



HAL
open science

Le phénomène de Big Data et le droit : pour une appréhension juridique par sa décomposition technique

Aurélien Bougeard

► **To cite this version:**

Aurélien Bougeard. Le phénomène de Big Data et le droit : pour une appréhension juridique par sa décomposition technique. Droit. Université de Strasbourg, 2021. Français. NNT : 2021STRAA017 . tel-03712567

HAL Id: tel-03712567

<https://theses.hal.science/tel-03712567>

Submitted on 4 Jul 2022

HAL is a multi-disciplinary open access archive for the deposit and dissemination of scientific research documents, whether they are published or not. The documents may come from teaching and research institutions in France or abroad, or from public or private research centers.

L'archive ouverte pluridisciplinaire **HAL**, est destinée au dépôt et à la diffusion de documents scientifiques de niveau recherche, publiés ou non, émanant des établissements d'enseignement et de recherche français ou étrangers, des laboratoires publics ou privés.

ÉCOLE DOCTORALE DROIT, SCIENCE POLITIQUE ET HISTOIRE -
ED101

Laboratoire de Recherche du CEIPI - UR 4375

THÈSE

présentée par :

Aurélien BOUGEARD

soutenue le : 9 novembre 2021

pour obtenir le grade de : **Docteur de l'université de Strasbourg**

Discipline / Spécialité : Science juridique - Droit privé (DR7P61)

Le phénomène de *Big Data* et le Droit

Pour une appréhension juridique par sa

décomposition technique

THÈSE dirigée par :

M. MACREZ Franck

Maître de conférences à l'Université de Strasbourg

RAPPORTEURS :

Mme ZOLYNSKI Célia

Professeure à l'Université Paris 1 Panthéon-Sorbonne

M. BERGÉ Jean-Sylvestre

Professeur à l'Université Côte d'Azur

AUTRES MEMBRES DU JURY :

M. VIVANT Michel

Professeur à Sciences Po Paris

Mme FAVRO Karine

Professeure à l'Université Haute-Alsace

M. MOYSE Pierre-Emmanuel

Professeur à l'Université McGill

L'Université de Strasbourg n'entend donner aucune approbation, ni improbation aux opinions émises dans cette thèse. Ces opinions doivent être considérées comme propres à leurs auteurs.

Remerciements

Il semble évident que ce travail de recherche n'aurait pu aboutir sans le soutien de nombreuses personnes que je tiens à remercier sincèrement ici, car ce sont ces échanges de toute nature qui ont contribué à bâtir et présenter cette étude.

Tout d'abord, je remercie monsieur Franck MACREZ qui a accepté de diriger ma thèse et de m'accompagner tout au long de ce travail de longue haleine. Je remercie également l'ensemble des membres du jury que sont Mesdames les professeures Célia ZOLYNSKI et Karine FAVRO et Messieurs les professeurs Michel VIVANT, Jean-Sylvestre BERGÉ et Pierre-Emmanuel MOYSE pour avoir pris le temps de l'évaluer.

Je remercie mesdames les professeures Marina TELLER et Valérie-Laure BENABOU, madame Nathalie NEVEJEANS et monsieur Adrien BOUVEL pour le temps précieux qu'ils m'ont accordé, pour leurs conseils et autres échanges formels et informels.

Je remercie madame Antoinette ROUVROY pour ses conseils de lecture avisés.

Je remercie monsieur le Professeur Manuel DESANTES, Monsieur Aurelio LOPEZ-TARRUELLA, Anastasiia KYRYLENKO, Maurizio CRUPI, Girish SOMAWARPET et Vicente ZAFRILLA DIAS-MARTA pour m'avoir accueilli à l'Université d'Alicante et d'avoir fait de cette expérience internationale un moment d'échanges enrichissant et nécessaire à ma démarche de recherche.

Je remercie mes parents et mon frère pour leur patience et indulgence à mon égard ainsi que pour leur relecture et les nombreuses questions posées.

Je remercie monsieur Jean-Marc DELTORN pour sa disponibilité et son sens de la pédagogie et du partage.

Je remercie mes camarades doctorants, juristes et universitaires, Stoyan NIKOV, Adrien DUEZ, Guillaume DARTIGUE, Marion BRIATTA, Nicolas GILLET, François-Xavier CAO, Thibaut LABBÉ sans lesquels ces années de recherche auraient été bien moins animées.

Je remercie monsieur Laurent VERDIERE et l'ensemble des membres des CEMEA pour l'opportunité de travailler avec eux sur la mise en conformité RGPD de l'association.

Je remercie maîtres Bernard LAMON, Laëtitia LE METAYER, Ludovic DE LA MONNERAYE, Aurélie BOURGAULT, Cédric DONNARS et Madame Anne-Hélène HAMONIC pour m'avoir formé et avoir contribué grandement à développer mon intérêt pratique pour le droit de l'informatique et des technologies de l'information et de la communication.

Je remercie mesdames Marina DE WARENGHIEN et Sarah BROCHOIRE, ainsi que tous les membres de la SPRE pour avoir contribué à la diversification de mes compétences en tant que juriste, ainsi que le soutien reçu quant à mon désir de réaliser une thèse.

Je remercie monsieur Diederik WAGENAAR pour son soutien, sa disponibilité et le contenu de nos conversations sans fin.

Je remercie maître Cyril PIERRE-BEAUSSE, sans qui, je n'aurais sans doute pas entrepris d'étude de Droit et choisi une spécialité comme le droit de l'informatique.

Je remercie enfin, tous les membres du laboratoire du CEIPI pour avoir permis et facilité, d'une manière ou d'une autre, la réalisation de cette thèse.

Liste des abréviations :

A.	Amendement
AARPI	Association d’avocat à responsabilité professionnelle individuelle
ADPIC	Accords sur les aspects des droits de propriété intellectuelle qui touchent au commerce
ADSL	Asymmetric Digital Subscriber Line
aff.	Affaire
AJ	Actualité juridique
API	Atlantique presse information
Arr.	Arrêté
art.	Article
ass. plén.	Assemblée plénière
BATX	<i>Baidu Ali Baba Tenscent Xiaomi</i>
BEUC	Bureau européen des unions de consommateurs
C. civ.	Code civil
C. com.	Code de commerce
C. conso.	Code de la consommation
C. trav.	Code du travail
CA	Cour d’appel
C. cass.	Cour de cassation
ccTLD	<i>Country code top-level domain</i>
CD-ROM	<i>Compact disc – read only memory</i>
CE	Conseil d’État
CEE	Communauté économique européenne
CEDH	Cour européenne des droits de l’homme
CEMEA	Centres d’entraînement aux méthodes d’éducation active
CEO	<i>Chief executive officer</i>
ch.	Chambre
ch. acc.	Chambre d’accusation
ch. civ.	Chambre civile
ch. crim.	Chambre criminelle
ch. soc.	Chambre sociale
ch. tech.	Chambre de recours techniques
CGI C	ode général des impôts
CGS	Conditions générales de service
CGU	Conditions générales d’utilisation
CGV	Conditions générales de vente
CJCE	Cour de justice des Communautés européennes
CJUE	Cour de Justice de l’Union européenne
CNIL	Commission nationale de l’informatique et des libertés
CNNum	Conseil national du numérique
Cons. const.	Conseil constitutionnel
Const.	Constitution
COO	<i>Chief Operating Officer</i> ou directeur(rice) des opérations
CPI	Code de la propriété intellectuelle
CRM	<i>Customer Relationship Management</i> ou gestion de la relation client
CSA	Conseil supérieur de l’audiovisuel

CSPLA	Conseil supérieur de la propriété littéraire et artistique
D.	Décret
Déc.	Décision
Délib.	Délibération
Dir.	Directive
(dir.)	Sous la direction de
DMA	<i>Digital market act</i>
DNS	<i>Domain Name Server</i> ou Nom de domaine
DPO	<i>Data Protection Officer</i> ou Délégué à la protection des données
DSA	<i>Digital service act</i>
éd.	Editions
FAI	Fournisseur d'accès internet
fasc.	Fascicule
GAFA	<i>Google Amazon Facebook Apple</i>
GAFAM	<i>Google Amazon Facebook Apple Microsoft</i>
GDPR	<i>General Data Protection Regulation, Voir RGPD</i>
gTLD	<i>Generic top-level domain</i>
gr. ch.	Grande chambre
HTTP	<i>Hypertext transfer protocol</i>
IA	Intelligence Artificielle
IaaS	<i>Infrastructure as a service</i>
Ibid.	<i>Ibidem</i>
IFOP	Institut français d'opinion publique
Inc.	<i>Incorporated</i>
INPI	Institut national de la propriété intellectuelle
INSEE	Institut national de la statistique et des études économiques
IoT	<i>Internet of Things</i>
IP (adress)	<i>Internet protocol</i>
IP/IT	<i>Intellectual property / Information technology</i>
IRPI	Institut de recherche en propriété intellectuelle
ISBN	<i>International Standard Book Number</i>
ISO	<i>International Organization for Standardization</i>
ISSN	<i>International Standard Serial Number</i>
JA	Juris associations (Dalloz)
JCl.	Jurisclasseur
JCP A	Semaine Juridique, édition Administration et collectivités territoriales
JCP G	Semaine Juridique, édition Générale
JCP N	Semaine Juridique, édition Notariale
JO	Journal officiel
JO	Sénat Journal officiel du Sénat
JOAN	Journal officiel de l'Assemblée nationale
JOEL	Journal officiel électronique
JORF	Journal officiel de la République française
L.	Loi
LCEN	Loi pour la confiance dans l'économie numérique
LGDJ	Librairie générale de droit et de jurisprudence
LLC	<i>Limited liability company</i>
Ltd	<i>Limited company</i>
MAC (adress)	<i>Media access control</i>
NAF	Nomenclature d'activités française

NAS (<i>server</i>)	Network Attached Storage
NFC	<i>Near Field Communication</i> ou Communication sans contact
NTIC	Nouvelles technologies de l'information et de la communication
OCDE	Organisation de coopération et de développement économiques
OEB	Office européen des brevets
OMPI	Organisation mondiale de la propriété intellectuelle
op. cit.	<i>Opus citatum</i>
Ord.	Ordonnance
OS	<i>Operating system</i>
PaaS	<i>Platform as a service</i>
PE	Parlement européen
PME	Petite ou moyenne entreprise
PUF	Presse universitaire de France
RCS	Registre du commerce et des sociétés
RDC	Revue des Contrats
Recomm.	Recommandation
Règl.	Règlement
Rés.	Résolution
RDLF	Revue des droits et libertés fondamentaux
RFC	<i>Request for comments</i>
RFDA	Revue française de droit administratif
RFID	<i>Radio Frequency IDentification</i> ou radio-identification
RGPD	Règlement général sur la protection des données : voir <i>Règlement n° 2016/679</i>
RIDA	Revue internationale de droit d'auteur
RIDC	Revue internationale de droit comparé
RLDI	Revue Lamy droit de l'immatériel
RTD civ.	Revue trimestrielle de droit civil
RTD com.	Revue trimestrielle de droit commercial
SaaS	<i>Software as a service</i>
SAFARI	Système automatisé pour les fichiers administratifs et le répertoire des individus
SARL	Société à responsabilité limitée
suiv.	Suivant
T.	Tribunal
T. com.	Tribunal de commerce
TFUE	Traité sur le fonctionnement de l'Union européenne
TGI	Tribunal de grande instance
TI	Tribunal d'instance
TIC	Technologies de l'information et de la communication
TJ	Tribunal judiciaire
TUE	Traité sur l'Union européenne
UE	Union européenne
USB	<i>Universal serial bus</i>
UUC	<i>User uploaded content</i>
URI	<i>Uniform Resource Identifier</i> ou identifiant uniforme de ressource
USPTO	<i>United States patent and trademark office</i>
URL	<i>Uniform resource locator</i>
vol.	Volume
VOD	<i>Video on demand</i>
VPN	<i>Virtual private network</i> ou Réseau privé virtuel
WWW	<i>World wide web</i>

Sommaire

PARTIE I. L'ESSENCE DU PHENOMENE DE *BIG DATA* : LA MASSIFICATION DES DONNEES COMME CARACTERISTIQUE FONDAMENTALE

Titre 1. La difficile approche juridique de la notion de données massives

Chapitre 1. L'appréhension d'une notion informelle : les données massives

Chapitre 2. Les limites des notions juridiques préexistantes

Titre 2. La nécessaire décomposition pratique du *Big Data*

Chapitre 1 : De l'extraction au stockage : l'importance du concept de flux

Chapitre 2. Le flux : outils essentiels de territorialisation

PARTIE II. L'EXECUTION DU PHENOMENE DE *BIG DATA* : L'ALGORITHMIE MASSIVE

Titre 1. L'algorithmie massive : expression technique du phénomène de *Big Data*

Chapitre 1 : Le traitement algorithmique des usages : l'appréhension insuffisante du Droit

Chapitre 2 : Les algorithmes de traitement de données massives dans le Droit : une protection économique

Titre 2. Les finalités économiques d'exploitations post-traitement

Chapitre 1 : L'intention économique du législateur : l'attentisme juridique dans l'espace numérique

Chapitre 2. L'art de gouverner l'espace numérique

Introduction

« Pour réussir, il ne suffit pas de prévoir, il faut savoir aussi improviser »

Salvor Hardin, Maire de Terminus
Extrait de Fondation I de Isaac Asimov, Folio SF-XL, p. 205

1. Un monde connecté [à l'espace numérique]. - Depuis 2019, l'espace numérique compte comme utilisateurs plus de 50% de la population mondiale¹.

La répartition des utilisateurs dans le monde est concomitante au poids économique des différents pays dans l'espace concurrentiel qu'est le marché. En d'autres termes, plus les États ont bénéficié d'une économie pérenne d'investissement et de production au travers de la performance économique de leurs entreprises dans le temps, plus ces États ont pu s'implanter tôt dans l'espace numérique et disposent aujourd'hui d'une population connectée importante.

Le fait que le nombre d'utilisateurs continue de croître est simplement l'un des aspects de la logique de marché dont l'une des caractéristiques répond d'un phénomène d'expansion par capillarité. Autrement dit un phénomène d'intégration et d'aspiration progressive. Ainsi, le potentiel maximal d'exploitation de l'espace numérique sera atteint lorsque 100% de la population sera connectée.

L'espace numérique a donc vocation à tendre vers l'intégration de 100% des individus personnes physiques en son sein, et à travers lui de parvenir à une reproduction numérique, copie de la réalité. Toutefois, cette finalité recherchée, d'une connexion de plus en plus massive, n'est possible que si la dynamique de croissance actuelle ne se retrouve pas freiner par des impératifs et obstacles divers, qu'ils soient économiques, géopolitiques ou écologiques.

L'intégration progressive des populations non connectées est donc une finalité de développement qu'il est possible de projeter². Le maintien de cette population numérique dans le temps est une autre problématique à laquelle les acteurs ne sont pas confrontés dans le court

¹. Site internetlivestats ; *The world bank, Data catalog, World development indicators : the information society* (tableau) | site databank.worldbank, consulté le 2 mai 2021 (lien dans la bibliographie)

². Google, Project loon | site loon, consulté le 7 mai 2021 ; Levy S., *The untold story of Google's quest to bring the internet everywhere – by balloon* | site Wired, publié le 13 août 2013, consulté le 23 février 2021 ; Levy S., *Alphabet pops loon's balloons – but won't call it a failure* | site Wired, publié le 21 janvier 2021, consulté le 23 février 2021 ; Facebook, *Project 2Africa* | site 2africacable, consulté le 7 mai 2021 ; Fonteneau A., *2Africa : 6 questions sur le gigantesque câble Internet de Facebook qui va encercler l'Afrique* | site TV5 monde, publié le 27 mai 2020, consulté le 8 novembre 2020

terme puisque le marché de la donnée et la connexion des populations sont dans sa phase d'expansion.

2. Un espace de conquêtes. - C'est au regard de cette période de développement de l'exploitation économique que représente l'espace numérique et se présente actuellement sans limites déterminées, que certains ont comparé la valeur d'exploitation de cet espace qu'est la donnée aux énergies fossiles du dix-neuvième (XIXe) et vingtième (XXe) siècle, dans un schéma de reproduction qu'est celui de la conquête³.

À la différence près que le pétrole ou le gaz ont des volumes déterminés, non renouvelables. Ils sont des énergies dont la valeur s'indexe notamment par rapport aux volumes existants, leur raréfaction progressive va influencer sur les prix et les exploitations possibles. Alors que la donnée est en dehors de l'état de la nature, à défaut de pouvoir la nommer comme produit ou énergie issue d'un processus naturel, elle se situe en dehors de cet état.

Toutefois, elle est le dividuel le plus fin d'une traduction immatérielle partielle de cet état. En effet, la somme de ces données peut permettre de reproduire des pans de plus en plus larges de cet état de nature, par le biais des volumes à disposition et des traitements qui en découlent.

De plus, la nature de la donnée, majoritairement immatérielle, autorise son renouvellement et sa reproduction dans une forme d'infinité⁴, tout en étant manipulable techniquement et dans une moindre mesure intellectuellement.

Ainsi, la donnée répond d'un volume en augmentation⁵ qui en l'état de la technique ne peut se raréfier. Effectivement, les possibilités de son exploitation ne sont pas encore définies et limitées, notamment par des causes extérieures à son espace d'exploitation, comme par exemple la disponibilité de métaux rares ou une baisse de la croissance.

Le maintien de l'espace numérique en tant qu'espace accessible et de libre circulation ne répond que d'impératifs extérieurs que sont l'énergie électrique⁶, la connexion entre différents appareils et terminaux permettant les échanges et interactions, et la disponibilité de ces appareils

³. Arthur C., *Tech giants may be huge, but nothing matches big data* | site The Guardian, publié le 23 août 2013, consulté le 19 février 2020, C. Humby : « *Data is the new oil* » ; Haupt M., « *Data is the new oil* » - *A ludicrous proposition* | site Medium, publié le 2 mai 2016, consulté le 4 mars 2021

⁴. La mythologie grecque et le mythe d'Amalthée

⁵. Gaudiaut T., *Le big bang du big data* | site statista, publié le 30 juillet 2020, consulté le 15 août 2020, graphique

⁶. Cailloce L., *Numérique : le grand gâchis énergétique* | 2018, CNRS Le Journal, publié le 16 mai 2018

et terminaux dans leur accessibilité par la fixation d'un prix ou plus en amont par leur production répondant eux-mêmes de ressources épuisables⁷.

3. La nécessité du Droit dans l'espace numérique. - Dans cette perspective d'exploitation mondialisée et en expansion de cet espace numérique, il faut que le domaine juridique puisse continuer à se saisir des problématiques pendantes. Le législateur doit se saisir et manipuler les mécaniques actuelles afin de pouvoir penser les fluctuations futures, les développements et les conséquences que celles-ci vont avoir dans les différents rapports juridiques aussi bien dans l'espace numérique qu'à l'extérieur de celui-ci, spécifiquement autour de la valeur de référence qu'est la donnée.

L'espace numérique actuel ne semble être qu'une péripétie dans le développement des sociétés⁸. Cependant, de par l'importance de son impact actuel et de son rôle décisionnel sur les orientations à venir, le Droit doit s'immiscer dans les voies choisies pour définir, prescrire et encadrer cet espace et ses circulations.

Il en va du rôle du Droit que de nommer et encadrer les pratiques, usages et espaces nouveaux afin de les penser dans la durée et les intégrer aux *corpus* de régimes et de définitions existants dans une forme d'actualisation d'une représentation d'une réalité⁹. La finalité de cette étude est de déterminer et désigner ces notions et ces usages sur lesquels il est possible de penser l'action du Droit, d'en faire des leviers-juridiques. Cela a pour objectif de multiplier les moyens de construire leur développement au regard des autres domaines, afin de les inscrire dans un réseau de régimes juridiques¹⁰.

L'objet de ces travaux n'est donc pas de s'efforcer à désigner juridiquement, avec une définition et un régime associé, le phénomène de *Big Data*. Il s'agit de faire l'observation de l'obligation du Droit à devoir penser ce phénomène pour se maintenir comme instrument ou moyen

⁷. Pitron G., La guerre des métaux rares, la face cachée de la transition énergétique et numérique | 2018, Les liens qui libèrent, ISBN n° 9791020905741

⁸. Le terme de péripétie doit être compris dans le sens analytique que M. Foucault donne lorsqu'il analyse l'État comme une péripétie de la gouvernementalité ; Foucault M., Sécurité, territoire, population, Cours au Collège de France (1977-1978), | 2004, Le Seuil, ISBN n° 2020307995, p. 253

⁹. Carbonnier J., Flexible droit – Pour une sociologie du droit sans rigueur | L.G.D.J, Anthologie du droit, 2013, ISBN n° 9782275042015, p. 107 et suiv.

¹⁰. Garrido-Gomez M.-I., Evaluation de la fonction judiciaire à partir des paramètres de son activité d'interprétation et d'application | 2009, Revue interdisciplinaire d'études juridiques, 2009/2, vol. 63, p. 138-139

d'encadrement et d'appréhension actif, afin de ne pas laisser ce rôle à des principes de gouvernance par le marché¹¹.

4. L'étude du phénomène de *Big Data* et l'actualité de l'espace numérique. - Dans cette perspective, il faut prendre un temps pour souligner que les récents agissements des géants du numérique (américain et chinois) modifient et interrogent certains fondements dans les rapports entre individus, également avec les institutions, les régimes politiques¹² et l'espace physique auquel chacun appartient¹³. Surtout, au travers de la survenance d'une « hypertrophie » de la bulle du soi¹⁴ qui remet en cause les droits fondamentaux communs au profit d'une perception individualiste de ces droits. Enfin, les actions de ces contrôleurs d'accès¹⁵ profitent à une économie de marché de la donnée qui trouve son fondement non pas dans un projet de société durable et équilibré, mais dans un projet économique et de rentabilité¹⁶, de « capitalisme numérique ».

Bien entendu, la démonstration qui va suivre ne saurait s'inscrire dans une démarche idéologique et de dénonciation subjective. Elle a pour finalité d'interroger la manière dont le Droit peut réfléchir, appréhender et s'immiscer dans les processus décisionnels liés à l'espace numérique et au phénomène de *Big Data* afin d'en constater les développements et perspectives actuels et à venir. Le rôle offert au Droit est d'être cet instrument d'appréhension afin que les transitions liées aux différents développements, qu'ils soient technologiques ou de société,

¹¹. Pour illustrer cette tendance à la mise en place d'acte de gouvernance, et de libération des flux de données, voir : Prop. de Règl. n°2020/0340 (COD), 25 novembre 2020, sur la gouvernance européenne des données (acte sur la gouvernance des données) ; Dir. (UE) 2019/1024, 20 juin 2019, concernant les données ouvertes et la réutilisation des informations du secteur public, art. 1.1 et art. 4 ; Prop. de Règl. n° 2017/0003 (COD), 10 janvier 2017, concernant le respect de la vie privée et la protection des données à caractère personnel dans les communications électroniques et abrogeant la directive 2002/58/CE ; La proposition de la Commission européenne d'un *Dat act*, Ref. Ares (2021) 3527151

¹². Manokha I., Le scandale Cambridge Analytica contextualisé : le capital de plateforme, la surveillance et les données comme nouvelle « marchandise fictive » | 2018, L'Harmattan, Cultures & Conflits, 2018/1, n° 109

¹³. BEUC, *Report, TikTok without filters, A consumer law analysis of tiktok's policies and practices* | site BEUC, publié en février 2021, consulté le 3 mars 2021 ; BEUC, *complaint against TikTok for multiple EU consumer law breaches, Press release* | site BEUC, publié le 16 février 2021, consulté le 3 mars 2021

¹⁴. Rouvroy A., Des données sans personne : le fétichisme de la donnée à caractère personnel à l'épreuve de l'idéologie des Big Data | 2014, bepress, 12 juillet 2014, p. 6 ; Rouvroy A. et Berns T., Gouvernamentalité algorithmique et perspectives d'émancipation, le disparate comme condition d'individuation par la relation ? | 2013, La Découverte – Revue Réseaux, n°177, p. 167

¹⁵. Prop de Règl., n° 2020/0374, 15 décembre 2020, *on contestable and fair markets in the digital sector*, art. 2 et 3

¹⁶. Friedman M., Capitalisme et liberté | 2010, A contre-courant, ISBN n° 2848993693, p. 131 et suiv., p. 199 et suiv.

puissent se faire sans rupture, en d'autres termes d'être le prisme commun d'intelligibilité des pratiques et usages.

Dans le cadre de ces travaux, il s'agit donc de proposer une réflexion afin d'interroger la place du Droit et d'essayer de la penser par rapport à ce qui se décide dans le cadre du phénomène de *Big Data* et de l'exploitation économique de l'espace numérique, celle des circulations numériques.

À noter ici que l'espace numérique désigne la partie du réseau Internet¹⁷ que l'on nomme Web¹⁸. Dans ce dernier, sera analysé ici le Web visible et référencé, celui où une majorité de personne circule. Ne sont donc pas traitées les réflexions et problématiques en lien avec le *Deep Web*¹⁹ et l'impact que cette partie du Web a sur l'expression du phénomène de *Big Data*.

Ainsi, le retrait, recul ou encore désengagement du Droit en tant qu'instrument d'encadrement et de compréhension dans ce domaine qu'est le numérique n'est pas ici discuté. L'étude part du constat actuel d'une action tempérée du Droit à définir, désigner et encadrer, au nom de finalités plus économiques.

Il n'est pas question pour autant de faire la négation des actes normatifs existants et désignant cet espace d'échange et de circulation bien au contraire, toutefois de pointer par leurs études, une forme de permissivité à des fins de souplesse des différentes circulations.

Ce postulat de départ doit permettre d'analyser le rôle du Droit et la portée des actes pris pour essayer de comprendre les raisons de cette retenue, spécifiquement dans le cadre d'accomplissement et d'expression du phénomène de *Big Data*.

¹⁷. Dromard D. et Seret D., Internet, Histoire | Encyclopaedia Universalis, consulté le 5 mai 2021 ; Panhaleux L., Internet, Aspects juridique | Encyclopaedia Universalis, consulté le 5 mai 2021 ; Pernet C., Le darknet | Dalloz, Revue IP/IT, publié le 22 février 2021, n° 2, p. 73 et suiv.

¹⁸. Berners-Lee T., *Weaving the web : the original design and ultimate destiny the world wide web* | Harper Business, 1st éd., 2000, ISBN n° 9780062515872 ; Connolly D., *A little history of the world wide web* | site W3C, consulté le 30 avril 2021 ; Gromov G. R., *Roads and crossroads of the Internet history, Internet history with a human face* | Magellan Internet Guide, site Netvalley, 1996, consulté le 28 avril 2021

¹⁹. Pernet C., Le darknet, *op. cit.* ; Levastre-Bodoule Sosso D. A., Les principaux usages illicites de l'Internet sombre | Dalloz, Revue IP/IT, publié le 22 février 2021, n° 2, p. 83 et suiv. ; Wright A., *exploring a « Deep web » that Google can't grasp* | site The New York Times, publié le 22 février 2009, consulté le 10 février 2021 ; Raghavan S. et Garcia-Molina H., *Crawling the hidden web* | site Stanford University Infolabs, 27th International conference on very large data bases, 11-14 septembre 2001

L'approche envisagée dans cette étude, celle de décomposition chronologique et technique du *Big Data* ne s'inscrit pas non plus dans une démarche phénoménologique²⁰. Cependant, il faut reconnaître que même sans y faire référence, elle y joue un rôle, même infime, dans l'appréhension du phénomène de *Big Data*.

L'objet de ces travaux est de prendre et manipuler les notions et concepts²¹ à disposition pour en déduire leur rôle éventuel et/ou les insérer dans la mécanique d'expression du phénomène. Ainsi, ces différents domaines scientifiques (sociologie, informatique, philosophie et économie) conceptualisent, concrétisent et constatent différents objets, points, notions et moments abstraits ou moins bien manipulés par les autres domaines. La diversité de leurs approches autorise par recoupement à donner corps au phénomène de *Big Data*.

5. La décomposition du phénomène comme intention d'appréhension. - Afin de parvenir à cet objectif succinctement présenté ci-dessus, il faut traiter le phénomène de *Big Data* sous un ensemble de décomposition qui vont permettre d'en manipuler juridiquement certaines parcelles. Pour cela, il va falloir multiplier les interrogations d'applications et de pratiques pour soulever aussi bien des réflexions *micro*, à l'échelle de la valeur exploitée, que *macro* pour penser l'espace, comme l'économie reposant sur la donnée.

Pour chercher à saisir d'un point de vue juridique le phénomène de *Big Data*, il faut rechercher et exposer les « lois scientifiques » qui concourent à sa formation, son expression et son exécution. Il faut alors déterminer les critères communs et fondamentaux qui permettent de caractériser ces lois qui expliquent sa survenance en tant que phénomène numérique.

²⁰. Husserl E., Recherches logiques, tome 1 : prolégomènes à la logique pure | PUF, Épipiméthée, ISBN n° 9782130535577 ; Amselek P., Méthode phénoménologique en théorie du droit | L.G.D.J., 1964 ; Dictionnaire encyclopédique de théorie et de sociologie du droit, sous la direction de Arnaud A.-J. | L.G.D.J., 2nd éd., p. 439 et suiv., Phénomène et Phénoménologie ; Bergé J.-S., Les situations en mouvement et le droit | Dalloz, Méthodes du droit, 2021, 1^{ère} édition, ISBN n° 9782247206629, p. 190 relatif aux *a priori* de circulation notamment développés par A. Reinach

²¹. Dictionnaire encyclopédique de théorie et de sociologie du droit, sous la direction de Arnaud A.-J. | L.G.D.J., 2nd éd., p. 87 et suiv., Concept désigne « l'acte et/ou l'objet de pensée dont la source est le sujet épistémique aboutissant à une représentation générale d'une classe déterminée de phénomènes. Les phénomènes représentés peuvent appartenir au monde dit naturel (physique, physiologique...), au monde dit intentionnel (social, historique, culturel...) ou au monde des lois logico-mathématiques. La représentation elle-même est considérée depuis Kant comme un schématisme réunissant les propriétés essentielles ou typiques des phénomènes à représenter ».

De ce constat, il semble nécessaire de rappeler que réduire le phénomène de *Big Data* à une définition juridique unique semble impossible, à tout le moins elle ne peut répondre à la complexité que le phénomène implique.

En conséquence, il n'est pas envisagé dans cette étude de se concentrer sur l'élaboration d'une définition globale de ce phénomène. Une définition juridique du phénomène serait en l'état que d'apparat, pour prétexter d'une antériorité sur sa désignation. La finalité de ces travaux est d'essayer d'ouvrir des voies de réflexion juridique ayant pour dénominateur commun de porter sur la réalisation ou l'existence de l'abstraction qu'est le phénomène de *Big Data*.

6. L'exclusion de « l'intelligence artificielle ». - Pour parvenir à cette objectif, il faut tout d'abord écarter un certain nombre de lexèmes, pratiques et activités participantes du phénomène de *Big Data*, mais dont le point de départ dans la décomposition de ce phénomène se situe en aval des développements réalisés ici.

Ainsi, les différentes problématiques liées notamment au *deep learning*²² ou ce que la presse a popularisé sous le qualificatif d'intelligence artificielle (ou IA)²³ ne seront pas traitées ici. Ces domaines répondent de l'algorithmie et pourraient présenter un intérêt dans leurs impacts et développements sur les différentes circulations et leurs concours à la massification des données.

Cependant, pour la cohérence de ces travaux, il va être considéré que ces domaines de l'algorithmie se présentent comme étant des secteurs spécifiques d'exploitation trouvant leur fondement dans l'existence préalable au phénomène de *Big Data*.

²². De Ganay C. et Gillot D., Office parlementaire d'évaluation des choix scientifiques et technologiques, Rapport, Pour une intelligence artificielle maîtrisée, utile et démystifiée, Tome 1 | 15 mars 2017, p. 16, p. 54 et suiv. ; Exemple d'étude sur le *deep learning* : Deltorn J.-M., *Deep Creations : Intellectual Property and the Automata* | 2017, *Frontiers in Digital Humanities*, février 2017, Volume 4, article 3

²³. ISO/IEC 2382-28 : 1995, révisée par ISO/IEC 2382 : 2015, Technologies de l'information, Vocabulaire, Partie 28 : Intelligence artificielle, Notions fondamentales et système experts | site ISO, consulté le 4 mai 2021 ; *Proposal for a regulation of the european parliament and of the council, laying down harmonised rules on artificial intelligence (artificial intelligence act) and amending certain union legislative acts*, Comm. Eur., 21 avril 2021, COM(2021) 206 final ; Villani C., Rapport, Donner un sens à l'intelligence artificielle, pour une stratégie nationale et européenne | remis en mars 2018, ISBN n° 9782111457089 ; Bensamoun A., L'intégration de l'intelligence artificielle dans l'ordre juridique en droit commun : questions de temps | 2017, Dalloz, Revue IP/IT, p. 239 ; Lémy G., Ethique et droit de l'intelligence artificielle, Osmose ou symbiose ? | 2020, Dalloz, Recueil, p. 231

Même si le *machine learning*²⁴ sera succinctement abordé en raison de la démocratisation de son usage.

7. Le traitement de l'algorithme comme mécanique du phénomène de *Big Data*. -

Ainsi, les problématiques que les traitements algorithmiques soulèvent doivent d'abord trouver un socle fonctionnel commun qui légitime leurs recours, leurs pratiques et leur multiplication récente à des fins de perfectionnements et de finesse des traitements²⁵.

Ce socle commun se trouve dans le fait que l'algorithme avant d'appartenir à un ensemble hétérogène²⁶, est d'abord, dans le domaine informatique, un instrument de traitement de volume de données. En raison de cette fonction et usage informatique, l'algorithme sera traité dans ces travaux en tant qu'instrument technique de traitement de volume de données,²⁷ assurant par son action l'effectivité du phénomène de *Big Data*. L'algorithme est une des « lois scientifiques » qui explique la survenance du phénomène de *Big Data* et de certaines de ses conséquences.

Les multiples exploitations de l'algorithmie sont en elles-mêmes génératrices d'un certain nombre de problématiques relevant de différents domaines qu'elles soient de sciences sociales ou sciences dures et ne peuvent être décemment traitées ici.

²⁴. *Proposal for a regulation of the european parliament and of the council, laying down harmonised rules on artificial intelligence (artificial intelligence act) and amending certain union legislative acts*, Comm. Eur., 21 avril 2021, COM(2021) 206 final, *op. cit.*, considérant 66, 78, art. 3. (29) « *training data* », Annexe 1 ; Crichton C., *Projet de règlement sur l'IA : des concepts larges retenus par la Commission | 2021*, Dalloz, Actualité, publié le 3 mai 2021, consulté le 3 mai 2021 ; CJUE, aff. jointes n° C-511/18, C-512/18, C-520/18 6 octobre 2020, *La Quadrature du Net, French Data Network, Fédération des fournisseurs d'accès à Internet associatifs et Igwan.net*, obs. Daoud E., Bello I et Pecriaux O. | Dalloz IP/IT, n° 1, 29 janvier 2021, p. 46 ; Maxwell W., *La CJUE dessine le noyau dur d'une future régulation des algorithmes | 2020*, Légipresse, p. 671 ; Lemberger P., Batty M., Moral M. et Raffaelli J.-L., *Big Data et Machine Learning, Manuel du data scientist | 2015*, Dunod, préface de Delattre M., ISBN n° 2100754637, p. 107 et suiv. ; Kop M., *The right to process data for machine learning purposes in the EU | 2021*, Harvard Journal of Law & Technology, Volume 34, Digest spring 2021

²⁵. Le Cun Y., *L'apprentissage profond*, Cours au collège de France (2015-2016) | site du Collège de France, Leçons du 12 février, 19 février et du 26 février 2016

²⁶. Autorité de la concurrence française et allemande, *Rapport Algorithmes et concurrence*, novembre 2019, p. 20 et suiv. ; Deltorn J.-M., *Droit d'auteur et créations des algorithmes d'apprentissage | 2016*, IRPI, *Revue Propriétés intellectuelles*, janvier 2016, n° 58, note n° 2 ; Rouvroy A., « *Des données et des hommes* », *Droits et libertés fondamentaux dans un monde de données massives | 2016*, Article présenté au Bureau du comité consultatif de la convention pour la protection des personnes à l'égard du traitement automatisé des données à caractère personnel, 11 janvier 2016, p. 13 et suiv. ; Deltorn J.-M., *La protection des données personnelles face aux algorithmes prédictifs*, *op. cit.*, note 13 ;

²⁷. Rouvroy A., *Des données sans personne : le fétichisme de la donnée à caractère personnel à l'épreuve de l'idéologie des Big Data*, *op. cit.*, p. 2-6, p. 8 ; Stiegler B., *La Société automatique | 2015*, Fayard, ISBN n° 9782213697865, p. 417 et suiv.

Le traitement algorithmique est la « loi scientifique » qui soulève le plus de problématiques actuelles, notamment quant à son exploitation et à son développement. Il ne doit toutefois sa diversité et ses innovations qu'à l'existence d'autres « lois scientifiques » préalables qu'il est nécessaire de caractériser pour comprendre l'importance du traitement algorithmique dans la survenance du phénomène de *Big Data*.

8. Délimitation du sujet. – Dans cette démarche de compréhension de ce qui compose le *Big Data*, il faut premièrement délimiter l'objet qu'est le phénomène de *Big Data* ou plutôt de ce que le *Big Data* n'est pas. Il faut pour cela centrer le propos et écarter les confusions possibles autour des notions de *Big Data* et de *big data* (I).

Il faut dans un deuxième temps, se pencher sur la définition des différents acteurs et de leur qualification en tant qu'agent circulant ou agissant dans l'espace numérique, en particulier le cas des personnes physiques (II).

Dans un troisième temps, l'objet de ces travaux oblige de par sa nature à disposer d'un fil directeur, un référent transdisciplinaire aussi bien juridique, qu'économique et sociologique, incarné ici dans la donnée en circulation (III). En effet, la donnée, notamment son appréhension par le Droit dans ses différentes catégories et dans sa capacité ou non à circuler, doit permettre à son échelle *micro* et sa capacité d'agrégation de penser les différentes échelles du phénomène. La donnée sert de point de départ et d'arrivée à un système et à un phénomène qui repose sur sa circulation et ses flux. L'étude juridique du phénomène de *Big Data* repose sur le suivi de la donnée en circulation établi dans des rapports juridiques d'usages et d'utilisation, surtout économiques.

Enfin, une fois la délimitation des notions et concepts²⁸ nécessaire à l'étude, il sera exposé la manière dont la démonstration se déroulera sur la base du constat d'une inadéquation des régimes juridiques existant pour manipuler les réalités pratiques participant à la survenance du phénomène de *Big Data*. Il sera alors nécessaire de sortir de l'existant juridique et d'analyser les autres domaines pour en comprendre les jonctions et points communs aux différentes pratiques techniques, économiques et sociologiques (IV).

²⁸. Amselek P., Norme et loi | Archive de Philosophie du Droit, T. 25, p. 95

I. Le *Big Data* et les *big data*

9. La participation des données massives au phénomène de *Big Data*. - Ainsi, il faut déterminer dès maintenant ce que l'on nomme *big data* ou *Big Data* dans la perspective de ces travaux. L'objet est d'exposer en quoi ils n'impliquent pas la même échelle, les mêmes finalités et donc les mêmes réalités.

Les *big data* trouvent une traduction française littérale dans l'expression de « données massives », ils en sont le pendant anglophone et le terme le plus usité. Les *big data* ou données massives désignent des agglomérats de données extraits convergeant vers des lieux de stockage communs²⁹. Ils sont donc multiples, appropriables par leur structure ou lieu de stockage, privés ou publics. Ils sont mis à disposition, premièrement de leur extracteur et deuxièmement de tiers y ayant un intérêt et disposant d'une capacité de stockage ainsi que d'une technique de traitement. Les *big data* ne sont pas un lieu en particulier, ils sont une notion désignant un rapport volumétrique sur un objet en circulation qu'est la donnée.

10. La détermination des *big data*. - Les *big data* sont la résultante d'une mise en circulation des données dans des flux continus ayant un mouvement concentrique. Une fois donc le *big data* « créé » et matérialisé en un ou des points de stockage, le mouvement l'alimentant se poursuit, tout en autorisant par la suite une redistribution de nouveaux flux, cette fois-ci vers l'extérieur.

Ainsi, les *big data* ne comprennent pas et n'englobent pas l'ensemble des données. Tout volume de données ne peut être associé à la notion qu'implique les *big data*. La plupart de ces concentrations de données en un même lieu de stockage, d'une manière identique aux *big data*, recouvreront plutôt les caractéristiques d'une base de données³⁰ protégeable ou non par les droits de propriété intellectuelle.

²⁹. Exemples : un *datacenter*, une baie de stockage, un serveur NAS

³⁰. CPI, L. 112-3 al. 2 : « On entend par base de données un recueil d'oeuvres, de données ou d'autres éléments indépendants, disposés de manière systématique ou méthodique, et individuellement accessibles par des moyens électroniques ou par tout autre moyen. » ; V. *infra* n° 130 et suiv.

11. Les *big data*, matière première du phénomène. - Les *big data* implique un volume dont la quantification relève de l'irrationalité pour l'humain dans sa manière de l'appréhender³¹. Quand il est évoqué l'irrationalité, il s'agit ici d'écarter la démarche scientifique en capacité d'expliquer l'ordre de grandeur mathématique auquel répond un *big data*. Dans ces travaux, les *big data* doivent être désignés en opposition à l'approche juridique de la base de données dont la fonction est leur intelligibilité en raison de leurs finalités³². À l'inverse, les *big data* sont une notion ayant pour caractéristique principale la difficulté d'appréhension de leur volume, la difficile perception de l'hétérogénéité de leur contenu, au regard d'une finalité d'exploitation finalement incertaine en amont d'un traitement.

Les *big data* incarnent un terreau, un ensemble présentant un potentiel d'exploitation. Ce dernier doit exister *a priori* d'un traitement, il faut pour cela disposer d'un volume de données hétérogène suffisamment important, et c'est le traitement de ces volumes qui va produire un signifiant exploitable, concrétiser ce potentiel en résultat.

Une importante partie de ces *big data* portent sur un volume important de données relatif aux usages de personnes physiques dans l'espace numérique, plus exactement dans celui du web visible³³.

De ce constat, il est assez aisé de déduire que la finalité économique recherchée par les personnes morales ayant une activité de service dans l'espace numérique caractérise les intentions d'exploitations de ces volumes issues des usages. Ces acteurs cherchent, pour leur propre pérennité économique, à renouveler dans le temps la circulation des personnes physiques

³¹. Cardon D., A quoi rêvent les algorithmes, Nos vies à l'heure des big data | 2015, Seuil, La République des Idées, ISBN n° 9782021279962, p. 11 et suiv. ; Lemberger P., Batty M., Moral M. et Raffaelli J.-L., *Big Data et Machine Learning*, Manuel du *data scientist*, *op. cit.*, p. 3-10

³². Exemple : Les statistiques en temps réel sur les site internetlivestats ou planetoscope

³³. Site de l'office québécois de la langue française, web visible ou surfacique : « *Partie du web correspondant à l'ensemble des documents indexés par les moteurs de recherche traditionnels.* », consulté le 7 mai 2021 ; Exemple d'une décision où il est évoqué le « web visible » en France : CAA Lyon, 2^{ème} ch., 10 décembre 2019, n° 18LY01875, point 5, inédit au Recueil Lebon

via leur site web³⁴, applications³⁵, plateformes³⁶, que ces services soient purement numériques (exemple avec la navigation web via un navigateur³⁷ spécifique comme Opéra, Google Chrome, Mozilla, Microsoft Edge ; la recherche web via des moteurs de recherche³⁸ avec Google, Bing, Ecosia, Qwant ; l'activité numérique comme les réseaux sociaux³⁹ ou forum), ou à l'inverse, via des services numériques qui peuvent s'extraire de l'espace numérique de par l'activité spécifique qu'ils impliquent (par exemple : les services de e-commerce⁴⁰ et de vente à distance, avec Amazon, Cdiscount, Alibaba).

³⁴. Berners-Lee T., *Weaving the web : the original design and ultimate destiny the world wide web*, op. cit.

³⁵. Bensamoun A. et Groffe J., *Création numérique* | Dalloz, Répertoire IP/IT et Communication, octobre 2013, Chapitre 1, Section 2, point 15 ; Site de l'office québécois de la langue française, logiciel d'application : « Ensemble de programmes dont se servent les utilisateurs afin d'accomplir une tâche ou une activité particulière. », consulté le 6 mai 2021 ; Commission générale de terminologie et de néologie, Avis et communications, Vocabulaire de l'informatique, Terme et définition | JORF, 20 avril 2007, NOR : CTNX0710138K, fournisseur d'applications en ligne : « Prestataire qui offre à plusieurs clients la possibilité d'utiliser la même application informatique à travers un réseau de télécommunication afin d'en répartir le coût. »

³⁶. Dalloz, Fiche d'orientation, Septembre 2020, Plateforme en ligne : « Un opérateur de plateforme en ligne est défini par la loi du 7 octobre 2016 pour une République numérique comme toute personne physique ou morale proposant, à titre professionnel, de manière rémunérée ou non, un service de communication au public en ligne reposant sur : 1° le classement ou le référencement, au moyen d'algorithmes informatiques, de contenus, de biens ou de services proposés ou mis en ligne par des tiers ; 2° la mise en relation de plusieurs parties en vue de la vente d'un bien, de la fourniture d'un service ou de l'échange ou du partage d'un contenu, d'un bien ou d'un service. » ; C. de la conso., art. L. 111-7 : « I : Est qualifiée d'opérateur de plateforme en ligne toute personne physique ou morale proposant, à titre professionnel, de manière rémunérée ou non, un service de communication au public en ligne reposant sur : 1° Le classement ou le référencement, au moyen d'algorithmes informatiques, de contenus, de biens ou de services proposés ou mis en ligne par des tiers ;

2° Ou la mise en relation de plusieurs parties en vue de la vente d'un bien, de la fourniture d'un service ou de l'échange ou du partage d'un contenu, d'un bien ou d'un service. »

C. cass, ch. soc., 4 mars 2020, n° 19-13.316, arrêt Uber, com. Vernac S. et Ferkane Y | Recueil Dalloz, Droit du travail, D. 2020. 1136, n° 20, 4 juin 2020, p. 1136 ; Loveluck B., Aux origines des libertés numériques | Dalloz, Revue IP/IT, n° 11, publié le 23 novembre 2020, p. 598 et suiv.

³⁷. Commission européenne, décision MEMO/09/559, 16 décembre 2009, relative au nouvel écran multi-choix de Microsoft pour les navigateurs web, p. 1 : « Qu'est-ce qu'un navigateur web ? Un navigateur web est un logiciel qui permet à l'utilisateur d'un ordinateur d'accéder à Internet et d'y naviguer. » ; Commission européenne, décision IP/09/1941, accepts Microsoft commitments to give users browser choice ; Commission européenne, communiqué de presse, 6 mars 2013, Abus de position dominante : la Commission sanctionne Microsoft pour non-respect de ses engagements concernant le choix du navigateur

³⁸. C. de la conso., art. L. 111-7. I. 1° ; CJUE, 4^{ème} ch., aff. n° C-299/17, 12 septembre 2019, VG Media Gesellschaft zur Verwertung der Urheber- und Leistungsschutzrechte von Medienunternehmen mbH c. Google LLC, point 29, com. Choné-Grimaldi A.-S., Google enjoint de négocier des licences avec les éditeurs de presse | Légipresse, 2020. 288, n° 382, 28 mai 2005, p. 288

³⁹. Féral-Schuhl C., Chapitre 124 – Réseaux sociaux | Dalloz, Praxis Cyberdroit, 2020-2021, points 124.11 et suiv. ; Groupe de travail « article 29 » sur la protection des données, Avis 5/2009 sur les réseaux sociaux en ligne, adopté le 12 juin 2009, 01189/09/FR WP 163, p. 4 : « Service de réseautage social : peuvent être définis comme des plates-formes de communication en ligne permettant à des personnes de créer des réseaux d'utilisateurs partageant des intérêts communs. »

⁴⁰. L. n° 2004-575, 21 juin 2004, pour la confiance en l'économie numérique (ci-après LCEN), art. 14 al. 1 et 2 : « Le commerce électronique est l'activité économique par laquelle une personne propose ou assure à distance et par voie électronique la fourniture de biens ou de services.

Entrent également dans le champ du commerce électronique les services tels que ceux consistant à fournir des informations en ligne, des communications commerciales et des outils de recherche, d'accès et de récupération de données, d'accès à un réseau de communication ou d'hébergement d'informations, y compris lorsqu'ils ne sont pas rémunérés par ceux qui les reçoivent. »

Le potentiel d'exploitation des *big data* est donc déterminable au regard de la nature de la personne disposant de ce volume et de l'objet social auquel elle répond. Cependant, le potentiel de cette masse ou volume de données ne peut être certain dans l'expression du signifiant.

12. Les caractéristiques des *big data*. – Ainsi, les *big data* en raison de leur nature peuvent être définis et caractérisés par ces critères régulièrement présentés que sont les trois (3) V : « *Volume, Velocity and Variety* »⁴¹. Il sera observé plus loin que ces critères ne sont pas immuables, ils sont les caractéristiques minimales et schématiques attendues pour désigner un volume de données, de *big data* ou données massives.

Le volume et l'hétérogénéité traduits ci-dessus par « *volume* » et « *variety* », sont les critères disons physiques ou d'apparence, de ce à quoi doit s'apparenter un *big data*. Il faut en plus de ceux là leur adjoindre un critère technique celui de la vitesse ou « *velocity* ». Ce dernier critère est celui qui participe de la massification des volumes de par la capacité technique de laquelle il découle, en d'autres termes les *big data* ont pour caractéristique la vitesse d'exécution, dans une approche technique, dans l'extraction des données et de leur circulation. Les *big data* ne sont *big data* que si leurs volumes tendent vers une actualisation en temps réel.

Cette massification n'est possible que si la pertinence du volume est inscrite dans un temps favorisant ou multipliant les potentiels d'exploitations. La vitesse est la caractéristique technique qui autorise cette compression du temps dans l'espace numérique.

Les *big data* sont représentatifs et symptomatiques d'une intention économique et sont façonnés pour répondre à ces finalités dans ce nouvel espace commercialement exploitable qu'est le Web. Ils sont donc au regard de ces caractéristiques et du prisme de l'exploitation qui va en être faite, des espaces de stockage non limités, dont l'objectif est d'accueillir le champ des possibles des usages émis volontairement ou non dans un micro-espace de cet espace numérique.

C'est en cela qu'ils se distinguent du phénomène de *Big Data*, en ce que ce dernier les englobe en son sein. Les *big data* sont une nécessité à l'accomplissement du phénomène de *Big Data*. Il sera donc nécessaire d'analyser leur rôle structurel dans la circulation des données et leur

⁴¹. Laney D., *3-D Data Management : Controlling Data Volume, Velocity and Variety* | 2001, Meta delta ; Bensamoun A. et Zolynski C., *Cloud computing et Big Data*, quel encadrement pour ces nouveaux usages de données personnelles ? | Réseaux, 2015/1, n° 189, p. 103-121

participation à l'émergence du phénomène par un principe de massification des flux. Ce qui va impliquer aussi de s'intéresser à leur appropriation par le Droit notamment au regard des régimes existants, également quant à leur composition ainsi que leur localisation.

13. La donnée comme valeur étalon. - À l'inverse, le *Big Data* est lui unique, propre à l'espace numérique, et représente l'ensemble des règles structurantes de cet espace.

Ces dernières sont comprises dans le *Big Data* en ce que leurs fonctions ou actions sur les circulations, les rapports concurrentiels, la volonté externe et étatique d'agir territorialement sur cet espace participent à l'expression du phénomène de *Big Data*.

Le *Big Data* apparaît comme la raison ou la cause qui permet à l'espace numérique de se pérenniser et de se développer, dans le sens où il favorise par sa mise en place et son expression un espace de libre circulation, du moins en apparence.

Le *Big Data* est un phénomène global dont l'assise et l'existence repose sur une valeur étalon produite sans coût direct et sans prix de référence, celle de la donnée. La donnée doit être ici comprise comme information ou somme d'informations indifféremment de sa nature à caractère personnel ou non personnel.

L'absence de coût direct doit être comprise comme le fait pour un individu personne physique de ne pas avoir à payer un prix pour circuler dans l'espace numérique, l'accès numérique est libre, du moins partiellement et si l'on efface le coût technique de l'accès (achat d'objets connectés, paiement d'un abonnement).

Quand il est fait mention « sans prix de référence », il s'agit du coût de la donnée qui lui n'est pas établi. On sait que celle-ci a une valeur. Toutefois, elle n'est pas considérée comme un bien marchand⁴², comme il sera observé dans ces travaux⁴³. Elle peut être vendue, comprise dans un volume, mais n'a pas de valeur intrinsèque prise individuellement. Elle ne dispose pas de contrepartie payante ou d'évaluation financière pour accéder à un service. L'émission de la donnée suffit à la rendre disponible et à la faire circuler. Son émetteur n'a pas voix au chapitre en ce qui concerne son évaluation puisqu'elle dépend de sa circulation. Elle est en fait une

⁴². Vivant M., À propos des biens informationnels | 1984, JCP, éd. G., 3132

⁴³. V. *infra* n° 57 et suiv.

valeur en transit qui a pour intérêt d'être dissociée de son émetteur dans l'évaluation de son potentiel au sein de volumes⁴⁴, cette observation fera l'objet d'une analyse approfondie⁴⁵.

14. Les personnes physiques, premier rôle dans le phénomène de *Big Data*. - La personne physique produisant ou émettant des données n'est pas partie à l'évaluation des données qu'il émet consciemment ou non. Elle est maintenue en dehors de cette évaluation par le Droit et par le marché. D'un côté, en raison de la nature et de la portée d'éventuels droits sur la donnée et, de l'autre, au regard du contexte économique favorable dans lequel s'inscrit la libre circulation de données.

L'individu personne physique dispose en effet de droits sur les données l'identifiant directement ou indirectement et n'en dispose pas sur les données à caractère non personnel. Il n'est toutefois pas investi d'un droit de marchandisation, de vente, de cession, de location et d'évaluation financière des données composant son identité ou son comportement. Cette mise à l'écart de la personne physique dans l'évaluation des données est à la fois une protection pour elle-même et une nécessité au maintien d'une économie de marché de la donnée.

15. Le développement du phénomène de *Big Data* par les choix juridiques. – En effet, le phénomène de *Big Data* doit son développement à une logique de marché libérale⁴⁶, voire néo-libérale⁴⁷ transposée de l'espace physique à l'espace numérique avec le concours de la norme, venue mettre en place un système de gestion et de régulation⁴⁸ dans l'objectif de l'épanouissement économique que cet espace promet⁴⁹.

En somme, c'est par le prisme du Droit et des décisions prises à l'égard de l'informatique et progressivement de l'espace numérique que le phénomène de *Big Data* a pu s'installer comme

⁴⁴. Vivant M., Propriété intellectuelle et nouvelles technologies - À la recherche d'un nouveau paradigme | Université de tous les savoirs - Les Technologies, 2002

⁴⁵. V. *infra* n° 272 et suiv. ; V. *infra* n° 355 et suiv.

⁴⁶. Friedman M., Capitalisme et liberté, *op. cit.*

⁴⁷. Bourdieu P., L'essence du néolibéralisme | Le Monde diplomatique, publié en mars 1998 ; Bilger F., L'expansion dans la stabilité | 1985, Economica, ISBN n° 8717809937

⁴⁸. Dictionnaire encyclopédique de théorie et de sociologie du droit, sous la direction de Arnaud A.-J. | L.G.D.J., 2nd éd., p. 521 et suiv., Régulation : « *I. Processus par lequel le comportement d'un système perçu [comme] complexe est maintenu ou ajusté « en conformité à quelques règles ou normes » (G. Canguilhem) » ; Canguilhem G., Régulation | Encyclopaedia Universalis, vol. 14, p. 1-3 ; Timsit G., L'Archipel de la norme | PUF, 1997, ISBN n° 978213048348, p. 198, p. 204*

⁴⁹. Du Marais B., Autorégulation, régulation et co-régulation des réseaux, dans Le droit international de l'Internet, Chatillon G. (ed.), Actes du Colloque de Paris, 19-20 novembre 2001 | Bruylant, Bruxelles, 2002, p. 294-295

phénomène répondant d'une gouvernance autorisée par la norme juridique, en ce qu'il agit dans un espace et sur des individus pour répondre d'une finalité économique pérenne.

Pour déterminer l'orientation de ces travaux, il est nécessaire de qualifier, outre les différents acteurs de l'espace numérique, la nature de l'individu au-delà de sa catégorisation première qu'est la personne physique et dans une démarche distincte de la qualification de consommateur afin de l'intégrer à l'espace numérique en tant que circulant.

II. La qualification de l'internaute-utilisateur

16. Les circulations dans l'espace numérique. - L'espace numérique est avant tout un espace de circulation. Cependant, il n'est pas uniquement un espace de circulation propre à une catégorie. De multiples catégories y sont en mouvement qu'il s'agisse de personnes physiques, de personnes morales, de personnes publiques, de *malwares*⁵⁰, de *freewares*⁵¹, de *softwares*⁵², de données, ou encore de terminaux semi-autonomes ou autonomes⁵³.

C'est donc un espace complexe et hétérogène dans la composition de ses circulants⁵⁴. Tous participent à la manière dont se structure l'espace numérique et donc indirectement au façonnement du phénomène de *Big Data*. Cependant, chacune de ces catégories énoncées non exhaustivement ci-dessus n'a pas le même impact sur la manière dont se constitue le phénomène de *Big Data* ou participe de son observation.

⁵⁰. Commission générale de terminologie et de néologie, Avis et communications, Vocabulaire de l'informatique, Terme et définition | JORF, 20 mai 2005, NOR : CTNX0508288K, *Malware* : « Ensemble de programmes conçu par un pirate pour être implanté dans un système afin d'y déclencher une opération non autorisée ou d'en perturber le fonctionnement. », équivalent français : logiciel malveillant

⁵¹. Le Tourneau P., Contrats du numérique, Informatiques et électroniques | 2020, Dalloz Référence, Annexe 1 : Lexique anglo-français de termes de l'informatique et de l'internet, ISBN n° 9782247198382, *Freeware* : « *Gratuiciel, licence d'essai* », points 221-19 et 222-21 ; Commission générale de terminologie et de néologie, Avis et communications, Vocabulaire de l'informatique, Terme et définition, *op. cit.*, *Freeware* : « *Logiciel que l'auteur met à la disposition des utilisateurs sans exiger de rémunération, mais en conservant l'intégralité de ses droits.* »

⁵². Le Tourneau P., Contrats du numérique, Informatiques et électroniques, *op. cit.*, Annexe 1 : Lexique anglo-français de termes de l'informatique et de l'internet, *Software* : « *Logiciel ; l'immatériel : programmes, logiciels et progiciels* », points 221-11 ; Arr., 22 décembre 1981, enrichissement du vocabulaire de l'informatique, JORF du 17 janvier 1982, Logiciel : « *Ensemble des programmes, procédés et règles, et éventuellement de la documentation, relatifs au fonctionnement d'un ensemble de traitement de données* »

⁵³. Exemples : *smartphone*, ordinateur ou *IoT*

⁵⁴. Pour une approche plus globale des circulations, voir Bergé J.-S., Les situations en mouvement et le droit, *op. cit.*, p. 66

Il faut analyser plus profondément certaines de ces catégories dans leur circulation et leur participation au phénomène de *Big Data* et donc de leur capacité à faire circuler de la donnée, même si à peu près toutes les catégories listées ci-dessus vont être abordées.

17. L'exclusion des *malwares*. - Ainsi, les *malwares* même s'ils circulent et sont générateurs directement ou indirectement de données, *a minima* de signaux faibles attestant d'une activité. Ils ne sont pas pourvoyeurs d'un volume visible, quantifiable et légal. Le *malware* est un virus circulant dans l'espace numérique pour accomplir une finalité en générale économique directe par la rançon⁵⁵ ou indirecte par la revente de données⁵⁶. Ils sont donc un moyen d'une circulation de données participant de l'économie souterraine. Ils ne seront donc pas étudiés ici.

18. L'État en tant qu'acteur de l'espace numérique, le choix de son exclusion. – Parmi les acteurs principaux de l'espace numérique, il y a les personnes morales et les internautes-utilisateurs qui seront développés par la suite et son au centre de cette étude.

Il y a également les États, responsables et détenteurs de large volume de données. Ces données sont issues de l'activité de l'administration dans la diversité et la complexité de ses fonctions, également dans ses multiples rapports avec les personnes physiques et morales. Toutefois, malgré le rôle de l'État en tant qu'acteur évident de cet espace, il a été fait le choix dans ces travaux de ne pas traiter son rôle et ses actions sur la circulation des données⁵⁷. Cette décision repose sur un souci de cohérence et de la complexité du sujet quant à l'évaluation, la compréhension et les limites de son rôle et ses fonctions dans sa participation à l'apparition du phénomène de *Big Data*.

⁵⁵. Commission générale de terminologie et de néologie, Avis et communications, Vocabulaire de l'informatique, Terme et définition | JORF, 25 février 2018, NOR : CTNR1804507K, *Ransomware* : « Logiciel malveillant qui empêche l'accès aux données stockées sur un ordinateur et propose leur récupération contre le paiement d'une rançon », équivalent français : logiciel rançonneur

⁵⁶. Exemple : le *phishing* ; Commission générale de terminologie et de néologie, Avis et communications, Vocabulaire de l'informatique, Terme et définition | JORF, 12 février 2007, NOR : CTNX0609037K, *Phishing* : « Technique de fraude visant à obtenir des informations confidentielles, telles que des mots de passe ou des numéros de cartes de crédit, au moyen de messages ou de sites usurpant l'identité d'institutions financières ou d'entreprises commerciales. », équivalent français : filoutage ou hameçonnage ; Lasserre Capdeville J., Confirmation de solutions jurisprudentielles en matière de « *phishing* » | Dalloz, Revue IP/IT, publié le 16 novembre 2018, n° 11, p. 643 et suiv. ; Larrieu J., Le Stanc C. et Tréfigny P., Droit du numérique | Dalloz, Recueil n° 41, publié le 29 novembre 2018, p. 2270 et suiv.

⁵⁷. Arrêté du 29 novembre 2019 portant approbation d'un avenant à la convention constitutive du groupement d'intérêt public « Institut national des données de santé » portant création du groupement d'intérêt public « Plateforme des données de santé » ; CNIL, La plateforme des données de santé (Health Data Hub) | site CNIL, 09 février 2021

Il est bien pris en compte de l'intention européenne récente de libérer des volumes de données publiques laissant comprendre que l'État se présente comme un pourvoyeur et un détenteur important de volume de données actualisées⁵⁸, c'est-à-dire ayant un potentiel quant à leur traitement et leur exploitation à venir, faisant de l'État un rouage essentiel dans la circulation de celles-ci. Au regard de cette connaissance, il est pris en compte que les données publiques et les open-data jouent un rôle essentiel dans la représentation de la réalité auquel le phénomène de *Big Data* prétend.

Néanmoins, dans cette étude a été fait le choix de centrer le sujet sur une partie de ce qui explique sa survenance, pour ne pas rendre difficile d'accès le contenu de ces travaux, c'est un choix d'exclusion par soucis de clarté personnelle.

19. Le rôle des personnes morales dans la circulation numérique. - Les catégories désormais développées doivent être considérées comme des acteurs majeurs ou ayant un rôle indirect important dans l'expression du phénomène de *Big Data*.

Tout d'abord, il faut souligner le rôle des personnes acteurs économiques que sont les personnes morales qui, en raison de leurs activités commerciales dans l'espace numérique, contribuent à la stabilité de celui-ci comme d'un espace d'échanges et de circulation essentielle et continue. Ces personnes morales, qu'elles soient directement en lien avec l'activité de service numérique et de traitement de données ou qu'elles proposent la vente de produits ou services non numériques, si elles s'insèrent dans l'espace numérique, intègrent un marché concurrentiel. Ce dernier nécessite pour se maintenir de manière viable en son sein, que les personnes morales fassent du traitement de données et participent de leurs mises en flux, ce qui consiste à faire de la statistique sur la manière dont les individus circulent et achètent sur leurs sites web ou applications, dans une forme d'étude de marché permanente⁵⁹.

Les personnes morales ont un intérêt propre à disposer de ces savoirs sur l'état de la clientèle et l'état du marché, afin de se projeter économiquement. Elles ont besoin de la donnée pour pérenniser leur activité dans l'espace numérique, au même titre que dans l'espace physique. Le rôle des personnes morales dans l'expression du phénomène de *Big Data* sera analysé dans ces travaux en tant que producteur, investisseur et acteur majeur quant à l'effectivité des différentes étapes et « lois scientifiques » concourant à l'expression dudit phénomène.

⁵⁸. Prop. de Règl. n°2020/0340 (COD), 25 novembre 2020, art. 3 à 8, *op. cit.* ; Dir. (UE) 2019/1024, 20 juin 2019, *op. cit.*, cons. 21 et 22, art. 1. 1

⁵⁹. Exemple : Google Analytics, Matomo, Open Web Analytics

20. Le rôle massificateur des *cookies* dans la circulation des données. - Les *freewares*⁶⁰ ne seront pas analysés en tant que tels. En revanche sera analysée, l'installation à titre gratuit, voire insidieux jusqu'à récemment, d'un bout de programme d'une catégorie spécifique, celles des *cookies*⁶¹. Les *cookies* sont d'importants pourvoyeurs de volumes de données laissés libres de circuler en raison de la faible capacité d'identification qu'ils transportent préalablement au traitement auxquels ils vont être soumis. Les *cookies* sont ces instruments de *tracking* (suivi) et *targeting* (ciblage) inscrits dans une temporalité courte dans la portée de leurs actions, en raison de la nature des données qu'ils extraient, mais objet d'un renouvellement continu et systématique.

En d'autres termes, les données traitées se doivent d'être exploitées dans une première finalité définie par avance en raison des données extraites qui attestent non pas nécessairement d'un usage durable, mais d'un usage qu'il est possible de faire répéter dans le temps de par le signifiant trouvé au travers des données extraites par ces *cookies*.

21. La qualification de la personne physique dans l'espace numérique. - Enfin, l'espace numérique n'aurait que peu d'intérêt économique si la circulation de données et leur exploitation par des personnes morales ne trouvaient pas une cause à leur existence et une raison à leurs objectifs, caractérisées par le suivi de la circulation des personnes physiques dans l'espace numérique. Il faut donc s'intéresser à la qualification de la personne physique en tant que circulant en interaction dans l'espace numérique.

L'espace numérique permet de qualifier la personne physique en tant que consommateur en raison d'un acte de consommation tel que défini par la norme en vigueur⁶², par le biais d'un

⁶⁰. Commission générale de terminologie et de néologie, Avis et communications, Vocabulaire de l'informatique, Terme et définition | JORF, 20 avril 2007, NOR : CTNX0710138K, *freeware* : « *Logiciel que l'auteur met à la disposition des utilisateurs sans exiger de rémunération, mais en conservant l'intégralité de ses droits.* », équivalent français : logiciel gratuit

⁶¹. CNIL, Un *cookie* : qu'est-ce que c'est ? | site CNIL, consulté le 8 mai 2021, « *Un cookie est un petit fichier informatique, un traceur, déposé et lu par exemple lors de la consultation d'un site internet, de la lecture d'un courrier électronique, de l'installation ou de l'utilisation d'un logiciel ou d'une application mobile et ce, quel que soit le type de terminal utilisé (ordinateur, smartphone, liseuse numérique, console de jeux vidéos connectée à Internet, etc.)*. » ; Féral-Schuhl C., Chapitre 122 – *Cookies*, *op. cit.*, points 122.11 - 122.13 ; Féral-Schuhl C., Chapitre 212 – Obligation de prospecter loyalement, *op. cit.*, point 212.41 ; CNIL, délib. n° 2020-091, 17 septembre 2020, portant adoption de lignes directrices relatives à l'application de l'article 82 de la loi du 6 janvier 1978 modifiée aux opérations de lecture et écriture dans le terminal d'un utilisateur (notamment aux « *cookies* et autres traceurs ») et abrogeant la délibération n° 2019-093 du 4 juillet 2019, p. 3, point 13

⁶². C. de la conso., art. liminaire al.1 : « *consommateur : toute personne physique qui agit à des fins qui n'entrent pas dans le cadre de son activité commerciale, industrielle, artisanale, libérale ou agricole* » ; L. n° 2014-344, 17

contrat de vente ou de fourniture de service contracté à des fins étrangères à l'activité professionnelle de ladite personne physique, en l'espèce dans le Web.

Toutefois, dans l'espace numérique, la personne physique revêt également une autre qualification et cela la plupart du temps en l'absence d'une action tangible par la personne physique et qualifiable par celui-ci dans sa circulation. Lorsque la personne physique se déplace dans cet espace, elle est de par sa présence dans ce dernier, l'objet d'une exploitation relative à ses actions et usages sur le Web.

En effet, de par ces choix mêmes primaires ou fondamentaux à toute circulation, des données en lien avec ces choix premiers sont extraites attestant d'un profil de circulation en développement. Ainsi, la circulation sur un système d'exploitation comme *MacOS* ou *Windows*, le choix d'un navigateur Web ou celui du moteur de recherche est compilé. Les personnes physiques sont tracées dans l'insignifiance de leur circulation, il n'y a pas d'espace libre de suivi à proprement parler même en dehors du Web.

En raison de la réalité de ce suivi sans identification directe ou indirecte, la personne physique contribue dans un important volume à la manière dont se façonne l'espace numérique dans le temps. Pour comprendre le rôle et la fonction des personnes physiques dans l'espace numérique, il faut extraire la catégorie juridique des personnes physiques de sa condition inscrite dans l'espace physique pour lui attribuer un terme associé à sa circulation dématérialisée. Il ne s'agit pas de chercher à la qualifier au regard de sa personnalité juridique, mais celle de sa fonction dans l'espace numérique. C'est une volonté de qualification similaire à celle réalisée pour le consommateur dans son rapport contractuel avec le professionnel, seulement ici inscrit dans sa capacité à interagir et à circuler dans la plupart des strates de l'espace numérique et à générer par ses usages, utilisations et interactions des données.

22. La personne physique en tant qu'internaute. - Ainsi, toute personne-physique qui circule est avant tout un internaute, c'est-à-dire un utilisateur de la fonction Web du réseau internet.

mars 2014, relative à la consommation, art. 3 ; Vivant M., Partie 4 Numérique et réseaux - Division 5 Le commerce en ligne - Chapitre 1 Contrats en ligne : dispositions générales, sous la direction de Vivant M. | Wolters Kluwer France, 2021, point 2215

L'internaute est le statut ou l'attribut de la personne physique libre de circuler de manière numérique via un terminal informatique connecté (PC, smartphone, *IoT*).

Cette définition de l'internaute pourrait se suffire en elle-même. Cependant, l'internaute ne se contente pas d'utiliser le réseau, dans une approche circonscrite à son accès et à une circulation limitée dans ses interactions. L'internaute peut circuler librement dans cet espace dénué de frontières et aux limites presque inexistantes dans l'entendement qu'une personne physique peut en faire⁶³.

Cette structure et cette liberté poussent l'internaute à pouvoir interagir avec ce qui compose cet espace numérique qu'est le Web, de faire usages des produits et services présents dans celui-ci depuis 1991⁶⁴, et dont l'offre ne cesse croître et de se diversifier. Cette augmentation exponentielle de l'activité numérique, aussi bien par le nombre et la diversité de services investissant cet espace que de personnes physiques y ayant accès, participe à l'augmentation des interactions, notamment des usages des internautes.

23. L'internaute-utilisateur. – Malgré ses usages, il est préférable de ne pas lui adjoindre le nom d'utilisateur. En effet, dans ce cadre, ce rôle d'utilisateur fait plus appel à une notion d'utilisation publique dans le langage courant ou encore dans le droit aux usages et coutumes définis comme des pratiques et règles non écrites limités à un espace géographique ou à une population donnée.

Or, l'espace numérique étant sans frontière, l'accès à toutes informations par tous ne répond pas de l'usage dans le sens juridique d'une pratique délimitée géographiquement ou relative à une population ou une fonction. Par exemple : l'usage de Google comme moteur de recherche laisse entendre une pratique ayant une vocation à se renouveler, là où l'utilisation ne sous-entend pas le renouvellement de cette pratique. L'usage s'inscrit dans le temps, là où l'utilisation ne le suppose pas.

Dans une démarche hybride, l'internaute qui interagit avec les différents services, plateformes, applications de cet espace, doit être désigné comme un utilisateur, notion ayant un sens plus

⁶³. Règl. (UE) 2016/679, 27 avril 2016, relatif à la protection des personnes physiques à l'égard du traitement des données à caractère personnel et à la libre circulation de ces données, et abrogeant la directive 95/46/CE, considérant 18, pour désigner une partie des différentes circulations possibles de l'internaute

⁶⁴. Berners-Lee T., *Weaving the web : the original design and ultimate destiny the world wide web*, *op. cit.*

pratique dans les interactions qu'elle sous-tend. Néanmoins, l'internaute-utilisateur doit, en raison du renouvellement de ses interactions dans le temps, être tracé, suivi ou identifié au travers de ses usages.

24. La qualification de l'internaute-utilisateur. - L'internaute-utilisateur est une personne physique interagissant de manière renouvelée dans l'espace numérique. Ce qui ne suppose pas uniquement des usages avec des services définis, mais également des utilisations sporadiques. Le suivi de cette circulation, lui, va établir des usages dans la répétition des comportements de circulation des internautes-utilisateurs. L'objectif étant par le recoupement de mettre en avant ces récurrences comportementales pour attester d'un potentiel d'usage renouvelable dans le temps.

La notion d'utilisateur n'est pas nouvelle et certaines normes se sont déjà emparées de celle-ci préférentiellement à celle d'usager et celui du terme d'usage sur celui d'utilisation.

L'utilisation est un terme qui va représenter les possibilités techniques d'exploitations des volumes de données par un responsable de traitement, en d'autres termes de ce qui va advenir des données à la suite de leur extraction, là où les usages couvrent un ensemble décomposable en données et pouvant être répétés par l'internaute-utilisateur⁶⁵.

Dans cette étude, la personne physique recouvre cette qualification d'internaute-utilisateur en raison de l'effectivité de sa circulation dans l'espace numérique et des interactions qu'il y produit. Cependant, la personne physique n'est pas qualifiée d'internaute-utilisateur au regard de la répétition de ses interactions dans cet espace et dans le temps. En effet, c'est le traitement algorithmique de volumes de données issues de ces interactions qui va déterminer des récurrences de groupe ou individuelles. Enfin, sur la base de cette caractérisation de récurrence vont être développés des moyens d'exploitation dont l'objectif est l'inscription dans le temps de ces interactions. Il s'agit de chercher à faire de ces actions sporadiques des usages et habitudes de circulation.

⁶⁵. Prop de Règl., n° 2020/0374, 15 décembre 2020, *on contestable and fair markets in the digital sector* considérant 32, 37, 38, 40, 43, 51, art 2. 17), art. 3, dans ces dispositions, il est réalisé une distinction entre « *business users* » et « *end users* », faisant de l'utilisateur la notion clé dans le rapport établi à la donnée en dehors d'acte de consommation, juste au regard du type de circulation ; Règl. (UE) 2018/1807, 14 novembre 2018, établissant un cadre applicable au libre flux des données à caractère non personnel dans l'Union européenne, considérants 1 et 2

L'internaute-utilisateur circule, interagit et est individualisé au travers de ces deux actions par le traitement algorithmique. C'est également par le prisme de ces actions de circulation et d'interaction que s'observe la massification des données extraites et donc du terreau sur lequel se fonde le phénomène de *Big Data*.

À la suite de quoi, le traitement algorithmique de ces volumes de données issues des usages et des diverses circulations des internautes-utilisateurs, a pour fonction de présenter un signifiant exploitable sur la base de volumes de données insignifiantes ou de signaux faibles. Ces volumes de données insignifiantes représentent la décomposition au dividual le plus fin d'action, d'interaction et de circulation de l'internaute-utilisateur.

III. La production d'un signifiant exploitable par le traitement algorithmique

25. L'activité commerciale dans l'espace numérique. - L'un des objectifs des acteurs ayant un intérêt économique (privé ou public) est de pérenniser leurs activités, en l'espèce dans l'espace numérique et pour parvenir à la réalisation de cette durabilité, il faut que les flux d'internautes-utilisateurs et de données, se maintiennent ou augmentent. Dans ces travaux, sera traité en large partie des activités de fournitures de services en libre accès ou payants accomplies dans un cadre commercial. À titre d'exemple : Les plateformes Facebook, Twitter, Tik Tok, Instagram (accessibles gratuitement et financées pour partie par la publicité ciblée) ; d'autres comme Netflix, Amazon Video, Disney + (financées pour partie par le paiement d'un prix d'accès ou abonnement par l'internaute-utilisateur, ici en sa composante de consommateur).

C'est donc une logique que l'on retrouve dans l'espace physique qui consiste à augmenter ses parts sur un marché concurrentiel déterminé. Il faut comprendre alors que pour se maintenir en tant que concurrent dans l'espace numérique, il faut que les interactions entrantes ou les données émises sur tels ou tels site web, plateforme ou application *a minima* se maintiennent pour attester d'une position concurrentielle sur un marché.

À la différence près que dans l'espace numérique, la circulation des internautes-utilisateurs sur un site web déterminé est aussi bien un indice de la position concurrentielle d'une personne morale, que le moyen d'exploitation et de pérennité de cette position. Cela est déduit du fait que la circulation des internautes-utilisateurs garantit l'extraction de volume de données qui

vont trouver un écho à leur extraction dans l'exploitation qui va en être faite à la suite de leur traitement.

26. La structuration du marché numérique par les agents circulants. - Les internautes-utilisateurs en raison de leur circulation contribuent à la structure du marché concurrentiel de la donnée.

Il faut toutefois tempérer l'affirmation selon laquelle, la simple circulation garantit la position concurrentielle. La circulation en elle-même n'est qu'un critère visible de trafic. À titre d'exemple et raisonnant par l'absurde, si un magasin physique atteste d'un nombre important de personnes physiques dans ses locaux, si ceux-ci n'achètent rien, l'activité commerciale cessera vite. Il faut donc convertir cette circulation de potentiel consommateur en consommateur effectif et donc mettre en place des moyens commerciaux, humains, matériels et financiers qui vont favoriser la survenance de l'acte de consommation.

A. La caractérisation d'un signifiant

27. L'activité de traitement algorithmique des données. - Une fois extraits, ces volumes de données représentent un savoir déstructuré, il n'y a pas de cohérence visible. Cette représentation des circulations sous forme d'agrégats massifs de données est dans une forme entropique⁶⁶, de désordre. Ces volumes ne sont pas exploitables en l'état puisqu'ils ne sont pas intelligibles pour la personne responsable de leur cumul et donc des possibilités d'exploitation. Néanmoins, ils disposent d'un potentiel d'exploitation, il faut alors mettre en place un instrument technique, informatique et mathématique que sont les algorithmes et dont la fonction est d'ordonner l'entropie par le recoupement, par la recherche de récurrences.

En somme par le biais de cet instrument et méthode mathématique, il est possible de catégoriser le désordre pour le rendre manipulable dans sa compréhension. De synthétiser sous forme d'une

⁶⁶. Terme introduit et défendu par le physicien R. Clausius en 1865 à propos de la seconde loi de la thermodynamique ; Wiener N., *Cybernétique et société, L'usage humain des êtres humains* | 2014, Le Seuil, ISBN n° 2757842781, p. 46 : « Gibbs a élaboré une théorie selon laquelle la probabilité tend naturellement à croître à mesure que l'univers devient plus vieux. La mesure de cette probabilité s'appelle l'entropie dont la tendance caractéristique est de s'accroître. », p. 60 : « la seconde loi de la thermodynamique : la nature a une tendance « statistique » au désordre ; ce que l'on peut exprimer aussi en disant que dans tout système isolé l'entropie s'accroît. » et p. 68 : « Il existe des îlots d'entropie décroissante dans un monde où l'entropie en général ne cesse de croître. C'est l'existence de ces îlots qui permet à certains d'entre nous d'affirmer la réalité du progrès. »

réponse algorithmique un savoir pour lui attribuer une finalité, notamment économique, dans l'exploitation qui va en être réalisé. L'intérêt de cette exploitation est le rapport dans lequel elle va s'inscrire vis-à-vis de la personne physique

En effet, cette dernière dans l'espace numérique peut cumuler les différents statuts d'internaute-utilisateur et de consommateur⁶⁷. En d'autres termes, la personne morale détient plusieurs moyens d'exploitations et de pérennité de ses activités du seul fait de fournir un service ou vendre des produits dans l'espace numérique. Sont désignés ici, les plateformes, sites web, applications ayant un trafic d'internautes-utilisateurs significatif quant à l'exploitation commerciale qui peut être tirée aussi bien de leur circulation et de leur conversion en consommateur que des données émises au cours de celle-ci.

Toujours est-il que c'est au terme de ce processus, sur lequel il sera revenu longuement dans la suite de ces travaux que se situe le terme de signifiant⁶⁸. Le signifiant est la réponse intelligible à un temps T d'un algorithme dans l'exécution d'une fonction F au regard d'un volume V. Ce qui signifie que la modification du volume, du temps de son traitement ou de la portée de la fonction exécutive de l'algorithme modifie le résultat et donc le signifiant.

Il faut comprendre alors que c'est en multipliant les algorithmes à des temps différents et pour des fonctions différentes sur des mêmes volumes en évolution ou des volumes autres, que l'on obtient des signifiants plus précis ou jusqu'alors inconnus dans la mise en lumière de leurs potentiels.

28. L'exploitation d'un signifiant. - Le signifiant se présente donc *a posteriori* du traitement. Il est une forme de réponse exploitable dans un temps plus ou moins court, en raison des types de circulations et comportements ciblés.

La notion de signifiant est l'ordonnancement de l'entropie par l'algorithmie, sous forme de réponse à durée déterminée.

Cette définition soulève alors la question des termes qualificatifs des données au sein des volumes massifs en état d'entropie.

⁶⁷. Exemple : une personne physique en circulation dans l'espace numérique contractualise à titre onéreux avec un professionnel afin d'acheter un bien ou demander la fourniture d'un service : achat d'un bien sur Amazon, réservation d'un hôtel sur le site Trivago

⁶⁸. V. *infra* n° 376 et suiv.

Car l'état d'entropie⁶⁹, de désordre ou d'absence de structure ne caractérise pas et ne catégorise pas la nature des données stockées dans ces masses, seulement l'absence d'entendement et de mise en lumière de corrélations entre elles.

Il faut donc s'attarder sur un point celui de la nature particulière de certaines données qui en raison de leur volume à disposition et surtout d'une capacité de circulation maximale du fait de leur insignifiante première contribuent de manière importante à la mise en lumière de signifiants nouveaux en sortie de traitement et donc à l'exploitation de ces résultats.

29. Les données insignifiantes. - En effet, une grande partie des données stockées n'ont pas pour capacité l'identification directe ou indirecte d'une personne physique ayant ou non émis ces données. Il faut comprendre que ces volumes sont composés en large partie par des données ne portant pas en eux une signifiante identificatrice de par leur nature, entendue comme l'identification d'une personne physique.

Par exclusion de ce que sont les données à caractère personnel, la plupart des données en circulation sont donc insignifiantes⁷⁰. Elles sont insignifiantes en ce qu'elles sont certes issues, en grande partie des usages de circulation des personnes physiques, mais prises dans leur individualité elles n'entrent pas dans le champ juridique de la donnée à caractère personnel car elles ne peuvent identifier directement ou indirectement une personne physique⁷¹.

⁶⁹. Stiegler B., *La Société automatique*, *op. cit.*, p. 33 et 40

⁷⁰. CSPLA, Benabou V. L. (prés.) et Zolynski C., *Rapport, Droit de la propriété littéraire et artistique, données et contenus numériques*, septembre 2018, p. 14 ; Lanna M., *La protection des données à caractère personnel à l'épreuve de l'automesure connectée*, thèse, Pr. Broyelle C. et Cluzel-Métayer L. | 2019, p. 225, point 295. *Les data shadows* ; De Filippi P., *Gouvernance algorithmique : vie privée et autonomie individuelle à l'ère des Big Data*, dans Bourcier D. (dir.) et De Filippi P. (dir.), *Open Data & Big Data, Nouveaux défis pour la vie privée* | 2016, Mare & Martin, Droit & Sciences Politiques, ISBN n° 9782849342381, p. 107 ; Cochoy F. et Vayre J.-S., *Les big data à l'assaut du marché des dispositifs marchands : une mise en perspective historique*, dans Menger P.-M. (dir.) et Paye S. (dir.), *Big data et traçabilité numérique, Les sciences sociales face à la quantification massive des individus* | 2017, Paris, Collège de France, ISBN n° 9782722604667, p. 38, 43 ; Tiffon G., *La contribution des internautes aux big data : un travail ?*, dans Menger P.-M. (dir.) et Paye S. (dir.), *Big data et traçabilité numérique, Les sciences sociales face à la quantification massive des individus*, *op. cit.*, p. 69 et suiv. ; Rouvroy A. et Berns T., *Gouvernementalité algorithmique et perspectives d'émancipation, le disparate comme condition d'individuation par la relation ?* | 2013, La Découverte – Revue Réseaux, n°177, p. 169 et suiv.

⁷¹. Règl. (UE) 2016/679, 27 avril 2016, *op. cit.*, art. 4. 1) : « « données à caractère personnel », toute information se rapportant à une personne physique identifiée ou identifiable (ci-après dénommée « personne concernée ») ; est réputée être une « personne physique identifiable » une personne physique qui peut être identifiée, directement ou indirectement, notamment par référence à un identifiant, tel qu'un nom, un numéro d'identification, des données de localisation, un identifiant en ligne, ou à un ou plusieurs éléments spécifiques propres à son identité physique, physiologique, génétique, psychique, économique, culturelle ou sociale. »

Chronologiquement, ces données sont insignifiantes *a priori* et c'est le traitement algorithmique qui va permettre d'exposer un sens, un signifiant exploitable. Ce signifiant *post*-traitement n'est pas l'identification d'une personne physique, mais la catégorisation d'usages et de comportements. Ce signifiant repose sur ce qui se situe en bordure ou à l'extérieur du régime juridique des données à caractère personnel.

30. Les données signifiantes. - Ce qu'il faudrait entendre finalement par signifiant, c'est le critère d'intelligibilité de ce que la donnée transporte dans une perspective d'exploitation.

Ainsi, les données à caractère personnel transportent et véhiculent des informations intelligibles identifiant directement ou indirectement une personne physique et donc un signifiant exploitable ante-traitement.

Là où les données à caractère non personnel ne recouvrent cette perspective d'exploitation qu'à la suite d'un traitement par la mise en lumière d'un signifiant invisible jusqu'alors.

Il faut tout de même affirmer que même si les données à caractère personnel détiennent un signifiant caractérisable en ce qu'elles identifient une personne physique, elles participent aussi à des traitements de volumes de données hétérogènes, ce qui permet au-delà de leur propre signifiant, de trouver des signifiants nouveaux.

La signifiante d'une donnée *a priori* d'un traitement ne limite pas ses utilisations dans la recherche de nouveaux signifiants par le traitement. Cependant, sa nature première détermine la portée de l'information qu'elle transporte et de sa signifiante prise dans son individualité.

31. La signifiante des données insignifiantes, finalité recherchée du traitement des *big data*. - Ce qu'il faut alors souligner est que les données insignifiantes, qualifiée dans certains cas de signaux faibles⁷², sont génératrices de par leur agrégat d'un potentiel d'exploitation

⁷². Villani C., Rapport, Donner un sens à l'intelligence artificielle, pour une stratégie nationale et européenne, remis le 8 mars 2018, p. 35 : « *La fouille de textes et de données désigne un ensemble de traitements informatiques consistant à extraire des connaissances selon un critère de nouveauté ou de similarité dans des textes ou des bases de données. Elle permet par exemple la recherche de « signaux faibles » difficiles à appréhender par la lecture cursive, le repérage ou l'analyse de comptes rendus d'expérimentations ratées. La fouille de texte et de données est porteuse de potentiels énormes pour la découverte scientifique et le développement de nouvelles connaissances.* » ; Voir également, CSPLA, Bensamoun A. et Bouquerel Y., Rapport : Transposition des exceptions de fouille de textes et de données : enjeux et propositions | Ministère de la culture, décembre 2020

supérieur aux données signifiantes. Les données insignifiantes agrégées sont en fait a-signifiantes⁷³.

L'a-signifiante dans le domaine de la donnée, peut s'expliquer par le fait de contenir une information, aussi insignifiante soit-elle, mais qui de par son caractère interchangeable dans des volumes de données similaires contribue à l'élaboration, à la survenance ou encore à la mise en avant d'un savoir, d'une récurrence jusqu'alors invisible.

L'insignifiante des données au sein d'un volume massif ou en expansion n'est pas la cause de l'a-signifiante, de ce potentiel à venir. C'est le volume et leur hétérogénéité au sein de celui-ci qui favorise la découverte d'un signifiant.

Autrement dit, la décomposition au taxon le plus fin de ces données est ce qui permet une diversité toujours plus grande et donc de signifiants nouveaux, d'une représentation de la réalité dans ses aspérités les plus fines.

S'il n'était réalisé que des traitements sur la base de données véhiculant dès l'origine un fort signifiant ou un signifiant caractérisé en amont d'un traitement, alors les résultats *post-traitement* ou « *outputs* » finiraient par ne présenter que des redondances connues d'un traitement à l'autre, puisque les données à caractère personnel spécifiquement sont moins susceptibles de fluctuer dans le temps et de voir leur signifiante être grandement modifiée.

32. L'exploitation d'un signifiant actualisé, atout du phénomène de *Big Data*. – Ainsi, il sera analysé que le phénomène de *Big Data* ne peut durer qu'en raison de son façonnement sur la réalité de circulation des internautes-utilisateurs, de leurs comportements et usages dans leur fluctuation la plus fine et non dans le cadre d'un traitement de données à caractère personnel qui ne s'arrêterait qu'à des recoupements catégoriels perceptibles.

Cette fonction de représentation n'est possible que par le prisme du traitement algorithmique de données n'ayant pas de rôle identificateur prépondérant dans le volume quant à l'identité

⁷³. Stiegler B., *La Société automatique*, op. cit., point 65 : « *Berns et Rouvroy citent ici Maurizio Lazzarato se référant au concept guattarien de sémiotiques a-signifiantes [...] [qui] ont une fonction d'« asservissement mécanique » [...], faisant fonctionner les affects, les perceptions, les émotions, etc., comme des pièces, des composantes, des éléments d'une machine , c'est-à-dire constituant une intégration fonctionnelle au sens de Simondon , et comme milieu associé humain : Nous pouvons fonctionner tous comme des composants d'input/output de machines sémiotiques, comme de simples relais de la télévision ou d'Internet. » ; Lazzarato M., *Le pluralisme sémiotique et le nouveau gouvernement des signes. Hommage à Félix Guattari | 2006, EIPCP, 06/2006 ; Rouvroy A. et Berns T., Gouvernamentalité algorithmique et perspectives d'émancipation, le disparate comme condition d'individuation par la relation ?, op. cit.**

d'une personne physique. Le phénomène de *Big Data* s'observe par la signifiante tirée du traitement algorithmique de l'insignifiante de sa matière première que sont les usages et comportements, dans une finalité d'exploitation.

B. L'approche juridique de l'algorithme, instrument de production d'un contrôle

33. Le traitement algorithmique, agent structurant des circulations. - Lorsqu'est évoqué la production d'un signifiant exploitable, il faut en déduire que les algorithmes sont cette clef de voûte permettant de donner corps au phénomène de *Big Data*. Ils sont la technique qui organise l'entropie. Sans leur capacité de recoupement et de représentation des réels en circulation dans l'espace numérique, la survenance du phénomène de *Big Data* s'arrête au cumul irrationnel du champ des possibles, que ces données soient fortement identificatrices ou non.

La démarche de compréhension du phénomène de *Big Data*, entreprise ici, repose sur la manipulation des éléments et « lois scientifiques » qui le composent. Les algorithmes doivent être manipulés par le Droit, aussi bien dans ce qu'ils sont : en tant qu'outils mathématiques et donc dans l'approche que le domaine juridique en a ; que dans ce qu'ils font : produire un signifiant exploitable.

34. Les finalités commerciales des algorithmes. - Pour cela, il faut comprendre le rôle et les fonctions de cet instrument et surtout l'intérêt privé d'y recourir massivement à des fins économiques et concurrentielles. L'algorithme se présente aujourd'hui comme l'exacerbation du modèle économique néo-libéral pour le marché et par le Droit⁷⁴ dans l'espace numérique. En effet, le domaine juridique positionne l'algorithme en dehors des régimes juridiques de protection classique au regard certes de sa nature, de méthode mathématique, surtout par l'intérêt économique qu'il y a à en faire un outil concurrentiel et donc de le placer dans le champ de la protection à des fins plus économiques, comme l'est le secret d'affaires.

⁷⁴. Timsit G., *L'Archipel de la norme* | PUF, 1997, ISBN n° 978213048348, p. 178

C'est dans cette situation particulière et dans la structure sociétale actuelle que l'algorithmie massive a trouvé un terrain favorable à son installation progressive en tant que technologie de pouvoir incontournable sur les personnes juridiques dans l'espace numérique et au-delà.

Les algorithmes, en dehors de leur fonction première de traitement et de recoupement, participent d'une finalité économique qui se doit d'être durable. Pour ce faire, il faut que la production d'un signifiant exploitable trouve une applicabilité quant à la reproductibilité de son schéma dans le temps. Le signifiant trouvé doit entraîner la génération d'une nouvelle réalité désordonnée et actualisée par le renouvellement des usages et leur multiplication. Cela doit permettre de progressivement présenter l'espace numérique comme le premier espace de libre circulation et d'interactions des personnes afin d'apposer sur celui-ci une représentation et compréhension d'une réalité à venir, un contrôle⁷⁵ « hypodermique » des comportements⁷⁶.

35. Le renouvellement perpétuel du marché par le traitement algorithmique. – C'est par la prolifération des algorithmes assujettis aux finalités de leurs détenteurs et par le traitement des volumes de données en circulation dans une société de plus en plus dématérialisée que le phénomène de *Big Data* trouve à s'exprimer. L'expression du Big Data provient notamment de sa capacité indirecte et globale à représenter de manière continue la réalité sur laquelle il s'appose, ce qui a pour conséquence de le désigner comme un nouvel art de gouverner extrait de l'espace physique et en cohabitation avec l'État.

À la suite de ces différentes délimitations étymologiques, et d'encadrement du sujet à des fins de clarté, il convient désormais de prendre le temps d'exposer la démarche entreprise dans la suite de cette étude.

Il s'agit de réaliser une démonstration dont l'objectif est de dépasser le simple constat du droit positif pour amener des axes de réflexion sur la manière d'appréhender juridiquement le

⁷⁵. Le contrôle ici n'est pas pris du point de vue de sa perte, de son insoumission, mais bien de son appréhension en tant que notion point de repère de l'exercice d'un phénomène. Il va de soi que les flux de données sont hors de contrôle, mais pour les finalités qu'elles permettent d'accomplir aux acteurs économiques, elles ne sont perçues que comme abondance. Pour une approche de la perte de contrôle des circulations, voir Bergé J.-S., *Les situations en mouvement et le droit*, *op. cit.*, p. 69 et suiv., p. 94-95 et p. 99 ; Timsit G., *L'Archipel de la norme*, *op. cit.*, p. 178

⁷⁶. Il ne s'agit pas ici d'un contrôle contraignant exprimé par des lois dans une logique verticale d'apposition. Comme l'explique H. L. A. Hart, où il affirme l'existence d'une pluralité de techniques de contrôle des sociétés (Hart H. L. A., *Le concept de droit* | Presses de l'Université Saint-Louis, 2005, p. 43-69, point 28 et p. 189-221 points 151 et suiv.), celle qui nous intéresse passe par une technique informatique au regard de l'effectivité et de la nature des circulations dans un nouvel espace dématérialisé

phénomène de *Big Data* et de proposer des notions qui permettent d'agir à différents niveaux et à divers moments sur les mécaniques d'expressions du phénomène de *Big Data*, comme des leviers-juridiques à venir.

IV. La démarche entreprise : La décomposition chronologique du phénomène *Big Data*

36. Le phénomène de Big Data, l'approche méthodologique entreprise. – Ont été présentés ci-dessus les concepts⁷⁷ et notions de *Big Data* et *big data*, d'internaute-utilisateur et de signifiant. Il faut désormais exposer la méthode démonstrative envisager pour cette étude.

Le phénomène de *Big Data* est un phénomène global à l'échelle de l'espace numérique. À ce titre, les problématiques qu'il soulève en raison de son état immatériel, de sa difficile observation dans un espace transfrontalier et où le nombre de personnes physiques connectées ne fait qu'augmenter, penser son appropriation par le Droit semble être une démarche aux multiples obstacles.

37. Le scepticisme d'une définition générale du phénomène de Big Data. - Ainsi, ce qui permettrait de solutionner cette démarche serait de trouver ou d'accoler au phénomène de *Big Data*, une définition juridique générale de cette notion. Toutefois, de par la complexité et la diversité des ramifications que l'on peut attribuer à l'expression du phénomène de *Big Data*, s'essayer à la compression de celui-ci au sein d'une définition, relève *a priori* d'une démarche trop complexe.

En effet, soit d'un côté la définition est large afin de prendre en compte le champ des possibles et en conséquence ne pas investir pleinement le Droit d'une définition l'autorisant à manipuler correctement la notion ; soit de l'autre côté, le choix d'une définition plus restrictive qui va venir autoriser les acteurs à en connaître les limites pour décider d'y être associés dans leurs activités ou non au regard de la finalité recherchée par le traitement de données. Une forme de

⁷⁷. Amselek P., Norme et loi | Archive de Philosophie du Droit, T. 25, p. 95

*law shopping*⁷⁸ par les intérêts que la définition et le régime présentent ou non et au regard de finalités individuelles (économiques, fiscales, concurrentielles), ce qui permet d'exclure complètement cette approche trop limitée et contraignante pour son application.

L'approche d'une définition pour désigner ce phénomène semble contreproductive, en ce que le phénomène est globalisant, il n'est pas l'apanage d'une personne morale ou d'un groupe de personnes morales⁷⁹.

Les personnes morales faisant du traitement de volumes massifs de données disposent de *big data* et participent de l'observation et de l'efficacité du phénomène de *Big Data*, mais n'incarnent en aucun cas celui-ci dans leurs activités prises comme singularité.

L'objet d'une définition est de cadrer avec certitude les contours d'une notion afin de lui associer un régime. En l'espèce, une définition n'aurait pas d'autre constat que de jeter la confusion sur ce qu'implique le *Big Data* en tant que phénomène métamorphe, à la fois inhérent à l'espace numérique actuel et s'adaptant à la représentation de la réalité qu'il observe.

38. Le choix préférable d'une décomposition par étapes. - Ainsi pour parvenir à une compréhension et appréhension de la notion de phénomène de *Big Data*, objet de ces travaux, il faut passer par un processus de décomposition des étapes le constituant, notamment en ce que le processus de massification des données participant de la constitution de *big data* contribue à l'appréhension de celle de *Big Data*.

L'objet de ces travaux repose sur l'appréhension juridique de ce qu'implique le phénomène de *Big Data* dans sa constitution et expression, il est nécessaire de procéder à un découpage. Il faut faire en sorte que ce qui peut prêter à confusion comme les données massives (*big data*), la

⁷⁸. Menjucq M., Synthèse – Commerce international : sociétés | 2020, LexisNexis, Essentiel, JCI Droit international, point 28 ; CJCE, aff. n° C-210/06, 16 décembre 2008, Cartesio, note. Menjucq M. | JCP 2009. II, p. 10027, note. Mélin F. | JCP E 2009, p. 1208, point de vue Dammann R., Wynaendts L. et Nader H. | Dalloz, D. 2009. 574, note. Kovar J.-P. | Dalloz, D. 2009, p. 465 ; CJUE, gr. ch., aff. n° C-106/16, 25 octobre 2017, Affaire Polbud Wykonawstwo sp. z o.o., com. Cathiard C., Transfert intracommunautaire de siège social | Dalloz, Répertoire des sociétés, mars 2021, Arrêt « Polbud » §7 (points 43-46) ; Santoro G., L'évolution du principe de liberté d'établissement en droit communautaire : un mouvement de libéralisation depuis l'arrêt Cartesio | 2010, De Boeck Supérieur, Revue internationale de droit économique, 2010/3, t. XXIV, p. 366 et suiv.

⁷⁹. Comme on pourrait le penser avec la domination du marché de la donnée par un faible nombre d'acteurs que sont les GAFAM, BATX, IBM, Salesforce ou encore Blackrock. Tous les acteurs travaillant dans le traitement de données influent sur l'existence dudit phénomène quel que soit leur impact, leurs volumes, « *inputs* », « *outputs* » et finalités d'exploitation.

nature des données, l'importance des usages des internautes-utilisateurs, recouvre une fonction venant justifier l'existence du phénomène de *Big Data*⁸⁰.

Il faut parvenir à comprendre et appréhender ce qui explique sa survenance, de trouver des points communs à une majorité d'actions dans l'espace numérique, qu'elles soient motivées économiquement, individuellement, sociologiquement, pour les appréhender juridiquement et spécifiquement comme étant une partie de ce que le phénomène comprend.

Ce dernier vient se justifier dans sa désignation par ce qui le compose et non par ce qu'il est en tant que phénomène. Il ne faut donc pas le définir de par son existence, mais comprendre de quoi cette dernière répond, ce qui fonde et favorise son effectivité dans l'espace numérique.

39. Face au phénomène de *Big Data*, les limites du Droit en l'état. - Il est nécessaire d'envisager différentes décompositions. La première étape est d'observer l'état de ce que le Droit manipule en amont comme notion et cadre juridique et sur quoi ces notions et régimes portent et se limitent. En somme, analyser la portée des notions déjà entrées dans le cadre juridique par rapport à ce que le phénomène de *Big Data* implique dans ses décompositions. À quels endroits le Droit se trouve-t-il confronté à des difficultés pour nommer et délimiter un objet ? À titre d'exemple, la base de données ne soulève pas de problèmes fondamentaux quant à sa définition et l'appréhension de ce qu'elle est et implique, toutefois, son appréhension juridique n'a pas été pensée pour appréhender les données massives ou *big data*, en somme ces volumes de données stockées sans finalités premières dans un *datacenter*.

La finalité est donc de procéder à la remise en question des limites des notions juridiques entrant dans le champ d'appréhension du phénomène de *Big Data* et c'est par ce processus d'exclusion en quelque sorte, de vérification de l'inadéquation des régimes existants que cela va permettre d'interroger ce qui fait les particularités du phénomène de *Big Data*, par le prisme des étapes permettant son expression.

⁸⁰. Ces étapes se retrouvent également dans la fouille de textes et dans une autre mesure et finalité, comme il est rappelé dans le CSPLA, Bensamoun A. et Bouquerel Y., Rapport : Transposition des exceptions de fouille de textes et de données : enjeux et propositions | Ministère de la culture, décembre 2020, p. 16 et la directive 2019/790, 17 avril 2019, sur le droit d'auteur et les droits voisins dans le marché unique numérique et modifiant les directives 96/9/CE et 2001/29/CE, art. 3 et 5

C'est suite au constat des limites visibles des définitions et régimes juridiques déjà en place que l'on peut élargir le spectre d'analyse quant à ce qui compose chronologiquement le phénomène de *Big Data* dans son effectivité. Passant alors d'une démonstration par exclusion, ou plutôt d'inadéquation d'une partie des régimes existants dans l'appréhension et l'incorporation en l'état du phénomène de *Big Data*, à une analyse par étapes techniques successives⁸¹. Ainsi, la démonstration principale reposera sur un principe d'une analyse du *micro* vers la *macro* des différentes étapes pour comprendre comment se façonne ledit phénomène dans sa genèse jusqu'à son expression et observation.

40. Le choix d'une décomposition chronologique du phénomène. - S'ajoute à ce choix d'analyse vers l'extérieur, compris dans un sens global, inclusif, la décision d'une recherche chronologique de la démonstration, en d'autres termes déterminer les étapes progressives techniquement qui aboutissent à la désignation du phénomène et son renouvellement dans le temps. Cette décision peut sembler contestable dans le sens où certaines étapes peuvent se répondre plus facilement dans leur mécanisme et mises en action justement en n'étant pas agencées de manière chronologique.

À ce titre, la qualification de phénomène du *Big Data* en tant que tel s'expliquera tardivement en raison de la chronologie et de ce choix initial de soulever et expliquer les problématiques inhérentes à la survenance de cette qualification.

Pour parvenir à réaliser cette démonstration du microscopique vers la macroscopique en respectant l'ordre chronologique des différentes étapes qui vont permettre de tendre vers le phénomène de *Big Data*, il est nécessaire de se reposer sur une notion commune déjà définie par le Droit, *a minima* connue et en partie encadrée, surtout faisant sens dans l'analyse chronologique souhaitée.

Cette notion est celle de la donnée, dans une approche générale et non catégorisée. La donnée est une des notions de l'espace numérique ayant fait l'objet de nombreuses prescriptions juridiques en raison d'une catégorisation de sa nature, également en étant la valeur référente d'une économie de cet espace et la matière première recherchée pour son exploitation dans son

⁸¹. Atias C. et Linotte D., Le mythe de l'adaptation du droit au fait | Dalloz, Recueil, 26^{ème} cahier, 6 juillet 1977, p. 251 et suiv.

appartenance à des volumes se massifiant expliquant en conséquence l'existence dudit phénomène⁸².

41. La circulation et la transformation communes aux données, fil d'Ariane de l'étude.

- Plus précisément, il faut s'intéresser à la circulation de la donnée au travers des différentes étapes la transformant. La circulation de la donnée est la raison de ce choix d'une démonstration chronologique.

Pour cela, il faut partir d'un constat, que les données ont vocation à circuler. Elles sont d'autant plus disposées à circuler que les différents législateurs, notamment européens, ont exprimé la volonté à travers différents actes, en vigueur⁸³ ou à venir⁸⁴, de consacrer comme principe inhérent aux données une nécessité quant à leur circulation. Cette nécessité de circulation va alors se présenter comme découlant de droits ou de la recherche de l'accomplissement de certaines finalités scientifiques, économiques et sociales ou encore de la simple mise à disposition de volumes de données pour l'intérêt général (données publiques et *open data*).

Plus précisément, sur le sol européen, il faut prendre en compte le fait que la circulation des données, telle qu'envisagée aujourd'hui, a pour objectif d'être considéré comme la cinquième liberté de circulation⁸⁵ de l'article 26 du TFUE, sans y être pour le moment intégré.

C'est en partie sur la base de cette récente tendance à vouloir ouvrir à la circulation l'ensemble des volumes de données restreints dans leur capacité à circuler, qu'il importe de s'interroger sur les raisons de cette circulation et à destination de qui. Sur les intérêts que la mise en place d'une telle liberté de circulation sur des ensembles immatériels implique. Sur la désignation du contenu de cette libre circulation, en d'autres termes des flux qui la compose et la possibilité de les appréhender. Enfin, sur ce que la libre circulation autorise par sa consécration à travers

⁸². Dejean-Ozanne C., Economie de la donnée et plateforme en ligne, Essai sur un régime juridique fondé sur la propriété et le contrat, thèse, Pr. Larriou J. | 2019, p. 11, point 7, p. 82, point 99, p. 87, point 108, p. 104, point 124, p. 125, point 147

⁸³. Règl (UE). 2016/679, 27 avril 2016, relatif à la protection des personnes physiques à l'égard du traitement des données à caractère personnel et à la libre circulation de ces données, et abrogeant la directive 95/46/CE (règlement général sur la protection des données) ; Règl. 2018/1807, 14 novembre 2018, établissant un cadre applicable au libre flux des données à caractère non personnel dans l'Union européenne ; Dir. (UE) 2019/1024, 20 juin 2019, concernant les données ouvertes et la réutilisation des informations du secteur public

⁸⁴. Prop. de Règl. n°2020/0340 (COD), 25 novembre 2020, sur la gouvernance européenne des données (acte sur la gouvernance des données) ; Prop. de Règl. n° 2017/0003 (COD), 10 janvier 2017, concernant le respect de la vie privée et la protection des données à caractère personnel dans les communications électroniques et abrogeant la directive 2002/58/CE ; La proposition de la Commission européenne d'un Dat act, Ref. Ares (2021) 3527151

⁸⁵. Benabou V.-L., Une cinquième liberté de circulation numérique ? Est-ce possible ? Est-ce utile ? | Dalloz, RTD Eur n° 2, 31 juillet 2021, p. 279

différentes normes, celle de la transformation des données au fur et à mesure de leur circulation et de leurs passages dans différents volumes à des fins de traitement.

La circulation des données autorise de penser leur suivi, leur progression, la manière dont elles circulent dans des flux, leur transformation. Cette circulation des données dans la dynamique dans laquelle elle s'inscrit aujourd'hui permet alors de réfléchir et de donner corps à un phénomène *macro* et abstrait qu'est le *Big Data* de par la recherche d'une plus grande circulation de ce qui participe à son expression, les données.

Avec l'affirmation de cette circulation des données comme liberté se pose désormais la question des actions qu'il est possible d'exécuter vis-à-vis de ces volumes de données. Car se sont bien les transformations progressives de la donnée au cours de leurs circulations et passages dans différents états qui se présentent comme la pierre d'achoppement pour expliquer le phénomène final et les raisons de son observation.

Autrement dit, pour qualifier et penser les étapes expliquant le phénomène de *Big Data*, il faut pouvoir intégrer les données dans un processus de circulation technique et juridique commun à toutes données, au-delà des catégorisations juridiques. En raison de cette qualification du processus de circulation et de la capacité de ces données à pouvoir circuler plus ou moins librement, il devient alors envisageable d'analyser de manière plus pertinente les diverses transformations, comme la copie ou le traitement, que les données vont subir dans une perspective de leur renouvellement continu.

En somme, il est nécessaire pour traiter du *Big Data*, de se pencher sur le cycle de vie de la donnée et son renouvellement dans le temps, comme on le ferait en biologie avec le cycle de l'eau⁸⁶.

Pour ce faire, il faut évidemment partir des définitions, catégories et régimes déjà en application pour observer au-delà de leur apparente diversité, des convergences communes dans leur circulation.

A la suite de cette première approche, il faut parvenir à caractériser les différentes étapes participant à une compréhension du phénomène de *Big Data* dans sa survenance. Ces « lois scientifiques » doivent être caractérisées et définies au regard de la circulation des données de manière globale et non d'une catégorie de donnée par rapport à une autre. En d'autres mots, ces

⁸⁶. Bergé J.-S. et Grumbach S., La sphère des données et le droit : nouvel espace, nouveaux rapports aux territoires | 2016, LexisNexis, Journal du droit international (Clunet) n°4, octobre 2016, var. 6, p. 3 et 5

étapes doivent être communes à toutes données et survenir au même moment, indistinctement de leur nature.

L'intérêt de ce critère commun aux données dans le temps de leur circulation est qu'en procédant ainsi, l'on s'intéresse à la circulation des données dans l'espace numérique et non aux circulations, faisant de la qualification des différentes étapes un point de passage obligatoire à toutes les données et donc être certain que si ces étapes expliquent et participent de l'expression du *Big Data*, il n'est pas posé la question des différences de circulation ou de nature la donnée.

Par le biais de cette recherche, le passage d'un état à un autre à l'échelle de la donnée, c'est-à-dire du taxon le plus petit, va permettre de penser et exposer les étapes techniques, juridiques et économiques *micro* jouant un rôle fondateur et fondamental dans le phénomène *macro* de *Big Data*.

42. L'exercice d'une analyse du *micro* vers la *macro* comme moyen d'appréhension. -

L'objectif d'une telle démonstration chronologique et par étape n'est pas de présenter comme unique, un modèle juridique d'appréhension du phénomène de *Big Data*, ni de présenter une solution péremptoire. Au contraire, il s'agit ici de proposer une méthode de réflexion par la décomposition et l'externalisation, afin d'observer si elle autorise une meilleure compréhension juridique de l'objet analysé. De proposer des moyens de comprendre et d'agir juridiquement sur le phénomène par le biais d'une meilleure appréhension juridique du contenu des étapes participant à sa survenance.

V. Nécessité de la transdisciplinarité

43. La nécessité des sciences afin d'appréhender juridiquement le phénomène de Big

Data. - Pour permettre de suivre le fil directeur que sont les transformations successives de la donnée dans ses circulations et de ses contributions à la survenance du phénomène de *Big Data*, il faut traiter ce sujet sous un angle nécessairement transdisciplinaire, il en va de son intelligibilité. Surtout, seule la transdisciplinarité permet de faire des projections sur les futurs changements ou modifications pouvant ou devant survenir dans l'espace numérique.

Ces travaux comporteront des réflexions transdisciplinaires, certes juridiques, mais également économiques, philosophiques, techniques ou encore sociologiques pour penser la place du Droit⁸⁷ dans cet environnement débarrassé de ses frontières, de sa matérialité, d'un temps d'action compressés, au sein d'une économie numérique dont la valeur référente est la donnée.

Ce sujet ne peut être traité dans l'intention prêtée par le prisme unique de l'analyse juridique. En effet, le domaine juridique au travers de ses auteurs et de sa doctrine parvient certes à anticiper les développements à venir et à être force de proposition.

Cependant, le législateur ainsi que le *corpus* d'actes juridiques actuels accusent un certain retard dans l'avancée de leur réflexion et de leur prescription quant au sujet de l'économie de la donnée, des avancées technologiques et techniques en matière d'algorithmie, même de proposition sur l'actuelle dichotomie dans la taxonomie des données.

44. La compréhension externe au Droit, du phénomène. - C'est au travers de ce constat et de la nécessité de compréhension des différentes pratiques sociologiques, économiques ou techniques qu'il faut trouver et comprendre comment la donnée circule. Dans cette perspective, il est nécessaire pour cela de teinter cette démonstration juridique des éléments extra-juridiques ayant permis de mettre en avant un schéma de circulation et donc de compréhension de l'existence du *Big Data* en tant que phénomène. Ce sujet n'est le résultat que d'une recherche transdisciplinaire.

Le domaine de l'informatique et du numérique répond d'un développement que le Droit ne peut suivre en termes de rythme de par les innovations et pratiques trop nombreuses et diverses, ainsi que d'une capacité informatique ayant jusqu'à présent eu une courbe exponentielle dans la puissance de calcul et de stockage⁸⁸, évoluant dans un cadre favorable de politique économique libérale.

Il devient obligatoire de sortir du cadre de l'existant juridique pour comprendre les mécanismes de fonctionnement inhérents à certains pratiques pour appréhender juridiquement un ensemble de problématiques trouvant leur origine dans l'espace numérique. Il apparaît nécessaire

⁸⁷. Atias C. et Linotte D., Le mythe de l'adaptation du droit au fait, *op. cit.*

⁸⁸. Moore G. E., *Cramming more components onto integrated circuits* | Electronics, vol. 38, publié le 19 avril 1965

d'externaliser l'appréhension et la recherche des réponses aux problématiques juridiques pour rendre pertinente la démonstration.

45. Les années 2020-2021 ou le besoin de libre circulation. - Il faut tout de même actualiser cette critique ci-dessus quant au « retard législatif », au regard en particulier des événements sanitaires ayant frappé de près ou loin l'ensemble des individus. En effet, la pandémie de COVID-19 a poussé à marche forcée la connexion des personnes à l'espace numérique pour pallier les contraintes momentanées de l'espace physique.

Les années 2020-2021 ont été révélatrices d'une hypertrophie de l'économie de la donnée. Les principaux acteurs de cet espace que sont les GAFAM, BATX sites de VOD en ligne comme Netflix, Disney + ou les différents réseaux sociaux ont été investis d'un pouvoir social⁸⁹. Pouvoir qui réside dans le fait de compenser par l'espace numérique la perte d'interaction réelle. À ce titre, ces acteurs se sont, *a contrario* des autres secteurs économiques, largement enrichis aussi bien d'un point de vue de domination du marché économique global, que du marché concurrentiel des services numériques et des flux de données issues de la multiplication des usages⁹⁰.

46. L'émergence d'un contre-pouvoir numérique. - Cette situation sanitaire a alors fait ressurgir des interrogations liées à la dépendance vis-à-vis de ces plateformes et surtout du fonctionnement et de la cause de leur enrichissement par le biais du traitement massif de données.

La position monopolistique d'un très faible nombre d'acteurs dans l'espace numérique a démontré une dépendance de tous (personnes morales, personnes physiques, institutions, administrations, États) à ces services. Cette dépendance a été exacerbée durant les différents événements sanitaire⁹¹ et politique⁹² de 2020 et 2021, comme si une habitude mondiale d'usages

⁸⁹. Celui de jouer le rôle d'instrument intermédiaire du social entre personnes dans un rapport horizontal comme vertical ; Belloir M., [Coronavirus] L'utilisation des médias sociaux explose | site LSA-conso, publié le 26 mars 2020, consulté le 9 octobre 2020 ; Patard A., réseaux sociaux : 521 millions d'utilisateurs supplémentaire en un an | site blogdumoderateur, publié le 22 avril 2021, consulté le 11 mai 2021

⁹⁰. Alexander J., *Netflix surpasses 200 million subscribers, but has more competition than ever in 2021* | site The Verge, publié le 19 janvier 2021, consulté le 6 mars 2021 ; Barnett T., Jain S., Andra U. et Khurana T., *Cisco visual networking index, complete forecast update, 2017-2022* | 2018, présentation ; Lesage S., Disney +, Twitch, Netflix... le confinement peut-il entraîner une « saturation d'internet » | 2020, Le Monde, publié le 4 avril 2020

⁹¹. SARS-CoV-2 ; Perrier B., SARS-CoV-2, aux origines du mal | 2021, Belin, ISBN n° 9782410024159

⁹². Exemples : élections américaine, modérations quasi-systématique des propos du 45^e président des Etats-Unis, interdiction de ce dernier sur les plateformes Facebook, Youtube, Twitter ;

s'était installée et avait acquis, de par la massification de ceux-ci, une légitimité renforcée en tant que contre-pouvoir⁹³ dans un espace perçu comme plus libre⁹⁴ que l'espace physique à un moment de fragilité de la sphère institutionnelle.

Certains réseaux sociaux ont d'ailleurs fait montre d'une défense vigoureuse quant à l'immixtion des institutions des États sur ce qui devait être régulé et modéré ou non dans leur micro-espace⁹⁵. Cette opposition s'est manifestée comme si leurs micro-espaces s'étaient extraits du territoire physique. Ce qui a eu et a pour conséquence de questionner la souveraineté numérique réelle de ces États sur les entreprises dominatrices dans cet espace numérique. Seule, la pression commerciale des partenaires a produit des effets⁹⁶.

Il est à noter que c'est à la suite de la multiplication de ces problématiques que l'on a fait l'observation de la résurgence et du renforcement de réflexions sur la taxation des géants numériques⁹⁷, de leur place et de leur rôle dans leur rapport avec les internautes-utilisateurs installés dans des territoires différents.

47. L'exploitation des algorithmes et la résurgence des réflexions sur une souveraineté numérique. - Notamment, au regard de ce qui se passe dans les deux principaux pays disposant de cette supposée souveraineté numérique (États-Unis et Chine), entendue comme étant la capacité pour les États d'agir directement sur ces entreprises de services numériques en raison

⁹³. Courrier International, Quand les réseaux sociaux font la loi | Hebdo n° 1577, publié le 21 janvier 2021 ; Legros C., propos recueilli de la professeure de droit F. G'ssell, « Suspendre le compte twitter de Donald Trump devrait relever d'une instance indépendante. » | site Le Monde, publié le 15 janvier 2021, consulté le 3 mai 2021 ; Le Monde avec AFP, Bannir Donald Trump de Twitter crée un précédent « dangereux » affirme son patron | site Le Monde, publié le 14 janvier 2021, consulté le 16 janvier 2021 ; Quessard M., Tribune, « En suspendant les comptes de Trump les réseaux sociaux endossent un rôle de contre-pouvoir » | site Le Monde, publié le 19 janvier 2021, consulté le 2 février 2021 ;

⁹⁴. Ce ressenti de liberté accru de cet espace peut s'expliquer par de multiples facteurs comme par exemple : l'apparence d'un anonymat, ou l'accès à des usages multiples et catégorisables

⁹⁵. Timberg C., Harwell D. et Romm T., *Twitter says Trump's tweet didn't violate its rules against racism but won't say why* | site The Washington Post, publié le 16 juillet 2019, consulté le 19 novembre 2019 ; Isaac M. et Kang C., *Defiant Zuckerberg says Facebook won't police political speech* | site The New York Times, publié le 17 octobre 2019, consulté le 20 janvier 2020 ; *Zuckerberg M. Facebook publication* | site Facebook, publié le 29 mai 2020, consulté le 10 mai 2021 ; Bergel J.-L., *Théorie générale du Droit* | Dalloz, Méthodes du droit, 5^{ème} éd., ISBN n° 9782247110018, p. 153 et suiv.

⁹⁶. Le Monde avec AFP, Sous pression, Facebook annonce un durcissement de sa politique de modération | site Le Monde, publié le 26 juin 2020, consulté le 22 juin 2020

⁹⁷. Prop. de Règl., n° 2020/0361, 15 décembre 2020, *on a Single Market for Digital Services and amending Directive 2000/31/CE* ; Prop. de Règl., n° 2020/0374, 15 décembre 2020, *on contestable and fair markets in the digital sector* ; L. n° 2019-759, 24 juillet 2019, portant création d'une taxe sur les services numériques et modification de la trajectoire de baisse de l'impôt sur les sociétés

de la présence du siège social principal installé sur leur territoire, et également en tant que premier territoire d'exploitation économique de celles-ci.

Le cas des États-Unis fait ici office d'indicateur pour l'Union européenne sur les différentes évolutions et pratiques qui se développent outre-Atlantique et pousse ainsi les institutions européennes et étatiques à réfléchir par le prisme des États-Unis sur l'encadrement de ces services, pratiques et usages, en bénéficiant d'une sorte de temps d'avance dans les pratiques et usages que le territoire étasunien présente.

Ainsi, la dénonciation du *Privacy Shield*⁹⁸ et de son prédécesseur le *Safe Harbour*⁹⁹ symbolise les doutes inhérents depuis l'origine à cette circulation de données massives en dehors du territoire de l'Union européenne pour les desseins privés de ces fournisseurs de services inscrits économiquement sur un autre territoire¹⁰⁰. Ces doutes sont par ailleurs complétés par une volonté d'encadrer fiscalement ces services afin de recouvrer un tant soit peu de pouvoir décisionnel sur les différentes pratiques numériques¹⁰¹.

Face à ces résistances, certains fournisseurs de services numériques vont chercher et ont cherché alors à anticiper ces contraintes à venir en s'assurant de pouvoir se maintenir en termes de concurrence sur le marché de la donnée par les volumes de données extraits, la nature des traitements possibles et le maintien de leurs avantages économiques. En d'autres mots, ils s'autorisent une immixtion qu'ils s'interdisaient jusqu'alors¹⁰².

⁹⁸. CJUE, gr. ch., aff. C-311/18, 16 juillet 2020, Data Protection Commissioner c/ Facebook Ireland Ltd, Maximilian Schrems, note. Castets-Renard C. | Dalloz, D. 2020, p. 2432, obs. Douville T. | Dalloz, AJ contrat 2020, p. 436, obs. Bertrand B. et Sirinelli J. | Dalloz IP/IT 2020, p. 640, éclairages. d'Ornano A. | Dalloz, Revue critique de droit international privé, 2020, p. 874, chron. Bertrand B. | Dalloz, RTD eur. 2021, p. 175 ; Crichton C., Transfert de données vers les USA : l'arrêt Schrems II | Dalloz Actualités, juillet 2020, n° 22 ; Deroudille A., L'arrêt Schrems II, vers une résolution de l'équation transatlantique | Dalloz, Revue de l'Union européenne 2021, p. 144

⁹⁹. CJUE, gr. ch., aff. C-362/14, 6 octobre 2015, Maximilian Schrems c/ Data Protection Commissioner, chron. Broussy E. et Cassagnabère C. | Dalloz, AJDA 2015, p. 2257, obs. Haftel B., Transferts transatlantiques de données personnelles : La Cour de justice invalide le *Safe Harbour* et consacre un principe de défiance mutuelle | Dalloz, D. 2016, p. 111, obs. Castets-Renard C. | Dalloz, D. 2016, p. 88, obs. Théard-Jallu C., Job J.-M. et Mintz S. | Dalloz IP/IT, 2016, n°1, p. 26

¹⁰⁰. Doutes confirmés par un Arrêté du 9 octobre 2020, modifiant l'arrêté du 10 juillet 2020 prescrivant les mesures générales nécessaires pour faire face à l'épidémie de covid-19 dans les territoires sortis de l'état d'urgence sanitaire et dans ceux où il a été prorogé, art. 1 : « *Aucun transfert de données à caractère personnel ne peut être réalisé en dehors de l'Union européenne.* »

¹⁰¹. L. n° 2019-759, 24 juillet 2019, *op. cit.*

¹⁰². Vitard A., Ce que les nouvelles conditions d'utilisation de WhatsApp changent (et ne changent pas) en France | site de l'usine digitale, publié le 11 janvier 2021, consulté le 15 janvier 2021 ; Vitard A., Google augmente ses tarifs publicitaires de 3% en réaction à la taxe Gafa | site de l'usine digitale, publié le 11 mars 2021, consulté le 27 mars 2021 ; Augmentation des prix publicitaires de Google au regard de l'entrée en vigueur de la L. n° 2019-759,

Ce sujet s'inscrit dans l'actualité et doit composer avec des domaines en lien plus direct avec l'évolution des pratiques et usages que les avancées en matière de législation. De la même manière, à une échelle infinitésimale, que le phénomène de *Big Data* a de se façonner, pour se pérenniser, sur les mouvements des sociétés dans la décomposition la plus fine de leurs rapports, à l'échelle de la donnée.

48. Problématique. - Le phénomène de *Big Data* impose une démarche d'appréhension tenant de sa décomposition, de ce qu'il nécessite comme étapes techniques pour être effectif à l'échelle de l'espace numérique et durable dans le temps. Sa décomposition technique par étapes communes et successives doit permettre d'appréhender juridiquement ledit phénomène, dans sa manière de le penser dans le domaine juridique.

Il s'agit alors de vérifier s'il est possible de rendre manipulable juridiquement une notion désignant un phénomène abstrait répondant d'une irrationalité de volumes dans un espace dématérialisé et mondialisé. Le Droit ou même la norme ne se présente pas comme l'instrument ou le moyen de manipulation le plus évident au regard de ce que le phénomène présente comme caractéristiques globales, dû au fait de son expression souple et d'une impossibilité à quantifier ce qu'il incarne, afin de le rendre perceptible et pertinent.

Toutefois, le domaine juridique dispose d'outils pour penser les limites, l'encadrement d'une notion intégrée à la société à laquelle elle appartient. Néanmoins, cela n'est possible que lorsque cette notion, objet d'une norme, devient concrète dans les contours de son application en tant que définition juridique.

Ainsi, l'objet de cette étude va consister en la recherche et la caractérisation de différentes notions participant au *Big Data* et présentant un intérêt sur lequel le Droit peut trouver à agir. Cette démonstration a pour objectif de permettre d'appréhender le phénomène de *Big Data* progressivement, tout en parvenant à dresser un portrait de plus en plus complet de ce qu'il représente à une échelle globale.

24 juillet 2019, modifiant le CGI, art. 299 – 300, spécifiquement art. 299 quater. II. : « *Le montant de la taxe est calculé en appliquant à l'assiette définie au I du présent article un taux de 3 %.* »

Il semble évident que l'appréhension du phénomène de *Big Data* par le Droit réside dans sa capacité à manipuler les éléments qui le composent sans avoir à interroger l'existence dudit phénomène, en le prenant pour vrai. En cherchant à le définir par les étapes communes qui le constituent, le domaine juridique s'assure de la compréhension de ce à quoi ces différentes étapes participent à la fois pour la circulation des données et l'expression à terme du phénomène. La finalité, ici, est d'investir le Droit des moyens notionnels de désigner et définir ces différentes activités et techniques concourant à l'expression du phénomène de *Big Data*.

Ce dernier n'est possible que par les circonstances techniques qui concourent à sa survenance. De ce constat il faut parvenir à démontrer que le phénomène de *Big Data* peut être pensé juridiquement sans nécessité d'en définir la notion.

49. Annonce de plan. – Afin de vérifier l'hypothèse selon laquelle le Droit doit se saisir du phénomène de *Big Data* par un processus de décomposition progressif et non de qualification globale au travers d'une définition figée dans le temps, il est nécessaire de saisir et désigner les différentes étapes communes à toutes données en circulation. Pour cela, il faut partir de la genèse de la donnée à sa contribution à l'expression du phénomène dans l'espace numérique.

La première partie va tout d'abord permettre d'introduire un contexte historique ainsi qu'un ensemble de notions dont le Droit s'est emparé. L'objectif est d'observer le rapport du Droit à l'espace numérique et à ses composantes plus ou moins techniques, au regard de leur utilisation actuelle, puis de faire le constat des limites de ces notions et régimes lorsqu'il faut les penser à l'échelle du phénomène et de ce que ce dernier implique, aussi bien en termes de volume, de nature de la donnée et de son régime associé, que de leur circulation transfrontière et de leur stockage.

La mise en perspective de ces limites existantes, va permettre de présenter les premières étapes d'appréhension juridique du phénomène de *Big Data* à travers tout d'abord les notions de flux et de copie qui placent en leur centre la donnée en circulation, tout en représentant un moyen de compréhension d'un phénomène de massification des données et de l'intérêt économique qu'il y a à faire circuler cette matière première qu'est la donnée. Puis, au constat de ces étapes, mettre en lumière l'importance dans cet environnement dynamique et en mouvement du support de stockage en tant qu'outils d'accumulation des flux, également lieu de la copie numérique et carrefour de redistribution des flux de données stockées et copiées. Il s'agit surtout d'interroger le support de stockage comme un moyen d'appréhender territorialement les flux de données par

la nécessité d'une présence physique du support dans un espace régional. Autrement dit, de parvenir au terme de la première partie à proposer une réflexion qui permet de penser juridiquement et territorialement les flux de données par l'inscription régional des supports autorisant leur circulation.

La seconde partie, quant à elle, s'attardera sur le rôle des algorithmes dans leur fonction d'ordonner l'entropie, en d'autres termes de présenter un signifiant exploitable issu des volumes de données en circulation. En somme, il s'agira de présenter une structure intelligible des circulations, notamment des internautes-utilisateurs. C'est au regard de cette tâche accomplie par les algorithmes et de leur place particulière dans le champ juridique, en ce que leur protection trouve plus facilement leur salut dans les régimes à visée économique qu'il sera nécessaire de penser et de se projeter sur les finalités d'exploitation de ces signifiants, dans cet espace numérique et économique où le référent du marché est la donnée.

Ce questionnement en partie personnel doit permettre de comprendre les raisons d'existence du phénomène de *Big Data* par les finalités économiques et privées qui l'alimentent. Cette réflexion trouve notamment une réponse à travers l'exercice de micro-pouvoirs dans l'espace numérique, qui de par leurs finalités communes participent à la mise en place d'une nouvelle gouvernamentalité. Ainsi, cette dernière a pour objet d'existence l'effectivité d'algorithmes alimentés par des flux de données massives dans une recherche de pérennité économique des activités numériques.

Partie I : L'essence du phénomène de *Big Data* : la massification des données comme caractéristique fondamentale

Partie II : L'exécution du phénomène de *Big Data* : l'algorithmie massive

**Partie I. L'essence du phénomène de
Big Data : la massification des données
comme caractéristique fondamentale**

L'espace numérique actuel se présente comme un objet complexe à manipuler, présentant de multiples embranchements et pratiques en son sein. En conséquence, cet espace qui implique aujourd'hui des questions relatives au temps, aux circulations, et à l'économie, force les différents acteurs internes comme externes à se saisir au mieux des notions inhérentes à celui-ci. Ces notions auxquelles ces acteurs sont confrontés dans leurs rapports direct et indirects à l'espace numérique sont aussi bien techniques (comme le domaine informatique, de programmation, d'algorithmes, de *hardware*) que juridiques (comme les notions de données, de libre circulation, de champ d'application ou de territorialité) ou économiques (comme la concurrence, les régimes fiscaux ou l'exploitation d'un signifiant).

Le Droit n'est pas exempt de cette démarche de compréhension progressive et se présente même comme décisionnaire final des limites à donner à une notion dans le contenu de sa définition, sa portée et son régime associé.

Toutefois, l'espace numérique n'est pas sans poser de problèmes en raison de certaines caractéristiques tenant à sa nature. Il faut noter d'abord, son immatérialité et la dématérialisation des circulations, que celles-ci soient issues de personnes physiques, de documents écrits, audio ou vidéo. Ensuite, il faut noter l'absence d'une notion de frontière comme contrainte de circulation puisque l'espace numérique se présente comme supposément libre de circulation. Enfin, il faut noter son développement exponentiel, aussi bien quant à la diversification de son accès, la vitesse de circulation, que les limites spatiales qu'il suppose.

En conséquence, il faut envisager la compréhension de l'objet de cette étude qu'est le phénomène de *Big Data* comme la finalité vers laquelle il faut tendre. Pour ce faire, il est tout d'abord nécessaire d'emprunter les voies déjà tracées aussi bien par le Droit que les autres domaines afin de se projeter vers une appréhension juridique plus actuelle du phénomène.

Ainsi, il est intéressant de se pencher sur ce qui fonde l'espace numérique d'aujourd'hui, aussi bien dans sa composante d'espace, que le phénomène qu'il favorise à travers lui. Autrement dit, se pencher sur l'innovation informatique comme instrument technique et statistique intégré à une démarche libérale d'exploitation de ses produits matériels et immatériels.

Ce contexte économique et d'innovation va entraîner la création d'un mouvement vers l'extérieur, celui de la massification des données générées par les outils informatiques dans l'espace numérique et leur appropriation par un tiers, dans le rapport de circulation que l'internaute a dans sa manière de circuler.

C'est au regard de cette massification comme matière première du phénomène de *Big Data*, qu'il faut interroger le Droit sur sa compréhension des données massives et de leur décomposition, au regard des régimes déjà en place, des courants de pensée actuels et du contexte économique dans lequel le législateur décide de se saisir de ces notions pour par la suite parvenir à soulever les limites des notions existantes dans ce qu'elles proposent pour appréhender la massification des données et consécutivement le phénomène de *Big Data* (**Titre 1**). Cette première approche, d'un état de l'art du Droit dans le domaine informatique et de l'espace numérique, va permettre de se projeter sur une autre décomposition, au cœur de laquelle se trouve la circulation des données et de rechercher des points fixes et stables communs à toute circulation de données, afin de construire un socle sur lequel le phénomène de *Big Data* peut se reposer, facilitant ainsi son appréhension par le Droit (**Titre 2**).

Titre 1. La difficile approche juridique de la notion de données massives

Les questions inhérentes à l'appréhension juridique du phénomène de *Big Data* nécessitent tout d'abord de passer par une exposition chronologique de ce qui autorise l'arrivée du phénomène, surtout ce qui permet sa survenance, c'est-à-dire la massification des données.

En procédant ainsi, cela va permettre de comprendre l'intérêt que les domaines informatique et algorithmique ont de voir se massifier les informations en circulation dans cet espace, afin notamment de s'installer progressivement comme outils de représentation d'une réalité en perpétuelle actualisation et en investissant à la fois l'espace de l'innovation, de l'économie et plus spécifiquement de l'économie de marché. Enfin, également en recouvrant certains des attributs réservés aux technologies de pouvoir, favorisés par des choix normatifs répondant du vocabulaire de la gestion et désinvestis de la compréhension notionnelle des pratiques **(Chapitre 1)**.

Toutefois, cette compréhension historique, économique et lexicale ne saurait justifier intégralement les difficultés actuelles du Droit à s'emparer de notions telles que les données massives. Les errements du Droit dans ce domaine semblent répondre des limites des situations déjà encadrées juridiquement et intégrées à une structure normative cohérente mais limitée dans sa capacité à appréhender ces nouvelles notions qui englobent les anciennes notions tout en soulevant de nouvelles problématiques liées à l'irrationalité des volumes en circulation, leur hétérogénéité de contenu et l'effacement en son sein des catégories juridiques existantes. Enfin, il semble nécessaire de s'interroger sur les différents régimes en vigueur, pour en comprendre les limites d'applications face aux *big data*, pour être à même de soulever des réflexions qui permettront de faciliter l'appréhension juridique du phénomène de *Big Data* **(Chapitre 2)**.

Chapitre 1. L'appréhension d'une notion informelle : les données massives

La troisième révolution en termes d'innovation est sans nul conteste celle de l'informatique et de ce qu'elle a entraîné dans son sillage, en termes de modification des usages dans certains domaines, comme la statistique, mais également la manière de penser les espaces d'interaction, d'utilisation ou encore de déplacement des internautes-utilisateurs. Ce sont d'ailleurs les modifications des usages et des circulations par le biais de l'espace numérique qui vont entraîner la genèse de cette notion juridiquement informelle que sont les données massives, ce qu'elles impliquent et sous-tendent d'un point de vue économique, statistique, également politique.

Il est nécessaire de s'intéresser dans un premier temps à la manière dont les domaines en première ligne se sont saisis des possibilités que les instruments informatiques permettaient de réaliser, et cela de manière concomitante à l'apparition du Web comme nouvel espace de conquête et de libre circulation. En d'autres termes, il faut essayer de tracer en parallèle, d'un côté, la progression et l'innovation informatique et, de l'autre, l'immixtion du Droit dans le champ de celui-ci, pour constater la volonté du législateur de se maintenir au cœur des pratiques et de son appréhension des différentes innovations, comme le cristallise la notion juridique de donnée.

Il n'était pas possible de pouvoir prévoir le développement exponentiel de ce domaine technologique fin du vingtième (XXe) siècle jusqu'à être dépossédé juridiquement de sa compréhension par la frénésie d'innovations et de modifications des usages et circulations que le domaine informatique continue d'apporter aujourd'hui. Au cœur de ces développements technologiques se trouve la matière première à l'origine de la succession des multiples changements, la notion de données massives que le Droit s'essaye à appréhender par différents moyens (**Section 1**).

Cependant et dans un second temps, l'existence des données massives et leur participation à l'innovation technologique pour de multiples domaines ne soulèvent pas que des problématiques en lien direct avec la désignation pratique de ce qu'elles sont ou impliquent. En effet, elle pose également les questions de la finalité de certaines de ces pratiques qui reposent sur le traitement de ces données massives et semblent proposer une modification plus profonde des rapports entre les différentes personnes juridiques au travers de l'espace numérique. Ce changement dans les rapports interroge sur la naissance d'un nouvel art de gouverner propre à

un nouvel espace et concomitant à l'État, reposant sur les algorithmes comme instrument de pouvoir (**Section 2**).

Section 1. La notion de données massives, l'appréhension pratique

L'informatique et les innovations qu'elle engendre présente un intérêt, celui de la mise en place d'une forme de langage dont le dividual le plus fin serait la donnée, l'information ou encore le signal en circulation entre plusieurs terminaux connectés. Cette donnée se caractérise alors comme le support du langage des informations en circulation. L'intérêt de la donnée est qu'elle permet par son cumul et sa massification l'élaboration d'un langage complexe qui par son traitement informatique et algorithmique peut couvrir l'ensemble des réels en circulation dans l'espace numérique et au-delà. Ainsi, la donnée en tant que telle finit par ne plus suffire pour expliquer juridiquement un certain nombre de messages et finalités d'exploitation de par la complexité de leur constitution et le processus d'extraction de ces volumes d'un signifiant exploitable.

En conséquence, le Droit va dans un premier temps se saisir de cette notion qu'est la donnée et en faire le point de référence des pratiques et activités numériques, notamment dans un objectif de protection du dividual le plus faible de l'espace réel, la personne physique (**A**). Dans un second temps, et face à la constitution et le développement de *big data*, le domaine juridique va s'essayer à appréhender l'activité de traitement et d'exploration de données, toutefois sans poser la question de sa finalité d'exploitation et des limites de son cadre juridique (**B**).

A. De la base de données aux données massives

Pour se projeter dans l'étude et la décomposition du phénomène de *Big Data*, il semble intéressant de retracer historiquement la curiosité des êtres humains pour la statistique et la catégorisation de ce qu'ils sont en raison d'informations communes. C'est cet intérêt couplé à l'innovation qui va permettre de façonner certains instruments mathématiques et informatiques pour faire de la statistique à l'échelle d'une société (**1**). C'est en raison de cette démarche de compilation, que le Droit va investir le champ informatique et numérique par la notion de donnée (**2**).

1. De la compilation statistique à l'informatique

50. Premières initiatives de compilation. - La pratique des fichiers permettant l'identification des individus n'est pas chose nouvelle et remonte à l'époque de l'Ancien Régime en France, lorsque l'on prit conscience que les hommes et les idéologies voyageaient de plus en plus vite. Il fallut alors réfléchir à un moyen d'identifier les personnes au nom de la sécurité publique. Ce fut notamment le projet de l'officier de police Guillaudé qui proposa en 1749 dans *Le mémoire sur la réformation de la police de France*¹⁰³, la création d'un fichier permettant et facilitant le contrôle de tout citoyen afin notamment de prévenir et d'appréhender les auteurs de crimes et de réguler la mendicité à Paris. Cette proposition de contrôle des citoyens par l'Administration et la Maréchaussée fut refusée à l'époque au regard des moyens nécessaires à sa mise en place et de ses conséquences néfastes sur la liberté en plein dix-huitième (XVIIIe) siècle.

Toutefois, cette idée de compilation et de registre d'information sur les individus fut reprise par la suite, afin de prévenir et de poursuivre, en l'espèce, les déserteurs dans le domaine militaire. Également par la mise en place d'un des premiers fichiers alimentés quotidiennement par des agents appartenant à une administration centralisée pour prévenir la criminalité¹⁰⁴. Ce fichier fut créé au début des années 1880, à l'initiative d'A. Bertillon, criminologue, spécialisé dans l'anthropologie criminelle, qui par la constitution d'une classification anthropométrique des criminels souhaitait faciliter le travail de la police en cas de récidive¹⁰⁵. Ce rapport à l'identification des individus s'est fait au regard de critères de sécurité de l'État et celle de ses « bons » citoyens. Seuls ceux qui ont eu affaire au système judiciaire ou de par leur statut ont vu leurs caractéristiques être enregistrées.

¹⁰³. Guillaudé G., *Mémoire sur la réformation de la police de France, Soumis au roi en 1749* | Paris, Hermann, 1974, ISBN n° 2705657738 ; Milliot V., *Les Mémoires policier, 1750-1850, Écritures et pratiques policière du Siècle des Lumières au Second Empire, Écrire pour policer : les « mémoires » policiers, 1750-1850* | Presses Universitaires de Rennes, paragraphe n° 30, 2006, ISBN n° 2753502633 ; Castets-Renard C., *Quelle protection des données personnelles en Europe ?* | Paris, Larcier, préface de Alain Strowel, 2015, ISBN n° 2804476847, p. 38

¹⁰⁴. Noiriel G., « Vos papiers ! » | Belin, *Revue Genèse* n°54, 2004, ISBN n° 270113734X, p. 2-3

¹⁰⁵. Sanchez J.-L., *Alphonse Bertillon et la méthode anthropométrique* | Édition de l'Association Paroles, *Revue Sens-Dessous* n°10, 2012, p. 64-74

51. Le recours à la statistique comme outil décisionnel. - Parallèlement à cette notion de fichier centralisé pour réguler les personnes aux comportements répréhensibles, c'est le domaine de la santé publique qui s'empare des compilations de résultats mathématiques afin d'élaborer des plans pour lutter contre les maladies contagieuses¹⁰⁶. Comme le souligne A. Supiot, l'appropriation du calcul des probabilités par le domaine médical fait déborder « *alors le domaine de l'être pour investir celui du devoir-être. Il ne sert plus seulement à décrire, mais à prescrire* ». C'est-à-dire entrer dans une notion de prévention par le calcul et la statistique et non plus dans celui de la réaction¹⁰⁷. Le domaine de la science et de la médecine va s'emparer très tôt de l'interprétation statistique de résultats issus d'expériences et donc de compiler dans des fichiers les tenants et aboutissants de ces procédures expérimentales.

Néanmoins au dix-huitième (XVIIIe) siècle, la méthode reste décriée et remise en cause. Cela est dû au fait de faire passer l'intérêt du résultat statistique et de la moyenne devant la personne physique prise individuellement.

Comme l'expose L. Daston, en 1760 le mathématicien D. Bernoulli présente une méthode de calcul pour lutter contre la variole, quelques années après avoir exposé « *Essai d'analyse sur les jeux de hasard* »¹⁰⁸ dans lequel il présente une méthode de calcul de probabilité dans un jeu de lancer de pile ou face avec deux joueurs et des récompenses différentes en fonction du résultat.

Sur cet échantillon observé, D. Bernoulli constate que ceux qui survivent à cette inoculation vivent plus longtemps, mais cela au détriment d'un certain nombre d'individus qui n'y survivent pas. Toutefois, au regard de ces résultats quantifiables et pour le bien-être général, mais pas individuel, D. Bernoulli propose la généralisation de cet acte préventif. Demande déclinée et dénoncée, notamment par le philosophe d'Alembert¹⁰⁹.

Cette vision statistique qui efface l'individu, personne physique unique au profit d'un résultat pour tous, refera surface régulièrement de par le rapport à cet l'équilibre entre le droit de

¹⁰⁶. Pour un état des lieux juridiques actuel de l'agrégation et l'usage des données de santé par les plateformes, voir : Thiérache C., L'agrégation des données ouvertes dans le cadre de plateforme : les objets connectés dans le domaine de la santé, dans *Open data : une révolution en marche*, sous la direction de Favro K. | Victoires éditions, Legicom, 2016/1, n° 56, ISBN n° 97826351132401, p. 101 et suiv.

¹⁰⁷. Supiot A., *La Gouvernance par les nombres*, Cours au Collège de France (2012 – 2014) | Fayard, Poids et mesures du monde, 2015, ISBN n° 2213681090, p. 148 et suiv.

¹⁰⁸. Daston L., *Classical probability in the Enlightenment* | Princeton University Press, 1988, ISBN n° 069100644X p. 87

¹⁰⁹. Le Rond d'Alembert J., *Opuscules mathématiques ou mémoires sur différents sujets de géométrie, de mécanique, d'optique, d'astronomie*, Onzième Mémoire : sur l'application du calcul des probabilités à l'inoculations de la petite vérole, théorie mathématique de l'inoculation | Paris, David, tome 2, 1761, p. 26-95 ; Rohrbasser J.-M., *Les hasards de la variole* | OpenEdition Journals, Astérian, 9/2011

disposer de son corps et la santé publique ou encore « *d'un fait social quantifiable et un événement relevant de la vie privée de chacun* »¹¹⁰.

Néanmoins, il n'est pas encore question de « donnée » dans le sens actuel, c'est-à-dire où tout individu constitue un ensemble de données en évolution qui lui sont propres et sont perceptibles non pas en raison d'une activité répréhensible ou d'un statut qui l'exige, mais par une simple relation entre l'existence de cet ensemble unique et sa mise à disposition. La méthode de D. Bernoulli est celle qui tendrait le plus à se rapprocher de la notion de donnée, car elle a pour objectif premier de présenter des résultats où la personne physique est présentée comme un ensemble d'informations. Exemples : A-t-il survécu à l'inoculation ? Combien de temps a-t-il survécu ? A-t-il développé d'autres symptômes ?

52. La circulation de l'information par l'informatique. - Mais pour arriver au sens moderne de la notion de donnée, il faut interroger le domaine de la science et de la technologie de la communication pour passer de la notion de fichier anthropométrique et de résultat statistique et probabiliste, à la notion d'information, dépersonnalisation de l'individu.

En effet ce n'est qu'après les deux guerres mondiales et les balbutiements de l'informatique que l'on s'intéresse non plus aux caractéristiques physiques uniques et statutaires des individus comme point constitutif d'un fichier, mais désormais au langage et à la communication.

C'est l'informaticien N. Wiener qui va en premier étudier les signaux et les échanges circulant entre les individus, mais également entre les individus et les machines, car pour lui le processus est similaire, voire identique dans sa manière d'émettre et de recevoir un message et ainsi d'ajouter que « *bien que ce message soit de nature impérative (dans le cas d'un ordre entre deux personnes), la technique de communication ne diffère pas de celle de la transmission d'un fait. [...] Quand je donne un ordre à une machine, la situation ne diffère pas fondamentalement de celle qui se présente quand je donne un ordre à une personne.* Il insiste sur le fait que la nature du receveur d'ordre ne doit pas être prise en compte pour apprécier l'existence de sa réception. En partant de cette position, N. Wiener propose de s'intéresser à l'existence de ces signaux, de ces communications et non pas aux caractéristiques de leurs émetteurs et receveurs¹¹¹.

Les deux « interlocuteurs »¹¹² existent non pas en tant que personnes (ici personne physique),

¹¹⁰. Daston L., *Classical probability in the Enlightenment*, op. cit., p. 100 et suiv.

¹¹¹. Wiener N., *Cybernétique et société, L'usage humain des êtres humains* | Le Seuil, 2014, ISBN n° 2757842781, p. 48 et 66

¹¹². Le choix du terme « interlocuteur » permet d'éviter de faire une distinction entre individu et machine

mais en tant que signaux échangés. Ils restent identifiables de par la nature et le contenu des signaux échangés, mais ne sont pas identifiables en tant que personnes uniques représentées par leurs caractéristiques physiques, sociales et économiques.

53. De l'information à la donnée. - Dans son livre *Cybernétique et société, l'usage humain des êtres humains*, N. Wiener place au centre de sa réflexion, vis-à-vis de l'informatique, le langage et à travers celui-ci la notion d'information qu'il définit comme : « *un nom pour désigner le contenu de ce qui est échangé avec le monde extérieur à mesure que nous nous y adaptons et que nous lui appliquons les résultats de notre adaptation*¹¹³ [...] *Vivre, c'est vivre avec une information adéquate* ».

C'est à partir de cette réflexion sur l'essence même du langage, de la communication dont il extrait la notion d'information que N. Wiener va en tirer une conclusion, au regard de la théorie du physicien américain J. W. Gibbs¹¹⁴ et de la nature de l'homme à vouloir lutter « *contre la tendance de l'entropie à s'accroître* ». Cette phrase signifie que plus un message a de probabilités à être émis et réceptionné « *moins il fournit d'information* »¹¹⁵.

Cette constatation offre à la notion d'information le sens moderne que revêtira la notion de donnée, laissant entendre ici que l'information n'est pas uniquement l'émission et la réception du signal, mais également les éléments qui composent le message sont des informations en elles-mêmes. Ces informations ou ces données sont alors qualifiées ou classées en fonction de leur probable récurrence et donc de leur importance. Cette logique de l'importance de l'information liée à la rareté de sa récurrence n'est viable que si l'on parle de données ou d'informations et perdra ce sens lorsque l'on sera en présence de données massives.

Par exemple : Si deux individus échangent des communications tous les jours pour connaître la santé de l'autre, le message envoyé et échangé ne fournit pas beaucoup d'informations nouvelles au regard de la récurrence des échanges. Toutefois si en dehors de ces échanges quotidiens survient un échange portant sur le fait que la maison d'un des deux interlocuteurs brûle, le

¹¹³. Wiener N., *Cybernétique et société, L'usage humain des êtres humains*, *op. cit.*, p. 50 : « [...] *Le processus consistant à recevoir et à utiliser l'information est le processus que nous suivons pour nous adapter aux contingences du milieu ambiant et vivre dans ce milieu. Les besoins de la complexité de la vie moderne rendent plus nécessaire que jamais ce processus d'information et notre presse, nos musées, nos laboratoires scientifiques, nos universités, nos bibliothèques et nos manuels sont obligés de satisfaire les besoins de ce processus, ou, sinon, n'atteignent pas leur but* [...] » ;

¹¹⁴. Gibbs J. W. et Le Chatelier H., *Équilibre des systèmes chimiques* | Paris, G. Carré et C. Naud, 1899, p. 51 : le théorème de Gibbs affirme que le mélange de deux gaz augmente leur entropie à moins d'être identique. En d'autres termes, l'augmentation de l'entropie dépend de ce que l'on sait du système

¹¹⁵. Wiener N., *Cybernétique et société, L'usage humain des êtres humains*, *op. cit.*, p. 53

message ayant peu de chance de se reproduire à l'avenir, l'information qu'il contient est rare voire unique et donc importante.

54. Développement des compilations par l'informatique. - Ainsi, le développement de la technologie informatique étant devenu exponentiel au cours des années 1970 et se démocratisant notamment dans son usage par les institutions, il permet à l'État français d'envisager la mise sur pied du projet Système Automatisé pour les Fichiers Administratifs et Répertoires des Individus (SAFARI)¹¹⁶. Ce projet a pour objectif d'attribuer un numéro à chaque citoyen et de l'intégrer dans une base à laquelle l'Administration a accès. Ce qui permet de réguler de manière administrative la situation des citoyens en permettant d'être affilié à un numéro intégré dans une base accessible à toute l'Administration, permet également de tout connaître des citoyens enregistrés.

Ce projet va créer une vive polémique et soulever pour la première fois la question de l'atteinte à la vie privée par l'usage de l'informatique et de sa capacité à compiler et stocker des informations¹¹⁷.

C'est à ce titre qu'en 1975, en réaction à ce projet de fichage des citoyens, qu'est mis en place la commission informatique et liberté¹¹⁸. Cette commission est à l'origine du rapport Tricot qui va permettre au législateur de prendre les devants et de promulguer la loi n° 78-17 du 6 janvier 1978 relative à l'informatique, aux fichiers et aux libertés¹¹⁹.

2. Les données, nouvelle notion juridique

55. Loi du 6 janvier 1978 et la désignation des données. - Cette loi va poser les bases juridiques d'appréhension du phénomène informatique, notamment vis-à-vis de sa capacité de stockage et de calcul et ainsi fixer un cadre juridique de ce qui sera désigné plus tard sous le

¹¹⁶. Faligot R. et Guisnel J., Histoire secrète de la Ve République, Du projet Safari au contrôle biométrique : Big Brother est parmi nous | La Découverte, Poche/Essais, 2007, ISBN n° 2707153508, p. 278-288 ; Boucher P., Safari ou la chasse aux français | Le Monde, Rubrique Justice, publié le 21 mars 1974

¹¹⁷. Boucher P., Safari ou la chasse aux français, *op. cit.*, « M. Adophe Touffait, procureur général de la Cour de cassation, avait parfaitement défini le 9 avril 1973 devant l'Académie des Sciences morales et politiques, en disant : « La dynamique du système qui tend à la centralisation des fichiers risque de porter gravement atteinte aux libertés, et même à l'équilibre des pouvoirs politiques. » »

¹¹⁸. CE, Étude annuelle 2014 du Conseil d'État, Le numérique et les droits fondamentaux | Paris, La documentation française, Les rapports du Conseil d'État (ancienne collection Étude et documents du Conseil d'État), 2014, p. 70

¹¹⁹. L. n° 78-17, 6 janvier 1978, relative à l'informatique, aux fichiers et aux libertés

nom de données à caractère personnel¹²⁰.

Originellement, l'article 4 disposait que : « *sont réputées nominatives au sens de la présente loi les informations qui permettent sous quelque forme que ce soit, directement ou non, l'identification des personnes physiques auxquelles elles s'appliquent ...* »¹²¹.

Cette première définition réutilise la notion d'information développée par N. Wiener, tout en plaçant l'individu-personne physique au centre de sa réglementation. Cela signifie que ne font pas partie du cadre juridique d'origine les informations qui permettent d'identifier une personne morale, un phénomène ou invisibilisent l'identification des personnes physiques.

Cette définition juridique a été pensée pour protéger l'individu au regard du droit fondamental qu'est le respect à la vie privée. Droit qui a été inséré peu de temps auparavant dans l'article 9 du Code civil par le biais de la loi n° 70-643 du 17 juillet 1970¹²².

En elle-même la notion de vie privée ¹²³ est un concept récent¹²⁴, développé à la fin du dix-neuvième (XIXe) siècle notamment par L. D. Brandeis, S. D. Warren dans un article intitulé : *The Right to Privacy* ¹²⁵.

Aujourd'hui, le Droit s'est emparé de la notion de donnée à caractère personnel et en a fait la pierre angulaire de sa réglementation en modernisant et adaptant le vocabulaire, c'est-à-dire en faisant de la notion d'information le contenu de la notion de donnée à caractère personnel. Cela signifie qu'une information en soi n'est pas une donnée à caractère personnel, elle ne le devient que si elle permet d'identifier un individu.

56. La définition juridique de la donnée à caractère personnel. - Cet esprit et cette

¹²⁰. Mallet-Poujol N., Partie 2 Numérique et libertés - Division 1 Le traitement des données à caractère personnel - Chapitre 2 Champ d'application matériel du dispositif de protection des données personnelles, dans Le Lamy droit du numérique, sous la direction de Vivant M. | Wolters Kluwer France, 2021, points 438 et suiv.

¹²¹. L. n° 78-17, version initiale, JO n°6, 7 janvier 1978 ; Mallet-Poujol N., Partie 2 Numérique et libertés - Division 1 Le traitement des données à caractère personnel - Chapitre 1 Historique du dispositif de protection des données personnelles, dans Le Lamy droit du numérique, sous la direction de Vivant M. | Wolters Kluwer France, 2021, points 446 et suiv.

¹²². C. civ., art. 9

¹²³. Amselek P., Norme et loi | Archive de Philosophie du Droit, T. 25, p. 95

¹²⁴. Pour le droit français : Mallet-Poujol N., Partie 2 Numérique et libertés - Division 1 Le traitement des données à caractère personnel - Chapitre 1 Historique du dispositif de protection des données personnelles, dans Le Lamy droit du numérique, sous la direction de Vivant M. | Wolters Kluwer France, 2021, points 379 et suiv. ; À titre de comparaison avec le droit français et européen, voir l'étude de droit comparé pour le droit canadien par P.-E. Moyse pour le service de recherche du Parlement européen : Moyse P.-E., Étude : Le droit au respect de la vie privée : les défis digitaux, une perspective de droit comparé | Service de recherche du Parlement européen, octobre 2018

¹²⁵. Warren S. D. et Brandeis L. D., *The Right to Privacy* | Harvard Law Review, Vol 4, n°5, 1890, p. 193-220

finalité ont été conservés malgré les nombreuses normes et réglementations entrées en vigueur pour moderniser¹²⁶, harmoniser et actualiser juridiquement le domaine et le marché de la donnée à caractère personnel¹²⁷. Par exemple la directive européenne 95/46/CE relative à la protection des personnes physiques à l'égard du traitement des données à caractère personnel et à la libre circulation de ces données définit en son article 2. a) : la « *donnée à caractère personnel* » : « *toute information concernant une personne physique identifiée ou identifiable (personne concernée) ; est réputée identifiable une personne qui peut être identifiée, directement ou indirectement, notamment par référence à un numéro d'identification ou à un ou plusieurs éléments spécifiques, propres h son identité physique, physiologique, psychique, économique , culturelle ou sociale* »¹²⁸. Ou encore le Règlement Général sur la Protection des Données du 27 avril 2016 (ci-après : RGPD) dans son article 4.1 dispose qu'est une: « *données à caractère personnel* », « *toute information se rapportant à une personne physique identifiée ou identifiable ; est réputée être une «personne physique identifiable» une personne physique qui peut être identifiée, directement ou indirectement, notamment par référence à un identifiant, tel qu'un nom, un numéro d'identification, des données de localisation, un identifiant en ligne, ou à un ou plusieurs éléments spécifiques propres à son identité physique, physiologique, génétique, psychique, économique, culturelle ou sociale* »¹²⁹.

57. La réflexion de la donnée comme bien. - Au début des années 1980, en France, des courants doctrinaux soulèvent la question de la nature de l'information et donc de son rattachement à un régime juridique existant en tant qu'objet de droit, et non en tant que moyen de protection. D'un côté, M. Vivant qui dans un article intitulé : À propos des « biens informationnels écrit que : « [...] *les logiciels véhiculent de l'information, mieux [...] ils sont de l'information traitée d'une certaine manière, et qu'ayant incontestablement valeur marchande, ils doivent être appréhendés comme des biens* »¹³⁰. Cette vision à la portée plus économique que protectrice de l'individu n'a pas trouvé écho dans la jurisprudence ou chez le

¹²⁶. Carbonnier J., Flexible droit – Pour une sociologie du droit sans rigueur | L.G.D.J, Anthologie du droit, 2013, p. 168 : « *l'image de la loi pédagogue ne prétend pas donner une photographie de la réalité actuelle : elle préconise un idéal pour les législateurs futurs.* »

¹²⁷. Mallet-Poujol N., Partie 2 Numérique et libertés - Division 1 Le traitement des données à caractère personnel - Chapitre 2 Champ d'application matériel du dispositif de protection des données personnelles, dans Le Lamy droit du numérique, sous la direction de Vivant M. | Wolters Kluwer France, 2021, points 446 et suiv.

¹²⁸. Dir. 95/46/CE, 24 octobre 1995, relative à la protection des personnes physiques à l'égard du traitement des données à caractère personnel et à la libre circulation de ces données, art 2. a)

¹²⁹. Règl (UE). 2016/679, 27 avril 2016, relatif à la protection des personnes physiques à l'égard du traitement des données à caractère personnel et à la libre circulation de ces données, et abrogeant la directive 95/46/CE (règlement général sur la protection des données, art. 4.1

¹³⁰. Vivant M., À propos des biens informationnels, *op. cit.*

législateur, alors que sa pertinence quant à la nature de la donnée et de son usage à l'époque aurait permis d'appréhender peut-être plus clairement la notion de données dans un sens large, en la rattachant à un régime juridique existant, celui du droit des biens.

De l'autre, et sans aucune volonté d'opposition P. Catala propose une approche d'appropriation de la donnée¹³¹, de propriété¹³² ou encore de données vacantes¹³³, courant doctrinal qui ne va cesser de ressurgir plus ou moins fidèlement aux réflexions initiales, en raison de la numérisation actuelle de la société. Ce point sera approfondi par la suite¹³⁴.

Ainsi, malgré le fait qu'il est difficile aujourd'hui de penser qu'un tel régime de propriété ou de qualification de bien notamment puisse s'appliquer aux données de par leur diversité, le caractère évolutif de la classification des données est la principale problématique face à un régime du droit des biens qui, lui, n'évolue que très lentement. En effet, le cadre juridique offert par le droit des biens semble inadapté à la masse que représentent les données massives, surtout il ne peut pas avoir la souplesse permettant d'encadrer la diversité de ces données dans leur nature, leur origine, leur objet et leurs utilisations futures potentielles. Il aurait été nécessaire de repenser une classification dans son entièreté, la matérialité de la donnée ou sa numérisation étant le premier obstacle ; le cadre juridique lié à sa valeur en tant que marchandise et toutes les problématiques liées à la propriété, à la vente étant le second obstacle.

Enfin, il aurait été également nécessaire d'instaurer la possibilité de pouvoir faire évoluer rapidement cette classification, de mettre sur pied un régime juridique adapté au monde du numérique. Néanmoins, ce courant doctrinal aurait peut-être permis d'éviter certains écueils quant à l'appréhension de cette notion comme de sa diversité, en particulier d'interroger la nature de la donnée par le prisme d'une finalité économique et d'échange.

Force est de constater qu'aujourd'hui la donnée est devenue un bien informationnel, dans le sens « valeur marchande » de la définition apportée par M. Vivant, sans pour autant être considérée comme un « bien ou une marchandise » dans le sens juridique de cette même définition¹³⁵.

¹³¹. Catala P., Ebauche d'une théorie juridique de l'information | Revue de droit prospectif, n° 1, 1983, p. 185 et suiv., p. 16 ; Binctin N., Le statut juridique des informations non appropriées | Legicom, 2013/1, n° 49, p. 29-40

¹³². Jougleux P., La protection de l'information dans les nouvelles technologies, thèse, Pr. Debbasch C. | 2002, p. 98 et suiv. point 104

¹³³. Catala P., Le droit à l'épreuve du numérique, *Jus ex Machina* | PUF, ISBN n° 2130493572, 1998, p. 239 et suiv.

¹³⁴. V. *infra* n° 389 et suiv.

¹³⁵. Vivant M., Propriété intellectuelle et nouvelles technologies - À la recherche d'un nouveau paradigme | Université de tous les savoirs - Les Technologies, 2002 ; Voir également pour une réflexion sur ce sujet : Moyse P.-E., La propriété ubiquitaire du fichier numérique | Revue de droit d'Ottawa, vol. 48, n° 1

58. La multiplication des données et le développement de l'informatique. – Fin des années 70 et années 80, avant l'apparition du web, ce que l'on pouvait faire des données à caractère personnel, les finalités que l'on pouvait envisager avec le stockage de ces données et leur usage étaient assez limités. Il apparaissait rapidement qu'en matière de donnée, c'était la personne physique qui était au centre de ces traitements d'où la pertinence de la définition de la loi de 1978. C'est la rareté des données à caractère personnel dans les années 1970, et la prise de conscience précoce du législateur quant aux usages que l'on pouvait faire à l'encontre des personnes physiques qui ont permis d'élaborer cette loi. Toutefois, le législateur ne pouvait anticiper ni l'ouverture au commerce en 1991, ni la création de cet espace sans frontières et dématérialisé qu'est l'Internet¹³⁶, ni l'absence de limites actuelles de la conjecture de Moore¹³⁷.

La notion de donnée va s'affranchir de certaines des catégories en place et se diversifier dans sa nature, aux abords des années 1990, avec la volonté de rendre accessible au plus grand nombre ce réseau informatique qui permet de réduire les délais en matière d'échange d'information et cela sans véritablement de frontière. Ce réseau n'avait pas de vocation commerciale au départ, mais l'usage grandissant des utilisateurs a finalement poussé les administrateurs à lever ces interdictions en 1991. Cette même année, l'informaticien T. Berners-Lee va mettre en place le <WWW> (*world wide web*), modifiant ainsi les règles de classification avec l'introduction de l'URL (*Uniform Resource Locator*), qui ne place plus au centre de sa classification, l'identification des ordinateurs, mais le contenu auquel renvoient les adresses URL¹³⁸.

Cette innovation permet de mettre à disposition du plus grand nombre, un espace non fini d'adresses de contenus et donc d'informations et de données, en d'autres termes, un espace contenant une infinité de micro-espace. Ce nouvel environnement de l'Internet qu'est le Web va donner une autre dimension à la donnée, quand certaines entreprises vont s'intéresser à l'indexation des adresses URL et donc à la pertinence de leur classement.

¹³⁶. Ost F. et Van de Kerchove M., *De la pyramide au réseau ? Pour une théorie dialectique du droit* | Publications des Facultés universitaire Saint-Louis, Bruxelles, 2002, p. 130 et suiv.

¹³⁷. Moore G. E., *Cramming more components onto integrated circuits* | *Electronics*, vol. 38, publié le 19 avril 1965

¹³⁸. Berners-Lee T., *Universal Resource Identifiers in WWW, A unifying syntax for the Expression of Names and addresses of objects on the network as used in the World-Wide-Web* | RFC 1630, 1994

59. Le Web, nouvel environnement, nouvelle flore. - L'apparition du Web, la démocratisation de l'usage de l'informatique pour le plus grand nombre et l'immixtion à l'époque de nouvelles technologies dans toutes les strates du quotidien des personnes morales et physiques ont diversifié la notion de donnée quant à son origine, son contenu, sa présentation, son intérêt et sa valorisation. À tel point que la donnée à caractère personnel est devenue une donnée parmi d'autres dans le transit quotidien de ces informations¹³⁹.

60. Le point d'émission comme premier critère de classification. - À ce titre, A. Rouvroy scinde en quatre catégories non figées et schématiques, la diversité des données qui composent les données massives. D'un côté, on trouve ce qu'elle nomme les « *hard data (sont) produites par les institutions et administrations publiques* »¹⁴⁰ et vont de tous les nouveaux actes enregistrés numériquement, à la numérisation de tous les actes papiers dont l'accès est facilité par leur numérisation, que l'administration et les différentes institutions publiques produisent et ont produits.

De l'autre côté, le *soft data*, ce sont les données produites par les individus indifféremment de l'intention de les produire. Dans cette catégorisation, l'auteure ne s'intéresse pas à la nature des données émises par la personne physique, c'est-à-dire à la capacité de la donnée émise à identifier un individu, mais elle se penche sur l'intention d'émettre la donnée.

L'émission non intentionnelle de donnée est devenue une des raisons principales de la constitution de ces données massives que A. Rouvroy explique par le fait que « *si la numérisation du monde ne se heurte à aucune récalcitrance significative des individus c'est en raison du fait qu'elle semble être la contrepartie inévitable, indispensable, indissociable d'une multitude de nouvelles fonctionnalités des appareils numériques* »¹⁴¹¹⁴².

Également, l'auteure évoque la notion de *métadonnées* qui sont des données sur des données, et sont produites non par des personnes, mais par les systèmes informatiques eux-mêmes dans leurs choix de classement et de description.

¹³⁹. Dir. 2002/58/CE, 12 juillet 2002, concernant le traitement des données à caractère personnel et la protection de la vie privée dans le secteur des communications électroniques, considérant 5

¹⁴⁰. Rouvroy A., « Des données et des hommes », Droits et libertés fondamentaux dans un monde de données massives | Article présenté au Bureau du comité consultatif de la convention pour la protection des personnes à l'égard du traitement automatisé des données à caractère personnel, publié le 11 janvier 2016, p. 7

¹⁴¹. Rouvroy A., « Des données et des hommes », Droits et libertés fondamentaux dans un monde de données massives, *op. cit.*, p. 7

¹⁴². Lanna M., La protection des données à caractère personnel à l'épreuve de l'automatisme connecté, thèse, Pr. Broyelle C. et Cluzel-Métayer L. | 2019, p. 17, 27, et 101 points 111 et suiv.

Le Parlement européen s'est notamment emparé de cette notion de donnée produite par un système informatique dans le cadre des communications électroniques. En effet la Directive 2002/58/CE du 12 juillet 2002 en son article 2 et son considérant 14 laisse entrevoir la notion de métadonnée en indiquant le processus de localisation des appareils souhaitant entrer en communication et qui implique que les systèmes informatiques utilisent des données non fournies par les utilisateurs, mais nécessaires à l'établissement de la communication¹⁴³.

Enfin, A. Rouvroy conclut sa classification par ce que l'on désigne comme l'Internet 3.0 ou l'Internet des objets (*Internet of things* or *IoT*). L'auteure souhaite désigner, ici, une nouvelle catégorie de données, celle produite par les objets connectés qui interagissent avec leur utilisateur ou leur environnement et donc se présentent comme générateurs d'un nombre très important de données. Cette production de données par les objets connectés doit être prise en considération dans cette classification¹⁴⁴, car l'objet qui génère des données est doté d'une forme d'autonomie consentie par l'utilisateur quant à la perception et à l'émission de données, à travers son simple usage fonctionnel.

Cette classification met en lumière l'une des problématiques de la diversité des données massives, celle de l'origine de l'émission de la donnée et non de sa nature ou des informations qu'elle contient. C'est bien l'existence de ces masses en transit qui importe dans un premier temps en tant que socle de réflexion sur une classification juridique, plutôt que l'appréhension d'une catégorie parmi d'autres.

61. La nature de la donnée comme critère juridique de classification. - Cet état de la diversité des données massives au regard de la source émettrice doit être mis en parallèle d'une classification qui porte sur la nature de la donnée.

Ainsi, l'Autorité de la concurrence française et la *Bundeskartellamt* allemande dans un rapport du 10 mai 2016 présentent deux types de classifications¹⁴⁵ :

La première catégorisation porte sur le type d'information que les données contiennent ou apportent. Cela signifie que la nature même du contenu peut être de l'ordre de l'information

¹⁴³. Dir. 2002/58/CE, *op. cit.*, considérant 14, art. 2 b), c), d

¹⁴⁴. Réflexion sur le développement et l'immixtion des objets connectés : Bernheim-Desvaux S., Favreau M., Nicolas V., Sénéchal J. et Zolynski C., Étude : objets connectés – La consommation d'objets connectés, un marché économique d'avenir | LexisNexis, Contrats Concurrence Consommation, n° 7, juillet 2018, étude 9

¹⁴⁵. Autorité de la concurrence française et allemande, Rapport droit de la concurrence et données, publié le 10 mai 2016, p. 5

personnelle et donc qualifier la donnée de donnée à caractère personnel, d'une information publique ou publiée par une institution ou administration et donc qualifier la donnée de donnée publique ou d'*open data*¹⁴⁶.

Cette catégorisation permet également de s'interroger sur la nature de l'information contenue dans la donnée comme la géolocalisation, les habitudes d'achat sur le web ou encore des informations ayant trait avec la comptabilité d'une personne morale, par exemple.

La classification par type d'information permet d'élaborer un index en constante évolution et donc d'avoir une liste non exhaustive du type d'information. Car ici certaines données peuvent entrer dans plusieurs catégories en fonction de la nature de la donnée et de celle de l'information contenue dans celle-ci.

De plus, il faut ajouter que cette classification doit se faire au regard de certains processus mis en place et désormais juridiquement encadrés par le RGPD¹⁴⁷, que sont l'anonymisation et la pseudonymisation consistant au dépôt d'un filtre de sécurité informatique sur les données visées en raison de leur caractère personnel et de l'exploitation qui peuvent en être faite¹⁴⁸.

La seconde classification proposée dans ce rapport consiste à différencier les données structurées et non structurées. Cette catégorisation consiste à s'interroger sur la capacité d'exploitation d'ensembles de données classées en raison de critères, de caractéristiques ou en leur absence. Dans un ensemble de données structurées, l'exploitation qui peut en être faite sera plus simple à mettre en œuvre qu'un ensemble de données non structurées¹⁴⁹. Les deux Autorités précisent tout de même que cela n'est valable qu'en faisant usage des « *méthodes traditionnelles d'exploitation de données* »¹⁵⁰.

Parmi ces données non structurées se trouvent ce qu'on appelle des signaux faibles, c'est-à-dire « *des informations partielles et fragmentaires, fournies par l'environnement éventuellement en parallèle de signaux forts, qui sont porteuses d'un « ordre spécifique » et révélées comme telles*

¹⁴⁶. Le Tourneau P., Contrats du numérique, Informatiques et électroniques | Dalloz Référence, 2020, ISBN n° 9782247198382, Annexe 1 : Lexique anglo-français de termes de l'informatique et de l'internet, *Open Data* : « *Donnée ouverte ; donnée numérique dont l'accès et l'usage sont libres pour les usages ; jurisprudence, logiciel spécifique dans le domaine juridique.* » ; Pour un état des lieux et une approche de la notion d'open data, voir : *Open data : une révolution en marche*, sous la direction de Favro K. | Victoires éditions, Legicom, 2016/1, n° 56, ISBN n° 97826351132401

¹⁴⁷. Règl (UE). 2016/679, *op. cit.*, considérant 26, art. 4. 5), art. 25, art. 32

¹⁴⁸. Mallet-Poujol N., Partie 2 Numérique et libertés - Division 1 Le traitement des données à caractère personnel - Chapitre 2 Champ d'application matériel du dispositif de protection des données personnelles, dans *Le Lamy droit du numérique*, sous la direction de Vivant M. | Wolters Kluwer France, 2021, points 458 et suiv.

¹⁴⁹. Harris J., *Bridging the divide between unstructured and structured data* | Blog of the University of Berkeley, 2014, consulté septembre 2020

¹⁵⁰. Autorité de la concurrence française et allemande, Rapport droit de la concurrence et données, *op. cit.*, p. 6

à l'organisation après un traitement approprié »¹⁵¹. Et aujourd'hui ces signaux faibles à la valeur première inexistante prennent une très forte valeur ajoutée à travers le prisme de ces nouvelles méthodes d'exploitation de données par le biais de recoupements permettant d'extraire des signifiants invisibles dans un premier temps. Ce qui fait l'intérêt de ces données dites faibles, c'est leur surabondance sur les différents réseaux et la faible valeur marchande qu'elles représentent.

62. Synthèse des différentes classifications. - Ces classifications permettent de mettre en avant la complexité d'appréhension des données massives dans leur indexation. Prises individuellement et par catégorie, le Droit arrive à s'en saisir et à appréhender la notion cible. Mais la difficulté survient quand ces données s'agrègent en des ensembles non structurés contenant une quantité volumineuse et évolutive de données.

Certes les méthodes traditionnelles de calcul vont éprouver plus de difficultés à donner un sens valorisable de ces agrégats, mais par le biais des algorithmes, la valorisation de ces données massives non structurées est devenue la finalité économique et technologique de ces méthodes d'exploitation qui par la précision de calcul qu'elles proposent permettent de mettre en avant des corrélations ou récurrences nouvelles.

B. L'usage statistique des données massives et leur appréhension par le Droit

Ainsi, comme observé, le Droit parvient rapidement à se saisir de la notion centrale qu'est la donnée à caractère personnel à un moment où l'informatique balbutie encore. Cependant, c'est sans compter le développement de ce dernier ainsi que du Web au tournant des années 90, venant diversifier de manière importante la nature des données en capacité de circuler et des informations contenues dans celles-ci. S'ajoute à cette diversification, l'amélioration continue de la technique d'extraction, facteur essentiel à la massification des données en circulation. Il ne s'agit plus alors d'évoquer la donnée, mais son appartenance à des volumes de plus en plus irrationnels dans leur manipulation (1), ce que le Droit va essayer malgré tout d'appréhender tant bien que mal, l'absence de plafond quantifiable représentant un obstacle dans l'approche

¹⁵¹. Mevel O., Du rôle des signaux faibles sur la reconfiguration des processus de la chaîne de valeur de l'organisation, l'exemple d'une centrale d'achats de la grande distribution française, thèse, Pr. Baranger P. | HAL archives ouvertes, 2006, p. 318

par le Droit (2).

1. La massification des données et les caractéristiques des *big data*

63. La notion de données massives. - Les *big data* ou données massives est un composé de données hétérogènes, structurées ou non. Il paraît donc *a priori* difficile d'en élaborer une définition viable adaptée aux différentes évolutions possibles de cet ensemble par le biais de son contenu.

Les praticiens et statisticiens n'ont pas recouru à une définition, mais à un ordre de grandeur des espaces de stockages entre la rame (inférieur à 100 Gigaoctets), disque dur (de 100 Gigaoctets à 1 Téraoctet), datacenter (supérieurs 100 Téraoctets), internet (supérieur à 10 Pétaoctets)¹⁵². La notion de *big data* n'étant pas quantifiable, il repose sur le concept d'une volumétrie en expansion.

64. La théorie des 3 V, fondement des *big data*. - Toutefois, il est possible au travers des usages qui sont faits du *Big Data* de dresser un certain nombre de caractéristiques. À ce titre, D. Laney va publier en 2001 un article intitulé : *3-D Data Management : Controlling Data Volume, Velocity and Variety*¹⁵³, dans lequel il expose trois traits qu'il estime récurrents dans l'espace des données massives, notamment au regard dans la pratique du e-commerce qui à cette époque prend son essor. Cette décomposition en trois « V » sera reprise plus tard par M. Stucke and A. Grunes et permettra de diffuser cette esquisse du phénomène de *Big Data*¹⁵⁴.

Le premier de ses attributs, est le Volume, les *big data* en effet se caractérisent par la quantité importante et en expansion de données en transit et qui sont disponibles par défaut et accessibles afin d'être traitées. La capacité de stockage des outils informatiques répondant encore aujourd'hui à la conjecture de Moore¹⁵⁵, se traduit par le doublement de la capacité de stockage et de l'efficacité de traitement des outils informatiques, ce qui permet également de répondre à

¹⁵². Lemberger P., Batty M., Moral M. et Raffaëlli J.-L., *Big Data et Machine Learning*, Manuel du *data scientist* | Dunod, préface de Delattre M., 2015, ISBN n° 2100754637, p.7

¹⁵³. Laney D., *3-D Data Management : Controlling Data Volume, Velocity and Variety*, *op. cit.*

¹⁵⁴. Stucke M. et Grunes A., *Big Data and Competition Policy* | Oxford University Press, 2016, p. 16 et suiv.

¹⁵⁵. On parle de conjecture et non de loi, car il s'agit ici uniquement de projections au regard d'une technologie donnée et non d'une règle mathématique démontrée qui s'applique de manière empirique

une exigence qui va dans le sens d'une augmentation du Volume, celui de la diminution des coûts quant au transport des données et à leur stockage¹⁵⁶.

Le second attribut est celui de la Variété des données composant les *big data*. Il ne s'agit pas ici de constituer la plus grande base de données d'un type spécifique, mais bel et bien de disposer d'un espace de stockage où la plus grande diversité de données peut transiter. Cette variété de données est elle aussi en augmentation grâce aux nouvelles méthodes de calculs statistiques dont la précision et la capacité de recoupement ne fait que s'accroître, permettant ainsi l'incorporation dans ces masses de données nouvelles, de signaux faibles.

Enfin, la Vélocité, ici on ne parle pas uniquement de la rapidité de perception et d'accumulation des données afin de les faire transiter, mais également de la vitesse de traitement de ces données pour tendre vers un « temps réel » d'exécution, l'exemple le plus pertinent sont les algorithmes que sont les *high speed trading* utilisés dans les différentes places boursières.

65. La nécessité de critères complémentaires à la théorie des 3 V. - Toutefois, ces caractéristiques sont insuffisantes pour appréhender la notion du phénomène de *Big Data*. Au mieux elles permettent de percevoir et de concevoir une idée de ce que cette masse de données en circulation peut représenter dans l'abstrait. C'est pour cela qu'un certain nombre d'auteurs se sont essayés à attribuer d'autres caractéristiques au *Big Data*. Ainsi, A. De mauro, M. Greco et M. Grimaldi ont, dans un article intitulé : *A formal definition of Big Data based on its essential features*¹⁵⁷, exposé leur vision du *Big Data* au regard des caractéristiques énoncées par Doug Laney : « *Big Data is the information asset characterized by such a high volume, velocity and variety to require specific technology and analytical methods for its transformation into value* ».

Il apparaît au travers de cette description que le *Big Data* ne se caractérise pas uniquement par ce qui a trait aux éléments mathématiques, techniques et de support, mais également à l'aspect de la plus-value dans un sens large et économique. Dans un rapport publié par l'OCDE, le point 13 de ce rapport évoque la valeur du *Big Data*, comme étant à la fois la cause et la conséquence

¹⁵⁶. Direction de l'Information Scientifique et Technique du CNRS, Livre blanc, Une science ouverte dans une République numérique, Guide Stratégique : Etudes et propositions en vue de l'application de la loi, Qu'est-ce que le text and data mining ? | Marseille, OpenEdition Press, Laboratoire d'idées, 2017, p. 19

¹⁵⁷. De Mauro A., Greco M. et Grimaldi M., *A Formal Definition of Big Data Based on its Essential Features* | Library Review, publié en mars 2016

de l'augmentation du Volume, de la Variété et de la Vitesse.¹⁵⁸

La Valeur doit être interprétée comme une caractéristique essentielle du phénomène de *Big Data* ou du moins bénéfique quant à son existence et son utilisation, l'extraction ou le traitement de données massives à des fins de vente et de revente, d'application ou d'amélioration technologique. Cette caractéristique contribue à l'expansion des *big data* et à l'inflation de la valeur des données, mais n'est pas représentative de ce que constitue ledit phénomène. Elle ne contribue pas à savoir ce que sont les données massives, mais permet d'insérer la notion de la valeur économique dont dépend le phénomène de *Big Data*. Ce dernier peut continuer de s'étendre grâce au faible coût de la technologie de stockage et de performance, mais également à la forte valeur des données sur un marché cible.

Par ailleurs, le critère de la Vérité comme cinquième « V », semble au premier abord une caractéristique inappropriée au regard de la logique quantitative et non qualitative des données massives, mais a pour objectif de représenter les enjeux liés aux traitements de ces masses de données hétérogènes et donc de la fiabilité des résultats issus de leur exploitation.

Ce critère de la Vérité est plus une règle qui oblige les personnes exploitant des données à garantir cette fiabilité ; à respecter cette notion de Vérité et d'usage pertinent des données pour tendre vers un résultat considéré comme pertinent et fiable.

Ce critère n'est pas sans poser de problème, notamment au regard de la personne physique et de l'exploitation de données à caractère personnel. A ce titre, plus les données utilisées sont fiables et le résultat pertinent, plus il tendra à permettre l'identification des personnes physiques. Dans un rapport du G29 portant sur les techniques d'anonymisation, il est dit à propos de la « randomisation »¹⁵⁹ que c'est « *une famille de techniques qui altèrent la vérité des données afin d'affaiblir le lien entre les données et l'individu. Si les données sont suffisamment incertaines, elles ne peuvent plus être rattachées à un individu en particulier* »¹⁶⁰. Il y a donc

¹⁵⁸. OCDE, *background note by the secretariat, Big Data : Bringing competition policy to the digital era | The 126th meeting of the competition committee, 29-30 novembre 2016*, p. 6 : « *The final 'V', the value of Big Data, is both a cause and a consequence of the increase in volume, variety and velocity. While data in itself may be considered to be 'free' – depending on how it is collected – the process whereby information is extracted from the data generates the value* »

¹⁵⁹. Vient de l'anglais « *random* » qui signifie aléatoire – La randomisation est le fait de rendre incertain certains éléments choisis au hasard

¹⁶⁰. Groupe de travail « article 29 » sur la protection des données, Avis 05/2014 sur les Techniques d'anonymisation | adopté le 10 avril 2014, p. 13

un risque de conflit entre la fiabilité d'un résultat recherché au regard des données exploitées par la personne qui souhaite exploiter des données pour leur donner une valeur et la protection de la personne physique dans son identification par l'exploitation de données à caractère personnel.

De plus la capacité de réidentification devient tellement précise dans l'exploitation de données *a priori* à caractère non personnel, voire de signaux faibles qu'en l'état les processus informatiques de sécurité seront à terme insuffisants. Il est déjà prévisible que les processus d'anonymisation et de pseudonymisation prévus dans le RGPD seront rapidement mis à mal par la capacité de certains algorithmes à pouvoir recouper l'insignifiant pour lui procurer un sens.

66. L'incapacité de qualification du phénomène de *Big Data* par des critères génériques. - Ces caractéristiques sont autant d'informations permettant d'appréhender la notion de *Big Data* que la démonstration de cette incapacité à pouvoir se l'approprier. Ces critères permettent de dessiner schématiquement ce que les *big data* représentent, mais ne permettent pas de donner une définition au phénomène de *Big Data*. C'est un phénomène pratique, global à un espace, qui a de multiples usages et qui est protéiforme, ce qui ne permet pas d'en donner une définition unique facilitant son appréhension dans un tout.

67. La diversité des critères du *Big Data*. - À titre d'exemple, R. Kitchin et G. McArdel dans un article intitulé : *What makes Big Data – Big Data ? Exploring the ontological characteristics of 26 datasets*, procèdent à un listing non exhaustif des propositions scientifiques qui se sont essayées à la délimitation du *Big Data*. Ils en viennent à la conclusion suivante quant à l'appréhension par les caractéristiques du *Big Data* que : « *While useful entry points into thinking critically about Big Data, these additional v-words and new p-words are often descriptive of a broad set of issues associated with Big Data, rather than characterising the ontological traits of the data themselves* »¹⁶¹. Ils vont même conclure leur analyse en démontrant que parmi les 26 *datasets* explorés, une poignée seulement rassemble les différentes caractéristiques attendues, mais non représentatives ou obligatoires, des *big data* et non forcément du phénomène global en lui-même.

¹⁶¹. Kitchin R. et McArdel G., *What makes Big Data, Big Data ? Exploring the ontological characteristics of 26 datasets* | Big Data & Society, 2016, p. 2

Comme on peut l'observer, le *Big Data* n'est pas une notion figée définissable par l'usage qui en est fait. C'est un phénomène de perception dynamique de données aussi diversifiées qu'en évolution soulevant un certain nombre de points juridiques qui ne peuvent qu'encadrer certaines données dues à leur nature identificatrice ou ayant un impact dans des domaines déjà fortement régulés comme le droit de la concurrence ou le droit des télécommunications.

Le phénomène de *Big Data* ne s'arrête pas au transit continu de ces masses de données, mais comprend également l'exploitation qui en est faite ou qui en sera faite. L'analyse statistique et probabiliste de ces données massives est ce qui donne une valeur à ces données. C'est la plus-value du traitement qui permet de créer un cercle vertueux faisant de la valeur des données massives la cause de son expansion et la conséquence de son importance économique.

2. L'appréhension juridique de l'exploration de données

68. De l'intérêt du traitement des données massives - Dès l'apparition d'un outil informatique en capacité de stocker et de traiter suffisamment de données pour en retirer un résultat fiable, les statisticiens comme J-P. Benzécri s'emparent de ce domaine qu'est l'analyse des données. Ce dernier va venir dire que « *l'analyse des données est un outil pour dégager de la gangue des données le pur diamant de la véridique nature* »¹⁶².

Cet intérêt et l'importance de ce domaine vont croître parallèlement à la démocratisation de l'usage de l'informatique et de ses outils, jusqu'à en devenir un pan de la science statistique avec ce qui deviendra le domaine actuel de l'exploration de données. Ce domaine au départ scientifique va vite devenir un objet de classification ou de traitement de problématiques économiques, sociales et juridiques.

69. Le *data-mining*. - En 1995, à l'initiative de U. Fayyad et R. Uthurusamy va être organisé *the First International Conference on Knowledge Discovery in Data* ou *KDD – 95* qui va permettre de poser les bases d'une réflexion internationale sur l'exploration des données ou *data-mining*. L'année suivante, U. Fayyad, G. Piatetsky-Shapiro et P. Smyth publient un article où ils définissent et décrivent le *data-mining* ou *Knowledge Discovery in Data* comme : « [...]

¹⁶². Benzécri J.-P., Histoire et préhistoire de l'analyse des données, Partie V, L'analyse des correspondances | Dunod, *Les Cahiers de l'analyse des données*, tome 2, n° 1, 1977, p. 39

the nontrivial process of identifying valid, novel, potentially useful, and ultimately understandable patterns in data »¹⁶³.

De son côté D. J. Hand dira que l'analyse de données et son exploration peuvent être définies comme « [...] *the discovery of interesting, unexpected, or valuable structures in large data sets* »¹⁶⁴.

Ce qui apparaît à la lecture de ces définitions c'est le principe d'incertitude quant au résultat trouvé. En d'autres termes, le processus statistique, lui est connu, mais la matière première, c'est-à-dire les masses de données, elles, ne sont pas identifiables en termes de recoupements, de *pattern*, c'est-à-dire une récurrence caractéristique présente dans différents ensembles de données. On ne peut pas anticiper un résultat sur de telles masses de données. Ce que les statisticiens savent, c'est quelle finalité ils ont voulu mettre au départ dans le processus mathématique de calcul, le résultat lui reste en partie imprévisible, jusqu'au moment du calcul des data sets.

C'est pour cela que l'on parle de *data-mining* (terme réutilisé au début des années 1990 par le statisticien R. Agrawal)¹⁶⁵ dans le but d'imager l'exploration à l'aveugle que l'analyse des données représente. Car le principe du *data-mining* n'est pas de procéder à une sélection *a priori* des données en vue d'un traitement, mais de mettre en lumière des modèles statistiques et probabilistes sur des masses de données diversifiées, structurées ou non et cela afin de mieux comprendre les relations et interconnexions pour un domaine donné.

La finalité de cette exploration de données est l'intérêt économique qui en découle. Intérêt que l'on va observer très rapidement dans le renforcement recherché du lien économique entre consommateur et entreprise, ce que M. Berry et G. Linoff décrivent comme un conseil pour les entreprises, celui de mieux connaître leur clientèle : « *It is widely recognized that firms of all sizes need to learn to emulate what small, service-oriented businesses have always done well—creating one-to-one relationships with their customers* »¹⁶⁶.

¹⁶³. Fayyad U., Piatetsky-Shapiro G. et Smyth P., *From Data Mining to Knowledge Discovery in Databases* | American Association for Artificial Intelligence, AI Magazine, vol. 17, n° 3, 1996, p. 4

¹⁶⁴. Hand D. J., Blunt G., Kelly M. G. et Adams N. M., *Data mining for fun and profit* | Statistical Science, vol. 15, n°2, 2000, p. 111- 131

¹⁶⁵. Agrawal R., Thomas S. et Sarawagi S., *Integrating association rule mining with relational database systems : alternatives and implications* | Data Mining and Knowledge Discovery, n° 4, 2000, p. 89-125

¹⁶⁶. Linoff G. S. et Berry M. J.-A., *Data Mining Techniques : Marketing, Sales, and Customer Relationship Management* | Wiley Publishing Inc., 2nd éd., 2004, ISBN n° 0471470643, p. 31

La baisse des coûts des technologies et la démocratisation de leur accès au plus grand nombre, couplées à l'appropriation marketing ou à des fins de consommation a permis de créer l'écosystème autosuffisant et autorégulé du marché de la donnée.

70. La donnée comme outil d'évaluation des besoins et usages. - Les entreprises ont créé des appareils adaptés aux besoins de leurs utilisateurs, mais elles se permettent également de comprendre les nouveaux besoins, au travers de la perception des données des consommateurs dans leurs usages quotidiens de l'appareil. L'objectif n'est pas de rechercher uniquement à identifier l'individu en tant qu'utilisateur, mais à comprendre comment le maintenir dans son statut de consommateur de ces appareils technologiques ou de services générant de la donnée¹⁶⁷. À titre d'exemple, au balbutiement de l'indexation par les moteurs de recherche, plus l'internaute fournissait de mots clefs, plus le choix qui se présentait à lui était pléthorique. Désormais, la mécanique est inverse, l'indexation réalisée par Google se fait par l'utilisation de *crawlers* qui collectent les données des internautes et du modèle *MapReduce* qui les traite¹⁶⁸. Cela permet non pas de mieux référencer de manière objective, mais de proposer un référencement plus adapté aux utilisateurs. Ce type de référencement autorise un ciblage de la recherche demandée par le plus faible nombre de mots, et cette nouvelle mécanique statistique pousse les internautes à utiliser spontanément et sans comparer, celui qui proposera le produit technologique le plus adapté et donc Google.

Un autre exemple notable est l'évolution de l'usage du téléphone portable devenu « *smartphone* ». Cet appareil est le reflet d'un produit qui s'est adapté aux pratiques de ses utilisateurs par l'extraction de données. Quand les données ont mis en avant, le fait que l'appareil photo intégré ne devenait plus un substitut, mais un appareil en soi, les entreprises l'ont adapté pour en faire un modèle concurrentiel de l'appareil photo. Il en va de même de la création des bibliothèques d'applications des différents systèmes d'exploitation¹⁶⁹, devenus un indicateur des modes de consommation, au travers non pas du téléchargement des applications en elles-mêmes, mais de leurs usages. En conséquence, les entreprises cherchent à être le plus fiables possible pour le consommateur afin de rester concurrentielles en percevant une part de données

¹⁶⁷. Lemberger P., Batty M., Moral M. et Raffaëlli J.-L., *Big Data et Machine Learning*, Manuel du *data scientist*, *op. cit.*, p. 4

¹⁶⁸. Wu S., Shi L., Ooi B. C. et Jiang D., *The performance of MapReduce : an in depth study* | Proceedings of the VLDB Endowment, publié en septembre 2010 ; Wikipédia, Mapreduce | site Wikipédia, consulté en janvier 2021

¹⁶⁹. Exemples : App store et Google play

toujours plus significative. Aujourd'hui, le *smartphone* est également un appareil d'évaluation de la santé, un appareil bancaire et un appareil de géolocalisation¹⁷⁰. Cet appareil devenu un tout-en-un a été développé pour répondre aux besoins des utilisateurs, mais également pour en faire une source de données et d'informations toujours plus diversifiée à l'intention de l'extracteur et de la finalité commerciale qu'il essaye d'accomplir.

71. La compilation de données, facteur d'adaptation commerciale. - La collecte de données se fait à tous les niveaux d'utilisation, ce qui permet aux entreprises, grâce à cette immixtion de moyen de collecte allant jusqu'aux signaux faibles, de s'adapter et de créer un flux d'extraction continu des données laissées à disposition par l'incapacité légitime des consommateurs à connaître et comprendre l'importance de données sans signification première. Cette impossibilité pour les internautes-utilisateurs d'appréhender ce qu'ils émettent permet aux entreprises de s'adapter pour mettre en place la technologie la plus efficace, à l'exception des données ayant une finalité quasi-immédiate sur l'évaluation propre de l'émetteur des données.

Cette pratique du *Knowledge Discovery in Data* n'est pas sans poser de problème juridique, au regard certes de la personne physique, également de la concurrence en cas de position dominante ou de position monopolistique. En France, c'est le domaine du droit d'auteur qui va s'en emparer en premier en insérant une nouvelle exception au droit d'auteur concernant l'exploration de données.

72. Le droit d'auteur comme premier cadre juridique de l'exploration de données. - Dans une loi n°2016/1321 en date du 7 octobre 2016 dite loi pour une République numérique, l'article 38 va venir modifier le contenu de l'article L. 122-5 du code de propriété intellectuelle. Cet article vise à fixer de manière exhaustive les exceptions aux droits patrimoniaux de l'auteur.¹⁷¹

Cette loi du 7 octobre 2016 vient donc insérer un 10° à cet article L. 122-5 en disposant que :
« 10° Les copies ou reproductions numériques réalisées à partir d'une source licite, en vue de l'exploration de textes et de données incluses ou associées aux écrits scientifiques pour les

¹⁷⁰. Lanna M., La protection des données à caractère personnel à l'épreuve de l'automatisme connectée, thèse, Pr. Broyelle C. et Cluzel-Métayer L., *op. cit.*, p. 16 -20, points 5 et suiv., p. 24, point 16, p. 32, point 24, p. 79 et suiv., points 76 et suiv.

¹⁷¹. L. n° 2016/1321, 7 octobre 2016, dite loi pour une République numérique

*besoins de la recherche publique, à l'exclusion de toute finalité commerciale. Un décret fixe les conditions dans lesquelles l'exploration des textes et des données est mise en œuvre, ainsi que les modalités de conservation et de communication des fichiers produits au terme des activités de recherche pour lesquelles elles ont été produites ; ces fichiers constituent des données de la recherche ; ».*¹⁷²

La loi pour une République numérique instaure donc une exception concernant l'exploration de données contenues dans des articles scientifiques. Toutefois, l'article ne donne pas de définition de ce qu'il est nécessaire de comprendre par l'exploration de données d'écrits scientifiques. La seule limite dont se prévaut la loi est l'interdiction de l'exploitation commerciale de ces données. Il ne sera donc pas possible de donner une valeur marchande aux résultats issus de cette exploitation. Il est également fait mention de la nécessité d'une source licite pour justifier l'exploitation de ces données qui fait plus office de mention nécessaire que d'une véritable contrainte dans la captation des données.

73. La difficulté d'une désignation claire de l'exploration de données. - Cette absence de définition de l'exploration de données va se complexifier dans cette même loi. En effet l'article 38¹⁷³ vient également modifier l'article L. 342-3 du code de propriété intellectuelle qui fixe les limites de l'étendue de la protection du producteur de bases de données. Cet article L. 342-3 dispose désormais en son 5° que : « *Les copies ou reproductions numériques de la base réalisées par une personne qui y a licitement accès, en vue de fouilles de textes et de données*¹⁷⁴ *incluses ou associées aux écrits scientifiques dans un cadre de recherche, à l'exclusion de toute finalité commerciale. La conservation et la communication des copies techniques issues des traitements, au terme des activités de recherche pour lesquelles elles ont été produites, sont assurées par des organismes désignés par décret. Les autres copies ou reproductions sont détruites* ». ¹⁷⁵

Cette nouvelle insertion est de même nature que celle réalisée pour l'article L. 122-5 du code

¹⁷². CPI, art. L. 122-5. 10°

¹⁷³. L. n° 2016/1321, *op. cit.*, art. 38

¹⁷⁴. Voir également : Dir. n° 2019/790, 17 avril 2019, sur le droit d'auteur et les droits voisins dans le marché unique numérique et modifiant les directives 96/9/CE et 2001/29/CE, art. 2 : « *« fouille de textes et de données », toute technique d'analyse automatisée visant à analyser des textes et des données sous une forme numérique afin d'en dégager des informations, ce qui comprend, à titre non exhaustif, des constantes, des tendances et des corrélations* »

¹⁷⁵. CPI, art. L. 342-3. 5°

de propriété intellectuelle, mais le terme utilisé pour le *data-mining*, lui, change. Il est consacré désormais les termes de « fouilles de textes et de données »¹⁷⁶. Comme le souligne, les auteurs du Livre blanc : *Qu'est ce que le text and data mining ?*, le fondement et le champ d'application de cette nouvelle exception sont connus, il s'agit des écrits et des données scientifiques, les limites quant à elles sont identifiées comme l'usage commercial, la licéité de la source et le cadre de la recherche.¹⁷⁷ Cependant, la définition de la méthode de calcul statistique ou *data-mining*, elle, est renvoyée à l'entrée en vigueur d'un décret qui fixera les conditions d'utilisation et devra sans doute s'efforcer de définir son objet. Toutefois, l'arrivée de ce nouveau décret a été suspendue en 2017, pour laisser l'initiative aux institutions européennes de procéder à l'établissement d'une définition du *text and data-mining* dans le cadre de la directive sur le droit d'auteur dans le marché unique numérique.¹⁷⁸

74. Le *data-mining* comme projection du phénomène de *Big Data*. - Le *data-mining* est une notion qui permet de comprendre ce qu'il est possible de faire lorsque sont combinés calculs statistiques et exploration de données. Certaines de ces méthodes de calcul permettent par recoupement de masse, de fournir une compréhension statistique de ces ensembles¹⁷⁹. D'autres méthodes permettent, elles, non pas d'agir en réaction à l'étude de ces masses, mais bien « d'anticiper » sur le court terme ce qui peut survenir de l'étude de données massives. On passe alors du constat statistique à la solution probabiliste¹⁸⁰. C'est ce que l'on nomme de la prédiction¹⁸¹ par le recours à des systèmes d'analyses « prédictifs », groupe appartenant aux algorithmes en apprentissage et dont la finalité dans leur exploration de données n'est pas de constater ce qui est, mais de déduire ce qui n'apparaît pas.

¹⁷⁶. Pour une réflexion et proposition quant au développement et à l'encadrement de la fouille de textes spécifiquement dans le cadre établi par la directive 2019/790, 17 avril 2019, sur le droit d'auteur et les droits voisins dans le marché unique numérique et modifiant les directives 96/9/CE et 2001/29/CE, voir : CSPLA, Bensamoun A. et Bouquerel Y., Rapport : Transposition des exceptions de fouille de textes et de données : enjeux et propositions | Ministère de la culture, décembre 2020

¹⁷⁷. Direction de l'Information Scientifique et Technique du CNRS, Livre blanc, Une science ouverte dans une République numérique, Guide Stratégique : Etudes et propositions en vue de l'application de la loi, Qu'est-ce que le text and data mining ?, *op.cit.*, p. 3

¹⁷⁸. Berne X., Loi Numérique : l'exception de « text & data mining » en passe de rester lettre morte | site Next Inpact, publié le 14 novembre 2017, consulté en octobre 2018 et en juin 2020

¹⁷⁹. CSPLA, Bensamoun A. et Bouquerel Y., Rapport : Transposition des exceptions de fouille de textes et de données : enjeux et propositions | Ministère de la culture, décembre 2020, p. 9-15

¹⁸⁰. Pasquale F., *Black Box Society, The secret algorithms that control money and information* | Harvard University Press, 2015, ISBN n° 0674970845, p. 28

¹⁸¹. Asimov I., *Prélude à fondation* | Pocket, Science-fiction, ISBN n° 9782266152532, la prédiction d'un point de vue plus romancé mais tout de même avant-garfiste est l'objet même de ce que l'on veut prêter à l'outil mathématique de Hari Seldon qu'est la psychohistoire et dont il va parvenir à concrétiser l'application à terme.

De nombreuses problématiques surviennent avec l'apparition et la multiplication de ces algorithmes dans le traitement des données massives, ils décomposent mieux l'individu, sont capables de mieux déterminer les raisons d'une action, mais également d'anticiper un comportement. Ces systèmes d'analyses « prédictifs » deviennent un élément de force décisionnelle dans toutes les strates de la société. Ils deviennent une norme informelle à laquelle l'individu se conforme selon un principe de confiance, instaurant une logique de gouvernance par les nombres.

75. Conclusion. - L'essor récent de l'informatique et ses moyens de compilations ont soulevé un certains nombres de défis dont celui de s'approprier le rôle de définition de ce domaine, de contours et délimitation de ses notions. Spécifiquement celle de la donnée, qui dans l'histoire de la compilation est associée à l'individu en tant que personne physique, ce qui va naturellement entraîner dans les années 70, une intention normative de protéger la personne physique par l'externalisation possible de l'identité directe ou indirecte de sa personne, sous forme d'informations puis de données à caractère personnel vers des terminaux informatiques de stockage.

Aujourd'hui et depuis plus de 20 ans, le Droit doit faire face à une autre problématique, celui de la massification des données en circulation et de leur diversification dans leur nature. Les données extraites et en circulation sont stockées non plus en raison d'une nature à identifier la personne physique, mais d'être une rémanence d'usages dans un sens large couplées à une libre mise à disposition.

Se constituent alors des *big data*, lieu de stockage du champ des possibles répondant de certaines caractéristiques en particulier celle d'être le lieu de réserve de cette matière première que sont les données, dans une finalité de traitement majoritairement commerciale de leur signifiant par des algorithmes. C'est d'ailleurs par le traitement statistique de données ou *datamining*, que le Droit va d'abord se saisir de l'importance que revêt cette activité pour les personnes morales de tirer des volumes de données, un signifiant exploitable.

Cependant, la vitesse d'évolution et d'innovation dans ce domaine est telle que l'appréhension par le Droit de l'exploration des données ne va pas lui permettre d'anticiper et d'appréhender la survenance du phénomène de *Big Data* et de ce qu'il implique et influe sur l'évolution même de la structure de l'espace numérique.

Section 2. La cybernétique des données massives

Comme il a été observé, la massification des données va venir soulever de nouvelles problématiques juridiques quant à la capacité du Droit à l’appréhender dans ses finalités d’exploitation. Malgré l’intervention du législateur pour encadrer juridiquement le traitement de certains volumes de données, l’environnement de l’exploitation des données à des fins économiques a bénéficié de normes de gestion, faisant de l’espace numérique un espace géré juridiquement par les acteurs (A). De plus, la mise en place de cette gouvernance est certes favorable aux principes économiques des mouvements libéraux et néo-libéraux, mais n’est pas sans poser la question de la nature de l’art de gouverner. En effet, la technologie de pouvoir en place dans cet espace qui au-delà d’être géré par les intérêts économiques des acteurs doit chercher à se pérenniser (B).

A. La gouvernance comme rationalité nécessaire aux données massives

Ce n’est pas tant le Droit dans sa volonté d’appréhension et de définition de l’espace numérique et de compréhension des données massives qui semble poser problème, mais plutôt le choix du législateur d’assujettir la norme à des finalités économiques et libérales, transformant alors la fonction du Droit, le faisant passer d’un instrument de compréhension et de délimitation pour tous, à un outil de gestion (1). Ce processus ne va que s’exacerber dans un espace numérique dénué de frontières, où le législateur va reproduire la gouvernance normative de l’espace physique et l’appliquer à un espace en développement que le domaine juridique ne manipule pas encore correctement (2).

1. Le développement de la gouvernance dans le Droit

76. Le terme « cybernétique ». - Lorsque N. Wiener se penche sur la capacité des ordinateurs à recevoir et traiter des informations, il décide de reprendre un terme pour désigner l’ensemble de ce nouvel espace qu’est celui de « *l’étude du langage, mais aussi l’étude des*

*messages en tant que moyens de contrôle sur les machines et la société [...] »¹⁸². Ce terme sera celui de cybernétique, dont il tire la racine du grec *kubernetes*, également à l'origine de la famille de mots des verbes gouverner et piloter.*

77. Le suivi des messages en circulation. - Il explique sa démarche en soulevant que, pour comprendre comment une société fonctionne, il faut en comprendre les messages qui la constituent. Il faut donc être à même de pouvoir déterminer la nature des messages, impérative ou non, leur réception et leur exécution, de recourir à une vérification, un contrôle extérieur attestant de l'exécution des différentes étapes constituant la circulation.

N. Wiener va même plus loin en suggérant que « l'individu vivant » tout comme la machine assimile les signaux venant de l'extérieur, les modifie pour les rendre intelligibles par l'individu ou la machine puis les traite pour répondre à la finalité vers laquelle ils doivent tendre. Une fois traités conformément à la finalité recherchée, l'individu ou la machine émet un nouveau signal dirigé vers une action extérieure et assimilé à son tour par ce qu'il appelle un « appareil régulateur central » ou « centre de contrôle »¹⁸³.

On comprend l'intention de N. Wiener, celle de placer au centre de sa réflexion l'implication entre la circulation des messages et la régulation¹⁸⁴ qui en découle sur les individus ou les machines, par l'accomplissement de l'action contenue, adaptée et traitée par son destinataire. C'est cette imbrication entre communication et régulation que N. Wiener souhaite synthétiser sous la notion de cybernétique.

Toutefois, ce qu'il faut également souligner dans l'œuvre de N. Wiener, c'est l'usage des termes originaux et leur traduction en français. Si l'usage du terme traduit a une portée distincte du terme original, le message prend un tout autre sens quant à son interprétation. Dans la version française du livre, le traducteur décide de recourir à la notion de « fonctionnement ». Cette dernière renvoie à une logique de mécanique, de réponse à une fonction, une finalité prédéterminée qui doit être exécutée telle que demandé. Alors que la version anglaise, elle, fait usage du terme « *performance* » ou des verbes « *to perform* » ou « *to intend* ». Ainsi la phrase :

¹⁸². Wiener N., *Cybernétique et société, L'usage humain des êtres humains*, *op. cit.*, p. 47

¹⁸³. Wiener N., *Cybernétique et société, L'usage humain des êtres humains*, *op. cit.*, p. 59

¹⁸⁴. Dictionnaire encyclopédique de théorie et de sociologie du droit, sous la direction de Arnaud A.-J. | L.G.D.J, 2nd éd., p. 521 et suiv., Régulation : « 2. *Théorie constitutive de la cybernétique* ».

« *The information is then turned into a new form available for the further stages of performance [...] In both of them, their performed action on the outer world, and not merely their intended action* »¹⁸⁵, renvoie à l'idée de l'exécution de l'action, également à cette finalité de tendre vers une amélioration qu'elle soit qualitative ou quantitative. La théorie attenante à la cybernétique renvoie plus à un concept de productivisme qu'à celui de simple reproduction.

Pour N. Wiener, le domaine de la cybernétique n'est pas un domaine mécanique, il s'agit d'un domaine de programmation, et donc d'adaptation du cadre à la nature des signaux provenant de leur environnement.

78. La translation du gouvernement à la gouvernance. – A. Supiot va venir souligner l'inexactitude de la traduction de ce concept et de son fonctionnement¹⁸⁶, de reproduction en soulignant que la théorie de N. Wiener suggère une translation du gouvernement à la gouvernance. En effet, il explique que « *Ce texte (Cybernétique et Société : L'usage humain des êtres humains) est particulièrement éclairant pour comprendre le passage du gouvernement à la gouvernance (ou de la réglementation à la régulation)*¹⁸⁷ dans le vocabulaire institutionnel de ces trente dernières années. Le propre de la gouvernance est en effet de reposer non pas sur la légitimité d'une loi qui doit être obéie, mais sur la capacité commune à tous les êtres humains d'adapter leur comportement aux modifications de leur environnement pour perdurer dans leur être ».

A. Supiot précise même que cette notion de gouvernance, quand elle revient de l'anglais est alors associée à la doctrine de la « *Corporate governance* »¹⁸⁸. Cette doctrine place au centre, la performance financière pour légitimer l'action des dirigeants.¹⁸⁹ C'est donc la finalité recherchée qui sert de cadre normatif à la nature des messages qui doivent être échangés et accomplis au regard de cet objectif fixé.

Pour autant, ce terme de gouvernance chargé de son sens de la recherche d'une finalité comme moyen de légitimation du processus décisionnel, était déjà craint d'une certaine manière par J-

¹⁸⁵. Wiener N., *The Human Use of Human Beings : Cybernetics and Society* | Houghton-Mifflin, 1954, p. 27 et suiv

¹⁸⁶. Supiot A., La Gouvernance par les nombres, Cours au Collège de France (2012 – 2014), *op. cit.*, note 37, chapitre 1, p.422

¹⁸⁷. Timsit G., L'Archipel de la norme, *op. cit.*, p. 213

¹⁸⁸. Ost F. et Van de Kerchove M., De la pyramide au réseau ? Pour une théorie dialectique du droit | Publications des Facultés universitaire Saint-Louis, Bruxelles, 2002, p. 113

¹⁸⁹. Supiot A., La Gouvernance par les nombres, Cours au Collège de France (2012 – 2014), *op. cit.*, p. 45

E-M Portalis dans son *Discours préliminaire du premier projet de Code civil* en 1801, et remettait en cause cette idée d'un « asservissement des lois au calcul d'intérêt »¹⁹⁰¹⁹¹.

79. La gouvernance dans l'élaboration de la norme. - Malgré cette mise en garde, cette notion de gouvernance va se développer et se développer dans les domaines de la loi, de la norme¹⁹², du lexique et de l'informatique. A. Supiot va partir de ce constat dans l'introduction de son livre : *La Gouvernance par les nombres*, en évoquant la modification qu'apporte l'informatique dans les rapports entre individus et sa communication avec la machine. Ce nouvel environnement construit en parallèle de l'innovation informatique modifie également le rapport des individus à la norme, du moins dans sa perception et sa traduction par l'individu lui-même.¹⁹³

Pour A. Supiot, la gouvernance implique dans sa provenance anglaise, une notion de souplesse normative favorisant un productivisme maximisé. La notion de fonction ne prend son sens qu'à travers le prisme de la performance, de l'optimisation, de la quantité. Ce sont, pour lui, ces notions qui garantissent « une bonne gouvernance, et non plus le respect des lois »¹⁹⁴.

La révolution numérique et la cybernétique de N. Wiener impliquent un changement de rapport sémantique à l'espace dans lequel l'individu évolue et doit donc répondre. Comme l'écrit A. Supiot : « *La gouvernance occupe une position centrale dans un champ sémantique qui congédie le vocabulaire de la démocratie politique au profit de celui de la gestion* »¹⁹⁵.

¹⁹⁰. Supiot A., *La Gouvernance par les nombres*, Cours au Collège de France (2012 – 2014), *op. cit.*, p. 60

¹⁹¹. Portalis J.-E.-M., *Discours préliminaire du premier projet de Code civil*, prononcé le 21 janvier 1801 | Confluences, collection Voix de la Cité, 2004, p.14 : « [...] qu'il faut être sobre de nouveautés en matière de législation, parce que s'il est possible, dans une institution nouvelle, de calculer les avantages que la théorie nous offre, il ne l'est pas de connaître tous les inconvénients que la pratique seule peut découvrir [...] »

¹⁹². Dictionnaire encyclopédique de théorie et de sociologie du droit, sous la direction de Arnaud A.-J. | L.G.D.J, 2nd éd., p. 399 et suiv., Norme : « 1. Énoncé impératif ou prescriptif appartenant à un ordre ou système normatif, et obligatoire dans ce système.

2. Signification prescriptive d'un énoncé, quelle que soit sa forme, et en général de tout acte humain, au regard d'un certain ordre ou système normatif ». ; Olivecrona K., *Law as fact* | Londres, Oxford University press, 1939, p. 28 et suiv.

¹⁹³. Supiot A., *La Gouvernance par les nombres*, Cours au Collège de France (2012 – 2014), *op. cit.*, p. 23 : « *Le renversement du règne de la loi au profit de la gouvernance par les nombres s'inscrit dans l'histoire longue du rêve de l'harmonie par le calcul, dont le dernier avatar – la révolution numérique – domine l'imaginaire contemporain. Cet imaginaire cybernétique conduit à penser la normativité non plus en termes de législation, mais en termes de programmation. On n'attend plus des hommes qu'ils agissent librement dans le cadre des bornes que la loi leur fixe, mais qu'ils réagissent en temps réel aux multiples signaux qui leur parviennent pour atteindre les objectifs qui leur sont assignés* ».

¹⁹⁴. Supiot A., *La Gouvernance par les nombres*, Cours au Collège de France (2012 – 2014), *op. cit.*, p. 46

¹⁹⁵. Supiot A., *La Gouvernance par les nombres*, Cours au Collège de France (2012 – 2014), *op. cit.*, p. 47-48

80. La gouvernance, étendard lexical du libéralisme économique. - En 2002, C. Gobin va dresser un constat sur la « transformation lexicale » au sein, notamment, des institutions de l'Union européenne et dans leurs rapports à promouvoir la norme. Du traité de Rome de 1957 à l'arrivée d'une Union monétaire à l'échelle de l'Europe, elle dresse le constat d'une évolution du vocabulaire au sein même des textes fondateurs et des textes normatifs.¹⁹⁶ Cette modification lexicale est pour elle l'acte de remise en cause du gouvernement des hommes au profit d'une approche néo-libérale d'une administration des choses, se traduisant alors par l'idée de gouvernance¹⁹⁷. Ce changement se fait au regard du modèle économique choisi par la Communauté Economique Européenne et consécutivement l'Union européenne. Ce modèle économique est celui du libéralisme puis du néo-libéralisme qui prônent une souplesse de la norme et une limitation quant à l'implication de l'État¹⁹⁸, au profit d'une régulation¹⁹⁹, voire en l'espèce d'une autorégulation²⁰⁰, accrue du marché et de l'accomplissement de l'intérêt général.

C. Gobin procède à l'analyse et à l'évolution du vocabulaire utilisé en comparant le lexique appartenant au régime de la démocratie représentative et celui de la gouvernance. Elle constate alors que depuis les années 1970, l'Europe tend vers un régime de gouvernance, c'est-à-dire une norme plus adaptable pour permettre d'accomplir la finalité recherchée, celui d'un marché concurrentiel commun.²⁰¹ C'est une norme de gestion au service d'un accomplissement économique.

Il faut comprendre que C. Gobin s'oppose aux différents courants de la pensée néo-libérale, ce qui est notamment dû au fait que la gouvernance dépersonnalise les rapports, les messages et les individus pour un intérêt économique qui théoriquement a des répercussions positives pour

¹⁹⁶. Gobin C., Le discours programmatique de l'Union européenne : d'une privatisation de l'économie à une privatisation du politique | Science de la société, n°55, 2002, p.156 - 169

¹⁹⁷. Gobin C., Gouverner par les mots : des stratégies lexicales au service du consensus... contre le social ? | De Boeck Supérieur, Revue Education et société, n° 13, 2004, p.89

¹⁹⁸. Ost F. et Van de Kerchove M., De la pyramide au réseau ? Pour une théorie dialectique du droit | Publications des Facultés universitaire Saint-Louis, Bruxelles, 2002, p. 108 et suiv. ; Dictionnaire encyclopédique de théorie et de sociologie du droit, sous la direction de Arnaud A.-J. | L.G.D.J, 2nd éd., p. 399 et suiv., Norme : « 1. Énoncé impératif ou prescriptif appartenant à un ordre ou système normatif, et obligatoire dans ce système.

2. Signification prescriptive d'un énoncé, quelle que soit sa forme, et en général de tout acte humain, au regard d'un certain ordre ou système normatif ».

¹⁹⁹. Timsit G., L'Archipel de la norme, *op. cit.*, p. 198, p. 204

²⁰⁰. Du Marais B., Autorégulation, régulation et co-régulation des réseaux, dans Le droit international de l'Internet, Chatillon G. (ed.), Actes du Colloque de Paris, 19-20 novembre 2001 | Bruylant, Bruxelles, 2002, p. 294-295 ; Du Marais B., Régulation de l'Internet : Des faux-semblants au retour à la réalité | Revue française d'administration publique, 2004/1, n° 109, p. 83-91 ; Voir également l'approche et l'analyse de Timsit G., L'Archipel de la norme, *op. cit.*, p. 224 et suiv.

²⁰¹. Gobin C., Gouverner par les mots : des stratégies lexicales au service du consensus... contre le social ?, *op. cit.*, tableaux p. 92 – 93, Annexe 1 ; Supiot A., La Gouvernance par les nombres, Cours au Collège de France (2012 – 2014), *op. cit.*, tableau p.48

tous ceux y participant. À ce propos, se développe alors notamment dans ce mouvement néolibéral, la doctrine de l'école de Chicago, *Law and economics*, qui conceptualise et symptomatise cette modification de l'objet qu'est la norme.

En effet, cette doctrine a pour objet d'analyser le domaine du droit à l'aide des outils fournis par la science et l'analyse économique. Cela conduit inévitablement à la remise en cause d'un certain nombre de normes dont l'objectif est de réglementer les comportements dans un domaine ciblé, comme les « *Antitrust laws* » aux États-Unis avec notamment le *Sherman act* et le développement d'un principe de liberté négative²⁰². Ces normes sont considérées comme un frein au domaine économique, car elles construisent une forme de carcan normatif²⁰³ et comportemental sur un marché donné, qui répond à une logique d'équité et d'égalité plus qu'à une logique de finalité économique.

En conséquence, ces lois se présentent, pour le domaine économique et par le biais de ses outils, comme une forme de stagnation par l'absence d'une recherche de performance. L'école de Chicago comme la plupart des courants de doctrine provenant du libéralisme et du néolibéralisme souhaitent tendre vers une régulation²⁰⁴ voire autorégulation²⁰⁵ de marché et une limitation, voire une fin de la réglementation²⁰⁶.

Dans ce contexte et cet objectif, R. Posner, va, en 1978, s'intéresser à la notion de vie privée (« *privacy* ») et aux normes qui l'encadre (*Privacy act* 1974) dans un article intitulé : *The Right of Privacy*²⁰⁷, R. Posner pointe du doigt dans son texte l'absence de logique économique à protéger la vie privée de l'individu et va même désigner cette norme comme permettant une « *fraud* » des personnes physiques ou comme le souligne F. Rochelandet une « *protection*

²⁰². Berlin I., *Liberty* | Oxford University press, 2002, ISBN n° 0199249881, p.166 et suiv.

²⁰³. Dictionnaire encyclopédique de théorie et de sociologie du droit, sous la direction de Arnaud A.-J. | L.G.D.J., 2nd éd., p. 399 et suiv., Norme : « 1. Énoncé impératif ou prescriptif appartenant à un ordre ou système normatif, et obligatoire dans ce système.

2. Signification prescriptive d'un énoncé, quelle que soit sa forme, et en général de tout acte humain, au regard d'un certain ordre ou système normatif ». ; Olivecrona K., *Law as fact* | Londres, Oxford University press, 1939, p. 28 et suiv.

²⁰⁴. Dictionnaire encyclopédique de théorie et de sociologie du droit, sous la direction de Arnaud A.-J. | L.G.D.J., 2nd éd., p. 521 et suiv., *op. cit.*, Régulation ; Canguilhem G., Régulation | Encyclopaedia Universalis, vol. 14, p. 1-3

²⁰⁵. Ost F. et Van de Kerchove M., De la pyramide au réseau ? Pour une théorie dialectique du droit | Publications des Facultés universitaire Saint-Louis, Bruxelles, 2002, p. 108 et suiv.

²⁰⁶. Timsit G., L'Archipel de la norme | PUF, 1997, ISBN n° 978213048348, p. 163-164, p. 171, p. 203, p. 2013

²⁰⁷. Posner R., *The Right of Privacy* | Georgia Law Review, vol. 12, n° 3, 1978, p. 398 et p. 405 : « *The trend toward elevating personal and downgrading organizational privacy is mysterious to the economist. To repeat, the economic case for privacy of communications seems unrelated to the nature of the communicator, whether a private individual or the employee of a university, corporation, or government agency, while so far as facts about people or organizations are concerned the case for protecting business privacy actually seems stronger, in general, than that for individual privacy.* »

légale illégitime des pratiques fondées sur la tromperie en créant une rente de situation à l'avantage des individus bénéficiant d'une asymétrie informationnelle juridiquement protégée ».²⁰⁸

R. Posner met en balance « deux biens économiques »²⁰⁹, d'un côté, les biens que les personnes physiques sont en droit de protéger par la notion de « *privacy* » et soumis à une réglementation, le *Privacy Act* de 1974, et ce qu'il appelle « les biens économiques d'indiscrétion », informations relevant de la vie privée, mais dont la personne physique est prête à en laisser l'accès, supporter les coûts²¹⁰, pour permettre à tous d'en tirer un bénéfice, une liberté économique. Cette vision de R. Posner va trouver dans le phénomène de *Big Data* les outils, moyens et finalités de son expression et de son exploitation.

2. La gouvernance normative et l'assise du phénomène de *Big Data* sur la société

81. Le lien entre phénomène de *Big Data* et gouvernance. - La notion de données massives ou même ici du *Big Data* pourrait se rapprocher de cette notion de gouvernance²¹¹ et du point de vue de R. Posner quant à la notion de « *privacy* ». C'est un phénomène qui s'affranchit des réglementations, est transfrontière, surtout est un phénomène sans finalités prédéterminées autre qu'économiques et en dehors de l'espace potentiel d'exploitation des données qui y transitent.

²⁰⁸. Rochelandet F., *Économie des données personnelles et de la vie privée* | La Découverte, Collection Repères, 2010, ISBN n° 9782707157652, p.30

²⁰⁹. Posner R., *The Right of Privacy*, *op. cit.*, p. 398 et p. 394 : Ici Richard Posner désigne la notion de vie privée (« *privacy* ») et d'indiscrétion (« *prying* ») comme des « *economics goods* » qu'il faut comprendre comme des biens ayant une utilité ou étant bénéfique à la société

²¹⁰. Maurel L., *Commercial Privacy : l'homme transparent, la main invisible et l'oeil omniscient* | Blog scinfolex, publié le 20 mai 2018, consulté septembre 2018 et décembre 2020

²¹¹. Pour une réflexion sur le sujet de la gouvernance et l'autorégulation de l'Internet, voir : Warusfel B., *La gestion de l'Internet entre autorégulation et rivalités institutionnelles : un phénomène mondial à la recherche de son modèle de gouvernance* | La Documentation française, *Annuaire français de relations internationales*, 2000, p. 595-617 ; Pour attester d'une tendance normative à des calculs d'utilités, voir les récentes propositions de règlements européens : Prop. de Règl. n°2020/0340 (COD), 25 novembre 2020, *op. cit.*, également les questions/réponses de la commission européenne du 25 novembre 2020 ; Dir. (UE) 2019/1024, 20 juin 2019, *op. cit.*, cons. 27, art. 5. 6, art. 14. 2. a) ; Prop. de Règl. n° 2017/0003 (COD), 10 janvier 2017, concernant le respect de la vie privée et la protection des données à caractère personnel dans les communications électroniques et abrogeant la directive 2002/58/CE ; La proposition de la Commission européenne d'un *Dat act*, Ref. Ares (2021) 3527151

Les données massives comme le phénomène de *Big Data* ont pris de court le domaine juridique par leur capacité technique à ne pas pouvoir entrer dans les réglementations existantes, et donc de se réguler à l'écart de la loi par l'outil juridique le plus libre, le contrat.

La notion de *Big Data* est l'archétype néo-libérale d'une finalité, d'un intérêt général économique, notamment au travers de la notion de « *economics goods* « *privacy* » and « *prying* » » que R. Posner souhaite voir comme des biens de consommation. Le phénomène de *Big Data* et son expression sont l'accomplissement d'un espace de liberté autorégulée²¹².

À ce titre, pour bénéficier de la liberté offerte par cet espace d'amélioration des biens et services, il faut convenir en tant qu'utilisateur, de laisser une marge d'utilisation de ces données, la plus large possible au regard des limites fixées par la loi.

82. L'immixtion de la gouvernance dans le domaine de la donnée et de son contrôle. –

A. Supiot écrit : « *La gouvernance par les nombres n'emporte pas du reste la disparition des lois, mais la soumission de leur contenu à un calcul d'utilité, en sorte qu'elles servent les « harmonies économiques » qui présideraient au fonctionnement des sociétés humaines.* »²¹³.

Au regard de cette phrase et des normes actuelles, le RGPD en est finalement l'exemple européen le plus récent, non pas dans la nature des obligations renforcées mises à la charge des responsables, mais dans sa manière de bâtir le respect de ces obligations. Dans ce règlement, l'autorité de contrôle, qu'est la CNIL sur le territoire français, ne dispose plus d'un pouvoir *a priori* de ce qui entre ou non dans le cadre de la loi en vigueur, mais dispose désormais d'un pouvoir *a posteriori* de sanction des personnes n'ayant pas respecté les dispositions²¹⁴ dudit règlement et dont la portée se limite aux données à caractère personnel et aux traitements de données à caractère personnel²¹⁵. Le pouvoir de régulation et d'autorégulation²¹⁶, quant à lui, est désormais dévolu aux personnes morales, elles-mêmes, à la condition d'être préalablement et supposément en conformité afin de respecter la réglementation.

²¹². Posner R., *The Right of Privacy*, *op. cit.*, p. 394 ; Du Marais B., Régulation de l'Internet : Des faux-semblants au retour à la réalité | Revue française d'administration publique, 2004/1, n° 109, p. 83-91 ; Ost F. et Van de Kerchove M., De la pyramide au réseau ? Pour une théorie dialectique du droit | Publications des Facultés universitaires Saint-Louis, Bruxelles, 2002, p. 108 et suiv., p. 114 et suiv.

²¹³. Supiot A., La Gouvernance par les nombres, Cours au Collège de France (2012 – 2014), *op. cit.*, p.103

²¹⁴. Règl (UE). 2016/679, *op. cit.*, art. 2, 23, 77 et suiv

²¹⁵. Règl (UE). 2016/679, *op. cit.*, art. 2

²¹⁶. Du Marais B., Autorégulation, régulation et co-régulation des réseaux, dans Le droit international de l'Internet, Chatillon G. (ed.), Actes du Colloque de Paris, 19-20 novembre 2001 | Bruylant, Bruxelles, 2002

C'est au cours d'une mission de mise en conformité, de *compliance*²¹⁷ auprès de l'association des CEMEA en tant qu'officier de la protection des données (DPO)²¹⁸ intérimaire qu'il a été possible de dresser le constat d'un désengagement d'une autorité reconnue comme « le gendarme de la protection des données » pour en faire un instrument unique de sanction. En effet, les personnes morales doivent désormais respecter un socle d'obligation dont ils ont la liberté de mise en œuvre et dont ils doivent interpréter la portée. Cela laisse entendre que jusqu'au moment d'un contrôle par la CNIL permettant de savoir si la personne morale a respecté ses obligations issues du RGPD, il existe une multitude de canaux d'informations des individus, de traitement des données et d'interprétation des dispositions du Règlement 2016/679 malgré le travail pédagogique et de prévention de la CNIL.

Ce Règlement confirme que l'Union européenne souhaite investir les acteurs dans le domaine de l'exploitation des données d'une responsabilité accrue dans le domaine de la sécurité, de l'information, et de la capacité des individus à exercer leurs droits. Cette intention du législateur se couple avec la volonté d'octroyer aux personnes morales une plus grande liberté de gestion en respectant un cadre juridique *a minima*.

Par ailleurs, ce Règlement prend également position en décidant de ne s'attarder que sur la notion des données à caractère personnel des personnes physiques, excluant *de facto*, les données à caractère personnel des personnes morales²¹⁹, ainsi que toutes les données ne revêtant pas un caractère personnel.

Le RGPD comme le règlement 2018/1807 symbolisent la volonté du législateur quant à la mise en place d'une gouvernance de l'espace numérique favorisant ainsi une gestion privée de celui-ci et l'avènement d'un nouveau type de société singulière d'une gouvernance par le numérique. Ces deux règlements incarnent le socle de cette volonté normative. Le législateur européen a

²¹⁷. Mallet-Poujol N., Partie 2 Numérique et libertés- Division 2 Les obligations du responsable de traitement et du sous-traitant - Chapitre 1 Obligation de conformité, dans Le Lamy droit du numérique, sous la direction de Vivant M. | Wolters Kluwer France, 2021, point 697 et suiv. ; Pour une compréhension de ce que la compliance implique, voir : Favro K., La démarche de compliance ou la mise en œuvre d'une approche inversée, dans Big data : quelle protection des données personnelles, sous la direction de Benabou V.-L. | Victoires éditions, Legicom, 2017/2, n° 59, ISBN n° 9791097441029, p. 21-28

²¹⁸. Pour plus de détail sur la fonction de DPO et de son rôle dans la mise en conformité, voir : Alix P., Le DPO et le secteur de la communication dans Big data : quelle protection des données personnelles, sous la direction de Benabou V.-L. | Victoires éditions, Legicom, 2017/2, n° 59, ISBN n° 9791097441029, p. 115-122

²¹⁹. Règl (UE). 2016/679, *op. cit.*, considérant 14 : « [...] *Le présent règlement ne couvre pas le traitement des données à caractère personnel qui concernent les personnes morales* [...] »

depuis renforcé ce souhait de gouvernance par la multiplication de proposition de règlements qui tendent dans ce sens²²⁰.

83. La société de contrôle, archétype de la gouvernance par le numérique. – Ainsi, pour en revenir au développement lexical de cette notion de gouvernance et son immixtion dans le langage politique et juridique à l'échelle de l'Europe, le sociologue et philosophe G. Deleuze développe en 1990, la théorie de la « société de contrôle »²²¹ dont il dresse l'existence en procédant à un comparatif entre l'étude des « sociétés disciplinaires », de M. Foucault, inhérentes à la succession d'enfermements et ce qu'il en advient dans une société qui use des technologies informatiques et numériques pour invisibiliser cette surveillance désormais perçue comme passive et non contraignante.

Dans un premier temps, M. Foucault va s'intéresser aux disciplines, à travers l'analyse de plusieurs environnements dont il présente le schéma d'étude dans l'une de ses leçons au Collège de France²²². Tout d'abord, il procède à l'analyse externe de « l'institution » dans l'environnement de la psychiatrie pour mettre en avant un « ordre psychiatrique », qu'il désigne comme une « technologie de pouvoir »²²³.

Puis il fait l'étude de la « fonction » à travers l'analyse de la prison, pour mettre en lumière le fait que le recours à la prison est dû non-pas à sa nature fonctionnelle, mais à l'existence « *de stratégies et de tactiques* » qui « *replacent la prison dans une économie générale de pouvoir* ». Enfin, il externalise le rapport à « l'objet » pour transgresser la notion de discipline même et pouvoir observer la constitution de ces champs et objets.

Cette étude de ces environnements disciplinaires, d'enfermements, comme la prison et la psychiatrie, et de leur déconstruction quant à la perception de leur rôle dans une société qui leur

²²⁰. Prop. de Règl. n°2020/0340 (COD), 25 novembre 2020, *op. cit.* ; Dir. (UE) 2019/1024, 20 juin 2019, *op. cit.* ; Prop. de Règl. n° 2017/0003 (COD), 10 janvier 2017, concernant le respect de la vie privée et la protection des données à caractère personnel dans les communications électroniques et abrogeant la directive 2002/58/CE ; La proposition de la Commission européenne d'un Dat act, Ref. Ares (2021) 3527151

²²¹. Deleuze G., Post-scriptum sur les sociétés de contrôle | L'autre journal, n°1, publié en mai 1990

²²². Foucault F., Sécurité, territoire, population, Cours au Collège de France (1977-1978), Leçon du 8 février 1978 | Le Seuil, 2004, ISBN n° 2020307995, p. 119

²²³. Foucault M., Sécurité, territoire, population, Cours au Collège de France (1977-1978), Leçon du 8 février 1978, *op. cit.*, p. 50 : « *Une physique du pouvoir ou un pouvoir qui se pense comme action physique dans l'élément de la nature et un pouvoir qui se pense comme régulation qui ne peut s'opérer qu'à travers et en prenant appui sur la liberté de chacun, je crois que c'est là quelque chose qui est absolument fondamental. Ce n'est pas une idéologie, ce n'est pas proprement, ce n'est pas fondamentalement, ce n'est pas premièrement une idéologie. C'est d'abord et avant tout une technologie de pouvoir, c'est en tout cas dans ce sens qu'on peut le lire* »

a donné une existence et un champ d'utilité, a permis à G. Deleuze de développer sa théorie sur ce que sont devenues ces sociétés disciplinaires avec l'arrivée d'un nouveau critère déterminant qu'est celui de l'informatique.

84. De la discipline au contrôle. - Dans son analyse, G. Deleuze part du constat tiré par M. Foucault que l'individu ne fait qu'être transvasé d'un milieu fermé à un autre tout au long de son existence et de son appartenance à une société. Toutefois ces milieux considérés comme des régulateurs sont, dans la seconde moitié du vingtième (XXe) siècle en crise. G. Deleuze décrit cette situation de crise comme « *la gestion de leur agonie* ».

Mais cette fin de cycle relatif à la succession d'enfermements est le moyen pour G. Deleuze de s'interroger sur les prémices des rapports structurant la nouvelle société, dite de contrôle.

Pour lui, la société procède à un changement de langage, elle passe d'un langage qu'il désigne comme « analogique », c'est-à-dire dont on peut déterminer les contours, les règles et la fonction de chaque institution, à un langage « numérique », ce qu'il désigne comme « *une modulation* ». ²²⁴

Cette notion de contrôle alors disparaît dans ces nouveaux rapports qui se construisent. Car pour G. Deleuze, le contrôle n'instaure rien de nouveau, il modifie la finalité de ce qui pouvait être perçu comme cause de trouble, dans les sociétés à enfermements successifs, comme un moyen d'unification et de redéfinition. La notion de contrôle n'instaure rien d'institutionnalisable comme ayant pour fonction de contrôler, car dans ce cas, nous retomberions dans la vision foucauldienne de la société. L'absence de repère empêche les individus de matérialiser leur rapport au contrôle et donc d'élaborer un moyen de le contrer, ce qui permet à celui-ci d'être actif tout en étant insaisissable dans son rapport avec les individus. ²²⁵

Pour G. Deleuze, la différence entre les « sociétés disciplinaires » de M. Foucault et les « sociétés de contrôle », est que dans ces dernières « *les individus sont devenus des « individuels », et les masses, des échantillons, des données, des marchés ou des « banques* ». La société disciplinaire s'estompe face à l'informatique, qui n'impose plus un cadre dans lequel les masses concernées doivent se fondre, mais permet d'individualiser le cadre dans lequel les individus évoluent.

²²⁴. Deleuze G., Post-scriptum sur les sociétés de contrôle, *op. cit.*

²²⁵. Deleuze G., Post-scriptum sur les sociétés de contrôle, *op. cit.*

Cette continuité du contrôle et cette absence de recommencement, de cette matérialité sociologique d'un cadre adapté le rend invisible et donc le rend efficace dans l'exercice de son pouvoir, car pour G. Deleuze : « *La famille, l'école, l'armée, l'usine ne sont plus des milieux analogiques distincts qui convergent vers un propriétaire, État ou puissance privés, mais les figures chiffrées, déformables et transformables, d'une même entreprise qui n'a plus que des gestionnaires* ».

Cette transition des « sociétés disciplinaires » aux « sociétés de contrôles » n'est pas encore actée et ne le sera peut-être pas. Aujourd'hui, les milieux clos existent encore de la même manière dont ils sont dépeints par M. Foucault, mais il est également nécessaire d'envisager que les lieux d'enfermements vont trouver un nouveau champ, un nouveau mode d'exercice, d'expression et de gestion à travers l'informatique, car ce dernier permet la constitution de nouveaux cadres, de nouveaux milieux. La société que décrit G. Deleuze est toujours en transition ou dans un processus de transformation, raison pour laquelle le Droit se montre « hésitant » dans l'appréhension de ce nouveau rapport continu inhérent à la société de contrôle au regard des rapports disciplinaires qui l'ont constituée.

85. Le phénomène de *Big Data*, apogée de la société de contrôle. - La notion de phénomène de *Big Data* est le symbole, voire l'exagération de la pensée de G. Deleuze, de cette transformation vers la société de contrôle s'imposant à tous dès lors qu'un individu ou l'administration a recours à l'objet informatique. Le phénomène de *Big Data* répond d'un processus de gestion. En effet, ce qui caractérise cette société de contrôle n'est pas le suivi invisible d'une traçabilité des individus, d'en faire des « dividiels »²²⁶ à leur insu, c'est justement la pleine conscience, non pas de la connaissance des rapports qui constituent ce contrôle, mais l'existence de ce contrôle et l'acquiescement des personnes physiques et morales à contribuer à le rendre plus efficace. Cette efficacité provient de la compilation des usages, des actes de consommation ou du rapport entre le désir d'un besoin et l'accession à sa possession, devenu le moyen autoroutier de contrôle numérique des individus.

Ce contrôle continu, exercé par le phénomène du *Big Data*, constitue un moyen de gouvernance en soi, que l'on analysera dans une seconde partie, puisque la régulation par la rationalité

²²⁶. Stiegler B., *La Société automatique* | Fayard, 2015, ISBN n° 9782213697865, point 14

mathématique au regard de masses de données fournies par les individus est le moyen d'accomplissement des intérêts de leurs acteurs²²⁷. C'est un mode de gouvernance privée et multiple n'appartenant pas à une autorité étatique ou publique,²²⁸ mais à un ensemble d'acteurs participant à la mise en place et la pérennité de cette gouvernance par leur simple recours à la circulation ou l'exploitation de ces données massives²²⁹.

86. Le contrôle par le phénomène de *Big Data*. - Pour autant les individus ne cherchent pas à modifier leur comportement au regard des nouveaux signaux émis comme A. Supiot le laissait entendre sur la finalité de la notion de gouvernance. L'intérêt du contrôle offert par le phénomène de *Big Data* est celui de modifier le comportement des individus, notamment dans leurs actes de consommation et usages, tout en laissant paraître le fait que le contrôle réalisé s'est façonné autour des modifications comportementales des individus, elles émergent et émanent d'eux. C'est-à-dire que l'individu semble libre de ne pas répondre à une sollicitation particulière alors que ce contrôle se fait à son insu, par l'acte d'une réponse numérique mesurable à un signal insignifiant, imperceptible dans son action, par l'individu lui-même.

Le phénomène de *Big Data* se caractérise par sa capacité à pouvoir décomposer des masses pour en dessiner des caractéristiques propres à chacun, mais également par son actuelle situation juridique, définie comme hésitante par G. Deleuze. Même aujourd'hui, ce phénomène est plutôt marqué par sa capacité à être affranchi d'une réglementation qui lui est propre et se régulant par le biais des pratiques et usages de ses utilisateurs, ainsi que la viabilité économique qu'il présente. Ainsi, il s'affirme à travers la mise en place d'un nouvel art de gouverner l'espace numérique.

B. L'appropriation (in fine) de l'art de gouverner par la technique informatique

²²⁷. Dictionnaire encyclopédique de théorie et de sociologie du droit, sous la direction de Arnaud A.-J. | L.G.D.J, 2nd éd., p. 521 et suiv., *op. cit.*, Régulation ; Canguilhem G., Régulation | Encyclopaedia Universalis, vol. 14, p. 1-3

²²⁸. Crowley J., Usages de la gouvernance et de la gouvernementalité | Presses de Sciences Po (P.F.N.S.P), Critique internationale, 2003/4, n°21, ISBN n° 2724629728, p. 52-61

²²⁹. Pour ajuster le propos en ce qui concerne la gouvernance privée, elle implique également le rôle d'institution autonomes et « indépendantes » (peut être pas en ce qui concerne l'ICANN), voir : Warusfel B., La gestion de l'Internet entre autorégulation et rivalités institutionnelles : un phénomène mondial à la recherche de son modèle de gouvernance | La Documentation française, Annuaire français de relations internationales, 2000, p. 595-617

Cette liberté de développement et d'exploitation offerte par le législateur, va à la fois le désengager de sa compréhension de cet espace, mais également favoriser la survenance d'une nouvelle gouvernamentalité propre à l'espace numérique et concomitante à la gouvernamentalité de l'espace physique qu'est l'État. Pour comprendre la naissance de cette gouvernamentalité, il faut en interroger les contours et les caractéristiques (1), afin de pouvoir comprendre de quelle manière s'est mise en place cette gouvernamentalité algorithmique et comment elle s'exerce (2).

1. La naissance d'une nouvelle gouvernamentalité

87. Outre la gouvernance, la notion de gouvernamentalité. - Dans les années 1970, M. Foucault développe le concept de « gouvernamentalité » dans un processus d'externalisation de l'analyse qu'est l'État. En effet, sa réflexion sur la gouvernamentalité appartient à ce qu'il nomme des « déplacements à l'extérieur » afin d'analyser les milieux clos que sont entre autres le domaine de l'hôpital psychiatrique et celui de la prison. Ce postulat et cette volonté de placer un regard analytique extérieur permettent à M. Foucault d'interroger sous un nouvel angle, celui des « technologies générales de pouvoir », la nécessité d'existence de ces milieux que sont l'hôpital psychiatrique et la prison, en dehors du « rôle » « d'institution » et de la « fonction » inhérentes à leur nature.

M. Foucault entreprend alors de procéder à une logique similaire, celle de sortir du cadre du constat de ce qu'est l'État et de s'intéresser au « rôle » de ce qui le compose, de s'interroger non pas sur la manière dont il se présente ou comment il est perçu, mais sur ce qu'il est, ses processus de mise en œuvre et ses causes.²³⁰

C'est à la suite de ces « déplacements » et durant l'année 1977-1978 que M. Foucault élabore cette analyse extérieure de l'État, pour en tirer cette notion qu'est la gouvernamentalité dans un

²³⁰. Lascoumes P., La Gouvernamentalité : de la critique de l'État aux technologies du pouvoir | Les amis du Portique, Le Portique revue de philosophie et de sciences humaines, publié en janvier 2004, p. 6

cours au Collège de France intitulé : *Sécurité, territoire, population*.²³¹ Pour cela, il est nécessaire de s'attarder même brièvement sur l'analyse historique du développement de ce terme qu'est la gouvernementalité, qui on le verra dans une seconde partie, joue un rôle dans la manipulation et l'observation du phénomène de *Big Data*.

88. La genèse de la gouvernementalité. - Pour ce faire, il part des sens premiers du mot gouverner qui recouvrent nombre de concepts, mais dont la finalité première est de s'appliquer aux hommes. Ceci permet à M. Foucault de dresser une chronologie quant à l'évolution de cette notion qu'est « gouverner », celui de « conduire quelqu'un » de « guider » et de son rôle en tant que technologie de pouvoir. C'est dans ce contexte qu'il s'intéresse dans un premier temps à celui qui guide et est représenté dans les sociétés orientales de l'ère préchrétienne et des sociétés occidentales chrétiennes, par la figure du berger, du pastorat chrétien.

Il dresse alors le constat d'une évolution et sans s'aventurer sur le terrain de l'institutionnalisation de l'Église, consacre les prémices de la gouvernementalité dans la consécration du pastorat en tant que pouvoir. Par cette étude, M. Foucault remet en cause, ce qui constitue les piliers de la démarche du pastorat chrétien que sont le salut, la loi et la vérité. Il fait la démonstration que le salut est un moyen pour introduire une technologie de pouvoir se présentant sous un principe d'inversion des mérites ; la loi, elle, doit être comprise comme la mise en place « *d'un rapport d'obéissance individuelle, exhaustive, totale et permanente* », la vérité, elle, sert de clef de voûte à la mise en place d'une structure facilitant l'exercice du pouvoir du pasteur par l'économie de l'obéissance²³².

Pour M. Foucault, la mise en lumière de biais d'utilisation quant aux notions fondamentales du pastorat chrétien préfigure ce qu'il désigne comme la gouvernementalité.²³³

Par la suite, le seizième (XVIe) siècle va constituer un carrefour important dans la manière d'appréhender l'acte de gouverner. M. Foucault distingue alors deux voies : « *the one which, shattering the structures of feudalism, leads to the establishment of the great territorial, administrative and colonial states; and that totally different movement which, with the*

²³¹. Foucault M., *op. cit.*, Leçon du 8 février 1978, p. 124 :« *Est-ce qu'il est possible de replacer l'État moderne dans une technologie générale de pouvoir qui aurait assuré ses mutations, son développement, son fonctionnement ? Est-ce qu'on peut parler de quelque chose comme une « gouvernementalité », qui serait à l'État ce que les techniques de ségrégation étaient à la psychiatrie, ce que les techniques de discipline étaient au système pénal, ce que la biopolitique était aux institutions médicales ?* »

²³². Hart H. L. A., *Le concept de droit* | Presses de l'Université Saint-Louis, 2005, p. 71-102, point 4

²³³. Foucault M., Leçon du 22 février 1978, *op. cit.*, p. 186

*Reformation and Counter-Reformation, raises the issue of how one must be spiritually ruled and led on this earth in order to achieve eternal salvation. ».*²³⁴

C'est à cette époque que se développe une nouvelle technologie de pouvoir, celle de la souveraineté et de l'action de gouverner inhérentes à la fonction de souverain. Toutefois ce rôle, pour M. Foucault, doit pour être admis, apporter quelque chose, au même titre que la société pastorale et le rapport au salut des individus, ce sera alors le gouvernement et à travers lui, l'exercice de cette nouveauté, être en recherche d'une « *raison d'État* » permettant l'élaboration d'une forme de rationalité, ce qu'un certain nombre de théoriciens italiens du seizième et dix-septième siècle, comme G. A. Palazzo et G. Botero, vont exposer comme « *un art de gouverner* ». ²³⁵

Les seizième (XVIe) et dix-septième (XVIIe) siècles représentent une période de transformations quant au mode d'organisation du pouvoir, établissant notamment l'État administratif qui succède à l'époque féodale et permet de comprendre la notion de gouvernementalité, notamment à travers l'œuvre de N. Machiavel : *Le Prince*²³⁶. Dans ce livre N. Machiavel²³⁷, s'interroge sur la façon de gouverner, la manière de conserver ce pouvoir, acquis ou hérité, la domination sur le territoire et la population constituant sa principauté²³⁸, cette théorie, pour M. Foucault comme pour nombre d'anti-machiavélistes de son époque, ne peut pas représenter un art de gouverner, car il en est une réduction et une représentation court-termiste. Cette vision ne peut être pérenne, car elle incarne un moyen égoïste et individuel d'interroger le pouvoir, malgré le fait que N. Machiavel cherche à savoir comment en pérenniser l'exercice.

Toutefois, ce que M. Foucault soulève c'est qu'à défaut d'une adhésion sur la raison d'état développée par N. Machiavel, ce dernier s'interroge sur le cadre de l'exercice du pouvoir, les rapports de pouvoirs et leurs fonctionnements internes. Cela va permettre aux théoriciens contemporains de N. Machiavel, de prendre position sur ce qu'est l'art de gouverner et de reconnaître l'importance de l'analyse machiavéliste inscrite dans une rationalité externe et

²³⁴. Burchell G., Gordon C. et Miller P., *The Foucault Effect : Studies in Governmentality* | The University of Chicago Press, 1991, ISBN n° 0226080447, p. 87-88

²³⁵. Foucault M., Leçon du 8 mars 1978, *op. cit.*, p. 243

²³⁶. Machiavel N., *Le Prince (De Principatibus)* | Gallimard, Livre de poche. Classique, 1962,

²³⁷. V. *infra* n° 400 et suiv.

²³⁸. Foucault M., Leçon du 15 mars 1978, *op. cit.*, p. 261

« immorale », et à travers ce point de vue présenter le politique comme autonome de la loi divine.²³⁹

Quand G. Botero vient dire dans son œuvre *Della Ragion di Stato*²⁴⁰ que : « l'État est une ferme domination sur les peuples ; et raison d'État est la connaissance des moyens propres à fonder, conserver et agrandir une telle domination et seigneurie »²⁴¹, il reconnaît la nécessité d'un rapport vertical du pouvoir sur un territoire et une population pour constituer un État, dans le sens de G. A. Palazzo²⁴², et donc l'intention de domination que Machiavel présente comme une volonté d'appropriation de l'acte de gouverner. Tout comme il est nécessaire pour le constituer et le maintenir dans son statut d'État, d'élaborer un savoir qui permet d'asseoir sur une durée prolongée l'acte de gouverner.

Pour étayer sa démonstration, M. Foucault met en parallèle l'usage de la raison d'État, et celle du politique. Ce dernier est présenté comme appartenant à un ensemble de semblables dont la finalité inhérente à l'existence de leur groupe est celui de penser et « programmer » l'acte de gouverner. « *Les politiques, ce sont ceux qui vont essayer de penser [...] la forme de la rationalité du gouvernement.*²⁴³ C'est l'action du politique, dénommé, tardivement, « la politique » à la mise en place d'une raison d'État, qui structure l'État et l'organisation du pouvoir de gouverner.

Cela va amener M. Foucault à conclure que l'État dans sa domination, sa manière de se structurer, se pérenniser et de constituer un ensemble de savoirs pour lui permettre de gouverner, est une forme de gouvernementalité parmi d'autres. Il n'est pas le contenant d'une gouvernementalité, il en est le résultat au regard d'une finalité qui est celle de l'organisation de moyens de gouverner les hommes. « [...] par « gouvernementalité », je crois qu'il faudrait entendre le processus, ou plutôt le résultat du processus par lequel l'État de justice du Moyen Âge, devenu aux XV^e et siècles État administratif, s'est trouvé petit à petit « gouvernementalisé » »²⁴⁴.

²³⁹. Bonnet S., Botero machiavélien ou l'invention de la raison d'État | PUF, Les Études Philosophique, 2003/3, n°66, p. 317

²⁴⁰. Botero G., *Della ragion di Stato* | 1589, Classici Utet, publié en 1948, p. 22

²⁴¹. Foucault M., Leçon du 8 mars 1978, *op. cit.*, p. 243

²⁴². Foucault M., Leçon du 15 mars 1978, *op. cit.*, p. 262, note 3 p. 284

²⁴³. Foucault M., Leçon du 8 mars 1978, p. 251

²⁴⁴. Foucault M., Leçon du 1^{er} février 1978, p. 112

89. La gouvernementalité de l'économie politique. - Au tournant du dix-huitième (XVIIIe) siècle, intervient la notion nouvelle celle de « gouvernement économique » ou « l'économie politique », que F. Quesnay consacre dans son texte : *Maximes générales du gouvernement économique d'un royaume agricole*²⁴⁵, autrement dit une nouvelle technologie de pouvoir qui pense la population comme une masse en recherche d'équilibre entre besoins et ressources. On passe alors d'un système reposant sur la sécurité et le territoire à celui de la production, de l'économie dans son sens moderne, du libéralisme comme un art de gouverner.²⁴⁶ M. Foucault au regard de cet usage du gouvernement économique comme technologie de pouvoir, va mettre en opposition la technique qu'est la souveraineté à celle de gouvernement. En effet ce dernier a pour vocation de « disposer des choses » pour tendre vers des finalités, alors que la souveraineté est une technique de domination des individus par l'outil que représente la loi, pour les amener à l'objectif prévu.

M. Senellart va venir dire à propos de l'économie politique qu'elle « [...] porte en elle l'exigence d'une autolimitation de la raison gouvernementale, fondée sur la connaissance du cours naturel des choses. Elle marque donc l'irruption d'une nouvelle rationalité dans l'art de gouverner : gouverner moins, par souci d'efficacité maximum, en fonction de la naturalité des phénomènes auxquels on a affaire. C'est cette gouvernementalité, liée dans son effort d'autolimitation permanente à la question de la vérité, que Foucault appelle le « libéralisme » ».²⁴⁷ Ce qui dans la démonstration de M. Foucault constitue un critère nouveau dans la forme de gouvernementalité qu'est l'État puisque dans l'acte de gouverner, dans sa raison, il ne peut plus intervenir de la même manière dans le domaine économique. Il y a un déplacement de l'art de gouverner par l'État en dehors du champ économique. Ainsi c'est la société civile qui se réapproprie la raison et la gestion gouvernementale. Cette société civile n'est plus caractérisée par la domination exercée par la souveraineté, mais par la prise de décision de gouvernants pour la réalisation de leurs objectifs.²⁴⁸

²⁴⁵. Quesnay F., Oeuvres Economiques et Philosophiques de F. Quesnay | Jules Peelman et Cie, 1888, p. 233 et suiv

²⁴⁶. Foucault M., Leçon du 1^{er} février 1978, *op. cit.*, p. 98

²⁴⁷. Senellart M., Sécurité, territoire, population, Cours au Collège de France (1977-1978), Situation de cours | Le Seuil, 2004, p. 400

²⁴⁸. Sauvêtre P., Foucault et le conflit démocratique : le gouvernement du commun contre le gouvernement néolibéral | OpenEdition Journals, *Astérian*, 13/2015, point 15

« *Quesnay speaks of good government as 'economic government'. This latter notion becomes tautological, given that the art of government is just the art of exercising power in the form and according to the model of the economy.* ». ²⁴⁹

Le gouvernement économique, lui, devient une nouvelle gouvernementalité qui recompose les rapports pour exercer un nouvel art de gouverner dont le socle est la recherche de richesses au sein d'un territoire et d'un peuple et gouverne la population à travers le prisme de la politique économique. Il invisibilise ainsi les hommes, en tant qu'individus, dans une gestion d'ensemble qu'il nomme biopolitique et est gouverné par un nouvel art, une nouvelle technologie, celle du libéralisme. Ce dernier cherche à structurer la société comme un marché qu'il désigne comme lieu de vérité. Là où l'État réglementait, désormais il lui est demandé de réguler pour permettre au gouvernement économique le soin d'élaborer l'art de gouverner. ²⁵⁰

La gouvernementalité est donc par essence multiple et n'est pas restreinte dans sa possession par un État, par des institutions publiques ou par un groupement de politiques ayant pour objectif de gouverner, ce ne sont que des émanations d'une forme de gouvernementalité.

2. L'art de gouverner dans l'espace numérique

90. L'idée d'une gouvernementalité par l'informatique. - L'arrivée de l'informatique et son développement permettent donc de constater une nouvelle modification dans les rapports et les relations. G. Deleuze faisait le constat d'une transition entre une succession d'espaces clos réenclenchant un processus d'apprentissage à chaque entrée dans un nouveau milieu, à la mise en place d'un unique espace où le contrôle exercé est continu et se modèle au plus proche de l'individu, laissant paraître une forme de milieu non contraignant.

91. L'algorithme, technologie de pouvoir d'une nouvelle gouvernementalité. - De cette transition constatée par G. Deleuze et de l'exploitation massive des données survient alors une nouvelle forme de gouvernementalité, celle de l'algorithmie. Cette théorie est notamment

²⁴⁹. Burchell G., Gordon C. et Miller P., *The Foucault Effect : Studies in Governmentality*, op. cit., p. 92

²⁵⁰. Bidet J., Foucault et le libéralisme : Rationalité, révolution, résistance | PUF, Revue Actuel Marx, n° 40, 2006, p. 169 et suiv ; Senellart M., Sécurité, territoire, population, Cours au Collège de France (1977-1978), Situation de cour, op. cit., p. 396

développée par les professeurs A. Rouvroy et T. Berns, et elle sera analysée plus en détail dans la seconde partie. Toutefois il faut en observer le fonctionnement schématique dès maintenant. Cette gouvernamentalité se structure autour de la capacité de l'espace numérique à refaçonner les relations et les rapports des individus à travers l'exploitation des données émises. Cet espace est devenu le nouveau marché, lieu de véridiction.²⁵¹

Pour expliquer cette gouvernamentalité, il faut s'intéresser à son fonctionnement, à l'établissement des rapports entre individus et de contrôle que cette gouvernamentalité exerce. A. Rouvroy part du constat que l'usage des *big data*, par le biais des algorithmes permet de modeler une vérité sociale, et s'écarte du calcul effaçant les individus dans la médiane d'une distribution statistique.²⁵² En effet A. Rouvroy s'écarte de la théorie de l'homme moyen développé par A. Quételet, car ce nouvel art de gouverner se façonne sur l'individu en évolution dans son espace et l'organisation de ses relations et rapports.

92. Les caractéristiques de cette nouvelle gouvernamentalité. - Ce qu'il est fondamental de souligner c'est la temporalité de l'instantané dans laquelle évolue cette gouvernamentalité. Elle ne dresse pas un constat de ce qui a été et donc ne fige pas quelque chose qui ne pourrait plus être, mais évolue. Ce qui n'est rendu possible, comme le souligne A. Rouvroy, que par un espace public devenu une agora du soi, ce qu'elle nomme « *une sphère privée hypertrophiée* ». ²⁵³ A. Rouvroy va venir préciser que : « *By the term 'governance' I refer to the Foucauldian and post-structuralist approach of thinking about the linkages between questions of government, authority and politics, and questions of identity, self and personhood. The notion of governmentally, developed by Foucault mostly in his lectures at the Collège de France, allows to think about the linkages existing between the technologies of power and the technologies of the 'self', a specific relation to oneself that commands the constitution of oneself as moral subject.* » ²⁵⁴.

²⁵¹. Senellart M., Sécurité, territoire, population, Cours au Collège de France (1977-1978), Situation de cour, *op. cit.*, p. 401 et suiv.

²⁵². Quételet A., Sur l'homme et le développement de ses facultés ou Essai d'une physique sociale | Bachelier, imprimeur-libraire, tome premier, 1835, p. 266 -267

²⁵³. Rouvroy A. et Berns T., Gouvernamentalité algorithmique et perspectives d'émancipation, le disparate comme condition d'individuation par la relation ? | La Découverte – Revue Réseaux, n°177, 2013, p. 167

²⁵⁴. Rouvroy A., *Human Genes and neoliberal governance, A Foucauldian Critique* | Routledge-Cavendish, A GlassHouse book, 2008, ISBN n° 0415444330, p. 93 point 56

A. Rouvroy établit trois points d'entrée successifs permettant de désigner cette nouvelle gouvernamentalité :

D'abord, l'extraction automatique et quasi systématique des données que les individus, utilisateurs ou non, émettent. Cette masse est la matière première permettant à cette gouvernamentalité d'être effective. Cette captation de données est dépersonnalisée et informelle, elle n'a pas de finalité déterminée au moment même de son extraction, autre que l'intérêt économique. Il n'y a pas d'individu-émetteur plus qualitatif, il n'y a que des individus-émetteurs quantitatifs. Toutefois cette quantité, variable entre l'utilisation faite par les individus compris comme des internautes et des usages, c'est-à-dire en circulation dans un espace, ne permet pas de rendre le lien ou le rapport plus personnel, plus direct entre l'individu-émetteur et l'objectif de cette gouvernamentalité.

L'individu devient une somme de données, divisible au nombre d'informations qui les composent, constituant l'action comportementale de celui-ci, ce que A. Rouvroy nomme « *un dédoublement du réel* »²⁵⁵.

Ce sont ces corpus de données d'individus constitués en double qui permettent d'effacer cette forme de méfiance inhérente au rapport de domination entre gouverné et gouvernant. Car ici, l'individu n'est pas dépossédé de ce corpus de données, il ne se sent pas comme la cible de cette extraction, mais comme le générateur de traces le représentant, sans le constituer. C'est cette distanciation entre l'internaute-émetteur et la nature et la quantité de données qui autorise d'être au plus proche d'une vérité de par son contenu, son hétérogénéité, son intention première.

Ensuite, celui du recouplement, du *datamining* à proprement parler. Une fois encore, il n'y a pas de finalité prédéterminée à ce traitement des données, en dehors de la recherche de corrélations, de récurrences comportementales, de *pattern* d'émissions de données.

Cette mise en lumière de corrélations va constituer la production de « savoirs » objectifs et catégorisables, que A. Rouvroy présente dans le sens foucaldien du terme, c'est-à-dire qui permettent l'élaboration d'un art de gouverner. Elles ne représentent qu'un potentiel, elles ne sont qu'une hypothèse d'exécution de l'acte de gouverner. Ces corrélations n'ont pas encore de finalité dans leurs utilisations, mais elles sont devenues intelligibles quant à leur contenu.

²⁵⁵. Rouvroy A. et Berns T., Gouvernamentalité algorithmique et perspectives d'émancipation, le disparate comme condition d'individuation par la relation ?, *op. cit.*, p. 7

Le *datamining* permet de façonner n'importe quels outils grâce aux masses de données à disposition²⁵⁶. Cette potentialité d'usage par la mise en lumière de ces corrélations permet d'élaborer un art de gouverner souple, malléable et surtout en recherche permanente de son adaptation à sa matière première.

Enfin, la dernière étape que développe A. Rouvroy, et qui constitue le troisième pilier de cette gouvernementalité est sa mise en œuvre. C'est à dire non pas le fait d'agir et de réagir face à ces savoirs issus de l'agrégat de double numérique, compris en la somme de données les constituants, mais de déduire pour prédire. « [...] *l'efficacité prédictive sera d'autant plus grande qu'elle sera le fruit de l'agrégation de données massives, c'est-à-dire de données qui sont « simplement » à la hauteur de la diversité du réel lui-même* »²⁵⁷.

Cette gouvernementalité algorithmique met en place une technologie de pouvoir qui s'apparente à une norme nouvelle dénuée de portée discriminante, cette norme catégorise, bien sûr, mais ne nomme pas pour cibler, elle ne fait que se structurer et s'adapter aux comportements naturels des individus ; c'est-à-dire au comportement premier, non réfléchi. C'est une norme non contraignante, elle n'oppose aucun rapport de domination directe, et ne permet *a priori* que l'établissement de relations.

93. Les effets de la gouvernementalité algorithmique. - On assiste avec l'analyse de cette gouvernementalité à la dépossession de l'homme de l'art de gouverner ses conduites, dans la recherche d'objectivité et de rationalité. L'homme a mis en place une gouvernementalité algorithmique fondée sur l'analyse et l'usage d'une norme immanente²⁵⁸ des individus eux-mêmes et « *qui ne se rapporte à aucune norme générale* »²⁵⁹.

L'individu en tant qu'ensemble de données, est à la fois la finalité de cette gouvernementalité algorithmique dans le sens où elle se modèle et anticipe sur le court terme le comportement des

²⁵⁶. Anderson C., traduit de l'anglais par Dauzat P.-E., La fin de la théorie, le déluge de data rend la méthode scientifique obsolète | Gallimard, Le Débat, 2019/5, n°207, p. 119-122

²⁵⁷. Rouvroy A. et Berns T., Gouvernementalité algorithmique et perspectives d'émancipation, le disparate comme condition d'individuation par la relation ?, *op. cit.*, p. 172

²⁵⁸. Deleuze G. et Guattari F., Mille plateaux, Capitalisme et Schizophrénie | Les Editions de Minuit, 1980, ISBN n° 2707303070, p. 98 et suiv. ; Pachilla P., Deleuze Politique | PUF, Revue philosophique de la France et de l'étranger, 2015/1, tome 140, p. 89

²⁵⁹. Rouvroy A. et Berns T., Gouvernementalité algorithmique et perspectives d'émancipation, le disparate comme condition d'individuation par la relation ?, *op. cit.*, p. 166

individus et la « raison » de cette gouvernementalité, c'est-à-dire la matière première qui permet de se « régler sur l'essence même des choses ».²⁶⁰

Cette gouvernementalité ne cherche pas à être individualisée, et ne cherche pas de justification dans son objet d'analyse. Ce qui constitue sa rationalité est le fait de constituer, ce qu'appelle A. Rouvroy, « *des profils supra-individuels* » sur la base de données « *infra-individuelles* »²⁶¹.

Cette gouvernementalité est difficile à remettre en cause, car elle s'efface derrière l'évolution des comportements. Il n'y a pas d'échec dans la mise en œuvre de l'art de gouverner, comme cela peut arriver avec une gouvernementalité comme l'État. Les individus ne doivent plus répondre d'un rapport de domination contraint par l'appropriation des savoirs.

Toutes les évolutions comportementales et les réactions aux évolutions permettent à cette gouvernementalité de s'ajuster. La rationalité mathématique inhérente aux algorithmes efface la notion d'échec, de mauvais résultats, de faux positifs derrière une amélioration de la gouvernementalité elle-même, se modelant face à ces résultats ne correspondant pas au réel auquel la gouvernementalité algorithmique doit répondre.

94. Les contours de la gouvernementalité algorithmique. - Toutefois, il ne faut pas analyser cette gouvernementalité comme ayant un pouvoir de gouverner restreint de par sa capacité à s'adapter, sa souplesse et sa discrétion. Elle ne contraint pas comme la loi, mais elle modifie les usages et les habitudes et dirige donc les besoins. C'est par cette technologie de pouvoir souple qu'est celui de guider les individus dans leur acte de consommation que l'offre rencontre une demande non voulue, mais amenée à le devenir.

*« Les dispositifs de la gouvernementalité algorithmique parachèvent donc, semble-t-il, à la fois l'émancipation des signifiants par rapport aux signifiés (mise en nombres, recombinaisons algorithmiques des profils) et la substitution des signifiés aux signifiants (production de la réalité à même le monde – le seul réel qui « compte », pour la gouvernementalité algorithmique, est le réel numérique) »*²⁶².

²⁶⁰. Foucault M., Leçon du 15 mars 1978, *op. cit.*, p. 261-262 : « l'essence entière d'une chose, c'est ce qui constitue l'union, la réunion de toutes ses parties, c'est le lien nécessaire entre les différents éléments qui la constituent [...] » et « [...] une certaine puissance de l'âme qui permet justement de connaître la vérité des choses, c'est-à-dire justement ce lien, cette intégrité des différentes parties de la chose, et qui la constituent. La raison, c'est donc un moyen de connaissance, mais c'est également quelque chose qui permet à la volonté de se régler sur ce qu'elle connaît » ;

²⁶¹. Rouvroy A. et Berns T., Gouvernementalité algorithmique et perspectives d'émancipation, le disparate comme condition d'individuation par la relation ?, *op. cit.*, p. 174

²⁶². Rouvroy A. et Berns T., Gouvernementalité algorithmique et perspectives d'émancipation, le disparate comme condition d'individuation par la relation ?, *op. cit.*, p. 178

La gouvernamentalité algorithmique pourrait s'apparenter au schéma d'une suite de sabliers horizontaux perméables en leurs fonds. Les extrémités représentant la masse indistincte d'individus et pour autant divisible par le biais des données émises insignifiantes, schématisées par les grains de sable en transit entre les deux extrêmes et qui de par leur passage par le goulot prendraient un autre sens²⁶³. Ce nouveau sens, ce nouveau savoir irait percuter cette même masse d'individus de l'autre côté, récepteurs de ces signaux, les traiteraient et s'adaptent inconsciemment pour de nouveau émettre.

95. Cohabitation des gouvernamentalités. - Sur le constat de ce nouvel art de gouverner, la gouvernamentalité qu'est l'État a mis en place des prescriptions, a promulgué des actes juridiques, dans l'objectif de protéger les individus de cette gouvernamentalité algorithmique informelle, surtout afin de donner une substance textuelle à des notions immatérielles pour faciliter l'appréhension par les individus de ce qu'est une donnée identificatrice de son émetteur directement ou indirectement, et de pouvoir constituer une opposition à cette extraction jusqu'alors consentie à défaut d'être comprise. Il y a donc une pluralité de gouvernamentalités pouvant intervenir dans un même domaine entrant ainsi dans une forme de concurrence, voire de recherche de légitimité.

Toutefois, aujourd'hui la loi commence à se saisir de différentes notions afin de leur donner corps, comme les données à caractère non personnel²⁶⁴. Mais la capacité algorithmique de cette gouvernamentalité à pouvoir déduire des comportements de données insignifiantes désignées comme signaux faibles laisse entendre que même si les individus se saisissent par le biais de la loi d'un ensemble de notions pour pouvoir s'en prévaloir, ils resteront des émetteurs de traces aussi faibles soient elles.

Cela est dû au fait notamment de l'immixtion du numérique et de l'informatique dans toutes les strates d'une société sans frontières établies dans l'espace numérique, d'une population émettrice en expansion et dans la gestion réalisée par l'État, car la gouvernamentalité algorithmique peut également être perçue comme un outil de compréhension, de dissection, permettant à l'État de mieux exercer son art de gouverner.

²⁶³. Dans un démarche et boucle similaire, voir : Bergé J.-S., Les situations en mouvement et le droit, *op. cit.*, p. 237

²⁶⁴. Favro K., « Les données non personnelles » : un nouvel objet juridique | Dallet IP/IT, 2020, n° 4, p. 234

96. Conclusion. - Le *Big data* est donc un phénomène qui par les « lois scientifiques » qui l'expliquent permet l'élaboration d'une gouvernabilité algorithmique reflet numérique d'un réel physique, objectif et multiple. Un nouvel art de gouverner peut alors s'inscrire dans une temporalité de prédiction. Le *Big Data* est inscrit dans un nouvel espace où il est le symbole et repère de la construction d'un art de gouverner, également un espace efficient par la liberté normative dans laquelle il évolue.

A partir de ce constat, il faut désormais analyser le contenu et la portée des régimes juridiques existants pour en comprendre les limites d'application face aux données massives et au phénomène de *Big Data* qui en découle.

Conclusion du Chapitre :

L'idée de compiler des informations pour répondre d'une finalité spécifique et d'organisation n'a fait qu'évoluer depuis les révolutions industrielles pour parvenir avec l'arrivée de l'informatique au seuil d'un développement technique où l'information, sa circulation et sa compilation vont progressivement devenir la matière première de tout un pan des mathématiques et de la statistique dans une forme de parallélisme au développement des technologies informatiques dans leurs capacités de compilation et d'exécution de méthodes mathématiques à des fins commerciales.

Le développement de ce nouveau domaine a poussé les différentes disciplines de sciences dures et sciences sociales et juridiques à devoir nommer et désigner ses composants. C'est dans ce cadre qu'à partir des années 70, le législateur français, dans un premier temps et par la suite l'Union européenne, se sont employés à définir les composants du domaine informatique avec pour finalité de leur démarche, la protection de la personne physique. Ce qui va amener le législateur à mettre progressivement en place des régimes juridiques qui délimitent ces nouvelles notions que sont les données à caractère personnel et leur qualification juridique propre, en dehors de toute notion de propriété ou de bien marchand.

Depuis les années 90 et l'essor véritable et exponentiel du domaine informatique, le Droit doit faire face à la multiplication des problématiques et notions à appréhender et les comprendre dans leurs fonctionnements et finalités, comme le commerce en ligne par exemple, à la suite de la mise en place du Web ou la statistique des usages dans l'espace numérique. Ces différentes catégories d'activités vont d'ailleurs s'installer progressivement comme étant un nouvel eldorado, celui de l'exploitation de l'efficacité informatique afin d'appréhender et comprendre les circulations et usages des internautes dans cet espace.

Aujourd'hui, tout internaute en circulation dans l'espace numérique est de par la raison même de sa circulation émetteur d'une diversité de données toujours plus grande, de par le simple fait d'une performance informatique et d'une diversité des terminaux connectés toujours plus grande faisant de chaque instant l'objet d'une donnée spécifique. La propension de cet espace à faire circuler les données va contribuer à un phénomène de massification de celles-ci dans une perspective de leur exploitation par des personnes morales.

Chaque acteur va alors chercher à massifier ses propres volumes et à les stocker, conformément aux principes que N. Wiener énonce qui est que pour comprendre une société dans sa complexité d'échanges et de comportements, il faut saisir le sens et la portée des messages qui y circulent.

La faculté de suivi et de compréhension des données en circulation investit celui qui en dispose d'un savoir sur l'extérieur.

Ce savoir dont la portée et l'intérêt vont être exploités dans une démarche normative répondant de finalités économiques va contribuer à la transition d'un cadre d'obéissance à la loi vers un cadre juridique de gestion. Cette évolution de la norme vers la gouvernance va infiltrer toute les strates d'élaboration de la norme afin de tendre vers le cadre juridique recherché par le courant de pensée économique libérale puis néo-libérale, comme va le démontrer C. Gobin à travers l'évolution du vocabulaire en Europe depuis les années 70²⁶⁵.

Cette évolution du cadre de la norme vers un principe de gouvernance est ce qui va favoriser l'émergence du phénomène de *Big Data* par le biais de la libre circulation des données à caractère non personnel dans un espace affranchi de frontières territoriales.

La mise en place d'une gouvernance va avoir deux conséquences sur le développement de l'informatique et de l'espace numérique. La donnée représentant une trace libre de circuler, et la technique informatique et algorithmique ayant la capacité d'en faire le suivi continu, va faire émerger, par la massification des données²⁶⁶, différents concepts comme la société de contrôle. Cette évolution de la société d'un cadre disciplinaire non plus figé mais souple et actualisé, dictée par une nouvelle technologie de pouvoir incarnée dans une gouvernementalité algorithmique, va interroger l'État sur la manière qu'il a de pouvoir l'appréhender en raison de sa nature souple et de son espace d'expression.

²⁶⁵. Gobin C., Gouverner par les mots : des stratégies lexicales au service du consensus... contre le social ?, *op. cit.*

²⁶⁶. Deltorn J.-M., La protection des données personnelles face aux algorithmes prédictifs, *op. cit.*

Chapitre 2. Les limites des notions juridiques préexistantes

Désormais, il faut se tourner vers l'analyse de ce que le Droit a déjà défini et encadré pour pouvoir en observer les limites vis_à-vis du phénomène étudié. L'objectif dans cette partie est d'évaluer les manques juridiques existant dans les normes face à la massification des données en circulation, leur hétérogénéité ou encore leur stockage dans une finalité économique d'exploitation non encore définie dans son potentiel.

Dans un premier temps, il semble nécessaire de se pencher sur la notion juridique de référence de cet espace numérique, la donnée à caractère personnel, en ce qu'elle a pour rôle d'être une notion de protection de la personne physique.

Ainsi, lorsqu'il s'agit d'intervenir normativement dans cet espace, le législateur se doit de maintenir son rôle protecteur de la donnée à caractère personnel, tout en l'assujettissant aux finalités recherchées.

C'est en raison de cette dualité d'intérêts qu'est la protection des personnes physiques d'un côté et l'accomplissement de finalités économiques de l'autre, qu'il va être possible d'observer ce qui est laissé en dehors du champ de protection de la donnée à caractère personnel. Et de comprendre que cette dernière représente une notion circonscrite à un champ d'application limité par rapport à l'hétérogénéité et à la volumétrie de données en capacité de circuler librement sans délimitations juridiques de leur exploitation économique, autre que jurisprudentielle (**Section 1**).

Dans un second temps, il faut s'intéresser à l'agglomération de données en un lieu de stockage que représente la base de données en tant que notion juridique et donc des régimes juridiques qui lui sont associés, à savoir le régime du droit d'auteur d'un côté et le régime *sui generis* de l'autre, à portée plus économique. L'objet sera de comprendre les limites que les régimes juridiques de la base de données présentent en raison des critères de protection, des droits octroyés, des utilisations attendues de ces bases en raison des données contenues, par rapport à l'intention de cumul du champ des possibles des *big data* qui soulèvent résolument une problématique nouvelle d'appréhension quantitative par le Droit (**Section 2**).

Section 1. Les limites de la notion juridique de donnée à caractère personnel

La donnée à caractère personnel symbolise, en tant que notion juridique, l'initiative voire d'une certaine manière la capacité d'anticipation du législateur français face au développement de l'espace numérique. La volonté précoce du législateur à appréhender cette notion de donnée pour protéger la personne physique aurait dû permettre, par les réflexions doctrinales et jurisprudentielles successives qu'elle a nourries, de parvenir à faire évoluer le cadre législatif et notionnel dans ce domaine, notamment face à la diversification des données et à l'intérêt que leur exploitation suscite **(A)**.

Ainsi, dès la fin des années quatre-vingt-dix, il est observé une forme d'immobilisme normatif volontaire du législateur de disposer d'une unique notion juridique de référence, et de ne pas véritablement questionner la diversité des données que la personne physique génère. Se bâtit alors une forme de dichotomie juridique où la majorité des données sont exclues du régime de la donnée à caractère personnel en raison de leur nature. Consécutivement et de par leur non protection, elles vont faire l'objet d'une réglementation souple afin de favoriser leur circulation et leur exploitation à des fins commerciales, faisant des données à caractère non personnel l'objet d'une gouvernance par les acteurs commerciaux de l'espace numérique **(B)**.

A. La notion juridique de donnée à caractère personnel

L'appréhension précoce de la notion de donnée à caractère personnel par le domaine juridique semble, de prime abord, attester d'une volonté de ne pas laisser en dehors de toute réglementation un espace qui semble répondre à une logique de marché dans son fonctionnement et de l'exploitation qu'il tire des données **(1)**. Cependant, malgré cette initiative, notamment du législateur français, les questionnements doctrinaux et jurisprudentiels qui s'en sont suivis face au développement de l'espace numérique comme nouvel espace de circulation et d'exploitation commerciale sont restés en partie lettre morte, laissant les acteurs commerciaux exploiter les limites d'une notion juridique unique dans un espace qui en contient une diversité **(2)**.

1. La notion de donnée à caractère personnel dans le Droit

97. La notion juridique de données à caractère personnel en vigueur. - Afin d'appréhender le phénomène de *Big Data*, il faut se demander si les régimes juridiques déjà existants peuvent permettre de le désigner en tout ou partie, pour poser les fondements d'une réflexion ayant pour finalité son appréhension juridique dans ce qu'il incarne et représente ainsi que ce sur quoi il agit. Il faut partir de la notion juridique référente qu'est la donnée à caractère personnel en ce qu'elle est une des notions les plus anciennes et la cause de l'élaboration d'un certain nombre de normes, afin de comprendre la fonction qu'elle revêt dans l'appréhension du phénomène de *Big Data*.

En France, la loi informatique et libertés de 1978, définit en son article 4 originellement, ce qui deviendra par la suite la donnée à caractère personnel des personnes physiques en disposant que « *sont réputées nominatives au sens de la présente loi les informations qui permettent sous quelque forme que ce soit, directement ou non, l'identification des personnes physiques auxquelles elles s'appliquent ...* »²⁶⁷.

Au départ donc, le lexique en lien avec l'activité de compilation physique ou numérique n'est pas encore défini et adapté notamment au développement de la capacité de stockage et de traitement de l'informatique. Il ne désigne alors pas la donnée à caractère personnel comme étant l'information permettant l'identification d'un individu, mais cette dernière comme étant la source même permettant l'identification.

98. La donnée dans la loi. - Ce n'est que par le biais d'une loi n° 2004-801 du 6 août 2004²⁶⁸ relative à la protection des personnes physiques à l'égard des traitements de données à caractère personnel, transposant la directive européenne 95/46/CE²⁶⁹, que va être modifiée, modernisée dans sa structure et son vocabulaire la loi de 1978.

En effet, avant la dernière modification des articles relatifs aux définitions par la loi n° 2018-

²⁶⁷. L. n° 78-17, *op.cit.*, art. 4

²⁶⁸. L. n° 2004-801, 6 août 2004, relative à la protection des personnes physiques à l'égard des traitements de données à caractère personnel, modifiant la loi n° 78-17 du 6 janvier 1978 relative à l'informatique, aux fichiers et aux libertés

²⁶⁹. Dir. n° 95/46/CE, *op. cit.*

893 du 20 juin 2018²⁷⁰ et l'entrée en vigueur du RGPD, cet article présentait alors un vocabulaire modernisé et introduisait cette notion de donnée à caractère personnel, sans pour autant modifier la portée initiale de l'article. Ce dernier disposait alors que : « *Constitue une donnée à caractère personnel toute information relative à une personne physique identifiée ou qui peut être identifiée, directement ou indirectement, par référence à un numéro d'identification ou à un ou plusieurs éléments qui lui sont propres. Pour déterminer si une personne est identifiable, il convient de considérer l'ensemble des moyens en vue de permettre son identification dont dispose ou auxquels peut avoir accès le responsable du traitement ou toute autre personne* ».

99. La portée de la notion de donnée à caractère personnel. – La notion de donnée à caractère personnel fait son apparition avec la loi loi informatique et libertés de 1978 et est modernisée avec la directive n° 95/46/CE en permettant de désigner l'information ou l'ensemble d'informations identifiant un individu personne physique. De par cette définition, la donnée à caractère personnel devient à la fois une information dans sa capacité à pouvoir désigner et identifier, mais également comme contenant d'une pluralité d'informations pouvant être stocké dans une donnée à caractère personnel. À titre d'exemple : le numéro de sécurité sociale est une donnée à caractère personnel permettant d'identifier un individu, mais également comme une somme d'informations permettant de connaître le sexe, l'année et le mois de naissance ainsi que le département de naissance d'une personne physique.

100. La valeur marchande de la donnée, refus de reconnaissance des législateurs. - Toutefois, la mise en place d'un régime juridique de protection propre à la donnée à caractère personnel a mis en évidence la volonté du législateur de maintenir la donnée en dehors d'une évaluation marchande²⁷¹. Le régime juridique met en place un système de protection de l'individu et prend en compte la notion de contrepartie et donc d'extraction de données d'utilisateurs identificatrices ou non, en échange du service fourni, mais il se refuse à désigner cette contrepartie fournie par l'utilisateur comme moyen d'accès, comme un « moyen de

²⁷⁰. L. n° 2018-493, 20 juin 2018, relative à la protection des données personnelles (échancier d'application du RGPD) | JORF n° 0141 du 21 juin 2018 ; Ord. n° 2018-1125, 12 décembre 2018, relative à la protection des données personnelles et portant modification de la loi n°78-17 du 6 janvier 1978 relative à l'informatique, aux fichiers et aux libertés et diverses dispositions concernant la protection des données à caractère personnel | JO n° 0288, 13 décembre 2018 ; Mallet-Poujol N., Partie 2 Numérique et libertés - Division 1 Le traitement des données à caractère personnel - Chapitre 1 Historique du dispositif de protection des données personnelles, dans Le Lamy droit du numérique, sous la direction de Vivant M. | Wolters Kluwer France, 2021, point 377

²⁷¹. Vivant M., À propos des biens informationnels, *op. cit.*

paiement », ou encore d'attribuer à ces données à caractère personnel une « valeur » *a posteriori* de leur extraction et donc de leur réutilisation ou de leur vente.

À ce titre, le Parlement européen avait inséré une proposition d'amendement lors de l'adoption d'un rapport, le 21 novembre 2017, relatif à la future directive portant sur « Les contrats de fourniture de contenu numérique »²⁷². Cet amendement proposait d'écarter définitivement la notion de « marchandise » de la notion de donnée à caractère personnel, en affirmant en son amendement 20 relatif au considérant 13 que « *as personal data cannot be compared to a price, and therefore cannot be considered as a commodity* »²⁷³²⁷⁴. Le contenu de cet amendement ne sera pas retenu en l'état dans la proposition de directive. Toutefois, le Parlement européen va tout de même reconnaître l'assimilation entre « argent » et données à caractère personnel par les entreprises en activité dans ce secteur²⁷⁵ et par rapport au risque de porter atteinte à la liberté d'entreprendre qui repose en partie sur une activité liée aux transferts de données²⁷⁶.

Ce considérant affirme qu'il n'est pas admis que l'on puisse contractualiser l'accès aux données contre de l'argent et la fixation d'un prix. Cependant la suite de l'amendement reconnaît que le secteur d'activité du numérique a pour étalon d'accès aux produits et services, l'accès aux données. Il ne s'agit pas d'un prix fixé en contrepartie d'un accès à un service, mais d'une autorisation d'accès bilatéralisée²⁷⁷.

²⁷². Dir. n° 2019/770, 20 mai 2019, relative à certains aspects concernant les contrats de fourniture de contenus numériques et de services numériques ; Mallet-Poujol N., Partie 2 Numérique et libertés - Division 1 Le traitement des données à caractère personnel - Chapitre 1 Historique du dispositif de protection des données personnelles, dans Le Lamy droit du numérique, sous la direction de Vivant M. | Wolters Kluwer France, 2021, point 383, b) ; Zolynski C., Aperçu rapide, Protection des consommateurs - Contrats de fourniture de contenus et de services numériques - À propos de la directive (UE) 2019/770/UE du 20 mai 2019 | LexisNexis, JCP G, n° 47, 18 novembre 2019, p. 1181

²⁷³. Le terme “*commodity*” doit être interprété comme une marchandise ou comme un commun, V. Rochfeld J., Penser autrement la propriété : la propriété s’oppose-t-elle aux « communs » ? | De Boeck Supérieur, Revue internationale de droit économique, 2014/3, tome 28, ISBN n° 9782804193447, p. 351-369

²⁷⁴. *Report on the proposal for a directive of the European Parliament and of the Council on certain aspects concerning contracts for the supply of digital content*, n° A8-0375/2017, Amendment 20, Recital 13, p. 17

²⁷⁵. *Report on the proposal for a directive of the European Parliament and of the Council on certain aspects concerning contracts for the supply of digital content*, n° A8-0375/2017, *op. cit.*, p. 17 : “*This Directive should, in no way, give the impression that it legitimises or encourages a practice based on monetisation of personal data, [...]. However, introducing a differentiation in the rules applying to monetary and non-monetary transactions would provide an unjustified incentive for businesses to favour the supply of digital content or digital services on condition that personal data is provided. In addition, defects of the performance features of the digital content or digital service supplied when no price is paid might have an impact on the economic interests of consumers. With a view to ensuring a level playing-field and a high level of consumer protection, the applicability of the rules of this Directive should not depend on whether a price is paid for the specific digital content or digital service in question*”

²⁷⁶. Charte des droits fondamentaux de l'Union européenne, n° 2007/C 303/01, 14 décembre 2007, art. 16 ; Traité sur le fonctionnement de l'Union européenne, version consolidée, C-326/47, 26 octobre 2012, art. 119

²⁷⁷. Dir. n° 2019/770, 20 mai 2019, *op. cit.*, considérant 24

Cette volonté d'écarter la notion de marchandise comme de prix de la donnée à caractère personnel permet de protéger l'individu des entreprises qui ont fait de la donnée leur secteur d'activité économique. Par cette distanciation, le législateur permet également de conserver l'internaute-utilisateur dans un statut de néophyte à protéger, non comme un consommateur à proprement parler, mais comme d'un « fournisseur d'une matière première » dont le potentiel d'usage lui est inconnu, et non d'un contractant pouvant évaluer la valeur de ses données afin lui-même de devenir vendeur.

101. Le risque de la qualification d'un droit de propriété sur ses propres données. - Cette perspective de l'utilisateur-vendeur soulève la problématique d'un droit de propriété sur les données à caractère personnel et implique de très nombreux obstacles à l'heure actuelle, notamment sur les limites et droits de cette potentielle « propriété », mais également sur la délimitation de la donnée à caractère personnel.

Dans cette logique, l'identification directe ou indirecte d'un individu est assez concrète pour être délimitée en termes de propriété, mais la réidentification à partir de traces est possible et ne dépend que de la capacité des moyens techniques de recoupements algorithmiques à retrouver l'individu. En conséquence et hypothétiquement, il reviendrait au juge *a posteriori* de désigner le résultat du traitement permettant la réidentification comme étant ou non une donnée à caractère personnel et de cette décision découlerait l'accès à des droits inaccessibles avant traitement. C'est une approche qui semble peu probable tant elle implique des appréciations complexes dans un environnement en plein développement technologique.

L'internaute-utilisateur au-delà de ce qu'il émet, ne peut disposer d'un droit de propriété que sur ce qu'il a conscience d'émettre et sur lequel un refus d'accès est possible, et donc cela ne doit se limiter qu'au simple *corpus* des données à caractère personnel permettant de l'identifier directement, si cela venait à survenir. Cependant, malgré le refus d'une vision « propriétaire » des données à caractère personnel, la démarche entreprise ne permet pas d'approfondir cette réflexion portant sur une notion juridique relative à la propriété des données à caractère personnel²⁷⁸.

²⁷⁸. Il est de nouveau traité du sujet de la propriété des données, d'un point de vue des projets politiques ou législatifs en cours : V. *infra* n° 364 et suiv.

102. La réalité d'une circulation de volumes de données évaluées financièrement. - Pour autant, en dehors de l'implication de l'utilisateur lui-même quant à l'évaluation de la valeur de ses données, le transfert de données à caractère personnel, lui, est monnaie courante, et contribue à la pérennité de cet espace libre d'accès. Cela laisse supposer qu'à défaut d'avoir un prix et d'être considéré comme des marchandises par le législateur dans les rapports internautes – fournisseurs de service, le transfert, la vente ou l'échange de masses de données hétérogènes peut permettre de contourner la problématique d'évaluation financière des seules données à caractère personnel. La valeur de ces masses réside dans leur quantité, leur origine d'émission, au regard du potentiel de réutilisation et des finalités économiques.

Ainsi, ces masses peuvent être échangées, faire l'objet d'une vente ou être réutilisées en dehors de tout rapport avec l'utilisateur-émetteur ayant consenti à leur extraction en contrepartie de l'accès à un produit ou service. Ces transactions *post-extraction* se font dans le cadre d'une relation contractualisée entre professionnels qui fixe une contrepartie en échange de la masse de données, celle-ci pouvant ne pas être financière. Il semble donc possible de désigner les données de manière plus globale comme des marchandises ayant une valeur financière lorsqu'elles sont l'objet d'un contrat entre deux professionnels ou plus²⁷⁹. À l'inverse, dans le rapport entre internaute-utilisateur et professionnel il n'est pas possible de désigner les données comme pouvant faire l'objet d'une qualification juridique de la marchandise et consécutivement d'une évaluation financière.

103. La diversité des données émises comme limite de l'appropriation par la personne-physique. – Cependant, l'ensemble des données émises par le consommateur ne peuvent pas être désignées comme étant à caractère personnel²⁸⁰. Nombre de ces données sont insignifiantes et ne sont qu'un signal dénué de toute capacité « première » de réidentification directe ou indirecte²⁸¹. La loi ne protège pas ce que l'internaute émet comme masse de données, mais protège les données qui peuvent être qualifiées de personnelles. Cela signifie qu'une large partie

²⁷⁹. Singer N., *Mapping, and sharing, the consumer genome* | The New York Times, publié le 16 juin 2012 ; Harcourt B. E., Gouverner, échanger, sécuriser, Les big data et la production du savoir numérique, dans Menger P.-M. (dir.) et Paye S. (dir.), *Big data et traçabilité numérique, Les sciences sociales face à la quantification massive des individus* | Paris, Collège de France, 2017, ISBN n° 9782722604667, p. 61-66

²⁸⁰. V. *supra* n° 60 et suiv.

²⁸¹. Harcourt B. E., Gouverner, échanger, sécuriser, Les big data et la production du savoir numérique, dans Menger P.-M. (dir.) et Paye S. (dir.), *Big data et traçabilité numérique, Les sciences sociales face à la quantification massive des individus op. cit.*, p. 59-61

des données émises par les personnes physiques ne sont pas protégées au titre de données à caractère personnel, car elles peuvent ne recouvrir éventuellement ce qualificatif de personnel qu'à la suite d'un traitement et un processus de recoupement. Elles sont insignifiantes *a priori* et deviennent potentiellement personnelles *a posteriori* du traitement, de par le signifiant identificateur trouvé.

Face à cette incapacité à déterminer le potentiel d'une donnée à identifier une personne physique, de par son insignifiance première (exemple : le temps passé sur une page web avant de cliquer sur un onglet), le législateur décide de laisser libre de circuler la majorité des données extraites en ne légiférant pas sur les données à caractère non personnel ou en ne légiférant qu'au travers de l'élaboration d'un cadre juridique *a minima*²⁸² ne permettant pas d'appréhender juridiquement le potentiel de ces données.

104. L'extension jurisprudentielle du régime juridique des données à caractère personnel. - Parallèlement à la démarche du législateur, le champ des données à caractère personnel a cette tendance jurisprudentielle à s'étendre ponctuellement, faisant entrer au fur et à mesure dans cette catégorie de nouvelles données *a priori* insignifiantes ou exclues du champ d'application de la définition des données à caractère personnel, mais permettant une réidentification par le biais de la technologie, des moyens techniques et informatiques²⁸³. C'est donc un critère étranger à la qualification première de ces informations personnelles qui permet d'étendre dans le cadre d'un litige, la définition juridique des données à caractère personnel. En effet, le potentiel d'un algorithme ou d'une capacité de recoupement à pouvoir créer du sens sur le traitement de signaux faibles laisse supposer qu'à terme, si la réidentification est possible par la technologie, alors la masse de données utilisée peut recouvrir le critère de caractère personnel.

Cette extension du champ d'application du régime juridique des données à caractère personnel ne peut s'accomplir qu'*in concreto*, pour la simple raison que le cadre juridique des données à caractère non personnel est volontairement assujéti aux principes de gouvernance et de libre circulation. Tant que la donnée sera identifiée comme ayant un caractère non personnel, elle appartiendra à cette catégorie. Ce n'est que la découverte d'un signifiant ou d'une potentialité d'identification indirecte trop élevée qui modifiera la nature de la donnée et son changement de

²⁸². Règl. 2018/1807, 14 novembre 2018, établissant un cadre applicable au libre flux des données à caractère non personnel dans l'Union européenne

²⁸³. CE, 10^e et 9^e ch. réunies, décision n° 393714, 8 février 2017, Société JcDecaux France | Recueil Lebon, décisions du conseil d'État 2017

catégorie.

La problématique d'un ajout jurisprudentiel réalisé par une forme de rétroaction, une fois le résultat obtenu quant à la qualification de caractère personnel de la masse de données insignifiantes, laisse supposer que cette réflexion juridique pourrait permettre à terme de désigner toutes les données comme des données à caractère personnel. Seulement cette perspective ne peut exister que si l'intérêt économique des entreprises faisant du traitement de données n'était pas pris en compte.

Ainsi, force est de constater que malgré les masses hétérogènes de données et leur contenu en extension et en transit, la donnée à caractère personnel reste au centre de la norme encadrant l'activité du numérique, car elle est inhérente à l'identité des personnes physiques²⁸⁴, utilisateurs faibles de ce marché des nouvelles technologies de l'information et de la communication (assimilable à celui des consommateurs). Elle se présente comme le point d'ancrage de la pensée juridique actuelle, ce qui pourrait représenter un frein temporaire à la mise sur pied de régimes adaptés à l'extraction et au transit de certaines données spécifiques, mais surtout à l'appréhension des limites quant à l'extension du champ d'application d'un régime juridique dont l'étendue est déterminée par la jurisprudence.

2. L'exploitation d'une diversité de données, les limites d'une unique notion juridique

105. La donnée à caractère personnel : les limites d'une unique notion de référence. –

Force est de constater que cette notion de donnée à caractère personnel se retrouve presque systématiquement au cœur des normes adoptées dans l'espace du numérique aussi bien au niveau national en France à travers la loi de 1978 et la loi du 7 octobre 2016, dite « loi pour une république numérique »²⁸⁵ qu'au niveau européen avec la directive 95/46/CE et le RGPD²⁸⁶.

Ces normes, pour la plupart, occultent les données à caractère non personnel²⁸⁷, les signaux faibles, les métadonnées au profit d'une protection toujours plus grande et légitime des données

²⁸⁴. Mallet-Poujol N., *Partie 2 Numérique et libertés - Division 1 Le traitement des données à caractère personnel - Chapitre 2 Champ d'application matériel du dispositif de protection des données personnelles*, dans *Le Lamy droit du numérique*, sous la direction de Vivant M. | Wolters Kluwer France, 2021, points 452 et suiv.

²⁸⁵. L. n°2016/1321, *op. cit.*, art. 6, art. 34, art. 54 et suiv.

²⁸⁶. Règl. 2016/679, *op. cit.*, art. 2

²⁸⁷. Favro K., « Les données non personnelles » : un nouvel objet juridique | *Dalot IP/IT*, 2020, n° 4, p. 234

à caractère personnel.

Cela est dû entre autres à la mise en opposition d'une émission de données insignifiantes toujours plus grande, liée à la multiplication exponentielle des utilisateurs, des terminaux et instruments émetteurs. La protection de la personne physique est la finalité recherchée, celle par laquelle l'on nomme juridiquement les éléments de l'espace numérique.

Aujourd'hui, en raison de la protection de la personne physique quant aux données l'identifiant, l'extraction de celles-ci nécessite que le traitement puisse répondre à des conditions de licéité, énoncé à l'article 6. 1 du RGPD²⁸⁸. Dans ces travaux, l'on s'attardera notamment sur les conditions de l'article 6.1 a) et b) portant respectivement sur le recueil d'un consentement ou l'exécution contractuel qui implique lui-même le recueil préalable du consentement des parties. L'extraction des données nécessite dans le cadre défini ici d'un consentement *a priori* des internautes-utilisateurs ainsi que de la mise à disposition d'informations et de droits permettant à l'individu d'agir face à la véracité de ses données et aux usages potentiels et futurs.

Cependant, ce consentement est d'abord donné par défaut²⁸⁹, comme celui d'un acte dénué de sens et de conséquences juridiques. Ce consentement est un acte nécessaire pour accéder au site et à ses fonctions, à un produit ou service et non un acte de prise de connaissance des droits qui en découlent ; deuxièmement il est validé en méconnaissance de la portée exacte de réutilisation des données extraites²⁹⁰. En somme la personne physique ne connaît pas la portée du consentement qu'elle vient d'accorder, notamment relatif aux données ne nécessitant pas son

²⁸⁸. Règl. 2016/679, *op. cit.*, art. 6.1 : « *Le traitement n'est licite que si, et dans la mesure où, au moins une des conditions suivantes est remplie:*

a) la personne concernée a consenti au traitement de ses données à caractère personnel pour une ou plusieurs finalités spécifiques ;

b) le traitement est nécessaire à l'exécution d'un contrat auquel la personne concernée est partie ou à l'exécution de mesures précontractuelles prises à la demande de celle-ci ;

c) le traitement est nécessaire au respect d'une obligation légale à laquelle le responsable du traitement est soumis ;

d) le traitement est nécessaire à la sauvegarde des intérêts vitaux de la personne concernée ou d'une autre personne physique ;

e) le traitement est nécessaire à l'exécution d'une mission d'intérêt public ou relevant de l'exercice de l'autorité publique dont est investi le responsable du traitement ;

f) le traitement est nécessaire aux fins des intérêts légitimes poursuivis par le responsable du traitement ou par un tiers, à moins que ne prévalent les intérêts ou les libertés et droits fondamentaux de la personne concernée qui exigent une protection des données à caractère personnel, notamment lorsque la personne concernée est un enfant. »

²⁸⁹. Rouvroy A., Des données sans personne : le fétichisme de la donnée à caractère personnel à l'épreuve de l'idéologie des Big Data | bepress, publié le 12 juillet 2014, p. 5-6

²⁹⁰. CE, 19 juin 2020, n° 430810, Société Google LLC, obs. Bouveresse A., Chronique Jurisprudence administrative française intéressant le droit de l'Union européenne – Protection des données à caractère personnel. Autorité chef de file : une résurgence des débats liés au siège réel et/ou statutaire ? | Dalloz, RTD eur. 2020, p. 955 ; CNIL, délib. n° SAN-2019-001, 21 janvier 2019

recueillement pour être extraites. Elle en conçoit juste les catégories d'exploitation visible.

En effet, aux fins d'informations des internautes, conformément à la nouvelle réglementation européenne relative à la protection générale des données qu'est le RGPD ainsi que les récentes lignes directrices de la CNIL²⁹¹ et autres délibérations²⁹², la plupart des sites et applications référencés sur les moteurs de recherche sont désormais obligés d'exposer les raisons et les finalités quant à l'extraction de données, notamment à caractère personnel, et cela afin de pouvoir recueillir le consentement de l'internaute et répondre de la norme en vigueur²⁹³.

Ce consentement est recueilli avant l'accès, l'inscription ou l'achat, et ce par le biais des CGV, CGU ou même de la politique de *cookies* du site ou application. Ainsi, ces *cookies* vont extraire des données hétérogènes aussi bien personnelles, que des données en lien avec la circulation présente et à venir de l'internaute- utilisateur, par exemple pour un meilleur suivi ou une meilleure personnalisation future des achats ou actions réalisés par le titulaire du compte.

Même si l'internaute suppose la nature des données qu'il autorise à l'extraction, ces données sont limitées à sa compréhension de ce que représente une donnée et de sa décomposition. L'internaute va autoriser ce qu'il pense être nécessaire à son identification en tant que consommateur et non en tant que somme d'usages d'un individu en circulation, donc des données à caractère personnel.

Ces *cookies* autorisés en surplus des fonctions essentielles du site nécessitent un consentement afin de pouvoir être installés et d'extraire dans le temps (6 mois) non uniquement des données à caractère personnel, mais des volumes de données non circonscrits à cette notion. L'installation de ces *cookies* autorise les extractions du champ des possibles de ce qui est généré

²⁹¹. CNIL, délib. n° 2020-091, 17 septembre 2020, portant adoption de lignes directrices relatives à l'application de l'article 82 de la loi du 6 janvier 1978 modifiée aux opérations de lecture et écriture dans le terminal d'un utilisateur (notamment aux « *cookies* et autres traceurs » et abrogeant la délibération n° 2019-093 du 4 juillet 2019 ; CNIL, délib. n° 2020-092, 17 septembre 2020, portant adoption d'une recommandation proposant des modalités et pratiques de mise en conformité en cas de recours aux « *cookies* et autres traceurs »

²⁹². CNIL, délib. n° SAN-2020-013, 7 décembre 2020, concernant la société Amazon Europe Core, publié sur legifrance le 10 décembre 2020, « *la formation restreinte de la CNIL a sanctionné la société Amazon Europe Core d'une amende de 35 millions d'euros pour avoir déposé des cookies publicitaires sur les ordinateurs d'utilisateurs à partir du site amazon.fr sans consentement préalable et sans information satisfaisante.* » | site CNIL, consulté le 20 janvier 2021 ; CNIL, délib. n° SAN-2021-003, 12 janvier 2021, concernant le ministère de l'intérieur, publié sur legifrance le 14 janvier 2021, « *la formation restreinte de la CNIL a sanctionné le ministère de l'Intérieur pour avoir utilisé de manière illicite des drones équipés de caméras, notamment pour surveiller le respect des mesures de confinement. Elle enjoint au ministère de cesser tout vol de drone jusqu'à ce qu'un cadre normatif l'autorise.* » | site CNIL, consulté le 20 janvier 2021

²⁹³. Mallet-Poujol N., Partie 2 Numérique et libertés - Division 1 Le traitement des données à caractère personnel - Chapitre 1 Historique du dispositif de protection des données personnelles, dans Le Lamy droit du numérique, sous la direction de Vivant M. | Wolters Kluwer France, 2021, point 416

par l'utilisateur dans sa circulation. L'internaute pense consentir à l'extraction d'un volume de données déterminées dans leur désignation et nature, car le *pop-up* se présente comme le recueillement d'un consentement relatif à des données le nécessitant.

Par ce constat, l'amélioration et personnalisation du service ne peuvent reposer sur les simples données à caractère personnel. Ces dernières permettent d'identifier certes une personne physique spécifique, mais non ses intentions et ses hésitations quant au potentiel d'achats, de circulation et de durée.

106. La réalité méconnue de la portée de l'extraction. - La finalité de cette extraction par les *cookies*, en partie, est celle d'établir une synthèse comportementale des personnes physiques en circulation sur un site, un appareil connecté ou encore une application. Les utilisateurs, eux, pensent consentir à l'extraction de données permettant de savoir qui ils sont, car ils ont conscience de ce qu'ils émettent quant à leur identité, mais ces données ne répondent pas à une finalité d'exploitation commerciale, elles y participent. Ces données à caractère personnel ont moins de portée commerciale dans leur exploitation potentielle. Elles ne sont pas représentatives d'une consommation active ou passive, elles ne sont qu'identificatrices de leur émetteur.

A l'inverse, les volumes de données et signaux faibles que l'internaute émet sans que ceux-ci ne puissent être associés à la catégorie protégée des données à caractère personnel, outre le fait qu'ils permettent l'amélioration et la personnalisation du service, remplissent également une finalité technique d'enrichissement de bases de données, de *big data*, et de création de métadonnées, créant ainsi une boucle vertueuse et continue d'un traitement, d'une amélioration autoalimentée, sans contraintes normatives actuelles.

Il est donc compliqué pour les internautes-utilisateurs néophytes d'avoir une raison de réagir face au recueillement de ce consentement ainsi qu'aux multiples traitements possibles en aval, et cela malgré les obligations d'informations, de protection et des cadres d'action dont ils bénéficient. Simplement car ils n'identifient pas leur comportement comme partie intégrante de leur identité. Celui-ci n'est pas représentatif d'une personne unique dans l'accomplissement d'un acte, il est commun à plusieurs personnes physiques. Cependant, dans la somme des actes accomplis extraits, l'identité comportementale n'est plus commune, elle redevient

potentiellement individualisante²⁹⁴.

107. La portée du consentement donné. – Ainsi, les obligations d’informations ayant pour finalité d’investir la personne physique de la nature de ses droits répondent plus d’une obligation de « délivrance » que d’une véritable volonté d’informer simplement l’utilisateur de l’existence de droits et de leur nature. En effet, l’utilisateur ne fait que consommer l’existence de ces informations dans sa circulation à cause de la multitude de signaux informatifs complexes et continus au sein de l’espace numérique. Le régime juridique de protection des données à caractère personnel oblige les entreprises, mais n’investit pas pour autant le consommateur dans la connaissance de ses droits²⁹⁵.

108. La nature des données à caractère non personnel. - Au-delà donc des données à caractère personnel dont l'utilisateur parvient en partie à saisir l'importance, de par le fait qu'elles le constituent, du moins *a minima* en tant « qu’identité numérique » extérieure, une quantité beaucoup plus massive de données insignifiantes sont extraites à son insu. Il est inconscient de leur existence et ces données une fois recoupées par le biais d'un algorithme se modèlent précisément sur la nature comportementale de l'internaute et en somme complètent l'identité numérique des personnes physiques constituée de données à caractère personnel protégées, par un « ethos numérique »²⁹⁶ attestant de la projection des comportements dans l'espace numérique. Il y a donc plusieurs dimensions de la donnée inhérente à l'identité d'une même personne²⁹⁷.

La donnée à caractère personnel constitue l'enveloppe extérieure des individus, en somme ce qui les façonne, et il est évident et nécessaire d'encadrer ces données pour protéger leur

²⁹⁴. Benabou V.-L., L’extension du domaine de la donnée, dans Big data : quelle protection des données personnelles, sous la direction de Benabou V.-L. | Victoires éditions, Legicom, 2017/2, n° 59, ISBN n° 9791097441029, p. 9

²⁹⁵. Principe d’*accountability* : Groupe de travail « article 29 » sur la protection des données, Avis 3/2010 sur le principe de responsabilité | adopté en juillet 2010, WP 173 ; Mallet-Poujol N., Partie 2 Numérique et libertés-Division 2 Les obligations du responsable de traitement et du sous-traitant - Chapitre 1 Obligation de conformité, dans Le Lamy droit du numérique, sous la direction de Vivant M. | Wolters Kluwer France, 2021, point 692 ; Le Tourneau P., Contrats du numérique, Informatiques et électroniques, Annexe 1 : Lexique anglo-français de termes de l’informatique et de l’internet, *op. cit.*, *Accountability* : « Responsabilité, avoir à répondre de ses actes à rendre des comptes »

²⁹⁶. Couleau C., Deseilligny O. et Hellégouarc’h P., Que devient l’ethos en régime numérique ? | OpenEdition Journals, Itinéraires, 2015/3, publié le 1^{er} juillet 2016, p. 4

²⁹⁷. Pousson D., L’identité informatisée dans Pousson-Petit J. (dir.), L’identité de la personne humaine, étude de droit français et de droit comparé | Bruxelles, Bruylant, 2002, p. 373 et suiv.

existence. De l'autre côté, l'ensemble des autres données en circulation et extraites sans l'existence d'une norme venant les encadrer, forme le corps, le contenu des individus, leurs comportements, leurs achats, leurs consommations, ce qui leur donne une existence économique, sociologique et permet de les inscrire comme acteurs d'une société déterminée. Finalement, il n'est pas besoin d'élaborer un discours clamant la nécessité de protéger l'utilisateur néophyte. Il ne faut pas pour autant « géocentrer » cette attention législative sur les seules données à caractère personnel.

109. L'attentisme normatif sur la notion de données à caractère non personnel. - Il est indubitable que les normes nationales ou européennes prennent du retard dans leur appréhension technique et donc juridique des usages des différentes données. L'individu-personne physique étant l'émetteur majoritaire de données, mais également la cible des résultats de ces traitements de données, il est tout à fait légitime de poser un cadre juridique de protection de ces parties faibles face à l'exploitation des données. Toutefois, les normes européennes ou nationales dans ce domaine mettent en lumière l'intention d'un législateur et d'une justice qui se sont appropriés la notion de donnée à caractère personnel des personnes physiques, tout en restant attentistes d'une appréhension progressive de la multitude de données spécifiques en expansion, de ces masses difficilement décomposables.

La norme juridique centre son attention majoritairement sur les données à caractère personnel des personnes physiques, leurs limites, champ d'application et développe de fait une pensée et un régime en orbite autour de cette notion, désormais assimilée, de la donnée à caractère personnel et donc exclusive des autres données.

Ainsi, il est nécessaire de rappeler que le régime initial a été élaboré autour de la personne physique en tant que notion structurelle fondamentale de ce régime juridique, et donc de sa limitation, afin de protéger la partie désignée comme la plus faible dans cet espace technologique et économique en développement.

En conséquence, dans le cas d'une hypothétique extension de cette protection ou la mise sur pied d'un régime propre venant protéger les données permettant d'identifier d'autres personnalités juridiques comme les personnes morales, cela pourrait interroger l'équilibre juridique dont la personne physique bénéficie exclusivement, travers la protection des données à caractère personnel, en permettant à une autre personnalité juridique d'entrer dans une forme de concurrence de protection. Cela aurait pour incidence de ne plus faire de la personne

physique l'objet exclusif d'un régime juridique de protection, mais d'être un objet parmi d'autres.

Il faudra se montrer attentif aux développements juridiques futurs consécutifs à l'entrée en vigueur et l'application du RGPD. Car ce Règlement permet en surplus de la protection des personnes physiques, de favoriser le transit des données sur le territoire du marché unique²⁹⁸ en permettant aux personnes physiques de disposer des données qui les identifient²⁹⁹. Cependant, le RGPD peut être également perçu comme un socle commun de réflexion et de développement futurs de régimes juridiques spécifiques portant sur d'autres données comme les métadonnées, données à caractère non personnel³⁰⁰ ou encore potentiellement les données à caractère personnel des personnes morales.

110. À la suite du RGPD. - Ainsi, dans cette démarche d'harmonisation et de socle commun pour des régimes juridiques spécifiques, à la suite de la promulgation du RGPD, la Commission européenne a publié le 13 septembre 2017 une proposition de règlement³⁰¹, depuis devenu le règlement 2018/1807, entré en vigueur le 14 novembre 2018, portant sur l'élaboration d'un cadre légal relatif à la libre circulation des données à caractère non personnel dans l'Union européenne³⁰². Dans cette proposition, la Commission européenne avait exposé en son considérant 7 le fait de désigner les données à caractère non personnel comme étant celles qui ne peuvent appartenir à la catégorie des données à caractère personnel : « *It is necessary to lay down a clear, comprehensive and predictable legal framework for storage or other processing of data other than personal data in the internal market* »³⁰³. À la suite de ce considérant, l'article 3. 1° de la proposition de règlement portant sur la libre circulation des données à caractère non personnel, lui, ne s'encomrait pas d'une définition propre de la donnée à caractère non personnel, puisqu'il se référait par exclusion à la définition des données à caractère personnel élaborée au sein de l'article 4 du règlement européen 2016/679 en disposant que : « *Aux fins du présent règlement, on entend par :*

²⁹⁸. Mallet-Poujol N., Partie 2 Numérique et libertés - Division 1 Le traitement des données à caractère personnel - Chapitre 1 Historique du dispositif de protection des données personnelles, dans Le Lamy droit du numérique, sous la direction de Vivant M. | Wolters Kluwer France, 2021, points 414 et suiv.

²⁹⁹. Règl. 2016/679, *op. cit.*, art. 20 et suiv.

³⁰⁰. Règl. 2018/1807, 14 novembre 2018, *op. cit.*

³⁰¹. Prop de Règl., n°2017/0228, 13 septembre 2017, *on a framework for the free flow of non-personal data in the European Union*

³⁰². CEIPI, Colloque, 24 mai 2019, La libre circulation des données non personnelles, Macrez F. (dir.) | Dalloz, Revue IP/IT, n° 7-8, publié en juillet-août 2020, Dossier

³⁰³. Prop de Règl., n°2017/0228, recital 7

1. «données», les données autres que les données à caractère personnel visées à l'article 4, paragraphe 1, du règlement (UE). 2016/679 »³⁰⁴ ;

Il est à noter que ces formulations ont bel et bien été conservées dans la rédaction finale du règlement 2018/1807, au considérant 11 et à l'article 3. 1³⁰⁵. Ce règlement démontre non seulement une lacune à appréhender la diversité des données et à leur attribuer un cadre juridique propre laissant supposer une véritable distinction entre données à caractère personnel et celles ne disposant pas de ce caractère, mais décide d'offrir un cadre juridique plus permissif, autorégulé pour ces données. Ce qui engendre dans son application une forme de mise à disposition de ces données à caractère non personnel à la personnalité juridique qui les possède ou est en capacité de les extraire, puisque ne relevant pas *a priori* du régime juridique protecteur des données à caractère personnel.

L'absence d'une véritable appréhension juridique des données à caractère non personnel, à l'aube d'une réflexion et de l'élaboration de normes sur ce domaine, laisse entendre en creux que le législateur va pour le moment élaborer sa réflexion par exclusion d'un domaine juridique connu, celui des données à caractère personnel et non par le prisme de la pratique, de la technique et de l'état de l'art dans le domaine de l'exploitation des données et de la réidentification des individus par le biais de données à caractère non personnel ou de signaux faibles.

Il est à noter que le législateur européen a exprimé le souhait de définir la donnée autrement que par des catégories exclusive l'une de l'autre dans un projet de règlement, le *Data Governance Act*, où dans son article 2 le législateur présente une définition de ce qu'est la donnée de manière générique : « [...] toute représentation numérique d'actes, de faits ou d'informations et toute compilation de ces actes, faits ou informations, notamment sous la forme d'enregistrements sonores, visuels ou audiovisuels »³⁰⁶.

111. Une compréhension juridique limitée de la diversité des données et de leur rôle. –

Il faut se demander si cette focalisation juridique actuelle sur la donnée à caractère personnel

³⁰⁴. Prop de Règl., n°2017/0228, art. 3. 1°

³⁰⁵. Règl. 2018/1807, 14 novembre 2018, *op. cit.*, considérant 11, art. 3. 1°

³⁰⁶. Prop. de Règl., n° 2020/0340, 25 novembre 2020, sur la gouvernance européenne des données, art. 2

des personnes physiques comme référentiel d'existence des autres régimes est apparentée soit au port d'ocillères, à du « géocentrisme juridique », soit au contraire à une parfaite connaissance des raisons économiques et algorithmiques qu'il y a à laisser cette catégorie en marge de toute réglementation. Depuis 1978, le régime juridique des personnes physiques quant à la protection des données à caractère personnel a été renforcé, étendu et modernisé. Cependant, pendant ces trois dernières décennies, peu de choses ont été réalisées en comparaison, pour appréhender la diversité de données exploitables n'identifiant pas directement ou indirectement un individu personne physique.

Il est nécessaire aujourd'hui de comprendre que le régime juridique de la donnée à caractère personnel protège l'individu, mais porte sur un ensemble de données ne représentant qu'une fraction dans le transit global et quotidien des données.

112. Hétérogénéité des données et dichotomie juridique. - En dehors du cadre juridique des données à caractère personnel, il existe donc une masse de données construite par exclusion à ce cadre juridique, appartenant à un ensemble qui ne s'encombre pas de la nature spécifique des données en question, mais ces données peuvent être exploitées sans violation des droits inhérents à la notion juridique des données à caractère personnel.

Le phénomène de *Big Data*, lui, répond à cette logique de mise en circulation de ces volumes dans cet espace, celui d'un composé hétérogène de données à caractère personnel consenties et de données anonymisées, de données pseudonymisées, de données publiques et de données à caractère non personnel qui s'agglomèrent sans distinction et sans possibilité d'évaluation de leur potentiel d'exploitation par le droit.

Les données massives comme le phénomène de *Big Data* ne peuvent pas être raccrochées à l'unique régime des données à caractère personnel³⁰⁷ dans un unique souci de protection nécessaire de l'individu. Surtout les données massives dépassent les limites du champ d'application du régime juridique des données à caractère personnel.

Plus précisément, le cadre juridique des données à caractère personnel est en somme limité par

³⁰⁷. INPI, Livre blanc, La propriété intellectuelle & et la transformation numérique de l'économie | INPI, Regard d'experts, 2016, ISBN n° 9782732300092, p. 14 ; Grumbach S., *Big Data ? The global imbalance !* | Inria, conférence Lift France 12, publié le 28 septembre 2012, p. 5 ; Ces chiffres ne sont plus d'actualité et sont supposé être en augmentation au regard de l'augmentation des flux de données, toutefois, ils offrent un socle de compréhension sur l'importance de la personne physique dans la génération de données, au-delà de son identification

son incapacité à pouvoir appréhender une quantité aussi massive et diversifiée. Ceci a pour conséquence de limiter la jurisprudence dans l'appréhension de ce phénomène et de l'espace numérique et jurisprudence qui s'efforce de raccrocher ces nouvelles problématiques sans cadre juridique aux régimes juridiques déjà existants, mais inadaptés.

B. La notion de donnée à caractère personnel dans l'espace numérique, entre régime protecteur et marché concurrentiel

Aujourd'hui, l'intérêt de la notion juridique de donnée à caractère personnel est qu'elle est tout autant protectrice de l'unique personne physique qu'elle est un critère de délimitation de ce qu'elle ne comprend pas, puisqu'à défaut de la prise en compte d'une diversité de données, ce qui n'appartient pas à la notion de donnée à caractère personnel en est *de facto* exclu pour appartenir alors à un même ensemble hétérogène, normativement encouragé à circuler (1). Seule la jurisprudence semble aujourd'hui s'interroger sur les contours des différentes notions de données énoncées dans la norme, au regard des évolutions technologiques qui tendent par des voies détournées à réinvestir le champ de l'identification de la personne physique (2).

1. Les limites et l'en-dehors du régime juridique de la donnée à caractère personnel, l'intention libérale du législateur

113. Le cadre et les limites du régime des données à caractère personnel. – La définition de la donnée à caractère personnel, telle qu'énoncée initialement au niveau européen dans la directive 95/46, est désormais reprise en l'état dans nombre de normes nationales et européennes. Cette notion de donnée à caractère personnel dispose d'une définition ainsi que d'un cadre juridique clair et connu.

C'est une notion juridique dont l'appréhension est facilitée, du moins dans son approche première, par le fait que la personne physique est au centre de cette définition, en tant que personnalité juridique morcelée en une multitude d'informations qui la constituent et peuvent l'identifier³⁰⁸.

³⁰⁸. Sabbah J., Contribution à l'étude de la personnalité à l'ère numérique, thèse, Pr. Granet F. | non publiée, 2018, p. 359 et suiv.

Toutefois, les développements technologiques dans le domaine de l'informatique ont poussé le législateur et les juges à s'adapter et à façonner le champ d'application de la donnée à caractère personnel, dans une logique à la fois d'extension, symbole d'une compréhension de l'évolution des usages, mais également d'exclusion afin de marquer une limite quant à l'application du cadre juridique de cette notion.

Tout d'abord, comme il a déjà été observé, la donnée à caractère personnel est comprise et est présentée comme l'apanage exclusif de la personne physique. La loi de 1978 en son article 4 puis son article 2 après la transposition de la directive 95/46, mentionne explicitement le fait que la donnée à caractère personnel est limitée à l'individu-personne physique, excluant par une lecture négative toute autre personnalité juridique. Le RGPD promulgué en 2016 confirme ce courant en harmonisant la protection de la personne physique à tous les États membres, tout en limitant cette protection à cette unique personnalité juridique.

114. La donnée à caractère personnel des personnes physiques. - Malgré un cadre harmonisé et circonscrit à la personne physique, il faut se pencher sur les réflexions portant sur les limites de ce régime, dans son application et son évolution au regard de la pratique, dans l'espace numérique et de l'hétérogénéité de la notion de donnée.

Ainsi et dans un premier temps le 3 juillet 1984³⁰⁹, dans le cadre d'une délibération de la CNIL, celle-ci a dû s'interroger sur l'identification des personnes physiques dans un fichier élaboré par des mairies portant sur des données publiques (et en partie privées, écartées par la CNIL dans le cadre de la demande d'autorisation de création de ce fichier) sur les entreprises établies sur leur territoire. La CNIL retient que même si l'objet du fichier est l'identification des personnes morales, si un individu de par son statut en tant que responsable, gestionnaire ou autre est identifiable, il est en droit de faire valoir ses droits et d'être informé de l'existence de ce fichier. L'individu-personne physique est donc dissociable de la personne morale, il ne s'efface pas dans la structure à laquelle il appartient. La création d'un nouveau fichier reposant sur des données publiques entraîne donc l'obligation d'informer les personnes physiques identifiables dans le fichier.

Quant à l'identification de la personne morale, elle n'est donc soumise à aucune protection ou obligation supplémentaire quant à la création de ce fichier. Les données étant publiques et la

³⁰⁹. CNIL, délib. n° 84-28, 3 juillet 1984, relative à la mise en œuvre par les mairies d'Arcueil, Gentilly, Ivry-sur-Seine, Villejuif et Vitry-sur-Seine, d'un fichier d'entreprises

personne morale exclue du champ d'application de la loi de 1978, il n'y a pas lieu d'informer la personne morale identifiée de la création de ce fichier, mais *de facto* elle en sera informée si une personne physique y est identifiée et donc bénéficiera *a minima* du droit d'information dévolu aux personnes physiques.

Cette délibération est le reflet de l'intention de la loi de 1978, celle de limiter cette notion d'information nominative, désignation de la donnée à caractère personnel avant transposition de la directive 95/46, à la protection exclusive de l'individu-personne physique. Comme il a été constaté en amont, si cette définition avait porté sur toutes les personnalités juridiques ou que la protection puisse tomber à partir de l'instant où l'individu fait corps avec une autre personnalité l'appréhension des problématiques portant sur le champ d'application de la loi et son imbrication avec le développement du numérique et de l'économie de la donnée aurait été alors édulcorée par la diversité des protections envisagées et des conditions de mise en application.

Dans cette perspective, la jurisprudence française va inévitablement suivre cette voie et exclure de l'interprétation de la loi du 6 janvier 1978 toute autre personnalité juridique que la personne physique. Ainsi, dans un arrêt du Conseil d'État du 15 février 1991, ce dernier est venu affirmer le fait que : « *la loi du 6 janvier 1978 [...] régit seule le droit d'accès aux fichiers de l'administration comportant des mentions nominatives qu'ils soient automatisés, mécanographiques ou manuels, et en limite le bénéfice aux personnes physiques* »³¹⁰. Il est donc acquis que seule la personne physique identifiée directement ou indirectement peut bénéficier des droits découlant de l'application de la loi de 1978.

115. La question d'une donnée à caractère personnel des personnes morales. - En 1998, le rapport Braibant³¹¹ soulève pour la première fois l'idée d'étendre le régime de l'information nominative aux personnes morales. La logique en amont de cette volonté d'extension s'explique alors par le fait que la frontière entre personne morale et personne physique peut présenter dans certains cas une zone grise sur quelques points, notamment sur le fait que l'accès à des données attenantes à la personne morale puisse désigner *in fine* une personne physique ou encore que le

³¹⁰. CE, 10/3 SSR, n° 68639, 15 février 1991, Eglise de scientologie de Paris | Recueil Lebon, Inédit ; Perray R. et Uzan-Naulin J., *Même Jehovah est soumis au RGPD !* | Dalloz IP/IT, 2018, n° 12, p. 698

³¹¹. Rapport Données personnelles et société de l'information, sur la transposition en droit français de la directive n°95/46, remis par Braibant G., publié le 3 mars 1998, p. 43

nom de la personne morale soit celui d'une personne physique. Néanmoins, le rapport dresse le constat, à l'heure de la transposition de la directive 95/46, de la nécessité de protéger la personne physique au nom des libertés individuelles, et de ne pas associer à cette protection des personnes et des données qui répondent à des enjeux plus économiques et commerciaux pouvant alors faire l'objet d'une protection par le secret des affaires. C'est une des principales différences entre ces deux personnalités juridiques mises en avant dans le rapport Braibant.

Si une personne morale est l'émettrice de données qui permettent de l'identifier ou de se confondre avec des données identifiant une personne physique, elle dispose d'informations, de moyens juridiques et financiers plus importants que la personne physique pour se protéger contre l'extraction et l'usage non autorisés de données. De plus, la personne morale s'inscrit dans une logique où elle a besoin d'exister sur le marché qu'elle occupe, afin d'entrer en concurrence, ou plus simplement, d'être identifiée. Là où la personne physique n'est pas nécessairement dans cette recherche d'existence visible et publique, elle est l'utilisatrice d'un service et/ou produit, public ou privé et il n'y a pas de volonté de pérenniser une activité économique ou publique dans la majorité des usages réalisés par les personnes physiques.

Cependant et pour y revenir, la récente entrée en vigueur du RGPD, le 25 mai 2018, relance une réflexion sur le sujet des données identifiant les personnes morales. Dans le considérant 14 du règlement, il est exposé le fait que « *Le présent règlement ne couvre pas le traitement des données à caractère personnel qui concerne les personnes morales* »³¹². L'idée soulevée ici est que des données relatives aux personnes morales peuvent être considérées comme des données à caractère personnel, en d'autres termes, permettant d'identifier directement ou indirectement la personne morale. Toutefois, le règlement évacue la problématique de cette reconnaissance maladroite.

En effet, ce considérant laisse entendre par une lecture négative que la donnée à caractère personnel ne serait pas ou plus l'apanage exclusif de la personne physique. Il est suggéré que les personnes morales ne sont pas juste des acteurs économiques et gestionnaires de flux de données, mais également des émetteurs de données qui les identifient et pourraient à terme se voir octroyer un régime juridique dédié ou à tout le moins la reconnaissance de données les identifiant. L'exclusion de ce traitement dans le RGPD et son considérant 14 n'est pas source d'interdiction définitive quant à l'élaboration future d'un cadre propre.

³¹². Règl. 2016/679, *op. cit.*, considérant 14

Cela dit, les personnes morales bénéficient déjà d'un certain nombre d'outils juridiques leur permettant d'agir pour la protection de leurs données. Le contrat reste l'instrument juridique d'encadrement et délimitation des relations et rapports le plus polyvalent à la protection des données émises par les personnes morales. Il existe cependant différentes actions ayant des conséquences juridiques comme la protection des droits de propriété intellectuelle et droits voisins. Il est possible de citer de manière non exhaustive : la protection contre les extractions non autorisées de données³¹³, l'action en contrefaçon, l'action en concurrence déloyale ou encore celle pour parasitisme. Ces droits et régimes actent, dans une certaine mesure, une protection sur des éléments permettant d'identifier directement ou indirectement la personne morale elle-même, que ce soit le nom, les produits et services ou encore l'image.

En d'autres termes, consacrer un régime juridique dédié à la protection des données à caractère personnel des personnes morales s'apparenterait à la mise en place d'un doublon juridique. En effet, il s'agirait d'une forme de droit voisin centré sur le versant informatique numérique et économique des droits de propriété intellectuelle, afin d'offrir une protection aux personnes morales. Cette démarche ouvrirait alors la porte à une multiplication des actions judiciaires par les personnes morales pour faire reconnaître un droit sur leurs données et leur protection.

Cette perspective aurait pour conséquence regrettable de déséquilibrer le rapport entre personnes physiques et morales puisque les mettant sur le même pied d'égalité, noyant alors la volonté première de protection de la partie faible dans cet espace, qu'est la personne physique.

116. La donnée à caractère non personnel dans la loi. - Outre la diversité d'appréhension de ce que l'on nomme donnée à caractère personnel dans sa caractéristique à pouvoir désigner des personnalités juridiques, il faut désormais s'intéresser à ces données ne recouvrant pas ce critère d'identification premier et qui par leur volume représentent le véritable référent volumétrique et économique de l'espace numérique et de ses acteurs, également fondement constitutif de l'existence du phénomène de *Big Data*.

117. Le règlement 2018/1807, caractérisation de l'autorégulation. - Il faut désormais constater les avancées normatives récentes dans ce domaine, au-delà de cette suggestion

³¹³. CA Paris, pôle 5, ch. 2., 23 mars 2012, n° 10/11168, Ryanair c/ Opopo, JurisData n° 2012-011871, obs. Manara C., Site internet : inoposabilité des conditions d'utilisation | Dalloz, D. 2012, p. 1060

d'extension de la notion de donnée à caractère personnel dans sa diversité d'identification, pour comprendre que la donnée à caractère personnel n'incarne pas la notion référente de cet espace. Ainsi, le règlement 2018/1807 est venu investir les acteurs du marché d'un pouvoir d'autorégulation³¹⁴ sur le marché de la donnée à caractère non personnel, au nom d'une raison économique³¹⁵ et donc de l'accomplissement du marché intérieur européen³¹⁶. Ces acteurs se voient renforcés dans leur potentiel d'action sur le transit de ces données, sur le territoire de l'Union européenne. À l'inverse donc du régime des données à caractère personnel se présentant comme un régime protecteur, la donnée à caractère non personnel représente une valeur sur un marché concurrentiel, il faut donc en faciliter la circulation.

118. La finalité économique du règlement 2018/1807. - Dans ce règlement, le premier considérant consacre que les nouvelles technologies « *soulèvent de nouvelles questions juridiques quant à l'accès aux données et à leur réutilisation, à la responsabilité, à l'éthique et à la solidarité. Des travaux devraient être envisagés sur la question de la responsabilité, notamment par la mise en œuvre de codes de conduite par autorégulation et d'autres bonnes pratiques* ». Les acteurs du marché sont alors investis les acteurs du marché d'un pouvoir de régulation sur celui-ci³¹⁷. Pour leur permettre l'exercice de cette (auto)régulation³¹⁸, sont bridés des pratiques et des droits considérés comme contraignants pour l'expression d'une libre concurrence pleine et entière sur le territoire de l'Union européenne, notamment en ce qui concerne la localisation de ces données et d'un principe d'interopérabilité facilitant alors leur circulation³¹⁹.

Le règlement 2018/1807 en soi n'instaure pas une réglementation, mais une régulation³²⁰ du marché de la donnée³²¹ et de sa libre circulation par les différents acteurs³²². L'autorité nationale

³¹⁴. Timsit G., L'Archipel de la norme, *op. cit.*, p. 200

³¹⁵. Du Marais B., Régulation de l'Internet : Des faux-semblants au retour à la réalité | Revue française d'administration publique, 2004/1, n° 109, p. 83-91

³¹⁶. Du Marais B., Autorégulation, régulation et co-régulation des réseaux, dans Le droit international de l'Internet, Chatillon G. (ed.), Actes du Colloque de Paris, 19-20 novembre 2001 | Bruylant, Bruxelles, 2002

³¹⁷. Bergé J.-S., Les situations en mouvement et le droit, *op. cit.*, p. 168 ; Timsit G., L'Archipel de la norme, *op. cit.*, p. 175

³¹⁸. Timsit G., L'Archipel de la norme, *op. cit.*, p. 225

³¹⁹. Règl. 2018/1807, *op. cit.*, art. 6. 1

³²⁰. Timsit G., L'Archipel de la norme, *op. cit.*, p. 163-164, p. 171, p. 203, p. 213

³²¹. Dictionnaire encyclopédique de théorie et de sociologie du droit, sous la direction de Arnaud A.-J. | L.G.D.J, 2nd éd., p. 521 et suiv., *op. cit.*, Régulation ; Canguilhem G., Régulation | Encyclopaedia Universalis, vol. 14, p. 1-3

³²². Du Marais B., Autorégulation, régulation et co-régulation des réseaux, dans Le droit international de l'Internet, Chatillon G. (ed.), Actes du Colloque de Paris, 19-20 novembre 2001 | Bruylant, Bruxelles, 2002

n'étant plus que maintenue dans une fonction de contrôle *a posteriori*, en tant que gendarme des bonnes pratiques³²³. Le règlement consacre ici la mise en place d'une prévention autorégulée³²⁴.

Cette autorégulation mise dans la perspective d'une harmonisation du régime juridique en matière de données à caractère non personnel, ainsi que la consécration d'un droit de portage ayant pour finalité de favoriser la circulation de ce type de données, dans une démarche différente que celle du droit à la portabilité du RGPD³²⁵, mais dans une finalité commune d'augmentation des circulations. Ainsi, dans le considérant 20 et les articles 13 et 14 du règlement, il est octroyé aux « *utilisateurs intervenant dans le cadre de leurs activités commerciales ou professionnelles* »³²⁶ vient consacrer un droit de relocalisation et de déplacement de données à caractère non personnel dans le marché intérieur, facilité par la mise en place d'un principe d'interopérabilité par les fournisseurs de services de stockage et de traitement de ces bases de données.

Le règlement 2018/1807, lui, ne met pas en place un régime de protection, mais une régulation du marché par ceux qui agissent dans l'économie de la donnée. Ce règlement 2018/1807, empli d'ambitions permissives et de moindre envergure réglementaire que le RGPD, vient ouvrir et nourrir une base de réflexion sur le développement d'une protection juridique des personnes morales et de leurs données, au regard d'un développement exponentiel des droits du numérique assujetti à une finalité économique, celle de l'accomplissement du marché intérieur ainsi que d'une libre concurrence pleine et entière. À tout le moins, il faut noter une absence de contraintes par le biais de régimes juridiques protecteurs freinant le jeu de la concurrence et la finalité économique recherchée.

119. Les risques d'une libre circulation des données à caractère non personnel pour le régime protecteur des personnes physiques. - En somme, la personne physique a été et reste

³²³. Bensamoun A. et Zolynski C., *Cloud computing et Big Data*, quel encadrement pour ces nouveaux usages de données personnelles ? | Réseaux, 2015/1, n° 189, p. 116-118 ; CEIPI, Colloque, 24 mai 2019, La libre circulation des données non personnelles, MACREZ F. (dir.) | Dalloz, Revue IP/IT, n° 7-8, publié en juillet-août 2020, Dossier ; Ost F. et Van de Kerchove M., De la pyramide au réseau ? Pour une théorie dialectique du droit | Publications des Facultés universitaires Saint-Louis, Bruxelles, 2002, p. 118 et suiv. ; Timsit G., L'Archipel de la norme, *op. cit.*, p. 175 et p. 225 sur l'auto-normativité

³²⁴. Bergé J.-S., Les situations en mouvement et le droit, *op. cit.*, p. 171 : « [Le droit] *discourt sur le contrôle de situations proprement incontrôlées, en entretenant l'illusion de l'existence d'un tel contrôle* », et p. 172-173

³²⁵. Zolynski C. et Le Roy M., La portabilité des données personnelles et non personnelles, ou comment penser une stratégie européenne de la donnée, dans *Big data : quelle protection des données personnelles*, sous la direction de Benabou V.-L. | Victoires éditions, Legicom, 2017/2, n° 59, ISBN n° 9791097441029, p. 105-113

³²⁶. Règl. 2016/679, *op. cit.*, considérant 29

le point de départ d'un régime juridique protecteur relatif à un volume de données déterminées dans leur nature. À terme, la libre circulation des données à caractère non personnel mise dans la perspective d'une finalité économique va venir atténuer cette protection, parce que ces volumes de données libres dans leur exploitation comblent les contraintes du régime des données à caractère personnel du fait de la diversité de ces volumes³²⁷. La libre circulation de ces volumes vient conforter les acteurs dans leurs finalités économiques et concurrentielles vis-à-vis du marché de la donnée comme celui des internautes.

Plus, l'on favorise la mise en place d'actes de gouvernance à des fins économiques, plus le risque d'isoler la personne physique augmente. En procédant ainsi, on risque de déplacer la personne physique en tant que sujet principal de la protection juridique dans l'espace numérique. Plus précisément, les actes de gouvernance récemment pris cherchent à mettre au centre des réflexions et de l'attention la protection du marché et sa régulation³²⁸.

120. Le désengagement du législateur dans l'appréhension de notions comme la donnée à caractère non personnel. - L'intention récente du législateur européen de mettre en place un cadre juridique permissif, libre et autorégulé de la donnée à caractère non personnel ne va pas permettre au Droit de mieux appréhender les évolutions technologiques dans ce domaine précis et notamment le rapport à la quantité. Ce n'est pas en investissant les personnes morales de libertés et d'un champ d'action élargi que le Droit, va à terme, manipuler les notions techniques inhérentes à ce domaine. L'autorégulation est même plus symptomatique d'une mise en retrait du Droit, qui passe d'acteur à spectateur³²⁹. Ne finissent par être qualifiées juridiquement que les données problématiques dans l'usage qui en est fait et à l'encontre des personnes protégées par le Droit, sans se pencher sur la problématique quantitative et hétérogène de ces flux et traitements et ses conséquences sur la pertinence et la portée des régimes déjà existants.

Alors, certes, il est nécessaire pour le Droit de comprendre et d'appréhender la diversité des

³²⁷. Voir dans cette approche d'un contrôle dans des situations de perte de contrôle : Bergé J.-S., Les situations en mouvement et le droit, *op. cit.*, p. 280

³²⁸. Voir le cadre dans lequel le législateur européen souhaite inscrire les différentes propositions de règlements et directives, celui d'un cadre d'exploitation à finalité économique : Prop. de Règl. n°2020/0340 (COD), 25 novembre 2020, *op. cit.* ; Dir. (UE) 2019/1024, 20 juin 2019, *op. cit.* ; Prop. de Règl. n° 2017/0003 (COD), 10 janvier 2017, *op. cit.* ; La proposition de la Commission européenne d'un Dat act, Ref. Ares (2021) 3527151

³²⁹. Carbonnier J., Flexible droit – Pour une sociologie du droit sans rigueur | L.G.D.J, Anthologie du droit, 2013, p. 168 : « *l'image de la loi pédagogue ne prétend pas donner une photographie de la réalité actuelle : elle préconise un idéal pour les législateurs futurs.* »

données afin de qualifier correctement les pratiques. Il est tout aussi primordial pour le Droit de réfléchir sur les aspects quantitatifs et divers de ces données en dehors du prisme unique de la protection de la personne physique. Ce géocentrisme juridique pourrait être la source d'une multiplication de zones grises dans l'appréhension et l'usage des multiples données qui ne sont perçues que sous forme de masse³³⁰.

2. L'interprétation jurisprudentielle protectrice de la notion de donnée à caractère personnel

121. Le relai pris par la jurisprudence. - Désormais, il semble nécessaire de s'intéresser à l'interprétation jurisprudentielle que cette notion juridique de donnée à caractère personnel soulève, pour comprendre les problématiques que les actes juridiques ont laissé à l'interprétation de leurs acteurs publics comme privés.

Sans intention de contrebalancer les avancées législatives, mais en restant au fait des avancées technologiques, il est à noter que la jurisprudence, elle, a cette tendance à étendre le champ d'application de la donnée à caractère personnel, au sens protecteur de la personne physique, faisant de toute donnée à caractère non personnel soumise à la performance technique et technologique une information au potentiel d'identification et donc y applique le régime le plus protecteur. C'est un contre-balancement, certes lent au regard de certains actes juridiques déjà connus, mais nécessaire au regard de la pratique et des avancées normatives récentes à visées économiques.

122. L'exemple de l'adresse IP. – L'accès par le plus grand nombre à l'informatique et à des appareils connectés, a poussé la jurisprudence et les différentes instances à s'interroger sur-le-champ d'application et l'étendue de l'identification directe et indirecte pour qualifier la donnée de donnée à caractère personnel.

Un premier pas a été franchi, consécutivement à la directive 2002/58/CE³³¹, relativement au sujet de la localisation de la donnée et notamment la problématique autour de l'adresse IP, qui correspond à un moyen d'identification émis par un appareil souhaitant se connecter à un réseau informatique.

³³⁰. Rouvroy A., « Des données et des hommes », Droits et libertés fondamentaux dans un monde de données massives, *op. cit.*, p. 13

³³¹. Dir. 2002/58/CE, 12 juillet 2002, *op. cit.*

Plus concrètement, l'adresse IP est un numéro d'identification, unique et se raréfiant, permettant l'accès à un réseau informatique. Ainsi, elle est attribuée à chaque appareil ayant la capacité de se connecter à un réseau. À titre d'exemple, pour la connexion d'un ordinateur à Internet, celui-ci est doté d'une adresse IP statique qui lui est propre que l'on nomme adresse IP local. Pour se connecter il faut alors passer soit par un modem, par l'ADSL, la fibre ou encore 3G, 4G et 5G délivré par un fournisseur d'accès internet (FAI), reconnu par celui-ci par le biais d'une adresse IP publique et permettant l'accès au réseau Internet. Enfin la circulation de l'individu souhaitant se rendre sur des pages web déterminées entre le nom de domaine de la page désirée dans l'*Uniform Resource Locator* (URL) qui par un système informatique d'attribution appelé *Domain Name System* (DNS) va alors l'associer à l'adresse IP du nom de domaine et afficher ainsi le site web recherché. Il est donc assez aisé de penser que l'adresse IP est un moyen d'identification direct ou indirect de personne. Il suffit aujourd'hui de se rendre sur certains sites web comme : www.mon-ip.com pour constater ce qui est identifiable par le simple recours à l'adresse IP accessible à tous.

123. La donnée de localisation dans la norme. - Ainsi, la directive de 2002/58/CE relative au traitement des données à caractère personnel et la protection de la vie privée dans le secteur des communications électroniques, avant d'être modifiée par la directive 2009/136/CE³³², avait précisé l'aspect technique de la localisation en son considérant 14 : « *Par «données de localisation», on peut entendre la latitude, la longitude et l'altitude du lieu où se trouve l'équipement terminal de l'utilisateur, la direction du mouvement, le degré de précision quant aux informations sur la localisation, l'identification de la cellule du réseau où se situe, à un moment donné, l'équipement terminal, ou encore le moment auquel l'information sur la localisation a été enregistrée* »³³³ et la portée commerciale ainsi que l'immixtion dans la vie privée par les professionnels bénéficiant d'un accès à de telles données à travers le considérant 35 : « [...] *Toutefois, les réseaux numériques mobiles peuvent aussi avoir la capacité de traiter des données de localisation qui sont plus précises que ne l'exige la transmission des communications et qui sont utilisées pour la fourniture de services à valeur ajoutée tels que des*

³³². Dir. 2009/136/CE, 25 novembre 2009, modifiant la directive 2002/22/CE concernant le service universel et les droits des utilisateurs au regard des réseaux et services de communications électroniques, la directive 2002/58/CE concernant le traitement des données à caractère personnel et la protection de la vie privée dans le secteur des communications électroniques et le règlement (CE) n° 2006/2004 relatif à la coopération entre les autorités nationales chargées de veiller à l'application de la législation en matière de protection des consommateurs

³³³. Dir. 2002/58/CE, 12 juillet 2002, *op. cit.*, considérant 14

services personnalisés d'information sur la circulation et de guidage des conducteurs. Le traitement de ces données en vue de la fourniture de services à valeur ajoutée ne devrait être autorisé que lorsque les abonnés ont donné leur consentement [...] »³³⁴. Il est alors facile de comprendre que l'intention originelle de cette directive est de signifier que si un appareil est localisable et permet la personnalisation d'un service, alors la donnée doit être considérée comme ayant un caractère personnel.

De plus, ces considérants viennent compléter l'appréhension du contenu de l'article 2 de la directive en ses points a) et c)³³⁵, qui viennent respectivement donner la définition de « l'utilisateur »³³⁶ délimitée à la seule personne physique qui fait usage d'un service de communication électronique et qui émet à travers un usage personnel ou professionnel des « données de localisation » ce qui va permettre le constat d'une situation géographique quant à la position spatiale d'un appareil et donc d'identifier son utilisateur.

Ces considérants et articles font état d'une connaissance de l'état de la technique et des pratiques commerciales ayant recouru à l'utilisation des données de localisation, par le législateur. Ce constat en 2002 aurait dû consacrer au sein de cette même directive la nature de l'adresse IP en tant que donnée. Cependant à défaut, il faudra attendre une appréhension tardive par la jurisprudence des problématiques liées à l'identification des personnes physiques par le prisme de leurs appareils émetteurs.

124. L'adresse IP dans la jurisprudence. - Cette logique d'identification indirecte par l'usage d'appareil émetteur de données propre à celui-ci va pousser à terme la jurisprudence à acter l'extension du champ d'application de la donnée à caractère personnel. Même si au départ et comme le souligne J. Aynard, il n'allait pas de soi que l'identification d'un appareil puisse avoir pour conséquence l'identification d'un utilisateur³³⁷. La jurisprudence s'y est d'ailleurs tenue, malgré les différentes observations du G29³³⁸, ainsi qu'une jurisprudence isolée du 24

³³⁴. Dir. 2002/58/CE, 12 juillet 2002, *op. cit.*, considérant 35

³³⁵. L'art. 2. c). de la Dir. 2002/58/CE, 12 juillet 2002 a été modifié par la Dir. 2009/136/CE, 25 novembre 2009, en son article 2. 2. a) : « le point c) est remplacé par le texte suivant : « données de localisation » : toutes les données traitées dans un réseau de communications électroniques ou par un service de communications électroniques indiquant la position géographique de l'équipement terminal d'un utilisateur d'un service de communications électroniques accessible au public. »

³³⁶. Dir. 2002/58/CE, 12 juillet 2002, *op. cit.*, art. 2. a), c)

³³⁷. CA Paris, 13^e chambre, 15 mai 2007, n° 17/22211, S. c/ Ministère public et autres, JurisData n° 2007-336454 ; Aynard J., Les données personnelles, Quelle définition pour un régime de protection efficace ? | Michalon, 2013, p. 79-80

³³⁸. Groupe de travail « article 29 » sur la protection des données, Avis n° 4/2007, sur le concept de données à caractère personnel | adopté le 20 juin 2007

décembre 2007 rendue par le TGI de Paris³³⁹ et même d'une décision du Conseil constitutionnel du 10 juin 2009³⁴⁰.

Il faut attendre un arrêt de la CJUE du 19 octobre 2016³⁴¹ pour ouvrir la voie à une reconnaissance de l'adresse IP en tant que donnée à caractère personnel³⁴². Toutefois, dans le cas de l'interprétation de la CJUE, elle ne devient personnelle que si l'identification de la personne physique est possible par la mise en œuvre de moyens dits raisonnables. Dans la roue de cet arrêt de la CJUE survient alors l'interprétation de la Cour de cassation, dans un arrêt du 3 novembre 2016³⁴³, où elle vient affirmer que l'identification indirecte de la personne physique suffit au fait de qualifier l'adresse IP de donnée à caractère personnel, ce qui en l'absence de critère relatif aux moyens à mettre en œuvre sous-entend que l'adresse IP est une donnée à caractère personnel puisqu'elle identifie indirectement presque systématiquement un individu-personne physique.

L'identification d'un appareil à l'adresse unique permettant d'identifier indirectement une personne physique, en général son utilisateur, doit désormais être considérée comme une donnée à caractère personnel. Cette avancée juridique a permis d'établir plus récemment encore, le fait que l'identification de la personne physique dépassait le simple cadre de la personne en elle-même, c'est-à-dire les informations l'identifiant en tant que somme d'informations, plutôt en tant que fin de chaîne d'un processus informatique pouvant l'identifier.

En d'autres mots, le champ d'application juridique de l'identification indirecte est désormais

³³⁹. TGI Paris, ord. réf., 24 déc. 2007, n° 07/58850, Techland c/ France Telecom et autres, obs. Auroux J.-B. | RLDI 2008/35, n° 1167

³⁴⁰. Cons. Const., 10 juin 2009, décision n° 2009-580 DC, considérants 18 et 21, obs. Daleau J., Création et internet : censure par le Conseil constitutionnel | Dalloz Actualité, 11 juin 2009, obs. Bruguière J.-M., Loi « sur la protection de la création sur internet » : mais à quoi joue le Conseil constitutionnel | Dalloz, D. 2009, p. 1770, Marino L., Le droit d'accès à internet, nouveau droit fondamental | Dalloz, D. 2009, p. 2045

³⁴¹. CJUE, aff. n° C-582/14, 19 octobre 2016, Patrick Breyer c/ Bundesrepublik Deutschland, obs. Autier E., CJUE : les adresse IP « dynamiques » sont des données personnelles au sens du droit de l'Union | Dalloz Actualité, 8 novembre 2016

³⁴². Mallet-Poujol N., Partie 2 Numérique et libertés - Division 1 Le traitement des données à caractère personnel - Chapitre 2 Champ d'application matériel du dispositif de protection des données personnelles, dans Le Lamy droit du numérique, sous la direction de Vivant M. | Wolters Kluwer France, 2021, points 456 et 457

³⁴³. C. cass, 1^{ère} ch. civ., 3 novembre 2016, n° 15-22.595, obs. Péronne G. et Daoud E., L'adresse IP est bien une donnée à caractère personnel | Dalloz IP/IT, 2017, n° 2, p. 120, obs. Hauser J, L'adresse IP est un élément d'identification | RTD civ. 2017, p. 94, obs. Botchorichvili N., Pour la Cour de cassation aussi l'adresse IP est une donnée personnelle | Légipresse, 2017, p. 27

lié à l'innovation technologique dans la capacité informatique et algorithmique à pouvoir réidentifier les individus³⁴⁴.

125. Le cas de l'adresse MAC. - Dans cette dynamique d'extension, le 8 février 2017, le Conseil d'État rend une décision relative à une initiative privée de perception d'adresses MAC³⁴⁵ par l'entreprise JcDecaux³⁴⁶. Dans cette décision, le Conseil d'État rend une décision sans surprise sur le fond. Cependant, par le biais d'une phrase dans sa décision, le Conseil d'État affirme un point de vue qui démontre une forme de tâtonnement quant aux connaissances sur l'état de la technique et donc de son interprétation juridique.

L'approche que le Conseil d'État envisage dans cette décision est relatif à l'interprétation de l'article 2 alinéa 2 de la loi de 1978 (avant sa modification de 2018) et à l'absence du mot « raisonnable » qui à l'inverse est présent dans le considérant 26 du RGPD³⁴⁷ où il est affirmé que : « *Pour déterminer si une personne physique est identifiable, il convient de prendre en considération l'ensemble des moyens raisonnablement susceptibles d'être utilisés par le responsable du traitement ou par toute autre personne pour identifier la personne physique directement ou indirectement, tels que le ciblage.*

Pour établir si des moyens sont raisonnablement susceptibles d'être utilisés pour identifier une personne physique, il convient de prendre en considération l'ensemble des facteurs objectifs, tels que le coût de l'identification et le temps nécessaire à celle-ci, en tenant compte des technologies disponibles au moment du traitement et de l'évolution de celles-ci ». À terme, cette interprétation sera sans conséquence, puisque le RGPD est entré en vigueur et est d'application directe, mais cela soulève un certain nombre de questions quant à l'appréhension par la jurisprudence de ces notions.

Ainsi, dans cette décision, le Conseil d'État affirme qu'« *il résulte de la définition de la donnée personnelle donnée par les dispositions, citées au point 2 ci-dessus, de l'article 2 de la loi du 6 janvier 1978, qu'une telle donnée ne peut être regardée comme rendue anonyme que lorsque*

³⁴⁴. Benabou V.-L., L'extension du domaine de la donnée, dans Big data : quelle protection des données personnelles, sous la direction de Benabou V.-L. | Victoires éditions, Legicom, 2017/2, n° 59, ISBN n° 9791097441029, p. 3-17

³⁴⁵. CNIL, délib. n° 2011-035, 17 mars 2011 ; Glenn W. J., Support utilisateurs et résolution des problèmes liées au système d'exploitation client Microsoft | Microsoft Press, 2004, p. 324

³⁴⁶. CE, décision n° 393714, 8 février 2017, *op. cit.*, obs. Auvarque-Cosson B. et Maxwell W. | Recueil Dalloz, D. 2018. N° 19, p. 1033 et obs. Perray R. et Uzan-Naulin J. | Dalloz IP/IT 2017, n° 5, p. 286

³⁴⁷. Règl. 2016/679, *op. cit.*, considérant 26

l'identification de la personne concernée, directement ou indirectement, devient impossible que ce soit par le responsable du traitement ou par un tiers. Tel n'est pas le cas lorsqu'il demeure possible d'individualiser une personne ou de relier entre elles des données, résultat de deux enregistrements qui la concernent »³⁴⁸.

Le risque zéro sous-tendu par le recours à l'utilisation du terme « impossible » apparaît comme une approche excessive ainsi que d'une méconnaissance de l'évolution de la technique informatique et algorithmique, d'où le recours à l'utilisation des termes de tempérance comme le risque « négligeable » utilisé par la défense dans cette décision, ou le terme de « raisonnable » dans le RGPD. Ces termes soulèvent le fait que « l'impossibilité de » est quelque chose d'encore non défini dans le domaine de l'informatique et cela du côté de la technique.

126. La problématique des vérités générales et des plafonds dans le numérique. - L'autre problème que soulève cette décision est la présence d'un nombre, celui de « deux enregistrements »³⁴⁹ qui permettent d'identifier une personne par recoupement. En effet, en affirmant que si deux enregistrements suffisent à identifier quelqu'un, quelles que soient les données recoupées, il est affirmé que toutes les données, même anonymisées, si elles permettent par recoupement d'identifier un individu³⁵⁰, sont des données à caractère personnel.

Ces différentes problématiques n'ayant pas d'échos dans une norme quant aux conséquences qu'elles impliquent, obligent le Conseil d'État à prendre position de manière très protectrice de la personne physique en élargissant le régime de la donnée à caractère personnel, pour contrebalancer une technique informatique non encore correctement encadrée juridiquement. En l'absence d'une connaissance technique et d'une désignation juridique de ce que sont ces techniques, le Droit contribue d'une certaine manière à l'éloignement d'un équilibre entre protection des personnes physiques et économie de la donnée.

Cette décision soulève donc la problématique également de l'intérêt que représente l'investissement d'une anonymisation des données, puisque l'impossibilité qu'un recoupement de données puisse identifier un individu n'est pas avéré.

³⁴⁸. CE, 10^e et 9^e ch. réunies, décision n° 393714, 8 février 2017, Société JcDecaux France, *op. cit.*, point 7, obs. Auvarque-Cosson B. et Maxwell W. | Recueil Dalloz, D. 2018. N° 19, p. 1033 et obs. Perray R. et Uzan-Naulin J. | Dalloz IP/IT 2017, n° 5, p. 286

³⁴⁹. V. *supra* points 125 et suiv.

³⁵⁰. Rocher L., Hendrickx J., M. et de Montjoye Y.-A., *Estimating the success of re-identifications in incomplete datasets using generative models* | Nature Communications, 10. 3069, 2019

127. L’extension du régime juridique des données à caractère personnel au regard de la performance informatique. - Cette évolution technologique qui réidentifie de plus en plus par le recoupement de données, est un constat repris dans le règlement 2018/1807 en son considérant 9 et article 8³⁵¹ et laisse penser que dans un délai plus ou moins court, la réidentification d’individus par la technique sera quasi-systématique et donc fera de toute donnée une donnée à caractère personnel, si l’on suit la logique de la décision du Conseil d’État et des récents règlements.

128. L’anonymisation et la pseudonymisation face à la réidentification technique. - Le considérant 9 du règlement 2018/1807³⁵² fait état d’une situation hypothétique, celle de la perte potentielle du caractère d’anonymisation de la donnée³⁵³. Si un tel cas se produit et permet la réidentification, alors la donnée investie d’un sens nouveau *a posteriori* du recoupement algorithmique est reversée dans la catégorie de la donnée à caractère personnel et de l’application de son cadre juridique.

L’article 8 du règlement 2018/1807³⁵⁴ est relatif aux lignes directrices voulues par les institutions européennes, et souligne en son point 1. a) la possibilité de désanonymisation des données. Ici, il y a, à notre avis, une méconnaissance de la part du législateur sur la distinction entre deux techniques ainsi que la mise en place d’une confusion entre celles-ci. Elles ont un objectif commun, celui de renforcer la protection de l’individu-personne physique, en consolidant la sécurité qui entoure la perception de ses données à caractère personnel et leur traitement.

Tout d’abord, la pseudonymisation n’est pas une technique d’anonymisation, elle n’efface pas la personne physique en tant qu’individu, elle ajoute une couche technique ayant pour objectif

³⁵¹. Règl. 2018/1807, *op. cit.*, art. 8. 1. a) : « *l’application du présent règlement, en particulier aux ensembles de données composés à la fois de données à caractère personnel et de données à caractère non personnel, à la lumière de l’évolution des marchés et de l’évolution technologique qui pourraient élargir les possibilités de désanonymisation des données.* »

³⁵². Règl. 2018/1807, *op. cit.*, considérant 9 : « [...] *Si les évolutions technologiques permettent de transformer les données anonymisées en données à caractère personnel, ces données doivent être traitées comme des données à caractère personnel, et le règlement (UE) 2016/679 doit s’appliquer en conséquence.* »

³⁵³. Pucheral P., Rallet A., Rochelandet F. et Zolynski C., *La privacy by design : une fausse bonne solution aux problèmes de protection des données personnelles soulevés par l’open data et les objets connectés*, dans *Open data : une révolution en marche*, sous la direction de Favro K. | Victoires éditions, Legicom, 2016/1, n° 56, ISBN n° 97826351132401, p. 93

³⁵⁴. Règl. 2018/1807, *op. cit.*, art. 8. 1. a)

d'empêcher l'identification directe de l'individu en cas d'accès à ces données³⁵⁵. Dans le cas de la pseudonymisation, la personne responsable du traitement et du processus de pseudonymisation dispose de la clé permettant de supprimer cette couche protégeant la personne physique, cela signifie que cette dernière peut être identifiable directement à nouveau, le processus est réversible.

À l'inverse et sans entrer ici dans le détail des différentes techniques d'anonymisation, l'objectif est d'empêcher la réidentification directe comme indirecte afin de protéger l'individu³⁵⁶, et pour se faire le processus d'anonymisation ne permet pas à la personne responsable du processus d'anonymisation de disposer de la clé permettant de désanonymiser. La technique d'anonymisation est irréversible dans sa capacité à identifier et en dehors de tout traitement.

Le fait donc de recourir au terme de désanonymisation dans l'article 8 du règlement 2018/1807, est soit une confusion avec la technique de pseudonymisation qui, elle, est réversible, soit une méconnaissance technique de la procédure d'anonymisation. Ou encore le fait que cela a pour finalité de désigner le principe de recoupement de donnée par un algorithme qui au travers de ses résultats va donner un sens nouveau aux données anonymisées permettant d'identifier *a posteriori* du chiffrement l'individu-personne physique. Cette dernière possibilité n'est pas une technique de désanonymisation, mais une technique de recoupement par l'utilisation d'un algorithme qui va non pas trouver la clé d'anonymisation, mais trouver des corrélations afin de mettre en lumière des récurrences qui vont éventuellement permettre de réidentifier la personne physique.

129. Conclusion. - Au-delà des problématiques liées au champ d'application de la donnée à caractère personnel, et de la protection des différents émetteurs de données. Il y a un véritable enjeu juridique, celui de l'appréhension des techniques et du vocabulaire associé qui s'il n'est pas compris dans le sens de ses usages, donnera lieu à des définitions ou régimes juridiques difficilement applicables, car ils ne correspondent pas à une réalité pratique, mais simplement à une appropriation par le Droit. Dans cette perspective, le phénomène du *Big Data* ne peut pas

³⁵⁵. Règl. 2016/679, *op. cit.*, art. 4

³⁵⁶. Pour une réflexion sur l'anonymisation notamment de données à caractère personnel au sein d'open data, voir : Berguig M. et Coupez F., Faut-il réellement craindre l'*Open data* pour la protection de nos données personnelles ? dans *Open data : une révolution en marche*, sous la direction de Favro K. | Victoires éditions, Legicom, 2016/1, n° 56, ISBN n° 97826351132401, p. 15 et suiv.

faire l'objet d'une simple appropriation par le Droit, comme si sa compréhension résidait dans son existence en tant que notion juridique, en d'autres termes on ne peut y associer une définition globalisante sans comprendre comment se compose, s'exprime et s'exerce le phénomène. Il faut entreprendre une véritable démarche d'appréhension et de décomposition.

Il est évident que le cadre juridique de la donnée à caractère personnel et par exclusion de cette définition des données à caractère non personnel, que l'appréhension par le Droit des nouvelles techniques de protection de l'individu, ou encore la mise en place d'une libre circulation et d'une autorégulation par les acteurs du marché de la donnée, ne peut permettre de comprendre le phénomène de *Big Data*. Ces avancées normatives et jurisprudentielles sont circonscrites à des catégories définissables et délimitées. Le *Big Data*, en tant que phénomène, ne pose ni la question de l'individu et de sa protection ni celui de la concurrence ou de la finalité économique, il pose la question d'une mise à disposition d'une quantité X de données, un double numérique de la société sans finalités d'exploitation autre qu'économiques.

C'est dans ce cadre qu'il faut s'intéresser à l'agrégation de données en un même lieu de stockage physique ou non qu'est la base de données, afin de vérifier, si cette notion et son encadrement multiple suffisent à appréhender les *big data*.

Section 2. La notion trop étroite de base de données

La base de données permet de désigner la fixation en un lieu ou espace déterminé d'un ensemble de données. L'intérêt de la base de données est donc de soulever la question de la diversité des données stockées en raison d'une finalité, mais également de comprendre que dans la circulation des données, il existe des points fixes et des relais par lesquels les données sont amenées à transiter ou s'immobiliser.

Avant de s'intéresser aux différentes interrogations que la notion de base de données soulève face aux *big data*, il est nécessaire d'en étudier la notion par le prisme de sa double protection juridique (A). Puis par la suite, il faudra mettre en perspective les limites de ces régimes face à la problématique volumétrique et l'hétérogénéité des données en transit non soumis à la notion juridique de donnée à caractère personnel, faisant de la base de données une notion protégée dans son contenant et son contenu, sans appréhension juridique de la diversité de ce dernier (B).

A. La base de données : les limites d'une notion doublement protégée

Comme il a été observé, le phénomène de *Big data* ne peut donc pas par sa simplicité de constitution et sa complexité de fonctionnement et de projection, être rattaché à la notion d'une de ses décompositions catégorielles comme la donnée à caractère personnel³⁵⁷.

Le phénomène de *Big Data* s'apparente plus à l'accumulation continue d'une somme de données qui s'agrègent sans intention de catégoriser son contenu. Il faut donc *a minima* élargir la perspective d'une appréhension au-delà de la simple catégorie de la donnée et s'intéresser à la démarche d'agrégation au sein d'un même ensemble, celui de la base de données.

La base de données est assez singulière dans son appréhension par le Droit. En effet, d'abord la base de données peut être à la fois protégée en raison de la caractérisation d'un critère d'originalité, défendu par le droit d'auteur (1), puis également d'un régime de droit *sui generis*, à la portée plus économique puisqu'à l'intention des producteurs ayant réalisé des investissements de différente nature (2). Enfin il faut évoquer le cas particulier des bases de données dont le contenu n'est composé que de données à caractère personnel et qui jusqu'à l'entrée en vigueur du RGPD bénéficiait d'une procédure à part (3).

1. La protection de la base de données par le droit d'auteur

130. La définition de la base de données. – La définition de la base de données a été adoptée par une loi du 1^{er} juillet 1998³⁵⁸, consécutivement à la directive 96/9/CE³⁵⁹ et intégré à l'article L. 112-3 al. 2 du CPI comme suit : « *On entend par base de données un recueil d'oeuvres, de données ou d'autres éléments indépendants, disposés de manière systématique ou méthodique,*

³⁵⁷. V. *supra* n° 97 et suiv.

³⁵⁸. L. n° 98-536, 1 juillet 1998, portant transposition dans le code de la propriété intellectuelle de la directive 96/9/CE

³⁵⁹. Dir. n° 96/9/CE, 11 mars 1996, du Parlement européen et du Conseil, concernant la protection juridique des bases de données

et individuellement accessibles par des moyens électroniques ou par tout autre moyen. »³⁶⁰. Elle répond depuis le début des années 2000, à une double protection³⁶¹.

D'un côté, il y a le régime juridique du droit d'auteur par le biais de l'originalité³⁶² et de l'autre côté, le droit *sui generis* protecteur du producteur de la base de données et des investissements réalisés³⁶³.

131. La base de donnée et le droit d'auteur. - À la lecture de l'article L. 112-3 al. 2 du code de propriété intellectuelle, on comprend quelles sont les conditions requises pour bénéficier d'une protection par le droit d'auteur : le choix ou la disposition des matières³⁶⁴.

Dans cette logique, l'on retrouve un arrêt de la Cour de cassation réunie en Assemblée plénière le 30 octobre 1987, dite affaire Microfor³⁶⁵ qui fait suite à une longue procédure³⁶⁶. L'objet de cette affaire portait sur une société canadienne qui commercialisait au Canada un produit francophone et présentait une compilation des titres de journaux de la presse française avec une synthèse d'actualité. *Le Monde* avait alors tenté de faire valoir la protection de ses articles par le biais de la protection du droit d'auteur. La Cour de cassation avait alors reconnu aux bénéficiaires

³⁶⁰. CPI, art. L. 112-3 al. 2 ; CJCE, aff. n° C-46/02, 9 novembre 2004, *Fixtures Marketing Ltd c. Oy Veikkaus Ab*, obs. Vivant M., Mallet-Poujol N. et Bruguière J.-M., | JCP E 2005, n° 963, § 4, obs. Sardain F. | JCP E 2005, n° 1216, § 14, obs. Sirinelli P. | Dalloz, D. 2005, pan. p. 1495, obs. Lemarchand S. et Rambaud S. | Propr. intell. 2005, n° 14, p. 99

³⁶¹. Gaudrat P., La loi de transposition de la directive 96/9 du 11 mars 1996 sur les bases de données | Dalloz, RTD Com. 1998, p. 598 et suiv. ; Vivant M., Partie 1 Numérique et propriété - Division 2 Bases de données et autres ensembles informationnels - Chapitre 2 Protection des bases de données et autres ensembles informationnels, sous la direction de Vivant M. | Wolters Kluwer France, 2021, point 205

³⁶². Gaudrat P., Conditions de protection des bases de données au titre du *copyright* communautaire, | Dalloz, RTD Com. 2013, point 40

³⁶³. Vivant M., L'investissement, rien que l'investissement | Lamy, Revue droit de l'immatériel, mars 2005, n° 3, p. 41-48

³⁶⁴. Warusfel B., Une protection, mais pour quelle base ?, dans *Le Lamy droit du numérique*, sous la direction de Vivant M. | Wolters Kluwer France, 2021, point 221, Comme l'écrivait C. Colombet en 1999 à propos des anthologies, cité par B. Warusfel : « *la marque de la personnalité apparaît déjà par le seul choix des matières : la sélection est en elle-même un critère d'originalité* ». Cette phrase faisait sens à une époque où cet outil de classification et d'organisation répondait à une forme matérielle ou une forme de rareté de création, d'absence de systématisme dans son usage ; Bitan H., Droit et expertise du numérique, Créations immatérielles, Données personnelles, E-réputation / Droit à l'oubli / Neutralité, Responsabilités civile et pénale | Lamy Wolters Kluwer, Collection Lamy Axe Droit, 2015, p.60

³⁶⁵. C. cass. ass. plén., 30 octobre 1987, n° 86-11.918, affaire Microfor, obs. Colombet C. | D. 1988, SC. 206, obs. Lucas A. et Vivant M., chron. Droit de l'informatique | JCP 1987, éd. E, II, 15093, n° 4, obs. Françon A. | RTD com. 1988. 57 ; Le Tourneau P., Chapitre 343 – Contrat d'utilisation d'une base de données | Dalloz reference, Contrats du numérique, points 343.11 et suiv.

³⁶⁶. Vivant M., Partie 1 Numérique et propriété - Division 2 Bases de données et autres ensembles informationnels - Chapitre 1 Constitution des bases de données et autres ensembles informationnels, sous la direction de Vivant M. | Wolters Kluwer France, 2021, points 160, 161, 167, 198

de la société Microfor, que la courte citation supposait une œuvre citante, ce que la Cour de cassation a reconnu à la structure de classement de la base de données³⁶⁷, laquelle pouvant alors se prévaloir de l'exception de citation puisqu'appartenant à une œuvre protégeable par le droit d'auteur³⁶⁸.

132. La raréfaction du critère d'originalité. – Le développement de l'informatique, en raison notamment de la baisse des coûts du matériel technique et informatique, est et a été le facteur de multiplication exponentielle des bases de données en tant qu'outil-répertoire. De ce simple constat qu'est la démultiplication des bases de données par l'accès au plus grand nombre aux outils informatique, fait que désormais le choix ou la disposition des matières dans une base de donnée ne finit par représenter qu'un critère de classification de domaine commercial ou non, par le choix ou la disposition de la base de données et au regard de la nature du domaine ou du marché dans lequel elle s'inscrit.

Cela signifie en somme que le critère de l'originalité³⁶⁹ ou ce que la jurisprudence avait retenu au travers de « *l'apport intellectuel* »³⁷⁰ et/ou des « *choix personnels opérés* »³⁷¹ afin de pouvoir bénéficier de la protection par le droit d'auteur peut sembler vite limité aujourd'hui, voire se raréfier, à cause de la démocratisation de l'usage de ces bases de données.

133. Les limites à l'octroi de la protection par le droit d'auteur. – À la suite de la directive 96/9/CE, la jurisprudence est venue admettre que le choix ou la disposition des matières dans la base de données dictés par des considérations uniquement fonctionnelles ou techniques, ne pouvaient permettre de retenir la protection par le droit d'auteur au regard du critère de

³⁶⁷. Gaudrat P., La loi de transposition de la directive 96/9 du 11 mars 1996 sur les bases de données, *op. cit.*, p. 599

³⁶⁸. Vivant M., Partie 1 Numérique et propriété - Division 2 Bases de données et autres ensembles informationnels - Chapitre 1 Constitution des bases de données et autres ensembles informationnels, sous la direction de Vivant M. | Wolters Kluwer France, 2021, points 198 et suiv.

³⁶⁹. Deltorn J.-M., Quelles protections pour les modèles d'inférence ? | Cahiers Droit Sciences et Technologies, décembre 2017

³⁷⁰. C. cass, 1^{re} civ., n° 87-17.657, 2 mai 1989, arrêt Coprosa, publié au bulletin n° 180, p. 120 et suiv., obs. Colombet C. | Dalloz, D. 1990, p. 49, obs. Huet J. | Dalloz, D. 1990, p. 330, Bensamoun A. et Groffe J., Création numérique : L'influence du numérique sur l'objet du droit | Dalloz, Répertoire IP/IT et Communication, octobre 2013, points 43-45 ; CA Paris, n° 2002/01608, 20 févr. 2004, JurisData n° 2004-235866, SARL Alinea c/ Association des ingénieurs de l'école nationale supérieure des télécommunications, comm. par Caron C., À propos d'une contradiction entre le droit d'auteur et le droit des bases de données | LexisNexis, Revue Communication commerce électronique, n° 6, publié en juin 2004, comm. 67, comm. par Schmidt-Szalewski J., Protection de l'annuaire de l'Association des ingénieurs de l'école nationale supérieure des télécommunications | LexisNexis, Revue Propriété industrielle, n° 6, publié en juin 2004, comm. 57

³⁷¹. C. cass, 1^{re} civ., n° 12-25.900, 13 mai 2014, Xooloo, obs. Pollaud-Dulian F. | RTD Com, 2014, p. 595 et suiv.

l'originalité³⁷². Cette position jurisprudentielle semble dresser les limites du champ d'application de la protection des bases de données par le droit d'auteur³⁷³.

Toutefois, il est nécessaire de souligner que si une base de données est constituée ou organisée sur d'autres critères que l'optimisation technique de son fonctionnement, alors on fait face à un contresens d'usage, en d'autres termes, la recherche d'une disposition autre que performative, afin de recouvrer la protection du droit d'auteur par le critère d'originalité, ne répond pas à la fonction première de la base de données qui est de permettre d'accomplir des finalités organisationnelles optimales, en conséquence, une telle base apparaît alors comme contre-productive.

La base de données sera constituée autour de la pratique organisationnelle ou de disposition la plus adéquate afin de rendre celle-ci la plus performante possible et non de rechercher une protection par le droit d'auteur au détriment de l'efficacité. En témoigne l'arrêt Dataco rendu par la CJUE le 1^{er} mars 2012³⁷⁴ qui a permis par la suite à la Cour d'appel de Paris de retenir l'existence de trois critères afin d'écarter la protection par le droit d'auteur de la base de données³⁷⁵ :

- « *Les efforts intellectuels et le savoir-faire consacrés à la création desdites données ne sont pas pertinents pour déterminer l'éligibilité de ladite base à la protection par ce droit*³⁷⁶ ;

³⁷². CA Paris, pôle 5 ch. 2, n° 17/03974, 5 juillet 2019, SAS Centrale pneus, chron. Langlais et Lefeuve | Propr. ind. 2019, Étude 23

³⁷³. CA Paris, n° 2002/01608, 20 févr. 2004, JurisData n° 2004-235866, SARL Alinea c/ Association des ingénieurs de l'école nationale supérieure des télécommunications, comm. par Caron C., À propos d'une contradiction entre le droit d'auteur et le droit des bases de données | LexisNexis, Revue Communication commerce électronique, n° 6, publié en juin 2004, comm. 67 ; Commentaire par Schmidt-Szalewski J., Protection de l'annuaire de l'Association des ingénieurs de l'école nationale supérieure des télécommunications | LexisNexis, Revue Propriété industrielle, n° 6, publié en juin 2004, comm. 57

³⁷⁴. CJUE, aff., n° C-604/10, 1^{er} mars 2012, Football Dataco Ltd et a. c/ Yahoo ! UK Ltd | Curia, Recueil de la jurisprudence et RLDI 2012/87, n° 2710, obs. Costes L., obs. Daleau J. | Dalloz actualité, 22 mars 2012, obs. Sirinelli P. | Dalloz, D. 2012. Pan. 2836 ; Pollaud-Dulian F., Bases de données - Droit *sui generis* du producteur de bases de données - Notion de réutilisation - « Métamoteur de recherche » | Dalloz, RTD com., 2014, p. 123

³⁷⁵. CA Paris, pôle 5, ch. 1, n° 14/14239, 27 oct. 2015, SAS Michelin Travel Partner et SCA Manufacture française des pneumatiques Michelin c/ SAS La Fourchette, note Bruguière J.-M. | Propr. intell., 2016, p. 69

³⁷⁶. Réaffirmation de la jurisprudence de la CJCE, gr. ch., aff. n° C-203/02, 9 novembre 2004, The British Horseracing board Ltd. e.a. c/ William Hill Organization Ltd. | Curia, Recueil de la jurisprudence, p. 12, obs. Pollaud-Dulian F., Droit *sui generis* du producteur de bases de données. Directive CE n° 96/9 du 11 mars 1996. Notion de base de données. Investissement substantiel. Extraction et réutilisation directe ou indirecte. Partie substantielle du contenu de la base. Extraction systématique... | Dalloz, RTD com., 2005, p. 90 ; CSPLA, Leforestier G., Note d'étape : Mission sur la réforme européenne du droit des bases de données, sous la présidence de Bensamoun A. et Gabla E. | Ministère de la culture, avril 2021, p. 6 et suiv.

- *il est indifférent, à cette fin, que le choix ou la disposition de ces données comporte ou non un ajout significatif à celles-ci ;*
- *le travail et le savoir-faire significatifs requis pour la constitution de cette base ne sauraient, comme tels, justifier une telle protection s'ils n'expriment aucune originalité dans le choix ou la disposition des données que celle-ci contient »³⁷⁷.*

En somme, la protection par le droit d'auteur octroyée par le biais du critère de l'originalité³⁷⁸ est une protection accordée aux innovations³⁷⁹ quant à la sélection ou la structure desdites bases et non encore inscrite dans les usages des personnes, décision qui semble relever davantage de la logique de la protection offerte par le droit *sui generis* que celle du droit d'auteur³⁸⁰. Plus simplement une base de données sera protégeable si la disposition ou le choix des matières sont considérés comme innovants et cela même s'ils répondent à une finalité fonctionnelle ; *a contrario* une base de données ne sera pas protégeable si le recours à une disposition ou un choix de matières particulier correspondent à l'usage courant dans le domaine³⁸¹.

Ainsi, et afin de déterminer si une base de données est protégeable, il faut procéder à un état de l'art, c'est-à-dire constater les pratiques quant au choix des matières ou l'organisation de la base dans ce domaine et voir en quoi la structure de cette base, au-delà de sa finalité fonctionnelle et technique qui relève d'un bon sens pratique, peut être qualifiée d'originale en raison de sa sélection ou de sa structure³⁸² et par rapport à des bases de données relevant de domaines similaires. C'est finalement un critère de protection dévolu par le prisme d'une comparaison. Cette comparaison n'est possible que si un schéma visible dans la base de données peut être mis en relief.

³⁷⁷. Chatry S., Droits des producteurs des bases de données, Fasc. 1650 | JurisClasseur Civil Annexes, V° Propriété littéraire et artistique, 2018, point 19, p. 9

³⁷⁸. Vivant M., Partie 1 Numérique et propriété - Division 2 Bases de données et autres ensembles informationnels - Chapitre 1 Constitution des bases de données et autres ensembles informationnels, sous la direction de Vivant M. | Wolters Kluwer France, 2021, point 222

³⁷⁹. TGI Lille, 1^{ère} ch, 19 novembre 2009, GPS Prevent c/ Coyote system et autres | site Legalis : « *la base de données comporte un apport intellectuel caractérisant une création originale, laquelle exclut notamment la reprise d'éléments du domaine public. L'originalité s'apprécie ainsi au regard du plan, de la composition, de la forme, de la structure, du langage et plus généralement, de l'expression de l'oeuvre en cause et exige de son auteur, la preuve d'un effort personnalisé dépassant la mise en oeuvre d'une logique automatique et contraignante dans la conception et l'écriture du programme.* »

³⁸⁰. Gaudrat P., Conditions de protection des bases de données au titre du *copyright* communautaire | Dalloz, RTD Com. 2013, p. 739 et suiv.

³⁸¹. CA Paris, pôle 5, ch. 1, n° 16/15019, 2 avril 2019, SAS Michelin Travel Partner et SCA Manufacture française des pneumatiques Michelin c/ Opentable International Ltd, note Larrieu J. | PIBD 2019, n° 1117, III, 261 ;

³⁸². Gaudrat P., La loi de transposition de la directive 96/9 du 11 mars 1996 sur les bases de données, *op. cit.*, p. 602

Les *big data*, eux, ne répondent pas nécessairement d'un choix de matière particulier ou d'une disposition répondant d'une finalité technique³⁸³, en particulier dans le cas des circulations des internautes. Le phénomène de *Big data* qui les englobe comprend une étape correspondant à une phase de stockage, de transit de données en raison d'une origine d'extraction vers ces lieux de stockage qui peuvent ou non les structurer, mais qui en raison des volumes, notamment issus des usages des internautes-utilisateurs, ont plus une fonction première de captation de l'ensemble des flux à des fins de traitement que de choix des données ou de disposition en raison de critères spécifiques.

134. Différences entre bases de données et *big data*. – Tandis que les bases de données nécessitent une structure ou une disposition de matières particulières pour bénéficier d'une protection par le droit, les *big data* constitués autour des usages et circulations des internautes-utilisateurs stockés sont identifiés par leur capacité à stocker un volume en augmentation représentant un potentiel d'exploitation futur et non déterminé. Les *big data* répondent à une logique quantitative, celle d'une capacité d'extraction et de stockage, non de nécessité et d'organisation spécifique comme dans une base de données s'apparentant à un répertoire.

Au-delà même des données massives, le phénomène de *Big data*, lui, n'a pas de finalité *a priori* quant à l'objet même de sa création, il est la résultante d'une mise en circulation de ces volumes et de leur traitement à venir par l'algorithmie répondant d'une finalité économique. Il est possible de suggérer qu'il n'y a pas de « marque de la personnalité »³⁸⁴ de l'auteur dans les *big data*. Les bases de données nécessitent une cause à leur mise en œuvre qu'elle soit économique, sociologique, de recherche, administrative ou simplement organisationnelle. Les bases de données servent une finalité précise et déterminée, conséquence de leur création, connue par le responsable de chacune des bases de données, les différents utilisateurs et les personnes physiques dont les données sont extraites.

Le contenu des dispositions du Code de la propriété intellectuelle, portant sur les conditions d'octroi de la protection aux bases de données par le biais du droit d'auteur, s'avère restrictif

³⁸³. Benabou V.-L., L'extension du domaine de la donnée, dans *Big data : quelle protection des données personnelles*, sous la direction de Benabou V.-L. | Victoires éditions, Legicom, 2017/2, n° 59, ISBN n° 9791097441029, p. 7

³⁸⁴ V. *supra* n° 91, note n° 266

pour que l'originalité soit caractérisée, dans le sens où la protection n'est dévolue que si l'on est capable de constater une intention de choix ou de disposition des matières³⁸⁵ et que celles-ci puissent être considérées comme originales. Or la quantité de données qui circulent et sont stockées sans autre intention que leur captation au sein des *big data*, rend l'intention de sélection ou de disposition superficielle, voire inexistante.

2. La protection *sui generis* des bases de données

135. Le régime de protection *sui generis*. - Dans un second temps, peut s'ajouter à ce droit d'auteur applicable aux bases de données, une protection, portant ici sur la protection du contenu de cette base³⁸⁶. En effet, est issu de la directive 96/9/CE³⁸⁷, le régime *sui generis* de la base de données³⁸⁸, venant ici protéger et encadrer les initiatives d'investissement du producteur de bases de données³⁸⁹ et c'est à l'article L. 341-1 du code de la propriété intellectuelle³⁹⁰ qu'ont été définis les critères d'octroi de la protection par le régime *sui generis* : « *Le producteur d'une base de données, entendu comme la personne qui prend l'initiative et le risque des investissements correspondants, bénéficie d'une protection du contenu de la base lorsque la constitution, la vérification ou la présentation de celui-ci atteste d'un investissement financier, matériel ou humain substantiel.*

Cette protection est indépendante et s'exerce sans préjudice de celles résultant du droit d'auteur ou d'un autre droit sur la base de données ou un de ses éléments constitutifs ».

³⁸⁵. Vivant M., Partie 1 Numérique et propriété - Division 2 Bases de données et autres ensembles informationnels - Chapitre 2 Protection des bases de données et autres ensembles informationnels, sous la direction de Vivant M. | Wolters Kluwer France, 2021, point 205 ; CJCE, aff. n° C-46/02, 9 novembre 2004, Fixtures Marketing Ltd c. Oy Veikkaus Ab, obs. Vivant M., Mallet-Poujol N. et Bruguière J.-M., | JCP E 2005, n° 963, § 4, obs. Sardain F. | JCP E 2005, n° 1216, § 14, obs. Sirinelli P. | Dalloz, D. 2005, pan. p. 1495, obs. Lemarchand S. et Rambaud S. | Propr. intell. 2005, n° 14, p. 99

³⁸⁶. Gaudrat P., La loi de transposition de la directive 96/9 du 11 mars 1996 sur les bases de données, *op. cit.*

³⁸⁷. Dir. 96/9/CE, 11 mars 1996, concernant la protection juridique des bases de données

³⁸⁸. Vivant M., Partie 1 Numérique et propriété - Division 2 Bases de données et autres ensembles informationnels - Chapitre 1 Constitution des bases de données et autres ensembles informationnels, sous la direction de Vivant M. | Wolters Kluwer France, 2021, points 238 et suiv.

³⁸⁹. Gaudrat P., La loi de transposition de la directive 96/9 du 11 mars 1996 sur les bases de données, *op. cit.*, p. 606 et suiv. ; Vivant M., Partie 1 Numérique et propriété - Division 2 Bases de données et autres ensembles informationnels - Chapitre 2 Protection des bases de données et autres ensembles informationnels, sous la direction de Vivant M. | Wolters Kluwer France, 2021, point 213, relatif à une réflexion sur la qualification de la base de données en tant qu'œuvre collective : « *Le producteur d'une base de données est ainsi, à notre sentiment, investi de droits d'auteur sur « sa » base [...] »*, points 256 et suiv.

³⁹⁰. CPI., art. L. 341-1 et suiv.

Ce régime *sui generis* porte et délimite l'octroi d'un droit permettant de protéger l'initiative d'investissement³⁹¹ et d'encourager par le biais de cette protection, non pas l'innovation qui peut en ressortir, mais bien l'investissement financier, matériel ou humain réalisé en amont³⁹², durant l'existence et l'usage de la base de données, pour la structurer, l'alimenter et la développer³⁹³. Il s'agit d'un droit voisin aux droits de propriété intellectuelle qui ne protège pas directement un acte créatif ou d'innovation technique, mais une initiative de constitution, traduite par la réalisation d'actes à finalité économique³⁹⁴ pouvant se révéler innovants ou originaux³⁹⁵. Cela signifie qu'une base peut être non originale au moment de sa mise en œuvre et se voir octroyer une protection compte tenu des investissements que le producteur a réalisés.

136. La substantialité, critère de la protection *sui generis*. - L'octroi de ce droit *sui generis* repose sur l'usage de l'adjectif « substantiel »³⁹⁶ afin de qualifier la réalité des investissements³⁹⁷ et donc l'effectivité de la protection³⁹⁸. Cet adjectif dispense de dresser une frontière fixe au-dessus de laquelle les investissements réalisés seraient synonymes de protection et en dessous de laquelle ces investissements seraient inéligibles à une telle protection. C'est un terme apprécié en fonction de la nature des données recueillies³⁹⁹, du secteur visé et des investissements réalisés dans ce domaine⁴⁰⁰. La qualification de

³⁹¹. Vivant M., L'investissement, rien que l'investissement | Lamy, Revue droit de l'immatériel, mars 2005, n° 3, p. 41-48 ; Deltorn J.-M., Quelles protections pour les modèles d'inférence ?, *op. cit.*

³⁹². CSPLA, Leforestier G., Note d'étape : Mission sur la réforme européenne du droit des bases de données, sous la présidence de Bensamoun A. et Gabla E. | Ministère de la culture, avril 2021, p. 5 et suiv., p. 13 et suiv.

³⁹³. Gaudrat P., La loi de transposition de la directive 96/9 du 11 mars 1996 sur les bases de données, *op. cit.*

³⁹⁴. Gaudrat P., La loi de transposition de la directive 96/9 du 11 mars 1996 sur les bases de données, *op. cit.*, p. 606

³⁹⁵. Caron C., Droit d'auteur et droits voisins | LexisNexis, Litec, Manuel, 2nd éd., ISBN n° 9782711010530, p. 515 et suiv.

³⁹⁶. Vivant M., Partie 1 Numérique et propriété - Division 2 Bases de données et autres ensembles informationnels - Chapitre 1 Constitution des bases de données et autres ensembles informationnels, sous la direction de Vivant M. | Wolters Kluwer France, 202, point 245 et suiv.

³⁹⁷. T. com Nanterre, 7^{ème} ch., 16 mai 2000, La SA PR Line c/ SA Communication & Sales, SARL Newsinvest | site Legalis ; CA Versailles, 12^{ème} ch., sect. 1, n° 00/03847, 11 avril 2002, SARL News Invest c/ SA PR Line | Dalloz ; Vivant M., Partie 1 Numérique et propriété - Division 2 Bases de données et autres ensembles informationnels - Chapitre 1 Constitution des bases de données et autres ensembles informationnels, sous la direction de Vivant M. | Wolters Kluwer France, 2021, point 242 et suiv.

³⁹⁸. CJCE, gr. ch., aff. n° C-203/02, 9 novembre 2004, The British Horseracing board Ltd. e.a. c/ William Hill Organization Ltd. | Curia, Recueil de la jurisprudence, obs. Pollaud-Duliand F., Droit *sui generis* du producteur de bases de données. Directive CE n° 96/9 du 11 mars 1996. Notion de base de données. Investissement substantiel. Extraction et réutilisation directe ou indirecte. Partie substantielle du contenu de la base. Extraction systématique... | Dalloz, RTD com., 2005, p. 90 ; Vivant M., L'investissement, rien que l'investissement | Lamy, Revue droit de l'immatériel, mars 2005, n° 3, p. 41-48

³⁹⁹. CJCE, gr. ch., aff. n° C-203/02, 9 novembre 2004, *op. cit.*, point 97

⁴⁰⁰. CJCE, 4^{ème} ch., aff. n° C-545/07, 5 mars 2009, Apis-Hristovich EOOD c/ Lakorda AD | Curia, Recueil de la jurisprudence, obs. Bénabou V.-L. | Propr. intell., 2009, n° 33, p. 383

« substantiel » est un moyen de dresser un seuil minimal apprécié *in concreto* au regard d'un domaine donné⁴⁰¹.

La finalité de ce droit s'inscrit dans un contexte de développement et de volonté d'une protection plus favorable du producteur de bases de données que celui du terrain de la concurrence déloyale. Notamment à une époque où ces compilations, ces bases, s'apparentaient à une nouvelle manière d'organiser et de compiler l'information, où il semblait nécessaire d'encourager le développement de ce secteur d'activité et donc de mettre en place une protection permettant aux producteurs de se prévaloir de droits spécifiques quant à ce nouvel espace structuré/structurant et ainsi reconventionnellement de recourir à la concurrence déloyale.

137. Le droit d'interdiction de l'extraction. - Cette protection par le régime *sui generis* se traduit par la mise en place d'un droit d'interdiction à l'intention du producteur de la base de données comme en dispose l'article L. 342-1 et suivant du Code de la propriété intellectuelle. Notamment un droit d'interdiction d'extraction ou d'une réutilisation à l'extérieur de la base de données⁴⁰². Ce droit cherche à protéger le résultat de l'investissement et le potentiel d'usage et d'exploitation de la base de données en consacrant un droit décisionnel d'accès au contenu de cette base⁴⁰³.

Ainsi l'article L. 342-1 1° dispose que : « *Le producteur de bases de données a le droit d'interdire :*

*1° L'extraction, par transfert permanent ou temporaire de la totalité ou d'une partie qualitativement ou quantitativement substantielle du contenu d'une base de données sur un autre support, par tout moyen et sous toute forme que ce soit »*⁴⁰⁴.

L'article L. 342-2 dispose quant à lui : « *Le producteur peut également interdire l'extraction ou la réutilisation répétée et systématique de parties qualitativement ou quantitativement non*

⁴⁰¹. Caron C., Droit d'auteur et droits voisins, *op. cit.*, p. 518 et suiv., points 614 et suiv.

⁴⁰². Vivant M., Partie 1 Numérique et propriété - Division 2 Bases de données et autres ensembles informationnels - Chapitre 1 Constitution des bases de données et autres ensembles informationnels, sous la direction de Vivant M. | Wolters Kluwer France, 2021, points 258 et suiv.

⁴⁰³. Vivant M., L'investissement, rien que l'investissement | Lamy, Revue droit de l'immatériel, mars 2005, n° 3, p. 41-48

⁴⁰⁴. CPI., art. L. 342-1. 1°

substantielles du contenu de la base lorsque ces opérations excèdent manifestement les conditions d'utilisation normale de la base de données »⁴⁰⁵.

L'extraction peut donc être interdite si elle porte sur une somme de données considérée comme substantielle au regard de l'ensemble qu'est la base⁴⁰⁶. L'interdiction ne porte pas uniquement sur un rapport numérique à l'ensemble de la base, mais également sur la valeur de ces données au regard de l'ensemble auquel elles appartiennent⁴⁰⁷.

Ce droit d'interdire s'inscrit donc dans des limites quantitativement et qualitativement évaluables par son producteur et dont l'évolution n'échappe pas à sa capacité de l'appréhender.

138. L'application du régime *sui generis* aux *datacenters*. - Le droit *sui generis* pourrait dans son principe protéger les investissements financiers, humains et matériels liés à l'élaboration d'un *datacenter* ou centre de données, car l'octroi de ce droit repose sur une notion économique, celle du coût de la structure, de son opérationnalité (vérification et présentation) et non de la nécessité d'une création originale au sens du droit d'auteur⁴⁰⁸. Or, il est à noter qu'un *datacenter* peut s'apparenter à une base de données de personnes louant de l'espace de stockage, dans le sens d'un recueil d'éléments indépendants disposés de manière méthodique (les locataires des baies de stockage), accessible par des moyens électroniques (réseau internet) ou par tout autre moyen (physique)⁴⁰⁹.

Le coût ainsi que la mise en activité d'un *datacenter* représentent aujourd'hui une somme d'investissements bien supérieure à celle d'une base de données, de par la nécessité des volumes de données devant pouvoir y transiter. L'accès à ce droit *sui generis* pourrait donc répondre à une forme de logique économique ; la base de données éligible à la protection du régime *sui generis* représenterait le minima requis et tous les investissements supérieurs permettant l'effectivité d'une base de données ou zone de stockage et de transit seraient protégés *de facto*.

Toutefois, l'accès à ce régime *sui generis* pour les *datacenters* ne peut avoir pour conséquence

⁴⁰⁵. CPI., art. L. 342-2

⁴⁰⁶. CSPLA, Leforestier G., Note d'étape : Mission sur la réforme européenne du droit des bases de données, sous la présidence de Bensamoun A. et Gabla E. | Ministère de la culture, avril 2021, p. 6 et p. 9.

⁴⁰⁷. CJCE, 4^{ème} ch., aff. n° C-545/07, 5 mars 2009, Apis-Hristovich EOOD c/ Lakorda AD | Curia, Recueil de la jurisprudence, points 56 et suiv., obs. Bénabou V.-L. | Propr. intell., 2009, n° 33, p. 383

⁴⁰⁸. Gaudrat P., La loi de transposition de la directive 96/9 du 11 mars 1996 sur les bases de données, *op. cit.*

⁴⁰⁹. CPI, L. 112-3 al. 2

l'octroi du droit d'interdiction qui en découle. En effet, ce droit ne peut être défendu que si le producteur de la base de données est en capacité de qualifier ce que la substantialité qualitative ou quantitative représente au sein de sa ou de ses bases de données⁴¹⁰. Cela sous-entend que sa base de données a une cohérence dans son ensemble, une finalité, une limite quant à sa capacité de stockage et une connaissance de la nature des données à stocker, une somme de critères évaluables.

Or, les *datacenters* sont des lieux de location de stockage, cela signifie qu'il y a une parcellisation de l'espace de stockage disponible du *datacenter* ou baie, accessible ou libéré contre le paiement d'un prix prévu dans un contrat de louage.

Le « producteur » du *datacenter* est donc dans l'incapacité de pouvoir décider et de déterminer la substantialité quantitative ou qualitative de chaque base stockée à la place du producteur de bases de données stockées dans le *datacenter*. Il ne peut pas autoriser ou interdire l'extraction de données stockées dans les baies louées. Il ne pourrait être investi de ce droit d'interdiction que si le *datacenter* était assimilé à une base de données en elle-même, et que le contenu du contrat de louage l'autorisait à considérer ses locataires de baies de stockage comme des données pouvant être accessibles et extraites, ce qui n'est évidemment pas le cas.

L'exception à ce morcellement ainsi qu'à la liberté contractuelle⁴¹¹ dont découle le contrat de louage serait un *datacenter* appartenant à une personne morale unique dont l'espace de stockage disponible lui serait réservé exclusivement, comme c'est déjà le cas pour certaines entreprises du secteur de l'informatique : Google ou Facebook pour des exemples évidents. C'est-à-dire que le « producteur » du *datacenter* serait également le producteur exclusif de la base de données réservée dans l'espace permis par le *datacenter*. Dans cette situation d'espèce, la personne morale disposant de l'accès unique pourrait être en capacité d'estimer supposément ce qui fait la substance de cette base de données sans finalités, sans cause et en constante expansion.

⁴¹⁰. CJCE, gr. ch., aff. n° C-203/02, 9 novembre 2004, *op. cit.*, obs. Pollaud-Duliand F., Droit *sui generis* du producteur de bases de données. Directive CE n° 96/9 du 11 mars 1996. Notion de base de données. Investissement substantiel. Extraction et réutilisation directe ou indirecte. Partie substantielle du contenu de la base. Extraction systématique... | Dalloz, RTD com., 2005, p. 90

⁴¹¹. A propos des protections complémentaires au droit *sui generis* des bases de données, voir : CSPLA, Leforestier G., Note d'étape : Mission sur la réforme européenne du droit des bases de données, sous la présidence de Bensamoun A. et Gabla E. | Ministère de la culture, avril 2021, p. 16

Le régime *sui generis* pourrait donc permettre de désigner pour une seule exception, la notion de *big data* à celui d'une base de données, exclusive dans son stockage et comprenant un extracteur de données unique (un réseau social, un moteur de recherche, une administration) dans un *datacenter* dédié⁴¹². Néanmoins cela ne permettrait pas d'appréhender la notion de *Big Data*, mais uniquement celle du stockage massif de données ayant une origine d'extraction commune et connue (par exemple : les services délivrés par Facebook dans l'Union européenne et dont les données extraites sont stockées en Irlande et en Suède).

3. Les bases de données à caractère personnel

139. Le cas des bases de données à caractère personnel. - Enfin, il est nécessaire de se pencher sur le régime des bases portant sur des données à caractère personnel et consécutivement aux traitements de données à caractère personnel qui doivent se conformer à un certain nombre de critères pour être licites.

Jusqu'à l'ordonnance n° 2018-1125 du 12 décembre 2018 modifiant la loi n° 78-17 du 6 janvier 1978 relative à l'informatique, aux fichiers et aux libertés au plus tard le 1^{er} juin 2019, le traitement de données à caractère personnel disposait d'une définition exhaustive des caractéristiques l'identifiant⁴¹³.

Ainsi l'article 2 alinéa 3 et 4 disposait que : « *Constitue un traitement de données à caractère personnel toute opération ou tout ensemble d'opérations portant sur de telles données, quel que soit le procédé utilisé, et notamment la collecte, l'enregistrement, l'organisation, la conservation, l'adaptation ou la modification, l'extraction, la consultation, l'utilisation, la communication par transmission, diffusion ou toute autre forme de mise à disposition, le rapprochement ou l'interconnexion, ainsi que le verrouillage, l'effacement ou la destruction.*

⁴¹². Pour des réflexions récentes sur un recentrage du droit *sui generis* sur des bases de données plus ciblées et non des *datacenters* : Leistner M., *Big Data and the EU Database directive 96/9/EC : Current law and potential for reform* | SSRN, 7 septembre 2018 ; CSPLA, Leforestier G., Note d'étape : Mission sur la réforme européenne du droit des bases de données, sous la présidence de Bensamoun A. et Gabla E. | Ministère de la culture, avril 2021, p. 17

⁴¹³. Ord., n° 2018-1125, 12 décembre 2018, *op. cit.*

Constitue un fichier de données à caractère personnel tout ensemble structuré et stable de données à caractère personnel accessibles selon des critères déterminés »⁴¹⁴.

Le traitement de données à caractère personnel doit être considéré comme débutant au moment de l'extraction quel que soit la quantité extraite, c'est la nature de la donnée qui est déterminante dans la qualification du traitement⁴¹⁵⁴¹⁶, et se conclut soit par la destruction de ces données, soit par l'anonymisation, soit encore par une décision définitive d'archivage conformément aux normes en vigueur, dépendant de l'activité du responsable de traitement et de la nature des données personnelles, cela de manière continue et renouvelée. La base de données correspond à un lieu physique de stockage et n'est donc que la matérialisation d'étapes de conservation et de mise à disposition dans le processus de traitement de données à caractère personnel.

L'article 6 de cette même loi n° 78-17 *ante* ordonnance n° 2018-1125 venait par ailleurs mettre en place les limites du champ d'application quant à la mise en œuvre d'un traitement de données à caractère personnel⁴¹⁷.

140. Le régime *ante*-RGPD de création de base de données à caractère personnel. –

Auparavant, il fallait constater que la mise en œuvre d'un tel traitement disposait d'une cause, une raison propre à son responsable et qui avant d'être effective devait être avalisée par la CNIL, chargée de vérifier la légitimité d'un tel traitement et sa concordance avec les moyens

⁴¹⁴. L., n° 78-17, *op. cit.*, art. 2 al. 3 et 4

⁴¹⁵. C. cass., ch. crim., 8 septembre 2015, n° 13-85.587, note Francillon J., Traitement automatisé de données à caractère personnel. Enregistrement de notes de service sur un répertoire informatique rendu accessible *via* un réseau intranet | Dalloz, RCS, 2016, p. 89, obs. Elkaim J. | Village de la justice, 3 février 2016

⁴¹⁶. CJUE, aff. n° C-131/12, 13 mai 2014, Google Spain SL, Google Inc. c/ AEPD et Mario Costeja González | Curia, Recueil de la jurisprudence, obs. Bénabou V.-L. et Rochfeld J., Les moteurs de recherche, maîtres ou esclaves du droit à l'oubli numérique ? | Dalloz, 2014, p. 1476, obs. Maxwell W. et Zolynski C., Protection des données personnelles | Dalloz, 2020, p. 1262, obs. Scaramozzino E., Internet – Données personnelles – L'affirmation du principe de droit à l'oubli numérique | Dalloz, JAC 2014, n° 15, p. 6, obs. Ader B., Le droit à l'oubli dans les archives de presse | Légipresse, 2021, p. 309 ; Tombal T., Titre 9, Les droits de la personne concernée dans le RGPD, dans, Le règlement général sur la protection des données | Larcier, 2018, section 4, points 54-99 ; Rochfeld J., Moteur de recherche (Google) : responsabilité du traitement des données personnelles | Dalloz IP/IT, 2014, p. 1476

⁴¹⁷. L., n° 78-17, *op. cit.*, art. 6 : « *Un traitement ne peut porter que sur des données à caractère personnel qui satisfont aux conditions suivantes :*

1° les données sont collectées et traitées de manière loyale et licite ;

2° Elles sont collectées pour des finalités déterminées, explicites et légitimes et ne sont pas traitées ultérieurement de manière incompatible avec ces finalités. [...] ;

3° Elles sont adéquates, pertinentes et non excessives au regard des finalités pour lesquelles elles sont collectées et de leurs traitements ultérieurs ;

4° Elles sont exactes, complètes et, si nécessaire, mises à jour ; [...] ;

5° Elles sont conservées sous une forme permettant l'identification des personnes concernées pendant une durée qui n'excède pas la durée nécessaire aux finalités pour lesquelles elles sont collectées et traitées ».

investis. Comme les bases de données à caractère personnel ainsi que les traitements de données à caractère personnel portent sur des informations permettant d'identifier des individus personnes physiques, il était nécessaire d'être en conformité avec les exigences de l'article 6 de la loi de 1978 pour être autorisé *a priori* à sa mise en œuvre par la CNIL.

Une fois cette autorisation obtenue, il fallait délivrer une information *a priori* en amont de l'effectivité de l'extraction, obligation à la charge du responsable de traitement. Cette extraction n'était donc autorisée qu'une fois le consentement des personnes physiques visées, recueilli. Cette obligation était mise à la charge du responsable de traitement. Elle devait, pour permettre un consentement non équivoque, exposer les raisons et finalités de cette perception, la durée de son stockage et ce qu'il advenait des données au terme de la durée établie et du traitement⁴¹⁸. Elle le doit toujours.

141. Renforcement des obligations de sécurité du responsable par le RGPD. - À noter qu'à la suite de la modification de la loi de 1978 par l'ordonnance n° 2018-1125⁴¹⁹, l'article 6 a été déplacé et modifié. C'est l'article 4 qui fait désormais état des critères et des limites quant au déroulement d'un traitement de données à caractère personnel⁴²⁰. Cet article a été enrichi d'un sixième point⁴²¹ portant sur un renforcement de l'obligation de sécurité du responsable de traitement qui doit désormais se prémunir contre toute atteinte même accidentelle à l'intégrité et à la sécurité des données à caractère personnel dont il est responsable.

Celui-ci, de par la nature des données traitées et leurs capacités certaines d'identification des personnes physiques, devient le garant de leur sécurité dans la structure même de la base à laquelle elles appartiennent, c'est-à-dire garant de leur intégrité, de leur qualification, de leur classement et de leur destruction. Il a également à sa charge une obligation de moyens contre

⁴¹⁸. Règl. (UE). 2016/679, 27 avril 2016, *op. cit.*, considérant 32 et art. 4. 11)

⁴¹⁹. Ord. n° 2018-1125, 12 décembre 2018, prise en application de l'article 32 de la loi n° 2018-493 du 20 juin 2018 relative à la protection des données personnelles et portant modification de la loi n° 78-17 du 6 janvier 1978 relative à l'informatique, aux fichiers et aux libertés et diverses dispositions concernant la protection des données à caractère personnel | JORF n° 0288, 13 décembre 2018

⁴²⁰. L., n° 78-17, *op. cit.*, art. 4, version en vigueur

⁴²¹. L., n° 78-17, *op. cit.*, art. 6. 6° : « *Traitées de façon à garantir une sécurité appropriée des données à caractère personnel, y compris la protection contre le traitement non autorisé ou illicite et contre la perte, la destruction ou les dégâts d'origine accidentelle, ou l'accès par des personnes non autorisées, à l'aide de mesures techniques ou organisationnelles appropriées.* »

ce qui pourrait nuire à la sécurité de ces données, de manière interne ou externe⁴²². Pour mettre en place ce type de traitement, le responsable se doit, à défaut de contrôle *a priori*⁴²³, de présenter des garanties techniques suffisantes permettant d'assurer la sécurité des données en cas de contrôle *a posteriori*⁴²⁴.

142. La situation post-RGPD. - Désormais et depuis l'entrée en vigueur du RGPD, ce contrôle *a priori* de la CNIL a disparu pour laisser place à une régulation par les responsables de traitement et les producteurs de bases de données de leur mise en conformité par rapport aux dispositions du règlement. Le contrôle préventif de la CNIL a été remplacé par un contrôle correctif ou de sanction *a posteriori*⁴²⁵. Il est laissé aux acteurs le choix des moyens techniques, financiers, pédagogiques et préventifs⁴²⁶ ainsi que la durée pour se mettre en conformité⁴²⁷ puisque le respect des dispositions du RGPD ne dépend que de la réalisation d'un contrôle.

⁴²². Règl. (UE). 2016/679, 27 avril 2016, *op. cit.*, art. 5. 1. f) : « Les données à caractère personnel doivent être : traitées de façon à garantir une sécurité appropriée des données à caractère personnel, y compris la protection contre le traitement non autorisé ou illicite et contre la perte, la destruction ou les dégâts d'origine accidentelle, à l'aide de mesures techniques ou organisationnelles appropriées (intégrité et confidentialité). » et art. 5. 2. : « Le responsable du traitement est responsable du respect du paragraphe 1 et est en mesure de démontrer que celui-ci est respecté (responsabilité). » et art. 24 : « 1. Compte tenu de la nature, de la portée, du contexte et des finalités du traitement ainsi que des risques, dont le degré de probabilité et de gravité varie, pour les droits et libertés des personnes physiques, le responsable du traitement met en œuvre des mesures techniques et organisationnelles appropriées pour s'assurer et être en mesure de démontrer que le traitement est effectué conformément au présent règlement. Ces mesures sont réexaminées et actualisées si nécessaire.

2. Lorsque cela est proportionné au regard des activités de traitement, les mesures visées au paragraphe 1 comprennent la mise en œuvre de politiques appropriées en matière de protection des données par le responsable du traitement.

3. L'application d'un code de conduite approuvé comme le prévoit l'article 40 ou de mécanismes de certification approuvés comme le prévoit l'article 42 peut servir d'élément pour démontrer le respect des obligations incombant au responsable du traitement. »

⁴²³. Procédure devant la CNIL ayant disparue avec l'harmonisation des régimes juridiques par le RGPD ; L. n° 2018-493, 20 juin 2018, relative à la protection des données personnelles, art. 35 | JORF n° 0141 du 21 juin 2018 ; CNIL, Les formalités préalables accomplies auprès de la CNIL avant le 25 mai 2018 | site CNIL, consulté le 14 mai 2021

⁴²⁴. Règl. (UE). 2016/679, 27 avril 2016, *op. cit.*, art. 30, registre de traitement ; Groupe de travail « article 29 » sur la protection des données, 17/FR, WP 248 rév. 01, Lignes directrices concernant l'analyse d'impact relative à la protection des données (AIPD) et la manière de déterminer si le traitement est « susceptible d'engendrer un risque élevé » aux fins du règlement (UE) 2016/679, publié le 4 avril 2017 ; Mallet-Poujol N., Partie 2 Numérique et libertés- Division 2 Les obligations du responsable de traitement et du sous-traitant - Chapitre 1 Obligation de conformité, dans Le Lamy droit du numérique, sous la direction de Vivant M. | Wolters Kluwer France, 2021, points 754 et suiv. ; Favro K., Droit de la régulation des communications numériques | L.G.D.J, Systèmes pratique, 2018, ISBN n° 978227505744, p. 45 et suiv.

⁴²⁵. Favro K., Droit de la régulation des communications numériques | L.G.D.J, Systèmes pratique, 2018, ISBN n° 978227505744, p. 38 et suiv.

⁴²⁶. Favro K., La démarche de compliance ou la mise en œuvre d'une approche inversée, dans Big data : quelle protection des données personnelles, sous la direction de Benabou V.-L. | Victoires éditions, Legicom, 2017/2, n° 59, ISBN n° 9791097441029, p. 21-28

⁴²⁷. Règl. (UE). 2016/679, 27 avril 2016, *op. cit.*, art. 58.1 d)

Malgré une entrée en vigueur le 25 mai 2018 et donc la possibilité d'opposer le contenu des dispositions aux personnes réalisant un traitement de données à caractère personnel ou disposant de base de données à caractère personnel, le délai pour se mettre en conformité sera laissé à l'appréciation des personnes en fonction du type de structure (public, privé), de la nature des données qu'elles traitent (données sensibles) et du nombre d'acteurs dans le même domaine d'activité (start-up NTIC, hôpitaux, administration, secteur du traitement massif de données), en somme de l'intérêt qu'elles représentent et de la nécessité pour la CNIL de contrôler cette mise en conformité par rapport aux risques que son absence représenterait pour une quantité de personnes physiques identifiable. Néanmoins, reste à la charge du responsable un certain nombre d'obligations renforcées par les dispositions du RGPD⁴²⁸. Les bases et traitement de données à caractère personnel ne deviennent pas des espaces libres d'obligations en l'absence de contrôle *a priori*, bien au contraire⁴²⁹, mais les moyens pour y répondre sont à l'appréciation du responsable jusqu'au contrôle de conformité⁴³⁰.

Depuis l'ordonnance n° 2018-1125⁴³¹, l'article 2 qui contenait les différentes définitions des notions exposées dans la loi de 1978, a été allégé d'un certain nombre d'entre elles, dont celles relatives aux traitements de données à caractère personnel, et reprises textuellement dans le RGPD en son article 4. 2)⁴³². Seule subsiste dans la loi de 1978 en vigueur, une définition certes modifiée, mais conservant la même portée de la base de données à caractère personnel présentée ainsi : « *Constitue un fichier de données à caractère personnel tout ensemble structuré de données à caractère personnel accessibles selon des critères déterminés, que cet ensemble soit centralisé, décentralisé ou réparti de manière fonctionnelle ou géographique* ». L'allégement des définitions dans le droit interne et l'harmonisation au niveau européen présume d'une volonté de favoriser la circulation à l'échelle régionale⁴³³, garantie par un socle de sécurité et

⁴²⁸. Règl. (UE). 2016/679, 27 avril 2016, *op. cit.*, art. 5

⁴²⁹. De Terwangne C., Principe de la protection des données, Les principes relatifs au traitement des données à caractère personnel et à sa licéité, dans De Terwangne C. (dir.) et Rosier K. (dir), Le Règlement général sur la protection des données (RGPD/GDPR), Analyse approfondie | Larcier, Collection du Crids, 2018, ISBN n° 9782807906167, Partie 2, Titre 3, Chapitre 1

⁴³⁰. Timsit G., L'Archipel de la norme, *op. cit.*, p. 217

⁴³¹. Ord. n° 2018-1125, 12 décembre 2018, *op. cit.*, art. 2

⁴³². Règl. (UE). 2016/679, 27 avril 2016, *op. cit.*, art. 4. 2) : « *«traitement», toute opération ou tout ensemble d'opérations effectuées ou non à l'aide de procédés automatisés et appliquées à des données ou des ensembles de données à caractère personnel, telles que la collecte, l'enregistrement, l'organisation, la structuration, la conservation, l'adaptation ou la modification, l'extraction, la consultation, l'utilisation, la communication par transmission, la diffusion ou toute autre forme de mise à disposition, le rapprochement ou l'interconnexion, la limitation, l'effacement ou la destruction.* »

⁴³³. Bergé J.-S., Les situations en mouvement et le droit, *op. cit.*, p. 235

de contrôle commun. Tout en harmonisant un cadre normatif contraignant pour tous les États membres, l'Union européenne cherche à favoriser la circulation des données à caractère personnel sur le territoire, notamment par la consécration d'un droit à la portabilité des données⁴³⁴.

143. L'ambiguïté du RGPD. - Apparaît donc une forme d'ambivalence, entre l'arrêt d'un contrôle en amont et la mise en place d'obligations renforcées quant à la licéité du traitement, sa finalité, sa durée, les informations dont doivent prendre connaissance les personnes physiques ainsi que les différents droits inhérents à la perception de ces données (consentement, modification, portabilité et destruction des données).

Malgré ce renforcement apparent, dans le cas d'un traitement de données à caractère personnel et d'une base de données à caractère personnel, l'extraction ne peut être que circonscrite aux données recherchées et nécessaires dans le cadre du consentement prévu et pour une finalité précise et exposée. La limitation à l'une des catégories de données qui transitent ainsi qu'aux obligations d'informations et de sécurité à la charge du responsable, restent un obstacle à l'appréhension de la circulation et du traitement de données à caractère non personnel qui ne nécessitent pas d'obligation renforcée, juste la délivrance d'une information large quant à l'usage potentiel de ces données dénuées de capacité première d'identification, perceptible au travers de la politique de *cookies*.

Le domaine juridique fait face à une problématique différente des données à caractère personnel, celle d'une quantité de données inappropriable par une catégorie ayant un référent juridiquement délimité et commun.

B. La donnée : une appréhension quantitative par le Droit

L'évidence d'une diversité de données en circulation en dehors de toute définition propre et des régimes de protection des bases de données ayant été actée, il paraît intéressant de présenter

⁴³⁴. Règl. (UE). 2016/679, 27 avril 2016, *op. cit.*, art. 20 ; Zolynski C. et Le Roy M., La portabilité des données personnelles et non personnelles, ou comment penser une stratégie européenne de la donnée, dans *Big data : quelle protection des données personnelles*, sous la direction de Benabou V.-L. | Victoires éditions, Legicom, 2017/2, n° 59, ISBN n° 9791097441029, p. 105-113

différentes problématiques en lien avec les limites des différentes approches du Droit et de la réalité pratique, notamment celle tenant à l'hétérogénéité des données en circulation et stockées indifféremment de leur association avec des données à caractère personnel, soulevant des réflexions quant à l'application des différents régimes (1) et de s'interroger sur l'intérêt d'une classification de la donnée en raison de l'origine d'émission et non de sa nature qui, elle, semble être une impasse juridique (2).

1. L'hétérogénéité des données en circulation

144. La proportion des données à caractère personnel. - Il a été observé que les régimes juridiques existants présentaient une approche limitative ou spécifique des bases de données⁴³⁵ entrant dans leur cadre d'application, que ce soit par la nature des données stockées, la sélection ou la disposition des matières ou encore la réalité d'investissements quantifiables⁴³⁶. De ce constat, les *big data*, eux, répondent plus généralement d'une extraction systématique, d'un stockage, sans finalités premières, de données non traitées, non triées, non structurées, de données qui majoritairement n'appartiennent pas à la catégorie juridiquement encadrée des données à caractère personnel.

Il faut surtout souligner que cet ensemble spécifique de données que sont les données à caractère personnel, faisant l'objet de nombreuses normes, ne représente pas un « volume majoritaire » dans le transit quotidien des données en tant que tel. En effet, depuis 2010, il semble que plus de 70% du transit quotidien des données provient de l'activité des personnes physiques⁴³⁷.

145. L'importance volumétrique des données à caractère non personnel. - La masse de données issue de l'activité volontaire ou involontaire des personnes ne se compose pas exclusivement de données pouvant en amont d'un traitement, identifier la personne émettrice. Bien au contraire, une majorité de ces données sont sans signification première et ne sont que

⁴³⁵. V. *supra* n° 130 et suiv.

⁴³⁶. Benabou V.-L., L'extension du domaine de la donnée, dans *Big data : quelle protection des données personnelles*, sous la direction de Benabou V.-L. | Victoires éditions, Legicom, 2017/2, n° 59, ISBN n° 9791097441029, p. 4

⁴³⁷. Grumbach S., *Big Data ? The global imbalance !*, *op. cit.* ; INPI, Livre blanc, La propriété intellectuelle et la transformation numérique de l'économie, *op. cit.*, p. 11

des traces de la circulation et de l'activité. En somme une décomposition des usages⁴³⁸. Si l'on procède à une catégorisation binaire des données, une majorité d'entre elles, difficilement quantifiable de par la nature même de leur insignifiance, de leur hétérogénéité et de ce qui peut être dénommé « trace », appartiennent exclusivement à la catégorie des données à caractère non personnel.

146. L'hétérogénéité des données à caractère non personnel. - La diversité de ces données associée à une amélioration de la capacité technique d'extraction de l'insignifiant fait que cette catégorie des données à caractère non personnel dispose d'une arborescence de données complexes, en évolution ainsi que d'une masse, d'une quantité, toujours plus importante, puisque sans dessein premier ou critère de rattachement juridique, comme celui de l'identification directe ou indirecte. L'absence de critère qualificatif d'appartenance, comme l'identification pour les données à caractère personnel, désigne *de facto* la catégorie des données à caractère non personnel comme celle des données non triées en dehors de ce critère exclusif à la catégorie des données à caractère personnel.

Les données à caractère non personnel représentent donc aussi bien une diversité d'origine et de nature qu'une masse en augmentation due à la capacité technique d'extraction ainsi qu'à la multiplication et diversification des usages inscrits dans un rapport d'accès et d'utilisation, où l'extraction technique du champ des possibles est quasi-systématique à des fins de stockage. Cette démonstration cherche à faire le constat d'un déséquilibre en termes de rapport de quantité en capacité d'être extraite et stockée quand, par défaut d'identification la donnée appartient à un ensemble sans qualification d'appartenance et de cadre juridique adapté. Outre le déséquilibre de volume, il est pourtant nécessaire de vérifier si le droit peut s'approprier cette diversité en la raccordant à un régime existant pour ne pas être dépossédé de sa compréhension sur cet espace de circulation.

147. L'hétérogénéité du contenu des bases de données et les régimes applicables. - Ainsi, si l'on pousse la réflexion plus loin et que l'on cherche par rebond à raccrocher ces masses à un régime juridique existant pour s'approprier cette diversité, en d'autres termes, on cherche à

⁴³⁸. Rouvroy A., « Des données et des hommes », Droits et libertés fondamentaux dans un monde de données massives, *op. cit.*, p. 5 ; Delort P., *Le Big Data* | PUF, Que sais-je ?, 2015, ISBN n° 9782130803768, p. 29 et suiv.

étendre le régime juridique associé à la notion de donnée à caractère personnel en plus faible volume, en raison de leur présence dans de multitude bases de données au contenu hétérogènes.

Il a été observé que lorsqu'une extraction ou un stockage porte sur des données à caractère personnel, le responsable est soumis à un certain nombre d'obligations⁴³⁹. Ces obligations devraient en toute logique s'imposer même si la base de données dans laquelle la donnée à caractère personnel a été stockée contient pour majorité de son contenu des données n'ayant pas pour capacité première l'identification de la personne émettrice ou un tiers y répondant. Ainsi, en cas de base de données et de traitement qui reposerait sur un ensemble de données hétérogènes dans leur stockage, le responsable devrait être soumis au régime juridique le plus contraignant concernant la base, garantissant une conformité normative et donc une protection adéquate des données identificatrices. D'autant plus que le contrôle de conformité lié à l'application du RGPD impose de vérifier la nature des données, leur lieu de stockage et la mise en application des obligations attenantes au responsable et/ou producteur de ces bases.

Ce texte de loi semble évoquer le côté exclusif du traitement de données à caractère personnel comme étant un traitement ne portant que sur des données de cette nature. Cependant, si une base de données ou un traitement ne porte pas exclusivement sur ces données à caractère personnel alors les règles juridiques les plus protectrices devraient tout de même trouver à s'appliquer, même dans le cas où une séparation des données en raison de leur nature, au sein d'une même base peut sembler complexe voire impossible. Dans ce dernier cas, le responsable du traitement serait dans l'obligation, si besoin est, d'anonymiser, pseudonymiser les données visées ou sécuriser l'ensemble de la base et du traitement comme si elle ne contenait exclusivement que des données à caractère personnel, afin de respecter et être en conformité avec les normes applicables aux données permettant l'identification directe ou indirecte⁴⁴⁰, cela même si l'on est en présence d'un déséquilibre quantitatif entre deux catégories sécables en raison de leur nature déterminée juridiquement par exclusion l'une de l'autre.

Si les bases et traitements exclusivement composés de données à caractère personnel ou, à l'inverse, hétérogènes dans leur composition sont soumis au même régime juridique permettant de garantir la protection et la sécurité des données les plus sensibles, alors on assiste à un

⁴³⁹. V. *supra* n° 130 et suiv. ; V. *supra* n° 139 et suiv.

⁴⁴⁰. Règl. (UE). 2016/679, 27 avril 2016, *op. cit.*, art. 4

élargissement indirect du champ d'application des normes protégeant les données à caractère personnel pour s'appliquer à une quantité de données sans véritable distinction ou compréhension de cette taxonomie de la donnée qui compose les bases. Cela est dû au fait que la présence de données protégées par ce régime oblige le responsable à l'étendre à l'ensemble de sa base, lorsque son contenu n'est pas séparable, le RGPD comblerait alors la lacune de la taxonomie de la donnée construite par exclusion en la soumettant au régime protecteur d'une notion, elle, définie.

Cette hypothèse d'extension du régime juridique en raison de la présence de données protégées pourrait être un des moyens d'appréhender juridiquement des masses de données plus diversifiées dans leur composition que le champ d'application de la norme encadrant les uniques données à caractère personnel, mais néanmoins soumises à celle-ci grâce à l'hétérogénéité du contenu de la base et de sa probabilité à contenir des données à caractère personnel.

148. La vaine extension des régimes applicables à la diversité des données. - Toutefois, cette possible expansion du champ d'application des régimes juridiques protégeant les données à caractère personnel ne répond pas à la problématique relative à la masse de données insignifiantes, à sa quantité ainsi qu'à sa capacité à ne pas permettre une qualification précise de son contenu puisqu'en évolution et en mouvement constant. Ce supposé rattachement à un régime préexistant par le biais d'une protection étendue par la probabilité, ne s'apparenterait qu'à un moyen subsidiaire de protéger sans qualifier et de ne pas interroger la masse dans sa diversité et dans ses conséquences et exploitations. Or, s'il est appliqué le régime juridique le plus contraignant par un effet ricochet et d'extension sans prendre en compte son hétérogénéité, on ne solutionne pas les problématiques pratiques que ces volumes impliquent, par exemple dans les cas de bases de données à caractère non personnel.

149. Le cas de la base de données à caractère non personnel. – Ainsi, en prenant cet exemple ci-dessus d'une base de données à caractère non personnel, il est possible d'évaluer et mettre en relief les limites du domaine juridique quant à la difficulté d'appréhender ces ensembles insignifiants, du moins jusqu'à leur traitement, ou ne pouvant identifier des personnes et cela même *post*-traitement, par un système de rattachement indirect. Une base de données dont le contenu ne porterait que sur des données à caractère non personnel telles que

définies dans le règlement 2018/1807⁴⁴¹ s'approcherait, en l'absence d'une taxonomie précise, de la diversité maximale des données en capacité d'être extraite librement tout en n'étant assujetti à aucune contrainte normative dans les limites *a priori* de son exploitation (sauf cas de réidentification).

En somme, ces bases de données restent difficilement perceptibles aux yeux du Droit en ne faisant pas de la personne physique la cause et l'objet de constitution de la base, en ne portant que sur des données qui ne peuvent permettre l'identification directe ou indirecte *ante-*traitement, puisqu'il s'agit de cela ici, à l'exception donc d'un cas de contentieux.

Il apparaît donc qu'un ensemble difficilement quantifiable de bases de données puisse exister en dehors d'une qualification juridique relative à la perception, la conservation et la qualification des données extraites et stockées dans ces bases, de manière exclusive à la définition et cadre juridique des données à caractère personnel.

150. Conclusion. - Ce type de base de données portant exclusivement sur des données à caractère non personnel n'est pas pour autant un exemple ou un moyen de qualifier les données massives, néanmoins il reste un point d'achoppement pour comprendre que la diversité de ce qui n'est pas encore qualifié par le Droit peut circuler et être extrait sans véritables obligations. De plus, cela représente une masse importante de données libres de contraintes de circulation territoriale ou régionale et de qualifications juridiques, dont l'appréhension ne peut consister en sa probabilité de rattachement aux régimes existants.

2. L'impasse d'une taxonomie de la donnée

151. L'inefficacité d'une taxonomie de la nature des données. - L'objet de cette étude n'a cependant pas pour objectif d'élaborer une taxonomie exhaustive des données à caractère non personnel afin d'en permettre l'appréhension spécifique par le Droit. Il s'agit ici de souligner le fait que cette masse de données en l'état appartenant à une même catégorie, celle des données

⁴⁴¹. Règl. 2018/1807, 14 novembre 2018, *op. cit.*, art. 2. 1. : « *Le présent règlement s'applique au traitement de données électroniques autres que les données à caractère personnel dans l'Union* », et art. 3. 1) : « *«données», les données autres que les données à caractère personnel au sens de l'article 4, point 1), du règlement (UE) 2016/679* »

à caractère non personnel, représente une quantité inappropriable dans son unité par celui-ci, en raison de la pluralité des origines, de leur absence de signifiante ou encore de leur nature en mutation et mettre en exergue cet obstacle face à l'appréhension du phénomène de *Big Data*.

L'éventuelle élaboration d'un répertoire précis de qualification des données pouvant appartenir à la catégorie des données à caractère non personnel est une démarche complexe qui viendrait aujourd'hui sans doute à contretemps. Dans un premier temps, cette entreprise de classification est complexe, car la diversité des données est dépendante d'une capacité d'extraction qui s'affine. En conséquence, la diversité des données en capacité d'être extraites augmente et se diversifie. Dans un second temps, cette action survient à contretemps, parce que le législateur ne s'est pas saisi de cette problématique de la nature des données et de leur diversité au moment de leur genèse dans un espace du numérique encore balbutiant et où l'exhaustivité aurait été possible.

Cependant, si cette voie venait tout de même à être envisagée, d'une manière ou d'une autre, le Droit devrait éviter de se confronter à l'élaboration d'un processus exhaustif de compilation et d'énumération⁴⁴², que ce soit par une forme d'archéologie de la donnée afin de procéder à des subdivisions chronologiques, en somme de faire un état de l'art des catégories de données possible, ou à rebours pour arriver à faire un état de l'arborescence actuelle tout en anticipant les futures ramifications pour ne pas élaborer une vision arrêtée dans le temps. L'évolution continue des technologies et des usages dans un espace de transit internationalisé laisse penser que cette voie ne peut pas parvenir à ses fins en l'état, notamment si elle repose sur des ensembles trop spécifiques et trop nombreux, faisant de ladite taxonomie une nouvelle problématique d'appréhension de l'espace numérique.

Cette démarche ne pourrait voir le jour que dans le cas d'une catégorisation des données en raison d'une origine d'extraction et au regard d'une finalité déterminée *a priori* en raison de la provenance de la donnée, de l'origine de son usage.

En effet, la détermination de catégories pourrait trouver à s'appliquer par le prisme d'une catégorisation juridique en raison de l'origine catégorielle d'extraction commune, comme la donnée à caractère non personnel des personnes physiques⁴⁴³.

⁴⁴². Bergé J.-S., Les situations en mouvement et le droit, *op. cit.*, p. 133 : « *Ce parti de l'exhaustivité est une illusion* »

⁴⁴³. V. *infra* n° 172 et suiv.

152. Le changement de nature d'une donnée. – Enfin, dans cette démarche d'une qualification de la donnée en raison de sa nature, et consécutivement d'une taxonomie juridique de la donnée, ce qu'il faut prendre en compte est que la donnée à caractère non personnel va se trouver confrontée à un changement d'appréciation et de qualification *a posteriori* d'un traitement.

Cela signifie qu'une donnée peut se métamorphoser, muter dans sa portée, donner un sens nouveau à sa nature par le biais d'un traitement ou d'un recoupement. À titre d'exemple, des données appartenant à l'ensemble des données à caractère non personnel peuvent, par le biais d'un recoupement identifier une personne et donc transiter d'une catégorie *ante*-traitement à une autre catégorie, en l'espèce plus contraignante, *post*-traitement.

Cette potentielle fluctuation, couplée à la diversité de ces données à caractère non personnel sans objet premier, rend alors le projet de classement des données en raison de leur nature et contenu, inopérant.

Cela nécessiterait des capacités d'appréhension et d'adaptation aux développements liées au domaine de la donnée dont le Droit ne dispose pas. L'acte juridique ne peut élaborer qu'une règle en amont, ayant pour finalité de protéger, et en l'espèce *post*-traitement un objet certain, en l'occurrence l'individu personne physique⁴⁴⁴. Une règle qui viendrait fixer un cadre juridique sur un résultat futur inconnu et relatif à un objet incertain n'aurait vocation qu'à contraindre et être difficilement applicable au regard de son « inopérabilité » fonctionnelle.

153. L'inopérabilité d'une norme anticipant la qualification future de la donnée. - La donnée à caractère non personnel ne peut être encadrée par une norme juridique venant décider, en amont des résultats, la nature de la donnée à venir, car cela viendrait à l'encontre d'un certain nombre de libertés⁴⁴⁵ comme la liberté de circulation ou la liberté d'entreprendre, en imposant une règle contraignante indexée au potentiel des traitements et de leurs résultats.

La nature et la finalité du Droit se façonnent par l'élaboration d'une prescription verticale qui s'énonce au regard des pratiques et s'applique à ceux qui doivent en répondre⁴⁴⁶. Pour cela, la

⁴⁴⁴. Règl. 2018/1807, 14 novembre 2018, *op. cit.*, considérant 9

⁴⁴⁵. Charte des droits fondamentaux de l'Union européenne, n° 2007/C-303/01, *op. cit.*; Traité sur le fonctionnement de l'Union européenne, C-326/47, *op. cit.*

⁴⁴⁶. Timsit G., Normativité et régulation | Cahiers du Conseil constitutionnel, n° 21, janvier 2007

norme nécessite une définition de l'objet sur lequel elle porte⁴⁴⁷. L'action de définir, de dresser les limites, détermine la structure et la « contenance » de l'objet de la norme, donc de la portée de sa finalité et de son applicabilité.

Une définition juridique a pour finalité de qualifier, de quantifier et de plafonner ce qui est nécessaire à la pleine exécution du cadre juridique⁴⁴⁸. Élaborer un cadre juridique qui permettrait une qualification juridique par anticipation ou rétroactivement en fonction du traitement et de ses résultats représenterait un effort technique et de temps difficilement évaluable et sans aucun doute conséquent. Autrement dit, il s'agirait d'obliger les responsables de traitement à mettre en place un double contrôle (le premier étant celui réalisé au moment de l'extraction afin de déterminer la première nature de la donnée, sorte de *privacy by design*⁴⁴⁹ ou de son absence) pour confirmer ou infirmer une identification en fonction du résultat de chaque traitement.

154. La requalification de la donnée en cas de réidentification. - L'objectif et la finalité d'un second contrôle seraient d'étendre le champ d'application du régime juridique de la donnée à caractère personnel, seul cadre juridique existant ce qui protégerait l'individu personne physique en cas d'identification par des données insignifiantes traitées et donc requalifiées⁴⁵⁰.

⁴⁴⁷ . Duflo C., Kant, La Raison du droit | Michalon, Le bien commun, 1999, ISBN n° 2841860973, p. 42 et suiv

⁴⁴⁸ . Exemples : CPI, art. L112-3 al 2 : « base de données un recueil d'oeuvres, de données ou d'autres éléments indépendants, disposés de manière systématique ou méthodique, et individuellement accessibles par des moyens électroniques ou par tout autre moyen. » et Règl. (UE). 2016/679, 27 avril 2016, *op. cit.*, art. 4. 1) : « données à caractère personnel », toute information se rapportant à une personne physique identifiée ou identifiable (ci-après dénommée « personne concernée »); est réputée être une « personne physique identifiable » une personne physique qui peut être identifiée, directement ou indirectement, notamment par référence à un identifiant, tel qu'un nom, un numéro d'identification, des données de localisation, un identifiant en ligne, ou à un ou plusieurs éléments spécifiques propres à son identité physique, physiologique, génétique, psychique, économique, culturelle ou social. » ; À l'inverse ne peut être assimilé à une définition juridique, l'art. 3. 1) du Règl. 2018/1807, 14 novembre 2018, *op. cit.* : « données », les données autres que les données à caractère personnel au sens de l'article 4, point 1), du règlement (UE) 2016/679. »

⁴⁴⁹ . Pucheral P., Rallet A., Rochelandet F. et Zolynski C., La *privacy by design* : une fausse bonne solution aux problèmes de protection des données personnelles soulevés par l'*open data* et les objets connectés, dans *Open data* : une révolution en marche, sous la direction de Favro K. | Victoires éditions, Legicom, 2016/1, n° 56, ISBN n° 97826351132401, p. 93

⁴⁵⁰ . CJCE, aff. n° C-465/00, C-138/01 et C-139/01, 20 mai 2003, Österreicher Rundfunk | Curia, Recueil de la jurisprudence, point 64, note. Belorgey J.-M., Gervasoni S. et Lambert C. | Dalloz, AJDA, actualité du droit communautaire, 2003, p. 2146 ; CJUE, aff. n° C-342/12, 30 mai 2013 Worten, Equipamentos para o Lar SA c. Autoridade para as Condições de Trabalho (ACT) | Curia, Recueil de la jurisprudence ; Castets-Renard C., La protection des données personnelles dans les relations internes à l'Union européenne – La protection des données personnelles en matière civile et commerciale | Dalloz, Répertoire de droit européen, Octobre 2018, points 20 et 36

Pour déterminer s'il y a une réidentification d'une personne physique *a posteriori* d'un traitement et reposant sur des données appartenant à la catégorie des données à caractère non personnel, il est nécessaire que le régime juridique soit applicable à tous types de traitements puisque l'identification d'une personne physique est possible par le biais de données insignifiantes, donc en dehors du champ d'application du régime juridique applicable aux données à caractère personnel. Comment alors tracer une frontière entre le traitement qui ne peut identifier et le traitement disposant d'un potentiel d'identification autrement que par une règle juridique générale applicable à tous types de traitement ou *in concreto* ?

155. Les limites d'un second contrôle de la donnée *a posteriori* du traitement. - Une telle règle juridique générale aurait besoin, pour être appliquée, de disposer d'un dénominateur commun à tous ces traitements. Celui-ci pourrait résider dans le nombre minimal de recoupements en dessous duquel l'identification de la personne physique recouvrirait la qualification de traitement de données à caractère personnel et cela même en présence de techniques d'anonymisation, et au-dessus duquel on estime que l'identification n'est plus caractérisable si le responsable du traitement met en place des processus techniques d'anonymisation⁴⁵¹.

La problématique liée à ce seuil minimal est celle d'une raison pratique, celle d'une technologie de recoupement qui ne s'améliorerait plus, or si la technologie continue de s'affiner alors l'individu sera proportionnellement de plus en plus identifiable et à terme une majorité de traitements pourraient porter sur des données à caractère personnel *a posteriori* de leur traitement, faisant ainsi de l'exception la règle générale et obligeant de cette manière les responsables de traitements à apporter la preuve de l'absence d'identification *post*-traitement, entravant encore un certain nombre de libertés et d'initiatives.

La mécanique centrale de l'appréhension des données massives est de partir du postulat que la technologie tendant à s'améliorer, elle entraîne une diversification des données en capacité d'être extraites et par le prisme de l'algorithmie autorise une identification de plus en plus indirecte au regard de données insignifiantes. N'est-il pas préférable alors de s'intéresser à l'hétérogénéité des données pour ce qu'elles sont et pour ce qu'elles permettent d'accomplir en tant que ressource économique et instrument de gouvernement des conduites, et non à leur

⁴⁵¹. CE, 10^e et 9^e ch. réunies, décision n° 393714, 8 février 2017, Société JcDecaux France, *op. cit.*, obs. Auvarque-Cosson B. et Maxwell W. | Recueil Dalloz, D. 2018. N° 19, p. 1033 et obs. Perray R. et Uzan-Naulin J. | Dalloz IP/IT 2017, n° 5, p. 286

capacité de réidentification afin de les intégrer au régime des données à caractère personnel ne solutionnant pas pour autant la diversité des données non réidentificatrices ?

156. L'hétérogénéité quantitative des *big data* - Quand il est fait mention des données massives ou *big data*, il est fait référence à un volume important de données en mouvement. Ce volume est déterminant pour expliquer les fondements du phénomène de *Big Data* car plus le volume est important, plus la diversité des données augmente. Autrement dit, ce n'est pas l'existence de ces volumes de données, à la suite d'une extraction automatique liée à un usage d'un produit ou service, qui permet de faire du *Big Data* un phénomène, mais le fait que l'extraction des données disponibles augmente les probabilités de pérennisation des utilisations possibles et potentielles en raison de leur diversité, à des fins économiques déterminées. Les *big data* ne répondent pas juste de l'agglomérat de données en transit, mais du potentiel d'exploitation de leur contenu par la transformation des données dans leurs recoupements, sans qu'il y ait nécessairement intérêt pour la réidentification des personnes physiques, mais seulement intérêt pour leurs comportements. Les *big data* ne sont pas une base de données ayant une finalité propre en raison de leur constitution, ils participent d'un ensemble plus large d'étapes ou de mécaniques qui à terme présentent une finalité économique et d'exploitation. Le *big data* seul a pour rôle de mettre à disposition des volumes de données continuellement extraits.

Plus spécifiquement, la fonction des *big data* est de compiler l'ensemble des données disponibles pour constituer des réservoirs de données hétérogènes pour des finalités de traitement à venir.

Ce schéma des *big data* se focalise sur les données dans leur diversité, leur accumulation et leurs moyens de transit, en somme les fonctions attendues des *big data*⁴⁵² et non sur le phénomène de *Big Data*. Cette description expose les raisons de son existence et du développement nécessaire de stockage de larges volumes, liés notamment à l'augmentation des usages et à la démocratisation de l'accès à l'espace numérique.

⁴⁵². V. *supra* n° 64 et suiv. ; Lemberger P., Batty M., Moral M. et Raffaëlli J.-L., *Big Data et Machine Learning, Manuel du data scientist* | Dunod, préface de Delattre M., 2015, ISBN n° 2100754637, p.7 ; Laney D., *3-D Data Management : Controlling Data Volume, Velocity and Variety*, *op. cit.*

157. L'approche d'un volume déterminé. - Parallèlement à cette description schématique des *big data* faisant état d'un critère d'hétérogénéité des données, il est important d'évoquer la démarche de quantification et donc hypothétiquement de fixer l'unité de volume de données qui permettrait de qualifier les données de massives pour appréhender cette notion dans sa volumétrie et non par la nature de son contenu.

Cette approche de quantification est un moyen pour le Droit de savoir ce qui est exclu de la notion et ce qui la compose. Certains praticiens⁴⁵³ ont entrepris dans une démarche pédagogique et afin de présenter l'aspect irrationnel de cette masse de la fixer à 76 Téraoctets. Une donnée peut peser moins d'un octet et un téraoctet représente un million de gigaoctet. En prenant donc une telle référence numérique, un tel volume, il est cherché à faire la démonstration de la difficulté à appréhender celui-ci dans l'espace que l'on appelle les données massives.

Ce palier présente néanmoins un défaut, celui de laisser entendre que des volumes plus petits et donc appréhendables plus facilement dans leur masse pourraient ne pas être considérés comme répondant des *big data*. L'existence de ces derniers ne dépend pas de leur volume. Le volume est un critère de référence, un moyen d'accomplir le potentiel d'utilisation qu'il représente.

En somme le phénomène *Big Data* n'est pas dépendant d'un volume caractérisé, il s'agit plus d'une question d'accès à un volume disponible, les *big data*, à des fins de traitement d'une partie des données qui les compose. Le contenu nécessaire issu de ces données massives à des fins de traitement ne répond pas à cette logique de palier volumétrique pour appartenir au *Big Data* où être considéré comme participant du phénomène. Un traitement de données peut parvenir aux fins recherchées par le responsable avec un volume fixe et inférieur à un plafond déterminé et tout de même y être associé techniquement parlant, tandis que d'autres traitements ont besoin d'être alimentés continuellement pour se modeler sur les fluctuations de la finalité qu'ils poursuivent.

158. L'impossibilité d'une définition juridique opératoire du phénomène de *Big Data*. - L'élaboration d'une définition juridique qui reposerait sur l'existence d'un palier de qualification et d'appartenance aux données massives ne ferait que circonscrire à terme le

⁴⁵³. Lemberger P., Batty M., Moral M. et Raffaëlli J.-L., *Big Data et Machine Learning, Manuel du data scientist, op. cit.*, p. 7, figure 1.2

phénomène à sa simple réalité quantitative. La mise en place d'un pallier ou d'un plafond est pour le Droit un moyen de poser les limites du champ d'application d'une définition, c'est un critère de qualification et de catégorisation qui permet au Droit de structurer le régime juridique et d'agencer les différentes définitions les unes par rapport aux autres dans un rapport d'exclusion.

En l'espèce, quantifier le *Big Data* par les *big data* c'est vider de sa substance la pertinence d'une définition, puisque ce n'est pas la quantité qui les définit. Il s'agit d'un obstacle important puisque le phénomène du *Big Data* est identifié par sa volumétrie, mais ne peut être défini à travers elle.

159. Conclusion. – Les limites des régimes juridiques de la base de données, face aux *big data* et au phénomène de *Big Data*, ne reposent pas tant sur la protection de bases de données par le régime *sui generis*, mais des obligations que la mise en place d'une base de données implique par rapport à la nature des données la constituant. La notion juridique qu'est la base de données n'efface pas son rapport aux types de données, en particulier les données à caractère personnel.

De plus, il semble difficile d'entreprendre l'élaboration d'une taxonomie de la donnée, classifiant les bases de données en raison des données contenues. Au-delà de cette classification, cette démarche effacerait l'hétérogénéité des données en circulation au sein de mêmes bases et de la capacité de toute donnée traitée à pouvoir se transformer. De plus cette classification n'apporte pas de réponse sur ce que sont les *big data* ou données massives comme lieux d'agrégat des multiples données libres de circuler, pas plus que sur leur quantification.

Ces différentes approches ont eu pour intention de se reposer sur ce que le Droit désigne ou rattache dans sa manière d'appréhender une notion (exemple : la mise en place d'un plafond pour désigner l'inclus et l'exclu, le rattachement par extension à une notion préexistante). Ainsi, le droit des bases de données semble inadéquat pour appréhender les données massives en tant que telles, non pas en raison de son approche économique qui semble correspondre à la bonne démarche de constitution des *big data*, mais de son rapport au contenu de ces volumes.

Conclusion du Chapitre :

Dans une démarche d'appréhension du phénomène de *Big Data* pris en sa composante des *big data*, il a fallu prendre un temps pour vérifier que le Droit disposait de notions juridiques adéquates permettant d'appréhender les *big data* en tant que tels, ce qui ne semble pas être le cas.

L'appréhension de la donnée par le Droit repose sur une dichotomie, dont la catégorie des données à caractère non personnel, laissées libres de circuler, couvre un champ de l'hétérogénéité beaucoup plus large que la simple donnée à caractère personnel, et cela dans la plupart des normes. Or, il est constaté que le volume des données à caractère non personnel en circulation est le plus important notamment au regard du critère de rattachement au régime de la donnée à caractère personnel qu'est l'identification directe ou indirecte de la personne physique, faisant de toute donnée non identificatrice d'une personne physique une donnée à caractère non personnel.

Dans cette logique et par le modèle économique duquel ils répondent, les acteurs et responsables de *big data*, de *datacenters* ont intérêt à se positionner en dehors des contraintes de ce régime juridique et à limiter le recueil de données à caractère personnel pour se reposer sur la massification de données non protégées et non limitées dans leur circulation à des fins de traitement, inscrite dans un marché concurrentiel géré et régulé par le Droit.

Seule la jurisprudence est intervenue sur la captation massive de données à caractère non personnel, quand les moyens de sécurité de données ou le traitement laissaient augurer une identification ou réidentification possible de la personne physique.

Les *big data* ne répondent pas de la notion de donnée à caractère personnel, du simple fait qu'elle représente une composante minoritaire de ces volumes stockés. Même s'il est pris en compte le fait que les données puissent changer de nature par le traitement et identifier une personne physique, cette possibilité ne suffit pas à délimiter les *big data* à l'unique notion de donnée à caractère personnel.

Par ailleurs, il a fallu se pencher sur la notion de base de données et sur ce que les régimes attendants définissaient comme critères pour qualifier une base de données protégeable par le droit.

Dans le cas de la base de données, l'intention du législateur est double, il propose de protéger aussi bien l'originalité de la base que les investissements réalisés pour lui donner une existence. Par cette dualité de régime et donc cette double approche de la notion de base de données, le Droit englobe toute une diversité de bases de données et donc de volumes hétérogènes. En soi, la base de données, par le prisme du régime *sui generis* permet de désigner substantiellement ce que sont les *big data*, en tant que lieu de recueil et d'agrégation de données, ayant fait l'objet d'investissements.

Néanmoins, la limite de ces notions comprises dans le régime *sui generis* est qu'elles ne peuvent pas se détacher de la nature de leur contenu que cela soit quant à sa quantité ou à sa qualité, dont l'exercice de droits et d'obligation découle, comme par exemple, la qualification de la partie substantielle d'une base de laquelle résulte un droit d'interdiction ou des spécificités de protection d'une base de données à caractère personnel.

Les *big data* ne cherchent pas à être quantifiables puisqu'ils sont par essence irrationnels dans leur capacité à agréger des données. Si le Droit cherche à les désigner par la quantité ou par la nature des données les composant, il ne fera que mettre en place un système de classification par exclusion en raison d'un plafond ou d'une classification des données, sans prendre en compte la fonction principale des *big data*, la mise en place d'une capacité de stockage du champ des possibles et de la captation des données issues des réels sans distinction de leur nature. Les *big data* sont des bibliothèques et répondent d'une mise à disposition de leur contenu, leur objet est d'être un relai de circulation actualisé des réels et non une exclusivité.

Conclusion du Titre :

L'évolution du domaine informatique et le développement de l'espace numérique ont participé à la multiplication des signaux de circulation dématérialisés. De cette démocratisation de l'accès à l'espace numérique par des terminaux informatiques va découler une massification des données qui vont faire l'objet d'une exploitation aux finalités commerciales.

Face à ce nouveau secteur économique, le législateur a favorisé son développement par la mise en place de normes de gouvernance assujetties aux mêmes intérêts que les acteurs commerciaux du marché de la donnée, les investissant alors d'une grande liberté d'action dans l'espace numérique.

En somme, l'espace numérique induit une transformation progressive du Droit, le faisant passer d'un instrument d'encadrement et de définition à un outil de gestion, désengagé en partie, de sa fonction de définition. Ce recul du Droit est dû à la finalité économique recherchée par les acteurs commerciaux ainsi que l'intention politique et économique du législateur. La finalité économique va alors s'exacerber au contact de l'espace numérique dénué de frontière, épargné de toute réglementation véritablement contraignante sur la libre circulation des internautes et des données. Ce désengagement du Droit, par la volonté du législateur, va permettre de faire apparaître un nouvel art de gouverner propre à l'espace numérique, faisant alors émerger un sentiment de retard du Droit, difficile à combler dans sa fonction d'appréhension et de définition.

Avant de se projeter sur la décomposition même du phénomène de Big Data, il était essentiel de dresser un état de l'art des notions et régimes juridiques déjà appréhendés par le Droit pour comprendre et mettre en avant les limites normatives actuelles face à la pratique des *big data*, d'une diversité toujours plus grande et d'une technologie de pouvoir qui s'affirment dans cet espace en raison de ses critères de constitution, aussi bien quantitatif que d'hétérogénéité, et au détriment d'une norme dépossédée de l'efficacité de ses critères de définition.

Ainsi, il est constaté que les régimes juridiques existants ne peuvent convenir comme un moyen juridique de prise en charge subsidiaire des données massives, encore moins du phénomène de *Big Data*. Le Droit éprouve des difficultés à appréhender ces notions à la fois informes et

irrationnelles dans leur qualification et surtout il est confronté à l'impossibilité de quantifier ce qu'il souhaite désigner.

En d'autres termes, le Droit est confronté à une nouvelle problématique celle d'appréhender et donner corps à une notion qui est finalement peu à même d'être circonscrite aux contours d'une unique notion juridique. En effet, les *big data* ont pour caractéristique d'être une quantité non finie de données hétérogènes agrégées en raison de leur disponibilité à circuler, ce qui ne peut faire sens juridiquement parlant.

Ainsi, l'assimilation à une notion juridique comme la donnée à caractère personnel ou la base de données et consécutivement à leur régime juridique peut présenter certaines difficultés de délimitation et de réalité pratique de ce que les *big data* sont. Même le cumul des notions juridiques connues ne semble pas parvenir à épouser justement ce que suppose l'agrégation de tels volumes de données hétérogènes n'ayant pour finalité que leur disponibilité à être traitées par des algorithmes.

Il est impératif d'emprunter une autre voie d'appréhension et de s'interroger sur la nature du phénomène de *Big Data* qui s'explique en partie par la circulation de données massives en expansion et leur traitement à venir. Cela doit pour cela passer par une décomposition de ce que le phénomène implique, sans poser la question de la masse et de la nature de sa composition, mais en traitant la problématique de son flux d'extraction, son suivi et son exploitation.

Titre 2. La nécessaire décomposition pratique du *Big Data*

Le constat des limites du Droit positif en France et en Europe vis-à-vis de différents concepts en particulier à ce stade, de celui de *big data*, laisse entrevoir la nécessité d'une démarche neuve. À tout le moins, l'élaboration d'une réflexion qui permette de prendre les devants sur le droit positif dans une logique d'étapes successives supposées amener à une appréhension juridique du phénomène global qu'est le *Big Data*.

Pour cela et comme spécifié au cours de l'introduction, il va falloir déterminer les moments où les diverses données disparaissent en tant que catégories spécifiques dans leur circulation et les processus de transformation pour qualifier ces étapes ou « lois scientifiques » qui vont venir justifier *in fine* de la survenance du phénomène de *Big Data*.

L'intérêt de la qualification d'étapes ou « lois » qui ne se fondent pas sur une catégorisation des données a pour objectif de mettre en relief l'existence d'un phénomène qui ne s'encombre pas de la nature des données pour exister et s'exprimer dans l'espace numérique.

Il est souhaité dans cette étude de prendre la voie empruntée par le phénomène pour justement essayer de caractériser des « lois » qui l'expliquent.

Dans cette démarche, il faut s'intéresser à la première circulation des données et de déterminer le moment où les données appartiennent à un même état sans distinction de leur nature. C'est dans ce cadre que la notion de flux va questionner l'extraction comme étant le point de départ de l'analyse des circulations surtout par les conséquences que l'une et l'autre engendrent à plus ou moins long terme (**Chapitre 1**).

À la suite de la qualification du flux, comme notion juridique désignant des ensembles non distincts, il va être nécessaire dans la décomposition des différentes « lois » et en particulier en raison de la capacité informatique de copie numérique qui est la cause d'une massification des volumes de données, de parvenir à s'interroger sur l'appréhension territoriale possible de ces flux, et donc de faire une approche en partie structurelle, située en dehors de l'espace numérique. Il sera nécessaire aussi de s'intéresser à ce temps où les données sont immobilisées dans des points de relais qui s'assurent de leur disponibilité à pouvoir circuler à nouveau, celui des supports de stockage. Une autre partie aura pour pierre d'achoppement une notion jurisprudentielle de référence qu'est le public visé, dont la portée territorialise les rapports aux services de l'espace numérique (**Chapitre 2**).

Chapitre 1 : De l'extraction au stockage : l'importance du concept de flux

Comme il a été observé, les régimes juridiques préexistants ne permettent pas de s'approprier les contours des données massives notamment, ce qui est notamment dû à l'absence d'une forme de souplesse juridique de ces régimes qui n'ont pas été élaborés et pensés pour ce type de développement informatique⁴⁵⁴ et économique. Dans le prolongement des régimes antérieurs, l'élaboration d'une taxonomie de la donnée ne permettrait pas également de manipuler le phénomène de *Big Data*, car elle n'interroge pas la réalité quantitative, mais s'intéresse à l'élaboration parcellisée de régimes juridiques spécifiques et de la circulation de leur objet. Enfin dans un dernier temps, poser la problématique de la quantité comme un moyen de qualification à travers la fixation d'une quantité qualificative de données massives, permet de schématiser la volumétrie à travers un ensemble difficilement appropriable par l'entendement humain, mais ne solutionne pas l'appropriation du phénomène dans son ensemble.

La caractérisation de ce phénomène doit passer par sa décomposition chronologique et l'élaboration de critères spécifiques qui permettent de manipuler cette notion à part entière sans confusion possible avec des termes qui seraient déjà associés à un régime juridique propre.

À ce titre, il faut parvenir à désigner les différentes étapes essentielles à la survenance du phénomène de *Big Data*. Tout d'abord ce qui caractérise sa survenance est le fait qu'il découle de la circulation des données. Il faut donc s'interroger sur ce qui amène les données à être en circulation, de qualifier l'événement déclencheur de leur premier changement d'état. Sur ce point, il s'agit de se pencher sur la technique qu'est l'extraction, c'est-à-dire la mise en circulation des données par un moyen technique qui s'exécute en fonction de l'existence d'un acte juridique ou par le simple qualificatif d'une donnée libre de circuler. Par cette analyse, il va être observé que l'extraction présente plus de défauts, notamment dans la tendance jurisprudentielle, en tant que point de départ commun que la notion de flux, notamment dans sa capacité à désigner des ensembles sans classification de son contenu (**Section 1**). De plus la notion de flux de données soulève des questionnements quant à la nature du rapport entre les

⁴⁵⁴. Moore G. E., *Cramming more components onto integrated circuits*, *op. cit.*

différentes personnes en circulation dans cet espace dont il est la conséquence, dans une approche plus horizontale, de co-dépendance que la notion d'extraction qui suggère une forme de verticalité et de dépendance à sens unique, de la mise à disposition d'un service ayant pour contrepartie l'extraction des données d'usages. Surtout la notion de flux est reproductible, en d'autres termes il est possible d'observer la survenance de multiples flux à la suite du premier par une fonction informatique singulière celui de la copie numérique (**Section 2**).

Section 1 : La détermination du concept de flux appliqué aux données extraites

Ce qui caractérise la mise en circulation de la donnée est l'exécution d'un procédé technique consistant à extraire et/ou capter l'émission de celle-ci au cours d'une circulation, en l'espèce, dans l'espace numérique. L'extraction semble se présenter comme le point d'origine juridiquement perceptible d'un mouvement des données émises vers l'extérieur, en d'autres termes en s'externalisant du rapport d'usage et d'utilisation que l'internaute réalise dans sa circulation. Toutefois, l'appréhension juridique de l'extraction semble encore une fois lier le processus technique à la nature des données visées et cela peut représenter un problème si les technologies, obligeant ainsi à interroger le développement des régimes actuels et de leur portée (**A**). La décomposition entreprise du phénomène de *Big Data* cherche à effacer la nature de la donnée pour appréhender les étapes carrefour de leur circulation au-delà de leur catégorisation, c'est dans cette perspective que la notion de flux présente un intérêt comme point de départ des circulations, notamment, la mise en place du premier flux (**B**).

A. La qualification de l'extraction

La massification des données en des points de stockage doit pouvoir être qualifiée dans sa genèse, en d'autres termes il est nécessaire s'intéresser à la cause de cette massification, plus précisément à la caractérisation de l'acte technique qui fait entrer les données dans une circulation vers l'extérieur, c'est-à-dire l'acte d'extraction (**1**). Cette notion d'extraction est déjà en partie appréhendée juridiquement, elle présente toutefois des limites comme point de départ commun de la circulation non catégorisée des données (**2**).

1. La mise en circulation des données

160. Point de départ de la mise en circulation. - Le point commun déterminable au domaine de la donnée *a priori* quelle que soient la nature de celle-ci et son régime, est la caractérisation d'une extraction⁴⁵⁵.

Cette dernière est l'élément technique caractérisant le point de départ⁴⁵⁶ d'une mise à disposition de données à un tiers, la contrepartie d'un consentement donné pour accéder à un produit, service ou base de données ou encore la conséquence de l'obtention de résultats issus de processus techniques ou scientifiques à des fins de compilation ou d'analyse.

161. Origine de l'extraction. - À l'origine, l'extraction est un terme utilisé dans le domaine médical et chirurgical du treizième (XIII^e) et quatorzième (XIV^e) siècle pour évoquer l'action de retirer⁴⁵⁷. Par la suite, le terme sera utilisé notamment dans le domaine de la chimie⁴⁵⁸ afin de désigner la séparation d'une substance avec le composé auquel elle appartient, ainsi que l'activité d'extraction de matière première et de minerai de leur lieu d'origine⁴⁵⁹. L'extraction est donc le fait d'isoler un élément d'un ensemble afin d'en faire un autre usage. Dans le domaine de l'informatique, l'extraction répond à cette action de séparation, mais également comme une mise en mouvement de la donnée⁴⁶⁰.

En effet, l'extraction permet de comprendre le point d'entrée des données dans un espace de circulation continue qui ne s'épuise pas en redistribuant les données extraites, puisque la copie, leur traitement, leur circulation, leur transformation ne détériore pas l'objet informationnel

⁴⁵⁵. CJUE, aff n° C-304/07, 9 octobre 2008, Directmedia Publishing GmbH c/Albert-Ludwigs-Universität Freiburg, obs. M. Vivant, N. Mallet-Poujol et J.-M. Bruguière | JCP E, 2009, 1674, n° 1, obs. Caron C. | Rec. I-07565, CCÉ 2008, n° 24, note. Larrieu J. | Propr. ind. 2008, n° 98, note. Rambaud S. | RLDI 2008/44, n° 1451 ; obs. Sardain F. | JCP E 2010, n° 4, 1070, n° 10, 1^{re} esp

⁴⁵⁶. Féral-Schuhl C., Cyberdroit, le droit à l'épreuve de l'Internet | Dalloz, Praxis Dalloz, Entreprise, économie et droit, 8^{ème} éd., 2020, ISBN n° 9782247195817, Livre 3 : Le droit d'auteur dans l'environnement numérique, Chapitre 341 régime de protection (des bases de données)

⁴⁵⁷. De Mondeville H., Chirurgie de Maître Henri de Mondeville, Chirurgien de Philippe le Bel, Roi de France, composé de 1306 à 1320 | Bos A. (éd., trad.), Vol. 1, 1897, p. 155, point 626 : « *La manière de traire les dars qui apèrent par dehors la plaie par soufisant extraction* »

⁴⁵⁸. Demirdjian H., De Mecquenem C., Drommi M., Topart C. et Baudin J.-B., L'extraction liquide-liquide | site ENS, Culture SciencesChimie, réseau éducol, publié 15 novembre 2007

⁴⁵⁹. Pitron G., La guerre des métaux rares, la face cachée de la transition énergétique et numérique, *op. cit.*

⁴⁶⁰. Lopez-Tarruella Martinez A., *Propiedad intelectual, inteligencia artificial y libre circulación de datos* | Tirant lo Blanch, INV – Sociedad de la Informacion y Derecho Internacional Privado, 2019, ISBN n° 9788413365336, p. 99 et suiv.

qu'elles représentent ou qu'elles contiennent⁴⁶¹, contrairement à l'extraction de minerai par exemple.

162. L'extraction dans le Droit. – De plus, l'extraction est un point caractérisable juridiquement, puisqu'elle découle d'un droit d'autorisation dévolu au producteur de base de données⁴⁶². Ce dernier peut alors refuser ou accepter à un tiers la possibilité d'accéder et de disposer des données en dehors de la base à laquelle elles appartiennent.

On peut déterminer, en partant de ce régime *sui generis*⁴⁶³ des producteurs de base de données, que l'extraction peut se caractériser par le fait de modifier l'espace auquel la donnée appartient, en d'autres termes, le passage d'un lieu de stockage⁴⁶⁴ à un autre. À l'inverse, refuser une extraction en l'absence d'une autorisation pour cette action, c'est maintenir la donnée dans l'espace auquel elle appartient au moment de sa demande d'extraction.

163. La survenance de l'acte d'extraction. – Toutefois, l'extraction n'est pas une action fixe dans le temps commune à toute donnée pouvant être extraite, c'est une action qui varie et survient en fonction des usages, surtout en raison de la nature des données⁴⁶⁵.

En effet, l'extraction diffère en fonction de la nature de la donnée en capacité d'être extraite. Cette action technique ne répond pas d'un délai fixe commun durant lequel elle peut se réaliser⁴⁶⁶.

⁴⁶¹. Rochfeld J., Penser autrement la propriété : la propriété s'oppose-t-elle aux « communs » ? | De Boeck Supérieur, Revue internationale de droit économique, 2014/3, T. XXVIII, ISBN n° 9782804193447, p. 356 et p. 359

⁴⁶². CPI. art. L.342-1

⁴⁶³. CPI., art. L. 341-1 et suiv.

⁴⁶⁴. Correspond dans l'art. L.341-1 à l'investissement matériel

⁴⁶⁵. Si la donnée appartient à la catégorie des données à caractère personnel ou ne peut y appartenir, en somme la classification dichotomique des données.

⁴⁶⁶. CNIL, délib. n° 2016-264, 21 juillet 2016, portant modification d'une norme simplifiée concernant les traitements automatisés de données à caractère personnel relatifs à la gestion de clients et de prospects (NS-048), art. 5 : « *Au sujet des statistiques de mesure d'audience, les informations stockées dans le terminal des utilisateurs (par exemple, les cookies) ou tout autre élément utilisé pour identifier les utilisateurs et permettant la traçabilité des utilisateurs ne doivent pas être conservés au-delà de treize mois. Les nouvelles visites ne doivent pas prolonger la durée de vie de ces informations. Les données de fréquentation brutes associant un identifiant ne doivent pas être conservées plus de treize mois. Au-delà de ce délai, les données doivent être soit supprimées, soit anonymisées.* » ; Recomm. CNIL, 01 octobre 2020, *Cookies* : solutions pour les outils de mesure d'audience, « *la durée de vie des traceurs soit limitée à une durée permettant une comparaison pertinente des audiences dans le temps, comme c'est le cas d'une durée de treize mois [...].* », « *Les informations collectées par l'intermédiaire de ces traceurs soient conservées pour une durée maximale de vingt-cinq mois* » ; Les données à caractère personnel répondent quant à elles, aux obligations de conservation, modification et destruction découlant de l'application du RGPD. De manière général lorsqu'un service nécessite une inscription, les données sont conservées le temps que l'inscription reste effective, les conditions de durée conservation doivent être exposées dans les CGU.

164. L'extraction de données à caractère non personnel. – Ainsi, si l'extraction porte sur des données qualifiées de non personnelles alors l'extraction peut survenir temporellement en amont par rapport à l'extraction d'une donnée à caractère personnel. Pour la simple raison est que cette dernière nécessite pour pouvoir être extraite de répondre à une des conditions énoncés à l'article 6.1 du RGPD⁴⁶⁷.

Pour les autres données, l'extraction peut donc se réaliser au départ d'un usage volontaire ou involontaire et peut porter sur toutes les données n'appartenant pas exclusivement à la catégorie des données à caractère personnel. Ce qui représente une diversité de données toujours plus grande, puisqu'indexée sur la capacité technologique à pouvoir les extraire.

Ainsi, tel est le cas lorsqu'il s'agit de signaux faibles ou de données insignifiantes pouvant être extraites dès qu'une contribution ou une action est enregistrable, et cela indifféremment de la provenance de la donnée (personne ou objet⁴⁶⁸).

165. L'extraction des données à caractère personnel. – Spécifiquement, dans le cas de la donnée à caractère personnel, il est nécessaire de remplir une des conditions de l'article 6.1 du RGPD en amont d'une extraction. Pour rappel, dans le cadre de ces travaux, l'on s'intéresse particulièrement aux conditions de l'article 6. 1 a) et b) portant respectivement sur le consentement et l'exécution contractuelle.

Vis-à-vis de ces deux conditions, il est à souligner le fait que le recueil du consentement s'apparente en fait à un faux droit d'interdiction, puisque le refus d'extraction de ces données

⁴⁶⁷. Règl. (UE). 2016/679, 27 avril 2016, *op. cit.*, art. 6.1 : « *Le traitement n'est licite que si, et dans la mesure où, au moins une des conditions suivantes est remplie:*

a) la personne concernée a consenti au traitement de ses données à caractère personnel pour une ou plusieurs finalités spécifiques ;

b) le traitement est nécessaire à l'exécution d'un contrat auquel la personne concernée est partie ou à l'exécution de mesures précontractuelles prises à la demande de celle-ci ;

c) le traitement est nécessaire au respect d'une obligation légale à laquelle le responsable du traitement est soumis ;

d) le traitement est nécessaire à la sauvegarde des intérêts vitaux de la personne concernée ou d'une autre personne physique ;

e) le traitement est nécessaire à l'exécution d'une mission d'intérêt public ou relevant de l'exercice de l'autorité publique dont est investi le responsable du traitement ;

f) le traitement est nécessaire aux fins des intérêts légitimes poursuivis par le responsable du traitement ou par un tiers, à moins que ne prévalent les intérêts ou les libertés et droits fondamentaux de la personne concernée qui exigent une protection des données à caractère personnel, notamment lorsque la personne concernée est un enfant. », considérant 32, art. 2. 11), art. 7

⁴⁶⁸. Feigenbaum L., Herman I., Hongsermeier T., Neumann E., Stephens S., *The semantic web in action* | Scientific American, vol. 297, publié en décembre 2007, p. 90 et suiv.

empêchera le plein accès aux fonctionnalités du service recherché⁴⁶⁹. Cependant, la logique quantitative place l'internaute-utilisateur dans une position de déséquilibre, car sa nécessité d'accès apparaît comme plus importante dans l'environnement dans lequel il évolue que la recherche d'un utilisateur supplémentaire pour le fournisseur de service.

Ce rapport à la quantité inhérent à l'économie de la donnée et de l'espace numérique, laisse croire que l'internaute-utilisateur se trouve dans une situation de dépendance d'utilisation plus importante quant aux services proposés, car pour le fournisseur la quantité d'utilisateurs va pallier l'absence de l'utilisateur réticent par des utilisateurs qui accepteront plus facilement les conditions d'accès et de mise à disposition de données à caractère personnel. La portée du consentement, quant à l'extraction des données à caractère personnel, s'efface dans la nécessité de l'accès au service.

166. La dépendance économique du fournisseur de service à l'extraction de données. –

Or, la dépendance dans le rapport d'utilisation de service devrait trouver son fondement du côté du fournisseur de service, en raison de la finalité économique qu'il cherche à tirer de la valeur potentielle des données générées.

Mais par des principes d'efficacité technique et informatique, d'effacement des alternatives et d'un système de contrôle invisible des circulations par des algorithmes, va se produire un renversement du sentiment de dépendance dans les usages et venir acter pour l'utilisateur le fait que dans le cas des conditions de l'article 6.1 a) et b) du RGPD, le recueillement du consentement représente le moyen d'accéder aux fonctions essentielles du service, et subsidiairement comme l'acceptation d'une extraction des données nécessaire à son accès.

Cependant, d'un point de vue économique et commercial, la dépendance du fournisseur aux données de circulation et d'interaction (qui ne fait pas ici l'objet d'un débat) réside dans le fait qu'il cherche à favoriser les circulations de tous types sur ses services pour maximiser l'extraction de données et non l'extraction unique de données à caractère personnel. Ainsi, tout utilisateur peut circuler sur le service mais le fera de manière distincte en raison du recueillement de son consentement ou non. En conséquence, le volume de données extraites sera plus important lorsqu'un consentement a été recueilli, car il est le symbole d'usages

⁴⁶⁹. En ce qui concerne les données à caractère personnel, le refus de consentement empêchera l'internaute-utilisateur, une pleine utilisation des services, non pas l'accès au service (Facebook), mais l'étendu des fonctionnalités (messagerie, page privée, etc...). Les *cookies* peuvent être refusés sans brider la circulation car ils portent sur des données à caractère non personnel.

susceptibles de se pérenniser et surtout d'une acceptation de l'extraction de données identificatrices.

167. L'intérêt économique de l'extraction des différentes circulations. - Le marché de la donnée et plus particulièrement celui des services numériques ne reposent pas sur une logique de la recherche d'une quantité suffisante de données pouvant arriver à saturation ou satiété. Autrement dit, permettant à terme l'accès au service dans sa totalité sans extraction de données nécessaire, en raison d'une quantité de données déjà à disposition permettant au fournisseur de rester concurrentiel.

Il répond d'une autre logique, celle de l'accès maximal aux fonctions par la quantité minimale de données à caractère personnel, mais obligatoire. Pour accéder au service et ses fonctionnalités, chaque utilisateur autorise une extraction *a minima* de données à caractère personnel, et peut alors se prévaloir de toutes les fonctionnalités du service, mais ce sont bien les usages répétés dans le temps qui vont affiner et anticiper les comportements de l'utilisateur dressé *a minima* par le biais des données nécessitant son consentement.

On comprend alors que l'économie de la donnée ne repose pas sur l'exploitation nécessaire et suffisante d'un volume déterminé comme les données à caractère personnel consenties à être extraites, mais sur l'expansion continue de l'extraction du champ des possibles des circulations afin de se modeler au plus proche des mouvements de sociétés et donc des différentes utilisations et circulations, qu'ils soient économiques, sociétaux ou encore de consommation.

Ainsi, pour en revenir à l'extraction des données de l'utilisateur, elle est un événement qui survient à un moment indéterminé, en fonction de la nature de la donnée à extraire, au cours d'une circulation consécutive au recueillement d'un consentement (extraction maximisée) ou à son refus (extraction minimisée) pour répondre des finalités voulues par le fournisseur de service.

2. Le point de départ commun de la circulation des données, les défauts de l'extraction

168. L'extraction comme événement déclencheur de la circulation. - La mise en circulation des données n'est donc possible que s'il y a eu extraction, cette dernière est le

dénominateur commun à toute donnée en transit. Toutefois cette extraction survient à des moments distincts en fonction de ce qu'il est possible d'extraire.

Or il est primordial, pour appréhender la notion de *Big Data*, d'effacer la nature de la donnée pour comprendre le systématisme et l'absence d'intérêt premier pour celle-ci quant à son importance ou une hypothétique hiérarchie entre les différentes données.

169. L'extraction et la nature des données comme limite. - En effet, l'extraction n'efface pas la donnée dans sa circulation, elle interroge toujours la nature et l'origine de ce qu'elle extrait. Parler alors de point de départ chronologique en ce qui concerne l'action d'extraire pour désigner les données massives, c'est poser systématiquement la problématique de ce qui est extrait et, dans cette logique-là, on retourne dans la démarche d'une appartenance des données à des catégories juridiques précises⁴⁷⁰. Ce qui n'empêchera pas ces données de participer à l'agglomérat de données massives et indirectement aux fonctions et caractéristiques amenant à la réalisation du phénomène de *Big Data*.

Dans le cadre de ce dernier, il n'y a pas plus d'intérêt ou de légitimité à extraire une donnée préférentiellement à une autre, alors que dans le Droit, il y a une forme de hiérarchie quant à la protection de certaines données qualifiées de personnelles ou sensibles⁴⁷¹ par rapport aux autres données⁴⁷².

Le phénomène de *Big Data* repose sur la mise à disposition des données et non du processus qui les amène à être disponibles. En effet, ce processus de mise en circulation par l'extraction est certes commun techniquement, mais survient à des moments distincts en raison de leur portée, de leur capacité d'identification et de leur catégorisation juridique desquelles découlent des droits.

Dans cette perspective, il est possible de déduire que les données nécessitant un consentement, répondant à deux des dispositions de l'article 6.1 du RGPD ou étant encadrées juridiquement de manière plus stricte, sont plus rares que les données extraites librement, ce qui leur confère une plus-value spécifique puisque l'on est certain de pouvoir identifier une personne. Toutefois, dans ce cas, il est évoqué l'une des finalités recherchées qui est l'identification. Il y a en quelque

⁴⁷⁰. Règl. (UE). 2016/679, 27 avril 2016, *op. cit.*, art. 4, art. 16 et suiv.

⁴⁷¹. Règl. (UE). 2016/679, 27 avril 2016, *op. cit.*, considérant 10, 51, 91, 124, art. 4. 23). b), art. 35. 6.

⁴⁷². Règl. 2018/1807, *op. cit.*, art. 3. 1)

sorte une forme de projection à la fin du processus de traitement et non de la réalité de l'extraction quasi-systématique, point de départ du processus.

En qualifiant le point d'entrée des données massives comme étant celui de la mise en circulation des données par le biais de l'extraction comme notion de départ, alors la donnée reste au centre des problématiques juridiques quant à sa nature, son origine, sa capacité d'identification, le moment de son extraction et les limites juridiques relatives à leur extraction⁴⁷³. Cette focalisation sur la nature de la donnée va se faire à terme au détriment de la compréhension des technologies innovantes dans leurs traitements et en conséquence le législateurs et le juge vont procéder à des raccords, faute de mieux.

170. La question de l'obsolescence des catégories de données par la technologie algorithmique. - Dans cette démarche, il faut s'intéresser brièvement aux innovations et aux réflexions relatives à l'identification ou réidentification des personnes physiques. En effet, depuis 2007-2008, des réflexions sont émises quant à la capacité de réidentification des individus à partir de larges volumes de données anonymisées. À ce titre, A. Narayanan et V. Shmatikov évoquaient la possibilité technique de désanonymiser par la quantité et le recoupement algorithmique, donc de réidentifier une personne ou une origine d'extraction⁴⁷⁴. Cet article scientifique de 2008 trouve par ailleurs un écho dans une étude de 2019 menée par trois chercheurs de l'Université de Louvain et de l'Imperial College London qui ont démontré le risque élevé de réidentification des individus à partir d'une base de données anonymisées évoquant ainsi le manque de sûreté quant à la technique d'anonymisation face à la capacité de recoupement des algorithmes⁴⁷⁵.

La confirmation technique et technologique de ce postulat scientifique soulève la problématique des risques liés aux limites techniques de sécurité des bases de données anonymisant, mais également des limites du champ d'application du régime juridique de la donnée à caractère personnel.

⁴⁷³. Règl. (UE). 2016/679, 27 avril 2016, *op. cit.*, art. 16 : Droit de rectification, art. 17 : Droit à l'effacement, art. 18 : Droit à la limitation du traitement, art.19 : Obligation de notification en ce qui concerne la rectification ou l'effacement de données à caractère personnel ou la limitation du traitement, art. 20 : Droit à la portabilité des données

⁴⁷⁴. Narayanan A. et Shmatikov V., *Robust De-anonymization of large sparse datasets* | IEEE, Symposium on security and privacy, 22 mai 2008, ISBN n° 9780769531687

⁴⁷⁵. Rocher L., Hendrickx J., M., et de Montjoye Y.-A., *Estimating the success of re-identifications in incomplete datasets using generative models*, *op. cit.*

Face à ce constat et comme la technologie algorithmique permettra à terme de passer outre les sécurités techniques pour réidentifier systématiquement la personne physique⁴⁷⁶ ou par le biais du recoupement de données insignifiantes, de retrouver le comportement d'une personne unique, il faudra mettre en place de nouveaux moyens de protection.

Le législateur comme la jurisprudence finiront sans doute par se diriger tout d'abord vers la mise en place d'un élargissement du cadre juridique des données à caractère personnel pour y intégrer les résultats *a posteriori* d'un traitement réidentifiant la personne physique⁴⁷⁷, ou par la mise en place d'un consentement élargi à toutes données dans des perspectives de protection du fournisseur quant à la traçabilité que les résultats de ses traitements vont permettre de produire.

171. La recherche juridique d'une extraction des données et non de l'extraction de données, l'alternative du flux. – Ainsi, parler d'extraction ne permet pas de parler de phénomène de *Big Data*, mais plutôt de volumes de données appartenant à diverses catégories juridiques assujetties aux innovations techniques de traitement inscrit dans un rapport de dépendance pour répondre des finalités économiques du fournisseur de service.

Or, il est nécessaire pour manipuler cette notion de *Big Data*, d'invisibiliser son contenu. Il ne s'agit pas de dire que la diversité des données extraites et appartenant à des ensembles massifs en transit n'a pas d'importance dans le champ juridique, mais cette diversité ne permet pas de prendre le recul nécessaire pour qualifier le phénomène de *Big Data* qui dans sa fonction d'extraction n'interroge pas la nature de ce qui est extrait. C'est dans ce cadre qu'il est intéressant de se pencher sur la notion de flux.

B. Les mouvements de données sans distinction : l'intérêt de la notion de flux

L'extraction présente un défaut comme appréhension actuelle par le Droit, celui de ne pas effacer la nature de la donnée. Or pour parvenir à appréhender le phénomène de *Big Data*, il faut s'intéresser à la circulation des données en tant que telle, au-delà de toute forme de catégorisation et de verticalité des rapports entre personnes (1). Au lieu de prendre l'extraction

⁴⁷⁶. Deltorn J.-M., La protection des données personnelles face aux algorithmes prédictifs, *op. cit.*

⁴⁷⁷. Règl. 2018/1807, *op. cit.*, considérant 9, art. 8. 1. a)

pour point de genèse de cette circulation, il est préférable de prendre la notion de flux qui se présente comme désignant des ensembles dans la réalité de leur circulation et qui mérite d'être analysée en tant que nouvelle circulation, en particulier de l'espace européen (2).

1. La circulation des données et la notion de flux

172. La notion de flux. - Le fait d'appliquer cette notion de flux⁴⁷⁸ aux données⁴⁷⁹ présente la caractéristique et l'intérêt de ne pas observer et de ne pas poser la question de sa décomposition, mais uniquement de son existence. Comme il a été observé, l'extraction est certes commune à presque toutes données émises. Toutefois, elle ne peut s'exécuter qu'en fonction de la détermination des données qui doivent être extraites, il n'y a donc pas une extraction déterminable pour les données massives, mais des extractions pour des ensembles de données déterminées.

La notion de flux quant à elle, aussi bien dans le champ de la physique que celui de l'économie⁴⁸⁰, définit un mouvement, une relocalisation temporaire ou définitive d'un objet ou d'une matière spécifique dans un temps déterminé. Ainsi, le domaine de l'économie qualifie de flux une quantité qui, en raison d'un processus économique qui appelle à l'échange auquel elle appartient, va d'un agent A à un agent B. Le flux est un moyen de désigner la circulation de biens et/ou de valeurs entre des acteurs déterminables⁴⁸¹.

Cette notion économique ne détermine pas la nature des objets et matières qui transitent, mais la réalité de cette circulation et de la finalité à laquelle elle doit répondre. Cette finalité est la recherche d'un équilibre entre les différents acteurs autorisant la circulation des objets et

⁴⁷⁸. Barbry E., Cohérences et incohérences des législations | CNRS éd., Hermès La Revue, 2009/1, n° 53, p. 145-151

⁴⁷⁹. Arnaud M., Démonétiser l'identité numérique | Association Médium, 2008/3 n° 16-17, p. 191-199

⁴⁸⁰. Définition du libre-échange : « *Situation dans laquelle aucune barrière tarifaire, statutaire ou réglementaire ne freine les flux économiques. Dans une économie de marché, le libre-échange dans le respect de la libre concurrence va de soi. Le libre-échange concerne surtout les échanges internationaux qui ne doivent pas être limités par des mesures protectionnistes* » | Site du Ministère de l'économie, Dico de l'éco, consulté le 10 février 2021 ; Définition de la balance des paiements : « *La balance des paiements est un état statistique qui retrace sous une forme comptable l'ensemble des flux d'actifs réels, financiers et monétaires entre les résidents d'une économie et les non-résidents au cours d'une période déterminée.*

*Les flux économiques et financiers à l'origine de ces opérations sont répartis en distinguant le compte des transactions courantes (échanges de biens, de services, de revenus et de transfert courants), le compte de capital (transfert en capital) et le compte financier (investissements directs ou de portefeuille) [...] » | Site de l'Insee, consulté le 10 février 2021 ; Bergé J.-S., Les situations en mouvement et le droit, *op. cit.*, p. 195*

⁴⁸¹. Bergé J.-S., Les situations en mouvement et le droit, *op. cit.*, p. 200-201

matières dans le circuit économique. Par exemple dans le domaine de la comptabilité où la santé économique d'une entreprise s'observe à travers l'équilibre des flux sortant et flux entrant, entre passif⁴⁸² et actif⁴⁸³.

173. La notion juridique de flux dans le domaine juridique. - En droit, la notion de flux, et notamment les flux normatifs⁴⁸⁴, n'est pas à proprement parler définie, mais s'immisce dans le langage du législateur et de la doctrine comme un moyen de désigner de « *façon prosaïque l'idée d'une production du droit en continu* »⁴⁸⁵. Enfin, ce terme est déjà utilisé dans le domaine de l'informatique dans la commutation de paquets⁴⁸⁶. Cela consiste à faire transiter des données sur un réseau dans une structure qui permet de les faire circuler vers une destination déterminée, et avec un routage optimisé et que l'on nomme flux de paquets⁴⁸⁷.

La notion de flux atteste donc d'une utilisation pour désigner le transit des données dans une logique purement technique. Cependant, cette notion de flux pourrait être transposable à un domaine de la donnée appropriable juridiquement dans le cadre d'une relation juridique, également économique entre un fournisseur de service et un internaute-utilisateur. Par exemple l'équilibre doit être trouvé entre la finalité d'un service ou produit recherché et la capacité des utilisateurs à y générer de la donnée. Si les services ou les produits proposés se détériorent dans leurs fonctionnalités et le potentiel de leurs usages, alors les utilisateurs se tourneront vers une plateforme ou produit similaire et cesseront d'émettre des données sur ladite plateforme ou produit, en raison du simple jeu de la concurrence. Alors les flux de données, ici considérés comme une circulation « à destination de » et en direction de cette plateforme ou de cet objet, diminueront.

On retrouve les éléments techniques que sont :

- L'origine ou celui qui génère la donnée ;
- Le transit, la réalité d'un mouvement synonyme de changement de localisation ;

⁴⁸². Plan Comptable Général, art. 212-1, définition passifs

⁴⁸³. Plan Comptable Général, art. 211-1, définition actifs

⁴⁸⁴. Nicolas E., Les flux normatifs et la densification normative, dans Thibierge C. (dir.), La densification normative, Découverte d'un processus | Mare & Martin, 2014, ISBN n° 2849341134, p. 43-65

⁴⁸⁵. Nicolas E., Droit souple + Droit fluide = Droit liquide, Réflexion sur les mutations de la normativité juridique à l'ère des flux | Revue interdisciplinaire d'études juridiques, 2017/2, vol. 79, p. 11

⁴⁸⁶. Portail web Futura, Commutation de paquets : qu'est-ce que c'est ? | site Futura Tech, Internet, Définition

⁴⁸⁷. Rajahalme J., Conta A., Carpenter B. et Deering S., *IPv6 Flow label specification* | RFC 3697, 2004 ; Amante S., Carpenter B., Jiang S. et Rajahalme J., *IPv6 Flow label specification* | RFC 6437, 2011

- La destination, un serveur en capacité de stocker l'arrivée de ces flux, détenus par le professionnel.

174. La qualité de la notion de flux par rapport à l'extraction. - Le flux efface le rapport à une quantité. Cette dernière n'est pas un prérequis pour désigner un flux, il n'y a pas de seuil minimal ou de référent pour permettre de valider sa capacité à circuler. Comme il a été présenté auparavant, le fait de ne pas avoir à qualifier une quantité ou une durée permet d'éviter de dresser une frontière juridique qui ne fait pas sens dans l'application et les utilisations des données massives.

175. Le flux comme réalité quantitative. - La quantité schématise un ordre d'idée et de grandeur, mais ne peut se traduire en règle juridique pour un espace de circulation qui n'identifie pas cette quantité comme étant un fondement de son fonctionnement. Le *Big Data*, au-delà du phénomène complexe et transdisciplinaire, s'identifie pour partie par une référence à un volume, une masse de données et donc potentiellement une quantité, puisqu'on pourrait caractériser celle-ci par la somme totale du volume de stockage disponible. Il ne peut cependant pas avoir pour critère de qualification juridique l'élaboration d'un seuil, comme une réponse arbitraire décidée au regard d'un phénomène inappropriable justement par sa quantité. S'il s'agit *a contrario* de désigner une quantité pour qualifier les *big data*, en raison d'une volumétrie, de l'évolution constante de leur contenu, couplées à la multiplication des espaces de stockages et des objets générant de la donnée, alors on ne pose jamais la question du phénomène et de la réelle circulation des données⁴⁸⁸ puisqu'on les compartimente au regard de leur lieu de stockage.

176. L'horizontalité du flux dans les rapports juridiques. - Précisément, lorsque l'on évoque un seuil quantitatif pour parler de données massives, on se pose d'un certain point de vue, celui d'une circulation à sens unique, celui d'une extraction de données vers un espace de stockage et de circulation extérieure, comme si l'économie de la donnée reposait sur la dépossession d'informations par la technologie et sans contrepartie. Or, que cela soit pour les données à caractère personnel comme pour les données à caractère non personnel, l'extraction répond d'un échange⁴⁸⁹, d'un accès bilatéralisé. La personne physique aujourd'hui est le

⁴⁸⁸. Bergé. J.-S. et Grumbach S., La sphère des données et le droit : nouvel espace, nouveaux rapports aux territoires | LexisNexis, Journal du droit international (Clunet) n°4, publié en octobre 2016

⁴⁸⁹. Caillé C., Répertoire de droit civil, *op. cit.* ; C. civ., art. 1702 et suiv.

pourvoyeur de données le plus important dans un marché de la donnée, perceptible et évaluable essentiellement par des actes de consommation de services et de produits et de circulation. La personne physique n'est pas une matière première d'exploitation à disposition en tant que telle, mais un internaute au potentiel d'exploitation en fonction de ses usages, en d'autres termes un utilisateur. La possibilité d'extraction est donc dépendante des utilisations.

Il est possible d'observer que dans cette économie de la donnée, chaque partie peut être à la fois offre et demande⁴⁹⁰. La personne qui propose le service ou produit est à la fois l'offre, dans sa disponibilité à présenter un produit ou service accessible aux personnes, et la demande dans le fait que l'amélioration de son offre dépend des utilisations réelles et de l'extraction qui en découle, de la volumétrie des flux sortants issus des usages. La personne physique, quant à elle, est la demande en ce qui concerne l'acte d'achat ou d'utilisation d'un produit ou service payant et l'offre dans sa capacité à mettre à disposition des données par le biais de ses usages. Malgré un double statut des parties (offre et demande), la finalité économique et la nécessité d'un flux d'utilisation présentent le professionnel comme celui qui certes met à disposition, mais surtout formule une demande d'utilisation à l'utilisateur.

S'arrêter à un rapport à la quantité pour parler des *big data* ou plus globalement du phénomène de *Big Data*, c'est présenter un schéma unique de circulation des données verticale unilatérale.

A contrario, la notion de flux de données ne s'identifie pas au travers d'une quantité déterminée et déterminable, elle ne représente pas un seuil⁴⁹¹, elle est une action de circulation qui participe à un échange. La notion de flux renvoie également à un critère de répétition, de mouvement continu, il ne se limite pas à la réalisation d'un échange simple sans renouvellement, le flux nécessite de répondre d'échanges prolongés, du moins susceptibles de se répéter puisque permettant la recherche d'un équilibre économique continu⁴⁹². L'extraction ne participe pas à l'idée de mouvement continu, mais celui d'un processus de répétition selon l'accomplissement d'une procédure.

⁴⁹⁰. Cochoy F. et Vayre J.-S., Les big data à l'assaut du marché des dispositifs marchands : une mise en perspective historique, dans Menger P.-M. (dir.) et Paye S. (dir.), *Big data et traçabilité numérique, Les sciences sociales face à la quantification massive des individus* | Paris, Collège de France, 2017, ISBN n° 9782722604667, p. 29

⁴⁹¹. Bergé J.-S. et Le Métayer D., Phénomènes de masse et droit des données | LexisNexis, *Communication Commerce électronique*, n° 12, publié en décembre 2018, étude 20, points 20-23

⁴⁹². Nicolas E., Les flux normatifs et la densification normative dans Thibierge C. (dir.), *La densification normative, Découverte d'un processus*, *op. cit.*, p. 64

2. Le flux de données comme nouvelle circulation

177. L’effacement de la nature de la donnée par le prisme du flux. - Parler de flux dans l’espace de la donnée permet de déplacer l’objet de la règle juridique de la personne physique, aux usages réalisés qui génèrent de la donnée. Il ne s’agit plus de déterminer qui génère des données, mais de savoir si des données sont générées. En déplaçant cette problématique sur le terrain du flux, on invisibilise la personne physique et l’on peut alors désigner toute donnée qui peut transiter quels que soient le moment de son extraction, sa signifiante, son insignifiante, sa sécurité, son incapacité à pouvoir identifier une personne physique, mais également sa provenance, sa nature ou encore son potentiel de réutilisation.

Le flux caractérise le transit d’une quantité indéterminée, mais réelle de données. Ce flux se réalise *a minima* entre deux acteurs. Il peut désigner le premier transit celui de la première extraction soumise ou non à un consentement en raison de sa nature. Il peut également porter sur chaque transit de données à des fins d’utilisation ou de réutilisation *a posteriori* d’un premier stockage.

L’objectif de cette notion n’est pas de trouver une alternative étymologique afin d’élaborer une règle de droit, c’est un moyen de déplacer le point de vue et de prendre du recul sur les problématiques inhérentes à ce phénomène pour que l’on puisse parler de masse de données sans parler de personnes physiques, il s’agit dans cette étude d’un outil de réflexion et non d’un levier d’action pour agir juridiquement sur la circulation des données. Car comme il a été observé, interroger la place de la personne physique dans cet environnement, c’est continuellement essayer d’identifier quelles données, quel consentement, quelles portées, quelles sécurités, quelle signifiante.

L’extraction en tant que moyen technique de mise en circulation est un moyen de répondre à ces problématiques, car elle ne peut s’exécuter qu’en raison d’une connaissance de la nature des données qui vont être extraites. Les conditions de l’extraction dans ces travaux se limitant

au champ d'application de l'article 6.1 a) et b) du RGPD⁴⁹³, l'extraction fait suite au recueil d'un consentement et portera sur toutes les données y compris les données à caractère personnel. À l'inverse, une extraction en l'absence de consentement ne pourra porter que sur des données à caractère non personnel au moment de leur mise à disposition.

Dans une logique plus *macro* que *micro*, la notion de flux s'intéresse, quant à elle, au constat de leur existence. C'est une notion plus large et permissive qui ne cherche pas dans un premier temps à encadrer juridiquement, mais à dresser le constat d'une activité liée à la circulation de données.

178. Les flux dans l'Union européenne. - Néanmoins, une des hypothèses envisageables pouvant permettre l'appréhension de cette notion de flux par le Droit pourrait être la recherche sur le territoire de l'Union européenne de l'accomplissement d'un marché intérieur unique⁴⁹⁴. En effet, la recherche d'une finalité qu'est celle d'une concurrence pleine et entière sur le territoire de l'Union européenne ayant pour fondement la libre circulation des marchandises, des personnes, des services et des capitaux⁴⁹⁵ comme prévu à l'article 26 du TFUE⁴⁹⁶ est un moyen de caractériser des flux catégorisés, et désormais des flux de données⁴⁹⁷.

La donnée ne pouvait pas intégrer une des catégories préexistantes, car en soi, elle ne peut être identifiée exclusivement comme appartenant à l'une d'entre elles. La donnée peut porter aussi bien sur l'identification de personnes physiques⁴⁹⁸, que sur la fourniture d'un service ou l'achat d'un produit, comme sur des informations financières⁴⁹⁹.

⁴⁹³. Pour les autres conditions de licéité du traitement et donc de l'exécution de l'extraction, il faut s'attarder sur les dispositions de l'article 6.1 c) à f) du RGPD portant respectivement sur les obligations légales, les intérêts vitaux d'une personne, l'intérêt public et l'intérêt légitime du responsable de traitement.

⁴⁹⁴. Commission européenne, Vers un espace européen commun des données | 2018, COM (2018) 232 final, 25 avril 2018 ; Lopez-Tarruella Martinez A., *Propiedad intelectual, inteligencia artificial y libre circulación de datos*, *op. cit.*, p. 99

⁴⁹⁵. Pour une réflexion sur le phénomène de circulation : Bergé J.-S., Étude : Circulation interterritoriale – Le fait de circulation interterritoriale : la méthode du juriste en question | LexisNexis, Clunet, Journal du droit international, janvier 2016, doct. 2

⁴⁹⁶. Traité sur le fonctionnement de l'Union européenne, version consolidée, C-326/47, *op. cit.*, art. 26

⁴⁹⁷. Parlement européen, Règles de droit civil sur la robotique, Résolution du Parlement européen du 16 février 2017 contenant des recommandations à la Commission concernant des règles de droit civil sur la robotique | P8_TA(2017) 0051, publié le 16 février 2017, point 21 ; Règl. 2018/1807, 14 novembre 2018, *on a framework for the free flow of non-personal data in the European Union*, version anglaise

⁴⁹⁸. Règl. (UE). 2016/679, 27 avril 2016, *op. cit.*, art. 4. 1)

⁴⁹⁹. Smith A., *Fast money: the battle against the high frequency traders* | The Guardian, publié le 7 juin 2014

179. Le flux de données comme flux global et indépendant. - La donnée répond d'un flux continu qui existe en amont des autres flux et qui peut porter sur la libre circulation des marchandises, des personnes, des services et des capitaux, pendant leur exécution, mais également une fois que cette circulation a été réalisée, notamment à travers les usages et utilisations qui pourront être générés *a posteriori* tout en restant en lien avec leur objet. Elle est de plus en plus considérée sur le sol européen comme une nouvelle liberté⁵⁰⁰ ou interroge quant à la qualification d'une circulation de données toujours plus grande⁵⁰¹. La circulation des données à vocation à être présentée comme une liberté globale et dématérialisée.

Par exemple : Une personne physique veut voyager, organise donc tout d'abord son déplacement et génère donc d'abord de la donnée à caractère personnel avec sa réservation, mais également un volume de données insignifiantes avant que ne se réalise sa circulation. Lors du voyage, elle génère ensuite de la donnée, par la réservation de l'hôtel, des visites, des diverses utilisations publiques ou privées (comme le domaine du transport public ou de la restauration) ou encore de ses usages en lien avec les réseaux sociaux ou le réseau des télécommunications. Enfin, la personne physique produit de la donnée après avoir réalisé sa circulation, par l'élaboration d'un compte rendu personnel ou professionnel, public ou « privé ».

En somme, le flux de donnée peut porter sur différentes circulations tout en ayant pour objet la réalisation d'un seul événement. La donnée n'est pas limitée à la désignation exclusive d'une des catégories énumérées dans l'article 26 du TFUE, mais les englobe aussi bien dans leur diversité que dans la temporalité à laquelle elles appartiennent⁵⁰², c'est-à-dire la libre circulation sur le territoire entre un agent A et un agent B. La donnée peut être générée et peut avoir un lien avec la circulation d'un service ou d'une marchandise en amont de la réalité de leur circulation, une fois cette circulation accomplie.

180. La qualification de flux de données, sans portée économique consacrée. - Comme il a été observé, le législateur refuse de qualifier la donnée de bien marchand voire de

⁵⁰⁰. V. *supra* n° 41

⁵⁰¹. Benabou V.-L., Une cinquième liberté de circulation numérique ? Est-ce possible ? Est-ce utile ? | Dalloz, RTD Eur n° 2, 31 juillet 2021, p. 279

⁵⁰². Prop. de Règl., n° 2020/0340, 25 novembre 2020, sur la gouvernance européenne des données, art. 2 : « *« données », toute représentation numérique d'actes, de faits ou d'informations et toute compilation de ces actes, faits ou informations, notamment sous la forme d'enregistrements sonores, visuels ou audiovisuels* »

marchandise⁵⁰³, car en dehors des risques inhérents à cette qualification⁵⁰⁴, la donnée ne répondrait à cette qualification de bien marchand que ponctuellement en raison de son contenu, de son potentiel, de sa valeur, de sa circulation, hypothétiquement de la qualité des parties, dans une temporalité spécifique au numérique.

Malgré cette difficulté à la circonscrire à une catégorie particulière, le législateur européen a pour autant cherché à mettre en place une plus grande circulation des données par le biais de règlements spécifiques aux données, sans pour autant l'aligner sur les circulations fondamentales. Cette recherche d'une plus grande circulation va contribuer à désigner une catégorie des données, celle des données en circulation, intégrées à un flux.

Tout d'abord, cette plus grande circulation va trouver un écho par la mise en place et l'harmonisation d'un cadre juridique protecteur des données à caractère personnel à travers l'entrée en vigueur le 25 mai 2018 du RGPD⁵⁰⁵, règlement permettant aussi une plus grande circulation sur le territoire de l'Union européenne de ces données. En découlent ainsi des obligations communes notamment liées à la sécurité, au consentement et droits des personnes physiques sur leurs données à caractère personnel. Le RGPD, malgré les obligations qu'il sous-tend, n'est pas un frein à la circulation des données à caractère personnel, au contraire, le droit à la portabilité atteste d'une volonté de faire circuler ces données. Puis survient le règlement 2018/1807⁵⁰⁶, plus permissif dans son approche et les délimitations de son champ d'application, portant cette fois-ci sur la libre circulation de la catégorie non délimitée des données à caractère non personnel.

Ce qu'il faut comprendre est que, malgré un règlement spécifique aux flux de données à caractère non personnel, les données en circulation, quelle que soit leur nature, appartiennent à un flux.

La mise en place de ces normes à l'échelle européenne autorisant une plus grande circulation, en dehors d'une consécration dans l'article 26 du TFUE, mais tendant vers la même finalité, fait la démonstration que les données peuvent et doivent circuler pour participer à l'objectif de

⁵⁰³. *Report on the proposal for a directive of the European Parliament and of the Council on certain aspects concerning contracts for the supply of digital content*, n° A8-0375/2017, *op. cit.*,

⁵⁰⁴. Sabbah J., *Contribution à l'étude de la personnalité à l'ère numérique*, thèse, Pr. Granet F., *op. cit.*, p. 533, point 518

⁵⁰⁵. Règl. (UE). 2016/679, 27 avril 2016, *op. cit.*

⁵⁰⁶. Règl. (UE). 2018/1807, 14 novembre 2018, *op. cit.*

tendre vers un marché unique⁵⁰⁷ et ainsi permettre d'être identifiées comme un flux en lui-même, au même titre que les autres catégories contenues à l'article 26 du TFUE⁵⁰⁸.

Il ne s'agit donc pas de qualifier la donnée en transit pour la rapprocher d'une libre circulation d'une des catégories de l'article 26 du TFUE, mais de reconnaître une catégorie propre de libre circulation des données en raison de leur appartenance à cette qualification de donnée dans un sens large au regard du RGPD et du règlement 2018/1807.

Car même si à l'échelle européenne cette dichotomie persiste à exister pour des raisons de sécurité de la personne physique, les récents règlements ont permis et ont pour objectif de permettre une plus grande circulation des données sur le territoire de l'Union européenne, dans une perspective économique et d'accomplissement du marché intérieur unique. Les flux de données participent des mêmes finalités que les flux de capitaux, de personnes, de services et de marchandises.

En investissant, d'une part, la personne physique d'un droit à la portabilité, d'un droit de disposition, de correction et de destruction de ses données à caractère personnel et, d'autre part, d'investir les acteurs disposant de volume de données à caractère non personnel de les faire transiter librement sur le territoire de l'Union européenne, cette dernière cherche à favoriser la circulation des données de manière générale sur son territoire en partie dans l'objectif d'accomplir une concurrence pleine et entière entre les acteurs économiques européens⁵⁰⁹.

Les récents règlements portant sur la régulation de la circulation des données sur le territoire de l'Union européenne, adjoints à la notion de flux, permettent de constater son rôle et sa portée

⁵⁰⁷. Bergé J.-S., Les situations en mouvement et le droit, *op. cit.*, p. 217 et suiv.

⁵⁰⁸. Commission européenne, Communication de la commission au Parlement européen et au Conseil, Lignes directrices relatives au règlement concernant un cadre applicable au libre flux des données à caractère non personnel dans l'Union européenne | Bruxelles, COM (2019) 250 final, publié le 29 mai 2019, p. 3, p. 15, p. 18 ; Commission européenne, Marché unique numérique : la Commission publie des lignes directrices sur le libre flux des données à caractère non personnel | Bruxelles, Communiqué de presse, publié le 29 mai 2019 ; Bergé J.-S., Les situations en mouvement et le droit, *op. cit.*, p. 143-145 et p. 303

⁵⁰⁹. Pour une étude sur la circulation des données, voir : Zolynski C. et Le Roy M., La portabilité des données personnelles et non personnelles, ou comment penser une stratégie européenne de la donnée, dans Big data : quelle protection des données personnelles, sous la direction de Benabou V.-L. | Victoires éditions, Legicom, 2017/2, n° 59, ISBN n° 9791097441029, p. 105-113 ; Voir également les différentes initiatives européennes en matières de données : Prop. de Règl. n°2020/0340 (COD), 25 novembre 2020, sur la gouvernance européenne des données (acte sur la gouvernance des données), dans le cas de cette proposition, pour libérer des flux de données il est même prévu un chapitre relatif à « l'altruisme des données » aux art. 15 à 22; Dir. (UE) 2019/1024, 20 juin 2019, concernant les données ouvertes et la réutilisation des informations du secteur public ; Prop. de Règl. n° 2017/0003 (COD), 10 janvier 2017, concernant le respect de la vie privée et la protection des données à caractère personnel dans les communications électroniques et abrogeant la directive 2002/58/CE ; La proposition de la Commission européenne d'un Dat act, Ref. Ares (2021) 3527151

dans la quantité qu'ils concentrent et dans la diversité qu'ils impliquent par la variété des données. Dans les perspectives économiques et d'exploitation qu'ils supposent à travers un mouvement de circulation et d'accumulation continu.

En consacrant le flux de données à caractère non personnel et en protégeant la personne physique quant à l'exploitation des données qui l'identifient tout en l'investissant d'un droit sur la manière dont ses données circulent, le législateur européen cherche à tendre vers une massification des flux de données sur le territoire européen. Certes, c'est par le biais de régimes distincts, mais dans lesquels la donnée une fois en circulation appartient à ce flux qui ne la catégorise plus, la prend comme circulant d'un point A à un point B.

181. Les instruments de consécration du flux de données. - La consécration du raisonnement centré autour de la notion de flux de données est un moyen de désigner les circulations de données et de concentrer les différentes circulations. En somme, le droit à la portabilité qui se présente comme un outil différent de circulation en raison de la nature des données est un droit de mise en flux volontaire par la personne physique d'un ensemble de données déterminées, présenté comme sous son pouvoir. Ce dernier pour être « portable » est dans l'obligation de transiter, de rejoindre cette notion de flux qui pendant le temps de son appartenance au flux est une donnée comme une autre, c'est une écriture unique. Il n'y a pas de canal de circulation séparée. Seuls le point d'extraction, le lieu de stockage et la sécurité attenante à la nature de ces données peuvent être différents et doivent être respectueux d'un certain nombre d'obligations.

Pour utiliser une image, il est possible de prendre un porte-conteneur, les conteneurs ont une provenance, un contenu spécifique, différent les uns des autres, mais lorsqu'ils sont en transit sur le porte-conteneurs, ils sont un flux de marchandises en provenance d'un port A à destination d'un port B.

182. Conclusion. - La notion de flux par l'uniformisation de la catégorie de la donnée en son sein donne un sens, un moyen de comprendre comment les données se massifient. Le flux uniformise et surtout implique un mouvement continu inscrit dans le temps. Si à la sortie du flux, l'on dispose d'un moyen de stockage du contenu de cette circulation alors une accumulation se crée, se densifie au fur et à mesure du temps et se diversifie. Le flux est une notion qui ancre dans le temps une circulation d'une catégorie déterminée. Le flux en tant que

tel ne peut se tarir, *a contrario* de son contenu. Le flux est soit perceptible et effectif, soit il n'est pas.

Il est nécessaire de parler de flux de données parce que le critère inhérent à cette circulation perpétuelle massifiée peut-être constaté, surtout parce qu'actuellement les points d'extraction se multiplient (nombres d'écrans et d'objets connectés par individu, multiplication des usages numériques par individu et division des usages facilités numériquement, etc.)⁵¹⁰. Le législateur les favorise et autorise une libre circulation de leur contenu, parce qu'aujourd'hui, le terme de flux est le seul qui permette de désigner une circulation permanente en capacité d'englober une notion dans sa complexité et sa diversité⁵¹¹.

C'est dans ce cadre de circulation et au regard d'une mise à disposition multiple de services et produits favorisant la mise en flux de données, ainsi que de l'inscription dans le temps d'usages qu'il est pertinent de s'intéresser aux rapports entre les parties qui permettent l'effectivité du premier flux, celui qui à la suite de l'extraction rejoint un premier lieu de stockage. Ce dernier va par la suite initier, déclencher de nouvelles circulations, de nouveaux flux consistant en la réponse à une demande multiple des données stockées dont la réponse sera la copie numérique.

Section 2 : La détermination de la nature juridique du flux de données

Le flux de données se caractérise par son existence et son observation, sa survenance en revanche est inscrite dans des rapports établis autour de la valeur de référence neutre qu'est la donnée. C'est au regard de cette valeur et du rapport juridique souhaités par le fournisseur de service qu'apparaît une typologie des services numériques ayant pour point commun la mise en flux des données issue de l'effectivité de ces rapports et usages pendants (**A**). En effet, la donnée notamment à caractère non personnel représente une valeur neutre dans le rapport entre utilisateur et fournisseur mais devient le socle de l'économie des services numériques à la suite du premier flux, par sa mise à disposition au travers de la technique informatique de la copie numérique (**B**).

⁵¹⁰. Bernheim-Desvaux S., Favreau M., Nicolas V., Sénéchal J. et Zolynski C., Étude : objets connectés – La consommation d'objets connectés, un marché économique d'avenir | LexisNexis, Contrats Concurrence Consommation, n° 7, juillet 2018, étude 9

⁵¹¹. V. *supra.*, n° 110 et 180

A. Le rapport juridique entre fournisseurs et internautes-utilisateurs : préalable à la survenance du flux

Pour pallier la mise à l'écart de l'extraction, il faut spécifier ce sur quoi repose les flux au-delà d'une catégorisation des données, celui de l'intérêt des fournisseurs de services numériques pour la donnée en tant que valeur de référence et d'échange de cet espace numérique et en particulier de son rôle neutre pour attester de celui-ci, ce qui bâtit un rapport économique et juridique singulier (1). Malgré une quête commune relative à la captation massive des données, les modèles économiques des fournisseurs de service, eux, sont différents. Face à ce constat, il faut distinguer les différents modèles économiques de ces services pour comprendre quel rôle les données ont, en tant que valeur d'échange dans les rapports juridiques et en fonction du modèle (2). Cette distinction a pour objectif de démontrer que les données sont le fondement de l'économie de l'espace numérique, tout en étant inscrite comme valeur neutre au moment de l'établissement du rapport juridique entre fournisseur et internaute-utilisateur (3).

1. La donnée comme valeur d'échange dans les rapports juridiques de l'espace numérique : l'hypothèse de la loi de Say

183. Nature du rapport entre utilisateurs et extracteurs. - Les *big data* ou données massives, c'est-à-dire la capacité technique d'agglomérer des masses importantes de données à des fins de traitement, nécessitent un flux entrant continu de nouvelles données afin de rendre le plus efficient possible les résultats potentiels du traitement ou « *outputs* » par rapport au contexte de génération des données. Cette « corne d'abondance » pour les personnes morales dont l'activité est le traitement de masse de données s'inscrit généralement dans une relation juridique plus subtile avec la personne physique que la simple finalité d'un contrat de vente qui procède de l'accomplissement d'obligations propres à chaque partie. Il s'agit donc de se pencher ici sur les volumes de données issus de la relation entre le fournisseur ou prestataire de service, site web et application et l'utilisateur.

En effet, cette traçabilité et évolution que l'utilisateur « offre » s'inscrit dans un rapport contractuel établi entre un accès à un service ou produit existant et les usages que celui-ci décide

d'en faire. Il s'agirait donc pour partie de ces services et/ou produits et pour partie du rapport entre les parties, d'une relation juridique que l'on pourrait qualifier « d'offre à offre », puisque l'offre ici est la raison même du rapport entre usages et extraction, et cela en l'absence d'un prix déterminé.

184. La loi de Say. – Ainsi, une des théories économiques classiques consiste à dire que l'offre crée sa propre demande, il s'agit de la loi dite de Say⁵¹² ou loi des débouchés⁵¹³. Cette loi économique consiste à dire que « *c'est la production qui ouvre des débouchés aux produits* »⁵¹⁴, autrement dit dans une approche plus contemporaine : « *Que l'offre crée sa propre demande en ce sens que pour tous les volumes de la production et de l'emploi, le prix de la demande globale est égal au prix de l'offre globale* »⁵¹⁵.

La mise à disposition d'un service numérique gratuit ou à faible coût inscrite dans une société de consommation répond de cette loi dans le sens où la prise en charge, par des fournisseurs de services ou objets, de parcelles de temps consacrées à des actions compressibles dans celui-ci n'est viable commercialement que dans le rapport instauré avec les utilisateurs qui « achètent » l'utilisation du service avec du temps d'usage venant couvrir les frais de mise à disposition et de fourniture par leur traitement ou leur revente et en l'absence d'une référence à une monnaie, facteur de déséquilibre⁵¹⁶.

Dans le cas des objets connectés⁵¹⁷ ou des services numériques, il n'y a pas de nécessité et d'utilité à proprement parler en ce qui concerne l'usage des produits et services numériques/connectés, ils sont avant tout produits sans répondre à une demande et dans la perspective d'en fonder une en les insérant dans un marché en tant qu'offre.

Ils ne représentent qu'un moyen parmi d'autres d'accomplir des actions, en présentant l'avantage technique et informatique d'un gain de temps. C'est sur la base de la performance

⁵¹². Say J.-B., *Traité d'économie politique ou simple exposition de la manière dont se forment, se distribuent, et se consomment les richesses*, tome 1 | Deterville, Imprimerie de Crapelet, Site de la BnF, Chapitre XXII, 1803, p. 152

⁵¹³. Keynes J.-M., *Théorie générale de l'emploi, de l'intérêt et de la monnaie* | Paris, Payot, Chapitre II, section VI, 1936, p. 23

⁵¹⁴. Say J.-B., *Traité d'économie politique ou simple exposition de la manière dont se forment, se distribuent, et se consomment les richesses*, tome 1 | Osnabrück, Zeller O., Chapitre XV, 1841, p. 208, p. 212 : « [...] *le fait seul de la formation d'un produit ouvre, dès l'instant même, un débouché à d'autres produits.* »

⁵¹⁵. Keynes J.-M., *Théorie générale de l'emploi, de l'intérêt et de la monnaie*, *op. cit.*, section VII

⁵¹⁶. Maris B., *Keynes ou l'économiste citoyen* | Presses de Science Po, La bibliothèque du citoyen, 2014, ISBN n° 9782724686739, Chapitre 4. L'économie de Keynes, La loi de Say

⁵¹⁷. L'acquisition d'un objet connecté dépend de la fixation d'un prix, ce sont les usages pendants qui sollicite la mise sur pied d'une demande prolongé dans son rapport au producteur du produit.

chronométrique que l'offre des produits connectés et services numériques parvient à dresser une confiance contractualisable à terme et pérenne dans les usages, non de la nécessité d'en faire l'acquisition.

La mise sur le marché d'un service numérique ou d'un objet connecté crée une demande, (quel que soit le moment de la survenance de cette demande), celle de la production d'un autre produit, la donnée. Il va de soi que certaines exceptions existent et présentent une forme de nécessaire obligation d'usage pour des personnes physiques dans un cadre juridique défini comme le pointage numérique dans le cadre professionnel, certains services de santé ou de sécurité autorisant une meilleure prévention ou prise en charge. Ces services dématérialisés sont toutefois encadrés par le droit⁵¹⁸ étant donné leur domaine d'intervention et surtout ne répondent pas nécessairement d'une démarche de consommation, mais plutôt de suivi des personnes physiques dans un cadre délimité.

185. La loi des débouchés dans l'espace numérique. - En dehors de ces divers domaines spécifiquement réglementés, force est de constater que le marché le plus concurrentiel dans l'espace dématérialisé, en termes d'offres de services numériques, est celui du e-commerce⁵¹⁹, puis celui du service gratuit en libre accès. Ce marché du service dématérialisé reste difficile à quantifier du point de vue des usages réalisés. De plus, il ne s'agit pas ici de s'intéresser aux achats en eux-mêmes. C'est le recours à l'application ou site web par exemple d'Amazon, Cdiscount, SNCF, Fnac, Alibaba... en somme, la mise en relation par le biais de ceux-ci dont il faut analyser la nature, non la finalité du service, schématisé pour les personnes morales en la vente de produits ou fourniture de services dans cet espace et pour les personnes physiques dans leur acquisition, réalisation et accès.

L'achat d'un produit connecté ou service sur une plateforme de vente en ligne s'inscrit successivement dans la mise en relation entre, tout d'abord, les services numériques et

⁵¹⁸. C. de travail, art. L. 1121-1, art. L. 1222-3 et suiv. ; Règl. (UE). 2016/679, 27 avril 2016, *op. cit.* ; CNIL, Quelles formalités pour les traitements de données de santé à caractère personnel ? | site CNIL, consulté le 15 février 2021 ; CE. ord. n° 440916, 19 juin 2020, Plateforme *Health Data Hub*, obs. Dionisi-Peyrusse A. | Dalloz, AJ fam. 2020, p. 373 ; CNIL, Plateforme des données de santé : le Conseil d'Etat confie à la CNIL la mission d'expertiser la robustesse des mesures de pseudonymisation | 2020, site CNIL, publié le 19 juin 2020, consulté le 15 février 2021

⁵¹⁹. Fédération du e-commerce et de la vente à distance, Chiffres clés e-commerce 2020, chiffre d'affaires 2019 du e-commerce aux particuliers : 103,6 milliards d'euros, p. 2

l'utilisateur (circulation numérique)⁵²⁰, puis entre le prestataire de service et le consommateur (choix, conseil, achat et livraison, obligation de conformité), enfin en cas de vente de produit, entre le consommateur et le producteur (achat, après-vente, produit défectueux ou garantie des vices cachés). Il en va de même pour les réseaux sociaux arrêtés au stade de la circulation numérique dans l'espace dédié.

La question sous-jacente est de déterminer à quelles conditions et à quels moments la loi des débouchés trouve à s'appliquer pour parvenir à caractériser la nature du rapport entre utilisateur et fournisseur de service au regard des flux de données.

Tout d'abord, en ce qui concerne le e-commerce et la circulation qu'il implique dans l'espace numérique, dans son rapport premier entre le fournisseur du service, site web ou application et la personne physique, il ne faut pas percevoir cette dernière comme un consommateur⁵²¹, mais comme un utilisateur au potentiel de consommation. Elle ne devient "consommateur" au sens du droit de la consommation que par la réalisation d'un acte contractualisé avec un tiers, professionnel ou non, et cela à des fins étrangères à l'activité professionnelle de la personne physique⁵²². La circulation sur une plateforme libre d'accès, ou même le choix de cette plateforme ne permet pas de qualifier de prime abord la nature de la contractualisation pendante à savoir si celle-ci s'inscrira dans un cadre professionnel, de consommation ou même si elle se conclura. Il convient alors de qualifier la circulation de la personne physique, d'utilisations ou d'usages successifs dans un espace dématérialisé, jusqu'à la réalisation ou non d'un acte de consommation.

Ensuite, dans le cadre de cette qualification d'utilisateur et de circulation en amont de l'effectivité d'un achat ou d'une prestation de service par exemple, il faut également écarter de ce rapport d'accès et d'usages, le recueil recherché d'un consentement en cas de recours à des

⁵²⁰. Règl. (UE). 2019/1150, 20 juin 2019, promouvant l'équité et la transparence pour les entreprises utilisatrices de services d'intermédiation en ligne, considérant 1, 2, 3, art. 2. 2) et suiv.

⁵²¹. C. de la conso., art. liminaire al.1 : « *consommateur : toute personne physique qui agit à des fins qui n'entrent pas dans le cadre de son activité commerciale, industrielle, artisanale, libérale ou agricole* »

⁵²². C. de la conso., art. L. 111. 1 ; V. *infra* n° 241 et suiv.

*cookies*⁵²³. Les *cookies* peuvent être et doivent être en capacité d'être désactivés sur le site/application⁵²⁴, ou bloqués par des *softwares*⁵²⁵ ou *freewares*⁵²⁶ tiers, notamment sur le sol européen. De plus, ils n'ont pas pour objet d'interdire l'accès en cas de refus d'autorisation, sauf cas d'exception⁵²⁷. Ils sont un moyen d'amélioration de la plateforme ou du site réductible à un champ de perception minimale (non nulle) de données.

Enfin, l'obligation d'information⁵²⁸ et la recherche d'un consentement le plus large possible découlant de la présence de ces *cookies* sur un site web ou application ne change pas la nature du rapport premier entre l'utilisateur et le fournisseur du service (celui d'une offre de service rencontrant une offre de données) puisque qu'il ne s'agit pas de modifier les utilisations et la circulation, juste d'autoriser l'extraction de données dans un spectre large ou restreint, de répondre à la mise à disposition d'un produit ouvrant des débouchés aux produits⁵²⁹. Le *cookie* est un acte unilatéral, il n'y a pas de contrepartie perceptible et immédiate par l'utilisateur. C'est

⁵²³. Schwartz J., *Giving web a memory cost its users privacy* | site The New York Times, publié le 4 septembre 2001, consulté le 3 mars 2020 ; Commission d'enrichissement de la langue française, France terme, témoin de connexion :

« 1. Appliquette envoyée par un serveur de la toile à un utilisateur, parfois à l'insu de celui-ci, au cours d'une connexion afin de caractériser cet utilisateur ;

2. Par extension, information que l'appliquette peut enregistrer sur le disque de l'utilisateur et à laquelle le serveur peut accéder ultérieurement »

⁵²⁴. CNIL, Projet de recommandation sur les modalités pratique de recueil du consentement prévu par l'article 82 de la loi du 6 janvier 1978 modifiée, concernant les opérations d'accès ou d'inscription d'informations dans le terminal d'un utilisateur (Recomm. « *cookies* et autres traceurs »), publié le 14 janvier 2020 ; CNIL, délib. n° 2020-091, 17 septembre 2020, portant adoption de lignes directrices relatives à l'application de l'article 82 de la loi du 6 janvier 1978 modifiée aux opérations de lecture et écriture dans le terminal d'un utilisateur (notamment aux « *cookies* et autres traceurs ») et abrogeant la délibération n° 2019-093 du 4 juillet 2019 ; CNIL, délib. n° 2020-092, 17 septembre 2020, portant adoption d'une recommandation proposant des modalités et pratiques de mise en conformité en cas de recours aux « *cookies* et autres traceurs » ; Avec les délib. n° 2020-091 et n° 2020-092, la CNIL au-delà de vouloir mieux encadrer les pratiques liées au *cookies* à par le renforcement des obligations inhérentes à l'installation des *cookies*, synchronisée normativement et pour le territoire l'extraction d'un ensemble plus large de données conditionnée par le recueil d'un consentement, même si des moyens de forcer l'installation sont déjà apparus

⁵²⁵. Le Tourneau P., Contrats du numérique, Informatiques et électroniques, Annexe 1 : Lexique anglo-français de termes de l'informatique et de l'internet, *op. cit.*, *Software* : « *Logiciel ; l'immatériel : programmes, logiciels et progiciels.* »

⁵²⁶. Le Tourneau P., Contrats du numérique, Informatiques et électroniques, Annexe 1 : Lexique anglo-français de termes de l'informatique et de l'internet, *Freeware* : « *Gratuitiel, licence d'essai* »

⁵²⁷. Exemple : les sites comme marmiton.org, jeuxvideos.com qui à la suite de l'entrée en vigueur des lignes directrices sur les *cookies* de la CNIL ont proposé soit d'accepter les *cookies*, soit de payer pour y accéder sans *cookies*, soit ne pas pouvoir accéder au site. Ce qui montre bien que l'extraction de données est bien vecteur de valeur économique pour le fournisseur de service dans l'exploitation qu'il peut en faire.

⁵²⁸. Dir. n° 2002/58/CE, 12 juillet 2002, concernant le traitement des données à caractère personnel et la protection de la vie privée dans le secteur des communications électroniques (directive vie privée et communications électroniques), modifiée par la Dir. n° 2009/136/CE, 25 novembre 2009, art. 5. 3. ; CNIL, *Cookies et traceurs : que dit la loi ?* | Site CNIL, publié le 1^{er} octobre 2020, consulté le 3 octobre 2020

⁵²⁹. Say J.-B., *Traité d'économie politique ou simple exposition de la manière dont se forment, se distribuent, et se consomment les richesses*, tome 1, *op. cit.* ; Keynes J.-M., *Théorie générale de l'emploi, de l'intérêt et de la monnaie*, *op. cit.*

une demande d'autorisation du champ d'extraction possible, un investissement attendu par le fournisseur dans la mise à disposition à titre gratuit du site web, application ou son accessibilité dans le temps. La personne physique au moment du recueil de son consentement reste un utilisateur détenteur d'une offre et non un consommateur formulant une demande.

2. La valeur « donnée » et les types de services numériques

186. Les produits et services de l'espace numérique face à la loi de Say. - Au regard de ce constat, il faut procéder à une classification des différents produits et services en fonction de leur gratuité ou du paiement d'un prix, de leur matérialité ou non, afin de déterminer quelle est la nature du rapport établi entre les parties et surtout si l'équilibre de l'échange contenu dans la loi de Say peut resurgir à certains moments et par rapport à quel objet.

187. Les produits connectés. - En ce qui concerne les produits connectés, leur acquisition s'inscrira principalement dans le cadre d'un contrat de vente⁵³⁰, qui obligera les parties à s'échanger en contrepartie du paiement d'un prix déterminé⁵³¹ la remise d'un objet conforme au contrat⁵³², en l'espèce d'un bien matériel⁵³³. Ce rapport contractuel permet de justifier l'existence d'une technique de production, d'un transport physique dans un lieu d'achat ou de retrait pour enfin investir la personne physique du produit conforme à sa demande. Toute cette chaîne représente un coût nécessitant la fixation d'un prix pour couvrir la production du bien. Dans ce cas-ci, la première partie de la loi de Say trouve donc à s'appliquer dans l'équilibre qu'elle sous-entend dans l'échange⁵³⁴.

Ce contrat de vente nécessitera évidemment le consentement des parties⁵³⁵, consentement qui portera sur l'exécution des obligations de chaque partie, comprenant également la nature des usages qui en découleront et donc des données extraites⁵³⁶.

⁵³⁰. C. civ., art. 1582

⁵³¹. C. civ., art. 1583

⁵³². C. de la conso., art. L.217-4 et L.217-5

⁵³³. C. civ., art. 528 ; Simler P., Les biens | 2018, Presses universitaires de Grenoble, Droit en +, p. 5-15

⁵³⁴. Keynes J.-M., Théorie générale de l'emploi, de l'intérêt et de la monnaie, *op. cit.*, section VII : « *Que l'offre crée sa propre demande en ce sens que pour tous les volumes de la production et de l'emploi, le prix de la demande globale est égal au prix de l'offre global.* »

⁵³⁵. C. civ., art. 1128 et suiv.

⁵³⁶. Règle de confidentialité de Google (lien dans la bibliographie)

Toutefois, l'achat d'un produit, en l'espèce connecté, inscrit les parties au contrat de vente dans une relation d'offre et de demande⁵³⁷, car même si la première moitié de la loi des débouchés est pertinente dans l'équilibre recherché au regard de l'échange voulu. La loi de Say dans un second temps veut que la monnaie, moyen d'accomplir l'échange, soit neutre dans l'exécution de celui-ci, la monnaie se présente comme le prisme de conversion autorisant l'échange et s'arrête à cette fonction. Or, le paiement d'un prix dans une monnaie définie dans les sociétés notamment *post-1945*⁵³⁸ est source de déséquilibre, en particulier suite aux accords de Bretton Woods de 1944⁵³⁹ qui sont venus indexer le système monétaire mondial au dollar américain.

La monnaie ne peut donc pas être neutre dans le système actuel puisqu'elle fluctue et est source de spéculation et d'épargne⁵⁴⁰. La seconde partie de la loi de Say qui voit en la monnaie juste un objet d'échange permettant d'être proportionnel, de maintenir le système en équilibre ne peut trouver écho à s'appliquer au regard de ce qui est aujourd'hui, notamment lorsqu'une référence à une monnaie est établie dans un rapport de vente, de location ou de cession.

Ainsi, dans le rapport d'achat d'un produit contre un prix dans une monnaie X, la personne physique se présente au départ comme une partie formulant une demande effective d'acquisition du produit payant, c'est-à-dire au regard du prix fixé et de l'avantage que l'achat va produire pour celui qui en paye le prix.

Dans le cas d'un produit connecté, la personne physique est un consommateur (une demande) avant de finalement devenir un utilisateur (une offre).

⁵³⁷. Relation d'offre et demande, car la loi de Say désigne la monnaie comme neutre pour maintenir l'équilibre entre la production de produits et leur achat. Or, selon Keynes la monnaie fluctue et donc influe sur la fixation du prix et sur la manière dont il faut dépenser, la monnaie est source de déséquilibre parce qu'elle est un facteur de spéculation. En présence d'une référence à une monnaie, l'échange ne se fera pas dans un rapport d'équilibre, mais d'un calcul d'intérêt et donc d'une demande réelle, effective.

⁵³⁸. La monnaie en tant que source de déséquilibre par sa fluctuation et sa spéculation existe avant les accords de Bretton Woods, ceux-ci ne viennent que graver mondialement un système monétaire mondial indexé sur une unique monnaie.

⁵³⁹. *Agreement of the International Monetary Fund*, 22 juillet 1944, art. 4. section 1. A) : « *The par value of the currency of each member shall be expressed in terms of gold as a common denominator or in terms of the United States dollar of the weight and fineness in effect on July 1, 1944.* »

⁵⁴⁰. Maris B., Keynes ou l'économiste citoyen, *op. cit.*, Chapitre 4. L'économie de Keynes, La loi de Say « *Ruiner la loi de Say revient à ruiner la notion d'équilibre automatique. Concrètement, elle suppose une économie de troc, qui, par définition, est en équilibre. Mais une économie de troc ignore la monnaie et le temps, c'est-à-dire la possibilité de thésauriser ou de réviser ses plans d'achat et de vente. C'est bien la monnaie, facteur majeur de déséquilibre, qui ruine la loi de Say. Les économistes classiques et néoclassiques répondent que la monnaie est neutre, qu'elle n'est qu'un voile posé sur les échanges, bref, qu'elle n'existe pas et que « les produits s'échangent contre les produits ». Voilà le dilemme propre de Keynes : ou il y a de la monnaie dans l'économie et elle est en déséquilibre ; ou il n'y en a pas et elle est en équilibre.* »

Ce qui importe est que, premièrement, le consommateur finit toujours par devenir utilisateur et donc offre de donnée dans le cas d'un objet connecté, puisque l'usage de l'objet, par le numérique prolonge le rapport entre le producteur et l'acheteur. Deuxièmement, le producteur, lui, amortit le coût de production du produit certes par le prix de vente, également de manière complémentaire par l'extraction de données (en raison de la nature connectée du produit), en somme par l'offre que représentent les usages prolongés de l'utilisateur.

Ce flux d'usages, à la suite de l'achat, va générer une exploitation interne comme externe qui va venir s'inscrire en dehors d'une référence à un prix de ce produit dans son rapport direct avec l'utilisateur. Les données ne sont pas référencées ou indexées au prix d'acquisition et d'achat du produit, elles se situent à l'extérieur de celui-ci, dans un rapport d'accessibilité à la connexion au service que l'objet connecté suppose.

La donnée se présente comme le produit permettant de pérenniser l'accès au service numérique, de lui donner une valeur dans le temps, dans un rapport direct avec l'acheteur et sans référent monétaire, et sur ce point la première partie de la loi de Say peut s'appliquer à nouveau.

188. Le service numérique à titre gratuit. - À l'inverse, l'absence de prix, couplé à un libre accès du service, met le premier offrant, la personne morale ou le professionnel, finalement en position de premier demandeur, consécutivement à la publication de son offre. Cette demande consistant alors en un accès à une offre de données issues des usages, afin premièrement de valider le modèle économique choisi qui repose sur les usages et le potentiel quantitatif d'extraction en dehors de la fixation d'un prix et deuxièmement d'accéder au potentiel d'exploitation de ces volumes. Il en va de la pérennité commerciale du service⁵⁴¹. La partie qui met à disposition le service à titre gratuit, offre l'accès à l'internaute, mais surtout formule cette offre dans la perspective d'une demande d'usages par les utilisateurs. L'utilisateur, lui, est donc perçu comme une partie qui offre ses usages et non comme une partie qui demande l'accès à un service. C'est ici la mise en relation d'une offre de service et d'une offre d'usages qui pérennise l'accès au service.

⁵⁴¹. Tubiana H., Fonds de commerce, Evaluation du fonds de commerce | Jurisclasseur Entreprise individuelle, Fasc. 3200, 2019 ; C. cass., 3^e ch. civ., 18 mai 1978, n° 76-13.943, obs. Derruppé J. | RTD com. 1978, p. 559

Le service à titre gratuit ne signifie pas ici que la nature du rapport juridique repose sur un contrat à titre gratuit au sens du Droit et de l'article 1107 du code civil⁵⁴². Seul la mise à disposition d'un service en libre accès et en l'absence d'un prix est qualifiée de gratuite. On se positionne sur le terrain du prix déterminé et non d'une contrepartie ou avantage autre.

Sans usages, la demande formulée par le fournisseur de service n'est pas satisfaite et la poursuite de cette mise à disposition engendre un déséquilibre financier⁵⁴³, puisque son coût interne dépend en partie de la quantification d'utilisations traduites sous forme de données et du système de vente et de traitement qui en découle.

C'est dans ce cadre de nécessité que le service à titre gratuit s'inscrit dans une relation ne répondant pas au rapport offre et demande. L'utilisateur ne se présente pas en premier lieu comme un demandeur. Il répond par ses usages à une offre en tant qu'offre lui-même et la monnaie n'y joue aucun rôle d'évaluation dans l'équilibre de l'échange. C'est ce constat qui permet de schématiser le modèle économique des services dématérialisés dont la rentabilité repose sur l'extraction de données.

189. Le cas particulier du service numérique payant. - Le service numérique à titre payant, répond globalement à la même logique de dépendance économique que le service à titre gratuit, celui d'être à la fois offre de service et demande d'utilisation au moment de sa mise sur le marché. Le prix justifiant ici une qualité intrinsèque du service proposé en comparaison aux autres services concurrents payants ou gratuits et donc matérialisé par l'établissement d'un lien de confiance renforcé, celui d'une relation contractuelle reposant sur un prix de vente et non sur les seuls usages autorisés par l'offreur. Toutefois, la pérennité économique du service et son accessibilité reposent toujours sur les usages potentiels et l'extraction de données. Le prix sur le marché représentant plus un argument qualitatif ou légal (en raison de droit attaché comme le droit d'auteur) suffisant pour effacer dans les usages les services concurrents à titre gratuit, mais ne modifie pas le modèle économique de départ.

⁵⁴². C. civ., art. 1107 : « *Le contrat est à titre onéreux lorsque chacune des parties reçoit de l'autre un avantage en contrepartie de celui qu'elle procure.*

Il est à titre gratuit lorsque l'une des parties procure à l'autre un avantage sans attendre ni recevoir de contrepartie. »

⁵⁴³. Les coûts matériels et structurels comme l'allocation de serveur pour l'accessibilité du site, de la plateforme ou du jeu qui ne peut se maintenir que si le modèle économique permet de maintenir sa location, sa mise à disposition et les frais énergétique qu'il engendre.

Dans les services numériques, l'ajout d'un facteur monnaie par la fixation d'un prix n'est pas cause d'un déséquilibre, mais d'une catégorisation de qualité de service, les demandes et offres restent les mêmes.

Outre le fait qu'ici l'internaute-utilisateur reste offreur d'une somme de données qu'il donne en contrepartie de l'accès au service⁵⁴⁴ et au travers de ses usages, le choix éventuel de ce dernier de se tourner à terme vers une version payante d'un service similaire est plus celui d'une inadéquation entre ses besoins désormais connus (à la suite de ses différents usages) et le service à titre gratuit ou la recherche d'une qualité autre, que le besoin de payer un prix pour justifier de ses usages sur un service spécifique. C'est dans ce cadre et par le paiement d'un prix que l'utilisateur va éventuellement formuler une demande consistant en une réponse à ses besoins, attestant de critères nouveaux. Cette demande n'existe que par l'usage préalable d'un ou des services similaires au payant permettant d'établir les nécessités d'usages de l'utilisateur.

C'est à ce titre de prérequis d'usage du service gratuit que le service payant propose une spécificité et donc vient en tant qu'alternative. Il ne peut pérenniser ce modèle économique que si le service qu'il propose permet « d'effacer » le recours aux services gratuits. À titre d'exemple, la plateforme de vidéos à la demande Netflix est un service payant qui a su s'imposer face à l'offre des services gratuits comme la télévision, les replays sur Internet, YouTube et autres plateformes de streaming⁵⁴⁵ gratuites, voire à l'offre illégale, et cela par le biais d'une offre pléthorique, des mois d'essais gratuits pour transformer l'expérience d'essai par le paiement d'un prix accessible et un confort de temps quant à la mise disposition centralisée sur différents supports d'une offre ciblée et individualisée.

Le paiement d'un prix d'accès répond plus d'un marché qui s'affine dans sa compréhension d'exploitation des données en cristallisant un lien de confiance par le versement d'une somme contre l'accès à un meilleur service, mais qui répondent toutefois aux mêmes fondamentaux que les alternatives gratuites par rapport à la loi de Say et à la pérennité du modèle de production/fourniture du service. En somme, le prix ne couvre pas la pérennité de l'activité,

⁵⁴⁴. Règl. (UE). 2016/679, 27 avril 2016, art. 6.1 a) et b)

⁵⁴⁵. Le Tourneau P., Contrats du numérique, Informatiques et électroniques, Annexe 1 : Lexique anglo-français de termes de l'informatique et de l'internet, *op. cit.*, *Stream* : « Flux, flux continu ; diffusion ou réception par l'internet de contenus audio et vidéo, selon un mode de transmission permettant une lecture en continu sans téléchargement : offres musicales payantes. »

elle en justifie la qualité et la légalité. Dès qu'il s'agit d'un utilisateur en circulation dans l'espace numérique, les rapports qui s'y tissent répondent de la loi de Say.

Dans le cas d'un service accessible gratuitement, le modèle économique repose d'un côté sur l'exploitation interne des données extraites consécutivement aux usages et d'un autre côté sur la commercialisation externe, notamment à des fins publicitaires⁵⁴⁶, cela afin de mettre en place un cercle vertueux, où la publicité ciblée par exemple, pousse à l'augmentation des usages et interactions, ce qui augmente les flux à la suite de l'extraction et ainsi de suite⁵⁴⁷ et cela en dehors de tout rapport direct à un prix.

La mise en relation ne repose alors que sur le potentiel des deux parties à vouloir créer de la nécessité inexistante au moment de la mise en rapport d'utilisation. L'utilisateur ne représente qu'une offre de données dans le cadre des usages d'une fourniture de service et c'est à la suite de ce que l'on pourrait appeler « l'usage-test »⁵⁴⁸, que se crée une potentielle demande de la part de l'utilisateur face à l'offre de service qui se présente comme une demande d'amélioration, de perfectionnement, d'adaptation du service au public déjà utilisateur, de recherche d'une offre plus adaptée et non d'une demande de sa création et de sa mise sur le marché. On sait pertinemment que l'expérience utilisateur est un débouché attendu par le fournisseur du service ou producteur du produit.

Le produit ou service payant justifie l'exploitation des données en conséquence du prix payé afin d'améliorer les services proposés pour les utilisateurs. Il y a donc une condition quant à l'accès et l'utilisation du produit et service, celui du paiement d'un prix, ce qui n'exclut pas toutefois la publicité ciblée⁵⁴⁹. Néanmoins, le prix doit se justifier par la mise au centre des attentions de l'utilisateur payeur à travers un suivi plus affiné, des avantages qui ne peuvent se justifier que par le versement d'un prix, même symbolique, car ils ne peuvent être réalisés à perte (abonnement Amazon premium, exclusivité des sites de VOD⁵⁵⁰ ou UUC⁵⁵¹).

⁵⁴⁶. Conditions d'utilisation des publicités en libre-service de Facebook, 1^{er} août 2020, (Annexe)

⁵⁴⁷. Keynes J.-M., *Théorie générale de l'emploi, de l'intérêt et de la monnaie*, *op. cit.*

⁵⁴⁸. Compris comme l'appréhension des limites du service ou produit par l'ensemble des usages qui permettent de se familiariser avec celui-ci par l'internaute-utilisateur au regard de ses besoins

⁵⁴⁹. Conditions de service de Facebook, dernière révision 20 décembre 2020, point n° 2 : Comment nos services sont financés (lien dans la bibliographie) ; Déclaration de confidentialité de Netflix, dernière révision 1^{er} janvier 2021, (lien dans la bibliographie)

⁵⁵⁰. Exemple : *Video on demand*

⁵⁵¹. Exemple : *User uploaded content*

3. La renaissance de la loi de Say dans l'espace numérique

190. Les données comme fondement du modèle économique. - Dans ces différents cas ce sont bien les usages qui sont à la base de chaque modèle économique gratuit ou payant et qui sont générateurs de financement dans le temps aussi bien par la publicité, la commercialisation des données que par l'amélioration des algorithmes qui individualisent l'attention des masses, puisqu'ils ciblent l'offre que la mise à disposition du service demande, ce n'est donc pas le paiement d'un prix qui garantit la pérennité du produit ou service, mais bien les usages, et donc les flux de données qui peuvent être extraits.

C'est l'apparence d'individualisation, dans la mise en relation entre l'offre du service ou du produit et l'utilisateur, qui fait qu'il n'y a pas de demande pour ces services ou produits. Il ne s'agit plus d'acquérir un produit manufacturé à grande échelle ou un service qui catégorise les usagers, mais d'utiliser un service global individualisé ou un produit connecté qui se présente comme personnel, donc comme seul moyen (en apparence) d'accomplir la tâche voulue pour l'utilisateur. *A priori*, il n'y a pas de demande, car ce n'est pas quelque chose qu'il faut acquérir, mais quelque chose qui est inscrit et accessible partout tout en se présentant comme le moyen le plus efficace. La voie numérique se présente alors comme plus performative, unique⁵⁵².

191. La fixation d'un prix, choix concurrentiel et non de nécessité. - Dans cet espace du service numérique, il existe une concurrence importante pour un même service et cela indifféremment du modèle économique choisi par les concurrents, à savoir la gratuité ou non de l'accès à leurs services. Pour revenir au service numérique payant, il faut s'attarder et spécifier l'existence d'un prix.

Encore une fois, ce dernier doit se justifier, non pas pour couvrir le coup de la main-d'œuvre et des investissements réalisés, puisque des services similaires peuvent être en accès gratuit, mais pour présenter une qualité, un suivi, une efficacité technologique supérieure ou spécifique. Le prix ne symbolise pas l'acquisition d'un service accessible uniquement à ceux qui réalisent l'achat, puisque l'équivalent gratuit existe en parallèle. Le prix représente une spécificité

⁵⁵². Exemple : Deliveroo, Amazon plus efficace que la vente à distance classique ou le service de livraison d'un restaurateur spécifique.

qualitative caractérisée par une individualisation apparente plus grande du service, en somme le prix est celui d'un meilleur suivi, donc d'une extraction plus large, parce que sécurisée par l'existence d'un contrat de prestation ou de fourniture à titre payant.

En somme, l'absence de prix ou sa fixation ne sont que des moyens d'appropriation de parts de marché et d'acquisition d'un potentiel d'usages des utilisateurs.

192. L'applicabilité de la loi de Say. - Ainsi, le principe « d'offre à offre » si l'on peut s'exprimer ainsi, apparaît dans le cadre du service numérique à titre gratuit et ses utilisations sont préalables à l'usage hypothétique du service à titre payant ; c'est l'essence même du modèle économique choisi. Le paiement d'un prix, lui, inscrira les parties dans un premier temps en tant qu'offre et demande même si le principe d'offre à offre trouve à s'appliquer systématiquement quand le consommateur endosse la qualification d'utilisateur.

Comme il a été observé dans les différents modèles d'accessibilité à ces produits et services, l'extraction de la donnée est présentée comme un moyen d'individualisation des utilisateurs et d'accessibilité dans le temps du service. Ce ne sera pas au travers de la question de savoir qui ils sont en tant qu'individus, ce qui limiterait l'individualisation aux données à caractère personnel, catégorie de données juridiquement contraignante quant à l'extraction, la conservation et le droit des utilisateurs sur ces données. Il s'agira seulement de savoir ce qu'ils sont en tant que somme d'actions ou masse d'informations conscientes et inconscientes. À terme, ce sont les données insignifiantes qui permettent de se façonner sur les comportements des utilisateurs. Les usages génèrent des flux de données insignifiantes massifs, en évolution, et inscrits dans une représentation inconsciente de la réalité.

193. Les raisons de son applicabilité. - Il semble nécessaire de faire une digression complémentaire à la suite de l'application de la loi des débouchés dans les rapports entre utilisateurs et les services dématérialisés gratuits. Il est à noter qu'en dehors de la nécessaire demande d'utilisation pour le fournisseur de son service et de l'éventuelle demande des utilisateurs au regard de leur besoin, il existe une demande coutumière qui découle et provient de l'espace numérique lui-même, devenu premier espace d'interactions et donc d'une mise en rapport de problématiques et de réponses.

Ainsi, une demande existe, uniquement du fait de la mise à disposition des différents services préexistant à la formulation de la demande. Cette demande est construite par la recherche dans l'espace numérique d'une réponse ayant pour caractéristique l'instantanéité de son exécution,

devenue invisible par le biais du numérique. Ce que l'on pourrait désigner comme une « déresponsabilisation » de la portée des usages de chacun et de leurs conséquences par la confiance⁵⁵³ que le numérique instaure et veut instaurer en termes d'efficacité⁵⁵⁴ en tant que premier espace circulation et de mise en relation. Ce terme un peu barbare de déresponsabilisation vient se justifier par le fait que l'exécution des actions voulues par les internautes-utilisateurs compressées dans un temps qui échappe à l'entendement de leur commanditaire, répond du constat de leur exécution et de leur résultat, donc de l'instantanéité de l'exécution et non plus de la décomposition de cette commande.

En d'autres termes l'utilisateur est dans l'attente d'un résultat et ne s'intéresse pas aux moyens qui l'amènent et le produisent. Le numérique par sa temporalité propre d'exécution réussit à retirer les contraintes qui amènent le résultat, pour limiter l'exécution de la tâche au simple constat de sa réalisation. L'utilisateur est en quelque sorte créancier d'une obligation de résultat en contrepartie de ses utilisations. C'est sur cette obligation de résultat implicite que se fonde l'intérêt du recours aux services dématérialisés.

Néanmoins, cette demande d'instantanéité d'exécution n'est jamais formulée, puisqu'inhérente à la nature même de ces produits connectés et services numériques. Un produit connecté ou un service numérique qui présenterait les mêmes contraintes de temps qu'un service nécessitant une action matérielle physique ou d'interactions sociales réelles pour exécuter la tâche recherchée ne pourrait s'accomplir dans la durée en tant que nouveauté.

Le marché du service numérique en particulier repose sur l'incertitude et le potentiel de la mise en relation entre l'offre du produit/service et l'offre des flux de données générées par les usages. Notamment ce marché repose sur la prise en charge d'actions superficielles de produits et services préexistants dans un espace non numérique, mais plus coûteux en termes de moyens et de temps, que ces actions soient de mise en relation comme : leboncoin, vinted, les réseaux

⁵⁵³. L. n° 2004-575, 21 juin 2004, pour la confiance dans l'économie numérique ; Règl. n° 910/2014, 23 juillet 2014, sur l'identification électronique et les services de confiance pour les transactions électroniques au sein du marché intérieur et abrogeant la directive 1999/93/CE ; Règl. n° 2016/679, 27 avril 2016., *op. cit.*, considérant 7 et considérant 49 ; Règl. n° 2018/1807, 14 novembre 2018, *op. cit.*, considérant 24, considérant 29, considérant 31 et considérant 33

⁵⁵⁴. Patino B., La civilisation du poisson rouge, Petit traité sur le marché de l'attention, *op. cit.*, p. 164 : « *si l'argent est la devise des transactions, la confiance est celle des interactions* » propos prêtés à Sheryl Sandberg (COO de Facebook)

sociaux, les comparateurs de produits et services ou organisationnelles comme : doctolib, sncf, déclaration d'impôt⁵⁵⁵.

194. La loi de Say comme cause de création du premier flux de données. - C'est la mise en relation de ces deux offres qui permet de mettre en place le premier flux à la suite de l'extraction dans une finalité économique. Ce flux appartient à un cercle vertueux d'actualisation tant que le nombre d'utilisateurs reste stable ou augmente et peut ainsi disposer d'une masse de données croissante à la valeur potentielle non encore déterminée. Cette masse de données désormais extraites revêt alors une seconde caractéristique, après sa mise à disposition, celle de sa duplication qu'elle soit à des fins scientifiques, de traitement ou à des fins commerciales. En somme, à la suite de cette mise en relation entre les parties, il est possible de distinguer deux flux principaux qui appartiennent à deux espaces distincts de circulation et d'estimation de leur valeur, mais pour autant co-dépendants dans leur pérennité.

Le premier flux, qui a finalement déjà été analysé, repose sur une relation juridique bilatérale, synallagmatique ou non, notamment en raison d'une fixation d'un prix d'acquisition du produit/service ou de son absence de prix⁵⁵⁶. Cependant, quelle que soit l'accessibilité choisie, le flux entre utilisateurs et fournisseurs n'a pas d'autre valeur que celle de la réalité d'une extraction croissante de données par le biais des usages et de l'accomplissement de la finalité du produit ou service mis à disposition des consommateurs et cela en dehors de toute référence à un prix sur les données concernées et extraites.

195. L'existence des seconds flux. - Le second flux, lui, réside dans la circulation entre personnes qui « marchandisent » la donnée, en d'autres termes qui fixent une contrepartie au potentiel de la valeur des données copiées et au regard de critères propres à l'économie et au marché de la donnée, comme la provenance, l'obsolescence, la masse et la nature des données et cela en fonction de la finalité recherchée.

À partir de ce moment, les données ne circulent plus à proprement parler en un unique exemplaire. En raison de la technique informatique, la copie circule sans dégradation de son contenu, sans limites de reproduction. Quand on parle de circulation de données, on parle en

⁵⁵⁵. Il va de soi qu'il ne s'agit pas d'une catégorisation exhaustive

⁵⁵⁶. C. civ., art. 1702 et suiv.

réalité de la capacité à copier et à faire transiter les données par le biais de leur reproduction et dans leur pluralité et non pas uniquement de la capacité circonscrite à leur génération.

Il y a donc deux temps qu'il est nécessaire d'exposer pour comprendre comment la donnée circule⁵⁵⁷, au regard des limites de sa circulation, et également des outils techniques et juridiques récents qui favorisent sa circulation, comme l'interopérabilité⁵⁵⁸, la portabilité⁵⁵⁹ et le droit de portage⁵⁶⁰.

Plus précisément, le premier temps porte sur la génération constante de "nouvelles données" à tout le moins de données actualisées dans le rapport juridique particulier établi entre le fournisseur d'un service payant ou gratuit et l'internaute-utilisateur ou consommateur. Cette génération continue de données crée un premier flux qui se matérialise à la suite de l'extraction, comme on a pu déjà l'observer. Ces données sont générées à un temps « T » pour une durée et un lieu déterminable par le biais d'un appareil, d'une application, d'un service ou encore d'une navigation Internet.

Ce premier temps représente tout d'abord dans la circulation des données, une somme de flux, entre l'extraction et le premier stockage externe, caractérisable par la somme d'appareils connectés détenus, d'applications utilisées ou encore de circulation sur le réseau Internet par les personnes physiques (et les machines qui génèrent de la donnée de par leur fonction). Plus la personne physique multiplie les usages d'appareils, services et applications, plus la génération de données sera importante et diversifiée.

Il s'agit donc de la mise en relation de personnes physiques avec des personnes détentrices d'un pouvoir technologique d'extraction, à la suite de la rencontre de l'offre de service ou produit et de l'utilisateur en tant que consommateur et/ou offre d'usages. Ce flux ici se quantifie par les utilisations réalisées et la faculté de la technologie à en extraire des données.

En quelque sorte, cette mise en relation par les différents usages réalisés dépossède d'une certaine manière l'internaute-utilisateur des données insignifiantes générées par lui, puisqu'elle

⁵⁵⁷. Cao F.-X., Intelligence artificielle et valorisation de la donnée | LexisNexis, Cahier de droit de l'entreprise, n° 3, publié en mai-juin 2020, p. 27-29

⁵⁵⁸. Règl. (UE). 2016/679, 27 avril 2016, *op. cit.*, considérant 68

⁵⁵⁹. Règl. (UE). 2016/679, 27 avril 2016, *op. cit.*, art. 13. 2. b), art. 14. 2. c), art. 20

⁵⁶⁰. Règl. (UE). 2018/1807, 14 novembre 2018, *op. cit.*, art. 6

est dans l'incapacité technique de désigner et de s'approprier ce qui a été extrait et elle ne peut reproduire volontairement et sciemment le champ des données insignifiantes extraites, enfin, elle n'en conserve pas d'historique.

Alors que la personne qui extrait, dispose, d'une traçabilité de ces données qu'elle peut sauvegarder et copier dans leur masse tout en conservant leur signifiante. Ce qui est un usage pour l'utilisateur est une utilisation quantifiable décomposée en données pour le détenteur de la technologie d'extraction et exploitables à des fins économiques.

On a pu déjà observer et analyser cette mise en circulation par la caractérisation de la notion de flux. Toutefois, cette étape ne représente qu'un premier temps de cette circulation, le second temps de circulation, lui, étant inhérent à la notion de copie numérique étudiée plus loin⁵⁶¹.

196. L'importance des différents flux dans le phénomène de *Big Data*. - Certes la génération nouvelle de données permet au phénomène de *Big data* de rester en mouvement et d'épouser les choix et modifications de tous à son embranchement le plus fin et donc de permettre à celui-ci de jouer son rôle de seconde peau numérique⁵⁶². Mais cela n'explique pas la gestion des flux de données entre personnes morales, en grande majorité, *a posteriori* du premier stockage. Or ce qui génère une circulation et une valeur de la donnée, c'est bien la mise en place d'un marché concurrentiel ouvert et c'est la multiplication de ces acteurs ayant accès à cette matière première qui permet de conférer une valeur à celle-ci. Cette seconde circulation et les suivantes marquent les limites de la loi de Say, puisque l'on retrouve alors une référence à la monnaie et donc à un déséquilibre⁵⁶³.

Le second temps consiste, lui, non pas dans le transfert de données d'un acteur A à un acteur B avec dépossession, mais bel et bien la duplication de ces données déjà extraites qui s'inscrivent cette fois-ci dans un rapport sans dépossession, sans dégradation de la matière copiée et disponible à une infinité d'acteurs sous conditions, correspondant à la demande.

B. La multiplication des flux de données par la copie numérique

⁵⁶¹. V. *infra* n° 198 et suiv.

⁵⁶². Rouvroy A., Des données sans personne : le fétichisme de la donnée à caractère personnel à l'épreuve de l'idéologie des Big Data, *op. cit.*, p. 12

⁵⁶³. Keynes J.-M., Théorie générale de l'emploi, de l'intérêt et de la monnaie, *op. cit.* ; Maris B., Keynes ou l'économiste citoyen, *op. cit.*

La donnée peut être considérée comme neutre dans son rapport à l'internaute utilisateur et au regard de la loi de Say en raison de la technique informatique qui autorise les multiples circulations des volumes de données à travers les territoires et les terminaux, qui surtout pallie la raréfaction des données et en optimise l'exploitation par la technique de la copie numérique (1). C'est en raison de ces deux capacités de circulation et de copie que, à notre avis, réside la valeur de la donnée fondement de l'économie de l'espace numérique, surtout comme moyen de massifier les données et de favoriser l'expression du phénomène de *Big Data* par la multiplication des flux de données sans dépréciation et sans raréfaction de leur valeur (2).

1. Les différentes circulations d'une donnée, la notion de copie

197. La circulation continue des données en entrée. - Une fois l'extraction réalisée, la donnée rejoint donc un lieu de stockage, plus ou moins important, dans sa version la plus imposante, il s'agira d'un *datacenter*⁵⁶⁴. Cette première immobilisation à la suite du premier flux entre le générateur de la donnée et le premier agrégateur, ne se limite pas à un stockage sans autre finalité définie que celle de l'exploitation des données dans un circuit fermé sans partage ou recoupement externe. Le risque d'une absence de partage de ces masses pousserait le phénomène de *Big Data* à ne pas pouvoir s'actualiser au regard des divers changements et évolutions, de par le fait que la masse ne se renouvellerait pas assez dans sa diversité pour permettre cette multiplicité de recoupements capable de présenter un signifiant nouveau et exploitable.

198. La nécessité de données actualisées aux fins d'efficience du *Big Data*. - La masse de données qui ne s'actualiserait que par le biais d'une source ou de sources limitées d'extraction, à l'exclusion des GAFAMI et BATX au regard de l'importance et la diversité des données en transit par leurs plateformes et sites web, s'actualiserait certes en fonction des usages, mais ne se renouvellerait que dans les limites des usages déjà existants et possibles sur leurs plateformes, sites web et applications. En l'absence d'un partage de ces données extraites, en particulier dans le domaine de la consommation, le phénomène de *Big Data* énoncerait alors

⁵⁶⁴. Carnino G. et Marquet C., *Les datacenters enfoncent le cloud : enjeux politiques et impacts environnementaux d'internet* | Editions du Croquant, Zilsel, 2018/1, n°3, p. 19-62 ; Lepine B., *Définition Data center : Qu'est-ce qu'un centre de données ?* | Site lebigdata, publié le 12 avril 2017, consulté le 20 février 2021

des vérités déjà en voie d'obsolescence au moment de leur publication puisqu'à terme ces recoupements en circuit clos ne feraient que dresser le constat des usages.

Or ce qui permet d'attribuer au phénomène de *Big Data* une fonction de prédiction⁵⁶⁵, c'est la multiplication des flux et le recouplement de données toujours plus diversifiées, fines, de sources différentes, de nouveaux utilisateurs ou usages. À titre d'exemple, un utilisateur n'expose pas la même chose en termes d'usage et donc de génération de données sur Instagram, Amazon ou encore Netflix. C'est le recouplement indirect de ces différentes masses de données hétérogènes et insignifiantes qui permet d'appuyer une tendance quant à la diffusion d'une série, d'un achat particulier sur une plateforme de vente en ligne ou d'une photo Instagram.

Il y a donc une possibilité technique couplée à une nécessité économique de partage par les acteurs de cet environnement, à tout le moins d'accès à des masses de données diversifiées afin de rester concurrentielles ou de s'intégrer à un marché qui nécessite le recours à des données à des fins de traitement.

199. La mise à disposition multiple des volumes stockés. - À la suite de cette agrégation par la personne en capacité de stocker un certain volume de données, survient donc un second temps, celui d'une mise à disposition de ces volumes de données à des tiers, à des concurrents sur le marché visé et cela en contrepartie d'un prix, d'un accès aux résultats du recouplement issus de cette mise à disposition, d'une utilisation de ces résultats sur la plateforme ou le service d'extraction, d'un accès libre sans contrepartie financière directe⁵⁶⁶. Il s'agit d'une seconde vague de flux à destination cette fois-ci de professionnels.

C'est la liberté contractuelle⁵⁶⁷ qui déterminera la nature de cette mise à disposition et des obligations incombant à chaque partie. Tout en sachant que la circulation des masses de données est fondamentale afin de rester concurrentiel⁵⁶⁸. Le partage présente un intérêt supérieur à l'exploitation exclusive des données.

⁵⁶⁵. Cassar B., La transformation numérique du monde du droit, thèse, Macrez F. | HAL archives ouvertes, 2021, p. 87, p. 103 sur les spécificité d'une justice prédictive ; Godefroy L., Pour un droit du traitement des données par les algorithmes prédictifs dans le commerce électronique | Dalloz, Recueil, 2016, p. 438

⁵⁶⁶. Les usages feront l'objet d'une extraction de leur décomposition afin d'alimenter le service de publicité de ciblée ou de la revente de données afin de financer l'accès à la plateforme ou site web ; v. Règles de confidentialité de Google, *op. cit.* ; v. Conditions de service de Facebook, *op. cit.* ; Déclaration de confidentialité de Netflix, *op. cit.*

⁵⁶⁷. C. civ., art. 1102

⁵⁶⁸. Ost F. et Van de Kerchove M., De la pyramide au réseau ? Pour une théorie dialectique du droit | Publications des Facultés universitaire Saint-Louis, Bruxelles, 2002, p. 118 et suiv.

Le phénomène de *Big Data* repose sur la capacité à constituer des *big data*⁵⁶⁹ tout en s'inscrivant dans un système économique de partage pouvant être assimilé à la théorie libérale du ruissellement⁵⁷⁰, qui consiste dans le fait que les personnes détenant un pouvoir économique important finissent par réinjecter une partie de ce pouvoir dans l'économie générale et donc théoriquement cela a pour effet de s'infiltrer dans les différentes strates de la société pour bénéficier au plus grand nombre⁵⁷¹. En l'espèce et à titre d'exemple, les GAFAM ou BATX en étant détenteurs d'un pouvoir d'extraction plus important, dans les pays où leur accès est autorisé, permettent par le partage de ces masses, de leur mise à disposition, la création d'une économie favorable à un marché élargi d'acteurs, tout en leur assurant le maintien de leur position dominante sur ledit marché⁵⁷².

Les personnes morales détentrices du pouvoir d'extraction sont également celles qui déterminent en partie revêtent les finalités d'applications issues des recoupements et donc de cette mise à disposition de masse de données. Ceux qui disposent des moyens d'extraction disposent en même temps des finalités d'utilisations que sont les applications, les plateformes et les sites web par lesquels transitent une majorité d'utilisateurs.

La mise à disposition multiple de volumes de données est donc de l'essence même du phénomène du *Big Data* et de son efficience. La question qu'il est nécessaire de soulever face à cette mise à disposition est de savoir dans quelle mesure il est possible de répondre à cette demande de mise à disposition à des fins de traitement et pourquoi cette demande d'accès à des masses de données est satisfaite sans épuiser ou raréfier l'offre.

200. Les différentes approches de la notion de copie. - Ainsi, dans le cas des biens meubles corporels⁵⁷³ manufacturés ou artisanaux comme respectivement un « smartphone » ou le cristal de Baccarat par exemple, il est possible de noter que ces biens reposent sur un principe de raréfaction de l'offre en fonction de l'importance de la demande, principe inscrit dans un schéma assez simpliste du marché commercial entre offre et demande et au regard d'un prix

⁵⁶⁹. Compris comme des agrégats massifs de données que l'on retrouve globalement dans des centres de données ou datacenters ; Lepine B., Définition *Data center* : Qu'est-ce qu'un centre de données ?, *op. cit.*

⁵⁷⁰. Aghion P. et Bolton P., *A theory of trickle-down growth and development* | Oxford University Press, The review of economic studies, vol. 64, n° 2, publié en avril 1997, p. 151-172

⁵⁷¹. Dufour D.-R., Baise ton prochain, une histoire souterraine du capitalisme | Actes Sud, Questions de société, 2019, ISBN n° 2330127413, p. 80 et suiv.

⁵⁷². Abiteboul S. et Dowek G., Le temps des algorithmes | Editions Le Pommier, Essai Le Pommier, 2017, ISBN n° 9782746511750, p. 93 et suiv.

⁵⁷³. C. civ., art. 528 et suiv.

fixé au regard d'une monnaie qui fluctue⁵⁷⁴. S'ajoute à cela, le fait que ces biens répondent par ailleurs d'une reproduction similaire⁵⁷⁵ de leur état, et non d'une reproduction identique, expliquée entre autres par l'intervention humaine ou mécanique.

On peut également retrouver ce principe de raréfaction de l'offre dans le domaine immatériel dans le cas notamment des noms de domaine et au regard de l'extension⁵⁷⁶ désirée. Ces derniers restent un cas d'exception comme celui d'un « débordement du droit de marque » dans l'espace du numérique⁵⁷⁷.

Toutefois au sein de cet espace, la règle générale est celle de la copie exacte et identique sans principes de raréfaction, une fois rendue accessible sa mise à disposition, la donnée est un bien non rival⁵⁷⁸.

En effet, dans le domaine mécanique ou artisanal de la reproduction, la copie d'un même objet se dégrade à force de reproduction et d'usure⁵⁷⁹, qu'il s'agisse d'un produit manufacturé finalisé à la suite d'une chaîne d'assemblage ou d'un produit artisanal réalisé au moyen de savoir-faire spécifiques à cette réalisation. Deux produits issus d'une même chaîne de montage ou d'un même artisan ne seront que similaires d'un point de vue technique quant à leur réalisation. A

⁵⁷⁴. Keynes J.-M., *Théorie générale de l'emploi, de l'intérêt et de la monnaie*, *op. cit.* p. 27 et suiv.

⁵⁷⁵. Distinction du similaire avec l'identique notamment en se référant à la distinction en vigueur dans le droit des marques ; Durrande S., *Atteintes à la marque, Reproduction et imitation de marque* | LexisNexis, JurisClasseur Marques – Dessins et modèles, Fasc. 7511, 2012, point 56

⁵⁷⁶. INPI, *Le nom de domaine* | site INPI, *Comprendre la propriété intellectuelle*, consulté en février 2021 ; AFNIC, *Charte de nommage de l'Association Française pour le Nommage Internet en Coopération* | site AFNIC, version du 7 avril 2020 ; Dreyfus N., *Marques et Internet, protection, valorisation, défense* | Lamy collection Axe Droit, 2011, ISBN n° 2721214586, p. 35

⁵⁷⁷. Bouvel A., *Marques et noms de domaine* | LexisNexis, JurisClasseur Marques – Dessins et modèles, Fasc. 7519, 2015, point 9, point 15

⁵⁷⁸. CSPLA, Benabou V. L. (prés.) et Zolynski C., *Rapport, Droit de la propriété littéraire et artistique, données et contenus numériques*, publié en septembre 2018, p. 17, 38, 126 ; Dejean-Ozanne C., *Économie de la donnée et plateforme en ligne, Essai sur un régime juridique fondé sur la propriété et le contrat*, thèse, Pr. Larrieu J. | 2019, p. 125 ; Bergé J.-S. et Grumbach S., *The « Datasphere », data flows beyond control and the challenge for law and governance* | *European journal of comparative law and governance*, n° 5, 2018, p. 154, Du Marais B., *Autorégulation, régulation et co-régulation des réseaux*, dans *Le droit international de l'Internet*, Chatillon G. (ed.), Actes du Colloque de Paris, 19-20 novembre 2001 | Bruylant, Bruxelles, 2002, p. 297 ; Bergé J.-S., *Les situations en mouvement et le droit*, *op. cit.*, p. 98, 236-237

⁵⁷⁹. BOI, BIC-AMT-10-40-10, du 16 décembre 2013, BIC – Amortissements – Règles de déduction – Durée et taux d'amortissement – Durée normale d'utilisation des biens amortissables ; Plan comptable général, art. 322-1.1 et 2 :

« 1. *Un actif amortissable est un actif dont l'utilisation par l'entité est déterminable ;* »

« 2. *L'utilisation pour une entité se mesure par la consommation des avantages économiques attendus de l'actif. Elle peut être déterminable en termes d'unités de temps ou d'autres unités d'œuvre lorsque ces dernières reflètent plus correctement le rythme de consommation des avantages économiques attendus de l'actif.* »

l'inverse, dans le domaine technique⁵⁸⁰ informatique, la copie conserve le potentiel et les caractéristiques de l'original, en somme la reproduction est identique.

Enfin, dans le domaine juridique la copie est notamment abordée dans le cadre du droit d'auteur : avec d'un côté l'exception de copie privée qui vient spécifier que « *l'auteur ne peut interdire* » la reproduction privée, ce qui n'est pas la consécration d'un droit à la copie⁵⁸¹, et de l'autre côté est spécifié ce que cette reproduction et copie d'une œuvre protégée par le droit d'auteur entraîne comme conséquences juridiques en cas de reproduction sans autorisation à but collectif ou de communication au public⁵⁸², en dehors des exceptions strictement encadrées de l'article L. 122-5 du code de la propriété intellectuelle⁵⁸³, celui de la qualification d'un acte contrefaisant ouvrant la voie à sanctions⁵⁸⁴.

La copie est fortement encadrée par le Droit et découle d'une logique d'exclusivité en raison des droits attenants, comme les droits patrimoniaux dans le droit d'auteur. Or la copie numérique de volume de données, elle, s'inscrit dans une nécessité de partage. Sans la copie numérique des données et donc de quasi-absence d'exclusivité, l'espace numérique ne serait pas tel qu'il est aujourd'hui, et le phénomène de *Big Data* ne pourrait trouver les éléments essentiels à sa mise en place et à son développement.

Ce qu'il est nécessaire de comprendre est que la duplication de ces masses par le biais des outils numériques et informatiques ne répond pas d'un processus de reproduction couplé à un savoir-faire⁵⁸⁵ ou d'actions mécaniques, mais d'un processus technique qui dans cet espace du numérique reproduit à l'identique, l'original.

⁵⁸⁰. Ellul J., *Le système technicien* | Calmann-Lévy, 1977, ISBN n° 2702102255

⁵⁸¹. CPI, art. L. 122. 5-2° : « *Les copies ou reproductions réalisées à partir d'une source licite et strictement réservées à l'usage privé du copiste et non destinées à une utilisation collective, à l'exception des copies des œuvres d'art destinées à être utilisées pour des fins identiques à celles pour lesquelles l'œuvre originale a été créée et des copies d'un logiciel autres que la copie de sauvegarde établie dans les conditions prévues au II de l'article L. 122. 6- 1 ainsi que des copies ou des reproductions d'une base de données électronique* » ; Gaudrat P. et Sardain F., *De la copie privée (et du cercle de famille) ou des limites en droit d'auteur* | LexisNexis, *Comm. com. électr.* n° 11, novembre 2005, étude 37 ; Caron C., *Droit d'auteur et droits voisins*, *op. cit.*, p. 299 et suiv., points 356 et suiv.

⁵⁸². CPI, art. L. 122-4 : « *Toute représentation ou reproduction intégrale ou partielle faite sans le consentement de l'auteur ou de ses ayants droit ou ayants cause est illicite. Il en est de même pour la traduction, l'adaptation ou la transformation, l'arrangement ou la reproduction par un art ou un procédé quelconque* »

⁵⁸³. CPI, art. L. 122. 5

⁵⁸⁴. CPI, art. L. 335-2 et suiv.

⁵⁸⁵. Ellul J., *Le système technicien*, *op. cit.*, p. 301

201. La copie numérique. - Relativement à la question de la donnée, la copie de la donnée originale ne se dégrade pas par sa reproduction, car l'espace dématérialisé dans lequel évoluent les données permet, autorise une reproduction technique et cela en l'absence d'une quelconque intervention de la personne physique dans le processus de copie. La personne physique peut être le commanditaire de la copie, mais n'exécute pas techniquement la copie. Il y a une dépossession de l'utilisateur dans l'acte de copie, il n'est plus acteur, il n'a plus besoin de connaissance pour reproduire à l'identique. En somme la technique informatique efface le savoir-faire⁵⁸⁶ qui était une compétence accessible à l'homme dans sa diversité et sa maîtrise, mais aussi dans les limites de ce que cette compétence humaine peut proposer, accumuler et répéter. Parmi ces limites il y a l'aléa que représente en elle-même la personne physique dans la mécanique de reproduction des actions dans le temps, d'où l'impossibilité d'une reproduction à l'identique sans dévaluation, lorsque la personne physique agit sur l'acte de reproduction.

Il en va de même de la reproduction par le biais d'une chaîne d'assemblage, ici non pas dans l'exactitude de la répétition des gestes des machines, mais dans l'usure progressive des différents éléments de la chaîne qui ne se dégradent pas à la même vitesse ou pour les mêmes raisons d'usage et en conséquence, les produits issus de cette chaîne ne peuvent être que similaires.

202. La circulation de copies identiques. - Dans le cadre de la copie de volume de données, le destinataire et demandeur d'une copie d'une masse de données déterminées, ici, n'entre pas en possession de données similaires ou originelles, mais bien des données identiques, dont le potentiel de valeur et la pertinence de la masse acquise, ne sont indexés que sur la finalité du traitement recherché par l'acquéreur final⁵⁸⁷. À cela il faut ajouter la temporalité écoulée entre l'extraction et l'accomplissement du traitement, tout cela au regard de la nature première des données extraites.

⁵⁸⁶. Ellul J., *Le système technique*, *op. cit.*, p. 33

⁵⁸⁷. Dans une démarche similaire à la notion de copie numérique, ici de propriété ubiquitaire des fichiers numériques, voir : Moysse P.-E., *La propriété ubiquitaire du fichier numérique* | *Revue de droit d'Ottawa*, vol. 48, n° 1

C'est l'espace immatériel et informatisé qui autorise la reproduction identique sans possibilité de distinction avec l'original, en dehors de la datation de la copie⁵⁸⁸. La dépossession de l'acte de reproduction et sa récupération par la technique informatique permettent de supprimer l'aléa instauré par l'action de la personne physique. La donnée est donc un objet technique immatériel pouvant être dupliqué de manière illimitée sans dévaluation de son contenu, la donnée peut-être et est considéré comme un bien non rival⁵⁸⁹. Ce constat permet la mise en place d'un environnement très concurrentiel entre les différents acteurs du marché, il permet également l'établissement et la multiplication de volumes massifs, d'agrégation de données au-delà des espaces délimités des fournisseurs de service quant à l'extraction de données de leurs utilisateurs, contribuant ainsi à l'essor du phénomène de *Big Data*.

En l'absence de cette duplication numérique, il n'y aurait pas de phénomène de *Big Data*, à tout le moins, il ne serait pas possible de mettre en circulation ce volume à destination d'un marché aussi concurrentiel que celui-ci, dans sa mise à disposition quasi systématique et au plus grand nombre. Puisque si la copie se dégradait comme par l'action d'un système mécanique ou humain comme pour un bien matériel, alors en dehors de l'original chaque reproduction se dégraderait au fur et à mesure, faisant décroître son potentiel et donc sa valeur. On se trouverait alors plus proche d'un système de marchandisation de la donnée et de la raréfaction de l'offre où celle-ci disposerait d'un prix au regard du nombre de copies déjà réalisées et donc du potentiel déjà perdu.

Cette dernière caractéristique qui consiste en l'absence de dévaluation des données par la reproduction technique et informatique, change alors la nature d'un des fondements du marché libéral, celui de l'évaluation de l'offre. Car cette absence de dévaluation par la reproduction de

⁵⁸⁸. Cette datation peut être attesté en matière de preuve par un procédé d'horodatage physique par exemple avec l'enveloppe Soleau ou le constat de dépôt d'huissier, ou électronique en prenant l'exemple de la blockchain. Toutefois, au-delà de ces moyens de preuve, tous les fichiers informatiques présentent une date de création ou d'arrivée et donc attestent d'une chronologie dans les copies successives permettant de justifier d'une antériorité ; Vivant M., Bruguière J.-M., *Droit d'auteur et droits voisins* | Dalloz, Précis, 4^e éd., 2013, ISBN n° 9782247186882., p. 293 ; Les huissiers de Justice de Paris, Protection du droit d'auteur les constats de dépôt | site des huissiers de paris, consulté le 20 février 2021 ; Fauchoux V. et Gouazé A., Pourquoi la blockchain va révolutionner la propriété intellectuelle ? Application pratique au secteur de la mode | *Propr. intell.*, publié en octobre 2017, n° 65, p. 23 et suiv.

⁵⁸⁹. CSPLA, Benabou V. L. (prés.) et Zolynski C., Rapport, Droit de la propriété littéraire et artistique, données et contenus numériques, *op. cit.*, p. 17, 38, 126 ; Dejean-Ozanne C., Economie de la donnée et plateforme en ligne, Essai sur un régime juridique fondé sur la propriété et le contrat, thèse, Pr. Larrieu J., *op. cit.*, p. 125 ; Bergé J.-S. et Grumbach S., *The « Datasphere », data flows beyond control and the challenge for law and governance*, *op. cit.*, p. 154

la valeur des données permet de comprendre que celle-ci ne fluctue pas au regard de la raréfaction de l'offre, ni d'une monnaie, mais de l'ancienneté des données disponibles et du potentiel qu'elles représentent dans leurs futurs usages au moment de leur mise à disposition.

203. La copie, instrument de traçabilité des historiques. - Ces masses de données circulent donc plus ou moins rapidement en raison de la finalité recherchée par les acquéreurs (à titre d'exemple : des données médicales à but de recherche conservent leur valeur sur une durée plus longue que des données sensées permettre d'anticiper les actes de consommation comme l'achat de produit ou la fourniture de service pour les périodes de fin d'année), et sont copiées plus ou moins en raison de leur potentiel. Pour autant, ces masses, une fois leur apogée d'intérêt et de valeur dépassée en raison du temps écoulé, ne sont pas supprimées. Elles sont stockées et conservées pour rester à disposition afin d'établir des récurrences sur des durées plus longues, annuelles, décennales.

Il y a une forme d'historique de la donnée qui se crée au travers non pas de la pertinence de ce qu'elle représente, mais des strates d'actualisations d'un même type de donnée formant alors un savoir sur les usages réalisés ayant permis leur génération. En vue d'actualiser l'objet même d'une donnée, une autre donnée a besoin d'être générée pour en actualiser le contenu. C'est en quelque sorte une mise à jour de la donnée. Au même titre qu'une mise à jour de logiciel/*software*⁵⁹⁰, la donnée précédente ne s'efface pas intégralement au profit de la nouvelle version plus récente. Elle s'actualise en conservant la trace de son évolution⁵⁹¹ et de son historique. À la différence d'un bien matériel qui lorsqu'il est remplacé par un autre bien matériel plus récent ou techniquement meilleur, disparaît de l'espace auquel il appartenait précédemment.

204. L'apparence de circulation continue par la copie. - Ainsi pour en revenir à la capacité informatique de dupliquer l'identique et à la circulation de ces données copiées dans son espace, cela laisse croire que les données sont en mouvement continu, toutefois uniquement en apparence. Car la temporalité à laquelle elles appartiennent et la fluctuation de leur valeur/temps

⁵⁹⁰. Il est possible d'accéder à l'historique des mises à jour de logiciel, de demander la restauration d'usine ou encore de faire le choix de bloquer les mises à jours superficielles pour n'accepter que les mises à jour fondamentales, au risque de l'obsolescence dudit logiciel. Il y a une traçabilité du logiciel dans le temps au travers de son historique et des choix d'usages qu'il est possible d'en faire

⁵⁹¹. Le partage de cette nouvelle donnée n'entraîne pas le partage de son historique, chaque partage et copie permettra de faire le rapprochement de la nouvelle donnée à un historique préexistant ou à la « création » d'un début d'historique

sur un marché déterminé⁵⁹² ne sont pas appréhensibles par l'entendement d'une personne physique, elle ne l'est que par la technique algorithmique et informatique de traitement et par la faculté de copier l'identique. Cette technique exclut dans son fonctionnement primaire l'intervention de la personne physique et ses savoir-faire, c'est-à-dire ce qui est la raison même de sa performance et de sa capacité de duplication.

D'un point de vue technique, les données ne restent jamais en circulation permanente. Une fois extraites elles sont à disposition, mais cessent de circuler pour rejoindre des points d'immobilisation que l'on peut désigner comme des lieux de stockage, matériellement localisés sur un territoire déterminé.

Ainsi, chaque donnée s'immobilise temporairement pour une durée indéterminée, dans une temporalité propre au domaine de l'informatique, et reste à disposition d'un usage potentiel futur et/ou d'une copie. Une donnée qui ne circulerait plus et/ou qui ne serait plus dupliquée est donc une donnée qui ne présenterait plus de nouveau potentiel d'usage pour un traitement.

Grâce à la faculté de les reproduire à l'identique et cela indéfiniment jusqu'à leurs destruction, modification ou actualisation, les données une fois stockées restent dans cet état d'immobilisme et dans des lieux déterminés, uniquement invisibilisées pour les personnes physiques. C'est-à-dire qu'il n'y a pas une version unique qui circule, mais des uniques versions, puisque chaque acquéreur de la donnée entre en possession de l'identique de l'original et de la faculté de la copier dans le dessein de répondre à la nécessité d'alimenter la demande. Cette demande se traduit ici par les traitements et l'accumulation dans les différentes bases de données. La réalité de l'unique récurrence d'une information stockée à un seul endroit particulier reste l'exception, voire la rareté. En dehors de la donnée du premier flux, seule la reproduction circule.

2. La copie numérique : fondement technique et économique du phénomène de *Big Data*

⁵⁹². Entre professionnels, la donnée peut retrouver une valeur indexée à une monnaie et donc d'évaluation de cette valeur donnée dans un volume au regard de la valeur monnaie. On se retrouve alors dans un rapport d'offre et demande classique ; Léchenet A., *Big data* : vos données en vente | Le Monde, Datablog, publié le 14 août 2013, consulté le 18 février 2021 ; Harcourt B. E., Gouverner, échanger, sécuriser, *Les big data* et la production du savoir numérique, dans Menger P.-M. (dir.) et Paye S. (dir.), *Big data* et traçabilité numérique, *Les sciences sociales face à la quantification massive des individus*, *op. cit.*, p. 61 ; Lepine B., *Data monetization* : tout savoir sur la monétisation des données | site lebigdata, publié le 2 avril 2019, consulté le 18 février 2021 ; Manokha I., Le scandale Cambridge Analytica contextualisé : le capital de plateforme, la surveillance et les données comme nouvelle « marchandise fictive » | L'Harmattan, *Cultures & Conflits*, 2018/1, n° 109, p. 39-59

205. La copie, facteur d'évaluation de la valeur de la donnée. - En résumé, la donnée dématérialisée ne circule pas à proprement parler, mais se duplique sans détérioration. Car l'exploitation de sa pertinence, de son a-signifiante⁵⁹³, potentiel d'exploitation passe par sa mise à disposition multiple à des fins de recoupements *a minima* aussi diversifiés que le nombre de demandes de copie. Le potentiel d'une donnée ou d'une masse de données augmente au regard du nombre de copies de celle-ci et donc de l'augmentation du recoupement avec des masses diverses en fonction des traitements et des finalités recherchées. La reproduction d'une donnée peut être désignée ici comme le pourcentage du potentiel de la donnée à présenter un nouveau sens ou de s'intégrer dans une récurrence nouvelle par le recoupement.

La capacité informatique et technique de copie permet de créer de la valeur par la mise à disposition multiple de données pour des traitements et s'inscrire ainsi dans un système d'usages anticipés et dirigés⁵⁹⁴.

La donnée ne se détériore que par l'ancienneté qu'elle accumule sans actualisation, ce qui ne représente pas pour autant un frein à sa copie⁵⁹⁵. Ce qui se détériore c'est la valeur du potentiel de signifiante inscrite dans une réalité délimitée temporellement par le marché du numérique et de l'économie de la donnée.

Ce qu'il est important d'observer parallèlement à cette immixtion technique dans l'insignifiant à un niveau micro, c'est-à-dire l'extraction de plus en plus fine, est que moins une donnée est identificatrice, plus elle nécessite d'être actualisée régulièrement⁵⁹⁶. Car ce qui a trait avec l'identité, l'identification directe ou indirecte est moins susceptible d'évoluer ou d'être soumise

⁵⁹³. Lazzarato M., Le pluralisme sémiotique et le nouveau gouvernement des signes. Hommage à Félix Guattari, *op. cit.* p. 2

⁵⁹⁴. Rouvroy A., La gouvernementalité algorithmique : radicalisation et stratégie immunitaire du capitalisme et du néolibéralisme ?, *op. cit.*

⁵⁹⁵. Ainsi ce qu'il faut comprendre est que le droit au déréférencement ou droit à l'oubli n'a vocation qu'à consacrer un droit de surface puisqu'il n'agit pas sur le fond, mais sur le visible ; Bergé J.-S. et Grumbach S., La sphère des données et le droit : nouvel espace, nouveaux rapports aux territoires, *op. cit.*, point 26 et suiv. ; CJUE, aff. n° C-131/12, 13 mai 2014 Google Spain c/ AEPD, obs. Bénabou V.-L. et Rochfeld J., Les moteurs de recherche, maîtres ou esclaves du droit à l'oubli numérique ? | Dalloz, 2014, p. 1476, obs. Maxwell W. et Zolynski C., Protection des données personnelles | Dalloz, 2020, p. 1262, obs. Scaramozzino E., Internet – Données personnelles – L'affirmation du principe de droit à l'oubli numérique | Dalloz, JAC 2014, n° 15, p. 6, obs. Ader B., Le droit à l'oubli dans les archives de presse | Légipresse, 2021, p. 309 ; Tombal T., Titre 9, Les droits de la personne concernée dans le RGPD, dans, Le règlement général sur la protection des données | Larcier, 2018, section 4, points 54-99 ; Rochfeld J., Moteur de recherche (Google) : responsabilité du traitement des données personnelles | Dalloz IP/IT, 2014, p. 1476

⁵⁹⁶. Rouvroy A. et Berns T., Le nouveau pouvoir statistique, ou quand le contrôle s'exerce sur un réel normé, docile et sans événement car constitué de corps « numériques »... | Multitudes, 2010/1, n° 40, p. 88-103

à des changements aussi réguliers que l'est une circulation sur internet, l'usage quotidien d'objets connectés ou des actes de consommation⁵⁹⁷.

206. La copie en raison de la nature de la donnée. - Il y a un intérêt à détenir des profils identifiant les individus, mais ce ne sont pas ces données à caractère personnel qui sont génératrices de valeur et de copie. Car une fois les données à caractère personnel d'une personne physique acquises, l'hypothèse d'un changement d'identification de la personne physique reste faible, voire inexistante. La modification de ces données va se faire dans des proportions congrues qui ne modifient pas l'identité de la personne de départ. Pour le traitement algorithmique si un changement de statut survient dans l'identification de la personne physique par le prisme de ses données à caractère personnel (mariage avec la modification du nom de famille ; un changement de travail, un changement d'adresse ou de nationalité), cela ne modifie pas pour l'algorithme sa capacité à l'identifier comme étant la même personne.

Une fois les données à caractère personnel acquises, elles ne sont plus génératrices d'une valeur potentielle autre que la signifiante qu'elles incarnent en identifiant la personne physique. À tout le moins leur potentiel est plus limité à un champ des possibles déterminé.

Les données à caractère non personnel, sujet principal de la technique de la copie, représentent un potentiel de signifiante qui n'est limité que par la capacité des acteurs à confronter et recouper ces volumes de données à des volumes de données nouveaux dans leur recoupement et/ou nature de ces volumes⁵⁹⁸. Ce qui offre aux détenteurs des moyens de traitement de passer outre la dichotomie des données à caractère personnel / non personnel.

La copie est un moyen de contournement technique des catégorisations juridiques. Les volumes de données à caractère non personnel en circulation représentent à la fois un potentiel de décomposition de l'identité des personnes physiques et du réel beaucoup plus fin dans leur aspérité, diversité et capacité d'évolution, et à la fois sont libres de pouvoir être copiés indéfiniment. La copie des données à caractère non personnel pallie la signifiante des données à caractère personnel.

⁵⁹⁷. Bernheim-Desvaux S., Favreau M., Nicolas V., Sénéchal J. et Zolynski C., Étude : objets connectés – La consommation d'objets connectés, un marché économique d'avenir | LexisNexis, Contrats Concurrence Consommation, n° 7, *op. cit.*

⁵⁹⁸. Duhigg C., *How companies learn your secrets* | site The New York Times, Magazine, publié le 16 février 2012, consulté le 8 février 2021

207. La nécessité de la copie dans l'existence du phénomène de *Big Data*. - L'intérêt du *Big Data* en tant que phénomène est d'épouser son sujet d'étude et d'expression, et celui-ci n'est pas figé dans le temps, il évolue continuellement par les interactions qu'il entretient notamment avec le traitement des données en lui-même. Il est donc nécessaire d'actualiser les données extraites et en circulation, composant le phénomène de *Big Data*, afin qu'elles conservent leur valeur, leur actualité, leur potentiel de signifiante, tout en gardant ce qui est révolu. Toute donnée conserve une valeur, car elle représente une réalité à un moment déterminé. Néanmoins, la donnée à caractère personnel dans cet espace peut être identifiée comme une ancre dans la signifiante qu'elle transporte, c'est-à-dire peu soumise aux fluctuations de sa signifiante et d'une réalité en mouvement.

Ce qui constitue la pertinence et l'efficacité du phénomène de *Big Data* aujourd'hui, c'est la technique d'extraction et de traitement qui ne cesse de s'affiner dans un espace de production exponentielle de données et de copie de volume toujours plus important. Cette période de pleine croissance instaure une confiance dans l'espace du numérique entre les différentes parties qui crée un cercle vertueux alimentant le phénomène de *Big Data*, ce qui a pour conséquence de renforcer son efficacité. C'est sur cette base que les usages, les utilisations et donc les relations juridiques se pérennisent et se multiplient.

Néanmoins si le renouvellement des volumes de données insignifiantes s'espace, s'estompe, alors le phénomène de *Big Data* éprouvera des difficultés à se modeler sur les mouvements de société et le comportement des personnes physiques qui génèrent de la donnée. Cela aura par exemple pour conséquence un ralentissement quant à la possibilité de mettre à disposition aussi régulièrement des copies dans les mêmes proportions pour nourrir des traitements de volumes nouveaux.

C'est donc un modèle qui ne repose que sur la génération stable ou en augmentation de données, consacré dans un rapport de confiance et d'individualisation apparent des utilisateurs, afin de répondre à une demande de traitement.

208. Conclusion : la copie de la donnée dans une économie de la donnée. - En l'état, la donnée n'a pas le temps de se déprécier dans l'environnement numérique des sociétés actuelles, car non seulement elles se renouvellent frénétiquement, mais décomposent leur signifiante à travers une somme de données insignifiantes plus importantes en volume et qui à terme et par

le biais des recoupements algorithmiques, ne vont pas nécessairement recouvrir le sens premier de la donnée non décomposée, mais dévoiler un sens nouveau.

En conclusion, les acteurs du marché de la donnée dont l'activité consiste en l'extraction, le stockage ou encore le traitement de volume de données ont besoin d'avoir recours à la copie afin de faire circuler la donnée dans une finalité de stimulation concurrentielle et de recoupements externes qui permettra d'avoir une incidence sur la génération de nouvelles données. Il leur est nécessaire de pérenniser leurs activités aussi bien d'un point de vue technique qu'économique. La copie et la mise en circulation de ces volumes sans dégradation de leur valeur sont un moyen technique de permettre aux traitements algorithmiques de ne pas s'arrêter à l'évidence d'un réel palpable par l'utilisateur, puisqu'en faisant cela le champ des possibles de recoupements n'est limité que par la capacité des acteurs à les recouper.

La copie permet aussi de comprendre que malgré la circulation continue de ces volumes, pour être traité, il faut que la masse de données puisse être manipulée à des fins de traitement en des endroits déterminés. Il faut donc s'intéresser à la caractérisation de l'espace, du milieu par lequel elles transitent afin de les appréhender juridiquement sur un territoire de par leur stockage.

Conclusion du Chapitre :

La décomposition du phénomène de *Big Data* a donc consisté à déterminer un temps commun à toutes données afin d'acter un point de départ dans leur circulation. Il a donc semblé pertinent de désigner tout d'abord l'extraction comme l'événement technique de mise en circulation. L'extraction présente un avantage celui d'être déjà manipulée par le domaine juridique avec en particulier le régime *sui generis* des bases de données et le droit d'interdiction de l'extraction de parties substantielles de ladite base.

S'ajoute à cette première approche, les lignes directrices de la CNIL de septembre 2020 en matière de *cookies* et celles relatives aux obligations d'information inhérentes à leur installation et consécutivement à l'extraction des données que ces *cookies* engendrent. En effet, cette initiative de la CNIL a forcé la survenance de l'extraction dans un même temps pour toutes les données en raison du recueillement du consentement.

Force a été de constater que l'extraction dans son approche juridique ne détermine pas un temps de mise en circulation commun aux données. En effet, en raison de la nature des données, ou de la substantialité de ce sur quoi l'extraction porte, elle peut différer dans le temps ou être assujettie à une acceptation ou un consentement. Ce qui fait que l'extraction est commune techniquement aux données étant entrées en circulation, seulement elle ne survient pas au même moment et à des conditions similaires, (exception faite du territoire français qui tend pour une partie des données à synchroniser leur extraction par le recueil d'un consentement avec les récentes délibérations n° 2020-091 et n° 2020-092 de la CNIL). Or, pour faciliter l'appréhension à terme du phénomène de *Big Data*, les notions relatives à la circulation des données doivent pouvoir dépasser la nature de la donnée.

Sur la base de ces critères, il a fallu s'intéresser à la notion de flux, notion aussi bien génératrice de mouvement que commune à toutes les données ayant été extraites. La notion de flux a cette particularité de ne pas répondre des particularités de son contenu. Elle acte la circulation d'ensemble en raison d'une catégorisation générale.

Le flux est déjà une notion appropriée par le Droit au travers des libres circulations des personnes, capitaux, biens et services, consacrées dans le TFUE et à laquelle le règlement 2018/1807 est venu ajouter la libre circulation des données à caractère non personnel. L'originalité des flux de données est qu'elle englobe dans leur circulation toutes les

informations liées aux autres circulations. Attester d'un flux de données c'est permettre de remettre au centre des interrogations les finalités auxquelles ces flux répondent dans l'objectif d'un marché intérieur unique et à l'intention de personnes déterminées.

La notion de flux réoriente les circulations de données dans une approche à visée économique. Ainsi, pour comprendre la raison de ces flux et de leur continuité dans le temps, il a été nécessaire d'analyser la nature des rapports entre fournisseurs et internautes et d'analyser la manière dont se construisait ce rapport autour de la donnée comme valeur neutre, *a contrario* de la monnaie. C'est la nature de ces rapports d'accès à un service numérique sans interroger la valeur des données dans l'échange que sous-tend la mise en accès du service aux internautes, qui fait que ces dernières continuent d'être générées et mises en flux, et constituent une matière exploitable économiquement de multiple manière dans son rapport indirect à l'internaute ou étranger à ce dernier.

En effet, le flux n'est pas une notion à utilisation unique, c'est-à-dire de l'extraction vers un lieu de stockage, il désigne toute circulation de données entre un point A et un point B indifféremment de la qualité des personnes et de la quantité de données en transit. Pour valider l'intérêt économique et juridique de la notion de flux, il faut toutefois lui accoler une fonction technique dans une approche de massification productiviste des données.

Ainsi, une fois que la donnée est entrée en circulation, l'espace dématérialisé à laquelle elle appartient soumise à la technique informatique l'autorise à recouvrer une nouvelle caractéristique, celle de sa démultiplication sans dépréciation de sa valeur intrinsèque, c'est-à-dire celle des informations qu'elle contient. La copie numérique est à la fois le facteur de massification des données et la technique qui autorise l'exploitation économique de ces volumes.

La mise en flux des données couplée à une fonction technique de copie, fonde le socle du phénomène de *Big Data*. Ce sont ces deux caractéristiques qui vont permettre alors au Droit de se saisir d'un premier point fixe et immobile, nécessaire à la circulation continue des copies numériques, les lieux de stockage massif de données, relais territorialisé de distribution des copies numériques.

Chapitre 2. Le flux : outils essentiels de territorialisation

Il a été observé que le premier critère commun aux différentes données dans leur participation au phénomène de *Big Data* est leur mise en flux et que ces flux au-delà de leur spécificité qui est de ne pas interroger la nature de leur contenu, permettent la caractérisation de la détermination et de la compréhension de la finalité économique que ces flux désignent. La notion de flux a pour qualité de pouvoir se répéter entre différents acteurs et donc de se multiplier pour répondre des besoins de ceux-ci. La différence est que dans l'espace numérique la reproduction des données et donc en quelque sorte la remise en flux de données déjà stockées passe par un processus de copie informatique ayant pour ressort technique une capacité de reproduction infinie sans dévaluation de la valeur intrinsèque des données copiées.

Tout acteur ayant un intérêt à accéder à certains volumes de données ou souhaitant les faire circuler vers d'autres acteurs est en possibilité de le faire en étant certain du caractère identique des volumes qu'il souhaite acquérir ou mettre à disposition, sans pour autant dévaluer lesdits volumes.

Ainsi, la mise en flux et la possibilité de les copier multiplient et massifient les données en circulation entre les différents acteurs présents et à venir. Ces deux notions qui solutionnent en partie l'intérêt économique recherché, expliquent par leur concours la survenance de *big data* et donc représentent la décomposition la plus fine des étapes permettant d'appréhender le phénomène de *Big Data*. À la suite de l'établissement de ces deux notions en tant que premières « lois scientifiques » du phénomène de *Big Data*, il faut s'attarder sur une notion plus structurelle et matérielle qui va venir autoriser les deux premières « lois » à s'exécuter et à se répéter dans le temps.

L'importance du support de stockage ne se cantonne pas à ses fonctions de relai, de sécurité et de performance aussi bien du point de vue des flux de données que de l'accessibilité des services numériques pendants, mais également permet au domaine juridique, de par sa matérialité, de le penser dans un espace régional ou un territoire et permet d'ouvrir les réflexions d'une appréhension juridique des flux de données massives, par son type de structure, sa capacité de stockage ou encore les choix liés à son installation sur un territoire déterminé.

Plus précisément, la nécessité des supports de stockage pour les fournisseurs de services dans leur mise en accès comme dans leur capacité de stockage interroge sur les raisons certes

techniques de leur diversité, également fiscales dans leur installation sur le territoire de pays qui autorisent l'accès à toute une région comme le territoire l'Union européenne, tout en permettant des avantages fiscaux et une optimisation des flux vers l'extérieur de la région, comme par exemple avec le cas de l'Irlande.

Enfin, outre la détermination d'une régionalisation quasi obligatoire quant au support de stockage, il est également intéressant d'étudier la portée de l'établissement dans un lieu dédié comme un moyen de caractériser la régionalisation de la fourniture de service numérique, au-delà même de l'existence des centres de données, afin d'offrir une prise de réflexion détachée de l'espace numérique pour réinvestir le champ commercial. L'établissement revêt un rôle d'autant plus important que le RGPD en a fait l'objet central d'une procédure harmonisée dans le cadre de la vérification de la mise en conformité au règlement par les entreprises.

En somme, il faut étudier d'un côté le support de stockage permettant d'appréhender juridiquement un point d'accroche structurel afin de pouvoir penser régionalement les flux de données de l'espace numérique. D'un autre côté, il faut s'intéresser à la notion d'établissement qui autorise une seconde voie d'appréhension régionale indirecte des flux de données par le prisme commercial, voire dépasser cette nécessité d'établissement en prenant l'exemple de la procédure du RGPD pour essayer de la penser au-delà des uniques données à caractère personnel (**Section 1**).

Dans cette dynamique d'une première délimitation à tout le moins régionale de l'espace numérique par la structure ou l'établissement, il faut analyser l'appréhension territoriale que la jurisprudence a entreprise relativement aux services numériques dont la pérennité commerciale repose notamment sur un rapport juridique de consommation territorialement délimité. La jurisprudence va alors essayer de territorialiser ce rapport dématérialisé par la notion de public visé, ouvrant la voie à la territorialisation des services numériques.

Sur le constat de ces approches et procédures, il semble nécessaire de questionner la manière dont il serait possible de caractériser régionalement les flux de données à caractère non personnel en raison de la procédure RGPD et également en se servant de la notion de public visé ou plus spécifiquement de ce que représente la personne physique pour les fournisseurs de services pour parvenir à faire exister régionalement l'activité de traitement de données à caractère non personnel des usages et circulation des internautes (**Section 2**).

Section 1. L'activité de traitement ou l'appréhension territoriale par la structure de stockage

L'objet d'une décomposition du *Big Data* est de parvenir à déterminer quels sont les critères pouvant être appréhendés par le Droit à l'échelle d'un territoire ou d'une région. Pour ce faire et au regard de ce qui a pu être déterminé comme notion dans le chapitre précédent avec la notion de flux et copie, il faut parvenir à désigner un lieu et un temps où ces flux cessent de circuler pour être stockés et/ou être copiés. Il faut déterminer juridiquement le critère ou plus précisément le moyen technique qui fait le lien entre les flux et les copies, celui du support de stockage et enfin il faut analyser ce que cette notion implique comme limites, diversité et surtout la caractéristique commune des supports de stockage de données massives, celle de la présence d'une structure *a minima* régionale (A). Par la suite de la détermination de cette notion comme point d'accroche juridique pour appréhender territorialement les flux de données, il faut observer quelles sont les raisons des choix territoriaux d'installation de ces supports de stockage pour analyser si la notion juridique d'établissement telle qu'appréhendue par le droit européen permet de matérialiser ce temps d'immobilisation des flux que sont les supports de stockage, de donner une matérialité au phénomène de *Big Data* (B).

A. Le lieu de stockage comme critère de détermination d'une activité de traitement territorialisée

Les flux ont systématiquement une destination et donc un temps d'immobilisation déterminé en un lieu de stockage, spécifiquement au sein d'un support de stockage. Il faut alors se questionner sur la notion de support de stockage et de ce qu'elle désigne (1), d'observer que la diversité des supports de stockage soulève des problématiques juridiques d'appréhension différente en fonction des volumes stockés et des finalités recherchées (2), pour déterminer un point commun à ces supports de stockage, notamment de données massives qui est leur inscription structurelle dans une région, posant ainsi la question d'une appréhension juridique supranationale (3).

1. La notion de support de stockage

209. La matérialité des données. - La demande de copie fait circuler les données d'un point de stockage à un autre dans une apparente continuité. Toutefois une donnée en circulation est une donnée qui ne peut être traitée puisqu'elle transite. Pour alimenter les algorithmes ou enrichir une base de données à des fins de recoupements, il faut immobiliser la donnée là où elle peut être utilisée, là où l'on peut exploiter sa potentialité.

L'importance de s'intéresser aux lieux de stockage est que cela permet de s'interroger sur les pratiques de stockage et donc de déterminer des lieux accessibles juridiquement par leur territoire d'implantation.

Même si cela semble évident, les données n'appartiennent pas à la suite de leur extraction à un espace dénué de toute matérialité. Les données sont des signaux, des sommes d'informations qui pour la majorité d'entre elles sont dématérialisées de fait par leurs moyens de génération et leur nature. Afin de les maintenir dans cet espace, dans cet état, il est nécessaire de disposer des instruments qui permettent cette dématérialisation continue, en d'autres termes : des lieux de stockage.

210. La qualification du support de stockage. - Un moyen ou support de stockage est un outil, un instrument ayant pour fonction d'être un moyen d'accumulation de données en un lieu matériellement défini⁵⁹⁹. C'est en quelque sorte le point de relai physique⁶⁰⁰ après l'extraction, qui, lui, survient des usages des utilisateurs sur des terminaux également matériels⁶⁰¹, de l'existence des données extraites.

⁵⁹⁹. Secrétariat général de la défense et de la sécurité nationale, Agence nationale de la sécurité des systèmes d'information, Bases de connaissances, Expression des besoins et identification des objectifs de sécurité | EBIOS, publié le 25 janvier 2010 ; CNIL, délib. n° 2020-081, 18 juin 2020, portant adoption d'un référentiel relatif aux traitements de données à caractère personnel destinés à la gestion des cabinets médicaux et paramédicaux | JO du 28 juillet 2020, n° 184, il n'y a pas à proprement parler de définition, mais une succincte liste de « support de stockage » amovible ; CNIL, décision n° 19, 12 mars 2019 | JO du 26 mai 2019, n° 122, il est fait mention de différentes familles de supports ; CA Toulouse, 3^{ème} ch., n° 20/00834, 9 juillet 2020 ; Le Parisien, Définition du support de stockage | site Le Parisien, Sens agent, consulté le 1^{er} mars 2021 ; Lepine B., Stockage de données : mais en fait qu'est-ce que c'est ? | site lebigdata, publié le 12 avril 2017, consulté le 28 février 2021

⁶⁰⁰. Exemples : Serveurs NAS, disque dur, baie de stockage, datarooms, datacenters

⁶⁰¹. Goujon P., Informatique – Histoire, dans Terminal, informatique et télécommunications | Encyclopedia Universalis, consulté le 2 mars 2021 ; Dromard D. et Pêcheux F., Ordinateurs, dans Terminal, informatique et télécommunications | Encyclopedia Universalis, consulté le 2 mars 2021 ; Dromard D. et Seret D., Réseaux informatiques, dans Terminal, informatique et télécommunications | Encyclopedia Universalis, consulté le 2 mars 2021 ; Wikipédia, Terminal (informatique) | site Wikipédia, consulté le 2 mars 2021 ; *The Linux information project, Console definition* | site LINFO, consulté le 2 mars 2021 ; en d'autres termes, les terminaux et autres consoles désignent les ordinateurs, tablettes, téléphones portables, objets connectés du web 3.0.

Les biens supports⁶⁰² quant à eux, ne sont pas à confondre avec les supports de stockage. Ils désignent et « *représentent les grandes catégories de composants d'un système d'information sur lesquels reposent les biens essentiels et/ou les mesures de sécurité* ». Ils peuvent donc être de plusieurs natures, tout d'abord matériel (*hardware*)⁶⁰³, mais également logiciels (*software*)⁶⁰⁴ ou des canaux informatiques et de téléphonie. Le bien support ici est un moyen de sécuriser les utilisations, d'accéder à la « mécanique de fonctionnement, d'utilisation et de sécurité » d'un service.

Les biens supports sont en lien étroit avec la sécurité et le fonctionnement des supports de stockage, puisqu'ils désignent des biens communs, notamment la partie *hardware*. Toutefois, en ce qui concerne les flux de données, leur réalité et la manière dont ils circulent, ce sont les supports de stockages en eux-mêmes et non ce qui en fait leur viabilité, c'est-à-dire l'aspect technique et fonctionnel qui permettent de bâtir le service et ses fonctions, qu'il est pertinent de décomposer.

Ainsi, la circulation des données repose sur la capacité de ces lieux de stockage à agir comme gardiens de la masse stockée. Il va de soi que la notion de gardien ne doit pas être prise dans son approche juridique⁶⁰⁵ pour désigner le support de stockage comme revêtant cette qualification juridique et donc être soumis au régime juridique associé. Toutefois, dans un aspect technique, le support de stockage est le « gardien » du contenu stocké dans le sens où la masse stockée ne peut exister et être accessible que si le support de stockage remplit ses fonctions de conservation et de sécurité, puisqu'il est le seul dont la fonction et la finalité sont d'emmagasiner des données et de les restituer.

La personne physique ou morale, elle, est investie d'une qualification de propriétaire du support de stockage, de locataire ou encore de gardien du support de stockage au regard des spécificités

⁶⁰². Secrétariat général de la défense et de la sécurité nationale, Agence nationale de la sécurité des systèmes d'information, Bases de connaissances, Expression des besoins et identification des objectifs de sécurité, *op. cit.*, p. 7

⁶⁰³. Secrétariat général de la défense et de la sécurité nationale, Agence nationale de la sécurité des systèmes d'information, Bases de connaissances, Expression des besoins et identification des objectifs de sécurité, *op. cit.*, p. 8

⁶⁰⁴. Secrétariat général de la défense et de la sécurité nationale, Agence nationale de la sécurité des systèmes d'information, Bases de connaissances, Expression des besoins et identification des objectifs de sécurité, *op. cit.*, p. 9

⁶⁰⁵. C. civ., art. 1242 ; Legros J.-P., Synthèse – Responsabilité du fait des choses | Lexis nexis, JCI Responsabilité civile et Assurances, 2020

de ce dernier, à savoir s'il s'agit d'une clé USB, un disque dur externe, un serveur NAS ou un centre de données.

211. La possibilité de stocker l'illimité. - La capacité des supports de stockage est limitée dans leur individualité, mais illimitée dans leur somme⁶⁰⁶. Les supports de stockage sont quantifiables dans leur finalité à agréger des données ; c'est leur interconnexion par le biais d'une mise en réseau⁶⁰⁷ et d'un protocole commun⁶⁰⁸ autorisant cette communication qui met sur pied un espace connecté sans limites actuelles de saturation de ce stockage.

Cette caractéristique des supports de stockage en apparence illimité n'est possible qu'en raison de deux critères non cumulatifs qui répondent de l'appréhension de la masse stockée :

Premièrement, il est à noter l'impossibilité actuelle de dresser un espace fini sans possibilité de l'agrandir. Autrement dit, l'espace de stockage n'est pas limité tant que l'on pourra ajouter à l'espace existant un moyen supplémentaire d'agréger des données et de l'interconnecter. L'espace de stockage dépend donc d'une capacité de production des supports de stockage, ce qui repousse continuellement les limites jusqu'alors connues de ceux-ci⁶⁰⁹.

Deuxièmement, il faut souligner l'incapacité de l'entendement humain à pouvoir s'approprier les contours de cet espace. La dépossession de la personne physique à pouvoir agir directement dans cet espace afin d'en appréhender le fonctionnement et ses contours, rend compliquée l'appréhension juridique et sociologique de ce phénomène global d'agrégation de données, pour en structurer les contours⁶¹⁰. La personne physique ici dresse le constat de l'existant des nouveaux espaces et se soumet à cette réalité d'agrégat de données et à sa capacité à pouvoir

⁶⁰⁶. Exemple : Un disque dur externe de 250 Go dispose d'un plafond au-dessus duquel il n'est plus possible d'y ajouter des données, ce qui techniquement n'est plus vrai lorsqu'il est mis en réseau, puisqu'alors il est une zone de stockage parmi d'autres. L'espace de stockage n'est plus fini, et dépend de la capacité d'allouer des moyens de stockages supplémentaires

⁶⁰⁷. FUTURA, Réseau informatique : qu'est-ce que c'est ? | Futura Tech, Tech, informatique, consulté le 2 mars 2021 ; Wikipédia, Réseau informatique | site wikipédia, consulté le 2 mars 2021

⁶⁰⁸. Cerf V. G. et Kahn R. E., *A protocol for packet network intercommunication* | IEEE, Transactions on communications, vol. com-22, n° 5, publié en mai 1974, p. 637 et suiv.

⁶⁰⁹. Gartner, Inc., *Gartner forecasts worldwide IT spending to grow 6.2% in 2021* | Stamford, site de Gartner, Newsroom, press releases, publié le 25 janvier 2021, consulté le 3 mars 2021 (Annexe)

⁶¹⁰. Rouvroy A., Leçon inaugurale de la Chaire Francqui, « *Les algorithmes ne sont pas l'ennemi le vrai problème réside dans notre paresse à nous gouverner* » | Université de Liège, site de l'Université, diffusé 5 mars 2020, consulté le 2 mars 2021 : « *En 2025, d'après certaines prospectives, l'univers numérique pèsera 44 000 milliards de gigaoctets. Qu'est-ce que cela veut dire concrètement ? Nous sommes incapables de nous le représenter.* »

énoncer un signifiant⁶¹¹ qui se présente comme une vérité⁶¹². C'est ce système technique d'agrégat et de gouvernementalité algorithmique qui finit de déposséder la personne physique de l'appréhension de cet espace en termes de masse et de limites d'un côté, mais également de réaction et d'appropriation du signifiant énoncé, de l'autre.

212. La finalité d'utilisation des supports de stockage. - Le support de stockage, par sa nécessaire matérialité, est donc un bien matériel meuble⁶¹³ ou immeuble dont l'accès permet à son utilisateur d'agréger une multitude de données, dans un objectif premier de conservation et dans les limites de la capacité du support de stockage allouée à cette agrégation. Cependant, un certain nombre de supports de stockage importants sont élaborés en vue d'une deuxième phase qui consiste en l'accomplissement des finalités économiques recherchées au travers de leurs exploitations, et dans ce cas le support de stockage qui pourrait être désigné comme un *datacenter* ou centre de données répond de la qualification de bien immeuble selon le code des douanes⁶¹⁴.

Cette acquisition de supports de stockage de manière générale procède de l'accomplissement de contrat qu'ils soient de vente, de location, de prêt ou de don⁶¹⁵.

En fonction d'une demande spécifique, les personnes peuvent disposer d'un espace déterminé permettant la conservation des données pour une quantité fixe. L'augmentation de cet espace engendre la mise à disposition de moyens techniques et d'obligations, comme le versement d'un prix spécifique à cet espace supplémentaire ou le fait que ce stockage soit synchronisé dans son fonctionnement avec l'espace premièrement alloué géographiquement localisé dans un autre lieu ou fractionné (technologie du *cloud computing*). L'espace de stockage répond donc de besoins spécifiques quantifiables et non d'un espace illimité dans lequel le champ des

⁶¹¹. Rouvroy A. et Berns T., Gouvernementalité algorithmique et perspectives d'émancipation, le disparate comme condition d'individuation par la relation ?, *op. cit.*, p. 178

⁶¹². Patino B., La civilisation du poisson rouge, petit traité sur le marché de l'attention, *op. cit.*, p. 91 et suiv.

⁶¹³. C. civ., art. 527 et suiv.

⁶¹⁴. C. des douanes, art. 266 quinquies C, 8. C.-e al. 2 : « *Un centre de stockage de données numériques s'entend d'une infrastructure immobilière consacrée au stockage physique, au traitement, au transport et à la diffusion de données numériques, dont l'accès est sécurisé, et comprenant des dispositifs spécifiques et dédiés de contrôle de son environnement thermique, de la qualité de son air, d'alimentation en énergie et de prévention des incendies.* »

⁶¹⁵. C. civ., Livre III : Des différentes manières dont on acquiert la propriété, art. 711 à 2278

possibles peut être agrégé à des fins de mise à disposition. Il existe ainsi une diversité importante de supports de stockage⁶¹⁶.

Il n'en reste pas moins que les supports de stockage ne constituent pas un espace libre, accessible à tous par le biais des flux de données. Les supports de stockage sont des outils ou instruments appropriables par des personnes physiques ou morales responsables, dont l'accès peut être régulé par la personne qui en détient la gestion⁶¹⁷.

2. La typologie des supports de stockage

213. La diversité des supports de stockage des personnes physiques. - Dans cette perspective, il faut également affirmer que tous ces supports de stockage ne contribuent pas à alimenter directement le phénomène de *Big Data* ou à en faire circuler le contenu.

Il semble nécessaire de s'intéresser aux supports de stockage selon leur capacité à être connectés directement ou indirectement au réseau Internet. De nombreux supports de stockage, notamment ceux à destination des personnes physiques pour des usages privés, limités, comme les clés USB et autres disques durs externes⁶¹⁸, n'ont pas vocation à être interconnectés ou à l'être en permanence. Ils servent de manière générale de sauvegarde, ou de moyen de circulation déterminé, c'est-à-dire à destination d'une utilisation particulière ou d'un second stockage sur un appareil dédié. Par exemple, il est possible de stocker des fichiers sur une clé USB à des fins de présentation sur un ordinateur tiers ou de stocker un fichier afin de pouvoir le transmettre à une personne déterminée pour un usage lui aussi déterminé et privé.

⁶¹⁶. Harcourt B. E., Gouverner, échanger, sécuriser, Les big data et la production du savoir numérique, dans Menger P.-M. (dir.) et Paye S. (dir.), *Big data et traçabilité numérique*, Les sciences sociales face à la quantification massive des individus, *op. cit.*, tableaux p. 54 et suiv. ; Hilbert M. et Lopez P., *The World's technological capacity to store, communicate, and compute information* | Science, American Association for the Advancement of Science, n° 332, 60, 2011, articles ayant pour objectif de mesurer la capacité technologique de stockage selon trois critères que sont le stockage, la communication et le calcul. ; Hilbert M., *Mapping out the transition toward information societies : Social nature, growth, and policies*, thèse, Pr. Castells M. | University of southern California, site USC Digital Library, 2012, p. 47, p. 142

⁶¹⁷. CPI, art. L. 341-1 et suiv.

⁶¹⁸. Cour d'appel Versailles, 14^e ch., 21 novembre 2019, n° 18/08737 Donatien C. c/ SAS Deloitte Finance. Il ne s'agit pas d'un arrêt spécifique aux supports de stockages, mais en raison de la nature de l'affaire relative à la copie de fichiers internes à l'entreprise sur des supports de stockage individuels et externes, la Cour les mentionne dans leur diversité et évoque également l'acte de copie.

214. Les supports de stockages non connectés. - Pour que ces supports de stockage « personnels » fassent circuler leur contenu, il faut une intention de les connecter de la part du propriétaire ou de celui qui en a la garde⁶¹⁹, en somme l'intention d'un utilisateur. Cela signifie qu'il faut passer par un intermédiaire technique connecté, c'est-à-dire un terminal informatique (technologique) ayant accès à un réseau, par exemple : un téléphone portable de type smartphone ou un ordinateur. Ces terminaux servent de point de relais pour permettre l'extraction du contenu du support de stockage dénué de connexion propre et de le connecter à l'initiative de son utilisateur. Le contenu d'une clé USB ne peut se retrouver en circulation sur un réseau que si l'utilisateur l'y a autorisé.

Ces supports de stockage disposent de caractéristiques similaires aux autres supports de stockage à la différence près qu'ils ne sont pas connectés par nature et sont la propriété présumée aussi bien du contenant que du contenu de la personne physique qui le possède⁶²⁰, le contenu de ce support de stockage étant supposé être connu de son possesseur.

215. Les supports de stockages connectés. - Il est nécessaire de distinguer ces supports de stockage « personnels » sans connexion propre, des supports de stockage « personnels » eux connectés par essence de leurs fonctions. Il en va de tous les objets connectés, du web 3.0 ou internet des objets⁶²¹. Cela permet de désigner aussi bien l'ordinateur et le smartphone, d'un côté, que la montre ou l'assistant personnel (ex : Alexa, Google Home) de l'autre. Pour les premiers, ces supports de stockage sont hybrides. Ils combinent, le stockage conscient et volontaire pouvant être maintenu hors connexion et l'accès à un réseau qui permet l'extraction de données sciemment ou inconsciemment et donc un stockage pouvant être externalisé. La mise en réseau permet l'externalisation du stockage. Toutefois, celui-ci n'est ni systématique ni automatique, notamment dans le cas de l'ordinateur⁶²² ou du téléphone portable, ils ont une mémoire dédiée au stockage hors réseau (les disques durs ou *hard disk drive*). Un utilisateur peut donc décider de stocker en interne, localement, en dehors de toute externalisation par le biais d'un réseau accessible par le terminal en question.

⁶¹⁹. Legros J.-P., Synthèse – Responsabilité du fait des choses, *op. cit.*

⁶²⁰. C. civ., art. 2276

⁶²¹. Bernheim-Desvaux S., Favreau M., Nicolas V., Sénéchal J. et Zolynski C., Étude : objets connectés – La consommation d'objets connectés, un marché économique d'avenir | LexisNexis, Contrats Concurrence Consommation, n° 7, *op. cit.*

⁶²². Toute proportion gardée de la capacité de l'OS à stocker de la donner hors connexion des usages sur une partie de la partition

À la différence de la seconde catégorie, les objets connectés, eux, ne peuvent exercer leur potentiel et leur finalité que par le biais d'une connexion et d'un réseau disponible. En effet, ils ne disposent pas de mémoire de stockage dédié (les objets connectés comme les montres, les assistants personnels). Les fonctionnalités de l'objet, les interfaces, les services ainsi que les données à caractère personnel et non personnel ne sont accessibles et utilisables que par le biais de l'informatique en nuage ou « *cloud computing* »⁶²³. En d'autres termes, le support de stockage du contenu de l'objet est externalisé et fractionné⁶²⁴, l'objet en lui-même n'est qu'un relai matériel et physique pour les usages de l'utilisateur, il ne stocke rien, il ne fait que réceptionner et envoyer des données, issues des usages, sur un support de stockage externe désigné. En attestent les fiches techniques des différents objets comme Alexa, Apple watch ou autre Google home, qui ne présentent aucun stockage interne prévu.

Avec ces objets connectés, l'utilisation est en elle-même synonyme d'extraction de données et de stockage sur un serveur sur lequel l'utilisateur n'a aucun moyen de contrôle. Il ne peut que constater le résultat de ce qu'il a généré ou demandé à l'objet, que ça soit pour un rendu statistique, par exemple les montres connectées pour le sport ou un accès à un dossier stocké comme *Google drive*.

En somme sur les objets connectés, la réalité du réseau permet de multiples usages notamment la gestion de ce qui a été mis en réseau. Toutefois, en dehors d'un réseau, l'objet perd ses fonctions et sa finalité puisque l'utilisateur est dans l'incapacité de pouvoir gérer un contenu dématérialisé sur ledit objet, faute de mémoire de stockage interne.

En ce qui concerne les supports de stockage de volumétrie importante, ils seront observés à travers leur architecture centralisée et actuelle comme les *datacenters* et *datarooms*, et les alternatives décentralisées et à venir. Pour cela, il faut passer tout d'abord par la technologie du *cloud computing* dans sa structure, sa mise en place et son accessibilité.

⁶²³. Stanoevska-Slabeva K., Wozniak T. et Ristol S., *Grid and Cloud Computing, A business perspective on technology and applications* | Springer, 2010, ISBN n° 9783642051920, p. 48 tableau ; Velte A. T., Velte T. J., Elsenpeter R., *Cloud computing, A practical approach* | McGraw-Hill, 2010, ISBN n° 9780071626958, p. 3-14, Chapitre 1 ; Dans le domaine contractuel on retrouve la technologie de *cloud computing* dans les contrats *SaaS*, *IaaS* et *PaaS*.

⁶²⁴. Warusfel B., Partie 3 Les contrats du numérique - Division 3 Les principaux contrats du numérique et leurs spécificités - Chapitre 6 Les contrats d'informatique dématérialisée (*cloud computing*), sous la direction de Vivant M. | Wolters Kluwer France, 2021, points 1659 et suiv.

216. La technologie de l'informatique en nuage. - Le *cloud computing* en centralisant et externalisant le stockage permet également le portage des services accessibles sur différents supports qui ne sont plus alors que des relais d'accès et d'utilisation et non plus de stockage hors ligne⁶²⁵.

En supprimant, la nécessité d'un stockage propre à chaque objet pour autoriser le cumul des utilisations possibles, le *cloud computing* a poussé à la transformation des objets devenus systématiquement connectés afin de permettre l'usage des services voulus par l'utilisateur. Un des exemples les plus faciles à observer est celui du monde vidéoludique qui a été l'un des premiers domaines à dématérialiser le service⁶²⁶ et le rendre disponible à tous les utilisateurs par le moyen d'accès en ligne et de l'informatique en nuage. Le CD-ROM⁶²⁷ est devenu l'exception d'accès aux jeux, l'accès par une plateforme de distribution en ligne est, lui, devenu la norme, par exemple par le biais des plateformes Steam⁶²⁸ ou Epic Games.

De par cette transformation, les terminaux du domaine vidéoludique : consoles, ordinateurs, smartphone ont commencé à devoir être connectés pour accéder au jeu par le biais de plateformes générales ou dédiées à un terminal en particulier. En somme, avant, ces terminaux étaient dans le domaine du jeu vidéoludique, des lecteurs de supports de stockage particuliers, individuels, les CD-ROM. Pour qu'à la suite de l'avènement des jeux en ligne, soumis à l'obligation de connexion pour pouvoir utiliser le contenu du support de stockage, ces terminaux ont été modifiés en objets connectés pour permettre la portabilité des jeux distribués sur plusieurs supports. Le support de stockage qu'est le CD-ROM a été dématérialisé et externalisé (play store, switch online etc.).

217. L'intérêt du *cloud computing*. - Ainsi, en supprimant le choix d'un stockage hors ligne, on systématise l'extraction des données générées au nom d'une accessibilité multi-supports et internationalisée (les abonnements Netflix, l'accessibilité à des services de stockage dans le

⁶²⁵. Warusfel B., Partie 3 Les contrats du numérique - Division 3 Les principaux contrats du numérique et leurs spécificités - Chapitre 6 Les contrats d'informatique dématérialisée (*cloud computing*), sous la direction de Vivant M. | Wolters Kluwer France, 2021, points 1664 et suiv.

⁶²⁶. Gaudiosi J., *Digital downloads spell end for video game store* | Reuters, Technology news, publié le 10 juin 2009, consulté le 15 février 2021

⁶²⁷. De Faultrier-Travers S., CD-ROM et droit d'auteur | Le médiéviste et l'ordinateur, n° 28, publié à l'automne 1993, p. 31-37

⁶²⁸. Steam, rétrospective de l'année 2020 | site steamcommunity, publié le 13 janvier 2021, consulté le 6 mars 2021 (lien dans la bibliographie) ; Statista, *number of games released in Steam worldwide from 2004 to 2020* | site statista, consulté le 6 mars 2021, graphique (Annexe) ; Wang C., *Buy all steam games* | site steam.seewang, suivi quotidien du montant total du prix des jeux disponible sur la plateforme, graphique (Annexe) consulté le 3 mars 2021

cloud par inscription comme Dropbox, ou les ordinateurs à disposition dans le *cloud* comme les ordinateurs Shadow⁶²⁹). L'extraction et son stockage dans le *cloud* peuvent être limités à ce que l'utilisateur décide de stocker dans le *cloud*, mais peut porter également sur l'ensemble des données qui permettront de répondre à la demande formulée par l'utilisateur pour un service déterminé, c'est-à-dire ses hésitations, ses choix, le temps passé, le support par lequel la demande est réalisée, etc. L'exemple le plus probant étant le suivi réalisé par la plateforme de *streaming* Netflix.

Le *cloud computing* permet la portabilité des données des utilisateurs pour les utilisateurs, mais également pour un meilleur suivi et une diversité de données plus importante et plus fine, puisque tous les usages se font en réseau et non sur un support hors ligne personnel.

Le *cloud computing* a donc deux fonctions principales celle de pouvoir stocker volontairement des données pour les rendre accessibles partout, indépendamment d'un terminal précis, et également externaliser le stockage des utilisations réalisées par le biais des objets connectés (qui ne peuvent *de facto* avoir une fonction que s'ils sont en réseau).

Cette externalisation du stockage et cet accès multi supports rendent les utilisations possibles à tout endroit géographique si les terminaux sont connectés à un réseau.

218. Les défauts actuels du *cloud computing* : les supports de stockage des personnes morales. - Toutefois le stockage aujourd'hui lui est centralisé en un seul lieu ou en des lieux limités en nombre et nécessaires à l'accomplissement des fonctions du service, que sont les *datacenters* ou *datarooms* qui génèrent l'accessibilité à l'interface, à ses fonctions et à ce qui a été stocké via les usages des utilisateurs. C'est le point de relais horizontal entre accessibilité du service, extraction et stockage des utilisations.

Cette technologie de l'informatique en nuage, par le biais de la nature de son infrastructure actuelle reposant sur une centralisation des flux entrants et sortants que sont les *datacenters* et *datarooms*, permet de déterminer le centre des opérations, le lieu qui de par la puissance qu'il dégage permet d'allouer de l'espace de stockage, mais aussi d'accéder à une interface et aux fonctions pendantes, à tous les utilisateurs. Cette technologie centralisée est fortement

⁶²⁹. Site shadow ; Chahuneau L., « *Cloud gaming* » : trois ans après son lancement, l'ambitieux service français Shadow ne décolle pas | Le monde, Pixels, publié le 30 novembre 2020, consulté le 6 mars 2021

consommatrice de bande passante⁶³⁰ et d'énergie comme l'électricité et l'eau. La centralisation en un lieu des usages potentiels et de leur accessibilité sur tous les supports et à tous les endroits connectés rend notamment la technologie du *cloud computing* dépendante de la capacité des serveurs à encaisser la montée en charge des usages, également énergétique⁶³¹. À titre personnel, il semble que l'architecture centralisée actuelle soit une technologie de transition qui présente des limites aussi bien énergétique que technique et volumétrique en termes d'efficacité et d'utilisation de l'espace de stockage.

219. L'alternative structurelle du *edge computing*. - C'est à ce titre qu'il est nécessaire de présenter une technique ou technologie émergente présentant une nouvelle architecture. Cette technique s'exprime par le prisme de la technologie du *cloud*, mais ici dans une architecture décentralisée, c'est ce que l'on appelle le « *edge computing* »⁶³².

À la différence de l'architecture précédente, cette technologie ne centralise pas les flux de données entrant et sortant, afin d'extraire les données et de mettre à disposition des utilisateurs, les services numériques. Au contraire il met en place une sorte de maillage de nœuds de connexion afin que les flux n'aient pas à utiliser l'énergie et la bande passante de la technologie centralisée. En d'autres termes, les supports de stockages sont locaux et c'est le relais entre ces différents nœuds inscrits dans un réseau interconnecté qui vont permettre l'efficacité de cette technologie.

Les flux ayant moins de « chemin à parcourir », les réponses entre les différents terminaux vont être plus rapides à s'exécuter, tout en demandant une puissance énergétique moindre, du fait du maillage du support qui va permettre des relais relativement proches. Car dans la version centralisée d'aujourd'hui, les flux doivent rejoindre le support de stockage central, là où tous

⁶³⁰. Untersinger M., Coronavirus : le réseau Internet tient, malgré la demande pendant le confinement | site Le Monde, publié le 23 mars 2020, consulté le 2 mars 2021 ; Secrétariat d'Etat chargé du numérique, communication de presse, relatif au bon fonctionnement des réseaux de télécommunications | n° 123, publié le 19 mars 2020

⁶³¹. Barnett T., Jain S., Andra U. et Khurana T., *Cisco visual networking index, complete forecast update, 2017-2022* | Powerpoint présentation 2018 ; Lesage S., Disney +, Twitch, Netflix... le confinement peut-il entraîner une « saturation d'internet | site Le Monde, publié le 4 avril 2020, consulté le 6 avril 2020 ; Lepine B., Cloud : Les data centers survivront-ils au covid-19 ? | site lebigdata, publié le 1^{er} avril 2020, consulté le 6 avril 2020

⁶³². Das H., Barik R. K., Dubey H. et Sinha Roy D., *Cloud computing for geospatial Big Data analytics, intelligent edge, fog and mist computing* | Springer, Studies in Big Data, 2019, ISBN n° 9783030033583, p. 21, point 4.3 *The Edge computing perspective* ; Mbacke Babou C. S., Fall D., Kashihara S., Niang et Kadobayashi Y., *Home edge computing (HEC): Design of a new edge computing technology for achieving ultra-low latency*, dans Liu S, Tekinerdogan B., Aoyama M, Zhang L.-J (Editors), *Edge computing – EDGE 2018, Second International Conference* | Springer, 2018, ISBN n° 9783319943398, p. 3 ; Le Tourneau P., Contrats du numérique, Informatiques et électroniques, Annexe 1 : Lexique anglo-français de termes de l'informatique et de l'internet, *op. cit.*, *Edge Computing* : « *Informatique embarquée, informatique en périphérie.* »

les flux se rejoignent afin de bénéficier d'une réponse pour exécuter la demande formulée, en somme l'utilisation du service.

220. La décentralisation du *edge computing*. - Le *edge computing* est une technologie pouvant s'accomplir grâce à une connexion de haute qualité, en d'autres termes dépendant de la capacité des pays à trouver leur intérêt dans l'installation de la technologie 5G.

L'intérêt de cette décentralisation des serveurs et supports de stockage permet d'éviter la faiblesse de la technologie *cloud* dans sa version centralisée, celui de l'encombrement de la bande passante, puisque tous les flux empruntent le même chemin et bénéficient d'un temps de réponse proportionnel à leur proximité géographique avec le support de stockage central. Le *edge computing*, lui, a pour fonction de trouver le chemin le plus court propre à chaque demande d'utilisation au regard de la réalité du maillage géographiquement parlant et de la qualité de la connexion.

Le *edge computing* par sa structure en « toile » et la proximité des premiers serveurs par rapport aux utilisateurs peut faciliter l'appréhension juridique des flux et stockage des données sur des supports de stockage dédiés au bon fonctionnement aussi bien du service que de l'extraction, puisque ceux-ci s'inscriraient forcément dans un rapport de proximité.

221. La déconcentration du *edge computing*. - Le *edge computing* est également une déconcentration du service proposé et accessible aux utilisateurs. Il ne s'agit pas uniquement de décentraliser les supports de stockage et de transit des données entrantes et sortantes dans une logique horizontale entre utilisateurs et personnes disposant de la technologie de stockage, mais de déconcentrer verticalement ce qui était concentré au départ, c'est-à-dire le service en lui-même, à des fins d'efficacité⁶³³. On retrouve ici les principes constitutifs de l'informatique en nuage, mais démultipliés au regard du maillage de serveurs. Le service va être copié ou cassé pour l'inscrire dans le maillage local des supports de stockage afin de rendre la disponibilité et l'exécution de ses fonctions aussi efficaces que l'accessibilité par l'utilisateur et l'extraction des données correspondantes aux usages associés.

222. L'appréhension territoriale des flux de données par le *edge computing*. - Le recours à cette technologie décentralisée rendrait la traçabilité des données moins obscure par la

⁶³³. Le *cloud computing* fractionne entre ses différents serveurs centralisés les partitions de son service, c'est un fractionnement qui se fait au regard des structures de stockage de l'entreprise, en l'espèce non pas une multitude de serveurs locaux mais de *datarooms* ou *datacenters*, plus ou moins distant des utilisateurs.

nécessité d'un maillage dont l'intérêt repose sur l'optimisation des flux de données et donc inscrit dans un rapport de proximité territoriale. Les relais, les nœuds de connexion, par le biais des supports de stockage et de par leur finalité d'optimisation et d'efficience dans le transit, devraient ne plus faire circuler des données sur des distances trop longues et supranationales de peur d'encombrer la bande passante et d'accuser donc ces ralentissements, de ne pas accomplir leur finalité.

Cela ne signifie pas pour autant que les données se maintiendront sur le territoire de leur extraction ou de leur utilisation et que cette technologie territorialisera juridiquement l'extraction, les flux et les usages pendants. Néanmoins, par le prisme de cette technologie les données seront moins soumises à des flux transfrontières, voire transocéaniques⁶³⁴ notamment en termes de volumétrie et cela à cause des objectifs performatifs recherchés sur un marché concurrentiel⁶³⁵.

3. L'approche juridique et territoriale des volumes de données stockées

223. La problématique de territoire et de *law shopping* des supports de stockage. - Toutefois, cette technologie du *edge computing* reposant sur un maillage de relais de supports de stockage soulèvera toujours les mêmes problématiques liées aux flux transfrontières et donc l'intérêt à des fins économiques et juridiques d'installer son maillage en frontière d'un pays au régime fiscal et juridique plus contraignant sans pour autant perdre l'efficacité d'application de cette technologie, comme on l'observe déjà avec la technologie centralisée de l'informatique en nuage avec le *datacenter* des GAFAM par exemple. Ici la technologie peut permettre de choisir le territoire d'installation de son relai central, car il ne s'agit ici que de mettre à disposition une puissance énergétique et de stockage afin de combler au maximum la faiblesse du système centralisé qui est l'encombrement des flux.

Enfin pour en finir avec le *edge computing*, son développement dans les pays de grande superficie ou dans les unions de pays, dans le cas de la mise en place d'un régime juridique

⁶³⁴. Boullier D., Internet est maritime : les enjeux des câbles sous-marins | La revue internationale et stratégique, n° 95, publié à l'automne 2014, p. 149-158

⁶³⁵. Commission européenne, Communication au Parlement européen, au Conseil, au Comité économique et social européen et au Comité des régions, Une stratégie européenne pour les données | Bruxelles, COM (2020) 66 final, p. 2

venant délimiter l'installation et l'utilisation de cette technologie dans sa capacité à pouvoir être utilisée, c'est-à-dire encadrer et limiter le *law shopping*, le *tax law shopping*, le *forum shopping*, et certaines pratiques contractuelles⁶³⁶, cette technologie présente l'obligation de devoir se soumettre au régime juridique dans les États dans lesquels elle est accessible en raison de sa structure, afin de pouvoir accomplir sa finalité ou ne pas pouvoir être accessible. Il y a donc des problématiques liées à cette technologie qui s'inscrivent dans une logique spatiale et territoriale plus limitée, ce qui permettrait de réinterroger la logique d'accès à une technologie en dehors d'une concurrence entre États comme c'est le cas dans une structure centralisée capable de couvrir une région.

Par le *edge computing*, l'accessibilité d'un service sur un territoire ne pose plus la question du territoire de stockage. L'accès au service laisse entendre que le stockage est en partie réalisé sur ledit territoire, autorisant alors une réappropriation juridique territoriale des flux de données.

Ces différentes techniques de stockage incluant la diversité de contenu dépendent du volume de stockage possible. En d'autres termes, moins le support de stockage propose un espace élargi moins les données sont diversifiées, à moins d'être mis en réseau. À l'inverse plus la capacité du support de stockage est grande plus le champ des possibles de la diversité des données est couvert. Ce qui pousse à comprendre qu'en fonction du support de stockage, le stockage des données à des fins de traitements est plus ou moins diversifié au regard de services déterminés et doit donc répondre d'un encadrement juridique spécifique par les finalités potentielles au regard d'un volume déterminé. Il n'est pas envisageable de soumettre à un même régime une clé USB et un serveur d'entreprise, dans leur capacité à stocker de la donnée.

Toutefois, en amont des problématiques liées aux régimes juridiques spécifiques des bases de données, des données susceptibles d'être traitées et de la finalité des traitements de données, se posent un certain nombre de questions juridiques liées notamment à des questions de droit international privé quant à la localisation des supports de stockage, des responsables de traitement, de l'origine des données extraites et au regard de la technologie de stockage utilisée.

224. La réalité pratique du choix des supports de stockage actuel. - Ce qui permet d'inscrire le *Big Data* dans une logique d'appropriation juridique territoriale est, tout d'abord,

⁶³⁶. Ost F. et Van de Kerchove M., De la pyramide au réseau ? Pour une théorie dialectique du droit | Publications des Facultés universitaire Saint-Louis, Bruxelles, 2002, p. 112 et suiv.

la résolution des problématiques liées à la localisation des supports de stockage de masse dans leur architecture centralisée actuelle ou décentralisée à venir.

Tout support de stockage peut contribuer à participer au phénomène de *Big Data*, si son utilisateur connecte celui-ci à un réseau et autorise la circulation de son contenu. Néanmoins, en termes de volumétrie ce ne sont pas les supports de stockage personnels et non connectés qui vont contribuer le plus à la massification des flux de données.

En effet, ici il s'agit de s'intéresser aux supports de stockage pensés pour la circulation d'une quantité massive indistincte et multi sources comme les *datacenters*, *datarooms* et autres serveurs dédiés aux entreprises, que ces supports de stockage soient internes ou externes à la structure qui les gère.

Ces espaces de stockage qui autorisent une dématérialisation continue de services accessibles pour partie internationalement ont pour fonction d'être le réceptacle des données extraites par les usages sur leurs services et sont nécessairement géolocalisables matériellement⁶³⁷.

Pour inscrire les supports de stockage dans un processus d'appréhension juridique, il faut donc déterminer ce qui est stocké et par qui.

225. Détermination des acteurs qui agrègent le nécessaire. - Ce rapport à une localisation des serveurs est assez facile à comprendre quand il s'agit d'une personne morale de type PME⁶³⁸ inscrite dans un espace d'action limitée en particulier dans sa capacité à investir dans des supports de stockage externe⁶³⁹. Cette capacité à stocker de la donnée pour ces personnes morales répond à la finalité commerciale de l'entreprise, à son objet. Cela signifie que même des entreprises du secteur informatique ou qui travaillent dans le domaine de l'algorithmie n'investissent pas nécessairement dans des supports de stockage afin de cumuler de la donnée insignifiante issue d'utilisations dans l'unique objectif premier de les stocker. Car pour cela il faut disposer de moyens, de plateformes, de services par lesquels des utilisateurs circulent et rendent pertinente l'extraction du champ des possibles à des fins de stockage, de traitement et de flux sortant.

⁶³⁷. De par l'existence des infrastructures de stockage inscrit régionalement que sont les *datacenters* et *datarooms*

⁶³⁸. L. n° 2008-776, 4 août 2008, de modernisation de l'économie | JORF n° 0181, 5 août 2008, art. 51 et suiv.

⁶³⁹. Cela n'exclut pas la location ou l'achat d'espace de stockage à l'étranger pour raison financière, notamment dans le secteur de la start-up technologique, même si cela ne représente pas une règle.

Aujourd'hui, il est plus aisé de procéder à l'acquisition de masse de données déjà extraites par les personnes morales qui disposent de cette capacité, que de mettre en place un système similaire nécessitant de devoir s'inscrire dans un marché concurrentiel où la capacité d'extraction sera indexée sur le volume des utilisations réalisées.

Investir dans des supports de stockage répond et doit répondre à l'accomplissement de l'objet social de la personne morale. Cela ne signifie pas que ces entreprises n'extrait pas de données pour les stocker sur des serveurs, mais elles vont stocker de la donnée ciblée qui va par leur nature et leur pertinence permettre à l'entreprise de tendre vers la finalité économique prévue.

À titre d'exemple, l'inscription sur un site de service en ligne, acte quasi systématique pour accéder au dit service, permet à l'entreprise après avoir recueilli le consentement de l'utilisateur, d'enregistrer les données issues de l'inscription, c'est-à-dire de savoir ce qui a été acheté, regardé et par qui, en somme un fichier de clientèle qui permet entre autres de gérer l'entreprise en termes de comptabilité et de stock. Autre exemple, un cabinet d'avocats qui dématérialise ses dossiers, a besoin de les numériser et les stocker sur un serveur dédié dont l'accès se fera par un accès limité à un certain nombre de terminaux par le biais d'une interface sécurisée pouvant être inscrite dans un progiciel de gestion⁶⁴⁰, lui-même sécurisé (ex : progiciel SECIB). Ce qui est stocké sur le serveur est ce qui est nécessaire à la poursuite des activités de la personne morale, il est donc assez facile en raison de l'objet social ou de la destination des principales activités et de la nature des données extraites de pouvoir délimiter un territoire d'application juridique.

226. Détermination des acteurs qui agrègent le champ des possibles. - Il n'en va pas de même avec les personnes morales qui réalisent un stockage systématique du champ des possibles des données générées. Même si leur nombre est moins important, elles sont la raison d'une accessibilité internationalisée des données sans distinction de leur nature et de leur potentiel. Les serveurs qui permettent ce stockage ne sont pas conçus pour réaliser le tri automatique de la provenance territoriale des données et la volumétrie est telle que s'interroger sur l'origine d'extraction en faisant le constat de ce qui est stocké est absolument vain dans un système de flux entrants et de flux de copies sortants. Cependant, cette problématique d'origine d'extraction n'est pas insoluble en raison de la finalité du traitement de ces données, analysé

⁶⁴⁰. Warusfel B., Partie 3 Les contrats du numérique - Division 3 Les principaux contrats du numérique et leurs spécificités - Chapitre 5 Le contrat de progiciel, sous la direction de Vivant M. | Wolters Kluwer France, 2021, points 1635 et suiv.

plus loin. Le phénomène de *Big Data* et spécifiquement le stockage des *big data* posent de véritables problématiques juridiques notamment en termes de transparence des flux entrants dans un *datacenter* et sortants pour un territoire X, soulevant ainsi d'autres problématiques liées entre autres au *forum shopping* et *law shopping*.

Le phénomène *Big Data* est associé aux espaces de stockage cumulés comme les *datacenters* ou les *datarooms*. Néanmoins tous les *datacenters* ou *datarooms* n'ont pas pour objectif de faire un stockage systématique de l'ensemble des usages à des fins de copies externes. Ils permettent l'allocation d'une puissance énergétique afin de faire en sorte que la plateforme, le service, soit accessible et sécurisé et donc de garantir un temps de réponse stable entre l'utilisateur et la réponse à sa demande.

À l'inverse, certains *datacenters* ou *datarooms* ont pour finalité de stocker de la donnée disponible à des fins de traitement interne, comme cela va être en partie le cas des géants du numérique, ou de traitement externe par la mise à disposition ou la vente de volumes de données, comme pour le cas de courtage de données (exemple : le cas de medbase 200)⁶⁴¹.

227. Le rôle primordial des *datacenters* dans la massification centralisée des données. - Les *datacenters* et/ou *datarooms* sont la croisée d'ogives entre utilisations et capacité de stockage des données extraites. Leur installation doit être établie au mieux pour répondre aux finalités pour lesquelles ils ont été mis en service. Il faut donc les inscrire chacun dans un espace *a minima* régional ou continental pour permettre l'exploitation de ses capacités. À titre d'exemple, Facebook dispose de 15 *datacenters*, dont 4 établis en Europe pour le traitement des données issues des utilisations européennes sur les différentes plateformes de l'entreprise, c'est-à-dire schématiquement Whatsapp, Instagram et Facebook. Il n'y aurait pu avoir une telle massification des usages sur ses plateformes si les relais étaient basés uniquement aux États-Unis.

⁶⁴¹. Harcourt B. E., Gouverner, échanger, sécuriser, Les big data et la production du savoir numérique, dans Menger P.-M. (dir.) et Paye S. (dir.), *Big data et traçabilité numérique, Les sciences sociales face à la quantification massive des individus*, *op. cit.*, p. 61-63 ; Federal Trade Commission, *Data Brokers, A call for transparency and accountability* | publié en mai 2014, p. 7, p. 13 et p. 22 ; Duhigg C., *Bilking the elderly, with a corporate assist* | site The New York Times, publié le 20 mai 2007, consulté le 14 juin 2020 ; Dwoskin E., *Data Broker removes rape-victims list after journal inquiry* | site Wall Street Journal, publié le 19 décembre 2013, consulté le 14 juin 2020 ; La copie de la liste de Medbase200 portant sur la vente de données médicales et le prix associé en dollar pour milles renseignements pour des volumes donnés est accessible via un lien dans la bibliographie

Pour territorialiser, *a minima* régionaliser juridiquement l'espace numérique, il faut s'intéresser au cadre juridique des espaces de stockage massif et de mise à disposition des services pendant, par le fait que ces structures s'inscrivent systématiquement dans une logique régionale de mise à disposition, pour mieux extraire. L'étude des lieux et supports de stockage doit permettre au domaine juridique de disposer d'une accroche manipulable et matérielle de l'espace numérique et de lui donner une existence finalement territorialisable. Dans cette perspective, il sera pertinent d'analyser les normes en vigueur dans l'Union européenne, car elles présentent l'intérêt d'avoir un socle juridique commun régional, ce qui amène à penser les circulations dans l'espace numérique autrement, à l'inverse d'autres régions qui nécessitent de recourir de manière plus classique au droit international privé.

B. Les approches juridiques de l'établissement, critère de désignation régionale des traitements de données à caractère personnel

En raison de la structure actuelle centralisée des centres de données, ces derniers sont généralement installés de manière à pouvoir gérer régionalement les flux de données. Toutefois, l'installation de chaque établissement est déterminée en raison de critères non pas uniquement techniques, mais répondant également de choix juridiques avantageux (1). Ce qui conduit à s'interroger sur l'existence d'un moyen d'appréhension de ces établissements au niveau européen en raison de leur activité associée, celle du stockage des données et de constater la pertinence de la procédure harmonisée contenue dans le RGPD pour les données à caractère personnel et enfin d'essayer de la penser pour les flux de données (2).

1. L'implantation régionale juridiquement choisie des centres de données

228. La nécessaire régionalisation des *datacenters*. - Comme il a pu être observé, afin de permettre le phénomène *Big Data*, il est nécessaire de disposer de moyen de stockage des *big data*, c'est-à-dire des supports de stockage en capacité d'autoriser un accès du plus grand nombre aux services disponibles dans le web ou à disposition dans les nuages. Il est également, nécessaire d'avoir un espace dédié au stockage des données extraites issues des usages. En somme, pour manipuler juridiquement le phénomène de *Big Data*, il faut s'intéresser à

l'appréhension juridique des structures de stockage contenant les *big data*⁶⁴² ainsi qu'à leur qualification juridique.

Dans l'architecture actuelle, ces supports de stockage massif pour être les plus efficaces dans leur réponse à la demande d'utilisation ne peuvent être éloignés au-delà de leur région d'extraction, car cela nécessiterait un apport énergétique considérable qui ne garantirait pas pour autant la pérennité et l'efficacité du service. C'est pour cela que les personnes morales ayant une masse d'utilisateurs internationaux sont obligées de régionaliser leurs supports de stockage. On parle ici notamment des GAFAM, BATX ou des entreprises dont le volume d'utilisation nécessite de repenser l'architecture technique afin d'accéder à une souplesse plus grande dans les flux de données entrant pour éviter toute saturation. Plus simplement, tout est centralisé par zone d'extraction. Afin de constituer des relais permettant l'efficacité verticale de mises à disposition du service et de l'extraction des données issues des utilisations.

Cette régionalisation permet d'inscrire des entreprises étrangères dans un rapport juridique plus local, notamment en ce qui concerne l'Union européenne⁶⁴³. La réalité économique met en avant le fait que les entreprises du numérique, en capacité de construire et gérer leurs propres *datacenters* en Europe pour y stocker les données issues des utilisations des résidents européens, à des fins de traitement, sont majoritairement étasuniennes et l'Europe représente le premier marché extraterritorial, en raison notamment de l'autarcie numérique de la Chine. Ce qui n'empêche pas cette dernière d'exporter sa technologie et donc de s'inscrire régionalement en dehors de ses frontières en matière de traitement de données et donc de *big data*⁶⁴⁴.

229. L'installation d'un *datacenter* conditionné par le *law shopping*. - Ces structures de stockage massif sont donc matériellement inscrites dans une région, et installées dans un pays en raison de critère humain, matériel, d'accessibilité, mais pour les multinationales du numérique nécessitant des superstructures de stockage, surtout financières.

⁶⁴². C. des douanes, art. 266 quinquies C, 8. C.-e al. 2, *op. cit.*

⁶⁴³. Cartographie des différents *datacenters* en Europe et dans le monde | site de *datacentermap*, consulté le 6 mars 2021 ; Bergé J.-S., Les situations en mouvement et le droit, *op. cit.*, p. 55

⁶⁴⁴. ZDNet, Alibaba : un nouveau *datacenter* en Europe | site de ZDNet, publié le 21 novembre 2016, consulté le 10 février 2021 ; Serries G., Alicloud, un *datacenter* en novembre en Europe | site de ZDNet, publié le 29 septembre 2016, consulté le 10 février 2021 ; ZDNet, China Mobile ouvre son premier *datacenter* européen | site de ZDNet, publié le 20 décembre 2019, consulté le 10 février 2021

Par exemple, au sein de l'Union européenne, les États membres sont souverains dans le domaine fiscal, pour établir la nature de leurs impôts, leur perception et le système dans lequel ils s'inscrivent. De surcroît, le Traité sur l'Union européenne (ci-après : TUE) ne mentionne pas ce domaine comme relevant des objectifs et compétences de celle-ci en ses articles 2 et 3⁶⁴⁵. Le domaine fiscal n'est mentionné qu'au sein du TFUE dans une approche prohibitive, qui empêcherait l'établissement d'une libre concurrence, indirectement en son article 107⁶⁴⁶. C'est-à-dire que les États membres ne peuvent pas prendre de dispositions pour déséquilibrer l'accès et la pérennité des activités sur un marché donné en raison de normes fiscales partiales, dans le sens d'une réduction de la concurrence ou de la libre circulation.

L'Union européenne expose tout de même la possibilité d'un cadre commun des législations nationales en matière d'imposition indirecte. Cette intention se comprend au travers de l'article 113 du TFUE⁶⁴⁷ qui prévoit que le Conseil à l'unanimité de ses membres peut décider d'entreprendre l'adoption d'une norme visant à l'harmonisation des législations dans ce domaine de l'impôt indirect. Il en va de même pour l'imposition directe, à l'article 115 du TFUE⁶⁴⁸, dans une rédaction qui laisse une immixtion du droit européen encore plus lointaine, puisqu'en matière de fiscalité directe, il ne s'agit pas d'harmonisation d'un cadre commun aux États membres, mais d'un rapprochement assujéti à un vote unanime de ses membres.

Cette nécessité d'unanimité relative à l'adoption d'une norme européenne en matière fiscale est une contrainte impossible à surmonter à vingt-sept États membres⁶⁴⁹ pour une simple raison

⁶⁴⁵. Traité sur l'Union européenne, version consolidé, n° C 326/13 | JO du 26 octobre 2012, art. 2 et 3

⁶⁴⁶. Traité sur le fonctionnement de l'Union européenne, *op. cit.*, titre VII : Les règles communes sur la concurrence, la fiscalité et le rapprochement des législations, art. 107. 1 : « *Sauf dérogations prévues par les traités, sont incompatibles avec le marché intérieur, dans la mesure où elles affectent les échanges entre États membres, les aides accordées par les États ou au moyen de ressources d'État sous quelque forme que ce soit qui faussent ou qui menacent de fausser la concurrence en favorisant certaines entreprises ou certaines productions.* »

⁶⁴⁷. Traité sur le fonctionnement de l'Union européenne, *op. cit.*, art. 113 : « *Le Conseil, statuant à l'unanimité conformément à une procédure législative spéciale, et après consultation du Parlement européen et du Comité économique et social, arrête les dispositions touchant à l'harmonisation des législations relatives aux taxes sur le chiffre d'affaires, aux droits d'accises et autres impôts indirects dans la mesure où cette harmonisation est nécessaire pour assurer l'établissement et le fonctionnement du marché intérieur et éviter les distorsions de concurrence.* »

⁶⁴⁸. Traité sur le fonctionnement de l'Union européenne, *op. cit.*, art. 115 : « *[...] le Conseil, statuant à l'unanimité conformément à une procédure législative spéciale, et après consultation du Parlement européen et du Comité économique et social, arrête des directives pour le rapprochement des dispositions législatives, réglementaires et administratives des États membres qui ont une incidence directe sur l'établissement ou le fonctionnement du marché intérieur.* »

⁶⁴⁹. Accords Internationaux, décision (UE), 2020/135 du 30 janvier, du Conseil, relative à la conclusion de l'accord sur le retrait du Royaume-Uni de Grande-Bretagne et d'Irlande du Nord de l'Union européenne et de la Communauté européenne de l'énergie atomique

politique, celle de l'absence d'harmonisation ou de cadre juridique commun permettant aux États de se comporter comme sur un marché concurrentiel pour attirer les entreprises⁶⁵⁰ sur leur territoire afin de générer de l'emploi et des investissements qui seront favorables à une croissance économique, par le biais de régimes fiscaux distincts.

230. Le cas Irlandais. - Cette absence de cadre européen commun en matière fiscale autorise également les entreprises, qui souhaitent s'installer sur l'un des territoires de l'Union européenne, de le faire sur la base d'un *tax law shopping*⁶⁵¹. C'est dans cette logique de *law shopping* que les GAFAM se sont installés en Europe à moindre coût. Quatre d'entre eux ont installé une partie de leurs *datacenters* et leur établissement principal européen en Irlande⁶⁵², du moins jusqu'à très récemment⁶⁵³. Sur le territoire de cet État membre, il existe et existait, jusque fin 2020, un nombre de failles fiscales ou de régimes fiscaux particuliers notamment d'optimisation fiscale nommée « double irlandais », optimisation qui pouvait être doublée sur le sol de l'Union européenne par une seconde pratique, appelé « sandwich hollandais »⁶⁵⁴.

En effet, et sans rentrer dans le détail fiscal, l'Irlande dispose d'une fiscalité territoriale avantageuse lorsque l'on est résident fiscal et donc n'impose pas les prix de transfert sur les revenus et actifs au départ du résident fiscal Irlandais vers des filiales étrangères ; c'est dans ce cadre que Facebook avait déplacé l'ensemble de sa propriété intellectuelle au sein de l'établissement principal européen en Irlande⁶⁵⁵. Il faut y ajouter au cas un taux d'impôt sur les

⁶⁵⁰. A. n° I-2336 dans le cadre de la loi de finance 2019 | Assemblée nationale, adopté le 11 octobre 2018 venant modifier l'article 266 quinquies C, 8. C.-e du code des douanes : « *Le tarif de la taxe applicable à l'électricité consommée par un centre de stockage de données numériques exploité par une entreprise est, pour la fraction des quantités annuelles excédant un gigawattheure et lorsque la consommation totale d'électricité de ce centre est égale ou supérieure à un kilowatttheure par euro de valeur ajoutée, fixé à 12 € par mégawattheure. [...]* »

⁶⁵¹. Menjuq M., Synthèse – Commerce international : sociétés | Lexis nexis, Essentiel, JCI Droit international, 2020, point 28 ; de Boynes N., Abus de droit, La CJUE donne son éclairage sur la notion d'abus de droit | LexisNexis, Revue de Droit fiscal, publié le 23 mai 2019, n° 21, p. 14, Abus et liberté d'établissement

⁶⁵². Noonan M., *Minister of Finance, Irish Government, Financial Statement, Budget 2015 taxation measures communication* | site du gouvernement irlandais relatif au budget, publié le 14 octobre 2014, consulté le 6 mars 2021 ; Michel A., L'Irlande renonce à son régime fiscal le plus controversé | site Le Monde, publié le 14 octobre 2014, consulté le 6 mars 2021

⁶⁵³. *Irish companies registration office, Gazette notice, Facebook Ireland holdings unlimited company (voluntary liquidation)* | site opencorporates, publiée le 6 novembre 2020, consulté le 5 mars 2021 ; Vitard A., Facebook ferme certaines holdings irlandaises pour régler un contentieux avec le fisc américain | site de l'usine digitale, publié le 28 décembre 2020, consulté le 6 mars 2021 ; Kollwe J., *Facebook to close Irish holdings companies at centre of tax dispute* | site The Guardian, publié le 27 décembre 2020, consulté le 6 mars 2021

⁶⁵⁴. Carasco P.-Y., Prix de transfert et stratégies d'optimisation fiscale de la firme multinationale | L'Harmattan, L'esprit économique, 2017, ISBN n° 9782343115269, p.127 et suiv. ; Le Monde avec AFP, Grâce au « sandwich néerlandais », Google a transféré 16 milliards d'euros aux Bermudes en 2016 | site Le Monde, publié le 3 janvier 2018, consulté le 10 mars 2021

⁶⁵⁵. Kollwe J., *Facebook to close Irish holdings companies at centre of tax dispute, op. cit.*

sociétés fixé à 12,5%⁶⁵⁶, l'un des plus faibles d'Europe contrairement à la France qui pratique un taux normal qui oscille entre 28% à 31%⁶⁵⁷.

Les dividendes versés aux actionnaires d'une entreprise résidente selon les conditions de la pratique fiscale du « double irlandais » sont faiblement taxés, et cette optimisation peut être renforcée en raison d'une convention fiscale avec un autre pays, en l'espèce les Pays-Bas.

De surcroît, il faut ajouter que l'Irlande a mis en place un crédit d'impôt préférentiel pour la recherche et développement à hauteur de 25%⁶⁵⁸ favorisant l'installation de ces entreprises innovantes en matière informatique et numérique.

Enfin, l'Irlande en dehors de son attractivité fiscale, représente également un intérêt géographique en étant le pays de l'Union européenne le moins distant des États-Unis, permettant ainsi un gain de temps dans la circulation des flux entre les deux régions. Ce qui ne signifie pas que tous les *big data* étasuniens soient installés en Irlande. Cependant, les *datacenters* irlandais peuvent servir de corridor entre ceux installés ailleurs en Europe et ceux installés outre Atlantique.

Néanmoins, l'objet ici n'est pas de s'intéresser au processus d'optimisation fiscale que de nombreuses entreprises du numérique ont décidé d'emprunter par le biais d'avantages nationaux quant à leur installation.

L'objectif est d'agencer une réflexion sur comment appréhender l'architecture technique afin de manipuler juridiquement le stockage des données à caractère non personnel et leurs éventuels traitements, inscrits dans une région supranationale à des fins d'efficacité, d'accessibilité commerciale, pour l'intégrer dans un espace plus territorial.

Pour cela, il faut s'intéresser et décomposer la procédure déjà existante en matière de traitement de données à caractère personnel sur le territoire de l'Union européenne par le biais du RGPD.

⁶⁵⁶. Moore A., *Tax Guide 2020* | site de taxworld Ireland, 2020, p. 35, Corporation tax rates

⁶⁵⁷. L. n° 2017-1837, 30 décembre 2017, de finances pour 2018 | JORF n° 0305, publié le 31 décembre 2017, art. 84 ; Impôt sur les sociétés, Détermination de l'imposition des bénéficiaires, Taux normal de l'impôt sur les sociétés, tableaux | site impôts.gouv, consulté le 10 mars 2021

⁶⁵⁸. Moore A., *Tax Guide 2020*, *op. cit.*, p. 37, Reliefs

2. La notion d'établissement comme critère de régionalisation des lieux de stockage :
l'exemple du RGPD

231. L'appréhension régionale des traitements de données à caractère personnel par le RGPD. - Ce dernier met en place une harmonisation du régime juridique et du traitement des données à caractère personnel sur le territoire de l'Union européenne, ainsi qu'une procédure de coopération entre les autorités de contrôle afin de rendre effectif le respect dudit règlement par les personnes réalisant des traitements de données à caractère personnel au sein de l'Union européenne. La mise en œuvre de ce règlement a pour objectif d'en faire un seul et même territoire juridique d'appréhension des traitements des données à caractère personnel.

232. La qualification de « l'impact sensible ». - Avant toute chose, l'application de la procédure requiert l'existence d'un traitement transfrontière de données, ce qui signifie que le traitement a un impact sur une ou plusieurs populations d'utilisateurs réparties dans l'Union européenne. À ce titre, dans le règlement dans sa version anglaise, l'impact est décrit par le recours aux termes « *substantially affects* » dans l'article 4. 23) du RGPD⁶⁵⁹, termes qui semblent plus difficilement compréhensibles lorsqu'ils sont traduits littéralement par le verbe « affecter » dans la version française qui, lui, fait écho à un ressenti à connotation négative n'ayant pas la même portée dans le cadre de l'article.

Or ici il s'agit d'une réalité, d'un ressenti quantifiable en termes d'impact sur une population utilisatrice⁶⁶⁰. « *Substantially affect* » est un substitut pour désigner une forme d'accès significatif à un service comme un site web, et c'est ce dernier qui a un impact⁶⁶¹.

Un document présenté par le G29, adopté le 5 avril 2017, porte sur cette procédure et notamment l'interprétation *in concreto* de ces termes « *substantially affect* » en prenant en compte « *le contexte du traitement, du type de données, des finalités du traitement* », au regard

⁶⁵⁹. Règl. (UE). 2016/679, 27 avril 2016, *op. cit.*, art. 4. 23) (b) : « *processing of personal data which takes place in the context of the activities of a single establishment of a controller or processor in the Union but which substantially affects or is likely to substantially affect data subjects in more than one Member State.* »

⁶⁶⁰. Groupe de travail « article 29 » sur la protection des données, 16/FR, WP 244 rev.01, Lignes directrices concernant la désignation d'une autorité de contrôle chef de file d'un responsable du traitement ou d'un sous-traitant | adoptées le 13 décembre 2016, révisées le 5 avril 2017, p. 3

⁶⁶¹. CNIL, Ce qu'il faut savoir sur l'analyse d'impact relative à la protection des données (AIPD) | site CNIL, publié le 22 octobre 2019, consulté le 20 mars 2021

d'une série de conséquences qui peuvent ou non « affecter »⁶⁶² directement les personnes concernées dans leurs usages et leur circulation.

Si la traduction délimite ces termes à un champ d'application négative par l'usage du verbe « affecter », il peut supposément exclure de ce champ, dans son interprétation française, les traitements qui pourraient ne pas « affecter » la population, ce qui ne veut pas pour autant dire que ces traitements n'entrent pas dans le cadre du RGPD. Il s'agit d'une subtilité d'usage pouvant éventuellement modifier la portée des textes dans leur interprétation.

D'un côté les termes « *substantially affect* » font écho à un constat pragmatique d'un accès ayant un impact sur les utilisateurs, de l'autre « affecter sensiblement » lui n'est qu'une traduction littérale faisant appel à l'émotionnel, et non celui d'un accès constaté et évolutif.

233. La qualification d'un établissement dans le RGPD. - Malgré ce choix de traduction, désormais acté, cela n'enlève rien à la portée de la procédure pendante qui est que lorsqu'un traitement de données à caractère personnel est réalisé sur le territoire de l'Union européenne et qu'il « affecte sensiblement » une population, il faut pouvoir désigner un établissement géographiquement installé dans l'espace de celle-ci, afin de rendre exécutable cette procédure. L'article 4. 16) du RGPD⁶⁶³ désigne l'établissement comme « *le lieu de son administration centrale [...]* » ou qui a le pouvoir de faire appliquer « *les décisions quant aux finalités et aux moyens du traitement de données à caractère personnel* ». Il en va de même pour la désignation de l'établissement du sous-traitant sur le territoire de l'UE, là où se « *situe l'essentiel de ses activités de traitement* ». Cela signifie que les traitements des données à caractère personnel extraits proviennent d'utilisateurs résidents sur le territoire de l'UE dans lequel un établissement de l'entreprise extractrice est identifié conformément aux dispositions de l'article 4 point 16) du RGPD.

Il faut alors revenir sur la notion juridique d'établissement dans l'Union européenne.

234. La qualification d'un établissement dans les normes et la jurisprudence européennes. - Parallèlement au RGPD, la notion d'établissement développée par la

⁶⁶². Groupe de travail « article 29 » sur la protection des données, 16/FR, WP 244 rev.01, Lignes directrices concernant la désignation d'une autorité de contrôle chef de file d'un responsable du traitement ou d'un sous-traitant, *op. cit.*, p. 4

⁶⁶³. Règl. (UE). 2016/679, 27 avril 2016, *op. cit.*, art. 4. 16)

jurisprudence européenne, au regard des articles 49 et suivant du TFUE⁶⁶⁴, a pour objectif de faciliter l'appréhension juridique des personnes morales ayant une activité économique sur le territoire de l'Union européenne.

Ainsi, l'établissement est initialement caractérisé par l'activité économique qui y est générée de manière répétée⁶⁶⁵ et durable⁶⁶⁶. Cela signifie que l'activité économique doit être effective pour une durée indéterminée. Pour désigner une structure d'établissement, en dehors de l'activité économique, il est nécessaire que l'activité en elle-même soit permanente et cela en dehors d'un statut juridique déterminé. C'est-à-dire que l'activité est stable et ne dépend pas d'une forme juridique qui autorise ou non cette qualification d'établissement⁶⁶⁷.

En ce sens l'arrêt Weltimmo⁶⁶⁸ affirme que « *si une société, responsable d'un traitement de données, dispose d'un établissement, au sens de la directive 95/46, dans un État membre autre que l'État membre ou le pays tiers où elle est immatriculée, il convient d'évaluer tant le degré de stabilité de l'installation que la réalité de l'exercice des activités dans cet autre État membre, en tenant compte de la nature spécifique des activités économiques et des prestations de services en question. Cela vaut tout particulièrement pour des entreprises qui s'emploient à offrir des services exclusivement sur Internet.* »

Force est de constater qu'il est nécessaire pour appliquer l'article 49 et suiv. du TFUE relatif à la notion d'établissement, que soit associées une infrastructure quelle qu'elle soit et une activité économique stable d'une durée indéterminée. Dans le cas où une personne morale ayant une

⁶⁶⁴. Traité sur le fonctionnement de l'Union européenne, *op. cit.*, art. 49-55, Chapitre 2 : Le Droit d'établissement

⁶⁶⁵. CJCE, aff. n° C-221/89, 25 juillet 1991, *The Queen c/ Secretary of State for Transport*, ex parte *Factortame Ltd* et autres, point 20, obs. Edelman B. | Dalloz, D. 1991, p. 210

⁶⁶⁶. CJCE, aff. n° C-205/84, 14 décembre 1986, *Commission c/ Allemagne*, points 21. 22, chron. Chavrier H., Honorat E. et Pouzoulet P. | AJDA 1995, p. 703

⁶⁶⁷. CJUE, aff. n° C-131/12, 13 mai 2014, *Google Spain c/ AEPD*, *op. cit.*, point 48, obs. Bénabou V.-L. et Rochfeld J., Les moteurs de recherche, maîtres ou esclaves du droit à l'oubli numérique ? | Dalloz, 2014, p. 1476, obs. Maxwell W. et Zolynski C., Protection des données personnelles | Dalloz, 2020, p. 1262, obs. Scaramozzino E., Internet – Données personnelles – L'affirmation du principe de droit à l'oubli numérique | Dalloz, JAC 2014, n° 15, p. 6, obs. Ader B., Le droit à l'oubli dans les archives de presse | Légipresse, 2021, p. 309 ; Tombal T., Titre 9, Les droits de la personne concernée dans le RGPD, dans *Le règlement général sur la protection des données* | Larquier, 2018, section 4, points 54-99 ; Favro K., Droit de la régulation des communications numériques | L.G.D.J., *Systèmes pratique*, 2018, ISBN n° 978227505744, p. 57 ; Rochfeld J., Moteur de recherche (Google) : responsabilité du traitement des données personnelles | Dalloz IP/IT, 2014, p. 1476

⁶⁶⁸. CJUE, aff. n° C-230/14, 1^{er} octobre 2015, *Weltimmo s.r.o. c/ Nemzeti Adatvédelmi és Információszabadság Hatóság*, points 28. 29. 30. 31, chron. Broussy E. Cassagnabère H et Gänsler C. | AJDA, 2015, p. 2257, étude Haftel B., Protection des données personnelles : autorité de contrôle compétente et loi applicable | Dalloz, *Revue critique de droit internation privé*, 2016, p. 377, étude Perray R., De la (bonne ?) application de la jurisprudence Weltimmo au bénéfice... d'Amazon et de Facebook | *Revue de l'Union européenne*, 2016, p. 597 ; De Terwangne C., Titre 2 : Définitions clés et champ d'application du RGPD, dans *Le règlement général sur la protection des données* | Larquier, 2018, Chapitre 3, Section 2, § 1

activité dans un autre pays État-membre que le pays où elle est établie et en l'absence d'une infrastructure permettant ladite activité, la personne morale doit alors être considérée comme un prestataire de service relevant et bénéficiant de la libre circulation des services⁶⁶⁹.

Enfin, viennent compléter ces deux conditions cumulatives, le fait que la stabilité⁶⁷⁰ et la continuité de la fourniture de service pour une période donnée dans un État-membre de destination ne suffit pas à qualifier la personne morale, établie dans un État membre d'enregistrement, de la considérer comme établie dans cet État de destination⁶⁷¹. Il y a donc une nécessité de désigner une structure qui permet l'activité économique sur ledit territoire pour déterminer si une entreprise dispose d'un établissement sur celui-ci.

235. Les conditions de la qualification d'établissement dans le RGPD. - Toutefois, en matière de traitement de données à caractère personnel, la définition de l'article 4. 16). a) du RGPD vient ajouter à la notion d'établissement, délimitée juridiquement par l'impact stable et continu d'une activité économique qu'il génère sur un territoire par le biais d'une structure et repris au considérant 22 du RGPD⁶⁷², deux critères complémentaires dans le cadre des entreprises réalisant des traitements de données à caractère personnel.

- Le premier est le lieu de l'administration centrale ;
- Le second, à défaut, est le lieu où sont prise les décisions « *quant aux finalités et aux moyens* » desdits traitements, c'est-à-dire « *l'établissement qui a le pouvoir de faire appliquer ces décisions* »⁶⁷³.

Cet ajout par le RGPD détermine l'existence d'un établissement et son implantation dans un État membre à un acte décisionnel, c'est-à-dire celui de décider des actions à réaliser en lien avec le traitement des données à caractère personnel ou de disposer du « *pouvoir de faire appliquer ces décisions* ». Cela semble donc écarter les structures uniquement « *exécutantes* »

⁶⁶⁹. CJCE, aff. n° C-55/94, 30 novembre 1995, Reinhard Gebhard c/ Consiglio dell'Ordine degli Avvocati e Procuratori di Milano, points 20 et 22, chron. Chavrier H., Honorat E. et de Bergues G. | AJDA, 1996, p. 273, chron. Huglo J.-G. | RTD eur., 1996, p. 741

⁶⁷⁰. CE, décision, 3^e, 8^e, 9^e et 10^e ch. réunies, n° 420174, 11 décembre 2020, comm. Looten J.-P., Fiscalité des activités numériques : la piste de l'établissement stable | Les nouvelles Fiscales, n° 1284, 15 mars 2001, obs. Mayeux M. | Lamyline, Fiscalité des entreprises, 16 décembre 2020

⁶⁷¹. CJCE, aff. n° C-171/02, 29 avril 2004, Commission des communautés européennes c/ République portugaise, points 24. 25. 27., chron. Cavallini J. | Dalloz, Revue de l'Union européenne, RMCUE, 2004, p. 674

⁶⁷². Règl. (UE). 2016/679, 27 avril 2016, *op. cit.*, considérant 22

⁶⁷³. Règl. (UE). 2016/679, 27 avril 2016, *op. cit.*, art. 4. 16) ; Groupe de travail « article 29 » sur la protection des données, 16/FR, WP 244 rev.01, Lignes directrices concernant la désignation d'une autorité de contrôle chef de file d'un responsable du traitement ou d'un sous-traitant, *op. cit.*, p. 5, point 1.3

qui traiteraient des données à caractère personnel sur un territoire, sans réel personnel décisionnaire ou en capacité de faire appliquer les décisions de l'administration centrale, par exemple avec de simples *datarooms* ou *datacenters* où le personnel dédié sur les lieux est destiné à la sécurité et à l'entretien et non aux finalités et aux moyens de traitement.

L'article 4. 16. b) du RGPD⁶⁷⁴ relatif à la sous-traitance pourrait éventuellement laisser entr'apercevoir la possibilité qu'un *datacenter* ou *dataroom* puisse être désigné comme établissement, puisque l'article dispose que : « *l'établissement du sous-traitant dans l'Union où se déroule l'essentiel des activités de traitement effectuées dans le cadre des activités d'un établissement du sous-traitant* ». Ici, il n'est pas évoqué un pouvoir d'action sur la finalité du traitement, mais d'un lieu où se concentre la majorité des activités. L'essentiel des activités pouvant être la mise à disposition de lieu de stockage sur des territoires déterminés fait ainsi du *datacenter* un potentiel établissement du sous-traitant⁶⁷⁵.

Cette interprétation reste limitée à une supposition au regard de la manière dont sont rédigés les différents alinéas de l'article 4. 16) laissant entendre que l'établissement est en lien avec une activité de personnel, d'activités humaines et non de structure. Un *datacenter* n'est pas un lieu de décision humaine, mais d'exécution technique. Ce qui selon la démarche entreprise par le RGPD exclut du champ d'application de la notion d'établissement, les infrastructures d'exécution informatique des traitements, en somme les *datacenters*, à moins que ceux-ci correspondent à la localisation de l'administration centrale ou d'un « établissement ayant le pouvoir de faire appliquer les décisions » de celle-ci⁶⁷⁶. Cette dernière situation est possible dans un certain nombre de cas, mais ne couvre jamais l'architecture totale des structures de traitements des entreprises.

C'est dans ce cadre que le RGPD a mis en place des critères permettant de désigner un lieu de décision et d'activités humaines pour éviter un potentiel écueil lié à une interprétation *in concreto* de la jurisprudence en matière de traitement de données et de caractérisation d'une activité économique stable et continue, comme cela a été fait dans l'arrêt *Weltimmo* : « [...] il

⁶⁷⁴. Règl. (UE). 2016/679, 27 avril 2016, *op. cit.*, art. 4. 16). b)

⁶⁷⁵. Delforge A., Les acteurs de et dans la réglementation, Les obligations générales du responsable du traitement et la place du sous-traitant, dans De Terwangne C. (dir.) et Rosier K. (dir), Le Règlement général sur la protection des données (RGPD/GDPR), Analyse approfondie, *op. cit.*, Partie 3, Titre 8, Chapitre 3

⁶⁷⁶. Exemple : l'entreprise OVH à Roubaix | site OVH, mentions légales, consulté le 15 mars 2021

convient d'évaluer tant le degré de stabilité de l'installation que la réalité de l'exercice des activités dans cet autre État membre, en tenant compte de la nature spécifique des activités économiques et des prestations de services en question. Cela vaut tout particulièrement pour des entreprises qui s'emploient à offrir des services exclusivement sur Internet [...] »⁶⁷⁷.

236. La procédure harmonisée du RGPD, le rôle de l'autorité de contrôle et la détermination d'un établissement. - À la suite donc de la détermination d'un établissement principal d'une entreprise sur le territoire de l'Union européenne au regard du RGPD, il faut s'intéresser à l'autorité de contrôle, dite chef de file qui est, elle, désignée en raison du territoire de l'État membre sur lequel l'établissement principal est situé⁶⁷⁸. Cela ne veut pas dire qu'une seule autorité est désignée pour appréhender toutes les plaintes en lien avec une entreprise dans le champ d'application du règlement. Cela dépend de l'établissement déterminé comme disposant d'un pouvoir de décision sur la finalité et les moyens de traitements qui nécessite la saisine de l'autorité. Il peut donc y avoir plusieurs autorités-chefs de file.

Il semble donc nécessaire que la personne morale ait l'obligation interne de faire en sorte de connaître quel est son établissement principal ou ses établissements principaux, ainsi que ceux des sous-traitants afin de savoir sur quel territoire d'un État membre, elle risque d'être assignée et contrôlée.

237. L'absence de détermination d'un établissement. - Enfin, en l'absence de la détermination d'un établissement principal sur le territoire de l'Union européenne, en raison d'une activité provenant principalement de l'étranger, sans relais structurels permettant la qualification d'établissement dans l'un des États membres de l'Union, le G29 *ante*-RGPD et le « Comité européen de la Protection des Données » *post*-RGPD⁶⁷⁹, considèrent que la simple

⁶⁷⁷. CJUE, aff. n° C-230/14, 1^{er} octobre 2015, Weltimmo s.r.o. c/ Nemzeti Adatvédelmi és Információszabadság Hatóság, *op. cit.*, point 29, chron. Broussy E. Cassagnabère H et Gänser C. | AJDA, 2015, p. 2257, étude Hafstel B., Protection des données personnelles : autorité de contrôle compétente et loi applicable | Dalloz, Revue critique de droit internation privé, 2016, p. 377, étude Perray R., De la (bonne ?) application de la jurisprudence Weltimmo au bénéfice... d'Amazon et de Facebook | Revue de l'Union européenne, 2016, p. 597 ; De Terwangne C., Titre 2 : Définitions clés et champ d'application du RGPD, dans Le règlement général sur la protection des données | Larcier, 2018, Chapitre 3, Section 2, § 1

⁶⁷⁸. Règl. (UE). 2016/679, 27 avril 2016, *op. cit.*, considérants 124 et 125, art. 4. 22). a) : « « autorité de contrôle concernée », une autorité de contrôle qui est concernée par le traitement de données à caractère personnel parce que :

a) le responsable du traitement ou le sous-traitant est établi sur le territoire de l'État membre dont cette autorité de contrôle relève ; »

⁶⁷⁹. Règl. (UE). 2016/679, 27 avril 2016, *op. cit.*, art. 68 et suiv.

présence d'un représentant ne suffit pas à appliquer le « système de guichet unique »⁶⁸⁰, autorisant *de facto* chaque autorité territoriale à pouvoir contrôler l'activité de ladite entreprise⁶⁸¹.

Un des exemples les plus récents en ce qui concerne le recours à cette procédure sont les plaintes collectives déposées par l'association La quadrature du net à l'encontre des GAFAM auprès de la CNIL et dans le cadre de l'application et de la mise en conformité RGPD. Dans le cadre de cette procédure, la plainte a été transmise par cette dernière à l'autorité irlandaise, chef de file pour trois entreprises, en l'espèce Apple, Facebook et Microsoft. En effet, est localisé sur le territoire irlandais leur établissement principal ayant le pouvoir d'exécuter les décisions provenant de l'administration centrale. En somme se trouve en Irlande le centre des activités européennes de ces trois entreprises. Pour Amazon, il s'agira de l'autorité du Luxembourg⁶⁸².

En ce qui concerne Google, la CNIL, devant laquelle la plainte collective avait été déposée, a considéré que l'entreprise Google ne disposait pas d'un établissement principal sur le territoire de l'Union européenne au sens du RGPD, et s'est donc elle-même saisie de la plainte en ce qui concerne cette entreprise. Cette plainte à l'encontre de Google va aboutir le 21 janvier 2019 sur le territoire français à l'encontre de Google à une sanction pécuniaire à hauteur de 50 millions d'euros pour un ciblage publicitaire réalisé par Google via son système d'exploitation Android, non conforme aux dispositions du RGPD⁶⁸³.

⁶⁸⁰. Groupe de travail « article 29 » sur la protection des données, 16/FR, WP 244 rev.01, Lignes directrices concernant la désignation d'une autorité de contrôle chef de file d'un responsable du traitement ou d'un sous-traitant, *op. cit.*, p. 11, point 3.3 ; CNIL, délib. n° SAN-2020-012, 7 décembre 2020, concernant les sociétés Google LLC et Google Ireland Limited, publié sur legifrance le 10 décembre 2020, points 22-39

⁶⁸¹. Delforge A., Les acteurs de et dans la réglementation, Les obligations générales du responsable du traitement et la place du sous-traitant, dans De Terwangne C. (dir.) et Rosier K. (dir), Le Règlement général sur la protection des données (RGPD/GDPR), Analyse approfondie, *op. cit.*, Partie 3, Titre 8, Chapitre 3

⁶⁸². La Quadrature du net, Dépôt des plaintes collectives contre les GAFAM | site laquadraturedunet, publié le 28 mai 2018, consulté le 26 juillet 2020 ; La Quadrature du net, Nos plaintes contre les GAFAM avancent | site laquadraturedunet, publié le 10 octobre 2018, consulté le 26 juillet 2020 ; CNPD, décision du 15 juillet 2021 c/ Amazon Europe Core S.A.R.L | site de la CNPD, 6 août 2021

⁶⁸³. La Quadrature du net, Première sanction contre Google suite à nos plaintes collectives | site laquadraturedunet, publié le 21 janvier 2019, consulté le 26 juillet 2020 ; CNIL, délib. n° SAN-2019-001, 21 janvier 2019, publié sur legifrance le 22 janvier 2019, relative à la sanction pécuniaire d'un montant de 50 millions d'euros à l'encontre de Google LLC pour non-conformité au RGPD concernant les utilisateurs du système Android ; CE, 10^e et 9^e ch. réunies, décision n° 430810, 19 juin 2020 sanction infligée à Google par la CNIL (appel de la décision du 21 janvier 2019), publié au Recueil Lebon

Cette décision de la CNIL de 2019 montre bien que les *datacenters* ne sont pas assimilés à la notion d'établissement, car Google dispose de *datacenters* en Europe⁶⁸⁴. Toutefois, leur existence ne suffit pas à désigner un territoire spécifique pour l'attirer devant une autorité nationale. En matière de données à caractère personnel, cela ne pose pas de problème en raison de la procédure de coopération mis en place par le RGPD.

En raison, de cette première décision de 2019 et de la caractérisation de sa compétence concernant l'entreprise Google, la CNIL va rendre une seconde délibération le 7 décembre 2020 à l'encontre de Google LLC et Google Ireland Limited, où elle sanctionne les deux entreprises à hauteur de 100 millions d'euros pour défaut de conformité au RGPD, manquement à l'art. 82 de la loi informatique et libertés⁶⁸⁵ et manque d'information quant à la politique et l'installation de *cookies*⁶⁸⁶.

Enfin, un autre exemple, en date de juillet 2021, a permis par le biais de cette procédure de coopération et de cohérence consacrée dans le RGPD, de faire condamner la société Amazon Europe Core S.A.R.L, à une amende de 746 millions d'euros par la CNPD de Luxembourg⁶⁸⁷.

Malgré ces condamnations, il faut néanmoins insister sur le fait que l'impossibilité de désigner une structure ou les structures de stockage comme des lieux autorisant l'activité économique de l'entreprise dans une région susceptible de les inscrire territorialement fait des *datacenters* et *datarooms*, une notion fantôme juridiquement.

L'établissement est un levier juridique qui permet dans le domaine spécifique du traitement des données à caractère personnel d'inscrire régionalement les entreprises, soit par la caractérisation d'un établissement principal ou d'une structure ayant le pouvoir de décision sur la finalité et les moyens de traitement, soit par le biais de l'établissement du sous-traitant. À défaut d'établissement déterminable, chaque autorité saisie doit évaluer sa compétence en l'espèce

⁶⁸⁴. Google, à propos des centres de données | 2021, site Google, fonction, lien dans la bibliographie

⁶⁸⁵. CNIL, délib. n° SAN-2020-012, 7 décembre 2020, concernant les sociétés Google LLC et Google Ireland Limited, *op. cit.*, points 144-147

⁶⁸⁶. CNIL, délib. n° SAN-2020-012, 7 décembre 2020, concernant les sociétés Google LLC et Google Ireland Limited, *op. cit.*, points 138 et 139

⁶⁸⁷. CNPD, décision du 15 juillet 2021 c/ Amazon Europe Core S.A.R.L | site de la CNPD, 6 août 2021

pour mener la plainte à son terme ou désigner l'autorité chef de file⁶⁸⁸. Cette procédure dans le cadre des traitements de données à caractère personnel, régionalise l'activité de service dématérialisé et numérique des entreprises par une somme de critères aussi bien humains, décisionnels qu'économiques et relatifs aux données à caractère personnel⁶⁸⁹. Le 15 juin 2021, la CJUE est venu renforcer l'étendue du champ d'action des autorités de contrôle en rendant un arrêt venant consacrer le fait qu'une autorité de contrôle pouvait saisir une juridiction d'un autre État membre sans avoir à être chef de file en raison d'une violation prétendue ou avérée du RGPD⁶⁹⁰.

De par la finalité des traitements, le RGPD cherche à mettre en place, au-delà d'une harmonisation des régimes juridiques portant sur les traitements de données à caractère personnel, à permettre aux personnes physiques d'exercer leurs droits sur la somme de territoire définis de l'Union européenne, c'est-à-dire de palier la dématérialisation internationale des entreprises accessible par leurs services, localement. Cette procédure peut se passer de l'existence d'un établissement puisque le traitement porte sur des données qui identifient directement ou indirectement des personnes physiques⁶⁹¹ résidentes sur le territoire de l'Union européenne. L'identification de la personne physique suffit à déterminer un territoire d'extraction et d'utilisation et donc de permettre de recourir à la procédure associée sans qu'il y ait besoin d'identifier un établissement. Soit celui-ci existe et se verra appliquer une procédure harmonisée, soit à l'inverse il n'est pas caractérisé et chaque autorité de contrôle pourra déterminer sa propre compétence⁶⁹².

Cette procédure harmonisée à l'échelle de l'Union européenne n'est possible qu'en raison de la nature de la donnée extraite et traitée ayant pour référent l'identification de la personne physique qui l'émet, ce qui n'est pas le cas *ante*-traitement des données à caractère non personnel.

⁶⁸⁸. Mallet-Poujol N., Partie 2 Numérique et libertés- Division 2 Les obligations du responsable de traitement et du sous-traitant - Chapitre 1 Obligation de conformité, dans Le Lamy droit du numérique, sous la direction de Vivant M. | Wolters Kluwer France, 2021, points 705 et suiv.

⁶⁸⁹. CNPD, décision du 15 juillet 2021 c/ Amazon Europe Core S.A.R.L | site de la CNPD, 6 août 2021

⁶⁹⁰. CJUE, gr. ch., aff. n° C-645/19, 15 juin 2021, Facebook Ireland Ltd, Facebook Inc. et Facebook Belgium BVBA c/ Gegevensbeschermingsautoriteit, obs. Bertrand B., La Cour de justice, régulateur de la gouvernance institutionnelle du RGPD | Dalloz Actualité, 30 juin 2021

⁶⁹¹. Règl. (UE). 2016/679, 27 avril 2016, *op. cit.*, art. 4.1

⁶⁹². CNIL, délib. n° SAN-2020-012, 7 décembre 2020, concernant les sociétés Google LLC et Google Ireland Limited, *op. cit.*, points 22-39

Le RGPD comme les procédures pendantes n'interrogent pas l'impact, et ce n'est pas leur objet, le « *substantially affect* » des données à caractère non personnel (sans avoir à y recourir, juste en prenant compte l'activité de suivi des comportements), qui sont extraites et stockées afin d'être traitées et d'exercer une modification aussi minime soit-elle sur les utilisations futures et l'identification des utilisateurs par le recoupement.

238. La pertinence d'une procédure harmonisée pour le traitement des données à caractère personnel. - Ainsi, dans le cas des données à caractère non personnel et pour qualifier leur impact, il faudrait déterminer quels sont les critères structurels et économiques venant encadrer le traitement de ces données qui par leur masse sont presque nécessairement extraites puis stockées régionalement.

Pour autant il n'est pas nécessaire d'élargir la notion d'établissement telle que définie par le RGPD, car cette notion couplée à la procédure présentée ci-dessus, suffit à désigner les services dématérialisés comme ayant un impact sur un ou plusieurs territoires en raison de leur accessibilité à une masse d'utilisateurs.

La finalité entreprise ici n'est pas de sanctionner ou d'encadrer l'activité de traitement de données à caractère non personnel, mais de la matérialiser juridiquement afin de l'appréhender.

Pour cela, et avant de s'intéresser aux moyens juridiques de territorialiser les activités de traitement de données à caractère non personnel, il faut se pencher sur deux notions, celle du public visé et celle de l'accessibilité du service sur un territoire. Ces notions permettent une approche juridique sans liens avec la nature des données traitées et inscrites dans un rapport commercial.

Section 2. L'appréhension territoriale des services numériques par la jurisprudence

La structure autorisant le stockage de ces volumes force à une régionalisation de ces derniers. Cependant, même si par le biais de la notion d'établissement, il est possible de comprendre comment le Droit peut se saisir des problématiques de flux de données massives, notamment au regard de ce qui a pu être accompli avec le RGPD, il faut tout de même prendre le temps d'analyser si d'autres critères ouvrent les portes d'une réflexion juridique quant à la

compréhension du fonctionnement de cet espace numérique, qu'il soit pris en ses composantes d'activités ou de flux de données à une échelle plus territoriale. En effet, la jurisprudence notamment s'est penchée sur la question de la territorialisation des activités de services numériques par le biais d'un critère de détermination qu'est le public visé (A). Cette notion, malgré sa pertinence dans un rapport juridique de consommation, présente certaines limites, spécifiquement quand cet acte de consommation ne peut être caractérisé. Il semble alors nécessaire de questionner la manière dont le Droit pourrait s'investir d'une appréhension des flux de données qui s'efforcent à exister selon un principe de libre circulation, sans nécessairement chercher à contraindre cette circulation juste en la traçant (B).

A. L'accessibilité du site et le public visé : critères de territorialisation des services numériques

La jurisprudence a très tôt pris en compte la possibilité de diriger par l'espace numérique une activité de service vers un territoire spécifique, et dans ce cadre a fait évoluer la notion de public visé, faisant de cette notion un point d'ancrage territorialement délimité en raison des personnes physiques visées en leur composante de consommateur (1). Néanmoins, cette notion présente la limite du rapport de consommation dans lequel elle s'inscrit et ne peut donc être élargi au niveau des circulations et de leur caractérisation au sein d'un territoire. Elle ouvre toutefois la voie à une réflexion et initiative normative comme doctrinale plus large sur le sujet du public visé pris en sa caractéristique d'internaute-utilisateur (2).

1. L'autre critère d'appréhension territoriale, le public visé

239. L'accès par régions. - Comme il a pu être observé⁶⁹³, la notion d'établissement⁶⁹⁴ permet d'inscrire régionalement les entreprises qui réalisent des traitements de données à caractère personnel⁶⁹⁵, tout en dressant le constat que le critère nécessaire à cette régionalisation

⁶⁹³. V. *supra* n° 228 et suiv.

⁶⁹⁴. Traité sur le fonctionnement de l'Union européenne, *op. cit.*, art. 49-55 ; CJCE, aff. n° C-221/89, 25 juillet 1991, *The Queen c/ Secretary of State for Transport, ex parte Factortame Ltd et autres*, *op. cit.*, obs. Edelman B. | Dalloz, D. 1991, p. 210 ; CJCE, aff. n° C-205/84, 14 décembre 1986, *Commission c/ Allemagne*, *op. cit.*, chron. Chavrier H., Honorat E. et Pouzoulet P. | AJDA 1995, p. 703

⁶⁹⁵. Règl. (UE). 2016/679, 27 avril 2016, *op. cit.*, art. 4. 16)

des activités ne repose pas sur cette unique détermination d'un établissement⁶⁹⁶. La compétence de l'autorité nationale en matière de données à caractère personnel, sur le territoire de l'Union européenne, n'est pas dépendante de la caractérisation d'un établissement lorsque le traitement concerne ce type de données, mais bien de l'impact et de l'accessibilité des services numériques sur le territoire, identifiés comme les déclencheurs des traitements à venir de ces données. Il est possible de reprendre l'exemple de la plainte déposée par La quadrature du net contre les GAFAM, comme l'auto saisie de la CNIL courant 2020⁶⁹⁷, cette dernière a décidé de sa propre compétence pour exécuter la procédure issue du RGPD en ce qui concerne l'entreprise Google, et cela au regard d'une absence de détermination d'un établissement principal sur le territoire de l'Union européenne.

Il s'agit donc bien d'une problématique d'accessibilité couplée à l'impact que cet accès et l'extraction qui s'ensuit ont sur l'utilisateur, ce qui permet de déterminer une compétence territoriale quant à la réalité d'une activité sur le territoire d'un État membre.

Parallèlement aux flux de données et à cette activité de mise à disposition de services numériques, il a été recherché, en dehors du cadre du RGPD et dans une perspective plus commerciale et de propriété intellectuelle, la manière dont il fallait désigner la compétence juridictionnelle et le droit applicable dans le cas spécifique des services accessibles par une interface numérique.

Avec le Web se pose la question, en amont, du traitement des données qui vont être réalisées, consécutivement aux diverses utilisations, de déterminer le critère juridique qui va protéger l'utilisateur partie faible au contrat et donc assimilable au régime juridique du consommateur⁶⁹⁸. La protection de la personne physique va être le point de départ de l'appréhension territoriale des services numériques.

240. L'accessibilité d'un site web sur un territoire. - Ce qui constitue les flux de données dédiés à certains services et site web sont les utilisations. Il faut donc simplement déduire que territorialement ces services doivent être accessibles. Ce critère, celui de l'accessibilité d'un site web sur un territoire donné, va être l'étrier permettant de lancer la réflexion doctrinale et

⁶⁹⁶. CNIL, délib. n° SAN-2020-012, 7 décembre 2020, *op. cit.*

⁶⁹⁷. CNIL, délib. n° SAN-2020-012, 7 décembre 2020, concernant les sociétés Google LLC et Google Ireland Limited, *op. cit.*

⁶⁹⁸. C. de la conso., art. liminaire al. 1, *op. cit.*

jurisprudentielle quant à la compétence des juridictions françaises. Cependant, ici, cette accessibilité va être présentée comme un argument secondaire venant soutenir la violation de droit de propriété intellectuelle par la contrefaçon au principal et de concurrence déloyale en demande reconventionnelle.

C'est par l'enregistrement territorial d'un droit de propriété intellectuelle, en l'espèce une marque, couplé à son apposition sur un produit destiné aux consommateurs et accessible par un service en ligne que les juges vont se saisir de la question de la territorialité d'un service dématérialisé et numérique.

Dans un arrêt de la Cour de cassation, datée du 9 décembre 2003⁶⁹⁹, la Cour va rendre une décision pour déterminer de la compétence des juges français dans le cas de l'exploitation d'un site web en Espagne. Elle va alors retenir le critère de l'accessibilité dudit site web par les internautes français sur le territoire français. Cette jurisprudence va venir entrouvrir le fait que les juridictions françaises vont être compétentes à partir du moment où un internaute/consommateur résident sur le territoire français peut accéder à un site web, quel que soit son territoire réel d'exploitation, à comprendre le territoire d'établissement de l'entreprise qui fournit le service.

241. La substitution de l'accessibilité par le public visé. - Le critère de l'accessibilité pose la question des limites de la compétence territoriale des juges, puisque tout peut être plus ou moins accessible dans le Web. Or, les juges ne peuvent être investis d'une compétence transfrontière au prétexte de la fourniture d'un service numérique dématérialisé, contractualisé avec un internaute et localisé sur le territoire français.

C'est en raison de ces limites que cette jurisprudence va rapidement être remise en cause sur la base du critère qu'elle énonce, pour la raison qu'un espace mondialisé, sans frontières, avec une liberté de circulation quasi illimitée, ne peut avoir pour critère de désignation de la

⁶⁹⁹. C. cass, 1^{ère} ch. civ., 9 décembre 2003, n° 01-03.225 | publié sur legifrance, Bulletin 2003 I n° 245, p. 195 : « [...] *qu'en admettant la compétence des juridictions françaises pour connaître de la prévention et de la réparation de dommages subis en France du fait de l'exploitation d'un site internet en Espagne, la cour d'appel qui a constaté que ce site, fût-il passif, était accessible sur le territoire français, de sorte que le préjudice allégué du seul fait de cette diffusion n'était ni virtuel ni éventuel* [...], obs. Manara C. | Dalloz, D. 2004, p. 276, obs. Pollaud-Dulian F. | RTD. com. 2004, p. 281, note. Cachard O., La compétence d'une juridiction française pour connaître de la réparation de dommages subis en France du fait de l'exploitation d'un site internet en Espagne | Dalloz, Revue critique de droit international privé, 2004, p. 632

compétence des juridictions d'un territoire, l'accessibilité à un site web par l'internaute qui circule au sein de cet espace. Ainsi, dès 2005, la chambre commerciale de la Cour de cassation procède à un revirement de jurisprudence quant au critère de l'accessibilité⁷⁰⁰, dans une affaire similaire à celle de 2003.

En l'espèce, afin de déterminer le territoire et donc la compétence juridictionnelle, la Cour va écarter le critère de l'accessibilité et va lui substituer un faisceau d'indices permettant de déduire si le public visé par le site web est bien le public français⁷⁰¹. Ce faisceau d'indices se traduit dans cet arrêt par la langue du site et la disponibilité des produits en France. En somme des éléments désignant une intention du gestionnaire du site web de viser un public déterminé.

242. Le faisceau d'indices comme qualification du public visé. - Par la suite, la jurisprudence va maintenir ce critère de la destination du public en ce qui concerne les sites web et va élargir la liste du faisceau d'indices⁷⁰² en y ajoutant au cas par cas, le nom de domaine et l'extension choisie, à savoir s'il s'agit d'un *ccTLD*⁷⁰³ ou d'un *gTLD*⁷⁰⁴, c'est-à-dire une extension qui désigne le code d'un pays, comme le <.fr> pour la France par exemple. La jurisprudence va également joindre à la liste non exhaustive, la possibilité de payer dans une devise déterminée qui n'est pas celle du pays d'établissement de l'entreprise, ou encore si le site web est traduit de manière non automatique par le navigateur web, dans une langue qui désigne alors un public précis⁷⁰⁵. À travers la qualification d'un public visé par le prisme d'un

⁷⁰⁰. C. cass, ch. com., 11 janvier 2005, n° 02-18.381 : « [...] *car ledit site, rédigé en langues étrangères et dont il résultait que les produits n'étaient pas disponibles en France, n'aurait pas visé le public de France, tout en constatant que ce site était accessible depuis la France et comportait une page d'accueil avec le mot "bienvenue" à destination du public francophone, [...]* » « [...] *qu'il se déduit des précisions apportées sur le site lui-même que les produits en cause ne sont pas disponibles en France, la cour d'appel en a exactement conclu que ce site ne saurait être considéré comme visant le public de France [...]* », obs. Caron C. | PIBD, 2005. III, p. 206 ; Pollaud-Dulian F., Internet. Conflit de juridiction | Dalloz, RTD Com. 2008, p. 310 et suiv.

⁷⁰¹. Bergé J.-S., Chronique, Conflit de juridictions | LexisNexis, Journal du droit international (Clunet), publié en avril 2004, n° 2

⁷⁰². CJUE, gr. ch., aff. n° C-324/09, 12 juillet 2011, L'Oréal SA, Lancôme parfums et beauté & Cie SNC, Laboratoire Garnier & Cie et l'Oréal (UK) Ltd c/ eBay Internation AG, eBay Europe SARL, eBay (UK) Ltd., obs. Manara C. | Dalloz, D. 2011, p. 1965, note. Gautier P.-Y. | Dalloz, D. 2011, p. 2054, obs. Larrieu J., Le Stanc C., Tréfigny-Goy P. | Dalloz, D. 2011, p. 2363, obs. Gaudemet-Tallon H. et Jault-Seseke F. | Dalloz, D. 2012, p. 1228, obs. Sirinelli P. | Dalloz, D. 2012, p. 2836

⁷⁰³. Bouvel A., Marques et noms de domaine, *op. cit.*, points 7-13

⁷⁰⁴. C. cass., ch. com., 3 mai 2012, n° 11-10.508, obs. Manara C. | Dalloz, D. 2012, p. 1261 ; Knetsch J., Des juridictions compétentes pour connaître d'une contrefaçon sur internet | Dalloz, Revue critique de droit international privé, 2013, p. 192

⁷⁰⁵. CJUE, gd. ch., aff. jointes n° C-585/08 et C-144/09, 7 décembre 2010, points 83 et 84, obs. Manara C. | Dalloz, D. 2011, p. 990, obs. Pancrazi M.-E. | Dalloz, D. 2011, p. 990, obs. Durrande S. | Dalloz, D. 2011, p. 908, note. Marmisse-d'Abbadie d'Arrast A. | Dalloz, RTD com. 2011, p. 663

faisceau d'indices, les juridictions françaises s'emparent de la problématique de territorialité du service numérique⁷⁰⁶.

Ce qu'offre le critère de destination du public par rapport au critère de l'accessibilité est qu'il revient aux juridictions de qualifier l'intention des parties, aussi bien pour le fournisseur de service dont le site web va être analysé au regard d'une intention de désigner un public, que l'internaute en fonction du site web utilisé pour la fourniture de service, ce qui permettra de caractériser une démarche qu'il est possible de territorialiser⁷⁰⁷.

243. Les limites d'application du public visé, le cas du *typosquatting*. - Toutefois, il faut présenter plusieurs écueils quant au recours au critère du public visé. Premièrement, afin d'éviter un *typosquatting*⁷⁰⁸, c'est-à-dire l'enregistrement de nom de domaine dans une racine non encore exploitée à des fins de lutte contre la mise en place de sites de contrefaçon ou de revente au plus offrant⁷⁰⁹. Certaines entreprises par souci de protection réservent un certain nombre de noms de domaine dans des extensions et des orthographe différentes pour se prémunir de la contrefaçon ou de la concurrence déloyale et donc s'inscrivent forcément au-delà de certaines frontières, dans une approche de prévention et de protection de leurs droits.

L'achat de nom de domaine dans des extensions peut en plus être invisible pour l'internaute puisqu'ils redirigent systématiquement vers le nom de domaine principal dans l'extension générique utilisée comme le « .com » pour les activités commerciales⁷¹⁰. Le fait donc qu'un nom de domaine puisse désigner un public visé est à mettre sous le prisme d'autres indices plus probants quant à la cause réelle de la réservation de ces noms de domaines sous des extensions *ccTLDs*.

⁷⁰⁶. Pour aller plus loin, voir : Vivant M., *Business to consumer* : loi applicable et juge compétent | Légicom, 2000, n° 21-22, p. 95

⁷⁰⁷. Vivant M., Partie 4 Numérique et réseaux - Division 5 Le commerce en ligne - Chapitre 1 Contrats en ligne : dispositions générales, sous la direction de Vivant M. | Wolters Kluwer France, 2021, points 2277, 2279 et suiv. et 2286 et suiv.

⁷⁰⁸. Commission générale de terminologie et de néologie, Avis et communications, Vocabulaire de l'informatique, Terme et définition | JO du 17 avril 2008, n° 91, NOR : CTNX0807778X, cybersquat, p. 6412-6413 ; CA Paris, pôle 1., ch. 3., n° 19/02352, 31 juillet 2019 ; Bouvel A., Marques et noms de domaine, *op. cit.*, point 35

⁷⁰⁹. Bouvel A., Marques et noms de domaine, *op. cit.*, points 39 et 40

⁷¹⁰. Par exemple, le site Nike renvoi tous les *ccTLD's* vers le *gTLD* <.com> dans la langue associée au *ccTLD* identifié

244. Le cas de la langue et de la monnaie. - Deuxièmement, le recours à une langue d'usage par tous. La langue de commerce international est l'anglais et a donc pour but d'être transfrontière, de permettre à tout à chacun de pouvoir fournir et acheter. L'utilisation d'une langue particulière à une somme de territoires permet de qualifier l'intention du fournisseur de désigner ces territoires⁷¹¹, cependant le recours à l'anglais en dehors des pays anglophones n'empêche pas le fait de désigner des territoires dont la langue n'est pas l'anglais. Cette logique de référent international comme la langue de commerce se retrouve également dans le recours à une devise⁷¹². Le dollar soulève exactement les mêmes interrogations de territorialité. Certains services en ligne sont accessibles à tous par le paiement d'un montant présenté en dollars⁷¹³.

Les critères étalons comme la langue, la devise, les extensions de noms de domaine générique sont autant de moyens d'effacer les frontières des territoires par le recours à l'espace du numérique. Essayer de désigner la compétence des juges par le public visé par le site web, c'est territorialiser un espace accessible à tous et le limiter à sa seule activité territoriale visible. Le public visé efface le critère plus général de l'accessibilité.

À titre d'exemple, certaines entreprises établies hors Union européenne et ayant une activité ainsi qu'un site web destiné à un public majoritairement concentré sur un territoire, lui aussi hors Union européenne, ont fait le choix de se conformer à certaines normes européennes ou par le biais d'accords bilatéraux comme le *Safe Harbour*⁷¹⁴ ou *Privacy Shield*⁷¹⁵, tous deux dénoncés depuis⁷¹⁶⁷¹⁷. Afin d'éviter d'être attiré devant les juridictions d'un État membre sur

⁷¹¹. Vivant M., Partie 4 Numérique et réseaux - Division 5 Le commerce en ligne - Chapitre 1 Contrats en ligne : dispositions générales, sous la direction de Vivant M. | Wolters Kluwer France, 2021, points 2286 et suiv.

⁷¹². *Agreement of the International Monetary Fund*, 22 juillet 1944, *op. cit.*

⁷¹³. Par exemple : le cas de la plateforme twitch au départ ne proposait que des montants en dollars. Désormais il est possible de payer en euros. Cependant les pages d'informations des utilisateurs ou partenaires, comme « comment s'abonner ? » ou « FAQ sur le paiement à 15 jours » reste expliqué avec la devise du dollar malgré des pages accessibles en français., site help.twitch, consulté le 15 mars 2021

⁷¹⁴. Commission européenne, décision 2000/520/CE, 26 juillet 2000, conformément à la directive 95/46/CE du Parlement européen et du Conseil relative à la pertinence de la protection assurée par les principes de la « sphère de sécurité » et par les questions souvent posées y afférentes, publiés par le ministère du commerce des Etats-Unis d'Amérique

⁷¹⁵. Commission européenne, décision (UE). 2016/1250, 12 juillet 2016, conformément à la directive 95/46/CE du Parlement européen et du Conseil relative à l'adéquation de la protection assurée par le bouclier de protection des données UE-Etats-Unis

⁷¹⁶. CJUE, gr. ch., aff. C-362/14, 6 octobre 2015, Maximilian Schrems c/ Data Protection Commissioner, chron. Broussy E. et Cassagnabère C. | Dalloz, AJDA 2015, p. 2257, obs. Haftel B., Transferts transatlantiques de données personnelles : La Cour de justice invalide le *Safe Harbour* et consacre un principe de défiance mutuelle | Dalloz, D. 2016, p. 111, obs. Castets-Renard C. | Dalloz, D. 2016, p. 88, obs. Théard-Jallu C., Job J.-M. et Mintz S. | Dalloz IP/IT, 2016, n°1, p. 26

⁷¹⁷. CJUE, gr. ch., aff. C-311/18, 16 juillet 2020, Data Protection Commissioner c/ Facebook Ireland Ltd, Maximilian Schrems, note. Castets-Renard C. | Dalloz, D. 2020, p. 2432, obs. Douville T. | Dalloz, AJ contrat

le critère du public visé ou de non-respect des normes en vigueur, d'une forme d'accessibilité ou encore comme on le reverra plus tard, du traitement de données à caractère personnel qui recoupe la notion d'accessibilité. Sur ce dernier point, cela a été le cas pour nombre de sites web accessibles dans l'Union européenne au moment de l'entrée en vigueur du RGPD, par exemple le cas du site web du *Chicago Tribune* avait bloqué l'accès au public européen⁷¹⁸ afin de ne pas être en violation de la réglementation européenne et donc de ne pas être attrait devant l'autorité de contrôle, en l'espèce les « CNIL européennes » par le biais de plaintes quant au non-respect du règlement⁷¹⁹.

Le statut du public européen est d'ailleurs spécifié dans les différentes politiques de confidentialité (*privacy policy*)⁷²⁰ et les conditions générales d'utilisation des sites web (*terms of service*) de certains journaux étasuniens. Il y a donc bien une notion qui s'approcherait de l'accessibilité d'un service numérique sur le territoire de l'Union européenne en ce qui concerne le traitement de données plus qu'un public visé à proprement parler.

2. Les limites de la notion de public visé, réflexion sur ses alternatives

245. Le public visé, notion circonscrite à la consommation. - Enfin troisièmement, la notion de public visé se présente dans la jurisprudence aujourd'hui dans un rapport contractualisé de consommation⁷²¹, comme la vente ou la prestation de service, c'est-à-dire portant sur un prix déterminé aussi bien en ce qui concerne l'acquisition d'un bien que la fourniture d'un service⁷²² même si les contentieux sont relatifs à des droits de propriété intellectuelle, la personne physique est présentée comme un consommateur. C'est le fait même

2020, p. 436, obs. Bertrand B. et Sirinelli J. | Dalloz IP/IT 2020, p. 640, éclairages. d'Ornano A. | Dalloz, Revue critique de droit international privé, 2020, p. 874, chron. Bertrand B. | Dalloz, RTD eur. 2021, p. 175 ; Crichton C., Transfert de données vers les USA : l'arrêt Schrems II | Dalloz Actualités, juillet 2020, n° 22 ; Deroudille A., L'arrêt Schrems II, vers une résolution de l'équation transatlantique | Dalloz, Revue de l'Union européenne 2021, p. 144

⁷¹⁸. Satariano A., *U.S. News outlets block european readers over new privacy rules* | site The New York Times, publié le 25 mai 2018, consulté le 30 mai 2018

⁷¹⁹. O'Connor J., avait créer un site pour y référencer pendant près d'un an, les sites inaccessibles aux européens par prévention d'une non-conformité au RGPD, site data.verifiedjoseph (lien dans la bibliographie)

⁷²⁰. Exemples parmi d'autres : Chicago Tribune, *Privacy policy and your privacy rights*, art. 9 | site du Chicago Tribune, consulté le 9 mars 2021 ; The New-York Times, *Terms of service* | site du New York Times, consulté le 9 mars 2021 ; The New-York Times, *Cookie policy* | site du New York Times, consulté le 9 mars 2021 ; The New-York Times, *Privacy Policy* | site du New York Times, consulté le 9 mars 2021 (liens dans la bibliographie)

⁷²¹. Pollaud-Dulian F., Internet. Conflit de juridiction, *op. cit.*

⁷²². CJUE, gd. ch., aff. jointes n° C-585/08 et C-144/09, 7 décembre 2010, *op. cit.*, obs. Manara C. | Dalloz, D. 2011, p. 990, obs. Pancrazi M.-E. | Dalloz, D. 2011, p. 990, obs. Durrande S. | Dalloz, D. 2011, p. 908, note. Marmisse-d'Abbadie d'Arrast A. | Dalloz, RTD com. 2011, p. 663

de désigner ces internautes comme appartenant au régime juridique du consommateur⁷²³ qui permet de caractériser un public visé.

Cette notion correspond donc à un ensemble de consommateurs qui peuvent être poussés à la confusion par les marques présentées, les produits et services proposés sur un site web ou une interface multisupports comme une application, s'affichant comme s'adressant à ce public, dans l'objectif final de formaliser un contrat.

246. Le cas de l'internaute-utilisateur en dehors d'un rapport de consommation. - Or, le public visé n'est pas forcément caractérisable par un contrat à titre onéreux symbolisé par le paiement d'un prix en contrepartie d'un produit ou service. L'internaute peut être un utilisateur sans contrepartie visible, comme un prix à payer. Ce dernier est un moyen de qualifier une intention et un consentement quant à la contractualisation. Le public visé est un critère de désignation quand la finalité du site web est de le circonscrire à une qualification de consommateur, que cela soit par la vente de produits ou la fourniture de services territorialement définis, dans la langue du pays et dans sa devise, que dans la protection des droits de propriété intellectuelle sur ce même territoire.

Cela ne suffit pas pour désigner le public visé des utilisateurs, ceux qui font usage des services numériques accessibles sur un territoire sans que ces derniers d'un côté enfreignent les droits de propriété intellectuelle et de l'autre en l'absence d'un prix déterminé. Pour accéder auxdits services, il ne s'agit pas de prendre connaissance des conditions générales de vente, mais de conditions générales d'utilisation (CGU) et de service (CGS) et d'y donner son consentement, conditions dans lesquelles il est spécifié le modèle économique du prestataire de service et donc la justification de l'absence d'un prix quant à cet accès, à la différence des contrats impliquant un consommateur⁷²⁴.

À titre d'exemple, les CGU de différents réseaux sociaux sont accessibles en l'absence d'un prix grâce au financement par la publicité⁷²⁵. Le réseau social est un intermédiaire non payant, pour les personnes physiques, entre un professionnel du commerce et les utilisateurs. Ce faisant, le modèle économique choisi est le suivi des usages des utilisateurs afin de proposer de la publicité ciblée qui, elle, répond d'un contrat de prestation de service onéreux pour être diffusée

⁷²³. C. de la conso., art. liminaire al. 1 et suiv., *op. cit.*

⁷²⁴. C. civ., art. 1127-2 et art. 1165

⁷²⁵. Facebook, Conditions de service, p. 1 (lien dans la bibliographie) ; Twitter, Conditions d'utilisation, p. 7

sur le réseau. C'est une démarche similaire à l'achat d'espace publicitaire dans les titres de presse.

247. L'inapplicabilité du critère de l'accessibilité et de la notion du public visé à l'internaute-utilisateur. - Ces deux critères que sont l'accessibilité d'un site web et la destination du public visé soulèvent les problématiques liées à l'appréhension territoriale des services numériques accessibles mondialement par principe⁷²⁶. Le premier est trop général dans la délimitation de la compétence des juges, qui reste un des critères principaux d'appréhension des problématiques juridiques. L'accessibilité transfrontière, principe fondateur d'internet, ne peut être un critère de compétence juridictionnelle puisqu'il désignerait l'ensemble des sites web comme un objet juridique territorialement limité, ce qui signifierait une compétence des juges injustifiée pour le tout et irrationnelle dans sa gestion, puisqu'il ferait de tout site web accessible, un potentiel contentieux français.

Quant au second, il ne fait de l'espace d'Internet qu'un lieu de vente ou de prestation à titre onéreux où il est nécessaire de défendre le consommateur. Le critère du public visé ne prend pas en compte la multitude des comportements que les internautes peuvent revêtir dans leur circulation ainsi que les modèles économiques de ces entreprises qui ne vendent ni service ni produit dans leur accès, mais échangent celui-ci contre des données avec un public qui décide de l'utiliser sciemment.

248. L'initiative européenne : le DSA et le DMA. - C'est dans cette perspective que le 15 décembre 2020, la Commission européenne a présenté des propositions de règlement⁷²⁷ que sont le *Digital Service Act (DSA)*⁷²⁸ et le *Digital Market Act (DMA)*⁷²⁹, dans l'objectif d'encadrer au mieux les activités de fourniture de services numériques⁷³⁰, notamment des acteurs les plus importants⁷³¹ désignés dans ces textes comme des contrôleurs d'accès ou

⁷²⁶. Par principe, car il existe des *freewares* et *softwares* qui permettent de contourner les restrictions en cas d'accès au réseau, que sont par exemple les *VPN*.

⁷²⁷. La publication du DSA et du DMA étant survenu le 15 décembre 2020, il a été pris en compte au mieux le contenu de ces textes. Cependant le corps des travaux ayant été rédigé au moment de leur publication, il n'a pu être procédé qu'à une modification de prise de connaissance et intégration des points importants.

⁷²⁸. Prop de Règl., n° 2020/0361, 15 décembre 2020, *on a Single Market for Digital Services and amending Directive 2000/31/CE*

⁷²⁹. Prop de Règl., n° 2020/0374, 15 décembre 2020, *on contestable and fair markets in the digital sector*

⁷³⁰. Prop de Règl., n° 2020/0361, 15 décembre 2020, *op. cit.*, considérant 8, 54, art. 2. d)

⁷³¹. Choné-Grimaldi A.-S., *Digital Service Act : Vers un nouveau droit de la concurrence et de la régulation applicable au secteur numérique* | LexisNexis, La semaine juridique, Entreprise et affaires, n° 46, 12 novembre 2020

« *gatekeepers* »⁷³², ainsi qu'une meilleur prise en compte du rapport de circulation ou d'activités/usages des différents utilisateurs⁷³³ sur des services qui n'impliquent pas un acte de consommation⁷³⁴.

249. La possible caractérisation d'un public déterminé par la donnée. - Une solution parmi d'autres pour appréhender la prestation de service à titre gratuit dans son accès serait de caractériser le public visé par le biais d'une quantification d'utilisateurs réels du service, inscrit dans un territoire déterminé, et de faire de la donnée, raison de l'accessibilité au service à titre gratuit, l'objet de qualification d'un public territorialement visé.

Puisque l'extraction de données est la raison et la contrepartie de l'accessibilité à titre gratuit, il suffit à travers elle et son potentiel d'exploitation relative à la masse d'utilisateurs et son hétérogénéité, de déterminer ce qu'il convient d'appeler public visé par rapport à l'intention du fournisseur du service de le rendre accessible à celui-ci.

Ainsi, par la donnée, on élimine un unique rapport, celui du professionnel avec un consommateur, autrement dit du vendeur ou fournisseur à l'acheteur, pour l'inscrire dans un rapport avec un utilisateur, celui qui va par ses usages offrir de la donnée au fournisseur en l'échange d'un accès et d'une circulation déterminés.

L'interprétation graphique⁷³⁵ et algorithmique des données extraites, au cours des différentes circulations comprises comme des usages, sont des moyens de déterminer la répartition géographique des extractions par la masse d'utilisateurs. Cela permet de faire de la donnée le critère de détermination de l'accès à un public visé sur un territoire particulier.

Afin d'illustrer le propos, deux exemples : le premier concerne la connaissance de l'entreprise qui fournit le service de la répartition géographique de ses utilisateurs en raison des données

⁷³². Prop de Règl., n° 2020/0374, 15 décembre 2020, *op. cit.*, art. 3

⁷³³. Prop de Règl., n° 2020/0374, 15 décembre 2020, *op. cit.*, considérant 32, 37, 38, 40, 43, 51, art. 2. 17), art. 3, dans ces dispositions, il est réalisé une distinction entre « *business users* » et « *end users* », faisant de l'utilisateur la notion clé dans le rapport établi à la donnée en dehors d'acte de consommation.

⁷³⁴. Les deux propositions de règlement portent leur attention sur le statut d'utilisateur (*users*) et non de consommateur (*consumers*) dans leur rapport aux différents services numériques ; Prop de Règl., n° 2020/0361, 15 décembre 2020, *op. cit.*, considérant 8, 14, 34, art. 2. d) et point 1.4.3 Legislative financial statement, Ground for the proposal/initiative, Lessons learn from similar experiences in the past ; Prop de Règl., n° 2020/0374, 15 décembre 2020, *op. cit.*, considérant 32, 37, 38, 40, 43, 51, art. 2. 15)

⁷³⁵. Anderson C., traduit de l'anglais par Dauzat P.-E., La fin de la théorie, Le déluge de data rend la méthode scientifique obsolète, *op. cit.*

fournies pour accéder au service ou de par les usages qui s'en sont suivis et cela à des fins économiques et de développement. La start-up Vinted est une entreprise lituanienne ayant pour premier territoire d'utilisation la France avec un nombre de comptes établis en France proche de 10 millions sur un total de 22 millions début 2019⁷³⁶. Il semble donc assez aisé par la politique d'implantation et de développement de caractériser un public visé, en l'espèce en France (par les publicités sur tous les supports dans la langue du pays et le nombre croissant d'utilisateurs issus de ce pays).

Cependant, l'importance du nombre d'utilisateurs dans un territoire déterminé au regard du nombre d'utilisateurs global ne doit pas être exclusif pour autant des utilisations plus minoritaires, de la qualification de public visé du fait de l'accessibilité aux services, cela doit se faire dans un rapport de quantification au-delà de l'usage unique et qui s'inscrit dans un mécanisme d'utilisations croissantes ou stables, répétées dans le temps.

Le second exemple, plus schématique, concerne d'un côté la vente d'un fromage de Normandie sur un site web enregistré sous le *ccTLD* *<.com>*, traduit en français et vendu en euros, ce qui permet de déterminer le public destinataire du produit sans difficulté ; de l'autre côté, il y a un site web libre d'accès dont le modèle économique repose sur la vente d'espaces publicitaires et affiche pour certains utilisateurs une publicité en français portant sur un fromage de Normandie. Dans ce dernier cas, cela signifie non pas que le site web a pour destination le public français, mais que ce public représente une masse suffisamment importante pour y faire de la publicité ciblée à leur intention, c'est-à-dire que les données extraites et traitées permettent de qualifier dans les usages l'existence d'un volume d'utilisateurs territorialement délimité à la France.

La donnée permet de connaître la répartition des utilisateurs du côté de l'entreprise qui fournit le service, dans une approche verticale, ce qu'elle pourrait ne pas rendre public, ce qui serait un frein quant à la détermination d'un public visé par le libre accès, mais également du côté des utilisateurs, dans une approche plus horizontale, puisque le modèle économique repose sur un suivi par la donnée. L'utilisateur sait qu'il est un public visé à partir du moment où par le biais de ses usages, le service l'informe directement ou indirectement de son suivi, par exemple par la publicité.

⁷³⁶. Garnier J., La France, meilleure cliente de Vinted, site de vente en ligne de vêtements d'occasion | site Le Monde, publié le 12 février 2019, consulté le 25 juillet 2019

À la différence du RGPD qui entreprend de régionaliser les leviers juridiques quant à l'activité de traitements de données à caractère personnel et que l'on a déjà en partie observé. La notion de public visé par la donnée issue des utilisations est un moyen de territorialiser le public visé, surtout de ne pas le limiter uniquement aux données à caractère personnel, mais de désigner l'activité économique de traitement de données.

Ce raisonnement s'inscrit dans une démarche d'intégration des activités de services numériques dont la pérennité repose sur l'extraction, le traitement et la vente de volumes de données⁷³⁷, afin que le Droit puisse raisonner en termes de territorialité. Cette qualification de public visé par l'accessibilité à un service gratuit reposant sur les flux de données permet d'intégrer un second rapport à la notion jurisprudentielle préexistante de public visé, reposant non pas sur une relation juridique de professionnel à consommateur, mais sur un second outil analytique quant à l'existence d'un nouveau rapport entre un fournisseur de service à titre gratuit et un utilisateur dudit service par le prisme de son accès.

À titre d'exemple cumulatif : l'entreprise de livraison Amazon désigne par le faisceau d'indices présent sur son site web et applications, le public français en tant que destinataire des services de livraison de biens et services achetés sur ses plateformes, mais désigne également un public français qui sans acheter peut circuler sur le site web librement avec ou sans simple compte, en autorisant *a minima* une extraction de données quant aux produits et services consultés qui permettront d'orienter de potentiels acheteurs par la récurrence de certaines consultations et donc désigner un public caractérisé par l'accessibilité du site web.

Les données extraites à caractère non personnel représentent un moyen de désignation d'un public, si leur traitement a pour finalité le suivi des usages et leurs identifications en tant que récurrence territorialisée.

⁷³⁷. INSEE, nomenclature d'activités française, NAF rév. 2, section J : Information et communication, Division 63 : Services d'information, Groupe 63.1 : Traitement de données hébergement et activités connexes, portails Internet, Classe 63.11 : Traitement de données, hébergement et activités connexes, Sous-classe 63.11Z : Traitement de données, hébergement et activités connexes : « Cette sous-classe comprend la fourniture d'infrastructures destinées aux services d'hébergement, de traitement des données et d'autres activités similaires. Elle inclut les activités d'hébergement spécialisées comme les services d'hébergement de sites web, d'applications ou de services de diffusion continue (streaming) ou encore la mise à la disposition de clients d'installations informatiques à temps partagé sur gros ordinateurs.

Les activités de traitement des données comprennent les services de traitement complets et la préparation de rapports spécifiques à partir des données fournies par le client, les services spécialisés de saisie et de traitement automatisé des données, y compris les activités de gestion de bases de données. » | INSEE, 2008, réédition 2020

250. L'utilisation du service numérique comme moyen d'appréhension juridique. -

Appréhender territorialement les services numériques, qu'ils soient de prestation à titre onéreux ou de libre accès oblige la caractérisation d'un destinataire desdits services et donc de critères qui permettent de le désigner. En somme lorsqu'il s'agit de service à titre onéreux, la qualification jurisprudentielle propose un faisceau d'indices non exhaustif représentant le meilleur moyen d'analyse de l'intention des parties quant à la contractualisation.

Toutefois, lorsqu'il s'agit de service à titre gratuit et libre d'accès, la désignation du public ne peut pas reposer sur les mêmes critères, même si le recours à une langue déterminée peut participer à la caractérisation d'un public visé. Il faut faire de la raison de l'existence du service, l'objet de détermination du public. En somme, faire de la donnée, de manière générale, le moyen de caractérisation d'un ensemble d'utilisateurs non identifiés ayant pour point commun leurs usages.

En procédant à la détermination d'un territoire par le traitement des données réalisé consécutivement aux utilisations, il est possible d'appréhender territorialement la finalité de ces traitements et donc de ne plus laisser en dehors du champ juridique toutes les données qui font le *Big Data*, ainsi que le modèle économique des services numérique gratuit dans leur accès.

Enfin et afin de dresser un schéma quasi complet de l'architecture complexe des flux de données, de leur nature et des moyens de les appréhender territorialement, il faut cette fois-ci s'intéresser spécifiquement à la circulation des données à caractère non personnel et leur stockage. L'objectif est de ne pas laisser libre dans sa manière de manipuler la notion, des données qui de par leur masse ont un impact sensible sur des populations d'utilisateurs.

B. La possible caractérisation juridique des flux de données à caractère non personnel : d'une approche par exclusion à une obligation de transparence

Enfin, il est intéressant de proposer une hypothèse inscrite dans le prolongement d'un processus similaire à la norme définissant les données à caractère personnel qu'est le RGPD et qui par exclusion ne donne pas de définition de la donnée à caractère non personnel, ici pour la penser à l'échelle de la procédure de mise en conformité du RGPD et la tenue d'un registre de

traitement (1). Puis, d'évoquer des approches qui permettraient sans contraindre la libre circulation des données à caractère non personnel, de rendre ces volumes traçables en raison de la nature de leur émetteur, c'est-à-dire la personne physique, afin de dresser un portrait volumétrique de ce que ces volumes représentent dans leur participation aux *big data* et consécutivement au phénomène de *Big Data* (2).

1. La présomption des supports de stockage non répertoriés dans le cadre du RGPD

251. La mise en conformité RGPD, une obligation d'audit interne. - Le *Big Data* en tant que phénomène doit être décomposé dans sa structure, dans sa manière de stocker et traiter la donnée, dans la manière de la faire circuler. La donnée à caractère non personnel circule en l'absence d'une définition juridique propre, comme il a pu déjà être observé. Toutefois, elle ne peut pas circuler en l'absence de structures techniques de stockage déterminées et dans la perspective de traitements à des fins d'exploitation.

À ce titre, ce qu'a mis en place le RGPD, au-delà de l'harmonisation du régime juridique et de ses définitions, a obligé les personnes morales réalisant un stockage et/ou traitement de données à caractère personnel, c'est-à-dire globalement toute personne morale, d'auditer en interne ce qui était réellement extrait, stocké et traité en matière de données à caractère personnel et surtout d'identifier la localisation des stockages de données à caractère personnel, leur diversité et la sécurité physique et informatique associée au regard des critères attendus par la norme européenne.

Cela oblige donc les personnes morales à tenir un registre des activités de traitement⁷³⁸, voire à cartographier⁷³⁹ l'architecture informatique de stockage et de traitement, en plus du stockage des données papier et autres supports matériels.

Cette information contenue dans le registre ou schématisée dans une cartographie quant aux lieux de stockage et de traitement, à défaut d'être une information publique, transmise aux utilisateurs dans le cadre de leur utilisation ou en cas de modification des conditions générales

⁷³⁸. Règl. (UE). 2016/679, 27 avril 2016, *op. cit.*, art. 30 : Registre des activités de traitement

⁷³⁹. Frison-Roche M.-A., Théorie juridique de la cartographie des risques, centre du droit de la compliance | Dalloz, Recueil, 2019, p. 2432 ; Feugère W., Nouvelles recommandations de l'AFA : révision ou révolution ? | Dalloz, Actualité, publié le 2 février 2021

de vente ou d'utilisation, est une information qui doit être accessible en cas de contrôle par l'autorité⁷⁴⁰, en l'espèce sur le territoire français, la CNIL.

252. La visualisation de l'architecture informatique. - La tenue actualisée de ce registre est un moyen de connaître l'infrastructure technique et informatique relative aux stockage et traitements des données à caractère personnel. Par l'obligation de la tenue de ce registre les données répertoriées ne répondent pas en toute vraisemblance, par leur nature, aux mêmes conditions de stockage, de sécurité, de traitement et de conservation que des données ne pouvant pas, *a priori* d'un traitement, pas identifier directement ou indirectement une personne physique.

Cet inventaire et audit désormais obligatoire⁷⁴¹ sur le territoire de l'Union européenne présente un point de réflexion pouvant être analysé de différentes façons vis-à-vis des données à caractère non personnel.

253. Présomption des supports non répertoriés. - Tout d'abord, les obligations attenantes au RGPD en ce qui concerne les lieux de stockage et les documents devant être produits en cas de contrôle, laissent présumer que la personne morale dispose de l'information concernant l'architecture technique exclue du champ d'application du RGPD, c'est-à-dire des serveurs, *datarooms*, *datacenters*, fichiers Excel, clé USB... qui n'ont pas été pris en compte dans la tenue du registre ou la cartographie finale de l'audit de mise en conformité RGPD, en raison des données stockées et/ou traitées.

En d'autres termes, dans le cadre de l'audit RGPD, il a pu être écarté, en connaissance de cause, une partie des supports de stockage en raison de la nature des données contenues inscrite hors du champ d'application du RGPD.

⁷⁴⁰. Règl. (UE). 2016/679, 27 avril 2016, *op. cit.*, art. 30. 4 et art. 31 : Coopération avec l'autorité de contrôle

⁷⁴¹. Règl. (UE). 2016/679, 27 avril 2016, *op. cit.*, art. 30. 1 : « *Chaque responsable du traitement et, le cas échéant, le représentant du responsable du traitement tiennent un registre des activités de traitement effectuées sous leur responsabilité [...].* » et art. 30. 5 : « *Les obligations visées aux paragraphes 1 et 2 ne s'appliquent pas à une entreprise ou à une organisation comptant moins de 250 employés, sauf si le traitement qu'elles effectuent est susceptible de comporter un risque pour les droits et des libertés des personnes concernées, s'il n'est pas occasionnel ou s'il porte notamment sur les catégories particulières de données visées à l'article 9, paragraphe 1, ou sur des données à caractère personnel relatives à des condamnations pénales et à des infractions visées à l'article 10.* » ; CNIL, Le registre des activités de traitement | site CNIL, consulté le 12 mars 2021, la CNIL propose des modèles de registre des activités de traitement pour faciliter la prise en main et les démarches des entreprises.

Ainsi il est possible de présumer que les différents lieux de stockage non répertoriés sont *de facto* dédiés aux stockages et traitements des données à caractère non personnel. En somme, il s'agirait ici de reproduire l'approche exclusive du législateur européen, de faire un décalque structurel et matériel de la logique exclusive d'encadrement juridique du règlement 2018/1807⁷⁴² et du RGPD, qui est qu'une donnée qui n'identifie pas directement ou indirectement une personne physique est une donnée à caractère non personnel. Il faudrait donc poser une présomption de stockage et de traitement de données à caractère non personnel en présence d'une structure de stockage ou de traitement non répertorié dans le registre de traitement⁷⁴³.

Cependant, une telle présomption soulèverait un certain nombre de problématiques quant à sa mise en œuvre. Le fait que les cartographies réalisées finalement puissent être présumées incomplètes, quand bien même cela le serait, cette présomption n'aurait pas de conséquence, puisque le contrôle pourrait permettre d'établir la véritable nature du stockage non enregistré et donc déterminer la nature de son contenu. Également en raison de la nature de la donnée et de la différence de traitement juridique entre RGPD et règlement 2018/1807. Cependant, cette présomption pourrait permettre à la CNIL, en cas de contrôle, de prendre connaissance des espaces de stockages et leur volumétrie laissés en dehors du champ du RGPD et ainsi supposés en raison de l'activité et de la taille de l'entreprise ce qui peut être estimé en termes de volume existant non répertorié.

254. Le cas de la donnée à caractère non personnel au regard du RGPD. - En effet, à la différence des données à caractère personnel dont l'encadrement juridique a été bâti dans la finalité de protéger les personnes physiques d'une utilisation non consentie de données permettant de les identifier, les données à caractère non personnel, elles, ne répondent pas de cette finalité d'identification, et donc ne peuvent en amont d'un traitement, supposément causer un dommage, un tort ou être nuisibles à une personne physique quant à ce qui compose son identité directement ou indirectement.

⁷⁴². Règl. (UE). 2018/1807, 14 novembre 2018, *op. cit.*, art. 3. 1) : « *«données», les données autres que les données à caractère personnel au sens de l'article 4, point 1), du règlement (UE) 2016/679* »

⁷⁴³. Mallet-Poujol N., Partie 2 Numérique et libertés- Division 2 Les obligations du responsable de traitement et du sous-traitant - Chapitre 1 Obligation de conformité, dans *Le Lamy droit du numérique*, sous la direction de Vivant M. | Wolters Kluwer France, 2021, point 741

La donnée à caractère non personnel si et seulement si elle est issue des utilisations de l'internaute-utilisateur n'est au final qu'une trace rémanente d'un comportement, que d'autres personnes physiques auront également. Cette dernière n'individualise donc pas la personne physique au moment de son extraction. Initialement elle n'a donc pas de finalité autre que le fait d'être disponible à l'extraction et de pouvoir être stockée en vue de futurs traitements.

De plus, le non-respect des obligations et du cadre juridique contenu dans le RGPD entraîne un certain nombre de sanctions⁷⁴⁴ en raison des manquements avérés établis par l'autorité de contrôle, au regard des données visées. Ce qui n'est pas le cas, encore une fois, des données à caractère non personnel pouvant circuler, être stockées et être traitées sans l'ombrage d'une norme contraignante quant à leur extraction, stockage et circulation. Bien au contraire, le règlement 2018/1807 met en place un cadre juridique minimal par le biais de code de conduites et de bonnes pratiques⁷⁴⁵ qui permet ainsi de faire circuler régionalement ces données sans ambages, et qui en d'autres termes repose sur le principe de l'accomplissement du marché intérieur unique, donc celui de libre circulation⁷⁴⁶.

L'objectif est d'essayer de donner forme au réseau de stockage et de traitement des données dans leur globalité et donc de trouver un moyen de pouvoir se représenter l'importance qu'ont les données à caractère non personnel en volume et en supports de stockage ; l'objectif est de matérialiser l'importance de ces volumes de données à caractère non personnel dans leur contribution au phénomène *Big Data* et de matérialiser dans des espaces géographiques la manière dont circulent les flux de données à caractère non personnel.

⁷⁴⁴. Règl. (UE). 2016/679, 27 avril 2016, *op. cit.*, considérant 9, 11, 13, 148 et art. 83 : « Conditions générales pour imposer des amendes administratives

1. Chaque autorité de contrôle veille à ce que les amendes administratives imposées en vertu du présent article pour des violations du présent règlement visées aux paragraphes 4, 5 et 6 soient, dans chaque cas, effectives, proportionnées et dissuasives [...]. »

et art. 84 : « Sanctions

1. Les États membres déterminent le régime des autres sanctions applicables en cas de violations du présent règlement, en particulier pour les violations qui ne font pas l'objet des amendes administratives prévues à l'article 83, et prennent toutes les mesures nécessaires pour garantir leur mise en œuvre. Ces sanctions sont effectives, proportionnées et dissuasives. » ; Ost F. et Van de Kerchove M., De la pyramide au réseau ? Pour une théorie dialectique du droit | Publications des Facultés universitaires Saint-Louis, Bruxelles, 2002, p. 225

⁷⁴⁵. Règl. (UE). 2018/1807, 14 novembre 2018, *op. cit.*, considérant 1, 30, 31, art. 6

⁷⁴⁶. Règl. (UE). 2018/1807, 14 novembre 2018, on a framework for the free flow of non-personal data in the European Union, version anglaise, *op. cit.* ; Règl. 2018/1807, 14 novembre 2018, établissant un cadre applicable au libre flux des données à caractère non personnel dans l'Union européenne, *op. cit.*

C'est dans ce cadre qu'il va être observé qu'en raison de la nature des activités de certaines personnes morales, il devient nécessaire de pouvoir identifier l'ensemble des lieux de stockage. Le phénomène de *Big Data* étant identifié dans sa dernière étape par le traitement et le recoupement algorithmique, étudié dans une seconde partie, il répond pour cela d'un accès à un volume massif de données hétérogènes pour favoriser la mise en lumière de signifiants exploitables.

Il faut pouvoir identifier et déterminer territorialement à tout le moins géographiquement, en amont de la finalité des traitements réalisés, les lieux de stockage et de traitement, afin de les appréhender juridiquement quant à leur finalité.

Dans le cadre des traitements de données à caractère non personnel, la personne physique n'est plus circonscrite à ce qui compose son identité, mais à ce qui constitue son comportement, ses actions. Ces derniers présentent l'avantage de se trouver en dehors du champ d'application du RGPD et des normes nationales existantes relatives au même domaine, lorsqu'ils sont décomposés en une multitude de traces, de données insignifiantes, et ils sont finalement beaucoup plus fins dans ce qui constitue l'identité comportementale d'un internaute, sans le désigner pour autant. Ces données ne sont pas identificatrices à proprement parler. Cependant elles catégorisent, évoluent et surtout s'associent à l'identité de l'internaute dans le temps sans recouvrer la notion de donnée à caractère personnel.

255. Pallier la libre circulation des données à caractère non personnel par une obligation de transparence. - C'est dans ce cadre que l'on va s'intéresser à une nécessité de transparence quant à l'architecture des entreprises dont l'activité principale, au-delà de la fourniture d'un service numérique, est le stockage et le traitement des données à caractère non personnel⁷⁴⁷.

Ainsi, par le prisme de la notion jurisprudentielle actuelle du public visé, ainsi que du cadre normatif du RGPD par le biais de la notion d'établissement, peut être caractérisé un impact

⁷⁴⁷. INSEE, nomenclature d'activités française, NAF rév. 2, section J : Information et communication, Division 63 : Services d'information, Groupe 63.1 : Traitement de données hébergement et activités connexes, portails Internet, Classe 63.11 : Traitement de données, hébergement et activités connexes, Sous-classe 63.11Z, *op. cit.*

sensible sur des territoires délimités et une population déterminée⁷⁴⁸, également par la réalité technique et architecturale d'un réseau centralisé, notamment celle des GAFAM et entreprises similaires⁷⁴⁹, qui pour rendre accessible à l'ensemble d'une région ledit service et d'en extraire les données issues des usages, doivent s'implanter régionalement. La régionalisation de ces structures de stockage est le seul moyen de prévenir et pallier une montée en charge des utilisations⁷⁵⁰, afin de maintenir un accès descendant au service numérique par les internautes et un accès ascendant aux données issues des usages.

Au sein de l'Union européenne, le RGPD permet une forme d'appréhension territoriale et régionale des fournisseurs de services numériques, au-delà de la portée plus générale dudit règlement. Cette appréhension régionale est possible en raison du fait que ces données peuvent affecter sensiblement des populations sur des territoires déterminés en les identifiant. Cette inscription territoriale permet déjà de mettre en lumière la pratique d'extraction, de stockage et de traitement intra-Union européenne, et cela quel que soit le territoire intra ou extra-Union européenne d'enregistrement du fournisseur de service par l'impact sensible caractérisé sur un territoire spécifique.

2. La personne physique, avatar d'une obligation de transparence, non comme objet de la norme

256. La personne physique et ses usages comme repère d'appréhension juridique et non comme centre de la norme. - L'impact sur l'identité de la personne physique pousse le législateur à encadrer les activités des services numériques. Pour cela, il suffirait de parvenir à qualifier le traitement de volume de données à caractère non personnel comme ayant un impact sur la circulation des internautes-utilisateurs, par exemple par les publicités ciblées afin

⁷⁴⁸. CJUE, gd. ch., aff. jointes n° C-585/08 et C-144/09, 7 décembre 2010, *op. cit.*, obs. Manara C. | Dalloz, D. 2011, p. 990, obs. Pancrazi M.-E. | Dalloz, D. 2011, p. 990, obs. Durrande S. | Dalloz, D. 2011, p. 908, note. Marmisse-d'Abbadie d'Arrast A. | Dalloz, RTD com. 2011, p. 663; CNIL, délib. n° SAN-2020-012, 7 décembre 2020, concernant les sociétés Google LLC et Google Ireland Limited, publié sur legifrance le 10 décembre 2020, *op. cit.*, points 22-39 ; CE, 10^e et 9^e ch. réunies, décision n° 430810, 19 juin 2020 sanction infligée à Google par la CNIL (appel de la décision du 21 janvier 2019), publié au Recueil Lebon, *op. cit.*

⁷⁴⁹. Pour une réflexion sur le comportement des plateformes sur le marché concurrentiel, voir : Rochfeld J. et Zolynski C., La « loyauté » des « plateformes ». Quelles plateformes ? quelle loyauté ? | Dalloz IP/IT, 2016, p. 520 et suiv.

⁷⁵⁰. Cartographie des différents datacenters en Europe et dans le monde | site de datacentermap, *op. cit.* ; Google, à propos des centres de données, *op. cit.*

d'aborder la problématique du territoire ou penser une notion reposant sur l'origine d'extraction de manière à répondre à une finalité potentielle. Ainsi, il semblerait que pour parvenir à qualifier correctement l'activité de traitement, il faille s'efforcer d'avoir une notion référente comme la personne physique en tant que finalité d'exploitation commerciale des entreprises fournissant des services numériques à titre payant ou gratuit.

Afin de ne pas se contredire, il n'est pas affirmé qu'il faille placer l'individu personne physique au centre de la norme et de la réflexion juridique pour parvenir à encadrer certaines pratiques liées aux données à caractère non personnel et à leur traitement. L'objet n'est pas de protéger la personne physique dans une démarche similaire à la protection des données à caractère personnel, cela ne ferait qu'étendre le champ d'application de cette dernière⁷⁵¹ sans pour autant y apporter une solution concernant les supports de stockages et leur localisation.

Ainsi, il faut recourir à l'avatar de la personne physique comme un moyen de détermination d'une cause justifiant le cadre juridique, qu'elle se traduise par la finalité économique recherchée par les personnes morales ou sur une notion ayant pour objectif d'appréhender certaines activités de traitement par la qualification d'une origine déterminante de la finalité, observée plus loin.

257. La personne physique comme justification d'une obligation de transparence. - Ici, la recherche d'une transparence quant à l'architecture de stockage et de traitement des données n'est pas la protection de la personne physique, mais l'appréhension juridique et territoriale des données extraites et traitées par le biais des utilisations. La personne physique est un moyen de qualifier l'impact de ces traitements, en somme une justification quant à la mise en place potentielle d'une obligation. La personne physique est déjà protégée par les régimes existants et les notions jurisprudentielles comme le public visé. Elle est protégée *de facto*, et serait juste l'objet d'une protection élargie si une telle appréhension juridique et territoriale trouvait à s'appliquer. La personne physique n'a pas d'intérêt à être la notion pivot à protéger dans cette territorialisation des activités de stockage et traitement des données à caractère non personnel, elle doit être un point de référence pour caractériser une extraction spécifique, et donc un stockage sur un territoire déterminé.

⁷⁵¹. CE, décision n° 393714, 8 février 2017, *op. cit.*, obs. Auvarque-Cosson B. et Maxwell W. | Recueil Dalloz, D. 2018. N° 19, p. 1033 et obs. Perray R. et Uzan-Naulin J. | Dalloz IP/IT 2017, n° 5, p. 286

Dans le cadre de l'extraction, du stockage et du traitement des données à caractère non personnel, ce qui légitime leur libre circulation sans véritable contrainte, c'est l'absence d'une notion structurant le cadre juridique, comme le serait la personne physique. Certes, les données à caractère non personnel ne sont pas toutes issues de la circulation sur Internet des personnes physiques, elles représentent toutefois l'exception au principe et non l'inverse. L'environnement économique lié au traitement des données a pour finalité le suivi de l'internaute-utilisateur en raison d'une valeur potentielle que la personne physique représente et se renouvelle dans le temps par les usages.

L'internaute-utilisateur incarne la raison désignée d'une obligation de transparence quant à la structure, non pas pour le protéger, mais pour faciliter l'appréhension juridique de ce qui constitue et ce qu'implique l'économie de la donnée, et l'exploitation à des fins commerciales de celle-ci, en y intégrant une logique territoriale ou régionale des traitements de données à caractère non personnel dans un espace qui en est dépourvu.

258. La pratique des *cookies* et la norme. - Afin d'exemplifier l'absence d'une notion juridique référente quant à la libre circulation des données à caractère non personnel, il faut s'intéresser aux *cookies*⁷⁵². Les raisons qui poussent les entreprises à extraire ces données à caractère non personnel sont en partie connues et encadrées par des normes européennes⁷⁵³, nationales⁷⁵⁴ ou encore par les lignes directrices de certaines autorités de contrôle dans ce domaine⁷⁵⁵.

Ces normes relatives aux *cookies* n'encadrent pas ce qui est extrait à la suite du consentement recueilli, elles visent juste à encadrer la démarche d'extraction sans donner de sens à la raison de l'extraction. En dehors de la justification générale, elles n'exposent pas l'intérêt de la donnée

⁷⁵². Une seconde analyse plus approfondie du rôle des *cookies* sera réalisé dans la partie 2

⁷⁵³. Dir. 2002/58/CE, modifiée en 2009, *op. cit.*, art. 5. 3. : « Les États membres garantissent que l'utilisation des réseaux de communications électroniques en vue de stocker des informations ou d'accéder à des informations stockées dans l'équipement terminal d'un abonné ou d'un utilisateur ne soit permise qu'à condition que l'abonné ou l'utilisateur, soit muni, dans le respect de la directive 95/46/CE, d'une information claire et complète, entre autres sur les finalités du traitement, et que l'abonné ou l'utilisateur ait le droit de refuser un tel traitement par le responsable du traitement des données. Cette disposition ne fait pas obstacle à un stockage ou à un accès technique visant exclusivement à effectuer ou à faciliter la transmission d'une communication par la voie d'un réseau de communications électroniques, ou strictement nécessaires à la fourniture d'un service de la société de l'information expressément demandé par l'abonné ou l'utilisateur. »

⁷⁵⁴. L. n° 78-17, 6 janvier 1978, *op. cit.*, art. 82, transposition de la Dir. 2002/58/CE

⁷⁵⁵. CNIL, délib. n° 2020-091, 17 septembre 2020, *op. cit.* ; CNIL, délib. n°2020-092, 17 septembre 2020, *op. cit.*

en elle-même. On en reste au point de départ qui est que la nature de la donnée extraite est figée et ne peut évoluer, comme elle ne peut identifier la personne qui l'a générée, elle ne pourra pas l'identifier plus tard ou à l'inverse si la donnée identifie l'utilisateur, le consentement couvre cette extraction.

Si la norme avait voulu se saisir de l'impact réel que les *cookies* ont, elle n'aurait pas premièrement laissé un choix individuel du fournisseur entre *opt out* et *opt in* (exception faite de la France depuis le 31 mars 2021)⁷⁵⁶ et secondement elle aurait investi la personne physique d'un savoir, d'un droit « facile » à appréhender, en obligeant les fournisseurs à présenter un accès à la politique de *cookies* uniformisé dans sa présentation et harmonisé dans son accès, son activation ou désactivation ; c'est d'ailleurs ce que la CNIL a essayé de modifier récemment⁷⁵⁷.

En dehors du cas français, le fournisseur est seul décideur de la manière de présenter ce qui est actif ou non et de la manière de recueillir le consentement tout en respectant les lignes directrices. L'internaute quant à lui ne prend que rarement connaissance de ce qui est activé sur le site web, en raison de la complexité pratique d'entendement et d'action des fonctions de ces *cookies*. L'information est accessible, elle est consentie dans son exécution, elle n'est pas investie de son plein potentiel.

La portée des normes relatives à l'installation des *cookies* est une manière d'exposer l'encadrement juridique d'un objet sans s'intéresser à la finalité de celui-ci et à son intérêt économique que les fournisseurs de services numériques exploitent.

Tant que le principe inhérent à l'extraction des données à caractère non personnel sera la libre circulation, sans compréhension juridique de ce qui est libre de circuler, en dehors d'une catégorie générique faiblement délimitée, les données à caractère non personnel pourront circuler dans et surtout en dehors du territoire de l'Union européenne pour être traitées. Cette

⁷⁵⁶. CNIL, délib. n° 2020-091, 17 septembre 2020, *op. cit.* ; CNIL, délib. n° 2020-092, 17 septembre 2020, *op. cit.*

⁷⁵⁷. A la suite de la publication, le 14 janvier 2020, du projet de recommandation sur les modalités pratiques de recueil du consentement prévu par l'article 82 de la loi du 6 janvier 1978 modifiée, concernant les opérations d'accès ou d'inscription d'informations dans le terminal d'un utilisateur (Recomm. « *cookies* et autres traceurs ») par la CNIL, *op. cit.*, et dans l'anticipation des délibérations n° 2020-91 et n° 2020-92 adopté en septembre de la même année, de nombreux sites français ou à destination d'un public francophone ont modifié la présentation du pop-up relatif au recueil du consentement concernant la politique des *cookies* pour se conformer aux futures nouvelles lignes directrices, en favorisant l'*opt in* et en affichant un bouton <tout refuser> visible

externalisation territoriale quant au traitement pose véritablement la question juridique de son appréhension par le Droit et du suivi furtif des personnes physiques qui résident dans l'espace de l'Union européenne.

Ainsi, comme la personne physique représente majoritairement la finalité des traitements de données à caractère non personnel dans le Web, par le biais de la décomposition de son comportement et non de son identité à proprement parler, il serait nécessaire d'envisager la mise en place d'une obligation d'information quant à la localisation des lieux de stockages de ces données. Il faudrait une obligation ayant pour portée de territorialiser l'extraction par la localisation de son stockage et de matérialiser les volumes par l'exposition des moyens nécessaires à leur stockage.

Il ne s'agit pas d'obliger les entreprises à donner une liste exhaustive des pays où se trouvent les lieux de stockage sans distinction des territoires dont les données sont extraites, mais de désigner précisément où ces données sont stockées en raison d'un territoire d'extraction déterminé, en somme, où sont stockées les données à caractère non personnel issues des usages français par exemple, des utilisateurs de Facebook. Vers quels *datacenters* se dirigent les flux de données à caractère non personnel d'utilisateurs inscrits dans un territoire spécifique ?

259. La transparence par une obligation d'information de destination des flux. - La complexité de la question qui consiste à mettre en place une obligation d'information à la charge des entreprises quant au fait de savoir où se trouvent les données à caractère non personnel extraites par territoire, trouve un écho dans le suivi des comportements qu'ils cherchent à cibler, puisque ceux-ci s'inscrivent dans un territoire délimité et prouve que la finalité commerciale des entreprises permet de territorialiser les populations utilisatrices.

À titre d'exemple, en raison de la politique de modération du réseau social Facebook sous la mandature du 45^{ème} Président des États-Unis et durant les événements « *Black Lives Matter* » de 2020, les entreprises comme Unilever et Coca-Cola Company faisant de la publicité ciblée sur le réseau social ont décidé de cesser d'en faire, pour les territoires des États-Unis et du Canada⁷⁵⁸. Il est possible de caractériser le fait que l'extraction et l'application des résultats

⁷⁵⁸. Piquard A., Haine en ligne : le boycottage d'annonceurs oblige Facebook à fléchir | site Le Monde, publié le 29 juin 2020, consulté le 30 juin 2020 ; Le Monde avec AFP, Sous pression, Facebook annonce un durcissement de sa politique de modération | site Le Monde, publié le 26 juin 2020, consulté le 30 juin 2020

sont donc territorialisées par le territoire d'extraction et la possibilité de le désigner par la publicité, par exemple ; il y a donc un moyen structurel de déterminer indirectement où sont stockées les données provenant desdits territoires au regard des résultats exploitables par exemple par les services de publicités ciblées. À défaut, il semble complexe voire aléatoire d'imaginer déterminer un public cible sans origine territoriale quant à la provenance des données qui permettent de le désigner.

L'exclusion éventuelle d'une quelconque responsabilité ou d'une clause limitative de responsabilité dans les CGS ou CGU en raison des volumes de données extraits, traités et consécutivement de la portée des récurrences trouvées, n'écartent pas la capacité à pouvoir cibler un territoire en raison du traitement de ces données. Que ces volumes de données aient été traités en ayant connaissance de leur provenance territoriale ou à l'inverse sans le savoir, la capacité de l'entreprise à pouvoir bâtir algorithmiquement un signifiant à finalité commerciale, territorialise les finalités d'exploitation de ces données.

En conséquence, la mise en place d'une obligation d'information quant aux lieux de stockage des données à caractère non personnel s'inscrirait dans une démarche juridique ne contrevenant pas au principe de libre circulation consacrée dans le règlement 2018/1807. Elle autoriserait par contre une mise en lumière sur la manière territoriale et donc juridique par le choix des territoires d'installation donc d'un *law shopping* relatif aux activités de traitement de données à caractère non personnel.

260. Conclusion. - Ainsi, la consécration d'une nouvelle obligation d'information quant à la destination première de stockage des données extraites, sans nécessairement être soumise dans un premier temps à une obligation de consentement, permettrait d'appréhender la structure technique et informatique des entreprises exerçant une activité de traitement de données à caractère non personnel. Cette obligation aurait pour finalité de permettre au droit d'appréhender une des étapes du phénomène *Big Data*, en mettant à la charge des entreprises une obligation de transparence infrastructurelle.

Cette obligation est différente de la notion d'établissement puisque celle-ci ne s'intéresserait pas à la réalité d'une activité, quelle qu'elle soit, sur un ensemble de territoires pour désigner une activité de traitement de données à caractère non personnel, mais bel et bien à ce qui est réalisé comme activité d'extraction puis de stockage de données pour le moment, exclusives de la notion de données à caractère personnel.

Cette obligation d'information a pour intérêt de désigner une activité à finalité commerciale pour l'inscrire territorialement. Surtout, il s'agit de faire la proposition d'une traçabilité des données pour rendre transparent la structure de stockage, afin que juridiquement le Droit soit en capacité de manipuler les notions liées aux traitements algorithmiques des différentes données. En effet, ces derniers n'ont pas nécessairement de finalité commerciale, ne ciblent pas la personne physique mais par les volumes traités ils trouvent un signifiant invisible jusqu'alors.

Conclusion du Chapitre :

Il a été observé que les données ne restaient que dans une apparente circulation continue et alternaient entre circulation dans un flux de données et immobilisation dans un lieu de stockage. Ce dernier se présente alors comme le premier lieu, bien meuble/immeuble ou encore structure, matériellement manipulable, surtout inscrit dans un territoire du fait de sa matérialité.

Il est constaté que les supports de stockage, c'est-à-dire les instruments de relais des différents flux, qui sont également les outils nécessaires à l'acte de copie numérique, sont multiples et ne participent pas avec la même envergure à cette massification des données, voire n'y prétendent pas.

Mais au sein de cette diversité des supports de stockage, certaines catégories de supports ont pour fonction de stocker, copier et mettre à disposition des volumes de données ayant transité par leur structure. Ce qui est alors intéressant d'observer est qu'en raison d'une recherche économique de maximisation des flux⁷⁵⁹, ces supports de stockage sont dans la quasi-obligation de s'implanter régionalement par rapport au flux de données qu'ils visent à faire circuler, ainsi qu'à la performance recherchée du service numérique dans son accessibilité, point de départ de la mise en flux des interactions et des usages.

Cette implantation régionale permet alors au Droit de pouvoir s'emparer d'une appréhension de la structure de ces supports de stockage directement ou indirectement au travers de la notion d'établissement, et cela, quel que soit le choix du territoire d'installation de ces lieux de stockage. Penser l'activité de stockage à l'échelle régionale suffit à leur donner une existence juridique, le RGPD va d'ailleurs le démontrer dans sa démarche d'harmonisation des actions des autorités de contrôle à l'encontre des entreprises stockant des données à caractère personnel de personnes physiques en dehors du territoire d'origine d'émission.

Les flux de données à caractère personnel sont maintenus dans une forme de délimitation régionale, d'autant plus que la dénonciation du *Safe Harbour* et du *Privacy Shield* a mis un frein au flux transatlantique de ces données. L'exemple du RGPD autorise de vouloir étendre cette réflexion à la régionalisation de l'ensemble des flux de données, en raison de la nécessité

⁷⁵⁹. Bergé J.-S., Les situations en mouvement et le droit, *op. cit.*, p. 238

d'implanter des supports de stockage par région, au regard des structures des supports de stockage et de la performance informatique recherchées⁷⁶⁰.

Parallèlement à ces récents développements, il semblait pertinent d'observer les avancées jurisprudentielles dans le domaine de la territorialisation des services numériques au travers de la notion de public visé. Outre, l'intérêt de comprendre où les flux s'immobilisent et dans quels types de structure ou de supports, il est également important d'observer l'intention du juge de s'immiscer dans l'espace numérique pour soulever et répondre en partie à des interrogations liées à la nature numérique de certains rapports juridiques afin de permettre la projection de certaines réflexions sur la base de ces initiatives, comme la traçabilité des flux en raison de la qualité de l'émetteur et sans contrainte de leur circulation.

Cette approche est essentielle pour permettre de rendre perceptible, voire tangible l'environnement économique dans lesquels ces flux de données évoluent en raison d'un temps imputé aux usages des internautes, pour surtout replacer le rôle de l'internaute dans la massification des flux et l'importance de la donnée à caractère non personnel dans la constitution de *big data*, dans l'expression d'un phénomène numérique global.

⁷⁶⁰. Pour une étude juridique sur les transferts hors union européenne des données à caractère personnel, voir : Botchorichvili N., Transfert de données personnelles hors de l'Union européenne – Quelles nouveautés avec le RGPD ?, dans Big data : quelle protection des données personnelles, sous la direction de Benabou V.-L. | Victoires éditions, Legicom, 2017/2, n° 59, ISBN n° 9791097441029, p. 39-46

Conclusion du Titre :

L'extraction des données telle que qualifiée dans le Droit et la technique sous-entend un changement d'espace, d'environnement, plus exactement un déplacement d'un espace A vers un espace B. Cette extraction schématiserait *a priori* une mise en mouvement des données et pourrait servir de point de départ à la décomposition du phénomène de Big Data en tant que notion de mise en circulation des données. Au-delà de l'intérêt de désigner une étape de technique actant un déplacement, cette notion présenterait l'avantage d'être déjà manipulée par le Droit, en particulier dans le droit *sui generis* des bases de données.

L'extraction est l'action d'entrée en transit des données, à ce titre elle concerne toute donnée qui transite. Cependant, la notion d'extraction est certes est une réalité technique de toute donnée ayant circulé, mais ne survient pas indifféremment de la nature des données disposées à transiter. Cet événement, dans la majorité des pays (encore une fois exception faite de la France à l'initiative de la CNIL) se fait au regard de la nature des données et donc des conditions juridiques qui autorisent cette extraction. La mise en circulation des données n'est pas la même pour toutes les données. Or pour parvenir à dresser un premier portrait juridique du phénomène de Big Data, il est recherché des étapes ou « lois » communes à l'ensemble des données émises dans l'espace numérique sans distinction de leur nature, afin de souligner l'intérêt que le phénomène a pour s'exprimer en fonction des quantités de données et non de leur nature.

C'est sur ce point que la notion de flux semble présenter un intérêt, car en dehors du fait qu'elle ne désigne pas l'action de circulation, elle désigne un mouvement vers une destination sans poser la question de sa composition. Le flux est une réalité des données en ce qu'elles circulent et en ce que le Droit se l'est approprié, en particulier vis-à-vis des données à caractère non personnel et le règlement 2018/1807, mais également pour les données à caractère personnel dont le législateur a favorisé les circulations, entre autres avec le droit à la portabilité consacré à l'article 20 du RGPD⁷⁶¹. La notion de flux semble plus à même à servir de première « loi » dans la décomposition du phénomène de Big Data, car elle ne pose pas la question des conditions de son exécution, mais la réalité des circulations et de leurs répétitions.

⁷⁶¹. Zolynski C. et Le Roy M., La portabilité des données personnelles et non personnelles, ou comment penser une stratégie européenne de la donnée, dans Big data : quelle protection des données personnelles, sous la direction de Benabou V.-L. | Victoires éditions, Legicom, 2017/2, n° 59, ISBN n° 9791097441029, p. 105-113

Ainsi, la notion de flux doit être adjointe à une autre notion celle de la copie numérique qui autorise la multiplication des flux et participe au développement de l'économie de la donnée. Sans cet acte technique, il y a une raréfaction des données et il n'y a donc pas de massification des données, le phénomène de Big Data ne peut pas alors s'enraciner dans le temps et sur la réalité dans laquelle il prend pied.

Désormais en possession de deux étapes communes à toute circulation de données sans distinction d'une nature propre à identifier une personne physique ou à lui être complètement étrangère, il fallait parvenir à déterminer un moyen pour le Droit d'appréhender territorialement parlant ces flux ou copies de flux issues en l'espèce des usages d'internautes sur des services numériques. Il fallait donc désigner une structure ou un bien tangible, matériel. S'est alors posée la question de l'appréhension territoriale des supports de stockage, de leur diversité et capacité à agréger de la donnée pour une finalité économique. Il a été alors constaté que le RGPD a déjà ouvert la voie ou la réflexion sur une appréhension régionalisée de ces flux stockés par le biais des établissements des entreprises et a mis en place une procédure harmonisée des autorités de contrôle dans l'espace de l'Union européenne, faisant des flux de données à caractère personnel, une problématique juridiquement régionalisée et donnant une matérialité, par le biais de la notion d'établissement sur l'usage et la destination des flux de données à caractère personnel.

L'approche du RGPD a permis de soulever d'autres questions élargies à l'appréhension des flux de données dans l'espace de l'Union européenne en raison de la nécessité pour certains services de recourir nécessairement à des supports de stockage par région, pour des considérations aussi bien techniques et d'accès, donc descendant vers l'internaute que de flux de données issues des usages et ascendant vers le support de stockage.

Enfin, il était nécessaire de s'intéresser à l'initiative notamment jurisprudentielle de territorialiser l'activité de service numérique, afin de laisser entendre qu'en raison d'un certain nombre de critères, les acteurs de l'espace numérique ne peuvent pas s'affranchir de frontière ou de rapports juridiques territorialisés. La notion de public visé est la clé de voûte de la territorialisation des activités de services numériques dans un rapport de consommation, et permet de se projeter une fois encore dans un objectif d'appréhension plus large que ce rapport de consommation, en prenant la personne physique en sa composante d'internaute-utilisateur

pour essayer de qualifier l'ancrage territorial des services numériques au regard de l'origine des flux de données et non de la nature des données à proprement parler.

Ce choix a pour objectif d'attester de l'existence d'une voie d'appropriation des flux de données des personnes physiques, de leur quantification et leur rôle dans la survenance et la portée du phénomène de *Big Data*, notamment dans le traitement réalisé par les acteurs de l'espace numérique.

Toutefois, le phénomène de *Big Data* ne peut être observé en tant que tel, par la simple caractérisation des étapes justifiant de la massification des flux de données. Le phénomène de *Big Data* nécessite pour s'exprimer et devenir perceptible, d'une dernière étape ou « loi », celle du traitement de ces volumes en circulation.

Conclusion de la Partie :

Pour aborder la notion de *Big Data* notamment dans les deux premières décompositions que sont la mise en flux et le stockage, autrement dit les « lois scientifiques » expliquant la survenance du phénomène, nous avons réalisé une démonstration déductive par exclusion. En d'autres termes, il a été dressé le constat d'une inadéquation des régimes existants et d'une pratique technique spécifique. Le *Big Data* répond, en premier lieu, d'une logique de volume stocké et de structure de stockage. Ce sont ces points d'entrées qui facilitent la compréhension du traitement massif de données. Ce n'est pas l'abstraction de son appellation ni une limitation aux données à caractère personnel dans un encadrement juridique connu qui vont permettre de décomposer juridiquement les étapes de ce phénomène. Le premier se complaît dans son abstraction et le second (encadrement juridique) éprouve des difficultés pour nommer ce qu'il faut encadrer.

Ainsi, le droit a déjà appréhendé un certain nombre de problématiques juridiques liées à l'espace du numérique et du traitement de données. Toutefois, ces problématiques se sont toujours inscrites majoritairement dans un rapport d'encadrement de ce qui est identifié ou identifiable à l'échelle de la personne physique, en d'autres termes, ce qui l'identifie en tant que personne physique directement ou indirectement ou ce qui l'identifie en tant que consommateur. Le Droit s'est emparé des problématiques liées aux numériques en essayant de les raccorder à des régimes préexistants, sans évaluer correctement les développements technologiques, comme ce fut le cas par exemple avec la loi de 1978, et sans évaluer surtout la puissance des traitements à venir, ainsi que le champ des possibles quant aux pratiques numériques, aussi bien du côté des utilisateurs que des fournisseurs. Cette loi de 1978 en prenant la mesure de la notion d'information en tant que moyen d'identification a permis d'anticiper la survenance des traitements massifs de données à caractère personnel intégrés au régime juridique de celles-ci par le biais de cette définition.

Également dans cette voie de la donnée à caractère personnel déjà nommée et encadrée, le RGPD, lui, a en quelque sorte forcé la main des personnes morales quant au fait de cartographier les données qui étaient traitées et stockées au sein de celles-ci, tout en orientant cette obligation sur les données à caractère personnel. Cette nouvelle obligation a poussé et pousse les personnes morales à structurer et enregistrer la manière dont les flux de données circulent au sein de leurs

établissements. Mais, une fois encore, même si le registre de traitement porte de manière globale sur les flux de données et donc pose la question incidemment de la circulation des données à caractère non personnel, le RGPD présente un cadre juridique qui limite la responsabilité des personnes morales au fait de savoir quelles données à caractère personnel sont stockées, pour quelles raisons, pour combien de temps, comment elles doivent être sécurisées en raison de leur sensibilité et au fait de savoir si les données ont été extraites à la suite d'un consentement clair et non équivoque. Ces obligations « d'étiquetage » ne sont pas reportées sur les données à caractère non personnel. Ces données ne sont cartographiées que de manière collatérale aux données à caractère personnel.

Ainsi et parallèlement au RGPD, le règlement 2018/1807 portant sur la libre circulation des données à caractère non personnel sur le territoire de l'Union européenne⁷⁶² a investi les acteurs et entreprises réalisant des traitements de données à caractère non personnel, par le biais d'un cadre juridique *a minima*, du choix des actes décisionnels quant à la manière de faire circuler ces données. De surcroît, ce règlement s'est refusé dans sa rédaction à définir, même de manière générale, l'objet dudit régime juridique, c'est-à-dire de la donnée à caractère non personnel, la renvoyant à sa nature déduite de son exclusion de la définition de la donnée à caractère personnel, consacrée dans le RGPD. Juridiquement, aujourd'hui, les données à caractère non personnel ne sont ce qu'elles sont que par leur incapacité première à permettre l'identification directe ou indirecte de l'individu. Elles ne sont pas appréhendées par l'importance de leur volume couplée à une capacité de traitement de plus en plus fine ce qui aujourd'hui permet de mettre en lumière ou de trouver des récurrences identifiant des comportements particuliers et donc des personnes physiques, puisque ces comportements sont ceux qui vont être associés à un acte de consommation ou d'usage renforcé.

Le Droit n'a pas pris la mesure de l'espace de la donnée dans sa complexité et surtout sa capacité à identifier non pas des individus, mais des comportements. Certes, une définition de la donnée à caractère non personnel semble une démarche vaine aujourd'hui à cause de l'hétérogénéité de cette catégorie. Néanmoins, comme cette dernière a été construite par exclusion à la catégorie des données à caractère personnel, le moment de leur extraction, leur manière de circuler et d'être stockée est également différente et autorise peut-être une appréhension juridique par ces

⁷⁶². Favro K., « Les données non personnelles » : un nouvel objet juridique, *op. cit.*

différences et non en raison d'une nature première de non-identification de la personne physique.

En conséquence, le Droit doit s'intéresser à l'activité des traitements de données à caractère non personnel par le prisme de leurs infrastructures afin de pouvoir penser le cadre juridique en ayant la possibilité de le délimiter territorialement. Il semble plus facile d'entreprendre une réflexion juridique en désignant des problématiques portant sur des biens matériels pour penser l'impact de l'immatériel sur la personne physique et de ses comportements, sur l'économie et la santé des personnes morales, sur la société et sa manière de se structurer dans ses rapports sociaux.

Partie II. L'exécution du phénomène de *Big Data* : l'algorithmie massive

À la suite de l'énonciation des trois premières étapes composant chronologiquement le phénomène de *Big Data* que sont respectivement la mise en flux des données, leur stockage et la capacité de copie de ces volumes, il est nécessaire de consacrer cette seconde partie à la dernière étape consistant en les possibilités d'application et d'exploitation par l'algorithmie de ces volumes stockés qui circulent, dans une apparente continuité sans dépréciation et sans dévaluation, à des fins commerciales. L'aspect scientifique d'exploitation des données est volontairement écarté dans cette partie, par le fait qu'elle ne représente pas une part majoritaire dans les conséquences visibles et commerciales du phénomène de *Big Data*, objet de ces travaux, sur les personnes morales ou physiques.

Ainsi, cette dernière étape prend pied dans la compréhension qu'a le domaine du Droit, des usages qu'ont les internautes dans leur circulation au sein de l'espace numérique et des rapports qui s'y établissent dans leur circulation. Ce point de départ est un moyen de dresser le constat du rôle du Droit actuellement et de son appréhension de l'espace numérique au travers des usages qui lui sont antérieurs. En partant de ce postulat, l'on sera à même de constater la liberté d'action dont bénéficie toute personne qui a pour activité le traitement algorithmique de volumes de données et qui participe donc à l'accomplissement du phénomène de *Big Data*.

Il ne peut pas être recherché, ici, l'exhaustivité de l'immixtion du Droit au travers des différents régimes juridiques existants et applicables dans l'espace numérique, et de constater plus ou moins objectivement ce qui a été bien ou mal accompli.

Au contraire, la démarche a pour objectif, comme dans la première partie de pointer particulièrement les failles, de cerner ce qui permettrait de mieux comprendre le phénomène de traitement massif de données. Les normes ayant trouvé une application pertinente et efficace dans leur domaine d'application contribuent déjà à l'explication et à l'appréhension qu'il est possible d'avoir actuellement de ce phénomène. C'est le domaine libre, autorégulé, encadré trop largement qui participe de ce décalage entre pratique algorithmique de traitement massif de données et compréhension du Droit.

Après avoir exposé certaines des difficultés ou retard du Droit au regard notamment d'une notion centrale qu'est le traitement algorithmique des données à caractère non personnel, il faut se pencher sur la portée et les conséquences de ces traitements algorithmiques dans l'exploitation qui en est réalisée. Les algorithmes s'exécutent dans un espace où l'internaute est

décomposé en une multitude de traces pour y incarner, de cette manière, la pierre angulaire d'une économie de la donnée (**Titre 1**).

Cette dernière repose en large partie sur ce que sont les internautes en tant que somme de traces, signaux d'un conscient et d'un inconscient comportemental qu'il est possible de suivre et modérer à des fins économiques. C'est dans l'accomplissement de cette finalité commerciale que les algorithmes incarnent l'outil qui façonne le signifiant et donc la valeur ajoutée à cette économie et ses exploitations. Il faut donc tout d'abord admettre l'existence d'une zone grise dans laquelle évoluent les données à caractère non personnel en tant que terreau d'une économie de la donnée (**Titre 2**).

Il paraît souhaitable d'analyser l'espace juridique dans lequel les algorithmes s'inscrivent et sont protégés pour comprendre, qu'à la manière des données à caractère non personnel, le Droit ne s'en est pas réellement emparé (principe de transparence obligatoire sur la nature de l'algorithme utilisé) et laisse l'espace privé et commercial les associer dans un lieu de juridiction qu'est le marché de la donnée, pour à terme créer un espace régi par une nouvelle manière de gouverner et de faire la norme.

Titre 1. L'algorithmie massive : expression technique du phénomène de *Big Data*

Le phénomène de *Big Data* est donc en l'état constitué d'un flux de données vers l'extérieur composé de données nouvellement émises ou de copies de données mises à disposition afin de répondre de demandes à finalités économiques et commerciales.

Il a été observé que pour autoriser ces flux de données à exister et transiter, il était nécessaire que les acteurs puissent disposer de supports de stockage leur permettant d'exécuter ces actions de stockage et de copies, il était également nécessaire de comprendre que ces supports de stockages remplissent une fonction de mise à disposition des volumes stockés⁷⁶³.

Certes, les supports de stockage autorisent la copie des volumes stockés, mais surtout ils permettent la mise à disposition à la personne propriétaire ou locataire du bien qu'est le support, des données qu'il y stocke. Cependant, si le phénomène de *Big Data* est arrêté à cet ensemble d'étapes et d'actions, il n'est possible d'observer que l'existence des flux vers un lieu de stockage, stocker le champ des possibles des données émises ne répond d'aucune finalité et s'apparente à une logique de cumul sans raison. C'est en cela qu'il faut parvenir à déterminer la cause et l'intérêt de tels stockages.

C'est pour parvenir à mettre en avant une réponse, un savoir, un signifiant exploitable issus de ces masses de données que le recours à des algorithmes pour structurer et recouper les volumes de données stockés semble être légitime. Dans ce cas d'espèce, il s'agit de s'intéresser au signifiant qui découle des traitements algorithmiques des données d'usages des personnes physiques. Tout d'abord, parce que ce sont ces données qui représentent un volume majoritaire dans les flux quotidiens, puis, parce qu'il est important de déterminer quels outils permettent d'alimenter le traitement algorithmique des données d'usages pour qu'il puisse faciliter la mise en place d'activité d'exploitation de ces résultats et consécutivement d'observer comment le Droit se positionne aussi bien sur les moyens d'alimenter les traitements des données d'usages des personnes physiques que des activités qui découlent de leurs traitements (**Chapitre 1**).

Il a été constaté le fait que le Droit ne pose jamais la question du rôle de l'instrument de liaison

⁷⁶³. V. *supra* n° 209 et suiv.

entre les différentes étapes de production de flux et de signifiants exploitables, vis-à-vis entre autre de l'outil que sont les *cookies* ou de l'activité d'exploitation qu'est la publicité, c'est-à-dire l'algorithme en lui-même. Ainsi, il faut entreprendre de le définir et d'en manipuler les contours au regard des finalités économiques de son exploitation.

En effet, il faut déterminer la situation particulière des algorithmes dans le champ juridique pour comprendre les utilisations qui en sont faites par les fournisseurs de services numériques et parvenir en conséquence à caractériser ce que ce type d'utilisation à finalités économiques créé, amène et modifie dans l'espace numérique et sur les circulations au sein de ce dernier. Cette étude nécessite d'interroger la manière dont sont appréhendés les algorithmes juridiquement au regard de ce qu'ils sont techniquement. De poser la question de leur protection par les différents droits de propriété intellectuelle ou par le secret des affaires afin de pouvoir situer leur place dans l'espace numérique et parvenir à en déduire l'importance qu'ils représentent quant à l'expression du phénomène de *Big Data* (**Chapitre 2**). Sans ce temps consacré à l'approche juridique des algorithmes, ces derniers ne sont qu'un outil d'amélioration des activités de fourniture de services numériques, sans conséquences réelles sur l'espace qu'ils traitent et représentent.

Chapitre 1 : Le traitement algorithmique des usages : l'appréhension insuffisante du Droit

Ainsi, avant d'en arriver à l'analyse des algorithmes à proprement parler, c'est-à-dire dans leur définition technique, mais également leur place et protection dans le Droit, il importe de se pencher sur deux mécaniques intermédiaires qui favorisent la pérennité des flux de données issues des usages. Elles ne sont pas moins essentielles que le flux, la copie et le support de stockage, mais ne jouent pas un rôle structurel sur la survenance du phénomène de *Big Data*. Elles concourent à sa répétition dans le temps pour venir combler les interrogations liées au renouvellement des données et de leur possible exploitation, spécifiquement dans leur rapport aux usages de la personne physique.

Il faut donc prendre un temps pour observer comment le Droit se positionne vis-à-vis des usages numériques et de la technique informatique en leur extraction afin d'attester d'une représentation d'un réel continuellement renouvelé et stocké. Autrement dit, il faut questionner le rôle des *cookies* et la position du Droit dans leur mise en rapport avec les internautes quant à l'extraction de leurs données à caractère non personnel (**Section 1**). Il faut ensuite s'interroger sur l'importance dans l'économie numérique de ces données représentatives d'un réel décomposé jusqu'à l'insignifiant des internautes en circulation, en s'intéressant à l'une des exploitations possibles qu'est la publicité ciblée, en somme l'affichage de visuels commerciaux algorithmiquement définis pour des catégories d'internautes déterminées, soulevant ainsi la question du rôle de l'algorithme et de leur définition en tant que point de liaison entre les usages et leurs exploitations (**Section 2**).

Section 1. La difficile appréhension par le Droit des usages numériques de circulation

Les *cookies* sont bel et bien qualifiés par le domaine juridique comme participant à la mise en circulation de données en lien direct avec les internautes dans l'espace numérique. Ce que le Droit a plus du mal à entreprendre, c'est de parvenir à qualifier l'importance réelle du rôle des *cookies* dans le suivi qu'ils engendrent par l'extraction quasi-systématique des circulations sans nécessaire identification de la personne physique émettrice. Même si la France a pris position

de manière plus stricte récemment, l'espace numérique et les circulations des internautes dépassent largement le cadre territorial français (A). Ce qui fonde l'économie de la donnée et souligne le rôle fondamental des cookies comme fournisseurs de données de circulation et d'usages, ce sont les données à caractère non personnel des personnes physiques. Ce sont ces dernières qui se massifient et participent à la survenance du phénomène de *Big Data* par la pérennité économique que leur flux et leur traitement algorithmique offrent aux acteurs professionnels de l'espace numérique (B).

A. L'immixtion du Droit dans les usages de circulation numériques : le cas des cookies

Les *cookies* ont un rôle carrefour dans l'extraction des données, puisqu'ils sont présents dans toutes les interfaces, sites web, applications, moteurs de recherche et systèmes d'exploitation. Ils sont au plus proche du moment de l'usage ou de l'interaction et s'apparentent à des péages dans la circulation des internautes. Toutefois, le rôle des cookies n'est pas d'identifier qui circule, mais de décomposer ce qui fait la circulation, c'est cela qui est sous-estimé en partie par le législateur, à savoir : l'intérêt des fournisseurs de services pour les données à caractère non personnel des personnes physiques (1). C'est d'ailleurs dans la réévaluation du rôle des cookies dans leur capacité à extraire ces données que la CNIL a décidé d'un cadre plus restrictif quant à l'application des obligations d'informations pendantes et consécutivement a limité l'extraction non encadrée des données à caractère non personnel (2).

1. La difficile perception du rôle des *cookies* dans la mise en flux des données

261. De l'appréhension des étapes du phénomène de *Big Data*. - Ainsi, le phénomène de *Big Data*, afin de pouvoir être appréhendé par le Droit, doit pouvoir être décomposé afin de passer d'un ensemble de termes (données massives, mégadonnées, *big data* ou *Big Data*) dont la finalité est de désigner une abstraction technique aux impacts transdisciplinaires, à une suite d'étapes techniques identifiées qui, elles, peuvent être encadrées juridiquement dans leur tenant et aboutissant et ne pas être laissées à une appréhension future quand les principes de

gouvernance⁷⁶⁴ qui l’accomplissent, ceux de l’autorégulation du marché de la donnée et de la libre circulation d’une notion juridique souple et large, entreront en contradiction avec une volonté juridique et politique nouvelle, comme peuvent l’incarner d’une certaine manière le DMA et le DSA.

La technique algorithmique de recouplement et de mise en lumière d’un signifiant⁷⁶⁵ nouveau désigne cette dernière étape de la décomposition du phénomène de *Big Data*. Celle-ci rend visible ledit phénomène par ses résultats qui se façonne sur la société qu’elle traite, mais occulte par les vérités opérationnelles⁷⁶⁶ qu’elle incarne, les processus permettant d’accomplir cette représentation⁷⁶⁷.

La temporalité informatique et technique est telle qu’à la suite de l’extraction l’on obtient le résultat dans une sorte d’opacité « magique » touchant au vrai, d’immédiateté du réel⁷⁶⁸.

Toutefois, avant d’analyser spécifiquement le domaine de l’algorithmie, il faut souligner que l’appréhension juridique du phénomène de *Big Data* doit composer, avec l’impact qu’il produit sur les personnes physiques et morales en termes de coutumes, d’usages, de pérennité économique et comportementale, en surplus de la complexité technique que ce phénomène représente dans son architecture⁷⁶⁹, ses circulations⁷⁷⁰, son stockage⁷⁷¹ et son traitement.

262. Les usages numériques et le Droit. - En effet, actuellement le domaine juridique doit déjà traiter avec l’installation de comportements coutumiers à l’égard de ce que le phénomène implique⁷⁷², notamment sur un plan socio-économique, aussi bien, l’internaute-utilisateur que

⁷⁶⁴. Crowley J., Usages de la gouvernance et de la gouvernementalité, *op. cit.* ; Gobin C., Gouverner par les mots : des stratégies lexicales au service du consensus... contre le social ?, *op. cit.*

⁷⁶⁵. Rouvroy A. et Berns T., Gouvernementalité algorithmique et perspectives d’émancipation, le disparate comme condition d’individuation par la relation ? *op. cit.*, p. 178

⁷⁶⁶. Rouvroy A., « Des données et des hommes », Droits et libertés fondamentaux dans un monde de données massives, *op. cit.*, p. 13

⁷⁶⁷. Pasquale F., *Black Box Society, The secret algorithms that control money and information*, *op. cit.*, p. 98 et suiv.

⁷⁶⁸. Rouvroy A., « Des données et des hommes », Droits et libertés fondamentaux dans un monde de données massives, *op. cit.*, p. 8, 13, 27

⁷⁶⁹. V. *supra* n° 209 et suiv.

⁷⁷⁰. V. *supra* n° 209 et suiv.

⁷⁷¹. V. *supra* n° 239 et suiv.

⁷⁷². Le cas de la signature électronique (L. n° 2000-230, 13 mars 2000, portant adaptation du droit de la preuve aux technologies de l’information et relative à la signature électronique), du contrat numérique (L. n° 2004-575, 21 juin 2004, *op. cit.*), ou encore du paiement ligne (L. n° 2014-344, 17 mars 2014, relative à la consommation ; Dir. 2011/83/UE, 25 octobre 2011, relative aux droit des consommateurs, modifiant la directive 93/13/CEE du Conseil et la directive 1999/44/CE du Parlement européen et du Conseil et abrogeant la directive 85/577/CEE du Conseil et la directive 97/7/CE du Parlement européen et du Conseil

le fournisseur de services numériques adoptent depuis près d'une vingtaine d'années des usages et habitudes, vis-à-vis des échanges qu'ils produisent. Ces derniers sont d'une nature et d'une finalité qui leur sont certaines et déterminables, et qui vont avoir un impact sur la mise en place d'un rapport normatif progressif particulier.

Ainsi il semble nécessaire de prendre en compte aussi bien les usages désormais établis que l'activité économique qui en dépend.

Le Droit s'apparente à une « réaction structurante »⁷⁷³ de rapports juridiquement définis. Donc, celui-ci⁷⁷⁴ doit être à même de pouvoir déterminer, dans le paysage des nouvelles technologies et du traitement des données, ce qui permet l'exécution et l'existence de ces rapports au travers de cette nouvelle technique, pour comprendre son apport et les finalités qu'elle vise⁷⁷⁵. En somme, dans ce domaine du traitement massif de données, pour comprendre la règle coutumière désormais installée qui en découle, le juriste doit s'intéresser, entre autres, à la réalité des habitudes comportementales des utilisateurs internautes et des acteurs économiques de cet espace.

Il est nécessaire d'emprunter un chemin exemplifié afin d'exposer le propos. Il faut pour cela, s'intéresser aux différentes obligations en matière de politique de *cookies*⁷⁷⁶, symptomatiques du décalage que le Droit peut produire quant à son immixtion dans ce domaine⁷⁷⁷.

⁷⁷³. Carbonnier J. et Davy G., *Sociologie juridique et morale* | PUF, L'année sociologique (1940-1948-), troisième série, vol. 19, 1968, p. 449-450 : « *Un système législatif n'a pas une réponse écrite d'avance pour toutes les questions de droit qui peuvent lui être posées. Il faut donc savoir comment, en droit, traiter des espèces nouvelles qui ne trouvent pas devant elles, pour les régir, de règles préétablies. Là est le problème proprement juridique des lacunes - problème de technique, d'interprétation au sens large du terme, problème pour les interprètes, jurisconsultes et surtout juges, non point a priori pour les sociologues.* » ; Bergé J.-S., *Les situations en mouvement et le droit*, *op. cit.*, p. 128, 188 ; Timsit G., *L'Archipel de la norme* | PUF, 1997, ISBN n° 978213048348, p. 10

⁷⁷⁴. Malaurie Ph. et Morvan P., *Introduction au droit* | LGDJ, *Droit civil*, 7e éd., 2018, ISBN n° 9782275074092, p. 37 et suiv.

⁷⁷⁵. Atias C et Linotte D., *Le mythe de l'adaptation du droit au fait*, *op. cit.*

⁷⁷⁶. Dir. 2002/58/CE, 12 juillet 2002, *op. cit.*, art. 5. 3)

⁷⁷⁷. Au moment où ce chapitre a été écrit, les lignes directrices de la CNIL en la matière n'étaient pas entrées en vigueur au maximum au 31 mars 2021 (CNIL, délib. n° 2020-091, 17 septembre 2020, *op. cit.* ; CNIL, délib. n° 2020-092, 17 septembre 2020, *op. cit.*). Un parallèle entre la situation en vigueur au moment de l'écriture et la prise en compte de ces lignes directrice a été abordé, toutefois pas de manière aussi approfondie que cela aurait pu l'être.

L'initiative de la CNIL française reste, à l'heure actuelle, une exception européenne, laissant entendre que pour le territoire français et au regard des normes européennes, l'on se dirige progressivement vers une régulation et une appréhension plus profonde des techniques liés aux flux de données, à leur extraction et leurs exploitations.

263. Les cookies dans le Droit. - Ainsi, les obligations d'information⁷⁷⁸ et de possible désactivation⁷⁷⁹ des *cookies* non essentiels au fonctionnement du site, matérialisées via un *pop-up*⁷⁸⁰, lequel contraint la circulation de l'internaute jusqu'à la validation ou la désactivation, se sont traduites en pratique par un clic supplémentaire d'accès pour confirmer la validité du *cookies* et non pour le désactiver, activer ou prendre connaissance du contenu de l'obligation.

Les internautes veulent accéder au site, car l'usage installé dans leur circulation est celui de l'instantanéité, de la rapidité d'accès au contenu. Le *pop-up* représente donc une contrainte d'accès⁷⁸¹ pouvant être résolue en termes de temps assujetti à cette instantanéité, en le limitant à son impact minimal par sa validation pleine et entière, quelle que soit la politique de *cookies* appliquée et en vigueur, un *opt out*⁷⁸² ou un *opt in*⁷⁸³ des *cookies* non essentiels⁷⁸⁴.

264. Les cookies et les internautes-utilisateurs. - À ce titre, un sondage en date du 14 janvier 2020 réalisé par l'IFOP en partenariat avec la CNIL infirme en partie les affirmations énoncées dans le paragraphe ci-dessus en ciblant notamment la notoriété de certains termes et

⁷⁷⁸. Règl. (UE). 2016/679, 27 avril 2016, *op. cit.*, art. 4. 11) et art. 7 ; L. n° 78-17, 6 janvier 1978, *op. cit.*, art. 82

⁷⁷⁹. CNIL, délib. n° 2020-091, 17 septembre 2020, *op. cit.* ; CNIL, délib. n° 2020-092, 17 septembre 2020, *op. cit.*, point 2.4, p. 6 et suiv.

⁷⁸⁰. Commission d'enrichissement de la langue française, France terme, fenêtre intrusive : « Fenêtre qui s'affiche soudainement à l'écran sans que l'utilisateur en ait fait la demande » ; Zuckerman E., *The Internet's original sin* | site The Atlantic, publié le 14 août 2014, consulté le 19 mars 2021 ; Duthoit M., Duthoit H. et Eva-Candela E., *Patent - Desktop ads and message display process* | USPTO, publication n° US2012/0209693 A1, publié le 16 août 2012, « abstract : How can one be sure that marketing ads displayed on a PC are seen by the end user and not blocked by any internet pop-up blocker? How can one distribute prompt messages across an (enterprise network without using email or internet explorer pop-ups? The desktop ads and messages display process concerns displaying ads of messages on the end user's desktop, detecting end user activity, and responding the various local Related U.S. Application Data events on the PC. The process will allow marketing ads to run on a computer without using internet pop-up windows. It will specific time of day or a specific PC end user action. » et le point [0003] qui vient définir dans les revendications du brevet la définition du pop-up en raison de la nature de l'invention : « Pop-up ads are Small windows launched by an internet browser at the request of a web site in order to display various kinds of ads on the end user screen. Pop-under ads are similar to pop-up ads, but the ad window is created behind (and hidden by) the main browser window rather than being Superimposed in front of it », (Annexe)

⁷⁸¹. Ost F. et Van de Kerchove M., *De la pyramide au réseau ? Pour une théorie dialectique du droit* | Publications des Facultés universitaire Saint-Louis, Bruxelles, 2002, p. 226

⁷⁸². Le Tourneau P., *Contrats du numérique, Informatiques et électroniques*, Annexe 1 : Lexique anglo-français de termes de l'informatique et de l'internet, *op. cit.*, *Opt out* : « Option de retrait (à), refus exprès, par ex. de témoin de connexion. »

⁷⁸³. Le Tourneau P., *Contrats du numérique, Informatiques et électroniques*, Annexe 1 : Lexique anglo-français de termes de l'informatique et de l'internet, *op. cit.*, *Opt in* : « Option d'adhésion (à), consentement préalable, par ex. de témoin de connexion. »

⁷⁸⁴. CNIL, délib. n° 2020-092, 17 septembre 2020, *op. cit.*, p. 8-9, fig. 3 et fig. 4

la recherche de réponses très limitées dans leur portée en raison de la formulation des questions⁷⁸⁵.

Ce qui va montrer premièrement que les questions dudit sondage sont décontextualisées d'une quelconque compréhension pratique et deuxièmement que ces questions peuvent se contredire. Ce qui ne signifie pas que la CNIL à l'issue de ce sondage n'a pas présenté de recommandations pratiques et des lignes directrices pour s'inscrire convenablement dans les usages. C'est également pour cela qu'il faut faire la distinction entre la situation *ante*-recommandations de février 2020, *post*-recommandations de février 2020 et les délibérations de septembre 2020 pour le territoire français.

Il est démontré dans ce sondage aux critères de validation minimale, 1005 personnes, que 95% des sondés connaissent les *cookies* dans leurs fonctions. 70% des sondés trouvent indispensable de prendre le temps de donner leur accord et 30% préfèrent s'en passer. Cette question confirme que 100% des sondés cliquent sur la validation du *pop-up* et non qu'ils en prennent connaissance. La perte de temps des 70% + 30% est circonscrite à la validation afin d'accéder au site, il s'agit donc du même « temps » perdu⁷⁸⁶.

La question ne porte pas sur la connaissance des sondés quant à la portée et spécificité de leur validation, elle porte sur la demande qui est identifiée d'un côté comme une garantie et de l'autre comme une « perte de temps ».

Malgré une demande d'accord estimé indispensable par 70% des sondés, 76% d'entre eux donnent systématiquement leur accord complet⁷⁸⁷, pour quelles finalités ?

En effet, chaque gestionnaire décide de la politique de *cookies* à mener sur son site (sur le territoire français cela été possible jusqu'au 31 mars 2021). Certains d'entre eux proposent une désactivation complète de départ et c'est à l'internaute en prenant connaissance du site d'activer les *cookies* qu'il souhaite, en somme un *opt in* ; à l'inverse d'autres sites proposent un *opt out*⁷⁸⁸, c'est-à-dire que tout est activé par principe et c'est à l'internaute de « prendre le temps » de

⁷⁸⁵. IFOP-CNIL, Les Français et la réglementation en matière de *cookies*, Sondage IFOP pour la CNIL | décembre 2019

⁷⁸⁶. IFOP-CNIL, Les Français et la réglementation en matière de *cookies*, Sondage IFOP pour la CNIL, *op. cit.*, p. 6

⁷⁸⁷. IFOP-CNIL, Les Français et la réglementation en matière de *cookies*, Sondage IFOP pour la CNIL, *op. cit.*, p. 7

⁷⁸⁸. CNIL, *Opt-in, opt-out, ça veut dire quoi ?* | site CNIL, consulté le 21 mars 2021

désactiver. Dans le premier cas, la validation de la politique de *cookies* est non intrusive par défaut et le temps perdu par l'internaute dans le cadre du sondage est le même pour tous. Dans le second cas, la validation de la politique de *cookies*, si l'internaute décide d'en prendre connaissance, prend plus de temps afin de désactiver ou laisser actif les *cookies* désirés. Le temps perdu n'est plus le même.

Enfin le sondage IFOP demande aux sondés dans quel cadre ils seraient prêts à accepter le dépôt de *cookies*. Ce qui est intéressant d'observer c'est que les sondés acceptent ou refusent des *cookies* que 76% des sondés acceptent systématiquement. Le *cookie* n'est pas identifié comme une des pierres angulaires de l'extraction de données dans la circulation des internautes, du moins il ne représente pas une menace d'intrusion suffisante pour contrebalancer les usages de circulation de l'internaute. Surtout, le *cookie* n'est pas contraignant dans la circulation, c'est la délivrance de l'obligation d'information qui l'est.

La politique de *cookies* n'est pas identifiée par la personne physique comme ayant une finalité intrusive par ce qu'elle autorise, du moins, elle n'est intrusive que par le frein quelle occasionne à l'immédiateté que l'internaute attend de sa manière de circuler, mais insuffisamment intrusive pour compenser la volonté et l'habitude d'un accès immédiat. Cette politique de *cookies* exposée via le *pop-up* est une protection pour les fournisseurs de service quant à leur responsabilité par la manière dont l'obligation est délivrée, plus qu'elle n'est une obligation d'information contraignante quant au processus de recueillement d'un consentement⁷⁸⁹. Elle impose une manière de circuler aux internautes, le temps de recueillir l'usage attendu, associé à un affichage immédiat et non le consentement, pour exclure toute responsabilité du gestionnaire quant à la délivrance de cette obligation⁷⁹⁰.

Il faut également ajouter dans le cadre de cette obligation d'information que cette réponse obligatoire au *pop-up* relatif à la politique de *cookies* du site se présentera systématiquement dès que le site et le service identifieront l'internaute comme nouveau dans sa circulation sur le

⁷⁸⁹. Règl. (UE). 2016/679, 27 avril 2016, *op. cit.*, art. 4. 11) et art. 7 dans le cadre des données à caractère personnel ; à noter que le terme de « consentement » est absent du Règl. (UE). 2018/1807, 14 novembre 2018, établissant un cadre applicable au libre flux des données à caractère non personnel dans l'Union européenne ; C. civ., art. 1118 et suiv.

⁷⁹⁰. Ost F. et Van de Kerchove M., De la pyramide au réseau ? Pour une théorie dialectique du droit | Publications des Facultés universitaire Saint-Louis, Bruxelles, 2002, p. 226

site par la péremption des *cookies*⁷⁹¹, des modifications du côté du gestionnaire dans la conservation de ces derniers, ou des internautes (déconnexion, pratique de non-conservation de l'historique, mise à jour, nettoyage du système d'exploitation, navigation privée). Ce qui va obliger l'internaute à reprendre connaissance de cette politique de *cookies* à chaque circulation identifiée comme « nouvelle ».

Le sondage IFOP présente alors plusieurs catégories de sondés, la première la plus large (40%)⁷⁹² trouve normal de devoir consentir à chaque visite, mais une fois encore, ce consentement est-il donné en guise de prise de connaissance d'une politique de *cookies* comme garantie de sa présence ou de ce qu'elle contient ? Un parallèle simplifié pourrait être fait avec les pages web où un paiement en ligne est possible et où l'internaute vérifiera la présence du <https://> pour s'assurer de la protection apparente que le site offre.

265. Le défaut de portée de l'obligation d'information dans le temps. – L'obligation d'information semble inadaptée, puisque la répétition de cette demande de consentement dans le temps est indexée sur les habitudes de circulation et de gestion des deux parties, notamment sur les sites habituellement consultés par l'internaute. Cette répétition de la demande dans le temps va augmenter la potentialité pour les internautes d'accepter, même une fois, l'installation de ces *cookies* et va rendre visible leur circulation par leur décomposition sous forme de données à caractère personnel et non personnel. Si ces *cookies* ne sont pas supprimés à la fin de la circulation par l'internaute lui-même⁷⁹³, par le consentement recueilli, les données continueront à être extraites le temps de leur validité, même si l'usage de l'internaute est la désactivation des *cookies* non essentiels, puisque l'historique d'usage sur les sites en matière de *cookies* ne peut être enregistré.

⁷⁹¹. CNIL, délib. n°2020-092, 17 septembre 2020, *op. cit.*, p. 11, art. 2.4, point 39 : « la Commission considère, de manière générale, que conserver ces choix (tant le consentement que le refus) pendant une durée de 6 mois constitue une bonne pratique de la part des éditeurs. », mise en conformité à la date du 31 mars 2021 ; CNIL, délib. n° 2016-264, 21 juillet 2016, portant modification d'une norme simplifiée concernant les traitements automatisés de données à caractère personnel relatifs à la gestion de clients et de prospects (NS-048), art. 5 (13 mois) ; Ost F. et Van de Kerchove M., *De la pyramide au réseau ? Pour une théorie dialectique du droit* | Publications des Facultés universitaires Saint-Louis, Bruxelles, 2002, p. 118

⁷⁹². IFOP-CNIL, Les Français et la réglementation en matière de *cookies*, Sondage IFOP pour la CNIL, *op. cit.*, p. 14

⁷⁹³. CNIL, délib. n° 2016-264, 21 juillet 2016, *op. cit.*, art. 5 ; Recomm. CNIL, 01 octobre 2020, *Cookies : solutions pour les outils de mesure d'audience* ; CNIL, délib. n°2020-092, 17 septembre 2020, *op. cit.*, art. 2, point 39

Il s'agit donc d'une obligation qui n'a pas pour objectif d'investir réellement et dans le temps la partie faible, mais juste lui garantit qu'on l'informe qu'une installation de *cookies* va être réalisée. Toutefois, là n'est pas le problème, ce *pop-up* est surtout une manière de certifier qu'une politique de *cookies* est accessible et en vigueur sur le site, une sorte de garantie visible pour l'internaute.

Ce que le Droit n'a pas assimilé, c'est la façon dont il devait s'insérer dans le rapport entre internaute et fournisseur, autrement que par la contrainte superficielle de l'internaute dans sa circulation quant à son consentement, cela vis-à-vis non pas de la politique de *cookies* du site, mais du choix du site quant à l'installation ou non de ces *cookies* par défaut, fondement réel de l'obligation, ce que la CNIL va en partie solutionner au travers des délibérations n° 2020-091 et n° 2020-092⁷⁹⁴.

Si la finalité de cette obligation est de protéger et d'informer l'internaute, alors il revient à celui-ci de formuler expressément son consentement⁷⁹⁵ pour chaque *cookie* ne répondant pas d'une fonction essentielle et non de laisser le gestionnaire du site décider de l'activation ou non de ceux-ci⁷⁹⁶. Dans ce cas précis, l'obligation serait réellement une obligation d'information, limitée à un seul clic de validation pour accéder au site, celle d'informer l'internaute que pour que le site fonctionne il a fallu installer des *cookies*, délimités à la bonne accessibilité et fonctionnement du site. Les *cookies* qui ne répondent pas de cette finalité doivent alors être activés par l'internaute au regard de la finalité commerciale qu'ils accomplissent et non plus de la finalité technique. Cette démarche va être notamment défendue par la CNIL dans les lignes directrices du 17 septembre 2020, suite audit sondage.

2. La décision de la CNIL d'un encadrement plus stricte des *cookies*

⁷⁹⁴. CNIL, délib. n° 2020-091, 17 septembre 2020, *op. cit.* ; *Ibid.*, CNIL, délib. n°2020-092, 17 septembre 2020, *op. cit.*

⁷⁹⁵. CNIL, délib. n° 2020-091, 17 septembre 2020, *op. cit.*, art. 2, points 16-29

⁷⁹⁶. CJUE, gr. ch., aff. n° C-673/17, 1^{er} octobre 2019, Bundesverband der Verbraucherzentralen und Verbraucherverbände – Verbraucherzentrale Bundesverband eV c/ Planet49 GmbH, entretien Sauron J.-L | Dalloz, D. 2019, p. 2128, obs. Maxwell W. et Zolynski C. | Dalloz, D. 2020, p. 1262, chron. Crichton C. | Dalloz IP/IT 2019, p. 586, obs. Coupez F. et Péronne G. | Dalloz, D. 2020, p. 189

266. Les obligations d'information et leur mise en pratique actuelle, le cas français. - La situation actuelle de la majorité des sites accessibles sur le territoire de l'Union européenne répond de l'obligation d'afficher cette information, sans qu'il puisse être déterminé par le simple clic de validation de l'intention et de la finalité de l'information délivrée par chaque site. Cette situation laisse entendre que cette obligation mise à la charge des gestionnaires dans la forme, est en fait une autorisation d'extraction des données par le biais des *cookies* installés, source d'une activité à la finalité économique et commerciale connue.

Dans ce dernier cas, pourquoi mettre en place une obligation d'information à la charge des gestionnaires de site, si l'objectif indirect est d'autoriser cette extraction par le choix de l'*opt out* et l'affichage du *pop-up*⁷⁹⁷. L'intention de l'auteur de la norme dans ce cadre semble être celui de la recherche d'un équilibre qui ne peut exister puisque le rapport entre l'internaute, composé de ses usages de circulation, et le gestionnaire, est dès le départ déséquilibré. L'internaute se contente d'en effacer temporellement la contrainte visuelle, le fournisseur, lui, conserve sa politique de *cookies*, il ne rend obligatoire que son existence par l'information de sa politique de *cookies*.

À terme pour le gestionnaire, cette obligation ne va pas réellement avoir d'impact puisqu'avant l'entrée en vigueur des lignes directrices de la CNIL et supposément dans le reste de l'Union européenne à tous le moins, 76% des sondés donnaient systématiquement leur accord, le reste des sondés pouvant ou non valider occasionnellement la politique de *cookies* en raison de particularités de circulation⁷⁹⁸. Il en restera ainsi pour tous les pays n'ayant pas pris l'initiative comme l'autorité de contrôle française de renforcer les obligations pendantes au RGPD ou d'en délimiter plus strictement l'interprétation.

Ainsi, il est à noter que depuis l'été 2020 sur le territoire français, un certain nombre de sites français ou à destination du public français ont suivi les différentes recommandations de la CNIL de février concernant l'activation et la désactivation totale des *cookies* par un simple clic accessible de la même manière et en anticipant les lignes directrices de la CNIL présentées en

⁷⁹⁷. Commission générale de terminologie et de néologie, Vocabulaire des sciences humaines (liste des termes, expressions et définitions adoptés) | JORF du 18 décembre 2005, texte n° 35, NOR : CTNX0508871K, *pop-up* : *fenêtre qui s'affiche soudainement à l'écran sans que l'utilisateur en ait fait la demande* », équivalent français : fenêtre intrusive

⁷⁹⁸. IFOP-CNIL, Les Français et la réglementation en matière de *cookies*, Sondage IFOP pour la CNIL, *op. cit.*, p. 7

septembre 2020 (déjà mentionné dans la Partie 1 et ici en amont). Depuis le 31 mars 2021, il y a une obligation de conformité quant aux lignes directrices de la CNIL et de la simplification d'activation ou désactivation des *cookies* sur les différents sites web, applications etc.

La CNIL, en l'espèce, se présente comme un tiers dans le rapport entre site web et internaute, dont l'objectif est de rendre opérationnelle la portée des obligations issues des différentes normes, en rééquilibrant ce rapport pour faire en sorte que les obligations soient contraignantes à la partie qui doit les supporter. Il aurait été préférable de recommander dans l'absolu une obligation limitée par défaut aux *cookies* essentiels, faisant de l'*opt in* le seul moyen d'installation de *cookies* à des fins autres que les fonctions essentielles du site.

267. Les limites de l'initiative française. - Néanmoins, ces recommandations n'ont qu'une portée territoriale et il n'en va pas de la même manière pour les plateformes et sites plus internationaux ou basés à l'étranger, en dehors d'une décision de l'autorité de contrôle pour un territoire donné. Par exemple, le cas de Google⁷⁹⁹ dont le *pop-up* « gargantuesque » présentant la politique de *cookies* était toujours en vigueur courant mars 2021. Il est désormais modifié pour le territoire de l'Union européenne⁸⁰⁰. À noter qu'à l'époque, ce *pop-up* n'avait pour objectif que de dissuader les internautes par la complexité du nombre d'onglets à ouvrir et à désactiver alors qu'un bouton « J'accepte » trône en première page. Cette pratique n'est possible qu'en raison de la portée première de l'obligation d'information et de l'exigence quant à sa mise en place⁸⁰¹.

Ainsi, pour le cas spécifique de la France, c'est désormais chose faite depuis qu'une délibération n° 2020-012 de la CNIL a condamné deux établissements de Google basés en Europe à hauteur de 100 millions d'euros pour défaut de conformité au RGPD, manquement à l'art. 82 de la loi

⁷⁹⁹. L'importance de Google par rapport à ses concurrents dans ses fonctionnalités, ses usages et donc les conséquences qu'il est possible de déduire de l'extraction de données via les *cookies* peut être en partie observé sur le site W3Counter, Browser & Platform Market Share ou encore le site Statcounter, GlobalStats, Browser Market Share Worldwide. Il est alors aisé de comprendre que le rôle des *cookies* peut avoir un poids significatif sur notamment la position concurrentielle et de l'avancée à reculons de Google quant à sa mise en conformité sur ce point face aux récentes obligations, lignes directrices et condamnations dont l'entreprise fait l'objet

⁸⁰⁰. V. *infra*, n° 498

⁸⁰¹. A noter que le jour d'entrée en vigueur des lignes directrices de la CNIL le 1er avril 2021, Google a modifié et simplifié, pour le territoire français, la présentation de sa politique de *cookies* sans pour autant proposer un bouton de désactivation complet de ces derniers à côté du bouton « accepter ». Cependant, il faut noter que désormais le choix réalisé sur un des services de Google vaut pour les autres services comme Youtube par exemple, ce qui n'était pas le cas précédemment en cas de refus.

informatique et libertés et au manque d'information quant à la politique et à l'installation de *cookies*⁸⁰².

Par la suite, la société Google a saisi le Conseil d'État afin de faire suspendre l'exécution de la délibération 2020-012 qui l'obligeait de se « *mettre en conformité le traitement avec les obligations résultant de l'article 82 de la loi " informatique et libertés " , en particulier : informer les personnes concernées au préalable et de manière claire et complète, par exemple sur le bandeau d'information présent sur la page d'accueil du site " google.fr " : - des finalités de tous les cookies soumis au consentement, - des moyens dont elles disposent pour les refuser " et qu'elle a assorti cette injonction d'une astreinte de 100 000 euros par jour de retard " à l'issue d'un délai de trois mois suivant la notification de la présente délibération, les justificatifs de la mise en conformité devant être adressés à la formation restreinte dans ce délai » . Ce que le Conseil d'État a rejeté dans une décision en date du 4 mars 2021⁸⁰³.*

268. L'appréhension des usages numériques et la lacune du Droit. - Ce que l'on veut démontrer dans les paragraphes ci-dessus est que le Droit, par le biais de sa composante d'élaboration d'actes normatifs doit comprendre le cadre qu'il va délimiter. Pour ce faire, il doit notamment observer, dans l'espace numérique, la nature des rapports et des usages dès lors installés en absence de réglementation, qui font de l'espace numérique ce qu'il est aujourd'hui en tant que rouage sociétal essentiel. Si le législateur ne prend pas en compte la nature du rapport entre internautes-utilisateurs et le gestionnaire du site, l'obligation générale d'information imposée, quelle qu'en soit la portée contraignante pour le gestionnaire du site – fournisseur de service numérique et les usages pendants de plus en plus répétés, ne rééquilibre pas le rapport entre les parties. Au contraire, elle renforce le déséquilibre en octroyant la possibilité à la partie forte de limiter sa responsabilité et donc de poursuivre ce déséquilibre désormais protégé par un acte normatif. En d'autres termes, la partie forte est autorisée juridiquement à extraire le champ des possibles des données d'usages à des fins d'exploitations économiques.

Une fois encore, l'élaboration de la norme dans le domaine numérique doit composer avec l'enracinement d'usages liés à l'installation exponentielle de technologies non encore bien

⁸⁰². CNIL, délib. n° SAN-2020-012, 7 décembre 2020, concernant les sociétés Google LLC et Google Ireland Limited, *op. cit.*

⁸⁰³. CE, juge des référés, décision n° 449212, 4 mars 2021 | Recueil Lebon, Inédit

manipulées par le domaine juridique. Prenons encore un exemple afin de schématiser une forme d'évolution des usages liés à la circulation numérique, voire d'une attente au regard de celle-ci. Il est facile de constater que depuis la fin des années 90 et l'arrivée des premiers modems, puis l'adsl grand public, il est vendu à l'internaute un service plus rapide et stable techniquement, dans l'accomplissement d'une circulation dématérialisée. C'est ce que vendent les FAI, au-delà du suivi client, du service après-vente et des différentes clauses contractuelles auxquelles vont s'engager ou limiter les différents FAI. Ils ne peuvent vendre qu'un avantage qui est intrinsèque à l'objet qu'est le modem, l'adsl ou désormais la fibre optique, au bien qui permet de connecter la personne physique à l'Internet.

L'espace d'Internet est commun et supposément neutre⁸⁰⁴, il ne peut donc pas être différent dans sa réalité, sa perception, il ne l'est uniquement que dans sa façon d'y accéder et sa manière d'y circuler. Cette quête de l'instantanéité, quels que soit les usages qui vont en découler, juste par cette mise à disposition, modifie les comportements de circulation et donc de consommation pour les personnes physiques et permet des activités à finalité commerciales et économiques pour les fournisseurs de services numériques, en raison de l'efficacité de leur connexion à cet espace.

Ainsi, dans le cadre d'une accessibilité et d'une exécution de tâches toujours plus efficaces la technologie 5G propose une vitesse de connexion et d'exécution plus rapide que ses antériorités technologiques. Cette vitesse est imperceptible dans sa quantification par l'internaute et pour ses usages attendus⁸⁰⁵. Pourtant, il est indubitable que par son implantation première en Principauté de Monaco, en Italie et en Angleterre, la 5G finisse par être accessible au grand public partout en Europe⁸⁰⁶. Cette nouvelle vitesse d'exécution, de circulation va soulever des problématiques juridiques au-delà de l'origine de la technologie, de la manière dont elle doit être implantée dans le paysage urbain et rural pour couvrir les zones ciblées, de son coût ou de

⁸⁰⁴. Rochfeld J., Penser autrement la propriété : la propriété s'oppose-t-elle aux « communs » ?, *op. cit.*, p. 359 ; CE, Rapport, Le numérique et les droits fondamentaux, Étude annuelle | Paris, La Documentation française, 2014, p. 93 et suiv. ; Wu T., *Network neutrality broadband discrimination* | Journal of Telecommunications and High Technology Law, vol. 2, 2003, p. 141 ; Mozilla Firefox, Rosenworcel J (CEO), *Letter to Federal Communications Commission about the reinstatement of neutrality protections* | publié le 19 mars 2021 (Annexe) ; U.S court of appeals, *District of Columbia circuit, case n° 18-1051, 1^{er} février 2019, Mozilla Corporation, Petitioner v. Federal Communications Commission and United States of America*, p. 85-99

⁸⁰⁵. Gaudiaut T., Quelle est la vitesse de la 5G ? | site statista, publié le 22 octobre 2020, consulté le 10 mars 2021 (lien dans la bibliographie)

⁸⁰⁶. Le Monde, La procédure d'attribution des fréquences 5G débute en France | site Le Monde, publié le 15 juillet 2019, consulté le 20 septembre 2019 ; Chaffin Z., Dans les télécommunications, la course à la 5G s'accélère | site Le Monde, publié le 11 juin 2019, consulté le 20 septembre 2019

ses répercussions sanitaires et écologiques⁸⁰⁷, du marché concurrentiel qu'elle va ouvrir, ou des droits de propriété intellectuelle pendants ; elle va venir fixer de nouveaux standards d'habitudes de circulation, d'extraction, de flux financier, d'activités nouvelles ou renforcées, etc.

Le législateur, avec ce retard sur les avancées technologiques et son défaut d'appréhension de leurs apports ne peut que freiner sans nuire l'arrivée de cette technologie, sans interroger son intérêt, son coût et son impact sur les différentes circulations dans l'espace numérique, notamment par la mise en place d'obligations larges assujetties à des principes de gouvernance qui investissent des acteurs pleinement conscients du potentiel d'exploitation laissé « libre de circuler » par le Droit⁸⁰⁸.

269. De l'intérêt d'appréhender les usages dans le cadre du phénomène de *Big Data*. –

Comme observé ci-dessus, la lente appréhension du Droit sur les technologies, les usages et rapports consécutifs à celles-ci, inhérents à une circulation dans l'espace numérique, impacte la compréhension que le Droit a *in fine* du phénomène *macro* de *Big Data* dont l'efficacité dépend de la technologie connectée, inscrit dans cette logique de circulation et d'exploitation libre et encadrée par des principes de gouvernance⁸⁰⁹ et d'autorégulation⁸¹⁰.

En l'espèce, les normes régissant les rapports juridiques sont élaborées dans une perspective et une finalité commerciale et économique libérale, et ce sont les acteurs de ce marché qui en dressent le contenu. Le Droit ne vient se saisir des problématiques relevant du juridique qu'en présence d'un référent juridique connu comme le contrat, la personne physique, les produits et

⁸⁰⁷. Haut conseil pour le Climat, Rapport, Maitriser l'impact carbone de la 5G, remis en décembre 2020 sur saisine du Sénat

⁸⁰⁸. Bergel J.-L., *Théorie générale du Droit* | Dalloz, Méthodes du droit, 5^{ème} éd., ISBN n° 9782247110018, p. 127 et suiv.

⁸⁰⁹. Gouvernance qui va se renforcer au fur et à mesure que le législateur va multiplier les normes autorisant la libération de flux assujetties à des principes de compliance et d'auto-régulation, voir : Prop. de Règl. n°2020/0340 (COD), 25 novembre 2020, sur la gouvernance européenne des données (acte sur la gouvernance des données), dans le cas de cette proposition, pour libérer des flux de données il est même prévu un chapitre relatif à « l'altruisme des données » aux art. 15 à 22; Dir. (UE) 2019/1024, 20 juin 2019, concernant les données ouvertes et la réutilisation des informations du secteur public ; Prop. de Règl. n° 2017/0003 (COD), 10 janvier 2017, concernant le respect de la vie privée et la protection des données à caractère personnel dans les communications électroniques et abrogeant la directive 2002/58/CE ; La proposition de la Commission européenne d'un Dat act, Ref. Ares (2021) 3527151

⁸¹⁰. Du Marais B., *Autorégulation, régulation et co-régulation des réseaux*, dans *Le droit international de l'Internet*, Chatillon G. (ed.), Actes du Colloque de Paris, 19-20 novembre 2001 | Bruylant, Bruxelles, 2002

services, c'est-à-dire une notion juridique définie et ayant un régime juridique associé prenant place dans un rapport établi et connu.

Puisqu'il n'est pas possible de désigner juridiquement ce que le phénomène de *Big Data* représente dans sa globalité ainsi que ses causes technologiques et techniques, ce qu'il construit dans les finalités qui lui sont trouvées, ce qu'il impacte socialement, économiquement et politiquement dans un espace dénué de frontière, il faut poursuivre sa décomposition technique dans une forme de dissection chronologique afin de comprendre l'impact conditionnel des résultats qui vont découler de la mise en flux de données, stockées, copiées puis traitées, comme dans un arbre de probabilités.

L'intérêt de décomposer le phénomène de *Big Data* est que cela autorise à terme une réflexion *macro* de son impact, par les effets *micro* de sa constitution et de sa mise en œuvre, lesquels peuvent dès lors être appréhendés. Cela permet aussi de pointer des prises juridiques afin de réfléchir sur comment appréhender les technologies, habitudes et activités découlant et devant leur pérennité à l'existence de ce phénomène.

La décomposition du phénomène de *Big Data* a pour finalité d'interroger, dans cette seconde phase, les principes de gouvernance et d'autorégulation mis en place dans le domaine du traitement massif de données, car il sera observé que cette liberté d'action a contribué et participe à la mise en place d'une gouvernementalité algorithmique faisant du comportement individuel le point d'accroche de son encadrement.

La première partie a démontré que les régimes juridiques actuels et l'approche du Droit ne peuvent prendre la mesure de ce que le phénomène de *Big Data* représente aujourd'hui. En effet, les référents juridiques qui permettent de penser celui-ci et donc la norme juridique, ne sont plus à une échelle qui autorise une compréhension de ce que la circulation et le stockage internationalisé de données sans distinction impliquent techniquement, socialement et économiquement. Outre le fait que le référent juridique ne permet pas d'appréhender le phénomène de *Big Data*, le constat du tâtonnement ou retard de la norme juridique sur l'encadrement des techniques d'extraction et d'exploitation font que le Droit s'efforce d'encadrer des rapports sans en chercher l'équilibre ou en comprendre le fondement.

270. Le choix des législateurs. - Néanmoins, il n'est pas soutenu que les législateurs n'ont pas sciemment pris la mesure de la portée des lois qu'ils votaient pour décider de favoriser le potentiel économique que cette activité représente, notamment dans leur manière d'encadrer les données à caractère non personnel et leur manière d'appréhender les *cookies* et leurs fonctions dans le rapport entre utilisateurs, gestionnaire et fournisseur.

Intentionnellement ou non, la norme actuelle provient d'une régulation algorithmique assujettie à un principe économique libéral⁸¹¹ décidé par le possesseur de la technique algorithmique c'est-à-dire la personne morale⁸¹², quand elle porte sur les activités de traitement de données à caractère non personnel, les flux financiers, etc, l'activité numérique de manière générale. La politique de *cookies*, notamment, est le symptôme d'une frilosité juridique à faire de la réglementation et de se maintenir en retrait juridiquement et accuser le poids des avancées technologiques et techniques.

271. Conclusion. - Prendre aujourd'hui des actes normatifs plus interventionnistes semble nécessaire. Cependant, ils doivent être pris au regard de ce qui a été fait en termes de régulation, de gouvernance mais surtout sur ce que cela implique techniquement. Comprendre le phénomène de *Big Data* c'est penser les étapes qui le constituent dans un espace où l'on peut penser la régulation autrement, voire penser la réglementation à l'échelle d'un territoire.

Au-delà du simple exemple de la politique de *cookies*, cela pointe les difficultés du Droit à se saisir du nouveau référent propre à l'espace numérique pour en tirer une substance juridique en lien avec une pratique et une activité de traitement, l'importance de la donnée à caractère non personnel.

B. La donnée à caractère non personnel des personnes physiques son appréhension par le Droit

⁸¹¹. Dictionnaire encyclopédique de théorie et de sociologie du droit, sous la direction de Arnaud A.-J. | L.G.D.J, 2nd éd., p. 521 et suiv., *op. cit.*, Régulation ; Canguilhem G., Régulation | Encyclopaedia Universalis, vol. 14, p. 1-3

⁸¹². International Competition Network (ICN), *Cartel Working Group, Big data and Cartels, The impact of digitalization in cartel enforcement, scoping paper* | site ICN, publié le 28 avril 2020, p. 3-7

Finalement, l'initiative de la CNIL au travers de ses délibérations n° 2020-091 et n° 2020-092 a été de replacer au centre des réflexions l'importance des données à caractère non personnel dans l'économie de la donnée des fournisseurs de services numériques (1). L'objectif n'est pas d'amoindrir la protection des données à caractère personnel en les écartant du centre des problématiques numériques, mais de questionner et réfléchir aux possibilités de désignation de ces données en raison de la qualification de leur origine, cela afin de mesurer le rôle et l'impact qu'elles ont dans l'économie de la donnée et des circulations à venir (2).

1. Les données à caractère non personnel, toile de fond des circulations numériques

272. La nécessité d'un nouveau référent juridique. - Les notions juridiques déjà appréhendées par le Droit vont bien entendu continuer à s'appliquer en l'état, tout en se modelant sur les nouvelles pratiques pouvant porter atteinte, remettre en cause, déséquilibrer des rapports au regard des notions qui sont déjà encadrées et appliquées⁸¹³. Il n'est donc pas question d'une inactivité normative.

Cependant, le Droit va tout de même avoir des difficultés à établir un cadre qui doit répondre, en l'espèce, de l'individualisant, notamment si le processus permettant d'individualiser s'incarne dans une technique informatique et le traitement massif de données. Ce sont des termes antinomiques qui cohabitent en pratique, car ils répondent d'une finalité économique et se traduisent par le fait que le volume de données à caractère non personnel traité permet de mieux cerner les comportements individuels et donc consécutivement la personne physique. Il faut donc que le législateur mette en place un nouveau référent juridique qui permet d'appréhender cet écosystème à finalité économique reposant sur des volumes de données insignifiantes.

273. L'intérêt des données d'usages et de comportements. - Ce qui est recherché à travers le traitement de ces données n'est pas l'identification de la personne physique puisque l'accès à un service ou site Web va permettre d'identifier, au regard de la politique de *cookies*⁸¹⁴ ou

⁸¹³. Règl. (UE). 2016/679, 27 avril 2016, *op. cit.* ; L. n° 78-17, 6 janvier 1978, *op. cit.* ; L. n° 2016-1321, 7 octobre 2016, *op. cit.* ; L. n° 2004-575, 21 juin 2004, *op. cit.* ; L. n° 2008-776, 4 août 2008, *op. cit.* ; L. n° 2014-344, 17 mars 2014, relative à la consommation

⁸¹⁴. CNIL, délib. n° 2020-091, 17 septembre 2020, *op. cit.* ; CNIL, délib. n° 2020-092, 17 septembre 2020, *op. cit.*

d'une inscription, directement ou indirectement, une personne physique quasi systématiquement. Il n'y a donc *a priori* et *a minima* pas nécessité d'aller au-delà, pour pouvoir désigner et identifier un internaute-utilisateur.

Cependant, de cette identification ou absence d'identification, découlent des usages décomposés en traces, en données à caractère non personnel, pouvant représenter un signifiant potentiel par le recoupement et le traitement massif. C'est par ces volumes que le traitement des données à caractère non personnel détermine des récurrences de groupes qui vont être associés à des comportements individuels pouvant être alors accolés, à terme, à l'identification d'un compte et d'une personne physique.

Cette coexistence de termes que sont le « suivi des comportements individuels » et « le traitement massif de données à caractère non personnel » représente en l'état un obstacle s'il faut les faire coexister au sein d'une même notion juridique, à moins d'en spécifier l'approche et la qualification.

Par ce constat, les notions juridiques connues ayant vocation à s'inscrire dans le paysage du traitement massif à des fins d'identification des usages des personnes physiques, relèvent soit d'une approche trop large, soit ne jouent pas un rôle central dans le processus technique permettant d'identifier la mise en action des étapes composant le phénomène de *Big Data*. Il est possible de prendre respectivement l'exemple de la définition des données à caractère non personnel pour les définitions élargies ou le régime juridique des données à caractère personnel quant au spectre d'application juridique qu'il couvre au regard du phénomène de *Big Data*.

274. La définition du phénomène de *Big Data* par les notions le constituant. - Quelle que soit l'intention du législateur pour s'approprier les contours de l'activité de traitement massif de données à caractère non personnel, il semble évident que le Droit ne doive pas nommer et interroger ce concept abstrait qu'est le phénomène de *Big Data* pour en faire découler un régime commun qui répondrait d'une notion large et investirait encore plus les acteurs économiques d'un pouvoir décisionnel et de régulation⁸¹⁵.

⁸¹⁵. Timsit G., Normativité et régulation | Cahiers du Conseil constitutionnel, n° 21, janvier 2007

Le législateur doit délimiter les différents cadres juridiques et leur impact précis dans l'accomplissement de ce phénomène. Afin de cerner les notions jouant un rôle aussi bien matériellement⁸¹⁶ (comme il a été vu précédemment avec les supports de stockage) qu'immatériellement en termes de flux et de finalité de traitement pour couvrir de la source à l'embouchure les possibilités d'exploitations.

Encore une fois, le phénomène de *Big Data* se décompose par la mise en mouvement de flux de données stockés puis dupliqués pour répondre à une demande de traitement, traitement qui aura pour fonction de présenter des résultats applicables au suivi d'interactions humaines ou techniques et informatiques.

275. Fondement du rapport entre fournisseurs et internautes. – Il faudra en outre s'intéresser au rapport spécifique entre le fournisseur d'un service numérique et l'internaute-utilisateur, rapport d'interinfluence qui s'inscrit dans une forme de codépendance factice⁸¹⁷. Il est recherché, dans cette relation schématisée par le volume de données le plus massif capable de circuler quotidiennement, en d'autres termes les données à caractère non personnel (volume quantifié par la cadence des interactions en augmentation), là où la plus-value de la relation tient son fondement. On se situe avant le traitement desdites données en sachant que ce traitement, quel qu'il soit, a pour objectif principal de fermer la boucle pour à nouveau être adressé à l'utilisateur.

Cette interrogation a donc pour objectif d'aider à déterminer comment le législateur peut s'intéresser à la problématique juridique du suivi des comportements en tant qu'activité commerciale, pour comprendre l'impact que ce traitement a sur les internautes-utilisateurs dans leurs circulations. Surtout, cela permet de s'interroger et de caractériser l'intérêt qu'a le fournisseur de services à extraire ces traces⁸¹⁸, ces données insignifiantes, sans avoir pour autant à passer par un processus juridique de qualification dans l'abstrait qui s'appuierait sur une notion interprétable qu'*in concreto* comme le « *substantially affect* » du RGPD⁸¹⁹.

⁸¹⁶. V. *supra* n° 239 et suiv.

⁸¹⁷. Say J.-B., *Traité d'économie politique ou simple exposition de la manière dont se forment, se distribuent, et se consomment les richesses*, tome 1, *op. cit.* ; Keynes J.-M., *Théorie générale de l'emploi, de l'intérêt et de la monnaie*, *op. cit.*

⁸¹⁸. Tiffon G., *La contribution des internautes aux big data : un travail ?*, dans Menger P.-M. (dir.) et Paye S. (dir.), *Big data et traçabilité numérique, Les sciences sociales face à la quantification massive des individus* | Collège de France, 2017, ISBN n° 9782722604667, p. 69 et suiv.

⁸¹⁹. Règl. (UE). 2016/679, 27 avril 2016, *op. cit.*, art. 4. 23) (b), V. *supra* n° 232 et suiv.

En d'autres termes, il faut parvenir à déterminer une notion dont la finalité serait de désigner l'impact des activités de services qui se nourrissent des données insignifiantes⁸²⁰⁸²¹ issues des usages numériques des personnes physiques⁸²².

276. Les limites de l'action jurisprudentielle quant au public visé. - Le domaine juridique aujourd'hui semble présenter certaines difficultés à s'intéresser aux traitements en capacité de produire un signifiant individualisable dans sa perception, par le suivi des usages décomposés en traces insignifiantes, en dehors du fait de se référer à la notion juridique de données à caractère personnel⁸²³ ou au travers d'une décision *in concreto*⁸²⁴.

Comme il a pu déjà être constaté, le cadre du contentieux va autoriser la recherche d'indices⁸²⁵ ayant eu un impact sur un public déterminé ou pouvant laisser entrevoir un risque d'identification, direct ou indirect, avec la notion de public visé, ou de risque de réidentification dans le cas d'un processus d'anonymisation⁸²⁶.

En recourant à la notion de public visé, certes, on ne s'intéresse pas à la décomposition des comportements de l'individu personne physique, mais à son appartenance à un groupe déterminé en raison d'habitudes de consommation, d'une langue d'échange, etc. Cette notion de public visé représente l'approche juridique la plus fine actuellement ne portant pas sur l'identification directe ou indirecte des personnes physiques tout en étant relative à des critères et caractéristiques à caractère non personnel de groupe déterminés.

⁸²⁰. Deltorn J.-M., La protection des données personnelles face aux algorithmes prédictifs, *op. cit.*, p. 3 et 11 ; Mevel O., Du rôle des signaux faibles sur la reconfiguration des processus de la chaîne de valeur de l'organisation, l'exemple d'une centrale d'achats de la grande distribution française, thèse, Pr. Baranger P., *op. cit.*, p. 174-175

⁸²¹. Rouvroy A., Des données sans personne : le fétichisme de la donnée à caractère personnel à l'épreuve de l'idéologie des Big Data, *op. cit.*, p. 2

⁸²². Cette réflexion n'a pas pour objectif d'écarter les données à caractère non personnel n'ayant pas pour origine ou finalité d'être en lien avec l'identification de comportement des personnes physiques. Mais de présenter un moyen d'accroche quant au traitement de donnée à caractère non personnel, ici en prenant appui sur la catégorie des données provenant des usages des personnes physiques. Il est parfaitement pris en compte de l'hétérogénéité actuelle de cette catégorie.

⁸²³. V. *supra* n° 99 et suiv.

⁸²⁴. V. *supra* n° 239 et suiv.

⁸²⁵. C. cass, ch. com., 11 janvier 2005, n° 02-18.381, *op. cit.*, obs. Caron C. | PIBD, 2005. III, p. 206 ; CJUE, gr. ch., aff. n° C.324/09, 12 juillet 2011, *op. cit.*, obs. Manara C. | Dalloz, D. 2011, p. 1965, note. Gautier P.-Y. | Dalloz, D. 2011, p. 2054, obs. Larrieu J., Le Stanc C., Tréfigny-Goy P. | Dalloz, D. 2011, p. 2363, obs. Gaudemet-Tallon H. et Jault-Seseke F. | Dalloz, D. 2012, p. 1228, obs. Sirinelli P. | Dalloz, D. 2012, p. 2836 ; V. *supra* n° 242

⁸²⁶. CE, 10^e et 9^e ch. réunies, décision n° 393714, 8 février 2017, Société JcDecaux France, *op. cit.*, obs. Auvarque-Cosson B. et Maxwell W. | Recueil Dalloz, D. 2018. N° 19, p. 1033 et obs. Perray R. et Uzan-Naulin J. | Dalloz IP/IT 2017, n° 5, p. 286

277. De l'intérêt de l'exploitation commerciale des données d'usages. - Le suivi des comportements n'appartient pas à un régime juridique et ne peut être caractérisé aujourd'hui que par les juges du fond dans un cadre propre à un litige, où le recours aux faisceaux d'indices se présente comme le seul moyen quant à l'établissement de la réalité de l'impact que ce suivi a pu produire sur le comportement et la circulation d'une personne physique ou d'un groupe d'utilisateurs. En d'autres termes, ces faisceaux d'indices permettent de déterminer l'intention du fournisseur de service quant à la finalité du traitement ainsi que du suivi et de la perception d'une intrusion par la personne physique.

La réflexion juridique actuelle est en fait prise en étau par l'appréhension d'une quantité de données à caractère non personnel ne pouvant être plafonnées en raison de la capacité technique de les stocker, ainsi que par les finalités potentielles identifiant un ensemble de valeurs individualisant la personne physique à un instant T sans jamais en faire une finalité délimitée à une unique personne physique ou à un trait l'individualisant directement ou indirectement comme ne pouvant qu'être qu'une personne⁸²⁷.

Les fournisseurs de service et consécutivement les responsables de traitement s'intéressent à toutes les facettes potentielles et temporaires que l'utilisateur peut présenter même subrepticement, car elles représentent un potentiel d'exploitation commerciale à venir et non déterminé.

À titre d'exemple, la tentative d'une start-up française en 2015 qui souhaitait proposer un service de messagerie, sans intérêt premier pour les données à caractère personnel, dont le fonctionnement reposait non pas sur un service de messagerie générale avec un profil pour communiquer avec tous, mais sur une mécanique de communication où il n'était possible d'entrer en contact que par des points d'intérêt identifiés à celui-ci et commun, les utilisateurs recevaient alors des actualités et un suivi des usages propres à chacun d'entre eux⁸²⁸.

278. Le traitement algorithmique des usages et sa nécessaire prise en compte par le Droit. - Ainsi, il semble important de ne pas laisser ce suivi algorithmique à des fins

⁸²⁷. Sauf exception : Duhigg C., *How companies learn your secrets*, op. cit.

⁸²⁸. API, Ouest France, fiche d'entreprise Facetts | site agence-api-ouest-France, consulté le 20 mars 2021 ; Infogreffe, Facetts | site infogreffe, consulté le 20 mars 2021 ; Frenchweb, [Made in Rennes] Facetts, la start-up du mois et les rendez-vous en terres bretonnes... | site le frenchweb, publié le 26 janvier 2016, consulté le 9 avril 2020

commerciales limité au cadre du contentieux et de la décision des juges du fond. Il semble nécessaire de ne pas laisser ce « *tracking* » des usages des internautes être appréciés uniquement *in concreto* au regard d'un faisceau d'indices qui, au gré des décisions et jugements, donnerait un contour de ce qu'il est possible de faire ou non quant à la finalité des traitements de données à caractère non personnel portant sur le suivi des comportements des utilisateurs.

Il faut pouvoir qualifier les données en raison d'une origine spécifique afin de penser la finalité potentielle des traitements à venir, faisant de cette démarche un socle de qualification, un moyen d'appréhender le phénomène *macro* qui en découle.

Ainsi, la problématique principale en ce qui concerne l'une des finalités du phénomène de *Big Data* est qu'elle repose sur une conception imagée et « analogique »⁸²⁹ du suivi des personnes physiques par le biais d'un traitement « numérique » et « logique » pour autoriser ce suivi. Ainsi, si les comportements peuvent être décomposés en de multiples facettes, elles ne deviennent continues, imperceptibles, individualisant et/ou catégorisant dans le temps que si la technique informatique et algorithmique est en capacité de se modeler sur les changements et évolutions de ces comportements. Il faut pour cela que cette technique soit nourrie d'un flux continu de données inscrit dans des usages en mouvement (rôle des *cookies*). À défaut, elle fixerait une présomption de catégorie en raison de ces critères et donc n'évoluerait plus avec le sujet visé, raison de leur suivi.

À la différence des données à caractère personnel qui incarnent le statique, les données à caractère non personnel représentent l'évolutif. Les récurrences comportementales attestent juste d'un usage, dont l'existence est conditionnée par sa future modification.

Comme il a été présenté en amont, le Droit doit comprendre la nature de ces rapports entre les internautes-utilisateurs et les fournisseurs de services numériques. Il doit donc s'appropriier le fait que la nature de ce rapport repose en partie sur la finalité directement et indirectement commerciale que le fournisseur va en tirer de celle-ci, pour pérenniser son activité. Cela se fait par le biais de la fourniture d'un service numérique libre d'accès, individualisable dans son suivi, pérennisant alors les usages.

⁸²⁹. L'analogique doit pris en sa composante technique d'onde continue et évolutive en fonction du nombre d'interactions, comme avec le signal analogique d'une télévision

2. La caractérisation des données à caractère non personnel des personnes physiques

279. L'importance des données à caractère non personnel pour la personne physique. -

Ainsi, les données que le fournisseur d'un service numérique extrait et traite vont permettre par leur traitement algorithmique continu de mettre en lumière ce qui peut être anticipé, modifié, prédit dans la délivrance et la fourniture du service numérique ainsi que la recherche d'interactions. C'est le contenu qui se modèle sur les usages et non le contenant (le site ou application). Ce dernier, lui, doit rester identifiable par l'utilisateur quant aux possibles utilisations qu'il représente, par l'image qu'il évoque et suggère et le service qu'il propose, au même titre qu'une marque⁸³⁰, ici comme fournisseur de service contenant des fonctionnalités dématérialisées et permettant l'exercice d'usages numériques associés.

Cette souplesse dans la délivrance et la fourniture du service ne peut se faire par les données à caractère personnel et leur traitement, qui identifient un réel immuable, mais par les traces identificatrices, elles, des usages et comportements. Ces traces peuvent s'assujettir à l'émotion, à la suggestion, à la pression sociale, à l'uniformisation de certains usages, à la nécessité, à la finalité commerciale recherchée (interactions ou contractualisation).

Le traitement de données à caractère non personnel permet d'exploiter commercialement un biais par rapport aux régimes juridiques existants. En effet, les personnes physiques pensent savoir ce qu'elles sont en termes de données à caractère personnel, et donc perçoivent l'intrusion, si cette identification est trop perceptible, puisqu'elle délimite ce qui compose leur identité directe et indirecte. Elles perçoivent même le contour du régime juridique, puisque la donnée à caractère personnel est associée à des droits.

A contrario, le suivi des comportements est individualisant sans jamais laisser croire à une individualisation spécifique de la personne physique. On ne s'adresse pas généralement à la personne physique, mais à une catégorie d'utilisateurs auquel elle appartient temporairement. Ce suivi est donc identifié comme catégoriel pour et par la personne physique. Elle n'est pas la seule à recevoir ces suggestions extérieures et identifie ce suivi comme inhérent à l'espace dans

⁸³⁰. Dreyfus N., Marques et Internet, Protection, alorisation, défense, *op. cit.*, p. 200 et suiv. ;

lequel elle circule, à l'image des coupons que le commerçant ou la grande surface propose à sa clientèle au regard de leurs achats.

Le suivi des comportements dans cet espace n'est pas identifié comme intrusif, il est identifié comme facilitateur d'une circulation optimisée par un savoir antérieur qui touche à l'insignifiant, au superficiel et surtout délimité temporellement. C'est en cela que cette seconde peau⁸³¹ comportementale algorithmique apparaît comme non intrusive, car elle n'est qu'une traduction d'un *ethos*⁸³² temporaire, d'un usage qui n'est usage que parce qu'il répond d'un comportement qui lui octroie une fonction sociale, économique, philosophique, juridique à durée déterminée.

Le biais est exploité par le traitement de données à caractère non personnel, quand il a pour finalité l'individualisation du service à destination des internautes-utilisateurs, il apparaît comme plus intrusif que le traitement de données à caractère personnel brutes, puisqu'il dresse dans une temporalité d'usages, une chronologie exhaustive de toutes les interactions, actions, comportements et non-dits des utilisateurs. Le fournisseur sait mieux ce que l'internaute-utilisateur est, fait et a fait sur son site ou service numérique par le biais de cet historique, que la personne elle-même. Il peut donc mieux déterminer avec quoi l'utilisateur est à même d'interagir afin de solliciter un palier d'interactions attendues, tout en cherchant à les augmenter.

Le rapport entre l'internaute-utilisateur et le fournisseur-gestionnaire repose donc sur le ressenti d'un suivi qui se présente comme catégorisant pour l'utilisateur, par exemple : la catégorie recommandation de Netflix, se traduit par : « ceux qui ont regardé cette série/documentaire/film ont également apprécié... » ou pour Tik Tok avec les recommandations « pour toi », et ce rapport repose aussi sur une nécessité d'extraction répondant d'une finalité commerciale⁸³³, venant justifier ou contrebalancer la plupart du temps la gratuité ou faible coût du service pour l'utilisateur, au regard des dépenses structurelles : énergétiques, financières et humaines qu'elles supposent et engendrent.

⁸³¹. Rouvroy A., Des données sans personne : le fétichisme de la donnée à caractère personnel à l'épreuve de l'idéologie des *Big Data*, *op. cit.*, p. 12

⁸³². Merzeau L., Le profil : une rhétorique dispositif | OpenEdition Journals, Itinéraires, 2015-3 / 2016, publié le 1^{er} juillet 2016 ;

⁸³³. CSPLA, Bensamoun A. et Bouquerel Y., Rapport : Transposition des exceptions de fouille de textes et de données : enjeux et propositions | Ministère de la culture, décembre 2020, p. 17 et suiv.

Il est alors déduit que si la quantité d'usages se maintient à un niveau permettant la pérennité des activités numériques ou que les usages augmentent de n-1 à n et de n à n+1, alors le suivi des comportements va avoir tendance à s'affiner au fur et à mesure de la répétition et diversification des usages.

Il en est déduit que si la fourniture du service numérique est adaptée dans sa délivrance, notamment en remplissant sa fonction d'individualisation dans l'espace de circulation numérique des internautes, alors le nombre d'interactions et d'utilisations doit se maintenir ou augmenter.

Il de souligner ici que les usages réalisés ne doivent pas être compris comme étant des actes de consommation impliquant la recherche et l'exécution d'un contrat de vente ou de fourniture de service en l'échange d'un prix⁸³⁴. Lorsque l'on évoque les usages, il s'agit de désigner les actions de circulation et d'utilisation qui éventuellement peuvent être contractualisées par le biais d'un consentement donné dans le cadre de l'application des CGU ou CGS d'un site ou application.

280. De l'intention et intérêt du fournisseur à traiter les données d'usages. - C'est donc en partie au regard de cet objectif recherché par le fournisseur de service de faire du volume de données un « *ethos* numérique »⁸³⁵ de chaque utilisateur afin de mieux proposer son service et d'être solvable structurellement et financièrement, qu'il semble difficile de recourir à une notion juridique dans l'abstrait qui viendrait estimer l'impact moyen qu'un traitement de données aurait sur les utilisateurs en termes de suivi, autrement dit de faire d'une réalité pratique personnalisante et exploitable commercialement, une notion impersonnelle.

Cet impact représente un moyen de qualification et d'intention quant au suivi, il apparaît donc en cas de contentieux, mais ne sert pas en amont à qualifier, il dresse le constat.

L'intention du fournisseur de service en tant que professionnel est de pérenniser son activité de service. Cette finalité ne peut s'accomplir en partie dans l'espace numérique que par le suivi des usages des utilisateurs (suivi compris comme étant la somme des actes conscients et

⁸³⁴. C. de la conso., *op. cit.*, art. liminaire al.1

⁸³⁵. Couleau C., Deseilligny O. et Hellégouarc'h P., *Que devient l'ethos en régime numérique ?*, *op. cit.*, p. 4

inconscients dans une circulation libre). Ce suivi pourrait être assimilé au suivi d'une clientèle⁸³⁶ en tant que notion juridique, partie intégrante d'un fonds de commerce⁸³⁷, en l'espèce dématérialisée.

Ce décalque de notion ne doit pas être délimité dans son approche aux cas où la finalité du service est la contractualisation d'un bien ou service en contrepartie de la fixation d'un prix. En effet, il est question de penser les utilisations et les usages dans leur décomposition comme des actes *a priori* dénués de valeur commerciale, mais qui recouvrent une finalité économique pour celui qui extrait les volumes de données et les traite, afin de justifier de la nature du service et de son modèle économique.

281. La donnée à caractère non personnel des personnes physiques. - Il pourrait être intéressant sur le constat de ces activités de traitement, de voir mise en œuvre une notion juridique permettant non pas de désigner une catégorie précise pour délimiter les exploitations à des fins commerciales entrant dans le cadre de cette notion, mais seulement de donner corps à la notion de données à caractère non personnel, que le règlement 2018/1807⁸³⁸ n'a pas entrepris de réaliser, afin de déterminer une forme de traçabilité de la donnée.

Pour ce faire, il convient non pas d'interroger dans le cadre des données à caractère non personnel le domaine sur lequel elles portent et savoir si elles réidentifient ou non une personne physique, mais leur origine d'extraction, en d'autres termes et à titre d'exemple, parvenir à caractériser les données à caractère non personnel des personnes physiques.

Cette approche autorise des catégories identifiant des notions juridiques préexistantes, tout en assujettissant la finalité du traitement à la qualité et à la nature de qui ou quoi l'a générée. Cette finalité peut également transparaître à partir de l'objet social de la personne morale à traiter ces

⁸³⁶. CE, 3^{ème} ch, n° 403413, 12 juin 2019

⁸³⁷. Reygrobelle A., Chapitre 702 : notion de clientèle | Dalloz action, Droit et pratique des baux commerciaux, 2017-2018 ; Derruppé J. et De Ravel D'Esclapon T., Répertoire de droit commercial, Fonds de commerce | Dalloz, 2016, point 31 ; C. cass, 3^{ème} ch. civ., 18 mai 1978, n° 76-13.943, obs. Derruppé J. | RTD com. 1978, p. 559

⁸³⁸. Règl. (UE). 2018/1807, 14 novembre 2018, *op. cit.*, art. 2. 1 et art. 3. 1)

volumes⁸³⁹, de l'objet des contrats passés⁸⁴⁰ quant à la réalisation des traitements⁸⁴¹ ou encore de la nature du service fourni.

Il a été dit précédemment que la norme juridique dans le domaine de la donnée avait cette tendance à se « géocentrer » sur la personne physique⁸⁴², cela notamment en raison de l'objet ciblé, restrictif des différentes normes en question portant sur le régime juridique des données à caractère personnel⁸⁴³. Au-delà de ce régime, la jurisprudence, comme certaines normes pendantes ont procédé à l'élaboration de leur objet ou de leur décision au regard de ce régime, de cette notion et non au regard de critères autres peut-être plus appropriés pour penser et agir sur les exploitations pratiques de ces volumes de données.

Sont donc évoquées ici les données à caractère non personnel des personnes physiques. Cela signifie le fait de désigner toutes les données issues des utilisations par des personnes physiques, non par rapport à un potentiel d'identification qui les feraient appartenir au cadre de la notion de donnée à caractère personnel, mais simplement par l'origine et la nature du générateur de la donnée. Cette traçabilité en raison de l'origine de l'émetteur a pour conséquence de réfléchir sur les finalités des traitements qui en raison de cette origine ont vocation à avoir un lien plus ou moins évident avec les utilisateurs, en tant que groupes compartimentés par leurs usages.

À ce stade, cette notion reste faillible, car elle fait de toute donnée ayant eu dans sa génération, l'action supposée d'une personne physique, une donnée à caractère non personnel des personnes physiques et cela aurait pour terme de couvrir le champ des possibles de la donnée à caractère non personnel et donc de retrouver les problématiques inhérentes à l'intitulé premier de la catégorie.

282. La traçabilité de la donnée par son émission. - Cette proposition de catégorie de données en raison de leur origine d'émission, aurait pour objet de déterminer des ensembles larges au sein de la notion de donnée à caractère non personnel, mis dans la perspective de la

⁸³⁹. INSEE, nomenclature d'activités française, NAF rév. 2, section J : Information et communication, Division 63 : Services d'information, Groupe 63.1 : Traitement de données hébergement et activités connexes, portails Internet, Classe 63.11 : Traitement de données, hébergement et activités connexes, Sous-classe 63.11Z, *op. cit.* ; Extrait Kbis Facebook Ireland Limited | site infogreffe

⁸⁴⁰. Exemple de la publicité ciblée

⁸⁴¹. Dont l'objet est expliqué de manière générale dans les CGU ou CGS des services numériques

⁸⁴². V. *supra* n° 108

⁸⁴³. Exemple : Règl. (UE). 2016/679, 27 avril 2016, *op. cit.*, art. 2

finalité recherchée par la personne qui réalise le traitement des données, ou de la réalité du résultat issue de l'algorithme.

En somme, si l'intention de celui qui réalise le traitement est de permettre de fournir un service plus adapté, plus ciblé, plus flexible, qui épouse mieux le comportement d'utilisateurs déterminés, dans une sorte de circuit fermé, d'autarcie de l'exploitation de données, alors les volumes de traces exploitées auraient comme qualité d'être des données à caractère non personnel des personnes physiques par principe. Le traitement dans ces cas là n'aurait pas d'autres vocations que de désigner la personne physique génératrice de la donnée afin de mieux la maintenir en tant qu'utilisateur interagissant.

Également, si ces volumes de données sont vendus, dupliqués ou traités à d'autres fins, et cela de manière externalisée, la finalité exploitable quant aux résultats issus du traitement algorithmique pourrait permettre de déterminer à rebours quels types de données quant à leur origine d'extraction ont pu permettre un tel résultat (par exemple : par le biais de l'objet des contrats passés et de l'applicabilité des résultats à des activités et environnements spécifiques).

Une fois encore, s'il faut faire reposer la notion de donnée à caractère non personnel des personnes physiques sur l'objet des contrats qui permettent de mettre à disposition, vendre ou échanger des volumes de données, sans distinction de leur contenu, juste en répondant à des critères de volumétrie et de datation par exemple, alors cette notion de données n'est qu'un avatar supplémentaire venant illustrer une taxonomie de la donnée sans répercussion juridique réelle, en cas de contentieux.

Ce qui permettrait d'identifier l'impact de la donnée, c'est la traçabilité de l'origine d'extraction. Cette intention de traçabilité peut être rendu possible par le prisme des pratiques et notions existantes afin de marquer une origine d'extraction et en faire par exemple des données à caractère non personnel des personnes physiques. Pour ce faire, dans le cas précis de ce type de donnée, il faut passer par les conditions générales d'utilisation (CGU), conditions de service (CGS) et la politique de *cookies* informant déjà les utilisateurs d'un suivi, à travers l'extraction du champ des possibles par le biais de ses usages, ou de ce que l'utilisateur estimera pertinent de valider⁸⁴⁴.

⁸⁴⁴. IFOP-CNIL, Les Français et la réglementation en matière de *cookies*, Sondage IFOP pour la CNIL, *op. cit.*

Ces obligations d'informations et clauses contractuelles accessibles par tous attestent d'une origine d'extraction à savoir la personne physique dans le cadre de ses usages et circulations. À partir de ce moment-là, les volumes de données issues de ces processus d'extractions doivent être présumés comme ayant pour provenance les usages des personnes physiques et donc ayant pour finalité de traitement de les désigner à nouveau, mais sous forme de groupe d'utilisateurs, sous forme de suggestion d'usages plus généraux, sous forme de suivi affiné.

Comme l'économie de la donnée repose aujourd'hui en majorité sur les usages des personnes physiques aussi diversifiés qu'ils soient, il faut mettre suggérer l'élaboration d'une présomption. En effet, en raison de la nature du service et des obligations d'information qui découlent de l'extraction de données, les volumes provenant de ces entreprises doivent être présumés juridiquement avoir pour origine les usages des personnes physiques.

De plus, si la finalité des traitements des volumes de données à caractère non personnel de personnes physiques a pour résultat des applications étrangères de manière directe aux personnes physiques alors c'est une exception qu'il est possible de démontrer, puisque l'application des résultats dudit traitement n'aura pas d'impact direct sur les usages des utilisateurs.

À titre d'exemple et d'expérience pratique, une personne morale a pour objet de faire des *data products*⁸⁴⁵, c'est-à-dire des outils algorithmiques qui reposent sur le traitement ciblé de volumes de données afin de déterminer si des récurrences apparaissent et quelles applications elles peuvent avoir ; en l'espèce, l'entreprise va utiliser deux volumes de données, l'un provient de l'entreprise principale de mesure d'audience des médias français, c'est-à-dire d'une entreprise qui établit des statistiques relatives aux taux d'audiences enregistrés notamment pour la télévision et la radio ; l'autre provient des *open-data* relatifs à la météorologie.

Le constat de ce traitement met en avant le fait que le taux d'audience en fin de journée et en fin de semaine augmente quand il pleut et baisse quand il fait ensoleillé, cela par rapport à la délivrance de certains programmes télévisés et radiophoniques. L'application de ces résultats

⁸⁴⁵. Commission européenne, Inspire, Système de publication de registres, Définition *Data product* : « *Data set or data set series that conforms to a data product specification [ISO 19131]* » | site inspire.ec.europa

n'avait pas pour but d'optimiser les programmes de télévision et donc de cibler les spectateurs, mais de mieux réguler le trafic routier et les ressources humaines nécessaires notamment aux péages, au regard du programme télévisé et de la météo. Il y a donc bien ici des données qui proviennent des usages des personnes physiques et permettent de désigner une finalité autre que leur suivi direct.

De par l'application finale, il est aisé de démontrer l'exception que représente la finalité de ce *data product* malgré le traitement de données à caractère non personnel des personnes physiques.

283. L'intérêt premier de la donnée à caractère non personnel des personnes physiques.

La catégorisation en raison de l'origine d'extraction ouvre la possibilité de penser les flux de données au regard des finalités qui vont être trouvées. Autrement dit, de s'intéresser à l'économie de la donnée dans ses circulations globales et non plus de penser les catégories par exclusion les unes des autres. Catégoriser les données à caractère non personnel en raison de l'origine d'extraction permettrait peut-être également de quantifier la part des données à caractère non personnel qui viennent des personnes physiques et ont pour raison de leur traitement une sorte d'ethnologie par la donnée à des fins économiques et mercantiles.

En l'état, cette proposition de catégorisation n'a pas pour but méthodologique de penser le régime juridique et d'y associer une forme de cadre dont la violation impliquerait des sanctions⁸⁴⁶, seulement d'offrir un point de réflexion nouveau sur une traçabilité des flux de données pour parvenir à comprendre d'où le *Big Data* en tant que phénomène tire sa capacité de représentation des réels.

Cette catégorisation des données à caractère non personnel des personnes physiques permettrait de penser l'apport de ces flux à l'activité de service d'entreprise spécifique et de qualifier précisément la nature de leur activité et la justification de la nécessité de stockage de ces volumes.

Il faut également comprendre que cette catégorisation en raison de l'origine d'extraction ne se limite pas aux données à caractère non personnel des personnes physiques.

⁸⁴⁶. Ost F. et Van de Kerchove M., De la pyramide au réseau ? Pour une théorie dialectique du droit | Publications des Facultés universitaire Saint-Louis, Bruxelles, 2002, p. 225

284. L'intérêt d'une origine de la donnée à caractère non personnel. - Ainsi, il pourrait en aller de même avec les données à caractère non personnel financières, c'est-à-dire relatives à des données qui ne permettent pas d'identifier des personnes physiques, mais des transactions financières de matières premières, d'actions et d'obligations⁸⁴⁷. Au regard des flux, l'origine et l'objet, les territoires concernés, les personnes morales seraient susceptibles d'être déterminées tout en écartant la problématique de la temporalité à laquelle ces flux appartiennent et sont traités par des algorithmes de *trading* à haute vitesse.

Cette distinction de catégorie de par l'origine certaine *a priori* et des finalités déterminables *a posteriori* en raison de leur application pourrait faciliter la manipulation par le Droit de données qualifiées au sein de la catégorie des données à caractère non personnel. Elle pourrait peut-être permettre d'évaluer la quantité de ces flux par le nombre d'acteurs dont les activités répondent de cette catégorie de données et donc de proportionnaliser ce qui compose le phénomène de *Big Data*, dans son action de massification des données aux fins de traitement et d'exploitation, en tant que réponse quantifiée et qualifiée des données extraites et stockées participant à une économie et à un marché de la donnée.

285. Conclusion. - Évidemment, en l'état d'une potentielle application aujourd'hui, cette catégorisation aurait pour ressort juridique la détermination et l'évaluation d'un impact *in concreto* sur les personnes ou territoires visés de ces traitements, comme cela est déjà le cas avec le public ciblé. Il faut ici toutefois prendre en compte un critère différent en raison de l'origine de la donnée, de la politique de *cookies*, des CGU ou de l'objet des contrats et la nature des services.

Aujourd'hui, l'impact que les traitements de données à caractère non personnel peuvent avoir sur la personne physique n'est pas nécessairement celui d'une individualisation marquée et identifiable, comme dans l'affaire Target⁸⁴⁸, mais plutôt la recherche d'un impact sur des groupes, tout autant intrusif, toutefois sans risquer l'identification directe ou indirecte d'un internaute-utilisateur. L'on cible les comportements, non les identités.

⁸⁴⁷. Smith A., *Fast money: the battle against the high frequency traders*, *op. cit.* ; Duhigg C., *How companies learn your secrets*, *op. cit.* ; Ezrachi A. et Stucke M. E., *Virtual Competition, The promise and perils of the algorithm-driven economy* | Harvard University press, 2016, ISBN n° 9780674545472, p. 11 et suiv., p. 65,

⁸⁴⁸. Deltorn J.-M., La protection des données personnelles face aux algorithmes prédictifs, *op. cit.*, note n° 28

Section 2. Le traitement algorithmique des usages numériques en pratique

L'avantage de ces données à caractère non personnel des personnes physiques est qu'elles sont individuellement insignifiantes dans le réel qu'elles transportent. Cela signifie qu'elles n'ont d'intérêt que traitées dans des volumes hétérogènes pour trouver un signifiant inscrit dans une réalité exploitable. En somme, les données à caractère non personnel sont interchangeable dans la recherche de signifiants exploitables, et c'est bien là la qualité de ces données qui par leur insignifiance favorisent leur recoupement et leur circulation afin de maximiser leur contribution à la représentation de la réalité et la pérennité des activités économiques qui en dépendent (**A**). Au titre des activités économiques fondées sur le recoupement algorithmique des données à caractère non personnel des personnes physiques, il faut s'attarder sur l'exemple de la publicité qui schématise, à lui seul, l'intérêt des *cookies* et surtout la clef de voûte qu'est l'algorithme qui reste à définir dans sa fonction à structurer l'entropie issus des volumes de données (**B**).

A. Les données à caractère non personnel des personnes physiques, fondement de l'économie de la donnée : Les difficultés d'une réglementation

Les données à caractère non personnel des personnes physiques, par leur absence d'identification de leur émetteur, sont extraites plus facilement et présentent par leur agrégation massive un intérêt : celui de la représentation d'une réalité en mouvement liée par le prisme du traitement algorithmique (**1**). À cette faculté de circulation, il faut ajouter que ces données recouvrent une autre qualité celle de leur interchangeabilité dans des volumes toujours plus diversifiés. Ce qui a pour conséquence, et malgré leur insignifiance première, d'autoriser une identification des circulations et usages des personnes physiques. En effet, leur traitement suppose un résultat en lien avec ces usages et circulations et donc une possibilité pour le responsable du traitement d'adresser une réponse commerciale à ces circulations et usages (**2**).

1. L'interchangeabilité des données à caractère non personnel des personnes physiques, moyen de représentation du réel

286. Le principe d’interchangeabilité des données. - Les données massives contiennent en majorité des données à caractère non personnel, en dehors de toute catégorisation en raison de l’origine. Ces données représentent un réel décomposé qui, par le biais du traitement, va recouvrer un sens perceptible, tangible et exploitable. Ces volumes de données sont des réels, des savoirs en attente, appartenant à des catégories spécifiques en raison des informations qu’elles contiennent, aussi insignifiantes soient-elles, en raison d’une origine d’extraction⁸⁴⁹, d’un territoire⁸⁵⁰, d’un temps, d’une portée sociale⁸⁵¹, économique⁸⁵² philosophique ou juridique⁸⁵³.

Cependant, toutes ces caractéristiques propres à chaque donnée n’ont aucune importance individuellement et n’ont que peu d’influence *a priori* dans le réel qu’elles incarnent. Pour le phénomène de *Big Data* le contenu de la trace ou encore le territoire ne jouent pas de rôle prépondérant quant aux choix de leur traitement, autre que leur mise à disposition. Elles n’ont à l’heure actuelle pas de qualité intrinsèque dans le processus de traitement qui les valorise par rapport à d’autres données appartenant à cette même catégorie.

Ainsi, quand il est souligné l’absence d’une hiérarchie intrinsèque aux données à caractère non personnel, c’est premièrement celle de la nature de la donnée prise dans un sens individuel, en raison de la vitesse de traitement portant sur des volumes qui ne peuvent être appréhendés à une échelle *micro*⁸⁵⁴.

C’est deuxièmement l’impossibilité en amont d’un traitement de parvenir à évaluer avec certitude le potentiel d’une donnée ou d’un volume de données par rapport à un autre, au sein de cette catégorie.

Le potentiel de signifiante que les données à caractère non personnel des personnes physiques⁸⁵⁵ recouvrent *a priori* ou à l’inverse un volume de données présentant un signifiant déterminé (en dehors de toute identification directe ou indirecte des personnes physiques

⁸⁴⁹. V. *supra* n° 160 et suiv.

⁸⁵⁰. V. *supra* n° 228 et suiv. ; V. *supra* n° 239 et suiv.

⁸⁵¹. Exemple : l’ensemble des interactions avec un cercle de relations sociales régulières, Facebook

⁸⁵². Exemple : l’achat d’un bien, Amazon, Leboncoin

⁸⁵³. Exemple : le consentement recueilli dans le cadre de CGU, CGS, politique de *cookies*, tous les sites web, applications

⁸⁵⁴. En dehors de leur origine d’extraction

⁸⁵⁵. Rouvroy A., « Des données et des hommes », Droits et libertés fondamentaux dans un monde de données massives, *op. cit.*, p. 5-7, 20, 34

comme les open-data et en dehors de leur signification première), ne devient pertinent et exploitable que par le traitement et le recoupement de ces volumes entre eux.

Il n'y a donc aucune raison de penser que des données ont plus d'importance que d'autres par certaines de leurs caractéristiques que d'autres quand elles appartiennent à cette catégorie des données à caractère non personnel.

En effet, le principe inhérent à ces volumes de données qui circulent librement dans l'espace des données massives est un principe d'interchangeabilité⁸⁵⁶ des données ainsi que de leur agrégation, pour mettre en perspective des nouveaux réels. Il n'y a pas d'autres finalités que la recherche d'une signifiante en raison d'une temporalité et d'une diversité de flux⁸⁵⁷. C'est donc la répétition de la mécanique de traitement et de recoupement afin de chercher et mettre en lumière une récurrence nouvelle qui fait la signifiante des volumes traités et non nécessairement un choix de volume ou de données spécifiques, même si cette pratique existe et répond de finalités propres pouvant participer à la représentation numérique du réel énoncé.

Le résultat issu des recoupements donnera potentiellement une valeur, une signifiante singulière délimitée à un réel représenté par le ou les recoupements, exploitable notamment commercialement.

Quand il est dit, plus haut, qu'il y a une forme d'impossibilité d'évaluer le potentiel d'un volume de données au sein de la catégorie générale des données à caractère non personnel ante-traitement, c'est un propos qu'il faut nuancer par l'accumulation et la conservation d'un historique de ces volumes par les personnes qui réalisent des traitements.

Par la répétition de ces recoupements et l'acquisition de résultats propres, les personnes morales peuvent dresser dans le temps, des présomptions en fonction de la provenance des usages, des sites et services, des périodes de l'année et sur le constat des résultats algorithmiques obtenus, et non nécessairement au regard d'une nature des données ou d'une valeur associée établie comme participant à telle hauteur à la signifiante trouvée⁸⁵⁸.

⁸⁵⁶. Autorité de la concurrence française et allemande, Rapport droit de la concurrence et données, 10 mai 2016, *op. cit.*, p. 55 ; Skouteris V., *Statistical societies of interchangeable lives* | Law and Critique, vol. 15, n° 2, 2004

⁸⁵⁷. Rouvroy A., La gouvernementalité algorithmique : radicalisation et stratégie immunitaire du capitalisme et du néolibéralisme ?, *op. cit.*, p. 34-35

⁸⁵⁸. Cet historique se traduit par les résultats enregistrés à l'issue du traitement et seront recoupsés avec d'autres volumes produisant ainsi de la métadonnée et attestant d'une traçabilité des évolutions et résultats. Berners-Lee T., *Metadata Architecture*, *op. cit.*, p. 2 : « *For an example of metadata, when an object is retrieved using the HTTP protocol, the protocol allows information about its date, its expiry date, its owner, and other arbitrary information to be sent by the server. The world of the World Wide Web is therefore a world of information and*

L'interchangeabilité des données dans la recherche de résultats efface ces dernières en tant que dividuel étalon, mais ne l'efface pas en tant que notion référente appartenant à un volume participant à l'obtention de ces résultats.

287. L'exception d'un choix de volume de données déterminées. - Parallèlement à cette mécanique d'interchangeabilité des données au sein de volumes, il faut évoquer et par la même occasion écarter de cette démonstration que certains traitements algorithmiques nécessitent de recourir à des volumes de données en raison de caractéristiques spécifiques afin de répondre à une finalité déterminée en amont ou du moins d'en favoriser la survenance.

En effet, le recours à des volumes de données spécifiques en raison de critères particuliers propres à un domaine est utilisé quand la finalité recherchée est déterminable par le choix des données qui vont alimenter le traitement. Par exemple, reprenons Alphago⁸⁵⁹, l'algorithme soumis à un *machine learning* avancé dans le seul domaine du jeu de Go afin de couvrir un champ de connaissance stratégique maximisé dans le cadre de parties de Go à un niveau professionnel. L'objectif est délimité à la capacité de l'algorithme ou du réseau d'algorithmes à performer dans ce domaine spécifique et non de trouver une récurrence satellite à la pratique du jeu, mais ne répondant pas à la finalité recherchée.

Dans la poursuite de ces traitements algorithmiques ciblés, dont on cherche à optimiser la finalité à des fins de performance ou d'efficacité, on trouve également des traitements tout aussi ciblés, par rapport à leur champ d'exécution, nommés *smart-data*⁸⁶⁰. Ils s'apparentent d'un côté à des traitements de données en *streaming*, c'est-à-dire qu'ils fournissent une réponse algorithmique quasi instantanée à la suite de l'extraction. Ce traitement répond à des finalités très simples, de statistiques dans un cadre assez limité de fonctions, quoique diversifié en raison des possibilités d'application. L'intérêt de ces traitements est qu'ils offrent un résultat recherché répondant de l'instantané, par exemple avec les objets connectés. De l'autre côté, il s'agit

some of that information is information about information. In order to have a coherent picture of this, we need a few axioms about metadata. The first axiom is that : metadata is data. »

⁸⁵⁹. Chatila. R., Intelligence artificielle et robotique : un état des lieux en perspective avec le droit | Dalloz, Revue IP/IT, publié le 31 mai 2016, n° 6, p. 284 ; Guegan G., L'élévation des robots à la vie juridique, thèse, Pr. Larrieu J. | 2016, p. 235, points 505-508

⁸⁶⁰. Fantoni-Quinton S., L'intelligence artificielle, porteuse de risque ou promesse d'amélioration pour la pénibilité et la qualité de vie au travail | Dalloz, Revue Droit social, publié en février 2021, n° 2, p. 128, note n° 4 ; Denoix A., *Big Data, Smart Data, Stupid Data*, Comment (vraiment) valoriser vos données | Dunod, 2018, ISBN n° 9782100777464, p. 16-20

également d'un choix de volume de données déterminées en raison de critères spécifiques et pour répondre d'un traitement particulier.

Il faut cependant insister sur le fait que ces différents volumes issus d'usages ou d'une génération par un procédé technique, pouvant répondre en première intention d'une finalité spécifique poussée ou d'une finalité simple, peuvent également répondre à des recoupements étrangers à la raison de leur premier traitement⁸⁶¹.

À titre d'exemple, la recherche d'un nombre de calories brûlées après un footing d'un temps X mesuré à l'aide d'un objet connecté permet de délimiter la finalité première, celle de présenter la réponse statistique au regard d'un certain nombre de données extraites comme la durée du footing, la vitesse et le poids ; cela n'exclut pas pour autant les réutilisations de ces données ayant permis de répondre à cette première finalité d'être recoupée avec des ensembles autres pour rechercher d'autres récurrences moins immédiates et visibles, comme le recours à des accessoires de plus en plus adaptés en fonction de la récurrence de course.

288. Le critère interchangeable des données et la maximisation de leur exploitation. -

La mise en circulation de flux de données autorise l'ensemble des traitements à pouvoir s'en saisir à des fins de recoupement, puisque les données numériques ne se déprécient pas par la copie⁸⁶² et donc peuvent être interchangeables dans un processus de traitement continu *ad vitam aeternam*, pour exploiter leur potentiel de signifiante, avec des volumes de la même temporalité d'extraction, d'une temporalité antérieure ou à venir, dans un cadre commun, d'une origine commune ou complètement étrangère.

Cette interchangeable dans la quête d'une signifiante par le traitement est un moyen technique et informatique de permettre de répondre à un intérêt économique lorsque lesdits traitements portent en particulier sur des volumes issus des usages et interactions des personnes physiques dans l'espace du numérique. En somme, les masses de données ne sont pas génératrices d'une unique récurrence, mais d'un facteur X de récurrences par le nombre de recoupements auxquels elles vont être soumises.

⁸⁶¹. De par ses caractéristiques inhérentes au domaine informatique la donnée est exploitée au maximum de sa disponibilité et capacité à circuler dans un temps imparti estimé sur sa potentialité à participer à la mise en lumière d'un signifiant exploitable.

⁸⁶². V. *supra* n° 197 et suiv.

Ainsi, pour accomplir cette finalité commerciale recherchée par les professionnels de l'espace numérique il faut synchroniser le temps de traitement, ce que l'on pourrait appeler la rythmique ou la cadence des traitements, au regard des usages visés. Spécifiquement quand ils portent sur les interactions des personnes physiques évoluant dans un service numérique à titre gratuit ou payant répondant d'un marché concurrentiel de la donnée⁸⁶³.

289. La compression du temps d'exploitation. - Dans ces cas d'espèce, les interactions sont plus ou moins court-termistes dans leur portée et donc susceptibles d'être satisfaites ou de ne plus être pertinentes rapidement. Le traitement des données à caractère non personnel des personnes physiques doit se modeler dans un temps relativement court pour offrir le suivi le plus immédiat possible, surtout dans le cadre d'actes de circulation ou de consommation. Ces actions peuvent être notamment guidées par l'émotionnel ou l'utile, par exemple la publicité ciblée d'une promotion pour des chaussures de course. La personne morale ayant un intérêt commercial dans ce domaine doit saisir la fenêtre de recherche (enchères pour des publicités ciblées) pour solliciter et maintenir cet intérêt, au risque de voir ce besoin délaissé ou comblé par un concurrent, dans le cas où l'on personnalise l'acte de sollicitation publicitaire⁸⁶⁴.

C'est dans ce cadre que l'on retombe dans une des applications inhérentes au phénomène de *Big Data*, qui par le prisme de l'algorithmie cherche à mettre en lumière des récurrences et résultats en lien direct ou indirect avec les usages des internautes afin de s'autoalimenter en tant que phénomène.

2. L'importance des données à caractère non personnel des personnes physiques dans l'économie de la donnée

290. L'importance des données à caractère non personnel des personnes physiques. – Il convient d'exposer et comprendre par un syllogisme simple les proportions de données à caractère non personnel des personnes physiques qui sont traitées. En 2017, près de 70% du

⁸⁶³. L'internaute-utilisateur ne circule pas de la même manière sur un site ou service numérique gratuit comme Instagram, Facebook, YouTube ou Twitter, que payant comme Netflix, Spotify

⁸⁶⁴. CNIL, Publicité ciblée en ligne : quels enjeux pour la protection des données personnelles ? | site CNIL, publié le 14 janvier 2020, consulté le 23 février 2021 ; C. de la conso., art. L. 221-1. 4°

trafic quotidien des données répondait des utilisations et interactions des personnes physiques⁸⁶⁵, et plus de la moitié de ces données étaient à l'époque, des données à caractère non personnel des personnes physiques⁸⁶⁶, ce qui représente un peu plus de 50% de la totalité des données en circulation chaque jour. Plus d'une donnée sur deux répond de l'interaction d'une personne physique sans pour autant l'identifier directement ou indirectement.

Ce qu'il faut mettre en perspective est la multiplication des flux de données et de leur volume au cours de ces dix dernières années⁸⁶⁷, couplée à une capacité de décomposition des données qui s'améliore comme la technique d'extraction et au regard de l'augmentation exponentielle des usages dans l'espace numérique ou par l'espace numérique⁸⁶⁸, notamment en 2020, quand les populations se sont retrouvées plus connectées qu'auparavant en raison de la crise sanitaire mondiale⁸⁶⁹.

L'environnement économique du marché de la donnée repose donc en 2017 pour environ 50% de ses flux sur des données en lien « invisible » avec la personne physique issues pourtant de ses usages, mais que le recoupement et le traitement va permettre de matérialiser. Cela signifie aussi que ce pourcentage de données à caractère non personnel peut circuler en raison de son rattachement à une catégorie juridique générique dont le principe fondamental est la libre circulation⁸⁷⁰.

Par ces chiffres, il est aisé de comprendre que les données à caractère non personnel des personnes physiques sont la justification en elles-mêmes, par leur volume, de l'affinement du suivi et de son renforcement au grè des utilisations, en somme elles justifient le fonctionnement

⁸⁶⁵. INPI, Livre blanc, La propriété intellectuelle et la transformation numérique de l'économie, *op. cit.*, p. 14

⁸⁶⁶. Grumbach S., *Big Data ? The global imbalance !*, *op. cit.*, slide 5

⁸⁶⁷. Commission européenne, *Communication from the Commission to the European parliament, the Council, the European economic and social committee and the Committee of the regions, A European strategy for data* | Brussels, publiée le 19 février 2020, COM(2020) 66 final, p. 3 : « *The volume of data produced in the world is growing rapidly, from 33 zettabytes in 2018 to an expected 175 zettabytes in 2025. Each new wave of data represents major opportunities for the EU to become a world leader in this area. Furthermore, the way in which data is stored and processed will change dramatically over the coming 5 years. Today 80% of the processing and analysis of data takes place in data centres and centralised computing facilities, and 20% in smart connected objects, such as cars, home appliances or manufacturing robots, and in computing facilities close to the user ('edge computing'). By 2025 these proportions are likely to be inverted.* »

⁸⁶⁸. Fia T., *An alternative to data ownership : managing access to non-personal data through the commons* | De Gruyter, Global Jurist, publié le 22 septembre 2020

⁸⁶⁹. Lesage S., *Disney +, Twitch, Netflix... le confinement peut-il entraîner une « saturation d'internet* ; Lepine B., *Cloud : Les data centers survivront-ils au covid-19 ?*, *op. cit.*

⁸⁷⁰. Règl. (UE). 2018/1807, 14 novembre 2018, établissant un cadre applicable au libre flux des données à caractère non personnel dans l'Union européenne

économique du web utilisé par la majorité des utilisateurs quotidiens et des acteurs professionnels.

Ainsi, lorsque le traitement est mis dans la perspective de l'accomplissement de l'objet social des personnes morales qui proposent ces services numériques dématérialisés, il repose sur un modèle économique permettant la pérennité des activités inhérentes aux fonctions des sites internet ou services qui nécessitent de ce suivi. La circulation de ces volumes de données à caractère non personnel à des fins de traitement cristallise l'enjeu commercial que ces volumes représentent dans un marché concurrentiel du service numérique.

291. Les fournisseurs de services et les données d'usages. - Aujourd'hui, quand est dressé le constat de la répartition des usages et interactions, et le constat de la génération de données en fonction des sites web, applications et services dématérialisés, une minorité de cet espace numérique visible semble être occupée par des sites ayant une finalité commerciale. Précisément, elle est occupée et investie par des professionnels du commerce et de la fourniture de service numérique et/ou des personnes morales dont le modèle économique repose sur le traitement de données et l'extraction de données des utilisateurs à des fins de revente, de mise à disposition ou d'exploitation du signifiant trouvé.

En atteste, la concentration de services, sites web et donc de flux de données qui découlent de ces circulations et usages entre les mains d'un nombre restreint d'entreprises qui dominent économiquement en termes de volume de données, un marché concurrentiel⁸⁷¹.

292. L'activité commerciale de suivi des usages. - Quelle que soit la nature du service ou site web, sa finalité d'usage, son prix d'accès ou son accomplissement, ce ne sont pas ces raisons qui pérennisent l'activité, mais le volume d'interactions que l'accessibilité de ce site ou service va chercher à générer. Ce sont ces volumes libres de circuler qui vont offrir les leviers de financement du service et mettre en place une boucle vertueuse par la mise en place d'une meilleure individualisation du service donc d'une augmentation des usages, d'une extraction plus fine et plus complète alimentant à son tour des algorithmes chargés de présenter des nouvelles récurrences ou la confirmation dans le temps de certaines d'entre elles.

⁸⁷¹. Beauchesne B., La dépendance européenne et nationale face aux nouveaux acteurs du numérique | Dalloz, Revue IP/IT, n° 3, 2021, p.125 ; Alix C., Balenieri R., Economie, BATX : Les quatre géants du web chinois | site libération, publié le 9 janvier 2018, consulté le 10 mars 2021 ; Wikipédia, GAFAM | site Wikipédia, consulté le 30 mars 2021 ; Wikipédia, BATX | site Wikipédia, consulté le 30 mars 2021

Sans le suivi des usages, le service numérique ne peut être concurrentiel avec les services le réalisant dans l'espace numérique, puisqu'il n'y a pas de possibilité d'inscrire le suivi des internautes dans une réalité en mouvement.

Sans l'extraction des données à caractère non personnel des personnes physiques, le service ne peut trouver sa solvabilité et sa pérennité que dans un financement fixe, extérieur ou par le paiement d'un prix pour la fourniture du service, couvrant *a minima* les coûts structurels et humains permettant l'accès.

Les volumes de données à caractère non personnel des personnes physiques contribuent à une meilleure exécution et fourniture du service, leur traitement peut même constituer l'activité principale de ces entreprises de service numérique qui nécessitent, pour être concurrentielles de disposer d'une vitrine numérique pour solliciter les interactions et les usages dont dépend l'activité principale d'extraction, de stockage et de traitement. En somme, l'activité commerciale ou d'accès visible par le biais d'interfaces numériques est un moyen d'accomplir une finalité de mise en circulation et de stockage de volume de données à caractère non personnel des personnes physiques à des fins de traitements pour du suivi comportemental ou du marketing comportemental⁸⁷².

293. L'hétérogénéité des données comme valeur commerciale. - Pour en revenir aux données à caractère non personnel des personnes physiques et à leur volumétrie, il faut insister sur le fait qu'elles schématisent, par leur massification, l'hétérogénéité des usages dont elles sont la décomposition individuelle la plus fine. Ainsi, lorsque ces données sont traitées et quels que soient les volumes recoupés, il y a un pourcentage significatif, voire quasi systématique, pour que les résultats issus de ces traitements désignent des récurrences d'usages communes ou en lien avec les personnes physiques, génératrices desdites traces. En somme, il s'agit d'une traduction mathématique des comportements, des interactions sociales et économiques, d'un point commun à une somme d'usages.

Comme il a déjà été souligné, le potentiel de signification des données à caractère non personnel des personnes physiques ne peut être évalué précisément *ante*-traitement, il ne peut être que

⁸⁷². Barraud B., Droit du web participatif (blogs, forums, wikis, réseaux sociaux, plateformes de partage) | LexisNexis, JurisClasseur Communication, Fasc. 600, 2018 ; Méli B., Journal du Net, Ciblage comportemental : définition, traduction, synonyme | site Journal du Net, publié le 24 novembre 2020, consulté le 27 mars 2021

supposé par la capacité et la quantité de recoupements, et donc la probabilité de trouver un signifiant par le prisme d'un des recoupements. Cependant, ces traces ont pour certitude d'être une rémanence d'un usage que l'on sait inscrit dans un réel, indifféremment de son importance ou de sa portée. C'est ce dernier, compris comme l'environnement de circulation, sociologique, économique, etc. et le volume d'utilisation/usages qu'on va lui associer, qui vont donner du poids à une récurrence potentielle et un suivi des comportements plus ou moins continu ou pertinent en fonction des usages, donc engendrer des itérations.

L'intérêt que représente l'espace numérique est que les données aussi bien que les résultats qui y sont générés n'ont pas une utilisation prédéterminée et unique. Ils vont pouvoir être aussi bien utilisés commercialement, externalisés dans leur mise à disposition, qu'être appliqués directement aux utilisateurs dans une forme d'exploitation maximisée de la donnée, assujettie à un objectif économique, notamment en raison du principe de copie, sans déperdition de qualité, uniquement quant au temps d'application de résultats déterminés.

294. L'activité de traitement de données à caractère non personnel des personnes physiques. - Ce système d'exploitation de volume massif de données auquel on prête les noms de phénomène de *Big Data* (prédiction, *ethos* numérique, suivi comportemental, traitement algorithmique) est identifié politiquement⁸⁷³, économiquement sociologiquement et philosophiquement comme étant un processus ayant des répercussions et impacts aux différentes échelles que ce phénomène traite, aussi bien au niveau des personnes physiques que de la souveraineté des États dans l'espace numérique, et non uniquement de l'activité de service, rampe d'accès à l'expression de ce phénomène⁸⁷⁴. Ce phénomène de *Big Data* reste actuellement une chimère pour le Droit, car les normes qui lui permettrait d'agir sur son appréhension par étapes successives du phénomène, ainsi que ses conséquences économiques, sociologiques, politiques s'efforcent de ne pas l'investir de ce savoir et laissent aux acteurs économiques le soin de nommer ou non ce qu'il faut, pour pérenniser l'innommé⁸⁷⁵.

⁸⁷³. House of Commons, *Digital, Culture, Media and Sport Committee, Disinformation and « Fake news » : Final report* | House of Commons, publié le 18 février 2019, Eighth Report of session 2017-19, HC 1791, p. 20 ; L. n° 2018-1202, 22 décembre 2018, relative à la lutte contre la manipulation de l'information

⁸⁷⁴. De Terwangne C., Principe de la protection des données, Les principes relatifs au traitement des données à caractère personnel et à sa licéité, dans De Terwangne C. (dir.) et Rosier K. (dir.), *Le Règlement général sur la protection des données (RGPD/GDPR), Analyse approfondie, op. cit.* Partie 2, Titre 3, Chapitre 1, section 2 ; The Guardian, *The Cambridge analytica files* | site The Guardian, International éd., publié en 2018, consulté 20 janvier 2021

⁸⁷⁵. Carbonnier J. et Davy G., Sociologie juridique et morale, *op. cit.*, p. 449 : « On remarquera, toutefois, que les sociétés, en fonction de leur économie, de leur idéologie, de leur structure politique, etc., peuvent nourrir une

En l'espèce, l'extraction des données et leur traitement sont déjà qualifiés d'activité commerciale à l'enregistrement d'une société⁸⁷⁶, car c'est l'activité de traitement des données qui explique la manière dont les personnes physiques font usage des services, site web, applications et donc inscrit économiquement, sociologiquement les entreprises ayant réussi à rendre efficaces leurs services et site web dans les usages, par le traitement de ces données. Il faudrait cependant parvenir à qualifier cette activité au regard des données traitées et non par le biais d'une catégorie générique de « traitement des données » pour parvenir à faire un lien entre données issues des usages et les modèles économiques qui en découlent et justifient l'activité commerciale.

S'il n'y a pas de lien de corrélation entre les deux, il y aura toujours d'un côté, l'activité d'intermédiation à finalité commerciale et de l'autre côté, le traitement de données en tant qu'activité contribuant à accomplir la fonction commerciale du service, de l'autre, comme cela peut être le cas avec Facebook.

En conséquence, il sera tiré comme conséquence que la catégorisation des données par exclusion des données à caractère personnel et la volonté des législateurs à vouloir laisser libre le taxon le plus important, entendu comme les données à caractère non personnel, dont la gestion est autorégulée par les acteurs, empêche de poser les problématiques juridiques liées, en l'espèce, au suivi algorithmique des comportements des personnes physiques et à l'économie directe qui en dépend.

Les entreprises dont l'activité de traitement des données à caractère non personnel des personnes physiques est la raison d'exister en tant que concurrent et devraient voir leur assise économique sur le marché du numérique identifiée par leur enregistrement comme faisant du traitement de données⁸⁷⁷.

Cependant, dans cet environnement, le traitement de données à caractère non personnel n'est pas hiérarchisé par rapport à l'activité de service. Il se situe à un niveau équivalent, alors qu'il

propension variable à admettre des failles dans l'ordonnancement juridique (un droit en passoire est plus naturel à la société libérale qu'à la société autoritaire) ; »

⁸⁷⁶. Extrait Kbis Facebook Ireland Limited

⁸⁷⁷. INSEE, nomenclature d'activités française, NAF rév. 2, section J : Information et communication, Division 63 : Services d'information, Groupe 63.1 : Traitement de données hébergement et activités connexes, portails Internet, Classe 63.11 : Traitement de données, hébergement et activités connexes, Sous-classe 63.11Z, *op. cit.*

est le moyen fondamental d'accomplissement de la poursuite de l'activité du service. C'est-à-dire que toutes les activités répondant du portail d'internet⁸⁷⁸ ou d'intermédiation *via* le numérique sont consécutive à une activité de traitement. Leur objet social de service ne peut s'exécuter qu'en raison des résultats des traitements et stockages des données extraites.

Par exemple, les différents services acquis par la maison mère Facebook répondent du traitement de données des utilisateurs, que ce soit le service d'intermédiation que Facebook présente à son enregistrement en Irlande qu'Instagram, Whatsapp, Beluga, Rel8tion ou encore Moves⁸⁷⁹. En plus de ne pas avoir d'établissement social en France faisant du traitement de données leur objet social, le siège européen étant en Irlande, les établissements peuvent ne pas être identifiés comme réalisant cette activité d'extraction et de traitement, essentiel à la pérennité économique de l'entreprise. L'absence de lien direct entre activité de traitement et fourniture de service complique la tâche d'appréhension juridique dans le lien de causalité qu'une activité a sur l'autre, en les désignant indépendante l'une de l'autre, faisant de l'activité de traitement de flux de données à caractère non personnel une activité secondaire qui autorise et renforce la fourniture de service mais n'est pas présenté comme source première et nécessaire à l'existence du service et de sa fourniture.

295. Conclusion. - La pertinence du phénomène de *Big Data* repose sur les données à caractère non personnel qui représente des volumes plus importants que les données à caractère personnel, surtout plus libre de circuler et intégrées à un processus d'actualisation continue. Ce qui a pour conséquence de permettre une représentation du réel dans sa dynamique et de proposer à travers ce flux continue de données actualisées, des possibilités de traitement divers en raison du caractère interchangeable de ces données quant à l'information qu'elles transportent ante-traitement inscrite dans une temporalité déterminée.

Cette interchangeable des données en raison de leur insignifiance première couplée à la technique de la copie numérique permet aux acteurs de l'espace numérique de maximiser l'exploitation de ces données en multipliant les recoupements et traitements algorithmiques.

⁸⁷⁸. INSEE, nomenclature d'activités française, NAF rév. 2, section J : Information et communication, Division 63 : Services d'information, Groupe 63.1 : Traitement de données hébergement et activités connexes, portails Internet, Classe 63.11 : Traitement de données, hébergement et activités connexes, Sous-classe 63.12Z : Portails Internet : « *Cette sous-classe comprend :*

- *l'exploitation de sites web qui utilisent des moteurs de recherche pour produire et maintenir d'importantes bases de données contenant des adresses et du contenu sur Internet, dans un format aisément consultable ;*
- *l'exploitation d'autres sites web ayant une fonction de portails, tels que les sites de médias dont le contenu est périodiquement mis à jour. »*

⁸⁷⁹. Wikipédia, *List of mergers and acquisitions by Facebook* | site Wikipédia, consulté le 30 mars 2021

Ce qu'il faut surtout comprendre avec la catégorie des données à caractère non personnel, c'est l'importance pour l'économie numérique des données à caractère non personnel des personnes physiques puisque ce sont ces dernières qui attestent, par leur fréquence d'émission, d'un réel en mouvement qui peut être exploitables commercialement parlant par le biais de leurs traitements et la mise en avant de résultats pertinents par des algorithmes assujettis à une finalité commerciale.

B. De la fonction commerciale de l'algorithme à sa définition : le cas de la publicité ciblée

Une des exploitations commerciales de ces résultats provenant de traitement algorithmique de données à caractère non personnel des personnes physiques est la publicité ciblée. Cette activité représente l'un des modèles économiques qui permet de mettre en avant un signifiant exploitable tiré de volumes de données insignifiantes de circulation des personnes physiques. Ce qu'il faut chercher à observer avec la publicité ciblée ce n'est pas le résultat exploitable, mais le recours aux algorithmes dans le processus de production du signifiant pour le modèle économique de la publicité ciblée (1). Par cet exemple, la publicité ciblée sert de moyen de compréhension de la portée des données à caractère non personnel. Cette activité permet également de souligner le rôle important de l'algorithme quant à la pertinence du suivi et qui pour accomplir les finalités recherchées a besoin d'être définie techniquement (2).

1. La publicité ciblée des services numériques et le rôle des algorithmes

296. Le Droit dans l'espace numérique. - Le Droit, pour appréhender le domaine du numérique, doit s'efforcer de déduire et de comprendre la règle coutumière et les usages déjà en place dans cet espace, spécifiquement dans les rapports informels entre les personnes physiques et les professionnels du service numérique ou gestionnaire de site web.

Dans le souci de ne pas mal interpréter ces propos, il ne s'agit pas ici de désigner la contractualisation entre un professionnel et un consommateur pour l'achat d'un bien puisque

ce rapport juridique n'est pas spécifique à l'espace dans lequel le contrat est conclu et relève du droit des contrats et des conditions et obligations y afférents.

En s'intéressant à la manière dont les rapports entre internautes et fournisseurs se créent et se maintiennent, l'on peut déterminer le fondement de la relation, ce sur quoi elle repose et trouve une finalité, notamment pour le professionnel qui peut alors maintenir son activité et l'accès à son site ou service. Cet accès à un site web ou service en l'échange d'un prix ou à titre gratuit s'inscrit dans une démarche répondant de l'objet social de l'entreprise, il n'y a pas ou peu d'accès au site ou service de manière désintéressé commercialement.

Or le premier point d'accroche est qu'un certain nombre de services sont accessibles gratuitement, à comprendre en l'absence d'un prix déterminé. L'accès à ces espaces, qui peuvent être les réseaux sociaux, certains sites de VOD et UUC comme YouTube, d'intermédiation entre personnes comme Leboncoin, n'ont pas de contrepartie financière quant à l'accès aux fonctions du site ou service. L'internaute circulant sur ces sites le fait au même titre que dans l'espace public. En effet, il n'y a pas de restriction d'accès, sauf exceptio, et il n'est pas nécessaire de détenir un compte pour profiter des fonctions minimales du service.

En raison de cette liberté de circulation, l'espace numérique ne peut être assimilé à celui que l'on peut observer dans l'espace télévisuel avec le choix de chaîne, puisqu'ici la circulation est identique d'une chaîne à une autre, ce sont les programmes qui varient et non la manière d'y circuler individuellement.

Également et à la différence de l'espace public, il s'agit majoritairement dans l'espace numérique de personnes privées offrant un espace de circulation associé à une activité commerciale autorisant, par la nature de l'activité ou de la nécessité qu'elle recouvre, un accès plus ou moins libre et gratuit⁸⁸⁰. En d'autres termes, la finalité de l'activité commerciale s'accomplit par un autre moyen que le trafic réel sur une plateforme libre d'accès sans contractualisation obligatoire par l'inscription ou paiement d'un prix.

⁸⁸⁰. C. civ., art. 1107 : « *Le contrat est à titre onéreux lorsque chacune des parties reçoit de l'autre un avantage en contrepartie de celui qu'elle procure. Il est à titre gratuit lorsque l'une des parties procure à l'autre un avantage sans attendre ni recevoir de contrepartie.* »

297. Des services numériques à titre gratuit et la publicité. – Ainsi, il faut souligner l'importance qu'incarne l'activité de traitement algorithmique dans la manière dont les usages se sont bâtis et sur la manière dont se structure une économie de l'instantané reposant sur l'exploitation des données à caractère non personnel. Afin d'exposer ce rôle structurant de l'espace numérique des algorithmes, il faut prendre un exemple, celui de la publicité ciblée comme résultante schématique de ce que le traitement algorithmique permet dans la construction des relations au même titre que les *cookies*.

La partie commerciale visible par l'internaute et utilisateur quand il circule est que ces services sont gratuits en raison de leur activité d'intermédiation de communication⁸⁸¹ pour des entreprises tiers qui souhaitent utiliser ces canaux pour s'adresser auxdits internautes consommateurs, on prend alors le cas d'espèce de la publicité ciblée⁸⁸², moyen de financement important, pratique récurrente voire principale sur des sites et services accessibles notamment gratuitement financièrement parlant.

La publicité ciblée ne semble efficace pour les entreprises tiers que si elle remplit une fonction singulière à l'espace numérique, celle de favoriser les interactions entre l'entreprise et l'internaute par le ciblage algorithmique, dans un espace qui se présente comme individuel, à tout le moins catégoriel, et dans lequel la délivrance du message à caractère publicitaire répond d'un affichage individualisant.

Il ne s'agit pas ici de proposer un volume déterminé de publicité commun à tous, de la même manière que la télévision, car dans l'espace numérique les usages sont de courte durée avec une haute fréquence de répétition. Le site ou service va proposer un accès à ses canaux de communication non pas en raison d'un volume fixe de publicité délivré en fonction d'horaires spécifiques, de longs usages ou encore de sites particuliers fréquentés par des internautes

⁸⁸¹. Règl. (UE). 2019/1150, 20 juin 2019, *op. cit.*, art. 2. 3) ; Extrait Kbis Google Ireland Limited | site societe.com, code NAF 7312Z : Régie publicitaire de médias ; Extrait Kbis Facebook France | site societe.com, code NAF 7312Z : Régie publicitaire de médias ; INSEE, nomenclature d'activités française, NAF rév. 2, section M : Activités spécialisées, scientifiques et techniques, Division 73 : Publicité et études de marché, Groupe 73.1 : Publicité, Classe 73.12 : Régie publicitaire de médias, Sous-classe 73.12Z : Régie publicitaire de médias : Cette sous-classe comprend : « la régie publicitaire de médias pour la vente ou la revente de temps d'antenne et d'espaces publicitaire, les centrales d'achat d'espace. » ; CNIL, délib. n° SAN-2020-012, 7 décembre 2020, concernant les sociétés Google LLC et Google Ireland Limited, *op. cit.*, point 42

⁸⁸². Vivant M., Partie 4 Numérique et réseaux - Division 3 La promotion sur les réseaux : le régime de la publicité - Chapitre 1 Le cadre légal, sous la direction de Vivant M. | Wolters Kluwer France, 2021, points 1999 et suiv.

spécifiques, mais en raison de niches comportementales, de micro-profils présents chez chaque utilisateur⁸⁸³.

Ce service va être optimisé sur la base d'un suivi des comportements et usages supposément sensibles à tel ou tel message à vocation publicitaire. Ce dernier terme n'est d'ailleurs pas délimité à son évocation première qu'est la vente de produit (par exemple une voiture) ou la fourniture de service (par exemple réservation d'hôtel), mais celui d'un moyen de communication de masse (la publicité couvre tous les types de messages)⁸⁸⁴.

Ces micro-profils ou facettes du comportement d'un internaute personne physique font alors l'objet de ce qui s'appelle un « *Real-Time Bidding* »⁸⁸⁵ ou une enchère en temps réel. Ce qui est vendu aux enchères se sont ces micro-profils détachés de la personne physique, où le traitement algorithmique aura pour objectif d'optimiser les encarts publicitaires dédiés, en rapport avec ce que le micro-profil peut présenter comme affinités. En d'autres termes, le traitement algorithmique associe des tendances comportementales à un catalogue de publicités, de personnes ayant payé la fourniture de ce service, de manière à maximiser les probabilités d'un intérêt pour le message publicitaire présenté⁸⁸⁶.

Ce catalogue n'est pas fixe et n'est pas limité, il évolue continuellement en raison de la souscription par des entreprises à la fourniture de ce service. L'entreprise paye le service pour entrer dans la boucle afin d'enchérir pour les micro-profils correspondant à la finalité de leur message. De ce constat, il est déduit que le message a plus de probabilité d'être diffusé en étant la résultante d'un mouvement de groupe plus que d'un unique individu, en étant inscrit dans une actualité plus immédiate, ou en ayant un prix plus élevé pour les enchères.

⁸⁸³. CNIL, La publicité ciblée en ligne | Communication présentée en séance plénière le 5 février 2009 ; CNIL, Publicité ciblée en ligne : quels enjeux pour la protection des données personnelles ? | site CNIL, publié le 14 janvier 2020, consulté le 10 mars 2021

⁸⁸⁴. Dir. 84/450/CEE, 10 septembre 1984, relative au rapprochement des dispositions législatives, réglementaires et administratives des États membres en matière de publicité trompeuse, art. 2. 1) : « *publicité : toute forme de communication faite dans le cadre d'une activité commerciale, industrielle, artisanale ou libérale dans le but de promouvoir la fourniture de biens ou de services, y compris les biens immeubles, les droits et les obligations* »

⁸⁸⁵. Le Tourneau P., Contrats du numérique, Informatiques et électroniques, Annexe 1 : Lexique anglo-français de termes de l'informatique et de l'internet, *op. cit.*, *Real-time Bidding* : « *Enchères en temps réel, enchères instantanées.* » ; *Ibid.*, Le Tourneau P., Contrats du numérique, Informatiques et électroniques, *op. cit.*, section 1, point 451.12

⁸⁸⁶. Facebook, Conditions d'utilisation des publicités en libre-service, art. 5 et suiv., (Annexe)

298. L'attrait de la publicité ciblée. - Ce qui est intéressant de comprendre dans le cadre de cette activité qu'est la publicité ciblée, c'est la temporalité dans laquelle cette activité s'inscrit pour le rôle financier et technique qu'elle y joue.

Cette publicité ciblée permet aussi bien de rémunérer le service de ciblage des comportements, qu'elle permet d'entraîner les algorithmes eux-mêmes dans les interactions que les publicités génèrent tout en participant au renouvellement et à l'évolution de celles-ci.

L'intermédiaire ou le fournisseur de service d'intermédiation se situe dans une zone neutre dans la relation entre professionnels de commerce, pour la majorité d'entre eux, et les utilisateurs. C'est par son activité de traitement et par l'individualisation du service et le ciblage de la publicité⁸⁸⁷ qu'il va être le bénéficiaire de tous les « *outputs* »⁸⁸⁸ possibles, aussi bien d'un point de vue financier que technique.

Ce que vend le service ou site en accès gratuit pour une partie de ses activités, ce sont des canaux de communication optimisés. Les entreprises tiers ne payent pas l'accès au canal parce qu'il ne permettrait rien de plus que ce que les canaux préexistants proposent pour des résultats déjà estimés en termes de coût et de répercussion économique, ils payent l'optimisation technique que le service offre.

D'ailleurs la plupart des services et sites web au départ de leur mise en ligne et de leur accès ne contenaient pas de publicité, le modèle économique ne reposait pas sur le ciblage des utilisateurs à des fins publicitaires (Netflix désormais même pour les abonnés, Facebook, Twitter, YouTube ...) et ils représentaient un risque d'investissement pour les entreprises qui souhaitaient y mettre une publicité. C'est le traitement de ces volumes de données pour faire du suivi et leur véracité quant à leurs résultats qui a permis la survenance de cette pratique et activité commerciale dans une partie des services numériques.

Au début, ces services et sites profitaient des interactions pour alimenter les algorithmes afin d'affiner les récurrences, les prédictions et monétisaient ces flux de données ou ces sorties en

⁸⁸⁷. Autorité de la concurrence, décision n° 19-D-26, 19 décembre 2019, relative à des pratiques mises en œuvre dans le secteur de la publicité en ligne liée aux recherches, point 311 (tableau 18 – Parts de marché de Google sur le marché de la publicité en ligne liée aux recherches en France en valeur)

⁸⁸⁸. Pouillet Y., Le RGPD, un règlement adéquat, dans De Terwangne C. (dir.) et Rosier K. (dir), Le Règlement général sur la protection des données (RGPD/GDPR), Analyse approfondie, *op. cit.*, Avant-propos, Chapitre 2

les externalisant, comme c'est toujours le cas par exemple pour le réseau social d'origine russe Chatroulette⁸⁸⁹. Aujourd'hui, ces activités sont toujours essentielles pour la plupart des sites et services connus, seulement par la publicité ciblée, ces services peuvent contribuer à la viabilité d'une activité de traitement qui fonctionne en circuit fermé, en termes de flux financier entrant et d'augmentation des interactions, tout en bénéficiant des résultats algorithmiques.

L'activité de publicité ciblée est tellement viable économiquement parlant et en terme de données que des fournisseurs de services comme Google ou Facebook ont fait l'objet de plainte pour entente en ce qui concerne l'activité de publicité ciblée et la mise en avant des services de Google⁸⁹⁰. Google a même été sanctionné par l'autorité de la concurrence le 7 juin 2021 pour avoir utilisé déloyalement des algorithmes dans le cadre d'un service de publicité ciblée sur Internet⁸⁹¹, afin de favoriser ses propres services⁸⁹².

Dans cette perspective, le *Digital Market Act* (DMA)⁸⁹³ présenté le 15 décembre 2020 contient des dispositions relatives aux comportements des contrôleurs d'accès et propose la mise en place d'obligations en matière de pratiques déloyales et notamment de limites strictes quant aux contraintes que peuvent imposer les contrôleurs d'accès aux utilisateurs et entreprises utilisatrices⁸⁹⁴, ainsi que certaines interdictions comme l'auto-préférence algorithmique⁸⁹⁵.

299. Les algorithmes au centre de la fourniture de service numérique. - Le service en libre accès, en dehors d'être un service d'intermédiation à des fins de communication publicitaire, autorise également les entreprises à y avoir leurs activités, leurs réseaux, leurs vidéos et donc d'être eux-mêmes des utilisateurs visibles et accessibles par ceux qui s'identifient à leurs produits ou services, renforçant par ce biais l'activité de soutien aux

⁸⁸⁹. Patriciello A., Questions écrites par les membres du Parlement européen avec les réponses données par l'institution européenne concernée, 25 juin 2012, Online dangers for minors | JO du 28 juin 2013, n° C183E

⁸⁹⁰. United States District court eastern district of Texas, Sherman division, 10 states vs. Google LLC., 16 décembre 2020, p. 28 et suiv., p. 63 et suiv.

⁸⁹¹. En ce qui concerne les obligations du prestataire de référencement, en particulier de Google, voir : Vivant M., Partie 4 Numérique et réseaux - Division 3 La promotion sur les réseaux : le régime de la publicité - Chapitre 1 Le cadre légal, sous la direction de Vivant M. | Wolters Kluwer France, 2021, point 2047 et 2048

⁸⁹². Autorité de la concurrence, décision n° 21-D-26, 7 juin 2021, relative à des pratiques mises en œuvre dans le secteur de la publicité sur Internet

⁸⁹³. Prop de Règl., n° 2020/0374, 15 décembre 2020, *op. cit.*

⁸⁹⁴. Prop de Règl., n° 2020/0374, 15 décembre 2020, *op. cit.*, art. 5 a) à g)

⁸⁹⁵. Prop de Règl., n° 2020/0374, 15 décembre 2020, *op. cit.*, art. 6. 1. a) à k), exemple art. 6. 1 d) : « s'abstient d'accorder, en matière de classement, un traitement plus favorable aux services et produits proposés par le contrôleur d'accès lui-même ou par tout tiers appartenant à la même entreprise, par rapport aux services ou produits similaires d'un tiers, et applique des conditions équitables et non discriminatoires à ce classement »

entreprises⁸⁹⁶ dans leur finalité commerciale individuelle et donc les interactions comportementales ciblées à l'intention de ces entreprises tiers. Cela contribue à alimenter l'activité de traitement algorithmique du fournisseur de service à titre gratuit, par exemple peuvent être citées : les pages des réseaux sociaux dédiés aux marques ou les chaînes YouTube qui mettent en ligne les clips promotionnels des produits et services qu'ils vendent et fournissent⁸⁹⁷. Les entreprises sont des utilisateurs comme les autres, par leurs activités et interactions sur ces sites et services, tout en tirant une plus-value et une visibilité renforcée grâce à leurs activités et leur souscription à la fourniture du service de publicités ciblées.

Ce service d'intermédiation et son paiement par la publicité justifie de l'accessibilité aux fonctions du site et service à titre gratuit. Mais une fois encore, cette publicité n'est présente sur ces sites qu'en raison d'un processus particulier de diffusion de ces dernières, différentes des autres médias de communication. La particularité de cette diffusion est l'origine technique que représente le traitement algorithmique.

Cette activité de traitement de données massives peut être la principale source de financement de l'entreprise, non pas dans son existence à proprement parler, mais dans son intégration à un processus de suivi dont la finalité est de trouver une plus-value relative aux « *outputs* » mise en avant à partir des volumes de données insignifiantes⁸⁹⁸. Il s'agit de bâtir un savoir mathématiquement probable pour l'exploiter commercialement.

Ce savoir mathématiquement probable découle des fonctions de l'algorithme et de sa capacité à recouper des données interchangeables pour dresser une représentation de la réalité au travers de signifiants exploitables. Pour pouvoir comprendre le rôle structurant de l'algorithme comme instrument de représentation de l'espace numérique, il faut s'intéresser à ce qu'il est dans sa décomposition et ses fonctions.

2. La composition des fonctions de l'algorithme

⁸⁹⁶. Site de Facebook for business, consulté le 30 mars 2021

⁸⁹⁷. Par exemple : toutes les marques notoires de vêtements, prêt-à-porter, sportswear : Zara, Nike, Timberland, H&M, Adidas etc.

⁸⁹⁸. Deltorn J.-M., La protection des données personnelles face aux algorithmes prédictifs, *op. cit.*, p. 3 et 11 ; Mevel O., Du rôle des signaux faibles sur la reconfiguration des processus de la chaîne de valeur de l'organisation, l'exemple d'une centrale d'achats de la grande distribution française, thèse, Pr. Baranger P., *op. cit.*, p. 174-175

300. La définition de l’algorithme. - En soi, un algorithme est défini selon un rapport de l’office parlementaire d’évaluation des choix scientifiques et technologiques datant de 2016 : « *une suite finie et non ambiguë d’opérations ou d’instructions permettant de résoudre un problème ou d’obtenir un résultat* »⁸⁹⁹. Il s’agit d’une fonction mathématique connue, de résolution de problème ayant une histoire remontant au IX^{ème} siècle⁹⁰⁰.

Ce qui est nouveau depuis les années 50 est, outre l’association de ce terme à la formule nommée « algorithme d’Euclide »⁹⁰¹ (ce dernier s’explique dans le fait de trouver le plus grand diviseur commun à deux nombres), de recourir à ce type de formules mathématiques par leur intégration à une technologie ou technique informatique. Cette technique est comprise dans le sens de la notion développée par J. Ellul, c’est-à-dire celle qui dépossède l’humain de ses particularismes⁹⁰², savoir-faire, traditions, et elle homogénéise le tout ici dans la puissance de calcul.

301. Les critères de l’algorithme. - Cette technique informatique va en effet permettre de multiplier la portée de calcul des algorithmes en offrant une rapidité d’exécution et donc une compression du temps alloué au calcul de volumes déterminés. Ces algorithmes sont caractérisés dans l’espace informatique, selon D. Knuth, par cinq critères⁹⁰³ :

Le premier, est-ce qu’il nomme « *finiteness* » ou comme le rapport du Parlement le traduira par le terme « finitude », cela signifie que « *la fonction de l’algorithme a une fin et doit se terminer après un nombre fini d’étapes* » ;

⁸⁹⁹. De Ganay C., Gillot D., Office parlementaire d’évaluation des choix scientifiques et technologiques, Rapport, Pour une intelligence artificielle maîtrisée, utile et démystifiée, tome 1 | publié le 15 mars 2017, p. 48 ; Amendement 27 juin 1989, relatif à l’enrichissement du vocabulaire de l’informatique, NOR : INDD89000398A, Annexe 1, Algorithmes : « *Etude de la résolution de problèmes par la mise en oeuvre de suites d’opérations élémentaires selon un processus défini aboutissant à une solution.* »

⁹⁰⁰. Autorité de la concurrence française et allemande, Rapport Algorithmes et concurrence, novembre 2019, p. 13, note 8 : « *Le terme algorithme provient du nom du savant perse du (IX^{ème}) 9^e siècle Al-Khwarizmi, qui a écrit l’ouvrage très influent « Kitab al jabr wa ’l-muqabala » ou les « Abrégé du calcul par la restauration et la comparaison », duquel provient la racine du mot « algèbre », proposant une étude systématique visant à calculer les solutions à certains problèmes, posant les principes de base de l’algèbre. Son traité a ensuite été traduit en latin, dans lequel des traducteurs ont adapté le nom du savant en « Algoritmi » pour une forme plus latine* » ; Al-Khwarizmi M. I. M., L’abrégé de calcul par la restauration et la comparaison | site de la Bibliothèque numérique Mondiale

⁹⁰¹. Knuth D., *The Art of computer programming*, op. cit., p. 2 ; Abiteboul S. et Dowek G., Le temps des algorithmes, op. cit., p. 20 et suiv.

⁹⁰². Ellul J., *Le système technicien*, op. cit., p. 23, 269, 294, 358

⁹⁰³. Knuth D., *The Art of computer programming*, op. cit., p. 4-7

Le second est « *definiteness* », c'est-à-dire la définition et délimitation rigoureuse de chaque étape de cet ensemble fini⁹⁰⁴ ;

Les deux premiers critères servent donc à donner une fonction et une portée à une formule mathématique pour qu'elle puisse s'exécuter dans un cadre délimité.

Le troisième critère sont les « *inputs* » ou entrées, c'est ce qui va alimenter l'algorithme dans l'accomplissement de ses étapes, en somme, les données ;

Le quatrième critère correspond donc aux « *outputs* » ou sorties, en d'autres termes le lien trouvé avec les « *inputs* », autrement dit la quantité de relations trouvées.

Les critères trois et quatre portent sur la mécanique et la finalité de l'algorithme, ce qui permet son efficacité est le choix ou volume des « *inputs* » et la qualité des récurrences trouvées au regard de ceux-ci.

Enfin le cinquième critère est l'« *effectiveness* » qui pourrait se traduire par l'efficacité. Toutefois le rapport de 2016 fait le choix du terme de « *rendement* »⁹⁰⁵ au regard de la définition et décomposition réalisées par D. Knuth, de la notion de temps et de son éventuel parallèle à « l'organisation scientifique du travail »⁹⁰⁶ informatique par des étapes simples, interchangeables et successives⁹⁰⁷ que l'algorithme représente par sa structure et ses critères d'élaboration pour exécuter les « *outputs* » au regard de la « *definiteness* » de ses étapes.

L'algorithme est une fonction d'exécution de tâches ciblées désormais intégrée à une technique informatique capable d'exécuter un nombre d'opérations dont l'instantanéité des recoupements qu'elle réalise, sur des volumes répondant des usages et interactions, permet de trouver des récurrences jusque-là invisibles, non inexistantes, en raison d'un temps d'exécution compressé.

302. La fonction structurante de l'algorithme. - Toutefois, l'algorithme ne crée rien, il présente et investit, la personne réalisant le traitement, d'un résultat recoupant le champ des

⁹⁰⁴. Favro K., Droit de la régulation des communications numériques, *op. cit.*, p. 111 et suiv.

⁹⁰⁵. De Ganay C., Gillot D., Office parlementaire d'évaluation des choix scientifiques et technologiques, Rapport, Pour une intelligence artificielle maîtrisée, utile et démystifiée, tome 1, *op. cit.*, p. 33

⁹⁰⁶. Taylor F. W., *The Principles of scientific management* | Harper & Brothers Publishers, 1919

⁹⁰⁷. Ellul J., Le système technicien, *op. cit.*, p. 56

possibles de l'« *input* » pour trouver des « *outputs* ». Qu'ils soient pertinents ou non, ils sont un résultat. C'est un savoir qui n'est savoir que parce qu'il présente un temps de réaction qui lorsqu'il est pertinent et répond à une finalité entrant dans le champ d'une entreprise, permet de donner une application visible ayant une portée économique, scientifique ou sociologique, ainsi qu'une fausse impression d'anticipation⁹⁰⁸.

Il peut s'agir d'une fausse impression parce que les données amenant ce résultat sont existantes et peuvent permettre de déduire dans d'autres temporalités et de volume moindre, un résultat similaire. La cause de cette impression dans la perception qu'en ont les personnes physiques est la compression du temps entre l'extraction de la donnée et la fin de la boucle consistant en la visibilité du suivi par la personne physique elle-même. C'est de cette compression du temps d'action que l'on tire l'avantage commercial dans l'intérêt que représente la publicité ciblée, puisqu'elle permet d'agir au plus proche de la génération de l'action, tout en représentant un intérêt technique afin de pérenniser les usages.

Par exemple, dans le cas Target, la jeune femme de dix-sept ans savait qu'elle était enceinte, ainsi que son stade de grossesse, ce qui était inconnu au moment de la réception des coupons, c'était la connaissance du père de famille quant à cette vérité qui lui a été annoncée par une probabilité algorithmique au regard d'un nombre de produits consultés.

Il en va de même avec l'algorithme qui recoupe les volumes d'audiences de différents médias et des opens data de météorologie pour anticiper les flux routiers, exemple vu en amont. Ce sont des savoirs supposés et déductibles par l'humain, toutefois, ce ne sont pas des vérités mathématiques applicables immédiatement, dans un temps de réaction et d'application aussi court, ce qui offre donc un intérêt économique d'exploitation.

303. L'absence d'échecs de l'algorithme. – Encore une fois, pour l'utilisateur de l'algorithme, la pertinence du résultat n'a pas d'importance. En effet, il reste un résultat qui va impacter la nature des résultats suivants par cette chaîne de recoupements.

Un résultat non pertinent représente juste la fin d'une branche d'un arbre de probabilités. Ce résultat va permettre de tendre vers une pertinence recherchée. Le mauvais résultat favorise, par son existence, la survenance du bon résultat.

Il faut ajouter à cette adaptation constante de l'algorithme à la finalité recherchée, sa temporalité d'exécution, notamment dans le domaine du traitement des données à caractère non personnel

⁹⁰⁸. Abiteboul S. et Dowek G., *Le temps des algorithmes*, *op. cit.*, p. 37 et suiv.

des personnes physiques à des fins de publicité ciblée. L'absence de pertinence de l'algorithme à un temps T par rapport aux attentes d'interactions renforcées peut avoir été solutionnée au temps suivant, du fait de reposer sur un flux entrant et un traitement continu de données, permettant ainsi de limiter la problématique de mauvais résultats.

Enfin, d'un point de vue pratique, le recours de plus en plus systématique à des services de publicités ciblées, comme activité de financement de plateformes ou autres sites web, laisse entendre que l'obligation de moyen du ciblage publicitaire remplit les attentes du service.

304. L'opacité de l'exploitation des algorithmes. - Il faut toutefois souligner que ces traitements s'inscrivent dans une démarche de recherche de performance assez opaque et jusqu'à récemment sans véritable droit d'accès et de compréhension des utilisateurs du service sur son exécution.

Cependant, le DMA cherche à rendre ce type de service plus transparent, en venant proposer un certain nombre d'obligations d'information et d'accès à un ensemble de statistique permettant aux entreprises utilisatrices de faire leur propre audit quant à l'efficacité du service⁹⁰⁹. Le DSA, quant à lui, propose de mettre en place sur demande de l'autorité compétente un accès aux algorithmes et bases de données pour permettre de vérifier la manière notamment dont l'algorithme s'exécute⁹¹⁰.

305. Conclusion. - Le traitement algorithmique offre une rapidité d'exécution qui autorise tous les échecs possibles pour accomplir la finalité voulue la plus pertinente et, si ce dernier n'offre pas satisfaction, il servira premièrement d'historique et secondement de cause à un réajustement (« *demoting* »)⁹¹¹ des différents critères que sont la « *finiteness* », la « *definiteness* », les « *inputs* » et l'« *effectiveness* »⁹¹². Les « *outputs* » sortent du champ décisionnel en amont de l'exécution du traitement puisqu'ils découlent de celui-ci en raison des quatre autres critères.

⁹⁰⁹. Prop de Règl., n° 2020/0374, 15 décembre 2020, *op. cit.*, art. 5 a) à g) et art. 6. 1. a) à k)

⁹¹⁰. Prop de Règl., n° 2020/0361, 15 décembre 2020, *op. cit.*, art. 19 et 21

⁹¹¹. Marty F., La protection des algorithmes par le secret des affaires | De Boeck Supérieur, *Revue internationale de droit économique*, 2019/2, tome XXXIII, p. 226 ; *Majority staff report and recommendations, subcommittee on antitrust, commercial and administrative law of the committee on the judiciary, Investigation on competition in digital markets* | Etats-Unis, 2020, p. 187

⁹¹². Knuth D., *The Art of computer programming, op. cit.*, p. 4-7

Le traitement algorithmique est donc une technique qui repose sur l'absence d'échec comme une fin en soi. Ce sont les exploitations des « *outputs* » qui confirment ou infirment le succès des signifiants du traitement algorithmique. Il est ainsi possible d'avancer le fait qu'il n'y ait pas d'échec irrévocable à cause des volumes en transit représentant une source constante pour tendre vers un résultat exploitable et c'est ce qui représente son intérêt dans l'utilisation dont il fait l'objet dans l'espace numérique.

Face à l'évidence des résultats techniques et commerciaux que les algorithmes réalisent en tant que technique de liaison entre le traitement des volumes de données et la finalité économique recherchée⁹¹³, ces derniers n'en restent pas moins l'objet de nombreuses problématiques juridiques non traitées, inhérentes à leur rôle central dans la fourniture de service.

S'ajoute à cela, le fait que les algorithmes en tant que tel ne font pas l'objet d'un régime juridique les qualifiant précisément et délimitant ce qu'ils sont. Ils sont à l'image de leur rôle dans l'espace numérique une technique appropriable par tous qui ne se présente que comme un rouage parmi d'autres, participant de l'activité économique de fourniture de services numériques.

Une initiative a été proposée dans le DSA, celui d'une demande de renseignement⁹¹⁴ et d'inspection qui autorise l'accès aux algorithmes, à défaut de les cadrer, elle permet de mettre en place un contrôle et un audit externe de la nature et de l'utilisation des algorithmes et de vérifier s'ils répondent par exemple aux exigences de l'art. 6.1 d) du DMA⁹¹⁵.

Cependant, la portée de l'algorithme dans l'exécution de ses fonctions reste sous-estimée par les législateurs dans le rôle économique et technique qu'il représente pour les acteurs économiques de l'espace numérique.

Avant donc de s'intéresser à la nature de l'impact des algorithmes sur les personnes en tant que nouvel art de gouverner, il faut situer leur position dans l'arbre de protection juridique des technologies et techniques afin de comprendre qui peut en contrôler la portée dans l'espace numérique.

⁹¹³. Pour une réflexion sur l'appréhension juridique des décisions algorithmiques, voir Rochefeld J., l'encadrement des décisions prises par l'algorithme | Dalloz IP/IT, 2018, p. 474 et suiv.

⁹¹⁴. Prop de Règl., n° 2020/0361, 15 décembre 2020, *op. cit.*, art. 19 et 21

⁹¹⁵. V. *supra* n° 299

Conclusion du Chapitre :

La norme doit pouvoir s'intégrer correctement dans l'espace pour lequel la prescription est pensée. Dans cette perspective le législateur doit pour élaborer une norme propre à l'espace numérique en comprendre les rapports qui le constituent ou qui sont représentatifs des usages que la norme a pour finalité d'encadrer sur un territoire donné.

Or, le législateur semble vouloir transposer des mécaniques d'appréhension de ce qu'il souhaite encadrer d'un espace qu'il connaît à un nouvel espace, en partant du postulat que les usages et rapports juridiques restent similaires. Ce qui est en partie vrai pour l'aspect contractuel mais ne l'est pas relativement aux circulations dans cet espace. Un des exemples choisis pour illustrer ce décalage concerne les initiatives européennes et françaises relatives aux obligations des fournisseurs de services numériques vis-à-vis des *cookies* et de leur installation.

Outre l'évolution française positive dans la manière d'appréhender le rapport entre internaute et fournisseur et les politiques de *cookies*, le législateur a surtout montré soit une difficulté à évaluer le rôle des cookies dans l'importance de l'extraction de données à caractère non personnel des personnes physiques, soit une volonté implicite de favoriser la libre circulation de ces données à des fins économiques du secteur des services numériques, en mettant en place une obligation qui pèse plus sur la circulation des internautes qu'à celui devant en principe la supporter, tout en l'intégrant à des normes centrées sur les données à caractère personnel.

Or, il semble évident aujourd'hui que l'écosystème de l'espace numérique repose sur les flux de données à caractère non personnel des personnes physiques et qu'à ce titre seule l'approche de la CNIL semble s'intéresser aux rôles des *cookies* dans leur extraction. En effet, les données à caractère non personnel des personnes physiques, outre leur renouvellement constant par la multiplication des usages, cristallisent l'intérêt des acteurs commerciaux par le fait que ces données d'usages, de circulations sont susceptibles de générer de la valeur indirecte pour le fournisseur qui est alors capable, en recourant au traitement de ces volumes par des algorithmes, de parvenir à représenter une réalité en mouvement.

Ces données à caractère non personnel des personnes physiques sont la raison du recours aux algorithmes dans le cadre de la fourniture des services numériques, car elles participent d'une activité commerciale indirecte, bien au-delà de ce que l'internaute a conscience d'être. C'est

sur ce critère qu'il semble important pour le Droit de s'emparer de la notion de données à caractère non personnel des personnes physiques. Il est nécessaire de désigner des données et leurs utilisations dans des traitements en raison de leur émission d'origine et au regard de l'objet social de l'entreprise ou du service fourni. Cette réflexion sur la traçabilité des données n'a pas pour objet de contraindre la circulation de ces données, mais d'en mesurer l'importance et le poids dans les rapports et les usages de l'espace numérique.

Dans cette perspective, il a été analysé le traitement algorithmique de ces données à caractère non personnel à des fins de publicité ciblée, pour confirmer que l'économie de la donnée repose sur les données signalant une trace d'usages, de circulations ayant le potentiel d'être inscrits dans une réalité exploitable commercialement.

Finalement, ces étapes contribuant à la massification des données à caractère non personnel des personnes physiques que cela soit par les *cookies* ou par l'exploitation des résultats à des fins commerciales comme la publicité ciblée, ne sont le fait que de « l'agent liant » qu'est l'algorithme qui revêt une fonction carrefour : celle d'ordonner l'entropie de volumes de données pour proposer un résultat exploitable. Il a donc fallu s'intéresser au fonctionnement de l'algorithme pour extraire de masses déstructurées un signifiant et pour définir sa fonction comme la cause de l'économie de la donnée.

C'est en raison de la position de l'algorithme dans la circulation et la transformation des données dans cette économie qu'il faut désormais s'interroger sur les moyens de protection juridique à disposition.

Chapitre 2 : Les algorithmes de traitement de données massives dans le Droit : une protection économique

Désormais, il faut décomposer et analyser la situation et la place juridique des algorithmes pour comprendre en quoi ils sont le support fondamental de l'activité de fourniture de service dans un espace numérique néo-libéral, de libre-concurrence. Une fois mis en lumière le rôle et la place de l'algorithme dans le Droit, il est alors possible de comprendre les raisons de sa protection par le secret d'affaires, pour les finalités économiques qu'il accomplit comme mécanique innovante de création de valeur par le recoupement de volumes de données. L'objectif est de montrer en quoi le recours au secret d'affaire comme moyen de protection a placé l'algorithme comme un instrument de concurrence, et l'espace numérique comme un lieu de traitement autorégulé à des fins économiques.

À la suite de l'étude des deux étapes venant justifier de la massification des flux de données et de leur renouvellement dans le temps, ou spécifiquement de mise en avant d'un signifiant exploitable. Il faut s'attarder et étudier la technique qui transforme les masses de données en signifiants exploitables et déterminer leur place dans le champ juridique afin de comprendre et analyser les raisons de leurs recours en tant qu'outils à portée économique par les acteurs.

En effet, ce processus amenant à cette exploitation des signifiants n'est possible qu'en raison du rôle de l'algorithme dans sa capacité à recouper des volumes de données. Le traitement algorithmique se présente alors comme la mécanique centrale du modèle économique choisi par les fournisseurs de services numériques.

C'est en raison de son importance en tant que point de liaison entre la massification des flux et les « *outputs* » qu'il faut prendre un temps pour analyser la place de l'algorithme dans le champ du Droit. Tout d'abord, il est nécessaire d'analyser la portée et le cadre des différents droits de propriété intellectuelle qui pourraient ou peuvent protéger directement ou indirectement les algorithmes, spécifiquement de traitement de données massives des usages des internautes-utilisateurs (**Section 1**), puis par la suite s'intéresser à l'intérêt que représente le secret d'affaires d'un point de vue de sa portée économique pour les acteurs du numérique dont l'activité repose sur l'exploitation des fonctions d'algorithmes afin de rester concurrentiel sur les marchés des services numériques et de la donnée (**Section 2**).

Section 1. Les algorithmes de traitement de données massives dans le droit de la propriété intellectuelle

Les droits de propriété intellectuelle visent à protéger les créations, les innovations. Or l'algorithme se présente comme un cas particulier, contribuant par sa présence ou son action à des créations intellectuelles protégeables tout en étant lui-même sujet à interrogation quant à la possibilité d'être protégé.

En raison de la nature singulière de l'algorithme, il faut analyser les diverses possibilités de protection auxquelles il peut prétendre. Ainsi, dans un premier temps seront étudiées les possibilités de protection offertes par la propriété littéraire et artistique et spécifiquement le champ d'application du droit d'auteur par rapport à l'objet qu'est l'algorithme pris en sa composante unique ou dans sa participation en tant que rouage d'un objet l'englobant (A). Dans un second temps, il s'agira de se pencher sur la propriété industrielle et plus particulièrement le droit des brevets pour comprendre les raisons et difficultés de son appréhension par ce dernier (B).

A. Droit d'auteur et algorithme de traitement de données massives

L'algorithme soulève des questions quant à sa nature et donc sa capacité à pouvoir être protégé par le droit d'auteur. Il est intéressant tout d'abord de se pencher sur la qualification juridique de l'algorithme et de sa désignation dans le cadre le droit d'auteur pour en déduire l'existence de possibilités de protection (1). Consécutivement à cette qualification juridique de l'algorithme en tant qu'idée, de vérifier si, de manière indirecte, il ne pourrait pas recouvrir un semblant de protection en tant que composant d'un ensemble protégé comme dans le cas du logiciel (2).

1. L'approche juridique de l'algorithme par le droit d'auteur

306. Approche juridique de l'algorithme. - L'algorithme répond originellement sur le territoire français de la définition suivante qui est « *la résolution de problèmes par la mise en œuvre de suite d'opérations élémentaires selon un processus défini aboutissant à une*

solution »⁹¹⁶. Cette définition remplit les critères présentés par D. Knuth qui ont été vus en amont⁹¹⁷, et limités à ce que l'algorithme est, et non à ce que l'algorithme représente et impacte. Il n'est qu'une fonctionnalité présentant un résultat non évalué et non évaluable dans le cadre d'une éventuelle protection. L'accomplissement des différentes étapes comprenant les résultats, la finitude, désigne le tout comme un algorithme.

Or, lorsqu'il s'agit de protection par un des régimes de la propriété intellectuelle, il semble important de pouvoir délimiter précisément les contours de l'objet de la protection. En définitive, il faut des critères communs qui ne peuvent pas être évalués subjectivement et dont il est certain que l'audit externe de l'objet pourra répondre de ces critères qu'il soit celui d'un mandataire européen, d'un juge, d'un examinateur, d'un conseil ou d'un expert.

La définition juridique de l'algorithme laisse dès lors transparaître un obstacle, celui de l'impossibilité de dresser un critère protégeable commun à tous les algorithmes, permettant de les individualiser du point de vue de leur apport technique à un problème technique. La raison est simple, ils ne sont pas analysés par le prisme des résultats qu'ils produisent, des « *outputs* » trouvés par recoupement des « *inputs* » et du contexte d'exploitation et de traitement dans lequel ils évoluent.

En dehors de la prise en compte des « *outputs* », de leur qualité et de leurs applications, l'algorithme s'apparente à une fonction accomplissant des tâches délimitées pour répondre d'un résultat. L'algorithme est un facilitateur technique et mathématique d'obtention de résultats qui ne peut accomplir ce pourquoi on l'utilise que par le recours à la puissance d'un outil informatique *hardware* ou *software*⁹¹⁸, lui, protégeable.

C'est par cette définition et cette séparation entre la fonction qu'il incarne et les résultats obtenus que le domaine de la propriété intellectuelle va l'écarter systématiquement de son champ de protection quand il s'agira de protéger l'algorithme en lui-même⁹¹⁹.

⁹¹⁶. Amendement 27 juin 1989, *op. cit.* ; V. *supra* n° 261 et suiv.

⁹¹⁷. Knuth D., *The Art of computer programming*, *op. cit.*

⁹¹⁸. Secrétariat général de la défense et de la sécurité nationale, Agence nationale de la sécurité des systèmes d'information, Bases de connaissances, Expression des besoins et identification des objectifs de sécurité, *op. cit.*,

⁹¹⁹. Croze H., La (non) protection des fonctionnalités et de l'algorithme, dans : Le logiciel entre brevet et droit d'auteur, Colloque CUERP1 1995 | Transactive 1996, p. 81 et suiv.

307. La notion d'œuvre et l'algorithme. - L'algorithme est un principe mathématique. En conséquence, il ne peut remplir les critères inhérents à la protection par le droit d'auteur, que sont la fixation de l'œuvre et l'originalité⁹²⁰. En soi, l'algorithme peut être fixé sur un support, cependant il ne peut être original⁹²¹, il n'est considéré que comme une fonctionnalité d'un ensemble⁹²².

308. La nature d'idée de l'algorithme. - Ainsi, l'article L. 111-1 du code de la propriété intellectuelle relatif à la nature du droit d'auteur dispose en son alinéa 1 que « *L'auteur d'une œuvre de l'esprit jouit sur cette œuvre, du seul fait de sa création d'un droit de propriété incorporelle exclusif et opposable à tous* »⁹²³. Ce qui est générateur d'une protection par le régime juridique du droit d'auteur est donc le fait de créer. Par ce simple critère d'appartenance, les formules mathématiques auxquelles les algorithmes appartiennent sont circonscrites dans le cadre de ce régime à une nature d'idée, que H. Desbois va qualifier de libre parcours « *par essence et par destination* »⁹²⁴, autorisant les formules mathématiques par cet adage à pouvoir être testées, remises en cause et surtout à terme pouvoir les exclure d'une possibilité d'appropriation exclusive par une personne⁹²⁵. En effet, l'hypothèse de son octroi représenterait une porte ouverte à l'appropriation privée d'un savoir commun⁹²⁶.

L'Union européenne va emprunter la même voie que les normes et les cours françaises⁹²⁷ et allemandes, en écartant de la directive de 91/250/CEE⁹²⁸ relative à la protection des programmes d'ordinateur « *les idées et principes qui sont à la base de la logique des*

⁹²⁰. Réflexion juridique et technique qui vient offrir un nouvel angle d'analyse sur l'affirmation ci-dessus : Deltorn J.-M., Droit d'auteur et créations des algorithmes d'apprentissage | IRPI, Revue Propriétés intellectuelles, publié en janvier 2016, n° 58

⁹²¹. CA Paris, ch. acc, 23 janvier 1995, A & autres c/ W. & ministère public ; Asselain M., Daverat X., Informatique, réseaux et media, Chronique n° II | La Base Lextenso, Petites affiches, n° 48, publié le 19 avril 1996, p. 4

⁹²². C. cass, 1^{ère} ch. civ., 13 décembre 2005, n° 03-21.154, affaire Softimage, obs. Pollaud-Dulian F. | RTD com. 2006. 79, obs. Costes L. | RLDI 2006/12, n° 343, obs. Caron C. | JCP 2006. I. n° 103, obs. Vivant M., Mallet-Poujol N. et Bruguière J.-M. | JCP E 2006. I., p. 1895, obs. Sardain F. | JCP E 2006, p. 2178

⁹²³. CPI, art. L. 111-1

⁹²⁴. Desbois H., Le droit d'auteur en France | Dalloz, 3^e éd., 1978, p. 22

⁹²⁵. CJUE, gr. ch., aff., n° C-406/10, 2 mai 2012, SAS Institute Inc. c/ World Programming Ltd. | Curia, Recueil de la jurisprudence, obs. Le Stanc C. | Dalloz, D. 2012, p. 1186, et p. 2343, obs. Pollaud-Dulian F. | Dalloz, RTD com. 2012, p. 536, obs. Sirinelli P. | Dalloz, D. 2012, p. 2836

⁹²⁶. Thompson N. C., Ge S., Sherry Y. M., *Building the algorithm commons : Who discovered the algorithms that underpin computing in the moder enterprise ?* | 2020, Global Strategy Journal, novembre 2020, n° 11 (94) ; Cornu M., Orsi F., Rochfeld J., Dictionnaire des biens communs, Algorithme : Enclosure de la connaissance | PUF, Quadrige, 2017, ISBN n° 9782130817680

⁹²⁷. C. cass, ass. plén., 7 mars 1986, n° 84-93.509, Atari, note Edelman B. | Dalloz, Actualités, 1986, p. 405, obs. Françon A. | RTD com. 1986, p. 399

⁹²⁸. Dir. 91/250/CEE, 14 mai 1991, concernant la protection juridique des programmes d'ordinateur, considérant 13

algorithmes et des langages de programmation ne sont pas protégés [...] » au titre du droit d'auteur⁹²⁹.

L'Union européenne va ensuite renouveler cette affirmation dans la directive 2009/24/CE, qui va par ailleurs abroger la directive précédente de 1991, en son considérant 11 et son article 1-2., en affirmant que « *pour éviter toute ambiguïté, il convient de préciser que seule l'expression d'un programme d'ordinateur est protégée et que les idées et les principes qui sont à la base des différents éléments d'un programme, y compris ceux qui sont à la base de ses interfaces, ne sont pas protégés par le droit d'auteur [...] »⁹³⁰.*

Cette dernière directive expose dans son article premier que l'algorithme n'est certes pas protégeable en lui-même, toutefois en tant que composant participant de l'expression d'un logiciel, il peut être protégé si le tout est protégé.

2. L'algorithme et la protection du logiciel

309. La protection de l'ensemble logiciel. - Désormais, il faut prendre pour analyser la protection du logiciel. Ce dernier est défini pour la première fois en France par l'arrêté du 22 décembre 1981 relatif à l'enrichissement du vocabulaire de l'informatique de la langue française et répond de la définition suivante « *ensemble de programmes, procédés et règles, et éventuellement de la documentation, relatives au fonctionnement d'un ensemble de traitement de données »⁹³¹.*

Dans la continuité de sa définition, le logiciel a fait l'objet de différentes réflexions doctrinales quant à leur protection, réflexions élaborées notamment par E. Ulmer⁹³² ainsi que H. Desbois⁹³³ pour l'extension du droit d'auteur aux programmes d'ordinateur. Un second courant dans les années 70 porté par André Lucas élaborait, lui, une « protection des idées intellectuelles abstraites »⁹³⁴.

⁹²⁹. Macrez F., Le droit d'auteur, le programme d'ordinateur et la Cour de justice | RIDA, octobre 2012, n° 234

⁹³⁰. Dir. 2009/24/CE, 23 avril 2009, concernant la protection juridique des programmes d'ordinateur, considérant 11 ; Dans une démarche similaire, il est à noter que les ADPIC ont envisagé également la protection des programmes d'ordinateur, voir : Accord sur les aspects des droits de propriété intellectuelle qui touchent au commerce (ADPIC), 15 avril 1994, art. 10. 1 : « *Les programmes d'ordinateur, qu'ils soient exprimés en code source ou en code objet, seront protégés en tant qu'oeuvres littéraires en vertu de la Convention de Berne (1971).* »

⁹³¹. Arr. 22 décembre 1981, relatif à l'enrichissement du vocabulaire de l'informatique | JORF du 17 janvier 1982

⁹³². Elmer E., *Copyright protection of scientific works with special reference to computer programs* | 2 IIC 56, traduction française, RIDA, publié en octobre 1972, n° 74, p. 47

⁹³³. Desbois H., Le droit d'auteur en France, *op. cit.*, p. 55

1.1.1 ⁹³⁴. Lucas A., La protection des créations industrielles abstraites, thèse | Paris, Lib. Tech., 1975, p. 80 et suiv, p. 112, p. 146 et suiv.

C'est toutefois aux États-Unis que la protection du logiciel par le droit d'auteur prend vraiment corps par la promulgation de la volonté étasunienne d'adapter le champ d'application du *Copyright Act* de 1976⁹³⁵ aux technologies émergentes dans le domaine de l'informatique, de promulguer un *Computer Software Copyright Act*, démarche entreprise par le biais d'une commission nationale de 1978⁹³⁶, et qui intégrera le corps du *Copyright Act* en 1980⁹³⁷.

Consécutivement au *Computer Software Copyright Act*, la France et l'Allemagne vont décider de suivre un chemin analogue qui est que le logiciel sera protégé au titre du droit d'auteur. Pour la France, cela se fera à partir de 1985 et une loi du 3 juillet⁹³⁸ venant consacrer la protection au titre du droit d'auteur des logiciels en tant qu'œuvre de l'esprit ainsi que par le biais d'une jurisprudence en 1986 de l'Assemblée plénière de la Cour de cassation⁹³⁹. Cette protection sera mise en œuvre à l'échelle de l'Union européenne à compter de la directive de 1991⁹⁴⁰.

Depuis, cette dernière a été transposée dans le code de propriété intellectuelle à l'article L. 112-2 13° et L. 122-6⁹⁴¹ et suivant du code de propriété intellectuelle par une loi du 1^{er} juillet 1992⁹⁴².

Le logiciel est donc protégeable par la forme de son expression, si cette dernière peut être qualifiée d'originale avec toutes les interrogations que cela soulève⁹⁴³. Toutefois, même si l'algorithme appartient à un ensemble protégé par son originalité et uniquement dans sa fixation au sein de cet ensemble⁹⁴⁴, l'algorithme en tant que tel peut être récupéré.

⁹³⁵. *Copyright Law of the United States, and related laws contained in title 17 of the United States Code* | publié en juin 2020, appendix A, p. 355

⁹³⁶. The National Commission on New Technological Uses of Copyrighted Works, *Final Report*, publié le 31 juillet 1978, Chapitre 3 : *Computers and copyright*

⁹³⁷. U.S Code, Title 17, *U.S. Copyright Law*, in 1980, Pub. L. No. 96-517, 94 Stat. 3015, 3028, Chapter 1, Section 101, Definitions, « *A "computer program" is a set of statements or instructions to be used directly or indirectly in a computer in order to bring about a certain result.* »

⁹³⁸. L. n° 85-660, 3 juillet 1985, relative aux droits d'auteur et aux droits des artistes-interprètes, des producteurs de phonogrammes et de vidéogrammes et des entreprises de communication audiovisuelle, titre V | JORF du 4 juillet 1985, 117^e année, n° 153 ; Vivant M., Bruguière J.-M., *Droit d'auteur et droits voisins* | Dalloz, Précis, 2^e éd., 2013, ISBN n° 9782247186882, p. 292 ; Vivant M., *Ingénierie inverse, ingénierie perverse ?* | LexisNexis, JCP E, n° 23, 6 juin 1991

⁹³⁹. C. cass, ass. plén., 7 mars 1986, n° 83-10.477, Babolat c/ Pachot, note. Mousseron J.-M., Teyssié B. et Vivant M. | JCP E 1986, II, n° 14713 et JCP G 1986, II, n° 20631, obs. Vivant M. et Lucas A. | JCP E 1986, I, n° 15791 ; *Ibid.*, Vivant M., Bruguière J.-M., *Droit d'auteur et droits voisins*, *op. cit.*, p. 315, p. 335

⁹⁴⁰. Vivant M., *Partie 1 Numérique et propriété - Division 1 Logiciels et programmes - Chapitre 2 Le recours au droit d'auteur*, sous la direction de Vivant M. | Wolters Kluwer France, 2021, points 9 et suiv. et points 13 et suiv.

⁹⁴¹. CPI. art. L. 112-2 13° : « *Sont considérés notamment comme œuvres de l'esprit au sens du présent code : Les logiciels, y compris le matériel de conception préparatoire ;* »

⁹⁴². L. n° 92-597, 1^{er} juillet 1992, relative au code de la propriété intellectuelle (partie législative)

⁹⁴³. Vivant M., Bruguière J.-M., *Droit d'auteur et droits voisins*, *op. cit.*, p. 306, note 3, p. 309

⁹⁴⁴. C. cass, ass. plén., 7 mars 1986, n° 83-10.477, *op. cit.*

310. Le droit de décompilation. - Pour illustrer les limitations de la protection de l'algorithme dans un logiciel original, il faut s'intéresser à la protection en elle-même ce qu'elle implique et ce qu'elle laisse libre.

L'article L. 122-6-1 du code de propriété intellectuelle, consacre le droit à la décompilation et vient disposer en son III que « *La personne ayant le droit d'utiliser le logiciel peut sans l'autorisation de l'auteur observer, étudier ou tester le fonctionnement ou la sécurité de ce logiciel afin de déterminer les idées et principes qui sont à la base de n'importe quel élément du logiciel lorsqu'elle effectue toute opération de chargement, d'affichage, d'exécution, de transmission ou de stockage du logiciel qu'elle est en droit d'effectuer* »⁹⁴⁵.

Cet article consacre le fait que dans le cadre d'un contrat notamment de licence de logiciel, l'utilisateur de la licence peut « déconstruire » ou décompiler le logiciel à des fins d'interopérabilité avec d'autres logiciels de manière générale, pour que l'utilisation du logiciel soit « conforme à sa destination »⁹⁴⁶.

De manière général, le droit de décompilation, même s'il est d'ordre public, est cependant fortement encadré dans sa pratique afin de ne pas représenter un risque trop important pour l'auteur. Cette décompilation doit se faire au regard d'une nécessité d'accès et directement réalisée par celui bénéficiant de la licence⁹⁴⁷.

311. Les limites à la décompilation. - Pour limiter le champ de ce droit d'utilisation dans le cadre de la licence de logiciel, l'auteur peut et va se réserver contractuellement la maintenance corrective⁹⁴⁸, et donc, il s'abstient de donner accès au code source du logiciel, en prenant à sa charge par le biais d'un service spécifique, l'exécution de l'interopérabilité⁹⁴⁹ et de la destination conforme du logiciel⁹⁵⁰. C'est une pratique presque généralisée aujourd'hui, notamment par le biais de la technologie *cloud* et le recours aux contrats SaaS (*Software as a*

⁹⁴⁵. CPI, art. L. 122-6-1

⁹⁴⁶. Vivant M., Ingénierie inverse, ingénierie perverse ? | LexisNexis, JCP E, n° 23, 6 juin 1991

⁹⁴⁷. Vivant M., Ingénierie inverse, ingénierie perverse ?, *op. cit.*

⁹⁴⁸. Warusfel B., Partie 3 Les contrats du numérique - Division 3 Les principaux contrats du numérique et leurs spécificités - Chapitre 4 Le contrat de maintenance, sous la direction de Vivant M. | Wolters Kluwer France, 2021, points 1610 et 1615 et suiv.

⁹⁴⁹. CA Versailles, 12^{ème} ch., 7 octobre 1999, Bakary Gando c/ SA fiat auto France | RIDA, 187, publié en janvier 2001, p. 283

⁹⁵⁰. Carre S. et Macrez F., Droit d'auteur, droits patrimoniaux, Logiciel (CPI, art. L. 122-6 à L. 122-6-2) | JurisClasseur Propriété littéraire et artistique, Fasc. 1250, 2021, points 17-19 et point 23

Service). Ces contrats et la technologie *cloud* sont autant des obstacles techniques pouvant compliquer l'application des dispositions de l'article L. 122-6-1 I, II et III et IV, 3° que des moyens assurant une forme de protection quant à la composition du code et des idées contenues dans ce dernier.

À ce titre, cette pratique de nonaccès au code source avait préalablement trouvé un écho dans un arrêt de la Cour d'appel de Paris du 9 janvier 1985⁹⁵¹ au regard des usages dans le domaine concernant la présence habituelle d'une clause stipulant expressément l'accès au code source. La cour avait alors retenu que dans le silence du contrat, le prestataire n'était pas tenu d'une obligation quant à l'accès au code source d'un progiciel⁹⁵².

En parallèle, la pratique contractuelle met en général en place une clause quant à la délimitation des droits concédés, interdisant alors l'élaboration d'un logiciel ou progiciel similaire à partir du code source dudit logiciel⁹⁵³. Toutefois, cette interdiction de fait est difficilement vérifiable si le logiciel similaire est développé pour l'interne à la fin du contrat de licence prévu. Le nonaccès au code source par la prise en charge par le prestataire de service quant à l'interopérabilité représente le moyen le plus sûr de protection relativement à l'accès physique au code.

Dans une perspective similaire mais aux Etats-Unis et dans une utilisation du *fair use* fortement différente par rapport à l'approche européenne, la Cour suprême vient de mettre fin à plus de onze (11) ans de procédure entre Oracle et Google sur la réutilisation de plus de onze mille

⁹⁵¹. Vivant M. et Lucas A., Chronique d'actualité. Droit de l'informatique | La semaine Juridique Entreprise et Affaires, n° 5, publié le 30 janvier 1986, act. 15131, point 11

⁹⁵². CA Montpellier, 1^{ère} ch., 5 juillet 2000, JurisData n° 2000-134504, obs. Lucas A. | Propr. intell. 2002, n° 5, p. 51 ; Trib. UE, 16 déc. 2010, aff. T-19/07, Systran SA et Systran Luxembourg SA c/ Comm. UE | RIDA 1/2011, p. 459, et p. 243, obs. P. Sirinelli, spéc. point 225. Arrêt annulé par la Cour de justice : CJUE, 1^{re} ch., aff. C-103/11, 18 avr. 2013, JurisData n° 2013-008264 | Europe 2013, comm. 260, Meister M. ; Carre S. et Macrez F., Droit d'auteur, droits patrimoniaux, Logiciel (CPI, art. L. 122-6 à L. 122-6-2), *op. cit.*, point 15 et suiv. ; Autres exemples : CJUE, 3^{ème} ch., aff. n° C-393/09, 22 décembre 2010, Bezpečnostní softwarová asociace – Svaz softwarové ochrany c/ Ministerstvo kultury, point 35, obs. Sirinelli P. | RIDA janv. 2011, p. 417, obs. Benabou V.-L. | Propr. intell. 2011, p. 205, note. Pollaud-Dulian F. | Dalloz, RTD com. 2011, p. 333 ; CJUE, gr. ch., aff. n° C-406/10, 2 mai 2012, SAS Institute Inc. v. World Programming Ltd/, points 61 et 62, obs. Le Stanc C. | Dalloz, D. 2012, p. 1186, et p. 2343, obs. Pollaud-Dulian F. | Dalloz, RTD com. 2012, p. 536, obs. Sirinelli P. | Dalloz, D. 2012, p. 2836 ; exception faite des progiciels développés sous licence libre : Warusfel B., Partie 3 Les contrats du numérique - Division 3 Les principaux contrats du numérique et leurs spécificités - Chapitre 5 Le contrat de progiciel, sous la direction de Vivant M. | Wolters Kluwer France, 2021, point 1641

⁹⁵³. SAGE, CGU des progiciels SAGE PME en mode SaaS, applicable à compter du 29 mai 2018, art. 7.1 al. 3 (Annexe)

(11.000) lignes de code d'une API (interface de programmation)⁹⁵⁴ afin de développer le système d'exploitation Android, et de déclarer qu'en raison de la valeur ajoutée aux lignes de code copiées initialement, Google a fait un usage légitime de la copie du code initial et donc est conforté dans son acte de copie⁹⁵⁵. Il faudra en raison de l'importance de ces entreprises étasuniennes dans l'Union européenne observer la réaction de celle-ci ainsi que de la jurisprudence.

312. L'absence de protection de l'algorithme par le droit d'auteur. - Ainsi, force est de constater que l'algorithme, même intégré à un logiciel, ne peut être protégé en lui-même au titre du droit d'auteur, car étant apparenté à une idée, il ne reste protégé que superficiellement dans un ensemble qu'est le logiciel.

L'article L. 122-6-1 III et l'arrêt de la CJUE du 2 mai 2012⁹⁵⁶ laissent entendre que la protection du logiciel est limitée à son expression⁹⁵⁷. Les idées restant de libre parcours peuvent être sorties de l'expression première à laquelle elles contribuent et être analysées et retrouver leur statut d'idée indépendamment du logiciel, entendre ici, les fonctionnalités⁹⁵⁸ ainsi que les algorithmes.

L'algorithme dans le cadre de la protection du logiciel par le droit d'auteur n'est en fait que peu protégé⁹⁵⁹, sans aborder le sujet des créations des algorithmes et de leur protection⁹⁶⁰.

⁹⁵⁴. À propos des API et autres interfaces, voir : Vivant M., Partie 1 Numérique et propriété - Division 1 Logiciels et programmes - Chapitre 2 Le recours au droit d'auteur, sous la direction de Vivant M. | Wolters Kluwer France, 2021, point 16

⁹⁵⁵. Supreme court of the United States, n° 18-056, 5 avril 2021, Google LLC c. Oracle America, Inc.

⁹⁵⁶. CJUE, gr. ch., aff. n° C-406/10, 2 mai 2012, SAS Institute Inc. v. World Programming Ltd., point. 39, obs. Le Stanc C. | Dalloz, D. 2012, p. 1186, et p. 2343, obs. Pollaud-Dulian F. | Dalloz, RTD com. 2012, p. 536, obs. Sirinelli P. | Dalloz, D. 2012, p. 2836 ; Vivant M., Partie 1 Numérique et propriété - Division 1 Logiciels et programmes - Chapitre 2 Le recours au droit d'auteur, sous la direction de Vivant M. | Wolters Kluwer France, 2021, point 20

⁹⁵⁷. Macrez F., Le droit d'auteur, le programme d'ordinateur et la Cour de Justice, *op. cit.*, sur l'interprétation de la CJUE et sur l'approche de l'avocat général de la notion de fonctionnalité et d'idée du programme d'ordinateur et du langage de programmation

⁹⁵⁸. Macrez F., Les fonctionnalités du logiciel sont (toujours) de libre parcours, note sous T. com. Nanterre, 9 février 2007, Dalysco c/ Adeliior | RLDI, 2008/36, n° 1195 ; Croze H., La (non) protection des fonctionnalités et de l'algorithme, dans : Le logiciel entre brevet et droit d'auteur, Colloque CUERP1 1995, *op. cit.*, p. 81 et suiv.

⁹⁵⁹. Bruguère J.-M., Intelligence artificielle et droit d'auteur Sortir de la science-fiction des « machines/auteurs », entrer dans la réalité du droit des données | LexisNexis, Communication Commerce électronique, n° 6, juin 2020, étude 11

⁹⁶⁰. Deltorn J.-M., Droit d'auteur et créations des algorithmes d'apprentissage, *op. cit.* ; Vivant M., Étude : Intelligence artificielle et propriété intellectuelle | LexisNexis, Communication commerce électronique, n° 11, novembre 2018, étude 18

313. Le dépôt comme protection par antériorité. - L'article 9. 2 des ADPIC dispose que « *la protection du droit d'auteur s'étendra aux expressions et non aux idées, procédure, méthodes de fonctionnement ou concepts mathématiques en tant que tels* »⁹⁶¹, l'article 10. 1 des ADPIC précise que « *les programmes d'ordinateur qu'ils soient exprimés en code source ou en code objet seront protégés en tant qu'œuvres littéraires en vertu de la convention de Berne* »⁹⁶². Si l'algorithme est exclu expressément de la protection par le droit d'auteur, il est présent dans l'expression du code source ou code objet et de cette expression de laquelle il participe⁹⁶³, il peut être intégré à l'expression lisible du code source ou code objet et faire l'objet d'un dépôt numérique ou physique à l'agence pour la protection des programmes⁹⁶⁴ ou chez un huissier⁹⁶⁵, afin de donner une date certaine, une antériorité scellée de l'expression du programme ou logiciel.

Au fond, cela ne change absolument pas l'absence de protection par le droit d'auteur de l'algorithme en tant quel. Mais de manière générale il peut se retrouver protégé indirectement de plusieurs manières en tant que partie intégrante d'une expression, elle, considérée comme originale et donc protégée par le droit d'auteur.

314. Conclusion. - Objectivement, l'algorithme n'est pas protégé par le droit d'auteur et celui des logiciels, même par son intégration à un ensemble dont l'expression est originale, par le fait qu'en tant qu'idée, son individualisation par le droit d'utilisation peut lui faire perdre sa protection superficielle. L'apparence d'un ensemble protégé n'est pas une protection des différents composants de celui-ci.

⁹⁶¹. Accord sur les aspects des droits de propriété intellectuelle qui touchent au commerce (ADPIC), 15 avril 1994, art. 9.2

⁹⁶². ADPIC, *op. cit.*, art. 10. 1 ; CJUE, 3^{ème} ch., aff. n° C-393/09, 22 décembre 2010, Bezpečnostní softwarová asociace – Svaz softwarové ochrany c/ Ministerstvo kultury, obs. Sirinelli P. | RIDA janv. 2011, p. 417, obs. Benabou V.-L. | Prop. intell. 2011, p. 205, note. Pollaud-Dulian F. | Dalloz, RTD com. 2011, p. 333

⁹⁶³. CJUE, gde ch., aff. n° C-406/10, 2 mai 2012, SAS Institute Inc. v. World Programming Ltd., point. 38 et suiv., obs. Le Stanc C. | Dalloz, D. 2012, p. 1186, et p. 2343, obs. Pollaud-Dulian F. | Dalloz, RTD com. 2012, p. 536, obs. Sirinelli P. | Dalloz, D. 2012, p. 2836

⁹⁶⁴. Site de l'agence de protection des programmes

⁹⁶⁵. Village de la Justice, Le dépôt d'huissier, le sceau de la propriété intellectuelle | site du village de la justice, publié le 12 avril 2012, consulté le 31 mars 2021

Néanmoins il va être observé que l’algorithme peut trouver un champ de protection indirect dans une approche élargie par le droit des brevets⁹⁶⁶. Il faut donc s’intéresser pour cela au cadre de cette protection et à sa possible application à la famille des algorithmes.

B. Brevet et algorithmes

Après avoir observé les limites du droit d’auteur pour la protection de l’algorithme considéré à juste titre comme idée et ne pouvant être protégé que superficiellement au sein d’un logiciel, il faut désormais s’intéresser à la propriété industrielle afin de constater les possibilités et les limites de sa protection. Cette démarche semble se confronter à un premier obstacle puisque l’algorithme est *de facto* exclu du champ de protection de la brevetabilité (1). Cependant, au même titre que le droit d’auteur, l’algorithme peut être protégé indirectement et superficiellement lorsqu’il est intégré à un objet, lui, brevetable (2). Enfin, il faut dresser les limites de la protection indirecte et éventuelle de l’algorithme par le droit des brevets, en ce que ce dernier nécessite une publication de l’invention et des éléments permettant de la reproduire, or l’algorithme considéré en tant que tel n’est pas protégé et peut donc être extrait à d’autres fins (3), sauf dans les très rares exceptions étasuniennes où la brevetabilité de l’algorithme a pu être admise à certaines conditions (4).

1. La non brevetabilité des algorithmes en tant que tels

315. La protection de l’algorithme par le brevet. - Sur le territoire français, le brevet est défini à l’article L. 611-10 du CPI⁹⁶⁷ en son 1° et est un droit de propriété intellectuelle ayant pour objectif de protéger une invention technologique nouvelle présentant une solution technique à un problème technique, « susceptible d’application industrielle »⁹⁶⁸.

⁹⁶⁶. Rivest R. L., Shamir A. et Adleman L. M., Massachusetts Institute of Technology, *Patent – Cryptographic communications system and method, op. cit.*

⁹⁶⁷. CPI. art. L. 611-10 1°

⁹⁶⁸. CPI. art. R. 612-12 ; INPI, La délivrance des brevets et des certificats d’utilité, Directives brevets et certificats d’utilité | dernière modification mai 2020 ; Casalonga A., Conditions de brevetabilité, CEIPI 2012, p. 6 – 10, p. 45

La Convention sur le brevet européen ainsi que les ADPIC précisent respectivement en leur article 52. 1⁹⁶⁹ et 27. 1⁹⁷⁰ que « *les brevets européens sont délivrés pour toute invention dans tous les domaines technologiques [...]* » et « *un brevet pourra être obtenu pour toute invention, de produit ou de procédé, dans tous les domaines technologiques* ». Ce principe général permet de présumer la brevetabilité d'une invention remplissant les conditions cumulatives de l'article 52, à savoir « [...] à condition qu'elle soit nouvelle, qu'elle implique une activité inventive et qu'elle soit susceptible d'application industrielle », il en va de même pour la suite de l'article 27 des ADPIC. À l'inverse sont exclues du champ de la brevetabilité les « inventions » entrant dans le cadre des exceptions à la brevetabilité.

À ce titre l'article L.611-10. 2. a) et c)⁹⁷¹ du code de propriété intellectuelle et l'article 52. 2 a)⁹⁷² de la convention sur le brevet européen exclut du cadre de la définition de l'invention brevetable :

- « *Les découvertes, les théories scientifiques et les méthodes mathématiques* » ;

316. L'exclusion du champ de la brevetabilité de l'algorithme. - Similairement au champ de protection du droit d'auteur, le domaine de la brevetabilité exclue les méthodes mathématiques, ainsi que les principes, méthodes et la création des programmes d'ordinateur.

La convention de Munich fait une différence singulière au sein de son article 52. 2 a), dans la différence d'appréhension et d'action que l'Homme réalise. La découverte doit être entendue comme l'observation d'un phénomène naturel, ne pouvant être brevetable puisque préexistant à son observation par l'Homme, sa brevetabilité néanmoins est possible par l'exploitation à des fins d'invention des propriétés dudit phénomène.

Concernant les théories scientifiques et méthodes mathématiques, elles ne sont pas le fruit d'une découverte, d'une observation, mais d'une activité intellectuelle amenant à leur révélation. En l'espèce, c'est l'application technique ici qui est brevetable.

⁹⁶⁹. Macrez F., Créations informatiques : Bouleversement des droits de propriété intellectuelle ?, Essai sur la cohérence des droits | Litec, coll. CEIPI, 2011, ISBN n° 9782711015825, p. 58

⁹⁷⁰. ADPIC, *op. cit.*, art. 27. 1 et 52. 1

⁹⁷¹. CPI. art. 611-10. 2. a) et c) : « *Ne sont pas considérées comme des inventions au sens du premier alinéa du présent article notamment :*

a). *Les découvertes ainsi que les théories scientifiques et les méthodes mathématiques ;*

[...]

c). *Les plans, principes et méthodes dans l'exercice d'activités intellectuelles, en matière de jeu ou dans le domaine des activités économiques, ainsi que les programmes d'ordinateurs ; [...]* »

⁹⁷². Convention sur le brevet européen, juin 2016, 16^e éd., art. 52. 2 a), p. 109

Les algorithmes répondant de ces catégories par leur découverte et leur transposition sur un support, sont en eux-mêmes non brevetables. Il faut cependant relativiser cette affirmation, s'ils participent d'une invention ayant une application technique nouvelle et susceptible d'application industrielle, alors dans ce cas ils recouvrent une possibilité de protection partielle.

317. L'exclusion de l'algorithme en tant que tel. – Ainsi, force est de constater que les plans, les principes et méthodes sont exclus de la brevetabilité, cela inclut les méthodes de comptabilité par exemple, des méthodes dont la portée est économique. Cette exclusion des méthodes et principes, dont l'appréhension reste abstraite⁹⁷³, peut s'apparenter aux méthodes mathématiques et autres algorithmes inscrits également dans des finalités potentiellement à portée commerciale⁹⁷⁴. Les frontières sont d'autant plus floues lorsque ces méthodes s'expriment au sein d'un moyen technique comme le domaine informatique. Ce dernier constat peut soulever alors une seconde problématique, celle d'une confusion potentielle avec le programme d'ordinateur listé comme non brevetable au sein de ce même alinéa.

De manière générale, ce qu'il faut comprendre c'est que la catégorie des plans, méthodes et principes couvre un ensemble d'inventions non brevetables, n'appartenant pas aux méthodes mathématiques et aux programmes d'ordinateur tout en couvrant une partie de ces domaines.

2. La brevetabilité des programmes d'ordinateur

318. Le cas des programmes d'ordinateur. - L'article L. 611-10. 2. c) du code de la propriété intellectuelle⁹⁷⁵ et l'article 52. 2 (c) de la convention de Munich excluent également de la brevetabilité les programmes d'ordinateur, comme souligné ci-dessus :

⁹⁷³. Office européen des brevets (OEB), décision n° T 931/95, ch. tech. 3.5.1, 8 septembre 2000

⁹⁷⁴. CA Paris, 4^e ch. sect. b, SAGEM c. Decision directeur INPI : « *cette méthode utilise à des fins non techniques des moyens techniques, tels que les réseaux de télécommunications, ne lui donne pour autant un caractère technique, étant observé que les moyens techniques utilisés, déjà connus, ne sont pas revendiqués* »

⁹⁷⁵. CPI, art L. 611-10.2 c) : « *Ne sont pas considérées comme des inventions au sens du premier alinéa du présent article notamment :*

[...] c) *Les plans, principes et méthodes dans l'exercice d'activités intellectuelles, en matière de jeu ou dans le domaine des activités économiques, ainsi que les programmes d'ordinateurs ;* »

- « *Les plans, principes et méthodes dans l'exercice d'activités intellectuelles, en matière de jeu ou dans le domaine des activités économiques, ainsi que les programmes d'ordinateur* ».

Cependant, en ce qui concerne les programmes d'ordinateur, l'affirmation de cette disposition les excluant de toute brevetabilité doit être tempérée en raison de critères d'interprétation et de qualification plus spécifiques. Tout d'abord, car l'article 52.3 de la convention de Munich dispose que « *le paragraphe 2 n'exclut la brevetabilité des éléments qu'il énumère que dans la mesure où la demande de brevet européen ou le brevet européen concerne l'un de ces éléments, considéré en tant que tel* ».

Ce paragraphe pose la problématique de la portée du « considéré en tant que tel » laissant supposer une interprétation propre aux chambres européennes et nationales concernées quant au fait que des logiciels puissent faire l'objet d'un brevet s'ils accomplissent les critères de la brevetabilité ou s'ils s'exécutent au sein d'une invention en présentant un « effet technique supplémentaire »⁹⁷⁶.

319. Les programmes d'ordinateur et l'approche jurisprudentielle. - Ainsi, en 1975 la Cour de cassation dans un arrêt MOBIL OIL⁹⁷⁷ va refuser la demande de brevet portant sur un programme de calcul intégré à un procédé technique car la demande ne porte que sur un programme de calcul. Or, en 1975, le programme de calcul est assimilé à une méthode mathématique et ne peut faire l'objet d'un brevet, à moins d'appartenir à un ensemble produisant un effet technique.

La Cour d'appel de Paris va, elle, dans un arrêt du 15 juin 1981⁹⁷⁸, consacrer la brevetabilité d'une invention, dont certaines étapes contribuant à la réalisation du procédé technique sont du fait d'un logiciel intégré.

⁹⁷⁶. Deltorn J.-M., La brevetabilité des applications de l'intelligence artificielle et de l'apprentissage automatique : la pratique de l'Office européen des brevets | LexisNexis, Propr. Indus., n° 3, mars 2019, dossier 4

⁹⁷⁷. C. cass, ch. com., 28 mai 1975, n° 73-12.820, affaire Mobil Oil, note Mathély P. | PIBD 1973.107.III., p. 197

⁹⁷⁸. CA Paris, 4^e ch. sect. a, 15 juin 1981, Prospection Electrique Shlumberger c/ INPI | PIBD, 1981, III, 175

L'Office européen des brevets, quant à lui, va même aller plus loin en 1986 dans une décision VICOM T 0208/84⁹⁷⁹ où va être reconnue que « *l'idée qui sous-tend une invention réside en une méthode mathématique, une revendication portant sur un procédé technique dans lequel la méthode est utilisée ne recherche pas la protection pour la méthode mathématique en tant que telle.* »⁹⁸⁰

La Chambre de recours n'ajoute au constat d'une possible brevetabilité d'un ensemble technique comprenant une méthode mathématique, qu'au regard de l'article 43. 1) disposant que « *les revendications doivent définir, en indiquant les caractéristiques techniques de l'invention, l'objet de la demande pour lequel la protection est recherchée* »⁹⁸¹, tel est le cas pour l'invention « *dès lors que les caractéristiques mentionnées dans les revendications seront comprises par l'homme du métier comme se rapportant au moyen permettant d'exécuter les fonctions spécifiées par de telles caractéristiques* »⁹⁸².

Le logiciel peut donc trouver un écho au droit d'auteur dans sa protection potentielle par le brevet, en tant que mécanique technique d'une invention produisant un effet technique. Il n'est exclu que si la demande de brevet porte sur un logiciel « considéré en tant que tel ».

320. L'effet technique supplémentaire. - À la fin des années 90, deux jurisprudences de l'OEB⁹⁸³, portant sur des inventions d'IBM, vont venir ancrer dans la procédure d'évaluation de la brevetabilité d'un logiciel la nécessité à des fins de protection de caractériser un « effet technique supplémentaire »⁹⁸⁴.

En effet, la Chambre de recours dans sa décision Computer program product/IBM, T 1173/97 du 1^{er} juillet 1998, va consacrer que : « *un programme d'ordinateur revendiqué en tant que tel n'est pas exclu de la brevetabilité si ce programme, une fois mis en œuvre ou chargé sur un ordinateur, produit ou est capable de produire un effet technique allant au-delà des interactions physiques "normales" existant entre le programme (logiciel) et l'ordinateur (matériel) sur lequel il fonctionne* »⁹⁸⁵.

⁹⁷⁹. Vivant M., Partie 1 Numérique et propriété - Division 1 Logiciels et programmes - Chapitre 2 Le recours au droit d'auteur, sous la direction de Vivant M. | Wolters Kluwer France, 2021, points 98 et suiv.

⁹⁸⁰. OEB, décision n° T 0208-84, 15 juillet 1986, Vicom, note Mousseron J.-M. et Vivant M. | JCP CI, 1987, II, p. 14916

⁹⁸¹. Convention sur le brevet européen, juin 2016, 16^e éd., art. 43. 1, p. 367

⁹⁸². OEB, décision n° T 0208-84, 15 juillet 1986, Vicom, *op. cit.*, point 8, , note Mousseron J.-M. et Vivant M. | JCP CI, 1987, II, p. 14916

⁹⁸³. OEB, décision n° T 1173/97, ch. tech. 3.5.1, 1^{er} juillet 1998, Computer program product / IBM ; OEB, décision T 935/97, ch. tech. 3.5.1, 4 février 1999, Computer program product II / IBM

⁹⁸⁴. Deltorn J.-M., La brevetabilité des applications de l'intelligence artificielle et de l'apprentissage automatique : la pratique de l'Office européen des brevets, *op. cit.*

⁹⁸⁵. *Ibid.*, OEB, décision n° T 1173/97, ch. tech. 3.5.1, 1^{er} juillet 1998, *op. cit.*, point 13

Cette position de l'OEB présente l'intérêt de s'interroger sur la portée technique du logiciel en lui-même et non une forme de présomption technique par les procédés qui permettent son accomplissement en tant quel ; c'est une vision élargie et plus proche de la conception des États-Unis⁹⁸⁶.

Dans cette droite ligne, le point 9.8 de la décision T 1173/97⁹⁸⁷ reprend l'initiative de la chambre de recours dans la décision VICOM en son point 16. 3⁹⁸⁸ en ce qu'elle vient consacrer que : « *il semblerait illogique d'accorder la protection à un procédé technique commandé par un calculateur programmé de manière appropriée, pour la refuser au calculateur lui-même lorsqu'il est agencé pour remplir la fonction considérée* ».

321. Une approche assouplie toujours strictement encadrée. - Par la suite, dans un avis G 0003/08 de la Grande Chambre en date du 12 mai 2010, va être tempérée la nécessité de la recherche d'un effet technique supplémentaire du logiciel pour être breveté⁹⁸⁹. Selon la chambre, « *l'exécution d'un algorithme sur un ordinateur* » produit toujours des effets techniques « *il ne suffit pas [...] que la formulation de chaque programme d'ordinateur requière fondamentalement des considérations techniques en ce sens que le programmeur doit développer une procédure qu'une machine peut mettre en œuvre. Ce caractère technique n'est garanti que si [...] l'écriture du programme nécessite des considérations techniques supplémentaires* »⁹⁹⁰.

Dans cet avis, la Grande Chambre reconnaît un effet technique aux algorithmes, à l'inverse des rédacteurs de la Convention sur le brevet européen qui par le choix d'une exclusion systématique de leur brevetabilité leur refuse cet effet technique⁹⁹¹.

⁹⁸⁶. Macrez F., Créations informatiques : Bouleversement des droits de propriété intellectuelle ?, Essai sur la cohérence des droits, *op. cit.*, p. 74 ; Warufsel B., La brevetabilité des inventions logicielles dans les jurisprudences européenne et américaine | Colloque AFDIT, 2002, p. 6

⁹⁸⁷. OEB, décision n° T 1173/97, ch. tech. 3.5.1, 1^{er} juillet 1998, *op. cit.*, point 9.8

⁹⁸⁸. OEB, décision n° T 0208-84, 15 juillet 1986, Vicom, *op. cit.*, point 16.3, , note Mousseron J.-M. et Vivant M. | JCP CI, 1987, II, p. 14916

⁹⁸⁹. Macrez F., Logiciel et brevetabilité : « Recherche clarté désespérément » ... | Revue Lamy Droit de l'Immatériel, publié en juillet 2009, n° 51

⁹⁹⁰. OEB, Avis n° G 0003/08, gr. ch., 12 mai 2010, point 13.5.1, p. 46 ; Bensamoun A. et Groffe J., Création numérique – L'influence du numérique sur l'objet du droit | Dalloz Répertoire IP/IT et Communication, point 29

⁹⁹¹. OEB, Avis n° G 0003/08, gr. ch., 12 mai 2010, *op. cit.*, point 13.5.1, p. 45 ; Bensamoun A. et Groffe J., Création numérique – L'influence du numérique sur l'objet du droit | Dalloz Répertoire IP/IT et Communication, point 29

Les décisions ci-dessus de 1998 et 1999 ouvrent une nouvelle perspective avec l'avis de la Grande chambre, celle de pouvoir faire breveter des programmes d'ordinateur sans la recherche d'un effet technique supplémentaire, et cela permet donc d'ouvrir la voie à la protection élargie de logiciels ayant un impact dans des domaines d'activités notamment économiques, comme ce fut le cas par exemple dans la décision T 769/92 SOHEI portant sur un système informatique de gestion financière⁹⁹², puis dans la décision T 0259/03 HITACHI⁹⁹³ portant sur une méthode mathématique d'enchères automatiques sur internet exécutée par le biais d'un « ordinateur serveur »⁹⁹⁴, similaire au *real-time bidding*⁹⁹⁵ de Facebook en ce qui concerne les publicités ciblées.

Avec cet ensemble de décisions, l'OEB a dilué⁹⁹⁶ et délaissé l'exigence de cette recherche d'un effet technique supplémentaire⁹⁹⁷, malgré son maintien en tant que critère d'appréciation dans les directives de l'OEB⁹⁹⁸.

Cependant, il faut souligner le fait que la demande de brevetabilité du logiciel reste soumise à des conditions strictes comme le rappelle la décision G 0001/19 de la grande chambre de recours de l'OEB du 10 mars 2021⁹⁹⁹.

Enfin, plus récemment, l'OEB a dans un arrêt T 0022/12, en date du 16 novembre 2015, *Spam classification c/ Microsoft* expose en son point 2.2 de la requête principale que l'algorithme en l'espèce est une méthode mathématique et affirme à la suite que « *mathematical methods as such are not technical and the application of a mathematical method as such in a non-technical*

⁹⁹². OEB, décision n° T 769/92, 31 mai 1994, Système de gestion universel / SOHEI

⁹⁹³. OEB, décision n° 0258/03, ch. tech. 3.5.1, 21 avril 2004, Méthodes d'enchères / HITACHI, obs. Warufsel B. | Propr. intell. 2005, n° 16, p. 353

⁹⁹⁴. OEB, décision n° 0258/03, ch. tech. 3.5.1, 21 avril 2004, Méthodes d'enchères / HITACHI, point 2, obs. Warufsel B. | Propr. intell. 2005, n° 16, p. 353

⁹⁹⁵. V. *supra* n° 296 et suiv.

⁹⁹⁶. Macrez F., Créations informatiques : Bouleversement des droits de propriété intellectuelle ?, Essai sur la cohérence des droits, *op. cit.*, p. 151

⁹⁹⁷. OEB, Avis n° G 0003/08, gr. ch., 12 mai 2018, *op. cit.* ; Bensamoun A. et Groffé J., Création numérique – L'influence du numérique sur l'objet du droit | Dalloz Répertoire IP/IT et Communication, point 29

⁹⁹⁸. Vivant M., Partie 1 Numérique et propriété - Division 1 Logiciels et programmes - Chapitre 2 Le recours au droit d'auteur, sous la direction de Vivant M. | Wolters Kluwer France, 2021, point 102

⁹⁹⁹. OEB, décision n° G 0001/19, gr. ch., 10 mars 2021, Bentley System (UK) Limited, point 128 : « *In the Enlarged Board's view, calculated numerical data reflecting the physical behaviour of a system modelled in a computer usually cannot establish the technical character of an invention in accordance with the COMVIK approach, even if the calculated behaviour adequately reflects the behaviour of a real system underlying the simulation [...]* » ; Lamou. B., Brevet logiciel : simuler n'est pas jouer | site Nouveau Monde Avocats, blog, publié le 8 juin 2021

analysis of message content does not change that »¹⁰⁰⁰. Force est de constater que l'appréhension du caractère brevetable des algorithmes s'affine tout en restant encadrée et évaluée strictement dans son apport au domaine technique visé.

3. La protection relative des algorithmes par le droit des brevets, la limite de la publication

322. La protection éventuelle de l'algorithme par ricochet. - Cette lente évolution vers l'abaissement, à l'échelle européenne, des critères de brevetabilité des programmes d'ordinateur, ou à tout le moins un alignement avec les règles communes aux inventions brevetables, permet pour les programmes qui représentent une activité inventive, un possible cumul de protection avec le droit d'auteur¹⁰⁰¹ et la caractérisation du critère de l'originalité¹⁰⁰².

Cette protection par le brevet peut sembler protéger, en apparence, les idées et principes qui accomplissent le logiciel et donc protéger les algorithmes par ce biais, autorisant une appropriation indirecte d'une méthode mathématique¹⁰⁰³. Cependant, le brevet n'est pas un garde-fou suffisant à la protection des algorithmes et autres méthodes mathématiques.

323. La procédure de protection par le brevet, un obstacle à la protection de l'algorithme. - Néanmoins, la protection offerte par le régime de droit de propriété intellectuelle qu'est le brevet représente un obstacle pour la protection de l'algorithme en lui-même. Le fait que la méthode mathématique ou l'algorithme ne puisse faire l'objet d'une demande de brevet portant sur l'effet technique de la méthode considérée en tant que telle est qu'il reste individuellement appropriable sans infraction aux droits de propriété intellectuelle.

¹⁰⁰⁰. OEB, décision n° T 0022/12, ch. tech. 3.5.1, 16 novembre 2015, Spam classification / MICROSOFT, point 2.2, p. 9

¹⁰⁰¹. Macrez F., Logiciel : le cumulard de la propriété intellectuelle, dans Bruguière J.-M. (dir.), L'articulation des droits de propriété intellectuelle | Dalloz, coll. La Propriété intellectuelle autrement, Paris, 2011, p. 47 ; Macrez F., Les cumuls de droits intellectuels sur les créations informatiques, dans Cruquenaire A. et Dusollier S. (dir.), Les cumuls des droits intellectuels | Larcier, Bruxelles, 2009 ;

¹⁰⁰². Drillon S., La protection des logiciels par brevet d'invention, étude du domaine de la brevetabilité | JurisClasseur Brevets, Fasc. 4221, 2017, points 2 – 12

¹⁰⁰³. Deltorn J.-M., Quelles protections pour les modèles d'inférence ?, *op. cit.*

Non seulement le brevet ne protège pas l'algorithme en soi, mais s'ajoute à cela que la procédure d'enregistrement et d'octroi du brevet impose une publication de l'aspect technique de l'invention, c'est-à-dire le détail technique permettant d'exécuter la solution technique. Cette publication permet de protéger le champ d'application de l'invention pendant vingt ans en autorisant la prise de connaissances du contenu de cette invention afin de ne pas enfreindre les droits pendant, tout en présentant un état de la technique qui va servir de base aux futures inventions.

Seulement si l'invention est protégée par la publication, en tant qu'information pour les inventions similaires de tiers, l'algorithme, lui, s'il est dévoilé dans le contenu de la publication, est librement utilisable et donc peut ne pas participer à la hauteur de l'avantage technique, espéré du dépositaire du brevet, que la protection de ce droit est censée procurer.

Une fois encore, si le rôle joué par l'algorithme dans l'exécution de l'effet technique est mineur¹⁰⁰⁴, cela n'impactera pas la publication de l'invention contenant cette méthode mathématique non protégée.

Toutefois, si à l'inverse, le rôle de l'algorithme est prépondérant dans l'obtention de la solution technique¹⁰⁰⁵, du simple fait que l'algorithme semble « nouveau » dans son exécution, sa finitude et sa capacité à générer des « *outputs* » pertinents pour le domaine de l'invention brevetée, alors la publication investira les concurrents d'un savoir technique non protégé qui comblera le retard technique qu'ils auraient pu accuser plus fortement, d'un point de vue technologique, mais également économique sur un marché concurrentiel donné.

Dans ce dernier cas, le brevet ne peut remplir la finalité pour laquelle la protection est pensée, c'est-à-dire protéger une invention en octroyant un monopole d'exploitation sur cette invention et ainsi offrir une avance concurrentielle.

Il semble alors préférable et plus avantageux, d'un point de vue économique et concurrentiel, de maintenir invisible ce qui contribue à l'efficacité des traitements de données ou la solution technique d'un logiciel qui repose sur un algorithme spécifique.

¹⁰⁰⁴. OEB, Avis n° G 0003/08, gr. ch., 12 mai 2018, point 13.5.1, *op. cit.* ; Bensamoun A. et Groffe J., Création numérique – L'influence du numérique sur l'objet du droit | Dalloz Répertoire IP/IT et Communication, point 29

¹⁰⁰⁵. OEB, Avis n° G 0003/08, gr. ch., 12 mai 2018, point 13.5.1, *op. cit.* ; Bensamoun A. et Groffe J., Création numérique – L'influence du numérique sur l'objet du droit | Dalloz Répertoire IP/IT et Communication, point 29

4. Les exceptions étasuniennes

324. La brevetabilité des algorithmes aux États-Unis. – Afin d'assouplir les positions en présence, la brevetabilité d'un algorithme est envisageable et a été réalisée, rarement, mais à plusieurs reprises, notamment par l'USPTO. En effet, dans un rapport du Sénat en date du 27 juin 1952 relatif aux travaux préparatoires du *Patent Act* de la même année, il est affirmé ce postulat : « *A person may have "invented" a machine or a manufacture, which may include anything under the sun that is made by man* »¹⁰⁰⁶, à noter que cette affirmation est tempérée par les critères de brevetabilité définitifs du *Patent Act*.

L'approche de la brevetabilité par les États-Unis est résolument libérale et tournée vers l'aspect économique qu'elle est supposée engendrer. Dans ces travaux préparatoires, le Sénat tend à vouloir investir d'un droit de protection toute invention qui pourrait revêtir l'empreinte humaine, donc pouvant inclure la formulation mathématique et tangible d'un phénomène naturel ou abstrait.

Cependant, le *Patent Act* de 1952 précise en son article 35 U.S.C §101 que « *the judicial exceptions are subject matter which courts have found to be outside of, or exceptions to, the four statutory categories of invention, and are limited to abstract ideas, laws of nature and natural phenomena (including products of nature* »¹⁰⁰⁷. Cet acte exclut de la brevetabilité les idées abstraites, les lois de la nature... cela ne signifie pas pour autant que la formulation ou la transcription sur un support par l'Homme l'exclurait de la brevetabilité.

Ce fut le cas par exemple en 1983 avec la publication du brevet portant sur un algorithme asymétrique *RSA cryptography*¹⁰⁰⁸, largement utilisé dans le domaine du e-commerce notamment dans la procédure d'achat sur Internet impliquant un flux de données confidentielles et sensibles que l'algorithme protège par un cryptage asymétrique des données.

La protection de l'algorithme par le brevet reste une exception et les jurisprudences étasuniennes dans le domaine de la brevetabilité de l'algorithme sont de plus en plus réticentes

¹⁰⁰⁶. U.S Senate, *Report* n° 1979, 82d Cong., 2d Sess. | travaux préparatoire au Patent Act de 1952, p. 4

¹⁰⁰⁷. U.S Code, Title 35, *Patent*, Code §101, *inventions patentable*, 19 juillet 1952

¹⁰⁰⁸. Rivest R. L., Shamir A. et Adleman L. M., Massachusetts Institute of Technology, *Patent – Cryptographic communications system and method*, *op. cit.*

à y souscrire. L'arrêt de la Cour suprême *Bilski c/ Kappos* rendu le 28 juin 2010¹⁰⁰⁹ refuse et décline la brevetabilité d'une méthode mathématique réalisant des opérations de couverture, en d'autres termes « *la gestion du coût du risque associé à la consommation d'une marchandise vendue à un prix fixe* »¹⁰¹⁰, en affirmant que les algorithmes en présence et objets de la demande de brevet sont des idées abstraites et sont donc exclues du champ de la brevetabilité, dressant ainsi une frontière au champ d'application large de l'article 35 U.S.C §101.

Cette jurisprudence ne signifie pas la non-brevetabilité des algorithmes, mais a vocation à encadrer leur brevetabilité au regard des répercussions que l'algorithme a dans un ensemble technique plus large, ou un acte de transformation technique.

Dans cette perspective, cette jurisprudence d'exclusion de la brevetabilité des algorithmes, incarnant une idée abstraite, va être suivie en 2014 par l'arrêt de la Cour suprême en date du 19 juin 2014 *Alice Corporation Pty Ltd, Petitioner v. CLS Bank International*¹⁰¹¹.

325. La réflexion récente sur la brevetabilité de l'intelligence artificielle. – Enfin, à noter tout de même une modification des directives de l'OEB¹⁰¹² ayant pour objectif de procéder à une classification des développements techniques à venir, s'est intéressée et a intégré la notion d'intelligence artificielle¹⁰¹³ pour la classer dans les méthodes mathématiques¹⁰¹⁴ et donc en tant que telles, exclues de la brevetabilité conformément à l'article 52 CBE. Malgré cela, la lecture de la directive s'inscrit dans le prolongement de l'assouplissement régulier quant au rôle des algorithmes dans les inventions auxquelles ils sont intégrés ou entraînés¹⁰¹⁵ laissant

¹⁰⁰⁹. Supreme court of the United States, n° 08-964, 28 juillet 2010, Bernard L. Bilski et Rand A., Warsaw petitioners v. David J. Kappos

¹⁰¹⁰. OMPI, Au tribunal – Après Bilski | Magazine de l'OMPI, publié en décembre 2010, 6/2010, p. 1

¹⁰¹¹. Supreme court of the United States, n° 13-298, 19 juin 2014, Alice Corporation Pty Ltd, Petitioner v. CLS Bank International ; Dhenne M., L'arrêt Alice de la Cour suprême des États-Unis : l'adieu au pays des merveilles ? | Lexisnexis, RDPI, n° 5, publié en mai 2016 étude 9 ; Powles J., OMPI, Alice c. CLS Bank : La Cour suprême des États-Unis d'Amérique établit un test général de brevetabilité | Magazine de l'OMPI, publié en août 2014, 4/2014 ; Boizard M., La valorisation des données numériques par la protection juridique des algorithmes | Dalloz, Revue IP/IT, n° 2, publié le 15 février 2018, p. 99

¹⁰¹². OEB, directives G-II 3.3.1, relatives à l'examen pratiqué, Intelligence artificielle et apprentissage automatique

¹⁰¹³. Deltorn J.-M., La brevetabilité des applications de l'intelligence artificielle et de l'apprentissage automatique : la pratique de l'Office européen des brevets, *op. cit.* ; CSPLA, Bensamoun A. et Bouquerel Y., Rapport : Transposition des exceptions de fouille de textes et de données : enjeux et propositions | Ministère de la culture, décembre 2020, p. 14 ; Vivant M., Partie 1 Numérique et propriété - Division 1 Logiciels et programmes - Chapitre 2 Le recours au droit d'auteur, sous la direction de Vivant M. | Wolters Kluwer France, 2021, point 103

¹⁰¹⁴. OEB, directives G-II 3.3, relatives à l'examen pratiqué, méthodes mathématiques

¹⁰¹⁵. Dhenne M., Brevetabilité – quand l'intelligence artificielle s'invite dans les directives d'examen de l'OEB | RDPI n° 1, publié en janvier 2019

entrevoir une possible brevetabilité dans des cas spécifiques dans le domaine du *machine learning* ou *deep learning*¹⁰¹⁶.

326. Conclusion. - Les droits de propriété intellectuelle ne proposent pas et se refusent à octroyer une protection et donc une appropriation privée de méthodes mathématiques, quel que soit l'impact que ces méthodes ont dans l'espace matériel et immatériel.

De ce simple fait d'inadéquation logique entre la volonté de protéger les inventions, les créations et de refuser à protéger un commun par nature que sont les algorithmes, les personnes morales vont s'approprier ce savoir commun que sont les méthodes mathématiques par le secret des affaires dans une perspective économique en grande partie. L'algorithme trouve sa protection, ici, dans l'intérêt de son exploitation par les acteurs économiques du marché de la donnée. Le secret d'affaires permet de faire de l'algorithme un levier économique et concurrentiel.

Section 2. L'algorithme en tant que secret : la protection du potentiel économique des algorithmes de traitement de données massives

Les droits de propriété intellectuelle ne présentent que peu d'avantages à la protection de l'algorithme même lorsqu'il est intégré à un objet protégé soit par le droit d'auteur soit par le droit des brevets. Il apparaît à ce titre plus évident que l'algorithme puisse être protégé non pas en tant que création intellectuelle ou un effet technique supplémentaire, mais pour l'intérêt économique que son exploitation représente. Dans ce cadre le secret d'affaires paraît tout désigné pour autoriser une protection plus optimale de ce que l'algorithme symbolise en pratique dans le processus de création d'une valeur. C'est dans cette perspective qu'il faut aussi bien étudier le régime juridique du secret d'affaires que les pratiques de sécurisation et de contractualisation sur le secret (A). À la suite de quoi, il faudra faire l'observation des limites du secret d'affaires de l'algorithme dans l'espace numérique aussi bien dans le recours à la rétro-ingénierie qui emprunte la portée du secret que les pratiques déloyales sous couvert du secret d'affaires (B).

¹⁰¹⁶. Deltorn J.-M., Inventions sans inventeurs ? Première partie : les conditions de brevetabilité face à l'automatisation des procédés de création technique | LexisNexis, Propr. Indus., n° 3, mars 2018, étude 8

A. Le secret d'affaires : moyen de protection efficace de l'algorithme

Dans un premier temps, il faut s'intéresser au champ d'application du secret d'affaires, ce qu'il nécessite comme conditions pour s'appliquer et surtout de qualifier l'algorithme au regard de ce que le secret d'affaires peut désigner (1). Dans un second temps, il faut s'interroger sur les risques pratiques que le secret d'affaires engendre notamment dans la situation d'un transfert de technologie où le détenteur du secret doit évaluer les conséquences que le transfert suppose en termes d'évaluation de ses risques et du contenu de l'objet du secret (2). Enfin, outre le fait de constater l'intérêt que le secret d'affaires a pour la protection de l'algorithme en raison de sa portée économique, le secret d'affaires couvre un champ plus large comprenant les inventions brevetables non brevetées (3).

1. Le régime juridique du secret d'affaires et l'algorithme

327. L'alternative à la protection par la propriété intellectuelle. - Il a donc été observé, dans les sous-sections précédentes, l'inadéquation des protections prévues par le droit de la propriété intellectuelle pour encadrer et protéger les algorithmes en tant que tels. Cette inadéquation ou plutôt ce refus des législateurs d'autoriser une appropriation privée de méthodes mathématiques s'entend par les limites qu'une telle protection impliquerait.

Si un droit de propriété venait à être consacré sur des méthodes mathématiques, en dehors des rares exceptions étasuniennes, du fait de la nature de l'algorithme, c'est-à-dire son appartenance à la nature et la transcription mathématique et intelligible de son observation, il ne ferait aucun doute que ce type de protection ne pourrait avoir d'autres limites et portée que les contours d'un territoire où il a été admis, et même au sein de ce dernier, cette admission soulèverait de profondes problématiques.

Dans le système économique actuel, à défaut d'une protection par l'octroi d'un droit de propriété intellectuelle, les personnes morales, acteurs majeurs dans le domaine de la demande de protection par les droits de propriété intellectuelle, bénéficient d'une autre solution juridique, celle de pouvoir maintenir secret ce qui peut contribuer à leur réussite économique,

concurrentielle et technologique sur un marché donné. Il faut donc s'intéresser au régime juridique du secret d'affaires dans sa portée générale et les risques et limites qu'il représente, avant de se pencher sur le cas spécifique du secret d'affaires appliqué aux algorithmes.

328. L'approche du secret d'affaires. - Tout d'abord, le secret en tant que tel peut s'apparenter à une lointaine notion de propriété, en ce qu'il représente l'intention d'une possession privée par une personne ne souhaitant pas partager son contenu et sa jouissance¹⁰¹⁷, même si au fond, il n'est qu'une garantie de ce qui peut contribuer à un temps T à la position concurrentielle d'une entreprise ou représenter un avantage supposé ayant une valeur commerciale, devant être protégé en raison de ce potentiel.

Cela signifie également que le secret n'est pas exclusif d'une appropriation multiple. En effet, deux entreprises peuvent recourir individuellement à un secret représentant un avantage sur un marché, secret qu'elles pensent unique, mais qu'elles partagent, ou du moins dont la finalité commerciale est similaire dans la portée de ce que le secret offre.

Par exemple et à titre schématique, l'ingrédient secret d'une recette de cuisine traditionnelle d'une région, que tout le monde utilise, mais qui ne donne jamais un résultat identique. Il en va de même avec des algorithmes, méthodes mathématiques non appropriables et dont la formule est connue, à tout le moins peut être déterminable, seule la portée qu'apporte la « *definiteness* » des étapes, la nature des « *inputs* », et la capacité de rendement permettent de façonner un ensemble algorithmique présentant des « *outputs* » signifiants et singuliers pour la finalité à laquelle ils répondent¹⁰¹⁸ qui diffèrent d'un algorithme à un autre.

C'est la nature même du secret d'affaires d'être maintenu privé en raison de l'avantage qu'il permet. Tant qu'elle maintient cet avantage, la personne profite de son exclusivité en raison des résultats qu'elle obtient par rapport aux concurrents.

329. La définition juridique du secret d'affaires. - Présentement, le secret d'affaires est défini à l'article 2 de la directive 2016/943¹⁰¹⁹, en date du 8 juin 2016 relative à la protection

¹⁰¹⁷. Scotchmer S., *Innovation and incentives* | Cambridge, MIT press, 2004, ISBN n° 9780262693431, p. 81 : « *Unlike all other forms of intellectual property, trade-secret law allows owners to suppress knowledge* » ; Marty F., La protection des algorithmes par le secret des affaires, *op. cit.*, p. 221

¹⁰¹⁸. Knuth D., *The Art of computer programming*, *op. cit.*

¹⁰¹⁹. Dir. (UE). 2016/943, 8 juin 2016, sur la protection des savoir-faire et des informations commerciales non divulgués (secrets d'affaires) contre l'obtention, l'utilisation et la divulgation illicites

des savoir-faire et des informations commerciales non divulguées contre l'obtention, l'utilisation et la divulgation illicites et transposé en droit français par une loi n° 2018-670 du 30 juillet 2018¹⁰²⁰ et intégré au code du commerce aux articles L. 151-1 et suivant¹⁰²¹.

L'article 2 de la directive consacre le secret d'affaires comme un ensemble d'informations nécessitant, pour recouvrir cette qualité de secret d'affaires, de critères qui sont cumulatifs. Celui-ci dispose en son article 2, a), b) et c) que les informations doivent être premièrement « *secrètes en ce sens que, dans leur ou dans la configuration et l'assemblage exacts de leurs éléments, elles ne sont pas généralement connues des personnes appartenant aux milieux qui s'occupent normalement du genre d'informations en question, ou ne leur sont pas aisément accessibles* » ;

Deuxièmement, « *elles ont une valeur commerciale parce qu'elles sont secrètes* » ;

Et enfin dernièrement, « *elles ont fait l'objet, de la part de la personne qui en a le contrôle de façon licite, de dispositions raisonnables, compte tenu des circonstances, destinées à les garder secrètes* ».

À noter que la définition du secret d'affaires consacrée dans cette directive est similaire dans sa portée et son architecture à la définition donnée dans les ADPIC en son article 39, à la différence près du recours à l'utilisation d'un terme qui se veut plus global celui de « renseignements »¹⁰²² et non d'information ou savoir-faire. La différence de terme n'a qu'un impact minimal dans la portée de la norme et dans ce qu'implique la notion de secret d'affaires, mais symbolise un rapport à la notion de concurrence correspondant à un temps précis quand on compare les deux articles.

En l'espèce, le terme de renseignement suggère l'appropriation d'une information externe qui confère un savoir vers et sur l'extérieur. L'usage du terme « renseignement » a pu en 1995 possiblement écartier théoriquement l'algorithme de la protection par le secret d'affaires puisqu'il ne couvre pas par ce terme ce que l'algorithme représente.

¹⁰²⁰. L. n° 2018-670, 30 juillet 2018, relative à la protection du secret des affaires

¹⁰²¹. C. com, art. L. 151-1 et suiv.

¹⁰²². ADPIC, *op. cit.*, art. 39. 1. et 39. 2, respectivement : « *En assurant une protection effective contre la concurrence déloyale conformément à l'article 10bis de la Convention de Paris (1967), les Membres protégeront les renseignements non divulgués conformément au paragraphe 2 [...]* » et « *Les personnes physiques et morales auront la possibilité d'empêcher que des renseignements licitement sous leur contrôle ne soient divulgués à des tiers ou acquis ou utilisés par eux sans leur consentement et d'une manière contraire aux usages commerciaux honnêtes. [...]* »

De plus, dans son article 10¹⁰²³, les ADPIC consacrent la protection des programmes d'ordinateur en tant « qu'œuvres littéraires en vertu de la Convention de Berne » et donc protégé par le droit d'auteur, dans une rédaction sous-entendant un non-cumul de protection. Néanmoins, le secret d'affaires n'est pas un droit de propriété intellectuelle, mais un mécanisme juridique de conservation d'une exclusivité non protégée.¹⁰²⁴

À la différence du renseignement, l'information et le savoir-faire peuvent couvrir les deux champs, interne comme externe, et surtout suggère l'idée d'un avantage loyal. La portée de la définition du secret d'affaires est identique dans les ADPIC et la directive 2016/943, le régime juridique du secret d'affaires ne protège que les informations, savoir-faire et donc renseignements obtenus, testés et conservés licitement à des fins de concurrence loyale. Le recours à des termes différents est donc lié à un choix contextuel et historique.

330. L'objet du secret d'affaires. - En tout premier lieu et avant de s'intéresser au critère de qualification des informations susceptibles d'être protégées par le secret d'affaires, ce qu'il faut retenir est que celui-ci caractérise la protection interne d'un ensemble d'informations ou de savoir-faire, dans le sens du titre de la directive 2016/943.

Toutefois, la directive ne donne pas de définition de ce que le savoir-faire peut représenter. À la différence de l'information commerciale ou technologique dont il est facile de comprendre la valeur que ces informations représentent économiquement et technologiquement parlant, le savoir-faire est une notion large et il est préférable de connaître la portée du champ que recouvre ce terme, puisqu'il semble être la notion juridique pouvant contenir et permettre la protection par le secret d'affaires des algorithmes.

Il faut donc déterminer si l'algorithme est un savoir-faire avant d'observer la portée de sa protection par le secret d'affaires

2.1 ¹⁰²³. ADPIC, op. cit., art. 10 : « Programmes d'ordinateur et compilations de données

1. Les programmes d'ordinateur, qu'ils soient exprimés en code source ou en code objet, seront protégés en tant qu'œuvres littéraires en vertu de la Convention de Berne (1971).

2. Les compilations de données ou d'autres éléments, qu'elles soient reproduites sur support exploitable par machine ou sous toute autre forme, qui, par le choix ou la disposition des matières, constituent des créations intellectuelles seront protégées comme telles. Cette protection, qui ne s'étendra pas aux données ou éléments eux-mêmes, sera sans préjudice de tout droit d'auteur subsistant pour les données ou éléments eux-mêmes. »

¹⁰²⁴. V. supra n° 327 et suiv.

Le droit français s'abstient de donner une définition juridique du savoir-faire, la seule référence juridique restante est celle d'une définition contenue au sein du Règlement européen 772/2004 relatif au transfert de technologie, qui dispose en son article premier, i) que le savoir-faire est « *un ensemble d'informations pratiques non brevetées, résultant de l'expérience et testées, qui est :*

I – secret, c'est-à-dire qu'il n'est pas généralement connu ou facilement accessible ;

II – substantiel, c'est-à-dire important et utile pour la production des produits contractuels, et

III – identifié, c'est-à-dire décrit d'une façon suffisamment complète pour permettre de vérifier qu'il remplit les conditions de secret et de substantialité »¹⁰²⁵.

Plus récemment, le règlement 316/2014 relatif à l'application de l'article 101§3 du TFUE¹⁰²⁶, en date du 21 mars 2014 assouplit la notion de savoir-faire en supprimant en son article 1. i) la référence à l'absence de brevetabilité pour définir le savoir-faire comme suit : « *un ensemble d'informations pratiques, résultant de l'expérience et testées [...] »¹⁰²⁷.*

Néanmoins la directive du 8 juin 2016 en son considérant 14 vient suggérer que la définition du secret d'affaires doit-être à même de couvrir distinctement les notions de « *savoir-faire, les informations commerciales et les informations technologiques [...] »¹⁰²⁸. Il y a donc une distinction à faire entre informations ayant une finalité précise en raison de la portée de leur contenu et le savoir-faire qui s'apparente sans doute à un ensemble d'informations transdisciplinaires quant à la finalité que celui-ci permet.*

Il est important de déterminer ce qu'englobe la notion de savoir-faire, car en ce qui concerne n'importe quel algorithme, « *considéré en tant que tel* », le savoir qu'il symbolise est transdisciplinaire. L'algorithme n'est pas qu'une simple information commerciale ou technologique, c'est un outil technique qui recouvre ces informations en raison des « *inputs* » contribuant par l'information technologique qu'est la formule algorithmique en elle-même, à générer des « *outputs* » ayant des applications commerciales, économiques, sociologiques et

¹⁰²⁵. Règl. (CE). 772/2004, 27 avril 2004, concernant l'application de l'article 81, paragraphe 3, du traité à des catégories d'accords de transfert de technologie, art. 1. i)

¹⁰²⁶. Traité sur le fonctionnement de l'Union européenne, version consolidée, C-326/47, *op. cit.*

¹⁰²⁷. Règl. (UE). 316/2014, 21 mars 2014, relatif à l'application de l'article 101, paragraphe 3, du traité sur le fonctionnement de l'Union européenne à des catégories d'accords de transfert de technologie

¹⁰²⁸. Dir. (UE). 2016/943, 8 juin 2016, *op. cit.*, considérant 14

scientifiques, exploitées par la personne qui en a le contrôle, à des fins concurrentielles ou scientifiques.

S'ajoute au fait que si l'algorithme dépasse l'unique catégorie informationnelle évoquée dans le considérant 14 de la directive de 2016, il répond également aux critères consacrés dans le Règlement 772/2004 en son article premier en ce qu'il incarne un ensemble d'informations non brevetées, en raison de sa qualification de méthode mathématique exclue du champ de la brevetabilité¹⁰²⁹. Cela ne signifie pas que seules les inventions non brevetables puissent être protégées par le secret d'affaires, bien au contraire, les inventions brevetables non brevetées peuvent bénéficier de cette protection.

L'algorithme rejoint alors ce que la jurisprudence a déjà admis pour le logiciel en consacrant dans un arrêt du 3 mai 2018 rendu par la 1^{ère} chambre civile de la Cour de cassation, l'assimilation du logiciel à la notion juridique de savoir-faire¹⁰³⁰.

En pratique, l'algorithme peut être difficile d'accès¹⁰³¹, dans le cas d'une impossibilité voulue d'accéder au code source¹⁰³² directement par un tiers, ou par sa localisation dématérialisée dans la structure informatique interne de l'entreprise pour assurer la sécurité du processus de traitement, rendant son accès licite par une personne externe, limité, voire impossible.

331. L'algorithme et la notion de savoir-faire. - L'algorithme représente une part substantielle et joue un rôle déterminant dans l'économie de la donnée. La performance recherchée traduite par le critère de l'« *effectiveness* » est celle qui peut contribuer à la réussite commerciale et technologique d'une personne morale dont l'objet social nécessite le recours à la performance algorithmique afin d'exposer une signification exploitable.

Il est possible de prendre l'exemple de l'algorithme de référencement ou *ranking Pagerank* que Google a mis en place à la fin des années 90¹⁰³³ et dont la logique de traitement reposait et

¹⁰²⁹. V. *supra* n° 315 et suiv.

¹⁰³⁰. C. cass, 1^{ère} ch. civ., 3 mai 2018, n° 16-26.531, obs. Carre S. | LEPI, publié en juillet 2018, p. 3, obs. Pollaud-Dulian F. | RTD Com. 2018, p. 329

¹⁰³¹. C. cass, ch. com., 13 juillet 1966, Sté Almes c/ Dita Bottonificio Fossanèse, note Durand B. | JCP 1967. II, p. 15131, obs. Mathély P. | Ann. propr. ind. 1967, p. 225, sur le critère de l'accessibilité au secret ; Fabre R., Contrat de licence de savoir-faire, Fasc. 4710 | JurisClasseur Brevet, 2019, point 8, p. 3-4

¹⁰³². SECIB, CGV, version en vigueur le 1^{er} janvier 2017, art. 1 (Annexe) ; SAGE, SAGE, CGU des progiciels SAGE PME en mode SAAS, *op. cit.*, art. 1, 4 al 3 et 19.5 (Annexe)

¹⁰³³. Page L., Brin S., Motwani R. et Winograd T., *The PageRank Citation Ranking : Bringing Order to the web* | Stanford InfoLab, 1999-66, publié le 29 janvier 1998 ; Journal du Net, PageRank de Google : définition, calcul et

repose sur l'évaluation de la popularité d'un site web ou adresse URL en fonction du nombre de liens pertinents amenant à ces pages, référencés depuis d'autres sites web. Sans cet algorithme de référencement, Google n'aurait sans doute pas pu concurrencer l'algorithme de Yahoo!, à l'époque en position de quasi-monopole dans l'espace concurrentiel du référencement web¹⁰³⁴.

Enfin, l'algorithme est identifié dans son inscription sur un support l'autorisant à s'exécuter comme rouage central du traitement. Il est également identifié par le fait que son absence supprime la possibilité de générer des « *outputs* » signifiants et donc l'avantage commercial qu'est supposé tirer l'entreprise de ce savoir-faire¹⁰³⁵.

L'algorithme trouve son écho dans la notion juridique de savoir-faire et peut donc obtenir une protection dans le régime juridique du secret d'affaires. Ce régime n'octroie pas un droit de propriété intellectuelle pour protéger les savoir-faire, autrement dit un monopole d'exploitation ou autres droits moraux et patrimoniaux, qui constituerait ainsi un arsenal juridique de protection de ces avantages techniques, technologique ou de créations originales. Cet arsenal pourrait alors couplé de manière reconventionnelle à toutes les actions en lien avec le régime juridique de la concurrence déloyale¹⁰³⁶.

332. Les caractéristiques du secret d'affaires. - En effet, le régime du secret d'affaires poursuit une finalité à visée économique non exclusive, celle de contribuer à l'expression d'une position concurrentielle. Cette concurrence s'exprime non pas par l'acquisition de droits exclusifs, mais par des fluctuations commerciales non protégées par ces droits qui participent et influent sur la concurrence en fonction de leur pertinence et donc de leur valeur sur un marché spécifique.

Le secret d'affaires est un moyen d'évaluation par et pour l'entreprise de ce qui est substantiel, donc nécessaire à sa pérennité économique sur un marché concurrentiel.

impact sur le référencement naturel site Journal du Net, publié le 9 janvier 2019, consulté le 6 avril 2021 ; TGI Nancy, pôle civ. Sect. 1, 6 décembre 2010, Le Bien Public, Les journaux de Saône et Loire c/ Dijonscope

¹⁰³⁴. Le Monde, « *Yahoo Answers* », foyer des pires questions sur Internet, va fermer ses portes après seize ans d'existence | site Le Monde, Pixels, publié le 6 avril 2021, consulté le 7 avril 2021

¹⁰³⁵. Malaurie-Vignal M., Algorithmes et concurrence | LexisNexis, Contrats Consurrence Consommation, n° 6, juin 2021, étude n° 6 ; Azéma J., La protection du secret des affaires dans la perspective de la proposition de directive européenne | LexisNexis, Propr. Indus, n° 7-8, juillet 2014, étude 17

¹⁰³⁶. C. com., art. L. 442-1 et suiv.

Comme il vient d'être constaté, l'algorithme est protégeable par le secret d'affaires en tant que savoir-faire. Ce secret d'affaires implique les critères prévus à l'article 2 a) et c) de la directive¹⁰³⁷. Ces critères correspondent à la difficulté d'accès aux informations qui doivent être secrètes, et l'intention de la personne qui en a le contrôle à vouloir les maintenir secrètes, notamment par des dispositions techniques ou contractuelles.

L'alinéa b) présente une formule *a contrario* du raisonnement qu'aurait une personne désirant rendre secrètes des informations. Cet alinéa dispose que ces informations « *ont une valeur commerciale parce qu'elles sont secrètes* ». Une information ne devient secrète que lorsqu'il a été estimé sa valeur commerciale ou son potentiel et non l'inverse. Cette information ne conserve son potentiel ou sa valeur qu'en raison de son exclusivité par le secret. L'ambigüité de cet alinéa est toutefois effacée par la présomption qu'évoque le considérant 14 de cette même directive en soulignant que « *ces savoir-faire ou informations devraient avoir une valeur commerciale, effective ou potentielle. Ces savoir-faire ou informations devraient être considérés comme ayant une valeur commerciale [...]* ». Le recours au conditionnel dans le considérant modifie la portée et l'ordre chronologique de l'évaluation de la valeur vers le secret et non l'inverse comme affirmé dans l'article 2.

Toujours est-il que la formulation de l'article 2 ne modifie pas le principe de secret d'affaires qui est l'action volontaire de rendre difficilement accessible une information en raison de la valeur substantielle qu'elle représente pour la pérennité économique de la personne qui en a le contrôle. L'article 2 présente *ex-post* la raison du secret d'affaires apposé sur une information, et non ce qui a amené l'information à être mise sous secret. Cet article est consacré au constat des caractéristiques du secret d'affaires. Le considérant 14, lui, présente en amont le critère de la mise au secret en évoquant le potentiel ou à tous le moins les conséquences que l'absence de secret d'affaires aurait économiquement sur l'entreprise qui en détenait le contrôle.

Il faut également souligner qu'à la différence des droits de propriété intellectuelle, le secret d'affaires n'est pas juridiquement limité dans le temps. Les droits de propriété intellectuelle, notamment le brevet et le droit d'auteur, eux, le sont par essence. L'exclusivité qu'ils octroient a un terme fixé à la suite duquel l'exclusivité s'éteint et autorise toute personne y ayant un intérêt à y accéder et à pouvoir en faire usage.

¹⁰³⁷. Dir. (UE). 2016/943, 8 juin 2016, *op. cit*

Le secret d'affaires en lui-même pourrait être perpétuel, s'il n'était pas inscrit dans une logique de concurrence elle-même inscrite, dans le cas d'espèce du domaine numérique, dans un système économique libéral et mondialisé. Cette situation multiplie les facteurs des limites temporelles du secret d'affaires par le nombre d'acteurs existant dans ce même espace de concurrence, sans référence nécessaire à la notion de territoire, surtout lorsque ce secret porte sur des informations et savoir-faire dématérialisés et présentant un avantage dans leur dématérialisation.

Il faut donc se pencher sur les situations où un tiers entre en possession de manière licite et légale d'un secret et plus particulièrement d'un ensemble d'informations comme le savoir-faire, dans le cas par exemple de transfert de technologies.

2. L'évaluation financière et de durée de l'algorithme couvert par le secret d'affaires dans la pratique

333. Le secret d'affaires et le transfert de technologie. – Il sera analysé que ce que représente la protection par le secret d'affaires sur une information commerciale ou technologique implique moins de paramètres afin de maintenir cette protection, que pour un savoir-faire comme l'algorithme.

En effet, l'information commerciale ou technologique dépend de la capacité à limiter son existence pour autrui comme moyen de pérenniser l'activité commerciale d'une personne morale et cette information en tant que telle n'a pas d'intérêt *a priori* à être partagée. Alors que le partage d'un savoir-faire peut s'avérer essentiel à l'activité économique et technique de l'entreprise, tout comme être un moyen de financement.

Il faut donc s'intéresser ici aux situations présentant un risque quant à la protection du savoir-faire par le secret d'affaires, c'est-à-dire lorsque cet ensemble d'informations est susceptible d'être partagé en raison d'un intérêt, d'une nécessité ou de mesures préventives de protection

insuffisantes¹⁰³⁸. Ces situations de transfert de savoir-faire tenues secrètes permettent d'évaluer la portée et les contours du secret d'affaires notamment dans le cas de la protection des algorithmes et afin de comprendre l'enjeu que représente le secret d'affaires dans sa portée, son impact dans l'espace concurrentiel.

Ainsi lorsque ces situations de partage à un tiers surviennent, elles impliquent l'existence d'un ensemble de contrats en amont du processus de transfert, par exemple avec les accords de confidentialité ou clauses de confidentialité intégrées à un contrat autorisant l'accès au contenu de ce secret à un tiers pour une raison X. Ces clauses de confidentialité dans les contrats de transfert de technologie, de cession de licence, vont donc être retrouvées régulièrement par principe et prévention entre deux parties au moment des pourparlers lorsque la finalité est d'échanger un certain nombre d'informations encore non exhaustives au moment de la signature du contrat ou accord.

Il est alors préférable de prévoir la confidentialité du contenu de ces échanges pour un temps déterminé ou non. Il est possible également d'observer ces clauses dans les contrats de travail couplés à une clause de non-concurrence, qui peut se poursuivre au-delà de la fin dudit contrat en échange d'une contrepartie pécuniaire, sans toutefois excéder un temps considéré comme disproportionné ou abusif¹⁰³⁹.

Ces clauses ou accords de confidentialité limitent le risque de dévoilement du secret d'affaires par la menace que représente juridiquement et financièrement leur violation¹⁰⁴⁰. Cependant, ces clauses ont un terme prévu ou non, mais ne peuvent s'imposer aux parties perpétuellement. Les parties se retrouvent alors dans une série de situations juridiques, dont l'issue et le terme de l'obligation de confidentialité sont plus ou moins prévisibles :

- Soit le contrat est d'une durée déterminée et la clause porte sur la même durée que le contrat ;

¹⁰³⁸. Circuit court of appeal, second circuit, 9 janvier 1947, 159 F.2d 169, Nos 96,97, United States v. Carroll Towing Co., Inc. ; Marty F., La protection des algorithmes par le secret des affaires, *op. cit.*, p. 218 ; Natowicz-Laurent I., Les conséquences économiques de l'évolution du droit de la responsabilité civile médicale : un état des lieux | Dalloz, Revue d'économie politique, 2007/6, vol. 117, p. 969 et p. 966, note 11 : « *Le Juge Learned Hand, en 1947, a explicitement utilisé des critères économiques pour juger d'un cas de responsabilité civile, dans l'affaire United States contre Carrol Towing Co. Une barge, attachée au port au moment d'une tempête, s'est détachée et a créé des dommages. Le juge conclut que la prise d'une mesure préventive, consistant à employer un gardien, aurait permis d'éviter les dommages et aurait été d'un coût moindre relativement aux dommages attendus. Le Juge Hand a donc apprécié la faute sur la base d'une comparaison entre le coût de la mesure préventive et le coût des dommages escomptés. Les économistes raisonneront par la suite en coûts marginaux et non plus absolus.* »

¹⁰³⁹. A titre d'exemple : CA Toulouse, 4^e ch. soc., 1^{ère} sect., n° 12/03305, 15 avril 2016

¹⁰⁴⁰. C. cass, ch. soc., 19 mars 2008, n° 06-45.322, note Haller M.-C. | JS Lamy 2008, n° 233

- Soit la clause, stipule une durée différente de la durée du contrat, comme dans un contrat de travail ;
- Soit le contrat est à durée indéterminée et à défaut de durée précise pour la clause, cette dernière doit être considérée comme ayant une durée indéterminée.

Dans ce dernier cas, quand il s'agit de contrat à durée indéterminée, la rupture peut se faire à tout moment par l'une ou l'autre des parties en respectant le délai de préavis prévu¹⁰⁴¹, ce qui peut s'apparenter à un risque quant à la pérennité du secret en l'assujettissant à la volonté unilatérale du destinataire de l'information gardée confidentielle.

Les tenants et aboutissants du rapport juridique consistant à investir un tiers du contenu du secret d'affaires par le recours à un contrat de transfert de technologie, de licence ou par la mise en place d'un accord de confidentialité, doivent être négociés, afin de délimiter les contours des obligations contenues dans ce contrat ou cet accord, ces critères ne peuvent être décidés unilatéralement pour le bien de la négociation.

C'est donc sur le principe de la liberté contractuelle que va être décidée la durée, voire la résolution de la clause de confidentialité, en somme les limites du secret d'affaires. Le terme de cette clause peut également être assujéti à la survenance d'une condition, qui peut être en l'espèce la chute de l'information dans le domaine public¹⁰⁴², l'accès désormais connu à l'information par les personnes appartenant au milieu ou encore l'obsolescence de ladite information.

Toutes ces conditions ont pour point commun d'être difficiles à être évaluées en termes de temps et de degré de similarité entre l'information contenue dans une publication et celle maintenue secrète. La condition peut alors être la survenance d'une publication scientifique ou d'une publication de brevet portant sur l'information et investissant alors toute personne d'un savoir, en l'espèce, similaire. Toujours est-il que la résolution d'une clause de confidentialité au regard de la survenance d'une condition représente un risque pour les deux parties en termes de temps trop court ou trop long, mais déposédant les parties du choix de la durée souhaitée par l'une ou l'autre.

¹⁰⁴¹. C. trav. art. L. 1234-1 ; Roy-Loustaunau C. et Chiss R., Préavis, Fasc. 32.1 | JurisClasseur Travail Traité, publié le 1^{er} septembre 2014

¹⁰⁴². Fabre R., Contrat de licence de savoir-faire, Fasc. 4710, *op. cit.*, point 69

334. L'évaluation financière de l'information sous secret en cas de transfert. -

L'existence de cette clause dans un contrat est la réponse au processus de négociation dont l'objet est d'obliger la partie, détentrice du secret d'affaires, à estimer la valeur concurrentielle et commerciale que cet ensemble d'informations est supposé représenter pour y négocier le poids de l'obligation de confidentialité ou des dommages-intérêts découlant d'une violation des obligations¹⁰⁴³. Sans évaluation de la personne qui a le contrôle de l'information et sans transmission *a minima* des contours et de la portée des informations protégées par le secret d'affaires à l'autre partie, dans le cadre des pourparlers, la portée des obligations de confidentialité à venir ne repose sur rien de tangible *ante*-transfert et ne permet pas d'informer le tiers d'une estimation quant à la valeur réelle du secret d'affaires dont il va être investi, en somme le tiers ne sait pas exactement sur quoi il s'engage, en dehors de l'accès à une information ou un savoir-faire tenus secrets.

La négociation dans le cadre d'un transfert d'informations couvert par le secret d'affaire, est essentielle à la protection de celui-ci, car cela a pour objectif d'évaluer la valeur intrinsèque de l'information et du risque que représente sa transmission.

L'évaluation en elle-même, par la personne qui a le contrôle de l'information ou du savoir-faire doit reposer non pas sur le coût de la technologie en elle-même, si l'information repose sur une technologie particulière, car son coût représente la réalité de l'investissement et non la survenance d'un risque. L'estimation objective doit reposer sur les conséquences qu'une publication ou un accès précoce à la concurrence engendrerait par rapport à l'avantage économique envisagé si le secret n'avait pas été dévoilé ou transmis¹⁰⁴⁴.

En quelque sorte, le manque à gagner doit être évalué par rapport à un état de la technique ou du marché qui laisse supposer une exclusivité du secret d'affaires plus ou moins longue.

Le secret d'affaires consacre une forme d'exclusivité pour un temps raisonnable, sans coût de dépôt et sans publication nécessaire pour sa protection. La mise en place d'une clause de confidentialité notamment dans des contrats de transfert de technologie ou de cession de licence implique un terme quant au secret protégé par la clause. L'existence de cette clause est en soi la fixation d'un terme au secret d'affaires. Il s'agit donc de l'évaluer correctement au regard du

¹⁰⁴³. Fabre R., Contrat de licence de savoir-faire, *op. cit.*, point 91 ;

¹⁰⁴⁴. Jacquot G., La réparation de l'atteinte au secret des affaires | LexisNexis, Propr. Indus, n° 3, mars 2020, dossier 4

domaine concurrentiel spécifique sur lequel elle porte, à défaut l'avantage concurrentiel que procure l'information sous secret pourrait se retrouver publique trop tôt volontairement ou non et faire jouer à nouveau la concurrence dans un temps court où l'avantage technique et commerciale a mal été exploité.

3. La protection économique de l'algorithme, l'intérêt du secret d'affaires sur les moyens de production

335. La portée du secret d'affaires. - Quelle que soit l'issue des négociations, arrêtées aux pourparlers ou conclues dans un contrat, la clause de confidentialité ou l'accord de confidentialité autorisant les pourparlers à se réaliser dans un cadre où l'objet du contrat à venir est définissable, il va venir fixer la possibilité pour le tiers de rendre publiques s'il le souhaite certaines informations au terme de la validité desdits accords ou clauses.

Il est à souligner que les droits de propriété industrielle notamment maintiennent une exclusivité d'exploitation même en cas de violation de ces droits. La violation d'un brevet engendrera des conséquences, tout en maintenant l'exclusivité à l'ayant droit pour le temps imparti, et cela pour une raison simple, c'est que ces informations techniques et brevetables sont publiées, la publication est la raison de l'octroi de l'exclusivité. Tout concurrent peut prendre acte de l'état de la technique.

À la différence du brevet, le secret d'affaires est ce qu'il est, un avantage commercial ou technologique non publié, non breveté et non exclusif, ne reposant uniquement que sur sa difficulté d'accès et ce par un faible nombre de personnes. La violation du secret d'affaires par un tiers ou un salarié, dont la responsabilité peut être engagée par le biais de ces clauses de confidentialité qui les tiennent normalement au secret pour une durée X, met fin à tout ce qu'implique l'information, c'est-à-dire l'avantage commercial ou technologique, la possibilité de financer son accès, de vendre l'information, d'asseoir sa position concurrentielle, etc.

S'ils rendent public le secret d'affaires, en dehors de l'engagement de leur responsabilité propre, l'ensemble d'informations protégées par le secret perd son statut d'exclusivité et investit tous les concurrents de ce savoir, sans conséquences juridiques. Le secret d'affaires cesse par la publication, l'exclusivité tombe bruyamment dans les mains du marché concurrentiel.

Lorsque le secret d'affaires porte sur des informations commerciales ou technologiques, si les informations en elles-mêmes sont la solution ou réponse à l'avantage que la personne peut en tirer, alors la protection par le secret est très fragile s'il est envisagé son partage. La protection ne repose que sur la difficulté d'accès à l'information par des tiers, en dehors du principe de rétro-ingénierie qui sera analysé plus loin. La protection semble mince, par le constat que l'information est la réponse directe à l'avantage obtenu, l'information ne présente pas de complexité pour être reproduite, sa seule détention offre l'avantage.

336. La mise au secret des inventions brevetables non brevetées. - Il faut enfin évoquer avant d'observer spécifiquement la protection des algorithmes par le secret d'affaires, que ce dernier peut porter sur des inventions brevetables non brevetées, en raison par exemple du coût de dépôt, de la publication du détail de l'invention pouvant contenir des informations qui participent à la solution technique, mais ne peuvent être brevetables, par exemple un algorithme ou encore de l'intérêt commercial à conserver secret l'invention, vision plus court-termiste que la protection par le brevet.

Cette solution envisage et favorise l'aspect commercial et concurrentiel dans un sens où les concurrents ne sont pas investis de la technique permettant cet avantage technologique ou commercial. Ils ne peuvent donc que négocier l'accès à l'information ou procéder à de la rétro-ingénierie. L'absence de droits de propriété intellectuelle sur une invention brevetable est un pari économique, car si l'information chute dans le domaine public, l'exclusivité d'exploitation par le secret se poursuit, mais entre en concurrence sans négociations financières quant à son exploitation. L'intérêt des clauses de confidentialité et de l'estimation de la valeur du secret d'affaires est particulièrement important dans le cadre de transfert de technologies brevetables non brevetées¹⁰⁴⁵.

337. L'intérêt du secret d'affaires sur l'algorithme. - Dans le domaine spécifique des TIC et de l'espace dématérialisé, on en arrive à l'intérêt du secret d'affaires dans le cadre des algorithmes. La rapidité actuelle d'évolution de ce domaine laisse envisager un secret d'affaire ne pouvant s'inscrire dans une logique de long terme, en raison de l'espace dans lequel il s'inscrit, de la structure concurrentielle du marché, de l'absence de frontières et du nombre de

¹⁰⁴⁵. Les inventions brevetables non brevetées peuvent être couvert par d'autres droits de propriété intellectuelle en raison d'une antériorité ou d'un critère d'originalité par exemple.

concurrents. Il pourrait donc sembler quasi superficiel de protéger certaines technologies par le secret d'affaires, au regard de l'espace concurrentiel dans le domaine du numérique. Seulement, en ce qui concerne les algorithmes, clef de voûte du traitement de données, ceux-ci ne répondent pas exactement de l'unique information commerciale ou technologique.

L'algorithme est en soi une information ayant une valeur évaluable au regard de sa finalité dans l'accomplissement de l'objet social et commercial de la personne morale sur un marché donné. L'avantage commercial ou technique et la valeur estimée de cet algorithme ne reposent toutefois pas exclusivement sur la méthode mathématique, qui prise seule n'exécute aucune finalité. En somme connaître l'algorithme est certes une information ayant une valeur, l'algorithme ne permet pas de réaliser l'avantage commercial et technique.

Il a été vu dans une partie précédente que l'algorithme est caractérisé par 5 critères¹⁰⁴⁶, l'un de ces critères est déductible ou observable par les concurrents, dans le sens d'une visibilité des résultats, ce sont une partie des « *outputs* », c'est-à-dire les corrélations et récurrences que l'algorithme va trouver et que la personne va s'efforcer d'exploiter. Quand l'algorithme est connu et que les « *outputs* » peuvent être déduits ou observés, il est possible de comprendre la fonction de l'algorithme. Seulement, ce qui reste secret ce sont les autres critères que sont la définition des étapes, la finitude de celles-ci, le rendement ou la capacité technique d'exécution des tâches accompagnée d'une puissance informatique, technique propre et enfin les « *inputs* ».

Là où la protection par le secret d'affaires devient efficace est lorsqu'elle porte sur un ensemble d'informations dont une partie est identifiées comme un aléa, à savoir ici les volumes massifs de données hétérogènes et insignifiantes à l'entrée. Ce savoir-faire composé de cet aléa que sont les « *inputs* » permet de conserver secrète la fonction technique de l'algorithme c'est-à-dire la logique trouvée entre les « *inputs* » et les « *outputs* ». Le volume des « *inputs* » inséré dans la mécanique de traitement et donc de trois des quatre autres critères rend le secret d'affaires efficace. Même si l'algorithme était connu et que les caractéristiques techniques lui permettant de s'exécuter étaient dévoilées, resterait l'aléa du volume et de la nature des données à l'entrée qui répondent d'usages et d'utilisations spécifiques à la plateforme, site web ou application à un temps précis.

¹⁰⁴⁶. Knuth D., *The Art of computer programming*, op. cit

L'on peut déduire de cette situation que les entreprises qui centralisent des flux massifs de données peuvent mieux protéger par le secret d'affaires leurs algorithmes par l'hétérogénéité de ces volumes, réduisant ainsi drastiquement le nombre de concurrents à ceux disposant d'un accès à une volumétrie des flux de données et à une hétérogénéité potentielle équivalente¹⁰⁴⁷.

338. Une démarche protectrice à vocation purement économique. - Le secret d'affaires ne protège pas en tant que tel l'algorithme, son accès n'est certes pas libre et cela rajoute un obstacle à la compréhension de ce qui fait la valeur de l'avantage technique et commercial. Le secret d'affaires protège l'avantage concurrentiel déjà pris par le détenteur de l'information qu'est l'algorithme puisque les flux par leur importance symbolisent le transit des utilisateurs sur ces sites web, plateformes ou applications.

339. Conclusion. - Cela ne signifie pas qu'une fois l'avantage concurrentiel et commercial pris, l'entreprise est inatteignable en termes de concurrence ou d'appréhension de ce qui compose l'ensemble d'informations ou de savoirs protégés par le secret d'affaires. Mais la détention par les concurrents d'une partie des informations tenues secrètes ne permettra que de dresser la nature de la cause de l'avantage concurrentiel et non sa résolution par la concurrence. Cela reste cependant possible, il faut dans cette perspective procéder à de la rétro-ingénierie, processus qui constate le déséquilibre technique entre les concurrents, puisqu'il a pour finalité de comprendre et appréhender la technologie d'autrui. Ce processus de rétro-ingénierie au-delà même de la décomposition de l'avantage technique du concurrent est un moyen de vérifier la loyauté de celui-ci dans l'espace concurrentiel.

B. Les limites du secret d'affaires : entre transparence forcée et transparence volontaire

En ce qui concerne spécifiquement l'algorithme de traitement de données massives provenant des usages des internautes-utilisateurs, sa protection outre sa mise au secret peut être renforcée par l'aléa que représente le volume « d'inputs », ce dont l'algorithme va être nourri et qui va être la cause de la production de signifiants particuliers (1). Toutefois, l'espace numérique est

¹⁰⁴⁷. Commission européenne, Crémer J. et De Montjoye Y.-A., *Final Report, Competition policy for the digital era* | Publication Office of the European Union, 2019, ISBN n° 9789243019466, p. 19 et suiv.

fortement concurrentiel, dû à son développement rapide. En conséquence, des tiers ou concurrents recourent à la rétro-ingénierie afin d'appréhender la technique algorithmique d'autrui, ce qui fait que la durée du secret d'affaires couvrant un algorithme est assujettie à la possibilité de sa découverte par un tiers (2). Enfin, cette rétro-ingénierie qui se présente dans un premier temps comme un moyen de rattraper l'avantage concurrentiel pris par le concurrent est également un moyen de vérifier que ce qui est couvert par le secret est utilisé de manière loyale sur le marché visé (3).

1. La protection renforcée de l'algorithme par les « *inputs* »

340. Le secret d'affaires de l'algorithme et sa protection interne technique. - Le secret d'affaires est le procédé juridique le plus efficace actuellement pour protéger les algorithmes de leur libre appropriation par tous, notamment quand une nécessité commerciale ou technologique impose sa protection¹⁰⁴⁸. Il a été toutefois observé que même si l'algorithme venait à être connu par un concurrent, cette prise de connaissance ne solutionne pas pour autant l'avantage commercial et technologique que l'entreprise ou la personne détient par l'exécution et le rendement de cet algorithme.

En effet, l'algorithme a pour base de performance et de recherche d'efficacité, le volume des « *inputs* » et leur hétérogénéité. Plus le volume de données est important, plus la performance et le rendement peuvent être élevés. Comme il a déjà été analysé précédemment l'algorithme est le moyen technique de corrélation et de mise en évidence des « *outputs* » ou récurrences trouvées dans les « *inputs* ». L'« *output* » est la signification qui concrétise l'avantage commercial. Tout le processus amenant au traitement n'a pour avantage que de présenter des « *outputs* » exploitables par la personne détentrice de ce savoir-faire.

Pour en revenir au secret d'affaires, il semble évident que les personnes ayant pour activité le traitement de données vont protéger les algorithmes par le secret d'affaires et pour ce que le régime juridique autorise en cas d'obtention illicite des informations ou du savoir-faire¹⁰⁴⁹.

¹⁰⁴⁸. Marty F., La protection des algorithmes par le secret des affaires, *op. cit.*, p. 226

¹⁰⁴⁹. Marty F., La protection des algorithmes par le secret des affaires, *op. cit.*, p. 224 : « *Il est d'ailleurs possible de considérer que le SA permet une protection par le droit quand il est plus aisé de percer un algorithme par des*

Il est à noter également que le secret d'affaires pouvant porter globalement sur des informations présentant un intérêt commercial ou technologique, les personnes peuvent protéger par ce régime certaines récurrences ou « *outputs* » trouvées dans le traitement par le contenu de l'information signifiante trouvée et ce qu'elle peut apporter en tant qu'avantage commercial ou technologique.

Il est possible aussi de protéger les « *inputs* » par le régime *sui generis* des bases de données¹⁰⁵⁰, il est aussi théoriquement possible de protéger certains « *inputs* » ou ensemble répondant aux critères du secret d'affaires. Dans ce dernier cas, le secret d'affaires pourrait s'exprimer par le refus d'un accès libre à ce qui constitue une base de données déterminée devant être soumise à un traitement futur selon un algorithme particulier permettant de trouver des récurrences spécifiques. Enfin, si une extraction non substantielle est cependant possible en ce qui concerne les bases de données¹⁰⁵¹, celle-ci ne solutionnera pas la problématique du volume de ces « *inputs* ».

341. L'hétérogénéité des données comme première protection de l'avantage concurrentiel. - À volume massif de données spécifiques, il faut déduire l'assise concurrentielle déjà établie et existante à l'avantage de la personne en capacité de stocker ces volumes à des fins de traitements. Plus les volumes sont importants, plus l'avantage concurrentiel est évident. Cet avantage observé par le volume d'interactions, d'utilisations ou d'usages dans leur diversité est l'obstacle visible et technique que les concurrents devront surmonter pour effacer l'incertitude commerciale ou technique qu'ils ont à l'égard de la personne disposant de cet avantage en sortie *post*-traitement.

Tant qu'ils ne disposeront pas de la diversité de données issues des usages et de volume similaire, les « *outputs* » obtenus pourront tendre vers cette similarité de résultat, sans jamais l'accomplir pleinement pour autant. Il ne s'agit pas ici d'évoquer uniquement les algorithmes utilisés par les GAFAM pour traiter les volumes massifs qui transitent par leur service et site web, mais tout algorithme répondant de volume plus ou moins grand, permettant d'être performant dans l'obtention de résultats par rapport à d'autres concurrents.

moyens illégitimes que par une rétro-ingénierie que l'entreprise peut rendre techniquement particulièrement difficile. »

¹⁰⁵⁰. V. *supra* n° 135

¹⁰⁵¹. V. *supra* n° 137

Les « *inputs* » de l'algorithme peuvent s'apparenter à la première protection par le secret d'affaires de l'ensemble du processus de traitement¹⁰⁵².

2. La durée du secret de l'algorithme et le principe de rétro-ingénierie

342. La rétro-ingénierie. - Cependant, les concurrents ne disposant pas de ces volumes ne sont pas pour autant évincés de la concurrence par le fossé technique et commercial maintenu secret par celui qui en tire avantage. Les concurrents peuvent malgré tout procéder à des recherches et tests pour tendre vers la compréhension de la composition de ce secret qui permet l'avantage, tout en sachant pertinemment qu'ils n'accompliront pas le résultat de rendement et de performance de l'algorithme couvert par le secret d'affaires. C'est ce que l'on appelle de la rétro-ingénierie¹⁰⁵³. Celle-ci n'a pas pour objectif unique de combler un retard technologique ou technique entre concurrents, mais de prendre connaissance de l'état de la technique non brevetée et non publiée.

Le principe de la rétro-ingénierie est d'allouer des moyens financiers, humains et techniques afin de comprendre la technologie ou la technique d'autrui. Le fait de procéder à de la rétro-ingénierie constate pour postulat ce qu'il est possible de désigner comme un retard technologique à portée commerciale ou scientifique dans un cadre purement technique.

Cette rétro-ingénierie repose sur une logique simple celle de décomposer les informations connues, tangibles et publiques pour remonter par des tests et de la recherche, jusqu'à la genèse technique qui permet l'obtention de ces résultats. Schématiquement, la rétro-ingénierie s'apparente à une décomposition à rebours.

La rétro-ingénierie a pour rôle de palier le retard d'une absence de publication de la technologie protégée par les droits de propriété intellectuelle. En d'autres termes, les concurrents ou toute personne y ayant un intérêt ne peuvent pas se référer à un état de la technique publique pour être investis de ce savoir et engager des moyens pour améliorer et avancer à partir du socle technique composant l'avantage et l'exclusivité de la personne qui en a fait le dépôt.

¹⁰⁵². Commission européenne, Crémer J. et De Montjoye Y.-A., *Final Report, Competition policy for the digital era, op. cit.*

¹⁰⁵³. Sujet abordé dans le cadre de la protection du logiciel, voir : Vivant M., Ingénierie inverse, ingénierie perverse ? | LexisNexis, JCP E, n° 23, 6 juin 1991

À l'inverse, et comme il a déjà été constaté, le secret d'affaires n'interdit pas l'appropriation multiple. La rétro-ingénierie peut alors permettre à moindre coût financier et procédural de s'approprier licitement le savoir-faire technologique ou commercial d'un concurrent¹⁰⁵⁴. La rétro-ingénierie contribue pour une partie à ne pas être, en tant que concurrent, distancié technologiquement par celui qui à un moment T en tire le plus d'avantages.

343. La rétro-ingénierie entre concurrents. - L'autre volet de la rétro-ingénierie est de comprendre consécutivement à l'appropriation technique, l'avantage commercial et d'exploitation qu'en tire la personne qui en a originellement le contrôle. Même si ce processus de décomposition de la technologie d'autrui permet d'être investi de sa compréhension et de son avantage technique et commercial par rapport aux concurrents n'en bénéficiant pas, le retard reste difficile à combler, notamment dans le domaine spécifique à l'algorithme, à cause de la réalité des flux et des volumes qui l'alimentent.

L'obstacle que représente ce retard dans la réalité de la concurrence est d'autant plus important lorsque l'intention du concurrent est de s'aligner sur le même secteur commercial, répondant à une même finalité et basé sur une technologie similaire. Technologie qui s'insère comme un outil concurrentiel à contretemps sur ce marché, puisqu'issu d'un processus de rétro-ingénierie. L'explication la plus simple est de dire que ce n'est pas parce que l'on possède la technologie de référencement de l'algorithme de Google que l'on efface l'avantage commercial que Google tire de l'efficacité de son algorithme.

Ainsi, ce type de démarche portant sur la rétro-ingénierie n'est pas considéré comme illicite ou déloyal¹⁰⁵⁵, pratiqué dans un sens de recherche technique et technologique. Une personne est investie licitement du savoir-faire technique du concurrent, même si son intention est de s'immiscer dans le sillage de celui-ci sur la base d'une même technologie et d'une finalité commerciale similaire pour se poser en tant qu'alternative concurrentielle présentée comme similaire, identique ou meilleure dans ses résultats ou son prix.

¹⁰⁵⁴. OEB, décision n° T 0208-84, 15 juillet 1986, Vicom, *op. cit.*, , note Mousseron J.-M. et Vivant M. | JCP CI, 1987, II, p. 14916

¹⁰⁵⁵. D. n° 2018/1126, 11 décembre 2018, relatif à la protection du secret des affaires, NOR : JUSC1821661D, JORF n° 0288 du 13 décembre 2018, art. 1 ; C. com., art. R. 152-1

344. Les limites du secret d'affaires par la rétro-ingénierie. - Alors, en raison de la nature du régime encadrant le secret d'affaires, la personne dont la technologie ou technique a été reproduite licitement ne peut envisager d'agir que sur la base de la concurrence déloyale au motif d'un comportement considéré comme parasitaire¹⁰⁵⁶ ou déloyal. À tout le moins ce premier comportement est défini dans un arrêt de la Cour de cassation, chambre commerciale en date du 26 janvier 1999 qui consacre que : « *le parasitisme économique se définit comme l'ensemble des comportements par lesquels un agent économique s'immisce dans le sillage d'un autre afin de tirer profit, sans rien dépenser, de ses efforts et de son savoir-faire* »¹⁰⁵⁷ de ce constat si un investissement financier, humain et matériel est observé pour expliquer le processus de rétro-ingénierie, le comportement parasitaire semble plus compliqué à caractériser. Il va de soi également que le caractère déloyal est difficile à démontrer si l'acquisition du savoir-faire a été identifiée comme licite. Cela n'empêchera pas pour autant l'entreprise dont le savoir-faire a été copié, d'intenter des procès sur la base de ces principes dans l'objectif de connaître l'état de la technique acquise du concurrent ou de négocier l'exploitation future sur la base de ces savoir-faire.

Enfin, à des fins de protection de son avantage commercial, la personne disposant d'un savoir-faire technique procurant cet avantage sur le marché peut adopter un comportement anticoncurrentiel afin d'effacer cette concurrence, c'est-à-dire recourir à ce savoir-faire pour asseoir déloyalement sa position. Dans ce dernier cas, la rétro-ingénierie peut permettre de comprendre et de mettre en lumière ce comportement déloyal.

345. La courte durée du secret dans le domaine numérique. - Dans l'espace du numérique la durée du secret d'affaires étant indexée à sa capacité à pouvoir se maintenir en tant qu'avantage concurrentiel, celle-ci peut être plus ou moins longue en fonction de là où l'on se poste. D'un point de vue du savoir-faire uniquement technologique et technique, le secret d'affaires portant sur des algorithmes ou des programmes d'ordinateurs les contenant semble de relative courte durée, de par l'accès à des moyens de rétro-ingénierie qui investissent rapidement le tiers de la nature de ce savoir, du coût humain et technologique que cela représente ainsi qu'éventuellement par l'exercice des droits de décompilation¹⁰⁵⁸. Néanmoins, l'avantage commercial ou d'exploitation inhérent au savoir-faire technique et concrétisé dans

¹⁰⁵⁶. Malaurie-Vignal M., Parasitisme et notoriété d'autrui | JCP G, n° 49, publié le 6 décembre 1995, doct. 3888

¹⁰⁵⁷. C. cass, ch. com., 26 janvier 1999, n° 96-22.457, note Serra Y. | D. 2000, p. 87

¹⁰⁵⁸. CPI. L.122-6-1 et suiv.

les informations commerciales consécutivement au traitement, pouvant éventuellement faire l'objet d'une mise au secret, lui, peut-être de plus longue durée en ce qui concerne ces informations et cela tant que la personne semblera tirer avantage de ce savoir-faire et de son exploitation.

Il faut préciser cependant un point qui est que lorsqu'il est affirmé que le secret d'affaires portant sur un savoir-faire technique symbolisé par l'algorithme est de courte durée, il s'agit de désigner les algorithmes ayant une exploitation commerciale ou technique quasi immédiate. Cela porte sur des algorithmes exploités par les plateformes, site web et applications afin de faire du suivi comportemental des individus, en somme tous les algorithmes qui contribuent à cartographier les utilisations à des fins d'optimisation des usages et des actes de consommation. On parle ici des algorithmes qui impactent et participent directement au phénomène de *Big Data*, donc de l'économie de la donnée dans sa massification et de son rapport direct et indirect avec la personne physique utilisatrice. Le secret d'affaires lorsqu'il porte sur ces ensembles d'informations et de savoir-faire, dont la finalité est le maintien du rapport d'usage entre le service ou site web et la personne physique, est de courte durée en raison de l'espace concurrentiel et de la structure du marché dans lesquels il tire son avantage.

346. Le cas des algorithmes complexes. - Cela ne veut pas dire non plus que les algorithmes de *machine learning*¹⁰⁵⁹ ou de *deep learning*¹⁰⁶⁰ en sont exclus. Ils représentent cependant, un autre degré de complexité aussi bien techniquement, technologiquement que commercialement. Ainsi la mise en place du secret d'affaires autour de ce type de savoir-faire complexe ne répond pas nécessairement et dans un premier temps d'une finalité commerciale directe participant de l'économie de la donnée, pivot central du phénomène de *Big Data*, mais plutôt celle d'un savoir-faire tenu secret en raison de la recherche et développement qui sont effectués sur le sujet et du potentiel de ce savoir-faire à fournir des résultats pertinents attendus ou non. Certains de ces algorithmes complexes ont d'ailleurs fait leur entrée comme participant à l'économie de la donnée, les algorithmes composant l'objet connecté Alexa ou Google Home en capacité de déduire phonétiquement l'ordre donné par un traitement des sons et d'y apporter la réponse la plus adéquate, en sont l'exemple récent le plus connu.

¹⁰⁵⁹. Kop M., *The right to process data for machine learning purposes in the EU* | Harvard Journal of Law & Technology, vol. 34, Digest spring, 2021

¹⁰⁶⁰. Deltorn J.-M., *Deep Creations : Intellectual Property and the Automata* | Frontiers in Digital Humanities, publié en février 2017, vol. 4, article 3

Ainsi, ces algorithmes peuvent pleinement participer à l'économie de la donnée ou du phénomène de *Big Data*, mais leur arrivée dans cet espace est conditionnée à un entraînement plus long et rigoureux quant aux finalités à accomplir qu'un algorithme de traitement dont l'objet n'est pas l'interaction avec la personne physique, seulement la mise en lumière de récurrences comportementale par des volumes de données traités en continu.

Ces algorithmes complexes participent du phénomène de *Big Data*, ils ne sont toutefois pas en première ligne d'un processus généralisé de captation, de stockage et de traitement qui visent à mettre en place un cercle vertueux d'usages continus, commercialement exploitable. En somme, ils sont protégés davantage par le secret d'affaires en raison de la finesse de leur « *outputs* » et ne peuvent pas être aussi accessibles que des algorithmes dont l'objet est de trouver des récurrences comportementales de groupes, individualisables immédiatement à des fins commerciales.

De plus, les savoir-faire algorithmiques plus complexes nécessitent pour accomplir et optimiser leur efficacité et leurs performances techniques, des premiers savoir-faire, vus en amont, ou techniques tenues secrètes ou non qui répondent à une finalité de haut rendement de traitement et d'exploitation commerciale au travers des usages des services et sites web ou de techniques annexes permettant le cumul de ces volumes de données.

Dans un premier temps, ces volumes de données, appartenant à ce circuit marqué par l'extraction à leur entrée ou leur mise en flux, peuvent et sont utilisés certes pour des traitements immédiats ayant pour finalité la pérennité économique par le renouvellement continu des utilisations faites par les utilisateurs mais également, dans un second temps, ils sont utilisés par leur stockage et donc pour leur disponibilité à alimenter des techniques, technologies et savoir-faire brevetables ou non, plus complexes ou nécessitant un entraînement plus poussé afin d'être développés.

Les volumes alimentant ces techniques peuvent porter sur de la donnée non traitée, traitée ou de la métadonnée, en d'autres termes de la donnée de donnée qui peuvent comprendre les « *outputs* » des premiers traitements, en soi un choix plus affiné dans les volumes servant de base d'entraînement en fonction de la finalité première recherchée.

Les volumes de données disponibles, en raison de leur nature publique, comme les *open data*, ou privée, représentent dans le cadre du phénomène de *Big Data* une corne d'abondance pour

entraîner des algorithmes ou tester des algorithmes dans la recherche de finalités plus complexes que le recoupement de données insignifiantes relatif à des comportements qui répondent de l'instantanéité, comme les algorithmes d'enchères de publicité dont le secret est tombé depuis longtemps, mais qui continuent de participer à l'avantage commercial qu'ils permettaient en tant que secret¹⁰⁶¹.

347. Le savoir-faire algorithmique comme garant du secret. - Sans l'accès à des volumes disponibles de données extraits et stockés, la recherche de nouvelles finalités algorithmiques ne pourrait pas être possible. Sans les « *inputs* », le savoir-faire technique qu'incarnent l'algorithme et l'exploitation commerciale des « *outputs* » ne peut être rendu possible. En effet, la recherche d'avantages techniques et technologiques plus complexes reposant sur l'algorithme et l'apprentissage serait plus difficile à accomplir en raison de l'absence de disponibilité directe de ces volumes et du savoir-faire technique inhérent à la génération continue de ceux-ci.

C'est donc bien la protection par le secret d'affaires des algorithmes et de l'ensemble technique, des « *inputs* » aux « *outputs* » conférant un avantage commercial et technique sur un marché déterminé comme celui du référencement par exemple, qui autorise par la suite à ramifier le secret d'affaires sur des technologies plus complexes reposant sur ce que le secret d'affaires initial a permis comme avantage commercial et technologique.

Une personne qui ne dispose pas de ces volumes en tant qu'agrégateur originel peut néanmoins par le biais de contrats spécifiques à l'exploitation de bases de données ou d'un libre accès, disposer de certains volumes permettant d'alimenter l'algorithme et ainsi développer et entraîner des algorithmes répondant de finalité en lien avec les volumes souhaités pour le recoupement¹⁰⁶².

Les volumes de données ont pour objectif de rester disponibles pour être exploités au maximum de leur potentiel et la copie informatique autorise cette exploitation maximisée. La maintenir exclusive au seul agrégateur originel limite l'exploitation de la signification de ces volumes dont il est possible de tirer un avantage commercial ou technologique. Surtout, cela représente pour

¹⁰⁶¹. V. *supra* n° 327 et suiv. ; V. *supra* n° 296 et suiv.

¹⁰⁶². V. *supra* n° 261 et suiv.

la personne disposant de ces volumes d'un moyen de financement quant à l'accès à ces volumes, sans dépossession de la masse initiale.

348. L'intérêt du secret de l'algorithme pour le phénomène de *Big Data*. - Le secret d'affaires portant sur des algorithmes simples ou polynomiaux est de courte durée par la fonction simple que réalise l'algorithme¹⁰⁶³. Une fois encore ce n'est pas uniquement le secret d'affaires de l'algorithme qui permet l'avantage commercial ou technologique, mais le volume d'« *inputs* » traités au regard de la définition des étapes et du rendement dudit algorithme au regard d'une puissance informatique allouée pour générer un savoir signifiant exploitable dans une temporalité toujours plus courte.

Ce secret d'affaires relatif à un algorithme de recoupement simple portant sur un volume de données se massifiant, représente pour le phénomène de *Big Data*, l'étrier qui permet d'asseoir une position concurrentielle viable et pérenne sur laquelle il est possible de développer d'autres technologies et techniques algorithmiques sur la base des données déjà acquises, en cours d'acquisition ou à venir.

À titre d'exemple, il est intéressant de prendre le cas d'Instagram, cette société a développé des algorithmes dans le traitement de photos qui se sont avérés, par le prisme du critère visible et quantifiable d'utilisateurs croissants ainsi que de la rétro-ingénierie, plus efficace que les algorithmes développés dans ce même domaine chez Facebook et qui répondent des mêmes finalités, aussi bien de consommation et d'utilisation dans la manière de prolonger les usages sur l'application, que de compréhension sur la composition des photos en elles-mêmes et de leur traitement technique, reconnaissance des visages, des lieux et l'apposition technique des traitements photographiques en eux-mêmes.

Instagram, par l'efficacité concurrentielle obtenue par un savoir-faire maintenu secret dans le domaine du traitement photographique a fait l'objet d'une acquisition par Facebook en 2012, faisant du savoir-faire exclusif d'Instagram, le savoir-faire de Facebook dont l'application sera pendante et synchronisée aux services déjà existants de Facebook, multipliant ainsi les usages et donc l'extraction de données pour l'unique société Facebook, lui permettant de maintenir sa position de quasi-monopole dans ses domaines d'activités. À noter la plainte de 48 États des

¹⁰⁶³. Louapre D., Est-ce que $P = NP$? | site de science étonnante, publié le 17 juillet 2020, consulté le 30 juillet 2020

États-Unis contre Facebook et de la première décision associée du 28 juin 2021 de la Court de justice du district de Columbia¹⁰⁶⁴ en ce qui concerne celle-ci, portant notamment sur le rachat de Instagram ainsi que de Whatsapp et de la qualification d'un abus de position dominante sur les réseaux sociaux que la Court n'a pas réussi à caractériser, mais dont la poursuite de la procédure pourrait laisser entrevoir certaines de ces conséquences s'il y avait une qualification d'un « pouvoir monopolistique » de Facebook sur les réseaux sociaux via par exemple l'harmonisation des traitements algorithmiques dans une forme d'enfermement des internautes par le circuit des différents réseaux sociaux de Facebook, ou s'il y avait l'invalidation éventuelle de l'acte d'achat au regard des secrets d'affaires exploités depuis lors par Facebook¹⁰⁶⁵.

3. L'intérêt de la rétro-ingénierie contre la concurrence déloyale : de la transparence forcée

349. La concurrence déloyale et la rétro-ingénierie. - Pour en revenir au cas spécifique de la rétro-ingénierie, ce procédé dispose de deux phases d'intérêt. Le premier est comme il a été vu, celui d'essayer de comprendre la technologie et la technique d'un concurrent qui en tire un avantage concurrentiel sur un marché spécifique, afin de ne pas être distancé technologiquement et commercialement parlant.

La seconde phase d'intérêt de la rétro-ingénierie est quant à elle, utilisée afin de déterminer si l'avantage concurrentiel tiré de cette technique ou technologie gardée secrète n'est pas anticoncurrentiel dans la manière de s'exécuter sur le marché.

En effet, la rétro-ingénierie est un moyen technique de lutte contre l'exclusivité que confère le secret d'affaires ou plus spécifiquement permet *a minima* d'aplanir la structure du marché dans la répartition des savoir-faire et informations protégés par le secret d'affaires structurant le marché concurrentiel. La rétro-ingénierie ne solutionne pas l'avantage commercial tiré de l'exploitation du savoir-faire, mais peut investir tout concurrent à terme du même savoir-faire.

¹⁰⁶⁴. United States district Court for the district of Columbia, Civil Action n° 20-3590 (JEB), Federal Trade Commission c/ Facebook Inc.

¹⁰⁶⁵. United States District Court for the District of Columbia, 48 plaintiff states vs. Facebook, 9 décembre 2020 ; Romm T., *U.S.S, states sue Facebook as an illegal monopoly, setting stage for potential breakup* | The Washington Post, publié le 10 décembre 2020, consulté le 10 décembre 2020

La rétro-ingénierie a donc pour objectif de casser l'exclusivité afin de comprendre la raison de l'avantage et donc pouvoir déterminer si celui-ci est licite ou non.

Le secret d'affaire en ce qu'il ne consacre pas de droit de propriété intellectuelle et donc d'une exclusivité d'exploitation protégée par le droit, autorise quiconque à s'en emparer, à le rendre public ou à le dénoncer si le savoir-faire est utilisé à des fins de comportement anticoncurrentiel¹⁰⁶⁶.

Car le secret d'affaires permet aussi bien d'agir contre l'obtention illicite par un tiers de l'avantage technique ou commercial couvert par le secret d'affaires par le biais de la responsabilité pénale, qu'à défaut de publication de pouvoir licitement se renseigner sur la nature loyale de l'avantage couvert par ledit secret d'affaires.

Ainsi, dans le domaine des algorithmes et de leur exploitation, au-delà du secret d'affaires les encadrant, il y a la volonté récurrente de rendre l'exécution de cet algorithme opaque pour que les personnes ayant les compétences pour altérer les résultats ou optimiser un résultat recherché par l'exploitation d'un biais qu'autorise l'algorithme rencontrent le plus d'obstacles possibles, notamment par la pratique correctrice qui consiste à la mise en place d'un algorithme de « *demoting* » servant à corriger les biais de l'algorithme sur lequel il s'appose¹⁰⁶⁷.

Néanmoins, l'opacité des algorithmes quant à leur exécution semble être la nouvelle cible du législateur européen qui à travers les propositions de règlement que sont le DSA et DMA cherche à obliger, en particulier, les contrôleurs d'accès à une forme de transparence et d'équité concurrentielle¹⁰⁶⁸, tout en proposant de mettre en place une procédure d'accès aux algorithmes pour les autorités compétentes¹⁰⁶⁹.

Cependant, cette cause légitime ci-dessus peut servir de support à l'altération des résultats par celui qui détient le contrôle de l'algorithme sans que cela puisse être vérifiable en principe, au nom du secret d'affaires et de l'opacité technique mise en place par le biais d'un algorithme de « *demoting* » qui viendrait corriger un biais légitime et loyal pour lui substituer une réponse correctrice déloyale.

¹⁰⁶⁶. Marty F., Pratiques anticoncurrentielles algorithmiques : une revue de littérature | Document de travail GREDEG, Université Côte d'Azur, n° 2021-21, mis en ligne sur le réseau LinkedIn par Marty F.

¹⁰⁶⁷. *Majority staff report and recommendations, subcommittee on antitrust, commercial and administrative law of the committee on the judiciary, Investigation on competition in digital markets, op. cit.*, p. 187

¹⁰⁶⁸. Prop de Règl., n° 2020/0374, 15 décembre 2020, *op. cit.*, art. 5 a) à g) et art. 6. 1. a) à k)

¹⁰⁶⁹. Prop de Règl., n° 2020/0361, 15 décembre 2020, *op. cit.*, art. 19 et 21

350. La déloyauté algorithmique, le cas de Google. – Les algorithmes peuvent effectivement être utilisés à des fins déloyales¹⁰⁷⁰. Ainsi, dans le règlement 2019/1150 en date du 20 juin 2019 et relatif à « l'équité et la transparence pour les entreprises utilisatrices de services d'intermédiation en ligne », il est consacré au considérant 24 dudit règlement que « *le classement des biens et services par les fournisseurs de services d'intermédiation en ligne a une incidence importante sur le choix des consommateurs et, par conséquent, sur la réussite commerciale des entreprises utilisatrices offrant ces biens et services aux consommateurs* »¹⁰⁷¹.

Il est souligné dans ce règlement, le rôle prépondérant que joue spécifiquement le service de référencement sur la concurrence des entreprises y recourant. Ce service chez Google repose sur l'algorithme *PageRank* ou Facebook avec *EdgeRank* sur lequel vient se superposer un certain nombre d'algorithmes correctifs et de « *demoting* », ainsi que pour le cas de Google d'un service d'« *adwords* »¹⁰⁷² ou « *Google Ads* »¹⁰⁷³ afin de favoriser ou non le référencement initial pour accomplir un principe de prévisibilité en fonction des mots-clés utilisés et la notoriété des entreprises utilisatrices¹⁰⁷⁴.

Le règlement ajoute dans ce même considérant 24 que : « *le principe de prévisibilité veut que les fournisseurs de services d'intermédiation en ligne déterminent ce classement de manière non arbitraire. Les fournisseurs devraient par conséquent décrire succinctement, au préalable, les principaux paramètres qui déterminent le classement, afin d'améliorer la prévisibilité pour les entreprises utilisatrices, de leur permettre de mieux comprendre le fonctionnement du mécanisme de classement et de comparer les pratiques de divers fournisseurs en la*

¹⁰⁷⁰. Malaurie-Vignal M., La loyauté, l'égalité et l'équité en droit de la concurrence | LexisNexis, Contrats Concurrence Consommation, n° 2, février 2021, repère 2 ; Choné-Grimaldi A.-S., Digital Service Act : Vers un nouveau droit de la concurrence et de la régulation applicable au secteur numérique | LexisNexis, La semaine juridique, Entreprise et affaires, n° 46, 12 novembre 2020 ; Fasquelle D., Le droit de la concurrence face au déficit de l'économie numérique | LexisNexis, Cahiers de droit de l'entreprise, n° 3, mai 2019, dossier 15 ; Rochfeld J. et Zolynski C., La « loyauté » des « plateformes ». Quelles plateformes ? quelle loyauté ? | Dalloz IP/IT, 2016, p. 520 et suiv.

¹⁰⁷¹. Règl. (UE). 2019/1150, 20 juin 2019, promouvant l'équité et la transparence pour les entreprises utilisatrices de services d'intermédiation en ligne, considérant 24

¹⁰⁷². CA Paris, pôle 05, ch. 2, 28 mars 2014, n° 13/07517

¹⁰⁷³. A noter qu'après 2018, le terme « Adwords » devient « Google Ads » ; Autorité de la concurrence, décision n° 19-D-26, 19 décembre 2019, *op. cit.*, p. 5, p. 10 et suiv. p. 208

¹⁰⁷⁴. Vivant M., Partie 4 Numérique et réseaux - Division 3 La promotion sur les réseaux : le régime de la publicité - Chapitre 1 Le cadre légal, sous la direction de Vivant M. | Wolters Kluwer France, 2021, points 2047, 2048 et 2052

matière »¹⁰⁷⁵. En somme ce règlement exige des fournisseurs de service de référencement une transparence minimale des principes constitutifs et d'actions de l'algorithme afin de faire jouer la concurrence de manière loyale.

En effet, à défaut de transparence, il est difficile de savoir si la personne qui contrôle l'algorithme l'exploite de manière impartiale¹⁰⁷⁶. Ce risque est ce qui a amené la rétro-ingénierie à se présenter comme un des moyens possibles de vérification de la licéité concurrentielle de l'avantage commercial ou technologique tiré d'une personne morale détentrice d'un savoir-faire. Ainsi, dans une affaire AT.39740 – Moteur de recherche *Google Search (Shopping)*, la Commission européenne a rendu une décision en date du 27 juin 2017 dans laquelle elle condamne l'entreprise Google et lui inflige une amende de 2.42 milliards d'euros pour concurrence déloyale¹⁰⁷⁷, décision qui fait l'objet d'un appel en cours au moment où ces lignes sont écrites.

Le cas d'espèce est assez symptomatique de l'usage déloyal d'un savoir-faire conférant un avantage commercial¹⁰⁷⁸. Google s'étant lancé dans ce marché a en effet profité de son statut d'acteur incontournable dans le secteur du référencement, obligeant ses concurrents dans le domaine du service de comparaison de prix, à être référencés sur sa plateforme puisque celle-ci représente un accès essentiel en termes de flux d'utilisation¹⁰⁷⁹ et de flux de clientèles par le biais du service de référencement et de publicité ciblée¹⁰⁸⁰.

Dans ce cas-ci Google a fait le choix en tant de fournisseurs de service de référencement et fournisseur de service de comparaison de prix via *Google Search (Shopping)*, de ne pas adopter un comportement impartial dans l'accomplissement de la concurrence numérique entre les différents services de comparaison de prix y compris lui-même et a fait le choix de commettre : « *un abus sur les marchés en cause pour les services de recherche générale dans l'EEE en réservant, sur ses pages de résultats de recherche générale, un placement et un affichage plus favorables à son propre service de comparaison de prix par rapport aux services de*

¹⁰⁷⁵. Règl. (UE). 2019/1150, 20 juin 2019, *op. cit.*, considérant 24 (suite)

¹⁰⁷⁶. Malaurie-Vignal M., Algorithmes et concurrence, *op. cit.*

¹⁰⁷⁷. Commission européenne, décision n° (2017) / 4444, *relating to a proceeding under Article 102 of the Treaty on the Functioning of the European Union and Article 54 of the EEA Agreement, case AT. 39740 – Google Search (Shopping)*

¹⁰⁷⁸. Autorité de la concurrence, décision n° 19-D-26, 19 décembre 2019, *op. cit.*, p. 11, points 26 et suiv.

¹⁰⁷⁹. Règl. (UE). 2019/1150, 20 juin 2019, *op. cit.*, considérant 24

¹⁰⁸⁰. Autorité de la concurrence, décision n° 19-D-26, 19 décembre 2019, *op. cit.*, points 16, 25, 284, 311 (tableau 18 – Parts de marché de Google sur le marché de la publicité en ligne liée aux recherches en France en valeur), 319, 370 (lien web), 448

comparaison de prix concurrents »¹⁰⁸¹.

La résultante de ce comportement a été la mise en lumière de la pratique déloyale que Google a tirée de sa position dominante qu'il détient sur le marché du référencement, et également de sa supériorité technique dans la manière d'user déloyalement du savoir-faire algorithmique de référencement. En ce qui concerne ses services de comparaison de prix, Google ne soumettait pas à l'algorithme de référencement les liens dirigeant vers ses services, mais disposait une box en haut de l'interface graphique pouvant rediriger les utilisateurs vers ses services par la mise en avant de cette option par rapport au marché concurrentiel duquel il doit répondre¹⁰⁸². D'un autre côté, Google soumettait tous les liens des sites concurrents à cet algorithme, ce qui lui offrait la possibilité de classer et référencer la concurrence tout en détournant par son organisation visuelle, les flux d'utilisateurs vers ses services en favorisant le référencement sans traitement de ceux-ci.

351. Les critères de la concurrence déloyale par l'algorithme. - Plus récemment, le 10 février 2020, les fournisseurs de services d'offres touristiques et de voyage comme Tripadvisor, eDreams ou encore Casamundo ont dénoncé dans une lettre publique à l'intention de la Commissaire à la concurrence M. Vestager le comportement déloyal et l'abus de position dominante de Google en soulignant les pratiques déloyales telles que le référencement partial que réalise Google à l'intention de ses propres services par le moyen de biais techniques liés aux algorithmes de référencement et de publicité¹⁰⁸³.

Cette nouvelle lettre s'inscrit dans la poursuite de la première condamnation de Google pour des faits similaires et qui a été vue ci-dessus. Google a en effet lancé courant 2019 un nouveau service accessible via la plateforme et nommé *Google Vacation Rental*. Ce service se présente comme un concurrent direct de ces plateformes, services, applications et est donc accusé par ces dernières de :

- « *Technical tying* » c'est-à-dire la mise en place d'un lien permanent entre les services pour permettre au mieux un effet de vase communicant entre *Google search service* et le service spécifique *Google Vacation Rental* : « *Users cannot use Google's general*

¹⁰⁸¹. Commission européenne, décision n° (2017) / 4444, Google Search (Shopping), *op. cit.*, point 9

¹⁰⁸². Commission européenne, décision n° (2017) / 4444, Google Search (Shopping), *op. cit.*, point 12 et 13

¹⁰⁸³. *Letter to Commissioner for Competition M. Vestager from the travel sector concern against unfair competition, Our concerns about Google's preferencing and tying of its new product Google Vacation Rentals within general search result pages*, 10 février 2020, p. 3 (Annexe)

search service anymore without also being displayed the results of Google Vacation Rentals » ;

- « *Self-preferencing* » qui consiste dans la mise en avant de ses propres services au détriment des services concurrents dans un espace de référencement qui lui appartient, dans la même démarche qui a amené Google à être condamné en premier ressort à une amende de 2.42 milliards d'euros en 2017 ;
- « *Anti-competitive foreclosure* » qui est la conséquence liée à la structure du marché, en somme *Google search service* est le moteur de recherche le plus utilisé. Si ce moteur est façonné de telle manière à générer une économie pour ses services, alors aucun concurrent ne peut rééquilibrer ce choix par la concurrence que ses services génèrent, car ils ne sont pas décisionnaires des flux vers leurs plateformes et site web et dépendent de l'impartialité du référencement dans sa finalité de distribution et d'agencement des réponses aux requêtes. « *These services will be reduced to mere content providers for Google's rival service. This disables them from gathering the data required to enhance their search and matching algorithms, to identify user needs and to improve the user experience* ».

La position dominante de certains acteurs dans l'espace numérique, le marché et l'économie de la donnée, est une porte ouverte aux abus de position dominante ce qui a pu être observé précédemment, comme avec l'exemple plus ancien de la décision de la commission en date du 6 mars 2013 à l'encontre de Microsoft Corporation et le choix offert pour le navigateur web par le biais d'une interface multi choix¹⁰⁸⁴ ou encore avec la sanction de l'autorité de la concurrence à l'intention de Google à hauteur de 220 millions d'euros pour avoir favorisé algorithmiquement ses services dans le domaine de la publicité ciblé en date du 7 juin 2021 sur saisine initiale du groupe Le Figaro¹⁰⁸⁵.

L'abus de position dominante peut également s'effectuer par le recours biaisé à une technologie ou technique propre à l'entreprise et qui en raison de sa position sur le marché et du savoir-faire que cette technique représente, semble plus difficile à mettre en lumière, autrement que par la

¹⁰⁸⁴. Commission européenne, décision n° C (2013) 1210 final, relative à une procédure d'imposition d'une amende en vertu de l'article 23, paragraphe 2, point c), du règlement (CE) n° 1/2003 du Conseil pour non-respect d'un engagement rendu contraignant par une décision de la Commission adoptée en vertu de l'article 9 du règlement (CE) n° 1/2003 du Conseil, aff. COMP/39.530 – Microsoft (Vente liée)

¹⁰⁸⁵. Autorité de la concurrence, décision n° 21-D-26, 7 juin 2021, relative à des pratiques mises en œuvre dans le secteur de la publicité sur Internet

rétro-ingénierie ou l'ouverture d'une procédure permettant de constater la loyauté ou non du comportement de l'entreprise dénoncée¹⁰⁸⁶.

La rétro-ingénierie est donc un des moyens qui permet de mettre en lumière une pratique déloyale par l'illogisme visible quant à l'exploitation commerciale des « *outputs* », la partialité des résultats obtenus en recourant à des mots clés, ou simplement en testant les limites et les biais de l'algorithme afin de vérifier la manière dont le moteur de recherche en l'espèce a défini les règles inhérentes à l'exécution et au rendement de l'algorithme.

352. La nécessité d'une transparence concurrentielle. - Un des autres moyens est d'obliger les acteurs à une forme de transparence¹⁰⁸⁷ non pas nécessairement technique, car en l'état cela irait à l'encontre de la directive de 2016 et des différentes normes consacrant un régime et une existence juridique au secret d'affaires, mais concurrentiel dans la clarté des règles d'accès, de leurs fonctions et de leur portée¹⁰⁸⁸.

Ainsi l'Autorité de la concurrence en 2019 a exigé de Google de clarifier non pas le fonctionnement de l'algorithme *PageRank* et les algorithmes affiliés à des fins de référencement, mais seulement d'exposer de manière claire et non équivoque les règles appliquées et déduites du fonctionnement de l'algorithme pour que les personnes souhaitant y être référencées avec ou sans le service des *adwords* ou *Google Ads* puissent estimer la portée de leur choix en matière de référencement et de concurrence et obliger Google à rendre accessible une information qui ne porte pas atteinte ni au savoir-faire algorithmique, ni aux informations commerciales tenues secrètes, mais qui en revanche peut nuire à l'accomplissement d'une concurrence pleine et entière via le moteur de recherche en se réservant l'information décisionnaire du fonctionnement de la concurrence sur sa plateforme¹⁰⁸⁹.

¹⁰⁸⁶. De manière complémentaire à la rétro-ingénierie, il faut se pencher sur le principe de loyauté notamment vis-à-vis des algorithmes qui répondent des finalités voulues par leurs détenteurs et donc à des comportements anti-concurrentiels, voir Favro K., Droit de la régulation des communications numériques, *op. cit.*, p. 106 et suiv.

¹⁰⁸⁷. Choné-Grimaldi A.-S., *Digital Service Act* : Vers un nouveau droit de la concurrence et de la régulation applicable au secteur numérique | LexisNexis, La semaine juridique, Entreprise et affaires, n° 46, 12 novembre 2020

¹⁰⁸⁸. Penven A., La transparence des algorithmes et le consommateur | LexisNexis, Cahier de droit de l'entreprise, n° 5, septembre – octobre 2019, p. 29 et suiv.

¹⁰⁸⁹. Autorité de la concurrence, décision n° 19-D-26, 19 décembre 2019, *op. cit.*, points 25, 284, 319 ; Rochfeld J. et Zolynski C., La « loyauté » des « plateformes ». Quelles plateformes ? quelle loyauté ? | Dalloz IP/IT, 2016, p. 520 et suiv.

Le secret d'affaires en tant que moyen d'assise concurrentielle est parfaitement licite et de surcroît contribue à l'innovation par son régime juridique, et par l'exploitation commerciale des savoir-faire maintenus secrets sans nécessité de publication. Il reste toutefois illicite s'il a pour objectif d'impacter et modifier le marché par une action volontaire de contraintes sur le libre exercice d'entreprises et de pérennité commerciale des concurrents.

Il faut alors recourir à des techniques qui permettent de caractériser l'action déloyale par le biais d'un savoir-faire technique comme l'algorithme, celle notamment de la rétro-ingénierie.

Comme il a été également rappelé à plusieurs reprises, le législateur européen a présenté des propositions de règlement¹⁰⁹⁰ qui envisage de s'attaquer à la concurrence dans l'espace numérique, surtout d'un point de vue structurel à savoir par la qualification des acteurs en position dominante sur ce marché¹⁰⁹¹. L'objet de ces propositions est, une fois qualifiée et élaborée une somme de critères permettant de désigner les contrôleurs d'accès¹⁰⁹², d'encadrer la manière dont ils influent sur la concurrence et donc de les obliger à une forme de transparence vis-à-vis des consommateurs et des entreprises utilisatrices¹⁰⁹³. Ces propositions de règlement visent également à pousser ces contrôleurs d'accès et tout acteurs dans l'espace numérique à adopter un comportement loyal, et propose la mise en place de procédures qui forcent l'accès aux éléments qui participent de la mise en concurrence, que sont les algorithmes et bases de données¹⁰⁹⁴.

Le législateur européen semble avoir pris la mesure du travail normatif à réaliser dans l'espace numérique et avec le DSA et DMA envisage de contraindre l'action des géants du numériques laissés libre trop longtemps de décider pour leurs intérêts propres.

353. La réalité du marché concurrentiel dans le domaine numérique. - Cependant, ce n'est pas la seule problématique que l'espace du numérique et l'exploitation commerciale par le recoupement algorithmique soulèvent. En effet, techniquement parlant, les sociétés en position de quasi-monopole, en l'espèce les GAFAM auquel s'ajoutent de nombreux acteurs internationaux comme les BATX, Salesforces ou encore Black Rock ont de moins en moins

¹⁰⁹⁰. Prop de Règl., n° 2020/0374, 15 décembre 2020, *op. cit.* ; Prop de Règl., n° 2020/0361, 15 décembre 2020, *op. cit.*

¹⁰⁹¹. Prop de Règl., n° 2020/0374, 15 décembre 2020, *op. cit.*, art. 1 et art. 2.1 et 2

¹⁰⁹². Prop de Règl., n° 2020/0374, 15 décembre 2020, *op. cit.*, art. 3 : « désignation des contrôleurs d'accès » et art. 4

¹⁰⁹³. Prop de Règl., n° 2020/0374, 15 décembre 2020, *op. cit.*, art. 5 a) à g) et art. 6. 1. a) à k)

¹⁰⁹⁴. Prop de Règl., n° 2020/0361, 15 décembre 2020, *op. cit.*, art. 19 et 21

besoin d'agir sur la concurrence, premièrement parce qu'elles peuvent s'essayer au développement de n'importe quel service déjà existant et s'insérer numériquement dans la concurrence sans réticences concurrentielles du fait de la dépendance que les entreprises ont avec ces différentes entreprises et par le poids économique qu'elles représentent.

Deuxièmement, si un savoir-faire technique venait à offrir une résistance concurrentielle par l'avantage que ce concurrent tire de son savoir-faire, il n'y a pas besoin de rétro-ingénierie à proprement parler, car cela n'inverserait pas l'avantage commercial pris, juste un pouvoir d'acquisition des concurrents qui n'est pas limité dans sa capacité d'agrégation et d'acquisition¹⁰⁹⁵. L'espace concurrentiel qui repose sur l'économie de la donnée est en fait un espace où « règnent » une dizaine/vingtaine d'acteurs majeurs et une multitude de concurrents insignifiants pour les acteurs majeurs, soumis à un potentiel d'acquisition.

354. Conclusion. - Cette situation de concentration de l'économie de la donnée dans les mains d'une minorité d'acteurs privés soulève la question de l'impact recherché par ces acteurs privés sur la matière première qu'ils exploitent. La nature du marché reposant sur l'économie de la donnée et du traitement algorithmique de ces volumes permet de dégager un signifiant qui s'appose sur les sociétés, territoires et individus et façonne des usages qui ne sont pas interrogés et s'impose comme une force et norme de l'habitude. On en arrive aux effets visibles et aux impacts que le phénomène de *Big Data* cristallise et dont il se nourrit.

¹⁰⁹⁵. Serries G., Le rachat de Discord par Microsoft se précise | site ZDNet, publié le 28 mars 2021, consulté le 29 mars 2021

Conclusion du Chapitre :

L'algorithme en tant que rouage central dans la production d'une économie de la donnée représente l'instrument créateur d'un signifiant et une des raisons de la pérennité commerciale de certains acteurs. À ce titre, il a fallu prendre un temps pour déterminer comment l'algorithme était protégé et appréhendé premièrement par les droits de propriété intellectuelle en raison de ses contributions techniques dans le domaine informatique et de l'espace numérique et deuxièmement par le secret d'affaires au regard des perspectives économiques qu'offre son exploitation.

Il a été alors constaté que les droits de propriété intellectuelle et dans un premier temps le droit d'auteur ne prévoyait pas la protection des algorithmes pris dans leur individualité, les rangeant dans la catégorie des idées et ne pouvant faire l'objet d'une telle protection en raison du fait qu'ils sont un principe mathématique et en conséquence doivent pouvoir continuer à être testés, à évoluer.

La question de son appartenance à un ensemble protégé comme le logiciel a alors été soulevé. Cependant, l'algorithme n'est protégé que par sa fixation au sein de ce dernier protégé pour son originalité, ce qui limite rapidement sa protection du simple fait que le droit du logiciel implique l'exercice de certains droits comme le droit à décompilation et en conséquence il apparaît alors possible d'isoler l'algorithme de l'ensemble auquel il appartient et donc de l'extraire du champ de la protection dont bénéficie le logiciel.

Le droit d'auteur ne semble pas à même de protéger correctement la particularité qu'est l'algorithme même dans le cas de sa fixation dans un ensemble protégeable.

Dans un second temps et consécutivement au constat des limites du droit d'auteur pour protéger l'algorithme, il a été entrepris la même démarche interrogative avec le droit des brevets. Mais de manière assez similaire au droit d'auteur, l'algorithme est exclu du champ de la brevetabilité en raison de sa nature, celle d'une méthode mathématique. Ainsi, considéré en tant que tel, l'algorithme ne peut faire l'objet d'une demande de dépôt de brevet.

Une fois encore, survient alors la problématique de sa protection indirecte lorsqu'il est partie intégrante d'une innovation, elle, protégeable par le droit des brevets, comme le programme d'ordinateur. Ce dernier était au départ exclu du champ de la brevetabilité mais va y être intégré

progressivement soulevant alors la question des caractéristiques permettant sa protection, comme la détermination d'un effet technique supplémentaire. Même si aujourd'hui le logiciel est à certaines conditions brevetable, il reste un problème de taille pour l'algorithme contenu dans le logiciel de par le fait que la procédure de dépôt des brevets nécessite une publication du contenu de l'invention. En conséquence, la résultante de cette publication est que l'algorithme peut être utilisé par toute personne y ayant un intérêt à la suite de la publication. Cette publication réduit alors grandement l'intérêt d'une démarche de dépôt de brevet pour protéger l'ensemble logiciel, lorsque l'algorithme se présente comme fondamental dans l'exécution de l'effet technique.

Les droits de propriété intellectuelle ont fait le choix d'une non protection des algorithmes en tant que tel, obligeant les personnes y recourant à des fins commerciales à les protéger par d'autres moyens pour permettre ou maintenir l'avantage concurrentiel qu'ils procurent par son exécution. Ce moyen est celui du secret d'affaires faisant entrer l'algorithme tout d'abord comme un outil à finalité économique avant d'être un outil ou moyen d'exécution d'un effet technique. Sa protection par le secret d'affaires va alors permettre de comprendre les conséquences que ces traitements produisent pour les finalités économiques que les personnes cherchent à accomplir et donc de placer les algorithmes comme un moyen « secret » de production.

En effet, le secret d'affaires apparaît comme la solution idoine à la protection de l'algorithme et les conditions d'applications de celui-ci ne semblent pas poser d'obstacles, pour la simple raison que le secret d'affaires protège la vocation économique d'une information et que du fait du rôle de l'algorithme dans le processus de production d'un signifiant exploitable commercialement, il répond de ces conditions.

Malgré les limites que le secret d'affaires peut présenter en pratique, il représente la solution la plus protectrice de l'algorithme en mettant au centre de sa protection non pas son apport technique mais la finalité économique qu'il peut permettre d'accomplir dans un marché concurrentiel.

Une des autres limites du secret d'affaires réside dans la capacité des concurrents à pouvoir s'approprier son contenu en procédant à de la rétro-ingénierie et donc être investis de la nature de l'algorithme qui procure l'avantage concurrentiel du fournisseur. Toutefois, en matière d'algorithme, le seul accès ne solutionnera pas nécessairement l'avantage qu'il procure en

raison d'un second facteur protecteur, celui des volumes et de l'hétérogénéité des « *inputs* » qui nourrissent l'algorithme dans sa fonction de production d'un signifiant. Cependant, la rétro-ingénierie va permettre à tous le moins de vérifier l'exploitation loyale de l'algorithme couvert par le secret d'affaires et de mettre en lumière par un accès loyal au secret les pratiques anticoncurrentielles de certains acteurs de l'espace numérique.

L'algorithme est un instrument dans l'espace numérique à visée économique et du fait qu'il est une méthode mathématique insusceptible d'être protégée directement par des droits de propriété intellectuelle, il trouve une protection par le secret d'affaires qui par sa nature favorise son exploitation à des fins concurrentielles dans un espace qui cherche à faire des données d'usages des internautes l'objet d'une production en augmentation afin de représenter au mieux la réalité que les algorithmes observent et traitent pour finalement venir se poser en tant que cause productrice du phénomène de *Big Data*.

Conclusion du Titre :

L'algorithme est la cause de la production d'une valeur qu'est « l'*ouputs* », c'est-à-dire le résultat que l'algorithme présente à la suite du traitement des volumes de données dont il a été alimenté.

Néanmoins, la continuité de ces flux de données ne trouve pas sa source directe dans la capacité informatique et technique d'extraire les données d'usages des internautes, dans la copie, la capacité de stockage ou dans le traitement, mais dans deux principes ayant pour fonction d'un côté d'être extracteur de traces (les *cookies*) et de l'autre d'être producteur d'interactions (les publicités ciblées).

Ce qui est intéressant d'observer est la manière dont le domaine juridique essaye d'appréhender au ralenti ou en décalage ces étapes dans leurs rapports directs à la personne physique. C'est d'ailleurs en raison de la présence de la personne physique comme « moyen de production de données » que le Droit s'est penché sur les problématiques inhérentes aux *cookies* et à la publicité ciblée. Il a été constaté en l'espèce que le Droit dans sa volonté d'encadrer les rapports impliquant la personne physique ne s'intéressait pas à la manière dont les usages de circulation s'étaient installés et avait donc mis en place sur le sol européen des obligations qui méconnaissaient la raison même des circulations dans l'espace numérique. C'est ce que la CNIL a entrepris de corriger en essayant de rééquilibrer les obligations à la charge du fournisseur de service.

Toutefois, cela montre le décalage qu'il peut y avoir entre un espace qui se développe rapidement et son appréhension par le Droit, ce qui favorise un déséquilibre volontaire ou non dans la mise en rapport ou non entre les différentes personnes de l'espace numérique. Les initiatives juridiques montrent surtout que le Droit n'a pas pris la mesure économique que représentaient les données à caractère non personnel dans le fonctionnement même de l'espace numérique. Ces données sont la raison volumétrique d'exploitation d'un modèle économique par la représentation d'une réalité en mouvement que leur libre circulation favorisée par les *cookies* autorise par leur traitement algorithmique. Un des moyens de se rendre compte de l'importance de ces données laissées libres de circuler par le Droit¹⁰⁹⁶ est de s'intéresser à la manière dont les acteurs professionnels cherchent à augmenter les interactions des internautes

¹⁰⁹⁶. Bergé J.-S., Les situations en mouvement et le droit, *op. cit.*, p. 286 et suiv.

pour continuer d'alimenter les algorithmes et maintenir une représentation des circulations en temps réel sur leurs services, par l'activité commerciale de publicité ciblée par exemple.

Les tergiversations du domaine juridique face à sa compréhension des rapports dans l'espace numérique et à l'intérêt des acteurs pour la donnée à caractère non personnel contribue au développement de l'exploitation libérale et néolibérale de cet espace. Le Droit est alors mis en retrait dans sa compréhension de cet espace et ne parvient pas à mesurer l'enjeu et le rôle de certaines notions comme les données à caractère non personnel et consécutivement leur traitement par des algorithmes.

Ces derniers trouvent d'ailleurs une protection non pas dans les droits de propriété intellectuelle, mais dans le secret d'affaires dont l'objet est de favoriser la mise en concurrence des acteurs d'un même marché en maintenant un voile d'invisibilité sur l'avantage concurrentiel qu'ils tirent d'une information. En effet, les droits de propriété intellectuelle refusent de protéger les algorithmes en tant que tels et à raison. Toutefois, cette exclusion de leur champ d'application fait que le rôle des algorithmes croît dans leur capacité à représenter la réalité, ils s'affinent dans leur compréhension des volumes qu'ils traitent et sont surtout exploités au maximum en raison de leur absence d'exclusivité et de publication. Le Droit n'a pas réussi à se saisir de l'importance de la combinaison donnée à caractère non personnel et algorithmes, dans un espace de libre concurrence mondialisée où la finalité économique recherchée par les acteurs professionnels de l'espace numérique va favoriser par ces deux notions libres de cadres juridiques contraignants et économiquement exploitables, la mise en place d'un nouvel art de gouverner, d'une nouvelle manière de produire la norme.

Titre 2. Les finalités économiques d'exploitations post-traitement

Ainsi, il a étudié le rôle des algorithmes dans leur fonction de transformation des données d'un état entropique à un état structuré ainsi que leur rôle de traitement consécutivement à l'extraction. Ensuite, il a été exposé les protections possibles de cette « loi », essentielle à l'expression du phénomène de *Big Data*, dans les droits de propriété intellectuelle ou vis-à-vis de droits à portée plus économiques comme le secret d'affaires. Désormais, il faut s'intéresser aux conséquences que le traitement algorithmique produit au-delà des moyens d'exploitations effectués au regard des signifiants qu'il produit.

En effet, à l'échelle *macro* de l'espace numérique¹⁰⁹⁷, le traitement algorithmique des flux de données à caractère non personnel permet de parvenir à une représentation de l'état des circulations et usages dans l'espace numérique à un moment T, tout en permettant d'accompagner les transformations et évolutions de ces circulations. En somme, le traitement algorithmique parvient à représenter la réalité qu'il traite sous forme de volumes de données massives qu'il ordonne pour en faciliter une exploitation pertinente. Cette faculté de représentation couplée à l'intention d'une finalité économique permet d'avancer deux propositions. Tout d'abord celle de s'apparenter au travers de cette représentation à l'expression d'une norme qui s'exprimerait dans un rapport autre que la norme juridique et qui aurait pour fonction n'ont pas de prescrire verticalement, mais de s'énoncer dans un rapport horizontal plus difficile à désigner comme norme contraignante, davantage dans une intention et perspective de contrôle.

Mais tout d'abord, il apparaît essentiel de dresser une synthèse de ces différentes « lois », leurs conséquences et ce qu'elles impliquent juridiquement, pour évoquer d'un côté l'état des initiatives du Droit ou des réflexions juridiques dans le domaine du numérique afin de comprendre ce qui est en train d'être entrepris dans l'appréhension juridique de l'exploitation économique des flux de données à caractère non personnel. Il sera constaté constater que le Droit souhaite légitimer cette libre circulation en maintenant une approche statique des notions

¹⁰⁹⁷. Le terme *macro* associé à un espace spécifique doit être pris dans une approche similaire et peut être complémentaire aux macro-espaces de la nature présentés par Bergé J.-S., *Les situations en mouvement et le droit*, *op. cit.*, p. 52 et suiv.

en mouvement, notamment par la mise en place de taxes, ce qui a pour conséquence de laisser l'espace numérique à cette rationalité gouvernementale qu'est la gouvernamentalité algorithmique. Il sera enfin observé que l'installation de cette gouvernamentalité dans le temps finit par recréer un enfermement des individus dans cet espace par la quête d'une production accrue de leurs données pour répondre des finalités économiques des acteurs professionnels de cet espace (**Chapitre 1**).

Enfin, il faudra revenir et analyser la notion de contrôle dans l'expression normative du phénomène de *Big Data*, notamment par sa fonction de représentation de la réalité qui vient alors interroger sur la survenance d'un nouvel art de gouverner propre à l'espace numérique. Ce nouvel art de gouverner trouve sa source dans le traitement algorithmique réalisé par les acteurs qui l'assujettissent à la même finalité économique, installant par cette homogénéisation des pratiques une gouvernamentalité identifiée par son élément producteur qu'est le traitement algorithmique (**Chapitre 2**).

Chapitre 1 : L'intention économique du législateur : l'attentisme juridique dans l'espace numérique

L'étude désormais réalisée des étapes concourant à l'essence et à l'expression du phénomène de *Big Data*, il faut prendre un temps pour étudier les conséquences que le traitement algorithmique produit au-delà de la simple présentation d'un signifiant, conséquences purement techniques de la fonction de recouplement de volumes de données massives par l'algorithme.

Il est nécessaire de prendre un temps pour synthétiser ces ensembles afin de les mettre dans la perspective des réflexions doctrinales actuelles et projets législatifs en cours qui visent à mieux appréhender les activités liées à la fourniture de services numériques et de l'économie qui découle de celle-ci. Il faut s'intéresser à ce que ces réflexions et projets transdisciplinaires suggèrent comme approche des données en circulation, de savoir si le Droit va cesser d'être centré sur des notions statiques qui ne représentent pas un moyen d'évaluation concret de ce que les flux de données sont dans leur exploitation économique finale (**Section 1**).

Une fois cette mise en perspective réalisée, il faut alors s'intéresser au rôle des finalités que les acteurs adjoignent aux traitements algorithmiques pour comprendre qu'à travers l'attentisme du législateur et les intérêts économiques que cet espace propose, se met en place un nouvel art de gouverner par le recours à l'algorithmie massive.

Plus précisément, une gouvernementalité singulière et distincte de la gouvernementalité qu'est l'Etat. Plus spécifiquement, il faut étudier ce que le traitement algorithmique crée lorsqu'il est mis dans la perspective des finalités des acteurs économiques de l'espace numérique pris individuellement (**Section 2**).

Section 1. L'interventionnisme juridique passif sur l'espace numérique : moyen de légitimer les circulations de données sans les appréhender

L'objet ici est d'interroger l'approche de l'intervention juridique en conséquence de ce qui a été démontré, c'est-à-dire de dresser les intentions des législateurs au regard des éléments pertinents dans le phénomène de *Big Data*. Il faut donc d'abord un moment pour synthétiser les différentes étapes expliquant le *Big Data*, puis essayer de positionner face à ces étapes les intentions normatives dans l'espace numérique, à savoir la prise en compte des données à caractère non personnel, des activités de traitements de données, et plus simplement

l'appréhension des notions à l'image du phénomène de *Big Data* en mouvement (A). Dans le cadre de cette réflexion et de cette synthèse, il va falloir se pencher sur les initiatives et projets de régulations notamment fiscales dans le domaine des services numériques pour comprendre s'ils répondent d'une prise en compte de la valeur de la « donnée » dans l'écosystème numérique ou s'ils sont une fixation d'un régime juridique qui ne s'efforce pas de comprendre la nature de l'espace sur lequel il intervient (B).

A. L'appréhension libérale de la circulation des données à caractère non personnel, fondement de l'économie algorithmique

Après un moment de synthèse où il sera rappeler les différentes étapes développées et la position du Droit dans son appréhension de ces étapes, qu'elles soient concrètes comme avec les supports de stockages, ou distantes avec les données à caractère non personnel (1), il sera souligné la nécessité d'une mise en mouvement du Droit, non pas par la mise en place d'un droit souple, mais l'appréhension de notions dont la première caractéristique est leur circulation (2).

1. La compréhension des circulations dans l'espace numérique, critère d'appréhension de l'écosystème des données

355. La projection de la démonstration. - Il faut désormais prendre un temps de synthèse de cette démonstration dans un objectif de projection sur ce que le domaine juridique peut faire afin d'appréhender un phénomène aux ramifications et applications multiples notamment celles de se substituer *in fine* comme « système normatif » dans un espace de concurrence¹⁰⁹⁸, où les systèmes normatifs légitimes ne peuvent agir que partiellement¹⁰⁹⁹.

Il s'agit ici de proposer et de présenter des axes de réflexion d'ores et déjà connus en partie qui peuvent être désormais intégrés à un ensemble appréhendé dans sa décomposition technique et juridique.

¹⁰⁹⁸. Du Marais B., Autorégulation, régulation et co-régulation des réseaux, dans Le droit international de l'Internet, Chatillon G. (ed.), Actes du Colloque de Paris, 19-20 novembre 2001 | Bruylant, Bruxelles, 2002, p. 302 et suiv.

¹⁰⁹⁹. V. *infra* n° 381 et suiv.

L'aboutissement de cette réflexion ne peut consister dans un souhait de sortir de cette logique de marché par un interventionnisme d'État forcené dans l'objectif de s'appropriier l'exercice du pouvoir dans l'espace numérique, de recouvrer une forme de souveraineté d'État, comme c'est le cas avec la Chine¹¹⁰⁰.

356. L'appréhension juridique progressive du rôle des acteurs de la donnée. - Il s'agit donc d'analyser au regard de ce que le phénomène de *Big Data* représente dans sa décomposition, les points d'accroche qui permettent de le penser autrement qu'au travers de son abstraction et sa caractéristique de phénomène globalisant.

À ce titre, l'Union européenne a entrepris d'emprunter une nouvelle voie avec la publication des propositions de règlement *DSA*¹¹⁰¹ et *DMA*¹¹⁰², le 15 décembre 2020, avec pour objectif de faire entrer en vigueur leur version finale d'ici 2022.

Les deux propositions de règlement contiennent des dispositions et obligations asymétriques¹¹⁰³ afin d'encadrer au mieux l'activité de service des acteurs dominants sur un marché où l'influence dont ils disposent dépasse la simple fourniture de service¹¹⁰⁴ et afin de les mettre face à leur responsabilité dans l'influence qu'ils recouvrent dans cet espace.

La finalité dans cette démonstration est de souligner l'immixtion et la pratique de micro-pouvoirs dans une majorité de territoires par le biais de la population utilisatrice¹¹⁰⁵. Il s'agit de pointer les anomalies, en partie connues des juristes, portant sur l'appropriation par le Droit de la circulation de la donnée « matière première » de l'expression du phénomène de *Big Data*.

En d'autres termes, observer à quels endroits il est possible de mettre en lumière certains rapports s'exprimant dans le marché, qui en raison de la finalité économique recherchée dépossèdent le domaine juridique d'énoncer une norme contraignant les acteurs dans l'exploitation des circulations, afin d'exercer un micro-pouvoir dans l'espace numérique.

¹¹⁰⁰. Foucault M., Sécurité, territoire, population, Cours au Collège de France (1977-1978), *op. cit.*

¹¹⁰¹. Prop de Règl., n° 2020/0361, 15 décembre 2020, *op. cit.*

¹¹⁰². Prop de Règl., n° 2020/0374, 15 décembre 2020, *op. cit.*

¹¹⁰³. Prop de Règl., n° 2020/0374, 15 décembre 2020, *op. cit.*, p. 4, p. 62, Ground for the proposal/initiative, point 1.5.4, *Compatibility and possible synergy with other appropriate instruments* ; Prop de Règl., n° 2020/0361, 15 décembre 2020, *op. cit.*, p. 7, Proportionality, p. 12, Impact assesment

¹¹⁰⁴. Prop de Règl., n° 2020/0374, 15 décembre 2020, *op. cit.*, art. 10, 11, 12, 13, 14, 15, 16 ; *Ibid.*, Prop de Règl., n° 2020/0361, 15 décembre 2020, *op. cit.*, art. 1, art. 10 et suiv., art. 24 et suiv.

¹¹⁰⁵. Site internetlivestats, Site Statcounter, *GlobalStats, Browser Market Share Worldwide* ; Journal du Net, Nombre d'utilisateurs de Facebook dans le monde | site Journal du Net, publié le 29 janvier 2021, consulté le 19 avril 2021 ; Chicheportiche O., Google concentre 1 milliard de visiteurs uniques par mois | site de ZDNet, publié le 22 juin 2011, consulté le 31 juillet 2019

En quelque sorte, il faut rebrousser le chemin du règlement 2018/1807¹¹⁰⁶ et des projets d'accords précocement abrogés comme le *Privacy Shield*¹¹⁰⁷ ou son prédécesseur le *Safe Harbor*¹¹⁰⁸, également s'interroger sur les propositions de règlement dans les autorisations de circulation qu'ils consacrent.

Il ne faut pas pour autant penser l'appréhension par le droit du phénomène de *Big Data* comme un renoncement aux flux transnationaux voire transcontinentaux, mais toutefois de mettre en son centre, non l'intérêt économique recherché d'une entreprise, mais la valeur économique du flux en le pensant à l'échelle régionale de l'Union européenne¹¹⁰⁹.

357. La donnée à caractère personnel dans le phénomène de *Big Data*, une importance juridique à minorer. - En l'état du droit, le phénomène de *Big Data* ne peut être appréhendé, car il a été constaté dans la première partie de cette étude que les régimes juridiques existants délimitent et circonscrivent leur application à des notions très spécifiques et surtout dans un état de quasi-immobilité.

Tout d'abord, les données à caractère personnel sont présentées et supposées comme les données ayant le plus de valeur, car constitutives de l'état de la personne physique. Cette approche est parfaitement légitime et défendable, dans le sens d'une protection de l'intégrité des personnes physiques.

Cependant, la valeur de la donnée à caractère personnel actuellement dans l'environnement numérique est diluée dans la capacité des algorithmes à tirer, des simples traces laissées par les internautes, du signifiant exploitable au sein d'un espace où les interactions ne cessent pour le moment de se multiplier¹¹¹⁰.

Ces données à caractère personnel sont d'autant moins pertinentes dans l'espace numérique si on les pense comme moyen d'accomplissement de la rationalité gouvernementale libérale, dans un sens de démarchage commercial individualisé en raison « d'un carnet d'adresses »¹¹¹¹. Les

¹¹⁰⁶. Règl. (UE). 2018/1807, 14 novembre 2018, établissant un cadre applicable au libre flux des données à caractère non personnel dans l'Union européenne, *op. cit.*

¹¹⁰⁷. Commission européenne, décision (UE). 2016/1250, 12 juillet 2016, *op. cit.*

¹¹⁰⁸. Commission européenne, décision 2000/520/CE, 26 juillet 2000, *op. cit.*

¹¹⁰⁹. Règl. (UE). 2018/1807, 14 novembre 2018, *op. cit.* ; Prop de Règl., n° 2020/0361, 15 décembre 2020, *op. cit.* ; Prop de Règl., n° 2020/0374, 15 décembre 2020, *op. cit.*

¹¹¹⁰. Deltorn J.-M., La protection des données personnelles face aux algorithmes prédictifs, *op. cit.*

¹¹¹¹. V. *supra* n° 279 et suiv.

données à caractère personnel sont moins identificatrices de comportements commercialement exploitables que les données de circulation et de clic dans l'espace numérique¹¹¹². Les fournisseurs de service, au-delà du traitement algorithmique qu'ils vont réaliser sur le marché de la donnée sont intéressés par des données inhérentes aux fluctuations du comportement de l'internaute, et non pas son âge, sa localisation, et sa situation familiale.

Ces dernières sont des données qui vont avoir une pertinence dans une compréhension *macro* du profil de l'internaute-acheteur, mais non dans la compréhension quasi immédiate du comportement-acheteur sur lequel le professionnel désire agir.

Cette catégorie de donnée à caractère personnel schématise la toile de fond de la représentation de la réalité sur laquelle se repose le traitement algorithmique¹¹¹³, en aucun cas comme la notion qui permet la fonction souple et évolutive de représentation de cette réalité au sein du phénomène de *Big Data*.

358. L'importance de la donnée à caractère non personnel dans la survenance du phénomène de *Big Data*. - Dans un tout autre rapport, la donnée à caractère non personnel est pensée comme étant en libre circulation¹¹¹⁴, puisque par exclusion, elle n'identifie pas directement ou indirectement la personne physique. Cette catégorie de donnée a le droit de circuler dans une perspective économique, ce qui se fait dans l'ignorance naïve de la valeur que ces volumes transportent.

Ces volumes de données sont soumis à un principe d'autorégulation du marché. C'est par cette voie de la mise en place d'une gouvernance autorégulée que le phénomène de *Big Data* s'émancipe des pouvoirs externes à l'espace dans lequel il s'exerce. C'est la raison économique du marché de la donnée à caractère non personnel qui autorise la libération de la capacité de la cause productrice du *Big Data*.

Autrement dit, c'est l'utilisation au maximum des volumes de cette catégorie de données comme « *inputs* » des traitements algorithmiques qui répond des intérêts économiques des

¹¹¹². Benabou V.-L. et Rochfeld J., *A qui profite le clic ?*, Le partage de la valeur à l'ère numérique | Odile Jacob, 2015, ISBN n° 9782738132642

¹¹¹³. V. *infra* n° 420 et suiv.

¹¹¹⁴. Règl. (UE). 2018/1807, 14 novembre 2018, *op. cit.*, art. 2. 1 et art. 3. 1) ; CEIPI, Colloque, 24 mai 2019, La libre circulation des données non personnelles, Macrez F. (dir.) | Dalloz, Revue IP/IT, n° 7-8, publié en juillet-août 2020, Dossier

acteurs de ce marché. Ces données permettent de produire un signifiant continu exploitable commercialement, au-delà des micro-espaces dont elles proviennent, afin de contribuer à l'exercice homogène d'un contrôle sur les interactions et les circulations¹¹¹⁵.

La circulation des données au-delà de la faculté octroyée par la technique informatique n'est possible qu'en raison de l'intérêt économique des concurrents sur le marché de la donnée¹¹¹⁶. En effet, ces derniers ont besoin d'une représentation toujours plus fine de la réalité dans le signifiant trouvé par le traitement algorithmique pour l'accomplissement de leurs finalités économique. Plus la représentation de la réalité est fine et souple plus elle autorise des voies d'exploitation de ce signifiant. Il faut donc s'approprier, dans cet objectif de représentation, le potentiel de signifiante qui réside dans des flux en provenance de micro-espaces tiers¹¹¹⁷.

359. La base de données en tant qu'agent de circulation. - Cette logique pratique de circulation continue entre dans une contradiction théorique notamment avec le droit *sui generis* des bases de données¹¹¹⁸. Là où la pratique repose sur cet intérêt qu'ont les acteurs de faire circuler les volumes de données qu'ils ont à disposition, le législateur dans sa perception bloque la circulation de ces flux dans un droit qui consacre une interdiction d'extraction, une immobilisation.

Certes, il ne s'agit pas de désigner les mêmes « bases de données » que celles contenues dans les *datacenters* des GAFAM dans leur finalité de circulation et de transit de ces flux. Cependant, au regard d'une intention du producteur de la base quant à l'organisation de la base en elle-même, on se retrouve à immobiliser des volumes déjà disponibles ailleurs dans leur similarité, leur valeur, ou le signifiant transporté.

Une fois encore, il n'est pas question de remettre en cause l'intérêt de ce droit dévolu au producteur de bases de données, mais néanmoins de pointer la lacune du droit à capter la mécanique de mouvement propre aux volumes de données stockées.

¹¹¹⁵. V. *supra* n° 197 et suiv. ; Dejean-Ozanne C., Economie de la donnée et plateforme en ligne, Essai sur un régime juridique fondé sur la propriété et le contrat, *op. cit.*, p. 125 ; Bergé J.-S. et Grumbach S., *The « Datasphere », data flows beyond control and the challenge for law and governance*, *op. cit.*, p. 154

¹¹¹⁶. V. *infra* n° 400 et suiv.

¹¹¹⁷. V. *infra* n° 409 et suiv.

¹¹¹⁸. CPI., art. L. 341-1 et suiv. ; V. *supra* n° 135 et suiv. ; CPI, art. L. 112-3 al 2 ; V. *supra* n° 130 et suiv.

La base de données, si elle fonctionne en circuit fermé, ne répond pas du marché, elle est circonscrite à un signifiant connu dont la valeur est estimée au regard d'une finalité déterminée¹¹¹⁹. Si la base de données, au contraire, a pour but de dépasser la signifiante première dans une perspective d'exploitation économique, alors elle se doit d'être perméable.

Sur le marché de la donnée, l'exclusivité de volumes de données n'est possible à une personne que si sa position concurrentielle l'y autorise, par les volumes de flux déjà transitant par son micro-espace et qui vont pallier le manque de circulation de certains autres volumes de données.

360. La circulation des copies. - La base de données est un moyen technique ayant pour fonction pratique, au contraire du droit dévolu à son producteur, d'être le point de relai d'une circulation, tout en étant un lieu de stockage. La base de données a pour objet d'existence d'être le lieu fixe et le moyen technique d'autorisation de la copie¹¹²⁰. Cette fonction de copie est la clé de voûte de la circulation des volumes de données dans une logique de marché.

Ce n'est pas l'acte de reproduction qui dévalue les données, mais l'écoulement d'un temps mis dans la perspective d'un intérêt économique spécifique (la publicité ciblée répond d'un temps court, l'usage sur des réseaux sociaux d'un temps moyen ou long).

L'acte de copie par le moyen technique informatique de stockage est le fondement de la circulation des flux de données. La base de données stockée peut ne pas être copiée, toutefois le simple fait d'être à disposition d'un moyen/outil technique en capacité d'exécuter cette fonction de copie laisse supposer une nature propre à pouvoir circuler en dehors de son lieu de stockage et d'agencement.

Les droits du producteur de bases de données sont immobilisés sur un objet/recueil dont la constitution, l'actualisation, l'enrichissement dépend d'une circulation de son contenu nécessaire à son existence.

Ces droits ne prennent pas en compte la nécessaire circulation des données et figent l'exécution de ces droits en déterminant des critères ne répondant pas de celle-ci. Ils sont extérieurs à la nature de la base de données. Ils sont consécutifs à l'investissement matériel, humain et

¹¹¹⁹. Chatila. R., Intelligence artificielle et robotique : un état des lieux en perspective avec le droit, *op. cit.*

¹¹²⁰. V. *supra* n° 201 et 204

financier, et l'agencement du contenu de la base¹¹²¹. Ils ne sont pas mis dans la perspective de désigner un relais dans la circulation et ne peuvent donc prétendre à désigner le *Big Data*.

L'une des caractéristiques du phénomène de *Big Data* est la notion de flux intégré à un processus d'extraction et de copie. Le phénomène de *Big Data* répond d'une mise en mouvement perpétuelle¹¹²², nécessaire à la mise en place de sa fonction de représentation. Il n'est que l'écho de ce que la réalité présente par le prisme des interactions propre à un espace de libre circulation.

L'approche juridique que le législateur a eue dans son élaboration de la norme dans le domaine numérique et celui de la donnée, a été de penser la protection à l'échelle d'une personne sans l'inscrire dans un environnement numérique en mouvement, un espace dénué de frontières et de contraintes répondant des intérêts économiques, sauf lorsque cela porte sur des actes de consommation. Ces droits doivent s'exécuter tels quels, dans une forme de rigidité laissant entendre que l'espace numérique et informatique est le même que l'espace physique. Ces deux espaces peuvent être représentés de la même manière par le système normatif légitime, du moins c'est ce que les normes existantes laissent entendre.

2. La nécessité d'un Droit en mouvement

361. L'appréhension fixe de notions en mouvement par le Droit. - Les différents droits qui ont été observés participent de l'appréhension de certaines notions fondamentales. Cependant, en dehors de toute perspective de mouvement, de circulation transfrontière¹¹²³ de données insignifiantes, le Droit est dans l'incapacité première de désigner de quoi se constitue le phénomène de *Big Data* et où il prend sa source.

Plus largement, le Droit s'interdit de prendre en compte les critères de circulation continue dans l'espace numérique, de volume de données circulant de *big data* en *big data*¹¹²⁴, car les volumes

¹¹²¹. Vivant M., L'investissement, rien que l'investissement | Lamy, Revue droit de l'immatériel, mars 2005, n° 3, p. 41-48

¹¹²². V. *supra* n° 182 ; V. *infra* n° 420

¹¹²³. Du Marais B., Régulation de l'Internet : Des faux-semblants au retour à la réalité | Revue française d'administration publique, 2004/1, n° 109, p. 83-91

¹¹²⁴. Pour un début de réflexion sur une désignation de catégories de big data, notamment en cas de données à caractère personnel : Anciaux N. et Zolynski C., *Empowerment et Big Data* sur données personnelles : de la portabilité à l'agentivité, dans G'Sell F. (dir.), *Le Big Data et le Droit*, *op. cit.*

de données massives ne peuvent être quantifiés et de cette impossibilité naît la nécessité de se référer à des critères fixes qui n'évoquent pas la circulation de données insignifiantes. Pour pallier cette lacune, il est nécessaire soit de trouver des points de fixation de notions manipulables dans leur localisation et leur immobilité dans le temps (base de données, données à caractère personnel), soit de délaissier l'encadrement des notions trop souples et instables dans le temps, à la logique de marché.

Il semblerait alors que plus l'on s'associe à l'expression libérale de l'art de gouverner qu'est le marché, plus il est préférable de ne pas brider ce lieu de véridiction¹¹²⁵ par le système normatif légitime, en particulier dans l'espace numérique. Les acteurs de ce marché sont les dépositaires des délimitations pratiques de ces notions¹¹²⁶.

362. La mise en mouvement progressive du Droit par rapport au phénomène de *Big Data*. - Les notions définies par le Droit manipulent des champs infinitésimaux pensés territorialement ou régionalement dans une logique de fixation, alors qu'il faudrait s'efforcer de les inscrire dans une logique de circulation. En d'autres termes, il faudrait dépendre cette catégorie de données non plus par son insignifiance ou son incapacité à désigner directement ou indirectement une personne physique, mais dans la valeur potentielle qu'elle transporte librement dans un marché. Ce marché de la donnée, où le système normatif étatique n'intervient pas ou peu pour ne pas le contraindre dans efficacité, aussi bien au niveau de la fiscalité¹¹²⁷ qu'au niveau de la souveraineté numérique.

Ainsi, le refus de l'entrée en vigueur du *Privacy Shield*¹¹²⁸ est déjà une réponse sur une volonté européenne d'interroger cette circulation transcontinentale libre. Ce positionnement de l'union européenne pose la question de l'intérêt de cette extraction de volume de données servant à nourrir la cause productrice d'un signifiant exploitable économiquement dont les retombées ne sont pas perceptibles sur les territoires exploités. Ces retombées ne sont perceptibles que pour

¹¹²⁵. Senellart M., Sécurité, territoire, population, Cours au Collège de France (1977-1978), Situation de cours, *op. cit.*, p. 401 ; Foucault M., Naissance de la Biopolitique, Cours au Collège de France (1978-1979), *op. cit.*, p. 31-35, 46

¹¹²⁶. Pitseys J., Le concept de gouvernance, *op. cit.* ; Supiot A., La Gouvernance par les nombres, Cours au Collège de France (2012 – 2014), *op. cit.*, p. 45 : « *Le propre de la gouvernance est en effet de reposer non pas sur la légitimité d'une loi qui doit être obéie, mais sur la capacité commune à tous les êtres humains d'adapter leur comportement aux modifications de leur environnement pour perdurer dans leur être.* »

¹¹²⁷. L. n° 2019-759, 24 juillet 2019, portant création d'une taxe sur les services numériques et modification de la trajectoire de baisse de l'impôt sur les sociétés

¹¹²⁸. CJUE, gr. ch., aff. C-311/18, 16 juillet 2020, Data Protection Commissioner c/ Facebook Ireland Ltd, Maximilian Schrems

les partenaires économiques (meilleurs ciblage, amélioration algorithmique, et augmentation de la capitalisation boursière) et l'éventuelle amélioration dudit service.

Toutefois, ces derniers paragraphes ne doivent pas s'apparenter ou être perçus comme une catilinaire contre les GAFAM, Tik Tok, Twitter, les BATX, Black Rock ou encore Salesforce, mais doivent pointer nécessairement la lacune législative dans le traitement algorithmique à des fins économiques et commerciales. Cette ambition législative aurait pour répercussion dans le domaine fiscal, du travail ou de l'énergie par l'implantation de serveur en Europe, de permettre fondamentalement d'appréhender le phénomène de *Big Data* par le prisme de ce qu'il implique en termes de circulation transfrontière, de valeur des flux, de qualification des travaux au regard de cette valeur tirée d'une exploitation de données issues des usages.

Consacrer la libre circulation au sein de l'espace européen comme principe ne sous-entend pas nécessairement la compréhension ou une quelconque délimitation quant aux finalités économiques recherchées par les acteurs¹¹²⁹ bénéficiant de cette libre circulation¹¹³⁰. Il s'agit d'un acte normatif autorisant la circulation comme principe et non l'appréhension de cette circulation et de ses conséquences par une norme.

363. Conclusion. – Par la suite, il sera analysé l'intérêt de penser juridiquement la circulation des données à caractère non personnel autrement que dans l'objectif d'une libre concurrence. Le droit social, le droit fiscal, le droit de l'environnement participent supposément de ces moyens d'appréhension de la valeur de ces flux et de la nécessité de s'emparer juridiquement de leur circulation. En effet, il semble évident que pour appréhender les deux premières « lois scientifiques » du phénomène de *Big Data*, il faut l'approcher juridiquement de manière transdisciplinaire. Intervenir législativement pour délimiter cette concurrence semble être une démarche vaine à cause de l'importance et la multiplicité des flux, leur continuité dans leur circulation internationale et la dépendance de tous à cet espace numérique où le système normatif légitime endosse un rôle de gendarme aux pouvoirs restreints dans un espace mondialisé¹¹³¹.

¹¹²⁹. Timsit G., Normativité et régulation | Cahiers du Conseil constitutionnel, n° 21, janvier 2007

¹¹³⁰. Règl. (UE). 2018/1807, 14 novembre 2018, *op. cit.*

¹¹³¹. Du Marais B., Autorégulation, régulation et co-régulation des réseaux, dans *Le droit international de l'Internet*, Chatillon G. (ed.), Actes du Colloque de Paris, 19-20 novembre 2001 | Bruylant, Bruxelles, 2002, p. 303

Pour manipuler la circulation de ces flux de données libres de circuler, il faut passer par des voies juridiques qui concernent indirectement la circulation de ces flux et leur capacité à s'extraire des frontières territoriales à la suite de leur première mise en circulation. Il faut parvenir à traduire la valeur potentielle de ces flux par le biais de critères de quantification d'une valeur financière et monétaire. C'est dans cette démarche que l'on va se pencher sur les propositions déjà formulées avant de souligner l'inadéquation de celle-ci pour appréhender la circulation de ces flux notamment à travers un exemple pratique et une initiative législative.

B. Les projets législatifs sur l'espace numérique ou l'absence d'évaluation directe de la valeur de la donnée à caractère non personnel

Il convient de se pencher sur les initiatives législatives ou réflexions doctrinales dont l'objet est de réinvestir le champ de l'espace numérique par la mise en place d'obligations notamment fiscales et d'analyser ces intentions juridiques au regard de l'objet qu'elles souhaitent réguler, à savoir : les activités de services numériques (1). Cependant, cette approche relative à une taxation fiscale de ces services ne solutionne pas l'approche du Droit quant à la valeur de référence qu'est la donnée à caractère non personnel. C'est dans cette démarche que, par le biais d'un exemple, va être entreprise l'évaluation monétaire des données émises dans un rapport juridique connu qu'est le partenariat par le statut de l'auto-entrepreneur (2).

1. Les réflexions doctrinales et projets normatifs d'évaluation monétaire de l'éco-système des flux de données

364. La question de la valeur de la donnée. - Pour appréhender la notion de circulation des flux de données, il faut sortir de la logique juridique d'autorisation de circulation à des fins économiques spécifiquement des données à caractère non personnel. Leur simple autorisation réglementaire de circulation dans l'espace européen et les flux extracontinentaux laissent entendre une volonté ou un constat de circulation à finalité purement économique. Autoriser ou constater cette libre circulation, c'est admettre que le marché de la donnée s'exprime pleinement par et pour les acteurs professionnels de ce marché.

Toutefois, la libre circulation des données à caractère non personnel n'explique pas la valeur économique de ces flux de données, il est juste affirmé que leur libre circulation a une finalité économique. Il n'existe pas d'outils juridiques de conversion, de quantification ou d'évaluation de la valeur d'exploitation de ces flux en valeur monétaire¹¹³², du moins dans leur rapport direct avec la personne génératrice de cette matière première.

365. Les projets d'évaluation de la donnée face à sa qualification. - À ce titre, il est proposé depuis moins d'une dizaine d'années divers projets politiques ou normatifs portant sur la prise en compte de cette exploitation issue de la circulation des internautes. L'objectif de ces propositions est d'autoriser cette circulation de données notamment à caractère personnel en « dédommageant » les internautes ou en taxant les fournisseurs de services identifiés en raison d'une activité sur un territoire et d'une position concurrentielle qui ne laisse place à aucun doute sur les raisons de cette assise.

Par ailleurs, le fait que ces propositions portent de manière générale sur les données à caractère personnel placent dans l'ombre dès le départ de cette contractualisation ou taxation, une majorité de données plus pertinentes dans ce qu'il est possible d'en tirer commercialement¹¹³³. Le contrat ou la taxe aura pour conséquence indirecte de faussement légitimer les données à caractère personnel sur les données à caractère non personnel dans l'exploitation qui en sera faite, notamment, par le fait de déterminer une somme d'argent sur une catégorie type de données, le reste des données ne bénéficiant pas de cette évaluation sera muselé dans l'importance commerciale qu'elles jouent.

A l'heure actuelle, une partie de ces projets en lien avec l'idée d'une patrimonialisation des données à caractère personnel ne peut trouver à se concrétiser, à tout le moins sur le sol européen.

La principale raison française et européenne est le refus des législateurs d'une qualification de marchandises¹¹³⁴ ou de bien immatériel des données (en dehors de leur qualification de bien

¹¹³². Sauf dans le cas d'un marché entre professionnels et/ou en présence de *databrookers* avec l'exemple de Medbase200 (V. *supra* n° 226) : Federal Trade Commission, *Data Brokers, A call for transparency and accountability*, *op. cit.*, p. 7, p. 13 et p. 22 ; Duhigg C., *Bilking the elderly, with a corporate assist*, *op. cit.* ; Dwoskin E., *Data Broker removes rape-victims list after journal inquiry*, *op. cit.*

¹¹³³. V. *supra* n° 261 et suiv. ; V. *supra* n° 286 et suiv. ; V. *infra* n° 376 et suiv. ; V. *infra* n° 400 et suiv.

¹¹³⁴. Vivant M., À propos des biens informationnels, *op. cit.* ; Dir. n° 2019/770, 20 mai 2019, amendement 20, *op. cit.*

non-rival¹¹³⁵) dans leur lien avec l'internaute¹¹³⁶. En effet, cette qualification pourrait entraîner des rapports contractuels portant sur la transaction de ces données et donc une évaluation monétaire de celles-ci, en plus de soulever la problématique juridique de la propriété de la donnée à caractère personnel.

Ici, la donnée à caractère personnel doit être comprise dans une approche et dans un sens juridique stricts¹¹³⁷, c'est-à-dire en dehors de la capacité des algorithmes à retracer l'identité d'une personne physique par les traces insignifiantes laissées dans sa circulation faisant potentiellement de toutes données, une donnée identificatrice.

Or, comme il a été souligné dans la première partie, la donnée à caractère personnel n'est pas susceptible dans l'Union européenne de faire l'objet d'une transaction, d'une vente entre une personne physique et un professionnel, en raison de son affiliation à l'identité de la personne par le biais de la donnée. Marchander sa propre identité par l'octroi d'un droit de propriété sur les données à caractère personnel viendrait rompre un certain nombre de principes fondamentaux, l'identité de certaines personnes valant plus que d'autres sur certains marchés.

Il faut ajouter à cela que même si le droit de propriété englobait l'intégralité des données émises par l'individu personne physique, ce dernier, en dehors de ce qui compose son identité directement ou indirectement, serait face à un second obstacle, celui de l'incapacité de quantifier et désigner le volume de données dans son ensemble qu'il essaime dans ses usages numériques. Il se trouve donc dans l'impossibilité d'évaluer le prix juste de ses données dans le processus d'exploitation par un acteur économique, d'un signifiant trouvé par le traitement algorithmique, pour la simple raison est qu'il n'est pas investi d'un savoir quant à la compréhension de ce qui est extrait, la finesse, la fréquence, en dehors des données à caractère personnel.

Il faut également réaffirmer que le marché de la donnée et la valeur de la donnée ne reposent pas sur les simples données à caractère personnel dans le marché de référence, bien au contraire.

¹¹³⁵. CSPLA, Benabou V. L. (prés.), Zolynski C., Rapport, Droit de la propriété littéraire et artistique, données et contenus numériques, septembre 2018, *op. cit.*, p. 17, 38, 126 ; L. Cytermann, Rapport relatif aux données d'intérêt général | Conseil d'État, septembre 2015, p. 13-14 ; Bergé J.-S. et Grumbach S., *The « Datasphere », data flows beyond control and the challenge for law and governance*, *op. cit.*, p. 154 ; Bergé J.-S., Les situations en mouvement et le droit, *op. cit.*, p. 98, 236-237

¹¹³⁶. V. *supra* n° 101

¹¹³⁷. Règl. (UE). 2016/679, 27 avril 2016, *op. cit.*, art. 4. 1

De ce constat, les projets de taxes ou de patrimonialisation ne portent que sur un pourcentage minoritaire de données en termes de volumes en circulation.

Ceux-ci ne s'apparenteraient qu'à un moyen de figer une action normative dans des réels déterminés¹¹³⁸ sans chercher à comprendre le fonctionnement en termes de mécanisme de représentation de la réalité¹¹³⁹, mais juste à mettre en place une norme pour taxer ou prélever afin de légitimer une action du système normatif légitime tout en libérant le marché concurrentiel d'autres contraintes comme l'évaluation de la valeur des flux de données à caractère non personnel. En somme, une taxe acte l'existence économique d'un service numérique sur un territoire, mais non nécessairement ce qui fait sa valeur économique sur le marché de référence en l'espèce de la donnée.

366. Le risque des projets de propriété de la donnée. - Ainsi, si l'on reprend l'idée, déraisonnable et inapplicable en l'état, juste habitée par une idéologie économique, d'un contrat portant sur la vente, location ou cession de données, penser l'évaluation financière des données extraites des usages des personnes physiques dans un contrat de vente ou de louage de ces données, c'est éteindre les interrogations et les remises en causes sur les utilisations et l'exploitation qui peut en être faite par le professionnel en raison du contrat¹¹⁴⁰, surtout si celui-ci porte sur les données libres de circuler et non l'unique catégorie des données à caractère personnel.

En d'autres termes, la liberté contractuelle découlant d'une qualification de la donnée en bien de marchandise sera limitée sans doute par le cadre juridique initial, également au fur et à mesure des jurisprudences venant qualifier et encadrer la portée de certaines clauses. Surtout, l'initiative d'une vente ou cession de données à titre payant est pensé pour légitimer l'économie de la donnée¹¹⁴¹ et la dépendance actuelle à l'espace numérique et non pour investir les personnes physiques d'un droit de protection individuel sur leurs données, il suffit pour cela de comparer le RGPD d'un côté et le règlement 2018/1807 de l'autre.

¹¹³⁸. Amsselek P., Norme et loi | Archive de Philosophie du Droit, T. 25, p. 94 ; Timsit G., La loi et ses doubles, Thématiques du raisonnement juridique | PUF, Droits, 2002/2 n° 36, ISBN n° 9782130533078, p. 136

¹¹³⁹. V. *infra* n° 376 et suiv. ; V. *infra* n° 400 et suiv.

¹¹⁴⁰. En France, la patrimonialité des données à caractère personnel est défendue par certains think tank libéraux et néo-libéraux : Génération Libre, Landreau I., Peliks G., Binctin N., Pez-Pérard V. et Léger L. (dir.), Rapport Mes Data sont à moi, pour une patrimonialité des données personnelles | site génération libre, publié en janvier 2018 ; Génération Libre, Léger L. et Bentata P., Rapport, Aux data, citoyens !, Pour une patrimonialité des données personnelles | site génération libre, publié en septembre 2019

¹¹⁴¹. Ost F. et Van de Kerchove M., De la pyramide au réseau ? Pour une théorie dialectique du droit | Publications des Facultés universitaire Saint-Louis, Bruxelles, 2002, p. 118 et suiv.

C'est également soumettre la personne physique à un déséquilibre de contrat reposant sur la nécessité d'accès et de circulation dans cet espace portant sur des données non évaluées, puisqu'en dehors des données à caractère personnel qu'il consent pour accéder au service, les usages et leurs quantifications restent à venir.

Même dans le cas d'espèce de la qualification d'une clause désignée comme abusive par la jurisprudence, la donnée sera déjà entrée en circulation et l'effet de sa mise en circulation est irréversible par le principe de copie¹¹⁴². L'éventuelle demande de suppression des données à caractère personnel doit faire face à l'incertitude de la copie et surtout la capacité à recouvrer cette identité par d'autres moyens.

Ainsi, l'élaboration par le législateur d'un véritable régime juridique du contrat portant sur des données, la circulation extraterritoriale, les spécificités pratiques relatives aux services, la dépendance à des multinationales, la souveraineté numérique, l'évaluation du montant de la contrepartie soulève des problèmes *a priori* et soulèveront des problématiques *a posteriori* de leur exécution.

Le principal problème du contrat est qu'il soumet la personne physique à un processus d'évaluation de sa valeur en tant qu'individu, voire en tant qu'utilisateur, puisque si le contrat porte sur les uniques données à caractère personnel, il pose la question de ce qui est laissé libre par essence.

S'auto-évaluer sur un marché au regard d'une valeur étalon qu'est la donnée crée une contradiction puisque l'internaute ne connaît pas la réelle valeur de signification voire financière de celle-ci ; il ne manipule pas la décomposition la plus fine liée à ses usages. Il ne peut donc en l'absence d'une compréhension de ce qu'il est dans sa décomposition aussi bien quant à sa personne qu'à son comportement, donner un consentement éclairé et non équivoque relatif à la conclusion d'un contrat le déposant numériquement de ce qu'il est dans son identité et de ce qu'il sera dans son comportement, en échange d'un prix pour l'accès à un service numérique. Faire de la donnée un bien marchand, c'est offrir la possibilité d'un contrat déséquilibré à exécution verticale et sans entendement des possibilités techniques d'exploitations¹¹⁴³ (ex : si

¹¹⁴². V. *supra* n° 197 et suiv.

¹¹⁴³. Une des premières théories partisans dans l'espace numérique d'aujourd'hui d'une patrimonialité des données à caractère personnel est celle de Lanier J., *Who owns the future ?* | Simon & Schuster, 2013, ISBN n° 9781451654967

le contrat n'est pas signé, l'internaute pourrait ne pas avoir accès aux services dans leur entièreté).

Le refus d'une patrimonialisation des données répond de la protection de l'individu personne physique vis-à-vis des entreprises et approches néo-libérales qui font de toute chose ou bien, un bien marchand commercialisable pour le bien économique des entreprises et uniquement celles-ci dans une logique de concurrence. En s'y refusant, le législateur s'oblige à réfléchir autrement pour encadrer les flux de données et les activités commerciales pendantes, notamment par la taxation des services.

367. Les limites de projets de taxe d'exploitation de données à caractère personnel. -

Dans la poursuite de cette contractualisation relative à l'extraction de données en l'échange d'un prix, il avait été proposé un projet à mi-parcours entre le contrat et la taxe, arrêté au stade de l'argumentaire politique, consistant en le versement d'un montant fixe résultant d'une taxe dont l'objet serait par son paiement unique d'autoriser l'exploitation des données à caractère personnel des personnes bénéficiant de cette dotation¹¹⁴⁴.

Cette taxe serait appliquée à l'encontre des géants du numérique dans une approche large, en retour de l'exploitation indirecte que les internautes subissent par leur circulation. Ce projet de dotation universel ou de taxe avec reversement liée à l'activité de traitement rencontre encore une fois une problématique juridique, celle de délimiter un cadre territorial dans lequel on ne manipule pas la notion de circulation. On prend pour unique réel le territoire dans lequel une population existe et non au regard de l'espace dans lequel cette population s'exprime et génère de la donnée.

Ainsi, les données qui transitent via ce territoire seraient-elles taxées ? Les personnes qui émettent des données (en l'espèce à caractère personnel) en étant en transit au sein d'un territoire sur lequel cette taxe s'applique peuvent-elles bénéficier de cette « dotation » ?

Le principe de prélèvement avec reversement en guise d'autorisation ou le contrat de vente, de location de données, ne peuvent trouver à s'appliquer sur le territoire français et européen, car ils contredisent un certain nombre de droits fondamentaux et ne cherchent pas à appréhender le

¹¹⁴⁴. L'Obs, 50.000 euros des Gafa contre ces données personnelles : la proposition détonnante de Julien Dray | site du nouvelobs, publié le 15 janvier 2018, consulté le 10 janvier 2021

fonctionnement de cet espace et de ce marché, juste à réaffirmer une sorte de souveraineté numérique par une taxe et d'une liberté de choix des personnes physiques quant à ce qui les compose dans une approche rationnellement libérale.

368. Les récentes réflexions californiennes. - Pour faire un parallèle avec ces différents projets, il faut se pencher sur les initiatives californiennes dans le domaine. On constate la réapparition d'une réflexion d'un droit à contrepartie financière pour les utilisateurs, ici californien, au regard de l'exploitation des données des entreprises du secteur basé en Californie que sont notamment Google, Facebook et Apple. L'intérêt de ces réflexions similaires à celles exposées ci-dessus est qu'en raison de la rationalité gouvernementale néo-libérale qui s'applique aux États-Unis, elles pourraient voir le jour dans une approche encore à déterminer. À titre d'exemple, le « *Data Dividend Project* »¹¹⁴⁵ porté par l'ancien candidat à l'investiture démocrate Andrew Yang et faisant suite à l'adoption par l'État de Californie de la proposition 24 ou *California Consumer Privacy Act*¹¹⁴⁶, le RGPD californien. Ce projet a pour finalité d'établir un droit de propriété sur les données qui pourrait s'exercer à l'encontre des plateformes ou services numériques tirant une plus-value de l'exploitation de ces données et leur permettant de jouer un rôle prépondérant sur le marché concurrentiel et dans la circulation des internautes¹¹⁴⁷.

Ces projets de taxation ou « *data dividend* » ont bénéficié d'un second souffle avec l'élection du gouverneur californien G. Newsom qui dans son premier discours de politique publique le 12 février 2019¹¹⁴⁸ avait affirmé que la richesse des géants du numérique provenait de l'exploitation des données des personnes physiques et que cette richesse devait donc en partie ruisseler sur ceux qui permettaient de la générer. Tout en contextualisant ce projet de taxe au regard du creusement des inégalités dans l'État de Californie, ce projet de « *data dividend* » pourrait, par exemple, avoir pour modèle d'application l'*Alaska's Permanent Fund*¹¹⁴⁹ qui taxe

¹¹⁴⁵ . Yang A., *Data dividend project* | site datadividendproject et site 2020.Yang2020, consulté le 20 avril 2021

¹¹⁴⁶. California Law, Civil code, Div. 3. Obligations [1427-3273.16], part 4. *Obligations arising from particular transactions* [1738-32737.16], Title 1.81.5. *California Consumer Privacy Act of 2018* [1798.100-1798.199.100] ; *The California Privacy Rights Act of 2020, Amendments to version 3*, 4 novembre 2019

¹¹⁴⁷. Dans cette perspective, l'Union européenne a publié ses propositions sur le sujet : Prop de Règl., n° 2020/0361, 15 décembre 2020, *op. cit.* ; Prop de Règl., n° 2020/0374, 15 décembre 2020, *op. cit.*

¹¹⁴⁸. *Governor Gavin Newsom delivered his first State of the State address*, 12 février 2019, premier discours de politique publique du Gouverneur, site gov.ca

¹¹⁴⁹. Jones D. et Marinescu I., *The labor market impacts of universal and permanent cash transfers : evidence from the Alaska permanent fund* | NBER working paper series, national bureau of economic research, publié en décembre 2019

les revenus des entreprises ayant des activités dans le domaine d'exploitation et d'extraction du gaz et du pétrole, pour les reverser annuellement et équitablement à tout résident de l'Alaska.

Cependant, certaines problématiques d'appréhension de ce modèle, qui ne seront pas étudiées ici, sont à soulever au regard du domaine d'activité qu'est le traitement de la donnée et surtout les différences juridiques et matérielles entre l'appréhension et la désignation d'un tel régime en fonction de l'objet que sont la donnée ou le pétrole et le gaz.

369. Le maintien de la donnée à caractère personnel au cœur de ces projets. -

Néanmoins, des points communs à tous ces projets sont à caractériser en lien avec la mise en place d'un prélèvement/taxe ou l'élaboration d'un droit de propriété sur les données à caractère personnel, premièrement ils semblent ne porter que sur les données à caractère personnel et deuxièmement ils fixent à un temps T l'existence d'une activité taxée ou contractualisée de traitement de ces données, comme si ce point de départ servait à équilibrer les rapports entre internautes et professionnels ayant pour activité le traitement de données.

Cette logique d'évaluation directe d'un prix de la donnée en fonction d'une activité de traitement ou d'un contrat fait surtout fi de la problématique de l'historique d'usage de chacun des internautes déjà extrait et stocké, ne serait-ce même qu'en ce qui concerne les données objet de ces projets. Les données à caractère personnel des internautes *ante*-taxe ou contrat sont déjà connues et en circulation, seule une modification de ces données, pourrait soulever un intérêt minimal quoique commercialement peu impactant, car ces données sont moins susceptibles d'évolution que les données à caractère non personnel et donc ne contribuent pas réellement à la fonction de représentation évolutive du traitement algorithmique.

L'archéologie des données déjà stockées pourrait permettre de dresser un inventaire précis de ce que sont les personnes physiques dans leur identité sur un territoire et pour un temps donné sans avoir à concéder le paiement d'un prix.

Il faut ajouter à cela l'asymétrie des régimes juridiques, en d'autres termes l'intérêt commercial que les professionnels ont sur les données à caractère non personnel par rapport aux données à caractère personnel. Enfin, existe le risque que ce qui sera taxé pour l'un soit éventuellement libre pour l'autre. Une fois qu'une donnée est en circulation, elle peut être reproduite, copiée, circuler au-delà des frontières et dans le cas d'une taxe ou d'un contrat, ce que l'un paierait, les

autres en bénéficieraient, sans avoir à résider sur le territoire taxé ou même y avoir une activité de service, juste dans une finalité de traitement sur un marché concurrentiel.

Ce principe de taxe ne s'intéresse pas à la compréhension du marché de la donnée, mais vient de l'extérieur par la voie légitime, celui du système normatif étatique, pour venir prélever un impôt ou fixer une obligation de conclusion de contrat préalable à toute utilisation dans un espace ne s'intégrant pas à une logique territoriale, juste d'un libre accès.

Ainsi la taxe mise en place en 2019 par la France « portant création d'une taxe sur les services numériques et modification de la trajectoire de baisse de l'impôt sur les sociétés »¹¹⁵⁰ permet de donner corps fiscalement à une activité commerciale, et non de chercher à légitimer l'activité de traitement et circulation. La taxe sur les services numériques n'a pas pour objectif de l'inscrire dans l'espace numérique, mais dans l'espace commercial. Même si la notion de donnée est mentionnée dans cette loi et insérée notamment à l'article 299bis du code général des impôts¹¹⁵¹¹¹⁵², c'est en tant que notion explicative de l'activité commerciale liée à la vente d'espace publicitaire dans une perspective de ciblage des utilisateurs pris dans leur individualité, et non comme traitement d'un ensemble abstrait de données à des fins de suivi des comportements que la donnée est abordée.

370. Les réflexions européennes sur les projets de taxe. - Parallèlement à l'initiative législative française, l'Union européenne a cherché également à mettre en place une norme de taxation sur les services numériques, comme une des propositions récentes de l'OCDE¹¹⁵³. En ce qui concerne l'Union européenne, le projet de directive fiscale de 2018 « concernant le système commun de taxe sur les services numériques applicable aux produits tirés de la fourniture de certains services numériques »¹¹⁵⁴ ne verra pas le jour en raison d'une absence de consensus des ministres de l'Économie. Cependant, il devait porter sur une taxation de ces services à hauteur de 3% du chiffre d'affaires portant sur l'activité de vente d'espace de publicité, mais surtout en son article 3. 1 c) d'une « *transmission de données recueillies au sujet*

¹¹⁵⁰. L. n° 2019-759, 24 juillet 2019, *op. cit.*

¹¹⁵¹. CGI, art. 299 bis, III. 1° et 2°, IV, 3° et 4°

¹¹⁵². Sénat, Rapport au nom de la commission des finances sur le projet de loi, adopté par l'Assemblée nationale après engagement de la procédure accélérée, portant création d'une taxe sur les services numériques et modification de la trajectoire de baisse de l'impôt sur les sociétés, n° 496, 15 mai 2019

¹¹⁵³. OCDE, Public consultation document, Secretariat Proposal for a « unified approach » under pillar one, 9 octobre 2019 - 12 novembre 2019

¹¹⁵⁴. Prop de dir. n° 2018/0073, 21 mars 2018, concernant le système commun de taxe sur les services numériques applicable aux produits tirés de la fourniture de certains services numériques

des utilisateurs et générées à partir de leurs activités sur les interfaces numériques »¹¹⁵⁵. Ce projet de directive portait en lui l'insertion d'une perspective de circulation des données à des fins économiques.

Toutefois ce n'est pas ce principe de taxation sur le chiffre d'affaire qui va récemment être retenu, malgré une volonté réaffirmée du Parlement européen de se diriger vers le type de taxe¹¹⁵⁶, élaborée dans le projet de directive. En effet, depuis un Conseil européen extraordinaire tenu les 17-21 juillet 2020, a été abordé la question d'une redevance numérique dont la mise en place pourrait survenir au premier trimestre 2023, et dont les contours restent pour le moment à définir courant 2021¹¹⁵⁷. La redevance repose plus sur un principe présent en l'espèce d'activités de services que d'une prise en compte de ce que ce service implique par le traitement des données. En d'autres termes, il s'agit de centrer le paiement d'un prix sur l'activité commerciale de mise à disposition du service plus que sur l'activité commerciale qui découle du traitement et cette mise à disposition.

2. Réflexion et proposition d'une évaluation de la donnée à caractère non personnel : l'exemple de l'entreprise Uber

371. La nécessité d'un prisme d'évaluation de la donnée plus direct. - Il semblerait que pour appréhender la circulation de ces flux de données, indifféremment de leur nature, il faille sortir de cette idée de marchandisation de la donnée ou de taxation fixe, car l'une va venir libéraliser et rendre commercialisable l'identité des individus personnes physiques et l'autre ne va pas permettre de prendre en compte l'espace dans lequel les données circulent et leur manière de circuler.

Il faut alors passer par des problématiques juridiques transdisciplinaires afin de parvenir à qualifier ou convertir ces flux de données sur une valeur étalon commune qu'est la monnaie, de sortir de la loi de Say.

¹¹⁵⁵. Prop de dir. n° 2018/0073, 21 mars 2018, *op. cit.*, art. 3. 1. c)

¹¹⁵⁶. Rés. Parlement européen, n° 2020/2631, 15 mai 2020, sur le nouveau cadre financier pluriannuel, les ressources propres et le plan de relance, point 9

¹¹⁵⁷. Conseil européen, Réunion extraordinaire, CO EUR 8, CONCL 4, 17-21 juillet 2020, points A29, 147

372. L'évaluation pratique de la donnée, l'exemple Uber. - On va prendre un exemple dans le domaine du droit du travail dans le cadre d'une relation de partenariat entre un service numérique d'intermédiation et un auto-entrepreneur. Ne seront pas abordés les avantages fiscaux et assurantiels dont les services numériques d'intermédiation bénéficient en imposant le statut d'auto-entrepreneur ou d' « *independent contractors* », malgré une remise en cause de ce statut pour une partie des services¹¹⁵⁸. Il s'agit de s'intéresser à l'utilisation des données circulant par le service numérique d'intermédiation pour développer et encadrer l'exécution de tâches de travail non plus inscrites dans un rapport hiérarchique ou institutionnel structuré, mais dans un rapport d'optimisation de l'exploitation de la signifiante.

Ainsi, prenons l'exemple des contrats Uber et plus largement l'exemple de l'activité de ce type d'entreprises comme moyen de compréhension de la circulation de ces flux de données et de leur évaluation financière. Dans ces contrats, est mentionné le recours à « l'Application Coursier »¹¹⁵⁹ comme outil d'intermédiation entre le client, le commerçant et le coursier. S'ajoute à cette mise en relation entre client et commerçant par l'intermédiaire du coursier, le propriétaire de l'application qui en amont de la course propose un premier espace d'intermédiation, de rencontre et de contractualisation entre offre et demande.

Toutefois, ce service numérique d'intermédiation revêt une casquette supplémentaire, celui de se poser en garant de la bonne exécution des courses, puisque c'est via l'application que sera notée la course et où seront formulés les éventuels griefs. Dans ce rôle d'intermédiation à trois ou quatre parties (dans le cas où le service d'intermédiation et le propriétaire de l'application sont la même personne morale), il faut que le service numérique d'intermédiation puisse attester du bon déroulement de la livraison et donc oblige le coursier lorsqu'il est en service de maintenir ouverte au premier plan et en arrière-plan ladite application à des fins de géolocalisation¹¹⁶⁰. Les temps d'attentes, les déplacements entre deux courses et les pauses sont donc également géolocalisés et calculés.

¹¹⁵⁸. C. cass, ch. soc., 4 mars 2020, n° 19-13.316, arrêt Uber ; CJUE, gr. ch., aff. n° C-320/16, Uber France SAS ; Britain's Supreme Court, *Judgment Uber BV and others (Appellants) v. Aslam and others (Respondents)*, 19 février 2021

¹¹⁵⁹. Uber, Conditions d'utilisation de l'Application Coursier (Annexes)

¹¹⁶⁰. Uber, Déclaration de confidentialité, section III. A. 2. Données créées pendant l'utilisation de nos services (Annexes) ; *Ibid.*, Uber, Conditions d'utilisation de l'Application Coursier, *op. cit.*, art. 3. k

Cette géolocalisation constante des coursiers a pour finalité de permettre d'accomplir le service d'intermédiation, mais également de l'optimiser. En effet, le suivi tracé des coursiers/chauffeurs fournit un volume de données conséquent et continu. Cette extraction continue des données de géolocalisation permet premièrement de répartir la charge entre les différents coursiers et chauffeurs en fonction de la demande aussi bien du nombre d'auto-entrepreneurs en service que des clients ; dans un second temps cela permet également outre cette répartition de pouvoir cartographier par le biais de leur application l'ensemble des villes desservies par ces services dans un volume horaire de 24h, 7 jours sur 7 et donc du trafic routier, voire piéton¹¹⁶¹.

C'est en partie sur cette base de la cartographie par le suivi que l'on peut parvenir à qualifier la valeur de ces flux de données en circulation, en raison d'un travail d'intermédiation géolocalisé, traité dans une perspective d'optimisation de la signifiante trouvée.

En effet, en faisant du traitement de données de géolocalisation dans une perspective de cartographie des flux routiers et en lui superposant des indices de performances, de temps, de régularité et de notation des coursiers/chauffeurs. L'algorithme va chercher à optimiser la raison pour laquelle il est développé, celui de permettre l'exploitation d'un signifiant favorable à l'entreprise Uber et non pas favorable à l'ensemble du microcosme du service d'intermédiation de livraison ou de transport par une interface numérique spécifique.

Ainsi, la déclaration de confidentialité d'Uber souligne l'utilisation des données extraites pour répondre de l'expérience utilisateur¹¹⁶², en termes de sécurité, sûretés, d'amélioration du service et c'est sur cette justification que les données extraites sont traitées dans une perspective de recherche et de développement à des fins d'améliorations pour le client.

Ce qu'il faut toutefois comprendre est que l'algorithme va présenter un signifiant exploitable pour l'accomplissement des intérêts de son propriétaire, ce qui va amener à rompre par le traitement des « *inputs* » le principe d'égalité, de concurrence et de disponibilité entre les coursiers/chauffeurs au nom de la quête des intérêts de l'entreprise. Cette rupture, mise dans la perspective des intérêts de l'entreprise de service numérique d'intermédiation trouve son fondement dans les données extraites, agglomérées et traitées dans l'objectif non pas de répartition, mais d'un signifiant trouvé algorithmiquement sur la base de critères de conduites

¹¹⁶¹. Uber, Data Jungle, Stratégie Open Data, Uber Movement | site datajungle, consulté le 24 avril 2021

¹¹⁶². Uber, Déclaration de confidentialité, *op. cit.*, Section III. B. 4

et de respect des règles¹¹⁶³, de comportements, de rendements, d'un temps d'exécution et de disponibilité dans le temps. Les coursiers ou chauffeurs ayant moins de courses et donc des revenus moindres, pour un temps de disponibilité moyen, entrent dans une catégorie décidée algorithmiquement, au nom de la pérennité des usages des utilisateurs sur la plateforme Uber¹¹⁶⁴.

La justification de cette décision invisible, simplement mesurable quantitativement au nombre de courses en diminution et à la baisse des revenus à la fin du mois, ne peut être présentée par Uber en tant que structure, puisque c'est un algorithme qui décide de la répartition des courses et non la structure au regard de données que le coursier/chauffeur n'a par ailleurs pas forcément conscience d'émettre ou d'en estimer l'impact sur son activité¹¹⁶⁵.

Le traitement algorithmique de toutes les données extraites dans une perspective économique a des répercussions financières négatives sur les acteurs pourtant essentiels à l'existence de ce micro-espace que sont les coursiers et les chauffeurs.

373. L'évaluation financière des données par la fonction travail. - Les flux de données extraits ont donc un premier prisme de conversion de leur valeur financière, par la manière dont s'accomplit le travail de livraison ou de transport à proprement parler et au travers de l'utilisation de « l'Application Coursier ». Dans un premier temps, il faut disposer d'un statut juridique d'auto-entrepreneur, d'un moyen de locomotion et s'enregistrer sur le service voulu pour signer les conditions applicables aux Coursiers indépendants, les conditions d'utilisation de l'Application coursier pour la fourniture de Services de Livraison, les Conditions générales d'utilisation (faisant office de contrat) et la déclaration de confidentialité.

De cette signature ne découle pas de rémunération, celle-ci provient de l'activité de livraison en somme de la connexion des coursiers/chauffeurs à l'application et donc de l'émission de données de géolocalisation qui atteste d'une position géographique et d'une capacité à pouvoir répondre à un ensemble de missions délimitées géographiquement.

¹¹⁶³. Uber, Déclaration de confidentialité, *op. cit.*, Section III. B. 2

¹¹⁶⁴. Vitard A., Des chauffeurs réclament un droit d'accès aux algorithmes de planification de course utilisés par Uber | site de l'usine digitale, publié le 20 juillet 2020, consulté le 15 septembre 2020 ; Booth R., *Uber drivers to launch legal bid to uncover app's algorithm* | site The Guardian, publié le 20 juillet 2020, consulté le 15 septembre 2020

¹¹⁶⁵. TJ Paris, décision n° RG 16/07290, 27 octobre 2020, Association l'Union fédérale des consommateurs – Que Choisir (UFC – Que Choisir) c. S.A.R.L UBER BV

C'est de la connexion sur l'application et de la géolocalisation que découle l'activité de livraison ou de transport et donc de la rémunération (l'application devant marcher en arrière-plan pendant les périodes de services, l'émission de données est permanente¹¹⁶⁶). Sans émission de données de géolocalisation via l'application, le coursier/chauffeur ne peut prétendre à la réalisation de missions de livraison ou de transport.

S'ajoute à cette obligation d'émission de flux de données de géolocalisation pour accomplir son travail, une obligation implicite de temps connecté, de rendement et de disponibilité. Car pour l'entreprise et consécutivement l'algorithme, les coursiers/chauffeurs régulièrement actifs sont un gage d'émission de données en temps réel et continu, donc rétribués par l'octroi d'un nombre de missions potentiellement plus élevé. Alors qu'un coursier épisodique ou nouveau ne s'inscrit pas ou n'est pas inscrit dans une émission de flux de données qui permettent de participer de la représentation de la réalité à laquelle prétend Uber dans le micro-espace du service numérique d'intermédiation. Dans cette perspective, l'algorithme autorise l'insertion du coursier/chauffeur dans le circuit de la livraison ou du transport et c'est sa régularité à émettre des données de géolocalisation par ses plages de services qui lui permettra d'accéder à un plus grand nombre de missions. La logique économique pourrait alors être simple, celui qui travaille quantitativement plus, a plus de chance d'accéder à des missions et donc de bénéficier d'une rémunération plus importante.

Toutefois et c'est le second temps, outre la connexion, sa durée et sa répétition dans le temps, le coursier/chauffeur est soumis à un second volume de données qui va impacter la quantité de missions, le kilométrage de ces missions et la nature¹¹⁶⁷ de celles-ci et donc sa rémunération. Les données d'interaction entre le coursier/chauffeur et le Client sont collectées comme l'atteste la déclaration de confidentialité d'Uber¹¹⁶⁸, comme le sont également les données d'utilisations du Client, autrement dit ses notations et commentaires¹¹⁶⁹.

C'est l'expérience utilisateur qui va impacter la rémunération, non pas directement, mais comme « *inputs* » de traitements chargés de l'amélioration du service. L'on rentre alors dans

¹¹⁶⁶. Uber, Déclaration de confidentialité, section III. A. 2. Données créées pendant l'utilisation de nos services *op. cit.* ; Uber, Conditions d'utilisation de l'Application Coursier, *op. cit.*, art. 3. k

¹¹⁶⁷. Exemple : faire des courses plus longues en distance pour des commandes plus petites par rapport aux autres auto-entrepreneurs et donc des montants de pourboires proportionnels impacté indirectement, qui ne sont pas pris en compte dans les frais de livraison conformément aux Conditions applicables aux Coursiers indépendant, 20 juillet 2020, art. 5. Frais de livraison (Annexes)

¹¹⁶⁸. Uber, Déclaration de confidentialité, *op. cit.*, section III

¹¹⁶⁹. Uber, Déclaration de confidentialité, *op. cit.*, section III. A. 1

un service d'intermédiation indexé à un marché de la donnée reposant sur la pérennité des usages et non plus à un service d'intermédiation sur un marché concurrentiel des services d'intermédiations.

Le coursier ou chauffeur est donc rémunéré au regard du flux de données qu'il émet en raison de sa disponibilité dans le temps. Sa rémunération va également varier par rapport à l'émission d'un flux de données émanant d'un circuit parallèle à son travail et qui va nourrir un algorithme chargé de prolonger et répéter dans le temps l'expérience utilisateur et non plus l'activité d'intermédiation de livraison et de transport¹¹⁷⁰. Le coursier devient dans cette logique une fonction subsidiaire au service de l'accomplissement des intérêts économiques du propriétaire de l'application d'intermédiation. Alors qu'il est la raison des flux de données alimentant l'algorithme et de la pérennité économique de l'entreprise Uber, en l'espèce.

La nature des revenus arrêtés à la simple utilisation de l'application est soumise à la signifiante tirée de ces flux de données et ayant un impact fluctuant sur la stabilité de la rémunération.

374. Le monopole d'exploitation des données générées par autrui. - Afin de conclure la démonstration exemplifiée par le service numérique d'intermédiation Uber, il faut souligner que ces volumes de données, déterminant dans le montant de la rémunération de ceux qui les génèrent en raison de leurs activités ou de leurs interactions, sont également l'objet d'une exploitation commerciale pour les seuls intérêts économiques de l'agrégateur de ces volumes, l'entreprise Uber, comme précisé dans l'article 12 des Conditions applicables aux coursiers indépendant¹¹⁷¹. Dans cet article 12 les « données Uber » susceptibles d'exploitation commerciale comprennent les données d'inscription, les données opérationnelles, les données financières et les contacts avec le support client ainsi que les commentaires et notations des utilisateurs, en somme l'ensemble des données que peuvent générer les coursiers/chauffeurs au cours de leur partenariat avec l'entreprise Uber. Cette dernière sous couvert d'une pseudonymisation (comprise par les termes « ne sont pas identifiables individuellement ») peut partager à des fins commerciales ces volumes de données à des partenaires. On retrouve alors

¹¹⁷⁰. District court of Amsterdam, application of 20 July 2020 against UBER BV | site eKker ; App Drivers & couriers union, *Uber drivers take unprecedented international legal action to demand their data* | site ADCU, publié le 20 juillet 2020, consulté le 15 septembre 2020 ; Vitard A., Des chauffeurs réclament un droit d'accès aux algorithmes de planification de course utilisés par Uber *op. cit.* ; Booth R., *Uber drivers to launch legal bid to uncover app's algorithm, op. cit.*

¹¹⁷¹. Conditions applicables aux Coursiers indépendant, 20 juillet 2020, *op. cit.*, art. 12. Accessibilité des données

ici, l'activité économique de la publicité ciblée entre autres qui ne bénéficie pas à ceux qui génèrent ces données.

Ce qui voulait être démontré ici, c'est la nature de ces flux ayant des répercussions financières quantifiables, tout en ne profitant qu'au détenteur de la technologie d'extraction, de stockage et de traitement. Les flux de données trouvent un point de conversion de leur valeur en dehors du marché de la donnée parce qu'ils peuvent être analysés et évalués par le prisme de la rémunération réelle des coursiers/chauffeurs.

Il semble plus pertinent d'analyser la valeur de ces données dans leur appartenance à une économie reposant sur l'activité professionnelle de personnes physiques pour comprendre le rôle spécifique joué en l'espèce par le service numérique d'intermédiation et d'analyser la valeur ajoutée qu'il tire de sa position d'intermédiation et de ce qu'il reverse, c'est-à-dire dans l'approche de données en circulation.

375. Conclusion. - Cette analyse pourrait être également réalisée par le biais du coût que sont capables de supporter ces entreprises de traitement de données au regard de la dépense énergétique des datacenters et du développement de technologie comme la 5G ou l'extraction de métaux rares pour l'élaboration de cette technologie au regard d'un coût environnemental (par exemple : l'installation et l'entretien des câbles marins, les dépenses d'énergies et le coût d'installation des *datacenters*, les allègements fiscaux dans ces domaines énergétiques comme le prix du Kwh pour les centres de stockage)¹¹⁷². En somme, les investissements financiers sur les structures à des fins de stockage et de circulation sont toujours compensés par la valeur tirée des flux qui y transitent.

Enfin, il faut tirer également le bilan de ce que le traitement algorithmique en lui-même produit comme conséquences dans l'espace numérique et dans le domaine juridique, en tant qu'instrument de mise en place d'un nouvel art de gouverner et d'énonciation d'une nouvelle norme tout en étant un objet de production privé de savoirs économiquement exploitables.

¹¹⁷². A. n° I-2336 dans le cadre de la loi de finance 2019, *op. cit.* ; C des douanes, art 266 quinquies C, 8. C.-e : « *Le tarif de la taxe applicable à l'électricité consommée par un centre de stockage de données numériques exploité par une entreprise est, pour la fraction des quantités annuelles excédant un gigawattheure et lorsque la consommation totale d'électricité de ce centre est égale ou supérieure à un kilowattheure par euro de valeur ajoutée, fixé à 12 € par mégawattheure.* »

Section 2. La portée de la cause productrice du phénomène de Big Data : le traitement algorithmique des données non encadrées juridiquement

Le phénomène de *Big Data* dispose désormais de toutes les « lois » qui concourent à sa survéance, il faut toutefois déterminer quelle est la cause productrice de cette dernière. L'existence de ces différentes étapes prises individuellement ne suffit pas à qualifier le *Big Data* de phénomène pour cela il faut s'intéresser aux différentes conséquences que le traitement algorithmique engendre en tant qu'instrument de production de signifiants exploitables. En effet le traitement algorithmique se présente comme la cause productrice du phénomène car son exécution permet techniquement de représenter la réalité en mouvement. Cette représentation interroge alors sur la portée normative qu'elle recouvre, en d'autres termes sur la genèse d'une nouvelle expression normative : celle de la notion de contrôle (**A**). Afin de comprendre la portée normative du phénomène de *Big Data* par le prisme de la notion de contrôle, il faut s'intéresser alors au champ d'application, à ses moyens d'énonciation souple par rapport à la norme qu'est la loi (**B**).

A. L'expression du phénomène de Big Data : le contrôle en tant que norme

Le traitement algorithmique n'est pas juste cantonné à être le dernier maillon d'une chaîne de montage et de production de produits standardisés. Le traitement algorithmique se pose en cause productrice du phénomène de *Big Data* en ce qu'il produit une représentation de la réalité des circulations, usages, interactions émis dans l'espace numérique (**1**). Cette cause qu'est le traitement algorithmique génère un savoir représentatif d'une réalité en mouvement, que le traitement algorithmique parvient à représenter dans son évolution, dans une volonté et démarche similaire à la loi, dans son sens juridique, au regard d'un espace déterminé (**2**). À la différence près que la représentation de la réalité énoncée par le traitement algorithmique se présente sous la forme d'une notion de contrôle qui épouse les circulations dans une forme d'horizontalité, et maintient ainsi les personnes assujetties, incapables d'interroger son existence et son exercice (**3**).

1. Le traitement algorithmique comme cause productrice du *Big Data*

376. Observer le *Big Data*. – Désormais, et afin de désigner la portée du phénomène de *Big Data*, il faut repérer les différentes conséquences que le traitement algorithmique de ces volumes de données laissés disponibles engendre dans l'espace du numérique. Le phénomène de *Big Data* ne répond pas uniquement de cette fonction d'extraction de données massives et de capacité à les stockées, aussi bien à l'échelle d'une entreprise que de manière globale dans le stockage quasi systématique du champ des possibles, comme il a pu être observé en amont.

Le *Big Data* est un phénomène et en tant que phénomène, il doit se manifester et être constaté objectivement dans sa réalité et son impact, pour cela le *Big Data* ne se limite pas à un rôle de trou noir de la donnée dont la finalité consiste en son unique capacité d'agglomérat et de circulation des volumes de données disponibles, même si cette capacité technique est essentielle à la réalisation dudit phénomène.

Cela signifie qu'il est possible d'observer une concentration des flux issue des usages à destination d'un lieu de stockage¹¹⁷³, en raison d'une consommation énergétique ou d'une clause contractuelle mentionnant cette extraction et cette capacité de stockage dans un lieu déterminé, consécutivement aux usages des personnes comme dans les CGU par exemple. Si ces flux de données ne servent pas de finalités, alors il s'agit non pas d'interroger les raisons composant le phénomène, mais l'intérêt et la légitimité d'une telle concentration de flux au regard des problématiques de droit que cela soulève¹¹⁷⁴. Sans conséquences observables, les personnes sont en droit de douter de la vérité qui légitime cette circulation et ce stockage. C'est en cela que le phénomène de *Big Data* doit, pour recouvrir cette notion de phénomène, être observable dans ses finalités pour se légitimer.

¹¹⁷³. Lemberger P., Batty M., Moral M. et Raffaëlli J.-L., *Big Data et Machine Learning*, Manuel du *data scientist*, *op. cit.*

¹¹⁷⁴. En d'autres termes la finalité et l'intérêt économique que l'extraction représente justifient en partie le modèle d'exploitation. À défaut, les problématiques de libertés fondamentales, de vie privée auraient limité le champ d'action des entreprises dans l'exploitation possible de ces volumes de données.

377. Le *Big Data* en tant que phénomène : le traitement algorithmique en cause productrice. - La notion de phénomène est aussi bien philosophique¹¹⁷⁵ que scientifique¹¹⁷⁶. En conséquence, la simple existence d'un phénomène implique des interactions, des impacts caractérisables dans les différents rapports d'existence sur lequel il porte. Une fois encore, si le *Big Data* ne se limite qu'à une fonction de cumul de savoirs sans retour, il s'agit alors d'un acte unilatéral ne répondant à aucun autre impératif qu'être une trace spécifique et technologique d'un moment de l'Histoire. Toutefois, le *Big Data* répond de la notion de phénomène dans le sens d'une notion globalisante qui impacte, s'insère, se modèle et s'observe dans les rapports sociaux et sociétaux d'aujourd'hui.

Le *Big data* s'observe par son approche philosophique¹¹⁷⁷ et technique du phénomène et s'explique par l'analyse socio-économique des usages dans l'espace numérique qui concourent à sa survenance. Dans cette étude, a été fait le choix de s'intéresser de manière plus approfondie à la partie technique et socio-économique du phénomène que de son explication et analyse philosophique, même si celle-ci joue un rôle central dans la compréhension de la gouvernementalité algorithmique.

Ainsi pour en revenir à la notion de phénomène, dans la préface de la première édition de la thèse de E. Durkheim intitulé : *De la division du travail social*, il y était décrit ceci : « *Nous ne voulons pas tirer la morale de la science, mais faire la science de la morale, ce qui est bien différent. Les faits moraux sont des phénomènes comme les autres ; ils consistent en des règles d'action qui se reconnaissent à certains caractères distinctifs ; il doit donc être possible de les observer, de les décrire, de les classer et de chercher les lois qui les expliquent* »¹¹⁷⁸.

En conséquence, lorsque l'on cherche à évoquer le terme de phénomène, ici dans le cadre du *Big Data*, c'est l'idée d'une construction scientifique du phénomène qu'il faut analyser, au même titre que E. Durkheim pour les faits moraux¹¹⁷⁹, c'est-à-dire, par le prisme de leurs conséquences sur les personnes et les sociétés. Pour cela, il est nécessaire de dépasser le constat des flux de données reposant sur l'extraction, la mise en circulation et le stockage, il faut chercher à comprendre comment ce phénomène se pérennise dans le temps.

¹¹⁷⁵. Dumont J.-P., Phénomène | site Encyclopedia Universalis, consulté le 11 avril 2021

¹¹⁷⁶. Pire B., Phénomène (sciences) | site Encyclopedia Universalis, consulté le 21 avril 2021

¹¹⁷⁷. Husserl E., Idées directrices pour une phénoménologie | Gallimard, coll. Tel, 1950, ISBN n° 9782070703470

¹¹⁷⁸. Durkheim E., De la division du travail social | PUF, Coll. Bibliothèque de philosophie contemporaine, 8^{ème} éd., 1967, préface de la 1^{ère} éd.

¹¹⁷⁹. Carbonnier J., Flexible droit – Pour une sociologie du droit sans rigueur | L.G.D.J, Anthologie du droit, 2013, p. 287 et suiv.

En d'autres termes et en l'espèce, cette dernière étape, d'exploitation, caractérisée par ce qu'implique de manière transdisciplinaire les conséquences et applications du *Big Data*, doit permettre de légitimer la démonstration ci-dessus en permettant de le désigner en tant que phénomène et donc de pouvoir le décrire, « *de chercher les lois qui [l'explique]* »¹¹⁸⁰ et le compose ou à tout le moins de valider ces étapes préalables comme « lois scientifiques » participant de l'expression du phénomène¹¹⁸¹.

Pour encore citer E. Durkheim, cette fois-ci dans le cadre de son étude sociologique sur le suicide, il disait ceci à propos de la notion de phénomène, en l'espèce du suicide, mais qui pourrait être transposé au cas d'espèce, que « *La cause productrice du phénomène échappe nécessairement à qui n'observe que des individus ; car elle est en dehors des individus. Pour la découvrir, il faut s'élever au-dessus [...] et apercevoir ce qui fait leur unité* »¹¹⁸².

Cette notion de « *cause productrice du phénomène* » que décrit E. Durkheim s'incarne dans le schéma du *Big Data* si pour cela l'on procède à une translation. Cette dernière s'effectue alors par l'instrument ou outil que représente l'algorithme dans sa fonction de recoupement et donc de production d'un signifiant, auparavant dispersé, appartenant à l'état d'entropie, stockée, mais désorganisée. La « *cause productrice du phénomène* » est celle qui investit ceux qui observent le phénomène d'une capacité de description et de compréhension de ce que cette cause produit comme conséquences, de ses fondements dans l'acte de production.

De la même manière que le contexte de l'étude sociologique sur le suicide de E. Durkheim tendait à partir de la maladie, cause productrice du phénomène, pour en expliquer les différentes expressions dans une taxonomie sociologique du suicide, ce n'est qu'en déterminant la manière dont transitent les flux de données, en prenant le recul nécessaire que l'on constate le point de convergence qui donne corps au phénomène en tant que cause, celui du traitement algorithmique.

378. Datasphère + traitement algorithmique = phénomène de *Big Data*. - Avant de s'intéresser à proprement parler au traitement algorithmique comme « *cause productrice* » du

¹¹⁸⁰. Durkheim E., De la division du travail social, *op. cit.*

¹¹⁸¹. En l'espèce, la mise en flux, la capacité de copie, la capacité de stockage et enfin la fonction de traitement de ces volumes

¹¹⁸². Durkheim E., Le Suicide, étude de sociologie | Félix Alcan, 1897, p. 366

phénomène de *Big Data*, il faut revenir sur ce point précis, à savoir : interroger et réexposer le choix de la notion de phénomène et expliquer pourquoi ne pas avoir pris la notion de datasphère ou simplement de traitement algorithmique dans une approche élargie ?

La datasphère est définie notamment par S. Grumbach comme « *une sorte de reflet du monde physique dans lequel on trouve trace de l'activité dans le monde physique, comme nos positions à un instant quelconque, nos échanges, la température de nos logements, les mouvements financiers, les déplacements de marchandises, le trafic routier, etc. Cette sphère numérique permet de créer des activités qui n'existaient pas auparavant* »¹¹⁸³, cette datasphère s'apparente dans le phénomène de *Big Data*, comme il a déjà été abordé auparavant¹¹⁸⁴, à une notion qui met en son centre, le flux de données dans ses provenances, ses destinations et sa diversité, même si S. Grumbach désigne également le traitement algorithmique comme participant de la datasphère, il semble préférable de faire une séparation entre les deux pour caractériser la circulation des données d'un côté, et de l'autre l'exploitation de leur valeur. L'espace de la datasphère a pour raison d'existence ladite circulation des données en son sein¹¹⁸⁵. Il ne s'agit pas spécifiquement du phénomène de *Big Data* d'un point de vue global, mais de l'une ou deux des « lois scientifiques » qui l'expliquent (circulation et stockage). Cette datasphère consiste en une notion qui a pour objectif d'interroger la circulation des flux de données, leur nature, leur géographie et leur contrôle (encadrement), non nécessairement le signifiant créé à la suite de ces étapes de circulation et de stockage, même si encore une fois, S. Grumbach désigne la partie du traitement algorithmique comme partie intégrante de la datasphère, l'appellation et l'approche proposées centre l'attention davantage sur les données en circulation¹¹⁸⁶.

À l'inverse, le traitement algorithmique, lui, n'interroge que le temps du traitement et ce qui en découlera. Le traitement des volumes de données par des algorithmes est la cause du phénomène de *Big Data*. Le traitement seul ne répond pas de l'aspect global, incluant l'expression du champ des possibles. Il ne répond que de la capacité technique à créer du sens ou trouver des récurrences à des fins commerciales, scientifiques. Pour parler de phénomène de

¹¹⁸³. Bergé J.-S. et Grumbach S., La sphère des données et le droit : nouvel espace, nouveaux rapports aux territoires, *op. cit.*, p. 4 ; Bergé J.-S. et Grumbach S., *The « Datasphere », data flows beyond control and the challenge for law and governance*, *op. cit.*

¹¹⁸⁴ V. *supra* n° 200 et suiv.

¹¹⁸⁵. Douzet F. et Desforges A., Du cyberspace à la datasphère, Le nouveau front pionnier de la géographie | OpenEdition Journals, Netcom, 32-1/2, 87.108, 2018

¹¹⁸⁶. Bergé. J.-S. et Grumbach S., La sphère des données et le droit : nouvel espace, nouveaux rapports aux territoires | LexisNexis, Journal du droit international (Clunet) n°4, publié en octobre 2016

Big Data, il faut disposer de la datasphère en amont du traitement algorithmique. Car, sans datasphère, il n'y a pas de capacité de production du traitement algorithmique et sans traitement algorithmique il n'y a pas de cause au phénomène. Le volume de données reste alors en circulation ou stocké, mais ne s'observe pas dans la représentation d'une signifiante trouvée.

379. La décomposition chronologique du phénomène. - La démonstration ci-dessus qui en arrive ici aux conséquences du traitement algorithmique ne peut s'expliquer que par cette succession d'étapes qui autorise le *Big Data* à recouvrer la notion de phénomène en ayant pour cause productrice l'instrument algorithmique, en tant qu'organisateur d'une infinité de finalités. Plus simplement, le phénomène global de *Big Data* est composé techniquement de trois « lois » le constituant *a priori* du traitement (flux, copie, stockage) et de ce dernier comme « loi » à part entière pouvant être caractérisée par la production d'une signifiante exploitable.

Outre la délimitation et les définitions énoncées dans l'introduction, il aura fallu attendre ce point de la démonstration pour en arriver à la raison de la désignation du *Big Data* en tant que phénomène.

C'est en s'intéressant à cette cause mathématique qui bâtit la signifiante que l'on en arrive à la désigner comme la cause « *en dehors des individus, celle qui en fait son unité* ». Aujourd'hui qu'est-ce qui explique que le volume de données continue de croître, tout comme les usages des internautes ? En quoi la donnée est-elle devenue une pièce essentielle dans un mécanisme structurant des rapports juridiques, sociologiques et économiques ? La réponse réside dans l'analyse du processus de création des vérités issues du traitement algorithmique comme moyen de bâtir et mettre en place un nouvel art de gouverner¹¹⁸⁷.

Pour en conclure avec la justification tardive de la présence du terme de phénomène pour désigner le *Big Data*, cela répond à un impératif de clarté. Il est nécessaire de procéder à une démonstration d'un état de l'art puis par exclusion de procéder à une décomposition chronologique et technique du phénomène de *Big Data*. Ce procédé a pour but de nommer et encadrer les notions composant le phénomène, les « lois scientifiques et techniques » qui l'expliquent et qui par leur convergence fondent la cause productrice dudit phénomène en tant que loi elle-même participant de l'expression du *Big Data*. En somme, il faut décomposer et

¹¹⁸⁷. Foucault M., Naissance de la Biopolitique, Cours au Collège de France (1978-1979) | Gallimard, Seuil, Hautes Etudes, 2004, ISBN n° 2020324016

expliquer ce temps en amont du traitement algorithmique nommé datasphère, pour comprendre techniquement ce que le phénomène de *Big Data* recouvre juridiquement comme moyens pour exister, s'exprimer et s'observer.

2. La portée normative du traitement algorithmique : la représentation d'une réalité en mouvement

380. Le rôle normatif du phénomène consécutif au traitement. - Cette étape qu'est le traitement algorithmique et ces conséquences que l'on observera par la suite ne représente pas pour autant la clef de voute des réflexions juridiques actuelles. Le traitement algorithmique soulève moins de problématiques en ce qui concerne la manière d'appréhender le phénomène de *Big Data*, en termes de droits des personnes, économiques, de consommation, qu'en termes de définition des notions, par rapport aux étapes qui se situent en amont et soulèvent déjà des problématiques similaires, voire identiques au moment de l'entrée en circulation de ces données.

Les problématiques en lien avec l'expression et les limites des droits ont pour origine majoritaire une des étapes préalables à la cause productrice du phénomène. Les problématiques concernant le statut des droits sont liées intrinsèquement aux données en circulation mises dans la perspective des rapports établis entre différentes personnes dans l'espace du numérique, qu'il s'agisse de rapport de consommation¹¹⁸⁸, de concurrence¹¹⁸⁹, de nature de la donnée¹¹⁹⁰ ou de droits de propriété intellectuelle¹¹⁹¹. Le traitement algorithmique s'insère dans la continuité de cette circulation, il ne solutionne pas ces problématiques des droits, il ne fait que disposer des « *inputs* » pour produire des « *outputs* » nouveaux. L'organisation mathématique de cette signifiante laisse alors apparaître une problématique nouvelle d'ordre structurel et normatif.

L'étape du traitement algorithmique et ce qu'elle engendre est primordiale pour qualifier de phénomène le traitement massif de données. Cela signifie comprendre, observer et nommer ce que ce phénomène crée en raison de son impact sociologique, économique, philosophique et

¹¹⁸⁸. Exemple : le e-commerce

¹¹⁸⁹. Exemples : abus de position dominante, monopôle d'exploitation ...

¹¹⁹⁰. Exemple : donnée à caractère personnel en opposition à la donnée à caractère non personnel

¹¹⁹¹. Exemples : droit d'auteur, droit *sui generis*, contrefaçon numérique et droit de marque

juridique. Le traitement algorithmique en tant que cause du phénomène, interroge plus profondément un rapport au Droit ou à une nouvelle origine d'énonciation de la norme¹¹⁹².

La décomposition technique du phénomène permet d'interroger les droits, alors que la signifiante du *Big Data* en fin de chaîne permet d'interroger au travers de ses conséquences, la production d'une norme par le prisme de ce traitement.

Ce sont donc les différentes problématiques juridiques que le *Big Data* soulève, en raison d'origines transdisciplinaires, qui font de ce phénomène une abstraction difficile à appréhender. Il s'agit d'interroger à différents niveaux cette abstraction, en posant la question centrale, non pas d'un double de la loi en tant qu'acte juridique¹¹⁹³, mais d'un ensemble de normes indépendant à cet acte assujetti à un autre « système de production » émanant des usages¹¹⁹⁴ et formulé par le traitement algorithmique.

Il s'agit d'analyser la ou les finalités, découlant du traitement algorithmique, ayant pour fonction de recouvrir une portée normative supposément circonscrite aux usages numériques, pour se modeler et façonner le comportement des utilisateurs dans une représentation de la réalité fine et précise.

Pour comprendre la mise en place de ce nouvel art de gouverner, il faut s'intéresser succinctement à la finalité d'application de la loi dans son principe, pour se pencher par la suite sur ce que le traitement algorithmique produit de similaire afin d'évoquer l'aspect normatif de l'exploitation de ses finalités.

381. La représentation de la réalité : loi vs. *Big Data*. - Ainsi dans un premier temps, il faut partir du point de vue exposé par G. Timsit qui soulignait dans un article en 2002, intitulé : *La loi et ses doubles. Thématiques du raisonnement juridique* que « le droit prétend imposer sa réalité – qui n'est pas nécessairement en accord avec la réalité »¹¹⁹⁵ pour venir justifier un

¹¹⁹². Dictionnaire encyclopédique de théorie et de sociologie du droit, sous la direction de Arnaud A.-J. | L.G.D.J, 2nd éd., p. 399 et suiv., Norme : « 1. Énoncé impératif ou prescriptif appartenant à un ordre ou système normatif, et obligatoire dans ce système.

2. Signification prescriptive d'un énoncé, quelle que soit sa forme, et en général de tout acte humain, au regard d'un certain ordre ou système normatif ». ; Olivecrona K., *Law as fact* | Londres, Oxford University press, 1939, *op. cit.*

¹¹⁹³. Timsit G., *La loi et ses doubles*, Thématiques du raisonnement juridique | PUF, Droits, 2002/2 n° 36, ISBN n° 9782130533078, p. 135-160

¹¹⁹⁴. Dictionnaire encyclopédique de théorie et de sociologie du droit, sous la direction de Arnaud A.-J. | L.G.D.J, 2nd éd., p. 404 et suiv., Norme (en sociologie du droit)

¹¹⁹⁵. Timsit G., *La loi et ses doubles*, Thématiques du raisonnement juridique, *op. cit.*, p. 135

modèle de pensée consistant à désigner la loi comme l'acte juridique permettant la production de l'outil normatif servant à traiter la réalité pour en assurer la représentation schématique¹¹⁹⁶. Plus précisément, de pouvoir s'énoncer et se modeler sur cette réalité que la loi prétend représenter¹¹⁹⁷. G. Timsit poursuit en soulignant l'imperfection de la loi dans sa représentation de la réalité, « *La loi, outil et création de l'homme, ne peut, dans ses dispositions, restituer l'infinie diversité de la réalité sociale* »¹¹⁹⁸. Pour pallier l'imperfection de la loi en tant que double de la réalité, survient alors un double de la loi incarné par le raisonnement juridique¹¹⁹⁹. Ce dernier survient en aval de la loi pour comprendre, assouplir, interpréter certaines insuffisances de celle-ci à se modeler sur-le-champ du réel.

Cette analyse de la portée de la loi et de son outil qu'est l'interprétation juridique à représenter la réalité laisse entendre que l'on fait face à des couches d'interprétations de plus en plus précises en raison du temps qui s'écoule et des problématiques non solutionnées par la loi, mais également à un éloignement de celle-ci de la réalité qu'elle représente par le nombre de raisonnements soulignant ses insuffisances et ambiguïtés. G. Timsit souligne ceci, que la loi ne répond pas de la représentation, mais de la représentance, telle que décrite par P. Ricoeur¹²⁰⁰. Le raisonnement juridique quant à lui, remplit une fonction de « *suppléance de la loi [...], détermination à partir de la loi de la signification de la norme que la lecture de la loi ou la déduction logique et formelle à partir des prémisses qu'elle énonce n'eût pas, à elle seule, pu fournir* »¹²⁰¹.

Il conclut en soulignant le fait que « *la loi est immanente et transcendante au corps social* », « *elle est un instrument de traitement du réel* »¹²⁰² et le raisonnement juridique sert à corriger cet instrument de traitement dans son application.

¹¹⁹⁶. D'autres auteurs avant G. Timsit ont bien entendu exposé ce principe comme J. Dabin dans les années 30 (Dabin J., *La technique de l'élaboration du droit positif, spécialement du droit privé* | Sirey, 1935), ou J. Carbonnier dans les années 50 (Carbonnier J., *Effectivité et ineffectivité de la règle de droit* | *L'Année sociologique*, LVII, 1958, p. 3) ou encore dans les années 60 avec la série d'ouvrages « *Mélanges en l'honneur de Jean Dabin* » (Brusiin O., *Aspects philosophiques du droit romain, dans Mélanges en l'honneur de Jean Dabin, Tome 1* | Sirey, 1963). Le choix de se reposer sur l'article de G. Timsit repose sur une volonté de l'inscrire dans un courant doctrinal et philosophique continue et donc contemporain

¹¹⁹⁷. Timsit G., *L'Archipel de la norme*, *op. cit.*, p. 10

¹¹⁹⁸. Timsit G., *La loi et ses doubles, Thématiques du raisonnement juridique*, *op. cit.*, p. 136

¹¹⁹⁹. Timsit G., *La loi et ses doubles, Thématiques du raisonnement juridique*, *op. cit.*, p. 137-138

¹²⁰⁰. Ricoeur P., *Temps et récits 3, | Le seuil*, 1991, ISBN n° 978-2020134545, p. 183

¹²⁰¹. Timsit G., *La loi et ses doubles, Thématiques du raisonnement juridique*, *op. cit.*, p. 138

¹²⁰². Timsit G., *La loi et ses doubles, Thématiques du raisonnement juridique*, *op. cit.*, p. 139

En 2002, G. Timsit n'a pas de point de comparaison aussi évident que l'exemple actuel du traitement algorithmique à grande échelle comme instrument de traitement du réel. Aujourd'hui, en comparant ces deux instruments, l'on peut déduire une sorte de reproductibilité de schéma sur l'intention de finalité qu'est la représentation de la réalité, à la différence près que la loi semble circonscrite, en raison de son contenu textuel et interprétatif¹²⁰³, à être un instrument de traitement d'un ensemble de réels déterminés¹²⁰⁴. La loi en tant que traduction schématique d'une réalité est figée dans un acte juridique, et nécessite l'intervention de son double comme moyen d'assouplissement de sa portée ; elle nécessite aussi une finalité d'interprétation poussant l'adaptation de la loi à une réalité sur laquelle elle est censée supposément s'appliquer¹²⁰⁵. La loi est un instrument de traitement de réels déterminés¹²⁰⁶ et non du réel en général.

Le réel sur lequel la loi doit s'appuyer est une abstraction trop souple et en évolution continue par rapport aux prétentions de la loi. Pour l'appréhender et le représenter au plus proche, il faut donc recourir à un instrument de traitement dont la fonction technique autorise un suivi continu et dont l'une des finalités principales est de se modeler sur la cause de son traitement à savoir la représentation de la réalité, ou plus précisément l'évolution des actes conscients et inconscients des personnes dans l'espace numérique. Les actes des personnes morales ou physiques ne représentent pas toute la réalité¹²⁰⁷, toutefois c'est une majorité amplement suffisante pour représenter au mieux ce que peut être sa souplesse d'évolution de celle-ci.

C'est là-dessus que le traitement algorithmique se repose rationnellement, car ces actes signifiants ou non pour la personne qui les génère consciemment ou non, représentent le taxon individuel le plus fin aujourd'hui de ce qui peut être dans son organisation *post*-traitement, la réalité.

La loi comme le traitement algorithmique ont donc pour objectif de représenter le réel. L'un s'énonce par un rapport situationnel ou contextuel déterminé, acté dans un texte juridique ; l'autre se modèle sur la réalité par le traitement des données qui immanent des individus-

¹²⁰³. Timsit G., L'Archipel de la norme, *op. cit.*, p. 173 et p. 228

¹²⁰⁴. Bergel J.-L., Théorie générale du Droit, *op. cit.*, p. 153 et suiv.

¹²⁰⁵. Timsit G., L'ordre juridique comme métaphore | PUF, 2001, n° 33, ISBN n° 9782130523147, p. 9 et suiv.

¹²⁰⁶. Pour P. Amselek, c'est la norme qui « représente une trame événementielle », Amselek P., Norme et loi | Archive de Philosophie du Droit, T. 25, p. 94 et suiv.

¹²⁰⁷. Exemple : les données scientifiques

personnes physiques, dans la plus large majorité¹²⁰⁸. La première s'efforce d'être un instrument adapté malgré sa rigidité d'application et recourt à un double pour rendre effectif son application ; l'autre est souple par essence puisqu'il ne cherche pas à constater la situation sur laquelle il s'appose, il la traite comme vraie, existante et ne cherche pas à la contraindre par une prescription verticale¹²⁰⁹.

382. Le champ d'application souple du phénomène de *Big Data* dans l'espace numérique. - Dans un second temps, se pose alors la question de l'espace. La loi en tant qu'acte juridique s'applique sur un territoire, sans obligation de recourir à la désignation d'un espace de référence. Elle est pensée et élaborée pour les réels qu'elle doit représenter dans les différents espaces nécessaires à sa bonne application. En somme, la loi désigne le territoire dans lequel elle s'applique et l'espace matériel ou immatériel appartenant à ce territoire se soumettent à la loi qui les désigne comme faisant partie de son champ d'application en raison de critères déterminés. Le traitement algorithmique, lui, ne peut s'exprimer qu'au travers de l'espace numérique, dans toute sa diversité de supports, puisque sa cause productrice repose sur des données générées dans cet espace. En toute vraisemblance, le traitement algorithmique pourrait donc s'éloigner de la réalité lorsque celle-ci s'inscrit en dehors de cet espace.

Toutefois, la nature des actes signifiants/insignifiants, conscients/inconscients que génèrent les utilisateurs pour eux-mêmes ou pour un tiers comme une personne morale, passent par l'espace numérique, mais ne sont pas limités à cet espace dans leur portée. Ainsi, un acte d'achat sur une plateforme en ligne est une somme d'actes signifiants numériques ayant une portée d'application en dehors de cet espace. Les personnes générant des actes dans cet espace sont la membrane perméable des différents espaces exprimés dans celui-ci. Ils fusionnent et existent dans l'espace du numérique par les usages des personnes (exemple : achat sur Amazon, photos sur Instagram) et investissent le traitement algorithmique d'une réalité plus complète ne reposant pas uniquement sur des réels déterminés en raison de l'espace d'expression, mais sur-le-champ des réels possibles exprimés dans l'espace numérique.

¹²⁰⁸. INPI, Livre blanc, La propriété intellectuelle & et la transformation numérique de l'économie, *op. cit.*, p. 14

¹²⁰⁹. Amselek P., Norme et loi | Archive de Philosophie du Droit, T. 25, p. 101 et suiv.

La réalité dans sa complexité d'exposition peut trouver dans l'espace numérique, le lieu de convergence de sa diversité¹²¹⁰. Au-delà du fait que l'espace numérique couvre les autres espaces par le biais des usages, c'est un espace également individualisable. Le traitement algorithmique permet une représentation de la réalité plus souple que la loi, car au sein d'un même espace, les différents terrains d'expression de la réalité peuvent se retrouver, se superposer et y être observés, et surtout ils peuvent être exposés à l'échelle de l'individu-personne physique. C'est le réel de chacun des utilisateurs qui peut être traité algorithmiquement. Cela ne signifie pas que le traitement algorithmique a pour finalité de se modeler sur chaque individu normativement, cela serait contre-productif à ce nouvel art de gouverner qui ne s'exprime pleinement que lorsque le sujet de cette norme, l'internaute, ne l'identifie pas en tant que telle.

Le traitement algorithmique est en capacité technique de se façonner sur les comportements de chaque internaute pris individuellement, puisqu'à chaque usage une source d'extraction est déterminable et déterminée¹²¹¹. Il est possible d'affirmer que dans une certaine mesure et avec un certain volume de données à caractère non personnel et insignifiantes *a priori*, tout utilisateur est traçable dans ses interactions et usages qui ne l'identifient pas.

Cependant, si le traitement algorithmique était perçu par l'utilisateur uniquement dans sa fonction de suivi individuel, celui-ci identifierait directement une source de contrainte, une forme de système de discipline externe agissant sur sa manière de circuler dans l'espace numérique. Même si la technique autorise cette finesse de suivi, il faut l'exprimer et la présenter schématiquement au même titre que la loi dans son intention de représentation, c'est le cas avec l'exemple de la publicité ciblée. Cela signifie s'adresser à des ensembles ayant un dénominateur commun s'inscrivant dans une réalité exprimée par eux dans un espace non fini, régi par un principe de liberté de circulation.

La personne morale qui exploite la signifiante à des fins économiques doit se contenir par rapport à ce qu'elle sait réellement de la réalité de chacun pour continuer d'appliquer sa technique algorithmique et de l'affiner sans être interrogée pour pérenniser les activités économiques qui en dépendent.

¹²¹⁰. Garapon A., Révolution graphique et crise de la forme symbolique du droit, dans Cartuyvels Y. (dir.), Bailleux A. (dir), Bernard D. (dir.), Dumont H. (dir.), Hachez I (dir.) et Misonne D. (dir.), Le droit malgré tout, Hommage à François Ost | Presses de l'Université Saint-Louis, Collection générale, 2018, ISBN n° 9782802802310, p. 286

¹²¹¹. V. *supra* n° 186 et suiv.

Le traitement algorithmique ne va pas exister en tant qu'outil d'énonciation d'une norme individuelle de circulation des internautes, même s'il le peut. Car s'il s'accomplit en tant que tel, il sera alors identifié à juste titre comme un nouvel ersatz de société disciplinaire dans un espace n'appartenant à personne et dont la légitimité d'exercice du pouvoir réside depuis 1991 et la création du Web¹²¹², dans une libre concurrence pleine et entière à une échelle mondiale. Même si la notion de contrôle préexiste à l'arrivée du web, ce dernier est le déclencheur du plein potentiel de cette notion de contrôle par le numérique.

383. L'intérêt du phénomène à représenter la réalité. – La mise en évidence d'une fonction de représentation de la réalité souple par le *Big Data* par rapport à celle de la loi, pousse désormais à se pencher sur la raison structurant et légitimant l'existence du *Big Data* en tant que phénomène à l'échelle *macro*, à travers la nature de l'espace dans lequel il s'applique et s'accomplit. Il ne s'agit pas encore de s'intéresser à l'exploitation de la signifiante sur les individus-personnes physiques à proprement parler, mais premièrement de qualifier ce qui compose le terreau nécessaire à l'expression normative du phénomène de *Big Data*.

Puis dans un second temps, à travers le suivi souple et continu des comportements, de comprendre que cet espace numérique est régi par la pratique de micro-pouvoirs dans des micro-espaces contribuant ainsi à produire cette notion *macro* qu'est le contrôle.

Le contrôle est à la fois l'expression normative du phénomène de *Big Data* dans son approche globale et structurelle, tout en étant le produit d'une homogénéisation de micro-pouvoirs dans une perspective économique articulée autour d'un nouvel art de gouverner.

3. Le contrôle comme expression du phénomène de Big Data

384. La notion de contrôle. - Dans ce cadre, il faut tout d'abord s'intéresser à ce que Gilles Deleuze avait exprimé dans un très bref article intitulé : *Post-scriptum sur les sociétés de contrôle*¹²¹³ où il annonce l'avènement des sociétés de contrôle par le prisme et le recours à la technologie notamment numérique et l'arrivée prochaine du web¹²¹⁴. Il n'annonce pas la fin des

¹²¹². W3C, *What is the difference between the Web and the Internet ?* | site W3C, Help and FAQ, consulté le 4 avril 2021

¹²¹³. Deleuze G., *Post-scriptum sur les sociétés de contrôle*, *op. cit.*

¹²¹⁴. Sans pour autant le désigner en tant que tel, juste caractériser sa survenance prochaine

systèmes disciplinaires et leur remplacement, symbolisés par des cadres spécifiques comme la famille, la prison¹²¹⁵, qu'il désigne comme « enfermements » par référence aux travaux de M. Foucault¹²¹⁶, et qui continuent d'exister en tant systèmes disciplinaires. Toutefois, il superpose à ces cadres, en l'espèce par l'espace numérique, un contrôle que Deleuze désigne comme suit : « *Les enfermements sont des moules, des moulages distincts, mais les contrôles sont une modulation, comme un moulage auto-déformant qui changerait continûment d'un instant à l'autre, ou comme un tamis dont les mailles changeraient d'un point à un autre* »¹²¹⁷.

Le contrôle¹²¹⁸ devient un moyen par la technologie d'exercer une nouvelle forme de modulation disciplinaire si l'on peut s'exprimer ainsi, qui se façonne sur les individus sans s'incarner dans un texte ou un cadre identifiable comme contrainte¹²¹⁹ ou autorisation¹²²⁰. Ce contrôle s'identifie par les usages et le lieu de véridiction qu'est le marché, c'est-à-dire la valeur monétaire du taxon le plus petit et le plus nombreux, la donnée : « *Les individus sont devenus des « dividiuels », et les masses, des échantillons, des données, des marchés ou des « banques »* »¹²²¹. La société de contrôle repose sur un principe d'invisibilité de la norme et du cadre pour l'individu et par l'individu¹²²².

Les critères de désignation du contrôle sont plus abstraits en raison de sa souplesse et de sa capacité à se modeler, surtout en comparaison avec les caractéristiques de désignation des cadres disciplinaires. La norme en tant que prescription, dans les sociétés de discipline, s'impose à l'individu verticalement¹²²³. Elle désigne le réel qu'elle souhaite délimiter, puis s'énonce dans un acte juridique ou par la voie/voix d'un individu ou structure identifiée comme

¹²¹⁵. Foucault M., Surveiller et punir, Naissance de la prison | Gallimard, Bibliothèque des Histoires, 1975,

¹²¹⁶. Foucault M., Naissance de la Biopolitique, Cours au Collège de France (1978-1979), *op. cit.*, p. 35 ; Foucault M., Sécurité, territoire, population, Cours au Collège de France (1977-1978), *op. cit.*, p. 122

¹²¹⁷. Deleuze G., Post-scriptum sur les sociétés de contrôle, *op. cit.*, p. 2

¹²¹⁸. Il ne s'agit pas ici d'un contrôle contraignant exprimé par des lois dans une logique verticale d'apposition. Comme l'explique H. L. A. Hart, où il affirme l'existence d'une pluralité de techniques de contrôle des sociétés (Hart H. L. A., Le concept de droit | Presses de l'Université Saint-Louis, 2005, p. 43-69, point 28, p. 189-221, points 151 et suiv.), celle qui nous intéresse passe par une technique informatique au regard de l'effectivité et de la nature des circulations dans un nouvel espace dématérialisé

¹²¹⁹. Timsit G., L'Archipel de la norme, *op. cit.*, p. 185

¹²²⁰ Rouvroy A. et Berns T., Le nouveau pouvoir statistique, ou quand le contrôle s'exerce sur un réel normé, docile et sans événement car constitué de corps « numériques »... | Multitudes, 2010/1, n° 40, p. 88-103

¹²²¹. Deleuze G., Post-scriptum sur les sociétés de contrôle, *op. cit.*, p. 2

¹²²². En quelque sorte, il est et sera à l'initiative de la nature du contrôle qui se façonnera sur lui puisqu'il est le dépositaire de ce qui en constituera le corps par l'énonciation de ses choix.

¹²²³. Timsit G., Normativité et régulation | Cahiers du Conseil constitutionnel, n° 21, janvier 2007

légitime dans ce cadre pour la proclamer et la faire respecter. En raison de l'origine de la norme disciplinaire, l'individu peut l'identifier.

A contrario et comme le souligne G. Deleuze, la société de contrôle ne nécessite pas un recommencement de l'apprentissage normatif en fonction des structures disciplinaires de M. Foucault. En effet, le suivi est continu et se modèle sur les individus¹²²⁴ dans ce qu'ils sont au fur et à mesure et au regard de leur choix et des structures auxquelles ils appartiennent et appartiendront. La société de contrôle se pose en dehors du champ disciplinaire, dans une forme de retrait à des fins d'objectivité sur le sujet sur lequel le contrôle va s'appliquer. Plus le contrôle est fin, plus il est invisible en tant que tel et donc durable.

Le phénomène de *Big Data* est la consécration technique de cette société de contrôle. Il est possible d'observer ce phénomène au travers de la circulation dans l'espace numérique des personnes physiques, où rien n'est désigné comme une contrainte de circulation interne provenant de l'espace numérique lui-même¹²²⁵. Lorsque cela survient, l'internaute peut désigner cette contrainte comme provenant de la loi ou d'un système normatif auquel la loi appartient, extérieur à cet espace numérique. Cela ne provient pas de l'espace dans sa globalité, c'est une contrainte externe qui s'immisce dans celui-ci, par exemple : les CGU, la politique de *cookies*, l'âge d'accès, l'accès limité géographiquement, etc.

385. L'expression horizontale du contrôle à l'échelle macroscopique. - Évidemment, cette logique a des limites dans sa qualification de la contrainte externe, puisqu'à une échelle *micro*, un fournisseur de service numérique, un acteur interne donc à cet espace, peut décider unilatéralement de ce qu'il propose, veut voir ou interdire (certaines photos ou propos sur les réseaux sociaux¹²²⁶). Cependant, et premièrement, lorsque le fournisseur contraint lui-même l'espace d'interaction qu'il propose, c'est une personne juridique qui énonce la contrainte dans l'espace numérique et non le phénomène de *Big Data* dans une forme de décision commune à l'ensemble de l'espace, dans lequel a été décidé son encadrement et sa contrainte. On sort donc de la notion de contrôle pour retrouver une notion d'acte juridique.

¹²²⁴. Deleuze G., Post-scriptum sur les sociétés de contrôle, *op. cit.*, p. 3

¹²²⁵. Ost F. et Van de Kerchove M., De la pyramide au réseau ? Pour une théorie dialectique du droit | Publications des Facultés universitaire Saint-Louis, Bruxelles, 2002, p. 226

¹²²⁶. Joignot F., Chaste Facebook | site Le Monde, Culture, publié le 9 mai 2013, consulté le 11 octobre 2020 ; Le Monde, Suspension de comptes de Donald Trump : « Les réseaux sociaux n'opèrent pas au-dessus des lois » | site Le Monde, publié le 13 janvier 2021, consulté le 20 janvier 2021

Deuxièmement, l'internaute a systématiquement un choix de concurrence, il n'est pas contraint dans tout le web par l'interdiction imposée par un service particulier. À l'inverse d'une loi qui, si elle interdit, obligera tous ceux qui sont assujettis à ce système normatif¹²²⁷ à en respecter la prescription dans la mesure de son interprétation¹²²⁸, peu importe l'espace existant et utilisé sur un territoire (comme c'est le cas par exemple dans certains domaines : familial, professionnel, physique, numérique comme avec la loi contre le harcèlement¹²²⁹).

Le phénomène de *Big Data*, lui, s'animant par le traitement algorithmique et l'exploitation de la signifiante n'impose pas de contrainte par essence même de sa nature.

L'abstraction du phénomène n'a pas d'intérêt à recouvrer le pouvoir d'édicter une norme à proprement parler contraignante, clivante, majoritaire ou non. Ce phénomène répond du fait que sa finalité est celle d'une représentation de la réalité et pour ce faire il faut chercher à exercer un contrôle. L'édiction d'une norme, au même titre que la loi, par le traitement algorithmique, le sort de sa fonction de représentation. La production d'une signifiante exploitable doit le maintenir dans une fonction de compréhension de la réalité en structurant algorithmiquement l'entropie générée dans les usages et non de recouvrer un pouvoir de contrainte sur les personnes juridiques circulant dans l'espace numérique, du moins en apparence.

Pour résumer, là où la loi s'applique sur tout un réel déterminé, un territoire et une population, le contrôle recherché par les résultats des traitements algorithmiques peut s'exercer au-delà de l'espace premier d'expression en raison de la convergence de l'expression des différents espaces dans l'espace numérique, tout en s'harmonisant au sein des micro-espaces dans cet espace. L'on comprend alors qu'à une échelle *micro* du fournisseur de service, il ne s'agit pas tant de la notion de contrôle par l'exploitation de la signifiante que l'expression d'un pouvoir qui s'uniformise en raison de la finalité économique recherchée, pour à terme le produire.

Si le phénomène de *Big Data* est pensé en tant que tel dans une approche globalisante, alors il exerce, par la fonction du traitement algorithmique, un contrôle permanent des usages,

¹²²⁷. Olivecrona K., *Law as fact* | Londres, Oxford University press, 1939, p. 72 et suiv., p. 169, p. 185

¹²²⁸. Brunet F., *La normativité en droit* | Mare & Martin, 2012, ISBN n° 9782849341056, p. 179 et suiv.

¹²²⁹. L. n° 2020-766, 24 juin 2020, visant à lutter contre les contenus haineux sur internet ; Galbois-Lehalle D., *La liberté d'expression à l'épreuve de la lutte contre les contenus illicites en ligne* | Dalloz IP/IT, n° 6, juin 2021, p. 319 ; Donnat F., *Contenus illicites sur Internet et hébergeurs* | Nouveaux cahiers du conseil constitutionnel, n° 52, juin 2016, p. 37-46

indifféremment des plateformes, services et site web utilisés. C'est dans cette approche que s'accomplit la finalité normative¹²³⁰ et économique par la mise en place d'un nouvel art de gouverner permettant l'expression du contrôle.

386. Les sources du contrôle. – À la manière de la détermination des sources du droit¹²³¹, il faut déterminer les sources du contrôle qui autorisent sa force normative¹²³². L'espace numérique est celui vers lequel converge l'expression des différents espaces, il est la porte d'entrée de la mise en circulation des données dont la diversité d'origine et de contenu tend vers l'expression précise d'une réalité en mouvement. C'est par le prisme du numérique et de sa fonction de représentation, homogénéisé à l'espace numérique, que la notion de contrôle trouve son levier de compréhension et de modulation pour s'exercer au plus près de l'échelon le plus fin de la société qui la compose, l'individu-personne physique, décomposé en données.

Le contrôle a alors une particularité d'application en tant que modulation lorsqu'il est pris et s'exprime dans l'espace numérique actuel. Ce qu'il faut comprendre c'est que la notion de contrôle répond de l'accumulation en plus d'être le produit de l'expression et la pratique de micro-pouvoirs partageant une finalité commune. Plus une personne physique augmente et diversifie ses usages, plus le contrôle sur elle devient fin et intrusif. Une fois encore, cela ne veut pas dire que le contrôle s'exprime dans l'intrusion, juste qu'il dispose du signifiant intrusif pour comprendre et façonner les usages de l'individu dans leur circulation au sein de l'espace numérique et au-delà des services utilisés dans une finalité déterminée.

Enfin, s'ajoute à ce cumul des usages, le facteur du nombre d'acteurs publics ou privés actifs dans cet espace, réalisant des traitements algorithmiques ayant pour finalité le suivi des comportements des utilisateurs, dont le suivi s'affine en fonction des divers signifiants trouvés par les différents acteurs.

387. Les circulations, fondement de l'expression du contrôle. - Le contrôle devrait en principe être limité à ce qu'un internaute exprime sur une plateforme, service ou application

¹²³⁰. Groulier C., La distinction de la force contraignante et de la force obligatoire des normes juridiques. Pour une approche duale de la force normative, dans Thibierge C. (dir.), Alii (dir.), La force normative, naissance d'un concept | LGDJ, 2009, ISBN n° 9782275034010

¹²³¹. Carbonnier J., Théorie sociologique des sources du droit | Association corporative des étudiants en droit de l'Université Panthéon-Sorbonne, 1961

¹²³². Kelsen H., Théorie pure du droit, Introduction à la science du droit | Éditions de la Baconnière, 1953

déterminés. Or la circulation des données à caractère non personnel générées par les usages, laisse ces volumes de données être l'objet d'échanges aussi bien d' « *inputs* » que d' « *outputs* » entre ces services, plateformes et applications privés ou publics. Cela a pour conséquence de faire de ce suivi une représentation continue de la réalité quant à la circulation des internautes, tout en les façonnant pour répondre aux spécificités de chaque service, plateformes, site web ou applications.

Tout d'abord, la notion de contrôle s'observe véritablement à un niveau *macro* en se référant aux signifiants issus des traitements algorithmiques comme moyen d'élaboration d'une norme de représentation de la réalité.

À une échelle *micro*, la finalité première est l'accomplissement d'un objectif économique, du moins concurrentiel. Par la recherche de son accomplissement dans tous les *micro*-espaces, cette finalité recherchée impacte d'un point de vue normatif la manière de circuler, de faire usage des services, plateformes par les individus-personnes physiques dans l'espace numérique et donc participe directement à l'application du contrôle à un niveau *macro*¹²³³, faisant de celui-ci le fondement de la fonction normative du phénomène de *Big Data*.

Précisément, au niveau *micro*, s'exercent plusieurs types de *micro*-pouvoirs, l'un porte sur les limites, le cadre et contient en lui une forme de système normatif similaire à celui attendu dans une société de discipline ; l'autre *micro*-pouvoir s'incarne dans un acte algorithmique inscrit dans un processus d'exploitation du signifiant trouvé formant ainsi la base d'une gouvernamentalité algorithmique¹²³⁴. L'ensemble de ces *micro*-pouvoirs et notamment le second servent d'amorce à l'expression *macro* du contrôle dans le phénomène de *Big Data*.

Le contrôle se façonne sur l'individu. Toutefois, ce n'est pas la capacité de suivi du traitement algorithmique en soi qui modèle le contrôle. Le traitement ne permet que de constater ce qui est dit et exprimé pour répondre de finalités privées économiques et commerciales. La quantité d'usages, quant à elle, divisée en une infinité d'expressions, contribue à affiner ce traitement multiplié par le nombre d'acteurs identifiant, par leurs services et traitements algorithmiques, le comportement de l'individu en tant qu'utilisateur. C'est cet ensemble interagissant dans

¹²³³. Carbonnier J., Flexible droit – Pour une sociologie du droit sans rigueur | L.G.D.J, Anthologie du droit, 2013, p. 193 et suiv.

¹²³⁴. Rouvroy A. et Berns T., Gouvernamentalité algorithmique et perspectives d'émancipation, le disparate comme condition d'individuation par la relation ?, *op. cit.*

l'espace numérique qui fonde réellement la notion de contrôle et rend observable le phénomène de *Big Data* dans sa fonction normative de suivi dans l'espace numérique.

388. Conclusion. - Pour conclure, l'on peut souligner le fait que l'espace du numérique dans lequel le traitement algorithmique s'efforce de tirer et représenter la réalité à travers les données générées est un espace qui concentre l'expression des autres espaces pris individuellement et c'est en cela que le traitement algorithmique semble plus à même de pouvoir représenter la réalité et opérer sur celle-ci un contrôle plutôt qu'une contrainte. Néanmoins, juste avant de constater la manière dont s'exprime ce nouvel art de gouverner, il faut se pencher sur une autre finalité que la simple représentation du réel par le traitement algorithmique, celui donc d'agir sur cette réalité, c'est-à-dire la capacité à recouvrir la fonction de norme dans un espace numérique de contrôle.

B. La force normative du phénomène de Big Data

La notion de contrôle symbolise la fonction normative du phénomène de *Big Data* et à ce titre et aux fins de son appréhension quant à ses conséquences, il faut en étudier les critères et conditions d'application, en d'autres termes ce qui caractérise les spécificités du contrôle dans son exécution (1). Afin d'amener le processus de réflexion à son terme quant à la fonction normative du phénomène de Big Data, il faut s'assurer que celle-ci puisse effectivement s'apparenter à l'application de la norme telle qu'appréhendue par le Droit, pour constater l'apparition d'un nouveau moyen de production de la norme propre à un espace dématérialisé (2).

1. Les caractéristiques et le champ d'application de la notion de contrôle

389. L'apport du traitement algorithmique au phénomène. - Le *Big Data* est un phénomène dans une approche analytique scientifique, notamment dans l'accomplissement de sa fonction du traitement du réel par une cause productrice¹²³⁵ identifiée comme étant

¹²³⁵. Durkheim E., *Le Suicide, étude de sociologie*, *op. cit.*, p. 366

l'algorithme réalisant un traitement de volume de données entrant, pour exposer un signifiant ordonné mathématiquement¹²³⁶.

Toutefois, si ce signifiant est ordonné, cela relève du constat et le traitement algorithmique ne serait que le moyen technique d'ordonner l'entropie générée numériquement¹²³⁷, comprenant ainsi la diversité de données générées aléatoirement au gré des usages dans toutes leurs diversités d'émissions, de supports, géographiques, d'individus ou de machines.

Nonobstant, il a été observé que le traitement algorithmique était plus à même de représenter la réalité que la loi par le biais d'une souplesse de représentation obtenue techniquement¹²³⁸. Une fois encore, ici il s'agit du constat que l'on peut tirer des résultats de représentation que le traitement algorithmique fournit. Les résultats sont plus fins et dressent une chronologie évolutive des usages réalisés dans l'espace numérique proche du réel. Cela ne permet pas pour autant d'affirmer en l'état que ce signifiant obtenu *post*-traitement permette d'agir sur la réalité qu'il représente.

390. La fonction d'application normative du contrôle. - Pour observer le phénomène de *Big Data* dans sa finalité d'application, il faut se pencher sur ce que le contrôle implique dans sa décomposition applicative de représentation de la réalité. Le contrôle n'est pas juste une observation que l'on est au plus proche de la réalité, il est la fonction d'application du *Big Data*, ce par quoi on peut l'observer. Cela signifie donc que le contrôle a un impact, des effets dans l'espace sur lequel il s'applique comme sur les individus qui y circulent. Il modifie d'une certaine manière la réalité qu'il représente en agissant dessus. La notion de contrôle implique un exercice normatif sur cet espace numérique.

À cet égard, il faut réussir à qualifier l'exploitation de la signifiante comme recouvrant une portée normative sur la circulation et les comportements des internautes-utilisateurs dans un sens similaire à ce que l'on attribue à l'outil qu'est la loi, sans forcément l'intégrer à un système ou l'assimiler à une contrainte¹²³⁹.

¹²³⁶. Knuth D., *The Art of computer programming*, *op. cit.*

¹²³⁷. Gibbs J. W. et Le Chatelier H., *Équilibre des systèmes chimiques*, *op. cit.* ; Wiener N., *Cybernétique et société : L'usage humain des êtres humains*, *op. cit.*, p. 48 et 66

¹²³⁸. V. *infra* n° 376 et suiv.

¹²³⁹. Foucault M., *Naissance de la Biopolitique*, Cours au Collège de France (1978-1979), *op. cit.*, p. 35 ; Foucault M., *Surveiller et punir*, *Naissance de la prison*, *op. cit.*

La loi est un acte juridique à différencier de la norme¹²⁴⁰. Pourtant les deux notions participent de la même finalité, à savoir que l'acte est le cadre au sein duquel se met en place la production de la norme¹²⁴¹. L'acte représente la provenance, donc l'autorité et la légitimité associées à sa production. La norme, quant à elle, est l'outil qui formule une prescription¹²⁴².

Peut-on dire que la production d'une signifiante exploitable, « loi scientifique » expliquant le phénomène de *Big Data*, dispose d'une portée normative ?

Avant toute chose, la possibilité d'exploitation de la signifiante repose sur le fait que l'algorithme avant de présenter un résultat doté d'une éventuelle portée normative, est lui-même le produit d'un système normatif ayant autorisé son existence, notamment son traitement des usages numériques des internautes dont découle la pérennité économique de la personne morale qui l'exploite¹²⁴³.

De plus, cette dernière peut désigner juridiquement comme objet social et activité principale le traitement de données¹²⁴⁴, ce qui lui permet par la suite d'accéder à un marché concurrentiel reconnu, de pouvoir extraire et stocker les données issues des usages à des fins commerciales et de traitement dans un cadre juridique autorisant et délimitant cette pratique et activité¹²⁴⁵. Ce paragraphe n'a pour but que de synthétiser et désigner succinctement le cadre préexistant qui englobe cette activité comme appartenant au système qui l'a autorisé, il n'est pas l'objet de la démonstration suivante.

Cependant, au regard d'une hypothèse, exposée à la suite de ce paragraphe, ce n'est pas non plus une démarche de légitimation du cadre préalable qui va être entreprise ici, dans le sens d'une création *ab initio* du traitement algorithmique par l'autorisation d'un système normatif légitime et donc affirmer, à tort dans le cas présent, que toute innovation/création prend racine dans un système normatif lui préexistant. Il s'agit plutôt d'affirmer l'idée d'un obstacle quasi insurmontable qu'est celui d'exister en dehors de tout ordre juridique autre que celui que l'on

¹²⁴⁰. *Contra*. Introduction de Amselek P., Norme et loi | Archive de Philosophie du Droit, T. 25, p. 89

¹²⁴¹. Kelsen H., Théorie pure du droit, Introduction à la science du droit | Éditions de la Bacconnière, 1953, p. 19, 51, 75, 137

¹²⁴². Amselek P., Norme et loi | Archive de Philosophie du Droit, T. 25, p. 89

¹²⁴³. L. n° 2008-776, 4 août 2008, *op. cit.* ; L. n° 2004-575, 21 juin 2004, *op. cit.* ; L. n° 2016-1321, 7 octobre 2016, *op. cit.* ; Règl. 910/2014, 23 juillet 2014, *op. cit.* ; Règl. (UE). 2019/1150, 20 juin 2019, *op. cit.* ; Règl. (UE). 2018/1807, 14 novembre 2018, *op. cit.* ; Règl. (UE). 2016/679, 27 avril 2016, *op. cit.*

¹²⁴⁴. Extrait Kbis Facebook Ireland Limited, *op. cit.*

¹²⁴⁵. INSEE, nomenclature d'activités française, NAF, Sous-classe 63.11Z : Traitement de données, hébergement et activités connexes, *op. cit.*

cherche à légitimer¹²⁴⁶. Ce qui sous-entend que c'est la dénégation d'une affiliation à un système normatif légitime et/ou ordre juridique qui semble impossible, mais n'empêche pas pour autant la mise en place d'une nouvelle manière de produire la norme¹²⁴⁷.

391. Le contrôle en soi ne crée rien. - Pour en venir à cette hypothèse, revenons au point de départ qu'est la signifiante trouvée par le traitement algorithmique. Le traitement algorithmique expose peut-être un signifiant nouveau dans sa perception, pour autant ce dernier lui préexiste dans le sens où ce résultat signifiant est issu des usages des internautes-utilisateurs, eux-mêmes inscrits dans un système normatif étatique, moral ou religieux propre¹²⁴⁸.

Ce signifiant *post*-traitement s'inscrit donc déjà dans un système normatif diversifié dans son origine. Le principe et l'intérêt de la notion de contrôle par le prisme du traitement algorithmique dans sa fonction de représentation, est à l'inverse des systèmes normatifs étatiques, de ne pas interdire, autoriser, ou agir par contrainte sur l'échelon le plus fin et le plus actif dans l'espace numérique.

Toutefois, il faut prendre pour vrai et constater l'existence de ces résultats en tant que tels.

L'exploitation du signifiant répond nécessairement des systèmes normatifs des usages qu'il traite. Il ordonne l'entropie et la réintègre dans les systèmes normatifs dans lesquels les usages numériques s'expriment et se sont exprimés, que ces systèmes soient étatiques, légaux ou non. Le traitement algorithmique ne fait que reproduire la diversité des systèmes normatifs des internautes, et l'assujettit à une finalité commerciale dans un espace et sur un marché déterminé. La rentabilité économique repose en quelque sorte sur cette capacité de compréhension des systèmes normatifs à une échelle mondiale au travers de la décomposition des usages pour les réintégrer en partie aux systèmes dont ils proviennent, tout en les faisant coexister.

Le traitement algorithmique, dans sa fonction, ne contribue pas à la mise en place d'un système normatif en soi, et ne se situe pas en dehors des systèmes normatifs existants. Cependant, il détient une forme d'indépendance dans sa participation à l'expression d'une norme, en raison

¹²⁴⁶. Kelsen H., *Théorie pure du droit*, Introduction à la science du droit, *op. cit.*, p. 74 et suiv.

¹²⁴⁷. Ost F. et Van de Kerchove M., *De la pyramide au réseau ? Pour une théorie dialectique du droit* | Publications des Facultés universitaires Saint-Louis, Bruxelles, 2002, p. 111

¹²⁴⁸. Foucault M., *Sécurité, territoire, population*, Cours au Collège de France (1977-1978), *op. cit.* p. 11, 96, 108

de l'espace dans lequel il prend racine et par le fait que cet espace n'est pas soumis, sauf cas particulier comme la Chine, à un interventionnisme d'État fort ou à des structures étatiques.

L'absence de définition précise des activités de traitement dans une perspective de suivi des comportements par les données à caractère non personnel et autres traces insignifiantes, ainsi qu'une loi régulatrice ou règlement régulateur afin de ne pas brider la libre concurrence¹²⁴⁹, autorise le traitement algorithmique à participer à la mise en place d'un contrôle ayant une portée normative à l'échelle *macro*, dans un espace reconnu par les individus comme existant en dehors de l'espace physique.

392. La fonction inclusive du contrôle. - L'exercice du contrôle ne s'apparente pas à une contrainte interne nouvelle. À la limite, il pourrait être associé à une éventuelle représentation plus souple d'un système normatif étatique externe dont la personne morale dépendrait territorialement parlant¹²⁵⁰. Néanmoins, l'espace numérique étant sans frontières et plus diversifié que le réel des individus en dehors de cet espace, la souplesse du contrôle dans le traitement à l'échelle mondiale laisse s'implanter un sentiment de libre circulation et d'agissement plus souple, moins contraint, qu'un marché concurrentiel sainement autorégulé, du moins pour l'internaute-utilisateur¹²⁵¹. La conséquence est que l'internaute-utilisateur n'interroge pas la contrainte dans cet espace et encore moins le contrôle, puisque celui-ci ne s'identifie pas par la contrainte. De ce constat, la notion de contrôle pourrait ne pas pouvoir être désignée comme ayant une portée normative puisqu'il n'est pas identifié comme affilié à un système normatif défini et perceptible.

¹²⁴⁹. Règl. (UE). 2018/1807, 14 novembre 2018, *op. cit.*

¹²⁵⁰. Dans cette perspective, l'exemple des GAFAM est probant, ayant leur siège social sur le sol étasunien, ils revêtent un comportement concurrentiel correspondant aux canons du marché néo-libéral que les Etats-Unis prônent et défendent. De plus, comme ils sont dominant dans leur secteurs d'activités, les sites, services, applications qui en dépendent se conforment la plupart du temps avec les choix décidés par ces entreprises comme s'il s'agissait d'un système normatif propre à l'espace numérique. Récemment, une remise en cause de leurs pratiques à commencer à se faire entendre, et risques de bousculer certaines pratiques

¹²⁵¹. Commission européenne, Pratique anticoncurrentielles : la Commission ouvre des enquêtes sur les règles de l'App Store d'Apple | site de la Commission européenne, communiqué de presse, publié le 16 juin 2020 ; Commission européenne, Pratique anticoncurrentielles : la Commission ouvre des enquêtes sur les pratiques d'Apple concernant Apple Pay | site de la Commission européenne, communiqué de presse, publié le 16 juin 2020 ; AFP, Le conflit entre Epic Games et Apple s'achemine vers un procès | site Le Monde, publié le 29 septembre 2020, consulté le 1^{er} octobre 2020 ; Ek D., *Consumers and Innovators win on a level playing field* | site Spotify, publié le 13 mars 2019, consulté le 6 janvier 2021 ; Gurman M., *Apple and Epic Games have a simple way to avoid a costly trial* | site Bloomberg, publié le 9 avril 2021, consulté le 10 avril 2021 ; Nayak M., Savov V., *Apple, Epic unveil lines of attack in App Store trial* | site Bloomberg, publié le 8 avril 2021, consulté le 10 avril 2021

Ainsi, pour reprendre la pensée de G. Timsit¹²⁵² et la transposer à ce qui autorise la mise en place de la notion de contrôle, le traitement algorithmique peut s'inscrire en tant qu'instrument de représentation de la réalité, en palliant la plupart des défauts de représentation de la loi, par la porte d'entrée qu'est l'espace numérique. De plus, le traitement algorithmique dans son approche générale ne soumet pas les systèmes normatifs moraux et religieux aux systèmes normatifs étatiques, ils les laissent coexister.

Sauf, s'il est pris de manière individuelle par un système normatif étatique auquel appartient la personne morale. Dans ce cas, le traitement algorithmique peut pallier les défauts d'application du système normatif par la décision unilatérale d'adaptation de la loi par la personne morale exerçant son pouvoir dans un micro-espace de l'espace numérique et au-delà des frontières d'application territorialement prévues¹²⁵³.

L'on comprend alors que le traitement algorithmique renferme et dispose, dans l'exploitation de la signifiante qu'il autorise, d'une portée normative propre qui s'accommode des systèmes normatifs externes en les intégrant, tout en agissant pour un intérêt privé en dehors de ces derniers. Il faut pour comprendre cela, s'intéresser à ce que représentent la portée et la force normative d'un acte juridique¹²⁵⁴ et les comparer à la portée de l'exploitation de la signifiante.

Le traitement algorithmique, avant de recouvrer une portée normative et comme vu ci-dessus, ne peut que reproduire directement ou indirectement les systèmes normatifs des individus à travers la somme des usages qu'ils génèrent. Le traitement algorithmique ne crée rien et ne contraint pas. Il n'est dans un premier temps, qu'un instrument de reproduction et de représentation des divers systèmes normatifs desquels dépendent les internautes.

Également, il faut rappeler dans un second temps que l'économie de marché actuelle, et précisément celle qui nous intéresse c'est-à-dire celle de la donnée, est depuis les années 90 de plus en plus délaissée par les actes de réglementation symbolisés par un interventionnisme d'État disposant du droit à définir, délimiter et interdire, pour lui substituer des actes de

¹²⁵². Timsit G., La loi et ses doubles, Thématisques du raisonnement juridique, *op. cit.*,

¹²⁵³. Bouchard L., La politique « droits d'auteur » de Youtube – quels droits pour les Youtubers ? | site Droit et Création, publié le 18 janvier 2018, consulté le 13 février 2021 ; Bensamoun A., Value gap : une adaptation du droit d'auteur au marché unique numérique | Dalloz, Recueil, n° 3, publié le 25 janvier 2018, p. 122 et suiv. ; Ecole nationale supérieure des sciences de l'information et des bibliothèques, Droits de citation d'extraits – Droits d'images – Heures du conte filmées | site ensib, publié le 5 juin 2020, consulté le 13 février 2021

¹²⁵⁴. Thibierge C., Conclusion, Le concept de « force normative », dans Thibierge C. (dir.), Alii (dir.), La force normative, naissance d'un concept | LGDJ, 2009, ISBN n° 9782275034010

régulations¹²⁵⁵. Cela signifie qu'un règlement ne réalise plus nécessairement un acte de réglementation, mais de régulation. La régulation d'un marché n'est pas un défaut en soi, il n'est pas une désertion de l'acte juridique, il permet en l'espèce d'autoriser la pleine expression d'une libre concurrence délimitée par un ensemble de sanctions des comportements qui nuisent à cette libre concurrence et à la bonne régulation du marché¹²⁵⁶. La régulation permet l'expression des libertés.

393. La force normative du contrôle par l'autorégulation du marché. - Cependant, il est possible de noter dans le domaine numérique notamment, la mise en place de principes d'autorégulation¹²⁵⁷. L'État, le système normatif étatique se désinvestit de l'acte de régulation pour investir les acteurs du marché d'un pouvoir de décision sur ce qui est bon pour le marché. Les principes de sanctions restent, mais la compréhension des fonctionnements et mécanismes du marché est abandonnée aux acteurs. On retrouve alors un principe non pas de libre concurrence loyale, mais du marché du plus fort dans les limites de la déloyauté¹²⁵⁸.

La situation d'autorégulation instaurée par la crainte du législateur de contraindre un marché viable économiquement dont il n'appréhende pas nécessairement toutes les subtilités a pour conséquence visible la consécration d'actes juridiques ayant pour objectif d'octroyer, un pouvoir d'autorégulation de certaines parties d'un marché concurrentiel aux acteurs et pour – eux-mêmes¹²⁵⁹. La régulation favorise la mise en place d'un principe de gouvernance, cela signifie « *une technique de gestion sociale* » que John Pitseys présente comme suit : « *La gouvernance ne se définit pas à partir du type de procédure qu'elle mobilise, mais par sa capacité à former une décision* »¹²⁶⁰, il ajoute ceci : « *Dans ce cadre, le droit est un moyen parmi d'autres d'organiser la complexité sociale autour d'un certain nombre d'objectifs [...]. La sphère juridique perd la capacité d'auto-définition qu'elle estimait classiquement détenir.*

¹²⁵⁵. Gobin C., Gouverner par les mots : des stratégies lexicales au service du consensus... contre le social ?, *op. cit.*, tableaux p. 92 – 93, Annexe 1

¹²⁵⁶. Dictionnaire encyclopédique de théorie et de sociologie du droit, sous la direction de Arnaud A.-J. | L.G.D.J, 2nd éd., p. 521 et suiv., *op. cit.*, Régulation

¹²⁵⁷. Du Marais B., Régulation de l'Internet : Des faux-semblants au retour à la réalité | Revue française d'administration publique, 2004/1, n° 109, p. 83-91

¹²⁵⁸. United States District court eastern district of Texas, Sherm division, 10 states vs. Google LLC., 16 décembre 2020, *op. cit.* ; United States District Court for the District of Columbia, 48 plaintiff states vs. Facebook, 9 décembre 2020, *op. cit.*;

¹²⁵⁹. Ost F. et Van de Kerchove M., De la pyramide au réseau ? Vers un nouveau mode de production du droit ? | RIEJ, 2000.44, p. 73 et suiv.

¹²⁶⁰. Pitseys J., Le concept de gouvernance | Université Saint-Louis – Bruxelles, Revue interdisciplinaire d'études juridiques, 2010/2, vol. 65, p. 217

*L'efficience de la norme n'institue plus seulement une réalité sociale : l'impact qu'elle exerce baptise aussi, de l'extérieur, sa propre juridicité »*¹²⁶¹.

Ainsi, l'autorégulation du marché de la donnée par les acteurs, à une échelle *micro*, les investit outre du pouvoir de déterminer les règles concurrentielles du marché dans les limites des sanctions encore en possession du système normatif étatique, du pouvoir de nommer et définir le contenu qui leur a été dévolu par la norme régulatrice, en l'assujettissant à une finalité purement économique. Cela signifie que la loi et les normes pendantes ne sont plus à l'initiative du cadre, c'est l'accomplissement de la finalité économique qui détermine le cadre et les limites des définitions. Le marché est le lieu de véridiction¹²⁶², mais également un lieu d'élaboration de la norme par le délaissement des États dans l'encadrement du marché¹²⁶³.

L'espace numérique est un espace de gouvernance autorégulé dans le traitement des données à l'échelle mondiale. De ce constat, on s'autorise le fait de penser que le traitement algorithmique puisse en dehors de sa représentation de la réalité, recouvrer une force normative décidée par les intérêts des acteurs du marché, dans une sorte d'autopoïèse¹²⁶⁴. En d'autres termes, un espace de production d'une norme autonome, répondant de finalités, quant à la construction de la norme elle-même, différente des systèmes juridiques¹²⁶⁵ tout en étant ouverte à l'existence de cette diversité des systèmes normatifs exprimés dans l'espace numérique.

2. Le contrôle algorithmique et les caractéristiques de la norme

¹²⁶¹. Pitseys J., Le concept de gouvernance, *op. cit.*, p. 217

¹²⁶². Foucault M., Naissance de la Biopolitique, Cours au Collège de France (1978-1979), *op. cit.*, p. 31-35, 46

¹²⁶³. Supiot A., La Gouvernance par les nombres, Cours au Collège de France (2012 – 2014), *op. cit.*, p. 45 : « *Le propre de la gouvernance est en effet de reposer non pas sur la légitimité d'une loi qui doit être obéie, mais sur la capacité commune à tous les êtres humains d'adapter leur comportement aux modifications de leur environnement pour perdurer dans leur être.* »

¹²⁶⁴. Emeric N., Droit souple + Droit fluide = Droit liquide, Réflexion sur les mutations de la normativité juridique à l'ère des flux | Bruxelles, Revue interdisciplinaire d'études juridiques, 2017/2, vol. 79, p. 30 ; Guibentif P., Foucault, Luhmann, Habermas, Bourdieu : une génération repense le droit | LGDJ, coll. Droit et société, 2010, ISBN n° 9782275035673, p. 102 ; Dubouchet P., Droit et épistémologie - L'Organon du droit | L'Harmattan, 2008, ISBN n° 9782296070196, p. 18 et suiv. ; Ost F. et Van de Kerchove M., De la pyramide au réseau ? Pour une théorie dialectique du droit | Publications des Facultés universitaire Saint-Louis, Bruxelles, 2002 ; Ost F. et Van de Kerchove M., De la pyramide au réseau ? Vers un nouveau mode de production du droit ? | RIEJ, 2000.44, p. 73 et suiv.

¹²⁶⁵. Ost F. et Van de Kerchove M., Le système juridique, entre ordre et désordre | PUF, Les voies du droit, 1^{ère} édition, 1988, ISBN n° 2130419399, p. 32 et suiv.

394. Les caractéristiques de la norme. - Partons alors de l'appréhension de la notion de norme, afin d'évaluer de quelle manière l'exploitation de la signifiante issue du traitement algorithmique peut recouvrir une portée normative, maintenant qu'est déterminée une gouvernance autorégulée de l'espace numérique.

E. Millard entreprend dans un article en 2007 de délimiter la notion de norme¹²⁶⁶ en soulignant l'appropriation large du terme et sa synonymie dans sa portée avec la notion de règle¹²⁶⁷.

Toutefois, ces deux termes recouvrent une même portée en ce qu'ils ont pour commun de disposer des mêmes critères de désignation¹²⁶⁸. À savoir, selon E. Millard que :

- La norme présente une souplesse puisque la norme peut être de portée générale ou individuelle ;
- La norme ne se confond pas avec un acte juridique même si dans la plupart des systèmes les différents actes sont indissociables de la norme en ce qu'ils sont les déclencheurs procéduraux de la production de la norme¹²⁶⁹ ;
- Enfin la norme n'est pas nécessairement un texte, pour être qualifiée de norme, elle doit être une prescription, c'est ce qui la détermine en tant que norme.

L'approche présentée ci-dessus semblerait pouvoir désigner le traitement algorithmique comme cause productrice d'une norme, cristallisée dans une signifiante exploitable. Cette exploitation serait alors la « loi scientifique » d'observation du phénomène de *Big Data* et le mécanisme technique et normatif d'exercice du pouvoir.

L'approche théorique et normativiste du Droit semble néanmoins circonscrire la norme à un rôle limité et très juridique, elle se pare presque de l'illusion d'être un terme spécifiquement juridique.

À ce titre, le reste de cet article¹²⁷⁰ semble présenter un certain nombre d'obstacles quant à l'application de ce terme à l'exploitation de la signifiante en tant que norme, du moins dans son approche juridique et théorique.

¹²⁶⁶. Millard E., Qu'est-ce qu'une norme juridique ? | Cahier du Conseil constitutionnel, n° 21 (Dossier : la normativité), publié en janvier 2007

¹²⁶⁷. Bergel J.-L., Théorie générale du Droit, *op. cit.*, p. 49 et suiv.

¹²⁶⁸. Dictionnaire encyclopédique de théorie et de sociologie du droit, sous la direction de Arnaud A.-J. | L.G.D.J, 2nd éd., p. 402 et suiv., Norme (en anthropologie du droit)

¹²⁶⁹. Millard E., Qu'est-ce qu'une norme juridique ? | Cahier du Conseil constitutionnel, n° 21 (Dossier : la normativité), publié en janvier 2007

¹²⁷⁰. Millard E., Qu'est-ce qu'une norme juridique ?, *op. cit.*

En effet, le premier obstacle est que la norme est « la signification d'un acte de volonté »¹²⁷¹ selon H. Kelsen, en d'autres termes un acte de décision venant constater la production de cette prescription. On en revient à l'application de la loi et des normes qu'elle contient, à une somme de réels déterminés, une représentation quasi-immobile de la réalité. L'acte de volonté s'il est humain, ne peut être représentatif dans sa souplesse de la réalité qu'il prétend représenter, même s'il énonce une norme individuelle, il doit se fixer dans un texte homogène ou être révélé par une personne légitime. De plus, ce texte ou présentation doit être suffisamment large pour couvrir le champ d'application de la norme voulue, tout en désignant spécifiquement ce sur quoi elle doit s'appliquer¹²⁷².

Le second obstacle est que la norme doit, ici, s'incorporer à un système et ordre juridique¹²⁷³ qui assure la conformité de celle-ci au dit système et notamment à sa hiérarchie ou aux normes ayant édicté les critères de conformité du système, ainsi qu'à la manière et au processus de l'édiction, autrement dit à la nature et la forme des actes. Toujours est-il que la norme prise, non pas dans sa prescription, mais dans sa fonction, semble ne pas pouvoir exister de manière isolée lorsque l'on parle de la norme juridique dans le courant de pensée normativiste, c'est-à-dire nécessairement issue d'un système normatif hiérarchisé.

Enfin le dernier obstacle concernant cette approche de la notion de norme, est que la cause de la validité d'une norme est que son non-respect doit ouvrir le champ de la sanction¹²⁷⁴. Elle ne peut être sans répercussion. La raison de la sanction est l'intégrité du système dans lequel la norme s'insère. Si la violation de la norme n'entraîne pas de sanction en raison du système qui l'a légitimée et intégrée, alors le système n'a pas vocation à s'appliquer en tant que système normatif puisqu'il ne contraint pas en cas de violation de la norme et en l'absence d'une sanction.

Le raccourci est sans doute bien schématique, mais il expose que ce qui fonde la notion de norme dans le courant de pensée notamment normativiste de la théorie du Droit, c'est le système

¹²⁷¹. Kelsen H., *Théorie générale des normes* | PUF, 1996, ISBN n° 9782130474029, p. 2-3

¹²⁷². Amselek P., *Norme et loi* | *Archive de Philosophie du Droit*, T. 25, p. 91 et suiv.

¹²⁷³. Bergé J.-S., *Les situations en mouvement et le droit*, *op. cit.*, p. 187

¹²⁷⁴. Bergel J.-L., *Théorie générale du Droit*, *op. cit.*, p. 45 et suiv. ; Timsit G., *L'Archipel de la norme*, *op. cit.*, p. 177

intégrateur¹²⁷⁵ schématisé par la métaphore de la pyramide¹²⁷⁶. Ce système légitime assure son application par le biais d'une hiérarchie qui protège, par des critères de conformité, les normes intégrées qui se doivent pour être valides de bénéficier d'un mécanisme venant assurer le respect de leur application. Cela a pour finalité de légitimer le système dans son existence, sa pérennité et dans sa fonction d'intégration et d'application de la norme¹²⁷⁷.

395. Le phénomène de *Big Data* et le contrôle face aux caractéristiques de la norme. -

Le phénomène de *Big Data* au travers de l'exploitation de la signifiante ne peut répondre *a priori* des différents obstacles exposés ci-dessus pour recouvrer une portée normative dans son expression par le traitement algorithmique.

Premièrement, car le *Big Data* dans sa finalité de représentation de la réalité ne provient pas d'un acte de volonté humaine, du moins pas dans le signifiant trouvé, ce signifiant provient/surgit de l'humain de manière déstructurée, l'acte d'ordonnement, lui, reste mathématique.

Cette intention peut éventuellement se trouver dans l'initiative de la mise en place d'un traitement algorithmique pour répondre de l'objet social d'une personne morale ou plus simplement de l'accomplissement d'une finalité économique ou scientifique spécifique. Encore une fois, cette intention initiale repose sur l'incertitude de ce que seront les « *inputs* » en termes de volume, de provenance et de diversité, il n'est pas possible d'attester d'une intention particulière de tendre vers un signifiant particulier et susceptible d'être exploité en amont du constat des résultats de ce traitement, l'on peut juste optimiser la survenance de ces résultats, non la garantir au regard des volumes en circulation¹²⁷⁸.

Dans ce cadre particulier, la notion de norme interprétée du point de vue des normativistes ne peut trouver à s'appliquer en l'état dans le cadre de l'exploitation de la signifiante dans un sens large et hétérogène, car elle provient d'une rationalité mathématique qui ne fait que s'exécuter en conformité à ses fonctions et au regard des « *inputs* » dont elle est nourrie.

¹²⁷⁵ Kelsen H., Théorie pure du droit, Introduction à la science du droit, *op. cit.*, p. 114 et suiv. ; Timsit G., L'Archipel de la norme, *op. cit.*, p. 12

¹²⁷⁶ Timsit G., L'ordre juridique comme métaphore | PUF, 2001, n° 33, ISBN n° 9782130523147, p. 3, 5 et suiv.

¹²⁷⁷ Ost F. et van de Kerchove M., De la pyramide au réseau ? Pour une théorie dialectique du droit, *op. cit.* ; Timsit G., Normativité et régulation | Cahiers du Conseil constitutionnel, n° 21, janvier 2007

¹²⁷⁸ Sinon, il serait possible d'optimiser afin de tendre vers 100% d'interactions avec les publicités ciblées

Deuxièmement, la norme doit appartenir à un système la légitimant¹²⁷⁹. L'appartenance au système normatif lui confère sa force normative et la protège dans une hiérarchie assurant sa conformité et donc son intégration au système¹²⁸⁰, avalisée par des normes supérieures hiérarchiquement¹²⁸¹. Le phénomène de *Big Data* au travers de la notion de contrôle ne répond pas de la prescription verticale¹²⁸². Il n'y a pas de système normatif dans l'espace numérique auquel appartiennent les individus en raison d'actes, de localisation ou d'appartenance en raison d'un choix voulu ou de fait. Le *Big Data* répond de l'interaction des personnes entre elles, dans un espace de circulation non contraint et se pose en retrait de ces interactions directes pour en observer le fonctionnement, la nature, les finalités et les récurrences afin de les faire pérenniser et évoluer par le biais des flux de données. C'est sa répétition dans le temps qui fait que la portée normative du contrôle s'exprime par le traitement algorithmique.

Il n'y a *a priori* pas de système¹²⁸³, les différents traitements algorithmiques ne se hiérarchisent pas entre eux, ce sont les usages et les volumes des flux qui hiérarchisent la portée des traitements algorithmiques et leur efficacité les uns par rapport aux autres. C'est le marché qui est décisionnaire de l'impact de tel ou tel traitement sur l'espace numérique. Le *Big Data* en tant que phénomène existe dans une logique de libre concurrence¹²⁸⁴ et non dans un système normatif légitimé par un cadre disciplinaire ou un État¹²⁸⁵.

Chaque acteur réalisant des traitements algorithmiques à des fins commerciales sur un service ou ensemble de services numériques dispose de son propre système normatif interne vertical pour pérenniser l'activité commerciale voulue, et va exploiter les résultats algorithmiques pour répondre à cette finalité commerciale. Cependant, ce système normatif n'a pas pour objet de contraindre la circulation, il doit au contraire en optimiser la répétition quelle que soit sa nature

¹²⁷⁹. Timsit G., L'Archipel de la norme, *op. cit.*, p. 12

¹²⁸⁰. Grzegorzczuk C., Ordre juridique comme réalité | PUF, Revue Droits, 2002/1, n°35, p. 104-105

¹²⁸¹. Timsit G., L'ordre juridique comme métaphore | PUF, 2001, n° 33, p. 7-8, remise en cause du concept de hiérarchie dynamique et réflexion sur la relation d'appartenance ; Timsit G., L'Archipel de la norme, *op. cit.*, p. 12

¹²⁸². Emeric N., Droit souple + Droit fluide = Droit liquide, Réflexion sur les mutations de la normativité juridique à l'ère des flux, *op. cit.*, p. 27 ; Timsit G., Normativité et régulation | Cahiers du Conseil constitutionnel, n° 21, janvier 2007

¹²⁸³. Peut-on parler alors de réseau ?, voir : Ost F. et van de Kerchove M., De la pyramide au réseau ? Pour une théorie dialectique du droit, *op. cit.*

¹²⁸⁴. Timsit G., L'Archipel de la norme, *op. cit.*, p. 175

¹²⁸⁵. A l'exception de la Chine qui exerce sur son territoire une souveraineté numérique quasi-absolue, symbolisé par un interventionnisme d'Etat permanent. Les entreprises chinoises participent cependant au marché concurrentiel dans le domaine de la donnée à l'extérieur des frontières de la Chine

au sein d'un micro-espace, mais également dans l'espace numérique où tous les micro-espaces sont co-dépendants des flux qui transitent d'un micro-espace à l'autre (cet aspect sera analysé plus loin au travers du concept de gouvernementalité algorithmique).

En raison de la diversité des activités commerciales et donc du nombre de traitements algorithmiques qui en découlent, la signifiante trouvée répondra d'une exploitation économique propre à l'entreprise, recherchée par chacune d'entre elles à des fins de pérennité économique et relativement, pour partie, à des produits et services spécifiques. L'exploitation de cette signifiante peut et pourra répondre de l'objet social précis et s'inscrira alors dans l'hétérogénéité des activités numériques et usages pendant de cet espace commun. Il s'agit d'une forme de réalité du lieu de juridiction qu'est le marché¹²⁸⁶, identique à l'espace physique, uniquement transposée à l'espace numérique.

Ce n'est toutefois pas cette représentation de l'espace physique dans l'hétérogénéité des activités commerciales qui structure majoritairement la notion de contrôle, mais l'exploitation de la signifiante à des fins d'augmentation de flux de données et leur répétition. Cette exploitation répond de la pérennité de l'existence numérique d'une personne juridique et du micro-espace dans lequel elle recourt à un traitement algorithmique afin d'y exercer un pouvoir exprimé dans une nouvelle rationalité gouvernementale.

L'espace numérique répond d'une logique concurrentielle relativement aux flux de données. Il n'y a pas de système normatif interne qui structure cet espace autre que la concurrence. Le phénomène de *Big Data* ne répond pas d'un système normatif hiérarchisé, relativement au fait que l'exploitation de la signifiante s'incarne dans une perspective de contrôle au sens deleuzien.

Enfin et troisièmement, la violation de la norme doit entraîner l'exécution d'une sanction¹²⁸⁷ comme mécanique de légitimation de la supériorité de l'acte juridique sur le réel¹²⁸⁸ sur lequel il s'applique¹²⁸⁹. Une fois encore et comme il a été observé, aussi bien le phénomène de *Big*

¹²⁸⁶. Senellart M., Sécurité, territoire, population, Cours au Collège de France (1977-1978), Situation de cour, *op. cit.*, p. 401 et suiv. ; Foucault M., Naissance de la Biopolitique, Cours au Collège de France (1978-1979), *op. cit.*, p. 31-35, 46

¹²⁸⁷. Timsit G., L'Archipel de la norme, *op. cit.*, p. 177

¹²⁸⁸. Timsit G., L'Archipel de la norme, *op. cit.*, p. 168

¹²⁸⁹. Hart H. L. A., Le concept de droit | Presses de l'Université Saint-Louis, 2005, ISBN n° 9782802801696, point 10

Data dans sa globalité que le traitement algorithmique en tant que loi structurante et scientifique du phénomène, ne s'énoncent pas verticalement sur la réalité qu'ils représentent ou organisent, ils se façonnent dessus.

L'objet du contrôle n'est pas d'émettre une prescription ayant pour objectif de normer l'espace numérique, mais d'organiser, par l'exercice de micro-pouvoirs, ce qui compose les comportements pour trouver des récurrences temporelles (exemple : tous les mois un internaute achète sur une plateforme spécifique un objet ou recourt à un service), des récurrences de groupes (ceux qui ont aimé ça, ont également aimé...), des récurrences géographiques (la période des festivals d'été, ou *Thanksgiving*), ou des récurrences individuelles (géolocalisation et acte de consommation dans un espace défini, utilisation d'appareils connectés ou encore un assistant personnel comme Alexa ou Google Home).

396. L'absence d'une morale légitime dans le contrôle. - Il n'y a pas de sanction dans un espace où toute la réalité, qui s'exprime librement et qui compose les comportements individuels, est reproductible sous forme d'informations visibles dans un autre espace. L'objectif est de maintenir ces espaces d'expressions pour mieux les compartimenter, les cibler, les comprendre et agir dessus. Si une contrainte venait à les désigner globalement dans cet espace du Web visible, ils se sentiraient stigmatisés par rapport aux autres et trouveraient un autre espace d'expression moins contraignant¹²⁹⁰.

Le contrôle dans son expression au sein de l'espace numérique ne porte pas en lui de valeur morale, il ne représente que la réalité à laquelle il se soumet¹²⁹¹, dans le sens d'une incapacité de créer et proposer un signifiant qui n'existe pas.

Comme il a été suggéré précédemment ce contrôle à l'échelle *macro* ne répond que de la recherche de finalités *micro*, communes à tous les acteurs, celles de la rentabilité économique de la donnée dans l'exploitation de la signifiante par ceux-ci et qui va trouver son fondement dans le développement d'une rationalité gouvernementale nouvelle. Le traitement algorithmique ne cherche pas à séparer le bien du mal, cependant la signifiante qu'il expose

¹²⁹⁰. Exemples : Dark web, Deep Web, réseau Tor, VPN, lettre manuscrite

¹²⁹¹. Chatila R., Intelligence artificielle et robotique : un état des lieux en perspective avec le droit | Dalloz, Revue IP/IT, publié le 31 mars 2016, n° 6, p. 284 et suiv. ; Sée A., La régulation des algorithmes : un nouveau modèle de globalisation | Dalloz, RFDA, publié le 19 novembre 2019, p. 830 et suiv. ; Ohlheiser A., *Trolls turned, Microsoft's fun millennial AI bot, into a genocidal maniac* | site The Washington Post, publié le 25 mars 2016, consulté le 15 novembre 2020

doit pouvoir être exploitée afin que les flux de données puissent abreuver de manière constante ou en augmentation lesdits traitements algorithmiques pour répondre de la finalité économique.

Pour cela, l'espace numérique doit autoriser tout individu-personne physique à trouver un terrain de circulation et d'expression, et par le biais du traitement algorithmique parvenir à optimiser et augmenter le nombre d'interactions de ceux-ci pour faire des internautes des utilisateurs. C'est-à-dire que l'espace numérique se présente comme un espace neutre, vide de toutes contraintes internes portant en elles une prescription morale ou politique.

L'accès à un espace d'expression mathématiquement régulé et en l'absence de jugement moral¹²⁹², social ou religieux par son exercice, acte la mise sous contrôle des internautes par la possibilité technique d'une externalisation de ce qu'ils sont dans leur comportement¹²⁹³. En d'autres termes, cet accès rend tangibles, manipulables et commercialisables les comportements des internautes dans l'exploitation de la signifiante de leurs traces sans que ces derniers les désignent comme illégitimes et/ou contraignantes. C'est l'accès à cet espace et les interactions réalisées qui vont délimiter la portée normative du contrôle sur chaque personne physique en tant qu'internaute ou en tant que représentant d'une structure plus large comme les personnes morales.

397. L'inévitable portée normative du contrôle. – Dans cette perspective, il est primordial d'affirmer que l'exploitation de la signifiante recouvre *in fine* une portée normative dans le constat de l'expression du contrôle. Cette exploitation de la signifiante est néanmoins soumise à un premier impératif, celui de rester en contact avec la réalité que le traitement algorithmique représente, dans une approche similaire à la loi, quoique plus fine et plus précise. Si le traitement algorithmique ne se façonne plus sur la réalité, car il ne suit plus l'évolution des comportements alors il sera vite identifié comme énonçant et imposant des prescriptions verticales, se transformant alors en un *simili* acte juridique délimité à des micro-espaces d'application. Le contrôle est continu et ne s'efface pas. Il évolue, il ne se remplace pas, il se modifie pour rester permanent à la seule condition d'être autorisé à accomplir sa fonction de représentation par le traitement algorithmique.

¹²⁹². Réflexion sur le droit et la morale, voir : Hart H. L. A., Le concept de droit | Presses de l'Université Saint-Louis, 2005, op. cit., p. 223-252, point 16 et suiv. ;

¹²⁹³. Voir l'approche de : Timsit G., L'Archipel de la norme, *op. cit.*, p. 171

Cette intention d'épouser la réalité plutôt que d'en figer la souplesse dans un acte et un système juridique démontre une intention nouvelle d'expression de la norme.

S'il n'y a aucun intérêt à reproduire la réalité autre qu'être dans le constat de ce qui est, c'est une dépense énergétique, logistique et économique qui ne peut s'expliquer dans une logique concurrentielle pérenne au sein de l'espace numérique où la valeur repose sur l'exploitation des usages. Pour rester pérenne, il faut faire de cet espace un lieu de répétition des interactions et donc agir sur l'individu pour acter cette répétition.

Le second impératif est économique, la notion de contrôle n'est possible que parce que l'exploitation de la signifiante est faite dans une perspective économique néo-libérale croissante et pour que cette courbe se maintienne il faut que les flux issus des usages puissent croître. Il faut donc que les internautes n'identifient pas l'espace numérique de la même manière qu'ils identifient un système normatif ou un rapport juridique comme le contrat, sur une valeur de référence qu'est la monnaie¹²⁹⁴. Le contrôle doit se maintenir invisible pour être autorisé à poursuivre ce rapport d'utilisation et de modulation dans un espace de libre circulation de la diversité des comportements.

Enfin, le troisième impératif concourant à la portée normative de la notion de contrôle est symbolisé par la création algorithmique de microbulles, *micro*-profils. En d'autres termes, il s'agit d'une optimisation du suivi des internautes non pas à des fins de satisfaction individuelle, mais de création d'un espace d'expression qui maintient les internautes dans leur conception de la vérité, de la réalité, de la mise à disposition directe de ce qu'ils recherchent pour favoriser les interactions, voire qui se substitue à l'espace physique comme espace de circulation et d'expression¹²⁹⁵.

Ce qui sous-entendrait par ailleurs que l'espace numérique deviendrait la porte d'entrée des autres espaces tout en restant leur point de convergence.

Il serait l'espace originel d'expression qui lorsqu'il acquiert la force suffisante de s'extraire de cet espace prend pied dans un autre espace. On peut souligner la circulation des internautes à

¹²⁹⁴. Say J.-B., Traité d'économie politique ou simple exposition de la manière dont se forment, se distribuent, et se consomment les richesses, tome 1, *op. cit.*, p. 152 ; Keynes J.-M., Théorie générale de l'emploi, de l'intérêt et de la monnaie, *op. cit.*, p. 23

¹²⁹⁵. Patino B., La civilisation du poisson rouge, petit traité sur le marché de l'attention, *op. cit.*, p. 91 et suiv.

des fins de consommation avant achat, ou encore l'exemple de la récente décomplexion de l'*alt-right* américaine¹²⁹⁶ et des propos populistes européens après avoir vécu très longtemps caché sur le Web.

L'espace de libre circulation des comportements numériques est celui qui peut légitimer l'extraction du comportement numériquement assumé dans les autres espaces.

C'est en cela que la notion de contrôle peut, par le traitement algorithmique, recouvrir une portée normative, car elle tend à devenir le premier outil de représentation des comportements et des individus dans un espace déterminé d'interactions, sans contraintes et sans jugement moral de l'espace lui-même¹²⁹⁷ *a contrario* de l'espace réel, où l'individu se conforme aux systèmes normatifs desquels il dépend.

398. L'approche élargie de la norme pour appréhender le phénomène de *Big Data*. -

Malgré les dissonances importantes entre la notion de norme, telle que développée notamment par le courant de pensée doctrinal des normativistes, également exposée par E. Millard ou encore dans un ouvrage dirigé par C. Thibierge¹²⁹⁸, consacré à une réflexion transdisciplinaire du droit sur le sujet, dans lequel on retrouve en conclusion, sous la forme de pôles identificateurs, le système, la référence et la sanction en cas de non-respect¹²⁹⁹.

Il est toutefois nécessaire d'insister afin d'assouplir cette vision de la norme, pour lui permettre d'intégrer des « normes »¹³⁰⁰ qui ne répondent pas aux canons de la définition première contextualisée dans une approche purement juridique¹³⁰¹.

En effet, la portée normative du contrôle, exprimée dans l'exploitation du signifiant à des fins économiques, recouvre sans l'ombre d'un doute l'expression d'une prescription modulable dans un espace numérique de libre circulation indexée à l'accomplissement d'une libre concurrence mondialisée. Cette concurrence se trouve également autorégulée par les acteurs, afin de permettre la pérennité économique du marché de la donnée et de son exploitation.

¹²⁹⁶. Exemples : *Breitbart news, inforwars, QAnon*

¹²⁹⁷. Timsit G., *L'Archipel de la norme, op. cit.*, p. 202

¹²⁹⁸. Thibierge C., Conclusion, Le concept de « force normative », dans Thibierge C. (dir.), Alii (dir.), *La force normative, naissance d'un concept* | LGDJ, 2009, ISBN n° 9782275034010, *Propos conclusifs*

¹²⁹⁹. Hart H. L. A., *Le concept de droit* | Presses de l'Université Saint-Louis, 2005, ISBN n° 9782802801696 p. 33-41

¹³⁰⁰. Ost F. et Van de Kerchove M., *De la pyramide au réseau ? Pour une théorie dialectique du droit, op. cit.*

¹³⁰¹. Olivecrona K., *Law as fact* | Londres, Oxford University press, 1939 ; Timsit G., *L'Archipel de la norme, op. cit.*, p. 173-174, p. 188

Cette autorégulation s'affirme notamment au travers du contrôle qui se matérialise en conséquence du traitement algorithmique issu des usages signifiants/insignifiants.

L'autorégulation¹³⁰² est le fruit d'une forme de désertion partielle du législateur dans son rôle¹³⁰³ de réglementation et de régulation¹³⁰⁴. Ce retrait va contribuer à amoindrir sa capacité de définition, investissant alors les acteurs de ce rôle par le biais d'une autorégulation octroyée par le système normatif en raison d'une finalité économique recherchée et promise, ne pouvant *a priori* s'exprimer à son plein potentiel que si les acteurs de l'économie de la donnée sont libres de nommer et définir leurs activités pour les exploiter. C'est dans ce cadre d'autorégulation que les acteurs vont être amenés à harmoniser la pratique de leurs micro-pouvoirs, pratique optimisée dans une perspective économique par le prisme d'une extraction et d'une volumétrie des flux de données en augmentation, consacrant le traitement algorithmique comme outil de régulation des circulations et comme moyen de gouverner.

En outre, le retrait du Droit dans son rôle attendu de définition, ne peut nommer le contrôle produit final du traitement algorithmique comme ayant une portée normative puisque cela signifierait que l'on puisse s'inscrire juridiquement et normativement en dehors du système normatif légitime, non pas de manière indépendante, juste en dehors, tout en recouvrant une force équivalente dans la capacité d'agir sur les individus. Il est donc préférable de souligner le recul du Droit à appréhender ce domaine en soulignant le ralentissement de l'effort de la production de normes juridiques pour favoriser la mise sur pied d'un espace de pleine concurrence où les frontières sont absoutes et les contraintes presque communes à tous puisqu'elles répondent des principes de loyauté concurrentielle.

399. Conclusion. - Il faut réaffirmer que l'expression de la portée normative du contrôle algorithmique est différente dans le sens d'une absence de prescription figée et inscrite dans un système reconnu comme outil de légitimation de la norme, sanctionnant les impairs¹³⁰⁵. Cependant, il a été vu que le contrôle agit sur le réel des individus-personnes physiques dans

¹³⁰². Ost F. et Van de Kerchove M., *Le système juridique, entre ordre et désordre*, *op. cit.*

¹³⁰³. Timsit G., *L'Archipel de la norme*, *op. cit.*, p. 173 et p. 175

¹³⁰⁴. Pitseys J., *Le concept de gouvernance*, *op. cit.* ; Timsit G., *L'Archipel de la norme*, *op. cit.*, p. 163-164, p. 171, p. 203

¹³⁰⁵. Hart H. L. A., *Le concept de droit* | Presses de l'Université Saint-Louis, 2005, p. 43-69, point 21

une logique de système de représentation de leurs usages à des fins de valorisation interne par le traitement (microscopique) et externe par le traitement des concurrents (macroscopique), la sanction résidant éventuellement dans la mise en avant progressive et désormais incontournable de l'espace numérique comme espace premier d'expression et d'interactions.

Il n'est pas suffisant de dénier juridiquement la portée et la force normative de l'exploitation de la signifiante à des fins de contrôle des usages à venir pour que cela s'éteigne automatiquement, c'est une réalité en développement qui tend à devenir une référence dans les attentes des internautes vis-à-vis d'autres espaces.

Une modulation représentative d'une réalité libre de s'exprimer se présente comme la voie normative la plus efficace dans son expression comme son adaptation. Néanmoins, l'espace où s'exerce cette modulation est un espace de concurrence, où l'existence du contrôle n'est possible dans sa durée qu'en raison de l'intérêt économique qu'il symbolise, c'est-à-dire l'existence d'une gouvernamentalité algorithmique garante à la fois de la viabilité du marché de la donnée et de l'existence du contrôle en tant que critère référent de la production d'un signifiant exploitable.

Conclusion du Chapitre :

L'objet de ce chapitre, en dehors de la nécessité d'une synthèse de l'étude afin de condenser la démonstration pour faire le constat d'un état du Droit au regard des notions étudiées, est d'évoquer et d'analyser les intentions des législateurs et des réflexions doctrinales vis-à-vis de l'espace numérique : de ses acteurs professionnels, des réflexions sur la circulation des données ou encore la recherche de souveraineté des États dans un espace numérique où les acteurs majeurs sont soit étatsuniens, soit chinois, ceux-là s'essayant même à s'extraire des régimes juridiques, politiques, fiscaux ou moraux auxquels ils appartiennent.

Cet état de l'art juridique à venir en quelque sorte et relatif directement ou indirectement à l'espace numérique a permis de mettre en lumière plusieurs points importants.

Tout d'abord, l'intention du législateur français, européen, voire désormais mondial avec le projet du G7 d'une taxe sans frontières sur les services numériques, montre la volonté d'intervenir sur l'espace numérique et non dans l'espace numérique. En effet, pour l'instant le législateur français ou européen souhaite entre autres réaffirmer une forme de souveraineté sur l'espace numérique par la mise en place d'une taxe sur les services numériques des acteurs qui jusque là y échappent. Taxer les services numériques qui ne payent pas d'impôt sur le territoire dont ils tirent un revenu paraît quelque chose de finalement normal, mais cela ne répond pas à une logique d'appréhension de ces activités de services par rapport à la valeur qu'elles dégagent des usages et interactions sous la forme de flux de données sur un autre marché de référence que celui de la fourniture de service.

La taxe de ces services numériques doit servir à légitimer uniquement l'accès au service et l'activité que la fourniture du service engendre. Autrement dit, elle ne touche en rien l'activité d'extraction et de traitement de ces volumes de données à des fins économiques qui reste elle pour l'heure en marge d'une quelconque appréhension. Le Droit n'investit pas l'espace numérique, il se positionne à l'extérieur pour venir ponctionner ce qu'il estime relever de son pouvoir, par le prélèvement d'un impôt pour les activités commerciales se réalisant sur son territoire. Il ne cherche pas ou ne souhaite pas contraindre ce marché de la donnée en investissant ce champ juridiquement. C'est sur ce point que le Droit malgré ces intentions récentes de s'immiscer dans l'espace numérique finalement reste fidèle à une approche assez statique et externe de ce qui compose la valeur « réelle » de l'espace numérique, à savoir les flux de données à caractère non personnel et leur traitement.

Il en va de même des réflexions relatives à un droit de propriété des données à caractère personnel qui posent la question d'une territorialité des données en raison des individus et non de ce qu'elles représentent dans l'économie à laquelle elles appartiennent.

C'est sur cette certitude d'une nécessité à appréhender la valeur de la donnée à caractère non personnel dans l'espace numérique en tant que matière première du phénomène de *Big Data*, à essayer de lui attribuer une conversion monétaire, qu'il a été pris l'exemple des auto-entrepreneurs de transport ou de livraison en partenariat avec l'entreprise Uber pour essayer de qualifier non pas une valeur exacte de la donnée, mais pour en permettre l'évaluation au regard des revenus perçus par les auto-entrepreneurs et le volume horaire de leur activité. En somme, a été faite la démonstration qu'il existe des moyens déjà inscrits dans des rapports juridiques pour penser la valeur monétaire des données à caractère non personnel. Cette intention d'évaluation semble représenter une immixtion dans l'espace numérique sur son fonctionnement pour comprendre l'intérêt des circulations inhérentes aux usages, et non une immixtion sur l'espace numérique comme une forme de reconnaissance extérieure sans compréhension des mécanismes qui concourent à son existence, à son fonctionnement et à sa capacité à durer.

Après cet état des projets et intentions juridiques vis-à-vis de l'espace numérique, il a fallu s'attarder à nouveau sur l'algorithme, mais cette fois-ci dans sa fonction de traitement de données massives, pour déterminer en quoi il pouvait être la cause productrice du phénomène de *Big Data* dans l'espace numérique. Le traitement est en soi une des « lois » nécessaires permettant de concourir à la survenance du phénomène, il est également l'étape par laquelle le phénomène exprime son assise dans l'espace numérique.

Précisément, en étudiant les conséquences que le traitement algorithmique pouvait engendrer notamment dans sa capacité à pouvoir représenter la réalité, a été déduit de la mise en place une nouvelle manière de produire la norme dans l'espace numérique. Cette norme, à l'échelle *macro* s'apparenterait à la notion de contrôle, c'est une norme souple¹³⁰⁶ et horizontale en perpétuelle adaptation du réel qu'elle essaye de représenter afin de pouvoir l'orienter pour accomplir certaines finalités, comme produire des interactions et circulations dans l'espace numérique, sans avoir à contraindre par une prescription trop verticale. Cette manière de s'énoncer pourrait être désignée comme une norme à finalité productiviste.

¹³⁰⁶. Timsit G., *L'Archipel de la norme*, *op. cit.*, p. 214

C'est sur la base de ce constat qu'a été entrepris par la suite une comparaison entre la notion de contrôle produite à l'échelle *macro* de l'espace numérique et la norme juridique intégrée à un système qui parvient à la légitimer et la protéger en tant que règle à respecter. Ainsi, cela permet de se rendre compte que malgré des dissonances avec l'approche notamment normativiste, la notion de contrôle accomplit finalement les caractéristiques de la norme à l'exception de l'absence d'un système dans lequel il s'intègre.

Le phénomène de *Big Data* parvient donc à s'observer par la mise en place d'une norme de contrôle qui pousse à la production sans être pour autant identifiée comme une prescription et une contrainte. Ce qui soulève désormais la question de savoir comment il est possible d'arriver à l'expression d'une telle norme aussi fine et évolutive dans sa représentation de la réalité. Il faut alors se pencher sur la survenance et la mise en place d'une nouvelle gouvernamentalité.

Chapitre 2. L'art de gouverner l'espace numérique

Ainsi, a été étudié le phénomène de *Big Data* par sa décomposition en « lois scientifiques » et chronologiques qui concourent à son apparition, puis ont été analysées les conséquences que la mise en place de ces « lois scientifiques » produisent sur l'espace numérique par le biais de la cause créatrice du phénomène de *Big Data*, celui du traitement algorithmique. Enfin, a été observé que par le biais de cette cause productrice et de son utilisation systématique et massive par l'ensemble des acteurs économiques de l'espace numérique se met en place un contrôle, ainsi qu'une nouvelle manière de produire la norme¹³⁰⁷. En fait, de manière plus spécifique se met en place un nouvel art de gouverner propre à l'espace numérique par le recours à l'algorithmie massive.

Ce qui a pu être observé est que le traitement algorithmique est créateur d'une représentation de la réalité et va recouvrir alors une portée normative qui va venir s'exprimer à travers l'exploitation de la signifiante. Autrement dit, exercer un pouvoir sur les circulations dans des espaces déterminés.

Désormais, il est entrepris au sein de cette étude, de décomposer et déterminer les causes inhérentes à la survenance de cette gouvernabilité algorithmique.

En effet, la portée normative du contrôle s'exprime par l'homogénéisation de la pratique de micro-pouvoirs au sein de l'espace numérique qui trouvent la source de leur pérennité dans le rôle des algorithmes à représenter la réalité, ainsi que par leur capacité à permettre le renouvellement et la massification des usages par les signifiants qu'ils proposent.

Autrement dit, l'utilisation d'une algorithmie massive concourt à l'homogénéisation de la pratique des micro-pouvoirs sur les circulations dans l'espace numérique. Les algorithmes sont devenus la nouvelle technologie de pouvoir singulière d'un espace dématérialisé (**Section 1**).

Enfin, après le constat de ces différentes étapes de mise en place de cette gouvernabilité algorithmique et de sa durée dans le temps, notamment légitimée par l'attentisme d'un législateur animé par des finalités économiques traduites par la mise en place d'actes de gouvernance, il convient de prendre un temps pour s'intéresser et se projeter par rapport aux conséquences de l'installation d'un tel art de gouverner de nature privée dans un espace de circulation mondiale soumis à la quête des intérêts économiques des acteurs professionnels. En

¹³⁰⁷. Timsit G., *L'Archipel de la norme*, *op. cit.*, p. 202

d'autres termes progressivement faire de l'espace numérique un nouvel enfermement (**Section 2**).

Section 1. Entre libre circulation et contrôle algorithmique : l'art de gouverner dans l'espace numérique

Le contrôle en tant que concept normatif n'explique pas le processus de sa mise en place. En effet, pour saisir l'intérêt de la notion de contrôle, il faut revenir à certaines notions se situant à une échelle plus *micro* à laquelle il est possible de subordonner une finalité. Il faut décomposer la notion de contrôle. Le contrôle est la concrétisation finale d'une pratique homogène des micro-pouvoirs assujettis à une finalité économique exercée dans de micro-espaces au sein de l'espace numérique, en somme c'est la concrétisation de la mise en place du nouvel art de gouverner qu'est le recours *micro* aux traitements algorithmiques (**A**). Le recours aux traitements algorithmiques mis dans la perspective des quêtes économiques individuelles et reposant sur les circulations, harmonise et homogénéise les exploitations possibles des signifiants issus des traitements et du renouvellement des données d'usages en raison de ces exploitations similaires. Cette pratique généralisée fait que le traitement algorithmique va finir par dicter les conduites d'exploitations et de circulation entraînant la mise en place d'une gouvernementalité algorithmique axée sur la pérennité du renouvellement des données dans le circuit de leur transformation (**B**).

A. L'exploitation de la signifiante comme nouvel acte de gouverner : les notions de micro-pouvoir et micro-espace

L'art de gouverner de l'espace numérique reste à déterminer par les questions que le traitement algorithmique soulève quant aux finalités pour lesquelles il est utilisé. C'est au travers des finalités recherchées par les acteurs économiques de cet espace que se met en place un nouvel art de gouverner. Il faut donc s'interroger sur les raisons de la mise en place d'une nouvelle gouvernementalité propre à l'espace numérique et ayant pour déclencheur de sa survenance le recours à une méthode mathématique exploitée à des fins économiques (**1**). Cette finalité économique recherchée par les acteurs professionnels de cet espace autorise l'appréhension de

micro-espaces dans l'espace numérique où des micro-pouvoirs s'exercent pour accomplir des finalités économiques similaires dans un environnement de circulation inter-micro-espaces de copie de volumes de données d'usages et de traces insignifiantes (2).

1. La gouvernementalité de l'espace numérique

400. Gouverner par l'insignifiant. - Le traitement algorithmique est la cause productrice d'un signifiant, modulation d'une réalité en évolution que celui-ci cherche à représenter, afin premièrement d'en affiner le modèle et deuxièmement de répondre à la finalité économique recherchée par la personne morale à l'initiative de ce traitement.

La personne morale ayant pour activité le traitement algorithmique cherche à l'affiner, car cela contribue à l'accomplissement de la finalité économique qu'elle poursuit, surtout, cela augmente le nombre d'entrées par individu, donc le volume de données. En somme, plus les extractions s'affinent en parallèle d'une augmentation et d'une diversification des usages, plus l'individu est perceptible dans l'expression de son inconscient.

Ce double constat permet d'alimenter les algorithmes et de les perfectionner dans un processus de traitement susceptible de produire un signifiant anticipé, faire ce qui va être nommé de la prédiction, résultat de la mise en action d'une gouvernementalité algorithmique¹³⁰⁸.

Si la somme des usages et des données extraites restait la même, la capacité d'exploitation et d'anticipation serait limitée à la compréhension superficielle des routines de circulation et d'usages des internautes dans cet espace¹³⁰⁹. Ces derniers par les mécaniques d'exploitation et de mise en parallèle de ses habitudes pourraient connaître les moments où le contrôle s'exerce et seraient susceptibles de le remettre en cause.

En s'affinant, en s'accaparant la possibilité technique de traiter et recouper des données représentant des micro-expressions comportementales des internautes, le traitement algorithmique couvre un champ du signifiant difficilement perceptible par l'internaute lui-même. L'absence de perception quant à l'expression de ses propres actes dépossède l'internaute de la capacité d'agir sur lui-même, de s'interdire, de modifier son comportement. L'internaute

¹³⁰⁸. Il faut percevoir la gouvernementalité algorithmique comme la technologie de pouvoir qui produit le contrôle
¹³⁰⁹. Exemple : au même titre que lorsqu'un individu se rend chez son boulanger habituel, ce dernier connaît la nature de la demande à venir, mais sa connaissance est délimitée à cette demande

se présente comme transparent et l'algorithme trouve et ordonne un signifiant à forte valeur ajoutée en recoupant les données insignifiantes de l'internaute, puisque ce signifiant est ce qu'il peut être au plus fin de la décomposition de sa personne, dans un sens psychologique, sociologique et biologique.

À la différence des usages visibles superficiellement (achats, entrer des mots clés dans un moteur de recherche), ces données insignifiantes par leur volume et leur recoupement algorithmique trouvent un signifiant identique à une réalité individuelle ou générale, de groupe, à un temps T de circulation. En conséquence et à défaut de pouvoir observer une application verticale, les mécaniques sur lesquelles l'exploitation de cette signifiante s'appuie, s'immiscent dans un processus horizontal où cette exploitation de la signifiante est prise pour vraie et considérée comme réalité.

401. Un art de gouverner néo-libéral. - C'est un nouvel art de gouverner qui se met en place comme moyen d'exercer sur les individus un pouvoir qui ne se présente pas en tant que norme verticale et ne s'impose pas en tant qu'acte juridique.

Outre le traitement algorithmique qui participe de l'existence du contrôle, la force de ce dernier dépend notamment du cadre dans lequel les algorithmes sont utilisés et pour quelles finalités, à savoir celle d'une rationalité gouvernementale néo-libérale dont la viabilité repose sur l'efficacité des algorithmes à produire un signifiant exploitable commercialement au sein d'une boucle de production¹³¹⁰.

Ce type de gouvernementalité n'existe en l'état que parce que la concomitance de la technique et la technologie, les besoins économiques (de production et d'échange) et la structure des sociétés de consommation notamment des pays occidentaux (dépendant de la bien portance d'une économie régulée qui les légitime en tant que décisionnaires), ont légitimé et imposé l'espace numérique en tant qu'interface technique de circulation et de mise en relation, dans laquelle peuvent s'accomplir toutes les solutions d'efficacité temporelle et donc de compression du temps de laquelle dépend l'optimisation des actes, de leur exécution, de mise en relation, de circulation des internautes, des biens, services, capitaux et de génération de données, tout en

¹³¹⁰. Vivant M., Propriété intellectuelle et nouvelles technologies - À la recherche d'un nouveau paradigme | Université de tous les savoirs - Les Technologies, 2002

faisant coexister au sein d'un même espace à des fins économiques, l'ensemble de ces actes et actions.

Cet espace numérique est en surplus délivré de la notion de frontières et d'un principe de tempérance¹³¹¹ dans l'exploitation du champ des possibles. L'espace numérique est un marché de la donnée.

402. Un nouvel art de gouverner un nouvel espace. - Pour réguler ce marché de la donnée, l'instrument normatif symbolisé par le contrôle en tant que mécanique d'application d'un « système » (même si le terme, ici, est inadéquat) autopoïétique¹³¹², trouve son fondement dans l'autorégulation¹³¹³ de cet espace numérique inscrit en parallèle des systèmes normatifs légitimes et étatiques¹³¹⁴, animés par la liberté concurrentielle et donc d'exploitation et d'optimisation de celle-ci.

Cet art de gouverner trouve son fondement dans la cause productrice du phénomène de *Big Data* qu'est le traitement algorithmique qui produit un signifiant exploitable et s'exprime dans la pérennité économique et les usages que celui-ci affiche en tant que mécanique d'exercice du pouvoir, productrice d'un contrôle sur les internautes eux-mêmes, dans ce qu'ils sont.

Cet art de gouverner s'appuie également sur la légitimité externe qui lui est accordée par les producteurs des systèmes normatifs légitimes qui se servent de cet espace numérique à des fins de gestions (pôle emploi, déclaration fiscale, carte vitale), mais aussi par les acteurs qui participent de l'exploitation de la signifiante à des fins économiques ou de suivi (exemples : le

¹³¹¹. La référence à ce principe ou plutôt le constat de son absence dans le cadre d'une politique économique particulière s'explique par le fait que si une exploitation est possible à des fins économiques, les acteurs chercheront à l'exploiter au maximum de son potentiel et jusqu'à épuisement ou limitation par le système normatif légitime

¹³¹². Emeric N., *Droit souple + Droit fluide = Droit liquide*, Réflexion sur les mutations de la normativité juridique à l'ère des flux, *op. cit.* ; Guibentif P., Foucault, Luhmann, Habermas, Bourdieu : une génération repense le droit, *op. cit.* ; Dubouchet P., *Droit et épistémologie - L'Organon du droit*, *op. cit.*

¹³¹³. Ost F. et Van de Kerchove M., *De la pyramide au réseau ? Vers un nouveau mode de production du droit ?*, p. 108 et suiv.

¹³¹⁴. Ost F. et Van de Kerchove M., *De la pyramide au réseau ? Pour une théorie dialectique du droit* | Publications des Facultés universitaire Saint-Louis, Bruxelles, 2002, p. 111

Health Data Hub ou le stockage des données médicales sur des serveurs propriété de Microsoft¹³¹⁵, compteur linky).

Le contrôle est, en somme, le constat d'une représentation de la réalité sur laquelle s'appose une norme horizontale¹³¹⁶, elle, déterminée par la nature d'une rationalité gouvernementale assujettie en l'espèce à une finalité économique¹³¹⁷ modulant la force du contrôle, par l'efficacité tirée de son instrument de production : le traitement algorithmique. Cet art de gouverner par le traitement algorithmique peut prendre pour titre la gouvernementalité algorithmique.

Il faut toutefois pour cela revenir encore une fois sur les évolutions de l'art de gouverner pour venir expliquer ce qu'est la gouvernementalité algorithmique telle que conçue aujourd'hui¹³¹⁸.

403. Les sources et caractéristiques de l'art de gouverner. – Ainsi, le premier critère de qualification de l'art de gouverner est la manière qu'il a de pérenniser l'exercice de son pouvoir sur une population délimitée à un espace déterminé et au-delà du territoire. Ce premier critère de qualification qu'est la pérennité de son exercice s'incarne au départ et historiquement par la détention du pouvoir par un seul individu légitime ou s'étant légitimé. Ce critère de durée d'exercice du pouvoir se réfère à la théorie philosophique de N. Machiavel, qui consistait à cette époque à trouver l'équilibre dans l'acte de gouverner afin de permettre au Prince de se maintenir au pouvoir dans un temps prolongé, et au regard du processus ayant amené le Prince au pouvoir afin de déduire la manière dont il devait gouverner pour s'y maintenir en termes de défense, de relation et d'une hiérarchie qu'il fallait rendre incontestable¹³¹⁹.

¹³¹⁵. CE, juge des référés, décision n° 440916, 19 juin 2020, Association le conseil national du logiciel libre et autres, Plateforme Health Data Hub, points 20 et suiv., obs. Dionisi-Peyrusse A. | Dalloz, AJ fam. 2020, p. 373 ; Guéguen E., Le choix de Microsoft pour héberger les données de santé des Français fait polémique | site France culture, actualités, publié le 2 octobre 2020, consulté le 7 octobre 2020 ; CNIL, courrier à Plateforme des données de santé, 10 juin 2020, Saisine n° 20004597 ; *The senate of the United States, 115th congress, 2d session, 6 février 2018, S. 2383, to amend title 18, United States code, to improve law enforcement access to data stored across borders, and for other purposes, CLOUD Act* ; Pour une réflexion juridique sur les données de santé et leur agrégation par des plateformes ainsi qu'un état des lieux de la législation française, voir : Thiérache C., L'agrégation des données ouvertes dans le cadre de plateforme : les objets connectés dans le domaine de la santé, dans Open data : une révolution en marche, sous la direction de Favro K. | Victoires éditions, Legicom, 2016/1, n° 56, ISBN n° 97826351132401, p. 101 et suiv. ; CNIL, La plateforme des données de santé (Health Data Hub) | site CNIL, 09 février 2021

¹³¹⁶. Timsit G., L'Archipel de la norme, *op. cit.*, p. 202

¹³¹⁷. Ost F. et Van de Kerchove M., De la pyramide au réseau ? Pour une théorie dialectique du droit | Publications des Facultés universitaire Saint-Louis, Bruxelles, 2002, p. 112 et suiv.

¹³¹⁸. V. *supra* n° 81 et suiv.

¹³¹⁹. Machiavel N., Le Prince (De Principatibus), *op. cit.*

L'art de gouverner exposé par N. Machiavel repose sur une visibilité constante de la contrainte et de la hiérarchie sur l'individu, au-delà des différentes manières d'exercice de ce pouvoir de gouverner. Son livre n'interroge pas la remise en cause de cet art de gouverner (N. Machiavel étant opposé au principe de révolte), mais les moyens de sa pérennité.

N. Machiavel questionne la subtilité qu'implique la pratique du pouvoir dans son efficacité, symbolisée par le maintien du Prince au pouvoir. Il ne s'agit pas ici uniquement d'exercer ce pouvoir à l'encontre des autres, car cela écourte la pratique du pouvoir, mais de trouver à cette époque, l'équilibre dans le temps de cet exercice dans une Italie morcelée et en proie à des changements réguliers, en raison des différents pouvoirs princiers, religieux et externes à l'Italie qui s'affrontent pour ce même territoire.

Cet art de gouverner décrit par N. Machiavel, continue d'exister en tant que tel. Cependant la plupart des pays occidentaux ont depuis les révolutions industrielles de la fin du 18^{ème} siècle et début du 19^{ème} siècle et jusqu'à nos jours réalisé une transition, présentée ici superficiellement, vers un nouvel art de gouverner ou rationalité gouvernementale que M. Foucault va venir désigner notamment dans deux séries de cours au collège de France entre 1977¹³²⁰ et 1979¹³²¹ qui vont l'amener à caractériser cette nouvelle rationalité plus flexible, celle de l'art de gouverner libéral, symbolisé par l'économie de marché.

404. L'importance de la notion de gouvernementalité. - La rationalité gouvernementale va donc s'inscrire dans une lente évolution aboutissant à la mise en place du libéralisme¹³²², faisant du marché le lieu de véridiction et d'exercice du pouvoir sur une population.

Pour appréhender cette démonstration aboutissant à ce nouvel art de gouverner assujetti au marché et donc à une forme de souplesse qu'est le libéralisme, M. Foucault suggère le terme de « gouvernementalité », pour penser l'acte de gouverner. La gouvernementalité s'apparente à un synonyme de l'art de gouverner, à ceci près qu'il se présente comme étant une notion souple et

¹³²⁰. Foucault M., Sécurité, territoire, population, Cours au Collège de France (1977-1978), *op. cit.*

¹³²¹. Foucault M., Naissance de la Biopolitique, Cours au Collège de France (1978-1979), *op. cit.*

¹³²². Foucault M., Sécurité, territoire, population, Cours au Collège de France (1977-1978), *op. cit.*, p. 111 : « Deuxièmement, par « gouvernementalité », j'entends la tendance, la ligne de force qui, dans tout l'Occident, n'a pas cessé de conduire, et depuis fort longtemps, vers la prééminence de ce type de pouvoir qu'on peut appeler le « gouvernement » sur tous les autres : souveraineté, discipline, et qui a amené, d'une part, le développement de toute une série d'appareils spécifiques de gouvernement [et, d'autre part] *, le développement de toute une série de savoirs. Enfin, par « gouvernementalité », je crois qu'il faudrait entendre le processus, ou plutôt le résultat du processus par lequel l'État de justice du Moyen Âge, devenu aux et siècles État administratif, s'est trouvé petit à petit XV »

adaptable dans sa fonction de modulation de l'exercice de l'acte de gouverner. M. Foucault la définit ainsi dans son cours au collège de France de 1977 : « *Par ce mot de « gouvernementalité* », [...] *j'entends l'ensemble constitué par les institutions, les procédures, analyses et réflexions, les calculs et les tactiques qui permettent d'exercer cette forme bien spécifique, quoique très complexe, de pouvoir qui a pour cible principale la population, pour forme majeure de savoir l'économie politique, pour instrument technique essentiel les dispositifs de sécurité.* »¹³²³

En d'autres termes, M. Foucault propose, ici, de partir de l'État, dans sa conception moderne et répondant des caractéristiques ci-dessus, en tant qu'objet d'étude et de réflexion sur l'art de gouverner à travers son histoire. Afin de rechercher et exposer non pas la manière dont l'État est perçu dans son exercice du pouvoir de manière interne, mais ce qu'il est dans sa fonction de gestion de la population intégrée à « *une technologie générale de pouvoir qui aurait assuré ses mutations, son développement, son fonctionnement [?]* »¹³²⁴. Il s'agit pour M. Foucault de vérifier ou exposer si « *l'État est une péripétie de la gouvernementalité* »¹³²⁵, de sortir de la notion d'État pour comprendre ce qui amène sa survenance de l'extérieur, non pour légitimer la structure gouvernementalisée qu'est devenu l'État¹³²⁶, mais pour caractériser un dénominateur commun aux technologies générales de pouvoir, dont l'État, dans sa conception occidentale moderne, n'est qu'une des incarnations dans l'acte de gouverner.

M. Foucault va donc démontrer, et souligner que la notion de gouvernementalité est celle qui justifie la mise en place et la pérennité d'une certaine forme d'exercice du pouvoir sur les individus en l'indexant sur les intérêts propres des individus eux-mêmes. « *La gouvernementalité est une forme de gouvernement des hommes par leurs intérêts* »¹³²⁷.

405. L'appréhension du pouvoir dans la gouvernementalité. - Dans la continuité de cette démonstration, C. Laval explique, à propos de la notion de gouvernementalité développée par M. Foucault, que : « *La « gouvernementalité » va prendre un sens beaucoup plus large [...], pour désigner les manières très concrètes, souvent fines et invisibles dont on conduit les*

¹³²³. Foucault M., Sécurité, territoire, population, Cours au Collège de France (1977-1978), *op. cit.*, p. 111

¹³²⁴. Foucault M., Sécurité, territoire, population, Cours au Collège de France (1977-1978), *op. cit.*, p. 124

¹³²⁵. Foucault M., Sécurité, territoire, population, Cours au Collège de France (1977-1978), *op. cit.*, p. 253

¹³²⁶. Foucault M., Dits et écrits 1954-1988, tome IV 1980-1988, Le sujet et le pouvoir | 1994, Gallimard, point 306, p. 222

¹³²⁷. Laval C., Foucault, Bourdieu et la question néolibérale | Paris, La Découverte, 2018, ISBN n° 9782707198693, p. 35

individus »¹³²⁸. Le professeur Laval souligne ainsi que « *le point de départ de Foucault [dans son cours au collège de France de 1977-1978 intitulé : Sécurité, territoire et population] consiste à indexer la gestion de la population, posée comme caractéristique majeure de la politique moderne, sur une rationalité gouvernementale libérale fondée sur la manipulation des intérêts par l'organisation même de la liberté économique des marchés et par le jeu des prix* »¹³²⁹.

La gouvernementalité est donc un concept permettant d'exprimer et d'appliquer une technologie générale de pouvoir sur une population. Celle-ci, selon Foucault s'exerce non pas dans le cadre d'une relation égalitaire, mais verticalement, elle s'exprime par une action provenant de certains et ayant pour finalité de s'exercer sur d'autres : « *il n'y a pas quelque chose comme le pouvoir, ou du pouvoir qui existerait globalement, massivement ou à l'état diffus, concentré ou distribué : il n'y a de pouvoir qu'exercé par les < uns > sur les < autres > ;* »¹³³⁰.

L'exercice du pouvoir se caractérise en particulier par le gouvernement des conduites, c'est-à-dire que « *L'exercice du pouvoir consiste à « conduire des conduites » et à aménager la probabilité. Le pouvoir au fond est moins de l'ordre de l'affrontement entre deux adversaires ou de l'engagement de l'un à l'égard de l'autre que de l'ordre du < gouvernement >* »¹³³¹, ce dernier terme doit être compris dans l'acte qui encadre les conduites individuelles ou générales.

En cherchant à intégrer la notion de gouvernementalité au phénomène de *Big Data*, en tant que concept fondamental pour venir justifier du processus d'énonciation d'un contrôle, il est nécessaire de vérifier que les notions pendantes à l'existence d'une gouvernementalité n'entrent pas en contradiction avec l'application du phénomène de *Big Data* en lui-même¹³³².

406. La dissonance du « pouvoir » de M. Foucault dans le phénomène de *Big Data*. - La notion de pouvoir expliquée par M. Foucault, observée ci-dessus, présente un obstacle lié à la manière dont s'exerce le pouvoir, c'est-à-dire vertical. Comme il a été observé, l'expression du

¹³²⁸. Laval C., Foucault, Bourdieu et la question néolibérale, *op. cit.*, p. 34

¹³²⁹. Laval C., Foucault, Bourdieu et la question néolibérale, *op. cit.*, p. 35

¹³³⁰. Foucault M., Dits et écrits 1954-1988, tome IV 1980-1988, Le sujet et le pouvoir, *op. cit.*, p. 236

¹³³¹. Foucault M., Dits et écrits 1954-1988, tome IV 1980-1988, Le sujet et le pouvoir, *op. cit.*, p. 237

¹³³². Rouvroy A. ne cherche pas à appliquer la notion de gouvernementalité à l'identique de la notion développée par Foucault. Cependant, cette notion de gouvernementalité algorithmique intégrée au phénomène de *Big Data* est un écho assez fidèle à la notion proposée par Foucault même si elle doit faire l'objet d'adaptations.

contrôle du phénomène de *Big Data* ne s'exprime pas verticalement à une échelle macroscopique. Il n'y a pas de contrainte externe à proprement parler, issue de systèmes normatifs légitimes qui soumettent à l'exécution d'un acte juridique l'ensemble de l'espace numérique. Il ne s'agit que de parcelles d'espace déterminées qui, pour pérenniser leur existence sur un territoire et une population déterminée circulant au sein de celui-ci, peuvent avoir à se conformer à la norme externe dans le cas de l'immixtion de celle-ci dans l'espace numérique¹³³³.

À l'échelle macroscopique du phénomène de *Big Data*, prise en sa composante du traitement algorithmique des données en circulation, la notion de pouvoir définie par M. Foucault ne peut trouver à s'appliquer, car elle ne s'appose pas sur l'abstraction du phénomène de *Big Data*, du moins pas directement. Le pouvoir y est décrit comme ne pouvant être global ou diffus¹³³⁴. Or le contrôle s'apparente au constat de l'existence d'un gouvernement des conduites d'un point de vue global, indexé à l'augmentation des usages, dans un sens où l'interaction d'un individu dans l'espace numérique va immédiatement actionner une mécanique de suivi de sa circulation.

S'ajoute à cette fonction de pouvoir global, dans un sens où l'immixtion de l'internaute dans l'espace numérique est conditionnée par son contrôle¹³³⁵ dans la représentation de sa circulation, le fait que ce contrôle pour s'exécuter au plus proche de l'internaute doit pouvoir être investi du champ des possibles de la signifiante relative aux internautes. Ces volumes permettent à la notion de contrôle de s'apposer sur ce qu'ils sont en tant qu'internautes interagissant, et non ce qu'ils doivent être comme internaute-citoyen d'un espace réglementé. L'exercice de ce pouvoir ne peut être la contrainte et ne peut exister qu'en étant diffus dans la circulation des internautes à l'échelle de l'espace.

2. L'art de gouverner dans l'espace numérique et l'exercice de micro-pouvoirs

407. L'exercice de micro-pouvoirs dans l'espace numérique. - Cependant, dans un premier temps, deux choses viennent assouplir cette vision, consécutive l'une de l'autre. Premièrement, le fait que M. Foucault conditionne la réalité du pouvoir non pas sur la nature

¹³³³. Exemple : le RGPD

¹³³⁴. Foucault M., Dits et écrits 1954-1988, tome IV 1980-1988, Le sujet et le pouvoir, *op. cit.*, p. 236

¹³³⁵. Sauf exception de circulation particulière par le biais d'un *VPN*, ou par le réseau TOR par exemple

de son exercice, mais sur son existence en tant que processus d'action des uns sur d'autres. Deuxièmement, le constat qu'à une échelle *micro* de l'espace numérique, en d'autres termes à l'échelle des personnes ayant pour activité principale l'exploitation de la signifiante provenant des traitements algorithmiques, l'on retrouve la quête libérale, celle de l'exercice d'un pouvoir indexé à la pérennité économique d'une personne morale dans un espace de libre concurrence sur un marché donné.

Dans ce second temps, en raison de l'intérêt des personnes morales (objet social) ou physiques (intérêt individuel) à pérenniser leur activité de service dans un espace numérique, il est possible de caractériser l'exercice d'un pouvoir dont la finalité répond de l'exploitation des usages des personnes physiques et donc s'exerce sur ces internautes, ce pouvoir se traduit par la nécessité d'usage et de recours répétés à ces services.

Le contrôle pourrait être appréhendé comme la notion référente quant à l'existence d'une théorie générale de pouvoir puisque l'espace dans lequel il s'exprime à une échelle *macro* est composé de micro-espaces au sein desquels sont pratiqués des micro-pouvoirs répondant d'une rationalité gouvernementale algorithmique dans une perspective néo-libérale.

En d'autres termes, la circulation des individus comprise au travers des interactions spécifiques avec des plateformes et service du Web, relève de l'intérêt de ces derniers à se présenter comme premier intermédiaire de fourniture du service recherché et donc d'essayer de gouverner les conduites des internautes dans cet espace en sollicitant des interactions « dormantes » qui maintiennent l'internaute dans un espace déterminé favorable aux intérêts d'une personne morale ou physique intégrée au marché de la donnée.

408. Les micro-pouvoirs de « conduire des conduites » dans l'espace numérique. - À une échelle *micro*, l'exercice d'un pouvoir est tangible en ce que l'on associe la volonté d'exercice de ce pouvoir à la recherche d'une finalité économique, ce qui est l'intérêt premier et temporel d'une personne morale sur un marché concurrentiel. Du fait de cette intérêt et récurrence à tous les concurrents, il est également possible de le penser à une échelle *macro*, en ce que toutes les personnes morales faisant du traitement algorithmique tendent à exercer ce pouvoir de maintien de l'internaute dans une situation d'interactions perçues par lui comme volontaire.

Enfin, il peut être pensé qu'en raison de cet exercice du pouvoir sur des parcelles d'espace numérique, exercice du pouvoir propre à chaque personne réalisant du traitement algorithmique

de données provenant des usages, cela puisse être perceptible à l'échelle *macro* selon un principe de répartition homogène de la courbe en raison du nombre de concurrents exerçant leur pouvoir sur leur parcelle ainsi que du nombre d'internautes circulant dans cet espace global afin de recourir à différents services numériques.

Les micro-pouvoirs contribuent à la mise en place d'un macro-contrôle.

409. La circulation inter-micro-espaces, source de la gouvernementalité. - L'espace d'échange et de circulation que représente l'espace numérique en termes de volumes de données entre les concurrents et l'exercice d'un pouvoir sur l'internaute, laissent percevoir que le phénomène de *Big Data* a pour critère attestant de son existence d'établir un contrôle permanent sur l'internaute dans l'espace numérique, en ce que l'internaute dans sa circulation passe continuellement d'une zone d'exercice d'un micro-pouvoir à un autre, dans cette recherche d'une répétition des interactions dans le temps.

La mise en lumière de l'existence de micro-pouvoirs coexistant dans un même espace en raison d'une finalité économique recherchée et communes aux personnes morales permet de caractériser définitivement cet espace de marché¹³³⁶. L'environnement de ces micro-pouvoirs s'exprime dans le lieu de véridiction de la pensée néo-libérale, rationalité gouvernementale qui par le traitement algorithmique et l'exploitation de son produit par des personnes morales à des fins d'intérêts économiques, investit, ici, un nouvel espace.

Il ne s'agit que d'une transposition des mécaniques fondant la rationalité gouvernementale libérale et néo-libérale de l'espace physique et matériel, à un espace d'interactions dématérialisé brutes, où la pratique des pouvoirs n'est limitée qu'en raison de la population en circulation dans une perspective globale de traitement, d'échange et de circulation de ces flux de données. Surtout, cette pratique des pouvoirs se fait sans art de gouverner comme cause créatrice de cet espace et de sa structure pensée comme théorie générale de pouvoir sur une population d'internautes en circulation, comme cela serait le cas avec un État.

¹³³⁶. Du Marais B., Autorégulation, régulation et co-régulation des réseaux, dans *Le droit international de l'Internet*, Chatillon G. (ed.), Actes du Colloque de Paris, 19-20 novembre 2001 | Bruylant, Bruxelles, 2002, p. 299 et suiv.

410. Dispositifs de sécurité de la gouvernementalité dans l'espace numérique. - Enfin, en ce qui concerne « l'instrument technique essentiel » auquel M. Foucault se réfère, il ne peut porter sur des dispositifs de sécurité¹³³⁷ à proprement parler, qui viendraient contraindre la libre circulation supposée. Cet instrument technique essentiel pourrait se référer à la notion de contrôle en tant que critère référent de l'efficacité des traitements algorithmique dans le suivi dans le temps des internautes en circulation dans l'espace numérique¹³³⁸.

Cela signifie encore une fois que dans l'espace numérique, certains principes d'application verticale inhérents au système normatif classique, ne peuvent trouver écho dans cet espace, puisque l'instrument technique ne peut s'incarner dans des dispositifs de sécurité interne à l'espace parce qu'ils dépendent et proviennent de l'intention des personnes et institutions sur les circulations individuelles et collectives ainsi que de leur suivi par le contrôle.

L'instrument technique essentiel réside donc dans le contrôle lui-même, résultant de l'homogénéisation de micro-pouvoirs s'exécutant dans des micro-espaces au regard d'une rationalité gouvernementale spécifique permettant d'accomplir les intérêts recherchés. La quête de ces intérêts trouve son fondement dans la circulation des volumes de données entre les micro-espaces.

Ainsi, plus les recoupements s'effectueront entre différents volumes au regard d'une diversité d'usages en augmentation par les individus, plus le contrôle dans son expression dépassera le simple espace d'exécution des micro-pouvoirs pour s'ancrer de manière permanente au-delà de ces micro-espaces.

Ce contrôle permet de répondre à la question d'une traçabilité des actes et usages à des fins économiques dans l'espace numérique, tout en garantissant par la technique que cette traçabilité puisse désigner les récurrences comportementales des internautes. Le contrôle sous-entend une capacité technique à individualiser par le traitement algorithmique, sans agir directement sur la circulation de l'internaute. Il permet de nommer et désigner ce qui le compose pour le maintenir en tant qu'utilisateur et internaute dans une finalité économique d'exploitation de la donnée,

¹³³⁷. Foucault M., Sécurité, territoire, population, Cours au Collège de France (1977-1978), *op. cit.*, p. 111

¹³³⁸. « Le dispositif de sécurité » pourrait s'incarner premièrement dans un devoir de prudence des internautes pour eux-mêmes quant à la quantification et qualification de leurs usages propres et secondement dans une prévention normative, d'éducation et de suivi issue d'un système normatif légitime et classique sur un territoire déterminé, dont l'objectif ne passe pas par la contrainte des circulations.

tout en s'affinant dans la connaissance de ce qu'il est en tant que somme d'usages et de comportements, en somme une personne physique *in fine* unique.

Le phénomène de *Big Data* par le biais de sa cause productrice, permet de mettre sur pied un contrôle dans l'espace numérique. Toutefois pour parvenir à l'établissement de ce contrôle, il est nécessaire de trouver une cause de convergence à l'expression de ces micro-pouvoirs, celle de la survenance d'une gouvernementalité. Cette gouvernementalité est en l'espèce algorithmique, puisque la cause productrice du phénomène et donc de l'effectivité du contrôle est le recours au traitement algorithmique. Son effectivité dépend de sa fonction de représentation couplée à une nécessité de maintenir l'internaute dans sa quête d'interactions pour répondre à des intérêts économiques.

La gouvernementalité algorithmique est un concept d'art de gouverner dans un nouvel espace, dans lequel aucune autre rationalité gouvernementale n'a réussi à se développer et perdurer par l'exercice d'un pouvoir pérennisant son application, et cela de manière globale dans l'espace numérique.

411. Transposition de la rationalité gouvernementale libérale à l'espace numérique. -

Face à ce constat, il faut tout de même souligner que c'est la rationalité gouvernementale libérale qui va s'immiscer et servir de fondement à l'expression de cette gouvernementalité spécifique à cet espace. Une modulation de cet art en quelque sorte, en ce que la recherche de l'intérêt se présente dans un même rapport de pouvoir concurrentiel que le marché libéral physique. C'est au niveau de la concurrence des acteurs que va se dessiner une théorie générale de micro-pouvoirs, contre les concurrents et sur les internautes.

Le libéralisme est une gouvernementalité adaptable en raison d'une finalité commune, celle de l'accomplissement des intérêts recherchés par les personnes qui concourent à son expression¹³³⁹. Ainsi, dans l'espace numérique, le pouvoir des uns sur d'autres existe à une échelle *micro* du phénomène de *Big Data* et réside dans l'exploitation de la signification produite par un traitement algorithmique. Ce traitement est la raison de l'existence d'un pouvoir possible et recherché dans un marché concurrentiel.

¹³³⁹. Timsit G., Normativité et régulation | Cahiers du Conseil constitutionnel, n° 21, janvier 2007

L'exploitation algorithmique de la donnée est la valeur ajoutée de ce marché ainsi que la mécanique par laquelle s'accomplit l'art de gouverner libéral dans l'espace numérique.

Il s'agit ici de souligner que la gouvernementalité algorithmique découle d'un processus de translation d'une rationalité gouvernementale lui préexistant, qui prend son essor avec l'arrivée du web et l'ouverture de cet espace à la concurrence avec pour valeur étalon de l'existence d'un pouvoir de gouverner, la capacité d'exploitation de la donnée et de sa signifiante¹³⁴⁰ du moins à la mise en place d'un algorithme qui par son traitement ordonne un signifiant procurant un levier concurrentiel.

412. Le marché de la donnée, intérêt des personnes morales. - Il a déjà été observé à l'échelle *micro*, celle des personnes morales faisant du traitement algorithmique, qu'une pratique du pouvoir leur était dévolue par ce traitement. Toutefois, ce pouvoir s'exerce dans un espace délimité à la circulation d'internautes interagissant directement ou indirectement avec une fonction, un service, une plateforme liée au traitement algorithmique spécifique d'une personne morale. De par cette réalité, l'internaute dans sa circulation ne fait que transiter de micro-espaces en micro-pouvoirs sans restriction de circulation apparente, mais faisant le jeu de la concurrence par sa circulation.

Le morcellement de cet espace en micro-espaces où un pouvoir particulier s'applique ne suppose pas, en dehors de l'apparente diversité des services, une hétérogénéité de la pratique des pouvoirs algorithmiques ou de manière plus large, une diversité de gouvernementalité algorithmique dans ces micro-espaces.

Au contraire, puisque l'espace numérique est un marché, ce qui contribue alors à rester concurrentiel c'est la recherche d'une augmentation croissante d'une zone d'application de ce pouvoir, car il est inhérent à l'accomplissement des intérêts économiques recherchés. À partir de ce constat, l'on peut déduire que les personnes morales faisant du traitement algorithmique d'« *inputs* » d'usages, à des fins d'exploitation économique de la signifiante, sont en quête des mêmes intérêts, c'est-à-dire recherchent l'augmentation des usages à des fins de rentabilité dans

¹³⁴⁰. Vivant M., Propriété intellectuelle et nouvelles technologies - À la recherche d'un nouveau paradigme| Université de tous les savoirs - Les Technologies, 2002

la pertinence du traitement et de la portée de l'exploitation de la signifiante, afin d'en maintenir le suivi et la stabilité dans le temps.

Il s'agit donc d'un espace très homogène dans la recherche de croissance économique qui de surcroît dépasse les concurrences de marchés spécifiques, comme le voyage, la livraison, la mise en relation, puisque la donnée est le dénominateur commun et le siège de l'expression du pouvoir.

L'homogénéité des intérêts dans les services numériques, s'accomplissant au travers du traitement algorithmique de données, présente l'avantage de pouvoir être caractérisée par un principe de recherche unique, celui de l'augmentation des flux de données via leurs services. L'augmentation des flux est l'attestation visible d'une position concurrentielle qui s'affirme et donc l'attestation d'un pouvoir élargi puisque répondant de cette augmentation d'usages sur les services concernés.

413. Les intérêts économiques communs des acteurs de l'espace numérique. - Ce qui est cherché à être démontré est que la source de l'expression de ce pouvoir est commune à toute personne ayant une activité commerciale en lien direct ou indirect avec le traitement de données. Par conséquent, chaque concurrent tend vers une même finalité dans l'espace numérique, la pérennité de ses activités économiques par le biais de l'exploitation de la signifiante, et consécutivement, l'espace numérique, lui, s'harmonise au niveau de la perception et de l'expression de ces micro-pouvoirs.

La gouvernementalité algorithmique est la cause d'une pratique similaire des micro-pouvoirs algorithmiques au sein de chaque micro-espace ayant ainsi pour conséquence l'homogénéisation de ces micro-pouvoirs au sein de l'espace numérique. La gouvernementalité algorithmique est à la fois ce qui permet l'homogénéisation, en indexant la performance algorithmique aux intérêts économiques, tout en finissant par être désignée comme la rationalité gouvernementale de l'espace numérique, observable par le contrôle qui s'y exprime.

Dans un second temps ce que l'on va observer plus loin laisse entrevoir que la gouvernementalité algorithmique comme art de gouverner tend vers une généralisation de cette gouvernementalité à l'espace numérique par la mise en place systématique d'algorithmes qui ne répondent plus d'un micro-espace dans l'exploitation du signifiant, mais de l'espace numérique en tant qu'espace de circulation.

L'homogénéisation de la pratique des micro-pouvoirs permet donc le constat d'un contrôle des circulations¹³⁴¹. En somme, il y a peu ou pas d'espaces au sein de l'espace numérique qui n'exercent pas *a minima* un pouvoir sur les internautes y circulant en rapport avec le traitement direct ou indirect de données. Si cet espace existe, il est minoritaire, voire rare et donc n'est pas identifié comme dénué d'exercice du pouvoir, il est présumé comme entrant dans une moyenne d'exercice de ce pouvoir¹³⁴², de plus il ne peut exister en tant que concurrent que s'il exerce *a minima* celui-ci, puisque ce pouvoir répond de la finalité économique. Il ne peut donc qu'exister difficilement en tant que concurrent dans l'espace numérique, s'il s'inscrit en dehors du marché de la donnée.

À l'inverse, si un service numérique, dépendant de ce marché, rend perceptible une contrainte sortant de l'expression moyenne du pouvoir, il sera perçu comme exerçant un pouvoir contraignant sur une libre circulation supposément attendue par les internautes et pourra entraîner une baisse des flux en raison de la perception de cette prescription.

L'homogénéisation de la pratique des pouvoirs sur des micro-espaces et délimitée aux relations entre des services spécifiques et les internautes, laisse percevoir un espace libre de contraintes dans l'absolu. Cette perception d'un espace affranchi de contraintes normatives est conditionnée par la gouvernementalité algorithmique qui cherche à s'assurer de la pérennité du contrôle et des activités économiques pendantes, donc de la répétition des usages dans le temps.

414. L'homogénéisation de la pratique des micro-pouvoirs dans l'espace numérique. -

L'exercice de ces micro-pouvoirs, harmonisé à l'espace numérique en raison de la gouvernementalité algorithmique, permet de dépasser la pratique individuelle de ces pouvoirs dans des espaces déterminés, pour penser la pratique de ces pouvoirs à une échelle globale dans une perspective commune. La gouvernementalité algorithmique repose sur le fait que la rationalité gouvernementale libérale, qui structure le marché de la donnée dans l'espace numérique, est commune à tous les concurrents sur le marché déterminé de la donnée.

¹³⁴¹. Favorisé par le rôle minimal de la norme dans cet espace et ce marché présentés comme des « *eldorados* », pour en réglementer les pratiques

¹³⁴². Exemple : Qwant n'extrait pas de données à caractère personnel pour faire du suivi comportemental, mais se repose sur les traces insignifiantes laissées par l'internaute pour améliorer son moteur de recherche dans sa capacité à indexer les différents sites web.

L'algorithme est l'instrument technique nécessaire à l'expression d'un pouvoir sur un marché concurrentiel de la donnée.

Comme celui-ci en est le dénominateur commun et cause productrice des intérêts économiques des personnes morales, il permet d'être pensé à une échelle effaçant les micro-pouvoirs et micro-espaces, puisqu'il régule la circulation et les usages au-delà de ces micro-espaces pour une finalité économique.

Pour faire plus schématique, le néo-libéralisme dans l'espace numérique désigne pour valeur étalon du marché, la donnée comme moyen d'exercice du pouvoir sur les internautes, également contre les concurrents¹³⁴³. Son exploitation par le traitement algorithmique par tous, harmonise cette pratique du pouvoir dans cette recherche de concurrence, en raison de ces intérêts économiques communs.

415. L'expression du contrôle, entre libres circulations et homogénéisation des pratiques de pouvoirs. - Comme il a été vu auparavant, la verticalité n'existe pas dans le processus d'homogénéisation des micro-pouvoirs expression d'une gouvernementalité algorithmique. Cette dernière n'est qu'horizontalité dans sa perception puisqu'elle est assujettie à une quête commune d'intérêts répondant d'une libre concurrence sur un marché spécifique, dans un espace de libre circulation des internautes comme des volumes de données.

Le constat que l'on dresse rapidement, au regard de ce qui a déjà été démontré, est que la libre circulation de volume de données au sein des micro-espaces où s'exercent des micro-pouvoirs, s'exerce également dans une forme de continuité entre les différents micro-espaces. Cela est dû au fait que les détenteurs de ces micro-pouvoirs font circuler les volumes qu'ils ont en leur possession avec des volumes concurrents ou libres, sans pour autant se déposséder desdits volumes par le principe de copie, dans l'objectif de rester concurrentiel par le biais d'un affinement du traitement algorithmique dans la signifiante trouvée.

Ainsi, l'homogénéisation de la gouvernementalité algorithmique comme théorie générale de pouvoir au sein des micro-espaces est un moyen de consacrer la circulation inter-micro-espaces de la valeur étalon qu'est la donnée dans l'exploitation de la signifiante. Des volumes ayant pour point d'origine les usages d'un service précis peuvent se trouver dans le volume

¹³⁴³. Vivant M., Propriété intellectuelle et nouvelles technologies - À la recherche d'un nouveau paradigme, *op. cit.*

d'« *inputs* » d'un algorithme d'un service concurrent direct en raison de la nature du service ou tout simplement différent au sein du marché de la donnée (exemple : volumes issus de Facebook utilisés par Tik Tok, ou volumes issus de Facebook utilisés par Cambridge analytica¹³⁴⁴).

Cette libre circulation des volumes de données indexée à la quête néo-libérale permet d'établir un contrôle constant des internautes puisque les volumes circulant entre les concurrents dans le marché de la donnée répondent d'usages différents, qui permettent de mieux savoir qui ils sont en dehors d'un espace d'usages particuliers, créant comme un double de l'internaute par la décomposition de son comportement. Par conséquent, tous les concurrents peuvent être investis d'un savoir similaire sur le comportement des internautes qui ne sont pas nécessairement identifiables comme utilisateurs des services en question, mais contribuent à affiner l'efficacité de l'algorithme en tant qu'internaute circulant dans cet espace et ses micro-espaces.

C'est en cela que la gouvernementalité algorithmique pourrait être perçue comme un art de gouverner finalement global, au regard de cette circulation inter-micro-espaces. Toutefois la spécificité des différents services impactera toujours la manière d'exploiter les données pour répondre de ces spécificités et donc proposera un gouvernement des conduites particulier pour un marché autre que celui de la donnée.

416. Conclusion. - L'objectif économique de la personne morale est, à travers le traitement algorithmique, de connaître ce qu'est l'internaute au-delà de ce qu'il présente par ses usages dans un espace particulier. Comme tous les concurrents procèdent et pratiquent cette politique économique, quelle que soit la plateforme, le volume d'usages caractérise alors la finesse du suivi, quelle que soit la circulation de l'internaute au sein de l'espace numérique et cela sans avoir besoin d'identifier individuellement ceux qui y circulent. C'est cette finalité commune qui pousse à l'échange et harmonise la pratique des micro-pouvoirs dans les micro-espaces et favorise en conséquence l'utilisation des algorithmes en tant qu'instrument de conduite des circulations.

¹³⁴⁴. The Guardian, *The Cambridge analytica files* | site The Guardian, International éd., publié en 2018, consulté 20 janvier 2021 ; L. n° 2018-1202, 22 décembre 2018, relative à la lutte contre la manipulation de l'information

B. La gouvernementalité algorithmique

Afin de comprendre l'effectivité de cette gouvernementalité algorithmique il faut parvenir à décomposer les raisons de sa survenance et de sa pérennité par la fonction de traitement, en d'autres termes ce qui contribue à son maintien en place, c'est-à-dire le renouvellement de la multitude des données afin de parvenir à une représentation structurelle de l'espace numérique (1), sur laquelle il est possible d'apposer une représentation d'une réalité par les données d'usages et l'insignifiance des circulations, représentation moins pérenne mais présentant un haut facteur de renouvellement sur lequel la gouvernementalité repose comme moyen d'asseoir son exercice dans le temps sur cet espace (2).

1. Le champ d'application de la gouvernementalité algorithmique

417. L'art de gouverner les circulations dématérialisées. - La gouvernementalité algorithmique se présente comme l'art de gouverner de l'espace numérique, « l'art du contrôle »¹³⁴⁵. Il ne s'agit plus ici de représenter uniquement la réalité en une somme de réels déterminés pour promulguer un acte juridique contenant des normes et il faudra recourir à « un de ses doubles » pour en affiner la portée¹³⁴⁶.

Le signifiant issu du traitement algorithmique émane de la réalité, il ne cherche pas à la comprendre et à la synthétiser, juste à la représenter. L'acte de volonté normatif, celui qui structure l'entropie n'est pas humain, sa fonction n'est pas de comprendre pour représenter, mais de structurer, en raison de critères souples répondant à une finalité d'exploitation, les récurrences qui se façonnent sur le réel¹³⁴⁷.

418. Du traitement de l'insignifiant à l'exploitation du signifiant. - En représentant le réel, l'algorithme peut faire la déduction de récurrences dans le temps par la fréquence, la localisation, la période de l'année, la décomposition de profils comportementaux¹³⁴⁸, etc.

¹³⁴⁵. Stiegler B., *La Société automatique*, *op. cit.*, point 16

¹³⁴⁶. V. *supra* n° 381 et suiv.

¹³⁴⁷. Rouvroy A., *Des données sans personne : le fétichisme de la donnée à caractère personnel à l'épreuve de l'idéologie des Big Data*, *op. cit.*

¹³⁴⁸. Rouvroy A. et Berns T., *Le nouveau pouvoir statistique, ou quand le contrôle s'exerce sur un réel normé, docile et sans événement car constitué de corps « numériques »...*, *op. cit.*

L'objectif n'est pas de concevoir uniquement la gouvernementalité algorithmique comme soumise aux raisons économiques libérales des acteurs dans le domaine du traitement algorithmiques des usages¹³⁴⁹. L'objectif est plutôt de comprendre comment en dehors de cette finalité économique, la gouvernementalité algorithmique se présente comme théorie générale du pouvoir de micro-espaces numériques, dans sa capacité à structurer les comportements comme étant du fait d'un acte de volonté humaine libre de circuler. Le contrôle, comme vu précédemment, devant être considéré comme le produit, l'expression ou le critère visible de l'application de cette gouvernementalité à l'échelle de l'espace numérique.

Le traitement algorithmique n'a pas vocation à s'intéresser aux finalités économiques des acteurs, mais il dresse le constat que l'espace dans lequel ces finalités s'exécutent est un espace d'interactions et de circulation qui le place dans une position externe de compréhension et de représentation de la réalité dans ses composants les plus fins. En d'autres termes, ce que les internautes ne peuvent réprimer, et s'interdire puisqu'inhérents à une habitude de circulation identifiée comme libre et relative à une décomposition, considérée comme insignifiante, de leur personne¹³⁵⁰. Cette parcelle de données s'auto-génère par les habitudes de circulation de l'internaute¹³⁵¹. Ainsi, de par leur mise en flux et circulation, ces données permettent de maintenir la gouvernementalité algorithmique dans une forme d'actualité constante de l'espace numérique.

La logique inhérente au traitement algorithmique est d'autant plus complexe qu'elle ne repose pas sur les simples habitudes d'un internaute en tant que tel, mais d'un internaute décomposé en données, participant à une moyenne de récurrences de comportements qui l'insère dans un réel en mouvement. Il s'agit d'un réel sociétal intégré à un espace numérique qui détermine sur les récurrences du taxon le plus fin, ce que les internautes sont et font, au-delà de ce qu'ils pensent être et faire dans un espace lui aussi déterminable dans son architecture.

Le traitement algorithmique ne représente la réalité de son espace que parce qu'il repose sur des interactions irréductibles dans le réel qu'elles transportent, comme moyen de

¹³⁴⁹. Quoique sans doute inévitable en raison de la politique économique actuelle dans l'espace numérique

¹³⁵⁰. Merzeau L., *Le profil : une rhétorique dispositive*, *op. cit.*

¹³⁵¹. Ces données sont émises par habitudes, par réflexe, par conditionnement, exemple : la présence d'une notification sur un des terminaux entraîne sa vérification et donc l'usage

représentation. Ces interactions modèlent l'espace, dans le sens où le traitement de ces volumes met en lumière des récurrences de structure et de circulation.

419. La nécessité de données structurelle de l'espace numérique. - Il pourrait être avancé que l'art de gouverner algorithmique s'appuie d'abord sur un socle de données significatives, identificatrices de personnes morales ou physiques, de marques, d'enseignes. Ces données servent de cartographie structurelle, comme point d'architecture de l'espace numérique, ce qui permet de favoriser une compréhension externe de cet espace et donc l'exercice d'un pouvoir de représentation souple. Dans un deuxième temps, la gouvernementalité algorithmique nécessite de recourir à des données insignifiantes comme moyen d'évolution et d'adaptation de cette rationalité à cet espace, des données insignifiantes qui sont en circulation.

Ce qu'il faut observer c'est que la gouvernementalité algorithmique nécessite pour s'exercer, de flux de données structurant l'espace, enracinés dans la durée, qui vont permettre de pérenniser la représentation d'une forme de réalité de fond comme il est possible de l'obtenir avec les données identificatrices des personnes juridiques, de signes distinctifs, de marques ou des données scientifiques.

À la suite de l'extraction rendue possible après le recueil d'un consentement des données identificatrices¹³⁵² et son traitement algorithmique effectué, la signifiante trouvée sur ces volumes est nécessairement l'une des significances exploitables les plus durables puisqu'elle repose sur des données dont la valeur dans le temps n'est pas amenée à fluctuer fondamentalement, notamment dans leur signifiant propre¹³⁵³.

420. L'actualisation de l'espace par le renouvellement de son insignifiante. - La gouvernementalité algorithmique nécessite d'un autre côté, un ensemble de données émises continuellement¹³⁵⁴, elles, en surcouche de ces données « de fond », qui vont permettre de cartographier dans un temps en perpétuelle actualisation, la réalité des usages conscients et inconscients. Ce qui permet l'expression du contrôle, signal *macro* de l'application sur les internautes de la gouvernementalité algorithmique.

¹³⁵². RGPD, *op. cit.* ; CNIL, délib. n° 2020-091, 17 septembre 2020, *op. cit.*

¹³⁵³. Exemple : un nom et prénom ou une marque comme Gallimard sont destinés à se maintenir en l'état dans le temps ; V. *supra* n° 272 et suiv.

¹³⁵⁴. Rouvroy A. et Berns T., Le nouveau pouvoir statistique, ou quand le contrôle s'exerce sur un réel normé, docile et sans événement car constitué de corps « numériques »..., *op. cit.*

Ces autres données transportant un potentiel de significances plus importantes et renouvelées par rapport aux données « de fond », ne sont pas catégorisées pour autant dans leur stockage ou traitement par rapport à ces dernières. Toutefois, elles répondent d'une temporalité dans leur signification plus courte d'un point de vue de leur exploitation commerciale, voire simplement algorithmique, attestant d'une distinction avec les données « de fond » dans l'intérêt de leur exploitation.

Ces différents flux de données sont interconnectés dans leur génération, leurs finalités et concomitants dans leur survenance. Cependant, décomposées, ces données ne véhiculent pas la même valeur future dans le champ des possibles de leur exploitation, en ce qu'elles peuvent participer aussi bien à la détermination de l'architecture de l'espace numérique en tant que somme de repères et de sujets, qu'à la structure de la circulation au sein de celui-ci, ou encore qu'aux interactions consécutives ou inhérentes à cette circulation. Il est à noter que les volumes de données insignifiantes par leur impact dans leur traitement sur la concurrence couvrent aussi bien la structure de circulation que les interactions qui en découlent, d'où leur importance.

C'est d'ailleurs cette dernière catégorie qui contribue le plus directement à l'accomplissement de la finalité libérale et donc à l'efficacité de la gouvernabilité algorithmique. En d'autres termes les données qui affinent l'algorithme dans sa représentation de la réalité des comportements, celles qui maintiennent l'internaute dans un ensemble d'interactions en augmentation, ne portent pas sur l'architecture en tant qu'identification des acteurs et internautes existant dans cet espace (existence de sujets pris pour vrais), mais sur la réalité concurrentielle, celle qui englobe la circulation dans sa répartition et les usages pendants. La réalité concurrentielle se structure et structure l'espace de circulation au regard du comportement des circulants.

Cela revient à interroger la démarche du législateur qui centre son approche sur les données à caractère personnel plutôt que sur les données exclues du champ de cette définition qui ont pourtant une importance dans la manière dont se structure l'espace, son économie et la force normative qu'il recouvre sur la circulation des internautes. En s'intéressant majoritairement aux données à caractère personnel, le législateur s'exclut temporairement d'une compréhension du fonctionnement de l'espace numérique, puisqu'au travers de l'encadrement de ces données préférentiellement aux autres, il cherche à matérialiser le lien entre certaines données et les personnes physiques et non la circulation de ces dernières dans l'espace numérique.

421. Le façonnement de l'espace et de la concurrence par les circulations et usages. - Il faut prendre un exemple afin d'exposer et comprendre l'interconnexion de ces données distinctes en raison de leur portée d'exploitation et de leur contribution à la structure de l'espace numérique comme lieu de circulation :

Le recours à Google comme navigateur de recherche s'ancre tout d'abord dans l'identification de ce moteur de recherche comme partie intégrante de l'architecture de l'espace numérique. À la suite de quoi son utilisation par les internautes s'inscrit dans une habitude de circulation durable, dans le sens où les alternatives existantes dans cet espace au même titre que Google sont soit moins visibles, soit identifiées comme moins efficaces techniquement dans le référencement, ou simplement concurrentes. Elles n'en restent pas moins intégrées à l'architecture de l'espace numérique au même titre que Google, comme Bing, Ecosia, Qwant, Baidu et sont identifiées comme telles.

Ce qui distingue ces alternatives dans cette architecture c'est leur rayonnement au regard de la circulation et de leurs concurrents. En effet, à partir du moment où n'est plus interrogée la raison d'une habitude de circulation et que l'on observe une stabilité de flux d'internautes y circulant, la structure de l'espace numérique se façonne autour du constat que dans la recherche d'informations, le micro-espace que représente Google est celui par lequel les internautes circulent de manière préférable et répétée dans le temps et cela a une incidence sur le choix des internautes qui y circulent, comme sur les concurrents.

Cet usage de circulation participe à structurer l'espace numérique, identifié par des flux de données plus ou moins volumineux transitant par ce micro-espace ; ces flux représentent surtout une circulation durable des internautes dans la représentation de la réalité d'une structure sur laquelle repose la gouvernamentalité algorithmique¹³⁵⁵.

Consécutivement à cette circulation de fond, les requêtes spécifiques sur les moteurs de recherche utilisés, s'inscrivent, elles, dans un temps plus court, en ce qu'elles participent d'une démarche d'usages conscients et voulus des internautes et inconscients sur ce qui est extrait à des fins de suivi de la circulation en soi. Les internautes souhaitent se rendre sur un site en particulier, en raison d'un service recherché ou d'un produit souhaité non symptomatique d'un usage durable (pouvant toutefois se répéter), en raison d'une finalité à accomplir dans un temps défini (l'achat d'un livre par exemple). Ces requêtes vont structurer les rapports concurrentiels

¹³⁵⁵. Carbonnier J., Flexible droit – Pour une sociologie du droit sans rigueur | L.G.D.J, Anthologie du droit, 2013, p. 193 et suiv.

initialement entre les moteurs de recherches et consécutivement entre les sites visités pour des services similaires ou identiques ce qui va influencer à terme sur la structure de circulation de l'espace numérique se modelant sur ces usages de circulation.

2. L'expression de la gouvernementalité algorithmique par la production continue d'interactions

422. La répétition volontaire des usages comme instrument de terraformation. - Enfin il est possible d'évoquer parallèlement aux différents usages court-termistes ce qui peut contribuer à inscrire dans le temps un usage de circulation, à savoir la caractérisation de la volonté des internautes à partager des données fortement identificatrices, comme les données à caractère personnel, par le biais de l'inscription, l'abonnement, ou à caractère non personnel, mais participant d'une catégorisation d'usages prolongés, comme l'installation d'une application ou le recours aux favoris sur un système d'exploitation ou un navigateur web etc... Ces consentements et ces partages participent à l'architecture de l'espace numérique, non dans la circulation qu'ils supposent, mais dans les rapports d'utilisation d'un individu identifié à un service lui aussi identifiable dans l'espace numérique.

Le recoupement de ces types de données liées à la circulation, si l'on peut s'exprimer ainsi, non pas qualifiés en raison d'une nature identificatrice de l'internaute générateur, mais seulement dans la portée d'une signification exploitable dans un temps plus ou moins court, permet par l'efficacité du traitement algorithmique de dresser une arborescence du réel très précise, en raison des circulations affinées par des usages exprimés parallèlement et consécutivement à cette circulation au sein d'une architecture déterminée.

423. La massification des usages, critère d'efficacité de la gouvernementalité algorithmique. - Ce qui habille la gouvernementalité algorithmique d'une efficacité certaine, ce sont les volumes de données à la portée d'exploitation distincte, traités continuellement dans ce premier espace d'expression des internautes où la quantification des usages de tous est possible.

La gouvernementalité algorithmique repose sur un principe assez simple, souligné depuis le début de la démonstration, c'est que l'internaute est qualifié et quantifié dans sa circulation par

ses usages. Ce qui induit le fait que les internautes répondent de comportements dans leur circulation, leurs utilisations, leurs achats qui se répètent dans le temps.

La somme globale de ces volumes d'usages, schématisée par les récurrences trouvées dans un espace structuré de circulation entre les micro-espaces, permet alors de ramifier le champ des possibles des comportements passés, présents également à venir en raison de ces récurrences.

Tout d'abord, dresser le champ des possibles des comportements passés et présents, relève encore une fois d'un constat figé, d'un réel déjà dépassé au moment de son énonciation. Là où la gouvernementalité algorithmique parvient dans sa pratique à l'exercice d'un contrôle par son homogénéisation à l'espace numérique comme constat d'application, c'est dans sa caractéristique à ne pas être dépassés par la réalité qu'elle représente dans les comportements passés et présents.

Cette gouvernementalité dispose d'un temps propre au traitement algorithmique pour faire des projections et de la prédiction court-termiste, puisque ces dernières sont soumises à des volumes de données d'usage répondant elles aussi d'un temps de représentation de la réalité également limité dans le temps. De même cette gouvernementalité peut dresser les probabilités du champ des possibles dans un temps non encore survenu, qui sera confirmé dans les récurrences d'usages encore non traitées.

En sachant pertinemment qu'il n'y a pas d'erreurs de résultat quant à l'acceptation par l'internaute de cette prédiction ou son refus, sa réaction face à la prédiction ne servira qu'à corriger¹³⁵⁶, modeler le signifiant nouveau¹³⁵⁷. La prédiction est l'une des actions techniques qui rendent perceptible l'exercice de cette gouvernementalité algorithmique et sa fonction de contrôle.

424. Le prolongement des usages de consommation numérique. - La gouvernementalité algorithmique se modèle donc en fonction du référent exploité, par exemple avec des comportements et usages qui sont générés et se multiplient dans l'accomplissement d'une finalité sociale, surtout de consommation, aux fins de l'accomplissement des intérêts des

¹³⁵⁶. Abiteboul S. et Doweck G., *Le temps des algorithmes*, *op. cit.*, p. 44 et suiv.

¹³⁵⁷. *Majority staff report and recommendations, subcommittee on antitrust, commercial and administrative law of the committee on the judiciary, Investigation on competition in digital markets*, *op. cit.*, p. 187 ; Facebook, *Conditions d'utilisation des publicités en libre-service*, *op. cit.*, art. 5 et suiv.

personnes réalisant du traitement algorithmique à des fins commerciales dans la fourniture d'un service et l'exploitation des flux.

La recherche des intérêts économiques au travers du recours à une gouvernamentalité algorithmique s'explique notamment avec la récurrence possible des actes de consommation. En effet, la gouvernamentalité algorithmique peut s'exercer continuellement, car l'espace numérique maintient l'internaute, certes dans un espace d'interactions et de circulation, mais surtout de consommation consciente et inconsciente. Le temps passé à circuler dans l'espace numérique est un temps en expansion des actes de consommation potentiels¹³⁵⁸. Ce temps était autrefois délimité à un lieu spécifique d'achat ou de fourniture, désormais ce temps de consommation et d'usages ne dépend plus d'un lieu, mais d'un enfermement¹³⁵⁹ des comportements à faire de chaque instant un temps de circulation numérique au travers de la diversité des terminaux technologiques pouvant interagir. Il est donc continu dans sa potentialité à faire de l'internaute un consommateur, et *a minima* un utilisateur interagissant.

425. Une technologie de pouvoir commercial sans référent monétaire. - Enfin, il faut ajouter à ce temps de circulation prolongée, que si le contrôle est continu et est difficilement perceptible par rapport à un système normatif légitime, c'est parce qu'il est inscrit dans un cadre de circulation et de valorisation où la valeur première n'est pas une monnaie¹³⁶⁰. La circulation est identifiée comme libre dans sa globalité, et tous les usages impliquant une monnaie sont présentés comme des actes de consommation au sens juridique du contrat de vente ou de la fourniture de service à titre payant et sont donc conscients et consentis par la personne physique dans ce que celle-ci attend de l'exécution du contrat.

La gouvernamentalité algorithmique se pérennise et s'affine parce qu'elle ne repose pas sur un acte de production ayant une valeur monétaire pour l'internaute¹³⁶¹. Sa circulation ne lui coûte

¹³⁵⁸. Patino B., La civilisation du poisson rouge, petit traité sur le marché de l'attention, *op. cit.*, p. 19 et suiv. ; CSA, Observatoire de l'équipement audiovisuel des foyers de France métropolitaine, Résultats des 1^{er} et 2^{ème} trimestres 2017, p. 4 ; CSA, Observatoire de l'équipement audiovisuel des foyers de France métropolitaine, Résultats des 1^{er} et 2^{ème} trimestres 2020, *op. cit.*, p. 4 ; INSEE, Focus, De plus en plus de foyers équipés de biens électroniques, Equipement en ordinateur et accès à Internet en forte croissance, paru le 2 mars 2015, n° 20, *op. cit.*

¹³⁵⁹. Foucault M., Naissance de la Biopolitique, Cours au Collège de France (1978-1979), *op. cit.*, p. 35 ; Foucault M., Sécurité, territoire, population, Cours au Collège de France (1977-1978), *op. cit.*, p. 122 ; Deleuze G., Post-scriptum sur les sociétés de contrôle, *op. cit.*, p. 2

¹³⁶⁰. Keynes J.-M., Théorie générale de l'emploi, de l'intérêt et de la monnaie, *op. cit.*, section VII ; Maris B., Keynes ou l'économiste citoyen, *op. cit.*

¹³⁶¹. C'est un contrat onéreux sans prix déterminé

rien, du fait d'un rapport non contraint, non payant, dans cet espace composé de micro-espaces commerciaux. L'internaute n'interroge pas la légitimité de cette gouvernementalité auquel il se soumet par sa circulation, par le fait qu'il ne l'identifie pas. Même dans le cas d'une identification il ne peut la remettre en cause en l'absence d'un système normatif identifiable¹³⁶². L'internaute ne peut que désigner et dénoncer les actes normatifs pris dans les micro-espaces dans un rapport, lui, plus contraint et vertical dépendant de l'exercice de micro-pouvoirs ou en raison d'un contrat passé entre plusieurs parties (CGU, politique de modération, politiques de *cookies*).

Le recours à l'espace numérique est devenu incontournable dans son recours par les entreprises comme moyen d'accomplir la finalité néo-libérale recherchée, il est également incontournable concernant les internautes pour toutes les raisons qui les poussent à interagir dans cet espace et constituent une représentation de leur réalité, dans l'abstraction de leur ensemble.

La gouvernementalité algorithmique ne peut être interrogée par l'internaute lui-même, puisqu'elle ne peut pas être perçue comme un pouvoir de contrainte reposant sur une valeur quantifiée et quantifiable par les internautes eux-mêmes. Elle repose sur ce qui fait leur réalité sans la brusquer ou la contraindre dans la perspective des intérêts économiques des exploitants de ces données.

Elle est un art de gouverner viable dans l'espace numérique parce que ses racines proviennent du libéralisme et parce que la valeur du marché d'espèce, c'est-à-dire la donnée, ne représente pour seul intérêt que l'exploitation de la signifiante qu'il est possible d'en tirer à des fins concurrentielles. L'internaute se situe en dehors de ce rapport de concurrence. La gouvernementalité algorithmique n'a pas pour autre fonction que de maintenir l'internaute dans un état de circulation quasi-permanent.

426. L'enfermement numérique par la gouvernementalité algorithmique. - Comme il a été observé, la gouvernementalité algorithmique s'exerce avec efficacité dans l'espace numérique, car le volume de données insignifiantes représente mieux la réalité dans son abstraction et sa souplesse que les seules données à caractère personnel. De plus, par le délaissement du système normatif étatique de cet espace de l'insignifiant, la gouvernementalité

¹³⁶². Kelsen H., *Théorie générale des normes*, *op. cit.* ; Ost F. et Van de Kerchove M., *De la pyramide au réseau ? Vers un nouveau mode de production du droit ?*, *op. cit.*, p. 129 et suiv.

algorithmique peut représenter et surtout façonner les comportements et les usages en se substituant à une norme verticale dans cet espace, comme prescription horizontale en ne répondant que de la récurrence d'usages.

Ce qui a pour défaut visible dans l'exercice de sa modulation, pris du point de vue de l'espace concurrentiel, d'enfermer (à nouveau) les internautes dans une circulation concentrée et limitée, pour maximiser les interactions dans les micro-espaces. Les internautes ne circulent plus, ils participent à un circuit fermé d'actes de consommation, gratuit dans la forme et l'absence de prix, onéreux¹³⁶³ dans le temps consacré à générer des flux dont ils ne connaissent pas la valeur exacte quant à leur circulation. Ainsi, ils ne sont plus interrogés dans leurs contradictions puisque l'espace tout en étant commun à tous, est individualisable et donc toujours cohérent et validé par l'internaute. La gouvernementalité se présente comme étant la réalité de tous, tout en ne présentant qu'un réel déterminé au taxon le plus fin, celui de la personne physique.

En détenant la souplesse recherchée par la loi dans sa fonction de représentation de la réalité, la gouvernementalité algorithmique s'autorise à s'appliquer comme une norme individualisante.

La gouvernementalité algorithmique structure les conduites¹³⁶⁴ sur le principe d'un miroir sans tain, elle a accès à une signifiante exploitable, un double fortement similaire à la réalité, du moins à une réalité qui dépasse celle circonscrite au micro-espace, et ne propose que les réels déterminés auxquels veulent être confrontés les internautes, qui se présenteront à eux comme réels, puisque ces derniers sont la raison des interactions de l'internaute et la recherche des intérêts économiques de ceux exerçant un micro-pouvoir dans cet espace numérique.

427. Conclusion. - Pour que la gouvernementalité algorithmique puisse se pérenniser comme telle au sein de l'espace numérique par l'exercice d'un pouvoir propre à cet espace, il est nécessaire de pouvoir préalablement observer les « lois » structurant le phénomène de *Big Data* et autorisant son expression.

¹³⁶³. C. civ., art. 1107

¹³⁶⁴. Foucault M., Dits et écrits 1954-1988, tome IV 1980-1988, Le sujet et le pouvoir, *op. cit.*, p. 237

Il faut observer cette gouvernementalité dans ses caractéristiques de mise en circulation des flux de données, de la capacité de stockage informatique autorisant le principe de copie numérique de ces flux afin de multiplier exponentiellement les possibilités de recoupement et donc de savoirs, de signifiants, et enfin il faut disposer d'une cause productrice au phénomène identifié comme étant le traitement algorithmique.

Cette cause ouvre alors la voie à l'exploitation de la signifiante issue de ces traitements afin de contrôler les circulations à des fins commerciales. C'est dans cette perspective d'exploitation et à la suite de ce qu'autorise le phénomène de *Big Data*, que se met alors en place un gouvernement des personnes par leurs intérêts via cet instrument technique qu'est le traitement algorithmique, garant de l'exercice d'un pouvoir de contrôle des circulations.

Cette signifiante recherchée est la cause de la concurrence des acteurs commerciaux sur le marché de la donnée. La similitude de cette recherche commerciale pour tous ces acteurs sur une matière qu'est la donnée, homogénéise une pratique du pouvoir qui alors s'observe à l'échelle de l'espace numérique et du phénomène de *Big Data*.

La gouvernementalité algorithmique peut alors s'emparer de la signifiante des circulations structurant l'espace numérique pour exploiter la signifiante des comportements. Sur la base de cette recherche de contrôle couplée à la finalité libérale recherchée par les acteurs, cette gouvernementalité met en place alors un gouvernement des conduites qui ne repose pas sur une décision verticale, mais sur une dépendance horizontale, en individualisant/catégorisant la réalité recherchée par les internautes, pour eux-mêmes à des fins d'augmentation des usages pour d'un côté une exploitation commerciale, de l'autre, une réalité actualisée et présentée comme vérité¹³⁶⁵.

Section 2. La gouvernementalité algorithmique : du contrôle à la mise en place d'un nouvel enfermement

¹³⁶⁵. Stiegler B., *La Société automatique*, *op. cit.*, « point 54. La gouvernementalité algorithmique comme transindividuation automatique anormative »

L'analyse des conséquences du traitement algorithmique sur la mise en place d'une nouvelle gouvernamentalité interroge plus spécifiquement sur le rôle de la donnée à caractère non personnel comme matière suffisante à l'expression de cet art de gouverner et sur sa durée dans le temps liés à l'évolution propice d'une augmentation des usages et de la durée des circulations des internautes ainsi comme il a été observé le Droit ne se présente sur ce terrain afin sans doute de ne pas le contraindre économiquement (A). La liberté d'exercice de cette gouvernamentalité est telle, qu'elle interroge sur la portée qu'elle peut recouvrir et orienter les circulations et usages afin de servir les intérêts privés desquels les traitements algorithmiques répondent et faire de cet espace un nouvel enfermement plus insidieux dans sa manière d'être désigné (B).

A. La gouvernamentalité algorithmique comme fondement d'une autoproduction de la donnée

La volonté du législateur de favoriser le principe de libre circulation à des fins économiques autorise la massification des données à caractère non personnel et donc la capacité des algorithmes à en tirer un signifiant exploitable surtout générateur d'un nombre X d'interactions et donc de données à venir (1). De ces actes de gouvernance et d'autorégulation octroyés par le législateur, le traitement algorithmique trouve sa légitimité en tant que technologie de pouvoir dans son installation progressive dans le temps et par l'augmentation des usages qui attestent d'un lien de confiance, à tout le moins d'une absence de remise en cause dans sa manière de « conduire les conduites », en tant qu'art de gouverner de l'espace numérique autorisé par la gouvernamentalité que sont les États (2).

1. Le traitement algorithmique, producteur auto-suffisant d'une nouvelle gouvernamentalité

428. La nécessité d'un élargissement du spectre d'appréhension des données. – À la suite de la synthèse des « lois scientifiques » du phénomène de *Big Data*, ainsi qu'à un état de l'art des projets normatifs ou politiques consistant à appréhender territorialement l'activité des services numériques par la mise en place d'une taxe ou encore en donnant corps à la notion de donnée à caractère personnel par la consécration d'un droit de propriété ou d'une capacité

juridique des personnes physiques à pouvoir contractualiser avec des professionnels sur la vente, cession ou location de ces données, il a fallu souligner les lacunes que ces projets présentent en persistant à vouloir figer l'exercice d'une norme sur une notion qui ne recouvre qu'une fonction d'intérêt, en dehors du potentiel de signification qu'elle contient, celle de pouvoir circuler sans limites territoriales, dans un schéma de production et de flux de copies illimitées.

Comme il a été introduit et schématisé par un exemple pratique¹³⁶⁶, il semble nécessaire d'appréhender la circulation de ces données par des situations ou des critères dans des domaines qui laissent entendre une évaluation possible de la valeur de ces flux de données dans un référentiel commun¹³⁶⁷. La taxation fixe verticalement le prix en dehors de toute référence à la valeur étalon taxée, le volume de donnée ou la donnée¹³⁶⁸, alors que le travail assujéti à un service numérique d'intermédiation comme il a été observé, fluctue en raison de ces données et peut être quantifié, qualifié et donc permettre d'estimer ce qui détermine le montant de la rémunération au regard du marché de la donnée¹³⁶⁹.

429. La diversité des prismes de conversion de la valeur de la donnée. - Dans un autre cadre, les entreprises de ces secteurs sont également prêtes à supporter des coûts importants au détriment de certains domaines comme l'écologie (l'énergie déployée, la préservation de certains milieux naturels) dans l'objectif de pérenniser une capacité à faire circuler ces flux de données et à pouvoir les stocker¹³⁷⁰. L'interrogation de l'impact écologique peut être évaluée au regard du coût des structures, de leur installation, des avantages fiscaux possibles autant que des dépenses énergétiques. Il faut parvenir à mettre en balance l'intérêt que les entreprises ont à payer certains coûts évalués financièrement au regard des intérêts qu'elles vont tirer sur un autre marché, celui de la donnée et de sa circulation. Ce processus de comparaison, du moins de conversion permet de toucher du doigt ce que la circulation de ces volumes représente en termes de valeur et donc d'intérêts économiques.

¹³⁶⁶. V. *supra* n° 371 et suiv.

¹³⁶⁷. Amselek P., Norme et loi | Archive de Philosophie du Droit, T. 25

¹³⁶⁸. V. *infra* n° 437 et suiv.

¹³⁶⁹. Comme le travail de livraison ou le montant des investissements et des dépenses supportés pour maintenir la circulation des flux de données

¹³⁷⁰. Cailloce L., Numérique : le grand gâchis énergétique | CNRS Le Journal, publié le 16 mai 2018, consulté le 10 décembre 2020

430. La valorisation des volumes par le traitement algorithmique. - Dans cette perspective, il faut se tourner vers la « loi » suivante du phénomène de *Big Data*, celle qui produit la valeur consécutive à cette circulation par la cause productrice du phénomène en lui-même, le traitement algorithmique. Les premières étapes techniques sont nécessaires à la performance de cette dernière loi, c'est dans cette perspective que les professionnels sur le marché de la donnée cherchent à faire générer des flux continus aux fins de production d'un résultat modulable dans le temps présentant une valeur ajoutée sur un marché.

L'organisation algorithmique de l'entropie¹³⁷¹ a pour principal intérêt l'exploitation de sa signifiante, c'est sur ce point que les entreprises tirent une valeur qui impacte le marché d'un point de vue concurrentiel, soit par l'exploitation de cette signifiante à des fins d'augmentations des usages, soit par l'exploitation commerciale à l'intention d'autres professionnels dans un espace concurrentiel déterminé.

Dans le cas présent on peut reprendre de manière non exhaustive l'exemple de la publicité ciblée¹³⁷², de la vente ou achat de volume de données¹³⁷³, ou de leurs achats, mais plus globalement du cercle vertueux que l'exploitation de la signifiante permet par l'augmentation des usages.

La valorisation de cette signifiante trouvée par cette augmentation affine consécutivement le traitement algorithmique dans sa fonction d'ordonner la réalité par des données toujours plus nombreuses autorisant ainsi la cause productrice du phénomène de *Big Data* à présenter une signifiante au plus proche de la réalité. Cette représentation algorithmique de la réalité a pour différence avec la représentation de la loi de pouvoir se modeler en temps réel sur les évolutions, les changements, les ruptures que génèrent les internautes, tout d'abord dans des micro-espaces, puis par un principe de caisse de résonance d'un micro-espace à l'autre, pour enfin finir par être observée à l'échelle de l'espace numérique¹³⁷⁴.

La valorisation par la performance interne de l'algorithme dans sa finalité à produire un signifiant double de la réalité a une valeur ajoutée sur ce que les concurrents directs (même

¹³⁷¹. Stiegler B., *La Société automatique*, *op. cit.* ; Wiener N., *Cybernétique et société – L'usage humain des êtres humains*, *op. cit.*, p. 48 et 66

¹³⁷². CNIL, *La publicité ciblée en ligne*, *op. cit.* ; Facebook, *Conditions d'utilisation des publicités en libre-service*, *op. cit.*

¹³⁷³. Harcourt B. E., *Gouverner, échanger, sécuriser, Les big data et la production du savoir numérique*, dans Menger P.-M. (dir.) et Paye S. (dir.), *Big data et traçabilité numérique, Les sciences sociales face à la quantification massive des individus*, *op. cit.*

¹³⁷⁴. V. *supra* n° 400 et suiv.

secteur d'activité) ou indirects (l'intérêt pour le signifiant trouvé par l'ordonnement des données pour son intérêt économique propre : Cambridge Analytica¹³⁷⁵) sont en capacité de comparer et donc de quérir, d'acheter ou d'utiliser.

431. La capacité de représentation de l'ensemble des réels. - La représentation de la réalité par l'ordonnement algorithmique présente un avantage certain même à l'échelle des micro-espaces par rapport à la norme et à l'acte juridique qui la contient : celui de pouvoir présenter un état d'une réalité dans sa dynamique, sa mise en mouvement.

Encore une fois, l'acte juridique qu'est la loi n'a pas pour fonction la représentation de la réalité, elle porte en elle des prescriptions qui doivent s'apposer sur des réels et c'est l'interprétation de la loi qui contribue à façonner les contours de l'application de la loi sur certains de ces réels¹³⁷⁶.

Quand il est dit que la loi n'a pas pour fonction la représentation, elle y prétend néanmoins, dans le sens où elle se positionne en tant qu'outil de description des réels¹³⁷⁷ et c'est à ce titre qu'elle énonce des prescriptions démontrant sa compréhension des situations ou actes qu'elle décide de normer et d'encadrer. En revanche, le traitement algorithmique en tant que mécanique d'énonciation d'un signifiant ne cherche pas à encadrer ou délimiter des réels, puisque ce signifiant est immanent à la réalité. Il est le prisme d'intelligibilité de quoi la réalité se compose dans sa diversité, par le biais des recoupements qu'il effectue et qui permettent de structurer les réels par flux, par catégories, par signifiants, tout en ayant la capacité technique de les décomposer pour passer de situations *macro* à des situations *micro*, voire individuelles et vice versa. En disposant de cet instrument souple et adaptable, il est alors possible de représenter la réalité dans sa nature de mise en mouvement.

Pour exemplifier schématiquement le paragraphe ci-dessus : le traitement algorithmique peut déterminer sur un réseau social (lieu d'expression d'un ensemble de réels et de comportement dépassant la simple interaction sociale entre personnes physiques d'un même cercle de

¹³⁷⁵. Manokha I., Le scandale Cambridge Analytica contextualisé : le capital de plateforme, la surveillance et les données comme nouvelle « marchandise fictive », *op. cit.*

¹³⁷⁶. Timsit G., L'ordre juridique comme métaphore | PUF, 2001, n° 33, ISBN n° 9782130523147, p. 9 et suiv. « Métaphore théorique de Dworkin » ; Dworkin R., Prendre les droits au sérieux | PUF, coll. « Léviathan », 1995, ISBN n° 9782130459088 ; Timsit G., L'Archipel de la norme, *op. cit.*, p. 177

¹³⁷⁷. Timsit G., La loi et ses doubles, Thématiques du raisonnement juridique, *op. cit.*

connaissance) que parmi les personnes faisant la cuisine 100 font régulièrement des pâtes, 50 font régulièrement des pâtes fraîches, 10 font des pâtes fraîches selon une recette traditionnelle, deux font ces pâtes fraîches traditionnelles en étant d'origine italienne et 5 ont décidé d'arrêter d'en cuisiner. Avec le traitement algorithmique, il est pris en compte tous ces particularismes en temps réel, alors que l'acte juridique fera appartenir à ce même ensemble les personnes qui au moment de l'entrée en vigueur de l'acte appartiennent à cette catégorie consistant à faire des pâtes.

Certes, cet exemple pourrait s'apparenter juste à de l'exploitation statistique de données dans une démarche qui continue d'exister aujourd'hui dans sa fonction de catégorisation et d'entendement de certains réels que l'on nomme *data mining*¹³⁷⁸, même si cette notion est plus profonde que le simple exposé statistique. Toutefois ici, le traitement algorithmique n'a pas pour fonction de schématiser statistiquement ce qui est généré à des fins de compréhension comme le ferait la loi ou le *data mining*, il recoupe et recherche des récurrences qui attestent d'une représentation de la réalité à un temps T, pour la comparer avec sa représentation à un temps T+1 et ainsi de suite. Le traitement algorithmique a pour principe fondamental d'être une technique en fonctionnement perpétuel afin de pouvoir rester en contact avec la réalité qu'il représente dans une décomposition manipulable qu'est le résultat ou la signifiante.

2. Les raisons de la mise en place de cette gouvernementalité et de sa pérennité

432. Le contrôle comme symbole de la gouvernementalité algorithmique. - La signifiante est l'expression de la réalité de situations déterminées à un temps T qu'il est alors possible d'exploiter à des fins scientifiques ou commerciales à l'échelle de micro-espaces. Là où la statistique répond d'une extraction de données à des fins de compréhension spécifique d'un ensemble de réels déterminés, sans la perméabilité d'un flux continu de volume de ces données intra-micro-espaces comme inter-micro-espaces¹³⁷⁹.

¹³⁷⁸. Fayyad U., Piatetsky-Shapiro G. et Smyth P., *From Data Mining to Knowledge Discovery in Databases*, op. cit.

¹³⁷⁹. V. *supra* n° 409 et suiv.

Cette faculté technique de représentation des différentes échelles permet d'englober la réalité et permet de pouvoir caractériser deux résultantes à la cause productrice au phénomène de *Big Data* à l'échelle de l'espace numérique :

- D'un côté, apparaît la notion de contrôle à l'échelle de l'espace numérique. La pratique de micro-pouvoirs dans des micro-espaces pour des finalités économiques communes bâtit un espace homogène dans la pratique des pouvoirs sur la circulation des individus pour faire de cet espace numérique, un espace de contrôle.
- De l'autre, l'exploitation de la signifiante à proprement parler, caractérise la mise en place et la survenance d'une gouvernementalité algorithmique qui se développe, s'installe et s'exerce au regard de l'exploitation souhaitée de cette signifiante par les acteurs économiques du marché de la donnée. C'est-à-dire que le signifiant est exploité afin d'augmenter les interactions et afin d'alimenter ce qui maintiendra la modulation algorithmique dans une représentation actualisée de la réalité. Cette boucle vertueuse sert de fondement à l'accomplissement des intérêts économiques. La gouvernementalité algorithmique peut s'exprimer à cause des intérêts qu'elle sert.

433. La gouvernementalité algorithmique dans un espace de libre circulation. - Précisément, la dépendance de la notion de contrôle et de la gouvernementalité algorithmique repose sur le fait que la représentation de la réalité par le traitement algorithmique à l'échelle *macro* de l'espace numérique ne porte pas en lui un jugement moral et n'énonce pas une prescription limitatrice quant à l'expression de cette réalité. Le phénomène de *Big Data* au travers du signifiant énoncé par sa cause productrice prend pour vrai et réel ce qui est en circulation dans l'espace numérique. Si des réels existent c'est parce qu'ils sont en capacité d'être exprimés dans certains espaces même s'ils sont interdits dans d'autres, cette situation risque de perdurer dans l'espace numérique malgré la publication fin 2020 du DSA¹³⁸⁰ comprenant des règles concernant la modération.

La fonction algorithmique de pouvoir représenter la réalité dans son ensemble, exprimée au sein de l'espace numérique divisé en micro-espaces, favorise alors l'expression de ce que l'on

¹³⁸⁰. Prop de Règl., n° 2020/0361, 15 décembre 2020, *op. cit.*, considérant 39, 58, 64, art. 2. (p) : « *'content moderation' means the activities undertaken by providers of intermediary services aimed at detecting, identifying and addressing illegal content or information incompatible with their terms and conditions, provided by recipients of the service, including measures taken that affect the availability, visibility and accessibility of that illegal content or that information, such as demotion, disabling of access to, or removal thereof, or the recipients' ability to provide that information, such as the termination or suspension of a recipient's account ;* »

pourrait appeler un pouvoir algorithmique. Ce « pouvoir algorithmique » prend pied dans l'exploitation de la signifiante pour des finalités déterminées par ceux qui disposent, agrègent, achètent, utilisent et copient.

Il ne s'agit pas d'un pouvoir général issu d'un système normatif perçu comme légitime et en capacité de pouvoir agir sur l'espace numérique dans son ensemble, mais d'une modulation du micro-pouvoirs s'exerçant dans un micro-espace où le fournisseur d'un service numérique extrait, agrège et traite les données provenant des utilisateurs pour en tirer un signifiant exploitable commercialement, répondant d'une finalité économique, celle des intérêts du fournisseur, même si ces intérêts entrent en conflit avec le régime juridique d'un pays¹³⁸¹. La recherche d'un intérêt spécifique autorise à penser l'action d'exploitation du signifiant comme l'exercice d'un pouvoir par le fournisseur sur les utilisateurs.

Les micro-pouvoirs s'exerçant donc dans des micro-espaces sont perméables et ne fonctionnent pas dans une forme d'autarcie du traitement des données. Premièrement, l'espace numérique est un espace de libre circulation et de libre concurrence, il est donc nécessaire d'interagir dans cet espace afin d'en tirer le plus de valeur possible, donc ici de données, pour rester concurrentiel ; deuxièmement, aucun micro-espace aussi large soit-il ne peut prétendre couvrir et représenter toute la réalité s'exprimant dans l'espace numérique. Chaque micro-espace détient une part de la réalité dans lequel va s'exercer un micro-pouvoir. Il s'agit bien ici d'une représentation partielle de la réalité, et non de réels déterminés, dans un sens où même au sein des micro-espaces la représentation n'est pas figée en une vérité de ce qu'elle est. Cette réalité partielle est en mouvement au sein de chaque micro-espace par le traitement des données générées au sein de celui-ci et extérieures.

Ainsi, le micro-pouvoir s'exerçant au sein du micro-espace est investi d'une signifiante, d'un savoir plus large, plus volumineux, plus diversifié que la signifiante issue uniquement de ce micro-espace par la décomposition des usages en données à laquelle s'ajoute, la signifiante trouvée par le traitement algorithmique provenant de données d'autres réalités partielles agrégées aux volumes déjà extraits.

¹³⁸¹. BEUC, *files complaint against TikTok for multiple EU consumer law breaches*, 16 février 2021 | site BEUC, consulté le 12 juillet 2021

Le micro-pouvoir peut s'exercer au sein du micro-espace avec la connaissance d'une réalité plus complète, ce qui contribue à l'invisibiliser en tant que pouvoir puisque les frontières des micro-espaces ont tendance à s'effacer par la signifiante trouvée à travers les données provenant d'autres micro-espaces. Le tout repose sur un principe de libre circulation aussi bien des internautes que des données à caractère non personnel. En dehors des bannières, enseignes et marques numériques identificatrices des micro-espaces, les internautes y circulent partout librement.

434. L'homogénéisation des intérêts et de la pratique des micro-pouvoirs. - Ce principe de circulation des flux de données alimentant divers traitements algorithmiques circonscrits à un micro-espace, homogénéise dans les différents micro-espaces les mêmes mouvements, évolutions et ruptures de la réalité.

L'homogénéisation dans la représentation de la réalité investit la plupart des grands acteurs d'un signifiant similaire exploitable commercialement puisqu'en lien avec une réalité en mouvement qui s'échange. Il y a une uniformisation quant à la pratique des micro-pouvoirs au sein des micro-espaces dans l'accomplissement d'intérêts économiques, même s'ils sont influencés par des cultures, coutumes et mœurs propres¹³⁸², comme la valorisation de la donnée sur un marché, sa volumétrie, ainsi que la recherche d'une signifiante toujours plus fine à exploiter.

L'on touche alors du doigt ce que l'homogénéisation des micro-pouvoirs accomplit dans la quête individuelle d'accomplissement des intérêts économiques des différents acteurs sur le marché de la donnée ainsi que sur le marché du service fourni. Il y a une superposition des marchés lorsque les entreprises ont à la fois une activité de traitement de données et la fourniture d'un service spécifique. La position concurrentielle dans l'espace numérique sur le marché de la donnée peut attester généralement de la santé de la position concurrentielle sur le marché spécifique du service du fournisseur, ce qui n'est pas nécessairement vrai dans l'autre sens.

Par exemple : Amazon est en position dominante dans l'espace numérique et sur le marché de la donnée et parallèlement est en position dominante sur le marché du service de livraison de produits de droguerie et de librairie.

¹³⁸². Exemples : le puritanisme étasunien, le contrôle de l'information chinois, les rapports territoriaux aux différentes religions

Toujours est-il que l'exercice d'un pouvoir similaire, à tout le moins assujetti à des mêmes finalités concernant la recherche de signifiante, autorise à penser la concordance de la pratique de ces micro-pouvoirs à une échelle *macro* : celui de l'espace numérique et donc des conséquences que l'exercice de ces micro-pouvoirs produit à l'échelle de l'espace numérique dans son ensemble¹³⁸³, à savoir : l'expression de la fonction normative du traitement des données, la notion de contrôle¹³⁸⁴.

Cependant, à une échelle *micro* comme il a été vu, pourrait être aussi déterminée une notion de contrôle dans un sens de délimitation des usages et comportements possibles dans les micro-espaces. Néanmoins, l'exercice de ce contrôle par l'énonciation d'une prescription (une interdiction ou une autorisation) dans un espace déterminé et sur une population spécifique, celle des utilisateurs, s'apparente à un pouvoir perçu d'un point de vue vertical.

Or le contrôle qu'il s'agit de présenter ici répond de l'homogénéisation de la pratique de ces micro-pouvoirs à l'ensemble de l'espace numérique. Le contrôle recouvre une portée normative en ce qu'il découle d'un processus technique de représentation de la réalité et de point de convergence des intérêts économiques des entreprises sur le marché de la donnée en circulation.

Le contrôle à cette échelle de l'espace numérique ne peut pas se baser sur des prescriptions puisqu'il ne s'accomplit que par la capacité des traitements algorithmique à présenter un signifiant exploitable commercialement et donc durable dans sa répétition. Il répond de l'exploitation par la pérennité des usages attestant d'une forme d'enfermement¹³⁸⁵ des internautes dans leur circulation perçue comme libre, c'est ici que l'on trouve « l'art du contrôle » qu'est la gouvernementalité algorithmique.

C'est l'approche deleuzienne du contrôle qu'il faut manipuler et non l'impact qu'un acte juridique a sur une population en délimitant un cadre d'actions légales et les sanctions en cas de violation de ce cadre.

Il faut insister sur le constat que, dans l'espace numérique, il n'y a pas de prescription harmonisée à cette échelle. Le contrôle n'est pas un instrument normatif contraignant

¹³⁸³. Ost F. et Van de Kerchove M., *De la pyramide au réseau ? Pour une théorie dialectique du droit* | Publications des Facultés universitaire Saint-Louis, Bruxelles, 2002, p. 123

¹³⁸⁴. V. *supra* n° 376 et suiv.

¹³⁸⁵. Deleuze G., *Post-scriptum sur les sociétés de contrôle*, *op. cit.* ; Foucault M., *Surveiller et punir, Naissance de la prison*, *op. cit.* ; V. *supra* n° 84 ; V. *supra* n° 384

juridiquement¹³⁸⁶, il est un concept normatif associé à une rationalité gouvernementale libérale. Les différents concurrents dans le marché de la donnée ont pour principal objectif de maintenir le volume de ces flux, comme une source impérissable dans le temps. Le contrôle est le concept qui synthétise cette finalité dont l'accomplissement prend sa source dans l'exercice de micro-pouvoirs algorithmiques, d'une gouvernementalité algorithmique¹³⁸⁷.

La notion de contrôle prend pour vrai ce qui est énoncé comme signifiant et s'observe par l'exploitation de celui-ci au travers de la volumétrie des flux de données qui se renouvellent ou augmentent. En somme le contrôle s'observe dans son exercice par le recours croissant à l'espace numérique comme lieu des interactions. Ces dernières représentent la réalité dans sa diversité et celle des individus qui interagissent. Elles peuvent dépasser dans leur exploitation le simple espace numérique.

Comme le traitement algorithmique permet d'ordonner l'entropie dans une représentation de la réalité, le contrôle revêt la fonction de pérennisation de cette représentation.

Le contrôle dans l'espace numérique répond du volume d'interactions exprimées librement et s'exerce dans le constat de leur renouvellement. La portée normative qu'il pourrait recouvrer, ne s'inscrit pas dans un système, il s'horizontalise dans sa pratique pour favoriser les interactions dans un espace perçu comme libre, homogène dans sa circulation.

Il ne faut pas lui attribuer une intention d'acte juridique, une caractéristique qui le figerait. Le contrôle est une modulation et la pertinence de son application se constate par l'ampleur que l'espace numérique prend comme référentiel d'interactions et d'usages dans le temps. La portée normative du *Big Data* découle de l'exploitation de la signifiante par les entreprises ayant pour activité le traitement algorithmique de données. Ce dernier s'inscrit dans la recherche d'accomplissement d'intérêts économiques reposant sur la pérennité des usages dans leurs micro-espaces respectifs. C'est l'harmonisation dans l'accomplissement de ces intérêts sur le marché de la donnée, c'est-à-dire de l'exercice des micro-pouvoirs au sein des micro-espaces dans l'exploitation de la signifiante qui donne corps à la notion de contrôle dans cet espace par cette homogénéisation.

¹³⁸⁶. Hart H. L. A., *Le concept de droit* | Presses de l'Université Saint-Louis, 2005, ISBN n° 9782802801696, p. 33-41

¹³⁸⁷. Dictionnaire encyclopédique de théorie et de sociologie du droit, sous la direction de Arnaud A.-J. | L.G.D.J., 2nd éd., *op. cit.*, p. 87 et suiv., Concept déf.

435. Le rapport de cause-conséquence entre gouvernementalité algorithmique et contrôle. - Il faut toutefois distinguer la notion de contrôle, de la gouvernementalité algorithmique qui lui préexiste nécessairement. Cette dernière comme il a été constaté correspond plus ou moins à l'exercice des micro-pouvoirs dans les micro-espaces. Elle est la technologie de pouvoir nécessaire à la mise en place du contrôle, tout en étant un ersatz de l'art de gouverner libéral. La gouvernementalité algorithmique est une rationalité gouvernementale ayant pour objectif de pérenniser l'exercice d'un pouvoir¹³⁸⁸ dans une perspective économique, celui de l'exploitation de la signifiante et donc la modulation du comportement des internautes dans une réalité individualisée qui les pousse à l'interaction¹³⁸⁹.

Cette rationalité gouvernementale trouve son fondement initial dans un espace délimité dans lequel il est possible d'évaluer son efficacité, mise dans la perspective des intérêts que la personne morale cherche à accomplir par rapport à une circulation donnée et une signifiante plus globale.

Le contrôle, lui, est le résultat et atteste de l'homogénéisation de la pratique de micro-pouvoirs dans leur exploitation de la signifiante pour durer dans le temps économiquement. Ce constat de contrôle au niveau de l'espace numérique ne peut être observé que si à l'échelle des micro-espaces se met en place une gouvernementalité algorithmique, un outil de traitement du réel¹³⁹⁰ ayant pour fonction de permettre le rayonnement économique de l'entreprise par la mise à disposition d'un signifiant exploitable comme levier de modulation des usages dans le temps.

436. Conclusion. - Il est intéressant de se pencher sur les conséquences d'une généralisation de cet art de gouverner à l'espace numérique visible et commercialement viable pour déterminer si l'on ne se dirige pas vers une reproduction d'une architecture du marché physique dans l'espace numérique et en conséquence à la réintroduction d'une forme de pratique normative verticale.

¹³⁸⁸. Machiavel N., *Le Prince (De Principatibus)*, *op. cit.*

¹³⁸⁹. Stiegler B., *La Société automatique*, *op. cit.*, point 54. La gouvernementalité algorithmique comme transindividuation automatique anormative

¹³⁹⁰. Rouvroy A. et Berns T., *Le nouveau pouvoir statistique, ou quand le contrôle s'exerce sur un réel normé, docile et sans événement, car constitué de corps « numériques »...*, *op. cit.*

B. L'enfermement des internautes dans leur circulation

Cependant la mise en place d'une gouvernamentalité propre à l'espace numérique et concomitante à la gouvernamentalité qu'est l'État interroge sur les intérêts d'une telle existence parallèle. Son existence en tant que telle est d'autant plus questionnable par le fait que les finalités qui expliquent sa survenance sont privées, mercantiles et dans l'intérêt premier d'une économie de marché (1). Ce qui fait que l'intérêt d'un tel espace n'est plus celui de la libre circulation, mais celui de la production d'usages et d'interactions, en somme de données à caractère non personnel, faisant de cet espace un nouvel enfermement, certes ne répondant pas de la discipline, mais de la production (2).

1. La gouvernamentalité algorithmique privée de l'espace numérique

437. La gouvernamentalité algorithmique, art de contrôle de l'espace numérique. -

Ainsi, la gouvernamentalité algorithmique appliquée à l'échelle de l'espace numérique par l'homogénéisation de la pratique des micro-pouvoirs¹³⁹¹, tend à terme à faire la démonstration de la pratique unique d'un pouvoir résultant d'un acte mathématique.

Ce pouvoir se présente alors comme généralisé et s'identifie comme ne répondant plus d'un acte de volonté humaine, mais d'une rationalité algorithmique et pragmatique, applicable à l'ensemble de l'espace numérique pris comme marché unique de véridiction¹³⁹².

Il faut alors procéder à une distinction pratique dans la manière d'appréhender la gouvernamentalité algorithmique. Elle existe dès le départ, lorsque l'on se situe encore dans une approche *micro*. Elle est la rationalité gouvernementale effective au sein des micro-espaces, en ce que le signifiant trouvé et optimisé aux fins des intérêts du fournisseur de service est appliqué par l'algorithme dans une temporalité qui lui est propre et donc avec un rendement bien plus élevé que s'il avait fallu attendre la concrétisation d'un acte de volonté humaine.

¹³⁹¹. V. *supra* n° 408 et suiv.

¹³⁹². Foucault M., Naissance de la Biopolitique, Cours au Collège de France (1978-1979), *op. cit.*, p. 31-35, 46

438. Une gouvernementalité algorithmique privée. - Néanmoins, dans la poursuite de cette pratique micro-spatial, il faut lui superposer l'intention des concurrents sur le marché de la donnée à vouloir représenter ou avoir accès à une représentation de la réalité plus complète des usages et des circulations des internautes. Les flux de données qui circulent inter-micro-espaces sont gages d'une diversité représentante d'une réalité affinée et ce pouvoir reste dépendant de l'existence de ces échanges, du moins en partie¹³⁹³. Afin de dépasser cette représentation unique par les flux, il faut parvenir à gouverner algorithmiquement les circulations dans une finalité d'interactions. En d'autres termes, les micro-pouvoirs doivent se doter d'une capacité à déterminer la circulation des internautes au-delà de leurs micro-espaces d'exercices. Cette recherche favorise la mise en place de deux fonctions :

La première fonction est la mise en place d'un système d'algorithmes intra-micro-espace (plusieurs algorithmes délimités à la circulation dans un micro-espace) et inter-micro-espaces (algorithmes intégrant des données internes, en bordure du micro-espaces ou externes). Ces algorithmes sont hiérarchisés dans les projections temporelles qu'ils recherchent et accomplissent¹³⁹⁴, les données qu'ils recourent et le signifiant exploitable qu'ils présentent. On retrouve alors, une forme de système normatif, en ce que les algorithmes représentent la réalité et les différentes échelles de circulation, à cela près que ce système est exempt de sa fonction de sanction¹³⁹⁵.

Cette dernière pourrait éventuellement être caractérisée au travers d'une visibilité atténuée de ce qui contreviendrait aux bonnes mœurs au sein des micro-espaces¹³⁹⁶.

Pour en revenir aux algorithmes appartenant à un système, leur intégration à celui-ci permet de penser la répartition des traitements et une délimitation de la nature des signifiants. La décomposition de leurs fonctions insérées dans un système algorithmique de représentation est délimitée par la recherche de leur efficacité dans l'exécution de leurs finalités. La mise en place

¹³⁹³. V. *supra* n° 172 et suiv. ; Définition du libre-échange : « *Situation dans laquelle aucune barrière tarifaire, statutaire ou réglementaire ne freine les flux économiques. Dans une économie de marché, le libre-échange dans le respect de la libre concurrence va de soi. Le libre-échange concerne surtout les échanges internationaux qui ne doivent pas être limités par des mesures protectionnistes* » | Site du Ministère de l'économie, Dico de l'éco, consulté le 10 février 2021, *op. cit.* ; V. *supra* n° 381 et suiv.

¹³⁹⁴. Exemple : d'un côté les données en streaming, et de l'autre, les prédictions d'itération des usages dans ses interactions avec un service numérique

¹³⁹⁵. Thibierge C., Conclusion, Le concept de « force normative », dans Thibierge C. (dir.), Alii (dir.), La force normative, naissance d'un concept, *op. cit.*, propos conclusifs,

¹³⁹⁶. Prop de Règl., n° 2020/0361, 15 décembre 2020, *op. cit.*, considérant 39, 58, 64, art. 2. (p)

de ce réseau d'algorithmes a pour but de couvrir le champ des possibles des signifiants exploitables tout en optimisant leur survenance.

La seconde fonction découle d'un constat simple, celui qui veut que l'interaction soit génératrice d'un savoir plus large que son insignifiance potentielle première par son recoupement au sein de volumes massifs de données. Il faut donc favoriser le potentiel d'interactions et d'usages, en multipliant les terminaux par personne¹³⁹⁷, sollicitant l'approbation, la désapprobation de certaines informations, le partage ou encore l'installation de *cookies* ou « outils de *tracking* ».

La combinaison de cette recherche d'interactions traitées au plus fin, avec une arborescence d'algorithmes, dont l'objectif est de tirer par strate le plus de signifiants exploitables à des fins commerciales ou de productions de métadonnées qui peuvent être traitées à nouveau dans un ensemble plus large, participe de l'exercice d'une gouvernamentalité algorithmique.

Ce qui est cherché à être démontré est que le traitement algorithmique dans sa fonction individuelle n'a plus pour objectif premier l'accomplissement des intérêts économiques de son propriétaire à représenter la réalité, mais la réinjection dans la réalité des signifiants trouvés, qu'ils contrôlent ou sur laquelle ils exercent un pouvoir, afin de faire produire de la donnée aux internautes en circulation.

439. Les représentations concurrentielles de la réalité par la circulation des données. -

Le traitement algorithmique n'a plus pour principe de produire un signifiant exploitable en tant qu'avantage concurrentiel, pour son propriétaire, d'une représentation particulière de la réalité. En effet, les flux transitent et s'échangent, en conséquence, tout le monde tend par l'homogénéisation des micro-pouvoirs vers une même représentation de la réalité. Ce qui caractérise aujourd'hui le marché concurrentiel de la donnée n'est plus la représentation de la réalité par les usages et interactions¹³⁹⁸, assurée par la capacité d'extraction et le système

¹³⁹⁷. CSA, Observatoire de l'équipement audiovisuel des foyers de France métropolitaine, Résultats des 1^{er} et 2^{ème} trimestres 2017, *op. cit.*, p. 4 ; CSA, Observatoire de l'équipement audiovisuel des foyers de France métropolitaine, Résultats des 1^{er} et 2^{ème} trimestres 2020, *op. cit.*, p. 4 ; INSEE, Focus, De plus en plus de foyers équipés de biens électroniques, Equipement en ordinateur et accès à Internet en forte croissance, paru le 2 mars 2015, n° 20, *op. cit.*
¹³⁹⁸. Ost F. et Van de Kerchove M., De la pyramide au réseau ? Pour une théorie dialectique du droit | Publications des Facultés universitaire Saint-Louis, Bruxelles, 2002, p. 123

algorithmique hiérarchisé. Il s'agit plutôt d'une capacité à faire produire de la donnée et de centraliser la génération de ces flux.

Pour en revenir brièvement à la notion de contrôle, on passe progressivement d'une notion de contrôle externe, non intrusif, posé en tant que notion référente dans la représentation de la réalité, à une notion de contrôle interne, intrusif qui a dépassé la représentation de la réalité et fait produire cette réalité pour mieux la prédire et retrouver un principe d'enfermement dans les utilisations et les différentes circulations.

Ainsi, la représentation de la réalité continuera de se poursuivre en s'affinant, elle n'est toutefois plus le critère déterminant quant à l'exercice de ces pouvoirs dans un espace de libre concurrence. La représentation de la réalité par le traitement algorithmique est la conséquence technique attendue de la production de données, son efficience, elle, dépend du volume de données structuré par les mailles du système algorithmique.

Plus précisément, la circulation de données massivement extraites « garantit » l'accès à une réalité déterminée exploitable commercialement. Tous les micro-espaces sont poreux¹³⁹⁹ et de ce constat vient une conséquence ou conclusion qui est que l'intérêt n'est plus uniquement de contrôler la circulation des internautes par une même pratique de pouvoir délimitée à des micro-espaces.

Désormais, ce qui est recherché c'est de s'assurer que les internautes se maintiennent en tant que producteurs de données. D'un côté par la recherche d'une augmentation de leurs interactions, faisant de toutes actions, un passage presque obligatoire par l'espace numérique ; de l'autre par le système algorithmique qui en s'affinant donne et trouve des raisons de produire et reproduire des interactions.

2. La quête économique libérale d'une production en augmentation, facteur de création d'un nouvel enfermement

440. La gouvernementalité algorithmique, nouvel instrument de production. - La gouvernementalité algorithmique au niveau de l'espace numérique est la concrétisation de la

¹³⁹⁹. V. *supra* n° 195 et suiv. ; V. *supra* n° 409 et suiv.

mise en place d'un système algorithmique de production d'un signifiant continu. La finalité n'est plus la représentation de la réalité, cette dernière est devenue fonction de l'appareil de production, elle est une finalité acquise à la réalisation des intérêts recherchés, en somme la production massive de données. C'est en représentant au mieux la réalité par le système algorithmique que les internautes sont susceptibles d'interagir avec un environnement identifié comme le leur, c'est-à-dire comme leur réalité comprise comme la réalité de l'espace dans lequel ils circulent.

Ce qui est cherché à être démontré est que la gouvernementalité algorithmique par le système algorithmique régit ou représente toutes les strates des circulations dans l'espace numérique. C'est par cette fonction de représentation que la gouvernementalité algorithmique s'exerce ou va finir par s'exercer en tant que modulation disciplinaire, dans le sens, où ce qui va permettre d'augmenter les interactions et les usages est l'enfermement des internautes¹⁴⁰⁰ dans une réalité numérique individuelle¹⁴⁰¹.

À titre d'exemple : Les algorithmes de référencement de Youtube¹⁴⁰² reposaient sur un principe de référencement des vidéos par nombre de visionnages, plus la vidéo était visionnée, plus elle avait de chance d'être suggérée à des groupes d'internautes éloignés de la cible première de spectateurs. Désormais le système d'algorithmes de Youtube s'est vu ajouter une fonction supplémentaire dans le référencement, le calcul du temps passé sur la plateforme après le visionnage des vidéos. En d'autres termes, ce calcul pointe quelle vidéo permet de maintenir l'utilisateur sur la plateforme, plus longtemps que d'autres, et combien de temps.

L'objectif n'est plus de représenter la réalité des utilisateurs de Youtube en fonction de leurs usages, mais de déterminer quelle réalité maintient l'utilisateur dans ses interactions sur la plateforme Youtube. Cette dernière ne se préoccupe pas de la diversité des réels, mais cherche à déterminer le réel le plus à même de massifier les flux de données.

Avec cet exemple, il est plus aisé de comprendre en quoi l'espace numérique s'est modifié pour passer d'un espace composé de micro-espaces où s'exercent des micro-pouvoirs homogènes dans leurs pratiques pour tendre vers un contrôle représentant la réalité, à un espace où s'exerce

¹⁴⁰⁰. Foucault M., *Surveiller et punir, Naissance de la prison*, *op. cit.*, p. 197 et suiv.

¹⁴⁰¹. Stiegler B., *La Société automatique*, *op. cit.*, point 56 Le gouvernement automatique

¹⁴⁰². Chi C., *Youtube Algorithm : The constantly updated guide to Youtube's updates & changes* | blog hubspot, publié le 15 avril 2021, consulté le 20 avril 2021

un pouvoir de contrôle plus immédiat ayant pour finalité de mettre en place une réalité productiviste de données.

441. L'espace numérique comme nouvel enfermement. - La gouvernamentalité algorithmique reproduit dans un espace de libre concurrence une sorte de rapport vertical en ce qu'elle ne cherche pas à représenter la réalité, mais à gouverner les conduites¹⁴⁰³ des internautes dans une perspective productiviste et économique.

Pour parvenir alors à représenter la réalité tout en la rendant productiviste, il faut la modifier, la contraindre dans son expression en compartimentant par les algorithmes les comportements, les usages dans une représentation de réels souhaités à l'échelle *micro* et non plus une simple représentation de la réalité¹⁴⁰⁴. Le pouvoir qui s'exerce sur les internautes les pousse à l'enfermement dans leur réel¹⁴⁰⁵, c'est-à-dire que les informations et autres réels sont certes libres d'accès à tous les internautes, cependant, ils le sont à leur unique initiative, notamment si le réel s'éloigne et n'est pas associé au signifiant connu, synonyme de maximisation des interactions.

Il ne s'agit pas ici d'affirmer une forme d'inaccessibilité des autres réels, mais de mettre en lumière la pratique d'un pouvoir pensé pour optimiser la quantité d'interactions possibles par internaute. Cette finalité ne semble possible que si les individus se catégorisent dans des réels ou leurs interactions rencontrent le moins de contradictions possible.

Cette perspective dans l'exploitation de la signifiante trouvée dans une démarche d'enfermement à des fins de productions, contribue à façonner et enraciner le *Big Data* comme phénomène déterminant dans la circulation et le traitement des volumes de données dans l'espace numérique, en ce qu'il est le concept¹⁴⁰⁶ englobant toutes les mécaniques de circulation, de stockage et d'exploitation par le traitement algorithmique.

¹⁴⁰³. Foucault M., Dits et écrits 1954-1988, tome IV 1980-1988, Le sujet et le pouvoir, *op. cit.*, p. 237

¹⁴⁰⁴. En quelque sorte un rapprochement à la fonction de norme de Timsit G., en étant circonscrite, ici, à sa fonction de règle à finalité uniquement économique

¹⁴⁰⁵. Rouvroy A., Des données sans personne : le fétichisme de la donnée à caractère personnel à l'épreuve de l'idéologie des *Big Data*, *op. cit.*, p. 1 et suiv.

¹⁴⁰⁶. Dictionnaire encyclopédique de théorie et de sociologie du droit, sous la direction de Arnaud A.-J. | L.G.D.J., 2nd éd., p. 87 et suiv., Concept désigne « l'acte et/ou l'objet de pensée dont la source est le sujet épistémique aboutissant à une représentation générale d'une classe déterminée de phénomènes. Les phénomènes représentés peuvent appartenir au monde dit naturel (physique, physiologique...), au monde dit intentionnel (social, historique, culturel...) ou au monde des lois logico-mathématiques. La représentation elle-même est considérée depuis Kant comme un schématisme réunissant les propriétés essentielles ou typiques des phénomènes à représenter ».

Il a été observé qu'il fallait décomposer ce phénomène en un certain nombre d'étapes ou de « lois scientifiques » expliquant ledit phénomène pour appréhender d'un point de vue juridique les notions clés dans l'expression de ce phénomène comme le flux, le stockage, la copie numérique et la production d'un signifiant exploitable.

Avec cette dernière notion, a été pris le temps nécessaire à sa décomposition aussi bien chronologique que pratique dans sa perception au sein de l'espace numérique. Son évolution dans une perspective productiviste des données et la survenance d'une gouvernementalité algorithmique au niveau de l'espace lui-même, laisse entrevoir le retour d'une structure verticale d'exercice d'un pouvoir sur les internautes qu'il faut pouvoir désigner juridiquement dans ses compositions afin de comprendre les intérêts économiques des personnes ayant pour activités le traitement de données massives.

Est nécessaire une structure verticale qui à la différence des enfermements des sociétés de disciplines pallie un défaut propre à ces dernières, celui de la rigidité de la structure d'appartenance. En changeant d'enfermement, il faut réapprendre les règles et normes liées à la pratique d'un pouvoir. Il a été répété un certain nombre de fois que l'intérêt du traitement algorithmique à présenter un signifiant représentatif d'une réalité en mouvement, permet à la structure qu'est l'espace numérique d'introduire une fonction souple d'exercice du pouvoir¹⁴⁰⁷, par le biais de la gouvernementalité algorithmique.

442. L'enfermement des libres circulations. - L'enfermement se module et le contrôle qui en découle dans une perspective de production des interactions se rend invisible par le fait que la contrainte éventuelle, si elle doit être désignée ainsi, n'est pas externe à l'individu, mais interne, inhérente à sa propre représentation de la réalité. À travers la production massive de données, la gouvernementalité algorithmique structure les circulations donc les comportements et indexe le tout à une contrainte bien réelle pour les fournisseurs de services sur le marché de la donnée et imperceptible pour l'internaute.

Cette contrainte reste invisible pour l'internaute même en tant qu'acteur majeur de cette production pour la raison que la donnée qu'il produit quelle que soit sa nature, premièrement

¹⁴⁰⁷. Deleuze G., Post-scriptum sur les sociétés de contrôle, *op. cit.*, p. 2

n'a pas de valeur monétaire établie par rapport à une monnaie référente indexée à un cours par exemple¹⁴⁰⁸ ; deuxièmement l'internaute n'est pas dans l'obligation d'en produire. Il n'en produit que parce qu'il interagit dans cet espace et que son enfermement dans cet espace de contrôle pousse l'internaute à s'obliger et faire de cet espace l'objet de sa circulation et de ses usages.

443. L'appréhension juridique du phénomène d'enfermement privé. - Il semble compliqué en l'état du domaine juridique à l'égard de l'espace numérique de percevoir ce qui permettrait d'appréhender cet art de gouverner dans cet espace. Cependant, cela pourrait être possible à terme, si l'on procède juridiquement à une décomposition technique du phénomène de *Big Data*, pour comprendre les circulations dans cet espace, de ces flux de données continus dont la valeur intrinsèque est conservée malgré la copie, pour comprendre l'architecture des lieux de stockage par régions et faire le calcul d'intérêts que tirent les entreprises du traitement algorithmique sur le marché de la donnée en comparaison aux dépenses financières évaluables qu'elles réalisent pour permettre la viabilité de cette activité.

Cette déconstruction des mécanismes inhérents à l'expression du phénomène de *Big Data* permettrait de déterminer les fonctions et les limites de cette gouvernamentalité algorithmique qui agit actuellement sans de véritables contraintes. Il faut pour cela et relativement à cet espace spécifique retrouver une forme d'interventionnisme d'État¹⁴⁰⁹ en tant que gouvernamentalité légitime sur un territoire ou une région et une population. Il ne s'agit pas d'une suggestion politique ou similaire à ce qui peut se faire dans certains pays, il s'agit plutôt de retrouver une compréhension juridique des moyens de mise en application de l'art de gouverner néo-libérale transposé à l'espace numérique. Il s'agit de se saisir de l'acte de définition et de délimitation juridique de certaines de ces étapes pour donner corps juridiquement au phénomène et cesser d'observer le vide en le désignant comme composer d'éther.

444. Conclusion. - Tant qu'il n'y aura pas l'élaboration d'une volonté juridique et politique de réglementer et donc de comprendre, l'expression de cette gouvernamentalité algorithmique dans l'espace numérique continuera de soulever des problématiques en lien avec le respect de

¹⁴⁰⁸. Say J.-B., *Traité d'économie politique ou simple exposition de la manière dont se forment, se distribuent, et se consomment les richesses*, tome 1, *op. cit.* ; Maris B., *Keynes ou l'économiste citoyen*, *op. cit.*

¹⁴⁰⁹. Du Marais B., *Régulation de l'Internet : Des faux-semblants au retour à la réalité* | *Revue française d'administration publique*, 2004/1, n° 109, p. 83-91

certaines libertés fondamentales comme le droit au respect à la vie privée ou le droit à l'oubli mises dans une balance d'intérêts économiques évalués sur un marché concurrentiel.

Conclusion du Chapitre :

Suite au constat réalisé dans la seconde partie du chapitre précédent, il a été nécessaire de décomposer l'exercice du contrôle pour le ramener à une échelle *micro*, celle de la pratique de micro-pouvoirs par des acteurs économiques dans des micro-espaces de l'espace numérique qui recherchent une pérennité de leurs activités par l'avantage de représentation de la réalité que permet le traitement algorithmique. L'exercice de ces micro-pouvoirs associés à un espace de libre circulation des données à caractère non personnel vont avoir pour conséquence indirecte de multiplier les flux de données inter-micro-espace et d'alimenter les algorithmes de volumes similaires dans la portée significatrice qu'ils contiennent. Ce qui a pour nouvelle conséquence de présenter des signifiants exploitables similaires pour accomplir les finalités économiques voulues par chacun et donc d'homogénéiser l'ensemble des pratiques de micro-pouvoirs entraînant l'homogénéisation des savoirs en circulation.

À terme, cela entraîne la mise en place d'un nouvel art de gouverner dans l'espace numérique par les acteurs professionnels ou simple circulant, par le passage obligatoire des flux de données dans le processus de transformation algorithmique venant répondre à une finalité d'exploitation économique. Le phénomène de *Big Data* doit pour exister, bénéficier de l'apport d'une nouvelle rationalité gouvernementale, celle de la gouvernementalité algorithmique. Cette dernière va avoir pour fonction de se pérenniser en permettant d'exploiter dans une forme de boucle vertueuse la massification des usages à des fins économiques par une notion référente qu'est la donnée à caractère non personnel et son absence de valeur monétaire première.

Sur cette observation quant à la finalité économique des traitements algorithmiques et la mise en place par leurs recours d'une nouvelle gouvernementalité, le *Big Data* semble désormais suffisamment décomposé en étapes successives pour être appréhendé, à tout le moins soulever des questions juridiques spécifiques, de sa survenance à la cause qui permet de le produire ainsi que les conséquences que cette cause engendre par la mise en place progressive d'une nouvelle technologie de pouvoir.

Cependant, il a fallu prendre un temps pour s'interroger sur ce que la mise en place d'une telle gouvernementalité algorithmique assujettie aux intérêts d'acteur privés pourrait avoir comme incidence sur l'espace *a priori* de libre circulation qu'est l'espace numérique, il faudrait procéder de la même sorte que les fournisseurs de services avec les algorithmes, afin de faire

de la projection et de la prédiction au regard de volumes en suspension dans l'attente d'être traités. En l'espèce, il faudrait se projeter sur ce qu'une gouvernamentalité et un modèle économique de ce genre pourraient à voir à terme sur la perception et la structure qu'il serait possible d'avoir de l'espace numérique, ainsi que les circulations productivistes qu'ils généreraient.

La consécration du phénomène de *Big Data* et de ce qu'il implique, notamment la gouvernamentalité algorithmique, en tant que phénomène et système auto-suffisant à sa propre pérennité par le biais d'une nouvelle manière de produire la norme et de « conduire les conduites »¹⁴¹⁰ parallèle à l'État, pose la question de la mise en place d'une telle gouvernamentalité d'origine privée, c'est-à-dire animée par des finalités économiques individuelles propres à chaque personne morale.

Cette gouvernamentalité algorithmique mise dans la perspective d'une quête économique libérale, autrement dit la recherche d'une augmentation du temps d'usage et de circulation des personnes physiques aux fins de production et d'extraction des données à caractère non personnel peut être considéré comme un énième ersatz d'enfermement de la personne physique différente dans l'expression, mais qui consiste néanmoins à maintenir la personne physique dans un état d'assujettissement à un ensemble de normes.

¹⁴¹⁰. Voir les « normes à fonction directive » : Amselek P., Norme et loi | Archive de Philosophie du Droit, T. 25, p. 96 et p. 101 et suiv.

Conclusion du Titre :

Le traitement algorithmique se pose en cause productrice du phénomène de *Big Data* : c'est par son action que ce dernier trouve à s'exprimer. En effet, le traitement algorithmique des flux massifs de données pris à l'échelle de l'espace numérique ou macroscopique autorise à produire une représentation de la réalité. Par cette représentation, sont alors interrogés son intérêt et sa portée. Ce que le traitement algorithmique permet de constater, c'est l'apparition au travers de son effectivité de la notion de contrôle, c'est-à-dire que la représentation de la réalité offre au phénomène de *Big Data* un moyen d'expression normative.

Le traitement algorithmique favorise donc un nouveau moyen de produire une norme, celle-ci diffère de la loi dans ses caractéristiques notamment de représentation et de prescription de la norme juridique. Toutefois, cela ne l'empêche pas de s'apposer sur les internautes-utilisateurs de manière imperceptible et dans une finalité de reproduction et d'augmentation des interactions.

Le contrôle pousse alors à la réflexion des conditions de son apparition à l'échelle macroscopique comme partie visible et observable du phénomène de *Big Data* dans sa composition et ses rouages et pratiques à l'échelle microscopique. Il conduit à faire l'observation de la pratique de micro-pouvoirs dans des micro-espaces de l'espace numérique exercés pour répondre aux finalités économiques recherchées. Ce sont ces dernières auxquelles doivent répondre les algorithmes qui favorisent en raison des circulations de volumes de données inter-micro-espaces l'homogénéisation des pratiques de ces micro-pouvoirs et participent à l'harmonisation d'une pratique normative de contrôle puisque soumise aux mêmes finalités. La notion de contrôle survient par l'harmonisation et l'optimisation des micro-pouvoirs et par l'exploitation des signifiants proposés ; cependant les volumes de données peuvent transiter par le biais de la copie et investir quiconque d'un savoir similaire par le recours aux algorithmes.

Les résultats des algorithmes au regard des finalités à accomplir finissent par s'harmoniser et s'optimiser pour favoriser l'exploitation maximale des signifiants. On comprend alors que la notion de contrôle est la conséquence visible des traitements algorithmes aux finalités économiques communes qui va permettre d'installer une nouvelle gouvernamentalité dont l'objet est de dicter les conduites des internautes par une représentation de ce qu'ils sont et seront sans jamais avoir pour objet de les contraindre, mais de valider ou invalider ce qu'ils

souhaitent être ou ne pas être par rapport à la maximisation des interactions qu'ils peuvent produire.

La mise en place de cette gouvernamentalité est due en partie à la manière dont le législateur à l'intention de s'immiscer dans l'espace numérique. En effet, le Droit malgré des développements interventionnistes sur cet espace, décide de se maintenir à l'extérieur de celui-ci sans essayer volontairement ou involontairement d'appréhender ce qui en fait la substance et l'intérêt économique, à savoir : les flux de données à caractère non personnel et leurs copies.

Malgré une volonté d'encadrer les activités de services en tant que telles, les législateurs ne se confrontent pas à la problématique principale qui est la valeur des données à caractère non personnel, source des activités économiques de services et de leur pérennité.

C'est en raison de ces choix de gouvernance dans l'espace numérique (présent et à venir)¹⁴¹¹ et de gouvernement sur l'espace numérique par les législateurs que le phénomène de *Big Data* a trouvé son essor ainsi que la raison de son développement et de sa durée. C'est par l'installation progressive d'une gouvernamentalité algorithmique privée fondée sur une représentation de la réalité de plus en plus fine des usages et circulations, que cet espace numérique est devenu un lieu de libre production de données.

¹⁴¹¹. Règl (UE). 2016/679, 27 avril 2016 ; Règl (UE), n° 2018/1807, 14 novembre 2018 ; Prop. de Règl. n°2020/0340 (COD), 25 novembre 2020, *op. cit.* ; Dir. (UE) 2019/1024, 20 juin 2019, *op. cit.* ; Prop. de Règl. n° 2017/0003 (COD), 10 janvier 2017, concernant le respect de la vie privée et la protection des données à caractère personnel dans les communications électroniques et abrogeant la directive 2002/58/CE ; La proposition de la Commission européenne d'un Dat act, Ref. Ares (2021) 3527151

Conclusion de la Partie :

Avant de s'attarder sur le rôle et la portée du traitement algorithmique dans le phénomène de *Big Data*, il a fallu préalablement énoncer deux étapes intermédiaires génératrices du renouvellement des flux de données et notamment des données à caractère non personnel, que sont les *cookies* d'un côté, et de l'autre l'exemple d'une des exploitations possibles des données à la suite de leur traitement algorithmique qu'est la publicité ciblée. Ces deux étapes intermédiaires ont pour fonction d'être des indicateurs du niveau d'interaction que les internautes génèrent et donc du volume de données.

L'alimentation du traitement algorithmique par ces flux de données est ce qui contribue à la valeur de celui-ci dans le rôle de transformation des données en savoirs exploitables.

Sa fonction de transformation, voire de « création » dans le sens de la mise en avant d'un signifiant jusqu'alors invisible, a interrogé la manière la plus adéquate de protéger ce qui s'apparente à la disposition d'un avantage. Ainsi, il a été constaté qu'en effet les différents droits de propriété intellectuelle se refusent à protéger l'algorithme en tant que tel en raison de sa nature de méthode mathématique. Il peut trouver par des chemins détournés une protection indirecte en étant intégré à des logiciels originaux ou brevetables, cependant cette protection présente systématiquement des défauts relatifs au droit de décompilation ou à la simple publication du brevet.

C'est ce qui a poussé les acteurs faisant usage des algorithmes comme cause de leur activité commerciale à les protéger par le secret d'affaires, moyen apparaissant alors comme le plus efficace. Toutefois, malgré l'intérêt économique du secret d'affaires des algorithmes dans le cadre d'un marché concurrentiel, renforcé par l'aléa que représente les « inputs » pour parvenir aux « outputs » exploitables, il n'en reste pas moins que cette protection dans le domaine informatique est de courte durée en raison de la concurrence régnant sur le marché des services numériques, ainsi que des pratiques de rétro-ingénieries qui cherchent soit à s'emparer du secret d'autrui, soit à mettre en lumière un biais d'exploitation déloyale.

Toujours est-il que l'algorithme est la pièce centrale dans la circulation des données et leur transformation, il a pour fonction d'ordonner d'une certaine manière l'entropie pour faire émerger des savoirs exploitables.

Plus simplement le traitement algorithmique est la cause productrice du phénomène de *Big Data*, sans les autres lois scientifiques, la portée du traitement est inexistante, mais dans leur prolongement, il est enfin possible d'expliquer le phénomène.

Ce dernier doit être observable, il ne suffit donc pas de transformer les données pour uniquement les exploiter, mais de questionner la portée ou le champ d'application que ces signifiants algorithmiquement trouvés vont recouvrir dans leur exploitation.

Par l'analyse des conséquences que le traitement algorithmique entraîne dans les recoupements qu'il effectue, est observée la mise en place d'une nouvelle norme celle du contrôle, qui à la différence de la loi ne cherche pas à prescrire en représentant une somme de réels déterminés, mais toutefois représente la réalité dans la complexité en mouvement qu'elle implique pour savoir pour être investi d'une connaissance de ce qui est et surviendra sans avoir à délimiter ou interdire. La caractérisation de la notion de contrôle soulève alors la question du processus de sa mise en place, ce qui justifie que le contrôle ne contraigne pas.

La source de la solution se trouve en partie dans les intérêts économiques des acteurs. Il s'agit alors de réduire le champ d'analyse et de prendre une échelle microscopique, celle de l'espace d'un fournisseur de service numérique et d'y observer la fonction des algorithmes propre à cet espace de fourniture de service, fonction qui est de répondre à une finalité économique. Dans un espace de circulation de copies de volumes de données, la quête économique commune issue d'une même mécanique, à savoir le traitement algorithmique, fait que les résultats, ceux qui permettent d'accomplir la finalité voulue, s'harmonisent puisque les algorithmes vont suggérer ce qui y répond au mieux.

On assiste alors à la mise en place d'un art de gouverner algorithmique. Dans ce cadre, c'est le traitement qui crée la décision d'exploitation la plus optimale. Autrement dit, il s'agit de la recherche d'une multiplication des interactions et prolongement des usages des internautes dans l'espace numérique favorisant la massification des flux de données amenés à être créateurs d'une plus-value monétaire d'un côté et de représentation d'une somme de réels de l'autre. C'est l'homogénéisation du recours aux algorithmes mis dans la perspective de la finalité économique voulue qui permet *in fine* de disposer d'une représentation de la réalité.

Enfin, le rôle des algorithmes a été déterminé dans la survenance du *Big Data*, alors observable au travers des conséquences que le traitement algorithmique produit en tant que technologie de pouvoir générateur d'une nouvelle gouvernabilité et qui va par sa pratique généralisée être créateur d'une représentation fine et en mouvement de la réalité qu'il observe par le prisme des données.

Ce qui amène à l'étude des intentions des législateurs face à la montée en puissance de cet espace surtout en ce qui concerne les acteurs majeurs. Le constat est que l'espace numérique reste un espace sans immixtion directe du Droit, et donc l'on constate une prise de possession par les acteurs économiques de cet espace laissé vacant. Les intérêts privés dirigent alors la manière dont circulent les internautes et les conséquences favorables que leurs activités ont en termes de retombées économiques. Cette réalité quant à la manière dont s'est bâti l'espace numérique fait que le législateur ne cherche pas véritablement à s'emparer de la définition et de l'appréhension de la valeur de la donnée à caractère non personnel et procède seulement à des actes de gouvernance et de mise en place de principes de régulation et d'autorégulation dans l'espace numérique¹⁴¹².

Ce maintien à l'extérieur du Droit a provoqué l'appropriation de l'espace numérique pour répondre de finalités économiques privées et par la recherche d'une optimisation et d'une maximisation de la production de la donnée. Ces finalités recherchées vont trouver leur justification par la mise en place d'une gouvernementalité qui va revêtir les caractéristiques d'un nouvel enfermement des internautes propre à l'espace numérique.

Cette étude propose une première approche de ce qu'est le phénomène de *Big Data* et de la manière dont il est possible de l'appréhender juridiquement par rapport aux lois scientifiques qui expliquent sa survenance et aux conséquences que ces lois engendrent dans la transformation de l'espace numérique en tant qu'espace de libre circulation à un espace de production.

¹⁴¹². Ost F. et Van de Kerchove M., *De la pyramide au réseau ? Pour une théorie dialectique du droit* | Publications des Facultés universitaire Saint-Louis, Bruxelles, 2002, p. 114 et suiv.

Conclusion générale

445. La nécessité d'un état de l'art du Droit comme socle de départ pour appréhender le phénomène de Big Data. - a été recherchée dans cette étude une décomposition à la fois technique et chronologique du phénomène de *Big Data* au travers des étapes qui concourent à sa survenance, pour permettre de saisir juridiquement le fonctionnement de certaines des mécaniques qui l'expliquent.

Il fallait pour cela tout d'abord vérifier que le Droit pouvait désigner le *Big Data* au travers des notions déjà encadrées et jouant un rôle dans l'expression dudit phénomène, mais le constat presque qu'initial d'une difficulté à appréhender le phénomène de *Big Data* par le prisme des régimes juridiques existants a confirmé l'obligation de la mise en place d'une réflexion autre, reposant à sa base sur le suivi de la circulation des données et de leurs transformations progressives et non de son raccordement à des notions juridiques préexistantes.

Ces dernières ne sont pas ici remises en cause dans la finalité qu'elles accomplissent et conservent une importance lorsqu'elles sont prises et utilisées pour leurs spécificités dans le cadre de situations juridiques contractuelles ou contentieuses, comme la base de données ou les données à caractère non personnel. Toutefois, comme cela a été étudié, ces notions juridiques présentent une forme de rigidité au travers du cadre juridique associé ainsi qu'une portée ne permettant pas de s'approprier un tant soit peu les contours du phénomène de *Big Data*, voire même d'une de ses manifestations.

446. Les limites des notions juridiques préexistantes. - La raison relativement en est simple, c'est que les différentes notions et le champ d'application de leur régime sont élaborés au regard notamment de la nature des données. Or, réside ici le frein principal quant à la compréhension juridique qu'il est possible d'avoir du phénomène de *Big Data*.

En effet, la raison juridique d'une identification d'une nature des données, spécifiquement d'un régime protecteur des données à caractère personnel, est la protection des personnes physiques, cependant le phénomène de *Big Data*, lui, ne cherche pas à asseoir son existence sur l'identification des personnes physiques, mais est la résultante d'un processus de mise en circulation des données quelle que soit leur catégorie pour répondre de finalités multiples,

notamment économiques, par le recours à un traitement algorithmique de ces volumes de données indistinctes.

Il n'y a pas dans l'espace numérique de qualification de la valeur de la donnée et à dessein. Néanmoins, en l'absence d'une compréhension de son évaluation par les acteurs d'un marché de la donnée, le Droit est dans l'incapacité de désigner et de comprendre le référent monétaire de ce marché, celui de la donnée à caractère non personnel et de saisir l'intérêt et la plus-value qu'elle représente pour les acteurs de ce marché. Le refus du législateur d'octroyer de la valeur à la donnée à caractère personnel se justifie parfaitement, mais ne doit pas entraîner une interdiction de penser l'évaluation de la donnée à caractère non personnel, non pas dans son rapport avec les internautes-utilisateurs où elle fait l'objet et office de valeur d'échange neutre pour justifier de l'accès au service numérique, mais dans ce qu'elle représente en tant que référent monétaire d'échange sur un marché dédié.

447. Le choix de l'étude du cycle de circulation et de transformation des données pour appréhender le Big Data : la notion de flux. – À partir de ce constat, il a fallu procéder à la qualification d'un nouveau centre de réflexion qui ne repose pas sur la protection de la personne, mais sur la circulation des données qu'elle émet sans distinction quant à la nature de ces dernières. L'intérêt d'un tel recentrage est d'être en capacité de mieux cerner comment se met en place le phénomène de *Big Data* en partant du fait qu'il prend sa source dans les diverses utilisations qui sont faites des données en circulation.

Ainsi, ce nouveau fil d'Ariane qu'est la circulation des données et leur transformation au cours de leurs circulations et utilisations a permis de s'intéresser au point de départ de la mise en circulation des données, non pas par l'extraction inhérente dans son exécution à la nature de la donnée, mais à la mise en flux des données, c'est-à-dire au constat de leur circulation effective.

L'intérêt du flux est qu'il est une action de circulation entre plusieurs points de relais et qu'il englobe la catégorie dont il acte la circulation. Ce qui est intéressant avec le flux est qu'il est déjà approprié par le Droit, notamment sur le territoire de l'Union européenne par le biais de la consécration des libres circulations de l'article 26 du TFUE, auquel il est possible d'adjoindre la libre circulation des données à caractère non personnel par le règlement 2018/1807¹⁴¹³, mais

¹⁴¹³. Favro K., « Les données non personnelles » : un nouvel objet juridique, *op. cit.*

également par le RGPD qui favorise sans pour autant consacrer une libre circulation, une plus grande circulation des données à caractère personnel par l'harmonisation du régime de protection des données à caractère personnel sur le territoire des 27 pays de l'Union européenne.

Le flux efface la donnée dans ses spécificités, et dans sa nature pour acter de la réalité de sa circulation vers un point de destination.

448. Le relai matériel des circulations, les supports de stockage. - Ce point de destination, c'est-à-dire celui qui va accueillir les flux de données indifféremment de leur volumétrie et du signifiant ou insignifiant qu'elles transportent, est le support de stockage. Ce dernier est évidemment une des étapes ou « lois » nécessaires à la survenance du phénomène de *Big Data*, en ce qu'il permet de « matérialiser » et désigner un lieu où les volumes de données sont disponibles et à l'arrêt dans leur circulation.

De plus, la volumétrie des flux des données et la fréquence des usages du nombre d'internautes en augmentation obligent les fournisseurs de services numériques à des fins d'efficacité descendante, quant à l'accès aux services, et ascendante, quant au stockage des flux de données, à installer ces supports de stockage régionalement faisant de l'espace de l'Union européenne, un territoire suffisamment grand pour que des supports de stockage y trouvent à s'implanter pour cette région.

Le fait de pouvoir désigner comme bien matériel le support de stockage sur un territoire aussi important dans la circulation des données, permet au Droit de pouvoir s'en emparer et d'en penser le régime juridique et de porter un regard sur ce que le support implique en tant que relai de flux de données mis à disposition à des fins de traitement.

449. La territorialisation des flux de données, les différentes approches. - À défaut, le RGPD offre déjà dans le domaine de la territorialisation des flux¹⁴¹⁴ de données à caractère personnel, une seconde grille de lecture avec la procédure harmonisée permettant aux autorités de contrôle de territorialiser l'activité de service numérique ; que ce soit par la présence et la caractérisation d'un établissement, et même que ce soit en son absence et en raison de la nature des données à caractère personnel sur lequel le RGPD porte, il peut territorialiser l'activité de

¹⁴¹⁴. Bergé J.-S., Les situations en mouvement et le droit, *op. cit.*, p. 239

service et ainsi d'appréhender sur un territoire ou une région, au-delà du service en lui-même l'activité de traitement qui en découle.

De la sorte, même si le RGPD a circonscrit son champ d'application aux données à caractère personnel, cela permet d'élaborer des réflexions sur des moyens de régionaliser les flux de données en dehors d'une quelconque qualification exclusive et en s'appuyant davantage sur l'origine d'émission des données, dans l'objectif encore une fois d'effacer la nature de la donnée dans sa circulation et ses transformations afin de comprendre les fondements du *Big Data*.

Outre cette approche d'une origine d'émission comme un moyen de territorialisation des flux de données et donc des supports qui les stockent, il y a également un refus de voir échapper l'activité de traitement à toute forme de régionalisation, refus observable notamment par la dénonciation des traités bilatéraux que sont le *Safe Harbour* et le *Privacy Shield*.

Le support de stockage représente l'étape par laquelle le domaine juridique peut penser la survenance du phénomène de *Big Data*, par sa matérialité et son implantation sur un territoire, mais surtout par ce qu'il justifie. Tout d'abord en effet, tout d'abord son installation justifie la volonté de rendre accessible un service sur un territoire donné et de stocker les flux de données extraits via ces services et donc de donner corps au premier flux celui d'une origine émission vers ce support de stockage en raison des usages et interactions réalisés sur le service. Ensuite, le support de stockage est un lieu de mise à disposition des volumes de données à des fins de traitement de la personne qui a stocké ces données et donc vient justifier l'activité pendante à la fourniture de service celui des traitements des données. Enfin, le support de stockage sert de point de relai et de redistribution des flux de données stockées.

Ces deux dernières étapes ont des conséquences importantes sur l'apparition du phénomène de *Big Data*, aussi bien d'un point de vue de massification des flux de données, du rôle des algorithmes dans cette circulation des données que de leur traitement mis dans la perspective des finalités économiques recherchées par les acteurs du marché de la donnée.

450. Le support de stockage et la copie numérique, instrument massifiant des flux. - Par le support de stockage s'accomplit un principe inhérent au numérique et fondamental à la massification des flux, le principe de copie numérique, c'est-à-dire la capacité de reproduction

de volumes identiques sans dépréciation de leur valeur intrinsèque. En d'autres termes le fait que la millième copie d'une somme de données porte en elle la même valeur que l'originale à la différence près de l'écoulement d'un temps X qui l'éloigne de l'énonciation d'une réalité que l'algorithme va chercher à synthétiser et représenter par son traitement.

Sans le principe de copie, l'espace numérique ne serait pas une question de massification des flux et de leur mise à disposition, mais une question de l'exclusivité sur les données stockées, car ces volumes de données représenteraient une matière première se raréfiant ou se dégradant par l'acte de copie. Or, ici, chaque personne de cet espace le désirant peut faire l'acquisition de volume de données externe par l'achat ou y accéder librement en sachant pertinemment que la technique informatique n'altère pas la valeur première que ces données transportent, c'est-à-dire des partitions de réels.

451. Le support de stockage comme notion juridique carrefour de la circulation des données. - Le support de stockage est donc la clef de voûte des circulations de données, de ce que J.-S. Bergé et S. Grumbach nomme la datasphère¹⁴¹⁵, et il semble que cela soit par l'appréhension de leur rôle et de leur fonction que le Droit pourra se saisir d'un début d'appréhension de ce que le phénomène de *Big Data* implique, notamment par la prise en compte du principe de copie. Le Droit pourra ainsi prendre suffisamment de recul sur ce qui compose ces flux de données, non pas pour réinterroger la place des données à caractère personnel dans le champ juridique ainsi que la portée de leur protection, mais pour prendre la mesure que la valeur de référence dans cet espace sont les données qualifiées à caractère non personnel aussi bien par leurs volumes que par leur capacité à pouvoir par le traitement algorithmique épouser la réalité pour la représenter dans son mouvement, dans l'expression de ses circulations au plus proche de ce que sont les personnes.

452. L'après stockage ou le traitement algorithmique des flux stockés. – À la suite de cette décomposition qui amène les données à entrer en flux puis à être stockées pour être copiées et/ou traitées, il fallait donner une finalité à cette démarche de cumul de données (via l'extraction du champ des possibles par les cookies) et celle-ci prend la forme d'un traitement de ces volumes par des algorithmes qui vont alors transformer ou plutôt structurer un savoir ou

¹⁴¹⁵. Bergé J.-S. et Grumbach S., La sphère des données et le droit : nouvel espace, nouveaux rapports aux territoires, *op. cit.*, p. 4

signifiant en recoupant les masses de données à disposition afin de permettre une exploitation à venir, comme la publicité ciblée.

Les algorithmes apparaissent alors comme la « cause productrice » du phénomène de *Big Data*. C'est par leurs prismes et fonctions que va venir s'exprimer le phénomène par les conséquences que l'action de traitement implique vis-à-vis des données stockées et surtout par renouvellement des circulations dans l'espace numérique.

Ainsi, le support de stockage se présente comme la notion carrefour de la circulation des données et les algorithmes, la technique de valorisation qui permet de donner un sens à cette circulation et un moyen d'accomplir la finalité économique recherchée.

453. L'algorithme, instrument de production de signifiants exploitables. - Le rôle de l'algorithme dans cette équation est de servir d'outil de production de signifiants valorisés dans un espace où les flux de données circulent par le principe de copie et où sur le marché de la donnée, la finalité voulue par les acteurs de ce marché est commune, à savoir : celle d'un renouvellement ou d'une augmentation des usages et interactions des internautes dans l'espace numérique à des fins de représentation continue de la réalité dans laquelle ils s'inscrivent afin de comprendre et exploiter les moyens qui permettent de les maintenir dans un statut d'agent interagissant.

C'est la recherche productiviste de données qui interroge alors sur les conséquences du recours au traitement algorithmique pour représenter la réalité, pour des desseins économiques, et force est de constater que par son truchement la circulation continue et renouvelée des données au travers du traitement algorithmique autorise à conférer une portée normative au phénomène de *Big Data*.

454. La portée normative du phénomène de Big Data : la notion de contrôle. - Cette portée normative a été analysée à l'échelle macro de l'espace numérique et au travers de ce que le *Big Data* en tant que phénomène couvre. Il a été démontré alors que la capacité des algorithmes à traiter de tels volumes de données à caractère non personnel confère au phénomène de *Big Data* une portée normative¹⁴¹⁶. Cette dernière se caractérise par la

¹⁴¹⁶. Ost F. et Van de Kerchove M., De la pyramide au réseau ? Pour une théorie dialectique du droit | Publications des Facultés universitaire Saint-Louis, Bruxelles, 2002, p. 121

représentation d'une réalité en mouvement, précise, autorisant même une forme d'anticipation, de prédiction et que celle-ci s'énonce horizontalement en prenant pour vrai ce qui y est exprimé et en ne cherchant pas à contraindre et interdire via un ordre moral propre à l'espace numérique. La portée normative du *Big Data* est celle d'un contrôle, d'un maintien invisible de l'internaute dans son rôle d'agent en circulation dans un espace qu'il considère affranchi de normes contraignantes quant à sa circulation et ses usages, c'est en cela que le contrôle s'énonce.

Malgré des caractéristiques en apparence distinctes de la norme juridique, la notion de contrôle est bien une nouvelle manière d'énoncer la norme dans un espace où la norme juridique, elle, provient de l'extérieur et appartient à des processus d'énonciation plus verticaux, édictant surtout une prescription verticale propre à chaque système de légitimation. Or la notion de contrôle est intrinsèque à l'espace numérique, elle compose avec l'immixtion des normes juridiques externes tout en s'opposant et s'énonçant d'une manière propre dans cet espace.

455. L'origine du contrôle et de sa survenance dans l'espace numérique. - Cependant, cette recherche d'une portée normative du phénomène de *Big Data* traduite par la notion de contrôle a poussé l'étude à déterminer par quels biais le contrôle trouvait à s'installer en tant que norme de l'espace numérique.

Le contrôle trouve son origine dans la mise en place d'un nouvel art de gouverner singulier de l'espace numérique, celui d'une gouvernementalité algorithmique qui finit par s'exprimer par le recours des acteurs de l'espace numérique dans leur micro-espace par le recours à des algorithmes devant répondre d'une finalité économique, c'est-à-dire devant permettre, par sa mise en place, une pérennité de l'activité de service par la pérennité de l'activité de traitement.

456. La mise en place d'une gouvernementalité algorithmique. - En effet, la gouvernementalité algorithmique survient par le fait d'indexer au traitement algorithmique une finalité économique commune couplée à une libre circulation de la matière première que sont les données à caractère non personnel. Ces données qui transitent sans déperdition de leur valeur par le principe de copie, autorisent en conséquence une circulation accrue de ces flux de données inter-micro-espaces. Du fait de cette circulation perméable et de cette finalité, les traitements algorithmiques vont tendre vers une même optimisation de ce qui favorise leur durée dans le temps, c'est-à-dire qu'ils vont parvenir à renouveler les volumes de données pour attester d'une efficacité productiviste. En conséquence, les traitements algorithmiques finissent indirectement par s'homogénéiser pour tendre vers l'accomplissement de l'objectif recherché.

Cette gouvernementalité algorithmique permet de dresser le constat de l'installation d'une nouvelle technologie à même de pouvoir « conduire les conduites » que sont les algorithmes. Elle est à la fois parallèle et concomitante à la gouvernementalité qu'est l'État. Cette gouvernementalité au-delà de sa portée et de son champ d'application dans l'espace numérique est due en partie à l'intérêt politique et économique que le législateur peut normativement faire fructifier les finalités économiques recherchées par les acteurs de ce marché¹⁴¹⁷. L'installation d'une gouvernementalité algorithmique est la conséquence des intérêts libéraux et néo-libéraux des législateurs qui en élaborant la norme juridique ne font que promulguer des règles de gouvernance qui favorisent la finalité économique sans comprendre le processus de son accomplissement ou en ayant parfaitement conscience de ce qu'ils décident de laisser libre.

457. Le phénomène de Big Data, somme des insuffisances juridiques à comprendre l'espace numérique. – Le phénomène de *Big Data* est la résultante d'une forme de désertion des législateurs à nommer et encadrer certaines pratiques dans l'espace numérique pour comprendre leurs fonctionnements et mécaniques, en somme la perspective de résultats économiques peut effacer les problématiques juridiques et de définition qui pourrait la freiner.

Finalement, le phénomène de *Big Data* est la concrétisation sous une appellation unique d'un ensemble de pratiques et techniques diverses et successives au sein d'un espace de circulation poreux, qui au nom d'une finalité économique impérative fait que cet ensemble n'est pas désigné et normé. Cette situation dans l'espace numérique laisse ainsi la place à l'installation d'une gouvernementalité propre, en l'espèce algorithmique, qui cherche à accomplir les finalités spécifiques de son maintien en tant que tel dans l'espace numérique et en l'absence d'une immixtion du Droit dans les processus d'application de celle-ci.

Il n'est pas soutenu que même si le Droit avait appréhendé plus activement les pratiques et techniques de l'espace numérique, le *Big Data* n'aurait néanmoins pas trouvé à s'appliquer, simplement qu'en l'espèce le *Big Data* est renforcé dans son expression par les différentes pratiques et techniques qui concourent à sa survenance en raison d'une forme de retenue du Droit à intervenir.

¹⁴¹⁷. Timsit G., Normativité et régulation | Cahiers du Conseil constitutionnel, n° 21, janvier 2007

458. L'intérêt d'une décomposition du phénomène de Big Data préférentiellement à sa définition. - Le phénomène de *Big Data* n'a pas besoin de trouver dans le Droit une manière d'être nommé, car cela ne solutionnerait pas son appréhension, il doit cependant être l'avatar d'un manque d'interventionnisme du Droit, non pas aux fins de contraindre¹⁴¹⁸, mais afin de caractériser et appréhender les notions essentielles à son existence et de pointer les manques. Le *Big Data* est une abstraction et ne peut s'expliquer que si les étapes qui amènent sa survenance sont concrètes.

Dans cette démarche, les exemples les plus probants sont la volonté de la CNIL d'obliger à un rééquilibrage quant à la pratique des *cookies* ou encore les dénonciations et rejets des accords transatlantiques impliquant des flux vers l'extérieur de la région d'extraction¹⁴¹⁹ interrogeant alors la place et la valeur qu'ont les données dans un marché encore non réglementé, afin de réaffirmer une forme de souveraineté numérique des régions et territoires dépendants qui cherchent en territorialisant les flux à délimiter un champ d'action sur lequel les États se réservent le droit d'agir.

Le *Big Data* est un moyen de questionner le processus de sa survenance et de dresser le constat des raisons et absences juridiques qui y contribuent.

C'est à ce titre qu'au cours de l'étude ont été proposées des réflexions ayant pour objectif d'appréhender les notions nécessaires à la compréhension du phénomène de *Big Data* et notamment en dernière partie de proposer une réflexion personnelle sur l'éventualité d'une évaluation de la donnée sur un marché duquel dépend le versement d'un montant financier à ceux qui génère ces données, pour faire la démonstration d'une économie numérique de la donnée à caractère non personnel algorithmiquement gouvernée, dont l'opacité technique de fonctionnement pose la question des bienfaits économiques, sociologiques, philosophiques et juridiques qu'elle engendre sur les territoires sur lesquels elle s'applique indirectement par le prisme des utilisateurs.

459. La position de dépendance aux acteurs du numérique de l'Union européenne et les choix d'actions possibles. - Toutefois, en l'état, l'Union européenne est dépendante

¹⁴¹⁸. Voir l'approche de Bergé J.-S., Les situations en mouvement et le droit, *op. cit.*, p. 313 et suiv. : « *Repenser les droits en situation de perte de contrôle* »

¹⁴¹⁹. À propos des flux transatlantiques de données personnelles, voir : Botchorichvili N., Transfert de données personnelles hors de l'Union européenne – Quelles nouveautés avec le RGPD ?, dans *Big data : quelle protection des données personnelles*, sous la direction de Benabou V.-L. | Victoires éditions, Legicom, 2017/2, n° 59, ISBN n° 9791097441029, p. 39-46

numériquement de technologies et services extrarégionaux. Contraindre la dynamique économique de cet espace numérique relèverait du combat mythologique et ne ferait que souligner le manque de poids de l'Union européenne et la mettrait en marge instantanément dans sa capacité à pallier cette dépendance numérique. Il ne semble alors pas pertinent de prendre une posture et un argumentaire de rupture dans le seul objectif d'une dénonciation du fonctionnement actuel qui ne permettrait en rien de mieux appréhender cet espace et son fonctionnement.

Ainsi, il est possible par ce constat de penser que taxer la fourniture de services numériques est une démarche légitime, et elle l'est, en ce que les fournisseurs de services numériques ont plus ou moins échappé pendant près de vingt ans à une quelconque imposition sur la fourniture de leur service sur un territoire déterminé. Cependant, ces taxes ne doivent pas représenter la finalité d'appréhension par le Droit des activités commerciales numériques, en ce qu'elles n'interrogent que la légalité fiscale de la fourniture de service sur un territoire et non l'économie de la donnée dont ces services dépendent. Le paiement de cette taxe doit au contraire permettre *a minima* d'interroger plus profondément, par l'ancrage régional de ces fournisseurs de services, l'activité de traitement algorithmique, en ce qu'il a pour objectif d'enfermer numériquement les internautes d'une région ou d'un territoire dans un rôle de producteur de données.

460. La nécessité de déterminer les limites d'une gouvernance uniquement à finalité économique. - Il est nécessaire que le législateur soit de nouveau actif dans sa manière de nommer les composants de l'espace numérique, pas du point de vue de ce qui est bon ou non pour l'économie numérique, mais de le faire dans l'intention de pouvoir penser ce que sur un territoire il est souhaitable de faire ou non en raison de motifs autres et ainsi de contrebalancer la seule finalité économique¹⁴²⁰. Tant que les principes régissant l'espace numérique seront ceux de la gouvernance et d'une politique juridique du bout des lèvres, alors la finalité

¹⁴²⁰. En d'autres termes ne pas prendre le chemin envisagé par les différentes propositions de règlements à la fin de l'année 2020, voir : Prop. de Règl. n°2020/0340 (COD), 25 novembre 2020, *op. cit.*, également les questions/réponses de la commission européenne du 25 novembre 2020 ; Dir. (UE) 2019/1024, 20 juin 2019, *op. cit.* ; Prop. de Règl. n° 2017/0003 (COD), 10 janvier 2017, concernant le respect de la vie privée et la protection des données à caractère personnel dans les communications électroniques et abrogeant la directive 2002/58/CE ; La proposition de la Commission européenne d'un Dat act, Ref. Ares (2021) 3527151

économique s'imposera comme la seule à pouvoir être admise, la fin justifiant les moyens puisqu'ils ne présentent aucune alternative de réflexion, à défaut de notion propre et définie¹⁴²¹.

Le Droit doit entreprendre un travail d'équilibrage dans sa compréhension de l'espace numérique, de ses pratiques, circulations, traitements et économie de la donnée à caractère non personnel. Le seul moyen de pouvoir penser le *Big Data* est de pouvoir caractériser les notions juridiques qui concourent à son expression, indépendamment de l'impact économique qu'elles produisent en n'étant pas nommées. Il faudrait pouvoir inscrire ces services dans un espace régional au-delà de leur existence fiscale, comme il faudrait comprendre et caractériser la nécessité d'une structure technique installée régionalement pour des raisons certes commerciales, surtout techniques. En somme, il serait souhaitable de faire de l'espace numérique, un espace de libre circulation régionalisé dans le sens de la caractérisation d'une implantation quasi-systématique d'éléments techniques essentiels à l'activité de traitements des données et de fournitures des services par les acteurs économiques de cet espace. Finalement on pourrait comprendre le fonctionnement de l'économie de la donnée en faisant le constat d'un espace de libre circulation mondiale parcellisé techniquement par région.

¹⁴²¹. Dans une autre approche plus générale, la perte de contrôle relatif à des circulations induit la mise en place de solidarités, des interdépendances qui essaye de palier cette perte de contrôle, voir Bergé J.-S., Les situations en mouvement et le droit, *op. cit.*, p. 290 et suiv.

Bibliographie

OUVRAGES :

ABITEBOUL S. et DOWEK G., Le temps des algorithmes | 2017, Editions Le Pommier, Essai Le Pommier, ISBN n° 9782746511750

AMSELEK P., Méthode phénoménologique en théorie du droit | L.G.D.J, 1964

ANCIAUX N. et ZOLYNSKI C., *Empowerment et Big Data* sur données personnelles : de la portabilité à l'agentivité, dans G'SELL F. (dir.), *Le Big Data et le Droit* | 2020, Dalloz, Thèmes et commentaires, ISBN n° 9782247187447

ASIMOV I., Prélude à fondation | Pocket, Science-fiction, ISBN n° 9782266152532

BENABOU V.-L. et ROCHFELD J., A qui profite le clic ?, Le partage de la valeur à l'ère numérique | 2015, Odile Jacob, ISBN n° 9782738132642

BENZECRI J.-P., Histoire et préhistoire de l'analyse des données, Partie V, L'analyse des correspondances | 1977, Dunod, *Les Cahiers de l'analyse des données*

BERGÉ J.-S., Les situations en mouvement et le droit | Dalloz, Méthodes du droit, 2021, 1^{ère} édition, ISBN n° 9782247206629

BERGEL J.-L., Théorie générale du Droit | Dalloz, Méthodes du droit, 5^{ème} éd., ISBN n° 9782247110018

BERNERS-LEE T., *Weaving the web : the original design and ultimate destiny the world wide web* | 2000, Harper Business, 1st éd., ISBN n° 9780062515872

BERLIN I., *Liberty* | 2002, Oxford, Oxford University press, ISBN n° 0199249881

BILGER F., L'expansion dans la stabilité | 1985, *Economica*, ISBN n° 8717809937

BITAN H., Droit et expertise du numérique, Créations immatérielles, Données personnelles, E-réputation / Droit à l'oubli / Neutralité, Responsabilités civile et pénale | 2015, Lamy Wolters Kluwer, Collection Lamy Axe Droit

BONNET S., Botero machiavélien ou l'invention de la raison d'État | 2003, PUF, Les Études Philosophiques, 2003/3, n°66

BOTERO G., *Della ragion di Stato* | 1589, Classici Utet, publié en 1948

BURCHELL G., GORDON C. et MILLER P., *The Foucault Effect : Studies in Governmentality* | 1991, The University of Chicago Press, ISBN n° 0226080447

BRUNET F., La normativité en droit | Mare & Martin, 2012, ISBN n° 9782849341056

BRUSIIN O., Aspects philosophiques du droit romain, dans Mélanges en l'honneur de Jean Dabin, Tome 1 | Sirey, 1963

CAILLE C., Répertoire de droit civil | 2015, Dalloz, actualisation en décembre 2019

CARASCO P.-Y., Prix de transfert et stratégies d'optimisation fiscale de la firme multinationale | 2017, L'Harmattan, L'esprit économique, ISBN n° 9782343115269

CARBONNIER J., Flexible droit – Pour une sociologie du droit sans rigueur | L.G.D.J., Anthologie du droit, 2013, ISBN n° 9782275042015

CARDON D., A quoi rêvent les algorithmes, Nos vies à l'heure des big data | 2015, Seuil, La République des Idées, ISBN n° 9782021279962

CARNINO G. et MARQUET C., Les *datacenters* enfoncent le *cloud* : enjeux politiques et impacts environnementaux d'internet | 2018, Editions du Croquant, Zilsel, 2018/1, n°3

CARON C., Droit d'auteur et droits voisins | LexisNexis, Litec, Manuel, 2nd éd., ISBN n°
Page | 574

9782711010530

CARRE S. et MACREZ F., Droit d'auteur, droits patrimoniaux, Logiciel (CPI, art. L. 122-6 à L. 122-6-2) | JurisClasseur Propriété littéraire et artistique, Fasc. 1250, 2021

CASTETS-RENARD C., Quelle protection des données personnelles en Europe ? | 2015, Paris, Larcier, préface de Alain Strowel, ISBN n° 2804476847

CATALA P., Le droit à l'épreuve du numérique, Jus ex Machina | 1998, PUF, ISBN n° 2130493572

CEIPI, Colloque, 24 mai 2019, La libre circulation des données non personnelles, MACREZ F. (dir.) | Dalloz, Revue IP/IT, n° 7-8, publié en juillet-août 2020, Dossier

COCHOY F. et VAYRE J.-S., Les *big data* à l'assaut du marché des dispositifs marchands : une mise en perspective historique, dans MENGER P.-M. (dir.) et PAYE S. (dir.), *Big data* et traçabilité numérique, Les sciences sociales face à la quantification massive des individus | 2017, Paris, Collège de France, ISBN n° 9782722604667

CORNU M., ORSI F. et ROCHFELD J., Dictionnaire des biens communs, Algorithme : Enclosure de la connaissance | 2017, PUF, Quadrige., ISBN n° 9782130817680

DABIN J., La technique de l'élaboration du droit positif, spécialement du droit privé | Sirey, 1935

DAS H., BARIK R. K., DUBEY H. et SINHA ROY D., *Cloud computing for geospatial Big Data analytics, intelligent edge, fog and mist computing* | 2019, Springer, Studies in Big Data, ISBN n° 9783030033583

DE FILIPPI P., Gouvernance algorithmique : vie privée et autonomie individuelle à l'ère des Big Data, dans BOURCIER D. (dir.) et DE FILIPPI P. (dir.), *Open Data & Big Data, Nouveaux défis pour la vie privée* | 2016, Mare & Martin, Droit & Sciences Politiques, ISBN n° 9782849342381

DELEUZE G. et GUATTARI F., Mille plateau, Capitalisme et Schizophrénie | 1980, Les Editions de Minuit, ISBN n° 2707303070

DELFORGE A., Les acteurs de et dans la réglementation, Les obligations générales du responsable du traitement et la place du sous-traitant, dans DE TERWANGNE C. (dir.) et ROSIER K. (dir), Le Règlement général sur la protection des données (RGPD/GDPR), Analyse approfondie | 2018, Larcier, Collection du Crids, ISBN n° 9782807906167

DELORT P., Le Big Data | 2015, PUF, Que sais-je ?, ISBN n° 9782130803768

DE MONDEVILLE H., Chirurgie de Maître Henri de Mondeville, Chirurgien de Phillippe le Bel, Roi de France, composé de 1306 à 1320 | 1897, Bos A., Vol. 1

DENOIX A., *Big Data, Smart Data, Stupid Data*, Comment (vraiment) valoriser vos données | 2018, Dunod, ISBN n° 9782100777464

DESBOIS H., Le droit d'auteur en France | 1978, Dalloz, 3^e éd

DE TERWANGNE C., Principe de la protection des données, Les principes relatifs au traitement des données à caractère personnel et à sa licéité, dans DE TERWANGNE C. (dir.) et ROSIER K. (dir), Le Règlement général sur la protection des données (RGPD/GDPR), Analyse approfondie | 2018, Larcier, Collection du Crids, ISBN n° 9782807906167

DREYFUS N., Marques et Internet, protection, valorisation, défense | 2011, Lamy collection Axe Droit, ISBN n° 9782721214584

DRILLON S., La protection des logiciels par brevet d'invention, étude du domaine de la brevetabilité | JurisClasseur Brevets, Fasc. 4221, 2017

DUBOUCHET P., Droit et épistémologie - L'Organon du droit | 2008, Paris, L'Harmattan, Ouverture philosophique, ISBN n° 9782296070196

DUFLO C., Kant, La Raison du droit | 1999, Michalon, Le bien commun, ISBN n° 2841860973

DUFOUR D.-R., Baise ton prochain, une histoire souterraine du capitalisme | 2019, Actes Sud, Questions de société, ISBN n° 2330127413

DU MARAIS B., Autorégulation, régulation et co-régulation des réseaux, dans Le droit international de l'Internet, CHATILLON G. (ed.), Actes du Colloque de Paris, 19-20 novembre 2001 | Bruylant, Bruxelles, 2002

DU MARAIS B., Régulation de l'Internet : Des faux-semblants au retour à la réalité | Revue française d'administration publique, 2004/1, n° 109

DURKHEIM E., De la division du travail social | 1967, Paris, PUF, Coll. Bibliothèque de philosophie contemporaine, 8^{ème} ed.

DURKHEIM E., Le Suicide, étude de sociologie | 1897, Paris, Félix Alcan

DURRANDE S., Atteintes à la marque, Reproduction et imitation de marque | 2012, LexisNexis, JurisClasseur Marques – Dessins et modèles, Fasc 7511

DWORKIN R., Prendre les droits au sérieux | PUF, coll. « Léviathan », 1995, ISBN n° 9782130459088

ELLUL J., Le système technicien | 1977, Calmann-Lévy, ISBN n° 2702102255

EZRACHI A. et STUCKE M. E., *Virtual Competition, The promise and perils of the algorithm-driven economy* | 2016, Harvard University Press, ISBN n° 9780674545472

FABRE R., Contrat de licence de savoir-faire | 2019, JurisClasseur Brevet, Fasc 4710

FALIGOT R. et GUISNEL J., Histoire secrète de la Ve République, Du projet Safari au contrôle biométrique : Big Brother est parmi nous | 2007, La Découverte, Poche/Essais, ISBN n° 2707153508

FAVRO K., Droit de la régulation des communications numériques | L.G.D.J, Systèmes pratique, 2018, ISBN n° 978227505744

FERAL-SCHUHL C., Cyberdroit, le droit à l'épreuve de l'Internet | 2020-2021, Dalloz, Praxis Dalloz, Entreprise, économie et droit, 8^{ème} édition, ISBN n° : 9782247195817

FOUCAULT M., Sécurité, territoire, population, Cours au Collège de France (1977-1978) | 2004, Le Seuil, ISBN n° 2020307995

FOUCAULT M., Naissance de la Biopolitique, Cours au Collège de France (1978-1979) | 2004, Gallimard, Seuil, Hautes Etudes, ISBN n° 2020324016

FOUCAULT M., Surveiller et punir, Naissance de la prison | 1975, Gallimard, Bibliothèque des Histoires

FOUCAULT M., Dits et écrits 1954-1988, tome IV 1980-1988, Le sujet et le pouvoir | 1994, Gallimard

FRIEDMAN M., Capitalisme et liberté | 2010, A contre-courant, ISBN n° 2848993693

GARAPON A., Révolution graphique et crise de la forme symbolique du droit, dans CARTUYVELS Y. (dir.), BAILLEUX A. (dir.), BERNARD D. (dir.), DUMONT H. (dir.), HACHEZ I (dir.) et MISONNE D. (dir.), Le droit malgré tout, Hommage à François Ost | 2018, Presses de l'Université Saint-Louis, Collection générale, ISBN n° 9782802802310

GLENN W. J., Support utilisateurs et résolution des problèmes liées au système d'exploitation client Microsoft – 2004, Microsoft Press

GIBBS J. W. et LE CHATELIER H., Équilibre des systèmes chimiques | 1899, Paris, G. Carré et C. Naud

GUIBENTIF P., Foucault, Luhmann, Habermas, Bourdieu : une génération repense le droit | 2010, Paris, LGDJ, coll. Droit et société, ISBN n° 9782275035673

GUILLAUTE G., Mémoire sur la réformation de la police de France, Soumis au roi en 1749 | 1974, Paris, Hermann, ISBN n° 2705657738

HARCOURT B. E., Gouverner, échanger, sécuriser, Les big data et la production du savoir numérique, dans MENDER P.-M. (dir.) et PAYE S. (dir.), Big data et traçabilité numérique, Les sciences sociales face à la quantification massive des individus | 2017, Paris, Collège de France, ISBN n° 9782722604667

HART H. L. A., Le concept de droit | Presses de l'Université Saint-Louis, 2005, ISBN n° 9782802801696

HUSSERL E., Recherches logiques, tome 1 : prolégomènes à la logique pure | PUF, Épipiméthée, ISBN n° 9782130535577

KELSEN H., Théorie pure du droit, Introduction à la science du droit | Éditions de la Baconnière, 1953

KELSEN H., Théorie générale des normes | 1996, PUF, ISBN n° 9782130474029

KEYNES J.-M., Théorie générale de l'emploi, de l'intérêt et de la monnaie | 1936, Paris, Payot

KITCHIN R., The Data revolution, Big Data, Open Data, Data Infrastructures & their consequences | 2014, Sage Publications Ltd, ISBN n° 9781446287477

KNUTH D., *The Art of computer programming* | 1997, Addison Wesley Longman, 3^e Edition, Volume 1, ISBN n° 0201896834

LANIER J., *Who owns the future ?* | 2013, New-York, Simon & Schuster, ISBN n° 9781451654967

LEMBERGER P., BATTY M., MORAL M. et RAFFAELLI J.-L., *Big Data et Machine Learning, Manuel du data scientist* | 2015, Dunod, préface de Delattre M., ISBN n° 2100754637

LE TOURNEAU P., Contrats du numérique, Informatiques et électroniques | 2020, Dalloz

Référence, Annexe 1 : Lexique anglo-français de termes de l'informatique et de l'internet, ISBN n° 9782247198382

LINOFF G. S. et BERRY M. J.-A., *DataMining Techniques : Marketing, Sales, and Customer Relationship Management* | 2004, Wiley Publishing Inc., 2nd Edition, ISBN n° 0471470643

MACHIAVEL N., *Le Prince (De Principatibus)* | 1962, Gallimard, Livre de poche. Classique

MACREZ F., *Créations informatiques : Bouleversement des droits de propriété intellectuelle ?*, Essai sur la cohérence des droits | 2011, Litec, coll. CEIPI, ISBN n° 9782711015825

MACREZ F., *Logiciel : le cumulard de la propriété intellectuelle*, dans BRUGUIERE J.-M. (dir.), *L'articulation des droits de propriété intellectuelle* | Dalloz, coll. La Propriété intellectuelle autrement, Paris, 2011

MACREZ F., *Les cumuls de droits intellectuels sur les créations informatiques*, dans CRUQUENAIRE A. et DUSOLLIER S. (dir.), *Les cumuls des droits intellectuels* | Larcier, Bruxelles, 2009

MALAURIE Ph. et MORVAN P., *Introduction au droit* | 2018, LGDJ, Droit civil, 7e éd., p.37 et suiv., ISBN n° 9782275074092

MARIS B., *Keynes ou l'économiste citoyen* | 2014, Paris, Presses de Science Po, La bibliothèque du citoyen, ISBN n° 9782724686739

MBACKE BABOU C. S., FALL D., KASHIHARA S. et KADOBAYASHI Y., *Home edge computing (HEC) : Design of a new edge computing technology for achieving ultralow latency*, dans LIU S, TEKINERDOGAN B., AOYAMA M. et ZHANG L.-J. (Editors), *Edge computing – EDGE 2018, Second International Conference* | Seattle, 2018, Springer, ISBN n° 9783319943398

MILLIOT V., Les Mémoires policier, 1750-1850, Écritures et pratiques policière du Siècle des Lumières au Second Empire, Écrire pour policer : les « mémoires » policiers, 1750-1850 | 2006, Presses Universitaires de Rennes, paragraphe n° 30, ISBN n° 2753502633

MOORE A., *Tax Guide 2020* | 2020, site de taxworld Ireland

NICOLAS E., Les flux normatifs et la densification normative, dans Thibierge C. (dir.), La densification normative, Découverte d'un processus | 2014, mare & martin, ISBN n° 2849341134

OLIVECRONA K., *Law as fact* | 1939, Londres, Oxford University Press

OST F. et VAN DE KERCHOVE M., De la pyramide au réseau ? Pour une théorie dialectique du droit | Publications des Facultés universitaire Saint-Louis, Bruxelles, 2002

OST F. et VAN DE KERCHOVE M., Le système juridique, entre ordre et désordre | PUF, Les voies du droit, 1^{ère} édition, 1988, ISBN n° 2130419399

PASQUALE F., *Black Box Society, The secret algorithms that control money and information* | 2015, Harvard University Press, ISBN n° 0674970845

PATINO B., La civilisation du poisson rouge, Petit traité sur le marché de l'attention | 2019, Paris, Grasset & Fasquelle, ISBN n° 9782246819295

PERRIER B., SARS-CoV-2, aux origines du mal | 2021, Belin, ISBN n° 9782410024159

PITRON G., La guerre des métaux rares, la face cachée de la transition énergétique et numérique | 2018, Les liens qui libèrent, ISBN n° 1020905743

PORTALIS J.-E.-M., Discours préliminaire du premier projet de Code civil, prononcé le 21 janvier 1801 | 2004, Confluences, collection Voix de la Cité

POULLET Y., Le RGPD, un règlement adéquat, dans DE TERWANGNE C. (dir.) et ROSIER K. (dir), Le Règlement général sur la protection des données (RGPD/GDPR), Analyse approfondie | 2018, Larcier, Collection du Crids, ISBN n° 9782807906167

POUSSON D., L'identité informatisée dans POUSSON-PETIT J. (dir.), L'identité de la personne humaine, étude de droit français et de droit comparé | 2002, Bruxelles, Bruylant

QUESNAY F., Oeuvres Economiques et Philosophiques de F.Quesnay | 1888, Jules Peelman et Cie

QUETELET A., Sur l'homme et le développement de ses facultés ou Essai d'une physique sociale | 1835, Bachelier, imprimeur-libraire, Tome premier

RICOEUR P., Temps et récits 3, | 1991, Le seuil, ISBN n° 978-2020134545

ROCHELANDET F., Économie des données personnelles et de la vie privée | 2010, La Découverte, Collection Repères, ISBN n° 9782707157652

ROY-LOUSTAUNAU C. et CHISS R., Préavis | 2014, JurisClasseur Travail Traité, Fasc. 32.1, 1^{er} septembre 2014

SAY J.-B., Traité d'économie politique ou simple exposition de la manière dont se forment, se distribuent, et se consomment les richesses, tome 1 | 1803, Paris, Deterville, Imprimerie de Crapelet

SAY J.-B., Traité d'économie politique ou simple exposition de la manière dont se forment, se distribuent, et se consomment les richesses, tome 1 | 1841, Osnabrück, Zeller O.

SCOTCHMER S., *Innovation and incentives* | 2004, Cambridge, MIT Press, ISBN n° 9780262693431

SENELLART M., Sécurité, territoire, population : Cours au Collège de France (1977-1978), Situation de cours | 2004, Le Seuil, ISBN n° 2020307995

SIMLER P., Les biens | 2018, Presses universitaires de Grenoble, Le droit en plus, ISBN n° 9782706130151

STANOEVSKA-SLABEVA K., WOZNIAK T. et RISTOL S., *Grid and Cloud Computing, A business perspective on technology and applications* | 2010, Springer, ISBN n° 9783642051920

STIEGLER B., La Société automatique | 2015, Fayard, ISBN n° 9782213697865

SUPIOT A., La Gouvernance par les nombres, Cours au Collège de France (2012 – 2014) | 2015, Fayard, Poids et mesures du monde, ISBN n° 2213681090

TAYLOR F. W., *The Principles of scientific management* | 1919, Harper & Brothers Publishers

THIBIERGE C., Conclusion, Le concept de « force normative », dans THIBIERGE C. (dir.), ALII (dir.), La force normative, naissance d'un concept | 2009, LGDJ, ISBN n° 9782275034010

TIFFON G., La contribution des internautes aux big data : un travail ?, dans MENGER P.-M. (dir.) et PAYE S. (dir.), Big data et traçabilité numérique, Les sciences sociales face à la quantification massive des individus | 2017, Paris, Collège de France, ISBN n° 9782722604667

TIMSIT G., L'Archipel de la norme | PUF, 1997, ISBN n° 978213048348

VELTE A. T., VELTE T. J. et ELSENPETER R., *Cloud computing, A practical approach* | 2010, McGraw-Hill, ISBN n° 9780071626958

VIVANT M., WARUSFEL B. et MALLET-POUJOL N., Le Lamy du droit du numérique, sous la direction de VIVANT M. | Wolters Kluwer France, 2021, ISSN n° 2264-959X

VIVANT M. et BRUGUIERE J.-M., Droit d'auteur et droits voisins | 2013, Dalloz, Précis, 2^e édition, ISBN n° 9782247186882

WIENER N., Cybernétique et société – L'usage humain des êtres humains | 2014, Le Seuil, ISBN n° 2757842781

WIENER N., *The Human Use of Human Beings : Cybernetics and Society* | 1954, Houghton-Mifflin

ARTICLES JURIDIQUES ET SCIENTIFIQUES :

AGHION P. et BOLTON P., *A theory of trickle-down growth and development* | Oxford University Press, *The review of economic studies*, vol. 64, n° 2, publié en avril 1997

AGRAWAL R., THOMAS S. et SARAWAGI S., *Integrating association rule mining with relational database systems : alternatives and implications* | *Data Mining and Knowledge Discovery*, n° 4, 2000

ALIX P., *Le DPO et le secteur de la communication dans Big data : quelle protection des données personnelles, sous la direction de BENABOU V.-L.* | Victoires éditions, Legicom, 2017/2, n° 59, ISBN n° 9791097441029, p. 115-122

AL-KHWARIZMI M. I. M., *L'abrégé de calcul par la restauration et la comparaison* | site de la Bibliothèque numérique Mondiale

AMANTE S., CARPENTER B., JIANG S. et RAJAHALME J., *IPv6 Flow label specification* | en vigueur, RFC 6437, 2011

AMSELEK P., *Norme et loi* | *Archive de Philosophie du Droit*, T. 25

ANDERSON C., traduit de l'anglais par Dauszat P.-E., *La fin de la théorie, Le déluge de data rend la méthode scientifique obsolète* | Gallimard, *Le Débat*, 2019/5, n°207

ARNAUD M., *Démonétiser l'identité numérique* | *Association Médium*, 2008/3 n°16-17

ASSELAIN M. et DAVERAT X., *Informatique, réseaux et media, Chronique n° II* | *La Base Lextenso, Petites affiches*, n° 48, publié le 19 avril 1996

ATIAS C et LINOTTE D., Le mythe de l'adaptation du droit au fait | Dalloz, Recueil, 26^{ème} cahier, publié le 6 juillet 1977

AYNARD J., Les données personnelles, Quelle définition pour un régime de protection efficace ? | Michalon, 2013

AZEMA J., La protection du secret des affaires dans la perspective de la proposition de directive européenne | LexisNexis, Propr. Indus., n° 7-8, juillet 2014, étude 17

BARBRY E., Cohérences et incohérences des législations | CNRS Editions, Hermès La Revue, 2009/1 n°53

BARRAUD B., Droit du web participatif (blogs, forums, wikis, réseaux sociaux, plateformes de partage) | LexisNexis, JurisClasseur Communication, Fasc. 600, 2018

BEAUCHESNE B., La dépendance européenne et nationale face aux nouveaux acteurs du numérique | Dalloz, Revue IP/IT, n° 3, 2021

BENABOU V.-L., Une cinquième liberté de circulation numérique ? Est-ce possible ? Est-ce utile ? | Dalloz, RTD Eur n° 2, 31 juillet 2021, p. 279

BENABOU V.-L., L'extension du domaine de la donnée, dans Big data : quelle protection des données personnelles, sous la direction de BENABOU V.-L. | Victoires éditions, Legicom, 2017/2, n° 59, ISBN n° 9791097441029

BENSAMOUN A. et GROFFE J., Création numérique | Dalloz, Répertoire IP/IT et Communication, publié en octobre 2013

BENSAMOUN A., L'intégration de l'intelligence artificielle dans l'ordre juridique en droit commun : questions de temps | Dalloz, Revue IP/IT, 2017

BENSAMOUN A., *Value gap : une adaptation du droit d'auteur au marché unique numérique* | Dalloz, Recueil, n° 3, publié le 25 janvier 2018

BENSAMOUN A. et ZOLYNSKI C., *Cloud computing et Big Data, quel encadrement pour ces nouveaux usages de données personnelles ?* | Réseaux, 2015/1, n° 189, p. 103-121

BERGÉ J.-S. et LE METAYER D., Phénomènes de masse et droit des données | Lexis 360°, Revues juridiques, Communication Commerce électronique, n° 12, publié en décembre 2018

BERGÉ J.-S. et GRUMBACH S., La sphère des données et le droit : nouvel espace, nouveaux rapports aux territoires | LexisNexis, Journal du droit international (Clunet) n°4, octobre 2016, var. 6, 2016

BERGÉ J.-S., Chronique, Conflit de juridictions | LexisNexis, Journal du droit international (Clunet), publié en avril 2004, n° 2

BERGÉ J.-S. et GRUMBACH S., *The « Datasphere », data flows beyond control and the challenge for law and governance* | European journal of comparative law and governance, n° 5, 2018

BERGÉ J.-S., Étude : Circulation interterritoriale – Le fait de circulation interterritoriale : la méthode du juriste en question | LexisNexis, Clunet, Journal du droit international, janvier 2016, doct. 2

BERGUIG M. et COUPEZ F., Faut-il réellement craindre l'Open data pour la protection de nos données personnelles ? dans Open data : une révolution en marche, sous la direction de FAVRO K. | Victoires éditions, Legicom, 2016/1, n° 56, ISBN n° 97826351132401, p. 15 et suiv.

BERNERS-LEE T., *Universal Resource Identifiers in WWW, A unifying syntax for the Expression of Names and addresses of objects on the network as used in the World-Wide-Web* | RFC 1630, 1994

BERNERS-LEE T., *Metadata Architecture* | Platform for Internet Content Selection (PICS), publié le 6 janvier 1997

BERNHEIM-DESVAUX S., FAVREAU M., NICOLAS V., SENECHAL J. et ZOLYNSKI C., Étude : objets connectés – La consommation d’objets connectés, un marché économique d’avenir | LexisNexis, Contrats Concurrence Consommation, n° 7, juillet 2018, étude 9

BIDET J., Foucault et le libéralisme : Rationalité, révolution, résistance | PUF, Revue Actuel Marx, n° 40, 2006

BINCTIN N., Le statut juridique des informations non appropriées | Legicom, 2013/1, n° 49

BOIZARD M., La valorisation des données numériques par la protection juridique des algorithmes | Dalloz, Revue IP/IT, n° 2, publié le 15 février 2018

BOTCHORICHVILI N., Transfert de données personnelles hors de l’Union européenne – Quelles nouveautés avec le RGPD ?, dans Big data : quelle protection des données personnelles, sous la direction de BENABOU V.-L. | Victoires éditions, Legicom, 2017/2, n° 59, ISBN n° 9791097441029, p. 39-46

BOUCHARD L., La politique « droits d’auteur » de Youtube – quels droits pour les Youtubers ? | site Droit et Création, publié le 18 janvier 2018

BOULLIER D., Internet est maritime : les enjeux des câbles sous-marins | La revue internationale et stratégique, n° 95, publié à l’automne 2014

BOURDIEU P., L’essence du néolibéralisme | Le Monde diplomatique, publié en mars 1998

BOUVEL A., Marques et noms de domaine | LexisNexis, JCI, Marques – Dessins et modèles, Fasc. 7519, 2015

BRESSON Y., Faut-il abandonner les courbes classiques d’offre et de demande ? | Revue économique, 20-1, 1969

BRUGUIERE J.-M., Intelligence artificielle et droit d'auteur Sortir de la science-fiction des « machines/auteurs », entrer dans la réalité du droit des données | LexisNexis, Communication Commerce électronique, n° 6, juin 2020, étude 11

CAILLOCE L., Numérique : le grand gâchis énergétique | CNRS Le Journal, publié le 16 mai 2018

CAO F.-X., Intelligence artificielle et valorisation de la donnée | LexisNexis, Cahier de droit de l'entreprise, n° 3, publié en mai-juin 2020

CARBONNIER J. et DAVY G., Sociologie juridique et morale | PUF, L'année sociologique (1940-1948-), troisième série, vol. 19, 1968

CARBONNIER J., Effectivité et ineffectivité de la règle de droit | L'Année sociologique, LVII, 1958

CARBONNIER J., Théorie sociologique des sources du droit | Association corporative des étudiants en droit de l'Université Panthéon-Sorbonne, 1961

CASALONGA A., Conditions de brevetabilité, CEIPI 2012

CATALA P., Ébauche d'une théorie juridique de l'information | Revue de droit prospectif, n° 1, 1983

CERF V. G. et KAHN R. E., *A protocol for packet network intercommunication* | IEEE, Transactions on communications, vol. com-22, n° 5, publié en mai 1974

CHATILA R., Intelligence artificielle et robotique : un état des lieux en perspective avec le droit | Dalloz, Revue IP/IT, publié le 31 mai 2016, n° 6

CHATILA R., Intelligence artificielle et robotique : un état des lieux en perspective avec le droit | Dalloz, Revue IP/IT, publié le 31 mars 2016, n° 6

CHATRY S., Droits des producteurs des bases de données, Fasc. 1650 | JurisClasseur Civil Annexes, V° Propriété littéraire et artistique, 2018

CHONE-GRIMALDI A.-S., *Digital Service Act* : Vers un nouveau droit de la concurrence et de la régulation applicable au secteur numérique | LexisNexis, La semaine juridique, Entreprise et affaires, n° 46, 12 novembre 2020

COULEAU C., DESEILLIGNY O. et HELLEGOUARC'H P., Que devient l'éthos en régime numérique ? | OpenEdition Journals, Itinéraires, 2015/3, publié le 1^{er} juillet 2016

CRICHTON C., Projet de règlement sur l'IA : des concepts larges retenus par la Commission | Dalloz, Actualité, publié le 3 mai 2021

CROWLEY J., Usages de la gouvernance et de la gouvernementalité | Presses de Sciences Po (P.F.N.S.P), Critique internationale, 2003/4, n°21, ISBN : 2724629728

CROZE H., La (non) protection des fonctionnalités et de l'algorithme, dans : Le logiciel entre brevet et droit d'auteur, Colloque CUERP1 1995 | Transactive 1996

DASTON L., *Classical probability in the Enlightenment* | Princeton University Press, 1988, ISBN n° 069100644X

DELEUZE G., Post-scriptum sur les sociétés de contrôle | L'autre journal, n°1, publié en mai 1990

DELTORN J.-M., La protection des données personnelles face aux algorithmes prédictifs | RDLF, chron. n° 12, 2017

DELTORN J.-M., Droit d'auteur et créations des algorithmes d'apprentissage | IRPI, Revue Propriétés intellectuelles, publié en janvier 2016, n° 58

DELTORN J.-M., La brevetabilité des applications de l'intelligence artificielle et de l'apprentissage automatique : la pratique de l'Office européen des brevets | LexisNexis, Propr. Indus., n° 3, mars 2019, dossier 4

DELTORN J.-M., Inventions sans inventeurs ? Première partie : les conditions de brevetabilité face à l'automatisation des procédés de création technique | LexisNexis, Propr. Indus., n° 3, mars 2018, étude 8

DELTORN J.-M., *Deep Creations : Intellectual Property and the Automata* | Frontiers in Digital Humanities, publié en février 2017, Volume 4, article 3

DELTORN J.-M., Quelles protections pour les modèles d'inférence ? | Cahiers Droit Sciences et Technologies, décembre 2017

DE BOYNES N., Abus de droit, La CJUE donne son éclairage sur la notion d'abus de droit | LexisNexis, Revue de Droit fiscal, publié le 23 mai 2019, n° 21

DE FAULTRIER-TRAVERS S., CD-ROM et droit d'auteur | Le médiéviste et l'ordinateur, n° 28, 1993,

DE MAURO A., GRECO M. et GRIMALDI M., *A Formal Definition of Big Data Based on its Essential Features* | Library Review, publié en mars 2016

DERRUPPE J. et DE RAVEL D'ESCLAPON T., Répertoire de droit commercial, Fonds de commerce | Dalloz, 2016

DHENNE M., L'arrêt Alice de la Cour suprême des États-Unis : l'adieu au pays des merveilles ? | Lexisnexis, RDPI, n° 5, publié en mai 2016, étude 9

DHENNE M., Brevetabilité – quand l'intelligence artificielle s'invite dans les directives d'examen de l'OEB | RDPI n° 1, publié en janvier 2019

DONNAT F., Contenus illicites sur Internet et hébergeurs | Nouveaux cahiers du conseil constitutionnel, n° 52, juin 2016

DOUZET F. et DESFORGES A., Du cyberspace à la datasphère, Le nouveau front pionnier de la géographie | 2018, OpenEdition Journals, Netcom, 32-1/2, 87.108

ELMER E., *Copyright protection of scientific works with special reference to computer programs* | 2 IIC 56, traduction française, RIDA, publié en octobre 1972, n° 74

FANTONI-QUINTON S., L'intelligence artificielle, porteuse de risque ou promesse d'amélioration pour la pénibilité et la qualité de vie au travail | Dalloz, Revue Droit social, février 2021, n° 2

FASQUELLE D., Le droit de la concurrence face au déficit de l'économie numérique | LexisNexis, Cahiers de droit de l'entreprise, n° 3, mai 2019, dossier 15

FAUCHOUX V. et GOUAZE A., Pourquoi la blockchain va révolutionner la propriété intellectuelle ? Application pratique au secteur de la mode | IRPI, Revue Propriétés intellectuelles, n° 65, publié en octobre 2017

FAVRO K., « Les données non personnelles » : un nouvel objet juridique | Dallet IP/IT, 2020, n° 4, p. 234

FAVRO K., Introduction, dans *Open data : une révolution en marche*, sous la direction de FAVRO K. | Victoires éditions, Legicom, 2016/1, n° 56, ISBN n° 97826351132401, p. 3-12

FAVRO K., La démarche de compliance ou la mise en œuvre d'une approche inversée, dans *Big data : quelle protection des données personnelles*, sous la direction de BENABOU V.-L. | Victoires éditions, Legicom, 2017/2, n° 59, ISBN n° 9791097441029, p. 21-28

FAYYAD U., PIATETSKY-SHAPIRO G. et SMYTH P., *From Data Mining to Knowledge Discovery in Databases* | American Association for Artificial Intelligence, AI Magazine, volume 17, n° 3, 1996

FEIGENBAUM L., HERMAN I., HONGSERMEIER T., NEUMANN E. et STEPHENS S., *The semantic web in action* | Scientific American, vol. 297, publié en décembre 2007

FEUGERE W., Nouvelles recommandations de l'AFA : révision ou révolution ? | Dalloz, Actualité, publié le 2 février 2021, AFA recommandations, publié le 12 janvier 2021

FIA T., *An alternative to data ownership : managing access to non-personal data through the commons* | 2020, De Gruyter, Global Jurist

FRISON-ROCHE M.-A., Théorie juridique de la cartographie des risques, centre du droit de la compliance | Dalloz, Recueil, 2019

GALBOIS-LEHALLE D., La liberté d'expression à l'épreuve de la lutte contre les contenus illicites en ligne | Dalloz IP/IT, n° 6, juin 2021

GARRIDO-GOMEZ M.-I., Evaluation de la fonction judiciaire à partir des paramètres de son activité d'interprétation et d'application | Revue interdisciplinaire d'études juridiques, 2009/2, vol. 63

GAUDIOSI J., *Digital downloads spell end for video game store* | Reuters, Technology news, publié le 10 juin 2009

GAUDRAT P., La loi de transposition de la directive 96/9 du 11 mars 1996 sur les bases de données | Dalloz, RTD Com. 1998

GAUDRAT P., Conditions de protection des bases de données au titre du copyright communautaire | Dalloz, RTD Com. 2013

GAUDRAT P. et SARDAIN F., De la copie privée (et du cercle de famille) ou des limites en droit d'auteur | LexisNexis, Comm. com. électr. n° 11, novembre 2005, étude 37

GOBIN C., Le discours programmatique de l'Union européenne : d'une privatisation de l'économie à une privatisation du politique | Science de la société, n°55, 2002

GOBIN C., Gouverner par les mots : des stratégies lexicales au service du consensus... contre le social ? | De Boeck Supérieur, Revue Education et société, 2004

GODEFROY L., Pour un droit du traitement des données par les algorithmes prédictifs dans le commerce électronique | Dalloz, Recueil, 2016

GROULIER C., La distinction de la force contraignante et de la force obligatoire des normes juridiques. Pour une approche duale de la force normative, dans THIBIERGE C. (dir.), ALII (dir.), La force normative, naissance d'un concept | LGDJ, 2009, ISBN n° 9782275034010

GRUMBACH S., *Big Data ? The global imbalance !* | Inria, conférence Lift France 12, 28 septembre 2012

GRZEGORCZYK C., Ordre juridique comme réalité | PUF, Revue Droits, 2002/1, n°35

HAAS G. et TORELLI M., L'employeur et la preuve par Facebook | Dalloz, Revue Dalloz IP/IT, n°56, 2021

HAND D. J., BLUNT G., KELLY M. G. et ADAMS N. M., *Data mining for fun and profit* | Statistical Science, volume 15, n°2, 2000

HARRIS J., *Bridging the divide between unstructured and structured data* | Blog of the University of Berkeley, 2014

HILBERT M. et LOPEZ P., *The World's technological capacity to store, communicate, and compute information* | Science, American Association for the Advancement of Science, n° 332, 60, 2011

JACQUOT G., La réparation de l'atteinte au secret des affaires | LexisNexis, Propr. Indus, n° 3, mars 2020, dossier 4

JONES D. et MARINESCU I., *The labor market impacts of universal and permanent cash transfers : evidence from the Alaska permanent fund* | NBER working paper series, national bureau of economic research, décembre 2019

KITCHIN R. et McARDEL G., *What makes Big Data, Big Data ? Exploring the ontological characteristics of 26 datasets* | Big Data & Society, 2016

KOP M., *The right to process data for machine learning purposes in the EU* | Harvard Journal of Law & Technology, Volume 34, Digest spring 2021

LAMON. B., Brevet logiciel : simuler n'est pas jouer | site Nouveau Monde Avocats, blog, publié le 8 juin 2021

LANEY D., *3-D Data Management : Controlling Data Volume, Velocity and Variety* | Meta delta, 2001

LARRIEU J., LE STANC C. et TREFIGNY P., Droit du numérique | Dalloz, Recueil n° 41, publié le 29 novembre 2018

LASCOURMES P., La Gouvernamentalité : de la critique de l'État aux technologies du pouvoir | Les amis du Portique, Le Portique revue de philosophie et de sciences humaines, publié en janvier 2004

LASSERRE CAPDEVILLE J., Confirmation de solutions jurisprudentielles en matière de « *phishing* » | Dalloz, Revue IP/IT, publié le 16 novembre 2018, n° 11

LAVAL C., Foucault, Bourdieu et la question néolibérale | Paris, La Découverte, 2018, ISBN n° 9782707198693

LAZZARATO M., Le pluralisme sémiotique et le nouveau gouvernement des signes. Hommage à Félix Guattari | EIPCP, 06/2006

LEGROS J.-P., Synthèse – Responsabilité du fait des choses | LexisNexis, Essentiel, JCI Responsabilité civile et Assurances, 2020

LEISTNER M., *Big Data and the EU Database directive 96/9/EC : Current law and potential for reform* | SSRN, 7 septembre 2018

LEMY G., Ethique et droit de l'intelligence artificielle, Osmose ou symbiose ? | Dalloz, Recueil, 2020

LE TOURNEAU P., Contrat de publicité en ligne | Dalloz, Référence, Contrats du numérique, 2020

LEVASTRE-BODOULE SOSSO D. A., Les principaux usages illicites de l'Internet sombre | Dalloz, Revue IP/IT, 22 février 2021, n° 2

LOPEZ-TARRUELLA MARTINEZ A., *Propiedad intelectual, inteligencia artificial y libre circulación de datos* | Tirant lo Blanch, INV – Sociedad de la Informacion y Derecho Internacional Privado, 2019, ISBN n° 9788413365336

LOVELUCK B., Aux origines des libertés numériques | Dalloz, Revue IP/IT, n° 11, publié le 23 novembre 2020

MACREZ F., Le droit d'auteur, le programme d'ordinateur et la Cour de justice | RIDA, octobre 2012, n° 234

MACREZ F., Les fonctionnalités du logiciel sont (toujours) de libre parcours, note sous T. com. Nanterre, 9 février 2007, Dalysco c/ Adeliior | RLDI, 2008/36, n° 1195

MACREZ F., Logiciel et brevetabilité : « Recherche clarité désespérément » ... | Revue Lamy Droit de l'Immatériel, publié en juillet 2009, n° 51

MALAURIE-VIGNAL M., Parasitisme et notoriété d'autrui | JCP G, n° 49, publié le 6 décembre 1995, doct. 3888

MALAURIE-VIGNAL M., Algorithmes et concurrence | LexisNexis, Contrats Concurrence Consommation, n° 6, juin 2021, étude n° 6

MALAURIE-VIGNAL M., La loyauté, l'égalité et l'équité en droit de la concurrence | LexisNexis, Contrats Concurrence Consommation, n° 2, février 2021, repère 2

MANOKHA I., Le scandale Cambridge Analytica contextualisé : le capital de plateforme, la surveillance et les données comme nouvelle « marchandise fictive » | L'Harmattan, Cultures & Conflits, 2018/1, n° 109

MARTY F., La protection des algorithmes par le secret des affaires | De Boeck Supérieur, Revue internationale de droit économique, 2019/2, t. XXXIII

MARTY F., Pratiques anticoncurrentielles algorithmiques : une revue de littérature | Document de travail GREDEG, Université Côte d'Azur, n° 2021-21

MAUREL L., *Commercial Privacy* : l'homme transparent, la main invisible et l'oeil omniscient | Blog scinfolex, publié le 20 mai 2018

MAXWELL W., La CJUE dessine le noyau dur d'une future régulation des algorithmes | Légipresse, 2020

MELI B., Journal du Net, Ciblage comportemental : définition, traduction, synonyme | site Journal du Net, 2020

MENJUCQ M., Synthèse – Commerce international : sociétés | LexisNexis, Essentiel, JCI Droit international, 2020

MERZEAU L., Le profil : une rhétorique dispositive | OpenEdition Journals, Itinéraires, 2015-3 / 2016, publié le 1^{er} juillet 2016

MICHEL A., L'Irlande renonce à son régime fiscal le plus controversé | site Le Monde, publié le 14 octobre 2014

MILLARD E., Qu'est-ce qu'une norme juridique ? | Cahier du Conseil constitutionnel, n° 21 (Dossier : la normativité), publié le janvier 2007

MOORE G. E., *Cramming more components onto integrated circuits* | Electronics, vol. 38, publié le 19 avril 1965

MOYSE P.-E., La propriété ubiquitaire du fichier numérique | Revue de droit d'Ottawa, vol. 48, n° 1

MOYSE P.-E., Étude : Le droit au respect de la vie privée : les défis digitaux, une perspective de droit comparé | Service de recherche du Parlement européen, octobre 2018

NARAYANAN A. et SHMATIKOV V., *Robust De-anonymization of large sparse datasets* | IEEE, Symposium on security and privacy, publié le 22 mai 2008, ISBN n° 9780769531687

NATOWICZ-LAURENT I., Les conséquences économiques de l'évolution du droit de la responsabilité civile médicale : un état des lieux | Dalloz, Revue d'économie politique, 2007/6, vol. 117

NICOLAS E., Droit souple + Droit fluide = Droit liquide, Réflexion sur les mutations de la normativité juridique à l'ère des flux | Revue interdisciplinaire d'études juridiques, 2017/2, Volume 79

NOIRIEL G., « Vos papiers ! » | Belin, Revue Genèse n°54, 2004, ISBN : 270113734X

OST F. et VAN DE KERCHOVE M., De la pyramide au réseau ? Vers un nouveau mode de production du droit ? | RIEJ, 2000.44

PACHILLA P., Deleuze Politique | PUF, Revue philosophique de la France et de l'étranger, 2015/1, Tome 140

PAGE L., BRIN S., MOTWANI R. et WINOGRAD T., *The PageRank Citation Ranking : Bringing Order to the web* | Stanford InfoLab, 1999-66, publié le 29 janvier 1998

PENVEN A., La transparence des algorithmes et le consommateur | LexisNexis, Cahier de droit de l'entreprise, n° 5, septembre – octobre 2019

PERNET C., Le darknet | Dalloz, Revue IP/IT, publié le 22 février 2021, n° 2

PERRAY R. et UZAN-NAULIN J., Même Jehovah est soumis au RGPD ! | Dalloz IP/IT, 2018, n° 12, p. 698

PITSEYS J., Le concept de gouvernance | Université Saint-Louis – Bruxelles, Revue interdisciplinaire d'études juridiques, 2010/2, vol. 65

POLLAUD-DULIAN F., Internet. Conflit de juridiction | Dalloz, RTD Com. 2008

POSNER R., *The Right of Privacy* | Georgia Law Review, Volume 12, n°3, 1978

POWLES J., OMPI, Alice c. CLS Bank : La Cour suprême des Etats-Unis d'Amérique établit un test général de brevetabilité | Magazine de l'OMPI, août 2014, 4/2014

PUCHERAL P., RALLET A., ROCHELANDET F. et ZOLYNSKI C., *La privacy by design : une fausse bonne solution aux problèmes de protection des données personnelles soulevés par l'open data et les objets connectés*, dans *Open Data : une révolution en marche*, sous la direction de FAVRO K. | Victoires éditions, Legicom, 2016/1, n° 56, ISBN n° 97826351132401

RAGHAVAN S. et GARCIA-MOLINA H., *Crawling the hidden web* | site Stanford University Infolabs, 27th International conference on very large data bases, 11-14 septembre 2001

RAJAHALME J., CONTA A., CARPENTER B. et DEERING S., *IPv6 Flow label specification* | RFC 3697, 2004

REYGRABELLET A., chapitre 702 : notion de clientèle | Dalloz action, Droit et pratique des baux commerciaux, 2017-2018

ROCHER L., HENDRICKX J. et DE MONTJOYE Y.-A., *Estimating the success of re-identifications in incomplete datasets using generative models* | Nature Communications, 10.3069, 2019

ROCHFELD J., Penser autrement la propriété : la propriété s'oppose-t-elle aux « communs » ? | De Boeck Supérieur, Revue internationale de droit économique, 2014/3, tome 28, ISBN n° 9782804193447

ROCHFELD J., l'encadrement des décisions prises par l'algorithme | Dalloz IP/IT, 2018, p. 474 et suiv.

ROCHFELD J. et ZOLYNSKI C., La « loyauté » des « plateformes ». Quelles plateformes ? quelle loyauté ? | Dalloz IP/IT, 2016, p. 520 et suiv.

ROCHFELD J., Moteur de recherche (Google) : responsabilité du traitement des données personnelles | Dalloz IP/IT, 2014, p. 1476

ROUVROY A., « Des données et des hommes », Droits et libertés fondamentaux dans un monde de données massives | Article présenté au Bureau du comité consultatif de la convention pour la protection des personnes à l'égard du traitement automatisé des données à caractère personnel, 11 janvier 2016

ROUVROY A. et BERNIS T., Gouvernamentalité algorithmique et perspectives d'émancipation, le disparate comme condition d'individuation par la relation ? | La Découverte – Revue Réseaux, n°177, 2013

ROUVROY A. et BERNIS T., Le nouveau pouvoir statistique, Ou quand le contrôle s'exerce sur un réel normé, docile et sans événement car constitué de corps « numériques »... | Multitudes, 2010/1, n° 40

ROUVROY A., *Human Genes and neoliberal governance, A Foucauldian Critique* | Routledge-Cavendish, A GlassHouse book, 2008, ISBN n° 0415444330

ROUVROY A., Des données sans personne : le fétichisme de la donnée à caractère personnel à l'épreuve de l'idéologie des Big Data |, bepress, publié le 12 juillet 2014

ROUVROY A., La gouvernamentalité algorithmique : radicalisation et stratégie immunitaire du capitalisme et du néolibéralisme ? | La Deleuziana, Revue en ligne de philosophie, n° 3/2016, La vie et le nombre

ROUVROY A., Leçon inaugurale de la Chaire Francqui | 2020, Université de Liège, site de l'Université, 5 mars 2020

SANCHEZ J.-L., Alphonse Bertillon et la méthode anthropométrique | Édition de l'Association Paroles, Revue Sens-Dessous n°10, 2012

SANTORO G., L'évolution du principe de liberté d'établissement en droit communautaire : un mouvement de libéralisation depuis l'arrêt Cartesio | De Boeck Supérieur, Revue internationale de droit économique, 2010/3, t. XXIV

SAUVETRE P., Foucault et le conflit démocratique : le gouvernement du commun contre le gouvernement néolibéral | OpenEdition Journals, *Astérion*, 13/2015

SEE A., La régulation des algorithmes : un nouveau modèle de globalisation | 2019, Dalloz, RFDA, 19 novembre 2019

SKOUTERIS V., *Statistical societies of interchangeable lives* | Law and Critique, Vol. 15, n° 2, 2004

STUCKE M. et GRUNES A., *Big Data and Competition Policy* | Oxford University Press, 2016

THIERACHE C., L'agrégation des données ouvertes dans le cadre de plateforme : les objets connectés dans le domaine de la santé, dans *Open data : une révolution en marche*, sous la direction de FAVRO K. | Victoires éditions, Legicom, 2016/1, n° 56, ISBN n° 97826351132401, p. 101 et suiv.

THOMPSON N. C., GE S. et SHERRY Y. M., *Building the algorithm commons : Who discovered the algorithms that underpin computing in the moder enterprise ?* | Global Strategy Journal, novembre 2020, n° 11 (94)

TIMSIT G., La loi et ses doubles, *Thématiques du raisonnement juridique* | PUF, Droits, 2002/2 n° 36, ISBN n° 9782130533078

TIMSIT G., L'ordre juridique comme métaphore | PUF, 2001, n° 33, ISBN n° 9782130523147

TIMSIT G., Normativité et régulation | *Cahiers du Conseil constitutionnel*, n° 21, janvier 2007
Page | 600

TUBIANA H., Fonds de commerce, Evaluation du fonds de commerce | Jurisclasseur Entreprise individuelle, Fasc. 3200, 2019

VIVANT M., À propos des biens informationnels | JCP, éd. G., 3132, 1984

VIVANT M. et LUCAS A., Chronique d'actualité. Droit de l'informatique | Ma semaine Juridique Entreprise et Affaires, n° 4, 23 janvier 1986, act. 15106

VIVANT M. et LUCAS A., Chronique d'actualité. Droit de l'informatique | Ma semaine Juridique Entreprise et Affaires, n° 5, 30 janvier 1986, act. 15131

VIVANT M., *Business to consumer* : loi applicable et juge compétent | Légicom, 2000, n° 21-22, p. 95

VIVANT M., Ingénierie inverse, ingénierie perverse ? | LexisNexis, JCP E, n° 23, 6 juin 1991

VIVANT M., Étude : Intelligence artificielle et propriété intellectuelle | LexisNexis, Communication commerce électronique, n° 11, novembre 2018, étude 18

VIVANT M., Propriété intellectuelle et nouvelles technologies - À la recherche d'un nouveau paradigme | Université de tous les savoirs - Les Technologies, 2002

VIVANT M., L'investissement, rien que l'investissement | Lamy, Revue droit de l'immatériel, mars 2005, n° 3

WARUSFEL B., Une protection, mais pour quelle base ?, dans Le Lamy droit du numérique, sous la direction de Vivant M. | Wolters Kluwer France, 2021

WARUSFEL B., La gestion de l'Internet entre autorégulation et rivalités institutionnelles : un phénomène mondial à la recherche de son modèle de gouvernance | La Documentation française, Annuaire français de relations internationales, 2000

WARREN S. D. et BRANDEIS L. D., *The Right of Privacy* | Harvard Law Review, Vol 4, n°5, 1890

WU S., SHI L., OOI B. C. et JIANG D., *The performance of MapReduce : an in depth study*
| Proceedings of the VLDB Endowment, Septembre 2010

WU T., *Network neutrality broadband discrimination* | Journal of Telecommunications and High
Technology Law, vol. 2

ZOLYNSKI C., *Big Data : Pour une éthique des données* | A.D.B.S, I2D – Information,
données et documents, 2015/2, n° 52

ZOLYNSKI C., Aperçu rapide, Protection des consommateurs - Contrats de fourniture de
contenus et de services numériques - À propos de la directive (UE) 2019/770/UE du 20 mai
2019 | LexisNexis, JCP G, n° 47, 18 novembre 2019, p. 1181

ZOLYNSKI C. et LE ROY M., La portabilité des données personnelles et non personnelles,
ou comment penser une stratégie européenne de la donnée, dans *Big data : quelle protection*
des données personnelles, sous la direction de BENABOU V.-L. | Victoires éditions, Legicom,
2017/2, n° 59, ISBN n° 9791097441029, p. 105-113

ZUCKERMAN E., *The Internet's original sin* | The Atlantic, publié le 14 août 2014

ARTICLES NON JURIDIQUES ET PRESSE :

AFP, Le conflit entre Epic Games et Apple s'achemine vers un procès | site Le Monde, publié
le 29 septembre 2020

ALEXANDER J., Netflix surpasses 200 million subscribers, but has more competition than
ever in 2021 | site The Verge, publié le 19 janvier 2021

ALIX C. et BALELIERI R., Economie, BATX : Les quatre géants du web chinois | site
Libération, 2018

ALIX C., Au Parlement européen, la directive sur le droit d'auteur se prend un vent numérique
| site Libération, publié le 5 juillet 2018

ARTHUR C., *Tech giants may be huge, but nothing matches big data* | site The Guardian, publié le 23 août 2013

BELLOIR M., [Coronavirus] L'utilisation des médias sociaux explose | site LSA-conso, publié le 26 mars 2020

BERNE X., Loi Numérique : l'exception de « text & data mining » en passe de rester lettre morte | site Next Impact, publié le 14 novembre 2017

BOOTH R., *Uber drivers to launch legal bid to uncover app's algorithm* | site The Guardian, publié le 20 juillet 2020

BOUCHER P., Safari ou la chasse aux français | Paris, Le Monde, Rubrique Justice, éd. 21 mars 1974

CHAFFIN Z., Dans les télécommunications, la course à la 5G s'accélère | site Le Monde, publié le 11 juin 2019

CHAHUNEAU L., « *Cloud gaming* » : trois ans après son lancement, l'ambitieux service français Shadow ne décolle pas | site Le Monde, Pixels, publié le 30 novembre 2020

CHI C., *Youtube Algorithm : The constantly updated guide to Youtube's updates & changes* | site blog hubspot, publié le 15 avril 2021

CHICHEPORTICHE O., Google concentre 1 milliard de visiteurs uniques par mois | site de ZDNet, publié le 22 juin 2011

Courrier International, Quand les réseaux sociaux font la loi | Hebdo n° 1577, publié le 21 janvier 2021

DUHIGG C., *How companies learn your secrets* | The New York Times Magazine, publié le 16 février 2012

DUHIGG C., *Bilking the elderly, with a corporate assist* | The New York Times, publié le 20 mai 2007

DWOSKIN E., *Data Broker removes rape-victims list after journal inquiry* | Wall Street Journal, publié le 19 décembre 2013

EK D., *Consumers and Innovators win on a level playing field* | site Spotify, publié le 13 mars 2019

FONTENEAU A., *2Africa : 6 questions sur le gigantesque câble Internet de Facebook qui va encercler l'Afrique* | site TV5 monde, publié le 27 mai 2020

GARNIER J., *La France, meilleure cliente de Vinted, site de vente en ligne de vêtements d'occasion* | site Le Monde, publié le 12 février 2019

GUEGUEN E., *Le choix de Microsoft pour héberger les données de santé des Français fait polémique* | site France culture, actualités, publié le 2 octobre 2020

GURMAN M., *Apple and Epic Games have a simple way to avoid a costly trial* | site Bloomberg, publié le 9 avril 2021

HAUPT M., *« Data is the new oil » - A ludicrous proposition* | site Medium, publié le 2 mai 2016

ISAAC M. et KANG C., *Defiant Zuckerberg says Facebook won't police political speech* | site The New York Times, publié le 17 octobre 2019

JOIGNOT F., *Chaste Facebook* | site Le Monde, Culture, publié le 9 mai 2013

Journal du Net, PageRank de Google : définition, calcul et impact sur le référencement naturel | site Journal du Net, publié le 9 janvier 2019

Journal du Net, Nombre d'utilisateurs de Facebook dans le monde | site Journal du Net, publié le 29 janvier 2021

KOLLEWE J., *Facebook to close Irish holdings companies at centre of tax dispute* | site The guardian, publié le 27 décembre 2020

LECHENET A., Big data : vos données en vente | 2013, Le Monde, Datablog, publié le 14 août 2013

LEGROS C., propos recueilli de la professeure de droit F. G'SELL, « Suspendre le compte twitter de Donald Trump devrait relever d'une instance indépendante. » | site Le Monde, publié le 15 janvier 2021

Le Monde avec AFP, Bannir Donald Trump de Twitter crée un précédent « dangereux » affirme son patron | site Le Monde, publié le 14 janvier 2021

Le Monde avec AFP, Sous pression, Facebook annonce un durcissement de sa politique de modération | site Le Monde, publié le 26 juin 2020

Le Monde avec AFP, Grâce au « sandwich néerlandais », Google a transféré 16 milliards d'euros aux Bermudes en 2016 | 2018, site Le Monde, publié le 3 janvier 2018

Le Monde avec AFP, Sous pression, Facebook annonce un durcissement de sa politique de modération | 2020, site Le Monde, publié le 26 juin 2020

Le Monde, La procédure d'attribution des fréquences 5G débute en France | site Le Monde, publié le 15 juillet 2019

Le Monde, « Yahoo Answers », foyer des pires questions sur Internet, va fermer ses portes après seize ans d'existence | site Le Monde, Pixels, publié le 6 avril 2021

Le Monde, Suspension de comptes de Donald Trump : « Les réseaux sociaux n'opèrent pas au-dessus des lois » | site Le Monde, publié le 13 janvier 2021

LEPINE B., *Data monetization* : tout savoir sur la monétisation des données | site Le Big Data, publié le 2 avril 2019

LEPINE B., *Cloud* : Les *data centers* survivront-ils au covid-19 ? | site Le Big Data, publié le 1^{er} avril 2020

LESAGE S., Disney +, Twitch, Netflix... le confinement peut-il entraîner une « saturation d'internet » | site Le Monde, publié le 4 avril 2020

LEVY S., *The untold story of Google's quest to bring the internet everywhere – by balloon* | site Wired, publié le 13 août 2013

LOUAPRE D., Est-ce que $P = NP$? | 2020, site de science étonnante, publié le 17 juillet 2020

NAYAK M. et SAVOV V., *Apple, Epic unveils lines of attack in App Store trial* | site Bloomberg, publié le 8 avril 2021

L'Obs, 50.000 euros des Gafa contre vos données personnelles : la proposition détonnante de Julien Dray | site du nouvelobs, publié le 15 janvier 2018

OHLHEISER A., *Trolls turned, Microsoft's fun millennial AI bot, into a genocidal maniac* | site The Washington Post, publié le 25 mars 2016

PATARD A., réseaux sociaux : 521 millions d'utilisateurs supplémentaire en un an | site blogdumoderateur, publié le 22 avril 2021

PIQUARD A., Haine en ligne : le boycottage d'annonceurs oblige Facebook à fléchir | site Le Monde, publié le 29 juin 2020

QUESSARD M., Tribune, « En suspendant les comptes de Trump les réseaux sociaux endossent un rôle de contre-pouvoir » | site Le Monde, publié le 19 janvier 2021

ROMM T., *U.S.S. states sue Facebook as an illegal monopoly, setting stage for potential breakup* | 2020, The Washington Post, publié le 10 décembre 2020

SATARIANO A., *U.S. News outlets block european readers over new privacy rules* | The New York Times, publié le 25 mai 2018

SCHWARTZ J., *Giving web a memory cost its users privacy* | The New York Times, publié le 4 septembre 2001

SERRIES G., *Alicloud, un datacenter en novembre en Europe* | site de ZDNet, publié le 29 septembre 2016

SERRIES G., *Le rachat de Discord par Microsoft se précise* | site ZDNet, publié le 28 mars 2021

SINGER N., *Mapping, and sharing, the consumer genome* | The New York Times, publié le 16 juin 2012

SMITH A., *Fast money: the battle against the high frequency traders* | The Guardian, 7 juin 2014

The Guardian, *The Cambridge analytica files* | site The Guardian, 2018

TIMBERG C., HARWELL D. et ROMM T., *Twitter says Trump's tweet didn't violate its rules against racism but won't say why* | site The Washington Post, publié le 16 juillet 2019

UNTERSINGER M., *Coronavirus : le réseau Internet tient, malgré la demande pendant le confinement* | site Le Monde, publié le 23 mars 2020

Village de la Justice, *Le dépôt d'huissier, le sceau de la propriété intellectuelle* | site Le Village de la justice, publié le 12 avril 2012

VITARD A., *Ce que les nouvelles conditions d'utilisation de WhatsApp changent (et ne changent pas) en France* | site de l'usine digitale, publié le 11 janvier 2021

VITARD A., Google augmente ses tarifs publicitaires de 3% en réaction à la taxe Gafa | site de l'usine digitale, publié le 11 mars 2021

VITARD A., Facebook ferme certaines holdings irlandaises pour régler un contentieux avec le fisc américain | site de l'usine digitale, publié le 28 décembre 2020

VITARD A., Des chauffeurs réclament un droit d'accès aux algorithmes de planification de course utilisés par Uber | site de l'usine digitale, publié le 20 juillet 2020

WRIGHT A., *exploring a « Deep web » that Google can't grasp* | site The New York Times, publié le 22 février 2009

ZDNet, Alibaba : un nouveau datacenter en Europe | site de ZDNet, publié le 21 novembre 2016

ZDNet, China Mobile ouvre son premier datacenter européen | site de ZDNet, publié le 20 décembre 2019

RAPPORTS :

CSPLA, BENABOU V. L. (prés.) et ZOLYNSKI C., Rapport, Droit de la propriété littéraire et artistique, données et contenus numériques, septembre 2018

CSPLA, BENSAMOUN A. et BOUCQUEREL Y., Rapport : Transposition des exceptions de fouille de textes et de données : enjeux et propositions | Ministère de la culture, décembre 2020

CSPLA, LEFORESTIER G., Note d'étape : Mission sur la réforme européenne du droit des bases de données, sous la présidence de BENSAMOUN A. et GABLA E. | Ministère de la culture, avril 2021

Autorité de la concurrence française et allemande, Rapport droit de la concurrence et données, 10 mai 2016

Autorité de la concurrence française et allemande, Rapport Algorithmes et concurrence, novembre 2019

Avis du Conseil national du numérique, avril 2017, La libre circulation des données dans l'Union européenne | Travaux pilotés par ZOLYNSKI C.

Conseil d'État, Étude annuelle 2014 du Conseil d'État, Le numérique et les droits fondamentaux | 2014, Paris, La documentation française, Les rapports du Conseil d'État (ancienne collection Étude et documents du Conseil d'État)

Conseil d'État, Les rapports du Conseil d'Etat, Le numérique et les droits fondamentaux, Étude annuelle | Paris, La Documentation française, 2014

Sénat, Rapport au nom de la commission des finances sur le projet de loi, adopté par l'Assemblée nationale après engagement de la procédure accélérée, portant création d'une taxe sur les services numériques et modification de la trajectoire de baisse de l'impôt sur les sociétés, n° 496, 15 mai 2019

Groupe de travail « article 29 » sur la protection des données, 17/FR, WP 248 rév. 01, Lignes directrices concernant l'analyse d'impact relative à la protection des données (AIPD) et la manière de déterminer si le traitement est « susceptible d'engendrer un risque élevé » aux fins du règlement (UE) 2016/679, publié le 4 avril 2017

Groupe de travail « article 29 » sur la protection des données, Avis 5/2009 sur les réseaux sociaux en ligne | adopté le 12 juin 2009, 01189/09/FR WP 163

Groupe de travail « article 29 » sur la protection des données, Avis 05/2014 sur les Techniques d'anonymisation | adopté le 10 avril 2014

Groupe de travail « article 29 » sur la protection des données, Avis 4/2007 sur le concept de donnée à caractère personnel | adopté le 20 juin 2007

Groupe de travail « article 29 » sur la protection des données, Avis 3/2010 sur le principe de responsabilité | adopté en juillet 2010, WP 173

Groupe de travail « article 29 » sur la protection des données, 16/FR, WP 244 rev.01, Lignes directrices concernant la désignation d'une autorité de contrôle chef de file d'un responsable du traitement ou d'un sous-traitant | adoptées le 13 décembre 2016, révisées le 5 avril 2017

Report on the proposal for a directive of the European Parliament and of the Council on certain aspects concerning contracts for the supply of digital content, n° A8-0375/2017

Rapport Données personnelles et société de l'information, sur la transposition en droit français de la directive n°95/46, 3 mars 1998, remis par Braibant G.

BEUC, *Report, TikTok without filters, A consumer law analysis of tiktok's policies and practices* | site BEUC, publié en février 2021, consulté le 3 mars 2021

VILLANI C., Rapport, Donner un sens à l'intelligence artificielle, pour une stratégie nationale et européenne | remis en mars 2018, ISBN n° 9782111457089

Direction de l'Information Scientifique et Technique du CNRS, Livre blanc, Une science ouverte dans une République numérique, Guide Stratégique : Etudes et propositions en vue de l'application de la loi, Qu'est-ce que le text and data mining ? | Marseille, OpenEdition Press, Laboratoire d'idées, 2017

Livre Blanc de l'INPI, La propriété intellectuelle & et la transformation numérique de l'économie | 2016, INPI, Regard d'experts, ISBN n° 9782732300092

Federal Trade Commission, *Data Brokers, A call for transparency and accountability* | USA, publié en mai 2014

L. CYTERMANN, Rapport relatif aux données d'intérêt général | Conseil d'État, septembre 2015

International Competition Network (ICN), *Cartel Working Group, Big data and Cartels, The impact of digitalization in cartel enforcement, scoping paper* | site ICN, publié le 28 avril 2020

DE GANAY C. et GILLOT D., Office parlementaire d'évaluation des choix scientifiques et technologiques, Rapport, Pour une intelligence artificielle maîtrisée, utile et démystifiée, Tome 1 | 15 mars 2017

The National Commission on New Technological Uses of Copyrighted Works, Final Report, 31 juillet 1978

U.S Senate, *Report n° 1979*, 82d Cong., 2d Sess. | travaux préparatoire au Patent Act de 1952

CREMER J. et DE MONTJOYE Y.-A., Commission européenne, Final Report, Competition policy for the digital era | Publication Office of the European Union, ISBN n° 9789243019466

House of Commons, Digital, *Culture, Media and Sport Committee, Disinformation and « Fake news » : Final report* | House of Commons, publié le 18 février 2019, Eighth Report of session 2017-19, HC 1791

Majority staff report and recommendations, *subcommittee on antitrust, commercial and administrative law of the committee on the judiciary, Investigation on competition in digital markets* | Etats-Unis, 2020

Génération Libre, LANDREAU I., PELIKS G., BINCTIN N., PEZ-PERARD V. et LEGER L. (dir.), Rapport Mes Data sont à moi, pour une patrimonialité des données personnelles | site génération libre, publié en janvier 2018

Génération Libre, LEGER L. et BENTATA P., Rapport, Aux data, citoyens !, Pour une patrimonialité des données personnels | site génération libre, publié en septembre 2019

COMMUNICATIONS :

OCDE, *background note by the secretariat, Big Data : Bringing competition policy to the digital era* | 2016, the 126th meeting of the competition committee, 29-30 November 2016

Commission européenne, décision MEMO/09/559, 16 décembre 2009, relative au nouvel écran multi-choix de Microsoft pour les navigateurs web

Commission européenne, communiqué de presse, 6 mars 2013, Abus de position dominante : la Commission sanctionne Microsoft pour non-respect de ses engagements concernant le choix du navigateur

Commission européenne, Vers un espace européen commun des données | COM (2018) 232 final, 25 avril 2018

Commission européenne, Communication de la commission au Parlement européen et au Conseil, Lignes directrices relatives au règlement concernant un cadre applicable au libre flux des données à caractère non personnel dans l'Union européenne | Bruxelles, COM (2019) 250 final, 25 mai 2019

Commission européenne, Marché unique numérique : la Commission publie des lignes directrices sur le libre flux des données à caractère non personnel | Bruxelles, Communiqué de presse, 29 mai 2019

Commission européenne, *Communication from the Commission to the European parliament, the Council, the European economic and social committee and the Committee of the regions, A European strategy for data* | Brussels, publiée le 19 février 2020, COM(2020) 66 final

Commission européenne, Communication au Parlement européen, au Conseil, au Comité économique et social européen et au Comité des régions, Une stratégie européenne pour les données | 2020, Bruxelles, COM (2020) 66 final

Commission européenne, Pratique anticoncurrentielles : la Commission ouvre des enquêtes sur les règles de l'App Store d'Apple | site de la Commission européenne, communiqué de presse, 16 juin 2020

Commission européenne, Pratique anticoncurrentielles : la Commission ouvre des enquêtes sur les pratiques d'Apple concernant Apple Pay | site de la Commission européenne, communiqué de presse, 16 juin 2020

PATRICIELLO A., Questions écrites par les membres du Parlement européen avec les réponses données par l'institution européenne concernée, 25 juin 2012, Online dangers for minors | JO, 28 juin 2013, n° C183E

Secrétariat d'Etat chargé du numérique, communication de presse, relatif au bon fonctionnement des réseaux de télécommunications | Paris, publié le 19 mars 2020, n° 123

OCDE, *Public consultation document, Secretariat Proposal for a « unified approach » under pillar one*, 9 octobre 2019-12 novembre 2019

OMPI, Au tribunal – Après Bilski | Magazine de l'OMPI, décembre 2010, 6/2010

CNIL, Un cookie : qu'est-ce que c'est ? | site CNIL, consulté le 8 mai 2021

CNIL, Projet de recommandation sur les modalités pratique de recueil du consentement prévu par l'article 82 de la loi du 6 janvier 1978 modifiée, concernant les opérations d'accès ou d'inscription d'informations dans le terminal d'un utilisateur (recommandation « cookies et autres traceurs »), publié le 14 janvier 2020

CNIL, Ce qu'il faut savoir sur l'analyse d'impact relative à la protection des données (AIPD) | site CNIL, publié le 22 octobre 2019

CNIL, La publicité ciblée en ligne | 2009, Communication présenté en séance plénière, 5 février 2009

CNIL, Publicité ciblée en ligne : quels enjeux pour la protection des données personnelles ? | site CNIL

CNIL, Quelles formalités pour les traitements de données de santé à caractère personnel ? | site CNIL

CNIL, Plateforme des données de santé : le Conseil d'Etat confie à la CNIL la mission d'expertiser la robustesse des mesures de pseudonymisation | site CNIL, publié le 19 juin 2020

CNIL, Cookies et traceurs : que dit la loi ? | Site CNIL, publié le 1^{er} octobre 2020

CNIL, Recommandations, 01 octobre 2020, Cookies : solutions pour les outils de mesure d'audience

BEUC, *complaint against TiktTok for multiple EU consumer law breaches, Press release* | site BEUC, publié le 16 février 2021

LE CUN Y., L'apprentissage profond, Cours au collège de France (2015-2016) | site du Collège de France, Leçons du 12 février, 19 février et du 26 février 2016

App Drivers & couriers union, *Uber drivers take unprecedented international legal action to demand their data* | site ADCU, publié le 20 juillet 2020

BARNETT T., JAIN S., ANDRA U. et KHURANA T., *Cisco visual networking index, complete forecast update, 2017-2022* | Powerpoint présentation, 2018

Governor Gavin Newsom delivered his first State of the State address, 12 février 2019, premier discours de politique publique du Gouverneur, site gov.ca

Irish companies registration office, *Gazette notice, Facebook Ireland holdings unlimited company (voluntary liquidation)* | site opencorporates, publiée le 6 novembre 2020

La Quadrature du net, Dépôt des plaintes collectives contre les GAFAM | site laquadraturedu.net, publié le 28 mai 2018

La Quadrature du net, Nos plaintes contre les GAFAM avancent | site laquadraturedu.net, publié le 10 octobre 2018

La Quadrature du net, Première sanction contre Google suite à nos plaintes collectives | 2019, site laquadraturedu.net, publié le 21 janvier 2019

Mozilla Firefox, Rosenworcel J. (CEO), *Letter to Federal Communications Commission about the reinstatement of neutrality protections* | publiée le 19 mars 202

NOONAN M., *Minister of Finance, Irish Government, Financial Statement, Budget 2015 taxation measures communication* | site du gouvernement irlandais relatif au budget, publié le 14 octobre 2014

Uber, *Data Jungle, Stratégie Open Data, Uber Movement* | site datajungle

WARUFSEL B., *La brevetabilité des inventions logicielles dans les jurisprudences européenne et américaine* | 2002, Colloque AFDIT

YANG A., *Data dividend project* | site datadividendproject et site 2020.Yang2020

ZUCKERBERG M. *Facebook publication* | site Facebook, publié le 29 mai 2020

DEFINITIONS :

Dictionnaire encyclopédique de théorie et de sociologie du droit, sous la direction de ARNAUD A.-J. | L.G.D.J, 2nd éd.

Commission européenne, Inspire, Système de publication de registres

Commission générale de terminologie et de néologie, Avis et communications, Vocabulaire de l'informatique, Terme et définition | 2008, JO du 17 avril 2008, n° 91, NOR : CTNX0807778X, cybersquat

Commission générale de terminologie et de néologie, Avis et communications, Vocabulaire de l'informatique, Terme et définition | JORF, 20 avril 2007, NOR : CTNX0710138K, fournisseur d'applications en ligne

Commission générale de terminologie et de néologie, Avis et communications, Vocabulaire de l'informatique, Terme et définition | JORF, 20 mai 2005, NOR : CTNX0508288K, Malware

Commission générale de terminologie et de néologie, Avis et communications, Vocabulaire de l'informatique, Terme et définition définition | JORF, 20 mai 2005, NOR : CTNX0508288K, Freeware

Commission générale de terminologie et de néologie, Avis et communications, Vocabulaire de l'informatique, Terme et définition | JORF, 25 février 2018, NOR : CTNR1804507K, Ransomware

Commission générale de terminologie et de néologie, Avis et communications, Vocabulaire de l'informatique, Terme et définition | JORF, 12 février 2007, NOR : CTNX0609037K, Phishing

Commission générale de terminologie et de néologie, Vocabulaire des sciences humaines (liste des termes, expressions et définitions adoptés) | JORF du 18 décembre 2005, texte n° 35, NOR : CTNX0508871K, pop-up

Commission d'enrichissement de la langue française, France terme

Secrétariat général de la défense et de la sécurité nationale, Agence nationale de la sécurité des systèmes d'information, Bases de connaissances, Expression des besoins et identification des objectifs de sécurité | 2010, EBIOS, publié le 25 janvier 2010

Impôt sur les sociétés, Détermination de l'imposition des bénéficiaires, Taux normal de l'impôt sur les sociétés, tableaux | site impôts.gouv

CANGUILHEM G., Régulation | Encyclopaedia Universalis, vol. 14, p. 1-3

CNIL, La plateforme des données de santé (Health Data Hub) | site CNIL, 09 février 2021

CNIL, Les formalités préalables accomplies auprès de la CNIL avant le 25 mai 2018 | site CNIL, consulté le 14 mai 2021

CNIL, Le registre des activités de traitement | site CNIL

CNIL, Opt-in, opt-out, ça veut dire quoi ? | site CNIL

CONNOLLY D., *A little history of the world wide web* | site W3C

Dalloz, Fiche d'orientation, Septembre 2020, Plateforme en ligne

DEMIRDJIAN H., DE MECQUENEM C., DROMMI M., TOPART C. et BAUDIN J.-B.,
L'extraction liquide-liquide | site ENS, Culture SciencesChimie, réseau éducol, publié 15
novembre 2007

DROMARD D. et SERET D., Internet, Histoire | Encyclopaedia Universalis

DROMARD D. et PECHEUX F., Ordinateurs, dans Terminal, informatique et
télécommunications | site Encyclopedia Universalis

DROMARD D. et SERET D., Réseaux informatiques, dans Terminal, informatique et
télécommunications | site Encyclopedia Universalis

DUMONT J.-P., Phénomène | site Encyclopedia Universalis

Ecole nationale supérieur des sciences de l'information et des bibliothèques, Droits de citation
d'extraits – Droits d'images – Heures du conte filmées | 2020, site ensib, publié le 5 juin 2020

FUTURA, Commutation de paquets : qu'est-ce que c'est ? | site Futura Tech, Internet

FUTURA, Réseau informatique : qu'est-ce que c'est ? | Futura Tech, Tech, informatique

GOUJON P., Informatique – Histoire, dans Terminal, informatique et télécommunications |
site Encyclopedia Universalis

GROMOV G. R., *Roads and crossroads of the Internet history, Internet history with a human
face* | Magellan Internet Guide, site Netvalley ; 1996

INPI, Le nom de domaine | site Inpi, Comprendre la propriété intellectuelle, 2021

Le Parisien, Définition du support de stockage | site Le Parisien, Sens agent

LEPINE B., Stockage de données : mais en fait qu'est-ce que c'est ? | site Le Big Data, publié le 12 avril 2017

LEPINE B., Définition Data center : Qu'est-ce qu'un centre de données ? | site Le Big Data, publié le 12 avril 2017

The Linux information project, *Console definition* | site LINFO

PANHALEUX L., Internet, Aspects juridique | Encyclopaedia Universalis

PIRE B., Phénomène (sciences) | site Encyclopedia Universalis

Site de l'office québécois de la langue française, web visible ou surfacique

Site de l'office québécois de la langue française, logiciel d'application

W3C, *What is the difference between the Web and the Internet ?* | site W3C, Help and FAQ

Wikipédia, Mapreduce | site Wikipédia

Wikipédia, Terminal (informatique) | site wikipédia

Wikipédia, Réseau informatique | site wikipédia

Wikipédia, GAFAM | site Wikipédia

Wikipédia, BATX | site wikipédia

Wikipédia, *List of mergers and acquisitions by Facebook* | site Wikipédia

Wikipédia, web surfacique | site Wikipédia

STATISTIQUES :

The world bank, Data catalog, *World development indicators : the information society (tableau)*
| site databank.worldbank, consulté le 2 mai 2021

IFOP-CNIL, Les Français et la réglementation en matière de cookies, Sondage IFOP pour la
CNIL | décembre 2019

Gartner, Inc., *Gartner forecasts worldwide IT spending to grow 6.2% in 2021* | Stamford, site
de Gartner, Newsroom, press releases, publié le 25 janvier 2021

Fédération du e-commerce et de la vente à distance, Chiffres clés e-commerce 2020, chiffre
d'affaires 2019 du e-commerce aux particuliers

GAUDIAUT T., Le big bang du big data | site statista, publié le 30 juillet 2020

GAUDIAUT T., Quelle est la vitesse de la 5G ? | site statista, publié le 22 octobre 2020

Steam, rétrospective de l'année 2020 | site steamcommunity, publié le 13 janvier 2021

Statista, *number of games released en Steam worldwide from 2004 to 2020* | site statista

WANG C., *Buy all steam games* | site steam.seewang

CSA, Observatoire de l'équipement audiovisuel des foyers de France métropolitaine, Résultats
des 1^{er} et 2^{ème} trimestres 2017

CSA, Observatoire de l'équipement audiovisuel des foyers de France métropolitaine, Résultats
des 1^{er} et 2^{ème} trimestres 2020

INSEE, Focus, De plus en plus de foyers équipés de biens électroniques, Equipement en
ordinateur et accès à Internet en forte croissance, paru le 2 mars 2015, n° 20

BREVETS :

DUTHOIT M., DUTHOIT H. et EVA-CANDELA E., *Patent - Desktop ads and message display process* | USPTO, publication n° US2012/0209693 A1, publié le 16 août 2012

RIVEST R. L., SHAMIR A. et ADLEMAN L. M., Massachusetts Institute of Technology, *Patent – Cryptographic communications system and method* | USPTO, publication n° US4405829A, publié le 20 septembre 1983

ACTES JURIDIQUES :

Charte des droits fondamentaux de l'Union européenne, n° 2007/C 303/01, 14 décembre 2007

Traité sur l'Union européenne, version consolidé, n° C 326/13, JO du 26 octobre 2012

Traité sur le fonctionnement de l'Union européenne, version consolidée, n° C 326/47, JO du 26 octobre 2012

Accord sur les aspects des droits de propriété intellectuelle qui touchent au commerce (ADPIC), 15 avril 1994

Accords Internationaux, Décision (UE), 2020/135 du 30 janvier, du Conseil, relative à la conclusion de l'accord sur le retrait du Royaume-Uni de Grande-Bretagne et d'Irlande du Nord de l'Union européenne et de la Communauté européenne de l'énergie atomique

Règlement (UE) 2016/679, 27 avril 2016, relatif à la protection des personnes physiques à l'égard du traitement des données à caractère personnel et à la libre circulation de ces données, et abrogeant la directive 95/46/CE

Règlement (UE) 2018/1807, 14 novembre 2018, établissant un cadre applicable au libre flux des données à caractère non personnel dans l'Union européenne

Règlement (UE) 2018/1807, 14 novembre 2018, on a framework for the free flow of non-personal data in the European Union

Règlement (UE) 2019/1150, 20 juin 2019, promouvant l'équité et la transparence pour les entreprises utilisatrices de services d'intermédiation en ligne

Règlement 910/2014, 23 juillet 2014, sur l'identification électronique et les services de confiance pour les transactions électroniques au sein du marché intérieur et abrogeant la directive 1999/93/CE

Règlement (CE) 772/2004, 27 avril 2004, concernant l'application de l'article 81, paragraphe 3, du traité à des catégories d'accords de transfert de technologie

Règlement (UE) 316/2014, 21 mars 2014, relatif à l'application de l'article 101, paragraphe 3, du traité sur le fonctionnement de l'Union européenne à des catégories d'accords de transfert de technologie

Proposal for a regulation of the european parliament and of the council, laying down harmonised rules on artificial intelligence (artificial intelligence act) and amending certain union legislative acts, Comm. Eur., 21 avril 2021, COM(2021) 206 final

Proposition de Règlement, 2017/0228, 13 septembre 2017, *on a framework for the free flow of non-personal data in the European Union*

Proposition de Règlement, n° 2020/0361, 15 décembre 2020, *on a Single Market for Digital Services and amending Directive 2000/31/CE*

Proposition de Règlement, n° 2020/0374, 15 décembre 2020, *on contestable and fair markets in the digital sector*

Proposition de Règlement n°2020/0340 (COD), sur la gouvernance européenne des données (acte sur la gouvernance des données) ;

Proposition de Règlement n° 2017/0003 (COD), 10 janvier 2017, concernant le respect de la vie privée et la protection des données à caractère personnel dans les communications électroniques et abrogeant la directive 2002/58/CE

Directive (UE) 2019/1024, 20 juin 2019, concernant les données ouvertes et la réutilisation des informations du secteur public

Directive 95/46/CE, 24 octobre 1995, relative à la protection des personnes physiques à l'égard du traitement des données à caractère personnel et à la libre circulation de ces données

Directive 2002/58/CE, 12 juillet 2002, concernant le traitement des données à caractère personnel et la protection de la vie privée dans le secteur des communications électroniques

Directive 2019/770, 20 mai 2019, relative à certains aspects concernant les contrats de fourniture de contenus numériques et de services numériques

Directive 2019/790, 17 avril 2019, sur le droit d'auteur et les droits voisins dans le marché unique numérique et modifiant les directives 96/9/CE et 2001/29/CE

Directive 96/9/CE, 11 mars 1996, du Parlement européen et du Conseil, concernant la protection juridique des bases de données

Directive 2002/58/CE, 12 juillet 2002, concernant le traitement des données à caractère personnel et la protection de la vie privée dans le secteur des communications électroniques (directive vie privée et communications électroniques)

Directive 2009/136/CE, 25 novembre 2009, modifiant la directive 2002/22/CE concernant le service universel et les droits des utilisateurs au regard des réseaux et services de communications électroniques, la directive 2002/58/CE concernant le traitement des données à caractère personnel et la protection de la vie privée dans le secteur des communications électroniques et le règlement (CE) n° 2006/2004 relatif à la coopération entre les autorités nationales chargées de veiller à l'application de la législation en matière de protection des consommateurs

Directive 2011/83/UE, 25 octobre 2011, relative aux droit des consommateurs, modifiant la directive 93/13/CEE du Conseil et la directive 1999/44/CE du Parlement européen et du Conseil et abrogeant la directive 85/577/CEE du Conseil et la directive 97/7/CE du Parlement européen et du Conseil

Directive 2008/95/CE du Parlement européen et du Conseil, 22 octobre 2008, rapprochant les législations des États membres sur les marques

Directive 84/450/CEE, 10 septembre 1984, relative au rapprochement des dispositions législatives, réglementaires et administratives des États membres en matière de publicité trompeuse

Directive 91/250/CEE, 14 mai 1991, concernant la protection juridique des programmes d'ordinateur

Directive 2009/24/CE, 23 avril 2009, concernant la protection juridique des programmes d'ordinateur

Directive (UE) 2016/943, 8 juin 2016, sur la protection des savoir-faire et des informations commerciales non divulgués (secrets d'affaires) contre l'obtention, l'utilisation et la divulgation illicites

Directive (UE) 2019/1024, 20 juin 2019, concernant les données ouvertes et la réutilisation des informations du secteur public

Convention sur le brevet européen, juin 2016, 16^e édition

OEB, directives G-II 3.3

Proposition de directive, 14 septembre 2016, sur le droit d'auteur dans le marché unique numérique

Proposition de directive n° 2018/0073, 21 mars 2018, concernant le système commun de taxe sur les services numériques applicable aux produits tirés de la fourniture de certains services numériques

Parlement européen, Règles de droit civil sur la robotique, Résolution du Parlement européen du 16 février 2017 contenant des recommandations à la Commission concernant des règles de droit civil sur la robotique | 2017, P8_TA(2017) 0051, 16 février 2017

Résolution du Parlement européen, n° 2020/2631, 15 mai 2020, sur le nouveau cadre financier pluriannuel, les ressources propres et le plan de relance, point 9

Conseil européen, Réunion extraordinaire, CO EUR 8, CONCL 4, 17-21 juillet 2020, points A29, 147

Loi n° 78-17, 6 janvier 1978, relative à l'informatique, aux fichiers et aux libertés

Loi n°2016-1321, 7 octobre 2016, dite loi pour une République numérique

Loi n° 2004-801, 6 août 2004, relative à la protection des personnes physiques à l'égard des traitements de données à caractère personnel, modifiant la loi n° 78-17 du 6 janvier 1978 relative à l'informatique, aux fichiers et aux libertés

Loi n° 2018-493, 20 juin 2018, relative à la protection des données personnelles (échancier d'application du RGPD), JO n° 0141, 21 juin 2018

Loi n° 98-536, 1 juillet 1998, portant transposition dans le code de la propriété intellectuelle de la directive 96/9/CE

Loi n° 2004-575, 21 juin 2004, pour la confiance dans l'économie numérique

Loi n° 2017-1837, 30 décembre 2017, de finances pour 2018 | 2017, JORF n° 0305, 31 décembre 2017

Loi n° 2008-776, 4 août 2008, de modernisation de l'économie, JORF n° 0181, 5 août 2008

Loi n° 2000-230, 13 mars 2000, portant adaptation du droit de la preuve aux technologies de l'information et relative à la signature électronique

Loi n° 2014-344, 17 mars 2014, relative à la consommation

Loi n° 85-660, 3 juillet 1985, relative aux droits d'auteur et aux droits des artistes-interprètes, des producteurs de phonogrammes et de vidéogrammes et des entreprises de communication audiovisuelle, titre V | JORF, 4 juillet 1985, 117^e année, n° 153

Loi n° 92-597, 1^{er} juillet 1992, relative au code de la propriété intellectuelle (partie législative)

Loi n° 2018-670, 30 juillet 2018, relative à la protection du secret des affaires

Loi n° 2018-1202, 22 décembre 2018, relative à la lutte contre la manipulation de l'information

Loi n° 2020-766, 24 juin 2020, visant à lutter contre les contenus haineux sur internet

Loi n° 2019-759, 24 juillet 2019, portant création d'une taxe sur les services numériques et modification de la trajectoire de baisse de l'impôt sur les sociétés

Ordonnance n° 2018-1125, 12 décembre 2018, prise en application de l'article 32 de la loi n° 2018-493 du 20 juin 2018 relative à la protection des données personnelles et portant modification de la loi n° 78-17 du 6 janvier 1978 relative à l'informatique, aux fichiers et aux libertés et diverses dispositions concernant la protection des données à caractère personnel | JORF n° 0288, 13 décembre 2018

Amendement n° I-2336 dans le cadre de la loi de finance 2019 | 2018, Assemblée nationale, adopté le 11 octobre 2018

Amendement 27 juin 1989, relatif à l'enrichissement du vocabulaire de l'informatique, NOR : INDD89000398

Décret n° 2018/1126, 11 décembre 2018, relatif à la protection du secret des affaires, NOR : JUSC1821661D, JORF n° 0288 du 13 décembre 2018

Arrêté du 29 novembre 2019 portant approbation d'un avenant à la convention constitutive du groupement d'intérêt public « Institut national des données de santé » portant création du groupement d'intérêt public « Plateforme des données de santé »

Arrêté 22 décembre 1981, relatif à l'enrichissement du vocabulaire de l'informatique, JORF du 17 janvier 1982

Arrêté du 9 octobre 2020, modifiant l'arrêté du 10 juillet 2020 prescrivant les mesures générales nécessaires pour faire face à l'épidémie de covid-19 dans les territoires sortis de l'état d'urgence sanitaire et dans ceux où il a été prorogé

Code civil

Code de la Propriété intellectuelle

Code du travail

Code de la consommation

Code des douanes

Code de commerce

Code général des impôts

Plan comptable général

BOI, BIC-AMT-10-40-10, du 16 décembre 2013

INSEE, nomenclature d'activités française, NAF

AFNIC, Charte de nommage de l'Association Française pour le Nommage Internet en Coopération | 2020, Afnic.fr, version du 7 avril 2020

Copyright Law of the United States, and related laws contained in title 17 of the United States Code | juin 2020

U.S Code, Title 17, U.S. *Copyright Law*, in 1980, Pub. L. No. 96-517, 94 Stat. 3015, 3028

U.S Code, Title 35, *Patent*, Code §101, *inventions patentable*, 19 juillet 1952

The senate of the United States, 115th congress, 2d session, 6 février 2018, S. 2383, to amend title 18, *United States code*, to improve law enforcement access to data stored across borders, and for other purposes, *CLOUD Act*

California Law, Civil code, Div. 3. Obligations [1427-3273.16], part 4. *Obligations arising from particular transactions* [1738-32737.16], Title 1.81.5. *California Consumer Privacy Act of 2018* [1798.100-1798.199.100] ; *The California Privacy Rights Act of 2020, Amendments to version 3*, 4 novembre 2019

ISO/IEC 2382-28 : 1995, révisée par ISO/IEC 2382 : 2015, Technologies de l'information, Vocabulaire, Partie 28 : Intelligence artificielle, Notions fondamentales et système experts | site ISO, consulté le 4 mai 2021

THESES :

CASSAR B., La transformation numérique du monde du droit, thèse, MACREZ F. | 2021, HAL archives ouvertes

DEJEAN-OZANNE C., Economie de la donnée et plateforme en ligne, Essai sur un régime juridique fondé sur la propriété et le contrat, thèse, Pr. LARRIEU J. | 2019

GUEGAN G., L'élévation des robots à la vie juridique, thèse, Pr. LARRIEU J. | 2016

HILBERT M., *Mapping out the transition toward information societies : Social nature, growth, and policies*, thèse, Pr. CASTELLS M. | 2012, University of southern California, site USC Digital Library

JOUGLEUX P., *La protection de l'information dans les nouvelles technologies*, thèse, Pr. DEBBASCH C. | 2002

LANNA M., *La protection des données à caractère personnel à l'épreuve de l'automatisation connectée*, thèse, Pr. BROUELLE C. et CLUZEL-METAYER L. | 2019

LUCAS A., *La protection des créations industrielles abstraites*, thèse | Paris, Lib. Tech., 1975

MEVEL O., *Du rôle des signaux faibles sur la reconfiguration des processus de la chaîne de valeur de l'organisation, l'exemple d'une centrale d'achats de la grande distribution française*, thèse, Pr. BARANGER P. | 2006, HAL archives ouvertes

SABBAH J., *Contribution à l'étude de la personnalité à l'ère numérique*, thèse, Pr. GRANET F. | 2018, non publiée

SITES :

<https://www.internetlivestats.com/internet-users/>

<http://wdi.worldbank.org/table/5.12>

<http://netvalley.com/intval1.html>

<https://loon.com/>

<https://www.wired.com/>

<https://www.2africacable.com/>

<http://www.tv5monde.com/>

<https://medium.com/project-2030/data-is-the-new-oil-a-ludicrous-proposition-1d91bba4f294>

<https://www.college-de-france.fr/site/yann-lecun/course-2015-2016.htm>

<https://planetoscope.com/>

<http://www.oqlf.gouv.qc.ca/accueil.aspx>

<https://www.nextinpact.com/>

<https://www.cairn.info/>

<https://eduscol.education.fr/>

<https://www.insee.fr/fr/accueil>

<https://www.dalloz.fr/>

<https://www.lexisnexis.fr/>

<https://www.lamyline.fr/Content/Search.aspx>

<https://www.journaldunet.com/>

<https://www.laquadrature.net/>

<https://www.nytimes.com/>

<https://www.inpi.fr/fr>

<https://www.cnil.fr/>

<https://www.uspto.gov/>

<https://www.ca.gov/>

<https://www.theguardian.com/international>

<https://www.economie.gouv.fr/facileco/dico-eco>

<https://www.futura-sciences.com/>

<https://www.lebigdata.fr/>

<https://www.huissiersdeparis.com/>

<http://www.linfo.org/>

https://fr.wikipedia.org/wiki/Wikip%C3%A9dia:Accueil_principal

<https://www.blogdumoderateur.com/>

<https://store.steampowered.com/news/group/4145017/view/2961646623386540826?l=french>

<https://steam.seewang.me/>

<https://www.lsa-conso.fr/lisa-commerce-connecte/>

<https://www.universalis.fr/>

<https://www.cite.uliege.be>

<https://libraries.usc.edu/>

<https://www.evernote.com/shard/s1/client/snv?noteGuid=b263bb78-c5f0-404e-9de7-ba86ee3b9369¬eKey=5f3f08f3cc32e676adcc523e62e1422d&sn=https%3A%2F%2Fwww>

[.evernote.com%2Fshard%2Fs1%2Fsh%2Fb263bb78-c5f0-404e-9de7-ba86ee3b9369%2F5f3f08f3cc32e676adcc523e62e1422d&title=Medbase200%2B%257C%2BMedical%2BMarketing%2BLists](https://www.evernote.com/shard/s1/sh/b263bb78-c5f0-404e-9de7-ba86ee3b9369/f3f08f3cc32e676adcc523e62e1422d&title=Medbase200%2B%257C%2BMedical%2BMarketing%2BLists)

<https://www.taxworld.ie/>

<https://www.datacentermap.com/>

<https://www.zdnet.fr/>

<http://www.budget.gov.ie/Budgets/2015/2015.aspx>

<https://www.usine-digitale.fr/>

<https://www.lemonde.fr/>

<https://opencorporates.com/>

<https://www.impots.gouv.fr/portail/>

<https://www.google.com/intl/fr/about/datacenters/>

<https://fr.statista.com/>

<https://shadow.tech/fr/>

<https://help.twitch.tv/s/>

<https://data.verifiedjoseph.com/dataset/websites-not-available-eu-gdpr>

<https://www.nytimes.com/privacy/cookie-policy>

<https://www.nytimes.com/privacy/privacy-policy#what-do-we-do-with-the-information-we-gather>

<https://www.theatlantic.com/world/>

<https://www.w3counter.com/globalstats.php?year=2021&month=2>

<https://gs.statcounter.com/browser-market-share#monthly-202101-202101-bar>

<https://fr.statista.com/infographie/23265/vitesse-moyenne-de-telechargement-de-la-5g-comparee-a-la-4g/>

<https://agence-api.ouest-france.fr/>

<https://www.infogreffe.fr/>

<https://www.societe.com/>

<https://www.frenchweb.fr/>

<https://inspire.ec.europa.eu/>

<https://www.liberation.fr/>

<https://www.journaldunet.com/>

<https://www.theguardian.com/news/series/cambridge-analytica-files>

<https://www.wdl.org/fr/>

<https://fr-fr.facebook.com/business>

<https://www.epo.org/index.html>

<https://www.blog-nouveaumonde-avocats.com/brevet-logiciel-simuler-nest-pas-jouer/>

<https://scienceetonnante.com/>

<https://www.village-justice.com/articles/>

<https://www.app.asso.fr/>

<https://www.w3.org/Help/#webinternet>

<https://newsroom.spotify.com/2019-03-13/consumers-and-innovators-win-on-a-level-playing-field/>

<https://www.droit-creation.fr/>

<https://www.enssib.fr/>

<https://www.internetlivestats.com/one-second/#google-band>

<https://about.fb.com/news/2019/11/introducing-facebook-viewpoints/>

<https://viewpoints.fb.com/>

<https://www.datadividendproject.com/>

<https://2020.yang2020.com/policies/data-property-right/>

<https://www.gov.ca.gov/2019/02/12/state-of-the-state-address/>

<https://ekker.legal/2020/07/19/uber-drivers-demand-access-to-their-personal-data/>

<https://www.uber.com/legal/fr/document/?name=privacynotice&country=france&lang=fr>

<http://datajungle.fr/portfolio/uber/>

<https://www.beuc.eu/tiktok#documents>

<https://blog.hubspot.com/marketing/youtube-algorithm#>

ANNEXES :

Conditions d'utilisation des publicités en libre-service de Facebook, 1^{er} août 2020

Gartner, Inc., Gartner forecasts worldwide IT spending to grow 6.2% in 2021 | Stamford, site de Gartner, Newsroom, press releases, publié le 25 janvier 2021, consulté le 3 mars 2021

Statista, number of games released en Steam worldwide from 2004 to 2020 | site statista, consulté le 6 mars 2021, graphique

WANG C., Buy all steam games | site steam.seewang, suivi quotidien du montant total du prix des jeux disponible sur la plateforme, graphique, consulté le 3 mars 2021

DUTHOIT M., DUTHOIT H. et EVA-CANDELA E., *Patent - Desktop ads and message display process* | USPTO, publication n° US2012/0209693 A1, publié le 16 août 2012

Mozilla Firefox, ROSEWORCEL J. (CEO), *Letter to Federal Communications Commission about the reinstatement of neutrality protections* | publié le 19 mars 2021

SAGE, CGU des progiciels SAGE PME en mode SAAS, applicable à compter du 29 mai 2018

SECIB, CGV, version en vigueur le 1^{er} janvier 2017

Letter to Commissioner for Competition M. Vestager from the travel sector concern against unfair competition, Our concerns about Google's preferencing and tying of its new product Google Vacation Rentals within general search result pages, 10 février 2020

Uber, Conditions d'utilisation de l'Application Coursier

Uber, Conditions applicables aux Coursiers indépendant, 20 juillet 2020

INDEX

A

- Algorithme** : 7, 33 et suiv.,
- Brevetabilité : 315 et suiv.
 - Cause productrice : 358, 376 et suiv.
 - Critères : 301 et suiv.
 - Définition : 300
 - Demoting : 305, 349
 - Droit d'auteur : 306 et suiv.
 - IA : 6, 325
 - Machine Learning : 287, 325, 346
 - Secret d'affaires : 327 et suiv.

Anonymisation : (v. *Traitement*)

B

- Base de données** : 50 et suiv.
- à caractère personnel (base de données-) : 139 et suiv.
 - Définition : 130
 - Droit d'auteur : 131-134
 - Droit sui generis : 135 et suiv.
 - Substantiel : 136 et suiv.
 - Investissement : 130, 135-136

Big Data : 4-5, 261, 356, 380-381, 406, 458

- big data** : 9 et suiv.
- Définition : 12, 64, 65, 67
 - Données massives : 63, 68 et suiv.

- Brevet** : 315 et suiv.
- aux Etats-Unis (Brevets -) : 324 et suiv.
 - Effet technique supplémentaire : 321
 - HITACHI : 321
 - IBM : 320
 - Programmes d'ordinateur : 319-323
 - Méthodes mathématique : 316-318, 325
 - SOHEI : 321

C

Circulation : 41, (v. *Libre circulation*)

Cloud computing : 212, 215-218, 311

CNIL :

- Contrôle a priori : 82, 140
- Contrôle a posteriori : 105, 141-142
- La donnée à caractère personnel : 114 et suiv.
- Lignes directrices : 105, 258, 264, 266 et suiv.

Concurrence déloyale : 136, 240, 243, 349 et suiv.

Contrôle : 83 et suiv., 384-388, 392-393, 395 et suiv. (v. *également Norme*)

Copie : 197-208, 288, 295, 360, 450-456

Cookies :

- Consentement : 105, 185
- Données à caractère non personnel : 258, 273
- et le Droit : 261 et suiv., 263 et suiv.
- Extraction et durée : (v. *Extraction*)
- Définition : 20
- Lignes directrices : (v. *CNIL*)

D

Datacenter :

- Définition : 63
- comme support de stockage : 212, 215, (v. *stockage*)
- et base de données : 138
- Rôle : 226-227
- Régionalisation : 228-230

Data governance act : 4, 18, 82, 110, 180 (v. *Gouvernance*)

Data-mining : 69, 71, 73

Datasphère : 378

Données : 70

- à caractère personnel : 52-55, 56 et suiv. 97-102, 104, 105, 113-114, 122-127, 144
- à caractère non personnel : 14, 103, 108-110, 116-120, 145, 149, 279 et suiv, 355 et suiv.
- Diversité / Hétérogénéité (des données) : 58 et suiv. 60, 103-104, 111-112, 144-148, 155-156
- Données massives (v. *big data*)
- Informations : 53
- Nature (des données) : 61, 169, 177
- Requalification : 154-155
- Taxonomie : 151-153

DSA et DMA : 248, 261, 304-305, 349, 352, 356, 433

E

Edge computing : 219-222

Établissement : 230, 233-238, 239, 255, 294

- Datacenter : 235 (v. *Datacenter*)
- Guichet unique : 237

État : 18, 46-47, 87-89, 95, 229, 234, 393, 404

Espace : 1-4, 13, 15, 16, 18, 209, 211-212, 227, 335-443

- Micro-espaces : 46, 358, 395, 425-426, 408-416, 430-440

Extraction :

- Cookies : 105-106
- droits : 137 et suiv.
- Fonctions 161-171

F

Flux : 171-182, 194-199, 219-227, 259, 274, 283-284, 290, 412, 421, 428-434, 438-439

G

GAFAM : 45, 198, 199, 223, 228, 230, 237, 239, 362

Gouvernance : 76 et suiv., 80, 87, 393

- Contrôle : (v. *Contrôle*)

Gouvernement : 78, 80, 88-89

Gouvernementalité : 80, 86, 87-96, 400-444

- Algorithmique : 91-96, 211, 387, 400-444
- Définition : 88
- Rationalité gouvernementale : 368, 395, 401-404, 409-411

I

Internauts-utilisateurs :

- Définition : 22-24

Internet : 4, 22, 58, 60, 122, 247, 268

L

Libre circulation : 178-182

- Directive 2019/1024 : 4, 18, 82, 180
- Données : 41
- Données à caractère non personnel : 118-120
- TFUE (art. 26) : 41, 178-181

Logiciel : 57, 210, 309-314

- Brevetabilité : (v. *Brevet*)
- Définition : 57
- Progiciel : 225

Loi de Say ou loi des débouchés : 183-196, 371

N

Norme :

- Caractéristiques de la - : 394 et suiv.

O

Objet connecté : 60, 184, 215-217

P

Personne morale : 11, 19, 37, 46, 82, 109, 120, 183, 199, 218, 228, 251, 284-286, 290-291, 327, 407-409

- Acteurs du marché : 117-118, 202, 393, 449
- Données à caractère personnel des - : 115
- Fournisseurs de service : 47, 165-167, 171, 242, 244, 249, 255, 258, 275-280, 291, 350, 365, 385, 433 (v. *Loi de Say*)

Personne physique : 14, 21, 55, 65, 80, 97-98, 106, 109, 119, 144, 178, 206, 213, 257, 276, 287

- Données à caractère personnel des personnes physiques : 114
- Données à caractère non personnel des personnes physiques et de leurs usages (v. *Traçabilité*)
- Internaute-utilisateurs (v. *Internaute-utilisateurs*)

Phénomène :

- Définition : 377-380, 382-383
- Phénoménologie : 4, 377

Pouvoir : 88, 403

- Micro-pouvoirs : 356, 383, 387, 407-416, 433-435

Privacy Shield : 47, 244, 356, 362, 449

Pseudonymisation : (v. *Traitement*)

R

Règlement 2018/1807 :

- Droit de portage : 118, 195
- Libre circulation (v. *Libre circulation*)

Rétro-ingénierie : 342-354

RGPD : 82, 109-110, 115, 125, 147, 164-165, 231-238, 249, 251, 253-255, 267, 275, 368

- Base de données : 140-143
- Droit à la portabilité : 118, 143, 180-181, 195
- Licéité du traitement : 105, 166, 169, 177

S

Safe Harbour : 47, 244, 356, 449

Secret d'affaires : 327-348

- Définition : 329-330
- des algorithmes : 327-354
- Savoir-faire : 331
- Substantiel : 330, 331, 332

Signifiante : 177, 205-208, 286, 288, 340, 380, 385, 390, 394-397, 411-413, 419, 430, 432-435

- a-signifiante : 31
- Insignifiante : 29, 31
- Signifiante : 27, 28, 30

Stockage :

- Support de : 209-215, 218, 223

T

Traçabilité :

- des usages : 273 et suiv., 286 et suiv., 290-295, 410

- Données à caractère non personnel des personnes physiques : 279-285, 290-295
- Edge computing (v. *Edge Computing*)
- Public visé : 241-247, 249-250, 276
- Uber (v. *Valeur*)

Traitement : 7, 11, 25-35, 273-285, 286-289, 292-295

- (v. *Brevet, CNIL, Copie, Rétro-ingénierie, RGPD, Valeur*)
 - Algorithmique : 376 et suiv.
 - Anonymisation : 125, 127-128, 155, 170
 - Pseudonymisation : 127-128
-

V

Valeur :

- Donnée (de la -) : 13, 102, 205, 286, 293, 364-370
- Loi de say et loi des débouchés (v. *Loi de Say*)
- Uber : 372-375

W

Web : 4, 11, 22, 58, 215

- Accessibilité d'un site - : 240-241, 247

Table des matières

UNIVERSITÉ DE STRASBOURG	1
INTRODUCTION	11
PARTIE I. L'ESSENCE DU PHENOMENE DE <i>BIG DATA</i> : LA MASSIFICATION DES DONNEES COMME CARACTERISTIQUE FONDAMENTALE	57
Titre 1. La difficile approche juridique de la notion de données massives.	61
Chapitre 1. L'appréhension d'une notion informelle : les données massives.....	63
<i>Section 1. La notion de données massives, l'appréhension pratique</i>	64
A. <i>De la base de données aux données massives</i>	64
1. De la compilation statistique à l'informatique	65
2. Les données, nouvelle notion juridique.....	69
B. <i>L'usage statistique des données massives et leur appréhension par le Droit</i>	77
1. La massification des données et les caractéristiques des <i>big data</i>	78
2. L'appréhension juridique de l'exploration de données	82
<i>Section 2. La cybernétique des données massives</i>	89
A. <i>La gouvernance comme rationalité nécessaire aux données massives</i>	89
1. Le développement de la gouvernance dans le Droit	89
2. La gouvernance normative et l'assise du phénomène de <i>Big Data</i> sur la société	95
B. <i>L'appropriation (in fine) de l'art de gouverner par la technique informatique</i>	101
1. La naissance d'une nouvelle gouvernabilité.....	102
2. L'art de gouverner dans l'espace numérique	107
Chapitre 2. Les limites des notions juridiques préexistantes.....	117
<i>Section 1. Les limites de la notion juridique de donnée à caractère personnel</i>	118
A. <i>La notion juridique de donnée à caractère personnel</i>	118
1. La notion de donnée à caractère personnel dans le Droit.....	118
2. L'exploitation d'une diversité de données, les limites d'une unique notion juridique	125
B. <i>La notion de donnée à caractère personnel dans l'espace numérique, entre régime</i>	

<i>protecteur et marché concurrentiel</i>	134
1. Les limites et l'en-dehors du régime juridique de la donnée à caractère personnel, l'intention libérale du législateur.....	134
2. L'interprétation jurisprudentielle protectrice de la notion de donnée à caractère personnel	142
<i>Section 2. La notion trop étroite de base de données</i>	150
A. <i>La base de données : les limites d'une notion doublement protégée</i>	151
1. La protection de la base de données par le droit d'auteur	151
2. La protection <i>sui generis</i> des bases de données	157
3. Les bases de données à caractère personnel	162
B. <i>La donnée : une appréhension quantitative par le Droit</i>	167
1. L'hétérogénéité des données en circulation	168
2. L'impasse d'une taxonomie de la donnée	172
Titre 2. La nécessaire décomposition pratique du <i>Big Data</i>	185
Chapitre 1 : De l'extraction au stockage : l'importance du concept de flux	187
<i>Section 1 : La détermination du concept de flux appliqué aux données extraites</i>	188
A. <i>La qualification de l'extraction</i>	188
1. La mise en circulation des données	189
2. Le point de départ commun de la circulation des données, les défauts de l'extraction	193
B. <i>Les mouvements de données sans distinction : l'intérêt de la notion de flux</i>	196
1. La circulation des données et la notion de flux	197
2. Le flux de données comme nouvelle circulation.....	201
<i>Section 2 : La détermination de la nature juridique du flux de données</i>	207
A. <i>Le rapport juridique entre fournisseurs et internautes-utilisateurs : préalable à la survenance du flux</i>	208
1. La donnée comme valeur d'échange dans les rapports juridiques de l'espace numérique : l'hypothèse de la loi de Say	208
2. La valeur « donnée » et les types de services numériques	213
3. La renaissance de la loi de Say dans l'espace numérique	219
B. <i>La multiplication des flux de données par la copie numérique</i>	224
1. Les différentes circulations d'une donnée, la notion de copie	225

2.	La copie numérique : fondement technique et économique du phénomène de <i>Big Data</i>	233
Chapitre 2. Le flux : outils essentiels de territorialisation.....		241
<i>Section 1. L'activité de traitement ou l'appréhension territoriale par la structure de stockage.....</i>		<i>243</i>
A.	<i>Le lieu de stockage comme critère de détermination d'une activité de traitement territorialisée.....</i>	<i>243</i>
1.	La notion de support de stockage.....	243
2.	La typologie des supports de stockage.....	248
3.	L'approche juridique et territoriale des volumes de données stockées.....	255
B.	<i>Les approches juridiques de l'établissement, critère de désignation régionale des traitements de données à caractère personnel.....</i>	<i>260</i>
1.	L'implantation régionale juridiquement choisie des centres de données.....	260
2.	La notion d'établissement comme critère de régionalisation des lieux de stockage : l'exemple du RGPD.....	265
<i>Section 2. L'appréhension territoriale des services numériques par la jurisprudence.....</i>		<i>274</i>
A.	<i>L'accessibilité du site et le public visé : critères de territorialisation des services numériques.....</i>	<i>275</i>
1.	L'autre critère d'appréhension territoriale, le public visé.....	275
2.	Les limites de la notion de public visé, réflexion sur ses alternatives.....	281
B.	<i>La possible caractérisation juridique des flux de données à caractère non personnel : d'une approche par exclusion à une obligation de transparence.....</i>	<i>287</i>
1.	La présomption des supports de stockage non répertoriés dans le cadre du RGPD	288
2.	La personne physique, avatar d'une obligation de transparence, non comme objet de la norme.....	293
PARTIE II. L'EXECUTION DU PHENOMENE DE <i>BIG DATA</i> : L'ALGORITHMIQUE MASSIVE.....		309
Titre 1. L'algorithmie massive : expression technique du phénomène de <i>Big Data</i>.....		313

Chapitre 1 : Le traitement algorithmique des usages : l'appréhension insuffisante du Droit 315

Section 1. La difficile appréhension par le Droit des usages numériques de circulation
..... 315

- A. *L'immixtion du Droit dans les usages de circulation numériques : le cas des cookies.* 316
1. La difficile perception du rôle des *cookies* dans la mise en flux des données ... 316
 2. La décision de la CNIL d'un encadrement plus stricte des *cookies*..... 323
- B. *La donnée à caractère non personnel des personnes physiques son appréhension par le Droit* 330
1. Les données à caractère non personnel, toile de fond des circulations numériques 331
 2. La caractérisation des données à caractère non personnel des personnes physiques 337

Section 2. Le traitement algorithmique des usages numériques en pratique 346

- A. *Les données à caractère non personnel des personnes physiques, fondement de l'économie de la donnée : Les difficultés d'une réglementation* 346
1. L'interchangeabilité des données à caractère non personnel des personnes physiques, moyen de représentation du réel..... 346
 2. L'importance des données à caractère non personnel des personnes physiques dans l'économie de la donnée..... 351
- B. *De la fonction commerciale de l'algorithme à sa définition : le cas de la publicité ciblée* 358
1. La publicité ciblée des services numériques et le rôle des algorithmes 358
 2. La composition des fonctions de l'algorithme 364

Chapitre 2 : Les algorithmes de traitement de données massives dans le Droit : une protection économique 373

Section 1. Les algorithmes de traitement de données massives dans le droit de la propriété intellectuelle..... 374

- A. *Droit d'auteur et algorithme de traitement de données massives*..... 374
1. L'approche juridique de l'algorithme par le droit d'auteur..... 374
 2. L'algorithme et la protection du logiciel 377
- B. *Brevet et algorithmes* 383
1. La non brevetabilité des algorithmes en tant que tels 383
 2. La brevetabilité des programmes d'ordinateur..... 385

3. La protection relative des algorithmes par le droit des brevets, la limite de la publication..... 390
4. Les exceptions étasuniennes..... 392

Section 2. L’algorithme en tant que secret : la protection du potentiel économique des algorithmes de traitement de données massives..... 394

- A. *Le secret d’affaires : moyen de protection efficace de l’algorithme..... 395*
 1. Le régime juridique du secret d’affaires et l’algorithme..... 395
 2. L’évaluation financière et de durée de l’algorithme couvert par le secret d’affaires dans la pratique..... 403
 3. La protection économique de l’algorithme, l’intérêt du secret d’affaires sur les moyens de production 407
- B. *Les limites du secret d’affaires : entre transparence forcée et transparence volontaire 410*
 1. La protection renforcée de l’algorithme par les « inputs »..... 411
 2. La durée du secret de l’algorithme et le principe de rétro-ingénierie 413
 3. L’intérêt de la rétro-ingénierie contre la concurrence déloyale : de la transparence forcée 420

Titre 2. Les finalités économiques d’exploitations post-traitement..... 435

Chapitre 1 : L’intention économique du législateur : l’attentisme juridique dans l’espace numérique..... 437

Section 1. L’interventionnisme juridique passif sur l’espace numérique : moyen de légitimer les circulations de données sans les appréhender 437

- A. *L’appréhension libérale de la circulation des données à caractère non personnel, fondement de l’économie algorithmique..... 438*
 1. La compréhension des circulations dans l’espace numérique, critère d’appréhension de l’écosystème des données 438
 2. La nécessité d’un Droit en mouvement..... 444
- B. *Les projets législatifs sur l’espace numérique ou l’absence d’évaluation directe de la valeur de la donnée à caractère non personnel 447*
 1. Les réflexions doctrinales et projets normatifs d’évaluation monétaire de l’écosystème des flux de données 447

2.	Réflexion et proposition d'une évaluation de la donnée à caractère non personnel : l'exemple de l'entreprise Uber	456
	<i>Section 2. La portée de la cause productrice du phénomène de Big Data : le traitement algorithmique des données non encadrées juridiquement</i>	463
A.	<i>L'expression du phénomène de Big Data : le contrôle en tant que norme</i>	463
1.	Le traitement algorithmique comme cause productrice du <i>Big Data</i>	464
2.	La portée normative du traitement algorithmique : la représentation d'une réalité en mouvement	469
3.	Le contrôle comme expression du phénomène de Big Data	475
B.	<i>La force normative du phénomène de Big Data.....</i>	481
1.	Les caractéristiques et le champ d'application de la notion de contrôle	481
2.	Le contrôle algorithmique et les caractéristiques de la norme	488
	Chapitre 2. L'art de gouverner l'espace numérique	503
	<i>Section 1. Entre libre circulation et contrôle algorithmique : l'art de gouverner dans l'espace numérique.....</i>	504
A.	<i>L'exploitation de la signifiante comme nouvel acte de gouverner : les notions de micro-pouvoir et micro-espace</i>	504
1.	La gouvernementalité de l'espace numérique	505
2.	L'art de gouverner dans l'espace numérique et l'exercice de micro-pouvoirs ..	512
B.	<i>La gouvernementalité algorithmique</i>	522
1.	Le champ d'application de la gouvernementalité algorithmique	522
2.	L'expression de la gouvernementalité algorithmique par la production continue d'interactions	527
	<i>Section 2. La gouvernementalité algorithmique : du contrôle à la mise en place d'un nouvel enfermement.....</i>	532
A.	<i>La gouvernementalité algorithmique comme fondement d'une autoproduction de la donnée</i>	533
1.	Le traitement algorithmique, producteur auto-suffisant d'une nouvelle gouvernementalité	533
2.	Les raisons de la mise en place de cette gouvernementalité et de sa pérennité ..	537
B.	<i>L'enfermement des internautes dans leur circulation.....</i>	544
1.	La gouvernementalité algorithmique privée de l'espace numérique	544

2. La quête économique libérale d'une production en augmentation, facteur de création d'un nouvel enfermement..... 547

CONCLUSION GENERALE 561

BIBLIOGRAPHIE 573

INDEX 635

ANNEXE 1 :

Conditions d'utilisation des publicités en libre-service de Facebook

Les conditions suivantes (« **Conditions d'utilisation des publicités en libre-service** ou **Conditions d'utilisation des pubs en libre-service** ») s'appliquent à votre utilisation des [produits Facebook](#) (notamment les API et interfaces de publicité en libre-service) pour la création, la soumission ou la diffusion de publicités ou toute autre activité ou tout autre contenu commercial ou sponsorisé (collectivement dénommés les « **Interfaces de publicité en libre-service** »), et à toutes les commandes que vous passez au moyen des Interfaces de publicité en libre-service (« **Commande** »).

Vous pouvez cibler l'audience souhaitée en achetant des publicités à diffuser sur Facebook, Messenger, Instagram, notre réseau d'éditeurs ou tout autre endroit où nous diffusons des publicités.

1. Lorsque vous passez une Commande, vous nous communiquez le type de publicités que vous souhaitez acheter, le montant que vous voulez dépenser et votre enchère. Si nous acceptons votre Commande, nous diffusons vos publicités dans l'ordre d'écoulement de l'inventaire. Lors de la diffusion de votre publicité, nous nous efforçons de la présenter à l'audience que vous ciblez ou d'obtenir les résultats que vous sélectionnez, mais ne pouvons pas garantir qu'elle atteindra toujours sa cible ou générera les résultats de votre choix.
2. Vos publicités doivent se conformer à toutes les lois, réglementations et règles en vigueur, ainsi qu'à nos [Règles publicitaires](#). Le non-respect de votre part pourrait entraîner diverses conséquences, notamment l'annulation des publicités que vous avez commandées et la résiliation de votre compte.
3. Nous pouvons refuser ou retirer toute publicité, sans avoir à le justifier.
4. Vous vous acquitterez du coût de vos Commandes conformément aux dispositions suivantes :
 - a. Vous vous conformerez aux [Modalités de paiement de la communauté](#) dans la mesure du possible.
 - b. Vous réglerez tous les montants précisés dans chaque Commande que vous passez ainsi que toute taxe applicable. Le montant que vous devez pour chaque Commande sera calculé sur la base de nos mécanismes de suivi.
 - c. En passant Commande, vous nous autorisez à nous procurer votre rapport de solvabilité personnelle ou professionnelle auprès d'une société de renseignements commerciaux, lorsque vous passez une Commande ou à tout moment par la suite.
 - d. Vous êtes responsable de la sécurité de votre compte publicitaire et vous comprenez que toute Commande passée par l'intermédiaire de votre compte vous sera facturée.
 - e. En cas de paiement par prélèvement bancaire, vous acceptez que nous puissions débiter tout montant compris dans la plage que vous avez acceptée à l'inscription. Nous vous avertirons en cas de dépassement de la plage acceptée.
 - f. Vous pouvez annuler une Commande à tout moment, mais vos publicités peuvent être diffusées pendant 24 heures après votre demande d'interruption, les frais correspondants à toutes les publicités diffusées restant à votre charge.

- g. Les montants que nous vous facturons peuvent faire l'objet de taxes et de prélèvements, notamment, sans s'y limiter, de retenues à la source. Vous êtes responsable de l'acquittement et du versement de toute taxe qui s'applique à vos transactions. Vous acceptez de nous indemniser et de nous exonérer de toute responsabilité en cas de plainte concernant votre manquement à cet égard.
 - h. Si votre moyen de paiement ne nous permet pas de récolter les fonds ou si votre compte est débiteur, nous pouvons prendre des mesures supplémentaires pour récolter les montants dus. Vous acceptez de vous acquitter de tous les frais associés à une telle récupération des fonds, notamment les frais de justice raisonnables. Les montants dus accumuleront des intérêts à hauteur de 1 % par mois ou du montant légal maximum, selon le plus faible des deux.
 - i. Nous pouvons vous autoriser à acheter des publicités à l'aide d'un « Solde d'annonceur » qui est un solde prépayé pouvant uniquement servir à acheter des publicités sur Facebook. Les Soldes d'annonceur sont réservés à des fins commerciales ou professionnelles uniquement. Les Soldes d'annonceur ne sont pas remboursables, sauf lorsque la loi nous y oblige. Facebook n'est pas une banque et ne propose pas de services bancaires. Par conséquent, les Soldes d'annonceur ne rapportent aucun intérêt, ne constituent pas des obligations de dépôt, et ne sont pas garantis par la FDIC (Federal Deposit Insurance Corporation), le FSCS (Financial Services Compensation Scheme), ni toute autre entité ou tout programme d'assurance, publics ou privés.
 - j. Vous serez classé dans l'une des deux catégories suivantes en fonction de votre mode de paiement : client avec facturation ou sans facturation. Les clients avec facturation sont ceux pour lesquels Facebook fixe une limite maximale de dépense et fournit des factures à intervalles réguliers pour les paiements conformément aux conditions de facturation en vigueur. Les clients sans facturation sont ceux qui doivent effectuer des paiements au moment de l'achat lui-même. Facebook peut, à son entière discrétion, classer des clients comme clients avec facturation en fonction de facteurs tels que les dépenses publicitaires et la solvabilité.
5. Nous avons parfois besoin de tester les améliorations apportées à nos audiences et nos systèmes de diffusion, ce qui peut avoir un impact sur vos publicités. Les tests sont destinés à améliorer les performances de vos publicités. Nous nous réservons le droit de réaliser des tests lorsque nous pensons qu'ils optimiseront les performances de l'annonceur.
 6. Nous déciderons de la taille, du placement et de la position de vos publicités.
 7. La planification de la diffusion est soumise à disponibilité et peut ne pas être continue.
 8. Nous ne garantissons pas la portée ou les performances de vos publicités, notamment le nombre de personnes qui les verront ou le nombre de clics qu'elles généreront.
 9. Nous ne pouvons pas contrôler la manière dont les clics sont générés sur vos publicités. Nous disposons de systèmes permettant de détecter et de filtrer certaines activités de clic, mais nous ne sommes pas responsables des fraudes au clic, des problèmes technologiques ou d'autres activités de clic potentiellement anormales pouvant affecter le coût de diffusion des publicités.
 10. Notre licence de diffusion de vos publicités expire une fois la Commande exécutée. Vous comprenez toutefois les dispositions suivantes :
 - a. Une fois affichées, les publicités deviennent des informations publiques. Il est possible que les publicités soient repartagées et que des personnes extérieures à l'audience ciblée y accèdent (notamment à partir de la Page Facebook qui diffuse

les publicités ou au sein des Produits Facebook). Si des utilisateurs ont interagi avec vos publicités, ces dernières peuvent demeurer sur nos Produits (*par exemple, être partagées jusqu'à ce que les utilisateurs les suppriment ou être vues par les utilisateurs au moyen des outils de leur compte*).

- b. Si votre publicité porte sur des [enjeux sociaux, électoraux et politiques](#), Facebook peut permettre l'accès (sans aucun frais pour vous) au contenu publicitaire et au contenu de la publicité, ainsi qu'aux informations concernant la campagne publicitaire (comme les dépenses totales, les données de diffusion et les informations de ciblage) pendant une période de sept ans suivant votre commande.
 - c. Vous acceptez que Facebook puisse divulguer votre compte publicitaire, ainsi que toutes les informations associées avec votre publicité, à une entité ou un organisme gouvernemental si Facebook juge que cette divulgation peut contribuer à une enquête judiciaire.
11. Nous vous communiquerons des rapports concernant les types des personnes qui voient vos publicités et les performances de ces dernières. Votre utilisation de ces rapports est soumise aux restrictions relatives à l'utilisation des données contenues dans nos [Règles publicitaires](#). Nous pouvons fournir à une entreprise et à tous ses annonceurs des informations relatives au nombre de publicités diffusées pour l'entreprise sur les produits Facebook et à toute restriction applicable à ces publicités.
 12. Nous mettons à disposition des outils permettant de fournir une transparence à nos utilisateurs quant au fonctionnement des publicités Facebook ainsi qu'un contrôle de leur expérience publicitaire, notamment des informations suffisantes pour leur montrer pourquoi ils voient des publicités en particulier. Vous acceptez que les informations associées à votre publicité puissent être incluses dans ces outils et que ces derniers puissent influencer votre capacité à diffuser des publicités auprès des utilisateurs ou à les empêcher de voir vos publicités.
 13. Vous ne publierez pas de communiqué de presse ni de déclaration publique concernant votre relation avec Facebook ou les produits Facebook sans notre autorisation écrite préalable.
 14. Si vous diffusez des publicités au nom d'une autre personne, vous devez en avoir l'autorisation et acceptez ce qui suit :
 - a. Vous déclarez et garantissez que vous êtes habilité à accepter et que vous accepterez les présentes Conditions d'utilisation des publicités en libre-service, les Conditions de service et les [Conditions commerciales](#).
 - b. Si l'annonceur que vous représentez ne respecte pas les présentes Conditions d'utilisation des publicités en libre-service, les Conditions de service ou les Conditions commerciales, nous pouvons vous en tenir responsable.
 - c. Vous acceptez que nous puissions fournir des informations de signalement sur les campagnes à l'annonceur final pour lequel vous avez commandé une campagne.
 15. Nous pourrions vous demander d'examiner et d'accepter des conditions supplémentaires qui s'appliquent à votre utilisation d'une fonction ou d'une fonctionnalité particulière mise à votre disposition par le biais des Interfaces de publicité en libre-service. Dans la mesure où ces conditions supplémentaires entreraient en conflit avec les présentes Conditions d'utilisation des publicités en libre-service, les conditions supplémentaires régiront votre utilisation de la fonction ou de la fonctionnalité particulière dans la mesure du conflit. Nous sommes susceptibles de modifier ou d'actualiser des présentes Conditions d'utilisation des publicités en libre-service. Votre utilisation continue des Interfaces de publicité en libre-service vaut acceptation de ces modifications ou mises à jour.

16. Partie contractante :

- a. Si vous résidez ou que votre lieu d'activité principal se trouve aux États-Unis ou au Canada, Facebook, Inc. vous fournira les Interfaces de publicité en libre-service.
 - b. Si vous résidez ou que votre lieu d'activité principal se trouve en dehors des États-Unis ou du Canada, Facebook Ireland Limited vous fournira les Interfaces de publicité en libre-service. Toutefois, les annonceurs de certains pays peuvent, dans certaines circonstances, conclure directement des contrats avec des filiales de Facebook **uniquement** dans le but de passer des commandes. [Au besoin, vous trouverez ici des dispositions spéciales applicables à vos Commandes auprès de ces filiales.](#)
 - c. Pour lever toute ambiguïté, quelle que soit l'entité avec laquelle vous passez un contrat (tel que décrit aux sections 16.a et 16.b), les [Règles publicitaires](#) de Facebook (et les Standards de la communauté intégrés) sont appliquées conformément aux Conditions de service par l'entité qui fournit les produits Facebook conformément aux Conditions de service applicables dans votre région.
17. Toute réclamation, motif de poursuite ou litige découlant ou se rapportant aux présentes Conditions d'utilisation des publicités en libre-service est soumis à la clause de résolution des litiges des Conditions commerciales.
18. Si les présentes Conditions d'utilisation des publicités en libre-service seront résiliées en cas d'expiration des Conditions commerciales, les dispositions suivantes resteront toutefois en vigueur : le paragraphe d'introduction, les sections 2, 4, 8-12 et 15-18.

Date d'entrée en vigueur : 31 août 2020

ANNEXE 2 :

Press Releases

STAMFORD Conn. January 25 2021

Gartner Forecasts Worldwide IT Spending to Grow 6.2% in 2021

Accelerated Digital Transformation Abated COVID-19 s Negative Effect on IT Spending

Worldwide IT spending is projected to total \$3.9 trillion in 2021 an increase of 6.2% from 2020 according to the latest forecast by Gartner Inc. Worldwide IT spending declined 3.2% in 2020 as CIOs prioritized spending on technology and services that were deemed mission-critical during the initial stages of the pandemic.

The unprecedented speed of digital transformation in 2020 to satisfy remote working education and new social norms presented lockdowns and social distancing measures as double-edged swords – one which has abated the pandemic s negative effect on IT spending going into the New Year.

CIOs have a balancing act to perform in 2021 — saving cash and expanding IT said John-David Lovelock distinguished research vice president at Gartner. With the economy returning to a level of certainty companies are investing in IT in a manner consistent with their expectations for growth not their current revenue levels. Digital business led by projects with a short Time to Value will get more money and board level attention going into 2021.

All IT spending segments are forecast to return to growth in 2021 (see Table 1). Enterprise software is expected to have the strongest rebound (8.8%) as remote work environments are expanded and improved. The devices segment will see the second highest growth in 2021 (8%) and is projected to reach \$705.4 billion in IT spending. Table 1. Worldwide IT Spending Forecast (Millions of U.S. Dollars)

	2020 Spending	2020 Growth (%)	2021 Spending	2021 Growth (%)	2022 Spending	2022 Growth (%)
Data Center Systems	214 985	0.0	228 360	6.2	236 043	3.4
Enterprise Software	465 023	-2.4	505724	8.8	557406	10.2
Devices	653 172	-8.2	705 423	8.0	714 762	1.3
IT Services	1 011 795	-2.7	1 072 581	6.0	1 140057	6.3
Communications Services	1 349 891	-1.7	1 410745	4.5	1 456 637	3.3

Overall IT	3 694 867	-3.2	3 922 833	6.2	4 104 906	4.6
------------	-----------	------	-----------	-----	-----------	-----

Source: Gartner (January 2021)

There are a combination of factors pushing the devices market higher said Mr. Lovelock. As countries continue remote education through this year there will be a demand for tablets and laptops for students. Likewise enterprises are industrializing remote work for employees as quarantine measures keep employees at home and budget stabilization allows CIOs to reinvest in assets that were sweated in 2020.

Through 2024 businesses will be forced to accelerate digital business transformation plans by at least five years to survive in a post-COVID-19 world that involves permanently higher adoption of remote work and digital touchpoints. Gartner forecasts global IT spending related to remote work will total \$332.9 billion in 2021 an increase of 4.9% from 2020.

Digital business represents the dominant technology trend in late 2020 and early 2021 with areas such as cloud computing core business applications security and customer experience at the forefront. Optimization initiatives such as hyperautomation

By continuing to use this site or closing this box you consent to our use of cookies.

will continue and the focus of these projects will remain on returning cash and eliminating work from processes not just tasks said Mr. Lovelock.

Despite the availability of COVID-19 vaccines the virus will continue to require government health interventions throughout 2021. Non-COVID-19 geopolitical factors such as Brexit and the U.S.-China tension will also inhibit recovery for some regions.

Overall returning global recovery back to 2019 spending rates will not occur until 2022 although many countries may recover earlier. People-gathering industries such as restaurants travel and entertainment will hover at the bottom long-term.

COVID-19 has shifted many industries techquilibrium, said Mr. Lovelock. Greater levels of digitalization of internal processes supply chain customer and partner interactions and service delivery is coming in 2021 enabling IT to transition from supporting the business to being the business. The biggest change this year will be how IT is financed not necessarily how much IT is financed.

ANNEXE 3 :

I II III IV V VI VII VIII IX X XI XII XIII XIV XV XVI XVII XVIII XIX XX XXI XXII XXIII XXIV XXV XXVI XXVII XXVIII XXIX XXX XXXI XXXII XXXIII XXXIV XXXV XXXVI XXXVII XXXVIII XXXIX XL XLI XLII XLIII XLIV XLV XLVI XLVII XLVIII XLIX L LI LII LIII LIV LV LVI LVII LVIII LIX LX LXI LXII LXIII LXIV LXV LXVI LXVII LXVIII LXIX LXX LXXI LXXII LXXIII LXXIV LXXV LXXVI LXXVII LXXVIII LXXIX LXXX LXXXI LXXXII LXXXIII LXXXIV LXXXV LXXXVI LXXXVII LXXXVIII LXXXIX XL

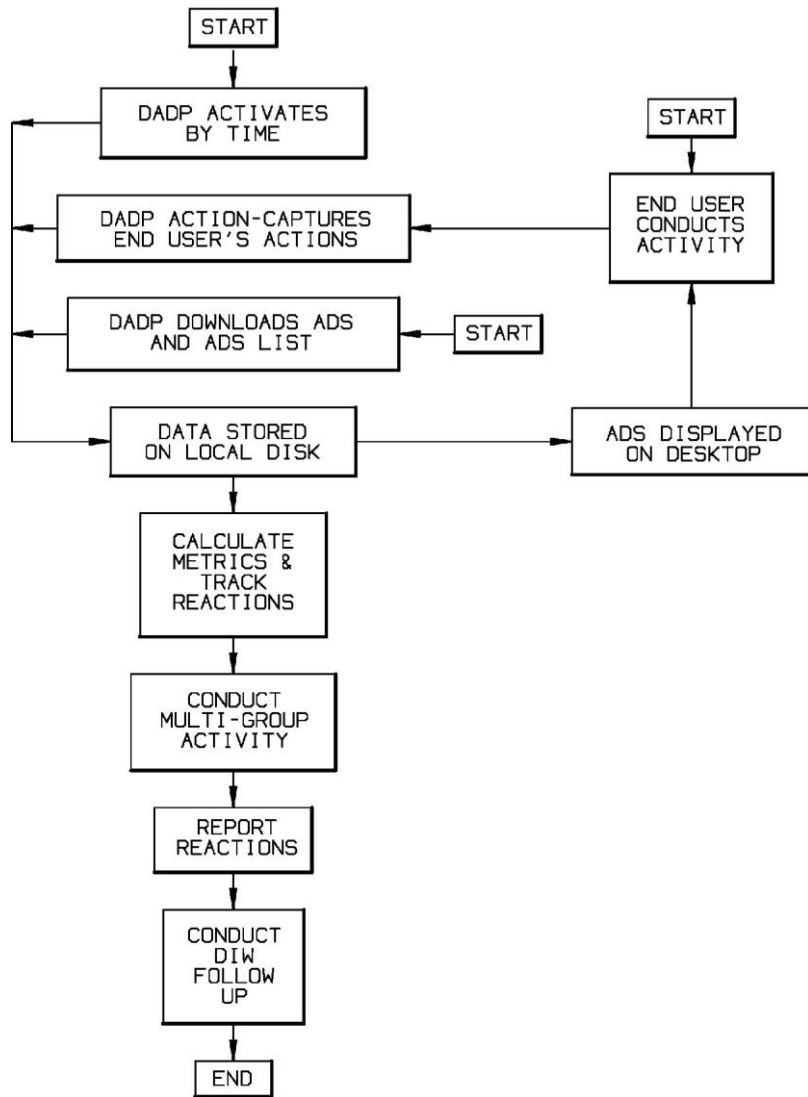
US 20120209693A1

(19) United States

(12) Patent Application Publication (10) Pub. No.: US 2012/0209693 A1

Duthoit et al. (43) Pub. Date: Aug. 16, 2012

(54) DESKTOP ADS AND MESSAGE DISPLAY PROCESS	Publication Classification (51) Int. Cl. G06Q 30/02 (2012.01)
(76) Inventors: Marc Duthoit, Sunrise, FL (US); Helene Duthoit, Sunrise, FL (US); Eric Eva-Candela, Pompano Beach, FL (US)	(52) U.S. Cl. 705/14.41; 705/14.66 ABSTRACT
(21) Appl. No.: 13/327,705	How can one be sure that marketing ads displayed on a PC are seen by the end user and not blocked by any internet pop-up blocker? How can one distribute prompt messages across an enterprise network without using email or internet explorer pop-ups? The desktop ads and messages display process concerns displaying ads of messages on the end user's desktop, detecting end user activity, and responding the various local events on the PC. The process will allow marketing ads to run on a computer without using internet pop-up windows. It will
(22) Filed: Dec. 15, 2011	
Related U.S. Application Data	
(60) Provisional application No. 61/441,407, filed Feb. 10, 2011.	also allow display ads based on contextual information, like specific time of day or a specific PC end user action.



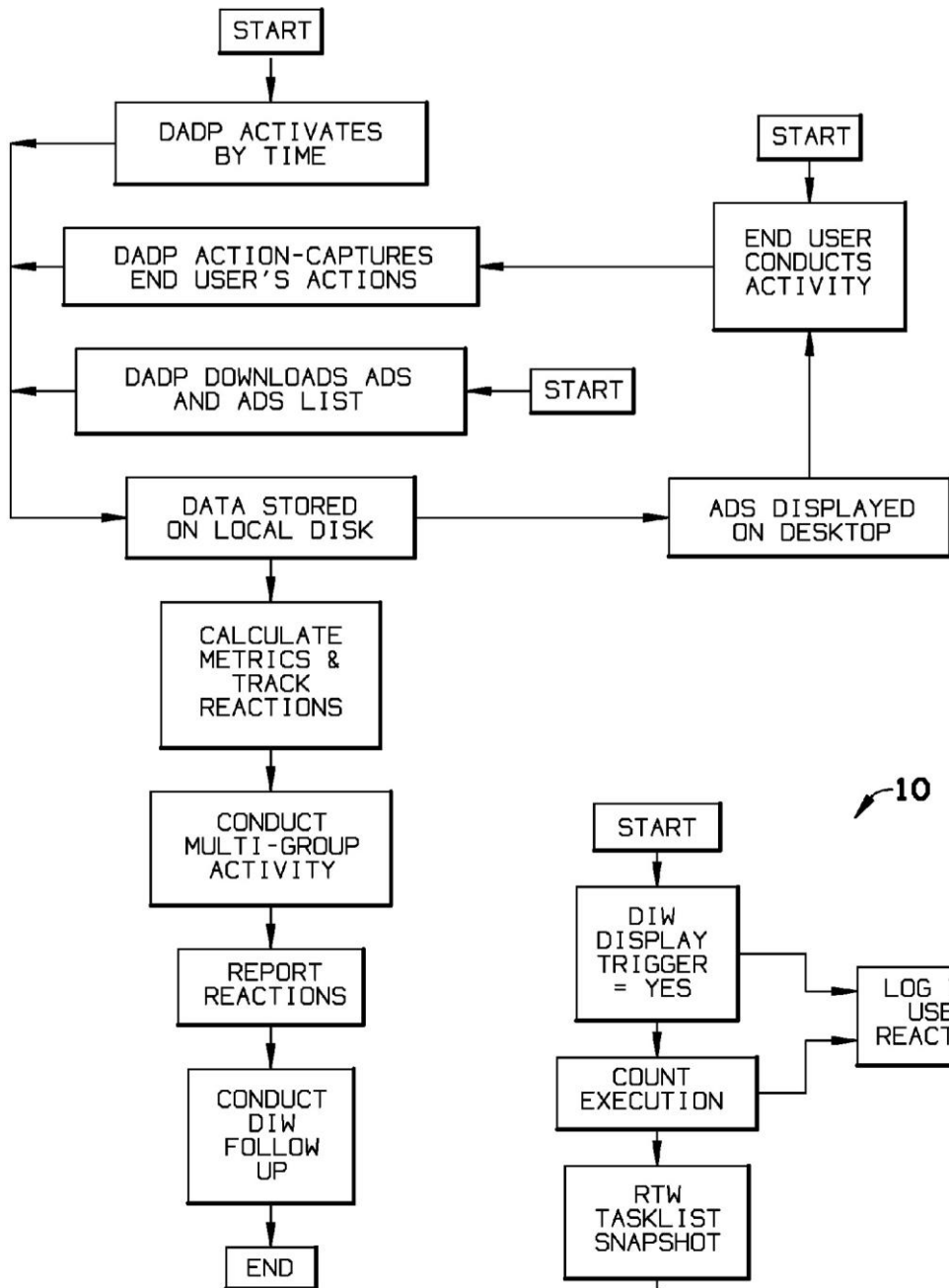


FIG. 1

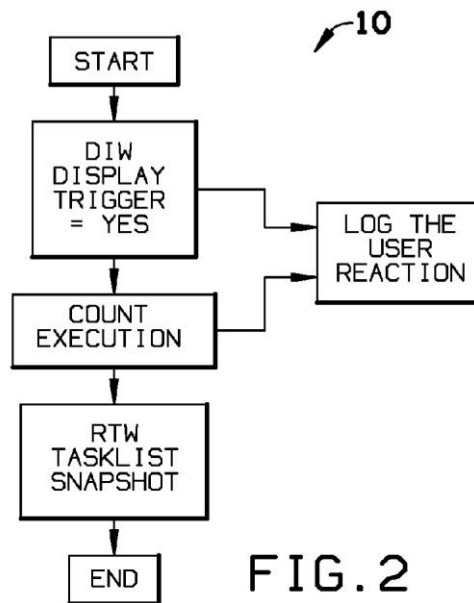


FIG. 2

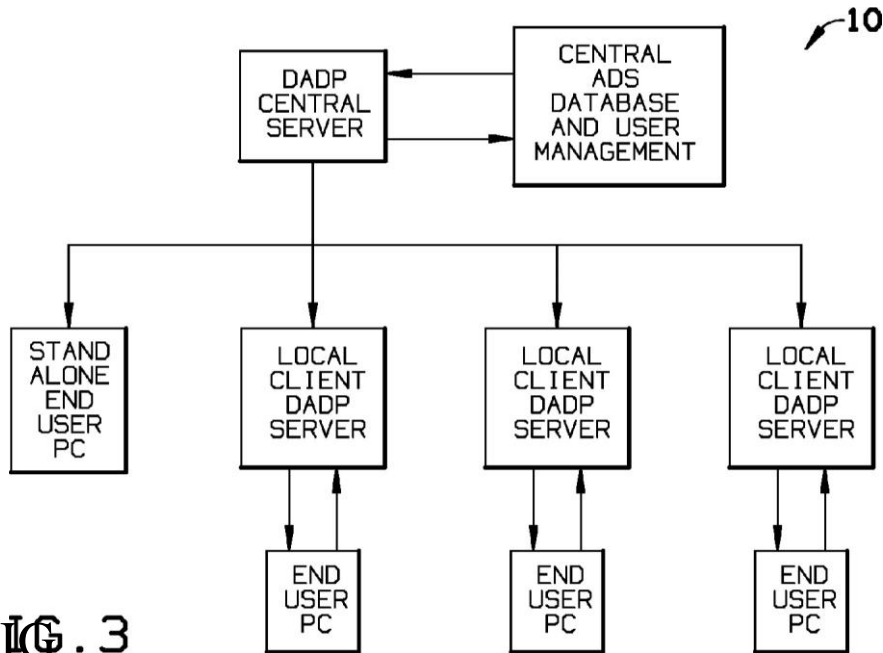


FIG. 3

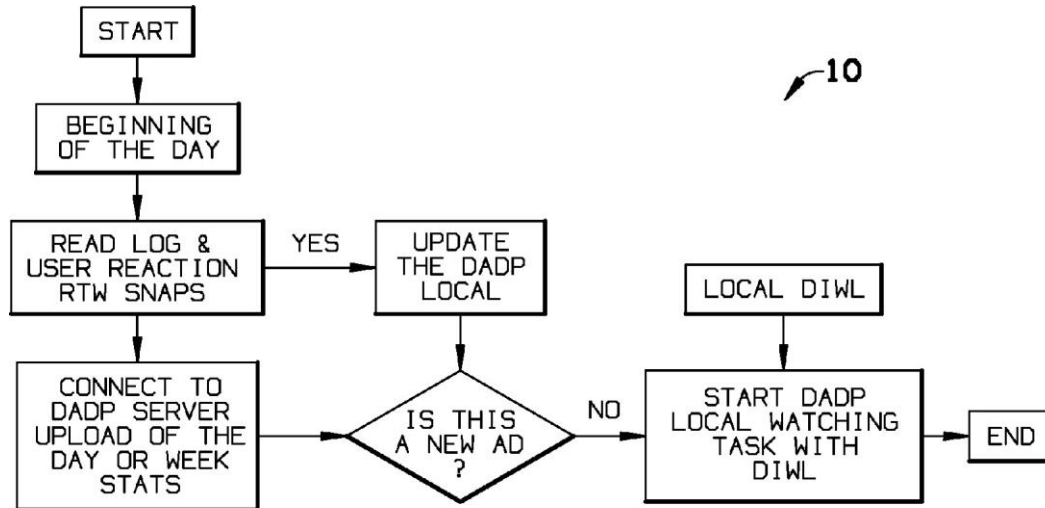
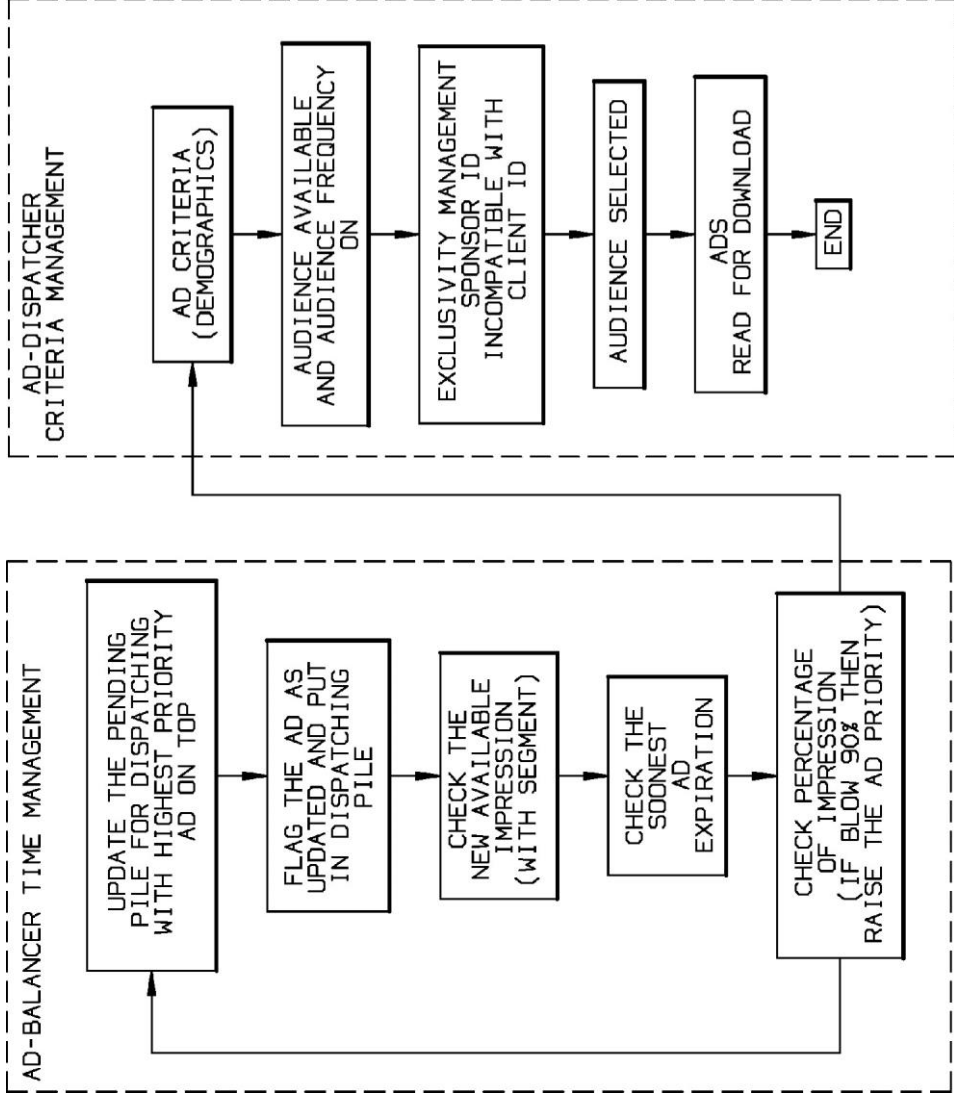


FIG. 4

FIG. 5



DESKTOP ADS AND MESSAGE DISPLAY

PROCESS

CROSS REFERENCE TO RELATED APPLICATIONS

100011 This application claims the benefit of priority of U.S. provisional application No. 61/441,407, filed Feb. 10, 2011, the contents of which are herein incorporated by reference.

BACKGROUND OF THE INVENTION

100021 The present invention relates to advertising apparatus and methods, and more particularly to methods and apparatus for displaying ads on an end user's personal computer (PC) desktop, detecting end user activity, and responding to various local events on the PC.

100031 Conventional ad displays can be driven by Pop-up ads and Pop-under ads. Pop-up ads are small windows launched by an internet browser at the request of a web site in order to display various kinds of ads on the end user screen. Pop-under ads are similar to pop-up ads, but the ad window is created behind (and hidden by) the main browser window rather than being superimposed in front of it. As pop-up ads became widespread, many users learned to immediately close the popup ads that appeared over a site without looking at them. Pop-under ads do not immediately impede a user's ability to view the site content, and thus usually remain unnoticed until the main browser window is closed, at which time the user's attention is free for viewing the advertisement.

[00041 In 2000, ExitExchange Corporation filed for a patent on a subset of pop-under advertising called an exit pop. Exit pops were first introduced by ExitExchange Corporation in 1999. With exit pops, when a user leaves a web site, another site or ad appears. In 2000, ExitExchange filed for the patent on post session advertising system. After years of controversy and numerous articles on the pop-under patents,

patents were awarded by the United States Patent and Trademark Office (USPTO) in April and June of 2008. The respective patent numbers are 7,386,555 and 7,353,229. The first patent, 7,386,555, is related to the method of opening an exit pop from a toolbar or software application on a computing device, and the 7,353,229 patent covers the methods used to open an exit pop from an embedded script (Gund within a media file (e.g. JavaScript code [bund in a web page).

0005]This traditional web browser type of display doesn't include any local proactive management of the ad's display. There is no local event management to decide if the ads have to be displayed or not. Therefore, the conventional ads' displays do not function when the end user is not using any internet browser (like during the PC boot up time or when the end user is running applications other than Internet Explorer). In addition, conventional ads' displays don't ensure the individual is viewing the screen at the time the ad is displayed (no user presence detection) and not logging what kind of action the end user is doing after this.

0006]As can be seen, there is a need for an ad's display system that can show ads locally on the PC's desktop without running in the internet browser and without being launched by the internet browser.

SUMMARY OF THE INVENTION

0007]The present invention provides methods, apparatus, systems and prerecorded media for measuring and assessing the level of activity of an end user on his workstation, typically in a network, in order to display ads or message that have been previously downloaded on his desktop or dynamically collected from a remote server, without any other requirement, such as having an internet browser running or java script enabled.

100081 According to one aspect of the invention, a Desktop Ad Display Process (DADP) is resident on the end user workstation, and is watching to determine

whether predefined conditions for the message or ad's display match the current end user's activity.

100091 In a further aspect of the invention, the DADP checks the end user's reaction to the ads and stores all further metrics concerning them, including predetermined stored criteria associated with them. For example, a matching condition may be declared based on day, time of day, pc usage, printer access, or input/output rate from keyboard and mouse. 100101 In one embodiment, the DADP module decides if the ads have to be shown or if the ads have to be listed. Since the process is context dependent, the ads' displays are named, respectively, the Dynamic Information Window (DIW) and the Dynamic Information Window List (DIWL). The DIWL contains a list of message or information dedicated to the end user.

[00111 In a still further aspect of the invention, the DADP module includes a user attendance probe which senses whether the user is present at the time an exception occurs. There is no point in showing a DIW when the end user is not present.

[00121 In yet another aspect of the invention, termed herein as "reaction tracking", the DADP module takes a snapshot of the end user's PC environment at the time that the DI W occurred, and during the following hour, at 15 minute intervals, the DADP records the identities of the software applications being used, or more particularly, the processes occurring like a connection to a website, which could be identified as directly linked to the ads contained in the DI W.

100131 In a still further aspect of the invention, the DADP is heuristic in that user's habits history is used to determine proactively if a DIW has to be shown or not shown. 100141 The DADP also includes a threshold for not exceeding a certain number of DIW per day. Therefore, the DADP introduces a DIWL, which is a local box containing all the ads for that particular day and week. When conditions are ok to have the DIWL shown, the end user is

invited to click on the box to get the ads. Reaction tracking is applicable to both the DIWL and DIW.

100151 The present invention is technically advantageous in that it takes a user-centric approach to automatically deciding when an ad (or a message) can be shown to maximize the level of attention of the end user and to evaluate the effects of this display in the next hour (the time slice could be customized). The present invention bases its assessment on activity criteria from individual user perspectives or uses a local program to show ads directly on the desktop depending on certain events, without having to have an internet browser or java script running.

[0016 External elements may be necessary, such like an operating system (OS) running on a computer and network communication. [00171 These and other features, aspects and advantages of the present invention will become better understood with reference to the following drawings, description and claims.

BRIEF DESCRIPTION OF THE DRAWINGS

100181 FIG. 1 is a schematic drawing showing a DADP system flow chart according to an exemplary embodiment of the present invention;

100191 FIG. 2 is a process flow chart showing the DI W process on the end user's PC;

100201 FIG. 3 is a schematic diagram showing the overall network operation of the DADP system;

100211 FIG. 4 is a flow chart showing the update protocol for the DADP running on the end user's PC; and 100221 FIG. 5 is a pictorial representation of the ad-balancer and the ad-dispatcher, according to exemplary embodiments of the present invention.

DETAILED DESCRIPTION OF THE INVENTION

[00231 The following detailed description is of the best currently contemplated modes of carrying out exemplary embodiments of the invention. The description is not to be taken in a limiting sense, but is made merely for the purpose of illustrating the general principles of the invention, since the scope of the invention is best defined by the appended claims. [00241 Various inventive features are described below that can each be used independently of one another or in combination with other features.

[00251 The following definitions are for various abbreviations used in describing the present invention. DADP refers to a Desktop Ad Display process. This is the method used to decide and display a window. The displayed window will contain "content". Content may be, for example, an advertisement, a message or the like. DIW refers to a Dynamic Information window. This is the window to be displayed on the user's desktop. DIWL refers to a Dynamic Information Window list. This the local box on the PC which contains the ads for the EU. EU refers to the end user operating the PC or other device. RTW refers to Reaction tracking of the DIW. This is the end user trying to get more information from a particular ad.

100261 DIW includes a set of profiles corresponding to the type of ad that is maintained centrally. The ad qualifications will be downloaded to the user's PC. The ad qualifications include control information [Or the DIW. The DIW defines the thresholds used to display the ads, location parameters, duration of the display, possible actions of the user, and the like. An example of the kind of information contained in a DIW ad profile is shown below.

TABLE 1

An exemplary DIW ad profile		
Type Management	Information 1	Information 2
Ad type	DIW Premium desklop)	(011DIWL (ill the box)
Bool ad	Yes	
Location on the desktop	Bottom right corner, desklop wallpaper	
1)u ra1 i0 11 lll i n/ll lax	20 s	34 S

Type of file	JPG
Size of the ad	Standard
Action 1 expected	Click on the ad
Action 2 expected	(to 10 www.xY/.c0111

TABLE 1 -continued

An exemplary DIW ad profile		
Type Management	Information 1	Information 2
Frequency	Weekly	Once
Event (trigger)	Boot up only in NJ, NH, GA, FL Car indust1Y	
Localization Scope limitation	Collect	
User Input		

100271 The DADP is designed for any computer running on system, such as a PC, MAC(R) or UNIX(R) system, including iPad® and Tablet PCs. The DADP also supports thin clients like Citrix00, SMC and Virtual Desktop, as well as any PDA or Mobile Device, such as Iphone00, Android00, Blackberry00 and the like. The word computer or PC, as used here within, covers all of the various end user devices.

100281 The DADP is an autonomous local event based mechanism which is able to show any type of ad locally on the PC 's desktop without running in the Internet browser or being launched by the Internet browser. The system includes an entire mechanism for distributing ads and reporting results and is working either when the PC is connected to or disconnected from a network such as the internet. [00291 The DADP is a new generation of marketing tool allowing small advertising messages previously downloaded on a computer or collected on the fly from an internet or remote server connection, to appear in a predefined corner in the user's desktop screen, above the other running applications or software. The DADP may make sure that the PC end user is actively using and watching the screen when the ad is displayed. The DADP also gives feedback on the number of ads displayed and the end user's action on it.

[0030] The DADP could contain any kind of marketing material, such as text, picture, small video or audio message, including a sponsored link back to the internet.

[0031] The DADP can aggregate all this information and store it on a historical database (Or reporting to the ad's owner (requester).

100321 There are several novel features to the present invention. These features make this a new and innovative approach to ad display on an end user's PC.

End User Event Based Display

100331 The first innovation of the present invention is the use of a multidimensional, user-centric measurement. Multiple Factors are monitored on the end user's machine and used to quantify the activity of the machine to decide if ads are to be displayed. The individual user's usage levels are later aggregated to produce a department, company, or enterprise global usage to determine when the ads or messages are to be displayed. This differs markedly from the traditional approach of displaying ads, which is driven by internet access or an intranet web portal rather than by a resident program which knows the end user habits and could react to a specific event like time or user action.

Local Display by a Program on the Desktop

100341 Another aspect of the present invention is to manage the ads which are to be displayed on the desktop in advance, and offer different modes, like DIW (dynamic information window), which appears directly before any application running on the desktop, and DIWL (dynamic information window list), which shows a list of available ads for this end user and waits for end user decision to show them.

User Presence

100351 Another novel factor in the DADP is the concept of user presence. The present invention may detect and record the presence or absence of the user from the workstation and use this information in the calculation of when the DIW or DIWL are to be shown. This is important to the validity of the overall ad display when a user is present than when the user is not really using the workstation.

Heuristic Usage Modeling

100361 This part of the invention may record the usage of each application that is running on the workstation or PC. Application performance data may be recorded locally and stored in a central database of the DADP. Each time the application is run, the model of that application's usage is updated on the central database so that a history of the normal operation of each application is built for each workstation. [00371 Reporting can identify instances of an application operation. These application profiles may be used to evaluate and to predict the impact of an ad driven by the DIW.

Reaction Tracking

[00381 This function provides the capability of identifying what the end user is doing during the time following the DIW's appearance on his desktop. Each time a desired action (DA) occurs, the DADP records this action and a number of factors relating to it. Among these factors is a list of current web sites visited. Over time, analysis of these exceptions identifies the exact level of reaction of the end user to the ads. The DA is a parameter list in the DIW—ads definition, as described above.

Operational Details

User-Centric Approach

100391 In addition to the concept of triggering local display on the user's PC following a specific action, the present invention describes the specific concept of showing an ad window directly on the user's desktop without using internet explorer or java process as a launcher or a controller.

0040 The DADP includes a mechanism which defines the maximum acceptable amount of DIW shown per day. Above this number, regardless of the action of the end user on his PC, no DIW will be shown in order to protect the end user and prevent him from being overwhelmed by ads. However, the additional ads that are available but not shown will be automatically be placed in the DIWL (ad list box) and only a message will be put either on the task bar or on the desktop, informing

the EU that other ads are available [Or him, if he clicks on the I)IWL link.

100411 In both cases, the DADP directly measures the impact of the ad (shown in the I)IW or I)IWL) lør each user and aggregates this 10 a system-wide impact.

Overall Network Operation

100421 A central DADP server may be updated daily with two dillèrenl sets of inlòrnralion: (1) The new Client (computer) and the topology of the network they are in, their location, and the like, and (2) The new ads. Then, depending on the profile of the ads, the Server may prepare a diffusion list toward the DADP clients or local server in case of a cascading operation mode.

100431 Each day, the DADP client (running on the EU's PC) checks-in with its local server and gets the new ads which will be run in the DIW or DIWL. The local server does the same process with the central server.

100441 The following paragraphs describe how the server side organization operates.

100451 The present invention relates in general to methods and apparatus for selecting and aggregating ads to be sure they will be displayed within a selected period of time on the targeted end user's desktop screen. The system introduces three logical units: Client, Ad, and Sponsor.

100461 The DADP server permanently updates the audience available. This corresponds to the number of computers under control of the DADP agent, the number of ads allowed per day per audience by segmentation, such as zip code, point of interest, age, and the like. This value is transmitted to an ad-balancer process.

[00471 The ad-balancer permanently reconciles the pending ads and the available audience to fuel the ad-dispatcher which is responsible for the next round of ads selected for all of the DADP clients available. This mechanism takes into consideration a matrix such as the following:

TABLE 2

Ad-balancer parameters

Retention date	Ad Priority	Ad ID
Exclusivity	Ad criteria	Ad Display Achievement
Available Audience	Audience frequency	ON Client exclusivity

[0048] Retention date is the date through which the ad is displayed. Ad priority is the priority of the ad against the other ads. The closer the retention date is to the current date, the higher the ad priority. Ad ID is the identifier of the ad for cross referencing with other logical units that the ad-balancer is handling. Ad display achievement is the percentage of impressions already done. The system is designed (Or having 100% success most of the time. Available audience is the number of displays available on the present day or in specific selected day. Ad criteria include a list of inlòrnralion selected when the ad is created to narrow down the audience. This list may contain up to 20 diflèrenl pieces of demographic inlòrnralion. Audience frequency ON determines the statistical number of days or hours per day the machine is ON (Or running DADP on the computer. This element influences the available impression number, e.g., if a machine is programmed with the DADP end user presence detection process as available only 3 days per week, then its impression ready number is weighted. Ad exclusivity of the system includes the possibility to create an exclusive ad, which means that any other ad containing a specific Sponsor Id (generally a competitor) will be not be displayed during the same day or week. Client exclusivity of the system includes a possibility to create exclusive ads, which means these ads could not be displayed on specific Client ID's computers.

100491 It should be understood, of course, that the I)Oregoinl relates to exemplary embodiments of the invention and that modifications may be made without departing from the spirit and scope of the invention as set lòrth in the following claims.

What is claimed is:

1. A system for delivering content to a computer, comprising:

a central server, the central server containing information related to each client computer communicating with the central server, the central server further containing information about new content to be distributed to the client computers; and an end user's computer adapted to show content locally without running in or being launched by an internet browser, the content being shown based on whether predefined conditions for displaying the content match an end user's activity.

2. The system of claim 1, wherein the system includes program code adapted to check an end user's reaction to the content and store metrics concerning the reaction.

3. The system of claim 1, wherein the predefined conditions include a specific day of the week, time of day, end user's computer usage, printer access, or input/output rate from a keyboard and a mouse.

4. The system of claim 1, further comprising a user attendance probe adapted to sense whether the user is present at the end user's computer.

5. The system of claim 1, further comprising program code for reaction tracking, wherein a snapshot of an end user's computer environment is taken at a time that the content is displayed and periodically thereafter, the snapshot

including an identity of software applications being used and processes occurring on the end user's computer. 6. A desktop content display process comprising: detecting end user activity on a personal computer; displaying content locally on the personal computer, without requiring an internet connection to the personal computer, based on the detected end user activity; and responding various local events on the personal computer. 7. The process of claim 6, wherein the content is displayed based on at least one of a specific day of the week, time of day, printer access, or input/output rate from a keyboard and a mouse.

8. The process of claim 6, further comprising sensing whether the user is present at the personal computer and displaying content only when the user is present at the personal computer.

9. The process of claim 6, further comprising taking a snapshot of a personal computer environment at a time that the content is displayed and periodically thereafter, the snapshot including an identity of software applications being used and processes occurring on the personal computer.

10. The process of claim 6, further comprising using a user's habits history to determine proactively if a specific content has to be shown or not shown.

ANNEXE 4 :

March 19, 2021

The Honorable Jessica Rosenworcel
Acting Chairwoman
Federal Communications Commission
45 L Street NE
Washington, DC 20554

Chairwoman Rosenworcel,

We are writing to express our support for the reinstatement of net neutrality protections through Federal Communications Commission (FCC) action. As leading internet-based businesses and organizations, we believe that these fundamental safeguards are critical for preserving the internet as a free and open medium that promotes innovation and spurs economic growth. Net neutrality [enjoys bipartisan support among the American public](#), and many may need to rely on protections enforced by the FCC as more offices and classrooms continue to shift to online settings during the pandemic. By using its authority to restore net neutrality at the federal level, the FCC can help protect families and businesses across the country that rely on high-speed broadband access and help spark our recovery.

Net neutrality simply preserves the environment that has allowed the internet to become an engine for economic growth. The rules serve as protections that users have in their relationship with internet service providers, preventing ISPs from blocking, throttling, or prioritizing traffic for payment. And in an environment where users frequently lack meaningful choices between ISPs, net neutrality can ultimately encourage greater long-term investment across the network stack by promoting broadband buildout, faster service, and new applications.

The internet economy that has allowed our businesses to thrive was built upon basic principles of net neutrality. These protections allow for ideas to spread without interference from ISPs; allowing anyone, anywhere to share ideas and freely communicate on an equal footing. While our products may provide different services, we all recognize the value of these protections for our businesses and the broader internet ecosystem. We support the efforts of the FCC to act upon its mandate and reinstate these fundamental user rights.

Sincerely,

ADT

Reddit

Dropbox

Vimeo

Eventbrite

Wikimedia

Mozilla Corporation

cc: The Honorable Brendan Carr,
Commissioner, Federal Communications

Commission The Honorable Geoffrey
Starks, Commissioner, Federal
Communications Commission The
Honorable Nathan Simington,

Commissioner, Federal Communications
Commission

ANNEXE 5 :

CONDITIONS GENERALES D'UTILISATION DES PROGICIELS SAGE PME EN MODE SAAS

Applicable à compter du 29 mai 2018

Préambule

Le Client, après avoir pris connaissance des potentialités, de la finalité, des fonctionnalités, du caractère standard et du mode opératoire du Service identifié aux Conditions Particulières et après avoir apprécié l'opportunité de solliciter auprès de Sage ou un Revendeur Sage une présentation détaillée du Service, a décidé d'en bénéficier. Le Client reconnaît avoir reçu l'ensemble des informations et conseils permettant de prendre la mesure de la proposition de Sage ou d'un Revendeur Sage et s'est assuré de la conformité du Service à ses besoins.

Le client reconnaît avoir préalablement pris connaissance des conditions générales applicables à la date de la validation du bon de commande, de la conclusion du présent contrat ou de son renouvellement. La validation du bon de commande, la conclusion du contrat ou son renouvellement, ainsi que l'installation et/ou l'utilisation du service, impliquent l'acceptation sans réserve de ces conditions générales par le client. Ces conditions générales sont disponibles sur le site Internet de Sage à l'adresse www.sage.fr. Sage se réserve le droit de modifier unilatéralement les dispositions qui suivent, ainsi que celles du tarif applicable. Toute modification de ces dispositions sera opposable au Client dès sa communication et cela par quelque moyen que ce soit.

Article 1 : Définitions

« **Adaptation** » : recouvre un groupe de prestations réalisé par Sage ou un Revendeur Sage et composé de la réalisation de développements spécifiques et d'interfaces et de la personnalisation d'éditions, pour laquelle une licence d'utilisation est concédée au Client au titre d'un Contrat de Prestations distinct.

« **Affilié** » désigne toute entité contrôlée par le Client (le terme « contrôle » s'entendant au sens qui lui est donné par l'article L 233-3 du Code de Commerce).

« **Anomalie** » : désigne, suivant les services de maintenance souscrits, soit un dysfonctionnement du Progiciel, reproductible par Sage ou un Revendeur Sage, empêchant son utilisation conformément à la documentation, soit, si prévue aux conditions particulières, un dysfonctionnement des Adaptations, reproductible par Sage ou un Revendeur Sage, empêchant son utilisation conformément aux spécifications.

« **Client** » signifie toute personne physique ou morale exploitant le Service pour ses besoins de gestion interne. « **Conditions Générales** » s'entendent du présent document.

« **Conditions Particulières** » s'entendent du devis valant bon de commande objet des présentes Conditions Générales.

« **Contrat** » : désigne les présentes Conditions Générales, les Conditions Particulières et leurs éventuelles annexes. « **Destination** » : désigne, d'une part, les fonctionnalités du Progiciel prévues dans sa Documentation et, d'autre part, les

conditions d'exercice du droit d'utilisation accordé par Sage ou un Revendeur Sage.

« **Documentation** » : désigne la description des fonctionnalités et le mode d'emploi du Progiciel. Elle est fournie sous forme électronique en langue française. Toute autre documentation est exclue du cadre du Contrat, notamment la documentation commerciale et la documentation de formation.

« **Dysfonctionnement** » : désigne toute difficulté d'accès à la Plate-forme d'Exploitation constatée par Sage ou un Revendeur Sage.

« **Plate-forme d'Exploitation** » : ensemble des matériels, Progiciels, système d'exploitation, base de données et environnement fournis par Sage ou son sous-traitant sur lesquels sera effectuée l'exploitation du Progiciel.

« **Progiciel** » : ensemble de fonctionnalités d'un ou plusieurs programmes et leurs Documentations, conçus pour être fournis à plusieurs utilisateurs en vue d'une même utilisation. Dans le cadre du Contrat, le Progiciel correspond

:

- A la version diffusée par Sage au moment de la signature des Conditions Particulières ;
- A ses mises à jour.

« **Revendeur Sage** » désigne soit un partenaire de Sage, soit une société du Groupe Sage, dûment autorisée par Sage à distribuer les Progiciels Sage PME en mode SaaS par la signature d'un accord de distribution signé entre eux. Le Client peut à tout moment vérifier auprès de Sage que les droits qui ont pu être consenti par un Revendeur Sage n'excèdent pas les stipulations contenues dans l'accord de distribution en vigueur entre Sage et le Revendeur Sage.

« **Service** » signifie le service objet du Contrat. « **Utilisation** » ou « **Utiliser** » signifient exploiter le service afin de réaliser le traitement des opérations du Client.

Article 2 : Information du client

Il appartient au Client de s'assurer :

- De l'adéquation du Service à ses besoins propres, notamment sur la base des indications fournies dans la Documentation ;
- Qu'il dispose de la compétence nécessaire pour l'accès et pour l'utilisation du Service. Il appartient au Client de vérifier conformément aux usages de sa profession, les résultats obtenus à l'aide du Service.

Article 3 : Documents contractuels

Le Contrat est constitué des documents contractuels suivants, présentés par ordre hiérarchique de valeur juridique décroissante : - Les présentes Conditions Générales ; - Les Conditions Particulières ; - Les éventuelles annexes.

En cas de contradiction entre une ou plusieurs dispositions figurant dans les documents mentionnés ci-dessus, le document de rang supérieur prévaut.

Article 4 : Objet

Le Contrat a pour objet de définir les conditions dans lesquelles Sage ou le Revendeur Sage :

- Accorde au Client, qui l'accepte, le droit limité, personnel, non cessible et non exclusif d'accès et d'utilisation du Progiciel et de la Plateforme d'Exploitation dans le cadre du Service ;
- Fournit le matériel et les infrastructures d'hébergement de la Plateforme d'Exploitation ;
- Fournit des prestations d'assistance et de maintenance de la Plateforme d'Exploitation au Client.

Article 5 : Durée - résiliation

5.1 : Durée

Sauf, stipulation contraire convenue entre les Parties et mentionnée dans les Conditions particulières, le Contrat est conclu, au choix du Client pour une durée initiale de douze (12) mois ou trente-six (36) mois à compter de la date de la facture adressée au Client.

En toute hypothèse, le Contrat sera automatiquement reconduit par tacite reconduction pour des périodes successives de douze (12) mois.

Toute dénonciation du Contrat à l'initiative du Client, devra être notifiée par email (sageresiliation@sage.com) et reçue par Sage au plus tard :

- Deux (2) mois avant la période contractuelle en cours pour les engagements d'une durée initiale de douze (12) mois ;
- Trois (3) mois avant la période contractuelle en cours pour les engagements d'une durée initiale de trente-six (36) mois.

A la réception de la demande de résiliation du Client, Sage adressera un accusé de réception. La charge de la preuve de la bonne réception par Sage de la demande de résiliation repose sur le Client.

Sage se réserve le droit de dénoncer le Contrat par tout moyen jusqu'au terme de l'échéance en cours.

5.2 : Résiliation

La résiliation, ou la fin pour quelque raison que ce soit, du présent Contrat ne donne pas lieu au remboursement des sommes encaissées par Sage. Le Client reconnaît, par ailleurs, avoir été averti que la non - reconduction du Contrat conduira à l'arrêt de l'utilisation du Progiciel.

a) Résiliation pour faute

En cas de manquement par l'une des Parties aux obligations des présentes, non réparé dans un délai de trente (30) jours à compter de la lettre recommandée avec demande d'avis de réception (ci-après la « Notification ») notifiant le manquement en cause, l'autre Partie pourra faire valoir la résiliation du contrat sous réserve de tous les dommages et intérêts auxquels elle pourra prétendre. Le non-paiement et l'acte de contrefaçon constituent des manquements graves au présent Contrat. En cas de non règlement des sommes dues par le Client et/ou en cas d'acte de contrefaçon,

Sage pourra résilier le Contrat de plein droit après l'avoir notifié par lettre recommandée avec demande d'avis de réception au Client. La résiliation prendra effet au jour de la première présentation de la Notification, celle-ci n'empêchant pas Sage de tout mettre en œuvre pour recouvrer ses créances, la totalité des montants facturés restant dus.

b) Résiliation pour convenance

L'application de la présente clause est strictement réservée aux Clients équipés d'un Progiciel de la gamme Sage 30 online et ayant souscrit à l'offre « SAAS Sans Engagement » tel que stipulé dans le devis Sage.

Le Client pourra résilier à tout moment le droit d'Utilisation des Progiciels et les services d'assistance, par email (sageresiliation@sage.com). Cette résiliation interviendra selon les modalités suivantes :

- Si la demande écrite de résiliation a été reçue par Sage avant le quinze (15) du mois en cours, la résiliation sera effective le 1er jour du mois suivant (m+1).
- Si la demande écrite a été reçue par Sage à partir du quinze (15) du mois en cours, la résiliation sera effective le 1er jour du mois m+2.

A la réception de la demande de résiliation du Client, Sage adressera un accusé de réception. La charge de la preuve de la bonne réception par Sage de la demande de résiliation repose sur le Client.

En conséquence de cette résiliation, Sage émettra un avoir correspondant aux sommes facturées au Client après la date effective de résiliation actée par Sage.

c) Résiliation pour arrêt de Service Le présent service Sage repose sur un contrat initial de prestations souscrit par Sage à l'égard d'un tiers. En cas de résiliation du Contrat Initial pour des raisons indépendantes de la volonté de Sage, elle se

réserve dès lors le droit de mettre un terme au présent service et de résilier par conséquent le Contrat sans préavis. Sage fera ses meilleurs efforts pour notifier ladite résiliation dans les meilleurs délais et ce par tout moyen.

Article 6 : Accès a la plateforme d'exploitation

6.1 : Authentification

Le compte Client est personnel. Le Client est seul responsable de la préservation et de la confidentialité de son identifiant et de son mot de passe ainsi que de l'ensemble des données qu'il transmet. Toute utilisation de son identifiant et de son mot de passe fait présumer de manière irréfutable une utilisation du Service par le Client lui-même.

Le Client s'engage à notifier sans délai à Sage par mail (serviceclient@sage.com) de toute communication volontaire ou involontaire à des tiers ou vol de son identifiant et de son mot de passe. A réception, Sage adressera un accusé de réception. La charge de la preuve de la bonne réception par Sage de cette notification repose sur le Client.

Il s'engage par ailleurs à procéder sans délai à la modification de son mot de passe.

6.2 : Niveaux de Service

Les niveaux de service proposés par Sage sont disponibles sur le site sage.fr ou sur demande du Client. Ces niveaux de services sont modifiables à tout moment par Sage.

Article 7 : Etendue des droits concédés

Le Client n'acquiert d'autres droits explicites ou implicites que ceux prévus au Contrat.

7.1 : Droit d'utilisation

Le droit d'utiliser le Service est accordé par Sage ou le Revendeur Sage au Client pour la durée du Contrat.

Le Client dispose d'un droit personnel d'utilisation du Progiciel en mode SaaS, qui

lui est consenti pour ses besoins de fonctionnement internes et ceux de ses Affiliés dans la limite des droits acquis. Le Client s'engage à informer immédiatement Sage si le nombre d'utilisateurs du Service dépasse le nombre maximum d'utilisateurs figurant aux Conditions Particulières. Dans ce cas le Client deviendra immédiatement redevable envers Sage d'une redevance supplémentaire dont le montant fera l'objet d'un avenant au Contrat.

La titularité du Contrat ne pourra en aucun cas être cédée ou transmise, même à titre gratuit, aux Affiliés, même bénéficiant de droits d'utilisation au titre du Contrat. Les Affiliés pourront seulement utiliser le Service dans le respect des termes et conditions stipulés au Contrat. Le Client se porte fort du respect des termes du Contrat par les Affiliés et devra porter le contenu à leur connaissance. Le Progiciel pourra être utilisé en mode dit « multisociétés », à savoir que les Affiliés bénéficient uniquement d'un droit de connexion à distance.

Le Client devra fournir à Sage une déclaration sur l'honneur des Affiliés bénéficiaires concomitamment à la contractualisation, puis chaque année jusqu'à la fin du contrat.

Par ailleurs, il est expressément précisé et accepté par le Client que toute société perdant son statut d'Affilié ne sera plus autorisée à utiliser le Progiciel au titre du Contrat. Cette perte de statut d'Affilié devra être notifiée à Sage dans les plus brefs délais.

Le Service doit être utilisé :

- Conformément aux stipulations du présent contrat ainsi qu'aux prescriptions contenues dans la Documentation ;
- Pour les seuls besoins personnels et internes du Client ou de ses Affiliés, par ses salariés, à l'exclusion de tout tiers à son Groupe ;
- Par un Personnel Autorisé qualifié qui aura préalablement suivi une formation adaptée à l'utilisation du Service afin d'en obtenir les résultats désirés.

Toute utilisation non expressément autorisée par Sage, constitue une contrefaçon sanctionnée par l'article L.335-3 alinéa 2 du Code de la Propriété Intellectuelle.

Il est notamment interdit au Client de procéder à :

- Toute représentation, diffusion ou commercialisation du Service, que ce soit à titre gracieux ou onéreux ;
- Toute forme d'utilisation du Service ou de la Documentation de quelque façon que ce soit aux fins de conception, réalisation, diffusion ou commercialisation d'un Service ou d'un progiciel similaire, équivalent ou de substitution ;
- Toute mise à disposition directe ou indirecte du Progiciel ou de la Documentation au bénéfice d'un tiers, notamment par location, cession ou prêt, même à titre gratuit, ou de le confier à un prestataire quelconque dans le cadre d'une externalisation sauf en cas d'accord préalable écrit de Sage ;
- Toute utilisation pour un traitement non autorisé par Sage.

7.2 : Volumétrie

Pour toute souscription au Service, le Client accède à une base de données globale en fonction de l'offre souscrite.

Pour toute souscription au Service :

- Sage 30 Online, le Client accède à une base de données globale de 1GO,
- Sage 100 Online, le Client accède à une base de données globale de 4GO.

Cette volumétrie est susceptible d'être modifiée par Sage à tout moment, selon l'offre commerciale en vigueur. Le Client peut accéder à une volumétrie supplémentaire sur demande de sa part acceptée par Sage. Celle-ci fera l'objet d'une facturation en sus du prix initialement convenu pour la souscription au Service.

Article 8 : Propriété intellectuelle

Sage garantit au Client qu'elle est titulaire soit des droits patrimoniaux sur les

Progiciels et leur Documentation, soit d'une autorisation de l'auteur des Progiciels et qu'elle peut en conséquence librement accorder au Client le droit d'Utilisation prévu aux présentes.

La concession du droit d'Utilisation des Progiciels n'entraîne pas transfert des droits de propriété au profit du Client. Les Progiciels restent la propriété de Sage ou de leur auteur, quels que soient la forme, le langage, le support du programme ou la langue utilisée.

Le Client s'engage à ne pas porter atteinte directement ou indirectement par l'intermédiaire de tiers, aux droits de propriété intellectuelle de Sage sur les Progiciels. A ce titre, il maintiendra en bon état toutes les mentions de propriété et/ou de copyright qui seraient portées sur les éléments constitutifs des Progiciels et de la Documentation. De même, il fera figurer ces mentions sur toute reproduction totale ou partielle qui serait autorisée par Sage, et notamment sur la copie de sauvegarde. Les Progiciels peuvent intégrer des technologies tierces appartenant à d'autres éditeurs. Les droits concédés sur ces technologies sont soumis au respect de différents droits et obligations qui s'imposent aux Clients et utilisateurs. A défaut de respect de ces droits et obligations, Sage s'autorise à prendre toute mesure nécessaire pour faire cesser les troubles observés.

En particulier, les licences restreintes ou « runtimes » mises à disposition par des éditeurs tiers, confèrent aux Clients et Utilisateurs un droit d'usage exclusivement limité au Progiciel Sage avec lequel elles ont été commercialisées.

Article 9 : Garantie en contrefaçon

En cas de réclamation portant sur la contrefaçon par le Progiciel d'un droit de propriété intellectuelle en France, Sage pourra, à son choix et à ses frais, soit remplacer ou modifier la totalité ou une partie quelconque du Progiciel, soit obtenir pour le Client une licence d'utilisation, afin

de lui permettre d'utiliser le Service, pour autant que le Client ait respecté les conditions suivantes :

- Que le Client ait accepté et exécuté l'intégralité de ses obligations aux termes du présent document,
- Que le Client ait notifié à Sage, sous huitaine, par écrit, l'action en contrefaçon ou la déclaration ayant précédé cette action,
- Que Sage soit en mesure d'assurer la défense de ses propres intérêts et de ceux du Client, et pour ce faire, que le Client collabore loyalement avec Sage en fournissant tous les éléments, informations et assistance nécessaires pour mener à bien une telle défense.

Dans le cas où aucune de ces mesures ne serait raisonnablement envisageable, Sage pourra unilatéralement décider de mettre fin au Contrat et rembourser au Client les redevances acquittées sur les douze (12) derniers mois de l'utilisation du Service. Les dispositions du présent article définissent l'intégralité des obligations de Sage en matière de contrefaçon de brevet et de droit d'auteur du fait de l'utilisation du Progiciel.

Article 10 : Assistance

Dans le cadre de l'assistance, Sage s'engage à assurer un Service d'Assistance Téléphonique : de 9h00 à 18h00 du lundi au jeudi et de 9h00 à 17h00 le vendredi. Le nombre de sollicitations du Client est illimité dans le cadre de cette assistance.

Les Clients bénéficient également des mises à jour relatives au Service.

Article 11 : Prestations complémentaires

Le Contrat ne couvre pas les prestations complémentaires préconisées par Sage ou sollicitées par le Client pour répondre à ses besoins spécifiques. Ainsi, par exemple, les prestations de conseil, de formation et de consulting feront l'objet d'un contrat séparé entre le Client et Sage ou le Revendeur Sage dûment certifié.

Article 12 : Collaboration

Afin de permettre la réalisation de service, le Client s'engage notamment :

- À se reporter à la Documentation avant chaque demande d'intervention ;
- À mettre à disposition de Sage ou du Revendeur Sage toute information nécessaire demandée par Sage ou le Revendeur Sage pour la compréhension et la résolution des Anomalies et des Dysfonctionnements rencontrés ;
- Désigner, en son sein, un interlocuteur compétent en charge du traitement des Anomalies et des Dysfonctionnements et à ce qu'il soit disponible pendant toute intervention de Sage ou du Revendeur Sage ;
- À faciliter l'accès du personnel de Sage ou du Revendeur Sage à toutes ses installations si cela était nécessaire et à assurer au personnel de Sage ou du Revendeur Sage un libre accès aux locaux ainsi qu'à lui indiquer un correspondant adéquat ;
- À installer et administrer ses équipements et applications non fournis par Sage, ainsi que ses réseaux.

Article 13 : Conditions financières

13.1 : Redevance annuelle

En contrepartie de la fourniture du Service, le Client s'engage à régler, soit au revendeur, soit à Sage, le montant de la redevance qui variera en fonction du nombre d'accès.

Selon l'offre souscrite par le Client, les redevances sont :

- Facturées annuellement et sont payables mensuellement, terme à échoir, pour les Clients équipés d'un Progiciel de la gamme Sage 30 online et ayant souscrit à l'offre « SAAS Sans Engagement » ;
- Facturées annuellement et payables annuellement terme à échoir, pour les Clients équipés des Gammes Sage 100 online et Sage 30 online avec l'offre « SAAS avec Engagement ».

En toute hypothèse, le Client s'engage à régler le montant de la redevance par prélèvement d'une banque située en France ou dans les Dom-Tom.

13.2 : Révision de tarif

Le montant de la redevance sera révisé à chaque renouvellement du contrat par application de la formule suivante :

$$P1 = P0 \times (1,02 + Y \times (S1 / S0 - 1))$$

Dans laquelle :

- P1 = Montant de la redevance révisé applicable pour l'année n
- P0 = Montant de la dernière redevance (prix public N-1 en vigueur hors toute remise exceptionnelle)
- S0 = Indice de référence pour la dernière révision appliquée par Sage
- S1 = Indice de référence pour l'année n – 1
- Y = Valeur comprise entre 0 et 3.

L'indice de référence est égal à la moyenne des Indices Syntec des mois de janvier, février et mars de l'année prise en compte.

Article 14 : Retard de paiement

Dans le cas où le Client n'aurait pas réglé le montant de la redevance mensuelle à son échéance, Sage se réserve le droit de suspendre immédiatement l'exécution des services, et ce jusqu'au complet paiement du prix. Le Client reconnaît, par ailleurs, avoir été averti que l'absence de règlement conduira à l'arrêt de l'Utilisation des Proxiciels, la redevance annuelle facturée couvrant à la fois le droit d'Utilisation et l'accès aux services d'assistance. Tout retard de paiement donnera lieu, sans mise en demeure préalable, à l'application de pénalités de retard au taux de trois fois le taux de l'intérêt légal, calculées par jour de retard.

Conformément à l'article L.441-6 du Code de commerce, ce retard de paiement permettra également à Sage, d'appliquer au Client, de façon automatique, une indemnité forfaitaire de quarante (40) € par

facture concernée par le retard de paiement susvisé.

Par dérogation aux dispositions de l'article 1253 du Code Civil, il est expressément convenu que dans l'hypothèse où seraient dues plusieurs factures et que le Client procéderait à un règlement partiel, Sage sera libre d'imputer ledit règlement comme bon lui semblera.

Article 15 : Déclaration

Le Client déclare bien connaître l'internet, ses caractéristiques et ses limites, et reconnaît notamment :

- Que les transmissions de données sur l'Internet ne bénéficient que d'une fiabilité technique relative, celle-ci circulant sur des réseaux hétérogènes aux caractéristiques et capacités techniques diverses qui sont parfois saturés à certaines périodes de la journée ;
- Que certains réseaux spécifiques peuvent dépendre d'accords particuliers et être soumis à des restrictions d'accès qui ne permettront pas l'accès au Service.
- Que les utilisateurs du Service soient susceptibles d'être localisés en tous lieux à travers le monde, et que le contenu du Service peut être reproduit, représenté ou plus généralement diffusé sans aucune limitation géographique ;
- Que les données circulant sur l'Internet ne soient pas protégées contre des détournements éventuels et qu'ainsi la communication de mots de passe, codes confidentiels et plus généralement de toutes informations à caractère sensible est effectuée par le Client à ses risques et périls ;
- Que la mise à disposition du contenu du Service aux utilisateurs peut faire l'objet d'intrusions de tiers non autorisées et être, en conséquence, corrompue en dépit de la délivrance par Sage d'un accès protégé par un mot de passe.

Article 16 : Mesures techniques de protection

16.1 : Information

Le Client est informé et accepte expressément que, conformément aux dispositions légales applicables, les Progiciels Sage comportent des dispositifs techniques nécessaires pour les services connectés de support et d'assistance, et qui notamment lors d'une connexion Internet, et pour les Progiciels concernés, permettent au Client via un web-service, soit automatiquement, soit le cas échéant à l'initiative de Sage, d'envoyer à Sage des informations sur l'identification du Client (Raison sociale, adresse, téléphone, Siret, adresse IP) l'identification de son Progiciel (Code Client, Code et numéro de série du produit, Licence), et sur le contexte d'utilisation (Nombres d'utilisateur connectés, type d'application utilisées). Les informations obtenues par Sage grâce à ces dispositifs techniques sont également susceptibles d'être utilisées par Sage dans le cadre de lutte anti-contrefaçon, pour repérer et empêcher une éventuelle utilisation illicite ou nonconforme des Progiciels concernés.

Dans le cas où le Progiciel est équipé d'un tel dispositif nécessitant le cas échéant l'activation du Client, ce dernier s'engage à activer cette fonction sur simple demande de Sage ou le cas échéant du Revendeur Sage et à fournir à Sage ou au Revendeur Sage le fichier contenant les informations décrites ci-dessus.

Tout contournement ou tentative de contournement de ces dispositifs techniques est prohibé et sera sanctionné conformément aux dispositions légales en vigueur.

16.2 : Audit

Outre la mise œuvre par Sage des Mesures Techniques de Protection visées au Contrat, le Client devra fournir, sur demande de Sage ou du Revendeur Sage, une déclaration sur l'honneur attestant de l'utilisation conforme du Progiciel aux termes du Contrat.

Dans le cas où le Client refuserait d'activer ces dispositifs, ou de fournir une telle

déclaration, Sage ou le Revendeur Sage pourra procéder à un Audit sur Site.

En cas d'une utilisation dépassant les droits acquis de moins de 10%, un complément de redevances serait alors facturé au Client.

En cas d'une utilisation égale ou supérieur à 10% des droits acquis, alors le complément de redevances facturé serait augmenté de 50% ainsi que des frais d'Audit engagés par Sage ou le Revendeur Sage.

Par ailleurs, en cas d'utilisation par le Client d'une fonction ou d'une option pour laquelle il n'a pas acquis de droits, Sage ou le Revendeur Sage facturera alors le complément de redevances conformément au tarif en vigueur.

En cas de non-paiement de la facture à échéance, Sage ou le Revendeur Sage se réserve le droit de mettre fin au Contrat, sans délai après l'avoir signifié par lettre recommandée avec accusé de réception au Client, ceci n'empêchant pas Sage ou le Revendeur Sage de tout mettre en œuvre pour recouvrer ses créances.

Les informations du Client recueillies au cours des opérations d'Audit seront considérées comme des informations confidentielles et ne pourront être utilisées que pour les besoins de l'Audit et des régularisations éventuellement nécessaires.

Article 17 : Responsabilité

17.1 : Responsabilité du Client

Les Parties reconnaissent que seul le Client dispose de la capacité à maîtriser et à connaître le contenu transitant par la Plateforme d'Exploitation.

Le Client garantit qu'il dispose de toutes les autorisations d'utilisation et/ou de diffusion sur le territoire, des informations et données de toute nature, hébergées par Sage et est seul responsable des conséquences de leur mise à disposition du public, fût-il restreint sur Internet. Notamment, il est seul responsable des préjudices subis ou supportés le cas échéant par Sage, du fait de la présence de données illicites sur les pages

du Client, tels des propos diffamatoires et racistes.

En cas de manquement aux dispositions de la loi du 21 juin 2004 (« LCEN ») constaté par une autorité judiciaire au sens de cette même loi, ou en cas d'injonction délivrée par l'autorité judiciaire de supprimer un contenu litigieux, Sage pourra prendre toute disposition nécessaire pour supprimer ce contenu ou en empêcher l'accès. Il en informe le Client. En cas de réclamation amiable ou de mise en demeure d'un tiers adressée à Sage estimant que le contenu est illicite ou lui cause un préjudice, Sage informera sans délai le Client. A défaut de suppression du Contenu litigieux par le Client ou par Sage – du fait du refus du Client ou du silence de ce dernier - le Client garantit Sage de tout recours et condamnation à des dommages et intérêts auxquels Sage pourrait être exposée à raison de cette réclamation. Toutefois, par dérogation à ce qui précède, Sage pourra prendre toute mesure utile afin de supprimer l'accès au contenu litigieux ou d'en rendre l'accès impossible, si le contenu apparaît manifestement illicite et en informera le Client. En ce dernier cas, Sage en informera le Client dans les plus brefs délais. La suspension ou l'interruption du contenu pour les motifs mentionnés ci-dessus ne donnera droit au versement d'aucun dédommagement de la part de Sage au Client. Par ailleurs, le Client restera redevable à Sage de l'intégralité du prix convenu pendant toute la période de suspension ou d'interruption.

17.2 : Responsabilité de Sage

Sage exécute les obligations contractuelles à sa charge avec tout le soin possible en usage dans sa profession. Au titre des présentes, Sage est tenue à une obligation de moyens et ne sera pas tenue pour responsable de tout retard intervenu dans l'exécution des Services. En outre, la responsabilité de Sage ne peut être engagée en cas d'application inconsidérée ou d'absence d'application des conseils d'utilisation fournis dans le cadre de

l'assistance ou de conseils n'émanant pas de Sage elle-même. Il appartient au Client d'apporter la preuve d'une faute de Sage dans l'exécution du Service, étant entendu que Sage ne pourra être tenue pour responsable notamment si un dommage est dû au fait d'un tiers, d'un de ses soustraitants ou d'une défaillance dans les réseaux de communication.

En aucun cas Sage n'est responsable ni du fait de tiers, ni des préjudices indirects tels que, notamment, pertes d'exploitation, préjudices commerciaux, perte de clientèle, perte de commande, trouble commercial quelconque, perte de bénéfice, atteinte à l'image de marque. Hormis les cas d'action en contrefaçon, toute action dirigée contre le Client par un tiers constitue un préjudice indirect et par conséquent n'ouvre pas droit à réparation.

Si la responsabilité de Sage venait à être reconnue, au titre des présentes, par une décision définitive d'une juridiction compétente, l'indemnisation qui pourrait lui être réclamée serait expressément limitée au montant de la redevance perçu par Sage, au titre du Service, pour la période de douze (12) mois en cours lors de la survenance du dommage.

Il est expressément convenu entre les parties, et accepté par le Client, que les stipulations de la présente clause continueront à s'appliquer même en cas de résolution des présentes constatée par une décision de justice devenue définitive.

Les présentes dispositions établissent une répartition des risques entre Sage et le Client. Le prix reflète cette répartition ainsi que la limitation de responsabilité décrite.

Article 18 : Force Majeure

La responsabilité des parties sera entièrement dérogée si l'inexécution par l'une ou l'autre d'une partie ou de la totalité des obligations mises à sa charge résulte d'un cas de force majeure.

Dans un premier temps, les cas de force majeure suspendent l'exécution du Contrat

et les parties se réunissent afin de déterminer les modalités de poursuite de leurs relations. Si les cas de force majeure ont une durée d'existence supérieure à un (1) mois, le Contrat sera résilié automatiquement, sauf accord contraire entre les parties. De façon expresse sont considérés comme cas de force majeure ou de cas fortuits, outre ceux habituellement retenus par la jurisprudence des Cours et Tribunaux français : blocage, perturbation ou encombrement des réseaux de télécommunication, la mauvaise qualité du courant électrique, le blocage des moyens de transport ou d'approvisionnement pour quelque raison que ce soit, les intempéries, les épidémies, les tremblements de terre, les incendies, les tempêtes, les inondations, les dégâts des eaux, les restrictions gouvernementales ou légales, ainsi que les modifications légales ou réglementaires des formes de commercialisation.

Article 19 : Données personnelles

19.1 : Définitions

Dans tous les cas où ils apparaîtront avec une lettre majuscule, au singulier ou au pluriel, dans le présent article, ces termes auront le sens ci-après défini :

« **Responsable du traitement** » désigne la personne physique ou morale, l'autorité publique, le service ou un autre organisme qui, seul ou conjointement avec d'autres, détermine les finalités et les moyens du traitement. Lorsque les finalités et les moyens de ce traitement sont déterminés par le droit de l'Union ou le droit d'un État membre, le responsable du traitement peut être désigné ou les critères spécifiques applicables à sa désignation peuvent être prévus par le droit de l'Union ou par le droit d'un État membre.

« **Sous-traitant** » désigne la personne physique ou morale, l'autorité publique, le service ou un autre organisme qui traite des Données à caractère personnel pour le compte du responsable du traitement.

« **Réglementation applicable** » désigne toutes les directives et règlements de l'Union Européenne en vigueur qui régissent l'utilisation et/ou le traitement de données personnelles, incluant notamment le RGPD et toutes lois nationales associées.

« **EEE** » désigne l'espace économique européen.

« **RGPD** » désigne le règlement (UE) 2016/679 du

Parlement Européen et du Conseil du 27 avril 2016 relatif à la protection des personnes physiques à l'égard du traitement des données à caractère personnel et à la libre circulation de ces données, abrogeant la directive 95/46/CE (règlement général sur la protection des données).

« **Données à caractère personnel** » désigne toute information se rapportant à une personne physique identifiée ou identifiable (« **Personne concernée** »). Est réputée être une « personne physique identifiable » une personne physique qui peut être identifiée, directement ou indirectement, notamment par référence à un identifiant, tel qu'un nom, un numéro d'identification, des données de localisation, un identifiant en ligne, ou à un ou plusieurs éléments spécifiques propres à son identité physique, physiologique, génétique, psychique, économique, culturelle ou sociale.

« **Données à caractère personnel du Client** » désigne les données, les informations ou documents fournis, saisis ou transmis par le Client ou pour son compte dans les Services, et pouvant inclure des données relatives à ses clients et, ou, à ses salariés.

« **Traitement** » désigne toute opération ou tout ensemble d'opérations effectuées ou non à l'aide de procédés automatisés et appliquées à des données ou des ensembles de données à caractère personnel, telles que la collecte, l'enregistrement, l'organisation, la structuration, la conservation, l'adaptation ou la modification, l'extraction, la consultation, l'utilisation, la communication par transmission, la diffusion ou toute autre forme de mise à

disposition, le rapprochement ou l'interconnexion, la limitation, l'effacement ou la destruction, et « **traiter** », « **traité** » et « **traite/traitent** » seront interprétés en conséquence. « **Groupe Sage** » désigne Sage et les sociétés qui lui sont affiliées.

« **Autorité de contrôle** » désigne une autorité publique indépendante qui est instituée par un État membre et qui s'occupe du traitement de données à caractère personnel.

19.2 : Traitement des Données à caractère personnel

Sage en qualité de sous-traitant des Données à caractère personnel du Client

Les Parties reconnaissent et acceptent que le Client est le Responsable de Traitement des Données à caractère personnel collectées et traitées dans le cadre de l'exécution des Conditions Générales que le Client a agréées et qu'il assume seul l'entière responsabilité de la conformité dudit Traitement à la Réglementation applicable.

Dans le cadre de l'exécution desdites Conditions Générales, Sage en sa qualité de Sous-Traitant s'engage à traiter les Données personnelles pour le compte du Responsable de Traitement dans les conditions ci-après définies :

Le Client garantit et déclare :

- Qu'il respecte la Réglementation applicable et veille à ce que ses instructions à Sage pour le Traitement des Données à caractère personnel s'y conforment ;
- Qu'il est autorisé, conformément à la Réglementation applicable, à communiquer à Sage les Données à caractère personnel des Personnes Concernées par ledit Traitement ;
- Qu'il obtiendra, le cas échéant, les consentements des Personnes Concernées par ledit Traitement, dans le respect de la Réglementation applicable, afin :

- o De communiquer à Sage lesdites Données à caractère personnel du Client ;
- o De permettre à Sage de traiter les Données à caractère personnel du Client au titre de l'exécution desdites Conditions Générales et ;
- o Que Sage puisse communiquer lesdites Données à caractère personnel : (a) à ses partenaires prestataires de services et sociétés affiliées ; (b) à toute autorité publique le cas échéant ; (c) à tout tiers dans le cadre de l'exécution d'une obligation légale ou réglementaire pesant sur Sage ; et (d) à toute autre personne en droit de demander la communication de l'information, y compris lorsque les destinataires des Données à caractère personnel se trouvent hors de l'espace économique européen.

Sage garantit et déclare que lorsqu'elle agit en qualité de Sous-traitant, elle ne traite les Données à caractère personnel du Client :

- Qu'autant que cela s'avère nécessaire pour l'exécution des Conditions Générales et/ou ;
- Suivant les instructions écrites du Client.

Sage en qualité de Responsable de traitement des Données à caractère personnel du Client

Sage garantit et déclare que lorsqu'elle agit en qualité de Responsable du traitement, elle traite les Données à caractère personnel du Client en conformité avec la Réglementation applicable et à sa Politique de confidentialité et cookies disponible à l'adresse suivante : www.sage.com/fr-fr/.

Analyses des Données à caractère personnel

Le Client est informé et accepte que Sage peut, dans son intérêt commercial légitime, collecter, conserver et utiliser les Données à caractère personnel du Client générées et stockées au cours de son utilisation du Service (incluant les Données personnelles

du Client, que Sage traite en qualité de Responsable du Traitement ainsi que le stipule la Politique de Confidentialité Sage disponible sur le lien suivant : www.sage.com/fr-fr/,) en vue :

- D'adresser au Client des messages publicitaires ou marketing (y compris des messages dans le produit ou des fenêtres de messages-bannières) ou des informations qui peuvent être utiles au Client, selon son utilisation des Services et Produits Sage ;
- D'effectuer des recherches et développements afin d'améliorer les Services, produits et applications Sage et/ou de ses Affiliées ;
- De développer et fournir des services et fonctionnalités existants et nouveaux (notamment des analyses statistiques, des analyses comparatives ou des services de prévision) ;
- De proposer au Client des services basés sur la localisation (par exemple du contenu lié à la localisation) pour lesquels Sage collecte des données de géolocalisation afin de proposer au Client une expérience pertinente, étant entendu que Sage s'assure que ces informations collectées soient traitées de façon pseudonymisée et ne soient affichées que dans leur ensemble et non en liaison avec le Client ou toute autre Personne Concernée. Le Client peut à tout moment demander à Sage de cesser l'utilisation des Données à caractère personnel du Client telle que décrite au présent paragraphe en contactant Sage à l'adresse suivante : Chief Data Protection Officer (Délégué à la Protection des données personnelles), M. Chris Lauder, Sage Group plc, North Park, Newcastle upon Tyne, NE13 9AA, Royaume-Uni, ou en envoyant un e-mail à cil@sage.com.

19.3 : Obligations de Sage Sage s'engage à :

- Assister le Client, dans la mesure du possible, par des mesures techniques et organisationnelles appropriées, à remplir son obligation de répondre aux demandes

individuelles d'exercice des droits des Personnes concernées ;

- Assister le Client, dans la mesure du possible et sur la base des informations dont Sage dispose, afin de permettre à ce dernier de respecter ses obligations relatives :
 - o Aux notifications aux Autorités de contrôle ;
 - o À la consultation préalable avec ces Autorités ;
 - o À la communication aux Personnes concernées de tout manquement et ;
 - o Aux analyses de l'impact sur la vie privée.

19.4 : Personnel Sage s'engage à :

- Prendre toute mesure raisonnable pour s'assurer du respect par tout employé ayant accès aux Données à caractère personnel de ses obligations au titre des présentes ;
- S'assurer que l'accès aux Données à caractère personnel est strictement limité aux employés ayant besoin d'y accéder pour les fins exclusives d'exécution des Conditions Générales ;
- S'assurer que les employés autorisés à traiter les Données à caractère personnel se sont engagés à en respecter la confidentialité, ou sont tenus à une obligation légale appropriée de confidentialité.

Si la Réglementation applicable l'exige, Sage nommera un délégué à la protection des données et mettre à disposition les informations relatives à ladite nomination.

19.5 : Sécurité et audit

Sage dispose d'un programme de management de la sécurité de l'information (« Programme de Sécurité ») qui est conforme aux meilleures pratiques reconnues en matière de sécurité informatique et qu'elle maintient à jour.

Ledit Programme de Sécurité intègre les garanties, les politiques et les contrôles administratifs, physiques, techniques et organisationnels appropriés que Sage met en œuvre dans les domaines suivants : • Politiques de sécurité de l'information • Organisation de la sécurité de l'information

- Sécurité des ressources humaines ○ La gestion d'actifs ○ Contrôle d'accès
- Cryptographie
- Sécurité physique et environnementale
- Sécurité des opérations
- Sécurité des communications
- Acquisition, développement et maintenance du système
- Relations avec les fournisseurs
- Gestion des incidents de sécurité de l'information
- Les aspects de sécurité de l'information de la gestion de la continuité des opérations
- Conformité législative, réglementaire et contractuelle

Sage met en œuvre et conserve des mesures de sécurité techniques et organisationnelles appropriées aux risques présentés par l'activité de Traitement de données personnelles et ce pour protéger les Données à caractère personnel contre tout Traitement non autorisé ou illicite ainsi que la perte, l'altération, ou la communication accidentelle à un tiers desdites Données.

Sous réserve de toute obligation de confidentialité existante à l'égard d'un tiers, Sage s'engage à mettre à la disposition du Client toutes les informations raisonnablement nécessaires pour lui permettre de démontrer le respect de ses propres obligations au titre des présentes. A ce titre, Sage pourra notamment remettre au Client tout rapport d'audit sur la sécurité établi par ses soins ou tout auditeur indépendant. A défaut ou à la demande du Client, Sage s'engage à permettre la réalisation d'audits indépendants, y compris d'inspections par un auditeur tiers doté des qualifications nécessaires mandaté par le Client et approuvé par Sage et ce, aux frais du Client.

19.6 : Violation des données

Sage notifiera le Client si elle vient à prendre connaissance d'un manquement aux règles de sécurité entraînant la destruction, la perte, l'altération, accidentelles ou illicites, la communication non autorisée à

un tiers de Données à caractère personnel ou l'accès non autorisé à de telles données, découlant d'un acte ou d'une omission de la part de Sage ou de ses sous-traitants ultérieurs.

19.7 : Transfert des données à caractère personnel en dehors de l'EEE

Le Client accepte expressément que Sage puisse transférer les Données à caractère personnel du Client au sein du Groupe Sage conformément aux termes et conditions prévus par les accords-cadres de Sage relatifs au transfert et au traitement de données, qui intègrent les clauses contractuelles types de la Commission européenne.

Le Client reconnaît et accepte que l'exécution des Conditions Générales qu'il a agréées puisse impliquer le Traitement de Données à caractère personnel par des sous-traitants ultérieurs dans des pays situés hors d'EEE. Toutefois Sage ne transférera pas des Données à caractère personnel hors de l'EEE à un sous-traitant ultérieur sans le consentement écrit préalable du Client lorsqu'un tel transfert n'est pas soumis : (a) à une décision d'adéquation (conformément à l'article 45 du RGPD) ; ou (b) à des garanties appropriées (conformément à l'article 46 du RGPD) ; ou (c) à des règles d'entreprise contraignantes (conformément à l'article 47 du RGPD).

19.8 : Renvoi et destruction

Au terme des Conditions Générales et à la demande du Client, Sage supprimera ou lui renverra toutes les Données à caractère personnel le concernant et détruira toutes les copies existantes de ces Données, à moins que Sage ne soit dans l'obligation légale de les conserver ou n'ait un autre motif commercial légitime pour le faire.

19.9 : Recours à des sous-traitants ultérieurs

Sage ne pourra recourir à un sous-traitant ultérieur pour réaliser des Traitements pour le compte du Client sans son autorisation écrite préalable. Si le recours à un sous-

traitant est accepté par le Client, Sage veillera à ce que les obligations au titre des présentes soient reportées audit sous-traitant ultérieur.

Article 20 : LUTTE CONTRE LA FRAUDE ET LA CORRUPTION

Chacune des parties s'engage à, et fera en sorte que les parties liées à elle en fasse de même, :

- Respecter toutes les lois, dispositions légales, règlements et codes applicables concernant la lutte contre la fraude et la corruption (les « Dispositions anti-fraude ») ;
- Ne commettre aucun fait susceptible d'enfreindre l'une des Dispositions anti-fraude ;
- S'abstenir de tout acte ou omission susceptible d'amener l'autre partie enfreindre des Dispositions anti-fraude ;
- Notifier dans les meilleurs délais l'autre partie toute demande ayant pour objet un avantage financier ou tout autre avantage injustifié, reçue par elle à l'occasion du Contrat ;
- Mettre en place et conserver pendant la durée du présent Contrat leurs propres politiques et procédures pour garantir le respect des Exigences applicables et les fassent appliquer le cas échéant.

Article 21 : Dispositions diverses

21.1 : Confidentialité

Les parties pourront, en application du Contrat, avoir accès à des informations confidentielles de l'autre partie. Sont des informations confidentielles les termes et prix du Contrat, le Service et toutes autres informations indiquées comme telles.

Ne sont pas des informations confidentielles celles qui, en l'absence de faute, se trouvent dans le domaine public ; celles dont la partie réceptrice était en possession avant leur communication, sans les avoir reçues de l'autre partie ; celles qui sont communiquées aux parties par des

tiers, sans condition de confidentialité ; et celles que chaque partie développe indépendamment.

La partie à qui une information confidentielle sera communiquée en préservera le caractère confidentiel avec un soin non inférieur à celui qu'elle apporte à la préservation de sa propre information confidentielle, et ne pourra les communiquer ou les divulguer à des tiers, si ce n'est avec l'accord écrit et préalable de l'autre partie ou dans la mesure éventuellement requise par la Loi. Les parties conviennent d'adopter toutes mesures raisonnables pour s'assurer que les informations confidentielles ne soient pas communiquées à leurs employés ou contractants en violation du Contrat. Les termes de cette obligation sont valables pendant toute la durée de validité du Contrat et pendant les deux (2) ans qui suivront sa fin.

Tous les documents communiqués par Sage au titre du présent document resteront sa propriété exclusive et lui seront restitués sur simple demande de sa part.

21.2 : Renonciation

Le fait pour l'une des parties de ne pas se prévaloir d'un manquement par l'autre partie à l'une quelconque des obligations visées dans les présentes ne saurait être interprété pour l'avenir comme une renonciation à l'obligation en cause. Le Client renonce irrévocablement à toute demande, réclamation, droit ou action à l'encontre de Sage ayant trait à l'exécution du Contrat et qui serait formulée plus de six (6) mois après le fait générateur, et de ce fait, renonce irrévocablement à introduire toute action devant toute juridiction sur cette base à l'encontre de Sage ou de l'une quelconque des sociétés du groupe auquel elle appartient ou du Revendeur Sage.

21.3 : Cession du Contrat

Les droits du Client découlant du Contrat ne peuvent être cédés, sous licenciés, vendus ou transférés de quelque autre manière par

le Client, sauf accord préalable écrit de Sage.

21.4 : Intégralité

Le Contrat exprime l'intégralité des obligations des parties. En cas de difficultés d'interprétation entre l'un quelconque des titres figurant en tête des clauses, et l'une quelconque des clauses, les titres seront déclarés inexistantes.

Aucune condition générale ou spécifique figurant dans les documents envoyés ou remis par les parties, ne pourra s'intégrer au Contrat à l'exception des commandes complémentaires du Client acceptées par Sage ou le Revendeur Sage.

Sauf exception stipulée de manière particulière, le contrat ne peut être modifié que par un avenant dûment signé par les personnes autorisées ou mandatées par le Client et Sage ou le Revendeur Sage.

21.5 : Nullité

Si une ou plusieurs stipulations du Contrat sont tenues pour non valides ou déclarées telles en application d'une loi, d'un règlement ou à la suite d'une décision définitive d'une juridiction compétente, les autres stipulations garderont toute leur force et leur portée.

21.6 : Référence commerciale

Sage pourra faire état du nom du Client pour la promotion de ses Progiciels. Ainsi le Client accepte que Sage puisse faire référence à son nom, sa dénomination sociale, un logo ou une marque déposée du Client sur tout support média y compris tous les sites internet Sage et partenaires et ce

dans le monde entier. Par ailleurs, le Client peut être sollicité pour réaliser un témoignage sur son expérience client chez Sage.

Le Client peut cependant informer Sage par tout moyen écrit et à tout moment de son refus et/ou demander le cas échéant le retrait de la référence susvisée.

21.7 : Notification

Toutes les notifications, pour être valides, devront avoir été effectuées à l'adresse de domiciliation par lettre recommandée avec accusé de réception. Les signataires du Contrat sont réputés compétents pour représenter les parties.

Article 22 : Loi et attribution de compétence

LE CONTRAT EST REGI PAR LA LOI FRANÇAISE. EN CAS DE LITIGE ET APRES TENTATIVE DE PROCEDURE AMIABLE, COMPETENCE EXPRESSE EST ATTRIBUEE AU TRIBUNAL DE COMMERCE DE PARIS NONOBTANT PLURALITE DE DEFENDEUR OU APPEL EN GARANTIE, Y COMPRIS POUR LES PROCEDURES SUR REQUETE OU D'URGENCE. EN CAS D'OPPOSITION DU CLIENT A UNE REQUETE EN INJONCTION DE PAYER, COMPETENCE EXPRESSE EST EGALEMENT ATTRIBUEE AU TRIBUNAL DE COMMERCE DE PARIS.

ANNEXE 6 :

CONDITIONS GENERALES DE VENTE

Version en vigueur le 1^{er} janvier 2017

PREAMBULE

Les présentes conditions générales de vente (ci-après dénommées CGV) sont applicables à toutes ventes de matériels et/ou de fournitures de Services assorties de droits d'utilisation par SECIB en FRANCE. Elles ne peuvent être écartées ou modifiées que par des Conditions Particulières expresses et écrites, par une personne dûment habilitée par SECIB à cet effet.

Elles constituent une partie intégrante du Contrat établi entre SECIB et le Client et prévalent sur toutes autres dispositions contractuelles et commerciales quelles qu'elles soient, y compris celles figurant sur les documents commerciaux du Client, l'acceptation des présentes par le Client emportant pour autant que de besoin renonciation à invoquer ses propres conditions générales si elles existent. En tout état de cause la passivité temporaire de SECIB à se prévaloir de l'une quelconque des clauses des présentes CGV ne peut être interprétée par le Client comme valant renonciation par SECIB à se prévaloir ultérieurement d'une quelconque desdites conditions.

Sauf disposition expresse contraire, en cas de contrats successifs, la disposition contractuelle la plus récente annule la précédente lorsque ces deux dispositions sont contradictoires.

Les présentes conditions générales sont régulièrement mises à jour et disponibles sur le site internet de SECIB.

DEFINITIONS

ABONNEMENT: désigne le Prix correspondant à un ou plusieurs Services fournis par SECIB pendant la durée du Contrat et faisant l'objet d'une facturation mensuelle

ADMINISTRATEUR: désigne l'Utilisateur désigné par le Client et chargé spécifiquement de l'ouverture des comptes Utilisateurs et de la gestion des Identifiants

ANOMALIES : désigne tout dysfonctionnement dégradant ou paralysant l'exploitation des Services ou une ou plusieurs de leurs fonctionnalités.

APPLICATION ou SOFTWARE: désigne un ensemble complet de programmes ou applications informatiques, conçus pour être fournis à plusieurs utilisateurs en vue d'une même application ou d'une même fonction et dont SECIB est l'auteur. Cet ensemble inclut également la documentation imprimée se rapportant aux programmes. Les Applications de SECIB ayant été conçues et développées pour le marché français, elles ne peuvent être recommandées en l'état que pour des entreprises françaises situées en France métropolitaine et DOM-TOM.

BON DE COMMANDE : désigne la Proposition commerciale dûment acceptée par le Client

CLIENT : désigne la personne physique ou morale acceptant la Proposition commerciale

CODE D'ACCES: désigne les codes d'accès aux Services en ligne fournis par SECIB au Client.

COMPTE: désigne le compte permettant au Client de bénéficier des Services en ligne.

CONTRAT : désigne le Contrat est constitué par ordre de priorité décroissante des Conditions Particulières (CP) constituées de la Proposition commerciale, du Bon de commande, du Mandat SEPA, des prérequis Techniques et du Guide Utilisateur et des présentes Conditions Générales.

CORRECTION: désigne toute correction d'anomalie n'entraînant pas de modification

substantielle des fonctionnalités des services mis à disposition par SECIB dans le cadre de la maintenance.

DONNEES : désignent tous contenus, informations, documents et d'une manière générale toutes données du Client pouvant être consultés uniquement par les Utilisateurs.

EVOLUTION désigne toute nouvelle version des Applications comprenant une nouvelle fonctionnalité ou une adaptation réglementaire.

GUIDE UTILISATEUR désigne tout document décrivant le fonctionnement et les fonctionnalités des Services et comportant toutes ses indications d'utilisation.

IDENTIFIANT: désigne les informations permettant à l'Application d'authentifier l'Administrateur ou un Utilisateur.

LOGICIEL TIERS : Logiciel standard dont l'auteur est un éditeur tiers et dont SECIB bénéficie d'un droit lui conférant la possibilité d'octroyer au Client des droits d'utilisation.

MAINTENANCE : Prestations de support et de Maintenance dite corrective comprenant notamment les prestations de support, de Maintenance des Applications sous réserve que les adaptations ou corrections ne rendent pas nécessaires la réécriture d'une partie substantielle des Applications existantes.

X

paraphes du Client

MATÉRIELS ou **HARDWARE** : désigne l'équipement informatique ou matériel équivalent, permettant le fonctionnement des Applications.

PRÉ-REQUIS TECHNIQUES : désigne la liste des matériels et dispositifs préconisés par SECIB et adaptés à l'utilisation des Applications devant être mis en œuvre et respectés par le Client.

PRESTATION désigne tous services en ligne ou non, proposés et détaillés dans la Proposition commerciale.

PROPOSITION COMMERCIALE : désigne l'offre commerciale de SECIB mentionnant en détail les Matériels et Services fournis par SECIB et ses conditions financières précises.

RAPPORT D'INTERVENTION : désigne les travaux d'installation définitive des Matériels et Applications, leur mise en service et leur conformité.

SAAS ou "Software as a Service": désigne la mise à disposition des services en ligne par le biais d'un portail accessible via internet.

SERVICES EN LIGNE désignent les fonctions des Applications proposées en mode SaaS mentionnées aux Conditions Particulières et fournies par SECIB dans le but de permettre l'utilisation par le Client de logiciels, infrastructures, de plateformes en ligne c'est à dire par le biais d'un portail accessible via internet.

TICKET D'INTERVENTION : désigne la consignation informatique de tout appel et/ou demande d'intervention du Client ainsi que toute intervention de SECIB.

UTILISATEUR : désigne toute personne placée sous la responsabilité du Client (préposé, salarié, représentant, ...) ou toute personne désignée et autorisée par le Client.

Les définitions sont libellées avec une majuscule et s'entendent au singulier comme au pluriel.

OBJET

Le Contrat a pour objet de définir les termes et conditions dans lesquels SECIB fournit les Matériels et Prestations au Client lequel agit ici pour les besoins exclusifs de son activité professionnelle. Certains des services sont proposés en ligne. SECIB est à ce titre un fournisseur de Software as a Service (SaaS) c'est à dire un fournisseur de technologies informatiques d'entreprise louées en ligne. Le cas échéant, le Client informera tous les Utilisateurs des

Services de SECIB, de l'existence et du contenu des présentes CGV ainsi que des conditions de maintenance, de vente et/ou de prestations de services applicables. Il se porte fort du respect, par toutes ces personnes, de l'ensemble des obligations y contenues.

FOURNITURE DE MATERIELS ET/OU DE SERVICES

Acceptation de la PROPOSITION COMMERCIALE : Les Propositions commerciales sont établies à partir des connaissances de SECIB sur l'infrastructure Hardware et Software du Client, et tenues à la disposition des équipes techniques de SECIB avec toutes les informations habituelles que SECIB est en droit d'attendre pour la fourniture de ses Services. Les Propositions commerciales émises par SECIB sont valables 15 jours à compter de leur date d'émission. Passé ce délai, SECIB se réserve la possibilité de ne pas maintenir son offre initiale. L'offre de SECIB est strictement limitée aux Matériels et Prestations spécifiés et détaillés par la Proposition commerciale. Toute Proposition commerciale est systématiquement adressée au Client avec les présentes CGV et les prérequis techniques. En conséquence, toute Proposition commerciale acceptée par le Client implique obligatoirement à titre de condition essentielle et déterminante, l'acceptation sans réserve par ce dernier des tarifs et CGV. L'acceptation de la Proposition commerciale doit être faite par écrit par mention expresse et manuscrite du Client. La Proposition commerciale ainsi acceptée tiendra lieu de Contrat et portera obligatoirement la désignation détaillée des Matériels, des Applications, et des Services avec leur prix en référence au tarif en vigueur au jour de la commande. Le Client reconnaît ainsi avoir pris connaissance du Contrat et l'accepter sans réserve.

L'acceptation de la Proposition commerciale peut être faite par voie électronique conformément aux articles 1366 et suivants du Code Civil qui reconnaît à la signature électronique la même valeur probante que l'accord sur support papier. Cette signature électronique devra permettre l'identification claire du Client et devra être donnée au moyen d'un procédé fiable d'identification garantissant son lien avec le Contrat auquel elle s'attache. Les registres informatisés et conservés dans les systèmes informatiques seront conservés dans des conditions raisonnables de sécurité et considérés comme les preuves des communications intervenues entre SECIB et le Client. L'archivage des documents contractuels est effectué sur un support fiable et durable pouvant être produit à titre de preuve. Toute modification ou altération portée par le Client sur la partie pré imprimée d'un document contractuel devra être confirmée obligatoirement par écrit par SECIB. À défaut, la modification ou l'altération est réputée nulle et non avenue.

X

paraphes du Client

Nonobstant toute disposition contraire, même dans le cas d'une offre de services forfaitaires, SECIB conserve toujours le droit de facturer sur la base des Services réels si la sous-estimation de la Proposition commerciale trouve sa source dans des renseignements erronés fournis par le Client, si celui-ci a modifié son infrastructure Hardware et Software depuis l'établissement du Proposition commerciale ou si cette infrastructure ne respecte pas les prérequis Techniques. SECIB se réserve la possibilité de refuser toute commande qui ne correspondrait pas à ses références ou qui ne pourrait pas être exécutée dans le cadre des spécifications demandées par le Client.

L'acceptation de la commande par SECIB peut résulter de la livraison du matériel commandé.

Livraison : Les délais de livraison de Matériels sont donnés à titre indicatif, la disponibilité des Matériels dépendant essentiellement des disponibilités chez le fabricant ou au sein de son réseau de distribution. SECIB s'efforce de respecter les délais de livraison ; toutefois leur dépassement

éventuel ne peut donner droit au Client d'annuler la vente, de refuser les Matériels ou de réclamer des dommages et intérêts ou quelque pénalité que ce soit, ou encore d'opérer une quelconque compensation sur une autre facture due à SECIB. Les Matériels voyagent aux risques et périls du Client, à qui il appartient de vérifier l'existence de vices apparents ou la non-conformité de la livraison au moment de la livraison.

Toutes réserves ou protestations doivent être motivées et reportées sur le bon de livraison et adressées au siège de SECIB dans les trois jours à compter de la réception du Matériel. Il appartient au Client de fournir toutes justifications concernant les réclamations présentées et de ménager à SECIB toutes facilités pour procéder à la constatation du fait allégué, afin d'y remédier. Si le matériel est constaté comme défectueux il devra faire l'objet d'un retour au moyen du bon de transport prépayé fourni par SECIB. À défaut de retour du matériel dans ces conditions le matériel non restitué sera facturé.

SECIB se réserve le droit de suspendre toute commande et/ou livraison, quels que soient leur nature et leur niveau d'exécution, en cas de non-paiement à l'échéance de toute somme due par le Client. Le jour de l'installation définitive des Matériels et Applications, le Client s'engage à signer le Rapport d'intervention qui actera de la conformité de l'installation des Matériels et Applications.

SERVICES EN LIGNE

À réception de ses Identifiants remis par SECIB pour accéder aux services en ligne le Client s'engage à se conformer au Guide Utilisateur qu'il reconnaît avoir reçu et dont il a pris connaissance. Les procédures de paramétrage et d'accès sont décrites dans le Guide Utilisateur et doivent être strictement respectées par le Client. Le Compte donne accès à l'ensemble des Services en ligne énoncés dans la Proposition commerciale selon les modalités ci-après. Les Identifiants sont destinés à réserver l'accès des Services en ligne aux Utilisateurs du Client, à protéger l'intégralité des Données et la disponibilité des Services en ligne ainsi que l'intégrité, la disponibilité et la confidentialité des Données du Client telles que transmises par les Utilisateurs. Les Identifiants sont strictement personnels et confidentiels sous la seule responsabilité du Client qui veille à ce que les Utilisateurs habilités à utiliser les services en ligne ne les communiquent à aucun tiers. Toute connexion/opération effectuée via les Identifiants du Client est réputée effectuée par lui. SECIB ne sera en aucun cas responsable de l'utilisation des Services en ligne par un tiers au moyen des Identifiants personnels des Utilisateurs du Client. En cas de perte ou de vol d'un mot de passe, seul l'Administrateur a la faculté de demander la réinitialisation de mot de passe.

SECIB s'efforce d'assurer un taux de disponibilité optimal des Services en ligne et aux Données du Client. Toutefois le Client est averti des aléas techniques inhérents à l'internet et des interruptions d'accès qui peuvent en résulter. En conséquence SECIB ne peut être tenue responsable des éventuelles indisponibilités ou ralentissements.

En outre le Client est informé de possibles interruptions du service aux fins de Maintenance des Services en ligne et de l'infrastructure technique. SECIB s'efforcera de minimiser les plages horaires consacrées à la Maintenance et d'en informer le Client par avance mais SECIB ne pourra être tenue responsable de l'impact éventuel sur la disponibilité, sur le fonctionnement effectif des Services en ligne ou sur les activités du Client.

X

paraphes du Client

MAINTENANCE – HOT LINE

SECIB apporte au Client pendant toute la durée du Contrat un service de Maintenance à des fins strictement correctives. Tout Administrateur peut signaler à SECIB toute Anomalie. Il doit lui décrire avec précision les circonstances de l'Anomalie. SECIB s'engage à prendre en compte les signalements émis par le Client du lundi au jeudi de 9h00 à 12h30 et de 14h00 à 18h15 et le vendredi de 9 h00 à 12h30 et de 14h00 à 17h30 hors jours fériés. Le client dispose à cet effet d'un espace personnel sur le site internet "espaceclient.secib.fr". Cet espace lui permet de demander, modifier et clôturer une assistance et suivre l'historique de la résolution des incidents. Toute demande d'intervention de la part du Client et toute intervention seront enregistrées automatiquement et consignées sous forme de Tickets d'intervention. Ne constituent pas des Anomalies les éventuels problèmes de mise en œuvre des instructions du Guide Utilisateur par les Utilisateurs. En cas d'Anomalies, sauf dans les cas pour lesquels sa responsabilité ne saurait être engagée et en dehors des périodes d'indisponibilité liées aux interruptions de ligne et des heures non ouvrées, SECIB s'engage à mettre en œuvre tous les moyens dont il dispose pour assurer la continuité des Services dans les meilleurs délais à compter du signalement effectué par le Client, les heures ouvrées s'entendant des heures d'accessibilité à l'assistance technique visée ci-dessus, le client autorisant expressément SECIB à intervenir sur les Applications et Matériels dès détection d'une anomalie. Le Client d'une part coopérera de façon loyale et honnête avec SECIB et d'autre part se comportera de façon raisonnable et ce dans le but de permettre à SECIB d'analyser et de corriger l'Anomalie dans les meilleures conditions.

SECIB n'est pas responsable de la Maintenance dans les cas suivants : refus du Client de collaborer dans la résolution de l'Anomalie et notamment de répondre aux questions et demandes de renseignement, utilisation des Matériels et Services de manière non conforme à leur destination ou au Guide Utilisateur, modification non autorisée des Matériels et Services par le Client ou un tiers, manquement à ses obligations contractuelles ; implantation de tout application, logiciel ou système d'exploitation non compatibles avec les Matériels et Services ; défaillance des réseaux de communication électronique et électrique ; acte volontaire de dégradation, malveillance, sabotage ; détérioration due en cas de force majeure ou à une mauvaise utilisation des Matériels et Services.

EVOLUTION

SECIB tiendra compte des remontées d'informations et attentes exprimées par les Utilisateurs et s'engage à mettre en œuvre les moyens dont elle dispose pour faire évoluer les Services en ligne et les Applications dont elle est l'auteur pour tenir compte de l'évolution des meilleurs standards techniques et des besoins du marché. SECIB s'engage à maintenir les fonctionnalités et caractéristiques des Services. SECIB n'est en aucun cas tenu de fournir dans le cadre de son obligation de maintenance la nouvelle version de ses Applications qui feront alors l'objet d'une nouvelle Proposition commerciale auprès du Client.

MESURES DE SECURITE

En mode hébergé: Les serveurs et/ou les Services en ligne de SECIB sont hébergés aux lieux et conditions précisées dans les Conditions Particulières. SECIB s'engage à prendre toutes les

mesures physiques, logiques et organisationnelles nécessaires conformes à l'état de l'art et de la technique de nature à empêcher tout accès ou utilisations frauduleuses de données et à prévenir toutes pertes, altérations et destructions des Données sauvegardées par le biais des Services en ligne. Sous réserve de l'article Responsabilité ci-dessous, SECIB s'engage à préserver l'intégrité et la confidentialité des Données contenues, stockées, sauvegardées ou transmises via les Services en ligne. Notamment SECIB s'interdit de communiquer sous quelque forme que ce soit les Données à un tiers ou d'en faire une utilisation non prévue au contrat. Toutefois le Client est informé du fait que, conformément à la Loi sur la Confiance dans l'Économie Numérique, SECIB pourra être appelée à mettre les données sauvegardées à disposition de toute autorité judiciaire, ou bénéficiant d'une autorisation judiciaire ou, suite à une décision de justice, à supprimer l'accès aux Données. Dans une telle hypothèse, les frais engendrés par ces opérations seront à la charge exclusive du Client. Les conditions générales de sécurité mises en place sont détaillées sur le site internet de SECIB. Le Client est enfin avisé qu'Internet ne fournit aucune garantie de sécurité et SECIB ne saurait être tenue pour responsable de la confidentialité et/ou de l'intégrité des Données lors des liaisons entre les équipements du Client et les serveurs et/ou les Services en ligne de SECIB. SECIB s'engage à procéder à des sauvegardes des Données de façon périodique.

En mode local: Les Données du Client sont stockées sur le serveur du Client. Outre les restrictions, limitations ou exonérations de responsabilité ci-dessous, le Client accepte donc comme un élément essentiel du Contrat qu'il est seul responsable des Données enregistrées sur son système informatique, de la sauvegarde de celles-ci, et du contrôle journalier du bon fonctionnement de la procédure de sauvegarde.

X
paraphes du Client

Son attention a été spécialement attirée sur la nécessité de procéder régulièrement et si possible automatiquement à des copies de sauvegarde des Données de son système et à vérifier fréquemment leur utilité et leur effectivité.

Toute panne de matériel peut provoquer une perte totale ou partielle des Données et des Applications.

S'il est nécessaire de réinstaller tout ou partie des Applications et des Données, l'intervention de SECIB sera limitée à la restauration des Données selon la dernière copie valide réalisée par le Client, et sera facturée au tarif en vigueur.

CONDITIONS FINANCIERES

Prix et Modalités de paiement: Les prix et les modalités de paiement figurent dans la Proposition commerciale de SECIB. Les prix indiqués au Client s'entendent hors taxes, auxquels seront appliquées les taxes légales en vigueur au jour de la facturation. Sauf disposition contraire toute facture doit être payée à l'adresse du siège social de SECIB figurant sur la facture au plus tard 30 jours à compter de la date d'émission de la facture. Aucun escompte ne sera consenti en cas de paiement anticipé. Les Services correspondant à des prestations à exécution successive tels que la maintenance, la licence des droits d'utilisation des Applications et les services en ligne sont facturés sous la forme d'un Abonnement payable mensuellement et à terme à échoir. Les factures sont émises au fur et à mesure de la livraison des matériels et/ou de la fourniture des Services. Même si la Proposition commerciale ne le prévoit pas, SECIB peut exiger le paiement d'un acompte conformément aux usages de la profession préalablement à la livraison ou à la fourniture des Services, et suspendre l'exécution de ses obligations tant que ledit acompte demeure impayé.

L'Abonnement est dû à compter du jour de la signature du Rapport d'intervention.

Tout retard de paiement emportera de plein droit, passé un délai de quinze jours à compter de la réception par le Client d'une lettre de mise en demeure restée sans effet, d'un intérêt de retard calculé sur le montant Hors Taxes de l'impayé du jour de son échéance au jour du règlement au taux de 1,5% par mois. Tout mois commencé est dû en entier. Les intérêts dus pour une année entière porteront intérêts au même taux conformément à l'article 1343-2 du Code Civil. SECIB aura droit également à une indemnité forfaitaire pour frais de recouvrement de 40 euros. Lorsque les frais de recouvrement seront supérieurs au montant de l'indemnité forfaitaire SECIB pourra demander une indemnisation complémentaire sur justification. Toute Prestation commandée et annulée moins de cinq jours avant la date prévue pour son exécution, est due à concurrence de la moitié de ce qui aurait été facturé si la Prestation avait été exécutée comme prévu.

Révision du prix : Les Abonnements sont révisés au 1^{er} janvier de chaque année en fonction de la variation positive de l'indice SYNTEC publié chaque année au premier janvier par application de la formule suivante : $Pr = PO \times (SI / SO)$ sachant que Pr = prix révisé, PO = dernier prix révisé, SO = indice SYNTEC à la dernière révision, SI = dernier indice SYNTEC publié au jour de la majoration.

AUTORISATION ADMINISTRATIVE OU REGLEMENTAIRE

Il est rappelé que le Client est le seul responsable du contenu et de l'intégrité des Données qui transitent par les Services en ligne de SECIB. SECIB ne peut assurer aucune vérification du contenu des Données sauvegardées et ne saurait être responsable de leur éventuel caractère illégal ce que le Client reconnaît expressément. Il appartient au Client d'obtenir l'ensemble des autorisations administratives et/ou réglementaires nécessaires à l'utilisation des Données via les Services en ligne. Il en est ainsi notamment des obligations liées au traitement de Données à caractère personnel, des autorisations d'importation ou d'exportation, des autorisations légales ou administratives d'exploitation, etc. Le Client devra satisfaire sous sa seule et exclusive responsabilité aux éventuelles déclarations ou autres formalités imposées par la loi Informatique et Liberté n°78-17 du 6 janvier 1978. Au regard de la loi, SECIB s'engage uniquement à prendre toutes précautions utiles afin de préserver la sécurité des Données, notamment empêcher qu'elles soient déformées, endommagées et empêcher tout accès qui ne serait pas préalablement autorisé par le client. En dehors de cette obligation de garantie de secret, de sécurité et de confidentialité des Données, SECIB ne sera en aucun cas responsable du nonrespect par le Client de ses obligations légales ou conventionnelles au regard des Données traitées, stockées, sauvegardées ou qui transitent simplement par les Services en ligne de SECIB.

CLAUSE DE RESERVE DE PROPRIETE - DROITS DE PROPRIETE

SECIB conserve la propriété des Matériels vendus jusqu'au paiement intégral du prix d'achat, en principal, frais et intérêts sachant que la propriété des Applications n'est jamais transférée. En conséquence, SECIB se réserve le droit de revendiquer l'entière propriété des Matériels vendus et non encore payés entre les mains du Client, sans pour autant modifier les responsabilités du Client qui doit supporter les charges et assurance des Matériels dès leur expédition effectuée. Les acomptes éventuels versés resteront acquis à SECIB à titre de dommages et intérêts. La remise de titres ou d'effets créant une obligation de payer ne constituent pas paiement.

X

paraphes du Client

Le Client s'engage jusqu'au complet paiement du prix, à peine de revendication immédiate des Matériels par SECIB, à ne pas les revendre ou les mettre en gage.

Il est expressément rappelé que SECIB demeure seule propriétaire des Applications. Après le complet paiement du prix, et sauf clauses plus restrictives figurant sur la licence jointe au Matériel, le Client bénéficie sur les Applications d'une licence personnelle d'utilisation non cessible, que ce soit à titre gratuit ou onéreux, et non exclusive, pour la durée déterminée dans les Conditions Particulières, à l'exclusion de tout droit de propriété.

Conformément aux dispositions du Code de la propriété intellectuelle, le Client s'interdit de procéder à toutes copies, autres que celles autorisées dans le cadre de la législation en vigueur. Le Client s'interdit tout acte qui pourrait porter atteinte aux droits des auteurs, de leurs ayants-droits ou de SECIB. SECIB garantit le Client contre tout trouble affectant la jouissance paisible des droits d'utilisation ainsi concédés.

GARANTIE – RESPONSABILITE

Garantie : Les ventes de Matériels, de quelque type que ce soit en ce compris le Hardware, les câbles, la connectique, la téléphonie ou les pièces détachées, ne s'accompagnent d'aucune garantie de SECIB. La garantie des Matériels est strictement limitée à celle accordée par le Fabricant. Cette garantie s'entend pour une utilisation normale des Matériels, conformément aux indications portées sur les notices du Fabricant. Dans le cadre de son obligation de maintenance SECIB pourra être conduit à établir l'origine de la défaillance des matériels. SECIB pourra ainsi solliciter la mise en jeu de la garantie du fabricant. Cette intervention de SECIB sera exclusivement interprétée comme un geste de nature commerciale.

En aucun cas cette assistance au diagnostic d'une défaillance informatique ne saurait constituer une quelconque obligation de garantie dont serait redevable SECIB ou une renonciation à la garantie du Fabricant. En conséquence il appartient au Client de gérer seul et directement avec le Fabricant, tout incident nécessitant la mise en œuvre de la garantie.

Les Logiciels Tiers sont garantis dans les conditions visées dans la documentation associée aux dits Logiciels. Le Client s'engage à respecter les conditions d'utilisation desdits Logiciels, telles qu'elles figurent dans la licence insérée dans la documentation que le Client reconnaît avoir reçue et dont il a pris connaissance.

Responsabilité : SECIB est toujours soumis à une obligation de moyens, sauf s'il en est expressément mentionné autrement pour une obligation précise, et sans que cette mention ne puisse s'étendre à d'autres obligations même liées.

La responsabilité de SECIB ne peut jamais être recherchée dans les cas suivants : quand les dommages invoqués par le Client résultent, même en partie, d'une mauvaise exécution ou d'une inexécution (totale ou partielle) des obligations lui incombant; quand les dommages résultent d'une utilisation non-conforme ; quand les dommages résultent dans leur origine ou leur étendue, des effets d'un virus informatique ; quand les dommages sont liés à l'indisponibilité ou à la perturbation du réseau du Client (LAN), du câblage ou du réseau de télécommunication ; quand les dommages sont liés à des éléments de l'installation informatique Hardware ou Software du Client sur lesquels SECIB n'intervient pas ; quand les dommages consistent en l'altération, la destruction ou la perte de Données du système d'exploitation ou contenues dans d'autres Logiciels.

SECIB ne pourra notamment en aucun cas être tenu responsable si l'emploi, la manipulation, le stockage et le transport des Matériels vendus et/ou des Applications dont l'utilisation est concédée, causent des dommages à des biens distincts de l'objet du Contrat.

SECIB ne pourra être, par ailleurs, déclaré responsable si les Matériels livrés n'ont pas été utilisés selon les normes et les caractéristiques définies à cet effet et à ce titre, sans que cette

liste soit exhaustive, lorsqu'il y a défaut de manipulation, bris, choc, interconnexion non autorisée explicitement, couplage défectueux, mauvaise alimentation électrique, défaut d'entretien, environnement inadapté aux contraintes techniques du Matériel et/ou des Applications.

SECIB n'est jamais tenue de réparer le préjudice indirect du Client, sauf en cas de dol (cette exception n'est toutefois pas applicable en cas de dol d'un sous-traitant). Sont notamment considérés comme faisant partie du préjudice indirect :

1/La perte de chiffre d'affaire, la perte d'une chance de réaliser un bénéfice, le préjudice d'image, la perte d'une opportunité commerciale (*business opportunity*) ou tout préjudice similaire ; 2/Le prix d'achat, d'installation, d'essai, d'implantation et de mise en marche de Logiciels alternatifs et/ou de Logiciels utilisés en remplacement et tous les Services additionnels fournis par des tiers dans ce cadre; 3/Les coûts additionnels en matière de salaire du personnel salarié ou indépendant du Client ou de ses sous-traitants ;

X

paraphes du Client

4/Le coût de reprise, de reconstitution, d'installation et/ou de restauration de Données perdues ou corrompues ; 5/Les dépenses inutiles destinées à la préparation de l'installation, des tests et de la mise en marche des Applications ; 6/La mise en cause par un tiers de la responsabilité du Client, d'un membre de son personnel salarié ou indépendant ou de toute personne dont le Client répond ; 7/Toutes amendes imposées par l'autorité dont le Client relève.

SECIB n'est tenue de réparer le préjudice direct du Client qu'en cas de dol ou de faute lourde (sauf pour dol ou faute lourde d'un sous-traitant). Dans tous les cas de mise en cause de sa responsabilité, il est expressément convenu que le montant total des indemnités que SECIB pourrait être amené à verser au Client pour quelque raison que ce soit, est limité aux sommes effectivement perçues par SECIB, au cours des 12 mois ayant précédé l'incident, en paiement des Services effectués en exécution du Contrat sans qu'il soit jamais tenu compte de la vente de Matériel pour établir ce montant.

DUREE - RESILIATION

Le Contrat, est conclu pour la durée déterminée telle que définie dans les Conditions Particulières. Il est renouvelé par tacite reconduction pour une ou plusieurs périodes d'une année successive, sauf à l'une des parties à résilier unilatéralement par notification effectuée par lettre recommandée avec avis de réception au moins deux mois avant la date anniversaire du Contrat. Sans qu'il y ait besoin d'aucune formalité judiciaire, le contrat peut être résilié de plein droit, si bon semble à SECIB dans les cas suivants : non-respect de l'une de ses obligations souscrites par le

Client et notamment le défaut de paiement d'une échéance ou de toute somme due au titre du Contrat ; modification de la situation du Client et notamment le décès, redressement judiciaire, liquidation judiciaire ou amiable, cessation d'activité, cession partielle ou totale de clientèle, ... Dans l'hypothèse où l'un des cas visés ci-dessus venait à se réaliser, SECIB se réserve le droit de suspendre l'exécution de tout ou partie de ses Services voire de résilier le présent Contrat sans préavis ni indemnité et sans préjudice des sommes que SECIB pourrait demander au titre de Dommages et intérêts.

SECIB adressera une lettre recommandée au Client lui notifiant la suspension du ou des Services voire la résiliation du Contrat. Celle-ci sera effective dans les 48 heures de la première

présentation de ladite lettre recommandée. La suspension sera maintenue jusqu'au règlement de toutes sommes dues ou jusqu'à l'exécution parfaite de l'obligation contractuelle.

Toute cessation d'utilisation des Applications met fin à tous droits d'utilisation des Applications et à toute maintenance dans les conditions de préavis prévues à l'alinéa précédent.

En cas de cessation du Contrat pour quelque cause que ce soit, SECIB s'engage à communiquer au Client ses Données stockées en mode hébergé en l'état à la date d'effet de la résiliation dans un format utilisé par les standards du marché.

FORCE MAJEURE

Outre ce qui est prévu sous l'article « Responsabilité », SECIB ne pourra en aucun cas être tenue responsable et aucune indemnité ne pourra lui être demandée, au titre des retards ou conséquences dommageables dus à des cas de force majeure, entendue comme tout événement revêtant les caractères d'extériorité, d'irrésistibilité et d'imprévisibilité reconnus par la jurisprudence des cours et tribunaux, qui l'empêcherait d'exécuter tout ou partie de ses engagements. De façon expresse, sont considérés comme cas de force majeure: Le blocage des moyens de transport ou d'approvisionnement et notamment les services postaux ; Tremblements de terre, incendies, tempêtes, inondations ;

Blocage des moyens de télécommunications et de la fourniture d'énergie ; Destruction des matériels ; Attaque intrusion, virus et piratage informatique ; Suppression ou interdiction, temporaire ou définitive, et pour quelque cause que ce soit, de l'accès au réseau internet ou aux moyens de télécommunications, dont la cause échappe au contrôle des parties ; Réquisitions d'ordre législatif ou réglementaire restreignant la liberté d'action de SECIB. **LITIGES**

Sauf mention expresse contraire, toutes les relations contractuelles entre SECIB et le Client sont soumises au droit français. Les tribunaux du siège de SECIB sont seuls et exclusivement compétents.

X

Signature du Client

ANNEXE 7 :

EveryStay Limited
Expedia Group/HomeAway fejo.dk ApS FERIES S.r.l. Gites B.V.
Holiday Home AG & Interholiday AG

SIGNATORIES
Asociación Española de Plataformas Digitales de Alquiler Temporal (PAT)
Deutscher Ferienhausverband e.V. (DFV)
Digital Economy Network, z.s.Provacances ApS residio GmbH (DEN)
Syndicat des Professionnels de la Location
Meublée (SPLM) TravelMeta GmbH Tripadvisor LLC
Verband Deutscher Ferienhausagenturen (VDFA)
Verband Internet Reisevertrieb e.V. (VIR)
AKENA Technologies
Awaze Group
Belita GmbH
BestSearch Media GmbH
Bungalow.Net Netherlands BV
Casamundo GmbH
Chalet.nl B.V. dk-ferien Aps
eDreams ODIGEO Group
Eiderstedter Immobilien
Appartement-Vermittlung Reisedienst GmbH
Escapada Rural Servicios Para Propietarios S.L.

HomeToGo GmbH
Istria home d.o.o.
Location Bretagne GbR
Location Vacances Express SAS
Metatravel Service GmbH Naron d.o.o.
Ostsee-Ferienhausvermietung Gosch
SARL VIVAWEB
SARL Web Emeraude
Silka Holiday Rentals bv
Tripping GmbH
Vintage Spain Ltd
Wimdu Meta GmbH
(in alphabetical order)

10 February 2020
Commissioner for Competition M. Vestager European Commission margrethe-vestager-contact@ec.europa.eu
cc: Olivier Guersent (Director-General DG Comp) Nicholas Banasevic (Head of Unit COMP.C.3)
Our concerns about Google's preferencing and tying of its new product *Google Vacation Rentals* within general search results pages

Dear Commissioner Vestager,

You were one of the first who correctly identified the competitive threats arising from digital platforms such as Google that act as both a referee and a player to “*use that power to harm competition, by helping their own services*”.¹⁴²²

The undersigned trade associations and companies (hereinafter *we*) would like to make you aware of another case of self-favouring by Google. We are either providers of specialised vacation rental intermediation services or associations representing the interests of the Internet travel industry. The members include multi-national enterprises as well as medium and small sized businesses (*SMBs*) from around the globe.

¹⁴²². Digital Summit, Dortmund, Germany, 29 October 2019.

Akin to other sectors such as comparison shopping or online recruitment, we are currently witnessing an attempt, by Google, to expand its dominance in the markets for general search services into the separate markets for vacation rental intermediation services by favouring its own service in general search results pages.

As officially announced on 5 October 2019,¹⁴²³ Google expanded its “*search experience to include a wider assortment of vacation rental properties worldwide*”.¹⁴²⁴ This means that Google started displaying vacation rentals from a variety of partners, some of which signed this letter. These offers for vacation rentals can be seen, searched for and compared within Google’s new product *Google Vacation Rentals*. With a few clicks the offers can then also be booked. Accordingly, Google advertises its new service as a tool to “[f]ind and book vacation rentals, with help from Google”.¹⁴²⁵

The competition concerns arise from the fact that Google features its new product in a visually-rich OneBox at the top of its general search results pages – a ranking and display that Google reserves only for its own specialised search service. The prominent feature includes pictures, a map preview, ratings and prices – a user experience like any other vacation rentals search service. As the Commission established in its *Google Search (Shopping)* decision¹⁴²⁶, such favourable ranking and display secures Google’s service more user attention and clicks than any competing service may acquire, even if these are more relevant for the user’s search query. *Google Vacation Rentals* is a direct competitor to our specialised services. There may be some form of cooperation but ultimately both *Google Vacation Rentals* and our platforms compete on all fronts for the intermediation between vacation homes and holiday seekers. We all compete for the attention of the same users. We also all compete – sometimes on different levels of this market – for either original content providers such as property/channel managers or providers of vacation rentals such as home owners or real estate companies. But none of us Google rivals is capable of resorting to a favouring within the results pages of the standard Internet search engine to bundle these two user groups of consumers and properties.

We see strong indications of a competitive strategy for Google to reduce us and our industry to mere content providers for the “one-stop-shop” of Google’s new product: **★ Technical tying:** Google is technically tying its general search service, *Google Search*, with the distinct vacation rental search service, *Google Vacation Rentals*. Attracted and trapped by the visual prominence of the OneBox for this specialised service, users are induced to click on it irrespective of its quality and relevance. Users cannot use Google’s general search service anymore without also being displayed the results of *Google Vacation Rentals* when they enter a related search query. There is no option to obtain *Google Search* without *Google Vacation Rentals*.

- ★ **Self-preferencing:** Google is consistently positioning and displaying OneBoxes for its vacation rental search service above all competing services. This diverts the majority of the user attention and traffic to *Google Vacation Rentals* and away from its more relevant competitors. As a result, competing services are *de facto* cut-off from their customer base, at least from the majority of those consumers who only use *Google Search* to find their way round the Internet.

¹⁴²³. See Schaal, Google Elevates Vacation Rentals With Hotel-Like Treatment in Search, 5 October 2019 (<https://skift.com/2019/10/05/google-elevates-vacation-rentals-with-hotel-like-treatment-in-search/>).

¹⁴²⁴. Google, The Keyword, Find and book vacation rentals, with help from Google, 26 March 2019 (<https://www.blog.google/products/flights-hotels/find-and-book-vacation-rentals-on-google/>).

¹⁴²⁵. *Id.*

¹⁴²⁶ The 1st position on a given Google search results page usually attracts 32.5% of clicks, the 2nd position 17.6% of clicks, the 3rd position 11.4% and any further position attract 8.1% and less clicks (see <https://www.wikiweb.com/google-ctr/>). On mobile devices, this tendency is even stronger, with the top three results on average accounting for more than 70% of the total clicks, see the findings in Commission, Case AT.39740 – *Google Search (Shopping)*, footnote 541.

★ **Anti-competitive foreclosure:** Google’s conduct will have a massive detrimental effect on the industry. Due to Google’s general search service being the first port of call for most Internet users, almost all specialised search service providers are dependent on being findable in *Google Search*. By pushing, at no costs, its own service above those of its rivals in general search results pages, Google can convey its service an economic advantage that none of us can compete with or outbalance through other investments or innovations. Google is increasingly providing the relevant vacation rental intermediation service directly within its results pages. This will ultimately render any click through to a competing intermediation service unnecessary. These services will be reduced to mere content providers for Google’s rival service. This disables them from gathering the data required to enhance their search and matching algorithms, to identify user needs and to improve the user experience.

To make matters worse, Google discriminates amongst competitors regarding a participating in *Google Vacation Rentals*: At the moment, only a few big companies have been approached by Google to share their content. Google argues that a lack of staff and technical issues do not allow to involve all businesses immediately. As a result, SMBs suffer twofold. They are excluded from the traffic generated by *Google Vacation Rentals* and the OneBox severely reduces the traffic from organic or paid search results to their sites.

We have witnessed the same conduct in the hotel intermediation industry and understand that this conduct may still be investigated by the Commission. However, our case has different dimensions. Firstly, Google operates a separate product in the national markets for vacation rental intermediation services. Secondly, in our markets Google’s abusive conduct just started. This allows the Commission to address the leveraging practice before it has irreversible effects. As you rightly pointed out in the past, in digital markets we “*need to act quickly. Because, once a market has tipped, it becomes very hard to bring competition back to the market*”.¹⁴²⁷

★ **Google Search (Shopping)¹⁴²⁸ and the Microsoft (Tying)¹⁴²⁹ cases are strong precedents** that may even allow the finding of a *prima facie* abuse. Most experts agree with the economic rationale of these decisions. Not just the Commission’s advisory board encouraged more vigorous steps because “*selfpreferencing by a dominant firm can be abusive even below [the threshold of essential facility] where it is not justified by a pro-competitive rationale and is likely to result in a leveraging of market power.*”¹⁴³⁰ We do not see any procompetitive rationale in Google’s favouring and tying of *Google Vacation Rentals*. On the contrary, it restricts competition and will ultimately lead to less choice and higher prices for consumers.

★ **Risk of irreversible “tipping” towards Google.** As of today, Google does not charge its rivals for being included in *Google Vacation Rentals*. However, considering Google’s successive switches to paid-inclusions in the areas of shopping, flight and hotel searches, such payment system appears to be only a short matter of time. By then intermediaries, original content providers and vacation home owners will have become so dependent on Google’s broad and single-homing user base that they will have no option left but to bid their revenues away in auctions for paid-inclusions in the OneBoxes. In addition, already today the conduct strengthens Google’s dominance in general search.

Considering the above, the undersigned strongly encourage the Commission to launch an investigation into Google’s favouring and tying of its service *Google Vacation Rentals* and to consider all possible steps to bring this conduct to an end.

Sincerely,

¹⁴²⁷. Speech, Digital Summit, Dortmund, Germany, 29 October 2019.

¹⁴²⁸. Commission, Case AT.39740 – *Google Search (Shopping)*.

¹⁴²⁹. Commission, Cases AT.37792 – *Microsoft I* and AT.39530 – *Microsoft II*.

¹⁴³⁰. Crémer/de Montjoye/Schweitzer, Competition policy for the digital era, April 2019, page 66.

(in alphabetical order)

Associations

**Asociación
Alquiler Temporal**
Rosa Bayo Alvarez
President



**Española de Plataformas Digitales de
(PAT)**

Spain

Ferienhausverband e.V. (DFV)

Deutscher
Aye Helsig
Chairman
Germany



Digital Economy Network, z.s. (DEN)

Karolína Brennerová
Chairwoman
Czech Republic

**Syndicat des
(SPLM)**
Marie Pistinier
Secretary of the

DIGITAL ECONOMY NETWORK

Professionnels de la Location Meublée



Syndicat des Professionnels
de la Location Meublée

Board

France

Verband Deutscher
Monika Kowalewski
President



Ferienhausagenturen (VDFA)

Verband Internet Reisevertrieb e.V. (VIR)
Chairman
AKENA Technologies

Michael Buller
Germany **Travel Companies**



Belita
Giuseppe Pelosi
CEO



BELITA
Your travel partner
for inexpensive
family vacations

Germany
BestSearch

BestFewo.de
Deutschlands Ferienwohnungen

Media GmbH

Germany

Carsten Gersdorf
CEO



Bungalow.Net Netherlands BV
Willem van der Wilden
CEO
The Netherlands

Casamundo GmbH
Thorsten
Kerwin

CEO
Germany

Chalet.nl B.V.
Jeroen Stikkelorum
Online marketeer
The Netherlands



dk-ferien Aps
Birgit Hoffmann
Director



Denmark
eDreams
Guillaume
General



ODIGEO Group
Teissonnière
Counsel

Spain
Eiderstedter Reisedienst
Christian König
CEO



Immobilien Appartement-Vermittlung GmbH

Germany
Escapada Rural
Fabio Núñez
CEO



Servicios Para Propietarios S.L.

Spain
EveryStay
Florian Richter
CEO & Founder



Limited

Expedia
Jean-Philippe Monod de Froideville
Vice President Government & Corporate Affairs
US



UK/Germany
Group/HomeAway

Henrik Ranch



fejo.dk ApS

Denmark
FERIES S.r.l.
Francesco Lorenzani



CEO & Founder

Italy
Gites B.V.
Marijn Bom
Director
The Netherlands



CEO

Holiday Home
Alexander



AG & Interholiday AG
Claashen

Director

Managing

Switzerland/Germany

HomeToGo

Dr. Patrick Andrä
CEO & Founder



GmbH

Germany

Istria home d.o.o.

Jasmin Sabic



Director

Croatia

Location

Horst Maske



Bretagne GbR

Owner

Germany

Location

Frédéric
CEO & Founder



Vacances Express SAS
Hernandez

France

Metatravel

Rudolf Ristov



Service GmbH

Director

Germany

Naron d.o.o.

Isabella
CEO



Tarticchio

Croatia

Ostsee-

Holger

Director

Germany



Ferienhausvermietung Gosch

Reinhart

Provacances



ApS

Per Skjoth

CEO & Founder

Denmark

resido GmbH

Daniel Ziolko

Director

Germany



SARL VIVAWEB

Pascal Tournier



CEO Group

France

SARL Web

Hélène Draghi

Director



Emeraude

Silka Holiday

Colien Bloemendal



Rentals by

marketeer

The

Senior
Netherlands

TravelMeta

Stefan Sand

CEO



Germany

GmbH

Tripadvisor LLC
Seth Kalvert
Senior Vice President, General Counsel
US



Tripping GmbH
Stevan Lutz
Managing Director



Vintage Spain
Stephen Ellison
Marketing & Sales Manager



Wimdu Meta
Benedikt von



Wissel
Managing Director
Germany

UK
GmbH

Annexe

Google Vacation Rentals embedded on Google SERPs

Ad - www.rentbyowner.com
Vacation Rental Malta | You @ Malta | RentByOwner.com
 Take the stress out of holiday planning. Browse, Photos, Reviews, Amenities & Prices. Book securely with Traveler Stress. Perfect Rentals for Groups & Families! Vacation Rentals & Homes. Easy & Fast Booking. Family Friendly. Homes, Condos, & Hotels. Lots of Photos. Pet Friendly. Malta. Malta Last Moment. Luxury Malta.

Ad - www.holidaytrips.co.uk
Malta Vacation Rental | Payment Protection Guarantee
 A worldwide selection of amazing holiday lets - Over 100k TripAdvisor reviews. Online Booking. 20 Years Experience. Over 800,000 Properties. A TripAdvisor Company. Trusted Guest Reviews. Types: Apartment, House, Villa, Cottage, B&B, Townhouse, Studio.

Ad - www.bnbommalta.com
Malta Vacation Rentals | Holiday Homes & Villa Rentals
 Complete 148+ Properties from 149,000 Global Locations. Best Deals for Groups & Families.

Ad - www.airbnb.com
Airbnb Malta - Vacation Rentals & Places to Stay - Airbnb.com
 The Best Rentals with Airbnb. Rent Homes from Friendly Local Hosts 100,000 Cities.

Google Ads / paid results

Find results on Homeaway HomeToGo TripAdvisor Wimdu Booking.com

Vacation Rentals | Malta About these results

Mon, 2 Mar Thu, 5 Mar

- €139 3 Bed Apartment in quiet Mgarr Village 4.1 (171) 3 bedrooms · Sleeps 6 Airbnb
- €96 Villa Lysa 4.3 (42) 2 bedrooms · Sleeps 5 TripAdvisor
- €139 3 Bed - Seafront 3 bedroom apt. - St Paul's 4.1 (11) 3 bedrooms · Sleeps 10 Facebook

View all rentals

Google Vacation Rentals OneBox

www.homeaway.com - Malta
Malta vacation rentals: Villas & more | HomeAway
 Popular Malta destinations on HomeAway.com. Homes, 1,536 properties available. Xaghra, 557 properties available. Valletta, 1,520 properties available. Manxanaka, 1,193 properties available. Kermica, 800 properties available. Saint Paul's Bay, 1,741 properties available. Saint Julian's, 1,557 properties available. Gata.

Can I find a vacation rental around Malta?
 What are the most popular destinations to visit in Malta?
 What are the main cities to discover in Malta?
 Near which points of interest can I spend my holidays in Malta?

www.vrbo.com - vacation-rentals - europe - malta
Malta Vacation Rentals: villa rentals & more - Vrbo
 Explore an array of Malta vacation rentals, including private villas, houses & more bookable online. Choose from more than 2000 properties, ideal house rentals ...

How many vacation rentals are available around Malta?
 What are the most popular destinations to visit in Malta?
 What are the main cities to discover in Malta?
 Near which points of interest can I spend my holidays in Malta?

www.hometogo.com - malta
Malta Vacation Rentals from \$20 | HomeToGo
 Best Vacation Home Deals in Malta. 20% off 2-315 House · 3 guests · 1 bedroom · St. Julian's, Saint Paul's Bay, Malta, from \$149 \$190 · 20% off 2-315 Apartment · 4 guests · 2 bedrooms · Saint Paul's Bay, Malta, from \$73 \$106 · 20% off 1-23 Apartment · 5 guests · 2 bedrooms · Santa Maria Expelle, ...

How to get to Malta?
 What is the weather like in Malta?
 What are the top sights in Malta?
 What are the best events and festivals in Malta?

www.tripadvisor.com - Vacation Rentals - Europe - Malta Apartments
THE 10 BEST Malta Apartments, Vacation Rentals (with ...
 Feb 3, 2020 - View the best vacation rentals and apartments with Prices in Malta with TripAdvisor's 950 unbiased reviews and great deals on 252 vacation ...

www.wimdu.com - Mediterranean Sea
Vacation Rentals and Apartments in Malta - Wimdu
 1300 1P Apartment · San Tumas, Manxanaka, Malta. Apartment · 1300 1P Apartment · Ghassem, Ghas, Malta. 1410 1P House · Xaghra, Ghas, Malta. 1000 1P Apartment · Saint Paul's Bay, Malta. 230 1P Apartment · Manxanaka, Zebbug, Malta. 750 1P Apartment · Manxanaka, Malta. 400 1P Apartment · Malta. 1400 1P House · Xaghra ...

www.flipkey.com - Vacation Rentals - Europe - Malta
Vacation Rentals & House Rentals in Island of Malta | FlipKey
 Book your perfect vacation rental in island of Malta, Malta on FlipKey! FlipKey has thousands of reviews and photos to help you plan your memorable trip.

www.booking.com - ... - Vacation Homes in Malta
The 10 Best Vacation Homes in Malta, Malta | Booking.com
 First and best deals on the best vacation homes in Malta, Malta! Explore guest reviews and book the perfect vacation home for your trip.

Organic search results

Ad - www.caaslands.com/malta/vacationrentals
Malta | Our Best Vacation Rentals
 Malta. Vacation Rentals and A Wide Range of Rental Types. Book Directly with Confidence. Rentals in Malta. Join Thousands of Satisfied Customers with our Simple Booking Process! Best Deals. Cheapest Rentals. Top-Rated Service. Vacation home specialists! Holiday Homes with pool · Holiday Houses · Top Deals · Holidays with your pet

Ad - www.executives.com
Vacation Rentals in Malta
 Executive Style Rentals For Your Business Trip. High-End Rentals At Affordable Prices. Don't Get Distracted From Your Business. We Have All Your Rental Needs Covered. Book Now! Executive Rentals. Stress Free Travel. Short & Long Term. Furnished - All Amenities. Last Minute Stays. About Us. FAQs

Ad - www.hometogo.com/malta/holiday-homes
12,142 Holiday Homes in Malta | Largest Selection, Best Prices
 Book the Perfect holiday home in Malta. Enjoy Your Stay Starting from 24€! Over 300 Providers. Top Deals. Most Properties. Metasearch Engine. Over 17 Million Deals. Lowest Prices. World of Vacation Rentals. Types: Houses, Apartments, Beach Houses, Hotels, Villas. Search Vacation Rentals. Last Minute Rentals. Offers under €149/week. No Hidden Costs. Valletta - from €1.00 USD/day - Cheap Vacation Rentals. More

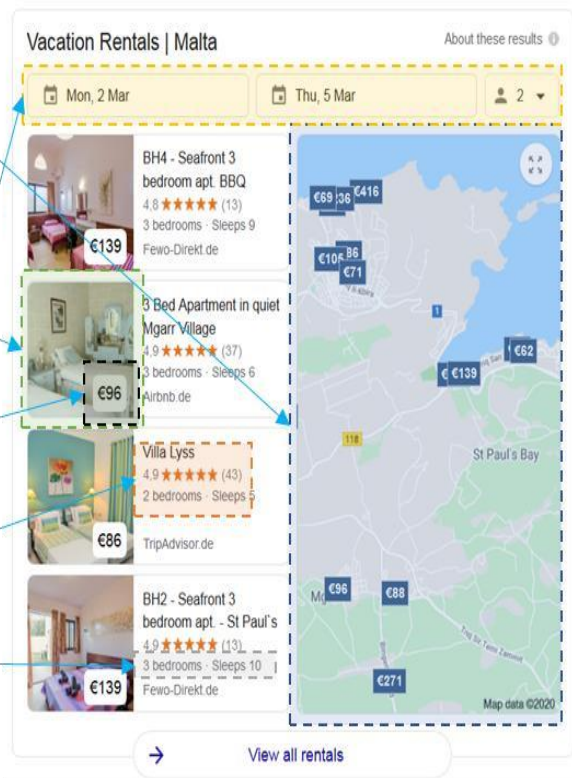
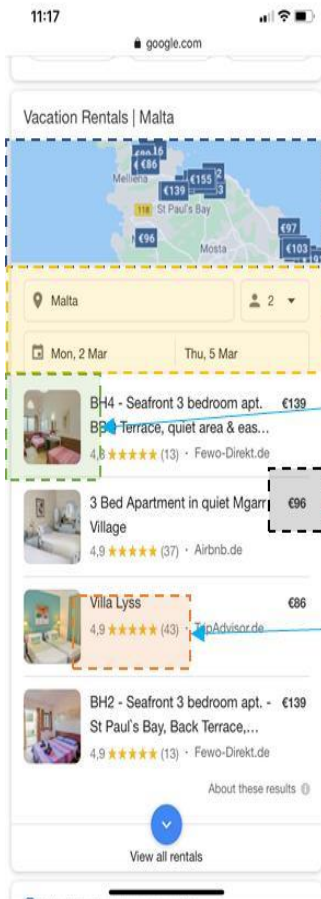
Google Ads / paid results

Searches related to vacation rental malta

- malta apartments for rent
- houses for rent in malta europe
- malta hotels
- flights to malta
- airbnb malta
- vrbo
- malta real estate
- malta vacation homes

Googoooooooooole

Google Vacation Rentals OneBox on mobile (left) and desktop (right)



ANNEXE 8 :

PRINCIPES ESSENTIELS

✓ Ces Conditions régissent votre utilisation de l'Application Coursier pour la fourniture de Services de Livraison.

✓ Si vous acceptez ces Conditions, vous pouvez utiliser l'Application Coursier pour accéder aux demandes d'Uber Eats de Services de Livraison. C'est à vous de choisir quand et où vous utilisez l'Application Coursier. Vous pouvez faire ce choix de manière unilatérale, et en temps réel, simplement en appuyant sur un bouton de votre smartphone. Par souci de clarté, vous n'êtes lié à aucune obligation d'exclusivité avec Uber Eats.

✓ Si vous acceptez ces Conditions, vous le faites en tant qu'entrepreneur indépendant et non en tant qu'employé.

✓ Vous décidez si vous voulez ou non accepter une demande. Vous n'êtes pas tenu d'utiliser l'Application Coursier ou de fournir des Services de Livraison, y compris lorsque vous êtes connecté à l'Application Coursier. Vous pouvez accepter ou rejeter toute demande.

✓ Si vous acceptez une demande, vous fournirez des Services de Livraison aux clients en tant que sous-traitant d'Uber Eats.

✓ Veuillez lire attentivement les présentes Conditions applicables aux Coursiers indépendants. Ils comprennent des renseignements sur la manière dont vous et nous pouvons modifier ou mettre fin aux Conditions applicables aux Coursiers indépendants, comment agir en cas de problème et d'autres renseignements importants, y compris des renseignements sur les assurances et la responsabilité.

PARTIES

Nous sommes Uber Eats France SAS ("**Uber Eats**" ou "**nous**"), une société de droit français. Dans certains cas, les sociétés affiliées d'Uber Eats (telles que Uber B.V.) exécuteront certaines fonctions associées aux présentes Conditions en tant qu'agent agréé d'Uber Eats.

Uber Portier B.V. ("**Portier**") est une société de droit néerlandais. Portier est partie aux présentes Conditions dans le but spécifique de vous fournir un accès gratuit à l'Application Coursier.

Vous êtes un indépendant dans le domaine des Services de Livraison ("**Vous** ", "**Votre** ", "**Coursier** ", "**Partenaire** ").

DÉFINITIONS

"**Charte de la Communauté**" signifie les lignes directrices, telles que mises à jour de temps à autre, qui dictent les attentes de tous les utilisateurs de l'Application Uber Eats, en ce inclus les Clients, les Commerçants et les Coursiers.

Cliquez sur <https://www.uber.com/legal/community-guidelines/fr-fr-eat> s pour obtenir un lien vers leur version actuelle.

"**Coursier**" signifie un indépendant qui fournit des Services de Livraison.

"**Numéro d'Identification de Coursier**" signifie l'identifiant et le mot de passe qui vous permettent d'utiliser et d'accéder à l'Application Coursier.

"**Services de Livraison**" signifie le fait de livrer de la nourriture ou d'autres articles qui ont été commandés par les Clients auprès des Commerçants via l'Application Uber Eats.

"**Client**" signifie tout client qui a passé une commande via l'Application Uber Eats.

"**Commerçant**" signifie une entreprise dont les produits (alimentaires ou autres) sont mis en vente par l'intermédiaire de l'Application Uber Eats.

"**Territoire**" signifie la France.

"**Moyen de Transport**" signifie un mode de transport qui sera utilisé aux fins de la prestation des Services de Livraison.

"**Informations sur l'Utilisateur**" signifie les informations relatives à un Client ou un Commerçant (collectivement, les "**Utilisateurs**") mises à votre disposition dans le cadre d'une demande de Services de Livraison, qui peuvent inclure le lieu de prise en charge de la livraison, le lieu de dépôt de la livraison, le nom de l'Utilisateur ou le nom de la société de l'Utilisateur, les coordonnées, la signature et la photo de l'Utilisateur, ainsi que tout autre détail pertinent concernant les articles devant être livrés.

CONDITIONS

1. **Présentation.**

a. En tant qu'entreprise de technologie, Uber Eats exploite une plateforme qui permet de mettre en relation les Commerçants, les Clients et les Coursiers. Uber Eats a des contrats existants ou potentiels avec des Clients et des Commerçants, pour lesquels nous avons besoin d'aide pour la fourniture des Services de Livraison, ce qui n'entre pas dans le cadre de nos activités et de nos compétences principales. En signant ces Conditions en qualité de sous-traitant, vous nous indiquez que vous pouvez être en mesure de fournir des Services de Livraison.

b. Les présentes Conditions applicables aux Coursiers indépendants régissent la fourniture de notre technologie et de nos services, et l'utilisation que vous en faites, afin de vous permettre de fournir des Services de Livraison en tant que sous-traitant d'Uber Eats.

c. En acceptant les Conditions applicables aux Coursiers indépendants, Portier vous donnera accès à l'Application Uber Eats pour Coursiers (l'"**Application Coursier**"), à nos logiciels, sites Web, services de paiement et divers services de support.

d. En utilisant l'Application Coursier, vous pouvez recevoir des demandes d'Uber Eats pour que vous fournissiez des Services de Livraison aux Clients.

e. Ces Conditions applicables aux Coursiers indépendants sont exclusives à l'utilisation de l'Application Coursier et ne s'appliquent pas à la fourniture de tout autre service via les applications des sociétés affiliées d'Uber Eats (comme le transport de passagers).

2. Statut.

a. En acceptant les présentes Conditions applicables aux Coursiers indépendants, vous choisissez d'être un travailleur indépendant lorsque vous utilisez l'Application Coursier. Les présentes Conditions applicables aux Coursiers indépendants ne constituent pas un contrat de travail et ne créent pas de relation de travail entre vous et nous. Elles ne créent pas non plus de partenariat juridique, de co-entreprise ou ne vous donnent pas le pouvoir de nous lier ou de vous présenter comme notre employé, travailleur, agent, partenaire juridique ou représentant agréé.

3. Utilisation de l'Application Coursier

a. Vous n'avez pas d'obligation de vous connecter ou d'utiliser l'Application Coursier. Vous pouvez vous connecter à l'Application Coursier quand et où vous le souhaitez.

b. Vous seul décidez quand, où et pour combien de temps vous voulez utiliser l'Application Coursier et quand accepter, refuser ou ignorer toute demande de Services de Livraison.

c. Il peut y avoir des restrictions géographiques sur le lieu où vous pouvez recevoir des demandes de Services de Livraison, ou des limitations de temps sur la durée pendant laquelle vous pouvez utiliser l'Application Coursier de manière consécutive, et ce pour des raisons de sécurité publique.

d. Vous êtes entièrement libre de choisir de contracter ou non avec ou pour d'autres sociétés dans le but de fournir des services de livraison, y compris avec des concurrents d'Uber Eats. Ceci inclut que vous pouvez le faire en même temps que lorsque vous utilisez l'Application Coursier (cette pratique est appelée "multi-apping"). Par ailleurs, vous êtes entièrement libre de fournir des services de livraison à vos propres clients.

e. Lorsque vous êtes connecté et en ligne, les demandes de Services de Livraison peuvent apparaître dans l'Application Coursier.

f. Si vous n'êtes pas disponible pour fournir des Services de Livraison, vous acceptez de fermer votre session de l'Application Coursier jusqu'à ce que vous soyez disponible : en effet, si vous êtes connecté à l'Application Coursier mais que vous n'êtes pas réellement disponible pour fournir des Services de Livraison, l'Application Coursier n'en aura pas connaissance et vous continuerez à recevoir des demandes de Services de Livraison. Ceci peut entraîner des retards pouvant causer de la frustration pour les Commerçants, les Clients et les Coursiers, ce qui n'est pas dans notre intérêt ni dans le vôtre. S'il apparaît que vous n'êtes pas disponible pour fournir des Services de Livraison, il se peut que vous soyez automatiquement invité à vous

reconnecter si vous voulez fournir à nouveau des Services de Livraison, ce que vous pourrez faire immédiatement.

g. Si vous acceptez une demande de Services de Livraison, les Commerçants et les Clients recevront des renseignements d'identification vous concernant, y compris votre prénom, votre photo, votre emplacement ainsi que des renseignements concernant votre Moyen de Transport, conformément à l'article 11 (Vie Privée).

h. Vous serez seul responsable dans le choix de la façon la plus efficace et la plus sûre d'arriver à destination et, à l'exception de la fourniture de l'Application Coursier, vous devrez fournir tout l'équipement, les outils et autres matériels nécessaires (à vos propres frais). Une fois que vous avez accepté une demande de Services de Livraison, vous pourrez toujours l'annuler.

i. Une fois que vous avez terminé les Services de Livraison demandés, il pourra vous être demandé d'attribuer une note au Commerçant et au Client, qui pourront également vous attribuer une note.

j. Afin de continuer à recevoir l'accès à l'Application Coursier, vous devez maintenir une note moyenne qui dépasse la note moyenne minimale acceptable établie par Uber Eats sur votre Territoire, qui peut être mise à jour de temps à autre par Uber Eats à sa seule discrétion (la "**Note Moyenne Minimale** "). Votre note moyenne est destinée à refléter la satisfaction des Utilisateurs à l'égard des Services de Livraison que vous fournissez, plutôt que votre conformité aux politiques ou recommandations d'Uber Eats. Dans le cas où votre note moyenne tombe en dessous de la Note Moyenne Minimale, Uber Eats se réserve le droit de désactiver votre accès à l'Application Coursier.

k. Vous reconnaissez que vos informations de géolocalisation doivent être fournies à Uber Eats afin de fournir des Services de Livraison. Vous reconnaissez et acceptez que : (a) vos informations de géolocalisation peuvent être obtenues par Uber Eats pendant que l'Application Coursier est active ; et (b) votre position approximative sera affichée au Commerçant et au Client avant et pendant la fourniture des Services de Livraison. En outre, Uber Eats et ses sociétés affiliées peuvent surveiller, suivre et partager avec des tiers vos informations de géolocalisation obtenues par l'Application Coursier pour des raisons de sécurité et de sûreté et à des fins techniques.

4. Vos obligations.

a. Afin d'obtenir et de maintenir l'accès à l'Application Coursier, vous devez (i) détenir et maintenir toutes les licences, permis, approbations et autorisations applicables à la prestation des Services de Livraison, et (ii) vous conformer à toutes les exigences réglementaires applicables.

b. Vous effectuerez toutes les étapes du processus d'enregistrement (y compris la fourniture de tous les documents requis et la vérification des antécédents au besoin) avant de pouvoir accéder à l'Application Coursier.

c. Vous reconnaissez et acceptez que Uber Eats se réserve le droit, à tout moment et à sa seule discrétion, de désactiver ou de vous empêcher d'accéder ou d'utiliser l'Application

Coursier si vous ne respectez pas les exigences des présentes Conditions applicables aux Coursiers indépendants.

- d. Lorsque vous utilisez l'Application Coursier pour fournir des Services de Livraison, vous devez agir de manière professionnelle et efficace. Vous fournirez des Services de Livraison avec la compétence, le soin et la diligence nécessaires.
- e. Lorsque vous utilisez l'Application Coursier pour fournir des Services de Livraison, vous devez vous conformer à toutes les lois applicables, notamment celles relatives à la sécurité routière, la sécurité alimentaire et l'hygiène.
- f. Vous vous conformerez à la Charte de la Communauté.
- g. Lorsque vous choisissez d'utiliser l'Application Coursier, vous le ferez de bonne foi, vous n'en ferez pas un mauvais usage et vous ne vous rendrez pas responsable de fraude à notre rencontre ni à l'encontre des Commerçants, d'autres Coursiers ou des Clients.
- h. Vous n'êtes pas obligé de porter des vêtements ou des sacs de marque Uber Eats pour fournir les Services de Livraison.
- i. Vous ne fournirez des Services de Livraison qu'en utilisant le Moyen de Transport mentionné sur le compte que vous avez ouvert chez nous. Votre Moyen de Transport identifié doit convenir à l'utilisation de l'Application Coursier (qui peut varier de temps à autre). Le cas échéant, votre Moyen de Transport identifié doit être dûment enregistré, autorisé et maintenu en bon état, conformément aux normes du secteur et juridiques de sécurité et d'entretien.
- j. Vous nous fournirez toute la documentation demandée afférente à ce qui précède (y compris en cas de renouvellement), avant et pendant votre utilisation de l'Application Coursier, pour nous permettre d'examiner cette documentation de manière régulière.
- k. Vous serez responsable de toutes les taxes et de tous les frais qui peuvent être engagés en raison de la prestation des Services de Livraison.
- l. Pendant l'utilisation de l'Application Coursier, vous détiendrez en toutes circonstances toutes les assurances requises pour le Moyen de Transport que vous utilisez sur la base des niveaux requis par les dispositions légales en vigueur, et pour la durée des présentes Conditions applicables aux Coursiers indépendants.
- m. Si vous acceptez une demande de Services de Livraison, vous recevrez certaines Informations sur l'Utilisateur et instructions de l'Utilisateur mises à la disposition d'Uber Eats via l'Application Coursier, y compris (le cas échéant) le lieu de retrait et de dépôt des marchandises à livrer, ainsi que les coordonnées du Commerçant et du Client. Vous vous engagez à ne pas contacter un Utilisateur ou à ne pas utiliser les renseignements reçus concernant un Utilisateur à d'autres fins que la prestation de vos Services de Livraison.
- n. Vous recevrez un Numéro d'Identification de Coursier pour vous permettre d'accéder et d'utiliser l'Application Coursier sur un appareil conformément aux présentes Conditions

applicables aux Coursiers indépendants. Vous convenez de garder confidentiel votre Numéro d'Identification de Coursier et de ne pas le communiquer à un tiers. Vous informerez immédiatement Uber Eats de toute violation avérée ou suspectée, ou de toute utilisation ou divulgation inappropriée de votre Numéro d'Identification de Coursier ou de l'Application Coursier.

- o. Votre compte Coursier vous est personnel. Il ne peut faire l'objet d'une licence d'utilisation, être partagé ou modifié.
- p. Vous vous conformerez à ces Conditions applicables aux Coursiers indépendants et à toutes les lois applicables pendant que vous utiliserez l'Application Coursier.

5. Frais de livraison.

- a. Uber Eats vous paiera un tarif (y compris la TVA ou toute autre taxe de vente) pour chaque demande de Services de Livraison que vous acceptez et achevez (les "**Frais de Livraison** ").
- b. Les Frais de Livraison seront calculés sur la base de plusieurs éléments, y compris, mais sans s'y limiter, le montant de base des frais de livraison, la distance (déterminée par Uber Eats à l'aide de services liés à la localisation) et/ou la durée et/ou le lieu où vous fournissez les Services de Livraison (le "**Calcul des Frais de Livraison** ").
- c. Les Frais de Livraison ne comprennent pas les pourboires payés par le Client. Les Clients peuvent vous verser des pourboires, soit directement en espèces, soit par l'intermédiaire de l'Application.
- d. Vous recevrez les Frais de Livraison et les pourboires à une fréquence au moins hebdomadaire.
- e. Uber Eats se réserve le droit de modifier le Calcul des Frais de Livraison à tout moment, à la discrétion d'Uber Eats, selon des facteurs du marché local, et vous serez notifié par Uber Eats en cas de modification des frais de livraison de base, par kilomètre et/ou par minute, qui entraînerait une modification des Frais de Livraison recommandés. L'utilisation de l'Application Coursier à la suite d'un changement dans le Calcul des Frais de Livraison caractérisera votre accord à ce changement.
- f. Uber Eats se réserve le droit de : (i) ajuster les Frais de Livraison dans certains cas particuliers de Services de Livraison (par exemple vous avez choisi un itinéraire inadapté, vous n'avez pas mis fin à un cas particulier de Services de Livraison dans l'Application de Coursier, etc.), ou (ii) annuler les Frais de Livraison dans certains cas particuliers de Services de livraison (par exemple un délai communiqué pour la Livraison des Services n'a pas été respecté, en cas de réclamation du Commerçant ou du Client, fraude, etc.). La décision d'Uber Eats de réduire ou d'annuler les Frais de Livraison de cette manière sera exercée de manière raisonnable.

6. Impôts et taxes. Vous vous conformerez aux dispositions légales applicables concernant vos obligations d'enregistrement, de calcul et de remise d'impôts et taxes pour vos Services de Livraison, et nous fournirez sur demande toutes les informations fiscales pertinentes (y compris

tout numéro de TVA valide vous appartenant si la loi dans votre région l'exige). Il vous incombe de remplir et de mettre à jour les informations fiscales vous concernant. Vous êtes responsable de vos propres impôts et taxes, y compris s'agissant de vos propres revenus. Sur la base des considérations fiscales ou réglementaires applicables, nous pouvons choisir, à notre discrétion raisonnable, de percevoir et de verser les taxes applicables à vos Services de Livraison, et nous pouvons fournir tout renseignement fiscal pertinent que vous nous avez fourni directement aux autorités fiscales, pour votre compte ou autrement. Aux fins de la présente section, les références à la notion d'"impôt" incluent la TVA, l'impôt sur le revenu, les cotisations de sécurité sociale, les droits de timbre et autres charges similaires.

7. **Factures.** Vous désignez Uber Eats afin d'émettre en votre nom et pour votre compte les factures et/ou notes de crédit relatives aux Services de Livraison. Uber Eats accepte le mandat que vous lui avez donné, sous réserve que vous ayez fourni toutes les informations nécessaires au calcul et à l'établissement précis des factures et/ou notes de crédit par Uber. Toutes les factures et/ou notes de crédit seront émises en format PDF uniquement (sauf disposition contraire de la loi applicable) et pourront être téléchargées sur le portail en ligne Uber Eats. Aucune facture et/ou note de crédit ne sera émise ou envoyée par Uber Eats à vous en format papier. Vous acceptez d'effectuer l'impression, l'archivage et l'envoi des factures et des notes de crédit ainsi que l'envoi des formulaires requis aux autorités, tel qu'exigé par la loi applicable. Vous demeurez seul responsable des factures à émettre à des tiers et des factures pour d'autres services. Vous pouvez contester les factures et/ou notes de crédit émises par Uber Eats en votre nom et pour votre compte dans un délai ne dépassant pas trois (3) jours à compter de la date d'émission de la facture et/ou de la note de crédit. A défaut, vous êtes réputé avoir validé ladite facture et/ou la note de crédit.
8. **Appareils.** Pour accéder à l'Application Coursier, vous devez utiliser votre propre appareil mobile. Sous réserve des présentes Conditions applicables aux Coursiers indépendants, Portier vous accorde une licence personnelle, non exclusive, non transférable, révocable et ne pouvant faire l'objet d'une sous-licence, pour installer et utiliser l'Application Coursier sur votre appareil, uniquement pour fournir des Services de Livraison. Portier fournit cette licence à titre gratuit. Cette licence sera révoquée lorsque les présentes Conditions applicables aux Coursiers indépendants seront résiliées. Vous ne devez pas partager vos identifiants de compte Uber Eats ou votre appareil avec qui que ce soit.
9. **Entrée en vigueur et durée.** Les présentes Conditions applicables aux Coursiers indépendants commencent à la date à laquelle vous les acceptez et se poursuivront jusqu'à ce qu'elles soient modifiées ou résiliées conformément à l'Article 14.
10. **Accès à l'Application Coursier.**
 - a. Vous n'êtes pas obligé d'utiliser l'Application Coursier. Si vous choisissez de l'arrêter, vous pouvez le faire sans avoir à nous en aviser.
 - b. Nous pouvons restreindre temporairement votre accès à, et votre utilisation de l'Application Coursier. Nous pouvons le faire en cas de manquement présumé à vos obligations (voir l'Article 4 ci-dessus), y compris lorsque nous recevons une plainte sérieuse en matière de sécurité. Des circonstances peuvent survenir dans lesquelles nous ne sommes pas en mesure de

vous fournir des informations sur la réclamation alors qu'une enquête est en cours (soit par nous, soit par une tierce partie telle que la police).

c. Nous pouvons résilier les présentes Conditions applicables aux Coursiers indépendants avec effet immédiat si nous concluons qu'il y a violation de votre part des présentes Conditions applicables aux Coursiers indépendants.

11. **Confidentialité.** Nous recueillons, utilisons et divulguons des renseignements personnels à votre sujet, tel que décrit dans notre Déclaration de Confidentialité qui se trouve sur notre site Web (actuellement à l'adresse <https://www.uber.com/global/fr/privacy/notice/>). En acceptant ces Conditions applicables aux Coursiers indépendants, vous reconnaissez que vous avez lu et compris les conditions de la déclaration de confidentialité.

12. **Propriété intellectuelle.** Nous nous réservons tous les droits qui ne sont pas expressément accordés dans les présentes Conditions applicables aux Coursiers indépendants. L'Application Coursier et toutes les données recueillies par le biais de l'Application Coursier (y compris tous les droits de propriété intellectuelle sur ce qui précède) sont et demeurent la propriété de Portier. Vous ne pouvez pas utiliser les noms, logos ou marques d'Uber à des fins commerciales, sauf si nous l'autorisons expressément, et vous ne tenterez pas non plus d'enregistrer, d'utiliser ou de revendiquer la propriété des noms, logos ou marques de nos filiales. Vous ne pouvez pas copier, modifier, distribuer, vendre ou louer une partie quelconque de notre Application Coursier, ou des données, ni faire de rétro-ingénierie, ou tenter d'extraire le code source de notre logiciel.

13. **Assurance.**

a. Avant d'exercer une activité avec Uber Eats, vous acceptez d'obtenir et de conserver toute assurance obligatoire requise par les dispositions légales applicables pour fournir les Services de Livraison sur le Territoire.

b. Selon le Moyen de Transport que vous avez choisi, ceci comprendra toute assurance de responsabilité automobile obligatoire applicable qui vous protège, ainsi que les tiers, contre les dommages corporels et matériels à des niveaux de couverture qui satisfont les exigences minimales pour conduire un véhicule automobile utilisé pour les Services de Livraison, sur les voies publiques du Territoire.

c. Vous acceptez de fournir à Uber Eats une copie de la police d'assurance, des contrats d'assurance, du certificat d'assurance responsabilité civile automobile et de la preuve du paiement des primes de la police d'assurance sur demande. De plus, vous devez fournir à Uber Eats un avis écrit de résiliation de toute police d'assurance requise par Uber Eats. Vous devez être un assuré nommément désigné ou un conducteur individuel, pour lequel une prime est facturée, sur toute police d'assurance requise, en tout temps.

d. Vous convenez de souscrire, pendant la durée du présent Contrat, une assurance contre les accidents de travail et une assurance responsabilité de l'employeur lorsque les dispositions légales locales l'exigent sur le Territoire. Vous pouvez également choisir, là où la législation locale le permet, de vous assurer contre les accidents de travail en souscrivant une assurance

individuelle accidents. De plus, si la loi le permet, vous pouvez choisir de ne pas vous assurer du tout contre les accidents de travail, mais vous le faites alors à vos propres risques.

e. Vous comprenez et reconnaissez la possibilité que votre police d'assurance automobile ne prévoie pas une assurance responsabilité civile, une assurance tous risques, une assurance collision, une assurance médicale, une protection à l'égard des tiers des dommages corporels, une protection pour conducteur non assuré et toute autre assurance lorsque vous fournissez des Services de Livraison conformément au présent Contrat. Si vous avez des questions ou des préoccupations concernant la portée ou l'applicabilité de votre propre couverture d'assurance, il est de votre responsabilité, et non de celle d'Uber Eats, de les résoudre avec votre ou vos assureur(s).

f. Vous pouvez également choisir, lorsque les dispositions légales locales le permettent, de vous assurer en matière de responsabilité civile individuelle en cas de dommages causés à Uber Eats, aux Commerçants ou aux Clients, par votre fourniture de Services de Livraison. De plus, si les dispositions légales locales le permettent, vous pouvez choisir, à vos propres risques, de ne pas vous assurer en responsabilité civile individuelle.

g. Uber Eats peut souscrire une assurance relative à votre prestation de Services de Livraison, telle que déterminée par Uber Eats, à sa discrétion raisonnable, à condition qu'Uber Eats ne soit pas tenue de vous fournir une assurance spécifique pour toute perte vous concernant ou votre véhicule. Si Uber Eats souscrit une assurance liée à votre prestation de Services de Livraison, Uber Eats peut modifier ou annuler cette couverture à sa seule discrétion et à tout moment. Vous êtes tenu d'informer rapidement Uber Eats de tout accident survenant lors de la fourniture des Services de Livraison et de coopérer et de fournir toutes les informations nécessaires y afférentes.

14. **Indemnité.** Afin d'accéder à l'Application Coursier, vous acceptez d'indemniser, de défendre (à notre discrétion) et d'exonérer Uber Eats et ses dirigeants, administrateurs et employés respectifs, de toutes réclamations, responsabilités, dépenses, dommages, pénalités, amendes, cotisations de sécurité sociale et impôts découlant de ou liés à une violation par vous des présentes Conditions applicables aux Coursiers indépendants, à une violation par vous des dispositions légales applicables, ou à des réclamations de tiers directement ou indirectement liées à la fourniture, par vous, des Services de Livraison. Uber Eats peut vous demander le remboursement de tout dommage subi par Uber Eats (y compris, mais sans s'y limiter, les remboursements fournis par Uber Eats aux Clients ou aux Commerçants) en raison de vos actions dans la prestation de Services de Livraison de manière non-conforme aux standards.

15. **Exonération de Responsabilité.** Portier fournit l'Application Coursier "telle quelle" et "telle que disponible", et l'Application Coursier peut faire l'objet de limitations, de retards et d'autres problèmes inhérents à l'utilisation d'Internet et des communications électroniques, qui ne sont pas garantis d'être accessibles ou exempts d'erreurs ou donner lieu à des demandes de Services de Livraison. Nous ne faisons aucune déclaration ou garanties quant aux actions ou inactions des Commerçants ou Clients que vous pourriez rencontrer lorsque vous fournissez des Services de livraison, ou quant à la disponibilité de l'Application Coursier.

16. **Limitation de Responsabilité.**

a. Nous ne sommes pas responsables, en vertu des présentes Conditions applicables aux Coursiers indépendants ou en relation avec celles-ci, de l'un ou l'autre des éléments suivants (y compris, mais sans s'y limiter, la responsabilité contractuelle, délictuelle (y compris la négligence), les fausses déclarations, la restitution ou autre) : perte de profits, perte de ventes ou d'affaires, perte d'accords ou de contrats, perte d'économies prévues, perte d'utilisation ou endommagement de logiciels, de données ou d'informations, de pertes d'image et de perte indirecte ou consécutive à celles-ci.

b. Aucune disposition des présentes Conditions applicables aux Coursiers indépendants ne prévoit une limitation à une responsabilité qui d'après la loi ne pourrait être limitée, y compris la responsabilité en cas de décès ou de blessures corporelles causées par négligence et la responsabilité pour fraude ou fausse déclaration.

c. Dans la mesure permise par la loi, nous excluons toute garantie et déclinons toute responsabilité pour tout acte ou omission de votre part ou de la part d'un Commerçant ou d'un Client ou de tout autre tiers.

17. **Général.**

a. Nous vous informerons par e-mail et dans l'Application Coursier de toute proposition de modification et non prévu dans les présentes Conditions applicables aux Coursiers indépendants. Vous ne serez lié par de tels changements qu'à partir du moment où vous les accepterez.

b. Les notifications de modification des présentes Conditions applicables aux Coursiers indépendants seront envoyées à l'adresse électronique connectée à votre compte ou par l'affichage d'un message dans l'Application Coursier.

c. La nullité d'une des dispositions des présentes Conditions applicables aux Coursiers indépendants n'affecte pas la validité et le caractère exécutoire des autres Conditions applicables aux Coursiers indépendants et cette disposition invalide, illégale ou inexécutoire sera réputée supprimée. Nous pouvons céder, sous-traiter ou transférer les présentes Conditions applicables aux Coursiers indépendants ou l'un de nos droits ou obligations s'y rattachant, en tout ou en partie, sans votre consentement préalable (toutefois, vous ne pouvez pas le faire puisque votre utilisation de l'Application Coursier est personnelle).

d. Les présentes Conditions applicables aux Coursiers indépendants constituent l'intégralité de notre accord avec vous et remplacent tous les accords antérieurs relatifs à votre utilisation de l'application de l'Application Courier.

e. Il n'y a pas de tiers bénéficiaires des présentes Conditions applicables aux Coursiers indépendants.

18. **Règlement des Conflits.** En cas de différend découlant des présentes Conditions applicables aux Coursiers indépendants ou liées à celles-ci, les parties conviennent en premier lieu de discuter et d'envisager de soumettre le différend à la médiation. Si vous n'acceptez pas la médiation, nous pouvons, à notre seule discrétion, soumettre le différend à la médiation à nos

propres frais. Aucun d'entre nous ne peut initier de procédure judiciaire en relation avec un litige découlant des présentes Conditions applicables aux Coursiers indépendants avant (1) que nous n'ayons convenu par écrit de ne pas recourir à la médiation ou (2) qu'au moins 28 jours se soient écoulés depuis la notification écrite du litige par l'une des parties, à condition que le droit d'engager une procédure ne soit pas entravé par un retard.

19. **Loi Applicable et Jurisdiction Compétente.** Les présentes Conditions applicables aux Coursiers indépendants seront exclusivement régies et interprétées conformément à la loi française, à l'exclusion de ses règles sur les conflits de lois. La Convention de Vienne de 1980 sur la Vente Internationale de Marchandises (CVIM) ne s'applique pas. Chaque partie accepte irrévocablement que les tribunaux de Paris auront compétence exclusive pour régler tout litige ou réclamation (y compris les litiges ou réclamations non contractuels) découlant des présentes Conditions applicables aux Coursiers indépendants ou de leur objet ou formation.

En cliquant sur "Oui, j'accepte", vous acceptez d'être lié par les présentes Conditions applicables aux Coursiers indépendants.

ANNEXE 9 :

Conditions applicables aux Coursiers indépendant en vigueur à compter du 12 juillet 2020

PRINCIPES ESSENTIELS

✓ Ces Conditions régissent votre utilisation de l'Application Coursier pour la fourniture de Services de Livraison.

✓ Si vous acceptez ces Conditions, vous pouvez utiliser l'Application Coursier pour accéder aux demandes d'Uber Eats de Services de Livraison. C'est à vous de choisir quand et où vous utilisez l'Application Coursier. Vous pouvez faire ce choix de manière unilatérale, et en temps réel, simplement en appuyant sur un bouton de votre smartphone. Par souci de clarté, vous n'êtes lié à aucune obligation d'exclusivité avec Uber Eats.

✓ Si vous acceptez ces Conditions, vous le faites en tant qu'entrepreneur indépendant et non en tant qu'employé.

✓ Vous décidez si vous voulez ou non accepter une demande. Vous n'êtes pas tenu d'utiliser l'Application Coursier ou de fournir des Services de Livraison, y compris lorsque vous êtes connecté à l'Application Coursier. Vous pouvez accepter ou rejeter toute demande.

✓ Si vous acceptez une demande, vous fournirez des Services de Livraison aux clients en tant que sous-traitant d'Uber Eats.

✓ Veuillez lire attentivement les présentes Conditions applicables aux Coursiers indépendants. Ils comprennent des renseignements sur la manière dont vous et nous pouvons modifier ou mettre fin aux Conditions applicables aux Coursiers indépendants, comment agir en cas de problème et d'autres renseignements importants, y compris des renseignements sur les assurances et la responsabilité.

✓ Vous avez le droit de résilier ces Conditions en adressant une notification à Uber Eats comme décrit ci-après.

PARTIES

Nous sommes Uber Eats France SAS ("**Uber Eats**" ou "**nous**"), une société de droit français. Dans certains cas, les sociétés affiliées d'Uber Eats (telles que Uber B.V.) exécuteront certaines fonctions associées aux présentes Conditions en tant qu'agent agréé d'Uber Eats.

Uber Portier B.V. ("**Portier** ") est une société de droit néerlandais. Portier est partie aux présentes Conditions dans le but spécifique de vous fournir un accès gratuit à l'Application Coursier.

Vous êtes un indépendant dans le domaine des Services de Livraison ("**Vous** ", "**Votre** ", "**Coursier** ", "**Partenaire**").

DÉFINITIONS

"**Charte de la Communauté**" signifie les lignes directrices, telles que mises à jour de temps à autre, qui dictent les attentes de tous les utilisateurs de l'Application Uber Eats, en ce inclus les Clients, les Commerçants et les Coursiers. Cliquez sur <https://www.uber.com/legal/community-guidelines/fr-fr-eats> pour obtenir un lien vers leur version actuelle.

"**Coursier**" signifie un indépendant qui fournit des Services de Livraison.

"**Numéro d'Identification de Coursier**" signifie l'identifiant et le mot de passe qui vous permettent d'utiliser et d'accéder à l'Application Coursier.

"**Services de Livraison**" signifie le fait de livrer des repas, denrées alimentaires ou autres articles.

"**Différend**" signifie tout litige, action, réclamation, plainte, désaccord ou motif d'action entre les parties découlant de ou en relation avec les présentes Conditions ou toute condition ou stipulation des présentes, y compris, sans limitation, toute condition ou stipulation relative à l'existence, la validité, l'interprétation, l'exécution, l'application et la résiliation des présentes Conditions.

"**Client**" signifie tout individu qui a passé une commande de repas, denrées alimentaires ou autres articles.

"**Commerçant**" signifie une entreprise qui met en vente des repas, denrées alimentaires ou autres articles.

"**Territoire**" signifie la France.

"**Moyen de Transport**" signifie un mode de transport qui sera utilisé aux fins de la prestation des Services de Livraison.

"**Données Uber**" signifie toutes les données relatives à l'accès et à l'utilisation de l'Application Coursier, y compris toutes les données relatives aux Utilisateurs (y compris les Informations sur l'Utilisateur) et toutes les données relatives à la fourniture de Services de Livraison via l'Application Coursier et le Numéro d'Identification de Coursier.

"**Informations sur l'Utilisateur**" signifie les informations relatives à un Client ou un Commerçant (collectivement, les "**Utilisateurs**") mises à votre disposition dans le cadre d'une demande de Services de Livraison, qui peuvent inclure le lieu de prise en charge de la livraison, le lieu de dépôt de la livraison, le nom de l'Utilisateur ou le nom de la société de l'Utilisateur, les coordonnées, la signature et la photo de l'Utilisateur, ainsi que tout autre détail pertinent concernant les articles devant être livrés.

CONDITIONS

1. **Présentation.**

- a. En tant qu'entreprise de technologie, Uber Eats exploite une plateforme qui permet de mettre en relation les Commerçants, les Clients et les Coursiers. Uber Eats a des contrats existants ou potentiels avec des Clients et des Commerçants, pour lesquels nous avons besoin d'aide pour la fourniture des Services de Livraison, ce qui n'entre pas dans le cadre de nos activités et de nos compétences principales. En signant ces Conditions en qualité de sous-traitant, vous nous indiquez que vous pouvez être en mesure de fournir des Services de Livraison.
- b. Les présentes Conditions applicables aux Coursiers indépendants régissent la fourniture de notre technologie et de nos services, et l'utilisation que vous en faites, afin de vous permettre de fournir des Services de Livraison en tant que sous-traitant d'Uber Eats.
- c. En acceptant les Conditions applicables aux Coursiers indépendants, Portier vous donnera accès à l'Application Uber Eats pour Coursiers (l'"**Application Coursier**"), à nos logiciels, sites Web et divers services de support.
- d. En utilisant l'Application Coursier, vous pouvez recevoir des demandes d'Uber Eats pour que vous fournissiez des Services de Livraison aux Clients.
- e. Ces Conditions applicables aux Coursiers indépendants sont exclusives à l'utilisation de l'Application Coursier et ne s'appliquent pas à la fourniture de tout autre service via les applications des sociétés affiliées d'Uber Eats (comme le transport de passagers).

2. **Statut.**

- a. En acceptant les présentes Conditions applicables aux Coursiers indépendants, vous choisissez d'être un travailleur indépendant lorsque vous utilisez l'Application Coursier. Les présentes Conditions applicables aux Coursiers indépendants ne constituent pas un contrat de travail et ne créent pas de relation de travail entre vous et nous. Elles ne créent pas non plus de partenariat juridique, de co-entreprise ou ne vous donnent pas le pouvoir de nous lier ou de vous présenter comme notre employé, travailleur, agent, partenaire juridique ou représentant agréé.

3. **Utilisation de l'Application Coursier**

- a. Vous n'avez pas d'obligation de vous connecter ou d'utiliser l'Application Coursier. Vous pouvez vous connecter à l'Application Coursier quand et où vous le souhaitez.
- b. Vous seul décidez quand, où et pour combien de temps vous voulez utiliser l'Application Coursier et quand accepter, refuser ou ignorer toute demande de Services de Livraison.
- c. Il peut y avoir des restrictions géographiques sur le lieu où vous pouvez recevoir des demandes de Services de Livraison, ou des limitations de temps sur la durée pendant laquelle vous pouvez utiliser l'Application Coursier de manière consécutive, et ce pour des raisons de sécurité publique.
- d. Vous êtes entièrement libre de choisir de contracter ou non avec ou pour d'autres sociétés dans le but de fournir des services de livraison, y compris avec des concurrents d'Uber Eats.

Ceci inclut que vous pouvez le faire en même temps que lorsque vous utilisez l'Application Coursier (cette pratique est appelée "multi-apping"). Par ailleurs, vous êtes entièrement libre de fournir des services de livraison à vos propres clients.

e. Lorsque vous êtes connecté et en ligne, les demandes de Services de Livraison peuvent apparaître dans l'Application Coursier.

f. Si vous n'êtes pas disponible pour fournir des Services de Livraison, vous acceptez de fermer votre session de l'Application Coursier jusqu'à ce que vous soyez disponible : en effet, si vous êtes connecté à l'Application Coursier mais que vous n'êtes pas réellement disponible pour fournir des Services de Livraison, l'Application Coursier n'en aura pas connaissance et vous continuerez à recevoir des demandes de Services de Livraison. Ceci peut entraîner des retards pouvant causer de la frustration pour les Commerçants, les Clients et les Coursiers, ce qui n'est pas dans notre intérêt ni dans le vôtre. S'il apparaît que vous n'êtes pas disponible pour fournir des Services de Livraison, il se peut que vous soyez automatiquement invité à vous reconnecter si vous voulez fournir à nouveau des Services de Livraison, ce que vous pourrez faire immédiatement.

g. Si vous acceptez une demande de Services de Livraison, les Commerçants et les Clients recevront des renseignements d'identification vous concernant, y compris votre prénom, votre photo, votre emplacement ainsi que des renseignements concernant votre Moyen de Transport, conformément à l'Article 11 (Confidentialité).

h. Vous serez seul responsable dans le choix de la façon la plus efficace et la plus sûre d'arriver à destination et, à l'exception de la fourniture de l'Application Coursier, vous devrez fournir tout l'équipement, les outils et autres matériels nécessaires (à vos propres frais). Une fois que vous avez accepté une demande de Services de Livraison, vous pourrez toujours l'annuler.

i. Une fois que vous avez terminé les Services de Livraison demandés, il pourra vous être demandé d'attribuer une note au Commerçant et au Client, qui pourront également vous attribuer une note.

j. Afin de continuer à recevoir l'accès à l'Application Coursier, vous devez maintenir une note moyenne qui dépasse la note moyenne minimale acceptable établie par Uber Eats sur votre Territoire, qui peut être mise à jour de temps à autre par Uber Eats à sa seule discrétion (la "**Note Moyenne Minimale** "). Votre note moyenne est destinée à refléter la satisfaction des Utilisateurs à l'égard des Services de Livraison que vous fournissez, plutôt que votre conformité aux politiques ou recommandations d'Uber Eats. Dans le cas où votre note moyenne tombe en dessous de la Note Moyenne Minimale, Uber Eats se réserve le droit de désactiver votre accès à l'Application Coursier. Si Uber Eats désactive votre accès à l'Application Coursier pour cette raison, les Articles 10, 15 et 16 des Conditions s'appliquent.

k. Vous reconnaissez que vos informations de géolocalisation doivent être fournies à Uber Eats afin de fournir des Services de Livraison. Vous reconnaissez et acceptez que : (a) vos informations de géolocalisation peuvent être obtenues par Uber Eats pendant que l'Application Coursier est active ; et (b) votre position approximative sera affichée au Commerçant et au Client avant et pendant la fourniture des Services de

Livraison. En outre, Uber Eats et ses sociétés affiliées peuvent surveiller, suivre et partager avec des tiers vos informations de géolocalisation obtenues par l'Application Coursier pour des raisons de sécurité et de sûreté et à des fins techniques.

4. Vos obligations.

- a. Afin d'obtenir et de maintenir l'accès à l'Application Coursier, vous devez (i) détenir et maintenir toutes les licences, permis, approbations et autorisations applicables à la prestation des Services de Livraison, et (ii) vous conformer à toutes les exigences réglementaires applicables.
- b. Vous effectuerez toutes les étapes du processus d'inscription (y compris la fourniture de tous les documents requis et la vérification des antécédents au besoin) avant de pouvoir accéder à l'Application Coursier.
- c. Vous reconnaissez et acceptez que Uber Eats se réserve le droit, à tout moment et à sa seule discrétion, de désactiver ou de vous empêcher d'accéder ou d'utiliser l'Application Coursier si vous ne respectez pas les exigences des présentes Conditions applicables aux Coursiers indépendants ou la Charte de la Communauté. Si Uber Eats désactive votre accès ou restreint votre accès à ou l'utilisation de l'Application Coursier pour ces raisons, les Articles 10, 15 et 16 des Conditions s'appliquent.
- d. Lorsque vous utilisez l'Application Coursier pour fournir des Services de Livraison, vous devez agir de manière professionnelle et efficace. Vous fournirez des Services de Livraison avec la compétence, le soin et la diligence nécessaires.
- e. Lorsque vous utilisez l'Application Coursier pour fournir des Services de Livraison, vous devez vous conformer à toutes les lois applicables, notamment celles relatives à la sécurité routière, la sécurité alimentaire et l'hygiène.
- f. Vous vous conformerez à la Charte de la Communauté.
- g. Lorsque vous choisissez d'utiliser l'Application Coursier, vous le ferez de bonne foi, vous n'en ferez pas un mauvais usage et vous ne vous rendrez pas responsable de fraude à notre encontre ni à l'encontre des Commerçants, d'autres Coursiers ou des Clients.
- h. Vous n'êtes pas obligé de porter des vêtements ou des sacs de marque Uber Eats pour fournir les Services de Livraison.
- i. Vous ne fournirez des Services de Livraison qu'en utilisant le Moyen de Transport mentionné sur le compte que vous avez ouvert chez nous. Votre Moyen de Transport identifié doit convenir à l'utilisation de l'Application Coursier (qui peut varier de temps à autre). Le cas échéant, votre Moyen de Transport identifié doit être dûment enregistré, autorisé et maintenu en bon état, conformément aux normes du secteur et juridiques de sécurité et d'entretien.
- j. Vous nous fournirez toute la documentation demandée afférente à ce qui précède (y compris en cas de renouvellement), avant et pendant votre utilisation de l'Application Coursier, pour nous permettre d'examiner cette documentation de manière régulière.

- k. Vous serez responsable de toutes les taxes et de tous les frais qui peuvent être engagés en raison de la prestation des Services de Livraison.
- l. Pendant l'utilisation de l'Application Coursier, vous détiendrez en toutes circonstances toutes les assurances requises pour le Moyen de Transport que vous utilisez sur la base des niveaux requis par les dispositions légales en vigueur, et pour la durée des présentes Conditions applicables aux Coursiers indépendants.
- m. Si vous acceptez une demande de Services de Livraison, vous recevrez certaines Informations sur l'Utilisateur et instructions de l'Utilisateur mises à la disposition d'Uber Eats via l'Application Coursier, y compris (le cas échéant) le lieu de retrait et de dépôt des marchandises à livrer, ainsi que les coordonnées du Commerçant et du Client. Vous vous engagez à ne pas contacter un Utilisateur ou à ne pas utiliser les renseignements reçus concernant un Utilisateur à d'autres fins que la prestation de vos Services de Livraison.
- n. Vous recevrez un Numéro d'Identification de Coursier pour vous permettre d'accéder et d'utiliser l'Application Coursier sur un appareil conformément aux présentes Conditions applicables aux Coursiers indépendants. Vous convenez de garder confidentiel votre Numéro d'Identification de Coursier et de ne pas le communiquer à un tiers. Vous informerez immédiatement Uber Eats de toute violation avérée ou suspectée, ou de toute utilisation ou divulgation inappropriée de votre Numéro d'Identification de Coursier ou de l'Application Coursier.
- o. Votre compte Coursier vous est personnel. Il ne peut faire l'objet d'une licence d'utilisation, être partagé ou modifié.
- p. Vous vous conformerez à ces Conditions applicables aux Coursiers indépendants et à toutes les lois applicables pendant que vous utiliserez l'Application Coursier.

5. Frais de livraison.

- a. Uber Eats vous paiera un tarif (y compris la TVA ou toute autre taxe de vente) pour chaque demande de Services de Livraison que vous acceptez et achevez (les "**Frais de Livraison** ").
- b. Les Frais de Livraison seront calculés sur la base de plusieurs éléments, y compris, mais sans s'y limiter, le montant de base des frais de livraison, la distance (déterminée par Uber Eats à l'aide de services liés à la localisation) et/ou la durée et/ou le lieu où vous fournissez les Services de Livraison (le "**Calcul des Frais de Livraison**").
- c. Les Frais de Livraison ne comprennent pas les pourboires payés par le Client. Les Clients peuvent vous verser des pourboires, soit directement en espèces, soit par l'intermédiaire de l'Application.
- d. Vous recevrez les Frais de Livraison et les pourboires à une fréquence au moins hebdomadaire. Si le service est disponible sur le Territoire, vous pouvez choisir de recevoir plus tôt les Frais de Livraison et les pourboires. Pour un paiement anticipé, Uber Eats pourra appliquer une réduction sur le montant des Frais de Livraison qui vous sont dus. La réduction

applicable sera affichée dans l'Application Coursier. En choisissant de recevoir un paiement anticipé, vous acceptez la réduction applicable affichée dans l'Application Coursier.

- e. Uber Eats se réserve le droit de modifier le Calcul des Frais de Livraison à tout moment, à la discrétion d'Uber Eats, selon des facteurs du marché local, et vous serez notifié par Uber Eats en cas de modification des frais de livraison de base, par kilomètre et/ou par minute, qui entraînerait une modification des Frais de Livraison recommandés. En outre, Uber Eats vous fournira un préavis de quinze (15) jours en cas de changement structurel des Frais de Livraison (par exemple, ajout de nouveaux composants dans le calcul des Frais de Livraison). L'utilisation de l'Application Coursier à la suite de ce préavis vous informant d'un changement dans le Calcul des Frais de Livraison caractérisera votre accord à ce changement.
- f. Uber Eats se réserve le droit de : (i) ajuster les Frais de Livraison dans certains cas particuliers de Services de Livraison (par exemple vous avez choisi un itinéraire inadapté, vous n'avez pas mis fin à un cas particulier de Services de Livraison dans l'Application de Coursier, etc.), ou (ii) annuler les Frais de Livraison dans certains cas particuliers de Services de livraison (par exemple un délai communiqué pour la Livraison des Services n'a pas été respecté, en cas de réclamation du Commerçant ou du Client, fraude, etc.). La décision d'Uber Eats de réduire ou d'annuler les Frais de Livraison de cette manière sera exercée de manière raisonnable.

6. Impôts et taxes. Vous vous conformerez aux dispositions légales applicables concernant vos obligations d'enregistrement, de calcul et de remise d'impôts et taxes pour vos Services de Livraison, et nous fournirez sur demande toutes les informations fiscales pertinentes (y compris tout numéro de TVA valide vous appartenant si la loi dans votre région l'exige). Il vous incombe de remplir et de mettre à jour les informations fiscales vous concernant. Vous êtes responsable de vos propres impôts et taxes, y compris s'agissant de vos propres revenus. Sur la base des considérations fiscales ou réglementaires applicables, nous pouvons choisir, à notre discrétion raisonnable, de percevoir et de verser les taxes applicables à vos Services de Livraison, et nous pouvons fournir tout renseignement fiscal pertinent que vous nous avez fourni directement aux autorités fiscales, pour votre compte ou autrement. Aux fins de la présente section, les références à la notion d'"impôt" incluent la TVA, l'impôt sur le revenu, les cotisations de sécurité sociale, les droits de timbre et autres charges similaires.

- 7. **Factures.** Vous désignez Uber Eats afin d'émettre en votre nom et pour votre compte les factures et/ou notes de crédit relatives aux Services de Livraison. Uber Eats accepte le mandat que vous lui avez donné, sous réserve que vous ayez fourni toutes les informations nécessaires au calcul et à l'établissement précis des factures et/ou notes de crédit par Uber. Toutes les factures et/ou notes de crédit seront émises en format PDF uniquement (sauf disposition contraire de la loi applicable) et pourront être téléchargées sur le portail en ligne Uber Eats. Aucune facture et/ou note de crédit ne sera émise ou envoyée par Uber Eats à vous en format papier. Vous acceptez d'effectuer l'impression, l'archivage et l'envoi des factures et des notes de crédit ainsi que l'envoi des formulaires requis aux autorités, tel qu'exigé par la loi applicable. Vous demeurez seul responsable des factures à émettre à des tiers et des factures pour d'autres services. Vous pouvez contester les factures et/ou notes de crédit émises par Uber Eats en votre nom et pour votre compte dans un délai ne dépassant pas trois (3) jours à compter de la date d'émission de la facture et/ou de la note de crédit. A défaut, vous êtes réputé avoir validé ladite facture et/ou la note de crédit.

8. **Appareils.** Pour accéder à l'Application Coursier, vous devez utiliser votre propre appareil mobile. Sous réserve des présentes Conditions applicables aux Coursiers indépendants, Portier vous accorde une licence personnelle, non exclusive, non transférable, révocable et ne pouvant faire l'objet d'une sous-licence, pour installer et utiliser l'Application Coursier sur votre appareil, uniquement pour fournir des Services de Livraison. Portier fournit cette licence à titre gratuit. Cette licence sera révoquée lorsque les présentes Conditions applicables aux Coursiers indépendants seront résiliées. Vous ne devez pas partager vos identifiants de compte Uber Eats ou votre appareil avec qui que ce soit.
9. **Entrée en vigueur et durée.** Les présentes Conditions applicables aux Coursiers indépendants commencent à la date à laquelle vous les acceptez et se poursuivront jusqu'à ce qu'elles soient modifiées ou résiliées conformément à l'Article 15.
10. **Accès à l'Application Coursier.**
 - a. Vous n'êtes pas obligé d'utiliser l'Application Coursier. Si vous choisissez de l'arrêter, vous pouvez le faire sans avoir à nous en aviser.
 - b. Nous pouvons restreindre temporairement votre accès à, et votre utilisation de l'Application Coursier. Si c'est le cas, nous vous communiquerons par écrit les raisons de la restriction d'accès. Nous pouvons le faire en cas de manquement présumé à vos obligations (voir l'Article 4 ci-dessus), y compris lorsque nous recevons une plainte sérieuse en matière de sécurité. Des circonstances peuvent survenir dans lesquelles nous ne sommes pas en mesure de vous fournir des informations sur la réclamation alors qu'une enquête est en cours (soit par nous, soit par une tierce partie telle que la police).
11. **Confidentialité.** Nous recueillons, utilisons et divulguons des renseignements personnels à votre sujet, tel que décrit dans notre Déclaration de Confidentialité qui se trouve sur notre site Web (actuellement à l'adresse <https://www.uber.com/global/fr/privacy/notice/>). En acceptant ces Conditions applicables aux Coursiers indépendants, vous reconnaissez que vous avez lu et compris les conditions de la déclaration de confidentialité.
12. **Accessibilité des données.** Les Données Uber auxquelles vous avez accès grâce à l'utilisation de l'Application Coursier comprennent vos données d'inscription (par exemple, les informations sur votre compte bancaire, vos coordonnées, les renseignements sur votre profile (KYC), les documents), les données opérationnelles (par exemple, les informations sur la livraison et autres indicateurs), les données financières (par exemple, les recettes qui vous sont dues au titre des livraisons, les frais dus à Uber Eats, les montants des paiements passés), les contacts avec le support client et les commentaires (des Utilisateurs). Après le terme ou la résiliation des présentes Conditions, vous perdrez l'accès aux Données Uber. Uber a accès aux données Uber via l'Application Coursier et peut les utiliser aux fins décrites dans la Déclaration de Confidentialité d'Uber et à des fins commerciales, sauf si les présentes Conditions l'interdisent expressément. Uber peut partager des données avec des tiers comme décrit dans la Déclaration de Confidentialité (disponible sur privacy.uber.com), par exemple avec les fournisseurs de services qui aident Uber à fournir ses services, et il ne vous est

pas possible de vous soustraire à un tel partage. Uber peut également partager des données agrégées avec des partenaires sélectionnés à des fins commerciales liées à l'application Uber Eats ("**Partage aux Partenaires**"). Il ne vous est pas possible de refuser un Partage aux Partenaires, cependant, vos données ne sont pas identifiables individuellement parmi ces données agrégées, sauf si vous effectuez des livraisons pour un gestionnaire de flotte. Dans le cas où les Données Uber sont également considérées, conformément aux lois applicables, comme vos données personnelles, les informations fournies et les droits accordés dans la Déclaration de Confidentialité d'Uber se substitueront, en cas de conflit, au présent paragraphe.

13. **Propriété intellectuelle.** Nous nous réservons tous les droits qui ne sont pas expressément accordés dans les présentes Conditions applicables aux Coursiers indépendants. L'Application Coursier et toutes les données recueillies par le biais de l'Application Coursier (y compris tous les droits de propriété intellectuelle sur ce qui précède) sont et demeurent la propriété de Portier. Vous ne pouvez pas utiliser les noms, logos ou marques d'Uber à des fins commerciales, sauf si nous l'autorisons expressément, et vous ne tenterez pas non plus d'enregistrer, d'utiliser ou de revendiquer la propriété des noms, logos ou marques de nos filiales. Vous ne pouvez pas copier, modifier, distribuer, vendre ou louer une partie quelconque de notre Application Coursier, ou des données, ni faire de rétro-ingénierie, ou tenter d'extraire le code source de notre logiciel. Ces Conditions n'ont aucun effet sur la propriété ou le contrôle des droits de propriété intellectuelle qui peuvent exister.

14. **Assurance.**

a. Avant d'exercer une activité avec Uber Eats, vous acceptez d'obtenir et de conserver toute assurance obligatoire requise par les dispositions légales applicables pour fournir les Services de Livraison sur le Territoire.

b. Selon le Moyen de Transport que vous avez choisi, ceci comprendra toute assurance de responsabilité automobile obligatoire applicable qui vous protège, ainsi que les tiers, contre les dommages corporels et matériels à des niveaux de couverture qui satisfont les exigences minimales pour conduire un véhicule automobile utilisé pour les Services de Livraison, sur les voies publiques du Territoire.

c. Vous acceptez de fournir à Uber Eats une copie de la police d'assurance, des contrats d'assurance, du certificat d'assurance responsabilité civile automobile et de la preuve du paiement des primes de la police d'assurance sur demande. De plus, vous devez fournir à Uber Eats un avis écrit de résiliation de toute police d'assurance requise par Uber Eats. Vous devez être un assuré nommément désigné ou un conducteur individuel, pour lequel une prime est facturée, sur toute police d'assurance requise, en tout temps.

d. Vous convenez de souscrire, pendant la durée du présent Contrat, une assurance contre les accidents de travail et une assurance responsabilité de l'employeur lorsque les dispositions légales locales l'exigent sur le Territoire. Vous pouvez également choisir, là où la législation locale le permet, de vous assurer contre les accidents de travail en souscrivant une assurance individuelle accidents. De plus, si la loi le permet, vous pouvez choisir de ne pas vous assurer du tout contre les accidents de travail, mais vous le faites alors à vos propres risques.

e. Vous comprenez et reconnaissez la possibilité que votre police d'assurance automobile ne prévoit pas une assurance responsabilité civile, une assurance tous risques, une assurance collision, une assurance médicale, une protection à l'égard des tiers des dommages corporels, une protection pour conducteur non assuré et toute autre assurance lorsque vous fournissez des Services de Livraison conformément au présent Contrat. Si vous avez des questions ou des préoccupations concernant la portée ou l'applicabilité de votre propre couverture d'assurance, il est de votre responsabilité, et non de celle d'Uber Eats, de les résoudre avec votre ou vos assureur(s).

f. Vous pouvez également choisir, lorsque les dispositions légales locales le permettent, de vous assurer en matière de responsabilité civile individuelle en cas de dommages causés à Uber Eats, aux Commerçants ou aux Clients, par votre fourniture de Services de Livraison. De plus, si les dispositions légales locales le permettent, vous pouvez choisir, à vos propres risques, de ne pas vous assurer en responsabilité civile individuelle.

g. Uber Eats peut souscrire une assurance relative à votre prestation de Services de Livraison, telle que déterminée par Uber Eats, à sa discrétion raisonnable, à condition qu'Uber Eats ne soit pas tenue de vous fournir une assurance spécifique pour toute perte vous concernant ou votre véhicule. Si Uber Eats souscrit une assurance liée à votre prestation de Services de Livraison, Uber Eats peut modifier ou annuler cette couverture à sa seule discrétion et à tout moment. Vous êtes tenu d'informer rapidement Uber Eats de tout accident survenant lors de la fourniture des Services de Livraison et de coopérer et de fournir toutes les informations nécessaires y afférentes.

15. **Résiliation**

a. Vous pouvez résilier les présentes Conditions: (i) sans motif, à tout moment, en supprimant et en retirant l'Application Coursier de votre téléphone mobile ; (ii) en contactant le support pour suivre le processus de suppression permanente du compte ; (iii) immédiatement, sans préavis, en cas de violation matérielle des présentes Conditions ; (iv) dans les quinze (15) jours suivant la réception d'une notification écrite d'une modification des Conditions à laquelle vous vous opposez et ; (v) immédiatement, sans préavis, en cas d'insolvabilité ou de faillite d'Uber Eats ou lors du dépôt ou de la soumission d'une demande de suspension de paiement (ou d'une action ou d'un événement similaire) à votre encontre.

b. Nous pouvons résilier les Conditions sans motif à tout moment moyennant un préavis écrit de trente (30) jours qui vous est adressé et qui expose les raisons de la résiliation, ce préavis ne s'appliquant pas lorsque (i) nous sommes soumis à une obligation légale ou réglementaire qui nous oblige à mettre fin à votre utilisation de nos services avant trente (30) jours ; (ii) vous avez enfreint les présentes Conditions ou la Charte de la Communauté; ou (iii) nous exerçons un droit de résiliation pour une raison impérative conformément à la loi applicable, ce qui peut inclure des situations où vous n'êtes plus autorisés, en vertu de la loi applicable ou de nos normes et politiques, à fournir des Services de Livraison ou pour exploiter votre Mode de transport.

c. En cas de résiliation des Conditions, les Articles 6, 11, 13, 16, 17, 18, 19, 21 et 22 subsisteront.

16. **Indemnité.** Afin d'accéder à l'Application Coursier, vous acceptez d'indemniser, de défendre (à notre discrétion) et d'exonérer Uber Eats et ses dirigeants, administrateurs et employés respectifs, de toutes réclamations, responsabilités, dépenses, dommages, pénalités, amendes, cotisations de sécurité sociale et impôts découlant de ou liés à une violation par vous des présentes Conditions applicables aux Coursiers indépendants, à une violation par vous des dispositions légales applicables, ou à des réclamations de tiers directement ou indirectement liées à la fourniture, par vous, des Services de Livraison. Uber Eats peut vous demander le remboursement de tout dommage subi par Uber Eats (y compris, mais sans s'y limiter, les remboursements fournis par Uber Eats aux Clients ou aux Commerçants) en raison de vos actions dans la prestation de Services de Livraison de manière non-conforme aux standards.
17. **Exonération de Responsabilité.** Portier fournit l'Application Coursier "telle quelle" et "telle que disponible", et l'Application Coursier peut faire l'objet de limitations, de retards et d'autres problèmes inhérents à l'utilisation d'Internet et des communications électroniques, qui ne sont pas garantis d'être accessibles ou exempts d'erreurs ou donner lieu à des demandes de Services de Livraison. Nous ne faisons aucune déclaration ou garanties quant aux actions ou inactions des Commerçants ou Clients que vous pourriez rencontrer lorsque vous fournissez des Services de livraison, ou quant à la disponibilité de l'Application Coursier.
18. **Limitation de Responsabilité.**
- a. Nous ne sommes pas responsables, en vertu des présentes Conditions applicables aux Coursiers indépendants ou en relation avec celles-ci, de l'un ou l'autre des éléments suivants (y compris, mais sans s'y limiter, la responsabilité contractuelle, délictuelle (y compris la négligence), les fausses déclarations, la restitution ou autre) : perte de profits, perte de ventes ou d'affaires, perte d'accords ou de contrats, perte d'économies prévues, perte d'utilisation ou endommagement de logiciels, de données ou d'informations, de pertes d'image et de perte indirecte ou consécutive à celles-ci.
- b. Aucune disposition des présentes Conditions applicables aux Coursiers indépendants ne prévoit une limitation à une responsabilité qui d'après la loi ne pourrait être limitée, y compris la responsabilité en cas de décès ou de blessures corporelles causées par négligence et la responsabilité pour fraude ou fausse déclaration.
- c. Dans la mesure permise par la loi, nous excluons toute garantie et déclinons toute responsabilité pour tout acte ou omission de votre part ou de la part d'un Commerçant ou d'un Client ou de tout autre tiers.

19. **Général.**

- a. Nous vous informerons avec un délai de préavis de quinze (15) jours par e-mail et dans l'Application Coursier de toute proposition de modification et non prévu dans les présentes Conditions applicables aux Coursiers indépendants. Vous ne serez lié par ces changements que si : (i) vous ne nous informez pas dans ces quinze (15) jours que vous souhaitez mettre fin aux Conditions ; ou (ii) si vous continuez à offrir des Services de Livraison par le biais de l'Application Coursier après réception de cette notification.

- b. Les notifications de modification des présentes Conditions applicables aux Coursiers indépendants seront envoyées à l'adresse électronique connectée à votre compte ou par l'affichage d'un message dans l'Application Coursier.
- c. La nullité d'une des dispositions des présentes Conditions applicables aux Coursiers indépendants n'affecte pas la validité et le caractère exécutoire des autres Conditions applicables aux Coursiers indépendants et cette disposition invalide, illégale ou inexécutoire sera réputée supprimée. Nous pouvons céder, sous-traiter ou transférer les présentes Conditions applicables aux Coursiers indépendants ou l'un de nos droits ou obligations s'y rattachant, en tout ou en partie, sans votre consentement préalable (toutefois, vous ne pouvez pas le faire puisque votre utilisation de l'Application Coursier est personnelle).
- d. Les présentes Conditions applicables aux Coursiers indépendants constituent l'intégralité de notre accord avec vous et remplacent tous les accords antérieurs relatifs à votre utilisation de l'application de l'Application Courier.
- e. Il n'y a pas de tiers bénéficiaires des présentes Conditions applicables aux Coursiers indépendants.

20. **Système de support interne.** Si vous rencontrez des problèmes en utilisant nos services et/ou si vous avez des réclamations concernant nos services ou les présentes Conditions, vous pouvez nous contacter gratuitement via la section "Aide" de l'Application Coursier ou en visitant help.uber.com [<https://help.uber.com/driving-and-delivering>] afin que notre équipe d'assistance puisse assurer le suivi. Nous vous informerons du résultat dans un délai raisonnable.

21. **Règlement des Différends.** En cas de différend découlant des présentes Conditions ou en relation avec celles-ci, les parties conviennent en premier lieu de discuter et d'envisager de soumettre le différend à la médiation conformément à la procédure de médiation type du Centre pour le Règlement Efficace des Différends ("CEDR") (<https://www.cedr.com>). Les parties restent libres d'identifier conjointement tout médiateur de leur choix en cas de litige.

22. **Loi Applicable et Jurisdiction Compétente.** Les présentes Conditions applicables aux Coursiers indépendants seront exclusivement régies et interprétées conformément à la loi française, à l'exclusion de ses règles sur les conflits de lois. La Convention de Vienne de 1980 sur la Vente Internationale de Marchandises (CVIM) ne s'applique pas. Si le Différend n'est pas résolu par les parties comme décrit ci-dessus, chaque partie accepte irrévocablement que les tribunaux de Paris auront compétence exclusive pour régler tout litige ou réclamation (y compris les litiges ou réclamations non contractuels) découlant des présentes Conditions applicables aux Coursiers indépendants ou de leur objet ou formation.

En cliquant sur "Oui, j'accepte", vous acceptez d'être lié par les présentes Conditions applicables aux Coursiers indépendants.

ANNEXE 10 :

UBER

CONDITIONS GÉNÉRALES D'UTILISATION

Les conditions générales mentionnées aux présentes (collectivement, le « **Contrat** ») constituent un contrat entre vous et Uber France SAS, une société à responsabilité limitée de droit français (539 454 942, Registre du commerce et des sociétés de Paris), dont le siège social est sis à l'adresse Le Beauvais Batiment 028 - 2eme étage 11 Rue de Cambrai, 75019 Paris (« **Uber** »).

ATTENDU QUE :

- (1) Vous fournissez, à votre entière discrétion, des services de livraison alimentaire à la demande pour les consommateurs finaux;
- (2) l'utilisation d'Outils de marque accroît la visibilité, améliore la connaissance de la marque et crée d'autres effets positifs pour la marque ;
- (3) Vous vous engagez à promouvoir Uber lorsque vous réalisez des services de livraison de nourriture à la demande aux consommateurs finaux par l'intermédiaire de la plateforme UberEATS en utilisant des Outils équipés d'autocollants amovibles à l'effigie des Marques Uber (telles que définies ci-dessous) (les « **Outils** ») ;
- (4) Pour lever toute ambiguïté, vous comprenez et convenez que rien dans le présent Contrat ne vous oblige à conclure le présent Contrat avec Uber. Vous êtes libre de choisir d'acheter ou de louer des outils analogues sans marque auprès de tiers à votre entière discrétion, et de retirer les autocollants lorsque vous utilisez les Outils pour réaliser des services de livraison de nourriture à la demande via d'autres plateformes.

Compte tenu des promesses mutuelles figurant dans le présent Contrat, dont la nature et le caractère suffisant sont attestés aux présentes, vous acceptez de fournir les services de publicité suivants pour Uber:

1. **Outil(s)** . Dans le cadre des Services Publicitaires (tels que définis ci-après) que vous rendez à Uber, celle-ci vous fournira des Outils disposant de signes distinctifs amovibles de la marque Uber tels que des équipements et matériels de livraison de type boîtes à isolation thermique (le plus souvent, mais non pas toujours, de couleur noir et de taille 38cmx36cmx49cm), des vêtements ou habits tels que des vestes pour la pluie et d'autres accessoires similaires comme des lunettes de soleil ou des casquettes
2. **Services publicitaires** .
 - a) Vous acceptez de réaliser des services publicitaires pour Uber en utilisant ces Outils tout en fournissant des services de livraison de nourriture à la demande aux consommateurs finaux par l'intermédiaire de la plateforme UberEATS (les « **Services publicitaires** »). Vous attestez et convenez par les présentes que l'utilisation des Outils n'est pas destinée à créer une relation employeur-employé avec Uber.

Vous vous engagez à veiller à ce que :

- (i) les Outils soient propres;
 - (ii) les Marques Uber (telles que définies ci-dessous) soient entièrement visibles et ne soient retirées en aucune circonstance lors de la réalisation des services de livraison de nourriture à la demande aux consommateurs finaux par l'intermédiaire de la plateforme UberEATS.
- b) Au cours de la Durée, vous vous engagez à vous abstenir de faire quoi que ce soit qui puisse raisonnablement jeter le discrédit sur la Marque Uber, y compris, sans s'y limiter : publier des images des Outils sur les réseaux sociaux, donner les Outils à des tiers, utiliser les Outils en étant photographié ou filmé pour tout autre motif.
3. **Caution** . Après avoir accepté tout Outil de la part d'Uber, vous acceptez de transférer une caution à Uber pour le montant correspondant, tel qu'il vous aura été communiqué séparément par Uber. Les montants afférents à de telles cautions seront débités en une ou plusieurs fois des sommes que vous percevrez par ailleurs de par l'utilisation de la plateforme UberEATS.
4. **Licence d'utilisation des Marques Uber/Contrôle qualité**. Uber vous accorde par les présentes une licence restreinte, non-exclusive et non-cessible au cours de la Durée pour utiliser et afficher publiquement les Marques Uber sur les Outils fournis par Uber sans redevance, uniquement en lien avec l'exécution des services de livraison de nourriture à la demande en utilisant la plateforme UberEATS. Aux fins du présent Contrat, le terme « **Marques Uber** » désigne les marques de commerce suivantes : UBER, UBEREATS, le logo Uber et le logo UberEATS, ainsi que toutes les autres marques de commerce qui identifient les produits et/ou services d'Uber. Vous convenez que les services que vous fournirez en lien avec les Marques Uber seront de la plus haute qualité et conformes à la nature et à la qualité des services fournis par Uber en lien avec les Marques Uber. Si la qualité des services proposés en lien avec les Marques Uber ne correspond pas à cette exigence, à l'entière discrétion d'Uber, Uber se réserve le droit de révoquer votre permission d'utiliser les Marques Uber.
5. **Notifications** . Les parties conviennent d'échanger entre elles par voie d'e-mail. Concernant Uber: A travers l'application Uber Driver section "Aide" ou par voie postale à l'attention de L'équipe Support UberEATS - Uber France SAS, 11 rue de Cambrai, Bâtiment 28 2ème étage 75019, Paris. Votre adresse e-mail valide est enregistrée dans votre compte uberEATS actif.
6. **Durée et résiliation**. La Durée du présent Contrat est indéfinie à compter de la date de votre acceptation du présent Contrat et le Contrat courra entre les parties aussi longtemps que vous serez inscrits sur la plateforme UberEATS au titre d'un compte actif; sous réserve, toutefois, que chacune des parties puisse résilier le présent Contrat à tout moment et pour tout motif moyennant un préavis écrit de 10 jours faisant part de l'intention de résilier. Si vous résiliez le présent Contrat, vous devrez restituer tous les Outils à Uber dans un délai de 10 jours. Tous les articles du présent Contrat (à l'exception des articles 1-4) et tous les recours pour infraction au présent Contrat survivront à la résiliation ou à l'expiration. Si Uber remarque que vous êtes en violation de l'Article 2 (b) et de l'article 4 du présent Contrat, vous convenez qu'Uber est autorisé à résilier immédiatement le présent Contrat et à exiger la restitution des Outils.
7. **Limitation de responsabilité**. Dans la mesure autorisée par la loi, Uber, ses mandataires ou distributeurs déclinent toute responsabilité ou obligation d'indemnisation à votre égard (qu'il s'agisse de la responsabilité directe, indirecte, spéciale, accessoire, exemplaire, punitive ou consécutive) pour tout préjudice, dommage, blessure personnelle ou décès lié ou imputable à

l'utilisation d'Outils et l'exécution des Services publicitaires en vertu des présentes, qu'il s'agisse d'une mise en cause de la responsabilité contractuelle, d'une rupture de garantie, d'une mise en cause de la responsabilité délictuelle (y compris la négligence), de la responsabilité stricte ou autrement, et qu'Uber et ses affiliés aient ou non été avisés de la possibilité d'un tel préjudice, dommage, blessure personnelle ou décès, sauf causé par une faute volontaire ou une négligence grave d'Uber, de ses mandataires, distributeurs ou employés. Vos droits légaux ne sont pas affectés.

8. Informations confidentielles. L'existence et les dispositions du présent Contrat, ainsi que toutes les informations professionnelles, techniques et financières concernant Uber (y compris, sans s'y limiter, l'identité des utilisateurs ou employés d'Uber et les informations les concernant) que vous développez, apprenez ou obtenez au cours de la période pendant laquelle vous utilisez les Outils et fournissez les Services publicitaires, indépendamment de la forme ou du format desdites informations, constituent des « **Informations confidentielles** ». Vous vous engagez à respecter la confidentialité des Informations confidentielles et à vous abstenir de les divulguer ou de les utiliser. Le présent Contrat est destiné à compléter, et non à remplacer, tous les droits que nous sommes susceptibles d'avoir, en droit ou en équité, s'agissant de la protection des secrets commerciaux ou des informations confidentielles ou privées. Lors de la résiliation du présent Contrat et autrement sur demande de notre part, vous vous engagez à nous restituer promptement tous les articles et exemplaires contenant ou intégrant des Informations confidentielles.

9. Relations ; Absence de conflits. Aucune des dispositions du présent Contrat ne saurait créer une quelconque relation de coentreprise, d'entreprise commune ou de mandant-mandataire entre les parties, et aucune partie n'aura le droit de conclure ou de négocier de contrats pour le compte de l'autre partie aux présentes, de lier cette dernière au plan juridique, de contracter de dettes ou, en tout état de cause, de contracter tout passif ou obligation pour le compte de celle-ci. Vous êtes seul responsable de toutes les taxes, retenues et autres obligations contractuelles ou légales de toute sorte, y compris, sans s'y limiter, les assurances contre les accidents du travail. Vous attestez et garantissez que ni le présent Contrat ni son exécution ne seront en conflit avec les obligations de vos droits, ou ceux de toute autre tierce partie.

10. Dispositions diverses. Vous n'êtes pas autorisé à céder, transférer ou sous-traiter de quelconques obligations en vertu du présent Contrat sans le consentement écrit d'Uber. Toute telle tentative sera nulle. Vous convenez que toute infraction que vous commettez au présent Contrat nous causera un préjudice irréparable pour lequel un dédommagement ne serait pas un remède suffisant, et nous aurons ainsi droit à des mesures injonctives à cet égard, indépendamment de tout autre recours. Aucune modification ou dérogation ou renonciation en lien avec le présent Contrat n'aura effet à moins d'être effectuée par écrit et signée par les deux parties. Si une des dispositions du présent Contrat était jugée illégale ou inapplicable, cette disposition serait limitée ou éliminée dans la mesure minimale nécessaire pour faire en sorte que le présent Contrat demeure autrement entièrement en vigueur et applicable. Le présent Contrat constitue l'entente complète, définitive et exclusive entre vous et Uber en ce qui concerne les Services, et il se substitue à tout autre accord ou promesse qui vous est fait par qui que ce soit, oralement ou par écrit. Dans la mesure autorisée par la loi, le présent Contrat sera interprété conformément aux lois de la France, à l'exception de leurs dispositions en matière de conflit de lois. Toute réclamation ou action imputable ou liée au présent Contrat sera portée exclusivement devant le tribunal de commerce de Paris, qui sera exclusivement compétent pour juger tous les différends afférents au présent Contrat.

En cliquant sur “J’accepte” vous reconnaissez expressément avoir lu et accepté les conditions générales d’utilisation formant le présent Contrat.

Le phénomène de *Big Data* et le Droit

Pour une appréhension juridique par sa décomposition technique

Résumé

L'objet de cette étude est d'entreprendre l'appréhension juridique du phénomène de *Big Data*. Il s'agit ici d'un travail de recherche transdisciplinaire de ce phénomène afin de comprendre les raisons de sa formation, sa mise en place, son exécution et sa pérennité dans l'espace numérique. Cette approche transdisciplinaire autorise et facilite une meilleure compréhension pour le Droit de ce qu'est le *Big Data*. Ainsi, l'appréhension du *Big Data* par le domaine juridique est rendu possible notamment par l'analyse et l'étude du suivi de la circulation des données dans l'espace numérique. Plus précisément, l'étude de cette circulation permet de comprendre et d'observer les différentes étapes successives qui dans un schéma ayant vocation à former une boucle concourt à la survenance du *Big Data* en tant que phénomène.

Propriété intellectuelle – Big Data – Droit de l'informatique – Données - Théorie

Résumé en anglais

The purpose of this study is to undertake the legal understanding of the phenomenon of Big Data. To do this, a transdisciplinary research work has been conducted here in order to understand the reasons for its formation, its establishment and its execution in the digital space. Above all, this transdisciplinary approach allows and facilitates a better understanding for the Law of what Big Data is. Thus, the understanding of Big Data by the legal field is made possible in particular by the analysis and study of monitoring the flow of data in the digital space. More precisely, the study of this unprecedented spread of data in the digital environment makes it possible to understand and observe its various successive stages which, in a way intended to form a loop, contributing to the emergence of Big Data as a phenomenon.

Intellectual property – Big Data – Computer law – Data - Theory