



HAL
open science

Contributions à la conception et à la réalisation de dispositifs de filtrage absorptifs pour des systèmes antennaires

Joe Zeidan

► **To cite this version:**

Joe Zeidan. Contributions à la conception et à la réalisation de dispositifs de filtrage absorptifs pour des systèmes antennaires. Electronique. Université de Limoges, 2022. Français. NNT : 2022LIMO0056 . tel-03761898

HAL Id: tel-03761898

<https://theses.hal.science/tel-03761898v1>

Submitted on 26 Aug 2022

HAL is a multi-disciplinary open access archive for the deposit and dissemination of scientific research documents, whether they are published or not. The documents may come from teaching and research institutions in France or abroad, or from public or private research centers.

L'archive ouverte pluridisciplinaire **HAL**, est destinée au dépôt et à la diffusion de documents scientifiques de niveau recherche, publiés ou non, émanant des établissements d'enseignement et de recherche français ou étrangers, des laboratoires publics ou privés.

Université de Limoges

**ED 610 - Sciences et Ingénierie des Systèmes, Mathématiques,
Informatique (SISMI)**

XLIM, axe Systèmes RF

Thèse pour obtenir le grade de
Docteur de l'Université de Limoges

Science et ingénierie pour l'information : Electronique des hautes-fréquences,
Photonique et Systèmes.

Présentée et soutenue le **18 juillet 2022** par **Joe ZEIDAN**

**Contributions à la conception et à la réalisation de dispositifs de
filtrage absorbants pour des systèmes antennaires**

Thèse dirigée par Dr. Stéphane Bila et Dr. Abdallah Nasser

JURY :

Président

M. Cédric Quendo, Professeur à l'Université de Bretagne Occidentale

Rapporteurs

M. Christian Person, Professeur à l'IMT Atlantique

M. Anthony Ghiotto, Maître de Conférence à l'INP de Bordeaux

Examineurs

M. Gaétan Prigent, Maître de Conférence à l'INP de Toulouse

M. Stéphane Bila, Directeur de Recherche au CNRS

M. Abdallah Nasser, Ingénieur

Invités

M. Ali Hamieh, Professeur à l'Université Libanaise (Liban)

M. Roberto Gomez-Garcia, Professeur à l'Université d'Alcala (Espagne)

M. Aurélien Périgaud, Ingénieur de Recherche à l'AVRUL





Remerciements

Les travaux présentés dans ce manuscrit ont été effectués au sein de l'équipe MACAO (Méthodes Avancées de Conception par l'Analyse et l'Optimisation) de l'Institut de Recherche XLIM UMR CNRS, dirigée par Monsieur Stéphane Bila, Maître de Conférences de l'Université de Limoges et directeur du laboratoire. Merci de m'avoir accueilli dans son équipe et de m'avoir accompagné tout au long de ce parcours. Je remercie principalement aussi la codirection de monsieur Abdallah Nasser qui m'a soutenu et guidé constamment dans les différentes étapes ainsi que le ministre Ali Hamieh qui a assuré la faisabilité de cette thèse.

Je tiens à témoigner ma reconnaissance envers les membres de mon jury. Merci à Monsieur Cédric Quendo, Monsieur Christian Person, Monsieur Anthony Ghiotto, Monsieur Gaétan Prigent de m'avoir fait l'honneur de juger mon travail et d'être les rapporteurs de cette thèse.

Je remercie profondément Monsieur Roberto Gomez-Garcia pour ces nombreux travaux qui m'ont largement influencé.

J'adresse mes sincères remerciements à Monsieur Aurélien Perigaud, ingénieur de recherche pour ces conseils très précieux, sa bienveillance et les nombreux échanges constructifs qui ont eu lieu au cours de mon parcours.

J'assure mon entière reconnaissance à madame Marie-Claude Lerouge (secrétaire de l'axe SFR), de sa disponibilité, sa gentillesse et son aide dans toutes les tâches administratives.



J'exprime ici avec le plus grand plaisir, ma reconnaissance à mes collègues et amis pour leur soutien, leur bonne humeur et les nombreuses discussions abordées lors des pauses café, notamment ma meilleure amie Joyce qui a rendu cette expérience beaucoup plus agréable avec sa positivité et son support continu dont je suis infiniment reconnaissant.

Enfin, un immense merci à toute ma famille de m'avoir encouragé et bien entouré tout au long de ces nombreuses années.





Table des matières

Introduction	17
Chapitre I. Etat de l'art des dispositifs de filtrage associés aux systèmes antennaires pour les télécommunications.....	18
I.1. Introduction.....	18
I.2. Les futures générations des systèmes de télécommunication.....	19
I.2.1. Évolution des systèmes de télécommunications : de la 1G à la 4G	19
I.2.2. La technologie 5G et la feuille de route 6G.....	21
I.2.3. Problématiques associées aux systèmes d'antennes et aux dispositifs de filtrage associés	22
I.3. Réseaux d'antennes multi bandes et multisources.....	24
I.3.1. Formation, balayage et commutation de faisceau.....	24
I.3.2. Antenne mutibande et multisource à éléments imprimés.....	25
I.3.3. Antenne muti bande et multi source à bande électromagnétique interdite	25
I.4. Synthèse et topologies de filtres à résonateurs couplés.....	28
I.4.1. Topologies transversale, repliée et en flèche.....	29
I.4.2. Topologies à triplets, quadruplets.....	29
I.4.3. Topologie à boîte étendue (extended box)	30
I.4.4. Topologie à pôle extrait (extracted pole).....	30
I.4.5. Topologies à nœuds non-résonnants : singletons et doublets en cascade	32
I.4.6. Topologies à couplages dépendants de la fréquence	33
I.4.7. Dimensionnement d'un modèle en éléments distribués	33
I.5. Technologies de filtrage.....	35
I.5.1. Technologies planaires.....	35
I.5.2. Technologies multicouches	37
I.5.3. Technologies en guide d'onde.....	38
I.5.4. Technologies à guide d'onde intégrée dans le substrat	39
I.5.5. Implémentations multimodes.....	40
I.5.6. Nouvelles technologies d'intégration	42
I.5.6.1. Technologies de fabrication additive	42
I.5.6.2. Fabrication additive plastique.....	42
I.5.6.3. Fabrication additive céramique.....	44
I.5.6.4. Fabrication additive métallique.....	45
I.5.6.5. Fraisage et micro-usinage de haute précision	46
I.6. Filtres accordables en fréquence et en bande.....	48
I.6.1. Accord mécanique.....	48
I.6.2. Accord magnétique.....	48
I.6.3. Intégration de composants accordables	49
I.6.3.1. Éléments actifs.....	49
I.6.3.2. MEMS	50
I.6.4. Matériaux fonctionnels.....	51
I.6.4.1. Matériaux ferromagnétiques.....	51
I.6.4.2. Matériaux ferroélectriques.....	51
I.7. Problématique du couplage entre sources	53
I.7.1. Problématique générale	53
I.7.2. Cas de l'antenne multibande et multisource à bande interdite électromagnétique 53	



I.7.3. Résultats	54
I.7.4. Nouvelle approche.....	58
I.8. Conclusion	59
Chapitre II. Conception d'un filtre avec une bande passante et une bande absorbante pour la réduction des couplages entre sources	60
II.1. Introduction	60
II.2. Synthèse de filtres passe-bandes à bandes absorptives pour l'antenne multibande et multisource à BIE.....	61
II.2.1. Objectif	61
II.2.2. Spécifications	62
II.2.3. Fonctions de filtrage	62
II.2.4. Connexion à l'antenne multibande et mutisource.....	64
II.2.5. Analyse des couplages entre sources pour les 2 configurations	65
II.2.5.1. Comparaison pour les sources au centre de l'antenne.....	65
II.2.5.1.1. Sources adjacentes fonctionnant sur des canaux différents.....	65
II.2.5.1.2. Sources proches fonctionnant sur les mêmes canaux	67
II.2.5.1.3. Sources éloignées fonctionnant sur des canaux différents	67
II.2.5.2. Comparaison pour les sources en bordure de l'antenne	68
II.2.6. Adaptation à l'accès de chaque source filtrée.....	70
II.2.7. Conclusions sur l'impact des filtres passe-bandes à bande duale absorbée.....	71
II.3. Conception d'un filtre passe-bande à bande duale absorbante	71
II.3.1. Spécifications et fonctions de filtrage.....	71
II.3.2. Dimensionnement de la structure	72
II.3.2.1. Choix du résonateur.....	72
II.3.2.2. Pré-dimensionnement de chaque canal	73
II.3.2.3. Dimensionnement de la structure complète.....	74
II.3.2.3.1. Réglage du canal 2.....	75
II.3.2.3.2. Réglage du canal 1.....	78
II.3.2.3.3. Réglage global des deux canaux	79
II.4. Réalisation et caractérisation d'une maquette du dispositif de filtrage.....	82
II.4.1. Fabrication de la structure	82
II.4.1.1. Transition	82
II.4.1.2. Dessin des pièces à imprimer	83
II.4.2. Caractérisation du prototype fabriqué.....	85
II.5. Conclusion	88
Chapitre III. Conception d'un filtre hyperfréquence à plan de fréquence variable.....	89
III.1. Introduction	89
III.2. Méthodologie de conception	90
III.2.1. Description de la procédure.....	90
III.2.2. Spécifications	91
III.2.3. Modèle électrique	92
III.2.4. Modèle électromagnétique	96
III.3. Validation expérimentale.....	100
III.3.1. Redimensionnement du dispositif de filtrage.....	100
III.3.2. Conception, réalisation et caractérisation d'un filtre de canal.....	101
III.3.3. Caractérisation du commutateur.....	104



III.3.4. Conception, réalisation et caractérisation du dispositif de filtrage à plan de fréquence variable.....	107
III.4. Conclusion	114
Chapitre IV. Conception d'un filtre hyperfréquence à plan de fréquence variable et à bande stoppée absorbante.....	115
IV.1. Introduction.....	115
IV.2. Etude d'un filtre passe-bande quasi-absorptif de référence	116
IV.2.1. Fondements théoriques.....	116
IV.2.2. Analyse du filtre de référence [113].....	119
IV.3. Conception d'un filtre quasi-absorptif à plan de fréquence variable	124
IV.3.1. Modification du design	124
IV.3.2. Spécifications.....	125
IV.3.3. Modèle électrique.....	127
IV.4. Généralisation de la conception.....	131
IV.5. Conclusion.....	136
Conclusions et perspectives	137
Références bibliographiques	139
Annexes	149
Dimensions de la cavité résonante	150
Dimensions des iris d'excitation	150
Dimensions des iris de couplage intercavités.....	152
Optimisation des dimensions obtenues par segmentation.....	153



Table des illustrations

Figure I-1 : Évolution des services suivant chaque génération	20
Figure I-2 : Conception visuelle de l'loE (internet of everything) qui connecte l'utilisateur a tout objet virtuellement	21
Figure I-3 : Comparaison entre antenne utilisée pour la technologie 4G et la 5G	23
Figure I-4 : Beamforming avec deux et quatre éléments rayonnants [34]	24
Figure I-5 : Balayage et commutation de faisceau [34]	24
Figure I-6 : Antenne multibande et mutisources avec des patches imprimés Tx/Rx en bande Ka [35].....	25
Figure I-7 : Antenne multisource à bande électromagnétique interdite [36].....	26
Figure I-8 : Disposition des sources de l'antenne multi-sources à bande électromagnétique interdite [36]	26
Figure I-9 : Directivité en fonction de la fréquence de l'antenne EBG à sources multiples	27
Figure I-10 : Diagrammes de rayonnement à 29,8 GHz de l'antenne EBG à sources multiples	27
Figure I-11 : Topologie linéaire simple	28
Figure I-12 : Ajout d'un couplage croisé pour générer des zéros de transmission	28
Figure I-13 : Topologie transversale permettant de contrôler 5 zéros de transmission [43]...29	29
Figure I-14 : Topologie repliée permettant de contrôler deux paires de zéros de transmission [43].....	29
Figure I-15 : Topologie en flèche permettant de contrôler 3 zéros de transmission [43].....	29
Figure I-16 : Topologie de filtre à trois triplets permettant de contrôler 3 zéros de transmission [43]	30
Figure I-17 : Topologie de filtre à 2 quadruplets permettant de contrôler 2 paires de zéros de transmission [43]	30
Figure I-18 : Topologie à boîte étendue permettant de contrôler 2 zéros de transmission [43]	30
Figure I-19 : Topologie à pôle extrait permettant de contrôler 3 zéros de transmission.....	31
Figure I-20 : Schéma de routage d'un filtre à pôles extraits [47]	31
Figure I-21 : Exemple de nœud non résonnant appliqué sur un résonateur coaxial.....	32
Figure I-22 : Diagrammes de couplage de base : singletons et doublets	32
Figure I-23 : Diagrammes de couplage associant singletons et doublets.....	33
Figure I-24 : Structure micro ruban	35
Figure I-25 : Structure coplanaire [61]	36
Figure I-26 : Couplage en extrémité	36
Figure I-27 : Couplage parallèle	36



Figure I-28 : Structure en épingles à cheveux	37
Figure I-29 : Structure interdigitée	37
Figure I-30 : Coupe horizontale d'un PCB à 4 couches	38
Figure I-31 : Filtre passe-bande à guides d'ondes rectangulaire fabriqué par en technologie Polyjet [62]	38
Figure I-32 : Filtre à cavités circulaires bimodes bi-bandes [63].....	39
Figure I-33 : Guide d'ondes à une seule crête (à gauche) et à double crête (à droite)	39
Figure I-34 : Structures SIW fabriquées sur un circuit imprimé	40
Figure I-35 : Filtre à guide d'ondes cylindrique	40
Figure I-36 : Filtre en cavité cubique à 5 pôles	41
Figure I-37 : Filtre en cavité sphérique à 5 pôles	41
Figure I-38 : Photographie du filtre en cavité sphérique [69].....	42
Figure I-39 : Filtre fabrique par la méthode de stéréo lithographie [76].....	43
Figure I-40 : Structure en forme de champignon [78].....	44
Figure I-41 : Filtre avec ruban spirale réglable [80].....	44
Figure I-42 : Résonateur céramique diélectrique en forme de U [81].....	45
Figure I-43 : Filtre fabriqué par différentes technologies de fabrication additive [82].....	45
Figure I-44 : Géométrie de filtres accessibles en fabrication additive métallique.....	46
Figure I-45 : Filtre réalisé par micro-fraisage [87]	47
Figure I-46 : Pucés monocouches contenant 5 filtres (en bas) et une puce filtrante à trois couches complètement assemblées contenant 5 filtres (en haut) [89].....	47
Figure I-47 : Filtre accordable à ruban [90].....	48
Figure I-48 : Filtre YIG.....	49
Figure I-49 : Filtre actif accordable, avec un réglage de bande passante absolu constant [95]	50
Figure I-50 : Structure de filtre à motif démétallisé en spirale avec quatre cellules en cascade [96].....	50
Figure I-51 : Substrat à nano-fils ferromagnétique [97].....	51
Figure I-52 : Conception du filtre ferroélectrique accordable quasi-elliptique à quatre pôles [98].....	52
Figure I-53 : Disposition des alimentations de l'antenne à bande interdite électromagnétique [36].....	53
Figure I-54 : Réseau affichant les filtres connectés à l'antenne multi-sources à 14 ports [36]	54
Figure I-55 : Paramètres S de la configuration C1-Ex.....	55
Figure I-56 : Paramètres S de la configuration C1-Ey.....	55

Figure I-57 : Paramètres S de la configuration C2-Ex.....	55
Figure I-58 : Paramètres S de la configuration C2-Ey.....	56
Figure I-59 : Réflexion à tous les ports du système	56
Figure I-60 : Transmissions vers port 5 avec le modèle électromagnétique complet [36].....	57
Figure I-61 : Directivités pour 4 antennes cornets (1,2,5 et 6) connectées aux filtres conçus	57
Figure II-1 : Antenne multisource et multibande intégrant un filtre passe bande optimisée en phase	61
Figure II-2 : Antenne multisource et multibande intégrant un filtre absorbant.....	61
Figure II-3 : Diagrammes de couplage des filtres passe-bande de type Chebyshev d'ordre 3	62
Figure II-4 : Paramètres de répartition des filtres passe-bandes 3 pôles.....	63
Figure II-5 : Diagrammes de couplage des filtres à une bande passante et une bande absorbante	63
Figure II-6 : Paramètres de répartition des filtres à une bande passante et une bande absorbante	63
Figure II-7 : Connexion sur ADS des filtres à l'antenne muti-bande et multi-source à 14 accès	64
Figure II-8 : Disposition des alimentations de l'antenne	65
Figure II-9 : Comparaison des paramètres S en transmission pour les filtres classiques et à bande duale absorbante entre les sources	66
Figure II-10 : Comparaison des paramètres S en transmission pour les filtres classiques et à bande duale absorbante entre les sources	67
Figure II-11 : Comparaison des paramètres S en transmission pour les filtres classiques et à bande duale absorbante entre les sources	68
Figure II-12 : Comparaison des paramètres S en transmission pour les filtres classiques et à bande duale absorbante entre les sources	69
Figure II-13 : Comparaison des paramètres S en transmission pour les filtres classiques et à bande duale absorbante entre les sources	69
Figure II-14 : Comparaison entre les paramètres S en réflexion pour une source fonctionnant dans le premier canal au centre de l'antenne (source #1), et en bordure de l'antenne (source #12).....	70
Figure II-15 : Comparaison entre les paramètres S en réflexion pour une source fonctionnant dans le second canal au centre de l'antenne (source #3), et en bordure de l'antenne (source #14).....	70
Figure II-16 : Paramètres de répartition des filtres à une bande passante et une bande absorbante	72
Figure II-17 : Conception de la cavité cylindrique bimode.....	73



Figure II-18 : Structure avec trois cavités cylindriques et fonctionnant sur la polarisation TE _{113x}	74
Figure II-19 : (a) Structure avec trois cavités cylindriques et fonctionnant sur la polarisation TE _{113y}	74
Figure II-20 : Description de la structure de filtrage complète à dimensionner	75
Figure II-21 : Structure de filtrage complète pour le réglage du canal 2	77
Figure II-22: Réponse en fréquence après optimisation préliminaire de la structure utilisée pour le réglage du canal 2	77
Figure II-23 : Structure de filtrage complète pour le réglage du canal 1	78
Figure II-24 : Réponse en fréquence après optimisation préliminaire de la structure utilisée pour le réglage du canal 1	79
Figure II-25 : Structure de filtrage complète pour le réglage global	80
Figure II-26 : Réponse en fréquence de la structure globale après optimisation	80
Figure II-27 : Dimension des guides d'ondes standards	82
Figure II-28 : Transition vers le guide d'entrée.....	83
Figure II-29 : Structure finale intégrant les transitions	83
Figure II-30 : Dessin primaire de la structure après ajout des flasques.....	84
Figure II-31 : Modèles CAO de deux parties de la structure à imprimer.....	84
Figure II-32 : Modèle avec les 2 parties assemblées	85
Figure II-33 : Photographie de la structure imprimée en 2 blocs assemblés	85
Figure II-34 : Structure de filtrage après métallisation et connectée pour caractérisation.....	86
Figure II-35 : Comparaison entre simulation et mesure de la structure de filtrage.....	87
Figure II-36 : Comparaison entre simulation et mesure de la structure de filtrage connectée à un accès par une charge adaptée	87
Figure III-1 : Différentes configurations d'allocation de bande pour un filtre à plan de fréquence variable.....	89
Figure III-2 : Procédure de conception du filtre à plan de fréquence variable.....	90
Figure III-3 : Diagramme de couplage général du dispositif de filtrage.....	92
Figure III-4 : Paramètres de répartition des 3 filtres de canal indépendants.....	92
Figure III-5 : Diagrammes de couplage pour les configurations #1 à #4	93
Figure III-6 : Modèle électrique du dispositif de filtrage à plan de fréquence variable	94
Figure III-7 : Paramètres de répartition du modèle électrique dans la configuration #1	95
Figure III-8 : Paramètres de répartition du modèle électrique dans la configuration #2.....	95
Figure III-9 : Paramètres de répartition du modèle électrique dans la configuration #3.....	96
Figure III-10 : Paramètres de répartition du modèle électrique dans la configuration #4	96



Figure III-11 : Layout du filtre microruban à plan de fréquence variable avec commutateurs idéaux (Momentum)	97
Figure III-12 : Paramètres de répartition du modèle électromagnétique dans la configuration #1	98
Figure III-13 : Paramètres de répartition du modèle électromagnétique dans la configuration #2	98
Figure III-14 : Paramètres de répartition du modèle électromagnétique dans la configuration #3	99
Figure III-15 : Paramètres de répartition du modèle électromagnétique dans la configuration #4	99
Figure III-16 : Diagramme de couplage général du dispositif de filtrage (2ème approche) ..	101
Figure III-17 : Dessin du filtre de canal #1	101
Figure III-18 : Paramètres de répartition du filtre de canal #1	102
Figure III-19 : Dessin du filtre de canal #2	102
Figure III-20 : Paramètres de répartition du filtre de canal #2	102
Figure III-21 : Dessin du filtre de canal #3	103
Figure III-22 : Paramètres de répartition du filtre de canal #3	103
Figure III-23 : Photographie du prototype de filtre de canal #2	103
Figure III-24 : Comparaison entre paramètres de répartition mesurés et simulés (filtre de canal #2)	104
Figure III-25 : Schématique du commutateur MASW-007107	104
Figure III-26 : Photographie du commutateur MASW-007107 soudé sur un substrat avec 3 condensateurs de 8 pF	105
Figure III-27 : Caractérisation du commutateur MASW-007107	106
Figure III-28 : Paramètres de répartition pour le trajet P1 (RFC – RF1)	106
Figure III-29 : Paramètres de répartition pour le trajet P2 (RFC – RF2)	106
Figure III-30 : Paramètres de répartition pour l'état inactivé du commutateur	107
Figure III-31 : Masque du dispositif de filtrage à plan de fréquence variable (2ème approche) optimisé en tenant compte des caractéristiques mesurées du commutateur (Momentum) ..	108
Figure III-32 : Paramètres de répartition simulés pour la configuration #1	108
Figure III-33 : Paramètres de répartition simulés pour la configuration #2	109
Figure III-34 : Paramètres de répartition simulés pour la configuration #3	109
Figure III-35 : Paramètres de répartition simulés pour la configuration #4	110
Figure III-36 : Photographie du prototype fabriqué	110
Figure III-37 : Mesure du prototype fabriqué	111
Figure III-38 : Comparaison des paramètres de répartition mesurés et simulés pour la configuration #1	111



Figure III-39 : Comparaison des paramètres de répartition mesurés et simulés pour la configuration #2.....	112
Figure III-40 : Comparaison des paramètres de répartition mesurés et simulés pour la configuration #3.....	112
Figure III-41 : Comparaison des paramètres de répartition mesurés et simulés pour la configuration #4.....	113
Figure IV-1 : Diagramme de couplage et de routage normalisé et principe de fonctionnement du filtre passe bande quasi-absorptif symétrique de premier ordre proposé dans [113].....	116
Figure IV-2 : Diagramme de couplage et de routage normalisé du filtre passe bande quasi-absorptif en cascade multi-étages [113]	118
Figure IV-3 : Diagramme de couplage et de routage normalisé du filtre quasi-sans réflexion symétrique d'ordre K [113].....	119
Figure IV-4 : Schématisation du filtre absorptif à base de lignes de transmission idéales [113]	120
Figure IV-5 : Paramètres de répartition simulés du filtre passe-bande quasi-absorptif du second ordre [113]	120
Figure IV-6 : Prototype du filtre passe-bande quasi-absorptif du second ordre (substrat RO4003C) [113]	121
Figure IV-7 : Comparaison des paramètres de répartition simulés et mesurés du filtre passe-bande quasi-absorptif du second ordre [113].....	121
Figure IV-8 : Modèle du filtre quasi-absorptif développé sur ADS.....	122
Figure IV-9 : Paramètres de répartition de la section passe bande.....	122
Figure IV-10 : Paramètres de répartition du modèle de filtre quasi-absorptif de référence [113].....	123
Figure IV-11 : Schématisation du filtre absorptif modifié à base de lignes de transmission idéales.....	124
Figure IV-12 : Paramètres de répartition du filtre quasi-absorptif modifié.....	125
Figure IV-13 : Paramètres de répartition des trois filtres de canal quasi-absorptifs.....	126
Figure IV-14 : Diagramme de couplage du filtre quasi-absorptif à plan de fréquence variable	127
Figure IV-15 : Modèle électrique du filtre quasi-absorptif à plan de fréquence variable.....	127
Figure IV-16 : Paramètres de répartition avec la configuration #1	128
Figure IV-17 : Paramètres de répartition avec la configuration #2	129
Figure IV-18 : Paramètres de répartition avec la configuration #3	129
Figure IV-19 : Paramètres de répartition avec la configuration #4	130
Figure IV-20 : Diagramme de couplage généralisé pour un filtre quasi-absorptif à plan de fréquence variable ($N = 4$)	132
Figure IV-21: Paramètres de répartition avec la configuration #1 ($N = 4$).....	133



Figure IV-22 : Paramètres de répartition avec la configuration #2 ($N = 4$).....	133
Figure IV-23 : Paramètres de répartition avec la configuration #3 ($N = 4$).....	133
Figure IV-24 : Paramètres de répartition avec la configuration #4 ($N = 4$).....	134
Figure IV-25 : Paramètres de répartition avec la configuration #5 ($N = 4$).....	134
Figure IV-26 : Paramètres de répartition avec la configuration #6 ($N = 4$).....	134
Figure IV-27 : Paramètres de répartition avec la configuration #7 ($N = 4$).....	135
Figure IV-28 : Paramètres de répartition avec la configuration #8 ($N = 4$).....	135



Table des tableaux

Tableau I-1 : Débit indicatif et bande de fréquence suivant chaque génération.	19
Tableau II-1 : Cahier des charges pour la synthèse des filtres.....	62
Tableau II-2 : Cahier des charges pour la maquette	71
Tableau II-3 : Optimisation des différents paramètres du filtre	76
Tableau II-4 : Optimisation des différents paramètres du filtre	81
Tableau III-1 : Spécifications et configurations désirées	91
Tableau III-2 : Configurations obtenues selon les états des commutateurs	93
Tableau III-3 : Spécifications et configurations désirées (2ème approche)	100
Tableau III-4 : Table logique du commutateur	105
Tableau IV-1 : Spécifications et configurations du filtre quasi-absorptif à plan de fréquence variable	126
Tableau IV-2 : Spécifications et configurations souhaitées pour $N = 4$	131
Tableau IV-3 : État des commutateurs dans chaque configuration ($N = 4$)	132



Introduction

Les systèmes d'antennes multi bandes et multi sources, utilisés pour les communications à très haut débit, associent de nombreux éléments rayonnants que l'on souhaite rapprocher au plus près pour compacter les systèmes.

La première problématique qui se présente dans ces systèmes est donc la réflexion d'une partie du signal dans la bande voisine, ce qui peut affecter ses performances et affecter les performances globales du système.

Des études antérieures [1] ont montré la possibilité de lever ce verrou en intégrant des filtres passe-bandes synthétisés par une approche originale, afin de transmettre classiquement le signal dans chaque bande passante, mais aussi de présenter des conditions de phase optimales dans les bandes adjacentes afin de rayonner l'énergie de manière optimisée.

Dans nos travaux, l'approche que nous souhaitons évaluer consiste à absorber le signal dans les bandes adjacentes, de sorte à réduire le couplage entre sources. Nous étudierons la pertinence de cette approche et la possibilité d'implémenter cette fonction de filtrage au plus près d'un système antenne.

D'autre part, pour renforcer l'agilité des systèmes d'antennes, la reconfigurabilité en bande devient un usage de plus en plus répandu, pour adapter la capacité aux besoins des utilisateurs. Nous étudierons également, dans le cadre de ces travaux, une solution de filtrage à plan de fréquence variable, que l'on souhaite intégrer in fine avec la technologie de filtrage absorbant le signal dans les bandes stoppées adjacentes.

Dans le premier chapitre, nous effectuerons d'abord une analyse des besoins pour les systèmes antennaires de futures générations, nous évoquerons ensuite la problématique du couplage entre sources pour les antennes multisources et nous présenterons quelques généralités sur les technologies de filtres hyperfréquences

Le second chapitre présentera, à partir d'un exemple concret, l'intérêt de développer des filtres passe-bandes ayant la capacité d'absorber le signal dans les bandes adjacentes pour réduire le couplage entre sources. Nous avons implémenté la structure de filtrage en cavités résonantes à l'aide d'un diplexeur compact avec la voie correspondant à la bande absorbée, connectée à une charge. Nous présenterons le filtre conçu, fabriqué et caractérisé pour valider le concept d'un tel filtre implémentable directement sur la source de l'antenne.

Dans le troisième chapitre, la versatilité du plan de fréquence pour un dispositif de filtrage hyperfréquence est abordée. Nous proposerons des dispositifs de filtrage à plan de fréquence variable, avec plusieurs combinaisons obtenues par actionnement de commutateurs, permettant de regrouper ou de séparer un ensemble de canaux. Nous présenterons la conception, la fabrication et la caractérisation d'un prototype fonctionnel.

Le quatrième et dernier chapitre fusionnera les approches développées dans les chapitres 2 et 3, pour concevoir un dispositif de filtrage quasi absorptif à plan de fréquence variable. Nous adapterons un design de filtre absorbant de la littérature pour l'intégrer dans les canaux du dispositif de filtrage et nous optimiserons le modèle complet pour démontrer la faisabilité de ce nouveau concept.

Chapitre I. Etat de l'art des dispositifs de filtrage associés aux systèmes antennaires pour les télécommunications

I.1. Introduction

Même si le traitement du signal devient de plus en plus numérique, les dispositifs hyperfréquences de filtrage analogique gardent une importance primordiale au plus près des systèmes d'antennes utilisés en émission comme en réception. Ces systèmes sont relativement complexes pour répondre aux exigences des futures générations de télécommunications, et les filtres doivent être intégrés au sein du réseau pour atteindre un fonctionnement optimal.

Le développement des futures générations de systèmes de télécommunication repose sur un cahier des charges de plus en plus drastique. Comme il sera présenté dans la seconde partie de ce chapitre, l'évolution des systèmes de télécommunications entraîne une évolution des architectures et des technologies de composants, y compris des dispositifs de filtrage. Pour accompagner le développement de ces nouveaux systèmes, les concepteurs s'appuient donc sur une diversité de solutions technologiques pour l'intégration de filtres, dont un aperçu est présenté dans la troisième partie. Parmi les solutions technologiques offrant de la flexibilité pour les nouvelles générations de systèmes de télécommunication, les filtres accordables en fréquence et en bande sont naturellement attractifs et un échantillon de ces solutions est décrit dans la quatrième partie. Enfin, la problématique du couplage entre sources et l'analyse de l'impact des dispositifs de filtrage intégré dans le système antenne global est détaillée dans la cinquième et dernière partie de ce chapitre.

Finalement, la conclusion de ce chapitre met en relief l'objectif de la thèse, qui se concentre sur l'étude de nouvelles architectures de filtrage pour les systèmes antennaires mutisources et multibandes dans le but de garantir des performances et une flexibilité plus importante pour répondre aux exigences croissantes des nouvelles générations de systèmes télécommunication.



I.2. Les futures générations des systèmes de télécommunication

L'industrie des télécommunications a transformé notre façon de communiquer, pour le travail autant que pour les loisirs, d'une manière remarquable ces dernières années. Cette transformation est continue ; ainsi de nouveaux services et applications sont développés et déployés chaque mois dans le monde entier. Pour faire face aux exigences de nouveaux services, les défis techniques restent nombreux. En partant de la première génération (1G) en 1980, jusqu'à la 5G de nos jours, les technologies des composants de traitement et de transmission du signal ont fortement évolué.

I.2.1. Évolution des systèmes de télécommunications : de la 1G à la 4G

On peut constater qu'une nouvelle génération de système cellulaire apparaît chaque décennie [1]. En effet, à l'ère de la 1G dans les années 80, les télécommunications étaient assurées par des opérateurs dépendant de l'État, qui jouissaient d'un monopole et recevaient généralement le spectre gratuitement. Les systèmes étaient analogiques la bande de fréquence de 10 à 30 KHz et le débit de donnée était inférieur à 10 Kbps. Les coûts des appels téléphoniques, d'un abonnement de base et de l'équipement lui-même, étaient beaucoup plus élevés que ceux les plus chers d'aujourd'hui. Par conséquent, la fraction de la population mondiale utilisant ces services était bien inférieure à 10 % [2].

Avec l'augmentation du besoin de débit, de nouvelles générations ont vu le jour, et le tableau ci-dessous montre le débit indicatif associé à chaque génération.

Tableau I-1 : Débit indicatif et bande de fréquence suivant chaque génération.

Génération	Acronyme	Bande de fréquence	Débit indicatif (théorique / pratique /usuel)
1G	RC2000 et NMT	10 à 30 KHz	Analogique
2G	GSM	200 KHz	9.05 Kbit/s
2.5G	GPRS	200 KHz	171.2 Kbit/s /50 Kbit/s / 17.9 Kbit/s
2.75G	EDGE	200 KHz	384 Kbit/s / 64 Kbit/s / -
3G	UMTS	5 MHz	144 Kbit/s rurale, 384 Kbit/s urbaine, 1.9 Mbit/s point fixe / -
3.5G ou 3G+	HSPA	5 MHz	14.4 Mbit/s / 7.2 Mbit/s / 3.6 Mbit/s
3.75G ou 3G++ ou H+	HSPA+	5 MHz	21 Mbit/s / 10 Mbit/s / 5 Mbit/s
3.75G ou H+ (Dual carrier)	DC-HSPA+	5 MHz	42 Mbit/s / 28 Mbit/s / 21 Mbit/s / 14 Mbit/s
4G (3.9G) ⁴⁵	LTE	20 MHz	300 Mbit/s / 150 Mbit/s / 100 Mbit/s / 50 Mbit/s / 10 Mbit/s
4G+	LTE-Advanced	20 MHz	3 Gbit/s / 1 Gbit/s / 750 Mbit/s / 600 Mbit/s / 450 Mbit/s



Avec l'introduction du GSM en Europe (2G), les monopoles ont cessé. La communication est devenue digitale ce qui a mené à une amélioration significative de la communication sans fil, la bande de fréquence est passée à 200 KHz et le débit de données de 9.02 Kbps avec le GSM, à 384 Kbps avec la technologie EDGE. Au fil des ans, les nouveaux codecs vocaux ont permis d'améliorer la qualité de la voix. Ensuite, le service de messagerie courte (SMS) apparaît, connaissant un grand succès. Plus récemment, les SMS ont été remplacés par des services de chat, tels que WhatsApp. Le GSM a également introduit des services de données numériques. En raison de plusieurs facteurs, notamment des coûts élevés, des latences de plusieurs centaines de millisecondes et des débits binaires relativement faibles, ces services de données n'ont connu qu'un succès médiocre. Pourtant le service d'e-mail ainsi que la gestion des informations personnelles s'est bien rependu au niveau des entreprises.

Ce n'est qu'après plusieurs années que les premiers téléphones portables de 3^{ème} génération (UMTS : Universal Mobile Telecommunication System) sont apparus. La communication est toujours digitale, la bande de fréquence passe à 5 MHz et le débit de données augmente de 2 Mbps (3G UMTS) à 50 Mbps avec la 3.9G. Ces terminaux ont reçu beaucoup de critiques car ils étaient extrêmement lourds et encombrants par rapport aux téléphones mobiles GSM de l'époque. Ils avaient également tendance à chauffer fortement et avoir une faible autonomie.

Avec la 4G, le spectre devient plus libre sur le plan technologique, ce qui signifie que les opérateurs peuvent intégrer plus de flexibilité dans les usages. Ainsi, avec une bande de fréquence près de 20 MHz, le débit de données atteint 100 Mbps en haute mobilité et jusqu'à 1 Gbps en faible mobilité [2] [3].

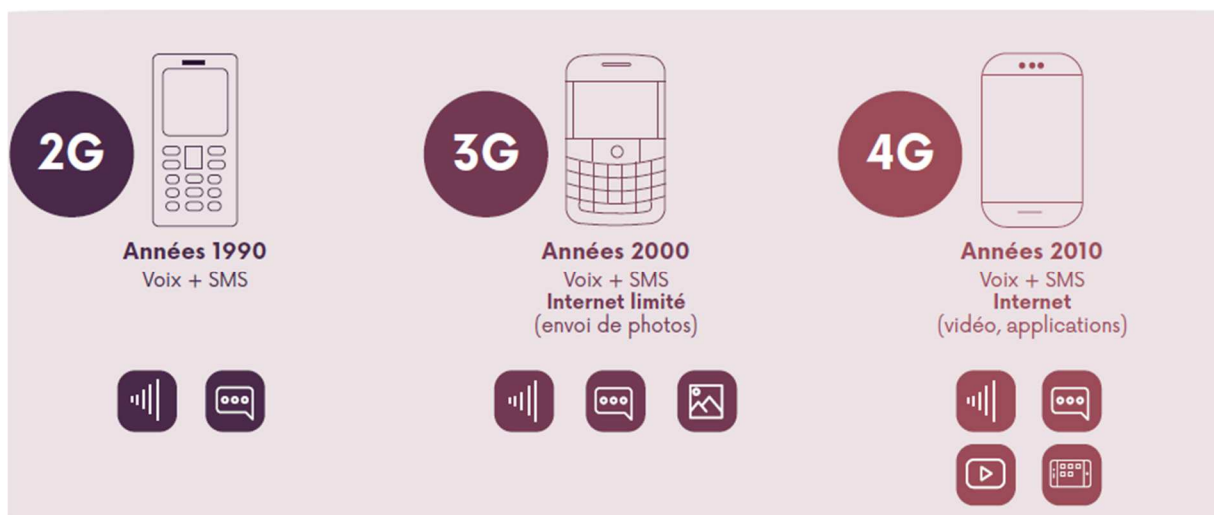


Figure I-1 : Évolution des services suivant chaque génération

Pour répondre aux besoins croissants de débit, de nouveaux éléments sont déployés tel que les stations de base femto/pico, les relais fixes/mobiles, les radios cognitives et les antennes distribuées. Malgré la mise en œuvre récente de ces technologies qui se concentrent efficacement sur l'extension du déchargement des données de couverture et la pénétration du signal pour les environnements intérieurs, elles ne parviennent pas encore à répondre à la

demande de trafic projetée dans un proche avenir. Ainsi, la croissance exponentielle des besoins exige de pousser plus loin tous les aspects technologiques pour assurer une intégration du système avec une vitesse relativement plus élevée [4].

I.2.2. La technologie 5G et la feuille de route 6G

Les atouts de la 5G ne se limitent pas à une augmentation du débit de données, mais cette technologie promet une consommation de batterie réduite, une probabilité de panne plus faible, une sécurité améliorée et une meilleure couverture. Les débits de données disponibles à la périphérie de la cellule atteignent 1 Gbit/s en mobilité, et la technologie se veut non nocive pour la santé humaine. Les coûts seront a priori moins élevés en raison des faibles coûts de déploiement de l'infrastructure reposant sur des systèmes d'antennes à faisceau intelligent et des techniques de codage et de modulation de données améliorées et innovantes offrant une capacité multimédia complète au-delà des vitesses 4G [3].

Pour atteindre ces objectifs, la 5G s'appuie sur de nouvelles bandes de fréquence en plus de celles utilisées par les générations précédentes.

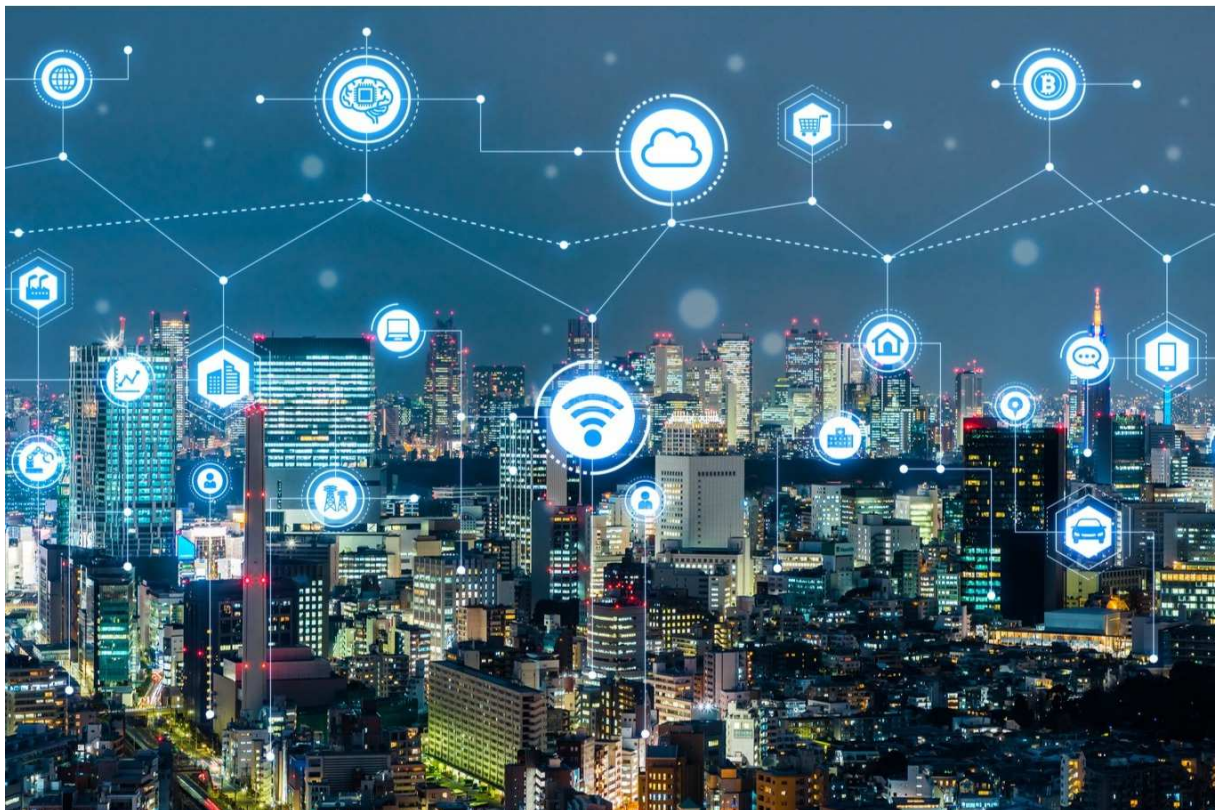


Figure I-2 : Conception visuelle de l'Internet of Everything (IoE) qui connecte l'utilisateur à tout objet virtuellement

De plus, avec la nouvelle ère de l'Internet des Objets (IoT : Internet of Things), une intelligence omniprésente organise l'interconnexion en réseau d'objets du quotidien. Autrement dit, elle intègre chaque objet en interaction via des systèmes embarqués, ce qui conduit à un réseau hautement distribué d'appareils communicants [5].

En outre, l'Internet of Everything (IoE) rassemble des personnes, des processus, des données et des objets pour rendre les connexions réseaux plus pertinentes et précieuses que jamais

auparavant, elle transforme les informations en actions qui créent de nouvelles capacités, des expériences plus riches et des opportunités économiques pour les entreprises et les particuliers. Plus simplement c'est la connexion intelligente des personnes, des processus, des données et des objets. Elle décrit un monde où des milliards d'objets ont des capteurs pour détecter, mesurer et évaluer leur état ; tous connectés sur des réseaux publics ou privés utilisant des protocoles standards ou propriétaires [6].

Ces nouvelles approches IoT et IoE nécessitent une forme optimale de transmission des données, où l'intégration des systèmes est indispensable pour gérer une énorme quantité de données tout en conservant la meilleure qualité de transfert possible.

Par ailleurs, pour maintenir l'avantage concurrentiel des réseaux sans fil, une synergie industrielle et universitaire a commencé à conceptualiser la prochaine génération de systèmes de communication sans fil (6G) pour répondre aux besoins de communication des années 2030. Plusieurs approches sont étudiées pour mettre en évidence une vision de la future 6G avec de nouveaux enjeux en termes d'efficacité énergétique, notamment avec l'utilisation envahissante de l'IoT et l'IoE [7], [8], d'efficacité spectrale, d'intelligence opérationnelle [9], [10], environnementale [11], [12], de sécurité et de confidentialité [13] - [17].

On distingue aussi plusieurs scénarios de communications 6G :

- 1- eMBB-Plus (enhanced mobile broadband) pour remplacer en 6G son homologue 5G d'eMBB et fournir une expérience de haute qualité (QoE) dans l'utilisation des données [18], [19].
- 2- BigCom (big data computing and communication) qui vise à fournir une large couverture des zones urbaines et éloignées en maintenant l'équilibre des ressources, permettant ainsi aux abonnés de communiquer entre eux partout avec un débit de données élevé [20].
- 3- SURLLC (secure ultra-reliable low-latency communications), des communications sécurisées ultra-fiables à faible latence, notamment pour les communications véhiculaires en 6G [19], [20] qui pourraient ainsi bénéficier d'échanges à haute fiabilité et avec une latence inférieure à 0,1 ms [21].
- 4- 3D-InteCom, (communications intégrées tridimensionnelles) prenant en compte les nœuds de communication dans la 3^{ème} dimension, [18] - [21]. Certaines des technologies notables qui ont déjà intégré cette dimension sont les satellites, les véhicules aériens sans pilote et les communications sous-marines.
- Communications de données non conventionnelles : on citera sans donner plus de détails, les communications holographiques [22], tactiles [23], [24], voire humaines [25].

I.2.3. Problématiques associées aux systèmes d'antennes et aux dispositifs de filtrage associés

L'idée clé de l'architecture cellulaire 5G est de séparer les scénarios extérieurs et intérieurs afin que la perte de pénétration à travers les murs des bâtiments puisse être évitée d'une manière ou d'une autre [26]. Ceci sera assisté par le système d'antenne distribué (DAS) et la technologie MIMO (multiple input multiple output) massive qui utilise plusieurs émetteurs et récepteurs pour transférer plus de données en même temps, où des réseaux d'antennes géographiquement distribués avec un grand nombre d'éléments déployés.

Les utilisateurs mobiles extérieurs sont normalement équipés d'un nombre limité d'éléments d'antenne, mais ils peuvent collaborer les uns avec les autres pour former, avec la station de base, un grand réseau d'antennes virtuel. De grands réseaux d'antennes seront également installés à l'extérieur de chaque bâtiment pour communiquer avec les stations de base extérieures. Cela augmentera certainement le coût de l'infrastructure à court terme tout en améliorant considérablement le débit moyen des cellules, l'efficacité spectrale, l'efficacité énergétique et le débit de données du système cellulaire à long terme [27]. L'architecture cellulaire 5G devrait également être hétérogène, avec des macro-cellules, de plus petites cellules et des relais. Pour accueillir les utilisateurs à forte mobilité tels que les utilisateurs de véhicules et de trains à grande vitesse, la femtocell mobile (MFemtocell) a également été proposée [28].

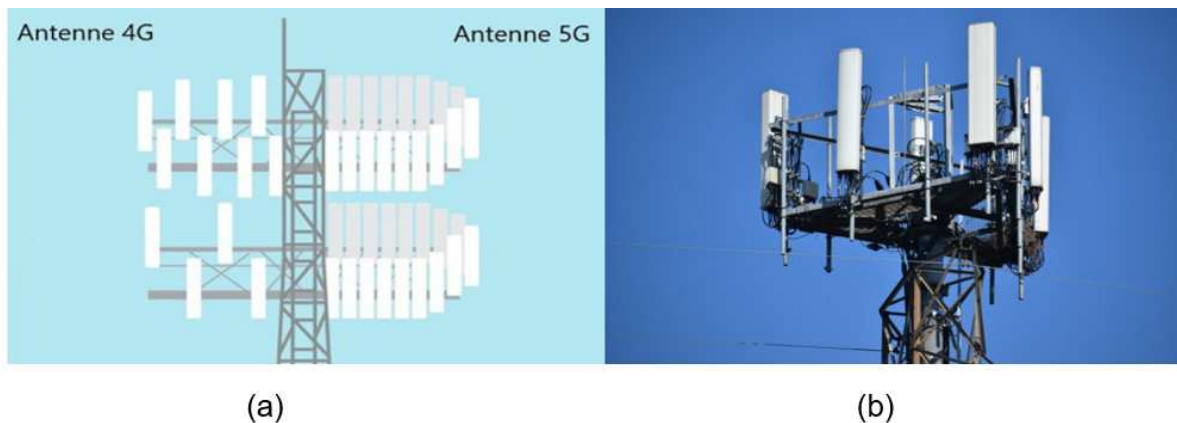


Figure I-3 : Comparaison entre antenne utilisée pour la technologie 4G et la 5G
(a) Comparaison théorique des antennes 4 et 5G, (b) antenne 5 G réellement adoptée

En utilisant les architectures de systèmes d'antennes MIMO, plusieurs sources faiblement espacées au niveau de chaque antenne doivent être intégrées. Ces architectures posent le problème des couplages et des réflexions entre sources voisines, avec un problème d'encombrement inhérent.

Il est donc important de noter que le problème du couplage mutuel entre sources pour les frontaux émetteurs-récepteurs de terminaux mobiles 5G tend à augmenter considérablement car un grand nombre d'éléments rayonnants doivent être placés à proximité les uns des autres [29]. On observe que la sensibilité globale du réseau dépend principalement du couplage mutuel entre antennes, affectant en fin de compte les performances à la fois de l'émetteur et du récepteur. Pour atteindre de bonnes performances, il est donc essentiel d'explorer des solutions de découplage au niveau des éléments de rayonnement [30] ou juste à proximité.

Dans le cadre de ce travail de thèse, nous nous sommes intéressés aux dispositifs de filtrage avec des propriétés d'absorption dans les bandes voisines pour réduire les couplages entre sources.

Une autre caractéristique des systèmes 5G est une flexibilité accrue en termes de couverture, de gain et de bande passante, notamment pour contrebalancer la faible portée des liaisons en ondes millimétriques [31], [32], [33]. De nouveaux concepts de filtres à plans de fréquences variables sont également proposés dans ce travail de thèse.

I.3. Réseaux d'antennes multi bandes et multisources

Les antennes 5G doivent donc fonctionner à des fréquences plus élevées, être plus compactes, à gain très élevé et offrir une flexibilité de pointage. Les concepts de formation de faisceau (beamforming), de balayage de faisceau (beamsteering) et de commutation de faisceau (beamswitching) sont tout d'abord rappelés. Nous décrivons ensuite une antenne multibandes et multisources à patchs imprimés, solution la plus couramment utilisée pour le balayage de faisceau, et une antenne multibandes et multisources à cavité BIE qui nous servira de référence dans le second chapitre de ce manuscrit pour étudier de nouvelles solutions de filtrage adaptées.

I.3.1. Formation, balayage et commutation de faisceau

Les techniques de formation de faisceaux permettent d'augmenter le gain en pointant le faisceau vers une cible en focalisant le même signal via plusieurs éléments rayonnants en phase.

Plus il y a d'éléments rayonnants, plus le faisceau est étroit, plus le gain est élevé dans la direction principale.

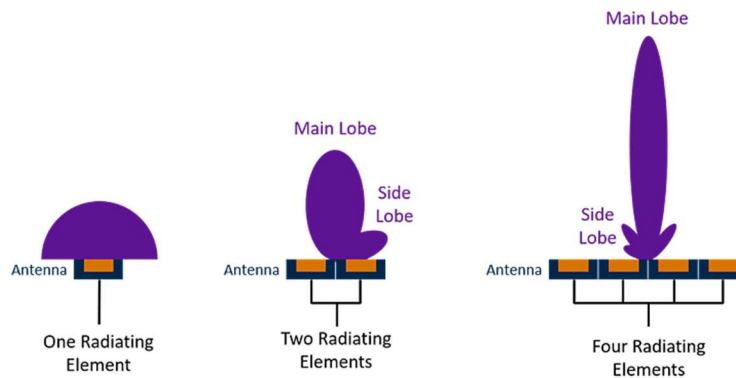


Figure I-4 : Beamforming avec deux et quatre éléments rayonnants [34]

L'orientation du faisceau peut être contrôlée en accordant le gain et la phase de chaque élément rayonnant pour viser un gain et un angle particulier. Cet accord peut être numérique (en bande de base) ou analogique (dans le domaine RF)

L'antenne peut utiliser des éléments rayonnants sur une fréquence commune ou sur plusieurs fréquences avec des pointages différents pour atteindre différents utilisateurs.

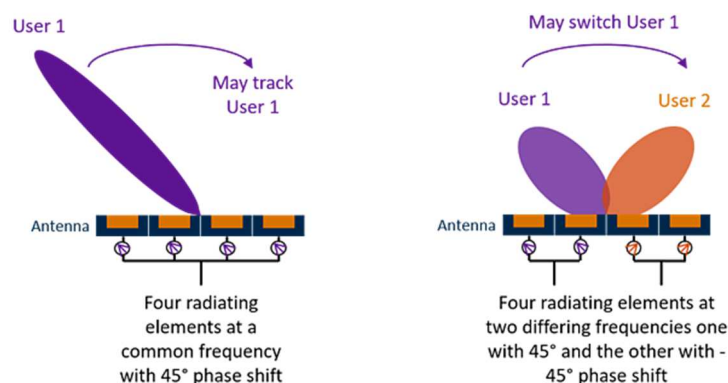


Figure I-5 : Balayage et commutation de faisceau [34]

Il existe de nombreux exemples d'antennes multi-éléments rayonnants dans la littérature, principalement constitués de patches imprimés [35]. Nous décrivons ici une antenne à cavité BIE alimentée par cornets qui sera utilisée par la suite pour évaluer de nouveaux concepts de filtrage permettant de limiter le couplage entre sources.

I.3.2. Antenne mutibande et multisource à éléments imprimés

Un exemple d'antennes multisources et multibandes constitué de patches imprimés sur une plaque métallique est visualisé sur la Figure I-6.

Ce prototype conçu dans [35] est composé d'un tableau carré 7×7 d'éléments Rx/Tx entrelacés avec un tableau d'éléments Tx. Au total, le réseau est peuplé de 49 cellules Rx–Tx et 56 cellules Tx. Les éléments Tx sont disposés suivant une maille triangulaire et les éléments Rx suivant une maille carrée (Figure I-6).

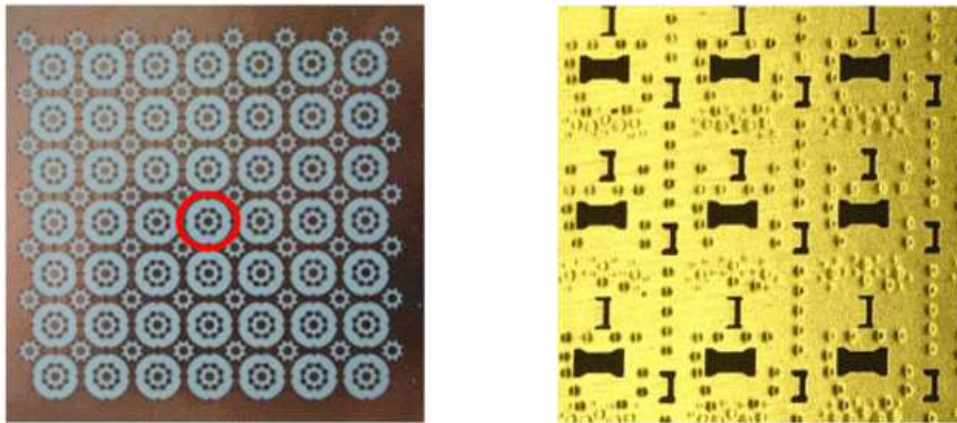


Figure I-6 : Antenne multibande et mutisources avec des patches imprimés Tx/Rx en bande Ka [35]

Comme les besoins pour chaque mission peut varier, le pointage et la formation de faisceaux sont réalisés en contrôlant l'amplitude et la phase des éléments.

Mais lorsque le faisceau est dépointé d'un angle supérieur à 60 degré, les lobes des réseaux apparaissent avec une remontée importante du coefficient de réflexion actif (>10dB), ce qui engendre une dégradation des chaînes actives.

I.3.3. Antenne muti bande et multi source à bande électromagnétique interdite

Cette antenne mutisource à bande électromagnétique interdite est conçue à 30 GHz, sa vue en coupe est illustrée sur la Figure I-7. Elle est composée d'une grille métallique placée au-dessus du plan de masse qui est percée de trous périodiques. La source d'alimentation est un cornet circulaire. Une iris à 2 niveaux est placée à l'ouverture du cornet comme illustré sur la Figure I-8. Le niveau inférieur de l'iris est constitué d'une série de fentes à l'intérieur d'une feuille métallique circulaire qui aide à faire correspondre l'entrée de l'antenne. La partie supérieure est au même niveau que le plan de masse qui consiste en un agencement croisé de fentes. La structure finale de l'antenne est composée de 14 alimentations avec 2 sous-bandes et 2 polarisations comme décrit sur la Figure I-9 [36].

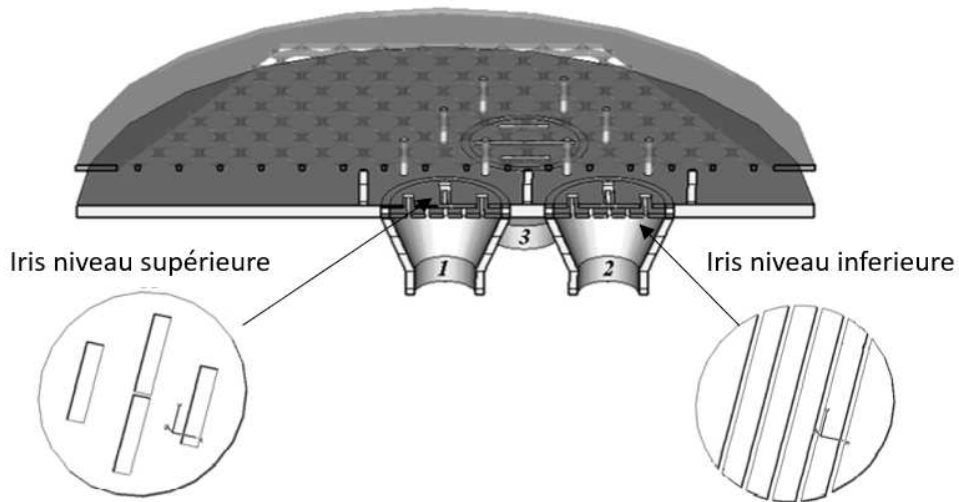


Figure I-7 : Antenne multisource à bande électromagnétique interdite [36]

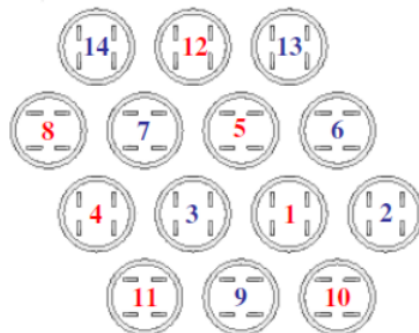


Figure I-8 : Disposition des sources de l'antenne multi-sources à bande électromagnétique interdite [36]

En termes de caractéristiques de rayonnement de l'antenne, la directivité est clairement affectée par le couplage entre les ports 1 et 2. En effet, le couplage empêche le champ E de se propager correctement à l'intérieur de la cavité EBG, provoquant une baisse de directivité de 2,5 dB à 30 GHz par rapport à la seule configuration d'alimentation Figure I-9. L'effet du couplage est également remarqué sur le plan E diagramme de rayonnement de l'antenne à sources multiples, comme le montre la Figure I-10.

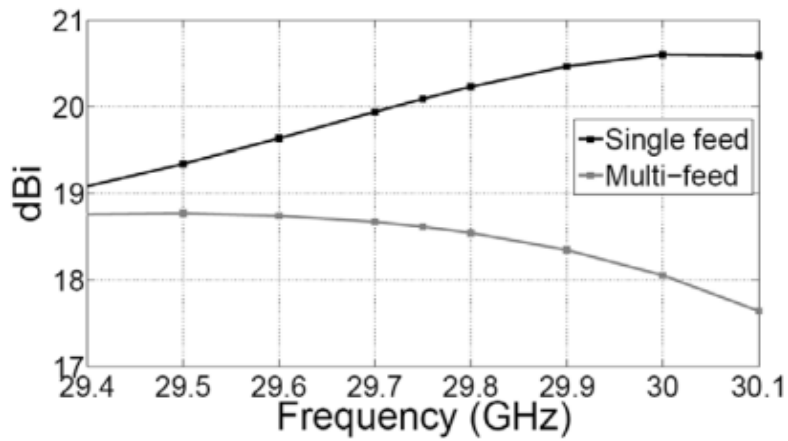


Figure I-9 : Directivité en fonction de la fréquence de l'antenne EBG à sources multiples

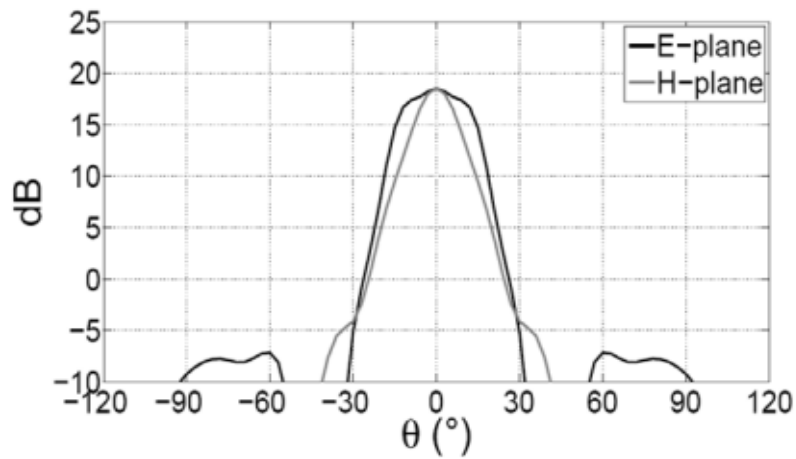


Figure I-10 : Diagrammes de rayonnement à 29,8 GHz de l'antenne EBG à sources multiples

Afin de gérer le couplage de manière constructive et de retrouver de bonnes performances d'antenne, des dispositifs de filtrage appropriés doivent être connectés aux entrées d'antenne.

I.4. Synthèse et topologies de filtres à résonateurs couplés

La synthèse des filtres à résonateurs couplés a fait l'objet d'une littérature très fournie [37] - [38] [39]. Cette synthèse s'appuie généralement par la définition d'une fonction de filtrage répondant aux spécifications électriques, puis à l'extraction, à partir de cette fonction polynomiale, d'un circuit équivalent en éléments localisés représentant des éléments résonants associés par des éléments de couplage.

L'arrangement le plus simple est la topologie de couplage en ligne associant les résonateurs en série, permettant de réaliser des fonctions de filtrage de type Butterworth ou Chebyshev, mais sans zéros de transmission.

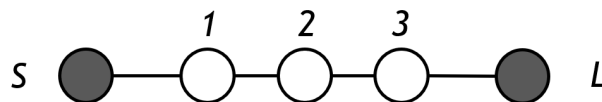


Figure I-11 : Topologie linéaire simple

Pour réaliser des zéros de transmission utiles pour renforcer la sélectivité ou pour linéariser le temps de propagation de groupe, il est nécessaire d'intégrer dans la topologie de couplage, soit des couplages croisés entre résonateurs, soit des nœuds non résonants, de sorte à créer plusieurs voies de propagation du signal dans la structure de filtrage, engendrant des interférences à l'origine des zéros de transmission.

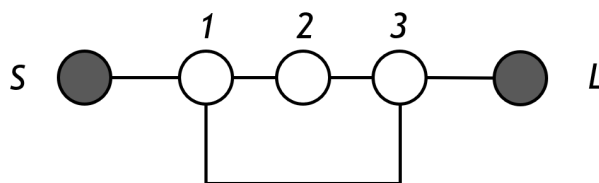


Figure I-12 : Ajout d'un couplage croisé pour générer des zéros de transmission

Dans cette partie, nous allons présenter quelques topologies usuelles permettant de réaliser des fonctions de transfert capable de réaliser des zéros de transmission. Nous renvoyons vers les thèses de Philippe Lenoir [40], Abdallah Nasser [41], Aurélien Périgaud [42] et Johann Sence [43] pour une présentation plus détaillée des fonctions de transfert et du lien avec les matrices de couplage.

De nombreuses topologies permettent de réaliser des fonctions de transfert comportant des zéros de transmission. Nous citons d'abord quelques topologies usuelles qui sont détaillées dans la littérature précédemment citée. Nous développons ensuite quelques topologies utilisant des nœuds non-résonnants et des couplages dispersifs, que l'on trouve plus récemment dans la littérature.

I.4.1. Topologies transversale, repliée et en flèche

Les topologies présentées sur les figures 10 à 12 sont respectivement des topologies transversale, repliée et en flèche. La synthèse de ces topologies a été décrite par plusieurs auteurs, comme R. Cameron [37] et H-C. Bell [44]. La topologie transversale permet de contrôler le plus grand nombre de zéros de transmission, mais elle est généralement plus complexe à implémenter.

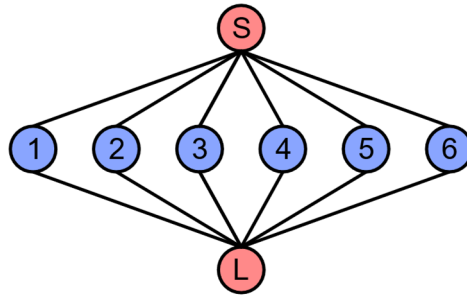


Figure I-13 : Topologie transversale permettant de contrôler 5 zéros de transmission [43]

Les topologies repliées et en flèche (ou en roue) sont plus simples à implémenter, tout en permettant le contrôle d'un nombre important de zéros de transmission.

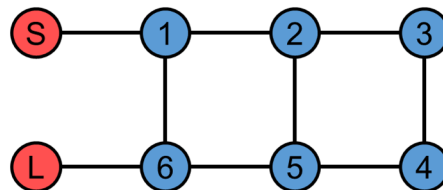


Figure I-14 : Topologie repliée permettant de contrôler deux paires de zéros de transmission [43]

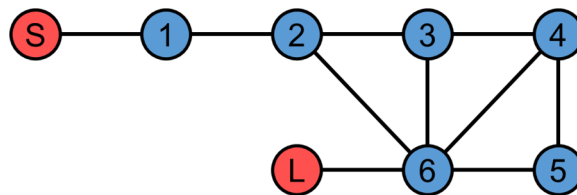


Figure I-15 : Topologie en flèche permettant de contrôler 3 zéros de transmission [43]

I.4.2. Topologies à triplets, quadruplets

Un triplet permet de créer un zéro de transmission, à une fréquence inférieure ou supérieure à la fréquence centrale, en fonction des couplages définis au sein du triplet. Plusieurs triplets peuvent être associés pour générer des zéros de transmission indépendants les uns des autres comme sur la Figure I-16.

Un quadruplet permet de créer une paire de zéros de transmission, dépendant l'un de l'autre, sauf à introduire un couplage supplémentaire dans le quadruplet (entre 1 et 3 par exemple sur la Figure I-17). Plusieurs quadruplets peuvent être intégrés, comme présenté sur la Figure I-17, générant chacun 2 zéros de transmission.

Enfin, des topologies, mélangeant triplets et quadruplets peuvent également être utilisés.

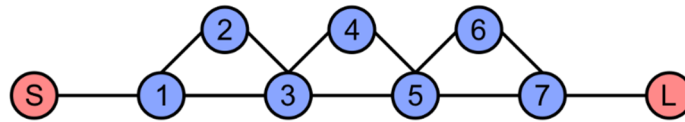


Figure I-16 : Topologie de filtre à trois triplets permettant de contrôler 3 zéros de transmission [43]

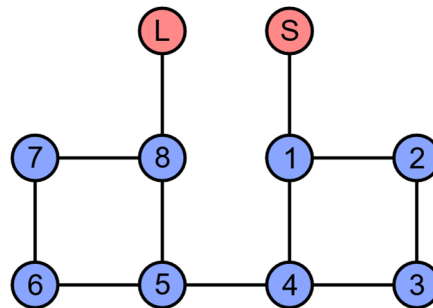


Figure I-17 : Topologie de filtre à 2 quadruplets permettant de contrôler 2 paires de zéros de transmission [43]

I.4.3. Topologie à boîte étendue (extended box)

Cette forme étendue du quadruplet permet de gérer un zéro de transmission avec 4 résonateurs disposés en carré et un zéro supplémentaire avec chaque paire de résonateurs ajoutés comme présenté sur la Figure I-18, aboutissant à une forme relativement compacte.

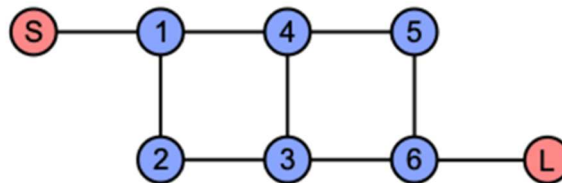


Figure I-18 : Topologie à boîte étendue permettant de contrôler 2 zéros de transmission [43]

I.4.4. Topologie à pôle extrait (extracted pole)

J. Rhodes [37] a été le premier à présenter les filtres micro-ondes à pôles extraits, en se limitant initialement à la technologie en guides d'onde.

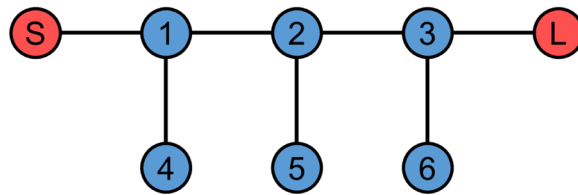


Figure I-19 : Topologie à pôle extrait permettant de contrôler 3 zéros de transmission

Cette topologie permet de contrôler des zéros de transmission de manière indépendante.

Après l'introduction du concept de nœud non résonnant (NRN) par S. Amari [45], une nouvelle topologie quasi en ligne a été proposée, composée de trois types de blocs en cascade (blocs balançant, résonateurs, couplages), mis en œuvre dans des technologies différentes [46].

Le nœud non-résonnant est un résonateur dont la fréquence de résonance est très élevée par rapport aux résonateurs du filtre, il agit comme un élément de connexion et de couplage et peut être très compact par rapport aux résonateurs.

La Figure I-20 montre comment le bloc balançant peut-être transformer en un bloc connecté en cascade comprenant un nœud non résonnant et un résonateur (bloc de rejet) et par suite servir à l'extraction d'une paire pôle-zéro.

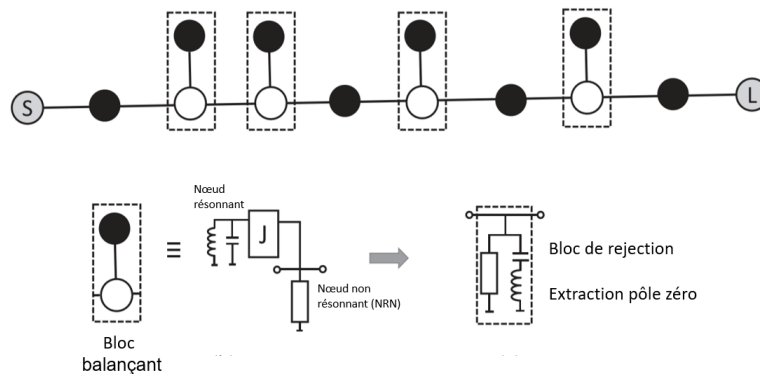


Figure I-20 : Schéma de routage d'un filtre à pôles extraits [47]

Une solution implémentant des nœuds non-résonnants dans une structure à pôles extraits est représentée sur la Figure I-21.

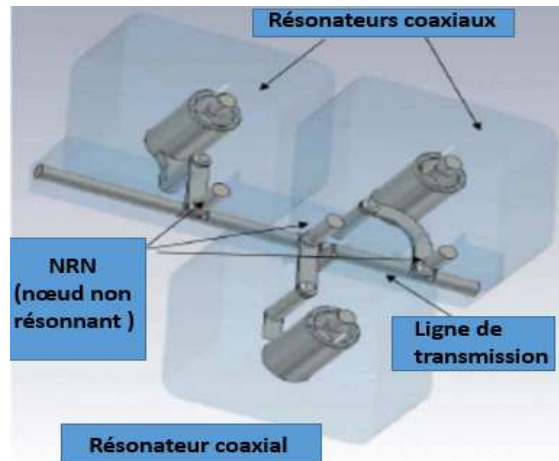


Figure I-21 : Exemple de nœud non résonnant appliqué sur un résonateur coaxial

I.4.5. Topologies à nœuds non-résonnants : singletons et doublets en cascade

Pour exploiter le concept de nœuds non-résonnants, une autre technique a été proposée avec l'utilisation de singletons et de doublets en cascade pour augmenter le nombre de zéros de transmission du filtre [48].

D'abord le singleton, composé d'un résonateur fonctionnant sur un mode et couplé à la source et à la charge. Le résonateur peut accueillir un autre mode qui ne peut pas résonner à une fréquence proche, mais l'énergie se propage sur ce mode de la source à la charge et introduit un couplage direct entre la source et la charge comme sur la Figure I-22 a. Ce réseau d'ordre 1 produit un zéro de transmission et les nœuds d'entrée et de sortie sont non résonnants (source et charge). Avec de simples manipulations de circuit, le singleton peut être transformé en bloc de rejet et servir pour l'extraction d'une paire pole zéro [43].

Ensuite le doublet, permet d'extraire deux pôles et un ou deux zéros (dû à la présence du couplage source-charge). Cette topologie présente une forme canonique transversale d'ordre 2. Une illustration graphique des deux possibilités est présentée sur les Figures I-22 b et c.

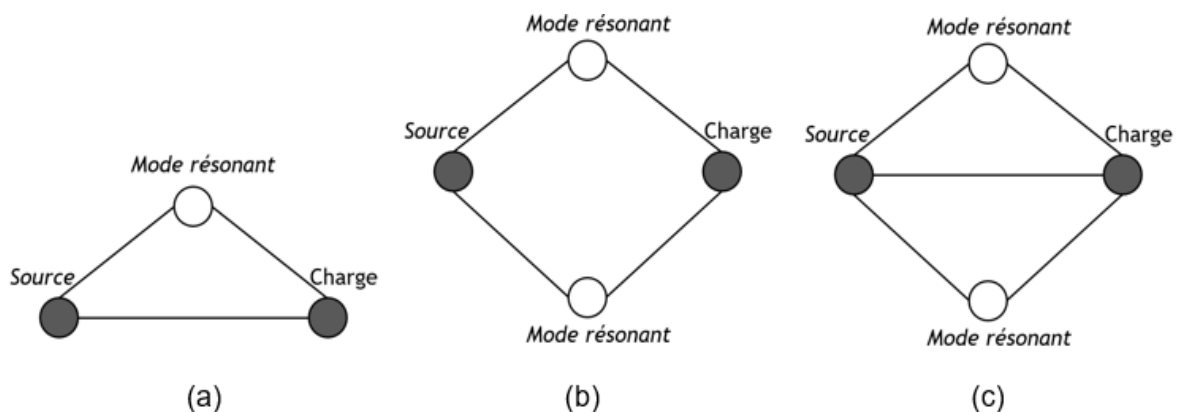


Figure I-22 : Diagrammes de couplage de base : singletons et doublets
 (a) Singleton, (b) Doublet avec un zéro, (c) Doublet avec deux zéros

Lorsque des singletons ou des doublets sont mis en cascade, les nœuds d'entrée et de sortie doivent être non résonnants comme présenté sur les Figures I-23 a et b. On peut remarquer que de telles configurations n'appartiennent ni à une topologie à couplages croisés (replié, flèche, extended-box...) ni à pôles extraits, par conséquent les approches traditionnelles de synthèse ne s'appliquent pas. La synthèse de tels filtres fait principalement appel à des techniques d'optimisation [50], [51], [52].

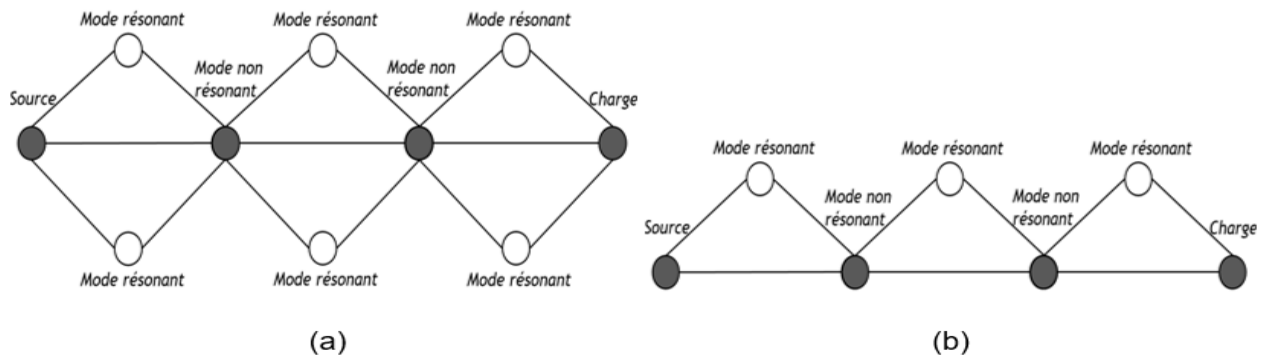


Figure I-23 : Diagrammes de couplage associant singletons et doublets
 (a) Doublets en cascade, (b) Singletons en cascade

I.4.6. Topologies à couplages dépendants de la fréquence

En addition des méthodes déjà décrites jusqu'ici, une technique pour introduire des zéros de transmission consiste à introduire des éléments de couplage dispersifs [53].

Les couplages sont représentés généralement avec des inverseurs d'impédance (ou d'admittance) idéaux, qui sont des composants indépendants de la fréquence, caractérisés par un paramètre constant K (ou J). Pour introduire un zéro de transmission dans la réponse, un inverseur dépendant de la fréquence peut être utilisé, avec $K(f)$ (ou $J(f)$) égal à zéro à la fréquence f_z du zéro de transmission alors qu'il est égal à une valeur appropriée, non nulle, au centre de la bande passante.

Récemment, des méthodes de synthèse rigoureuses ont été développées, basées sur des transformations de matrices de couplage [54], [55]. En supposant n l'ordre du filtre il est possible, grâce à ces méthodes, de synthétiser le circuit équivalent d'un filtre en ligne avec jusqu'à $n-1$ zéros de transmission [55].

I.4.7. Dimensionnement d'un modèle en éléments distribués

Les modèles de synthèse, basés sur des éléments localisés, ne donnent qu'une approximation de la réponse qui ne prend pas en compte différents phénomènes comme les modes de résonance supérieurs ou les effets dispersifs des éléments distribués.

Pour dimensionner la structure en éléments distribués, un modèle électromagnétique est généralement nécessaire. Ces modèles permettent une représentation efficace de la structure, cependant, le temps nécessaire à la simulation d'un dispositif de filtrage est toujours très longue pour permettre une optimisation directe avec des techniques classiques. Ainsi, un certain nombre de techniques alternatives ont été proposées.

La technique de cartographie spatiale (space mapping) [56] est une des techniques d'optimisation populaire et efficace employée par les concepteurs de circuits hyperfréquences. Elle repose sur deux représentations de la structure à optimiser, l'une très rapide à simuler mais peu précise comme un circuit équivalent en éléments localisés et l'autre très précise mais très exigeante en termes de temps de simulation généralement basée sur modélisation électromagnétique. La cartographie spatiale consiste à effectuer l'optimisation dans l'espace du modèle grossier, en utilisant le modèle fin pour corriger les résultats obtenus. De cette façon, la précision finale de l'optimisation est principalement déterminée par la modélisation électromagnétique.

Le réglage des ports [57], [58] est une autre utilisation des simulateurs électromagnétiques dans la conception des filtres. Cette méthode consiste à identifier des emplacements appropriés dans la structure du filtre, où sont placés les ports d'observation pour la simulation électromagnétique. Aux emplacements choisis, la résonance des cavités composant le filtre doit être observée. On peut alors accorder les résonateurs équivalents au moyen de réactances localisées connectées à ces ports. L'exploitation de cette technique peut conduire à une estimation très rapide du coefficient de couplage entre les cavités, permettant un réglage en temps réel du coefficient de couplage. Ces nouvelles implémentations de la méthode de réglage de port ont été appliquées avec succès dans des travaux récemment publiés [59], [60].

La méthode que nous utiliserons dans le cadre de ce travail est une technique d'identification de la matrice de couplage [44], [42]. Cette technique consiste à effectuer une approximation rationnelle de la réponse du modèle électromagnétique. A partir de l'approximation rationnelle réduite à l'ordre du filtre, une synthèse de la matrice de couplage dans la topologie implémentée permet de comparer les couplages réalisés par le modèle électromagnétique avec les couplages idéaux synthétisés avec le modèle en éléments localisés.

I.5. Technologies de filtrage

Différentes technologies peuvent être employées pour intégrer des dispositifs de filtrage. Les technologies sont sélectionnées suivant un compromis entre le niveau de performances requis (pertes, réjections...) et l'encombrement maximum toléré.

Nous décrivons rapidement les technologies classiques (planaires, multicouches et en guide d'onde) avant de donner quelques détails sur les technologies additives.

I.5.1. Technologies planaires

Les filtres planaires sont fabriqués en créant des résonateurs en 2D avec des motifs métalliques (par exemple des rubans) sur un substrat diélectrique. Selon l'implémentation retenue et le matériau diélectrique employé, un filtre planaire peut offrir un facteur de qualité (Q) de plusieurs centaines et cette solution est une approche raisonnable pour atteindre de bonnes performances dans un faible encombrement.

On distingue généralement les structures microrubans (MS : microstrip en anglais) et les structures coplanaires (CPW : coplanar waveguide en anglais).

Les structures microrubans comportent un conducteur déposé ou gravé au-dessus d'une couche diélectrique, avec un plan de masse métallique conducteur sur la face opposée du matériau diélectrique, comme montré sur la Figure I-24.

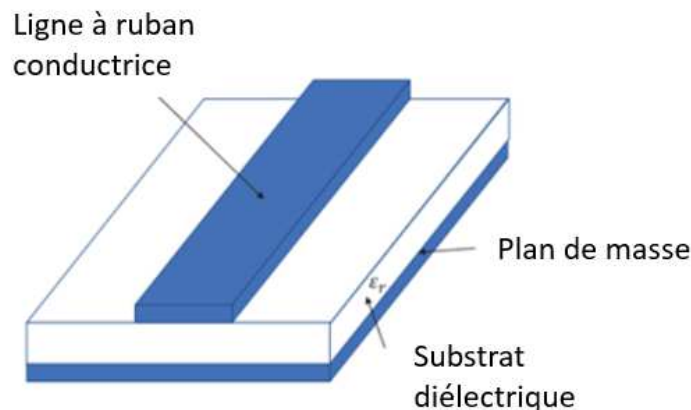


Figure I-24 : Structure micro ruban

Les structures coplanaires, intègrent la ligne de signal et le plan de masse sur la même face comme montré sur la Figure I-25. Le plan de masse supérieur peut être relié à un plan de masse inférieur grâce à des trous d'interconnexion remplis de métal conducteur (GCPW : grounded coplanar waveguide).

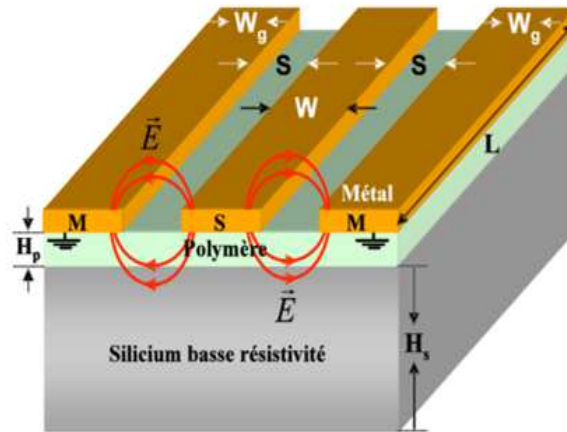


Figure I-25 : Structure coplanaire [61]

A l'aide ces technologies, une large gamme de structures de filtrage peut être implémentée. Nous donnons ici quelques exemples.

Couplage en extrémité : Des sections de ligne de transmission d'une demi-longueur d'onde agissent comme des résonateurs et sont couplées à elles et avec les lignes d'accès de manière capacitive.



Figure I-26 : Couplage en extrémité

Couplage parallèle : Les résonateurs demi-ondes adjacents sont parallèles les uns aux autres en vis-à-vis typiquement sur la moitié de leur longueur. Cet agencement donne un couplage mixte (inductif et capacitif) relativement important, ce qui permet la réalisation de filtres avec une bande passante plus large par rapport à l'approche couplée en extrémité.



Figure I-27 : Couplage parallèle

Épingles à cheveux : Les résonateurs demi-ondes sont repliés, ce qui donne une forme en «U», ou en épingles à cheveux (hairpin en anglais) comme montré dans la Figure I-28.



Figure I-28 : Structure en épingles à cheveux

Résonateurs interdigités : Avec cette implémentation, les résonateurs ont une longueur d'un quart de longueur d'onde et se terminent par un court-circuit à une extrémité, l'autre extrémité étant laissée en circuit ouvert. Cette implémentation est intéressante pour réaliser des filtres relativement compacts à larges bandes passantes.

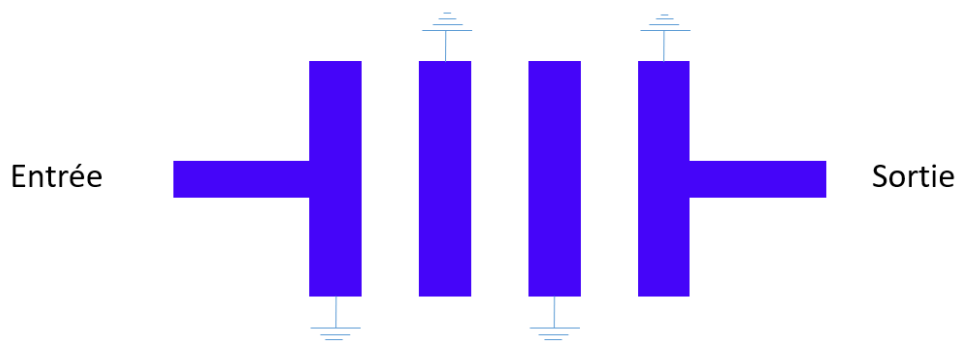


Figure I-29 : Structure interdigitée

I.5.2. Technologies multicouches

Pour résoudre les problèmes liés au poids et à l'encombrement des équipements, les circuits imprimés (PCB : printed circuit board en anglais) multicouches représentent une solution intéressante. De plus, ces solutions s'avèrent souvent intéressantes économiquement, les PCB multicouches composites étant moins chers qu'un PCB simple couche et double couche.

De plus, les PCB multicouches offrent d'autres avantages, pour les circuits nécessitant des alimentations ou comportant de nombreuses interconnexions, la structure multicouche permettant d'implémenter des circuits performants fonctionnant à haut débit.

Il existe de nombreuses façons de catégoriser les différents types de PCB multicouches. Le plus souvent, ils sont classés en fonction du nombre de couches, du matériau (fibre de verre, ester cyanate, polyamide et polyester), des épaisseurs des couches conductrices et de la rigidité des panneaux.

On distingue plusieurs procédés de réalisation [PER], comme les technologies séquentielles (couches fabriquées successivement dans un ordre prédéfini), la technologie Smart Via (gravure séparée des couches, avant assemblage), ou encore les technologies céramiques comme la technologie LTCC (couches de céramique co-cuites pour former un bloc monolithique). Un exemple de PCB à 4 couches est présenté sur la Figure I-30.

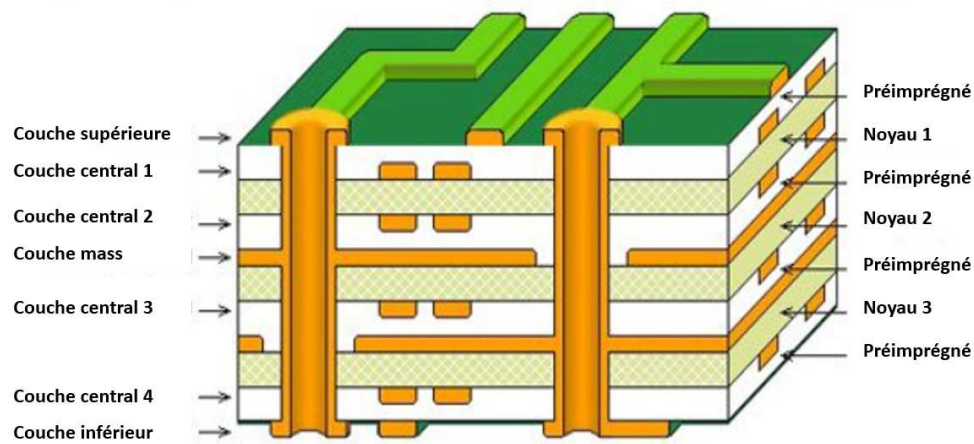


Figure I-30 : Coupe horizontale d'un PCB à 4 couches

I.5.3. Technologies en guide d'onde

Un guide d'ondes est généralement formé par un conducteur externe, l'onde étant guidée sur un mode électromagnétique capable de se propager à l'intérieur de la structure. Les parois forment une inductance distribuée et l'espace généralement vide entre les parois une capacité distribuée.

Les guides d'ondes sont en principe faciles à fabriquer, ils peuvent supporter de fortes puissances et offrent de très faibles pertes, lorsque les ondes se propagent dans l'air ou le vide [62].

On distingue plusieurs types de guides d'ondes, rectangulaires, circulaires ou même elliptiques. Quelques exemples de filtres fabriqués sont présentés sur les figures suivantes.

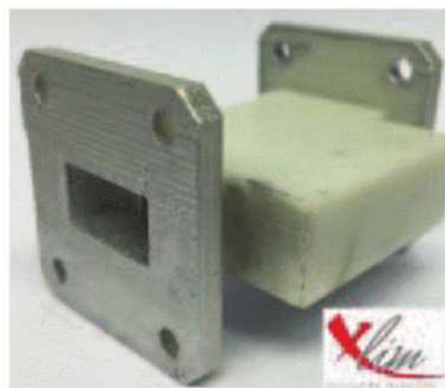


Figure I-31 : Filtre passe-bande à guides d'ondes rectangulaire fabriqué par en technologie Polyjet [62]

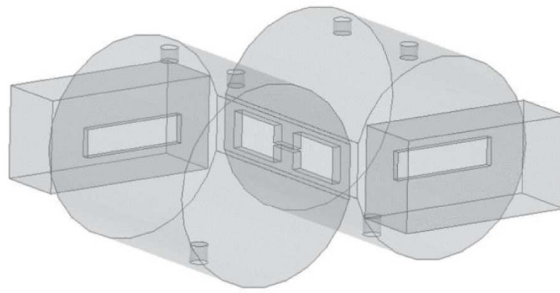


Figure I-32 : Filtre à cavités circulaires bimodes bi-bandes [63]

Des arêtes conductrices faisant saillie au centre du guide d'ondes peuvent également être intégrées à partir de la paroi supérieure et/ou de la paroi inférieure. Ces guides à crête (ridge waveguide en anglais) permettent d'élargir la bande de propagation monomode, et d'implémenter des filtres à très large bande passante.

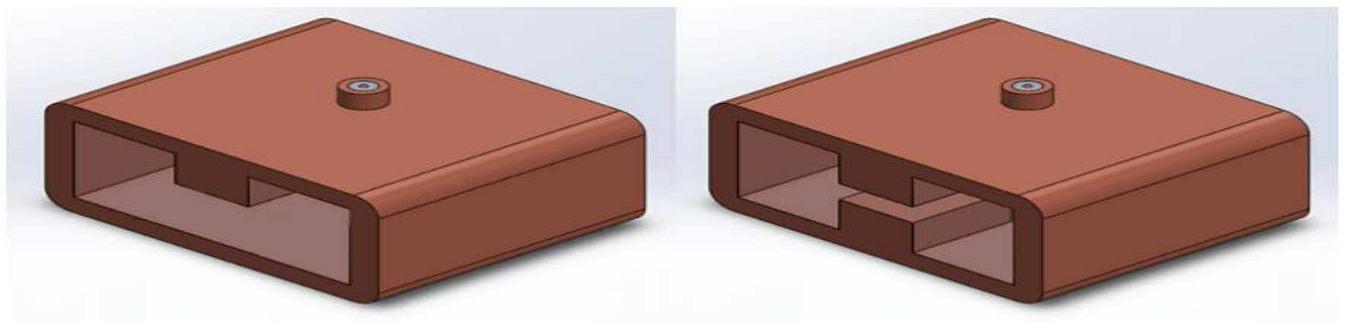


Figure I-33 : Guide d'ondes à une seule crête (à gauche) et à double crête (à droite)

I.5.4. Technologies à guide d'onde intégrée dans le substrat

La technologie des guides d'ondes intégrés au substrat (SIW : substrate integrated waveguide en anglais) est une technologie intermédiaire entre les technologies planaires et en guides d'ondes. Cette technologie représente un candidat émergent et très prometteur pour le développement de circuits et de composants fonctionnant jusqu'aux longueurs d'ondes millimétriques. Les structures SIW sont généralement fabriquées en utilisant deux rangées de trous ou de fentes métallisées intégrées dans un substrat diélectrique métallisé sur ses deux faces, permettant la mise en œuvre de guides d'ondes intégrés dans le substrat.

Le guide d'ondes intégré au substrat (SIW) permet de réaliser différentes fonctions, dont des filtres comme présenté sur la Figure I-34.

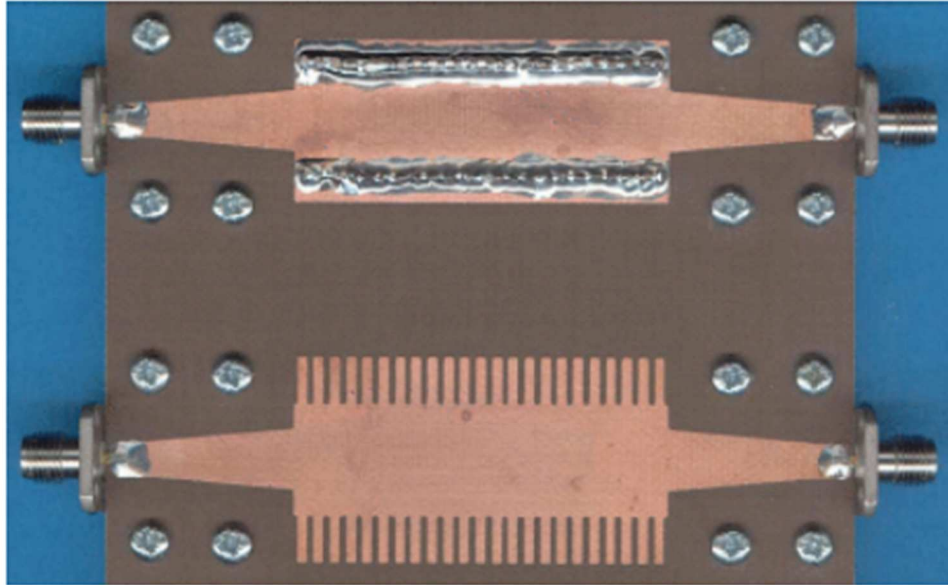
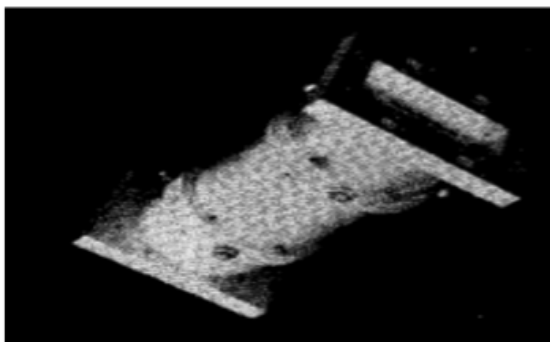


Figure I-34 : Structures SIW fabriquées sur un circuit imprimé Taconic RF-30 ($\epsilon_r = 3,0$, $t = 60$ mil) avec une couche de cuivre de $35 \mu\text{m}$ sur chaque face [65]

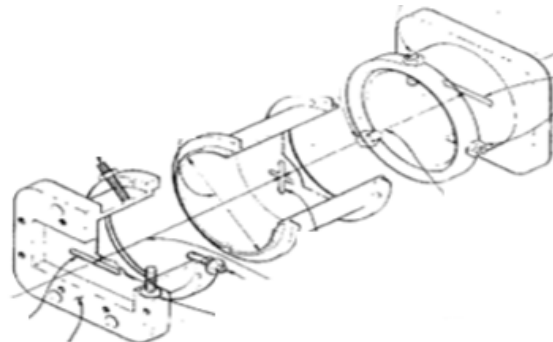
I.5.5. Implémentations multimodes

Le besoin de réduction de taille et de miniaturisation a poussé la communauté des concepteurs de filtres à trouver des réalisations avancées capables de fournir le maximum de fonctionnalités au sein d'un seul résonateur. Ainsi, en utilisant des résonateurs fonctionnant sur plusieurs modes à la même fréquence, le concepteur obtient une réduction de masse significative.

Ces approches sont d'autant plus intéressantes pour les filtres en cavités compte tenu de l'encombrement de la technologie. Ainsi, l'utilisation de résonateurs multimodes est un moyen efficace de réduire la taille de la structure et également de générer un ou plusieurs zéros de transmission indépendants comme présenté dans les exemples suivants [66] – [68].



(a)



(b)

Figure I-35 : Filtre à guide d'ondes cylindrique
(a) Image du filtre fabriqué, (b) conception du filtre théorique [66]

La Figure I-35 présente un filtre en cavités cylindriques bi modes [66] et la Figure I-36, un filtre utilisant un résonateur tri mode [67].

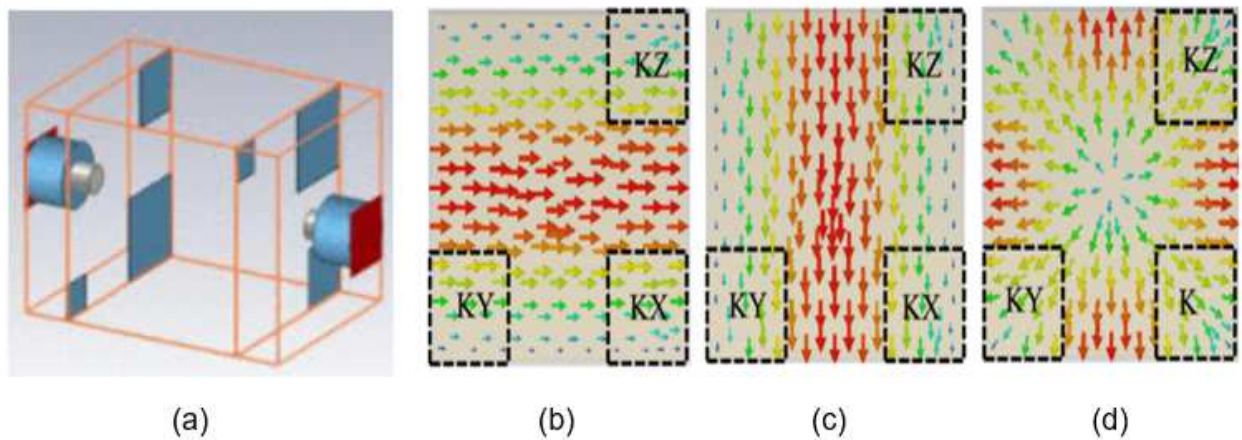


Figure I-36 : Filtre en cavité cubique à 5 pôles

(a) Structure, (b) Courant en mode Z, (c) Courant en mode Y, (d) Courants en mode X et de dalle [67]

Dans [69] et [70], deux cavités sphériques tri modes sont connectées en parallèle de manière à doubler l'ordre de la topologie transversale. La Figure I-37 montre le courant des différents modes et la Figure I-38 montre le filtre fabriqué.

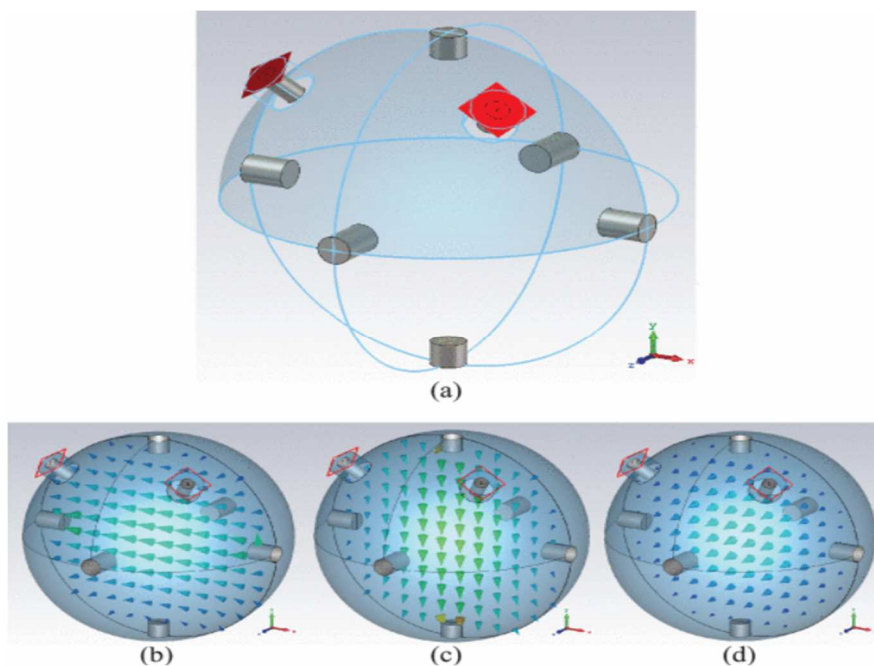
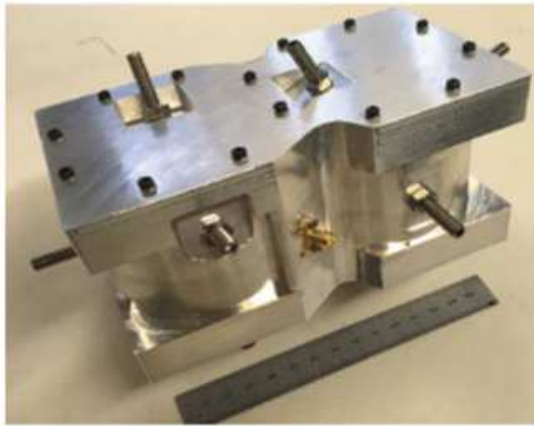


Figure I-37 : Filtre en cavité sphérique à 5 pôles

(a) Structure, (b) Courant en mode Z, (c) Courant en mode Y, (d) Courants en mode X et de dalle [67]



(a)



(b)

Figure I-38 : Photographie du filtre en cavité sphérique [69]
 (a) Entièrement assemblé, (b) Démonté en deux moitiés distinctes

L'avantage d'un rejet extrêmement rapproché est annulé si la perte d'insertion aux bords de la bande passante dépasse une certaine valeur spécifiée. Pour cette raison, de plus le nombre de pôles et de zéros fournis par un certain bloc de construction augmente de plus il faut faire attention au facteur de qualité des cavités/résonateurs qui a tendance à décroître. La technologie de filtrage utilisée, détaillée dans la partie suivante, joue un rôle essentiel pour maintenir un facteur de qualité acceptable.

I.5.6. Nouvelles technologies d'intégration

I.5.6.1. Technologies de fabrication additive

Selon l'Organisation Internationale de Normalisation (ISO : International Organization for Standardization), les procédés de fabrication additive sont classés en 7 groupes [47] :

- Poudre de projection de liant, où les matériaux sont assemblés par dépôt d'agent de liaison liquide,
- Dépôt d'énergie dirigée, où le matériau déposé est fondu par énergie focalisée,
- Extrusion de matériau, où le matériau est distribué à travers une buse,
- Projection de matière, où on dépose de gouttelettes de matière,
- Fusion sur lit de poudre, où un lit de poudre est sélectivement fondu et fusionné par énergie thermique,
- Laminage de feuilles, où des feuilles de matériau découpé sont collées pour former l'objet.,
- Photo polymérisation en cuve (stéréo lithographie), où le matériau contenu dans une cuve de liquide est solidifié par un laser.

Différents matériaux peuvent être utilisés pour la fabrication additive, notamment des matériaux plastiques, métalliques et céramiques.

I.5.6.2. Fabrication additive plastique

La fabrication additive en plastique notamment en 3D peut atteindre une très haute précision. Il est ensuite indispensable de métalliser la structure fabriquée en plastique. Plusieurs méthodes de métallisation sont possibles à titre d'exemple :

- Le placage auto catalytique [71] [72] permet la métallisation des pièces internes sans avoir besoin de diviser le filtre en plusieurs pièces.
- La peinture argentée [73] [74] peut être étalée au pinceau ou pulvérisée et durcie à la chaleur. Nous utiliserons cette technique dans le cadre de ces travaux pour réaliser les prototypes en guides d'ondes. La conductivité de surface n'est pas très élevée, on travaille avec un facteur de qualité plus faible qu'avec des cavités métalliques, usinées dans la masse.
- La galvanoplastie est un procédé de métallisation très efficace qui assure une conductivité de surface élevée, mais qui ne fonctionne que sur des surfaces déjà conductrices [75].

On distingue aussi plusieurs technologies de fabrication pour nommer quelques-unes :

- 1) La stéréo lithographie entre dans la catégorie des procédés de photo polymérisation en cuve. En effet, un laser solidifie sélectivement une résine liquide contenue dans une cuve. Une fois qu'une couche est terminée, la plate-forme en plastique fixée se déplace un peu pour permettre la fabrication de la couche suivante et ainsi de suite pour fabriquer la structure plastique en 3D [76].

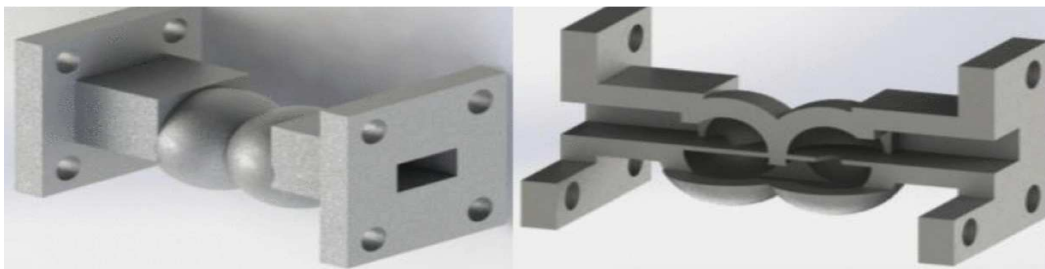


Figure I-39 : Filtre fabriqué par la méthode de stéréo lithographie [76]

- 2) Le dépôt de fil fondu (FDM : Fused Deposition Modeling) est une technologie entrant dans la catégorie des procédés d'extrusion de matériaux. Dans ce cas, un filament de matière plastique est distribué à travers une buse. Vu sa relative faible précision mécanique, cette méthode ne convient pas forcément pour la fabrication de filtres [77].

La fabrication additive plastique démontre une haute flexibilité pour réaliser des structures de filtre non conventionnelles aux propriétés optimisées comme dans [78], [79] ou [80]. Dans [80], par exemple, un filtre accordable en continu fabriqué en utilisant la méthode de stéréo lithographie à l'aide d'un ruban en spirale 3D qui traverse le guide d'ondes. La partie du ruban à l'intérieur du guide d'ondes crée un filtre à plan E. La largeur du ruban change en continu pendant que le ruban tourne, permettant ainsi une variation de la fréquence centrale du filtre.

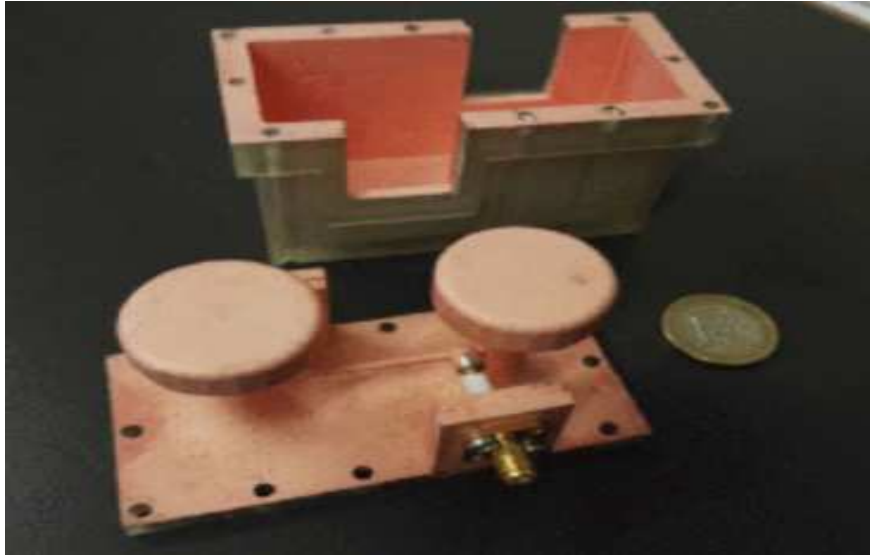


Figure I-40 : Structure en forme de champignon [78]

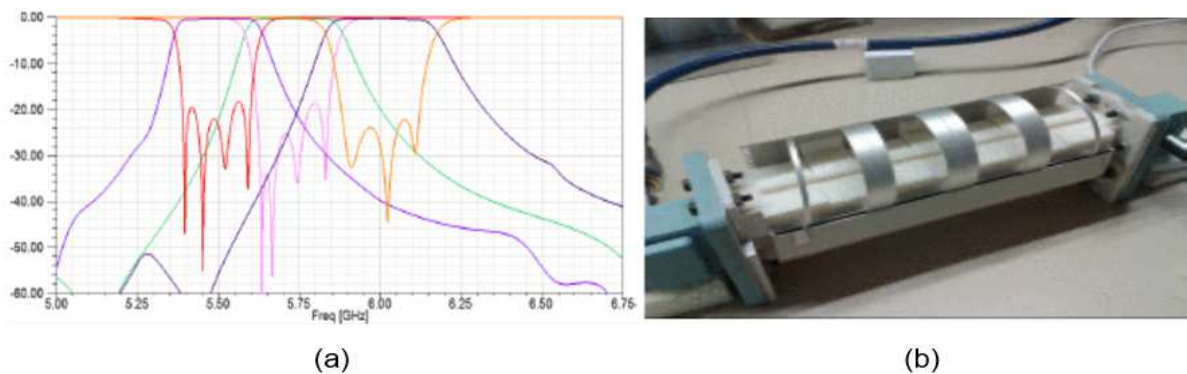


Figure I-41 : Filtre avec ruban spirale réglable [80]

(a) Paramètres S pour 3 angles différents (initial, intermédiaire et final), (b) prototype fabriqué

I.5.6.3. Fabrication additive céramique

Grâce à la photo polymérisation en cuve ou stéréo lithographie, spécialement la technologie Lithography Based Ceramics Manufacturing (LCM), la fabrication additive de céramiques est possible. Le corps vert est la partie résultante de la polymérisant d'une poudre céramique en suspension dans une résine photosensible. Le corps cru est composé de particules céramiques réparties au sein d'une matrice photopolymère. Comme toute technique de fabrication, un post traitement est nécessaire. Dans ce cas, un cycle à hautes températures est appliqué pour éliminer le photopolymère et pour fritter les particules céramiques. De plus, il y a un retrait très important du corps vert lors du post-traitement qu'il faudra prendre en compte avec précision pour obtenir les dimensions souhaitées de l'objet fabriqué.

Un exemple d'application de cette technologie, où des pièces fabriquées en tant que des résonateurs diélectriques insérés dans des cavités métalliques, est présenté sur la Figure I-42 [81].

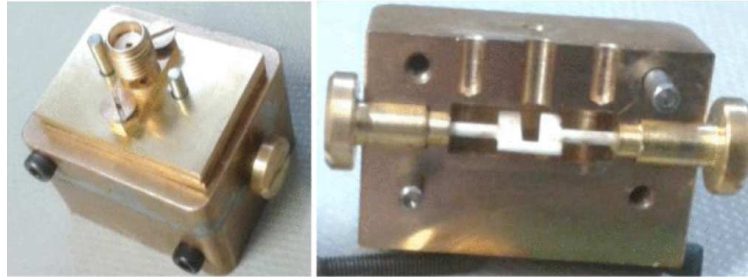


Figure I-42 : Résonateur céramique diélectrique en forme de U [81].

De plus, une combinaison de ces technologies de fabrication additive est présentée dans [82] où les résonateurs diélectriques et leurs bras de support ont été fabriqués en utilisant le procédé de stéréo lithographie céramique et le boîtier métallique réalisé en deux parties fabriquées grâce à l'impression 3D plastique et métallisées à l'aide d'une peinture conductrice d'argent.

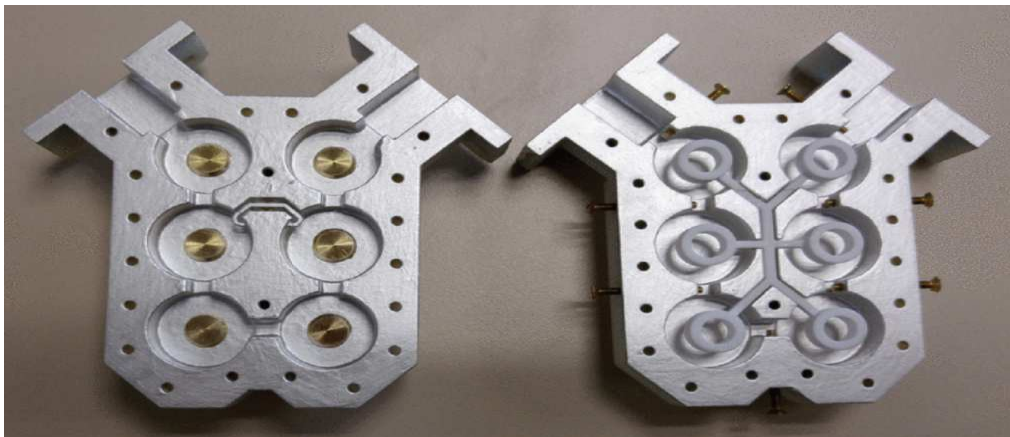


Figure I-43 : Filtre fabriqué par différentes technologies de fabrication additive [82].

I.5.6.4. Fabrication additive métallique

La fusion laser sélective ou (Selective laser melting) est l'une des méthodes les plus répandues de fabrication additive métallique. Différents métaux peuvent être utilisés dans ce genre de fabrication, à titre d'exemple, le titane, l'aluminium ou l'acier. Cette méthode appartient à la catégorie des procédés de fusion sur lit de poudre. En effet, la poudre métallique est prélevée du distributeur et étalée en une fine couche dans le lit de poudre. Un laser à haute puissance fait ensuite fondre sélectivement la poudre de cette couche. La plate-forme est abaissée ensuite pour permettre à la coucheuse de répandre une autre couche de poudre. Cette procédure est répétée à plusieurs reprises pour construire l'objet couche par couche. Un post-traitement est nécessaire pour obtenir de meilleures performances.

En effet, en utilisant des matériaux à résistance élevée comme le titane, la température de fusion plus élevée entraîne une contrainte thermique plus forte, capable de déformer la structure lorsqu'elle est détachée de la plate-forme. Pour cela on a recours à la méthode de soulagement du stress thermique, post-traitement, qui propose de mettre la structure dans un four avant de la détacher.

Un exemple de circuit réalisé par fabrication additive métallique est présenté dans [83]. Le profil externe du filtre a été redessiné afin de maximiser le transfert de chaleur pour réduire le gradient thermique et la contrainte thermique pendant la fabrication. Également, une géométrie non conventionnelle qui ne pourrait pas être fabriquée avec des techniques soustractives a été proposé dans [84] pour tester la flexibilité de la technique de fabrication additive. Cet exemple est décrit sur les Figures I-44 a et b. Enfin, le dernier exemple décrit sur les Figures I-44 c et d, montre des résonateurs en forme de sucette [85], utilisée afin de diminuer les pertes et d'augmenter la bande stoppée sans transmission parasite.

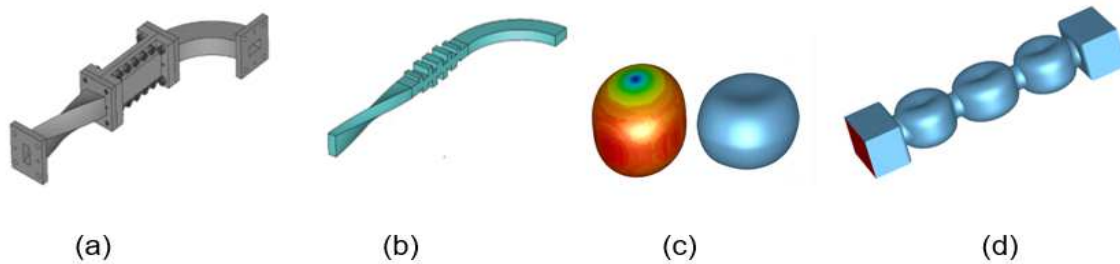


Figure I-44 : Géométrie de filtres accessibles en fabrication additive métallique
 (a) Filtre à forme non conventionnelle [84], (b) modèle de CAO [84], (c) cavité en forme de sucette avec capture du champ et, (d) filtre à cavités en forme de sucette [85].

I.5.6.5. Fraisage et micro-usinage de haute précision

La montée en fréquence jusqu'au THz est un sujet de recherche, qui nécessite le développement de nouvelles technologies. La fabrication de composants à ces très hautes fréquences nécessite de très hautes résolutions [86], particulièrement pour les structures résonantes comme les filtres.

On retrouve alors plusieurs techniques de fraisage et de micro-usinage :

- La technique de fraisage classique, à commande numérique par ordinateur, a considérablement évolué en termes de tolérances, jusqu'à quelques μm , permettant comme dans [87] la réalisation de composants en guide à plusieurs centaines de GHz Figure I-45.

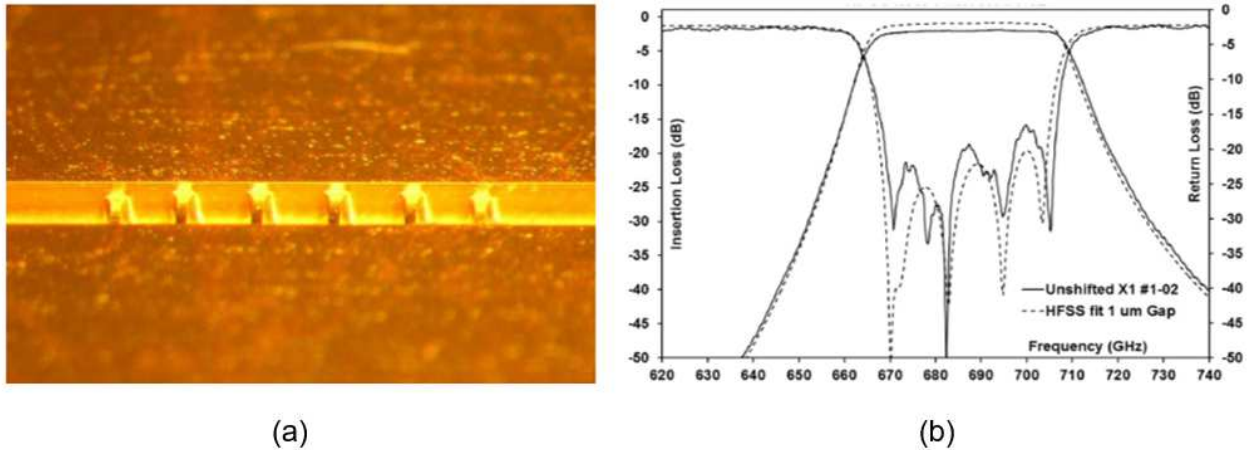


Figure I-45 : Filtre réalisé par micro-fraisage [87]
 (a) Photographie, (b) mesure et simulation [87].

- Le micro-usinage laser, qui est très précis mais n'est pas rentable lorsqu'une grande quantité de matière doit être enlevée.
- La réalisation de guide en résine photosensible SU-8, qui, une fois durcie, résiste aux solvants organiques, est très rentable en termes de production de masse.
- Le micro-usinage du silicium massif par gravure ionique réactive profonde est une technique à très haute précision [88] [89].

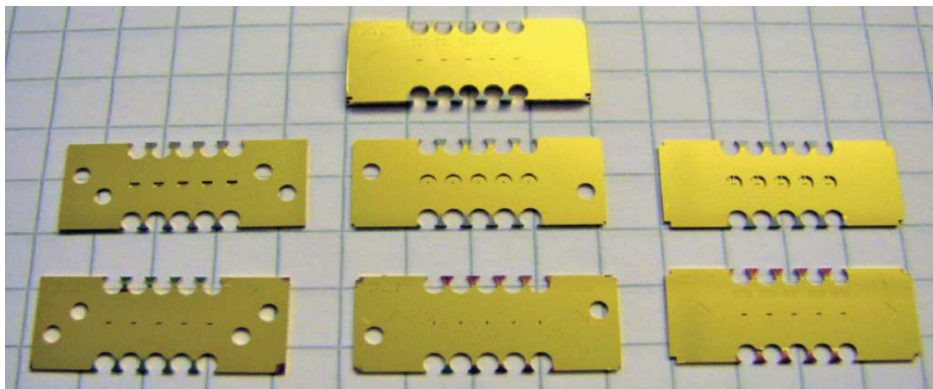


Figure I-46 : Pucés monocouches contenant 5 filtres (en bas) et une puce filtrante à trois couches complètement assemblées contenant 5 filtres (en haut) [89].

Dans notre étude, nous nous intéresserons également aux filtres accordables, en fréquence et en bande, pour augmenter la flexibilité des systèmes de filtrage. Nous allons donc donner un bref aperçu des solutions couramment utilisées pour intégrer des solutions de filtres accordables.

I.6. Filtres accordables en fréquence et en bande

Dans la littérature, on peut trouver une grande diversité de filtres accordables, répondant aux exigences de flexibilité de fonctionnement des systèmes de communication. Nous présentons donc, dans cette partie, les principales approches en donnant les principaux avantages et inconvénients de chacun technologie.

I.6.1. Accord mécanique

Les filtres réglables mécaniquement attirent toujours l'attention des concepteurs de filtres grâce à leur grande capacité de tenue en puissance et leurs faibles pertes d'insertion. Grâce à leurs performances, ils peuvent être intégrés dans des systèmes à longue portée, comme les systèmes de radar ou pour les communications par satellite. L'inconvénient de ces technologies est la vitesse relativement faible de réglage.

Les filtres accordables mécaniquement sont généralement réalisés à l'aide de résonateurs coaxiaux ou à guides d'ondes et ils sont typiquement accordés par le déplacement de parois coulissantes permettant de modifier la fréquence des résonateurs. Un exemple de filtre à accord mécanique est présenté sur la Figure I-47 a [90].

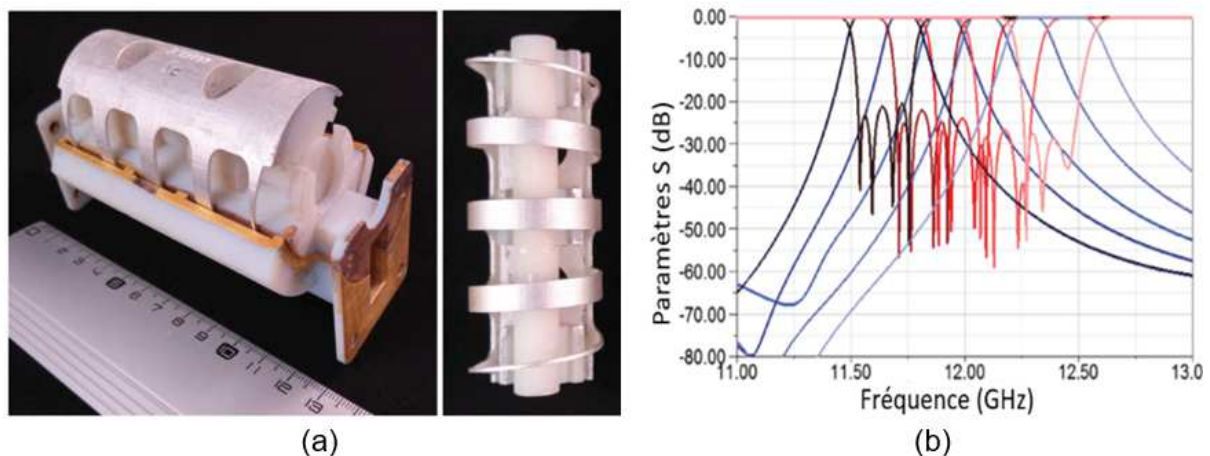


Figure I-47 : Filtre accordable à ruban [90]

(a) Photographies des prototypes (b) paramètres S suivant plusieurs positions du ruban

Typiquement ce filtre à ruban fonctionne sur le mode TE₁₀₁. Comme les résonances et les couplages dépendent de la largeur et de la longueur des inserts métalliques à l'intérieur d'un guide d'onde homogène, la rotation de l'insert modifie les dimensions des iris vues par le guide d'ondes, produisant ainsi une variation de fréquence et/ou de couplages. La Figure I-47 b montre la variation des paramètres S pour des angles de rotation variés [90].

I.6.2. Accord magnétique

Les filtres ferrimagnétiques ou YIG (Yttrium-Fer-Garnet) sont probablement les filtres micro-ondes accordables les plus populaires en raison de leur plage d'accord multi octave, leur très grande sélectivité, avec une réponse quasiment sans parasites. D'autres ferrites à faibles pertes (LiFe, Fe₂O₃ ou ferrites de baryum) peuvent également être utilisées.

En 1958 pour la première fois, un circuit de filtrage utilisant le couplage gyromagnétique a été développé par de Grasse [91]. Étant donné que ces circuits contiennent généralement des sphères YIG monocristallines dans leurs résonateurs, les filtres à résonance ferrimagnétique sont communément appelés filtres YIG. La fréquence de résonance de ces filtres est proportionnelle à un champ magnétique fourni par un électro-aimant.

L'inconvénient majeur des filtres YIG est leur faible capacité de tenue en puissance. Ces filtres accordables souffrent de pertes diélectriques élevées et d'une permittivité non uniforme. De plus, une bobine incurvée ou un grand aimant permanent est nécessaire pour la polarisation du matériau, par conséquent ces dispositifs sont encombrants.

Un exemple est présenté sur la Figure I-48 avec un filtre YIG à quatre étages [92].

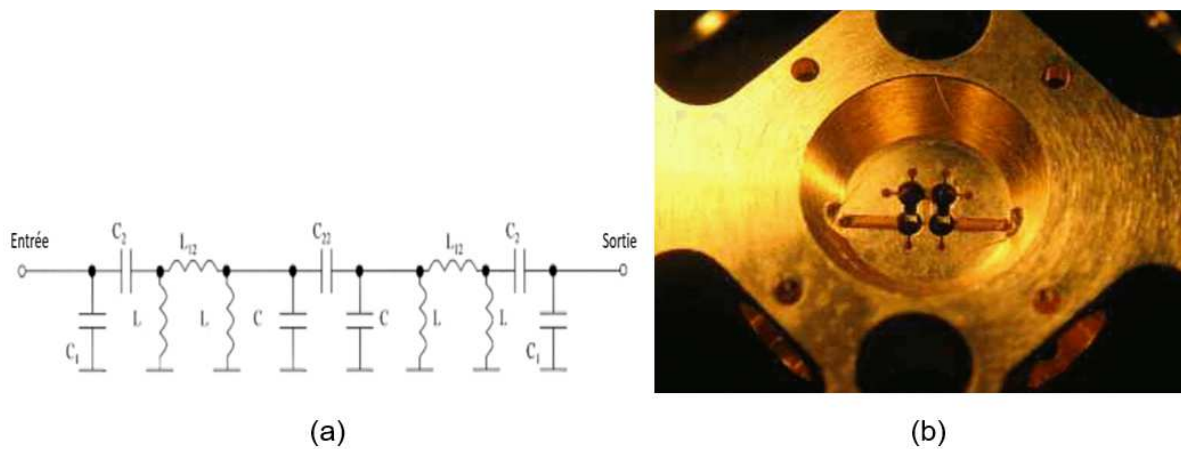


Figure I-48 : Filtre YIG
(a) Modèle à quatre étages [92] et (b) photographie du filtre fabriqué.

La fréquence de résonance du filtre YIG est réglée en modifiant le champ magnétique en fonction du courant appliqué depuis l'extérieur. Ces filtres sont également caractérisés par une faible vitesse d'accord, généralement comprise entre plusieurs dizaines de microsecondes et quelques millisecondes [93].

I.6.3. Intégration de composants accordables

Les filtres intégrant des composants accordables permettent un accord très rapide (environ 1 GHz/ps) sur une large plage de réglage, tout en offrant une solution très compacte.

On trouve une grande variété de solutions, utilisant des éléments actifs à base de semiconducteurs, ou des composants microélectromécaniques (MEMS : microelectro-mechanical systems).

I.6.3.1. Eléments actifs

Les diodes varicap, les diodes Pin, ou encore les transistors FET ou bipolaires constituent les éléments semi-conducteurs primaires utilisés dans les filtres accordables à éléments actifs. Suivant le type de composant, l'accord peut être discret ou continu.

Ce genre de filtre présente divers avantages tels qu'un faible coût, une tension d'actionnement relativement faible, un encombrement et un poids réduits. En revanche, ces dispositifs

présentent souvent des caractéristiques non linéaires et des pertes relativement importantes [94]. Un exemple de tel filtre est présenté sur la Figure I-49 [95].

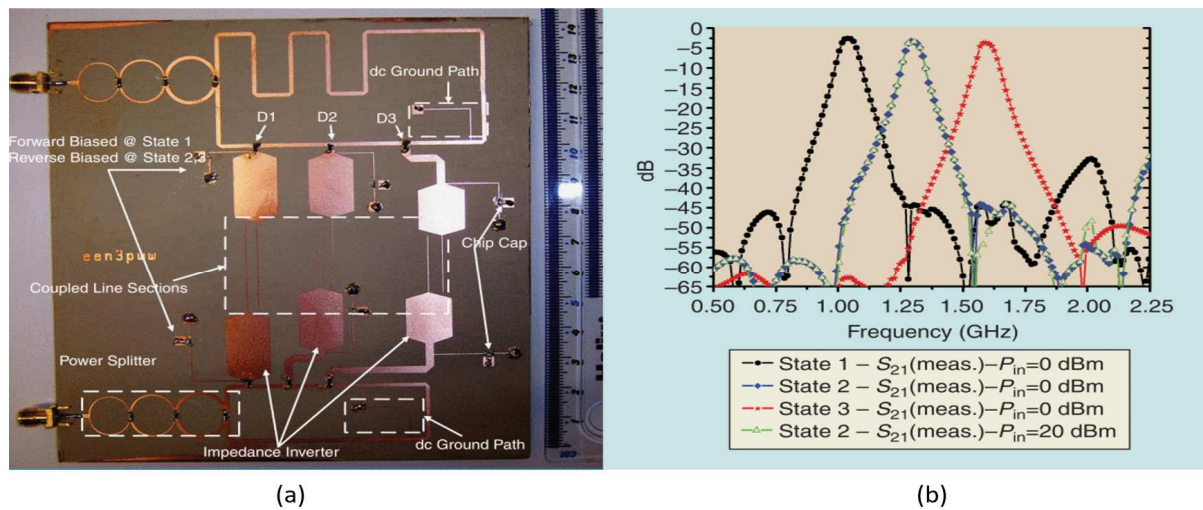


Figure I-49 : Filtre actif accordable, avec un réglage de bande passante absolu constant [95]
 (a) Photographie du circuit, (b) réponse en transmission mesurée du filtre reconfigurable

I.6.3.2. MEMS

Les filtres à systèmes micro-électromécaniques (MEMS) utilisent des composants électromécaniques variables pour régler ou reconfigurer la bande passante ou la fréquence centrale. Ces dispositifs permettent de larges plages de réglage et des temps de commutation rapides. Les filtres intégrant ces éléments se caractérisent par une très bonne linéarité, une bonne isolation, un faible bruit et une faible consommation d'énergie, avec de bonnes performances à hautes fréquences. On distingue généralement quatre méthodes pour actionner les commutateurs MEMS : les actionnements électrostatique, thermique, magnétostatique ou piézoélectrique [94].

Un exemple de filtre est présenté sur la Figure I-50 avec une structure à motifs en spirale sur ses deux faces avec quatre cellules unitaires en cascade a été fabrique dans [96].

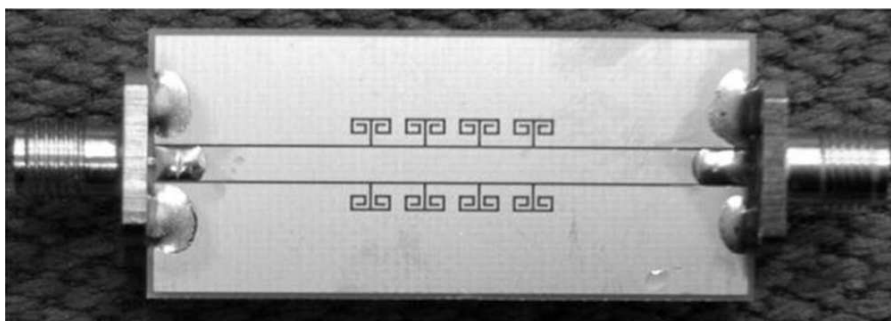


Figure I-50 : Structure de filtre à motif démetallisé en spirale avec quatre cellules en cascade [96]

I.6.4. Matériaux fonctionnels

I.6.4.1. Matériaux ferromagnétiques

Les matériaux ferromagnétiques sont les matériaux qui présentent une aimantation nette spontanée au niveau atomique, même en l'absence d'un champ magnétique externe. Lorsqu'ils sont placés dans un champ magnétique externe, les matériaux ferromagnétiques sont fortement magnétisés dans la direction du champ.

Un exemple de circuit utilisant ces matériaux sous la forme de nanofils intégrés dans le substrat est présenté sur la Figure I-51 [97]. Le substrat est constitué d'un polycarbonate isolant poreux rempli de nano-fils ferromagnétiques reportés par électrodéposition. Il a été observé que dans des conditions particulières, notamment de porosité et de hauteur de remplissage des pores, un accord en fréquence par effet magnéto-diélectrique peut être obtenu [97].

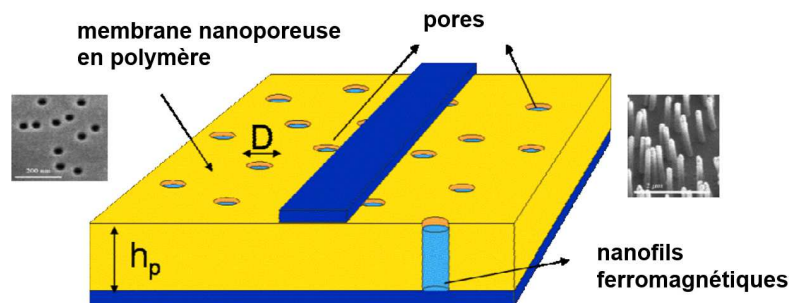


Figure I-51 : Substrat à nano-fils ferromagnétique [97]

I.6.4.2. Matériaux ferroélectriques

La ferroélectricité est une caractéristique de certains matériaux qui ont une polarisation électrique spontanée qui peut être inversée par l'application d'un champ électrique externe. Tous les ferroélectriques sont pyroélectriques, avec la propriété supplémentaire que leur polarisation électrique naturelle est réversible.

La nature non linéaire des matériaux ferroélectriques peut être utilisée pour fabriquer des condensateurs à capacité réglable. Typiquement, un condensateur ferroélectrique consiste simplement en une paire d'électrodes prenant en sandwich une couche de matériau ferroélectrique. La permittivité des ferroélectriques est non seulement réglable mais elle est généralement aussi très élevée, en particulier lorsqu'on s'approche de la température de transition de phase. Pour ces raisons, les condensateurs ferroélectriques sont de petite taille par rapport aux condensateurs diélectriques (non accordables) de capacité similaire.

Un exemple de filtre accordable ferroélectrique quasi-elliptique [98] est présenté sur la Figure I-52.

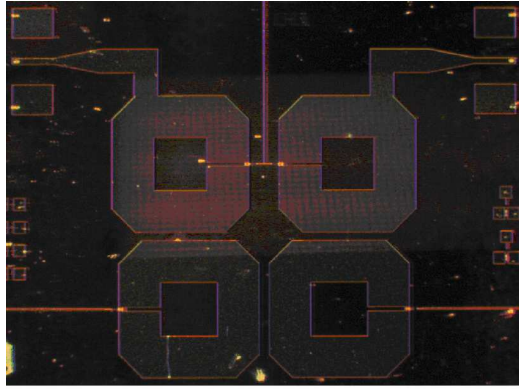


Figure I-52 : Conception du filtre ferroélectrique accordable quasi-elliptique à quatre pôles [98]

I.7. Problématique du couplage entre sources

I.7.1. Problématique générale

L'énorme croissance des données échangées au cours des dernières années nécessite des systèmes avec une capacité et une flexibilité de traitement de plus en plus fortes, ce qui conduit à multiplier le nombre d'éléments et par conséquent l'encombrement des systèmes. Le domaine des communications par satellite par exemple est confronté à ce défi car le coût du satellite est directement lié à la masse de la charge utile.

Une solution est ainsi de concevoir des réseaux d'antennes à alimentations multiples, le problème le plus critique étant de gérer ensuite les couplages mutuels entre alimentations, qui perturbent le rayonnement du réseau. Différentes solutions existent pour gérer ces couplages l'intégration de filtre en amont des sources d'alimentation est une solution que nous avons choisi d'explorer dans le cadre de ces travaux de thèse.

I.7.2. Cas de l'antenne multibande et multisource à bande interdite électromagnétique

Dans les travaux de thèse menés par M. Umair Naeem [36], le système antennaire constitué d'une structure à bande interdite électromagnétique (BIE ou EBG) alimentée par plusieurs ouvertures rayonnantes déjà décrit précédemment dans la partie I.3, réalise un schéma de couverture à 4 couleurs en jouant sur des polarisations orthogonales (H et V) et deux bandes passantes distinctes (250 MHz chacune, entre 29,5 GHz et 30 GHz).

Pour optimiser les propriétés de rayonnement et notamment la directivité du sous-système, un design optimisé des sources a été réalisé, permettant de contrôler les couplages mutuels en connectant des fonctions de filtrage appropriées. Les filtres ont été conçus par rapport à l'antenne BIE afin de gérer les couplages entre alimentations de manière constructive, avec un contrôle des phases hors bande et d'assurer un re-rayonnement de l'énergie de manière optimale pour atteindre les meilleures caractéristiques de rayonnement possibles. L'antenne BIE à grille métallique comporte 14 sources comme décrit sur la Figure I-53.

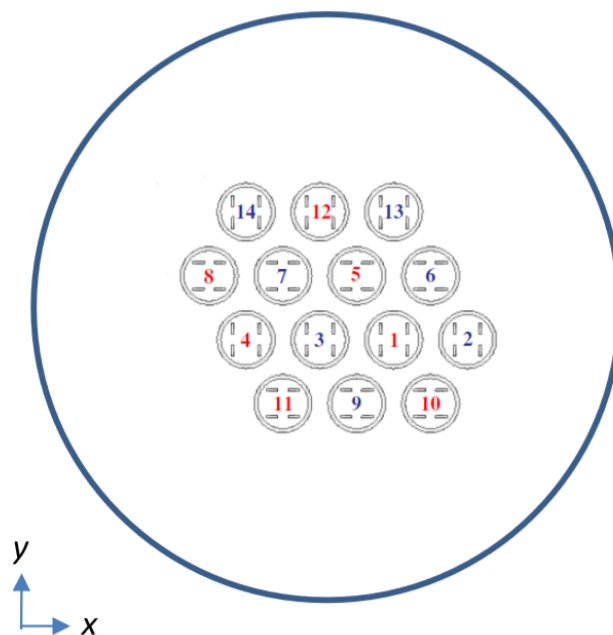


Figure I-53 : Disposition des alimentations de l'antenne à bande interdite électromagnétique [36]

On distingue clairement les polarisations orthogonales. Les couleurs rouge et bleu correspondent à des sources sur 2 bandes passantes différentes.

Les filtres sont conçus de manière à obtenir l'isolation requise entre bandes passantes distinctes et une construction cohérente des diagrammes de rayonnement. Les circuits équivalents des filtres sont optimisés avec 4 modèles de synthèse différents, correspondants à chaque couleur définie par une bande et une polarisation.

Les 4 filtres à optimiser pour chaque configuration sont ensuite connectés aux 14 alimentations de l'antenne :

- La configuration notée C1-Ex (canal #1, polarisation Ex) est connectée aux ports 1, 4 et 12.
- La configuration notée C1-Ey est connectée aux ports 5, 8, 10 et 11.
- La configuration notée C2-Ex est connectée aux ports 2, 3, 13 et 14.
- La configuration notée C2-Ey est connectée aux ports 6, 7 et 9.

Les filtres sont optimisés en utilisant une approche de synthèse de circuit équivalent où le port 2 du filtre est connecté à l'antenne. La schématique du système antennaire est présentée sur la Figure I-54.

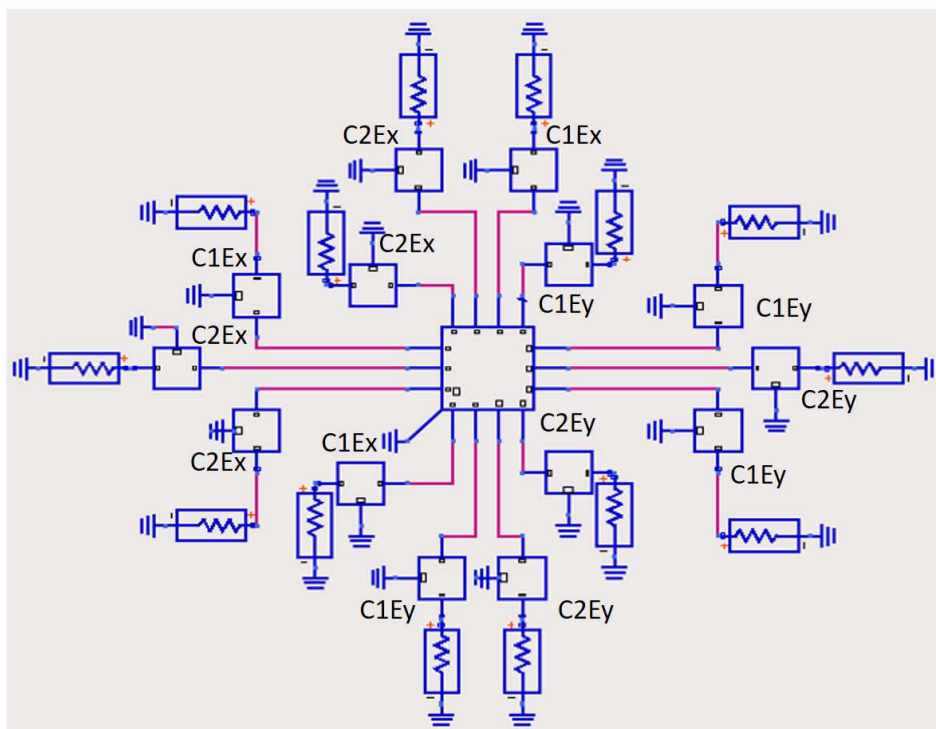


Figure I-54 : Réseau affichant les filtres connectés à l'antenne multi-sources à 14 ports [36]

I.7.3. Résultats

Les réponses des filtres C1-Ex, C1-Ey, C2-Ex, C2-Ey en amplitude et en phase, sont montrées respectivement dans les Figures I-55, I-56, I-57, I-58.

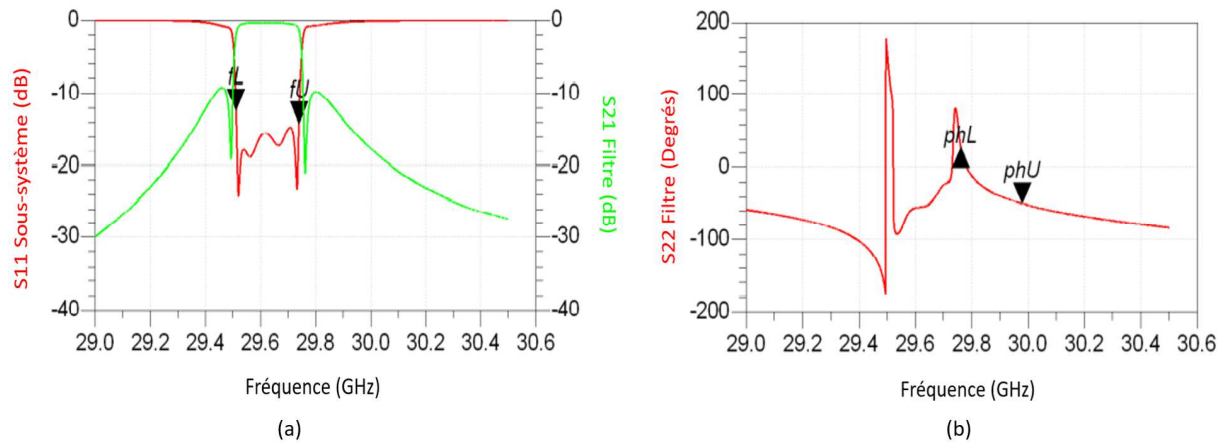


Figure I-55 : Paramètres S de la configuration C1-Ex
 (a) Réponse en amplitude, (b) réponse en phase $ph_L-ph_U=78.8$ degrés [36]

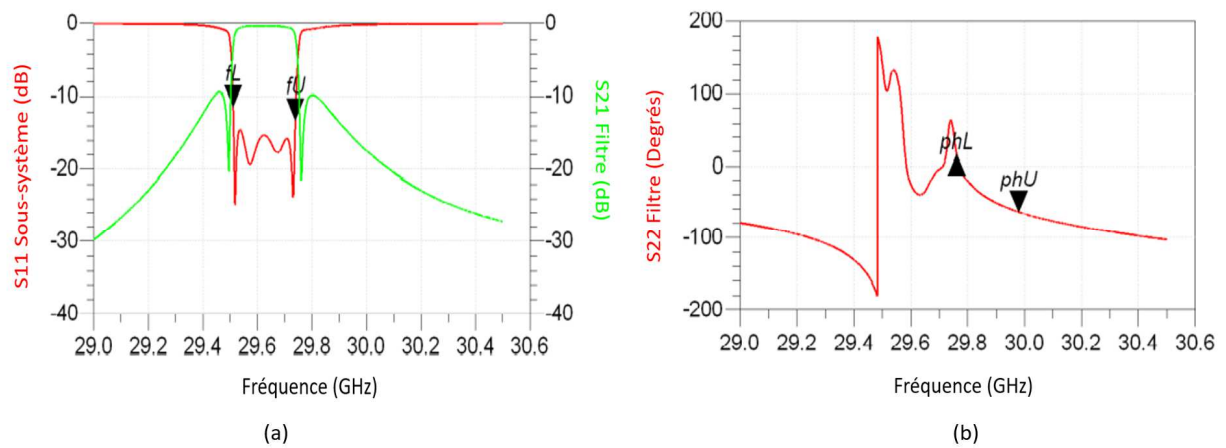


Figure I-56 : Paramètres S de la configuration C1-Ey
 (a) Réponse en amplitude, (b) réponse en phase $ph_L-ph_U=80.9$ degrés [36]

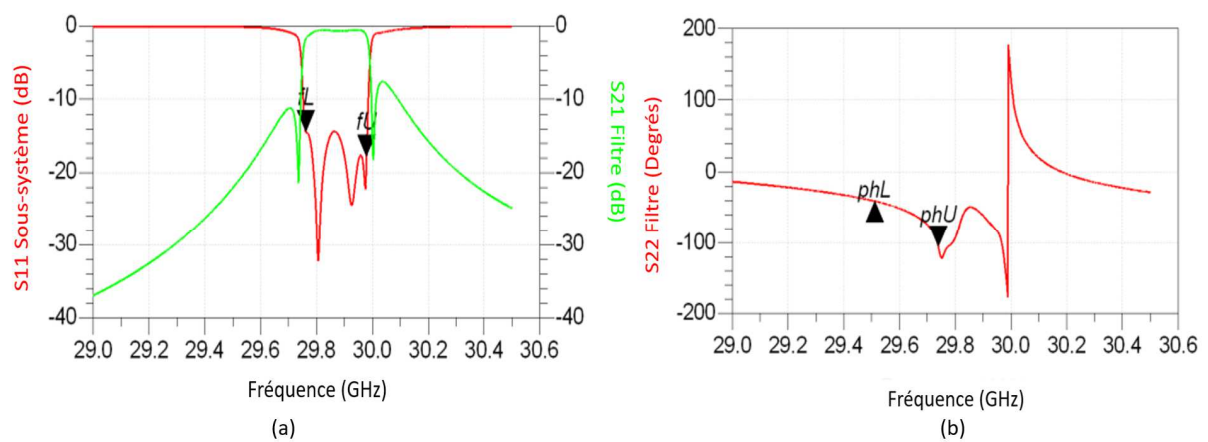


Figure I-57 : Paramètres S de la configuration C2-Ex
 (a) Réponse en amplitude, (b) réponse en phase $ph_L-ph_U=64.7$ degrés [36].

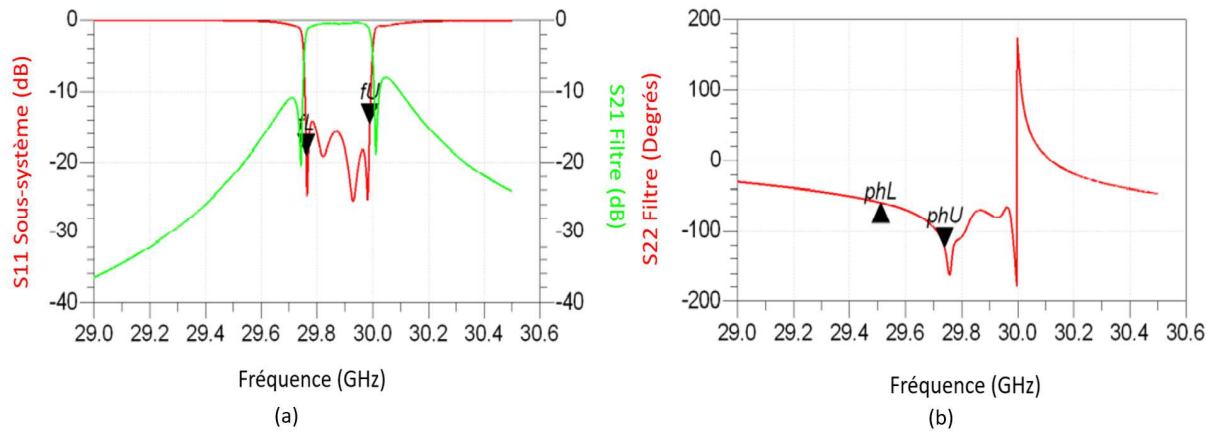


Figure I-58 : Paramètres S de la configuration C2-Ey
 (a) Réponse en amplitude, (b) réponse en phase $phL-phU=65.2$ degrés [36]

Une variation de phase de moins de 81 degrés est maintenue, néanmoins quelques effets de dispersion sont difficiles à prendre en compte.

Les paramètres S du sous-système incluant les filtres optimisés sont présentés sur les Figures I-59 et I-60.

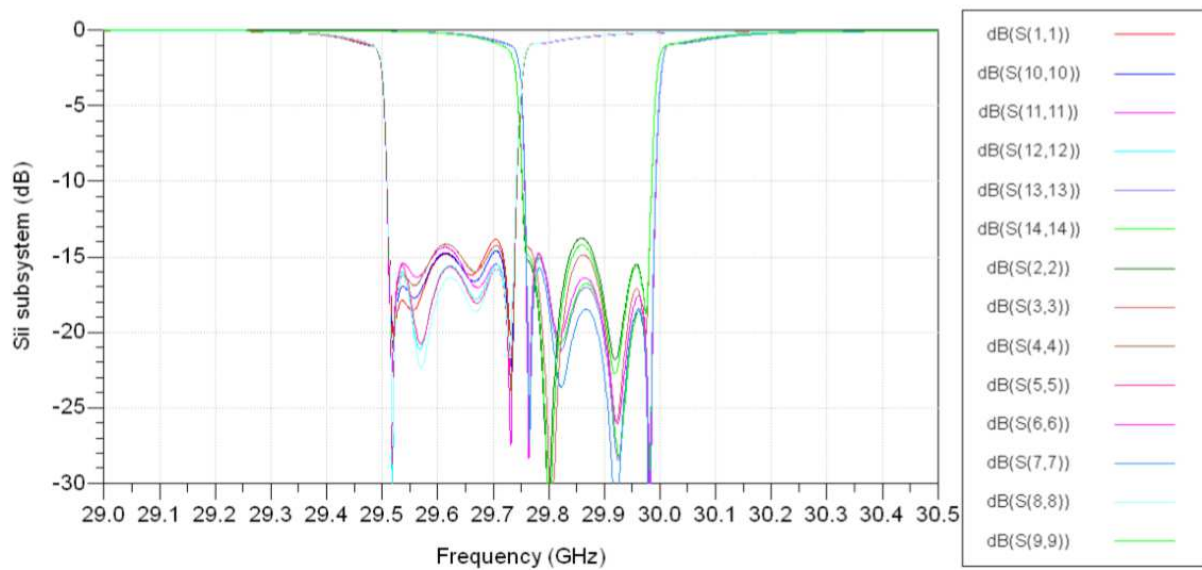


Figure I-59 : Réflexion à tous les ports du système
 avec le modèle électromagnétique optimisé (antenne et filtres),
 donnant une réflexion minimale pour le canal 1 à 12dB et pour le canal 2 à 14 dB [36]

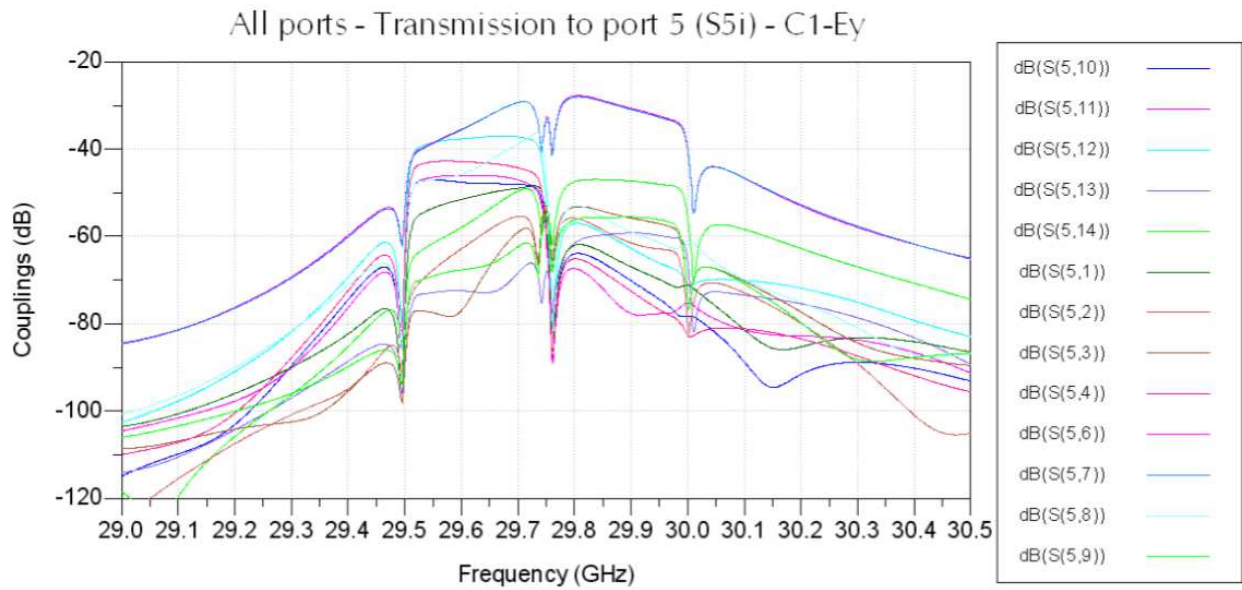


Figure I-60 : Transmissions vers port 5 avec le modèle électromagnétique complet [36]

En termes de caractéristiques de rayonnement, la directivité du sous-système optimisé est indiquée dans la Figure I-61.

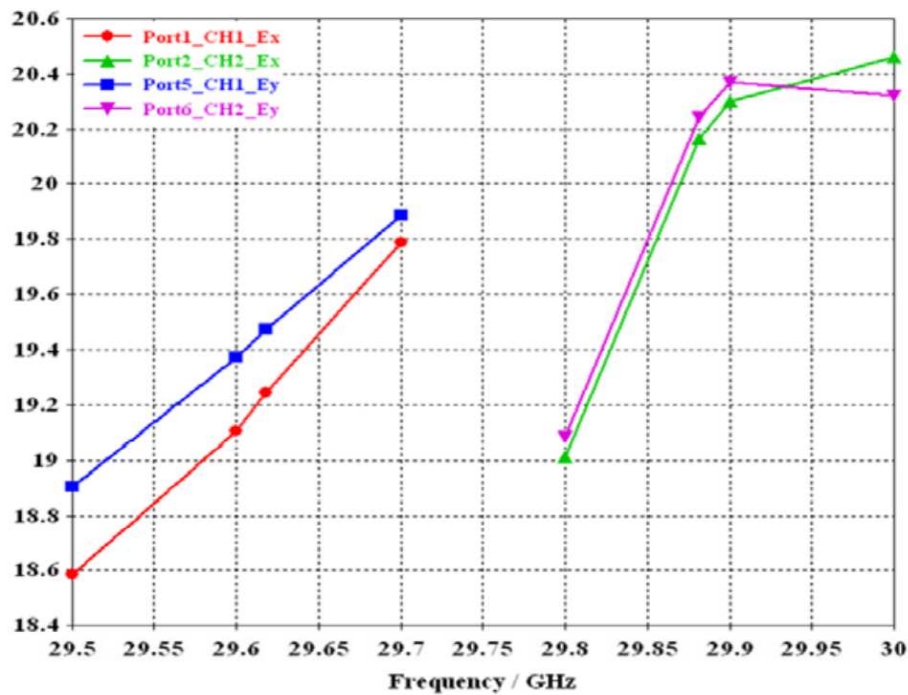


Figure I-61 : Directivités pour 4 antennes cornets (1,2,5 et 6) connectées aux filtres conçus

La maîtrise de la phase nous permet d'optimiser le rayonnement de l'antenne, néanmoins on garde une contrainte malgré tout sur l'espacement des sources

I.7.4. Nouvelle approche

Pour pouvoir rapprocher les sources, nous avons décidé de proposer une autre approche, qui consiste à connecter cette antenne à des filtres ayant la propriété de transmettre le signal sur une bande de fréquence donnée et de l'absorber sur la bande de fréquence voisine. Le concept, en termes de filtrage, peut être vu comme un cas particulier des filtres à pertes où le signal réfléchi par les bandes voisines est dissipé dans un filtre absorbant. L'objectif dans l'étude de cette approche est de réduire plus encore les couplages mutuels entre sources.



I.8. Conclusion

Dans ce chapitre, nous avons proposé en guise de contexte un résumé de l'évolution des systèmes de télécommunications, en présentant les problématiques qui découlent des besoins croissants en capacité, en débit et en efficacité énergétique, sans oublier une gestion flexible de la transmission de données.

En particulier, nous nous sommes intéressés aux systèmes d'antennes multibandes et multisources et aux problèmes inhérents de couplage entre sources qui peut être appréhendé par l'intégration des fonctions de filtrage au plus près des systèmes d'antennes. La problématique a été illustrée par une antenne multisource à cavité à BIE.

Nous avons ensuite décrit les principales topologies et technologies de filtres hyperfréquences à résonateurs couplés, en mettant un accent particulier sur les technologies permettant l'intégration de filtres accordables.

Ce chapitre termine par une présentation minutieuse de la problématique de couplage entre sources en exposant l'approche explorée lors de la thèse d'Umair Naeem [36] pour l'antenne BIE précédemment décrite.

Le prochain chapitre propose une solution de filtrage à bande duale absorbante pour réduire plus encore le couplage entre sources.

Chapitre II. Conception d'un filtre avec une bande passante et une bande absorbante pour la réduction des couplages entre sources

II.1. Introduction

Les systèmes antennaires pour les communications par satellite éclairent la surface terrestre afin de réaliser une grille régulière de spots contigus. Cet éclairage est réalisable en utilisant plusieurs antennes à réflecteurs illuminées par des sources focales de type cornet afin d'atteindre des performances optimales en termes de gain EOC, d'isolation entre faisceaux, etc....

Différents travaux de R&T, soutenus par le CNES et associant XLIM et Thales Alenia Space [89], ont montré la possibilité de lever ce verrou en entrelaçant de façon fictive les sources primaires à l'aide d'une antenne à structure BIE (Bande Interdite Electromagnétique) correctement dimensionnée. Pour optimiser les performances de ce système antenne, des filtres passe-bandes ont été synthétisés par une approche originale afin de transmettre classiquement le signal dans chaque bande passante mais également de présenter des conditions de phase optimales dans la bande adjacente afin de rayonner l'énergie réfléchie de manière contrôlée [88]. Cette approche permet d'optimiser les performances du sous-système antenne, mais le couplage entre sources reste relativement important et impose un écartement minimum entre sources.

Dans ce chapitre une nouvelle architecture de filtres hyperfréquences possédant d'une part une bande passante et d'autre part une bande absorbante, est proposée. Dans la première bande, le signal sera transmis avec un minimum d'atténuation et dans la seconde bande, le dispositif est capable de dissiper le signal, c'est-à-dire qu'il ne sera ni transmis ni réfléchi. L'objectif de ces travaux est d'évaluer la potentielle diminution de couplage entre sources apportée par cette nouvelle architecture.

Un tel dispositif peut être implémenté sous la forme d'un diplexeur compact dont un accès est chargé par une résistance adaptée. L'étude est menée en analysant les niveaux de couplage entre sources avec comme élément de comparaison les résultats obtenus dans la thèse d'Umair Naeem [36] et présentés en fin de chapitre 1.

La structure de filtrage est dimensionnée et son modèle est intégré avec le système antenne pour une analyse des niveaux de couplage atteints. Le dispositif est dimensionné à une fréquence plus basse pour valider le concept pour la réalisation, la fabrication et la caractérisation d'un prototype.

II.2. Synthèse de filtres passe-bandes à bandes absorptives pour l'antenne multibande et multisource à BIE

II.2.1. Objectif

L'approche déployée dans le cadre de la thèse d'Umair Naeem est illustrée sur la Figure II-1. Elle est basée sur le re-rayonnement cohérent du signal avec un contrôle de la phase présentée par le filtre en réflexion. Ce contrôle nécessite d'optimiser le filtre dans sa bande passante pour adapter l'accès de l'antenne et hors de sa bande passante pour atteindre la phase optimale de re-rayonnement du signal couplé sur l'autre accès.

L'approche proposée dans ce chapitre est illustrée sur la Figure II-2 Elle consiste à remplacer les filtres passe-bandes optimisés en phase de la bande stoppée duale, par des filtres passe-bandes absorbant le signal dans la bande duale. De cette manière, l'énergie dans la bande duale adjacente n'est pas re-rayonnée mais elle est dissipée, comme présenté sur la Figure II-2.

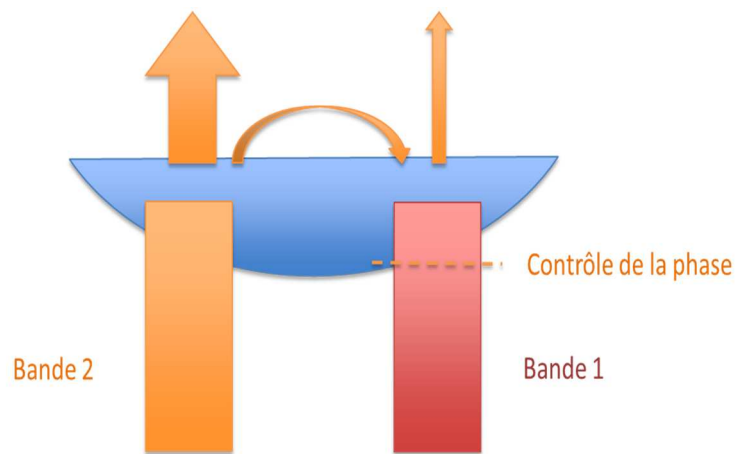


Figure II-1 : Antenne multisource et multibande intégrant un filtre passe bande optimisée en phase

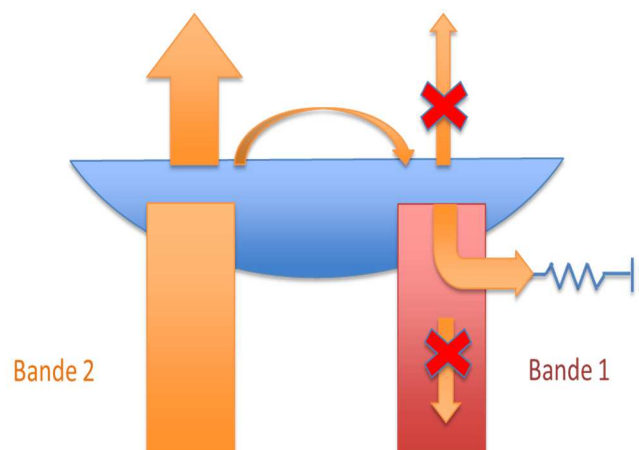


Figure II-2 : Antenne multisource et multibande intégrant un filtre absorbant

Plusieurs approches de synthèse de ces filtres ont été présentées dans la littérature, principalement sur des technologies planaires [90]. Il est important de noter que ces types de filtres peuvent être vus comme un cas particulier des filtres à pertes [91].

II.2.2. Spécifications

Nous allons synthétiser des filtres dont les bandes passantes sont données dans le Tableau II-1. Dans une première configuration, les filtres présenteront simplement une bande passante dans un des deux canaux, dans la seconde configuration, ils présenteront une bande passante dans un canal et une bande absorbée dans le second.

Tableau II-1 : Cahier des charges pour la synthèse des filtres

	Nombre de pôle	Adaptation	Largeur de bande	Fréquence centrale	Écart entre les bandes
Canal 1	3	20 dB	125 MHz	29.6375 GHz	100 MHz
Canal 2	3	20 dB	125 MHz	29.8625 GHz	

II.2.3. Fonctions de filtrage

Nous avons tout d'abord synthétisé les filtres passe-bandes avec des fonctions de type Chebyshev d'ordre 3. Les diagrammes de couplage sont présentés sur la Figure II-3 et les fonctions de filtrage sont données sur la Figure II-4.

Pour les filtres à une bande passante et une bande absorbante, nous avons recombinaé les filtres précédents en connectant une charge adaptée sur la seconde voie absorbant le signal. Les diagrammes de couplage et les fonctions de filtrage sont présentés respectivement sur les Figure II-5 et Figure II-6.



Figure II-3 : Diagrammes de couplage des filtres passe-bande de type Chebyshev d'ordre 3
(a) premier canal (C1a), (b) second canal (C2a)

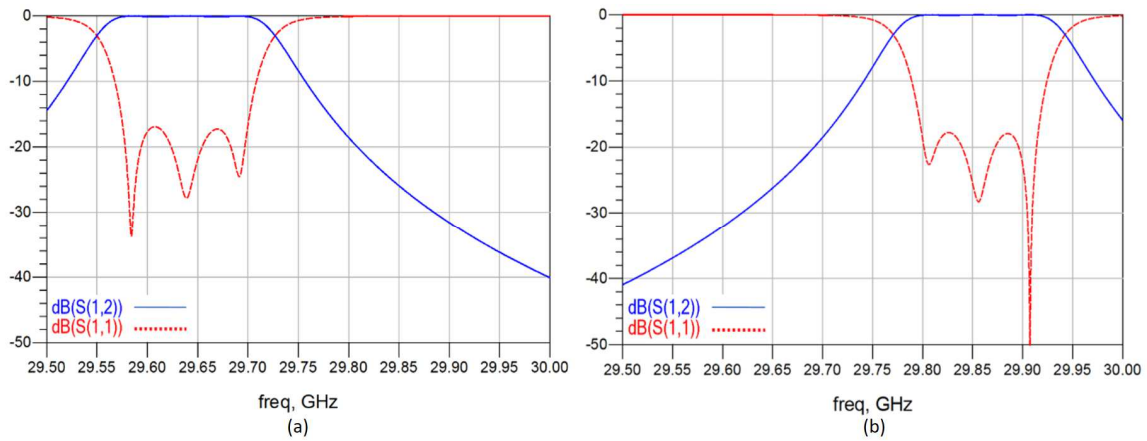


Figure II-4 : Paramètres de répartition des filtres passe-bandes 3 pôles
(a) premier canal (C1a), (b) second canal (C2a)

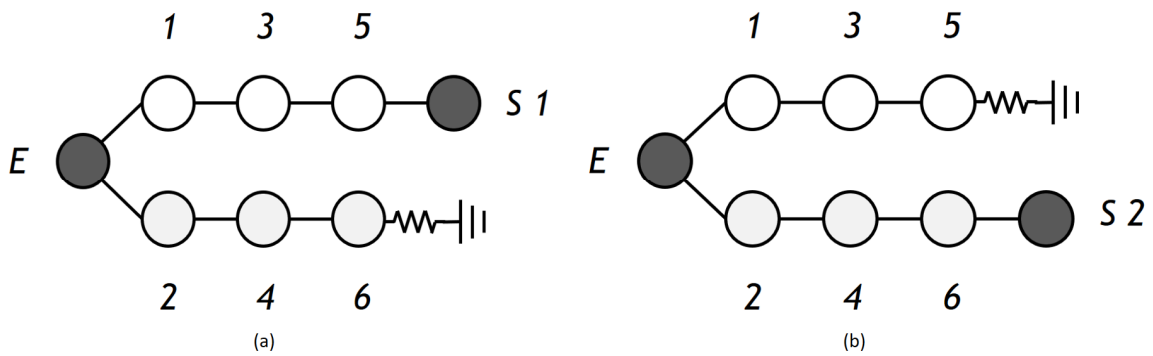


Figure II-5 : Diagrammes de couplage des filtres à une bande passante et une bande absorbante
(a) premier canal (C1b), (b) second canal (C2b)

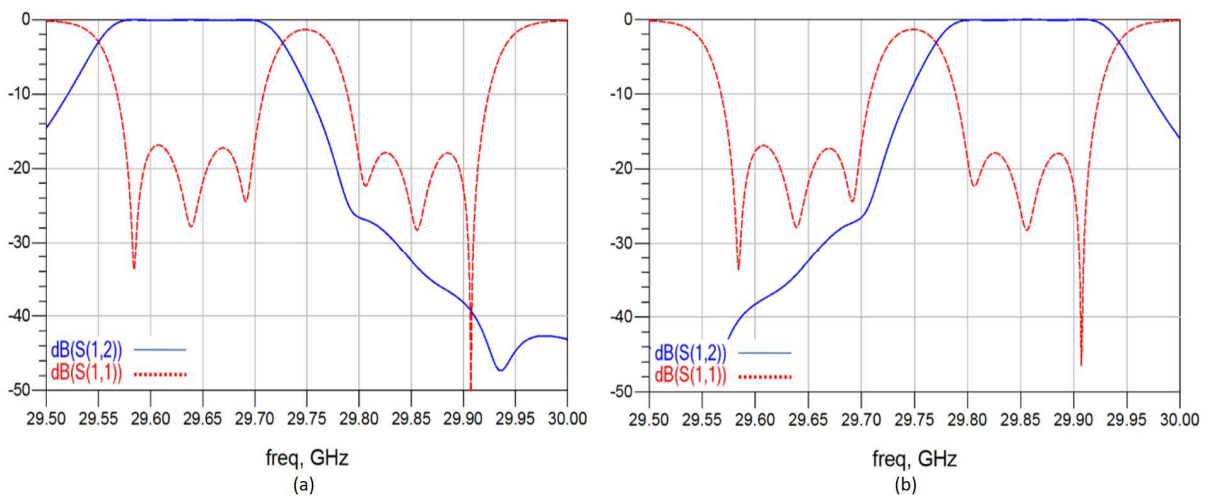


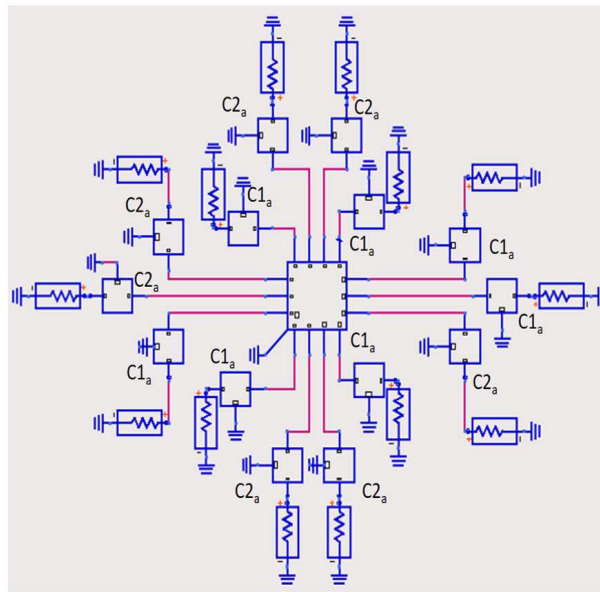
Figure II-6 : Paramètres de répartition des filtres à une bande passante et une bande absorbante
(a) premier canal (C1b), (b) second canal (C2b)

II.2.4. Connexion à l'antenne multibande et mutisource

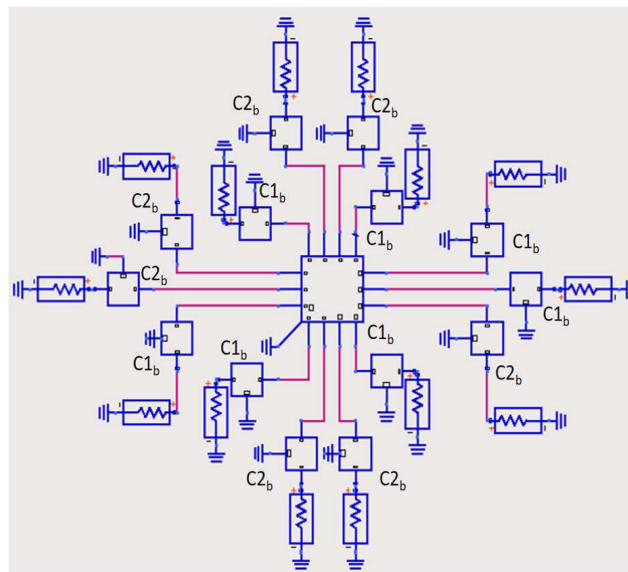
Les deux types de filtres sont connectés à l'antenne synthétisée et dimensionnée dans [88]. La connexion des modèles est réalisée avec le logiciel ADS.

Pour la première configuration, avec des filtres passe-bandes classiques, le filtre $C1_a$ est connecté aux ports 1, 4, 5, 8, 10, 11, 12, et le filtre $C2_a$ est connecté aux ports 2, 3, 6, 7, 9, 13, 14, comme présenté sur la Figure II-7.

Pour la seconde configuration, les filtres précédents sont remplacés par les filtres à une bande passante et une bande absorbante : le filtre $C1_a$ est remplacé par $C1_b$ et le filtre $C2_a$ par $C2_b$.



(a)



(b)

Figure II-7 : Connexion sur ADS des filtres à l'antenne multi-bande et multi-source à 14 accès
(a) Filtres passe-bandes $C1_a$ et $C2_a$, (b) filtres à une bande passante et une bande absorbée $C1_b$ et $C2_b$

II.2.5. Analyse des couplages entre sources pour les 2 configurations

Une comparaison des couplages entre sources a été effectuée entre les deux configurations de filtres, en étudiant toutes les combinaisons d'association de canal, de polarisation et de proximité des sources dans la structure.

Les couplages entre sources de polarisations orthogonales étant très faibles, nous ne considérons que les couplages entre sources sur une même polarisation

II.2.5.1. Comparaison pour les sources au centre de l'antenne.

La disposition des alimentations est rappelée sur la Figure II-8. Dans un premier temps, la comparaison est effectuée pour le couplage des sources 1, 2, 3, 4 et 5, 6, 7, 8.

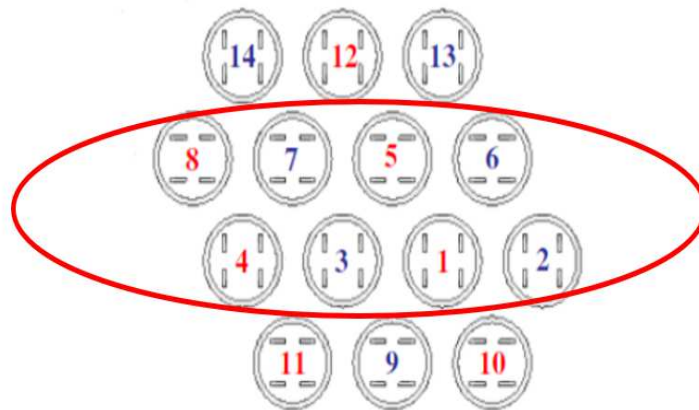


Figure II-8 : Disposition des alimentations de l'antenne

II.2.5.1.1. Sources adjacentes fonctionnant sur des canaux différents

En comparant, sur Figure II-9 de (a) à (f), la transmission entre sources ayant une même polarisation mais transmettant sur un canal différent, on remarque que le couplage entre sources adjacentes est diminué de 5 à 10 dB environ en utilisant les filtres passe-bandes à bande duale absorbante.

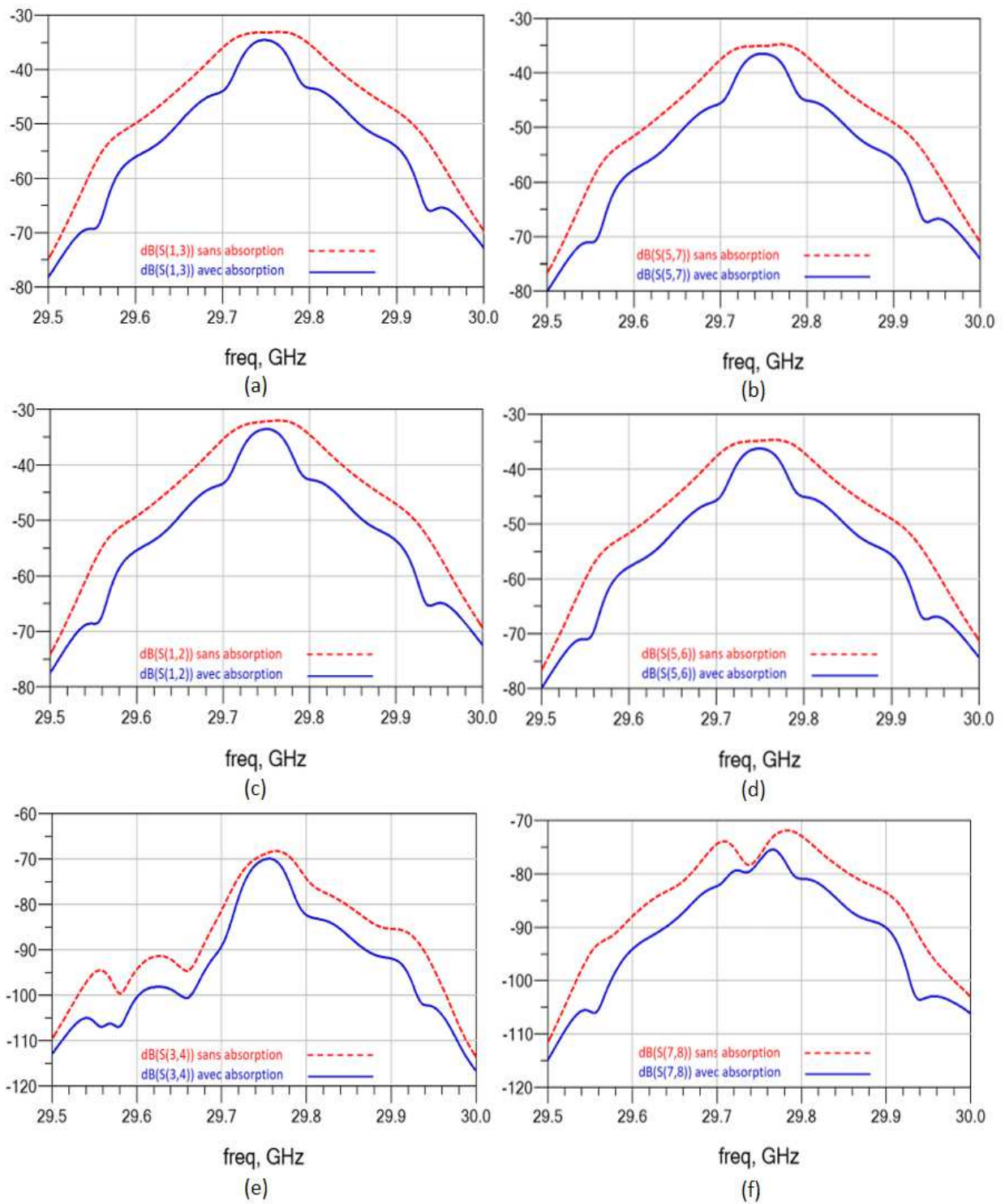


Figure II-9 : Comparaison des paramètres S en transmission pour les filtres classiques et à bande duale absorbante entre les sources

(a) #1 et #3, (b) #5 et #7, (c) #1 et #2, (d) #5 et #6, (e) #3 et #4, (f) #7 et #8



II.2.5.1.2. Sources proches fonctionnant sur les mêmes canaux

On peut également comparer la transmission pour des sources fonctionnant sur les mêmes canaux. On compare sur la Figure II-10 de (a) à (d) ainsi les transmissions entre les sources 1 et 4, 2 et 3, 6 et 7 ou 5 et 8. On constate encore une diminution du couplage dans la bande duale, de l'ordre de 10 dB au moins avec les filtres absorbants.

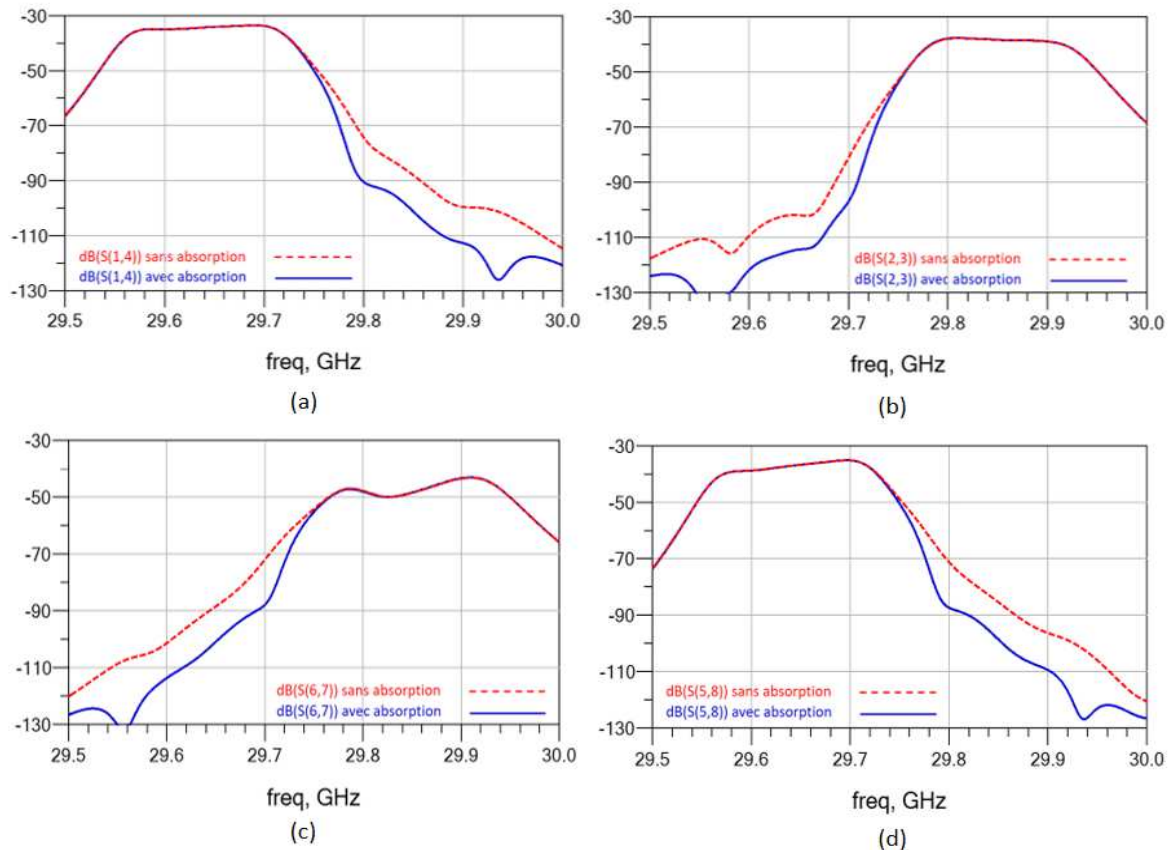


Figure II-10 : Comparaison des paramètres S en transmission pour les filtres classiques et à bande duale absorbante entre les sources
(a) #1 et #4, (b) #2 et #3, (c) #6 et #7, (d) #5 et #8

II.2.5.1.3. Sources éloignées fonctionnant sur des canaux différents

Pour compléter l'analyse sur les sources 1 à 8, nous pouvons comparer les couplages entre les sources 2 et 4 et les sources 6 et 8, plus éloignées. En analysant les transmissions présentées sur la Figure II-11 (a) et (b), nous effectuons le même constat que pour des sources adjacentes, avec une diminution du couplage entre sources de 5 à 10 dB avec les filtres à bande absorbante.

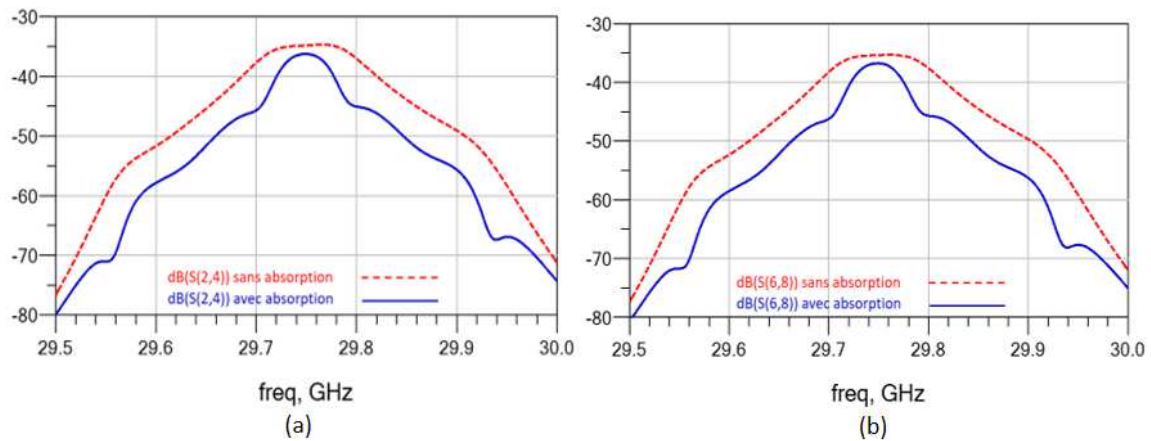


Figure II-11 : Comparaison des paramètres S en transmission pour les filtres classiques et à bande duale absorbante entre les sources
(a) #2 et #4, (b) #6 et #8

II.2.5.2. Comparaison pour les sources en bordure de l'antenne

Pour compléter cette analyse sur les couplages, nous analysons les couplages entre les sources 9, 10 et 11 d'une part et les sources 12, 13 et 14 d'autre part.

En comparant les transmissions entre sources fonctionnant sur des canaux différents ou sur des canaux identiques, respectivement sur les Figures II-12 et II-13, nous constatons à nouveau une réjection améliorée de 5 à 10 dB.

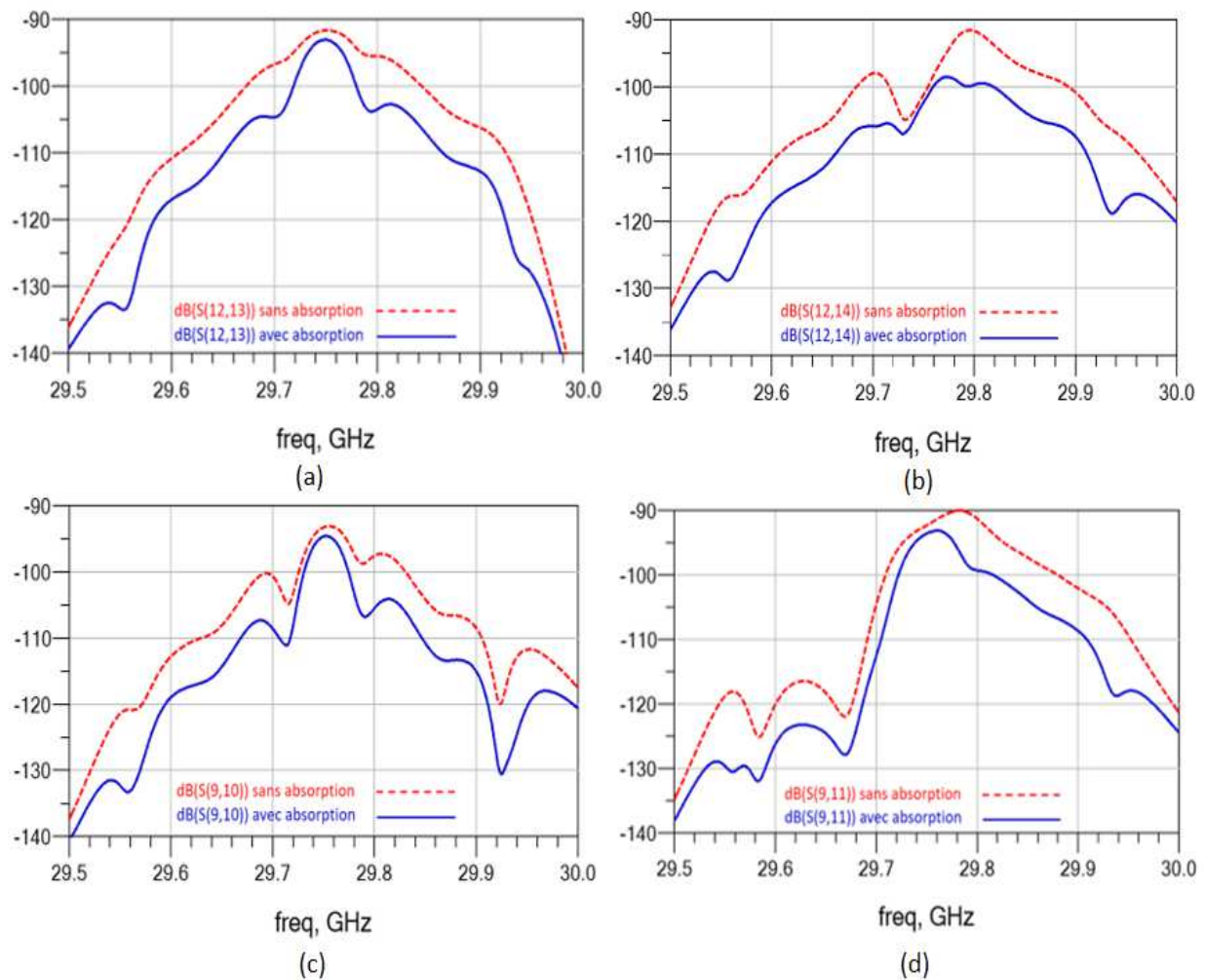


Figure II-12 : Comparaison des paramètres S en transmission pour les filtres classiques et à bande duale absorbante entre les sources
 (a) #12 et #13, (b) #12 et #14, (c) #9 et #10 (d) #9 et #11

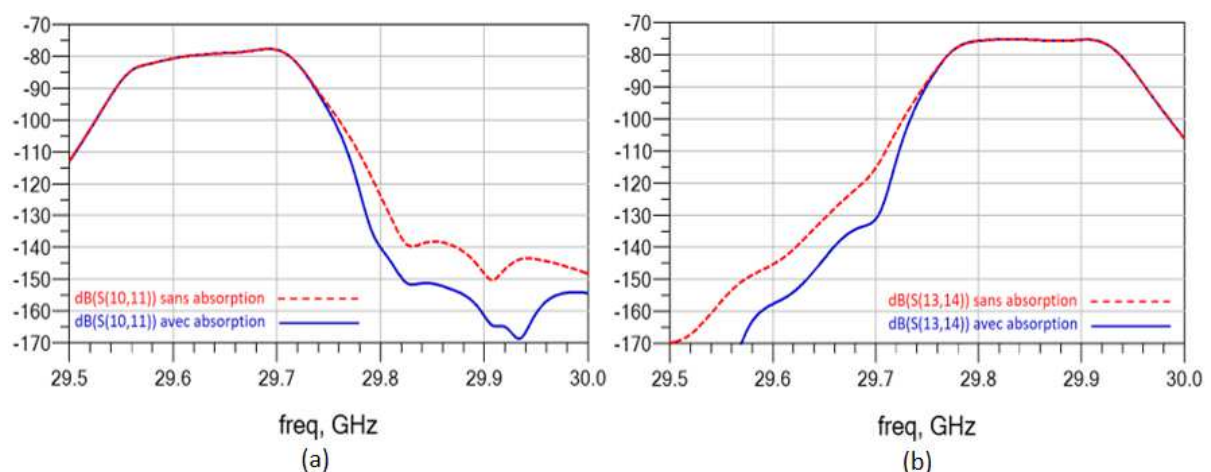


Figure II-13 : Comparaison des paramètres S en transmission pour les filtres classiques et à bande duale absorbante entre les sources
 (a) #10 et #11, (b) #13 et #14

II.2.6. Adaptation à l'accès de chaque source filtrée

Pour terminer cette analyse, nous comparons les paramètres S en réflexion aux accès de l'antenne précédés par les filtres classiques ou à bande duale absorbante.

Pour le premier canal, la Figure II-14 (a) montre la réflexion au niveau de l'accès #1 qui se situe au centre de l'antenne et la réflexion au niveau de l'accès #12 qui se situe en bordure de l'antenne.

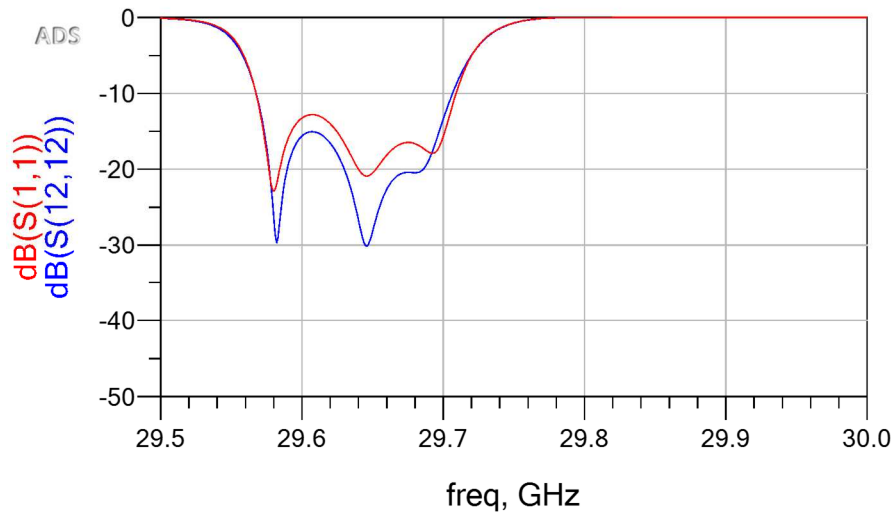


Figure II-14 : Comparaison entre les paramètres S en réflexion pour une source fonctionnant dans le premier canal au centre de l'antenne (source #1), et en bordure de l'antenne (source #12)

De manière similaire, la Figure II-15 montre la réflexion au niveau de l'accès #3 au centre de l'antenne et la réflexion au niveau de l'accès #14 en bordure d'antenne.

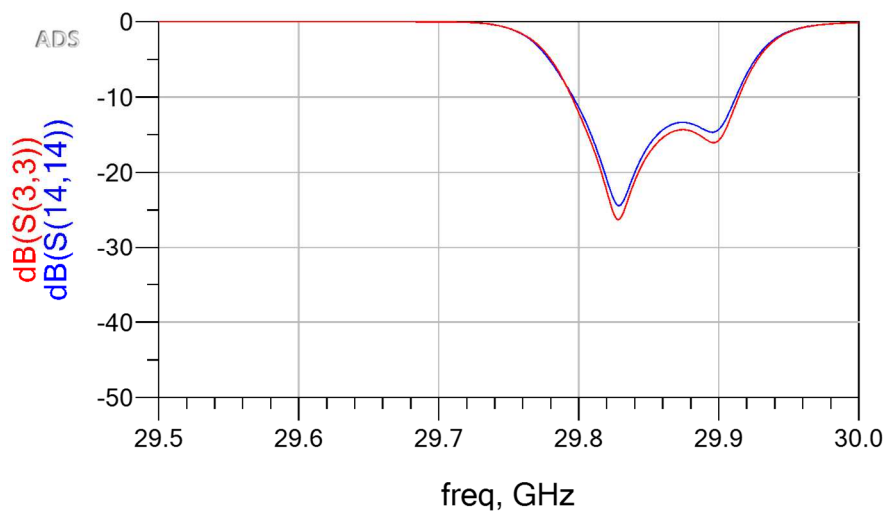


Figure II-15 : Comparaison entre les paramètres S en réflexion pour une source fonctionnant dans le second canal au centre de l'antenne (source #3), et en bordure de l'antenne (source #14)

II.2.7. Conclusions sur l'impact des filtres passe-bandes à bande duale absorbée

Comme nous avons pu le constater à partir de cette analyse, l'absorption du signal couplé depuis une source avoisinante dans la bande duale permet de réduire de manière significative le couplage entre sources. Pour le cas d'étude que nous avons choisi, le couplage est réduit de 5 à 10 dB.

Pour compléter cette étude, il conviendrait d'étudier et de comparer les performances en rayonnement de l'antenne multisource et multibande associée soit à des filtres passe-bandes classiques, soit à bande duale absorbante.

Enfin, pour poursuivre spécifiquement cette étude, on pourrait étudier différentes configurations d'antennes multisources et multibandes, avec des couplages internes différents et des filtres avec des absorptions différentes.

Nous nous sommes intéressés ensuite à la validation de ce dispositif de filtrage par la conception et la réalisation d'une maquette

II.3. Conception d'un filtre passe-bande à bande duale absorbante

II.3.1. Spécifications et fonctions de filtrage

Le véhicule de test est un filtre volumique en bande X, pour permettre la réalisation d'une maquette avec des tolérances de fabrication acceptables. Nous considérons deux bandes de 100 MHz, la première centrée autour de 8.15 GHz, la seconde autour de 8.4 GHz.

Comme dans l'exemple précédent, le filtre comportera 3 pôles dans chaque bande. Les fonctions de filtrage à réaliser sont présentées sur la Figures II-16.

Tableau II-2 : Cahier des charges pour la maquette

	Nombre de pôle	Adaptation	Largeur de bande	Fréquence centrale	Écart entre les bandes
Canal 1	3	18 dB	125 MHz	8.150 GHz	100 MHz
Canal 2	3	18 dB	125 MHz	8.400 GHz	



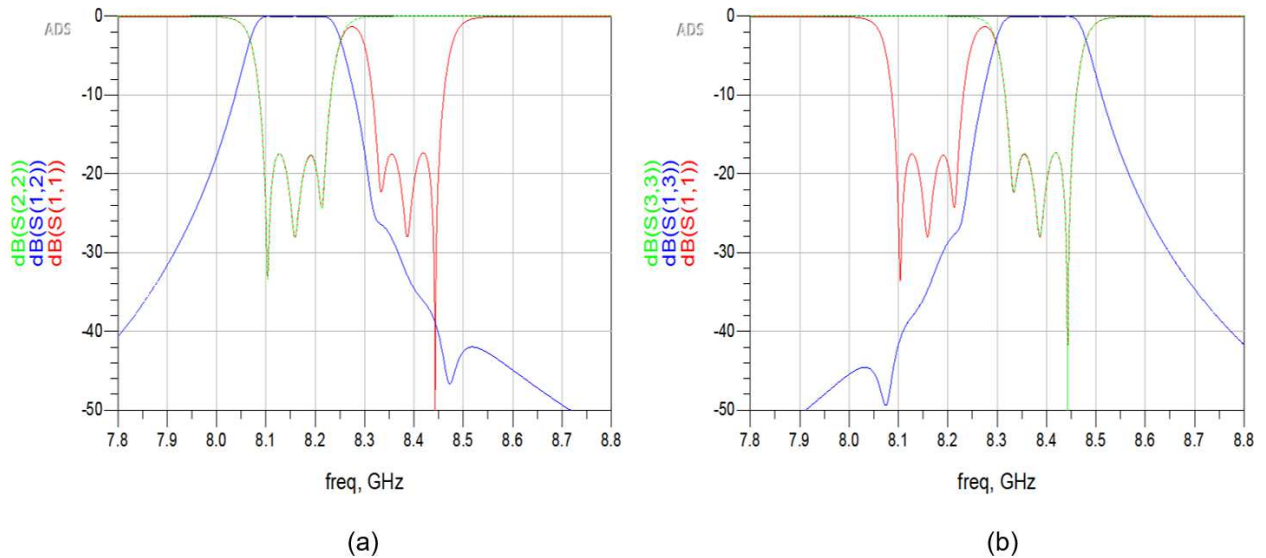


Figure II-16 : Paramètres de répartition des filtres à une bande passante et une bande absorbante
(a) premier canal (C1b), (b) second canal (C2b)

En implémentant la structure sous la forme d'un diplexeur dont un accès est fermé par une charge adaptée, étant donné que les réponses visées sont symétriques et duales, la même structure permet de réaliser les deux fonctions précédentes en changeant simplement la charge adaptée d'accès.

II.3.2. Dimensionnement de la structure

La procédure de conception utilisée est détaillée dans l'annexe 1. Nous présentons ici l'application de cette procédure au dimensionnement du filtre à une bande passante et une bande duale absorbante. Le logiciel de simulation utilisé est Ansys HFSS (High-Frequency Simulation Software) version 2017.

II.3.2.1. Choix du résonateur

Notre choix se porte sur une cavité cylindrique. Bien que le guide d'ondes circulaire occupe plus d'espace que le guide d'ondes rectangulaire, il est plus employé car il permet d'implémenter des structures de filtrage avec de très bonnes performances, notamment avec des pertes très faibles.

Les modes TE_{11X} sont très généralement utilisés dans les résonateurs à cavité cylindrique, car ils permettent d'exploiter les 2 polarisations orthogonales pour réaliser des cavités bimodes, divisant par 2 le nombre de résonateurs physiques.

Plus le nombre de variations longitudinales (X) est important, plus le facteur de qualité à vide augment, réduisant ainsi les pertes par effet Joule. Nous avons choisi de dimensionner le filtre en le faisant fonctionner sur le mode TE₁₁₃. La répartition du champ électrique montre sur la Figures II-17 les 3 maximums de champ dans la cavité cylindrique.

Dans un premier temps, la cavité cylindrique est dimensionnée pour donner une fréquence de résonance à 8.4 GHz. Le rapport diamètre / hauteur est choisi de sorte à offrir un bon compromis facteur de qualité / isolation fréquentielle.

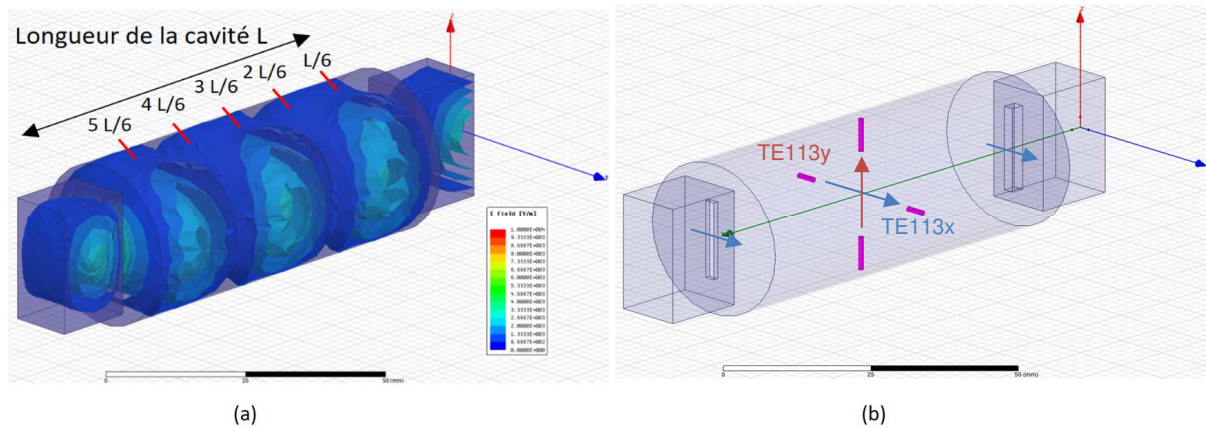


Figure II-17 : Conception de la cavité cylindrique bimode

(a) Répartition du champ électrique du mode TE113, (b) Positionnement des vis de réglage dans la cavité

Nous avons introduit 4 vis de réglage de faible diamètre (1 mm) pour pouvoir ajuster la fréquence de résonance de chaque polarisation du mode TE113 (polarisation X = TE113x et polarisation Y = TE113y). Les 4 vis permettent de conserver la symétrie dans la structure et de contenir le couplage entre polarisations. La structure de filtrage est obtenue par l'association de 3 cavités fonctionnant sur ce même principe ; dans chaque cavité, une polarisation sera utilisée pour chaque canal.

Les cavités sont dimensionnées par rapport au canal fonctionnant à plus haute fréquence, la fréquence de résonance pour le canal à plus basse fréquence sera atteinte en enfonçant les vis plus profondément sur la polarisation correspondante.

II.3.2.2. Pré-dimensionnement de chaque canal

Trois cavités cylindriques sont assemblées et couplées par des iris rectangulaires. La structure est dimensionnée sur une polarisation, que nous nommons arbitrairement TE113x. Les cavités sont dimensionnées avec un enfoncement de vis minimum pour fonctionner à la fréquence de 8,4 GHz, fréquence du canal C2, le plus élevé.

Il est intéressant de noter que l'accès est positionné sur un côté de la cavité, car un autre accès doit être positionné sur cette même cavité pour coupler l'autre polarisation. En prenant en compte cette position des iris d'excitation, l'emplacement des vis dans la cavité doit être placé sur un maximum en extrémité de cavité (3 variations longitudinales du champ électromagnétique).

La Figures II-18 décrit la structure utilisée pour pré-dimensionner le filtre sur le canal C2 (8,4 GHz) en utilisant la polarisation TE113x.

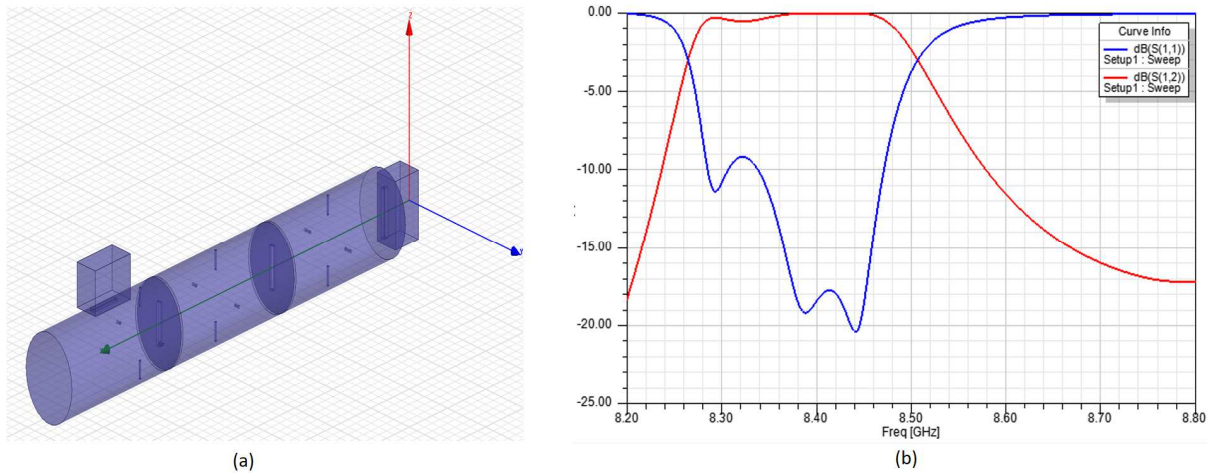


Figure II-18 : Structure avec trois cavités cylindriques et fonctionnant sur la polarisation TE113x
 (a) Modèle de simulation, (b) paramètres S de la structure

La même démarche a été suivie pour pré-dimensionner le filtre sur le canal C1 (8,15 GHz), en utilisant la polarisation TE113y. La structure et sa réponse en fréquence sont présentées sur la Figures II-19.

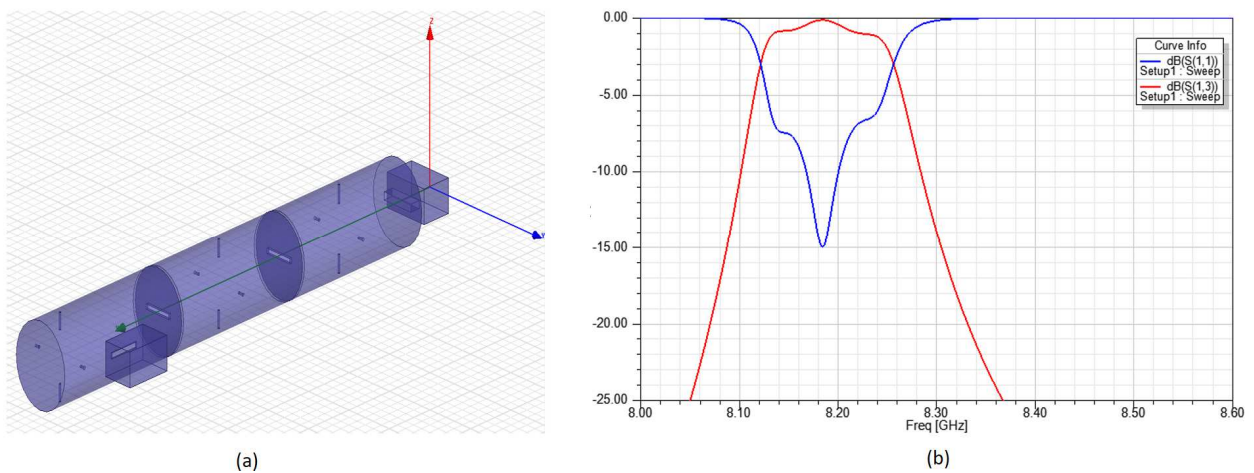


Figure II-19 : (a) Structure avec trois cavités cylindriques et fonctionnant sur la polarisation TE113y
 (a) Modèle de simulation, (b) paramètres S de la structure

II.3.2.3. Dimensionnement de la structure complète

Dans les étapes précédentes, nous avons pu fixer certaines dimensions du filtre, comme les dimensions des guides d'entrée et de sortie, le rayon et la hauteur des cavités cylindriques, les diamètres des vis ou l'épaisseur des iris ; et ces dimensions ne seront plus modifiées dans les étapes suivantes. Les autres paramètres sont pré-dimensionnés, mais ils restent à optimiser plus précisément dans les étapes suivantes. La Figures II-20 repère l'ensemble des paramètres dans la structure et le Tableau II-3 présente ceux qui ont été d'ores et déjà dimensionnés et ceux qui restent à optimiser.

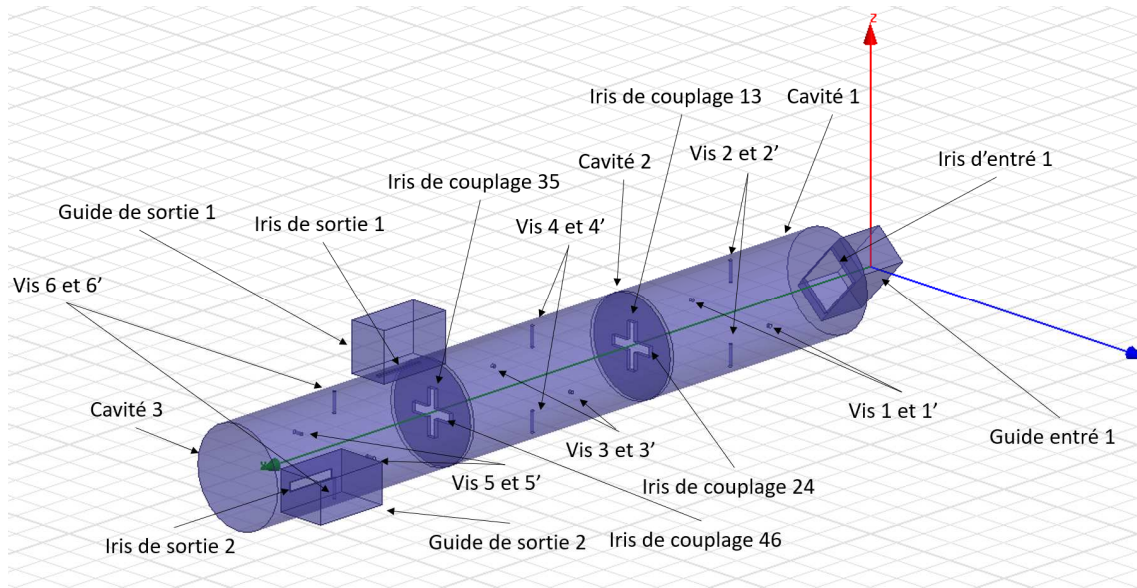


Figure II-20 : Description de la structure de filtrage complète à dimensionner

II.3.2.3.1. Réglage du canal 2

La structure de filtrage complète est considérée mais, comme montré sur la Figures II-21, dans la cavité 3, on ne considère que le guide couplant la polarisation TE_{113x}. En entrée, le guide est orienté à la verticale de sorte à ne coupler que cette même polarisation.

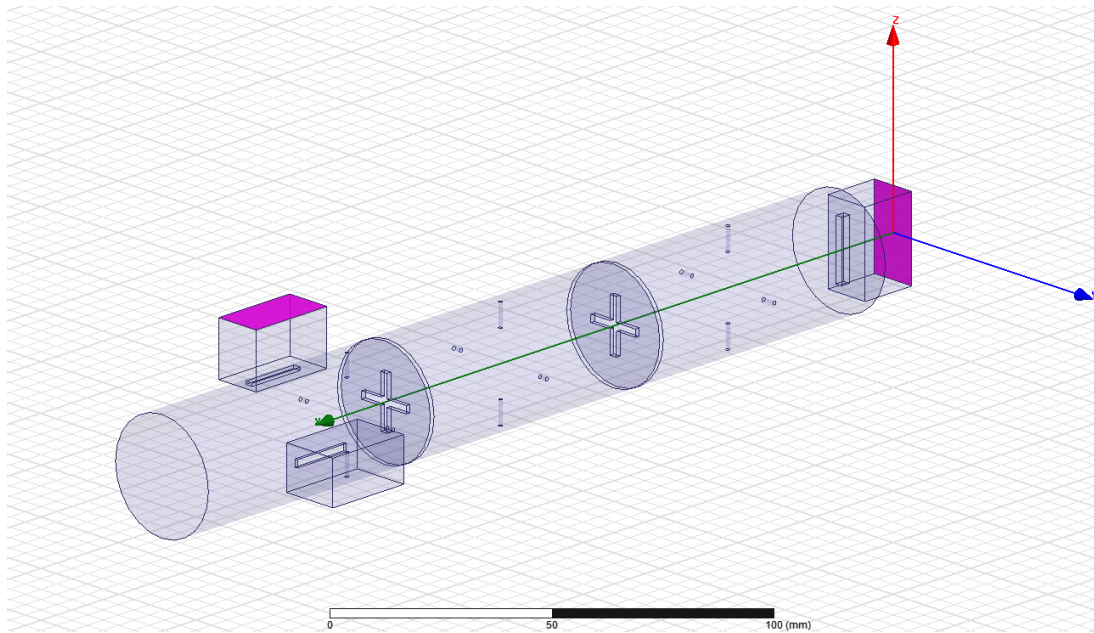
Les paramètres sont alors optimisés pour réaliser une bande passante de 100 MHz et une fréquence centrale de 8.4 GHz. Il est important de noter que dans cette étape préliminaire, il n'est pas nécessaire d'adapter très précisément la réponse du filtre.

L'optimisation préliminaire de cette structure, dont la réponse en fréquence est présentée sur la Figures II-22, permet ainsi d'ajuster les dimensions de l'iris de sortie 1, des iris de couplage 13 et 35, et des vis 1-1', 3-3', et 5,5'.

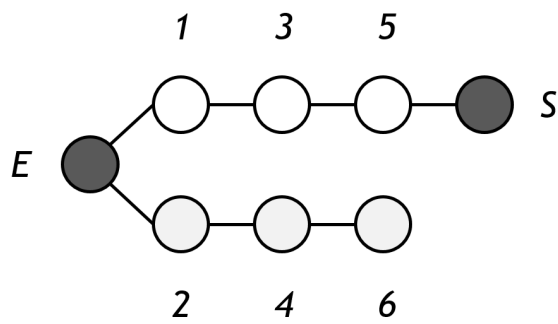
Tableau II-3 : Optimisation des différents paramètres du filtre
 A noter : H = hauteur, R = rayon, L = longueur, l = largeur,
 e = épaisseur, X = valeur en cours d'optimisation.

Elément	Paramètres (dimensions en mm)
Cavité 1	H = 72.5, R = 15
Cavité 2	H = 73.5, R = 15
Cavité 3	H = 72.2, R = 15
Guide d'entrée 1	H = 15, L = 22.86, l = 12
Guide de sortie 1	H = 15, L = 22.86, l = 12
Guide de sortie 2	H = 15, L = 22.86, l = 12
Iris d'entrée 1	e = 1.10, L = X, l = X
Iris de sortie 1	e = 0.65, L = X, l = X
Iris de sortie 2	e = 0.65, L = X, l = X
Iris de couplage 13	e = 1.25, L = X, l = X
Iris de couplage 35	e = 1.25, L = X, l = X
Iris de couplage 24	e = 1.25, L = X, l = X
Iris de couplage 46	e = 1.25, L = X, l = X
Vis 1 et 1'	L = X, R = 0.5
Vis 2 et 2'	L = X, R = 0.5
Vis 3 et 3'	L = X, R = 0.5
Vis 4 et 4'	L = X, R = 0.5
Vis 5 et 5'	L = X, R = 0.5
Vis 6 et 6'	L = X, R = 0.5





(a)



(b)

Figure II-21 : Structure de filtrage complète pour le réglage du canal 2
 (a) Modèle de simulation (en rose les accès excités), et (b) diagramme de couplage correspondant

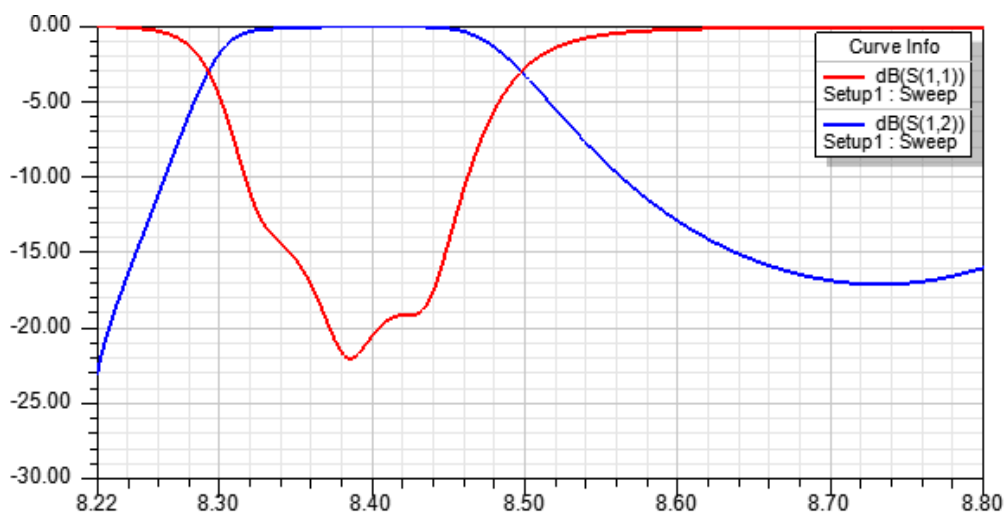


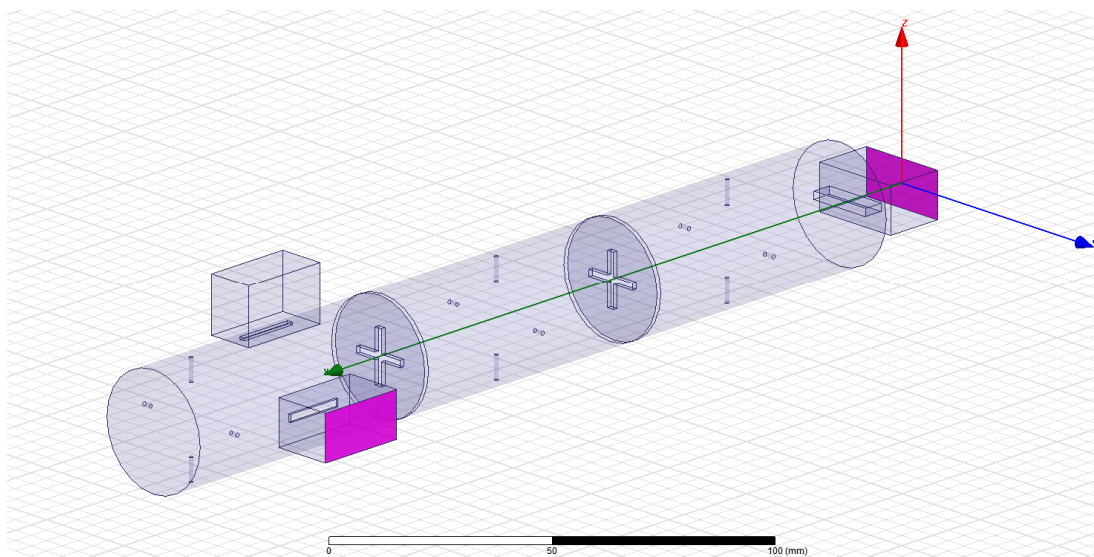
Figure II-22: Réponse en fréquence après optimisation préliminaire de la structure utilisée pour le réglage du canal 2

II.3.2.3.2. Réglage du canal 1

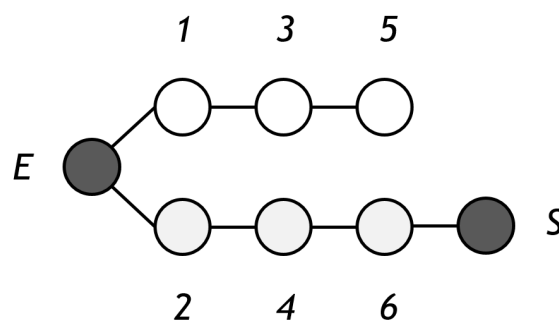
La structure de filtrage complète est considérée en considérant uniquement le guide couplant la polarisation TE_{113y} et en orientant le guide et l'iris d'entrée à l'horizontale pour ne coupler que cette même polarisation.

Les paramètres sont optimisés pour réaliser une bande passante de 100 MHz et une fréquence centrale de 8.15 GHz (fréquence centrale du canal 1).

L'optimisation préliminaire de la structure présentée sur la Figures II-23, abouti à la réponse en fréquence présentée sur la Figures II-24. Cette étape permet d'ajuster les dimensions de l'iris de sortie 2, des iris de couplage 24 et 46, et des vis 2-2', 4-4', et 6,6'.



(a)



(b)

Figure II-23 : Structure de filtrage complète pour le réglage du canal 1
(a) Modèle de simulation, et (b) diagramme de couplage correspondant

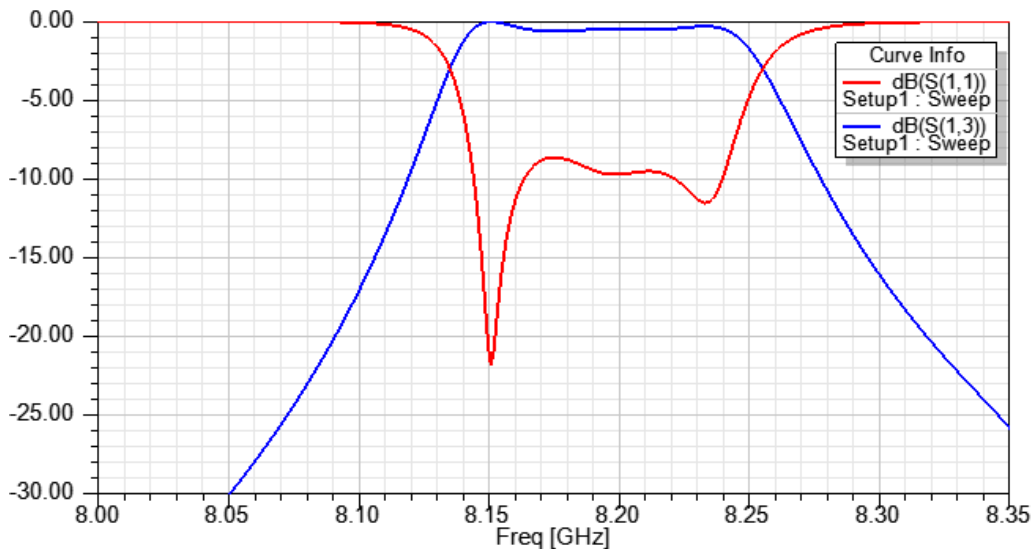


Figure II-24 : Réponse en fréquence après optimisation préliminaire de la structure utilisée pour le réglage du canal 1

II.3.2.3.3. Réglage global des deux canaux

Après les réglages des deux canaux, les dimensions de la structure ont été affinées itérativement. Une optimisation finale de la structure complète reste nécessaire dans sa configuration finale, configuration dans laquelle les 2 canaux sont couplés simultanément.

Pour réaliser ce couplage simultané des deux canaux, l'iris d'entrée est placé, comme montré sur la Figures II-25, à 45 degrés de sorte à exciter simultanément les polarisations orthogonales TE_{11x} et TE_{11y}. La largeur de l'iris est augmentée pour atteindre le niveau de couplage adéquat vers les 2 polarisations étant donné que les axes de couplage ne sont pas colinéaires.

La procédure d'identification de la matrice de couplage ne peut pas s'appliquer avec cette structure à 3 accès. L'optimisation est menée sur la base d'une analyse paramétrique. Les iris d'entrée-sortie et de couplage intercavités sont d'abord optimisés seuls, et les longueurs des vis sont finalement intégrés. La Figures II-26 présente les paramètres S de la structure optimisée et le Tableau II-4 donne toutes ses dimensions finales. Les paramètres S répondent aux spécifications, avec deux bandes passantes de 100MHz, avec une adaptation de 20 dB et centrées sur 8,15 et 8,4 GHz.

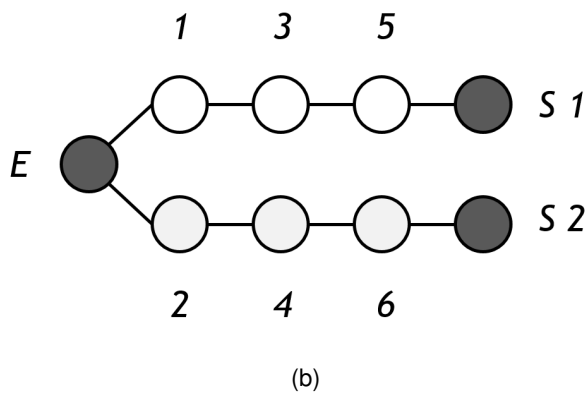
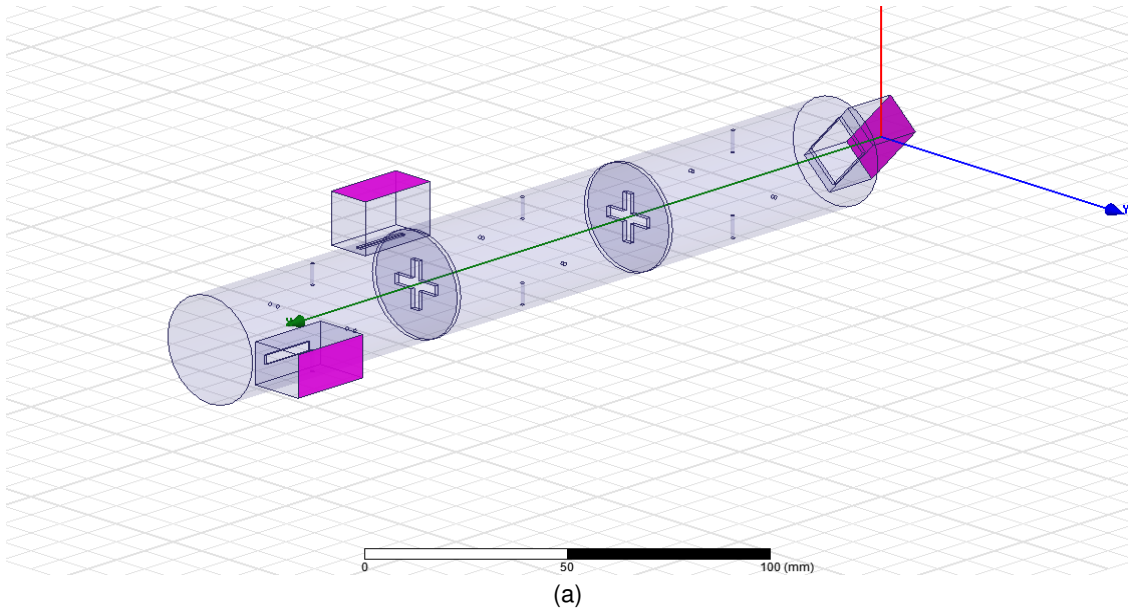


Figure II-25 : Structure de filtrage complète pour le réglage global
 (a) Modèle de simulation (en rose les accès excités) et (b) diagramme de couplage correspondant

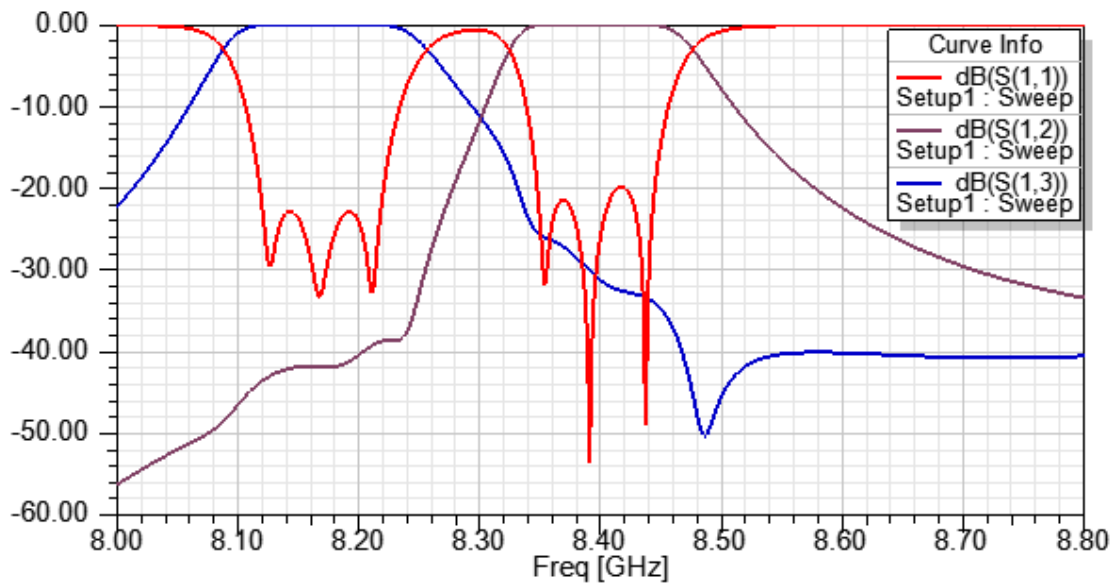


Figure II-26 : Réponse en fréquence de la structure globale après optimisation

Tableau II-4 : Optimisation des différents paramètres du filtre
 A noter : H = hauteur, R = rayon, L = longueur, l = largeur,
 e = épaisseur, X = valeur en cours d'optimisation

Elément	Paramètres (dimensions en mm)
Cavité 1	H = 72.5, R = 15
Cavité 2	H = 73.5, R = 15
Cavité 3	H = 72.2, R = 15
Guide d'entrée 1	H = 15, L = 22.86, l = 12
Guide de sortie 1	H = 15, L = 22.86, l = 12
Guide de sortie 2	H = 15, L = 22.86, l = 12
Iris d'entrée 1	e = 1.09, L = 15.5, l = 11.5
Iris de sortie 1	e = 0.65, L = 15.6, l = 1.2
Iris de sortie 2	e = 0.65, L = 15.5, l = 2.6
Iris de couplage 13	e = 1.25, L = 13.7, l = 2.7
Iris de couplage 35	e = 1.25, L = 13.7, l = 2.7
Iris de couplage 24	e = 1.25, L = 14, l = 2.9
Iris de couplage 46	e = 1.25, L = 14, l = 2.9
Vis 1 et 1'	L = 0.95 R = 0.5
Vis 2 et 2'	L = 6.25, R = 0.5
Vis 3 et 3'	L = 0.94, R = 0.5
Vis 4 et 4'	L = 6.1, R = 0.5
Vis 5 et 5'	L = 2.75, R = 0.5
Vis 6 et 6'	L = 5.95, R = 0.5



II.4. Réalisation et caractérisation d'une maquette du dispositif de filtrage

II.4.1. Fabrication de la structure

La fabrication du prototype est effectuée par fabrication additive plastique, à l'aide d'une imprimante 3D. Cette imprimante permet d'atteindre une résolution de 25 µm. La structure en plastique (PLA Polylactic Acid) est ensuite métallisée par une laque à l'argent.

Pour convertir le modèle de conception en maquette, il convient de prendre en compte les connectiques standardisées. Pour la caractérisation, nous utiliserons des guides d'ondes WR90, dont les dimensions internes sont 10,16 mm x 22,86 mm, or, l'iris d'entrée a une largeur de 11,5 mm et une longueur de 15,55 mm. Ainsi, pour réaliser la connexion, une transition est intégrée dans la structure en guise de guide.

Frequency Range (GHz)	Waveguide Designation			Internal Dimensions (mm)	Flange 'Standard' flange details Please see page 113 - 118 for outline dimensions	
	British WG	IEC R	EIA WR		Flange Designation	Description
1.14 - 1.73	6	14	650	165.100 x 82.550	UG-417B/U Type (but without groove)	Rectangular, Ten hole fixing + 2 dowel holes
1.72 - 2.61	8	22	430	109.220 x 54.610	UG-435B/U Type (but without groove)	Rectangular, Ten hole fixing + 2 dowel holes
2.17 - 3.30	9A	26	340	90.42 x 47.24	UDR26	Rectangular, Ten hole fixing
2.60 - 3.95	10	32	284	72.140 x 34.040	5985-99-083-1560 also drilled for the 5985-99-083-0010	Circular, Six/Eight hole fixing
3.22 - 4.90	11A	40	229	58.170 x 29.083	UDR 40	Rectangular, Ten hole fixing
3.94 - 5.99	12	48	187	47.550 x 22.149	UAR 48	Circular, Eight hole fixing
4.64 - 7.05	13	58	159	40.390 x 20.193	UAR 58	Circular, Six hole fixing
5.38 - 8.18	14	70	137	34.850 x 15.799	UAR 70	Circular, Six hole fixing
6.58 - 10.0	15	84	112	28.449 x 12.624	UBR 84	Square, Four hole fixing
8.20 - 12.5	16	100	90	22.860 x 10.160	UBR 100	Square, Four hole fixing

Figure II-27 : Dimension des guides d'ondes standards

II.4.1.1. Transition

La transition a la forme d'un prisme dont la grande base a pour largeur 12 mm et comme petite base 10.16 mm compatible avec le guide standard WR90. La hauteur de la transition est de 25 mm. Cette transition, décrite sur la Figures II-28, assure une adaptation de 35 dB dans la bande d'utilisation.

Cette transition affecte sans doute la réponse finale du filtre mais d'une façon minimale, la structure finale du filtre simulé est présentée sur la Figures II-29 (a) et les paramètres S correspondants sur la Figures II-29 (b).

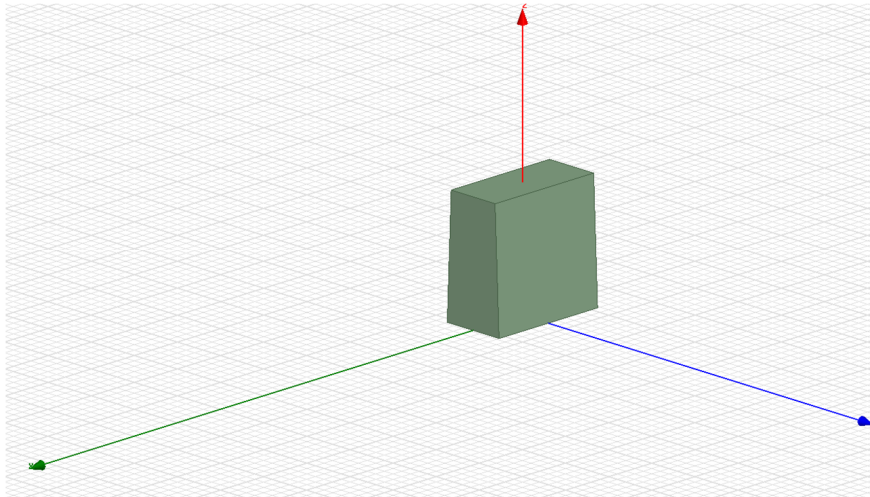


Figure II-28 : Transition vers le guide d'entrée

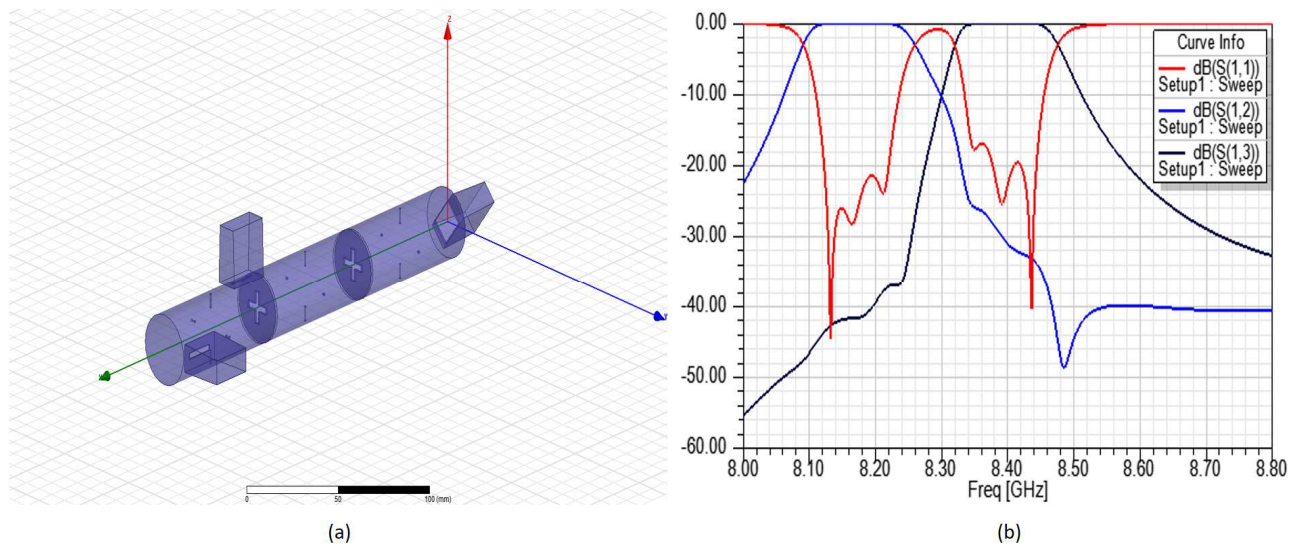


Figure II-29 : Structure finale intégrant les transitions
 (a) Modèle de simulation (b) réponse en fréquence correspondante

II.4.1.2. Dessin des pièces à imprimer

Le corps du filtre doit être imprimé avec une certaine épaisseur, que nous fixons par expérience à 4 mm, et intégrer des flasques de fixation. La forme primaire du filtre à imprimer est présentée sur le Figures II-30.

Réaliser le filtre d'un seul bloc représente un défi pour la métallisation qui doit être déposée avec une laque argent à l'intérieur de la structure. Pour cela, une coupe verticale, perpendiculaire à la propagation de l'onde a été réalisée au niveau de la cavité 2. La réalisation en deux pièces permettra une métallisation et un nettoyage plus aisé de la structure. Des trous à 45 et 135 degrés sont également ajoutés dans la cavité 3 pour assurer l'écoulement de la laque sans affecter le champ dans la cavité.

Les deux parties de la structure sont présentées sur la Figures II-31 et assemblées sur la Figures II-32. La structure de filtrage imprimée est présentée sur le Figures II-33. Elle a ensuite été métallisée à la laque à l'argent.

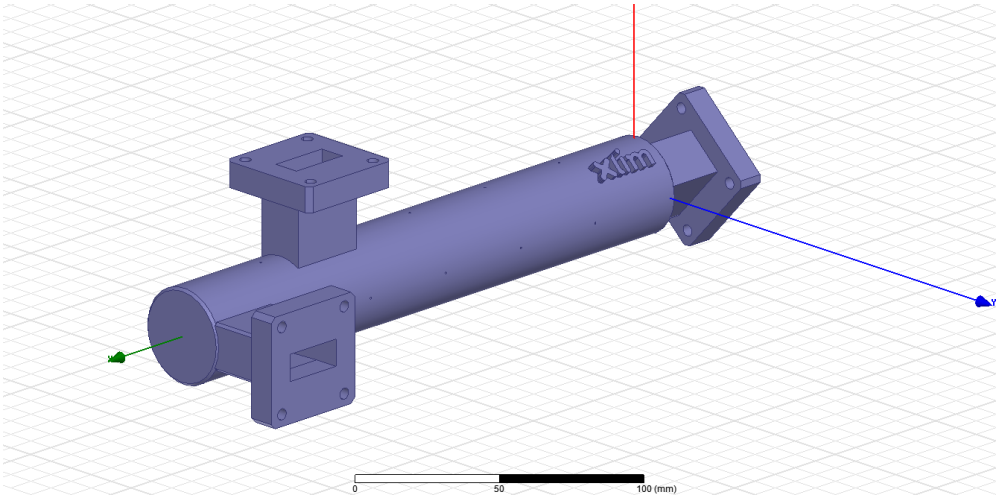


Figure II-30 : Dessin primaire de la structure après ajout des flasques

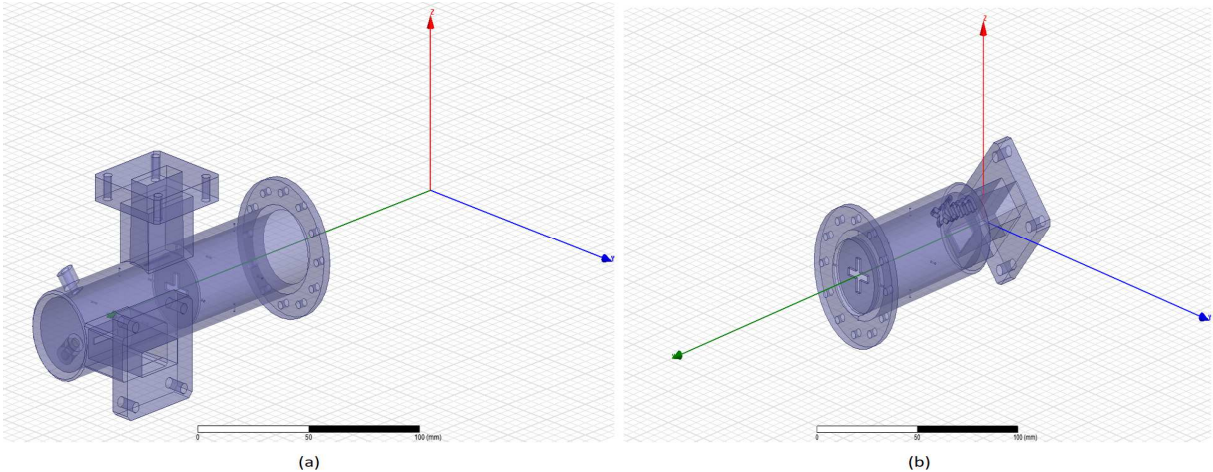


Figure II-31 : Modèles CAO de deux parties de la structure à imprimer (a) cavités 2 et 3, (b) iris de couplage et cavité 1



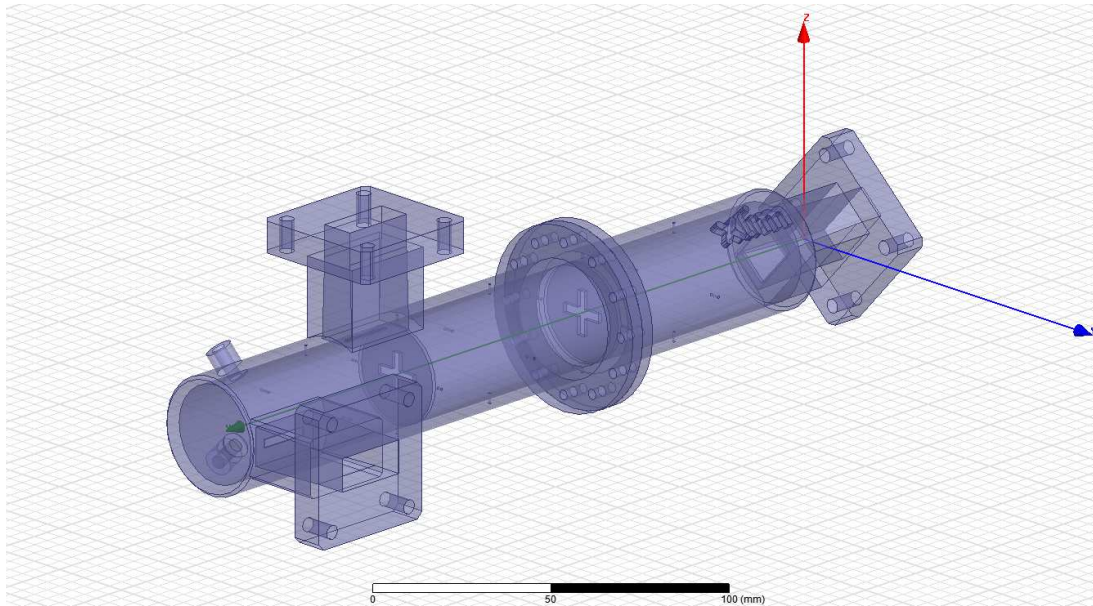


Figure II-32 : Modèle avec les 2 parties assemblées



Figure II-33 : Photographie de la structure imprimée en 2 blocs assemblés

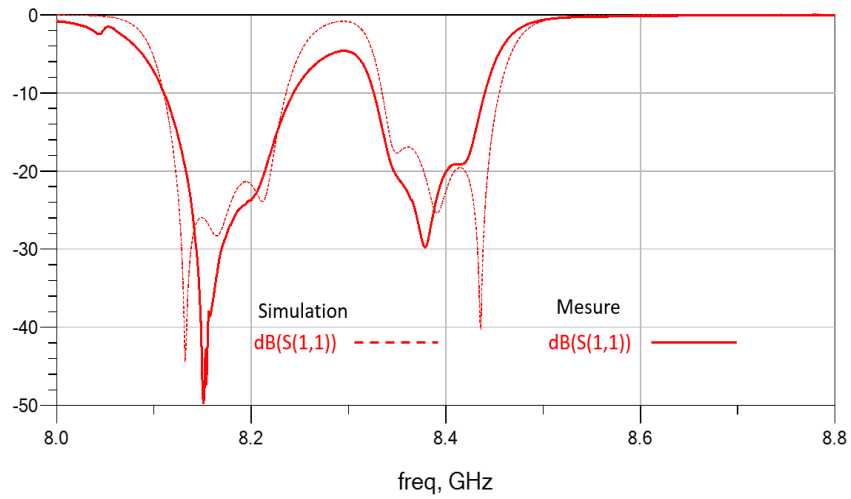
II.4.2. Caractérisation du prototype fabriqué

La structure fabriquée et métallisée, montrée sur la Figure II-34, a été caractérisée à l'aide d'un analyseur de réseau vectoriel à 4 ports. Les paramètres S mesurés sont comparés aux paramètres S simulés sur la Figure II-35.

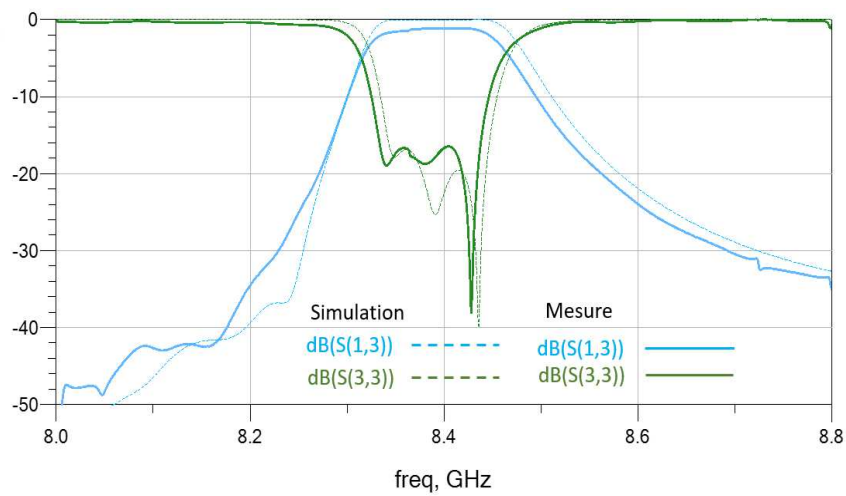
Nous observons un très bon accord entre simulations et mesures, particulièrement sur le canal 2 à 8,4 GHz. Ces mesures valident donc le principe.



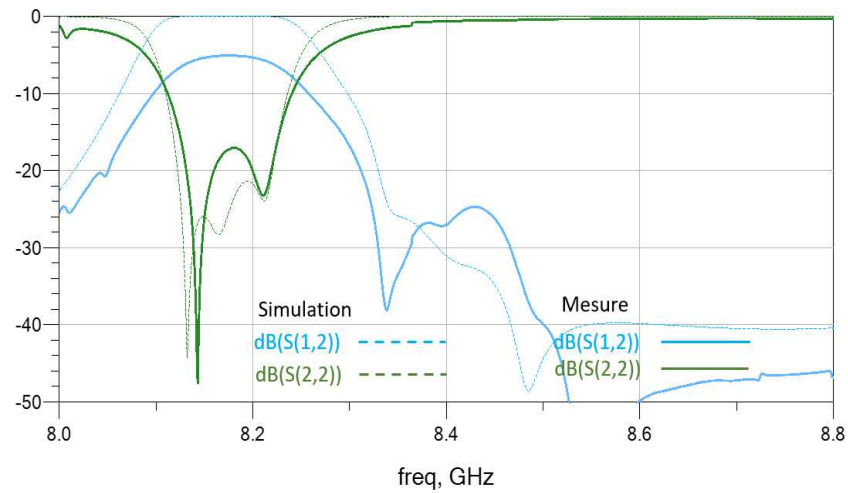
Figure II-34 : Structure de filtrage après métallisation et connectée pour caractérisation



(a)



(b)



(c)

Figure II-35 : Comparaison entre simulation et mesure de la structure de filtrage
 (a) Réflexion à l'accès commun, (b) réflexion et transmission vers l'entrée à l'accès du canal 2, (c) réflexion et transmission vers l'entrée à l'accès du canal 1

Ainsi, en connectant, un accès de sortie à une charge adaptée, nous obtenons un filtre ayant une bande passante et une bande duale absorbante, telle que souhaité et montré avec la réponse de la Figure II-36.

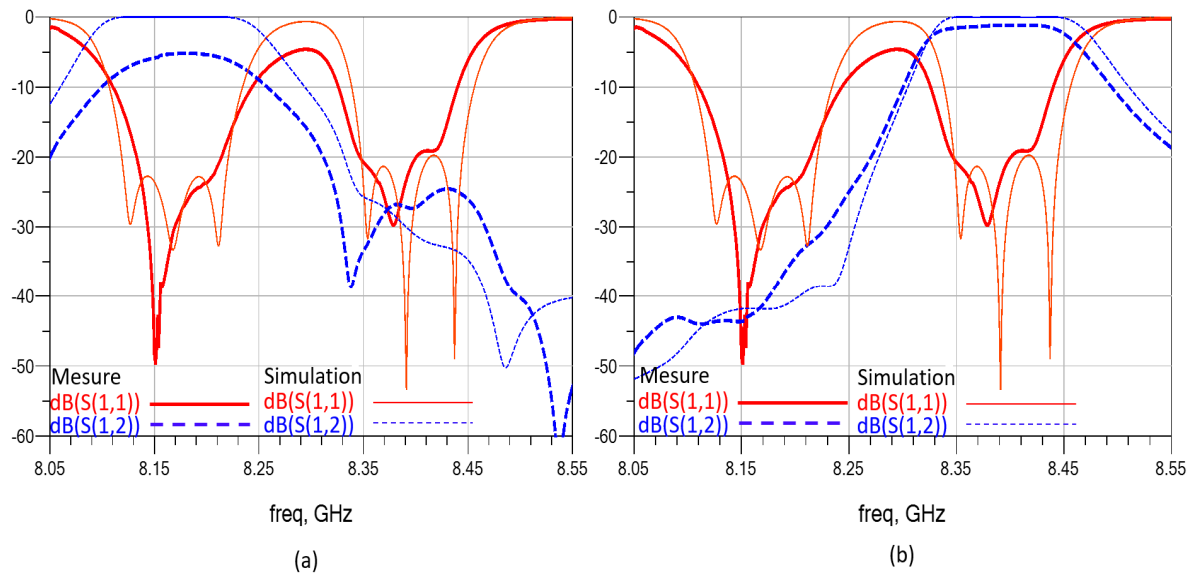


Figure II-36 : Comparaison entre simulation et mesure de la structure de filtrage connectée à un accès par une charge adaptée
 (a) canal #1, (b) canal #2

II.5. Conclusion

A l'occasion de ce second chapitre, nous avons proposé une nouvelle architecture de filtres hyperfréquences possédant d'une part une bande passante et d'autre part une bande absorbante. Cette approche a été étudiée en prenant en compte une antenne multisource et multibande, dans le but d'évaluer le potentiel de réduction des couplages entre sources.

Le dispositif a été implémenté sous la forme d'un diplexeur compact dont un accès est chargé par une résistance adaptée. La structure de filtrage a été dimensionnée et son modèle a été intégré avec le système antenne pour une analyse des niveaux de couplage atteints. Le dispositif a été ensuite dimensionné à une fréquence plus basse pour valider le concept pour la réalisation, la fabrication et la caractérisation d'un prototype.

Cette étude a ainsi montré l'intérêt d'implémenter des filtres absorptifs au plus près d'une antenne, avec une réduction des couplages entre sources de 5 à 10 dB dans le cas d'étude. Une étude plus poussée serait nécessaire pour d'une part évaluer l'impact de cette approche dans d'autres configurations de bandes et de polarisation et d'autre part pour analyser finement l'impact sur les caractéristiques en rayonnement (efficacité, directivité ...).

Pour la suite de ces travaux, nous allons considérer une nouvelle architecture de filtre passe bande à plans de fréquence variables, structure intermédiaire avant la proposition de filtres absorptifs à plans de fréquence variables.

Chapitre III. Conception d'un filtre hyperfréquence à plan de fréquence variable

III.1. Introduction

Les filtres à bande passante accordable et les filtres à bandes passantes multiples [100] [101] [102] sont d'excellentes solutions pour prendre en charge plusieurs signaux hyperfréquences ayant des bandes de fréquence distinctes et divers niveaux de puissance pour les futures générations des systèmes de communication. Cependant, avec l'évolution constante de ces systèmes, le nombre de canaux et par conséquent le nombre de filtres associés a considérablement augmenté, mettant en avant les problèmes d'encombrement et de coût. La congestion s'explique principalement par le fait qu'un même système regroupe différentes normes de télécommunications et donc plusieurs sous-systèmes nécessitant un certain nombre de composants [103].

D'autre part, le nombre de normes ayant tendance à augmenter pour répondre aux demandes de débit et d'interopérabilité des systèmes, de nouvelles solutions technologiques plus versatiles sont étudiées [104]. Notamment l'allocation de bande pour un utilisateur peut varier au cours du temps, et le système doit être suffisamment versatile pour allouer instantanément cette capacité supplémentaire ou inversement la réduire. Pour répondre à ce besoin, il n'est pas nécessaire de modifier de manière continue la bande passante et ou la fréquence centrale, mais il suffit d'allouer des canaux suivant différentes configurations comme présenté, par exemple, sur la Figure III-1.

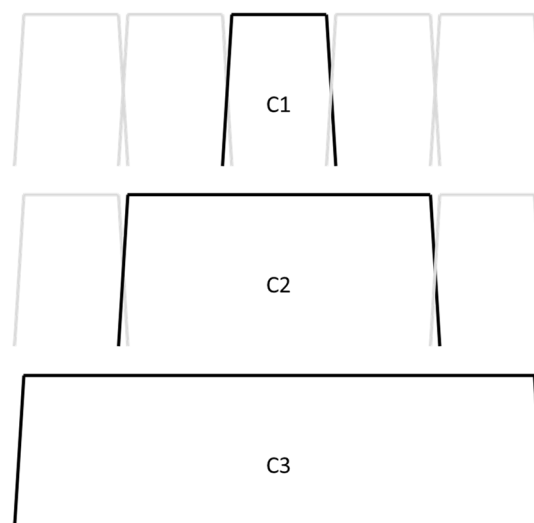


Figure III-1 : Différentes configurations d'allocation de bande pour un filtre à plan de fréquence variable

Le développement de filtres avec des plans de fréquence variables répond donc à la nécessité de disposer à terme de systèmes accordables en allocation de fréquence, de puissance ou de couverture.

Dans la suite de ce chapitre, nous détaillons la conception d'un dispositif de filtrage à plan de fréquence variable intégré en technologie micro-ruban, dont les différentes configurations sont obtenues en commutant les canaux pour associer ou séparer plusieurs bandes de fréquence.

III.2. Méthodologie de conception

III.2.1. Description de la procédure

La méthodologie proposée pour la conception d'un filtre à plan de fréquence variable est appliquée à un dispositif de filtrage en technologie micro-ruban mais celle-ci peut être adaptée à d'autres technologies. La procédure proposée est décrite sur la Figure III-2.

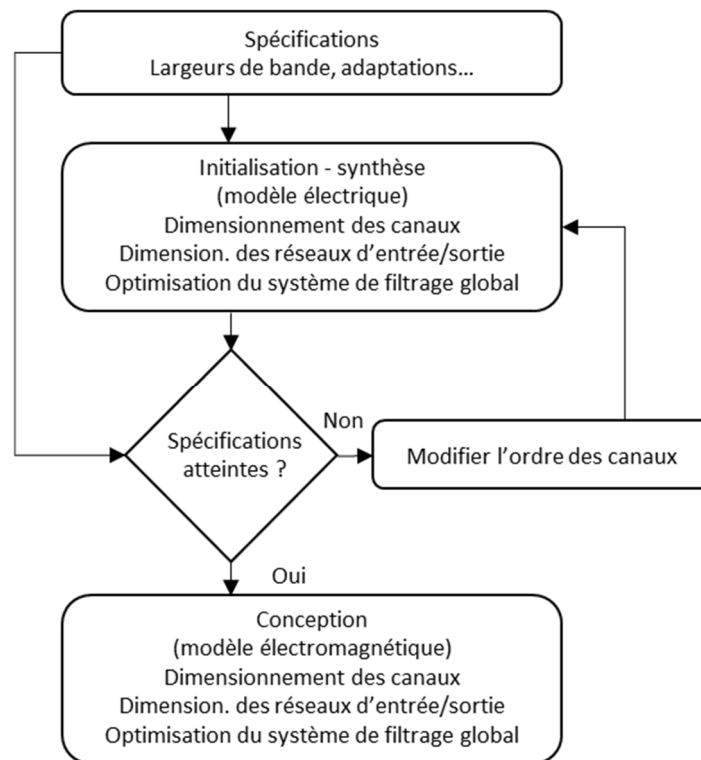


Figure III-2 : Procédure de conception du filtre à plan de fréquence variable

L'entrée du processus de conception commence avec la définition des spécifications, en particulier le nombre de canaux, leurs bandes passantes et leurs niveaux d'isolations requis pour chaque configuration, afin de mettre en œuvre le dispositif de filtrage à plan de fréquence variable.

L'étape suivante est une initialisation des paramètres de conception, avec pour objectif, le dimensionnement d'un modèle électrique complet. Cette étape est décomposée en trois phases.

Dans une première phase, une synthèse de chaque canal est effectuée pour obtenir un modèle électrique initial, sans prendre en compte les interactions entre canaux. Cette phase permet de définir l'ordre de chaque canal, c'est-à-dire le nombre de résonateurs nécessaire pour atteindre à la fois l'adaptation visée dans la bande et l'isolation souhaitée lorsque les canaux voisins sont séparés. Dans la seconde phase, les réseaux de connexion d'entrée et de sortie sont pré-dimensionnés pour assurer une répartition équilibrée entre les canaux sur toute la bande fréquentielle du dispositif de filtrage. Enfin, dans la dernière phase, l'ensemble du circuit sous une forme électrique compacte est optimisé, en tenant compte de tous les composants : filtres de canal, lignes, jonctions et commutateurs. Tous les paramètres de ce circuit, c'est-à-

dire les couplages de chaque filtre de canal et les dimensions des réseaux d'entrée et de sortie, sont ajustés par optimisation en considérant simultanément les différentes configurations à réaliser.

A ce stade si l'optimisation ne permet pas de répondre aux spécifications, un ajustement de l'ordre de tout ou partie des canaux doit être effectué et l'étape précédente doit être répétée. En revanche si l'optimisation atteint le but recherché, l'étape suivante consiste à dimensionner la structure en considérant un modèle électromagnétique complet.

Cette étape est également décomposée en trois phases. Premièrement, les filtres de canal sont conçus indépendamment, en prenant comme référence les paramètres (couplages, fréquences de résonance) du modèle électrique. La seconde phase, consiste à pré-dimensionner les réseaux d'entrée et de sortie optimisés en considérant toutes les configurations. Enfin la dernière phase consiste à assembler le modèle électromagnétique complet avec filtres de canal, réseaux d'entrée et de sortie et commutateurs.

Après cette étape, si les spécifications sont remplies, la conception du dispositif est terminée.

III.2.2. Spécifications

Un exemple d'application est proposé pour évaluer la procédure de conception. Les spécifications sont décrites dans le Tableau III-1. Trois canaux, chacun ayant une bande passante de 80 MHz, sont définis et quatre configurations de fonctionnement sont souhaitées, associant différemment les trois canaux.

Tableau III-1 : Spécifications et configurations désirées

	Bande passante (GHz)	7.81 - 7.89	7.91 - 7.99	8.01 - 8.09
	Adaptation (dB)	15	15	15
	Rejection à $f_0 \pm 1.5 \Delta f$ (dB)	15	15	15
Configurations	#1 : 3 bandes, canaux C1, C2 et C3 séparés	7.81 - 7.89	7.91 - 7.99	8.01 - 8.09
	#2 : 2 bandes, canaux C2 et C3 groupés	7.81 - 7.89	7.91 - 8.09	
	#3 : 2 bandes, canaux C1 et C2 groupés	7.81 - 7.99		8.01 - 8.09
	#4 : 1 bande, canaux C1, C2 et C3 groupés	7.81 - 8.09		

III.2.3. Modèle électrique

Afin de répondre aux spécifications de chaque canal, des fonctions de filtrage Tchebychev à 4 pôles sont considérées. Le diagramme de couplage généralisé est représenté sur la Figure III-3.

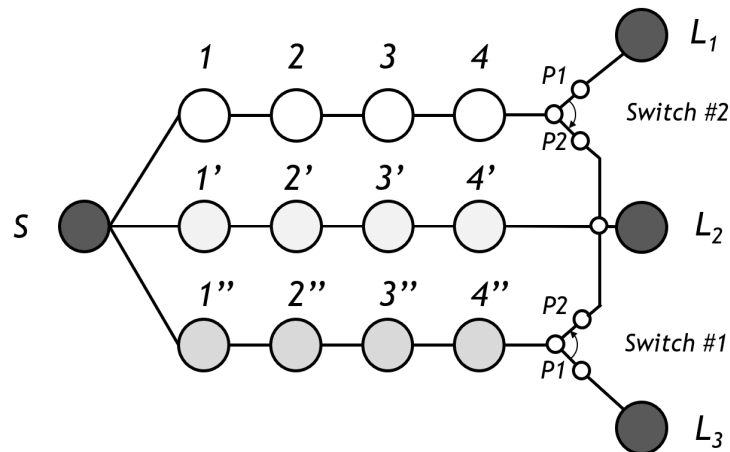


Figure III-3 : Diagramme de couplage général du dispositif de filtrage

Trois filtres de canal indépendants sont synthétisés, dont les paramètres de répartition sont représentés sur la Figure III-4. Ces filtres de canal respectent les spécifications définies précédemment en termes d'ordre et de bande passante.

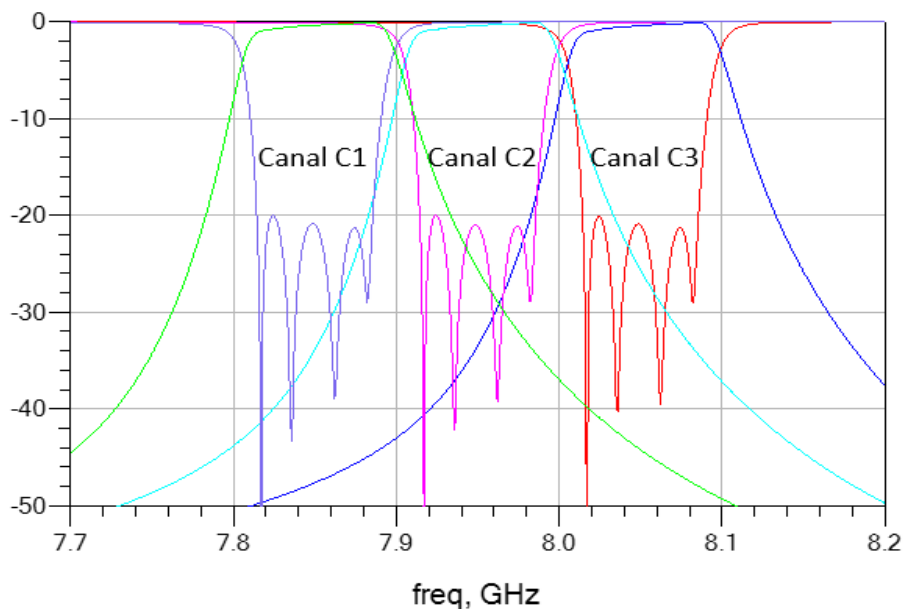


Figure III-4 : Paramètres de répartition des 3 filtres de canal indépendants

En changeant l'état de chaque commutateur comme indiqué dans le Tableau III-2, nous visons à réaliser les 4 configurations envisagées. Le schéma de couplage relatif à chaque configuration est présenté sur la Figure III-5.

Tableau III-2 : Configurations obtenues selon les états des commutateurs

		Switch #1	Switch #2
Configurations	#1 : 3 bandes, canaux C1, C2 et C3 séparés	P1	P1
	#2 : 2 bandes, C2 et C3 groupés	P2	P1
	#3 : 2 bandes, C1 et C2 groupés	P1	P2
	#4 : 1 bande, canaux C1, C2 et C3 groupés	P2	P2

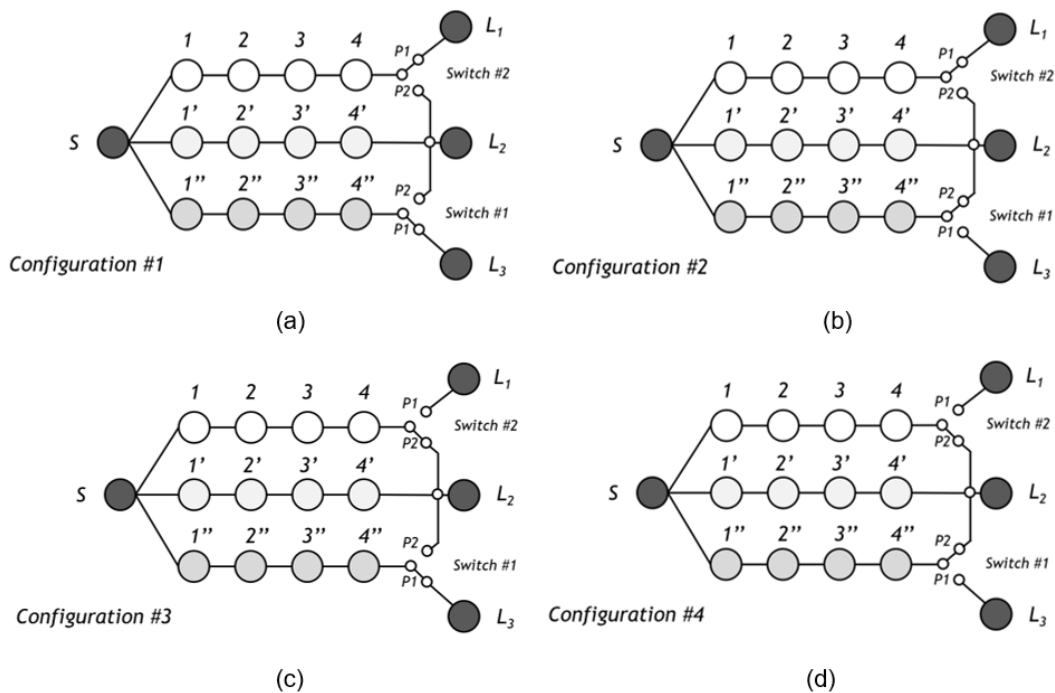


Figure III-5 : Diagrammes de couplage pour les configurations #1 à #4

Les réseaux d'entrée et de sortie sont dimensionnés avec des modèles de lignes idéales sur le logiciel ADS, les paramètres d'optimisation sont la longueur et l'impédance de chaque section de ligne. Les modèles de filtres de canal sont constitués de résonateurs LC couplés et paramétrés par une matrice de couplage. Les commutateurs sont des éléments idéaux à ce stade de la conception.

Le modèle électrique utilisé pour cette première étape de conception est présenté sur la Figure III-6.

Comme perçu dans la Figure III-6 le port d'entrée est relié à une croix matchée à 50 ohms et les trois sorties de cette croix sont reliées à des lignes ayant une impédance et une phase optimisable, ensuite à un coude avant de faire le lien avec les filtres. Ces filtres font passer respectivement les canaux #1, #2, #3 déjà optimisés. À l'intérieur de chaque composant qui représente le filtre se trouve un équivalent électrique optimisable en fonction des matrices de couplage.

À la sortie des filtres 1 et 3 une autre ligne optimisable en impédance et en phase est présentée puis un coude et une dernière ligne. Ensuite, on relie le switch ou sa première sortie est directement lié au port de sortie 3 pour le filtre du canal #1 et au port de sortie 2 pour le filtre du canal #3. La seconde sortie switch rejoint les sorties des autres filtres dans une croix qui est finalement reliée au port #2. Suivant l'état de ces deux switches, on pourra obtenir les différentes configurations.

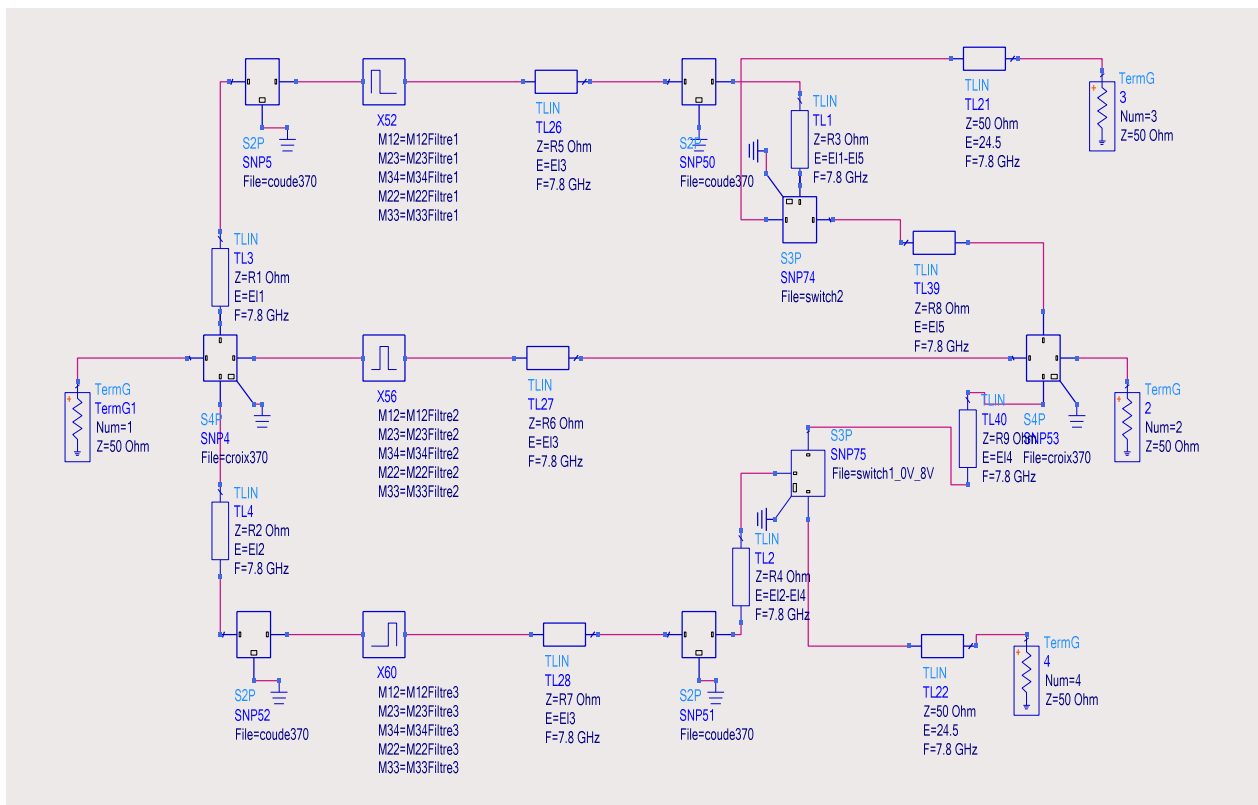


Figure III-6 : Modèle électrique du dispositif de filtrage à plan de fréquence variable

Les 4 configurations sont optimisées simultanément en considérant les différentes spécifications. Les réponses optimisées pour chaque configuration avec ce modèle électrique sont illustrées sur les Figure III-7 à 10.

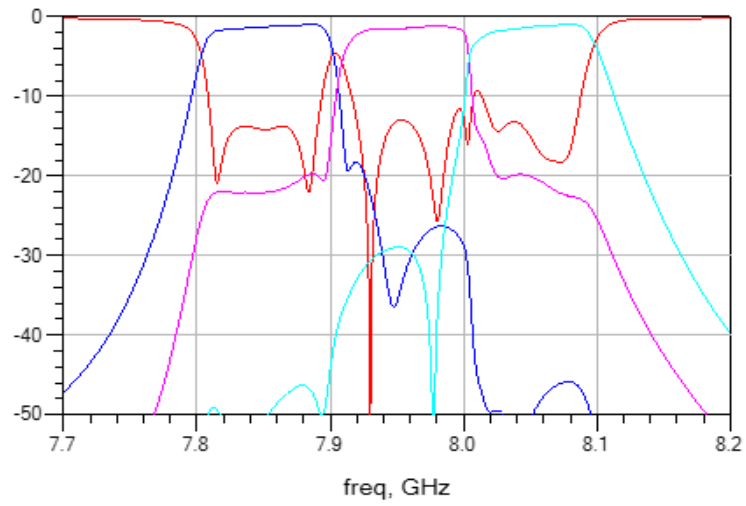


Figure III-7 : Paramètres de répartition du modèle électrique dans la configuration #1

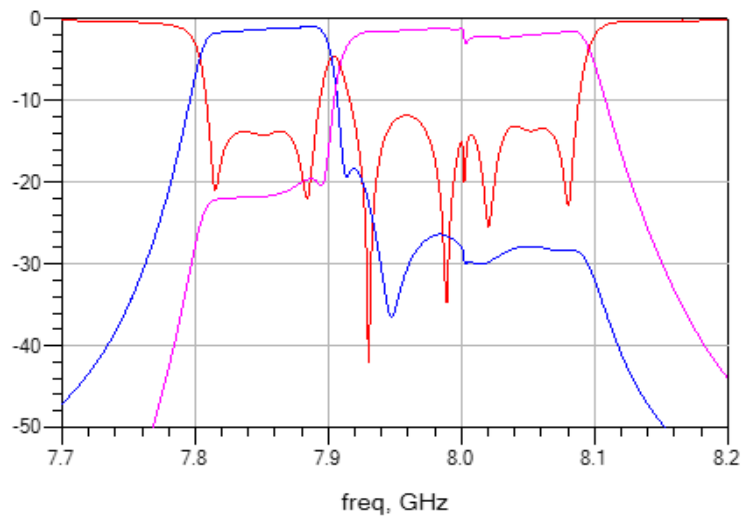


Figure III-8 : Paramètres de répartition du modèle électrique dans la configuration #2

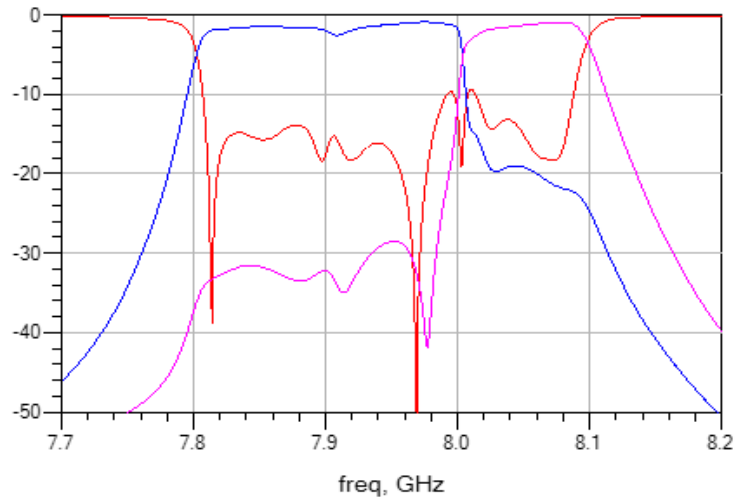


Figure III-9 : Paramètres de répartition du modèle électrique dans la configuration #3

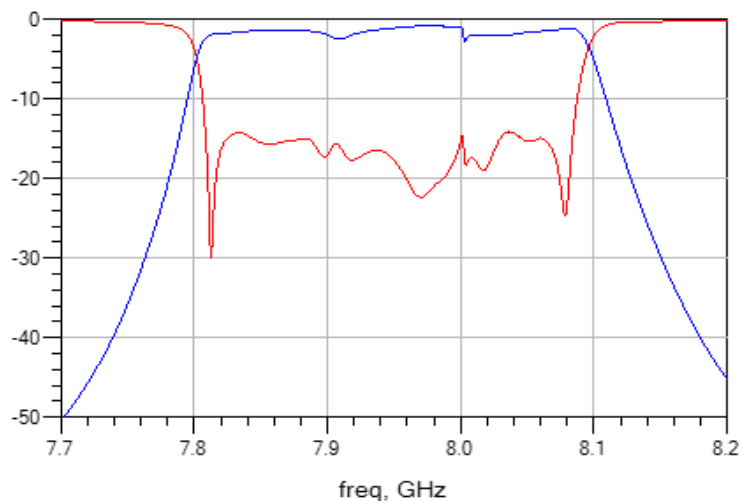


Figure III-10 : Paramètres de répartition du modèle électrique dans la configuration #4

III.2.4. Modèle électromagnétique

Les spécifications souhaitées étant atteintes avec le modèle électrique, nous optimisons un modèle électromagnétique, prenant en compte plus de phénomènes physiques, comme les phénomènes de propagation, la diffraction liée aux discontinuités ou encore les couplages par proximité.

Le logiciel de conception électromagnétique est le logiciel Momentum. Le matériau considéré pour les simulations est un substrat d'alumine (Al_2O_3) présentant une permittivité relative de 9,8 et une tangente de pertes de 10^{-5} . La conductivité du métal recouvrant le substrat est de $4.1 \text{ e}7 \text{ S/m}$. Pour cette démonstration de faisabilité, le matériau diélectrique et le conducteur sont considérés sans pertes.

Les filtres de canal sont d'abord dimensionnés séparément, par rapport au modèle électrique optimisé précédemment. La procédure de dimensionnement est basée sur l'identification de la matrice de couplage, comme décrit dans l'annexe 2.

Les lignes et les jonctions sont également remplacées par leurs équivalents électromagnétiques, formant le schéma illustré sur la Figure III-11. Les commutateurs (modèles idéaux dans cet exemple) sont introduits via des accès internes.

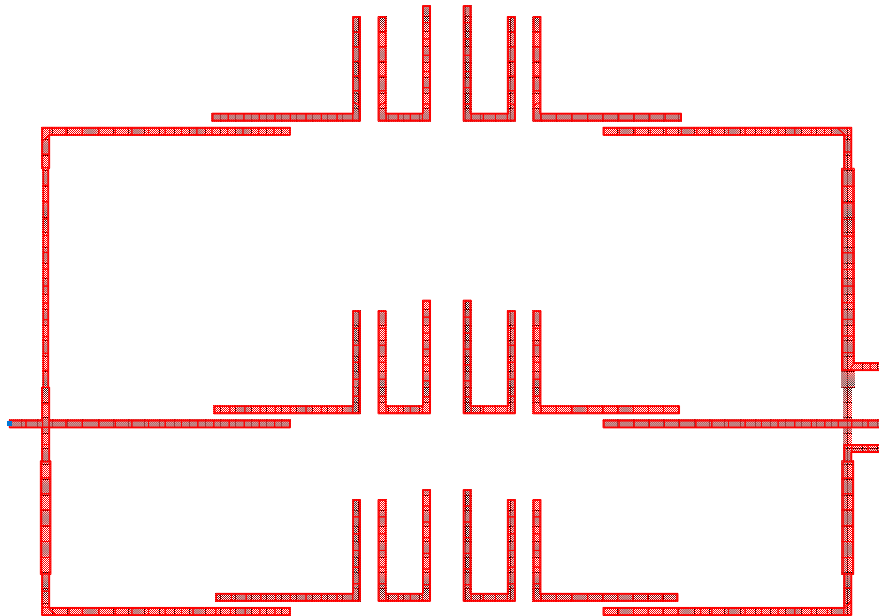


Figure III-11 : Layout du filtre microruban à plan de fréquence variable avec commutateurs idéaux (Momentum)

Pour cette optimisation, les largeurs de ligne des réseaux d'entrée et de sortie sont ajustées pour optimiser le dispositif global, afin de compenser les effets de propagation et de diffraction qui n'étaient pas considérés dans le modèle électrique. Dans ce cas, les dimensions des 3 filtres de canal n'ont pas été ré-optimisés.

Comme indiqué dans le tableau 2, la configuration 1 est obtenue en plaçant les deux commutateurs sur le chemin P1. La réponse correspondante produit trois bandes passantes, comme le montre la Figure III-12, chacune ayant une bande passante de 80 MHz avec une adaptation supérieure à 14 dB dans les bandes passantes, sans pertes d'insertion prises en compte dans un premier temps.

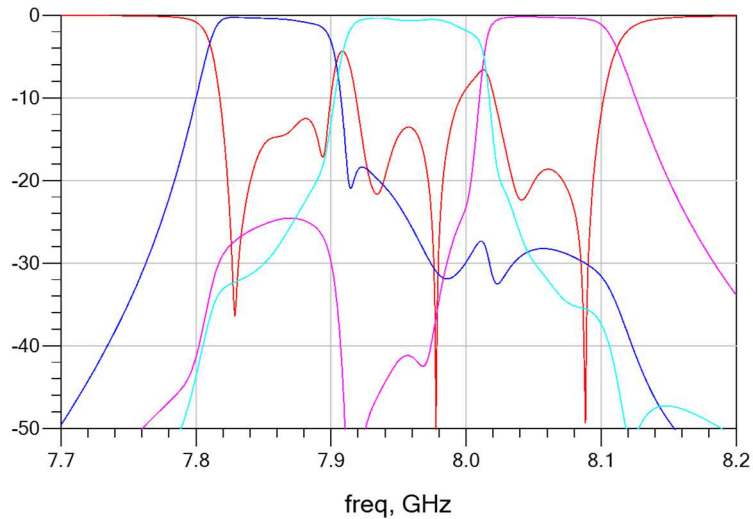


Figure III-12 : Paramètres de répartition du modèle électromagnétique dans la configuration #1

Pour la deuxième configuration, le commutateur #1 doit être actif sur le chemin P2 et le commutateur #2 doit être actif sur le chemin P1. La réponse correspondante produit deux bandes passantes, comme le montre la Figure III-13, la première ayant une bande passante de 80 MHz et la seconde de 180 MHz toutes les deux étant adaptées avec un niveau supérieur à 13 dB dans les 2 bandes.

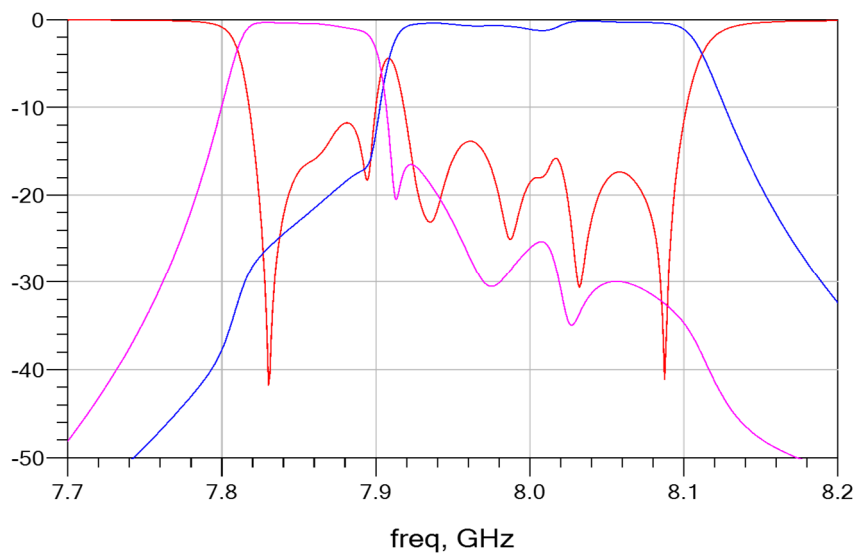


Figure III-13 : Paramètres de répartition du modèle électromagnétique dans la configuration #2

Pour la configuration 3, le commutateur #1 doit être actif sur le chemin P1 et le commutateur #2 sur le chemin P2. La réponse correspondante est ainsi de deux bandes passantes comme le montre la Figure III-14, la première ayant une bande passante de 180 MHz et la seconde 80 MHz avec une adaptation supérieure à 10 dB sur les deux bandes.

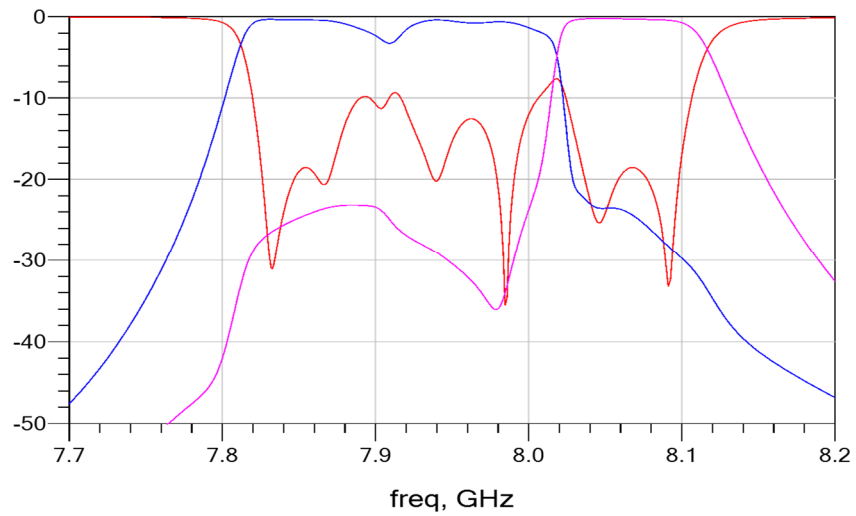


Figure III-14 : Paramètres de répartition du modèle électromagnétique dans la configuration #3

Enfin, pour obtenir la quatrième configuration, les deux commutateurs doivent être actifs sur le chemin P1. La réponse correspondante est une bande passante unique, comme le montre la Figure III-15, ayant une largeur de 280 MHz et une adaptation supérieure à 8 dB sur toute la bande.

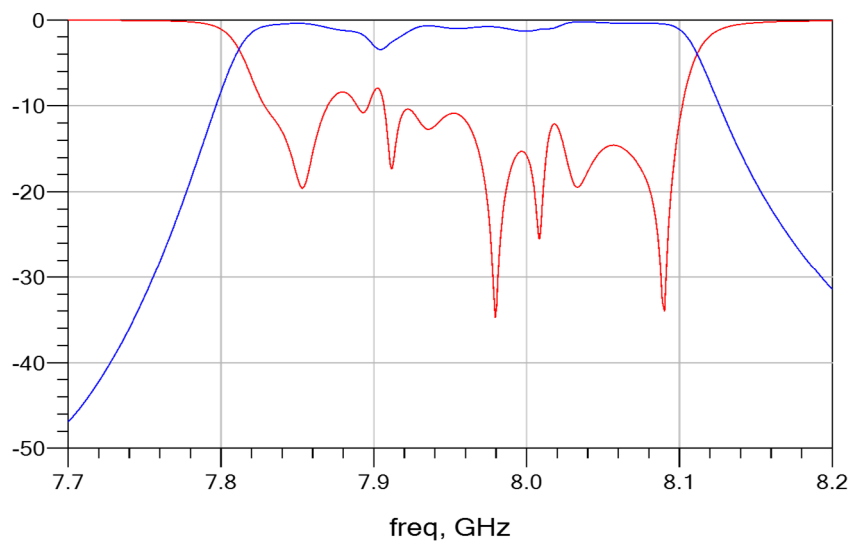


Figure III-15 : Paramètres de répartition du modèle électromagnétique dans la configuration #4

Pour atteindre des niveaux d'adaptation plus élevés, une ré-optimisation des filtres de canal et des réseaux d'entrée-sortie devrait être menée, mais nous considérons ici malgré tout que la faisabilité est démontrée.

III.3. Validation expérimentale

La technologie destinée à mettre en œuvre le système de filtrage avec un plan de fréquence variable est un substrat d'alumine de 256 μm d'épaisseur ayant une constante diélectrique de 9,8 et une tangente de pertes de 0,0001. Le conducteur possède une épaisseur de 5 μm et sa conductivité est estimée à $1.5 \cdot 10^6 \text{ S/m}$.

Avec ces caractéristiques, le facteur de qualité attendu est de l'ordre de 150. Pour de la technologie de fabrication en question nous avons intérêt à diminuer le nombre de pôle utilisé pour chaque canal et à élargir les bandes passantes, pour réduire les pertes d'insertion avec ce facteur de qualité.

III.3.1. Redimensionnement du dispositif de filtrage

Le concept étant prouvé avec la première approche une modification du cahier de charge a été effectuée pour réaliser un dispositif de filtrage à plan de fréquence variable avec la technologie exposée précédemment. Le Tableau III-3 montre les nouvelles spécifications et les configurations désirées. Le nouveau diagramme de couplage du dispositif de filtrage est présenté sur la Figure III-16.

Tableau III-3 : Spécifications et configurations désirées (2ème approche)

Canaux	C1	C2	C3	
Bande passante (GHz)	7.3 – 7.5	7.55 – 7.75	7.8 – 8	
Adaptation (dB)	20	20	20	
Rejection à $f_0 \pm 1.5 \Delta f$ (dB)	15	15	15	
Configurations	#1 : 3 bandes, canaux séparés	7.3 – 7.5	7.55 – 7.75	7.8 – 8
	#2 : 2 bandes, canaux C2 et C3 groupés	7.3 – 7.5	7.55 – 8	
	#3 : 2 bandes, canaux C1 et C2 groupés	7.3 – 7.75		7.8 – 8
	#4 : 1 bande, canaux C1, C2 et C3 groupés	7.3 – 8		

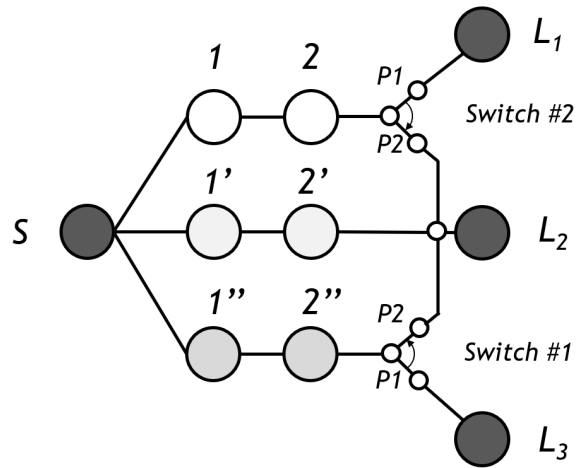


Figure III-16 : Diagramme de couplage général du dispositif de filtrage (2ème approche)

Avant de concevoir le dispositif de filtrage complet en anticipant d'éventuelles dérives, nous prenons le parti de caractériser les briques élémentaires, en particulier un filtre de canal et le commutateur.

III.3.2. Conception, réalisation et caractérisation d'un filtre de canal

Les modèles électromagnétiques des filtres de canal conçus suivant le nouveau cahier de charge ainsi que les réponses correspondantes sont présentés sur les Figure III-17 à 22.

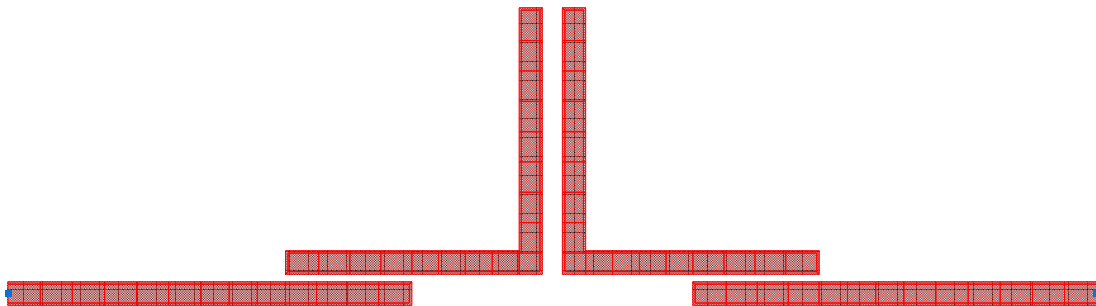


Figure III-17 : Dessin du filtre de canal #1

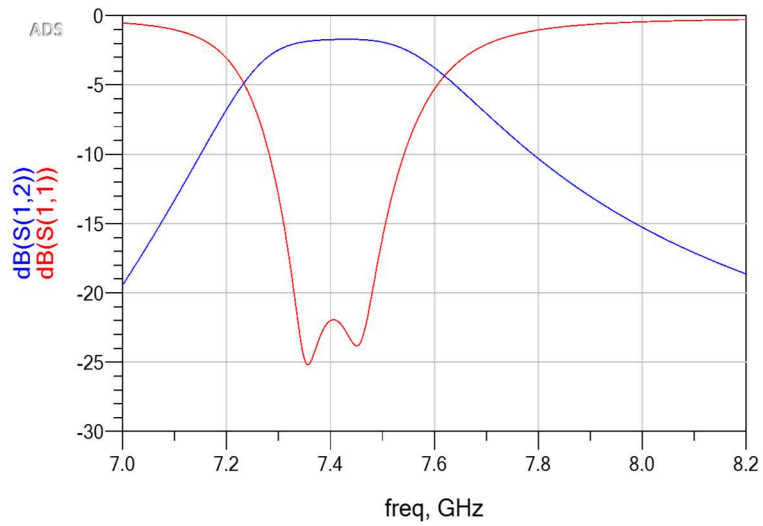


Figure III-18 : Paramètres de répartition du filtre de canal #1

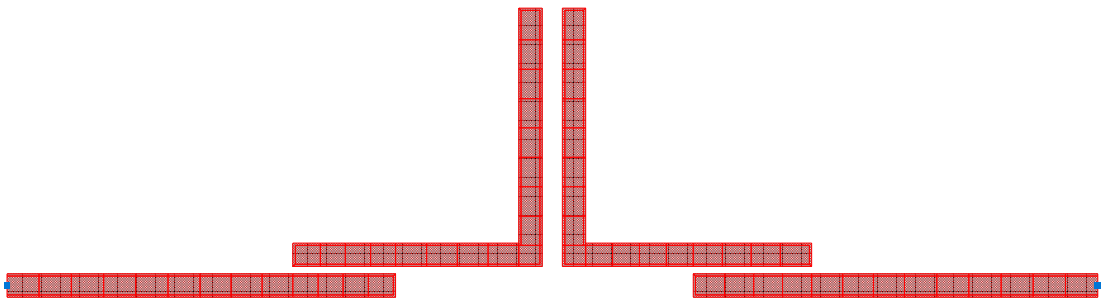


Figure III-19 : Dessin du filtre de canal #2

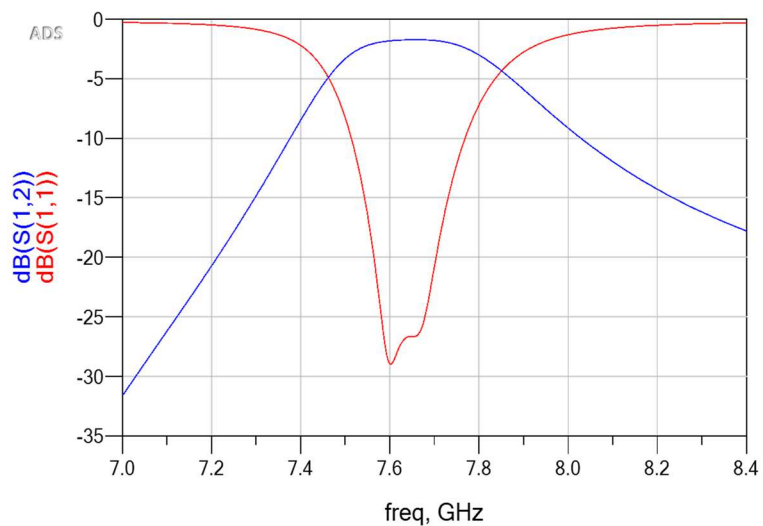


Figure III-20 : Paramètres de répartition du filtre de canal #2

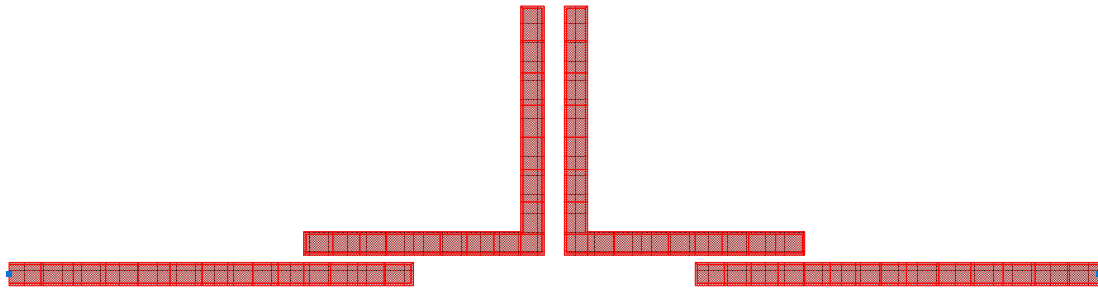


Figure III-21 : Dessin du filtre de canal #3

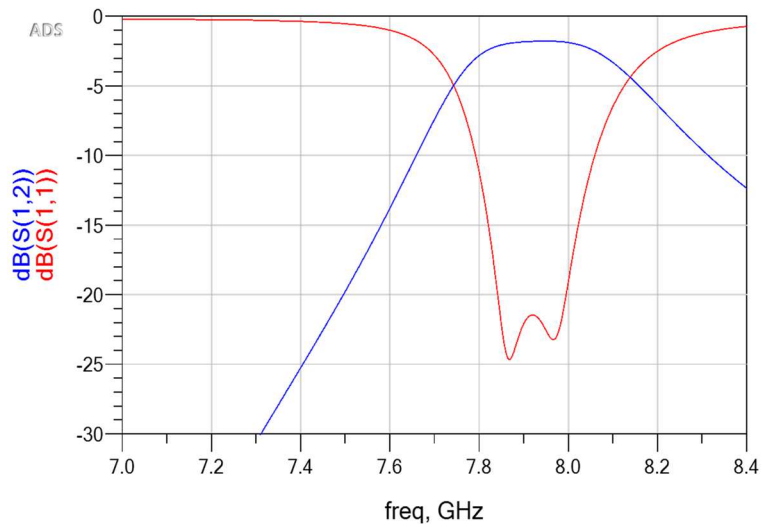


Figure III-22 : Paramètres de répartition du filtre de canal #3

Le filtre de canal #2 a été fabriqué et caractérisé. La photographie du filtre fabriqué et la comparaison des paramètres de répartition simulés et mesurés sont présentés respectivement sur les Figures III-23 et 24.

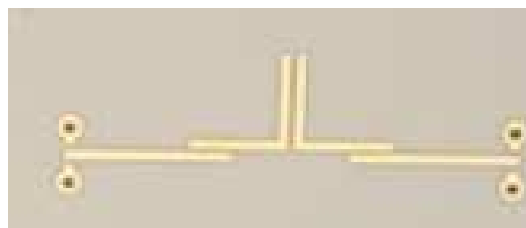


Figure III-23 : Photographie du prototype de filtre de canal #2

La comparaison des paramètres de répartition mesurés et simulés est présentée sur la Figure III-24. Cette comparaison montre un bon accord sur les pertes du filtre et un décalage en fréquence d'environ 30 MHz.

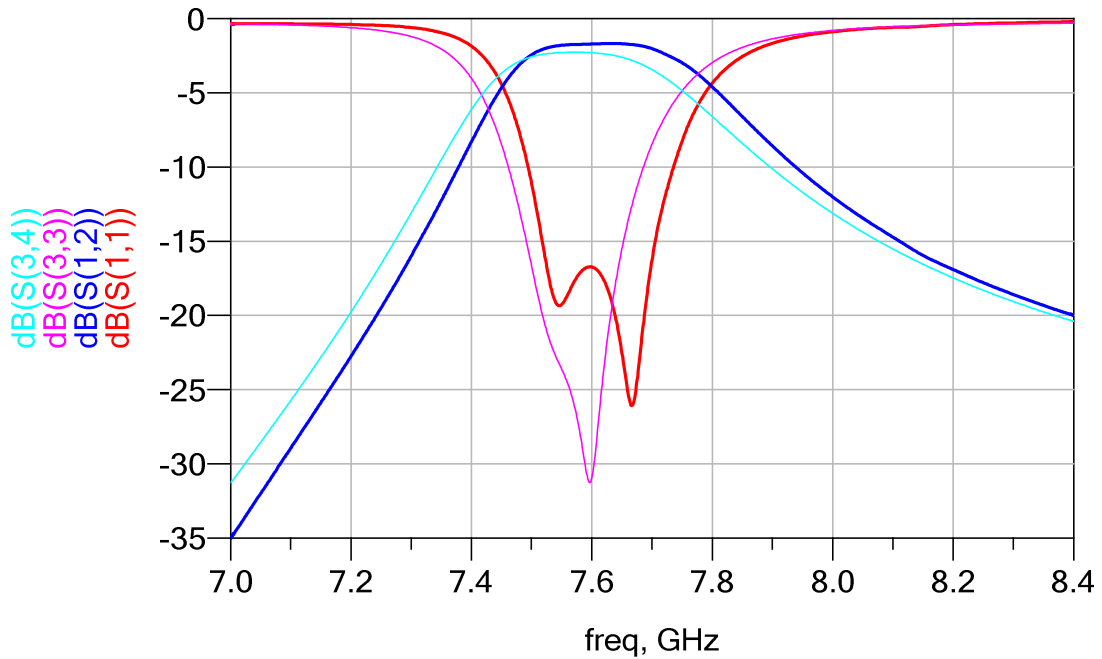


Figure III-24 : Comparaison entre paramètres de répartition mesurés et simulés (filtre de canal #2)

III.3.3. Caractérisation du commutateur

Le commutateur considéré est le modèle MASW-007107 intégré avec des transistors GaAs pHEMT (pseudomorphic high electron mobility transistor) à large bande dans une architecture SPDT (un port d'entrée et deux ports de sortie).

La schématique ainsi que le composant soudé sur un substrat sont présentés sur les Figures III-25 et 26. Des condensateurs de 8 pF sont introduits sur chaque accès RF pour couper les signaux DC.

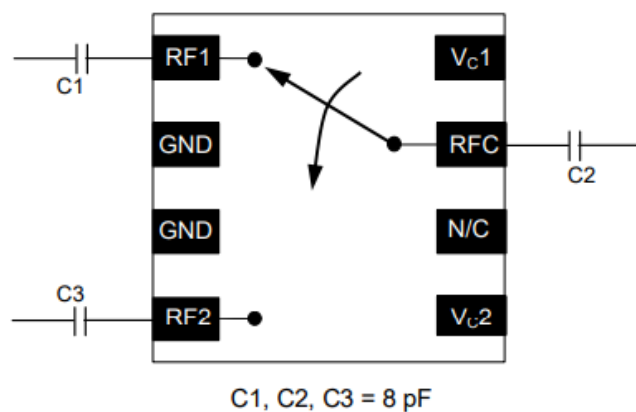


Figure III-25 : Schématique du commutateur MASW-007107

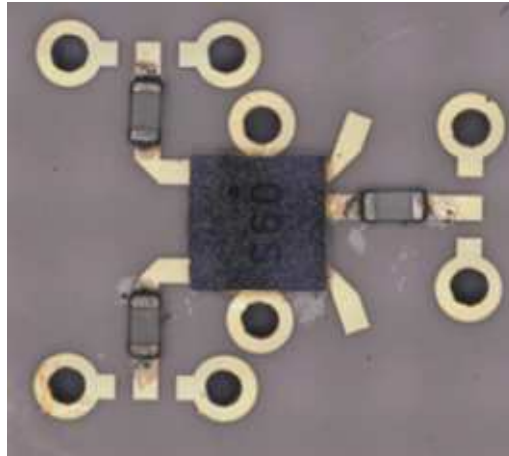


Figure III-26 : Photographie du commutateur MASW-007107 soudé sur un substrat avec 3 condensateurs de 8 pF

La table logique du commutateur MASW-007107 est présentée dans le tableau le Tableau III-4. Les tensions de contrôle sont entre 2,9 et 8 V pour un 1 et entre -0,2 et 0,2 V pour un 0 en logique positive, entre -0,2 et 0,2 V pour un 1 et entre -8 et -2,9 V pour un 0 en logique négative.

Tableau III-4 : Table logique du commutateur

Contrôle V_{C1}	Contrôle V_{C2}	RFC – RF1	RFC – RF2
1	0	On	Off
0	1	Off	On
0	0	Off	Off

Pour vérifier le bon fonctionnement du commutateur, nous avons testé comme montré sur la Figure III-27, les différents états en logique positive sur les fréquences entre 7 et 8,4 GHz.

D'abord une tension de 8 V est appliquée sur V_{C1} et 0 V sur V_{C2} . La transmission entre les ports 1 (RFC) et 2 (RF1) fait apparaître des pertes d'insertion variant entre 1 et 2 dB et une isolation de 12 à 15 dB entre les ports 1 (RFC) et 3 (RF2), comme présenté sur la Figure III-28.

Ensuite, une tension de 8 V est appliquée sur V_{C2} et 0 volt sur V_{C1} . Le commutateur présente une transmission entre les ports 1 (RFC) et 3 (RF2) avec des pertes d'insertion de 1 à 2 dB et une isolation de 12 à 15 dB entre les ports 1 (RFC) et 2 (RF1), exactement comme dans l'autre état, comme présenté sur la Figure III-29.

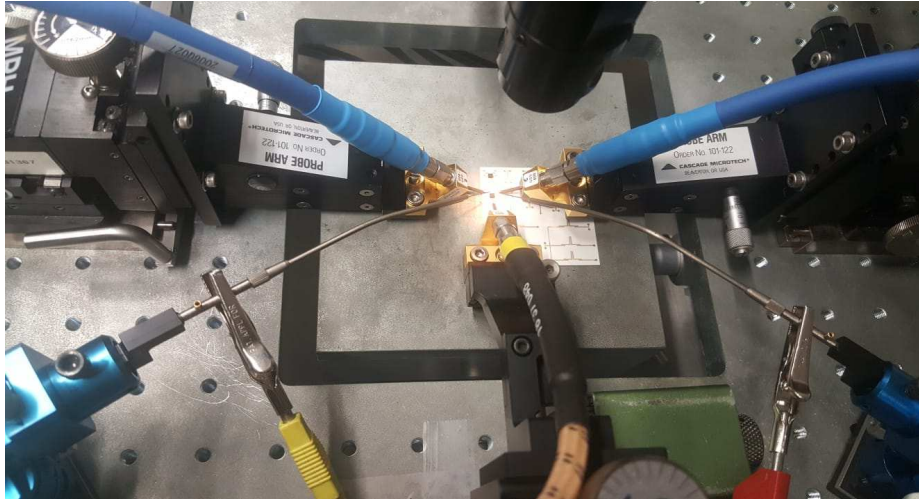


Figure III-27: Caractérisation du commutateur MASW-007107

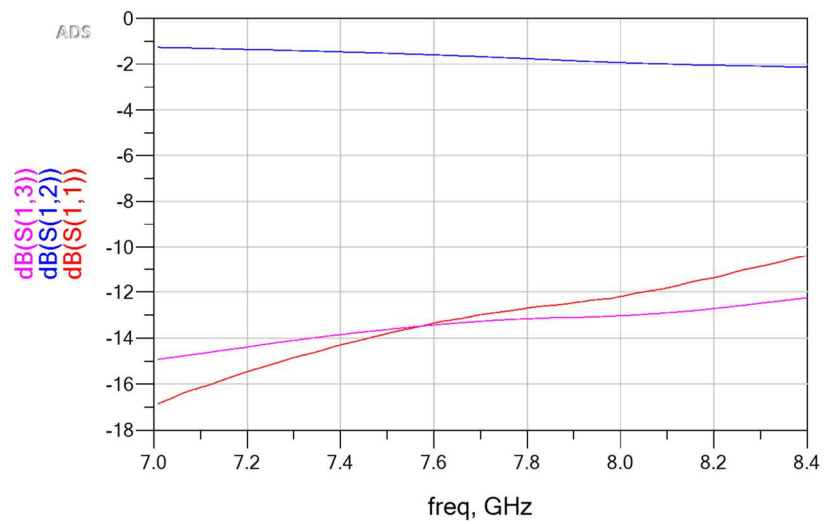


Figure III-28 : Paramètres de répartition pour le trajet P1 (RFC – RF1)

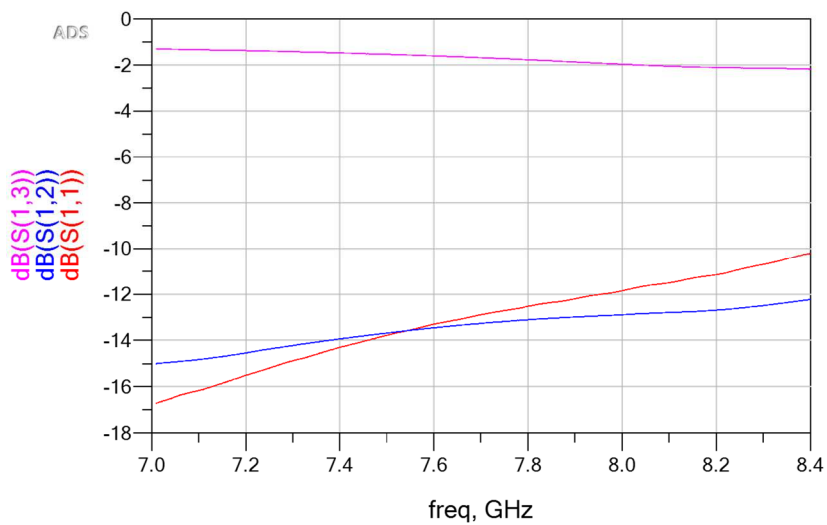


Figure III-29 : Paramètres de répartition pour le trajet P2 (RFC – RF2)

Pour finir nous avons testé le fonctionnement du commutateur lorsque les 2 ports RF1 et RF2 sont isolés. Nous avons appliqué une tension de 0 V sur V_{c1} et V_{c2} . Nous observons dans ce cas une isolation de ces 2 ports comme montré sur la Figure III-30.

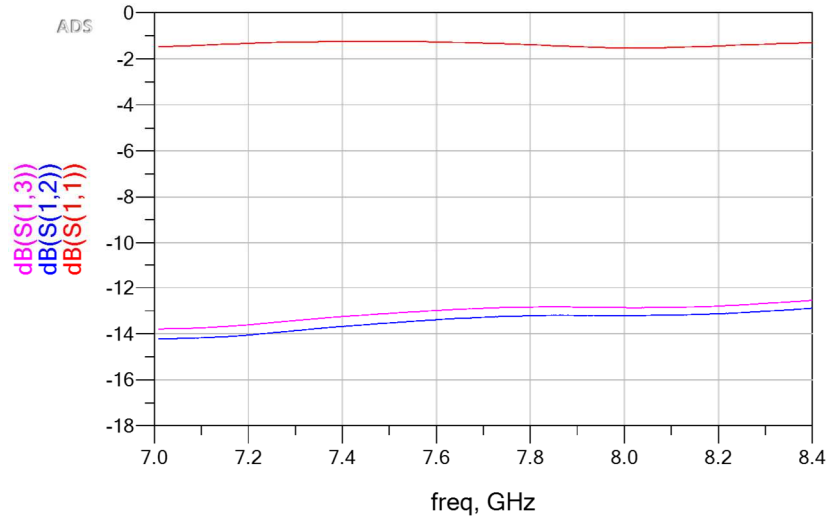


Figure III-30 : Paramètres de répartition pour l'état inactivé du commutateur

III.3.4. Conception, réalisation et caractérisation du dispositif de filtrage à plan de fréquence variable

Le modèle électromagnétique complet du dispositif de filtrage est optimisé en prenant en compte les performances mesurées du commutateur. Une optimisation des lignes d'entrée et de sortie et des filtres de canal est finalement réalisée conduisant au masque présenté sur la Figure III-31.

Les paramètres de répartition simulés pour chaque configuration sont représentés respectivement sur les Figures III-33 à 35.

Les 4 configurations du plan de fréquence variable sont distinctement obtenues. Les pertes d'insertion sont d'environ 4 dB dans chaque configuration.

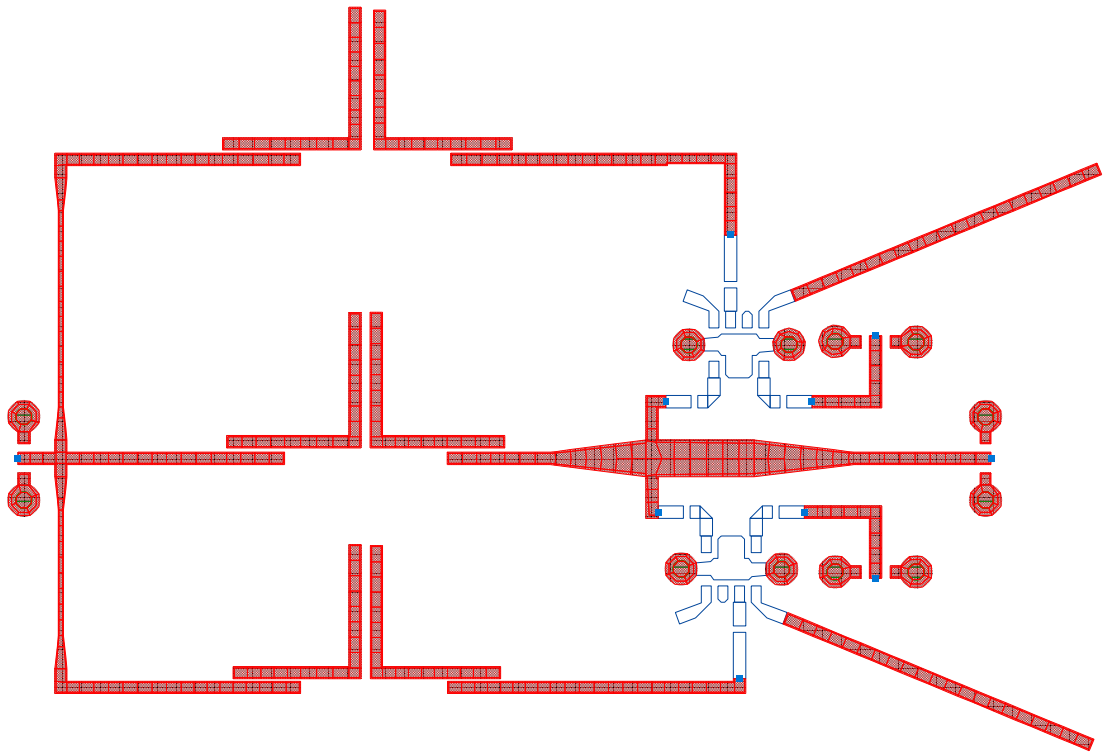


Figure III-31 : Masque du dispositif de filtrage à plan de fréquence variable (2ème approche) optimisé en tenant compte des caractéristiques mesurées du commutateur (Momentum)

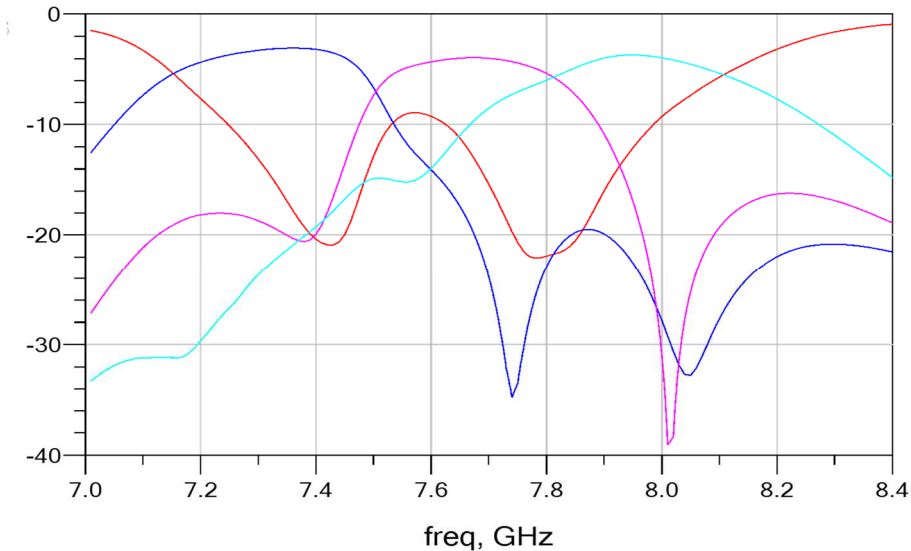


Figure III-32 : Paramètres de répartition simulés pour la configuration #1
 { — dB(S(1,2)), — dB(S(1,3)), — dB(S(1,4)), — dB(S(1,1)) }

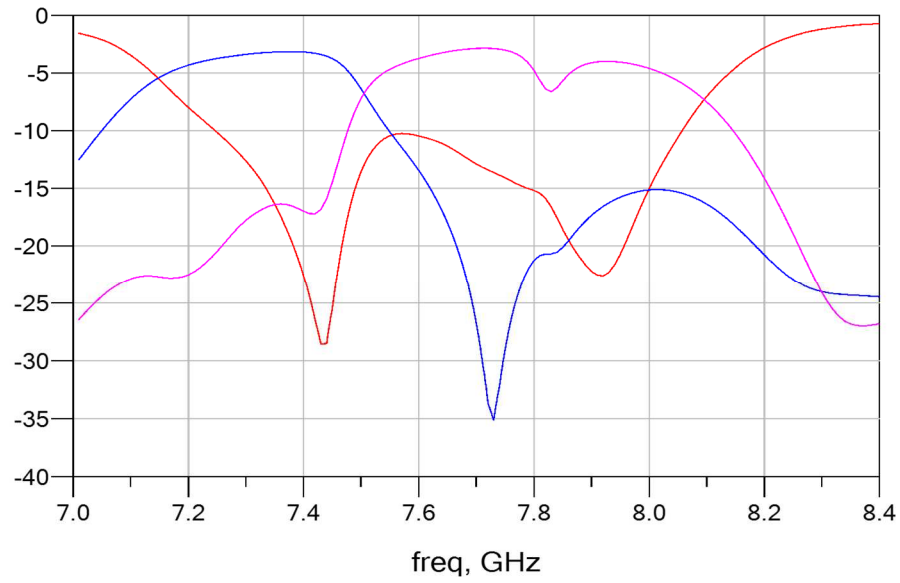


Figure III-33 : Paramètres de répartition simulés pour la configuration #2
 { — dB(S(1,2)), — dB(S(1,3)), — dB(S(1,1)) }

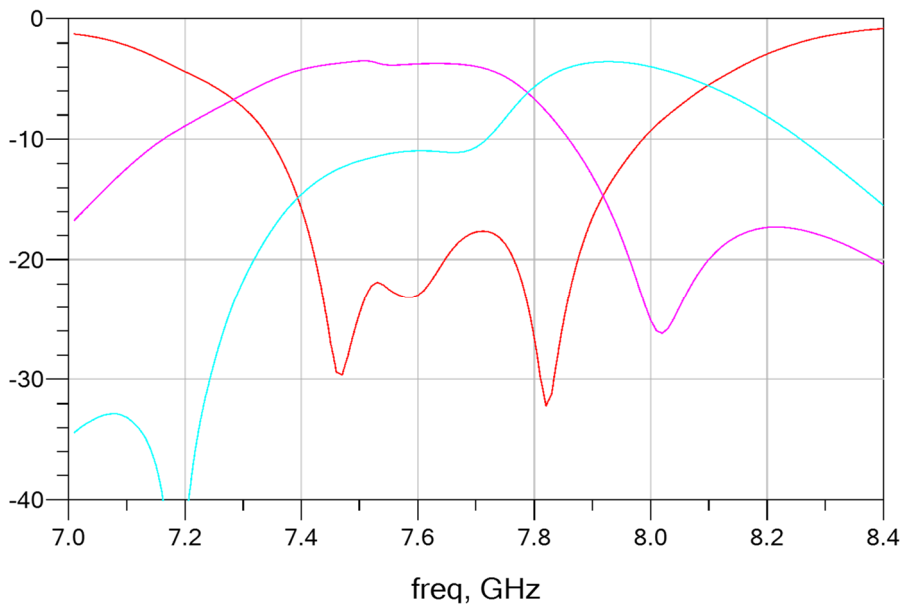


Figure III-34 : Paramètres de répartition simulés pour la configuration #3
 { — dB(S(1,3)), — dB(S(1,4)), — dB(S(1,1)) }

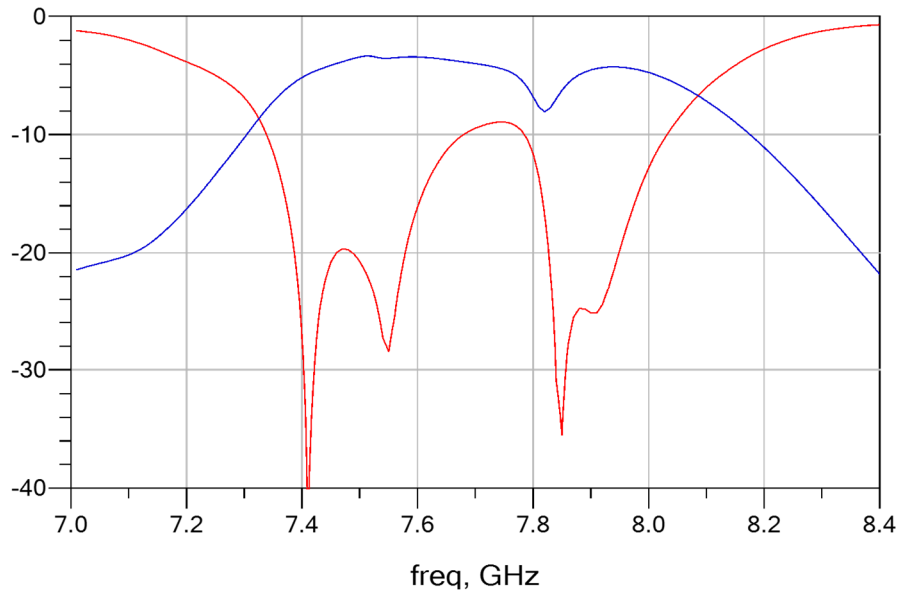


Figure III-35 : Paramètres de répartition simulés pour la configuration #4
 { — $\text{dB}(S(1,3))$, — $\text{dB}(S(1,1))$ }

Un prototype du dispositif de filtrage a été réalisé et caractérisé. La photographie du prototype est présentée sur la Figure III-36. Les paramètres de répartition mesurés sont comparés aux paramètres de répartition simulés pour chacune des configurations, sur les Figures III-38 à 41.

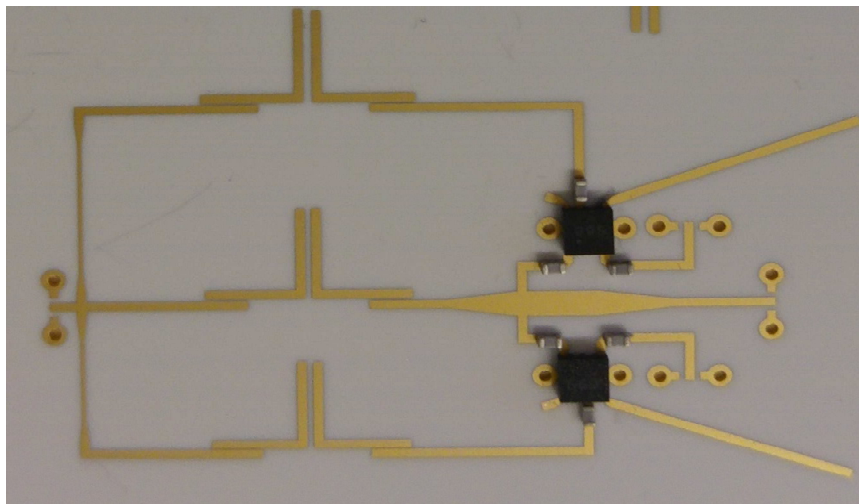


Figure III-36 : Photographie du prototype fabriqué.

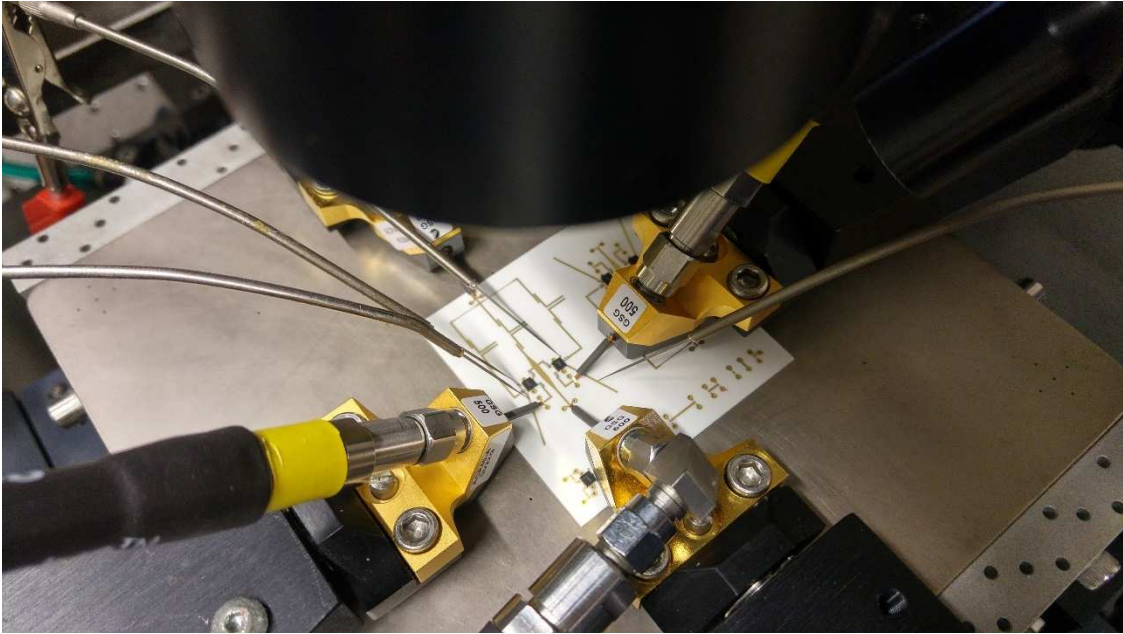


Figure III-37 : Mesure du prototype fabriqué.

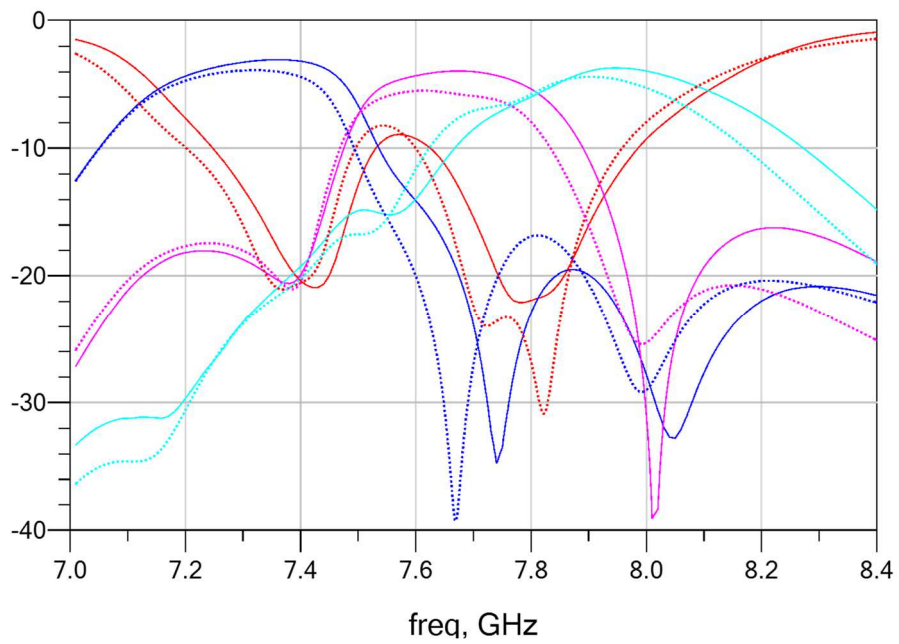


Figure III-38 : Comparaison des paramètres de répartition mesurés et simulés pour la configuration #1
 { — dB(S(1,2)), — dB(S(1,3)), — dB(S(1,4)), — dB(S(1,1)) }
 simulations en trait plein, mesures en pointillés

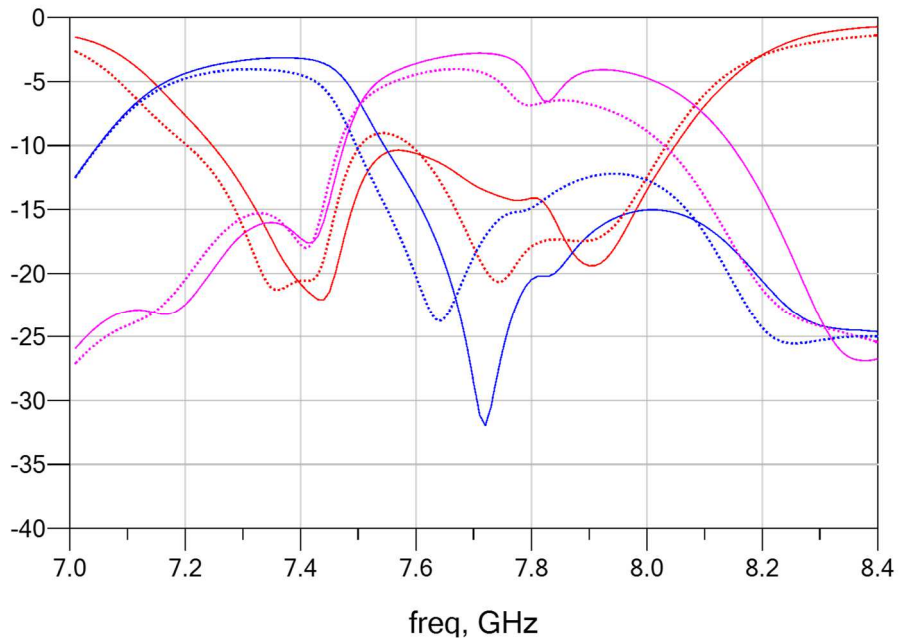


Figure III-39 : Comparaison des paramètres de répartition mesurés et simulés pour la configuration #2
 { — dB(S(1,2)), — dB(S(1,3)), — dB(S(1,1)) }
 simulations en trait plein, mesures en pointillés

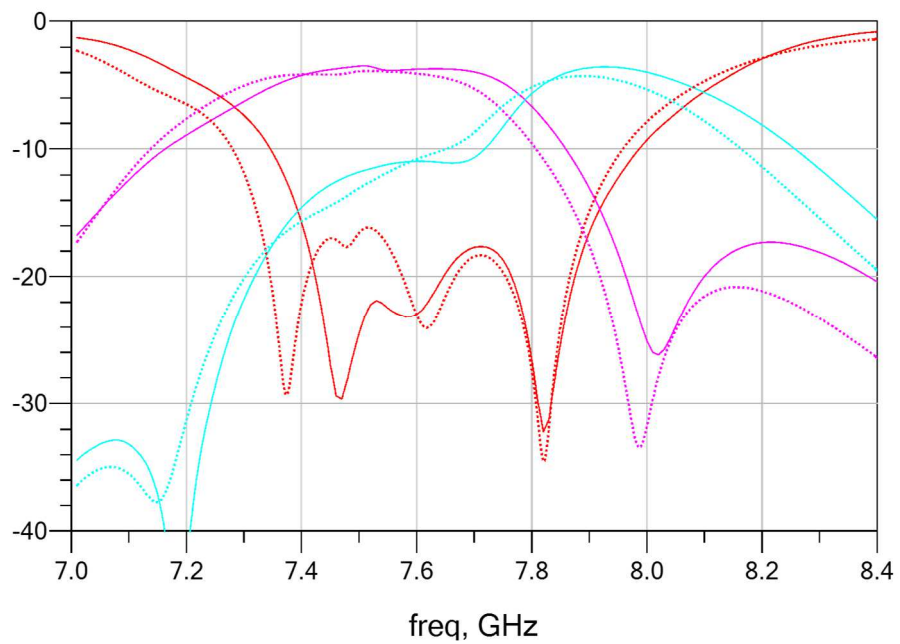


Figure III-40 : Comparaison des paramètres de répartition mesurés et simulés pour la configuration #3
 { — dB(S(1,3)), — dB(S(1,4)), — dB(S(1,1)) }
 simulations en trait plein, mesures en pointillés

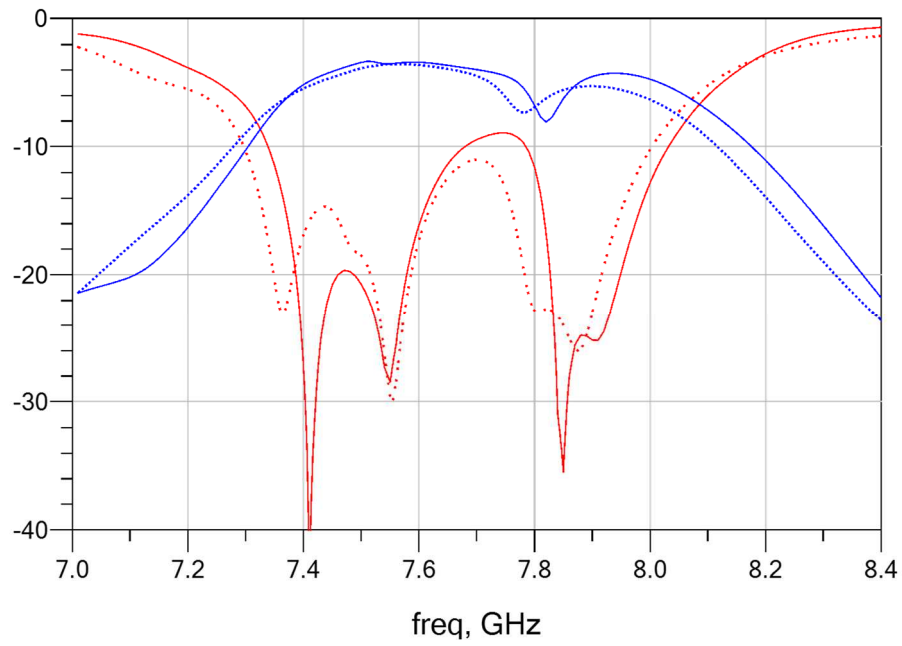


Figure III-41 : Comparaison des paramètres de répartition mesurés et simulés pour la configuration #4
 { — dB(S(1,3)), — dB(S(1,1)) }
 simulations en trait plein, mesures en pointillés

III.4. Conclusion

Une procédure de conception de dispositifs de filtrage à plan de fréquence variable a été proposée. La variation du plan de fréquence est obtenue par recombinaison de canaux en actionnant des commutateurs, permettant ainsi d'exploiter plusieurs configurations de bande. La procédure consiste à optimiser simultanément toutes les configurations désirées. Le concept proposé a été appliqué à la conception d'un dispositif de filtrage employant 3 canaux pouvant être combinés suivant 4 configurations différentes.

Le modèle électromagnétique de la structure en technologie microruban a été dimensionné, montrant la faisabilité de ce dispositif. Un second modèle, simplifié, a été dimensionné et réalisé, montrant des performances en accord avec les simulations pour toutes les configurations.

Cette première démonstration ouvre la voie à la réalisation de dispositifs de filtrage versatiles. Dans le dernier chapitre, nous étudions un nouveau concept de dispositifs de filtrage à plan de fréquence variable et à bande stoppée absorbante.

Chapitre IV. Conception d'un filtre hyperfréquence à plan de fréquence variable et à bande stoppée absorbante

IV.1. Introduction

L'évolution rapide des systèmes de communication sans fil pour obéir aux exigences de plus en plus fortes des utilisateurs, doit être accompagnée par le développement de fonctions RF avancées [105], [106]. Dans le chapitre précédent, nous avons démontré la possibilité de concevoir des dispositifs de filtrage à plan de fréquence variable, permettant d'allouer aux utilisateurs plus ou moins de bande passante suivant différentes configurations, en fonction de la demande. D'autre part, dans le second chapitre, nous avons montré comment l'absorption du signal en dehors de la bande passante du filtre pouvait bénéficier à un système antennaire multisources pour réduire les couplages entre sources.

Dans ce chapitre, nous rapprochons ces 2 idées pour étudier des filtres absorptifs à plan de fréquence variable. Plusieurs approches ont été étudiées pour implémenter des filtres absorptifs dans le but de réduire l'effet de la réflexion des bandes voisines principalement dans [107], [108], en introduisant en entrée et en sortie de filtres passe-bandes ou coupe-bandes, une fonction de transfert complémentaire, respectivement un filtre coupe-bande ou passe-bande [109], [110]. Néanmoins, ces approches sont limitées par leur plan de fréquence fixe, alors que de nombreuses applications nécessitent la mise en œuvre de fonctions accordables en bande, en puissance ou en couverture [111], [112].

Avec la fusion de ces deux concepts, nous souhaitons proposer des dispositifs de filtrage avec de nouvelles fonctionnalités pour des systèmes antennaires toujours plus versatiles.

IV.2. Etude d'un filtre passe-bande quasi-absorptif de référence

Plusieurs approches de filtres absorptifs ou quasi-absorptifs ont été proposés dans la littérature. Les travaux récents de R. Gomez-Garcia [113] donnent accès à une solution facilement implémentable en technologie planaire et que l'on peut adapter à des spécifications très générales.

Dans cette première partie, nous reprenons les fondements théoriques de son approche et une de ses réalisations pour calibrer notre modèle de conception. Nous utiliserons ensuite ce modèle pour proposer une architecture de filtre passe bande quasi-absorptif à plan de fréquence variable.

IV.2.1. Fondements théoriques

Le fondement théorique est présenté sur la base d'un filtre passe bande à bande stoppée absorbante, de premier ordre.

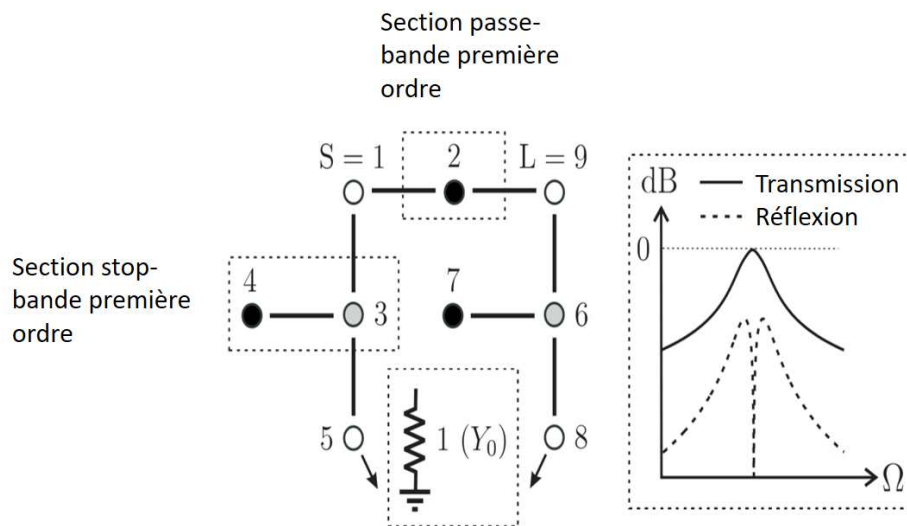


Figure IV-1 : Diagramme de couplage et de routage normalisé et principe de fonctionnement du filtre passe bande quasi-absorptif symétrique de premier ordre proposé dans [113]
(cercles noirs : nœuds résonnants ; cercles gris : nœuds non résonnants ; cercles blancs : source unitaire (S), charge (L) et résistances de charge)

Le diagramme de couplage et de routage normalisé du filtre passe bande quasi-absorptif symétrique du premier ordre est illustré à la Figure IV-1. Il se compose d'une section passe-bande d'entrée-sortie directe, dans laquelle les ports d'entrée/sortie sont chargés de sections coupe-bande terminés par une résistance adaptée. Ainsi, il comprend au total trois nœuds résonnants. Dans certaines conditions de conception, ces résistances peuvent absorber la majeure partie de l'énergie du signal d'entrée qui n'est pas transmise par le dispositif de filtrage global. En conséquence, un comportement quasi-absorbant hors bande passante peut être obtenu.

Les formules théoriques pour les admittances de mode pair et impair, $Y_e(\Omega)$ et $Y_o(\Omega)$, normalisées à Y_0 du diagramme de couplage et de routage symétrique de la Figure IV-1, sont données par :

$$Y_e(\Omega) = \frac{2M_{12}^2}{Y_R(\Omega)} + \frac{M_{13}^2 Y_R(\Omega)}{M_{34}^2 + M_{35}^2 Y_R(\Omega)} \quad (1)$$

$$Y_o(\Omega) = \frac{M_{13}^2 Y_R(\Omega)}{M_{34}^2 + M_{35}^2 Y_R(\Omega)} \quad (2)$$

Où $\Omega \in [-\infty, +\infty]$ représente la variable de fréquence normalisée, M_{ij} ($i, j = 1, 2, \dots, 9$) sont les termes de la matrice de couplage, et $Y_R(\Omega) = j$ correspond à l'admittance normalisée associée à tous les nœuds résonnants qui sont accordés de manière synchrone à 0 (c'est-à-dire $M_{2,2} = M_{4,4} = M_{7,7} = 0$).

Pour obtenir un filtrage passe-bande parfaitement sans reflet, la condition suivante doit être vérifiée :

$$Y_e(\Omega) \cdot Y_o(\Omega) = 1 \quad (3)$$

Or, à partir de (1) et (2), on peut vérifier que la condition $Y_e(\Omega) \cdot Y_o(\Omega) = 1$ ne peut pas être satisfaite pour toute la gamme de fréquence normalisée. En effet, de (1) et (2), on peut facilement déduire que la réalisation de (3) se traduit par les trois conditions suivantes :

$$M_{13}^4 = M_{35}^4 \quad (4)$$

$$M_{12}^2 M_{13}^2 M_{35}^2 = M_{34}^2 M_{35}^2 \quad (5)$$

$$2M_{12}^2 M_{13}^2 M_{34}^2 = M_{34}^4 \quad (6)$$

En notant que $M_{3,5} = 0$, c'est-à-dire que les résistances dissipatives doivent être connectées au filtre passe bande (voir Figure IV-1), on déduit de (4) que $M_{1,3} = 0$. Cependant, d'après (5) et (6) et en tenant compte du fait que $M_{1,3} = 0$, il s'avère que $M_{3,4} = 0$ conduit inéluctablement à $M_{1,2} = 0$. De plus, le fait que $M_{1,2} = 0$ pour que les conditions (4) -(6) soient satisfaites conduit à la conclusion absurde qu'il n'y a pas de chemin de transmission du signal entre la source et la charge dans la structure.

Par conséquent, ce filtre ne peut pas être totalement absorbant à toutes les fréquences normalisées. Néanmoins, il a été observé qu'un comportement quasi-absorbant est obtenu si les relations de conception suivantes sont remplies :

$$M_{12}^2 = KA^2 \quad (7)$$

$$M_{13}^2 = M_{35}^2 = KB^2 \quad (8)$$

$$M_{34}^2 = KC^2 = KA^2 \cdot KB^2 \quad (9)$$

Ces relations conduisent avec (1) et (2) aux expressions analytiques suivantes pour les paramètres de répartition du filtre, $S_{21}(\Omega)$ et $S_{11}(\Omega)$:

$$S^{21}(\Omega) = S^{12}(\Omega) = \frac{Y_o(\Omega) - Y_e(\Omega)}{(1 + Y_e(\Omega))(1 + Y_o(\Omega))} = \frac{(1 + \rho)^2}{2(\rho + \frac{1}{2})(\rho + \frac{3}{4} + j\frac{\sqrt{7}}{4})(\rho + \frac{3}{4} - j\frac{\sqrt{7}}{4})} \quad (10)$$

$$S_{11}(\Omega) = S_{22}(\Omega) = \frac{1 - (Y_o(\Omega)Y_e(\Omega))}{(1 + Y_e(\Omega))(1 + Y_o(\Omega))} = \frac{\rho}{4(\rho + \frac{1}{2})(\rho + \frac{3}{4} + j\frac{\sqrt{7}}{4})(\rho + \frac{3}{4} - j\frac{\sqrt{7}}{4})} \quad (11)$$

où $\rho = j\Omega / K_A$. Notez que (10) et (11) ne dépendent pas du coefficient K_B de sorte qu'ils sont entièrement déterminés par K_A .

De plus, des valeurs de K_A plus faibles entraînent des largeurs de bande passante plus étroites tout en conservant le même type de profil de variation de fréquence pour les paramètres de transmission et de réflexion de puissance, une propriété qui sera utilisée plus tard dans la phase de synthèse.

En outre, atteindre un ordre supérieur peut être réalisé en utilisant l'une des deux techniques proposées dans [113]. La première consiste à cascader plusieurs répliques du filtre du premier ordre comme présenté sur la Figure IV-2.

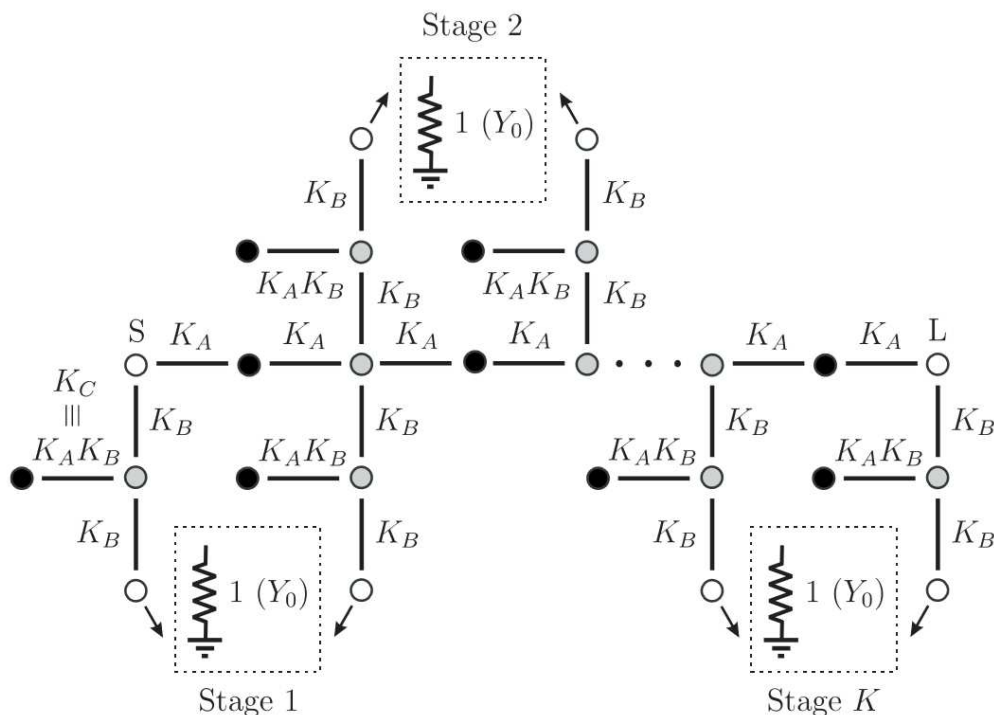


Figure IV-2 : Diagramme de couplage et de routage normalisé du filtre passe bande quasi-absorptif en cascade multi-étages [113]

(cercles noirs : nœuds résonnants ; cercles gris : nœud non résonnant ; cercles blancs : source (S), charge (L) et résistances de charge)

La deuxième procédure pour atteindre un ordre supérieur avec le filtre quasi-absorptif consiste à utiliser des sections passe bande et coupe bande d'ordre supérieur, comme indiqué sur la Figure IV-3.

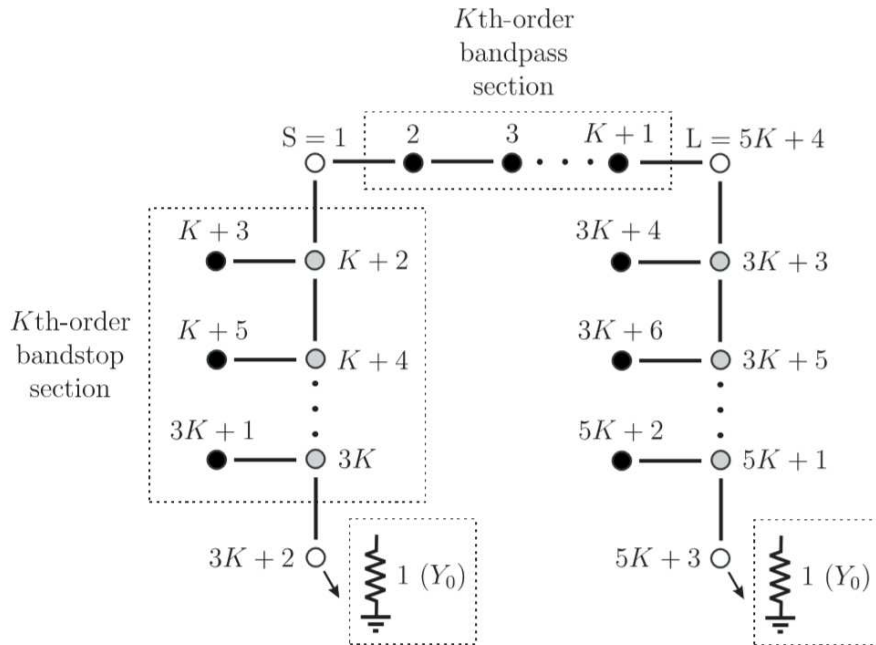


Figure IV-3 : Diagramme de couplage et de routage normalisé du filtre quasi-sans réflexion symétrique d'ordre K [113]
(cercles noirs : nœuds résonnants ; cercles gris : RRN ; cercles blancs : source (S), charge (L) et résistances de charge [113])

Dans ce qui succède, nous avons choisi la deuxième procédure après avoir détecté un meilleur accord entre les réponses simulées et mesurées.

IV.2.2. Analyse du filtre de référence [113]

La structure de référence est un filtre passe-bande quasi-absorptif du second ordre intégré en technologie microruban sur un substrat RO 4003C. Sa fréquence centrale est de 2,5 GHz avec une largeur de bande absolue à 3 dB égale à 475 MHz. Le point de départ est une section passe-bande du second ordre. Une section de stop-bande du second ordre est ajoutée d'une part au niveau de la charge et d'autre part au niveau de la source conduisant à la structure de filtre passe-bande quasi-sans réflexion.

La schématique à base de lignes de transmission idéales et les paramètres utilisés dans la simulation sont indiqués sur la Figure IV-4. Les paramètres de répartition simulés [113] sont présentés sur la Figure IV-5.

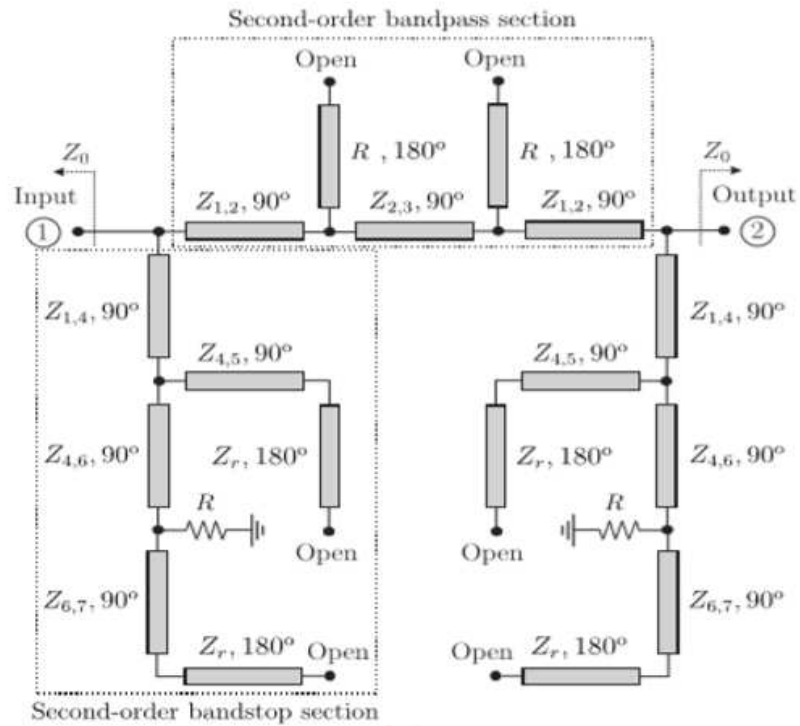


Figure IV-4 : Schématique du filtre absorptif à base de lignes de transmission idéales [113] ($Z_{1,2} = 80 \Omega$, $Z_{2,3} = 135 \Omega$, $Z_{1,4} = 55 \Omega$, $Z_{4,5} = Z_{4,6} = Z_{6,8} = 50 \Omega$ - $Z_{6,8}$ est absorbé dans la résistance, $Z_{6,7} = 60 \Omega$, $R = 50 \Omega$, $Z_0 = 50 \Omega$, et les longueurs électriques données à 2,5 GHz)

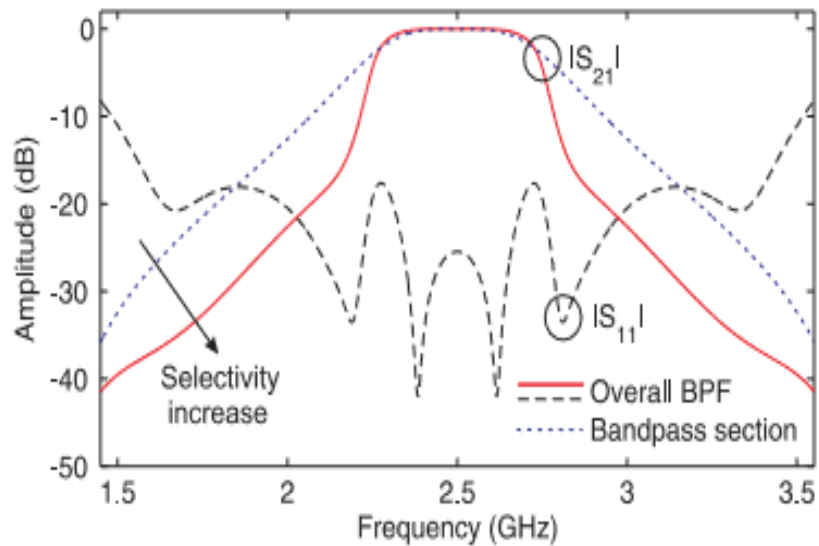


Figure IV-5 : Paramètres de répartition simulés du filtre passe-bande quasi-absorptif du second ordre [113]

Ce prototype a été fabriqué et testé [113]. Le prototype réalisé en technologie micro-ruban est visualisé sur la Figure IV-6 et une comparaison entre les résultats simulés et mesurés est donnée sur la Figure IV-7.

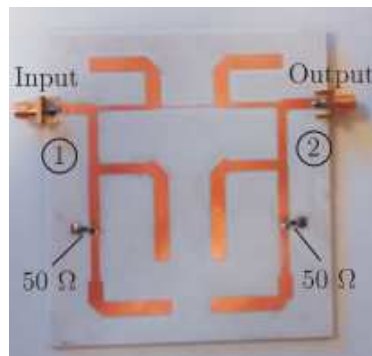


Figure IV-6 : Prototype du filtre passe-bande quasi-absorptif du second ordre (substrat RO4003C) [113]

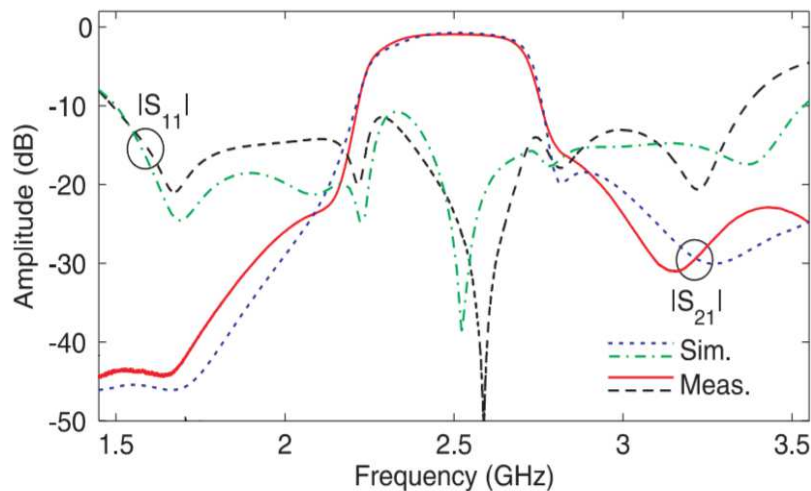


Figure IV-7 : Comparaison des paramètres de répartition simulés et mesurés du filtre passe-bande quasi-absorptif du second ordre [113]

Nous souhaitons adapter cette architecture de filtre quasi-absorptif pour proposer un nouveau dispositif quasi-absorptif à plan de fréquence variable. Nous avons ainsi reproduit la schématique proposée dans [113] et nous nous servons de cette référence pour calibrer notre modèle.

Le modèle est implémenté sur ADS comme présenté sur la Figure IV-8. Les paramètres de répartition obtenus avec ce modèle, pour la section passe-bande et pour le modèle complet de filtre quasi-absorptif sont présentés respectivement sur les Figure IV-9 et 10.

La concordance des réponses avec la structure de référence nous permet de valider ce modèle que nous allons ensuite adapter pour développer un modèle à plan de fréquence variable.

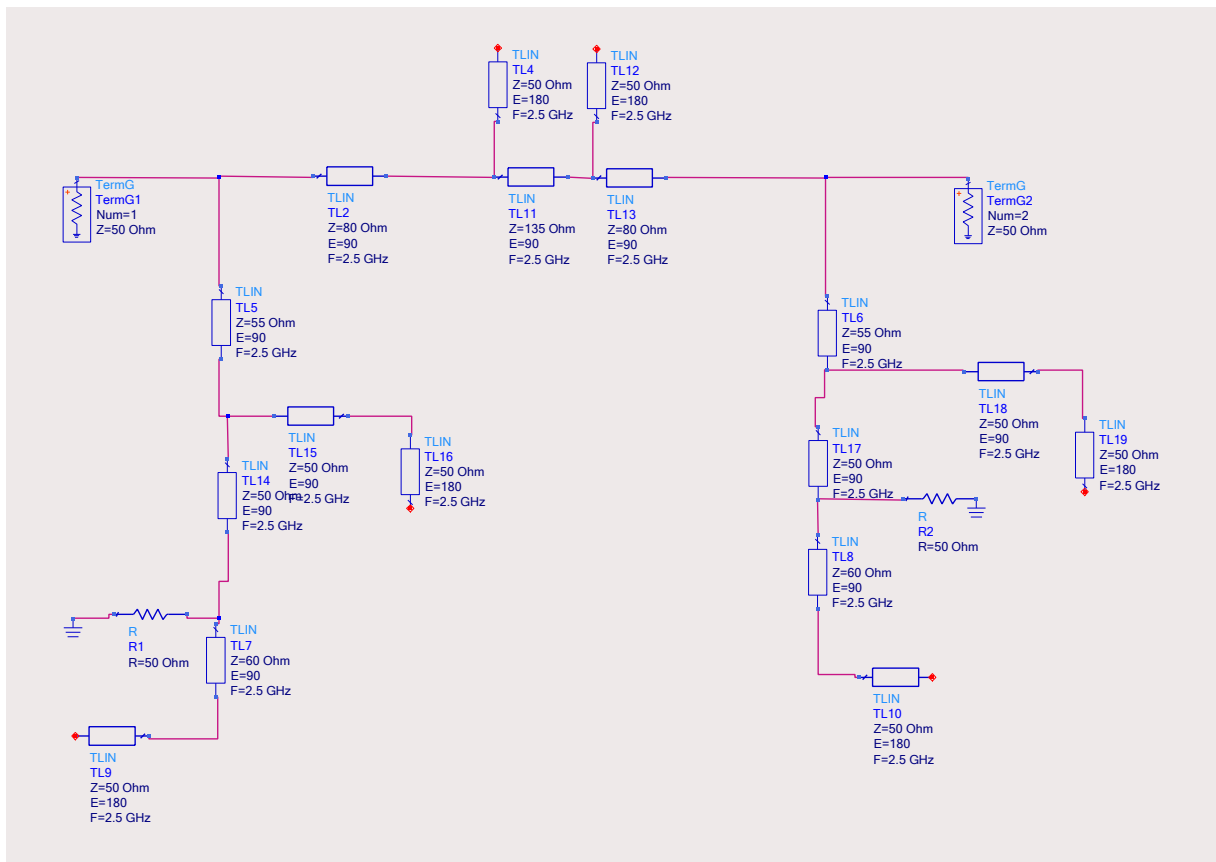


Figure IV-8 : Modèle du filtre quasi-absorptif développé sur ADS

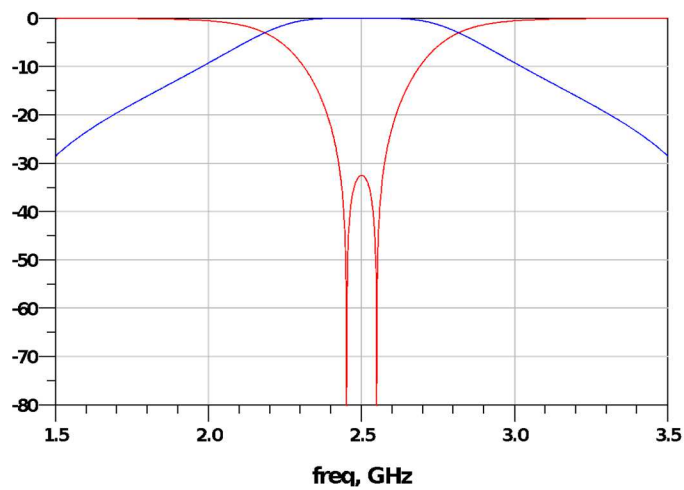


Figure IV-9 : Paramètres de répartition de la section passe bande

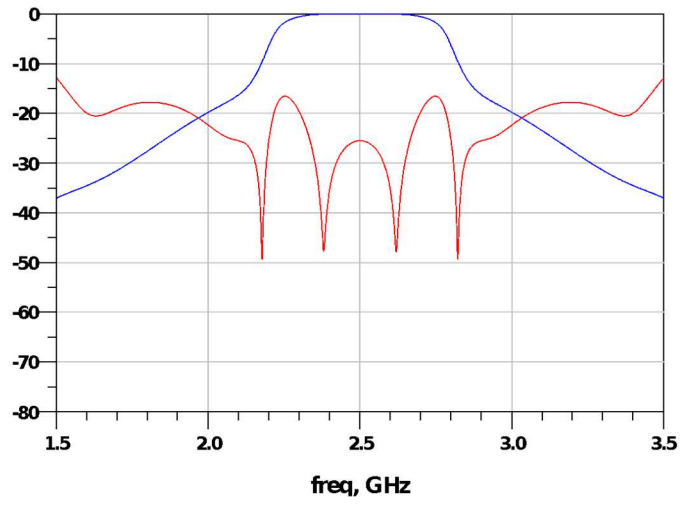


Figure IV-10 : Paramètres de répartition du modèle de filtre quasi-absorptif de référence [113]

IV.3. Conception d'un filtre quasi-absorptif à plan de fréquence variable

Pour concevoir un filtre quasi-absorptif à plan de fréquence variable, nous allons adapter le circuit précédent et le dimensionner à des fréquences différentes correspondant aux canaux à associer suivant les configurations du plan de fréquence.

Pour associer les différents canaux, les réseaux d'entrée et de sortie doivent être conçus soigneusement pour gérer les interactions entre canaux, prenant en compte les conditions d'impédances ramenées par les différents canaux. Les filtres quasi-absorptifs offrent des conditions plus favorables compte-tenu de l'absorption du signal, par contre le design précédent va présenter une réponse harmonique à $2 f_0$ qui, compte tenu de la largeur de bande passante relative (475 MHz à 2,5GHz soit env. 20%), va limiter l'excursion fréquentielle totale si l'on souhaite utiliser directement ce circuit en tant que filtre de canal.

IV.3.1. Modification du design

Pour notre démonstration, le design précédent va être modifié pour réduire la bande passante relative de chaque canal, facilitant ainsi l'association de plusieurs canaux dans le plan de fréquence. Comme exposé en début de chapitre, le paramètre K_A a une influence directe sur la bande passante réalisée avec le filtre quasi-absorptif.

En conservant la même architecture, une optimisation du filtre d'origine a été effectuée pour obtenir une bande passante de 75 MHz (<4%). Les impédances de lignes ont ainsi été modifiées, conduisant aux valeurs données en légende de la Figure IV-11. Les paramètres de répartition du filtre quasi-absorptif ainsi modifié sont présentés sur la Figure IV-12.

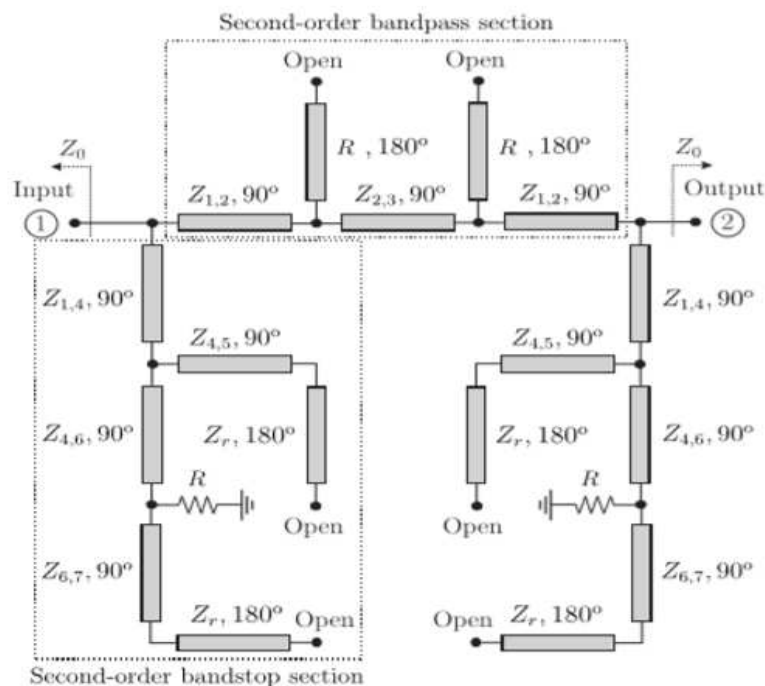


Figure IV-11 : Schématique du filtre absorptif modifié à base de lignes de transmission idéales
 Les impédances optimisées sont $Z_{1,2} = 70 \Omega$, $Z_{2,3} = 125 \Omega$, $Z_{1,4} = 90 \Omega$, $Z_{4,5} = 75 \Omega$, $Z_{4,6} = 15 \Omega$,
 $Z_{6,7} = 100 \Omega$, $R = 5 \Omega$

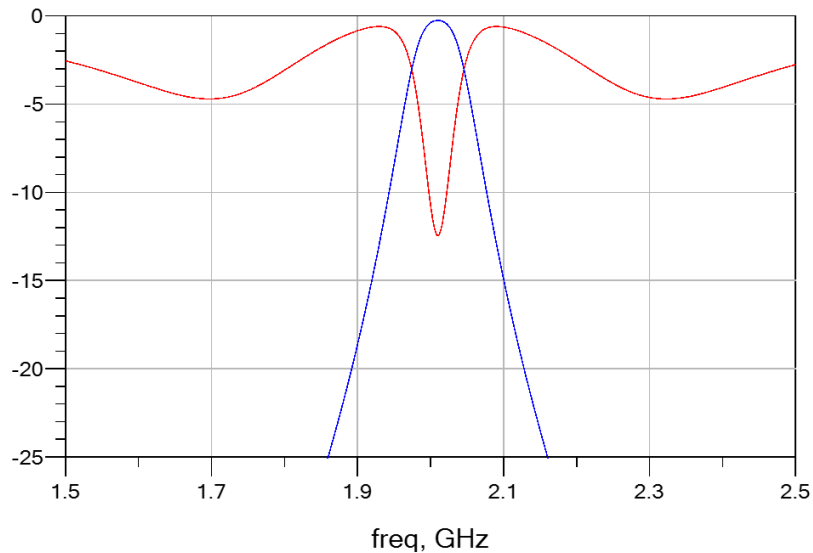


Figure IV-12 : Paramètres de répartition du filtre quasi-absorptif modifié

IV.3.2. Spécifications

Le design modifié précédemment nous sert de filtre de canal pour le dispositif à plan de fréquence variable. Sur la base de ce design, nous décidons d'associer 3 canaux à des fréquences proches que nous pourrions combiner suivant 4 configurations différentes.

Comme mentionné précédemment, en conservant les mêmes paramètres de conception, la bande passante relative restant identique, en changeant la fréquence centrale, la bande passante évolue dans les mêmes proportions.

Les trois canaux, que nous souhaitons associer pour réaliser le dispositif à plan de fréquence variable, ont des bandes passantes de 70, 75 et 80 MHz, respectivement centrées sur 2,01, 2,097 et 2,195 GHz. L'écart de fréquence est fixé à 15 MHz entre les deux premiers canaux et à 20 MHz entre les deux derniers. Les paramètres de répartition des 3 filtres de canal sont présentés sur la Figure IV-12.

Quatre configurations de fonctionnement sont souhaitées en groupant différemment les trois canaux :

- La première configuration sépare les trois bandes passantes de 70, 75 et 80 MHz,
- La seconde configuration regroupe les deux derniers canaux, formant une première bande passante de 70 MHz et une seconde de 175 MHz,
- La troisième configuration regroupe les deux premiers canaux, formant une première bande passante de 160 MHz et une seconde de 80 MHz,
- La quatrième configuration regroupe les 3 canaux, formant une bande passante de 260 MHz.

L'ensemble des spécifications et les différentes configurations sont synthétisées dans le Tableau IV-1. Le diagramme de couplage du filtre quasi-absorptif à plan de fréquence variable est présenté sur la Figure IV-14.

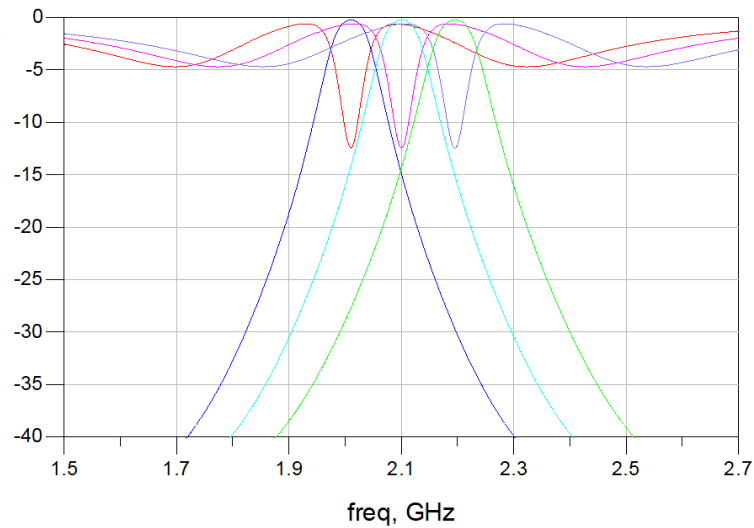


Figure IV-13 : Paramètres de répartition des trois filtres de canal quasi-absorptifs

— dB(S(2,1)) canal 1, — dB(S(2,1)) canal 2, — dB(S(2,1)) canal 3,
 — dB(S(1,1)) canal 1, — dB(S(1,1)) canal 2, — dB(S(1,1)) canal 3.

Tableau IV-1 : Spécifications et configurations du filtre quasi-absorptif à plan de fréquence variable

	Canal	C1	C2	C3
	Passe bande (GHz)	1,975 – 2,045	2,06 – 2,135	2,155 – 2,235
	Largeur de bande (MHz)	70	75	80
	Ecart entre canaux (MHz)		15	20
Configurations	#1 : 3 bandes, canaux séparés	1,975 – 2,045	2,06 – 2,135	2,155 – 2,235
	#2 : 2 bandes, canaux C2 et C3 groupés	1.975 - 2.045	2.06 - 2.235	
	#3 : 2 bandes, canaux C1 et C2 groupés	1.975 - 2.135		2.155 - 2.235
	#4 : 1 bande, canaux C1, C2 et C3 groupés	1.975 - 2.235		

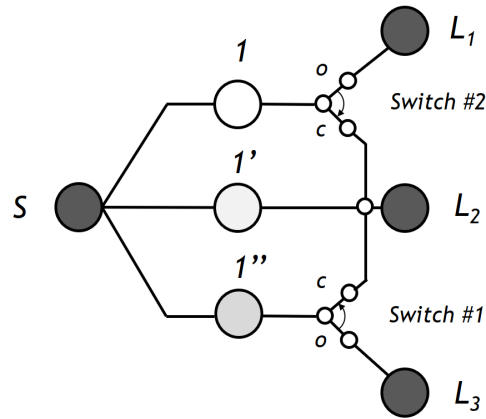


Figure IV-14 : Diagramme de couplage du filtre quasi-absorptif à plan de fréquence variable (Configuration #1 : commutateurs #1 et #2 ouverts, configuration #2 : commutateur #1 ouvert et commutateur #2 fermé, configuration #3 : commutateur #1 fermé et commutateur #2 ouvert, configuration #4 : commutateurs #1 et #2 fermés)

IV.3.3. Modèle électrique

Trois filtres de canal sont associés et connectés avec un réseau d'entrée et un réseau de sortie similaire à celui développé dans le chapitre 3. Le modèle électrique du filtre quasi-absorptif à plan de fréquence variable est présenté sur le Figure IV-15.

L'optimisation de impédances de ligne est effectuée en prenant en compte les spécifications pour chacune des 4 configurations de manière simultanée.

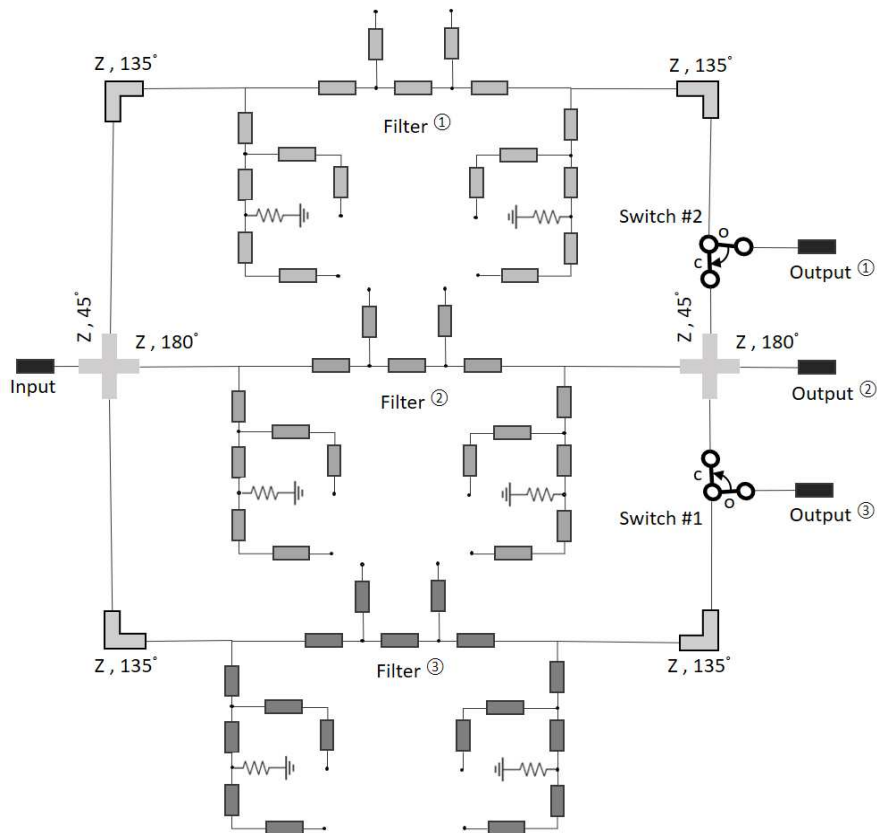


Figure IV-15 : Modèle électrique du filtre quasi-absorptif à plan de fréquence variable

Les paramètres de répartition obtenus pour chacune des configurations après optimisation sont présentés sur les Figures IV-15 à 19. En analysant ces réponses en fréquence, on constate que :

- La configuration #1 permet d'obtenir 3 canaux de 70, 75 et 80 MHz,
- La configuration #2 permet d'obtenir 2 canaux de 70 et 175 MHz,
- La configuration #3 permet d'obtenir 2 canaux de 160 et 80 MHz,
- La configuration #4 permet d'obtenir 1 canal unique de 260 MHz,
- Pour chacune des configurations, l'absorption hors bande atteint 8 dB sur l'accès commun, 5 dB sur les accès de chaque canal.

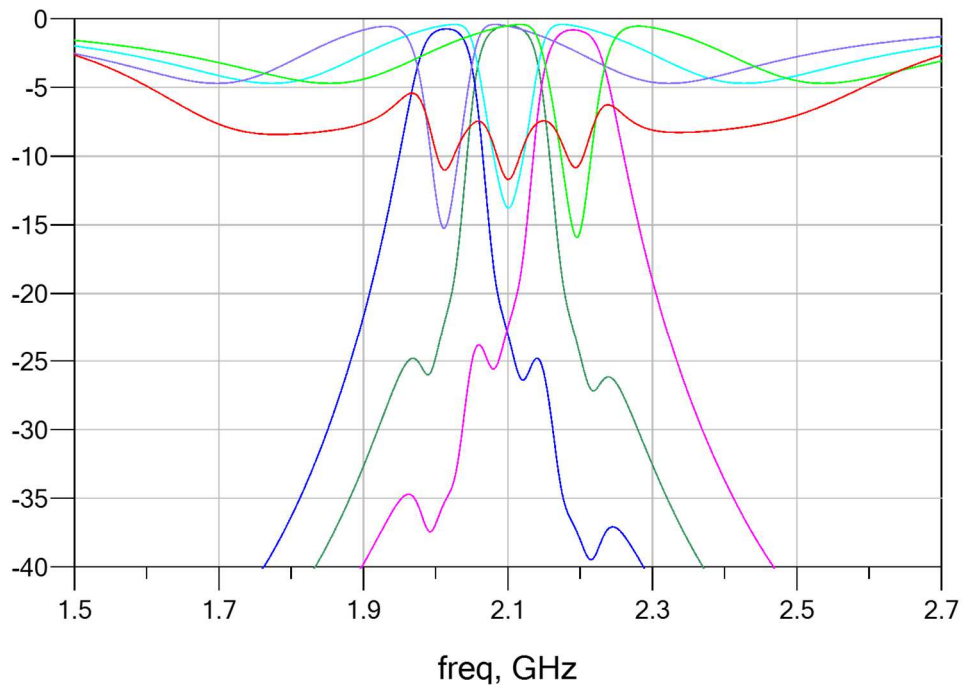


Figure IV-16 : Paramètres de répartition avec la configuration #1

— dB(S(1,2)), — dB(S(1,3)), — dB(S(1,4)), — dB(S(2,2)), — dB(S(3,3)), — dB(S(4,4)),
 — dB(S(1,1))

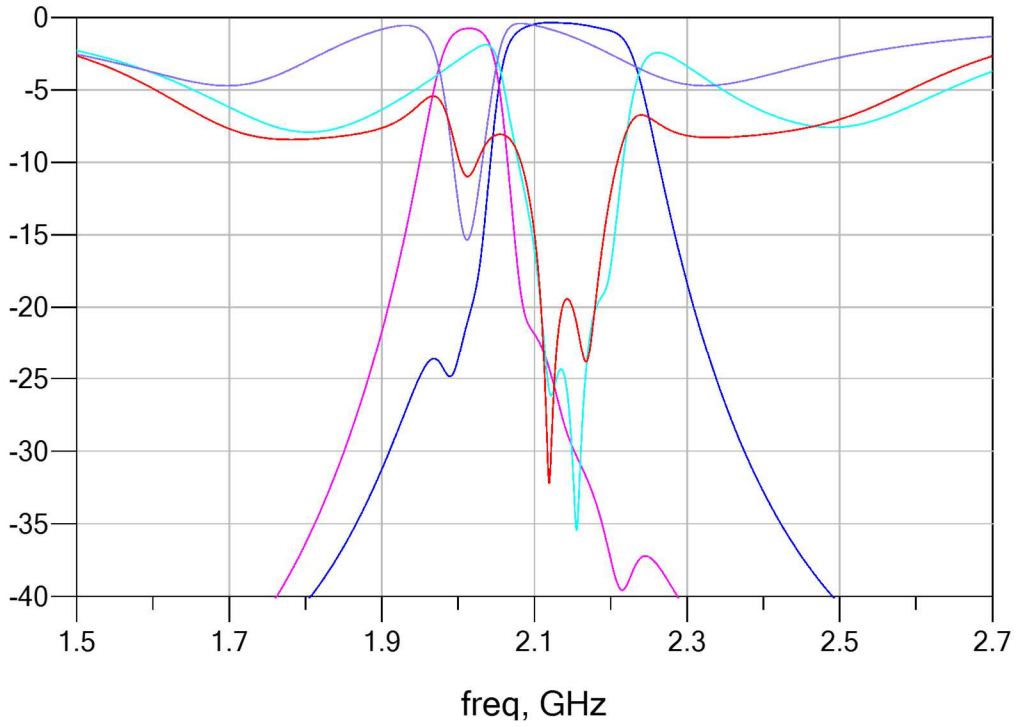


Figure IV-17 : Paramètres de répartition avec la configuration #2
 — dB(S(1,2)) , — dB(S(1,3)) , — dB(S(2,2)) , — dB(S(3,3)) , — dB(S(1,1))

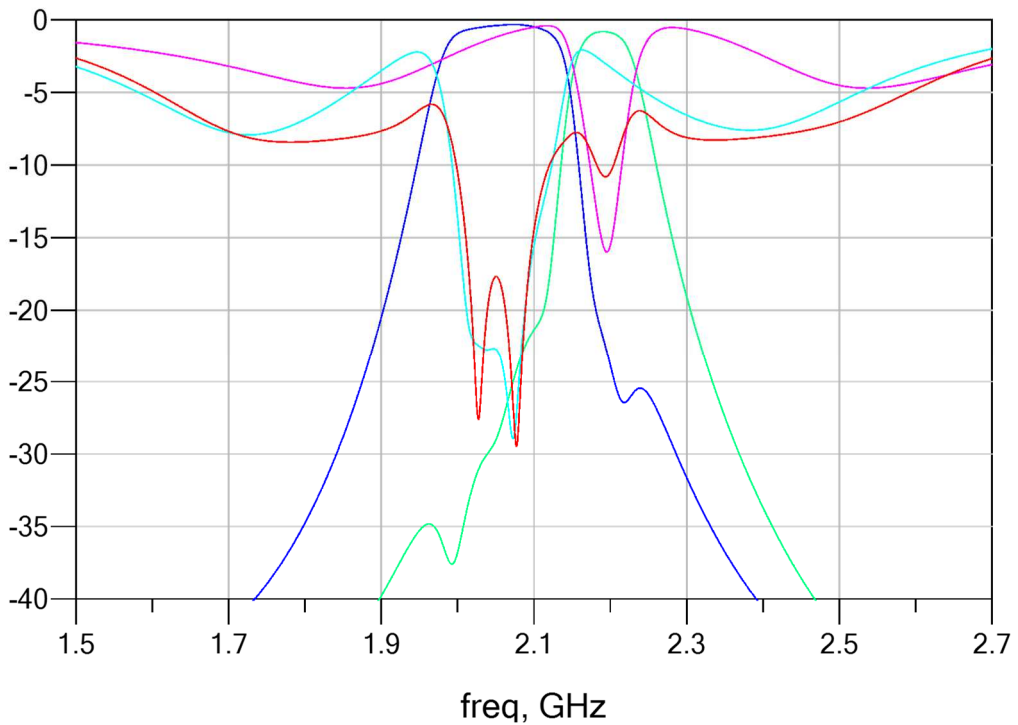


Figure IV-18 : Paramètres de répartition avec la configuration #3
 — dB(S(1,3)) , — dB(S(1,4)) , — dB(S(3,3)) , — dB(S(4,4)) , — dB(S(1,1))

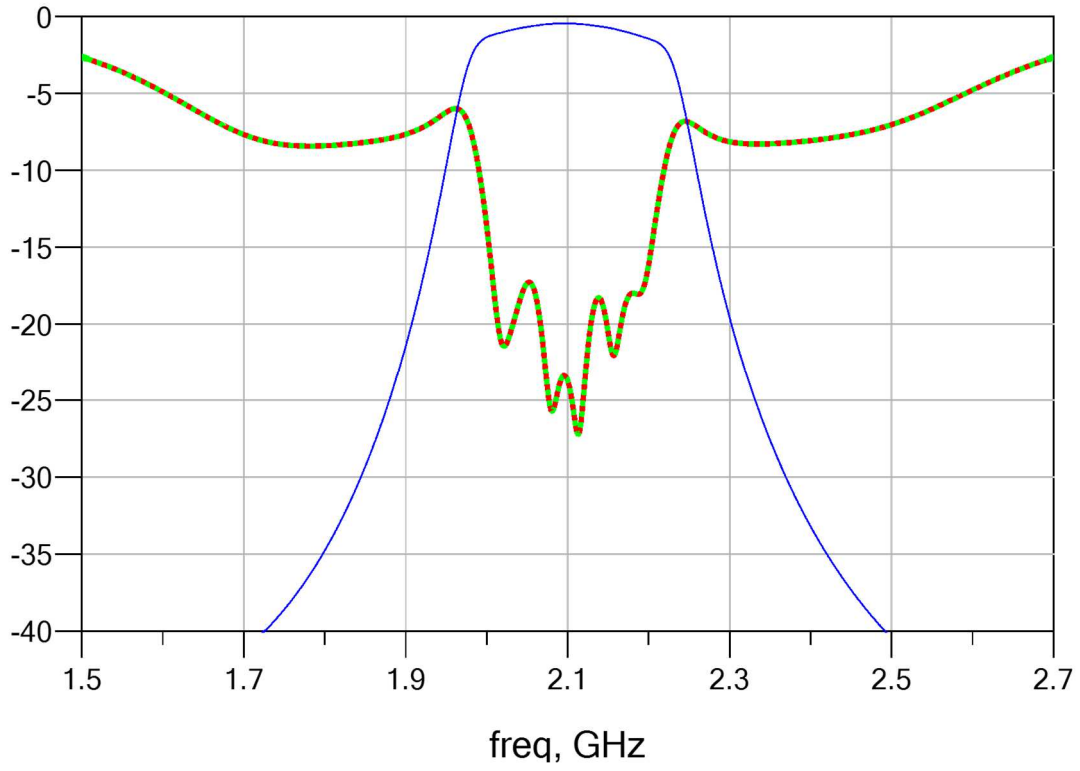


Figure IV-19 : Paramètres de répartition avec la configuration #4
 — dB(S(1,3)) , — dB(S(1,1)), — dB(S(3,3))

IV.4. Généralisation de la conception

Pour clore ce chapitre, nous souhaitons montrer que l'approche développée dans ce chapitre peut s'étendre à un nombre plus élevé de canaux et de configurations du plan de fréquence.

En considérant que N est le nombre de canaux, on pourra utiliser $N-1$ commutateurs pour les regrouper suivant 2^{N-1} configurations.

La partie suivante montre la démarche pour $N = 4$. La combinaison des 4 canaux conduit à 8 configurations possibles pour le plan de fréquence, détaillées dans le Tableau IV-2. Le diagramme de couplage généralisé se présente comme décrit sur la Figure IV-20. Suivant l'état (ouvert = o ou fermé = c) de chaque commutateur, une configuration sera réalisée parmi les 8 possibles, comme précisé sur le Tableau IV-3.

Les paramètres de répartition obtenus après optimisation simultanée de toutes les configurations sont présentés sur les Figure IV-21 à 28. Les réponses obtenues montrent que le concept proposé de filtres quasi-absorptifs à plan de fréquence variable peut s'étendre assez simplement.

Tableau IV-2 : Spécifications et configurations souhaitées pour $N = 4$.

	Canal	C1	C2	C3	C4
	Passe bande (GHz)	1.975 - 2.045	2.06 - 2.135	2.155 - 2.235	2.260 - 2.345
	Largeur de bande (MHz)	70	75	80	85
	Ecart entre les canaux (MHz)		15	20	25
Configurations	#1 : 4 bandes, canaux C1 à C4 séparés 3 passes bandes (GHz), tous les canaux séparés	1.975 - 2.045	2.06 - 2.135	2.155 - 2.235	2.260 - 2.345
	#2 : 3 bandes, C1 et C2 groupés	1.975 - 2.135		2.155 - 2.235	2.260 - 2.345
	#3 : 3 bandes, C2 et C3 groupés	1.975 - 2.045	2.06 - 2.235		2.260 - 2.345
	#4 : 3 bandes, C3 et C4 groupés	1.975 - 2.235	2.06 - 2.135	2.155 - 2.345	
	#5 : 2 bandes, C1 et C2 groupés, C3 et C4 groupés	1.975 - 2.135		2.155 - 2.345	
	#6 : 2 bandes, C1, C2 et C3 groupés	1.975 - 2.235			2.260 - 2.345
	#7 : 2 bandes, C2, C3 et C4 groupés	1.975 - 2.235	2.06 - 2.345		
	#8 : 1 bande, C1 à C4 groupés	1.975 - 2.345			

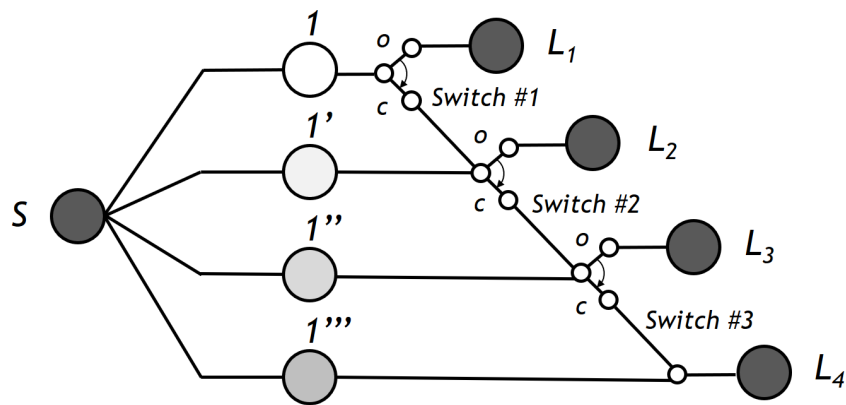


Figure IV-20 : Diagramme de couplage généralisé pour un filtre quasi-absorptif à plan de fréquence variable ($N = 4$)

Tableau IV-3 : État des commutateurs dans chaque configuration ($N = 4$)

		Commutateur		
		#1	#2	#3
Configurations	#1	Ouvert	Ouvert	Ouvert
	#2	Fermé	Ouvert	Ouvert
	#3	Ouvert	Fermé	Ouvert
	#4	Ouvert	Ouvert	Fermé
	#5	Fermé	Ouvert	Fermé
	#6	Fermé	Fermé	Ouvert
	#7	Ouvert	Fermé	Fermé
	#8	Fermé	Fermé	Fermé

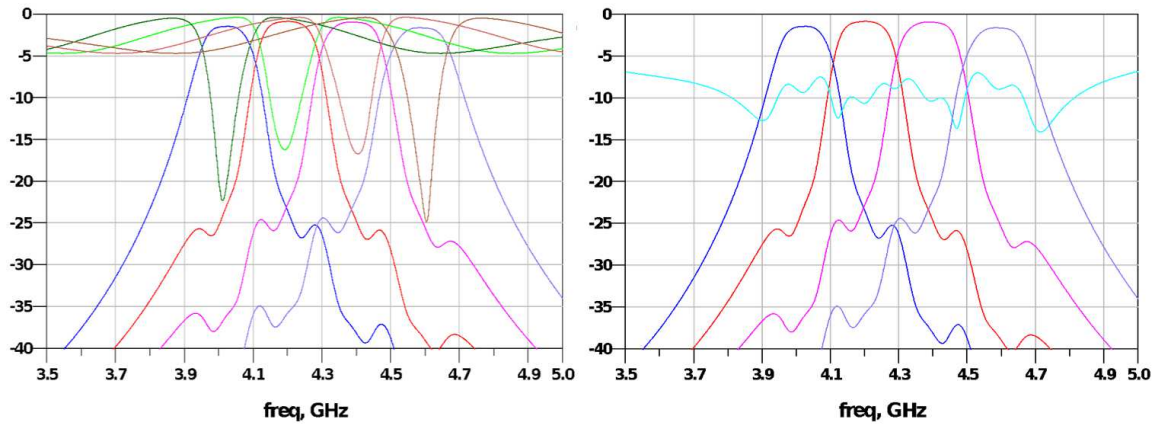


Figure IV-21: Paramètres de répartition avec la configuration #1 ($N = 4$)

— dB(S(1,2)), — dB(S(1,3)), — dB(S(1,4)), — dB(S(1,5)),
— dB(S(1,1)), — dB(S(2,2)), — dB(S(3,3)), — dB(S(4,4)), — dB(S(5,5))

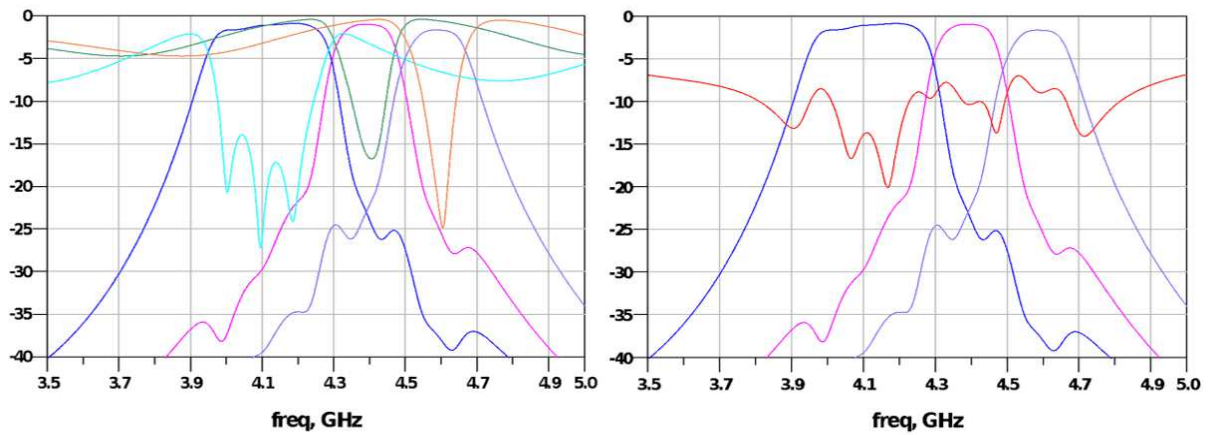


Figure IV-22 : Paramètres de répartition avec la configuration #2 ($N = 4$)

— dB(S(1,3)), — dB(S(1,4)), — dB(S(1,5)),
— dB(S(3,3)), — dB(S(4,4)), en orange dB(S(5,5)), — dB(S(1,1))

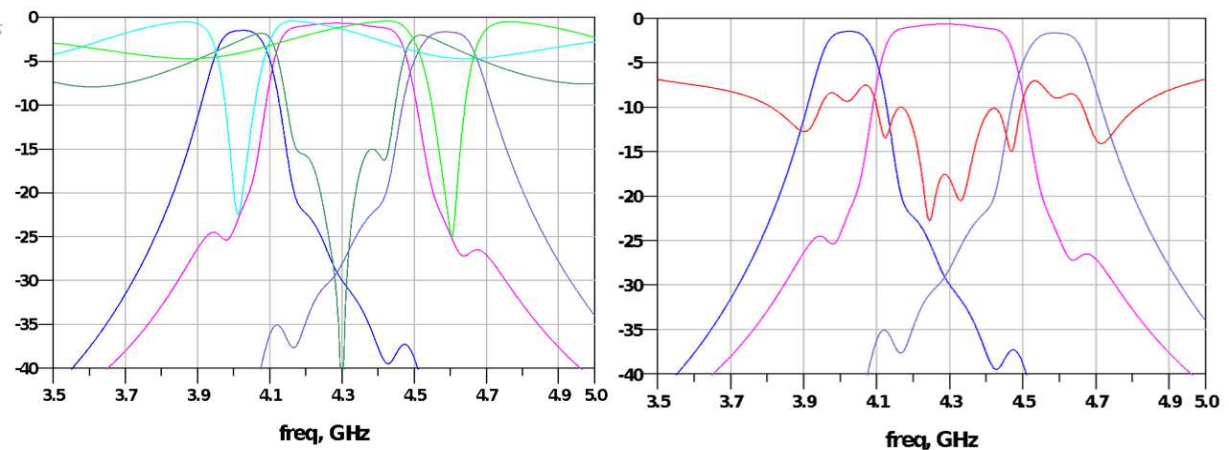


Figure IV-23 : Paramètres de répartition avec la configuration #3 ($N = 4$)

— dB(S(1,2)), — dB(S(1,4)), — dB(S(1,5)),
— dB(S(2,2)), — dB(S(4,4)), — dB(S(5,5)), — dB(S(1,1))

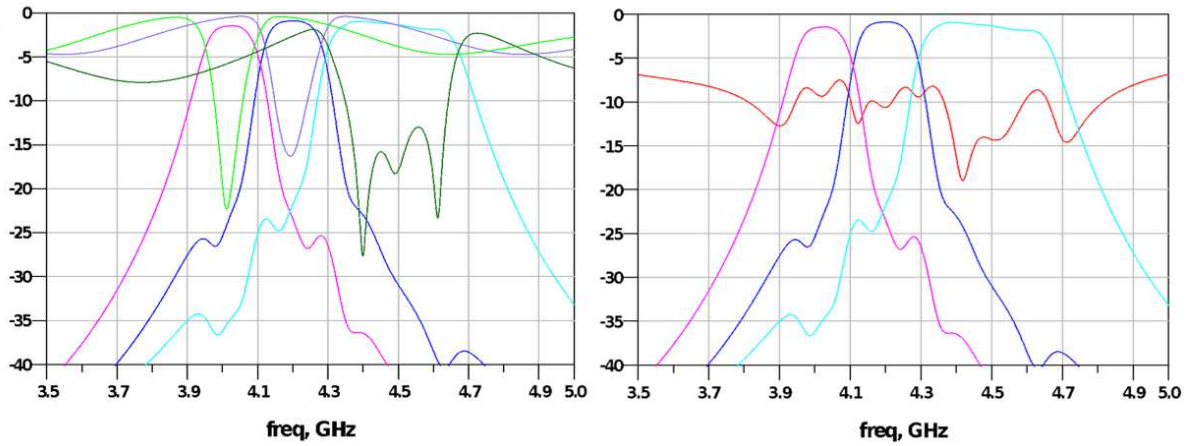


Figure IV-24 : Paramètres de répartition avec la configuration #4 ($N = 4$)

— dB(S(1,2)), — dB(S(1,3)), — dB(S(1,5)),
 — dB(S(2,2)), — dB(S(3,3)), — dB(S(5,5)), — dB(S(1,1))

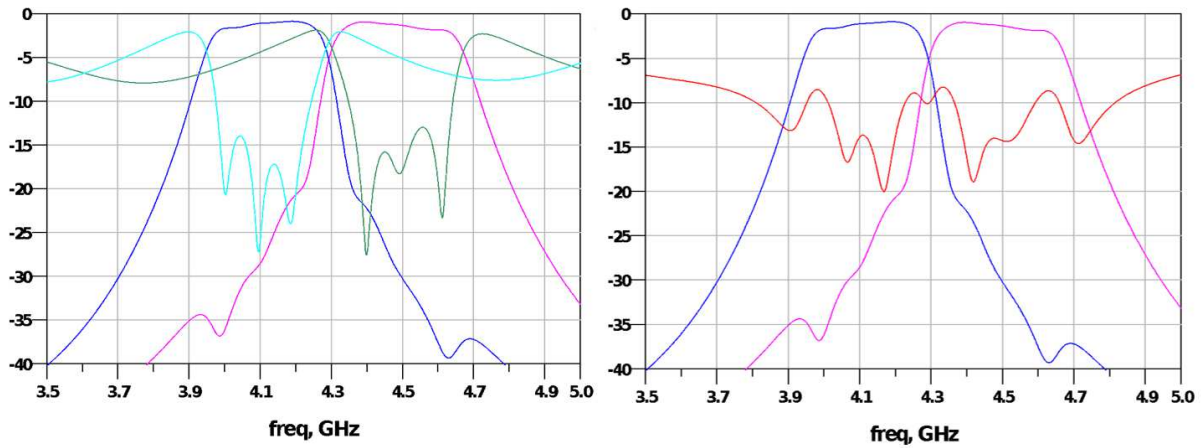


Figure IV-25 : Paramètres de répartition avec la configuration #5 ($N = 4$)

— dB(S(1,3)), — dB(S(1,5)),
 — dB(S(3,3)), — dB(S(5,5)), — dB(S(1,1))

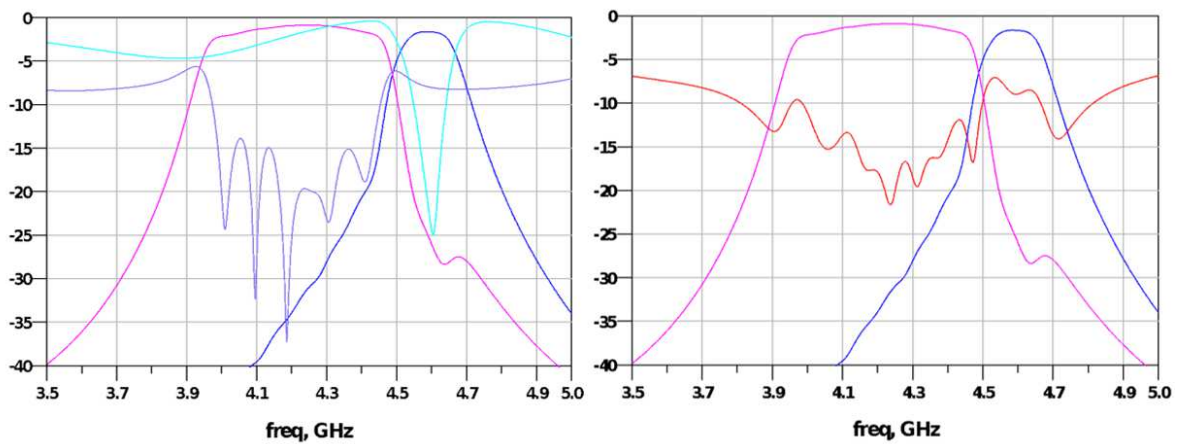


Figure IV-26 : Paramètres de répartition avec la configuration #6 ($N = 4$)

— dB(S(1,4)), — dB(S(1,5)),
 — dB(S(4,4)), — dB(S(5,5)), — dB(S(1,1))

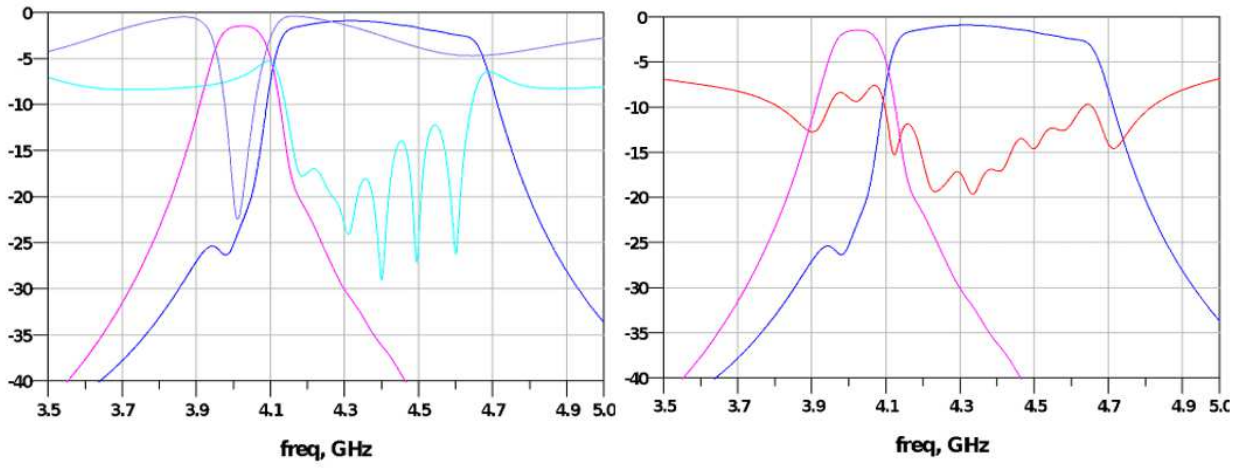


Figure IV-27 : Paramètres de répartition avec la configuration #7 ($N = 4$)

— dB(S(1,2)), — dB(S(1,5)),
— dB(S(2,2)), — dB(S(5,5)), — dB(S(1,1))



Figure IV-28 : Paramètres de répartition avec la configuration #8 ($N = 4$)

— dB(S(2,1)), — dB(S(1,1))

IV.5. Conclusion

Dans ce chapitre, nous avons développé un nouveau concept de filtre quasi-absorptif à plan de fréquence variable. Après avoir démontré la faisabilité d'un dispositif de filtrage à plan de fréquence variable dans le chapitre précédent, nous avons étendu l'approche de filtre quasi-absorptif développée par Roberto Gomez-Garcia [113] pour l'intégrer en tant que filtre de canal dans le dispositif à plan de fréquence variable dont les différentes configurations sont contrôlées par des commutateurs.

Un modèle électrique du filtre quasi-absorptif de référence a d'abord été calibré sur les travaux publiés dans [113], et nous avons adapté le design pour intégrer cette architecture de filtre en tant que filtre de canal.

En associant 3 canaux, 4 configurations pilotés par 2 commutateurs peuvent être obtenues. Le modèle a été optimisé pour en prenant en compte les 4 configurations du dispositif de filtrage absorptif à plan de fréquence variable.

Le potentiel de généralisation de la méthode a été également démontrée en prenant l'exemple d'un dispositif à 4 canaux permettant d'exploiter 8 configurations différentes.

Conclusions et perspectives

Pour répondre à la demande de plus en plus exigeante de versatilité des systèmes de communication, avec une capacité à pointer vers des utilisateurs mobiles, ayant des besoins évolutifs par exemple en termes de débit, de nouvelles fonctions de filtrage doivent être développées pour répondre aux défis de l'allocation en temps réel de bande passante et d'optimisation des systèmes antennaires ayant de plus en plus d'éléments rayonnants.

Les travaux de recherche rapportés dans ce mémoire abordent ces problématiques par l'étude de fonctions de filtrage passe-bande avancées, avec la capacité à absorber la puissance dans les bandes stoppées, afin de limiter le couplage entre sources d'un système antenne multi-source et multi-bande, et à reconfigurer l'allocation de bande passante suivant le besoin de l'utilisateur.

Le premier chapitre a permis de situer le contexte général de l'étude, en présentant d'abord les futures générations des systèmes de communication et les problématiques liées à la conception des systèmes d'antennes multibandes et multisources, notamment celle des couplages entre sources. Ensuite, la synthèse des filtres à résonateurs couplés et les différentes technologies de filtres hyperfréquences sont détaillées, avec un accent mis sur les technologies d'accord en fréquence. Le chapitre s'est terminé par l'analyse du couplage dans un système antenne multisource et multibande, constituant le point de départ des travaux réalisés durant cette thèse.

Le second chapitre présente la conception d'un filtre avec une bande passante et une bande absorbante. D'abord, plusieurs exemples de systèmes d'antennes multibandes et multisources sont décrits, avec un focus sur l'approche de filtrage de canal avec une réflexion hors bande maîtrisée, déployée lors d'un thèse précédente. Cette approche permet de re-rayonner le signal couplé à une source voisine de manière constructive pour optimiser les performances du système antenne.

Une autre approche a été évaluée dans le cadre des travaux présentés dans ce chapitre. La conception d'un filtre passe bande à bande duale absorbante est détaillée pour réduire le couplage entre bandes. L'impact sur le couplage entre source est évalué et une vérification expérimentale a été effectuée par la fabrication et la caractérisation d'une maquette du dispositif de filtrage.

Le troisième chapitre répond à la problématique du plan de fréquence variable. Dans un premier temps, une méthodologie de conception a été mise en place pour la conception de dispositifs de filtrage à plan de fréquence variable regroupant des canaux suivant différentes configurations. Une synthèse a été effectuée pour démontrer le potentiel de cette approche.

Une vérification expérimentale a été menée avec la fabrication d'un prototype capable d'exécuter quatre configurations différentes en modifiant l'état de trois commutateurs insérés dans le dispositif de filtrage.

Dans le quatrième chapitre, les deux problématiques précédentes ont été regroupées pour l'étude d'un dispositif de filtrage hyperfréquence à plan de fréquence variable et à bande stoppée absorbante. Ce dispositif doit simultanément absorber le signal à l'extérieur de la bande passante et exécuter différentes configurations de bande passante suivant l'état des commutateurs.

Le fondement théorique des filtres quasi-absorptifs qui a inspiré les travaux dans ce chapitre a d'abord été exposé. Un exemple, pris dans la littérature scientifique, a été ensuite adapté pour intégrer les canaux du dispositif à plan de fréquence variable développé au chapitre 2.

L'étude menée dans ce chapitre a posé les bases d'un dispositif de filtrage quasi-absorptif à plan de fréquence variable, et une généralisation du concept a été proposée pour pousser le développement de ce concept.

Les défis de l'isolation entre sources dans un système antennaire multisource et multibande et de l'allocation variable de bande passante ont été abordés lors de ces travaux . Un certain nombre d'études restent à mener pour finaliser ce travail :

- Pour le filtre absorptif conçu dans le second chapitre, une réduction des couplages entre sources de 5 à 10 dB a été démontré sur le véhicule de test choisi. Une étude approfondie reste nécessaire pour évaluer l'impact de cette approche sur les autres caractéristiques du système antennaire, en particulier sur l'efficacité et la directivité du système,
- Pour le dispositif de filtrage à plan de fréquence variable, le concept a été démontré, cependant le travail sur un outil de synthèse et d'optimisation permettant d'atteindre des performances optimisées sur des configurations choisies permettrait de consolider les travaux présentés dans le troisième chapitre,
- Concernant le dispositif de filtrage quasi-absorptif à plan de fréquence variable, une conception finalisée et la caractérisation d'un prototype permettraient de valider expérimentalement le concept.

Enfin, il serait intéressant d'étudier les limites de ces approches en répondant à plusieurs questions, par exemple :

- Quelle isolation maximale peut-on atteindre entre sources voisines avec un filtre quasi-absorptif ?
- Dans quelle proportion, la distance entre sources, peut-elle être modifiée avec l'emploi de filtres quasi-absorptifs ?
- Quelle largeur de bande passante maximale peut-on utiliser pour chaque canal d'un dispositif de filtrage à plan de fréquence variable ?
- Combien de configurations différentes peut-on réaliser dans un dispositif à plan de fréquence variable ?

Références bibliographiques

- [1] J. De Vriendt, P. Laine, C. Lerouge and Xiaofeng Xu, "Mobile network evolution: a revolution on the move," in *IEEE Communications Magazine*, vol. 40, no. 4, pp. 104-111, April 2002.
- [2] K. David and H. Berndt, "6G Vision and Requirements: Is There Any Need for Beyond 5G?," in *IEEE Vehicular Technology Magazine*, vol. 13, no. 3, pp. 72-80, Sept. 2018.
- [3] M. A. M. Albreem, "5G wireless communication systems: Vision and challenges," 2015 *International Conference on Computer, Communications, and Control Technology (I4CT)*, 2015, pp. 493-497.
- [4] F. Al-Turjman, E. Ever and H. Zahmatkesh, "Small Cells in the Forthcoming 5G/IoT: Traffic Modelling and Deployment Overview," in *IEEE Communications Surveys & Tutorials*, vol. 21, no. 1, pp. 28-65, Firstquarter 2019.
- [5] Xia, F., Yang, L., Wang, L., & Vinel, A. (2012). *Internet of Things. International Journal of Communication Systems*, 25(9), 1101-1102.
- [6] Miraz, Dr & Ali, Maaruf & Excell, Peter & Picking, Rich. (2015). *A review on Internet of Things (IoT), Internet of Everything (IoE) and Internet of Nano Things (IoNT)*. 219-224.
- [7] E. Calvanese Strinati et al., "6G: The Next Frontier: From Holographic Messaging to Artificial Intelligence Using Subterahertz and Visible Light Communication," in *IEEE Vehicular Technology Magazine*, vol. 14, no. 3, pp. 42-50, Sept. 2019.
- [8] N. Qi, M. Xiao, T. A. Tsiftsis, M. Skoglund, P. L. Cao and L. Li, "Energy-Efficient Cooperative Network Coding With Joint Relay Scheduling and Power Allocation," in *IEEE Transactions on Communications*, vol. 64, no. 11, pp. 4506-4519, Nov. 2016.
- [9] Shi, Y., Zhang, J., Letaief, K. B., Bai, B., & Chen, W. (2015). *Large-scale convex optimization for ultra-dense cloud-RAN. IEEE Wireless Communications*, 22(3), 84-91.
- [10] Nadeem, Q. U. A., Kammoun, A., Chaaban, A., Debbah, M., & Alouini, M. S. (2019). *Large intelligent surface assisted MIMO communications. arXiv preprint arXiv:1903.08127*.
- [11] Renzo, M.D., Debbah, M., Phan-Huy, DT. et al. *Smart radio environments empowered by reconfigurable AI meta-surfaces: an idea whose time has come. J Wireless Com Network* **2019**, 129 (2019).
- [12] Yaqoob, I., Khan, L. U., Kazmi, S. A., Imran, M., Guizani, N., & Hong, C. S. (2019). *Autonomous driving cars in smart cities: Recent advances, requirements, and challenges. IEEE Network*, 34(1), 174-181.

- [13] Belmonte-Hernández, A., Hernández-Peñaloza, G., Gutiérrez, D. M., & Alvarez, F. (2019). *SWiBluX: Multi-Sensor Deep Learning Fingerprint for precise real-time indoor tracking*. *IEEE Sensors Journal*, 19(9), 3473-3486.
- [14] Zhu, N., Diethe, T., Camplani, M., Tao, L., Burrows, A., Twomey, N., ... & Craddock, I. (2015). *Bridging e-health and the internet of things: The sphere project*. *IEEE Intelligent Systems*, 30(4), 39-46.
- [15] Fu, Y., Shuanlin, L. I. U., Yabin, G. A. O., & Xiuzhong, C. H. E. N. (2019). U.S. Patent No. 10,348,493. Washington, DC: U.S. Patent and Trademark Office.
- [16] Obeed, M., Salhab, A. M., Alouini, M. S., & Zummo, S. A. (2019). *On optimizing VLC networks for downlink multi-user transmission: A survey*. *IEEE Communications Surveys & Tutorials*, 21(3), 2947-2976.
- [17] Henry, R., Herzberg, A., & Kate, A. (2018). *Blockchain access privacy: Challenges and directions*. *IEEE Security & Privacy*, 16(4), 38-45.
- [18] Gui, G., Liu, M., Tang, F., Kato, N., & Adachi, F. (2020). *6G: Opening new horizons for integration of comfort, security, and intelligence*. *IEEE Wireless Communications*, 27(5), 126-132.
- [19] Chen, S., Sun, S., Xu, G., Su, X., & Cai, Y. (2020). *Beam-space multiplexing: Practice, theory, and trends, from 4G TD-LTE, 5G, to 6G and beyond*. *IEEE Wireless Communications*, 27(2), 162-172.
- [20] Dang, S., Amin, O., Shihada, B., & Alouini, M. S. (2020). *What should 6G be?*. *Nature Electronics*, 3(1), 20-29.
- [21] Liang, Y. C., Niyato, D., Larsson, E. G., & Popovski, P. (2020). *Guest editorial: 6G mobile networks: Emerging technologies and applications*. *China Communications*, 17(9), 90-91.
- [22] Wakunami, K., Hsieh, P. Y., Oi, R., Senoh, T., Sasaki, H., Ichihashi, Y., ... & Yamamoto, K. (2016). *Projection-type see-through holographic three-dimensional display*. *Nature communications*, 7(1), 1-7.
- [23] Aggarwal, S., & Kumar, N. (2019). *Fog computing for 5G-enabled tactile Internet: Research issues, challenges, and future research directions*. *Mobile Networks and Applications*, 1-28.
- [24] Holland, O., Steinbach, E., Prasad, R. V., Liu, Q., Dawy, Z., Aijaz, A., ... & Araujo, J. (2019). *The IEEE 1918.1 "tactile internet" standards working group and its standards*. *Proceedings of the IEEE*, 107(2), 256-279.
- [25] Khalid, M., Amin, O., Ahmed, S., Shihada, B., & Alouini, M. S. (2019). *Communication through breath: Aerosol transmission*. *IEEE Communications Magazine*, 57(2), 33-39.

- [26] F. Boccardi, R. W. Heath, A. Lozano, T. L. Marzetta and P. Popovski, "Five disruptive technology directions for 5G," in *IEEE Communications Magazine*, vol. 52, no. 2, pp. 74–80, February 2014.
- [27] C. Wang, F. Haider, X. Gao, X. You, Y. Yang, D. Yuan, H. Aggoune, H. Haas, S. Fletcher, and E. Hepsaydir, "Cellular Architecture and Key Technologies for 5G Wireless Communication Networks," *IEEE Communications Magazine*, vol. 52, issue: 2, pp. 122–130, 2014.
- [28] F. Haider, C. Wang, H. Haas, D. Yuan, H. Wang, X. Gao, X. You, and E. Hepsaydir, "Spectral Efficiency Analysis of Mobile Femtocell Based Cellular Systems," *IEEE International Conference on Communication Technology (ICCT2011)*, Jinan, China, pp. 347–351, 2011.
- [29] M.-Y. Li, Y.-L. Ban, Z.-Q. Xu, J. Guo, and Z.-F. Yu, "Tri-polarized 12-antenna MIMO array for future 5G smartphone applications," *IEEE Access*, vol. 6, pp. 6160–6170, 2017.
- [30] Karim, R., Iftikhar, A., Ijaz, B., & Mabrouk, I. B. (2019). *The potentials, challenges, and future directions of on-chip-antennas for emerging wireless applications—A comprehensive survey*. *IEEE Access*, 7, 173897-173934.
- [31] H.-T. Kim, B.-S. Park, S.-M. Oh, S.-S. Song, J.-M. Kim, S.-H. Kim, T.-S. Moon, S.-Y. Kim, J.-Y. Chang, S.-W. Kim, W.-S. Kang, S.-Y. Jung, G.-Y. Tak, J.-K. Du, Y.-S. Suh, and Y.-C. Ho, "A 28 GHz CMOS direct conversion transceiver with packaged antenna arrays for 5G cellular system," in *Proc. IEEE Radio Freq. Integr. Circuits Symp. (RFIC)*, Jun. 2017, pp. 69–72.
- [32] B. Yang, Z. Yu, J. Lan, R. Zhang, J. Zhou, and W. Hong, "Digital beamforming-based massive MIMO transceiver for 5G millimeter-wave communications," *IEEE Trans. Microw. Theory Techn.*, vol. 66, no. 7, pp. 3403–3418, Jul. 2018.
- [33] M. Khalily, R. Tafazolli, P. Xiao, and A. A. Kishk, "Broadband mmwave Microstrip array antenna with improved radiation characteristics for different 5G applications," *IEEE Trans. Antennas Propag.*, vol. 66, no. 9, pp. 4641–4647, Sep. 2018.
- [34] Metaswitch Networks (2022). *What is 5G beamforming, beam steering and beam switching with massive MIMO*. <https://www.metaswitch.com/knowledge-center/reference/what-is-beamforming-beam-steering-and-beam-switching-with-massive-mimo>
- [35] A. I. Sandhu, E. Arnieri, G. Amendola, L. Boccia, E. Meniconi and V. Ziegler, "Radiating Elements for Shared Aperture Tx/Rx Phased Arrays at K/Ka Band," in *IEEE Transactions on Antennas and Propagation*, vol. 64, no. 6, pp. 2270-2282, June 2016, doi: 10.1109/TAP.2016.2552550.
- [36] Umair, N. (2010). *Contributions au développement de sous-systèmes filtre-antennes avancés*, [Dissertation doctorale, Université de Limoges], Unilim, <http://aurore.unilim.fr>

- [37] Cameron, R. J., Harish, A. R., & Radcliffe, C. J. (2002). *Synthesis of advanced microwave filters without diagonal cross-couplings*. *IEEE Transactions on Microwave Theory and Techniques*, 50(12), 2862-2872.
- [38] Lenoir, P., Bila, S., Seyfert, F., Baillargeat, D., & Verdeyme, S. (2006). *Synthesis and design of asymmetrical dual-band bandpass filters based on equivalent network simplification*. *IEEE transactions on microwave theory and techniques*, 54(7), 3090-3097.
- [39] Lee, J., Uhm, M. S., & Park, J. H. (2005). *Synthesis of a self-equalized dual-passband filter*. *IEEE microwave and wireless components letters*, 15(4), 256-258.
- [40] Lenoir, P. (2005). *Développement de méthodes et d'outils dédiés à la conception des dispositifs de filtrage microonde complexes (Doctoral dissertation, Limoges)*.
- [41] Nasser, A. (2008). *Contribution au développement de méthodes de synthèse pour la conception de filtres hyperfréquences à bandes passantes multiples (Doctoral dissertation, Limoges)*.
- [42] Périgaud, A. (2009). *Conception de banques de filtres micro-ondes passifs compacts dans la bande 2-20 GHz à l'aide des technologies multicouches (Doctoral dissertation, Limoges)*.
- [43] Sence, J. (2019). *Contribution au co-design et à la co-intégration de réseaux d'antennes actives multi-bandes pour systèmes de radionavigation par satellite (Doctoral dissertation, Université de Limoges)*.
- [44] Bell, H. C. (1982). *Canonical asymmetric coupled-resonator filters*. *IEEE Transactions on Microwave Theory and Techniques*, 30(9), 1335-1340.
- [45] Amari, S., & Rosenberg, U. (2004). *New building blocks for modular design of elliptic and self-equalized filters*. *IEEE Transactions on Microwave Theory and Techniques*, 52(2), 721-736.
- [46] Amari, S., & Macchiarella, G. (2005). *Synthesis of inline filters with arbitrarily placed attenuation poles by using nonresonating nodes*. *IEEE Transactions on Microwave Theory and Techniques*, 53(10), 3075-3081.
- [47] Snyder, R. V., Macchiarella, G., Bastioli, S., & Tomassoni, C. (2021). *Emerging Trends in Techniques and Technology as Applied to Filter Design*. *IEEE Journal of Microwaves*, 1(1), 317-344.
- [48] Bastioli, S. (2011). *Nonresonating mode waveguide filters*. *IEEE Microwave Magazine*, 12(6), 77-86.
- [49] Macchiarella, G., & Tamiazzo, S. (2020, August). *Design of extracted-pole filters: An application-oriented synthesis approach*. In *2020 IEEE/MTT-S International Microwave Symposium (IMS)* (pp. 440-443).

- [50] Tomassoni, C., Bastioli, S., & Sorrentino, R. (2011). Generalized TM dual-mode cavity filters. *IEEE transactions on microwave theory and techniques*, 59(12), 3338-3346.
- [51] Tomassoni, C., Bastioli, S., & Snyder, R. V. (2016). Compact Mixed-Mode Filter Based on TE₁₀₁ cavity mode and TE₀₁₅ Dielectric Mode. *IEEE Transactions on Microwave Theory and Techniques*, 64(12), 4434-4443.
- [52] Sirci, S., Sánchez-Soriano, M. Á., Martínez, J. D., & Boria, V. E. (2019). Advanced filtering solutions in coaxial SIW technology based on singlets, cascaded singlets, and doublets. *IEEE Access*, 7, 29901-29915.
- [53] Amari, S., & Bornemann, J. (1999). Using frequency-dependent coupling to generate finite attenuation poles in direct-coupled resonator bandpass filters. *IEEE Microwave and Guided Wave Letters*, 9(10), 404-406.
- [54] He, Y., Macchiarella, G., Wang, G., Wu, W., Sun, L., Wang, L., & Zhang, R. (2018). A direct matrix synthesis for in-line filters with transmission zeros generated by frequency-variant couplings. *IEEE Transactions on Microwave Theory and Techniques*, 66(4), 1780-1789.
- [55] He, Y., Macchiarella, G., Ma, Z., Sun, L., & Yoshikawa, N. (2019). Advanced Direct Synthesis Approach for High Selectivity In-Line Topology Filters Comprising $N-1$ Adjacent Frequency-Variant Couplings. *IEEE Access*, 7, 41659-41668.
- [56] Koziel, S. (2017, June). Space mapping: Performance, reliability, open problems and perspectives. In *2017 IEEE MTT-S International Microwave Symposium (IMS)* (pp. 1512-1514).
- [57] Rautio, J. C. (2017, June). Tuning ports in the middle of resonators. In *2017 IEEE MTT-S International Microwave Symposium (IMS)* (pp. 1509-1511).
- [58] Swanson, D., & Macchiarella, G. (2007). Microwave filter design by synthesis and optimization. *IEEE Microwave Magazine*, 8(2), 55-69.
- [59] Macchiarella, G., Bastioli, S., & Snyder, R. V. (2018). Design of in-line filters with transmission zeros using strongly coupled resonators pairs. *IEEE Transactions on Microwave Theory and Techniques*, 66(8), 3836-3846.
- [60] Bastioli, S., Snyder, R. V., & Macchiarella, G. (2018). Design of in-line filters with strongly coupled resonator triplet. *IEEE Transactions on Microwave Theory and Techniques*, 66(12), 5585-5592.
- [61] Grenier, K. (2010). *Les micro-nanotechnologies pour les systèmes hyperfréquences : au-delà des conventions (Doctoral dissertation, Université Paul Sabatier-Toulouse III)*.
- [62] Johann, S., William, F., Aurélien, P., Olivier, T., Nicolas, D., Bila, S., ... & Gramond, R. P. (2016, October). Plastic and metal additive manufacturing technologies for hyperfrequency passive components up to Ka band. In *2016 46th European Microwave Conference (EuMC)* (pp. 373-376). IEEE.

- [63] Naeem, U., Perigaud, A., & Bila, S. (2017). Dual-mode dual-band bandpass cavity filters with widely separated passbands. *IEEE Transactions on Microwave Theory and Techniques*, 65(8), 2681-2686.
- [64] Perigaud, A., Tantot, O., Delhote, N., Verdeyme, S., Bila, S., Pacaud, D., ... & Carayon, G. (2017). Continuously tuned Ku-band cavity filter based on dielectric perturbors made by ceramic additive manufacturing for space applications. *Proceedings of the IEEE*, 105(4), 677-687.
- [65] Chen, D. G., & Eccleston, K. W. (2008, December). Substrate integrated waveguide with corrugated wall. In *2008 Asia-Pacific Microwave Conference* (pp. 1-4). IEEE.
- [66] Williams, A. E. (1970). A four-cavity elliptic waveguide filter. *IEEE Transactions on Microwave Theory and Techniques*, 18(12), 1109-1114.
- [67] Hendry, D. R., & Abbosh, A. M. (2017). Triple-mode ceramic cavity filters with wide spurious-free performance. *IEEE Transactions on Microwave Theory and Techniques*, 65(10), 3780-3788.
- [68] Guo, Z. C., Wong, S. W., Lin, J. Y., Zhu, L., Chu, Q. X., Zhang, Q., & Yang, Y. (2017). Triple-mode cavity bandpass filter on doublet with controllable transmission zeros. *IEEE Access*, 5, 6969-6977.
- [69] D. R. Hendry and A. M. Abbosh, "Parallel multimode cavity filters with generalized frequency response," *IEEE Trans. Microw. Theory Techn.*, vol. 67, no. 5, pp. 1844–1853, May 2019.
- [70] Guo, Z. C., Zhu, L., & Wong, S. W. (2020). Modular synthesis of waveguide bandpass filters using dual-mode resonators. *IEEE Transactions on Microwave Theory and Techniques*, 68(5), 1660-1667.
- [71] Bal, A., Tiwari, A., & Huff, G. H. (2019, July). Electroless silver plating of additive manufactured trough waveguide mode transducer and antenna structure. In *2019 IEEE International Symposium on Antennas and Propagation and USNC-URSI Radio Science Meeting* (pp. 93-94). IEEE.
- [72] Salas-Barenys, A., Vidal, N., & López-Villegas, J. M. (2019, November). 3D printed 5-order butterworth passive filter with conical inductors for RF broadband applications. In *2019 XXXIV Conference on Design of Circuits and Integrated Systems (DCIS)* (pp. 1-5). IEEE.
- [73] Montejo-Garai, J. R., Saracho-Pantoja, I. O., Leal-Sevillano, C. A., Ruiz-Cruz, J. A., & Rebollar, J. M. (2015, September). Design of microwave waveguide devices for space and ground application implemented by additive manufacturing. In *2015 International Conference on Electromagnetics in Advanced Applications (ICEAA)* (pp. 325-328). IEEE.
- [74] Jankovic, U., Mohottige, N., Budimir, D., & Glubokov, O. (2017, September). Hybrid manufactured waveguide resonators and filters for mm-wave applications. In *2017 IEEE*

MTT-S International Microwave Workshop Series on Advanced Materials and Processes for RF and THz Applications (IMWS-AMP) (pp. 1-3). IEEE.

[75] Dionigi, M., Tomassoni, C., Venanzoni, G., & Sorrentino, R. (2017). Simple high-performance metal-plating procedure for stereolithographically 3-D-printed waveguide components. *IEEE Microwave and Wireless Components Letters*, 27(11), 953-955.

[76] Li, J., Guo, C., Mao, L., Xiang, J., Huang, G. L., & Yuan, T. (2018). Monolithically 3-D printed hemispherical resonator waveguide filters with improved out-of-band rejections. *IEEE Access*, 6, 57030-57048.

[77] Moscato, S., Bahr, R., Le, T., Pasian, M., Bozzi, M., Perregrini, L., & Tentzeris, M. M. (2015). Additive manufacturing of 3D substrate integrated waveguide components. *Electronics Letters*, 51(18), 1426-1428.

[78] Tomassoni, C., Venanzoni, G., Dionigi, M., & Sorrentino, R. (2017, October). Compact doublet structure for quasi-elliptical filters using stereolithographic 3D printing. In *2017 47th European Microwave Conference (EuMC)* (pp. 993-996). IEEE.

[79] Tomassoni, C., Venanzoni, G., Dionigi, M., & Sorrentino, R. (2018). Compact quasi-elliptical filters with mushroom-shaped resonators manufactured with 3-D printer. *IEEE Transactions on Microwave Theory and Techniques*, 66(8), 3579-3588.

[80] Perigaud, A., Tantot, O., Delhote, N., Bila, S., Verdeyme, S., & Baillargeat, D. (2017, September). Continuously tunable filter made by additive manufacturing using a 3D spiral ribbon. In *2017 IEEE MTT-S International Microwave Workshop Series on Advanced Materials and Processes for RF and THz Applications (IMWS-AMP) (pp. 1-3). IEEE.*

[81] Perigaud, A., Tantot, O., Delhote, N., Verdeyme, S., Bila, S., Pacaud, D., Carayon, G. (2017). Continuously tuned Ku-band cavity filter based on dielectric perturbors made by ceramic additive manufacturing for space applications. *Proceedings of the IEEE*, 105(4), 677-687.

[82] Perigaud, A., Tantot, O., Delhote, N., Verdeyme, S., Bila, S., & Baillargeat, D. (2018, September). Bandpass filter based on skeleton-like monobloc dielectric pucks made by additive manufacturing. In *2018 48th European Microwave Conference (EuMC)* (pp. 296-299). IEEE.

[83] Peverini, O. A., Addamo, G., Lumia, M., Virone, G., Calignano, F., Lorusso, M., & Manfredi, D. (2017). Additive manufacturing of Ku/K-band waveguide filters: a comparative analysis among selective-laser melting and stereo-lithography. *IET Microwaves, Antennas & Propagation*, 11(14), 1936-1942.

[84] Peverini, O. A., Lumia, M., Addamo, G., Paonessa, F., Virone, G., Tascone, R., ... & Manfredi, D. (2018). Integration of an H -Plane Bend, a Twist, and a Filter in Ku/K-Band Through Additive Manufacturing. *IEEE Transactions on Microwave Theory and Techniques*, 66(5), 2210-2219.

- [85] Sattler, S. W., Gentili, F., Teschl, R., & Bösch, W. (2018, June). Direct metal printed 4th order stepped impedance filter in the C/X band. In *2018 IEEE/MTT-S International Microwave Symposium-IMS* (pp. 145-148). IEEE.
- [86] Chattopadhyay, G., Reck, T., Lee, C., & Jung-Kubiak, C. (2017). Micromachined packaging for terahertz systems. *Proceedings of the IEEE*, 105(6), 1139-1150.
- [87] Koller, D., Bryerton, E. W., & Hesler, J. L. (2018). WM380 (675–700 GHz) bandpass filters in milled, split-block construction. *IEEE Transactions on Terahertz Science and Technology*, 8(6), 630-637.
- [88] Glubokov, O., Zhao, X., Beuerle, B., Campion, J., Shah, U., & Oberhammer, J. (2017, June). Micromachined multilayer bandpass filter at 270 GHz using dual-mode circular cavities. In *2017 IEEE MTT-S International Microwave Symposium (IMS)* (pp. 1449-1452). IEEE.
- [89] Glubokov, O., Zhao, X., Campion, J., Beuerle, B., Shah, U., & Oberhammer, J. (2019). Investigation of Fabrication Accuracy and Repeatability of High- Q Silicon-Micromachined Narrowband Sub-THz Waveguide Filters. *IEEE Transactions on Microwave Theory and Techniques*, 67(9), 3696-3706.
- [90] P. Aurélien, V. Serge, D. Nicolas, B. Stéphane, T. Olivier and L. Carpentier, "Continuously Tunable X-Band Filter Using a 3D Spiral Ribbon," *2018 IEEE MTT-S International Conference on Numerical Electromagnetic and Multiphysics Modeling and Optimization (NEMO)*, 2018, pp. 1-4
- [91] DeGrasse, R. W. (1959). Low-Loss Gyromagnetic Coupling through Single Crystal Garnets. *Journal of Applied Physics*, 30(4), S155-S156.
- [92] M. Aigle, G. Hechtfisher, W. Hohenester, R. Junemann and C. Evers, "A systematic way to YIG-filter-design," *2007 European Microwave Conference, 2007*, pp. 668-671.
- [93] Hunter, I. C., & Rhodes, J. D. (1982). Electronically tunable microwave bandpass filters. *IEEE Transactions on Microwave Theory and Techniques*, 30(9), 1354-1360.
- [94] Mirebrahimi, S. M., Dousti, M., & Afrang, S. (2021). MEMS tunable filters based on DGS and waveguide structures: a literature review. *Analog Integrated Circuits and Signal Processing*, 1-24.
- [95] P. W. Wong and I. C. Hunter, "Parallel-coupled switched delay line (SDL) reconfigurable microwave filter", *IEEE MTT-S Int. Microwave Symp. Dig.*, pp. 513-516, 2009-June.
- [96] Azadegan, R., & Sarabandi, K. (2004). Miniature high-Q double-spiral slot-line resonator filters. *IEEE Transactions on Microwave Theory and Techniques*, 52, 1548–1557.
- [97] Spiegel, J., & Huynen, I. (2009). Microwave Properties of Ferromagnetic Nanowires and Applications to Tunable Devices. In *Solid State Phenomena* (Vols. 152–153, pp.

389–393). Trans Tech Publications, Ltd.
<https://doi.org/10.4028/www.scientific.net/ssp.152-153.389>.

[98] S. Courreges, Y. Li, Z. Zhao, K. Choi, A. Hunt and J. Papapolymerou, "A Low Loss X-Band Quasi-Elliptic Ferroelectric Tunable Filter," in *IEEE Microwave and Wireless Components Letters*, vol. 19, no. 4, pp. 203-205, April 2009, doi: 10.1109/LMWC.2009.2015494.

[99] Bila, S. (1999). *Développement de méthodes d'optimisation électromagnétique automatiques. Applications aux dispositifs microondes (Doctoral dissertation, Limoges)*.

[100] M. Sanchez-Renedo, R. Gomez-Garcia, J. I. Alonso and C. Briso-Rodriguez, "Tunable combine filter with continuous control of center frequency and bandwidth," *IEEE Trans. Microw. Theory Techn.*, vol. 53 (1), pp. 191-199, 2005.

[101] G. Chaudhary, Y. Jeong and J. Lim, "Dual-band bandpass filter with independently tunable center frequencies and bandwidths," *IEEE Trans. Microw. Theory Techn.*, vol. 61 (1), pp. 107-116, 2013.

[102] C. Arnold, J. Parlebas and T. Zwick, "Reconfigurable waveguide filter with variable bandwidth and center frequency," *IEEE Trans. Microw. Theory Techn.*, vol. 62 (8), pp. 1663-1670, 2014.

[103] P. Rynkiewicz et al., "Millimeter-wave three-state tunable stopband resonator based on integrated MEMS," *2017 IEEE Asia Pacific Microwave Conference (APMC), Kuala Lumpur, Malaysia, 2017*, pp. 128-131.

[104] M. J. Marcus, "5G and IMT for 2020 and beyond" [Spectrum Policy and Regulatory Issues], *IEEE Wireless Comm.*, vol. 22 (4), pp. 2-3, 2015.

[105] R. Gómez-García, F. M. Ghannouchi, N. B. Carvalho, and H. C. Luong, "Guest editorial: Advanced circuits and systems for CR/SDR applications," *IEEE J. Emerg. Sel. Topics Circuits Syst.*, vol. 3, no. 4, pp. 485–488, Dec. 2013.

[106] W. J. Chappell, E. J. Naglich, C. Maxey, and A. C. Guyette, "Putting the radio in 'software-defined radio': Hardware developments for adaptable RF systems," *Proc. IEEE*, vol. 102, no. 3, pp. 307–320, Mar. 2014. J. Clerk Maxwell, *A Treatise on Electricity and Magnetism*, 3rd ed., vol. 2. Oxford: Clarendon, 1892, pp.68–73.

[107] Y. Huo, X. Dong, W. Xu and M. Yuen, "Enabling Multi-Functional 5G and Beyond User Equipment: A Survey and Tutorial," in *IEEE Access*, vol. 7, pp. 116975-117008, 2019.

[108] B. Mini-Circuits, "Reflectionless filters improve linearity and dynamic range," *Microw. J.*, vol. 58, no. 8, pp. 42–50, Aug. 2015.

[109] R. Gómez-García, J. Muñoz-Ferreras and D. Psychogiou, "Symmetrical Quasi-Absorptive RF Bandpass Filters," in *IEEE Transactions on Microwave Theory and Techniques*, vol. 67, no. 4, pp. 1472-1482, April 2019.

- [110] R. Gómez-García, J. Muñoz-Ferreras and D. Psychogiou, "Symmetrical Quasi-Reflectionless BSFs," in *IEEE Microwave and Wireless Components Letters*, vol. 28, no. 4, pp. 302-304, April 2018.
- [111] R. Gómez-García, J. Muñoz-Ferreras, W. Feng and D. Psychogiou, "Balanced Symmetrical Quasi-Reflectionless Single-and Dual-Band Bandpass Planar Filters," in *IEEE Microwave and Wireless Components Letters*, vol. 28, no. 9, pp. 798-800, Sept. 2018.
- [112] Y. Yang and Z. Hu, "Advanced Multifunctional Antennas for 5G and Beyond," 2019 *Photonics & Electromagnetics Research Symposium - Fall (PIERS - Fall)*, 2019
- [113] Gómez-García, R., Muñoz-Ferreras, J. M., & Psychogiou, D. (2019). Symmetrical quasi-absorptive RF bandpass filters. *IEEE Transactions on Microwave Theory and Techniques*, 67(4), 1472-1482.

Annexes

Annexe 1. Dimensionnement d'un filtre en cavités	150
--	-----

Annexe 1. Dimensionnement d'un filtre en cavités

Le dimensionnement d'un filtre en cavités cylindriques se déroule en plusieurs étapes, au cours de laquelle la structure du filtre est étudiée par segments.

Cette étude en segmentation débute par le calcul des dimensions de la cavité résonante de base, puis par celui des dimensions des iris d'excitation et enfin celui de chaque iris de couplage.

Dimensions de la cavité résonante

On commence par le choix du mode de fonctionnement de la cavité. Le mode, généralement un mode TE_{11X} pour une cavité cylindrique, est choisi en considérant un compromis entre le facteur de qualité à vide et les dimensions de la cavité. Le schéma équivalent est présenté sur la figure A.1. Plus on souhaite un facteur de qualité élevé, plus le nombre de variations du champ est élevé, plus les dimensions de la cavité sont grandes. A cela s'ajoute la proximité en fréquence des autres modes de résonance, qui augmente pour des ordres élevés et réduit d'autant l'isolation fréquentielle du filtre.

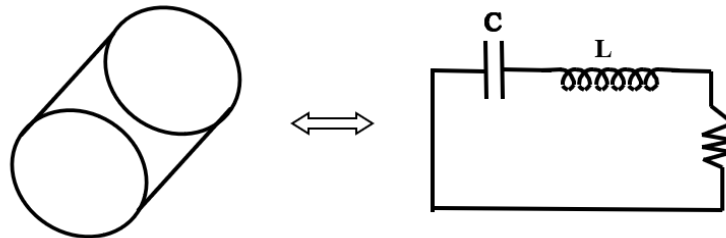


Figure A.1 : cavité cylindrique et schéma équivalent.

Dimensions des iris d'excitation

La cavité peut être excitée de différentes manières, en utilisant des sondes électriques ou magnétiques ou des iris de couplage. On considère ici le couplage par iris. Le couplage de la cavité avec des guides d'ondes dépend ainsi de la longueur de l'iris.

On définit Q_L le facteur de qualité en charge de la structure composée de la cavité cylindrique chargée par des iris de couplage en entrée et en sortie. Q_0 est le facteur de qualité à vide de la cavité et Q_{e1} et Q_{e2} sont les facteurs de qualité extérieurs, liés au couplage de la cavité à des guides d'ondes aux accès d'entrée et de sortie de la structure.

On peut alors écrire :

$$\frac{1}{Q_L} = \frac{1}{Q_0} + \frac{1}{Q_{e1}} + \frac{1}{Q_{e2}}$$

On peut considérer certaines simplifications en supposant le système sans perte :

$$Q_0 \rightarrow \infty$$

Et en considérant les systèmes d'excitation identiques en entrée / sortie :

$$Q_{e1} = Q_{e2} = Q_e$$

D'où :

$$Q_L = \frac{Q_e}{2}$$

Ainsi le coefficient de qualité extérieur Q_e , inversement proportionnel au couplage, peut être déterminé d'après le coefficient de qualité en charge Q_L , simplement calculé d'après la réponse en fréquence de la structure, en considérant la fréquence centrale f_0 et la largeur de bande à -3 dB Δf_{-3dB} comme montré sur la figure A.2 :

$$Q_e = 2 \cdot Q_L = \frac{2 \cdot f_0}{\Delta f_{-3dB}}$$

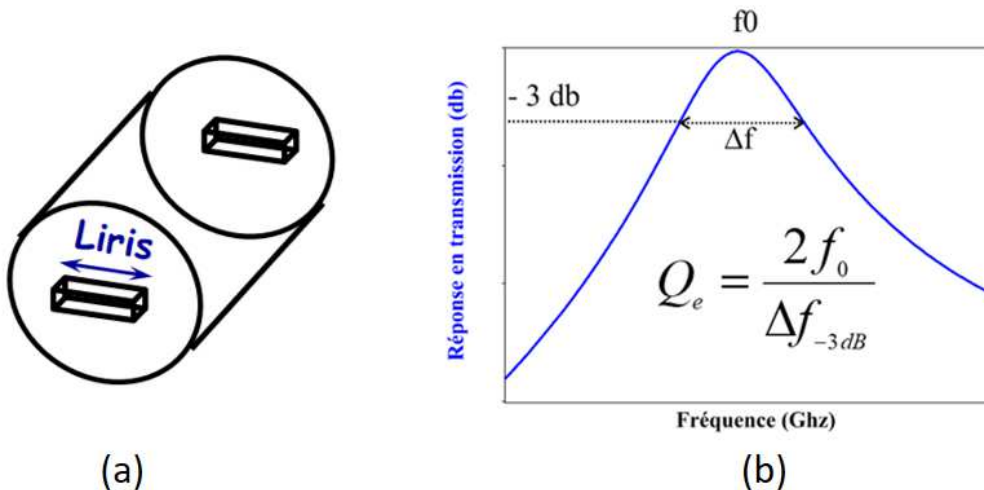


Figure A.2 : (a) cavité cylindrique résonante excitée par iris rectangulaires, (b) détermination du facteur de qualité extérieur d'après la réponse en fréquence de la structure (a).

En modifiant la longueur de l'iris, on peut ainsi accorder le facteur de qualité extérieur pour réaliser le couplage souhaité comme présenté sur la figure A.3.

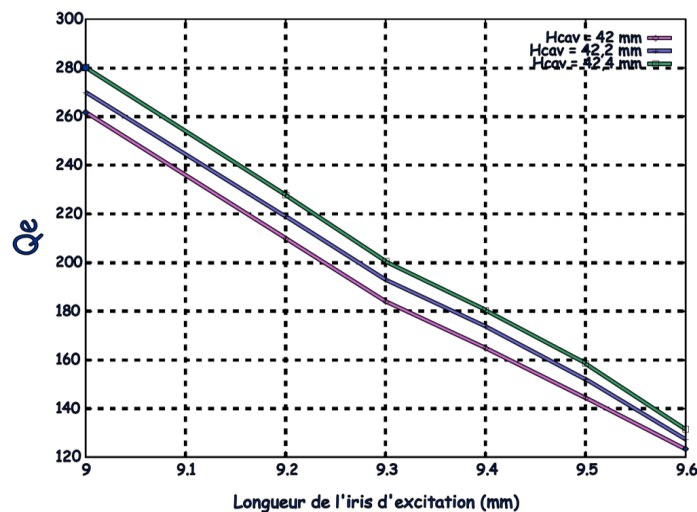


Figure A.3 : variation du facteur de qualité extérieur en fonction de la longueur de l'iris.

La cavité couplée par des iris d'excitation peut être modélisée par le schéma électrique équivalent de la figure A.4. Le facteur de qualité extérieur est alors déterminé par :

$$Q_e = \frac{L \cdot \omega_0^2}{n^2 \cdot Z_0}$$

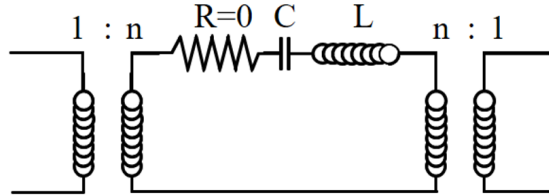


Figure A.4 : schéma équivalent de la cavité couplée à ses accès

Dimensions des iris de couplage intercavités

La structure d'étude est formée de deux cavités couplées par un iris comme montré sur la figure A.5 (a). Le schéma équivalent et les caractéristiques de la réponse en fréquence sont données respectivement sur les figures A.5 (b) et (c).

Les fréquences de résonance f_1 et f_2 de la structure sont liées aux éléments du schéma électrique équivalent par :

$$K = \left| \frac{M}{L} \right| = \left| \frac{f_1^2 - f_2^2}{f_1^2 + f_2^2} \right|$$

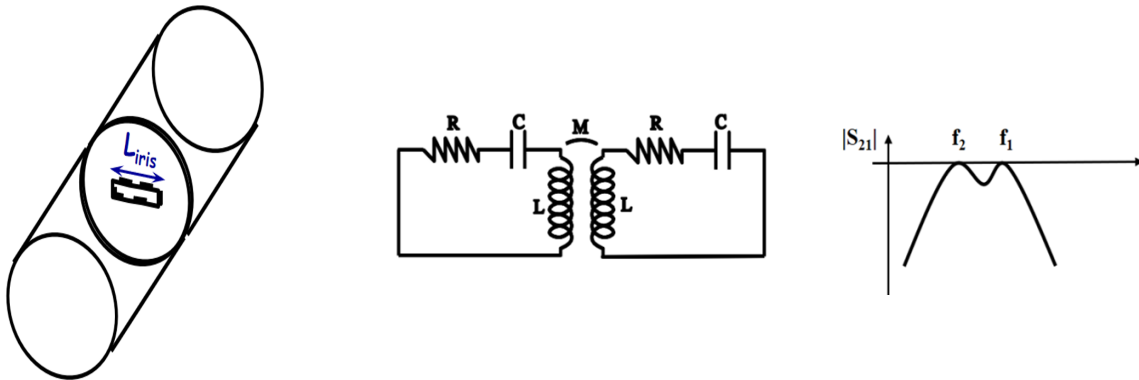


Figure A.5 : (a) cavités couplées par iris, (b) schéma électrique équivalent et (c) réponse en fréquence caractéristique avec deux fréquences de résonance f_1 et f_2

Le couplage K peut ainsi être déterminé par simulation électromagnétique de la structure en fonction de la variation de la largeur de l'iris, comme présenté par exemple sur la figure A.6.

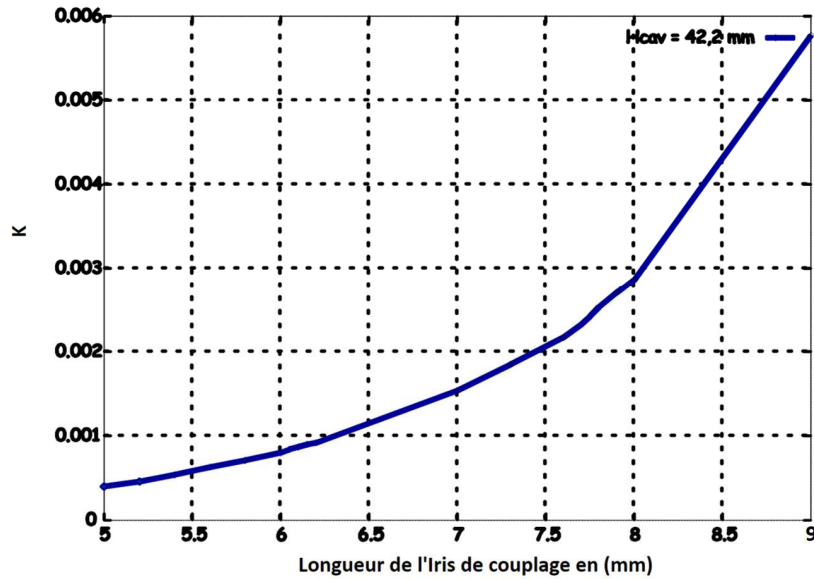


Figure A.6 : variation du couplage en fonction de la variation de la largeur de l'iris

Optimisation des dimensions obtenues par segmentation

L'ensemble des dimensions du filtre sont alors déterminées, mais une optimisation de l'ensemble de la structure de filtrage est généralement nécessaire.

La méthodologie développée à XLIM repose sur une identification de la matrice de couplage. Cette approche consiste à effectuer une approximation polynomiale des paramètres S simulés, puis à en extraire un circuit électrique équivalent, représenté par une matrice de couplage. L'approximation polynomiale et la synthèse de la matrice de couplage sont réalisées à l'aide du logiciel Presto développé par Fabien Seyfert à l'INRIA.

Connaissant le circuit électrique équivalent idéal, en d'autres termes la matrice de couplage idéale, l'optimisation consiste à ajuster itérativement les dimensions de la structure pour faire converger chaque terme de la matrice de couplage vers sa valeur idéale.

Le processus de conception et d'optimisation, incluant les analyses segmentées décrites précédemment, est décrit sur la figure A.7.

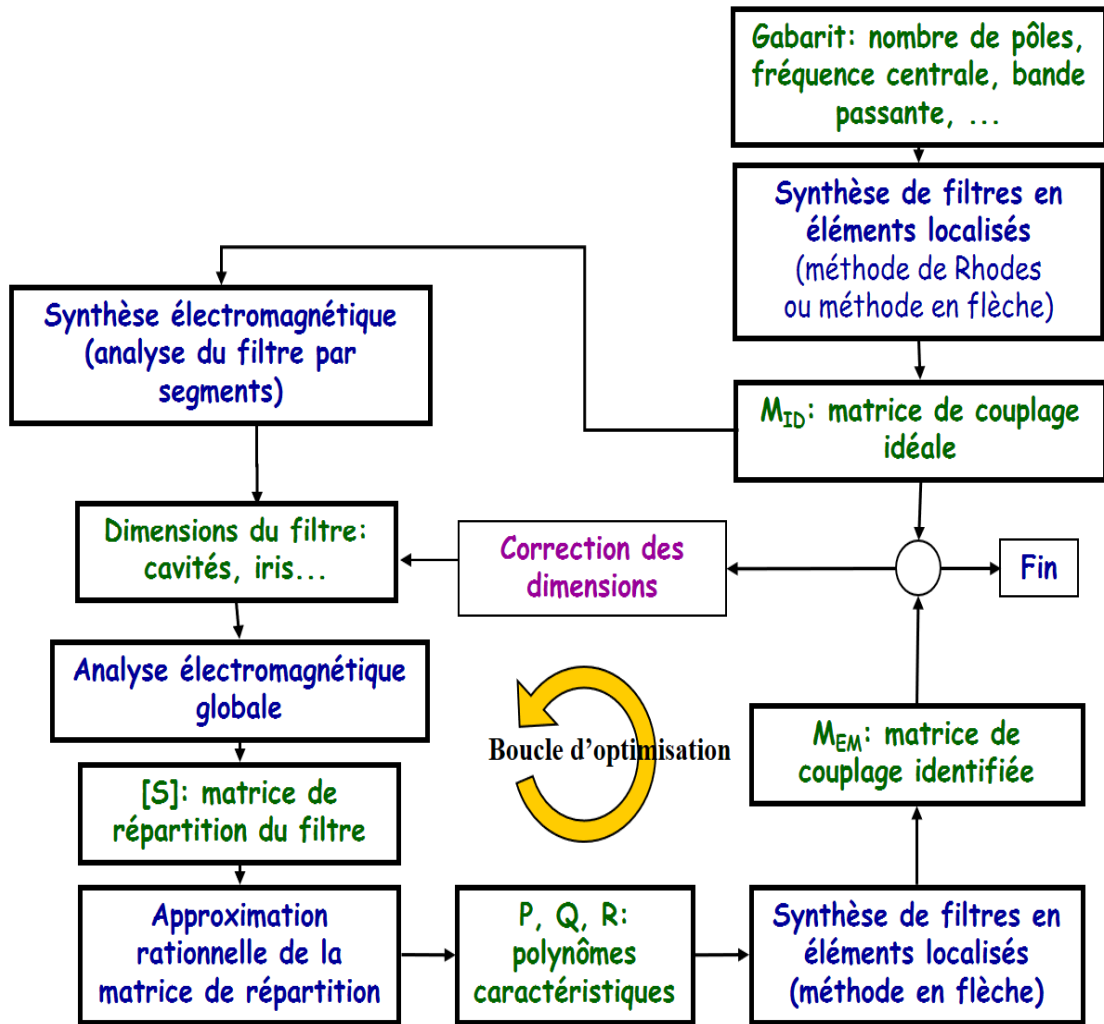


Figure A.7 : Organigramme de la méthodologie de conception et d'optimisation

Publications dans les revues internationales avec comité de lecture

Zeidan, J., Bila, S., Nasser, A., Perigaud, A., & Hamieh, A. (2021, November). Quasi-reflection-less bandpass filter with a variable frequency plan. In *2021 IEEE MTT-S International Microwave Filter Workshop (IMFW)* (pp. 8-10). IEEE.

Publications dans les revues internationales avec comité de lecture

Zeidan, J., Bila, S., Nasser, A., Perigaud, A., Tanto, O., & Hamieh, A. (2022, Juin). Conception d'un filtre passe-bande avec une bande d'arrêt absorbante pour les systèmes d'antennes à alimentation multiple. In *JNM Journées nationales des microondes*.

Zeidan, J., Bila, S., Nasser, A., Perigaud, A., & Hamieh, A. (2022, Juin). Méthodologie de conception pour les filtres hyperfréquences avec un plan de fréquence variable. In *JNM Journées nationales des microondes*.

Zeidan, J., Bila, S., Nasser, A., Perigaud, A., & Hamieh, A. (2022, Juin). Filtre passe-bande quasiment sans réflexion avec un plan de fréquence variable. In *JNM Journées nationales des microondes*.



Contributions à la conception et à la réalisation de dispositifs de filtrage absorbitifs pour des systèmes antennaires

Afin de satisfaire la demande de plus en plus exigeante de versatilité des systèmes de communication, avec une capacité à pointer vers des utilisateurs mobiles, de nouvelles fonctions de filtrage doivent être développées pour répondre aux défis de l'allocation en temps réel de bande passante et d'optimisation des systèmes antennaires ayant de plus en plus d'éléments rayonnants. Les travaux de recherche rapportés dans ce mémoire abordent ces problématiques par l'étude de fonctions de filtrage passe-bande avancées, avec la capacité à absorber la puissance dans les bandes stoppées, afin de limiter le couplage entre sources d'un système antenne multi-source et multi-bande, et à reconfigurer l'allocation de bande passante suivant le besoin de l'utilisateur.

Les travaux présentés dans ce manuscrit proposent d'abord la conception d'un filtre passe bande à bande duale absorbante pour réduire le couplage entre sources d'un système antenne. Une vérification expérimentale a été effectuée pour valider le concept proposé. La suite des travaux concerne la conception d'un dispositif de filtrage à plan de fréquence variable regroupant des canaux suivant différentes configurations. Une vérification expérimentale a été menée avec la fabrication d'un prototype capable d'exécuter quatre configurations différentes. Enfin, les deux problématiques précédentes ont été rassemblées pour l'étude d'un dispositif de filtrage hyperfréquence quasi-absorbant à plan de fréquence variable. Ce dispositif dont le concept a été proposé doit simultanément absorber le signal à l'extérieur de la bande passante et exécuter différentes configurations de bande passante.

Mots-clés : filtres hyperfréquences, synthèse de filtre, filtre multi bande, antenne multi-source, filtre accordable, filtre quasi-absorbant.

Contributions to the design and production of absorptive filtering devices for antenna systems

In order to satisfy the increasing demand for versatility in communication systems, with the ability to point to mobile users, new filtering functions must be developed to meet the challenges of real-time bandwidth allocation and optimization of antenna systems having more and more radiating elements. The research work reported in this thesis addresses these issues by studying advanced band-pass filtering functions, with the ability to absorb power in the stopped bands, in order to limit the coupling between sources of a multi-channel antenna system, and to reconfigure the bandwidth allocation according to the user's needs.

The work presented in this manuscript first proposes the design of an absorbing dual-band bandpass filter to reduce the coupling between sources of an antenna system. An experimental verification was carried out to validate the proposed concept. The rest of the work concerns the design of a filtering device with a variable frequency plan grouping together channels according to different configurations. Experimental verification was conducted with the fabrication of a prototype capable of running four different configurations. Finally, the two previous issues have been brought together for the study of a quasi-absorptive microwave filtering device with a variable frequency plan. This device whose concept has been proposed must simultaneously absorb the signal outside the passband and perform different passband configurations.

Keywords: microwave filters, filter synthesis, multi-band filter, multifeed antenna, tunable filter, quasi-absorptive filter

