



HAL
open science

Contrôlabilité d'équations aux dérivées partielles non linéaire

Mégane Bournissou

► **To cite this version:**

Mégane Bournissou. Contrôlabilité d'équations aux dérivées partielles non linéaire. Equations aux dérivées partielles [math.AP]. École normale supérieure de Rennes, 2022. Français. NNT : 2022ENSR0032 . tel-03765871

HAL Id: tel-03765871

<https://theses.hal.science/tel-03765871v1>

Submitted on 31 Aug 2022

HAL is a multi-disciplinary open access archive for the deposit and dissemination of scientific research documents, whether they are published or not. The documents may come from teaching and research institutions in France or abroad, or from public or private research centers.

L'archive ouverte pluridisciplinaire **HAL**, est destinée au dépôt et à la diffusion de documents scientifiques de niveau recherche, publiés ou non, émanant des établissements d'enseignement et de recherche français ou étrangers, des laboratoires publics ou privés.

THÈSE DE DOCTORAT DE

L'ÉCOLE NORMALE
SUPÉRIEURE RENNES

ÉCOLE DOCTORALE N° 601
*Mathématiques et Sciences et Technologies
de l'Information et de la Communication*
Spécialité : *Mathématiques et leurs interactions*

Par

Mégane BOURNISSOU

Contrôlabilité d'équations aux dérivées partielles non linéaires

Thèse présentée et soutenue à L'ÉCOLE NORMALE SUPÉRIEURE DE RENNES, le 30 juin 2022
Unité de recherche : Univ Rennes, CNRS, IRMAR - UMR 6625, F-35000 Rennes, France

Rapporteurs avant soutenance :

Mario SIGALOTTI Directeur de Recherche INRIA, Sorbonne Université
Marius TUCSNAK Professeur des Universités, Université de Bordeaux

Composition du Jury :

Président :	Sylvain ERVEDOZA	Directeur de Recherche CNRS, Université de Bordeaux
Rapporteurs :	Mario SIGALOTTI Marius TUCSNAK	Directeur de Recherche INRIA, Sorbonne Université Professeur des Universités, Université de Bordeaux
Examineurs :	Jean-Michel CORON Hoai-Minh NGUYEN	Professeur Émérite, Sorbonne Université Professeur des Universités, Sorbonne Université
Dir. de thèse :	Karine BEAUCHARD	Professeur des Universités, École Normale Supérieure de Rennes
Co-enc. de thèse :	Frédéric MARBACH	Chargé de Recherche CNRS, École Normale Supérieure de Rennes

REMERCIEMENTS

Je voudrais commencer ce manuscrit par rendre compte de ce qu'il doit à Karine Beauchard et Frédéric Marbach, qui ont été des directeurs de thèse d'exception. Frédéric, merci pour ta disponibilité, ta bienveillance et pour m'avoir fourni de nombreuses intuitions qui m'ont permis de mieux comprendre mes propres mathématiques. Karine, merci pour ton implication, la confiance que tu m'as accordée, autant pour les enseignements que la recherche et tes nombreux encouragements. Toute l'attention que vous avez portée à mon travail, tous les conseils et les enseignements que vous avez su me transmettre avec une grande patience et bonne humeur m'ont permis de grandir en tant que mathématicienne d'une manière que je n'aurais pas cru possible. La force que je retire de ces années à vos côtés me suivra pour très longtemps. Pour cela et pour bien d'autres choses, je ne pourrais assez exprimer ma gratitude.

Je remercie grandement Mario Sigalotti et Marius Tucsnak d'avoir accepté de rapporter ma thèse. Je leur suis très reconnaissante du temps consacré à la lecture de mes travaux. Je remercie aussi Jean-Michel Coron, Hoai-Minh Nguyen et Sylvain Ervedoza d'avoir accepté de faire partie de mon jury. C'est un honneur et un privilège de présenter ma thèse devant vous tous.

Au début de l'histoire se trouvent certains de mes professeurs de classes préparatoires dont l'enseignement continue à résonner bien des années après. Je remercie tout particulièrement Violaine Ébrard, Philippe Lonlas, Françoise Menant et Frédéric Normandin qui, au-delà de m'avoir fourni des exemples à suivre en matière de pédagogie, ont su me guider avec une si grande bienveillance au début de mon chemin post-bac.

Je suis très reconnaissante d'avoir pu faire ma thèse et mon service d'enseignement dans de si bonnes conditions à l'ENS Rennes. Je tiens à remercier toute l'équipe du département de mathématiques pour avoir rendu ses trois années si agréables. En particulier, je remercie vivement François Bolley, Rémi Carles, Nicolas Crouseilles, Arnaud Debussche, Erwan Faou, Baptiste Huguet, Jérémy Le Borgne et Salim Rostam. Je tiens aussi à remercier chaleureusement Thibaut Deheuvels pour son soutien et ses précieux conseils lors de ma scolarité à l'ENS.

Venir travailler au bureau tous les jours était un plaisir grâce à ceux qui me côtoyaient au quotidien. Un grand merci à mes co-bureaux, Grégoire à l'ENS, Quentin et Jérémy à la fac (meilleur trinôme de colles!). La bonne ambiance permanente, l'entraide et les rires qui ont pu résonner dans ces deux bureaux ont été précieux. Je remercie aussi les autres doctorants (et ex-doctorants) dont j'ai pu croiser la route et apprécier la compagnie : Alice (à charge de revanche pour le badminton!), Camille (merci pour ta gentillesse et ta bienveillance), Paul, Antoine (pour nos discussions enrichissantes sur le monde de la recherche), Fabrice, François L., Josselin, Maxime, Marie, Enguerrand, Titouan,... et tous les autres! Merci à certains de mes camarades de promo qui m'ont suivi pendant longtemps. En particulier, je remercie Mériadec pour sa bonne humeur, Émeline pour son soutien, Adrian pour sa joie de vivre (et ses fonctions propres!), Lucile pour ces moments de pâtisserie mémorables et son appui à tous les niveaux et Juliette pour toutes ses aventures sportives et son soutien au cours de ses dernières années. Un grand merci aussi à Kévin, dont j'ai pris la suite et qui m'a soutenu tout au long de cette thèse, répondant patiemment à toutes les questions que je pouvais me poser. Nos aventures en conférence sont toujours remplies de fous rires mémorables. J'ai de la chance de te compter maintenant comme ami et collaborateur.

Au-delà du champ universitaire, je suis remplie de reconnaissance pour toutes ces amitiés qui me portent depuis des années et qui m'offrent des bouffées d'air frais au moment où j'en ai besoin. Marion, merci pour ton amitié lors de mon arrivée à Rennes, qui fut d'une grande aide et pour m'avoir fait croiser la route d'Emma et Neil. Pierre-Emmanuel, merci pour ta présence et tes mots qui font toujours du bien. Emma et Neil, pouvoir faire un bout de chemin avec vous (dans votre parcours scolaire mais aussi en dehors!) est un privilège et une joie, j'espère que cela durera longtemps. Votre bonne humeur est si communicative (merci pour les sushis, les parties de switch et le requiem, épique!). Noémie, depuis le collège, malgré nos routes qui ont pris des chemins différents, tu restes toujours un point de repère dans ma vie, un soutien inébranlable peu importe le temps qui s'écoule. Nos discussions sont toujours de celles qui ne s'oublient pas et desquelles je sors grandie et inspirée. Ton intelligence, ta générosité et ta gentillesse sont des modèles pour moi. Marie, je ne saurais te remercier assez pour m'avoir fait découvrir ce monde extraordinaire derrière les vagues. Je souhaite que nos aventures rocambolesques si joyeuses ne s'arrêtent jamais. Ces moments là et nos discussions m'apprennent tant et je t'en remercie.

Je voudrais remercier vivement l'ensemble du bureau 232 - Thomas, Rémi, Pierre (Maître L^AT_EX!) et François - pour m'avoir si promptement adoptée en dernière année de thèse. Tous ces moments passés à rire ensemble sur des débats improbables ou à jouer et toutes ses discussions remplies d'une bienveillance folle me furent si précieux.

Louis, pendant notre colocation, tu as vécu de très près cette aventure que fut ma thèse. Je dois te remercier pour tout le soutien que tu as pu m'apporter au quotidien. Au travers de tous ces moments partagés avec toi (un immense merci pour l'escalade!) et de toutes nos discussions si enrichissantes, tu m'as apporté beaucoup de confiance en moi, que je garderais pour longtemps très précieusement.

Benjamin et Mathieu, cette thèse vous doit beaucoup. L'attention et le soin que vous m'avez porté depuis mon arrivée à Rennes m'ont été tellement précieux. Merci pour tous ces moments partagés, votre bienveillance et votre écoute, qui m'ont tant fait grandir. Je vous dois beaucoup plus que je ne pourrais l'écrire ici.

Jérémy, nos histoires s'emmêlent depuis si longtemps. Ta présence à mes côtés pour affronter de si nombreux obstacles, par delà l'incommensurable joie qu'elle me procure, m'a aussi aidé à me surpasser et à réaliser des objectifs que je n'aurais pas cru possible. Depuis ces TP de SI (un exemple de moments épiques parmi tant d'autres...) il y a dix ans, tu as pris part à tous mes accomplissements, m'apportant un soutien sans faille pour les petites comme les grandes choses. Le merci que je te dois dépasse largement ce que je pourrais jamais exprimer par des mots.

Thomas, merci d'avoir complètement chamboulé ma vie. Ta si grande attention à mon égard me permet de mieux respirer au quotidien. Je m'émerveille chaque jour de ta présence à mes côtés, qui rend tout beaucoup plus simple. Tu remplis ma vie de joie et tu m'aides à accéder à cette sérénité qui m'échappe parfois. C'est bien trop pour qu'un simple merci suffise.

Enfin, ce manuscrit doit tout (et encore plus) à ma famille qui m'a été indispensable pendant ses longues études. Cela serait impossible de les remercier à leur juste valeur. Malgré tout, Mamie Yvette, merci pour ton soutien infaillible; Maman, pour ton dévouement indéfectible; Papa, pour tes mots qui guérissent et Grande soeur, merci d'être mon pilier.

TABLE DES MATIÈRES

Introduction	7
I Contrôlabilité des systèmes non linéaires : état de l'art	9
1 Contrôlabilité des systèmes non linéaires en dimension finie	11
1.1 Contrôlabilité locale en temps petit	11
1.2 Notations sur les crochets de Lie	12
1.3 Rôle des crochets de Lie pour la contrôlabilité	13
1.4 Des conditions suffisantes et conditions nécessaires connues de STLTC . .	14
1.5 Utilisation des crochets de Lie en dimension infinie	21
2 Sur l'équation de Schrödinger bilinéaire	23
2.1 Introduction aux équations de Schrödinger	23
2.2 L'équation de Schrödinger en dimension finie	24
2.3 Un premier résultat négatif de contrôlabilité	25
2.4 Contrôlabilité locale en temps petit	26
2.5 Contrôlabilité approchée	28
II Principaux résultats de la thèse	31
3 Problématique de la thèse	33
3.1 Présentation de la problématique	33
3.2 Résolution sur un modèle jouet	33
3.3 Système de contrôle considéré dans la thèse	36
4 Obstructions quadratiques pour l'équation de Schrödinger	41
4.1 Commentaires bibliographiques	41
4.2 Résultat principal de [43]	42
4.3 Stratégie de preuve	44
4.4 Perspectives et problèmes ouverts	47
5 Résultat positif de contrôlabilité malgré une dérive pour l'équation de Schrödinger	51
5.1 Commentaires bibliographiques	51
5.2 Résultat principal de [44]	52
5.3 Méthode lorsque le système linéarisé perd un nombre fini de directions .	53
5.4 Application du théorème boîte noire à l'équation de Schrödinger	54
5.5 Perspectives et problèmes ouverts	57
6 Contrôlabilité en projection de l'équation de Schrödinger avec estimations simultanées	63
6.1 Résultat principal de [42]	63
6.2 Caractère bien posé de l'équation de Schrödinger en fonction des conditions de bords sur μ	64
6.3 Stratégie de preuve	65
6.4 Perspectives et problèmes ouverts	66

7	Perspective méthodologique	69
III	Démonstration des résultats obtenus	71
8	Quadratic behaviors of the bilinear 1D Schrödinger equation	73
8.1	A finite-dimensional counterpart	73
8.2	Well-posedness of the Schrödinger equation	78
8.3	Error estimates on the expansion of the solution	79
8.4	Coercivity of the quadratic term	85
8.5	Proof of the obstructions caused by quadratic integer drifts	88
8.6	Existence of μ satisfying $(H1)_K$ - $(H2)_{K,n}$	89
9	Small-time local controllability of the bilinear 1D Schrödinger equation, despite a quadratic drift, thanks to a cubic term	95
9.1	Method of ‘control variations’	95
9.2	Toy-models in finite dimension	101
9.3	Well-posedness and controllability in projection of the Schrödinger equation	112
9.4	Error estimates on the expansion of the solution	114
9.5	Motions in the lost directions	124
9.6	Existence of a function μ satisfying all the hypotheses	130
10	Local controllability of the bilinear 1D Schrödinger equation with simultaneous estimates	137
10.1	Well-posedness of the Schrödinger equation	137
10.2	Solvability of a moment problem with simultaneous estimates	141
10.3	Nonlinear control in projection with simultaneous estimates	151
10.4	Linear control with simultaneous estimates with [75]	158
	Bibliography	165

INTRODUCTION

L'évolution de nombreux systèmes physiques peut être représentée par une *loi mathématique*, donnée soit par une équation différentielle, soit par une équation aux dérivées partielles, lorsque le nombre d'inconnues à représenter est infini. On a accès à de telles lois par exemple pour représenter le mouvement d'une balle en chute libre ou la position d'un satellite autour de la Terre. Les systèmes cités ne sont soumis qu'à des forces sur lesquelles il nous est impossible d'agir (comme la force gravitationnelle) : on se positionne alors dans un rôle d'*observateur*.

La théorie du contrôle intervient lorsque l'on change de paradigme et que l'on se considère plutôt comme ayant un *contrôle* sur le système étudié. En effet, dans de nombreux contextes, les ingénieurs disposent de moyens d'action sur les systèmes qu'ils observent. Par exemple, concernant le pilotage d'une voiture, l'état du système est sa position, sur laquelle on peut agir en tournant le volant, en accélérant ou en freinant.

On peut vouloir atteindre une multitude d'objectifs sur un système de contrôle. Dans cette thèse, on s'intéresse uniquement à la notion de *contrôlabilité en temps petit* : en agissant de manière adéquate sur le système, peut-on l'amener d'un état A à un état B en un temps arbitrairement court ?

En théorie du contrôle, beaucoup de travaux s'intéressent à l'étude de modèles où le contrôle intervient comme un *terme additif* (au bord ou localisé). C'est le cas par exemple pour modéliser la température d'une pièce sur laquelle on influe en allumant ou en éteignant une source de chaleur localisée.

Pour des processus qui voient changer leurs caractéristiques physiques en présence du contrôle, comme cela peut être le cas en physique quantique, en biomédecine, pour des réactions en chaînes chimiques ou nucléaires, on peut plutôt utiliser des modèles *bilinéaires*. Ces systèmes seront les objets d'étude de ce manuscrit, et plus particulièrement, l'équation de Schrödinger *bilinéaire*.

Ce manuscrit se base sur la série de trois travaux [42], [43] et [44]. Il se divise en trois grandes parties.

La première partie présente des *conditions suffisantes et des conditions nécessaires* à la *contrôlabilité locale* pour des systèmes de dimension finie, énoncées en termes de *crochets de Lie*, le but étant de comprendre en quel sens certaines de ces conditions sont extensibles dans un cadre de dimension infinie. Les travaux sur lesquels se base ce manuscrit portent sur l'équation de *Schrödinger bilinéaire*, on rappelle donc également dans cette partie les résultats déjà connus sur une cette équation.

La deuxième partie expose les différents *résultats* obtenus pendant cette thèse sur l'équation de *Schrödinger*. Plus précisément, on y présente le cadre fonctionnel permettant d'observer n'importe quelle *dérivée quadratique entière*, qui empêche la contrôlabilité en temps petit pour des contrôles petits dans des espaces réguliers. On y décrit également le *résultat positif* de contrôlabilité obtenu pour des contrôles petits dans des espaces moins réguliers, malgré la présence d'une dérive, en étudiant le développement à l'ordre 3 de la solution. Enfin, on y énonce un nouveau résultat de *contrôlabilité en projection* avec des *estimations simultanées* sur le contrôle dans des normes faibles, qui est nécessaire pour établir le résultat positif de contrôlabilité. Dans cette partie, les stratégies des preuves sont données.

La troisième partie est consacrée aux *preuves* complètes des résultats exposés en deuxième partie.

PREMIÈRE PARTIE

Contrôlabilité des systèmes non linéaires : état de l'art

L'objectif de la thèse est de généraliser certaines *conditions suffisantes et conditions nécessaires* de contrôlabilité connues en dimension finie à l'équation de Schrödinger bilinéaire en *dimension infinie*.

Le but de cette partie est donc double.

- Dans un premier temps, il s'agit de présenter l'*aspect géométrique* du contrôle d'équations différentielles et les conditions de contrôlabilité qui en découlent. Ceci est fait dans le Chapitre [1](#).
- Dans un second temps, le Chapitre [2](#) est dédié au rappel de certains résultats de contrôlabilité déjà connus pour l'équation de *Schrödinger bilinéaire* en dimension infinie.

CONTRÔLABILITÉ DES SYSTÈMES NON LINÉAIRES EN DIMENSION FINIE

L'étude de la *contrôlabilité* a une histoire longue, qui a commencé par les systèmes linéaires en dimension finie. Le premier résultat non linéaire, toujours en dimension finie, stipule que si le système linéarisé en un point d'équilibre est contrôlable alors le système non linéaire l'est localement. Par la suite, de nombreux développements ont eu lieu. Dans ce chapitre, on s'intéresse aux résultats de contrôlabilité abordés d'un point de vue *géométrique* : le système dynamique est pensé au travers de la donnée d'une famille de champs de vecteurs sur une variété ; ainsi, l'information sur sa contrôlabilité est contenue dans les *crochets de Lie* de ces champs de vecteurs. Bien entendu, ce récapitulatif ne sera pas exhaustif et le lecteur pourra se référer à [59, 88] dont les résultats sont en grande partie tirés.

1.1 Contrôlabilité locale en temps petit

Soient $n, m \in \mathbb{N}^*$. On s'intéresse à l'étude de la contrôlabilité (dans un sens à définir) pour les trois classes de systèmes suivantes.

- Les systèmes *non linéaires* de la forme,

$$\dot{x} = f(x, u), \quad (1.1)$$

où à l'instant t , $x = x(t) \in \mathbb{R}^n$ représente l'état du système, $u = u(t) \in \mathbb{R}^m$ le contrôle et f est un champ de vecteurs régulier sur un ouvert de $\mathbb{R}^n \times \mathbb{R}^m$.

- Les systèmes *affines* de la forme,

$$\dot{x} = f_0(x) + u(t)f_1(x), \quad (1.2)$$

où f_0, f_1 sont deux champs de vecteurs réguliers sur un ouvert de \mathbb{R}^n . Les systèmes affines forment une sous-classe importante des systèmes non linéaires dont l'étude est pertinente, à la fois pour les applications (car il est fréquent que les contrôles soient des forces intervenant de manière affine dans la dynamique), mais aussi d'un point de vue de l'étude mathématique. En effet, d'une part, la dynamique d'un système non linéaire (1.1) peut être approchée par celle d'un système affine grâce au développement de Taylor suivant : $f(x, u) \approx f_0(x) + uf_1(x) + \mathcal{O}(u^2)$ avec $f_0(x) := f(x, 0)$ et $f_1(x) := \partial_u f(x, 0)$, valable pour des contrôles petits. D'autre part, n'importe quel système non linéaire peut se mettre sous une forme affine après une transformation de type intégrateur.

- Les systèmes *sans dérive* de la forme,

$$\dot{x} = \sum_{i=1}^d u_i(t)f_i(x), \quad (1.3)$$

avec $(f_i)_{i=1, \dots, d}$ des champs de vecteurs réguliers sur un ouvert de \mathbb{R}^n . Ces systèmes forment aussi une sous-classe des systèmes non linéaires.

Remarque 1.1.1. L'existence et l'unicité de solutions continues pour des systèmes non linéaires (1.1) avec $f \in C^1(\mathbb{R}^n \times \mathbb{R}^m)$ et des contrôles L^∞ se montrent en appliquant un théorème de point fixe à la formulation intégrale (voir [125, Théorème 54]). Ainsi, dans toute la suite, de manière implicite, on manipulera des trajectoires bien définies, soit en restreignant l'intervalle de temps, soit en prenant des contrôles suffisamment petits pour éviter des phénomènes d'explosion. Si besoin, on notera $x(t; u, x_0)$ la solution de (1.1) au temps t associée à la condition initiale $x(0) = x_0$ et au contrôle u pour garder une trace de telles dépendances.

Pour les systèmes non linéaires (1.1), on s'intéresse à la notion suivante de contrôlabilité locale en temps petit. L'adaptation de cette définition aux systèmes (1.2) et (1.3) est immédiate et donc laissée au lecteur. Bien sûr, de nombreuses définitions différentes de contrôlabilité peuvent être étudiées mais ne seront pas discutées ici.

Définition 1.1.2. Soit $(x_e, u_e) \in \mathbb{R}^n \times \mathbb{R}^m$ tel que $f(x_e, u_e) = 0$. Soit $(E_T, \|\cdot\|_{E_T})$ une famille d'espaces vectoriels normés de fonctions définies sur $[0, T]$ pour $T > 0$. On dit que le système (1.1) est E -localement contrôlable en temps petit (E -STLC) autour de (x_e, u_e) si pour tout temps final $T > 0$, pour toute précision sur le contrôle $\eta > 0$, il existe $\delta > 0$ tel que pour tout $(x_0, x_f) \in (\mathbb{R}^n)^2$ avec $|x_0 - x_e| + |x_f - x_e| < \delta$, il existe une trajectoire (x, u) du système (1.1) définie sur $[0, T]$ avec $u \in E_T$ et satisfaisant

$$\|u - u_e\|_{E_T} < \eta, \quad x(0) = x_0, \quad \text{et} \quad x(T) = x_f.$$

Souvent, on travaillera autour de $(x_e, u_e) = (0, 0)$ qui ne sera alors pas mentionné.

Cette notion de contrôlabilité met en valeur l'hypothèse de *petitesse* imposée sur le *contrôle*. Historiquement, la définition utilisée est liée à des contrôles arbitrairement petits en norme L^∞ ou L^2 . On pourrait croire que, dans un contexte de dimension finie, pour des dynamiques régulières, la notion de STLC ne dépend pas de l'hypothèse de petitesse imposée sur le contrôle. Cependant, des travaux de Beauchard et Marbach [22, 23] ont mis en lumière l'importance du cadre fonctionnel sur le contrôle quant à la validité des résultats de contrôlabilité, à la fois en dimension finie et infinie.

À ce jour, on ne connaît pas de *condition nécessaire et suffisante* de E -STLC. Cependant, de nombreuses conditions partielles sont connues, certaines faisant intervenir les crochets de Lie des champs de vecteurs de la dynamique. Le but de la suite est de dresser une liste, non exhaustive, de telles conditions.

1.2 Notations sur les crochets de Lie

Tout d'abord, rappelons la définition du crochet de Lie de deux champs de vecteurs.

Définition 1.2.1. Soit Ω un ouvert non vide de \mathbb{R}^n . Soient X, Y deux champs de vecteurs $C^1(\Omega, \mathbb{R}^n)$. Le crochet de Lie de X et Y est le nouveau champ de vecteurs $[X, Y] \in C^0(\Omega, \mathbb{R}^n)$ défini par,

$$\forall x \in \Omega, \quad [X, Y](x) = Y'(x)X(x) - X'(x)Y(x).$$

Proposition 1.2.2. Pour X, Y et Z des champs de vecteurs $C^2(\Omega, \mathbb{R}^n)$, on dispose de l'identité de Jacobi suivante,

$$[X, [Y, Z]] + [Y, [Z, X]] + [Z, [X, Y]] = 0. \quad (1.4)$$

Définition 1.2.3. Soient Ω un ouvert non vide de \mathbb{R}^n et X, Y deux champs de vecteurs $C^\infty(\Omega, \mathbb{R}^n)$. On définit par récurrence,

$$\text{ad}_X^0(Y) = Y \quad \text{et} \quad \forall k \in \mathbb{N}, \quad \text{ad}_X^{k+1}(Y) = [X, \text{ad}_X^k(Y)].$$

Définition 1.2.4. Soient Ω un ouvert non vide de \mathbb{R}^n et \mathcal{F} une famille de champs de vecteurs de classe C^∞ sur Ω . On note $\text{Lie}(\mathcal{F})$ l'algèbre de Lie engendrée par les champs de vecteurs de \mathcal{F} , i.e. le plus petit sous-espace vectoriel E de $C^\infty(\Omega, \mathbb{R}^n)$ tel que

$$\mathcal{F} \subset E \quad \text{et} \quad (X \in E, Y \in E \Rightarrow [X, Y] \in E).$$

1.3 Rôle des crochets de Lie pour la contrôlabilité

L'importance des crochets de Lie quant à l'étude de la contrôlabilité a été soulignée pour la première fois dans les travaux de Robert Hermann [82], Tadashi Nagano [112] et Claude Lobry [101]. Des explications sur ce lien sont données dans cette partie.

► **Les crochets de Lie quantifient un défaut de commutativité.** L'étude de la contrôlabilité est intrinsèquement liée au calcul de la *valeur finale* d'une EDO ou EDP. Malheureusement, en l'absence de commutativité, il est souvent difficile d'obtenir des formules explicites. Cependant, plusieurs développements pour des équations différentielles non autonomes existent et font intervenir des crochets de Lie pour pallier le *manque de commutativité*, comme par exemple le développement de Magnus ou le produit infini de Sussmann (voir [16] pour une synthèse sur ces développements).

► **Les crochets de Lie correspondent à des mouvements naturels dans la plupart des dynamiques.** Pour des systèmes sans dérive (1.3) (avec $d = 2$ pour simplifier), on sait naturellement bouger dans les directions $\pm f_1(0)$ (resp. $\pm f_2(0)$) avec des contrôles arbitrairement petits en prenant $(u_1(t), u_2(t)) = (\eta, 0)$ (resp. $(u_1(t), u_2(t)) = (0, \eta)$). Cependant, on peut aussi se déplacer dans les directions $\pm[f_1, f_2](0)$. En effet, si on considère les contrôles définis par,

$$\begin{pmatrix} u_1(t) \\ u_2(t) \end{pmatrix} = \begin{pmatrix} \eta_1 \\ 0 \end{pmatrix} \mathbf{1}_{(0, \varepsilon)} + \begin{pmatrix} 0 \\ \eta_2 \end{pmatrix} \mathbf{1}_{(\varepsilon, 2\varepsilon)} + \begin{pmatrix} -\eta_1 \\ 0 \end{pmatrix} \mathbf{1}_{(2\varepsilon, 3\varepsilon)} + \begin{pmatrix} 0 \\ -\eta_2 \end{pmatrix} \mathbf{1}_{(3\varepsilon, 4\varepsilon)},$$

alors, la solution de (1.3), partant de zéro, vaut au temps 4ε ,

$$x(4\varepsilon) = \eta_1 \eta_2 \varepsilon^2 [f_1, f_2](0) + o(\varepsilon^2) \quad \text{quand} \quad \varepsilon \rightarrow 0.$$

Ce mouvement est illustré sur la Figure 1.1. En itérant ce processus, pour de tels systèmes, on peut *bouger* dans les *directions* de n'importe quel *crochet de Lie* itéré de f_1 et f_2 pris en 0.

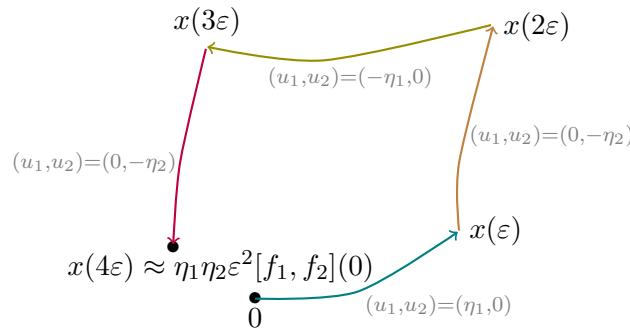


FIGURE 1.1 – Mouvement selon $\pm[f_1, f_2](0)$ pour les systèmes sans dérive (1.3)

Pour les systèmes affines (1.2), la situation n'est pas aussi simple. Certes, on sait toujours bouger selon $\pm f_1(0)$ et $+f_0(0)$ mais pas selon $-f_0(0)$: on ne peut pas 'reculer'. Néanmoins, certains mouvements sont quand même réalisables. En considérant le

contrôle $u(t) = -\eta\mathbb{1}_{(0,\varepsilon)} + \eta\mathbb{1}_{(\varepsilon,2\varepsilon)}$, la solution de (1.2), partant de 0, vaut au temps 2ε ,

$$x(2\varepsilon) = \eta\varepsilon^2[f_0, f_1](0) + o(\varepsilon^2) \quad \text{quand} \quad \varepsilon \rightarrow 0. \quad (1.5)$$

On peut donc bouger selon $\pm[f_0, f_1](0)$ (voir Figure 1.2). À l'inverse, certains mouvements sont impossibles à réaliser. En effet, pour le système de contrôle suivant,

$$\dot{x}_1 = u \quad \text{et} \quad \dot{x}_2 = x_1^2, \quad (1.6)$$

toute trajectoire a sa deuxième composante croissante. Or, on peut calculer

$$[f_1, [f_0, f_1]](0) = -(0, 2)^{tr} \quad \text{avec} \quad f_0(x) = (0, x_1^2)^{tr} \quad \text{et} \quad f_1(x) = (1, 0)^{tr}. \quad (1.7)$$

Ainsi, toute solution peut bouger dans la direction $-[f_1, [f_0, f_1]](0)$ mais pas selon $+ [f_1, [f_0, f_1]](0)$.

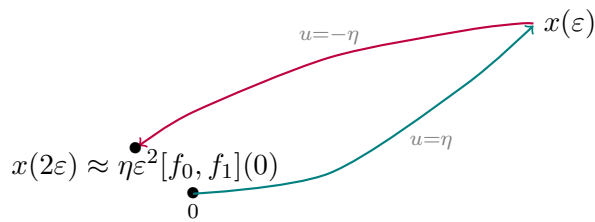


FIGURE 1.2 – Mouvement selon $\pm[f_0, f_1](0)$ pour les systèmes affines (1.2)

► **Toute l'information concernant la STLC d'un système est contenue dans l'évaluation des crochets de Lie en 0.** Tout d'abord, notons que les critères de contrôlabilité que l'on recherche doivent être invariants par difféomorphisme car la Définition 1.1.2 l'est.

Considérons donc un système affine (1.2) et $\phi : \mathbb{R}^n \rightarrow \mathbb{R}^n$ un difféomorphisme régulier. Alors, le nouvel état $y := \phi(x)$ est solution de $\dot{y} = g_0(y) + u(t)g_1(y)$ avec

$$g_i(y) := (\phi_* f_i)(y) := d\phi(\phi^{-1}(y)) \cdot [f_i(\phi^{-1}(y))] \quad \text{pour } i \in \{0, 1\}.$$

De plus, le même calcul montre que $[g_0, g_1] = \phi_*([f_0, f_1])$, donc que $[g_0, g_1](0) = d\phi(0)[f_0, f_1](0)$ et de même pour n'importe quel crochet itéré. Ainsi, pour deux systèmes difféomorphes, l'information contenue dans l'évaluation des champs de vecteurs en zéro est la même.

Plus surprenant, Kerner a montré la réciproque dans [91] lorsque les champs de vecteurs sont analytiques. Supposons que deux systèmes $\dot{x} = f_0(x) + u f_1(x)$ et $\dot{y} = g_0(y) + u g_1(y)$ soient tels qu'il existe une matrice L inversible satisfaisant $[g_0, g_1](0) = L[f_0, f_1](0)$ et de même pour n'importe quel crochet itéré. Alors, il existe un difféomorphisme local $\phi : \mathbb{R}^n \rightarrow \mathbb{R}^n$ avec $\phi(0) = 0$ tel que pour tout $u \in L^\infty$ et t assez petit $y(t; u, 0) = \phi(x(t; u, 0))$.

Ainsi, la E -STLC d'un système affine (1.2) ne dépend que de l'évaluation en 0 des crochets itérés des champs de vecteurs f_0 et f_1 .

1.4 Des conditions suffisantes et conditions nécessaires connues de STLC

1.4.1 La condition de rang de l'algèbre de Lie

La première *condition nécessaire* de STLC énoncée en matière de crochets de Lie est due à Hermann [82] et Nagano [112] (voir aussi [127] par Sussmann).

Théorème 1.4.1. Soit f un champ de vecteurs analytique sur Ω un ouvert non vide de $\mathbb{R}^n \times \mathbb{R}^m$ et soit $(x_e, u_e) \in \Omega$. Si le système non linéaire (1.1) est L^∞ -STLC autour de (x_e, u_e) alors la condition de rang de l'algèbre de Lie (LARC) est vérifiée :

$$\mathcal{A}(x_e, u_e) := \left\{ g(x_e); g \in \text{Lie} \left(\frac{\partial^{|\alpha|} f}{\partial u^\alpha}(\cdot, u_e), \alpha \in \mathbb{N}^m \right) \right\} = \mathbb{R}^n. \quad (1.8)$$

Remarque 1.4.2. Lorsque $f(x, u) = f_0(x) + \sum_{i=1}^d u_i(t) f_i(x)$, l'algèbre de Lie en (x_e, u_e) est donnée par

$$\mathcal{A}(x_e, u_e) = \{g(x_e); g \in \text{Lie}(f_0, f_1, \dots, f_d)\}.$$

Contre-exemple 1.4.3. LARC (1.8) n'est plus nécessaire si le champ de vecteurs n'est pas analytique. En effet, le système $\dot{x} = ue^{-1/u^2} \mathbb{1}_{u \neq 0}$ est L^∞ -STLC alors que l'algèbre de Lie en $(0, 0)$ est donnée par $\mathcal{A}(0, 0) = \{0\}$.

Exemple 1.4.4. Pour le système affine suivant

$$\dot{x}_1 = u \quad \text{et} \quad \dot{x}_2 = 2ux_1,$$

LARC (1.8) n'est pas vérifiée car $\mathcal{A}(0, 0) = \text{Vect}(e_1)$ et donc le système n'est pas L^∞ -STLC. En fait, pour tout contrôle, la solution évolue dans une sous-variété stricte de \mathbb{R}^2 donnée par $\{(x_1, x_2) \in \mathbb{R}^2; x_2 = x_1^2\}$.

Le phénomène de l'Exemple 1.4.4 est générique : quand LARC (1.8) n'est pas vérifiée, l'état vit dans une sous-variété stricte de \mathbb{R}^n . Ce résultat est un corollaire du théorème de Frobenius (voir [87, Théorème 4] ou [136, Théorème 2.20]).

Théorème 1.4.5. Soient Ω un ouvert non vide de \mathbb{R}^n et $f_0, f_1 \in C^\infty(\Omega, \mathbb{R}^n)$. Supposons qu'il existe un entier $k \in \{1, \dots, n\}$ tel que

$$\forall x \in \Omega, \quad \text{Vect}(h(x); h \in \text{Lie}(f_0, f_1)) \quad \text{est de dimension } k.$$

Alors, l'ensemble des états atteignables partant de n'importe quel $x_0 \in \Omega$ avec des contrôles L^∞ du système affine (1.2) est contenu dans une sous-variété de Ω de dimension k .

En pratique, on considère donc toujours que LARC est vérifiée quitte à restreindre l'étude du système à une sous-variété.

En général, LARC n'est pas une condition suffisante à la STLC comme le montre le contre-exemple suivant.

Contre-exemple 1.4.6. Reprenons l'exemple (1.6). D'après le calcul des crochets de Lie (1.7), LARC (1.8) est vérifiée. Pourtant, le système n'est pas L^∞ -STLC : la deuxième coordonnée est une fonction croissante et donc, par exemple partant de $(0, 0)$, le demi-plan inférieur $\{(x_1, x_2) \in \mathbb{R}^2; x_2 < 0\}$ n'est pas atteignable.

Cependant, LARC est une condition suffisante de STLC pour les systèmes linéaires à coefficients constants (voir [59, Page 134]).

Proposition 1.4.7. Pour un système linéaire $\dot{x} = Ax + Bu$ avec $A \in \mathcal{M}_n(\mathbb{R})$ et $B \in \mathcal{M}_{n,m}(\mathbb{R})$, LARC (1.8) est équivalente à la condition de Kalman suivante

$$\text{Vect}(A^i Bu; u \in \mathbb{R}^m, i \in \{0, \dots, n-1\}) = \mathbb{R}^n. \quad (1.9)$$

Ainsi, le système est L^∞ -STLC si et seulement si LARC (1.8) ou la condition de Kalman (1.9) est vérifiée.

Remarque 1.4.8. Lorsque LARC (1.8) ou la condition de Kalman (1.9) est vérifiée, le système linéaire $\dot{x} = Ax + Bu$ est même C_c^m -STLC pour tout $m \in \mathbb{N}$ (voir [22, Théorème 1]).

Pour les systèmes *sans dérive* (1.3), LARC est aussi une *condition suffisante* à la STLC, comme l'ont prouvé indépendamment Rashevski dans [121] et Chow dans [56].

Théorème 1.4.9. Soit Ω un ouvert non vide de \mathbb{R}^n . Soient $f_1, \dots, f_d \in C^\infty(\Omega, \mathbb{R}^n)$. Lorsque $\mathcal{A}(0,0) = \{g(0); g \in \text{Lie}(f_1, \dots, f_d)\} = \mathbb{R}^n$, le système sans dérive (1.3) est L^∞ -STLC.

La même preuve [56, 121] permet de récupérer de la *contrôlabilité globale* pour les systèmes sans dérive.

Théorème 1.4.10. Soit Ω un ouvert connexe non vide de \mathbb{R}^n . Soient $f_1, \dots, f_d \in C^\infty(\Omega, \mathbb{R}^n)$. On suppose que pour tout $x \in \Omega$, $\mathcal{A}(x,0) = \{g(x); g \in \text{Lie}(f_1, \dots, f_d)\} = \mathbb{R}^n$. Alors, le système sans dérive (1.3) est globalement contrôlable en tout temps : pour tous $T > 0$ et $(x_0, x_f) \in \Omega^2$, il existe $u \in L^\infty((0, T), \mathbb{R}^m)$ tel que la solution de (1.3) avec $x(0) = x_0$ soit définie sur $[0, T]$ et vérifie $x(T) = x_f$.

Exemple 1.4.11. [61, Exemple 2] Le mouvement d'une poussette peut être représenté par $(x_1, x_2) \in \mathbb{R}^2$, les coordonnées du point au milieu entre les deux roues arrière et par $x_3 \in \mathbb{R}$, l'angle donnant l'orientation de la poussette (voir Figure 1.3). On considère que l'on ne peut agir que sur les deux roues avant ; leurs directions sont notées $(u_1, u_2) \in \mathbb{R}^2$. Alors, (x_1, x_2, x_3) est solution d'un système sans dérive (1.3) avec

$$f_1(x) = (\cos(x_3), \sin(x_3), 0)^{tr} \quad \text{et} \quad f_2(x) = (0, 0, 1)^{tr}.$$

Ainsi, pour tout $x \in \mathbb{R}^3$, les vecteurs $f_1(x)$, $f_2(x)$ et $[f_1, f_2](x)$ engendrent \mathbb{R}^3 car

$$[f_1, f_2](x) = (\sin(x_3), -\cos(x_3), 0)^{tr}.$$

D'après les Théorèmes 1.4.9 et 1.4.10, le système est globalement contrôlable en tout temps et également L^∞ -STLC.

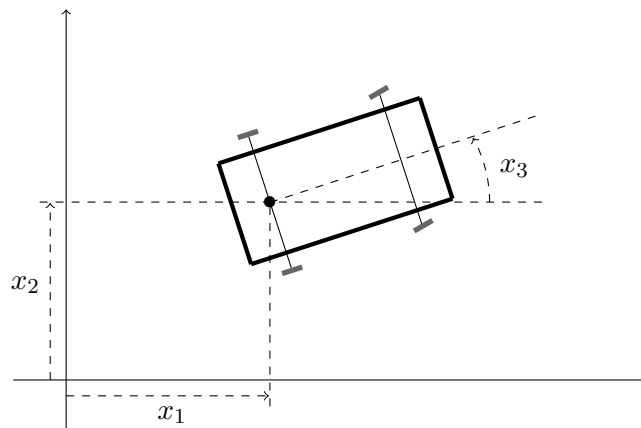


FIGURE 1.3 – Mouvement d'une poussette

Comme LARC est une condition nécessaire et suffisante pour les systèmes sans dérive, à partir de maintenant, on s'intéresse uniquement aux *systèmes affines* (1.2).

1.4.2 Condition d'ordre 1

Une méthode répandue pour étudier la STLC autour d'un point d'équilibre consiste à s'intéresser au système linéarisé autour de ce point. En effet, le théorème d'*inversion locale* semble indiquer que lorsque le système linéarisé est contrôlable alors le système non linéaire l'est localement. Ceci est systématique en dimension finie, comme énoncé ci-dessous (voir [59, Théorème 3.8]). En dimension infinie, cette intuition est parfois plus compliquée à mettre en oeuvre à cause notamment de phénomènes de 'pertes de régularité' mais a néanmoins été utilisée de nombreuses fois.

Théorème 1.4.12. *Soit $x_e \in \mathbb{R}^n$ tel que $f_0(x_e) = 0$. On suppose que*

$$\text{Vect} \left(\text{ad}_{f_0}^k(f_1)(x_e); \quad k \in \mathbb{N} \right) = \mathbb{R}^n. \quad (1.10)$$

Alors le système affine (1.2) est C_c^m -STLC autour de $(x_e, 0)$ pour tout $m \in \mathbb{N}$.

Remarque 1.4.13. Le Théorème 1.4.12 est une reformulation de la condition de Kalman et du *test linéaire*. En effet, on peut montrer pour tout $k \in \mathbb{N}$, l'existence de $\psi_k \in C^\infty(\mathbb{R}^n, \mathbb{R}^n)$ s'annulant en x_e telle que

$$\text{ad}_{f_0}^k(f_1)(x) = (df_0(x_e))^k f_1(x_e) + \psi_k(x).$$

Ainsi, la condition (1.10) peut s'écrire

$$\text{Vect} \left((df_0(x_e))^k f_1(x_e); \quad k \in \mathbb{N} \right) = \mathbb{R}^n. \quad (1.11)$$

On reconnaît la condition de Kalman énoncée pour le système linéarisé de (1.2) autour de $(x_e, 0)$ donné par

$$\dot{y} = Ay + uB \quad \text{avec} \quad A := df_0(x_e) \quad \text{et} \quad B := f_1(x_e).$$

Ainsi, le Théorème 1.4.12 peut se lire de la façon suivante : si le système linéarisé autour de $(x_e, 0)$ est contrôlable, alors le système non linéaire est C_c^m -STLC autour de $(x_e, 0)$ pour tout $m \in \mathbb{N}$.

Exemple 1.4.14. [61, Exemple 1] Considérons un pendule inversé avec un fil sans masse, de longueur l et avec une masse m à son extrémité, posé sur un chariot de masse M en mouvement. La force appliquée sur le chariot est notée u . L'état du système est donné par $(x_1, x_2, x_3, x_4) \in \mathbb{R}^4$ représentant respectivement le déplacement latéral du chariot, l'angle du pendule, la vitesse du chariot et la vitesse angulaire du pendule (voir Figure 1.4). La dynamique de ce système peut être décrite par un système affine (1.2) avec

$$f_0(x) = \begin{pmatrix} x_3 \\ x_4 \\ \frac{mlx_4^2 \sin x_2 - mg \sin x_2 \cos x_2}{M+m \sin^2 x_2} \\ \frac{-mlx_4^2 \sin x_2 \cos x_2 + (M+m)g \sin x_2}{(M+m \sin^2 x_2)l} \end{pmatrix} \quad \text{et} \quad f_1(x) = \begin{pmatrix} 0 \\ 0 \\ \frac{1}{M+m \sin^2 x_2} \\ -\frac{\cos x_2}{(M+m \sin^2 x_2)l} \end{pmatrix}.$$

On peut calculer que $\det(B, AB, A^2B, A^3B) = -\frac{g^2}{M^4 l^4} \neq 0$ avec

$$A = df_0(0) = \begin{pmatrix} 0 & 0 & 1 & 0 \\ 0 & 0 & 0 & 1 \\ 0 & -\frac{mg}{M} & 0 & 0 \\ 0 & \frac{(M+m)g}{Ml} & 0 & 0 \end{pmatrix} \quad \text{et} \quad B = f_1(0) = \begin{pmatrix} 0 \\ 0 \\ \frac{1}{M} \\ -\frac{1}{Ml} \end{pmatrix}.$$

Ainsi, la condition (1.11) (ou de manière équivalente la condition (1.10)) est vérifiée et par le Théorème 1.4.12, le système du pendule inversé est C_c^m -STLC pour tout $m \in \mathbb{N}$.

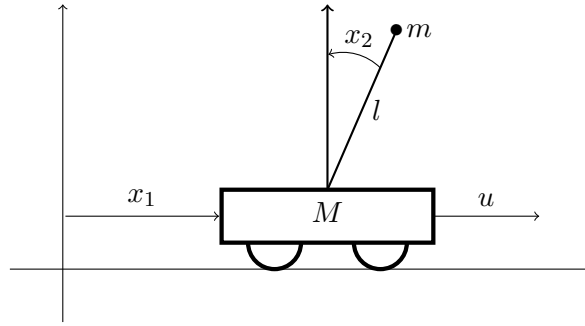


FIGURE 1.4 – Pendule inversé sur un chariot en mouvement

Cependant, si le système linéarisé autour d'un point d'équilibre n'est pas contrôlable, le comportement du système non linéaire n'est *pas prévisible*.

Exemple 1.4.15. Pour les deux systèmes affines $\dot{x} = u^2$ et $\dot{x} = u^3$, le système linéarisé autour de zéro n'est pas contrôlable. Cependant, le premier système n'est pas L^∞ -STLC tandis que le second l'est.

Ainsi, lorsque le système linéarisé n'est pas contrôlable, il faut poursuivre le développement de la solution et étudier le comportement des termes d'ordre supérieur.

1.4.3 Conditions d'ordre supérieur

Définition 1.4.16. Soient f_0 et f_1 deux champs de vecteurs $C^\infty(\mathbb{R}^n, \mathbb{R}^n)$. Pour $k \in \mathbb{N}^*$, on note \mathcal{S}_k le sous-espace vectoriel de \mathbb{R}^n engendré par les crochets de Lie itérés de f_0 et f_1 , contenant au plus k fois f_1 , évalués en 0.

En utilisant l'identité de Jacobi (1.4), \mathcal{S}_1 peut être décrit par

$$\mathcal{S}_1 = \text{Vect}(\text{ad}_{f_0}^k(f_1)(0); \quad k \in \mathbb{N}).$$

Ainsi, d'après la Remarque 1.4.13, \mathcal{S}_1 décrit les directions contrôlables par le système linéarisé en zéro. Lorsque la condition (1.10) d'ordre 1 n'est pas vérifiée, c'est-à-dire lorsque $\mathcal{S}_1 \subsetneq \mathbb{R}^n$, l'étude de la contrôlabilité se poursuit par l'analyse de \mathcal{S}_2 , décrivant certaines propriétés des approximations *quadratiques*, puis de \mathcal{S}_3 , etc.

Exemple 1.4.17. Soit $m \in \mathbb{N}^*$, $m \geq 2$. Considérons le système affine suivant,

$$\dot{x}_1 = u \quad \text{et} \quad \dot{x}_2 = x_1^m.$$

On calcule alors que

$$\forall k = 1, \dots, m-1, \quad \mathcal{S}_k = \text{Vect}(e_1) \quad \text{et} \quad \forall k \geq m, \quad \mathcal{S}_k = \text{Vect}(e_1, e_2),$$

où (e_1, e_2) désigne la base canonique de \mathbb{R}^2 . Ainsi, la condition (1.10) d'ordre 1 n'est pas vérifiée. De plus, ce système est L^∞ -STLC si et seulement si m est impair.

Cet exemple motive la *condition suffisante* de STLC suivante, conjecturée par Hermes puis prouvée par Sussmann dans [128] pour les systèmes affines.

Théorème 1.4.18. *Si la condition suivante est vérifiée*

$$\forall k \in \mathbb{N}^*, \quad \mathcal{S}^{2k} \subseteq \mathcal{S}^{2k-1}, \tag{1.12}$$

alors le système (1.2) est L^∞ -STLC.

La condition d’Hermès-Sussmann (1.12) ne requiert pas que les crochets contenant un nombre pair de fois le champ de vecteurs f_1 s’annulent en zéro, mais seulement qu’ils puissent être écrits comme des combinaisons linéaires de crochets contenant moins de fois f_1 . Moralement, cette condition indique que les crochets d’ordre *pairs* (en f_1) sont ‘*mauvais*’ (car associés à un signe) et doivent être compensés par des crochets *impairs* d’ordre inférieur qui eux sont ‘*bons*’. L’Exemple 1.4.17 montre que les crochets itérés évalués en 0 donnés par $\text{ad}_{f_1}^m(f_0)(0) \in \mathcal{S}_m$ sont liés aux intégrales $\int_0^T u_1(t)^m dt$ qui sont signées exactement lorsque m est pair.

Pour savoir si la condition d’Hermès-Sussmann (1.12) était aussi nécessaire, Sussmann s’est intéressé au cas où la condition suivante n’était pas remplie,

$$\mathcal{S}_2 \subseteq \mathcal{S}_1. \quad (1.13)$$

Cette condition est violée pour la première fois (c’est-à-dire avec un crochet contenant le moins de f_0 possible) lorsque $[f_1, [f_1, f_0]](0) \notin \mathcal{S}_1$. L’Exemple 1.4.17 avec $m = 2$ indique que dans ce cas le système n’est pas localement contrôlable. Sussmann énonce alors dans [128, Proposition 6.3] la première condition d’*obstruction quadratique* suivante.

Théorème 1.4.19. *Si f_0 et f_1 sont des champs de vecteurs analytiques sur \mathbb{R}^n avec $f_0(0) = 0$ et tels que*

$$[f_1, [f_1, f_0]](0) \notin \mathcal{S}_1, \quad (1.14)$$

alors, le système (1.2) n’est pas L^∞ -STLC.

Remarque 1.4.20. Dans la preuve originelle, Sussmann ne souligne pas l’importance de l’hypothèse de petitesse sur le contrôle pour la validité de ce résultat. Plus tard, Beauchard et Marbach ont montré dans [22] que cette obstruction quadratique (1.14) permettait de nier la $W^{-1,\infty}$ -STLC. De plus, les auteurs montrent que l’hypothèse d’analyticité sur les champs de vecteurs n’est pas nécessaire : il suffit que f_0 soit C^3 et f_1 de classe C^2 .

Le Théorème 1.4.19 indique que le crochet *quadratique* $[f_1, [f_1, f_0]](0)$ est ‘*mauvais*’ : s’il ne peut être écrit comme combinaison linéaire de crochets impliquant au plus une fois f_1 , alors il empêche la contrôlabilité du système. L’Exemple 1.4.17 avec $m = 2$ illustre qu’un tel crochet est lié à la fonctionnelle $\int_0^T u_1(t)^2 dt$, une quantité toujours positive qui, dans une asymptotique de temps petit et contrôles petits (dans une norme à préciser), domine tous les autres termes et donc empêche la contrôlabilité.

Lorsque $[f_1, [f_1, f_0]](0) \in \mathcal{S}_1$, la deuxième violation de (1.13), a priori donnée par $[f_1, [f_0, [f_0, f_1]]](0) \notin \mathcal{S}_1$ ne peut jamais avoir lieu par la formule de Jacobi (1.4). Ainsi, la deuxième violation de (1.13) a lieu lorsque

$$W_2(0) := [f_1, \text{ad}_{f_0}^3(f_1)](0) \notin \mathcal{S}_1. \quad (1.15)$$

Néanmoins, Sussmann illustre sur l’exemple suivant que ce crochet quadratique W_2 a un comportement différent : pour avoir de la STLC, il n’est pas neutralisé par un crochet d’ordre inférieur mais par un crochet d’ordre trois.

Contre-exemple 1.4.21. Considérons le système de contrôle suivant,

$$\dot{x}_1 = u, \quad \dot{x}_2 = x_1 \quad \text{et} \quad \dot{x}_3 = x_1^3 + x_2^2. \quad (1.16)$$

En posant $f_0(x) = (0, x_1, x_1^3 + x_2^2)^{tr}$ et $f_1(x) = (1, 0, 0)^{tr}$, on obtient,

$$\mathcal{S}_1 = \text{Vect}(e_1, e_2), \quad [f_1, [f_0, f_1]](0) = 0 \quad \text{et} \quad [f_1, \text{ad}_{f_0}^3(f_1)](0) = 2e_3.$$

Ainsi la condition d’Hermès (1.13) n’est pas vérifiée à cause de la violation (1.15). Pourtant, Sussmann a prouvé dans [128, Pages 711-712] que ce système était L^∞ -STLC.

Le Contre-exemple 1.4.21 a conduit à la *condition suffisante* $\mathcal{S}(\theta)$ de contrôlabilité dans [129] (voir aussi [59, Théorème 3.29] ou [88, Théorème 3.6]).

Théorème 1.4.22. *Supposons qu'il existe $\theta \in [0, 1]$ tel que chaque crochet de Lie contenant f_0 un nombre impair l de fois et f_1 un nombre pair k de fois est une combinaison linéaire de crochets contenant k_i fois f_1 et l_i fois f_0 avec $\theta l_i + k_i < \theta l + k$. Alors, le système (1.2) est L^∞ -STLC.*

Dans un certain sens, cette condition indique comment les ‘mauvais crochets’ doivent être compensés par de ‘bons crochets’ (d’ordre supérieur) pour permettre la STLC.

En fait, cette étude des crochets de \mathcal{S}_2 peut être approfondie en tenant compte du cadre fonctionnel imposé sur le contrôle. Plus précisément, Beauchard et Marbach ont montré dans [22] que lorsque la condition (1.13) n’est pas vérifiée, les crochets contenant deux fois f_1 ne peuvent pas être compensés lorsque les *contrôles sont petits* dans des *espaces réguliers*. Cela n’entre pas en contradiction avec la condition suffisante $\mathcal{S}(\theta)$ de Sussmann : à l’inverse pour des contrôles seulement petits en norme L^∞ , ces ‘mauvais’ crochets peuvent être neutralisés par des crochets d’ordre supérieur.

Théorème 1.4.23. *Soient $f_0, f_1 \in C^\infty(\mathbb{R}^n, \mathbb{R}^n)$ avec $f_0(0) = 0$. S’il existe $k \in \mathbb{N}^*$ tel que*

$$[\text{ad}_{f_0}^{k-1}(f_1), \text{ad}_{f_0}^k(f_1)](0) \notin \mathcal{S}_1, \quad (1.17)$$

alors le système affine (1.2) n’est pas $W^{2k-3, \infty}$ -STLC.

Remarque 1.4.24. Plus précisément, Beauchard et Marbach montrent dans [22] que si $k \in \mathbb{N}^*$ est le plus petit entier vérifiant (1.17), alors pour une classe de systèmes ‘bien préparés’, pour tout $T > 0$ suffisamment petit et pour tout contrôle suffisamment petit en norme $W^{2k-3, \infty}$, la solution du système affine (1.2) vérifie, pour tout $t \in [0, T]$,

$$-\left\langle (\text{Id} - \mathbb{P})x(t) - G(\mathbb{P}x(t)), (\text{Id} - \mathbb{P})\left([\text{ad}_{f_0}^{k-1}(f_1), \text{ad}_{f_0}^k(f_1)](0)\right) \right\rangle \geq C \int_0^T u_k(t)^2 dt,$$

où \mathbb{P} désigne la projection orthogonale sur \mathcal{S}_1 et $G \in C^\infty(\mathcal{S}_1, \mathcal{S}_1^\perp)$ avec $G(0) = 0$ et $G'(0) = 0$.

Remarque 1.4.25. On peut alors raffiner le résultat de STLC pour l’exemple historique de Sussmann (1.16). La violation de la condition (1.13) implique que le système n’est pas $W^{1, \infty}$ -STLC par le Théorème 1.4.23. De plus, on peut améliorer le résultat de contrôlabilité de Sussmann et montrer que le système est même H^1 -STLC (voir Section 3.2).

Ceci conclut l’étude des crochets de \mathcal{S}_2 . Concernant l’étude de \mathcal{S}_{2m} pour un $m \in \mathbb{N}^*$, on peut mentionner le résultat de Stefani dans [126] qui généralise la condition de Sussmann (1.14) en indiquant des crochets d’ordre m qui doivent être compensés par des crochets d’ordre inférieur pour permettre la STLC.

Théorème 1.4.26. *Soient f_0 et f_1 deux champs de vecteurs analytiques sur \mathbb{R}^n avec $f_0(0) = 0$. S’il existe $m \in \mathbb{N}^*$ tel que*

$$\text{ad}_{f_1}^{2m}(f_0)(0) \notin \mathcal{S}_{2m-1}, \quad (1.18)$$

alors le système (1.2) n’est pas L^∞ -STLC.

1.5 Utilisation des crochets de Lie en dimension infinie

1.5.1 Difficulté pour définir les crochets de Lie

Lorsque l'on essaie d'étendre ces conditions de contrôlabilité à des systèmes de *dimension infinie*, de nombreuses difficultés apparaissent. En particulier, la manipulation des crochets de Lie devient beaucoup plus compliquée comme le montre l'exemple suivant qui provient de [60].

Considérons l'équation de transport à vitesse constante en domaine borné, contrôlée au bord à gauche, donnée par

$$\begin{cases} \partial_t y + \partial_x y = 0, & (t, x) \in [0, T] \times [0, L], \\ y(t, 0) = u(t), & t \in [0, T]. \end{cases} \quad (1.19)$$

D'abord, comme le contrôle n'est pas interne, il est plus difficile de mettre ce système sous la forme (1.2). Cependant, on peut quand même tenter de bouger de manière formelle dans la direction $[f_0, f_1]$ en utilisant le processus explicité dans (1.5), i.e. en considérant la famille de contrôles $u_\varepsilon(t) = -\mathbb{1}_{t \in (0, \varepsilon)} + \mathbb{1}_{t \in (\varepsilon, 2\varepsilon)}$ pour $\varepsilon \in (0, \frac{T}{2})$. Alors, en utilisant la méthode des caractéristiques, la solution de (1.19) associée au contrôle u_ε et à la condition initiale $y_0 = 0$ est donnée par

$$y(2\varepsilon, x) = \mathbb{1}_{x \in (0, \varepsilon)} - \mathbb{1}_{x \in (\varepsilon, 2\varepsilon)} + 0 \cdot \mathbb{1}_{x \in (2\varepsilon, L)}.$$

Ainsi, en comparaison avec (1.5), on a

$$\lim_{\varepsilon \rightarrow 0^+} \left\| \frac{y(2\varepsilon, \cdot)}{\varepsilon^2} \right\|_{L^2(0, L)} = +\infty,$$

ce qui ne permet pas de définir $[f_0, f_1]$ ici. On peut néanmoins essayer de donner un sens plus faible à ce crochet. Pour ce faire, par intégrations par parties, on montre que pour tout $\phi \in C^2([0, L])$,

$$\frac{1}{\varepsilon^2} \int_0^L \phi(x) y(2\varepsilon, x) dx = \frac{1}{\varepsilon^2} \left(-\varepsilon^2 \phi'(0) + \int_0^\varepsilon \int_x^{x+\varepsilon} (\phi'(0) - \phi'(s)) ds dx \right) \xrightarrow{\varepsilon \rightarrow 0^+} -\phi'(0).$$

Ainsi, on pourrait dire que pour notre système de contrôle $[f_0, f_1] := \delta'_0$ où δ_0 représente la masse de Dirac en zéro. Cependant, comme un tel crochet n'appartient pas à l'espace dans lequel on travaille, ici $L^2(0, L)$, il est dur de concevoir comment utiliser un tel objet à bon escient.

De manière générale, la manipulation des crochets de Lie est donc plus complexe en dimension infinie. Néanmoins, dans certains cas particuliers, comme par exemple pour l'équation de Schrödinger, il est quand même possible de leur donner un sens rigoureux.

1.5.2 Les crochets de Lie peuvent néanmoins donner des intuitions

Bien que les crochets de Lie soient souvent *mal définis* en dimension infinie, ils peuvent parfois donner des *intuitions*, rendues correctes avec d'autres arguments a posteriori.

Considérons par exemple le système donné par

$$i\partial_t \psi(t, x) = -\partial_x^2 \psi(t, x) + x^2 \psi(t, x) - u(t)x\psi(t, x), \quad (t, x) \in (0, T) \times \mathbb{R}.$$

Cette équation de Schrödinger est un système de contrôle *bilinéaire* pour lequel l'état est la fonction d'onde ψ et le contrôle scalaire est donné par $u : [0, T] \rightarrow \mathbb{R}$. L'étude

de tels systèmes sera détaillée dans le Chapitre 2. Cet exemple particulier provient de [106] (voir aussi [14, Page 49]).

À un niveau complètement formel, ce système peut se mettre sous la forme d'un système affine (1.2) de dimension infinie avec

$$f_0(\psi) := -\psi'' + x^2\psi \quad \text{et} \quad f_1(\psi) := x\psi. \quad (1.20)$$

Ainsi, en calculant de manière formelle les crochets de Lie itérés de f_0 et f_1 , que l'on peut voir ici comme des commutateurs d'opérateurs, on obtient,

$$\begin{aligned} \forall k \in \mathbb{N}, \quad \text{ad}_{f_0}^{2k}(f_1)(\psi) &= 4^k x\psi \quad \text{et} \quad \text{ad}_{f_0}^{2k+1}(f_1)(\psi) = 2^{2k+1}\psi', \\ [f_1, [f_0, f_1]](\psi) &= 2\psi, \end{aligned}$$

tandis que tous les autres crochets non indiqués s'annulent. Ainsi, l'algèbre de Lie en un point ψ est donnée par

$$\text{Vect}(f_0(\psi), f_1(\psi), [f_0, f_1](\psi), [f_1, [f_0, f_1]](\psi)) = \text{Vect}(\psi, \psi', x\psi, -\psi'' + x^2\psi).$$

Ainsi, par le Théorème 1.4.5, on s'attend à ce que l'espace des états atteignables soit de dimension 4. Bien sûr, on ne peut pas appliquer directement le Théorème 1.4.5 : les opérateurs f_0 et f_1 ne sont même pas bien définis. Cependant, Mirrahimi et Rouchon ont montré dans [106] que pour tout état initial ψ_0 dans la sphère unité de $L^2(0, 1)$, l'espace atteignable partant de ψ_0

$$\{\psi(T); T > 0, u : (0, T) \rightarrow \mathbb{R}, \psi \text{ solution de (1.20) telle que } \psi(0) = \psi_0\}$$

était effectivement contenu dans une sous-variété de la sphère unité de L^2 de dimension 4. Ainsi, l'intuition donnée par les crochets de Lie se révèle correcte.

SUR L'ÉQUATION DE SCHRÖDINGER BILINÉAIRE

Ce chapitre propose une courte introduction à la contrôlabilité d'un *système affine de dimension infinie* : l'équation de *Schrödinger bilinéaire*. Ce récapitulatif sera loin d'être exhaustif et le lecteur pourra consulter avec profit les références [14, 27, 95, 108] dont les résultats sont en grande partie tirés.

2.1 Introduction aux équations de Schrödinger

2.1.1 Contrôlabilité linéaire

La contrôlabilité des équations de Schrödinger avec des contrôles aux bords ou localisés agissant *linéairement* sur l'état est étudiée depuis longtemps.

Lorsque l'application entrée-sortie de ces équations est *linéaire*, la question de contrôlabilité peut être transformée en une inégalité d'observabilité par une méthode de dualité, la "Hilbert Uniqueness Method" due à Jacques-Louis Lions (voir [99]). De telles inégalités d'observabilité sont alors démontrées de différentes manières : par des méthodes de multiplicateurs (voir [76] par Fabre, [102, 103] par Machtyngier, [92] par Lasiecka et Triggiani), avec de l'analyse microlocale (voir [98] par Lebeau, [49] par Burq), avec des estimations de Carleman (voir [93, 94] par Lasiecka, Triggiani et Zhang, [10] par Baudouin et Puel), avec de la théorie des nombres (voir [120, 132] par Ramdani, Takahashi, Tenenbaum et Tucsnak).

Pour plus de détails sur de tels problèmes de contrôlabilité, ainsi que pour des résultats sur des équations de Schrödinger *non linéaires*, le lecteur pourra se référer aux articles de synthèse de Zuazua [138] et Laurent [96].

2.1.2 Contrôlabilité bilinéaire

Ayant en vue des applications comme la manipulation de liens chimiques de certaines molécules ou la construction de portes quantiques logiques pour l'ordinateur quantique, les modèles où le contrôle apparaît comme un terme *additif* ne sont pas satisfaisants. Ces systèmes, qui voient changer leurs caractéristiques physiques en présence du contrôle sont plutôt modélisés par des équations *bilinéaires* par rapport au couple (état, contrôle). On se focalise donc dans la suite sur ce type d'équation.

L'état d'une particule quantique évoluant sur une variété riemannienne Ω de \mathbb{R}^n et soumise à un champ électrique extérieur peut être décrit par une fonction d'onde ψ . Pour un sous-domaine ω de Ω , la probabilité que la particule quantique se trouve au temps t dans ω est donnée par $\int_{\omega} |\psi(t, x)|^2 dx$. Après un changement d'échelle pour faire disparaître les constantes physiques, l'évolution de la fonction d'onde ψ est régie par l'équation de *Schrödinger* suivante,

$$i\partial_t \psi(t, x) = (-\Delta + V(x))\psi(t, x) + u(t)\mu(x)\psi(t, x), \quad (t, x) \in \mathbb{R}_+^* \times \Omega, \quad (2.1)$$

où Δ désigne l'opérateur de Laplace-Beltrami sur Ω , V correspond à un potentiel décrivant l'état du système en l'absence de champ électrique, $u : \mathbb{R}_+^* \rightarrow \mathbb{R}$ représente l'amplitude scalaire du champ électrique et $\mu : \Omega \rightarrow \mathbb{R}$ décrit la répartition spatiale de ce champ.

De manière générale, on peut considérer des modèles donnés sous la *forme abstraite*,

$$i \frac{d\psi}{dt} = H_0 \psi + u(t) H_1 \psi. \quad (2.2)$$

L'état ψ évolue alors au sein d'un espace de Hilbert complexe \mathcal{H} et H_0, H_1 sont des opérateurs auto-adjoints sur \mathcal{H} . Le modèle de référence (2.1) correspond au choix d'opérateurs $H_0 = -\Delta + V$ et $H_1 = \mu$. Cependant, dans certaines situations physiques, l'opérateur H_0 n'est pas forcément défini comme la somme d'un Laplacien et d'un potentiel, comme c'est le cas par exemple pour décrire le comportement d'ions piégés par des potentiels harmoniques (voir [31, 74, 97] concernant le modèle d'Eberly et Law). Cette forme abstraite (2.2) permet donc de traiter des problèmes plus généraux que (2.1).

L'équation de Schrödinger (2.1) ou (2.2) est dite *bilinéaire* car l'application entrée-sortie du système, qui à un contrôle associe la valeur finale de la solution, l'est. Cette non linéarité est une difficulté principale de l'étude de cette équation.

Une question naturelle pour ces équations est celle de la *contrôlabilité* : en choisissant un champ électrique adéquat, peut-on faire passer la particule de son état fondamental (avec l'énergie la plus basse) à un état d'excitation donné en un temps imposé? Le but de ce chapitre est de présenter les différentes réponses qui existent pour de telles problématiques.

2.2 L'équation de Schrödinger en dimension finie

Lorsque l'espace de Hilbert \mathcal{H} est de dimension finie n , la contrôlabilité de l'équation de Schrödinger (2.2) est complètement comprise. Des critères généraux de contrôlabilité basés sur des crochets de Lie peuvent être trouvés dans [48, 130]. Plus particulièrement, Albertini et D'Alessandro ont montré dans [5, Théorème 4] (voir aussi [68, Théorème 3.4.7]) la *condition nécessaire et suffisante de contrôlabilité globale* suivante.

Théorème 2.2.1. *Soient \mathcal{H} un espace de Hilbert de dimension n et A, B deux matrices anti-hermitiennes de taille $n \times n$. Le système $\dot{X} = AX + u(t)BX$ est globalement contrôlable si et seulement si l'algèbre de Lie engendrée par A et B est isomorphe (conjuguée) à*

- $su(n)$, l'algèbre de Lie des matrices anti-hermitiennes de trace nulle si n est impair (avec ou sans $i\text{Id}$),
- $su(n)$ ou $sp(n/2)$, l'algèbre de Lie des matrices de $su(n)$ vérifiant $XJX^{tr} = J$ avec $J = \begin{pmatrix} 0 & \text{Id}_{\frac{n}{2}} \\ -\text{Id}_{\frac{n}{2}} & 0 \end{pmatrix}$ si n est pair.

Des résultats plus spécifiques, en particulier concernant des notions plus faibles de contrôlabilité, sont donnés dans [5, 6, 119, 135]. Des approches basées sur des techniques de Lyapunov [107] ou sur la théorie du contrôle optimal [2, 87] sont également utilisées pour étudier de tels systèmes.

De nombreux travaux s'intéressent aussi à l'étude du transfert d'une population de particules quantiques d'un état d'excitation à un autre à l'aide d'un laser. Ces problèmes sont analysés grâce à des techniques géométriques dans [1, 38, 89, 119].

L'étude du temps minimal de ce transfert est faite pour des contrôles non bornés dans [1], bornés dans [41] et pour des systèmes où le terme de dérive disparaît après un changement adéquat de coordonnées dans [35, 38, 37].

2.3 Un premier résultat négatif de contrôlabilité

Pendant longtemps, les équations bilinéaires en *dimension infinie* ont été considérées non contrôlables à cause du *résultat négatif* de Ball, Marsden et Slemrod [7].

Théorème 2.3.1. *Soient X un espace de Banach de dimension infinie, \mathcal{A} générant un C^0 -semi-groupe d'opérateurs linéaires bornés sur X et $\mathcal{B} : X \rightarrow X$ un opérateur linéaire borné. Pour tout $w_0 \in X$ et $p \in L_{\text{loc}}^1((0, +\infty), \mathbb{R})$, l'unique solution du système*

$$\dot{w}(t) = \mathcal{A}w(t) + p(t)\mathcal{B}(w(t)) \quad \text{avec} \quad w(0) = w_0 \quad (2.3)$$

est notée $w(t; p, w_0)$. Alors, pour tout $w_0 \in X$, l'ensemble des états atteignables depuis w_0 , défini par,

$$\mathcal{R}(w_0) := \{w(t; p, w_0); t \geq 0, p \in L_{\text{loc}}^r((0, +\infty), \mathbb{R}), r > 1\},$$

est contenu dans une union dénombrable de sous-ensembles compacts de X et, en particulier, est d'intérieur vide dans X .

Ainsi, arbitrairement proche (pour la topologie de X) de tout état atteignable, il existe des cibles que l'on ne pourra pas atteindre. Dans un cadre hilbertien, la preuve de ce résultat peut être trouvée dans [7] ou [59, Théorème 9.4]. Le cas des contrôles dans $L_{\text{loc}}^1((0, +\infty), \mathbb{R})$ a été traité par la suite dans [47] par Boussaid, Caponigro et Chambrion.

Pour l'équation de Schrödinger, $\mathcal{A} = i\partial_x^2$ et $\mathcal{B} = \mu$. Turinici dans [134] déduit du Théorème 2.3.1 que si l'opérateur de multiplication par μ préserve l'espace sur lequel on raisonne, alors on ne peut pas avoir contrôlabilité dans cet espace.

Théorème 2.3.2. *Soit $n \in \{1, 2, 3\}$. Considérons le système suivant,*

$$\begin{cases} i\partial_t \psi(t, x) = -\Delta \psi(t, x) - u(t)\mu(x)\psi(t, x), & (t, x) \in (0, +\infty) \times \Omega, \\ \psi(t, x) = 0, & (t, x) \in (0, +\infty) \times \partial\Omega, \end{cases} \quad (2.4)$$

où Ω est un ouvert non vide de \mathbb{R}^n et $\mu \in W^{2,\infty}(\Omega, \mathbb{R}^n)$. Alors, le système (2.4) n'est pas contrôlable dans $H^2 \cap H_0^1(\Omega, \mathbb{C})$ avec des contrôles dans $L_{\text{loc}}^r(\mathbb{R}_+, \mathbb{R})$ pour $r > 1$. Plus précisément, pour tout $\psi_0 \in \mathcal{S} \cap H^2 \cap H_0^1(\Omega, \mathbb{C})$ (où \mathcal{S} désigne la sphère unité de $L^2(\Omega, \mathbb{C})$), l'ensemble des états atteignables partant de ψ_0 ,

$$\mathcal{R}(\psi_0) := \{\psi(T; u, \psi_0); T > 0, u \in L_{\text{loc}}^r((0, T), \mathbb{R}), r > 1\}$$

est de complémentaire dense dans $\mathcal{S} \cap H^2 \cap H_0^1(\Omega, \mathbb{C})$.

L'adaptation du Théorème 2.3.1 aux équations de Schrödinger *non linéaires* a été faite par Illner, Lange et Teismann dans [84].

Fort de ces résultats de non-contrôlabilité, plusieurs possibilités peuvent être envisagées pour poursuivre l'étude de ces systèmes.

▷ Une première approche consiste à *changer la notion de contrôlabilité* étudiée. Ainsi, de nombreux résultats sur la contrôlabilité approchée ont été prouvés grâce à des techniques mathématiques très différentes comme on le verra en Section 2.5. On peut aussi étudier la contrôlabilité exacte à une trajectoire comme cela a été fait dans les travaux [4] de Alabau-Boussouira, Cannarsa et Urbani.

▷ Une deuxième approche consiste à étudier la contrôlabilité exacte dans un *cadre fonctionnel différent*. Il faut bien voir que les Théorèmes 2.3.1 et 2.3.2 ne constituent pas des obstructions à la contrôlabilité dans des espaces fonctionnels différents. En effet, le résultat négatif du Théorème 2.3.1 affirme que lorsque l'opérateur \mathcal{B} est borné sur X , proche de toute cible (en norme X) se trouvent des cibles que l'on ne pourra pas atteindre. Cependant, cela n'empêche pas l'espace des cibles atteignables de contenir une boule pour une norme plus fine, à condition que l'opérateur de contrôle \mathcal{B} ne soit pas continu pour cette nouvelle topologie. Ainsi, des résultats de contrôlabilité exacte pour l'équation de Schrödinger ont été démontrés et sont rappelés dans la section suivante.

2.4 Contrôlabilité locale en temps petit

2.4.1 En dimension 1

Dans cette section, on s'intéresse à l'équation de Schrödinger suivante,

$$\begin{cases} i\partial_t\psi(t, x) = -\partial_x^2\psi(t, x) - u(t)\mu(x)\psi(t, x), & (t, x) \in (0, T) \times (0, 1), \\ \psi(t, 0) = \psi(t, 1) = 0, & t \in (0, T), \\ \psi(0, x) = \psi_0, & x \in (0, 1). \end{cases} \quad (2.5)$$

Pour cette équation, l'obtention de nombreux résultats est facilitée par le *calcul explicite des valeurs propres et vecteurs propres du Laplacien*, donnés par,

$$\forall j \in \mathbb{N}^*, \quad \lambda_j := (j\pi)^2 \quad \text{et} \quad \varphi_j := \sqrt{2} \sin(j\pi \cdot).$$

Pour tout $j \in \mathbb{N}^*$, la fonction $\psi_j(t, x) := \varphi_j(x)e^{-i\lambda_j t}$ est une solution du système libre (avec $u = 0$). Lorsque $j = 1$, la fonction ψ_1 est appelée l'*état fondamental*.

On peut remarquer que le domaine du Laplacien-Dirichlet, donné par $D(-\Delta) = H_{(0)}^2(0, 1) = H^2 \cap H_0^1(0, 1)$, est préservé par l'opérateur de multiplication par μ . Ainsi, on ne peut pas espérer obtenir un résultat de contrôlabilité dans un tel espace à cause du Théorème 2.3.1. Néanmoins, à cause des conditions de bord, ce n'est pas le cas pour l'espace défini par

$$H_{(0)}^3(0, 1) := D(-\Delta^{\frac{3}{2}}) = \{\varphi \in H^3((0, 1), \mathbb{C}); \varphi(0) = \varphi(1) = \varphi''(0) = \varphi''(1) = 0\}.$$

Donc, on peut espérer avoir de la contrôlabilité dans $H_{(0)}^3$ bien que l'espace des cibles atteignables soit d'intérieur vide pour la topologie de $H_{(0)}^2$. En revanche, le fait que l'opérateur de multiplication ne préserve pas l'espace $H_{(0)}^3$ induit une difficulté pour montrer le caractère bien posé du problème de Cauchy. Dans [12], Beauchard traite cette perte de régularité dans le cas particulier où $\mu(x) = x$ grâce à une variante du théorème de Nash-Moser. Par la suite, Beauchard et Laurent ont simplifié cet argument en mettant en lumière dans [19] un *phénomène de régularisation*, qui leur a permis alors de montrer le *caractère bien posé* de l'équation de Schrödinger (2.5).

Théorème 2.4.1. *Soient $T > 0$, $\mu \in H^3((0, 1), \mathbb{R})$, $\psi_0 \in H_{(0)}^3(0, 1)$ et $u \in L^2((0, T), \mathbb{R})$. Il existe une unique solution faible de (2.5) i.e. une fonction $\psi \in C^0([0, T], H_{(0)}^3)$ telle que l'égalité suivante ait lieu dans $H_{(0)}^3(0, 1)$ pour tout $t \in [0, T]$,*

$$\psi(t) = e^{-iAt}\psi_0 + i \int_0^t e^{-iA(t-\tau)}u(\tau)\mu\psi(\tau)d\tau.$$

Il est important de noter que lorsque $\mu'(0) = \mu'(1) = 0$, le cadre fonctionnel n'est plus ($\psi \in H_{(0)}^3, u \in L^2$) mais ($\psi \in H_{(0)}^5 = D(-\Delta^{\frac{5}{2}}), u \in L^2$) et ainsi de suite. Dans

l'article [42], on explicite, en fonction des conditions de bord sur μ , ce *choix du 'bon' cadre fonctionnel*, c'est-à-dire un cadre pour lequel l'opérateur de multiplication par μ n'est pas continu afin de ne pas tomber sous le coup du résultat de non-contrôlabilité du Théorème 2.3.1 mais dans lequel on a quand même le caractère bien posé de l'équation de Schrödinger (2.5).

Fort de ce résultat, en étudiant la contrôlabilité du système linéarisé via la résolution d'un problème de moments puis en appliquant le théorème d'inversion locale, les auteurs ont montré dans [19] le résultat de *contrôlabilité locale en temps petit* suivant.

Théorème 2.4.2. *Supposons que μ est dans $H^3((0, 1), \mathbb{R})$ et vérifie*

$$\text{il existe } c > 0 \text{ telle que } \forall j \in \mathbb{N}^*, \quad \langle \mu \varphi_1, \varphi_j \rangle \geq \frac{c}{j^3}. \quad (2.6)$$

Alors, le système (2.5) est L^2 -STLC autour de l'état fondamental : pour tout $T > 0$, pour tout $\varepsilon > 0$, il existe $\delta > 0$ tel que pour tout $(\psi_0, \psi_f) \in \mathcal{S} \cap H_{(0)}^3((0, 1), \mathbb{C})$ avec $\|\psi_0 - \psi_1(0)\|_{H_{(0)}^3} + \|\psi_f - \psi_1(T)\|_{H_{(0)}^3} < \delta$, il existe $u \in L^2((0, T), \mathbb{R})$ avec $\|u\|_{L^2(0, T)} < \varepsilon$ tel que la solution de (2.5) associée à la condition initiale $\psi(0) = \psi_0$ vérifie $\psi(T) = \psi_f$.

Par la suite, Morancey et Nersesyan ont utilisé cette stratégie pour obtenir un résultat de *contrôlabilité locale* pour une équation de Schrödinger avec un *terme de polarisabilité* [110] ou pour un *nombre fini* d'équations de Schrödinger avec un contrôle (voir [109]) et avec un potentiel arbitraire (voir [111]). Un tel résultat a aussi permis de montrer de la *contrôlabilité globale* dans [110, 111] en le couplant à un résultat de contrôlabilité approchée ; de donner une *construction explicite* de contrôle amenant la solution de (2.5) aussi proche que possible d'un état final donné dans [69] ; ou encore de récupérer de la *contrôlabilité globale en projection* pour un *nombre fini* d'équations de Schrödinger dans [70]. Ce résultat a également été étendu aux équations de Schrödinger *non linéaires* dans [18, 19, 73].

L'hypothèse (2.6) est valable pour des $\mu \in H^3((0, 1), \mathbb{R})$ génériques et joue un rôle fondamental pour la contrôlabilité en *temps petit*. La *contrôlabilité locale en temps long* a été prouvée dans [25] sous une hypothèse plus faible : $\mu'(0) \pm \mu'(1) \neq 0$. Cette hypothèse n'est même pas nécessaire : Beauchard montre dans [12] que le système (2.5) avec $\mu(x) = x$ est contrôlable autour de l'état fondamental en *temps long* pour des cibles $H_{(0)}^7$ avec des contrôles H_0^1 . Ce résultat requiert l'utilisation d'outils différents, notamment la méthode du retour de Coron (voir [59, Chapitres 6 et 8]).

Naturellement, on peut se demander ce qu'il se passe lorsque la condition (2.6) n'est pas vérifiée, en particulier lorsque l'un des coefficients $\langle \mu \varphi_1, \varphi_j \rangle$ s'annule. Le résultat suivant a été prouvé par Beauchard et Morancey dans [25].

Théorème 2.4.3. *Soient $K \in \mathbb{N}^*$ et $\mu \in H^3((0, 1), \mathbb{R})$ tels que*

$$\langle \mu \varphi_1, \varphi_K \rangle = 0 \quad \text{et} \quad A_K := \langle \mu^2 \varphi_1, \varphi_K \rangle \neq 0. \quad (2.7)$$

Alors, l'équation de Schrödinger (2.5) n'est pas L^2 -STLC : il existe $T_K^ > 0$ tel que pour tout $T \in (0, T_K^*)$, il existe $\varepsilon > 0$ tel que pour tout $u \in L^2((0, T), \mathbb{R})$ avec $\|u\|_{L^2(0, T)} < \varepsilon$, la solution de (2.5) associée à la condition initiale $\psi(0) = \varphi_1$ vérifie*

$$\forall \delta > 0, \quad \psi(T) \neq \left(\sqrt{1 - \delta^2} \varphi_1 + i \operatorname{sign}(A_K) \delta \varphi_K \right) e^{-i\lambda_1 T}.$$

La preuve de ce résultat repose sur l'étude d'un système auxiliaire et l'obtention d'une inégalité de coercivité faisant intervenir la norme H^{-1} du contrôle.

Les auteurs font remarquer dans [25] que la condition $A_K \neq 0$ est indispensable à leur argument. Dans le cas où $A_K = 0$, il faut poursuivre le développement de la solution pour étudier la présence ou l'absence d'obstructions quadratiques liées à des crochets d'ordre supérieur. Ceci fait l'objet de mes papiers [43, 44].

Remarque 2.4.4. Formellement, l'équation de Schrödinger (2.5) peut se mettre sous la forme d'un système affine (1.2) avec $f_0(\psi) := i\psi''$ et $f_1(\psi) := \mu\psi$. Ainsi, en calculant formellement les crochets de Lie, on obtient

$$\text{ad}_{f_0}^0(f_1)(\varphi_1) = \mu\varphi_1 \quad \text{et} \quad [f_1, [f_1, f_0]](\varphi_1) = 2i\mu^2\varphi_1.$$

Donc, en reprenant les notations de la Définition 1.4.16, la première condition de (2.7) traduit le fait que la direction φ_K n'appartient pas à \mathcal{S}_1 ; quant à la deuxième condition, elle signifie alors que $[f_1, [f_1, f_0]](\varphi_1) \notin \mathcal{S}_1$. Ainsi, le Théorème 2.4.3 peut être vu comme une extension en dimension infinie de la *condition nécessaire* de contrôlabilité de Sussmann rappelée dans le Théorème 1.4.19.

2.4.2 En dimension $n > 1$

Concernant l'étude de l'équation de Schrödinger (2.1) sur un domaine Ω de \mathbb{R}^n avec $n > 1$, de nouvelles difficultés interviennent. Le test linéaire utilisé pour prouver le Théorème 2.4.2 est mis en défaut : le problème de moments associé à la contrôlabilité du système linéarisé n'est pas résoluble car les valeurs propres du Laplacien en dimension supérieure ne vérifient pas une condition de gap appropriée (voir [90]).

Cependant, en utilisant des techniques similaires à celles utilisées pour prouver le Théorème 2.4.2, des résultats de *contrôlabilité globale en temps infini* ont été montrés en dimension 1 dans [115] et en dimension quelconque dans [116]. Les auteurs montrent également dans [115] que la *contrôlabilité exacte en temps petit* en dimension quelconque n'est pas possible avec des contrôles $W_{\text{loc}}^{1,1}$. En utilisant la méthode BKW, dans [30], les auteurs donnent une autre *obstruction* à la contrôlabilité en temps petit de l'équation de Schrödinger.

L'étude de l'équation des ondes effectuée par Beauchard dans [15] corrobore le résultat négatif de [115] car cette équation peut être vue comme un modèle jouet pour l'équation de Schrödinger en dimension 2 et semble indiquer qu'un *temps minimal* pour la contrôlabilité exacte s'impose quel que soit μ .

Lorsque l'on rajoute plus de structure, ces difficultés peuvent être contournées. Par exemple pour un système 2D Schrödinger-Poisson avec un contrôle $u = u(t, x)$, Beauchard et Laurent ont montré dans [21] la *contrôlabilité exacte* localement autour d'une fonction propre du Laplacien. Toujours pour un contrôle $u = u(t, x)$, Puel montre dans [118] la *contrôlabilité exacte* de l'équation de Schrödinger au voisinage d'une fonction propre du Laplacien correspondant à une valeur propre simple, posée sur un domaine régulier en dimension $n \leq 3$.

2.5 Contrôlabilité approchée

Concernant la contrôlabilité approchée des systèmes bilinéaires de dimension infinie, plusieurs stratégies ont été utilisées.

2.5.1 Approximations de Galerkin

Comme la contrôlabilité des équations de Schrödinger (2.2) est très bien connue en dimension finie (voir Section 2.2), pour attaquer cette question dans un cadre de

dimension infinie, une stratégie naturelle consiste à discrétiser l'EDP ou à considérer ses *approximations* de Galerkin pour obtenir un système de dimension finie d , puis d'essayer de passer le résultat de contrôlabilité du Théorème 2.2.1 à la *limite* quand d tend vers l'infini.

Cette stratégie a d'abord été mise en place dans [3, 124] pour étudier la contrôlabilité d'*équations dissipatives*. Cela a été fait pour la première fois pour une équation de Schrödinger (2.1) en dimension quelconque par Chambrión, Mason, Sigalotti et Boscain dans [54] où les auteurs montrent sous des hypothèses appropriées sur V et μ , la *contrôlabilité approchée* dans L^2 avec des contrôles constants par morceaux. Les hypothèses furent par la suite raffinées dans [33]. Des résultats similaires ont été prouvés avec des *normes de Sobolev plus régulières* dans [47] et pour une équation avec un terme de *polarisabilité* dans [46]. En s'appuyant sur une approximation de dimension finie pour laquelle on peut construire des contrôles explicites, la *contrôlabilité approchée* d'un système de Schrödinger modélisant un ion piégé est montrée de la même manière dans [74].

La *contrôlabilité simultanée* de plusieurs équations a été prouvée dans L^2 (voir [33]) et dans des espaces de Sobolev plus réguliers (voir [34, 45]). En utilisant la même approche, les auteurs de [50] montrent aussi la *contrôlabilité exacte en projection* pour une équation de Schrödinger avec *plusieurs contrôles*.

Pour plus de détails et de références concernant ces techniques géométriques, le lecteur pourra se référer à l'article de synthèse [36]. Le caractère *générique* des diverses conditions de contrôlabilité approchée évoquées est discuté dans [55].

Cependant, le passage de la dimension finie à la dimension infinie peut être *compliqué* : Mirrahimi et Rouchon établissent dans [106] l'absence de contrôlabilité d'un système de dimension infinie alors que Fu, Schirmer et Solomon ont montré dans [79] grâce au Théorème 2.2.1 que toutes ses approximations de Galerkin sont contrôlables.

2.5.2 Fonctions de Lyapunov

Une autre possibilité pour montrer des résultats de contrôlabilité approchée consiste à identifier une *fonction de Lyapunov* qui mesure la distance à la cible à atteindre et qui décroît en choisissant un contrôle sous la forme d'une loi de rétroaction, puis à utiliser le principe d'invariance de LaSalle.

Cette méthode a d'abord été utilisée pour montrer la *stabilisation approchée* des états propres pour une équation de Schrödinger (2.1) en dimension quelconque par Mirrahimi dans [105], sous des hypothèses améliorées par Beauchard et Mirrahimi dans [24] en dimension 1 avec $V = 0$ et $\mu(x) = x$. Nersesyan construit dans [113] une fonction de Lyapunov adaptée au cadre H^2 en toute dimension ce qui permet de montrer un résultat de *contrôlabilité approchée* dans L^2 avec des contrôles réguliers et de prouver la *stabilisation semi-globale faible* dans H^2 de l'état fondamental dans [26].

La construction de cette fonction de Lyapunov a ensuite été étendue par Nersesyan dans [114] pour montrer la *contrôlabilité approchée* de l'état fondamental dans $H^{s-\varepsilon}$ avec des hypothèses génériques sur (V, μ) en dimension quelconque. Combiné avec le résultat de contrôlabilité exacte énoncé dans le Théorème 2.4.2 et le caractère réversible de l'équation de Schrödinger, les auteurs montrent la *contrôlabilité globale* dans $H^{5+\varepsilon}$ en dimension 1. Morancey et Nersesyan ont aussi développé cette stratégie pour prouver la *contrôlabilité globale* d'une équation de Schrödinger avec un terme de *polarisabilité* dans [110] ou d'un *nombre fini* d'équations de Schrödinger avec un contrôle dans [109, 111].

2.5.3 Contrôle adiabatique

Le *théorème adiabatique* peut également être utilisé pour montrer des résultats de contrôlabilité approchée. De manière formelle, ce résultat indique qu'un système quantique est à peu près maintenu dans son état propre si la perturbation qui agit sur lui est suffisamment lente.

Pour une utilisation de cette théorie, on peut par exemple citer [32] qui donne la *contrôlabilité approchée en temps fini* de deux modèles en utilisant des caractéristiques spécifiques de leurs équations lorsque les valeurs propres se croisent ; [39] où les auteurs prouvent de la *contrôlabilité approchée* pour une équation de Schrödinger bilinéaire avec deux contrôles. Cette étude est poursuivie dans le cas de plus de *deux contrôles* dans [40]. Le théorème adiabatique a aussi été utilisé pour *permuter les fonctions propres* d'une équation de Schrödinger au moyen de processus cycliques lents dans [71] ; pour prouver la *contrôlabilité approchée* dans L^2 d'une équation de Schrödinger posée sur un *domaine variable* ; ou encore pour prouver la *contrôlabilité approchée* d'un système à deux niveaux décrit par une équation de Schrödinger dans [122].

2.5.4 Autres méthodes

On peut aussi mentionner la théorie du *contrôle optimal* développée dans [9, 86] (et dans [8] pour un modèle de Hartree Fock) et analysée numériquement dans [11], qui donne d'autres moyens de récupérer de la contrôlabilité approchée en dimension infinie.

Dans [72], la *contrôlabilité approchée* entre une paire d'états propres en temps petit est montrée pour la première fois pour une équation de Schrödinger *non linéaire*, posée sur le tore en dimension quelconque.

Dans [67], Coron, Xiang et Zhang étudient la contrôlabilité approchée globale en temps petit d'une équation de Schrödinger avec une non linéarité cubique et deux contrôles à l'aide de techniques d'approximations semi-classiques.

DEUXIÈME PARTIE

Principaux résultats de la thèse

PROBLÉMATIQUE DE LA THÈSE

3.1 Présentation de la problématique

Pour les systèmes de contrôle de dimension finie, des conditions nécessaires et des conditions suffisantes à la E -STLC sont déjà connues (voir Chapitre 1). Cependant, historiquement, la recherche des ‘bons’ et des ‘mauvais’ crochets de Lie se cantonne au cas où les contrôles sont petits en norme L^∞ . Or, si on admet que toute solution d’une EDO se développe comme une somme de crochets de Lie évalués en 0 contre une fonctionnelle homogène par rapport au contrôle (voir [16] pour des résultats précis sur de tels développements), on comprend que l’identification du terme dominant, qui pilotera la STLC, dépend bien sûr du comportement des crochets de Lie mais aussi de l’espace dans lequel le contrôle est petit.

Question 3.1.1. Dans quelle mesure le choix du *cadre fonctionnel sur le contrôle* impacte la validité des conditions de STLC déjà connues en dimension finie ?

De plus, les outils développés par exemple pour prouver la condition suffisante $\mathcal{S}(\theta)$ de Sussmann semblent inhérents à la dimension finie. En effet, l’approche est, par essence, basée sur l’utilisation des crochets de Lie, qui sont difficilement manipulables en dimension infinie (voir Section 1.5).

Question 3.1.2. Est-ce que certains phénomènes encodés par la condition suffisante $\mathcal{S}(\theta)$ de Sussmann persistent en *dimension infinie* ?

Une étape intermédiaire pour répondre à cette question consiste à développer une nouvelle stratégie de preuve pour cette condition en dimension finie avec des outils plus facilement extensibles à la dimension infinie par la suite.

3.2 Résolution sur un modèle jouet

On peut apporter des éléments de réponse à ces questions en étudiant de nouveau l’exemple suivant,

$$\begin{cases} \dot{x}_1 &= u, \\ \dot{x}_2 &= x_1, \\ \dot{x}_3 &= x_2^2 + x_1^3. \end{cases} \quad (3.1)$$

Cet exemple a été introduit par Sussmann pour montrer que la condition suffisante d’Hermes-Sussmann (1.12) n’est pas nécessaire : le système est L^∞ -STLC bien que

$$\mathcal{S}_2 \ni [f_1, \text{ad}_{f_0}^3(f_1)](0) = 2e_3 \quad \notin \quad \mathcal{S}_1 = \text{Vect}(e_1, e_2). \quad (3.2)$$

Première idée. La violation (3.2) de la condition d’Hermes-Sussmann nous indique la présence d’un *terme quadratique signé* dans le développement de la solution. Néanmoins, ce terme domine et pilote la solution non linéaire seulement lorsque les contrôles sont *petits dans des espaces plus réguliers que L^∞* . On obtient alors le résultat de non contrôlabilité suivant.

Proposition 3.2.1. *Le système (3.1) n'est pas $W^{1,\infty}$ -STLC : il existe $A, T^* > 0$ tels que pour tout $T \in (0, T^*)$, il existe $\varepsilon > 0$ tel que pour tout $u \in W^{1,\infty}(0, T)$ avec $\|u\|_{W^{1,\infty}(0, T)} < \varepsilon$, la solution de (3.1) vérifie,*

$$x_3(T; u, 0) \geq A \int_0^T u_2(t)^2 dt > 0. \quad (3.3)$$

Ce résultat peut être déduit des travaux de Beauchard et Marbach (voir [22] ou le Théorème 1.4.23 avec $k = 3$). Par souci de clarté, on rappelle ici la preuve.

On introduit pour $T > 0$ et $u \in L^1(0, T)$, la famille $(u_n)_{n \in \mathbb{N}}$ des primitives itérées de u , définie par récurrence par,

$$u_0 := u \quad \text{et} \quad \forall n \in \mathbb{N}, u_{n+1}(t) := \int_0^t u_n(\tau) d\tau, \quad t \in [0, T]. \quad (3.4)$$

Démonstration de la Proposition 3.2.1. La troisième coordonnée de (3.1) peut s'écrire comme

$$x_3(T; u, 0) = \int_0^T u_2(t)^2 dt + \int_0^T u_1(t)^3 dt. \quad (3.5)$$

Ainsi, pour $u \in W^{1,\infty}(0, T)$, deux intégrations par parties montrent que

$$x_3(T; u, 0) = \int_0^T (1 + u'(t))u_2(t)^2 dt \geq (1 - \|u'\|_{L^\infty(0, T)}) \int_0^T u_2(t)^2 dt, \quad (3.6)$$

ce qui donne le résultat. \square

Stratégie 3.2.2. Cet exemple permet de dégager une stratégie de preuve pour observer des *dérivées quadratiques* empêchant la contrôlabilité dans des espaces réguliers.

1. On *développe* la solution le long de la direction perdue pour identifier les termes dominants. Ici, cette étape est immédiate avec (3.5).
2. On identifie dans quel régime sur les contrôles le *reste cubique est absorbé* par le terme quadratique. Ici, les intégrations par parties permettent d'identifier que c'est le cas lorsque $\|u'\|_{L^\infty}$ est petit.
3. On montre que le terme quadratique possède une *coercivité* quantifiée par une norme H^{-n} du contrôle. Ici, encore une fois, comme le terme quadratique a une expression simple, cette étape est immédiate.
4. On montre que cette coercivité se propage au non linéaire comme dans (3.6).

Deuxième idée. Pour prouver un résultat de STLC lorsque la condition d'Hermès-Sussmann n'est pas vérifiée, Kawski développe une stratégie dans [88].

- On prouve d'abord que les directions perdues au linéaire sont des '*vecteurs tangents*' en utilisant des contrôles oscillants.
- Puis, on déduit la STLC grâce à un *processus itératif* qui utilise des intervalles de temps arbitrairement petits.

À cause du coût de la contrôlabilité, la deuxième étape ne semble pas adaptée à la dimension infinie. Ainsi, on utilise plutôt le *théorème de point fixe de Brouwer* pour récupérer la STLC dans l'esprit de [59, Chapitre 8]. Comme l'utilisation de ce résultat requiert de la continuité, on développe un *nouveau concept de 'vecteur tangent'* plus adapté à cette nouvelle stratégie. Cette méthode est mise en place sur (3.1) pour améliorer le résultat de STLC originel de Sussmann.

Proposition 3.2.3. *Le système (3.1) est H^1 -STLC.*

Démonstration. Étape 1 : Bouger le long de la direction perdue grâce à des contrôles oscillants. Soit $T > 0$. Considérons pour $b \in \mathbb{R}^*$, le contrôle défini sur $[0, T]$ par

$$u_b(t) := \text{sign}(b)|b|^{\frac{3}{25}} \phi'' \left(\frac{t}{|b|^{\frac{4}{25}}} \right) \quad \text{avec} \quad \phi \in C_c^\infty(0, 1) \text{ t. q. } \int_0^1 \phi'(\theta)^3 d\theta = 1.$$

En substituant cette expression dans (3.5) puis en faisant le changement de variable $t = |b|^{\frac{4}{25}} \theta$, on obtient que

$$\begin{aligned} x_3(T; u_b, 0) &= \int_0^{|b|^{\frac{4}{25}}} \left[\text{sign}(b)|b|^{\frac{7}{25}} \phi' \left(\frac{t}{|b|^{\frac{4}{25}}} \right) \right]^3 dt + \int_0^{|b|^{\frac{4}{25}}} \left[\text{sign}(b)|b|^{\frac{11}{25}} \phi \left(\frac{t}{|b|^{\frac{4}{25}}} \right) \right]^2 dt \\ &= b \int_0^1 \phi'(\theta)^3 d\theta + |b|^{\frac{26}{25}} \int_0^1 \phi(\theta)^2 d\theta = b + \mathcal{O}(|b|^{\frac{26}{25}}). \end{aligned}$$

De plus, comme u_b est supportée sur $(0, |b|^{\frac{4}{25}}) \subset (0, T)$ pour b suffisamment petit, on a

$$x(T; u_b, 0) = be_3 + \mathcal{O}(|b|^{\frac{26}{25}}). \quad (3.7)$$

Par ailleurs, en utilisant la forme explicite du contrôle, on peut remarquer que

$$\|u'_b\|_{L^p(0, T)} \leq \|\phi^{(3)}\|_{L^p(0, 1)} |b|^{\frac{1}{25}(-1 + \frac{4}{p})}, \quad \forall p \in [1, +\infty]. \quad (3.8)$$

La famille de contrôles $(u_b)_{b \in \mathbb{R}}$ est donc arbitrairement petite dans $H_0^1(0, T)$ (mais pas dans $W^{1, \infty}(0, T)$). De plus, l'application $b \in \mathbb{R}^* \mapsto u_b \in H_0^1(0, T)$ peut être étendue continûment en zéro avec $u_0 = 0$.

Étape 2 : Récupérer la STLC grâce au théorème des valeurs intermédiaires. D'abord, comme le système linéarisé autour de zéro de (3.1) est contrôlable sur $\text{Vect}(e_1, e_2)$, par test linéaire, le système (3.1) est localement contrôlable en projection sur $\text{Vect}(e_1, e_2)$: pour tous $T > 0$, $T_0 \in (0, T)$, il existe $\delta_0 > 0$ et une fonction $\Gamma : B(0, \delta_0) \times B(0, \delta_0) \cap \text{Vect}(e_1, e_2) \rightarrow H_0^1(0, T)$ de classe C^1 avec $\Gamma(0, 0) = 0$ tels que pour tout $(x_0, x_f) \in B(0, \delta_0) \times B(0, \delta_0) \cap \text{Vect}(e_1, e_2)$, la solution de (3.1) vérifie

$$(x_1(T; \Gamma(x_0, x_f), x_0), x_2(T; \Gamma(x_0, x_f), x_0)) = (\langle x_f, e_1 \rangle, \langle x_f, e_2 \rangle).$$

À partir de cette contrôlabilité sur les 'composantes linéaires' et le mouvement le long de la direction perdue réalisé à l'Étape 1, on peut récupérer la STLC. Soient $T, \eta > 0$. Soit $x_f \in \mathbb{R}^3$ tel que $|x_f| < \delta := \frac{\eta}{2}$. Pour $b \in \mathbb{R}$, on considère le contrôle défini par

$$v_b := u_b \mathbb{1}_{t \in [0, T]} + \Gamma(x(T; u_b, 0), x_f) \mathbb{1}_{t \in [T, 2T]},$$

où $(u_b)_{b \in \mathbb{R}}$ est la famille de contrôles construite à l'Étape 1.

Taille du contrôle. D'après l'estimation (3.8) de l'Étape 1, on a $\|u_b\|_{H_0^1(0, T)} < \eta$ pour b suffisamment petit. De plus, comme Γ est C^1 , il existe $C > 0$ telle que pour b suffisamment petit,

$$\|\Gamma(x(T; u_b, 0), x_f)\|_{H_0^1(T, 2T)} \leq C|x(T; u_b, 0)| + C|x_f| \leq C|b| + C|x_f| \leq \eta. \quad (3.9)$$

Cible atteinte. Par construction de Γ , on sait déjà que pour tout $b \in \mathbb{R}$,

$$(x_1(2T; v_b, 0), x_2(2T; v_b, 0)) = (\langle x_f, e_1 \rangle, \langle x_f, e_2 \rangle).$$

Il reste alors à montrer l'existence d'un $b \in \mathbb{R}$ tel que $x_3(2T; v_b, 0) = \langle x_f, e_3 \rangle$ en appliquant le théorème des valeurs intermédiaires à la fonction suivante

$$\begin{aligned} G_{x_f} &: \mathbb{R} \rightarrow \mathbb{R} \\ b &\mapsto b - x_3(2T; v_b, 0) + \langle x_f, e_3 \rangle. \end{aligned}$$

La continuité de G_{x_f} provient de celle de $b \mapsto u_b$, de Γ et de la continuité de la solution par rapport au contrôle. Pour montrer que G_{x_f} stabilise un intervalle, comme la troisième coordonnée de (3.1) n'a pas de terme linéaire, on montre grâce à l'inégalité de Gronwall ou en calculant explicitement la solution qu'il existe $C > 0$ telle que,

$$\forall b \in \mathbb{R}, \quad |x_3(2T; v_b, 0) - x_3(T; u_b, 0)| \leq C \left(|x(T; u_b, 0)|^2 + \|v_b\|_{L^2(T, 2T)}^2 \right).$$

Ainsi, par construction (3.8) de la famille $(u_b)_{b \in \mathbb{R}}$ et avec l'estimation (3.9) sur v_b , on a

$$|x_3(2T; v_b, 0) - b| \leq C|b|^{\frac{26}{25}} + C|x_f|^2.$$

Soit $\rho > 0$ tel que $C\rho^{\frac{1}{25}} < \frac{1}{2}$ et quitte à réduire $\delta > 0$, on peut supposer que $C\delta^2 + \delta < \frac{\rho}{2}$. Alors,

$$\forall b \in (-\rho, \rho), \quad |G_{x_f}(b)| \leq C|b|^{\frac{26}{25}} + C|x_f|^2 + |x_f| \leq C\rho^{\frac{26}{25}} + C\delta^2 + \delta < \rho.$$

Ceci conclut la preuve. \square

Remarque 3.2.4. Cet exemple permet de dégager une stratégie de preuve, qui est 'compatible avec la dimension infinie' pour montrer des résultats de contrôlabilité malgré des termes quadratiques signés.

1. On *développe* la solution le long de la direction perdue ξ . On identifie dans quel régime sur le contrôle le terme cubique peut dominer le terme quadratique.
2. On utilise la *prédominance du terme cubique* pour construire une famille $(u_b)_{b \in \mathbb{R}}$ de contrôles, arbitrairement petits dans le bon espace, telle que

$$x(T; u_b, 0) = b\xi + \mathcal{O}(|b|^{1+\varepsilon}) \quad \text{quand } b \rightarrow 0, \quad \text{pour un } \varepsilon > 0.$$

3. On montre la *contrôlabilité en projection* du système non linéaire sur l'espace des cibles atteignables au linéaire.
4. On déduit la STLC en appliquant le théorème de *point fixe de Brouwer*.

L'étude de (3.1) mène à la problématique suivante qui est résolue dans les travaux [42, 43, 44] sur lesquels se base cette thèse.

Question 3.2.5. Peut-on trouver un système affine de dimension infinie pour lequel

- il n'y a pas STLC dans des espaces réguliers à cause de phénomènes de *dérives entières*,
- mais il y a STLC dans des espaces moins réguliers, grâce au terme *cubique* et ce malgré la présence d'une dérive ?

3.3 Système de contrôle considéré dans la thèse

Dans cette thèse, on s'intéresse au système de contrôle suivant,

$$\begin{cases} i\partial_t \psi(t, x) = -\partial_x^2 \psi(t, x) - u(t)\mu(x)\psi(t, x), & (t, x) \in (0, T) \times (0, 1), \\ \psi(t, 0) = \psi(t, 1) = 0, & t \in (0, T). \end{cases} \quad (3.10)$$

Cette équation décrit l'évolution d'une *particule quantique* coincée dans un puits de potentiel infini et soumise à un champ électrique dont l'amplitude est notée $u(t)$. Le moment dipolaire $\mu : (0, 1) \rightarrow \mathbb{R}$ décrit l'interaction entre le champ électrique et la particule. Cette équation est un système de contrôle *bilinéaire* où l'état du système est la fonction d'onde ψ et $u : (0, T) \rightarrow \mathbb{R}$ est un contrôle scalaire. Les résultats de contrôlabilité déjà connus pour cette équation ont été rappelés dans le Chapitre 2.

3.3.1 Cadre fonctionnel

En espace. À chaque instant t , la quantité $|\psi(t, \cdot)|^2$ représente une densité de probabilité. Ainsi, pour la variable d'espace, on travaille dans l'espace de Lebesgue $L^2(0, 1)$ équipé du produit scalaire hermitien suivant,

$$\langle f, g \rangle = \int_0^1 f(x) \overline{g(x)} dx, \quad \forall f, g \in L^2(0, 1).$$

On note \mathcal{S} la sphère unité de $L^2(0, 1)$.

L'équation de Schrödinger peut être mise sous la forme abstraite suivante,

$$i \frac{d\psi}{dt}(t) = A\psi(t) - u(t)B\psi(t),$$

où l'opérateur B est donné par la multiplication par μ et A est défini par

$$D(A) := H^2(0, 1) \cap H_0^1(0, 1), \quad A\varphi := -\frac{d^2\varphi}{dx^2}.$$

L'étude de cette équation est facilitée par la connaissance des valeurs propres et vecteurs propres de A , donnés par

$$\forall j \in \mathbb{N}^*, \quad \lambda_j := (j\pi)^2 \quad \text{et} \quad \varphi_j := \sqrt{2} \sin(j\pi \cdot).$$

La famille $(\varphi_j)_{j \in \mathbb{N}^*}$ forme une base hilbertienne de $L^2(0, 1)$. On introduit également

$$\forall j \in \mathbb{N}^*, \quad \psi_j(t, x) := \varphi_j(x) e^{-i\lambda_j t}, \quad (t, x) \in \mathbb{R} \times [0, 1].$$

Pour tout $j \in \mathbb{N}^*$, la fonction ψ_j est une solution de l'équation libre (i.e. avec $u = 0$) associée à la condition initiale $\psi_j(0) = \varphi_j$. Lorsque $j = 1$, la fonction ψ_1 est appelée l'état fondamental. On définit aussi les espaces fonctionnels liés à A , indexés par $s > 0$, par,

$$H_{(0)}^s(0, 1) := D(A^{\frac{s}{2}}), \quad \|\varphi\|_{H_{(0)}^s(0, 1)} := \left\| \langle \langle \varphi, \varphi_j \rangle \rangle_{j \in \mathbb{N}^*} \right\|_{h^s} = \left(\sum_{j=1}^{+\infty} |j^s \langle \varphi, \varphi_j \rangle|^2 \right)^{\frac{1}{2}}.$$

En temps. Pour tout $k \in \mathbb{N}$, on considère $H^k((0, T), \mathbb{R})$, l'espace de Sobolev usuel et $H_0^k(0, T)$ l'adhérence de $C_c^\infty(0, T)$, l'ensemble des fonctions régulières à support compact sur $(0, T)$, pour la topologie de $H^k((0, T), \mathbb{R})$. Par l'inégalité de Poincaré, $H_0^k(0, T)$ peut être équipé de la norme

$$\|u\|_{H_0^k(0, T)} := \left(\int_0^T u^{(k)}(t)^2 dt \right)^{1/2}.$$

Pour $k \in \mathbb{N}^*$, on définit également une norme de Sobolev négative pour tout $u \in L^2(0, T)$ par,

$$\|u\|_{H^{-k}(0, T)} := |u_1(T)| + \|u_k\|_{L^2(0, T)}, \quad (3.11)$$

où on rappelle que $(u_n)_{n \in \mathbb{N}}$ désigne la famille des primitives de u définie par (3.4).

Lemme 3.3.1. Soit $T > 0$. Il n'existe pas de constante $C > 0$ telle que,

$$\forall u \in L^2(0, T), \quad |u_1(T)| + \|u_1\|_{L^2(0, T)} \leq C \left(\sum_{j=1}^{+\infty} \left| \frac{1}{j} \left\langle u, \sqrt{\frac{2}{T}} \sin\left(\frac{j\pi \cdot}{T}\right) \right\rangle \right|^2 \right)^{\frac{1}{2}}. \quad (3.12)$$

Démonstration. Soit $T > 0$. Considérons la suite de fonctions $(u^n)_{n \in \mathbb{N}^*}$ de $L^2(0, T)$ définie pour tout $n \in \mathbb{N}^*$ et $t \in [0, T]$ par,

$$u^n(t) := n \mathbb{1}_{[T-\frac{1}{n}, T]}(t) \quad \text{et donc} \quad u_1^n(t) = n \left(t - T + \frac{1}{n} \right) \mathbb{1}_{[T-\frac{1}{n}, T]}(t). \quad (3.13)$$

Dans un premier temps, on obtient que,

$$\forall n \in \mathbb{N}^*, \quad u_1^n(T) = 1 \quad \text{et} \quad \|u_1^n\|_{L^2(0, T)} = \frac{1}{\sqrt{3n}}. \quad (3.14)$$

De plus, pour tout $n \in \mathbb{N}^*$, les coefficients de Fourier de u^n sont donnés par

$$\forall j \in \mathbb{N}^*, \quad \left\langle u^n, \sqrt{\frac{2}{T}} \sin\left(\frac{j\pi \cdot}{T}\right) \right\rangle = \frac{\sqrt{2T}n}{j\pi} \left[\cos\left(j\pi \left(1 - \frac{1}{Tn}\right)\right) - (-1)^j \right].$$

Les développements de Taylor à l'ordre 1 puis à l'ordre 2 du cosinus (le terme d'ordre 1 s'annulant) conduisent à l'existence d'une constante $C = C(T) > 0$ telle que, pour tout $(n, j) \in (\mathbb{N}^*)^2$,

$$\left| \left\langle u^n, \sqrt{\frac{2}{T}} \sin\left(\frac{j\pi \cdot}{T}\right) \right\rangle \right| \leq C \quad \text{et} \quad \left| \left\langle u^n, \sqrt{\frac{2}{T}} \sin\left(\frac{j\pi \cdot}{T}\right) \right\rangle \right| \leq C \frac{j}{n}.$$

En interpolant ces deux estimations, on obtient l'existence d'une constante $C = C(T) > 0$ telle que

$$\left| \left\langle u^n, \sqrt{\frac{2}{T}} \sin\left(\frac{j\pi \cdot}{T}\right) \right\rangle \right| \leq C \left(\frac{j}{n}\right)^{\frac{1}{4}}.$$

Finalement, on obtient que

$$\sum_{j=1}^{+\infty} \left| \frac{1}{j} \left\langle u^n, \sqrt{\frac{2}{T}} \sin\left(\frac{j\pi \cdot}{T}\right) \right\rangle \right|^2 \leq C \left(\sum_{j=1}^{+\infty} \frac{1}{j^{\frac{3}{2}}} \right) \frac{1}{n^{\frac{1}{2}}}. \quad (3.15)$$

Ainsi, si l'inégalité (3.12) était vraie, les estimations (3.14) et (3.15) sur la suite $(u^n)_{n \in \mathbb{N}^*}$ définie par (3.13) conduiraient à,

$$\forall n \in \mathbb{N}^*, \quad 1 + \frac{1}{\sqrt{3n}} \leq \frac{C}{n^{\frac{1}{4}}},$$

ce qui n'est pas possible lorsque $[n \rightarrow +\infty]$. \square

Remarque 3.3.2. Ainsi, la norme $H^{-1}(0, T)$ définie par (3.11) ne correspond pas à la norme usuelle définie par dualité. Cependant, la notation $\|\cdot\|_{H^{-k}}$ est utilisée dans ce manuscrit car ces quantités apparaissent naturellement dans les dynamiques linéaires et non linéaires de l'équation de Schrödinger. De plus, cela permet d'homogénéiser l'écriture des estimations sur le contrôle en norme $\|\cdot\|_{H^k(0, T)}$ pour des k entiers positifs et négatifs.

3.3.2 Notion de contrôlabilité utilisée

Dans toute la suite, on considère la notion suivante de contrôlabilité qui, comme la Définition 1.1.2, met en valeur l'hypothèse de petitesse sur le contrôle.

Définition 3.3.3. Soient X un espace vectoriel normé de fonctions à valeurs complexes définies sur $[0, 1]$ et $(E_T, \|\cdot\|_{E_T})$ une famille d'espaces vectoriels normés de fonctions à valeurs réelles définies sur $[0, T]$ pour $T > 0$. Le système (3.10) est dit E -localement contrôlable en temps petit (E -STLC) autour de l'état fondamental avec des cibles dans X si pour tout $T > 0$, pour tout $\varepsilon > 0$, il existe $\delta > 0$ tel que pour tout ψ_*, ψ_f dans $\mathcal{S} \cap X$ avec $\|\psi_* - \psi_1(0)\|_X < \delta$ et $\|\psi_f - \psi_1(T)\|_X < \delta$, il existe $u \in L^2(0, T) \cap E_T$ avec $\|u\|_{E_T} < \varepsilon$ tel que la solution ψ de (3.10) associée à la condition initiale $\psi(0) = \psi_*$ vérifie $\psi(T) = \psi_f$.

Le but de mes travaux [42, 43, 44] est d'exhiber deux familles d'espaces $(E_T^+)_{T>0}$ et $(E_T^-)_{T>0}$ pour lesquelles l'équation de Schrödinger n'est pas E^- -STLC mais est néanmoins E^+ -STLC, en étudiant le développement de la solution autour de l'état fondamental. Le résultat d'obstruction fait l'objet de [43] et est présenté dans le Chapitre 4. Le résultat de contrôlabilité en temps petit est donné dans [44] et décrit dans le Chapitre 5. Enfin, le résultat de contrôlabilité en projection avec des estimations simultanées sur le contrôle dans des normes faibles qui est central pour la preuve du résultat positif de [44] est contenu dans [42] et présenté dans le Chapitre 6.

OBSTRUCTIONS QUADRATIQUES POUR L'ÉQUATION DE SCHRÖDINGER

4.1 Commentaires bibliographiques

Beauchard et Marbach ont montré dans [22], pour des systèmes de contrôle de dimension finie, que lorsque le système *linéarisé n'est pas contrôlable*, l'alternative est la suivante : soit l'état est contraint à vivre dans une variété à un terme de reste cubique près ; soit le terme *quadratique fait dériver* la solution par rapport à cette variété ce qui empêche la contrôlabilité. Cette dérive a lieu le long d'un crochet de Lie explicite de longueur $(2n + 1)$, est quantifiée par la norme H^{-n} du contrôle et est valable pour des *contrôles petits en norme* $W^{2n-3,\infty}$ pour un certain $n \in \mathbb{N}^*$ (voir Théorème 1.4.23).

Pour des équations aux dérivées partielles, ce genre d'obstructions quadratiques a déjà été observé sur l'équation de Schrödinger [25, 58], de Burgers [104], sur une classe d'équations paraboliques non linéaires [23], pour l'équation de Korteweg-de Vries [63] et le système du bac d'eau [64]. Tous ces résultats reposent sur l'obtention d'une *inégalité de coercivité* sur la solution similaire à (3.3), impliquant une norme H^{-s} du contrôle.

- Dans [58], Coron considère une particule quantique dans un puits de potentiel qui se déplace le long d'une droite. L'auteur nie la contrôlabilité simultanée de la fonction d'onde de la particule, la vitesse et la position du puits de potentiel pour des contrôles petits en norme L^2 en montrant une inégalité de coercivité faisant intervenir la norme H^{-1} du contrôle. Par la suite, Beauchard et Morancé utilisent une inégalité similaire pour nier la L^∞ -STLC pour une particule quantique dans un puits de potentiel fixe lorsque seulement la fonction d'onde est contrôlée.
- Dans [104], Marbach considère une équation de *Burgers*. Dans son cas, la forme du terme quadratique ne permet pas de montrer de manière directe son caractère signé. Un changement d'échelle en temps est alors effectué afin d'obtenir une nouvelle équation avec une viscosité petite. Cela permet de faire le développement asymptotique du terme quadratique par rapport à ce paramètre, d'obtenir la propriété de coercivité recherchée qui fait intervenir la norme $H^{-5/4}$ du contrôle et de nier la L^2 -STLC. C'est la première fois qu'une obstruction quadratique quantifiée par une *norme de Sobolev non entière* est observée.
- Dans [23], Beauchard et Marbach montrent, pour des équations *paraboliques* avec des non linéarités particulières, des inégalités de coercivité faisant intervenir la norme H^{-s} du contrôle avec $s > 0$ *entier ou non*.
- Pour l'équation de *KdV*, posée sur un domaine de longueur critique et avec contrôle au bord, Coron, Koenig et Nguyen prouvent une inégalité faisant intervenir la norme $H^{-2/3}$ du contrôle, empêchant la H^1 -STLC. La preuve repose sur la caractérisation des contrôles amenant la solution du système linéarisé de zéro à zéro grâce au théorème de Paler-Wiener.
- Enfin, pour un système de bac d'eau modélisé par des équations de *Saint-Venant*, Coron, Koenig et Nguyen montrent que le terme d'ordre 2 possède une propriété de coercivité H^{-1} ce qui permet de nier la contrôlabilité pour des contrôles petits

en norme C^0 pour des *temps grands*. Ainsi, contrairement aux résultats précédents, l'asymptotique temps petit n'est pas utilisée pour montrer le caractère signé du terme quadratique.

Dans ce contexte, l'objectif de [43] est double.

Objectif 4.1.1. Beauchard et Marbach soulignent dans [22] que l'hypothèse de petitesse optimale sur le contrôle pour observer la première dérive des systèmes affines est celle liée à l'espace $W^{-1,\infty}$. Ainsi, le premier objectif de [43] est d'*améliorer* le résultat de [25] et de montrer que la *première dérive* permet de nier la $W^{-1,\infty}$ -STLC.

Objectif 4.1.2. Le deuxième objectif est de faire l'*étude systématique* de toutes les *dérives entières*. Dans [43], on donne un jeu d'hypothèses sur μ pour lequel on observe une dérive quantifiée par une norme H^{-n} du contrôle, ce qui permet de nier la H^{2n-3} -STLC pour tout $n \in \mathbb{N}^*$.

Une telle étude en dimension infinie a seulement été menée sur des équations paraboliques dans [23]. Cependant, les auteurs montrent que la n -ième dérive permet de nier la H^{2n+2} -STLC tandis que la norme optimale en dimension finie est celle donnée par l'espace $W^{2n-3,\infty}$ (au sens où il existe des systèmes de dimension finie qui ne sont pas $W^{2n-3,\infty}$ -STLC à cause de cette dérive mais qui sont $W^{2n-4,\infty}$ -STLC). Pour l'équation de Schrödinger, on récupère l'*exposant optimal de régularité* sur les contrôles pour observer les dérivées entières.

4.2 Résultat principal de [43]

Soit $n \in \mathbb{N}^*$. Commençons par énoncer les *hypothèses sur le moment dipolaire* μ qui permettent d'observer la n -ième dérive pour l'équation de Schrödinger (3.10). On considère μ au moins dans $H^3((0,1),\mathbb{R})$, pour assurer le caractère bien posé de l'équation de Schrödinger (3.10) et qui vérifie les deux conditions suivantes.

(H1)_K Il existe $K \in \mathbb{N}^*$ tel que $\langle \mu\varphi_1, \varphi_K \rangle = 0$.

(H2)_{K,n} La suite $(c_j := \langle \mu\varphi_1, \varphi_j \rangle \langle \mu\varphi_K, \varphi_j \rangle)_{j \in \mathbb{N}^*}$ vérifie

$$\sum_{j=1}^{+\infty} j^{4n} |c_j| < +\infty, \quad (4.1)$$

$$A_K^p := (-1)^{p-1} \sum_{j=1}^{+\infty} \left(\lambda_j - \frac{\lambda_1 + \lambda_K}{2} \right) (\lambda_K - \lambda_j)^{p-1} (\lambda_j - \lambda_1)^{p-1} c_j = 0, \quad (4.2)$$

$$\forall p \in \{1, \dots, n-1\},$$

$$A_K^n := (-1)^{n-1} \sum_{j=1}^{+\infty} \left(\lambda_j - \frac{\lambda_1 + \lambda_K}{2} \right) (\lambda_K - \lambda_j)^{n-1} (\lambda_j - \lambda_1)^{n-1} c_j \neq 0. \quad (4.3)$$

De manière heuristique, l'hypothèse **(H1)_K** signifie que la direction φ_K est perdue au niveau linéaire et **(H2)_{K,n}** que le terme quadratique dominant est $\|u_n\|_{L^2}^2$. Ainsi, dans une asymptotique de contrôles petits (dans une norme à préciser) pour laquelle le reste cubique est négligeable devant la dérive, le terme dominant de la solution ψ de Schrödinger (3.10) le long de la direction perdue est donné par

$$\Im \langle \psi(T), \varphi_K e^{-i\lambda_1 T} \rangle \approx -A_K^n \int_0^T u_n(t)^2 dt.$$

Pour faire le lien entre les hypothèses (4.2)-(4.3) et les conditions connues en dimension finie énoncées en termes de crochets de Lie, on peut montrer le résultat suivant.

Proposition 4.2.1. *Soit $p \in \mathbb{N}^*$. Si μ est dans $H^{2p}(0,1)$ telle que $\mu^{(2n+1)}(0) = \mu^{(2n+1)}(1) = 0$ pour tout $n = 0, \dots, p-2$ (sans conditions de bords lorsque $p = 1$) alors*

$$A_K^p = \frac{(-1)^{p-1}}{2} \langle [\text{ad}_A^{p-1}(\mu), \text{ad}_A^p(\mu)] \varphi_1, \varphi_K \rangle, \quad (4.4)$$

où les crochets de Lie sont bien définis et sont des commutateurs d'opérateurs.

Démonstration. Pour simplifier, la preuve est présentée seulement pour $p = 1$ et 2. La preuve pour $p \in \mathbb{N}^*$ quelconque est similaire.

Cas $p = 1$. Soit $\mu \in H^2(0,1)$. D'abord, pour tout $a, b \in \mathbb{N}^*$, on a

$$(\lambda_a - \lambda_b) \langle \mu \varphi_a, \varphi_b \rangle = \langle \mu \varphi_a, (\lambda_a \text{Id} - A) \varphi_b \rangle = -\langle \text{ad}_A^1(\mu) \varphi_a, \varphi_b \rangle, \quad (4.5)$$

car A est auto-adjoint sur $D(A)$ et $\varphi_b, \mu \varphi_a$ sont dans $D(A)$ lorsque μ est $H^2(0,1)$. Ainsi, en utilisant l'expression (4.3), que $(\varphi_j)_{j \in \mathbb{N}^*}$ est une base hilbertienne et l'anti-symétrie de l'opérateur $\text{ad}_A^1(\mu)$ sur $D(A)$, on obtient

$$\begin{aligned} 2A_K^1 &= \sum_{j=1}^{+\infty} (\lambda_j - \lambda_1) \langle \mu \varphi_1, \varphi_j \rangle \langle \mu \varphi_K, \varphi_j \rangle + \sum_{j=1}^{+\infty} (\lambda_j - \lambda_K) \langle \mu \varphi_1, \varphi_j \rangle \langle \mu \varphi_K, \varphi_j \rangle \\ &= \sum_{j=1}^{+\infty} \langle \text{ad}_A^1(\mu) \varphi_1, \varphi_j \rangle \langle \mu \varphi_K, \varphi_j \rangle + \sum_{j=1}^{+\infty} \langle \mu \varphi_1, \varphi_j \rangle \langle \text{ad}_A^1(\mu) \varphi_K, \varphi_j \rangle \\ &= \langle \text{ad}_A^1(\mu) \varphi_1, \mu \varphi_K \rangle + \langle \mu \varphi_1, \text{ad}_A^1(\mu) \varphi_K \rangle = \langle [\mu, \text{ad}_A^1(\mu)] \varphi_1, \varphi_K \rangle. \end{aligned}$$

Cas $p = 2$. Soit $\mu \in H^4(0,1)$ telle que $\mu'(0) = \mu'(1) = 0$. On montre d'abord, en utilisant (4.5), que pour tout $a, b \in \mathbb{N}^*$,

$$(\lambda_a - \lambda_b)^2 \langle \mu \varphi_a, \varphi_b \rangle = \langle \text{ad}_A^1(\mu) \varphi_a, (A - \lambda_a \text{Id}) \varphi_b \rangle = \langle \text{ad}_A^2(\mu) \varphi_a, \varphi_b \rangle,$$

car φ_b et $\text{ad}_A(\mu) \varphi_a$ sont dans $D(A)$. À partir de cette égalité, la preuve de (4.4) se traite comme dans le cas $p = 1$. \square

Ainsi, formellement (ou de manière rigoureuse lorsque les hypothèses de la Proposition 4.2.1 sont vérifiées), les conditions (4.2) et (4.3) peuvent s'écrire comme

$$\begin{aligned} \forall p \in \{1, \dots, n-1\}, \quad & \langle [\text{ad}_A^{p-1}(\mu), \text{ad}_A^p(\mu)] \varphi_1, \varphi_K \rangle = 0 \\ & \langle [\text{ad}_A^{n-1}(\mu), \text{ad}_A^n(\mu)] \varphi_1, \varphi_K \rangle \neq 0. \end{aligned}$$

On retrouve l'hypothèse algébrique énoncée par Beauchard et Marbach dans [22] sous laquelle le terme quadratique provoque une dérive empêchant la W^{2n-3} -STLC pour les systèmes affines (1.2).

On peut alors énoncer le résultat principal de [43].

Théorème 4.2.2. *Soit $(n, K) \in (\mathbb{N}^*)^2$. Supposons que μ vérifie **(H1)_K**-**(H2)_{K,n}**. Si $n \geq 2$ (resp. $n = 1$), alors l'équation de Schrödinger (3.10) n'est pas H^{2n-3} -STLC (resp. $W^{-1, \infty}$ -STLC).*

Plus précisément, il existe $C > 0$ telle que pour tout $A \in (0, \frac{|A_K^n|}{4})$, il existe $T^* > 0$ tel que pour tout $T \in (0, T^*)$, il existe $\eta > 0$ tel que pour tout $u \in H^{2n-3}(0, T)$ (resp. $u \in L^2(0, T)$) avec $\|u\|_{H^{2n-3}(0, T)} \leq \eta$ (resp. $\|u_1\|_{L^\infty(0, T)} \leq \eta$), la solution ψ de (3.10) avec la condition initiale $\psi(0) = \varphi_1$ vérifie

$$-\text{sign}(A_K^n) \Im \langle \psi(T), \varphi_K e^{-i\lambda_1 T} \rangle \geq A \|u_n\|_{L^2(0, T)}^2 - C \|(\psi - \psi_1)(T)\|_{L^2(0, 1)}^2. \quad (4.6)$$

Remarque 4.2.3. Sous les hypothèses $(\mathbf{H1})_{\mathbf{K}}$ - $(\mathbf{H2})_{\mathbf{K},\mathbf{n}}$, les cibles suivantes ne peuvent pas être atteintes par la solution de l'équation de Schrödinger (3.10), pour tout $\delta > 0$ suffisamment petit,

$$\psi_\delta = \left(\sqrt{1 - \delta^2} \varphi_1 + i \operatorname{sign}(A_K^n) \delta \varphi_K \right) e^{-i\lambda_1 T}.$$

En effet, comme la famille $(\varphi_j)_{j \in \mathbb{N}^*}$ est orthonormale, on a

$$\forall \delta \in (0, 1), \quad \|\psi_\delta - \psi_1(T)\|_{L^2(0,1)}^2 = \left(\sqrt{1 - \delta^2} - 1 \right)^2 + \delta^2 \leq 2\delta^2.$$

Ainsi, s'il existe u tel que $\psi(T) = \psi_\delta$ alors, l'inégalité de coercivité (4.6) implique que,

$$-\delta \geq A \|u_n\|_{L^2}^2 - 2C\delta^2,$$

ce qui est faux pour des δ suffisamment petits.

Exemple 4.2.4. Pour $\mu(x) = x - \frac{1}{2}$, on peut calculer que $\langle \mu \varphi_1, \varphi_1 \rangle = 0$ et $A_1^1 = 1$. Donc μ vérifie $(\mathbf{H1})_1$ - $(\mathbf{H2})_{1,1}$ et le Théorème 4.2.2 s'applique. Ainsi, pour le résultat négatif de STLC de Coron dans [58], pour une particule quantique dans un puits de potentiel qui bouge le long d'une droite, le contrôle n'a pas besoin d'être petit dans L^∞ mais seulement dans $W^{-1,\infty}$.

4.3 Stratégie de preuve

Dans cette section, on présente une esquisse de preuve du Théorème 4.2.2. La preuve complète se trouve dans le Chapitre 8. La preuve repose sur l'étude du développement de la solution de l'équation de Schrödinger (3.10) autour de l'état fondamental jusqu'à l'ordre deux. Formellement, on peut considérer

— le terme d'ordre 1, noté Ψ , qui est solution du système linéarisé donné par,

$$\begin{cases} i\partial_t \Psi = -\partial_x^2 \Psi - u(t)\mu(x)\psi_1, \\ \Psi(t, 0) = \Psi(t, 1) = 0, \\ \Psi(0, x) = 0, \end{cases} \quad (4.7)$$

— et le terme d'ordre 2, noté ξ , qui est solution de

$$\begin{cases} i\partial_t \xi = -\partial_x^2 \xi - u(t)\mu(x)\Psi, \\ \xi(t, 0) = \xi(t, 1) = 0, \\ \xi(0, x) = 0. \end{cases} \quad (4.8)$$

On étudie alors le développement $\psi \approx \psi_1 + \Psi + \xi$ de la manière suivante.

1. On montre que lorsque μ vérifie $(\mathbf{H1})_{\mathbf{K}}$, la direction φ_K est perdue au linéaire.
2. On prouve que le terme quadratique se comporte principalement comme $\|u_n\|_{L^2}^2$ sous l'hypothèse $(\mathbf{H2})_{\mathbf{K},\mathbf{n}}$.
3. On prouve que le terme quadratique domine le développement et pilote le comportement de la solution non linéaire. Pour ce faire, on quantifie de manière fine, le reste cubique du développement.

4.3.1 Étape 1 : étude du terme linéaire

On résout explicitement (4.7) grâce à la formule de Duhamel pour obtenir que,

$$\forall t \in [0, T], \quad \Psi(t) = i \sum_{j=1}^{+\infty} \left(\langle \mu \varphi_1, \varphi_j \rangle \int_0^t u(\tau) e^{i(\lambda_j - \lambda_1)\tau} d\tau \right) \psi_j(t). \quad (4.9)$$

Ainsi, lorsque $(\mathbf{H1})_{\mathbf{K}}$ est vérifiée, la direction φ_K est perdue au sens où,

$$\langle \Psi(t), \varphi_K \rangle = 0, \quad t \in [0, T]. \quad (4.10)$$

4.3.2 Étape 2 : étude du terme quadratique

La deuxième étape consiste à montrer que le long de la direction perdue au linéaire, le terme quadratique possède une propriété de *coercivité* quantifiée par la norme H^{-n} du contrôle lorsque l'on suppose $(\mathbf{H2})_{\mathbf{K},\mathbf{n}}$.

Étape 2.1. En utilisant la forme explicite du terme linéaire (4.9) et en résolvant (4.8), on obtient que le terme quadratique peut se mettre sous la forme

$$\langle \xi(T), \varphi_K e^{-i\lambda_1 T} \rangle = \int_0^T u(t) \int_0^t u(\tau) h(t, \tau) d\tau dt, \quad (4.11)$$

où h est un noyau explicite.

Étape 2.2. La clé pour faire apparaître la coercivité de cette forme quadratique est la régularité de h qui permet de faire des intégrations par parties pour obtenir

$$\begin{aligned} \langle \xi(T), \varphi_K e^{-i\lambda_1 T} \rangle &= -i \sum_{p=1}^n A_K^p \int_0^T u_p(t)^2 e^{i(\lambda_K - \lambda_1)(t-T)} dt \\ &+ \int_0^T u_n(t) \int_0^t u_n(\tau) \partial_1^n \partial_2^n h(t, \tau) d\tau dt + \mathcal{O} \left(\sum_{p=1}^n |u_p(T)|^2 + T \|u_n\|_{L^2(0,T)}^2 \right), \end{aligned} \quad (4.12)$$

où la notation \mathcal{O} fait référence à une asymptotique $(T, \|u_1\|_{L^\infty(0,T)}) \rightarrow 0$.

Étape 2.3. Ainsi, à condition que l'on puisse négliger les termes de bords, le terme quadratique dominant est donné par $\|u_p\|_{L^2}^2$ où p est l'indice du premier coefficient A_K^p qui ne s'annule pas. Donc, lorsque l'on suppose $(\mathbf{H2})_{\mathbf{K},\mathbf{n}}$, on obtient

$$\Im \langle \xi(T), \varphi_K e^{-i\lambda_1 T} \rangle = Q_n(u_n) + \mathcal{O} \left(\sum_{p=1}^n |u_p(T)|^2 + T \|u_n\|_{L^2(0,T)}^2 \right), \quad (4.13)$$

où Q_n est la forme quadratique réelle donnée par

$$Q_n(s) := -A_K^n \int_0^T s(t)^2 \cos(\lambda_K - \lambda_1)(t - T) dt + \int_0^T s(t) \int_0^t s(\tau) \Im(\partial_1^n \partial_2^n h(t, \tau)) d\tau dt.$$

Étape 2.4. En étudiant la forme quadratique Q_n , on montre la propriété de coercivité attendue : il existe $T^* > 0$ tel que pour tout $T \in (0, T^*)$ et $u_n \in L^2(0, T)$,

$$-\text{sign}(A_K^n) Q_n(u_n) \geq \frac{|A_K^n|}{4} \int_0^T u_n(t)^2 dt. \quad (4.14)$$

Étape 2.5. Il reste à montrer que les termes de bords $(u_p(T))_{p=1, \dots, n}$ peuvent être négligés devant la dérive $\|u_n\|_{L^2}^2$. En montrant que le système linéarisé peut au moins bouger dans n directions distinctes, on obtient que,

$$\sum_{p=1}^n |u_p(T)| = \mathcal{O} \left(\sqrt{T} \|u_n\|_{L^2(0,T)} + \|u_1\|_{L^2(0,T)}^2 + \|(\psi - \psi_1)(T)\|_{L^2(0,1)} \right). \quad (4.15)$$

Conclusion. Les estimations (4.13) et (4.15) conduisent alors à

$$\Im \langle \xi(T), \varphi_K e^{-i\lambda_1 T} \rangle = Q_n(u_n) + \mathcal{O} \left(T \|u_n\|_{L^2}^2 + \|u_1\|_{L^2}^2 + \|(\psi - \psi_1)(T)\|_{L^2}^2 \right), \quad (4.16)$$

où Q_n est une forme quadratique avec une 'bonne' propriété de coercivité.

4.3.3 Étape 3 : estimation d'erreur sur le reste du développement

Pour montrer que la *dérive domine* dans le développement de la solution, il faut que le reste du développement soit négligeable devant $\|u_n\|_{L^2}^2$. Or, les estimations d'erreur classiques faisant intervenir la norme L^2 du contrôle ne permettent pas de faire cela.

Étape 3.1. Ceci motive l'introduction d'un nouveau système, proche de l'équation de Schrödinger (dans un sens à préciser) pour lequel une quantification du reste du développement de la solution fait intervenir plutôt la norme L^2 de la primitive du contrôle. Ce nouvel état, noté $\tilde{\psi}$, est défini par,

$$\tilde{\psi}(t, x) := \psi(t, x)e^{-iu_1(t)\mu(x)}, \quad (t, x) \in [0, T] \times [0, 1], \quad (4.17)$$

qui est solution du nouveau système

$$\begin{cases} i\partial_t \tilde{\psi} = -\partial_x^2 \tilde{\psi} - iu_1(t)(2\mu'(x)\partial_x \tilde{\psi} + \mu''(x)\tilde{\psi}) + u_1(t)^2 \mu'(x)^2 \tilde{\psi}, \\ \tilde{\psi}(t, 0) = \tilde{\psi}(t, 1) = 0, \\ \tilde{\psi}(0, x) = \varphi_1(x). \end{cases} \quad (4.18)$$

En introduisant $\tilde{\Psi}$ (resp. $\tilde{\xi}$), le terme d'ordre 1 (resp. le terme d'ordre 2) dans le développement de $\tilde{\psi}$, on montre l'estimation d'erreur suivante,

$$\langle e^{iu_1(T)\mu}(\tilde{\psi} - \psi_1 - \tilde{\Psi} - \tilde{\xi})(T), \varphi_K \rangle = \mathcal{O}\left(\|u_1\|_{L^2(0,T)}^3\right). \quad (4.19)$$

Cette estimation est réalisée pour des contrôles L^2 petits en norme $W^{-1,\infty}$. Le facteur de phase est présent pour faciliter le retour à l'équation de Schrödinger (voir l'Étape 3.2). Il est important de noter que Beauchard et Morancey ont déjà montré dans [25, Proposition 3] une estimation d'erreur similaire mais dans une asymptotique de contrôles petits en norme L^2 . Comme notre but est de nier la $W^{-1,\infty}$ -STLC pour la première dérive, il est nécessaire de travailler dans cette asymptotique plus fine, ce qui pose de nouvelles difficultés. En effet, l'étude du système auxiliaire (4.18) est compliquée à cause de la perte de régularité induite par le terme $\partial_x \tilde{\psi}$. Des estimations sur ce système sont néanmoins obtenues grâce à des estimations d'énergie.

Étape 3.2. Comme l'équation de Schrödinger (3.10) et le système auxiliaire (4.18) ne diffèrent que d'un facteur de phase (voir (4.17)), on déduit de l'estimation (4.19) sur le système auxiliaire l'estimation suivante sur l'équation de Schrödinger,

$$\langle (\psi - \psi_1 - \Psi - \xi)(T), \varphi_K \rangle = \mathcal{O}\left(\|u_1\|_{L^2}^3 + |u_1(T)|^3\right). \quad (4.20)$$

Le terme de bord $u_1(T)$ est géré grâce à l'estimation (4.15). Il reste alors à montrer qu'un tel reste cubique peut être négligeable devant la dérive en $\|u_n\|_{L^2}^2$. Ceci est fait grâce aux inégalités de Gagliardo-Nirenberg qui donnent l'existence d'une constante $C > 0$ telle que pour tout $T > 0$ et pour tout $u \in H^{2n-3}(0, T)$,

$$\|u_1\|_{L^2(0,T)}^3 \leq C \left(\|u^{(2n-3)}\|_{L^2(0,T)} + T^{-2n+3} \|u\|_{L^2(0,T)} \right) \|u_n\|_{L^2(0,T)}^2.$$

Cette inégalité indique dans quelle asymptotique sur le contrôle la dérive domine tous les termes du développement.

Conclusion. Finalement, on obtient l'existence de $C, T_1 > 0$ tels que pour tout $T \in (0, T_1)$, il existe $\eta_1 > 0$ tel que pour tout $u \in H^{2n-3}(0, T)$ avec $\|u_1\|_{L^\infty(0,T)} < \eta_1$,

$$\begin{aligned} & |\langle (\psi - \psi_1 - \Psi - \xi)(T), \varphi_K \rangle| \\ & \leq C \left(\left[T + \|u^{(2n-3)}\|_{L^2} + T^{-2n+3} \|u\|_{L^2} \right] \|u_n\|_{L^2}^2 + \|(\psi - \psi_1)(T)\|_{L^2}^2 \right). \end{aligned} \quad (4.21)$$

4.3.4 Preuve du Théorème 4.2.2

En regroupant l'étude des différents termes (4.10), (4.16) et (4.21) du développement de la solution, on obtient l'existence de $C, T_1 > 0$ tels que pour tout $T \in (0, T_1)$, il existe $\eta_1 > 0$ tel que pour tout $u \in H^{2n-3}(0, T)$ avec $\|u_1\|_{L^\infty(0, T)} < \eta_1$,

$$\begin{aligned} & \left| \Im \langle \psi(T), \varphi_K e^{-i\lambda_1 T} \rangle - Q_n(u_n) \right| \\ & \leq C \left(\left[T + \|u^{(2n-3)}\|_{L^2} + T^{-2n+3} \|u\|_{L^2} \right] \|u_n\|_{L^2}^2 + \|(\psi - \psi_1)(T)\|_{L^2}^2 \right). \end{aligned}$$

Posons $A \in (0, \frac{|A_K^n|}{4})$, $T^* := \min(T_1, \frac{|A_K^n|}{12C} - \frac{A}{3C})$, $T \in (0, T^*)$ et $\eta := \min(\eta_1, \frac{|A_K^n|}{12C} - \frac{A}{3C}, (\frac{|A_K^n|}{12C} - \frac{A}{3C}) T^{2n-3})$. Alors, pour tout $u \in H^{2n-3}(0, T)$ avec $\|u\|_{H^{2n-3}(0, T)} < \eta$, on obtient

$$\left| \Im \langle \psi(T), \varphi_K e^{-i\lambda_1 T} \rangle - Q_n(u_n) \right| \leq \left(\frac{|A_K^n|}{4} - A \right) \|u_n\|_{L^2}^2 + C \|(\psi - \psi_1)(T)\|_{L^2}^2.$$

La coercivité de Q_n donnée par (4.14) permet alors de conclure.

4.4 Perspectives et problèmes ouverts

4.4.1 Optimalité du cadre fonctionnel dans le Théorème 4.2.2

En étudiant le développement à l'ordre 3 de la solution de l'équation de Schrödinger (3.10) dans le cadre du résultat positif de contrôlabilité (voir Chapitre 5), on a observé que le terme cubique se comporte comme $\int_0^T u_1(t)^2 u_2(t) dt$ (voir (5.12)). Ainsi, l'estimation du reste cubique (4.20) n'est pas optimale.

Problème ouvert 4.4.1. *Lorsque μ vérifie $(\mathbf{H1})_{\mathbf{K}} - (\mathbf{H2})_{\mathbf{K}, \mathbf{n}}$, peut-on prouver l'existence d'une constante $C > 0$ telle que, dans une asymptotique $(T, \|u_1\|_{L^\infty}) \rightarrow 0$,*

$$\left| \langle (\psi - \psi_1 - \Psi - \xi)(T), \varphi_K \rangle \right| \leq C \left| \int_0^T u_1(t)^2 |u_2(t)| dt \right| \quad ? \quad (4.22)$$

Ainsi, l'estimation (4.22) permettrait d'améliorer le Théorème 4.2.2, par exemple en niant la $W^{2, \infty}$ -STLC au lieu de la H^3 -STLC lorsque μ vérifie $(\mathbf{H1})_{\mathbf{K}} - (\mathbf{H2})_{\mathbf{K}, \mathbf{3}}$ grâce à l'inégalité suivante.

Lemme 4.4.2. *Il existe $C > 0$ telle que pour tout $T > 0$ et $u \in W^{2, \infty}(0, T)$,*

$$\left| \int_0^T u_1(t)^2 |u_2(t)| dt \right| \leq C \left(\|u''\|_{L^\infty(0, T)} + T^{-\frac{55}{10}} \|u_3\|_{L^2(0, T)} \right) \|u_3\|_{L^2(0, T)}^2.$$

Démonstration. Dans un premier temps, l'inégalité de Hölder implique que

$$\left| \int_0^T u_1(t)^2 |u_2(t)| dt \right| \leq \|u_1\|_{L^{10/3}(0, T)}^2 \|u_2\|_{L^{5/2}(0, T)}.$$

En utilisant les deux inégalités de Gagliardo-Nirenberg suivantes,

$$\begin{aligned} \|u_2\|_{L^{5/2}(0, T)} & \leq C \|u''\|_{L^\infty(0, T)}^{\frac{1}{5}} \|u_3\|_{L^2(0, T)}^{\frac{4}{5}} + CT^{-\frac{11}{10}} \|u_3\|_{L^2(0, T)}, \\ \|u_1\|_{L^{10/3}(0, T)} & \leq C \|u''\|_{L^\infty(0, T)}^{\frac{2}{5}} \|u_3\|_{L^2(0, T)}^{\frac{3}{5}} + CT^{-\frac{22}{10}} \|u_3\|_{L^2(0, T)}, \end{aligned}$$

on obtient le résultat. \square

4.4.2 Conditions de bords de Neumann

Une autre perspective pourrait être de considérer l'équation de Schrödinger munie de *conditions de bords de Neumann*, donnée par

$$\begin{cases} i\partial_t\psi(t, x) = -\partial_x^2\psi(t, x) - u(t)\mu(x)\psi(t, x), & (t, x) \in (0, T) \times (0, 1), \\ \partial_x\psi(t, 0) = \partial_x\psi(t, 1) = 0, & t \in (0, T). \end{cases} \quad (4.23)$$

Encore une fois, l'étude de ce système est facilitée par la connaissance des éléments propres du Laplacien-Neumann qui sont donnés par,

$$\forall k \in \mathbb{N}, \quad \hat{\lambda}_k := (k\pi)^2 \quad \text{et} \quad \hat{\varphi}_k := \begin{cases} 1, & \text{si } k = 1, \\ \sqrt{2} \cos(k\pi \cdot), & \text{si } k \neq 1. \end{cases}$$

Le caractère bien posé de l'équation (4.23) et la contrôlabilité du système linéarisé autour de l'état fondamental $(\hat{\varphi}_0, u \equiv 0)$ se traitent exactement comme dans le cas Dirichlet. En particulier, dans le même esprit que [19, Théorèmes 1 et 4] (voir aussi le Théorème 2.4.2), on peut montrer le résultat suivant de contrôlabilité locale.

Théorème 4.4.3. *Supposons que μ est dans $H^2((0, 1), \mathbb{R})$ et vérifie*

$$\text{il existe } c > 0 \text{ telle que } \forall k \in \mathbb{N}, \quad \langle \mu, \hat{\varphi}_k \rangle \geq \frac{c}{1 + k^2}.$$

Alors, le système (4.23) est L^2 -STLC autour de l'état fondamental.

Problème ouvert 4.4.4. *Lorsqu'il existe un entier $K \in \mathbb{N}$ tel que $\langle \mu, \hat{\varphi}_K \rangle = 0$, peut-on trouver un jeu d'hypothèses sur μ permettant d'observer n'importe quelle dérivée entière pour l'équation (4.23) ?*

De nombreuses difficultés apparaissent lorsque l'on essaie d'appliquer la stratégie présentée dans la Section 4.3 dans ce cas. Tout d'abord, le noyau quadratique qui apparaît dans (4.11) n'est plus suffisamment régulier pour effectuer les intégrations par parties permettant de faire apparaître la propriété de coercivité comme dans (4.12). De plus, l'utilisation du système auxiliaire (voir la Section 4.3.3) pour estimer le reste cubique est compromise : les conditions de bords de Neumann sont transformées en des conditions de Robin dynamiques, ce qui complique la manipulation de ce système.

4.4.3 Autres types de dérivées

Les travaux de Marbach [104] puis de Beauchard et Marbach [23] et de Coron, Koenig et Nguyen [63] ont mis en lumière l'existence de *dérivées quadratiques fractionnaires*, c'est-à-dire quantifiées par des normes H^{-s} du contrôle avec $s > 0$ non entier. Pour les équations paraboliques, dans [23], le terme quadratique se met sous la forme,

$$\int_0^T u(t) \int_0^t u(\tau) h(t - \tau) d\tau dt,$$

ce qui permet de relier l'étude de son signe au comportement en hautes fréquences de la transformée de Fourier de h . Dans notre cas (voir (4.11)), le noyau n'apparaît pas sous la forme $h(t - \tau)$ ce qui ne permet pas de reproduire ce schéma de preuve. Cette difficulté apparaît aussi dans [104] que l'auteur résout en utilisant la théorie des opérateurs intégraux faiblement singuliers (voir par exemple [133, 137]) qui fournit des critères de coercivité quantifiée par une norme de Sobolev non entière.

Lemme 4.4.5. *Soit L une fonction continue définie sur $\{(t, s) \in (0, 1)^2; t \neq s\}$. On suppose qu'il existe $\kappa > 0$ et $\delta \in (\frac{1}{2}, 1]$ tels que,*

$$\begin{aligned} |L(t, s)| &\leq \kappa |t - s|^{-\frac{1}{2}}, \\ |L(t, s) - L(t', s)| &\leq \kappa |t - t'|^\delta |t - s|^{-\frac{1}{2} - \delta}, \quad \text{pour } |t - t'| \leq \frac{1}{2} |t - s|, \\ |L(t, s) - L(t, s')| &\leq \kappa |s - s'|^\delta |t - s|^{-\frac{1}{2} - \delta}, \quad \text{pour } |s - s'| \leq \frac{1}{2} |t - s|. \end{aligned}$$

Alors, il existe une constante $C(\delta) > 0$ indépendante de L telle que,

$$\forall U \in L^2(0, 1), \quad |\langle LU, U \rangle| \leq \kappa C(\delta) \|U\|_{H^{-1/4}(0,1)}^2.$$

Problème ouvert 4.4.6. *Peut-on observer des dérivées fractionnaires sur l'équation de Schrödinger (3.10) ?*

4.4.4 Obstructions quadratiques pour un système de réaction-diffusion

La méthode employée pour faire l'étude systématique des dérivées entières sur l'équation de Schrödinger peut être reproduite pour d'autres équations. Par exemple, considérons un *système de réaction-diffusion* de la forme

$$\begin{cases} \partial_t y_1(t, x) - \partial_x^2 y_1(t, x) = y_2(t, x) + f(y_2(t, x)), & (t, x) \in (0, T) \times (0, \pi), \\ \partial_t y_2(t, x) - d \partial_x^2 y_2(t, x) = u(t) \chi(x), & (t, x) \in (0, T) \times (0, \pi), \\ y(t, 0) = y(t, \pi) = 0, & t \in (0, T), \\ y(0, x) = y_0(x), & x \in (0, \pi), \end{cases} \quad (4.24)$$

où $d \in (0, +\infty)$, $\chi \in L^2(0, \pi)$ et $f \in C^3(\mathbb{R}, \mathbb{R})$ telle que

$$\forall y_2 \in \mathbb{R}, \quad f(y_2) = a y_2^2 + y_2^3 g(y_2), \quad \text{avec } a \in \mathbb{R}^* \text{ et } g \in C^1(\mathbb{R}; \mathbb{R}).$$

Lorsque $\sqrt{d} \in \mathbb{Q}$, le système linéarisé autour de $(0, 0)$ perd une infinité de directions. On peut alors se demander si les termes quadratiques empêchent la contrôlabilité du système non linéaire (4.24) lorsque les contrôles sont petits dans des espaces réguliers.

Conjecture 4.4.7. Soit $n \in \mathbb{N}^*$. Supposons qu'il existe $(k, j) \in (\mathbb{N}^*)^2$ tels que $k^2 = dj^2$ et que χ vérifie un jeu certain d'hypothèses $(\mathbf{H}_{\chi, n})$ (non explicité ici pour alléger l'énoncé). Alors le système (4.24) n'est pas localement contrôlable à zéro en temps petit : il existe $C > 0$, $T^* \in (0, 1)$, $\eta^* \in (0, 1)$ tels que pour tout $T \in (0, T^*)$, pour tout $\eta \in (0, \eta^*)$, pour toute condition initiale $(y_0, 0)$, pour tout contrôle $u \in H^{2n-3}(0, T)$ ($u \in L^\infty(0, T)$ si $n = 1$) avec $\|u\|_{H^{2n-3}(0, T)} < \eta$ (avec $\|u_1\|_{L^\infty(0, T)} < \eta$ si $n = 1$), la solution de (4.24) vérifie

$$\langle y(T, \cdot), \psi \rangle \geq C \int_0^T u_n(t)^2 dt,$$

avec

$$\psi := a_k \begin{pmatrix} 0 \\ 1 \end{pmatrix} \sin(k\pi \cdot) + a_j \begin{pmatrix} 1 \\ -\frac{1}{(1-d)k^2} \end{pmatrix} \sin(j\pi \cdot) \quad \text{et} \quad \left(a_k \chi_k - \frac{a_j \chi_j}{(1-d)j^2} \right) = 0.$$

La preuve d'un tel résultat fait l'objet d'un travail en cours avec Kévin Le Bal'h.

RÉSULTAT POSITIF DE CONTRÔLABILITÉ MALGRÉ UNE DÉRIVE POUR L'ÉQUATION DE SCHRÖDINGER

Objectif 5.0.1. Lorsqu'il existe $K \in \mathbb{N}^*$ tel que le moment dipolaire μ vérifie

$$\langle \mu \varphi_1, \varphi_K \rangle = 0, \quad A_K^1 = A_K^2 = 0 \quad \text{et} \quad A_K^3 \neq 0,$$

par le Théorème 4.2.2 de [43], l'équation de Schrödinger n'est *pas* H^3 -STLC. Le but de [44] est de montrer que cette obstruction est présente uniquement pour des contrôles petits dans H^3 et que l'on peut *recupérer de la STLC dans un espace plus gros* sous les mêmes hypothèses sur μ .

Ainsi, en rassemblant les résultats des papiers [43, 44], la Question 3.2.5 sera résolue.

5.1 Commentaires bibliographiques

Le but est de réaliser l'Objectif 5.0.1 avec la stratégie de '*power series expansion*' présentée dans [59, Chapitre 8] en dimension finie.

Cette stratégie est utilisée pour la première fois en dimension infinie dans [62] pour prouver la STLC d'une équation de *Korteweg-de Vries*. Auparavant, Rosier a étudié dans [123] la contrôlabilité de cette équation posée sur un intervalle $(0, L)$ avec des conditions de Dirichlet et un contrôle agissant sur la dérivée de la solution en $x = L$. Rosier prouve que lorsque L n'appartient pas à un ensemble \mathcal{N} de valeurs critiques, le système linéarisé autour de zéro est contrôlable et donc grâce à un théorème de point fixe que le système non linéaire l'est localement. Lorsque $L \in \mathcal{N}$, Rosier montre que le système linéarisé n'est pas contrôlable à cause de l'existence d'un *espace de dimension finie* \mathcal{M} de cibles non atteignables.

- Pour des longueurs critiques telles que \mathcal{M} est de *dimension 1*, Coron et Crépeau récupèrent dans [62] la contrôlabilité en *temps petit* en étudiant le développement de la solution jusqu'à l'*ordre trois*, le terme d'ordre deux s'annulant.
- Dans [51], Cerpa utilise la même approche pour traiter d'autres longueurs critiques. Dans son cas, \mathcal{M} est de *dimension 2* et un développement à l'*ordre deux* suffit pour récupérer de la contrôlabilité mais seulement en *temps long*.
- Ensuite, Cerpa et Crépeau prouvent dans [53] la contrôlabilité en *temps long* pour n'importe quelle longueur critique en combinant les méthodes de [51, 62].

Pour plus de précisions sur ces résultats, le lecteur pourra également se référer à l'article de synthèse [52] de Cerpa.

Cette méthode a également été utilisée pour l'équation de *Schrödinger*.

- Dans [13, 17], les auteurs montrent la contrôlabilité d'une particule quantique dans un puits de potentiel de longueur variable en dimension 1. La preuve repose sur un argument de compacité qui nécessite la contrôlabilité locale autour de trajectoires périodiques, obtenue par test linéaire ou en étudiant le développement de la solution à l'ordre deux lorsque le système linéarisé perd une direction.
- Dans [25], les auteurs utilisent aussi un développement à l'ordre deux pour récupérer la contrôlabilité en *temps long* avec des contrôles L^2 de l'équation de Schrödinger (3.10).

De plus, pour une équation *parabolique* avec une non linéarité bien choisie, Beauchard et Marbach montrent dans [23] que le *terme quadratique aide* à récupérer une infinité de directions perdues au linéaire. À ce jour, ce phénomène a seulement été observé sur ce type d'équations.

Enfin, cette stratégie sert aussi à montrer des résultats de *stabilisation* (voir par exemple [57, 65, 66]).

Ainsi, à notre connaissance, [44] contient le premier résultat de *contrôlabilité en temps petit*, réalisé grâce à un développement de la solution à l'ordre trois, malgré la présence d'un terme *quadratique signé*.

5.2 Résultat principal de [44]

Commençons par donner un jeu d'hypothèses sur le moment dipolaire μ permettant de récupérer la STLC malgré une dérive quantifiée par la norme H^{-3} du contrôle.

(\mathbf{H}_{reg}) La fonction μ est dans $H^{11}((0, 1), \mathbb{R})$ avec les conditions de bords suivantes

$$\mu'(0) = \mu'(1) = \mu^{(3)}(0) = \mu^{(3)}(1) = 0. \quad (5.1)$$

(\mathbf{H}_{lin}) Il existe $K \in \mathbb{N}^* - \{1\}$ et $c > 0$ tels que

$$\langle \mu \varphi_1, \varphi_K \rangle = 0, \quad (5.2)$$

$$\forall j \in \mathbb{N}^* - \{K\}, \quad |\langle \mu \varphi_1, \varphi_j \rangle| \geq \frac{c}{j^7}. \quad (5.3)$$

(\mathbf{H}_{quad}) Les coefficients quadratiques (par rapport à μ) $(A_K^p)_{p=1,2,3}$ définis par (4.3) vérifient,

$$A_K^1 = 0, \quad (5.4)$$

$$A_K^2 = 0, \quad (5.5)$$

$$A_K^3 \neq 0. \quad (5.6)$$

(\mathbf{H}_{cub}) Le coefficient cubique (par rapport à μ) suivant est non nul,

$$C_K := \sum_{j=1}^{+\infty} (\lambda_1 - \lambda_j) \langle \mu \varphi_1, \varphi_j \rangle \langle \mu'^2 \varphi_K, \varphi_j \rangle - \sum_{j=1}^{+\infty} (\lambda_j - \lambda_K) \langle \mu \varphi_j, \varphi_K \rangle \langle \mu'^2 \varphi_1, \varphi_j \rangle \neq 0. \quad (5.7)$$

Remarque 5.2.1. Lorsque μ vérifie (\mathbf{H}_{reg}), des intégrations par parties et le lemme de Riemann-Lebesgue permettent de montrer que

$$\forall q \in \mathbb{N}^*, \quad \langle \mu \varphi_q, \varphi_j \rangle = \frac{12q}{\pi^6 j^7} \left((-1)^{j+q} \mu^{(5)}(1) - \mu^{(5)}(0) \right) + o_{j \rightarrow +\infty} \left(\frac{1}{j^7} \right). \quad (5.8)$$

Ainsi, les séries considérées dans (5.4), (5.5), (5.6) et (5.7) convergent absolument.

Remarque 5.2.2. D'après la Proposition 4.2.1 et en montrant un résultat similaire pour le coefficient cubique, les hypothèses $(\mathbf{H}_{\text{quad}})$ et $(\mathbf{H}_{\text{cub}})$ peuvent s'écrire formellement comme

$$\begin{aligned} \forall p \in \{1, 2\}, \quad \langle [\text{ad}_A^{p-1}(\mu), \text{ad}_A^p(\mu)]\varphi_1, \varphi_K \rangle = 0, \quad \langle [\text{ad}_A^2(\mu), \text{ad}_A^3(\mu)]\varphi_1, \varphi_K \rangle \neq 0, \\ \text{et} \quad \langle [\text{ad}_A^1(\mu), [\text{ad}_A^1(\mu), \text{ad}_A^0(\mu)]]\varphi_1, \varphi_K \rangle \neq 0. \end{aligned}$$

Donc, en admettant que sous $(\mathbf{H}_{\text{lin}})$, l'espace des directions atteignables par le système linéarisé est donné par $\mathcal{S}_1 = \overline{\text{Vect}(\varphi_j; \forall j \in \mathbb{N}^* - \{K\})}$, les hypothèses $(\mathbf{H}_{\text{lin}})$ - $(\mathbf{H}_{\text{quad}})$ - $(\mathbf{H}_{\text{cub}})$ impliquent que

$$\begin{aligned} \mathcal{S}_2 \ni [\text{ad}_A^2(\mu), \text{ad}_A^3(\mu)](\varphi_1) \quad \text{est combinaison linéaire de} \\ \text{crochets de } \mathcal{S}_1 \text{ et de } [\text{ad}_A^1(\mu), [\text{ad}_A^1(\mu), \text{ad}_A^0(\mu)]](\varphi_1) \in \mathcal{S}_3. \end{aligned}$$

Finalement, $(\mathbf{H}_{\text{lin}})$ - $(\mathbf{H}_{\text{quad}})$ - $(\mathbf{H}_{\text{cub}})$ correspondent donc à supposer que la *condition* $\mathcal{S}(\theta)$ de Sussmann (voir Théorème 1.4.22) est vérifiée pour le système de dimension infinie (3.10).

Ainsi, les hypothèses $(\mathbf{H}_{\text{lin}})$ - $(\mathbf{H}_{\text{quad}})$ - $(\mathbf{H}_{\text{cub}})$ impliquent que, dans une asymptotique de contrôles petits (dans un sens à définir), le long de la direction perdue, la solution ψ de l'équation de Schrödinger se comporte comme

$$\langle \psi(T), \varphi_K e^{-i\lambda_1 T} \rangle \approx -iA_K^3 \int_0^T u_3(t)^2 dt + iC_K \int_0^T u_1(t)^2 u_2(t) dt. \quad (5.9)$$

On a affaire à une *compétition cubique/quadratique* qui est gagnée par le terme cubique lorsque les contrôles sont petits dans des espaces peu réguliers, ce qui donne lieu au résultat de contrôlabilité suivant qui est le résultat principal de l'article [44].

Théorème 5.2.3. *Soit μ vérifiant $(\mathbf{H}_{\text{reg}})$ - $(\mathbf{H}_{\text{lin}})$ - $(\mathbf{H}_{\text{quad}})$ - $(\mathbf{H}_{\text{cub}})$. Alors, l'équation de Schrödinger (3.10) est H_0^2 -STLC avec des cibles atteintes dans $H_{(0)}^{11}$.*

La preuve complète de ce théorème se trouve dans le Chapitre 9.

5.3 Méthode lorsque le système linéarisé perd un nombre fini de directions

Avant de s'intéresser à l'équation de Schrödinger (3.10), la première partie de [44] est dédiée à l'élaboration d'une *approche systématique* pour récupérer la STLC lorsque le système *linéarisé est contrôlable 'à codimension finie près'*, c'est-à-dire qu'il existe un espace \mathcal{M} de dimension finie de cibles non atteignables. En substance, on montre que les ingrédients suivants suffisent à prouver un résultat de contrôlabilité.

Ingrédient 1 : Identifier le cadre fonctionnel pour le caractère bien posé. Étant donné un système $\dot{x} = f(x, u)$ où l'état $x = x(t)$ peut vivre dans un espace de dimension finie ou infinie, on trouve d'abord un espace X de Banach et une famille $(E_T, \|\cdot\|_{E_T})$ d'espaces de Banach de fonctions définies sur $[0, T]$ tels que

$$\forall T > 0, \quad \forall x_0 \in X, \quad \forall u \in E_T, \quad x(T; u, x_0) \in X.$$

Ingrédient 2 : Bouger continûment le long des directions perdues au linéaire. Comme expliqué dans le Chapitre 3, dans notre approche, les mouvements selon les directions perdues doivent être réalisés avec une certaine continuité afin de permettre d'appliquer le théorème de point fixe de Brouwer par la suite. Plus précisément, il s'agit de trouver une base de \mathcal{M} de vecteurs E -continûment approchables en temps petit au sens suivant.

Définition 5.3.1. Un vecteur $\xi \in X$ est dit E -continûment approchable en temps petit s'il existe une fonction continue $\Xi : [0, +\infty) \rightarrow X$ avec $\Xi(0) = \xi$ telle que pour tout $T > 0$, il existe $C, \rho, s > 0$ et une fonction continue $b \in (-\rho, \rho) \mapsto u_b \in E_T$ tels que

$$\forall b \in (-\rho, \rho), \quad \|x(T; u_b, 0) - b\Xi(T)\|_X \leq C|b|^{1+s} \quad \text{avec} \quad \|u_b\|_{E_T} \leq C|b|^s. \quad (5.10)$$

Pour réaliser de tels mouvements, on peut utiliser des contrôles oscillants qui permettent de se placer dans un régime où le terme cubique domine le quadratique. Puis, on se sert d'un tel terme non signé pour bouger dans la direction souhaitée.

Remarque 5.3.2. En dimension finie, la définition utilisée est plutôt la suivante (voir [77, 78, 88]) : $\xi \in X$ est un vecteur tangent d'ordre m s'il existe une famille $(u_T)_{T>0}$ de contrôles telle que $x(T; u_T, 0) = T^m \xi + o(T^m)$ lorsque $T \rightarrow 0$. Notre définition est différente car elle autorise des constantes dans (5.10) qui explosent lorsque $T \rightarrow 0$.

Ingrédient 3 : Contrôlabilité en projection pour le système non linéaire. En appliquant le théorème d'inversion locale à l'application qui, à un contrôle, associe la projection de l'état final sur \mathcal{H} , l'espace des directions contrôlables au linéaire, on montre que le système non linéaire atteint en projection n'importe quelle cible de \mathcal{H} assez petite.

Conclusion. En combinant les mouvements selon \mathcal{M} et \mathcal{H} avec le théorème de point fixe de Brouwer, on récupère la contrôlabilité locale du système non linéaire.

Cela conduit au théorème 'boîte noire' suivant qui donne un jeu d'hypothèses sur un système de contrôle permettant d'obtenir un résultat de STLC lorsque le système linéarisé perd un nombre fini de directions.

Théorème 5.3.3. *On suppose que pour tous $T_1, T_2 > 0$, pour tout $(u, v) \in E_{T_1} \times E_{T_2}$, la concaténation de deux contrôles définie par $u\#v := u\mathbb{1}_{(0, T_1)} + v(\cdot - T_1)\mathbb{1}_{(T_1, T_1+T_2)}$ est dans $E_{T_1+T_2}$ et vérifie $\|u\#v\|_{E_{T_1+T_2}} \leq \|u\|_{E_{T_1}} + \|v\|_{E_{T_2}}$. On suppose de plus que les hypothèses suivantes sont satisfaites.*

- (A1) *Pour tout $T > 0$, l'application $\mathcal{F}_T : X \times E_T \rightarrow X$ est de classe C^2 au voisinage de $(0, 0)$ avec $\mathcal{F}_T(0, 0) = 0$.*
- (A2) *Pour tout $x \in X$, l'application $T \in \mathbb{R}_+^* \mapsto d\mathcal{F}_T(0, 0).(x, 0)$ peut être étendue continûment en zéro par $d\mathcal{F}_0(0, 0).(x, 0) = x$.*
- (A3) *Pour tous $T_1, T_2 > 0$, $x \in X$ et $(u, v) \in E_{T_1} \times E_{T_2}$,*

$$\mathcal{F}_{T_1+T_2}(x, u\#v) = \mathcal{F}_{T_2}(\mathcal{F}_{T_1}(x, u), v).$$

- (A4) *L'espace $\mathcal{H} := \text{Im } d\mathcal{F}_T(0, 0).(0, \cdot)$ ne dépend pas du temps, est fermé et de codimension finie.*
- (A5) *Il existe \mathcal{M} un supplémentaire de \mathcal{H} qui admet une base de vecteurs E -continûment approchables en temps petit.*

Alors, pour tout $T > 0$, l'application \mathcal{F}_T est localement surjective depuis zéro : pour tout $\eta > 0$, il existe $\delta > 0$ tel que pour tout $x_f \in X$ avec $\|x_f\|_X < \delta$, il existe $u \in E_T$ avec $\|u\|_{E_T} < \eta$ tel que $\mathcal{F}_T(0, u) = x_f$.

5.4 Application du théorème boîte noire à l'équation de Schrödinger

Le but de cette section est d'utiliser le Théorème 5.3.3 pour prouver le Théorème 5.2.3.

5.4.1 Caractère bien posé de l'équation

Lorsque μ vérifie les conditions de bords (5.1), le cadre fonctionnel pour le caractère bien posé de l'équation de Schrödinger (3.10) est $(u \in H_0^2, \psi \in H_{(0)}^{11})$ d'après [42, Théorème 2.1] (voir Chapitre 6). Ainsi, dans notre cas $X = H_{(0)}^{11}$ et $E_T = H_0^2(0, T)$.

5.4.2 Développement de la solution autour de l'état fondamental

Pour montrer que l'on peut bouger selon les directions perdues au linéaire au sens de la Définition 5.3.1, on cherche d'abord à quantifier le développement (5.9). Pour ce faire, on étudie le développement de la solution de l'équation de Schrödinger (3.10) autour de l'état fondamental jusqu'à l'ordre trois. Formellement, on peut considérer

- le terme d'ordre 1, noté Ψ , solution de (4.7),
- le terme d'ordre 2, noté ξ , solution de (4.8),
- et le terme d'ordre 3, noté ζ , solution de

$$\begin{cases} i\partial_t \zeta = -\partial_x^2 \zeta - u(t)\mu(x)\xi, \\ \zeta(t, 0) = \zeta(t, 1) = 0, \\ \zeta(0, x) = 0. \end{cases} \quad (5.11)$$

On veut alors récupérer diverses informations sur le développement $\psi \approx \psi_1 + \Psi + \xi + \zeta$.

1. On montre que la direction φ_K est perdue pour le terme linéaire Ψ sous $(\mathbf{H}_{\text{lin}})$.
2. On prouve que le terme quadratique le long de φ_K se comporte comme $\int_0^T u_3(t)^2 dt$ lorsque l'on suppose $(\mathbf{H}_{\text{quad}})$.
3. On prouve que le terme cubique le long de φ_K se comporte comme $\int_0^T u_1(t)^2 u_2(t) dt$ lorsque l'on suppose $(\mathbf{H}_{\text{cub}})$.
4. Enfin, on montre que tous les autres termes du développement sont négligeables devant le terme cubique.

Les objectifs 1. et 2. sont réalisés exactement comme dans [43] (voir Section 4.3) et donc ne sont pas discutés de nouveau ici. L'objectif 3, très similaire au 2, se traite en résolvant explicitement (5.11) avec les expressions explicites de Ψ et ξ pour obtenir, lorsque $u_1(T) = 0$, que

$$\begin{aligned} \langle \zeta(T), \psi_K(T) \rangle &= i \int_0^T u_1(t)^2 \int_0^t u_1(\tau) \tilde{k}_{\text{cub}}^1(t, \tau) d\tau dt \\ &\quad + i \int_0^T u_1(t) \int_0^t u_1(\tau)^2 \tilde{k}_{\text{cub}}^2(t, \tau) d\tau dt \\ &\quad - \int_0^T u_1(t) \int_0^t u_1(\tau) \int_0^\tau u_1(s) \tilde{k}_{\text{cub}}^3(t, \tau, s) ds d\tau dt, \end{aligned} \quad (5.12)$$

où $(\tilde{k}_{\text{cub}}^i)_{i=1,2,3}$ sont des noyaux explicites. Dans une asymptotique de temps petit, le troisième terme est négligeable devant les deux autres; le premier se comporte principalement comme $i\tilde{k}_{\text{cub}}^1(0, 0) \int_0^T u_1(t)^2 u_2(t) dt$ et le deuxième similairement.

Comme dans la Section 4.3.3, en passant par l'étude du système auxiliaire (4.18), on montre l'estimation d'erreur suivante sur le développement,

$$\|\psi - \psi_1 - \Psi - \xi - \zeta\|_{L^\infty((0, T), L^2(0, 1))} = \mathcal{O}\left(\|u_1\|_{L^2(0, T)}^4 + |u_1(T)|^4\right), \quad (5.13)$$

où la notation \mathcal{O} réfère ici à une asymptotique $(T, \|u\|_{H^2(0, T)}) \rightarrow 0$.

Ainsi, lorsque $u_1(T) = 0$, le comportement de la solution le long de la direction perdue est donné par

$$\begin{aligned} \langle \psi(T), \psi_K(T) \rangle &= i \int_0^T u_1(t)^2 \int_0^t u_1(\tau) \tilde{k}_{\text{cub},K}^1(t, \tau) d\tau dt \\ &+ i \int_0^T u_1(t) \int_0^t u_1(\tau)^2 \tilde{k}_{\text{cub},K}^2(t, \tau) d\tau dt + \mathcal{O} \left(\|u_3\|_{L^2}^2 + \|u_1\|_{L^1}^3 + \|u_1\|_{L^2}^4 \right). \end{aligned} \quad (5.14)$$

5.4.3 Bouger selon les directions perdues

Comme la solution de Schrödinger est complexe, pour utiliser le Théorème 5.3.3, on doit montrer que la solution peut bouger selon les deux directions (réelles) φ_K et $i\varphi_K$ perdues au linéaire.

Étape 1. Bouger continûment selon $i\varphi_K$. Dans un premier temps, on prouve l'existence d'une application continue $b \in \mathbb{R} \mapsto w_b \in H_0^2(0, 2T)$ telle que

$$\|\psi(2T; w_b, \varphi_1) - \psi_1(2T) - ib\psi_K(2T)\|_{H_{(0)}^{11}} \leq C|b|^{\frac{83}{82}} \quad \text{et} \quad \|w_b\|_{H_0^2} \leq C|b|^{\frac{1}{41}}. \quad (5.15)$$

On réalise ce mouvement en deux étapes.

- D'abord, on initie le mouvement selon $i\varphi_K$ grâce à des contrôles oscillants.
- Puis, on corrige de manière exacte les autres composantes.

Étape 1.1. Mouvement selon $i\varphi_K$. En utilisant le terme cubique dans le développement (5.14), on construit une application $b \in \mathbb{R} \mapsto u_b \in H_0^2(0, T)$ continue telle que, pour b suffisamment petit,

$$|\langle \psi(T; u_b, \varphi_1), \psi_K(T) \rangle - ib| \leq C|b|^{\frac{42}{41}} \quad \text{avec} \quad \|u_b\|_{H_0^2(0,T)} \leq C|b|^{\frac{1}{41}}. \quad (5.16)$$

Cette famille de contrôles est donnée par

$$u_b(t) := \text{sign}(b)|b|^{\frac{7}{41}}\phi^{(3)}\left(\frac{t}{|b|^{\frac{1}{41}}}\right) \quad \text{avec} \quad \phi \in C_c^\infty(0, 1) \quad \text{t. q.} \quad \int_0^1 \phi''(\theta)^2 \phi'(\theta) d\theta = \frac{1}{C_K}. \quad (5.17)$$

Cependant, à la fin de cette étape, l'erreur le long des directions 'linéaires' $(\varphi_j)_{j \in \mathbb{N}^* - \{K\}}$ est potentiellement 'grande'.

Étape 1.2. Correction des autres composantes. Dans un deuxième temps, on corrige donc ces composantes en utilisant la contrôlabilité exacte en projection sur $\mathcal{H} = \text{Vect}(\varphi_j; j \in \mathbb{N}^* - \{K\})$ obtenue par test linéaire. Ainsi, on obtient l'existence d'un contrôle $v_b \in H_0^2(T, 2T)$ tel que

$$\mathbb{P}\psi(2T; v_b, \varphi_1) = \mathbb{P}\psi_1(2T) \quad \text{avec} \quad \|v_b\|_{H_0^2(T,2T)} \leq \|\psi(T; u_b, \varphi_1) - \psi_1(T)\|_{H_{(0)}^{11}}, \quad (5.18)$$

où \mathbb{P} désigne la projection orthogonale sur \mathcal{H} . Comme la solution vérifie déjà (5.16) au temps T , pour montrer (5.15), il reste alors à montrer que

$$|\langle \psi(2T; w_b, \varphi_1), \psi_K(2T) \rangle - \langle \psi(T; w_b, \varphi_1), \psi_K(T) \rangle| \leq C|b|^{\frac{83}{82}}, \quad (5.19)$$

en notant $w_b := u_b \mathbb{1}_{(0,T)} + v_b \mathbb{1}_{(T,2T)}$. La preuve de cette estimation est le coeur de [44] et requiert certaines technicités.

- Dans un premier temps, il s'agit d'estimer le terme de gauche de (5.19) par rapport à l'action du contrôle sur $[T, 2T]$. Comme le terme linéaire disparaît le long de φ_K , on s'attend à obtenir une estimation quadratique du type

$$|\langle \psi(2T; w_b, \varphi_1), \psi_K(2T) \rangle - \langle \psi(T; w_b, \varphi_1), \psi_K(T) \rangle| \leq C\|v_b\|_{L^2(T,2T)}^2.$$

Cependant, une telle estimation combinée à l'estimation (5.18) sur v_b ne permet pas de montrer (5.19). Ainsi, en utilisant l'analyse (5.14) du comportement de la solution le long de la direction perdue, on montre plutôt que,

$$\begin{aligned} & |\langle \psi(2T), \psi_K(2T) \rangle - \langle \psi(T), \psi_K(T) \rangle| \\ &= \mathcal{O}\left(\|w_3\|_{L^2(0,2T)}^2 + \|w_1\|_{L^2(0,2T)}^2 \|w_2\|_{L^1(0,2T)} + \|w_1\|_{L^1(0,2T)}^3 \right. \\ &\quad \left. + \|v_1\|_{L^2(T,2T)}^2 \|w_1\|_{L^1(0,2T)} + \|v_2\|_{L^\infty(T,2T)} \|w_1\|_{L^2(0,2T)}^2\right). \end{aligned} \quad (5.20)$$

— Néanmoins, si on utilise (5.20) avec l'estimation (5.18) sur v_b dans H^2 , on perd toute la précision gagnée dans (5.20). Ainsi, dans un deuxième temps, on montre que l'application du théorème d'inversion locale peut être raffinée pour obtenir des estimations simultanées du contrôle v_b dans des normes faibles,

$$\|v_b\|_{H_0^m(T,2T)} \leq C \|\psi(T; u_b, \varphi_1) - \psi_1(T)\|_{H_{(0)}^{2m+7}(0,1)}, \quad m = -3, \dots, 2. \quad (5.21)$$

La preuve d'un tel résultat n'est pas immédiate et fait l'objet de [42] qui sera discuté dans le Chapitre 6.

Ainsi, en estimant la valeur finale $\psi(T; u_b, \varphi_1)$ à la fin de l'Étape 1.1, en utilisant les estimations (5.21) sur v_b , des estimations sur u_b provenant de sa construction (5.17) et (5.20), on montre (5.19) ce qui conclut la preuve de (5.15).

Étape 2. Bouger continûment selon φ_K . Dans un second temps, on montre l'existence d'une application continue $b \in \mathbb{R} \mapsto v_b \in H_0^2(0, T)$ telle que, pour b suffisamment petit,

$$\|\psi(T; v_b, \varphi_1) - \psi_1(T) - b\psi_K(T)\|_{H_{(0)}^{11}} \leq C|b|^{\frac{83}{82}} \quad \text{et} \quad \|v_b\|_{H_0^2} \leq C|b|^{\frac{1}{41}}. \quad (5.22)$$

Contrairement à l'Étape 1, ce mouvement n'est pas réalisé en étudiant le développement de la solution. En fait, (5.22) découle directement de l'Étape 1 en exploitant un phénomène de rotation dans le plan complexe en l'absence de contrôle. Plus précisément, en considérant la famille de contrôles $(w_b)_{b \in \mathbb{R}}$ construite à l'Étape 1, on montre que, pour (α, β) assez petit,

$$\begin{aligned} & \left\| \psi(3T; w_\alpha \#_{[0,T]} w_\beta, \varphi_1) - \psi_1(3T) - (i\beta e^{2i(\lambda_K - \lambda_1)T} + i\alpha)\psi_K(3T) \right\|_{H_{(0)}^{11}} \\ & \leq C|\alpha, \beta|^{\frac{83}{82}}. \end{aligned}$$

Ainsi, pour tout $T \in \left(0, \frac{\pi}{2(\lambda_K - \lambda_1)}\right)$ et $b \in \mathbb{R}$, en prenant $\beta = -\frac{b}{\sin(2(\lambda_K - \lambda_1)T)}$ et $\alpha = -\beta \cos(2(\lambda_K - \lambda_1)T)$, on obtient bien une famille $(v_b)_{b \in \mathbb{R}}$ vérifiant (5.22).

Remarque 5.4.1. Cette construction s'inspire de [83, Théorème 6] où Hermes et Kawski montrent que si $V(0)$ est un vecteur tangent de $\dot{x} = f_0(x) + u f_1(x)$ pour un certain crochet de Lie V de f_0 et f_1 alors $[f_0, V](0)$ est aussi un vecteur tangent.

Conclusion. Ainsi, on vérifie que l'équation de Schrödinger (3.10) satisfait toutes les hypothèses du Théorème 5.3.3 ce qui permet de prouver le Théorème 5.2.3.

5.5 Perspectives et problèmes ouverts

5.5.1 Gérer différents types de compétition

Pour l'équation de Schrödinger, si on se place dans le *cadre de la deuxième dérive*, c'est-à-dire qu'à la place de $(\mathbf{H}_{\text{quad}})$, on suppose seulement que

$$(\tilde{\mathbf{H}}_{\text{quad}}) \quad A_K^1 = 0 \quad \text{et} \quad A_K^2 \neq 0,$$

le terme quadratique dominant est $\int_0^T u_2(t)^2 dt$ et permet de nier la H^1 -STLC d'après [43, Théorème 1.3] (voir aussi le Théorème 4.2.2). Récupérer un résultat positif comme le Théorème 5.2.3 dans ce cas semble compliqué car le terme cubique en $\int_0^T u_1(t)^2 u_2(t) dt$ ne peut pas absorber simultanément ce terme quadratique et le reste quartique donné par (5.13) d'après l'inégalité de Cauchy-Schwarz suivante,

$$\left| \int_0^T u_1(t)^2 u_2(t) dt \right|^2 \leq \int_0^T u_2(t)^2 dt \int_0^T u_1(t)^4 dt.$$

Problème ouvert 5.5.1. Lorsque μ vérifie $(\mathbf{H}_{\text{lin}})$ - $(\tilde{\mathbf{H}}_{\text{quad}})$ - $(\mathbf{H}_{\text{cub}})$, l'équation de Schrödinger est-elle L^2 -STLC ?

Une meilleure estimation du reste que (5.13) est sans doute nécessaire pour traiter cette question.

Une autre perspective serait d'illustrer à l'aide du Théorème 5.3.3 une *compétition* autre que quadratique/cubique, comme par exemple *entre un terme d'ordre 4 et un d'ordre 5*. Cependant, cela demanderait de poursuivre le développement de l'équation de Schrödinger encore plus loin, ce qui peut être limité par la technicité calculatoire que cela requiert.

5.5.2 Gérer plusieurs/une infinité de directions perdues

Lorsque μ vérifie $(\mathbf{H}_{\text{lin}})$, seule une direction (complexe) est perdue au linéaire. Si à la place, on suppose seulement que

$$(\tilde{\mathbf{H}}_{\text{lin}}) \mu^{(5)}(1) \pm \mu^{(5)}(0) \neq 0,$$

dans [25, Théorème 1.5] (en adaptant le cadre fonctionnel), les auteurs montrent qu'*un nombre fini de directions sont perdues au linéaire*, qui sont récupérées en *temps long*, à l'aide des termes d'ordre supérieur. On peut alors se demander si le Théorème 5.3.3 permet de rattraper la contrôlabilité en temps petit dans ce cadre.

Problème ouvert 5.5.2. Lorsque μ vérifie $(\tilde{\mathbf{H}}_{\text{lin}})$, l'équation de Schrödinger (3.10) est-elle H_0^2 -STLC ?

Pour le système de réaction-diffusion (4.24) présenté dans la Section 4.4.4, lorsque $d \in \mathbb{Q}$, *une infinité de directions sont perdues au linéaire*. Pour des contrôles petits dans des espaces réguliers, le terme quadratique induit une dérive qui empêche la contrôlabilité. Pour récupérer à l'inverse un résultat de contrôlabilité pour des contrôles petits dans des espaces plus faibles grâce au Théorème 5.3.3, il faudrait être capable de supprimer l'hypothèse de codimension finie sur \mathcal{H} , l'espace des cibles atteignables au linéaire.

Problème ouvert 5.5.3. Peut-on généraliser le Théorème 5.3.3 lorsque l'espace des cibles atteignables au linéaire n'est pas de codimension finie ? En particulier, quelles hypothèses faudrait-il mettre dans (A5) sur la famille infinie de vecteurs E -continûment approchables en temps petit ?

5.5.3 Contrôlabilité de l'équation de KdV

L'étude de l'équation de KdV donnée ci-dessous, a aussi été menée en étudiant les termes quadratique et cubique du développement de la solution autour d'un état d'équilibre,

$$\begin{cases} y_t + y_x + y_{xxx} + yy_x = 0, & (t, x) \in [0, T] \times [0, L], \\ y(t, 0) = y(t, L) = 0, & t \in [0, T], \\ y_x(t, L) = u(t), & t \in [0, T]. \end{cases} \quad (5.23)$$

Plus précisément, Coron et Crépeau ont montré dans [62] que, pour une longueur critique du domaine pour laquelle le système linéarisé n'est pas contrôlable, l'équation de KdV (5.23) est L^2 -STLC.

Théorème 5.5.4. *Soient $k \in \mathbb{N}^*$, $L = 2k\pi$ et $T > 0$. Alors, il existe $r > 0$ tel que pour tout $(y_0, y_T) \in L^2(0, L)^2$ avec $\|y_0\|_{L^2(0, L)} < r$ et $\|y_T\|_{L^2(0, L)} < r$, il existe une trajectoire*

$$(y, u) \in C([0, T], L^2(0, L)) \cap L^2((0, T), H^1(0, L)) \times L^2(0, T)$$

de (5.23) telle que $y(0, \cdot) = y_0$ et $y(T, \cdot) = y_T$.

Rosier avait indiqué dans [123] que lorsque $L = 2k\pi$, le système linéarisé autour de zéro est contrôlable à 'codimension 1 près' : seule la direction $1 - \cos$ est perdue au linéaire. Ainsi, pour récupérer la STLC du système non linéaire, Coron et Crépeau montrent dans [62, Proposition 8] que le terme cubique du développement de la solution permet de bouger dans les directions $\pm(1 - \cos)$ en ne bougeant ni au niveau linéaire ni au niveau quadratique. Plus précisément, les auteurs montrent l'existence de $(u_\pm, v_\pm, w_\pm) \in L^2(0, T)^3$ tels que si $(\alpha_\pm, \beta_\pm, \gamma_\pm)$ sont solutions de

$$\begin{cases} \alpha_{\pm t} + \alpha_{\pm x} + \alpha_{\pm xxx} = 0, \\ \alpha_{\pm}(t, 0) = \alpha_{\pm}(t, L) = 0, \\ \alpha_{\pm x}(t, L) = u_{\pm}(t), \end{cases} \quad (5.24)$$

de

$$\begin{cases} \beta_{\pm t} + \beta_{\pm x} + \beta_{\pm xxx} = 0, \\ \beta_{\pm}(t, 0) = \beta_{\pm}(t, L) = 0, \\ \beta_{\pm x}(t, L) = v_{\pm}(t), \end{cases} \quad (5.25)$$

et de

$$\begin{cases} \gamma_{\pm t} + \gamma_{\pm x} + \gamma_{\pm xxx} = 0, \\ \gamma_{\pm}(t, 0) = \gamma_{\pm}(t, L) = 0, \\ \gamma_{\pm x}(t, L) = w_{\pm}(t), \end{cases} \quad (5.26)$$

alors

$$\alpha_{\pm}(T, x) = 0, \quad \beta_{\pm}(T, x) = 0 \quad \text{et} \quad \gamma_{\pm}(T, x) = \pm(1 - \cos(x)).$$

En utilisant de plus la contrôlabilité exacte du système linéarisé sur $\text{Vect}(1 - \cos)^\perp$, Coron et Crépeau construisent alors dans [62, Lemme 12] une famille de contrôles $(u_z)_{z \in L^2(0, L)}$ telle que pour tout $z \in L^2(0, L)$ suffisamment petit,

$$\|y(T; u_z, 0) - z\|_{L^2(0, 1)} \leq C\|z\|^{\frac{4}{3}}.$$

Un théorème de point fixe permet alors de conclure quant à la contrôlabilité de l'équation de KdV.

Ce résultat s'inscrit dans le cadre de *l'approche systématique* pour récupérer de la STLC lorsque le système linéarisé perd un nombre fini de directions, développée dans la Section 5.3. Ainsi, on peut revisiter la preuve originelle de [62] et voir le Théorème 5.5.4 comme une conséquence du Théorème 5.3.3. Pour cela, pour $T > 0$ fixe et $L = 2k\pi$, on considère l'application entrée-sortie donnée par

$$\begin{aligned} \mathcal{F}_T : L^2(0, L) \times L^2(0, T) &\longrightarrow L^2(0, L) \times L^2(0, L) \\ (y_0, u) &\longmapsto (y_0, y(T; u, y_0)), \end{aligned}$$

où y est la solution de (5.23) associée à la condition initiale $y(0) = y_0$.

(A₁) D'après [62, Proposition 14], pour tous $y_0 \in L^2(0, L)$ et $u \in L^2(0, T)$, il existe une unique solution $y \in C([0, T], L^2(0, L)) \cap L^2((0, T), H^1(0, L))$ de (5.23). Ainsi, la fonction \mathcal{F}_T est bien définie. De plus, \mathcal{F}_T est de classe C^1 au voisinage de $(0, 0)$ et sa différentielle en $(0, 0)$ est donnée par

$$d\mathcal{F}_T(0, 0).(z_0, v) = (z_0, z),$$

où z est solution de l'équation de KdV linéarisée autour de $(0, 0)$ donnée par,

$$\begin{cases} z_t + z_x + z_{xxx} = 0, & (t, x) \in [0, T] \times [0, L], \\ z(t, 0) = z(t, L) = 0, & t \in [0, T], \\ z_x(t, L) = v(t), & t \in [0, T], \\ z(0, x) = z_0(x), & x \in [0, L]. \end{cases} \quad (5.27)$$

La preuve du caractère C^2 de \mathcal{F}_T est laissée au lecteur.

(A₂) La continuité sur $[0, T]$ des solutions de (5.27) implique que pour tout $z_0 \in L^2(0, L)$, l'application $T \mapsto d\mathcal{F}_T(0, 0).(z_0, 0)$ est continûment prolongeable en $T = 0$ par $d\mathcal{F}_0(0, 0).(z_0, 0) = z_0$.

(A₃) L'unicité des solutions de l'équation (5.23) permet de montrer que pour tout $y_0 \in L^2(0, L)$, pour tout $(u, v) \in L^2(0, T_1) \times L^2(0, T_2)$,

$$y(T_1 + T_2; u \# v, y_0) = y(T_2; v, y(T_1; u, y_0)).$$

(A₄) D'après [123, Remarque 3.7], lorsque la longueur du domaine est de la forme $L = 2k\pi$, l'espace des cibles atteignables par le système linéarisé (5.27) est

$$\mathcal{H} := \left\{ y \in L^2(0, L); \int_0^L y(x)(1 - \cos(x))dx = 0 \right\}.$$

L'espace \mathcal{H} ne dépend pas du temps final T , est fermé et de codimension 1 dans $L^2(0, L)$.

(A₅) En considérant la famille de contrôles donnée par

$$\left(u_b := |b|^{\frac{1}{3}} u_{\text{sign } b} + |b|^{\frac{2}{3}} v_{\text{sign } b} + |b| w_{\text{sign } b} \right)_{b \in \mathbb{R}},$$

où $u_{\pm}, v_{\pm}, w_{\pm} \in L^2(0, T)$ sont construits dans (5.24), (5.25) et (5.26), l'estimation d'erreur du [62, Lemme 12] implique l'existence d'une constante $C > 0$ telle que pour b suffisamment petit,

$$\|y(T; u_b, 0) - b(1 - \cos)\|_{L^2(0, L)} \leq C|b|^{\frac{4}{3}},$$

c'est-à-dire, avec notre terminologie, que $1 - \cos$ est L^2 -continûment approchable en temps petit.

Ainsi, le Théorème 5.3.3 s'applique et permet de retrouver le Théorème 5.5.4.

Plus tard, dans [51, 53], la méthode de Coron et Crépeau a été utilisée pour traiter le cas de n'importe quelle longueur critique et obtenir le résultat suivant de contrôlabilité en *temps long*.

Théorème 5.5.5. *Pour toute longueur critique*

$$L \in \mathcal{N} := \left\{ 2\pi \sqrt{\frac{k^2 + kl + l^2}{3}}; (k, l) \in (\mathbb{N}^*)^2 \right\},$$

il existe $T^* > 0$ tel que pour tout $T > T^*$, il existe $r > 0$ tel que pour tout $(y_0, y_T) \in L^2(0, L)^2$ avec $\|y_0\|_{L^2(0, L)} < r$ et $\|y_T\|_{L^2(0, L)} < r$, il existe une trajectoire

$$(y, u) \in C([0, T], L^2(0, L)) \cap L^2((0, T), H^1(0, L)) \times L^2(0, T)$$

de (5.23) telle que $y(0, \cdot) = y_0$ et $y(T, \cdot) = y_T$.

Problème ouvert 5.5.6. *Pour tout $L \in \mathcal{N}$, l'équation de (5.23) est-elle L^2 -STLC ?*

Le cas $L \in \{2k\pi; k \in \mathbb{N}^*\}$ est traité par le Théorème 5.5.4. L'utilisation du Théorème 5.3.3 pour traiter les autres cas est un problème ouvert.

CONTRÔLABILITÉ EN PROJECTION DE L'ÉQUATION DE SCHRÖDINGER AVEC ESTIMATIONS SIMULTANÉES

6.1 Résultat principal de [42]

On a vu dans le Chapitre 5 que le résultat positif de contrôlabilité malgré une dérive de [44] nécessite l'obtention d'un résultat de *contrôlabilité en projection avec des estimations simultanées* sur le contrôle dans des normes faibles. Cela fait l'objet de [42].

Objectif 6.1.1. Depuis [19, Théorème 1] (voir aussi Théorème 2.4.2), on sait que sous la condition (2.6) sur les coefficients $(\langle \mu \varphi_1, \varphi_j \rangle)_{j \in \mathbb{N}^*}$, l'équation de Schrödinger est H_0^k -STLC autour de l'état fondamental avec des cibles $H_{(0)}^{2k+3}$ pour tout $k \in \mathbb{N}$. Cependant, l'opérateur de contrôle $(\psi_0, \psi_f) \mapsto u$ construit dans [19] dépend de k . L'objectif de [42] est alors double.

1. Premièrement, on veut construire un *opérateur de contrôle commun* pour une gamme de régularités donnée sur les cibles/contrôles afin d'obtenir des estimations simultanées.
2. Deuxièmement, on cherche à montrer un résultat en *projection* lorsqu'une hypothèse de type (2.6) est vérifiée seulement sur un sous-ensemble de \mathbb{N}^* .

Si $J \subset \mathbb{N}^*$, on définit $\mathcal{H}_J := \overline{\text{Vect}_{\mathbb{C}}(\varphi_j; j \in J)}^{L^2(0,1)}$ et on introduit la projection orthogonale sur \mathcal{H}_J pour le produit scalaire de $L^2(0, 1)$ donnée par

$$\mathbb{P}_J \psi = \psi - \sum_{j \notin J} \langle \psi, \varphi_j \rangle \varphi_j, \quad \psi \in L^2(0, 1).$$

Le résultat principal de [42] s'énonce alors de la manière suivante.

Théorème 6.1.2. *Soient $(p, k) \in \mathbb{N}^2$ avec $p \geq k$, $J \subset \mathbb{N}^*$ et $\mu \in H^{2(p+k)+3}((0, 1), \mathbb{R})$ avec $\mu^{(2n+1)}(0) = \mu^{(2n+1)}(1) = 0$ pour $n = 0, \dots, p-1$ et telle que*

$$\text{il existe une constante } c > 0 \text{ telle que } \forall j \in J, \quad |\langle \mu \varphi_1, \varphi_j \rangle| \geq \frac{c}{j^{2p+3}}. \quad (6.1)$$

Alors, l'équation de Schrödinger (3.10) est STLC en projection autour de l'état fondamental avec des contrôles H_0^m et des cibles $H_{(0)}^{2(p+m)+3}$ pour tout $m \in \{0, \dots, k\}$ avec le même opérateur de contrôle.

Plus précisément, pour tous temps initial $T_0 \geq 0$ et final $T > T_0$, il existe $C, \delta > 0$ et une application de classe C^1 donnée par $\Gamma : \Omega_{T_0} \times \Omega_T \rightarrow H_0^k((T_0, T), \mathbb{R})$ avec

$$\Omega_{T_0} := \{\psi_0 \in \mathcal{S} \cap H_{(0)}^{2(p+k)+3}; \|\psi_0 - \psi_1(T_0)\|_{H_{(0)}^{2(p+k)+3}} < \delta\}, \quad (6.2)$$

$$\Omega_T := \{\psi_f \in \mathcal{H}_J \cap H_{(0)}^{2(p+k)+3}; \|\psi_f - \mathbb{P}_J(\psi_1(T))\|_{H_{(0)}^{2(p+k)+3}} < \delta\}, \quad (6.3)$$

tels que $\Gamma(\psi_1(T_0), \psi_1(T)) = 0$ et pour tout $(\psi_0, \psi_f) \in \Omega_{T_0} \times \Omega_T$, la solution de (3.10) sur $[T_0, T]$ avec le contrôle $u := \Gamma(\psi_0, \psi_f)$ et la condition initiale $\psi(T_0) = \psi_0$ vérifie

$$\mathbb{P}_J(\psi(T)) = \psi_f,$$

avec les conditions de bords suivantes sur le contrôle,

$$u_2(T) = \dots = u_{k+1}(T) = 0, \quad (6.4)$$

où $(u_n)_{n \in \mathbb{N}}$ désigne les primitives itérées de u définies par (3.4) et avec les estimations suivantes pour tout $m = -(k+1), \dots, k$,

$$\|u\|_{H_0^m(T_0, T)} \leq C \left(\|\psi_0 - \psi_1(T_0)\|_{H_{(0)}^{2(p+m)+3}} + \|\psi_f - \mathbb{P}_J \psi_1(T)\|_{H_{(0)}^{2(p+m)+3}} \right). \quad (6.5)$$

La preuve complète de ce théorème se trouve dans le Chapitre 10.

Remarque 6.1.3. Si J contient un sous-ensemble infini de $2\mathbb{N}$ et un de $2\mathbb{N} + 1$, alors pour tout μ dans $H^{2p+3}(0, 1)$ avec $\mu^{(2n+1)}(0) = \mu^{(2n+1)}(1) = 0$ pour $n = 0, \dots, p-1$, l'hypothèse (6.1) est équivalente à

$$\mu^{(2p+1)}(0) \pm \mu^{(2p+1)}(1) \neq 0 \quad \text{et} \quad \forall j \in J, \langle \mu \varphi_1, \varphi_j \rangle \neq 0,$$

car, par intégrations par parties et grâce au lemme de Riemann-Lebesgue, on a,

$$\langle \mu \varphi_1, \varphi_j \rangle = \frac{(-1)^{p-2} (2p+2)}{\pi^{2p+2} j^{2p+3}} \left((-1)^{j+1} \mu^{(2p+1)}(1) - \mu^{(2p+1)}(0) \right) + o_{j \rightarrow +\infty} \left(\frac{1}{j^{2p+3}} \right).$$

6.2 Caractère bien posé de l'équation de Schrödinger en fonction des conditions de bords sur μ

Dans un premier temps, il s'agit de comprendre comment les conditions de bords

$$\forall n \in \{0, \dots, p-1\}, \quad \mu^{(2n+1)}(0) = \mu^{(2n+1)}(1) = 0, \quad (6.6)$$

influent sur le cadre fonctionnel dans lequel l'équation de Schrödinger (3.10) est bien posée. En particulier, on montre qu'alors, l'équation est bien posée dans $H_{(0)}^{2p+3}$ avec des contrôles L^2 . La principale difficulté provient du fait que l'opérateur de multiplication $\varphi \mapsto \mu \varphi$ ne préserve pas l'espace $H_{(0)}^{2p+3}$. Ainsi, on doit d'abord montrer le phénomène de régularisation suivant.

Proposition 6.2.1. Soit $(p, k) \in \mathbb{N}^2$. Il existe une fonction croissante $C : \mathbb{R}_+ \rightarrow \mathbb{R}_+^*$ telle que pour tout $T \geq 0$ et $f \in H_0^k((0, T), H^{2p+3} \cap H_{(0)}^{2p+1}(0, 1))$, la fonction $G : t \mapsto \int_0^t e^{-iA(t-\tau)} f(\tau) d\tau$ appartient à $C^k([0, T], H_{(0)}^{2p+3}(0, 1))$ avec l'estimation suivante

$$\|G\|_{C^k([0, T], H_{(0)}^{2p+3})} \leq C \|f\|_{H^k((0, T), H^{2p+3} \cap H_{(0)}^{2p+1})}.$$

En appliquant le théorème de point fixe de Banach à la formulation intégrale de l'équation (3.10), on obtient le caractère bien posé pour le problème de Cauchy

$$\begin{cases} i\partial_t \psi(t, x) = -\partial_x^2 \psi(t, x) - u(t)\mu(x)\psi(t, x) - f(t, x), & (t, x) \in (0, T) \times (0, 1), \\ \psi(t, 0) = \psi(t, 1) = 0, & t \in (0, T), \\ \psi(0, x) = \psi_0(x), & x \in (0, 1). \end{cases} \quad (6.7)$$

Théorème 6.2.2. Soient $T > 0$, $(p, k) \in \mathbb{N}^2$, $\mu \in H^{2(p+k)+3}((0, 1), \mathbb{R})$ vérifiant (6.6), $u \in H_0^k((0, T), \mathbb{R})$, $\psi_0 \in H_{(0)}^{2(p+k)+3}(0, 1)$ et $f \in H_0^k((0, T), H^{2p+3} \cap H_{(0)}^{2p+1}(0, 1))$. Alors, il existe une unique solution faible au problème de Cauchy (6.7), c'est-à-dire une fonction $\psi \in C^k([0, T], H_{(0)}^{2p+3}(0, 1))$ avec $\psi(T) \in H_{(0)}^{2(p+k)+3}(0, 1)$ telle que l'égalité suivante ait lieu dans $H_{(0)}^{2p+3}$ pour tout $t \in [0, T]$,

$$\psi(t) = e^{-iAt}\psi_0 + i \int_0^t e^{-iA(t-\tau)} (u(\tau)\mu\psi(\tau) + f(\tau)) d\tau.$$

De plus, pour tout $R > 0$, il existe $C = C(T, \mu, R) > 0$ telle que si $\|u\|_{H_0^k} < R$, la solution vérifie

$$\|\psi(T)\|_{H_{(0)}^{2(p+k)+3}}, \|\psi\|_{C^k([0, T], H_{(0)}^{2p+3})} \leq C \left(\|\psi_0\|_{H_{(0)}^{2(p+k)+3}} + \|f\|_{H^k((0, T), H^{2p+3} \cap H_{(0)}^{2p+1})} \right).$$

6.3 Stratégie de preuve

La preuve du Théorème 6.1.2 repose sur deux étapes.

1. D'abord, les estimations simultanées (6.5) sur le contrôle sont obtenues au niveau linéaire, grâce à un *nouveau résultat sur les problèmes de moments trigonométriques*.
2. Puis, ces estimations sont transportées au niveau non linéaire grâce au *théorème d'inversion locale*, avec des estimations d'erreur entre les dynamiques non linéaire et linéaire.

Étape 1 : Nouveau résultat sur les moments trigonométriques. Depuis les travaux de Haraux [81], la solvabilité d'un problème de moments trigonométriques dans $H_0^k(0, T)$ sous une hypothèse de gap asymptotique sur les fréquences est connue pour tout $k \in \mathbb{N}$. Néanmoins, la preuve fournit une construction de l'opérateur de moments qui dépend de la régularité des données. Ainsi, on propose une nouvelle construction commune pour une gamme de régularité donnée.

Pour une suite croissante $\omega = (\omega_j)_{j \in \mathbb{N}}$ avec $\omega_0 = 0$, on définit, pour tout $m \in \mathbb{N}$,

$$h_{\omega, r}^{2m}(\mathbb{N}, \mathbb{C}) := \left\{ (d_j)_{j \in \mathbb{N}} \in l^2(\mathbb{N}, \mathbb{C}); d_0 \in \mathbb{R} \text{ et } \|d\|_{h_{\omega}^{2m}}^2 := \sum_{j=0}^{+\infty} \left| (\delta_{j,0} + \omega_j^m) d_j \right|^2 < +\infty \right\}.$$

On prouve alors le résultat suivant.

Théorème 6.3.1. Soient $T > 0$, $k \in \mathbb{N}^*$ et $(\omega_j)_{j \in \mathbb{N}}$ une suite positive et strictement croissante telle que $\omega_0 = 0$ et qui vérifie

$$\text{il existe } \varepsilon > 0, N_0 \in \mathbb{N} \text{ et } c > 0 \text{ tels que } \forall j \geq N_0, \quad \omega_{j+1} - \omega_j \geq c j^\varepsilon.$$

Alors, il existe une constante $C > 0$ et une application linéaire $\mathcal{M}_k^T : h_{\omega, r}^{2k}(\mathbb{N}, \mathbb{C}) \rightarrow H_0^k((0, T), \mathbb{R})$ telle que pour tout $d = (d_j)_{j \in \mathbb{N}} \in h_{\omega, r}^{2k}(\mathbb{N}, \mathbb{C})$, le contrôle $u := \mathcal{M}_k^T(d) \in H_0^k((0, T), \mathbb{R})$ vérifie le problème de moments

$$\int_0^T u(t) e^{i\omega_j t} dt = d_j, \quad \forall j \in \mathbb{N},$$

avec les conditions de bords (6.4) et les estimations simultanées suivantes

$$\|u\|_{H_0^m(0, T)} \leq C \|d\|_{h_{\omega}^{2m}(\mathbb{N}, \mathbb{C})}, \quad \forall m = -(k+1), \dots, 0, \dots, k.$$

La preuve de ce théorème repose sur la construction d'une solution vérifiant 'presque' le problème de moments pour les hautes fréquences, tandis que les conditions de bords et le problème de moments pour un nombre fini de basses fréquences sont gérés grâce à des résultats déjà établis sur les problèmes de moments trigonométriques.

Étape 2 : Estimations simultanées au niveau linéaire. Comme la solution du système linéarisé (4.7) est donnée par (4.9), l'égalité $\mathbb{P}_J \Psi(T) = \psi_f$ pour une cible $\psi_f \in \mathcal{H}_J$ est équivalente au problème de moments suivant,

$$\int_0^T u(t) e^{i(\lambda_j - \lambda_1)t} dt = \frac{\langle \psi_f, \psi_j(T) \rangle - \langle \psi_0, \varphi_j \rangle}{i \langle \mu \varphi_1, \varphi_j \rangle}, \quad \forall j \in J. \quad (6.8)$$

Ainsi, du Théorème 6.3.1, on déduit le résultat suivant de contrôlabilité du système linéarisé avec estimations simultanées.

Proposition 6.3.2. *Il existe $C > 0$ telle que pour tout $\psi_0 \in H_{(0)}^{2(p+k)+3}$ et $\psi_f \in H_{(0)}^{2(p+k)+3} \cap \mathcal{H}_J$, il existe un contrôle $u \in H_0^k(0, T)$ tel que $\Psi(T; u, \psi_0) = \psi_f$, avec les conditions de bords (6.4) et les estimations simultanées*

$$\|u\|_{H_0^m(0, T)} \leq C \|(\psi_0, \psi_f)\|_{H_{(0)}^{2(p+m)+3} \times H_{(0)}^{2(p+m)+3}}, \quad \forall m = -(k+1), \dots, k. \quad (6.9)$$

Remarque 6.3.3. Notons que ce théorème peut également découler des travaux de Ervedoza et Zuazua dans [75]. Pour des systèmes linéaires réversibles en temps, les auteurs montrent que l'on peut construire un opérateur de contrôle commun pour différentes régularités sur les cibles. L'application d'un tel résultat au système linéarisé de Schrödinger n'est pas directe et est présentée aussi dans [42]. Cependant, le résultat de [75] est valable uniquement lorsque l'on travaille avec un équilibre stationnaire. Pour Schrödinger, lorsque l'on travaille autour de l'état fondamental ψ_1 , on peut s'y ramener par un changement de phase. Par contre, si on veut travailler autour de trajectoires plus compliquées, comme une combinaison linéaire d'états propres, l'utilisation de [75] semble compromise. Ainsi, le Théorème 6.3.1 est intéressant car permet de gérer ces cas-là.

Étape 3 : Estimations au niveau non linéaire. Les estimations (6.9) au niveau linéaire sont propagées alors en estimant finement la différence entre le système non linéaire et son linéarisé. Plus particulièrement, on montre l'existence de $C > 0$ telle que,

$$\begin{aligned} & \|\psi(T; u, \psi_0) - \psi_1(T) - \Psi(T; u, \psi_0 - \psi_1)\|_{H_{(0)}^{2(p+m)+3} \times H_{(0)}^{2(p+m)+3}} \\ & \leq C \|u\|_{H^m} (\|\psi_0 - \varphi_1\|_{H_{(0)}^{2(p+k)+3}} + \|u\|_{H_0^k}), \quad m \in \{-(k+1), \dots, k\}. \end{aligned} \quad (6.10)$$

De plus, le contrôle non linéaire permettant d'atteindre la cible Ψ_f partant de Ψ_0 est construit dans la preuve du théorème d'inversion locale comme le point fixe de l'application

$$(\psi_0, u) \mapsto \mathcal{L}_T^{-1} [\psi(T; u, \psi_0) - \Psi(T; u, \psi_0 - \psi_1) - (\Psi_0, \Psi_f)],$$

où \mathcal{L}_T correspond à l'application entrée-sortie du système linéarisé (8.24). Ainsi, les estimations (6.10) permettent de récupérer les estimations simultanées au non linéaire ce qui montre le Théorème 6.1.2.

6.4 Perspectives et problèmes ouverts

Le Théorème 6.1.2 donne un résultat de contrôlabilité en projection avec un opérateur de contrôle commun pour une certaine gamme de régularité pour des conditions initiales et des cibles *proches de l'état fondamental*.

Problème ouvert 6.4.1. *Le Théorème 6.1.2 est-il toujours valide si on travaille autour de n'importe quelle trajectoire ?*

Cette question est liée à la solvabilité du problème de moments (6.8) qui donne la contrôlabilité du système linéarisé.

- Si on linéarise autour d'un *autre état propre* i.e. autour de la trajectoire $(\psi_p, u \equiv 0)$ pour un $p \in \mathbb{N}^*$, le problème de moments devient

$$\int_0^T u(t) e^{i(\lambda_j - \lambda_p)t} dt = \frac{\langle \psi_f, \psi_j(T) \rangle - \langle \psi_0, \varphi_j \rangle}{i \langle \mu \varphi_p, \varphi_j \rangle}, \quad \forall j \in J.$$

Quitte à réarranger les fréquences $(\lambda_j - \lambda_p)_{j \in \mathbb{N}^*}$ pour que la suite soit positive et strictement croissante, on peut toujours appliquer le résultat de moments donné par le Théorème 6.3.1 puis récupérer un résultat similaire au Théorème 6.1.2.

- Si on linéarise autour d'une *somme finie d'états propres*, c'est-à-dire autour de la trajectoire $(\psi_{p_1} + \dots + \psi_{p_n}, u \equiv 0)$ pour $(p_1, \dots, p_n) \in (\mathbb{N}^*)^d$, on est alors conduit à résoudre le problème de moments suivant

$$i \sum_{k=1}^n \langle \mu \varphi_{p_k}, \varphi_j \rangle \int_0^T u(t) e^{i(\lambda_j - \lambda_{p_k})t} dt = \langle \psi_f, \psi_j(T) \rangle - \langle \psi_0, \varphi_j \rangle, \quad \forall j \in J.$$

Une possibilité serait de voir cela comme la résolution simultanée de n problèmes de moments. Le lecteur pourra alors se référer à [109] dans lequel une telle étude a déjà été menée.

- Dans [20], Beauchard et Laurent montrent la contrôlabilité de l'équation de Schrödinger avec un potentiel V pour des hautes fréquences autour de *n'importe quelle trajectoire*. La contrôlabilité de toutes les fréquences est un problème ouvert.

PERSPECTIVE MÉTHODOLOGIQUE

Au travers de l'étude de l'équation de Schrödinger dans les travaux [42, 43, 44], on a développé une *approche systématique* pour étudier la *contrôlabilité en temps petit* d'un système de contrôle de dimension finie ou infinie, lorsque le système *linéarisé perd un nombre fini de directions*. Le but de ce chapitre est de résumer les différentes étapes de cette méthode en vue de l'appliquer à d'autres équations.

En substance, cette méthode consiste à étudier les termes d'ordre deux et trois du développement de la solution et à rechercher le *seuil* sur l'hypothèse de petitesse sur les contrôles qui sépare un régime où le *quadratique domine* et un autre où le *cubique domine*. Dans le premier régime, le caractère signé du terme quadratique permet de nier la STLC pour le système non linéaire. Dans le second régime, à l'aide de contrôles oscillants, le terme cubique permet de récupérer la STLC perdue au linéaire.

Pour expliquer cette méthode, on considère un système de contrôle écrit formellement comme $\dot{x} = f(x, u)$ avec $f(0, 0) = 0$, où l'état $x = x(t)$ peut vivre dans un espace de Hilbert de *dimension finie ou infinie*.

1. Considérer le système linéarisé autour de zéro $\dot{x}_{\text{lin}} = \partial_x f(0, 0)x_{\text{lin}} + \partial_u f(0, 0)u$.
2. Calculer \mathcal{H} l'espace des cibles atteignables pour le système linéarisé et vérifier qu'il est de codimension finie n .
3. Considérer les systèmes quadratique $\dot{x}_{\text{quad}} = \partial_x f(0, 0)x_{\text{quad}} + Q(u, x_{\text{lin}})$ (où Q est une forme quadratique) et cubique $\dot{x}_{\text{cub}} = \partial_x f(0, 0)x_{\text{cub}} + C(u, x_{\text{lin}}, x_{\text{quad}})$ (où C est une forme homogène de degré 3).
4. **Si** on peut trouver une famille d'espaces $(E_T^-)_{T>0}$ et un vecteur $\xi \notin \mathcal{H}$ tel que le terme quadratique domine le terme cubique le long de la direction ξ dans une asymptotique $(T, \|u\|_{E_T^-}) \rightarrow 0$ **alors**
 - ▷ montrer que $\langle x_{\text{quad}}, \xi \rangle$ est une forme quadratique par rapport au contrôle, possédant une propriété de coercivité quantifiée par une norme H^{-n} du contrôle ;
 - ▷ montrer que le reste cubique $\langle x - x_{\text{lin}} - x_{\text{quad}}, \xi \rangle$ est négligeable devant la dérive $\|u_n\|_{L^2}^2$ dans une asymptotique $(T, \|u\|_{E_T^-}) \rightarrow 0$;
 - ▷ propager la coercivité au système non linéaire pour exhiber une gamme de mouvements impossibles à réaliser par la solution et ainsi nier la E^- -STLC.
5. **Si** on peut trouver une famille d'espaces $(E_T^+)_{T>0}$ et une base $(\xi_i)_{i=1, \dots, n}$ d'un supplémentaire \mathcal{M} de \mathcal{H} telles que pour tout $i = 1, \dots, n$, le terme cubique domine le terme quadratique le long de la direction ξ dans une asymptotique $(T, \|u\|_{E_T^+}) \rightarrow 0$ **alors**

▷ à T fixé, pour tout $i \in \{1, \dots, n\}$, construire une application $b \in \mathbb{R} \mapsto u_b^i \in E_T^+$ continue et trouver un nombre $s_i > 0$ tels que

$$x(T; u_b^i, 0) = b\xi_i + \mathcal{O}(|b|^{1+s_i}) \quad \text{avec} \quad \|u_b^i\|_{E_T^+} = \mathcal{O}(|b|^{s_i}) ;$$

▷ en déduire l'existence d'une application $z \in \mathcal{M} \mapsto u_z \in E_T^+$ continue et d'un nombre $s > 0$ tels que

$$x(T; u_z, 0) = z + \mathcal{O}(\|z\|^{1+s}) \quad \text{avec} \quad \|u_z\|_{E_T^+} = \mathcal{O}(\|z\|^s) ;$$

▷ montrer en appliquant le théorème d'inversion locale, la contrôlabilité locale en temps petit en projection sur \mathcal{H} du système non linéaire ;

▷ déduire la E^+ -STLC en appliquant le théorème de point fixe de Brouwer.

TROISIÈME PARTIE

Démonstration des résultats obtenus

QUADRATIC BEHAVIORS OF THE BILINEAR 1D SCHRÖDINGER EQUATION

In this chapter, we give the proof of the result presented in the Chapter 4, taken from the article [43].

Outline of the chapter. The main ideas of this paper are presented on a toy-model in finite dimension in Section 8.1. Then, we recall the well-posedness of the Schrödinger equation in Section 8.2. In Section 8.3, error estimates on the expansion of the solution are given. The coercivity of the second-order term of the expansion is studied in Section 8.4. Finally, Theorem 4.2.2 is proved in Section 8.5.

8.1 A finite-dimensional counterpart

Let $p \in \mathbb{N}^*$ and $H_0, H_1 \in \mathcal{M}_p(\mathbb{R})$ symmetric matrices. Consider Schrödinger control systems of the form

$$iX'(t) = H_0X(t) - u(t)H_1X(t), \quad (8.1)$$

where the state is $X(t) \in \mathbb{C}^p$ and the control is $u(t) \in \mathbb{R}$. We write $(\varphi_1, \dots, \varphi_p)$ for an orthonormal basis of eigenvectors of H_0 , $(\lambda_1, \dots, \lambda_p)$ for its eigenvalues and denote by $X_1(t) := \varphi_1 e^{-i\lambda_1 t}$. We take $X(0) = \varphi_1$ as initial data for (8.1). In this section, the commutator of H_0 and H_1 is denoted by $[H_0, H_1] := H_0H_1 - H_1H_0$ and $\langle \cdot, \cdot \rangle$ denotes the classical hermitian scalar product on \mathbb{C}^p .

Theorem 8.1.1. Assume that there exists $K \in \{1, \dots, p\}$ such that H_0 and H_1 satisfy

$$\langle H_1\varphi_1, \varphi_K \rangle = 0 \quad \text{and} \quad a_K^1 := \langle [H_1, [H_0, H_1]]\varphi_1, \varphi_K \rangle \neq 0. \quad (8.2)$$

Then the system (8.1) is not $W^{-1, \infty}$ -STLC: there exists $C > 0$ such that for all $a \in (0, \frac{|a_K^1|}{8})$, there exists $T^* > 0$ such that for all $T \in (0, T^*)$, there exists $\eta > 0$ such that for all $u \in L^1(0, T)$ with $\|u_1\|_{L^\infty(0, T)} < \eta$, the solution X of (8.1) with initial condition $X(0) = \varphi_1$ satisfies

$$-\text{sign}(a_K^1) \Im \langle X(T), \varphi_K e^{-i\lambda_1 T} \rangle \geq a \|u_1\|_{L^2(0, T)}^2 - C \|X - X_1(T)\|^2. \quad (8.3)$$

Remark 8.1.2. This result is contained in [22, Theorem 3] where the authors gave Lie brackets along which the quadratic order induces a drift, denying STLC of the nonlinear system. However, the proof is still done here in the easier setting of Schrödinger ODEs as it provides a guideline to study obstructions for the Schrödinger PDE (3.10). Moreover, a new tool, introduced in [16], called the Magnus expansion in the interaction picture, could also be used to prove this result. However, this tool seems to be not suitable for an infinite-dimensional framework, thus is not discussed here.

Theorem 8.1.1 relies on the power series expansion of the solution of (8.1) around the trajectory $(X_1, u \equiv 0)$. The first and second-order terms of the expansion are

respectively solutions of,

$$iX'_L = H_0X_L - u(t)H_1X_1, \quad \text{with } X_L(0) = 0, \quad (8.4)$$

$$\text{and } iX'_Q = H_0X_Q - u(t)H_1X_L, \quad \text{with } X_Q(0) = 0. \quad (8.5)$$

We prove that the solution of the linearized system misses the K -th direction and that the second-order term is, up to some negligible terms, a quadratic form, with a coercivity quantified by the H^{-1} -norm of the control. We also prove estimates on the cubic remainder of the expansion to show that the quadratic term enables to deny STLC for the nonlinear equation.

8.1.1 Error estimates on the expansion of the solution

The goal of this section is to give a rigorous meaning to the following expansion

$$X \approx X_1 + X_L + X_Q. \quad (8.6)$$

In this section, we consider the following asymptotic.

Definition 8.1.3. Given two scalar quantities $A(T, u)$ and $B(T, u)$, we write $A(T, u) = \mathcal{O}(B(T, u))$ if there exists $C, T^* > 0$ such that for any $T \in (0, T^*)$, there exists $\eta > 0$ such that for all $u \in L^1(0, T)$ with $\|u_1\|_{L^\infty(0, T)} < \eta$, we have $|A(T, u)| \leq C|B(T, u)|$.

Thus, the notation \mathcal{O} refers to the convergence $\|u_1\|_{L^\infty(0, T)} \rightarrow 0$ but with controls u in $L^1(0, T)$ to ensure the well-posedness of (8.1) and all the equations considered. Moreover, this convergence holds uniformly with respect to the final time on a small time interval $[0, T^*]$.

Error estimates on an auxiliary system. We need sharp error estimates to prove that the cubic remainder of the expansion (8.6) can be neglected in front of the drift $\|u_1\|_{L^2}^2$. Therefore, classical error estimates involving the L^2 -norm of the control u are not enough. One can compute estimates involving rather the L^2 -norm of the time-primitive u_1 of the control by introducing the new state

$$\tilde{X}(t) := e^{-iH_1u_1(t)}X(t). \quad (8.7)$$

Such an idea was introduced in [58] and later used in [25] for the Schrödinger equation. This strategy can also be found in [22] to study the quadratic behavior of differential systems, or in [16] to give refined error estimates for various expansions of scalar-input affine control systems. The new state \tilde{X} solves the following ODE, called the auxiliary system,

$$\tilde{X}'(t) = -ie^{-iH_1u_1(t)}H_0e^{iH_1u_1(t)}\tilde{X}(t) = -i\sum_{k=0}^{+\infty}\frac{(-iu_1(t))^k}{k!}\text{ad}_{H_1}^k(H_0)\tilde{X}(t). \quad (8.8)$$

Remark 8.1.4. Taking $\|\cdot\|$ a sub-multiplicative norm on $\mathcal{M}_p(\mathbb{R})$, one gets

$$\forall t \in [0, T], \quad \left\| \frac{u_1(t)^k}{k!} \text{ad}_{H_1}^k(H_0) \right\| \leq \|H_0\| \frac{(2|u_1(t)|\|H_1\|)^k}{k!},$$

proving the absolute convergence of the series given in (8.8). The second equality of (8.8) is obtained showing that the matrices on both sides satisfy the following Cauchy problem

$$M'(t) = -iu(t)\text{ad}_{H_1}(M(t)) \quad \text{with } M(0) = H_0,$$

giving that $e^{-iH_1u_1(t)}H_0e^{iH_1u_1(t)} = \exp(-iu_1(t)\text{ad}_{H_1})H_0$.

By the Duhamel formula, the solution of the auxiliary system (8.8) satisfies

$$\tilde{X}(t) = X_1(t) - i \int_0^t e^{-iH_0(t-\tau)} \sum_{k=1}^{+\infty} \frac{(-iu_1(\tau))^k}{k!} \text{ad}_{H_1}^k(H_0) \tilde{X}(\tau) d\tau. \quad (8.9)$$

The first-order term \tilde{X}_L and the second-order term \tilde{X}_Q of the expansion of \tilde{X} around the trajectory $(X_1, u \equiv 0)$ are given by, for all $t \in [0, T]$,

$$\tilde{X}_L(t) = - \int_0^t e^{-iH_0(t-\tau)} u_1(\tau) \text{ad}_{H_1}^1(H_0) X_1(\tau) d\tau, \quad (8.10)$$

$$\tilde{X}_Q(t) = \int_0^t e^{-iH_0(t-\tau)} \left[-u_1(\tau) \text{ad}_{H_1}^1(H_0) \tilde{X}_L(\tau) + \frac{iu_1(\tau)^2}{2} \text{ad}_{H_1}^2(H_0) X_1(\tau) \right] d\tau. \quad (8.11)$$

Proposition 8.1.5. *The following error estimates on the expansion of the auxiliary system (8.8) hold*

$$\sup_{t \in [0, T]} \|(\tilde{X} - X_1)(t)\| = \mathcal{O}\left(\|u_1\|_{L^1(0, T)}\right), \quad (8.12)$$

$$\sup_{t \in [0, T]} \|(\tilde{X} - X_1 - \tilde{X}_L)(t)\| = \mathcal{O}\left(\|u_1\|_{L^2(0, T)}^2\right), \quad (8.13)$$

$$\sup_{t \in [0, T]} \|(\tilde{X} - X_1 - \tilde{X}_L - \tilde{X}_Q)(t)\| = \mathcal{O}\left(\|u_1\|_{L^3(0, T)}^3\right). \quad (8.14)$$

Proof. Bound on the solution. Taking the scalar product of (8.1) with X and then the imaginary part of the corresponding equality, one gets

$$\frac{d}{dt} \|X(t)\|^2 = 0 \quad \text{and thus} \quad \forall t \in [0, T], \quad \|X(t)\| = \|\varphi_1\|.$$

Thus, as H_1 is symmetric and u is real-valued, the definition (8.7) of the auxiliary system entails that, for all $t \in [0, T]$, $\|\tilde{X}(t)\| = \|\varphi_1\|$.

Proof of (8.12). With (8.9) and the boundness of \tilde{X} , one directly has,

$$\|(\tilde{X} - X_1)(t)\| = \left\| \int_0^t e^{-iH_0(t-\tau)} \mathcal{O}(|u_1(\tau)|) \tilde{X}(\tau) d\tau \right\| = \mathcal{O}\left(\|u_1\|_{L^1(0, T)}\right).$$

Proof of (8.13). Putting together (8.9) and (8.10), one gets

$$\begin{aligned} (\tilde{X} - X_1 - \tilde{X}_L)(t) &= - \int_0^t e^{-iH_0(t-\tau)} u_1(\tau) \text{ad}_{H_1}^1(H_0) (\tilde{X} - X_1)(\tau) d\tau \\ &\quad - i \int_0^t e^{-iH_0(t-\tau)} \sum_{k=2}^{+\infty} \frac{(-iu_1(\tau))^k}{k!} \text{ad}_{H_1}^k(H_0) \tilde{X}(\tau) d\tau \\ &= \mathcal{O}\left(\|u_1\|_{L^1} \|\tilde{X} - X_1\|_\infty + \|u_1\|_{L^2}^2 \|\tilde{X}\|_\infty\right). \end{aligned}$$

Thus, the boundness of \tilde{X} and estimate (8.12) on $\tilde{X} - X_1$ lead to (8.13).

Proof of (8.14). The proof is similar using equations (8.9)-(8.11) and estimates (8.12)-(8.13). \square

Error estimates on the Schrödinger equation (8.1).

Proposition 8.1.6. *The following error estimates on the expansion of the Schrödinger equation (8.1) hold*

$$\begin{aligned} \|(X - X_1)(T)\| &= \mathcal{O}\left(\|u_1\|_{L^1} + |u_1(T)|\right), \\ \|(X - X_1 - X_L)(T)\| &= \mathcal{O}\left(\|u_1\|_{L^2}^2 + |u_1(T)|^2\right), \\ \|(X - X_1 - X_L - X_Q)(T)\| &= \mathcal{O}\left(\|u_1\|_{L^3}^3 + |u_1(T)|^3\right). \end{aligned}$$

Proof. As the proofs of the three estimates are similar, we only prove here the second one. Identifying the expansions of the initial and auxiliary systems in (8.7), one gets,

$$X_L(T) = \tilde{X}_L(T) + iu_1(T)H_1X_1(T). \quad (8.15)$$

Thus, the relations (8.7) and (8.15) lead to,

$$\begin{aligned} \|(X - X_1 - X_L)(T)\| &\leq \|e^{iH_1u_1(T)}(\tilde{X} - X_1 - \tilde{X}_L)(T)\| \\ &\quad + \|(e^{iH_1u_1(T)} - 1)\tilde{X}_L(T)\| + \|(e^{iH_1u_1(T)} - 1 - iH_1u_1(T))X_1(T)\|. \end{aligned}$$

The first term of the right-hand side is estimated by $\|u_1\|_{L^2}^2$ using estimate (8.13). Doing an expansion of the exponential, the last term is estimated by $|u_1(T)|^2$ and the second term is estimated by $\|\tilde{X}_L(T)\| \|u_1(T)\|$. Finally, looking at (8.10), the norm of $\tilde{X}_L(T)$ is estimated by $\|u_1\|_{L^1}$. \square

To end the estimate of the cubic remainder of the expansion of the Schrödinger equation (8.1), it only remains to show that the boundary term $u_1(T)$ can be neglected. This can be done by noticing that such a term appears in the dynamic of the linearized system.

Proposition 8.1.7. *If H_0 and H_1 satisfy $a_K^1 \neq 0$, then the solution X of (8.1) with initial condition $X(0) = \varphi_1$ satisfies*

$$|u_1(T)| = \mathcal{O}\left(\sqrt{T}\|u_1\|_{L^2(0,T)} + \|(X - X_1)(T)\|\right). \quad (8.16)$$

Proof. Notice that the assumption $a_K^1 \neq 0$ on H_0 and H_1 entails the existence of $j \in \{1, \dots, p\}$ such that $\langle H_1\varphi_1, \varphi_j \rangle \neq 0$. Set such j . Solving (8.4), straightforward computations give,

$$\begin{aligned} \langle (X - X_1)(T), \varphi_j e^{-i\lambda_1 T} \rangle &= i \langle H_1\varphi_1, \varphi_j \rangle \int_0^T u(t) e^{i(\lambda_j - \lambda_1)(t-T)} dt \\ &\quad + \mathcal{O}(\|(X - X_1 - X_L)(T)\|). \end{aligned}$$

Yet, if $j \neq 1$, doing one integration by parts and using Cauchy-Schwarz inequality, one gets

$$\int_0^T u(t) e^{i(\lambda_j - \lambda_1)(t-T)} dt = u_1(T) + \mathcal{O}(\sqrt{T}\|u_1\|_{L^2(0,T)}).$$

This also holds if $j = 1$. Therefore, using Proposition 8.1.6 to estimate $(X - X_1 - X_L)(T)$, one gets

$$|u_1(T)| = \mathcal{O}\left(\sqrt{T}\|u_1\|_{L^2} + \|u_1\|_{L^2}^2 + |u_1(T)|^2 + \|(X - X_1)(T)\|\right).$$

By definition of the notation \mathcal{O} , those estimates are done under the asymptotic $\|u_1\|_{L^\infty}$ going to zero. Thus, such estimate entails (8.16). \square

Corollary 8.1.8. *If H_0 and H_1 satisfy $a_K^1 \neq 0$, the following error estimate holds on the expansion of the solution of (8.1),*

$$\|(X - X_1 - X_L - X_Q)(T)\| = \mathcal{O}\left(\|u_1\|_{L^3}^3 + \|(X - X_1)(T)\|^3\right). \quad (8.17)$$

8.1.2 Study of the quadratic term

The goal of this section is to prove that the second-order term of the expansion (8.6) has a coercivity property. First, notice that the solution of the linearized system (8.4) is given by,

$$X_L(t) = i \sum_{j=1}^p \left(\langle H_1 \varphi_1, \varphi_j \rangle \int_0^t u(\tau) e^{i(\lambda_j - \lambda_1)\tau} d\tau \right) \varphi_j e^{-i\lambda_j t}, \quad t \in (0, T). \quad (8.18)$$

Therefore, plugging this expression into the second-order system (8.5), one has

$$\begin{aligned} & \langle X_Q(T), \varphi_K e^{-i\lambda_1 T} \rangle \\ &= - \sum_{j=1}^p \langle H_1 \varphi_1, \varphi_j \rangle \langle H_1 \varphi_K, \varphi_j \rangle \int_0^T u(t) \int_0^t u(\tau) e^{i(\lambda_j(\tau-t) + \lambda_K(t-T) + \lambda_1(T-\tau))} d\tau dt. \end{aligned}$$

The coercivity quantified by the H^{-1} -norm of the control u is revealed by integrations by parts as follows,

$$\begin{aligned} \Im \langle X_Q(T), \varphi_K e^{-i\lambda_1 T} \rangle &= Q(u_1) \\ &+ u_1(T) \sum_{j=1}^p \langle [H_0, H_1] \varphi_1, \varphi_j \rangle \langle H_1 \varphi_K, \varphi_j \rangle \int_0^T u_1(\tau) \cos[(\lambda_j - \lambda_1)(\tau - T)] d\tau, \end{aligned}$$

where Q is a quadratic form on $L^2(0, T)$ given by,

$$\begin{aligned} Q(u_1) &:= -\frac{a_K^1}{2} \int_0^T u_1(t)^2 \cos[(\lambda_K - \lambda_1)(t - T)] dt + \sum_{j=1}^p \langle [H_0, H_1] \varphi_1, \varphi_j \rangle \langle [H_0, H_1] \varphi_j, \varphi_K \rangle \\ &\quad \times \int_0^T u_1(t) \int_0^t u_1(\tau) \sin(\lambda_j(\tau - t) + \lambda_K(t - T) + \lambda_1(T - \tau)) d\tau dt. \quad (8.19) \end{aligned}$$

Using Proposition 8.1.7 to neglect the boundary term $u_1(T)$ and Cauchy-Schwarz inequality, one gets,

$$\Im \langle X_Q(T), \varphi_K e^{-i\lambda_1 T} \rangle = Q(u_1) + \mathcal{O}\left(T \|u_1\|_{L^2}^2 + \|(X - X_1)(T)\|^2\right). \quad (8.20)$$

Moreover, as stated below, the quadratic form Q has a coercivity quantified by the H^{-1} -norm of the control u .

Lemma 8.1.9. There exists $T^* > 0$ such that for every $T \in (0, T^*)$ and $u_1 \in L^2(0, T)$,

$$-\text{sign}(a_K^1) Q(u_1) \geq \frac{|a_K^1|}{8} \int_0^T u_1(t)^2 dt.$$

Proof. Assume that $a_K^1 > 0$ (the case $a_K^1 < 0$ is similar). Let $T \in (0, T^*)$ with T^* to be determined and $u_1 \in L^2(0, T)$.

Upper negative bound on the first term of Q . If $T^* \leq \frac{\pi}{3(\lambda_K - \lambda_1)}$, as cosine is decreasing on $[0, \frac{\pi}{3}]$, one gets,

$$-\frac{a_K^1}{2} \int_0^T u_1(t)^2 \cos[(\lambda_K - \lambda_1)(t - T)] dt \leq -\frac{a_K^1}{4} \int_0^T u_1(t)^2 dt. \quad (8.21)$$

Estimate of the second term of Q . If we denote by

$$C_K^1 := \sum_{j=1}^p |\langle [H_0, H_1] \varphi_1, \varphi_j \rangle \langle [H_0, H_1] \varphi_j, \varphi_K \rangle|,$$

by Cauchy-Schwarz inequality, the absolute value of the second term in (8.19) is bounded by,

$$C_K^1 T \int_0^T u_1(t)^2 dt \leq \frac{a_K^1}{8} \int_0^T u_1(t)^2 dt, \quad (8.22)$$

if we choose $T^* \leq \frac{a_K^1}{8C_K^1}$, as $C_K^1 \neq 0$ by (8.2).

Conclusion. Putting together (8.21), (8.22) with the definition of Q (8.19), the proof follows with

$$T^* := \frac{|a_1^1|}{8C_1^1}, \quad \text{if } K = 1 \quad \text{and} \quad T^* := \min \left(\frac{|a_K^1|}{8C_K^1}; \frac{\pi}{3(\lambda_K - \lambda_1)} \right), \quad \text{if } K \neq 1.$$

□

8.1.3 Proof of the first quadratic obstruction for Schrödinger ODEs

First, using the explicit form of X_L given in (8.18), when $\langle H_1 \varphi_1, \varphi_K \rangle = 0$, one notices that the K -th direction is lost at the linear level because,

$$\langle X_L(T), \varphi_K \rangle = 0.$$

Thus, using the work on the quadratic term (8.20) and the estimate on the cubic remainder (8.17), one has

$$\begin{aligned} \Im \langle X(T), \varphi_K e^{-i\lambda_1 T} \rangle &= \Im \langle X_Q(T), \varphi_K e^{-i\lambda_1 T} \rangle + \mathcal{O}(\|(X - X_1 - X_L - X_Q)(T)\|) \\ &= Q(u_1) + \mathcal{O}\left(T\|u_1\|_{L^2}^2 + \|u_1\|_{L^3}^3 + \|(X - X_1)(T)\|^2\right). \end{aligned}$$

Expanding the notation \mathcal{O} (see Definition 8.1.3), this means that there exists $C, T_1 > 0$ such that for all $T \in (0, T_1)$, there exists $\eta_1 > 0$ such that for all $u \in L^1(0, T)$ with $\|u_1\|_{L^\infty(0, T)} < \eta_1$, one has,

$$\left| \Im \langle X(T), \varphi_K e^{-i\lambda_1 T} \rangle - Q(u_1) \right| \leq C \left(T\|u_1\|_{L^2}^2 + \|u_1\|_{L^3}^3 + \|(X - X_1)(T)\|^2 \right).$$

Let $a \in (0, \frac{|a_K^1|}{8})$, $T^* := \min(T_1, \frac{|a_K^1|}{16C} - \frac{a}{2C})$, $T \in (0, T^*)$ and $\eta := \min(\eta_1, \frac{|a_K^1|}{16C} - \frac{a}{2C})$. Then, for all $u \in L^1(0, T)$ with $\|u_1\|_{L^\infty(0, T)} < \eta$, one has,

$$\left| \Im \langle X(T), \varphi_K e^{-i\lambda_1 T} \rangle - Q(u_1) \right| \leq \left(\frac{|a_K^1|}{8} - a \right) \|u_1\|_{L^2}^2 + C\|(X - X_1)(T)\|^2.$$

Together with the coercivity of Q given in Lemma 8.1.9, this concludes the proof of Theorem 8.1.1.

8.2 Well-posedness of the Schrödinger equation

In this section, we recall the result about the well-posedness of the following Cauchy problem, given in [19, Proposition 2] and later extended in [42],

$$\begin{cases} i\partial_t \psi(t, x) = -\partial_x^2 \psi(t, x) - u(t)\mu(x)\psi(t, x) - f(t, x), & (t, x) \in (0, T) \times (0, 1), \\ \psi(t, 0) = \psi(t, 1) = 0, & t \in (0, T), \\ \psi(0, x) = \psi_0(x), & x \in (0, 1). \end{cases} \quad (8.23)$$

Proposition 8.2.1. *Let $T > 0$, $\mu \in H^3((0, 1), \mathbb{R})$, $\psi_0 \in H_{(0)}^3(0, 1)$, $f \in L^2((0, T), H^3 \cap H_0^1)$ and $u \in L^2((0, T), \mathbb{R})$. There exists a unique weak solution of (8.23) i.e a function $\psi \in C^0([0, T], H_{(0)}^3)$ such that the following equality holds in $H_{(0)}^3(0, 1)$,*

$$\psi(t) = e^{-iAt} \psi_0 + i \int_0^t e^{-iA(t-\tau)} \left(u(\tau)\mu\psi(\tau) + f(\tau) \right) d\tau, \quad t \in [0, T].$$

Moreover, for every $R > 0$, there exists $C = C(T, \mu, R) > 0$ such that if $\|u\|_{L^2(0,T)} < R$ then this weak solution satisfies

$$\|\psi\|_{C^0([0,T], H^3_{(0)}(0,1))} \leq C \left(\|\psi_0\|_{H^3_{(0)}(0,1)} + \|f\|_{L^2((0,T), H^3 \cap H^1_0(0,1))} \right).$$

If $f \equiv 0$, then

$$\|\psi(t)\|_{L^2(0,1)} = \|\psi_0\|_{L^2(0,1)}, \quad \forall t \in [0, T].$$

Therefore, from now on, we will always work with controls u at least in $L^2(0, T)$ and with μ at least in $H^3(0, 1)$ to ensure the well-posedness of all the equations considered. We will also always take φ_1 as the initial condition of (3.10). Besides, as highlighted in [42], the solution of (8.23) and more precisely its regularity, relies strongly on the control and the dipolar moment. However, for sake of simplicity, in the following, we will not mention this dependency.

8.3 Error estimates on the expansion of the solution

8.3.1 Formal expansion of the solution

The main tool to prove Theorem 4.2.2 is the power series expansion of the solution of the Schrödinger equation (3.10) around the ground state. By Proposition 8.2.1, for $u \in L^2(0, T)$ and $\mu \in H^3(0, 1)$, one may consider,

- the first-order term, $\Psi \in C^0([0, T], H^3_{(0)})$, solution of the linearized equation given by,

$$\begin{cases} i\partial_t \Psi = -\partial_x^2 \Psi - u(t)\mu(x)\psi_1, \\ \Psi(t, 0) = \Psi(t, 1) = 0, \\ \Psi(0, x) = 0, \end{cases} \quad (8.24)$$

which can be explicitly computed as,

$$\Psi(t) = i \sum_{j=1}^{+\infty} \left(\langle \mu\varphi_1, \varphi_j \rangle \int_0^t u(\tau) e^{i(\lambda_j - \lambda_1)\tau} d\tau \right) \psi_j(t), \quad t \in [0, T], \quad (8.25)$$

- and the second-order term, $\xi \in C^0([0, T], H^3_{(0)})$, which is the solution of,

$$\begin{cases} i\partial_t \xi = -\partial_x^2 \xi - u(t)\mu(x)\Psi, \\ \xi(t, 0) = \xi(t, 1) = 0, \\ \xi(0, x) = 0. \end{cases} \quad (8.26)$$

The proof of Theorem 4.2.2 is in two steps.

- First, we understand in which way the following expansion holds rigorously:

$$\psi \approx \psi_1 + \Psi + \xi.$$

- Then, we prove that the quadratic term entails a drift, quantified by the H^{-n} -norm of the control, preventing H^{2n-3} -STLC when $n \geq 2$ and $W^{-1, \infty}$ -STLC when $n = 1$, for the nonlinear system.

First, we specify the smallness assumption on the controls that we use in all the following.

Definition 8.3.1. Given two scalar quantities $A(T, u)$ and $B(T, u)$, we write $A(T, u) = \mathcal{O}(B(T, u))$ if there exists $C, T^* > 0$ such that for any $T \in (0, T^*)$, there exists $\eta > 0$ such that for all $u \in L^2(0, T)$ with $\|u_1\|_{L^\infty(0, T)} < \eta$, we have $|A(T, u)| \leq C|B(T, u)|$.

As in Definition 8.1.3, this notation refers to the convergence $\|u_1\|_{L^\infty(0, T)} \rightarrow 0$ uniformly with respect to the final time. However, to ensure the well-posedness of the Schrödinger equation (3.10), one asks for the controls u to be at least in $L^2(0, T)$ and not just in $L^1(0, T)$ as in finite dimension.

8.3.2 The auxiliary system

As discussed in Section 8.1.1, to prove that the behavior of the nonlinear solution is driven by the quadratic term of the expansion, one needs to compute sharp error estimates, not quantified with respect to the control u but with respect to the time-primitive u_1 of the control. This is done again by the means of an auxiliary system: if ψ is a solution of the Schrödinger (3.10), we consider a new state $\tilde{\psi}$ given by,

$$\tilde{\psi}(t, x) := \psi(t, x)e^{-iu_1(t)\mu(x)}, \quad (t, x) \in [0, T] \times [0, 1], \quad (8.27)$$

which is a weak solution of

$$\begin{cases} i\partial_t \tilde{\psi} = -\partial_x^2 \tilde{\psi} - iu_1(t)(2\mu'(x)\partial_x \tilde{\psi} + \mu''(x)\tilde{\psi}) + u_1(t)^2 \mu'(x)^2 \tilde{\psi}, \\ \tilde{\psi}(t, 0) = \psi(t, 1) = 0, \\ \tilde{\psi}(0, x) = \varphi_1(x). \end{cases} \quad (8.28)$$

The well-posedness of this equation is stated below as in [25, Proposition 2].

Proposition 8.3.2. *Let $T > 0$, $\mu \in H^3((0, 1), \mathbb{R})$, $u_1 \in H^1((0, T), \mathbb{R})$ with $u_1(0) = 0$. There exists a unique weak solution $\tilde{\psi} \in C^0([0, T], H^3 \cap H_0^1(0, 1))$ of (8.28). Moreover, for every $R > 0$, there exists $C = C(T, \mu, R) > 0$ such that, if $\|u_1\|_{H^1(0, T)} < R$, then this weak solution satisfies*

$$\|\tilde{\psi}\|_{C^0([0, T], H^3 \cap H_0^1(0, 1))} \leq C.$$

Remark 8.3.3. Because of the term $\partial_x \tilde{\psi}$ in (8.28), it does not seem possible to use a fixed-point theorem to prove directly the well-posedness of (8.28) when u_1 is in $L^2((0, T), \mathbb{R})$. Thus, up to now, the solution of (8.28) is only understood through its link (8.27) with the Schrödinger equation (3.10). Thus, the regularity and the bound on $\tilde{\psi}$ stated in Proposition 8.3.2 follow from Proposition 8.2.1 and therefore hold under assumptions on u_1' and not just on u_1 .

Furthermore, when u_1 is in $H^1((0, T), \mathbb{R})$, $\tilde{\psi}$ is a weak solution of (8.28) in the sense that the following equality holds in $H_0^1(0, 1)$ for every $t \in [0, T]$,

$$\tilde{\psi}(t) = \psi_1(t) - \int_0^t e^{-iA(t-\tau)} \left(u_1(\tau) (2\mu' \partial_x + \mu'') \tilde{\psi}(\tau) + iu_1(\tau)^2 \mu'^2 \tilde{\psi}(\tau) \right) d\tau.$$

Notice that the right-hand side of the equality is indeed in $H_0^1(0, 1)$ thanks to the smoothing effect stated below in Lemma 8.3.4, which was highlighted in [19] and later used in [42].

Moreover, when u_1 is in $C^1([0, T], \mathbb{R})$, ψ and thus $\tilde{\psi}$ are in $C^1([0, T], L^2(0, 1))$ and the first equation of (8.28) is satisfied in $L^2(0, 1)$ at every time.

Lemma 8.3.4. There exists a non-decreasing function $C : \mathbb{R}_+ \rightarrow \mathbb{R}_+^*$ such that for all $T \geq 0$ and f in $L^2((0, T), H^1(0, 1))$, the function $G : t \mapsto \int_0^t e^{-iA(t-\tau)} f(\tau) d\tau$ is in $C^0([0, T], H_0^1(0, 1))$ with

$$\|G\|_{C^0([0, T], H_0^1(0, 1))} \leq C(T) \|f\|_{L^2((0, T), H^1(0, 1))}.$$

Now, we want to study the expansion around the ground state of the solution $\tilde{\psi}$ of the auxiliary system (8.28).

First-order term. Linearizing (8.27), the first-order term $\tilde{\Psi}$ of the expansion of $\tilde{\psi}$ is given by

$$\tilde{\Psi}(t, x) = \Psi(t, x) - iu_1(t)\mu(x)\psi_1(t, x), \quad (8.29)$$

where Ψ is the solution of (8.24). Thus, $\tilde{\Psi}$ is in $C^0([0, T], H^3 \cap H_0^1)$ and is a weak solution of

$$\begin{cases} i\partial_t \tilde{\Psi} = -\partial_x^2 \tilde{\Psi} - iu_1(t) (2\mu' \partial_x \psi_1 + \mu'' \psi_1), \\ \tilde{\Psi}(t, 0) = \tilde{\Psi}(t, 1) = 0, \\ \tilde{\Psi}(0, x) = 0. \end{cases} \quad (8.30)$$

Second-order term. Doing an expansion of order 2 of (8.27), the second-order term $\tilde{\xi}$ is given by,

$$\tilde{\xi}(t, x) = \xi(t, x) - iu_1(t)\mu(x)\tilde{\Psi}(t, x) + \frac{u_1(t)^2}{2}\mu(x)^2\psi_1(t, x), \quad (8.31)$$

where ξ is the solution of (8.26). Notice that $\tilde{\xi}$ is in $C^0([0, T], H^3 \cap H_0^1)$ and is a weak solution of,

$$\begin{cases} i\partial_t \tilde{\xi} = -\partial_x^2 \tilde{\xi} - iu_1(t)(2\mu'\partial_x \tilde{\Psi} + \mu''\tilde{\Psi}) + u_1(t)^2\mu'^2\psi_1, \\ \tilde{\xi}(t, 0) = \tilde{\xi}(t, 1) = 0, \\ \tilde{\xi}(0, x) = 0. \end{cases} \quad (8.32)$$

Proposition 8.3.5. *The first and second-order terms of the expansion of $\tilde{\psi}$ satisfy*

$$\|\tilde{\Psi}\|_{L^\infty((0, T), H_0^1(0, 1))} = \mathcal{O}(\|u_1\|_{L^2}) \quad \text{and} \quad \|\tilde{\xi}\|_{L^\infty((0, T), L^2(0, 1))} = \mathcal{O}(\|u_1\|_{L^2}^2). \quad (8.33)$$

Proof. First, solving (8.30), the following equality holds in $H_0^1(0, 1)$,

$$\tilde{\Psi}(t) = -\int_0^t e^{-iA(t-\tau)} u_1(\tau) (2\mu'\partial_x + \mu'') \psi_1(\tau) d\tau, \quad t \in [0, T].$$

As the function $\tau \mapsto u_1(\tau) (2\mu'\partial_x + \mu'') \psi_1(\tau)$ is in $L^2((0, T), H^1(0, 1))$, by Lemma 8.3.4, one gets the existence of $C = C(T) > 0$ such that

$$\|\tilde{\Psi}\|_{C^0([0, T], H_0^1)} \leq C(T) \|u_1 (2\mu'\partial_x + \mu'') \psi_1\|_{L^2((0, T), H^1)} \leq C(T) \|\mu\|_{H^3(0, 1)} \|u_1\|_{L^2(0, T)},$$

using the algebra structure of $H^3(0, 1)$. As the constant is non-decreasing with respect to the final time, one gets the first estimate of (8.33). Moreover, solving (8.32), one gets

$$\tilde{\xi}(t) = -\int_0^t e^{-iA(t-\tau)} \left(u_1(\tau) (2\mu'\partial_x + \mu'') \tilde{\Psi}(\tau) + iu_1(\tau)^2 \mu'^2 \psi_1(\tau) \right) d\tau, \quad t \in [0, T].$$

Therefore, using the triangular inequality together with the fact that for all $s \in \mathbb{R}$, e^{iAs} is an isometry from $L^2(0, 1)$ to $L^2(0, 1)$, one gets,

$$\begin{aligned} \|\tilde{\xi}(t)\|_{L^2(0, 1)} &\leq \int_0^t \left(|u_1(\tau)| \| (2\mu'\partial_x + \mu'') \tilde{\Psi}(\tau) \|_{L^2(0, 1)} + |u_1(\tau)|^2 \|\mu'^2 \psi_1(\tau)\|_{L^2(0, 1)} \right) d\tau \\ &\leq \|\mu\|_{H^3} \|u_1\|_{L^1(0, T)} \|\tilde{\Psi}\|_{L^\infty((0, T), H_0^1)} + \|\mu'^2\|_{L^\infty} \|u_1\|_{L^2(0, T)}^2 \|\psi_1\|_{L^\infty((0, T), L^2)}. \end{aligned}$$

Thus, the estimate on $\tilde{\Psi}$ enables to conclude the proof of (8.33). \square

8.3.3 Energy estimates on the auxiliary system

One of our goals is to prove that the first obstruction occurs assuming only that $\|u_1\|_{L^\infty}$ is small. Hence, we seek to prove estimates on $\tilde{\psi}$ not assuming the boundness of u_1 in $H^1(0, T)$ as required in Proposition 8.3.2.

Lemma 8.3.6. For every $T > 0$, $\mu \in H^3((0, 1), \mathbb{R})$ and $u_1 \in H^1((0, T), \mathbb{R})$, the solution $\tilde{\psi}$ of the auxiliary system (8.28) satisfies

$$\forall t \in [0, T], \quad \|\tilde{\psi}(t)\|_{L^2(0, 1)} = 1. \quad (8.34)$$

This result follows directly from the definition of the auxiliary system (8.27) and the conservation of the L^2 -norm of the solution of the Schrödinger equation (3.10) given in Proposition 8.2.1.

Proposition 8.3.7. *For every $\mu \in H^3((0, 1), \mathbb{R})$, the solution $\tilde{\psi}$ of the auxiliary system (8.28) satisfies*

$$\|\tilde{\psi} - \psi_1\|_{L^\infty((0,T), L^2(0,1))} = \mathcal{O}\left(\|u_1\|_{L^2(0,T)}\right). \quad (8.35)$$

Proof. The estimate is computed first for regular controls so that the equation (8.28) holds in $L^2(0, 1)$ at every time (see Remark 8.3.3) and then deduced by density. Denote by $\tilde{R} := \tilde{\psi} - \psi_1$. Looking at (8.28), \tilde{R} is the solution of

$$i\partial_t \tilde{R} = -\partial_x^2 \tilde{R} - iu_1(t)(2\mu' \partial_x + \mu'') \tilde{R} - iu_1(t)(2\mu' \partial_x + \mu'') \psi_1 + u_1(t)^2 \mu'^2 \tilde{\psi}, \quad (8.36)$$

with Dirichlet boundary conditions and initial condition $\tilde{R}(0, \cdot) = 0$. Let $t \in [0, T]$. The proof consists in taking the L^2 -scalar product of (8.36) with \tilde{R} , integrating over $[0, t]$ and taking the imaginary part. First, notice that

$$\Im \left(i \int_0^t \langle \partial_t \tilde{R}(\tau), \tilde{R}(\tau) \rangle d\tau \right) = \frac{1}{2} \int_0^t \frac{d}{dt} \|\tilde{R}(\tau)\|_{L^2(0,1)}^2 d\tau = \frac{1}{2} \|\tilde{R}(t)\|_{L^2(0,1)}^2. \quad (8.37)$$

Moreover, as for every $\tau \in [0, T]$, $\tilde{R}(\tau)$ is in $H_0^1(0, 1)$, one integration by parts gives,

$$\Im \left(- \int_0^t \langle \partial_x^2 \tilde{R}(\tau), \tilde{R}(\tau) \rangle d\tau \right) = \Im \left(\int_0^t \|\partial_x \tilde{R}(\tau)\|_{L^2(0,1)}^2 d\tau \right) = 0. \quad (8.38)$$

Besides, as the operator $2\mu' \partial_x + \mu''$ is skew-Hermitian on $H_0^1(0, 1)$ and u_1 is real-valued,

$$\Im \left(i \int_0^t u_1(\tau) \langle (2\mu' \partial_x + \mu'') \tilde{R}(\tau), \tilde{R}(\tau) \rangle d\tau \right) = 0. \quad (8.39)$$

Moreover, using Young and Cauchy-Schwarz inequalities, for all $u \in C^1([0, T], \mathbb{R})$ such that $\|u_1\|_{L^\infty} \leq 1$,

$$\begin{aligned} & \left| \int_0^t \langle -iu_1(\tau)(2\mu' \partial_x + \mu'') \psi_1(\tau) + u_1(\tau)^2 \mu'^2 \tilde{\psi}(\tau), \tilde{R}(\tau) \rangle d\tau \right| \\ & \leq \frac{1}{2} \|u_1\|_{L^2}^2 + \frac{1}{2} \left(\|(2\mu' \partial_x + \mu'') \psi_1\|_{L^\infty(L^2)}^2 + \|\mu'^2 \tilde{\psi}\|_{L^\infty(L^2)}^2 \right) \int_0^t \|\tilde{R}(\tau)\|_{L^2}^2 d\tau. \end{aligned} \quad (8.40)$$

Thus, using the equation (8.36) together with estimates (8.37)-(8.40) and (8.34) on $\tilde{\psi}$, one gets the existence of $C = C(\mu) > 0$ such that, for all u such that $\|u_1\|_{L^\infty} \leq 1$,

$$\|\tilde{R}(t)\|_{L^2(0,1)}^2 \leq C \|u_1\|_{L^2}^2 + C \int_0^t \|\tilde{R}(\tau)\|_{L^2(0,1)}^2 d\tau.$$

Therefore, Gronwall's Lemma leads to (8.35), as the definition of \mathcal{O} means that we work in the asymptotic $\|u_1\|_{L^\infty}$ small (see Definition 8.3.1). \square

8.3.4 Error estimates for the auxiliary system

Proposition 8.3.8. *For every $\mu \in H^3((0, 1), \mathbb{R})$ and $p \in \mathbb{N}^*$, the following scalar error estimates hold*

$$\langle e^{iu_1(T)\mu} (\tilde{\psi} - \psi_1 - \tilde{\Psi})(T), \varphi_p \rangle = \mathcal{O}\left(\|u_1\|_{L^2(0,T)}^2\right), \quad (8.41)$$

$$\langle e^{iu_1(T)\mu} (\tilde{\psi} - \psi_1 - \tilde{\Psi} - \tilde{\xi})(T), \varphi_p \rangle = \mathcal{O}\left(\|u_1\|_{L^2(0,T)}^3\right). \quad (8.42)$$

Proof. *Proof of (8.41).* Solving (8.28) and (8.30), the following equality holds in $H_0^1(0, 1)$,

$$\begin{aligned} & (\tilde{\psi} - \psi_1 - \tilde{\Psi})(T) \\ & = - \int_0^T e^{-iA(T-t)} \left(u_1(t)(2\mu' \partial_x + \mu'') (\tilde{\psi} - \psi_1)(t) + iu_1(t)^2 \mu'^2 \tilde{\psi}(t) \right) dt. \end{aligned} \quad (8.43)$$

Thus, $\langle e^{iu_1(T)\mu}(\tilde{\psi} - \psi_1 - \tilde{\Psi})(T), \varphi_p \rangle = I_1 + I_2$, where

$$\begin{aligned} I_1 &:= - \int_0^T u_1(t) \langle e^{-iA(T-t)}(2\mu' \partial_x + \mu'')(\tilde{\psi} - \psi_1)(t), e^{-iu_1(T)\mu} \varphi_p \rangle dt, \\ I_2 &:= -i \int_0^T u_1(t)^2 \langle e^{-iA(T-t)} \mu'^2 \tilde{\psi}(t), e^{-iu_1(T)\mu} \varphi_p \rangle dt. \end{aligned}$$

Using Cauchy-Schwarz's inequality, that $e^{iAs} : L^2 \rightarrow L^2$ is an isometry and estimate (8.34) on $\tilde{\psi}$, one gets

$$|I_2| \leq \int_0^T u_1(t)^2 \|e^{-iA(T-t)} \mu'^2 \tilde{\psi}(t)\|_{L^2} \|e^{-iu_1(T)\mu} \varphi_p\|_{L^2} dt \leq \|\mu'\|_{L^\infty}^2 \|u_1\|_{L^2}^2.$$

Moreover, using that the operator $2\mu' \partial_x + \mu''$ is skew-Hermitian on H_0^1 and Cauchy-Schwarz inequality, one gets

$$\begin{aligned} |I_1| &= \left| \int_0^T u_1(t) \langle (\tilde{\psi} - \psi_1)(t), (2\mu' \partial_x + \mu'')[e^{iA(T-t)} e^{-iu_1(T)\mu} \varphi_p] \rangle dt \right| \\ &\leq \|u_1\|_{L^1} \|\tilde{\psi} - \psi_1\|_{L^\infty((0,T),L^2)} \|(2\mu' \partial_x + \mu'')[e^{iA(T-t)} e^{-iu_1(T)\mu} \varphi_p]\|_{L^\infty((0,T),L^2)} \\ &= \mathcal{O}\left(\sqrt{T} \|u_1\|_{L^2}^2\right), \end{aligned}$$

using estimate (8.35) on $\tilde{\psi} - \psi$ and because, for all time $t \in [0, T]$,

$$\begin{aligned} \|(2\mu' \partial_x + \mu'')[e^{iA(T-t)} e^{-iu_1(T)\mu} \varphi_p]\|_{L^2} &\leq 3\|\mu\|_{H^3} \|e^{-iu_1(T)\mu} \varphi_p\|_{H_0^1} \\ &= 3\|\mu\|_{H^3} \|e^{-iu_1(T)\mu} (\varphi_p' - iu_1(T)\mu' \varphi_p)\|_{L^2} = \mathcal{O}(1), \end{aligned} \quad (8.44)$$

using that $e^{iAs} : H_0^1(0,1) \rightarrow H_0^1(0,1)$ is an isometry and recalling that we work with $\|u_1\|_{L^\infty}$ small and thus bounded by definition of \mathcal{O} .

Proof of (8.42). Solving (8.28), (8.30) and (8.32), one gets $\langle e^{iu_1(T)\mu}(\tilde{\psi} - \psi_1 - \tilde{\Psi} - \tilde{\xi})(T), \varphi_p \rangle = J_1 + J_2$, where

$$\begin{aligned} J_1 &:= - \int_0^T u_1(t) \langle e^{-iA(T-t)} (2\mu' \partial_x + \mu'') (\tilde{\psi} - \psi_1 - \tilde{\Psi})(t), e^{-iu_1(T)\mu} \varphi_p \rangle dt, \\ J_2 &:= -i \int_0^T u_1(t)^2 \langle e^{-iA(T-t)} \mu'^2 (\tilde{\psi} - \psi_1)(t), e^{-iu_1(T)\mu} \varphi_p \rangle dt. \end{aligned}$$

As before, using (8.35) to estimate $\tilde{\psi} - \psi_1$, one gets,

$$|J_2| \leq \|\mu'\|_{L^\infty}^2 \|u_1\|_{L^2}^2 \|\tilde{\psi} - \psi_1\|_{L^\infty((0,T),L^2)} = \mathcal{O}\left(\|u_1\|_{L^2}^3\right). \quad (8.45)$$

Moreover, as the operator $2\mu' \partial_x + \mu''$ is skew-Hermitian on H_0^1 , J_1 is given by

$$J_1 = \int_0^T u_1(t) \langle (\tilde{\psi} - \psi_1 - \tilde{\Psi})(t), (2\mu' \partial_x + \mu'')[e^{iA(T-t)} e^{-iu_1(T)\mu} \varphi_p] \rangle dt.$$

Recalling the computation of $\tilde{\psi} - \psi_1 - \tilde{\Psi}$ given in (8.43), one can write $J_1 = J_{1,1} + J_{1,2}$ with

$$\begin{aligned} J_{1,1} &:= - \int_0^T u_1(t) \int_0^t u_1(\tau) \times \\ &\quad \langle e^{-iA(t-\tau)} (2\mu' \partial_x + \mu'') (\tilde{\psi} - \psi_1)(\tau), (2\mu' \partial_x + \mu'')[e^{iA(T-t)} e^{-iu_1(T)\mu} \varphi_p] \rangle d\tau dt, \\ J_{1,2} &:= -i \int_0^T u_1(t) \int_0^t u_1(\tau)^2 \langle e^{-iA(t-\tau)} \mu'^2 \tilde{\psi}(\tau), (2\mu' \partial_x + \mu'')[e^{iA(T-t)} e^{-iu_1(T)\mu} \varphi_p] \rangle d\tau dt. \end{aligned}$$

Using Cauchy-Schwarz inequality in $L^2(0, 1)$, estimate (8.34) on $\tilde{\psi}$ and estimate (8.44), one gets

$$|J_{1,2}| = \mathcal{O} \left(\|u_1\|_{L^1(0,T)} \|u_1\|_{L^2(0,T)}^2 \|\tilde{\psi}\|_{L^\infty((0,T),L^2(0,1))} \right) = \mathcal{O} \left(\sqrt{T} \|u_1\|_{L^2}^3 \right). \quad (8.46)$$

Besides, for all $(t, \tau) \in [0, T]$, using Cauchy-Schwarz inequality and estimate (8.44), one gets

$$\begin{aligned} & \left| u_1(t) u_1(\tau) \langle e^{-iA(t-\tau)} (2\mu' \partial_x + \mu'') (\tilde{\psi} - \psi_1)(\tau), (2\mu' \partial_x + \mu'') [e^{iA(T-t)} e^{-iu_1(T)\mu} \varphi_p] \rangle \right| \\ &= \mathcal{O} \left(|u_1(t)| |u_1(\tau)| \|(\tilde{\psi} - \psi_1)(\tau)\|_{H_0^1(0,1)} \right) \in L^1((0, T) \times (0, T)), \end{aligned}$$

as u_1 is in $L^2(0, T)$ and $(\tilde{\psi} - \psi_1)$ is in $C^0([0, T], H^3 \cap H_0^1(0, 1))$. Thus, one can apply Fubini's theorem to write $J_{1,1}$ as

$$\begin{aligned} J_{1,1} &= - \int_{\tau=0}^T u_1(\tau) \langle (2\mu' \partial_x + \mu'') (\tilde{\psi} - \psi_1)(\tau), F(\tau) \rangle d\tau \\ &\quad \text{with } F(\tau) := \int_{t=\tau}^T e^{iA(t-\tau)} u_1(t) (2\mu' \partial_x + \mu'') [e^{iA(T-t)} e^{-iu_1(T)\mu} \varphi_p] dt. \end{aligned}$$

As in estimate (8.44), for all time t , $\|e^{iA(T-t)} e^{-iu_1(T)\mu} \varphi_p\|_{H_{(0)}^2} = \mathcal{O}(1)$. Thus, the function $u_1(\cdot) (2\mu' \partial_x + \mu'') [e^{iA(T-\cdot)} e^{-iu_1(T)\mu} \varphi_p]$ is in $L^2((0, T), H^1)$. So, by Lemma 8.3.4, F is in $C^0([0, T], H_0^1)$ with

$$\|F\|_{C^0([0,T],H_0^1)} \leq C \|u_1 (2\mu' \partial_x + \mu'') [e^{iA(T-t)} e^{-iu_1(T)\mu} \varphi_p]\|_{L^2((0,T),H^1)} = \mathcal{O}(\|u_1\|_{L^2}). \quad (8.47)$$

Therefore, using Cauchy-Schwarz inequality and that $2\mu' \partial_x + \mu''$ is skew-Hermitian, (8.35) and (8.47) lead to

$$|J_{1,1}| \leq C \|u_1\|_{L^1} \|\tilde{\psi} - \psi_1\|_{L^\infty((0,T),L^2)} \|F\|_{L^\infty((0,T),H_0^1)} = \mathcal{O} \left(\sqrt{T} \|u_1\|_{L^2}^3 \right). \quad (8.48)$$

Estimates (8.45), (8.46) and (8.48) conclude the proof of (8.42). \square

8.3.5 Error estimates for the Schrödinger equation

Now, from the estimates on the auxiliary system, one can deduce estimates for the Schrödinger equation.

Proposition 8.3.9. *For every $\mu \in H^3((0, 1), \mathbb{R})$ and $p \in \mathbb{N}^*$, the following error estimates hold*

$$\begin{aligned} \|\psi - \psi_1\|_{L^\infty((0,T),L^2(0,1))} &= \mathcal{O}(\|u_1\|_{L^2} + |u_1(T)|), \\ \langle (\psi - \psi_1 - \Psi)(T), \varphi_p \rangle &= \mathcal{O}(\|u_1\|_{L^2}^2 + |u_1(T)|^2), \\ \langle (\psi - \psi_1 - \Psi - \xi)(T), \varphi_p \rangle &= \mathcal{O}(\|u_1\|_{L^2}^3 + |u_1(T)|^3). \end{aligned}$$

Proof. As the proofs of the three estimates are similar, we give here only the proof of the last estimate. Using the links (8.27), (8.29) and (8.31) between the several systems, we have,

$$\begin{aligned} (\psi - \psi_1 - \Psi - \xi)(T) &= (e^{iu_1(T)\mu} - 1 - iu_1(T) + \frac{u_1(T)^2}{2} \mu^2) \psi_1(T) \\ &+ (e^{iu_1(T)\mu} - 1 - iu_1(T)\mu) \tilde{\Psi}(T) + (e^{iu_1(T)\mu} - 1) \tilde{\xi}(T) + e^{iu_1(T)\mu} (\tilde{\psi} - \psi_1 - \tilde{\Psi} - \tilde{\xi})(T). \end{aligned}$$

We conclude as in the proof of Proposition 8.1.6: doing an expansion of $e^{iu_1(T)\mu}$, the p -th coordinate of the first term (resp. second and third term) can be estimated by $|u_1(T)|^3$ (resp. by $|u_1(T)|^2 \|\tilde{\Psi}\|_{L^2}$ and by $|u_1(T)| \|\tilde{\xi}\|_{L^2}$). Then, using (8.33) to estimate $\tilde{\Psi}(T)$ and $\tilde{\xi}(T)$ and (8.42) to estimate the last term, one concludes the proof. \square

To end the error estimate of the cubic remainder, one needs to be able to neglect the boundary term $u_1(T)$. As in Proposition 8.1.7, it can be done by noticing that such a term arises in the dynamic of the linearized system. The proof is exactly the same with the $L^2(0, 1)$ -scalar product instead of the \mathbb{C}^p -one and with μ instead of H_1 and thus is left to the reader.

Proposition 8.3.10. *If μ satisfies (4.3), then the solution ψ of (3.10) with initial condition $\psi(0) = \varphi_1$ satisfies*

$$u_1(T) = \mathcal{O}\left(\sqrt{T}\|u_1\|_{L^2(0,T)} + \|(\psi - \psi_1)(T)\|_{L^2(0,1)}\right). \quad (8.49)$$

Corollary 8.3.11. For every $\mu \in H^3((0, 1), \mathbb{R})$ satisfying (4.3) and $p \in \mathbb{N}^*$, the following error estimates hold

$$\langle (\psi - \psi_1 - \Psi)(T), \varphi_p \rangle = \mathcal{O}\left(\|u_1\|_{L^2(0,T)}^2 + \|(\psi - \psi_1)(T)\|_{L^2(0,1)}^2\right), \quad (8.50)$$

$$\langle (\psi - \psi_1 - \Psi - \xi)(T), \varphi_p \rangle = \mathcal{O}\left(\|u_1\|_{L^2(0,T)}^3 + \|(\psi - \psi_1)(T)\|_{L^2(0,1)}^3\right). \quad (8.51)$$

8.4 Coercivity of the quadratic term

Most objects defined in this section have a dependency with respect to the final time T , the index K of the lost direction and the index n of the obstruction considered. To lighten the notations, we will only mention the dependency with respect to n . The goal of this section is to prove that, under $(H2)_{K,n}$, in an appropriate sense, the quadratic term has the following drift

$$\Im\langle \xi(T), \varphi_K e^{-i\lambda_1 T} \rangle \approx -A_K^n \|u_n\|_{L^2(0,T)}^2.$$

Plugging the explicit form (8.25) of the first-order term Ψ into the second-order system (8.26), computations lead to

$$\langle \xi(T), \varphi_K e^{-i\lambda_1 T} \rangle = \int_0^T u(t) \int_0^t u(\tau) h(t, \tau) d\tau dt, \quad (8.52)$$

where the quadratic kernel h is given by, for all $(t, \tau) \in [0, T]^2$,

$$h(t, \tau) := - \sum_{j=1}^{+\infty} \langle \mu \varphi_K, \varphi_j \rangle \langle \mu \varphi_1, \varphi_j \rangle e^{i[\lambda_K(t-T) + \lambda_j(\tau-t) + \lambda_1(T-\tau)]}. \quad (8.53)$$

Thanks to the assumption (4.1) on μ , the kernel h is bounded in $C^{2n}(\mathbb{R}^2, \mathbb{C})$. This regularity is the key to perform integrations by parts to reveal coercive drifts, quantified by any integer negative Sobolev norm.

Proposition 8.4.1. *Let $n \in \mathbb{N}$ and $H \in C^{2n}(\mathbb{R}^2, \mathbb{C})$. There exists a quadratic form \tilde{Q}_n on \mathbb{C}^{2n} such that for all $T > 0$ and $u \in L^1(0, T)$,*

$$\begin{aligned} & \int_0^T u(t) \int_0^t u(\tau) H(t, \tau) d\tau dt \\ &= \sum_{p=1}^n \int_0^T u_p(t)^2 \left(\frac{1}{2} \frac{d}{dt} (\partial_1^{p-1} \partial_2^{p-1} H(t, t)) - \partial_1^p \partial_2^{p-1} H(t, t) \right) dt \\ &+ \int_0^T u_n(t) \int_0^t u_n(\tau) \partial_1^n \partial_2^n H(t, \tau) d\tau dt \\ &+ \tilde{Q}_n(u_1(T), \dots, u_n(T), \gamma_0^n, \dots, \gamma_{n-1}^n), \end{aligned}$$

where, for all $p = 0 \dots n-1$, we denote by $\gamma_p^n := \int_0^T u_n(\tau) \partial_1^p \partial_2^n H(T, \tau) d\tau$.

Proof. This result is proved by induction on $m \in \{0, \dots, n\}$. The equality is clear for $m = 0$ with the convention that the sum is empty and taking $\tilde{Q}_0 = 0$. Assume it holds for $m \in \{0, \dots, n-1\}$. Integrations by parts show that

$$\begin{aligned} \int_0^T u_m(t) \int_0^t u_m(\tau) \partial_1^m \partial_2^m H(t, \tau) dt d\tau &= -u_{m+1}(T) \int_0^T u_{m+1}(\tau) \partial_1^m \partial_2^{m+1} H(T, \tau) d\tau \\ &+ \frac{u_{m+1}^2(T)}{2} \partial_1^m \partial_2^m H(T, T) + \int_0^T u_{m+1}(t)^2 \left(\frac{1}{2} \frac{d}{dt} (\partial_1^m \partial_2^m H(t, t)) - \partial_1^{m+1} \partial_2^m H(t, t) \right) dt \\ &+ \int_0^T u_{m+1}(t) \int_0^t u_{m+1}(\tau) \partial_1^{m+1} \partial_2^{m+1} H(t, \tau) d\tau dt. \end{aligned}$$

The conclusion of the induction follows after noticing that, doing once again integrations by parts,

$$\forall i = 0, \dots, m-1, \quad \gamma_i^m = u_{m+1}(T) \partial_1^i \partial_2^m H(T, T) - \gamma_i^{m+1}.$$

□

With the expression (8.53) of h and the definition (4.3) of the coefficients A_K^p , one computes that,

$$\forall p \in \{1, \dots, n\}, \quad \frac{1}{2} \frac{d}{dt} (\partial_1^{p-1} \partial_2^{p-1} h(t, t)) - \partial_1^p \partial_2^{p-1} h(t, t) = -i A_K^p e^{i(\lambda_K - \lambda_1)(t-T)}.$$

Therefore, applying Proposition 8.4.1 to (8.52), under hypothesis (H2) $_{K,n}$ on μ , one gets

$$\Im \langle \xi(T), \varphi_K e^{-i\lambda_1 T} \rangle = Q_n(u_n) + \mathcal{O} \left(\sum_{p=1}^n |u_p(T)|^2 + \left| \int_0^T u_n(\tau) \partial_1^p \partial_2^p h(T, \tau) d\tau \right|^2 \right), \quad (8.54)$$

where Q_n is the following quadratic form defined by, for s in $L^2(0, T)$,

$$Q_n(s) := -A_K^n \int_0^T s(t)^2 \cos[(\lambda_K - \lambda_1)(t-T)] dt + \int_0^T s(t) \int_0^t s(\tau) k_n(t, \tau) d\tau dt, \quad (8.55)$$

and where the real quadratic kernel k_n is given by,

$$\begin{aligned} k_n(t, \tau) &:= (-1)^{n+1} \sum_{j=1}^{+\infty} (\lambda_K - \lambda_j)^n (\lambda_j - \lambda_1)^n \langle \mu \varphi_K, \varphi_j \rangle \langle \mu \varphi_1, \varphi_j \rangle \\ &\quad \times \sin(\lambda_K(t-T) + \lambda_j(\tau-t) + \lambda_1(T-\tau)). \end{aligned} \quad (8.56)$$

The following lemma states the coercivity of the quadratic form Q_n .

Lemma 8.4.2. Assuming (4.1) and (4.3) on μ , there exists $T^* > 0$ such that for every $T \in (0, T^*)$ and $s \in L^2(0, T)$,

$$-\text{sign}(A_K^n) Q_n(s) \geq \frac{|A_K^n|}{4} \int_0^T s(t)^2 dt.$$

Proof. The proof is the same as the proof of Lemma 8.1.9 with

$$T^* := \frac{|A_1^n|}{4C_1^n}, \quad \text{if } K = 1 \quad \text{and} \quad T^* := \min \left(\frac{|A_K^n|}{4C_K^n}, \frac{\pi}{3(\lambda_K - \lambda_1)} \right), \quad \text{if } K \neq 1,$$

where the constant C_K^n bounds the kernel k_n and is given by

$$C_K^n := \sum_{j=1}^{+\infty} |(\lambda_K - \lambda_j)^n (\lambda_j - \lambda_1)^n \langle \mu \varphi_1, \varphi_j \rangle \langle \mu \varphi_K, \varphi_j \rangle|.$$

Notice that C_K^n is finite by (4.1) and non-vanishing by (4.3). □

As in Proposition 8.3.10, the boundary terms $(u_p(T))_{p=1,\dots,n}$ arising in (8.54) can be neglected. To that end, we prove first that the linearized system can move in at least n directions.

Lemma 8.4.3. Under $(H2)_{K,n}$, there exists at least n values of j in \mathbb{N}^* such that $c_j \neq 0$, where the sequence $(c_j)_{j \in \mathbb{N}^*}$ is defined in $(H2)_{K,n}$.

Proof. Assume by contradiction that there exists at most $n - 1$ values of j in \mathbb{N}^* such that $c_j \neq 0$. Let denote by $(c_{j_i})_{i=1,\dots,n-1}$ such values. Then, for all $p \in \{1, \dots, n\}$,

$$A_K^p = (-1)^{p-1} \sum_{i=1}^{n-1} \left(\lambda_{j_i} - \frac{\lambda_1 + \lambda_K}{2} \right) v_{j_i}^{p-1} c_{j_i}, \quad \text{where } v_j := (\lambda_K - \lambda_j)(\lambda_j - \lambda_1). \quad (8.57)$$

Our goal is to prove that in that case, if we defined for all $p = 1, \dots, n - 1$, $\sigma_p := \sum_{1 \leq i_1 < \dots < i_p \leq n-1} v_{j_{i_1}} \dots v_{j_{i_p}}$, one has,

$$-A_K^n = \sum_{p=1}^{n-1} \sigma_p A_K^{n-p}, \quad (8.58)$$

which leads to an absurdity thanks to (4.2) and (4.3) and thus concludes the proof. Plugging (8.57) into the right-hand side of (8.58), one gets,

$$\sum_{p=1}^{n-1} \sigma_p A_K^{n-p} = (-1)^{n-1} \sum_{i=1}^{n-1} \left(\lambda_{j_i} - \frac{\lambda_1 + \lambda_K}{2} \right) c_{j_i} \left(\sum_{p=1}^{n-1} (-1)^p \sigma_p v_{j_i}^{n-p-1} \right).$$

Yet, Vieta's formulas give that, for all $x \in \mathbb{R}$,

$$(x - v_{j_1}) \dots (x - v_{j_{n-1}}) = x^{n-1} + \sum_{p=1}^{n-1} (-1)^p \sigma_p x^{n-1-p}.$$

Using this formula for $x = v_{j_i}$ for every $i \in \{1, \dots, n - 1\}$, one gets,

$$\sum_{p=1}^{n-1} \sigma_p A_K^{n-p} = (-1)^{n-1} \sum_{i=1}^{n-1} \left(\lambda_{j_i} - \frac{\lambda_1 + \lambda_K}{2} \right) c_{j_i} (-v_{j_i}^{n-1}) = -A_K^n,$$

using once again (8.57), which concludes the proof of (8.58) and thus the proof. \square

Proposition 8.4.4. Under $(H1)_K$ - $(H2)_{K,n}$, the solution ψ of (3.10) with initial data φ_1 satisfies,

$$\sum_{p=1}^n |u_p(T)| = \mathcal{O} \left(\sqrt{T} \|u_n\|_{L^2(0,T)} + \|u_1\|_{L^2(0,T)}^2 + \|(\psi - \psi_1)(T)\|_{L^2(0,1)} \right).$$

Proof. By Lemma 8.4.3, there exists $J \subset \mathbb{N}^*$ of cardinal n such that for all $j \in J$, $c_j \neq 0$. Besides, thanks to $(H1)_K$, $J \subset \mathbb{N}^* - \{1, K\}$. Using the explicit form of Ψ (8.25), one gets, for $j \in J$,

$$\begin{aligned} \langle (\psi - \psi_1)(T), \varphi_j e^{-i\lambda_1 T} \rangle &= i \langle \mu \varphi_1, \varphi_j \rangle \int_0^T u(t) e^{i(\lambda_j - \lambda_1)(t-T)} dt \\ &\quad + \mathcal{O} \left(\sup_{j \in J} |\langle (\psi - \psi_1 - \Psi)(T), \varphi_j \rangle| \right). \end{aligned} \quad (8.59)$$

Yet, as $j \neq 1$, doing n integrations by parts and using Cauchy-Schwarz inequality, one gets

$$\int_0^T u(t) e^{i(\lambda_j - \lambda_1)(t-T)} dt = \sum_{p=1}^n (-i[\lambda_j - \lambda_1])^{p-1} u_p(T) + \mathcal{O}(\sqrt{T} \|u_n\|_{L^2}).$$

Using (8.50) to estimate the linear remainder $\psi - \psi_1 - \Psi$ (as J is finite), writing $U := (u_p(T))_{p=1\dots n}$ and $V := ((-i[\lambda_j - \lambda_1])^{p-1})_{(j,p) \in J \times \{1, \dots, n\}}$, the equation (8.59) can be written as

$$VU = \mathcal{O}\left(\sqrt{T}\|u_n\|_{L^2} + \|u_1\|_{L^2}^2 + \|(\psi - \psi_1)(T)\|_{L^2}\right).$$

The invertibility of the Vandermonde matrix V concludes the proof. \square

Therefore, in (8.54), neglecting the boundary terms $(u_p(T))_{p=1, \dots, n}$ thanks to Proposition 8.4.4 and neglecting the other boundary terms thanks to Cauchy-Schwarz inequality and the boundness of h , one gets,

$$\Im\langle \xi(T), \varphi_K e^{-i\lambda_1 T} \rangle = Q_n(u_n) + \mathcal{O}\left(T\|u_n\|_{L^2}^2 + \|u_1\|_{L^2}^4 + \|(\psi - \psi_1)(T)\|_{L^2}^2\right), \quad (8.60)$$

where Q_n is the quadratic form (8.55), which is coercive as stated in Lemma 8.4.2.

8.5 Proof of the obstructions caused by quadratic integer drifts

From now on, we assume that (H1) $_K$ -(H2) $_{K,n}$ hold and we work in the asymptotic u small in $W^{-1, \infty}$ if $n = 1$ and small in H^{2n-3} if $n \geq 2$. The proof of Theorem 4.2.2 consists in describing the behavior of each term of the expansion of the solution. Under (H1) $_K$, recalling the explicit computation of Ψ given in (8.25), we have

$$\langle \Psi(T), \varphi_K e^{-i\lambda_1 T} \rangle = 0.$$

Thus, the study of the quadratic term given by (8.60) and estimate (8.51) of the cubic remainder entail

$$\begin{aligned} \Im\langle \psi(T), \varphi_K e^{-i\lambda_1 T} \rangle &= \Im\langle \xi(T), \varphi_K e^{-i\lambda_1 T} \rangle + \mathcal{O}(\langle (\psi - \psi_1 - \Psi - \xi)(T), \varphi_K \rangle) \\ &= Q_n(u_n) + \mathcal{O}\left(T\|u_n\|_{L^2}^2 + \|u_1\|_{L^2}^3 + \|(\psi - \psi_1)(T)\|_{L^2}^2\right), \end{aligned} \quad (8.61)$$

thanks to Definition 8.3.1 of \mathcal{O} .

First obstruction. When $n = 1$, one directly gets that

$$\left| \Im\langle \psi(T), \varphi_K e^{-i\lambda_1 T} \rangle - Q_1(u_1) \right| = \mathcal{O}\left((T + \|u_1\|_{L^\infty})\|u_1\|_{L^2}^2 + \|(\psi - \psi_1)(T)\|_{L^2}^2\right).$$

As in Section 8.1.3, expanding the notation of \mathcal{O} , this leads to the existence of $C > 0$ such that for all $A \in (0, \frac{|A_K^1|}{4})$, there exists $T^* > 0$ such that for all $T \in (0, T^*)$, there exists $\eta > 0$ such that for all $u \in L^2(0, T)$ with $\|u_1\|_{L^\infty(0, T)} < \eta$,

$$\left| \Im\langle \psi(T), \varphi_K e^{-i\lambda_1 T} \rangle - Q_1(u_1) \right| \leq \left(\frac{|A_K^1|}{4} - A \right) \|u_1\|_{L^2}^2 + C\|(\psi - \psi_1)(T)\|_{L^2}^2.$$

This inequality, together with the coercivity of Q_1 given in Lemma 8.4.2, concludes the proof of Theorem 4.2.2 for $n = 1$.

Second obstruction and the following. When $n \geq 2$, it remains to prove that the cubic term $\|u_1\|_{L^2}^3$ can be, in a good functional setting, neglected in front of the drift $\|u_n\|_{L^2}^2$. This is done thanks to Gagliardo-Nirenberg inequalities [117, Theorem p.125].

Lemma 8.5.1. Let $n \in \mathbb{N}, n \geq 2$. There exists $C > 0$ such that for all $T > 0$ and $v \in H^{3(n-1)}(0, T)$, we have,

$$\|v^{(n-1)}\|_{L^2(0, T)}^3 \leq C\|v^{3(n-1)}\|_{L^2(0, T)}\|v\|_{L^2(0, T)}^2 + CT^{-3(n-1)}\|v\|_{L^2(0, T)}^3.$$

Applying this inequality to u_n , we have

$$\|u_1\|_{L^2(0,T)}^3 \leq C \left(\|u^{(2n-3)}\|_{L^2(0,T)} + T^{-2n+3}\|u\|_{L^2(0,T)} \right) \|u_n\|_{L^2(0,T)}^2.$$

So, this Gagliardo-Nirenberg inequality, together with (8.61) gives,

$$\begin{aligned} & \left| \Im \langle \psi(T), \varphi_K e^{-i\lambda_1 T} \rangle - Q_n(u_n) \right| \\ &= \mathcal{O} \left(\left[T + \|u^{(2n-3)}\|_{L^2} + T^{-2n+3}\|u\|_{L^2} \right] \|u_n\|_{L^2}^2 + \|(\psi - \psi_1)(T)\|_{L^2}^2 \right). \end{aligned}$$

As before, expanding the notation of \mathcal{O} , it means that there exists $C, T_1 > 0$ such that for all $T \in (0, T_1)$, there exists $\eta_1 > 0$ such that for all $u \in H^{2n-3}(0, T)$ with $\|u_1\|_{L^\infty(0,T)} < \eta_1$,

$$\begin{aligned} & \left| \Im \langle \psi(T), \varphi_K e^{-i\lambda_1 T} \rangle - Q_n(u_n) \right| \\ & \leq C \left(\left[T + \|u^{(2n-3)}\|_{L^2} + T^{-2n+3}\|u\|_{L^2} \right] \|u_n\|_{L^2}^2 + \|(\psi - \psi_1)(T)\|_{L^2}^2 \right). \end{aligned}$$

Let $A \in (0, \frac{|A_K^n|}{4})$, $T^* := \min(T_1, \frac{|A_K^n|}{12C} - \frac{A}{3C})$, $T \in (0, T^*)$ and $\eta := \min(\eta_1, \frac{|A_K^n|}{12C} - \frac{A}{3C}, (\frac{|A_K^n|}{12C} - \frac{A}{3C}) T^{2n-3})$. Then, for all $u \in H^{2n-3}(0, T)$ with $\|u\|_{H^{2n-3}(0,T)} < \eta$, one has

$$\left| \Im \langle \psi(T), \varphi_K e^{-i\lambda_1 T} \rangle - Q_n(u_n) \right| \leq \left(\frac{|A_K^n|}{4} - A \right) \|u_n\|_{L^2}^2 + C \|(\psi - \psi_1)(T)\|_{L^2}^2.$$

This inequality, together with the coercivity of Q_n given in Lemma 8.4.2 concludes the proof of Theorem 4.2.2 for $n \geq 2$.

Remark 8.5.2. Notice that for $n \geq 2$, the smallness assumption on the control depends on the final time T , which is not the case for $n = 1$. Such a phenomenon already appears in finite dimension (see [22, Section 2.4.4] for example).

8.6 Existence of μ satisfying (H1) $_K$ -(H2) $_{K,n}$

To complete the work on Theorem 4.2.2, the goal of this appendix is to prove the existence of a function μ satisfying all the hypotheses required in Theorem 4.2.2.

Theorem 8.6.1. For all $K \in \mathbb{N}^*$, $K \geq 2$ and $n \in \mathbb{N}^*$, there exists $\mu \in C_c^\infty(0, 1)$ satisfying (H1) $_K$ -(H2) $_{K,n}$.

Notice that in all this section, the coefficients $(A_K^p)_{p \in \mathbb{N}^*}$ given in (4.2) and (4.3) are seen as quadratic forms with respect to μ .

8.6.1 Strategy of the proof

The existence of $\mu \in C_c^\infty(0, 1)$ satisfying (H1) $_K$ -(H2) $_{K,n}$ can be brought down to three steps.

- First, instead of working with the series given in (4.2) and (4.3), we prove that the coefficients $(A_K^p)_{p \in \mathbb{N}^*}$ can be namely written as a sum of $L^2(0, 1)$ -scalar products of two derivatives of μ against $\varphi_1 \varphi_K$.
- Then, putting together the terms of the same order, we prove that the quadratic forms A_K^p can be written as

$$A_K^p(\mu) \approx \langle \mu^{(2p-1)^2} \varphi_1, \varphi_K \rangle.$$

- Therefore, one can construct oscillating functions μ such that

$$\left(\langle \mu \varphi_1, \varphi_K \rangle, A_K^1(\mu), \dots, A_K^n(\mu) \right) \approx (0, 0, \dots, 0, \pm 1).$$

The negligible terms are dealt with a Brouwer fixed-point theorem.

8.6.2 Computations on Lie brackets

In this appendix, we work with μ in $C_c^\infty(0, 1)$ to ensure that all the Lie brackets considered are well defined and also to not worry about boundary terms when performing integrations by parts. However, the following results hold with weaker regularity and fewer boundary conditions on μ .

Proposition 8.6.2. *For all $p \in \mathbb{N}^*$, the quadratic form A_K^p defined in (4.2) can be written as*

$$\forall \mu \in C_c^\infty(0, 1), \quad A_K^p(\mu) = \frac{(-1)^{p-1}}{2} \langle [\text{ad}_A^{p-1}(\mu), \text{ad}_A^p(\mu)] \varphi_1, \varphi_K \rangle. \quad (8.62)$$

Proof. First, one can prove by induction on q in \mathbb{N} that for all $a, b \in \mathbb{N}^*$,

$$(\lambda_a - \lambda_b)^q \langle \mu \varphi_a, \varphi_b \rangle = (-1)^q \langle \text{ad}_A^q(\mu) \varphi_a, \varphi_b \rangle. \quad (8.63)$$

Indeed, it holds for $q = 0$ by definition of $\text{ad}_A^0(\mu)$. Moreover, as the functions φ_j are the eigenvectors of A which is a symmetric operator, the heredity follows after noticing that

$$\langle \text{ad}_A^{q+1}(\mu) \varphi_a, \varphi_b \rangle = \langle (A - \lambda_a \text{Id}) \text{ad}_A^q(\mu) \varphi_a, \varphi_b \rangle = -(\lambda_a - \lambda_b) \langle \text{ad}_A^q(\mu) \varphi_a, \varphi_b \rangle.$$

Therefore, from (4.2) and (8.63), one deduces that $2A_K^p$ is given by

$$\begin{aligned} & (-1)^{p-1} \sum_{j=1}^{+\infty} (\lambda_j - \lambda_1)^p (\lambda_K - \lambda_j)^{p-1} c_j - (-1)^{p-1} \sum_{j=1}^{+\infty} (\lambda_j - \lambda_1)^{p-1} (\lambda_K - \lambda_j)^p c_j \\ &= \sum_{j=1}^{+\infty} \langle \text{ad}_A^p(\mu) \varphi_1, \varphi_j \rangle \langle \text{ad}_A^{p-1}(\mu) \varphi_K, \varphi_j \rangle + \sum_{j=1}^{+\infty} \langle \text{ad}_A^{p-1}(\mu) \varphi_1, \varphi_j \rangle \langle \text{ad}_A^p(\mu) \varphi_K, \varphi_j \rangle \\ &= \langle \text{ad}_A^p(\mu) \varphi_1, \text{ad}_A^{p-1}(\mu) \varphi_K \rangle + \langle \text{ad}_A^{p-1}(\mu) \varphi_1, \text{ad}_A^p(\mu) \varphi_K \rangle, \end{aligned}$$

which gives (8.62) using the symmetry/skew-symmetry of the operators $\text{ad}_A^k(\mu)$. \square

Proposition 8.6.3. *For all $p \in \mathbb{N}^*$, there exists a constant $C > 0$ and Q_p a quadratic form such that for all $\mu \in C_c^\infty(0, 1)$,*

$$A_K^p(\mu) = \langle \mu^{(2p-1)^2} \varphi_1, \varphi_K \rangle + Q_p(\mu) \quad \text{with} \quad |Q_p(\mu)| \leq C \|\mu\|_{H^{2p-2}(0,1)}^2. \quad (8.64)$$

Proof. Let $\mu \in C_c^\infty(0, 1)$.

Step 1: Computations of the Lie brackets $(\text{ad}_A^p(\mu))_{p \in \mathbb{N}}$. First, one can prove by induction on $p \in \mathbb{N}$ that

$$\forall f \in C^\infty([0, 1]), \quad \text{ad}_A^p(\mu) f = \sum_{k=0}^p \alpha_k^p \mu^{(2p-k)} f^{(k)}, \quad (8.65)$$

where the coefficients $(\alpha_k^p)_{k=0, \dots, p}$ are defined by induction by $\alpha_0^0 := 1$ and for all $p \in \mathbb{N}^*$,

$$\alpha_0^{p+1} := -\alpha_0^p, \quad \alpha_{p+1}^{p+1} := -2\alpha_p^p \quad \text{and} \quad \forall k = 1, \dots, p, \quad \alpha_k^{p+1} := -\alpha_k^p - 2\alpha_{k-1}^p. \quad (8.66)$$

Indeed, (8.65) holds for $p = 0$ by definition of $\text{ad}_A^0(\mu)$. Moreover, if (8.65) is true for some $p \in \mathbb{N}^*$, then

$$\begin{aligned} \text{ad}_A^{p+1}(\mu) f &= [A, \text{ad}_A^p(\mu)] f = - \sum_{k=0}^p \alpha_k^p \left(\mu^{(2p-k)} f^{(k)} \right)^{(2)} + \sum_{k=0}^p \alpha_k^p \mu^{(2p-k)} f^{(k+2)} \\ &= - \sum_{k=0}^p \alpha_k^p \mu^{(2p-k+2)} f^{(k)} - 2 \sum_{k=0}^p \alpha_k^p \mu^{(2p-k+1)} f^{(k+1)}, \end{aligned}$$

using Leibniz formula. And the heredity holds after a shift of indexes in the second sum by definition (8.66) of the $(\alpha_k^p)_{k=0,\dots,p}$. Moreover, one can also prove by induction that for all $p \in \mathbb{N}$,

$$\sum_{k=0}^p (-1)^k \alpha_k^p = 1. \quad (8.67)$$

Indeed, it is true for $p = 0$ by definition of α_0^0 . Moreover, if (8.67) is true for some $p \in \mathbb{N}^*$, then

$$\begin{aligned} \sum_{k=0}^{p+1} (-1)^k \alpha_k^{p+1} &= \alpha_0^{p+1} - \sum_{k=1}^p (-1)^k (\alpha_k^p + 2\alpha_{k-1}^p) + (-1)^{p+1} \alpha_{p+1}^{p+1} \\ &= \alpha_0^{p+1} - (1 - \alpha_0^p) + 2(1 - (-1)^p \alpha_p^p) + (-1)^{p+1} \alpha_{p+1}^{p+1} = 1, \end{aligned}$$

using the definition (8.66) of the coefficients $(\alpha_k^p)_{k=0,\dots,p}$ and the equation (8.67) for p .

Step 2: Semi-explicit formula for the Lie brackets $([\text{ad}_A^{p-1}(\mu), \text{ad}_A^p(\mu)])_{p \in \mathbb{N}^*}$. Using the explicit formula (8.65) and Leibniz formula, one can compute that

$$\begin{aligned} [\text{ad}_A^{p-1}(\mu), \text{ad}_A^p(\mu)] f &= \sum_{k=0}^{p-1} \sum_{n=0}^p \sum_{m=0}^k \binom{k}{m} \alpha_k^{p-1} \alpha_n^p \mu^{(2p-2-k)} \mu^{(2p-n+k-m)} f^{(n+m)} \\ &\quad - \sum_{k=0}^p \sum_{n=0}^{p-1} \sum_{m=0}^k \binom{k}{m} \alpha_k^p \alpha_n^{p-1} \mu^{(2p-k)} \mu^{(2p-2-n+k-m)} f^{(n+m)}. \end{aligned} \quad (8.68)$$

Many terms in these sums can be neglected. Indeed, for all $a, b \in \mathbb{N}$, for all $f \in C^\infty([0, 1])$, there exists $C > 0$ such that

$$|\langle \mu^{(a)} \mu^{(b)}, f \rangle| \leq C \|\mu\|_{H^{\lfloor \frac{a+b}{2} \rfloor}}^2. \quad (8.69)$$

As for all $(n, m) \neq (0, 0)$, $\lfloor \frac{4p-2-n-m}{2} \rfloor \leq 2p-2$, thanks to (8.69), every term of the two sums linked to some (k, n, m) such that $(n, m) \neq (0, 0)$ can be bounded by $\|\mu\|_{H^{2p-2}}^2$. Therefore, one gets the existence of $C > 0$ such that

$$\begin{aligned} \left| \left\langle [\text{ad}_A^{p-1}(\mu), \text{ad}_A^p(\mu)] \varphi_1, \varphi_K \right\rangle - \sum_{k=0}^{p-1} \alpha_k^{p-1} \alpha_0^p \langle \mu^{(2p-2-k)} \mu^{(2p+k)} \varphi_1, \varphi_K \rangle \right. \\ \left. + \sum_{k=0}^p \alpha_k^p \alpha_0^{p-1} \langle \mu^{(2p-k)} \mu^{(2p-2+k)} \varphi_1, \varphi_K \rangle \right| \leq C \|\mu\|_{H^{2p-2}}^2. \end{aligned} \quad (8.70)$$

Moreover, every remaining scalar product in (8.70) can be written as $\pm \langle \mu^{(2p-1)^2} \varphi_1, \varphi_K \rangle$ up to some negligible terms, as stated by the following estimates,

$$\forall k = -p, \dots, p-1, \left| \langle \mu^{(2p-2-k)} \mu^{(2p+k)} \varphi_1, \varphi_K \rangle - (-1)^{k+1} \langle \mu^{(2p-1)^2} \varphi_1, \varphi_K \rangle \right| \leq C \|\mu\|_{H^{2p-2}}^2.$$

These estimates are proved by integrations by parts and using (8.69). Therefore, one gets the existence of $C > 0$ such that

$$\begin{aligned} \left| \left\langle [\text{ad}_A^{p-1}(\mu), \text{ad}_A^p(\mu)] \varphi_1, \varphi_K \right\rangle \right. \\ \left. - \left(\alpha_0^p \sum_{k=0}^{p-1} (-1)^{k+1} \alpha_k^{p-1} - \alpha_0^{p-1} \sum_{k=0}^p (-1)^{k+1} \alpha_k^p \right) \langle \mu^{(2p-1)^2} \varphi_1, \varphi_K \rangle \right| \leq C \|\mu\|_{H^{2p-2}}^2. \end{aligned} \quad (8.71)$$

Using (8.67) and that $\alpha_0^p = (-1)^p$ by the first equality of (8.66), one gets that

$$\alpha_0^p \sum_{k=0}^{p-1} (-1)^{k+1} \alpha_k^{p-1} - \alpha_0^{p-1} \sum_{k=0}^p (-1)^{k+1} \alpha_k^p = 2(-1)^{p-1},$$

which concludes the proof of (8.64) using (8.62). \square

8.6.3 Proof of the existence of μ satisfying (H1) $_{K^-}$ -(H2) $_{K,n}$

To prove Theorem 8.6.1, one can show the following result.

Theorem 8.6.4. Let $K \in \mathbb{N}^*$, $K \geq 2$ and $\bar{x} \in (0, 1)$ such that $\sin(K\pi\bar{x}) = 0$. There exists $\delta > 0$ such that for every $n \in \mathbb{N}^*$, for every J^+ (resp. J^-) open interval of $(\bar{x}, \bar{x} + \delta)$ (resp. $(\bar{x} - \delta, \bar{x})$), there exists μ_n^+ (resp. μ_n^-) in $C_c^\infty(0, 1)$ supported on J^+ (resp. J^-) such that

$$\langle \mu_n^\pm \varphi_1, \varphi_K \rangle = A_K^1(\mu_n^\pm) = \dots = A_K^{n-1}(\mu_n^\pm) = 0 \quad \text{and} \quad A_K^n(\mu_n^\pm) = \pm 1.$$

Proof. As $\varphi_1 > 0$ on $(0, 1)$, by definition of \bar{x} and by continuity, there exists $\delta > 0$ such that $\varphi_1 \varphi_K > 0$ on $(\bar{x}, \bar{x} + \delta)$ and $\varphi_1 \varphi_K < 0$ on $(\bar{x} - \delta, \bar{x})$ (or conversely, but it works the same). Let us prove the statement by induction on n .

Initialization. Let J^+ be an open interval of $(\bar{x}, \bar{x} + \delta)$. One can construct $\mu_1^+ \neq 0$ supported on J^+ such that $\langle \mu_1^+ \varphi_1, \varphi_K \rangle = 0$. Moreover, looking at (8.62), $A_K^1(\mu_1^+) = \langle (\mu_1^+)^2 \varphi_1, \varphi_K \rangle > 0$ and thus after rescaling satisfies $A_K^1(\mu_1^+) = 1$. One can construct μ_1^- similarly.

Heredity. Assume that the statement of Theorem 8.6.4 holds for $1, \dots, n$ and we prove it for $n+1$. Let J^+ (resp. J^-) open interval of $(\bar{x}, \bar{x} + \delta)$ (resp. $(\bar{x} - \delta, \bar{x})$). There exists $(I_i^\pm)_{i=0, \dots, n}$ open intervals of J^\pm , two by two disjoint. By induction, for all $i = 1, \dots, n$, there exists μ_i^\pm supported on I_i^\pm such that

$$\langle \mu_i^\pm \varphi_1, \varphi_K \rangle = A_K^1(\mu_i^\pm) = \dots = A_K^{i-1}(\mu_i^\pm) = 0 \quad \text{and} \quad A_K^i(\mu_i^\pm) = \pm 1. \quad (8.72)$$

If needed, we denote by $\mu_i^0 \equiv 0$ for all $i = 1, \dots, n$. Moreover, one can also choose μ_0 supported on I_0^\pm such that

$$\langle \mu_0 \varphi_1, \varphi_K \rangle = 1. \quad (8.73)$$

We prove that $F : \mu \mapsto (\langle \mu \varphi_1, \varphi_K \rangle, A_K^1(\mu), \dots, A_K^{n+1}(\mu))$ is onto and thereby prove the heredity.

Step 1: Surjectivity of the first $n+1$ -components of F . Let $a = (a_0, a_1, \dots, a_n) \in \mathbb{R}^{n+1}$. As μ_0 and $(\mu_i^\pm)_{i=1, \dots, n}$ have all disjoint supports and satisfy respectively (8.73) and (8.72), the function

$$\hat{\mu}_a := a_0 \mu_0 + \sum_{i=1}^n \sqrt{|\alpha_i(a)|} \mu_i^{\text{sign}(\alpha_i(a))},$$

where the coefficients $(\alpha_i)_{i=1, \dots, n}$ are defined by $\alpha_1(a) := a_1$ and

$$\forall p \in \{2, \dots, n\}, \quad \alpha_p(a) := a_p - a_0^2 A_K^p(\mu_0) - \sum_{i=1}^{p-1} |\alpha_i(a)| A_K^p(\mu_i^{\text{sign}(\alpha_i(a))}),$$

is supported on $\cup_{i=0}^n I_i^\pm$ and satisfies

$$F(\hat{\mu}_a) = (a_0, a_1, \dots, a_n, A_K^{n+1}(\hat{\mu}_a)). \quad (8.74)$$

Besides, the last component of $F(\hat{\mu}_a)$ can be estimated as

$$A_K^{n+1}(\hat{\mu}_a) = \mathcal{O}\left(a_0^2, |a_1|, \dots, |a_n|\right). \quad (8.75)$$

Moreover, one can check that $a \mapsto F(\hat{\mu}_a)$ is continuous on \mathbb{R}^{n+1} . Indeed, by induction on $p \in \{1, \dots, n\}$, the functions $a \mapsto \alpha_p(a)$ are continuous and thus the functions $\text{sign}(\alpha_p(\cdot))$ are locally constant.

Step 2: Surjectivity of the last component of F . Let $a \in \mathbb{R}^*$. Define,

$$\tilde{\mu}_a(x) := \frac{|a|^{2n-1}}{\sqrt{|\varphi_1(x(a))\varphi_K(x(a))|}} g\left(\frac{x - x(a)}{|a|}\right),$$

where g is in $C_c^\infty(0, 1)$ such that $\int_0^1 g^{(2n-1)}(y)^2 dy = 1$ and $x(a)$ is defined by $x(a) = x^+ \mathbf{1}_{a>0} + x^- \mathbf{1}_{a<0}$, where x^\pm are in $J^\pm - \cup_{i=0}^n I_i^\pm$ such that $\varphi_K(x^+) > 0$ (and $\varphi_K(x^-) < 0$). First, $\tilde{\mu}_a$ is supported on $(x^- - a, x^-)$ if $a < 0$ and $(x^+, x^+ + a)$ if $a > 0$. Thus, for a small enough, the support of $\tilde{\mu}_a$ is in $J^\pm - \cup_{i=0}^n I_i^\pm$. Then, for example when $a > 0$, a change of variables and a Taylor expansion with respect to a give,

$$\begin{aligned} \langle (\tilde{\mu}_a^{(2n-1)})^2 \varphi_1, \varphi_K \rangle &= \frac{1}{\varphi_1(x^+) \varphi_K(x^+)} \int_{x^+}^{x^++a} g^{(2n-1)} \left(\frac{x - x^+}{a} \right)^2 \varphi_1(x) \varphi_K(x) dx \\ &= \frac{a}{\varphi_1(x^+) \varphi_K(x^+)} \int_0^1 g^{(2n-1)}(y)^2 \varphi_1(x^+ + ay) \varphi_K(x^+ + ay) dy \\ &= a + \mathcal{O}(|a|^3). \end{aligned}$$

Moreover, for all $k = 0, \dots, 2n - 2$, similarly, one gets

$$\|\tilde{\mu}_a^{(k)}\|_{L^2(0,1)}^2 = \frac{|a|^{4n-2k-1}}{|\varphi_1(x(a)) \varphi_K(x(a))|} \int_0^1 g^{(k)}(y)^2 dy = \mathcal{O}(|a|^3).$$

Hence, by Proposition 8.6.3 giving a semi-explicit formula for the quadratic forms $(A_K^p)_{p \in \mathbb{N}^*}$, one gets

$$F(\tilde{\mu}_a) = (0, \dots, 0, a) + \mathcal{O}(|a|^3). \quad (8.76)$$

Moreover, the previous computations prove the continuity of $a \mapsto F(\tilde{\mu}_a)$ on \mathbb{R}^* . Besides, by (8.76), $F(\tilde{\mu}_a) \rightarrow 0$ when $a \rightarrow 0$ so the map can be extended continuously at 0.

Step 3: F is onto by Brouwer. By Step 1 and Step 2, and more precisely with (8.74)-(8.76), there exists $\delta > 0$ such that, for all $a \in \mathbb{R}^{n+2} - \{0\}$ such that $|a| < \delta$, one gets the existence of $C > 0$ such that

$$\begin{aligned} |F(\mu_a) - (a_0, \dots, a_{n+1})| &\leq C |a_0, \dots, a_{n+1}|^3 \\ \text{with } \mu_a &:= \hat{\mu}_{a_0, \dots, a_n} + \tilde{\mu}_{a_{n+1} - A_K^{n+1}(\hat{\mu}_a)}. \end{aligned} \quad (8.77)$$

Let $\rho > 0$ such that $C\rho^2 < \frac{1}{2}$ and $x \in \mathbb{R}^{n+2}$ such that $|x| < \frac{\rho}{2}$. Then, the map

$$G_x : a \mapsto a - F(\mu_a) + x$$

maps the ball $B(0, \rho)$ to itself and is continuous. Therefore, Brouwer's fixed-point theorem entails the existence of a such that $F(\mu_a) = x$. This holds for every x such that $|x| < \frac{\rho}{2}$. Thus, taking $x = (0, \dots, 0, \frac{\rho}{4})$, one gets the existence of μ^+ such that $F(\mu^+) = (0, \dots, 0, \frac{\rho}{4})$. Hence, the function $\mu_{n+1}^+ := \frac{1}{\sqrt{\rho/4}} \mu^+$ satisfies $F(\mu_{n+1}^+) = (0, \dots, 0, 1)$.

The function μ_{n+1}^- is constructed similarly. And this ends the proof. \square

SMALL-TIME LOCAL CONTROLLABILITY OF THE BILINEAR 1D SCHRÖDINGER EQUATION, DESPITE A QUADRATIC DRIFT, THANKS TO A CUBIC TERM

In this chapter, we give the proof of the results presented in the Chapter 5, taken from the article [44].

Outline of the chapter. First, a systematic approach to recover STLC when the linearized system misses a finite number of directions is described in Section 9.1 and presented on a few toy-models in finite dimension in Section 9.2. Before applying this method to the Schrödinger equation, in Section 9.3, we recall its well-posedness and the controllability result in projection of [42]. Then, the power series expansion of the Schrödinger equation is computed in Section 9.4. Finally, Section 9.5 is dedicated to the proof of Theorem 5.2.3.

9.1 Method of ‘control variations’

Under (H_{lin}) , the linearized system around the ground state of the Schrödinger equation (3.10) is not controllable: it misses one complex direction φ_K . This situation is called ‘controllability up to (real) codimension two’. The goal of this section is to propose a systematic approach to deal with these situations, which is different from the one for ODEs and better adapted to PDEs. For finite dimensional systems, the classical approach used by Kawski [88, Theorem 2.4] consists in,

- proving that any direction lost at the linear level is a ‘tangent vector’ thanks to high-order control variations,
- and deducing the STLC of the nonlinear system thanks to a time-iterative process that uses arbitrary small-time intervals.

For PDEs, using arbitrary small-time intervals is not comfortable, because of the control-cost explosion when the time goes to zero. Therefore, in our new approach, Kawski’s time-iteration process is replaced by a Brouwer fixed-point argument. This is why our new notion of ‘tangent vector’ contains a continuity property.

9.1.1 Main result

To encompass finite and infinite dimensional systems, STLC is discussed in terms of the surjectivity of the end-point map. Let us state first the functional setting. Let X be a Banach space over \mathbb{R} . Let $(E_T, \|\cdot\|_{E_T})$ be a family of Banach spaces of functions defined on $[0, T]$ for $T > 0$. Assume that for all $T_1, T_2 > 0$, for all $u \in E_{T_1}$ and $v \in E_{T_2}$, the concatenation of the two functions $u\#v$ defined by

$$u\#v := u\mathbb{1}_{(0, T_1)} + v(\cdot - T_1)\mathbb{1}_{(T_1, T_1+T_2)} \quad (9.1)$$

is in $E_{T_1+T_2}$ with moreover the following estimate:

$$\|u\#v\|_{E_{T_1+T_2}} \leq \|u\|_{E_{T_1}} + \|v\|_{E_{T_2}}. \quad (9.2)$$

For example, for any positive integer k , the Sobolev space $H_0^k(0, T)$ satisfies this property whereas the Sobolev space $H^k(0, T)$ doesn't. Finally, let $(\mathcal{F}_T)_{T>0}$ be a family of functions from $X \times E_T$ to X for $T > 0$. Later, in all our applications, \mathcal{F}_T will denote the end-point of a control system.

First, let us make precise the new definition of 'tangent vector' used in this paper.

Definition 9.1.1. A vector $\xi \in X$ is called a small-time E -continuously approximately reachable vector if there exists a continuous map $\Xi : [0, +\infty) \rightarrow X$ with $\Xi(0) = \xi$ such that for all $T > 0$, there exists $C, \rho, s > 0$ and a continuous map $b \in (-\rho, \rho) \mapsto u_b \in E_T$ such that,

$$\forall b \in (-\rho, \rho), \quad \|\mathcal{F}_T(0, u_b) - b\Xi(T)\|_X \leq C|b|^{1+s} \quad \text{with} \quad \|u_b\|_{E_T} \leq C|b|^s. \quad (9.3)$$

The family $(u_b)_{b \in \mathbb{R}}$ (resp. the map Ξ) is called the control variations (resp. the vector variations) associated with ξ .

Remark 9.1.2. Let us stress that, for finite-dimensional system, in [88], Kawski (see also the work of Frankowska [77, 78]) introduced rather the following definition: a vector ξ is said to be an m -th order tangent vector if there exists a family of controls $(u_T)_{T>0}$ such that

$$\mathcal{F}_T(0, u_T) = T^m \xi + o(T^m) \quad \text{when } T \rightarrow 0. \quad (9.4)$$

Our Definition 9.1.1 is different: the final time and the amplitude of the target are unrelated. This allows constants in (9.3) badly quantified with respect to the final time T , which is not possible in (9.4). Hence, being a small-time E -continuously approximately reachable vector is a weaker property than being a tangent vector. Also, for this reason, the dependency of the constants with respect to the final time will not be tracked in this paper. For the Schrödinger equation (3.10), the lost directions at the linear level are approximately reachable vectors, but it seems more complicated to prove that they are tangent vectors.

Our systematic approach is formalized in the following statement.

Theorem 9.1.3. Assume the following hypotheses hold.

- (A₁) For all $T > 0$, $\mathcal{F}_T : X \times E_T \rightarrow X$ is of class C^2 on a neighborhood of $(0, 0)$ with $\mathcal{F}_T(0, 0) = 0$.
- (A₂) For all $x \in X$, the map $T \in \mathbb{R}_+ \mapsto d\mathcal{F}_T(0, 0).(x, 0) \in X$ can be continuously extended at zero with $d\mathcal{F}_0(0, 0).(x, 0) = x$.
- (A₃) For all $T_1, T_2 > 0$, for all $x \in X$, for all $u \in E_{T_1}$ and $v \in E_{T_2}$,

$$\mathcal{F}_{T_1+T_2}(x, u\#v) = \mathcal{F}_{T_2}(\mathcal{F}_{T_1}(x, u), v). \quad (9.5)$$

- (A₄) The space $\mathcal{H} := \text{Ran } d\mathcal{F}_T(0, 0).(0, \cdot)$ doesn't depend on time, is closed and of finite codimension n .
- (A₅) There exists \mathcal{M} a supplementary of \mathcal{H} that admits a basis $(\xi_i)_{i=1, \dots, n}$ of small-time E -continuously approximately reachable vectors.

Then, for all $T > 0$, \mathcal{F}_T is locally onto from zero: for all $\eta > 0$, there exists $\delta > 0$ such that for all $x_f \in X$ with $\|x_f\|_X < \delta$, there exists $u \in E_T$ with $\|u\|_{E_T} < \eta$ such that

$$\mathcal{F}_T(0, u) = x_f.$$

Remark 9.1.4. If in addition of $(A_1) - (A_5)$, we assume that (A_6) for all $T > 0$ and $u \in E_T$, $u(T - \cdot)$ is in E_T with

$$\mathcal{F}_T(\mathcal{F}_T(0, u), u(T - \cdot)) = 0,$$

then, for all $T > 0$, \mathcal{F}_T is locally onto: for all $\eta > 0$, there exists $\delta > 0$ such that for all $(x_0, x_f) \in X^2$ with $\|x_0\|_X + \|x_f\|_X < \delta$, there exists $u \in E_T$ with $\|u\|_{E_T} < \eta$ such that

$$\mathcal{F}_T(x_0, u) = x_f.$$

Indeed, let $(x_0, x_f) \in X^2$ with $\|x_0\|_X + \|x_f\|_X < \delta$. By Theorem 9.1.3, there exists $u, v \in E_T$ such that $\mathcal{F}_T(0, u) = x_0$ and $\mathcal{F}_T(0, v) = x_f$. Then, using successively (A_3) and (A_6) , one has

$$\mathcal{F}_{2T}(x_0, u(T - \cdot)\#v) = \mathcal{F}_T(\mathcal{F}_T(x_0, u(T - \cdot)), v) = \mathcal{F}_T(0, v) = x_f.$$

Remark 9.1.5. The C^2 -regularity of \mathcal{F}_T in (A_1) is for convenience. In the proof of Theorem 9.1.3, one needs the following estimates: for all $T > 0$ and $R > 0$, there exists $C > 0$ such that for all $(x, u) \in X \times E_T$ with $\|x\|_X + \|u\|_{E_T} < R$,

$$\|\mathcal{F}_T(x, u) - \mathcal{F}_T(0, u) - \mathcal{F}_T(x, 0)\|_X \leq C\|x\|_X\|u\|_{E_T}, \quad (9.6)$$

$$\|\mathcal{F}_T(x, u) - d\mathcal{F}_T(0, 0).(x, u)\|_X \leq C\left(\|x\|_X^2 + \|u\|_{E_T}^2\right). \quad (9.7)$$

Both estimates follow from Taylor formulas when \mathcal{F}_T is of class C^2 .

Remark 9.1.6. When \mathcal{F}_T denotes the end-point map of a control system,

- (A_1) is linked to the well-posedness of the system: for controls in E_T and initial data in X , the end-point of the solution must take values in X ;
- (A_2) means that the solutions of the linearized system are continuous with respect to time;
- (A_3) is related to the semigroup property of the equation;
- (A_4) means that the linearized system is ‘controllable up to finite codimension’;
- (A_5) means that the directions lost at the linear level can be recovered using ‘high-order control variations’;
- and (A_6) is linked to the time reversibility of the equation.

9.1.2 Proof of Theorem 9.1.3

The first tool is the local surjectivity of the nonlinear map \mathcal{F}_T up to finite codimension.

Proposition 9.1.7. *Assume (A_1) , (A_3) and (A_4) . Let $T > 0$ and \mathcal{N} a supplementary of \mathcal{H} . Denote by \mathbb{P} the projection on \mathcal{H} parallelly to \mathcal{N} . Then, \mathcal{F}_T is locally onto in projection on \mathcal{H} : there exists $\delta_0, C > 0$ and a C^1 -map $\Gamma_T : B_X(0, \delta_0) \times (B_X(0, \delta_0) \cap \mathcal{H}) \rightarrow E_T$ with $\Gamma_T(0, 0) = 0$ such that for all $(x_0, x_f) \in B_X(0, \delta_0) \times (B_X(0, \delta_0) \cap \mathcal{H})$,*

$$\mathbb{P}[\mathcal{F}_T(x_0, \Gamma_T(x_0, x_f))] = x_f, \quad (9.8)$$

with the size estimate

$$\|\Gamma_T(x_0, x_f)\|_{E_T} \leq C(\|x_0\|_X + \|x_f\|_X). \quad (9.9)$$

The proof follows from applying the inverse mapping theorem to the C^1 -map

$$\begin{aligned} X \times E_T &\rightarrow X \times \mathcal{H} \\ (x, u) &\mapsto (x, \mathbb{P}[\mathcal{F}_T(x, u)]). \end{aligned} \quad (9.10)$$

Then, we prove that every direction spanned by approximately reachable vectors can be recovered using high-order control variations.

Proposition 9.1.8. *Under the assumptions of Theorem 9.1.3, there exists $T^* > 0$ such that for all $T \in (0, T^*)$ and $\eta > 0$, there exists \mathcal{M}_T a supplementary of \mathcal{H} , $C, s, \rho > 0$ and a continuous map $z \in \mathcal{M}_T \cap B_X(0, \rho) \mapsto u_z \in E_T$ such that,*

$$\forall z \in \mathcal{M}_T \cap B_X(0, \rho), \quad \|\mathcal{F}_T(0, u_z) - z\|_X \leq C\|z\|_X^{1+s} \quad \text{with} \quad \|u_z\|_{E_T} \leq \eta. \quad (9.11)$$

Proof. Let $T > 0$ and $\eta > 0$. Let $0 = T_0 < \dots < T_n = T$ be a subdivision of $[0, T]$. By (A_5) , there exists $C, \rho, s > 0$ and for all $i = 1, \dots, n$, two continuous maps $\Xi_i : [0, +\infty) \rightarrow X$ with $\Xi_i(0) = \xi_i$ and $b \in (-\rho, \rho) \mapsto u_b^i \in E_{T_i - T_{i-1}}$ such that for all $b \in (-\rho, \rho)$,

$$\left\| \mathcal{F}_{T_i - T_{i-1}}(0, u_b^i) - b\Xi_i(T_i - T_{i-1}) \right\|_X \leq C|b|^{1+s} \quad \text{with} \quad \|u_b^i\|_{E_{T_i - T_{i-1}}} \leq C|b|^s. \quad (9.12)$$

For all $c = (c_1, \dots, c_n) \in \mathbb{R}^n$ with $\|c\| < \rho$ and $k \in \{1, \dots, n\}$, we define

$$u_c^{\#k} := u_{c_1}^1 \# u_{c_2}^2 \# \dots \# u_{c_k}^k \in E_{T_k}.$$

We prove by induction on $k \in \{1, \dots, n\}$ the existence of $C > 0$ such that for all $\|c\| < \rho$,

$$\left\| \mathcal{F}_{T_k}(0, u_c^{\#k}) - \sum_{i=1}^k c_i d\mathcal{F}_{T_k - T_i}(0, 0) \cdot (\Xi_i(T_i - T_{i-1}), 0) \right\|_X \leq C\|c\|^{1+s}. \quad (9.13)$$

The initialization with $k = 1$ follows from the definition of the family $(u_b^1)_{b \in \mathbb{R}}$ in (9.12) and that $d\mathcal{F}_0(0, 0) \cdot (\cdot, 0) = \text{Id}_X$ by (A_2) . Let us prove the heredity: assume that (9.13) holds for some $k \in \{1, \dots, n\}$. First, by (A_3) , one has,

$$\mathcal{F}_{T_{k+1}}(0, u_c^{\#k+1}) = \mathcal{F}_{T_{k+1} - T_k}(\mathcal{F}_{T_k}(0, u_c^{\#k}), u_{c_{k+1}}^{k+1}).$$

Thus, together with the inequality (9.6), one gets,

$$\begin{aligned} & \left\| \mathcal{F}_{T_{k+1}}(0, u_c^{\#k+1}) - \mathcal{F}_{T_{k+1} - T_k}(0, u_{c_{k+1}}^{k+1}) - \mathcal{F}_{T_{k+1} - T_k}(\mathcal{F}_{T_k}(0, u_c^{\#k}), 0) \right\|_X \\ & \leq C\|\mathcal{F}_{T_k}(0, u_c^{\#k})\|_X \|u_{c_{k+1}}^{k+1}\|_{E_{T_{k+1} - T_k}} \leq C\|c\| \|c_{k+1}\|^s, \end{aligned} \quad (9.14)$$

thanks to (9.13) and the size estimate in (9.12). Moreover, by Definition 9.1.1,

$$\|\mathcal{F}_{T_{k+1} - T_k}(0, u_{c_{k+1}}^{k+1}) - c_{k+1}\Xi_{k+1}(T_{k+1} - T_k)\|_X \leq C|c_{k+1}|^{1+s}. \quad (9.15)$$

Besides, using the Taylor expansion (9.7), one gets,

$$\begin{aligned} & \left\| \mathcal{F}_{T_{k+1} - T_k}(\mathcal{F}_{T_k}(0, u_c^{\#k}), 0) - d\mathcal{F}_{T_{k+1} - T_k}(0, 0) \cdot (\mathcal{F}_{T_k}(0, u_c^{\#k}), 0) \right\|_X \\ & \leq C\|\mathcal{F}_{T_k}(0, u_c^{\#k})\|_X^2 \leq C\|c\|^2. \end{aligned} \quad (9.16)$$

Moreover, using the induction hypothesis (9.13), one has

$$\begin{aligned} & \left\| d\mathcal{F}_{T_{k+1} - T_k}(0, 0) \cdot (\mathcal{F}_{T_k}(0, u_c^{\#k}), 0) \right. \\ & \left. - \sum_{i=1}^k c_i d\mathcal{F}_{T_{k+1} - T_k}(0, 0) \cdot (d\mathcal{F}_{T_k - T_i}(0, 0) \cdot (\Xi_i(T_i - T_{i-1}), 0), 0) \right\|_X \leq C\|c\|^{1+s}. \end{aligned} \quad (9.17)$$

Besides, differentiating (9.5), one gets that for all $T_1, T_2 > 0$ and $x \in X$,

$$d\mathcal{F}_{T_1}(0, 0) \cdot (d\mathcal{F}_{T_2}(0, 0) \cdot (x, 0), 0) = d\mathcal{F}_{T_1 + T_2}(0, 0) \cdot (x, 0).$$

Thus, (9.16) and (9.17) lead to

$$\left\| \mathcal{F}_{T_{k+1}-T_k}(\mathcal{F}_{T_k}(0, u_c^{\#k}), 0) - \sum_{i=1}^k c_i d\mathcal{F}_{T_{k+1}-T_i}(0, 0) \cdot (\Xi_i(T_i - T_{i-1}), 0) \right\|_X \leq C \|c\|^{1+s}. \quad (9.18)$$

Then, estimates (9.14), (9.15) and (9.18) lead to (9.13) for $k+1$ and this concludes the induction.

Conclusion. The following map is continuous and doesn't vanish at zero,

$$(t_1, \dots, t_n, \hat{t}_1, \dots, \hat{t}_n) \mapsto \det [\mathbb{P}_{\mathcal{M}}[d\mathcal{F}_{t_1}(0, 0) \cdot (\Xi_1(\hat{t}_1), 0)], \dots, \mathbb{P}_{\mathcal{M}}[d\mathcal{F}_{t_n}(0, 0) \cdot (\Xi_n(\hat{t}_n), 0)]]],$$

where $\mathbb{P}_{\mathcal{M}} := \text{Id} - \mathbb{P}$ denotes the projection on \mathcal{M} , defined in (A5), parallelly to \mathcal{H} . Thus, there exists $T^* > 0$ such that for all $T \in [0, T^*)$, $(\mathbb{P}_{\mathcal{M}}[d\mathcal{F}_{T-T_i}(0, 0) \cdot (\Xi_i(T_i - T_{i-1}), 0)])_{i=1, \dots, n}$ is a basis of \mathcal{M} . As \mathcal{M} is a supplementary of \mathcal{H} , one deduces that \mathcal{M}_T defined as

$$\mathcal{M}_T := \text{Span}(d\mathcal{F}_{T-T_i}(0, 0) \cdot (\Xi_i(T_i - T_{i-1}), 0), \quad i = 1, \dots, n),$$

is also a supplementary of \mathcal{H} . Thus, by (9.13), the proof is concluded with

$$u_z := u_{c_1, \dots, c_n}^{\#n}, \quad \text{for all } z = \sum_{i=1}^n c_i d\mathcal{F}_{T-T_i}(0, 0) \cdot (\Xi_i(T_i - T_{i-1}), 0) \in \mathcal{M}_T.$$

Notice that the continuity of the map $z \mapsto u_z$ stems from the ones of $b \mapsto u_b^i$. \square

Finally, one can prove Theorem 9.1.3: the 'high-order control variations' constructed in Proposition 9.1.8 and the local surjectivity of \mathcal{F}_T up to finite codimension given in Proposition 9.1.7 are enough to gain back the controllability lost at the linear level.

Remark 9.1.9. It is enough to prove the conclusion of Theorem 9.1.3 for sufficiently small final times $T \in (0, T^*)$. Indeed, for $T > T^*$, taking $T_i > 0$ such that $T - T_i < T^*$, one has

$$\forall u \in E_{T-T_i}, \quad \mathcal{F}_T(0, 0_{[0, T_i]} \# u) = \mathcal{F}_{T-T_i}(\mathcal{F}_{T_i}(0, 0), u) = \mathcal{F}_{T-T_i}(0, u),$$

using (A₁) and (A₃). Thus, the result in small time entails the result in large time.

Proof of Theorem 9.1.3. Let $T > 0$ the final time, $T_1 \in (0, T)$ an intermediate time and $\eta > 0$ the accuracy on the control. Define $\delta := \min(\delta_0, \frac{\eta}{4C})$ where δ_0 (resp. C) is defined by Proposition 9.1.7 (resp. (9.9)). Let x_f in X with $\|x_f\|_X < \delta$.

Step 1: Steering 0 almost to x_f . Let \mathcal{M}_{T_1} the supplementary of \mathcal{H} given in Proposition 9.1.8. The goal of this step is to construct a n -parameters family $(v_z)_{z \in \mathcal{M}_{T_1}}$ such that, for every $z \in \mathcal{M}_{T_1}$ small enough, one has

$$\mathbb{P}\mathcal{F}_T(0, v_z) = \mathbb{P}x_f, \quad (9.19)$$

$$\|\mathbb{P}_{T_1}\mathcal{F}_T(0, v_z) - z\|_X \leq C\|z\|_X^{1+\gamma} + C\|\mathbb{P}x_f\|_X^2, \quad \text{with } \gamma > 0, \quad (9.20)$$

$$\|v_z\|_{E_T} \leq \eta, \quad (9.21)$$

where $\mathbb{P}_{T_1} := \text{Id} - \mathbb{P}$ denotes the projection on \mathcal{M}_{T_1} parallelly to \mathcal{H} . By Proposition 9.1.8, there exists $C, \rho, s > 0$ and a continuous map $\tilde{z} \mapsto u_{\tilde{z}}$ from $\mathcal{M}_{T_1} \cap B_X(0, \rho)$ to E_{T_1} such that,

$$\forall \tilde{z} \in \mathcal{M}_{T_1} \cap B_X(0, \rho), \quad \|\mathcal{F}_{T_1}(0, u_{\tilde{z}}) - \tilde{z}\|_X \leq C\|\tilde{z}\|_X^{1+s} \quad \text{with} \quad \|u_{\tilde{z}}\|_{E_{T_1}} \leq \frac{\eta}{2}. \quad (9.22)$$

Denote by $(e_i^{T_1})_{i=1, \dots, n}$ a basis of \mathcal{M}_{T_1} . Then, the following map is continuous and non-vanishing at zero,

$$t \mapsto \det \left(\mathbb{P}_{T_1}[d\mathcal{F}_t(0, 0) \cdot (e_1^{T_1}, 0)], \dots, \mathbb{P}_{T_1}[d\mathcal{F}_t(0, 0) \cdot (e_n^{T_1}, 0)] \right).$$

Thus, for T small enough, $\mathbb{P}_{T_1}[d\mathcal{F}_{T-T_1}(0, 0).(\cdot, 0)]$ is invertible from \mathcal{M}_{T_1} to \mathcal{M}_{T_1} with a continuous inverse by the open mapping principle. Hence, there exists a linear continuous map h from \mathcal{M}_{T_1} to \mathcal{M}_{T_1} such that,

$$\forall z \in \mathcal{M}_{T_1}, \quad \mathbb{P}_{T_1}[d\mathcal{F}_{T-T_1}(0, 0).(h(z), 0)] = z. \quad (9.23)$$

Finally, for all $z \in \mathcal{M}_{T_1} \cap B_X(0, \rho)$, we define

$$v_z := u_{h(z)} \# \Gamma_{T-T_1}(\mathcal{F}_{T_1}(0, u_{h(z)}), \mathbb{P}x_f), \quad (9.24)$$

where $\Gamma_{T-T_1} : B_X(0, \delta_0) \times (B_X(0, \delta_0) \cap \mathcal{H})$ is constructed in Proposition 9.1.7 with the supplementary \mathcal{M}_{T_1} and the family $(u_{\tilde{z}})_{\tilde{z} \in \mathcal{M}_{T_1}}$ is constructed in (9.22). Besides, as $\mathcal{F}_{T_1}(0, u_{h(z)}) \rightarrow 0$ when z goes to 0, for ρ small enough, $\|\mathcal{F}_{T_1}(0, u_{h(z)})\|_X < \delta_0$ and v_z in (9.24) is well-defined.

Size estimate. Using (9.2), for all $z \in \mathcal{M}_{T_1} \cap B_X(0, \rho)$, v_z is in E_T with

$$\begin{aligned} \|v_z\|_{E_T} &\leq \|u_{h(z)}\|_{E_{T_1}} + \left\| \Gamma_{T-T_1}(\mathcal{F}_{T_1}(0, u_{h(z)}), \mathbb{P}x_f) \right\|_{E_{T-T_1}} \\ &\leq \frac{\eta}{2} + C \left(\|\mathcal{F}_{T_1}(0, u_{h(z)})\|_X + \|\mathbb{P}x_f\|_X \right) \leq \frac{\eta}{2} + 2C\delta \leq \eta, \end{aligned}$$

using the size estimates (9.22) on $u_{h(z)}$ and (9.9) on Γ_{T-T_1} . This proves (9.21).

Target almost reached. Moreover, using (A_3) , one has,

$$\mathcal{F}_T(0, v_z) = \mathcal{F}_{T-T_1} \left(\mathcal{F}_{T_1}(0, u_{h(z)}), \Gamma_{T-T_1}(\mathcal{F}_{T_1}(0, u_{h(z)}), \mathbb{P}x_f) \right). \quad (9.25)$$

Therefore, by definition (9.8) of Γ_{T-T_1} , (9.19) is already satisfied. To prove (9.20), one can use (9.25) together with the inequality (9.6) to get

$$\begin{aligned} \|\mathbb{P}_{T_1}\mathcal{F}_T(0, v_z) - z\|_X &\leq \left\| \mathbb{P}_{T_1} \left[\mathcal{F}_{T-T_1} \left(0, \Gamma_{T-T_1}(\mathcal{F}_{T_1}(0, u_{h(z)}), \mathbb{P}x_f) \right) \right] \right\|_X \\ &\quad + \left\| \mathbb{P}_{T_1} \left[\mathcal{F}_{T-T_1} \left(\mathcal{F}_{T_1}(0, u_{h(z)}), 0 \right) - z \right] \right\|_X \\ &\quad + C \|\Gamma_{T-T_1}(\mathcal{F}_{T_1}(0, u_{h(z)}), \mathbb{P}x_f)\|_{E_{T-T_1}} \|\mathcal{F}_{T_1}(0, u_{h(z)})\|_X. \end{aligned} \quad (9.26)$$

Yet, using the estimates (9.9) on Γ_{T-T_1} , (9.22) on $\mathcal{F}_{T_1}(0, u_{h(z)})$ and the continuity of h , the last term of the right-hand side of (9.26) is estimated by $C\|z\|^2 + C\|\mathbb{P}x_f\|^2$. Using the Taylor expansion (9.7), the estimate (9.22), the construction (9.23) and the continuity of h , the second term of the right-hand side of (9.26) is estimated by

$$\|\mathbb{P}_{T_1}[d\mathcal{F}_{T-T_1}(0, 0).(\mathcal{F}_{T_1}(0, u_{h(z)}), 0) - z]\|_X + \|\mathcal{F}_{T_1}(0, u_{h(z)})\|_X^2 \leq C\|z\|^{1+\min(1, s)}. \quad (9.27)$$

Moreover, by definition of \mathcal{H} in (A_4) , $\mathbb{P}_{T_1}[d\mathcal{F}_{T-T_1}(0, 0).(0, \Gamma_{T-T_1}(\mathcal{F}_{T_1}(0, u_z), \mathbb{P}x_f))] = 0$. Thus, using again the Taylor expansion (9.7), the first term of the right-hand side of (9.26) is estimated by

$$C \|\Gamma_{T-T_1}(\mathcal{F}_{T_1}(0, u_z), \mathbb{P}x_f)\|_X^2 \leq C \left(\|z\|^2 + \|\mathbb{P}x_f\|^2 \right), \quad (9.28)$$

using estimate (9.9) on Γ_{T-T_1} and (9.22). Therefore, (9.26), (9.27) and (9.28) lead to (9.20).

Step 2: Steering 0 to x_f . Thanks to (9.19) and (9.21), to conclude the proof, it remains to prove the existence of $z \in \mathcal{M}_{T_1} \cap B_X(0, \rho)$ such that $\mathbb{P}_{T_1}\mathcal{F}_T(0, v_z) = \mathbb{P}_{T_1}x_f$. To that end, we apply the Brouwer fixed-point theorem to the function

$$G_{x_f} : \begin{cases} \mathcal{M}_{T_1} \cap B_X(0, \rho) & \longrightarrow \mathcal{M}_{T_1} \\ z & \longmapsto z - \mathbb{P}_{T_1}[\mathcal{F}_T(0, v_z)] + \mathbb{P}_{T_1}[x_f]. \end{cases}$$

First, notice that by continuity of \mathcal{F}_T , of Γ_{T-T_1} , of h and of $\tilde{z} \mapsto u_{\tilde{z}}$, the map $z \mapsto v_z$ defined in (9.24) is continuous from \mathcal{M}_{T_1} to E_T . Thus, G_{x_f} is continuous. It remains to prove that it stabilizes a ball. Let $\rho' \in (0, \rho)$ such that $C\rho'^\gamma < \frac{1}{2}$ and reduce δ such that $C\delta^2 + \delta < \frac{\rho'}{2}$ where C is given in (9.20). Then, using estimate (9.20), one has for all $z \in \mathcal{M}_{T_1} \cap B_X(0, \rho')$,

$$\|G_{x_f}(z)\|_X \leq C\|z\|_X^{1+\gamma} + C\|\mathbb{P}x_f\|_X^2 + \|\mathbb{P}x_f\|_X \leq C\rho'^{1+\gamma} + C\delta^2 + \delta \leq \rho'.$$

Thus, one can apply Brouwer fixed-point theorem to G_{x_f} to conclude the proof. \square

9.2 Toy-models in finite dimension

The goal of this section is to illustrate the method presented in Section 9.1 on examples in finite dimension. For the sake of simplicity, we only explain how to prove that the directions lost at the linear level are small-time E -continuously approximately reachable vectors. The verification of the other assumptions of Theorem 9.1.3 is left to the reader. In this section, for all $n \in \mathbb{N}^*$, $(e_i)_{i=1, \dots, n}$ denotes the canonical basis of \mathbb{R}^n .

9.2.1 A first toy-model: not all lost directions can be recovered

Consider the following control-affine polynomial system

$$\begin{cases} \dot{x}_1 = u, \\ \dot{x}_2 = x_1^2 + x_1^3. \end{cases} \quad (9.29)$$

The reachable space of the linearized system around $(0, 0)$ is given by $\mathcal{H} = \text{Span}(e_1)$ and a supplementary by $\mathcal{M} = \text{Span}(e_2)$. However, e_2 is not a small-time $W^{-1, \infty}$ -continuously approximately reachable vector because

$$x_2(T; u, 0) = \int_0^T u_1(t)^2 dt + \int_0^T u_1(t)^3 dt \geq (1 - T\|u\|_{W^{-1, \infty}}) \int_0^T u_1^2(t) dt > 0$$

for T and $\|u\|_{W^{-1, \infty}}$ small enough. This system illustrates Sussman's necessary condition [128] on $[[f_0, f_1], f_1](0)$ for L^∞ -STLC.

9.2.2 Sussman example: a quadratic/cubic competition

The following classical example illustrates that a cubic term can be used to dominate a quadratic drift and restore STLC,

$$\begin{cases} \dot{x}_1 = u, \\ \dot{x}_2 = x_1, \\ \dot{x}_3 = x_2^2 + x_1^3. \end{cases} \quad (9.30)$$

For this system, $\mathcal{H} = \text{Span}(e_1, e_2)$ and $\mathcal{M} = \text{Span}(e_3)$.

First, (9.30) is not $W^{1, \infty}$ -STLC. Indeed, considering a trajectory such that $x_1(T) = x_2(T) = 0$, two integrations by parts give,

$$\int_0^T u_1(t)^3 dt = -2 \int_0^T u_2(t)u_1(t)u(t) dt = \int_0^T u_2(t)^2 u'(t) dt.$$

Thus, provided that $\|u\|_{W^{1, \infty}(0, T)} \leq \frac{1}{2}$,

$$x_3(T; u, 0) = \int_0^T u_2(t)^2 (1 + u'(t)) dt \geq \frac{1}{2} \int_0^T u_2(t)^2 dt.$$

Hence, it is impossible to reach states of the form $(0, 0, -\delta)$ with $\delta > 0$.

However, e_3 is a small-time L^∞ -continuously approximately reachable vector. Indeed, in this asymptotic, one can use the cubic term to absorb the quadratic term along the lost direction using oscillating controls defined, for $b \in \mathbb{R}^*$, by, for all $t \in [0, T]$,

$$u_b(t) := \text{sign}(b)|b|^{\frac{1}{11}}\phi''\left(\frac{t}{|b|^{\frac{2}{11}}}\right) \quad \text{with } \phi \in C_c^\infty(0, 1) \text{ s. t. } \int_0^1 \phi'(\theta)^3 d\theta = 1.$$

Indeed, performing the change of variables $t = |b|^{\frac{2}{11}}\theta$, one gets

$$\begin{aligned} x_3(T; u_b, 0) &= \int_0^{|b|^{\frac{2}{11}}} \left[\text{sign}(b)|b|^{\frac{5}{11}}\phi\left(\frac{t}{|b|^{\frac{2}{11}}}\right) \right]^2 dt + \int_0^{|b|^{\frac{2}{11}}} \left[\text{sign}(b)|b|^{\frac{3}{11}}\phi'\left(\frac{t}{|b|^{\frac{2}{11}}}\right) \right]^3 dt \\ &= |b|^{\frac{12}{11}} \int_0^1 \phi(\theta)^2 d\theta + \text{sign}(b)|b| \int_0^1 \phi'(\theta)^3 d\theta = b + \mathcal{O}(|b|^{\frac{12}{11}}). \end{aligned}$$

Moreover, along the ‘linear components’, as u_b is supported on $(0, |b|^{\frac{2}{11}}) \subset (0, T)$ for b small enough, one directly has

$$(x_1(T; u_b, 0), x_2(T; u_b, 0)) = (u_1(T), u_2(T)) = (0, 0).$$

Besides, one has the following estimates on the controls,

$$\forall k \in \mathbb{N}, \quad \|u_b^{(k)}\|_{L^\infty(0, T)} \leq \|\phi^{(2+k)}\|_{L^\infty(0, 1)} |b|^{\frac{1-2k}{11}}.$$

Hence, this family of controls $(u_b)_{b \in \mathbb{R}^*}$ is arbitrary small in $L^\infty(0, T)$ (but not in $W^{1, \infty}(0, T)$). Moreover, this estimate (with $k = 0$) also gives that the map $b \mapsto u_b$ from \mathbb{R}^* to $L^\infty(0, T)$ can be extended continuously at zero with $u_0 = 0$. Therefore, e_3 is a small-time L^∞ -continuously approximately reachable vector and by Theorem 9.1.3, (9.30) is L^∞ -STLC. Notice that this was already known thanks to the Susmann $\mathcal{S}(\theta)$ condition [128].

9.2.3 A polynomial toy-model for the Schrödinger PDE

The next polynomial control system is designed to be a toy-model for the Schrödinger equation (3.10) as explained later in Remark 9.2.1,

$$\begin{cases} \dot{x}_1 = u, \\ \dot{x}_2 = x_1, \\ \dot{x}_3 = x_2, \\ \dot{x}_4 = x_3^2 + x_1^2 x_2, \\ \dot{x}_5 = x_4. \end{cases} \quad (9.31)$$

For this example, $\mathcal{H} = \text{Span}(e_1, e_2, e_3)$ and $\mathcal{M} = \text{Span}(e_4, e_5)$. Moreover, solving explicitly (9.31), the fourth and fifth components are given by,

$$x_4(T; u, 0) = \int_0^T u_3(t)^2 dt + \int_0^T u_1(t)^2 u_2(t) dt, \quad (9.32)$$

$$x_5(T; u, 0) = \int_0^T (T-t) u_3(t)^2 dt + \int_0^T (T-t) u_1(t)^2 u_2(t) dt. \quad (9.33)$$

First, using Cauchy-Schwarz and Gagliardo-Nirenberg inequalities [117], one gets the existence of $C > 0$ such that for all $u \in H^3(0, T)$

$$\left| \int_0^T u_1(t)^2 u_2(t) dt \right| \leq C \|u_1\|_{L^2(0, T)}^3 \leq C \left(\|u^{(3)}\|_{L^2(0, T)} + T^{-3} \|u\|_{L^2(0, T)} \right) \|u_3\|_{L^2(0, T)}^2.$$

Thus, the quadratic term prevails on the cubic term in (9.32) (and (9.33)) when controls are small in H^3 . This allows to deny H^3 -STLC for (9.31). Nonetheless, let us prove that (9.31) is H_0^2 -STLC.

Step 1: e_4 is a small-time H_0^2 -continuously approximately reachable vector with vector variations $\Xi_4(T) = e_4 + Te_5$. Heuristically, for a final time T fixed, looking at (9.32) and (9.33), the cubic terms of x_4 and x_5 have the same size. Thus, it seems better to use the vector variations $\Xi_4(T) = e_4 + Te_5$ instead of $\Xi_4(T) = e_4$.

As before, in the asymptotic of controls small in H_0^2 , one can use the cubic term to absorb the quadratic term along the lost direction using oscillating controls of the form, for all $b \in \mathbb{R}^*$,

$$u_b(t) = \text{sign}(b)|b|^{\frac{7}{41}}\phi^{(3)}\left(\frac{t}{|b|^{\frac{4}{41}}}\right) \quad \text{with } \phi \in C_c^\infty(0,1) \text{ s. t. } \int_0^1 \phi''(\theta)^2 \phi'(\theta) d\theta = 1. \quad (9.34)$$

Indeed, substituting these controls into (9.32) and (9.33) and performing the change of variables $t = |b|^{\frac{4}{41}}\theta$, one gets

$$\begin{aligned} x_4(T; u_b, 0) &= |b|^{\frac{42}{41}} \int_0^1 \phi(\theta)^2 d\theta + b, \\ x_5(T; u_b, 0) &= |b|^{\frac{42}{41}} \int_0^1 (T - |b|^{\frac{4}{41}}\theta) \phi(\theta)^2 d\theta + Tb - \text{sign}(b)|b|^{\frac{45}{41}} \int_0^1 \theta \phi''(\theta)^2 \phi'(\theta) d\theta. \end{aligned}$$

Moreover, as u_b is supported on $(0, |b|^{\frac{4}{41}}) \subset (0, T)$ for b small enough, one directly has,

$$(x_1(T; u_b, 0), x_2(T; u_b, 0), x_3(T; u_b, 0)) = (u_1(T), u_2(T), u_3(T)) = (0, 0, 0).$$

Besides, for all $b \in \mathbb{R}^*$,

$$\|u_b''\|_{L^2(0,T)} \leq \|\phi^{(5)}\|_{L^2(0,1)} |b|^{\frac{1}{41}}. \quad (9.35)$$

Thus, the family $(u_b)_{b \in \mathbb{R}}$ is arbitrary small in $H_0^2(0, T)$ and the map $b \mapsto u_b$ from \mathbb{R}^* to $H_0^2(0, T)$ can be continuously extended at zero with $u_0 = 0$. This concludes Step 1.

Step 2: Constructing the second approximately reachable vector from the first one. Hermes and Kawski proved in [83, Theorem 6] that for affine-control systems of the form $\dot{x} = f_0(x) + u f_1(x)$, if for some Lie bracket V of f_0 and f_1 , $V(0)$ is a tangent vector in the sense of (9.4), then $[f_0, V](0)$ is also a tangent vector.

Using the same construction, we prove that e_5 is also a small-time H_0^2 -continuously approximately reachable vector with vector variations $\Xi_5(T) = e_5$. Denote by $(u_b)_{b \in \mathbb{R}}$ the control variations associated with e_4 , constructed at Step 1. We are going to prove that, for all $(b, c) \in \mathbb{R}^2$ small enough,

$$x(3T; u_b \#_{[0,T]} u_c, 0) = (b+c)(e_4 + Te_5) + 2Tbe_5 + \mathcal{O}(\|(b, c)\|^{1+\frac{1}{41}}). \quad (9.36)$$

Thus, taking for all $\alpha \in \mathbb{R}$, $b = \frac{\alpha}{2T}$ and $c = -b$, this proves the existence of a family of controls $(v_\alpha)_{\alpha \in \mathbb{R}}$ such that, when α goes to zero,

$$x(3T; v_\alpha, 0) = \alpha e_5 + \mathcal{O}(|\alpha|^{1+\frac{1}{41}}) \quad \text{with} \quad \|v_\alpha\|_{H_0^2(0,T)} \leq C|\alpha|^{\frac{1}{41}},$$

using (9.35). This will conclude Step 2. To prove (9.36), notice first that by definition of $(u_b)_{b \in \mathbb{R}}$, one has

$$x(T; u_b, 0) = b(e_4 + Te_5) + \mathcal{O}(|b|^{1+\frac{1}{41}}). \quad (9.37)$$

Then, using the semi-group property of (9.31), one has

$$x(2T; u_b \#_{[0,T]} u_c, 0) = x(T; 0_{[0,T]}, x(T; u_b, 0)). \quad (9.38)$$

Moreover, computing explicitly the solution, one gets a constant $C > 0$ such that,

$$\forall p = (p_1, \dots, p_5) \in \mathbb{R}^5, \quad \left\| x(T; 0_{[0,T]}, p) - p - Tp_4e_5 \right\| \leq C\|p\|^2. \quad (9.39)$$

Thus, (9.37), (9.38) and (9.39) lead to

$$x(2T; u_b \# 0_{[0,T]}, 0) = b(e_4 + Te_5) + Tbe_5 + \mathcal{O}(|b|^{1+\frac{1}{41}}). \quad (9.40)$$

Then, once again, using the semi-group property,

$$x(3T; u_b \# 0_{[0,T]} \# u_c, 0) = x(T; u_c, x(2T; u_b \# 0_{[0,T]}, 0)). \quad (9.41)$$

Besides, using Gronwall Lemma, one gets the existence of a constant $C > 0$ such that for all $\|u\|_{H_0^2(0,T)} < 1$ and $\|p\| < 1$,

$$\left\| x(T; u, p) - x(T; 0_{[0,T]}, p) - x(T; u, 0) \right\| \leq C\|u\|_{H_0^2(0,T)}\|p\|. \quad (9.42)$$

Thus, (9.41) and (9.42) lead to

$$\begin{aligned} & \left\| x(3T; u_b \# 0_{[0,T]} \# u_c, 0) - x(T; u_c, 0) - x(T; 0_{[0,T]}, x(2T; u_b \# 0_{[0,T]}, 0)) \right\| \\ & \leq C\|u_c\|_{H_0^2} \|x(2T; u_b \# 0_{[0,T]}, 0)\| \leq C|c|^{\frac{1}{41}}|b|, \end{aligned} \quad (9.43)$$

using the size estimates (9.35) on $(u_c)_{c \in \mathbb{R}}$ and (9.40) on $x(2T; u_b \# 0_{[0,T]}, 0)$. Besides, using the estimates (9.39) and (9.40),

$$x(T; 0_{[0,T]}, x(2T; u_b \# 0, 0)) = b(e_4 + Te_5) + 2Tbe_5 + \mathcal{O}(|b|^{1+\frac{1}{41}}). \quad (9.44)$$

Using the definition of the family $(u_c)_{c \in \mathbb{R}}$, (9.43) and (9.44) lead to (9.36).

Remark 9.2.1. The system (9.31) can be seen as a polynomial toy-model for the Schrödinger PDE (3.10) in the following way. For both systems, the linearized system is controllable ‘up to codimension 2’, the leading quadratic (resp. cubic) term of the solution along the first lost direction is given by $\int_0^T u_3(t)^2 dt$ (resp. by $\int_0^T u_1(t)^2 u_2(t) dt$) and the second lost direction is more or less the ‘integration’ of the first one.

9.2.4 A bilinear toy-model for Schrödinger

Let $p \in \mathbb{N}^*$ and $H_0, H_1 \in \mathcal{M}_p(\mathbb{R})$ symmetric matrices. Consider Schrödinger control systems of the form

$$iX'(t) = H_0X(t) - u(t)H_1X(t), \quad (9.45)$$

where the state is $X(t) \in \mathbb{C}^p$ and the control is $u(t) \in \mathbb{R}$. We write $(\varphi_1, \dots, \varphi_p)$ for an orthonormal basis of eigenvectors of H_0 and $(\lambda_1, \dots, \lambda_p)$ for its eigenvalues. We also denote by $X_j(t) := \varphi_j e^{-i\lambda_j t}$ for all $j \in \{1, \dots, p\}$. In this section, the commutator of H_0 and H_1 is denoted by $[H_0, H_1] := H_0H_1 - H_1H_0$ and $\langle \cdot, \cdot \rangle$ denotes the classical hermitian scalar product on \mathbb{C}^p .

Remark 9.2.2. For Schrödinger ODEs (9.45), we work around the trajectory $(X_1, u \equiv 0)$. The work done in Section 9.1 can still be used by performing the change of function $\hat{X}(t) := X(t)e^{i\lambda_1 t} - \varphi_1$ to work around $(0, 0)$. Thus, in this setting, a vector $\xi \in \mathbb{R}^p$ is called a small-time E -continuously approximately reachable vector if there exists a continuous map $\Xi : [0, +\infty) \rightarrow \mathbb{R}^p$ with $\Xi(0) = \xi$ such that for all $T > 0$, there exists $C, \rho, s > 0$ and a continuous map $b \in (-\rho, \rho) \mapsto u_b \in E_T$ such that for all $b \in (-\rho, \rho)$,

$$\|X(T; u_b, \varphi_1) - X_1(T) - b\Xi(T)\| \leq C|b|^{1+s} \quad \text{with} \quad \|u_b\|_{E_T} \leq C|b|^s.$$

The topology on the state is not specified as all norms are equivalent in finite dimension.

The linear test

The linearized system of (9.45) around the trajectory $(X_1, u \equiv 0)$ is given by

$$iX_L' = H_0 X_L - u(t) H_1 X_1. \quad (9.46)$$

By the Duhamel formula, the solution of (9.46) with $X_L(0) = 0$ can be written as

$$X_L(T) = i \sum_{j=1}^p \left(\langle H_1 \varphi_1, \varphi_j \rangle \int_0^T u(t) e^{i(\lambda_j - \lambda_1)t} dt \right) X_j(T). \quad (9.47)$$

Thus, the reachable space of the linearized system (9.46) is given by

$$\mathcal{H} := \text{Span}_{\mathbb{C}}(X_j(T) \quad \text{for } j \in \{1, \dots, p\} \text{ such that } \langle H_1 \varphi_1, \varphi_j \rangle \neq 0),$$

as the equality $X_L(T) = X_f$ is brought down to solving a finite polynomial moment problem when the coefficients $\langle H_1 \varphi_1, \varphi_j \rangle$ don't vanish. To simplify, we assume that, (\hat{H}_{lin}) there exists an integer $K \in \{2, \dots, p\}$ such that

$$\langle H_1 \varphi_1, \varphi_K \rangle = 0 \quad \text{and} \quad \forall j \in \{1, \dots, p\} - \{K\}, \quad \langle H_1 \varphi_1, \varphi_j \rangle \neq 0. \quad (9.48)$$

As the solution of the Schrödinger ODE (9.45) is complex-valued, it means that \mathcal{H} is of codimension 2 and a supplementary is given by $\mathcal{M} = \text{Span}_{\mathbb{R}}(\varphi_K, i\varphi_K)$.

Quadratic and cubic behaviors

To prove that $i\varphi_K$ and φ_K are approximately reachable vectors, we need to study the behavior of the solution of (9.45) along the lost directions. Unlike for the previous polynomial toy-models, here the computations of the first terms of the expansion of (9.45) are quite heavy. It can be lightened by introducing the new state

$$\tilde{X}(t) := e^{-iH_1 u_1(t)} X(t), \quad (9.49)$$

which solves the following ODE, called the auxiliary system,

$$\tilde{X}'(t) = -ie^{-iH_1 u_1(t)} H_0 e^{iH_1 u_1(t)} \tilde{X}(t) = -i \sum_{k=0}^{+\infty} \frac{(-iu_1(t))^k}{k!} \text{ad}_{H_1}^k(H_0) \tilde{X}(t). \quad (9.50)$$

Thus, working with \tilde{X} , it is easier to quantify the expansion of the solution with respect to the primitives of the control and not with respect to the control u . This idea was introduced in [58] and later used in [25, 43] for the Schrödinger equation. It was also used in finite dimension in [22] to study the quadratic behavior of differential systems, or in [16] to give refined error estimates for various expansions of scalar-input affine control systems.

By the Duhamel formula, the solution of the auxiliary system (9.50) with $\tilde{X}(0) = \varphi_1$ satisfies

$$\tilde{X}(t) = X_1(t) - i \int_0^t e^{-iH_0(t-\tau)} \sum_{k=1}^{+\infty} \frac{(-iu_1(\tau))^k}{k!} \text{ad}_{H_1}^k(H_0) \tilde{X}(\tau) d\tau. \quad (9.51)$$

Then, the linear term \tilde{X}_L , the quadratic term \tilde{X}_Q and the cubic term \tilde{X}_C of the

expansion of \tilde{X} around the trajectory $(X_1, u \equiv 0)$ are given by,

$$\tilde{X}_L(t) = - \int_0^t e^{-iH_0(t-\tau)} u_1(\tau) \operatorname{ad}_{H_1}^1(H_0) X_1(\tau) d\tau, \quad (9.52)$$

$$\tilde{X}_Q(t) = \int_0^t e^{-iH_0(t-\tau)} \left(-u_1(\tau) \operatorname{ad}_{H_1}^1(H_0) \tilde{X}_L(\tau) + \frac{i u_1(\tau)^2}{2} \operatorname{ad}_{H_1}^2(H_0) X_1(\tau) \right) d\tau, \quad (9.53)$$

$$\begin{aligned} \tilde{X}_C(t) &= \int_0^t e^{-iH_0(t-\tau)} \left(-u_1(\tau) \operatorname{ad}_{H_1}^1(H_0) \tilde{X}_Q(\tau) \right. \\ &\quad \left. + \frac{i u_1(\tau)^2}{2} \operatorname{ad}_{H_1}^2(H_0) \tilde{X}_L(\tau) + \frac{u_1(\tau)^3}{6} \operatorname{ad}_{H_1}^3(H_0) X_1(\tau) \right) d\tau. \end{aligned} \quad (9.54)$$

First-order term. Using (9.52), the linear term along the lost direction is given by

$$\langle \tilde{X}_L(T), \varphi_K e^{-i\lambda_1 T} \rangle = (\lambda_K - \lambda_1) \langle H_1 \varphi_1, \varphi_K \rangle \int_0^T u_1(t) e^{i(\lambda_K - \lambda_1)(t-T)} dt = 0, \quad (9.55)$$

under (\hat{H}_{lin}) . The K -th direction is lost at the first order for the auxiliary system.

Second-order term. Substituting the explicit form (9.52) of \tilde{X}_L into (9.53), the quadratic term along the lost direction is given by,

$$\begin{aligned} \langle \tilde{X}_Q(T), \varphi_K e^{-i\lambda_1 T} \rangle &= -i \hat{A}_K^1 \int_0^T u_1(t)^2 e^{i(\lambda_K - \lambda_1)(t-T)} dt \\ &\quad + \int_0^T u_1(t) \int_0^t u_1(\tau) \hat{k}(t, \tau) d\tau dt, \end{aligned} \quad (9.56)$$

where

$$\begin{aligned} \hat{A}_K^1 &:= -\frac{1}{2} \langle \operatorname{ad}_{H_1}^2(H_0) \varphi_1, \varphi_K \rangle = \sum_{j=1}^p \left(\lambda_j - \frac{\lambda_1 + \lambda_K}{2} \right) \langle H_1 \varphi_1, \varphi_j \rangle \langle H_1 \varphi_K, \varphi_j \rangle, \\ \hat{k}(t, \tau) &:= \sum_{j=1}^p (\lambda_1 - \lambda_j) (\lambda_j - \lambda_K) \langle H_1 \varphi_1, \varphi_j \rangle \langle H_1 \varphi_K, \varphi_j \rangle e^{i(\lambda_j(\tau-t) + \lambda_K(t-T) + \lambda_1(T-\tau))}. \end{aligned} \quad (9.57)$$

To identify the leading quadratic term, one can compute integrations by parts to get, for all $n \in \mathbb{N}^*$, the existence of a quadratic form Q_n on \mathbb{C}^{2n} such that

$$\begin{aligned} \langle \tilde{X}_Q(T), \varphi_K e^{-i\lambda_1 T} \rangle &= -i \sum_{m=1}^n \hat{A}_K^m \int_0^T u_m(t)^2 e^{i(\lambda_K - \lambda_1)(t-T)} dt \\ &\quad + \int_0^T u_n(t) \int_0^t u_n(\tau) \partial_1^{n-1} \partial_2^{n-1} \hat{k}(t, \tau) d\tau dt + Q_n(u_2(T), \dots, u_n(T), \alpha_2^n, \dots, \alpha_n^n), \end{aligned} \quad (9.58)$$

where, for all $m = 2, \dots, n$,

$$\begin{aligned} \alpha_m^n &:= \int_0^T u_n(\tau) \partial_1^m \partial_2^{n-1} \hat{k}(T, \tau) d\tau, \\ \hat{A}_K^m &:= \sum_{j=1}^p \left(\lambda_j - \frac{\lambda_1 + \lambda_K}{2} \right) (\lambda_K - \lambda_j)^{m-1} (\lambda_j - \lambda_1)^{m-1} \langle H_1 \varphi_1, \varphi_j \rangle \langle H_1 \varphi_K, \varphi_j \rangle. \end{aligned}$$

To see more details about this kind of computations, the reader can for example refer to [23, Section 3.3] or [43, Sections 2.2 and 5]. The leading quadratic term is given by the first coefficient \hat{A}_K^m to not vanish. From now on, we assume that $(\hat{H}_{\text{quad}}) \hat{A}_K^1 = \hat{A}_K^2 = 0$ and $\hat{A}_K^3 \neq 0$.

This choice is explained later in Remark 9.2.3. Then, using (9.58) for $n = 3$ and Cauchy-Schwarz inequality, under (\hat{H}_{quad}) , one gets that

$$\left| \langle \tilde{X}_Q(T), \varphi_K e^{-i\lambda_1 T} \rangle \right| = \mathcal{O} \left(\|u_3\|_{L^2(0,T)}^2 + |u_2(T)|^2 + |u_3(T)|^2 \right). \quad (9.59)$$

Thus, provided that the boundary terms can be neglected, the leading quadratic term of the expansion along the lost direction is $\int_0^T u_3(t)^2 dt$.

Third-order term. Substituting the explicit forms (9.52) and (9.53) of \tilde{X}_L and \tilde{X}_Q into (9.54), the cubic term along the lost direction is given by,

$$\begin{aligned} \langle \tilde{X}_C(T), \varphi_K e^{-i\lambda_1 T} \rangle &= \frac{1}{6} \langle \text{ad}_{H_1}^3(H_0)\varphi_1, \varphi_K \rangle \int_0^T u_1(t)^3 e^{i(\lambda_K - \lambda_1)(t-T)} dt \\ &+ \int_0^T u_1(t)^2 \int_0^t u_1(\tau) \hat{h}_1(t, \tau) d\tau dt + \int_0^T u_1(t) \int_0^t u_1(\tau)^2 \hat{h}_2(t, \tau) d\tau dt \\ &+ \int_0^T u_1(t) \int_0^t u_1(\tau) \int_0^\tau u_1(s) \hat{h}_3(t, \tau, s) ds d\tau dt, \end{aligned}$$

where the cubic kernels are given by

$$\hat{h}_1(t, \tau) := \frac{i}{2} \sum_{j=1}^p (\lambda_j - \lambda_1) \langle H_1 \varphi_1, \varphi_j \rangle \langle \text{ad}_{H_1}^2(H_0)\varphi_K, \varphi_j \rangle e^{i(\lambda_K(t-T) + \lambda_j(\tau-t) + \lambda_1(T-\tau))}, \quad (9.60)$$

$$\hat{h}_2(t, \tau) := \frac{i}{2} \sum_{j=1}^p (\lambda_K - \lambda_j) \langle H_1 \varphi_K, \varphi_j \rangle \langle \text{ad}_{H_1}^2(H_0)\varphi_1, \varphi_j \rangle e^{i(\lambda_K(t-T) + \lambda_j(\tau-t) + \lambda_1(T-\tau))}, \quad (9.61)$$

$$\begin{aligned} \hat{h}_3(t, \tau, s) &:= \sum_{j=1}^p \sum_{n=1}^p (\lambda_K - \lambda_j)(\lambda_1 - \lambda_n)(\lambda_n - \lambda_j) \langle H_1 \varphi_1, \varphi_n \rangle \langle H_1 \varphi_n, \varphi_j \rangle \langle H_1 \varphi_K, \varphi_j \rangle \\ &\times e^{i(\lambda_K(t-T) + \lambda_j(\tau-t) + \lambda_1(T-s) + \lambda_n(s-\tau))}. \end{aligned} \quad (9.62)$$

For the Schrödinger PDE (3.10), computing formally the Lie bracket, one gets that $\text{ad}_A^3(\mu)\varphi = 0$ for all φ . Thus, to have a toy-model fitting the PDE, from now on we assume that

$$\langle \text{ad}_{H_1}^3(H_0)\varphi_1, \varphi_K \rangle = 0. \quad (9.63)$$

Then, the cubic term along the lost direction behaves as

$$\begin{aligned} \langle \tilde{X}_C(T), \varphi_K e^{-i\lambda_1 T} \rangle &= \int_0^T u_1(t)^2 \int_0^t u_1(\tau) \hat{h}_1(t, \tau) d\tau dt \\ &+ \int_0^T u_1(t) \int_0^t u_1(\tau)^2 \hat{h}_2(t, \tau) d\tau dt + \mathcal{O}(\|u_1\|_{L^1(0,T)}^3). \end{aligned} \quad (9.64)$$

The last cubic term is neglected in front of the other two in an asymptotic of small-time, and thus, is seen as a small pollution.

Error estimate on the expansion. With a similar proof as in [43, Proposition 2.5], one can compute the following error estimate,

$$\|(\tilde{X} - X_1 - \tilde{X}_L - \tilde{X}_Q - \tilde{X}_C)(T)\| = \mathcal{O}(\|u_1\|_{L^4(0,T)}^4). \quad (9.65)$$

Remark 9.2.3 (About assumption (\hat{H}_{quad})). When (9.63) holds, the equality (9.64) gives that in an asymptotic of small-time, the leading cubic term is $\int_0^T u_1(t)^2 u_2(t) dt$.

— If, instead of (\hat{H}_{quad}) , we assume that $\hat{A}_K^1 \neq 0$, by (9.56), the leading quadratic term is $\int_0^T u_1(t)^2 dt$. Thus, for controls small in $W^{-1,\infty}$, the quadratic term prevails on the cubic term and (9.45) is not $W^{-1,\infty}$. Thus, one must at least assume that $\hat{A}_K^1 = 0$.

- If, instead of (\hat{H}_{quad}) , we assume that $\hat{A}_K^1 = 0$ and $\hat{A}_K^2 \neq 0$, then (9.58) with $n = 2$ gives that the leading quadratic term is $\int_0^T u_2(t)^2 dt$. However, the cubic term can't absorb simultaneously such a quadratic term and the quartic term as by Cauchy-Schwarz inequality, one has

$$\left| \int_0^T u_1(t)^2 u_2(t) dt \right|^2 \leq \int_0^T u_2(t)^2 dt \int_0^T u_1(t)^4 dt.$$

To overcome this issue, one could try to prove a sharper error estimate than (9.65). Instead of doing this, we assume (\hat{H}_{quad}) so that the leading quadratic term is given by $\int_0^T u_3(t)^2 dt$. This time, the cubic term can handle simultaneously such a quadratic term and the terms of order higher than four.

The vector $i\varphi_K$ is a small-time H_0^2 -continuously approximately reachable vector

Working in two stages as for the polynomial toy-models (9.30) and (9.31), we prove that $i\varphi_K$ is a small-time H_0^2 -continuously approximately reachable vector associated with vector variations $\Xi(T) = iX_K(T)$.

- First, the computations of Section 9.2.4 entail the existence of a family of oscillating controls $(u_b)_{b \in \mathbb{R}}$ arbitrary small in $H_0^2(0, T)$ such that

$$\langle X(T; u_b, \varphi_1), X_K(T) \rangle = ib + \mathcal{O}(|b|^{1+\frac{1}{41}}) \quad \text{when } b \rightarrow 0. \quad (9.66)$$

- Then, we make sure that

$$\|\mathbb{P}X(T; u_b, \varphi_1) - X_1(T)\| = \mathcal{O}(|b|^{1+\frac{1}{41}}), \quad (9.67)$$

where we recall that \mathbb{P} denotes the orthogonal projection on \mathcal{H} .

Step 1: Using oscillating controls along the lost direction. Define, for $b \in \mathbb{R}^*$,

$$u_b(t) = \text{sign}(b)|b|^{\frac{7}{41}}\phi^{(3)}\left(\frac{t}{|b|^{\frac{4}{41}}}\right) \quad \text{with } \phi \in C_c^\infty(0, 1) \text{ s. t. } \int_0^1 \phi''(\theta)^2 \phi'(\theta) d\theta = \frac{1}{\hat{C}_K}, \quad (9.68)$$

with $\hat{C}_K := \hat{h}_1(0, 0) - \hat{h}_2(0, 0)$ where \hat{h}_1 and \hat{h}_2 are defined in (9.60) and (9.61). To ensure that ϕ exists, one must assume that

$$(\hat{H}_{\text{cub}}) \hat{C}_K \neq 0.$$

First, the same estimate as (9.35) gives that the controls are arbitrary small in H_0^2 and the map $b \mapsto u_b$ can be extended continuously from \mathbb{R} to $H_0^2(0, T)$. Moreover, substituting these controls into (9.55), (9.59), (9.64) and (9.65), the same computations as for (9.31) lead to

$$\begin{aligned} \langle \tilde{X}(T; u_b, \varphi_1), \varphi_K e^{-i\lambda_1 T} \rangle &= b \int_0^1 \phi''(\theta_1)^2 \int_0^{\theta_1} \phi''(\theta_2) \hat{h}_1(|b|^{\frac{4}{41}}\theta_1, |b|^{\frac{4}{41}}\theta_2) d\theta_2 d\theta_1 \\ &\quad + b \int_0^1 \phi''(\theta_1) \int_0^{\theta_1} \phi''(\theta_2)^2 \hat{h}_2(|b|^{\frac{4}{41}}\theta_1, |b|^{\frac{4}{41}}\theta_2) d\theta_2 d\theta_1 + \mathcal{O}(|b|^{1+\frac{1}{41}}). \end{aligned}$$

Performing the expansion of the kernels \hat{h}_1 and \hat{h}_2 when b goes to zero, one has

$$\langle \tilde{X}(T; u_b, \varphi_1), \varphi_K e^{-i\lambda_1 T} \rangle = i\hat{C}_K b \int_0^1 \phi''(\theta)^2 \phi'(\theta) d\theta e^{i(\lambda_1 - \lambda_K)T} + \mathcal{O}(|b|^{1+\frac{1}{41}}),$$

which gives (9.66) by construction of ϕ as $\tilde{X}(T) = X(T)$ when $u_1(T) = 0$ (see (9.49)).

Step 2: Correcting the linear components. Unlike for the previous polynomial toy-models, it is not straightforward to make sure that (9.67) holds. Thus, in a second time,

the linear components of the solution are corrected using the STLC result in projection given in Proposition 9.1.7. This gives the existence of a control $v_b \in H_0^2(T, 2T)$ such that the solution of (9.45) on $[T, 2T]$ associated to the control v_b and the initial condition $X(T; u_b, \varphi_1)$ at time T satisfies

$$\mathbb{P}X(2T) = X_1(2T) \quad \text{with} \quad \|v_b\|_{H_0^2(T, 2T)} \leq C\|X(T; u_b, \varphi_1) - X_1(T)\|. \quad (9.69)$$

Then, (9.67) is verified (for the final time $2T$). However, one needs to check that (9.66) which holds at time T thanks to Step 1, still holds at time $2T$ and has not been destroyed by the linear correction. Thus, one needs to check that

$$|\langle X(2T), X_K(2T) \rangle - \langle X(T), X_K(T) \rangle| = \mathcal{O}(|b|^{1+\frac{1}{41}}). \quad (9.70)$$

Evolution of the solution along the lost direction. First, we prove that under (\hat{H}_{lin}) , one has,

$$|\langle X(2T), X_K(2T) \rangle - \langle X(T), X_K(T) \rangle| \leq C\|v_b\|_{L^1(T, 2T)}^2. \quad (9.71)$$

To that end, first notice that, using (9.47), under (\hat{H}_{lin}) , one has,

$$\forall t \in [0, T], \quad \langle X(t), X_K(t) \rangle = \langle (X - X_1 - X_L)(t), X_K(t) \rangle.$$

Besides, looking at (9.45) and (9.46), $X - X_1 - X_L$ is the solution of

$$i(X - X_1 - X_L)' = H_0(X - X_1 - X_L) - u(t)H_1(X - X_1).$$

Thus, the Duhamel formula gives that the left-hand side of (9.71) is estimated by

$$\left| \int_T^{2T} v_b(t) \langle H_1(X - X_1)(t), \varphi_K \rangle e^{-i\lambda_K(2T-t)} dt \right| \leq C\|v_b\|_{L^1(T, 2T)} \sup_{t \in [T, 2T]} \|(X - X_1)(t)\|. \quad (9.72)$$

Moreover, writing the Duhamel formula for the equation satisfied by $X - X_1$, one gets similarly that

$$\sup_{t \in [T, 2T]} \|(X - X_1)(t)\| \leq C\|v_b\|_{L^1(T, 2T)} \sup_{t \in [T, 2T]} \|X(t)\|. \quad (9.73)$$

Besides, taking the scalar product of (9.45) with X and then the imaginary part of the corresponding equality, one gets that the norm of X is preserved. Thus, putting together all these estimates, one gets (9.71).

Estimate on the end-point of the solution at time T . Thus, to prove (9.70), using (9.69) and (9.71), it is enough to prove that

$$\|X(T; u_b, \varphi_1) - X_1(T)\|^2 = \mathcal{O}(|b|^{1+\frac{1}{41}}), \quad (9.74)$$

that is, we need to estimate the error on the linear part of the solution when using the oscillating controls (9.68). Notice that by the Duhamel formula, as in (9.73), a straightforward estimate is given by

$$\|X(T; u_b, \varphi_1) - X_1(T)\| \leq C\|u_b\|_{L^1(0, T)} = \mathcal{O}(|b|^{\frac{11}{41}}),$$

by definition (9.68) of the family $(u_b)_{b \in \mathbb{R}}$. However, this is not enough to prove (9.74). One can compute a sharper estimate by writing instead that

$$\|X(T; u_b, \varphi_1) - X_1(T)\| \leq \|X_L(T; u_b, \varphi_1)\| + \|(X - X_1 - X_L)(T; u_b, \varphi_1)\|. \quad (9.75)$$

Moreover, using the estimate given in [43, Proposition 2.6], one has

$$\|(X - X_1 - X_L)(T; u_b, \varphi_1)\| \leq C \|u_1\|_{L^2(0,T)}^2 = \mathcal{O}(|b|^{\frac{26}{41}}), \quad (9.76)$$

using (9.68). Moreover, looking at the explicit computations given in (9.47), the linear part is estimated by

$$\|X_L(T; u_b, \varphi_1)\| \leq C \max_{j=1,\dots,p} \left| \int_0^T u_b(t) e^{i(\lambda_j - \lambda_1)(t-T)} dt \right|. \quad (9.77)$$

Besides, for every $j = 2, \dots, p$, performing three integrations by parts as $u_1(T) = u_2(T) = u_3(T) = 0$, one has

$$\left| \int_0^T u_b(t) e^{i(\lambda_j - \lambda_1)(t-T)} dt \right| = \left| (\lambda_j - \lambda_1)^3 \int_0^T u_3(t) e^{i(\lambda_j - \lambda_1)(t-T)} dt \right| = \mathcal{O}(|b|^{\frac{23}{41}}) \quad (9.78)$$

using (9.68). This also holds for $j = 1$ because in this case, the left hand-side is equal to $u_1(T) = 0$. Therefore, (9.75), (9.76), (9.77), (9.78) lead to

$$\|X(T; u_b, \varphi_1) - X_1(T)\| = \mathcal{O}(|b|^{\frac{23}{41}}),$$

which gives (9.74) concluding Step 2.

The vector φ_K is a small-time H_0^2 -continuously approximately reachable vector

As for the polynomial toy-model (9.31), the second approximately reachable vector is built from the first one in a way inspired by the work [83, Theorem 6]. To that end, denote by $(u_b)_{b \in \mathbb{R}}$ the control variations associated with $i\varphi_K$ constructed above. The goal is to prove that for every $b, c \in \mathbb{R}$ small enough,

$$\begin{aligned} X(3T; u_b \#_{[0,T]} u_c, \varphi_1) &= X_1(3T) \\ &+ (ice^{2i(\lambda_K - \lambda_1)T} + ib)X_K(3T) + \mathcal{O}(|(b, c)|^{1+\frac{1}{41}}). \end{aligned} \quad (9.79)$$

Thus, for all $T \in (0, \frac{\pi}{2(\lambda_K - \lambda_1)})$, taking $c = -\frac{\alpha}{\sin(2(\lambda_K - \lambda_1)T)}$ and $b = -c \cos(2(\lambda_K - \lambda_1)T)$, this provides a family of controls $(v_\alpha)_{\alpha \in \mathbb{R}}$ such that when α goes to zero,

$$X(3T; v_\alpha, \varphi_1) = X_1(3T) + \alpha X_K(3T) + \mathcal{O}(|\alpha|^{1+\frac{1}{41}}) \quad \text{with } \|v_\alpha\|_{H_0^2(0,3T)} \leq C|\alpha|^{\frac{1}{41}}.$$

This will give that φ_K is a small-time H_0^2 -continuously approximately reachable vector associated with vector variations $\Xi(T) = X_K(T)$. So, it remains to prove (9.79). First, by construction of the family $(u_b)_{b \in \mathbb{R}}$, one has

$$X(T; u_b, \varphi_1) = X_1(T) + ibX_K(T) + \mathcal{O}(|b|^{1+\frac{1}{41}}) \quad \text{with } \|u_b\|_{H_0^2(0,T)} \leq C|b|^{\frac{1}{41}}.$$

Then, on $[T, 2T]$, no control is activated, so,

$$X(2T; u_b \#_{[0,T]} \varphi_1) = e^{-iH_0T} X(T; u_b, \varphi_1) = X_1(2T) + ibX_K(2T) + \mathcal{O}(|b|^{1+\frac{1}{41}}).$$

Moreover, using the semi-group property of the equation, one has

$$X(3T; u_b \#_{[0,T]} u_c, \varphi_1) = X(T; u_c, X(2T; u_b \#_{[0,T]} \varphi_1)). \quad (9.80)$$

Besides, using Gronwall Lemma, one proves the existence of $C > 0$ such that for all $\tau > 0$, $p \in \mathbb{R}^5$ with $\|p\| < 1$ and $u \in H_0^2(0, T)$ with $\|u\|_{H_0^2} < 1$,

$$\|X(T; u, X_1(\tau) + p) - X(T; u, \varphi_1) e^{-i\lambda_1\tau} - e^{-iH_0T} p\| \leq C \|u\|_{H^2(0,T)} \|p\|. \quad (9.81)$$

The proof is left to the reader but one can refer to Proposition 9.3.4 for a similar proof for the Schrödinger PDE. Taking $u = u_c$, $\tau = 2T$ and $p_b = ibX_K(2T) + \mathcal{O}(|b|^{1+\frac{1}{41}})$, one gets that $\|u_c\|_{H^2(0,T)}\|p_b\| = \mathcal{O}(|c|^{\frac{1}{41}}|b|)$. Moreover, by construction of (u_c) ,

$$X(T; u_c, \varphi_1) = X_1(T) + icX_K(T) + \mathcal{O}(|c|^{1+\frac{1}{41}}).$$

Thus, using (9.81), (9.80) becomes

$$X(3T; u_b \#_{[0,T]} \#_{u_c}, \varphi_1) = X_1(3T) + icX_K(T)e^{-2i\lambda_1 T} + ibX_K(3T) + \mathcal{O}(|b, c|^{1+\frac{1}{41}}),$$

which concludes the proof of (9.79).

Conclusion.

Finally, using Theorem 9.1.3, one gets the following result.

Theorem 9.2.4. Let H_0 and H_1 satisfying (\hat{H}_{lin}) , (\hat{H}_{quad}) , (9.63), and (\hat{H}_{cub}) . Then, the Schrödinger ODE (9.45) is H_0^2 -STLC around the ground state: for all $T > 0$, for all $\eta > 0$, there exists $\delta > 0$ such that for every $X_f \in \mathbb{C}^p$ with $\|X_f - X_1(T)\| < \delta$, there exists $u \in H_0^2((0, T), \mathbb{R})$ with $\|u\|_{H_0^2(0,T)} < \eta$ such that the solution X of (9.45) satisfies

$$X(T; u, \varphi_1) = X_f.$$

Towards the Schrödinger PDE

Let us state here the main difficulties we are going to face for the Schrödinger PDE (3.10) compared to the ODE (9.45).

- In Section 9.4, the computations of the expansion of the solution will be quite similar. The only difference is that the kernels will be defined as function series. Thus, the regularity and boundness of such kernels needed to perform integrations by parts will not be straightforward but will stem from (H_{reg}) .
- The main difficulty for the PDE will be to prove that $i\varphi_K$ is a H_0^2 -continuously approximately reachable vector (the second approximately reachable vector will be deduced from the first with the same proof). Using the same oscillating controls as for the ODE, we will have similarly that

$$\langle \psi(T; u_b, \varphi_1), \psi_K(T) \rangle = ib + \mathcal{O}(|b|^{1+\frac{1}{41}}). \quad (9.82)$$

Then, contrary to the finite dimensional case, we will need to correct an infinite number of linear directions. This will also be done using the STLC in projection on \mathcal{H} to get the existence of $v_b \in H_0^2(T, 2T)$ such that

$$\mathbb{P}\psi(2T) = \psi_1(2T).$$

The core of the paper is to prove that such a linear correction didn't destroy the work in (9.82). This is done using two ingredients.

- The STLC result in projection provides an estimate, (9.69) in finite dimension, on the linear control by the data to be reached. For the Schrödinger PDE, the classical estimate giving that the L^2 -norm of the control is estimated by the data to be controlled in the $H_{(0)}^3$ -norm is not sharp enough. The whole work of [42] has consisted in establishing sharper (and simultaneous) estimates on the control to make this step work.
- Also, in finite dimension, the evolution of the solution along the lost dimension (9.71) is estimated by the L^1 -norm of the linear control. Once again, this will not be sharp enough for the Schrödinger PDE. That is why in Section 9.4.6, we quantify more precisely the evolution of the solution along the lost direction.

9.3 Well-posedness and controllability in projection of the Schrödinger equation

9.3.1 Well-posedness of the Schrödinger equation

In this section, we recall the result given in [42, Theorem 2.1] about the existence and uniqueness of the solution of the following Cauchy problem, stressing the link between the regularity of the solution and the boundary conditions on the dipolar moment μ ,

$$\begin{cases} i\partial_t\psi(t, x) = -\partial_x^2\psi(t, x) - u(t)\mu(x)\psi(t, x) - f(t, x), & (t, x) \in (0, T) \times (0, 1), \\ \psi(t, 0) = \psi(t, 1) = 0, & t \in (0, T), \\ \psi(0, x) = \psi_0(x), & x \in (0, 1). \end{cases} \quad (9.83)$$

Theorem 9.3.1. Let $T > 0$, $(p, k) \in \mathbb{N}^2$, $\mu \in H^{2(p+k)+3}((0, 1), \mathbb{R})$ with $\mu^{(2n+1)}(0) = \mu^{(2n+1)}(1) = 0$ for all $n = 0, \dots, p-1$, $u \in H_0^k((0, T), \mathbb{R})$, $\psi_0 \in H_{(0)}^{2(p+k)+3}(0, 1)$ and $f \in H_0^k((0, T), H^{2p+3} \cap H_{(0)}^{2p+1}(0, 1))$. There exists a unique solution of (9.83), that is a function $\psi \in C^k([0, T], H_{(0)}^{2p+3}(0, 1))$ with $\psi(T)$ in $H_{(0)}^{2(p+k)+3}(0, 1)$ such that the following equality holds in $H_{(0)}^{2p+3}$ for every $t \in [0, T]$:

$$\psi(t) = e^{-iAt}\psi_0 + i \int_0^t e^{-iA(t-\tau)} (u(\tau)\mu\psi(\tau) + f(\tau)) d\tau.$$

Moreover, for every $R > 0$, there exists $C = C(T, \mu, R) > 0$ such that if $\|u\|_{H_0^k(0, T)} < R$, then this solution satisfies

$$\|\psi(T)\|_{H_{(0)}^{2(p+k)+3}}, \|\psi\|_{C^k([0, T], H_{(0)}^{2p+3})} \leq C \left(\|\psi_0\|_{H_{(0)}^{2(p+k)+3}} + \|f\|_{H^k((0, T), H^{2p+3} \cap H_{(0)}^{2p+1})} \right).$$

We will sometimes write $\psi(\cdot; u, \psi_0)$ to denote the solution of (3.10) associated with control u and initial data ψ_0 when we will need to keep track of such a dependency.

Remark 9.3.2. Notice that when μ satisfies (H_{reg}) , the multiplication operators

$$\varphi \mapsto \mu\varphi, \quad (9.84)$$

$$\varphi \mapsto e^{i\alpha\mu}\varphi, \quad \alpha \in \mathbb{R}, \quad (9.85)$$

maps continuously $H_{(0)}^7$ and $H^7 \cap H_{(0)}^5$ into $H^7 \cap H_{(0)}^5$ but does not map continuously $H_{(0)}^7$ into $H_{(0)}^7$. Moreover, the operator

$$\varphi \mapsto 2\mu'\varphi' + \mu''\varphi, \quad (9.86)$$

maps continuously $H^7 \cap H_{(0)}^5$ into $H^6 \cap H_{(0)}^3$ and the operator

$$\varphi \mapsto \mu^2\varphi, \quad (9.87)$$

maps continuously $H^7 \cap H_{(0)}^5$ into $H^7 \cap H_{(0)}^5$. Indeed, for (9.84), Leibniz formula gives for $n = 0, 1, 2$,

$$(\mu\varphi)^{(2n)} = \sum_{k=0}^n \binom{2n}{2k} \mu^{(2k)} \varphi^{(2n-2k)} + \sum_{k=0}^{n-1} \binom{2n}{2k+1} \mu^{(2k+1)} \varphi^{(2n-2k-1)}.$$

Thus, if $\varphi \in H_{(0)}^7$, for all $n = 0, 1, 2$, $(\mu\varphi)^{(2n)}$ vanishes at $x = 0, 1$ because for all $k \in \{0, \dots, n\}$, $\varphi^{(2n-2k)}$ does and for all $k \in \{0, \dots, n-1\}$, $\mu^{(2k+1)}$ does. This gives the continuity of (9.84). Notice that one can't go higher as for $(\mu\varphi)^{(6)}$, in the sum, the term $\mu^{(5)}\varphi'$ doesn't vanish at 0 and 1. The other continuities are proved the same. These continuities will be the key to prove the well-posedness of the equations considered in the following (see Remark 9.3.3, Sections 9.4.2 and 9.4.3).

Remark 9.3.3. Thanks to Remark 9.3.2 on (9.84), from Theorem 9.3.1 with $p = k = 2$, one deduces that, when μ satisfies (H_{reg}) , for every $\psi_0 \in H_{(0)}^{11}$, $\phi \in C^2([0, T], H_{(0)}^7)$ and $u, v \in H_0^2(0, T)$, the Schrödinger equation

$$\begin{cases} i\partial_t \psi(t, x) = -\partial_x^2 \psi(t, x) - u(t)\mu(x)\psi - v(t)\mu(x)\phi, & (t, x) \in (0, T) \times (0, 1), \\ \psi(t, 0) = \psi(t, 1) = 0, & t \in (0, T), \\ \psi(0, x) = \psi_0(x), & x \in (0, 1). \end{cases}$$

admits a unique solution $\psi \in C^2([0, T], H_{(0)}^7(0, 1))$ with $\psi(T)$ in $H_{(0)}^{11}(0, 1)$. Moreover, for every $R > 0$, there exists $C = C(T, \mu, R) > 0$ such that if $\|u\|_{H_0^2(0, T)} < R$, this solution satisfies

$$\|\psi(T)\|_{H_{(0)}^{11}}, \quad \|\psi\|_{C^2([0, T], H_{(0)}^7)} \leq C \left(\|\psi_0\|_{H_{(0)}^{11}} + \|v\|_{H_0^2(0, T)} \|\phi\|_{C^2([0, T], H_{(0)}^7)} \right). \quad (9.88)$$

This will be the regularity on the solutions used in all this paper.

9.3.2 Dependency of the solution with respect to the initial condition

From the well-posedness result given in Theorem 9.3.1, one can deduce the following result about the dependency of the solution of (3.10) with respect to the initial condition.

Proposition 9.3.4. *Let $T > 0$, μ satisfying (H_{reg}) , $\psi_0 \in H_{(0)}^{11}(0, 1)$ and $\tau \in \mathbb{R}$. For all $R > 0$, there exists $C = C(T, \mu, R) > 0$ such that for all $u \in H_0^2(0, T)$ with $\|u\|_{H_0^2(0, T)} < R$, one has*

$$\|\psi(T; u, \psi_1(\tau) + \psi_0) - \psi(T; u, \varphi_1)e^{-i\lambda_1\tau} - e^{-iAt}\psi_0\|_{H_{(0)}^{11}} \leq C\|u\|_{H_0^2(0, T)}\|\psi_0\|_{H_{(0)}^{11}}.$$

Proof. Define, for all $t \in [0, T]$, $\Lambda(t) := \psi(t; u, \psi_1(\tau) + \psi_0) - \psi(t; u, \varphi_1)e^{-i\lambda_1\tau} - e^{-iAt}\psi_0$. Notice that Λ is the solution of,

$$i\partial_t \Lambda = -\partial_x^2 \Lambda - u(t)\mu(x)\Lambda - u(t)\mu(x)e^{-iAt}\psi_0,$$

with Dirichlet conditions and $\Lambda(0, \cdot) = 0$. Therefore, Remark 9.3.3 gives the existence of $C > 0$ such that

$$\|\Lambda(T)\|_{H_{(0)}^{11}} \leq C\|u\|_{H_0^2(0, T)}\|e^{-iAt}\psi_0\|_{C^2([0, T], H_{(0)}^7)} = C\|u\|_{H_0^2(0, T)}\|\psi_0\|_{H_{(0)}^{11}}.$$

□

9.3.3 Controllability in projection by the linear test with simultaneous estimates

In this section, we recall the local controllability result in projection by the linear test given in [42] as it will be useful in this paper. To that end, we introduce the following notations: if $J \subset \mathbb{N}^*$, we define the space $\mathcal{H}_J := \overline{\text{Span}_{\mathbb{C}}(\varphi_j, j \in J)}$ and the orthogonal projection on \mathcal{H}_J given by $\mathbb{P}_J(\psi) = \psi - \sum_{j \notin J} \langle \psi, \varphi_j \rangle \varphi_j$ for all ψ in $L^2(0, 1)$.

Theorem 9.3.5. *Let $(p, k) \in \mathbb{N}^2$ with $p \geq k$ and $J \subset \mathbb{N}^*$. Assume that μ is in $H^{2(p+k)+3}((0, 1), \mathbb{R})$ with $\mu^{(2n+1)}(0) = \mu^{(2n+1)}(1) = 0$ for all $n = 0, \dots, p-1$ and satisfies*

$$\text{there exists a constant } c > 0 \text{ such that for all } j \in J, \quad |\langle \mu\varphi_1, \varphi_j \rangle| \geq \frac{c}{j^{2p+3}}. \quad (9.89)$$

Then, the Schrödinger equation (3.10) is STLC in projection around the ground state with controls in $H_0^m(T_0, T)$ and targets in $H_{(0)}^{2(p+m)+3}$ for every $m \in \{0, \dots, k\}$ with the same control map.

More precisely, for all initial time $T_0 \geq 0$ and final time $T > T_0$, there exists $C, \delta > 0$ and a C^1 -map $\Gamma_{T_0, T} : \Omega_{T_0} \times \Omega_T \rightarrow H_0^k((T_0, T), \mathbb{R})$ where

$$\begin{aligned}\Omega_{T_0} &:= \{\psi_0 \in \mathcal{S} \cap H_{(0)}^{2(p+k)+3}; \|\psi_0 - \psi_1(T_0)\|_{H_{(0)}^{2(p+k)+3}} < \delta\}, \\ \Omega_T &:= \{\psi_f \in \mathcal{H}_J \cap H_{(0)}^{2(p+k)+3}; \|\psi_f - \mathbb{P}_J(\psi_1(T))\|_{H_{(0)}^{2(p+k)+3}} < \delta\},\end{aligned}$$

such that $\Gamma_{T_0, T}(\psi_1(T_0), \psi_1(T)) = 0$ and for every $(\psi_0, \psi_f) \in \Omega_{T_0} \times \Omega_T$, the solution of (3.10) on $[T_0, T]$ with control $u := \Gamma_{T_0, T}(\psi_0, \psi_f)$ and initial condition ψ_0 at $t = T_0$ satisfies

$$\mathbb{P}_J(\psi(T)) = \psi_f, \quad (9.90)$$

with the following boundary conditions on the control

$$u_2(T) = \dots = u_{k+1}(T) = 0, \quad (9.91)$$

where here $(u_n)_{n \in \mathbb{N}}$ denotes the iterated primitives of u vanishing at T_0 . Besides, for all m in $\{-(k+1), \dots, k\}$, the following estimates hold

$$\|u\|_{H_0^m(T_0, T)} \leq C \left(\|\psi_0 - \psi_1(T_0)\|_{H_{(0)}^{2(p+m)+3}} + \|\psi_f - \mathbb{P}_J \psi_1(T)\|_{H_{(0)}^{2(p+m)+3}} \right). \quad (9.92)$$

9.4 Error estimates on the expansion of the solution

The goal of this section is to compute the power series expansion of the solution ψ of the Schrödinger equation (3.10) up to order 3 with a sharp error estimate, as it is the key to prove Theorem 5.2.3. In all this section, if not mentioned, we will work with controls u at least in $H_0^2(0, T)$ and with a dipolar moment μ satisfying (H_{reg}) .

9.4.1 Formal expansion of the solution

Formally, expanding the solution of (3.10) around the trajectory $(\psi_1, u \equiv 0)$,

— the first-order term Ψ of the expansion of ψ is solution of,

$$\begin{cases} i\partial_t \Psi = -\partial_x^2 \Psi - u(t)\mu(x)\psi_1(t, x), \\ \Psi(t, 0) = \Psi(t, 1) = 0, \\ \Psi(0, x) = 0, \end{cases} \quad (9.93)$$

which can be explicitly computed as,

$$\Psi(t) = i \sum_{j=1}^{+\infty} \left(\langle \mu \varphi_1, \varphi_j \rangle \int_0^t u(\tau) e^{i(\lambda_j - \lambda_1)\tau} d\tau \right) \psi_j(t), \quad t \in [0, T]. \quad (9.94)$$

— The second-order term ξ of the expansion of ψ is solution of,

$$\begin{cases} i\partial_t \xi = -\partial_x^2 \xi - u(t)\mu(x)\Psi(t, x), \\ \xi(t, 0) = \xi(t, 1) = 0, \\ \xi(0, x) = 0, \end{cases} \quad (9.95)$$

— and the third-order term ζ of the expansion of ψ is solution of,

$$\begin{cases} i\partial_t \zeta = -\partial_x^2 \zeta - u(t)\mu(x)\xi(t, x), \\ \zeta(t, 0) = \zeta(t, 1) = 0, \\ \zeta(0, x) = 0. \end{cases} \quad (9.96)$$

The goal of this section is to quantify in which way the following expansion holds rigorously

$$\psi \approx \psi_1 + \Psi + \xi + \zeta. \quad (9.97)$$

Such expansion will be studied under the following asymptotic.

Definition 9.4.1. Given two scalar quantities $A(T, u)$ and $B(T, u)$, we will write $A(T, u) = \mathcal{O}(B(T, u))$ if there exists $C, T^* > 0$ such that for any $T \in (0, T^*)$, there exists $\eta > 0$ such that for all $u \in H_0^2(0, T)$ with $\|u\|_{H_0^2(0, T)} < \eta$, we have $|A(T, u)| \leq C|B(T, u)|$.

Thus, the notation \mathcal{O} refers to the convergence $\|u\|_{H_0^2(0, T)} \rightarrow 0$ and holds uniformly with respect to the final time on a small time interval $[0, T^*]$. All estimates will be computed under this asymptotic as the goal stated in Theorem 5.2.3 is to prove H_0^2 -STLC.

But first, before computing any estimate, we state a well-posedness result about all the equations considered, which directly stems from Remark 9.3.3.

Proposition 9.4.2. *Let μ satisfying (H_{reg}) and u in $H_0^2((0, T), \mathbb{R})$. Then, there exists a unique solution ψ (resp. Ψ , ξ and ζ) of (3.10) (resp. (9.93), (9.95) and (9.96)) belonging to $C^2([0, T], H_{(0)}^7(0, 1))$ with $\psi(T)$ (resp. $\Psi(T)$, $\xi(T)$ and $\zeta(T)$) in $H_{(0)}^{11}(0, 1)$. Moreover, the following estimate holds,*

$$\|\psi\|_{C^2([0, T], H_{(0)}^7)} = \mathcal{O}(1). \quad (9.98)$$

9.4.2 An auxiliary system

Our goal is to prove that when μ satisfies (5.2), (H_{quad}) and (H_{cub}) , the leading term of the solution ψ of the Schrödinger equation (3.10) along the lost direction is the cubic term $\int_0^T u_1(t)^2 u_2(t) dt$ in the asymptotic given in Definition 9.4.1. Thus, we seek to prove that such a cubic term can absorb both the quadratic term and the terms of order higher than four. Therefore, classical error estimates on the expansion (9.97) involving the L^2 -norm of the control u are not sharp enough because can't be absorbed by such a cubic term. As in Section 9.2.4, one can compute sharper estimates, involving rather the L^2 -norm of the time primitive u_1 of the control u by introducing the new state

$$\tilde{\psi}(t, x) := \psi(t, x) e^{-iu_1(t)\mu(x)}, \quad (t, x) \in [0, T] \times [0, 1]. \quad (9.99)$$

This new state satisfies the following equation, called the auxiliary system

$$\begin{cases} i\partial_t \tilde{\psi} = -\partial_x^2 \tilde{\psi} - iu_1(t)(2\mu'(x)\partial_x \tilde{\psi} + \mu''(x)\tilde{\psi}) + u_1(t)^2 \mu'(x)^2 \tilde{\psi}, \\ \tilde{\psi}(t, 0) = \tilde{\psi}(t, 1) = 0, \\ \tilde{\psi}(0, x) = \varphi_1. \end{cases} \quad (9.100)$$

Proposition 9.4.3. *Let μ satisfying (H_{reg}) and u_1 in $H_0^3((0, T), \mathbb{R})$. There exists a unique solution $\tilde{\psi}$ of (9.100) in $C^2([0, T], H^7 \cap H_{(0)}^5)$, which satisfies*

$$\|\tilde{\psi}\|_{C^2([0, T], H^7 \cap H_{(0)}^5)} = \mathcal{O}(1). \quad (9.101)$$

Moreover, the following equality holds in $H_{(0)}^5(0, 1)$ for every $t \in [0, T]$,

$$\tilde{\psi}(t) = \psi_1(t) - \int_0^t e^{-iA(t-\tau)} \left(u_1(\tau) (2\mu'\partial_x + \mu'') \tilde{\psi}(\tau) + iu_1(\tau)^2 \mu'^2 \tilde{\psi}(\tau) \right) d\tau. \quad (9.102)$$

To prove (9.102), we need to recall the following smoothing effect first proved in [19] and then generalized in [42].

Proposition 9.4.4. *Let $(p, k) \in \mathbb{N}^2$. There exists a non-decreasing function $C : [0, +\infty) \rightarrow (0, +\infty)$ such that for all $T \geq 0$ and for all $f \in H_0^k((0, T), H^{2p+3} \cap H_{(0)}^{2p+1}(0, 1))$, the function $G : t \mapsto \int_0^t e^{-iA(t-\tau)} f(\tau) d\tau$ belongs to $C^k([0, T], H_{(0)}^{2p+3}(0, 1))$ with the following estimate,*

$$\|G\|_{C^k([0, T], H_{(0)}^{2p+3})} \leq C \|f\|_{H^k((0, T), H^{2p+3} \cap H_{(0)}^{2p+1})}. \quad (9.103)$$

Remark 9.4.5. Because of the term $\partial_x \tilde{\psi}$ in (9.100), up to now, the well-posedness of the auxiliary system is only understood through its link (9.99) with the Schrödinger equation and is not proved directly using for example a fixed-point argument on the formulation (9.100). However, one needs to be very careful: the multiplication by the exponential factor in (9.99) preserves the regularity but not the boundary conditions of ψ . More precisely, the continuity of the operators given in Remark 9.3.2 is the key to know which boundary conditions can be deduced for the auxiliary system from the Schrödinger equation and which can't.

Proof of Proposition 9.4.3. Regularity. First, by Proposition 9.4.2, under these hypotheses, the solution ψ of the Schrödinger equation (3.10) is $C^2([0, T], H_{(0)}^7)$. Thus, from the continuity given in Remark 9.3.2 on (9.85), the function $\tilde{\psi}$ defined by (9.99) is $C^2([0, T], H^7 \cap H_{(0)}^5)$. Moreover, (9.101) follows from (9.98).

Equation. For this regularity, the Schrödinger equation (3.10) is satisfied in $H_{(0)}^5$ for all $t \in [0, T]$. Thus, computations prove that (9.100) holds in $H^5 \cap H_{(0)}^3$ for all $t \in [0, T]$ using Remark 9.3.2 with (9.86) and (9.87).

Uniqueness. For every function $\tilde{\psi}$ satisfying the first equation of (9.100) in $H^5 \cap H_{(0)}^3$ for all $t \in [0, T]$, an energy estimate proves that its L^2 -norm is preserved. This implies the uniqueness of solutions in $C^2([0, T], H^7 \cap H_{(0)}^5)$ (see [43, Propositions 4.6 and 4.7] for more details on such an energy estimate).

Weak formulation. Denote by $\hat{\psi}$ the right-hand side of (9.102). The continuity of (9.86) and (9.87) stated in Remark 9.3.2 imply that the functions integrated in the definition of $\hat{\psi}$ belong to $H_0^2((0, T), H^5 \cap H_{(0)}^3)$. Thus, the smoothing effect stated in Proposition 9.4.4 with $(p, k) = (1, 2)$ entails that $\hat{\psi}$ belongs to $C^2([0, T], H_{(0)}^5)$. Moreover, computations proves that $\hat{\psi}$ satisfies (9.100) for every $t \in [0, T]$ in $H^5 \cap H_{(0)}^3$. Thus, the uniqueness allows to prove (9.102). \square

9.4.3 Computation of the expansion of the auxiliary system

One can compute by hand the expansion of the solution $\tilde{\psi}$ of the auxiliary system (9.100) around the ground state, up to order 3.

First-order term. The linearized system of (9.100) around the trajectory $(\psi_1, u = 0)$ is given by

$$\begin{cases} i\partial_t \tilde{\Psi} = -\partial_x^2 \tilde{\Psi} - iu_1(t) (2\mu' \partial_x \psi_1 + \mu'' \psi_1), \\ \tilde{\Psi}(t, 0) = \tilde{\Psi}(t, 1) = 0, \\ \tilde{\Psi}(0, x) = 0. \end{cases} \quad (9.104)$$

Linearizing (9.99), $\tilde{\Psi}$ is also given by,

$$\tilde{\Psi}(t) = \Psi(t) - iu_1(t) \mu \psi_1(t), \quad t \in [0, T], \quad (9.105)$$

where Ψ is the solution of (9.93). Recall that by Proposition 9.4.2, Ψ belongs to $C^2([0, T], H_{(0)}^7)$. Thus, the continuity of (9.84) given in Remark 9.3.2 and (9.105) entail

that $\tilde{\Psi}$ belongs to $C^2([0, T], H^7 \cap H_{(0)}^5)$. As before, using Proposition 9.4.4 with $(p, k) = (1, 0)$, the following equality holds in $H_{(0)}^5(0, 1)$ for every $t \in [0, T]$,

$$\tilde{\Psi}(t) = - \int_0^t e^{-iA(t-\tau)} u_1(\tau) (2\mu' \partial_x \psi_1(\tau) + \mu'' \psi_1(\tau)) d\tau, \quad (9.106)$$

and moreover, the following estimate holds

$$\|\tilde{\Psi}\|_{C^0([0, T], H_{(0)}^5(0, 1))} = \mathcal{O}(\|u_1\|_{L^2(0, T)}). \quad (9.107)$$

Moreover, the solution of (9.104) can be computed explicitly as

$$\tilde{\Psi}(t) = \sum_{j=1}^{+\infty} \left((\lambda_j - \lambda_1) \langle \mu \varphi_1, \varphi_j \rangle \int_0^t u_1(\tau) e^{i(\lambda_j - \lambda_1)\tau} d\tau \right) \psi_j(t), \quad t \in [0, T]. \quad (9.108)$$

Second-order term. The second-order term of the expansion of (9.100) around the ground state is the solution of

$$\begin{cases} i\partial_t \tilde{\xi} = -\partial_x^2 \tilde{\xi} - iu_1(t)(2\mu' \partial_x \tilde{\Psi} + \mu'' \tilde{\Psi}) + u_1(t)^2 \mu'^2 \psi_1, \\ \tilde{\xi}(t, 0) = \tilde{\xi}(t, 1) = 0, \\ \tilde{\xi}(0, x) = 0. \end{cases} \quad (9.109)$$

Identifying the second order terms in (9.99), $\tilde{\xi}$ can also be given by,

$$\tilde{\xi}(t) = \xi(t) - iu_1(t)\mu\tilde{\Psi}(t) + \frac{u_1(t)^2}{2}\mu^2\psi_1(t). \quad (9.110)$$

Thus, from the regularity of ξ given in Proposition 9.4.2, of $\tilde{\Psi}$ and the continuities given in Remark 9.3.2, ξ is in $C^2([0, T], H^7 \cap H_{(0)}^5)$. Moreover, the following equality holds in $H_{(0)}^5(0, 1)$ for every $t \in [0, T]$,

$$\tilde{\xi}(t) = - \int_0^t e^{-iA(t-\tau)} \left[u_1(\tau) (2\mu' \partial_x \tilde{\Psi}(\tau) + \mu'' \tilde{\Psi}(\tau)) + iu_1(\tau)^2 \mu'^2 \psi_1(\tau) \right] d\tau. \quad (9.111)$$

As all the integrated terms belongs to $H_{(0)}^3$, by Remark 9.3.2, the triangular inequality together with the fact that for every $s \in \mathbb{R}$, e^{isA} is an isometry from $H_{(0)}^3$ to $H_{(0)}^3$, gives that

$$\|\tilde{\xi}\|_{C^0([0, T], H_{(0)}^3(0, 1))} = \mathcal{O} \left(\|u_1\|_{L^1} \|\tilde{\Psi}\|_{C^0([0, T], H_{(0)}^4)} + \|u_1\|_{L^2}^2 \right) = \mathcal{O}(\|u_1\|_{L^2}^2), \quad (9.112)$$

using (9.107). Besides, substituting the explicit form of $\tilde{\Psi}$ given in (9.108) into (9.111), the solution can be explicitly computed as

$$\begin{aligned} \tilde{\xi}(t) = & -i \sum_{j=1}^{+\infty} \left(\langle \mu'^2 \varphi_1, \varphi_j \rangle \int_0^t u_1(\tau)^2 e^{i(\lambda_j - \lambda_1)\tau} d\tau \right) \psi_j(t) \\ & + \sum_{j=1}^{+\infty} \left(\int_0^t u_1(\tau) \int_0^\tau u_1(s) \tilde{k}_{\text{quad}, j}(\tau, s) d\tau ds \right) \psi_j(t), \end{aligned} \quad (9.113)$$

where, for all $j \in \mathbb{N}^*$, the quadratic kernel $\tilde{k}_{\text{quad}, j}$ is given by

$$\tilde{k}_{\text{quad}, j}(\tau, s) := \sum_{n=1}^{+\infty} (\lambda_1 - \lambda_n)(\lambda_n - \lambda_j) \langle \mu \varphi_1, \varphi_n \rangle \langle \mu \varphi_n, \varphi_j \rangle e^{i((\lambda_j - \lambda_n)\tau + (\lambda_n - \lambda_1)s)}. \quad (9.114)$$

Thanks to Remark 5.2.1, all the quadratic kernels $\tilde{k}_{\text{quad}, j}$ defined in (9.114) are bounded in $C^4(\mathbb{R}^2, \mathbb{C})$. This regularity is the key to perform integrations by parts and reveal a coercivity quantified by the H^{-3} -norm of the control, as stated in the following result.

Lemma 9.4.6. If the control $u \in L^2(0, T)$ is such that $u_2(T) = u_3(T) = 0$, then, for all $j \in \mathbb{N}^*$,

$$\begin{aligned} \langle \tilde{\xi}(T), \psi_j(T) \rangle &= -i \sum_{p=1}^3 A_j^p \int_0^T u_p(t)^2 e^{i(\lambda_j - \lambda_1)t} dt \\ &\quad + \int_0^T u_3(t) \int_0^t u_3(\tau) \partial_1^2 \partial_2^2 \tilde{k}_{\text{quad},j}(t, \tau) d\tau dt. \end{aligned} \quad (9.115)$$

Proof. Let $j \in \mathbb{N}^*$. Thanks to (9.160), the computations given in (9.113) give directly

$$\langle \tilde{\xi}(T), \psi_j(T) \rangle = -i A_j^1 \int_0^T u_1(t)^2 e^{i(\lambda_j - \lambda_1)t} dt + \int_0^T u_1(t) \int_0^t u_1(\tau) \tilde{k}_{\text{quad},j}(t, \tau) d\tau dt.$$

Besides, for all $m \in \mathbb{N}$ and H in $C^2(\mathbb{R}^2, \mathbb{C})$, if $u_{m+1}(T) = 0$, integrations by parts lead to

$$\begin{aligned} \int_0^T u_m(t) \int_0^t u_m(\tau) H(t, \tau) d\tau dt &= \int_0^T u_{m+1}(t)^2 \left(\frac{1}{2} \frac{d}{dt} (H(t, t)) - \partial_1 H(t, t) \right) dt \\ &\quad + \int_0^T u_{m+1}(t) \int_0^t u_{m+1}(\tau) \partial_1 \partial_2 H(t, \tau) d\tau dt. \end{aligned}$$

Therefore, (9.115) is deduced applying this equality successively for $(m = 1, H = \tilde{k}_{\text{quad},j})$ and $(m = 2, H = \partial_1 \partial_2 \tilde{k}_{\text{quad},j})$ and also noticing that

$$\forall p = 2, 3, \quad \frac{1}{2} \frac{d}{dt} \left(\partial_1^{p-2} \partial_2^{p-2} \tilde{k}_{\text{quad},j}(t, t) \right) - \partial_1^{p-1} \partial_2^{p-2} \tilde{k}_{\text{quad},j}(t, t) = -i A_j^p e^{i(\lambda_j - \lambda_1)t}.$$

□

In particular, under (H_{quad}) , the quadratic term, along the lost direction, is given by

$$\begin{aligned} \langle \tilde{\xi}(T), \psi_K(T) \rangle &= -i A_K^3 \int_0^T u_3(t)^2 e^{i(\lambda_K - \lambda_1)t} dt \\ &\quad + \int_0^T u_3(t) \int_0^t u_3(\tau) \partial_1^2 \partial_2^2 \tilde{k}_{\text{quad},K}(t, \tau) d\tau dt. \end{aligned} \quad (9.116)$$

Thus, in an asymptotic of small time, the leading quadratic term along the lost direction of the expansion is given by $\int_0^T u_3(t)^2 dt$.

Third-order term. The third-order term of the expansion of (9.100) around the ground state is the solution of

$$\begin{cases} i \partial_t \tilde{\zeta} = -\partial_x^2 \tilde{\zeta} - i u_1(t) \left(2\mu' \partial_x \tilde{\zeta} + \mu'' \tilde{\zeta} \right) + u_1(t)^2 \mu'^2 \Psi, \\ \tilde{\zeta}(t, 0) = \tilde{\zeta}(t, 1) = 0, \\ \tilde{\zeta}(0, x) = 0. \end{cases} \quad (9.117)$$

As before, thanks to (9.99), the cubic term can also be given by

$$\tilde{\zeta}(t) = \zeta(t) - i u_1(t) \mu \tilde{\xi}(t) + \frac{u_1(t)^2}{2} \mu^2 \tilde{\Psi}(t) + i \frac{u_1(t)^3}{6} \mu^3 \psi_1(t), \quad t \in [0, T]. \quad (9.118)$$

Thus, the cubic term $\tilde{\zeta}$ belongs to $C^2([0, T], H^7 \cap H_{(0)}^5)$. Moreover, the following equality holds in $H_{(0)}^5(0, 1)$ for every $t \in [0, T]$,

$$\tilde{\zeta}(t) = - \int_0^t e^{-iA(t-\tau)} \left[u_1(\tau) \left(2\mu' \partial_x \tilde{\xi}(\tau) + \mu'' \tilde{\xi}(\tau) \right) + i u_1(\tau)^2 \mu'^2 \tilde{\Psi}(\tau) \right] d\tau, \quad (9.119)$$

and the following estimate holds, using the triangular inequality

$$\|\tilde{\zeta}\|_{C^0([0,T],H^1_{(0)}(0,1))} = \mathcal{O}\left(\|u_1\|_{L^2(0,T)}^3\right). \quad (9.120)$$

Using the explicit computations of $\tilde{\Psi}$ and $\tilde{\xi}$ given in (9.108) and (9.113), one gets that the third-order term is given by

$$\begin{aligned} \tilde{\zeta}(T) = & \sum_{j=1}^{+\infty} \left(i \int_0^T u_1(t)^2 \int_0^t u_1(\tau) \tilde{k}_{\text{cub},j}^1(t, \tau) d\tau dt + i \int_0^T u_1(t) \int_0^t u_1(\tau)^2 \tilde{k}_{\text{cub},j}^2(t, \tau) d\tau dt \right. \\ & \left. - \int_0^T u_1(t) \int_0^t u_1(\tau) \int_0^\tau u_1(s) \tilde{k}_{\text{cub},j}^3(t, \tau, s) ds d\tau dt \right) \psi_j(T), \end{aligned} \quad (9.121)$$

where the cubic kernels are given by

$$\tilde{k}_{\text{cub},j}^1(t, \tau) := \sum_{n=1}^{+\infty} (\lambda_1 - \lambda_n) \langle \mu \varphi_1, \varphi_n \rangle \langle \mu'^2 \varphi_n, \varphi_j \rangle e^{i[(\lambda_j - \lambda_n)t + (\lambda_n - \lambda_1)\tau]}, \quad (9.122)$$

$$\tilde{k}_{\text{cub},j}^2(t, \tau) := \sum_{n=1}^{+\infty} (\lambda_n - \lambda_j) \langle \mu'^2 \varphi_1, \varphi_n \rangle \langle \mu \varphi_n, \varphi_j \rangle e^{i[(\lambda_j - \lambda_n)t + (\lambda_n - \lambda_1)\tau]}, \quad (9.123)$$

and

$$\begin{aligned} \tilde{k}_{\text{cub},j}^3(t, \tau, s) := & \sum_{p=1}^{+\infty} \sum_{n=1}^{+\infty} (\lambda_1 - \lambda_n) (\lambda_n - \lambda_p) (\lambda_p - \lambda_j) \\ & \times \langle \mu \varphi_1, \varphi_n \rangle \langle \mu \varphi_n, \varphi_p \rangle \langle \mu \varphi_p, \varphi_j \rangle e^{i[(\lambda_j - \lambda_p)t + (\lambda_p - \lambda_n)\tau + (\lambda_n - \lambda_1)s]}. \end{aligned} \quad (9.124)$$

Thanks to Remark 5.2.1, the kernels $\tilde{k}_{\text{cub},j}^1$ and $\tilde{k}_{\text{cub},j}^2$ are bounded in $C^2(\mathbb{R}^2, \mathbb{C})$ and the kernel $\tilde{k}_{\text{cub},j}^3$ is bounded in $C^1(\mathbb{R}^2, \mathbb{C})$. Formally, in an asymptotic of small time, (9.121) entails that the leading cubic term is $\int_0^T u_1^2(t) u_2(t) dt$ as $\tilde{k}_{\text{cub},j}^i(t, \tau) \approx \tilde{k}_{\text{cub},j}^i(0, 0)$ at first order and as the third term of (9.121) is a higher order cubic term.

9.4.4 Sharp error estimates for the auxiliary system

The goal of this section is to compute sharp error estimates on the expansion of the auxiliary system.

Proposition 9.4.7. *If μ satisfies (H_{reg}) , then the following error estimates on the expansion of the auxiliary system hold,*

$$\|\tilde{\psi} - \psi_1 - \tilde{\Psi}\|_{L^\infty((0,T),H^2_{(0)}(0,1))} = \mathcal{O}\left(\|u_1\|_{L^2(0,T)}^2\right), \quad (9.125)$$

$$\|\tilde{\psi} - \psi_1 - \tilde{\Psi} - \tilde{\xi} - \tilde{\zeta}\|_{L^\infty((0,T),L^2(0,1))} = \mathcal{O}\left(\|u_1\|_{L^2(0,T)}^4\right). \quad (9.126)$$

Proof. Proof of the linear remainder. We have seen in Proposition 9.4.3, that the following equality holds in $H^5_{(0)}$ for all $t \in [0, T]$,

$$(\tilde{\psi} - \psi_1)(t) = - \int_0^t e^{-iA(t-\tau)} \left(u_1(\tau) (2\mu' \partial_x + \mu'') \tilde{\psi}(\tau) + i u_1(\tau)^2 \mu'^2 \tilde{\psi}(\tau) \right) d\tau,$$

where, every term under this integral belongs to $H^5 \cap H^3_{(0)}$. Thus, the triangular inequality and the isometry of e^{iAs} from $H^3_{(0)}$ to $H^3_{(0)}$ give,

$$\begin{aligned} \|\tilde{\psi} - \psi_1\|_{L^\infty((0,T),H^3_{(0)})} &= \mathcal{O}\left(\|u_1\|_{L^1} \|\tilde{\psi}\|_{L^\infty((0,T),H^4_{(0)})} + \|u_1\|_{L^2}^2 \|\tilde{\psi}\|_{L^\infty((0,T),H^3_{(0)})}\right) \\ &= \mathcal{O}\left(\|u_1\|_{L^2}\right), \end{aligned} \quad (9.127)$$

using estimate (9.102) on $\tilde{\psi}$. Notice that, by Cauchy-Schwarz inequality, we indeed have $\|u_1\|_{L^1} = \mathcal{O}(\|u_1\|_{L^2})$ as the definition of \mathcal{O} given in Definition 9.4.1 means we work in small time.

Proof of (9.125). Using (9.102) and (9.106), the following equality holds in $H_{(0)}^5$ for all $t \in [0, T]$,

$$(\tilde{\psi} - \psi_1 - \tilde{\Psi})(t) = - \int_0^t e^{-iA(t-\tau)} \left(u_1(\tau) (2\mu' \partial_x + \mu'') (\tilde{\psi} - \psi_1)(\tau) + iu_1(\tau)^2 \mu'^2 \tilde{\psi}(\tau) \right) d\tau.$$

Once again, every term under the integral belongs to $H^5 \cap H_{(0)}^3$ thanks to Remark 9.3.2, so the triangular inequality gives,

$$\|\tilde{\psi} - \psi_1 - \tilde{\Psi}\|_{L^\infty H_{(0)}^2} = \mathcal{O} \left(\|u_1\|_{L^1} \|\tilde{\psi} - \psi_1\|_{L^\infty H_{(0)}^3} + \|u_1\|_{L^2}^2 \|\tilde{\psi}\|_{L^\infty H_{(0)}^2} \right) = \mathcal{O}(\|u_1\|_{L^2}^2),$$

using the estimates (9.127) on the linear remainder and (9.102) on $\tilde{\psi}$.

Proof of cubic remainder. As before, the following equality holds in $H_{(0)}^5$,

$$\begin{aligned} (\tilde{\psi} - \psi_1 - \tilde{\Psi} - \tilde{\xi})(t) &= \\ &- \int_0^t e^{-iA(t-\tau)} \left(u_1(\tau) (2\mu' \partial_x + \mu'') (\tilde{\psi} - \psi_1 - \tilde{\Psi})(\tau) + iu_1(\tau)^2 \mu'^2 (\tilde{\psi} - \psi_1)(\tau) \right) d\tau. \end{aligned}$$

And thus, using the triangular inequality, estimates (9.127) and (9.125), one gets

$$\begin{aligned} \|\tilde{\psi} - \psi_1 - \tilde{\Psi} - \tilde{\xi}\|_{L^\infty H_{(0)}^1} &= \mathcal{O} \left(\|u_1\|_{L^1} \|\tilde{\psi} - \psi_1 - \tilde{\Psi}\|_{L^\infty H_{(0)}^2} + \|u_1\|_{L^2}^2 \|\tilde{\psi} - \psi_1\|_{L^\infty H_{(0)}^1} \right) \\ &= \mathcal{O}(\|u_1\|_{L^2}^3). \end{aligned} \tag{9.128}$$

Proof of (9.126). Finally, the following equality holds in $H_{(0)}^5$,

$$\begin{aligned} (\tilde{\psi} - \psi_1 - \tilde{\Psi} - \tilde{\xi} - \tilde{\zeta})(t) &= - \int_0^t e^{-iA(t-\tau)} \left(u_1(\tau) (2\mu' \partial_x + \mu'') (\tilde{\psi} - \psi_1 - \tilde{\Psi} - \tilde{\xi})(\tau) \right. \\ &\quad \left. + iu_1(\tau)^2 \mu'^2 (\tilde{\psi} - \psi_1 - \tilde{\Psi})(\tau) \right) d\tau. \end{aligned}$$

And thus, similarly, using (9.125) and (9.128), one gets (9.126). \square

In a nutshell, when (H_{reg}) , (H_{lin}) , (H_{quad}) and (H_{cub}) are satisfied, for the expansion of the auxiliary system along the lost direction,

- by (9.116), the leading quadratic term is given by $\int_0^T u_3(t)^2 dt$,
- by (9.121), the leading cubic term is given by $\int_0^T u_1(t)^2 u_2(t) dt$,
- and by (9.126), among every term of order higher than four, the leading term is given by $(\int_0^T u_1(t)^2 dt)^2$.

Therefore, in the asymptotic of controls small in H^2 , along the lost direction, the cubic term prevails on the linear term (because it vanishes) but also on the quadratic term and on the terms of order higher or equal than four. This is why, in the next proposition, along the lost direction, we only keep the dominant cubic term and all other terms are seen as (small) pollution, the bigger pollution being given by the quadratic term.

Let us stress that, in another asymptotic on controls, for example, in the asymptotic of controls small in H^3 , this does not hold anymore: Gagliardo-Nirenberg inequalities prove that the quadratic term prevails on the cubic term (and on the higher-order terms), and thus one can deny H^3 -STLC using such a quadratic term as done in [43].

Corollary 9.4.8. Let μ satisfying (H_{reg}) , (H_{lin}) , (H_{quad}) . Let $u \in H_0^2(0, T)$ be a control such that $u_2(T) = u_3(T) = 0$. Then, the solution $\tilde{\psi}$ of the auxiliary system (9.100) associated to the initial condition φ_1 satisfies

$$\begin{aligned} & \langle \tilde{\psi}(T), \psi_K(T) \rangle - i \int_0^T u_1(t)^2 \int_0^t u_1(\tau) \tilde{k}_{\text{cub},K}^1(t, \tau) d\tau dt \\ & - i \int_0^T u_1(t) \int_0^t u_1(\tau)^2 \tilde{k}_{\text{cub},K}^2(t, \tau) d\tau dt = \mathcal{O} \left(\|u_3\|_{L^2(0,T)}^2 + \|u_1\|_{L^1(0,T)}^3 \right), \end{aligned} \quad (9.129)$$

where we recall that $\tilde{k}_{\text{cub},K}^1$ and $\tilde{k}_{\text{cub},K}^2$ are respectively defined by (9.122) and (9.123).

Proof. The computations (9.108), (9.116), (9.121) and the error estimate (9.126) give that the right-hand side of (9.129) is estimated by

$$\mathcal{O} \left(\|u_3\|_{L^2(0,T)}^2 + \|u_1\|_{L^1(0,T)}^3 + \|u_1\|_{L^2(0,T)}^4 \right).$$

Besides, for every control u such that $u_2(T) = u_3(T) = 0$, integrations by parts and then Cauchy-Schwarz inequality prove that

$$\|u_1\|_{L^2}^4 = \left(\int_0^T u'(t) u_3(t) dt \right)^2 \leq C \|u'\|_{L^2(0,T)}^2 \|u_3\|_{L^2(0,T)}^2 = \mathcal{O}(\|u_3\|_{L^2(0,T)}^2),$$

as we work in the asymptotic of controls small in H_0^2 (see Definition 9.4.1). □

9.4.5 Sharp error estimates for the Schrödinger equation

From the expansion of the auxiliary system, one can deduce sharp error estimates on the expansion of the solution of the Schrödinger equation (3.10).

Proposition 9.4.9. *Let μ satisfying (H_{reg}) . Then,*

$$\|\psi - \psi_1 - \Psi\|_{L^\infty((0,T), L^2(0,1))} = \mathcal{O} \left(\|u_1\|_{L^2(0,T)}^2 + |u_1(T)|^2 \right), \quad (9.130)$$

$$\|\psi - \psi_1 - \Psi - \xi - \zeta\|_{L^\infty((0,T), L^2(0,1))} = \mathcal{O} \left(\|u_1\|_{L^2(0,T)}^4 + |u_1(T)|^4 \right). \quad (9.131)$$

Proof. The proof of (9.130) and (9.131) are very similar. Thus, we only prove (9.131). Using all the links (9.99), (9.105), (9.110) and (9.118) between the expansions of the Schrödinger equation and of the auxiliary system, one gets

$$\begin{aligned} (\psi - \psi_1 - \Psi - \xi - \zeta)(T) &= e^{iu_1(T)\mu} (\tilde{\psi} - \psi_1 - \tilde{\Psi} - \tilde{\xi} - \tilde{\zeta})(T) + (e^{iu_1(T)\mu} - 1) \tilde{\zeta}(T) \\ &+ (e^{iu_1(T)\mu} - 1 - iu_1(T)\mu) \tilde{\xi}(T) + (e^{iu_1(T)\mu} - 1 - iu_1(T)\mu - \frac{u_1(T)^2}{2} \mu^2) \tilde{\Psi}(T) \\ &+ (e^{iu_1(T)\mu} - 1 - iu_1(T)\mu - \frac{u_1(T)^2}{2} \mu^2 - i\frac{u_1(T)^3}{6} \mu^3) \psi_1(T). \end{aligned}$$

The first term is estimated by $\|u_1\|_{L^2}^4$ thanks to the estimate (9.126) on the auxiliary system. Doing an expansion of $e^{iu_1(T)\mu}$, the second term (resp. the third, fourth and fifth term) is estimated by $|u_1(T)| \|\tilde{\zeta}(T)\|_{L^2}$ (resp. $|u_1(T)|^2 \|\tilde{\xi}(T)\|_{L^2}$, $|u_1(T)|^3 \|\tilde{\Psi}(T)\|_{L^2}$ and $|u_1(T)|^2$). Then, estimates (9.107), (9.112) and (9.120) on $\tilde{\Psi}$, $\tilde{\xi}$ and $\tilde{\zeta}$ together with Young inequalities lead to (9.131). □

To conclude on the error estimate of the expansion of the Schrödinger equation, one needs to estimate the boundary term $u_1(T)$. This can be done for specific motions of the solution.

Lemma 9.4.10. For every u in $H_0^2(0, T)$ such that the solution of (3.10) satisfies

$$\langle \psi(T; u, \varphi_1), \varphi_1 \rangle = \langle \psi_1(T), \varphi_1 \rangle, \quad (9.132)$$

then, the following estimate holds

$$|u_1(T)| = \mathcal{O}\left(\|u_1\|_{L^2(0, T)}^2\right). \quad (9.133)$$

Proof. Thanks to the explicit computation of Ψ given in (9.94), one gets

$$\langle \psi(T), \varphi_1 \rangle = \langle \psi_1(T), \varphi_1 \rangle + ie^{-i\lambda_1 T} \langle \mu \varphi_1, \varphi_1 \rangle u_1(T) + \mathcal{O}\left(\|(\psi - \psi_1 - \Psi)(T)\|_{L^2(0, 1)}\right)$$

As $\langle \mu \varphi_1, \varphi_1 \rangle \neq 0$ by (5.3), assumption (9.132) together with the estimate (9.130) of the quadratic remainder lead to

$$u_1(T) = \mathcal{O}\left(\|u_1\|_{L^2(0, T)}^2 + |u_1(T)|^2\right).$$

By definition of \mathcal{O} (see Definition 9.4.1), we work with controls arbitrary small in H_0^2 , thus, such estimate entails (9.133). \square

Corollary 9.4.11. Let μ satisfying (H_{reg}) . Then, for every control $u \in H_0^2(0, T)$ such that the solution of (3.10) satisfies (9.132), the following estimate holds,

$$\|\psi - \psi_1 - \Psi - \xi - \zeta\|_{L^\infty((0, T), L^2(0, 1))} = \mathcal{O}\left(\|u_1\|_{L^2(0, T)}^4\right). \quad (9.134)$$

9.4.6 The non overlapping principle

Sometimes, it is quite useful to use non overlapping controls as already seen in Section 9.2. Moreover, if v (resp. w) is a control defined on $(0, T_1)$ (resp. on $(0, T_2)$), it would be every convenient to have

$$\psi(T_1 + T_2; v \# w, \varphi_1) = \psi(T_1; v, \varphi_1) + \psi(T_2; w, \varphi_1),$$

where recall that the concatenation of two controls is defined in (9.1). However, it is not the case. That is why, in the following section, we estimate precisely the evolution of the solution along the lost direction, to then use it in Section 9.5 for non overlapping controls.

For the quadratic term

Proposition 9.4.12. Let $0 < T_1 < T_2$. If μ satisfies (5.4) and (5.5), then for all control u in $H_0^2(0, T_2)$ such that $u_1(T_1) = u_2(T_1) = u_3(T_1) = u_2(T_2) = u_3(T_2) = 0$, the solution of (9.95) satisfies

$$\begin{aligned} & |\langle \xi(T_2; u, \varphi_1), \psi_K(T_2) \rangle - \langle \xi(T_1; u, \varphi_1), \psi_K(T_1) \rangle| \\ &= \mathcal{O}\left(\|u_3\|_{L^2(0, T_2)}^2 + |u_1(T_2)| \|u_2\|_{L^1(0, T_2)} + |u_1(T_2)|^2\right). \end{aligned} \quad (9.135)$$

Proof. Using the link with the auxiliary system (9.110) and the explicit form of $\tilde{\Psi}$ given in (9.108), one has, for every $T \in [0, T_2]$,

$$\begin{aligned} \langle \xi(T), \psi_K(T) \rangle &= \langle \tilde{\xi}(T), \psi_K(T) \rangle - u_1(T) \int_0^T u_1(t) k_{\text{quad}, T}(t) dt \\ &\quad - \frac{u_1(T)^2}{2} \langle \mu^2 \varphi_1, \varphi_K \rangle e^{i(\lambda_K - \lambda_1)T}, \end{aligned}$$

where the quadratic kernel $k_{\text{quad},T}$ is given by,

$$k_{\text{quad},T}(t) = \sum_{n=1}^{+\infty} (\lambda_n - \lambda_1) \langle \mu \varphi_1, \varphi_n \rangle \langle \mu \varphi_K, \varphi_n \rangle e^{i[(\lambda_n - \lambda_1)t + (\lambda_K - \lambda_j)T]}. \quad (9.136)$$

Thus, if the control satisfies $u_1(T_1) = 0$, then,

$$\begin{aligned} \langle \xi(T_2), \psi_K(T_2) \rangle - \langle \xi(T_1), \psi_K(T_1) \rangle &= \langle \tilde{\xi}(T_2), \psi_K(T_2) \rangle - \langle \tilde{\xi}(T_1), \psi_K(T_1) \rangle \\ &+ u_1(T_2) \int_0^{T_2} u_1(t) k_{\text{quad},T_2}(t) dt - \frac{u_1(T_2)^2}{2} \langle \mu^2 \varphi_1, \varphi_K \rangle e^{i(\lambda_K - \lambda_1)T_2}. \end{aligned}$$

The first term of the right-hand side is estimated by $\mathcal{O}(\|u_3\|_{L^2(0,T_2)}^2)$ using the explicit computation of $\tilde{\xi}$ given in (9.116). The second term of the right-hand side is naturally estimated by $\mathcal{O}(|u_1(T_2)| \|u_1\|_{L^1(0,T_2)})$ as the kernel is bounded. However, such an estimate will not be sharp enough to use in the sequel of this paper (and more precisely in the proof of Proposition 9.5.2. Thus, one can compute a sharper estimate by performing one integration by parts in the integral. This gives that the second term is estimated by $\mathcal{O}(|u_1(T_2)| \|u_2\|_{L^1(0,T_2)})$ noticing that k'_{quad,T_2} is still bounded thanks to Remark 5.2.1. \square

For the cubic term

Proposition 9.4.13. *Let $0 < T_1 < T_2$. For every control u in $H_0^2(0, T_2)$ such that $u_2(T_1) = u_2(T_2) = 0$, the solution of (9.117) satisfies*

$$\begin{aligned} & \left| \langle \tilde{\zeta}(T_2), \psi_K(T_2) \rangle - \langle \tilde{\zeta}(T_1), \psi_K(T_1) \rangle \right| \\ &= \mathcal{O} \left(\|u_1\|_{L^1(0,T_2)}^3 + \|u_1\|_{L^2(T_1,T_2)}^2 \|u_1\|_{L^1(0,T_2)} + \|u_2\|_{L^\infty(T_1,T_2)} \|u_1\|_{L^2(0,T_2)}^2 \right). \end{aligned} \quad (9.137)$$

Proof. Using the explicit form of $\tilde{\zeta}$ given in (9.121), one has,

$$\begin{aligned} \langle \tilde{\zeta}(T_2), \psi_K(T_2) \rangle - \langle \tilde{\zeta}(T_1), \psi_K(T_1) \rangle &= i \int_{T_1}^{T_2} u_1(t)^2 \int_0^t u_1(\tau) \tilde{k}_{\text{cub},K}^1(t, \tau) d\tau dt \\ &+ i \int_{T_1}^{T_2} u_1(t) \int_0^t u_1(\tau)^2 \tilde{k}_{\text{cub},K}^2(t, \tau) d\tau dt + \mathcal{O} \left(\|u_1\|_{L^1(0,T_2)}^3 \right), \end{aligned}$$

as the kernel $\tilde{k}_{\text{cub},K}^3$ defined in (9.124) is bounded in $C^0(\mathbb{R}^3, \mathbb{C})$. The first term of the right-hand side is bounded by $\|u_1\|_{L^2(T_1,T_2)}^2 \|u_1\|_{L^1(0,T_2)}$ as $\tilde{k}_{\text{cub},K}^1$ is also bounded. Moreover, it would seem natural to estimate the second term by $\|u_1\|_{L^1(T_1,T_2)} \|u_1\|_{L^2(0,T_2)}^2$. However, as before, it would not provide an estimate sharp enough to use in the sequel of the work. One can compute a sharper estimate by performing one integration by parts to get that the second term of the right-hand side is bounded by,

$$\begin{aligned} & \left| \int_{T_1}^{T_2} u_2(t) u_1(t)^2 \tilde{k}_{\text{cub},K}^2(t, t) dt + \int_{T_1}^{T_2} u_2(t) \int_0^t u_1(\tau)^2 \partial_1 \tilde{k}_{\text{cub},K}^2(t, \tau) dt d\tau \right| \\ &= \mathcal{O} \left(\|u_2\|_{L^\infty(T_1,T_2)} \|u_1\|_{L^2(0,T_2)}^2 \right), \end{aligned}$$

as the kernel $\tilde{k}_{\text{cub},K}^2$ defined in (9.123) is bounded in $C^1(\mathbb{R}^2, \mathbb{C})$. \square

Proposition 9.4.14. *Let $0 < T_1 < T_2$. For every control u in $H_0^2(0, T_2)$ such that $u_1(T_1) = u_2(T_1) = u_2(T_2) = 0$, the solution of (9.96) satisfies*

$$\begin{aligned} & \left| \langle \zeta(T_2), \psi_K(T_2) \rangle - \langle \zeta(T_1), \psi_K(T_1) \rangle \right| = \mathcal{O} \left(\|u_1\|_{L^1(0,T_2)}^3 + \|u_1\|_{L^2(T_1,T_2)}^2 \|u_1\|_{L^1(0,T_2)} \right. \\ & \left. + \|u_2\|_{L^\infty(T_1,T_2)} \|u_1\|_{L^2(0,T_2)}^2 + |u_1(T_2)| \|u_1\|_{L^2(0,T_2)}^2 + |u_1(T_2)|^3 \right). \end{aligned} \quad (9.138)$$

Proof. Using the link with the auxiliary system (9.118) and the explicit computations of $\tilde{\Psi}$ and $\tilde{\xi}$ given in (9.113) and (9.121), one gets, for all $T \in [0, T_2]$,

$$\begin{aligned} \langle \zeta(T), \psi_K(T) \rangle &= \langle \tilde{\zeta}(T), \psi_K(T) \rangle + iu_1(T) \int_0^T u_1(t)^2 k_{\text{cub},T}^1(t) dt \\ &+ iu_1(T) \int_0^T u_1(t) \int_0^t u_1(\tau) k_{\text{cub},T}^2(t, \tau) d\tau dt - \frac{u_1(T)^2}{2} \int_0^T u_1(t) k_{\text{cub},T}^3(t) dt \\ &- i \frac{u_1(T)^3}{6} \langle \mu^3 \varphi_1, \varphi_K \rangle e^{i(\lambda_K - \lambda_1)T}, \end{aligned}$$

where the cubic kernels are given by,

$$\begin{aligned} k_{\text{cub},T}^1(t) &:= -i \sum_{n=1}^{+\infty} \langle \mu'^2 \varphi_1, \varphi_n \rangle \langle \mu \varphi_n, \varphi_K \rangle \int_0^T u_1(t)^2 e^{i[(\lambda_n - \lambda_1)t + (\lambda_K - \lambda_n)T]} dt, \\ k_{\text{cub},T}^2(t, \tau) &:= \sum_{p=1}^{+\infty} \sum_{n=1}^{+\infty} (\lambda_1 - \lambda_n)(\lambda_n - \lambda_p) \langle \mu \varphi_1, \varphi_n \rangle \langle \mu \varphi_n, \varphi_p \rangle \langle \mu \varphi_p, \varphi_K \rangle \\ &\quad \times e^{i[(\lambda_p - \lambda_n)t + (\lambda_n - \lambda_1)\tau + (\lambda_K - \lambda_p)T]}, \\ k_{\text{cub},T}^3(t) &:= - \sum_{n=1}^{+\infty} (\lambda_n - \lambda_1) \langle \mu \varphi_1, \varphi_n \rangle \langle \mu^2 \varphi_n, \varphi_K \rangle e^{i[(\lambda_n - \lambda_1)t + (\lambda_K - \lambda_n)T]}. \end{aligned}$$

So, if the control satisfies $u_1(T_1) = 0$, one gets

$$\begin{aligned} \langle \zeta(T_2), \psi_K(T_2) \rangle - \langle \zeta(T_1), \psi_K(T_1) \rangle &= \langle \tilde{\zeta}(T_2), \psi_K(T_2) \rangle - \langle \tilde{\zeta}(T_1), \psi_K(T_1) \rangle \\ &+ iu_1(T_2) \int_0^{T_2} u_1(t)^2 k_{\text{cub},T_2}^1(t) dt + iu_1(T_2) \int_0^{T_2} u_1(t) \int_0^t u_1(\tau) k_{\text{cub},T_2}^2(t, \tau) d\tau dt \\ &- \frac{u_1(T_2)^2}{2} \int_0^{T_2} u_1(t) k_{\text{cub},T_2}^3(t) dt - i \frac{u_1(T_2)^3}{6} \langle \mu^3 \varphi_1, \varphi_K \rangle e^{i(\lambda_K - \lambda_1)T_2}. \end{aligned}$$

From the estimate on the auxiliary system (9.137) and the boundness of the kernels, one deduces (9.138). \square

From the behaviors of the quadratic and cubic terms given in (9.135) and (9.138), the error estimate (9.134) and the estimate (9.133) on the boundary term $u_1(T_1)$, one can deduce the following estimate.

Theorem 9.4.15. Let $0 < T_1 < T_2$ and μ satisfying (5.2), (5.4)-(5.5). For every control u in $H^2(0, T_2)$ such that $u_1(T_1) = u_2(T_1) = u_3(T_1) = u_2(T_2) = u_3(T_2) = 0$, if the solution of (3.10) satisfies the specific motion (9.132), then, one has

$$\begin{aligned} |\langle \psi(T_2), \psi_K(T_2) \rangle - \langle \psi(T_1), \psi_K(T_1) \rangle| &= \mathcal{O} \left(\|u_3\|_{L^2(0, T_2)}^2 + \|u_1\|_{L^2(0, T_2)} \|u_2\|_{L^1(0, T_2)} \right. \\ &\quad \left. + \|u_1\|_{L^1(0, T_2)}^3 + \|u_1\|_{L^2(T_1, T_2)}^2 \|u_1\|_{L^1(0, T_2)} + \|u_2\|_{L^\infty(T_1, T_2)} \|u_1\|_{L^2(0, T_2)}^2 \right). \end{aligned}$$

9.5 Motions in the lost directions

9.5.1 Motions in the lost directions $\pm i\varphi_K$

As for the bilinear toy-model (9.45), the motions in the $\pm i\varphi_K$ directions are done in two steps.

- First, we initiate the motion along $\pm i\varphi_K$ by noticing that when μ satisfies (H_{lin}) , (H_{quad}) and (H_{cub}) , along $i\varphi_K$, the solution is mainly driven by the cubic term $\int_0^T u_1(t)^2 u_2(t) dt$ which enables us to move in both $+$ and $-i\varphi_K$ directions. This work is done in Proposition 9.5.1. At this end of this first step, along the other directions $(\varphi_j)_{j \in \mathbb{N}^* - \{K\}}$, the error is possibly ‘big’ (in a sense to precise).

— Then, this error is corrected using the local controllability in projection result given in Theorem 9.3.5. However, one needs to make sure that such ‘linear’ motions don’t induce a too large error along $i\varphi_K$ and preserve the work done in the first step. This is done in Proposition 9.5.2.

Proposition 9.5.1. *For all $T > 0$, there exists $C, \rho > 0$ and a continuous map $b \in (-\rho, \rho) \mapsto u_b \in H_0^2(0, T)$ such that,*

$$\forall b \in (-\rho, \rho), \quad |\langle \psi(T; u_b, \varphi_1), \psi_K(T) \rangle - ib| \leq C|b|^{1+\frac{1}{41}}. \quad (9.139)$$

Moreover, for all $p \in [1, +\infty]$ and $k \in \mathbb{Z}$, $k \geq -3$, there exists $C > 0$ such that,

$$\forall b \in (-\rho, \rho), \quad \|u_b\|_{W^{k,p}(0,T)} \leq C|b|^{\frac{1}{41}(7-4k+\frac{4}{p})}, \quad (9.140)$$

and for all $\varepsilon \in (0, \frac{3}{4})$, there exists $C > 0$ such that for all $b \in (-\rho, \rho)$,

$$\|\psi(T; u_b, \varphi_1) - \psi_1(T)\|_{H_{(0)}^{2m+7}(0,1)} \leq C|b|^{\frac{1}{41}(10-4m-4\varepsilon)}, \quad \forall m = -3, \dots, 2. \quad (9.141)$$

Proof. Let $T > 0$ and $\rho \in (0, T^{\frac{41}{4}})$. For all $b \in \mathbb{R}^*$, we define the control u_b by,

$$\begin{aligned} \forall t \in [0, T], \quad u_b(t) &:= \text{sign}(b)|b|^{\frac{7}{41}}\phi^{(3)}\left(\frac{t}{|b|^{\frac{4}{41}}}\right) \\ \text{where } \phi &\in C_c^\infty(0, 1) \quad \text{such that } \int_0^1 \phi''(\theta)^2 \phi'(\theta) d\theta = \frac{1}{C_K}, \end{aligned} \quad (9.142)$$

where C_K is defined in (5.7). Notice that for all $b \in (-\rho, \rho)$, u_b is supported on $(0, |b|^{\frac{4}{41}}) \subset (0, T)$.

Size of the control. Let $p \in [1, +\infty]$ and $k \in \mathbb{Z}$, $k \geq -3$. Recall that, if k is negative, we still write $u^{(k)}$ to denote $u_{|k|}$ the $|k|$ -th primitive of u . For $k > 0$, by Poincaré’s inequality, there exists $C > 0$ such that $\|u_b\|_{W^{k,p}} \leq C\|u_b^{(k)}\|_{L^p}$. For $k < 0$, it holds by definition (3.11) of the negative norms. Thus, by definition (9.142) and performing the change of variables $t = |b|^{\frac{4}{41}}\theta$, one has, for all $b \in (-\rho, \rho)$, $b \neq 0$,

$$\begin{aligned} \|u_b\|_{W^{k,p}(0,T)}^p &\leq C \int_0^{|b|^{\frac{4}{41}}} \left| |b|^{\frac{1}{41}(7-4k)} \phi^{(3+k)}\left(\frac{t}{|b|^{\frac{4}{41}}}\right) \right|^p dt \\ &\leq C \|\phi^{(3+k)}\|_{L^p(0,1)}^p |b|^{\frac{1}{41}(p(7-4k)+4)}. \end{aligned}$$

Continuity of the map $b \mapsto u_b$. The continuity from \mathbb{R}^* to $H_0^2(0, T)$ directly stems from the dominated convergence theorem. Moreover, the size estimate (9.140) with $k = p = 2$ gives the existence of $C > 0$ such that,

$$\forall b \in (-\rho, \rho), \quad b \neq 0, \quad \|u_b\|_{H_0^2(0,T)} \leq C|b|^{\frac{1}{41}}.$$

Thus, the map $b \mapsto u_b$ can be continuously extended at zero with $u_0 = 0$.

Expansion of the solution. As $u_1(T) = 0$, by (9.99), the end-point of ψ and $\tilde{\psi}$ are the same. Thus, it suffices to prove (9.139) with $\tilde{\psi}$ instead of ψ . Moreover, Corollary 9.4.8 gives the following expansion of order 3 of the auxiliary system, when b goes to zero,

$$\begin{aligned} \left| \langle \tilde{\psi}(T; u_b, \varphi_1), \psi_K(T) \rangle - i \int_0^T u_1(t)^2 \int_0^t u_1(\tau) \tilde{k}_{\text{cub},K}^1(t, \tau) d\tau dt \right. \\ \left. - i \int_0^T u_1(t)^2 \int_0^t u_1(\tau) \tilde{k}_{\text{cub},K}^2(t, \tau) d\tau dt \right| \leq C|b|^{\frac{42}{41}}, \end{aligned} \quad (9.143)$$

as by (9.140), one has the following estimates:

$$\|u_3\|_{L^2}^2 \leq C|b|^{\frac{42}{41}} \quad \text{and} \quad \|u_1\|_{L^1}^3 \leq C|b|^{\frac{45}{41}}.$$

Then, substituting the explicit form of the control (9.142) and performing the change of variables $(t, \tau) = (|b|^{\frac{4}{41}}\theta_1, |b|^{\frac{4}{41}}\theta_2)$, the two integral terms of (9.143) are given by

$$\begin{aligned} i \operatorname{sign}(b)|b| \left(\int_0^1 \phi''(\theta_1)^2 \int_0^{\theta_1} \phi''(\theta_2) \tilde{k}_{\text{cub},K}^1(|b|^{\frac{4}{41}}\theta_1, |b|^{\frac{4}{41}}\theta_2) d\theta_2 d\theta_1 \right. \\ \left. + \int_0^1 \phi''(\theta_1) \int_0^{\theta_1} \phi''(\theta_2)^2 \tilde{k}_{\text{cub},K}^2(|b|^{\frac{4}{41}}\theta_1, |b|^{\frac{4}{41}}\theta_2) d\theta_2 d\theta_1 \right). \end{aligned}$$

Expanding the kernels when b goes to zero, as they are both bounded in $C^1(\mathbb{R}^2, \mathbb{C})$, one gets that (9.143) can be written as

$$\left| \langle \tilde{\psi}(T; u_b, \varphi_1), \psi_K(T) \rangle - ib(\tilde{k}_{\text{cub},K}^1(0,0) - \tilde{k}_{\text{cub},K}^2(0,0)) \int_0^1 \phi''(\theta)^2 \phi'(\theta) d\theta \right| \leq C|b|^{\frac{42}{41}}.$$

Moreover, looking at the definition of C_K , $\tilde{k}_{\text{cub},K}^1$ and $\tilde{k}_{\text{cub},K}^2$ given respectively in (5.7), (9.122) and (9.123), one can notice that $\tilde{k}_{\text{cub},K}^1(0,0) - \tilde{k}_{\text{cub},K}^2(0,0) = C_K$. Thus, the previous equality leads to (9.139) by choice of ϕ given in (9.142).

Size of the end-point. Using the explicit form of Ψ given in (9.94), one gets,

$$\begin{aligned} \|\psi(T) - \psi_1(T)\|_{H_{(0)}^{2m+7}} \leq \left\| \left(\langle \mu\varphi_1, \varphi_j \rangle \int_0^T u_b(t) e^{i(\lambda_j - \lambda_1)(t-T)} dt \right) \right\|_{h^{2m+7}(\mathbb{N}^*)} \\ + \|(\psi - \psi_1 - \Psi)(T)\|_{H_{(0)}^{2m+7}}, \quad m \in \{-3, \dots, 2\} \end{aligned} \quad (9.144)$$

Yet, for all $j \in \mathbb{N}^*$, $j \geq 2$ and $k \in \mathbb{Z}$ with $k \geq -3$, by integrations by parts (integrating u when $k < 0$ or differentiating u when $k \geq 0$), one gets,

$$\left| \int_0^T u_b(t) e^{i(\lambda_j - \lambda_1)t} dt \right| = \left| (\lambda_j - \lambda_1)^{-k} \int_0^T u_b^{(k)}(t) e^{i(\lambda_j - \lambda_1)t} dt \right| \leq C|\lambda_j - \lambda_1|^{-k} |b|^{\frac{1}{41}(11-4k)}, \quad (9.145)$$

using estimates (9.140) with $p = 1$. This also holds for $j = 1$ as $u_1(T) = 0$. By interpolation, such estimates hold for all $j \in \mathbb{N}^*$ and $k \in [-3, 3]$ with a uniform constant with respect to k . Let $\varepsilon \in (0, 3/4)$ and $m \in \{-3, \dots, 2\}$. Taking $k = \varepsilon + m + \frac{1}{4} \in [-3, 3]$ in (9.145), summing over $j \in \mathbb{N}^*$ and using Remark 5.2.1 to estimate the coefficients $(\langle \mu\varphi_1, \varphi_j \rangle)_{j \in \mathbb{N}^*}$, one gets

$$\left\| \left(\langle \mu\varphi_1, \varphi_j \rangle \int_0^T u_b(t) e^{i(\lambda_j - \lambda_1)(t-T)} dt \right) \right\|_{h^{2m+7}(\mathbb{N}^*)} \leq C \left(\sum_{j=1}^{+\infty} \frac{1}{j^{1+4\varepsilon}} \right)^{1/2} |b|^{\frac{1}{41}(10-4m-4\varepsilon)}. \quad (9.146)$$

Moreover, [42, Proposition 4.5] gives the existence of $C > 0$ such that for all $m = -3, \dots, 2$,

$$\|(\psi - \psi_1 - \Psi)(T)\|_{H_{(0)}^{2m+7}} \leq C\|u_b\|_{H^m(0,T)} \|u_b\|_{H^2(0,T)} \leq C|b|^{\frac{1}{41}(10-4m)}, \quad (9.147)$$

using (9.140) to estimate the size of the controls. Then, (9.144), (9.146) and (9.147) lead to (9.141). \square

Proposition 9.5.2. *The vector $i\varphi_K$ is a small-time H_0^2 -continuously approximately reachable vector associated with vector variations $\Xi(T) = i\psi_K(T)$. More precisely, for*

all $T > 0$, there exists $C, \rho > 0$ and a continuous map $b \in (-\rho, \rho) \mapsto w_b \in H_0^2(0, T)$ such that,

$$\forall b \in (-\rho, \rho), \quad \|\psi(T; w_b, \varphi_1) - \psi_1(T) - ib\psi_K(T)\|_{H_{(0)}^{11}(0,1)} \leq C|b|^{1+\frac{1}{82}}, \quad (9.148)$$

with the following size estimate on the family of controls,

$$\|w_b\|_{H_0^2(0,T)} \leq C|b|^{\frac{1}{41}}. \quad (9.149)$$

Proof. Definition of the controls. Let $0 < T_1 < T$. To move along the $\pm i\varphi_K$ directions, we use non overlapping controls. More precisely, we define, for all $b \in \mathbb{R}$,

$$w_b := u_b \mathbb{1}_{[0, T_1]} + v_b \mathbb{1}_{[T_1, T]}, \quad (9.150)$$

where $(u_b)_{b \in \mathbb{R}}$ is the family of controls defined on $[0, T_1]$ constructed in Proposition 9.5.1 and

$$v_b := \Gamma_{T_1, T}(\psi(T_1; u_b, \varphi_1), \psi_1(T)),$$

where $\Gamma_{T_1, T}$ is the control operator constructed in Theorem 9.3.5 with $J = \mathbb{N}^* - \{K\}$ and $(p, k) = (2, 2)$.

Size of the controls. Because we use non overlapping controls, for all $b \in \mathbb{R}$,

$$\|w_b\|_{H_0^2(0,T)} = \|u_b\|_{H_0^2(0,T_1)} + \|v_b\|_{H_0^2(T_1,T)} \leq C|b|^{\frac{1}{41}} + \|v_b\|_{H_0^2(T_1,T)}, \quad (9.151)$$

using the size estimate (9.140) on the family $(u_b)_{b \in \mathbb{R}}$ with $p = k = 2$. On $[T_1, T]$, using the linear estimates (9.92) on $\Gamma_{T_1, T}$ and the estimates (9.141) on the end-point of the solution at time T_1 , for all $\varepsilon \in (0, \frac{3}{4})$, one gets the existence of $C > 0$, such that for all b small enough and for all $m \in \{-3, \dots, 2\}$,

$$\|v_b\|_{H_0^m(T_1, T)} \leq C \|\psi(T_1; u_b, \varphi_1) - \psi_1(T_1)\|_{H_{(0)}^{2m+7}(0,1)} \leq C|b|^{\frac{1}{41}(10-4m-4\varepsilon)}. \quad (9.152)$$

Taking $\varepsilon < \frac{1}{4}$, estimate (9.152) with $m = 2$ and (9.151) imply (9.149).

Motion along $i\varphi_K$. By construction of $\Gamma_{T_1, T}$ (see (9.90)), we already know that

$$\mathbb{P}\psi(T; w_b, \varphi_1) = \psi_1(T) = \mathbb{P}(\psi_1(T) + ib\psi_K(T)),$$

where \mathbb{P} denotes the orthogonal projection on $\overline{\text{Span}_{\mathbb{C}}(\varphi_j, j \in \mathbb{N}^* - \{K\})}$. Thus, to prove (9.148), it only remains to prove that

$$|\langle \psi(T; w_b, \varphi_1), \psi_K(T) \rangle - ib| \leq C|b|^{1+\frac{1}{82}}. \quad (9.153)$$

By definition of $(u_b)_{b \in \mathbb{R}}$, one already has that

$$|\langle \psi(T_1; u_b, \varphi_1), \psi_K(T_1) \rangle - ib| \leq C|b|^{1+\frac{1}{41}}.$$

Thus, it remains to prove that the linear correction used on the time interval $[T_1, T]$ didn't destroy such an estimate, and more precisely, to prove that

$$|\langle \psi(T; w_b, \varphi_1), \psi_K(T) \rangle - \langle \psi(T_1; u_b, \varphi_1), \psi_K(T_1) \rangle| \leq C|b|^{1+\frac{1}{82}}.$$

By Theorem 9.4.15, the left-hand side is estimated by

$$\begin{aligned} & \mathcal{O}\left(\|w_3\|_{L^2(0,T)}^2 + \|w_1\|_{L^2(0,T)}^2 \|w_2\|_{L^1(0,T)} \right. \\ & \left. + \|w_1\|_{L^1(0,T)}^3 + \|v_1\|_{L^2(T_1,T)}^2 \|w_1\|_{L^1(0,T)} + \|v_2\|_{L^\infty(T_1,T)} \|w_1\|_{L^2(0,T)}^2\right). \end{aligned} \quad (9.154)$$

Thus, it remains to prove that the estimates (9.140) on $(u_b)_{b \in \mathbb{R}}$ and (9.152) on $(v_b)_{b \in \mathbb{R}}$ are sharp enough so that the previous quantity can be neglected in front of $|b|^{1+\frac{1}{82}}$. For example, using these estimates in H^{-3} , one has

$$\|w_3\|_{L^2(0,T)}^2 = \|u_3\|_{L^2(0,T_1)}^2 + \|v_3\|_{L^2(T_1,T)}^2 \leq C \left(|b|^{\frac{42}{41}} + |b|^{\frac{44}{41} - \frac{8\varepsilon}{41}} \right) \leq C|b|^{\frac{42}{41}},$$

for b small enough, choosing $\varepsilon < \frac{1}{4}$. Similarly, one gets,

$$\begin{aligned} \|w_1\|_{L^2(0,T)}^2 \|w_2\|_{L^2(0,T)} &\leq C \left(|b|^{\frac{26}{41}} + |b|^{\frac{28}{41} - \frac{8\varepsilon}{41}} \right) \left(|b|^{\frac{17}{41}} + |b|^{\frac{18}{41} - \frac{4\varepsilon}{41}} \right), \\ \|w_1\|_{L^1(0,T)}^3 &\leq C \left(|b|^{\frac{45}{41}} + |b|^{\frac{42}{41} - \frac{12\varepsilon}{41}} \right), \\ \|v_1\|_{L^2(T_1,T)}^2 \|w_1\|_{L^1(0,T)} &\leq C |b|^{\frac{28}{41} - \frac{8\varepsilon}{41}} \left(|b|^{\frac{15}{41}} + |b|^{\frac{14}{41} - \frac{4\varepsilon}{41}} \right). \end{aligned}$$

Choosing $\varepsilon < \frac{1}{24}$, for b small enough, every term can be neglected in front of $|b|^{1+\frac{1}{82}}$. In (9.154), it only remains to estimate $\|v_2\|_{L^\infty(T_1,T)} \|w_1\|_{L^2(0,T)}^2$. As (9.152) provides only estimates of $(v_b)_{b \in \mathbb{R}}$ in L^2 -spaces, one needs to use a Gagliardo-Nirenberg inequality (see [117, Theorem p.125]) to estimate $\|v_2\|_{L^\infty(T_1,T)}$. More precisely, there exists $C > 0$ such that

$$\|v_2\|_{L^\infty(T_1,T)} \leq C \|v_1\|_{L^2(T_1,T)}^{1/2} \|v_2\|_{L^2(T_1,T)}^{1/2} + C \|v_2\|_{L^2(T_1,T)}.$$

Thus, thanks to (9.152), v_b in $W^{-2,\infty}$ is estimated by

$$\|v_2\|_{L^\infty(T_1,T)} \leq C |b|^{\frac{16}{41} - \frac{4\varepsilon}{41}}.$$

And, finally, one has

$$\|v_2\|_{L^\infty(T_1,T)} \|w_1\|_{L^2(0,T)}^2 \leq C |b|^{\frac{16}{41} - \frac{4\varepsilon}{41}} \left(|b|^{\frac{26}{41}} + |b|^{\frac{21}{41} - \frac{4\varepsilon}{41}} \right)$$

which is also neglected in front of $|b|^{1+\frac{1}{82}}$. This concludes the proof of (9.148).

Continuity of $b \mapsto w_b$. The map $b \mapsto u_b$ of Proposition 9.5.1 is continuous from \mathbb{R} to $H^2(0, T_1)$. Besides, the continuity of $b \mapsto v_b$ from \mathbb{R} to $H_0^2(T_1, T)$ stems from the regularity of $\Gamma_{T_1, T}$ (see Theorem 9.3.5) and of the solution of the Schrödinger equation with respect to the control (see (9.88)). This gives the continuity of the map $b \mapsto w_b$ constructed in (9.150). \square

Remark 9.5.3. The sharp estimates (9.152) on the control operator $\Gamma_{T_1, T}$ of [43] together with the sharp estimate (9.154) on the evolution of the solution along the lost direction are the key to prove the motions along the first lost direction $i\varphi_K$.

9.5.2 Motions in the lost directions $\pm\varphi_K$

As for the toy-models (9.31) and (9.45), the second approximately reachable vector can be deduced from the first one using a proof inspired by [83, Theorem 6]. The following statement and its proof are very similar to the one done in finite dimension in Section 9.2.4. One only needs to be careful about the functional setting.

Proposition 9.5.4. *The vector φ_K is a small-time H_0^2 -continuously approximately reachable vector associated with vector variations $\Xi(T) = \psi_K(T)$. More precisely, there exists $T^* > 0$ such that for all $T \in (0, T^*)$, there exists $C, \rho > 0$ and a continuous map $b \in (-\rho, \rho) \mapsto v_b \in H_0^2(0, T)$ such that,*

$$\forall b \in (-\rho, \rho), \quad \|\psi(T; v_b, \varphi_1) - \psi_1(T) - b\psi_K(T)\|_{H_{(0)}^{11}(0,1)} \leq C|b|^{1+\frac{1}{82}}, \quad (9.155)$$

with the following size estimate on the family of controls,

$$\|v_b\|_{H_0^2(0,T)} \leq C|b|^{\frac{1}{41}}. \quad (9.156)$$

Proof. Denote by $(u_b)_{b \in \mathbb{R}}$ the control variations associated with $i\varphi_K$ constructed in Proposition 9.5.2. The goal is to prove the existence of $C > 0$ such that for all $(\alpha, \beta) \in \mathbb{R}^2$ small enough,

$$\begin{aligned} \left\| \psi(3T; u_\alpha \# 0_{[0,T]} \# u_\beta, \varphi_1) - \psi_1(3T) - (i\beta e^{2i(\lambda_K - \lambda_1)T} + i\alpha)\psi_K(3T) \right\|_{H_{(0)}^{11}} \\ \leq C|(\alpha, \beta)|^{1+\frac{1}{82}}. \end{aligned} \quad (9.157)$$

Thus, for all $T \in \left(0, \frac{\pi}{2(\lambda_K - \lambda_1)}\right)$ and $b \in \mathbb{R}$, taking $\beta = -\frac{b}{\sin(2(\lambda_K - \lambda_1)T)}$ and $\alpha = -\beta \cos(2(\lambda_K - \lambda_1)T)$, this proves the existence of a family $(v_b)_{b \in \mathbb{R}}$ satisfying (9.155) and (9.156). So, it remains to prove (9.157). First, by definition of $(u_b)_{b \in \mathbb{R}}$ in Proposition 9.5.2, there exists $C > 0$ and $\rho > 0$ such that for all $\alpha \in (-\rho, \rho)$,

$$\left\| \psi(T; u_\alpha, \varphi_1) - \psi_1(T) - i\alpha\psi_K(T) \right\|_{H_{(0)}^{11}} \leq C|\alpha|^{1+\frac{1}{82}} \quad \text{with } \|u_\alpha\|_{H_0^2(0,T)} \leq C|\alpha|^{\frac{1}{41}}. \quad (9.158)$$

Then, on $[T, 2T]$, no control is activated, so $\psi(2T) = e^{-iAT}\psi(T)$ and (9.158) becomes

$$\left\| \psi(2T; u_\alpha \# 0_{[0,T]}, \varphi_1) - \psi_1(2T) - i\alpha\psi_K(2T) \right\|_{H_{(0)}^{11}} \leq C|\alpha|^{1+\frac{1}{82}}. \quad (9.159)$$

Then, using the semi-group property of the Schrödinger equation, one has,

$$\psi(3T; u_\alpha \# 0_{[0,T]} \# u_\beta, \varphi_1) = \psi(T; u_\beta, \psi(2T; u_\alpha \# 0_{[0,T]}, \varphi_1)).$$

Together with the estimate of Proposition 9.3.4 about the dependency of the solutions of the Schrödinger equation with respect to initial condition, one has

$$\begin{aligned} \left\| \psi(3T; u_\alpha \# 0 \# u_\beta, \varphi_1) - \psi(T; u_\beta, \varphi_1)e^{-i\lambda_1 2T} - e^{-iAT} \left(\psi(2T; u_\alpha \# 0, \varphi_1) \right. \right. \\ \left. \left. - \psi_1(2T) \right) \right\|_{H_{(0)}^{11}} \leq C\|u_\beta\|_{H_0^2(0,T)} \left\| \psi(2T; u_\alpha \# 0, \varphi_1) - \psi_1(2T) \right\|_{H_{(0)}^{11}}. \end{aligned}$$

Using estimates (9.149) on (u_β) and (9.159) on $\psi(2T; u_\alpha \# 0, \varphi_1) - \psi_1(2T)$, the right-hand side of the previous inequality is estimated by $C|\beta|^{\frac{1}{41}}|\alpha|$. Then, using once again the estimate (9.159) on $\psi(2T; u_\alpha \# 0, \varphi_1) - \psi_1(2T)$ and the definition of $(u_\beta)_\beta$ given by (9.148), one has,

$$\begin{aligned} \left\| \psi(3T; u_\alpha \# 0_{[0,T]} \# u_\beta, \varphi_1) - \psi_1(3T) - i\beta\psi_K(T)e^{-i\lambda_1 2T} - i\alpha\psi_K(3T) \right\|_{H_{(0)}^{11}} \\ \leq C|\beta|^{\frac{1}{41}}|\alpha| + C|\alpha|^{1+\frac{1}{82}}, \end{aligned}$$

which gives (9.157) and this concludes the proof. \square

9.5.3 Proof of Theorem 5.2.3: The H_0^2 -STLC of the Schrödinger equation

The goal of this section is to prove Theorem 5.2.3 using the systematic approach developed in Section 9.1. More precisely, we apply Theorem 9.1.3 with $E_T := H_0^2(0, T)$ for all $T > 0$, $X := H_{(0)}^{11}(0, 1)$ and

$$\mathcal{F}_T : (\psi_0, u) \mapsto \psi(T; u, \psi_0),$$

where ψ is the solution of the Schrödinger equation (3.10) with $\psi(0) = \psi_0$. Let us now check that the assumptions of Theorem 9.1.3 hold in this setting (with the adaptation discussed in Remark 9.2.2).

- (A₁) By [42, Proposition 4.2], it is known that when μ satisfies (H_{reg}) , the end-point map is C^1 around $(\varphi_1, 0)$. The C^2 -regularity is proved similarly, and thus, the proof is left to the reader.
- (A₂) By [42, Proposition 4.2], the differential at $(\varphi_1, 0)$ is given by $d\mathcal{F}_T(\varphi_1, 0) \cdot (\Psi_0, v) = \Psi(T)$, where Ψ is the solution of the linearized system

$$\begin{cases} i\partial_t \Psi = -\partial_x^2 \Psi - v(t)\mu(x)\psi_1(t, x), \\ \Psi(t, 0) = \Psi(t, 1) = 0, \\ \Psi(0, x) = \Psi_0. \end{cases}$$

Thus, for all $\Psi_0 \in H_{(0)}^{11}$, $T \mapsto d\mathcal{F}_T(\varphi_1, 0) \cdot (\Psi_0, 0) = e^{-iAT} \Psi_0$ is continuous on \mathbb{R} and $d\mathcal{F}_0(\varphi_1, 0) \cdot (\Psi_0, 0) = \Psi_0$.

- (A₃) By the uniqueness result stated in Theorem 9.3.1, one can check that, for all $T_1, T_2 > 0$, $\psi_0 \in H_{(0)}^{11}$, $u \in H_0^2(0, T_1)$ and $v \in H_0^2(0, T_2)$,

$$\psi(T_1 + T_2; u \# v, \psi_0) = \psi(T_2; v, \psi(T_1; u, \psi_0)).$$

- (A₄) By [42, Proposition 4.3], when μ satisfies (H_{lin}) , the reachable set of the linearized system around the ground state is given by

$$\mathcal{H} = \overline{\text{Span}_{\mathbb{C}}(\psi_j(T); \quad j \in \mathbb{N}^* - \{K\})}.$$

This space doesn't depend on T , is closed and is of codimension 2 in $L^2(0, 1)$.

- (A₅) By Propositions 9.5.2 and 9.5.4, when μ satisfies (H_{lin}) , (H_{quad}) and (H_{cub}) , both $i\varphi_K$ and φ_K are small-time H_0^2 -continuously approximately reachable vectors.

By Theorem 9.1.3, when the function μ satisfies (H_{reg}) , (H_{lin}) , (H_{quad}) and (H_{cub}) , the Schrödinger equation (3.10) is H_0^2 -STLC around the ground state with targets in $H_{(0)}^{11}(0, 1)$.

9.6 Existence of a function μ satisfying all the hypotheses

To complete the work on Theorem 5.2.3, the goal of this appendix is to prove the existence of a function μ satisfying all the hypotheses required in Theorem 5.2.3.

Remark 9.6.1. In this appendix, the coefficients $(A_K^p)_{p=1,2,3}$ and C_K respectively defined in (5.4), (5.5), (5.6) and (5.7) are seen as quadratic or cubic forms with respect to μ . Moreover, the definition given in terms of series can be tricky to use. Thus, we use instead the expressions in terms of Lie brackets given in Remark 5.2.2. Computing the Lie brackets, one gets that for all μ satisfying (H_{reg}) , the quadratic (resp. cubic) forms A_K^1 and C_K are given by

$$A_K^1(\mu) = \langle \mu'^2 \varphi_1, \varphi_K \rangle \quad \text{and} \quad C_K(\mu) = -4 \langle \mu'^2 \mu'' \varphi_1, \varphi_K \rangle. \quad (9.160)$$

The similar expression of A_K^2 is quite heavy. Computing the associated Lie bracket and then ‘symmetrizing’ the associated quadratic form (see [43, Proposition A.3] for more details), one gets the existence of a constant $C > 0$ such that for all μ satisfying (H_{reg}) , one has

$$|A_K^2(\mu) - \langle \mu^{(3)2} \varphi_1, \varphi_K \rangle| \leq C \|\mu\|_{H^2(0,1)}^2.$$

[43, Proposition A.3] also provides a similar approximate expression of A_K^3 , but it will not be useful.

Theorem 9.6.2. Let $K \in \mathbb{N}^*$, $K \geq 2$. There exists μ satisfying (H_{reg}) , (H_{lin}) , (H_{quad}) and (H_{cub}) .

Remark 9.6.3. To prove Theorem 9.6.2, it is enough to prove the existence of a function $\mu \in H^{11}((0, 1), \mathbb{R}) \cap H_0^4(0, 1)$ satisfying (5.2), (5.4), (5.5), (5.6), (5.7) and

$$\text{supp } \mu \subset [0, 1), \quad (9.161)$$

$$\mu^{(5)}(0) \neq 0, \quad (9.162)$$

$$\forall j \in \mathbb{N}^* - \{K\}, \quad \langle \mu \varphi_1, \varphi_j \rangle \neq 0. \quad (9.163)$$

Indeed, when the boundary conditions (5.1) hold, thanks to (5.8) of Remark 5.2.1, assumption (5.3) is equivalent to

$$\mu^{(5)}(0) \pm \mu^{(5)}(1) \neq 0 \quad \text{and} \quad \forall j \in \mathbb{N}^* - \{K\}, \quad \langle \mu \varphi_1, \varphi_j \rangle \neq 0.$$

The proof of Theorem 9.6.2 is in four steps.

- First, using Baire theorem to deal with the infinite number of non-vanishing conditions, one can find a function μ_{ref} satisfying (5.2), (5.7), (9.162) and (9.163). Notice that only the non-vanishing condition (5.6) is not treated at this stage as the strategy of the two following steps, relying on oscillating functions, would destroy this condition.
- Then, using some analyticity and the isolated zeros theorem, one constructs $\hat{\mu}_{\text{ref}}$ a perturbation of μ_{ref} satisfying (5.4) while conserving all the previous properties already satisfied by μ_{ref} .
- Similarly, one constructs then $\tilde{\mu}_{\text{ref}}$ a perturbation of $\hat{\mu}_{\text{ref}}$ satisfying (5.5) while conserving all the previous properties satisfied by $\hat{\mu}_{\text{ref}}$.
- Finally, using the construction of a quadratic basis, from $\tilde{\mu}_{\text{ref}}$, one constructs a new function satisfying (5.6) in addition to the previous conditions.

Proof of Theorem 9.6.2. Let $K \in \mathbb{N}^*$, $K \geq 2$ and $\bar{x} \in (0, 1)$ such that $\varphi_K(\bar{x}) = 0$. As $\varphi_1 > 0$ on $(0, 1)$ and $\varphi'_K(\bar{x}) > 0$, one may assume the existence of $\delta > 0$ such that $\varphi_1 \varphi_K > 0$ on $(\bar{x}, \bar{x} + \delta)$ and $\varphi_1 \varphi_K < 0$ on $(\bar{x} - \delta, \bar{x})$. Let $\eta \in (0, \bar{x} - \delta)$ such that $\varphi_1 \varphi_K \neq 0$ on $(0, \eta)$.

Step 1: Existence of μ in $H^{11} \cap H_0^4(0, 1)$ supported on $[0, \eta)$ and satisfying (5.2), (5.7), (9.162) and (9.163). In this step, we work with the $H^{11}(0, 1)$ -topology. Denote by

$$\mathcal{E} := \left\{ \mu \in H^{11}((0, 1), \mathbb{R}); \mu \equiv 0 \text{ on } \left[\frac{\eta}{2}, 1 \right] \text{ and } \mu \text{ satisfies (5.2)} \right\} \cap H_0^4(0, 1),$$

$$\mathcal{U} := \{ \mu \in \mathcal{E}; \mu \text{ satisfies (5.7), (9.162) and (9.163)} \}.$$

The goal of Step 1 is to prove that \mathcal{U} is not empty. As \mathcal{E} is not empty, it suffices to prove that \mathcal{U} is dense in \mathcal{E} . Moreover, denoting by

$$\mathcal{C} := \{ \mu \in \mathcal{E}; C_K(\mu) \neq 0 \}, \quad \mathcal{V} := \{ \mu \in \mathcal{E}; \mu^{(5)}(0) \neq 0 \}$$

$$\text{and} \quad \mathcal{U}_j := \{ \mu \in \mathcal{E}; \langle \mu \varphi_1, \varphi_j \rangle \neq 0 \},$$

The space \mathcal{U} is the intersection of the open subsets \mathcal{V} , \mathcal{C} and \mathcal{U}_j for all $j \in \mathbb{N}^* - \{K\}$. Thus, as \mathcal{E} is a complete space (because closed in H^{11}), by Baire theorem, to prove that \mathcal{U} is dense in \mathcal{E} , it suffices to prove that \mathcal{V} , \mathcal{C} and \mathcal{U}_j for all $j \in \mathbb{N}^* - \{K\}$ are dense in \mathcal{E} . The density of \mathcal{V} is clear. Let $j \in \mathbb{N}^* - \{K\}$.

\mathcal{U}_j is dense in \mathcal{E} . Let μ^* in \mathcal{E} such that $\langle \mu^* \varphi_1, \varphi_j \rangle = 0$ and let $\varepsilon > 0$. As the linear forms $\mu \mapsto \langle \mu \varphi_1, \varphi_K \rangle$ and $\mu \mapsto \langle \mu \varphi_1, \varphi_j \rangle$ are linearly independent (for $j \neq K$), one can find $\nu \in C_c^\infty(0, \frac{\eta}{2})$ such that $\langle \nu \varphi_1, \varphi_K \rangle = 0$ and $\langle \nu \varphi_1, \varphi_j \rangle \neq 0$. Then $\mu_\varepsilon := \mu^* + \frac{\varepsilon}{\|\nu\|} \nu$ is in \mathcal{U}_j with $\|\mu_\varepsilon - \mu^*\|_{H^{11}} < \varepsilon$.

\mathcal{C} is dense in \mathcal{E} . Let μ^* in \mathcal{E} such that $C_K(\mu^*) = 0$ and let $\varepsilon > 0$. By a similar construction than the one given in [43, Theorem A.4], one can find $\nu \in C_c^\infty(0, \frac{\eta}{2})$

such that $\langle \nu\varphi_1, \varphi_K \rangle = 0$ and $C_K(\nu) \neq 0$. Then, by (9.160), $\varepsilon \mapsto C_K(\mu^* + \frac{\varepsilon}{\|\nu\|}\nu)$ is a polynomial of degree 3 vanishing at zero. Thus, there exists $\varepsilon^* > 0$ such that this polynomial doesn't vanish on $(0, \varepsilon^*)$. Hence, for all $\varepsilon \in (0, \varepsilon^*)$, $\mu_\varepsilon := \mu^* + \frac{\varepsilon}{\|\nu\|}\nu$ is in \mathcal{C} with $\|\mu_\varepsilon - \mu^*\|_{H^{11}} < \varepsilon$.

Step 2: Existence of μ in $H^{11} \cap H_0^4$ satisfying (5.2), (5.4), (5.7), (9.161), (9.162) and (9.163). Let μ_{ref} in $H^{11} \cap H_0^4$ constructed at Step 1, supported on $[0, \eta)$ and satisfying (5.2), (5.7), (9.162) and (9.163). The goal of this step is to prove that if μ_{ref} doesn't already satisfy (5.4) (we assume that $A_K^1(\mu_{\text{ref}}) < 0$, the case $A_K^1(\mu_{\text{ref}}) > 0$ is similar), then one can construct a perturbation of μ_{ref} satisfying (5.4) while conserving the properties already satisfied by μ_{ref} . To that end, one can consider the following 'basis' functions.

- Let μ_0 in $C_c^\infty(\bar{x} + \delta, \frac{1+\bar{x}+\delta}{2})$ such that $\langle \mu_0\varphi_1, \varphi_K \rangle = 1$.
- Let J^- and J^+ two open intervals of respectively $(\bar{x} - \delta, \bar{x})$ and $(\bar{x}, \bar{x} + \delta)$. For all $\varepsilon > 0$ and $\lambda \neq 0$, we define

$$\mu_{\varepsilon, \lambda}(x) := \sqrt{\frac{\varepsilon|\lambda|}{|\varphi_1(x(\lambda))\varphi_K(x(\lambda))|}} g\left(\frac{x - x(\lambda)}{\varepsilon}\right), \quad x \in [0, 1], \quad (9.164)$$

where $g \in C_c^\infty(0, 1)$ such that $\int_0^1 g'(y)^2 dy = 1$ and $x(\lambda) := x^+ \mathbb{1}_{\lambda > 0} + x^- \mathbb{1}_{\lambda < 0}$ where x^\pm are in J^\pm (thus, $\text{sign}(\varphi_K(x^\pm)) = \pm 1$). Notice that $\mu_{\varepsilon, \lambda}$ is supported on $(x^-, x^- + \varepsilon) \cup (x^+, x^+ + \varepsilon)$ and thus on $J^- \cup J^+$ for ε small enough. Formally, $\mu_{\varepsilon, \lambda}$ is constructed so that $A_K^1(\mu_{\varepsilon, \lambda}) \approx \lambda$.

We consider perturbations of μ_{ref} of the following form,

$$\nu_{\varepsilon, \lambda} := \mu_{\text{ref}} + \mu_{\varepsilon, \lambda} - \langle \mu_{\varepsilon, \lambda}\varphi_1, \varphi_K \rangle \mu_0, \quad \varepsilon > 0, \quad \lambda \neq 0. \quad (9.165)$$

Notice that all the functions have disjoint supports (see Figure 9.1) so that the quadratic and cubic forms can be seen as additive. Moreover, by construction, for all $\varepsilon > 0$ and $\lambda \neq 0$, $\nu_{\varepsilon, \lambda}$ already satisfies (5.2), (9.161) and (9.162).

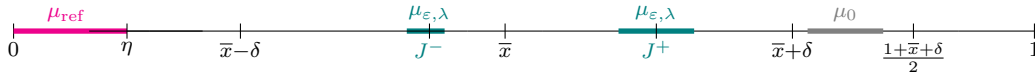


Figure 9.1 – The supports of the functions used in Step 2 are depicted.

Step 2.1: For all ε small enough, there exists $\lambda(\varepsilon) > 0$ such that $\nu_{\varepsilon, \lambda(\varepsilon)}$ satisfies (5.4). The goal is to construct a one-parameter family of functions such that the following quantity vanishes,

$$Q(\varepsilon, \lambda) := A_K^1(\nu_{\varepsilon, \lambda}) = A_K^1(\mu_{\text{ref}}) + A_K^1(\mu_{\varepsilon, \lambda}) + \langle \mu_{\varepsilon, \lambda}\varphi_1, \varphi_K \rangle^2 A_K^1(\mu_0). \quad (9.166)$$

Regularity of Q . Looking at (9.164), one could fear some lack of regularity for Q with respect to λ . However, as $A_K^1(\mu_{\text{ref}}) < 0$, one only needs to study Q on $(\mathbb{R}_+^*)^2$. Moreover, substituting the expression (9.164) and performing the change of variables $x = \varepsilon y + x^+$, one has, for all $\varepsilon > 0$ and $\lambda > 0$,

$$\begin{aligned} \langle \mu_{\varepsilon, \lambda}\varphi_1, \varphi_K \rangle &= \sqrt{\frac{\varepsilon\lambda}{\varphi_1(x^+)\varphi_K(x^+)}} \int_{x^+}^{x^+ + \varepsilon} g\left(\frac{x - x^+}{\varepsilon}\right) \varphi_1(x)\varphi_K(x) dx \\ &= \varepsilon^{3/2} \sqrt{\frac{\lambda}{\varphi_1(x^+)\varphi_K(x^+)}} \int_0^1 g(y)\varphi_1(\varepsilon y + x^+)\varphi_K(\varepsilon y + x^+) dy. \end{aligned} \quad (9.167)$$

Thus, the map $(\varepsilon, \lambda) \mapsto \langle \mu_{\varepsilon, \lambda} \varphi_1, \varphi_K \rangle$ is analytic on $(\mathbb{R}_+^*)^2$. Similarly, using the computation of A_K^1 given in (9.160), one gets, for all $\varepsilon > 0$ and $\lambda > 0$,

$$A_K^1(\mu_{\varepsilon, \lambda}) = \frac{\lambda}{\varphi_1(x^+) \varphi_K(x^+)} \int_0^1 g'(y)^2 \varphi_1(\varepsilon y + x^+) \varphi_K(\varepsilon y + x^+) dy. \quad (9.168)$$

Hence, the map $(\varepsilon, \lambda) \mapsto A_K^1(\mu_{\varepsilon, \lambda})$ is also analytic on $(\mathbb{R}_+^*)^2$. Thus, Q is analytic on $(\mathbb{R}_+^*)^2$.

For ε small enough, $Q(\varepsilon, \cdot)$ can take both signs. Doing a Taylor expansion with respect to ε of (9.168), one gets the existence of $C > 0$ such that for all $\varepsilon > 0$ and $\lambda > 0$,

$$\left| A_K^1(\mu_{\varepsilon, \lambda}) - \lambda \right| \leq C \lambda \varepsilon. \quad (9.169)$$

Thus, (9.166), (9.167) and (9.169) lead to the existence of $C > 0$ such that for all $\varepsilon \in (0, 1)$ and $\lambda > 0$,

$$|Q(\varepsilon, \lambda) - A_K^1(\mu_{\text{ref}}) - \lambda| \leq C \lambda \varepsilon. \quad (9.170)$$

Thus, there exists $\varepsilon^* > 0$ such that for all $\varepsilon \in (0, \varepsilon^*)$,

$$Q\left(\varepsilon, -\frac{A_K^1(\mu_{\text{ref}})}{2}\right) < 0 \quad \text{and} \quad Q\left(\varepsilon, -\frac{3A_K^1(\mu_{\text{ref}})}{2}\right) > 0.$$

For ε small enough, $Q(\varepsilon, \cdot)$ is increasing. Differentiating (9.167) and (9.168) with respect to λ and performing again an expansion with respect to ε in the spirit of (9.169), one gets the existence of $C > 0$ such that for all $\varepsilon > 0$ and $\lambda > 0$, $|\partial_\lambda Q(\varepsilon, \lambda) - 1| \leq C \varepsilon$. Thus, for $\varepsilon > 0$ small enough, $\partial_\lambda Q(\varepsilon, \cdot)$ is positive.

Conclusion. Applying the intermediate value theorem, one gets for all $\varepsilon \in (0, \varepsilon^*)$ the existence of $\lambda = \lambda(\varepsilon) \in \left(-\frac{A_K^1(\mu_{\text{ref}})}{2}, -\frac{3A_K^1(\mu_{\text{ref}})}{2}\right)$ such that $Q(\varepsilon, \lambda(\varepsilon)) = 0$, meaning that $\nu_{\varepsilon, \lambda(\varepsilon)}$ defined in (9.165) satisfies (5.4) by definition (9.166) of Q .

Step 2.2: The map $\varepsilon \mapsto \lambda(\varepsilon)$ is continuous. As for all $\varepsilon \in (0, \varepsilon^*)$, $Q(\varepsilon, \lambda(\varepsilon)) = 0$, recalling the definition (9.166) of Q , one has

$$\lambda(\varepsilon) = \lambda(\varepsilon) - A_K^1(\mu_{\varepsilon, \lambda(\varepsilon)}) - A_K^1(\mu_{\text{ref}}) - \langle \mu_{\varepsilon, \lambda(\varepsilon)} \varphi_1, \varphi_K \rangle^2 A_K^1(\mu_0) =: \lambda(\varepsilon) H(\varepsilon) - A_K^1(\mu_{\text{ref}}).$$

Using (9.167) and (9.168), H is analytic on $(0, \varepsilon^*)$ with $|H(\varepsilon)| \leq C \varepsilon$ for all $\varepsilon \in (0, \varepsilon^*)$. Thus, for all ε and ε_0 in $(0, \varepsilon^*)$,

$$|\lambda(\varepsilon) - \lambda(\varepsilon_0)| \leq C \varepsilon |\lambda(\varepsilon) - \lambda(\varepsilon_0)| + |\lambda(\varepsilon_0)| |H(\varepsilon) - H(\varepsilon_0)|.$$

Reducing ε^* if needed, the continuity of $\varepsilon \mapsto \lambda(\varepsilon)$ on $(0, \varepsilon^*)$ stems from the one of H .

Step 2.3: The map $\varepsilon \mapsto \lambda(\varepsilon)$ is analytic. Let $\varepsilon_0 \in (0, \varepsilon^*)$. By construction, $Q(\varepsilon_0, \lambda(\varepsilon_0)) = 0$. Besides, in Step 2.1, we proved that $\partial_\lambda Q(\varepsilon_0, \lambda(\varepsilon_0)) > 0$ and that Q is analytic on $(0, \varepsilon^*) \times \mathbb{R}_+^*$. Hence, by the implicit function theorem, there exists an open neighborhood \mathcal{V} of ε_0 , an open neighborhood \mathcal{W} of $\lambda(\varepsilon_0)$ and an analytic function $\Lambda : \mathcal{V} \rightarrow \mathcal{W}$ such that

$$(\varepsilon \in \mathcal{V}, \lambda \in \mathcal{W} \text{ and } Q(\varepsilon, \lambda) = 0) \quad \Leftrightarrow \quad (\varepsilon \in \mathcal{V} \text{ and } \lambda = \Lambda(\varepsilon))$$

As $\varepsilon \mapsto \lambda(\varepsilon)$ is continuous, locally $\lambda = \Lambda$ and thus, $\varepsilon \mapsto \lambda(\varepsilon)$ is analytic on $(0, \varepsilon^*)$.

Step 2.4: There exists ε such that $\nu_{\varepsilon, \lambda(\varepsilon)}$ satisfies (9.163) and (5.7). By a similar computation than the one in (9.167), one gets, for all $j \in \mathbb{N}^*$, $\varepsilon > 0$ and $\lambda > 0$,

$$\begin{aligned} \langle \nu_{\varepsilon, \lambda} \varphi_1, \varphi_j \rangle &= \langle \mu_{\text{ref}} \varphi_1, \varphi_j \rangle + \varepsilon^{3/2} \sqrt{\frac{\lambda}{\varphi_1(x^+) \varphi_K(x^+)}} \int_0^1 g(y) \varphi_1(\varepsilon y + x^+) \varphi_j(\varepsilon y + x^+) dy \\ &\quad - \langle \mu_{\varepsilon, \lambda} \varphi_1, \varphi_K \rangle \langle \mu_0 \varphi_1, \varphi_j \rangle. \end{aligned}$$

As $(\varepsilon, \lambda) \mapsto \langle \mu_{\varepsilon, \lambda} \varphi_1, \varphi_K \rangle$ is analytic on $(\mathbb{R}_+^*)^2$ (see Step 2.1) and $\varepsilon \mapsto \lambda(\varepsilon)$ is analytic on $(0, \varepsilon^*)$ (see Step 2.3), for all $j \in \mathbb{N}^* - \{K\}$, the map $\varepsilon \mapsto \langle \nu_{\varepsilon, \lambda(\varepsilon)} \varphi_1, \varphi_j \rangle$ is analytic on $(0, \varepsilon^*)$. It can also be extended by continuity at zero with the value $\langle \mu_{\text{ref}} \varphi_1, \varphi_j \rangle \neq 0$ by construction of μ_{ref} . Similarly, using (9.160), $\varepsilon \mapsto C_K(\nu_{\varepsilon, \lambda(\varepsilon)})$ is analytic on $(0, \varepsilon^*)$ and can be extended continuously at zero with the value $C_K(\mu_{\text{ref}}) \neq 0$. Thus, the functions $(\varepsilon \mapsto \langle \nu_{\varepsilon, \lambda(\varepsilon)} \varphi_1, \varphi_j \rangle)_{j \in \mathbb{N}^* - \{K\}}$ and $\varepsilon \mapsto C_K(\nu_{\varepsilon, \lambda(\varepsilon)})$ are analytic and non-zero on $(0, \varepsilon^*)$. Hence, by the isolated zeros theorem, there exists $\varepsilon \in (0, \varepsilon^*)$, such that for all $j \in \mathbb{N}^* - \{K\}$, $\langle \nu_{\varepsilon, \lambda(\varepsilon)} \varphi_1, \varphi_j \rangle \neq 0$ and $C_K(\nu_{\varepsilon, \lambda(\varepsilon)}) \neq 0$, meaning that $\nu_{\varepsilon, \lambda(\varepsilon)}$ satisfies (5.7) and (9.163).

Step 3: Existence of μ in $H^{11} - H_0^4$ satisfying (5.2), (5.4), (5.5), (5.7), (9.161), (9.162) and (9.163). The proof of Step 3 is quite similar to the one of Step 2. Let $\hat{\mu}_{\text{ref}}$ constructed at Step 2 satisfying (5.2), (5.4), (5.7), (9.161), (9.162) and (9.163). As in Step 2, the goal is to prove that if $\hat{\mu}_{\text{ref}}$ doesn't already satisfy (5.5) (we assume that $A_K^2(\hat{\mu}_{\text{ref}}) < 0$), then one can construct a perturbation of $\hat{\mu}_{\text{ref}}$ satisfying (5.5) while conserving the properties already satisfied by $\hat{\mu}_{\text{ref}}$. Let \hat{J}^+ and I^+ (resp. \hat{J}^- and I^-) open disjoint intervals of $(\bar{x} - \delta, \bar{x}) - J^-$ (resp. $(\bar{x}, \bar{x} + \delta) - J^+$). In this step, we consider the following new 'basis' functions.

- Let $\hat{\mu}_0$ in $C_c^\infty\left(\frac{1+\bar{x}+\delta}{2}, 1\right)$ such that $\langle \hat{\mu}_0 \varphi_1, \varphi_K \rangle = 1$ and $A_K^1(\hat{\mu}_0) = 0$.
- By [43, Theorem A.4], there exists μ_1^\pm in $C_c^\infty(I^\pm)$ such that $\langle \mu_1^\pm \varphi_1, \varphi_K \rangle = 0$ and $A_K^1(\mu_1^\pm) = \pm 1$.
- For all $\varepsilon > 0$ and $\lambda \neq 0$, we define

$$\hat{\mu}_{\varepsilon, \lambda}(x) := \varepsilon^{5/2} \sqrt{\frac{|\lambda|}{|\varphi_1(x(\lambda))\varphi_K(x(\lambda))|}} g\left(\frac{x - x(\lambda)}{\varepsilon}\right),$$

where $g \in C_c^\infty(0, 1)$ such that $\int_0^1 g^{(3)}(y)^2 dy = 1$ and $x(\lambda) := \hat{x}^+ \mathbf{1}_{\lambda > 0} + \hat{x}^- \mathbf{1}_{\lambda < 0}$, where \hat{x}^\pm are in \hat{J}^\pm . Notice that for ε small enough, the support of $\hat{\mu}_{\varepsilon, \lambda}$ is in $\hat{J}^- \cup \hat{J}^+$. Formally, this time, $\hat{\mu}_{\varepsilon, \lambda}$ is constructed so that $A_K^2(\hat{\mu}_{\varepsilon, \lambda}) \approx \lambda$.

In this step, we consider perturbations of $\hat{\mu}_{\text{ref}}$ of the form,

$$\hat{\nu}_{\varepsilon, \lambda} := \hat{\mu}_{\text{ref}} + \hat{\mu}_{\varepsilon, \lambda} - \langle \hat{\mu}_{\varepsilon, \lambda} \varphi_1, \varphi_K \rangle \hat{\mu}_0 + \sqrt{|A_K^1(\hat{\mu}_{\varepsilon, \lambda})|} \mu_1^{-\text{sign}(A_K^1(\hat{\mu}_{\varepsilon, \lambda}))}, \quad \varepsilon > 0, \quad \lambda \neq 0.$$

Once again, we made sure that all the functions considered have disjoint supports (see Figure 9.2) so that the quadratic and cubic forms can be seen as additive.

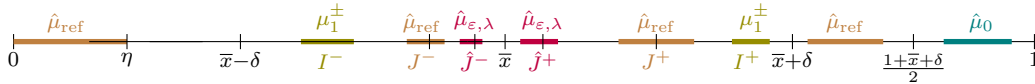


Figure 9.2 – The supports of the functions used in Step 3 are depicted.

Moreover, by construction, for all $(\varepsilon, \lambda) \in \mathbb{R}_+^* \times \mathbb{R}^*$, $\hat{\nu}_{\varepsilon, \lambda}$ already satisfies (5.2), (5.4), (9.161) and (9.162). Then, define

$$\hat{Q}(\varepsilon, \lambda) := A_K^2(\hat{\nu}_{\varepsilon, \lambda}) = A_K^2(\hat{\mu}_{\text{ref}}) + A_K^2(\hat{\mu}_{\varepsilon, \lambda}) + \langle \hat{\mu}_{\varepsilon, \lambda} \varphi_1, \varphi_K \rangle^2 A_K^2(\hat{\mu}_0) + |A_K^1(\hat{\mu}_{\varepsilon, \lambda})| A_K^2(\mu_1^{-\text{sign}(A_K^1(\hat{\mu}_{\varepsilon, \lambda}))}). \quad (9.171)$$

The end of Step 3 is exactly the same as the one of Step 2.

- Applying the intermediate value theorem to $\hat{Q}(\varepsilon, \cdot)$, one proves the existence of a continuous map $\varepsilon \mapsto \lambda(\varepsilon)$ such that for all ε small enough, $\hat{Q}(\varepsilon, \lambda(\varepsilon)) = 0$ and thus, $\hat{\nu}_{\varepsilon, \lambda(\varepsilon)}$ satisfies (5.5). Notice that because of the last term in (9.171), one could fear some lack of regularity of \hat{Q} . However, as $\lambda \mapsto A_K^1(\hat{\mu}_{\varepsilon, \lambda})$ is continuous on \mathbb{R}_+^* with a computation similar to (9.168), $\text{sign}(A_K^1(\hat{\mu}_{\varepsilon, \lambda}))$ is locally constant around $\lambda = -A_K^2(\hat{\mu}_{\text{ref}})$.

— Then, one uses the implicit function theorem to get that $\varepsilon \mapsto \lambda(\varepsilon)$ is analytic and thus, with the isolated zeros theorem, to get the existence of an ε such that $\hat{\nu}_{\varepsilon, \lambda(\varepsilon)}$ satisfies (5.7) and (9.163).

Step 4: Existence of μ in $H^{11} \cap H_0^4$ satisfying (5.2), (5.4), (5.5), (5.6), (5.7), (9.161), (9.162) and (9.163). Let $\tilde{\mu}_{\text{ref}}$ constructed at Step 3 satisfying (5.2), (5.4), (5.5), (5.7), (9.161), (9.162) and (9.163). Assume that $A_K^3(\tilde{\mu}_{\text{ref}}) = 0$, otherwise $\tilde{\mu}_{\text{ref}}$ already satisfies (5.6). Let \tilde{J}^- and \tilde{J}^+ two open disjoint intervals of respectively $(\bar{x} - \delta, \bar{x}) - (J^- \cup \hat{J}^- \cup I^-)$ and $(\bar{x}, \bar{x} + \delta) - (J^+ \cup \hat{J}^+ \cup I^+)$. By [43, Theorem A.4], there exists ν in $C_c^\infty(\tilde{J}^\pm)$ such that

$$\langle \nu \varphi_1, \varphi_K \rangle = A_K^1(\nu) = A_K^2(\nu) = 0 \quad \text{and} \quad A_K^3(\nu) = 1.$$

Define for all $\varepsilon \in \mathbb{R}$, $\nu_\varepsilon := \tilde{\mu}_{\text{ref}} + \varepsilon \nu$. By construction, for all $\varepsilon \in \mathbb{R}^*$, ν_ε satisfies (5.2), (5.4), (5.5), (5.6), (9.161) and (9.162) because the functions have disjoint supports. Moreover, the maps $\varepsilon \mapsto C_K(\nu_\varepsilon)$ and $\varepsilon \mapsto \langle \nu_\varepsilon \varphi_1, \varphi_j \rangle$ for all $j \in \mathbb{N}^* - \{K\}$ are polynomial, so analytic and non-vanishing at zero by construction of $\tilde{\mu}_{\text{ref}}$. So, by the isolated zeros theorem, there exists $\varepsilon \in \mathbb{R}^*$ such that ν_ε satisfies (5.7) and (9.163). \square

LOCAL CONTROLLABILITY OF THE BILINEAR 1D SCHRÖDINGER EQUATION WITH SIMULTANEOUS ESTIMATES

In this chapter, we give the proof of the results presented in the Chapter 6, taken from the article [42].

Outline of the chapter. First, we study the well-posedness of the Schrödinger equation and more precisely the regularity of the solutions with respect to the boundary conditions on the dipolar moment μ in Section 10.1. In Section 10.2, we present a new result about the solvability of trigonometric moment problems in high regularity spaces with simultaneous estimates. This new moment result allows in Subsection 10.3.1 to build a linear control operator, for the linearized system around the ground state, with simultaneous estimates in various control/data spaces. Then, in Subsection 10.3.3, we prove that the iterations of the inverse mapping theorem propagate these estimates to the nonlinear control operator of (3.10) which gives Theorem 6.1.2.

10.1 Well-posedness of the Schrödinger equation

This section is dedicated to the well-posedness of the following Cauchy problem,

$$\begin{cases} i\partial_t\psi(t, x) = -\partial_x^2\psi(t, x) - u(t)\mu(x)\psi(t, x) - f(t, x), & (t, x) \in (0, T) \times (0, 1), \\ \psi(t, 0) = \psi(t, 1) = 0, & t \in (0, T), \\ \psi(0, x) = \psi_0(x), & x \in (0, 1). \end{cases} \quad (10.1)$$

Our goal is to underline the link between the regularity of the solutions and the boundary conditions on the dipolar moment μ by proving the following statement.

Theorem 10.1.1. Let $T > 0$, $(p, k) \in \mathbb{N}^2$, $\mu \in H^{2(p+k)+3}((0, 1), \mathbb{R})$ with $\mu^{(2n+1)}(0) = \mu^{(2n+1)}(1) = 0$ for all $n = 0, \dots, p-1$, $u \in H_0^k((0, T), \mathbb{R})$, $\psi_0 \in H_{(0)}^{2(p+k)+3}(0, 1)$ and $f \in H_0^k((0, T), H^{2p+3} \cap H^{2p+1}(0, 1))$. There exists a unique weak solution of the Schrödinger equation (10.1), that is a function $\psi \in C^k([0, T], H_{(0)}^{2p+3}(0, 1))$ such that the following equality holds in $H_{(0)}^{2p+3}$ for every $t \in [0, T]$,

$$\psi(t) = e^{-iAt}\psi_0 + i \int_0^t e^{-iA(t-\tau)} (u(\tau)\mu\psi(\tau) + f(\tau)) d\tau.$$

Moreover, for every $R > 0$, there exists $C = C(T, \mu, R) > 0$ such that if $\|u\|_{H_0^k} < R$, then this solution satisfies,

$$\|\psi\|_{C^k([0, T], H_{(0)}^{2p+3})} \leq C \left(\|\psi_0\|_{H_{(0)}^{2(p+k)+3}} + \|f\|_{H^k((0, T), H^{2p+3} \cap H^{2p+1}(0, 1))} \right). \quad (10.2)$$

We will sometimes write $\psi(\cdot; u, \psi_0)$ to denote the solution of (10.1) associated with control u and initial data ψ_0 when we will need to keep track of the dependency with respect to these parameters. For $p = 0$, no boundary conditions are needed on μ . The proof of Theorem 10.1.1 is inspired by [19, Propositions 2 and 5], where the authors dealt with the cases $(p = 0, k = 0)$ and $(p = 0, k = 1)$.

Remark 10.1.2. Let T, p, k, μ, u, ψ_0 and f as in Theorem 10.1.1. As both the control and the source term vanish at the final time, the solution $\psi \in C^k([0, T], H_{(0)}^{2p+3})$ of (10.1) satisfies the following equality in $H_{(0)}^{2p+3}(0, 1)$,

$$i\partial_t^k \psi(T) = A^k \psi(T).$$

Therefore,

$$\psi(T) \in H_{(0)}^{2(p+k)+3}(0, 1).$$

However, in general, for some $t \in [0, T)$, $\psi(t)$ does not belong to $H_{(0)}^{2(p+k)+3}(0, 1)$ if $u(t) \neq 0$. Moreover, from (10.2), one deduces that for every $R > 0$, there exists $C = C(T, \mu, R) > 0$ such that if $\|u\|_{H_0^k(0, T)} < R$, then

$$\|\psi(T)\|_{H_{(0)}^{2(p+k)+3}} \leq C \left(\|\psi_0\|_{H_{(0)}^{2(p+k)+3}} + \|f\|_{H^k((0, T), H^{2p+3} \cap H_{(0)}^{2p+1})} \right). \quad (10.3)$$

10.1.1 Smoothing effect

The main difficulties to prove this well-posedness result are that, for a given τ in $[0, T]$, $f(\tau)$ is not assumed to belong to $H_{(0)}^{2p+3}$ and moreover, the operator $\psi \mapsto \mu\psi$ is not bounded from $H_{(0)}^{2p+3}$ to $H_{(0)}^{2p+3}$ because $\mu^{(2p+1)}$ does not vanish at $x = 0, 1$.

Therefore, the proof of Theorem 10.1.1 stems from the regularity of the function $t \mapsto \int_0^t e^{iA\tau} f(\tau) d\tau$ in the spatial space $H_{(0)}^{2p+3}$ even when f does not take values in such space. In the following proposition, for $p = -1$, we will write $H^{2p+3} \cap H_{(0)}^{2p+1}$ to denote only the space H^1 to homogenize with the notation when $p \in \mathbb{N}$.

Proposition 10.1.3. *Let $p = -1$ or $p \in \mathbb{N}$. There exists a non-decreasing function $C : \mathbb{R}_+ \rightarrow \mathbb{R}_+^*$ such that for all $T \geq 0$ and for all $f \in L^2((0, T), H^{2p+3} \cap H_{(0)}^{2p+1}(0, 1))$, the function $G : t \mapsto \int_0^t e^{-iA(t-\tau)} f(\tau) d\tau$ belongs to $C^0([0, T], H_{(0)}^{2p+3}(0, 1))$ with the following estimate,*

$$\|G\|_{C^0([0, T], H_{(0)}^{2p+3})} \leq C(T) \|f\|_{L^2((0, T), H^{2p+3} \cap H_{(0)}^{2p+1})}. \quad (10.4)$$

Proof. Let $T \geq 0$ and $f \in L^2((0, T), H^{2p+3} \cap H_{(0)}^{2p+1})$. Let $t \in [0, T]$. By definition of the function G and of the norm $H_{(0)}^{2p+3}$, one seeks to estimate,

$$\begin{aligned} \|G(t)\|_{H_{(0)}^{2p+3}} &= \left\| \sum_{j=1}^{+\infty} \left(\int_0^t \langle f(\tau), \varphi_j \rangle e^{-i\lambda_j(t-\tau)} d\tau \right) \varphi_j \right\|_{H_{(0)}^{2p+3}} \\ &= \left\| \left(\int_0^t \langle f(\tau), \varphi_j \rangle e^{i\lambda_j \tau} d\tau \right)_{j \in \mathbb{N}^*} \right\|_{h^{2p+3}}. \end{aligned}$$

Yet, for almost every $\tau \in (0, T)$, $f(\tau)$ belongs to $H^{2p+3} \cap H_{(0)}^{2p+1}$. Therefore, performing $(2p+3)$ -integrations by parts, we get, for all $j \in \mathbb{N}^*$,

$$\begin{aligned} \langle f(\tau), \varphi_j \rangle &= \frac{\sqrt{2}}{(j\pi)^{2p+3}} \left((-1)^j \partial_x^{2p+2} f(\tau, 1) - \partial_x^{2p+2} f(\tau, 0) \right) \\ &\quad - \frac{1}{(j\pi)^{2p+3}} \langle \partial_x^{2p+3} f(\tau), \sqrt{2} \cos(j\pi \cdot) \rangle, \end{aligned}$$

(with a minus added on each term if $p = -1$). Thus, there exists a constant $C > 0$, not depending on time, such that

$$\begin{aligned} \|G(t)\|_{H_{(0)}^{2p+3}} &\leq C \sum_{x_0 \in \{0,1\}} \left\| \left(\int_0^t \partial_x^{2p+2} f(\tau, x_0) e^{i\lambda_j \tau} d\tau \right)_{j \in \mathbb{N}^*} \right\|_{l_2} \\ &\quad + C \left\| \left(\int_0^t \langle \partial_x^{2p+3} f(\tau), \sqrt{2} \cos(j\pi \cdot) \rangle e^{i\lambda_j \tau} d\tau \right)_{j \in \mathbb{N}^*} \right\|_{l_2}. \end{aligned} \quad (10.5)$$

Using the Cauchy-Schwarz inequality (in time) and then the orthonormality of the family $(\sqrt{2} \cos(j\pi \cdot))_{j \in \mathbb{N}}$ in $L^2(0, 1)$, the square of the last term of the right-hand side of (10.5) is estimated by

$$\begin{aligned} &\sum_{j=1}^{+\infty} \left| \int_0^t \langle \partial_x^{2p+3} f(\tau), \sqrt{2} \cos(j\pi \cdot) \rangle e^{i\lambda_j \tau} d\tau \right|^2 \\ &\leq \sum_{j=1}^{+\infty} t \int_0^t \left| \langle \partial_x^{2p+3} f(\tau), \sqrt{2} \cos(j\pi \cdot) \rangle \right|^2 d\tau \leq t \int_0^t \left\| \partial_x^{2p+3} f(\tau) \right\|_{L^2}^2 d\tau, \end{aligned}$$

giving that

$$\left\| \left(\int_0^t \langle \partial_x^{2p+3} f(\tau), \sqrt{2} \cos(j\pi \cdot) \rangle e^{i\lambda_j \tau} d\tau \right)_{j \in \mathbb{N}^*} \right\|_{l_2} \leq \sqrt{t} \|f\|_{L^2((0,t), H^{2p+3})}. \quad (10.6)$$

Moreover, the sum in the right-hand side of (10.5) is estimated using an Ingham inequality (see for example [19, Appendix B, Corollary 4]) which gives the existence of a non-decreasing function $C : t \mapsto C(t) > 0$ such that, for $x_0 = 0, 1$,

$$\left\| \left(\int_0^t \partial_x^{2p+2} f(\tau, x_0) e^{i\lambda_j \tau} d\tau \right)_{j \in \mathbb{N}^*} \right\|_{l_2} \leq C(t) \left\| \partial_x^{2p+2} f(\cdot, x_0) \right\|_{L^2(0,t)}. \quad (10.7)$$

Therefore, (10.5)-(10.7) together with the fact that $H^{2p+3}(0, 1)$ is continuously embedded in $C^{2p+2}([0, 1])$ give

$$\|G(t)\|_{H_{(0)}^{2p+3}} \leq C(t) \|f\|_{L^2((0,t), H^{2p+3})},$$

with a non-decreasing function $t \mapsto C(t) > 0$. This bound shows that $G(t)$ belongs to $H_{(0)}^{2p+3}(0, 1)$ for every $t \in [0, T]$ and that the map $t \mapsto G(t) \in H_{(0)}^{2p+3}$ is continuous at $t = 0$ (as $C(t)$ is uniformly bounded when $t \rightarrow 0$ and $\|f\|_{L^2((0,t), H^{2p+3})} \rightarrow 0$ when $t \rightarrow 0$ thanks to the dominated convergence theorem). The continuity of G at any time $t \in (0, T]$ can be proved similarly. \square

The previous lemma stated the continuity of $t \mapsto \int_0^t e^{iA\tau} f(\tau) d\tau$. From this, we can deduce, for all $k \in \mathbb{N}^*$, the C^k -regularity of such a function.

Proposition 10.1.4. *Let $(p, k) \in \mathbb{N}^2$ or $p = -1$. There exists a non-decreasing function $C : \mathbb{R}_+ \rightarrow \mathbb{R}_+$ such that for all $T \geq 0$ and for all $f \in H_0^k((0, T), H^{2p+3} \cap H_{(0)}^{2p+1}(0, 1))$, the function $G : t \mapsto \int_0^t e^{-iA(t-\tau)} f(\tau) d\tau$ belongs to $C^k([0, T], H_{(0)}^{2p+3}(0, 1))$ with the following estimate,*

$$\|G\|_{C^k([0, T], H_{(0)}^{2p+3})} \leq C \|f\|_{H^k((0, T), H^{2p+3} \cap H_{(0)}^{2p+1})}. \quad (10.8)$$

Proof. Let $f \in H_0^k((0, T), H^{2p+3} \cap H_{(0)}^{2p+1})$. We will rather work with G written under the form

$$G(t) = \int_0^t e^{-iA\tau} f(t - \tau) d\tau, \quad t \in [0, T].$$

Step 1: Classical regularity. As f is in $H^k((0, T), H_{(0)}^{2p+2})$, the classical theory on semi-groups gives that G is in $C^k([0, T], H_{(0)}^{2p+2})$. Moreover, because $f(0) = \dots = f^{(k-1)}(0) = 0$, the derivatives, for the $H_{(0)}^{2p+2}$ -topology, are given by,

$$\forall n = 0, \dots, k, \quad G^{(n)}(t) = \int_0^t e^{-iA\tau} f^{(n)}(t - \tau) d\tau, \quad t \in [0, T]. \quad (10.9)$$

Step 2: Higher regularity in space. We prove that G is in $C^n([0, T], H_{(0)}^{2p+3})$ by induction on $n \in \{0, \dots, k\}$. The initialization ($n = 0$) is proved in Proposition 10.1.3. Let $n \in \{0, \dots, k-1\}$ and assume that G is in $C^n([0, T], H_{(0)}^{2p+3})$. First, as $f^{(n+1)}$ is in $L^2((0, T), H^{2p+3} \cap H_{(0)}^{2p+1})$ (as $n+1 \leq k$), Proposition 10.1.3 and (10.9) give directly that $G^{(n+1)}$ is in $C^0([0, T], H_{(0)}^{2p+3})$. Then, for $t \in [0, T]$, with (10.9), one can write,

$$\begin{aligned} \frac{G^{(n)}(t+h) - G^{(n)}(t)}{h} - G^{(n+1)}(t) &= \frac{1}{h} \int_t^{t+h} e^{-iA\tau} f^{(n)}(t+h-\tau) d\tau \\ &+ \int_0^t e^{-iA\tau} \left(\frac{f^{(n)}(t+h-\tau) - f^{(n)}(t-\tau)}{h} - f^{(n+1)}(t-\tau) \right) d\tau. \end{aligned} \quad (10.10)$$

By Proposition 10.1.3, the $H_{(0)}^{2p+3}$ -norm of the second term of the right-hand side of (10.10) is bounded by

$$c_1(T) \left\| \frac{f^{(n)}(\cdot + h) - f^{(n)}}{h} - f^{(n+1)} \right\|_{L^2((0, T), H^{2p+3} \cap H_{(0)}^{2p+1})}$$

which goes to zero as h goes to zero, because $f^{(n)}$ is in $H^1((0, T), H^{2p+3} \cap H_{(0)}^{2p+1})$. Besides, as $f^{(n)}(0) = 0$, using successively a change of variables, that e^{-isA} is an isometry from $H_{(0)}^{2p+3}$ to $H_{(0)}^{2p+3}$, Proposition 10.1.3 and Cauchy-Schwarz inequality, one gets the following upper bound for the $H_{(0)}^{2p+3}$ -norm of the first term of the right-hand side of (10.10),

$$\begin{aligned} &\left\| \frac{e^{iA(t+h)}}{h} \int_0^h e^{-iAs} (f^{(n)}(s) - f^{(n)}(0)) ds \right\|_{H_{(0)}^{2p+3}} \\ &\leq c_1(h) \left\| \frac{f^{(n)}(\cdot) - f^{(n)}(0)}{h} \right\|_{L^2((0, T), H^{2p+3} \cap H_{(0)}^{2p+1})} \\ &= \frac{c_1(h)}{h} \left\| \int_0^{\cdot} \partial_t f^{(n)}(\tau) d\tau \right\|_{L^2((0, T), H^{2p+3} \cap H_{(0)}^{2p+1})} \\ &\leq c_1(h) \left\| \partial_t f^{(n)} \right\|_{L^2((0, T), H^{2p+3} \cap H_{(0)}^{2p+1})}, \end{aligned}$$

This bound goes to zero when h goes to zero as the function $h \mapsto c_1(h)$ given in Proposition 10.1.3 is non-decreasing and $\lim_{h \rightarrow 0} \left\| \partial_t f^{(n)} \right\|_{L^2((0, h), H^{2p+3} \cap H_{(0)}^{2p+1})} = 0$ by the dominated convergence theorem. And this concludes the proof. \square

10.1.2 Proof of Theorem 10.1.1, the well-posedness of the Schrödinger equation

Let μ, ψ_0, f and u satisfying the hypotheses of Theorem 10.1.1. We consider the map

$$\begin{aligned} F &: C^k([0, T], H_{(0)}^{2p+3}(0, 1)) \rightarrow C^k([0, T], H_{(0)}^{2p+3}(0, 1)) \\ \psi &\mapsto \xi, \end{aligned}$$

where

$$\xi(t) := e^{-iAt}\psi_0 + i \int_0^t e^{-iA(t-\tau)} (u(\tau)\mu\psi(\tau) + f(\tau)) d\tau, \quad t \in [0, T].$$

Then, ψ is a weak solution of (10.1) if and only if ψ is a fixed-point of F .

F is well-defined. For $\psi \in C^k([0, T], H_{(0)}^{2p+3})$ and $\tau \in [0, T]$, by Leibniz formula and the algebra structure of H^{2p+3} , the map $\tau \mapsto u(\tau)\mu\psi(\tau) + f(\tau)$ belongs to $H_0^k((0, T), H^{2p+3} \cap H^{2p+1})$. Thus, by Proposition 10.1.4, the function $\xi = F(\psi)$ is in $C^k([0, T], H_{(0)}^{2p+3})$.

F is a contraction. Let $\psi, \hat{\psi}$ in $C^k([0, T], H_{(0)}^{2p+3})$. Again, by Proposition 10.1.4 and the algebra structure of $H^{2p+3}(0, 1)$, we get, for all $t \in [0, T]$,

$$\|F(\psi)(t) - F(\hat{\psi})(t)\|_{H_{(0)}^{2p+3}} \leq C(T)\|u\|_{H^k}\|\mu\|_{H^{2p+3}}\|\psi - \hat{\psi}\|_{C^k([0, T], H^{2p+3})}. \quad (10.11)$$

Equation (10.11) proves that if $\|u\|_{H^k}$ is small enough, F is a contraction and thus by the Banach fixed-point theorem, admits a unique fixed-point ψ in $C^k([0, T], H_{(0)}^{2p+3})$. Computing a similar estimate, by Proposition 10.1.4, we get that this fixed point satisfies

$$\begin{aligned} \|\psi\|_{C^k([0, T], H_{(0)}^{2p+3})} &\leq C(T, \mu) \left(\|\psi_0\|_{H_{(0)}^{2(p+k)+3}} + \|u\|_{H^k(0, T)} \|\psi\|_{C^k([0, T], H_{(0)}^{2p+3})} \right. \\ &\quad \left. + \|f\|_{H^k((0, T), H^{2p+3} \cap H^{2p+1})} \right). \end{aligned}$$

Therefore, for $u \in H_0^k(0, T)$ such that $C(T, \mu)\|u\|_{H^k(0, T)} \leq 1/2$, we get (10.2). If u in $B_{H^k(0, T)}(0, R)$ is not small enough in H_0^k , one can consider a subdivision $0 = T_0 < \dots < T_N = T$ such that for all $i \in \{0, \dots, N-1\}$, $\|u\|_{H^k(T_i, T_{i+1})}$ is small enough to apply the previous argument on $[T_i, T_{i+1}]$. Notice that as the constant $T \mapsto C(T)$ is non-decreasing, N only depends on R so that the constant in (10.2) does only depend on T , μ and R , as claimed in Theorem 10.1.1.

10.2 Solvability of a moment problem with simultaneous estimates

The goal of this section is the proof of a new result about trigonometric moment problems. More precisely, the aim is to prove the solvability of a moment problem in high-regularity spaces, with simultaneous estimates on the operator solving the moment problem. This will enable to build a control map for the linearized system with estimates in various control/data spaces in Section 10.3.1.

10.2.1 Assumptions on the frequencies

Let us first introduce the space

$$l_r^2(\mathbb{N}, \mathbb{C}) := \{(d_j)_{j \in \mathbb{N}} \in l^2(\mathbb{N}, \mathbb{C}); d_0 \in \mathbb{R}\}.$$

Given an increasing sequence $\omega = (\omega_j)_{j \in \mathbb{N}}$ of $[0, +\infty)$ with $\omega_0 = 0$, we define, for all $m \in \mathbb{N}$,

$$h_{\omega, r}^{2m}(\mathbb{N}, \mathbb{C}) := \left\{ (d_j)_{j \in \mathbb{N}} \in l_r^2(\mathbb{N}, \mathbb{C}); \sum_{j=0}^{+\infty} \left| (\delta_{j,0} + \omega_j^m) d_j \right|^2 < +\infty \right\},$$

endowed with the norm

$$\|d\|_{h_{\omega,r}^{2m}} := \sqrt{\sum_{j=0}^{+\infty} |(\delta_{j,0} + \omega_j^m) d_j|^2},$$

where $\delta_{j,0}$ denotes the Kronecker delta, that is, if $j = 0$, $\delta_{j,0} = 1$ and for all $j \in \mathbb{N}^*$, $\delta_{j,0} = 0$. Moreover, we will say that a sequence $(\omega_j)_{j \in \mathbb{N}}$ satisfies an asymptotic gap if

$$\omega_{j+1} - \omega_j \rightarrow +\infty \quad \text{when} \quad j \rightarrow +\infty, \quad (10.12)$$

and satisfies a polynomial asymptotic gap if

$$\text{there exists } a > 0, N_0 \in \mathbb{N} \text{ and } c > 0 \text{ s.t. for all } j \geq N_0, \quad \omega_{j+1} - \omega_j \geq cj^a. \quad (10.13)$$

If not mentioned, for all $j \in \mathbb{Z}$, $j < 0$, we denote by $\omega_j := -\omega_{-j}$ for the frequencies and $d_j := \overline{d_{-j}}$ for a sequence $(d_j)_{j \in \mathbb{N}} \in h_{\omega,r}^{2m}$ for some $m \geq 0$.

10.2.2 Main result

The goal of this section is to prove the following new result about trigonometric moment problems.

Theorem 10.2.1. Let $T > 0$, $k \in \mathbb{N}^*$ and $(\omega_j)_{j \in \mathbb{N}}$ an increasing sequence of $[0, +\infty)$ such that $\omega_0 = 0$ and satisfying (10.13). There exists a constant $C > 0$ and a continuous linear map $\mathcal{M}_k^T : h_{\omega,r}^{2k}(\mathbb{N}, \mathbb{C}) \rightarrow H_0^k((0, T), \mathbb{R})$ with closed range in $H_0^k((0, T), \mathbb{R})$ such that for every $d = (d_j)_{j \in \mathbb{N}} \in h_{\omega,r}^{2k}(\mathbb{N}, \mathbb{C})$, the control $u := \mathcal{M}_k^T(d) \in H_0^k((0, T), \mathbb{R})$ satisfies the moment problem

$$\int_0^T u(t) e^{i\omega_j t} dt = d_j, \quad \forall j \in \mathbb{N}, \quad (10.14)$$

with the boundary conditions

$$u_2(T) = u_3(T) = \dots = u_{k+1}(T) = 0, \quad (10.15)$$

(where we recall, $(u_n)_{n \in \mathbb{N}^*}$ denotes the iterated primitives of u vanishing at zero) and the following size estimates,

$$\|u\|_{H^m(0,T)} \leq C \|d\|_{h_{\omega,r}^{2m}(\mathbb{N}, \mathbb{C})}, \quad \forall m = -(k+1), \dots, 0, \dots, k. \quad (10.16)$$

Remark 10.2.2. Notice that, for all $n \in \mathbb{N}$,

$$u_{n+1}(T) = \int_0^T \frac{(T-t)^n}{n!} u(t) dt.$$

Thus, the conditions (10.15) can be seen as polynomial constraints on the control. Notice that one can't add the boundary condition $u_1(T) = 0$ to (10.15) as the term $u_1(T)$ is given by the first moment (see (10.14) with $j = 0$).

The boundary conditions (10.15) will allow to ease the propagation of the linear estimates (10.16) to the nonlinear dynamics (see in the following Proposition 10.3.4 where those boundary conditions are useful to quantify the error between the nonlinear and the linearized dynamics).

The proof of Theorem 10.2.1 is based on the construction of an almost solution of the moment problem for high frequencies (see Proposition 10.2.6), while the moment problem for a finite number of frequencies and the polynomial constraints are dealt with using classical results on trigonometric moment problems (see Proposition 10.2.10).

10.2.3 Solvability of a moment problem in $L^2(0, T)$ with polynomial constraints

First, following some known results about trigonometric moment problems, one can prove the solvability in high-regularity spaces of such problems but without simultaneous estimates. This can be deduced from the solvability of a moment problem in $L^2(0, T)$ with polynomial constraints, which is therefore the starting point of this section. The results presented in this subsection are a generalization of the work [19, Appendix B]. Therein, the full proofs are left to the reader.

First, one can state that under an asymptotic gap condition, the family of complex exponentials, with an added finite number of polynomials, has a biorthogonal family.

Lemma 10.2.3. Let $T > 0$ and $(\omega_j)_{j \in \mathbb{N}}$ an increasing sequence of $[0, +\infty)$ such that $\omega_0 = 0$ and satisfying (10.12). Then, for all $n \in \mathbb{N}^*$, the family $\Theta_n := \{t^q; q = 1, \dots, n\} \cup \{e^{i\omega_j t}; j \in \mathbb{Z}\}$ is minimal in $L^2(0, T)$ and thus admits a biorthogonal family.

From this result and the work of Haraux [81], one can state the solvability of trigonometric moment problems in $L^2(0, T)$ with a finite number of constraints on polynomial moments.

Theorem 10.2.4. Let $T > 0$, $n \in \mathbb{N}^*$ and $(\omega_j)_{j \in \mathbb{N}}$ an increasing sequence of $[0, +\infty)$ such that $\omega_0 = 0$ and satisfying (10.12). There exists a constant $C > 0$ and a continuous linear map $\mathcal{L}_0^T : \mathbb{R}^n \times l_r^2(\mathbb{N}, \mathbb{C}) \rightarrow L^2((0, T), \mathbb{R})$ with

$$\text{Ran } \mathcal{L}_0^T = \left\{ \sum_{j=-\infty}^{+\infty} c_j e^{i\omega_j t} + \sum_{q=1}^n c_{-q} t^q; (c_{-q})_{q=1, \dots, n} \in \mathbb{R}^n, (c_j)_{j \in \mathbb{N}} \in l_r^2(\mathbb{N}, \mathbb{C}) \right\}$$

such that for every sequence $d = ((d_{-q})_{q=1, \dots, n}, (d_j)_{j \in \mathbb{N}}) \in \mathbb{R}^n \times l_r^2(\mathbb{N}, \mathbb{C})$, the control $u := \mathcal{L}_0^T(d) \in L^2((0, T), \mathbb{R})$ satisfies the moment problem

$$\forall j \in \mathbb{N}, \int_0^T u(t) e^{i\omega_j t} dt = d_j \quad \text{and} \quad \forall q = 1, \dots, n, \int_0^T t^q u(t) dt = d_{-q},$$

and the following size estimate

$$\|u\|_{L^2(0, T)} \leq C \left(\sum_{j=-n}^{+\infty} |d_j|^2 \right)^{1/2}.$$

Then, we deduce, for any integer k , the solvability of such moment problems in $H_0^k(0, T)$ with only an estimate in the most regular space.

Theorem 10.2.5. Let $T > 0$, $(n, k) \in (\mathbb{N}^*)^2$ and $(\omega_j)_{j \in \mathbb{N}}$ an increasing sequence of $[0, +\infty)$ such that $\omega_0 = 0$ and satisfying (10.12). There exists a constant $C > 0$ and a continuous linear map $\tilde{\mathcal{L}}_k^T : \mathbb{R}^n \times h_{\omega, r}^{2k}(\mathbb{N}, \mathbb{C}) \rightarrow H_0^k((0, T), \mathbb{R})$ with

$$\text{Ran } \tilde{\mathcal{L}}_k^T = \left\{ \sum_{j=-\infty}^{+\infty} c_j e^{i\omega_j t} + \sum_{q=1}^n c_{-q} t^q; (c_{-q})_{q=1, \dots, n} \in \mathbb{R}^n, (c_j)_{j \in \mathbb{N}} \in h_{\omega, r}^{2k}(\mathbb{N}, \mathbb{C}) \right\}$$

such that for every sequence $d = ((d_{-q})_{q=1, \dots, n}, (d_j)_{j \in \mathbb{N}}) \in \mathbb{R}^n \times h_{\omega, r}^{2k}(\mathbb{N}, \mathbb{C})$, the control $u := \tilde{\mathcal{L}}_k^T(d) \in H_0^k((0, T), \mathbb{R})$ satisfies the moment problem

$$\forall j \in \mathbb{N}, \int_0^T u(t) e^{i\omega_j t} dt = d_j \quad \text{and} \quad \forall q = 1, \dots, n, \int_0^T t^q u(t) dt = d_{-q},$$

and the following size estimate

$$\|u\|_{H^k(0, T)} \leq C \left(\sum_{j=-n}^{+\infty} |(\delta_{j,0} + \omega_j^k) d_j|^2 \right)^{1/2}.$$

Proof. To ease the computations, we start by explaining the proof for $k = 1$. Let $d = ((d_{-q})_{q=1,\dots,n}, (d_j)_{j \in \mathbb{N}}) \in \mathbb{R}^n \times h_{\omega,r}^2(\mathbb{N}, \mathbb{C})$. Let denote by

$$v := \mathcal{L}_0^T \left(\left(-q d_{-(q-1)} \right)_{q=1,\dots,n+1}, \left(-i\omega_j d_j \mathbf{1}_{j \in \mathbb{N}^*} \right)_{j \in \mathbb{N}} \right),$$

where \mathcal{L}_0^T is constructed in Theorem 10.2.4. Then, define for all $t \in [0, T]$, $u(t) := \int_0^t v(\tau) d\tau$. First, by construction of v , one has

$$0 = \int_0^T v(t) dt = u(T).$$

Then, by construction of v and performing integrations by parts (with no boundary terms), one has,

$$\begin{aligned} \forall j \in \mathbb{N}^*, \quad -i\omega_j d_j &= \int_0^T v(t) e^{i\omega_j t} dt = -i\omega_j \int_0^T u(t) e^{i\omega_j t} dt, \\ \forall q = 1, \dots, n+1, \quad -q d_{-(q-1)} &= \int_0^T v(t) t^q dt = -q \int_0^T u(t) t^{q-1} dt. \end{aligned}$$

Thus, u satisfies both the moment problem and the polynomial constraints. Moreover, by the Poincaré inequality and the continuity of \mathcal{L}_0^T , one has,

$$\|u\|_{H^1(0,T)} \leq C \|v\|_{L^2(0,T)} \leq C \left(\sum_{j=-n}^{+\infty} |(\delta_{j,0} + \omega_j) d_j|^2 \right)^{1/2}.$$

This concludes the proof of Theorem 10.2.5 for $k = 1$. The proof for any $k \in \mathbb{N}^*$ follows similarly with $\tilde{\mathcal{L}}_k^T := \mathcal{B}_k \circ \mathcal{L}_0^T \circ \mathcal{A}_k$ where \mathcal{L}_0^T is defined in Theorem 10.2.4, $\mathcal{A}_k : \mathbb{R}^n \times h_{\omega,r}^{2k}(\mathbb{N}, \mathbb{C}) \rightarrow \mathbb{R}^{k+n} \times l_r^2(\mathbb{N}, \mathbb{C})$ and $\mathcal{B}_k : L^2((0, T), \mathbb{R}) \rightarrow H^k((0, T), \mathbb{R})$ are respectively given by

$$\begin{aligned} \mathcal{A}_k \left((d_{-q})_{q=1,\dots,n}, (d_j)_{j \in \mathbb{N}} \right) \\ := \left(\left(\frac{(-1)^k q!}{(q-k)!} d_{-q+k} \mathbf{1}_{q \in \{k, \dots, k+n\}} \right)_{q=1,\dots,k+n}, \left((-i\omega_j)^k d_j \mathbf{1}_{j \in \mathbb{N}^*} \right)_{j \in \mathbb{N}} \right), \end{aligned}$$

and

$$\mathcal{B}_k(v) := \left(t \mapsto \int_0^t \frac{(t-\tau)^{k-1}}{(k-1)!} v(\tau) d\tau \right). \quad (10.17)$$

□

10.2.4 Solvability of a moment problem in $H_0^k(0, T)$ with various estimates

Notice that Theorem 10.2.5 provides operators $\tilde{\mathcal{L}}_k^T : ((d_{-q})_{q=1,\dots,n}, (d_j)_{j \in \mathbb{N}}) \in \mathbb{R}^n \times h_{\omega,r}^{2k}(\mathbb{N}, \mathbb{C}) \mapsto u \in H_0^k((0, T), \mathbb{R})$ solving the moment problem which depend on k , preventing from having estimates on u , for a given sequence (d_j) , simultaneously in various Sobolev spaces. Therefore, the goal of this subsection is to prove that one can indeed solve trigonometric moment problems in $H_0^k(0, T)$ with simultaneous estimates on the control. First, we state the result for a finite number of moments.

Proposition 10.2.6. *Let $T > 0$, $(n, k, N) \in \mathbb{N}^* \times \mathbb{N}^2$ and $(\omega_j)_{j \in \mathbb{N}}$ an increasing sequence of $[0, +\infty)$ such that $\omega_0 = 0$ and satisfying (10.12). There exists a constant $C_N > 0$ and a continuous linear map $\mathcal{L}_{\text{if}}^{N,T} : \mathbb{R}^n \times \mathbb{R} \times \mathbb{C}^{N-1} \rightarrow H_0^k((0, T), \mathbb{R})$ with $\text{Ran } \mathcal{L}_{\text{if}}^{N,T}$ given by*

$$\left\{ \sum_{|j| < N} c_j e^{i\omega_j t} + \sum_{q=1}^n c_{-q} t^q; (c_{-q})_{q=1,\dots,n} \in \mathbb{R}^n, (c_j)_{j=0,\dots,N-1} \in \mathbb{R} \times \mathbb{C}^{N-1} \right\}$$

such that for $d = ((d_{-q})_{q=1,\dots,n}, (d_j)_{j=0,\dots,N-1})$ in $\mathbb{R}^n \times \mathbb{R} \times \mathbb{C}^{N-1}$, the control $u := \mathcal{L}_{\text{lf}}^{N,T}(d) \in H_0^k((0,T), \mathbb{R})$ satisfies the moment problem

$$\begin{aligned} \forall j = 0, \dots, N-1, \quad \int_0^T u(t) e^{i\omega_j t} dt &= d_j \quad \text{and} \quad \forall j \geq N, \quad \int_0^T u(t) e^{i\omega_j t} dt = 0, \\ \forall q = 1, \dots, n, \quad \int_0^T t^q u(t) dt &= d_{-q}, \end{aligned}$$

and the size estimates

$$\|u\|_{H^m(0,T)} \leq C_N \left(\sum_{j=-n}^{N-1} |(\delta_{j,0} + \omega_j^m) d_j|^2 \right)^{1/2}, \quad \forall m = 0, \dots, k. \quad (10.18)$$

Proof. The proof follows with

$$\mathcal{L}_{\text{lf}}^{N,T}((d_{-q})_{q=1,\dots,n}, (d_j)_{j=0,\dots,N-1}) := \tilde{\mathcal{L}}_k^T((d_{-q})_{q=1,\dots,n}, (d_j \mathbf{1}_{j=0,\dots,N-1})_{j \in \mathbb{N}})$$

where $\tilde{\mathcal{L}}_k^T$ is defined in Theorem 10.2.5, using the equivalence of norms in finite dimension. \square

It remains to deal with the high frequencies. To that end, we will assume from now on that the sequence of frequencies satisfies (10.13), a polynomial asymptotic gap. In other words, the goal is to prove that the map

$$L : u \mapsto \left(\int_0^T u(t) e^{i\omega_j t} dt \right)_{j \in \mathbb{N}}$$

admits a continuous-right inverse $P : h_{\omega,r}^{2k}(\mathbb{N}, \mathbb{C}) \rightarrow H_0^k((0,T), \mathbb{R})$ which is continuous from $h_{\omega,r}^{2m}(\mathbb{N}, \mathbb{C})$ to $H_0^m((0,T), \mathbb{R})$ for all $m = 0, \dots, k$. Usually, a continuous right inverse of L i.e. an operator solving the moment problem is sought under the form $P(d) = \sum d_j \xi_j^*$ where $\{\xi_j^*, j \in \mathbb{Z}\}$ is the biorthogonal family of $\{e^{i\omega_j \cdot}, j \in \mathbb{Z}\}$. To conclude, one would need to be able to estimate such biorthogonal family simultaneously in all the Sobolev spaces $H_0^m(0,T)$, for $m = 0, \dots, k$.

Such strategies have already been used. Explicit computations of the biorthogonal family with good estimates have, for example, been used: in [131] to prove upper bounds for the control cost in the case of systems governed by the Schrödinger or the heat equation, in [100] to study the cost of the control in the case of a minimal time for the one-dimensional heat equation or in [28] to characterize the null controllability of a system of n parabolic equations in cylindrical domains. Sharp estimates for biorthogonal families of exponential functions without gap conditions have been given in [80] and used to prove new results on the cost of the boundary null controllability of parabolic systems. A new block resolution technique, together with sharp estimates on the biorthogonal family, has also been used in [29] to characterize the minimal null control time for abstract linear control problems.

However, here we choose to not compute the biorthogonal family. As the exponentials are "almost orthogonal" for high frequencies, the main idea is to rather seek a solution of the moment problem under the form

$$P(d)(t) = \sum_{j=-\infty}^{+\infty} d_j e^{i\omega_j t} \chi(t), \quad (10.19)$$

where χ a weight function which allows to improve the decay of the coefficients $(\langle e^{i\omega_j \cdot} \chi, e^{i\omega_p \cdot} \rangle)_{j \neq p}$ at high frequencies. As such an operator P will no longer exactly

solve the moment problem, the right inverse of L will be constructed as an iteration of (10.19), quantifying the error term. Besides, the explicit form of P will allow to easily estimate it in various spaces. Notice that the use of a weight function is also a strategy used by Ingham in the work on non-harmonic Fourier series [85].

To implement such a strategy, we start by introducing the operator giving the moment problem for high frequencies and the operator which will almost be its right-inverse.

Lemma 10.2.7. Define, for all $m \in \mathbb{N}$ and $N \in \mathbb{N}^*$,

$$\left| \begin{array}{l} L_N^m : H_0^m((0, T), \mathbb{R}) \rightarrow h_{\omega, r}^{2m}(\mathbb{N}, \mathbb{C}) \\ u \mapsto \left(\int_0^T u(t) e^{i\omega_j t} dt \right)_{j \geq N}, \end{array} \right.$$

and

$$\left| \begin{array}{l} P_N^m : h_{\omega, r}^{2m}(\mathbb{N}, \mathbb{C}) \rightarrow H_0^m((0, T), \mathbb{R}) \\ (d_j)_{j \geq N} \mapsto \sum_{|j| \geq N} d_j \tilde{\xi}_j, \end{array} \right.$$

where for all $j \in \mathbb{Z}$, $j < 0$, $d_j := \overline{d_{-j}}$ and for all $t \in [0, T]$ $\tilde{\xi}_j(t) := \frac{1}{T} \chi(t)$ with $\chi \in C_c^\infty((0, T), \mathbb{R})$ such that $\int_0^T \chi(t) dt = 1$. Then, for all $m \in \mathbb{N}$ and $N \in \mathbb{N}^*$, L_N^m and P_N^m are linear continuous applications.

Proof. Let $m \in \mathbb{N}$ and $N \in \mathbb{N}^*$. First, the continuity of L_N^m is deduced from the fact that for all $u \in H_0^m(0, T)$, by integrations by parts, one has

$$\sum_{j=N}^{+\infty} \left| \omega_j^m \int_0^T u(t) e^{i\omega_j t} dt \right|^2 = \sum_{j=N}^{+\infty} \left| \langle u^{(m)}, e^{i\omega_j \cdot} \rangle \right|^2 \leq C \|u^{(m)}\|_{L^2(0, T)}^2,$$

as the family $(e^{i\omega_j \cdot})_{j \in \mathbb{Z}}$ is a Riesz basis. Secondly, the continuity of P_N^m stems from the fact that for all $(d_j)_{j \geq N}$ in $h_{\omega, r}^{2m}(\mathbb{N}, \mathbb{C})$, by the algebra structure of $H_0^m(0, T)$, one gets

$$\begin{aligned} \left\| \sum_{|j| \geq N} d_j \tilde{\xi}_j \right\|_{H^m} &\leq \|\chi\|_{H^m} \sup_{k=0, \dots, m} \left\| \sum_{|j| \geq N} \omega_j^k d_j e^{-i\omega_j \cdot} \right\|_{L^2(0, T)} \\ &\leq C \sup_{k=0, \dots, m} \left\| (\omega_j^k d_j)_{|j| \geq N} \right\|_{l^2} \leq C \left\| (\omega_j^m d_j)_{|j| \geq N} \right\|_{l^2}, \end{aligned}$$

as the family $(e^{i\omega_j \cdot})_{j \in \mathbb{Z}}$ is a Riesz basis. The reader can for example refer to [19, Proposition 19] for the results on Riesz basis used in this proof. \square

With these notations, our goal is to prove that, for N large enough, the application L_N^m has a common continuous right inverse for all $m = 0, \dots, k$. To that end, we start by quantifying in which way P_N^m is almost the right-inverse of L_N^m .

Lemma 10.2.8. Let $k \in \mathbb{N}^*$. For all $\varepsilon > 0$, there exists $N_1 \in \mathbb{N}^*$ such that for all $N \geq N_1$, for all $m = 0, \dots, k$, for all $d \in h_{\omega, r}^{2m}([N, +\infty) \cap \mathbb{N}, \mathbb{C})$,

$$\|L_N^m \circ P_N^m(d) - d\|_{h_{\omega, r}^{2m}([N, +\infty) \cap \mathbb{N}, \mathbb{C})} \leq \varepsilon \|d\|_{h_{\omega, r}^{2m}([N, +\infty) \cap \mathbb{N}, \mathbb{C})}.$$

Proof. Let $m \in \{0, \dots, k\}$ and $N \geq \min(N_0 + 1, 2)$ where N_0 is defined in the assumption (10.13). Notice that, performing integrations by parts (with no boundary terms as χ has a compact support), for all $\alpha \in \mathbb{N}^*$, there exists a constant $C = C(\chi^{(\alpha)}, T) > 0$ such that, for all $j, k \in \mathbb{N}$,

$$\int_0^T \tilde{\xi}_j(t) e^{i\omega_j t} dt = 1 \quad \text{and} \quad \left| \int_0^T \tilde{\xi}_j(t) e^{i\omega_k t} dt \right| \leq \frac{C}{|\omega_k - \omega_j|^\alpha} \text{ if } j \neq k. \quad (10.20)$$

The coefficient α will be chosen later as large as needed. Using this remark, together with the following equality for all $p \in \mathbb{N}$, $p \geq N$,

$$(L_N^m \circ P_N^m(d))_p = \int_0^T P_N^m(d)(t) e^{i\omega_p t} dt = d_p + \sum_{|j| \geq N, j \neq p} d_j \int_0^T \tilde{\xi}_j(t) e^{i\omega_p t} dt,$$

we get, using Cauchy-Schwarz inequality,

$$\begin{aligned} \|L_N^m \circ P_N^m(d) - d\|_{h_{\omega,r}^{2m}}^2 &= \sum_{p \geq N} \omega_p^{2m} \left| \sum_{|j| \geq N, j \neq p} d_j \int_0^T \tilde{\xi}_j(t) e^{i\omega_p t} dt \right|^2 \\ &\leq C \|d\|_{h_{\omega,r}^{2m}}^2 \sum_{p \geq N} \sum_{\substack{j \geq N \\ j \neq p}} \frac{\omega_p^{2m}}{\omega_j^{2m} |\omega_j - \omega_p|^{2\alpha}}. \end{aligned}$$

Yet, by the triangular inequality, for all $(j, p) \in \mathbb{N}^*$, $j \neq p$,

$$\frac{\omega_p^{2m}}{\omega_j^{2m} |\omega_j - \omega_p|^{2\alpha}} \leq C \left(\frac{1}{\omega_j^{2m} |\omega_j - \omega_p|^{2(\alpha-m)}} + \frac{1}{|\omega_j - \omega_p|^{2\alpha}} \right).$$

Thus, as the sequence $(\omega_j)_{j \in \mathbb{N}^*}$ is bounded by below by ω_1 , it is sufficient to prove that for β large enough, the series $\sum_{j,p} \frac{1}{|\omega_j - \omega_p|^\beta}$ converges to get that choosing α large enough, for all $\varepsilon > 0$, there exists $N_1 > 0$ such that for all $N \geq N_1$, for all $m = 0, \dots, k$,

$$\sum_{p \geq N} \sum_{\substack{j \geq N \\ j \neq p}} \frac{\omega_p^{2m}}{\omega_j^{2m} |\omega_j - \omega_p|^{2\alpha}} \leq \varepsilon,$$

which will conclude the proof. Yet, using (10.13), for all $j, p \geq N$, $j \neq p$,

$$\begin{aligned} |\omega_j - \omega_p| &\geq \min \left(\sqrt{(\omega_j - \omega_{j-1})(\omega_{p+1} - \omega_p)}, \sqrt{(\omega_{j+1} - \omega_j)(\omega_p - \omega_{p-1})} \right) \\ &\geq c(j-1)^{a/2}(p-1)^{a/2}. \end{aligned}$$

And thus, for all $\beta > \frac{2}{a}$, the series $\sum_{j,p} \frac{1}{|\omega_j - \omega_p|^\beta}$ indeed converges. \square

By iterating the error estimate given in Lemma 10.2.8, we deduce a common continuous right-inverse for L_N^m , the operator solving the moment problem.

Lemma 10.2.9. Let $k \in \mathbb{N}^*$. There exists $N_1 \in \mathbb{N}^*$ such that for all $N \geq N_1$, L_N^m admits the same linear continuous right inverse for all $m = 0, \dots, k$. More precisely, for all $N \geq N_1$, there exists an operator M_N such that for all $m = 0, \dots, k$, $M_N^m : d \in h_{\omega,r}^{2m}([N, +\infty) \cap \mathbb{N}, \mathbb{C}) \rightarrow M_N(d) \in H_0^m((0, T), \mathbb{R})$ is continuous and satisfies

$$L_N^m \circ M_N^m = \text{Id}_{h_{\omega,r}^{2m}([N, +\infty) \cap \mathbb{N}, \mathbb{C})}.$$

Proof. By Lemma 10.2.8 with $\varepsilon = \frac{1}{2}$, there exists $N_1 > 0$ such that for all $N \geq N_1$, for all $m = 0, \dots, k$, we have,

$$\|L_N^m \circ P_N^m(d) - d\|_{h_{\omega,r}^{2m}} \leq \frac{1}{2} \|d\|_{h_{\omega,r}^{2m}}, \quad \forall d \in h_{\omega,r}^{2m}. \quad (10.21)$$

Let $N \geq N_1$ and $m \in \{0, \dots, k\}$. In the following proof, for the sake of clarity, we will forget all the exponents m on the name of the applications, that recall the spaces in which we work. First, if we define $\Sigma := L_N \circ P_N - \text{Id}$, a proof by induction gives that

$$L_N \circ \sum_{p=0}^n (-1)^p P_N \circ \Sigma^p = \text{Id} + (-1)^n \Sigma^{n+1}, \quad \forall n \in \mathbb{N}. \quad (10.22)$$

Yet, Σ is a linear and continuous application from $h_{\omega,r}^{2m}$ to $h_{\omega,r}^{2m}$ with its operator norm satisfying $\|\Sigma\|_{h_{\omega,r}^{2m}, h_{\omega,r}^{2m}} \leq 1/2$ by (10.21). Thus, the series $\sum_p (-1)^p P_N \circ \Sigma^p$ absolutely converges in $\mathcal{L}_c(h_{\omega,r}^{2m}, H_0^m((0, T), \mathbb{R}))$. Therefore, passing to the limits $[n \rightarrow +\infty]$ in the equality (10.22), we get,

$$L_N \circ M_N = \text{Id} \quad \text{with} \quad M_N := \sum_{p=0}^{+\infty} (-1)^p P_N \circ \Sigma^p,$$

which is continuous from $h_{\omega,r}^{2m}$ to $H_0^m((0, T), \mathbb{R})$ for all $m = 0, \dots, k$. \square

Now, from Lemma 10.2.9, one can prove the solvability of a moment problem with simultaneous estimates on the control for high frequencies.

Proposition 10.2.10. *Let $T > 0$, $k \in \mathbb{N}$ and $(\omega_j)_{j \in \mathbb{N}}$ an increasing sequence of $[0, +\infty)$ such that $\omega_0 = 0$ and satisfying (10.13). There exists an integer $N_0 \in \mathbb{N}^*$ such that for $N \geq N_0$, there exist a constant $C > 0$ and a continuous linear map $\mathcal{L}_{\text{hf}}^{N,T} : h_{\omega,r}^{2k}(\mathbb{N}, \mathbb{C}) \rightarrow H_0^k((0, T), \mathbb{R})$ with*

$$\text{Ran } \mathcal{L}_{\text{hf}}^{N,T} = \left\{ \sum_{|j| \geq N} c_j e^{-i\omega_j \cdot} \chi; (c_j)_{j \in \mathbb{N}} \in h_{\omega,r}^{2k}(\mathbb{N}, \mathbb{C}) \right\}$$

such that for every sequence $d = (d_j)_{j \in \mathbb{N}} \in h_{\omega,r}^{2k}(\mathbb{N}, \mathbb{C})$, the control $u := \mathcal{L}_{\text{hf}}^{N,T}(d) \in H_0^k((0, T), \mathbb{R})$ satisfies the moment problem

$$\int_0^T u(t) e^{i\omega_j t} dt = d_j, \quad \forall j \geq N, \quad (10.23)$$

and the following estimates

$$\|u\|_{H^m(0,T)} \leq C \left(\sum_{j=N}^{+\infty} |\omega_j^m d_j|^2 \right)^{1/2}, \quad \forall m = 0, \dots, k. \quad (10.24)$$

Proof. Let $k \in \mathbb{N}$ and $T > 0$. Let $N_1 \in \mathbb{N}$ defined in Lemma 10.2.9 and $N \geq N_1$. The proof follows with $\mathcal{L}_{\text{hf}}^{N,T} := M_N$ where M_N is defined in Lemma 10.2.9. Indeed, for all $d \in h_{\omega,r}^{2k}(\mathbb{N}, \mathbb{C})$, as $L_N \circ M_N = \text{Id}$, the function $u := M_N(d) \in H_0^k((0, T), \mathbb{R})$ satisfies the moment problem (10.23). And the estimates (10.24) hold by continuity of M_N from $h_{\omega,r}^{2m}(\mathbb{N}, \mathbb{C})$ to $H_0^m((0, T), \mathbb{R})$, for every $m = 0, \dots, k$. \square

Now, from Proposition 10.2.6 dealing with the low frequencies and Proposition 10.2.10 dealing with the high frequencies, one can prove the main result.

Theorem 10.2.11. *Let $T > 0$, $k \in \mathbb{N}$, $n \in \mathbb{N}^*$ and $(\omega_j)_{j \in \mathbb{N}}$ an increasing sequence of $[0, +\infty)$ such that $\omega_0 = 0$ and satisfying (10.13). There exists a constant $C > 0$ and a continuous linear map $\mathcal{L}_k^T : \mathbb{R}^n \times h_{\omega,r}^{2k}(\mathbb{N}, \mathbb{C}) \rightarrow H_0^k((0, T), \mathbb{R})$ with closed range in $H_0^k(0, T)$ such that for every sequence $d = ((d_{-q})_{q=1, \dots, n}, (d_j)_{j \in \mathbb{N}}) \in \mathbb{R}^n \times h_{\omega,r}^{2k}(\mathbb{N}, \mathbb{C})$, the control $u := \mathcal{L}_k^T(d) \in H_0^k((0, T), \mathbb{R})$ satisfies the moment problem*

$$\forall j \in \mathbb{N}, \int_0^T u(t) e^{i\omega_j t} dt = d_j \quad \text{and} \quad \forall q = 1, \dots, n, \int_0^T t^q u(t) dt = d_{-q}, \quad (10.25)$$

with the following size estimates,

$$\|u\|_{H^m(0,T)} \leq C \left(\sum_{j=-n}^{+\infty} |(\delta_{j,0} + \omega_j^m) d_j|^2 \right)^{1/2}, \quad \forall m = 0, \dots, k. \quad (10.26)$$

Proof. Let $T > 0$, $k \in \mathbb{N}$, $n \in \mathbb{N}^*$. Let $((d_{-q})_{q=1,\dots,n}, (d_j)_{j \in \mathbb{N}}) \in \mathbb{R}^n \times h_{\omega,r}^{2k}(\mathbb{N}, \mathbb{C})$. The proof follows with

$$\begin{aligned} u &= \mathcal{L}_k^T((d_{-q})_{q=1,\dots,n}, (d_j)_{j \in \mathbb{N}}) \\ &:= \mathcal{L}_{\text{hf}}^{N,T}((d_j)_{j \in \mathbb{N}}) + \mathcal{L}_{\text{lf}}^{N,T}((\tilde{d}_{-q})_{q=1,\dots,n}, (\tilde{d}_j)_{j=0,\dots,N-1}), \end{aligned} \quad (10.27)$$

with $N \geq N_0$ given in Proposition 10.2.10 and where, for all $q = 1, \dots, n$ and $j = 0, \dots, N-1$,

$$\tilde{d}_{-q} := d_{-q} - \int_0^T t^q \mathcal{L}_{\text{hf}}^{N,T}(d_j)(t) dt \quad \text{and} \quad \tilde{d}_j := d_j - \int_0^T \mathcal{L}_{\text{hf}}^{N,T}(d_j)(t) e^{i\omega_j t} dt.$$

Indeed, by linearity and by construction of the operators $\mathcal{L}_{\text{hf}}^{N,T}$ and $\mathcal{L}_{\text{lf}}^{N,T}$ (given respectively in Propositions 10.2.10 and 10.2.6), the control u satisfies the moment problem (10.25). Furthermore, by (10.18) and (10.24), there exists a constant $C > 0$ such that for all $m = 0, \dots, k$,

$$\|u\|_{H^m}^2 \leq C \sum_{j=N}^{+\infty} |\omega_j^m d_j|^2 + C \sum_{j=-n}^{N-1} |(\delta_{j,0} + \omega_j^m) (\tilde{d}_j - d_j)|^2. \quad (10.28)$$

Besides, using Cauchy-Schwarz inequality and the size estimate (10.24) on $\mathcal{L}_{\text{hf}}^{N,T}$ (for $m = 0$), we get, for all $j = 0, \dots, N-1$ and $m = 0, \dots, k$,

$$\begin{aligned} |\tilde{d}_j| &= \left| \int_0^T \mathcal{L}_{\text{hf}}^{N,T}(d_j)(t) e^{i\omega_j t} dt \right| \leq \sqrt{T} \|\mathcal{L}_{\text{hf}}^{N,T}(d_j)\|_{L^2(0,T)} \\ &\leq C \left(\sum_{j=N}^{+\infty} |d_j|^2 \right)^{1/2} \leq C \left(\sum_{j=-n}^{+\infty} |(\delta_{j,0} + \omega_j^m) d_j|^2 \right)^{1/2}, \end{aligned}$$

as the injection $h_{\omega,r}^{2m}(\mathbb{N}, \mathbb{C}) \subset l_r^2(\mathbb{N}, \mathbb{C})$ is continuous. The same estimates can be proved on $(\tilde{d}_{-q})_{q=1,\dots,n}$. Together with (10.28), this gives (10.26).

Let us check now that the range of \mathcal{L}_k^T is closed in $H_0^k((0, T), \mathbb{R})$. First, by construction (10.27),

$$\text{Ran } \mathcal{L}_k^T = \text{Ran } \mathcal{L}_{\text{hf}}^{N,T} \oplus \text{Ran } \mathcal{L}_{\text{lf}}^{N,T}, \quad \forall N \geq N_0,$$

as $\text{Ran } \mathcal{L}_{\text{hf}}^{N,T} \cap \text{Ran } \mathcal{L}_{\text{lf}}^{N,T} = \{0\}$. Moreover, the range of $\mathcal{L}_{\text{lf}}^{N,T}$ given in Proposition 10.2.6 is finite-dimensional, thus it remains to prove that $\text{Ran } \mathcal{L}_{\text{hf}}^{N,T}$ is closed in $H_0^k(0, T)$ for N large enough. To that end, it suffices to prove the existence of $C_1, C_2 > 0$ such that for all $(c_j)_{j \geq N} \in h_{\omega,r}^{2k}([N, +\infty) \cap \mathbb{N}, \mathbb{C})$,

$$C_1 \|c\|_{h_{\omega,r}^{2k}([N, +\infty) \cap \mathbb{N})} \leq \left\| \sum_{j \geq N} c_j (e^{-i\omega_j \cdot} \chi)^{(k)} \right\|_{L^2(0,T)} \leq C_2 \|c\|_{h_{\omega,r}^{2k}([N, +\infty) \cap \mathbb{N})}. \quad (10.29)$$

Notice that the right inequality of (10.29) is proved in Lemma 10.2.7.

Proof of (10.29) for $k = 0$. First, one has

$$\begin{aligned} \int_0^T \left| \sum_{j \geq N} c_j e^{-i\omega_j t} \chi(t) \right|^2 dt &= \sum_{j \geq N} |c_j|^2 \int_0^T \chi(t)^2 dt \\ &\quad + \sum_{j \geq N} \sum_{\substack{p \geq N \\ p \neq j}} c_j \bar{c}_p \int_0^T e^{i(\omega_p - \omega_j)t} \chi(t)^2 dt. \end{aligned} \quad (10.30)$$

Then, using the same trick as (10.20) and Cauchy-Schwarz inequality, for any $\alpha \in \mathbb{N}^*$, the last term of (10.30) can be bounded by,

$$\begin{aligned} C \left| \sum_{j \geq N} \sum_{\substack{p \geq N \\ p \neq j}} \frac{c_j \bar{c}_p}{(\omega_j - \omega_p)^\alpha} \right| &\leq C \|c\|_{l_r^2(\mathbb{N})}^2 \sum_{j \geq N} \sum_{\substack{p \geq N \\ p \neq j}} \frac{1}{|\omega_j - \omega_p|^{2\alpha}} \\ &\leq \frac{\|\chi\|_{L^2(0,T)}^2}{2} \|c\|_{l_r^2(\mathbb{N})}^2, \end{aligned} \quad (10.31)$$

for N large enough, as the series $\sum_{j,p} \frac{1}{|\omega_j - \omega_p|^{2\alpha}}$ converges for α large enough using (10.13). Then, (10.30) and (10.31) entail the left inequality of (10.29) for $k = 0$.

Proof of (10.29) for $k \in \mathbb{N}^$.* First, using the left inequality of (10.29) for $k = 0$, one gets the existence of $C_1 > 0$ such that

$$C_1 \|c\|_{h_{\omega,r}^{2k}}^2 \leq \left\| \sum_{j \geq N} \omega_j^k c_j e^{-i\omega_j \cdot} \chi \right\|_{L^2(0,T)}^2. \quad (10.32)$$

Moreover, by Leibniz formula, the right-hand side of (10.32) is given by

$$\left\| \sum_{j \geq N} c_j \left[(e^{-i\omega_j \cdot} \chi)^{(k)} - \sum_{p=0}^{k-1} \binom{k}{p} (-i\omega_j)^p e^{-i\omega_j \cdot} \chi^{(k-p)} \right] \right\|_{L^2(0,T)}$$

and thus, is bounded by, using the triangular inequality,

$$\begin{aligned} &\left\| \sum_{j \geq N} c_j (e^{-i\omega_j \cdot} \chi)^{(k)} \right\|_{L^2(0,T)} + C \sum_{p=0}^{k-1} \left\| \sum_{j \geq N} \omega_j^p c_j e^{-i\omega_j \cdot} \chi^{(k-p)} \right\|_{L^2(0,T)} \\ &\leq \left\| \sum_{j \geq N} c_j (e^{-i\omega_j \cdot} \chi)^{(k)} \right\|_{L^2(0,T)} + C \sum_{p=0}^{k-1} \|c\|_{h_{\omega,r}^{2p}(\mathbb{N})}, \end{aligned} \quad (10.33)$$

using the right inequality of (10.29) for $k = 0$ (with $\chi^{(k-p)}$ instead of χ). Thus, (10.32) and (10.33) lead to

$$C_1 \|c\|_{h_{\omega,r}^{2k}}^2 \leq \left\| \sum_{j \geq N} c_j (e^{-i\omega_j \cdot} \chi)^{(k)} \right\|_{L^2(0,T)}^2 + C \sum_{p=0}^{k-1} \frac{1}{\omega_N^{k-p}} \|c\|_{h_{\omega,r}^{2p}(\mathbb{N})}^2.$$

By (10.13), $\omega_N \rightarrow +\infty$ when N goes to infinity. Thus, for N large enough, this entails the left inequality of (10.29). \square

Finally, from Theorem 10.2.11, one can deduce the proof of Theorem 10.2.1 giving the solvability of moment problem with estimates on the function, some of its derivatives but also some of its primitives.

Proof of Theorem 10.2.1. Let $(d_j)_{j \in \mathbb{N}}$ in $h_{\omega,r}^{2k}(\mathbb{N}, \mathbb{C})$. The operator \mathcal{M}_k^T is given by,

$$\begin{aligned} \mathcal{M}_k^T((d_j)_{j \in \mathbb{N}}) &:= D^{(k+1)} \circ \mathcal{L}_{2k+1}^T \left(\frac{d_j}{(-i\omega_j)^{k+1}} \mathbb{1}_{j \in \mathbb{N}^*} \right)_{j \in \mathbb{N}} \\ &\quad + \mathcal{L}_k^T \left((T^q d_0)_{q=1, \dots, k}, (d_0 \delta_{j,0})_{j \in \mathbb{N}} \right), \end{aligned}$$

where \mathcal{L}_{2k+1}^T and \mathcal{L}_k^T are defined in Theorem 10.2.11 and $D^{(k+1)}$ is the differential operator $u \mapsto u^{(k+1)}$, as explained below.

Step 1. Solving the moment problem except for the first moment. Indeed, if we denote by

$$v := f^{(k+1)} \in H_0^k(0, T) \quad \text{with} \quad f := \mathcal{L}_{2k+1}^T \left(\frac{d_j}{(-i\omega_j)^{k+1}} \mathbf{1}_{j \in \mathbb{N}^*} \right)_{j \in \mathbb{N}}.$$

Then, performing $k + 1$ integrations by parts, as f has vanishing boundary terms, we get,

$$\forall j \in \mathbb{N}^*, \quad \int_0^T v(t) e^{i\omega_j t} dt = (-i\omega_j)^{k+1} \int_0^T f(t) e^{i\omega_j t} dt = d_j, \quad (10.34)$$

by construction of f . However, for $j = 0$, we get

$$\int_0^T v(t) dt = f^{(k)}(T) = 0, \quad (10.35)$$

and therefore, the first moment needs to be corrected in a second time. Moreover, by construction, we have the boundary conditions (10.15) on v and from estimates (10.26) on f , if we denote by $u^{(m)} = u_{-m}$ when $m < 0$, we deduce for all $m = -(k+1), \dots, k$,

$$\begin{aligned} \|v\|_{H^m} &= \|v^{(m)}\|_{L^2} = \|f^{(k+1+m)}\|_{L^2} \\ &\leq C \left\| \left(\frac{d_j}{(-i\omega_j)^{k+1}} \mathbf{1}_{j \in \mathbb{N}^*} \right)_{j \in \mathbb{N}} \right\|_{h_{\omega, r}^{2(k+1+m)}} \leq C \|d\|_{h_{\omega, r}^{2m}(\mathbb{N})}. \end{aligned} \quad (10.36)$$

Step 2. Correcting the first component. If we denote by

$$w := \mathcal{L}_k^T \left((T^q d_0)_{q=1, \dots, k}, (d_0 \delta_{j,0})_{j \in \mathbb{N}} \right) \in H_0^k(0, T),$$

then by construction, together with (10.34)-(10.35), the control $u := v + w$ in $H_0^k(0, T)$ solves the moment problem (10.14). Moreover, by construction, w solves the polynomial moment

$$\int_0^T t^q w(t) dt = T^q d_0, \quad \forall q = 1, \dots, k.$$

Thus, by integration by parts, as $w_1(T) = d_0$, we get the boundary conditions (10.15) on w . Then, by linearity, (10.15) holds for u . Moreover, by construction, w satisfies the size estimates

$$\|w\|_{H^m} \leq C_T |d_0|, \quad \forall m = 0, \dots, k. \quad (10.37)$$

Thus, Cauchy-Schwarz inequality entails that

$$\|w_m\|_{L^2(0, T)} \leq T^m \|w\|_{L^2(0, T)} \leq T^m C_T |d_0|, \quad \forall m = 1, \dots, k+1. \quad (10.38)$$

Finally, estimates (10.36) on v and estimates (10.37)-(10.38) on w gives all the estimates (10.16) on u . \square

10.3 Nonlinear control in projection with simultaneous estimates

The goal of this section is the proof of Theorem 6.1.2. It relies on the controllability of the linearized system with simultaneous estimates, given in Subsection 10.3.1. These estimates are then propagated to the nonlinear system through the iterations of the inverse mapping theorem thanks to estimates on the linear approximation of the endpoint map given in Subsection 10.3.2. In this section, if ψ is in \mathcal{S} , $T_{\mathcal{S}}\psi$ the tangent space at ψ of \mathcal{S} and Π_{ψ} the orthogonal projection on $T_{\mathcal{S}}\psi$, are respectively given by

$$T_{\mathcal{S}}\psi := \{\xi \in L^2(0, 1); \Re\langle \xi, \psi \rangle = 0\} \quad \text{and} \quad \Pi_{\psi}(\xi) := \xi - \Re\langle \xi, \psi \rangle \psi.$$

10.3.1 C^1 -regularity of the end-point map

Let $T > 0$. We consider the end-point map Θ_T defined by,

$$\begin{aligned} \mathcal{S} \cap H_{(0)}^{2(p+k)+3} \times H_0^k &\xrightarrow{\Theta_T} \mathcal{S} \cap H_{(0)}^{2(p+k)+3} \times [T_{\mathcal{S}}\psi_1(T) \cap \mathcal{H}_J \cap H_{(0)}^{2(p+k)+3}] \\ (\psi_0, u) &\mapsto (\psi_0, \Pi_{\psi_1(T)} \circ \mathbb{P}_J [\psi(T)]) \end{aligned} \quad (10.39)$$

where ψ is the solution of

$$\begin{cases} i\partial_t \psi(t, x) = -\partial_x^2 \psi(t, x) - u(t)\mu(x)\psi(t, x), & (t, x) \in (0, T) \times (0, 1), \\ \psi(t, 0) = \psi(t, 1) = 0, & t \in (0, T), \\ \psi(0, x) = \psi_0(x), & x \in (0, 1). \end{cases}$$

Remark 10.3.1. To prove Theorem 6.1.2, we want estimates (6.5) on the control with respect to the final state but also to the initial data, that is why the initial data is added as an argument of the end-point map Θ_T . Moreover, in the definition of Θ_T , the end-point of the solution is composed with \mathbb{P}_J as we investigate exact controllability in projection. It is also composed with $\Pi_{\psi_1(T)}$ as only the imaginary part of the first component of the solution can be controlled (we gain back the real part of the first component as the solution lives in the $L^2(0, 1)$ -sphere \mathcal{S}).

The C^1 -regularity of this end-point map is given in the following proposition.

Proposition 10.3.2. *Let $\mu \in H^{2(p+k)+3}((0, 1), \mathbb{R})$ with $\mu^{(2n+1)}(0) = \mu^{(2n+1)}(1) = 0$ for all $n = 0, \dots, p-1$. The map Θ_T defined in (10.39) is C^1 . Moreover, for every (ψ_0, u) in $H_{(0)}^{2(p+k)+3}(0, 1) \times H_0^k(0, T)$, the differential at (ψ_0, u) is given by, for all $(\Psi_0, v) \in H_{(0)}^{2(p+k)+3}(0, 1) \times H_0^k(0, T)$,*

$$d\Theta_T(\psi_0, u).(\Psi_0, v) = \left(\Psi_0, \Pi_{\psi_1(T)} \circ \mathbb{P}_J [\Psi(T)] \right),$$

where Ψ is the solution of the linearized system around $(u, \psi(\cdot; u, \psi_0))$ given by

$$\begin{cases} i\partial_t \Psi(t, x) = -\partial_x^2 \Psi(t, x) - u(t)\mu(x)\Psi(t, x) - v(t)\mu(x)\psi(t; u, \psi_0), \\ \Psi(t, 0) = \Psi(t, 1) = 0, \\ \Psi(0, x) = \Psi_0. \end{cases} \quad (10.40)$$

Notice that Θ_T is well-defined thanks to Remark 10.1.2. The proof of Proposition 10.3.2 is the same as [19, Propositions 3 and 6] using Theorem 10.1.1 (and Remark 10.1.2) instead of their well-posedness result and thus is left to the reader.

In the following proposition, we state that one can build a right inverse of $d\Theta_T(\varphi_1, 0)$ which is continuous simultaneously in several spaces, meaning that one can control the linearized equation of (3.10) around the ground state with various estimates on the control.

Proposition 10.3.3. *Let μ in $H^{2(p+k)+3}((0, 1), \mathbb{R})$ with $\mu^{(2n+1)}(0) = \mu^{(2n+1)}(1) = 0$ for all $n = 0, \dots, p-1$ and satisfying (6.1). There exists a closed subspace E of $H_0^k((0, T), \mathbb{R})$ such that the linear map*

$$\begin{aligned} d\Theta_T(\varphi_1, 0) : [T_{\mathcal{S}}\varphi_1 \cap H_{(0)}^{2(p+k)+3}] \times E \\ \rightarrow [T_{\mathcal{S}}\varphi_1 \cap H_{(0)}^{2(p+k)+3}] \times [T_{\mathcal{S}}\psi_1(T) \cap \mathcal{H}_J \cap H_{(0)}^{2(p+k)+3}] \end{aligned}$$

is a continuous isomorphism such that there exists a constant $C_T > 0$ such that for all ψ_0 in $T_{\mathcal{S}}\varphi_1 \cap H_{(0)}^{2(p+k)+3}$ and ψ_f in $T_{\mathcal{S}}\psi_1(T) \cap \mathcal{H}_J \cap H_{(0)}^{2(p+k)+3}$, the control $u \in H_0^k(0, T)$ defined by $(\psi_0, u) := d\Theta_T(\varphi_1, 0)^{-1}(\psi_0, \psi_f)$ satisfies the following boundary conditions

$$u_2(T) = \dots = u_{k+1}(T) = 0 \quad (10.41)$$

and the following size estimates for all $m = -(k+1), \dots, k$,

$$\|u\|_{H^m} \leq C \|(\psi_0, \psi_f)\|_{H_{(0)}^{2(p+m)+3}(0,1) \times H_{(0)}^{2(p+m)+3}(0,1)}. \quad (10.42)$$

The proof follows from the solvability of a trigonometric moment problem with simultaneous estimates given in Theorem 10.2.1.

Proof. Surjectivity of $d\Theta_T(\varphi_1, 0)$. By Proposition 10.3.2, for all $u \in H_0^k(0, T)$ and $\psi_0 \in H_{(0)}^{2(p+k)+3}(0, 1)$,

$$d\Theta_T(\varphi_1, 0).(\psi_0, u) = (\psi_0, \mathbb{P}_J[\Psi(T)]),$$

where Ψ is the solution of the linearized system (10.40) around $(0, \psi_1)$ and can be computed as

$$\Psi(T) = \sum_{j=1}^{+\infty} \langle \psi_0, \varphi_j \rangle \psi_j(T) + i \sum_{j=1}^{+\infty} \left(\langle \mu \varphi_1, \varphi_j \rangle \int_0^T u(t) e^{i(\lambda_j - \lambda_1)t} dt \right) \psi_j(T). \quad (10.43)$$

Let $(\psi_0, \psi_f) \in [T_S \varphi_1 \cap H_{(0)}^{2(p+k)+3}] \times [T_S \psi_1(T) \cap \mathcal{H}_J \cap H_{(0)}^{2(p+k)+3}]$. The equality $\mathbb{P}_J \Psi(T) = \psi_f$ is then equivalent to the trigonometric moment problem

$$\int_0^T u(t) e^{i(\lambda_j - \lambda_1)t} dt = \frac{\langle \psi_f, \psi_j(T) \rangle - \langle \psi_0, \varphi_j \rangle}{i \langle \mu \varphi_1, \varphi_j \rangle} := d_{j-1}(\psi_0, \psi_f), \quad \forall j \in J. \quad (10.44)$$

Let denote by $d_{j-1}(\psi_0, \psi_f) = 0$ if $j \notin J$. Applying Theorem 10.2.1 with $(\omega_j := \lambda_{j+1} - \lambda_1)_{j \in \mathbb{N}}$ which satisfies the polynomial asymptotic gap (10.13), the control $u := \mathcal{M}_k^T[d(\psi_0, \psi_f)]$ satisfies the moment problem (10.44) after a shift in the indexes, meaning that

$$d\Theta_T(\varphi_1, 0).(\psi_0, \mathcal{M}_k^T[d(\psi_0, \psi_f)]) = (\psi_0, \psi_f). \quad (10.45)$$

We define

$$E := \{\mathcal{M}_k^T(d); d = (d_j)_{j \in \mathbb{N}} \in h_{\lambda_{j+1} - \lambda_1, r}^{2k}(\mathbb{N}, \mathbb{C}) \text{ with } d_{j-1} = 0 \forall j \notin J\},$$

which is closed in $H_0^k(0, T)$ by Theorem 10.2.1. Then, $d\Theta_T(\varphi_1, 0)$ is onto from $[T_S \varphi_1 \cap H_{(0)}^{2(p+k)+3}] \times E$ to $[T_S \varphi_1 \cap H_{(0)}^{2(p+k)+3}] \times [T_S \psi_1(T) \cap \mathcal{H}_J \cap H_{(0)}^{2(p+k)+3}]$. Besides, Theorem 10.2.1 also gives that the control defined by $u = \mathcal{M}_k^T[d(\psi_0, \psi_f)]$ satisfies the boundary conditions (10.41) and gives the existence of a constant $C_T > 0$ (not depending on ψ_0 nor on ψ_f) such that,

$$\|u\|_{H^m} \leq C \|d\|_{h^{2m}(\mathbb{N}, \mathbb{C})}, \quad \forall m = -(k+1), \dots, k.$$

Yet, as the function μ satisfies the hypothesis (6.1), we get for all $m = -(k+1), \dots, k$,

$$\begin{aligned} \|u\|_{H^m} &\leq C \|(\langle \psi_f, \psi_j(T) \rangle - \langle \psi_0, \varphi_j \rangle)\|_{h^{2(m+p)+3}(J, \mathbb{C})} \\ &\leq C \left(\|\psi_f\|_{H_{(0)}^{2(p+m)+3}(0,1)} + \|\psi_0\|_{H_{(0)}^{2(p+m)+3}(0,1)} \right). \end{aligned}$$

Injectivity of $d\Theta_T(\varphi_1, 0)$. Let $(\psi_0, u) \in [T_S \varphi_1 \cap H_{(0)}^{2(p+k)+3}] \times E$ such that the differential satisfies $d\Theta_T(\varphi_1, 0).(\psi_0, u) = (0, 0)$. First, by definition of E , there exists $d = (d_j)_{j \in \mathbb{N}} \in h_{\lambda_{j+1} - \lambda_1, r}^{2k}(\mathbb{N}, \mathbb{C})$ with $d_{j-1} = 0$ for all $j \notin J$ such that $u = \mathcal{M}_k^T(d)$. Thus, by definition of \mathcal{M}_k^T in Theorem 10.2.1 and by (10.44), u satisfies the following moment problem,

$$\int_0^T u(t) e^{i(\lambda_j - \lambda_1)t} dt = 0 = d_{j-1}, \quad \forall j \in J.$$

Thus, $d = 0$ and $u = 0$. □

10.3.2 Error estimates between the nonlinear and linearized dynamics

The proof of Theorem 6.1.2 relies on the inverse mapping theorem: the control steering the solution of the Schrödinger equation (3.10) from Ψ_0 to Ψ_f is constructed as the fixed point of the map

$$\Phi : (\psi_0, u) \mapsto (\psi_0, u) - d\Theta_T(\varphi_1, 0)^{-1} \cdot [\Theta_T(\psi_0, u) - (\Psi_0, \Psi_f)].$$

Notice that such function can be rewritten as,

$$\begin{aligned} \Phi(\psi_0, u) - (\varphi_1, 0) \\ = -d\Theta_T(\varphi_1, 0)^{-1} \cdot [\Theta_T(\psi_0, u) - d\Theta_T(\varphi_1, 0) \cdot (\psi_0 - \varphi_1, u) - (\Psi_0, \Psi_f)]. \end{aligned}$$

Therefore, estimates on the nonlinear control map $(\Psi_0, \Psi_f) \mapsto u$ are closely linked to estimates on the linear approximation of the end-point map Θ_T , given in the following proposition.

Proposition 10.3.4. *Let $T > 0$, $(p, k) \in \mathbb{N}^2$ with $p \geq k$, $\mu \in H^{2(p+k)+3}(0, 1)$ with $\mu^{(2n+1)}(0) = \mu^{(2n+1)}(1) = 0$ for all $n = 0, \dots, p-1$, $u \in H_0^k(0, T)$ and $\psi_0 \in H_{(0)}^{2(p+k)+3}(0, 1)$. For every $R > 0$, there exists a constant $C = C(T, \mu, R) > 0$ such that if $\|u\|_{H^k(0, T)} < R$ and $u_2(T) = \dots = u_{k+1}(T) = 0$, then the following estimates hold*

$$\begin{aligned} & \|\Theta_T(\psi_0, u) - \Theta_T(\varphi_1, 0) - d\Theta_T(\varphi_1, 0) \cdot (\psi_0 - \varphi_1, u)\|_{H_{(0)}^{2(p+m)+3} \times H_{(0)}^{2(p+m)+3}} \\ & \leq C \|u\|_{H^m(0, T)} \left(\|\psi_0 - \varphi_1\|_{H_{(0)}^{2(p+k)+3}} + \|u\|_{H^k(0, T)} \right), \quad \forall m = -(k+1), \dots, k. \end{aligned} \quad (10.46)$$

Remark 10.3.5. The assumption $p \geq k$ appears here to make sure that all the spaces $H_{(0)}^s(0, 1)$ involved are positive Sobolev spaces.

To prove Proposition 10.3.4, we first show estimates on the solution of the Schrödinger equation in regular spaces.

Proposition 10.3.6. *Let $T > 0$, $(p, k) \in \mathbb{N}^2$, $\mu \in H^{2(p+k)+3}((0, 1), \mathbb{R})$ with $\mu^{(2n+1)}(0) = \mu^{(2n+1)}(1) = 0$ for all $n = 0, \dots, p-1$, $u \in H_0^k((0, T), \mathbb{R})$ and $\psi_0 \in H_{(0)}^{2(p+k)+3}(0, 1)$. Then, if $\psi := \psi(\cdot; u, \psi_0)$,*

$$\psi - \psi_1 \in C^k([0, T], H_{(0)}^{2p+3}(0, 1)) \cap H^{k+1}((0, T), H_{(0)}^{2p+1}(0, 1)).$$

Moreover, for all $R > 0$, there exists a constant $C = C(T, \mu, R) > 0$ such that if $\|u\|_{H^k(0, T)} < R$ then for all $n = 0, \dots, k$,

$$\|\partial_t^n (\psi - \psi_1)\|_{C^0([0, T], H_{(0)}^{2p+3})} \leq C \left(\|\psi_0 - \varphi_1\|_{H_{(0)}^{2(p+n)+3}} + \|u\|_{H^n} \right), \quad (10.47)$$

and

$$\|\partial_t^{k+1} (\psi - \psi_1)\|_{L^2((0, T), H_{(0)}^{2p+1})} \leq C \left(\|\psi_0 - \varphi_1\|_{H_{(0)}^{2(p+k)+3}} + \|u\|_{H^k} \right). \quad (10.48)$$

Proof. Let μ in $H^{2(p+k)+3}((0, 1), \mathbb{R})$ with $\mu^{(2n+1)}(0) = \mu^{(2n+1)}(1) = 0$ for all $n = 0, \dots, p-1$ and ψ_0 in $H_{(0)}^{2(p+k)+3}(0, 1)$. Let $R > 0$ and $u \in H_0^k(0, T)$ such that $\|u\|_{H^k(0, T)} < R$. First, as ψ is the solution of (3.10), $\psi - \psi_1$ is the solution of the following Cauchy problem

$$\begin{cases} i\partial_t (\psi - \psi_1) = -\partial_x^2 (\psi - \psi_1) - u(t)\mu(x)\psi, \\ (\psi - \psi_1)(t, 0) = (\psi - \psi_1)(t, 1) = 0, \\ (\psi - \psi_1)(0, \cdot) = \psi_0 - \varphi_1. \end{cases} \quad (10.49)$$

By Theorem 10.1.1, $\psi - \psi_1$, is in $C^k([0, T], H_{(0)}^{2p+3}(0, 1))$ and there exists a constant $C = C(T, \mu, R) > 0$ such that for all $n = 0, \dots, k$,

$$\|\psi - \psi_1\|_{C^n([0, T], H_{(0)}^{2p+3}(0, 1))} \leq C \left(\|\psi_0 - \varphi_1\|_{H_{(0)}^{2(p+n)+3}(0, 1)} + \|u\|_{H^n} \right),$$

using that ψ is bounded in $C^k([0, T], H^{2p+3} \cap H_{(0)}^{2p+1})$. To get (10.48), we differentiate (10.49) in a distribution sense, using Leibniz formula, to get

$$i\partial_t^{k+1}(\psi - \psi_1) = A\partial_t^k(\psi - \psi_1) - \mu \sum_{n=0}^k \binom{k}{n} u^{(n)} \partial_t^{k-n} \psi. \quad (10.50)$$

Yet, as $\psi - \psi_1$ and ψ belong to $C^k([0, T], H_{(0)}^{2p+3}(0, 1))$, u is in $H_0^k(0, T)$ and the space $H_{(0)}^{2p+1}$ is stable by multiplication by μ , the right-hand side of (10.50) belongs to $L^2((0, T), H_{(0)}^{2p+1}(0, 1))$, giving that

$$\partial_t^{k+1}(\psi - \psi_1) \in L^2((0, T), H_{(0)}^{2p+1}(0, 1)),$$

with the following estimate,

$$\begin{aligned} & \|\partial_t^{k+1}(\psi - \psi_1)\|_{L^2((0, T), H_{(0)}^{2p+1})} \\ & \leq \|\partial_t^k(\psi - \psi_1)\|_{L^2((0, T), H_{(0)}^{2p+3})} + C\|\mu\|_{H^{2p+1}}\|u\|_{H^k}\|\psi\|_{C^k([0, T], H_{(0)}^{2p+1})} \\ & \leq C \left(\|\psi_0 - \varphi_1\|_{H_{(0)}^{2(p+k)+3}} + \|u\|_{H^k} \right), \end{aligned}$$

as ψ is bounded in $C^k([0, T], H_{(0)}^{2p+3}(0, 1))$ and using (10.47) with $n = k$. \square

Now, we can prove Proposition 10.3.4.

Proof of Proposition 10.3.4. By Proposition 10.3.2,

$$\Theta_T(\psi_0, u) - \Theta_T(\varphi_1, 0) - d\Theta_T(\varphi_1, 0) \cdot (\psi_0 - \varphi_1, u) = (0, (\psi - \psi_1 - \Psi)(T)),$$

where $\psi := \psi(\cdot; u, \psi_0)$ and Ψ is the solution of the linearized system (10.40) around $(0, \psi_1)$. Then, $\psi - \psi_1 - \Psi$ is the solution of the following Cauchy problem

$$\begin{cases} i\partial_t(\psi - \psi_1 - \Psi) = -\partial_x^2(\psi - \psi_1 - \Psi) - u(t)\mu(x)(\psi - \psi_1), \\ (\psi - \psi_1 - \Psi)(t, 0) = (\psi - \psi_1 - \Psi)(t, 1) = 0, \\ (\psi - \psi_1 - \Psi)(0, \cdot) = 0. \end{cases} \quad (10.51)$$

Let $R > 0$ and $u \in H_0^k(0, T)$ such that $\|u\|_{H^k} < R$ and $u_2(T) = \dots = u_{k+1}(T) = 0$.

Step 1: $m \in \{0, \dots, k\}$. Estimates (10.3) on $\psi - \psi_1 - \Psi$ and (10.47) on $\psi - \psi_1$ give $C > 0$ such that

$$\|(\psi - \psi_1 - \Psi)(T)\|_{H_{(0)}^{2(p+m)+3}} \leq C \left(\|\psi_0 - \varphi_1\|_{H_{(0)}^{2(p+m)+3}} + \|u\|_{H^m} \right).$$

Therefore, one gets (10.46) for all $m \in \{0, \dots, k\}$ by inclusion of spaces.

Step 2: $m \in \{-(k+1), \dots, -1\}$. For the sake of simplicity, we will only treat the worst case $m = -(k+1)$. The general case for any $m \in \{-(k+1), \dots, -1\}$ can be proved exactly the same. First, notice that, solving explicitly (10.51), the quadratic remainder is given by

$$(\psi - \psi_1 - \Psi)(T) = i \int_0^T u(t) e^{-iA(T-t)} \mu(\psi - \psi_1)(t) dt.$$

To estimate $(\psi - \psi_1 - \Psi)(T)$ with respect to u_{k+1} , one can compute $k + 1$ integrations by parts in time to get, using Leibniz formula,

$$\begin{aligned} (\psi - \psi_1 - \Psi)(T) &= iu_1(T)\mu(\psi - \psi_1)(T) \\ &+ (-1)^{k+1}i \int_0^T u_{k+1}(t)e^{-iA(T-t)} \sum_{n=0}^{k+1} \binom{k+1}{n} (iA)^n [\mu \partial_t^{k+1-n}(\psi - \psi_1)(t)] dt. \end{aligned}$$

First, by definition (3.11) of the $H^{-(k+1)}(0, T)$ -norm and using (10.47) as $H_{(0)}^{2p+3}$ is included in $H_{(0)}^{2(p-[k+1])+3}$,

$$\|u_1(T)\mu(\psi - \psi_1)(T)\|_{H_{(0)}^{2(p-[k+1])+3}} \leq \|u\|_{H^{-(k+1)}} (\|\psi_0 - \varphi_1\|_{H_{(0)}^{2p+3}} + \|u\|_{L^2}).$$

Besides, by Proposition 10.3.6 and as the space $H_{(0)}^{2p+1}$ is invariant by multiplication by μ , for almost every $t \in (0, T)$, $\mu(\psi - \psi_1)(t)$ is in $H_{(0)}^{2p+1}$ and so the term $(iA)^n[\mu \partial_t^{k+1-n}(\psi - \psi_1)(t)]$ is in $H_{(0)}^{2(p-n)+1}$. For all $n = 0, \dots, k$, e^{iAs} is an isometry from $H_{(0)}^{2(p-n)+1}$ to $H_{(0)}^{2(p-n)+1}$ (as $2(p-n)+1 > 0$ because $p \geq k$) and thus the triangular inequality directly gives,

$$\begin{aligned} &\left\| \int_0^T u_{k+1}(t)e^{-iA(T-t)} \sum_{n=0}^k \binom{k+1}{n} (iA)^n [\mu \partial_t^{k+1-n}(\psi - \psi_1)(t)] dt \right\|_{H_{(0)}^{2(p-n)+1}} \\ &\leq C \int_0^T |u_{k+1}(t)| \sum_{n=0}^k \|\partial_t^{k+1-n}(\psi - \psi_1)(t)\|_{H_{(0)}^{2p+1}} dt \\ &\leq C \|u_{k+1}\|_{L^2} \left(\|\psi_0 - \varphi_1\|_{H_{(0)}^{2(p+k)+3}} + \|u\|_{H^k} \right), \end{aligned}$$

using Cauchy-Schwarz inequality in time and estimates (10.47)-(10.48) on $\psi - \psi_1$. By inclusion of spaces, such bound still holds when we take the $H^{2(p-[k+1])+3}$ -norm of the left hand-side. For the term $n = k + 1$, for a.e. $t \in (0, T)$, $\mu(\psi - \psi_1)(t)$ is in $H^{2p+3} \cap H_{(0)}^{2p+1}$, so $A^{k+1}(\mu(\psi - \psi_1))$ is in $H^{2(p-[k+1])+3} \cap H_{(0)}^{2(p-[k+1])+1}$. As $p - [k + 1] \geq -1$, Proposition 10.1.3 gives the existence of a constant $C > 0$ such that

$$\begin{aligned} &\left\| \int_0^T u_{k+1}(t)e^{-iA(T-t)} A^{k+1}(\mu(\psi - \psi_1)(t)) dt \right\|_{H_{(0)}^{2(p-[k+1])+3}} \\ &\leq C \|u_{k+1}\|_{L^2} \|\mu(\psi - \psi_1)\|_{C^0([0, T], H^{2p+3} \cap H_{(0)}^{2p+1})} \\ &\leq C \|u_{k+1}\|_{L^2} \left(\|\psi_0 - \varphi_1\|_{H_{(0)}^{2p+3}} + \|u\|_{L^2} \right), \end{aligned}$$

using the algebra structure of H^{2p+3} and estimate (10.47) on $\psi - \psi_1$. \square

10.3.3 Proof of Theorem 6.1.2: STLC with simultaneous estimates on the control

Let $p \geq k$ and μ in $H^{2(p+k)+3}(0, 1)$ with $\mu^{(2n+1)}(0) = \mu^{(2n+1)}(1) = 0$ for all $n = 0, \dots, p - 1$ and satisfying (6.1). By continuity of the solution of the Schrödinger equation (3.10) with respect to the control (see Theorem 10.1.1), there exists $\tilde{R} > 0$ such that for all u in $B_{\tilde{R}}(H_0^k(0, T))$ and $\psi_0 \in \mathcal{S} \cap H_{(0)}^{2(p+k)+3}(0, 1)$,

$$\Re\langle \psi(T; u, \psi_0), \psi_1(T) \rangle > 0.$$

Let $\eta > 0$ such that for all ψ_f in $\mathcal{S} \cap H_{(0)}^{2(p+k)+3}(0, 1)$ with $\|\psi_f - \psi_1(T)\|_{H_{(0)}^{2(p+k)+3}} < \eta$, we have,

$$\Re\langle \psi_f, \psi_1(T) \rangle > 0.$$

Finally, let $R \in (0, \tilde{R})$.

Step 1: Apply the inverse mapping theorem. By Propositions 10.3.2 and 10.3.3, the endpoint map Θ_T is C^1 on Banach spaces with a bijective differential at $(\varphi_1, 0)$. Therefore, by the inverse mapping theorem (see for example [19, Subsection 2.3] for more details), there exists $\delta \in (0, \eta)$ and a C^1 -map $\Gamma : \Omega_0 \times \Omega_T \rightarrow B_R(H_0^k(0, T))$ (where Ω_0 and Ω_T are respectively defined by (6.2) and (6.3)) such that for every $(\Psi_0, \Psi_f) \in \Omega_0 \times \Omega_T$,

$$\Pi_{\psi_1(T)} \mathbb{P}_J[\psi(T; \Gamma(\Psi_0, \Psi_f), \Psi_0)] = \Pi_{\psi_1(T)}[\Psi_f].$$

The real part of the solution along $\psi_1(T)$ is also controlled as, by choice of R and η , one has

$$\begin{aligned} \mathbb{P}_J[\psi(T)] &= \Pi_{\psi_1(T)}[\mathbb{P}_J\psi(T)] + \sqrt{1 - \|\Pi_{\psi_1(T)}[\mathbb{P}_J\psi(T)]\|_{L^2}^2} \psi_1(T) \\ &= \Pi_{\psi_1(T)}[\Psi_f] + \sqrt{1 - \|\Pi_{\psi_1(T)}[\Psi_f]\|_{L^2}^2} \psi_1(T) = \Psi_f. \end{aligned}$$

Step 2: Gaining the simultaneous estimates and boundary conditions on the nonlinear control. To prove that the estimates (6.5), true at the linear level (see Proposition 10.3.3), propagate to the nonlinear system, one must look inside the proof of the inverse mapping theorem. Let (Ψ_0, Ψ_f) in $\Omega_0 \times \Omega_T$. At Step 1, the inverse mapping theorem gave the existence of $(\psi_0, u) \in \Omega_0 \times B_R(H_0^k(0, T))$ such that

$$\Theta_T(\psi_0, u) = (\psi_0, \mathbb{P}_J\psi(T; u, \psi_0)) = (\Psi_0, \Psi_f).$$

This antecedent is constructed as the fixed point of the application $\Phi_{(\Psi_0, \Psi_f)} : \Omega_0 \times B_R(H_0^k(0, T)) \rightarrow \Omega_0 \times B_R(H_0^k(0, T))$ given by

$$\Phi_{(\Psi_0, \Psi_f)}(\psi_0, u) = (\psi_0, u) - d\Theta_T(\varphi_1, 0)^{-1} \cdot \left[\Theta_T(\psi_0, u) - (\Psi_0, \Pi_{\psi_1(T)}\Psi_f) \right].$$

Thus (ψ_0, u) is given by

$$\begin{aligned} (\psi_0, u) - (\varphi_1, 0) &= -d\Theta_T(\varphi_1, 0)^{-1} \cdot \\ &\quad \left[\Theta_T(\psi_0, u) - d\Theta_T(\varphi_1, 0) \cdot (\psi_0 - \varphi_1, u) - (\Psi_0, \Pi_{\psi_1(T)}\Psi_f) \right]. \end{aligned} \quad (10.52)$$

Step 2.1: Boundary conditions on the control. The linear control map is constructed in Proposition 10.3.3 so that any control defined as $(\psi_0, u) := d\Theta_T(\varphi_1, 0)^{-1}(\psi_0, \psi_f)$ satisfies the boundary conditions (6.4). Thus from (10.52), one deduces that the nonlinear control also satisfies (6.4).

Step 2.2: Simultaneous estimates on the control. Equation (10.52) together with Proposition 10.3.3 give the existence of a constant $C = C(T) > 0$ such that, for all $m = -(k+1), \dots, k$,

$$\begin{aligned} &\|(\psi_0, u) - (\varphi_1, 0)\|_{H_{(0)}^{2(p+m)+3} \times H_0^m} \\ &\leq C \left\| \Theta_T(\psi_0, u) - d\Theta_T(\varphi_1, 0) \cdot (\psi_0 - \varphi_1, u) - (\Psi_0, \Pi_{\psi_1(T)}\Psi_f) \right\|_{\left(H_{(0)}^{2(p+m)+3} \right)^2}. \end{aligned}$$

Moreover, Proposition 10.3.4 gives $C = C(T, \mu, \tilde{R}) > 0$ such that, for all $m = -(k+1), \dots, k$,

$$\begin{aligned} &\| \Theta_T(\psi_0, u) - \Theta_T(\varphi_1, 0) - d\Theta_T(\varphi_1, 0) \cdot (\psi_0 - \varphi_1, u) \|_{H_{(0)}^{2(p+m)+3} \times H_{(0)}^{2(p+m)+3}} \\ &\leq C \|u\|_{H^m} \left(\|\psi_0 - \varphi_1\|_{H_{(0)}^{2(p+k)+3}} + \|u\|_{H^k} \right). \end{aligned}$$

Therefore, by the triangular inequality, one gets,

$$\begin{aligned} \|(\psi_0, u) - (\varphi_1, 0)\|_{H_{(0)}^{2(p+m)+3} \times H_0^m} &\leq C\|u\|_{H^m} \left(\|\psi_0 - \varphi_1\|_{H_{(0)}^{2(p+k)+3}} + \|u\|_{H^k} \right) \\ &\quad + C\|\Psi_0 - \varphi_1, \Psi_f - \mathbb{P}_J\psi_1(T)\|_{H_{(0)}^{2(p+m)+3} \times H_{(0)}^{2(p+m)+3}}. \end{aligned}$$

Therefore, if $\delta > 0$ and $R > 0$ are small enough so that, for example,

$$C \left(\|\psi_0 - \varphi_1\|_{H_{(0)}^{2(p+k)+3}(0,1)} + \|u\|_{H^k} \right) \leq \frac{1}{2},$$

one deduces that, as $\Psi_0 = \psi_0$ by construction, for all $m = -(k+1), \dots, k$,

$$\|u\|_{H^m} \leq C\|\psi_0 - \varphi_1, \Psi_f - \mathbb{P}_J\psi_1(T)\|_{H_{(0)}^{2(p+m)+3} \times H_{(0)}^{2(p+m)+3}}.$$

10.4 Linear control with simultaneous estimates with [75]

The goal of this section is to give another proof of Proposition 10.3.3, relying on the ideas of [75] instead of the moment result given in Theorem 10.2.1.

10.4.1 Building smooth controls for smooth data

In [75], Ervedoza and Zuazua developed a method to construct a control map that preserves the regularity of the data to be controlled for time-reversible linear systems. However, to use such a result in our case, we need to modify slightly the result of [75] as we want to deal with control in projection and not exact controllability. From [75], we can deduce the following result.

Theorem 10.4.1. Let X, U two Hilbert spaces, H a closed subspace of X , \mathbb{P} the orthogonal projection on H , $(e^{At})_{t \in \mathbb{R}}$ a strongly continuous group on X with generator $A : D(A) \subset X \rightarrow X$ and B in $\mathcal{L}(U, X_{-1})$ an admissible operator in the sense of [75, Definition 1.1]. Assume that $\mathbb{P} \circ A = A \circ \mathbb{P}$ and that the system

$$z' = Az + Bu \tag{10.53}$$

is exactly controllable in projection in some time T^* in H : for all $z_0 \in H$, there exists a control $u \in L^2((0, T^*), U)$ such that the solution of (10.53) with the initial condition z_0 and control u satisfies

$$\mathbb{P}z(T^*) = 0. \tag{10.54}$$

Let $T > T^*$, $\delta > 0$ such that $T - 2\delta \geq T^*$, $s \in \mathbb{N}_+$ and $\eta \in C^s(\mathbb{R})$ such that $\eta(t) = 0$ if $t \notin (0, T)$ and $\eta(t) = 1$ if $t \in [\delta, T - \delta]$. Let denote by \mathcal{V} the following linear map

$$\begin{aligned} \mathcal{V} : D(A^s) \cap H &\rightarrow H_0^s((0, T), U) \\ z_0 &\mapsto (V : t \mapsto \eta(t)B^*Y(t)), \end{aligned}$$

where, for all $z_0 \in D(A^s) \cap H$, Y is the solution of the adjoint system

$$-y' = A^*y, \quad t \in [0, T], \tag{10.55}$$

with initial datum $Y(T) = Y_T$, where $Y_T \in X$ is the unique minimizer of the functional J given by

$$J(y_T) := \frac{1}{2} \int_0^T \eta(t) \|B^*y(t)\|_U^2 dt + \langle z_0, y(0) \rangle_X,$$

where y is the solution of (10.55) with initial datum $y(T) = y_T$. Then, there exists a constant $C = C(s, T, \eta) > 0$ such that for every $z_0 \in D(A^s) \cap H$, the solution of (10.53) with control $V := \mathcal{V}(z_0)$ and initial condition z_0 belongs to $C^s([0, T], X)$ and satisfies the requirement (10.54) with

$$\int_0^T \|V(t)\|_U^2 \frac{dt}{\eta(t)} \leq C\|z_0\|_X^2 \quad \text{and} \quad \forall m \in (0, s), \quad \|V\|_{H_0^m((0, T), U)} \leq C\|z_0\|_{D(A^m)}. \tag{10.56}$$

Proof. This proposition is a consequence of the work [75] noticing that, as $\mathbb{P} \circ A = A \circ \mathbb{P}$, for every $z_0 \in H$ and every control $u \in L^2((0, T), U)$

$$\mathbb{P}z(\cdot; u, z_0) = y(\cdot; u, z_0), \quad (10.57)$$

where z is the solution of (10.53) and y is the solution of

$$y' = Ay + \mathbb{P} \circ Bu. \quad (10.58)$$

Therefore, we apply [75] to the system (10.58) working on the Hilbert space H endowed with the scalar product of X , with the operators defined by $D(\tilde{A}) = D(A) \cap H$, $\tilde{A} = A$ which still generates a strongly continuous group and $\tilde{B} = \mathbb{P} \circ B$ still an admissible operator. From (10.57), the exact controllability in projection of (10.53) entails the exact controllability of (10.58). Therefore, [75, Proposition 1.3, Theorem 1.4 and Corollary 1.5] give the existence of a linear continuous map $\mathcal{V} : D(\tilde{A}^s) \rightarrow H_0^s((0, T), U)$ with the size estimates (10.56) such that for every $z_0 \in D(\tilde{A}^s) = D(A^s) \cap H$, $y(\cdot; \mathcal{V}(z_0), z_0)$ belongs to $C^s([0, T], H)$ with $y(T; \mathcal{V}(z_0), z_0) = 0$ and thus $\mathbb{P}z(T; \mathcal{V}(z_0), z_0) = 0$ by (10.57). \square

10.4.2 Proof of Proposition 10.3.3 with [75]

The goal of this subsection is to apply Theorem 10.4.1 to the linearized Schrödinger equation. To that end, we first state that with a change of global phase, one can work with a stationary equilibrium rather than around the ground state.

Remark 10.4.2. By Proposition 10.3.2, for $u \in H_0^k(0, T)$ and $\psi_0 \in H_{(0)}^{2(p+k)+3}(0, 1)$,

$$d\Theta_T(\varphi_1, 0) \cdot (\psi_0, u) = (\psi_0, \mathbb{P}_J \Psi(T)),$$

where Ψ is the solution of the linearized system around the ground state,

$$\begin{cases} i\partial_t \Psi(t, x) = -\partial_x^2 \Psi(t, x) - u(t)\mu(x)\psi_1(t, x), & (t, x) \in (0, T) \times (0, 1), \\ \Psi(t, 0) = \Psi(t, 1) = 0, & t \in (0, T), \\ \Psi(0, x) = \psi_0, & x \in (0, 1). \end{cases} \quad (10.59)$$

To work with a stationary equilibrium, one can perform the change of function $\Psi(t, x) = \tilde{\Psi}(t, x)e^{-i\lambda_1 t}$ to work instead with

$$\begin{cases} i\partial_t \tilde{\Psi}(t, x) = (-\partial_x^2 - \lambda_1 \text{Id}) \tilde{\Psi}(t, x) - u(t)\mu(x)\varphi_1(x), \\ \tilde{\Psi}(t, 0) = \tilde{\Psi}(t, 1) = 0, \\ \tilde{\Psi}(0, x) = \psi_0. \end{cases} \quad (10.60)$$

Such solutions will be denoted $\tilde{\Psi}(\cdot; u, \psi_0)$. To prove Proposition 10.3.3, it is then equivalent to prove that there exists a constant $C_T > 0$ such that for all (ψ_0, ψ_f) in $[T_S \varphi_1 \cap H_{(0)}^{2(p+k)+3}] \times [T_S \varphi_1 \cap \mathcal{H}_J \cap H_{(0)}^{2(p+k)+3}]$, there exists $u \in H_0^k(0, T)$ (constructed as a linear function of ψ_0 and ψ_f) such that $\mathbb{P}_J \tilde{\Psi}(T; u, \psi_0) = \psi_f$ with the boundary conditions (10.41) and the estimates (10.42).

Remark 10.4.3. The key point to prove Proposition 10.3.3 from [75] is Remark 10.4.2 as the work [75] asks to work around a stationary equilibrium. Therefore, it seems like such a strategy would not hold when linearizing around a more complicated trajectory than $(\psi_1, u = 0)$. For example, when linearizing the Schrödinger equation (3.10) around a linear combination of trajectories ψ_j , for $j \in \mathbb{N}^*$, it would not be straightforward anymore to find a good change of variables allowing us to work equivalently with a stationary equilibrium. That is why in Subsection 10.3.1, we gave another proof of Proposition 10.3.3, relying on the solvability of a moment problem with simultaneous estimates, giving a strategy that could maybe work when linearizing around other trajectories, if needed. Notice that both strategy rely on the use of a weight function: χ in Section 10.2.4 (see (10.19)) and η in Section 10.4.2 (see Theorem 10.4.1).

To apply Theorem 10.4.1, we must check that (10.60) is controllable in projection in an appropriate functional setting. This is done by solving a trigonometric moment problem.

Proposition 10.4.4. *Let $T > 0$ and μ in $H^{2p+3}((0, 1), \mathbb{R})$ satisfying (6.1). The linear equation (10.60) is exactly controllable in projection in $H_{(0)}^{2p+3}(0, 1) \cap T_S\varphi_1$ in time T : for all $\psi_0 \in H_{(0)}^{2p+3}(0, 1) \cap T_S\varphi_1$, there exists a control $u \in L^2((0, T), \mathbb{R})$ such that the solution $\tilde{\Psi}$ of (10.60) associated with u satisfies*

$$\mathbb{P}_J \tilde{\Psi}(T; u, \psi_0) = 0.$$

Proof. Let $\psi_0 \in H_{(0)}^{2p+3}(0, 1) \cap T_S\varphi_1$. Solving explicitly (10.60), one gets

$$\tilde{\Psi}(T) = \sum_{j=1}^{+\infty} \langle \psi_0, \varphi_j \rangle e^{-i(\lambda_j - \lambda_1)T} \varphi_j + i \sum_{j=1}^{+\infty} \left(\langle \mu \varphi_1, \varphi_j \rangle \int_0^T u(t) e^{-i(\lambda_j - \lambda_1)(T-t)} dt \right) \varphi_j.$$

Therefore, the equality $\mathbb{P}_J \tilde{\Psi}(T) = 0$ is equivalent to the following trigonometric moment problem

$$\int_0^T u(t) e^{i(\lambda_j - \lambda_1)t} dt = -\frac{\langle \psi_0, \varphi_j \rangle}{i \langle \mu \varphi_1, \varphi_j \rangle} =: d_{j-1}, \quad \forall j \in J.$$

Yet, assumption (6.1) on μ together with the fact that ψ_0 belongs to $H_{(0)}^{2p+3}(0, 1)$ entails that the sequence $(d_j \mathbf{1}_{j \in J})_{j \in \mathbb{N}}$ is in $l_r^2(\mathbb{N}, \mathbb{C})$ (as ψ_0 belongs to $T_S\varphi_1$). Thus, the solvability of a trigonometric moment problem in $L^2(0, T)$ given for example in Theorem 10.2.4 concludes the proof. \square

Then, we can apply Theorem 10.4.1 to our system.

Lemma 10.4.5. *Let $T > 0$ and μ in $H^{2(p+k)+3}((0, 1), \mathbb{R})$ with $\mu^{(2n+1)}(0) = \mu^{(2n+1)}(1) = 0$ for all $n = 0, \dots, p-1$ and satisfying (6.1). There exists a linear map $\mathcal{L} : T_S\varphi_1 \cap \mathcal{H}_J \cap H_{(0)}^{2(p+k)+3}(0, 1) \rightarrow H_0^k((0, T), \mathbb{R})$ and a constant $C > 0$ such that for all ψ_0 in $T_S\varphi_1 \cap \mathcal{H}_J \cap H_{(0)}^{2(p+k)+3}(0, 1)$, if $u := \mathcal{L}(\psi_0)$, then, the solution $\tilde{\Psi}$ of (10.60) associated with u satisfies*

$$\mathbb{P}_J \tilde{\Psi}(T; u, \psi_0 - \langle \psi_0, \varphi_1 \rangle \varphi_1) = 0,$$

the control u satisfies the boundary conditions

$$u_1(T) = u_2(T) = \dots = u_{k+1}(T) = 0, \quad (10.61)$$

and the following size estimates

$$\|u\|_{H^m} \leq C \|\psi_0 - \langle \psi_0, \varphi_1 \rangle \varphi_1\|_{H_{(0)}^{2(p+m)+3}(0, 1)}, \quad \forall m = -(k+1), \dots, k. \quad (10.62)$$

Proof. First, notice that the equation (10.60) can be put into the abstract setting

$$i \frac{d\tilde{\Psi}}{dt} = \tilde{A}\tilde{\Psi} - Bu$$

with

$$\begin{aligned} \tilde{A}\varphi &= (A - \lambda_1 \text{Id})\varphi, \quad D(\tilde{A}) := H_{(0)}^{2p+5}(0, 1) \subset X := H_{(0)}^{2p+3}(0, 1) \cap T_S\varphi_1, \\ Bu &= u \times \mu \varphi_1, \quad B : \mathbb{R} \rightarrow H_{(0)}^{2p+1}(0, 1) \end{aligned}$$

The operator \tilde{A} generates a strongly continuous group on X . Let $\psi_0 \in \mathcal{H}_J \cap H_{(0)}^{2(p+k)+3}$ and $\psi_{00} =: \mathcal{C}(\psi_0)$ in $\mathcal{H}_J \cap H_{(0)}^{2p+4k+5}(0, 1)$ the solution of the elliptic equation,

$$(-i\tilde{A})^{k+1}\psi_{00} = \psi_0 - \langle \psi_0, \varphi_1 \rangle \varphi_1 \quad \text{with} \quad \langle \psi_{00}, \varphi_1 \rangle = 0.$$

Let $T^* \in (0, T)$, $\delta > 0$ such that $T - 2\delta \geq T^*$ and $\eta : \mathbb{R} \rightarrow [0, 1]$ in $C^{2k+1}(\mathbb{R})$ such that $\eta(t) = 0$ if $t \notin (0, T)$ and $\eta(t) = 1$ if $t \in [\delta, T - \delta]$. As the system (10.60) is admissible by Proposition 10.1.3 and exactly controllable in projection in time T^* by Proposition 10.4.4, by Theorem 10.4.1, there exists a constant $C > 0$ and a control $V = \mathcal{V}(\psi_{00})$ in $H_0^{2k+1}((0, T), \mathbb{R}) \cap L^2((0, T), \frac{dt}{\eta})$ (with \mathcal{V} a linear map) such that the solution $\tilde{\Psi}(\cdot; V, \psi_{00})$ of (10.60) belongs to $C^{2k+1}([0, T], H_{(0)}^{2p+3}(0, 1))$ and satisfies $\mathbb{P}_J \tilde{\Psi}(T; V, \psi_{00}) = 0$ with the following estimates on the control,

$$\int_0^T V(t)^2 \frac{dt}{\eta(t)} \leq C \|\psi_{00}\|_{H_{(0)}^{2p+3}(0,1)}^2, \quad (10.63)$$

$$\|V\|_{H^m} \leq C \|\psi_{00}\|_{H_{(0)}^{2(p+m)+3}(0,1)}, \quad \forall m = 1, \dots, 2k+1. \quad (10.64)$$

Then, if $u := V^{(k+1)} \in H_0^k(0, T)$, by uniqueness, one has $\tilde{\Psi}(\cdot; u, \psi_0 - \langle \psi_0, \varphi_1 \rangle \varphi_1) = \partial_t^{k+1} \tilde{\Psi}(\cdot; V, \psi_{00})$ and thus,

$$\mathbb{P}_J \tilde{\Psi}(T; u, \psi_0 - \langle \psi_0, \varphi_1 \rangle \varphi_1) = (-i\tilde{A})^{k+1} \mathbb{P}_J \tilde{\Psi}(T) = 0.$$

By construction, u satisfies the boundary conditions (10.61) and the size estimates (10.62) on u are deduced from (10.63)-(10.64) as

$$\forall m = 0, \dots, 2k+1, \quad \|\psi_{00}\|_{H_{(0)}^{2(p+m)+3}(0,1)} = \|\psi_0 - \langle \psi_0, \varphi_1 \rangle \varphi_1\|_{H_{(0)}^{2(p+m-(k+1))+3}(0,1)}.$$

Therefore, the proof is concluded with $\mathcal{L} := D^{(k+1)} \circ \mathcal{V} \circ \mathcal{C}$ where $D^{(k+1)} : V \mapsto V^{(k+1)}$. \square

As stated in Lemma 10.4.5, the change of variables done in Remark 10.4.2 to work around a stationary equilibrium entails that we miss the first coordinate. However, we can correct it in a second time using a moment problem and thus prove Proposition 10.3.3.

Proof of Proposition 10.3.3. We use the strategy of Remark 10.4.2, first for $\psi_f = 0$ and then, by the time-reversibility of the system, for any target $\psi_f \in \mathcal{H}_J$.

Step 1: Proof for $\psi_f = 0$. More precisely, we prove that there exists a linear operator \mathcal{U} such that for all ψ_0 in $T_S \varphi_1 \cap \mathcal{H}_J \cap H_{(0)}^{2(p+k)+3}(0, 1)$, the control $U := \mathcal{U}(\psi_0) \in H_0^k(0, T)$ satisfies $\mathbb{P}_J \tilde{\Psi}(T; U, \psi_0) = 0$ with the size estimates (10.42) (with $\psi_f = 0$) and to prepare Step 2, solving the polynomial moment problem

$$\int_0^T t^m U(t) dt = 0, \quad \forall m = 1, \dots, k. \quad (10.65)$$

By linearity,

$$\tilde{\Psi}(T; u + v, \psi_0) = \tilde{\Psi}(T; u, \langle \psi_0, \varphi_1 \rangle \varphi_1) + \tilde{\Psi}(T; v, \psi_0 - \langle \psi_0, \varphi_1 \rangle \varphi_1).$$

Yet, by Lemma 10.4.5, we have $\mathbb{P}_J \tilde{\Psi}(T; \mathcal{L}(\psi_0), \psi_0 - \langle \psi_0, \varphi_1 \rangle \varphi_1) = 0$ and $\mathcal{L}(\psi_0)$ satisfies the estimates (10.62) and the polynomial moment problem (10.65) thanks to the boundary conditions (10.61). Therefore, to prove Step 1, it is enough to prove the existence of $u \in H_0^k(0, T)$ such that $\mathbb{P}_J \tilde{\Psi}(T; u, \langle \psi_0, \varphi_1 \rangle \varphi_1) = 0$ with the size estimates (10.42) and the polynomial moment problem (10.65). Besides, solving explicitly (10.60) with initial condition $\langle \psi_0, \varphi_1 \rangle \varphi_1$, we get

$$\tilde{\Psi}(T; u, \langle \psi_0, \varphi_1 \rangle \varphi_1) = \langle \psi_0, \varphi_1 \rangle \varphi_1 + i \sum_{j=1}^{+\infty} \left(\langle \mu \varphi_1, \varphi_j \rangle \int_0^T u(t) e^{-i(\lambda_j - \lambda_1)(T-t)} dt \right) \varphi_j.$$

Thus, the equality $\mathbb{P}_J \tilde{\Psi}(T) = 0$ is equivalent to the trigonometric moment problem

$$\int_0^T u(t) e^{i(\lambda_j - \lambda_1)t} dt = -\frac{\langle \psi_0, \varphi_1 \rangle \delta_{j,1}}{i \langle \mu \varphi_1, \varphi_1 \rangle}, \quad \forall j \in J. \quad (10.66)$$

By Theorem 10.2.4, for the sequence

$$d(\psi_0) := \left(\left((-1)^{k+1} k! \frac{\langle \psi_0, \varphi_1 \rangle}{i \langle \mu \varphi_1, \varphi_1 \rangle} \delta_{q,k} \right)_{q=1, \dots, 2k}, (0)_{j \in \mathbb{N}^*} \right),$$

the control $w := \mathcal{L}_0^T(d(\psi_0))$ in $L^2(0, T)$ solves the following moment problem,

$$\int_0^T w(t) e^{i(\lambda_j - \lambda_1)t} dt = 0, \quad \forall j \in \mathbb{N}^*, \quad (10.67)$$

$$\int_0^T t^q w(t) dt = (-1)^{k+1} k! \frac{\langle \psi_0, \varphi_1 \rangle}{i \langle \mu \varphi_1, \varphi_1 \rangle} \delta_{q,k}, \quad \forall q = 1, \dots, 2k, \quad (10.68)$$

with the size estimate,

$$\|w\|_{L^2(0, T)} \leq C \left| \frac{\langle \psi_0, \varphi_1 \rangle}{i \langle \mu \varphi_1, \varphi_1 \rangle} \right|.$$

Let denote by u the k -th primitive of w with vanishing terms at $t = 0$,

$$u(t) := \int_0^t \int_0^{t_1} \int_0^{t_2} \dots \int_0^{t_{k-1}} w(t_k) dt_k dt_{k-1} \dots dt_1, \quad \forall t \in [0, T],$$

meaning that u solves $u^{(k)} = w$ with $u^{(m)}(0) = 0$ for all $m = 0, \dots, k-1$.

Equations (10.67) for $j = 1$ and (10.68) for $q = 1, \dots, k-1$ entail that $u^{(m)}(T) = 0$ for all $m = 0, \dots, k-1$. Therefore, $u \in H_0^k(0, T)$ and using Poincaré inequality repeatedly, one gets the existence of $C > 0$ such that for all $m = -(k+1), \dots, k$,

$$\|u\|_{H^m(0, T)} \leq C \|u\|_{H^k(0, T)} = C \|w\|_{L^2(0, T)} \leq C |\langle \psi_0, \varphi_1 \rangle|,$$

giving the size estimates (10.42) as we deal with only one moment. Then, performing integrations by parts as u has vanishing boundary terms, one can use (10.68) for $q = k$ and (10.67) for all $j \geq 2$ to prove that u satisfies the moment problem (10.66). Finally, one can use (10.68) for $q = k+1, \dots, 2k$ to get (10.65).

Therefore, Step 1 is concluded with

$$\mathcal{U} := \mathcal{B}_k \circ \mathcal{L}_0^T \circ d + \mathcal{L},$$

where \mathcal{B}_k is the operator primitiving k times, given in (10.17).

Step 2: Proof for any target. Let (ψ_0, ψ_f) in $[T_S \varphi_1 \cap H_{(0)}^{2(p+k)+3}] \times [T_S \varphi_1 \cap \mathcal{H}_J \cap H_{(0)}^{2(p+k)+3}]$.

By Step 1, there exists $U := \mathcal{U} \left(\overline{\psi_f} - \overline{\mathbb{P}_J e^{-i\tilde{A}T} \psi_0} \right) \in H_0^k(0, T)$ (where \mathcal{U} is constructed at Step 1) such that

$$\mathbb{P}_J \tilde{\Psi}(T; U, \overline{\psi_f} - \overline{\mathbb{P}_J e^{-i\tilde{A}T} \psi_0}) = 0,$$

with the polynomial moment (10.65) and the size estimates (10.42) on U . Then, if we denote by $\tilde{\psi}_0 := \tilde{\Psi}(T; U, \overline{\psi_f} - \overline{\mathbb{P}_J e^{-i\tilde{A}T} \psi_0})$ and $V := U(T - \cdot)$, by uniqueness,

$$\tilde{\Psi}(t; V, \tilde{\psi}_0) = \tilde{\Psi}(T-t; U, \overline{\psi_f} - \overline{\mathbb{P}_J e^{-i\tilde{A}T} \psi_0}),$$

and so,

$$\mathbb{P}_J \tilde{\Psi}(T; V, \tilde{\psi}_0) = \psi_f - \mathbb{P}_J e^{-i\tilde{A}T} \psi_0.$$

And, finally, the solution associated with initial condition ψ_0 and control V is given by

$$\tilde{\Psi}(t; V, \psi_0) = e^{-i\tilde{A}t} (\psi_0 - \tilde{\psi}_0) + \tilde{\Psi}(t; V, \tilde{\psi}_0),$$

and thus, as $\tilde{\psi}_0$ is in \mathcal{H}_J^\perp by construction,

$$\mathbb{P}_J \tilde{\Psi}(T; v, \psi_0) = \psi_f.$$

Besides, estimates (10.42) hold for U and so for V by translation. Moreover, the polynomial moments of U given in (10.65) entails the boundary conditions (10.41) on V because, for all $m = 1, \dots, k$,

$$V_{m+1}(T) = \int_0^T \frac{(T-t)^m}{m!} V(t) dt = \int_0^T \frac{t^m}{m!} U(t) dt = 0.$$

Therefore, the proof of Proposition 10.3.3 holds with

$$d\Theta_T(\varphi_1, 0)^{-1}(\psi_0, \psi_f) := \tau_T \circ \mathcal{U} \left(\overline{\psi_f e^{i\lambda_1 T}} - \overline{\mathbb{P}_J e^{-i\tilde{A}T} \psi_0} \right),$$

where $\tau_T : U \mapsto U(T - \cdot)$ is the translation operator. □

BIBLIOGRAPHY

- [1] Andrei A. Agrachev and Thomas Chambrion. An estimation of the controllability time for single-input systems on compact Lie groups. *ESAIM Control Optim. Calc. Var.*, 12(3):409–441, 2006.
- [2] Andrei A. Agrachev and Yuri L. Sachkov. *Control theory from the geometric viewpoint*, volume 87 of *Encyclopaedia of Mathematical Sciences*. Springer-Verlag, Berlin, 2004. Control Theory and Optimization, II.
- [3] Andrei A. Agrachev and Andrei V. Sarychev. Navier-Stokes equations: controllability by means of low modes forcing. *J. Math. Fluid Mech.*, 7(1):108–152, 2005.
- [4] Fatiha Alabau-Boussouira, Piermarco Cannarsa, and Cristina Urbani. Exact controllability to the ground state solution for evolution equations of parabolic type via bilinear control. working paper or preprint, December 2019.
- [5] Francesca Albertini and Domenico D’Alessandro. Notions of controllability for bilinear multilevel quantum systems. *IEEE Trans. Automat. Control*, 48(8):1399–1403, 2003.
- [6] Claudio Altafini. Controllability of quantum mechanical systems by root space decomposition of $Su(N)$. *J. Math. Phys.*, 43(5):2051–2062, 2002.
- [7] John M. Ball, Jerrold E. Marsden, and Marshall Slemrod. Controllability for distributed bilinear systems. *SIAM J. Control Optim.*, 20(4):575–597, 1982.
- [8] Lucie Baudouin. A bilinear optimal control problem applied to a time dependent Hartree-Fock equation coupled with classical nuclear dynamics. *Port. Math. (N.S.)*, 63(3):293–325, 2006.
- [9] Lucie Baudouin, Otared Kavian, and Jean-Pierre Puel. Regularity for a Schrödinger equation with singular potentials and application to bilinear optimal control. *J. Differential Equations*, 216(1):188–222, 2005.
- [10] Lucie Baudouin and Jean-Pierre Puel. Uniqueness and stability in an inverse problem for the Schrödinger equation. *Inverse Problems*, 18(6):1537–1554, 2002.
- [11] Lucie Baudouin and Julien Salomon. Constructive solution of a bilinear control problem. *C. R. Math. Acad. Sci. Paris*, 342(2):119–124, 2006.
- [12] Karine Beauchard. Local controllability of a 1-D Schrödinger equation. *Journal de mathématiques pures et appliquées*, 84(7):851–956, 2005.
- [13] Karine Beauchard. Controllability of a quantum particle in a 1D variable domain. *ESAIM Control Optim. Calc. Var.*, 14(1):105–147, 2008.
- [14] Karine Beauchard. *Analyse et contrôle de quelques équations aux dérivées partielles*. HDR, Ecole Normale Supérieure de Cachan, 2010.
- [15] Karine Beauchard. Local controllability and non-controllability for a 1D wave equation with bilinear control. *J. Differential Equations*, 250(4):2064–2098, 2011.
- [16] Karine Beauchard, Jérémy Le Borgne, and Frédéric Marbach. On expansions for nonlinear systems, error estimates and convergence issues. arXiv: 2012.15653, 2021.
- [17] Karine Beauchard and Jean-Michel Coron. Controllability of a quantum particle in a moving potential well. *Journal of Functional Analysis*, 232(2):328–389, 2006.
- [18] Karine Beauchard, Horst Lange, and Holger Teismann. Local exact controllability of a one-dimensional nonlinear Schrödinger equation. *SIAM Journal on Control and Optimization*, 53(5):2781–2818, 2015.

- [19] Karine Beauchard and Camille Laurent. Local controllability of 1D linear and nonlinear Schrödinger equations with bilinear control. *J. Math. Pures Appl. (9)*, 94(5), 2010.
- [20] Karine Beauchard and Camille Laurent. Bilinear control of high frequencies for a 1D Schrödinger equation. *Math. Control Signals Systems*, 29(2):Art. 11, 14, 2017.
- [21] Karine Beauchard and Camille Laurent. Local exact controllability of the 2D-Schrödinger-Poisson system. *J. Éc. polytech. Math.*, 4:287–336, 2017.
- [22] Karine Beauchard and Frédéric Marbach. Quadratic obstructions to small-time local controllability for scalar-input systems. *Journal of Differential Equations*, 264(5):3704–3774, 2018.
- [23] Karine Beauchard and Frédéric Marbach. Unexpected quadratic behaviors for the small-time local null controllability of scalar-input parabolic equations. *Journal de Mathématiques Pures et Appliquées*, 136:22–91, 2020.
- [24] Karine Beauchard and Mazyar Mirrahimi. Practical stabilization of a quantum particle in a one-dimensional infinite square potential well. *SIAM J. Control Optim.*, 48(2):1179–1205, 2009.
- [25] Karine Beauchard and Morgan Morancey. Local controllability of 1D Schrödinger equations with bilinear control and minimal time. *Math. Control Relat. Fields*, 4(2):125–160, 2014.
- [26] Karine Beauchard and Vahagn Nersesyan. Semi-global weak stabilization of bilinear Schrödinger equations. *C. R. Math. Acad. Sci. Paris*, 348(19-20):1073–1078, 2010.
- [27] Karine Beauchard and Pierre Rouchon. Bilinear control of Schrödinger PDEs. In *Encyclopedia of Systems and Control*, 2015.
- [28] Assia Benabdallah, Franck Boyer, Manuel González-Burgos, and Guillaume Olive. Sharp estimates of the one-dimensional boundary control cost for parabolic systems and application to the N -dimensional boundary null controllability in cylindrical domains. *SIAM J. Control Optim.*, 52(5):2970–3001, 2014.
- [29] Assia Benabdallah, Franck Boyer, and Morgan Morancey. A block moment method to handle spectral condensation phenomenon in parabolic control problems. *Annales Henri Lebesgue*, 3:717–793, 2020.
- [30] Ivan Beschastnyi, Ugo Boscain, and Mario Sigalotti. An obstruction to small-time controllability of the bilinear Schrödinger equation. *Journal of Mathematical Physics*, 62, 2021.
- [31] Anthony M. Bloch, Roger W. Brockett, and Chitra Rangan. Finite controllability of infinite-dimensional quantum systems. *IEEE Trans. Automat. Control*, 55(8):1797–1805, 2010.
- [32] Ugo Boscain and Riccardo Adami. Controllability of the Schrödinger equation via intersection of eigenvalues. *Proceedings of Control Systems: Theory, Numerics and Applications — PoS(CSTNA2005)*, Apr 2006.
- [33] Ugo Boscain, Marco Caponigro, Thomas Chambrion, and Mario Sigalotti. A weak spectral condition for the controllability of the bilinear Schrödinger equation with application to the control of a rotating planar molecule. *Comm. Math. Phys.*, 311(2):423–455, 2012.
- [34] Ugo Boscain, Marco Caponigro, and Mario Sigalotti. Multi-input Schrödinger equation: controllability, tracking, and application to the quantum angular momentum. *J. Differential Equations*, 256(11):3524–3551, 2014.
- [35] Ugo Boscain, Thomas Chambrion, and Grégoire Charlot. Nonisotropic 3-level quantum systems: complete solutions for minimum time and minimum energy. *Discrete Contin. Dyn. Syst. Ser. B*, 5(4):957–990, 2005.

-
- [36] Ugo Boscain, Thomas Chambrion, and Mario Sigalotti. On some open questions in bilinear quantum control. In *2013 European Control Conference (ECC)*, pages 2080–2085. IEEE, 2013.
- [37] Ugo Boscain and Grégoire Charlot. Resonance of minimizers for n -level quantum systems with an arbitrary cost. *ESAIM Control Optim. Calc. Var.*, 10(4):593–614, 2004.
- [38] Ugo Boscain, Grégoire Charlot, Jean-Paul Gauthier, Stéphane Guérin, and Hans-Rudolf Jauslin. Optimal control in laser-induced population transfer for two- and three-level quantum systems. *J. Math. Phys.*, 43(5):2107–2132, 2002.
- [39] Ugo Boscain, Francesca Chittaro, Paolo Mason, and Mario Sigalotti. Adiabatic control of the Schrödinger equation via conical intersections of the eigenvalues. *IEEE Trans. Automat. Control*, 57(8):1970–1983, 2012.
- [40] Ugo Boscain, Jean-Paul Gauthier, Francesco Rossi, and Mario Sigalotti. Approximate controllability, exact controllability, and conical eigenvalue intersections for quantum mechanical systems. *Comm. Math. Phys.*, 333(3):1225–1239, 2015.
- [41] Ugo Boscain and Paolo Mason. Time minimal trajectories for a spin 1/2 particle in a magnetic field. *J. Math. Phys.*, 47(6):062101, 29, 2006.
- [42] Mégane Bournissou. Local controllability of the bilinear 1D Schrödinger equation with simultaneous estimates. arXiv: 2107.08817, 2021.
- [43] Mégane Bournissou. Quadratic behaviors of the 1D linear Schrödinger equation with bilinear control. arXiv: 2111.01476, 2021.
- [44] Mégane Bournissou. Small-time local controllability of the bilinear Schrödinger equation, despite a quadratic obstruction, thanks to a cubic term. arXiv:2203.03955v2, 2022.
- [45] Nabile Boussaïd, Marco Caponigro, and Thomas Chambrion. Weakly coupled systems in quantum control. *IEEE Trans. Automat. Control*, 58(9):2205–2216, 2013.
- [46] Nabile Boussaïd, Marco Caponigro, and Thomas Chambrion. Approximate controllability of the Schrödinger equation with a polarizability term in higher Sobolev norms. arXiv:1406.3846, 2014.
- [47] Nabile Boussaïd, Marco Caponigro, and Thomas Chambrion. Regular propagators of bilinear quantum systems. *Journal of Functional Analysis*, 278(6):108412, 2020.
- [48] Roger W. Brockett. Lie theory and control systems defined on spheres. *Siam Journal on Applied Mathematics*, 25:213–225, 1973.
- [49] Nicolas Burq. Contrôle de l'équation des plaques en présence d'obstacles strictement convexes. *Mém. Soc. Math. France (N.S.)*, page 126, 1993.
- [50] Marco Caponigro and Mario Sigalotti. Exact controllability in projections of the bilinear Schrödinger equation. *SIAM Journal on Control and Optimization*, 56, 2018.
- [51] Eduardo Cerpa. Exact controllability of a nonlinear Korteweg-de Vries equation on a critical spatial domain. *SIAM J. Control Optim.*, 46(3):877–899, 2007.
- [52] Eduardo Cerpa. Control of a Korteweg-de Vries equation: a tutorial. *Mathematical Control & Related Fields*, 4(1):45, 2014.
- [53] Eduardo Cerpa and Emmanuelle Crépeau. Boundary controllability for the nonlinear Korteweg-de vries equation on any critical domain. In *Annales de l'IHP Analyse non linéaire*, volume 26, pages 457–475, 2009.
- [54] Thomas Chambrion, Paolo Mason, Mario Sigalotti, and Ugo Boscain. Controllability of the discrete-spectrum Schrödinger equation driven by an external field. *Ann. Inst. H. Poincaré Anal. Non Linéaire*, 26(1):329–349, 2009.

- [55] Yacine Chitour and Mario Sigalotti. Generic controllability of the bilinear Schrödinger equation on 1-D domains: the case of measurable potentials. *Rendiconti dell'Istituto di Matematica dell'Università di Trieste: an International Journal of Mathematics*, 48:1–17, 2016.
- [56] Wei-Liang Chow. Über Systeme von linearen partiellen Differentialgleichungen erster Ordnung. *Math. Ann.*, 117:98–105, 1939.
- [57] Shirshendu Chowdhury and Sylvain Ervedoza. Open loop stabilization of incompressible Navier-Stokes equations in a 2d channel using power series expansion. *J. Math. Pures Appl. (9)*, 130:301–346, 2019.
- [58] Jean-Michel Coron. On the small-time local controllability of a quantum particle in a moving one-dimensional infinite square potential well. *Comptes Rendus Mathématique*, 342(2):103–108, 2006.
- [59] Jean-Michel Coron. *Control and nonlinearity*, volume 136 of *Mathematical Surveys and Monographs*. American Mathematical Society, Providence, RI, 2007.
- [60] Jean-Michel Coron. Controllability and nonlinearity. In *ESAIM: Proceedings*, volume 22, pages 21–39. EDP Sciences, 2008.
- [61] Jean-Michel Coron. On the controllability of nonlinear partial differential equations. In *Proceedings of the International Congress of Mathematicians 2010 (ICM 2010) (In 4 Volumes) Vol. I: Plenary Lectures and Ceremonies Vols. II–IV: Invited Lectures*, pages 238–264. World Scientific, 2010.
- [62] Jean-Michel Coron and Emmanuelle Crépeau. Exact boundary controllability of a nonlinear KdV equation with critical lengths. *Journal of the European Mathematical Society*, 6(3):367–398, 2004.
- [63] Jean-Michel Coron, Armand Koenig, and Hoai-Minh Nguyen. On the small-time local controllability of a KdV system for critical lengths. arXiv:2010.04478, 2020.
- [64] Jean-Michel Coron, Hoai-Minh Nguyen, and Armand Koenig. Lack of local controllability for a water-tank system when the time is not large enough. hal-03588552, 2022.
- [65] Jean-Michel Coron and Ivonne Rivas. Quadratic approximation and time-varying feedback laws. *SIAM Journal on Control and Optimization*, 55(6):3726–3749, 2017.
- [66] Jean-Michel Coron, Ivonne Rivas, and Shengquan Xiang. Local exponential stabilization for a class of Korteweg-de vries equations by means of time-varying feedback laws. *Analysis & PDE*, 10(5):1089–1122, 2017.
- [67] Jean-Michel Coron, Shengquan Xiang, and Ping Zhang. On the global approximate controllability in small time of semiclassical 1-D Schrödinger equations between two states with positive quantum densities, 2021.
- [68] Domenico D'Alessandro. *Introduction to quantum control and dynamics*. Chapman & Hall/CRC Applied Mathematics and Nonlinear Science Series. Chapman & Hall/CRC, Boca Raton, FL, 2008.
- [69] Alessandro Duca. Controllability of bilinear quantum systems in explicit times via explicit control fields. arXiv: 1705.03564, 2019.
- [70] Alessandro Duca. Simultaneous global exact controllability in projection of infinite 1D bilinear Schrödinger equations. arXiv: 1703.00966, 2020.
- [71] Alessandro Duca, Romain Joly, and Dmitry Turaev. Permuting quantum eigenmodes by a quasi-adiabatic motion of a potential wall. *Journal of Mathematical Physics*, 2020.
- [72] Alessandro Duca and Vahagn Nersesyan. Bilinear control and growth of Sobolev norms for the nonlinear Schrödinger equation. arXiv: 2101.12103, 2021.

- [73] Alessandro Duca and Vahagn Nersesyan. Local exact controllability of the 1D nonlinear Schrödinger equation in the case of Dirichlet boundary conditions. hal-03579006, February 2022.
- [74] Sylvain Ervedoza and Jean-Pierre Puel. Approximate controllability for a system of Schrödinger equations modeling a single trapped ion. *Ann. Inst. H. Poincaré Anal. Non Linéaire*, 26(6):2111–2136, 2009.
- [75] Sylvain Ervedoza and Enrique Zuazua. A systematic method for building smooth controls for smooth data. *Discrete Contin. Dyn. Syst. Ser. B*, 14(4):1375–1401, 2010.
- [76] Caroline Fabre. Résultats de contrôlabilité exacte interne pour l'équation de Schrödinger et leurs limites asymptotiques: application à certaines équations de plaques vibrantes. *Asymptotic Anal.*, 5(4):343–379, 1992.
- [77] Halina Frankowska. An open mapping principle for set-valued maps. *J. Math. Anal. Appl.*, 1987.
- [78] Halina Frankowska. Local controllability of control systems with feedback. *J. Optim. Theory Appl.*, 1989.
- [79] Hong Chen Fu, Sophie G. Schirmer, and Allan I. Solomon. Complete controllability of finite-level quantum systems. *J. Phys. A*, 34(8):1679–1690, 2001.
- [80] Manuel González-Burgos and Lydia Ouaili. Sharp estimates for biorthogonal families to exponential functions associated to complex sequences without gap conditions. hal-03115544, 2021.
- [81] Alain Haraux. Séries lacunaires et contrôle semi-interne des vibrations d'une plaque rectangulaire. *J. Math. Pures Appl. (9)*, 68(4):457–465 (1990), 1989.
- [82] Robert Hermann. On the accessibility problem in control theory. In *Internat. Sympos. Nonlinear Differential Equations and Nonlinear Mechanics*, pages 325–332. Academic Press, New York, 1963.
- [83] Henry Hermes and Matthias Kawski. Local controllability of a single input, affine system. In *Nonlinear analysis and applications (Arlington, Tex., 1986)*, volume 109 of *Lecture Notes in Pure and Appl. Math.*, pages 235–248. Dekker, New York, 1987.
- [84] Reinhard Illner, Horst Lange, and Holger Teismann. Limitations on the control of Schrödinger equations. *ESAIM Control Optim. Calc. Var.*, 12(4):615–635, 2006.
- [85] Albert Edward Ingham. Some trigonometrical inequalities with applications to the theory of series. *Mathematische Zeitschrift*, 41(1):367–379, Dec 1936.
- [86] Kazufumi Ito and Karl Kunisch. Optimal bilinear control of an abstract Schrödinger equation. *SIAM J. Control Optim.*, 46(1):274–287, 2007.
- [87] Velimir Jurdjevic. *Geometric control theory*, volume 52 of *Cambridge Studies in Advanced Mathematics*. Cambridge University Press, Cambridge, 1997.
- [88] Matthias Kawski. High-order small-time local controllability. In *Nonlinear controllability and optimal control*, volume 133 of *Monogr. Textbooks Pure Appl. Math.*, pages 431–467. Dekker, New York, 1990.
- [89] Navin Khaneja, Steffen J. Glaser, and Roger Brockett. Sub-Riemannian geometry and time optimal control of three spin systems: quantum gates and coherence transfer. *Phys. Rev. A (3)*, 65(3, part A):032301, 11, 2002.
- [90] Vilmos Komornik and Paola Loreti. *Fourier series in control theory*. Springer Monographs in Mathematics. Springer-Verlag, New York, 2005.
- [91] Arthur J. Krener. On the equivalence of control systems and the linearization of nonlinear systems. *SIAM J. Control Optim.*, 1973.

- [92] Irena Lasiecka and Roberto Triggiani. Optimal regularity, exact controllability and uniform stabilization of Schrödinger equations with Dirichlet control. *Differential Integral Equations*, 5(3):521–535, 1992.
- [93] Irena Lasiecka, Roberto Triggiani, and Xu Zhang. Global uniqueness, observability and stabilization of nonconservative Schrödinger equations via pointwise Carleman estimates. I. $H^1(\Omega)$ -estimates. *J. Inverse Ill-Posed Probl.*, 12(1):43–123, 2004.
- [94] Irena Lasiecka, Roberto Triggiani, and Xu Zhang. Global uniqueness, observability and stabilization of nonconservative Schrödinger equations via pointwise Carleman estimates. II. $L_2(\Omega)$ -estimates. *J. Inverse Ill-Posed Probl.*, 12(2):183–231, 2004.
- [95] Camille Laurent. *Contrôle d'équations aux dérivées partielles non linéaires dispersives*. Theses, Université Paris Sud - Paris XI, September 2010.
- [96] Camille Laurent. Internal control of the Schrödinger equation. *Math. Control Relat. Fields*, 4(2):161–186, 2014.
- [97] Chung K. Law and Joseph H. Eberly. Arbitrary control of a quantum electromagnetic field. *Phys. Rev. Lett.*, 76:1055–1058, Feb 1996.
- [98] Gilles Lebeau. Contrôle de l'équation de Schrödinger. *J. Math. Pures Appl. (9)*, 71(3):267–291, 1992.
- [99] Jacques-Louis Lions. Exact controllability, stabilization and perturbations for distributed systems. *SIAM Rev.*, 30(1):1–68, 1988.
- [100] Pierre Lissy. The cost of the control in the case of a minimal time of control: the example of the one-dimensional heat equation. *J. Math. Anal. Appl.*, 451(1):497–507, 2017.
- [101] Claude Lobry. Contrôlabilité des systèmes non linéaires. *SIAM J. Control*, 8:573–605, 1970.
- [102] Elaine Machtyngier. Contrôlabilité exacte et stabilisation frontière de l'équation de Schrödinger. *C. R. Acad. Sci. Paris Sér. I Math.*, 310(12):801–806, 1990.
- [103] Elaine Machtyngier. Exact controllability for the Schrödinger equation. *SIAM J. Control Optim.*, 32(1):24–34, 1994.
- [104] Frédéric Marbach. Obstructions quadratiques à la contrôlabilité, de la dimension finie à la dimension infinie. *Séminaire Laurent Schwartz—EDP et applications*, pages 1–11, 2017.
- [105] Mazyar Mirrahimi. Lyapunov control of a quantum particle in a decaying potential. *Ann. Inst. H. Poincaré Anal. Non Linéaire*, 26(5):1743–1765, 2009.
- [106] Mazyar Mirrahimi and Pierre Rouchon. Controllability of quantum harmonic oscillators. *IEEE Trans. Automat. Control*, 49(5):745–747, 2004.
- [107] Mazyar Mirrahimi, Pierre Rouchon, and Gabriel Turinici. Lyapunov control of bilinear Schrödinger equations. *Automatica J. IFAC*, 41(11):1987–1994, 2005.
- [108] Morgan Morancey. *Contrôle d'équations de Schrödinger et d'équations paraboliques dégénérées singulières*. Theses, Ecole Polytechnique X, November 2013.
- [109] Morgan Morancey. Simultaneous local exact controllability of 1D bilinear Schrödinger equations. *Ann. Inst. H. Poincaré Anal. Non Linéaire*, 31(3):501–529, 2014.
- [110] Morgan Morancey and Vahagn Nersisyan. Global exact controllability of 1D Schrödinger equations with a polarizability term. *C. R. Math. Acad. Sci. Paris*, 352(5):425–429, 2014.

-
- [111] Morgan Morancey and Vahagn Nersesyan. Simultaneous global exact controllability of an arbitrary number of 1D bilinear Schrödinger equations. *J. Math. Pures Appl. (9)*, 103(1):228–254, 2015.
- [112] Tadashi Nagano. Linear differential systems with singularities and an application to transitive Lie algebras. *J. Math. Soc. Japan*, 18:398–404, 1966.
- [113] Vahagn Nersesyan. Growth of Sobolev norms and controllability of the Schrödinger equation. *Comm. Math. Phys.*, 290(1):371–387, 2009.
- [114] Vahagn Nersesyan. Global approximate controllability for Schrödinger equation in higher Sobolev norms and applications. *Ann. Inst. H. Poincaré Anal. Non Linéaire*, 27(3):901–915, 2010.
- [115] Vahagn Nersesyan and Hayk Nersisyan. Global exact controllability in infinite time of Schrödinger equation. *J. Math. Pures Appl. (9)*, 97(4):295–317, 2012.
- [116] Vahagn Nersesyan and Hayk Nersisyan. Global exact controllability in infinite time of Schrödinger equation: multidimensional case. *Journal de Mathématiques Pures et Appliquées*, 97(4):295–317, April 2012.
- [117] Louis Nirenberg. On elliptic partial differential equations. *Ann. Scuola Norm. Sup. Pisa Cl. Sci. (3)*, 13:115–162, 1959.
- [118] Jean-Pierre Puel. Local exact bilinear control of the Schrödinger equation. *ESAIM Control Optim. Calc. Var.*, 22(4):1264–1281, 2016.
- [119] Viswanath Ramakrishna, Murti V. Salapaka, Mohammed Dahleh, Herschel Rabitz, and Anthony Peirce. Controllability of molecular systems. *Phys. Rev. A*, 51:960–966, Feb 1995.
- [120] Karim Ramdani, Takéo Takahashi, Gérald Tenenbaum, and Marius Tucsnak. A spectral approach for the exact observability of infinite-dimensional systems with skew-adjoint generator. *J. Funct. Anal.*, 226(1):193–229, 2005.
- [121] Petr K. Rashevski. About connecting two points of complete non-holonomic space by admissible curve. *Uch. Zapiski ped. inst. Libknexta*, 2:83–94, 1938.
- [122] Rémi Robin, Nicolas Augier, Ugo Boscain, and Mario Sigalotti. Ensemble qubit controllability with a single control via adiabatic and rotating wave approximations. *J. Differential Equations*, 318:414–442, 2022.
- [123] Lionel Rosier. Exact boundary controllability for the Korteweg-de Vries equation on a bounded domain. *ESAIM Control Optim. Calc. Var.*, 2:33–55, 1997.
- [124] Armen Shirikyan. Approximate controllability of three-dimensional Navier-Stokes equations. *Comm. Math. Phys.*, 266(1):123–151, 2006.
- [125] Eduardo D. Sontag. *Mathematical control theory*, volume 6 of *Texts in Applied Mathematics*. Springer-Verlag, New York, second edition, 1998. Deterministic finite-dimensional systems.
- [126] Gianna Stefani. On the local controllability of a scalar-input control system. In *Theory and applications of nonlinear control systems (Stockholm, 1985)*, pages 167–179. North-Holland, Amsterdam, 1986.
- [127] Héctor J. Sussmann. Orbits of families of vector fields and integrability of distributions. *Trans. Amer. Math. Soc.*, 180:171–188, 1973.
- [128] Héctor J. Sussmann. Lie brackets and local controllability: a sufficient condition for scalar-input systems. *SIAM J. Control Optim.*, 21(5):686–713, 1983.
- [129] Héctor J. Sussmann. A general theorem on local controllability. *SIAM J. Control Optim.*, 1987.
- [130] Héctor J. Sussmann and Velimir Jurdjevic. Controllability of nonlinear systems. *J. Differential Equations*, 12:95–116, 1972.

- [131] Gerald Tenenbaum and Marius Tucsnak. New blow-up rates for fast controls of Schrödinger and heat equations. *J. Differential Equations*, 243(1):70–100, 2007.
- [132] Gerald Tenenbaum and Marius Tucsnak. Fast and strongly localized observation for the Schrödinger equation. *Trans. Amer. Math. Soc.*, 361(2):951–977, 2009.
- [133] Rodolfo H. Torres. Boundedness results for operators with singular kernels on distribution spaces. *Mem. Amer. Math. Soc.*, 90(442):viii+172, 1991.
- [134] Gabriel Turinici. On the controllability of bilinear quantum systems. In *Mathematical models and methods for ab initio quantum chemistry*, volume 74 of *Lecture Notes in Chem.*, pages 75–92. Springer, Berlin, 2000.
- [135] Gabriel Turinici and Herschel Rabitz. Quantum Wave Function Controllability. *Chemical Physics*, 267(1-3):1–9, 2001.
- [136] Claire Voisin. *Hodge theory and complex algebraic geometry. I*, volume 76 of *Cambridge Studies in Advanced Mathematics*. Cambridge University Press, Cambridge, 2002. Translated from the French original by Leila Schneps.
- [137] Abdellah Youssfi. Regularity properties of singular integral operators. *Studia Math.*, 119(3):199–217, 1996.
- [138] Enrique Zuazua. Remarks on the controllability of the Schrödinger equation. In *Quantum control: mathematical and numerical challenges*, volume 33 of *CRM Proc. Lecture Notes*, pages 193–211. Amer. Math. Soc., Providence, RI, 2003.

Titre : Contrôlabilité d'équations aux dérivées partielles non linéaires

Mot clés : Théorie du contrôle, équations aux dérivées partielles, contrôlabilité exacte, contrôle bilinéaire, équation de Schrödinger, développement de la solution

Résumé : Cette thèse est consacrée au contrôle de l'équation de Schrödinger sur un intervalle borné, avec des conditions de bord de Dirichlet et un contrôle agissant de manière bilinéaire. On étudie sa contrôlabilité autour de l'état fondamental lorsque le système linéarisé n'est pas contrôlable. Plus précisément, on se demande de quelle façon les termes quadratiques et cubiques du développement de la solution peuvent aider ou non à récupérer la contrôlabilité perdue au linéaire.

D'abord, pour tout $n \in \mathbb{N}^*$, on formule des hypothèses sous lesquelles le terme quadratique induit une dérive pour la dynamique non linéaire, quantifiée par la norme H^{-n} du contrôle, empêchant la contrôlabilité locale en

temps petit (STLC) pour des contrôles petits en norme H^{2n-3} . Ensuite, on montre au contraire que, pour des contrôles petits dans des espaces moins réguliers, le terme cubique permet de récupérer la contrôlabilité perdue au linéaire, malgré la dérive. La preuve s'inspire de la méthode de Sussmann pour prouver la condition suffisante $\mathcal{S}(\theta)$ de STLC pour les équations différentielles. Cependant, on utilise une stratégie globale différente s'appuyant sur un nouveau concept de vecteur tangent, plus adapté au cadre de la dimension infinie. Cela nécessite d'établir un résultat de STLC en projection avec des estimations simultanées du contrôle dans des normes faibles, ce qui fait l'objet d'une troisième partie.

Title: Controllability of nonlinear partial differential equations

Keywords: Control theory, partial differential equations, exact controllability, bilinear control, Schrödinger equation, power series expansion

Abstract: This thesis is devoted to the control of the Schrödinger equation, on a bounded interval, with Dirichlet boundary conditions and bilinear control. We study its controllability around the ground state when the linearized system is not controllable. More precisely, we study to what extent the quadratic and cubic terms of the expansion of the solution can help to recover the directions lost at the linear level.

First, for any $n \in \mathbb{N}^*$, we formulate assumptions under which the quadratic term induces a drift in the nonlinear dynamics, quantified by the H^{-n} -norm of the control, preventing small-time local controllability (STLC) for

controls small in the H^{2n-3} -norm. In a second part, we prove on the contrary that for controls small in less regular spaces, the cubic term enables us to recover the controllability lost at the linear level, despite the drift. The proof is inspired by Sussmann's method to show the sufficiency of the $\mathcal{S}(\theta)$ condition for STLC in finite dimension. However, it uses a different global strategy relying on a new concept of tangent vector, better adapted to an infinite-dimensional framework. This requires to establish a STLC in projection result, with simultaneous estimates of weak norms of the control, which is done in a third part.