



HAL
open science

Étude et développement d'un capteur fluxgate 3D pour la mesure à haute résolution de la signature magnétique de navires

Laurent Malané

► **To cite this version:**

Laurent Malané. Étude et développement d'un capteur fluxgate 3D pour la mesure à haute résolution de la signature magnétique de navires. Physique [physics]. Université de Strasbourg, 2022. Français. NNT : 2022STRAD002 . tel-03775113

HAL Id: tel-03775113

<https://theses.hal.science/tel-03775113>

Submitted on 12 Sep 2022

HAL is a multi-disciplinary open access archive for the deposit and dissemination of scientific research documents, whether they are published or not. The documents may come from teaching and research institutions in France or abroad, or from public or private research centers.

L'archive ouverte pluridisciplinaire **HAL**, est destinée au dépôt et à la diffusion de documents scientifiques de niveau recherche, publiés ou non, émanant des établissements d'enseignement et de recherche français ou étrangers, des laboratoires publics ou privés.

ÉCOLE DOCTORALE MSII (ED269)

UMR7357

THÈSE présentée par :

Laurent Malané

soutenue le : **03 Mai 2022**

pour obtenir le grade de : **Docteur de l'université de Strasbourg**

Discipline/ Spécialité : **Electronique, microélectronique, photonique – Circuits et systèmes.**

**Etude et développement d'un capteur fluxgate
3D pour la mesure à haute résolution de la
signature magnétique de navires.**

THÈSE dirigée par :

Dr. Jean-Baptiste Kammerer
Pr. Luc Hébrard
Dr. Vinciane Chereau

Maître de conférence, ICUBE, DESSP groupe SMH
Professeur, ICUBE, DESSP groupe SMH
Docteur, ECA-Robotics

RAPPORTEURS :

Pr. Sébastien Saez
Pr. Hamid Kokabi

Professeur, Université de Caen Normandie, GREYC
Professeur, Sorbonne université, GeePs

AUTRES MEMBRES DU JURY :

Pr. Pascal Joris
Dr. Vincent Frick
Dr. Vinciane Chereau

Professeur, FHNW
Maître de conférence, ICUBE, DESSP groupe SMH
ECA-Robotics

Remerciements

La thèse est une grande aventure qu'il m'aurait été impossible de réussir sans les différentes personnes qui m'ont entourées durant celle-ci. Tout d'abord, un très grand merci à Jean-Baptiste Kammerer pour avoir été un directeur de thèse exceptionnel. Jean-Baptiste a été présent lorsqu'il le fallait, tout en me laissant libre dans ma recherche. Il aura aussi été de très bon conseil autant sur le plan scientifique que personnel. Sans lui, il m'aurait été tout bonnement impossible d'arriver au bout de ce manuscrit. Je remercie aussi, bien entendu, mon co-directeur de thèse Luc Hébrard qui aura été moins présent de par son emploi du temps de ministre, mais qui a su dégager du temps pour me venir en aide aux moments décisifs. Merci aussi à Vinciane Chereau qui a été la référente au sein de l'entreprise ECA-Robotics. Nous avons eu des contacts plus sporadique de par la distance entre Nantes et Strasbourg, ce qui n'a pas empêché Vinciane d'être présente lorsque nous avons sollicité son aide.

Je remercie aussi les membres du jury de thèse : Sébastien Saez, Hammid Kokabi, Vincent Frick et Pascal Joris, pour avoir pris de leur temps et de leur énergie pour être justement dans ce jury. Leurs retours auront permis de rajouter une ultime couche de finition sur ce manuscrit.

Bien entendu, ces années de thèse n'auront pas été les mêmes sans les autres doctorants qui m'ont accompagné dans cette aventure : Liana Wassouf, Marion Hurier, Lucas Werling, Duc-Vinh Nguyen, Antoine Mattern, Achraf Kaid, Lakdar Mamouri, Timothé Turko et François Stock.

Merci aussi à ma femme Julie pour m'avoir soutenue dans les moments les plus difficiles.

Et pour terminer, un remerciement un peu spécial envers Catherine North, anciennement conseillère principale d'éducation au lycée Jean Rostand de Strasbourg pour m'avoir donné un « petit coup de pouce » au moment où j'en avais le plus besoin. C'est ce coup de pouce qui m'aura permis de finalement arriver jusqu'à ce manuscrit de thèse.

Table des matières

1.	Introduction	14
1.1.	Contexte.....	14
1.2.	Objet de la thèse.....	14
1.3.	Plan du mémoire de thèse.....	16
2.	Etat de l'art	17
2.1.	Théorie générale du magnétisme.....	17
2.2.	Capteurs magnétiques envisagés	29
2.2.1.	Capteur à effet Hall.....	29
2.2.2.	Capteur à magnétorésistance anisotrope (AMR)	31
2.2.3.	Capteur à Jonction Tunnel Magnétique (MTJ) et magnétorésistance géante (GMR)	36
2.2.4.	Capteur à « Effet Néel®».....	42
2.2.5.	Le capteur fluxgate	45
2.2.5.1.	Fluxgate en barreau	45
2.2.5.2.	Architectures différentielles	49
2.2.5.3.	Fluxgate orthogonal et fluxgate fondamental	53
2.2.5.4.	Fluxgate intégré et Micro-Fluxgate.....	57
2.2.5.5.	Techniques d'excitation	58
2.2.5.6.	Techniques de démodulation	61
2.2.5.7.	Travail en champ nul.....	65
2.2.5.8.	Effet d'un champ transverse.....	66
2.3.	Synthèse.....	67
3.	Choix d'une architecture de capteur	68
3.1.	Choix d'un type de capteur.....	68
3.2.	Choix d'un type d'élément sensible.....	69
3.3.	Choix d'une technique d'excitation	70
3.4.	Choix de la technique de traitement de signal	71
3.4.1.	Démodulation du signal de mesure.....	72
3.4.2.	Filtrage, correction.....	73
3.4.3.	Contre-réaction.....	73
3.4.4.	Traitement numérique ou analogique.....	74
3.4.5.	Architecture globale du fluxgate	76
4.	Développement du capteur fluxgate 3D	78
4.1.	Conception du fluxgate.....	78
4.1.1.	Circuit d'excitation.....	78
4.1.1.1.	Circuit de puissance	79
4.1.1.2.	Etude comportementale du courant d'excitation	79
4.1.1.3.	Etude analytique du courant d'excitation	81

4.1.2.	Circuit de démodulation	89
4.1.3.	Filtre et Correcteur	91
4.1.4.	Contre-réaction magnétique	92
4.1.5.	Réponse en boucle fermée	93
4.1.5.1.	Réponse de la chaîne directe	93
4.1.5.2.	Fonctions de transfert de la chaîne directe et de la contre-réaction	96
4.1.6.	Choix des composants	97
4.2.	Modélisation compacte de l'élément sensible	100
4.2.1.	Modélisation multi-domaine en Verilog-A	100
4.2.1.1.	Principes de base du simulateur SPICE	100
4.2.1.2.	Principe de fonctionnement du verilog-A.....	101
4.2.2.	Développement du modèle de l'élément sensible	102
4.2.2.1.	Structure générale du modèle compact	102
4.2.2.2.	Modélisation du noyau magnétique.....	103
4.2.2.3.	Modélisation de la bobine d'excitation	111
4.2.2.4.	Modélisation du champ externe.....	112
4.2.2.5.	Modélisation des bobines de mesure.....	114
4.3.	Simulation	115
4.3.1.	Modèle d'AOP et de démodulateur.....	115
4.3.2.	Etude du signal d'excitation.....	117
4.3.3.	Simulation du capteur complet	122
4.3.3.1.	Capteur idéal.....	122
4.3.3.2.	Amplificateur réaliste.....	124
4.3.3.3.	Résistance série de la bobine de mesure.....	127
4.3.3.4.	Facteur de forme de la courbe de saturation du noyau magnétique.....	129
4.3.3.5.	Variation sur la fréquence d'excitation	129
4.4.	Conclusion.....	130
5.	Etude expérimentale	131
5.1.	Fabrication de l'élément sensible	131
5.2.	Premier prototype	133
5.2.1.	Présentation des bancs de test.....	133
5.2.2.	Etude du circuit d'excitation	137
5.2.3.	Comportement initial du capteur	138
5.2.4.	Caractéristiques du fluxgate	141
5.2.5.	Forme du signal de mesure.....	143
5.2.6.	Conclusions sur le premier prototype	148
5.3.	Etude du second prototype	148
5.3.1.	Conception.....	148
5.3.2.	Bobine de contre-réaction « large »	153

5.3.3.	Nombre de tours de la bobine de mesure et transformateur parasite.....	155
5.3.4.	Conclusion sur le second prototype	159
5.4.	Troisième prototype	159
5.4.1.	Simulation de l'asymétrie	159
5.4.2.	Double excitation parallèle	161
5.4.3.	Modifications sur l'élément sensible.....	161
5.4.4.	Mesures	162
5.4.5.	Conclusions sur le troisième prototype.....	163
5.5.	Conclusion de l'étude pratique.....	164
6.	Conclusion et perspectives	165

Les navires ayant une coque en fer génèrent une perturbation du champ terrestre qui peut être détectable. Afin d'éviter la détection, cette perturbation est caractérisée et compensée à l'aide de boucles magnétiques installées dans le navire. Ce procédé est fait par un drone volant comprenant un capteur magnétique (fluxgate). L'objet de la thèse est de faire l'étude et le développement de ce capteur. D'abord, le circuit d'excitation a été étudié, puis, nous avons mis au point le circuit de traitement de signal. Nous nous sommes ensuite concentrés sur la simulation du capteur qui a commencé par le développement d'un modèle compact de l'élément sensible. Ensuite, nous avons vérifié par la simulation si le dimensionnement effectué était correct ou non. Enfin, une étude pratique du capteur a été effectuée. Celle-ci a commencé par le développement d'un support permettant d'accueillir le noyau magnétique et ses différentes bobines suivi de diverses expérimentations sur le capteur complet.

Fluxgate, Magnétomètre, Excitation, Modèle.....	171
---	-----

Ships with iron hulls generate a disturbance in the earth's magnetic field that can be detected. In order to avoid detection, the disturbance is measured and nullified with coils inside the boat. A flying drone equipped with a magnetic sensor does the measurement. The purpose of this thesis is to develop and study the sensor (fluxgate). First, we extensively studied the driving circuit of the sensor, then, we designed the signal processing circuit. Next, we developed a compact model of the sensitive element, which was used to simulate the sensor behaviour. This helped us to estimate if sizing of the sensor is correct. Finally, an applied study of the sensor was carried out. This study began with the development of a support that accommodates the magnetic core and its coils, followed by various experiments on the sensor itself.....

Fluxgate, Magnetometer, Driving circuit, Model.	171
--	-----

Table des figures

Figure 1: Localisation de ECA Robotics Couëron. Carte issue de Google Maps	14
Figure 2: Détection d'un navire par une mine marine.....	15
Figure 3: Mesure de la perturbation magnétique	15
Figure 4: Drone IT180 du groupe ECA.....	15
Figure 5: Champ magnétique d'un conducteur rectiligne [1].....	17
Figure 6: Champ généré par un conducteur circulaire (spire).....	18
Figure 7: Solénoïde "Infini"	18
Figure 8: Bobine torique. Tiré de [1].....	19
Figure 9: Courants élémentaires dans un cylindre aimanté. Tiré de [1]	20
Figure 10: Courant superficiel d'aimantation dans un cylindre aimanté. Tiré de [1]	20
Figure 11: Structure de domaines d'une fine pointe en permalloy observée à l'aide d'un microscope électronique à balayage polarisé par spin. Tiré de [2].....	22
Figure 12: Apparition de pôles libres en surface d'un matériau entièrement magnétisé.	23
Figure 13: Principe des parois de Bloch Tiré de [2]	23

Figure 14: Rotation des moments magnétiques pour une paroi de Bloch (A) et une paroi de Néel (B) [2].	24
Figure 15: Exemples de structures de domaines d'un disque avec une anisotropie magnéto-cristalline cubique (gauche) et uni-axiale (droite). Tiré de [2].	24
Figure 16: Exemple de répartition des moments magnétiques dans un matériau ferromagnétique idéal. A gauche lorsqu'il n'y a pas de champ externe. A droite en présence d'un champ externe.	24
Figure 17: Exemples de différents cycles d'hystérésis pour différents matériaux. Les marqueurs champ de saturation (B_{sat}), champ rémanent (B_r) et champ coercitif (H_c) correspondent à la courbe rouge.	25
Figure 18: Cycle d'hystérésis d'un matériau pour différentes fréquences du signal utilisé pour parcourir le cycle. Fréquences d'excitation de 200Hz, 1 000Hz, 10kHz et 20kHz. La fréquence la plus faible (200Hz) correspond à la courbe ayant le champ coercitif le plus faible (violet). Le champ coercitif augmente en fonction de la fréquence.	26
Figure 19: Apparition de bruit sur la courbe d'hystérésis du matériau ferromagnétique	26
Figure 20: Distribution de la taille des sauts de Barkhausen (gauche) et de leur durée (droite). « c » est proportionnel à la vitesse de variation du champ qui magnétise le matériau. s correspond à la surface du saut, et P correspond à l'amplitude du signal. Tiré de [3]	27
Figure 21: Apparition de pôles magnétiques parasites	27
Figure 22: Equations issues de [5] ici $C3 = 1 SI$ ou 4π (cgs). N_a correspond au facteur démagnétisant selon l'axe a, N_b selon l'axe b, N_c selon l'axe c.	28
Figure 23: Déplacement de charges dans un conducteur soumis à un champ magnétique	29
Figure 24: Schéma de principe d'un capteur à effet Hall. En bleu le chemin qu'empruntent les charges électriques dans le matériau.	30
Figure 25: A droite: Variation relative de sensibilité en fonction de la température [9]. A gauche : variation relative de sensibilité et de résistance en fonction de la contrainte mécanique [10]	30
Figure 26: Densité du courant (J) qui traverse l'AMR, et aimantation de l'AMR.	31
Figure 27: Exemple de structure d'élément sensible AMR en pont de Wheatstone. Ici un champ (Pinned field) est généré horizontalement durant la fabrication du dispositif. Ce procédé a pour but d'orienter l'axe de facile aimantation selon une direction particulière. Tiré de [15].	31
Figure 28: élément sensible 3D fait à l'aide d'AMR. Tiré de [16]	32
Figure 29: Variation relative de résistance de plusieurs AMR de différentes largeurs en fonction du champ externe appliqué en Oersted ($1 Oe = 1034\pi Am$). La longueur de l'AMR est de 4mm, et son épaisseur est de 15nm. $AMR\% = \frac{RH - R_{min}}{R_{min}}$ ou $R(H)$ est la valeur de résistance pour un champ H donné et R_{min} la plus faible résistance mesurée. Tiré de [15].	32
Figure 30: Disposition de plusieurs AMR qui permet de mesurer des champs d'amplitude positive et négative selon l'axe y (axe vertical). Ce type de structure est dite en « barber pole ». Tiré de [17].	32
Figure 31: Valeur de résistances pour un champ externe nul	33
Figure 32: Variation de résistance sous l'effet d'un champ externe positif (Gauche) ou négatif (Droite)	33
Figure 33: Réponse du HMC100x. Tiré de [17]	34
Figure 34: Déviation d'une réponse linéaire idéale (en %) pour un système en boucle ouverte, et en boucle fermée. Tirée de [18].	35
Figure 35: Orientation de domaines magnétiques dans un élément magnéto-résistif en permalloy. Tiré de [19]	35
Figure 36: Répartition du spin des électrons dans un matériau ferromagnétique	36
Figure 37: Conduction des électrons up et down pour une GMR dont les couches ont une orientation parallèle.	36
Figure 38: Conduction des électrons up et down pour une GMR dont les couches ont une orientation antiparallèle.	37
Figure 39: Variation relative de résistance pour une GMR multicouches, Pinned layer et sandwich. [22] [20] [21] [24]	38
Figure 40: Principe de la méthode de décalage [24]	38
Figure 41: Schéma en boucle fermée d'un capteur à GMR. Tiré de [24]	39
Figure 42: Tension de sortie du capteur à GMR avec un champ de décalage et une contre-réaction sous l'effet d'un champ bipolaire (de -0.1mT à 0.3mT). Tiré de [24]	39
Figure 43: Relation typique entre Résistance (R) et champ appliqué (H) pour une MTJ à axe d'anisotropie parallèle. Les flèches épaisses correspondent à l'orientation de chacune des deux couches de la MTJ. Les flèches fines correspondent au sens dans lequel la courbe est parcourue. Tiré de [29]	40
Figure 44: Impulsions obtenues pour un champ externe nul (gauche) et pour un champ externe selon l'axe d'anisotropie des couches de la MTJ (droite). Tiré de [29].	41

Figure 45: Chronogramme pour un champ externe perpendiculaire à l'axe d'anisotropie. Tiré de [29].....	41
Figure 46: A gauche illustration du concentrateur de flux oscillant afin de réduire l'effet du bruit en $1/f$. A droite, niveau de bruit théorique observé en fonction de la fréquence d'oscillation du concentrateur de flux.	42
Figure 47: Courbes d'aimantation (unités arbitraires) de particules de fer de diamètre 4.5nm dans du mercure en fonction du rapport HT où H est le champ appliqué et T la température en Kelvin. Tiré de [32].....	43
Figure 48: (A) Chronogramme d'un champ magnétique modulé. (B) Transformation de Fourier du champ magnétique modulé. (C) magnétisation non-linéaire d'un matériau superparamagnétique. (D) Chronogramme de la magnétisation. (E) Harmoniques plus hautes fréquences dans la transformation de Fourier du signal de réponse. Tiré de [34].....	43
Figure 49: Capteur à "effet Néel" constitué de deux noyaux bobinés dans des directions opposées et connectés en série. Tiré de [35].....	44
Figure 50: Schéma d'un élément sensible de fluxgate en barreau	45
Figure 51: Chronogramme du champ d'excitation (Bleu) et de la tension de mesure (Vert) pour un champ externe nul .	46
Figure 52: Chronogrammes en présence d'un champ externe	47
Figure 53: Comparaison des tensions obtenues aux bornes de la bobine de mesure pour un champ externe nul (Vert) et un champ externe non-nul (Bleu).....	47
Figure 54: Décomposition spectrale du signal de mesure en l'absence de champ externe (Gauche) et en présence de champ externe (Droite). f_0 correspond à la fréquence fondamentale du signal de mesure, qui est égale à la fréquence du signal d'excitation.	48
Figure 55: Champ démagnétisant ($N/4\pi$) en fonction du ratio de taille (m) de barreaux ferromagnétiques. Ici, le facteur démagnétisant N est défini par : $H = H' - NM$ où H' correspond au champ appliqué, H est le champ réel dans le matériau et M la magnétisation du matériau [37], c.f. équation (1.8) à (1.10).	48
Figure 56: Élément sensible en double barreau. Bobine d'excitation en vert, bobine de mesure en rouge	49
Figure 57: Champ d'excitation perçu par chaque barreau pour un champ externe différent de zéro.	50
Figure 58: Flux magnétique dans chacun des barreaux (Φ_1 et Φ_2) pour un champ différent de zéro. La courbe noire correspond au flux perçu par la bobine de mesure $\Phi_1 + \Phi_2$	51
Figure 59: Champ perçu par la bobine de mesure (même courbe que sur la Figure 58) et tension induite aux bornes de la bobine de mesure (en vert).	51
Figure 60: Fluxgate de type racetrack	51
Figure 61: Répartition des moments magnétiques sous l'effet d'un champ d'excitation (Gauche). On observe que chaque pôle "sud" est proche d'un pôle "nord" il n'y a donc pas d'apparition de pôles partiels. Répartition sous l'effet d'un champ externe (droite). Des pôles partiels apparaissent, ce qui fait apparaître un champ démagnétisant (en orange) dans le noyau.	52
Figure 62: Perméabilité effective de différentes géométries de fluxgate [41]. « Layers » correspond au nombre de couches de métal qui ont été utilisées pour fabriquer le noyau.	52
Figure 63: Architecture toroïdale	53
Figure 64: Champ d'excitation dans un fluxgate orthogonal.....	54
Figure 65: Vecteurs H et B dans le fluxgate orthogonal. A gauche pour $Hex = 0$ à droite pour $Hex \neq 0$	54
Figure 66: Forme du signal d'excitation et de mesure dans un fluxgate en mode orthogonal. D'après [43].	55
Figure 67: Vecteurs H (à droite) et B (à gauche) dans le fluxgate en mode fondamental	56
Figure 68: Courant et tension d'excitation d'un fluxgate en mode fondamental. D'après [43].	56
Figure 69: Bruit en sortie d'un fluxgate en mode fondamental en présence (bleu) et en absence (rouge) d'excitation [45].	57
Figure 70: Différents fluxgates de petites tailles [46] [47] [48]	58
Figure 71: Sensibilité à chaque harmonique pour un fluxgate à excitation impulsionnelle (gauche) et sinusoïdale (droite). Les courbes blanches sont obtenues pour une bobine de mesure non-accordée. Les courbes rouges pour une bobine de mesure accordée [50]	58
Figure 72: Exemple théorique de la forme du signal de mesure pour une excitation sinusoïdale (Bleu) et une excitation carrée (Rouge).	59
Figure 73: En haut : Courant d'excitation lors d'une excitation par impulsions. En bas : Signal de mesure obtenu. Tiré de [51].	60

Figure 74: Sensibilité et température d'un micro-fluxgate à excitation impulsionnelle en fonction du rapport cyclique du courant d'excitation. La fréquence d'excitation est de 500kHz et la valeur efficace du courant est de 55mA quel que soit le rapport cyclique. Tiré de [51].....	60
Figure 75: Fluxgate accordé avec un condensateur de 1.1µF en parallèle de la bobine et excité à 15kHz. Courbe du haut : Courant d'excitation pour un circuit d'excitation accordé(250mA/div). Courbe centrale: Courant délivré par le générateur (100mA/div), courbe du bas: Tension délivrée par le générateur (1V/div). Le courant d'excitation a une amplitude pic à pic de 750mA, et une valeur efficace de 120mA. Les pics de courant sont délivrés par le condensateur de sorte à ce que le courant RMS total délivré par le générateur soit de seulement 30mA.Tiré [53].	61
Figure 76: Signaux de mesure obtenus avec un seul fluxgate avec une excitation sinusoïdale, la courbe du haut correspond à une amplitude d'excitation plus faible que pour la courbe basse. Le signal carré correspond à la sortie du trigger de Schmidt et l'autre signal est la tension aux bornes de la bobine de mesure. [38]	62
Figure 77: Relation Tension-Champ d'un fluxgate en utilisant les 2nde, 4eme, 6eme, 8eme et plusieurs harmoniques en même temps. Tiré de [50].	63
Figure 78: Réponse d'un capteur fluxgate excité par un sinus. La courbe bleue est obtenue avec une bobine de mesure non-accordée, courbe noire pour une bobine de mesure accordée [49].	63
Figure 79: Signal de mesure et de démodulation pour une démodulation sinus	63
Figure 80: Exemple de signaux après démodulation. En bleu le cas idéal et en rouge avec un signal de démodulation déphasé.....	64
Figure 81: A gauche exemple de spectre d'un signal de mesure de fréquence $2f_0$. En rouge, les raies ayant une contribution négative, en bleu les raies ayant une contribution positive. A droite, spectre d'un signal carré de fréquence $2f_0$. On observe que les raies du signal carré sont présentes uniquement pour des fréquences ayant une contribution positive.....	64
Figure 82: Schéma bloc du fluxgate asservi.....	65
Figure 83: Différentes architectures de capteurs fluxgate faisant usage d'un traitement de signal numérique [45] [55] [56].....	65
Figure 84: Exemple de fluxgate avec contre-réaction analogique [57].....	66
Figure 85: Tension de sortie de différents capteurs fluxgate en fonction de l'amplitude du champ transverse à l'axe de mesure. A gauche la réponse d'un capteur 3 axes, à droite, réponse de deux fluxgates en anneau. [58].....	66
Figure 86: Variation relative de sensibilité en fonction de l'amplitude du champ transverse pour des fluxgates en anneau et racetrack [58].....	67
Figure 87: Bruits de capteurs fluxgates faisant usage de rubans ayant différentes compositions de fer. Les graphiques (a) et (b) correspondent à des fluxgates excités à des fréquences différentes dont le noyau a une largeur de 6mm. Les graphiques (c), (d) et (e) correspondent à des noyaux de diamètre 10,15 et 20mm respectivement.	69
Figure 88: Temps mort entre chaque impulsion	71
Figure 89: Détail du traitement de signal utilisé.....	72
Figure 90: Exemple de changement de spectre lors d'une démodulation par un signal carré	72
Figure 91: Démodulation par un carré	73
Figure 92: Une approche possible pour un traitement de signal numérique. Ici le signal de mesure est directement numérisé. Le signal de contre-réaction est généré via un CNA.....	74
Figure 93: Echantillonnage du signal de mesure. Chaque point noir correspond à un échantillon. Sur les deux courbes, la fréquence d'échantillonnage est supérieure à deux fois la fréquence du signal. On observe qu'à gauche, la fréquence d'échantillonnage n'est pas du tout adaptée au signal, alors qu'à droite la fréquence d'échantillonnage est tout juste suffisante.	75
Figure 94: Seconde possibilité faisant usage d'un traitement numérique. Le signal de mesure est numérisé après démodulation.	75
Figure 95: Traitement de signal analogique.	76
Figure 96: Architecture globale du capteur.....	76
Figure 97: Architecture générale du capteur.....	78
Figure 98: Circuit d'excitation complet. I_{ex} représente la bobine d'excitation de l'élément sensible.....	79
Figure 99: Comportement global du courant d'excitation (I_{ex}). La tension d'excitation (V_{ex}) est indiquée en rouge. I_{sat} correspond au courant de saturation, I_p au courant de pic, I_0 au courant à $t = 0$, T_1 à l'instant d'entrée en saturation et T à la période de la tension d'excitation.	80

Figure 100: Equation (4.23) pour $K = 10, 20$ et $\gamma = 10$	85
Figure 101: Cycle d'hystérésis simplifié du noyau. H_c correspond au champ coercitif du matériau magnétique.	86
Figure 102: Courant d'excitation en tenant compte de la présence d'un d'hystérésis.	86
Figure 103: Démodulation par un carré avec un signal présentant une phase incorrecte	88
Figure 104: Schéma de démodulation idéale.	88
Figure 105: Schéma du démodulateur. A droite, le signal d'entrée et de sortie sont les mêmes (multiplication par +1). A gauche, le signal de sortie est inversé (multiplication par -1). Deux interrupteurs fonctionnent en logique positive et les deux autres en logique négative.....	89
Figure 106: Chronogramme théorique des signaux d'excitation (vert), mesure (rouge) et démodulation (bleu).	90
Figure 107: Circuit utilisé pour générer un signal de démodulation déphasé de $T/8$. $V_{cc} = +E/2$ et $V_{ss} = -E/2$	90
Figure 108: Chronogramme du circuit logique	91
Figure 109: Correcteur analogique utilisé	91
Figure 110: A gauche : Contre-réaction à travers la bobine de mesure. A droite : Contre-réaction à l'aide d'une bobine dédiée	92
Figure 111: Système de traitement complet	93
Figure 112: Courant d'excitation lorsque le noyau magnétique sort de saturation ($B_{mes} \neq 0$). I_B correspond au courant permettant de générer un champ magnétique d'amplitude B_{mes}	94
Figure 113: Schéma du circuit de contre-réaction. R_{mes} est la résistance série de la bobine de contre réaction et L_{mes} son inductance. R_{int} correspond à la résistance d'intégration.	96
Figure 114: Noyau magnétique avec la zone sur laquelle est répartie la bobine de mesure. Les proportions sont respectées. Le diamètre extérieur du tore est de 4mm, le diamètre intérieur est de 2.4mm. La bobine a une largeur de 1.5mm.	98
Figure 115: Portion quelconque de circuit électrique à simuler. Les différentes impédances Z peuvent correspondre à des résistances, capacités ou inductances.	100
Figure 116 : Fluxgate toroïdal avec sa bobine d'excitation, et ses deux bobines de mesure. La bobine d'excitation induit un flux magnétique qui tourne à l'intérieur du noyau (en vert). En bleu sont représentés les flux qui entrent et sortent du noyau puis rebouclent à l'infini. Le flux bleu est constitué du flux du champ magnétique externe, mais aussi du flux généré par la bobine de mesure lorsqu'elle est traversée par un courant. Seules les composantes horizontales des champs magnétiques sont représentées dans ce schéma.	102
Figure 117: Structure du modèle compact.	103
Figure 118: Tracé de la courbe de saturation pour $a=1$ (bleu), $a=0.5$ (rouge) et $a=0.2$ (jaune). Ici $M_{sat} = 1$	105
Figure 119: Exemple d'hystérésis obtenu à l'aide du modèle de Jiles et Atherton.....	106
Figure 120: Différentes fonctions qui présentent une saturation.....	107
Figure 121: Courbes théoriques. A gauche l'inverse de la réluctance en fonction de la MMF, à droite le flux en fonction de la MMF.....	108
Figure 122: Courbes obtenues pour divers facteurs de forme. $MMF_{sat} = 10$ et $1/\mathcal{R}_{nom} = 10$. A gauche $1/\mathcal{R}$ en fonction de la MMF, à droite la courbe intégrée.....	108
Figure 123: Structure de réluctances utilisés pour tenter de modéliser le noyau magnétique. Φ_H correspond au flux du champ magnétique externe qui entre et sort du noyau magnétique.	109
Figure 124: Ajout d'une réluctance de fuite	110
Figure 125: Structure compacte de la partie magnétique de l'élément sensible. Seul le noyau et la bobine d'excitation sont pris en compte.	111
Figure 126: Structure du modèle compact. Seuls le noyau magnétique et le champ externe sont pris en compte. Φ_H correspond à la composante horizontale du champ externe. Φ_V correspond à la composante verticale.	112
Figure 127: Ecoulement du flux magnétique à l'intérieur et autour du noyau. Lors de l'aimantation, des pôles nord (N) et sud (S) non-compensés apparaissent en surface du matériau. Cela provoque l'apparition d'un champ démagnétisant. Seule la composante horizontale du champ externe est dessinée. On voit que le sens dans lequel s'écoule Φ_H est opposé au flux qui s'écoule dans le noyau.	113
Figure 128: Schéma complet du modèle compact.	114
Figure 129: Schéma de l'amplificateur différentiel. Les sorties V_{out+} et V_{out-} sont référencées par rapport à la masse.....	115
Figure 130: Schéma du démodulateur	116

Figure 131: Valeurs de R_{pos} et R_{neg} en fonction de la tension de commande V_{cmd} . Avec $R_{off} = 1M\Omega$ et $R_{on} = 1.2\Omega$	117
Figure 132: Circuit d'excitation simulé. Les générateurs de tension sont en série avec un condensateur, une résistance et la bobine d'excitation. La bobine est constituée de 4 bobines en série (ex_h1, ex_h2, ex_v1, ex_v2). V_{sinus} permet de générer un signal sinusoïdal, et V_{carre} un signal carré. Seul un générateur est actif à la fois lors de chaque simulation.	117
Figure 133: Simulation du courant d'excitation avec le dimensionnement décrit précédemment.....	118
Figure 134: Signal de mesure (haut) et tension d'excitation (bas) pour une excitation carré et sinusoïdale. La vitesse de transition est $\alpha = 1000$ et le champ externe a une amplitude de $100\mu T$ selon l'axe vertical.	119
Figure 135: Tension aux bornes de la bobine de mesure pour un champ externe d'amplitude $-100\mu T$ (vert) et $100\mu T$ (rouge). Courbes du haut pour une excitation carrée, et celles du bas pour une excitation sinusoïdale.....	119
Figure 136: FFT de la tension aux bornes de la bobine de mesure. Le champ externe a une amplitude de $100\mu T$. La courbe du haut est pour une excitation carrée et celle du bas pour une excitation sinusoïdale.	120
Figure 137: Amplitudes des harmoniques de la tension de mesure en fonction du champ magnétique externe. Chaque courbe correspond à l'amplitude d'une harmonique du signal de mesure à une fréquence bien particulière. Les courbes du haut sont pour une excitation carrée et celles du bas pour une excitation sinusoïdale.....	120
Figure 138: Signal de mesure avec une excitation carrée pour des facteurs de forme du cycle d'hystérésis de 1000,100 et 10 (du haut vers le bas).	121
Figure 139: Amplitude des harmoniques paires du signal de mesure en fonction du facteur de forme $\alpha \in 10; 1000$. Les courbes du haut correspondent à une excitation carrée et celles du bas à une excitation sinusoïdale. Seules les harmoniques paires jusqu'à $10f_0$ sont montrées.	121
Figure 140: Schéma du circuit de traitement du capteur.....	122
Figure 141: Tension différentielle de sortie au cours du temps pour un champ externe de $100\mu T$	123
Figure 142: Caractéristique statique idéale pour un champ externe de $+700\mu T$	123
Figure 143: Diagramme de Bode en amplitude du capteur complet simulé avec des composants idéaux.....	124
Figure 144: Tension différentielle de sortie pour un champ externe de $100\mu T$ avec un AOP ayant des caractéristiques réalistes.....	124
Figure 145: Caractéristique statique avec un AOP réaliste.	125
Figure 146: Diagramme de Bode en amplitude pour un amplificateur réaliste. Le champ externe a une amplitude de $+100\mu T$ (rouge) et $+1\mu T$ (bleu).	125
Figure 147: Réponse en fréquence simulée lorsque le champ externe est de $100\mu T$ et $1\mu T$. Le gain de l'AOP est de 8k (Rouge), 80k (Vert) et 800k (bleu). Le GBW de l'AOP est de 125MHz.....	126
Figure 148: Réponse en fréquence simulée. Le GBW de l'AOP est de 125MHz (Rouge), 1250MHz (Vert) et 12500MHz (bleu). Le gain statique de l'AOP est de 8k.	126
Figure 149: Réponse en fréquence pour un GBW=125MHz et Gain=8k (Vert) et pour GBW=1250MHz et Gain=80k (rouge).	126
Figure 150:Tension de sortie au cours de temps pour un champ externe de $1\mu T$ avec une résistance de 1Ω en série avec la bobine de mesure.	127
Figure 151: Caractéristique statique du capteur pour des champs allant de $-500\mu T$ à $+500\mu T$	128
Figure 152: Diagramme de Bode en amplitude pour des champs externes ayant une amplitude de $100\mu T$ (bleu) et $1\mu T$ (rouge).	128
Figure 153: Diagramme de Bode en amplitude pour des facteurs de forme $a=50$ (rouge), 500 (bleu), 5000 (vert). Le champ externe a une amplitude de $1\mu T$	129
Figure 154: Réponse en fréquence en simulation pour des fréquences d'excitation de 12kHz (rouge), 20kHz(bleu) et 22kHz (vert).....	129
Figure 155: Bande-passante et gain statique simulés en fonction de la fréquence d'excitation.....	130
Figure 156: Divers noyaux magnétiques ayant une bobine d'excitation de 16, 28, 32 et 52 spires. La bobine 52 spires est faite avec du fil de diamètre 0.125mm, les autres avec du fil de 0.25mm de diamètre.....	131
Figure 157: Bobine de mesure de 24 tours enroulée directement sur le noyau.....	131
Figure 158: Dessin 3D des deux pièces du support de bobine. Dessiné sous FreeCAD.	132
Figure 159: Support ouvert (gauche) et fermé (centre et à droite).	132

Figure 160: Support avec bobines de mesure (gauche). La profondeur de chacune des encoches est différente afin de permettre aux bobines de se croiser sans se toucher (droite). Les bobines sont faites de 24 tours.....	133
Figure 161: Schéma électrique du premier prototype.	134
Figure 162: Circuit imprimé du premier prototype.	134
Figure 163: Banc de test pour la mesure de la caractéristique statique	135
Figure 164: Bobine de Helmholtz utilisée pour effectuer les mesures.	135
Figure 165: Banc de test permettant de mesurer la réponse en fréquence du capteur.....	136
Figure 166: Banc de test de mesure du bruit.	136
Figure 167: Courant d'excitation expérimental. I_{sat} correspond au courant de saturation, I_0 au courant initial et I_p au courant de pic.	137
Figure 168: Courant d'excitation expérimental (bleu) et théorique (rouge).....	137
Figure 169: Caractéristique statique du capteur. Les flèches noires indiquent dans quel sens est parcouru l'hystérésis.	138
Figure 170: Tension de sortie du capteur (Haut) et tension aux bornes de la bobine de mesure (bas) en fonction du temps. On peut observer les « glitches » provoqués par le changement d'état du démodulateur sur la tension aux bornes de la bobine de mesure. La tension d'excitation V_{ex} est illustrée en noir.	139
Figure 171: Schéma du circuit de traitement en tenant compte de l'inductance et de la résistance de la bobine de mesure.	139
Figure 172: Schéma bloc du système avec la contre-réaction parasite. Le fluxgate génère un signal modulé, c'est pourquoi celui-ci est représenté par un gain (G_f) en série avec un modulateur.	140
Figure 173: Tension de sortie du capteur (Haut) et tension aux bornes de la bobine de mesure (bas). Un champ externe a été appliqué à l'aide d'un aimant de sorte à ce que la tension de sortie moyenne du capteur soit approximativement nulle.	140
Figure 174: Caractéristique statique du capteur avec une résistance de feedback de $1k\Omega$	141
Figure 175: Réponse en fréquence du capteur. Les mesures ont été faites avec une démodulation positive et négative.	142
Figure 176: Bande-passante simulée avec une bobine de mesure ayant une inductance supplémentaire de $5\mu H$ et une résistance série de 1Ω . En rouge la démodulation est positive et en bleu la démodulation est négative.	143
Figure 177: Spectre en bruit du premier prototype	143
Figure 178: Au-dessus : Impulsions de mesure obtenues pour un champ externe « faible ». Au centre, tension de sortie pour un champ externe « fort ». En bas: Forme attendue des impulsions de mesure.....	144
Figure 179: Tension de sortie, courant d'excitation et signal de mesure du capteur.	144
Figure 180: Mesure du couplage parasite entre la bobine d'excitation et la bobine de mesure.	145
Figure 181: Mesure du couplage entre le courant d'excitation et la tension aux bornes des bobines de mesure en fonction de la fréquence. Les tensions aux bornes de chacune des bobines sont en bleu et orange. La courbe grise correspond au signal différentiel.....	145
Figure 182: Circuit de mesure du couplage entre la bobine d'excitation et la bobine de mesure avec résistance dans le circuit de masse.	146
Figure 183: Différence de champ d'excitation dans le cas d'un nombre de tours différent sur chaque moitié de noyau	147
Figure 184: Courbes théoriques en considérant une asymétrie d'excitation pour un champ externe nul. Les courbes rouge ($M1$) et verte ($M2$) correspondent respectivement à la magnétisation du noyau ayant le plus et le moins de spires. La courbe bleue correspond à la différence entre les deux magnétisations ($M1 - M2$). Il a aussi été représenté les courants et tension d'excitation (I_{ex} et V_{ex}) ainsi que la tension aux bornes de la bobine de mesure (V_{mes}).	147
Figure 185: Spectre en bruit du THS413x.	148
Figure 186: Profils de bruits avant et après démodulation. Nous avons considéré un champ externe ayant une fréquence de $100Hz$, le signal de mesure se situe donc à $40kHz+100Hz=40\ 100 Hz$. On remarque qu'on améliore le rapport signal à bruit avec la pré-amplification malgré le fait que le bruit thermique soit plus élevé.	149
Figure 187: Illustration du phénomène de court-circuit transitoire. Lors de l'état transitoire, les tensions V_{in+} et V_{in-} ne sont jamais en court-circuit avec la correction proposée.	150
Figure 188: Schéma du second prototype.	150
Figure 189: Élément sensible du second prototype avec bobine de contre-réaction.....	151
Figure 190: Caractéristique statique du capteur avec contre-réaction découplée.....	151

Figure 191: Réponse en fréquence du capteur en utilisant une bobine de contre-réaction séparée	152
Figure 192: Compensation incorrecte du champ externe aux extrémités de la bobine de contre-réaction	152
Figure 193: En haut spectre en bruit du second prototype. En bas: Spectre en bruit du premier prototype (En orange, contre-réaction via bobine de mesure) et second prototype (en bleu, contre-réaction via bobine dédiée).	153
Figure 194: Dessin 3D de l'élément sensible à bobine de contre-réaction large. Conçu et dessiné par JMH conception.	154
Figure 195: Photo de l'élément sensible avec bobine de contre-réaction large. Support fabriqué en impression 3D par JMH conception.....	154
Figure 196: Réponse en fréquence du capteur à bobine large	155
Figure 197: Réponse en fréquence du transformateur parasite entre la tension aux bornes de la bobine de contre-réaction et la tension aux bornes des bobines de mesure. Les courbes bleue et orange correspondent à la réponse de chaque demi-bobine de mesure. La courbe grise est le signal différentiel sur les deux demi-bobines.	156
Figure 198: Schéma du transformateur parasite. A noter que la tension de mesure correspond à la tension aux bornes de la bobine idéale et non la tension aux bornes de la charge du transformateur.	156
Figure 199: Schéma équivalent du transformateur avec résistance au secondaire ramenée au primaire. L_t représente l'inductance vue par le primaire du transformateur.	157
Figure 200: Schéma bloc du système avec transformateur parasite. $\tau a = Ltm2(R1 + RL2)$	158
Figure 201: Diagramme de Bode de l'équation (5.3).....	158
Figure 202: Simulation de la tension d'excitation, de la tension de mesure et FFT de la tension de mesure avec une asymétrie pour $B_{ext} = 0$. On voit que la FFT du signal de mesure comporte une harmonique à 40kHz alors que le champ externe est nul.	160
Figure 203: Nouveau circuit d'excitation. Nous faisons désormais usage de deux bobines d'excitation en parallèle.	161
Figure 204: Élément sensible du 3eme prototype. Le PCB accueille deux éléments sensibles. La connexion au circuit de traitement est faite à l'aide de la nappe de câbles.....	162
Figure 205: Tension de sortie de chaque axe de mesure en fonction de la différence de résistance dans chaque branche.	162
Figure 206: Réponse en fréquence des deux axes de mesure pour les valeurs extrêmes de R_{diff}	163
Figure 207: Caractéristiques obtenues s'approchant le plus du cahier des charges (réponse en fréquence et bruit). La résolution est de 24nT.	164

Table des tableaux

Tableau 1: Récapitulatif des différents capteurs étudiés et leurs spécificités	68
Tableau 2: Valeurs théoriques et réelles des différents paramètres du système	99
Tableau 3: Validité des différentes conditions nécessaires.....	99
Tableau 4: Récapitulatif des différentes grandeurs électriques et magnétiques.....	102
Tableau 5: Différence entre modèle analytique et simulation.....	118
Tableau 6: Valeurs calculées, simulées et mesurées de I_o , I_p et $T1$	137

Acronymes :

- AC: Courant alternatif (Alternative current)
- CR: Contre-Réaction
- DC: Courant continu (Direct Current)
- FFT : Transformation de Fourier rapide. (Fast Fourier transform)
- J-A: Jiles-Atherton.
- PCB: Circuit imprimé. (Printed circuit board).

1. Introduction

1.1. Contexte

Cette thèse a été effectuée en partenariat avec l'entreprise ECA-Robotics. Cette entreprise est une filiale du groupe ECA, elle-même filiale du groupe Gorgé.

Le groupe Gorgé, fondé en 1990 par Jean-Pierre Gorgé, emploie 1800 personnes dans 7 pays différents, pour un chiffre d'affaire de 275M€ en 2019. Ce groupe est acteur dans 3 domaines d'activité :

- Impression de pièces 3D pour des applications industrielles (Prodways group)
- Consultation en ingénierie et technologies, production de porte de très haute sécurité pour les secteurs de l'énergie ainsi que de systèmes anti-incendie (Vigians, Baumert, Seres technologies, Stedy).
- Conception de simulateurs d'avions et de véhicules, ainsi que de drones et de systèmes automatisés pour des missions en environnement hostile ou contraint (ECA Group).

La société ECA (Etudes et Constructions Aéronautiques) est un groupe qui emploie plus de 600 personnes en France et à l'international (19 filiales, 112.5 millions de chiffre d'affaire en 2019). Les domaines d'activité du groupe ECA sont la défense, la marine, l'aérospatial, la conception de systèmes de simulation et la conception de systèmes robotisés et de protection pour l'énergie nucléaire.

Le groupe ECA est impliqué dans le développement d'un programme de recherche qui concerne les « systèmes robotiques du futur », dont le but est d'améliorer les capacités et les performances de toutes les solutions robotisées fournies aux clients du groupe ECA.

ECA-Robotics Couëron en Loire Atlantique (Figure 1) emploie 60 personnes et est spécialisé dans la conception et la fabrication de systèmes électroniques de puissance, de contrôle/commande et de magnétisme pour les domaines naval et industriel.



Figure 1: Localisation de ECA Robotics Couëron. Carte issue de Google Maps

1.2. Objet de la thèse

La plupart des navires sont constitués d'acier, notamment la coque. L'acier étant un alliage contenant du fer, cela en fait un matériau ferromagnétique. Sous l'effet de l'environnement, la coque du navire s'aimante ce qui fait apparaître une signature magnétique autour du navire. Des dispositifs hostiles tel que des mines marines peuvent alors détecter cette signature (Figure 2).

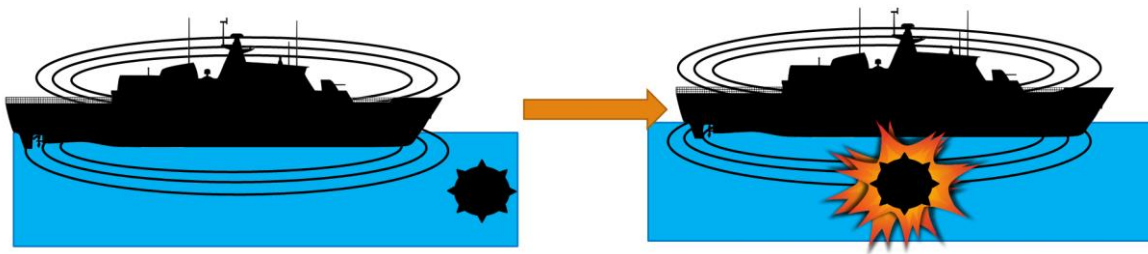


Figure 2: Détection d'un navire par une mine marine

Afin d'éviter la détection du navire, il existe plusieurs méthodes. Parmi elles, il y a le degaussing: Le but du degaussing est de compenser la signature magnétique du navire à l'aide de boucles magnétiques disposées dans le navire. Celles-ci vont générer un champ magnétique qui va compenser cette signature.

Afin de compenser efficacement cette signature, il est nécessaire de mesurer celle-ci. Pour se faire, on utilise une station de mesure magnétique comprenant des capteurs magnétiques. Cette station peut être sous-marine, portable, fixe (la plus répandue dans le monde) ou bien aérienne (selon le concept breveté d'ECA). Dans ce cas, elle consiste en un drone volant au-dessus du navire et mesurant la perturbation magnétique générée par celui-ci (Figure 3).

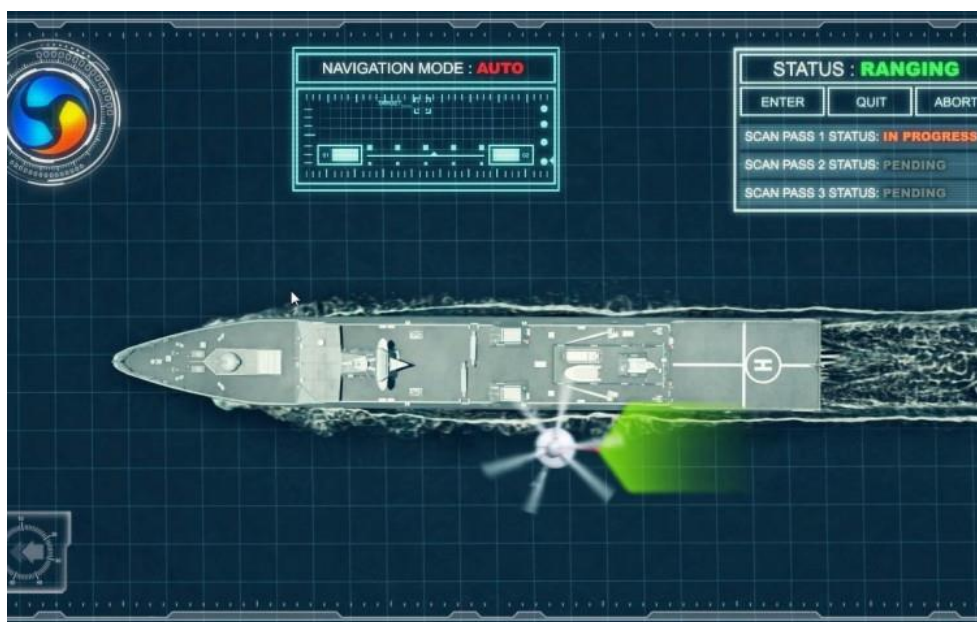


Figure 3: Mesure de la perturbation magnétique



Figure 4: Drone IT180 du groupe ECA

Le but de la thèse est de faire l'étude et la conception du capteur magnétique qui sera embarqué sur le drone du groupe ECA (Figure 4) afin d'effectuer la mesure de la perturbation magnétique. Le capteur magnétique doit permettre de mesurer des champs magnétiques du même ordre de grandeur que le champ magnétique terrestre ($\pm 100\mu\text{T}$) avec une résolution de l'ordre du nanotesla. La bande-passante visée est de 3kHz. Le capteur doit aussi être suffisamment compact pour entrer dans un pied du drone. La bande-passante visée permet au capteur de mesurer la perturbation provoquée par la coque du navire ainsi que les perturbations de l'électronique du navire qui peuvent être repliées en basse fréquence.

1.3. Plan du mémoire de thèse

Dans un premier temps l'état de l'art en matière de capteurs magnétiques sera présenté. Ensuite, à partir du cahier des charges, il sera déterminé quel type de capteur convient le mieux à l'application visée et quelle électronique de conditionnement et de traitement du signal est la plus adaptée au cahier des charges. Cela permettra d'effectuer un premier dimensionnement du capteur magnétique. Afin de s'assurer que le dimensionnement est fait correctement, nous aurons besoin de simuler le comportement du capteur complet. Cette étape de simulation comprendra d'abord la création d'un modèle compact de l'élément sensible, suivi de la simulation du capteur en lui-même. Par la suite, nous présenterons un premier prototype ainsi que des mesures afin de vérifier si les caractéristiques réelles correspondent aux calculs théoriques. Ces mesures permettront de mettre en évidence certains phénomènes et défauts du prototype développé. Nous tenterons de compenser ou d'étudier certains de ces défauts à l'aide d'autres prototypes de capteurs. Nous terminerons par une conclusion générale où sera résumée l'avancée des travaux ainsi que les pistes d'améliorations possibles.

2. Etat de l'art

Cet état de l'art commence par un rappel de certaines notions de magnétostatique et de magnétisme, suivi d'une présentation des capteurs magnétiques susceptibles de convenir à l'application qui nous intéresse. Le contexte de la thèse nous a immédiatement imposé de faire usage du fluxgate, mais il est toutefois utile de comparer les performances du fluxgate à celle d'autres types de capteur. Cela nous permettra d'expliquer pour quelles raisons le fluxgate a été initialement choisi. Nous nous limiterons à l'étude des capteurs vectoriels qui peuvent être facilement embarqués sur drone et faisant usage d'éléments ferromagnétiques ou métalliques.

2.1. Théorie générale du magnétisme

Dans cette partie nous allons rappeler ce qu'est un champ magnétique et comment celui-ci apparaît. Il sera aussi rappelé ce qu'est un matériau ferromagnétique et comment celui-ci se comporte sous l'effet d'un champ magnétique.

Champ magnétique

Il est connu qu'une particule chargée génère un champ électrique, et que cette même particule génère aussi un champ magnétique lorsqu'elle est en mouvement [1]. Un courant électrique étant constitué de plusieurs charges en mouvement, celui-ci va générer un champ magnétique.

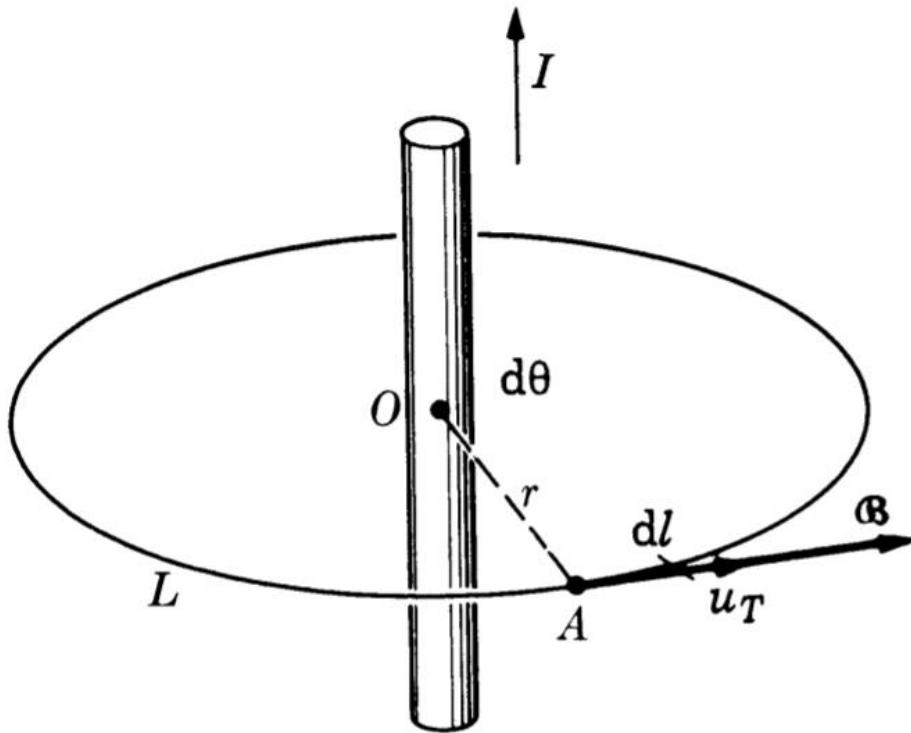


Figure 5: Champ magnétique d'un conducteur rectiligne [1]

Dans le cas d'un fil rectiligne infiniment long, l'orientation du champ magnétique \vec{B} en un point quelconque A (Figure 5) hors du fil, sera perpendiculaire au sens dans lequel s'écoule le courant \vec{I} , et perpendiculaire à l'axe OA. On peut démontrer que l'amplitude de \vec{B} est [1]:

$$B = \frac{\mu_0 I}{2\pi r} \quad (1.1)$$

où μ_0 est la perméabilité du vide : $\mu_0 = 4\pi \cdot 10^{-7} \cdot \frac{m.kg}{s^2.A^2}$

Ensuite, nous considérons un courant qui s'écoule dans un conducteur de forme circulaire aussi appelé spire (Figure 6). Trouver une expression analytique pour un point quelconque de l'espace est possible mais plus complexe. Un résultat intéressant concerne le champ sur un point P de l'axe perpendiculaire au centre du cercle formé par la spire. Il est possible de démontrer [1] qu'en ce point, le champ est parallèle à l'axe du cercle et que son amplitude est égale à :

$$B = \frac{I \mu_0 r^2}{2(r^2 + x^2)^{\frac{3}{2}}} \quad (1.2)$$

où r est le rayon de la spire, et x la distance le long de l'axe du cercle.

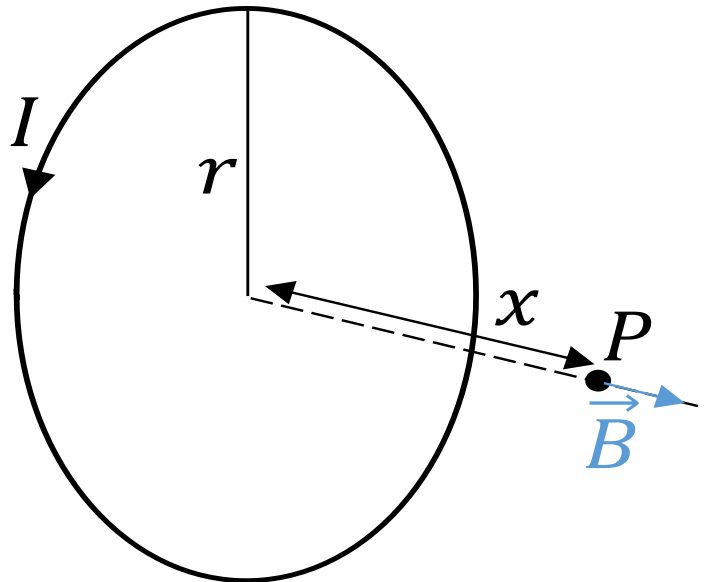


Figure 6: Champ généré par un conducteur circulaire (spire).

A présent, nous étudions un courant qui passe dans une suite infinie de spires connectées les unes aux autres (solénoïde infiniment long (Figure 7). Cela va provoquer l'apparition d'un champ à l'intérieur du solénoïde. Il est possible de démontrer [1] que l'amplitude de ce champ est constante, et que son expression est :

$$B = \mu_0 n I \quad (1.3)$$

où n est le nombre de spires par mètre.

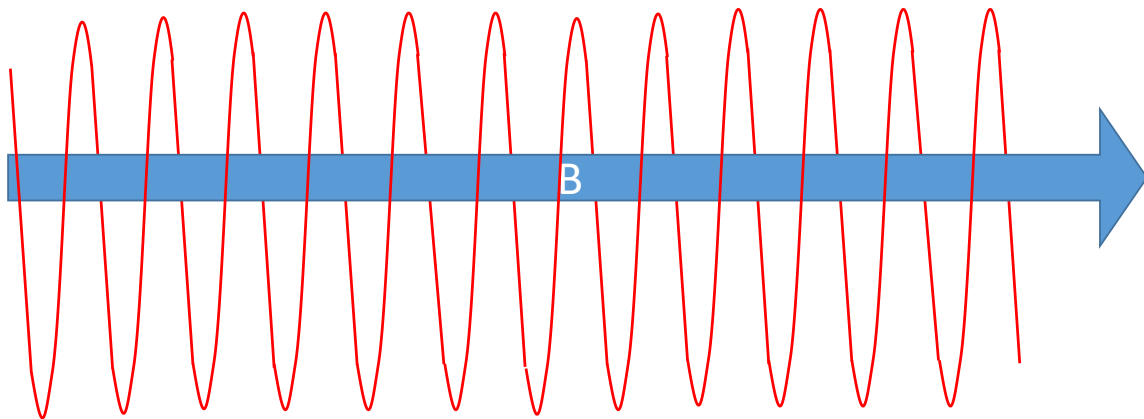


Figure 7: Solénoïde "Infini"

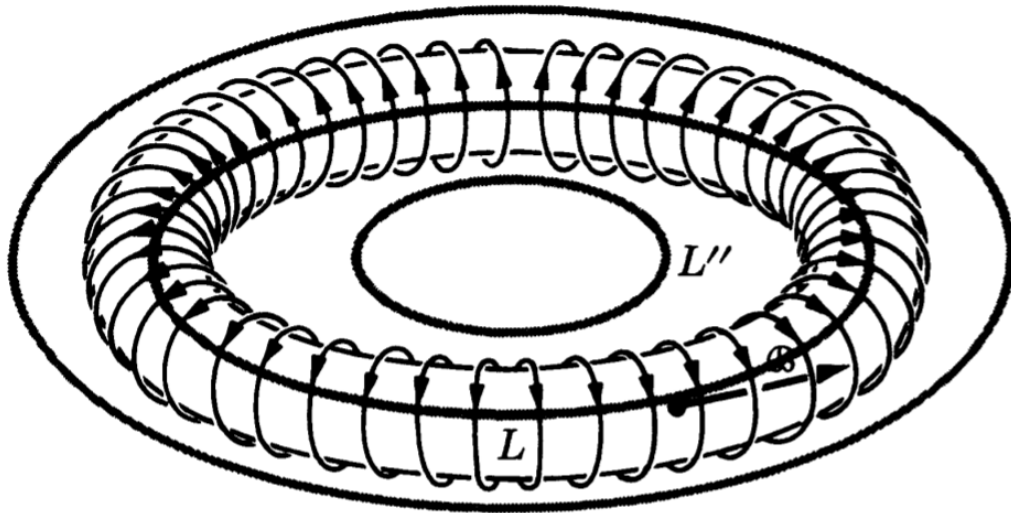


Figure 8: Bobine torique. Tiré de [1]

Si à présent le courant s'écoule dans un solénoïde enroulé sur lui-même, (bobine torique, Figure 8), il est là aussi possible de démontrer que le champ au centre du tore sera [1]:

$$B = \mu_0 \frac{NI}{L} \quad (1.4)$$

L étant le périmètre moyen de la bobine, et N son nombre de spires. Si on considère que la section du tore est petite devant son rayon, on peut considérer que le champ est uniforme dans le tore. Cette équation est vraie si l'intérieur du tore est constitué d'air. La présence d'un matériau à l'intérieur du tore impactera l'amplitude du champ \vec{B} comme nous allons le montrer dans ce qui suit.

Aimantation de la matière

Dans la matière, la rotation des électrons autour du noyau est équivalente à une boucle de courant électrique, ce qui fait apparaître un dipôle magnétique local. En fonction de la forme des orbites atomiques, cela peut faire apparaître un moment magnétique [1]. Les molécules peuvent elles aussi présenter un moment magnétique en fonction de leur forme. Il a aussi été observé que chaque électron possède un moment magnétique, appelé « spin », qui lui est propre. Celui-ci ne peut avoir que deux directions qui sont opposées. L'électron a un « spin up », quand son moment magnétique est orienté dans le même sens que le champ magnétique et un « spin down » quand le moment magnétique est de sens opposé au champ magnétique.

Sous un champ nul, en général, les orientations des différents moments magnétiques d'un matériau sont réparties aléatoirement dans des directions différentes de sorte que leurs effets se compensent entre eux. La présence d'un champ magnétique externe va modifier les orientations des moments magnétiques des atomes qui vont avoir tendance à s'aligner. Cet alignement des moments magnétiques des atomes va ensuite faire apparaître un champ que l'on appelle « aimantation ».

A présent considérons un cylindre entièrement aimanté (Figure 9) les moments magnétiques de tous les atomes sont orientés dans la même direction et le même sens.

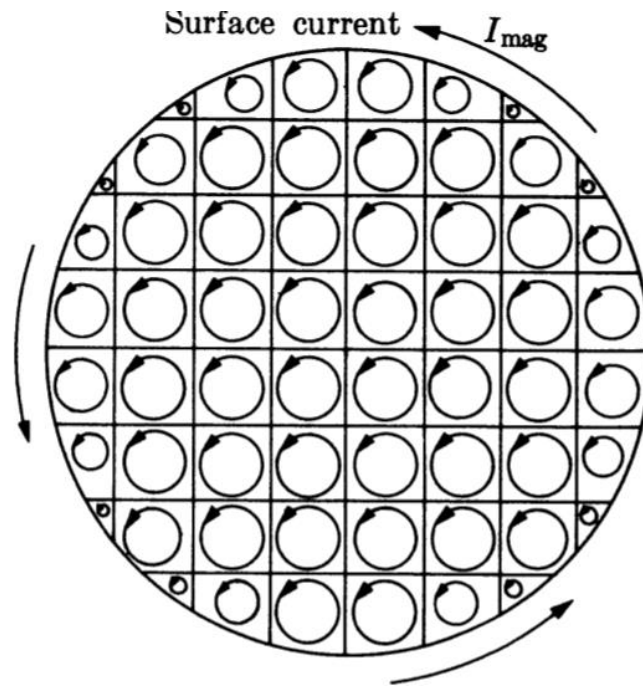


Figure 9: Courants élémentaires dans un cylindre aimanté. Tiré de [1]

Au cœur du matériau, les courants élémentaires se compensent de proche en proche, et le courant total est nul. En surface, les courants élémentaires ne se compensent plus, ce qui provoque l'apparition d'un courant superficiel. Le courant superficiel fait ensuite apparaître un champ d'aimantation \vec{M} dans le matériau. On peut remarquer que la distribution du courant superficiel est comparable à celle obtenue dans un solénoïde. Ce courant génère donc un champ identique à celui que générerait un solénoïde (Figure 10).

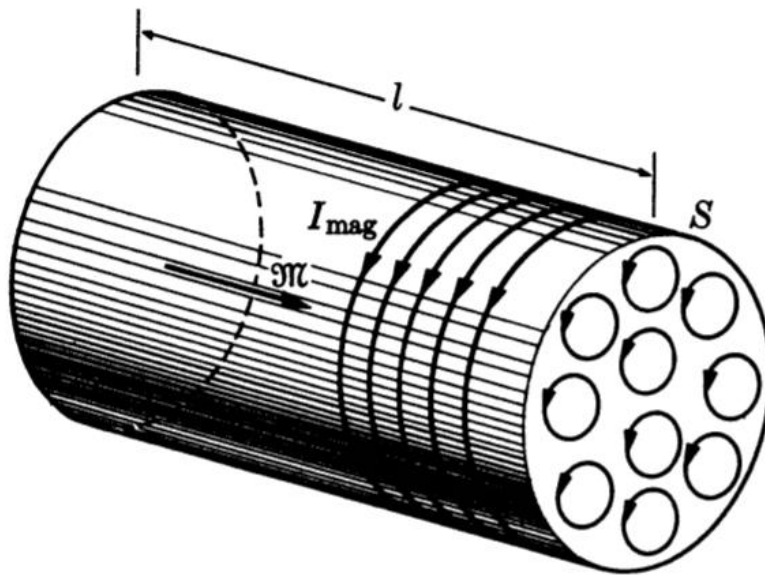


Figure 10: Courant superficiel d'aimantation dans un cylindre aimanté. Tiré de [1]

Considérons maintenant le cas d'un solénoïde à l'intérieur duquel est placé un cylindre magnétique. Dans ce cas, les contributions du solénoïde et du cylindre aimanté s'ajoutent. En ignorant l'effet du champ démagnétisant (que nous introduirons plus tard), on peut montrer que le champ total est la somme du champ du solénoïde dans l'air et de l'aimantation du matériau [1]:

$$B = \mu_0 \left(\frac{NI}{L} + M \right) = \mu_0(H + M) \quad (1.5)$$

où N est le nombre de spires du solénoïde, I le courant qui circule dans le solénoïde, L la longueur du solénoïde, M est l'aimantation du matériau et H le champ magnétisant. L'unité de H et de M sont des Ampères par mètre (A/m).

Beaucoup des personnes font la confusion entre B et H et il arrive qu'il soit fait référence à ces deux grandeurs par le terme « champ magnétique » alors qu'elles ne représentent pas la même chose. Dans notre cas, lorsque l'on parlera de champ magnétique cela fera référence au champ B . Le champ H sera qualifié de champ magnétisant.

D'une manière générale, le champ magnétisant H correspond à l'action des courants libres qui se déplacent autour du matériau, alors que le champ M correspond à l'action des courants liés aux atomes du matériau.

Dans la plupart des matériaux, il existe une relation de proportionnalité entre H et M :

$$M = \chi H \quad (1.6)$$

où χ est la susceptibilité magnétique du matériau. C'est un nombre sans dimension dont la valeur est une caractéristique propre au matériau. En remplaçant cette relation dans l'équation précédente on obtient :

$$B = \mu_0(H + \chi H) = \mu_0 H(1 + \chi) = \mu_0 \mu_r H \quad (1.7)$$

$\mu_r = 1 + \chi$ est la perméabilité relative du matériau magnétique. La majorité des matériaux ont une perméabilité relative proche de 1. Ils sont alors considérés comme non magnétiques.

Le ferromagnétisme

A présent considérons le cas d'un matériau ferromagnétique.

Les principaux matériaux ferromagnétiques sont le cobalt, le fer, le nickel ainsi que leurs alliages. Ces matériaux ont comme propriété d'avoir les moments magnétiques de leurs atomes qui ont tendance à s'aligner spontanément sous l'effet de leurs interactions.

En fonction de la structure cristalline du matériau, les moments magnétiques vont avoir plus de facilité à s'orienter selon des directions bien précises, que l'on appelle « axe de facile aimantation » ou bien « axe d'anisotropie magnéto-cristalline ». Par exemple, le fer qui se cristallise sous forme cubique, a un axe de facile aimantation selon chacun des trois axes du cube [1].

Lorsque l'on observe l'orientation des moments magnétiques, on voit l'apparition de zones dans lesquelles tous les moments magnétiques sont alignés. La taille, la répartition et le nombre de grains dépendent de la composition du matériau, de sa pureté et de la taille de ses cristaux. Chaque grain est appelé un « Domaine de Weiss » et la séparation entre deux domaines est une « Paroi de Bloch » (Figure 11).

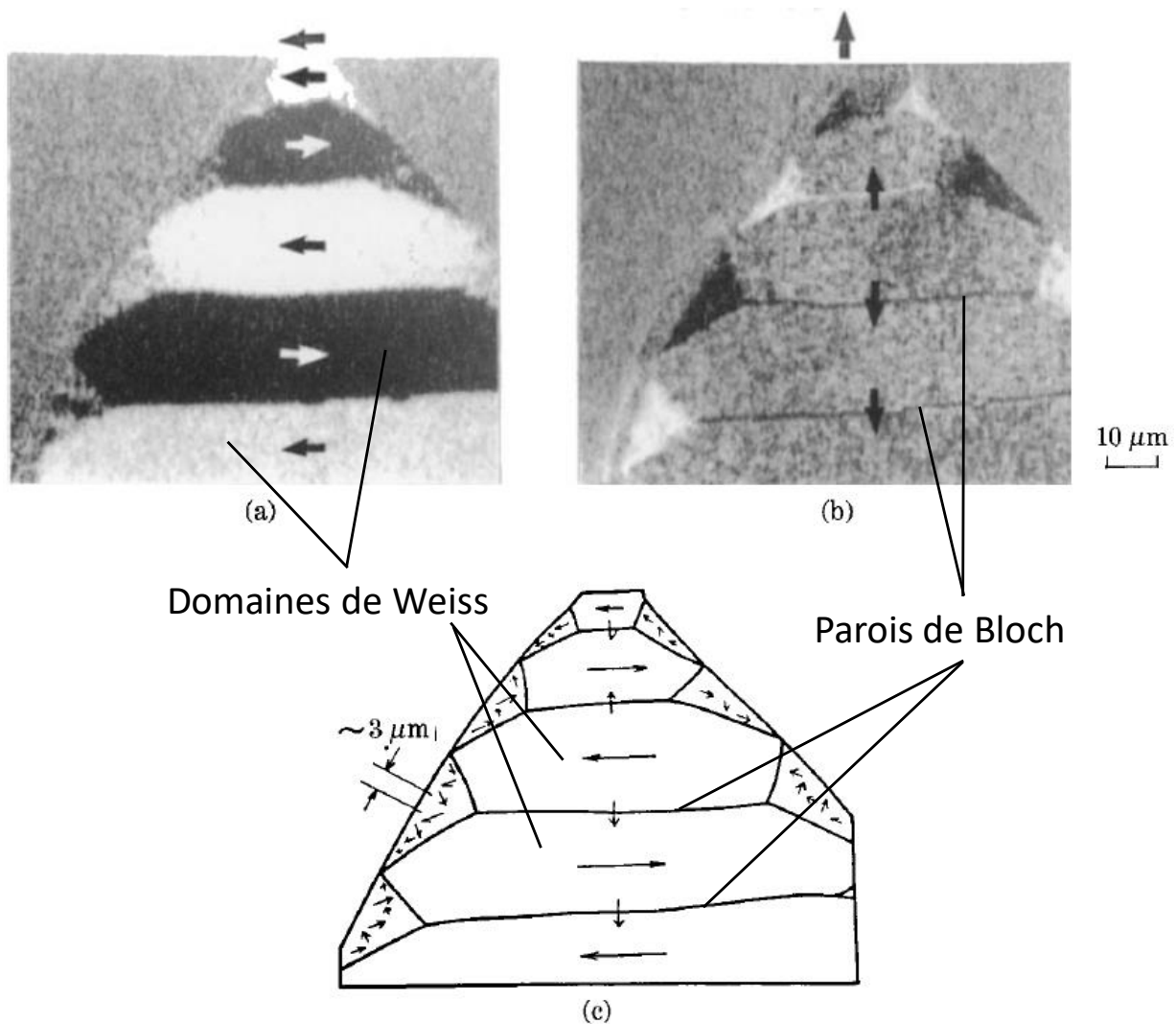


Figure 11: Structure de domaines d'une fine pointe en permalloy observée à l'aide d'un microscope électronique à balayage polarisé par spin. Tiré de [2].

Pour expliquer l'apparition de ce type de structure, il est nécessaire d'introduire la notion « d'énergie magnétostatique ».

Commençons par imaginer un moment magnétique seul, celui-ci va générer son propre champ magnétique B_1 autour de lui. Ensuite on imagine un second moment magnétique, très éloigné du premier avec son champ magnétique B_2 . Initialement, il n'y a pas d'interaction entre B_1 et B_2 .

Si on tente d'approcher ces deux moments magnétiques, il va y avoir une interaction entre B_1 et B_2 qui va créer des forces de répulsion ou d'attraction. Si on veut continuer à approcher ces deux moments magnétiques, il va falloir fournir un certain travail. Le travail effectué correspond à l'énergie magnétostatique accumulée par le système [2]. Le système va toujours tenter de s'organiser de sorte à minimiser l'énergie magnétostatique accumulée.

A partir de là, on peut effectuer le même raisonnement pour une multitude de moments magnétiques et déterminer l'énergie magnétostatique totale. Cette énergie va donc dépendre de l'interaction entre tous les moments magnétiques présents dans le matériau. Il existe plusieurs phénomènes qui ont un impact sur l'énergie magnétostatique dans un matériau ferromagnétique.

Lorsque l'on étudie l'interaction entre deux moments magnétiques, il est possible de démontrer que l'énergie magnétostatique dépend de l'angle qu'ils forment. L'énergie est minimale quand le moment magnétique est parallèle avec le champ produit par son voisin et maximale quand il est antiparallèle avec ce champ.

Un second phénomène est lié à la maille cristalline du matériau. Il a été dit juste avant que les moments magnétiques dans un matériau vont naturellement avoir tendance à s'orienter selon un axe de facile aimantation. Pour réorienter le moment magnétique, il est nécessaire de fournir un travail, ce qui augmente l'énergie magnétostatique.

Une autre source d'augmentation d'énergie est l'apparition de « pôles libres ». Au cœur d'un matériau entièrement aimanté, le « pôle nord » de chaque moment est aligné avec le « pôle sud » d'un autre moment magnétique. Les pôles nord et sud se compensent donc de proche en proche. Par contre, en surface du matériau, il n'y a plus de compensation de proche en proche. L'effet de chaque pôle va donc s'additionner, et des pôles libres vont apparaître en surface de chaque côté du matériau (Figure 12), ce qui augmente l'énergie.

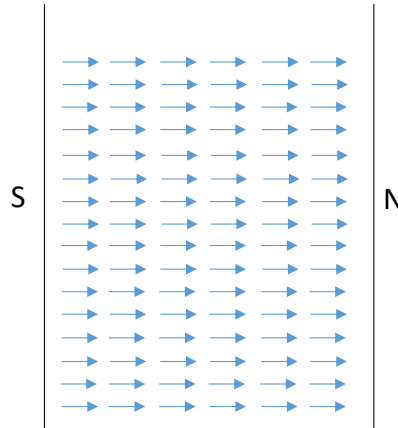


Figure 12: Apparition de pôles libres en surface d'un matériau entièrement magnétisé.

Un dernier phénomène qui augmente l'énergie magnétostatique est la génération des parois de Bloch. Les parois de Bloch apparaissent à l'interface entre deux domaines de Weiss.

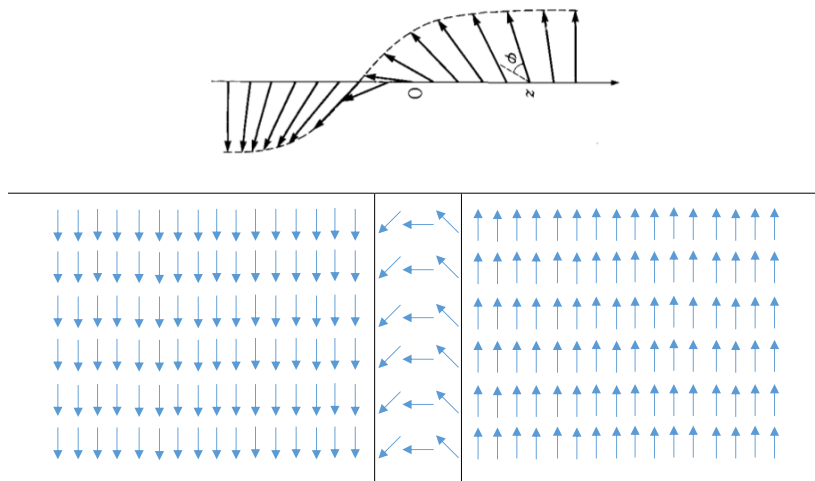


Figure 13: Principe des parois de Bloch Tiré de [2]

Les parois de Bloch sont constituées de moments magnétiques qui changent graduellement leur orientation à l'interface de deux domaines de Weiss (Figure 13). Le changement d'orientation se fait graduellement car un changement abrupt d'angle augmente nettement plus l'énergie magnétostatique. Il est possible de démontrer que l'énergie est inversement proportionnelle à l'épaisseur de la paroi de Bloch [2].

En revanche, avoir cette transition graduelle d'angle implique d'avoir une partie des moments magnétiques qui ne sont plus alignés avec l'axe de facile aimantation du matériau. Il est possible de démontrer que l'énergie accumulée par ce non-alignement est proportionnelle à l'épaisseur de la paroi.

Ces deux interactions sont en compétition et trouvent un certain point d'équilibre où l'énergie totale est minimale. Il est intéressant de noter, que pour des échantillons de métal suffisamment fin, le changement d'angle dans la paroi se fait différemment. A ce moment-là, la zone de transition n'est plus une paroi de Bloch mais une paroi de Néel [2].

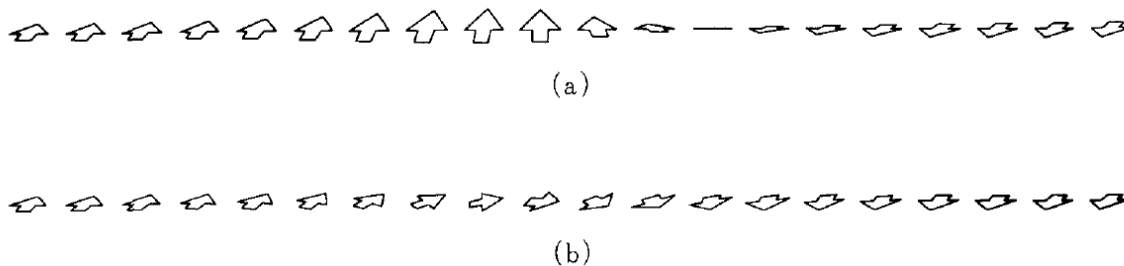


Figure 14: Rotation des moments magnétiques pour une paroi de Bloch (A) et une paroi de Néel (B) [2].

Il y a changement graduel d'orientation des moments magnétiques dans une paroi. Au centre de la paroi, une partie des moments sont dans la même sens. Cela fait apparaître un pôle magnétique parasite de chaque côté du matériau. En général, l'énergie magnétostatique de ces deux pôles est négligeable. En revanche, quand le matériau devient très fin, l'effet de ces deux pôles n'est plus négligeable. Le changement d'orientation se fera donc de sorte à ne plus générer de pôles partiels au niveau de la paroi. La paroi devient alors une paroi de Néel (Figure 14).

En tenant compte de toutes les interactions dans le matériau, il est possible d'estimer quelle configuration minimise l'énergie magnétostatique totale.

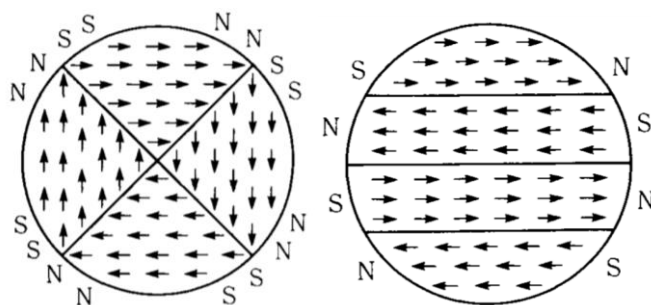


Figure 15: Exemples de structures de domaines d'un disque avec une anisotropie magnéto-cristalline cubique (gauche) et uni-axiale (droite). Tiré de [2].

La configuration qui apparaît dépend de plusieurs facteurs comme la structure cristalline, la pureté du matériau, le type de matériau, etc.

En l'absence de champ magnétisant, les moments sont orientés, par exemple, selon les structures décrites en Figure 11 et Figure 15. Dans ces configurations, la somme de toutes les contributions de chaque moment magnétique est nulle. Il n'y a donc pas de magnétisation globale.

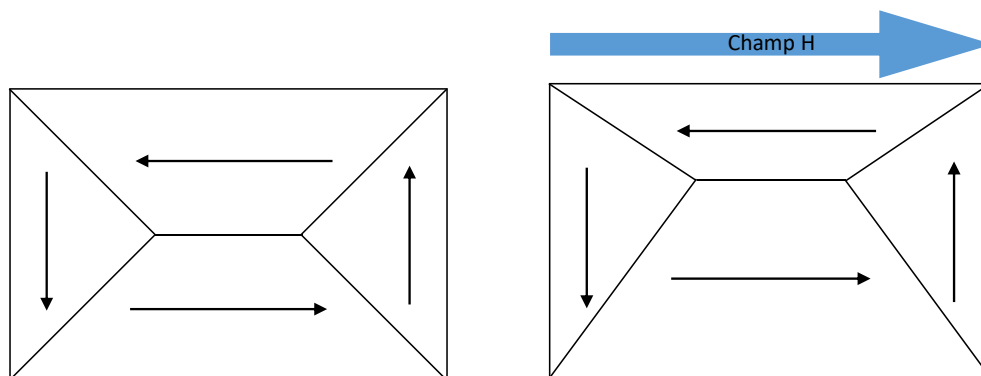


Figure 16: Exemple de répartition des moments magnétiques dans un matériau ferromagnétique idéal. A gauche lorsqu'il n'y a pas de champ externe. A droite en présence d'un champ externe.

L'ajout d'un champ magnétisant H va forcer certains moments magnétiques à s'orienter dans le même sens que le champ en question. Cela va provoquer un mouvement des parois de Bloch, et donc, une augmentation de la taille de certains domaines de Weiss et la diminution de la taille d'autres domaines comme représenté en Figure 16. En conséquence, la somme de toutes les contributions des moments magnétiques n'est plus nulle. Une aimantation qui augmente avec le champ externe va donc apparaître.

A partir d'un certain champ magnétisant, tous les moments magnétiques sont orientés dans le même sens et l'aimantation cesse donc d'augmenter. On dit alors que le matériau est saturé. L'amplitude du champ magnétique à l'intérieur du matériau saturé est une caractéristique du matériau que l'on appelle « Champ de saturation ».

Lors de la rotation des moments magnétiques, une partie de l'énergie magnétostatique qui a été apportée par le champ externe est dissipée sous forme de chaleur [2]. En conséquence, quand le champ externe est retiré, il n'y a plus assez d'énergie pour permettre à tous les moments magnétiques de revenir dans leur position initiale. Il va donc demeurer une certaine aimantation dans le matériau, qu'on appelle « aimantation rémanente ».

Pour que l'aimantation redevienne nulle, il faudra donc appliquer un champ magnétisant de direction opposée. L'amplitude de ce champ est appelée « Champ coercitif ».

Si on mesure l'amplitude de B dans le matériau en fonction du champ magnétisant H , on va obtenir les courbes présentées en Figure 17. On observe un cycle d'hystérésis dont les caractéristiques dépendent du matériau utilisé et de sa méthode de fabrication.

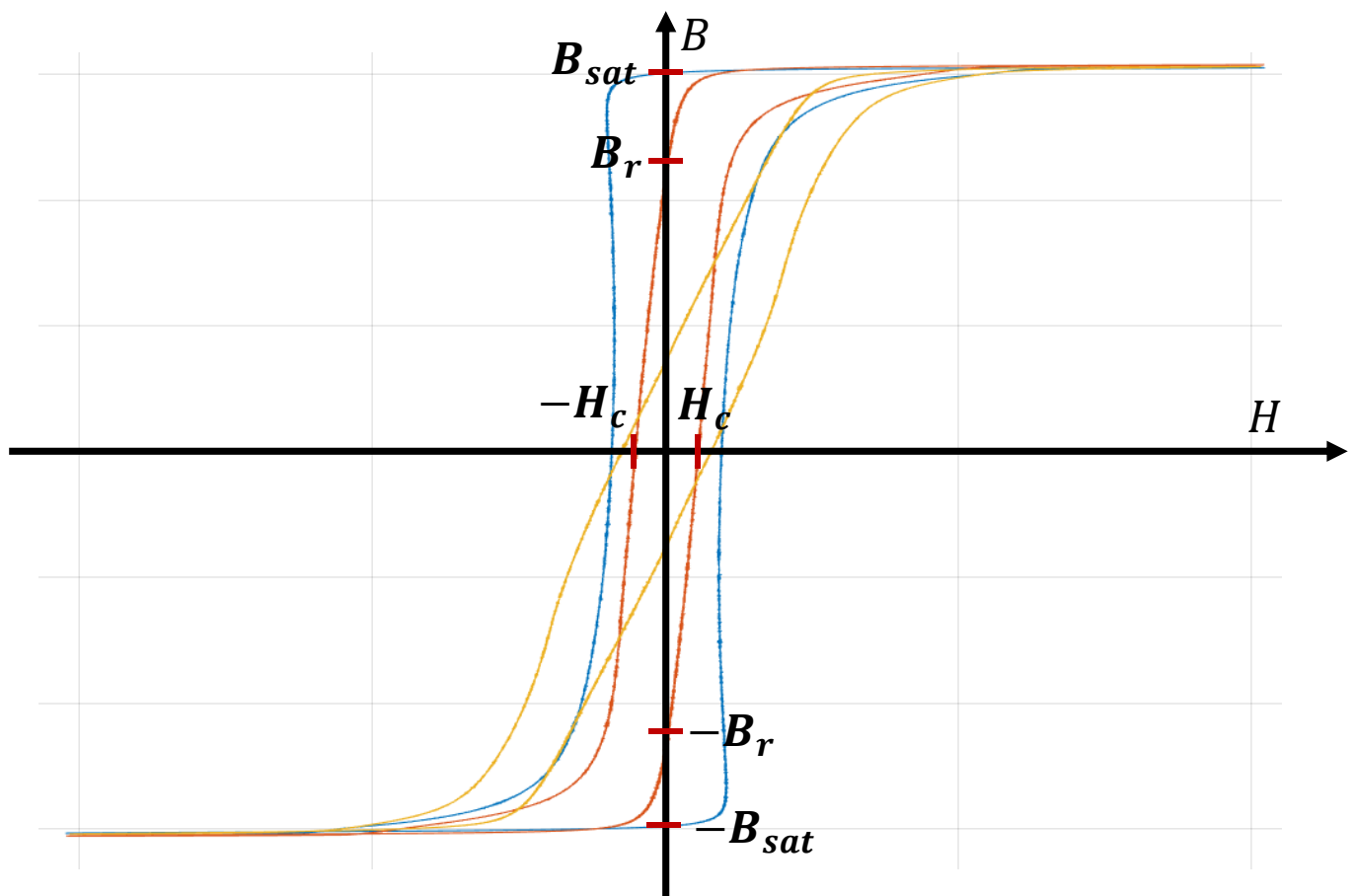


Figure 17: Exemples de différents cycles d'hystérésis pour différents matériaux. Les marqueurs champ de saturation (B_{sat}), champ rémanent (B_r) et champ coercitif (H_c) correspondent à la courbe rouge.

Il est à noter que le champ coercitif d'un matériau peut changer en fonction de la vitesse à laquelle on parcourt le cycle d'hystérésis comme le montre la Figure 18.

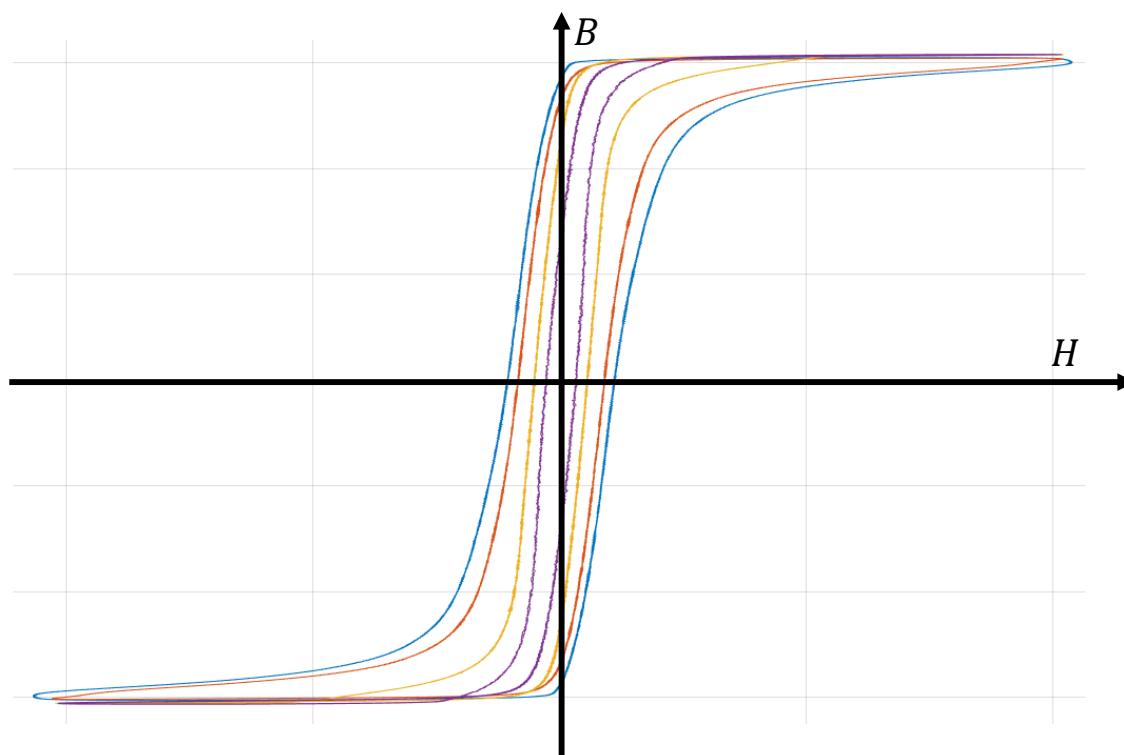


Figure 18: Cycle d'hystérésis d'un matériau pour différentes fréquences du signal utilisé pour parcourir le cycle. Fréquences d'excitation de 200Hz, 1 000Hz, 10kHz et 20kHz. La fréquence la plus faible (200Hz) correspond à la courbe ayant le champ coercitif le plus faible (violet). Le champ coercitif augmente en fonction de la fréquence.

Cela vient du fait que les moments magnétiques effectuent leur rotation avec une certaine vitesse. Lorsque le champ externe varie trop rapidement, les moments magnétiques sont en retard par rapport au champ externe. En conséquence, le comportement du cycle d'hystérésis va être altéré : Le champ coercitif devient plus grand.

Le bruit de Barkhausen

Un autre phénomène connu dans l'étude des matériaux magnétiques est le « bruit de Barkhausen ». Celui-ci tire son origine du déplacement des parois de Bloch lors du changement de magnétisation d'un matériau. Il a été observé que la variation de magnétisation n'est pas une variation continue. La magnétisation effectue de petits sauts [3] comme le montre la Figure 19.

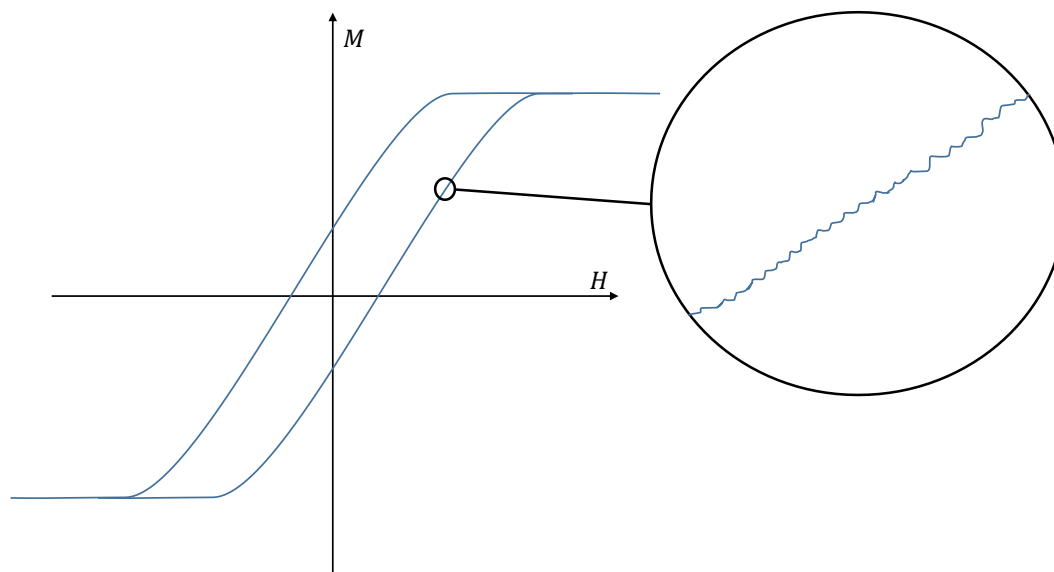


Figure 19: Apparition de bruit sur la courbe d'hystérésis du matériau ferromagnétique

En conséquence, la courbe de magnétisation comporte une forme de bruit que l'on appelle le bruit de Barkhausen ou bien effet Barkhausen.

La forme exacte du bruit de Barkhausen est impactée par plusieurs facteurs comme la vitesse à laquelle on parcourt le cycle d'hystérésis, la composition du matériau, sa dureté, sa pureté... [4] (Figure 20). Au final, l'effet Barkhausen provoque l'apparition d'un bruit électronique supplémentaire dans les capteurs faisant usage d'un matériau magnétique.

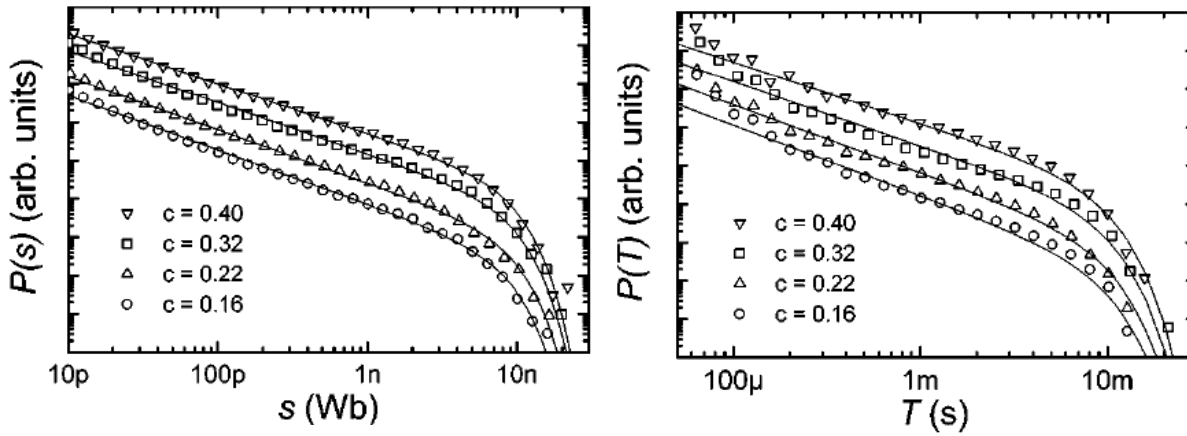


Figure 20: Distribution de la taille des sauts de Barkhausen (gauche) et de leur durée (droite). « c » est proportionnel à la vitesse de variation du champ qui magnétise le matériau. s correspond à la surface du saut, et P correspond à l'amplitude du signal. Tiré de [3]

En plus du bruit de Barkhausen, il existe encore d'autres types de perturbations qui vont affecter le comportement des matériaux magnétiques. Une autre perturbation notable est le champ démagnétisant.

Champ démagnétisant

Sous l'effet d'un champ magnétique externe, les moments magnétiques des atomes qui composent le matériau ont tendance à s'aligner avec le champ externe. Au cœur de la matière, le pôle sud de chaque moment magnétique est à proximité du pôle nord d'un autre moment magnétique. Les pôles nord et sud se compensent entre eux de proche en proche.

En surface, la compensation entre pôles ne se fait plus. Des pôles globaux apparaissent en surface du matériau (Figure 21).

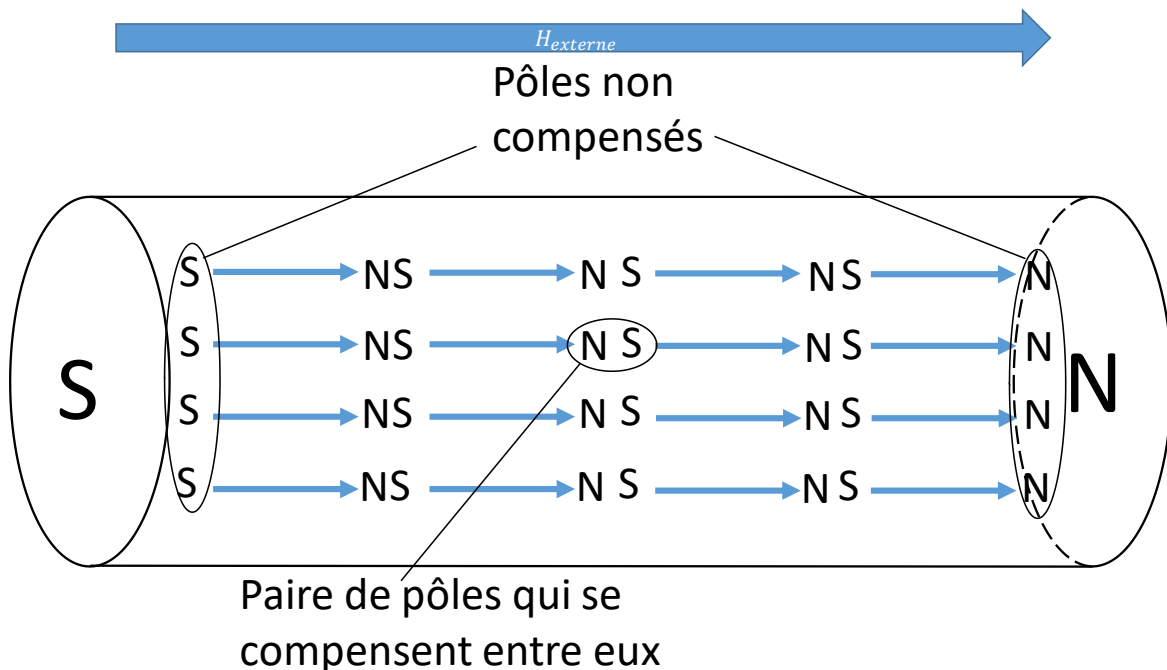


Figure 21: Apparition de pôles magnétiques parasites

Un dipôle parasite apparaît alors. Celui-ci va générer un champ qui sera toujours opposé au champ magnétique externe. Ce champ est appelé « champ démagnétisant ».

En conséquence, le champ externe additionné au champ démagnétisant, donnera un champ total ayant une amplitude plus faible que le champ externe.

Pour quantifier l'impact du champ démagnétisant, on introduit les notions de facteur démagnétisant N_{demag} et facteur de démagnétisation D .

$$H = H_{externe} + H_{demag} \quad (1.8)$$

$$H = H_{externe} \cdot D \quad (1.9)$$

$$H_{demag} = -N_{demag} \cdot M \quad (1.10)$$

où, H_{demag} est l'amplitude du champ démagnétisant. En rappelant que $M = \chi \cdot H$ on peut par ailleurs démontrer que :

$$D = \frac{1}{1 + N_{demag} \cdot \chi} \quad (1.11)$$

Le facteur démagnétisant (N_{demag}) dépend de la géométrie du matériau magnétique. Il n'a pas encore été trouvé de solution générale qui permette de calculer le champ démagnétisant pour une forme quelconque. Toutefois les facteurs démagnétisant de formes ellipsoïdales sont connus [5].

Par exemple, pour une sphère : $N_{demag} = \frac{1}{3}$, et pour d'autres ellipsoïdes on a les relations suivantes (Figure 22) :

$$N_c = \frac{C_3}{(m^2 - 1)} \left[\frac{m}{\sqrt{m^2 - 1}} \ln(m + \sqrt{m^2 - 1}) - 1 \right]$$

$$N_a = N_b = \frac{C_3 - N_c}{2}.$$

Pour un sphéroïde oblong. $a = b < c$ et $m = \frac{c}{a}$

$$N_c = N_b = \frac{C_3}{2} \frac{1}{(m^2 - 1)} \left(\frac{m^2}{\sqrt{m^2 - 1}} \arcsin\left(\frac{\sqrt{m^2 - 1}}{m}\right) - 1 \right)$$

$$N_a = C_3 - 2N_c$$

Pour un sphéroïde aplati. $a < b = c$, et $m = \frac{c}{a}$

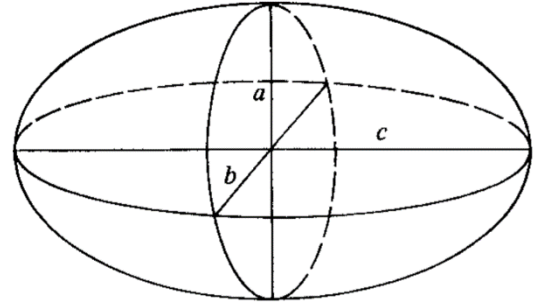


Figure 22: Equations issues de [5] ici $C_3 = 1$ (SI) ou 4π (cgs). N_a correspond au facteur démagnétisant selon l'axe a , N_b selon l'axe b , N_c selon l'axe c .

Pour d'autres types de géométries, le facteur démagnétisant s'estime à l'aide de simulations [6] ou de mesures [7]. Le facteur de démagnétisation pour un tore dans le cas d'un champ uniforme généré à l'extérieur du tore peut être estimé avec l'équation suivante [7] :

$$D_{tore} = \frac{1}{1 + \chi \cdot 1.826 \frac{S}{d^2}} \quad (1.12)$$

avec χ la susceptibilité du tore, S la section du tore et d le diamètre moyen du tore.

Flux magnétique

Un dernier concept à introduire est le concept de flux magnétique Φ .

Le flux magnétique, dont l'unité est le Weber (Wb), est défini comme étant la somme des champs magnétiques \vec{B} qui traversent une surface \vec{S} :

$$\Phi = \iint_S \vec{B} \cdot d\vec{S} \quad (1.13)$$

Pour une surface plane perpendiculaire à un champ uniforme, le flux total est :

$$\Phi = B \times \sigma \quad (1.14)$$

où σ est l'aire de la surface considérée. Avec cette définition, on peut interpréter B comme étant une densité de flux : $B = \frac{\Phi}{\sigma}$.

Nous venons de rappeler certaines notions de magnétisme et de magnétostatique. Nous allons maintenant présenter différents types de capteurs magnétiques potentiellement adaptés à notre application.

2.2. Capteurs magnétiques envisagés

Il sera d'abord présenté les capteurs magnétiques vectoriels qui sont typiquement fabriqués à l'aide de technologies intégrées (Capteur à effet Hall, AMR, GMR, MTJ) ainsi que les capteurs vectoriels macroscopique (effet Néel, fluxgate). Concernant le fluxgate, il sera abordé en détail les différents types d'architectures existantes, ainsi que différentes méthodes d'excitation et de traitement de signal.

2.2.1. Capteur à effet Hall

L'effet Hall est lié au comportement des porteurs de charges dans un matériau conducteur lorsque celui-ci est plongé dans un champ magnétique.

Lorsque des charges se déplacent dans un champ magnétique, celles-ci sont affectées par la force de Laplace. La trajectoire des porteurs de charge sera déviée par la force de Laplace, ce qui va provoquer une accumulation de charge d'un côté du conducteur, et un défaut de charge de l'autre côté (Figure 23).

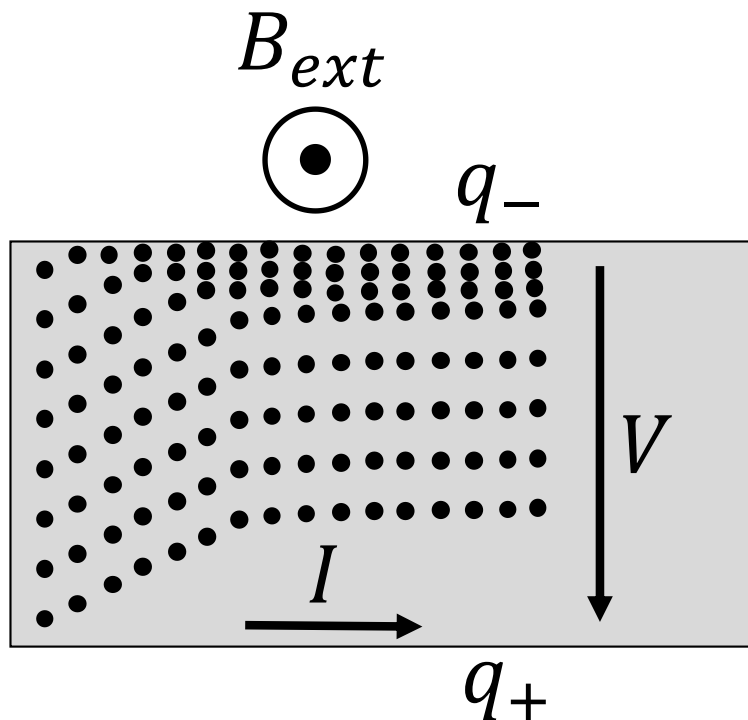


Figure 23: Déplacement de charges dans un conducteur soumis à un champ magnétique

Cette différence de charge va générer un champ électrique dans le conducteur. Une force électrique va donc s'appliquer sur les porteurs de charges en plus de la force de Laplace. Ces deux forces vont entrer en concurrence jusqu'à atteindre un point d'équilibre où elles se compensent entre elles.

Le champ électrique dans le conducteur va induire une différence de potentiel entre les deux faces. C'est la mesure de cette tension qui permet de déterminer l'amplitude du champ magnétique externe.

Ainsi, en faisant passer un courant de polarisation à l'intérieur d'un élément conducteur, il est possible de créer un capteur qui génère une tension proportionnelle au champ magnétique à mesurer. Dans [8] il est indiqué que l'expression pour la tension Hall du capteur est:

$$V_{Hall} = \pm G \frac{r_h}{nqt} I_{pol} B$$

où G est le facteur de correction géométrique qui dépend de la géométrie de la partie sensible, r_h est le facteur de dispersion du matériau (en général proche de 1), n est la densité de porteurs de charges, q la charge élémentaire, t est l'épaisseur de la région active, I_{pol} est le courant qui passe dans le matériau et B l'amplitude de la composante du champ magnétique perpendiculaire à la plaque sensible (Figure 24). Le signe au début de l'expression de V_{Hall} dépend du signe des porteurs de charges (négatif pour des électrons, positif pour des trous).

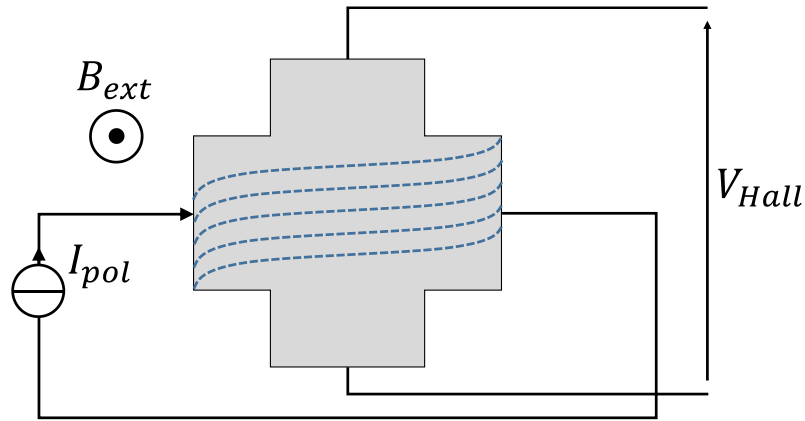


Figure 24: Schéma de principe d'un capteur à effet Hall. En bleu le chemin qu'empruntent les charges électriques dans le matériau.

Le capteur à effet Hall est sensible aux variations de température [9] et aux contraintes mécaniques comme le montre la Figure 25 [10] [11].

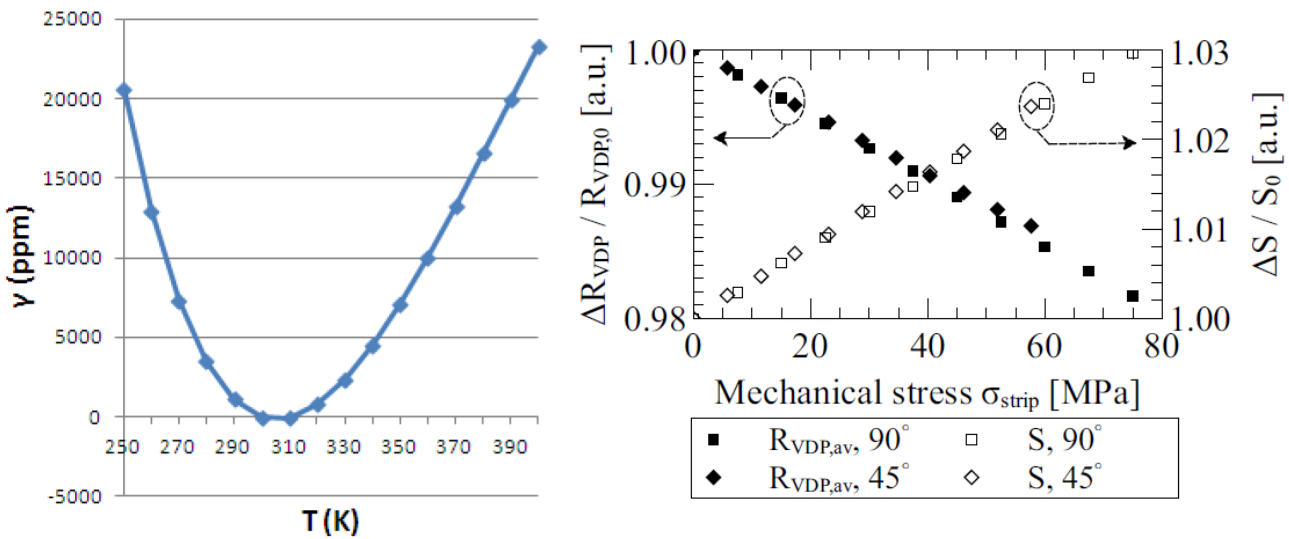


Figure 25: A droite: Variation relative de sensibilité en fonction de la température [9]. A gauche : variation relative de sensibilité et de résistance en fonction de la contrainte mécanique [10] .

Ce capteur étant typiquement fabriqué en technologies intégrées, il a l'avantage d'être compact et adapté à la fabrication en grande série.

Des performances en bruit de $120 \frac{nT}{\sqrt{Hz}}$ ont été reportées en [12]. Il a été possible d'améliorer la résolution en bruit d'un capteur à effet Hall en faisant usage d'un concentrateur de flux. Le niveau de bruit est alors de $100 \frac{pT}{\sqrt{Hz}}$ à 10 Hz [13] ce qui est compatible avec nos contraintes. Toutefois, cela introduit des défauts supplémentaires dans le comportement du capteur en raison de l'hystérésis du concentrateur de flux. Nous n'avons donc pas retenu ce type de capteur.

2.2.2. Capteur à magnétorésistance anisotrope (AMR)

La magnétorésistance anisotrope (AMR) est constituée de films fins d'alliage magnétique, par exemple, le permalloy (NiFe) [14].

Lorsque l'AMR est traversée par un courant, le vecteur densité de courant \vec{J} et le vecteur d'aimantation du matériau \vec{M} forment un certain angle θ (Figure 26).

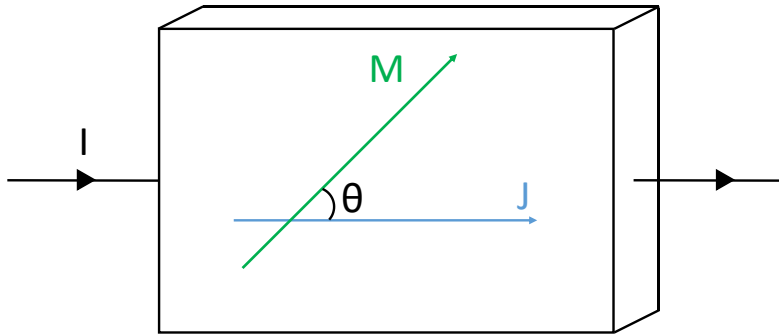


Figure 26: Densité du courant (J) qui traverse l'AMR, et aimantation de l'AMR.

La résistivité ρ de l'AMR varie en fonction de l'angle θ [14].

$$\rho(\theta) = \rho_0 + (\rho_p - \rho_0) \cos^2(\theta)$$

où ρ_0 est la résistivité quand \vec{J} et \vec{M} sont orthogonaux, et ρ_p la résistivité quand \vec{J} et \vec{M} sont parallèles.

En l'absence de champ externe, \vec{M} sera orienté selon un axe de facile aimantation du matériau. L'AMR aura donc une certaine résistance initiale. La présence d'un champ externe changera la direction dans laquelle est orienté \vec{M} ce qui changera θ , et donc la résistance de l'AMR.

En mesurant la résistance de l'AMR, il est donc possible de déterminer l'amplitude du champ appliqué. Un pont de Wheatstone est généralement utilisé pour faire cette mesure (Figure 27).

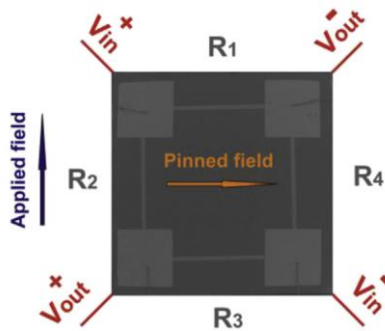


Figure 27: Exemple de structure d'élément sensible AMR en pont de Wheatstone. Ici un champ (Pinned field) est généré horizontalement durant la fabrication du dispositif. Ce procédé a pour but d'orienter l'axe de facile aimantation selon une direction particulière. Tiré de [15]

Un des avantages des AMR est qu'elles peuvent facilement être miniaturisées. Il est donc possible de concevoir un élément sensible de petite taille comme le montre la Figure 28.

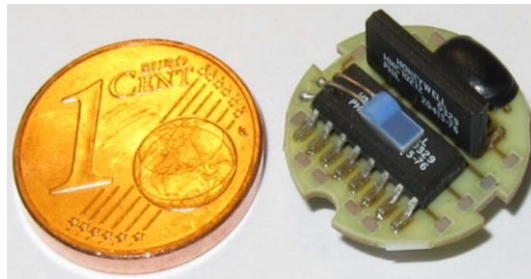


Figure 28: élément sensible 3D fait à l'aide d'AMR. Tiré de [16]

De plus, il est théoriquement possible d'atteindre des bande-passantes allant jusqu'au GHz. Des bande-passantes de 100MHz ont déjà été atteintes sur des dispositifs expérimentaux [14].

En revanche, les capteurs à AMR présentent un certain nombre de défauts.

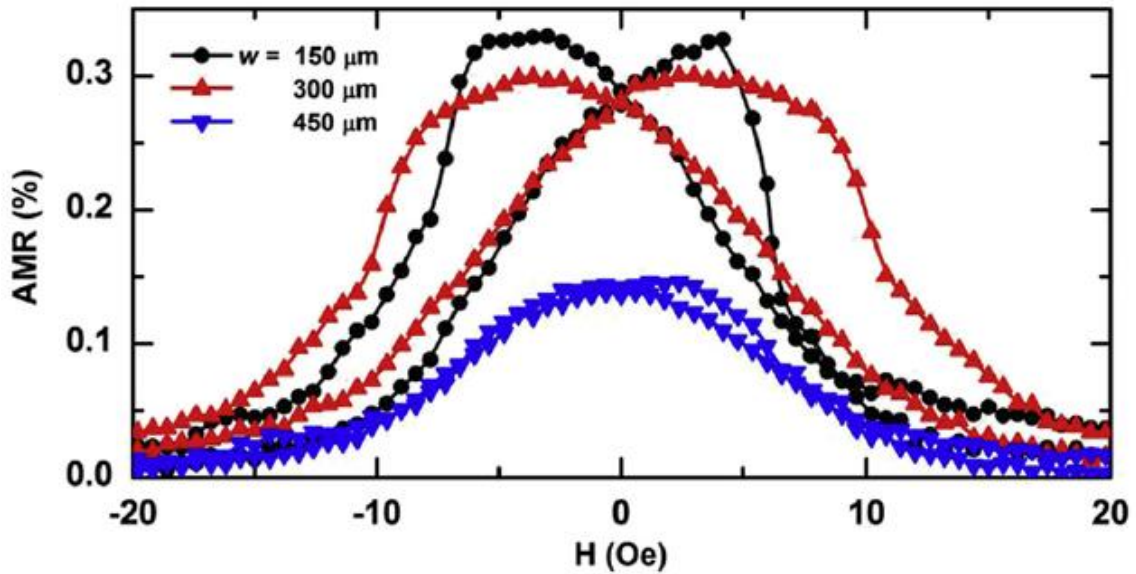


Figure 29: Variation relative de résistance de plusieurs AMR de différentes largeurs en fonction du champ externe appliqué en Oersted ($1 \text{ Oe} = \frac{10^3 \text{ A}}{4\pi \text{ m}}$). La longueur de l'AMR est de 4mm, et son épaisseur est de 15nm. $AMR(\%) = \frac{R(H) - R_{min}}{R_{min}}$ ou $R(H)$ est la valeur de résistance pour un champ H donné et R_{min} la plus faible résistance mesurée. Tiré de [15].

Sur la Figure 29 on observe que la variation de résistance est la même pour des champ H positif et négatifs. Tel quel, il n'est donc pas possible de connaître le signe, et donc le sens, dans lequel est orienté le champ magnétique.

Ce défaut peut être résolu en utilisant plusieurs AMR disposées de façon bien particulière, comme par exemple dans le HMC100x fabriqué par Honeywell [17] et dont un schéma de principe est donné par la Figure 30.

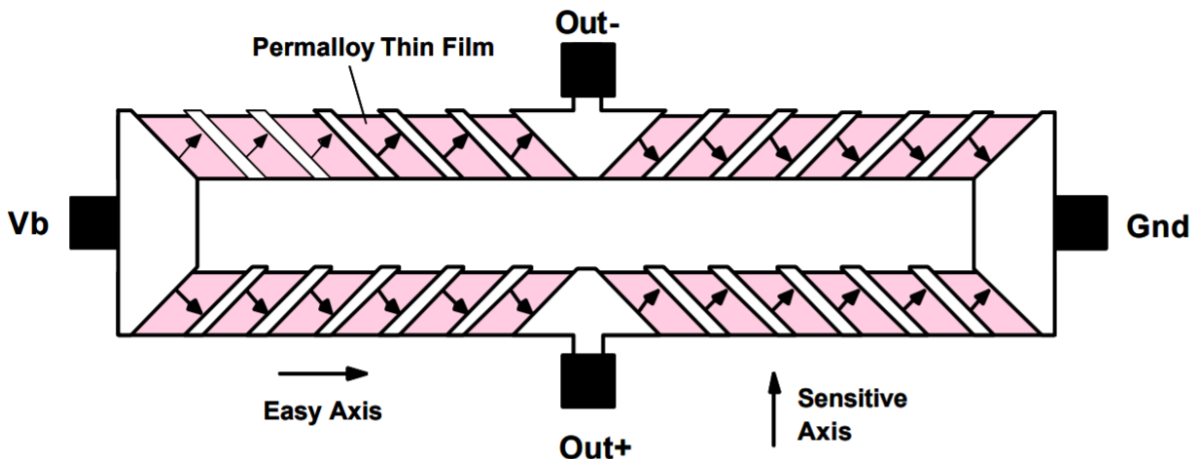


Figure 30: Disposition de plusieurs AMR qui permet de mesurer des champs d'amplitude positive et négative selon l'axe y (axe vertical). Ce type de structure est dite en « barber pole ». Tiré de [17]

En Figure 31 on observe que la direction dans laquelle s'écoule le courant et l'axe de facile aimantation sont décalés de 45° . En l'absence de champ externe, les 4 AMR du circuit auront la même résistance.

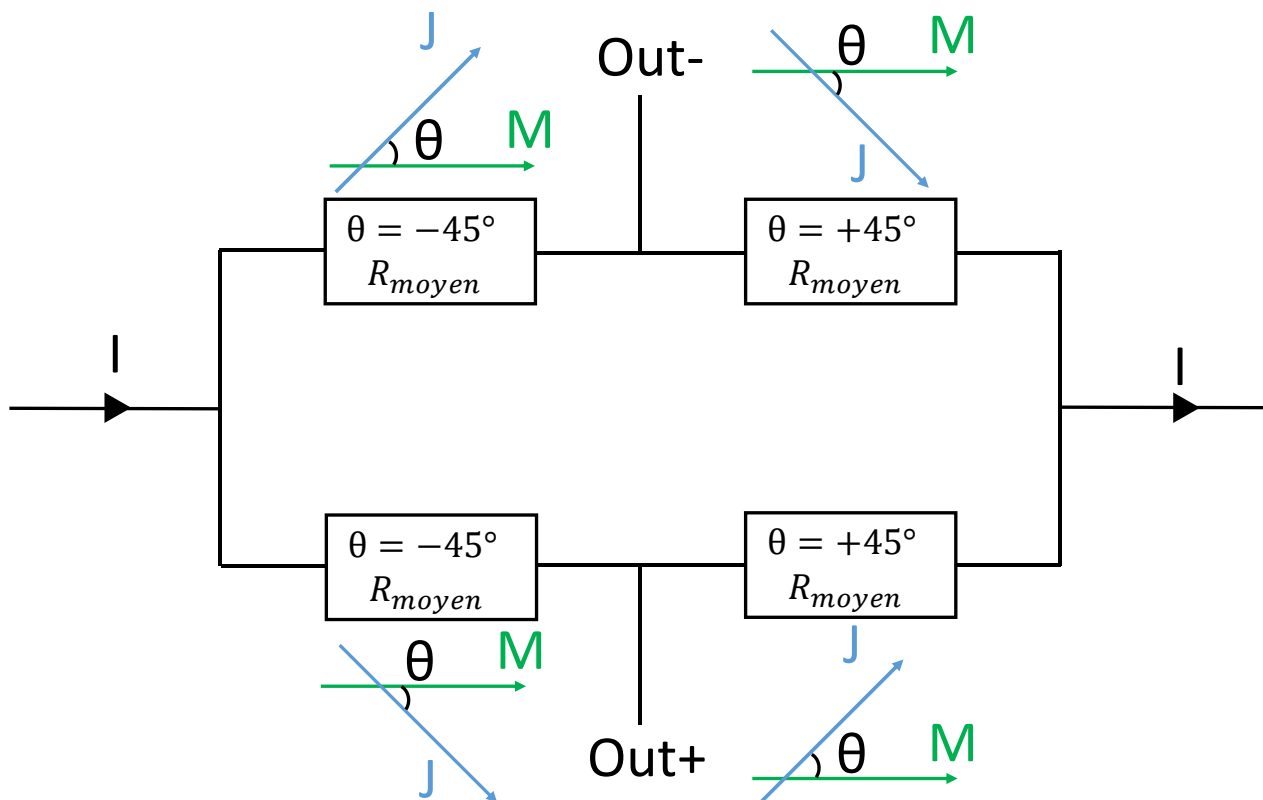


Figure 31: Valeur de résistances pour un champ externe nul

En présence d'un champ externe appliqué selon l'axe vertical (sensitive axis), l'angle d'aimantation changera. Les résistances auront donc des valeurs différentes (Figure 32). (L'effet du champ externe a été exagéré pour rendre l'explication plus claire.)

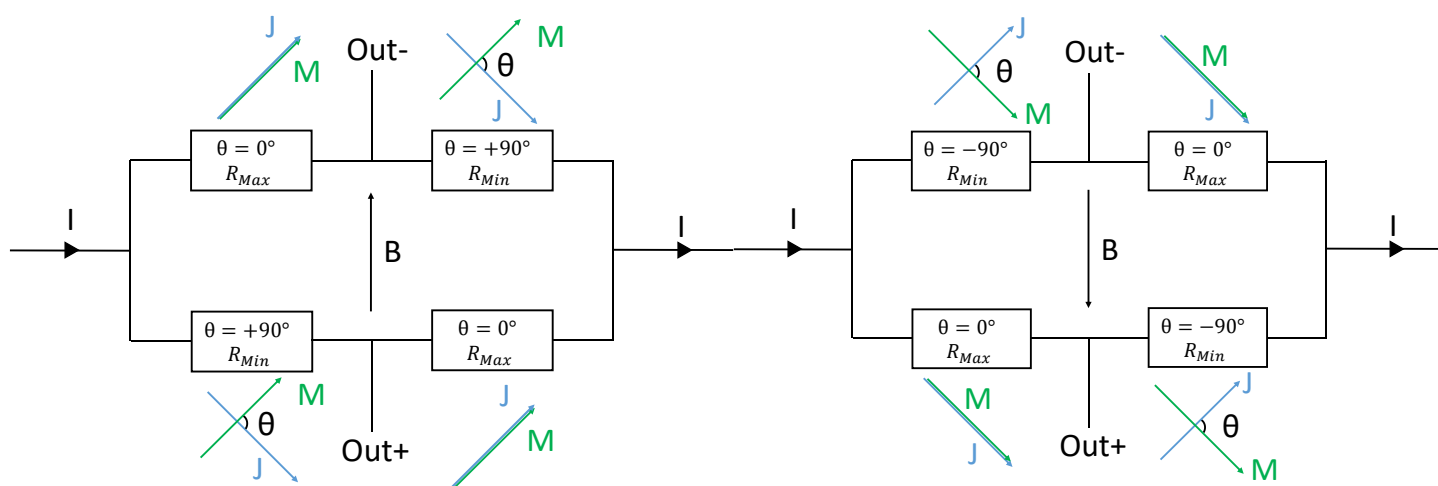
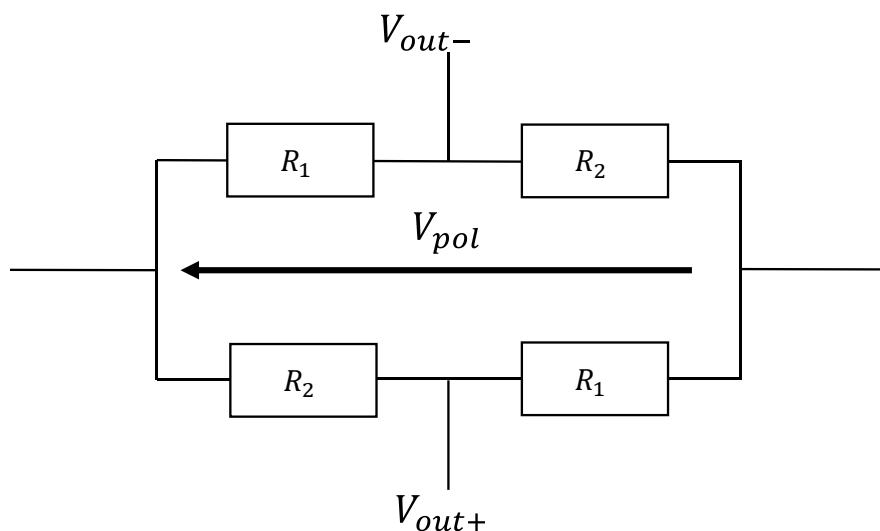


Figure 32: Variation de résistance sous l'effet d'un champ externe positif (Gauche) ou négatif (Droite)

Il est possible de démontrer que l'expression de la tension est:

$$V_{out+} - V_{out-} = \frac{R_1 - R_2}{(R_1 + R_2)} V_{pol}$$



où V_{pol} est la tension de polarisation de la structure. Avec une telle structure, on peut donc savoir si le champ mesuré est d'amplitude positive ou négative comme le montre la Figure 33.

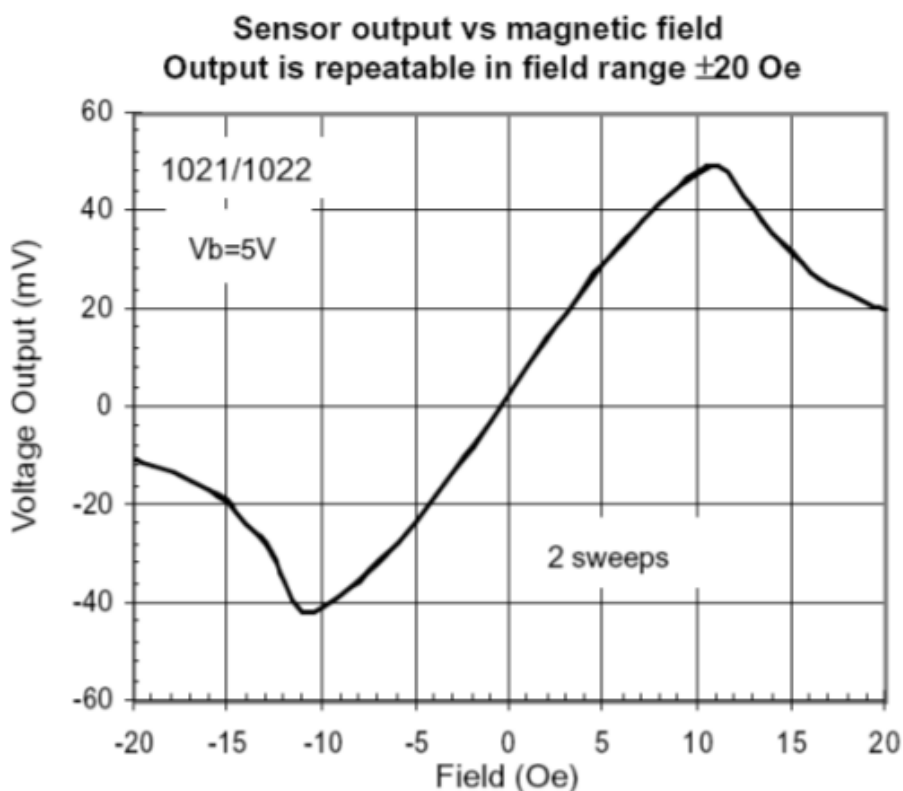


Figure 33: Réponse du HMC100x. Tiré de [17]

Un autre défaut des AMR est que leur réponse est non-linéaire et comporte un cycle d'hystérésis, visible sur la Figure 29. Il est possible de linéariser le capteur en utilisant un système asservi permettant le travail en champ nul [18].

L'idée du travail en champ nul est de générer un champ de contre-réaction qui s'oppose au champ dont on veut déterminer l'amplitude. Le système se stabilise lorsque le champ externe est entièrement compensé. Il suffit ensuite de mesurer l'amplitude du champ de contre-réaction pour connaître l'amplitude du champ externe. L'amplitude du champ de contre-réaction peut se mesurer, entre autres, à l'aide du courant qui passe dans la bobine qui génère le champ de contre-réaction.

Tant que l'on arrive à compenser le champ externe, l'élément sensible perçoit toujours un champ nul ou très faible. Ainsi, l'élément sensible fonctionne toujours autour d'un même point, ce qui améliore la linéarité du capteur (Figure 34).

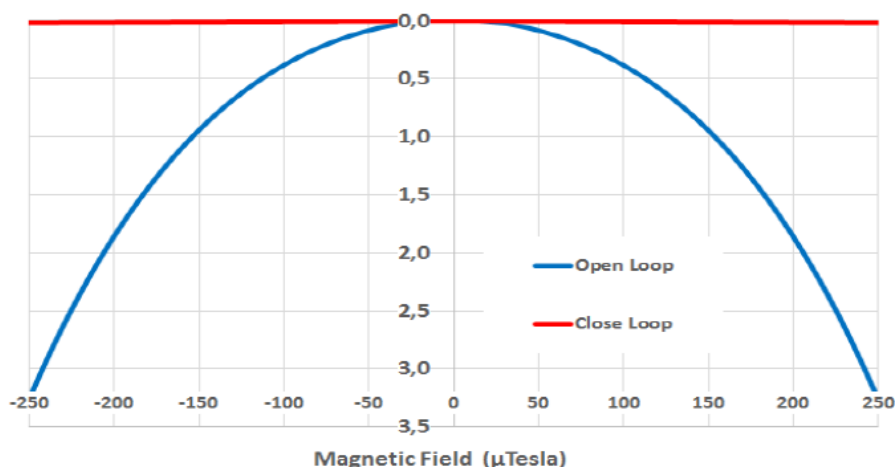


Figure 34: Déviation d'une réponse linéaire idéale (en %) pour un système en boucle ouverte, et en boucle fermée. Tirée de [18]

Un autre défaut des AMR est que sous l'effet d'un champ magnétique d'amplitude assez grande, une aimantation rémanente aléatoire peut apparaître dans le matériau magnétique. L'angle entre \vec{J} et \vec{M} dans chaque domaine du matériau n'est plus le même (Figure 35). La réponse du capteur sera donc altérée.

En forçant périodiquement la saturation du matériau dans des directions opposées, il est possible de réarranger les moments magnétiques dans une direction maîtrisée (Figure 35) [19] pour corriger cet effet.

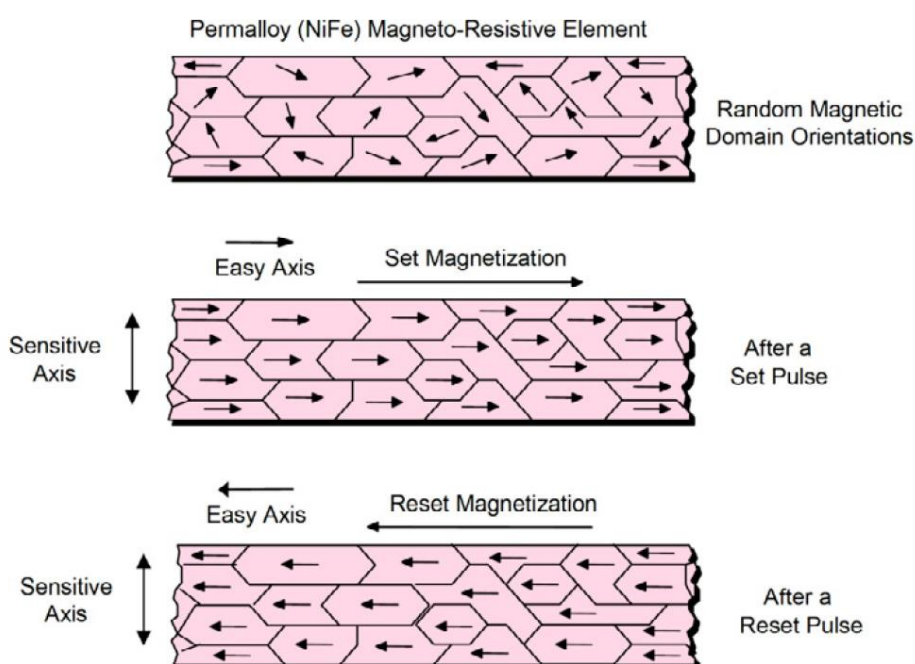


Figure 35: Orientation de domaines magnétiques dans un élément magnéto-résistif en permalloy. Tiré de [19]

Néanmoins, au final, entre le travail en champ nul et l'inversion périodique de la magnétisation nécessaire à la réinitialisation du capteur, le système complet finit par devenir très complexe.

D'autre part, les meilleures performances en bruit sont de l'ordre de $4.45 \frac{nT}{\sqrt{Hz}}$ à 1 Hz avec ce type de capteur [18], ce qui est légèrement trop élevé pour notre application. En conséquence, nous ne l'avons pas retenu.

2.2.3. Capteur à Jonction Tunnel Magnétique (MTJ) et magnétorésistance géante (GMR)

Les MTJ et GMR sont des composants magnéto-résistifs qui tirent profit de la répartition des spins des électrons dans un matériau ferromagnétique.

On peut séparer le courant qui traverse un matériau conducteur en deux courants partiels. Une partie du courant est constituée d'électrons ayant un spin up, et l'autre partie est constituée des électrons ayant un spin down.

Certains états d'énergie dans les couches électroniques des atomes ont une orientation up, et d'autres états d'énergie ont une orientation down. Un électron ne peut se déplacer que sur un état qui a la même orientation que lui.

Dans les matériaux ferromagnétiques, la répartition d'états up et down est asymétrique (Figure 36). Les GMR et MTJ exploitent cette asymétrie.

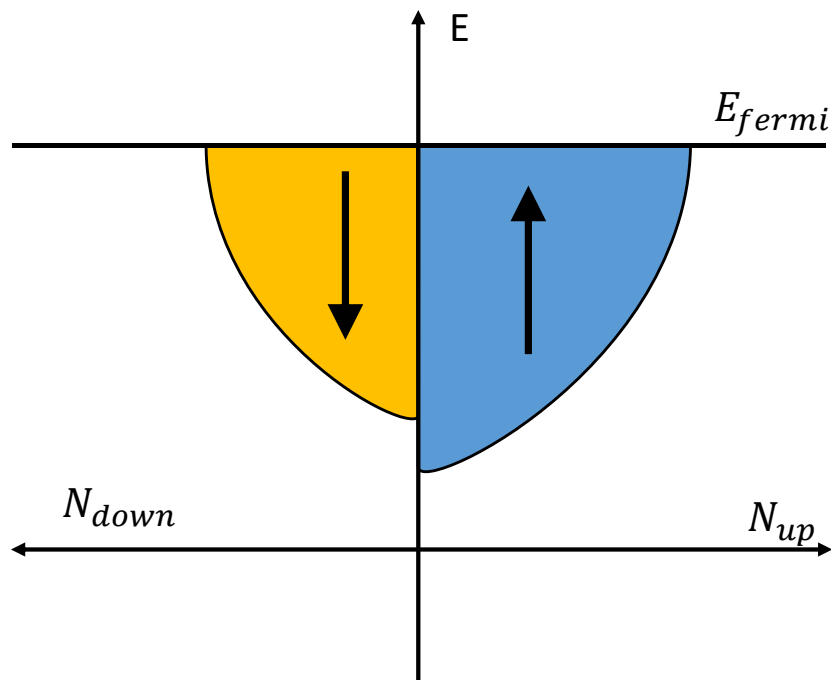


Figure 36: Répartition du spin des électrons dans un matériau ferromagnétique

Magnétorésistance géante (GMR)

La structure de base d'une GMR est constituée de deux couches de matériau ferromagnétique séparées par une couche de matériau conducteur. En fonction de la magnétisation de chacune des deux couches, la conduction des deux courants partiels sera différente.

Considérons que les deux couches sont magnétisées dans la même direction (Figure 37).

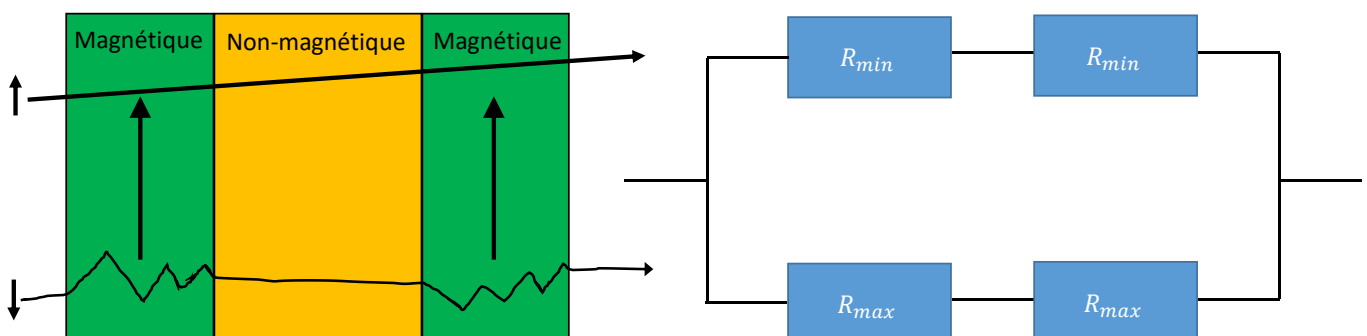


Figure 37: Conduction des électrons up et down pour une GMR dont les couches ont une orientation parallèle.

La conduction est la même dans chacune des deux couches. Les électrons avec un spin up verront deux résistances en série de valeur minimale. Les électrons down verront deux résistances en série de valeur maximale. Le courant partiel ayant la résistance la plus faible va dominer. La résistance globale sera donc minimisée (Figure 37).

Ensuite considérons que la magnétisation des deux couches est antiparallèle (Figure 38)

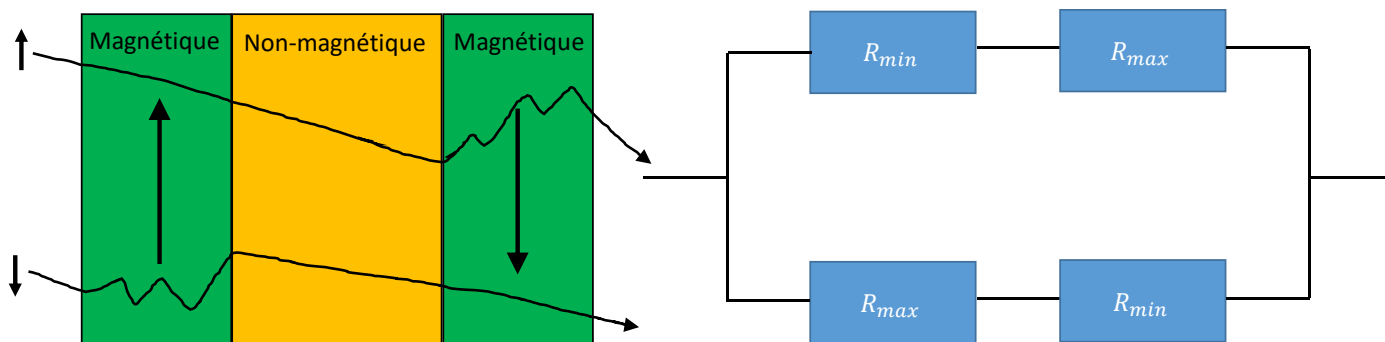


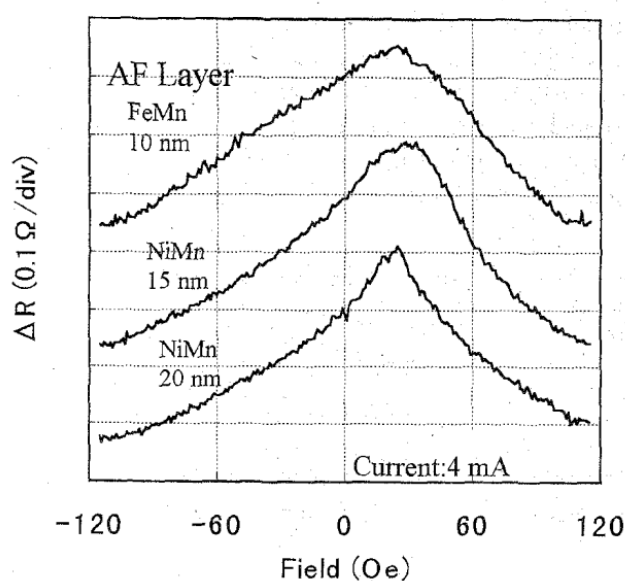
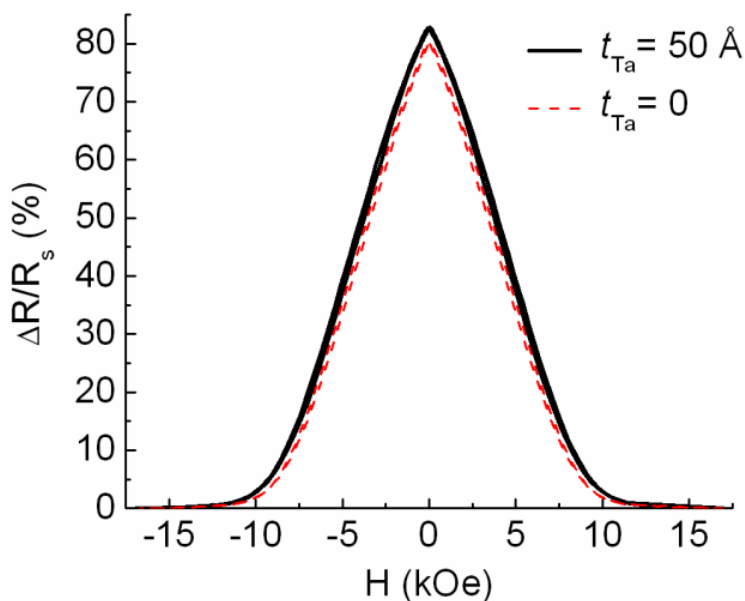
Figure 38: Conduction des électrons up et down pour une GMR dont les couches ont une orientation antiparallèle.

Dans la première couche (à gauche), la magnétisation n'a pas changé. Le comportement des électrons n'est donc pas modifié. En revanche, dans la seconde couche, la magnétisation est inversée. Les états up et down sont donc eux aussi renversés.

Les électrons avec un spin up qui arrivent sur la seconde couche percevront les états down comme étant dans la même direction qu'eux. Comme la densité d'états down est plus petite, la résistance électrique augmente. Pour des électrons avec un spin down, les états up seront perçus comme étant dans la même direction qu'eux. Comme il y a une plus grande densité d'états up, la résistance diminue. Au final, chaque courant partiel verra une résistance de valeur faible en série avec une résistance plus élevée (Figure 38 à droite). Cela aura pour conséquence que la résistance globale va augmenter. La résistance de la GMR dépend donc des magnétisations de chacune des deux couches. Si les deux couches ont des magnétisations parallèles, la résistance électrique est minimale. Si les deux couches ont des magnétisations antiparallèles, la résistance électrique est maximale.

La direction dans laquelle le matériau est magnétisé est impactée par la présence d'un champ magnétique externe. Il est donc possible de déterminer l'amplitude du champ externe en mesurant la résistance de la GMR. Cela se fait en général avec un pont de Wheatstone. Il existe plusieurs types de structures de GMR (Pinned layer [20], sandwich [21], multicouches [22], perpendiculaire [23]...). Ces structures ont en commun que la variation de résistance est de même signe pour des champs positifs et négatifs (Figure 39).

Tel quel, Il n'est donc pas possible de connaître le signe du champ externe. On observe aussi qu'il y a un cycle d'hystérésis dans la réponse de la plupart des capteurs GMR.



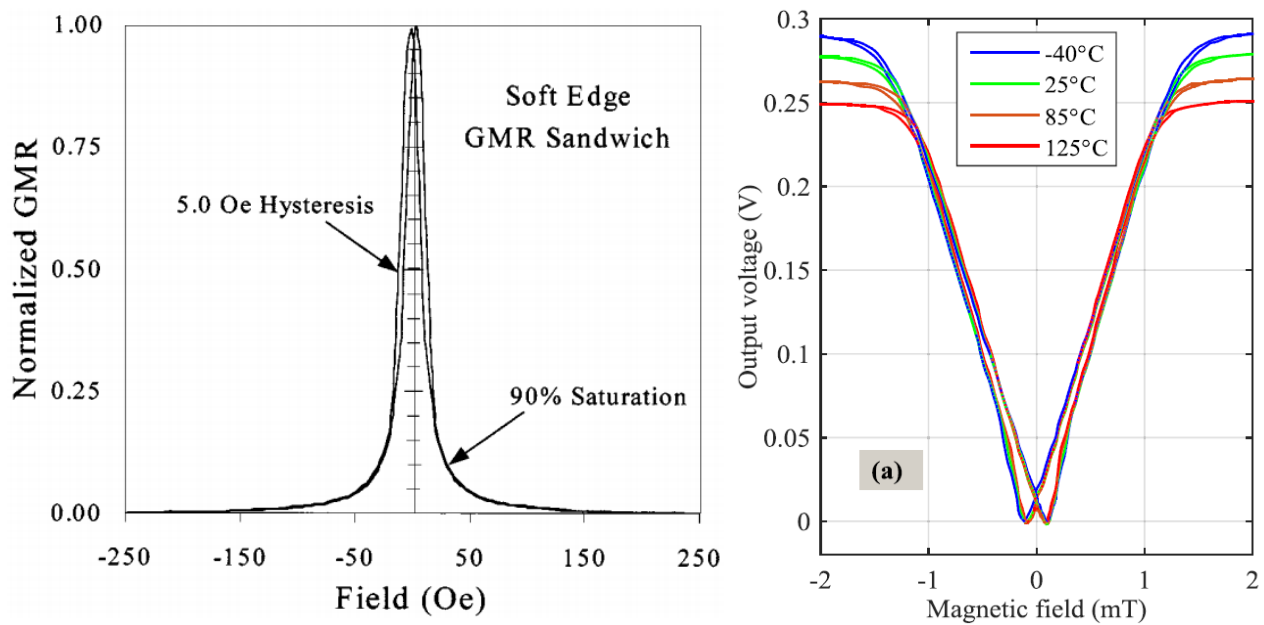


Figure 39: Variation relative de résistance pour une GMR multicouches, Pinned layer et sandwich. [22] [20] [21] [24]

Pour connaître le signe du champ mesuré, une des méthodes possibles consiste à ajouter un champ de décalage B_{bia} en plus du champ magnétique externe. Le capteur fonctionnera autour d'un certain point (Figure 40) où il est possible de connaître le signe du champ externe appliqué.

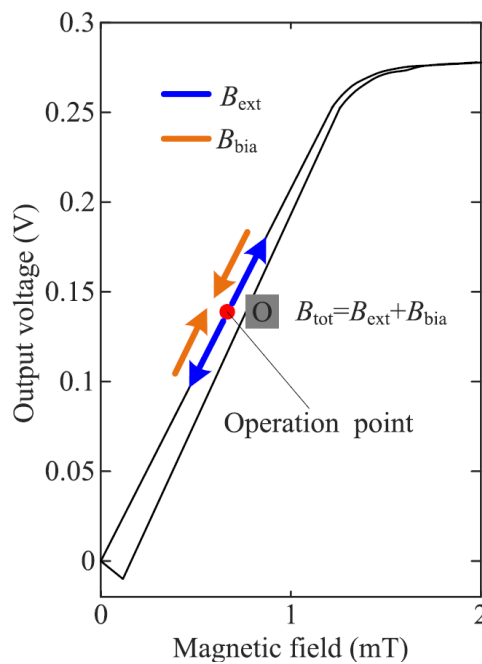


Figure 40: Principe de la méthode de décalage [24]

Le champ B_{bia} est appliqué à l'aide d'une bobine dédiée. Il est possible d'effectuer une contre-réaction à l'aide de cette même bobine pour travailler en champ nul. Le système complet peut ainsi être asservi afin d'optimiser les performances (Figure 41).

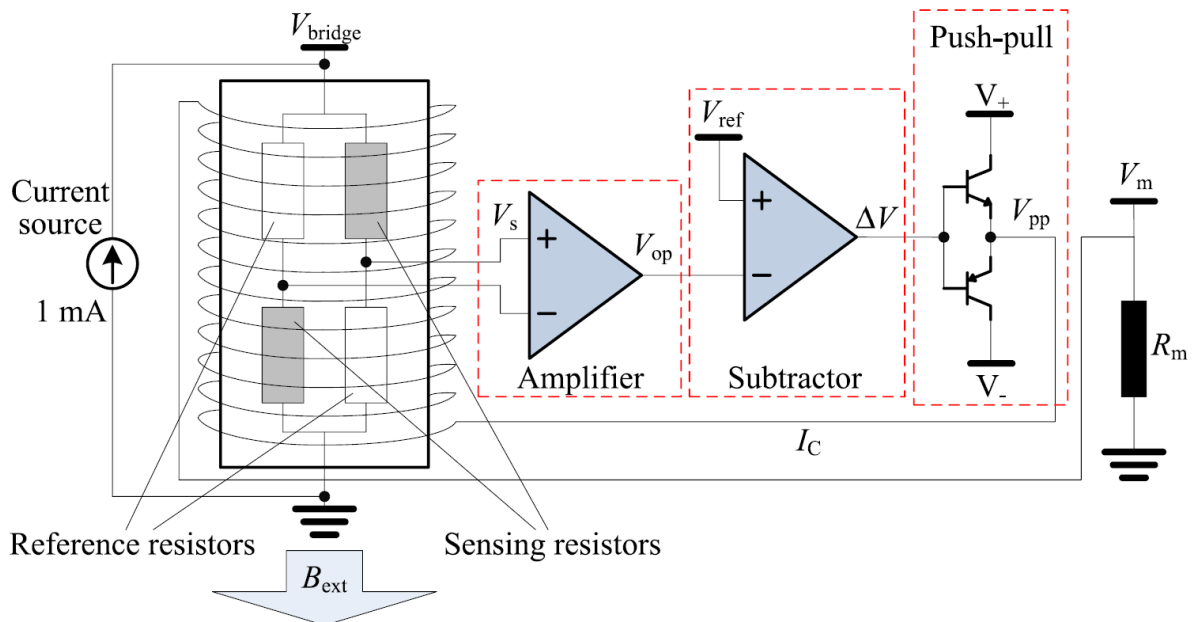


Figure 41: Schéma en boucle fermée d'un capteur à GMR. Tiré de [24]

La contre réaction permet aussi de réduire l'hystérésis de la réponse du capteur (Figure 42).

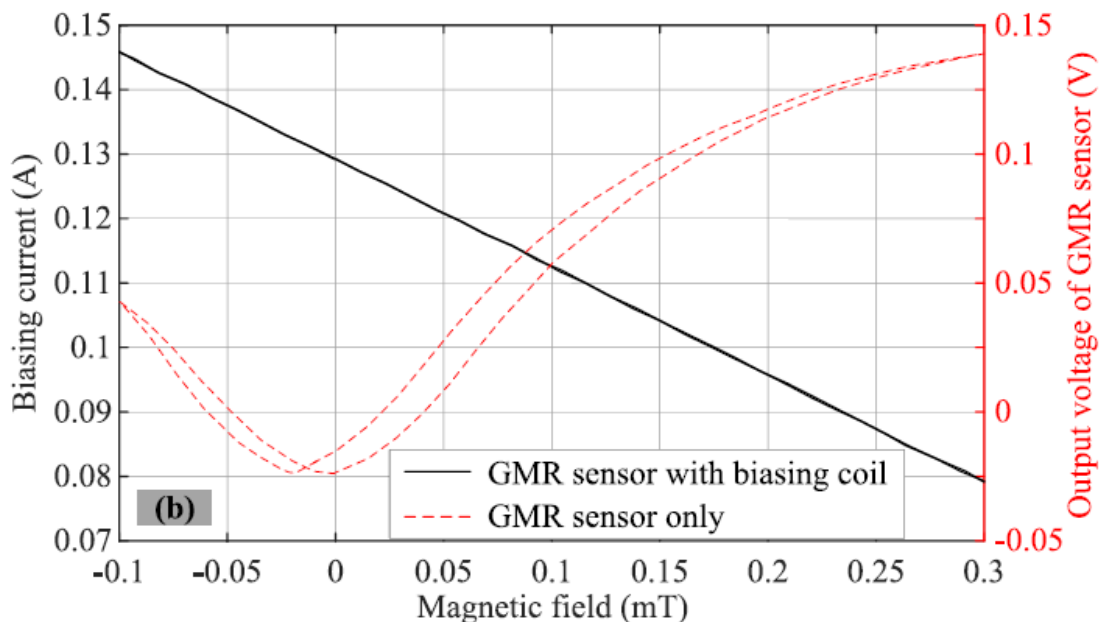


Figure 42: Tension de sortie du capteur à GMR avec un champ de décalage et une contre-réaction sous l'effet d'un champ bipolaire (de -0.1mT à 0.3mT). Tiré de [24]

Jonction tunnel magnétique (MTJ)

La différence entre GMR et MTJ se situe au niveau du matériau non-magnétique. Dans une GMR c'est un matériau conducteur. Dans une MTJ c'est un isolant assez fin qui permet le passage des électrons par effet tunnel [25].

Le comportement est similaire : Lorsque la magnétisation des deux couches est parallèle, la résistance de la structure est minimale. Lorsque la magnétisation des deux couches est anti-parallèle, la résistance est maximale.

Le nombre d'électrons qui traversent l'isolant fin dans une MTJ est très réduit par rapport au nombre d'électrons qui traversent le conducteur dans une GMR. En conséquence, les valeurs de résistances obtenues à l'aide de MTJ sont nettement plus élevées. Dans une GMR, les résistances sont de l'ordre de quelques centaines de Ohm [26], alors que pour les MTJ, les résistances peuvent être de l'ordre de dizaines ou centaines de KiloOhms [23] [27]. Pour une même tension, la consommation de courant sera donc plus faible avec une MTJ.

Parmi les structures de MTJ existantes, on retrouve les mêmes types de structures que pour les GMR [23] [27] [28]. En [29] il est décrit une méthode pour créer un capteur à deux dimensions à l'aide d'une seule MTJ en structure sandwich. L'axe d'anisotropie des deux couches magnétiques est parallèle. La valeur de champ coercitif est différente pour chacune des deux couches magnétiques. La relation entre résistance de la MTJ et le champ appliqué est typiquement celle décrite en Figure 43.

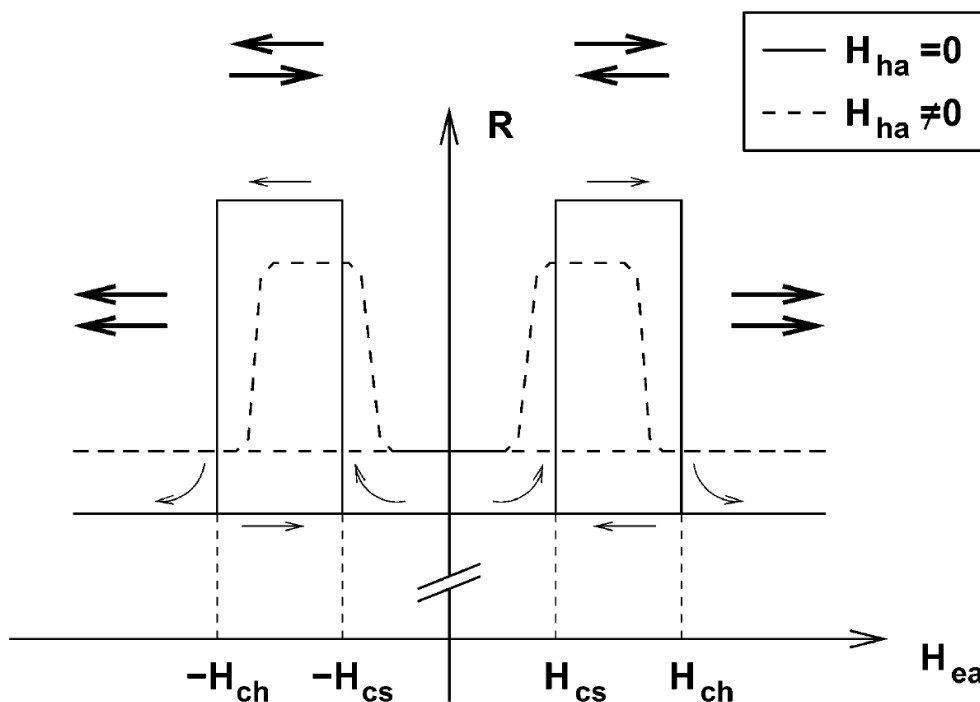


Figure 43: Relation typique entre Résistance (R) et champ appliqué (H) pour une MTJ à axe d'anisotropie parallèle. Les flèches épaisses correspondent à l'orientation de chacune des deux couches de la MTJ. Les flèches fines correspondent au sens dans lequel la courbe est parcourue. Tiré de [29]

Un champ H_{ea} est appliqué selon l'axe d'anisotropie des deux couches. Lorsque $H_{ea} > H_{ch}$, les deux couches sont aimantées dans la même direction. La résistance de la MTJ est alors minimale.

Lorsque H_{ea} diminue, l'aimantation des deux couches va rester constante en raison du comportement hystérétique du matériau. Lorsque H_{ea} devient négatif et d'amplitude assez grande pour vaincre le champ coercitif d'une des couches ($-H_{cs}$), l'aimantation de cette couche s'inverse. Les deux couches sont donc en configuration antiparallèle et la résistance de la MTJ devient maximale. Si H_{ea} continue de varier dans la même direction, il arrive un seuil où H_{ea} est d'amplitude assez grande pour vaincre le champ coercitif de la seconde couche ($-H_{ch}$). L'aimantation de la seconde couche s'inverse donc à son tour. Les deux couches sont à nouveau parallèles et la résistance redevient minimale. Un comportement symétrique est observé lorsque la résistance de la MTJ est décrite pour un champ H_{ea} croissant.

L'ajout d'un champ constant H_{ha} perpendiculaire à l'axe d'anisotropie réduit l'amplitude nécessaire pour vaincre les champs coercitifs. En conséquence la caractéristique qui relie la résistance au champ H_{ea} est légèrement modifiée comme indiqué selon les traits en pointillés en Figure 43.

Il est possible de créer un capteur en générant un champ d'excitation triangulaire selon l'axe d'anisotropie des deux couches (champ parallèle). Il faut que le champ parallèle ait une amplitude assez grande pour renverser complètement l'aimantation des deux couches magnétiques de la MTJ.

La résistance de la MTJ devient alors maximale deux fois par période. En transposant la valeur de résistance en une information en tension (ou en courant) on obtient un signal composé de séries d'impulsions.

Lorsque le champ externe est nul, la durée entre deux impulsions est égale à la demi-période du champ parallèle. En présence d'un champ externe, la durée entre ces impulsions est altérée. Si le champ est positif et selon l'axe d'anisotropie, les impulsions générées durant des demi-périodes croissantes de l'excitation parallèle vont apparaître plus tôt. Les impulsions générées durant les demi-périodes décroissantes apparaîtront plus tard comme indiqué en Figure 44.

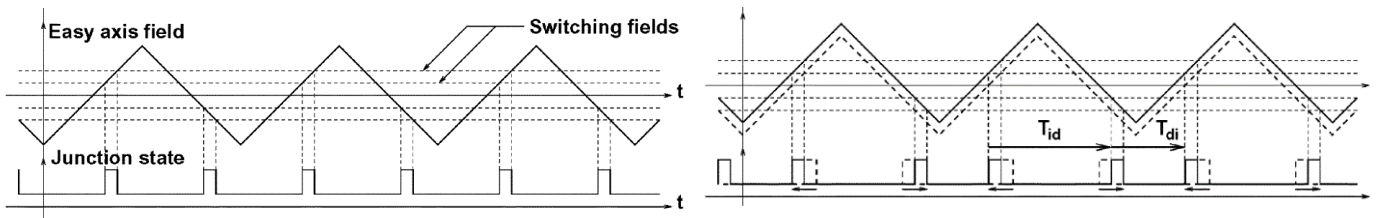


Figure 44: Impulsions obtenues pour un champ externe nul (gauche) et pour un champ externe selon l'axe d'anisotropie des couches de la MTJ (droite). Tiré de [29]

On peut estimer l'amplitude du champ externe en mesurant les durées T_{id} ou T_{di} ou encore la différence $T_{id} - T_{di}$. T_{id} correspond au temps qui sépare une impulsion générée sur un champ croissant et une impulsion générée sur un champ décroissant. Réciproquement, T_{di} correspond au temps entre une impulsion générée sur champ décroissant et une impulsion générée sur champ croissant.

La forme de la relation R-H est légèrement modifiée par la présence d'un champ perpendiculaire à l'axe d'anisotropie (Figure 43). Un champ perpendiculaire plus fort réduit le champ parallèle à appliquer pour changer l'état de la MTJ. La variation de la caractéristique de R-H dépend uniquement de la valeur absolue du champ perpendiculaire.

Considérons à présent, en plus du champ parallèle, un champ d'excitation perpendiculaire à l'axe d'anisotropie de forme carrée et symétrique (Figure 45). En l'absence de champ externe, la valeur absolue du champ perpendiculaire est donc constante. En conséquence, la réponse du capteur selon l'axe d'anisotropie n'est pas affectée. L'ajout d'un champ externe perpendiculaire à l'axe d'anisotropie va provoquer une variation de la valeur absolue du champ perpendiculaire. Les durées entre les impulsions seront donc modifiées.

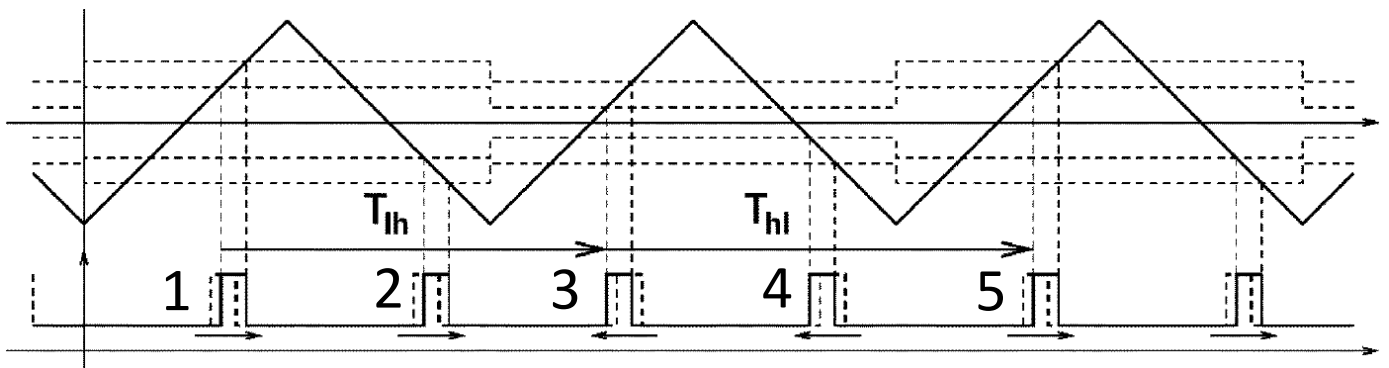


Figure 45: Chronogramme pour un champ externe perpendiculaire à l'axe d'anisotropie. Tiré de [29].

Avec une série de 5 impulsions, il est possible d'estimer l'amplitude du champ externe à partir de la durée entre les impulsions 1 et 3 (T_{1h}) ou bien entre 3 et 5 (T_{h1}), ou encore à partir de la différence ($T_{h1} - T_{1h}$).

Les MTJ ont pu atteindre des performances en bruit allant jusqu'à $4.5 \frac{pT}{\sqrt{Hz}}$ en [30] en faisant usage de concentrateurs de flux. En [31] il est étudié de façon théorique certaines optimisations possibles pour améliorer les performances en bruit. Il est théoriquement possible d'atteindre un niveau de bruit allant jusqu'à $0.9 \frac{pT}{\sqrt{Hz}}$ avec des concentrateurs de flux. Le concentrateur de flux serait fabriqué en technologie MEMS (Figure 46) de sorte à ce que celui-ci entre en résonance mécanique avec le signal de mesure. Cela permettrait de moduler le signal utile en haute fréquence, ce qui peut permettre de réduire l'effet du bruit en $1/f$ sur le signal utile. Toutefois, l'usage d'un concentrateur de flux provoque une hystérésis sur la réponse du capteur en raison de l'hystérésis du concentrateur. De plus, la mise en place de ce type de méthodes est très complexe et donc coûteuse.

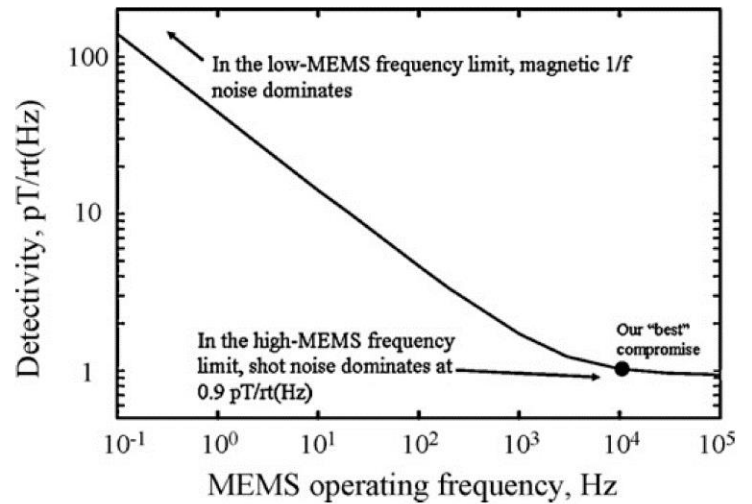
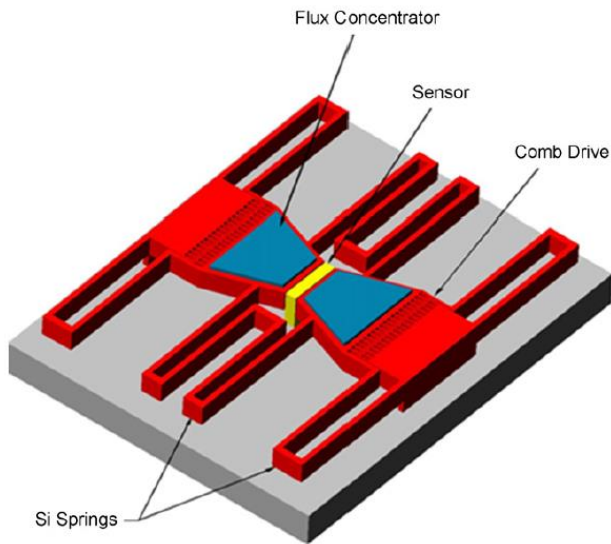


Figure 46: A gauche illustration du concentrateur de flux oscillant afin de réduire l'effet du bruit en $1/f$. A droite, niveau de bruit théorique observé en fonction de la fréquence d'oscillation du concentrateur de flux.

Un niveau de bruit de $4.5 \frac{pT}{\sqrt{Hz}}$ est suffisant pour atteindre la résolution voulue. Toutefois, cela a été obtenu en faisant usage de techniques de pointe qui sont coûteuses. C'est pourquoi nous n'avons pas retenu ce type de capteur pour notre application.

2.2.4. Capteur à « Effet Néel® »

Ce type de capteur fait usage d'un noyau ayant des propriétés dites « superparamagnétiques ».

Le phénomène de superparamagnétisme apparaît dans de très petites particules de matériau magnétique. A ce moment-là chaque particule est constituée d'un seul domaine de Weiss.

Lorsqu'il n'y a pas de champ magnétique externe, les moments magnétiques de chaque particule vont s'orienter selon un axe de facile aimantation. Pour que le moment magnétique se réoriente selon un autre axe de facile aimantation, il faut fournir une énergie appelée énergie de barrière. Comme la particule est de très petite taille, cette énergie de barrière est du même ordre de grandeur que l'énergie thermique. En conséquence, les moments magnétiques des particules vont avoir tendance à changer leur orientation de façon spontanée [32].

La durée entre deux changements d'orientation s'appelle le temps de relaxation et est noté τ .

Lorsque l'on mesure l'orientation des moments magnétiques, le résultat obtenu dépend de la durée de la mesure τ_m .

Si $\tau_m < \tau$ le changement d'orientation des moments magnétiques n'est pas perçu. Le matériau est donc perçu comme étant paramagnétique.

Si $\tau_m > \tau$ le renversement des moments magnétiques est perçu et la mesure sera une moyenne sur la durée de la mesure. En l'absence de champ externe, la durée entre deux renversements est la même, si bien que le champ moyen mesuré est nul.

En présence de champ externe, les moments magnétiques auront tendance à rester légèrement plus longtemps orientés dans un sens que dans l'autre. Le champ moyen mesuré n'est donc plus nul et dépend de l'amplitude du champ externe.

Le résultat final est un matériau magnétique dont la courbe d'aimantation ne présente pas de cycle d'hystérésis (Figure 47).

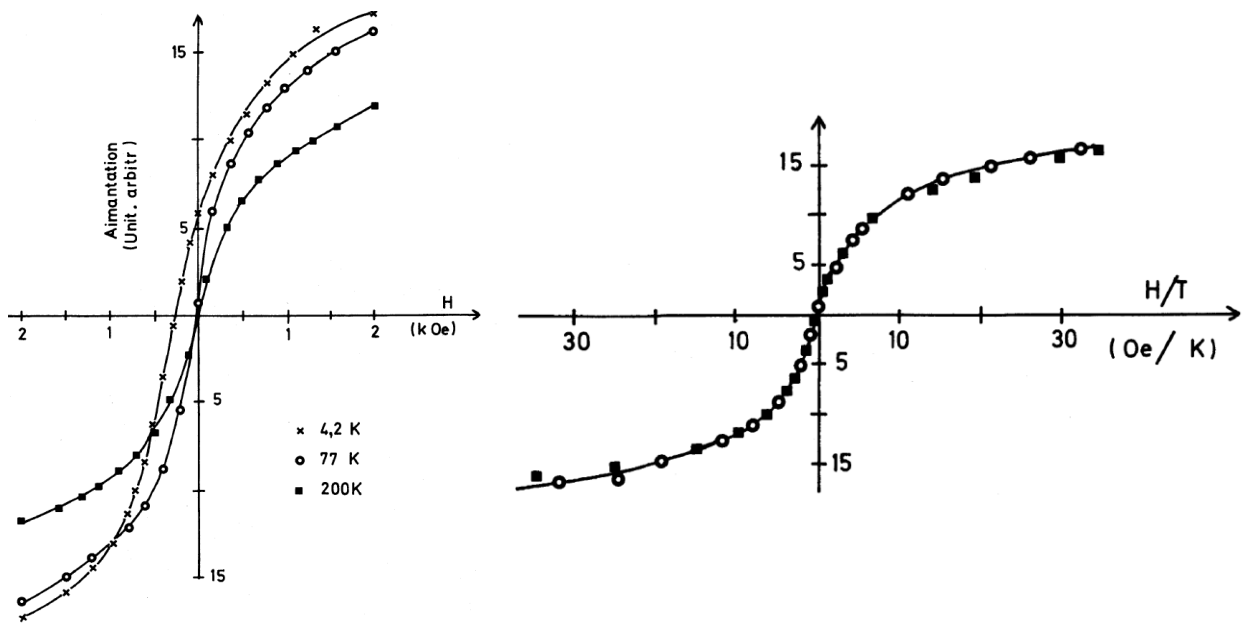


Figure 47: Courbes d'aimantation (unités arbitraires) de particules de fer de diamètre 4.5nm dans du mercure en fonction du rapport $\frac{H}{T}$ où H est le champ appliqué et T la température en Kelvin. Tiré de [32].

Dans [33] « l'effet Néel » est décrit de la façon suivante :

On place un matériau superparamagnétique sous l'effet d'un champ magnétique modulé par deux fréquences f_1 et f_2 comme indiqué en Figure 48 (A). La décomposition en série de Fourier de ce signal donne deux raies qui correspondent aux fréquences de modulation.

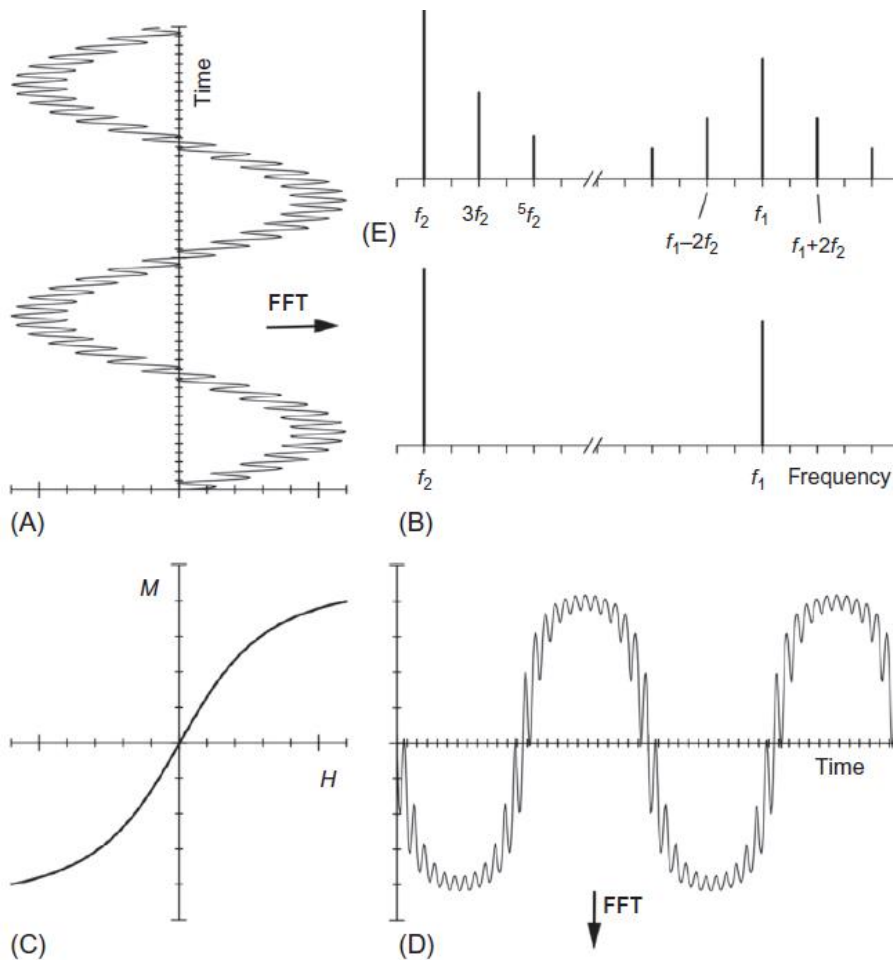


Figure 48: (A) Chronogramme d'un champ magnétique modulé. (B) Transformation de Fourier du champ magnétique modulé. (C) magnétisation non-linéaire d'un matériau superparamagnétique. (D) Chronogramme de la magnétisation. (E) Harmoniques plus hautes fréquences dans la transformation de Fourier du signal de réponse. Tiré de [34]

Comme le matériau présente une très forte non-linéarité, celui-ci va agir comme un mélangeur de fréquences. La transformation de Fourier de la magnétisation en fonction du temps en Figure 48 (E) va donc présenter plusieurs harmoniques dont les amplitudes dépendent des amplitudes des champs appliqués de fréquences f_1 et f_2 .

A l'aide d'une bobine, il est possible de mesurer une tension qui comportera là aussi des harmoniques aux mêmes fréquences. Il est donc possible d'estimer l'amplitude du champ magnétique externe à l'aide de ces harmoniques. Le mélange de fréquences est « L'effet Néel ». Dans [35] un capteur de courant faisant usage de « l'effet Néel » est présenté. Deux tores constitués d'un matériau superparamagnétique sont utilisés. Une bobine d'excitation est enroulée autour de chacun des deux tores afin de générer un champ d'excitation sinusoïdal. Le fil dont on désire mesurer le courant passe dans les deux tores (Figure 49). Le champ total perçu par le matériau magnétique est donc le champ d'excitation plus le champ magnétique généré par le fil qui passe au milieu. Ici, on considère que le champ généré par le courant I_m est constant. En conséquence, la tension $e(t)$ comportera des harmoniques à la fréquence d'excitation f_{ex} et $2f_{ex}$. L'amplitude de ces harmoniques dépend de l'amplitude du champ généré par le courant I_m . Il est donc possible d'estimer l'amplitude du courant I_m à partir de l'amplitude de l'harmonique à $2f_{ex}$ sur la tension $e(t)$.

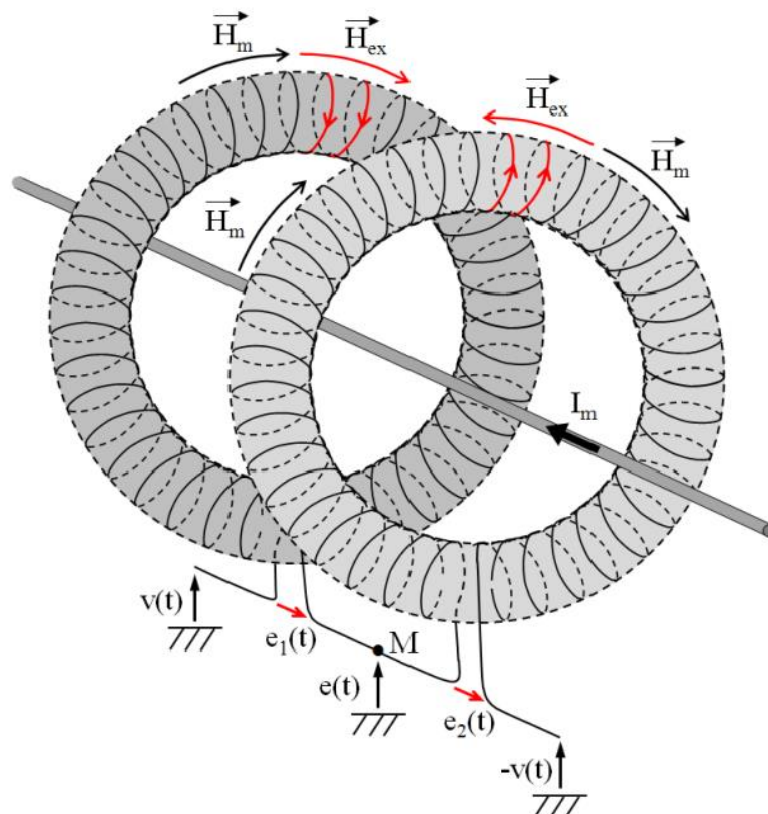


Figure 49: Capteur à "effet Néel" constitué de deux noyaux bobinés dans des directions opposées et connectés en série. Tiré de [35]

L'usage d'un matériau superparamagnétique est intéressant. L'absence d'hystérésis permet de fortement réduire les pertes par dissipation thermique dans le matériau. De plus, dans cette architecture, les bobines d'excitation servent aussi de bobines de mesure.

Le côté novateur de « l'effet Néel » ainsi que son appellation est toutefois très discutable. L'apparition d'un signal de mesure dont l'harmonique à $2f_{ex}$ est proportionnelle au champ à mesurer est le principe de fonctionnement de base du capteur fluxgate. Le capteur fluxgate ne nécessite d'ailleurs pas l'utilisation d'un noyau superparamagnétique. Le fluxgate en mode orthogonal exploite lui aussi la non-linéarité de la courbe d'aimantation des matériaux magnétiques sans saturer le noyau magnétique. Des premières versions du fluxgate orthogonal ont été publiées en 1953 [36].

2.2.5. Le capteur fluxgate

Il existe plusieurs types de capteurs fluxgates. Tous ont en commun la présence d'un ou plusieurs noyaux magnétiques soumis à un champ d'excitation alternatif. Cela provoque une variation d'aimantation du noyau magnétique, et donc une variation de flux magnétique. Une bobine de mesure perçoit les variations de champ dans le ou les noyaux ce qui provoque l'apparition d'un signal de mesure. Il est possible de déterminer l'amplitude du champ magnétique externe à partir de ce signal de mesure.

Le principe de fonctionnement du fluxgate en barreau est tout d'abord expliqué afin de comprendre le fonctionnement de base du fluxgate. Ensuite les autres types d'architectures et les différentes méthodes d'excitation du noyau magnétique seront présentées. Enfin nous verrons comment, à partir du signal de mesure, nous pouvons déterminer l'amplitude du champ magnétique ambiant.

2.2.5.1. Fluxgate en barreau

L'élément sensible du fluxgate est composé d'un noyau ferromagnétique, d'une bobine d'excitation ainsi que d'une bobine de mesure qui sont enroulés autour du noyau ferromagnétique (Figure 50).

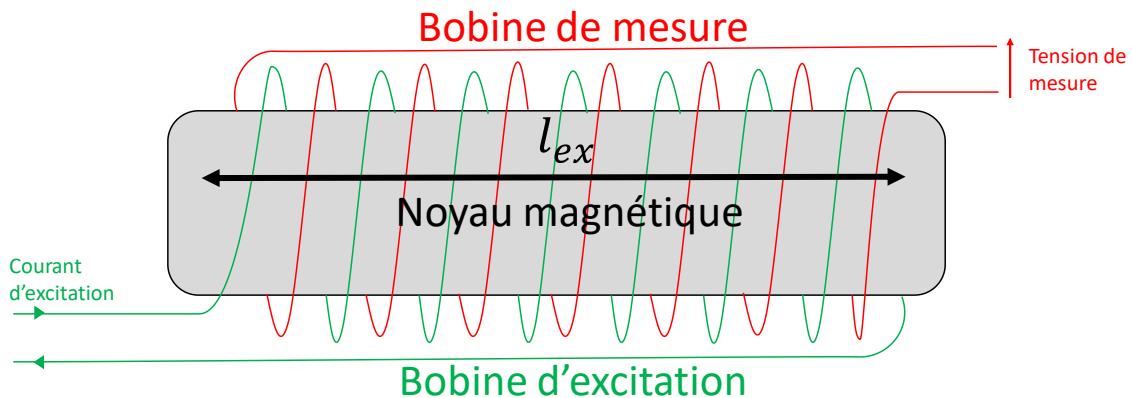


Figure 50: Schéma d'un élément sensible de fluxgate en barreau

Fonctionnement en champ nul

Lorsqu'un courant d'excitation I_{ex} passe dans la bobine d'excitation, cela va générer un champ magnétisant d'excitation H_{ex} à l'intérieur du noyau magnétique:

$$H_{ex} = \frac{N_{ex}I_{ex}}{l_{ex}} \quad (2.1)$$

N_{ex} correspond au nombre de spires de la bobine d'excitation, et l_{ex} est la longueur de la bobine d'excitation. A noter que nous avons ignoré l'effet du champ démagnétisant dans l'équation (2.1).

Initialement, l'amplitude du champ d'excitation (en valeur absolue) est plus petite que le champ de saturation du noyau magnétique H_{sat} , le noyau magnétique n'est donc pas saturé. Le champ d'excitation magnétise le noyau magnétique, et donc, une aimantation M apparaît.

$$M = \chi H_{ex} \quad (2.2)$$

où χ est la susceptibilité magnétique du noyau.

Le champ d'induction magnétique total au sein de la structure sera :

$$B = \mu_0 H_{ex} + \mu_0 M \quad (2.3)$$

$$B = H_{ex} \mu_0 (1 + \chi) \quad (2.4)$$

$$B = H_{ex} \mu_0 \mu_r \quad (2.5)$$

$$B = \frac{N_{ex} I_{ex}}{l_{ex}} \mu_0 \mu_r \quad (2.6)$$

avec μ_r la perméabilité du noyau magnétique.

Le flux magnétique perçu par la bobine de mesure est alors:

$$\Phi = B \cdot S = \frac{N_{mes} N_{ex} I_{ex}}{l_{ex}} \mu_0 \mu_r S \quad (2.7)$$

S étant la section du noyau magnétique et N_{mes} le nombre de tours de la bobine de mesure.

Dans le cas du fluxgate, le courant d'excitation comporte systématiquement une composante alternative (AC). En conséquence, il va y avoir une variation de flux dans le noyau magnétique et une tension induite apparaît aux bornes de la bobine de mesure :

$$V_{mes_{lin}} = -\frac{d\Phi}{dt} = -\mu_0 \mu_r \frac{N_{mes} N_{ex} S}{l_{ex}} \frac{dI_{ex}}{dt} \quad (2.8)$$

Lorsque le champ d'excitation devient suffisamment fort pour saturer le noyau magnétique ($|H_{ex}| > |H_{sat}|$), la perméabilité du noyau magnétique chute brutalement. En première approche nous considérerons qu'elle chute à $\mu_r = 1$. En conséquence, l'équation de la tension induite quand le noyau est saturé devient :

$$V_{mes_{sat}} = -\mu_0 \frac{N_{mes} N_{ex} S}{l_{ex}} \frac{dI_{ex}}{dt} \quad (2.9)$$

La valeur de μ_r lorsque le noyau magnétique n'est pas saturé est en général de l'ordre de plusieurs centaines ou milliers. En conséquence, on peut en général dire que $|V_{mes_{lin}}| \gg |V_{mes_{sat}}|$ et approximer $V_{mes_{sat}}$ par $V_{mes_{sat}} \approx 0$. Par conséquent, quand $|H_{ex}| < |H_{sat}|$, $V_{mes} \propto \frac{dI_{ex}}{dt}$ et quand $|H_{ex}| > |H_{sat}|$, $V_{mes} = 0$.

Pour exciter le fluxgate nous pouvons faire usage d'une multitude de signaux de formes différentes (sinus, carré, impulsions...). Afin de simplifier l'explication, nous considérons un courant de forme triangulaire. Pour un tel courant, $\frac{dI_{ex}}{dt} = \pm C t e_1$ et donc $V_{mes} = \pm C t e_2$. La tension obtenue aux bornes de la bobine de mesure est donc une suite d'impulsions (régime linéaire) séparée par des temps morts (régime saturé) comme le montre la Figure 51. Lorsque le champ externe est nul, la durée de chacun de ces temps morts est constante.

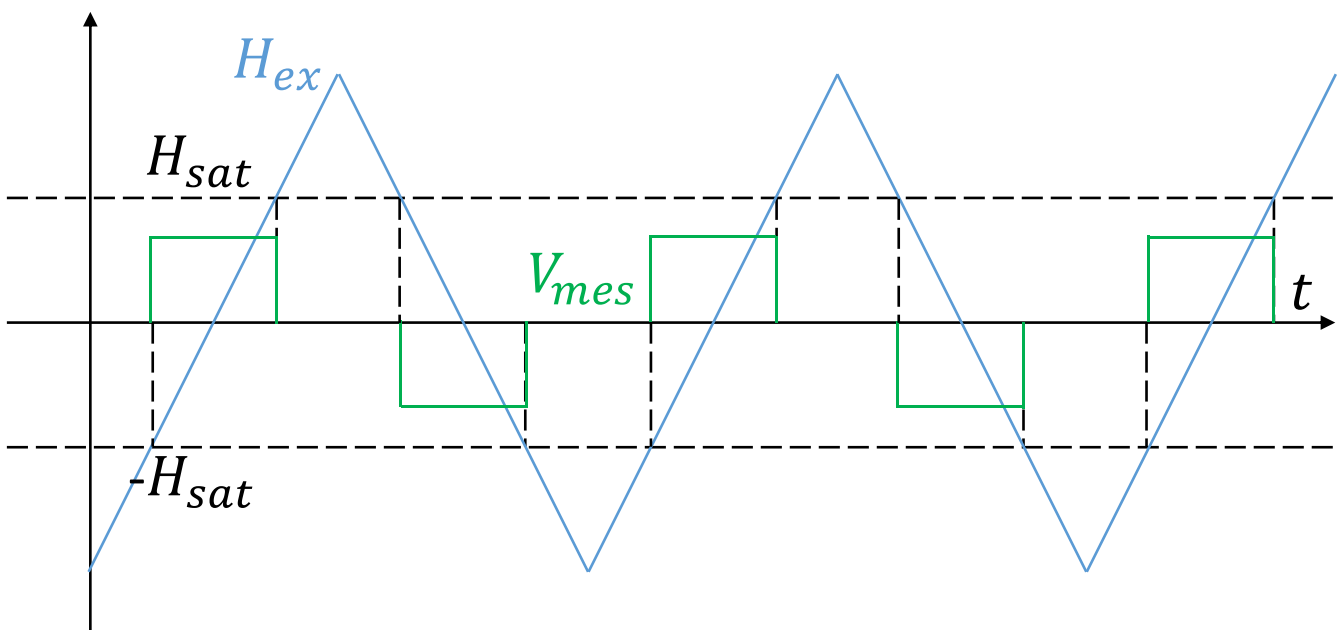


Figure 51: Chronogramme du champ d'excitation (Bleu) et de la tension de mesure (Vert) pour un champ externe nul

Fonctionnement pour un champ externe non-nul

A présent considérons la présence d'un champ externe dont on désire mesurer l'amplitude H_{mes} . L'effet de ce champ s'additionnera au champ d'excitation dans le noyau magnétique.

$$H = H_{ex} + H_{mes} \quad (2.10)$$

En conséquence, pour saturer le noyau il faut que :

$$H_{ex} + H_{mes} > +H_{sat} \text{ ou } H_{ex} - H_{mes} < -H_{sat} \quad (2.11)$$

$$H_{ex} > H_{sat} - H_{mes} \text{ ou } H_{ex} < H_{mes} - H_{sat} \quad (2.12)$$

Ce qui conduit à faire entrer le noyau en saturation à des moments différents (Figure 52).

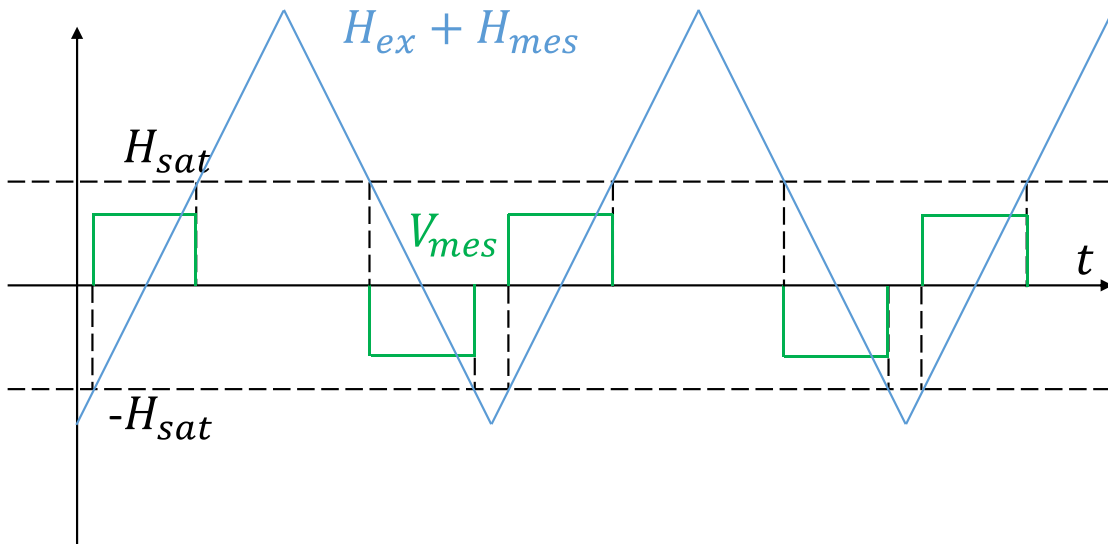


Figure 52: Chronogrammes en présence d'un champ externe

Sur la Figure 52, on observe que la largeur des impulsions mesurées reste constante, en revanche les durées entre les impulsions varient en fonction de l'amplitude de H_{mes} .

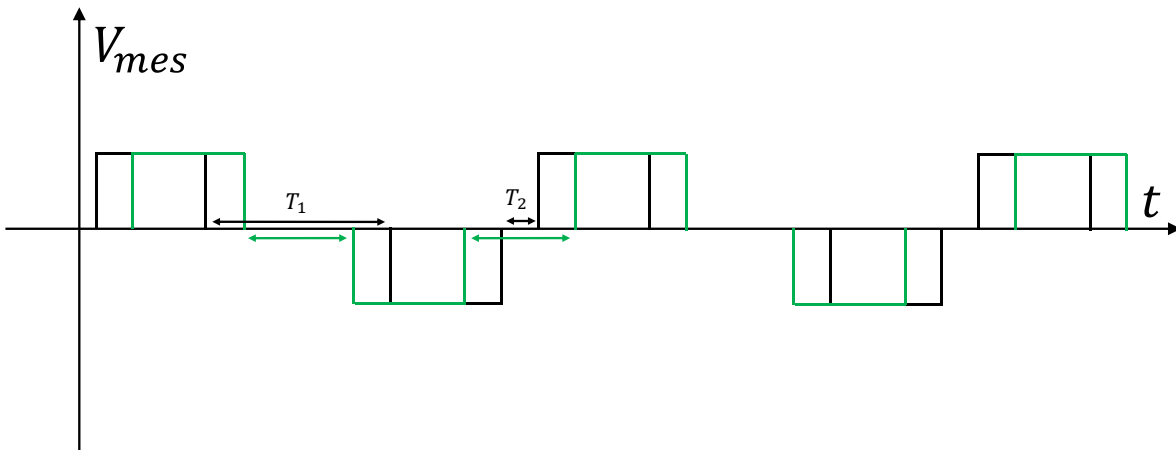


Figure 53: Comparaison des tensions obtenues aux bornes de la bobine de mesure pour un champ externe nul (Vert) et un champ externe non-nul (Bleu).

En notant T_1 et T_2 ces durées entre impulsions selon que le champ externe est nul ou non, à partir de la différence entre T_1 et T_2 il est possible d'estimer l'amplitude et le signe de H_{mes} (Figure 53).

Il est aussi possible d'analyser le signal de mesure d'un point de vue spectral. Pour $H_{mes} = 0$, le signal de mesure est impair. La décomposition en série de Fourier d'un signal impair ne comporte que des harmoniques d'ordre impair (1,3,5...). Pour $H_{mes} \neq 0$, la parité du signal est perturbée. Des harmoniques d'ordre pair (2,4,6...) vont alors apparaître dont l'amplitude est déterminé par l'amplitude de H_{mes} (Figure 54).

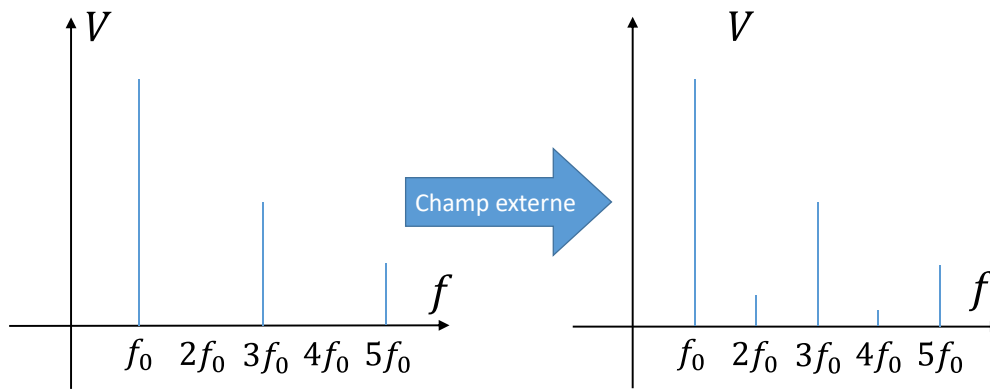


Figure 54: Décomposition spectrale du signal de mesure en l'absence de champ externe (Gauche) et en présence de champ externe (Droite). f_0 correspond à la fréquence fondamentale du signal de mesure, qui est égale à la fréquence du signal d'excitation.

Un des principaux défauts du barreau simple est que celui-ci est fortement affecté par l'apparition d'un champ démagnétisant lorsque l'on tente de saturer le noyau. En effet, lorsque le champ d'excitation augmente en amplitude, des pôles partiels apparaissent de part et d'autre du barreau. Un champ démagnétisant qui s'oppose au champ d'excitation va donc apparaître et empêcher d'atteindre la saturation du noyau. En conséquence, il est nécessaire de générer un champ d'excitation encore plus fort pour compenser l'effet du champ démagnétisant.

La présence d'un champ magnétique externe provoque aussi l'apparition d'un champ démagnétisant pour exactement les mêmes raisons. En conséquence, le champ externe est perçu par le noyau magnétique comme étant d'amplitude plus faible qu'il ne l'est réellement. Dans le cas des noyaux magnétiques en barreau, le champ démagnétisant dépend du rapport longueur sur largeur du barreau [37]. Il est donc possible de réduire l'impact du champ démagnétisant à l'aide d'un barreau long et fin. L'amplitude du champ démagnétisant en fonction des dimensions du barreau est présenté à la Figure 55.

En [38], [39] et [40] est étudié le fluxgate en barreau faisant usage d'une lecture temporelle. Des performances en bruit allant jusqu'à $13 \frac{pT}{\sqrt{Hz}}$ ont été obtenues. Les plages de fréquences d'excitation de ces différents fluxgates sont comprises entre 10Hz et 200Hz. Il est à noter qu'avec de telles fréquences d'excitation la bande-passante du capteur est assez réduite.

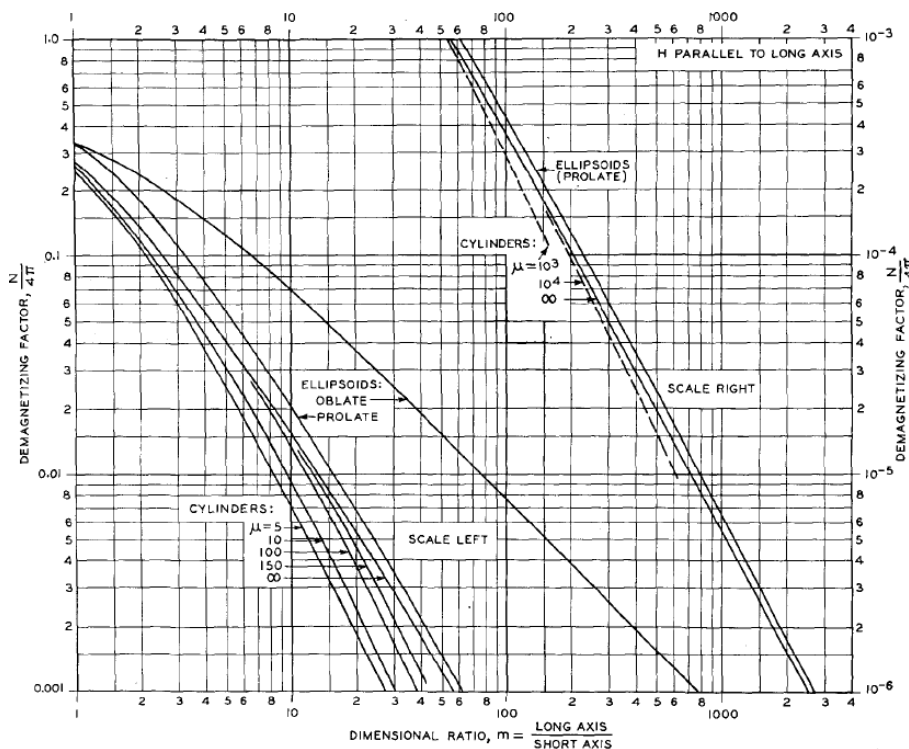


Figure 55: Champ démagnétisant ($N/4\pi$) en fonction du ratio de taille (m) de barreaux ferromagnétiques. Ici, le facteur démagnétisant N est défini par : $H = H' - NM$ où H' correspond au champ appliqué, H est le champ réel dans le matériau et M la magnétisation du matériau [37], c.f. équation (1.8) à (1.10).

2.2.5.2. Architectures différentielles

Nous venons de présenter le fluxgate en barreau simple, mais afin d'améliorer les performances il est aussi possible de faire usage d'autres types de noyaux magnétiques. Nous allons d'abord détailler le fonctionnement du fluxgate en double barreau. Cette explication servira ensuite de base pour comprendre le fonctionnement du fluxgate avec un noyau de type racetrack et noyau toroïdal.

Double barreau

A présent considérons l'utilisation de deux barreaux ferromagnétiques comme indiqué en Figure 56.

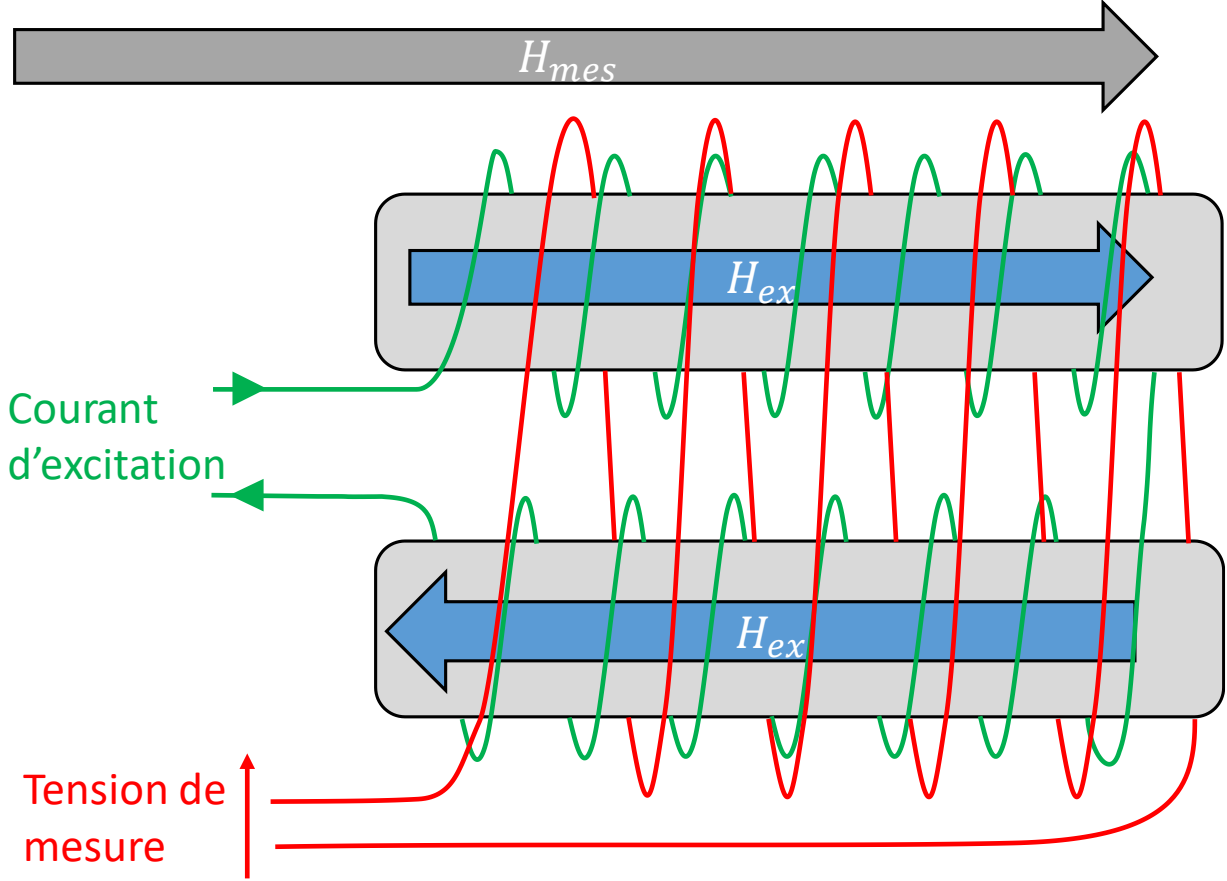


Figure 56: Élément sensible en double barreau. Bobine d'excitation en vert, bobine de mesure en rouge

La bobine d'excitation est enroulée autour de chacun des deux barreaux, de sorte à ce que le sens dans lequel est orienté H_{ex} est opposé dans chaque barreau. Le flux magnétique dans chaque barreau est donc :

$$\Phi_1 = \left(H_{mes} + \frac{N_{ex}I_{ex}}{l_{ex}} \right) \mu_0 \mu_{r1} S ; \quad \Phi_2 = \left(H_{mes} - \frac{N_{ex}I_{ex}}{l_{ex}} \right) \mu_0 \mu_{r2} S \quad (2.13)$$

Φ_1 étant le flux magnétique dans le barreau du haut, de perméabilité μ_{r1} et Φ_2 le flux magnétique dans le barreau du bas et de perméabilité μ_{r2} (Figure 56).

La bobine de mesure englobe les deux barreaux. Le flux perçu par celle-ci est donc :

$$\Phi = \Phi_1 + \Phi_2 = \left(H_{mes} + \frac{N_{ex}I_{ex}}{l_{ex}} \right) \mu_0 \mu_{r1} S + \left(H_{mes} - \frac{N_{ex}I_{ex}}{l_{ex}} \right) \mu_0 \mu_{r2} S \quad (2.14)$$

$$\Phi = \mu_0 S \left(\frac{N_{ex}I_{ex}}{l_{ex}} (\mu_{r1} - \mu_{r2}) + H_{mes} (\mu_{r1} + \mu_{r2}) \right) \quad (2.15)$$

Quand les deux noyaux sont identiques et ne sont pas saturés, $\mu_{r1} = \mu_{r2} = \mu_r$. Le flux total devient constant :

$$\Phi = 2\mu_r \mu_0 S H_{mes} \quad (2.16)$$

Comme il n'y a pas de variation de flux, la tension induite ($V = -\frac{d\Phi}{dt}$) aux bornes de la bobine de mesure est nulle.

Quand un seul noyau est saturé $\mu_{r1} = 1$ ou $\mu_{r2} = 1$. L'expression du flux devient :

$$\Phi = \mu_0 S \left(\frac{N_{exc} I_{exc}}{l_{exc}} (\mu_{r1} - 1) + H_{mes} (\mu_{r1} + 1) \right) \quad (2.17)$$

ou

$$\Phi = \mu_0 S \left(\frac{N_{exc} I_{exc}}{l_{exc}} (1 - \mu_{r2}) + H_{mes} (1 + \mu_{r2}) \right) \quad (2.18)$$

Comme μ_{r1} et μ_{r2} sont en général de l'ordre de plusieurs centaines ou milliers on peut dire que :

$$\Phi \approx \mu_0 S \mu_{r1} \left(\frac{N_{ex} I_{ex}}{l_{ex}} + H_{mes} \right) \quad (2.19)$$

ou

$$\Phi \approx \mu_0 S \mu_{r2} \left(-\frac{N_{ex} I_{ex}}{l_{ex}} + H_{mes} \right) \quad (2.20)$$

Par conséquent, la tension induite aux bornes de la bobine de mesure sera :

$$V_{mes} = -N_{mes} \frac{d\Phi}{dt} = -\frac{\mu_0 S \mu_{r1} N_{ex} N_{mes}}{l_{ex}} \frac{dI_{ex}}{dt} \quad (2.21)$$

ou

$$V_{mes} = \frac{\mu_0 S \mu_{r2} N_{ex} N_{mes}}{l_{ex}} \frac{dI_{ex}}{dt} \quad (2.22)$$

Un signal apparaît aux bornes de la bobine de mesure lorsqu'un seul noyau est saturé.

Quand $H_{mes} = 0$, les deux noyaux entrent et sortent de saturation aux mêmes instants. La variation de flux total est donc systématiquement nulle. Ce qui veut dire qu'en l'absence de champ externe, la tension aux bornes de la bobine de mesure est nulle.

Pour $H_{mes} \neq 0$, les deux noyaux n'entrent plus en saturation au même moment (Figure 57).

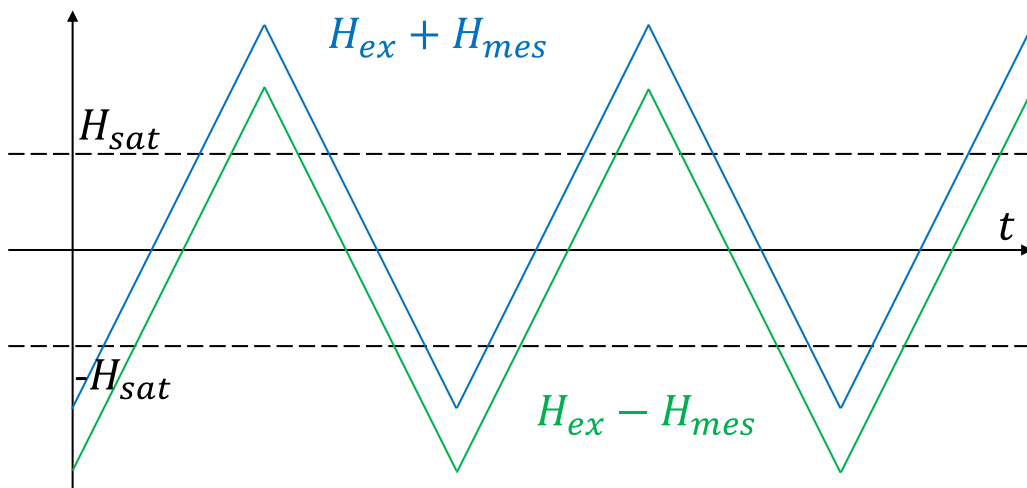


Figure 57: Champ d'excitation perçu par chaque barreau pour un champ externe différent de zéro.

Lorsqu'un seul noyau est saturé, la bobine de mesure perçoit une variation de flux. Quand aucun noyau n'est saturé, il n'y a pas de variation de flux. Quand les deux noyaux sont saturés, il n'y a pas de variation de flux non plus. Le flux total perçu par la bobine de mesure aura donc la forme présentée à la Figure 58:

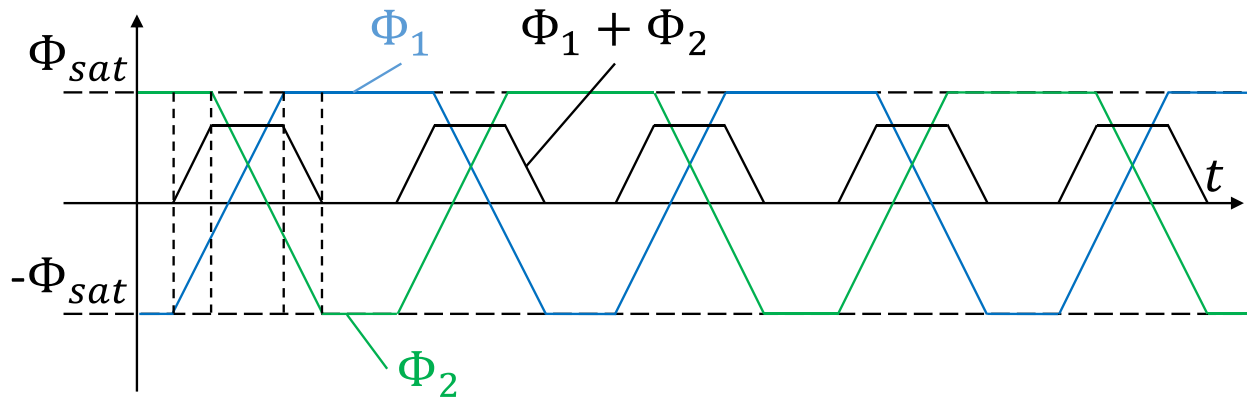


Figure 58: Flux magnétique dans chacun des barreaux (Φ_1 et Φ_2) pour un champ différent de zéro. La courbe noire correspond au flux perçu par la bobine de mesure ($\Phi_1 + \Phi_2$).

La tension aux bornes de la bobine de mesure est la dérivée du flux qui traverse cette bobine. La tension aura donc la forme suivante (Figure 59).

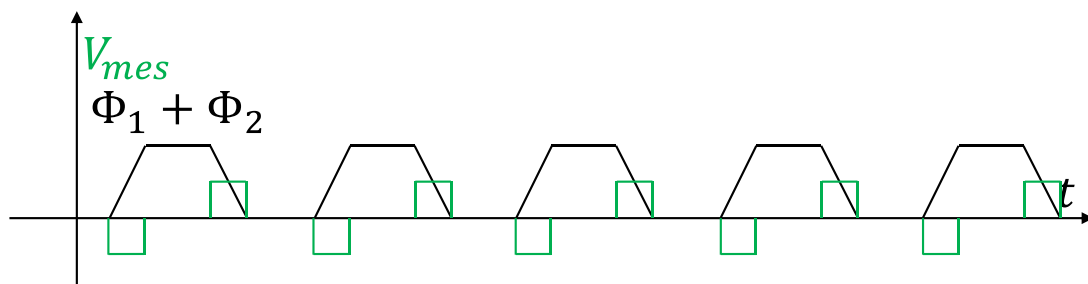


Figure 59: Champ perçu par la bobine de mesure (même courbe que sur la Figure 58) et tension induite aux bornes de la bobine de mesure (en vert).

Lorsque l'on observe la fréquence du signal aux bornes de la bobine de mesure f_{mes} , et la fréquence du signal d'excitation f_{ex} , on observe que $f_{mes} = 2f_{ex}$. La décomposition en série de Fourier de V_{mes} comporte donc uniquement des harmoniques ayant des fréquences paires ($2f_{ex}, 4f_{ex}, 6f_{ex}...$) ce qui est intéressant pour traiter le signal. Toutefois, un des défauts de ce type d'architecture est que chaque barreau est fortement affecté par les effets de champ démagnétisant. Ce point peut être amélioré avec d'autres types d'architecture.

Architecture racetrack

Le principe de fonctionnement de cette architecture est le même que celui du double barreau. Cette fois-ci, il y a un seul noyau magnétique fermé et les bobinages sont disposés comme indiqué en Figure 60.

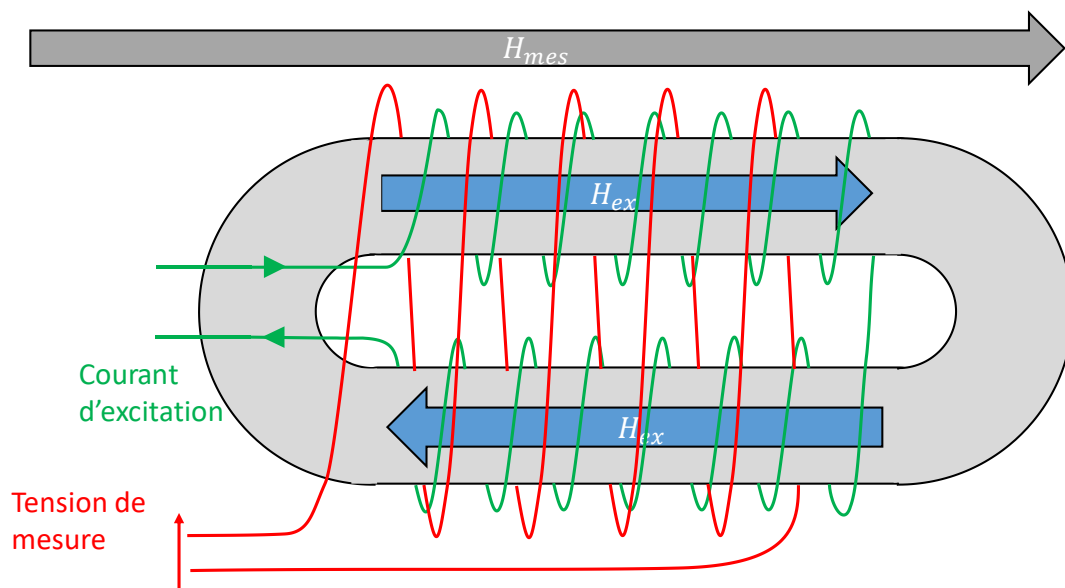


Figure 60: Fluxgate de type racetrack

Le noyau magnétique est un circuit fermé. En conséquence, lorsque l'on génère un champ d'excitation, il n'y a plus d'apparition de pôles partiels. Il n'y a donc plus de champ démagnétisant qui s'oppose au champ d'excitation. Pour saturer le noyau magnétique, le champ d'excitation nécessaire est donc nettement plus faible par rapport à celui nécessaire avec un noyau « ouvert ». En revanche, en présence d'un champ magnétique externe, il y a toujours l'apparition d'un champ démagnétisant (Figure 61). Toutefois, comme le racetrack a une forme plus longue que large, cela réduit le champ démagnétisant par rapport à d'autres formes de noyau. Le racetrack est donc l'architecture la plus sensible de toutes les architectures de fluxgate.

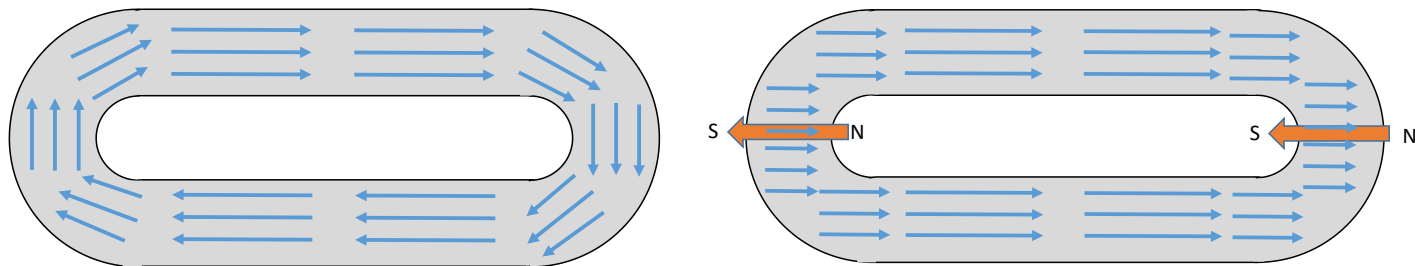


Figure 61: Répartition des moments magnétiques sous l'effet d'un champ d'excitation (Gauche). On observe que chaque pôle "sud" est proche d'un pôle "nord" il n'y a donc pas d'apparition de pôles partiels. Répartition sous l'effet d'un champ externe (droite). Des pôles partiels apparaissent, ce qui fait apparaître un champ démagnétisant (en orange) dans le noyau.

En [41] sont étudiés des racetracks de longueurs allant de 1.7cm à 5.4cm, et pour des largeurs allant de 0.6cm à 1.7cm. Le nombre de tours de la bobine d'excitation est ajusté de sorte à ce que le nombre de tours par unité de longueur soit le même pour tous les racetracks.

Il y est étudié l'impact du champ démagnétisant pour chaque fluxgate. Celui-ci est estimé à l'aide d'une « perméabilité effective ». Celle-ci est défini de la façon suivante:

$$\mu_{eff,sec} = \frac{\mu_r}{1 + N_{sec}(\mu_r - 1)} \quad (2.23)$$

où N_{sec} est le facteur démagnétisant perçu par la bobine de mesure. Ainsi, plus le champ démagnétisant est fort, plus la perméabilité effective est faible.

sensor no.	length (cm)	width (cm)	layers	$\mu_{eff,sec}$
FG4	1.7	0.6	3	13
FG5	5.4	0.6	3	70
FG6	5.4	1.7	3	34
FG7	5.4	0.6	9	70
FG8	3.3	1.2	6	23
FG9	1.7	1.7	3	7
FG10	1.7	1.7	9	7
FG11	1.7	0.6	9	13
FG12	5.4	1.7	9	34

Figure 62: Perméabilité effective de différentes géométries de fluxgate [41]. « Layers » correspond au nombre de couches de métal qui ont été utilisées pour fabriquer le noyau.

En Figure 62 on observe que la perméabilité effective est la plus grande pour le racetrack le plus long et avec la largeur la plus faible (FG7). Il a été possible d'atteindre des performances en bruit allant jusqu'à $400 \frac{fT}{\sqrt{Hz}}$ à l'aide d'un des fluxgates en racetrack présenté en [41] ce qui est compatible avec notre cahier des charges.

Architecture toroïdale

L'architecture toroïdale fait usage d'un noyau magnétique en forme de tore (Figure 63).

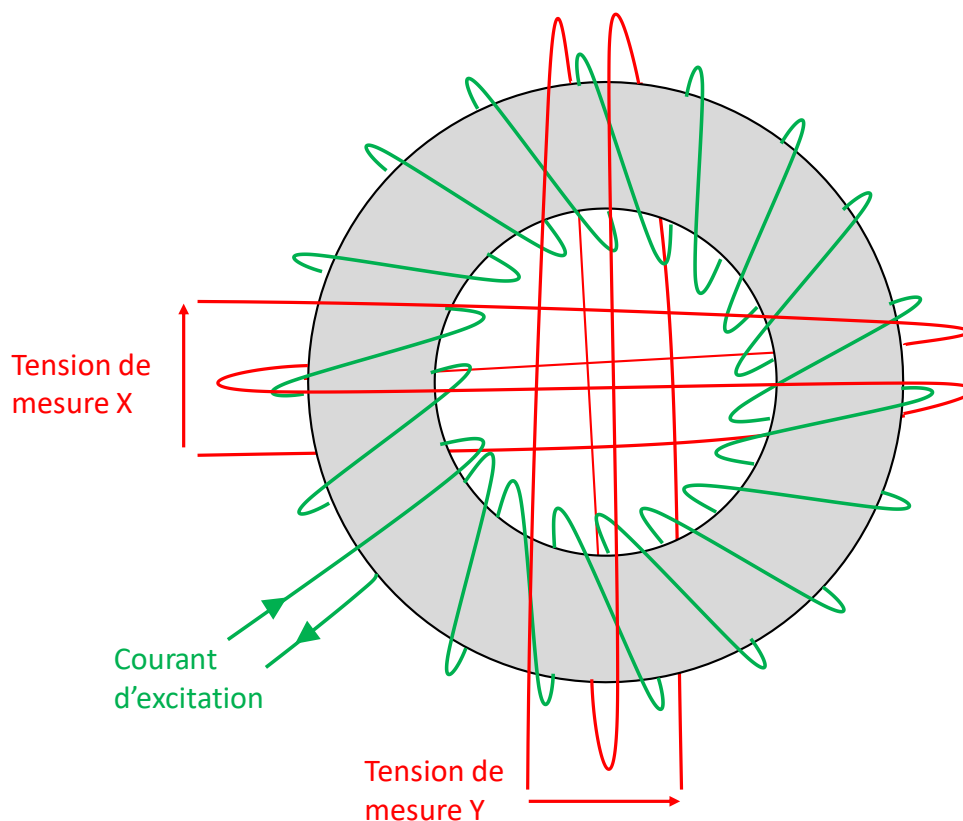


Figure 63: Architecture toroïdale

Tout comme le racetrack, le tore est un noyau fermé. En conséquence, celui-ci présente les mêmes avantages en ce qui concerne l'excitation. En revanche, l'effet du champ démagnétisant est plus élevé par rapport à un racetrack. Le champ externe est donc perçu comme étant d'amplitude plus faible. D'ailleurs, en Figure 62, on observe que le noyau ayant même longueur et même largeur a la perméabilité effective la plus faible.

L'avantage principal du tore est que, de par sa symétrie, celui-ci permet de mesurer deux composantes du champ magnétique externe à l'aide d'un seul noyau magnétique. Il est donc possible de créer un capteur 3D à l'aide de seulement deux noyaux magnétiques au lieu de trois.

En [42] sont étudiées les performances en bruit de divers noyaux toroïdaux. Ceux-ci diffèrent de par leur composition, les conditions de fabrication, la fréquence d'excitation et le diamètre des tores étudiés. Les niveaux de bruits sont les plus faibles (de 0.9 à $7 \frac{pT}{\sqrt{Hz}}$) pour les tores ayant le diamètre le plus élevé. Ce bruit est plus élevé qu'avec un racetrack, mais reste suffisamment faible pour l'application visée.

2.2.5.3. Fluxgate orthogonal et fluxgate fondamental

Jusqu'à maintenant, tous les fluxgates présentés ont fait usage d'une bobine afin de générer un champ d'excitation qui sature périodiquement le noyau. Le fluxgate orthogonal et le fluxgate en mode fondamental ont comme particularité de ne plus faire usage d'une bobine d'excitation. A la place, le courant d'excitation traverse directement le noyau magnétique. Une autre particularité de ces fluxgates est qu'on ne tente plus de saturer le noyau magnétique. A la place, on exploite la non-linéarité de la courbe de magnétisation du noyau magnétique (le capteur à effet Néel a un principe de fonctionnement qui est similaire).

Fluxgate en mode orthogonal

Le noyau de ce type de fluxgate est fait d'un fil de matériau ferromagnétique. Le courant d'excitation passe directement dans le noyau ferromagnétique. Une bobine de mesure est enroulée autour du noyau ferromagnétique (Figure 64) [36].

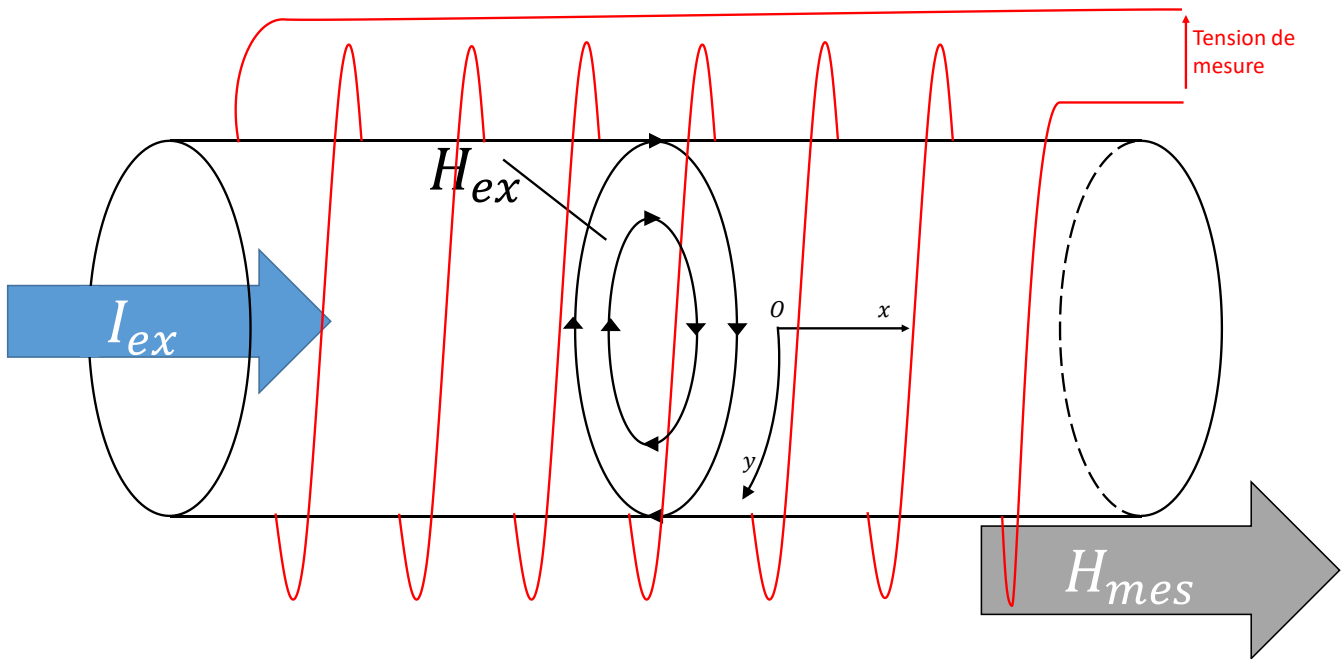


Figure 64: Champ d'excitation dans un fluxgate orthogonal.

On considère que le champ dont on cherche à mesurer l'amplitude H_{mes} est orienté dans le même sens que l'axe du fil ferromagnétique.

Le courant qui passe dans le noyau génère un champ d'excitation H_{ex} à l'intérieur du fil. La somme vectorielle de H_{ex} et de H_{mes} donne un champ résultant $\vec{H}_r = \vec{H}_{ex} + \vec{H}_{mes}$.

Sous l'effet de \vec{H}_r , le fil se magnétise. Un champ d'induction magnétique \vec{B}_r apparaît.

En Figure 65, les différents vecteurs sont dessinés selon un repère orthonormé. L'axe x est orienté dans le même sens que l'axe du fil ferromagnétique. L'axe y est orienté selon la direction de H_{ex} . Le repère oxy est aussi dessiné sur la Figure 64.

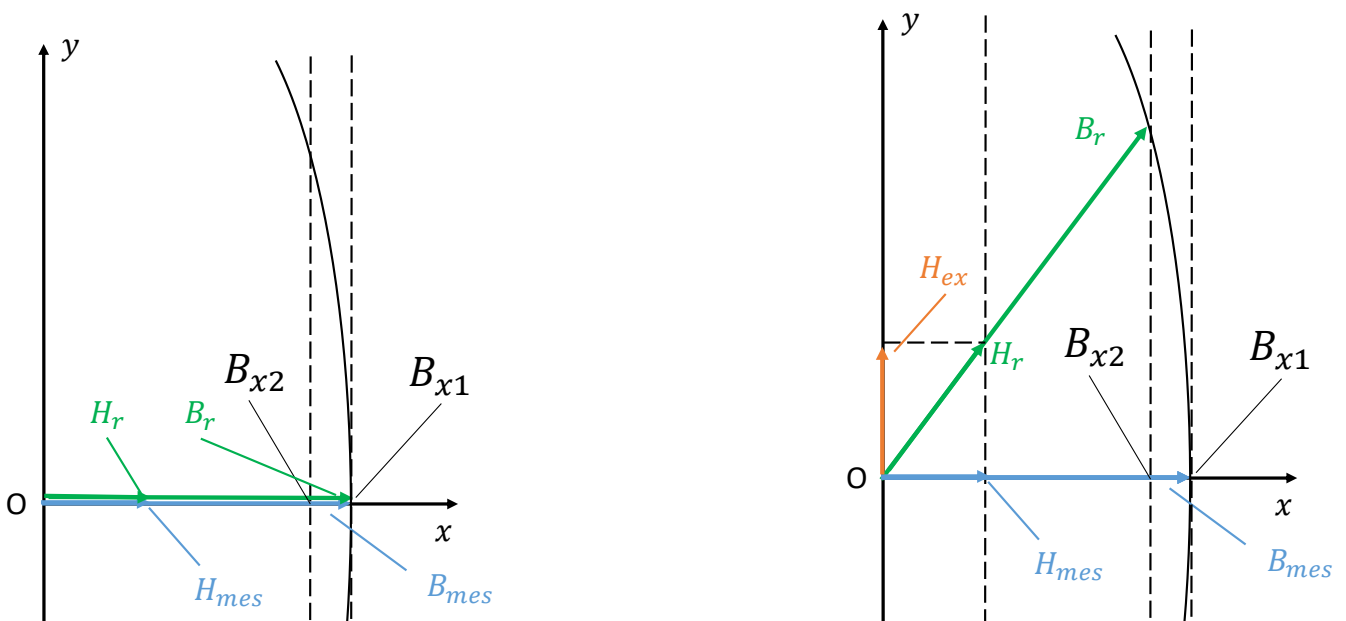


Figure 65: Vecteurs H et B dans le fluxgate orthogonal. A gauche pour $H_{ex} = 0$ à droite pour $H_{ex} \neq 0$

Lorsque \vec{H}_{ex} est nul, le vecteur résultant \vec{H}_r est égale à \vec{H}_{mes} . Le champ d'induction \vec{B}_r est alors égal à \vec{B}_{mes} . La projection sur l'axe OX du vecteur B_r est alors égal à B_{x1} .

Lorsque \vec{H}_{ex} est non-nul, \vec{H}_r a une amplitude plus grande. La norme de \vec{B}_r augmente donc aussi.

Le fil est constitué d'un matériau ferromagnétique dont la courbe de magnétisation est non-linéaire. En conséquence la relation qui relie l'amplitude de \vec{H}_r et l'amplitude de \vec{B}_r n'est pas linéaire non-plus, et la projection sur l'axe OX du vecteur \vec{B}_r est égale à B_{x2} qui est différente de B_{x1} .

Quand \vec{H}_{ex} varie périodiquement au cours du temps, la projection sur l'axe OX du vecteur B_r varie périodiquement au cours du temps entre deux valeurs B_{x1} et B_{x2} . Cette variation de champ va générer une variation du flux qui sera perçue par la bobine de mesure. Une tension induite apparaîtra aux bornes de la bobine de mesure (Figure 66). L'amplitude de la tension induite dépend de l'amplitude du champ externe.

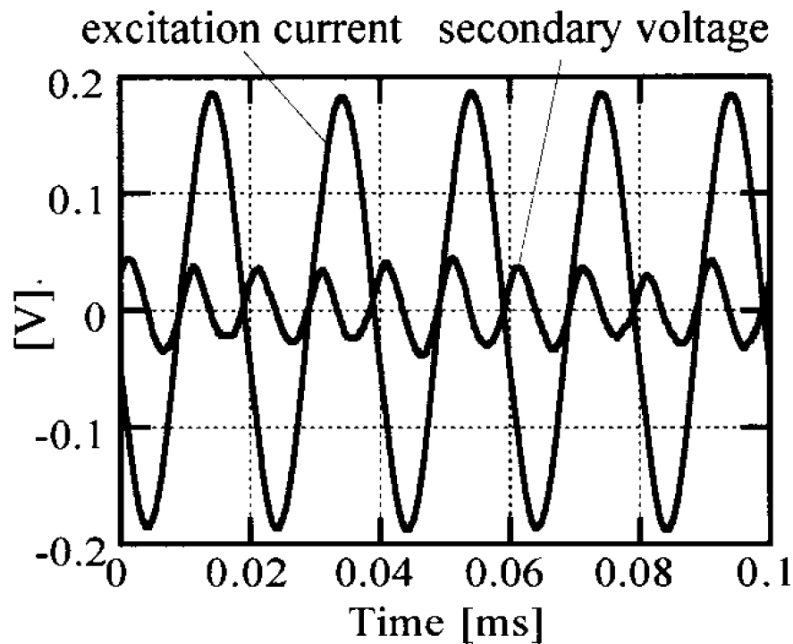


Figure 66: Forme du signal d'excitation et de mesure dans un fluxgate en mode orthogonal. D'après [43].

Il est à noter que la fréquence du signal de mesure est le double de la fréquence d'excitation. Un des avantages avec ce type de fluxgate est qu'il n'est pas nécessaire de saturer le noyau magnétique pour fonctionner. De plus il n'est pas nécessaire de mettre une bobine d'excitation à proprement parler. Toutefois, si le capteur est soumis à un fort champ magnétique, il est possible que le noyau ait une aimantation rémanente. Dans cette situation, l'aimantation rémanente s'additionne au champ magnétique externe, ce qui provoque un offset sur la réponse du capteur. La présence, ou non, d'aimantation rémanente dans le noyau magnétique dépend du cycle de vie du capteur. L'amplitude de cette aimantation, et donc l'offset qu'elle provoque, peut varier au cours du temps. En conséquence, pour garantir une bonne mesure du champ externe, il est nécessaire d'ajouter des systèmes pour compenser, ou supprimer l'existence d'une aimantation rémanente dans le noyau. Ces systèmes rajoutent de la complexité au système final.

Fluxgate en mode fondamental

Le fonctionnement d'un fluxgate en mode fondamental est très similaire au fluxgate orthogonal, la principale différence se situant au niveau du courant d'excitation. En plus du courant d'excitation AC, on ajoute une composante DC. Cela va changer le comportement du champ d'excitation dans le noyau. L'amplitude du champ d'excitation varie de H_{exc+} à H_{exc-} . Le champ résultant $\vec{H}_r = \vec{H}_{exc} + \vec{H}_{mes}$ varie de \vec{H}_{r+} à \vec{H}_{r-} . Le champ magnétique induit varie donc de \vec{B}_{r+} à \vec{B}_{r-} . La projection sur l'axe OX de ces deux vecteurs donne là aussi deux vecteur \vec{B}_{x1} et \vec{B}_{x2} (Figure 67).

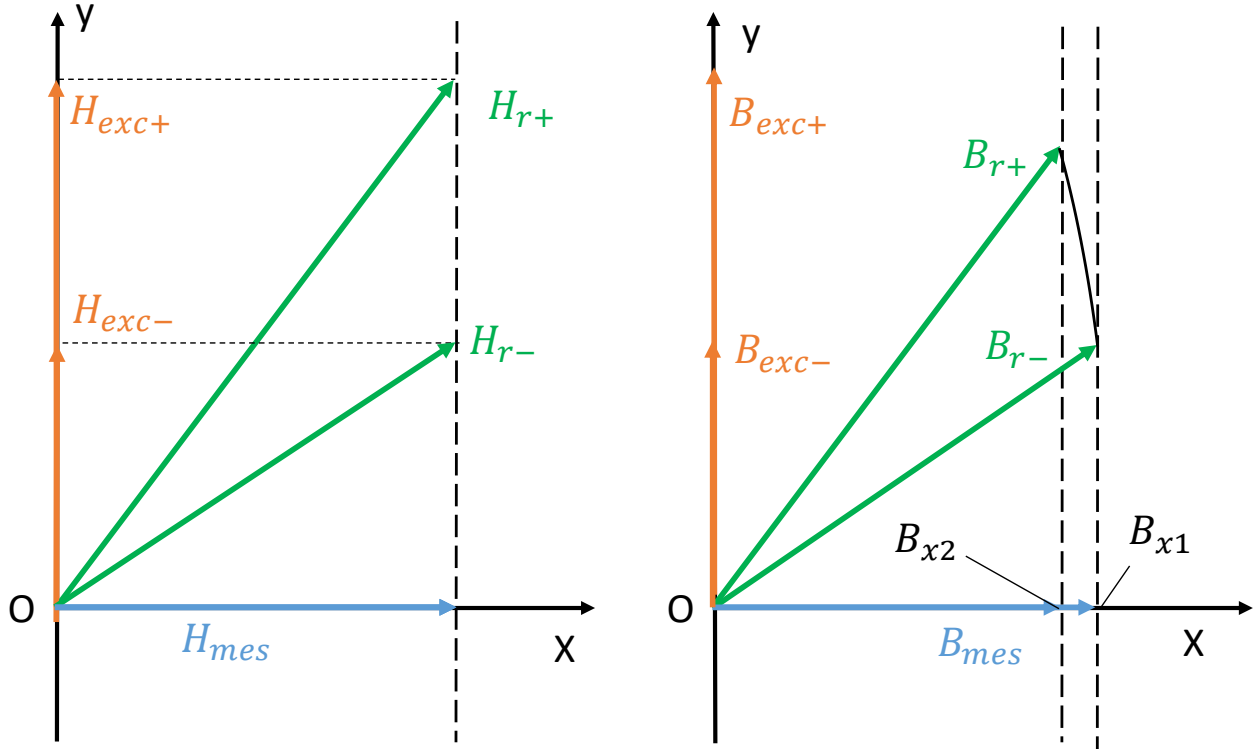


Figure 67: Vecteurs H (à droite) et B (à gauche) dans le fluxgate en mode fondamental

Une différence principale de cette méthode d'excitation est que la fréquence du signal de mesure possède la même fréquence que le signal d'excitation (d'où le nom « mode fondamental ») comme le montre la Figure 68.

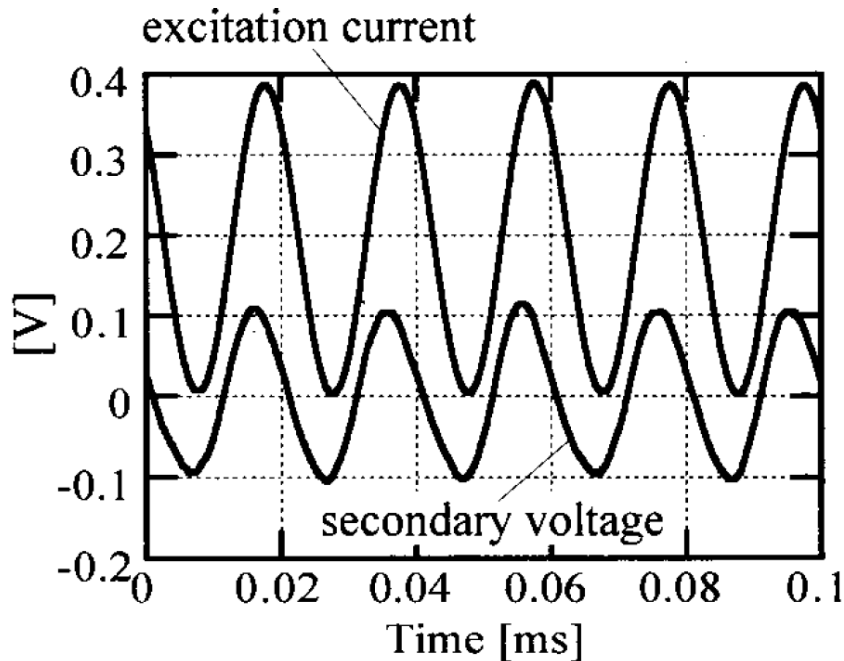


Figure 68: Courant et tension d'excitation d'un fluxgate en mode fondamental. D'après [43]

Comme le signal de mesure a la même fréquence que le signal d'excitation, cela simplifie l'électronique de traitement associée. En revanche les défauts du fluxgate orthogonal sont conservés. Il a été observé que le bruit du capteur en mode fondamental est réduit par rapport à un fluxgate orthogonal classique [44].

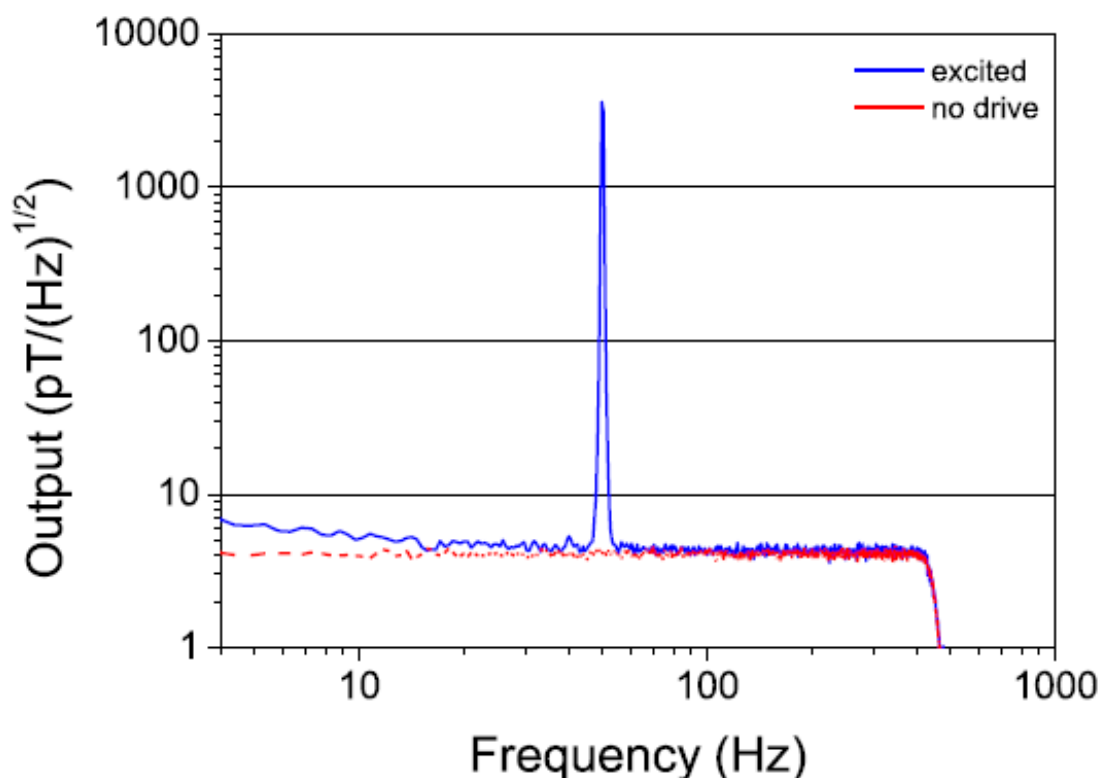


Figure 69: Bruit en sortie d'un fluxgate en mode fondamental en présence (bleu) et en absence (rouge) d'excitation [45].

En [45] il a été possible d'atteindre des performances en bruit de $0.8 \frac{pT}{\sqrt{Hz}}$ à l'aide d'un fluxgate fondamental. Il y est précisé que le plancher de bruit en sortie du capteur change très peu lorsque le courant d'excitation est coupé (Figure 69). Les auteurs de la publication en déduisent que le bruit observé est principalement provoqué par le bruit thermique de la bobine de mesure et par les pertes par courant de Foucault dans le noyau et que le fonctionnement en mode fondamental ne génère quasiment aucun bruit.

2.2.5.4. Fluxgate intégré et Micro-Fluxgate

Il est aussi possible de fabriquer des fluxgates à l'aide de technologies MEMS et PCB [46] [47] [48]. Ces méthodes apportent l'avantage d'obtenir un élément sensible de petite taille (1mm-10mm) avec des consommations de courant réduites du fait d'un noyau magnétique plus petit.

En contrepartie, le bruit est nettement plus grand par rapport à d'autres types de fluxgates ($0.1-10 \frac{nT}{\sqrt{Hz}}$ à 1Hz). D'autre part, en fonction de la technologie utilisée, les coûts de prototypages peuvent être assez élevés. Des fluxgates orthogonaux et différentiels ont déjà été réalisés avec ces types de technologies (Figure 70).

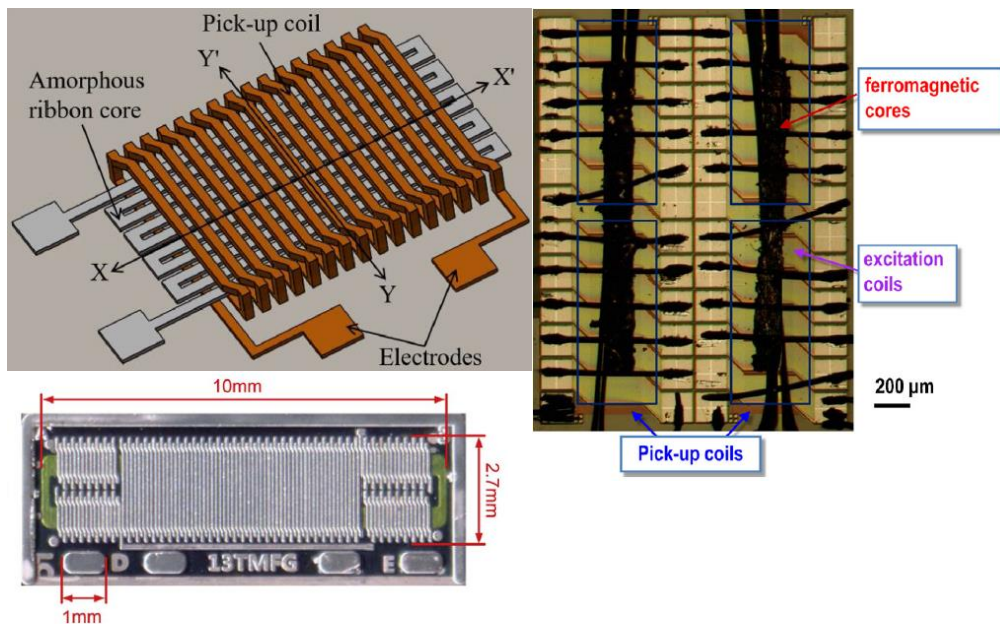


Figure 70: Différents fluxgates de petites tailles [46] [47] [48]

Nous avons présenté différents types de fluxgates ainsi que leur principe général de fonctionnement. Il est intéressant de souligner que tous les types de fluxgate font usage d'un noyau ferromagnétique excité par un signal AC. Une bobine de mesure est ensuite disposée autour du noyau magnétique de sorte à percevoir la variation de flux induit par le signal d'excitation, ce qui crée un signal de mesure. Ce signal de mesure est systématiquement un signal AC ayant une fréquence qui est le double de la fréquence d'excitation (sauf pour le fluxgate orthogonal en mode fondamental). Nous allons à présent étudier diverses techniques d'excitation du noyau magnétique du fluxgate.

2.2.5.5. Techniques d'excitation

L'excitation du fluxgate correspond au signal appliqué à la bobine d'excitation. Il existe plusieurs formes d'ondes adaptées, chacune ayant ses spécificités. Les principales formes d'excitation sont le sinus, le carré et l'impulsion.

Excitation par une tension sinusoïdale

L'excitation est constituée d'une onde de forme sinusoïdale. En [49] il est indiqué que le défaut de ce type d'excitation est que celle-ci a une consommation plus élevée. En effet, saturer profondément le noyau magnétique nécessite un courant efficace plus grand avec un sinus qu'avec d'autres types d'excitation. Cela est dû au fait qu'une excitation sinusoïdale ne comporte qu'une seule harmonique, alors que les autres excitations sont constituées de plusieurs harmoniques.

Aussi, lorsque l'on étudie la sensibilité du fluxgate pour chacune des harmoniques du signal de mesure, on remarque qu'il est possible d'obtenir une meilleure sensibilité avec d'autres types d'excitation (Figure 71).

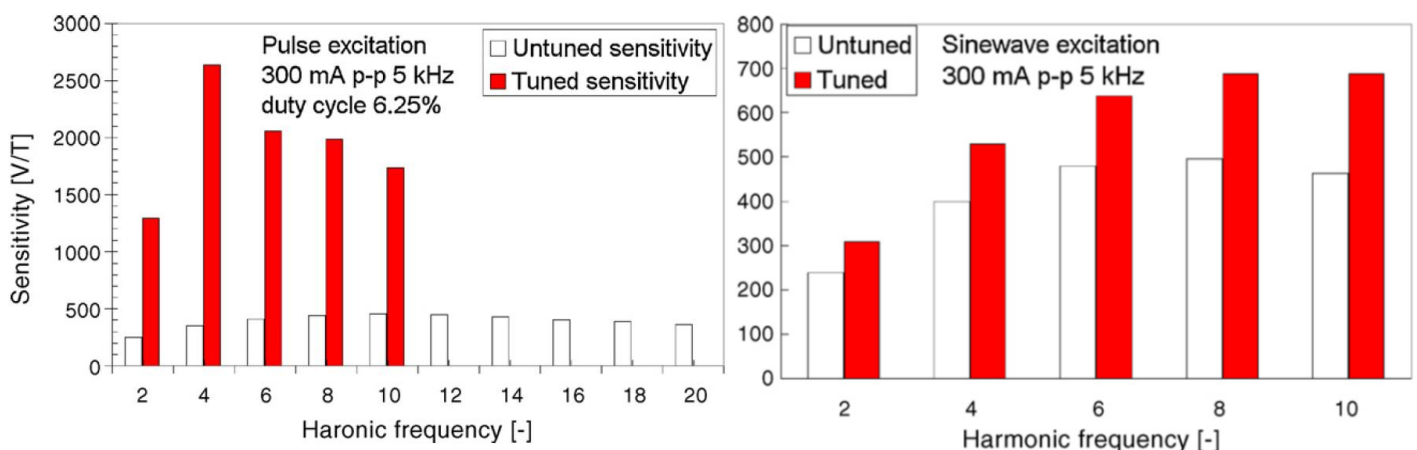


Figure 71: Sensibilité à chaque harmonique pour un fluxgate à excitation impulsionnelle (gauche) et sinusoïdale (droite). Les courbes blanches sont obtenues pour une bobine de mesure non-accordée. Les courbes rouges pour une bobine de mesure accordée [50]

Excitation par une tension carrée

Ici, le signal d'excitation est une tension carrée. Un des avantages du carré est que sa décomposition en série de Fourier comporte des harmoniques à plusieurs fréquences. Cette excitation équivaut donc à exciter par plusieurs tensions sinusoïdales en même temps.

De plus, il est très simple de créer un signal carré de bonne qualité à l'aide de composants logiques et d'oscillateurs standards. Aussi, la forme du signal de mesure présente des propriétés intéressantes.

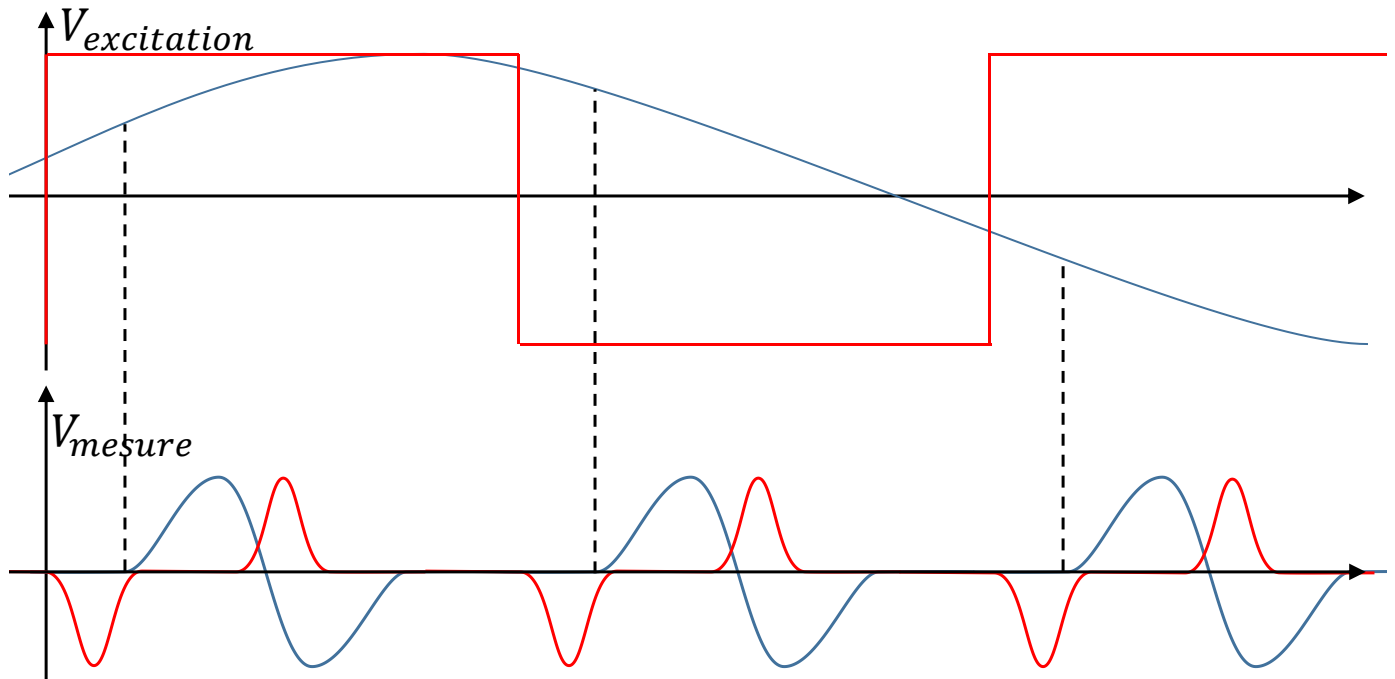


Figure 72: Exemple théorique de la forme du signal de mesure pour une excitation sinusoïdale (Bleu) et une excitation carrée (Rouge).

Sur la Figure 72, on observe que pour les deux types d'excitation, sinusoïdal ou carré, le signal de mesure est constitué d'une alternance positive et d'une alternance négative. Dans le cas du sinus (Bleu) ces deux alternances se suivent, alors que pour le carré (Rouge), un temps mort les sépare. Il sera montré plus tard que ce temps mort facilite grandement l'extraction du signal utile et augmente la robustesse du système.

Pour le signal carré, le noyau magnétique change d'état (saturé/non-saturé) au début du front d'excitation. En conséquence le début d'une paire d'impulsion dans le signal de mesure coïncide toujours avec un front du signal d'excitation, alors que pour une excitation sinusoïdale, le moment exact où le noyau change d'état dépend de beaucoup de paramètres et est donc mal maîtrisé. Nous verrons que cette remarque est importante pour la mise en œuvre pratique d'une excitation rendant le système robuste (variation de fréquence d'excitation notamment).

Excitation impulsionnelle

L'excitation est une série d'impulsions (Figure 73). Ce type d'excitation peut s'obtenir à l'aide de composants logiques, par exemple en utilisant un signal logique présentant un rapport cyclique très faible. Un premier intérêt de ce type d'excitation est que celle-ci consomme moins de courant. En effet, de courtes impulsions de forte amplitude permettent de profondément saturer le noyau tout en ayant une valeur efficace de courant réduite. De plus, une saturation plus profonde permet de réduire les défauts liés au cycle d'hystérésis du noyau magnétique [51].

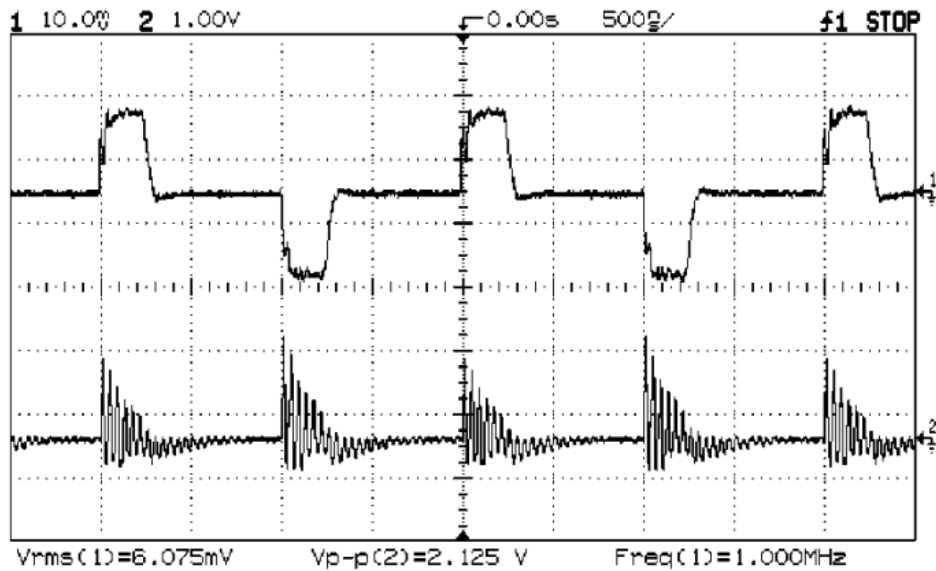


Figure 73: En haut : Courant d'excitation lors d'une excitation par impulsions. En bas : Signal de mesure obtenu. Tiré de [51].

Un second intérêt est que, de façon analogue à l'excitation carrée, l'excitation impulsionnelle est équivalente à une excitation par une somme de sinusoïdes. Cela a pour conséquence que les harmoniques du signal de mesure sont là aussi plus élevées par rapport à une excitation sinusoïdale [51] [52]. Toutefois, en observant les courbes présentées en Figure 74, on peut déduire qu'il n'y a pas d'augmentation significative de sensibilité par rapport à un signal carré. En effet, lorsque le rapport cyclique est de 50% (au centre de la Figure 74) le signal est un signal carré. Or, on remarque que la sensibilité varie relativement peu autour du rapport cyclique de 50%. En revanche, lorsque le rapport cyclique du signal d'excitation est faible (excitation de plus en plus proche d'une impulsion unité), la sensibilité diminue.

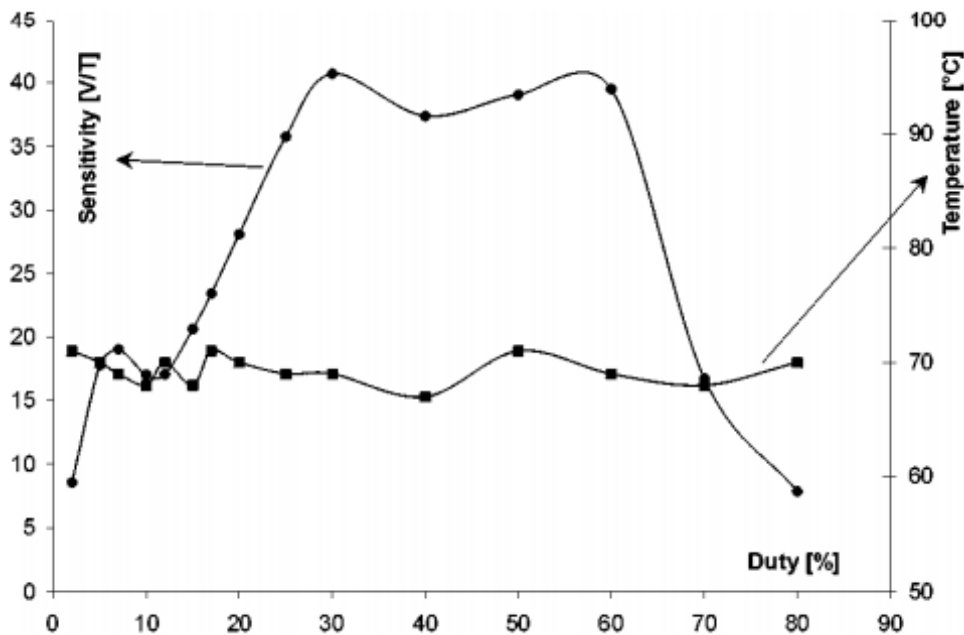


Figure 74: Sensibilité et température d'un micro-fluxgate à excitation impulsionnelle en fonction du rapport cyclique du courant d'excitation. La fréquence d'excitation est de 500kHz et la valeur efficace du courant est de 55mA quel que soit le rapport cyclique. Tiré de [51]

Enfin, un dernier défaut de l'excitation par impulsion est que celle-ci présente une densité spectrale de bruit plus élevée par rapport à une excitation sinus [52].

En résumé, l'excitation par impulsion permet donc de réduire la consommation de courant du circuit d'excitation et de saturer le noyau plus en profondeur. Mais en contrepartie, le bruit est plus élevé et la sensibilité du capteur est diminuée si le rapport cyclique du signal d'excitation devient trop faible.

Excitation accordée

Afin d'améliorer l'efficacité du circuit d'excitation, il est possible de faire usage d'une excitation « accordée ». Un condensateur est ajouté au circuit d'excitation afin de créer un circuit résonnant. La résonance va permettre de produire facilement des impulsions de courant ayant une amplitude plus élevée. Le noyau magnétique sera donc saturé plus profondément, ce qui permet d'améliorer les performances du fluxgate [53]. En Figure 75 sont montrées des formes d'ondes obtenues à l'aide d'une excitation accordée.

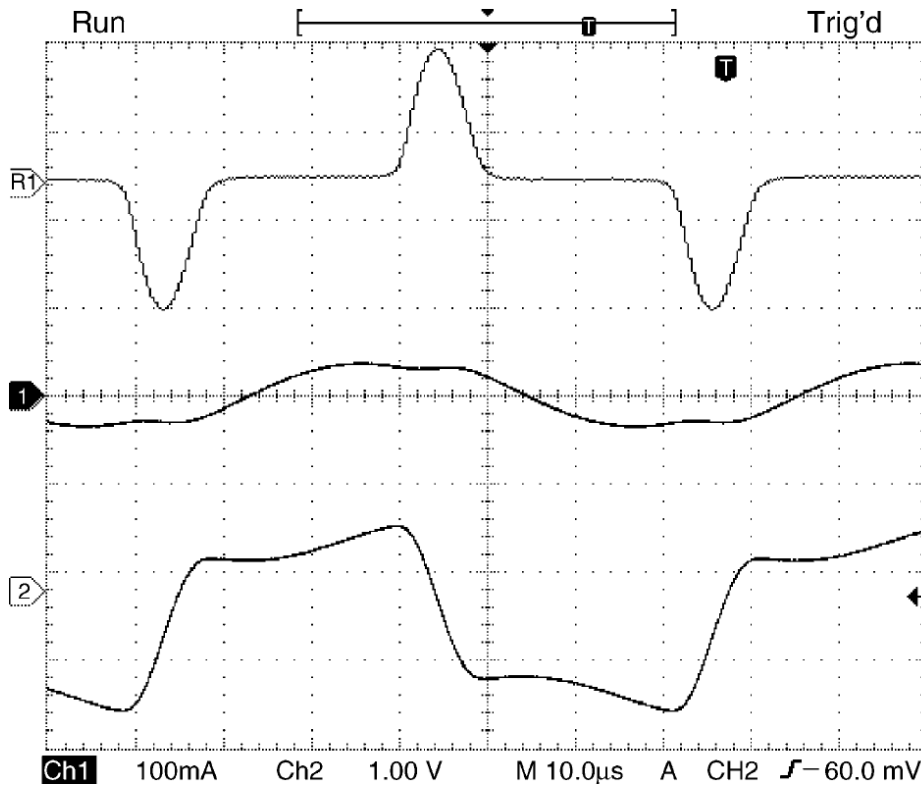


Figure 75: Fluxgate accordé avec un condensateur de $1.1\mu\text{F}$ en parallèle de la bobine et excité à 15kHz . Courbe du haut : Courant d'excitation pour un circuit d'excitation accordé ($250\text{mA}/\text{div}$). Courbe centrale: Courant délivré par le générateur ($100\text{mA}/\text{div}$), courbe du bas: Tension délivrée par le générateur ($1\text{V}/\text{div}$). Le courant d'excitation a une amplitude pic à pic de 750mA , et une valeur efficace de 120mA . Les pics de courant sont délivrés par le condensateur de sorte à ce que le courant RMS total délivré par le générateur soit de seulement 30mA . Tiré [53].

Nous venons de voir différentes façons d'exciter le fluxgate ainsi que les avantages et inconvénients qu'elles apportent. A présent, nous allons étudier comment nous pouvons déterminer l'amplitude du champ externe à partir du signal de mesure.

2.2.5.6. Techniques de démodulation

Dans toutes les architectures et quelle que soit la technique d'excitation choisie, le signal de mesure comporte une ou plusieurs harmoniques à des fréquences qui sont des multiples entiers de la fréquence d'excitation. Les amplitudes de ces harmoniques sont proportionnelles à l'amplitude du champ magnétique externe, et la phase informe sur le signe. Il est donc nécessaire, via des techniques de traitement de signal, de ramener ce signal en bande de base. Il existe deux méthodes de démodulation : la démodulation temporelle et la démodulation harmonique.

Démodulation temporelle

Pour fonctionner, cette démodulation nécessite un signal de mesure non-nul quand le champ externe est nul. En conséquence, ce type de démodulation n'est possible qu'avec l'architecture en barreau. Comme nous l'avons vu au chapitre précédent, avec l'architecture en barreau le signal de mesure est composé d'une suite d'impulsions positives et négatives. Dans la démodulation temporelle, la méthode consiste à mesurer les durées entre impulsions successives. Il est possible de déterminer l'amplitude du champ externe à partir de ces durées.

Dans [40], le signal de mesure est placé en entrée d'un trigger de Schmidt. La sortie du trigger passe donc à l'état haut après une impulsion positive et à l'état bas après une impulsion négative. Le signal de sortie correspond donc à un signal carré dont le rapport cyclique varie en fonction du champ externe (Figure 76).

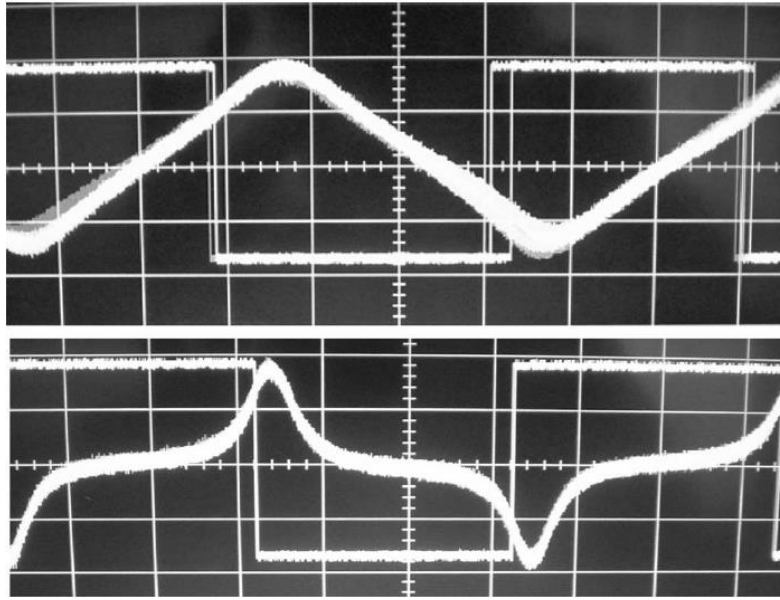


Figure 76: Signaux de mesure obtenus avec un seul fluxgate avec une excitation sinusoïdale, la courbe du haut correspond à une amplitude d'excitation plus faible que pour la courbe basse. Le signal carré correspond à la sortie du trigger de Schmidt et l'autre signal est la tension aux bornes de la bobine de mesure. [38]

Il est intéressant de noter qu'un bruit sur le signal de mesure est responsable à son tour d'un bruit sur l'estimation de la durée entre chaque impulsion. En effet, lorsque le signal de mesure est bruité, l'instant où le trigger de Schmidt bascule est mal déterminé. Cela se traduit par un Jitter en sortie du trigger de Schmidt. Lorsque l'on s'intéresse à la courbe du haut de la Figure 76 on observe clairement le Jitter sur la sortie du trigger de Schmidt, alors que sur la courbe du bas, celui-ci est nettement moins visible. Un bruit sur la tension de mesure induit donc à son tour une incertitude sur la mesure du temps entre chaque impulsion. Cette incertitude est analogue à un bruit de mesure.

Démodulation harmonique

Ce type de démodulation peut être mis en œuvre avec toutes les architectures de fluxgate. Cette technique consiste à multiplier le signal de mesure par une fonction sinus :

$$G = A_1 \sin(2\pi f_1 + \varphi_1) \cdot A_2 \sin(2\pi f_2 + \varphi_2)$$

$$= \frac{A_1 A_2}{2} \cos(2\pi(f_1 - f_2) + \varphi_1 - \varphi_2) - \frac{A_1 A_2}{2} \cos(2\pi(f_1 + f_2) + \varphi_1 + \varphi_2) \quad (2.24)$$

f_1 est la fréquence du signal de démodulation, A_1 son amplitude, φ_1 , sa phase, et f_2 est la fréquence à laquelle se situe l'harmonique que l'on cherche à démoduler, A_2 son amplitude et φ_2 sa phase.

Si l'on considère un signal de démodulation et de mesure de même fréquence f et même phase φ on obtient :

$$G = \frac{A_1 A_2}{2} + \frac{A_1 A_2}{2} \cos(4\pi f + 2\varphi) \quad (2.25)$$

Une partie du signal démodulé est un signal constant qui est proportionnel à A_2 . Un filtrage passe-bas permet de retirer la portion du signal à plus haute fréquence.

La fréquence du signal de démodulation dépend donc de l'harmonique que l'on veut ramener en bande de base. Il est aussi possible de multiplier le signal de sortie par plusieurs sinus de fréquences différentes afin d'extraire plusieurs harmoniques en même temps (Figure 77). Les performances du système sont alors améliorées [50].

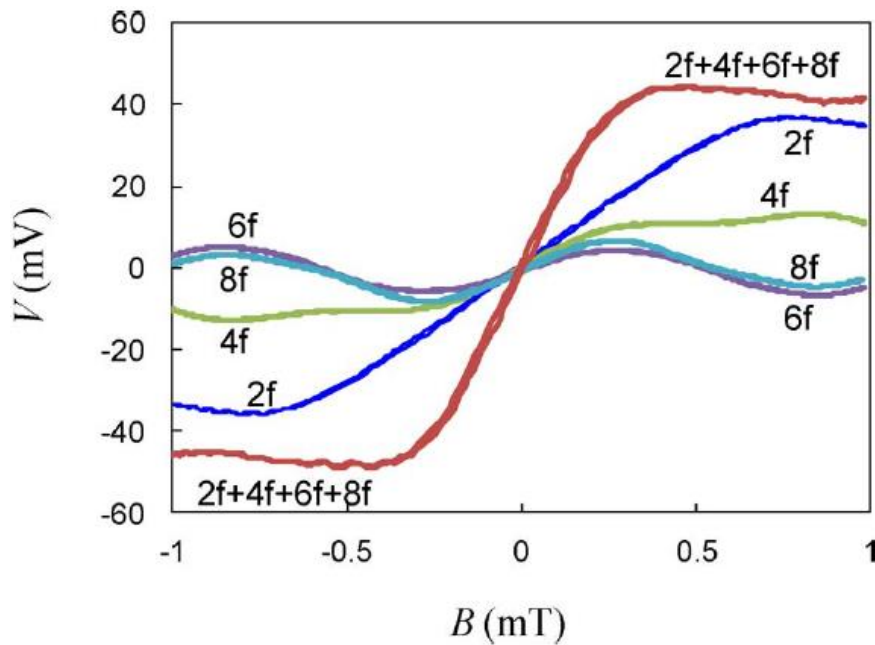


Figure 77: Relation Tension-Champ d'un fluxgate en utilisant les 2nde, 4eme, 6eme, 8eme et plusieurs harmoniques en même temps. Tiré de [50].

Il est enfin possible d'accorder le circuit de mesure sur une des harmoniques du signal de mesure afin d'augmenter encore la sensibilité du système (Figure 78) [49].

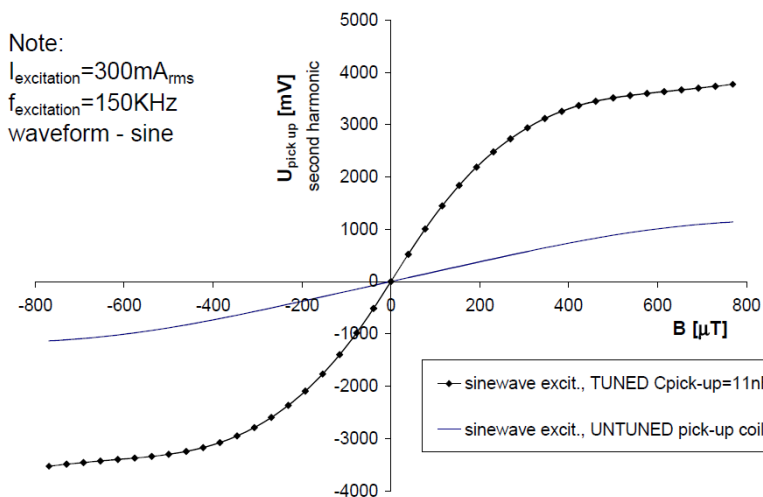


Figure 78: Réponse d'un capteur fluxgate excité par un sinus. La courbe bleue est obtenue avec une bobine de mesure non-accordée, courbe noire pour une bobine de mesure accordée [49].

L'inconvénient majeur de cette technique est qu'afin d'optimiser les performances, il est nécessaire d'asservir en phase le signal de démodulation. En effet, il est nécessaire de s'assurer que le passage par zéro des deux signaux (mesure et démodulation) se fasse simultanément (Figure 79). Si ce n'est pas le cas, une portion du signal de mesure ne sera pas démodulée correctement.

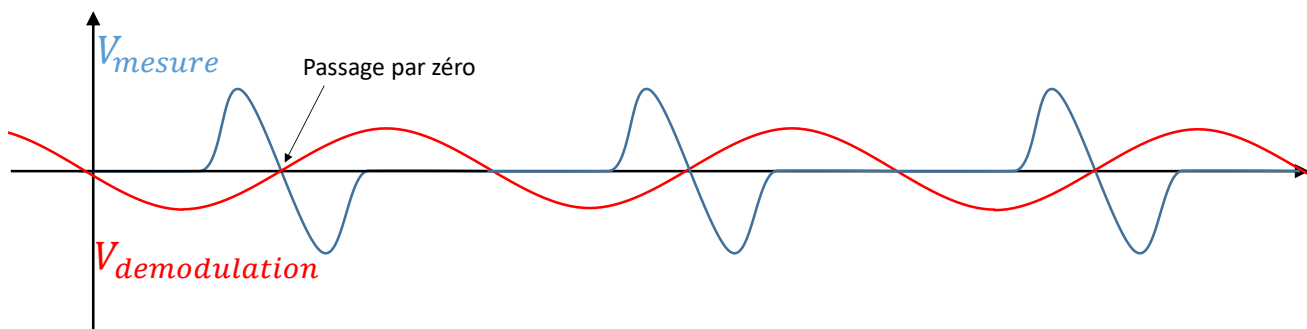


Figure 79: Signal de mesure et de démodulation pour une démodulation sinus

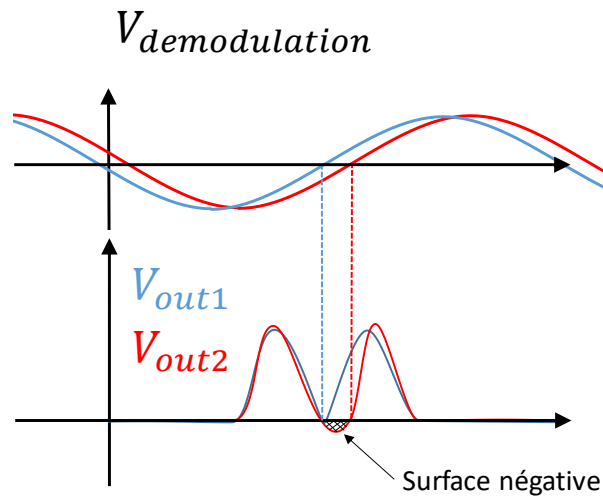


Figure 80: Exemple de signaux après démodulation. En bleu le cas idéal et en rouge avec un signal de démodulation déphasé

Sur la Figure 80 on peut voir qu'une partie de la courbe rouge est négative, ce qui diminue la valeur moyenne de V_{out2} par rapport à V_{out1} . En conséquence, la tension DC de sortie sera plus faible si le signal de démodulation n'est pas parfaitement en phase avec le signal de mesure. La sensibilité sera donc plus faible avec le signal V_{out2} .

Créer un signal de démodulation en phase avec la mesure nécessite l'usage de système d'asservissement de phase type PLL (Phase Locked Loop). Le système complet est donc plus complexe à concevoir.

Démodulation par un signal carré

Un autre type de signal de démodulation couramment utilisé est le signal carré. Celui-ci présente l'avantage de comporter plusieurs harmoniques. L'utilisation d'un signal carré permet donc de ramener plusieurs harmoniques en bande de base en même temps. En effet, multiplier un signal par un carré revient à le multiplier par toutes les sinusoïdes contenues dans le carré.

Un autre avantage de ce type de signal est qu'il peut être facilement généré à l'aide de composants logiques standards. De plus, si les signaux d'excitation et de mesure sont générés à partir de la même horloge, ceux-ci seront naturellement synchrones.

Il a été étudié la contribution de chaque harmonique du signal de mesure sur la sensibilité du fluxgate [54]. Pour un signal de mesure de fréquence $2f_0$ les harmoniques dont les fréquences sont des multiples impairs ($2f_0 \cdot (2k + 1) = 2, 6, 10, 14, \dots$) ont un comportement constructif (sensibilité positive) et les harmoniques paires ($2f_0 \cdot 2k = 4, 8, 12, \dots$) ont un comportement destructif (sensibilité négative). Or, il se trouve que la démodulation par un signal carré ne ramène que les harmoniques constructives en bande de base (Figure 81). Le signal carré permet donc une démodulation efficace.

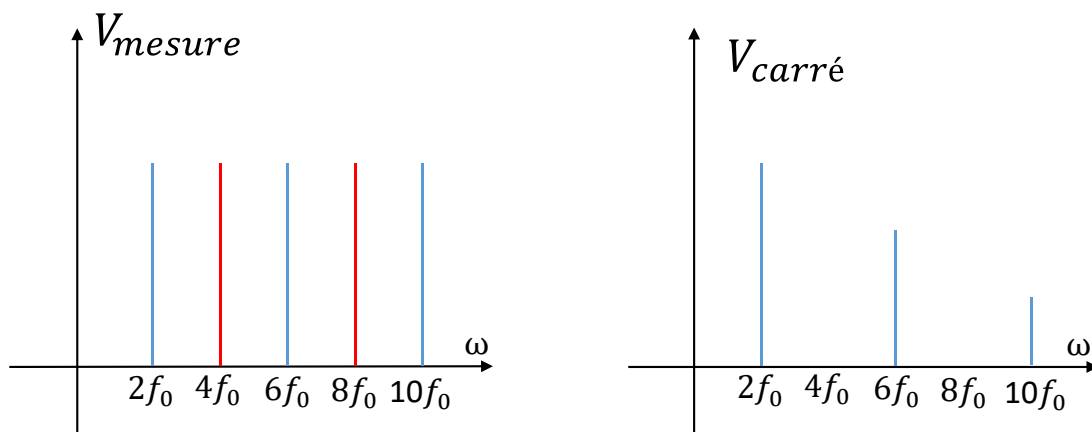


Figure 81: A gauche exemple de spectre d'un signal de mesure de fréquence $2f_0$. En rouge, les raies ayant une contribution négative, en bleu les raies ayant une contribution positive. A droite, spectre d'un signal carré de fréquence $2f_0$. On observe que les raies du signal carré sont présentes uniquement pour des fréquences ayant une contribution positive.

2.2.5.7. Travail en champ nul

Après démodulation, il est possible d'appliquer un simple filtrage pour supprimer les harmoniques hautes fréquences restantes. Ainsi, la tension de sortie est proportionnelle à l'amplitude du champ externe. Cependant lorsque l'on observe la réponse du fluxgate, on voit que celle-ci est fortement non-linéaire. La linéarité peut être améliorée à l'aide d'un champ de contre-réaction opposé au champ externe. Le but est de compenser entièrement le champ externe, ainsi l'élément sensible travaille toujours en champ nul. Le champ externe est alors égal à l'opposé du champ de contre-réaction et la linéarité du système dépend de celle de l'actionneur utilisé (Figure 82).

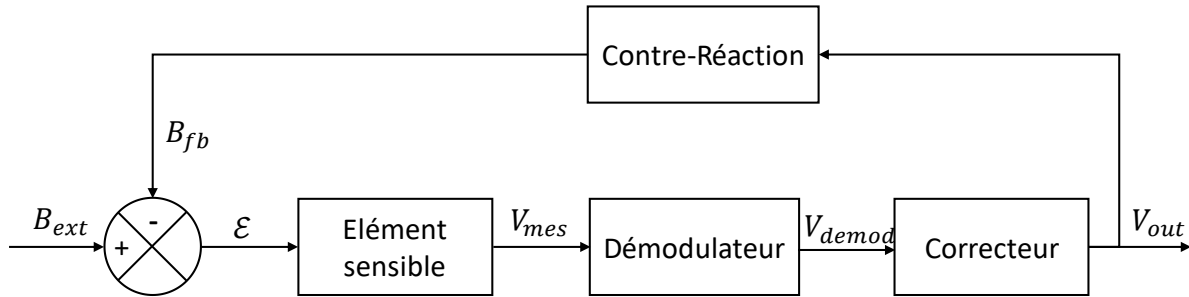


Figure 82: Schéma bloc du fluxgate asservi

La contre-réaction peut se faire à l'aide d'une bobine dédiée qui ne génère que le champ de contre-réaction (bobine de contre-réaction), mais elle peut aussi se faire à l'aide de la bobine de mesure. Cette dernière solution permet de réduire le nombre de bobines présentes dans le système, mais des inconvénients supplémentaires peuvent apparaître comme nous le verrons par la suite.

La contre-réaction permet d'augmenter grandement la linéarité du système. Toutefois, la conception d'un système asservi doit être étudiée pour éviter tout problème de stabilité du capteur.

En ce qui concerne l'implantation du correcteur lui-même, il est possible de faire une correction numérique ou analogique.

Usage d'un correcteur numérique

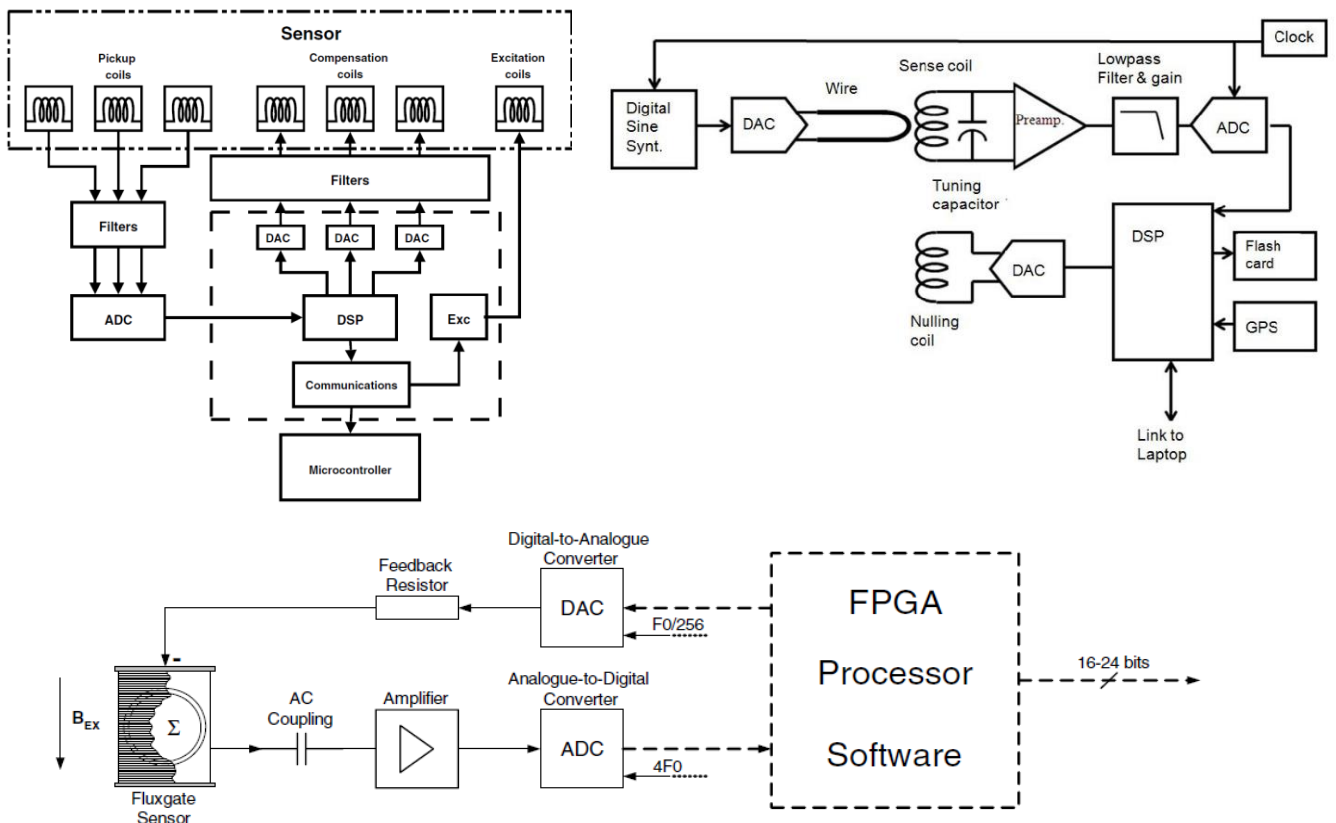


Figure 83: Différentes architectures de capteurs fluxgate faisant usage d'un traitement de signal numérique [45] [55] [56].

Un correcteur numérique permet de facilement faire des filtrages d'ordre élevé. Mais cet avantage vient avec tous les défauts habituellement associés à la numérisation de signaux notamment le risque de repliement spectral nécessitant d'utiliser un convertisseur analogique-numérique (CAN) et un convertisseur numérique-analogique (CNA) haute résolution avec un taux d'échantillonnage adapté. Comme, la tension aux bornes de la bobine de mesure correspond à des séries d'impulsions de courte durée et de forte amplitude, numériser efficacement un tel signal nécessite un taux d'échantillonnage très élevé, ce qui n'est pas optimal.

Usage d'un correcteur analogique

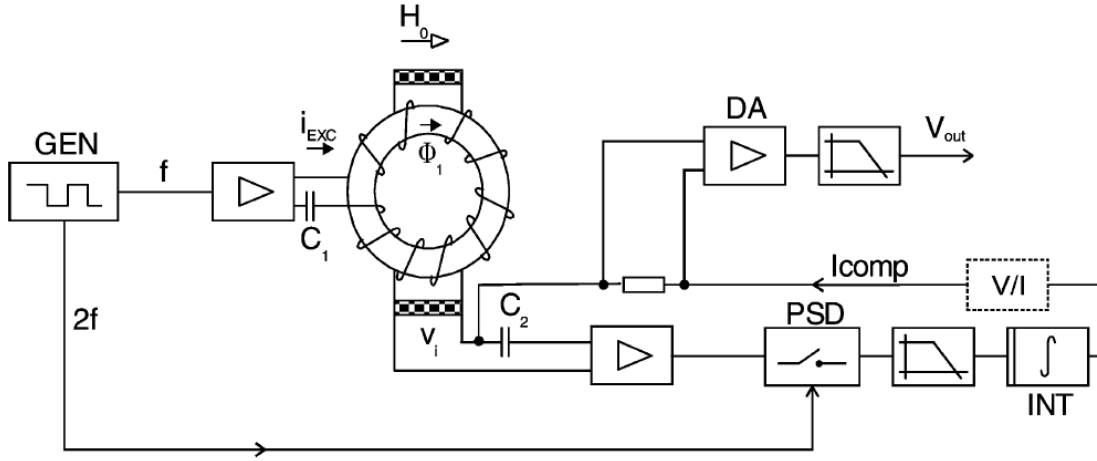


Figure 84: Exemple de fluxgate avec contre-réaction analogique [57].

Il est aussi possible de faire usage d'un système asservi purement analogique. Il n'y a alors plus de contraintes liées à l'échantillonnage des signaux. En revanche créer des filtres d'ordre élevé est nettement plus difficile.

Nous avons présenté différentes méthodes de traitement de signal qui permettent de connaître l'amplitude. Nous allons à présent discuter de l'effet d'un champ transverse sur la réponse du système.

2.2.5.8. Effet d'un champ transverse

Un fluxgate comporte toujours au moins un axe de mesure orienté dans une direction spécifique. En théorie, un axe de mesure n'est sensible qu'à la composante du champ orienté dans la même direction que celui-ci. Toutefois, il a été observé qu'il peut exister une légère sensibilité à un champ perpendiculaire à l'axe de mesure. C'est ce qu'on appelle les effets de champ transverse (Crossfield effects). En [58] est étudié le comportement de différents capteurs fluxgate lorsque ceux-ci sont sous l'effet de champs transverses. Des fluxgates en anneau et racetrack sont étudiés. Il a aussi été étudié le comportement de capteurs 3-axes créés à partir des fluxgates en anneau et racetrack précédemment cités. Une première observation est que la tension de sortie des différents capteurs varie en fonction de l'amplitude du champ transverse. Cette variation est non-linéaire et change d'un type de capteur à un autre. Lors de la conception d'un capteur 3D, les effets de champs transverses peuvent donc impacter la mesure. Toutefois, la sensibilité à un champ transverse est assez faible : moins de 5nT de décalage sur la mesure pour un champ externe de 20 μT (Figure 85).

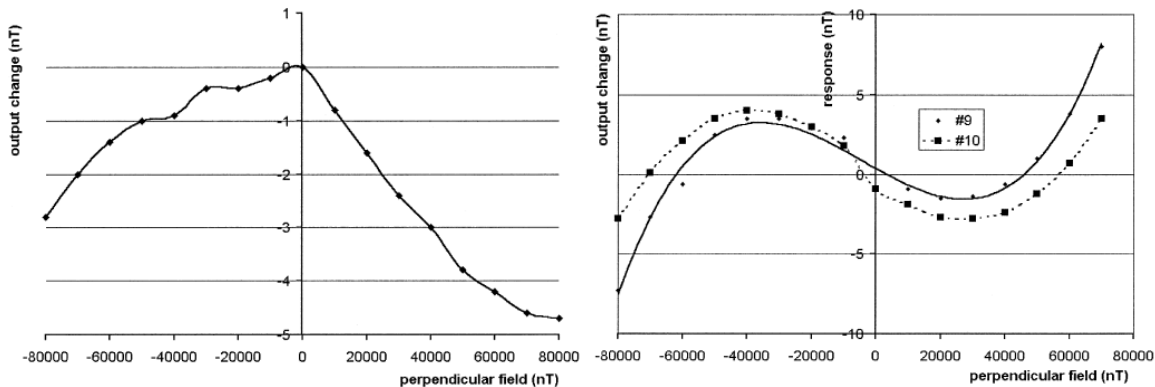


Figure 85: Tension de sortie de différents capteurs fluxgate en fonction de l'amplitude du champ transverse à l'axe de mesure. A gauche la réponse d'un capteur 3 axes, à droite, réponse de deux fluxgates en anneau. [58]

Il a aussi été observé que la sensibilité du capteur est impactée par la présence d'un champ transverse. Pour un champ transverse d'amplitude $\pm 80\mu\text{T}$ on voit une diminution de sensibilité d'ordre de 0.15%-0.20% avec un racetrack et de 0.04%-0.05% avec un tore (Figure 86). Le racetrack est donc plus sensible à ce phénomène, cela dit, la perturbation reste relativement faible. En outre, si le champ magnétique externe est compensé (travail en champ nul) le problème disparaît.

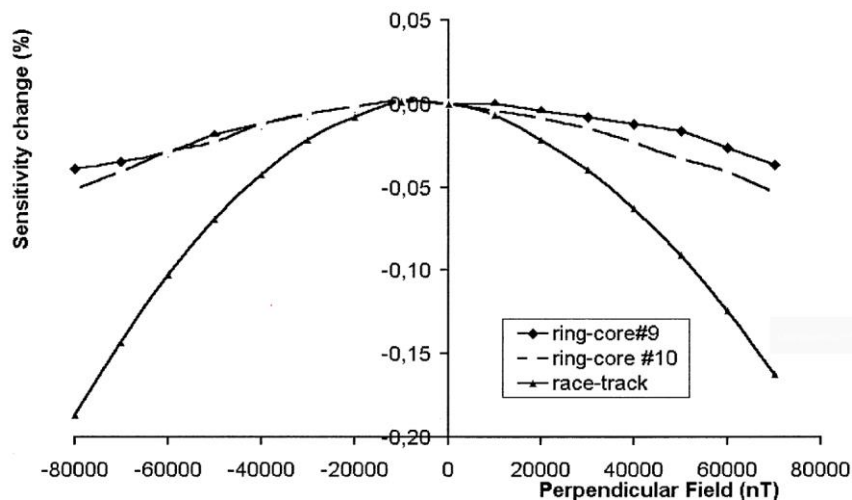


Figure 86: Variation relative de sensibilité en fonction de l'amplitude du champ transverse pour des fluxgates en anneau et racetrack [58].

2.3. Synthèse

Nous avons présenté différents types de capteurs magnétiques et notamment le fluxgate. Celui-ci est constitué d'un noyau magnétique entouré par une bobine d'excitation et une bobine de mesure. Un courant d'excitation pouvant avoir diverses formes traverse la bobine d'excitation ce qui génère un champ dans le noyau magnétique. Cela fait varier l'aimantation, et donc, le flux magnétique dans le noyau. La bobine de mesure perçoit ces variations de flux ce qui provoque l'apparition d'un signal AC aux bornes de celle-ci. L'amplitude de ce signal est essentiellement proportionnelle au champ magnétique externe. Ensuite, le signal de mesure AC est transformé en un signal DC (démodulé), en multipliant celui-ci par un signal de démodulation qui peut là aussi avoir diverses caractéristiques. Le signal démodulé est ensuite filtré afin de supprimer les harmoniques hautes fréquences restantes dans ce signal. Enfin, un champ de contre-réaction proportionnel au signal filtré est généré afin de compenser le champ magnétique externe. Ainsi, nous sommes en mesure de connaître l'amplitude du champ externe en mesurant l'amplitude du champ de contre-réaction que nous avons généré. Les systèmes de filtrage, démodulation et contre-réaction peuvent être réalisés de différentes façons. On note l'existence de modules de traitement de signal numériques et analogiques.

Le fluxgate peut être perturbé par différents phénomènes physiques, les plus notables étant le bruit de Barkhausen, le champ démagnétisant et les effets de champs transverses. Le bruit de Barkhausen impacte la résolution du capteur comme le ferait tout bruit de mesure. Le champ démagnétisant réduit l'amplitude du champ perçu par le noyau magnétique et peut, en fonction de la forme du noyau, rendre plus difficile l'excitation de ce dernier. Enfin, les effets de champs transverses peuvent légèrement atténuer la sensibilité du fluxgate.

Maintenant que nous avons présenté cet état de l'art, il nous faut choisir quelle architecture de capteur est la plus adaptée à l'application visée.

3. Choix d'une architecture de capteur

La conception du capteur est régie par un cahier des charges qui nous a été imposé. Les choix de conception vont donc se faire par rapport à celui-ci. Nous allons d'abord choisir le type de capteur qui convient le mieux à l'application visée. Ensuite nous déterminerons l'architecture d'élément sensible la plus adaptée, suivi du choix de la technique d'excitation du capteur et de traitement de signal.

3.1. Choix d'un type de capteur

Dans l'état de l'art, nous avons présenté plusieurs capteurs. Il nous faut choisir lequel est le plus adapté à l'application visée. Pour ce faire, nous allons étudier le cahier des charges et les contraintes que celui-ci impose. Ensuite, nous allons procéder par élimination et rejeter les capteurs n'ayant pas des performances suffisantes.

Le cahier des charges complet impose une résolution de 1nT, une bande-passante de 3kHz et une dynamique de $\pm 100\mu T$. Le capteur est alimenté à l'aide d'une batterie 3.6V et doit avoir une consommation de courant qui soit « la plus faible possible ». La partie sensible doit tenir dans un cube de 2cm x 2cm x 2cm et on désire une sortie numérique sur 24bit. Enfin, le capteur doit permettre de mesurer les trois composantes vectorielles du champ externe (capteur 3D).

Type de capteur	Meilleur niveau de bruit	Particularités
Effet Hall	$120 \text{ nT}/\sqrt{\text{Hz}}$ $100 \text{ pT}/\sqrt{\text{Hz}}$ avec concentrateur de flux	Sensible aux contraintes mécaniques et à la température.
AMR	$4.45 \text{ nT}/\sqrt{\text{Hz}}$	Réponse avec hystérésis, signe de la sortie ne dépend pas du sens du champ, problèmes d'aimantation rémanente
GMR	$15 \text{ nT}/\sqrt{\text{Hz}}$ [59]	Réponse avec hystérésis, signe de la sortie ne dépend pas du sens du champ
MTJ	$4.45 \text{ nT}/\sqrt{\text{Hz}}$ avec concentrateur de flux	Réponse avec hystérésis, signe de la sortie ne dépend pas du sens du champ
« Effet Néel »	Non renseigné	Usage de matériau superparamagnétique
Fluxgate	$400 \text{ fT}/\sqrt{\text{Hz}}$	

Tableau 1: Récapitulatif des différents capteurs étudiés et leurs spécificités

Tout d'abord, nous allons considérer la contrainte de résolution (1nT). Celle-ci dépend du bruit du capteur. Si l'on ignore le bruit en $\frac{1}{f}$ et que l'on considère un bruit blanc de densité spectrale de puissance S , la résolution (Res) en fonction de la bande-passante (Δf) est :

$$Res = \sqrt{\Delta f \cdot S} \tag{3.1}$$

Pour atteindre une résolution de 1nT, il faut donc que le plancher de bruit soit inférieur à :

$$\sqrt{S} = \frac{Res}{\sqrt{\Delta f}} = \frac{10^{-9}}{\sqrt{3000}} = 18.2 \cdot 10^{-12} = 18.2 \frac{\text{pT}}{\sqrt{\text{Hz}}}$$

Une telle résolution peut être atteinte avec des MTJ faisant usage de concentrateur de flux ($4.5 \frac{\text{pT}}{\sqrt{\text{Hz}}}$) ou bien avec des capteurs fluxgates ($0.1 - 2.1 \frac{\text{pT}}{\sqrt{\text{Hz}}}$). Il aurait été possible d'utiliser des capteurs à effet Hall, AMR et GMR si la bande-passante demandée avait été plus petite.

Avec des MTJ un niveau de bruit de $4.5 \frac{\text{pT}}{\sqrt{\text{Hz}}}$ a pu être atteint en faisant usage de plusieurs méthodes [30]:

- Utilisation de 64 ponts pour réduire le bruit.
- Réduction du bruit magnétique en faisant un recuit des capteurs MTJ sous l'effet d'un champ externe haute intensité dans une atmosphère à hydrogène.
- Augmentation du signal à l'aide de concentrateurs de flux

Dans [31] il est aussi indiqué qu'il est théoriquement possible d'augmenter les performances des MTJ en modulant le signal utile en haute fréquence à l'aide d'oscillateur MEMS. L'effet du bruit en $1/f$ serait alors réduit, ce qui permettrait d'augmenter le rapport signal à bruit. Ces techniques sont complexes à mettre en place et donc chères, ce qui est en contradiction avec les contraintes d'industrialisation du capteur.

En ce qui concerne le fluxgate, en [42] des niveaux de bruit allant de $0.9 \frac{pT}{\sqrt{Hz}}$ à $483 \frac{pT}{\sqrt{Hz}}$ sont obtenus pour divers noyaux magnétiques. Ceux-ci diffèrent par leur composition et leur dimension (Figure 87), mais aucune optimisation particulière n'a été utilisée.

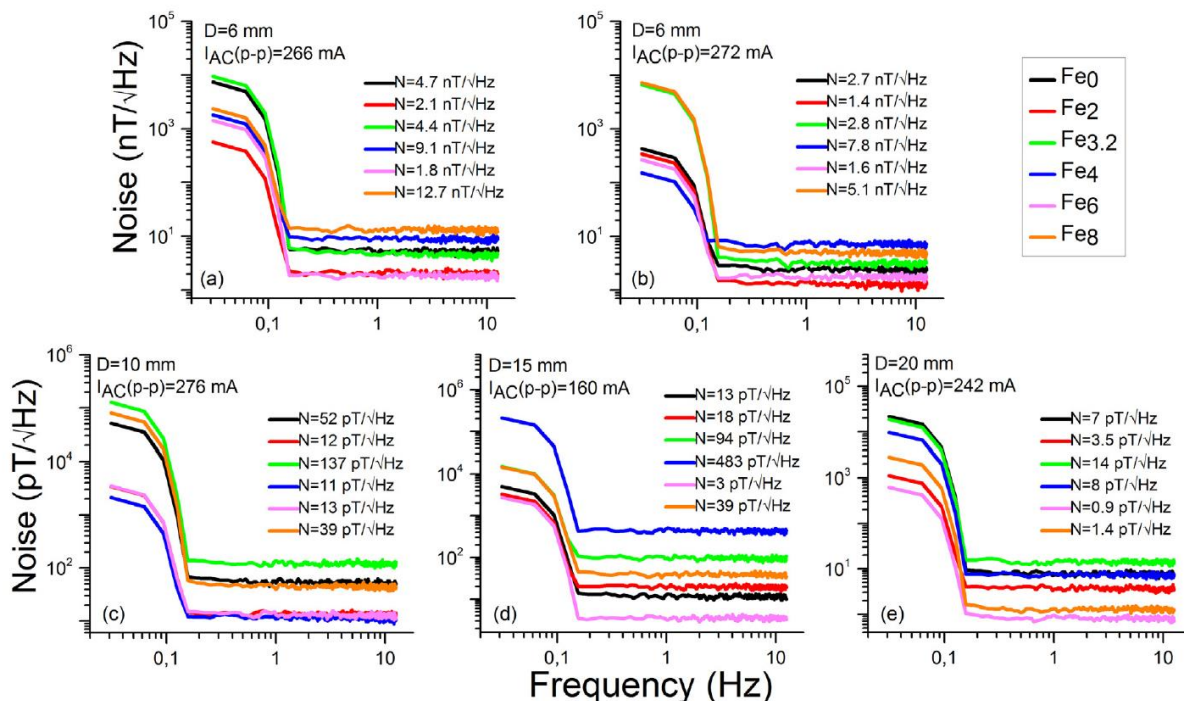


Figure 87: Bruits de capteurs fluxgates faisant usage de rubans ayant différentes compositions de fer. Les graphiques (a) et (b) correspondent à des fluxgates excités à des fréquences différentes dont le noyau a une largeur de 6mm. Les graphiques (c), (d) et (e) correspondent à des noyaux de diamètre 10,15 et 20mm respectivement.

Le capteur fluxgate permet donc d'atteindre la résolution voulue, sans devoir faire usage de techniques complexes. Ce type de capteur semble donc le plus adapté pour concevoir un magnétomètre bas coût atteignant une résolution de 1nT avec une bande-passante de 3kHz.

Notre choix de capteur est donc fait. Toutefois, il a été vu dans l'état de l'art qu'il existe plusieurs architectures d'élément sensible. Il nous faut donc faire un choix parmi ces solutions.

3.2. Choix d'un type d'élément sensible.

Il est possible de concevoir un élément sensible à partir de noyaux magnétiques de formes différentes. Nous allons considérer chacune des architectures qui ont été présentées dans l'état de l'art (orthogonal / fondamental / barreau / double barreau / racetrack / toroidal).

Fluxgate orthogonal et fondamental

Les structures des fluxgates orthogonal et fondamental sont les mêmes. Un courant d'excitation passe directement dans le noyau magnétique, ce qui génère un signal sur la bobine de mesure. La différence notable entre orthogonal et fondamental se situe au niveau du courant d'excitation. Dans le fluxgate orthogonal le courant d'excitation est un signal purement AC. Dans le fluxgate fondamental c'est un courant AC+DC.

Il a été observé que le bruit d'un fluxgate en mode fondamental est réduit par rapport à un fluxgate orthogonal. Il est donc en général préférable d'utiliser un fluxgate fondamental par rapport à un fluxgate orthogonal.

L'avantage de ce type de fluxgate est qu'il n'y a pas besoin de bobine d'excitation à proprement parler. En revanche, cela implique l'utilisation d'un noyau magnétique sous forme de fil. Comme on ne cherche pas à saturer le noyau magnétique, ces deux types de fluxgates sont sensibles à une aimantation rémanente dans le noyau. Il faut donc ajouter des systèmes qui suppriment ou compensent cette aimantation rémanente. Cela rend la conception du capteur plus complexe ce qui est inadapté à l'industrialisation.

Barreau simple ou double barreau

Ce type de fluxgate fait usage d'un noyau magnétique sous forme de barreau. Un champ d'excitation AC sature alternativement le noyau, ce qui provoque l'apparition d'un signal aux bornes de la bobine de mesure du fluxgate.

Lors de l'aimantation du barreau, il apparaît un champ démagnétisant qui s'oppose au champ d'excitation. Le noyau perçoit alors un champ d'excitation atténué. En conséquence, le champ généré doit être d'amplitude nettement plus élevée pour pouvoir saturer le noyau magnétique.

Pour compenser l'effet du champ démagnétisant il faut soit augmenter le nombre de tours de la bobine d'excitation N_{ex} , soit augmenter l'amplitude du courant d'excitation I_{ex} .

On pourrait considérer l'idée de diminuer la longueur du barreau l_{ex} , toutefois en [37] il est montré que le champ démagnétisant dépend du ratio longueur sur largeur du barreau. La démagnétisation est augmentée si le rapport longueur/largeur diminue. En conséquence, réduire la longueur du noyau ne permet pas de faciliter l'excitation.

Pour supprimer l'effet de la démagnétisation sur l'excitation, le plus simple est de faire usage d'un noyau magnétique fermé. En conséquence, le barreau simple et le double barreau ne sont pas de bons candidats pour faire un fluxgate de petite taille consommant peu.

Racetrack

Le fluxgate en racetrack a un noyau fermé. En conséquence, le champ d'excitation ne perçoit pas de champ démagnétisant. Il est donc nettement plus simple de saturer le noyau, ce qui réduit la consommation.

En revanche, le champ magnétique externe est toujours affecté par un champ démagnétisant. Et lorsque l'on compare les performances entre un noyau en forme de tore et un noyau racetrack, on observe que ce champ démagnétisant est moins fort avec un racetrack. Ce type de noyau est donc typiquement utilisé pour obtenir un capteur haute résolution. Il a été observé que le bruit le plus faible a été obtenu avec des fluxgates ayant un noyau de type racetrack.

La combinaison d'une excitation facilitée et d'un champ démagnétisant réduit font que le racetrack est un très bon candidat pour l'application visée.

Tore

Le tore étant aussi un noyau fermé, il permet également d'atteindre la saturation sans faire usage de courants très forts. L'effet du champ démagnétisant sur le champ externe est légèrement plus élevé qu'avec le racetrack. Le tore est donc moins sensible que celui-ci.

De par sa forme, le tore est la seule architecture qui permet de mesurer deux composantes du champ magnétique à l'aide d'un seul noyau. Il n'y a donc besoin que de deux noyaux pour faire un capteur 3D au lieu de trois. C'est donc l'architecture qui permettra d'obtenir un élément sensible 3D le plus compact possible. De plus, le tore en ferrite est un composant standard en électronique. Se procurer un tel type de noyau est donc simple et peu coûteux.

Dans le cadre de l'application visée nous donc avons opté pour l'utilisation d'un tore, notamment parce qu'il permet de mesurer deux composantes du champ magnétique.

3.3. Choix d'une technique d'excitation

Lors de la recherche documentaire, nous avons vu qu'il est possible d'exciter le noyau magnétique de différentes façons. Nous avons présenté l'excitation par un sinus, par un carré et l'excitation impulsionnelle. Nous avons aussi noté qu'il est possible d'ajouter un condensateur afin de créer un circuit résonnant LC accordé sur la fréquence d'excitation pour améliorer les performances.

L'excitation par un signal sinusoïdal ne présente pas d'avantage particulier, de plus, l'étude bibliographique a montré que ce type d'excitation offre des performances moindres. Concernant l'excitation impulsionnelle, il a été vu que ce type d'excitation génère une densité spectrale de bruit plus élevée. Nous allons donc opter pour un signal carré.

L'excitation carrée peut être faite à l'aide de composants logiques standards. A partir d'un oscillateur à quartz, il est donc possible de générer facilement un signal de grande qualité présentant très peu de gigue (jitter en anglais).

Un autre intérêt de ce type d'excitation réside dans le circuit de puissance qui sera utilisé. Saturer le noyau magnétique nécessite un fort courant dans la bobine d'excitation. En conséquence, un étage de puissance est utilisé pour alimenter la bobine d'excitation. Dans le cas d'un signal carré une « branche de pont » ou « Half bridge » en anglais est suffisante. C'est un convertisseur dont la conception est simple et qui provoque très peu de pertes. En comparaison, les autres types d'excitation nécessitent des amplificateurs de puissance de classe A ou AB. Ceux-ci présentent des rendements bien inférieurs à un amplificateur de classe D comme la branche de pont.

Un autre avantage lié à l'usage d'un signal carré pour l'excitation est la forme du signal de mesure obtenu. Celui-ci va être constitué d'une série d'impulsions positives et négatives séparées par un temps mort, comme le montre la Figure 88.

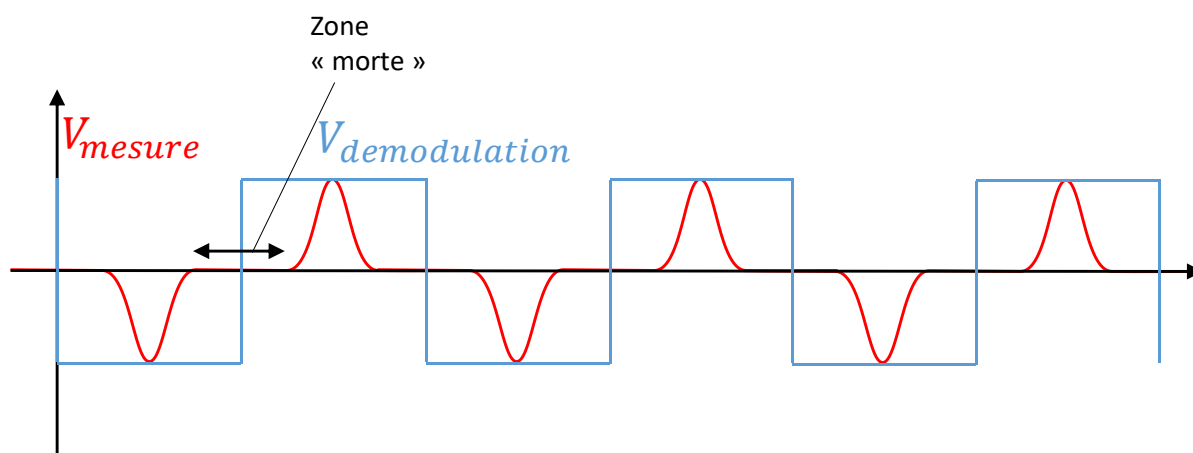


Figure 88: Temps mort entre chaque impulsion

Ces temps morts permettent de concevoir de manière simple un système robuste. En effet, pour ramener le signal en bande de base, il faut que le signal carré permettant la démodulation change de signe pendant ces temps morts. L'instant précis importe peu et il n'est donc pas nécessaire de faire usage de circuits complexes comme une PLL ou une DLL. En Figure 88, on observe que même si $V_{demodulation}$ est légèrement déphasé, la multiplication entre V_{mesure} et $V_{demodulation}$ donnera le même résultat. De plus, il est facile de générer à la fois le signal d'excitation et de démodulation à l'aide d'un compteur binaire et un peu de logique combinatoire.

Un dernier point à traiter à propos du circuit d'excitation concerne l'utilisation d'une excitation accordée ou non. Afin de créer un circuit simple et compact, nous voulons faire usage d'un oscillateur simple. Or, une variation de fréquence d'excitation ou de fréquence de résonance du circuit LC risque de désaccorder le circuit et l'excitation. En conséquence, l'incertitude sur les valeurs des composants ou celles engendrées par les changements environnementaux risquent d'impacter significativement les performances du capteur. C'est pourquoi nous avons choisi de ne pas accorder le circuit d'excitation.

Nous venons de choisir quelle technique d'excitation sera utilisée : une excitation par un signal carré généré par une branche de pont pilotée via un circuit logique faisant usage d'un oscillateur standard. Sous l'effet du circuit d'excitation le noyau magnétique entre et sort périodiquement de saturation ce qui génère un signal alternatif aux bornes de la bobine de mesure.

3.4. Choix de la technique de traitement de signal

Le but du module de traitement de signal est d'extraire l'amplitude du champ magnétique externe à partir du signal de mesure. Le module peut se diviser en plusieurs sous-blocs (Figure 89). Le rôle du démodulateur est de ramener les harmoniques du signal de mesure en bande de base. Après démodulation, le signal de mesure contient encore des

signaux alternatifs qui ne sont plus utiles. Un filtre est donc inséré après le démodulateur afin de supprimer ces harmoniques. Pour améliorer la linéarité du capteur, nous allons travailler en champ nul. Pour se faire, nous avons besoin de générer un champ qui s'oppose au champ externe. Cela est fait à l'aide d'un correcteur associé à un système de contre-réaction (Figure 89).

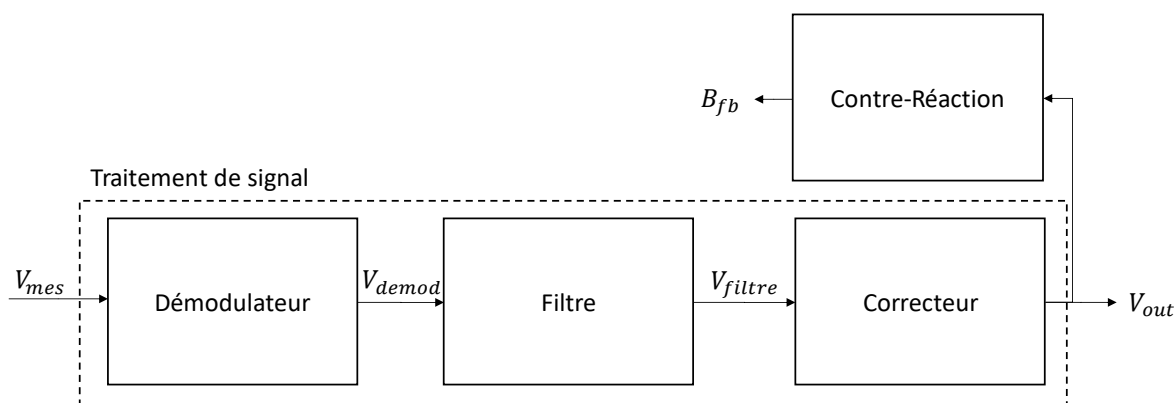


Figure 89: Détail du traitement de signal utilisé

Il existe plusieurs méthodes de démodulation, filtrage, correction et contre-réaction. Nous allons donc choisir lesquelles seront déployées dans chacun des blocs du capteur. Il nous faut aussi trancher entre l'utilisation d'un module de traitement de signal numérique ou analogique.

3.4.1. Démodulation du signal de mesure

Le spectre du signal de mesure V_{mes} comporte des harmoniques dont l'amplitude est proportionnelle au champ à mesurer. Ces harmoniques sont situées à des fréquences qui sont des multiples paires de la fréquence d'excitation. Il est donc nécessaire de ramener ces harmoniques en bande de base à l'aide d'une technique de démodulation.

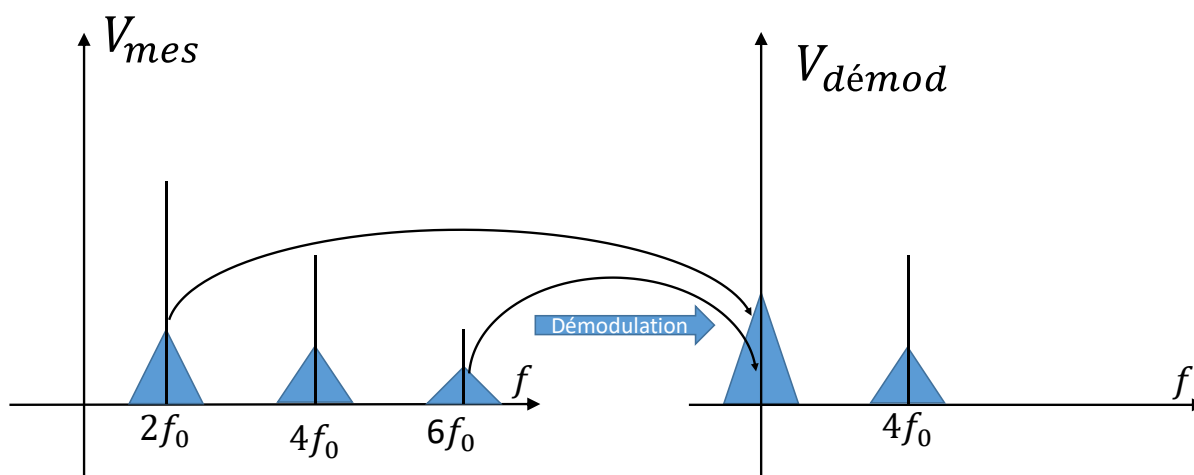


Figure 90: Exemple de changement de spectre lors d'une démodulation par un signal carré

La démodulation est typiquement faite en multipliant le signal de mesure par un signal de démodulation V_{demod} . La fréquence du signal de démodulation est égale à la fréquence de l'harmonique que l'on cherche à ramener en bande de base.

Dans notre cas, nous avons opté pour la multiplication par un signal carré. Un premier intérêt est que, comme pour le signal d'excitation, il est possible de générer un tel signal à l'aide de composants logiques standards. De plus, comme le signal d'excitation et de démodulation sont générés à partir de la même horloge, ceux-ci sont nécessairement synchrones.

Un autre avantage de ce type de signal, est que celui-ci permet de ramener plusieurs harmoniques en bande de base. En effet, la décomposition en série de Fourier d'un signal carré comporte plusieurs harmoniques. La multiplication par un

carré revient donc à multiplier V_{mes} par chacune des harmoniques de V_{demod} . Il a été vu dans l'état de l'art que certaines harmoniques du signal de mesure sont destructives (réduction de sensibilité) et que d'autres sont constructives (augmentation de sensibilité). Or, les harmoniques du signal carré ont l'avantage de se situer uniquement sur des harmoniques constructives. En conséquence, l'utilisation d'un signal carré permet de nettement augmenter la sensibilité du capteur.

La multiplication peut se faire avec un carré ayant un niveau à 0 et un niveau à +1 (démodulation « simple ») ou bien par un signal avec un niveau à -1 et un autre à +1 (démodulation « double »).

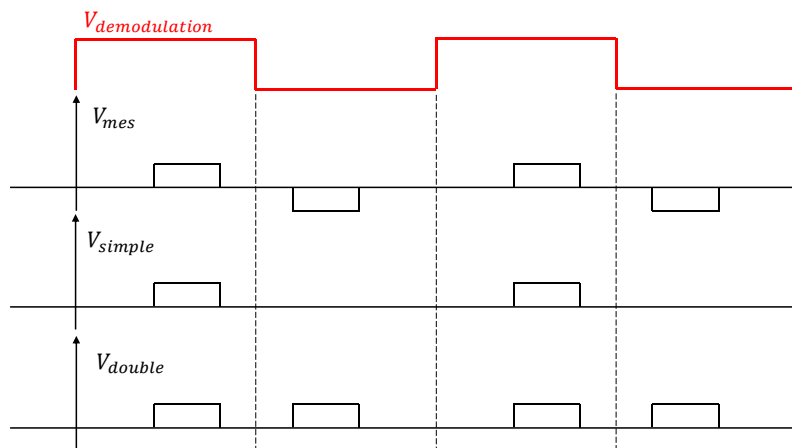


Figure 91: Démodulation par un carré

En Figure 91 on peut observer le signal de sortie obtenu pour une démodulation simple ou double. Dans le cas de la démodulation simple, une impulsion est supprimée, alors que pour la démodulation double, le signe d'une impulsion est inversé.

La valeur moyenne du signal démodulé est plus faible avec une démodulation simple, ce qui se traduit par une diminution de la sensibilité du capteur. Comme le but est de créer un capteur haute résolution, il est préférable de conserver l'information portée par chacune des deux impulsions. Une démodulation double devrait donc présenter de meilleures performances.

3.4.2. Filtrage, correction

Après démodulation, le signal comporte l'information voulue en bande de base. L'ajout d'un correcteur et d'une contre-réaction permet de créer un système asservi. Il est possible de faire usage de plusieurs types de correcteurs.

Dans notre cas, le but est de concevoir un capteur haute-résolution. En conséquence, il est préférable de s'assurer que l'erreur statique du capteur soit nulle. Cela peut s'obtenir en faisant usage d'un correcteur de type proportionnel intégral (PI) qui, par nature, a une erreur statique nulle. De plus, ce type de circuit assure aussi le rôle de filtre passe-bas qui est indispensable pour notre application. En effet, le signal démodulé comporte encore des harmoniques en haute fréquence qui ne sont plus utiles. La fonction filtre passe-bas du correcteur permet donc de supprimer ces harmoniques.

Au final, l'usage d'un correcteur PI permet de remplir deux fonctions différentes (filtrage et correction), ce qui réduit la taille du circuit complet.

3.4.3. Contre-réaction

Le rôle de la contre-réaction est de générer un champ qui s'oppose au champ externe. Le système se stabilise lorsque le champ de contre-réaction compense complètement le champ magnétique externe. Ainsi, l'élément sensible est toujours en champ nul, ce qui permet de grandement améliorer la linéarité du capteur. La contre-réaction peut se faire à l'aide de différentes méthodes.

La première méthode consiste à utiliser une bobine dédiée à la contre-réaction. Un courant passe dans cette bobine ce qui permet de générer le champ de contre-réaction. La seconde méthode possible consiste à utiliser la bobine de mesure pour générer le champ de contre réaction. L'intérêt est que cela permet de se passer d'une bobine, et donc de

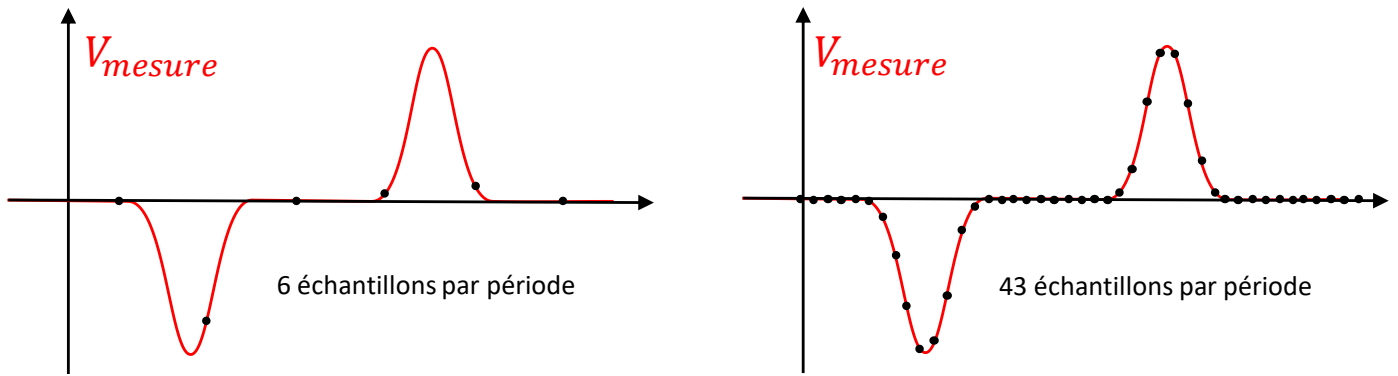


Figure 93: Echantillonnage du signal de mesure. Chaque point noir correspond à un échantillon. Sur les deux courbes, la fréquence d'échantillonnage est supérieure à deux fois la fréquence du signal. On observe qu'à gauche, la fréquence d'échantillonnage n'est pas du tout adaptée au signal, alors qu'à droite la fréquence d'échantillonnage est tout juste suffisante.

En première approche, on estime qu'il faudrait au moins une dizaine d'échantillons par impulsion. Il faudrait donc une fréquence d'échantillonnage qui soit environ 100 fois la fréquence du fondamental, ce qui correspond à 6-8MHz sur chacun des trois axes de mesure. Cela correspond à un CAN rapide et donc coûteux.

En outre, pour atteindre une résolution de 1nT avec une dynamique de $\pm 100\mu T$, il faut au minimum une résolution numérique de 18bits par axe de mesure. Le débit de données total obtenu serait alors aux alentours de 325Mbits/s. Traiter une telle quantité de données nécessite un circuit numérique complexe, avec des composants haut de gamme. Cela augmenterait très significativement le coût et la complexité du système, ce qui est en contradiction avec les contraintes imposées par le cahier des charges.

On pourrait considérer de faire usage d'une démodulation analogique, combiné avec un filtrage et une correction numérique (Figure 94). Il faudrait alors numériser le signal ramené en bande de base qui a une fréquence plus faible. Les contraintes sur le CAN seraient alors très nettement allégées. Toutefois, il faut malgré tout un CNA pour générer le signal de contre-réaction.

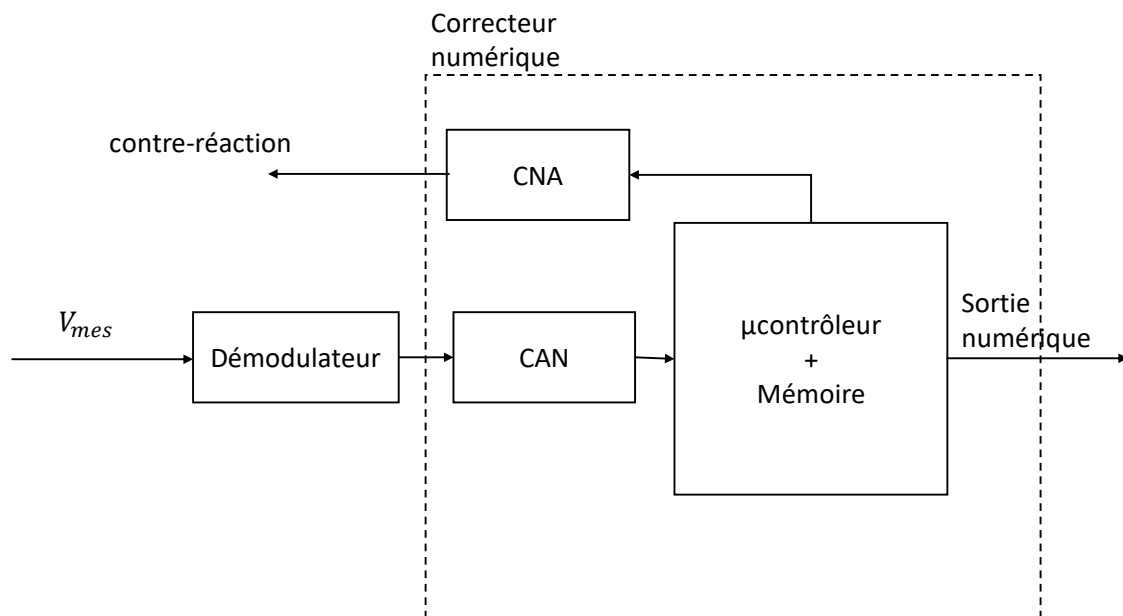


Figure 94: Seconde possibilité faisant usage d'un traitement numérique. Le signal de mesure est numérisé après démodulation.

Traitement analogique

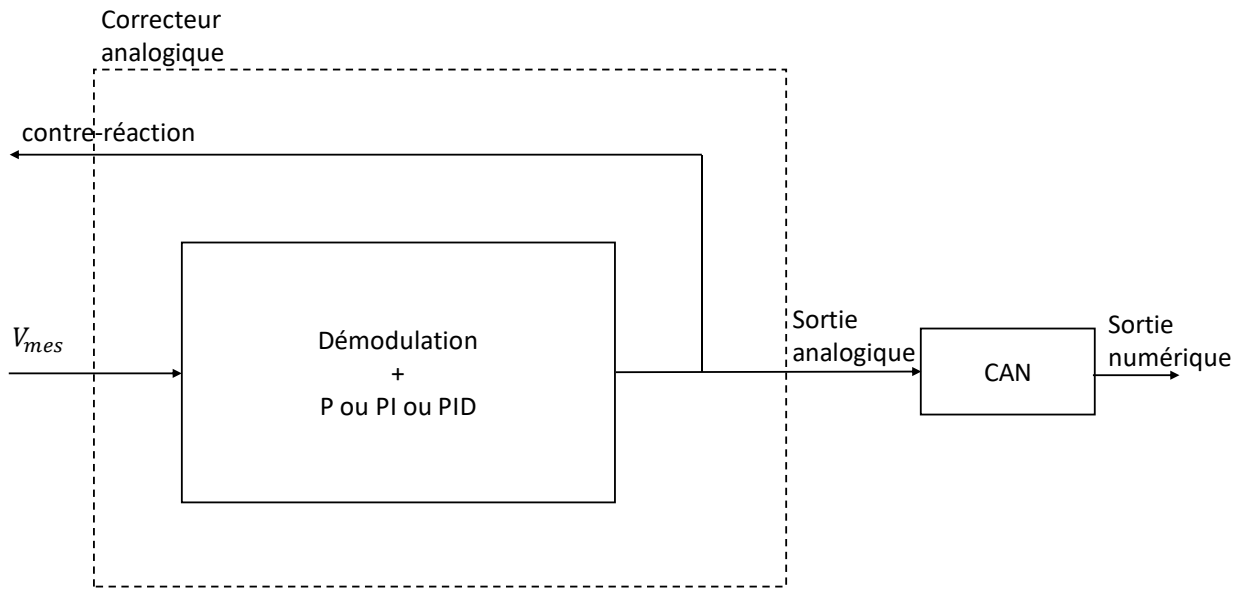


Figure 95: Traitement de signal analogique.

En revanche, un traitement entièrement analogique ne nécessite pas de mémoire, pas de CNA et pas de microcontrôleur, et il n'y a besoin que d'un CAN en sortie du capteur. Il semble donc plus simple d'obtenir un circuit de taille réduite avec un traitement analogique. En conséquence nous avons opté pour un circuit entièrement analogique.

3.4.5. Architecture globale du fluxgate

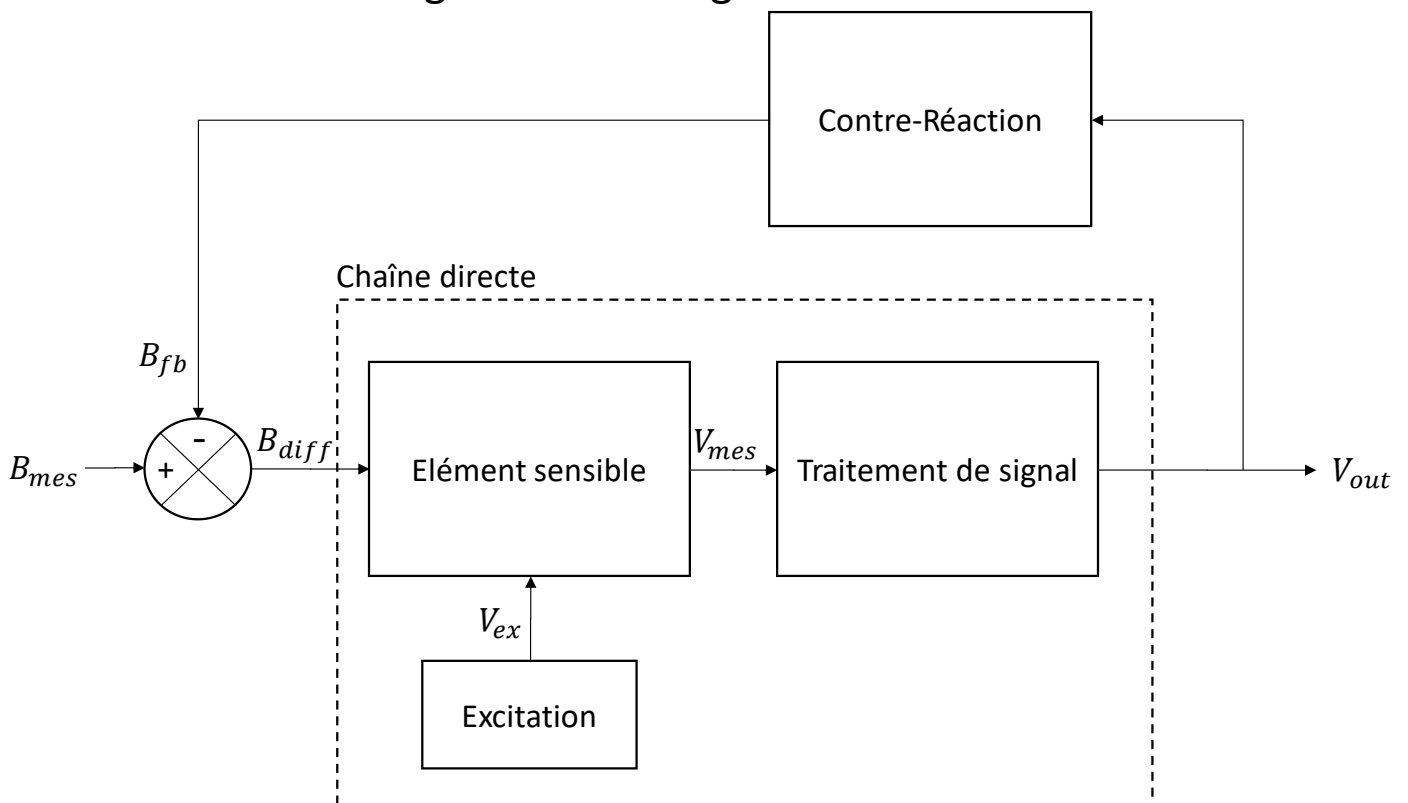


Figure 96: Architecture globale du capteur

La Figure 96 montre l'architecture qui sera utilisée pour notre capteur. Nous allons exciter le fluxgate à l'aide d'un signal carré. Le module de traitement de signal sera entièrement analogique et constitué d'un démodulateur combiné à un correcteur PI. Aussi, le capteur travaillera en champ nul à l'aide d'un système de contre-réaction via la bobine de mesure.

4. Développement du capteur fluxgate 3D

Dans les chapitres précédents, nous avons choisi quelles techniques d'excitation et de traitement de signal seront utilisées pour notre capteur. Toutefois, il n'a pas encore été considéré de schéma électrique qui permette de mettre en place chacune de ces techniques. Il faut aussi déterminer quels sont les valeurs et types de composants utilisés dans la conception du capteur. Le but de ce chapitre est de répondre à ces deux problématiques.

Pour se faire, nous allons d'abord dimensionner par le calcul chacun des éléments du fluxgate (démodulateur, filtre, etc.). Afin de vérifier si les calculs sont exacts, il est nécessaire de simuler le comportement du capteur dans sa totalité (élément sensible + électronique). Or effectuer une telle simulation nécessite un modèle d'élément sensible, et il n'en existe pas encore. C'est pourquoi, la seconde partie de ce chapitre traitera du développement d'un modèle d'élément sensible. Une fois cela fait, le comportement du capteur sera simulé dans sa totalité et nous vérifierons si les calculs concordent avec les résultats de simulation.

4.1. Conception du fluxgate

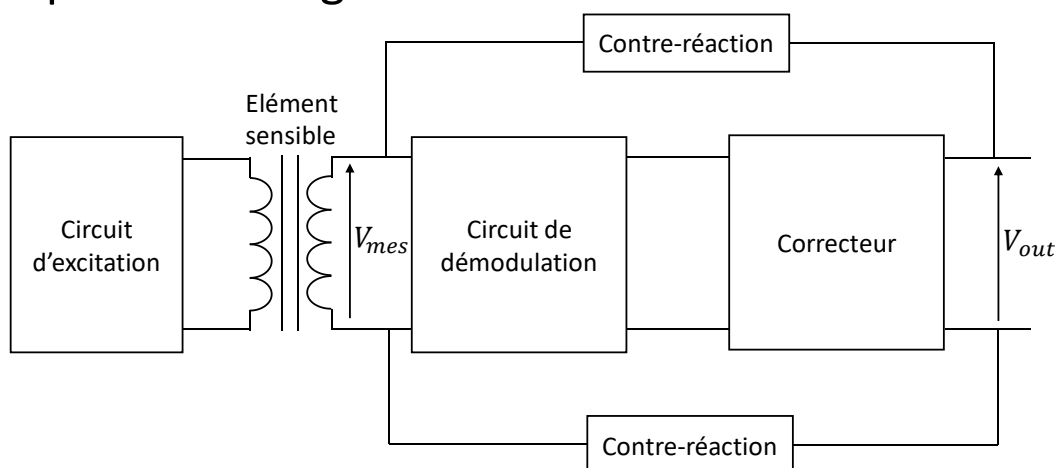


Figure 97: Architecture générale du capteur

À présent, nous allons discuter de la conception du capteur en lui-même, dont la structure est montrée en Figure 97. Nous avons choisi de faire usage d'une architecture entièrement différentielle. Cela permet de facilement créer un circuit de démodulation qui effectue une démodulation « double » (comme décrit en 3.4.1).

Il sera décrit dans un premier temps comment est construit chacun des blocs de la Figure 97. Nous parlerons d'abord du circuit d'excitation, suivi du circuit de démodulation puis du correcteur et du circuit de contre-réaction. Le comportement du capteur complet sera ensuite déterminé une fois tous les blocs assemblés entre eux. Cela sera fait en calculant la fonction de transfert en boucle fermée du système. Enfin, à partir du cahier des charges et des différentes équations obtenues, les valeurs des composants à utiliser seront déterminées.

4.1.1. Circuit d'excitation

Le circuit d'excitation a pour rôle de générer un courant AC permettant de saturer de façon alternative le noyau magnétique. Étant donné que cela est fait à l'aide de bobines, le circuit est de nature fortement inductive. Une des difficultés de ce dimensionnement est que l'inductance de la bobine d'excitation dépend de la saturation du noyau. Quand le noyau est saturé, l'inductance est faible, alors que l'inductance est élevée quand le noyau est non-saturé. Cela a pour conséquence que l'analyse du courant d'excitation n'est pas du tout triviale et a besoin d'être traitée en détail.

Dans ce sous-chapitre, nous allons commencer par nous intéresser au circuit de puissance qui permet d'alimenter le circuit d'excitation. Ensuite les composants du circuit d'excitation seront présentés. Par la suite, nous détaillerons le comportement du courant d'excitation, d'abord avec une étude comportementale, et ensuite avec une étude analytique. Lors des différents calculs il sera fait certaines approximations. Les conditions de validité de ces dernières seront donc déterminées. À partir de l'étude analytique et des conditions d'approximations, il sera alors extrait un jeu d'équations. Celui-ci sera utilisé pour développer une méthode de dimensionnement qui permet de fixer chacun des paramètres du circuit d'excitation. Cette méthode sera ensuite appliquée au circuit d'excitation du capteur.

4.1.1.1. Circuit de puissance

Il a déjà été déterminé dans les chapitres précédents que nous allons opter pour l'utilisation d'un signal d'excitation carré. Celui-ci sera généré par un circuit logique. Lors de son fonctionnement, le circuit d'excitation va provoquer de forts appels de courants. En conséquence, un étage de puissance est nécessaire afin de permettre d'exciter correctement le noyau magnétique. Parmi les étages de puissance existant nous avons opté pour une demi-branche de pont (Figure 98). Les deux niveaux de tension du signal carré sont nommés V_+ et V_- .

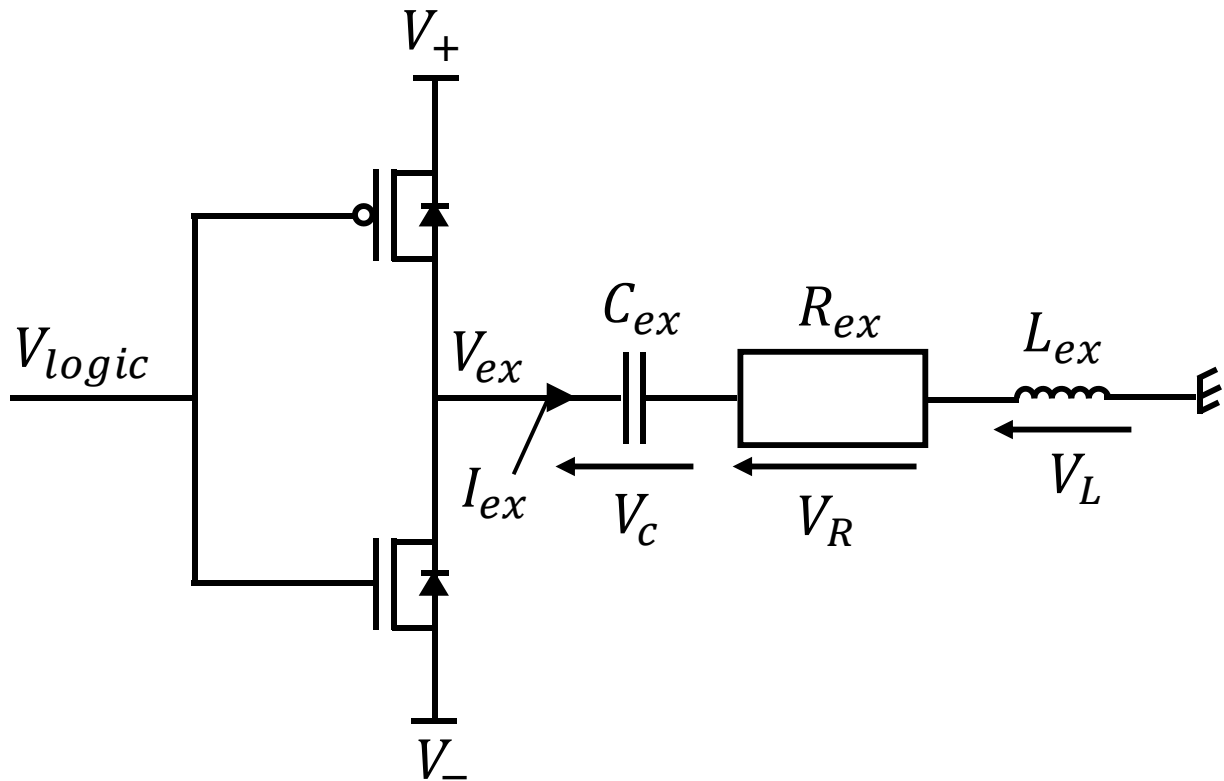


Figure 98: Circuit d'excitation complet. L_{ex} représente la bobine d'excitation de l'élément sensible.

La bobine d'excitation est en série avec une résistance et un condensateur. Le rôle du condensateur est de supprimer une éventuelle composante DC dans le courant d'excitation. En effet, une composante DC produirait un champ statique qui s'ajouterait au champ externe et fausserait la mesure (ajout d'un offset). Le rôle de la résistance est de fixer l'amplitude du courant d'excitation.

Déterminer le comportement du courant d'excitation I_{ex} dans un circuit RLC série est a priori trivial. Toutefois, dans notre cas, la valeur de l'inductance de la bobine n'est pas constante. L'inductance dépend de la saturation du noyau, et donc, du courant qui traverse la bobine d'excitation. Cela complexifie significativement le calcul.

4.1.1.2. Etude comportementale du courant d'excitation

Afin de faciliter l'étude, il sera considéré que la bobine d'excitation peut avoir deux valeurs distinctes. Lorsque $|I_{ex}|$ est plus grand que le courant de saturation I_{sat} , le noyau est saturé et donc l'inductance est faible. A ce moment, l'impact de la bobine est négligeable devant l'impact du condensateur et de la résistance. On considère donc que l'inductance est nulle. Lorsque le noyau magnétique n'est pas saturé l'inductance est au contraire élevée :

$$\text{Noyau saturé : } |I_{ex}| > I_{sat} \rightarrow L \approx 0$$

$$\text{Noyau non saturé : } |I_{ex}| < I_{sat} \rightarrow L = \frac{N_{ex}^2 \mu_0 \mu_r S}{l}$$

où N_{ex} est le nombre de spires de la bobine d'excitation, S la section du noyau et l le périmètre du noyau magnétique. Nous considérons dans un premier temps que le noyau magnétique ne présente pas de cycle d'hystérésis.

Lors d'une période d'excitation, le système passe par 4 étapes (Figure 99):

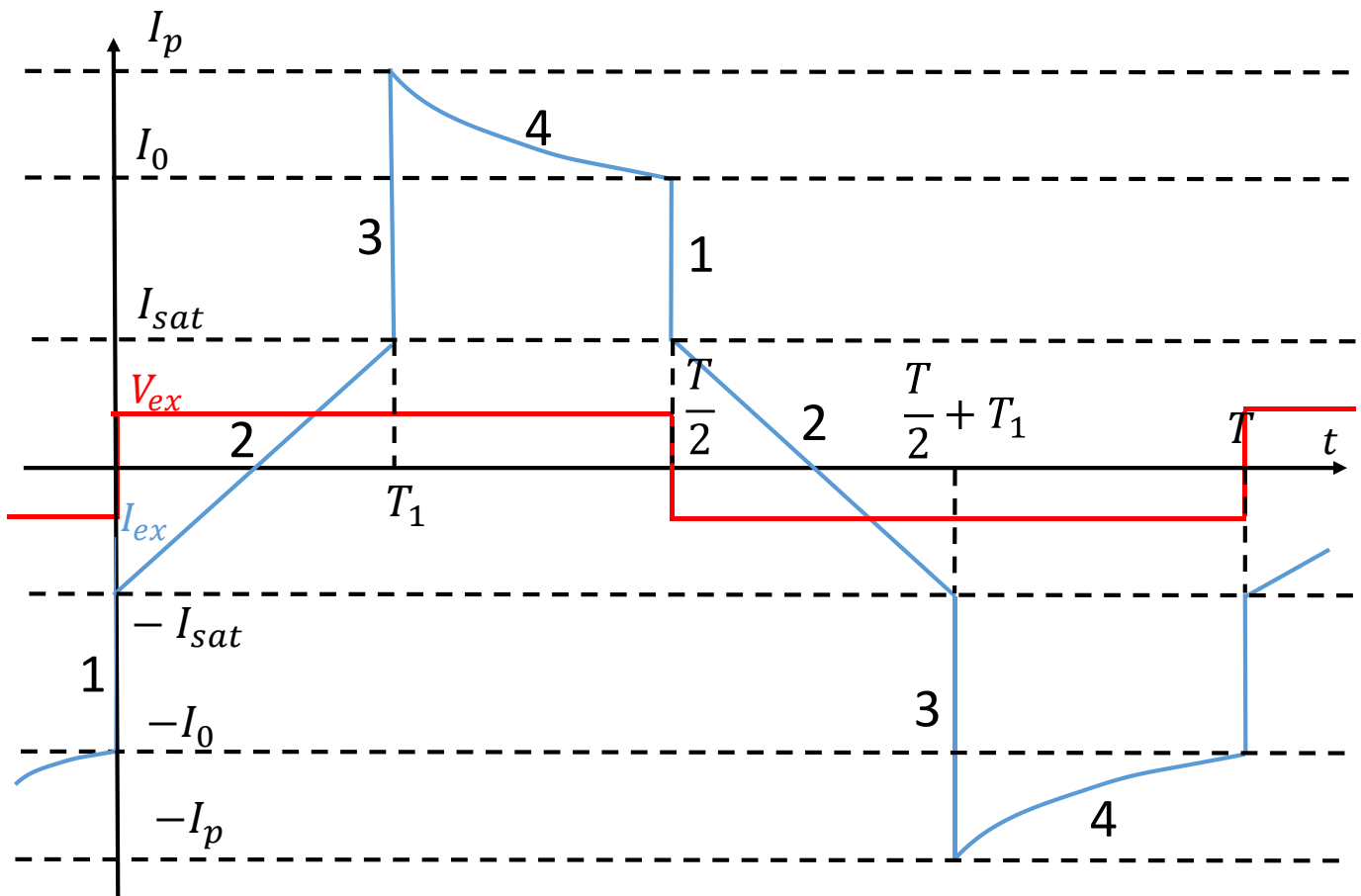


Figure 99: Comportement global du courant d'excitation (I_{ex}). La tension d'excitation (V_{ex}) est indiquée en rouge. I_{sat} correspond au courant de saturation, I_p au courant de pic, I_0 au courant à $t = 0$, T_1 à l'instant d'entrée en saturation et T à la période de la tension d'excitation.

Juste avant l'instant $t = 0$, la tension d'excitation est égale à V_- . Le courant d'excitation est négatif et égal à $-I_0$. Comme $|I_{ex}| > I_{sat}$ le noyau magnétique est saturé et $L \approx 0$.

Etape 1:

Cette étape correspond au moment où la tension d'excitation passe de V_- à V_+ . Le courant va rapidement augmenter jusqu'à $I_{ex} = -I_{sat}$. Cette étape étant très courte, la charge de condensateur reste constante. Le circuit se comporte donc de façon analogue à une résistance seule.

Etape 2:

Le courant vient d'atteindre la valeur $-I_{sat}$ et le noyau n'est donc plus saturé. Le circuit devient un « simple » RLC série. L'expression du courant s'obtient en résolvant l'équation différentielle du second ordre associée. Toutefois, les constantes de temps en présence sont relativement longues par rapport à la demi-période d'excitation. La variation de courant est donc approximée par une droite.

Etape 3:

Le courant a atteint la valeur $+I_{sat}$, le noyau entre donc à nouveau en saturation. En conséquence, l'inductance de la bobine redevient quasi nulle. La différence de potentiels s'établissant aux bornes de l'inductance est transférée aux bornes de la résistance. Cela provoque une augmentation brutale du courant qui atteint sa valeur pic I_p . La charge du condensateur reste constante en raison de la très courte durée de cette étape.

Etape 4:

L'inductance étant négligeable, le circuit se comporte comme un RC série. L'équation du courant correspond à la décroissance exponentielle observée lors de la décharge d'un circuit RC. A la fin de l'étape 4, nous sommes dans les mêmes conditions qu'au début de l'étape 1. Le cycle se répète donc à nouveau, mais avec ses signes opposés.

4.1.1.3. Etude analytique du courant d'excitation

Nous allons à présent effectuer la mise en équation des 4 étapes que nous venons de décrire. Nous allons d'abord déterminer quelles sont les conditions initiales du courant à l'instant $t = 0$, et plus spécifiquement $i(t = 0)$ et $\frac{di(t=0)}{dt}$. Cela sera fait en étudiant le comportement du courant lors de l'étape 1. Ces deux conditions initiales seront ensuite utilisées pour poser l'équation du courant pendant l'étape 2. A partir de là nous pourrons calculer l'équation du courant pour l'étape 3, puis l'étape 4.

Ensuite il sera présenté un jeu d'équations utile à la conception du circuit d'excitation. Lors des différents calculs certaines approximations seront faites. Il sera donc aussi déterminé sous quelles conditions ces approximations sont valides. Ces conditions, combinées aux équations utiles à la conception, vont permettre de mettre au point une méthode de dimensionnement. Celle-ci donne la démarche à appliquer étape par étape, afin d'obtenir un circuit fonctionnel.

Finalement, la méthode de dimensionnement proposée sera utilisée pour dimensionner notre circuit d'excitation. Nous vérifierons par la simulation que le comportement du courant d'excitation correspond bien à ce qui était prévu par le calcul. Au chapitre 5, nous vérifierons si les mesures correspondent bien à ce qui a été calculé et simulé.

Etape 1 - Condition initiales

L'étape 2 décrite précédemment est régie par une équation différentielle du second ordre. Afin de pouvoir la résoudre il est nécessaire d'avoir deux conditions initiales. Lors du début de l'étape 2, $I(t) = -I_{sat}$. La première condition initiale est donc :

$$I(t = 0^-) = -I_{sat} \quad (4.1)$$

Trouver la seconde condition initiale est un peu moins trivial :

A $t = 0$, le noyau est saturé, donc $L \approx 0$. La tension V_{c0} aux bornes du condensateur à $t = 0$ est donc :

$$V_- = V_{c0} - RI_0 \quad (4.2)$$

où R est la résistance, $I_0 = I(t = 0^+)$, $V_{c0} = V_c(t = 0)$.

Lorsque la tension d'excitation passe de V_- à V_+ le courant augmente rapidement jusqu'à être égal à $-I_{sat}$. A ce moment-là le noyau n'est plus saturé et donc $L \neq 0$. Nous considérons que cette étape est instantanée. En conséquence la charge du condensateur ne change pas. Nous pouvons donc écrire :

$$V_+ = V_{c0} - RI_{sat} + L \frac{dI(t=0)}{dt} \quad (4.3)$$

En combinant les équations (4.2) et (4.3) il est possible d'obtenir l'équation suivante :

$$\frac{dI(t=0)}{dt} = \frac{(V_+ - V_-) + RI_{sat} \left(1 - \frac{I_0}{I_{sat}}\right)}{L} = \frac{E + RI_{sat}(1 - G)}{L} \quad (4.4)$$

où $E = V_+ - V_-$ est l'amplitude pic-à-pic de la tension d'excitation et $G = \frac{I_0}{I_{sat}}$ est le facteur de saturation résiduelle. L'équation (4.4) correspond à notre seconde condition initiale.

Etape 2 – Noyau non-saturé.

Le circuit est un RLC série. Le courant qui traverse le circuit se détermine en résolvant l'équation suivante :

$$LC \frac{d^2 I(t)}{dt^2} + RC \frac{dI(t)}{dt} + I(t) = 0$$

En fonction du signe du discriminant $\Delta = (RC)^2 - 4LC$, l'équation peut prendre trois formes. Ces formes dépendent des constantes de temps $\frac{R}{L}$, $\frac{R}{2L}$, et $\frac{1}{2\pi\sqrt{LC}}$. Nous considérons que ces constantes de temps sont grandes par rapport à la durée T_1 (Figure 99). Cela permet d'approximer l'équation du courant par une droite, et donc, par son développement limité à l'ordre 1 :

$$I(t) = I(t=0) + \frac{dI(t=0)}{dt} t + \varepsilon(0) \quad (4.5)$$

Ce développement limité peut se calculer directement à l'aide des équations (4.1) et (4.4) et ne dépend plus de Δ .

$$I(t) \approx -I_{sat} + \frac{E + RI_{sat}(1 - G)}{L} \cdot t \quad (4.6)$$

Etape 3 – Le noyau magnétique entre à nouveau en saturation

A l'instant $t = T_1$ le noyau magnétique entre à nouveau en saturation. L'inductance redevient donc négligeable et la tension aux bornes de la bobine est transférée aux bornes de la résistance. Cela provoque l'apparition d'un pic de courant jusqu'à la valeur crête I_p . Cette transition étant très rapide, la tension V_c aux bornes du condensateur reste constante.

$$V_+ = V_{c1} + RI_p \quad (4.7)$$

où $V_{c1} = V_c(t = T_1)$.

Afin de calculer V_{c1} il faut résoudre l'intégrale suivante :

$$V_{c1} = V_{c0} + \frac{1}{C} \int_0^{T_1} I(t) dt \quad (4.8)$$

Comme $I(t)$ augmente linéairement de $-I_{sat}$ à $+I_{sat}$ on peut calculer que $\int_0^{T_1} I(t) dt = 0$. En conséquence, $V_{c1} = V_{c0}$. Et donc au final nous pouvons finalement affirmer :

$$V_+ = V_{c0} + RI_p \quad (4.9)$$

En combinant les équations (4.2) et (4.9) nous obtenons :

$$V_+ - V_- = E = R(I_p + I_0) \quad (4.10)$$

En introduisant le facteur de saturation résiduelle $G = \frac{I_0}{I_{sat}}$ et la profondeur de saturation $K = \frac{I_p}{I_{sat}}$ nous pouvons réécrire (4.10) sous la forme suivante :

$$R = \frac{E}{I_{sat}(K + G)} \quad (4.11)$$

En combinant (4.11) et (4.6) nous obtenons l'équation suivante :

$$I(t) \approx -I_{sat} + \frac{E}{L} \cdot \frac{K + 1}{K + G} \cdot t \quad (4.12)$$

Il est possible de déterminer la valeur de I_{sat} à l'aide d'équations de base de la magnétostatique :

$$B = \mu_0 \mu_r H \text{ avec } H = \frac{N_{ex} I}{l} \rightarrow B_{sat} = \frac{N_{ex} I_{sat}}{l} \mu_0 \mu_r \leftrightarrow I_{sat} = \frac{l \cdot B_{sat}}{N_{ex} \cdot \mu_0 \mu_r} \quad (4.13)$$

Nous rappelons ensuite l'expression de l'inductance L en fonction des différents paramètres :

$$L = \frac{N_{ex}^2 \mu_0 \mu_r S}{l} \quad (4.14)$$

On peut enfin obtenir une expression de T_1 en combinant les équations (4.12), (4.13) et (4.14).

$$T_1 = \frac{2N_{ex} S B_{sat}}{E \cdot \frac{K+1}{K+G}} \quad (4.15)$$

Etape 4 – Charge du condensateur :

Pendant l'étape 4, l'inductance est négligeable, le circuit se comporte donc comme un RC série et le courant décroît exponentiellement :

$$I_2(t - T_1) = I_p e^{-\frac{t-T_1}{RC}} = K I_{sat} e^{-\frac{t-T_1}{RC}} \quad (4.16)$$

Le circuit reste dans cet état de fonctionnement jusqu'à la prochaine demi-période. A la fin de l'étape 4, le circuit est dans le même état qu'à l'étape 1 au signe près et le cycle se répète.

Equations utiles à la conception

Nous avons mis en équation le comportement du courant d'excitation en fonction des différents paramètres du circuit d'excitation. Nous allons à présent extraire les équations qui vont être utilisées pour dimensionner le circuit d'excitation.

Tout d'abord, nous pouvons calculer le nombre de spires N_{ex} de la bobine d'excitation en réécrivant l'équation (4.15) sous la forme :

$$N_{ex} = \frac{E T_1}{2 S B_{sat}} \cdot \frac{K+1}{K+G} \quad (4.17)$$

La résistance est ensuite obtenue en combinant (4.11), (4.14) et (4.17):

$$R = \frac{\mu_0 \mu_r E^2 T_1}{2(K+G) l B_{sat}^2 S} \cdot \frac{K+1}{K+G} \quad (4.18)$$

Enfin, en isolant C à partir de l'équation (4.16) à $T = \frac{T}{2}$ nous obtenons :

$$C = \frac{\frac{T}{2} - T_1}{\ln\left(\frac{K}{G}\right) \cdot R} \quad (4.19)$$

Validations des approximations : Courant d'excitation

Pour extraire les équations (4.17), (4.18) et (4.19) il a été nécessaire d'approximer la variation du courant de l'étape 2 comme étant linéaire. Nous allons donc à présent déterminer sous quelles conditions cette approximation est valide.

L'étude des approximations sera faite en analysant le comportement réel du courant lors de l'étape 2. Le comportement du courant est régi par une équation différentielle du second ordre. Il est connu qu'une telle équation peut avoir trois solutions différentes qui dépendent du signe du discriminant Δ . Nous allons donc analyser chacune de ces trois solutions et déterminer sous quelles conditions ces trois équations sont analogues à des droites. Enfin, nous combinerons les résultats afin d'obtenir un jeu de conditions qui soit valide quel que soit Δ .

Rappelons d'abord l'équation différentielle dont nous avons approximé le résultat, ainsi que son discriminant:

$$LC \frac{d^2 I(t)}{dt} + RC \frac{dI(t)}{dt} + I(t) = 0, \quad \Delta = (RC)^2 - 4LC$$

En fonction du signe de Δ , il peut y avoir trois solutions possibles pour $I(t)$:

$$\Delta > 0: I_1(t) = K_1 \exp(y_1 t) + K_2 \exp(y_2 t)$$

$$\Delta = 0: I_2(t) = \exp\left(-\frac{R}{2L} \cdot t\right) (-I_{sat} + K_3 t)$$

$$\Delta < 0: I_3(t) = \exp\left(-\frac{R}{2L} \cdot t\right) (-I_{sat} \cos(2\pi \cdot f_a \cdot t) + K_4 \sin(2\pi \cdot f_a \cdot t))$$

K_{1-4}, f_a et y_{1-2} étant des valeurs constantes qui dépendent de R, L, C, I_{sat} et I_0 .

Cas où $\Delta = 0$:

On peut observer que l'équation tend vers une droite lorsque $\frac{2L}{R} \gg t$. Etant donné que l'étape 2 dure au maximum jusqu'à $t = T_1$, on peut dire que I_2 est assimilable à une droite lorsque $T_1 \ll \frac{2L}{R}$.

Cas où $\Delta < 0$:

On voit que l'expression du courant contient le même terme en exponentielle que dans le cas où $\Delta = 0$. Celui-ci peut donc là aussi être considéré comme étant égal à 1 quand $T_1 \ll \frac{2L}{R}$. La seconde partie de l'expression est la somme d'un sinus et un cosinus ayant une pulsation de $2\pi \cdot f_a$, l'expression de f_a étant :

$$f_a = \frac{\sqrt{-\Delta}}{4\pi LC} = \frac{\sqrt{4LC - (RC)^2}}{4\pi LC}$$

Pour que $I_3(t)$ puisse être approximé par une droite il faut que f_a soit suffisamment faible. Le pire cas (fréquence maximale) est obtenu lorsque $4LC \gg (RC)^2$. A ce moment-là on peut approcher l'expression de f_a par :

$$4LC \gg (RC)^2 \rightarrow f_a \approx \frac{1}{2\pi\sqrt{LC}}$$

On peut donc approximer l'expression de $I_3(t)$ par une droite si:

$$2\pi\sqrt{LC} \gg T_1$$

Cas où $\Delta > 0$:

Ici, l'approximation linéaire est valable lorsque $y_1 \ll \frac{1}{T_1}$ et $y_2 \ll \frac{1}{T_1}$.

avec:

$$y_1 = \frac{-RC + \sqrt{\Delta}}{2LC} = \frac{-RC + \sqrt{(RC)^2 - 4LC}}{2LC}; y_2 = \frac{-RC - \sqrt{(RC)^2 - 4LC}}{2LC}$$

On peut observer que pour tout Δ positif, y_1 est toujours compris entre $-\frac{R}{L}$ et $-\frac{R}{2L}$, et que y_2 est toujours compris entre $-\frac{R}{2L}$ et 0. Les valeurs maximales de y_1 et y_2 sont donc :

$$y_{1max} = -\frac{R}{L}, y_{2max} = -\frac{R}{2L}$$

Comme $y_{1max} > y_{2max}$, c'est la condition sur y_1 qui domine. En conséquence l'équation est assimilable à une droite, si $y_{1max} \ll \frac{1}{T_1}$. On peut donc en déduire qu'il faut que $\frac{L}{R} \gg T_1$.

Combinaison des trois conditions :

En combinant chacune des conditions obtenues pour les trois cas, on peut déduire quelles doivent être les conditions qui s'appliquent quel que soit Δ . On en déduit que l'expression du courant peut être assimilée à une droite quand :

$$\frac{L}{R} \gg T_1 \text{ et } 2\pi\sqrt{LC} \gg T_1 \quad (4.20)$$

En combinant les expressions dans (4.20) avec les équations (4.13), (4.17), (4.18), et (4.19) nous pouvons savoir quelles doivent être les conditions sur la profondeur de saturation $K = \frac{I_p}{I_{sat}}$ et la saturation résiduelle $G = \frac{I_0}{I_{sat}}$ qui permettent d'assurer que le courant peut être approximé par une droite lors de l'étape 2 :

$$\frac{L}{R} \gg T_1 \Leftrightarrow K \gg 1 \Rightarrow K > 10 \quad (4.21)$$

$$2\pi\sqrt{LC} \gg T_1 \Leftrightarrow \frac{2\pi\sqrt{LC}}{T_1} \gg 1 \Rightarrow \frac{2\pi\sqrt{LC}}{T_1} > \gamma \text{ (avec } \gamma \gg 1 \rightarrow \gamma \geq 10 \text{)} \quad (4.22)$$

Ce qui donne pour le minimum du facteur de saturation résiduelle:

$$G_{min} > \frac{K}{\exp\left(\left(\frac{2\pi}{\gamma}\right)^2 \left(\frac{T/2}{T_1} - 1\right)(K + 1)\right)} \text{ avec } K > G_{min} > 1, T_1 < \frac{T}{2} \text{ et } \gamma \geq 10 \quad (4.23)$$

Concernant la condition (4.23) celle-ci est en général respectée. En effet, en traçant G_{min} en fonction du rapport $\frac{T_1}{T}$ pour $\gamma = 10$ et $K = 10, 20$ (Figure 100) on remarque que plus K est grand et plus il est facile de respecter (4.23). Pour la valeur minimale $K = 10$ il faut $G_{min} > 0.13$ lorsque l'on choisit $\frac{T_1}{T} = 0,25$. Or il faut de toute façon que $G > 1$, et donc, (4.23) est respecté.

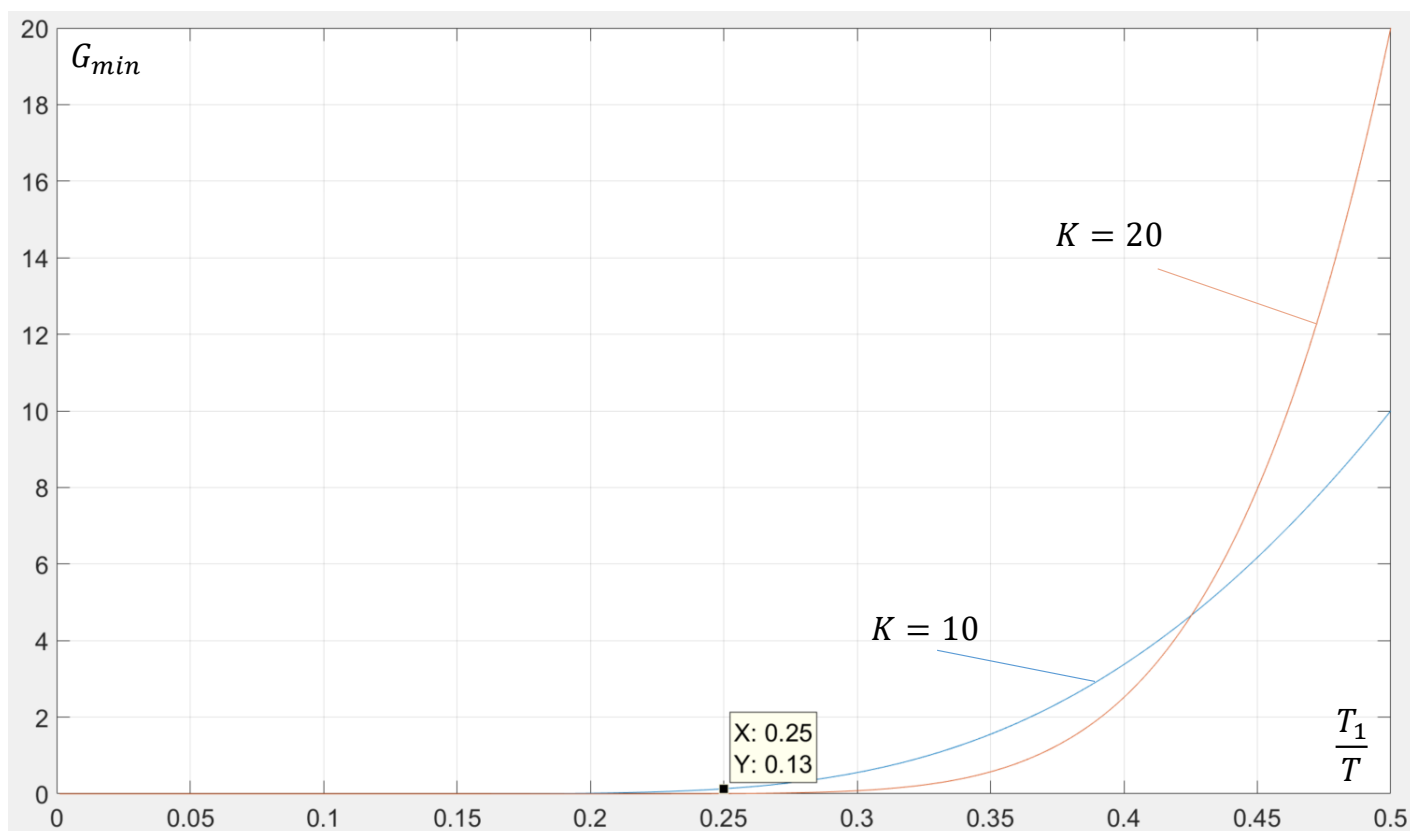


Figure 100: Equation (4.23) pour $K = 10, 20$ et $\gamma = 10$.

Validation des approximations : Cycle d'hystérésis

Une autre approximation qui a été faite est que le noyau magnétique ne comportait pas de cycle d'hystérésis. A partir de l'étude sans hystérésis, nous allons inclure l'effet de l'hystérésis sur le comportement du courant. Cela va nous permettre d'identifier sous quelles conditions nous pouvons considérer que cette approximation est vraie. Le cycle d'hystérésis considéré est indiqué en Figure 101.

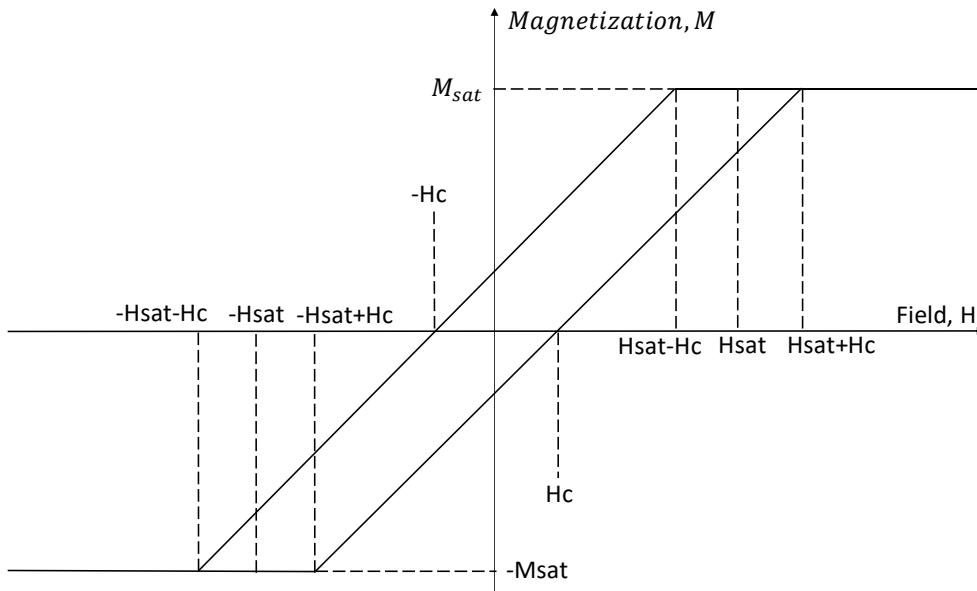


Figure 101: Cycle d'hystérésis simplifié du noyau. H_c correspond au champ coercitif du matériau magnétique.

Pour étudier l'effet du champ coercitif H_c sur le courant d'excitation, nous introduisons la notion de « courant coercitif » I_c . Celui-ci correspond au courant nécessaire pour générer un champ ayant la même amplitude que le champ H_c .

$$I_c = \frac{H_c \cdot l}{N_{ex}} \quad (4.24)$$

La Figure 102 montre le comportement du courant lorsque l'on prend en considération l'effet d'un hystérésis. Lors de l'étape 1, le courant augmente jusqu'à ce que le noyau ne soit plus saturé. A cause de l'hystérésis, le noyau sort de saturation lorsque $I(t) = -I_{sat} + I_c$. Lors de l'étape 2, le courant augmente de façon linéaire jusqu'à ce que $I(t) = I_{sat} + I_c$. A ce moment-là, le noyau entre à nouveau en saturation, on passe alors à l'étape 3 et nous retrouvons un comportement similaire à ce qui est obtenu sans hystérésis.

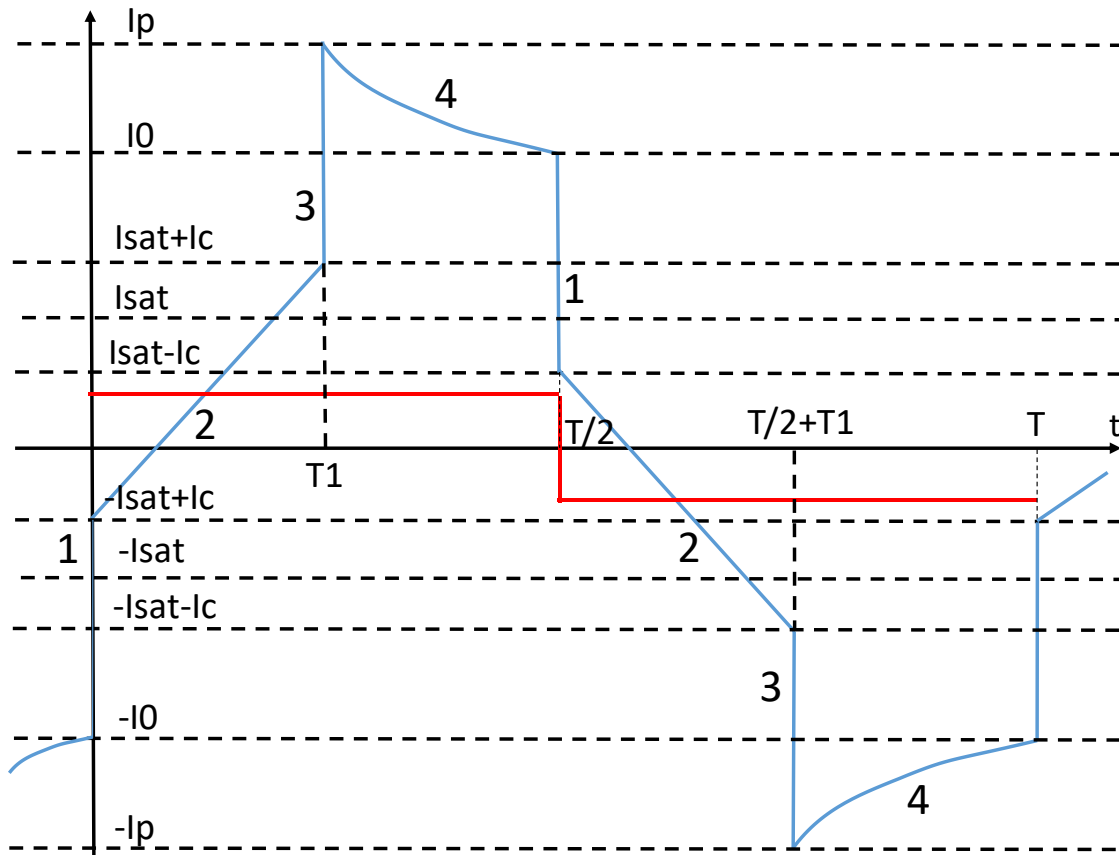


Figure 102: Courant d'excitation en tenant compte de la présence d'un d'hystérésis.

La présence de ce courant supplémentaire I_c impacte la pente initiale du courant à $t = 0$.

L'équation (4.4) devient:

$$\frac{dI(t=0)}{dt} = \frac{E + RI_{sat} \left(1 - G - \frac{I_c}{I_{sat}}\right)}{L} \quad (4.25)$$

Il est possible de négliger l'impact de la partie $\frac{I_c}{I_{sat}}$ quand :

$$G - 1 \gg \frac{I_c}{I_{sat}} \leftrightarrow G - 1 \gg \frac{H_c \mu_0 \mu_r}{B_{sat}} \quad (4.26)$$

Si H_c est trop grand, la pente de la partie linéaire est plus faible ce qui augmente le temps avant que le noyau entre en saturation, et donc la durée T_1 .

La présence d'un hystérésis aura aussi un impact sur la charge du condensateur lors de l'étape 2, la tension du condensateur au début de l'étape 2 (V_{c0}) et à la fin de l'étape 2 (V_{c1}) ne sont plus égales:

$$V_{c1} = V_{c0} + \frac{1}{C} \int_0^{T_1} I(t) dt = V_{c0} + \frac{T_1 I_c}{C} \quad (4.27)$$

Cela modifie l'équation (4.11) qui devient alors:

$$R = \frac{E - \frac{T_1 I_c}{C}}{I_{sat}(K + G)} \quad (4.28)$$

Pour pouvoir négliger le terme additionnel qui a été introduit il faut :

$$E \gg \frac{T_1 I_c}{C} \leftrightarrow E \gg \frac{H_c l T_1}{N_{ex} C} \quad (4.29)$$

A l'aide des équation (4.29), (4.17), (4.18) et (4.19) on peut démontrer que pour que la condition soit valide il faut que:

$$\left(\frac{T}{2T_1} - 1\right) \left(\frac{K + G}{\ln\left(\frac{K}{G}\right)}\right) \gg \frac{H_c \mu_0 \mu_r}{B_{sat}} \quad (4.30)$$

Si les conditions (4.26) et (4.30) sont respectées, alors on peut dire que l'effet du champ coercitif du noyau magnétique est négligeable. Ces deux conditions sont en pratique respectées dans la majorité des cas.

Méthode de dimensionnement

Le comportement du courant a été à, présent, mis en équation. Il nous faut maintenant une méthode qui permette de fixer chacun des paramètres du circuit d'excitation. En l'occurrence, les paramètres du circuit sont la tension d'alimentation du générateur E , le champ de saturation du noyau magnétique B_{sat} , la section du noyau magnétique S , le périmètre du noyau magnétique l , la perméabilité du noyau magnétique μ_r , la résistance série R , la capacité C , et le nombre de spires de la bobine d'excitation N_{ex} .

Le premier paramètre à fixer est la fréquence d'excitation. Celle-ci doit être au strict minimum le double de la bande-passante voulue afin de respecter le théorème de Shannon et éviter tout repliement spectral. A noter qu'une fréquence d'excitation plus élevée augmente la sensibilité de l'élément sensible et facilite le filtrage du signal après démodulation. Il nous faut ensuite fixer la durée T_1 . Pour se faire, il est important de noter qu'une impulsion est générée sur la bobine de mesure à $T = 0$ et à $T = T_1$. Pour que la démodulation soit faite correctement, il faut s'assurer que le changement de tension de V_{demod} se fasse pendant les temps morts de V_{mes} . Il est montré en Figure 103 une démodulation incorrecte. Une partie du signal est « coupé », et donc la valeur moyenne du signal de sortie est plus faible, ce qui se traduit par une diminution de la sensibilité.

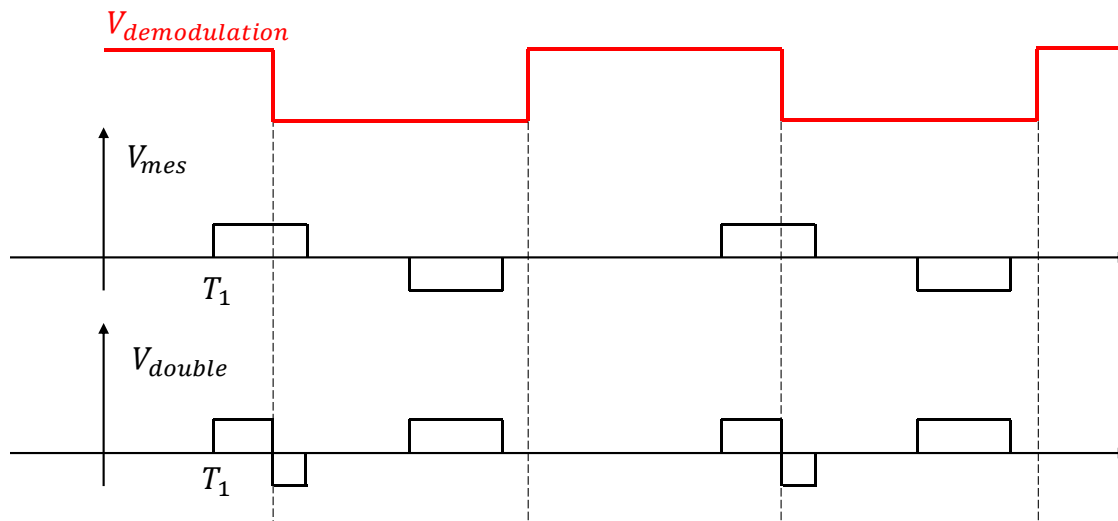


Figure 103: Démodulation par un carré avec un signal présentant une phase incorrecte

Pour assurer que la démodulation se fasse correctement, le plus simple est de choisir $T_1 = \frac{T}{4}$ et de générer un signal de démodulation déphasé de $\frac{T}{8}$ à l'aide d'un circuit logique (Figure 104).

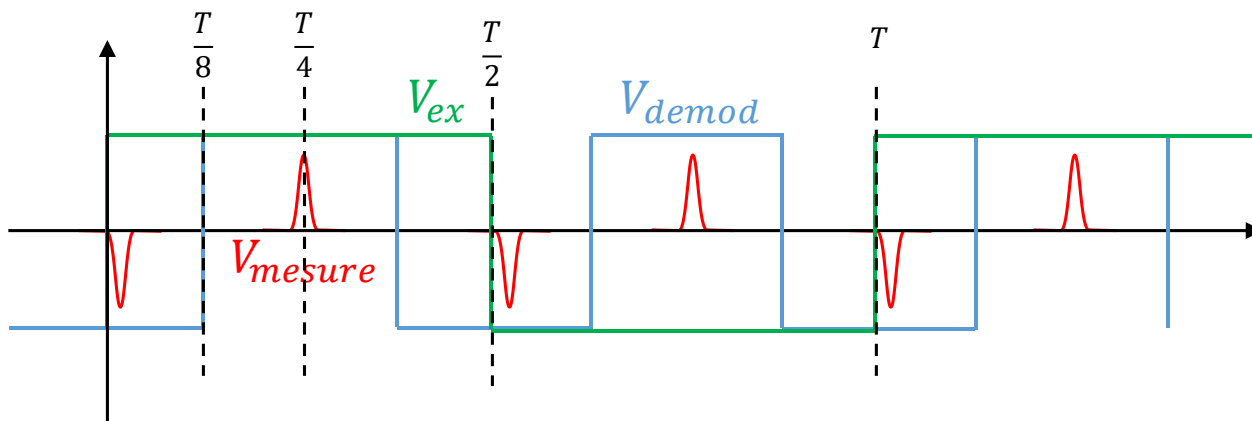


Figure 104: Schéma de démodulation idéale.

L'équation (4.21) indique que la profondeur de saturation (K) doit être la plus grande possible et au moins plus grande que 10. De plus, maximiser K permet de réduire les erreurs de perméabilité du noyau [53], l'erreur de perméabilité étant une perturbation liée à la présence d'une aimantation rémanente dans le noyau. La valeur minimale pour le facteur G est déterminée à l'aide de la relation (4.23). A noter que quel que soit le résultat obtenu avec (4.23), il faut toujours $G > 1$ afin d'éviter que le noyau sorte de saturation trop tôt. Le produit $S \cdot B_{sat}$ doit être le plus petit possible, car dans l'équation (4.17) on voit que $N_{ex} \propto \frac{1}{S \cdot B_{sat}}$. Donc si $S \cdot B_{sat}$ est grand, N_{ex} risque d'être trop petit, voir même inférieur à 1 ce qui n'est pas réalisable. Une telle bobine ne permettrait pas de générer un champ d'excitation homogène. Il est donc nécessaire de minimiser S et B_{sat} . On fixe ensuite E en fonction de l'alimentation disponible. On peut observer à l'aide de l'équation (18) que $R \propto \mu_r$. Il faut donc choisir un μ_r assez grand pour éviter d'avoir à utiliser des valeurs de résistance trop petites. De plus augmenter μ_r réduit la valeur de I_{sat} ce qui réduit la consommation du circuit d'excitation. Les valeurs de N_{ex} , R et C sont calculées à l'aide des équations (4.17), (4.18) et (4.19)

Dimensionnement

La méthode précédemment proposée a été utilisée pour dimensionner le circuit d'excitation du capteur [60]:

La bande-passante voulue du capteur est de 3kHz, cela implique que la fréquence d'excitation doit être de 6kHz au strict minimum. Nous avons toutefois choisi d'exciter le capteur à une fréquence de 20kHz pour assurer un gain constant sur toute la bande-passante et faciliter le filtrage. Nous fixons ensuite la durée $T_1 = \frac{T}{4} = \frac{1}{80\,000}$. Le facteur K doit être au minimum de 10, nous avons arbitrairement choisi $K = 20$ pour se donner de la marge et réduire l'erreur de perming. Nous voulons avoir un facteur G relativement petit pour réduire la consommation du capteur. L'équation (4.23) donne $G > 0.005$, en théorie $G > 1$ est donc suffisant, mais nous avons préféré choisir $G = 3$ pour que le noyau reste profondément saturé en fin de cycle, là encore pour réduire l'erreur de perming. En ce qui concerne les dimensions du noyau magnétique, le plus petit noyau que nous avons pu nous procurer a un périmètre moyen de 10,1mm et une section de 1.28mm². Parmi les types de matériaux disponibles nous avons opté pour le matériau magnétique T38. Celui-ci a comme paramètres $\mu_r = 10\,000 \pm 30\%$ et $B_{sat} = 430mT$ à 25°C. Le T38 présente comme avantage d'avoir un champ coercitif relativement petit (8 A/m). De plus, il peut être excité jusqu'à 110kHz sans que le comportement du cycle d'hystérésis soit affecté significativement. En ce qui concerne la tension d'alimentation, nous avons envisagé d'utiliser soit $E = 3.3V$ soit $E = 5V$ car ce sont des tensions d'alimentation standards pour la plupart des composants électroniques. Nous avons préféré opter pour $E = 5V$ car au vu de (4.17), cela permet d'avoir N_{ex} plus grand, et donc une excitation plus homogène. En appliquant les équations (4.17), (4.18) et (4.19) nous obtenons : $R = 32.6\Omega$, $C = 203nF$, $N_{ex} = 51.8 \approx 52$. Le condensateur série qui a été effectivement utilisé a une valeur standard de 220nF et nous avons choisi d'utiliser la valeur normalisée de 33Ω pour la résistance. Cela modifie les valeurs des paramètres réglés initialement. Ceux-ci sont désormais $K = 19.2$, $G = 3.6$, $T_1 = 13\mu s$ au lieu de $K = 20$, $G = 3$ et $T_1 = 12.5\mu s$.

Nous sommes donc à présent en mesure de générer un courant d'excitation qui permet de saturer efficacement le noyau magnétique. De plus, notre méthode de dimensionnement permet de rapidement déterminer les modifications à apporter au circuit d'excitation si jamais nous voulons modifier K , G et T_1 . Cette méthode a été publiée [61].

Nous allons à présent nous intéresser au signal généré aux bornes de la bobine de mesure. Plus spécifiquement nous allons montrer comment à partir du signal de mesure, nous obtenons un signal de sortie proportionnel au champ magnétique externe. Tout d'abord, commençons par le circuit de démodulation.

4.1.2. Circuit de démodulation

Le signal de mesure est un signal AC ayant une fréquence qui est le double de la fréquence d'excitation. Ce signal de mesure est composé d'une série d'impulsions positives et négatives de sorte à ce que sa valeur moyenne est nulle.

Le rôle du circuit de démodulation est de transformer le signal haute-fréquence en un signal basse-fréquence proportionnel au champ magnétique externe. Il a déjà été montré que la démodulation se fait en multipliant le signal de mesure par un autre signal AC de même fréquence. Dans notre cas nous avons opté pour un signal carré. La multiplication en elle-même est faite à l'aide d'un circuit composé de 4 interrupteurs (Figure 105):

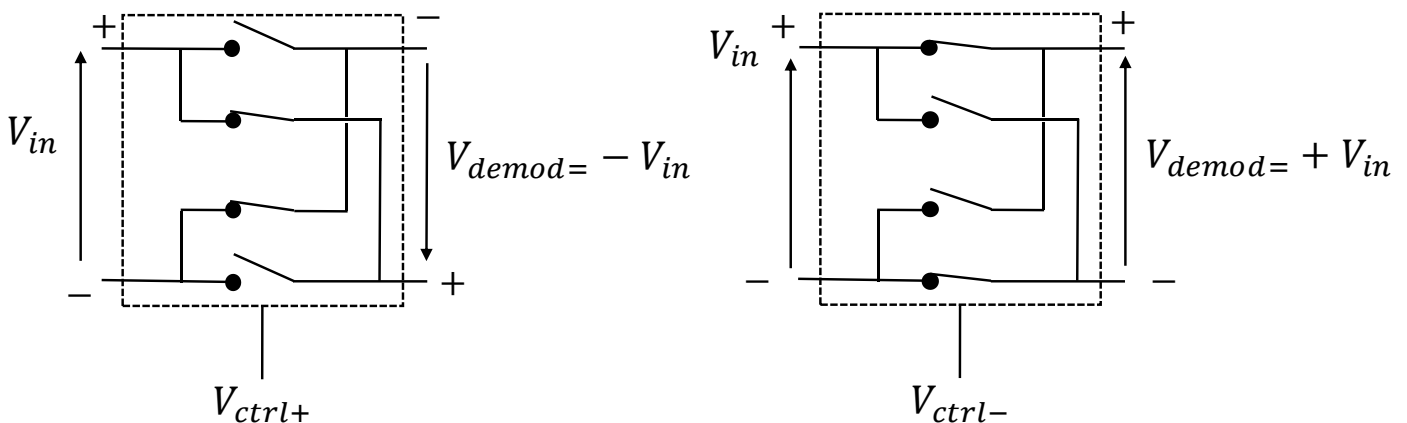


Figure 105: Schéma du démodulateur. A droite, le signal d'entrée et de sortie sont les mêmes (multiplication par +1). A gauche, le signal de sortie est inversé (multiplication par -1). Deux interrupteurs fonctionnent en logique positive et les deux autres en logique négative.

La tension de contrôle V_{ctrl} commande l'ouverture et la fermeture de tous les transistors. Quand $V_{ctrl} = V_{ctrl+}$, interrupteurs du centre de la Figure 105 sont fermés ce qui inverse le signal (multiplication par -1). A l'inverse, quand $V_{ctrl} = V_{ctrl-}$ ce sont les interrupteurs extérieurs qui sont fermés, et donc, le signal n'est pas modifié (multiplication par +1). Au final, le signal de sortie du démodulateur est une série d'impulsions de même signe et donc, de valeur moyenne différente de zéro.

La question qui se pose ensuite est de savoir comment générer le signal de contrôle V_{ctrl} . Nous nous sommes arrangés pour que le signal de mesure soit constitué d'impulsions séparées entre elles d'une durée $\frac{T}{4}$. Nous savons aussi qu'une impulsion de mesure est générée juste après un front du signal d'excitation.

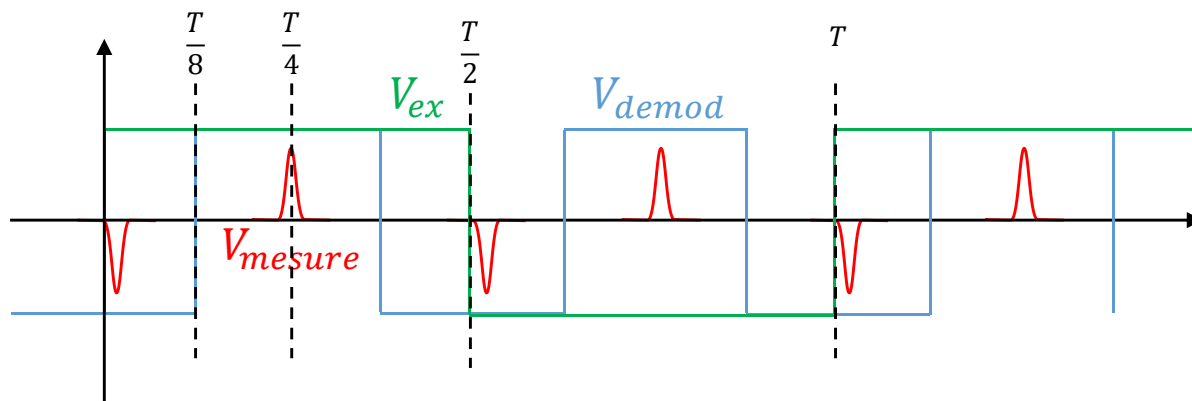


Figure 106: Chronogramme théorique des signaux d'excitation (vert), mesure (rouge) et démodulation (bleu).

La Figure 106 est un exemple de démodulation idéale. Afin de maximiser la robustesse du système nous avons vu qu'il faut que le signal de démodulation soit un signal carré ayant une fréquence double de la fréquence d'excitation et déphasé de $\frac{T}{8}$. Pour se faire nous avons choisi d'utiliser le circuit logique présenté en Figure 107:

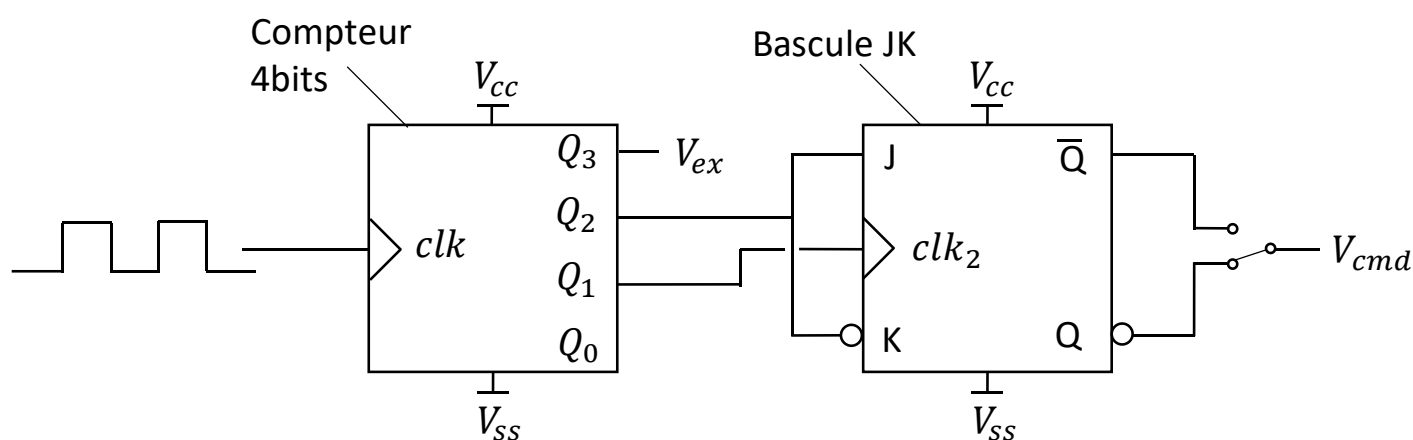


Figure 107: Circuit utilisé pour générer un signal de démodulation déphasé de $\frac{T}{8}$. $V_{cc} = +\frac{E}{2}$ et $V_{ss} = -\frac{E}{2}$.

La sortie du compteur Q_3 est envoyée en entrée de la demi-branche de pont du circuit d'excitation. Q_2 est mis en entrée de la bascule JK. La sortie de la bascule change d'état à chaque fois qu'un front montant arrive sur clk_2 . La sortie Q_1 du compteur est utilisée comme entrée d'horloge de la bascule, ce qui permet de générer un signal de commande qui est décalé de $\frac{T}{8}$ par rapport à l'excitation (Figure 108).

Un interrupteur permet de soit utiliser la sortie Q ou \bar{Q} de la bascule comme signal de commande du démodulateur. Cela permet d'inverser le signe de la démodulation : soit les impulsions positives sont transformées en impulsions négatives, soit les impulsions négatives deviennent positives. Cela permet d'inverser le signe du signal de la chaîne de retour du système, et donc, le signe de la contre-réaction. Ainsi, on peut rapidement corriger le comportement du système si le système de contre-réaction est branché à l'envers.

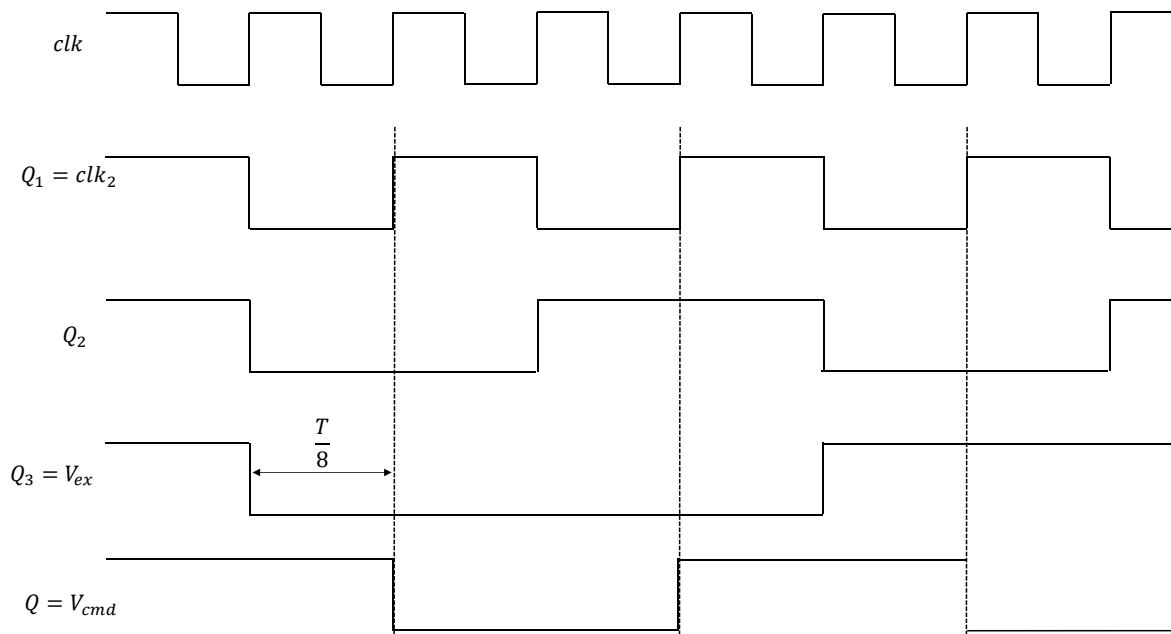


Figure 108: Chronogramme du circuit logique

Ainsi, le signal de commande associé aux transistors permet d'obtenir un signal démodulé dont la valeur moyenne dépend de l'amplitude du champ magnétique externe. Ce signal est ensuite placé en entrée du correcteur proportionnel intégral.

Nous allons à présent étudier comment est effectué l'asservissement du capteur.

4.1.3. Filtre et Correcteur

Le signal démodulé a une valeur moyenne qui dépend du champ externe, mais il comporte aussi un signal AC « haute fréquence » qui n'est plus utile. Nous allons donc supprimer le signal haute-fréquence via un filtrage passe-bas. Nous avons aussi décidé de faire usage d'un correcteur de type proportionnel-intégral (PI) car celui-ci permet de garantir une erreur statique nulle. Il est possible de combiner ces deux fonctions (filtrage et correction) avec un simple montage intégrateur (Figure 109).

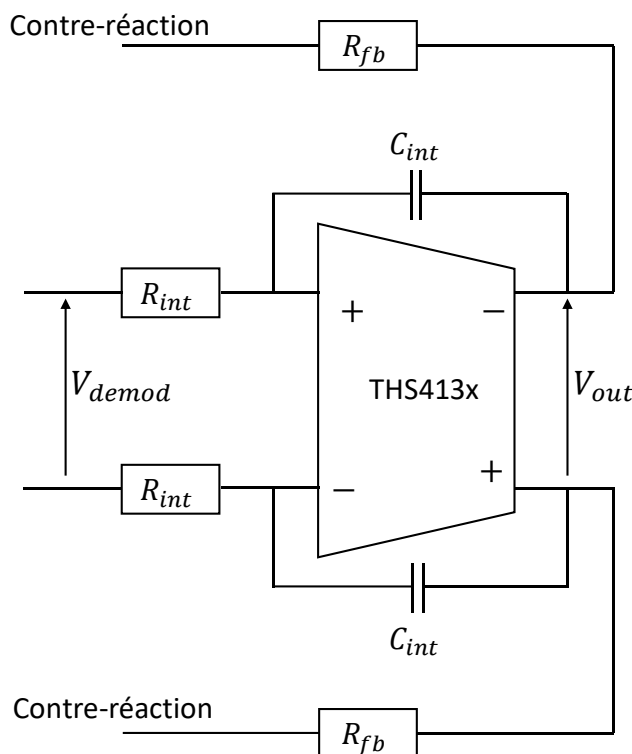


Figure 109: Correcteur analogique utilisé

Par nature, un intégrateur atténue les signaux hautes-fréquences ce qui permet de filtrer et intégrer le signal d'entrée (signal démodulé V_{demod}) avec un seul étage. Cela permet de réduire la taille du circuit de traitement, et donc du capteur. La constante de temps $R_{int} \cdot C_{int}$ permet d'ajuster l'action intégrale du correcteur PI. La sortie du correcteur est ensuite reliée à la bobine de mesure via une résistance de contre-réaction afin de générer le champ de contre-réaction. Le modèle d'amplificateur opérationnel choisi est le THS413x en raison de son bruit faible ainsi que de sa bande-passante très élevée permettant de suivre sans difficultés les impulsions à intégrer.

4.1.4. Contre-réaction magnétique

Le rôle de la contre-réaction est de générer un champ qui s'oppose au champ externe. Le système se stabilise une fois que le champ externe est entièrement compensé. C'est la mesure de la compensation qui permet de déterminer l'amplitude du champ magnétique externe. Lors de l'étude nous avons vu deux types de contre-réaction, une utilisant la bobine de mesure et l'autre faisant appel à une bobine supplémentaire dédiée à cet usage.

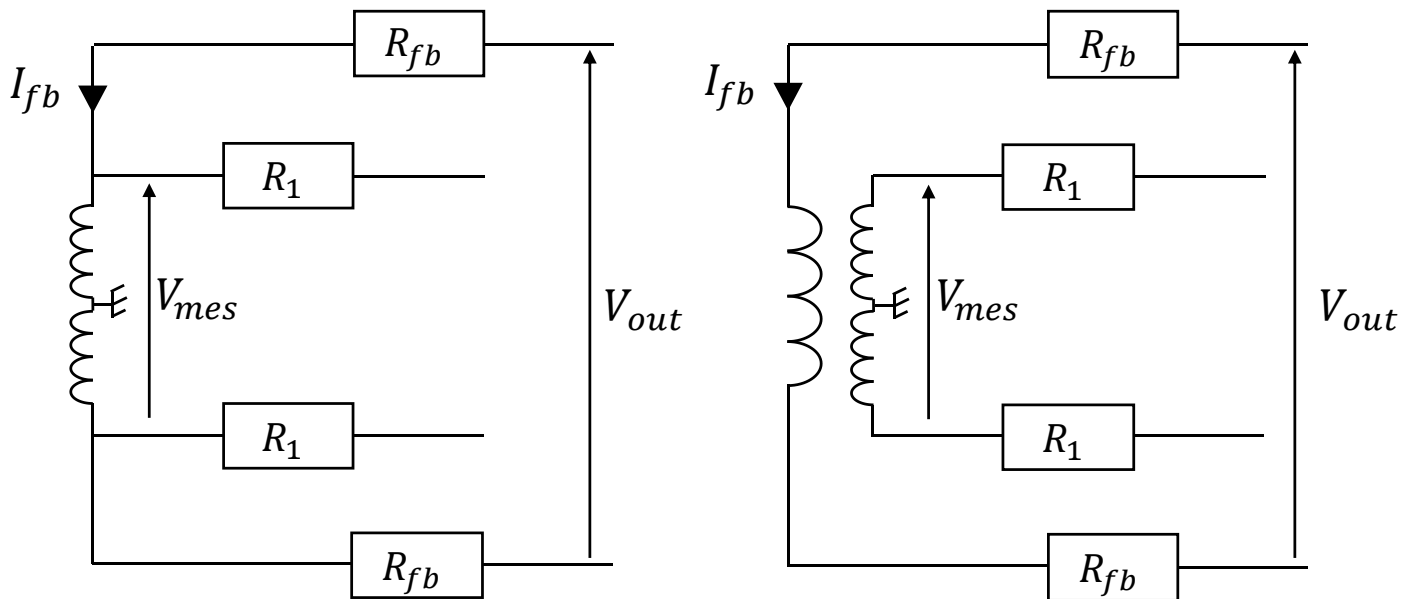


Figure 110: A gauche : Contre-réaction à travers la bobine de mesure. A droite : Contre-réaction à l'aide d'une bobine dédiée

Le courant I_{fb} traverse une bobine, ce qui génère le champ de contre-réaction. La résistance de contre-réaction R_{fb} permet d'ajuster l'amplitude de I_{fb} . Le courant peut soit passer dans la bobine de mesure, soit dans une bobine dédiée (Figure 110). Si on considère des bobines idéales ayant une résistance série nulle, ces deux circuits ont un comportement équivalent.

Effectuer la contre-réaction à l'aide de la bobine de mesure permet de réduire le nombre de bobines nécessaires au fonctionnement du capteur. Toutefois, en raison de la résistance série de cette bobine, une tension supplémentaire apparaît aux bornes de celle-ci. Cette tension s'ajoute au signal de mesure ce qui provoque une contre réaction électrique en plus de la contre-réaction magnétique. La contre-réaction parasite est supprimée lorsque l'on utilise une bobine séparée.

Afin de réduire le nombre de bobines nécessaires au fonctionnement du capteur, nous avons opté dans un premier temps pour une contre-réaction via la bobine de mesure. La contre réaction à l'aide de la bobine dédiée sera présentée dans un second temps après avoir analysé les résultats expérimentaux du premier prototype et montré l'influence néfaste de la contre-réaction électrique.

4.1.5. Réponse en boucle fermée

Nous avons détaillé comment sont constitués chacun des blocs du capteur. Nous allons à présent étudier le comportement global du système une fois que tous ces blocs sont assemblés. Le système de traitement de signal complet est présenté en Figure 111.

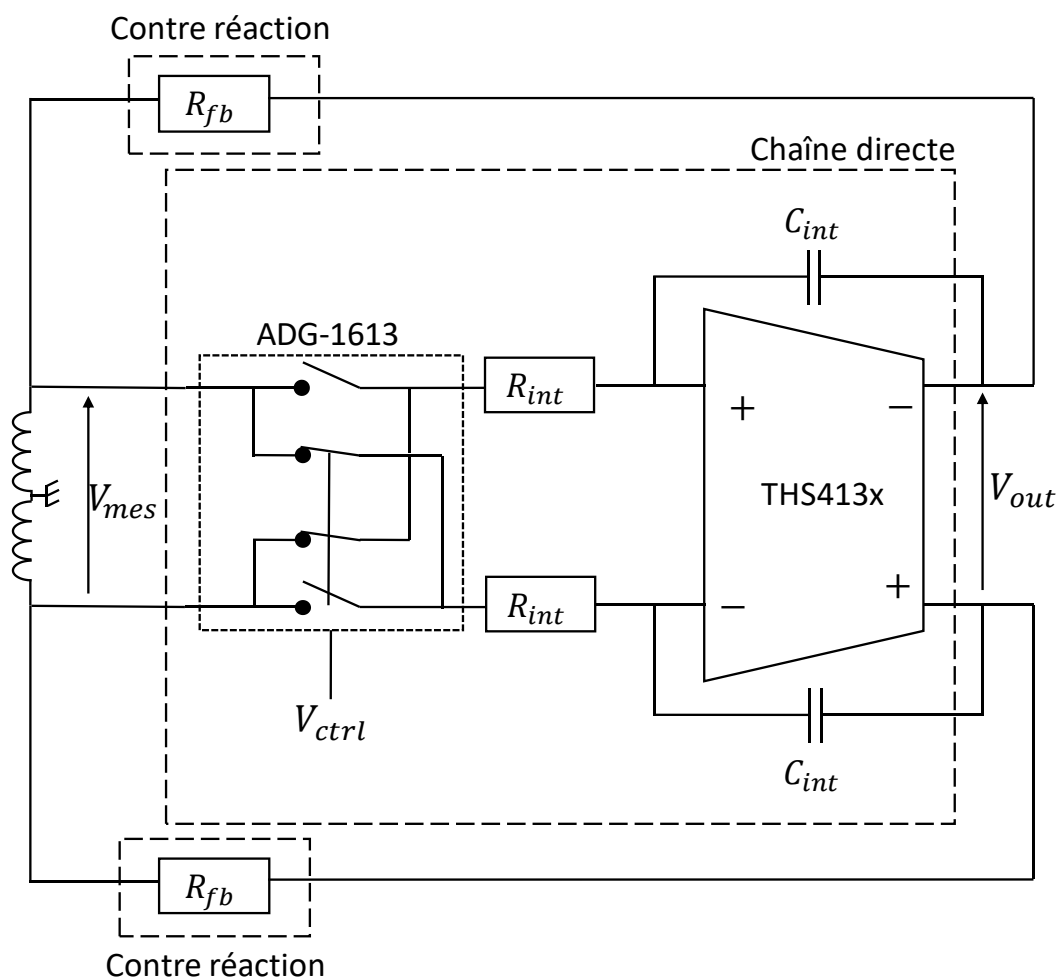


Figure 111: Système de traitement complet

Il nous faut déterminer la fonction de transfert du capteur complet. Pour se faire, nous allons d'abord calculer la sensibilité de l'élément sensible combiné au démodulateur. Ensuite, nous déterminerons la fonction de transfert de la chaîne directe du capteur, suivi du calcul de la fonction de transfert de la chaîne de retour. Cela nous permettra de finalement déterminer la fonction de transfert en boucle fermée du système complet.

Afin de faciliter la démodulation, nous avons fait usage d'un circuit différentiel. Toutefois, si nous utilisons une seule bobine de mesure, nous obtenons un signal unipolaire. Pour résoudre ce problème, la bobine de mesure a été séparée en deux parties égales ayant un point milieu relié à la masse (Figure 111).

Nous avons précédemment indiqué qu'il y a une contre-réaction électrique lorsque le champ de contre-réaction est généré à l'aide de la bobine de mesure. En première approche, nous considérons que cette contre-réaction électrique est négligeable. Cela équivaut à considérer que l'inductance et la résistance des bobines de mesure sont négligeables.

4.1.5.1. Réponse de la chaîne directe

Afin de pouvoir calculer la fonction de transfert du capteur, nous avons besoin de connaître la sensibilité de l'élément sensible. Cela correspond au rapport entre la valeur moyenne du signal après démodulation et l'amplitude du champ magnétique externe. Nous avons donc besoin de connaître l'amplitude et la durée de chaque impulsion en fonction du champ magnétique externe. A partir de là nous pourrons calculer la valeur moyenne du signal démodulé.

Pour se faire, nous allons d'abord étudier le comportement du noyau magnétique au moment où une impulsion est générée. Ensuite nous allons calculer l'amplitude de chacune des impulsions de mesure puis leur durée. A partir de là nous pourrons directement déterminer la valeur moyenne du signal démodulé.

Nous avons déjà précisé qu'une impulsion est générée aux bornes de la bobine de mesure lorsque le noyau magnétique entre et sort de saturation sous l'effet du champ d'excitation. Nous allons donc analyser plus en détail le courant d'excitation lorsque le noyau change d'état. Plus spécifiquement, nous étudions le moment où le noyau passe de l'état saturé à non-saturé (Figure 112).

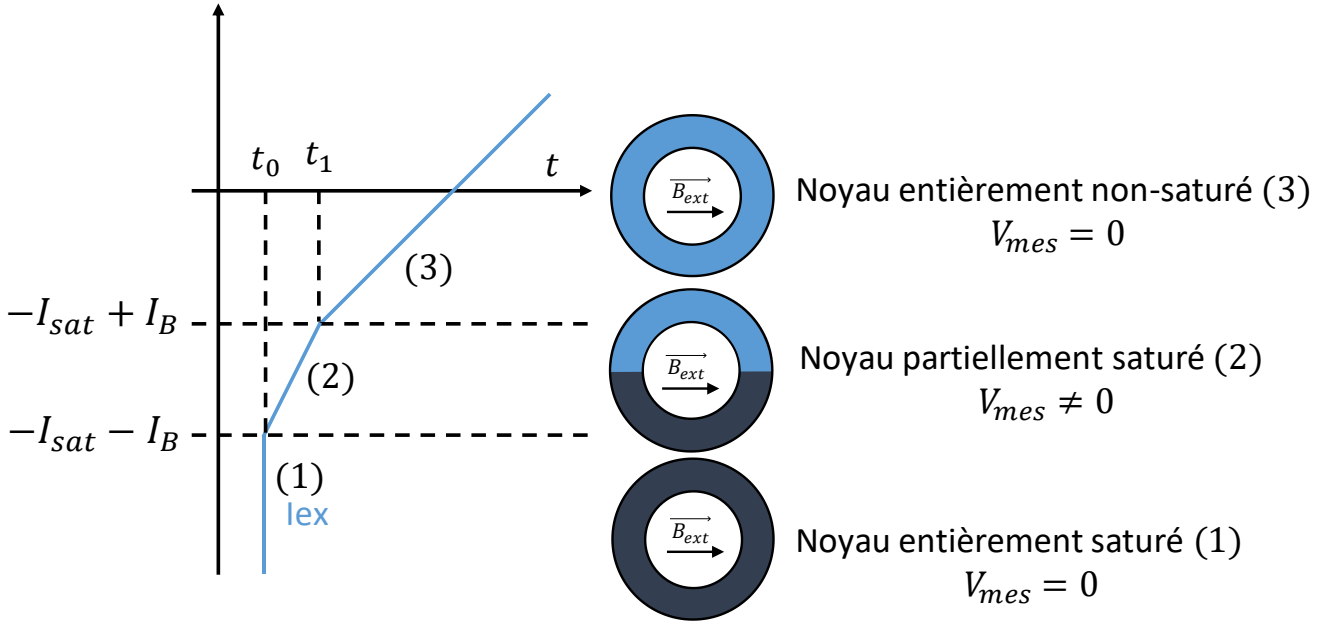


Figure 112: Courant d'excitation lorsque le noyau magnétique sort de saturation ($B_{mes} \neq 0$). I_B correspond au courant permettant de générer un champ magnétique d'amplitude B_{mes} .

Pour cette analyse, nous considérons que le noyau magnétique et la bobine d'excitation sont séparés en deux parties égales. Pour une partie, le champ externe est dans le même sens que le champ d'excitation, et dans le sens opposé pour la seconde partie. En fonction du champ magnétique externe, chaque partie de noyau sature à des instants différents. En conséquence, l'inductance de la bobine peut prendre trois valeurs en fonction de l'état dans lequel se trouve le noyau. Il est possible de démontrer que $\frac{dI_{ex}}{dt} \propto \frac{1}{L}$. La pente du courant d'excitation varie donc en fonction de l'état dans lequel se trouve le noyau :

- Noyau entièrement saturé : $L_{ex} = 0 \rightarrow \frac{dI_{ex}}{dt} = \infty$
- Noyau partiellement saturé : $L_{ex} = \frac{L_{max}}{2} \rightarrow \frac{dI_{ex}}{dt} \propto \frac{2}{L_{max}}$
- Noyau entièrement non-saturé : $L_{ex} = L_{max} \rightarrow \frac{dI_{ex}}{dt} \propto \frac{1}{L_{max}}$

Initialement nous considérons que le noyau est entièrement saturé, et donc, la pente du courant tend vers l'infini (Figure 112 (1)). Une fois qu'une moitié du noyau sort de saturation (Figure 112 (2)), la pente du courant diminue. Cela durera jusqu'à ce que tout le noyau sorte de saturation (Figure 112 (3)). A partir de là, la pente du courant diminue à nouveau. Le système reste dans cet état jusqu'à ce que le noyau entre à nouveau en saturation.

La tension aux bornes de la bobine de mesure dépend de la variation de flux magnétique à l'intérieur de ladite bobine. Lorsque le noyau est entièrement saturé ou entièrement non-saturé, le flux total vu par la bobine de mesure est constant et donc la tension induite est nulle. En revanche, quand une seule partie du noyau est saturée, le flux est non nul et une tension apparaît aux bornes de la bobine de mesure.

Le flux qui traverse la bobine de mesure lorsque le noyau est partiellement saturé est la somme du flux du champ externe $\Phi_{B_{mes}}$ et du flux dans la portion de noyau non-saturé $\Phi_{noyau\ non-saturé}$. La perméabilité relative du noyau étant très élevée, on décide de négliger le flux dans la partie saturée du noyau.

$$\Phi = \Phi_{B_{mes}} + \Phi_{noyau\ non-saturé} = B_{mes} \cdot S + \frac{N_{ex}}{\frac{l_{ex}}{2}} \mu_0 \mu_r S \cdot I_{ex} \quad (4.31)$$

$$\Phi = B_{mes} \cdot S + \frac{N_{ex}}{l_{ex}} \mu_0 \mu_r S \cdot I_{ex} \quad (4.32)$$

L'amplitude de l'impulsion de mesure V_{mes} est donc :

$$V_{mes} = -N_{mes} \frac{d\Phi}{dt} = -\frac{N_{mes} N_{ex}}{l_{ex}} \mu_0 \mu_r S \cdot \alpha \quad (4.33)$$

où α correspond à la pente du courant I_{ex} .

A présent nous voulons calculer la durée d'une impulsion. Lorsque le noyau est partiellement saturé, le courant qui traverse la bobine d'excitation est une droite d'expression :

$$I_{ex} = -I_{sat} - I_B + \alpha t \quad (4.34)$$

où I_B correspond au courant nécessaire pour générer un champ ayant la même amplitude que le champ magnétique externe, et I_{sat} est le courant de saturation.

$$I_B = \frac{B_{ext} l_{ex}}{\mu_0 N_{ex}} \cdot D \text{ avec } D = \frac{1}{1 + 1.826 \cdot \chi \cdot \frac{S}{d^2}} \quad (4.35)$$

D correspond au facteur de démagnétisation d'un tore lorsque celui-ci est soumis à un champ externe au tore et d est le diamètre moyen du tore.

Au temps t_1 nous avons $I_{ex} = -I_{sat} + I_B$. En conséquence :

$$-I_{sat} - I_B + \alpha t_1 = -I_{sat} + I_B \leftrightarrow t_1 = \frac{2I_B}{\alpha} \quad (4.36)$$

Le signal de mesure sera donc composé de séries d'impulsions de durée $\frac{2I_B}{\alpha}$ et d'amplitude $\mp \frac{N_{mes} N_{ex}}{l_{ex}} S \mu_0 \mu_r \cdot \alpha$. Chaque demi-période contient une impulsion positive et une impulsion négative. Le démodulateur est fait de sorte à ce que toutes les impulsions soient de même signe. En conséquence, sur une période d'excitation la valeur moyenne du signal démodulé est constituée de 4 impulsions de même amplitude. On peut donc dire que :

$$V_{moy} = 4f_{ex} \int_0^{\frac{T}{4}} V(t) dt = 4f_{ex} (V_{mes} \cdot t_1) = 8f_{ex} N_{mes} B_{mes} \mu_r S \cdot \frac{1}{1 + 1.826 \cdot \chi \cdot \frac{S}{d^2}} \quad (4.37)$$

Si on considère que $1.826 \cdot \chi \cdot \frac{S}{d^2} \gg 1$ et que $\mu_r \approx \chi$ nous pouvons dire que la sensibilité de l'élément sensible est :

$$\frac{V_{moy}}{B_{mes}} = G_f \approx \frac{8f_{ex} N_{mes} d^2}{1.826} \quad (4.38)$$

Il est intéressant d'observer que la sensibilité dépend uniquement de la fréquence d'excitation, du nombre de spires de la bobine de mesure et du diamètre du tore. De plus, augmenter le diamètre moyen du tore permet d'améliorer la sensibilité en réduisant l'effet du champ démagnétisant.

4.1.5.2. Fonctions de transfert de la chaîne directe et de la contre-réaction

Maintenant que nous avons déterminé la sensibilité de l'élément sensible, nous pouvons calculer la fonction de transfert de la chaîne directe. Celle-ci est constituée de l'élément sensible, du démodulateur et de l'intégrateur. Le calcul est trivial et donne comme résultat :

$$\frac{V_{out}}{B_{mes}} = \frac{G_f}{j2\pi f R_{int} C_{int}} \quad (4.39)$$

Ensuite, nous voulons déterminer quelle est la fonction de transfert de la contre-réaction. Cela revient à calculer la relation qui lie V_{out} et B_{fb} .

Sous l'effet de la tension de sortie V_{out} , un courant traverse la bobine de mesure ce qui génère le champ de contre-réaction. Pour débiter le calcul, nous évaluons le courant de contre-réaction en fonction de la tension de sortie.

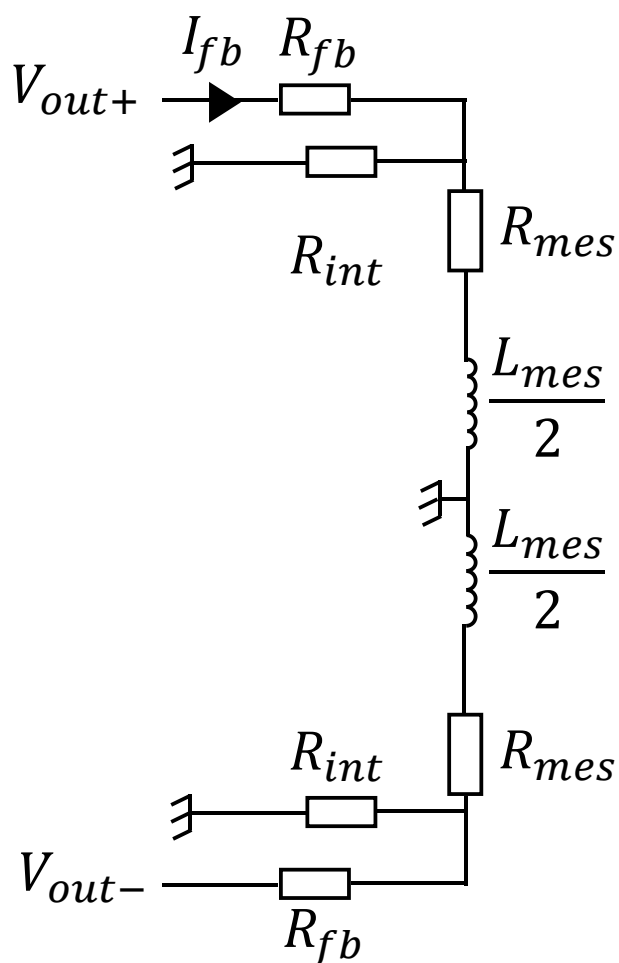


Figure 113: Schéma du circuit de contre-réaction. R_{mes} est la résistance série de la bobine de contre réaction et L_{mes} son inductance. R_{int} correspond à la résistance d'intégration.

Nous considérons que l'inductance et la résistance de la bobine sont nulles. En conséquence, le courant qui traverse la bobine est:

$$I_{fb} = \frac{V_{out}}{2 \cdot R_{fb}} \quad (4.40)$$

Le champ généré par une bobine ayant N_{mes} spires, de longueur l_{mes} et traversée par un courant I est:

$$B_{fb} = \mu_0 \frac{N_{mes} \cdot I}{l_{mes}} \quad (4.41)$$

A partir de (4.41)¹ on déduit que :

$$\frac{B_{fb}}{V_{out}} = G_{fb} = \frac{\mu_0 N_{mes}}{l_{mes} R_{fb} \cdot 2} \quad (4.42)$$

Nous pouvons ensuite calculer la fonction de transfert en boucle fermée :

$$H = \frac{\frac{G_f}{j\omega R_{int} C_{int}}}{1 + \frac{G_f}{j\omega R_{int} C_{int}} \cdot G_{fb}} = \frac{1}{G_{fb}} \cdot \frac{1}{1 + j\omega \frac{R_{int} C_{int}}{G_f G_{fb}}} \quad (4.43)$$

Cela correspond à un passe-bas d'ordre 1. La fréquence de coupure f_0 et le gain statique $H(j\omega = 0)$ sont :

$$f_0 = \frac{G_f G_{fb}}{2\pi R_{int} C_{int}} = \frac{d^2 N_{mes}^2 \mu_0 f_{ex}}{l_{mes}} \cdot \frac{1}{R_{fb} R_{int} C_{int}} \cdot \frac{2}{1.826 \cdot \pi} \quad (4.44)$$

$$H(j\omega = 0) = \frac{1}{G_{fb}} = \frac{l_{mes} R_{fb} \cdot 2}{\mu_0 N_{mes}} \quad (4.45)$$

Le cahier des charges demande une bande-passante de 3kHz, nous sommes donc à présent en mesure d'effectuer les réglages qui permettent, en théorie, d'atteindre ladite bande-passante. Le réglage du gain statique est équivalent à régler la sensibilité du capteur.

4.1.6. Choix des composants

Nous allons à présent déterminer quels composants vont être utilisés pour construire le capteur ainsi que la valeur de ceux-ci. Les valeurs à fixer sont les résistances R_{fb} et R_{int} et la capacité C_{int} . Il nous faut aussi déterminer la taille de la bobine de mesure l_{mes} , ainsi que son nombre de spires N_{mes} . Le choix de ces valeurs se fait en fonction du cahier des charges et notamment en considérant les contraintes de bande-passante (3kHz) et de dynamique du capteur ($\pm 100\mu T$). La dynamique du capteur va permettre de déterminer quel doit être le gain statique du capteur et donc de choisir les valeurs de R_{fb} , N_{mes} et l_{mes} . La bande-passante sera utilisée pour déterminer la constante de temps $R_{int} \cdot C_{int}$ requise.

Tout d'abord, considérons le gain statique. Le cahier des charges demande de pouvoir mesurer des champs magnétiques ayant une amplitude de $\pm 100\mu T$, la tension d'alimentation du capteur étant de $\pm 2.5V$. Le gain statique doit donc être au maximum de $\frac{2.5}{100 \cdot 10^{-6}} = 25000 \frac{V}{T}$. Nous avons opté pour une amplification statique de $10\,000 \frac{V}{T}$ afin d'avoir une équivalence 1V pour $100\mu T$. Le dynamique du capteur est donc de $\pm 250\mu T$.

Afin de fixer le gain statique, nous rappelons son expression qui a déjà été démontrée:

$$H(j\omega = 0) = \frac{1}{G_{fb}} = \frac{l_{mes} R_{fb} \cdot 2}{\mu_0 N_{mes}} \quad (4.46)$$

La largeur de la bobine de mesure est faite de sorte à récupérer le flux principalement sur la partie centrale du tore (Figure 114). Dans l'idée nous voulions avoir une bobine qui soit la plus petite possible afin de percevoir uniquement le flux au centre du tore. Toutefois, les contraintes de fabrications (impression 3D, épaisseur des fils, etc...) nous ont amené à choisir une largeur de 1.5mm.

¹ Cette équation n'est valide que pour des bobines ayant une longueur nettement plus grande que leur diamètre et sans noyau magnétique ce qui n'est pas le cas ici. L'utilisation de cette équation permet toutefois de faire un premier dimensionnement.

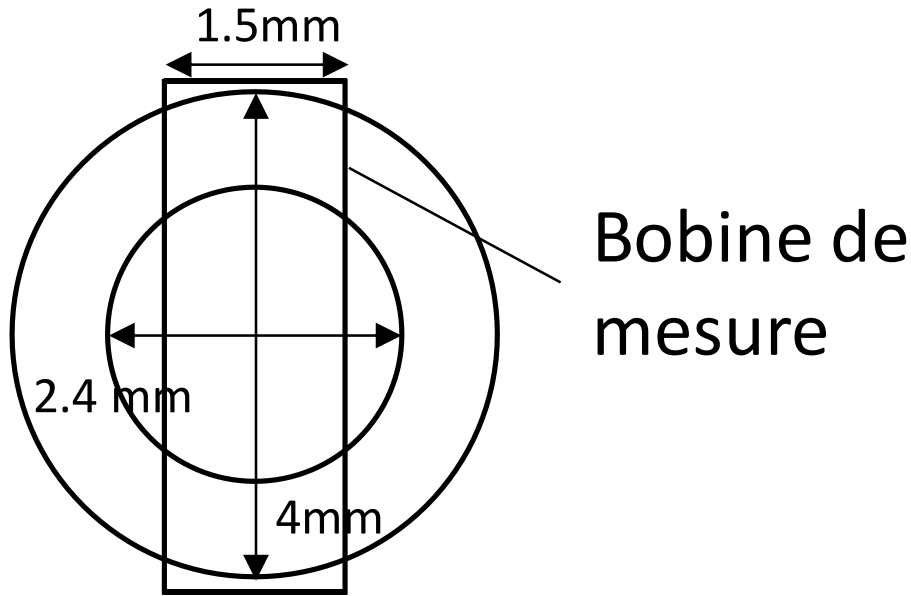


Figure 114: Noyau magnétique avec la zone sur laquelle est répartie la bobine de mesure. Les proportions sont respectées. Le diamètre extérieur du tore est de 4mm, le diamètre intérieur est de 2.4mm. La bobine a une largeur de 1.5mm.

A présent nous voulons choisir les valeurs de R_{fb} et de N_{mes} . Il est préférable de prendre une résistance de faible valeur afin de diminuer le bruit thermique. A partir de l'équation (4.46) on peut écrire:

$$\frac{R_{fb}}{N_{mes}} = \frac{H(j\omega = 0) \mu_0}{2 \cdot l_{mes}} = \frac{10000 \cdot \mu_0}{2 \cdot 0.0015} = 4,2 \Omega / \text{tours}$$

Nous avons choisi $R_{fb} = 100\Omega$ afin de minimiser le bruit de ces résistances sans que celles-ci soient trop petites par rapport aux résistance parasites du circuit. En conséquence, nous devons prendre $N_{mes} = 24$.

Maintenant que nous avons fixé le gain statique, nous allons chercher à fixer la bande-passante du capteur. Il a déjà été démontré que:

$$f_0 = \frac{d^2 N_{mes}^2 \mu_0 f_{ex}}{l_{mes}} \cdot \frac{1}{R_{fb} R_{int} C_{int}} \cdot \frac{2}{1.826 \cdot \pi}$$

Les seuls paramètres qui n'ont pas déjà été fixés dans cette équation sont R_{int} et C_{int} . On peut réécrire l'expression de $R_{int} \cdot C_{int}$ sous la forme:

$$\begin{aligned} R_{int} C_{int} &= \frac{d^2 N_{mes}^2 \mu_0 f_{ex}}{l_{mes}} \cdot \frac{1}{R_{fb} f_0} \cdot \frac{2}{1.826 \cdot \pi} \\ &= \frac{0.0032^2 \cdot 24^2 \mu_0 \cdot 20000}{0.0015} \cdot \frac{1}{100 \cdot 3000} \cdot \frac{2}{1.826 \cdot \pi} \\ &= 115ns \end{aligned}$$

Concernant le condensateur, avoir une petite capacité est risqué dans la mesure où les capacités parasites présentes dans le circuit risquent alors d'être du même ordre de grandeur que C_{int} . Il est donc préférable d'opter pour une capacité plus grande. De plus cela permet aussi de diminuer le bruit qui est proportionnel à $\frac{kT}{C}$, et donc, d'améliorer la résolution. En contrepartie, il faudra diminuer R_{int} , ce qui augmente alors la consommation de courant.

Nous avons donc choisi $R_{int} = 100\Omega$, et $C_{int} = 1nF$, car cela permet de ne pas avoir trop de bruit thermique induit par la résistance et d'être robuste vis-à-vis des capacités parasites. La constante de temps RC est alors $\tau_i = 100ns$ ce qui devrait légèrement augmenter la bande-passante.

Concernant l'amplificateur nous avons opté pour l'amplificateur différentiel THS4131 en raison de son faible niveau de bruit $\left(\frac{1.3nV}{\sqrt{Hz}}\right)$ et de sa faible consommation de courant. En outre, le THS4131 est un amplificateur à entrée et sortie différentielle rail-to-rail. En ce qui concerne les interrupteurs utilisés pour créer le démodulateur, nous avons opté pour l'ADG1613. Deux interrupteurs sont commandés en logique positive et deux autres en logique négative ce qui permet de piloter tous les interrupteurs avec un seul signal de commande. De plus la résistance d'un interrupteur fermé est relativement faible (1.6Ω).

Dans le tableau ci-dessous sont rassemblées les valeurs théoriques des différents composants obtenues par le calcul, ainsi que les valeurs normalisées réellement utilisées. Ici S correspond à la section du noyau magnétique, l_{ex} au périmètre du noyau magnétique et l_{mes} à la largeur de la bobine de mesure.

	R_{ex}	C_{ex}	N_{ex}	$S(mm^2)$	$l_{ex}(mm)$	N_{mes}	$l_{mes}(mm)$	f_{ex}
Valeur théorique	33Ω	202nF	51.8	1.28	10,1	24	1.5	20kHz
Valeur réelle	33Ω	220nF	52.0	1.28	10,1	24	1.5	20kHz
	R_{int}	C_{int}	R_{fb}	$l_{fb}(mm)$	K	G	T_1	
Valeur théorique	100Ω	1nF	100Ω	1.5	20	3	12.5 μs	
Valeur réelle	100Ω	1nF	100Ω	1.5	19.2	3.6	13.0 μs	

Tableau 2: Valeurs théoriques et réelles des différents paramètres du système

Enfin, le Tableau 3 récapitule les différentes conditions nécessaires à la validité de nos approximations. On en déduit que les différentes approximations sont largement respectées.

Numéro d'équation	Equation	Application numérique
(4.21)	$K > 10$	$K = 19.2$
(4.23)	$G > \frac{K}{\exp\left(\left(\frac{2\pi}{10}\right)^2 \left(\frac{T}{T_1} - 1\right)(K + 1)\right)}$	$3.6 > 0.0122$
(4.29)	$E \gg \frac{H_c l_{ex} T_1}{N_{ex} C_{ex}}$	$5V \gg 91\mu V$
(4.30)	$\left(\frac{T}{2T_1} - 1\right) \left(\frac{K + G}{\ln\left(\frac{K}{G}\right)}\right) \gg \frac{H_c \mu_0 \mu_r}{B_{sat}}$	$26.2 \gg 0.2338$

Tableau 3: Validité des différentes conditions nécessaires.

Nous avons à présent dimensionné chacun des composants du capteur. Nous pouvons donc en principe assembler celui-ci. Toutefois, nous allons au préalable vérifier le comportement général du capteur par simulation car le système reste complexe et l'étude analytique, indispensable au dimensionnement, a été effectuée avec des approximations.

4.2. Modélisation compacte de l'élément sensible

Lorsque l'on cherche à prévoir le comportement d'un système physique il existe plusieurs approches, la première d'entre elles étant souvent la modélisation analytique. C'est ce que nous venons de faire dans le sous-chapitre précédent. Toutefois, tenir compte de la totalité des phénomènes existants est souvent difficile. Le calcul purement analytique inclut en général certaines hypothèses simplificatrices permettant d'obtenir des équations plus facilement manipulables. Cela a pour conséquence que le résultat obtenu peut être en décalage par rapport à ce qui est observé en pratique. Afin d'obtenir des résultats plus précis, il est possible d'effectuer une simulation numérique du système. Il est alors possible de résoudre les différentes équations sans avoir besoin de faire d'hypothèse simplificatrice.

Il existe une multitude de techniques de simulation différentes (éléments finis, différences finies, SPICE...). En règle générale, plus la simulation est précise, et plus le temps de calcul est élevé. Dans notre cas, nous voulons effectuer des simulations rapides du comportement de l'élément sensible associé aux circuits électroniques de conditionnement et de traitement du signal. Nous allons donc nous tourner vers des techniques de simulation qui vont dans ce sens. Nous cherchons à modéliser un élément sensible associé à un circuit électronique. Nous allons donc nous tourner vers un type de simulateur spécifiquement pensé pour simuler des circuits analogiques : un simulateur SPICE. Toutefois, celui-ci n'est initialement pas pensé pour simuler des phénomènes magnétiques. Pour pallier cela, il a été mis au point des langages de description matériel qui permettent de simuler des grandeurs conservatives à l'aide d'un simulateur SPICE. Le langage que nous allons utiliser est le verilog-A.

4.2.1. Modélisation multi-domaine en Verilog-A

Nous venons de dire que le verilog-A est utilisé dans un simulateur de type SPICE qui permet de simuler des circuits analogiques. Nous allons d'abord rapidement décrire les principes basiques de fonctionnement de ce type de simulateur. Ensuite nous allons voir comment il est possible de modéliser des phénomènes non-électriques à l'aide du langage Verilog-A.

4.2.1.1. Principes de base du simulateur SPICE

Pour expliquer sommairement le fonctionnement de ce type de simulateur, nous prenons une portion de circuit électrique quelconque dessinée en Figure 115.

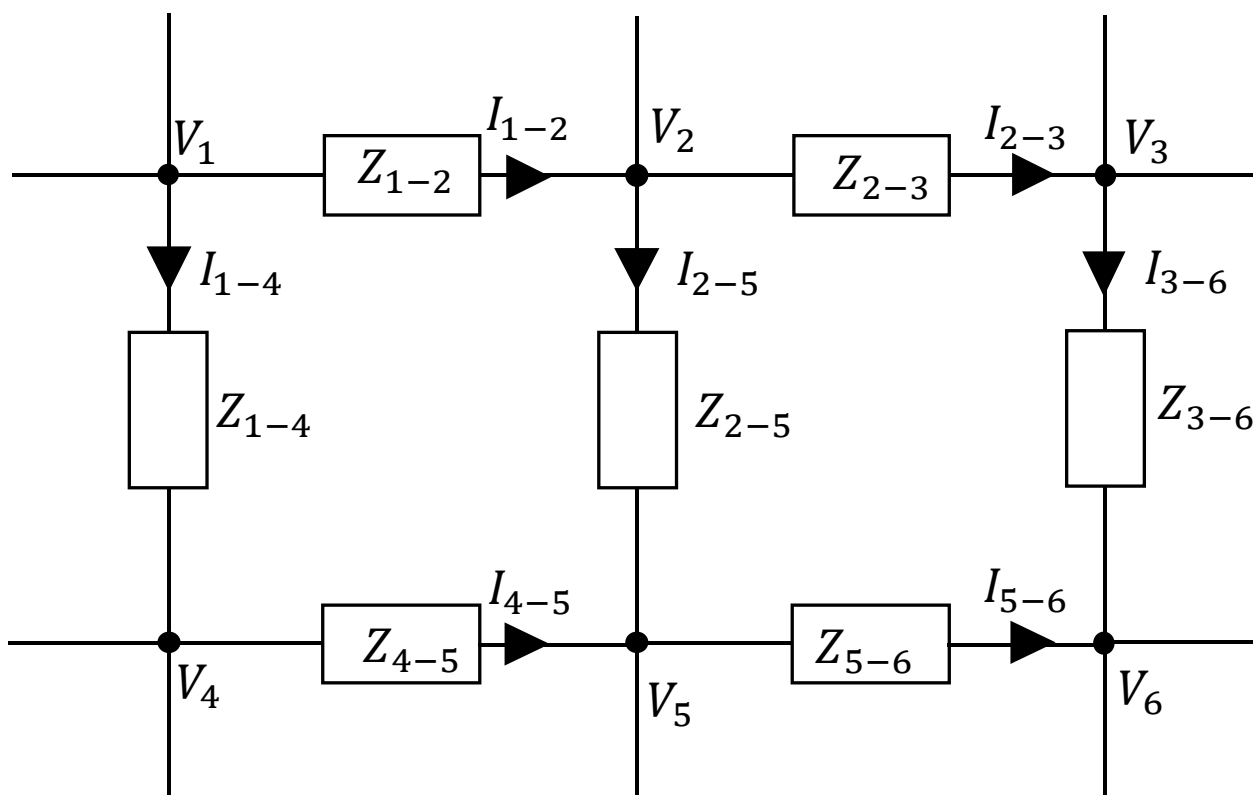


Figure 115: Portion quelconque de circuit électrique à simuler. Les différentes impédances Z peuvent correspondre à des résistances, capacités ou inductances.

Comme on peut le voir, le circuit est composé de mailles et de nœuds, au même sens que la loi des nœuds et la loi des mailles habituellement utilisée en électronique. Chaque nœud est situé au potentiel V_i et les nœuds sont reliés entre eux par des branches parcourues par le courant I_{i-j} . Sur chaque branche se situe une impédance de sorte à ce que :

$$V_i - V_j = I_{i-j} \cdot Z_{i-j}. \quad (4.47)$$

Tous ces nœuds reliés entre eux par des composants électriques ou électroniques forment alors ce que l'on appelle une « netlist » (liste de nœuds). La netlist permet ensuite de créer une matrice de potentiels, une matrice de courants et une matrice d'impédances. Il est alors possible de résoudre les différentes équations qui relient courants et tensions à l'aide de calcul matriciel. Le point important à avoir à l'esprit est que la somme des courants en un nœud est nulle et que la somme des tensions dans une boucle est nulle (lois de Kirchhoff).

4.2.1.2. Principe de fonctionnement du verilog-A

Le verilog-A permet de simuler des systèmes physiques fermés en utilisant les lois de Kirchhoff généralisées. Par exemple, il est possible de simuler l'écoulement d'un fluide dans une conduite en utilisant ce langage. Dans ce cas, le débit du fluide est analogue à un courant électrique et la différence de pressions entre deux extrémités de la conduite est similaire à une différence de potentiels. En fonction des paramètres de la conduite (diamètre, longueur de la conduite, etc.) celle-ci va opposer une résistance à l'écoulement du fluide comme dans le cas d'une résistance électrique.

Au final, l'idée est de relier une grandeur d'effort (tension, différence de pressions) à une grandeur de flux (courant, débit) par une impédance généralisée par la relation :

$$Effort = Flux \cdot Impédance \quad (4.48)$$

A noter qu'il est aussi possible d'inverser l'équation (4.48) et d'exprimer une grandeur de flux en fonction d'une grandeur d'effort. Dans le cas du magnétisme, il est possible de faire la même analogie. Si on prend un barreau de matériau magnétique il est possible de démontrer que :

$$NI = \Phi \cdot \frac{l}{\mu_0 \mu_r S} \quad (4.49)$$

Le produit NI , appelé force magnétomotrice, joue un rôle comparable à la tension dans un circuit électrique. Cette force magnétomotrice est générée par la bobine sur le matériau magnétique. Cela induit l'écoulement d'un flux magnétique Φ dans le matériau magnétique qui oppose une résistance (appelé réluctance) à l'écoulement de ce flux. En définissant la force magnétomotrice $MMF = NI$ et la réluctance $\mathfrak{R} = \frac{l}{\mu_0 \mu_r S}$ on obtient :

$$MMF = \Phi \mathfrak{R} \quad (4.50)$$

Cette relation s'appelle la loi d'Hopkinson et est l'équivalent en magnétisme de la loi d'Ohm en électricité. La force magnétomotrice étant produite par le courant électrique circulant dans une bobine, cette loi décrit une action allant du domaine électrique vers le domaine magnétique. Cependant, il existe également une action allant du domaine magnétique vers le domaine électrique. C'est la loi de Faraday :

$$V = - \frac{d\Phi}{dt} \quad (4.51)$$

Le Tableau 4 est un récapitulatif des différentes grandeurs permettant de modéliser des circuits électriques et magnétiques, ainsi que leurs interactions.

Nous venons de présenter les principes de fonctionnement du simulateur SPICE ainsi que les moyens offerts par le Verilog-A pour modéliser des grandeurs non-électriques conjointement avec un simulateur SPICE. En résumé, le simulateur SPICE utilise les lois de Kirchhoff pour résoudre les équations qui relient courant et tension dans un circuit électrique. Ensuite, le verilog-A permet de modéliser un système physique conservatif fermé (hydraulique, magnétique, mécanique, etc.). Le système physique est modélisé de façon analogue à un circuit électrique (lois de Kirchhoff généralisées). Ainsi, le simulateur SPICE est en mesure de résoudre les différentes équations. La totalité du modèle a été développé dans l'environnement Cadence®.

	Electrique	Magnétique
Grandeur d'effort	Tension (V)	Force MagnétoMotrice (MMF)
Grandeur de flux	Courant (I)	Flux magnétique (Φ)
Impédance	Résistance (R)	Réductance (\mathfrak{R})
Relation effort/flux	$V = RI$	$MMF = \Phi \mathfrak{R}$
Interactions électromagnétiques	$V = -N \frac{d\Phi}{dt}$	$MMF = NI$

Tableau 4: Récapitulatif des différentes grandeurs électriques et magnétiques.

4.2.2. Développement du modèle de l'élément sensible

Nous allons commencer par décrire l'élément sensible que l'on cherche à modéliser. A partir de là, il sera présenté la structure générale du modèle, puis chacun des différents éléments qui composent le modèle. Enfin, les équations utilisées pour modéliser les différents phénomènes physiques qui entrent en jeu seront détaillées.

4.2.2.1. Structure générale du modèle compact

La Figure 116 représente un élément sensible toroïdal ainsi que les flux magnétiques générés par les différentes bobines. La bobine d'excitation applique une force magnétomotrice sur tout le noyau magnétique. Cela provoque l'apparition d'un flux magnétique qui tourne à l'intérieur du noyau. Le flux du champ magnétique externe traverse simplement le noyau. Cela dit, comme les flux magnétiques doivent être conservés, il est nécessaire de modéliser le rebouclage à l'infini de ces deux flux. Cela permet de fermer le circuit magnétique, et donc, de garantir que les lois de Kirchhoff généralisées soient respectées. Concernant les bobines de mesure, celles-ci génèrent un champ quand elles sont traversées par un courant. Le champ généré a alors un comportement analogue au champ magnétique externe, et est donc modélisé de façon similaire.

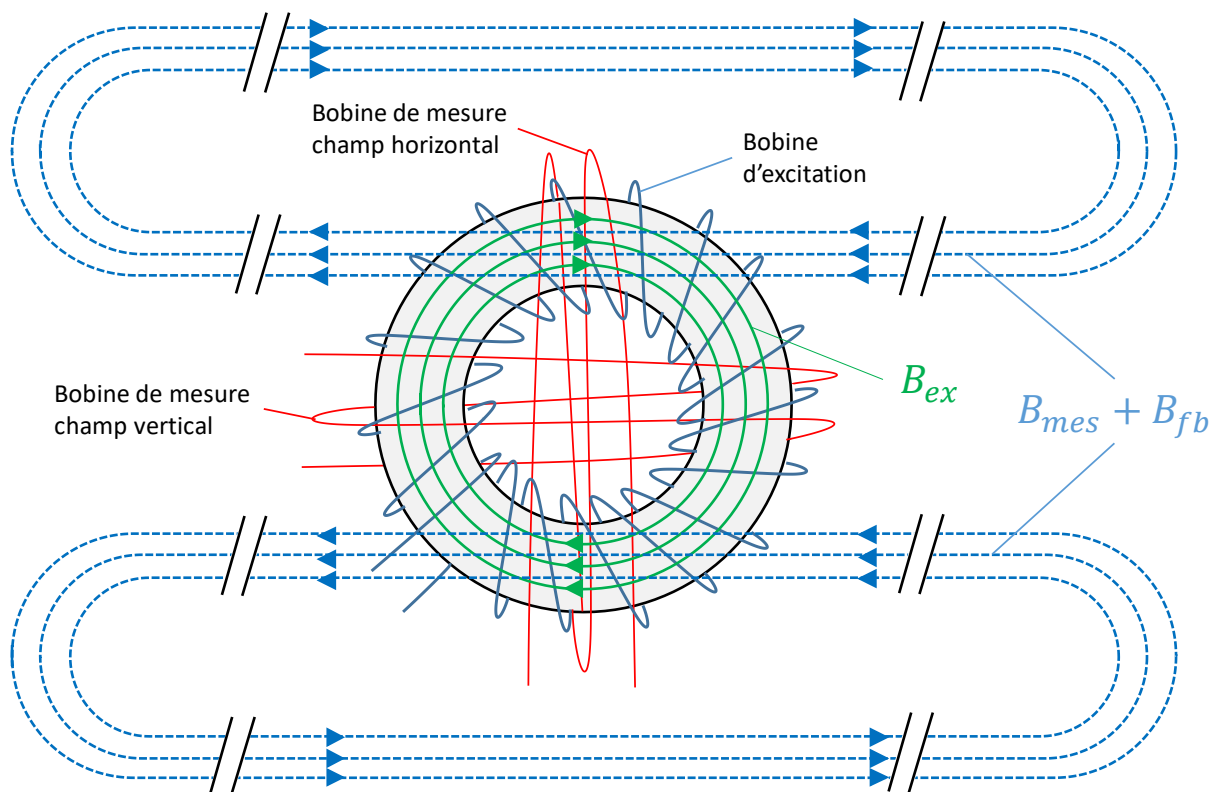


Figure 116 : Fluxgate toroïdal avec sa bobine d'excitation, et ses deux bobines de mesure. La bobine d'excitation induit un flux magnétique qui tourne à l'intérieur du noyau (en vert). En bleu sont représentés les flux qui entrent et sortent du noyau puis rebouclent à l'infini. Le flux bleu est constitué du flux du champ magnétique externe, mais aussi du flux généré par la bobine de mesure lorsqu'elle est traversée par un courant. Seules les composantes horizontales des champs magnétiques sont représentées dans ce schéma.

La structure utilisée pour modéliser le comportement magnétique de l'élément sensible est décrite en Figure 117. Nous voulons créer un capteur 2D à partir d'un seul noyau magnétique. Le modèle compact doit donc être capable de simuler l'effet de deux composantes du champ magnétique externe. Pour se faire, le noyau est divisé en 4 portions de même longueur, et chaque portion de noyau est modélisée par une réluctance ($\mathfrak{R}1 - 4$). Les réluctances $\mathfrak{R}1$ et $\mathfrak{R}3$ représentent les portions horizontales du tore, alors que les réluctances $\mathfrak{R}2$ et $\mathfrak{R}4$ représentent les portions verticales. Les grandeurs d'effort induites par les différentes bobines (mesure et excitation) sont modélisées par des sources de force magnétomotrice (MMF_{1-4}). Les sources de flux Φ_{1-4} servent à modéliser les flux externes, c'est-à-dire, les flux modélisant le rebouclage à l'infini des lignes des champs induits par les bobines de mesure, mais aussi les flux induits par le champ magnétique à mesurer. Les sources de flux Φ_1 et Φ_3 correspondent au flux horizontal, alors que les sources de flux Φ_2 et Φ_4 correspondent au flux vertical.

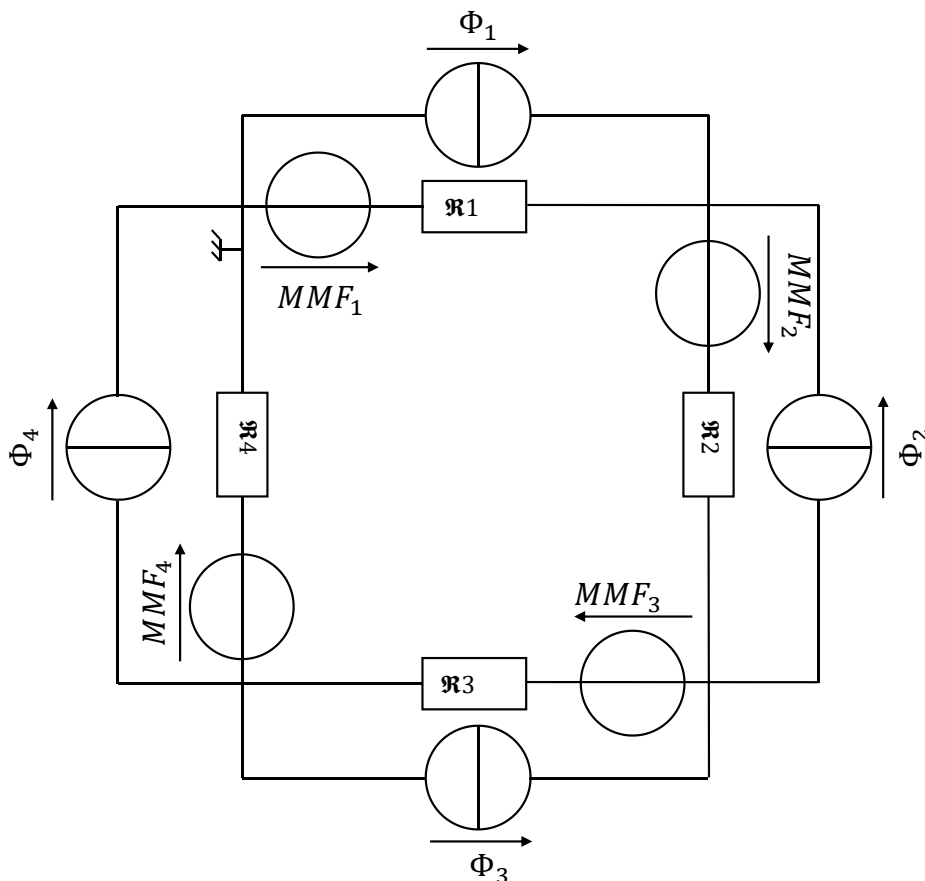


Figure 117: Structure du modèle compact.

4.2.2.2. Modélisation du noyau magnétique

Le fluxgate exploite le phénomène de saturation de l'aimantation du noyau magnétique dans son fonctionnement. Il est donc primordial de modéliser ce phénomène pour construire le modèle compact de l'élément sensible. Il existe déjà plusieurs types de modèles qui sont utilisés pour simuler le comportement de matériaux magnétiques. Ces modèles intègrent à la fois la saturation et l'hystérésis.

Le modèle de Stoner et Wolfarth est simple à implémenter, mais il est uniquement adapté à la modélisation de matériaux ferromagnétiques ayant un seul domaine de Weiss [62] [63]. Le modèle de Preisach [64] permet la modélisation de matériaux macroscopiques comportant plusieurs domaines. Celui-ci est constitué d'une somme de plusieurs modèles d'hystérésis comparables au modèle de Stoner-Wolfarth appelés « hystérons ». Toutefois, pour atteindre un résultat satisfaisant, il est nécessaire d'utiliser une grande quantité d'hystérons différents. Si nous utilisons ce modèle, nous serions alors plus proche d'une simulation par éléments finis que d'un modèle compact ce qui augmenterait significativement le temps de calcul. Enfin, il y a le modèle de Jiles-Atherton (J-A) dont on peut trouver des implémentations en verilog-A. Nous avons donc dans un premier temps tenté de faire usage de ce modèle d'aimantation pour construire notre modèle compact de l'élément sensible. Le modèle que nous avons utilisé est décrit en [65].

Modèle de Jiles et Atherton

L'idée de base du modèle de J-A est de séparer l'énergie fournie au matériau magnétique en deux contributions. La première correspond à l'énergie qui est dissipée dans le matériau sous forme de chaleur lors de l'aimantation de celui-ci. La seconde partie, correspond à l'énergie qui est stockée dans le noyau lors de l'aimantation. Par ailleurs, le modèle de J-A tient compte de certaines interactions entre domaines de Weiss et parois de Bloch qui peuvent augmenter l'énergie à fournir au matériau. On note la prise en compte de deux interactions :

- Interactions entre domaines de Weiss proches les uns des autres
- Ralentissement du mouvement des parois de Bloch provoqué par des défauts dans le métal.

Afin de modéliser les interactions entre les différents domaines de Weiss du matériau magnétique, le modèle de J-A introduit la notion de champ effectif:

$$H_{eff} = H + \alpha M \quad (4.52)$$

où M est l'aimantation du matériau et α est le coefficient de couplage entre domaines. Celui-ci est typiquement de l'ordre de 10^{-3} .

L'idée est que chaque domaine de Weiss est soumis au champ magnétisant H , mais pas uniquement. Chaque domaine est aussi impacté par les champs générés par les domaines qui lui sont voisins. La somme de tous les champs des domaines voisins va générer un champ moyen supplémentaire. Le champ total perçu par chaque domaine sera donc légèrement plus grand.

Lors de la variation d'aimantation du matériau, des défauts dans le métal s'opposent au mouvement des parois de Bloch. Il faudra donc fournir une certaine énergie supplémentaire (E_{pin}) pour faire varier l'aimantation du matériau. L'équation qui relie cette énergie et la variation d'aimantation est la suivante :

$$E_{pin}(M) = k \int_0^M dM \quad (4.53)$$

où k est un facteur de proportionnalité que l'on appelle coefficient de couplage en volume (bulk coupling coefficient).

Ensuite, pour fonctionner, le modèle de J-A a besoin d'une équation qui relie les variations de M et de H sans tenir compte des interactions citées précédemment. Cela correspond à une courbe de magnétisation idéale dite « anhystérique » (M_{anh}). Cette fonction doit comporter naturellement un effet de saturation, il en existe plusieurs de ce type (arctangente, sigmoïde...). Dans [65], la fonction qui a été choisie pour modéliser cette aimantation a été étudiée par Paul Langevin et porte son nom (fonction de Langevin) [66].

$$M_{anh} = M_{sat} \left(\coth\left(\frac{H_{eff}}{a}\right) - \frac{a}{H_{eff}} \right) = M_{sat} \left(\frac{\exp\left(\frac{H_{eff}}{a}\right) + \exp\left(-\frac{H_{eff}}{a}\right)}{\exp\left(\frac{H_{eff}}{a}\right) - \exp\left(-\frac{H_{eff}}{a}\right)} - \frac{a}{H_{eff}} \right) \quad (4.54)$$

M_{sat} correspond à l'aimantation lorsque le noyau est saturé, et α est une constante qui permet d'ajuster la pente de la fonction de Langevin (Figure 118).

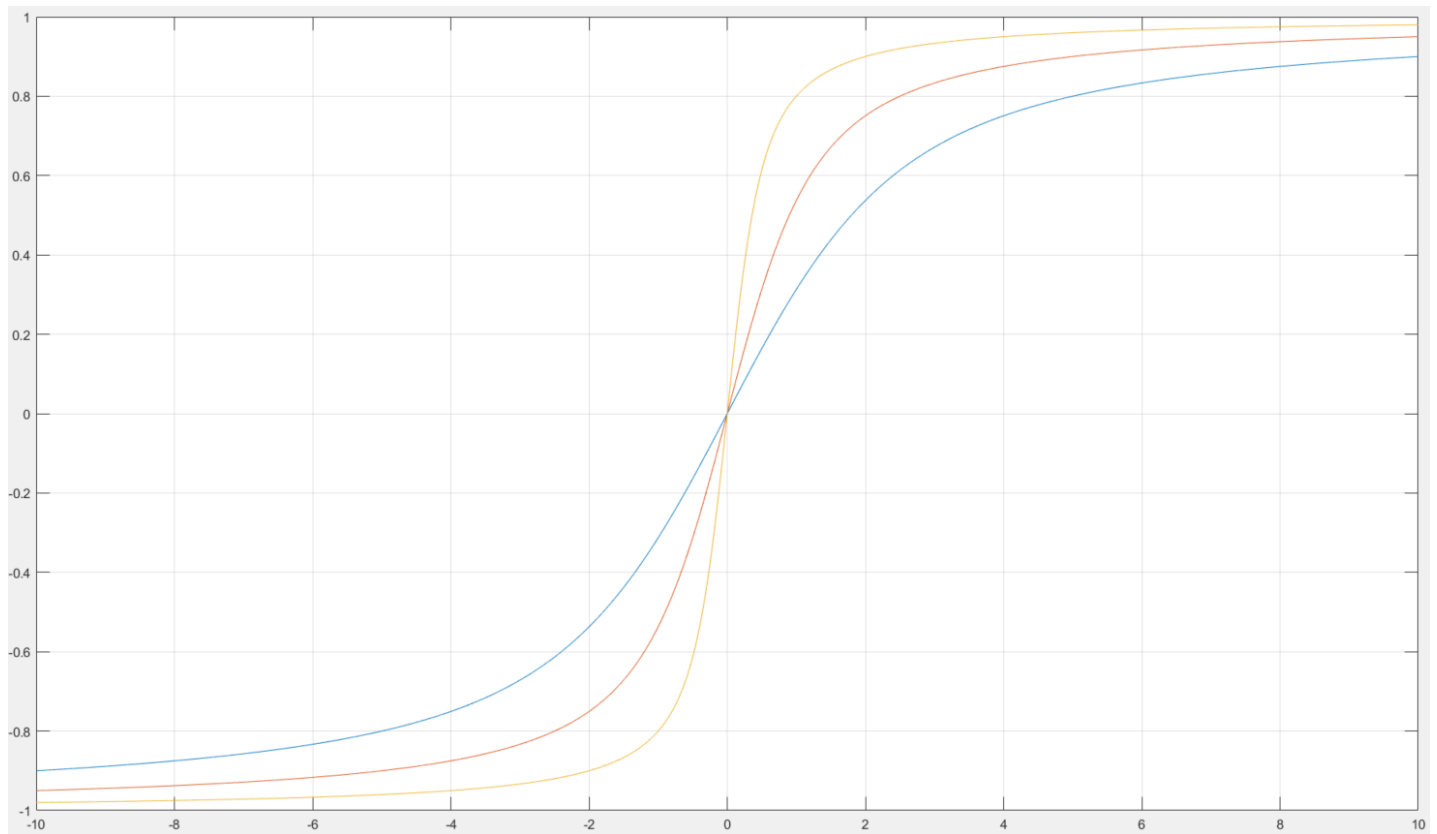


Figure 118: Tracé de la courbe de saturation pour $a=1$ (bleu), $a=0.5$ (rouge) et $a=0.2$ (jaune). Ici $M_{sat} = 1$.

La fonction de Langevin présente comme défaut majeur de ne pas être définie pour $H_{eff} = 0$. Lors de la simulation, la fonction est donc remplacée par son développement limité à l'ordre 1 quand H_{eff} est proche de zéro :

Quand $|H_{eff}| \leq 0.001 \times a$:

$$M_{anh} = \frac{H_{eff}}{0.3 a} \quad (4.55)$$

Afin de modéliser les pertes Joule lors de l'aimantation du matériau, on décompose M en deux parties. La première correspond à l'aimantation irréversible, c'est-à-dire dont l'énergie est dissipée sous forme de chaleur. L'autre partie correspond à l'aimantation réversible dont l'énergie est conservée.

$$M = cM_{anh} + (1 - c)M_{irr} \quad (4.56)$$

Le paramètre c dont la valeur est comprise dans l'intervalle $[0;1]$ permet de définir la proportion d'énergie dissipée sous forme de chaleur.

Il est possible de démontrer que l'aimantation M et le champ effectif H_{eff} sont reliés par la relation suivante [65] [67] [68]:

$$M = M_{anh} - \delta k \frac{dM_{irr}}{dH_{eff}} \quad (4.57)$$

où δ dépend du signe de $\frac{dH}{dt}$:

$$\delta = \operatorname{sgn}\left(\frac{dH}{dt}\right) \quad (4.58)$$

Il est ensuite possible de combiner les équations présentées précédemment pour obtenir la susceptibilité du matériau $\frac{dM}{dH}$ en fonction des différents paramètres du modèle [65]:

$$\frac{dM}{dH} = (1 - c) \left(\frac{M_{anh} - M_{irr}}{\delta k - \alpha(M_{anh} - M_{irr})} \right) + c \frac{dM_{anh}}{dH} \quad (4.59)$$

Le langage verilog-A permet uniquement de modéliser les dérivées et intégrales dépendantes du temps. Il est donc nécessaire de modifier cette équation afin qu'elle soit compatible avec cette contrainte. Cela est fait en multipliant par dH des deux côtés et en intégrant par rapport au temps [65]:

$$M = \int \left(\frac{1}{1 + c} \frac{M_{anh} - M_{irr}}{\delta k - \alpha(M_{anh} - M_{irr})} \frac{dH}{dt} \right) dt + \frac{c}{1 + c} M_{anh} \quad (4.60)$$

Les auteurs de [65] indiquent, sans donner plus de détails, que pour « certains jeux de paramètres », la simulation donne des résultats non-physiques. Lorsque le noyau est saturé, il n'y a plus de mouvement de parois de Bloch ou de changement d'orientations de moments magnétiques. En conséquence, une variation de H ne doit plus provoquer de perte d'énergie. Or, en fonction des paramètres du modèle, il peut arriver que la simulation provoque une dissipation d'énergie aux bouts du cycle d'hystérésis. Il en résulte un calcul inapproprié de l'aimantation qui *in fine*, crée un résultat non physique : Lorsque $\frac{dH}{dt}$ change de signe, l'aimantation (en valeur absolue) augmente alors que le noyau est saturé. Le problème est résolu en incluant une condition dans le modèle qui permet de calculer correctement l'aimantation. Un exemple de d'hystérésis obtenu avec le modèle de J-A et présenté en Figure 119.

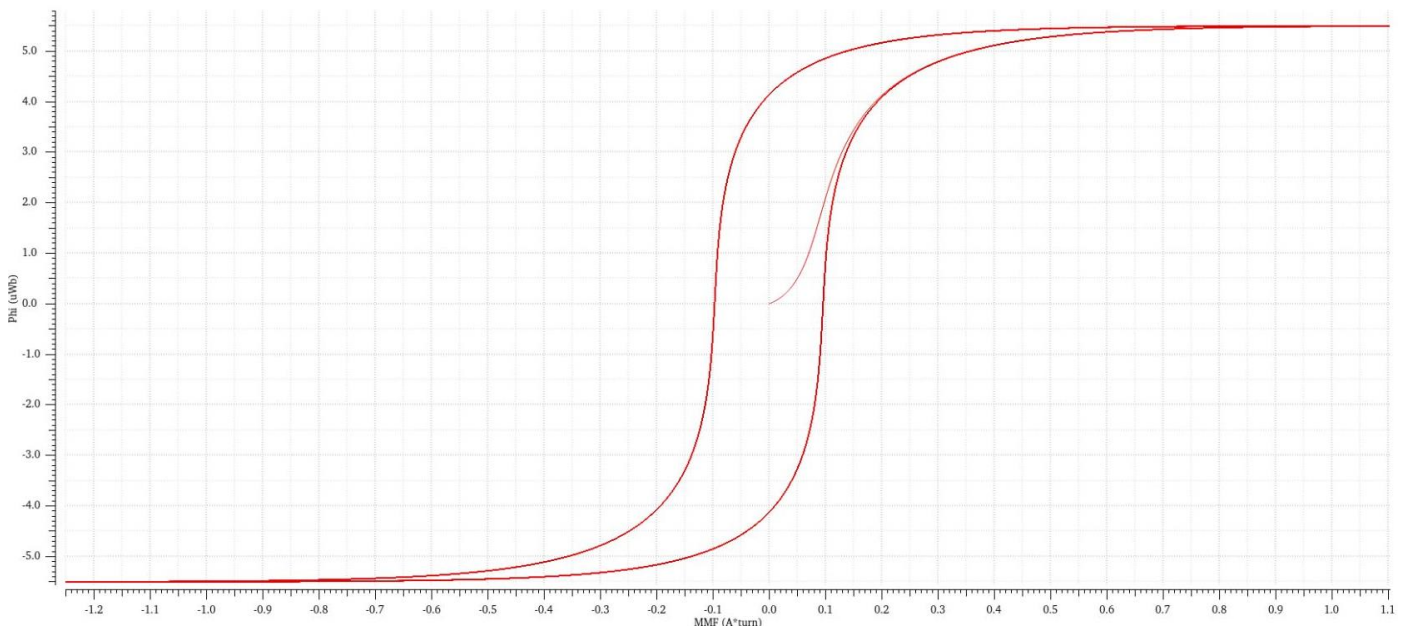


Figure 119: Exemple d'hystérésis obtenu à l'aide du modèle de Jiles et Atherton

L'inconvénient majeur du modèle tel que présenté en [65] est qu'il est assez difficile à paramétrer. Il n'est pas possible de directement fixer certaines caractéristiques du matériau tel que le champ coercitif ou bien sa perméabilité initiale. Dans la plupart des cas, l'ajustement des paramètres se fait de façon automatisée à l'aide d'une intelligence artificielle permettant d'ajuster la courbe simulée sur des données expérimentales.

Faire cet ajustement à la main est possible, mais c'est long et fastidieux. De plus, changer de type de noyau magnétique implique de refaire un ajustement de tous les paramètres. Il n'est donc pas possible de changer à la volée certaines caractéristiques du matériau tel que le champ coercitif, la perméabilité ou bien le champ rémanent. Ce modèle ne permet donc pas d'étudier simplement l'influence de ces paramètres sur le comportement du système. Il n'aide donc pas le concepteur à choisir un matériau adapté. Il sert uniquement à modéliser un matériau donné. De plus, lors de son utilisation, ce modèle d'aimantation a souvent été responsable de problèmes de convergence.

Il a donc finalement été décidé de rejeter le modèle de Jiles-Atherton. A la place, l'aimantation du noyau magnétique est modélisée à l'aide d'une fonction permettant de modéliser la saturation mais pas l'hystérésis. De plus, il a été démontré lors du dimensionnement du circuit d'excitation que l'effet du champ coercitif peut être négligé quand :

$$G - 1 \gg \frac{H_c \mu_0 \mu_r}{B_{sat}} \text{ et } \left(\frac{T}{2T_1} - 1 \right) \left(\frac{K + G}{\ln \left(\frac{K}{G} \right)} \right) \gg \frac{H_c \mu_0 \mu_r}{B_{sat}} \quad (4.61)$$

Or, dans notre cas, ces conditions sont respectées.

Modèle sans hystérésis

Une première approche serait d'utiliser un code verilog-A qui contient une structure conditionnelle. Quand le noyau est saturé, le flux est strictement égal au flux de saturation. Quand le noyau est non-saturé, le flux varie linéairement en fonction de la force magnétomotrice :

$$\text{Si } |\Phi| \geq |\Phi_{sat}| \rightarrow |\Phi| = |\Phi_{sat}|. \text{ Sinon } \Phi = \frac{MMF}{\mathfrak{R}} \quad (4.62)$$

Le problème de cette méthode est que cela provoque une variation brutale de la pente de la courbe de saturation au point $|\Phi| = |\Phi_{sat}|$, ce qui, *in fine*, rend la convergence difficile. En outre, utiliser une telle méthode n'est en accord avec aucune réalité physique. Il ne faut donc pas procéder ainsi. Il est nettement préférable de faire usage d'une fonction continue et continuellement dérivable.

On peut utiliser une fonction qui comporte d'elle-même un effet de saturation. Par exemple, la sigmoïde ou la tangente hyperbolique ont ce type de comportement (Figure 120).

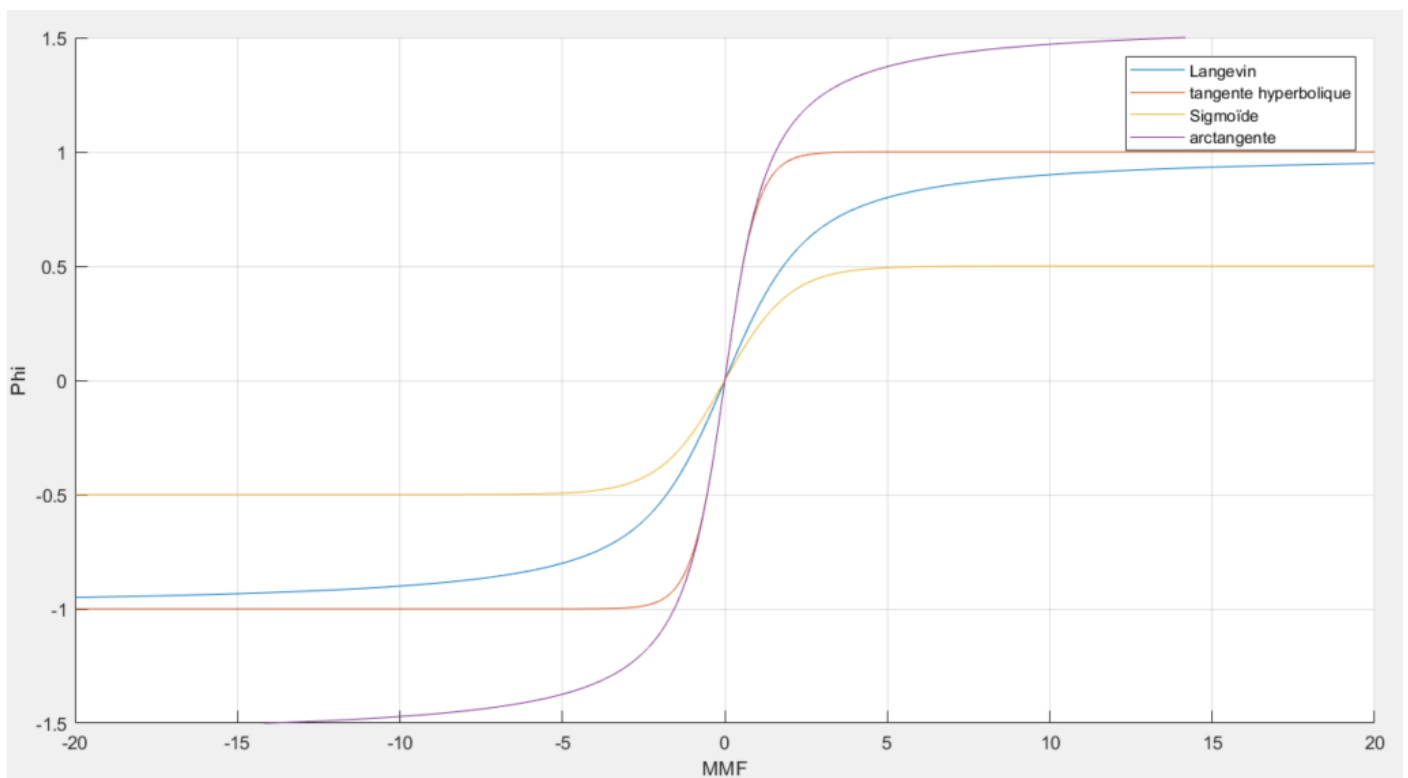


Figure 120: Différentes fonctions qui présentent une saturation

Utiliser de telles fonctions peut permettre de créer un modèle fonctionnel. En revanche, ces fonctions offrent très peu de degrés de liberté. Par exemple, il n'est pas possible de définir séparément la pente autour de zéro (et donc la perméabilité du métal) et la rapidité avec laquelle la courbe passe de l'état saturé à l'état non-saturé. Fixer un de ces deux paramètres, fixe aussi le second.

Afin d'obtenir une fonction dont on peut contrôler indépendamment la pente autour de zéro et la vitesse de transition vers l'état saturé, une autre approche a été utilisée. Pour cela, nous avons choisi de modéliser l'inverse de la réluctance du matériau (appelée perméance magnétique) et d'intégrer cette grandeur par rapport à la force magnétomotrice pour obtenir le flux dans le noyau magnétique. Dans notre cas nous cherchons à obtenir les courbes indiquées en Figure 121:

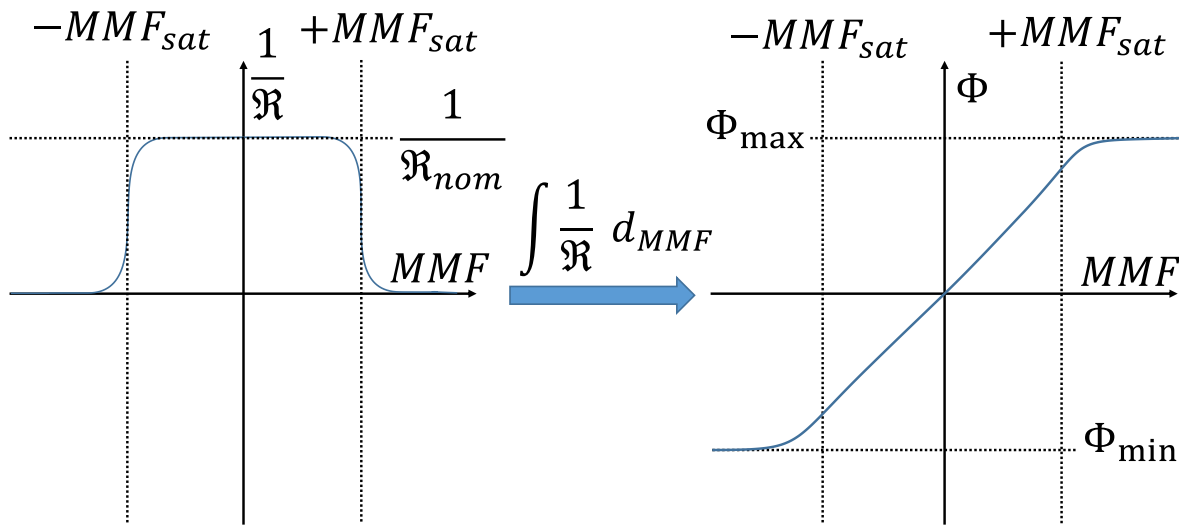


Figure 121: Courbes théoriques. A gauche l'inverse de la réluctance en fonction de la MMF, à droite le flux en fonction de la MMF.

Une telle fonction peut être obtenue en sommant deux fonctions arctangente décalées et de signes opposés :

$$\frac{1}{\mathfrak{R}} = \frac{2}{\mathfrak{R}_{nom}\pi} [\text{atan}(a(MMF + MMF_{sat})) - \text{atan}(a(MMF - MMF_{sat}))] \quad (4.63)$$

où a est un facteur de forme qui permet d'ajuster la pente lors de la transition entre chaque plateau, \mathfrak{R} est la réluctance, \mathfrak{R}_{nom} est la réluctance autour de l'aimantation nulle, MMF est la force magnétomotrice appliquée et MMF_{sat} est la force magnétomotrice autour de laquelle se fait la transition entre l'état saturé et non-saturé. Ensuite, nous calculons l'intégrale de cette fonction afin d'obtenir une relation entre MMF et Φ . Les courbes obtenues pour divers facteurs de forme sont présentées dans la Figure 122.

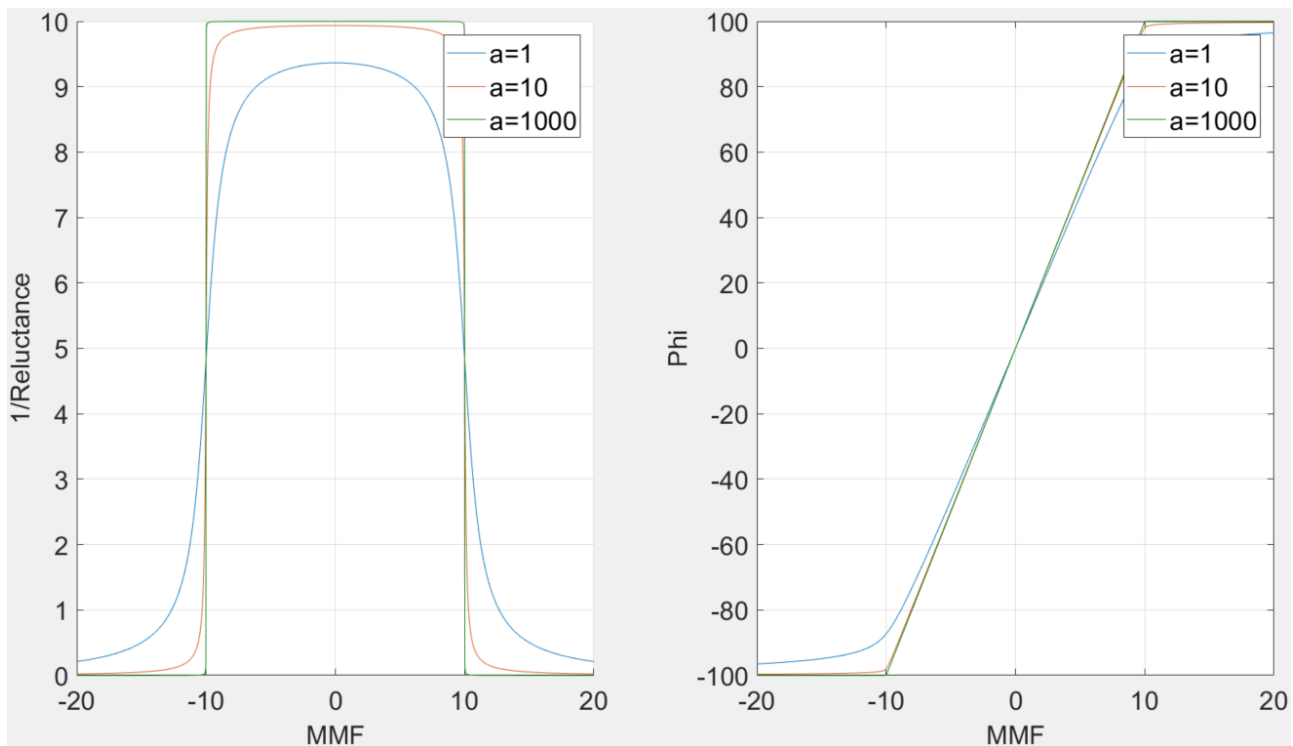


Figure 122: Courbes obtenues pour divers facteurs de forme. $MMF_{sat} = 10$ et $\frac{1}{\mathfrak{R}_{nom}} = 10$. A gauche $\frac{1}{\mathfrak{R}}$ en fonction de la MMF, à droite la courbe intégrée.

Ainsi, nous obtenons une courbe de saturation où il est possible de définir séparément la vitesse de transition entre l'état saturé et l'état non-saturé, et la pente autour de zéro.

Lorsque l'on observe la fonction qui permet de modéliser la saturation du noyau magnétique, on remarque que les paramètres d'entrée sont MMF_{sat} et $\frac{1}{\mathfrak{R}_{nom}}$. Or Les caractéristiques qui permettent de caractériser un matériau magnétique sont la densité de flux quand le noyau est saturé B_{sat} et sa perméabilité relative maximale μ_r . Il est donc nécessaire de relier ces quantités entre elles. La réluctance nominale est définie comme suit:

$$\mathfrak{R}_{nom} = \frac{l}{\mu_0(\mu_r - 1)S} \quad (4.64)$$

où S est la section du noyau magnétique et l sa longueur. Dans notre cas, le noyau est un tore. La longueur est donc équivalente à son périmètre moyen.

Pour relier la force magnétomotrice de saturation à B_{sat} , il suffit d'utiliser la loi de Hopkinson:

$$MMF_{sat} = \Phi_{sat} \mathfrak{R}_{nom} \quad (4.65)$$

$$MMF_{sat} = B_{sat} \cdot S \cdot \frac{l}{\mu_0(\mu_r - 1)S} = \frac{B_{sat}l}{\mu_0(\mu_r - 1)} \quad (4.66)$$

Noyau magnétique circulaire

Comme dit précédemment, le noyau magnétique est divisé en 4 réluctances en série formant une boucle. Comme chaque réluctance correspond à un quart du noyau, l'expression pour chaque réluctance nominale est alors:

$$\mathfrak{R}_{nom\frac{1}{4}} = \frac{\frac{l}{4}}{\mu_0(\mu_r - 1)S} \quad (4.67)$$

Toutefois, une telle structure faite de réluctances en boucle n'est pas suffisante pour modéliser le comportement d'un noyau d'élément sensible de fluxgate. Considérons la structure représentée en Figure 123 où Φ_H représente la composante horizontale du flux du champ magnétique externe

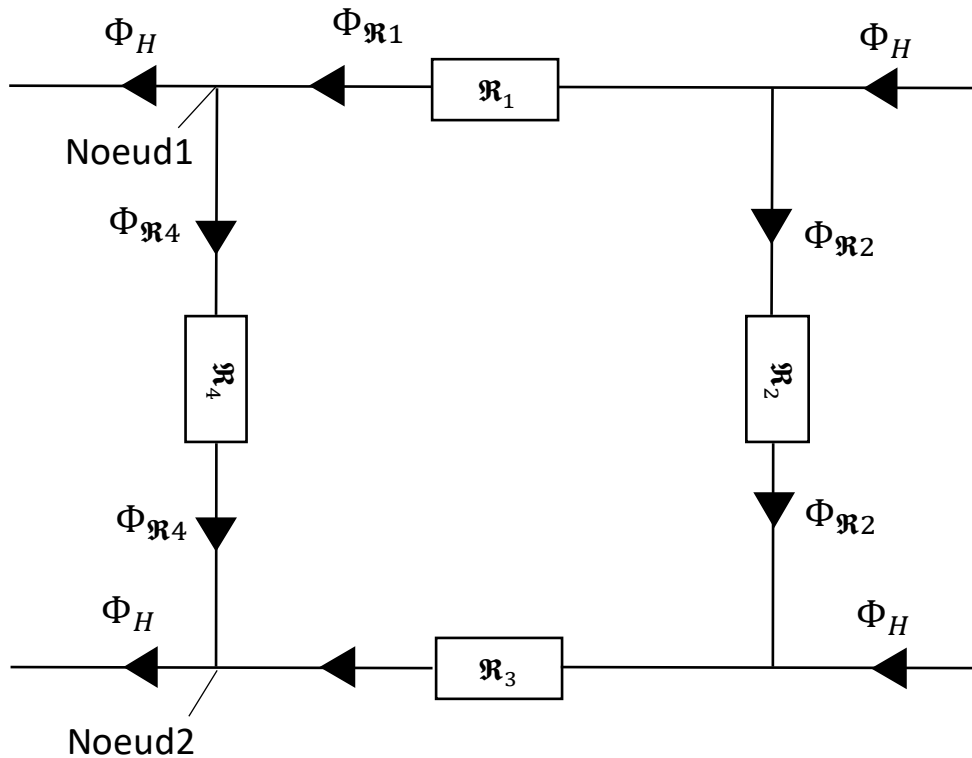


Figure 123: Structure de réluctances utilisés pour tenter de modéliser le noyau magnétique. Φ_H correspond au flux du champ magnétique externe qui entre et sort du noyau magnétique.

En effectuant la loi des nœuds aux nœuds 1 et 2, il est possible de démontrer que:

$$\Phi_H = \frac{\Phi_{\mathfrak{R}1} + \Phi_{\mathfrak{R}3}}{2} \quad (4.68)$$

Il est important de noter que Φ_H correspond au flux du champ magnétique externe. Or, lorsque les réductances $\mathfrak{R}3$ et $\mathfrak{R}1$ sont saturées nous avons $\Phi_{\mathfrak{R}1} = \Phi_{\mathfrak{R}3} = \Phi_{sat}$ et donc, $\frac{\Phi_{\mathfrak{R}1} + \Phi_{\mathfrak{R}3}}{2} = \Phi_{sat}$. Cela implique que $\Phi_H = \Phi_{sat}$ ce qui n'est en principe jamais le cas. Au final, il n'est plus possible de respecter les lois de Kirchhoff sur la conservation des flux ce qui provoque une erreur de convergence.

Nous avons résolu ce problème en faisant usage d'une réductance de fuite \mathfrak{R}_{leak} en parallèle de la réductance du noyau magnétique (Figure 124). Le but est de faire en sorte que la mise en parallèle de \mathfrak{R}_{leak} et \mathfrak{R}_{core} donne une réductance équivalente qui est constante et égale à $\mathfrak{R}_{nom\frac{1}{4}}$. D'un point de vue physique, cette réductance de fuite permet de modéliser le flux qui s'écoule dans l'air au lieu de s'écouler dans le noyau magnétique saturé.

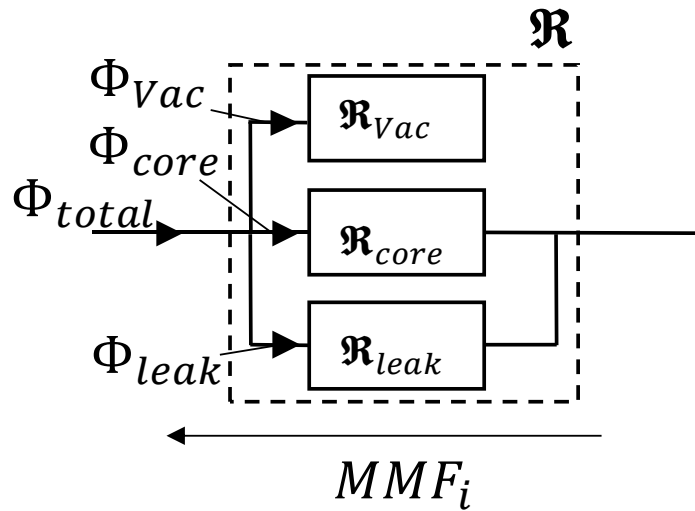


Figure 124: Ajout d'une réductance de fuite

On veut que:

$$\Phi_{total} = \Phi_{core} + \Phi_{leak} = \frac{MMF_i}{\mathfrak{R}_{nom\frac{1}{4}}} \quad (4.69)$$

$$\Phi_{core} + \Phi_{leak} = MMF_i \cdot \frac{\mu_0(\mu_r - 1)S}{\frac{l}{4}} \quad (4.70)$$

Au final le flux de fuite qui doit s'écouler dans \mathfrak{R}_{leak} est :

$$\Phi_{leak} = \frac{\mu_0(\mu_r - 1)S}{\frac{l}{4}} \cdot MMF_i - \Phi_{core} \quad (4.71)$$

où Φ_{leak} est le flux qui s'écoule dans la réductance de fuite, MMF_i la force magnétomotrice appliquée aux bornes des deux réductances, et Φ_{core} est le flux qui s'écoule dans le noyau magnétique. L'existence de ce flux de fuite a aussi une interprétation physique : lorsqu'une portion du noyau est saturée, le flux en excès s'écoule dans l'air autour du noyau.

La réductance de fuite et du noyau permettent de modéliser le comportement du matériau magnétique. Mais il faut aussi tenir compte du flux qui s'établit dans le vide indépendamment du métal, c'est-à-dire les flux produit par les différentes bobines. Cela est fait à l'aide d'une 3^{ème} réductance \mathfrak{R}_{vac} en parallèle des deux premières. L'équation qui relie le flux et la MMF aux bornes de cette réductance étant :

$$\Phi_{vac} = MMF_i \cdot \frac{\mu_0 S}{\frac{l}{4}} \quad (4.72)$$

4.2.2.3. Modélisation de la bobine d'excitation

La bobine d'excitation génère une force magnétomotrice qui s'applique à tout le noyau magnétique. La MMF d'une bobine est définie de la façon suivante :

$$MMF = N \cdot I \quad (4.73)$$

où N est le nombre de spires de la bobine, et I le courant qui traverse la bobine. Le noyau magnétique est divisé en 4 portions, en conséquence la bobine d'excitation est elle aussi séparée en 4 parties. Sur chaque portion de noyau magnétique, il n'y a qu'un quart des spires. En conséquence :

$$MMF_{ex1,2,3,4} = \frac{N_{ex}}{4} \cdot I \quad (4.74)$$

La structure obtenue est alors celle dessinée en Figure 125.

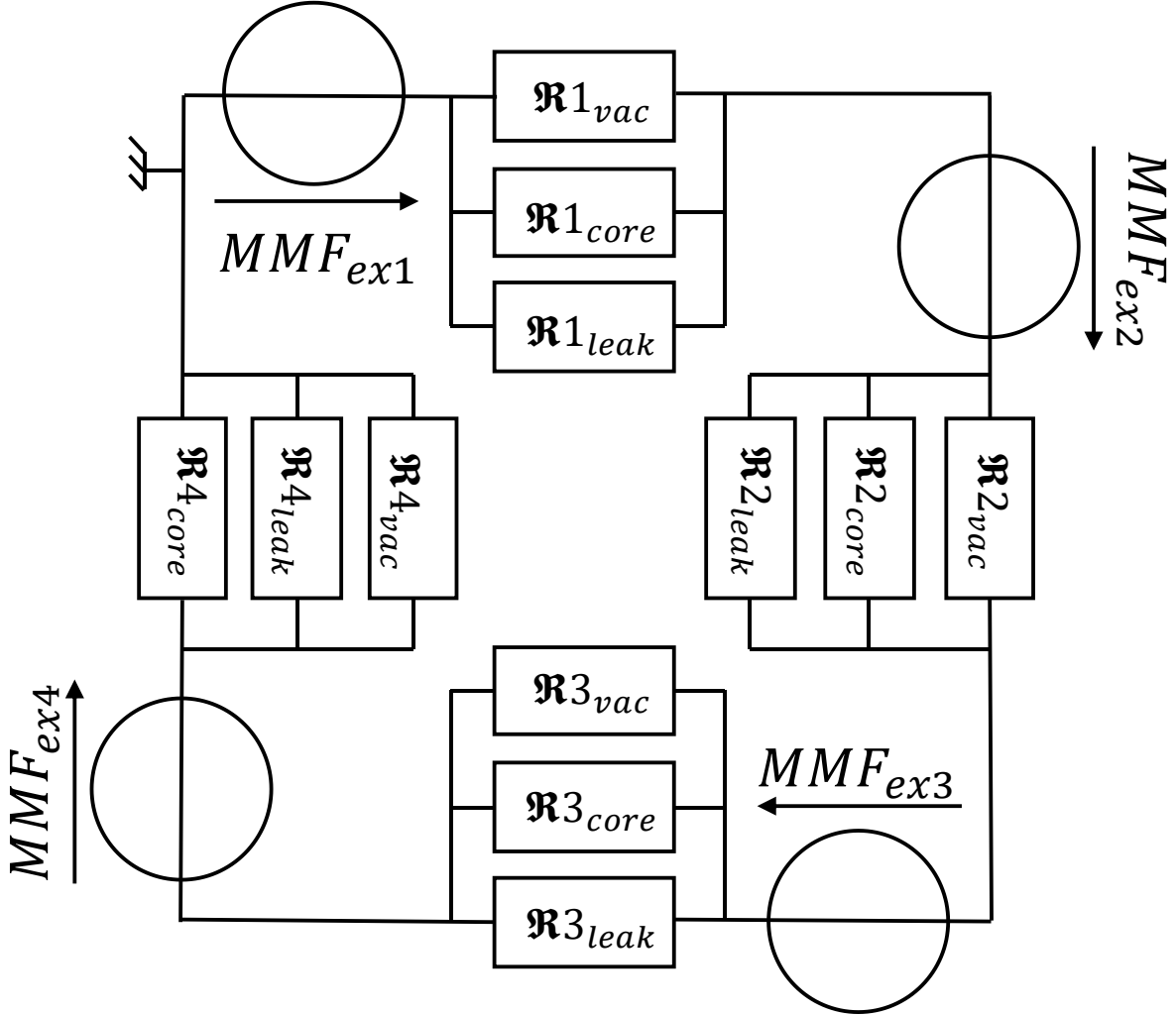


Figure 125: Structure compacte de la partie magnétique de l'élément sensible. Seul le noyau et la bobine d'excitation sont pris en compte.

Il faut aussi modéliser la tension induite aux bornes de la bobine d'excitation. Lorsqu'un flux variable traverse la bobine, cela provoque l'apparition d'une tension induite aux bornes de la bobine de mesure. La partie électrique de la bobine d'excitation est elle aussi divisée en 4 bobines en série. La tension induite aux bornes de chaque bobine individuelle dépend de la variation de flux à l'intérieur de chaque portion de noyau. Comme le flux qui traverse $\mathfrak{R}_{i\,leak}$ correspond au flux qui s'écoule autour du noyau magnétique, seul le flux qui traverse $\mathfrak{R}_{i\,core}$ et $\mathfrak{R}_{i\,vac}$ est pris en compte :

$$V_{ex\,i} = -\frac{N_{ex}}{4} \cdot \frac{d(\Phi_{core\,i} + \Phi_{vac\,i})}{dt} \quad (4.75)$$

où $\Phi_{core\,i}$ correspond au flux qui s'écoule dans chaque réluctance de noyau magnétique $\mathfrak{R}_{1,2,3,4\,core}$ et $\Phi_{vac\,i}$ au flux qui s'écoule dans chaque réluctance de vide $\mathfrak{R}_{1,2,3,4\,vac}$.

4.2.2.4. Modélisation du champ externe

A présent nous cherchons à inclure les effets du champ magnétique externe. Celui-ci est modélisé à l'aide d'une source de flux modélisant le rebouclage à l'infini. En Figure 126, Φ_H correspond à la composante horizontale du champ externe, et Φ_V correspond à sa composante verticale.

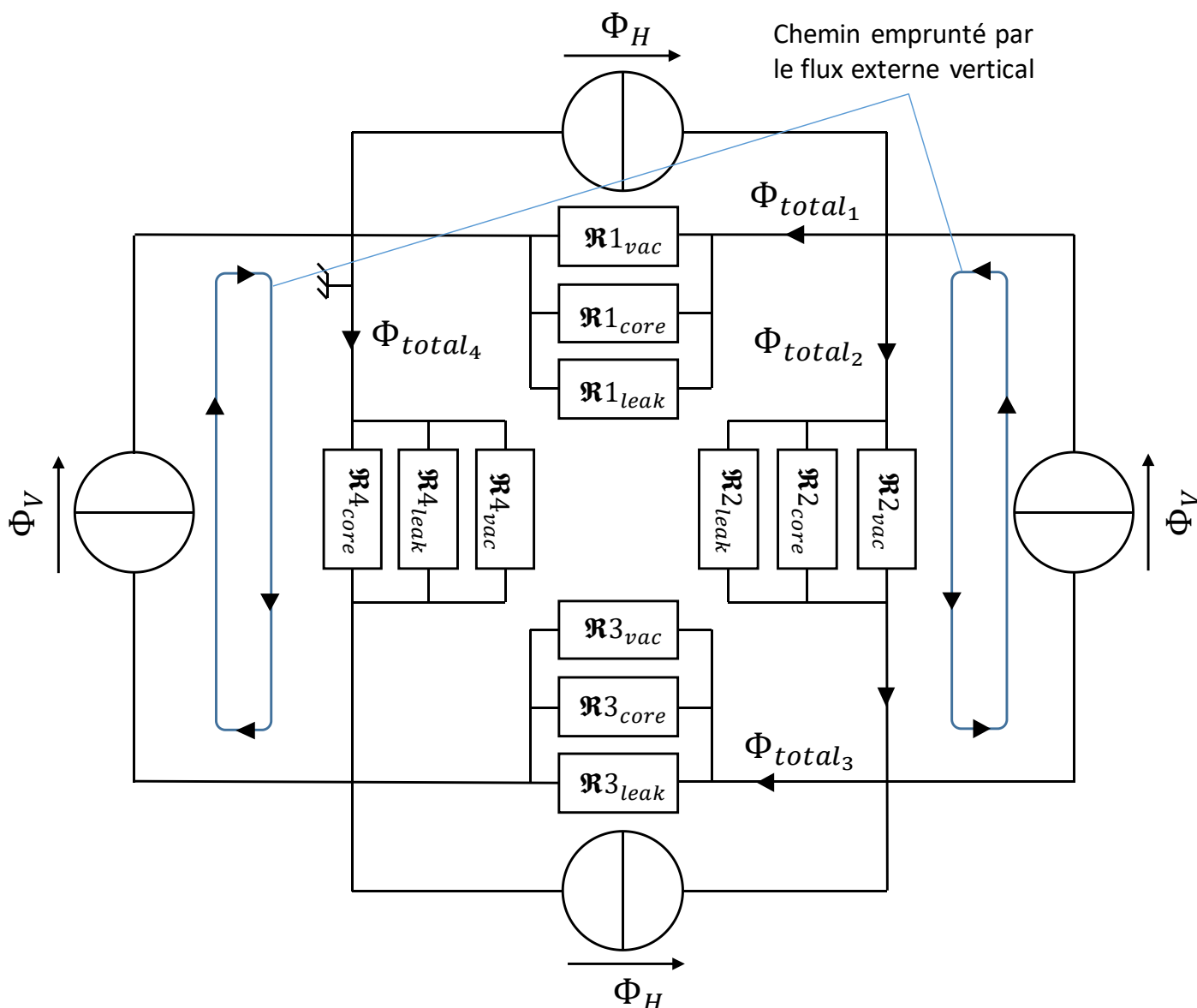


Figure 126: Structure du modèle compact. Seuls le noyau magnétique et le champ externe sont pris en compte. Φ_H correspond à la composante horizontale du champ externe. Φ_V correspond à la composante verticale.

Les sources de flux correspondent au rebouclage du flux à l'infini. Le flux externe est donc dans la direction opposée aux sources de flux : Un flux vertical qui traverse le noyau du haut vers le bas est compté comme étant positif (Φ_{total2} et Φ_{total4}). Idem pour un flux horizontal qui va de la droite vers la gauche (Φ_{total1} et Φ_{total3}).

Il nous faut à présent déterminer quelles doivent être les valeurs de Φ_V et Φ_H . Ceux-ci doivent être égaux aux flux qui traversent le noyau magnétique. Ces flux sont donc égaux aux flux des champs magnétiques externes, additionnés aux flux provoqués par l'aimantation du noyau. Toutefois, il faut aussi tenir compte de l'apparition du champ démagnétisant qui s'oppose au champ magnétique externe (Figure 127).

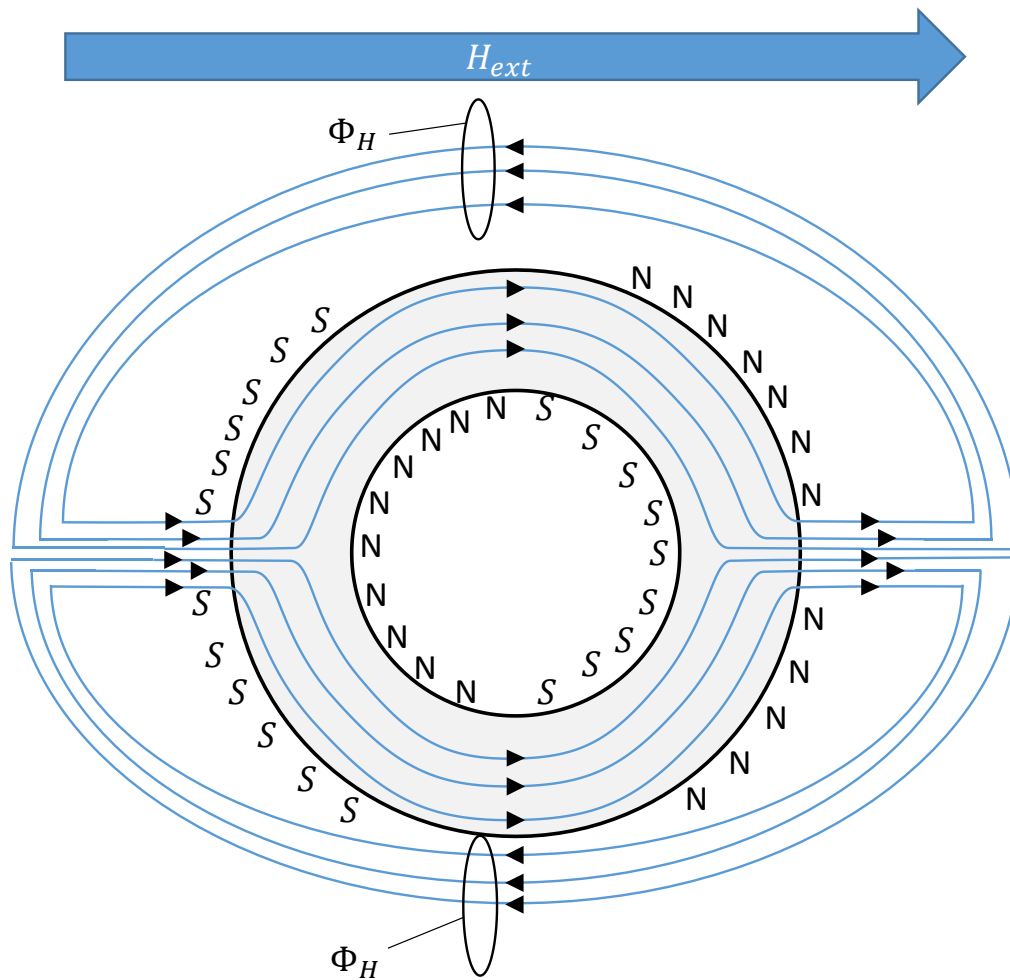


Figure 127: Ecoulement du flux magnétique à l'intérieur et autour du noyau. Lors de l'aimantation, des pôles nord (N) et sud (S) non-compensés apparaissent en surface du matériau. Cela provoque l'apparition d'un champ démagnétisant. Seule la composante horizontale du champ externe est dessinée. On voit que le sens dans lequel s'écoule Φ_H est opposé au flux qui s'écoule dans le noyau.

L'effet du champ démagnétisant est équivalent à une réduction de l'amplitude du champ perçu par le noyau magnétique :

$$H_{intH/V} = H_{H/V} \cdot \frac{1}{1 + 1.826 \cdot \chi \cdot \frac{S}{d^2}} \quad (4.76)$$

Le flux magnétique total induit par le champ magnétique externe est donc :

$$\Phi_{H/V} = \mu_0 \mu_r H_{intH/V} \cdot S = H_{H/V} \cdot \frac{\mu_0 \mu_r S}{1 + 1.826 \cdot \chi \cdot \frac{S}{d^2}} \quad (4.77)$$

où d est le diamètre du tore et S sa section.

Toutefois, on observe que cette équation utilise le champ magnétique externe exprimé en A/m. Or, nous voulons mesurer un champ d'induction magnétique dont l'amplitude est exprimée en Tesla. Il est donc nécessaire de transposer cette équation de sorte à ce que le modèle utilise un champ d'induction magnétique en Teslas comme paramètre d'entrée:

$$B_{H/V} = \mu_0 H_{H/V} \leftrightarrow H_{H/V} = \frac{B_{H/V}}{\mu_0} \quad (4.78)$$

et donc :

$$\Phi_{H/V} = \frac{B_{H/V} \cdot S \cdot \mu_r}{1 + 1.826 \cdot \chi \cdot \frac{S}{d^2}} \quad (4.79)$$

4.2.2.5. Modélisation des bobines de mesure

Les deux bobines de mesure sont enroulées autour du tore perpendiculairement l'une par rapport à l'autre. Une bobine est sensible à la composante verticale du champ externe, et l'autre à la composante horizontale. Lorsqu'un flux variable traverse chaque bobine cela provoque l'apparition d'une tension induite aux bornes de la bobine de mesure :

$$V_v = -N_{mes} \left(\frac{d(\Phi_{core2} - \Phi_{core4})}{dt} + \frac{d(\Phi_{vac2} - \Phi_{vac4})}{dt} \right) \quad (4.80)$$

$$V_h = -N_{mes} \left(\frac{d(\Phi_{core1} - \Phi_{core3})}{dt} + \frac{d(\Phi_{vac1} - \Phi_{vac3})}{dt} \right) \quad (4.81)$$

Il se peut aussi que les bobines de mesure soient chargées par une impédance quelconque. La présence d'une tension induite aura pour conséquence l'établissement d'un courant induit dans la bobine de mesure. Ce courant va à son tour générer un champ magnétique qui se modélise de la même façon qu'un champ magnétique externe, la différence principale étant l'équation utilisée pour modéliser le flux.

$$\Phi_{mes\ H,V} = \frac{N_{mes\ H,V} I_{mes\ H,V} \mu_0 \mu_r S}{l} \cdot D \quad (4.82)$$

où $N_{mes\ H,V}$ est le nombre de spires de la bobine de mesure (horizontale ou verticale) et $I_{mes\ H,V}$ le courant qui traverse la bobine de mesure (horizontale ou verticale). A noter que nous considérons là aussi que la section de la bobine de mesure est faible devant sa longueur.

Nous avons à présent un modèle complet d'élément sensible. Nous pouvons donc l'inclure dans un schéma électrique et simuler son comportement conjointement avec le circuit de traitement. En tenant compte de tous les phénomènes physiques à modéliser, on obtient la structure représentée en Figure 128.

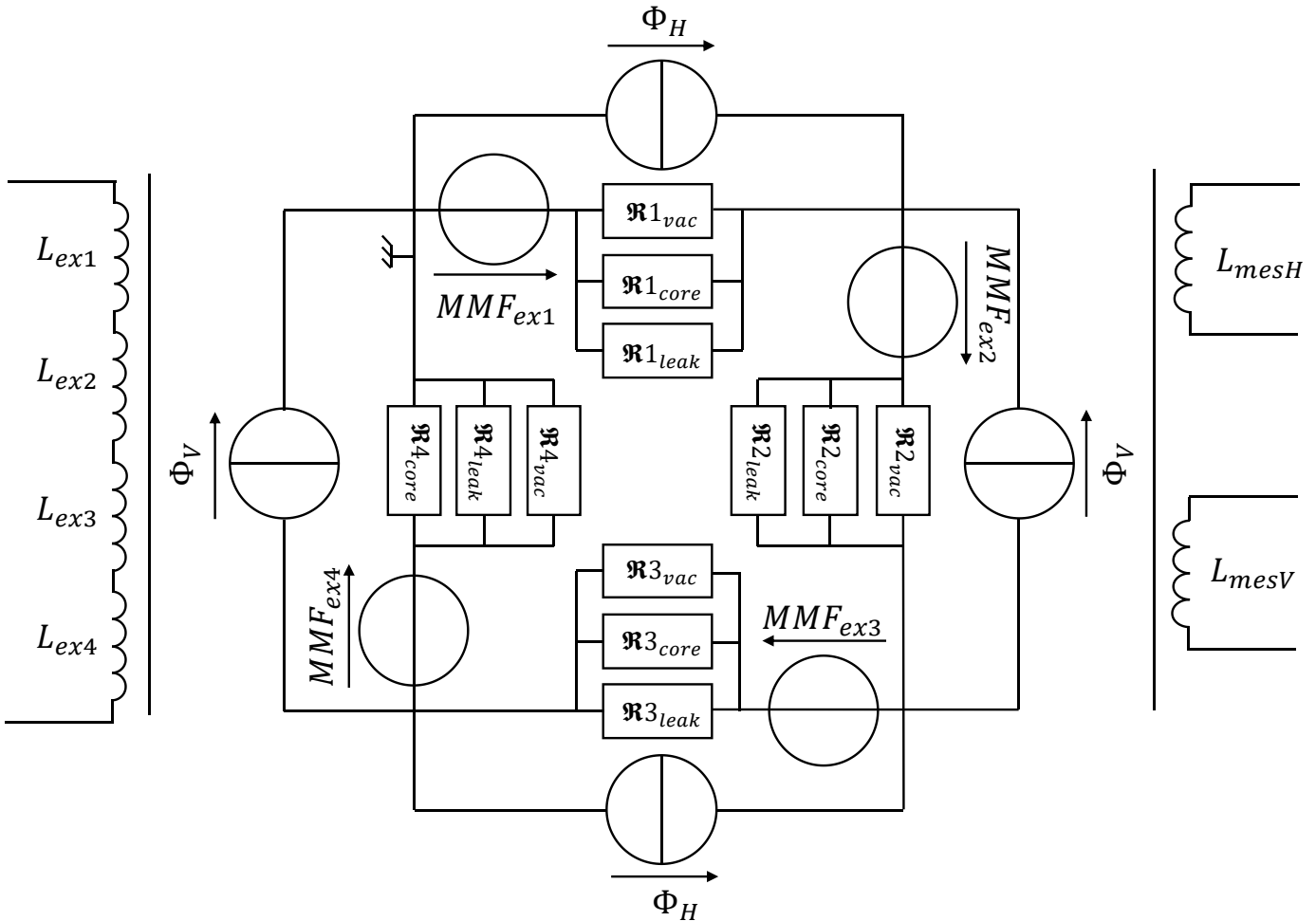


Figure 128: Schéma complet du modèle compact.

4.3. Simulation

Nous avons conçu un modèle de fluxgate, mais nous n'avons pas encore de modèle d'amplificateur ni de modèle de démodulateur nécessaire à la modélisation du système complet en Figure 111. Il sera donc d'abord décrit comment ces deux composants ont été modélisés. Ensuite, nous étudierons le comportement de l'élément sensible seul lorsque celui-ci est excité par un signal carré et sinusoïdal. Le capteur complet avec des composants idéaux sera ensuite simulé. Puis nous ajouterons certains défauts habituellement rencontrés dans la plupart des composants. Nous pourrons ainsi vérifier si ces défauts ont un impact significatif sur les caractéristiques du capteur ou non.

4.3.1. Modèle d'AOP et de démodulateur

Créer un modèle détaillé et réaliste pour ces deux composants est une tâche complexe qui n'est pas l'objet de cette étude. Nous avons donc opté pour des modèles comportementaux qui sont nettement plus simples à créer.

Modèle d'amplificateur

Parmi les différentes caractéristiques existantes pour un amplificateur, nous voulons inclure l'amplification, la saturation et la bande-passante de celui-ci. En Figure 129 est dessiné l'amplificateur avec ses entrées et sorties.

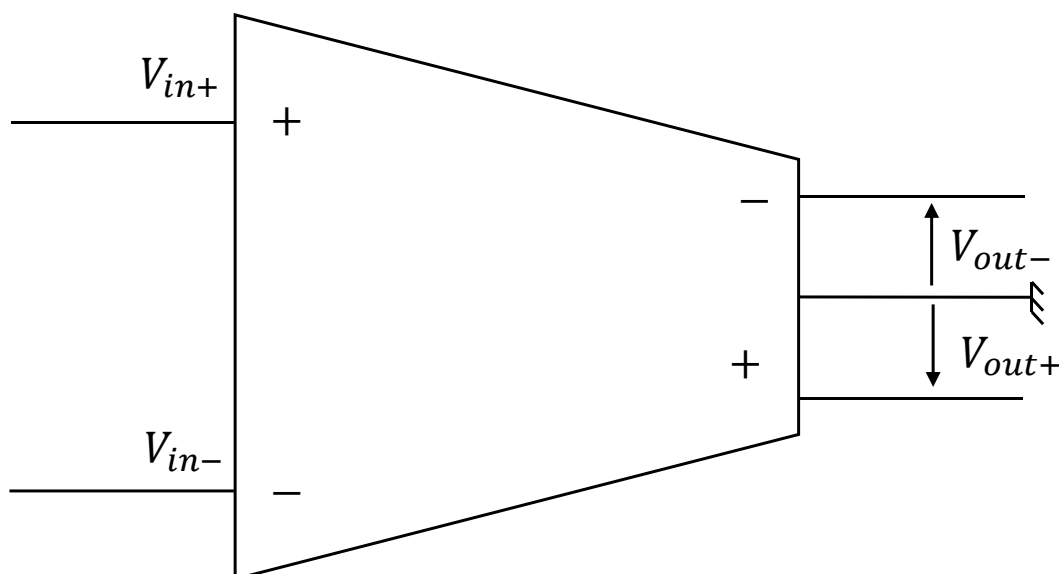


Figure 129: Schéma de l'amplificateur différentiel. Les sorties V_{out+} et V_{out-} sont référencées par rapport à la masse.

Pour modéliser l'amplification, le signal différentiel d'entrée $V_{in+} - V_{in-}$ est multiplié par une constante qui dépend du gain en boucle ouverte de l'amplificateur G_0 . Ensuite, pour inclure l'effet de saturation de l'amplificateur, le signal amplifié est passé comme argument à une fonction tangente hyperbolique.

$$V_{ampl} = V_{sat} \cdot \tanh\left((V_{in+} - V_{in-}) \cdot \frac{G_0}{V_{sat}}\right) \quad (4.83)$$

où V_{sat} correspond à la tension d'amplification maximale.

En ce qui concerne la bande-passante, il est connu que la fonction de transfert en boucle ouverte d'un amplificateur opérationnel peut être approximée par un filtre passe-bas d'ordre 1. Le signal d'entrée est donc filtré afin de reproduire ce comportement:

$$V_{out+}(j\omega) = -V_{out-}(s) = \frac{1}{2} V_{ampl}(j\omega) \frac{1}{1 + j\omega \frac{G_0}{2\pi \cdot GBW}} \quad (4.84)$$

où GBW correspond au produit gain bande-passante de l'amplificateur. Le verilog-A comporte la fonction « laplace_nd » qui permet de directement appliquer une fonction de transfert décrite par un ensemble de pôles et de zéros à un signal donné. L'équation précédente peut donc être implémentée telle quelle dans le modèle verilog-A.

Modèle de démodulateur

Nous voulons simuler le comportement de l'ADG1613 qui est constitué d'interrupteurs commandés. L'approche qui a été choisie consiste à remplacer chaque interrupteur par une résistance dont la valeur varie en fonction de la tension de commande V_{cmd} (Figure 130). Lorsqu'un interrupteur est ouvert, sa résistance est égale à R_{off} et quand l'interrupteur est fermé, sa résistance devient R_{on} .

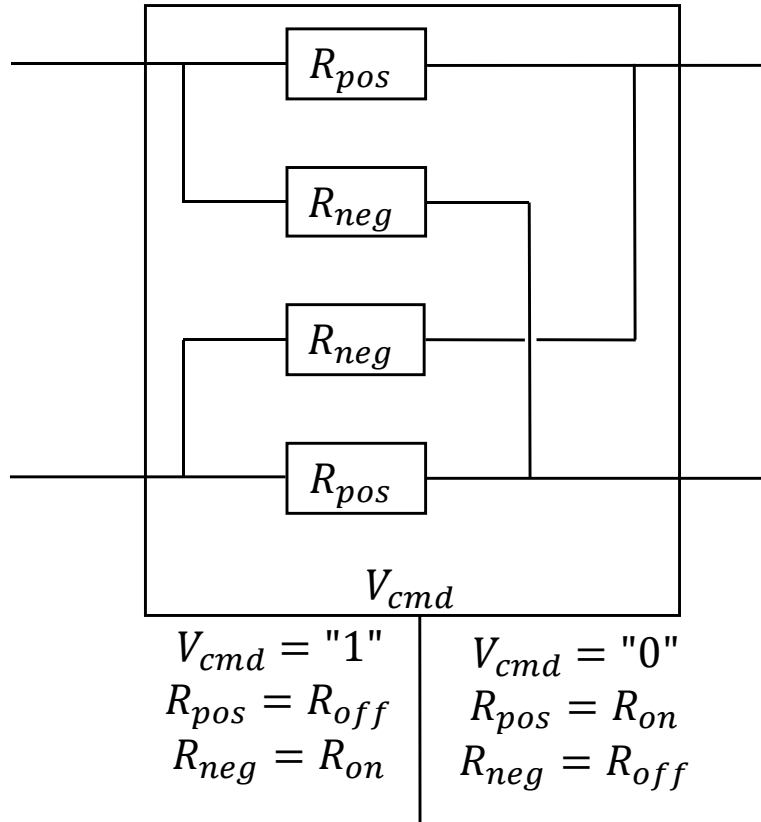


Figure 130: Schéma du démodulateur

Lorsque V_{cmd} est égale à la tension d'alimentation positive V_{cc} , il faut que les interrupteurs ayant une logique positive R_{pos} soient fermés et inversement pour les interrupteurs à logique négative R_{neg} . Le comportement est inversé lorsque V_{cmd} est égale à la tension d'alimentation négative V_{ss} . A ce moment-là, $R_{pos} = R_{on}$ et $R_{neg} = R_{off}$. On rappelle que $V_{cc} = \frac{E}{2}$, $V_{ss} = -\frac{E}{2}$ et $E = V_{cc} - V_{ss}$. Pour modéliser des résistances qui changent rapidement mais continûment (pour garantir la convergence, nous avons fait usage d'une fonction sigmoïde.

$$V_{ctrl} = \left(\frac{2}{1 + \exp(-100 \cdot V_{cmd})} - 1 \right) \cdot \frac{(V_{cc} - V_{ss})}{2} + \frac{(V_{cc} + V_{ss})}{2} \quad (4.85)$$

Nous faisons ensuite usage de deux relations entre résistance et V_{ctrl} , l'une pour les interrupteurs en logique positive et l'autre pour les interrupteurs en logique négative:

$$R_{pos} = R_{on} + \frac{R_{off} - R_{on}}{V_{cc} - V_{ss}} \cdot V_{ctrl} \quad (4.86)$$

$$R_{neg} = R_{off} - \frac{R_{off} - R_{on}}{V_{cc} - V_{ss}} \cdot V_{ctrl} \quad (4.87)$$

Ainsi, nous obtenons des interrupteurs dont la relation entre tension de commande et résistance série est celle représentée en Figure 131.

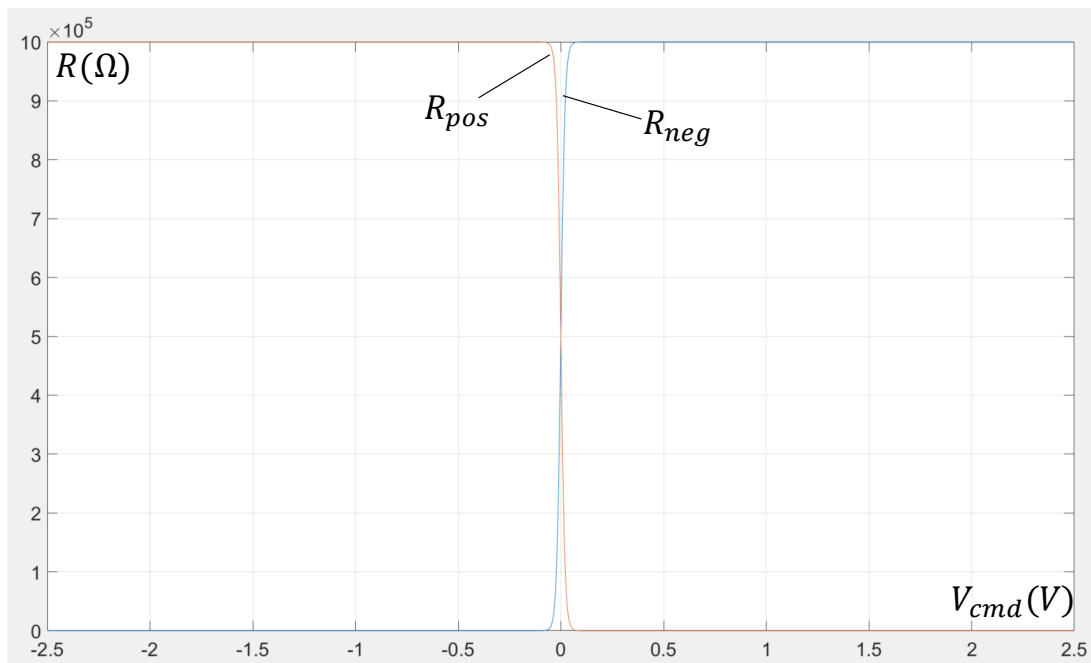


Figure 131: Valeurs de R_{pos} et R_{neg} en fonction de la tension de commande V_{cmd} . Avec $R_{off} = 1M\Omega$ et $R_{on} = 1.2\Omega$

Nous avons à présent tous les éléments nécessaires à la simulation. Nous pouvons donc simuler le capteur complet. Mais d'abord, nous allons étudier certains effets du signal d'excitation sur l'élément sensible seul.

4.3.2. Etude du signal d'excitation

Tout d'abord nous vérifierons que le dimensionnement du circuit d'excitation permet bien d'obtenir le courant d'excitation voulu. Nous comparerons ensuite le fonctionnement entre un signal d'excitation carré et sinusoïdal. Le but de cette étude est de s'assurer que le signal carré offre bien de meilleures performances. Cette étude sera faite en observant la tension induite aux bornes de la bobine de mesure, plus précisément, les amplitudes des différentes harmoniques du signal de mesure.

Circuit d'excitation

Notre but ici est de vérifier si en simulation, le courant d'excitation se comporte bien comme prévu lors du dimensionnement. Le circuit utilisé est montré en Figure 132:

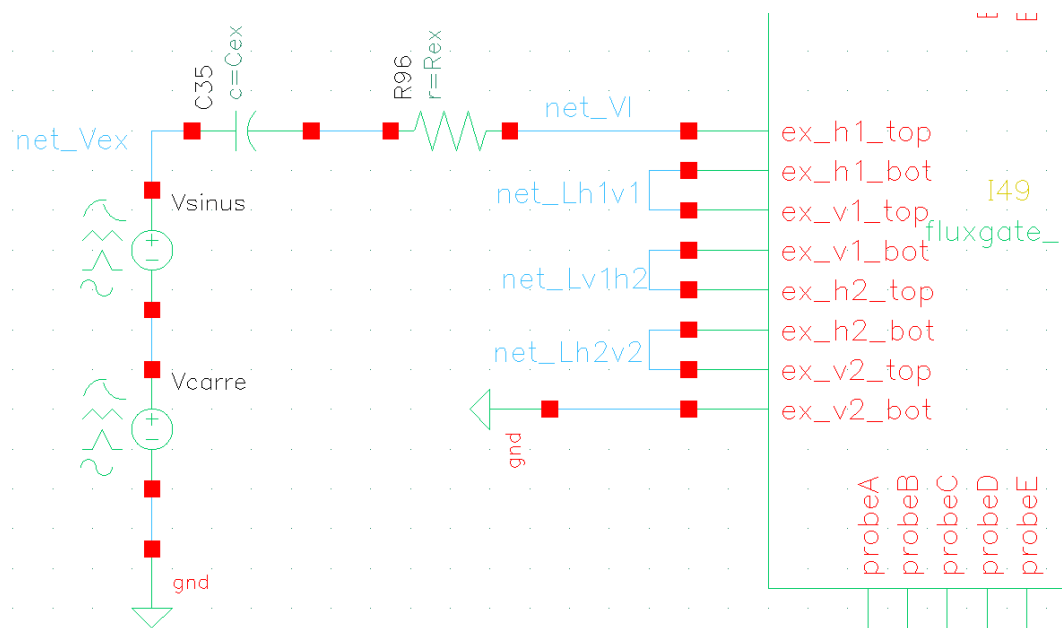


Figure 132: Circuit d'excitation simulé. Les générateurs de tension sont en série avec un condensateur, une résistance et la bobine d'excitation. La bobine est constituée de 4 bobines en série (ex_h1 , ex_h2 , ex_v1 , ex_v2). V_{sinus} permet de générer un signal sinusoïdal, et V_{carre} un signal carré. Seul un générateur est actif à la fois lors de chaque simulation.

La simulation a été faite avec les paramètres issus de notre dimensionnement : $C = 220nF$, $R = 33\Omega$, $N_{ex} = 52$, $S = 1.28mm^2$, $l = 10,1mm$, $B_{sat} = 430mT$, $\mu_r = 10\,000$, $E = 5V$. Le facteur de forme de la saturation du noyau est $a = 1000$, ce qui correspond à une transition rapide entre les états saturé et non-saturé. On s'approche ainsi des hypothèses utilisées lors de la modélisation analytique vue au début de ce chapitre. Le courant simulé est indiqué en Figure 133.

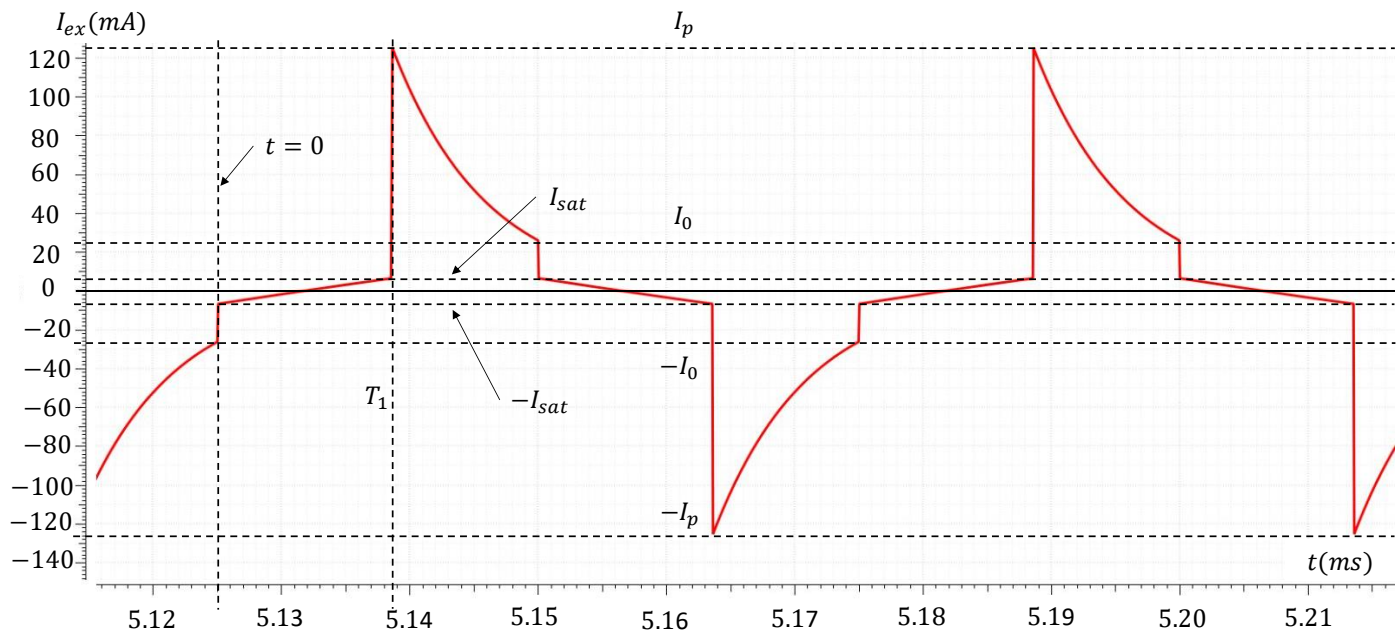


Figure 133: Simulation du courant d'excitation avec le dimensionnement décrit précédemment.

On observe que le courant suit bien les 4 étapes indiquées lors du dimensionnement. Le tableau ci-dessous est un comparatif entre les valeurs calculées et simulées de I_p , I_0 et T_1 . A noter que les valeurs dans la colonne « Modèle analytique » tiennent compte du fait que nous avons utilisé les valeurs normalisées les plus proches pour R , C et que nous avons arrondi N_{ex} .

	Modèle analytique	Simulation (différence relative en %)
I_p	$19.2 \times 6.6mA = 126.7mA$	125.1mA (-1.3%)
I_0	$3.6 \times 6.6mA = 23.8mA$	26.1mA (+8.8%)
T_1	13 μs	13.6 μs (+4.4%)

Tableau 5: Différence entre modèle analytique et simulation.

On remarque que les valeurs simulées sont relativement proches de celles calculées, ce qui indique que les approximations faites pour le dimensionnement sont justifiées. Le décalage observé est principalement lié à la valeur d'inductance lorsque le noyau est saturé. Lors de l'étude analytique nous avons considéré que $L_{sat} = 0$ alors qu'en simulation, $L_{sat} \neq 0$. La présence de cette petite inductance supplémentaire est suffisante pour expliquer le décalage observé.

Comparaison entre excitation carrée et sinusoïdale

Jusqu'à présent, nous avons indiqué que l'excitation par un signal carré offre de meilleures performances que d'autres types d'excitation. Pour vérifier cette affirmation, nous allons comparer les performances entre une excitation carrée et une excitation sinusoïdale.

Pour se faire, nous allons étudier le signal aux bornes de la bobine de mesure ainsi que ses harmoniques. Comme précédemment, l'élément sensible fonctionne seul, sans module de traitement de signal. Il a initialement été observé que pour une fréquence d'excitation de 20kHz, l'excitation par une tension sinusoïdale d'amplitude 5V pic à pic ne permet pas de saturer le noyau magnétique. Nous avons donc été obligés d'augmenter l'amplitude de l'excitation. Il a été choisi une tension sinusoïdale ayant la même valeur efficace que celle du signal carré: $5V \cdot \sqrt{2} = 7.07V$. Cette tension est suffisante pour saturer le noyau magnétique. Les résultats de simulation pour les deux types d'excitation sont présentées en Figure 134.

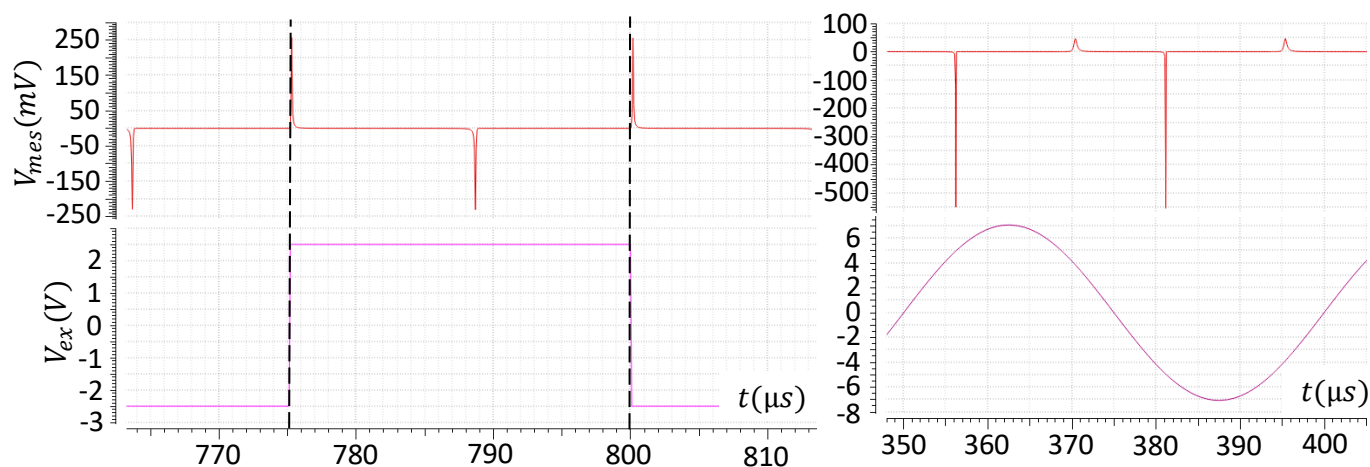


Figure 134: Signal de mesure (haut) et tension d'excitation (bas) pour une excitation carré et sinusoïdale. La vitesse de transition est $a = 1000$ et le champ externe a une amplitude de $100\mu T$ selon l'axe vertical.

Pour les deux types d'excitation, on remarque bien que le signal aux bornes de la bobine de mesure est constitué de séries d'impulsions positives et négatives. On remarque aussi que la fréquence du signal de mesure est bien le double de la fréquence d'excitation. On peut aussi voir que pour une excitation carrée, la première impulsion de mesure apparaît en même temps que le front d'excitation. En revanche, pour un signal sinusoïdal, le moment où les impulsions de mesure apparaissent est mal maîtrisé. On note aussi que pour un signal carré, les impulsions positives et négatives sont quasiment symétriques, contrairement à l'excitation sinusoïdale où elles sont fortement asymétriques.

Nous avons ensuite relevé la tension aux bornes de la bobine de mesure verticale pour différentes valeurs de champ magnétique externe (Figure 135):

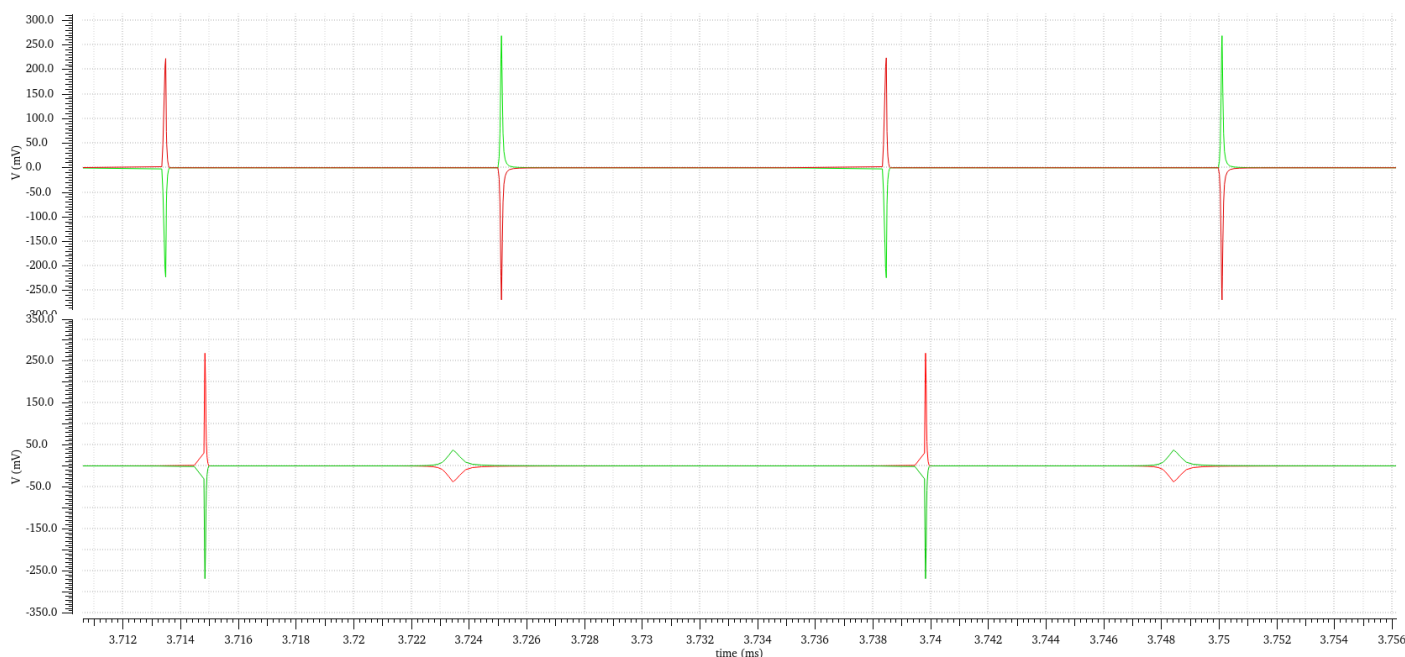


Figure 135: Tension aux bornes de la bobine de mesure pour un champ externe d'amplitude $-100\mu T$ (vert) et $100\mu T$ (rouge). Courbes du haut pour une excitation carrée, et celles du bas pour une excitation sinusoïdale.

Comme prévu, le signe des impulsions est inversé lorsque l'on inverse le signe du champ externe. De plus, le signal de mesure est bien nul quand le champ externe est nul. Lors des différentes simulations, il a également été vérifié que les bobines de mesure orthogonales à la direction du champ ne génèrent pas d'impulsions. Les deux composantes dans le plan du tore sont donc bien mesurées séparément et aucune diaphonie n'est observée entre les deux axes de mesure.

Pour vérifier la présence d'harmoniques paires et l'absence d'harmoniques impaires, nous avons relevé les amplitudes des harmoniques du signal de mesure à l'aide d'une FFT. Avec une excitation à 20kHz on obtient effectivement des signaux à 40kHz, 80kHz, 120kHz, etc... et on peut vérifier que les harmoniques impaires sont absentes (Figure 136).

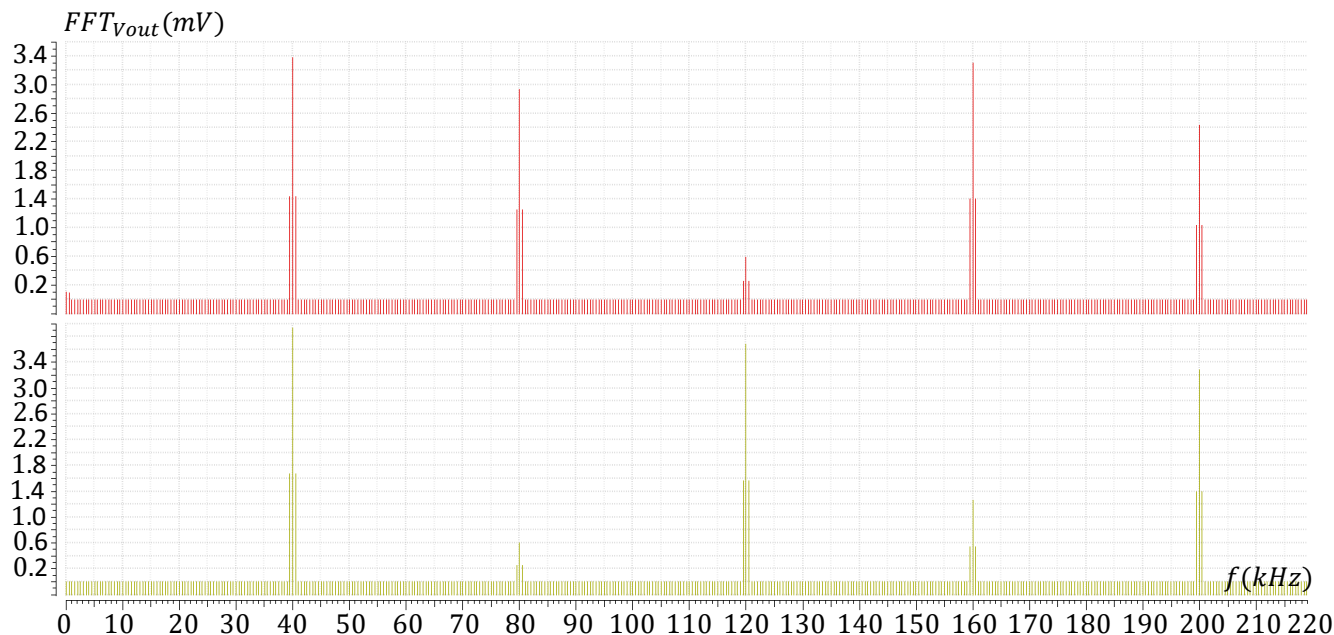


Figure 136: FFT de la tension aux bornes de la bobine de mesure. Le champ externe a une amplitude de $100\mu T$. La courbe du haut est pour une excitation carrée et celle du bas pour une excitation sinusoïdale.

Nous avons ensuite relevé les amplitudes des harmoniques paires pour différentes valeurs de champ magnétique externe, on constate que celles-ci sont essentiellement proportionnelles au champ magnétique externe (Figure 137).

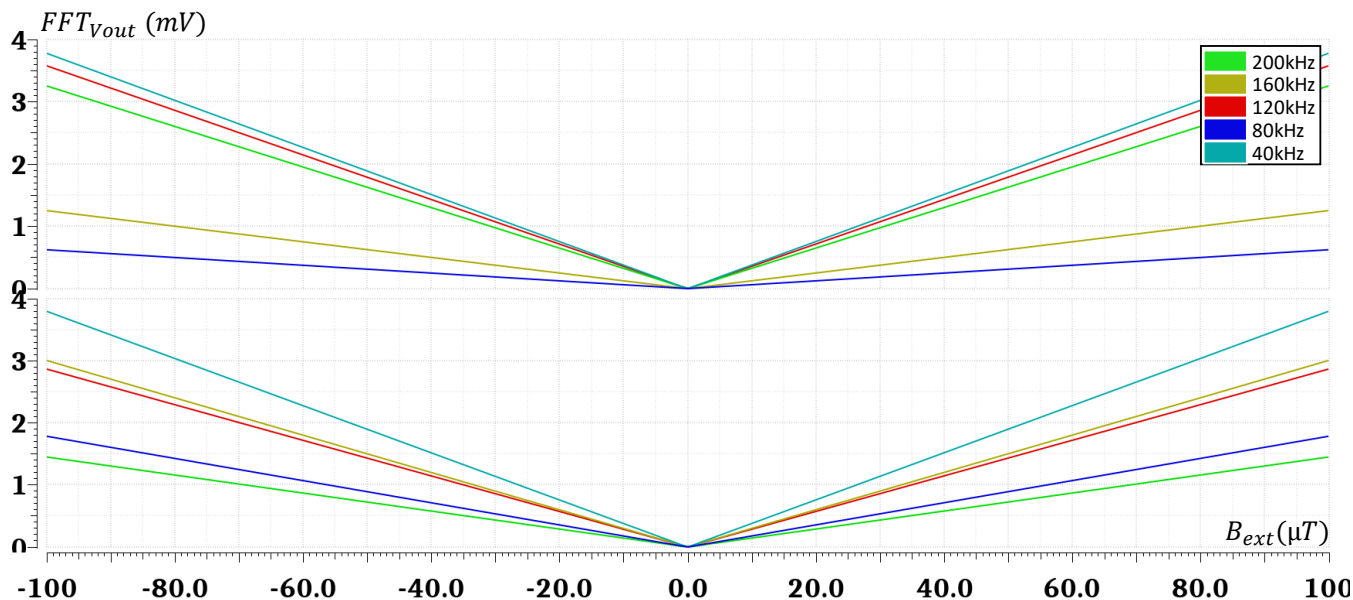


Figure 137: Amplitudes des harmoniques de la tension de mesure en fonction du champ magnétique externe. Chaque courbe correspond à l'amplitude d'une harmonique du signal de mesure à une fréquence bien particulière. Les courbes du haut sont pour une excitation carrée et celles du bas pour une excitation sinusoïdale.

Nous nous sommes ensuite intéressés à l'impact du facteur de forme de la courbe de saturation sur le signal de mesure. Lorsque le facteur de forme diminue, les impulsions de mesure sont plus larges et d'amplitude plus faible. Pour des valeurs trop faibles, les deux impulsions de mesure ne sont plus réellement distinctes (Figure 138).

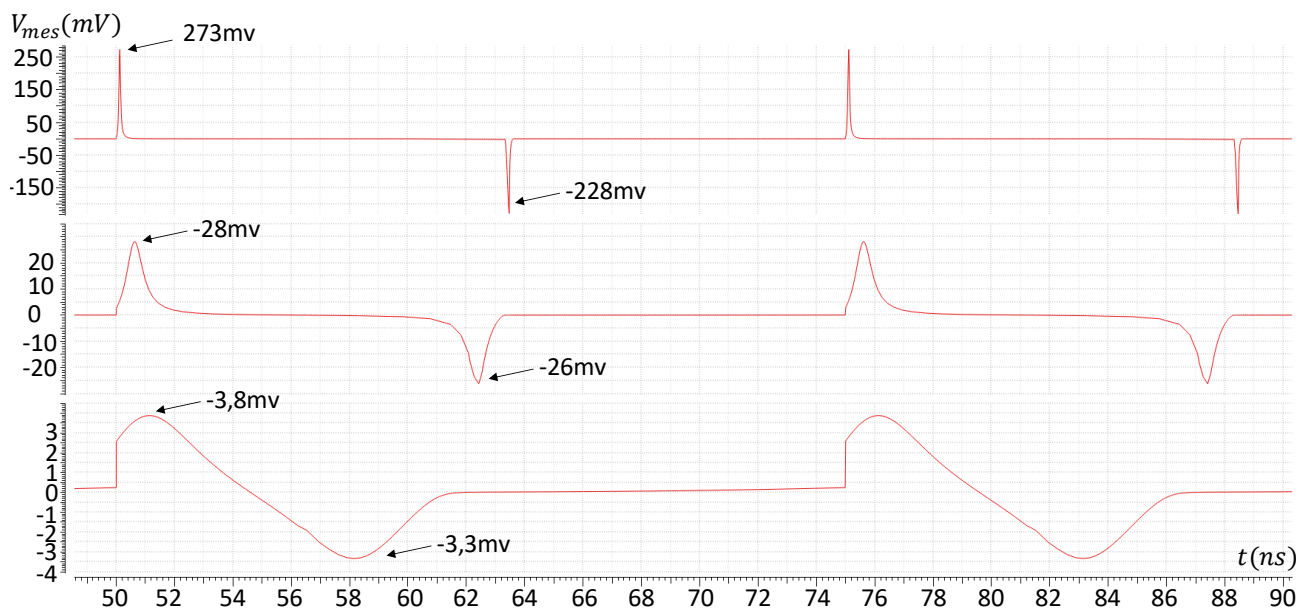


Figure 138: Signal de mesure avec une excitation carrée pour des facteurs de forme du cycle d'hystérésis de 1000,100 et 10 (du haut vers le bas).

Cela a pour conséquence un changement dans les amplitudes des harmoniques du signal de mesure (Figure 139).

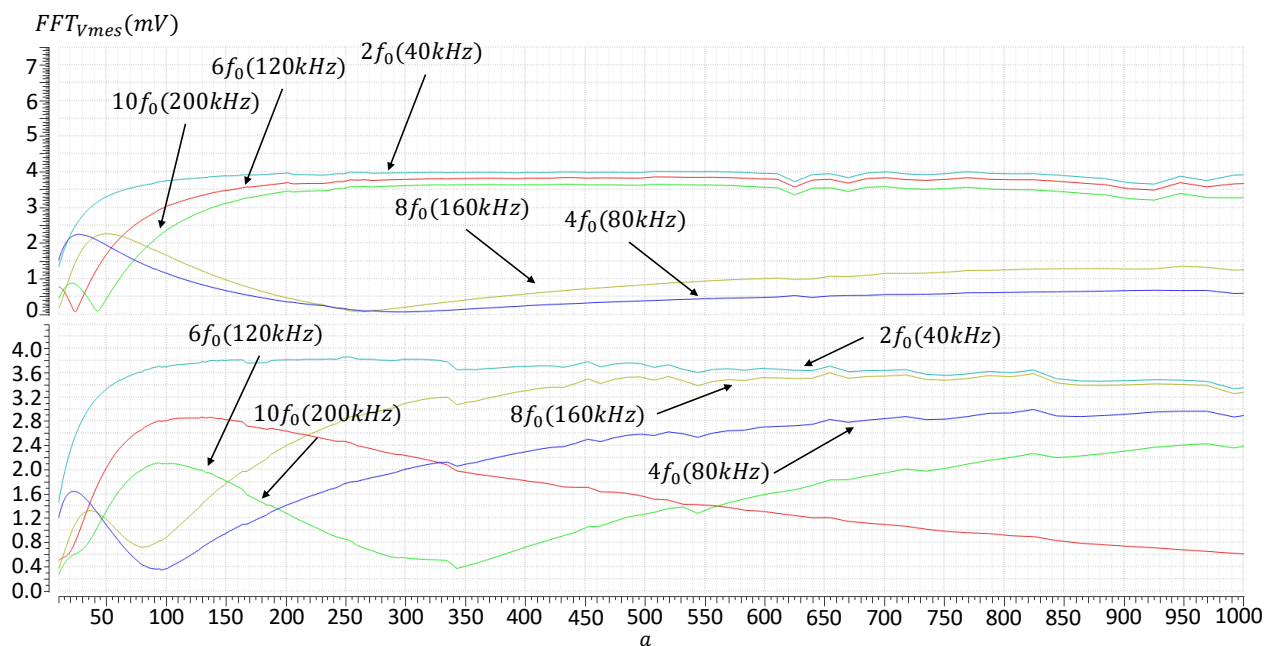


Figure 139: Amplitude des harmoniques paires du signal de mesure en fonction du facteur de forme $a \in [10; 1000]$. Les courbes du haut correspondent à une excitation carrée et celles du bas à une excitation sinusoïdale. Seules les harmoniques paires jusqu'à $10f_0$ sont montrées.

Nous pouvons voir que le comportement des différentes harmoniques est plus stable en utilisant un signal carré. En effet, pour $a \geq 200$, l'amplitude des différentes harmoniques ne varie quasiment plus, ce qui n'est pas le cas pour le signal sinusoïdal. Nous avons précédemment mentionné que les harmoniques qui sont des multiples impairs de la fréquence du signal ont un comportement constructif et que les multiples pairs ont un comportement destructif. Etant donné que le signal de mesure a une fréquence double de la fréquence d'excitation ($2f_0$), les harmoniques constructives sont donc celles ayant une fréquence de $2f_0, 6f_0, 10f_0, 14f_0, etc.$ et les harmoniques destructives sont celles ayant une fréquence de $4f_0, 8f_0, 12f_0, etc.$ Sur la Figure 139 on note que les harmoniques maximisées avec une excitation carrée sont celles qui ont un comportement constructif. Cela confirme le fait que l'excitation par un signal carré devrait permettre d'obtenir de meilleures performances.

4.3.3. Simulation du capteur complet

Notre objectif ici est de voir si la bande-passante et le gain statique du capteur en simulation correspondent à ce qui est attendu ou non. Nous allons d'abord étudier le fonctionnement nominal en effectuant une simulation avec des composants idéaux, puis nous étudierons l'impact des défauts suivants sur le fonctionnement du système :

- Variation de la résistance série de la bobine de mesure
- Variation du GBW et du gain de l'amplificateur
- Variation du facteur de forme de la courbe de saturation
- Variation de la fréquence d'excitation

4.3.3.1. Capteur idéal

Nous allons simuler le comportement d'un capteur fluxgate complet sous l'effet d'un champ de $100\mu T$, une seule composante du champ magnétique externe est considérée (en l'occurrence la composante « verticale »). Nous présenterons d'abord la tension de sortie au cours du temps, suivi de la caractéristique statique du capteur. En dernier il sera présenté le diagramme de Bode en amplitude du capteur.

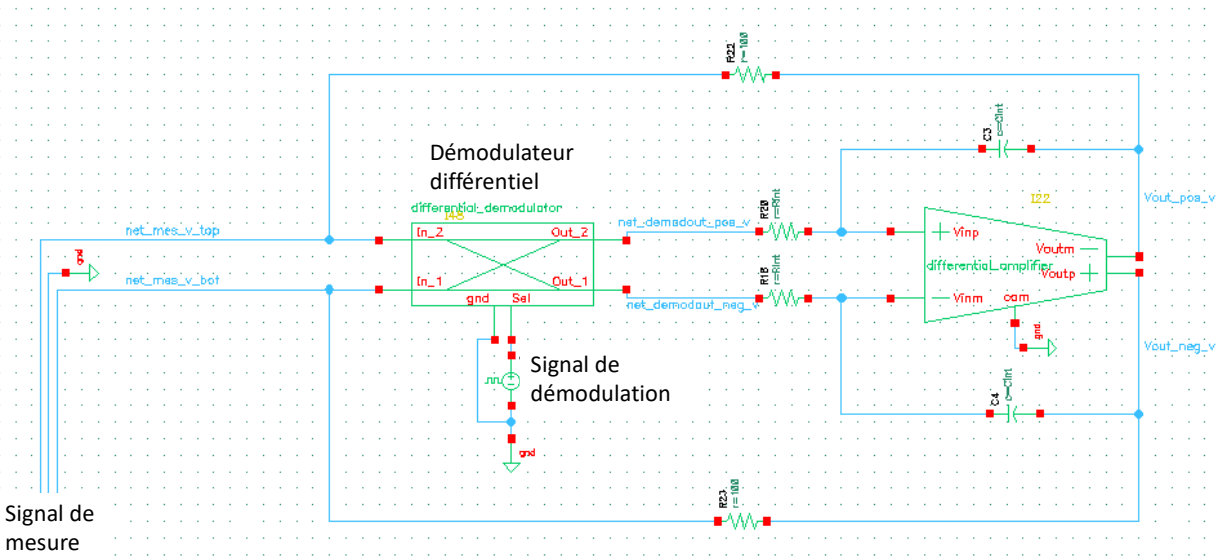


Figure 140: Schéma du circuit de traitement du capteur

Le schéma du circuit de traitement utilisé est montré en Figure 140. Afin de vérifier si les calculs sont exacts une première série de simulations a été effectuée avec des composants quasiment idéaux : Les résistances série du démodulateur sont $R_{on} = 0,1\Omega$ et $R_{off} = 10M\Omega$. L'amplificateur a un gain en boucle ouverte de 10 000 000 et un GBW de 150GHz. Le facteur de forme de la courbe de saturation est égal à 300 et la résistance série de la bobine de mesure est nulle. A titre indicatif, on rappelle les valeurs théorique attendues des caractéristiques du capteur:

$$H(j\omega = 0) = \frac{1}{G_{fb}} = \frac{l_{mes} R_{fb} \cdot 2}{\mu_0 N_{mes}} = 9947 \frac{V}{T} = 79.95dB$$

$$f_0 = \frac{G_f G_{fb}}{2\pi R_{int} C_{int}} = \frac{d^2 N_{mes}^2 \mu_0 f_{ex}}{l_{mes}} \cdot \frac{1}{R_{fb} R_{int} C_{int}} \cdot \frac{2}{1.826 \cdot \pi} = 3446Hz$$

Tout d'abord, nous analysons la tension de sortie au cours du temps (Figure 141). La tension de sortie est initialement nulle et le signal d'excitation est désactivé. Lorsque l'on active le signal d'excitation (à $t=0.5ms$) le signal de sortie diminue jusqu'à ce que le champ externe soit entièrement compensé. La variation du signal de sortie se fait par petits sauts à chaque fois qu'une impulsion de mesure est intégrée par le module de traitement de signal. On observe que pour un champ externe de $100\mu T$, la tension de sortie obtenue en simulation est de $-994,7mV$. La sensibilité du capteur est donc de $\frac{-994,7 \cdot 10^{-3}}{100 \cdot 10^{-6}} = -9947 \frac{V}{T}$, ce qui correspond, à la valeur prévue.

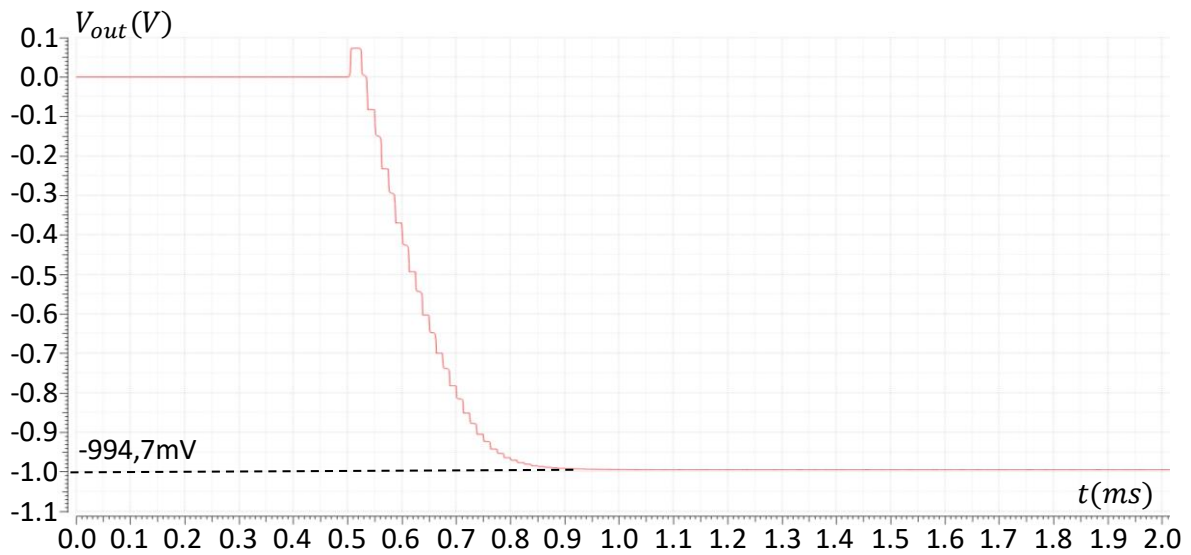


Figure 141: Tension différentielle de sortie au cours du temps pour un champ externe de $100\mu T$

Ensuite, en relevant l'état d'équilibre pour différentes valeurs du champ magnétique, nous avons extrait la caractéristique statique du capteur (Figure 142).

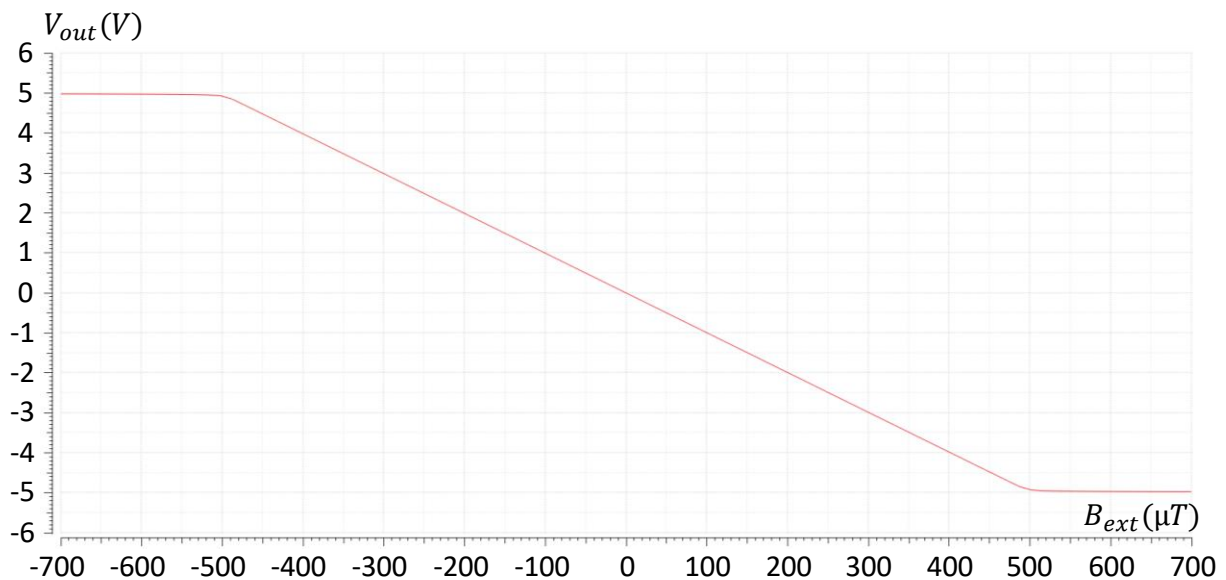


Figure 142: Caractéristique statique idéale pour un champ externe de $\pm 700\mu T$

On observe un comportement linéaire dans l'intervalle $[-500\mu T ; 500\mu T]$ avec une saturation lorsqu'on s'approche des tensions d'alimentation. La pente de la courbe est de $-9950 \frac{V}{T}$ ce qui correspond à ce qui est prévu par la théorie.

Enfin, en relevant l'amplitude du signal de sortie rapportée à l'amplitude du champ magnétique appliqué pour différentes fréquences, nous avons extrait la réponse en fréquence du capteur.

$$Gain = 20 \log \left(\frac{V_{out_{pp}}}{B_{ext_{pp}}} \right) \quad (4.88)$$

La réponse en fréquence du capteur est représentée en Figure 143 . La simulation a été effectuée avec un champ magnétique externe sinusoïdal ayant une amplitude de $100\mu T$ et pour des fréquences allant de 100Hz à 10kHz.

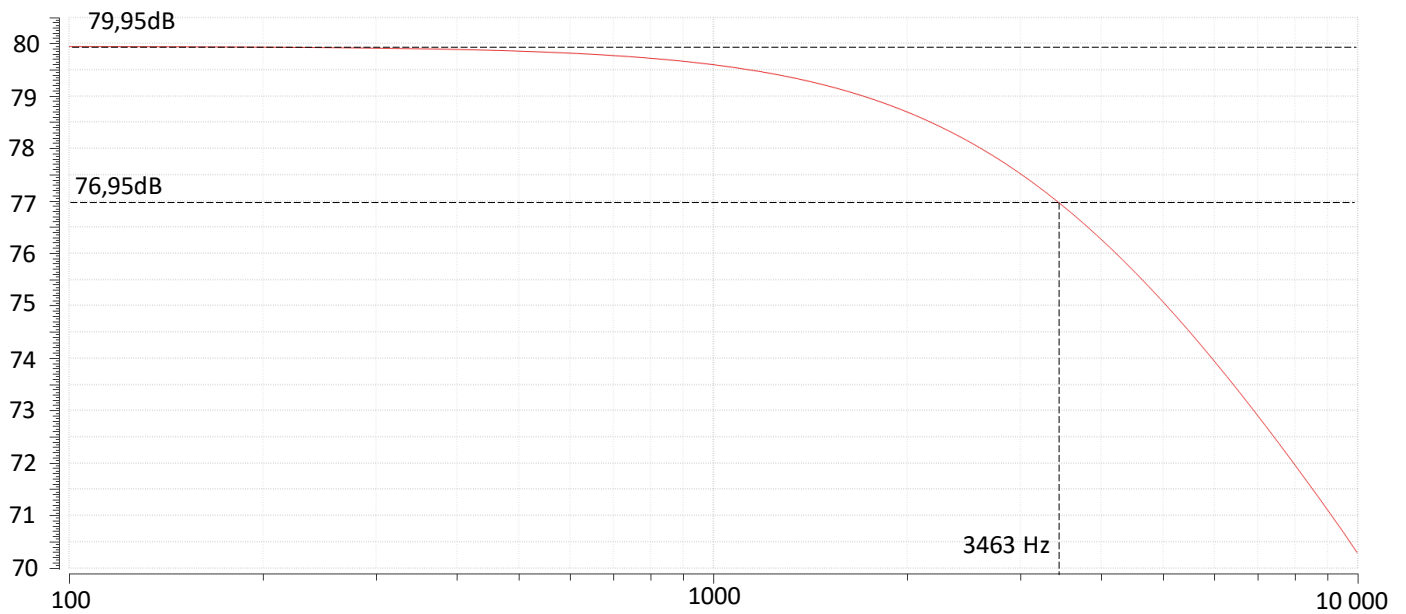


Figure 143: Diagramme de Bode en amplitude du capteur complet simulé avec des composants idéaux.

Nous obtenons une réponse du premier ordre avec un gain statique de 79.95dB et une fréquence de coupure à 3463Hz ce qui est très proche du résultat prévu par le calcul. Le dimensionnement du capteur a donc été effectué correctement. Toutefois, ces résultats sont obtenus avec des composants idéaux, nous allons donc à présent voir quels peuvent être les effets des défauts des composants.

4.3.3.2. Amplificateur réaliste

Nous allons d'abord voir si le comportement change en utilisant un amplificateur ayant des caractéristiques plus réalistes. La fiche technique du THS4131 indique que le gain statique en boucle ouverte est de 78dB et que sa bande est de 125MHz lorsqu'il est alimenté sous 5V. Nous refaisons donc les mêmes simulations avec ces caractéristiques. Nous avons commencé par observer le comportement du système en présence d'un champ statique de $100\mu\text{T}$ (Figure 144)

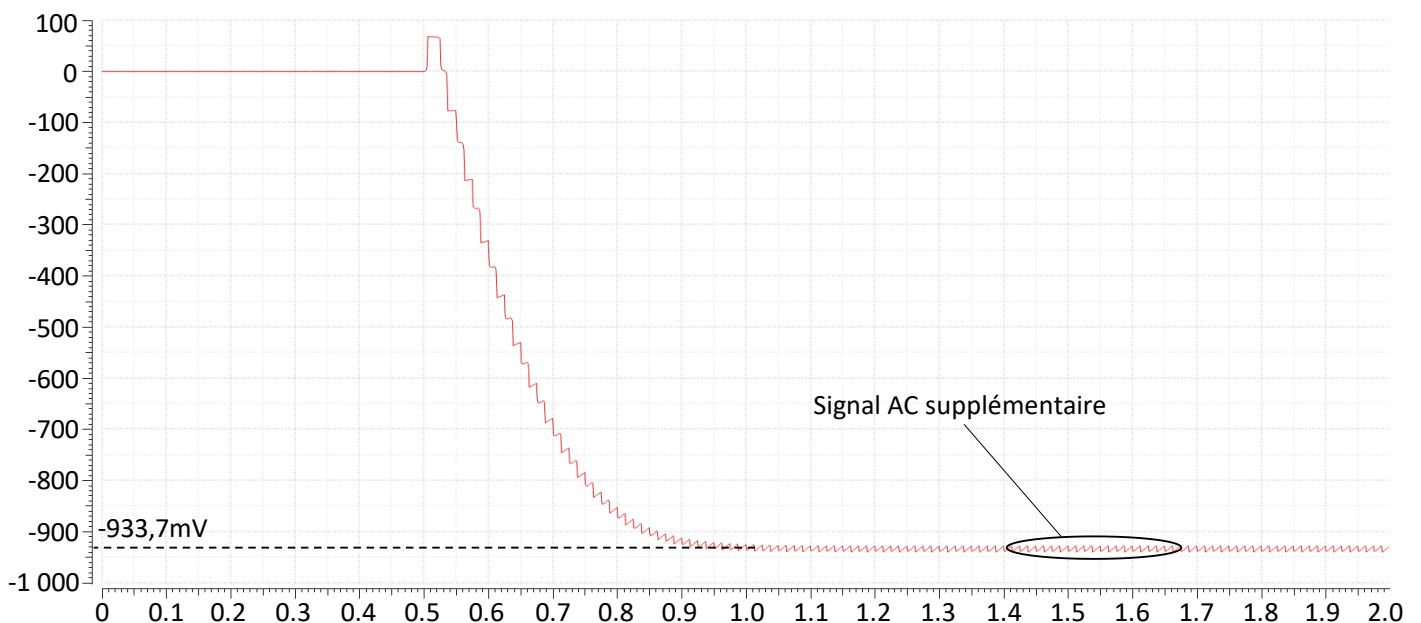


Figure 144: Tension différentielle de sortie pour un champ externe de $100\mu\text{T}$ avec un AOP ayant des caractéristiques réalistes

Premièrement, on observe que le gain statique est légèrement plus faible ($9337 \frac{V}{T}$). De plus, un signal AC de fréquence 40kHz est superposé au signal de sortie. L'apparition de ce signal est principalement dû au gain relativement bas ($G_0 = 8000$) du THS413x. En conséquence la tension $\mathcal{E} = V_{in+} - V_{in-}$ en entrée de l'amplificateur n'est pas nulle comme dans le cas théorique d'un gain infini. Cela provoque l'apparition d'un petit courant (I_{para}) proportionnel à V_{out} en entrée de l'intégrateur qui est alors intégré. Le sens de I_{para} change en fonction de l'état du démodulateur, et donc son intégrale donne un signal de forme triangulaire ayant la même fréquence que la fréquence de démodulation. L'usage d'un amplificateur réaliste provoque aussi un changement au niveau de la caractéristique statique du capteur (Figure 145).

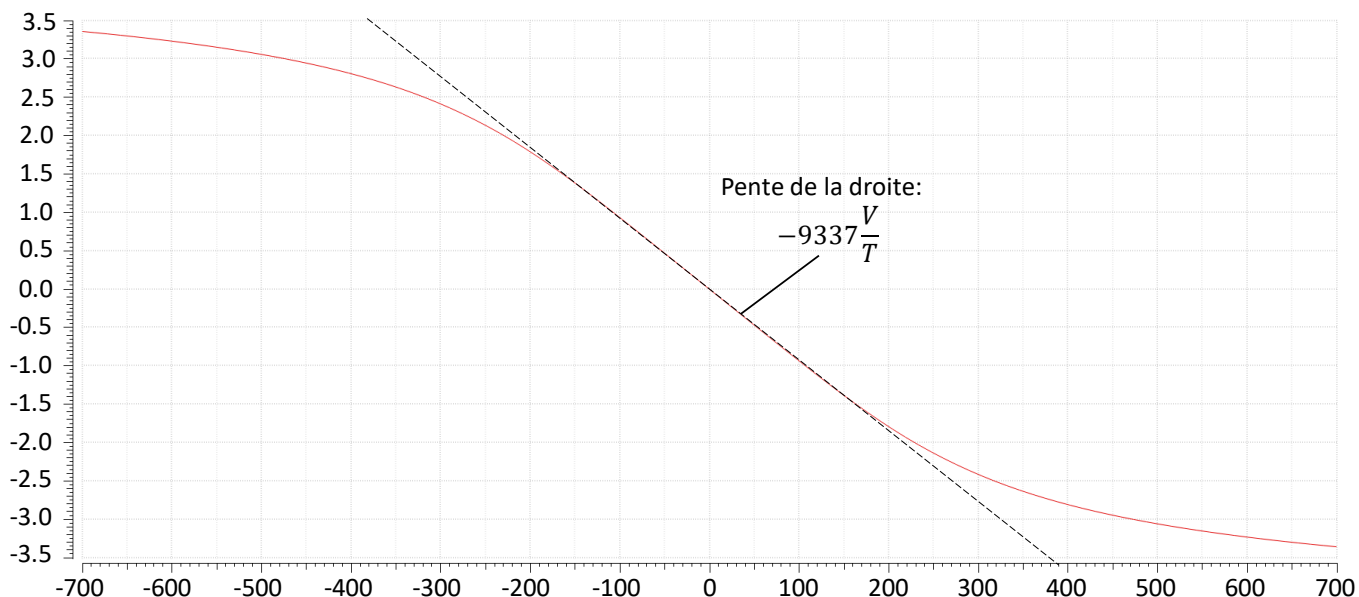


Figure 145: Caractéristique statique avec un AOP réaliste.

Le comportement du capteur est linéaire autour de zéro, avec une sensibilité de $9937 \frac{V}{T}$. En revanche, on peut voir que le capteur sature pour des niveaux de tension nettement plus faibles que dans le cas idéal. Enfin nous analysons aussi le diagramme de Bode en amplitude du capteur :

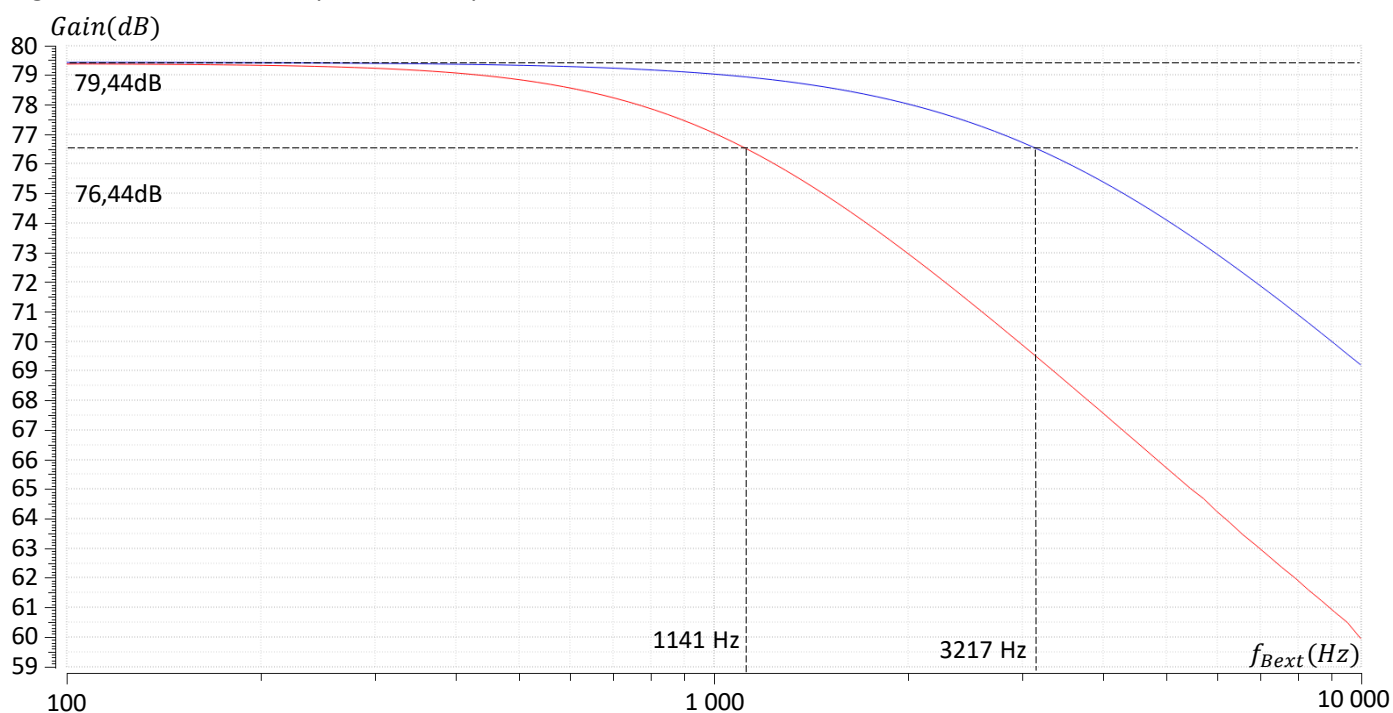


Figure 146: Diagramme de Bode en amplitude pour un amplificateur réaliste. Le champ externe a une amplitude de $+100\mu T$ (rouge) et $+1\mu T$ (bleu).

La courbe montre une atténuation significative de la bande-passante qui est quasiment divisée par trois (1141Hz). En revanche, lorsque l'on fait usage d'un champ externe ayant une amplitude plus faible ($\pm 1\mu T$), on remarque que la bande-passante redevient « normale ». Celle-ci est toutefois légèrement plus faible que pour le cas idéal (3217Hz).

Nous avons étudié ce phénomène de plus près en effectuant des simulations où l'on modifie les valeurs de gain statique et de GBW de l'amplificateur. En gardant le même GBW et en augmentant le gain statique de l'amplificateur, on observe une détérioration encore plus marquée des performances (Figure 147).

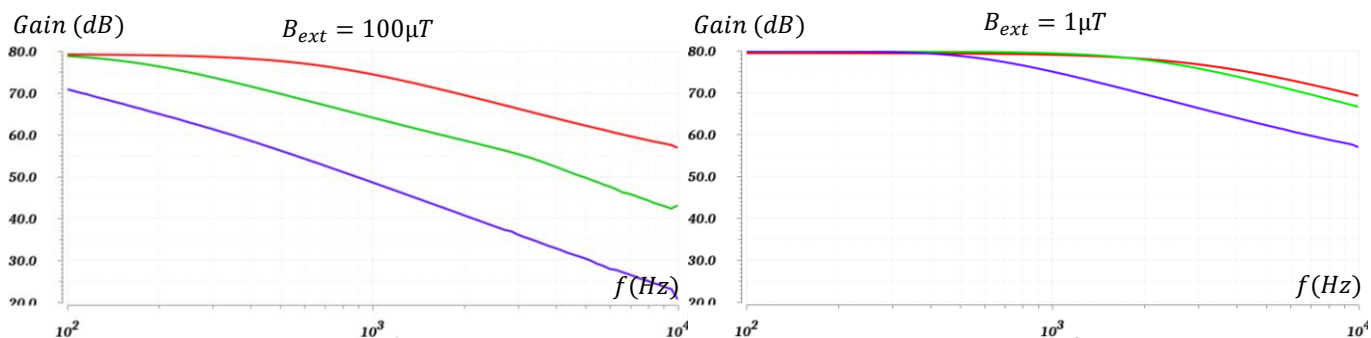


Figure 147: Réponse en fréquence simulée lorsque le champ externe est de $100\mu T$ et $1\mu T$. Le gain de l'AOP est de $8k$ (Rouge), $80k$ (Vert) et $800k$ (bleu). Le GBW de l'AOP est de $125MHz$.

Lorsque l'on garde un gain statique constant et que l'on augmente le GBW de l'AOP on observe une amélioration des performances (Figure 148):

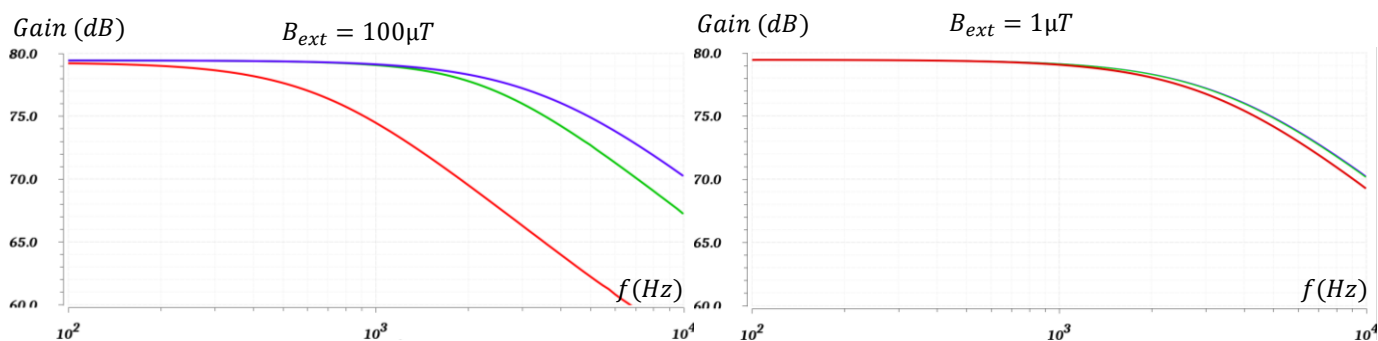


Figure 148: Réponse en fréquence simulée. Le GBW de l'AOP est de $125MHz$ (Rouge), $1250MHz$ (Vert) et $12500MHz$ (bleu). Le gain statique de l'AOP est de $8k$.

Lorsque l'on augmente conjointement le gain statique et le GBW de l'AOP on n'observe pas de différences significative d'une situation à l'autre (Figure 149).

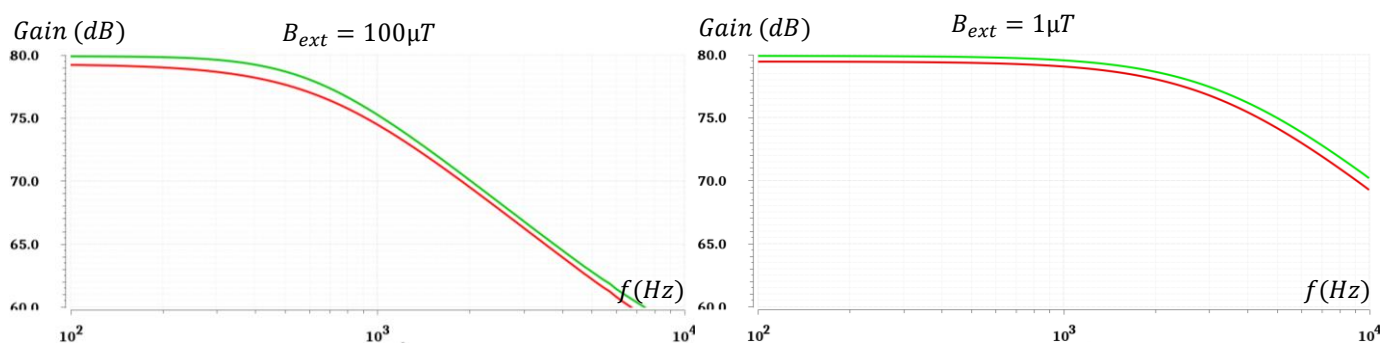


Figure 149: Réponse en fréquence pour un $GBW=125MHz$ et $Gain=8k$ (Vert) et pour $GBW=1250MHz$ et $Gain=80k$ (rouge).

Cela met en évidence que les performances sont principalement impactées par la bande-passante en boucle ouverte de l'AOP. En effet, lorsque l'on augmente le GBW, on améliore immédiatement les performances, lorsque l'on augmente le gain (bande-passante en boucle ouverte qui diminue) les performances diminuent, et lorsque l'on augmente le gain et le GBW (bande-passante en boucle ouverte constante) les performances ne changent quasiment pas.

Il faut rappeler que les impulsions de mesure sont courtes et de forte amplitude. Il faut donc que l'intégrateur associé ait une très bonne bande-passante pour éviter qu'une partie de l'information soit perdue lors de l'intégration. Or, dans notre cas, il apparaît en simulation que les impulsions sont trop « piquées » par rapport à ce qu'est capable de supporter l'AOP. En conséquence, les impulsions ne sont pas intégrées correctement, ce qui atténue le gain de la chaîne directe, et donc, la bande-passante. Lorsque l'on considère un champ externe de plus faible amplitude, cela diminue l'amplitude des impulsions qui sont alors plus facilement intégrées et il n'y a donc plus cette perte d'information.

4.3.3.3. Résistance série de la bobine de mesure

À présent nous allons étudier l'impact de la résistance série de la bobine de contre-réaction. Nous avons jusqu'à présent considéré que celle-ci est nulle, ce qui n'est pas le cas en réalité. Les prochaines simulations comprennent donc une résistance R_{mes} en série avec la bobine de mesure de 1Ω . L'amplificateur reste réaliste. Là encore, nous avons commencé par observer le comportement du système en présence d'un champ statique de $1\mu T$ (Figure 150):

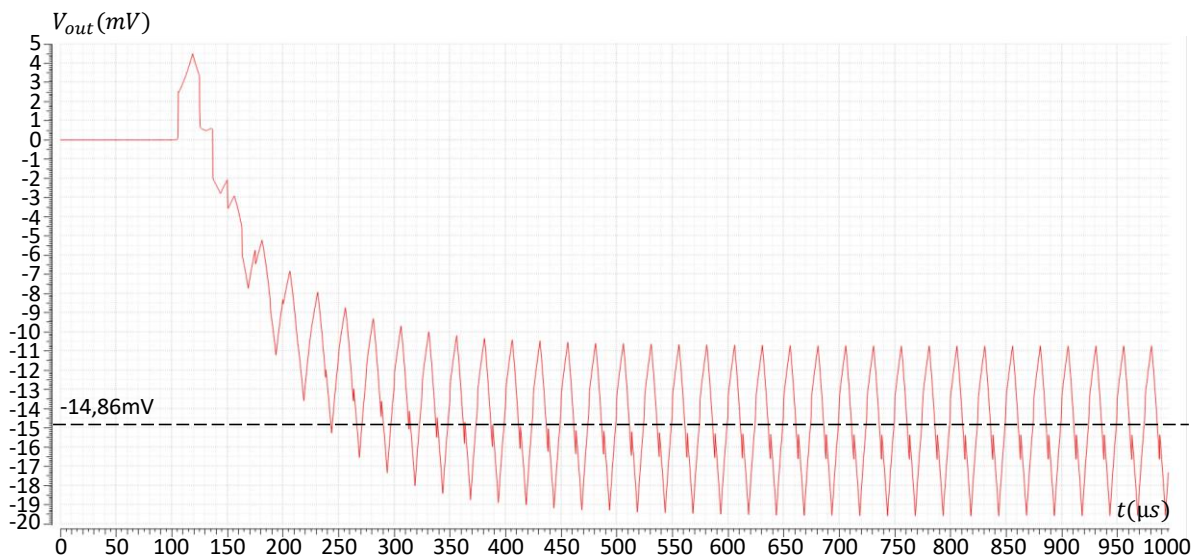


Figure 150: Tension de sortie au cours de temps pour un champ externe de $1\mu T$ avec une résistance de 1Ω en série avec la bobine de mesure.

Tout d'abord, nous pouvons noter que la tension DC de sortie est de $-14.86mV$, ce qui correspond à une sensibilité de $14860 V/T$. Ensuite, on observe la présence d'un signal AC en sortie qui est significativement plus élevé qu'en l'absence de résistance série. À l'aide d'autres simulations, on peut constater que celui-ci est proportionnel à l'amplitude du champ magnétique externe, et qu'il a une fréquence de $40kHz$.

La présence de cette résistance série a donc deux impacts. Premièrement, celle-ci diminue l'amplitude du courant de contre-réaction. En conséquence, pour compenser le champ externe, le système a besoin de générer une tension plus élevée, ce qui augmente la sensibilité du capteur. Deuxièmement, une tension proportionnelle au courant de contre-réaction, et donc à la tension de sortie, apparaît aux bornes de R_{mes} . Il est possible de démontrer que la tension aux bornes de R_{mes} est :

$$V_{parasite} = V_{out} \frac{\frac{1}{R_{int}}}{\frac{1}{R_{mes}} + \frac{1}{R_{int}} + \frac{1}{R_{fb}}} \quad (4.89)$$

V_{out} est une tension constante proportionnelle au champ externe, et donc $V_{parasite}$ aussi. Ensuite, le signal parasite est modulé par le démodulateur qui le transforme alors en un signal carré de même fréquence que la fréquence de démodulation. Ce signal passe ensuite l'intégrateur ce qui donne un signal triangulaire ayant là aussi la même fréquence. Au final, en plus de la tension DC, il apparaît une tension triangulaire qui est proportionnelle à la tension de sortie, et donc, au champ externe.

Nous avons ensuite à nouveau simulé la caractéristique statique (Figure 151). Tout d'abord, on remarque une forte perturbation de la linéarité du capteur. Toutefois, la réponse du capteur demeure linéaire pour des champs de $\pm 20\mu T$.

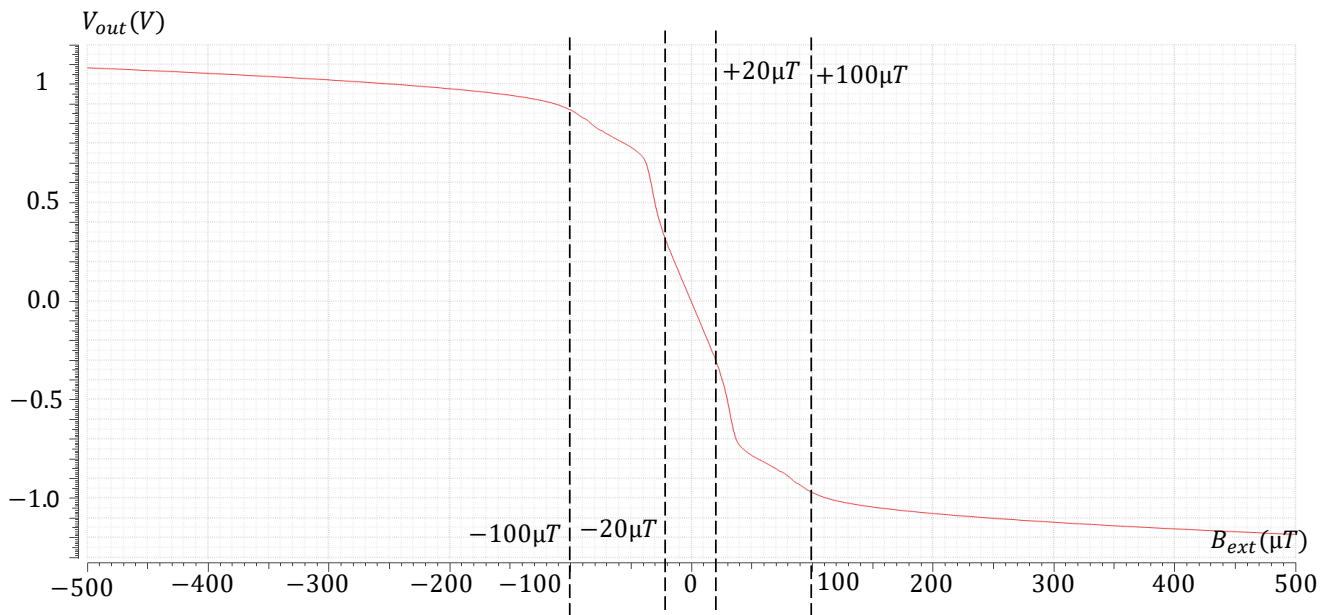


Figure 151: Caractéristique statique du capteur pour des champs allant de $-500\mu T$ à $+500\mu T$.

Ce phénomène de non linéarité impacte directement la réponse en fréquence. Pour des champs externes ayant une amplitude de $+100\mu T$ et de $+1\mu T$, on obtient des caractéristiques fréquentielles très différentes (Figure 152).

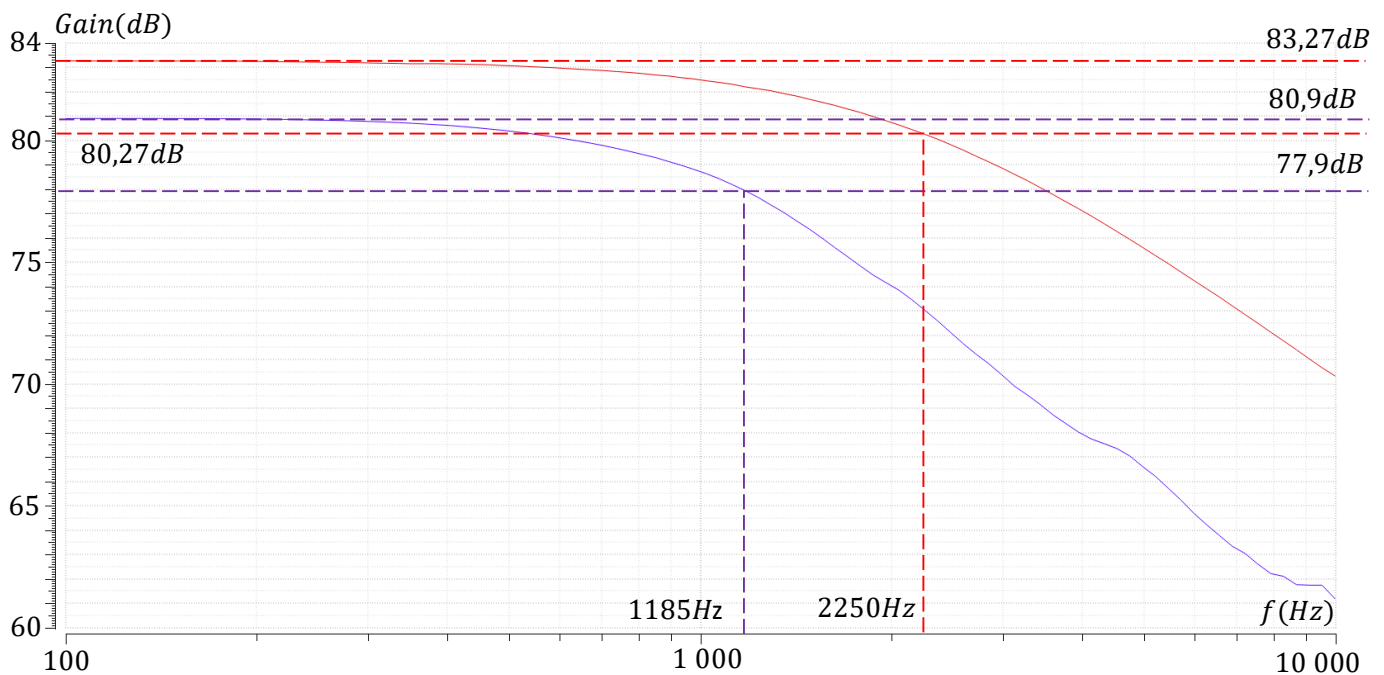


Figure 152: Diagramme de Bode en amplitude pour des champs externes ayant une amplitude de $100\mu T$ (bleu) et $1\mu T$ (rouge).

La présence d'une résistance en série avec la bobine de mesure atténue la contre-réaction. En conséquence, le système a besoin de générer une tension de sortie plus élevée pour pouvoir compenser le champ externe. Au final, cela augmente le gain statique. Etant donné que le produit gain-bande passante du système est constant, la bande-passante diminue dans les mêmes proportions. Toutefois, lorsque le champ externe est de forte amplitude, le capteur sature ce qui réduit à la fois la bande-passante et le gain statique.

L'étude en simulation de la résistance de la bobine de mesure montre que celle-ci peut fortement perturber le capteur. Il est donc nécessaire de s'assurer que celle-ci soit assez faible pour réduire son impact. Une autre solution est de faire usage d'une bobine de contre-réaction séparée, ce qui supprime la contre-réaction parasite.

4.3.3.4. Facteur de forme de la courbe de saturation du noyau magnétique

Ici le but est d'étudier l'impact du facteur de forme sur la réponse en fréquence du capteur. Nous rappelons que ce facteur de forme détermine si la transition entre l'état saturé et non-saturé est brutale ou non. Plus le facteur de forme est élevé et plus la transition est brutale.

Les résultats obtenus avec un amplificateur présentant des caractéristiques réalistes et avec une bobine de mesure ayant une résistance série de 1Ω , pour un champ de $1\mu T$ d'amplitude, sont présentés en Figure 153.

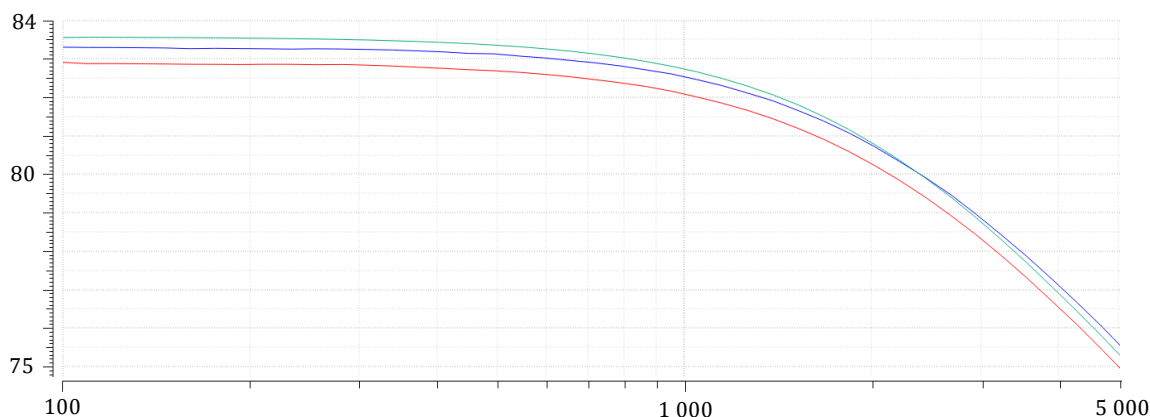


Figure 153: Diagramme de Bode en amplitude pour des facteurs de forme $a=50$ (rouge), 500 (bleu), 5000 (vert). Le champ externe a une amplitude de $1\mu T$.

En étudiant les courbes ci-dessus, on remarque que le facteur de forme provoque une légère variation au niveau de la réponse en fréquence du capteur. Lorsque le facteur de forme augmente le produit gain bande-passante a tendance à augmenter. Toutefois ces différences restent assez marginales. Nous en déduisons que la forme de la courbe de saturation ne devrait pas avoir d'impact significatif sur la réponse en fréquence du capteur.

4.3.3.5. Variation sur la fréquence d'excitation

Un des avantages de l'excitation par un signal carré est une robustesse accrue aux variations de fréquence d'excitation. Nous allons donc étudier par la simulation l'effet de variations de fréquence d'excitation sur la réponse en fréquence du capteur. Le capteur fonctionne avec un amplificateur réaliste, la bobine d'excitation est en série avec une résistance de 1Ω , le facteur de forme est $a = 1000$ et le champ externe a une amplitude de $1\mu T$. Les plages de fréquence d'excitation qui ont été simulées vont de 10kHz à 30kHz (Figure 154).

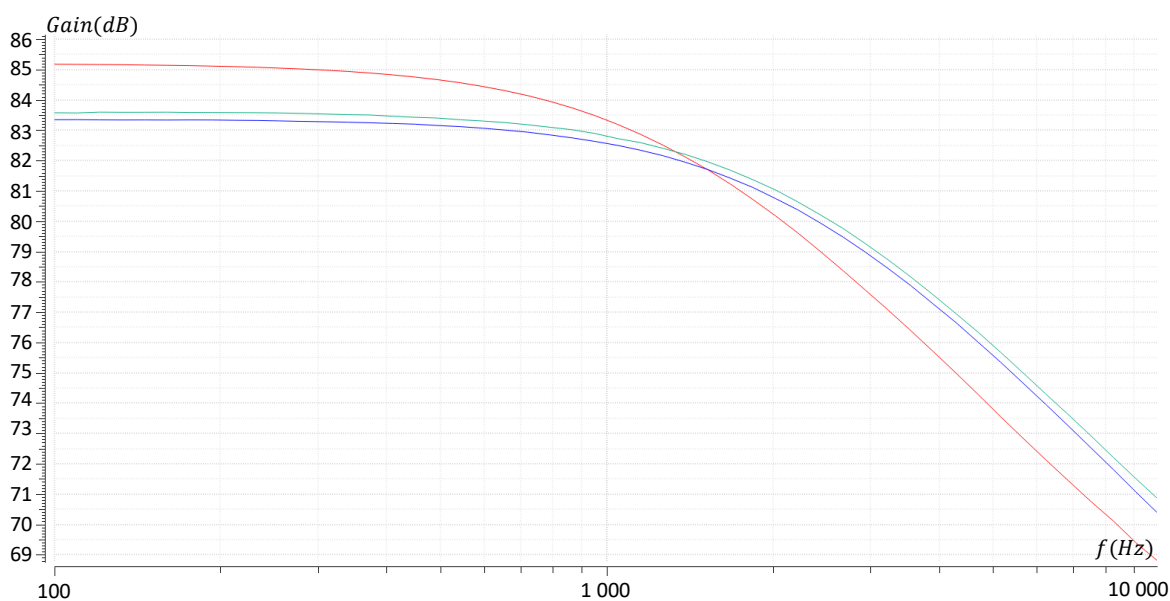


Figure 154: Réponse en fréquence en simulation pour des fréquences d'excitation de 12kHz (rouge), 20kHz (bleu) et 22kHz (vert).

Lors des différentes simulations, il a été vu que le capteur fonctionne correctement pour des fréquences d'excitation (f_{ex}) allant de 12kHz à 22kHz. En dehors de ces fréquences-là, la démodulation ne se fait plus correctement, ce qui rend le capteur instable. Par ailleurs, le gain statique et la bande-passante varient en fonction de la fréquence d'excitation comme on peut le voir en Figure 155.

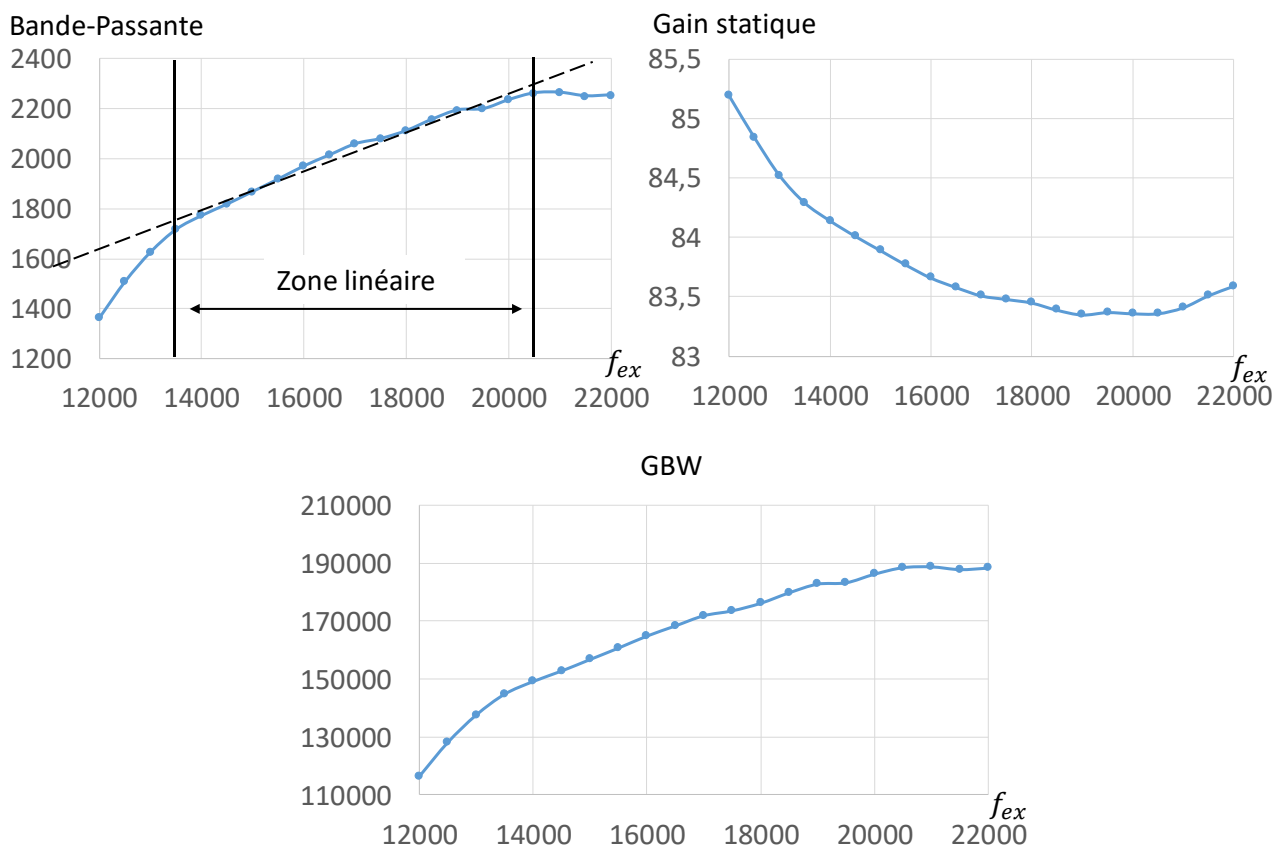


Figure 155: Bande-passante et gain statique simulés en fonction de la fréquence d'excitation.

La théorie présentée au début de ce chapitre prévoit que la bande-passante soit proportionnelle à la fréquence d'excitation. Pour $f_{ex} \in [13500 ; 20500]$ on peut effectivement observer un comportement linéaire. En dehors de ces limites, le comportement change car la démodulation commence à se faire de façon incorrecte ce qui diminue les performances. On observe aussi une légère variation du gain statique en fonction de la fréquence d'excitation. Toutefois cette variation reste marginale, et autour de la fréquence d'excitation prévue (20kHz) le gain statique ne varie quasiment pas. Cela confirme que le système est bel et bien robuste à des variations de fréquence d'excitation, dues par exemple à des variations de température d'utilisation du système.

4.4. Conclusion

La conception et le dimensionnement du capteur sont à présent terminés. Nous avons commencé par effectuer une étude théorique du capteur, notamment de son circuit d'excitation. Ainsi, nous avons pu mettre en place une méthode de dimensionnement du circuit en question [60]. Le courant d'excitation est donc maîtrisé, et nous pouvons facilement ajuster le comportement de celui-ci. Nous avons ensuite effectué une étude théorique du capteur complet (traitement + contre-réaction) afin d'ajuster les valeurs de chacun des composants du circuit. La totalité de ce dimensionnement a été effectué en tenant compte des contraintes imposées par le cahier des charges. Afin de vérifier la véracité des différents calculs, nous avons étudié le capteur par simulation. Pour se faire, il nous a d'abord fallu créer un modèle d'élément sensible [61] et ensuite de chacun des composants du circuits (AOP + démodulateur). L'étude en simulation montre que l'excitation par un signal carré offre bien des performances supérieures à une excitation sinusoïdale. Nous avons aussi pu mettre en évidence que l'architecture utilisée est bel et bien robuste à des variations de fréquence d'excitation. Enfin, nous avons vu qu'avec des composants idéaux, les caractéristiques du capteur coïncident avec ce qui est prévu par le calcul. Une observation intéressante est que le facteur de forme du cycle de saturation ne semble pas avoir d'impact significatif sur la réponse du capteur. En revanche, en présence de défauts dans les différents composants, on observe une détérioration de la bande-passante et une diminution importante de la plage de linéarité.

5. Etude expérimentale

Dans le chapitre précédent, nous avons détaillé le dimensionnement complet du capteur en tenant compte du cahier des charges. Désormais, nous allons mesurer ses caractéristiques afin de vérifier si le cahier des charges est respecté.

Dans un premier temps, nous présenterons la méthode d'assemblage des différentes parties de l'élément sensible. Une fois cela fait, l'élément sensible sera associé au circuit de traitement et nous pourrons alors effectuer les mesures sur le premier prototype. A partir de ces mesures nous tirerons des conclusions et modifications à apporter pour améliorer les performances du capteur. Ces modifications seront apportées sur un second prototype qui mettra à son tour en évidence de nouveaux phénomènes et pistes d'amélioration. Ce processus de conception et d'amélioration se répètera alors sur un troisième et dernier prototype.

5.1. Fabrication de l'élément sensible

Lors de la conception du capteur, nous avons déterminé les paramètres de l'élément sensible (dimensions, nombre de tours, etc.), mais nous n'avons pas expliqué comment le construire. Nous allons donc détailler comment l'assemblage des éléments est effectué. Les éléments que nous devons assembler sont le noyau magnétique, la bobine d'excitation et la bobine de mesure.

La fabrication de la bobine d'excitation consiste à enrouler manuellement du fil de cuivre autour du noyau magnétique. Le tore utilisé a un diamètre extérieur de 4.0mm, un diamètre intérieur de 2.4mm et une hauteur de 1.6mm (section de 1.28mm²) et nous voulons que la bobine d'excitation soit constituée de 52 enroulements. Il est important de noter que l'épaisseur du fil utilisé peut être un facteur limitant concernant le nombre de tours de la bobine d'excitation. Par exemple, à gauche sur la Figure 156, il est montré divers noyaux magnétiques avec chacun des bobines de 16, 28 et 32 tours réalisés avec un fil ayant un diamètre de 0.25mm. On constate qu'il est impossible de réaliser plus de 32 spires. Nous avons donc utilisé du fil ayant un diamètre de 0.125mm afin de pouvoir atteindre le nombre de tours désiré.



Figure 156: Divers noyaux magnétiques ayant une bobine d'excitation de 16, 28, 32 et 52 spires. La bobine 52 spires est faite avec du fil de diamètre 0.125mm, les autres avec du fil de 0.25mm de diamètre.

Ensuite, nous devons mettre en place la bobine de mesure constituée de 24 tours autour du noyau magnétique. Une approche possible consiste à enrouler la bobine par-dessus la bobine d'excitation (Figure 157).



Figure 157: Bobine de mesure de 24 tours enroulée directement sur le noyau

Malheureusement, cette approche ne permet pas d'obtenir un assemblage de qualité satisfaisante. Le bobine est trop irrégulière et sa tenue mécanique n'est pas bonne. En outre, une fois la première bobine placée, enrouler la seconde bobine de mesure (mesure 2D) devient alors très difficile. Comme la bobine de mesure sert aussi à la contre-réaction, celle-ci va impacter le gain statique et la bande-passante du capteur. En effet, la géométrie de la bobine conditionne le taux de contre réaction et celle-ci est mal maîtrisée. En conséquence, les caractéristiques du système risquent de fortement varier d'un capteur à l'autre en fonction de la qualité du bobinage.

Pour régler ce problème, nous avons conçu un support en impression 3D devant permettre de disposer le noyau avec son bobinage et les bobines de mesure correctement (Figure 158). Ce support a été imprimé à l'aide d'une petite imprimante 3D au laboratoire ICUBE.

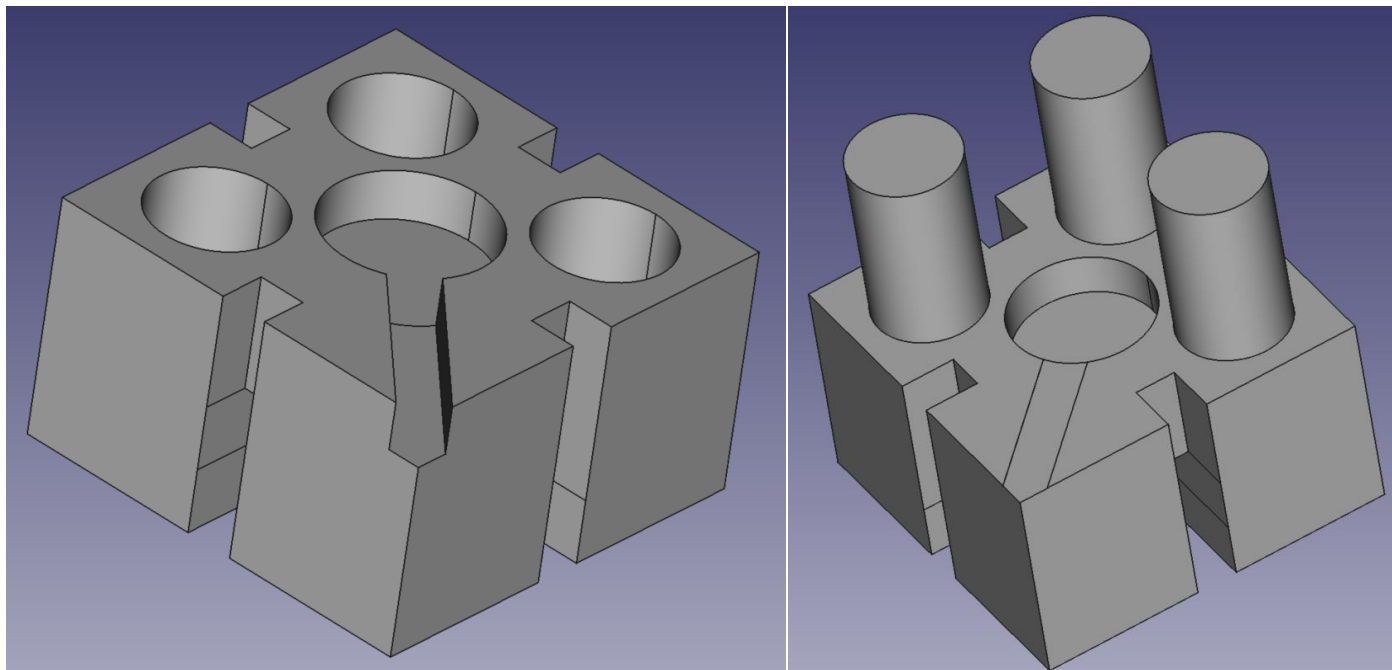


Figure 158: Dessin 3D des deux pièces du support de bobine. Dessiné sous FreeCAD.

Le support est constitué de deux pièces qui s'emboîtent l'une dans l'autre. Au centre de chacune des pièces, un emplacement permet d'accueillir le noyau magnétique avec sa bobine d'excitation. Une rainure débouchante permet de sortir le fil de la bobine d'excitation (Figure 159).

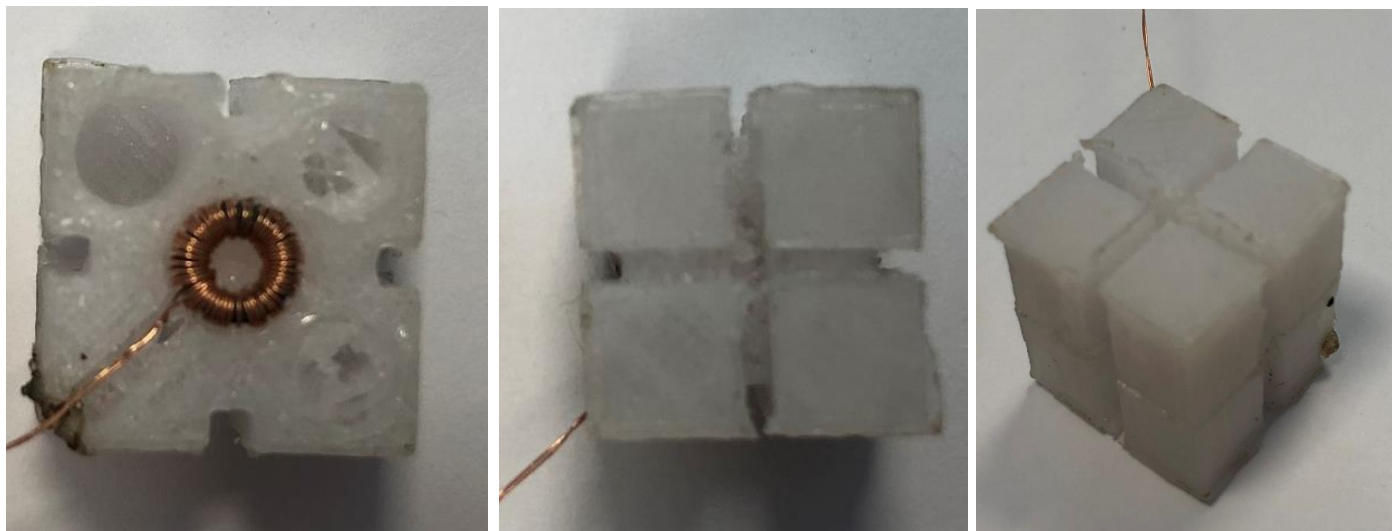


Figure 159: Support ouvert (gauche) et fermé (centre et à droite).

Deux encoches perpendiculaires l'une par rapport à l'autre sur les faces extérieures des pièces permettent d'accueillir chacune des bobines de mesure (Figure 160).

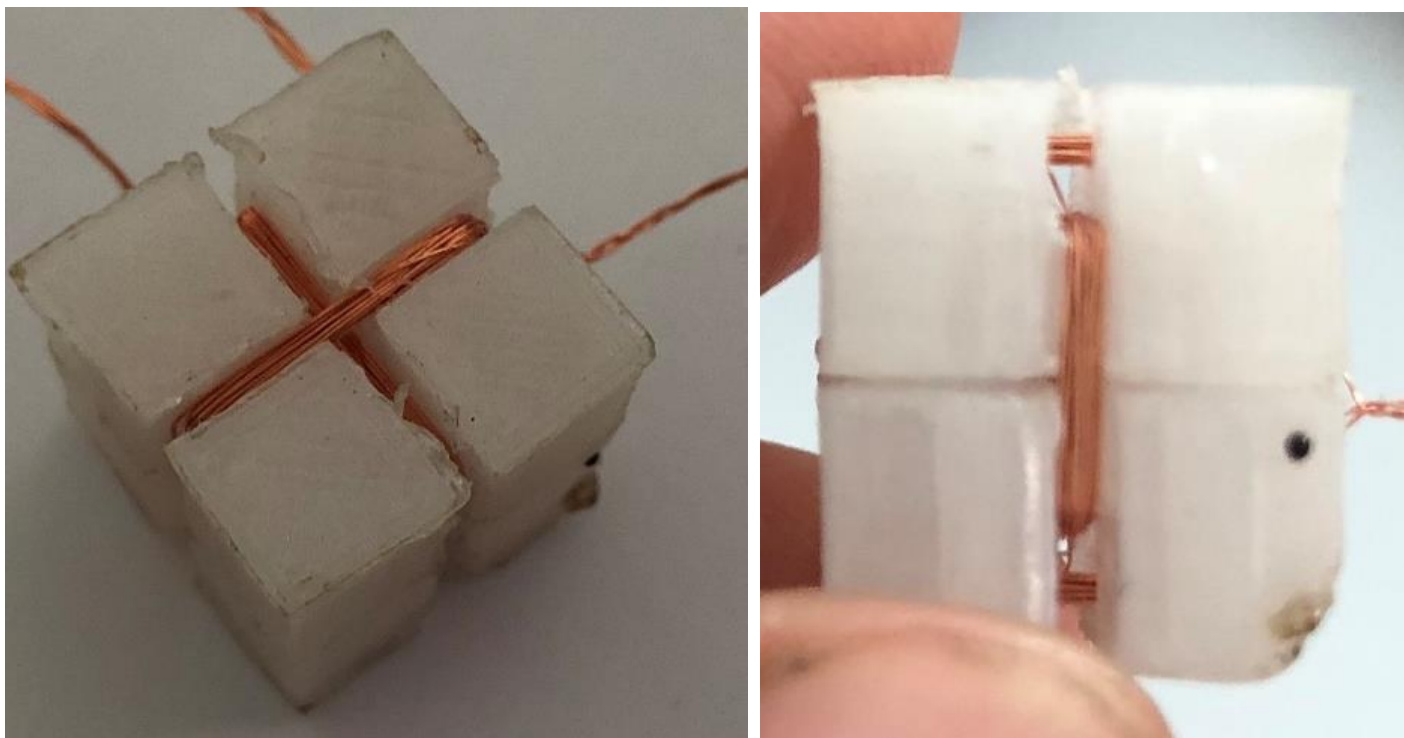


Figure 160: Support avec bobines de mesure (gauche). La profondeur de chacune des encoches est différente afin de permettre aux bobines de se croiser sans se toucher (droite). Les bobines sont faites de 24 tours.

Une première version d'élément sensible est assemblée. Le circuit de traitement a été fabriqué sur circuit imprimé. Nous pouvons à présent associer l'élément sensible et le circuit de conditionnement et de traitement du signal.

5.2. Premier prototype

Nous allons à présent effectuer les premières études pratiques du capteur à l'aide du prototype présenté en Figure 161. L'objectif est d'abord de s'assurer du bon fonctionnement du capteur et, ensuite, de vérifier si le cahier des charges est bien respecté. Les points qui vont nous intéresser tout particulièrement sont le gain statique, la bande-passante et la résolution du capteur.

Nous présenterons d'abord le circuit imprimé (PCB) du capteur et les différents bancs de test. Par la suite, nous étudierons le circuit d'excitation du capteur. Ainsi, nous pourrions vérifier si le courant d'excitation a bien la forme prévue lors du dimensionnement. Ensuite, nous analyserons le fonctionnement du capteur complet et nous vérifierons si celui-ci se comporte correctement. Si nécessaire, des ajustements seront effectués sur le capteur puis nous relèverons ses caractéristiques. Cette première étude pratique mettra en avant certains défauts de fonctionnement qu'il sera alors nécessaire de corriger.

5.2.1. Présentation des bancs de test

Dans cette partie, nous présentons le PCB utilisé ainsi que les moyens utilisés pour relever les caractéristiques du capteur. Au total, il sera utilisé quatre bancs de tests différents. Le premier permet d'étudier le courant d'excitation, le second sert à mesurer la caractéristique statique du capteur, le troisième est utilisé pour relever la réponse en fréquence du capteur et le dernier est utilisé pour mesurer le bruit en sortie du capteur.

Circuit imprimé du premier prototype

Ici nous voulons mettre en avant la manière dont l'élément sensible est relié au PCB mais aussi montrer comment sont mesurés les différents signaux. Le schéma complet du premier prototype ainsi que ses entrée/sorties est présenté en Figure 161.

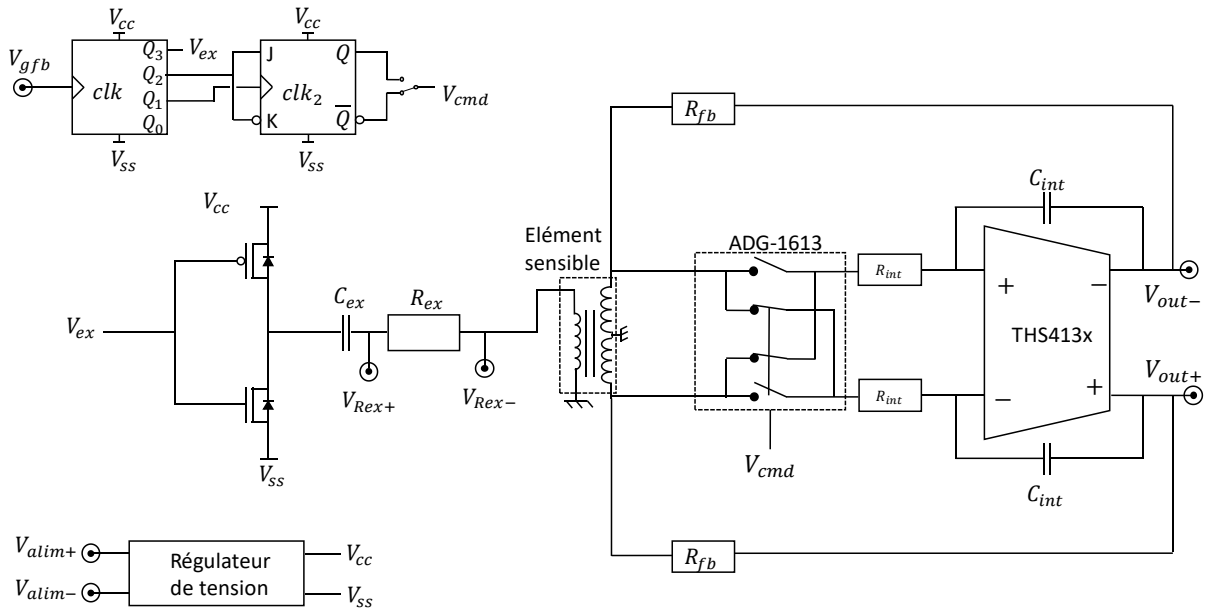


Figure 161: Schéma électrique du premier prototype.

Le capteur est alimenté en $+5V$ à l'aide d'une alimentation stabilisée (Agilent E3631A) reliée aux entrées V_{alim+} et V_{alim-} . Les régulateurs de tension du circuit sont réglés de sorte à alimenter les autres composants en $\pm 2.5V$. Le signal d'horloge nécessaire au circuit d'excitation est généré par un GBF (Agilent 331200) relié à l'entrée « CLK » du PCB. Les sorties V_{Rex+} et V_{Rex-} sont reliées à chacune des bornes de la résistance série du circuit d'excitation. Le signal différentiel de sortie du capteur peut être obtenu sur les sorties $V_{out1\pm}$ et $V_{out2\pm}$. Chacune des tensions différentielles correspond à un axe de mesure du capteur. La bobine d'excitation et les bobines de mesure sont soudées sur des emplacements prévus à cet effet. Il est possible de mesurer la tension aux bornes de ces bobines à l'aide des « test pads » disposés à côté des points de soudure (Figure 162).

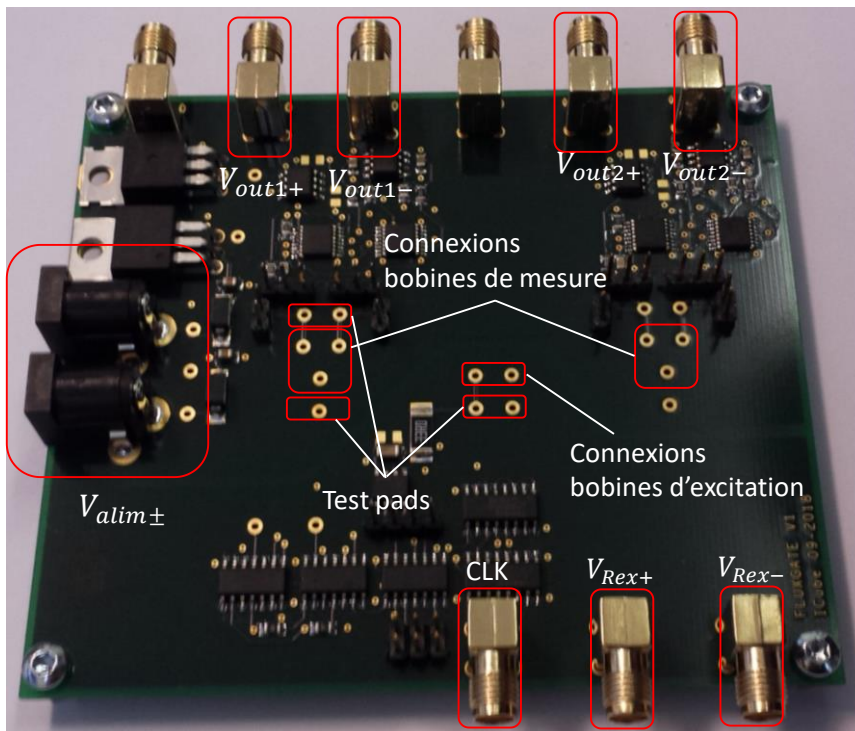


Figure 162: Circuit imprimé du premier prototype.

Etude du circuit d'excitation

Pour effectuer cette étude, il nous faut mesurer l'amplitude du courant qui traverse le circuit d'excitation. Cela est fait en mesurant la tension aux bornes de la résistance d'excitation. A partir de cette tension et en connaissant la valeur de la résistance d'excitation, il nous est possible de calculer la valeur du courant d'excitation.

Les tensions sont directement obtenues sur les sorties V_{Rex+} et V_{Rex-} et sont mesurées via un oscilloscope (Tektronix TDS5034B). L'oscilloscope est configuré pour directement afficher le courant d'excitation : $I_{ex} = \frac{V_{Rex+} - V_{Rex-}}{R_{ex}}$.

Caractéristique statique du capteur

Relever la caractéristique statique revient à mesurer la tension de sortie pour différentes valeurs de champ externe. Le schéma du banc de test complet est le suivant (Figure 163) :

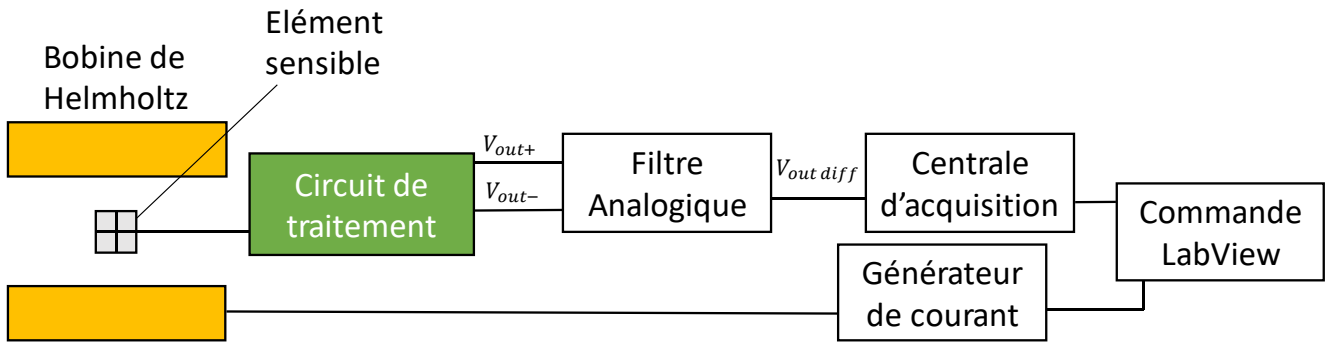


Figure 163: Banc de test pour la mesure de la caractéristique statique

Tout d'abord, il est nécessaire de générer un champ magnétique ayant une valeur connue. Dans notre cas, le champ externe est généré par une bobine de Helmholtz (Figure 164). Ce type de bobine est constitué d'enroulements en cuivre ayant des dimensions bien spécifiques afin de générer un champ magnétique uniforme en son centre. La bobine elle-même a déjà été caractérisée. La proportionnalité entre le champ généré et le courant est de $1.227mT/A$. L'élément sensible est disposé au centre de la bobine de Helmholtz. Il est important de souligner qu'il ne nous est pas possible de travailler avec un champ magnétique ambiant nul. En effet, cela nécessite l'utilisation de moyens de compensation dont nous ne disposons pas. Une autre solution pour supprimer l'effet du champ terrestre serait d'orienter l'axe de l'élément sensible afin que celui-ci forme un angle de 90° avec le champ terrestre. Malheureusement, en raison de l'orientation de la bobine de Helmholtz par rapport au champ terrestre, cela n'est pas possible. Il faudra donc garder à l'esprit que les mesures de caractéristiques sont faites avec un champ statique qui s'additionne au champ généré par la bobine.



Figure 164: Bobine de Helmholtz utilisée pour effectuer les mesures.

Un générateur de courant DC alimente la bobine de Helmholtz. La sortie différentielle du capteur est reliée à un filtre analogique (Standford SR560). Ce filtre effectue l'opération $V_{out+} - V_{out-}$ tout en appliquant un filtrage passe-bas d'ordre 2 avec une fréquence de coupure à 10kHz. Une centrale d'acquisition est ensuite connectée au filtre afin de mesurer la valeur moyenne en sortie de celui-ci. Enfin, le banc de test complet est piloté de façon automatisée à l'aide d'une interface LabView sur ordinateur. Les appareils de mesure et l'ordinateur sont reliés entre eux via un bus GPIB.

Réponse en fréquence du capteur

A présent, nous voulons mesurer les performances du capteur lorsque celui-ci est soumis à un champ magnétique sinusoïdal. Plus précisément, nous voulons relever son diagramme de Bode pour déterminer sa bande-passante (Figure 165).

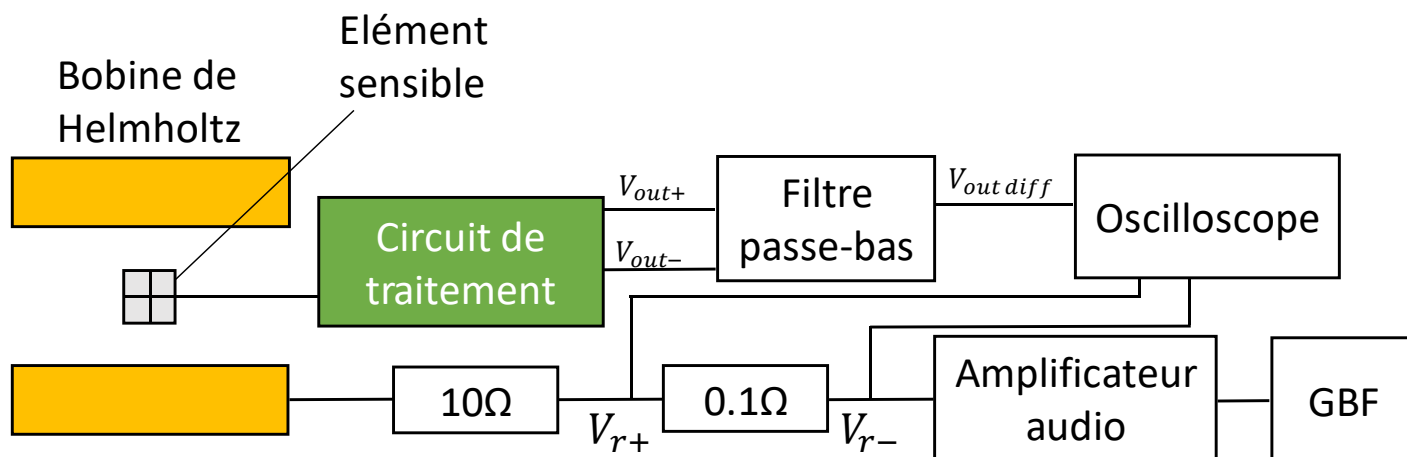


Figure 165: Banc de test permettant de mesurer la réponse en fréquence du capteur.

Nous voulons générer un champ externe sinusoïdal et cela pourrait se faire directement via un GBF. Néanmoins, le courant que peut délivrer un tel générateur est assez limité. C'est pourquoi, un amplificateur audio (Saigor 100) est utilisé afin de générer un courant d'amplitude suffisante. Le courant qui traverse la bobine de Helmholtz est calculé à partir de la tension aux bornes d'une résistance de shunt de 0.1Ω en série avec la bobine. La résistance de 10Ω est une protection qui sert à limiter le courant délivré par l'amplificateur et éviter d'endommager celui-ci. Le signal de sortie du capteur est relié au filtre analogique là aussi réglé en passe-bas d'ordre 2 avec une coupure à 10kHz. Les différents signaux sont mesurés avec l'oscilloscope. La mesure est effectuée en relevant l'amplitude pic à pic des signaux $V_{out\ diff}$ et $V_{r+} - V_{r-}$ pour différentes fréquences de champ externe. Le gain de l'amplificateur est ajusté à chaque mesure de sorte à ce que l'amplitude du signal de sortie du capteur soit constante.

Mesure du bruit

Ce banc doit permettre l'acquisition du spectre en bruit en sortie du capteur afin d'estimer la résolution du capteur (Figure 166). La sortie différentielle du capteur est à nouveau reliée au filtre analogique, à la différence que celui-ci est réglé pour faire l'opération $V_{out+} - V_{out-}$ sans aucun filtrage. La sortie du filtre est ensuite reliée à un analyseur de signaux dynamiques (Agilent 35670A) afin d'extraire le spectre du signal. Les résultats sont là aussi récupérés sur ordinateur via un bus GPIB.

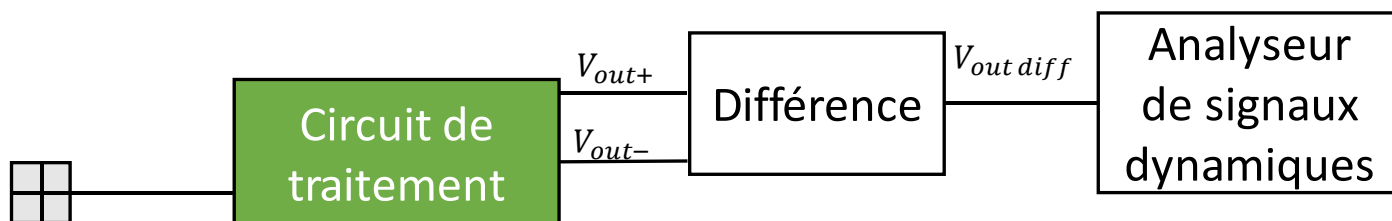


Figure 166: Banc de test de mesure du bruit.

Chacun des bancs de test a été présenté, nous allons donc désormais montrer les résultats obtenus lors des différentes mesures.

5.2.2. Etude du circuit d'excitation

Un point qui a été étudié de façon détaillée concerne le circuit d'excitation. Nous avons fait une étude analytique du courant d'excitation afin de prévoir le comportement de celui-ci. Ensuite, nous avons effectué une simulation dont les résultats concordent avec les calculs. Maintenant, nous allons observer le comportement réel du courant d'excitation et comparer les résultats obtenus avec les calculs. Le courant d'excitation mesuré est présenté en Figure 167.

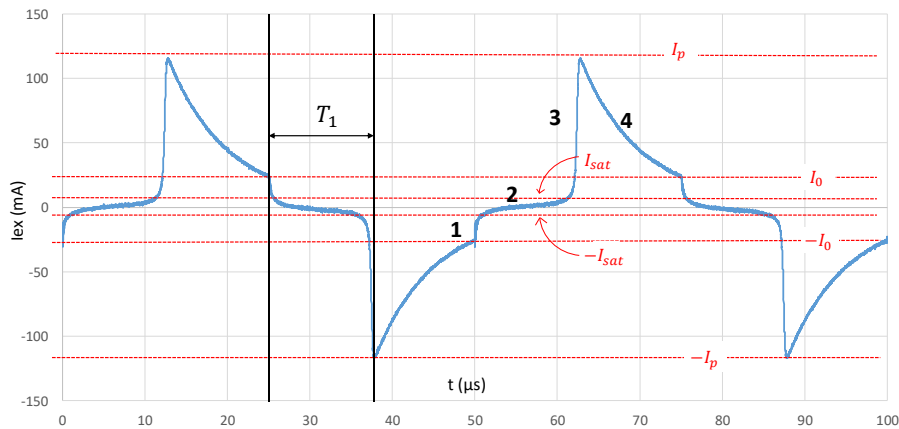


Figure 167: Courant d'excitation expérimental. I_{sat} correspond au courant de saturation, I_0 au courant initial et I_p au courant de pic.

Nous pouvons voir que le courant passe bien par les 4 étapes présentées lors du dimensionnement. Nous avons ensuite repris cette mesure et tracé la courbe théorique attendue en Figure 168.

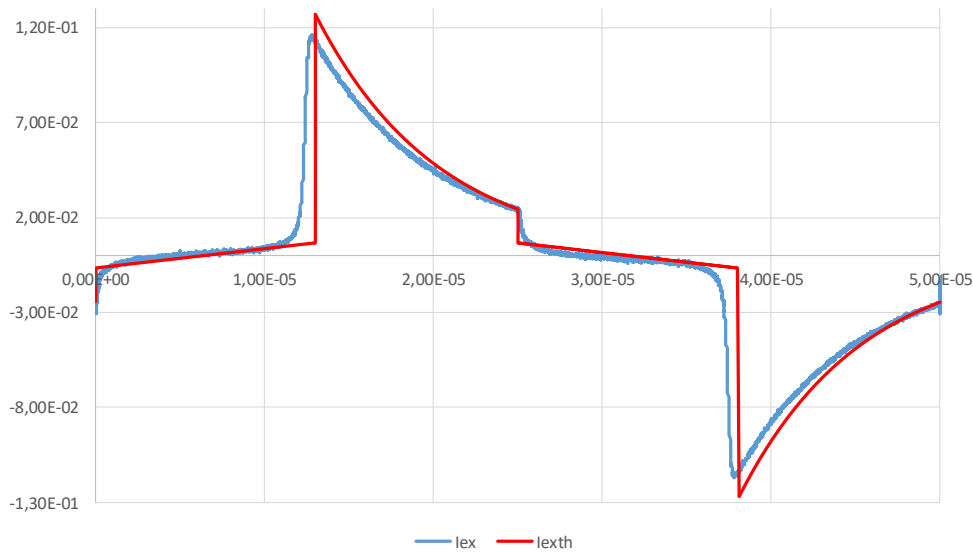


Figure 168: Courant d'excitation expérimental (bleu) et théorique (rouge).

Afin de pouvoir comparer les performances, nous avons relevé les valeurs calculées pour I_p , I_0 et T_1 ainsi que celles qui ont été mesurées et simulées précédemment. Les résultats sont rassemblés dans le tableau ci-dessous. Le chiffre entre parenthèse correspond à la différence par rapport à la valeur théorique.

	Théorie	Pratique (Différence%)	Simulation (Différence%)
I_0	24mA	25.0mA (+4%)	25mA (+4%)
I_p	127mA	120mA (-6%)	126mA (-2%)
T_1	13μs	12.8μs (-2%)	13.5μs (+4%)

Tableau 6: Valeurs calculées, simulées et mesurées de I_0 , I_p et T_1

Une première différence notable que l'on observe concerne le courant de pic I_p . Celui-ci reste plus faible qu'anticipé, même par rapport à la simulation. Cela est lié à nos approximations. Lorsque le noyau entre en saturation, le courant monte brutalement jusqu'à atteindre I_p . Lors de l'étude théorique, nous avons considéré que cette transition est instantanée. Or, en pratique, l'augmentation de courant se fait progressivement sur une petite durée. Cela provient du fait que la transition entre les régimes linéaire et saturé ne se fait pas de façon abrupte. Cela a pour conséquence que le condensateur du circuit d'excitation est légèrement plus chargé qu'anticipé ce qui augmente la tension aux bornes de celui-ci. S'ajoute aussi la tension aux bornes de la bobine d'excitation qui est prise en compte lors de la simulation. Au final, la tension crête aux bornes de la résistance est légèrement plus faible, et donc, le pic de courant est également plus faible.

En revanche, les valeurs de I_0 et T_1 sont très proches de ce qui est prévu par le calcul. L'incertitude sur les valeurs des différents composants suffit à expliquer les différences observées. Globalement, le courant d'excitation se comporte comme prévu, et la légère différence observée sur I_p ne devrait pas avoir d'influence notable sur les performances générales du capteur.

5.2.3. Comportement initial du capteur

A présent, nous allons étudier les performances du capteur, et notamment sa capacité à mesurer un champ magnétique externe. Initialement, nous nous sommes concentrés sur l'étude d'un seul des deux axes de mesure du capteur.

La première chose que l'on remarque est que le capteur ne fonctionne pas correctement. La sortie du capteur diverge jusqu'à atteindre la tension d'alimentation positive et le système reste bloqué dans cet état. La caractéristique statique du capteur est alors celle présentée à la Figure 169:

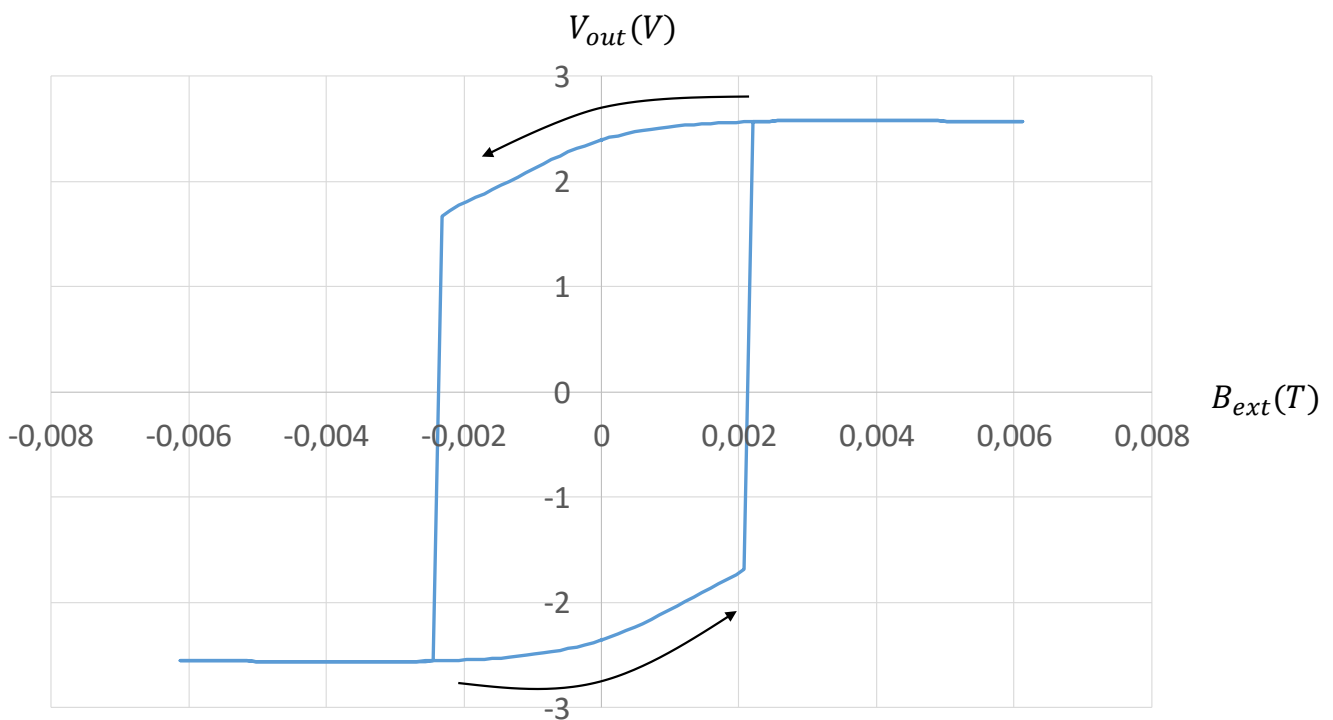


Figure 169: Caractéristique statique du capteur. Les flèches noires indiquent dans quel sens est parcouru l'hystérésis.

On peut donc observer que le système est globalement instable. Il est possible d'inverser la tension de sortie en changeant le signe du champ externe, mais avec un phénomène d'hystérésis.

Afin d'expliquer ce comportement, nous avons relevé la tension de sortie du capteur, ainsi que la tension aux bornes de la bobine de mesure (Figure 170). La mesure a été effectuée sous l'effet du champ magnétique terrestre uniquement.

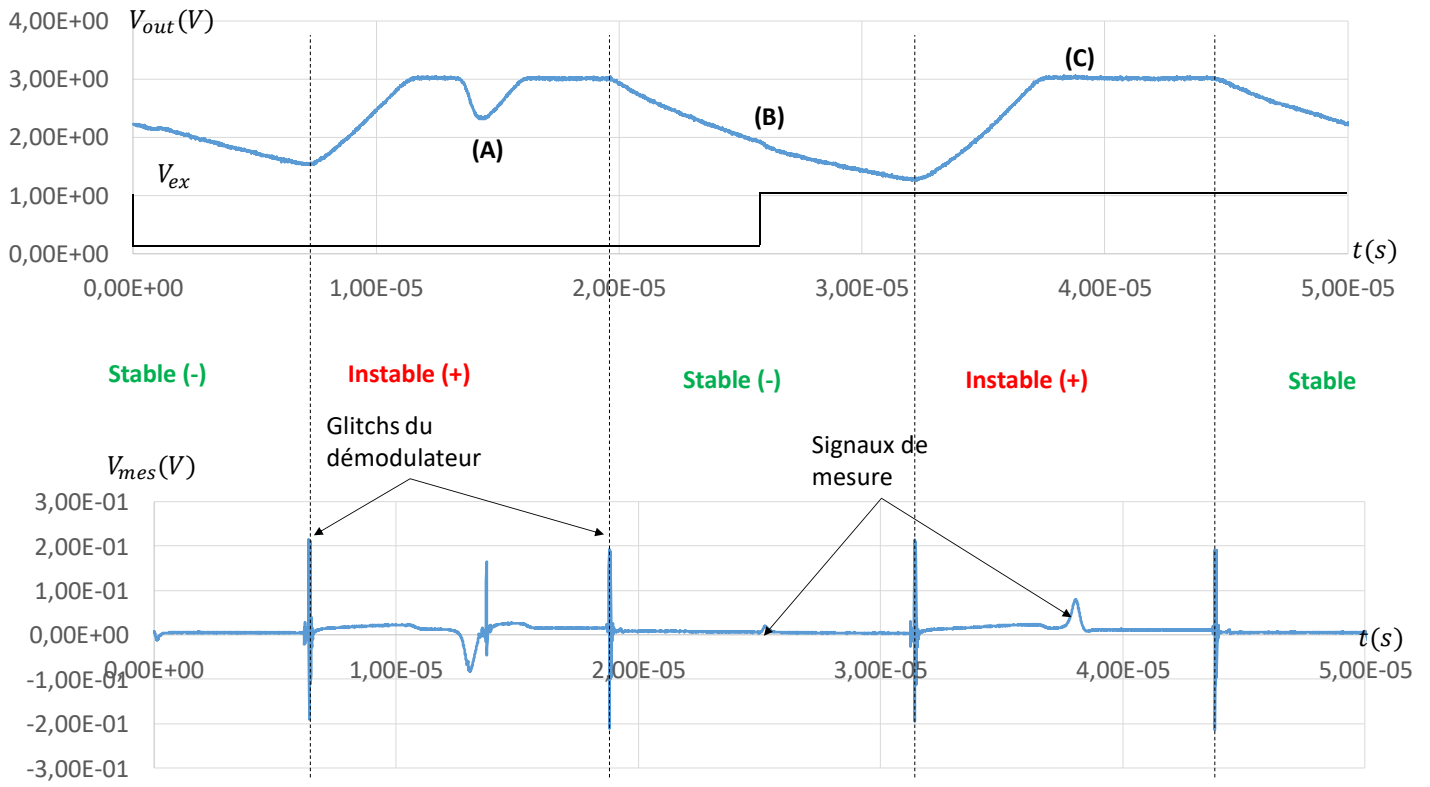


Figure 170: Tension de sortie du capteur (Haut) et tension aux bornes de la bobine de mesure (bas) en fonction du temps. On peut observer les « glitches » provoqués par le changement d'état du démodulateur sur la tension aux bornes de la bobine de mesure. La tension d'excitation V_{ex} est illustrée en noir.

On peut voir qu'en fonction de l'état dans lequel se trouve le démodulateur, la tension de sortie a tendance à croître ou décroître exponentiellement. Cela est dû à l'inductance et la résistance série de la bobine de mesure que nous avons considérées comme nulles jusqu'à présent. La présence de ces deux composants provoque l'apparition d'une contre-réaction parasite qui s'ajoute à la contre-réaction magnétique (Figure 171).

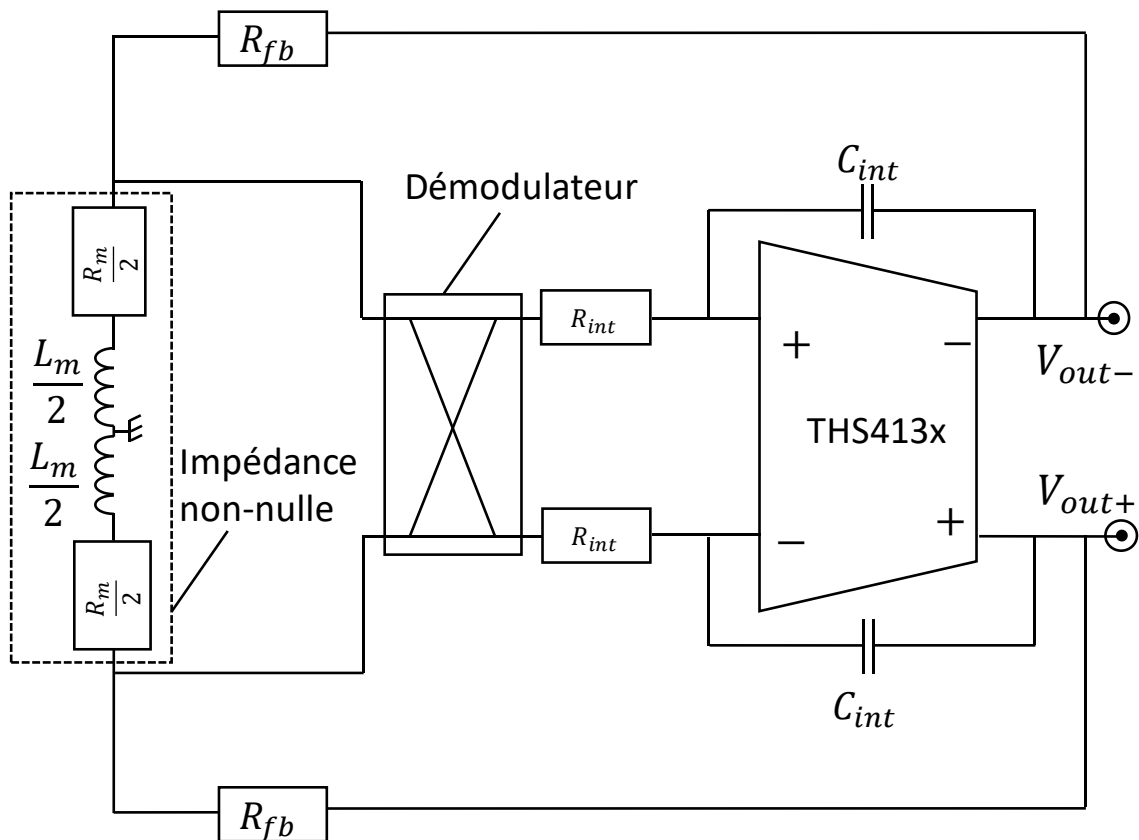


Figure 171: Schéma du circuit de traitement en tenant compte de l'inductance et de la résistance de la bobine de mesure.

Le système complet tenant compte de la présence d'une résistance série sur la bobine de mesure est représenté sur la Figure 172.

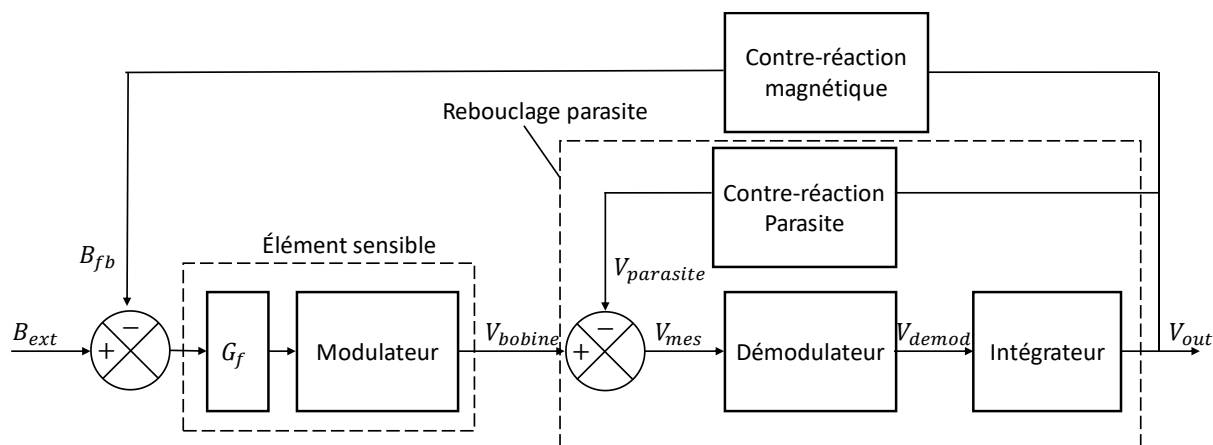


Figure 172: Schéma bloc du système avec la contre-réaction parasite. Le fluxgate génère un signal modulé, c'est pourquoi celui-ci est représenté par un gain (G_f) en série avec un modulateur.

En fonction de l'état du démodulateur (multiplication soit par +1 soit par -1) la contre réaction parasite est soit positive soit négative. Entre deux impulsions de mesure, le signal V_{bobine} est nul, et donc le rebouclage parasite (Figure 172) voit un signal nul en entrée durant ces instants. En conséquence, quand la contre-réaction est négative (système stable), la tension de sortie tend vers zéro. Inversement, quand la contre-réaction est positive le système est instable et diverge jusqu'à une saturation vers V_{cc} ou V_{ss} .

Lorsque le système est instable, la tension de sortie varie plus rapidement que lorsqu'il est stable. On observe que la contre-réaction « normale » s'oppose à l'effet de la contre-réaction parasite. Au point (A) et (B) de la Figure 170, la tension de sortie diminue en présence d'une impulsion de mesure. Au point (C) l'impulsion après intégration est censée augmenter la tension de sortie, mais comme le système est saturé, la tension ne bouge plus.

Afin de tenter de corriger le problème, la valeur de R_{fb} a été augmentée de 100Ω à $1k\Omega$. Cela permet de réduire l'amplitude de la contre-réaction parasite. En revanche, cela atténue aussi la contre-réaction magnétique. La tension de sortie et la tension aux bornes de la bobine de mesure ont ensuite été mesurées (Figure 173).

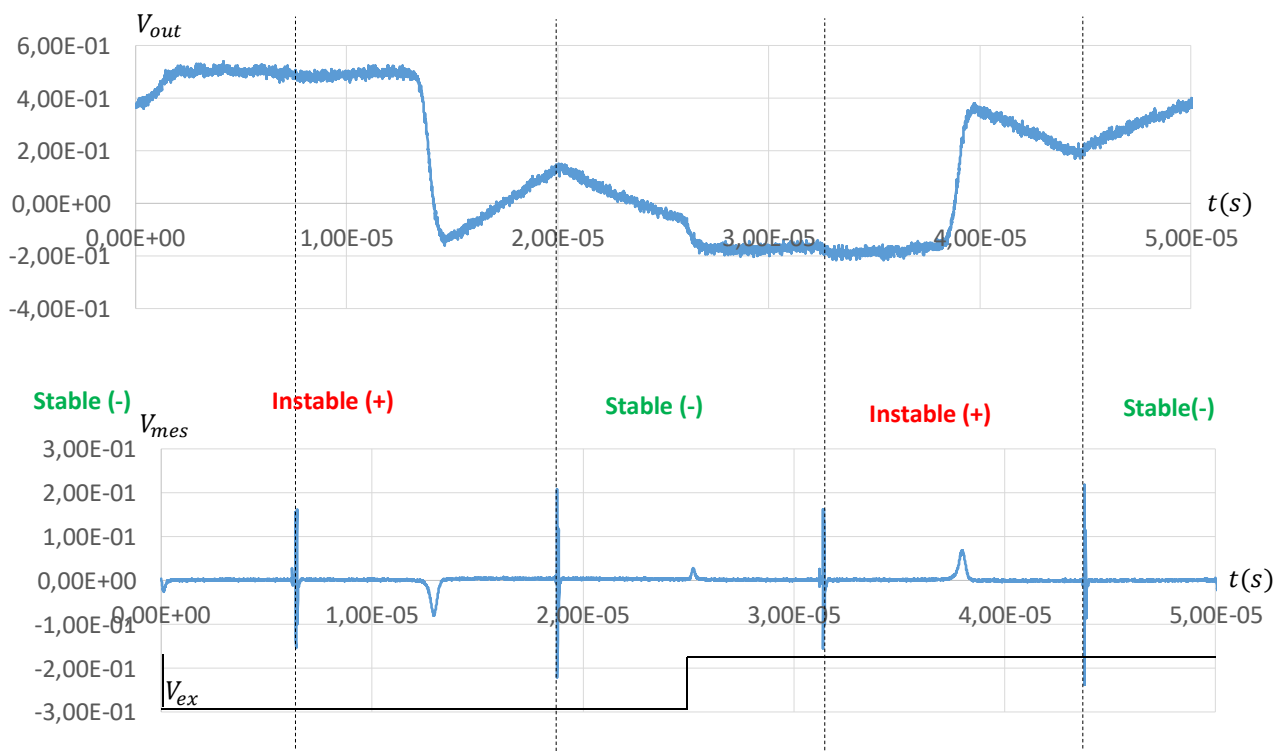


Figure 173: Tension de sortie du capteur (Haut) et tension aux bornes de la bobine de mesure (bas). Un champ externe a été appliqué à l'aide d'un aimant de sorte à ce que la tension de sortie moyenne du capteur soit approximativement nulle.

La contre-réaction parasite existe toujours mais l'effet de celle-ci est plus faible. Le système diverge moins vite et n'a pas le temps d'atteindre la saturation avant que le démodulateur change d'état. Le système complet est globalement stable dans cette nouvelle configuration. Un point important à noter est que même en inversant le signe de la démodulation (équivalent à multiplier G_f par -1) le système est là aussi stable alors qu'en théorie celui-ci devrait être instable. La raison de cette stabilité involontaire sera étudiée par la suite plus en détails.

5.2.4. Caractéristiques du fluxgate

Caractéristique statique

La caractéristique statique a été mesurée avec le banc de test présenté au point 5.2.1. et la courbe obtenue est tracée sur la Figure 174. A noter que cette mesure ainsi que toutes celles qui suivent sont effectuées avec $R_{fb} = 1k\Omega$.

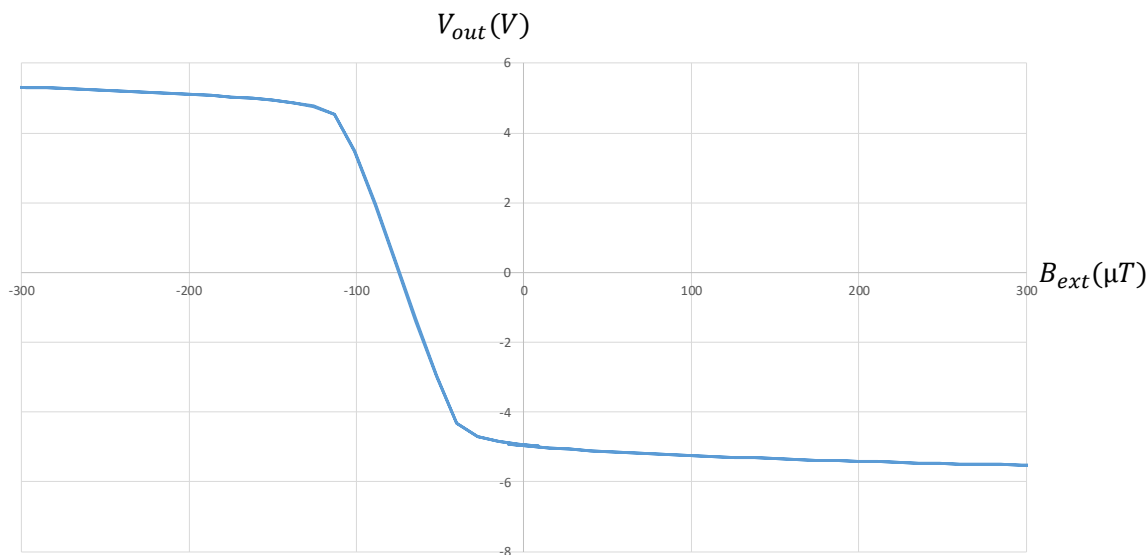


Figure 174: Caractéristique statique du capteur avec une résistance de feedback de $1k\Omega$.

On peut voir que la caractéristique statique présente un offset de $-75\mu T$. Une portion de cet offset peut s'expliquer par la présence du champ magnétique terrestre ($\sim 50\mu T$) qui s'ajoute au champ généré par la bobine de Helmholtz. Cela dit, le champ terrestre n'est pas orienté selon l'axe de mesure de l'élément sensible, mais avec un angle d'approximativement 45° . L'offset reste donc d'amplitude significativement plus grande que celle que l'on pourrait attendre en raison du champ terrestre.

Lorsque le champ externe est nul, la contre-réaction parasite a tendance à faire diverger le capteur ce qui génère un courant DC dans la bobine de mesure. Cela crée à son tour un champ magnétique statique qui est perçu par le noyau, ce qui génère des impulsions de mesure. Le système se stabilise lorsque l'effet des impulsions de mesure compense l'effet de la contre-réaction parasite. En conséquence, pour réduire ce décalage il faut réduire l'effet de la contre-réaction parasite.

Réponse en fréquence

A présent, nous allons étudier le comportement du capteur sous l'effet d'un champ magnétique sinusoïdal de diverses fréquences. Cela est fait dans les conditions expérimentales décrites précédemment.

En raison du fort offset du capteur et comme on peut le voir en Figure 174, le système est saturé lorsque le champ externe est nul. Il n'est donc pas possible de mesurer la réponse fréquentielle dans ces conditions. Pour pallier cela, un aimant en néodyme placé à une vingtaine de centimètre de l'élément sensible est utilisé afin de compenser ledit offset et de se placer dans la zone linéaire de la caractéristique statique. Comme nous avons augmenté la valeur de R_{fb} , le gain statique prévu est désormais de 100dB et la bande-passante de 355Hz. Pour effectuer la mesure, nous nous sommes mis dans une situation où la tension obtenue en sortie du capteur sous l'effet du champ externe a une amplitude d'approximativement 3V. Cela permet de tester le capteur sur toute sa dynamique et aussi de réduire les imprécisions de mesure dues au bruit et aux différentes perturbations. Dans cette situation, nous avons remarqué que

cela correspond à un champ externe ayant une amplitude de $\sim 60\mu T$. La mesure obtenue est représentée sur la Figure 175.

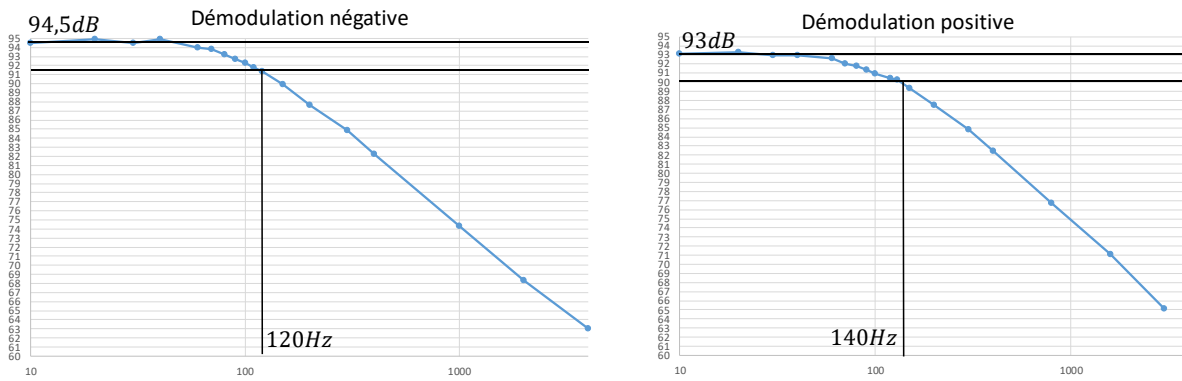


Figure 175: Réponse en fréquence du capteur. Les mesures ont été faites avec une démodulation positive et négative.

Pour rappel, le signal de commande du démodulateur peut être réglé de sorte que les impulsions de mesures soient toutes transformées en impulsions positives ou négatives. Cela permet de changer le signe de la tension démodulée, et donc, le signe de la chaîne de retour. En fonction du réglage du signal de commande, le système est donc en contre-réaction ou en réaction. Une chose que nous avons d'abord remarquée est que le système complet est stable dans les deux sens de démodulation. Dans un cas, le gain statique est de $94,5dB$ et la bande-passante est de $120Hz$, dans l'autre cas $93dB$ et $140Hz$. A noter que le produit amplification bande-passante est le même dans les deux cas.

Nous venons de préciser qu'il existe un réglage pour lequel le système complet est en réaction (démodulation inversée). Cette configuration est donc censée être systématiquement instable. Or, on observe que même avec une démodulation inversée, le système reste stable. Cela implique que l'effet de la contre-réaction magnétique est dominé par la contre-réaction électrique. Cette hypothèse se confirme d'ailleurs avec les résultats obtenus avec les prototypes suivants. Nous ferons plus loin usage d'un système qui supprime cette contre-réaction parasite. A ce moment précis, le système est bien instable lorsqu'il est en réaction.

Le phénomène observé est donc lié à l'impédance de la bobine de mesure. Pour confirmer cela, nous avons effectué différentes simulations du capteur mais en ajoutant une inductance supplémentaire L_m en série avec la bobine de mesure. Nous avons considéré des inductances dont les valeurs vont de $1\mu H$ à $50\mu H$ et une résistance série de 1Ω (même valeur qu'en pratique). Un comportement très proche des mesures a été obtenu en simulation avec une démodulation inversée et une inductance de $5\mu H$ (Figure 176). En revanche, en simulation avec une démodulation qui n'est pas inversée, la contre-réaction est plus forte, ce qui diminue le gain statique. Comme le produit gain bande-passante du système est malgré tout constant, cela augmente la bande-passante.

Le comportement du système simulé lorsque la contre-réaction n'est pas inversée ne correspond pas aux mesures. Cela met en évidence le côté trop idéal du modèle d'élément sensible. Celui-ci ne permet pas encore de prévoir la totalité des défauts obtenus en pratique.

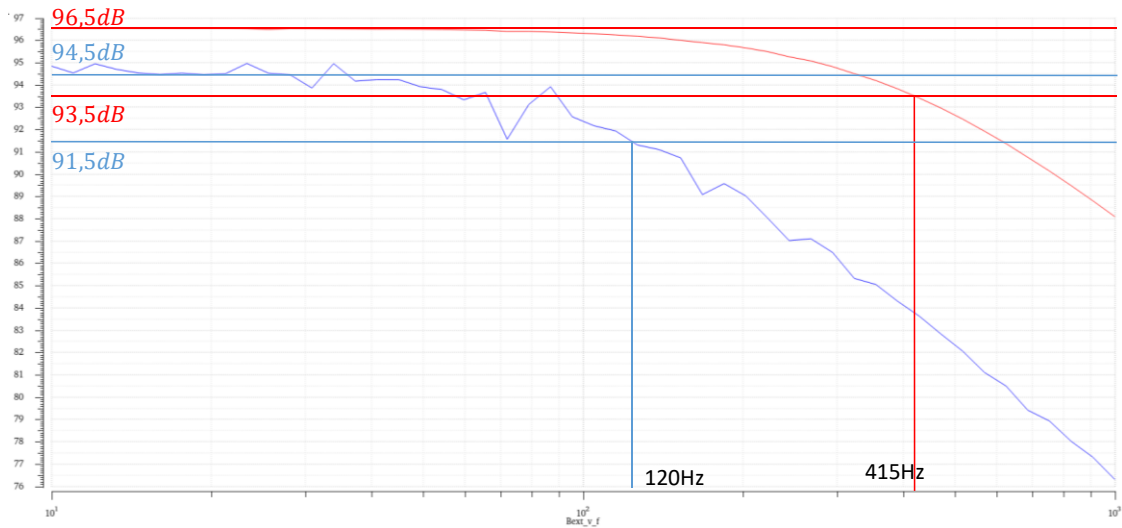


Figure 176: Bande-passante simulée avec une bobine de mesure ayant une inductance supplémentaire de $5\mu\text{H}$ et une résistance série de 1Ω . En rouge la démodulation est positive et en bleu la démodulation est négative.

Cela dit, au vu de ces observations et d'une partie des résultats de simulation, il apparaît que l'usage d'un système de contre-réaction via la bobine de mesure est responsable de la plupart des défauts observés. La contre-réaction électrique imprévue domine l'effet de la contre-réaction magnétique ce qui altère très significativement les caractéristiques du capteur.

Mesure du bruit

A présent, nous nous intéressons au bruit en sortie du capteur afin d'estimer la résolution de celui-ci. Les résultats obtenus sont tracés en Figure 177. Etant donné que le capteur récupère le signal magnétique ambiant, il apparaît des harmoniques à 50Hz et à ses multiples. Ces harmoniques ne sont pas du bruit de mesure mais un réel signal magnétique. En conséquence, celles-ci ont été artificiellement supprimées pour calculer la résolution.

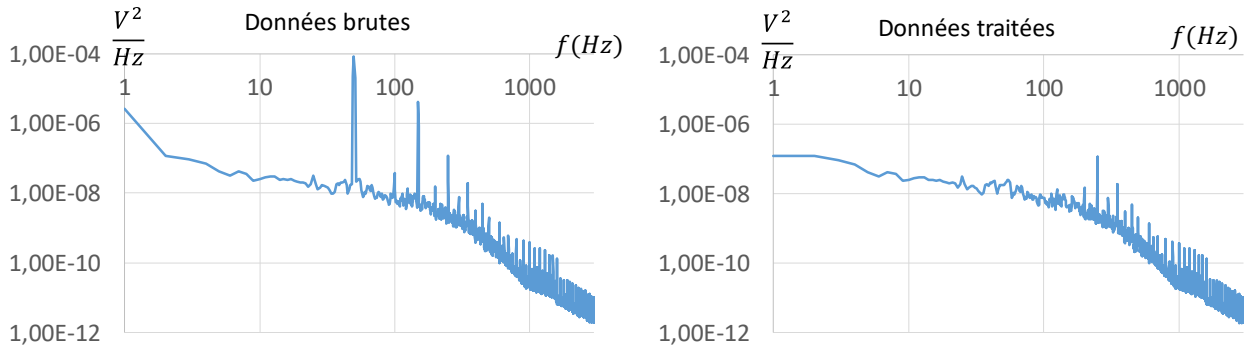


Figure 177: Spectre en bruit du premier prototype

En effectuant l'intégrale de cette courbe, il est possible d'estimer la puissance de bruit totale en sortie du capteur et à partir de là, nous pouvons en déduire la résolution du capteur. Le résultat de ce calcul donne une résolution de 32nT ce qui est insuffisant pour notre application. Afin d'atteindre les performances imposées par le cahier des charges, il va être nécessaire de modifier le circuit de traitement afin de réduire le bruit en sortie.

5.2.5. Forme du signal de mesure

Un autre point intéressant à soulever au niveau des mesures obtenues concerne les impulsions de mesure de l'élément sensible. En théorie, sur une période d'excitation, le signal de mesure doit être constitué d'une impulsion positive, suivi d'une impulsion négative et ce schéma doit se répéter deux fois par période (Figure 178 (C)). Or en pratique, nous pouvons voir que le signal de mesure est constitué de deux impulsions positives suivies de deux impulsions négatives (Figure 178 (A)).

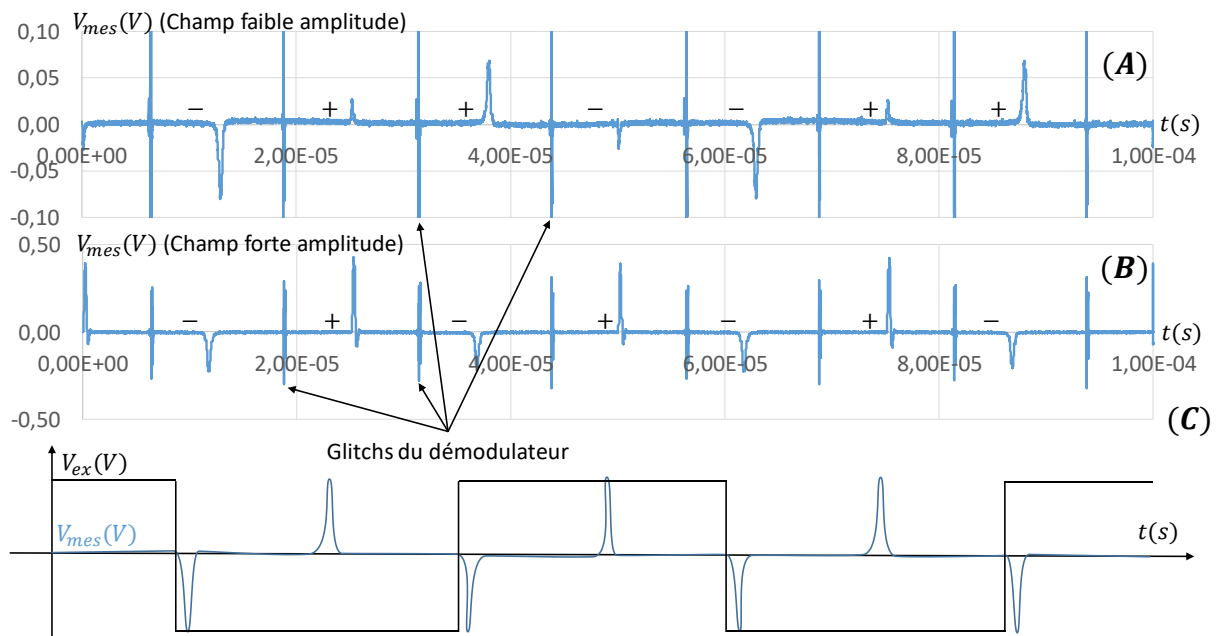


Figure 178: Au-dessus : Impulsions de mesure obtenues pour un champ externe « faible ». Au centre, tension de sortie pour un champ externe « fort ». En bas : Forme attendue des impulsions de mesure.

Toutefois, en présence d'un champ magnétique externe de très forte amplitude (Figure 178 (B)), on observe que chaque impulsion positive est suivie d'une impulsion négative comme prévu en théorie. Cela indique qu'en plus du signal de mesure provoqué par le champ magnétique externe, il existe un signal parasite supplémentaire.

Lorsque le champ externe est compensé par le système de contre-réaction, nous observons principalement l'effet du signal parasite (Figure 178 (A)) et lorsque le champ externe est assez fort pour saturer le système de contre-réaction nous observons le signal magnétique prévu par la théorie (Figure 178 (B)).

Une explication possible concernant l'origine de ce signal est liée à un couplage entre la bobine d'excitation et la bobine de mesure. En effet, en observant le signal de sortie par rapport au courant d'excitation (Figure 179) on peut remarquer que celui-ci a une forme analogue au courant d'excitation, mais modulé par le démodulateur. En outre, on peut aussi remarquer que les impulsions de mesure sont négatives lorsque le courant d'excitation augmente fortement et positives quand le courant d'excitation diminue brutalement.

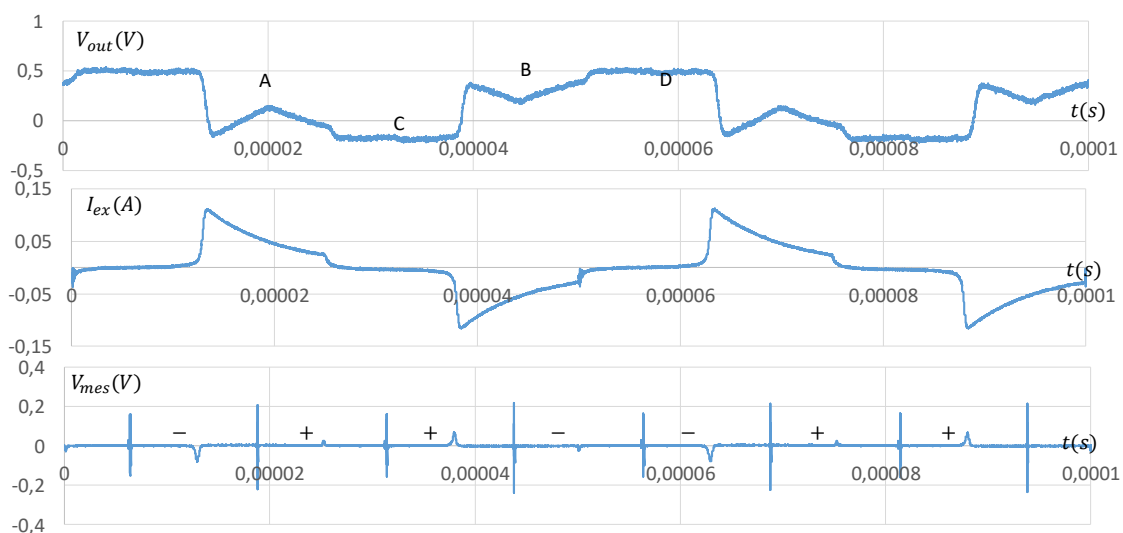


Figure 179: Tension de sortie, courant d'excitation et signal de mesure du capteur.

En dehors des instants où le noyau entre et sort de saturation, la variation de flux perçue par la bobine de mesure est nulle. Un tel couplage ne devrait donc pas exister.

Cependant on peut observer que la variation de tension de sortie dépend du signe de la variation du courant d'excitation. En effet, au point A et au point B de la Figure 179 le circuit de traitement est dans le même état. En outre, on peut aussi voir que la variation de tension est nettement plus faible lorsque le courant ne varie quasiment pas (points C et D).

Pour étudier ce couplage, nous avons mesuré la réponse en fréquence entre la bobine d'excitation et la bobine de mesure. Lors de cette mesure, l'effet du noyau magnétique a été supprimé par deux aimants néodyme disposés de part et d'autre de l'élément sensible. Ainsi, le noyau magnétique est toujours saturé quelle que soit l'amplitude du courant qui traverse la bobine d'excitation. L'élément sensible est câblé comme indiqué sur la Figure 180.

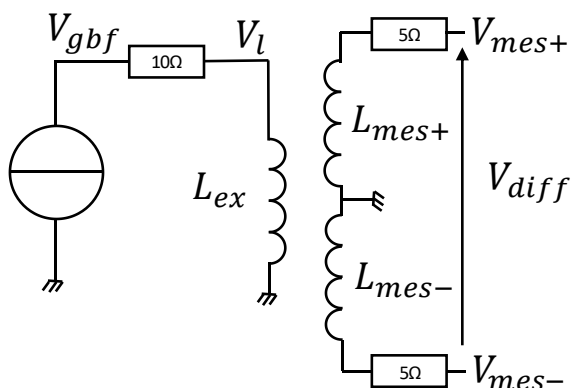


Figure 180: Mesure du couplage parasite entre la bobine d'excitation et la bobine de mesure.

Le GBF génère une tension sinusoïdale. L'amplitude du courant délivré par le GBF est déterminée en mesurant la tension aux bornes de la résistance de 10Ω. Les tensions V_{mes+} et V_{mes-} sont mesurées, tout comme le signal différentiel $V_{diff} = V_{mes+} - V_{mes-}$.

Nous avons d'abord vérifié que le noyau magnétique est saturé en permanence en analysant les tensions de mesure. Quand on retire les aimants en néodyme, on observe des impulsions comme prévu lors du fonctionnement normal du fluxgate. Lorsque l'on remet les aimants, les impulsions disparaissent ce qui prouve que le noyau est bien saturé. Nous avons ensuite relevé la réponse en fréquence entre le courant qui traverse la bobine d'excitation et les trois tensions de mesure (V_{mes+}), (V_{mes-}), ($V_{mes+} - V_{mes-}$) (Figure 181).

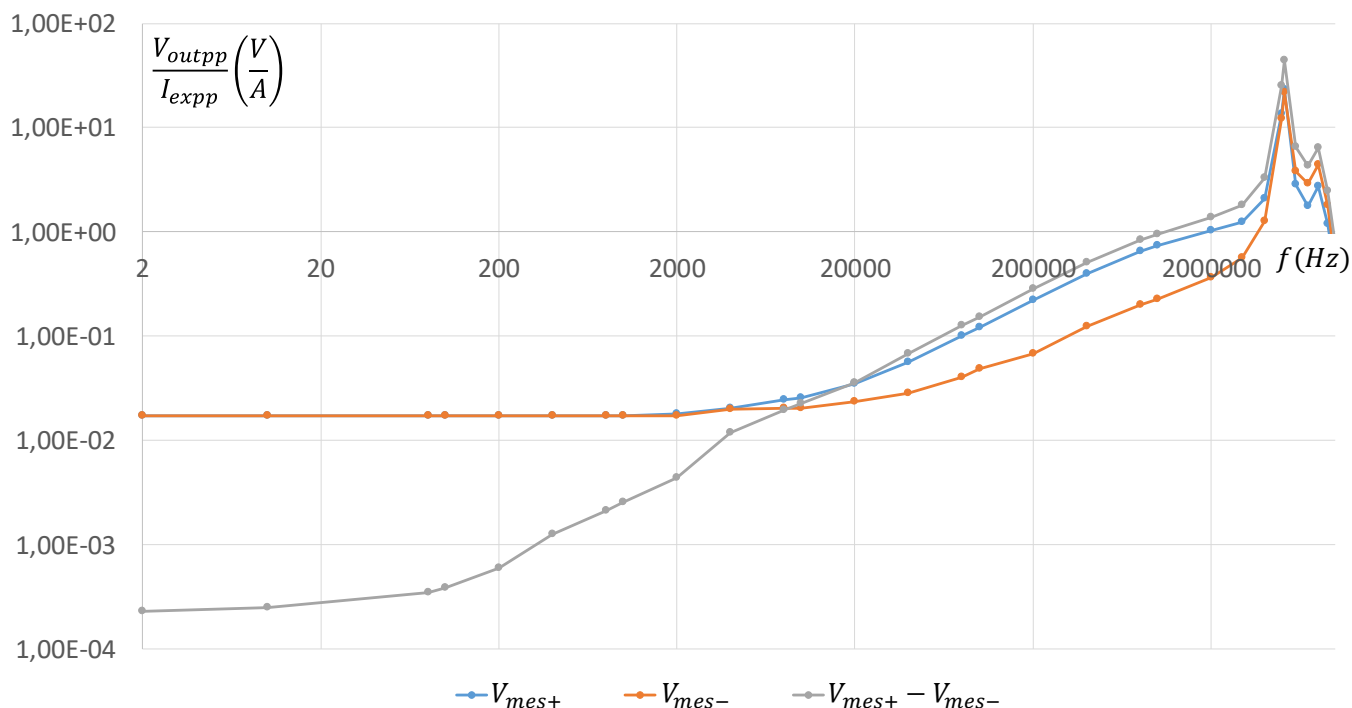


Figure 181: Mesure du couplage entre le courant d'excitation et la tension aux bornes des bobines de mesure en fonction de la fréquence. Les tensions aux bornes de chacune des bobines sont en bleu et orange. La courbe grise correspond au signal différentiel.

Un premier point intéressant à noter est que même avec un courant très basse fréquence (100mHz, pas indiqué sur la figure) on observe toujours un signal aux bornes des bobines de mesures. Cela laisse penser que nous sommes en présence d'un couplage résistif entre la bobine d'excitation et la bobine de mesure. Chaque demi-bobine voit la même tension apparaître, si bien que le signal différentiel est effectivement nul. Une explication concernant ce couplage serait un défaut au niveau de la masse. En effet, pour faire cette mesure, les différents composants de la Figure 180 ont été placés sur une plaque d'essai à pastilles. Ce type de montage est suffisant pour rapidement assembler des circuits simples, mais la qualité des connectiques est mauvaise. En conséquence, la connexion à la masse est de mauvaise qualité, et donc, une résistance apparaît au niveau de la masse (Figure 182). Cette résistance va provoquer l'apparition d'un signal de mode commun sur les bobines de mesure. Toutefois, la présence de ce couplage résistif n'est pas gênant car le circuit de traitement utilisé est un circuit différentiel. Le couplage résistif introduit uniquement un signal de mode commun qui est rejeté par ce type de circuit.

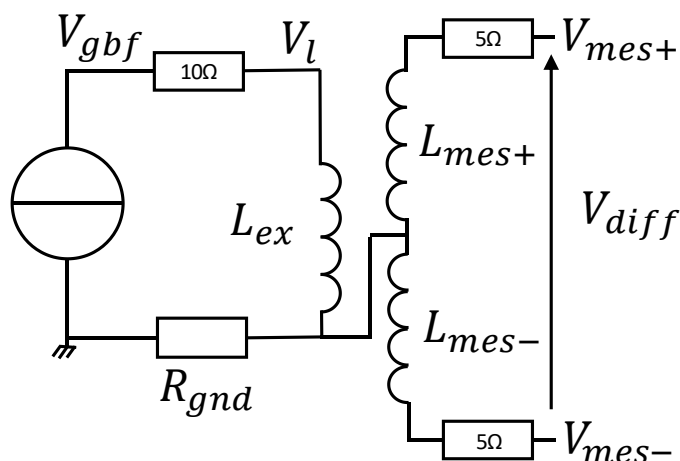


Figure 182: Circuit de mesure du couplage entre la bobine d'excitation et la bobine de mesure avec résistance dans le circuit de masse.

En revanche, à partir d'une fréquence de 5000Hz, on observe que la tension aux bornes d'une des bobines de mesure augmente. Les deux signaux de mesure se déphasent, pour une bobine, le déphasage est positif, et pour l'autre bobine, le déphasage est négatif. En conséquence, le signal différentiel augmente très significativement. On remarque aussi que la fréquence de coupure de chaque demi-bobine n'est pas la même, ce qui implique que l'inductance de chaque demi-bobine de mesure est différente. Le signal s'arrête d'augmenter à partir de quelques MHz pour ensuite entrer en résonance à 5MHz et diminuer très brutalement au-delà de 15MHz.

L'apparition d'un signal dont l'amplitude augmente avec la fréquence met en évidence la présence d'un couplage entre la bobine d'excitation et la bobine de mesure. Celui-ci peut avoir plusieurs origines (capacités parasites des bobines ou induction par effet transformateur), et se comporte comme un passe-haut ou dérivateur. Les résonances en haute-fréquence et la chute brutale du gain sont très probablement dues aux capacités parasites introduites par le montage sur la plaque d'essai.

La présence du couplage entre la bobine d'excitation et la bobine de mesure fait apparaître une tension supplémentaire aux bornes de la bobine de mesure qui est proportionnelle au courant d'excitation. Cette tension provoque à son tour l'apparition d'un signal supplémentaire sur la sortie du capteur qui entraîne une erreur de mesure. Une hypothèse pour expliquer la présence de ce signal parasite est la présence d'une asymétrie au niveau du circuit d'excitation.

Jusqu'à maintenant, nous avons considéré que le champ d'excitation généré par la bobine d'excitation est parfaitement uniforme. Toutefois, cela est possible uniquement si les spires de la bobine d'excitation sont réparties uniformément. En pratique, il existe des zones où la densité de spires est légèrement plus élevée et d'autres où elle est plus faible. Le champ généré n'est pas le même en tout point de la bobine. Pour la suite de l'explication, nous allons à nouveau considérer que le noyau du fluxgate est équivalent à deux barreaux simples têtes bêches (Figure 183). La différence est que cette fois-ci, le nombre de tours sur chaque barreau n'est pas le même. Le champ généré dans chaque barreau n'est donc pas le même.

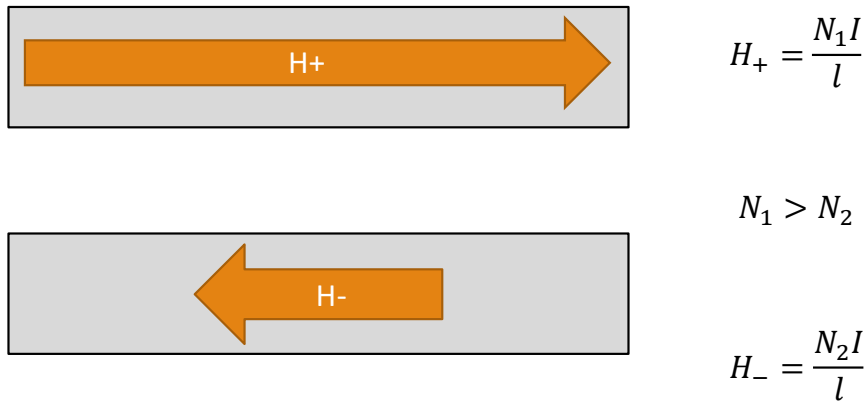


Figure 183: Différence de champ d'excitation dans le cas d'un nombre de tours différent sur chaque moitié de noyau

En Figure 184 sont tracés le courant d'excitation, la tension d'excitation, les magnétisations des deux portions de noyaux et la tension induite en fonction du temps. On considère que le champ externe est nul.

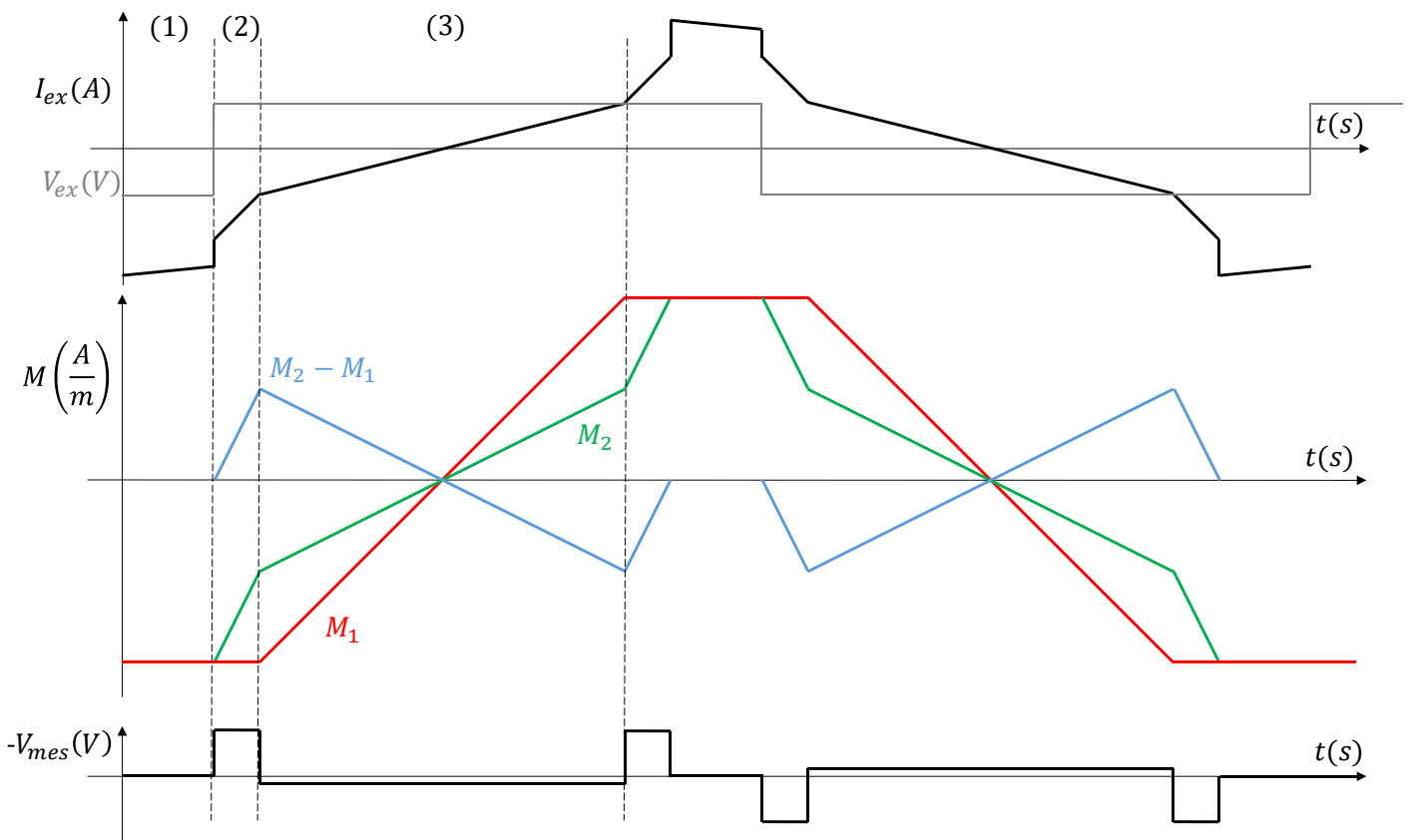


Figure 184: Courbes théoriques en considérant une asymétrie d'excitation pour un champ externe nul. Les courbes rouge (M_1) et verte (M_2) correspondent respectivement à la magnétisation du noyau ayant le plus et le moins de spires. La courbe bleue correspond à la différence entre les deux magnétisations ($M_1 - M_2$). Il a aussi été représenté les courants et tension d'excitation (I_{ex} et V_{ex}) ainsi que la tension aux bornes de la bobine de mesure (V_{mes}).

Dans l'explication qui va suivre il faut avoir à l'esprit qu'une des deux portions de noyau a moins de spires, et donc, que le courant de saturation de cette portion de noyau est plus élevé que l'autre.

Initialement (1), les deux noyaux sont saturés, la tension aux bornes de la bobine de mesure V_{mes} est donc nulle. A la transition entre (1) et (2), la tension d'excitation passe de l'état bas à l'état haut, le courant augmente alors rapidement jusqu'à ce qu'une portion de noyau sorte de saturation. Pendant l'étape (2) le courant augmente avec une pente proportionnelle à $\frac{1}{L_{ex}}$. Seulement une partie du noyau est saturé, et donc, une variation de flux est perçue par la bobine de mesure. En conséquence, une tension apparaît aux bornes de la bobine de mesure. A la transition entre (2) et (3) la seconde partie du noyau sort de saturation. Cela a pour effet que la pente du courant d'excitation diminue en

raison de l'augmentation d'inductance de la bobine d'excitation. Lors de l'étape (3), la magnétisation de chaque portion de noyau varie proportionnellement à $(N_{1,2} \cdot \frac{I_{ex}}{l/2})$. Comme $N_1 \neq N_2$, la variation de champ n'est pas la même dans chaque moitié de noyau, et donc, une variation de flux est perçue par la bobine de mesure. Cela provoque l'apparition d'une autre tension aux bornes de la bobine de mesure. Quand une portion de noyau entre à nouveau en saturation, nous sommes dans une situation proche de la transition (1) → (2). Une variation de flux est à nouveau perçue par le noyau et une tension est induite sur la bobine de mesure. Quand la totalité du noyau est saturé, la variation est nulle à nouveau et la tension induite est donc nulle elle-aussi. Quand la tension d'excitation passe de l'état haut à l'état bas, le déroulement est quasiment le même, à la différence que les signes sont inversés.

Il est intéressant de noter que les impulsions aux bornes de la bobine de mesure sont des séries de deux impulsions positives suivies de deux impulsions négatives comme observé en pratique (Figure 179). L'étude expérimentale de cette asymétrie d'excitation sera faite avec le troisième prototype.

5.2.6. Conclusions sur le premier prototype

Nous avons étudié les principales caractéristiques du capteur, notamment sa caractéristique statique, son bruit et sa réponse en fréquence. Lors des premières mesures, il a initialement été observé l'apparition d'une contre-réaction électrique non voulue. Lors du dimensionnement, nous avons considéré que son effet était négligeable, et il apparaît que cela n'est pas le cas. Au contraire, cet effet semble être dominant et empêche le fonctionnement normal du capteur. Nous avons donc été contraint de modifier le système pour réduire l'effet de cette contre-réaction et obtenir un capteur fonctionnel. Les performances du capteur sont alors moins bonnes que prévues. En outre, il a été mis en évidence la présence d'un couplage inductif et résistif inattendu entre la bobine d'excitation et la bobine de mesure. Concernant le bruit, celui-ci est trop élevé même avec une bande-passante réduite. Afin de tenter d'améliorer les performances du capteur, nous avons donc conçu un second prototype. Le principal objectif était d'améliorer la résolution du capteur.

5.3. Etude du second prototype

5.3.1. Conception

Il a été observé que la résolution du capteur n'est pas suffisante. Une des raisons possibles est liée au bruit en 1/f de l'amplificateur. Sur la fiche technique du THS413x on peut lire le spectre en bruit montré en Figure 185.

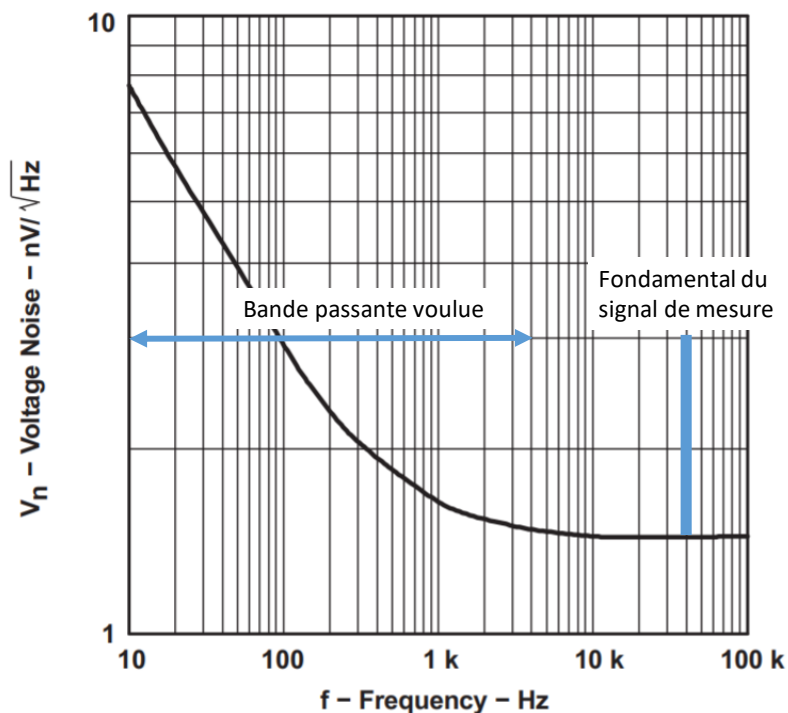


Figure 185: Spectre en bruit du THS413x.

En-dessous de 1kHz, le bruit est dominé par le bruit en $1/f$ et au-delà, c'est le bruit thermique qui est dominant. En conséquence, lorsque le signal est ramené en bande de base, celui-ci est « noyé » dans le bruit en $1/f$ de l'amplificateur. En revanche, avant démodulation, le signal utile est situé à une fréquence de 40kHz où le bruit en $1/f$ n'est donc pas gênant. Pour améliorer le rapport signal à bruit, une possibilité est donc d'amplifier le signal avant la démodulation. Le bruit thermique est lui aussi amplifié mais restera d'amplitude plus faible que le bruit en $1/f$ après démodulation (Figure 186).

Cette amélioration sera effectuée à l'aide d'un préamplificateur disposé avant le démodulateur. Lors de la démodulation, le bruit en $1/f$ du préamplificateur est rejeté en haute fréquence et est donc filtré par le système. Il demeure toujours le bruit en $1/f$ de l'intégrateur, mais le rapport signal-à-bruit est amélioré significativement. De plus ce préamplificateur permet aussi d'ajouter un moyen supplémentaire d'augmenter la bande-passante et sert aussi de buffer entre le signal de mesure et le reste du circuit de traitement. A noter que le démodulateur va moduler et démoduler le bruit thermique de sorte à ce que l'on puisse négliger l'impact du démodulateur sur le bruit en sortie du capteur [69].

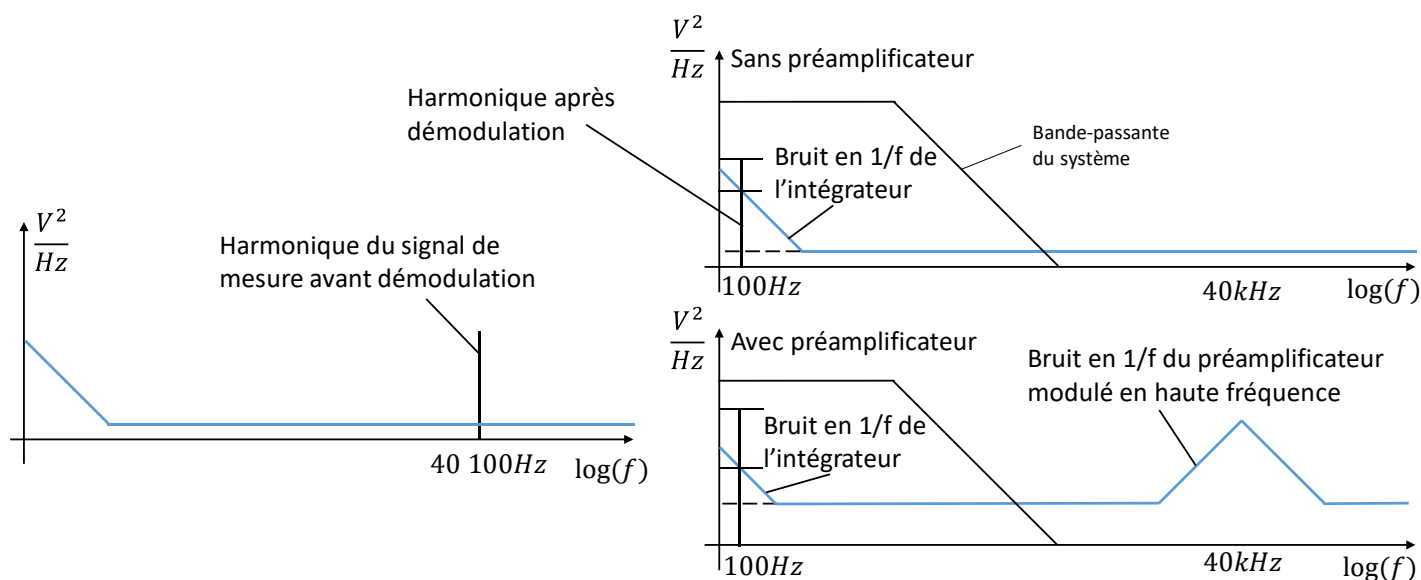


Figure 186: Profils de bruits avant et après démodulation. Nous avons considéré un champ externe ayant une fréquence de 100Hz, le signal de mesure se situe donc à $40\text{kHz}+100\text{Hz}=40\,100\text{ Hz}$. On remarque qu'on améliore le rapport signal à bruit avec la pré-amplification malgré le fait que le bruit thermique soit plus élevé.

Dans l'idéal, il faudrait que le préamplificateur ait une amplification qui soit la plus grande possible. Cela dit, il faut garder à l'esprit que les impulsions de mesure ont une amplitude de l'ordre de 100mV. Il ne faut pas que les signaux après amplification soient plus grands que ce que permet la dynamique de sortie de l'AOP. C'est pourquoi nous avons choisi un gain de $\times 10$.

Une autre modification qui a été faite concerne la résistance d'intégration. Celle-ci a été divisée en deux résistances égales disposées de part et d'autre du démodulateur. Le but est d'éviter que la sortie du préamplificateur soit en court-circuit lors du changement d'état du démodulateur comme montré en Figure 187

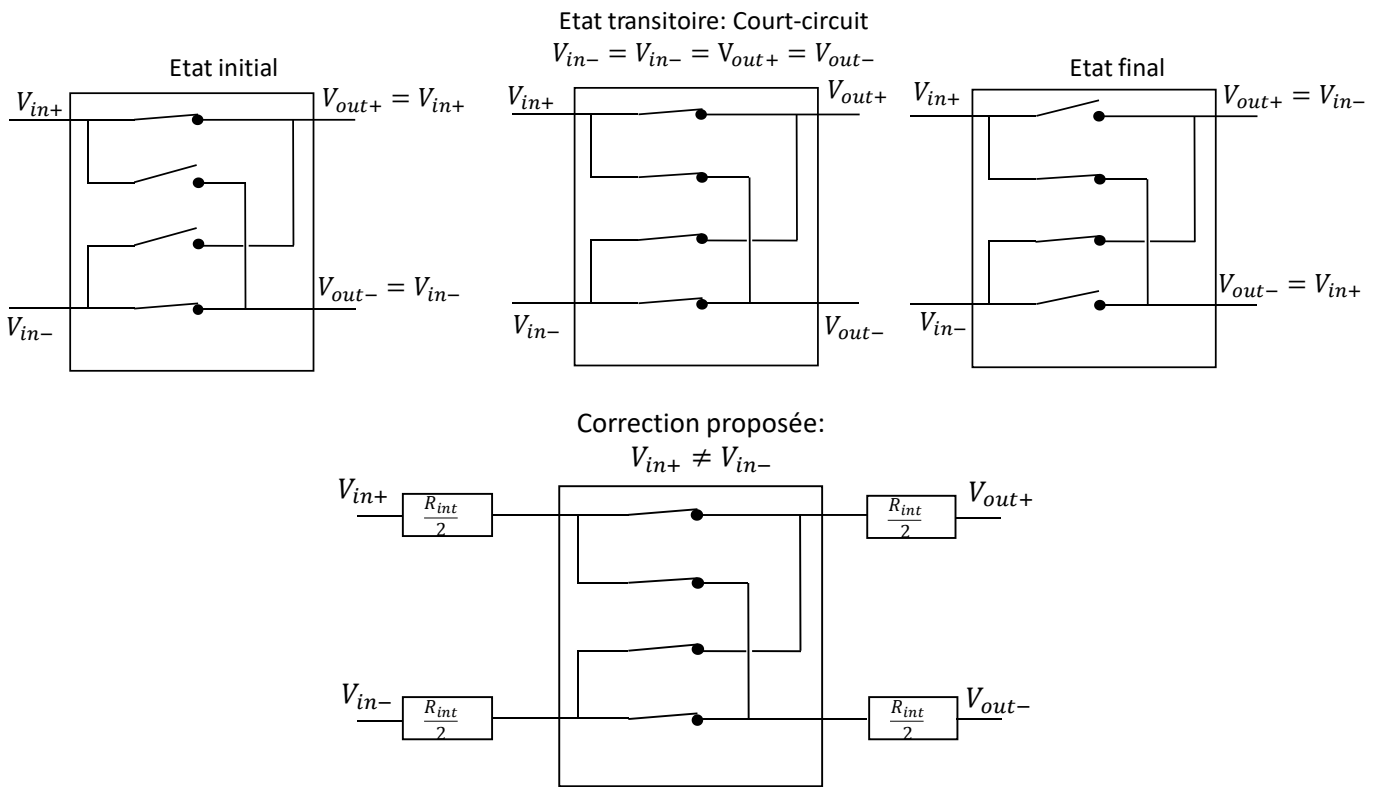


Figure 187: Illustration du phénomène de court-circuit transitoire. Lors de l'état transitoire, les tensions V_{in+} et V_{in-} ne sont jamais en court-circuit avec la correction proposée.

Dans le prototype précédent, nous avons mis en évidence l'apparition d'une contre-réaction électrique non voulue lorsque l'on effectue la contre-réaction magnétique à l'aide de la bobine de mesure. C'est pourquoi nous avons finalement fait le choix de compenser le champ externe à l'aide d'une bobine dédiée (bobine de contre-réaction). Celle-ci a exactement le même nombre de tours et les mêmes dimensions que la bobine de mesure. Cela permet de s'assurer que les caractéristiques sont les mêmes que celles prévues lors du dimensionnement du capteur. Il a été relevé les performances du capteur, notamment sa caractéristique statique, sa réponse en fréquence et son bruit en sortie.

Le schéma du circuit de traitement du second prototype est représenté en Figure 188. La Figure 189 est une photo du nouvel élément sensible avec bobine de contre-réaction. Cette bobine est directement enroulée par-dessus la bobine de mesure.

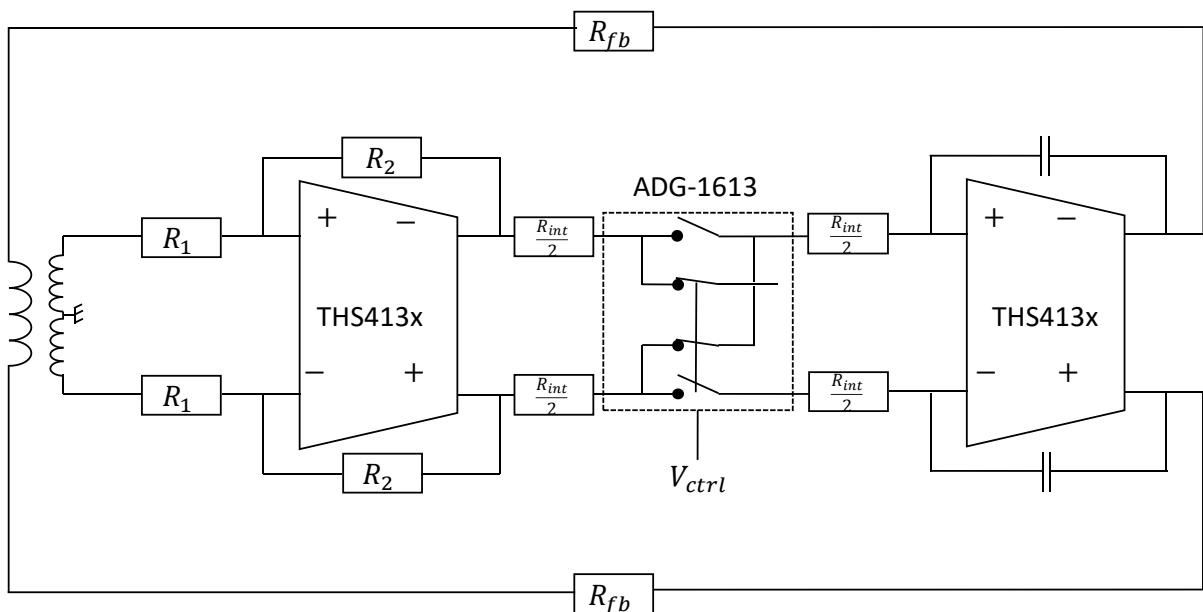


Figure 188: Schéma du second prototype.

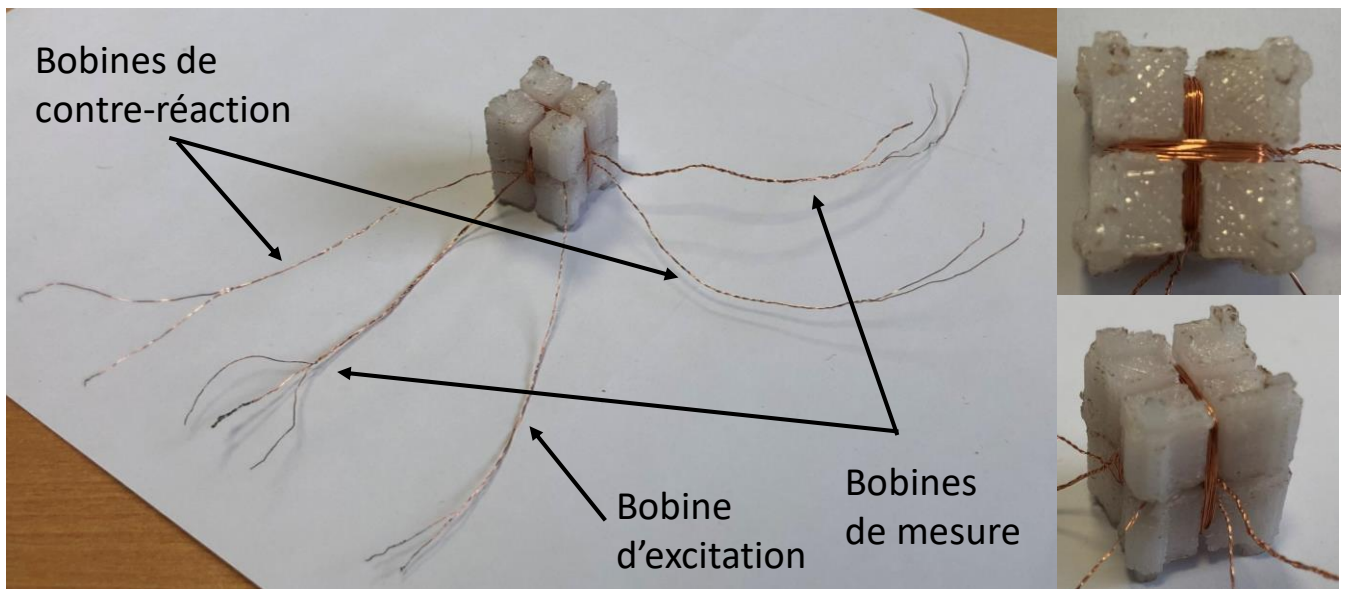


Figure 189: Élément sensible du second prototype avec bobine de contre-réaction.

Afin que le préamplificateur ait une amplification de $\times 10$ nous avons défini $\frac{R_2}{R_1} = \frac{100}{10}$. Le préamplificateur augmente aussi la bande-passante, nous avons donc augmenté la constante de temps $R_{int}C_{int}$ afin de rester à bande-passante constante. Pour diminuer un peu plus le bruit, il a été choisi d'augmenter la capacité en priorité. Les valeurs des composants sont donc $R_{int} = 100\Omega$, $C_{int} = 10nF$. Aussi, nous avons à nouveau réglé $R_{fb} = 100\Omega$ afin d'être dans les mêmes conditions que le premier prototype. En théorie, la bande-passante et le gain statique du second prototype devraient être les mêmes que ceux du premier. En revanche, le bruit devrait être plus faible.

Désormais, le champ de contre-réaction est généré via une bobine dédiée. Les mesures ont été faites dans les mêmes conditions que le premier prototype. Sur le premier prototype nous avons remarqué que le système est stable quel que soit le signe de la démodulation. Après découplage de la contre-réaction, le système est stable uniquement pour un seul sens de démodulation. Cela confirme le fait que la contre-réaction électrique précédemment citée dominait la contre-réaction magnétique, ce qui réduisait les performances.

Caractéristique statique

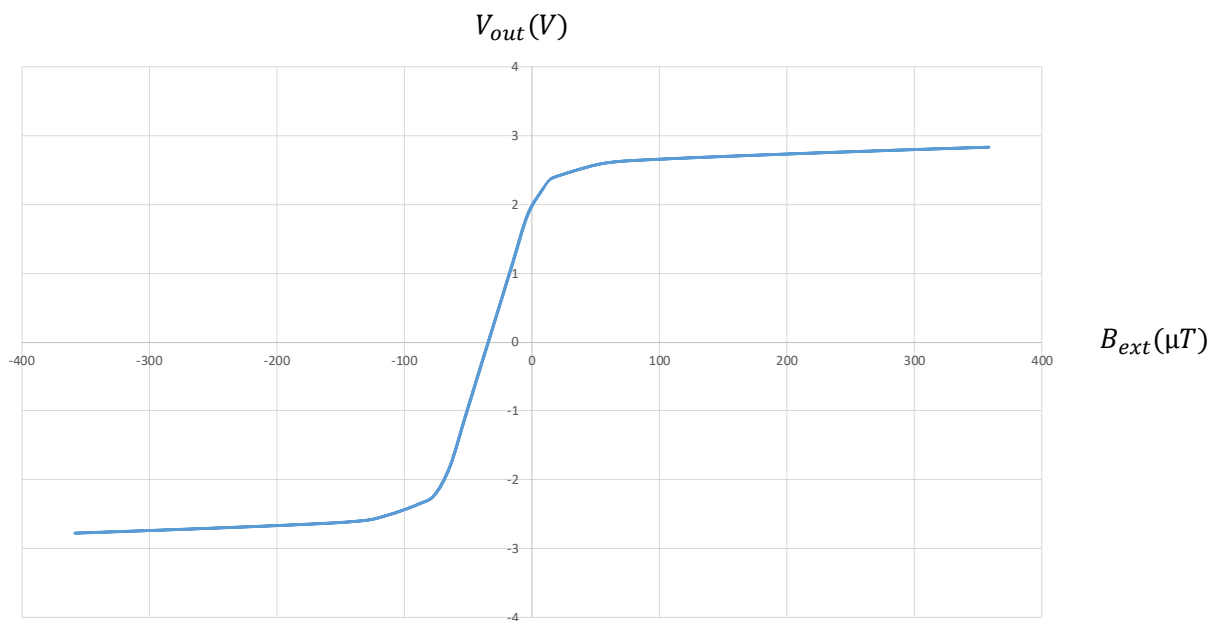


Figure 190: Caractéristique statique du capteur avec contre-réaction découplée.

Premièrement on observe sur la Figure 190 que l'offset du capteur est significativement plus faible par rapport au prototype précédent. Le champ terrestre explique en majeure partie la présence de ce décalage. Comme la contre-

réaction parasite a été supprimée, le système n'a plus besoin de compenser son effet, et donc, l'offset associé est supprimé.

Réponse en fréquence

Là aussi la mesure a été effectuée dans les mêmes conditions que pour le premier prototype. Le résultat est représenté en Figure 191.

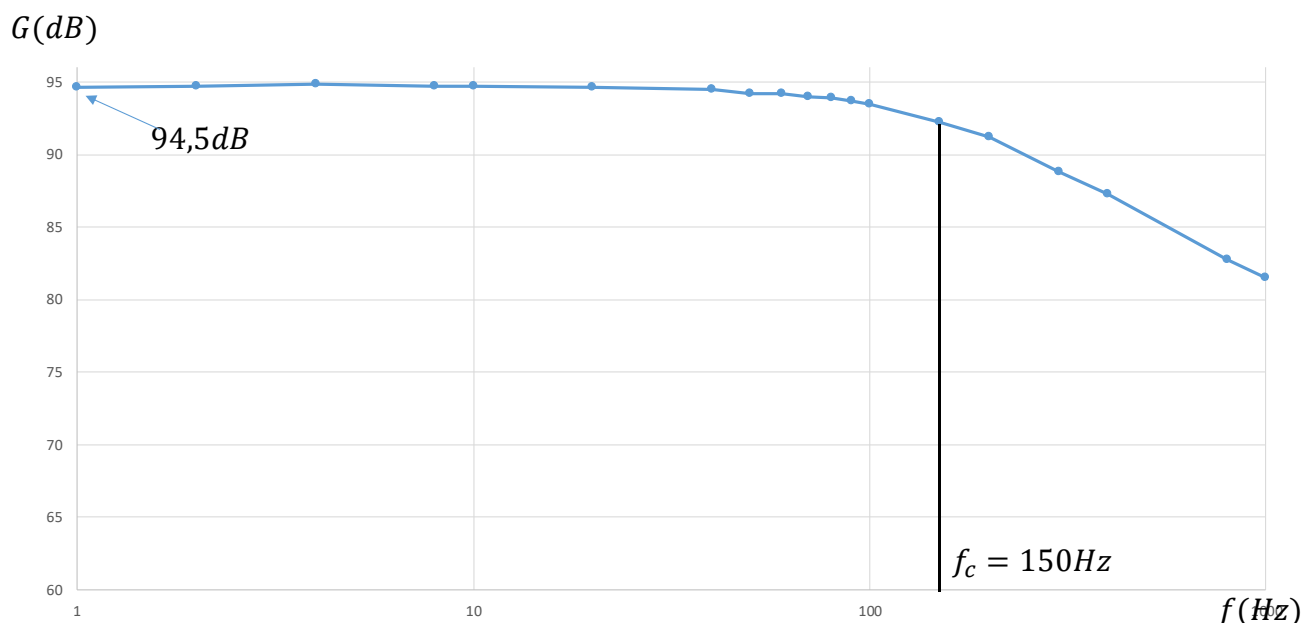


Figure 191: Réponse en fréquence du capteur en utilisant une bobine de contre-réaction séparée

Le gain statique est de 94.5dB et la bande-passante de 150Hz. L'amplification est 5x plus grande que prévue et la bande-passante est $\sim 20x$ plus petite qu'anticipée. Une partie de la réduction de bande-passante peut s'expliquer par le gain anormalement élevé. En effet, si le gain statique est multiplié par 5, il est alors normal que la bande-passante soit 5 fois plus petite ($\frac{3550\text{Hz}}{5} = 710\text{Hz}$). Cela dit, même en tenant compte de ce point, la bande-passante reste $\sim 4x$ trop faible.

Une des explications possibles concernant l'augmentation anormale de gain statique pourrait être liée à la taille de la bobine de contre-réaction par rapport à la taille du noyau magnétique. En effet, la bobine que nous avons utilisée est nettement plus petite que le noyau magnétique. Le champ de contre réaction généré n'englobe donc pas la totalité du noyau magnétique. En conséquence, seule une partie du noyau est en champ nul. Il est alors possible que des effets induits apparaissent dans les portions du noyau qui ne sont pas couvertes par la bobine de contre-réaction (Figure 192). Cela pourrait être la cause des anomalies observées sur la réponse en fréquence.

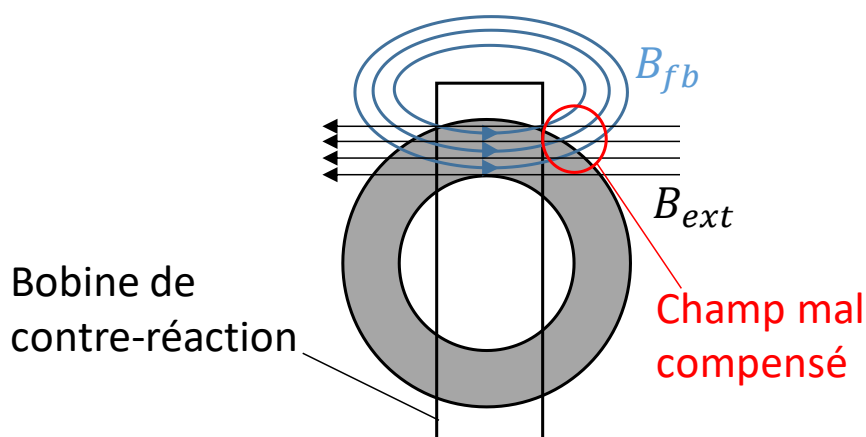


Figure 192: Compensation incorrecte du champ externe aux extrémités de la bobine de contre-réaction

Concernant la diminution de bande-passante, on soupçonne que cela est lié à un effet transformateur entre la bobine de contre-réaction et la bobine de mesure. Nous traiterons l'étude de cette hypothèse plus loin dans ce manuscrit.

Bruit en sortie

La mesure est effectuée dans les mêmes conditions que le prototype précédent (Figure 193). La courbe là aussi a été traitée afin de supprimer une partie des harmoniques à 50Hz et ses multiples.

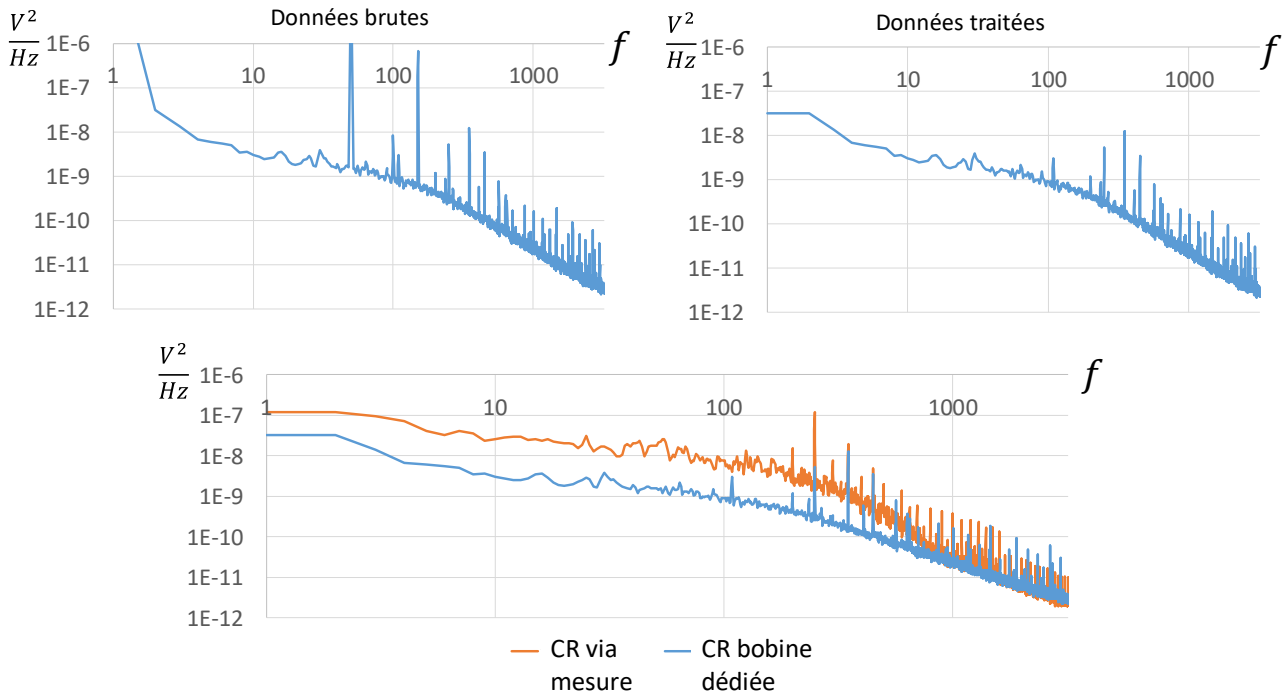


Figure 193: En haut spectre en bruit du second prototype. En bas: Spectre en bruit du premier prototype (En orange, contre-réaction via bobine de mesure) et second prototype (en bleu, contre-réaction via bobine dédiée).

La résolution obtenue est de 12nT ce qui est une amélioration par rapport au bruit du premier prototype, la bande-passante et le gain des deux prototypes étant proches. Le préamplificateur permet donc bel et bien d'améliorer le rapport signal à bruit du capteur. Toutefois, nous n'avons pas encore atteint la résolution souhaitée de 1nT.

Conclusions par rapport à l'usage d'une bobine découplée

L'utilisation d'une bobine de contre-réaction séparée a permis de fortement réduire l'offset du capteur. En revanche, cela semble réduire l'amplitude de la contre-réaction, ce qui provoque une augmentation du gain statique du système complet. On observe aussi que la bande-passante est nettement plus faible que prévue, même en tenant compte de l'augmentation de gain statique. Enfin, l'utilisation d'un préamplificateur a permis d'améliorer la résolution du capteur comme prévu.

Passage à deux axes de mesure

Lors des caractérisations, le second axe de mesure a aussi été testé. Nous avons fait une mesure rapide des caractéristiques du capteur pour chacun des axes de mesures lorsque ceux-ci fonctionnent simultanément. Il n'a pas été observé de différence de fonctionnement significative par rapport à un capteur à un seul axe de mesure. Les deux axes perçoivent bien deux composantes du champ qui sont perpendiculaires l'une par rapport à l'autre et il n'y a pas d'interaction visible entre les deux voies. Chaque axe de mesure est donc bien indépendant.

5.3.2. Bobine de contre-réaction « large »

Afin de tenter d'améliorer la qualité de la contre-réaction, nous avons décidé de faire usage d'une bobine de contre-réaction qui englobe la totalité du noyau magnétique (bobine « large »). La conception et la fabrication par impression 3D du support (Figure 194 et Figure 195) ont été effectuées par l'entreprise JMH conception basée à Mulhouse.

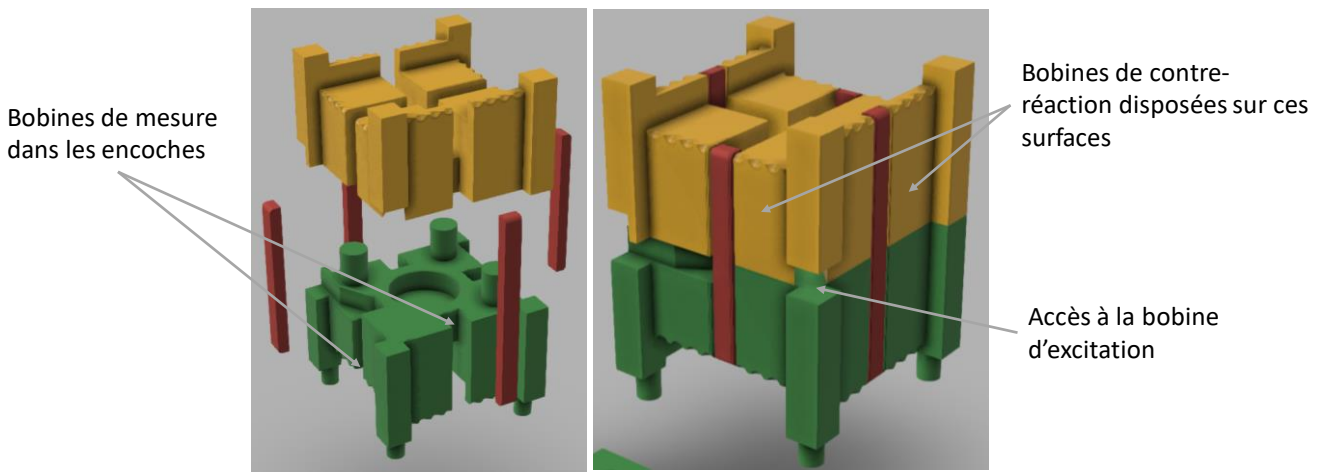


Figure 194: Dessin 3D de l'élément sensible à bobine de contre-réaction large. Conçu et dessiné par JMH conception.

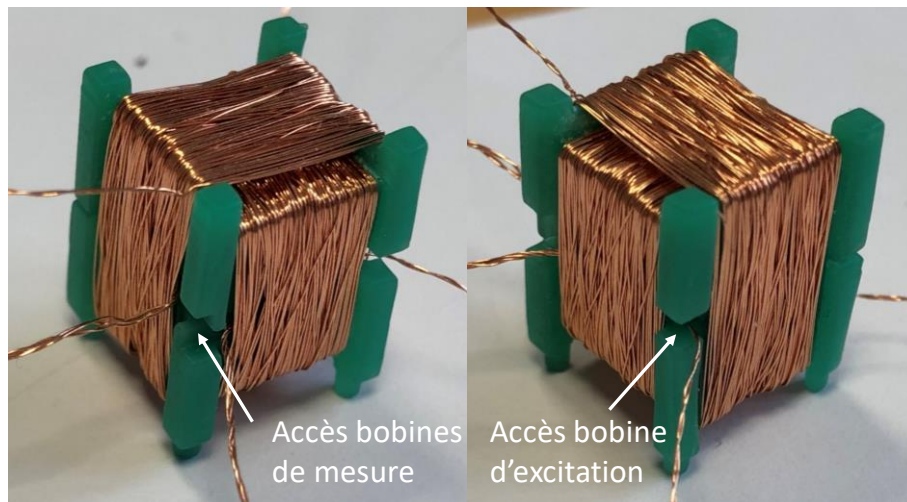


Figure 195: Photo de l'élément sensible avec bobine de contre-réaction large. Support fabriqué en impression 3D par JMH conception.

Cette fois-ci la bobine de contre-réaction a une largeur de 9mm. Afin de garder un champ de contre-réaction d'amplitude proche, le nombre de tours de cette bobine a été augmenté à $N_{fb} = 120$ tours. Les résistances de l'intégrateur sont $\frac{R_{int}}{2} = 100\Omega$ au lieu de 50Ω . La géométrie de la bobine de mesure ainsi que les autres paramètres n'ont pas été modifiés. Dans cette configuration, le gain statique théorique est de 81.5dB et la bande-passante de 1200Hz.

Nous avons alors caractérisé le capteur dans les mêmes conditions que précédemment. Nous nous sommes exclusivement concentrés sur la réponse en fréquence du capteur (Figure 196).

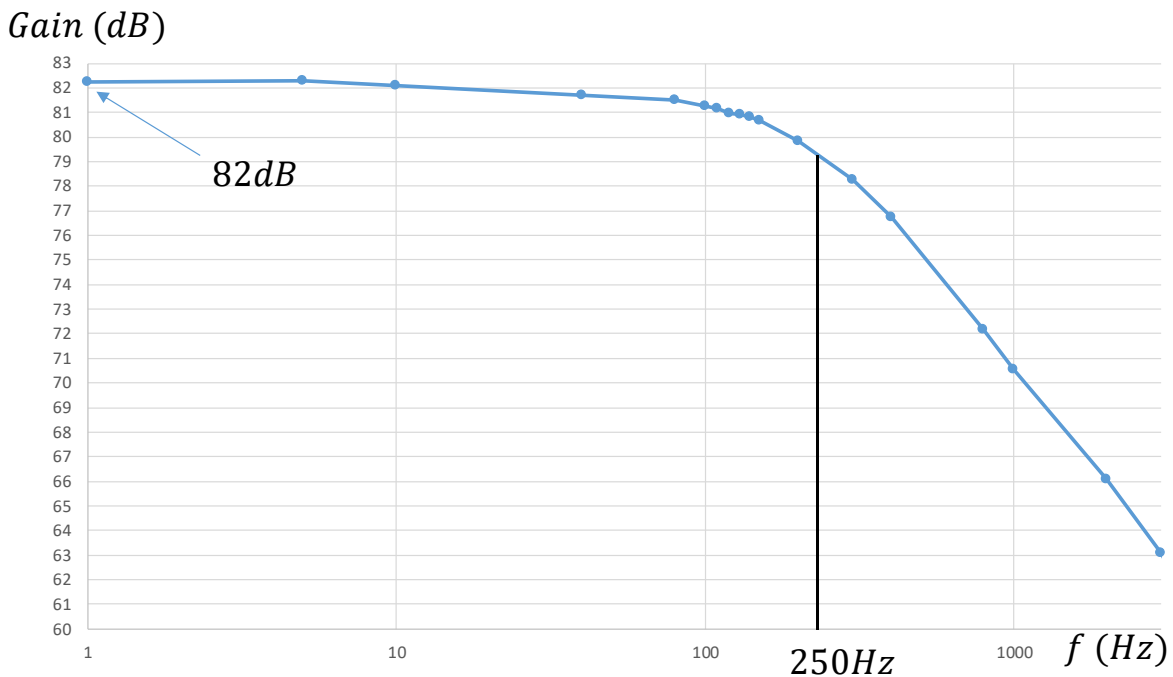


Figure 196: Réponse en fréquence du capteur à bobine large

Le gain statique est de 82dB ce qui correspond quasiment à la valeur prévue. Il semble donc que l'utilisation d'une bobine large permette bien d'améliorer la qualité de la contre-réaction magnétique.

En revanche, la bande passante mesurée, de 250Hz , reste $\sim 4.5\text{x}$ trop faible comme avec une bobine étroite.

5.3.3. Nombre de tours de la bobine de mesure et transformateur parasite

Afin d'améliorer la bande-passante, il a été tenté d'augmenter le nombre de tours de la bobine de mesure à 40 tours. Cela est censé permettre de doubler la bande-passante. Toutefois, ce changement fait que le capteur ne fonctionne plus. En fonction de l'état dans lequel se trouve le démodulateur, le système entre en oscillation. Un signal ayant une fréquence de 37kHz apparaît en sortie du capteur alors qu'il n'y a pas de signal d'excitation. Le système se comporte donc comme un oscillateur harmonique. Un tel comportement implique la présence d'une interaction entre la bobine de contre-réaction et la bobine de mesure. Nous soupçonnons très fortement la présence d'un transformateur parasite entre ces deux bobines.

En conséquence nous avons mesuré la réponse en fréquence entre la bobine de contre-réaction et les demi-bobines de mesure afin de pouvoir estimer l'impact du transformateur parasite (Figure 197). Cette mesure a été effectuée sur l'élément sensible seul déconnecté du circuit de traitement. Une tension AC est appliquée aux bornes de la bobine de contre-réaction et on mesure l'amplitude de la tension aux bornes de chacune des deux demi-bobines de mesure.

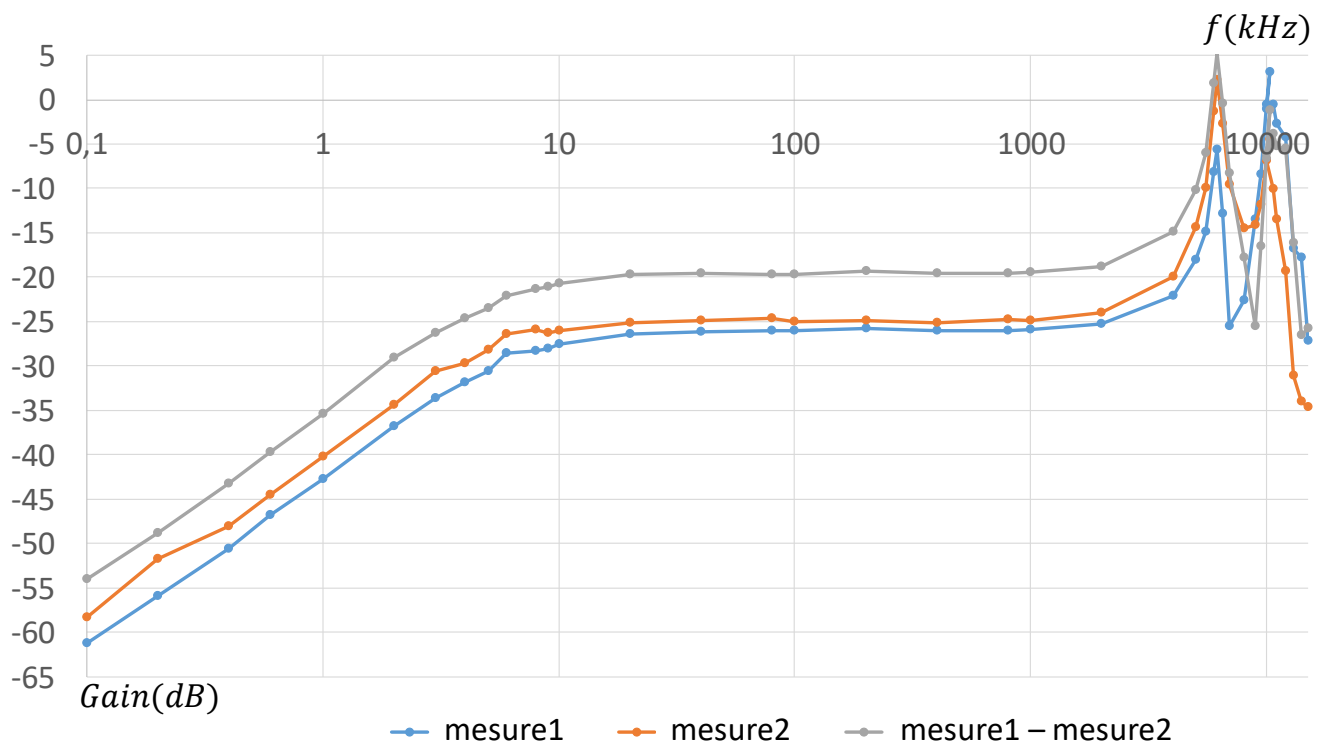


Figure 197: Réponse en fréquence du transformateur parasite entre la tension aux bornes de la bobine de contre-réaction et la tension aux bornes des bobines de mesure. Les courbes bleue et orange correspondent à la réponse de chaque demi-bobine de mesure. La courbe grise est le signal différentiel sur les deux demi-bobines.

On peut voir qu'il y a effectivement un signal qui est transféré de la bobine de contre-réaction vers la bobine de mesure. Il y a donc toujours une contre-réaction électrique, celle-ci est toutefois limitée aux signaux haute fréquence. A très haute fréquence (4-5MHz) on observe l'apparition de deux pics de résonance à deux fréquences différentes. Chaque pic est lié à la résonance de l'une ou l'autre demi-bobines de mesure. Lorsque l'on augmente encore la fréquence, le gain chute brutalement.

Afin d'étudier analytiquement l'impact de ce transformateur, nous avons calculé la fonction de transfert de celui-ci. Pour ce faire, nous considérons le transformateur représenté en Figure 198

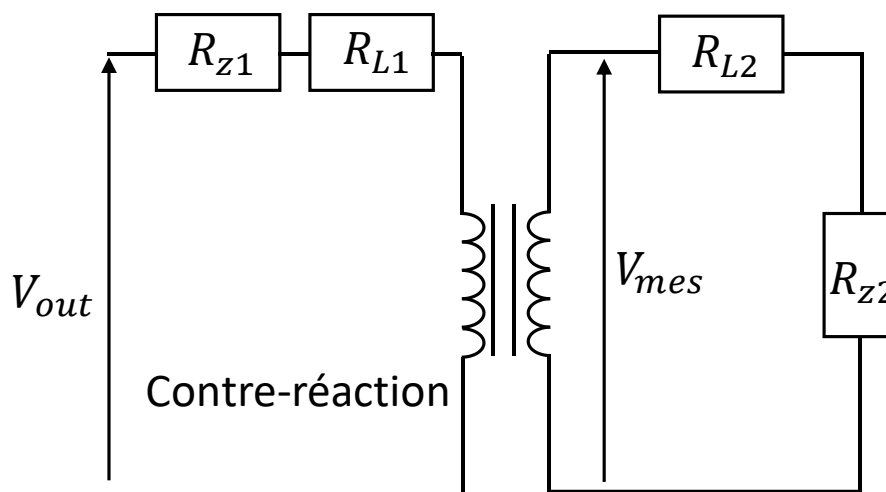


Figure 198: Schéma du transformateur parasite. A noter que la tension de mesure correspond à la tension aux bornes de la bobine idéale et non la tension aux bornes de la charge du transformateur.

La résistance R_{z1} représente la charge au primaire du transformateur (typiquement la résistance de contre-réaction R_{fb}), R_{L1} et R_{L2} représentent les résistances série des bobines de contre-réaction et de mesure, R_{z2} représente la charge au secondaire du transformateur (typiquement les résistances en entrée du préamplificateur R_1). A partir du schéma de la Figure 198 il est possible de ramener toutes les résistances au primaire du transformateur. Le schéma équivalent obtenu est représenté en Figure 199.

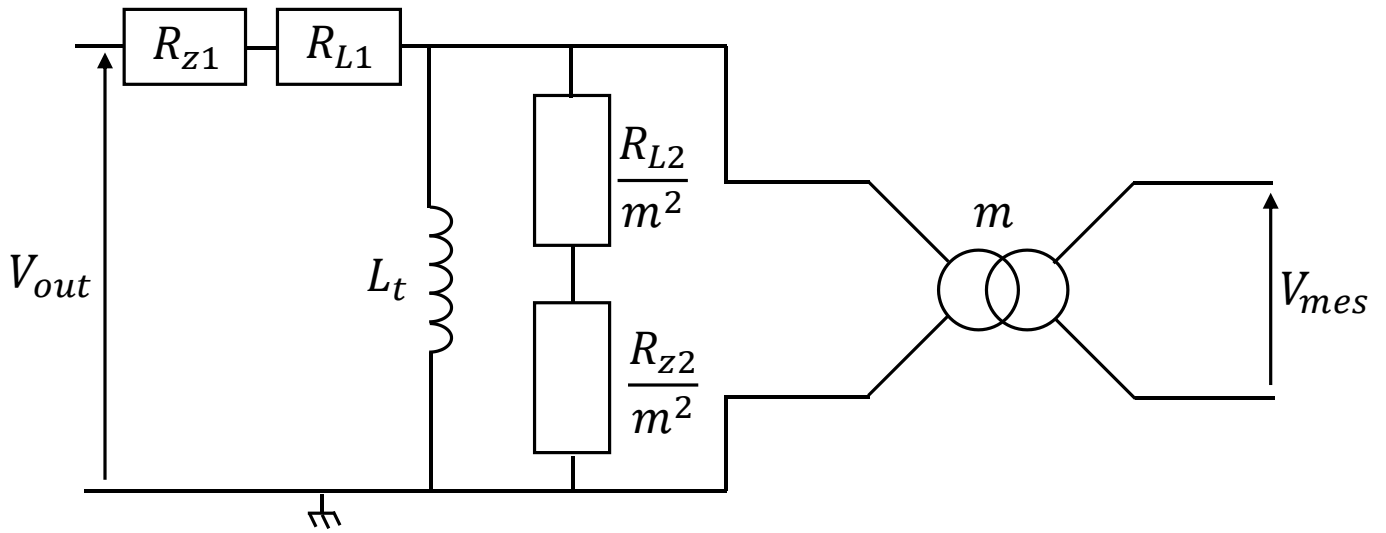


Figure 199: Schéma équivalent du transformateur avec résistance au secondaire ramenée au primaire. L_t représente l'inductance vue par le primaire du transformateur.

L_t est l'inductance totale du point de vue du primaire du transformateur. Celle-ci regroupe les effets des différentes d'inductances que l'on peut considérer lors de l'étude des transformateurs (inductance mutuelle, inductance de fuite, etc.).

La fonction de transfert du transformateur obtenue à partir de la Figure 199 est:

$$\frac{V_{mes}}{V_{out}} = m \cdot \frac{\frac{R_{z2} + R_{L2}}{m^2}}{\frac{R_{z2}}{m^2} + \frac{R_{L2}}{m^2} + R_{z1} + R_{L1}} \cdot \frac{s \cdot L_t \left(\frac{1}{R_{L1} + R_{z1}} + \frac{m^2}{R_{L2} + R_{z2}} \right)}{1 + s \cdot L_t \left(\frac{1}{R_{L1} + R_{z1}} + \frac{m^2}{R_{L2} + R_{z2}} \right)} = G_t \cdot \frac{s\tau_t}{1 + s\tau_t} \quad (5.1)$$

avec m le rapport de transformation.

La mesure présentée précédemment a été faite avec l'élément sensible seul et en circuit ouvert. Cela est équivalent à $R_{z1} = 0$ et $R_{z2} \rightarrow \infty$, l'équation 5.1 devient :

$$\frac{V_{mes}}{V_{fb}} = m \cdot \frac{s \frac{L_t}{R_{L1}}}{1 + s \frac{L_t}{R_{L1}}} \quad (5.2)$$

On peut identifier les paramètres L_t et m à l'aide de la réponse en fréquence en Figure 197, et en mesurant la résistance série de la bobine de contre-réaction. Dans notre cas $R_{L1} = 8\Omega$, la fréquence de coupure du transformateur est de $6kHz$ et son gain dans la bande-passante est de $-20dB$. On peut en déduire que $m = \frac{1}{10}$ et $L_t = 212\mu H$.

Nous pouvons ensuite calculer la fonction de transfert complète du système en tenant compte du transformateur (Figure 200). Lors du calcul, il a été pris en compte la présence des résistances séries des différentes bobines. Aussi, nous avons considéré que le bloc modulateur associé au bloc démodulateur est équivalent à un gain unitaire. La résistance série de la bobine de mesure R_{L2} est de 1.8Ω .

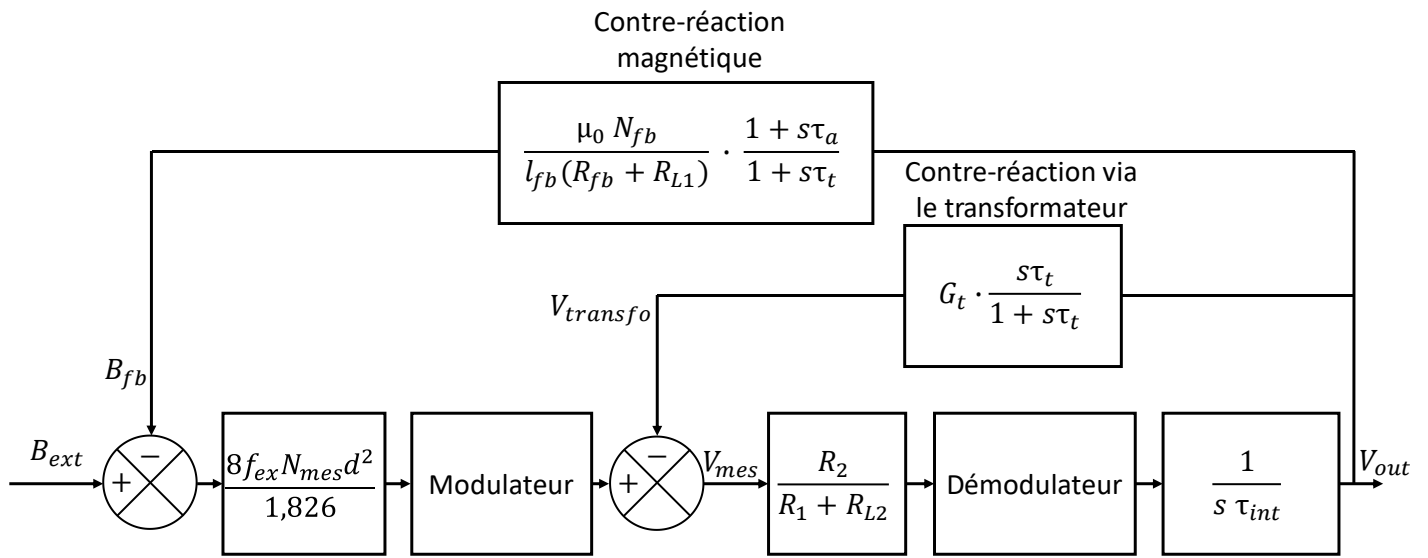


Figure 200: Schéma bloc du système avec transformateur parasite. $\tau_a = L_t \frac{m^2}{(R_1 + R_{L2})}$.

Le résultat obtenu est :

$$\frac{V_{out}}{B_{ext}} = \frac{1}{G_{fb}} \cdot \frac{1 + s\tau_t}{1 + s \frac{(\tau_{int} + \tau_t G_t G_a + G_f G_{fb} G_a \tau_a)}{G_a G_f G_{fb}} + s^2 \left(\frac{\tau_{int} \tau_t}{G_f G_a G_{fb}} \right)} \quad (5.3)$$

où, $G_a = \frac{R_2}{R_1 + R_{L2}}$ correspond au gain du préamplificateur, $\tau_{int} = R_{int} C_{int} = 200 \cdot 10 \cdot 10^{-6}$ est la constante de temps de l'intégrateur, $G_{fb} = \frac{N_{fb} \mu_0}{l_{fb} (R_{fb} + R_{L1})}$ est le coefficient de proportionnalité entre le champ de contre-réaction et la tension de sortie, et $G_f = \frac{8 f_{ex} N_{mes} d^2}{1.826}$ est la sensibilité du fluxgate.

En traçant la réponse en fréquence de l'équation (5.3) à l'aide de MatLab, nous obtenons le graphique présentée en Figure 201.

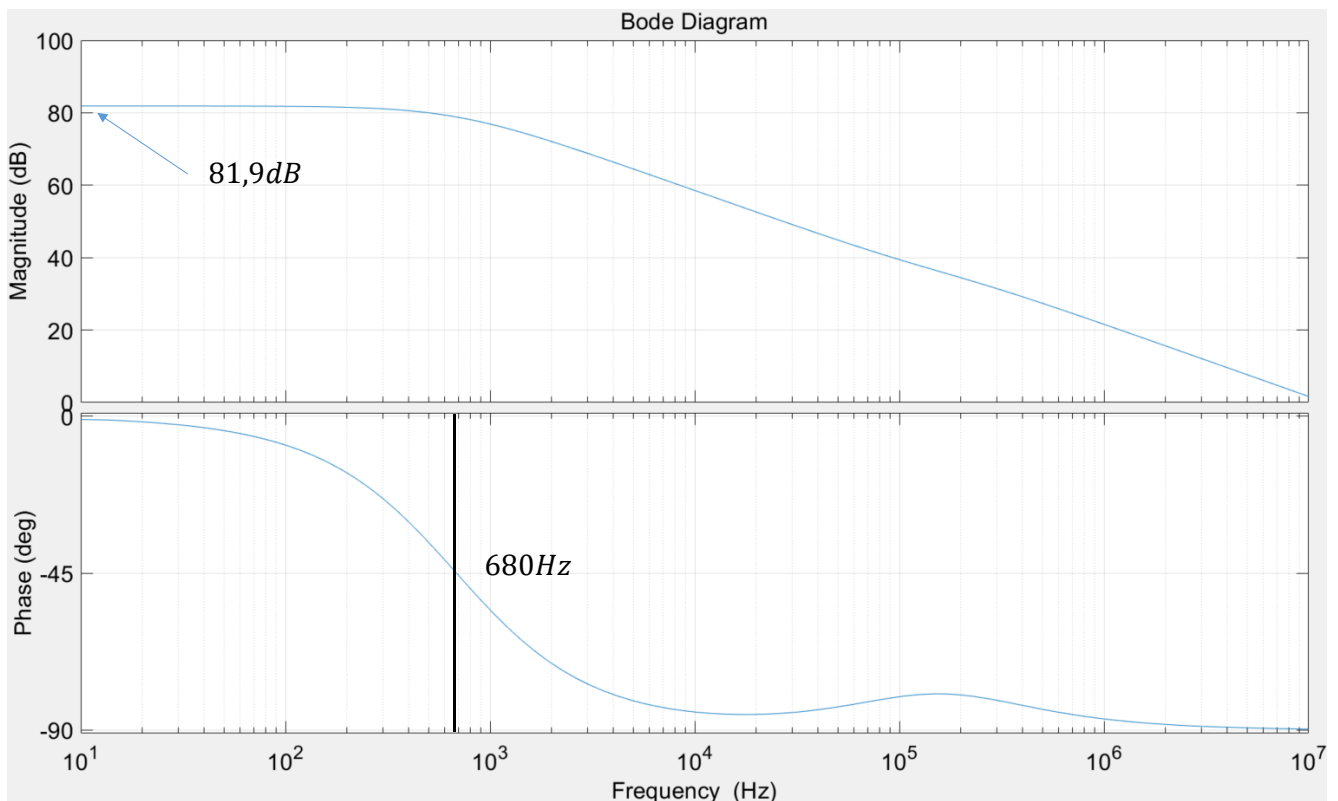


Figure 201: Diagramme de Bode de l'équation (5.3)

Tout d'abord on remarque que le gain statique théorique est de $81,9dB$ ce qui correspond presque exactement à ce qui a été mesuré. Cela est dû à la prise en compte de la résistance série de la bobine de contre-réaction dans le calcul. En effet, sa valeur étant assez grande, celle-ci réduit le courant de contre-réaction, ce qui augmente le gain.

Concernant la bande-passante, lorsque l'on tient compte de l'effet des résistances séries des bobines de mesure et de contre-réaction sans tenir compte du transformateur parasite on obtient une valeur théorique de $975Hz$. Cela vient de deux effets cumulés. Tout d'abord, le gain statique du système complet est plus élevé ce qui réduit naturellement le bande-passante. Ensuite, la résistance de la bobine de mesure s'ajoute à la résistance R_1 du préamplificateur. Cela a pour effet de diminuer l'amplification en chaîne directe et donc, diminue la bande-passante encore plus.

Lorsqu'en plus des résistances séries on ajoute l'effet du transformateur parasite à l'aide de l'équation (5.3), on voit que la bande-passante n'est plus que de $680Hz$. A la vue de ce résultat, il apparaît donc que la présence d'un transformateur parasite est en partie responsable de la réduction de la bande-passante.

5.3.4. Conclusion sur le second prototype

L'étude de ce second prototype a permis de mettre en évidence plusieurs points intéressants. Tout d'abord, nous avons pu voir que l'utilisation d'un préamplificateur placé avant le démodulateur a permis d'améliorer significativement la résolution du capteur. Ensuite, l'utilisation d'une bobine de contre-réaction séparée a grandement réduit les défauts du capteur (stabilité et offset). En revanche, il apparaît que le champ de contre-réaction généré est plus faible qu'anticipé ce qui *in fine* augmente le gain statique de façon imprévue. Aussi, la bande-passante reste trop faible par rapport aux calculs initiaux. Nous avons donc utilisé une bobine de contre-réaction plus grande qui englobe la totalité du noyau magnétique et cela a nettement amélioré les performances de la contre-réaction. En revanche, cela n'a pas permis d'expliquer complètement le problème de bande-passante trop faible obtenue expérimentalement. Ensuite, nous avons pu mettre en évidence la présence d'un transformateur parasite entre la bobine de contre-réaction et la bobine de mesure. Aussi nous avons vu qu'utiliser une bobine de contre-réaction constituée de beaucoup de tours augmente drastiquement la résistance série de celle-ci. Cela a pour impact une détérioration de la bande-passante et de la contre-réaction.

Un des derniers points que nous n'avons pas explorés concerne le couplage inductif entre la bobine d'excitation et la bobine de mesure mis en évidence sur le premier prototype. Pour étudier ce point il a été choisi de créer un troisième prototype.

5.4. Troisième prototype

L'objectif est d'étudier plus en détail le couplage entre la bobine d'excitation et la bobine de mesure qui a été mis en évidence lors de l'étude du premier prototype. Nous soupçonnons que l'origine de ce couplage vienne d'une asymétrie du circuit d'excitation. Cette asymétrie provoque l'apparition d'un signal AC qui s'ajoute au signal de mesure, ce qui provoque à son tour des défauts dans la réponse du capteur. Nous étudierons d'abord l'effet de cette asymétrie par simulation, puis nous présenterons les modifications effectuées sur le troisième prototype afin de compenser cette asymétrie.

5.4.1. Simulation de l'asymétrie

Afin de vérifier si une asymétrie provoque l'apparition d'un signal supplémentaire, nous avons ajouté une asymétrie dans le modèle de fluxgate. On rappelle que le noyau magnétique du fluxgate est modélisé à l'aide de quatre réluctances représentant chacune un quart du noyau. Les différentes réluctances sont en série avec un générateur de force magnétomotrice qui modélise l'effet du champ d'excitation sur le noyau magnétique. On rappelle que :

$$H_{ex} = I_{ex} \frac{N_{ex}}{l_{ex}}$$

Ainsi pour introduire une asymétrie d'excitation, il faut que le champ d'excitation généré dans chaque portion de noyau soit asymétrique. Pour se faire, nous avons choisi de modifier la longueur de chaque portion de noyau magnétique (l_{ex}) car cela est plus simple à implémenter.

La longueur de chaque portion de noyau magnétique dans le modèle est alors:

$$l_{asym\pm} = l \cdot (1 \pm asym)$$

$asym \in] - 1; 1[$ étant le facteur d'asymétrie.

Avec cette modification, on obtient un signal analogue à ce qui vient d'être présenté (Figure 202). En déterminant la FFT de ce signal, on observe l'apparition d'une harmonique à deux fois la fréquence d'excitation (40kHz). Pour un champ externe non-nul, cette harmonique s'ajoute à l'harmonique du signal utile et est donc ramenée en bande de base en même temps. Le système n'est pas en mesure de différencier les deux. Ce signal introduit donc certains défauts dans la réponse statique, notamment un offset, et dans la réponse en fréquence du capteur.

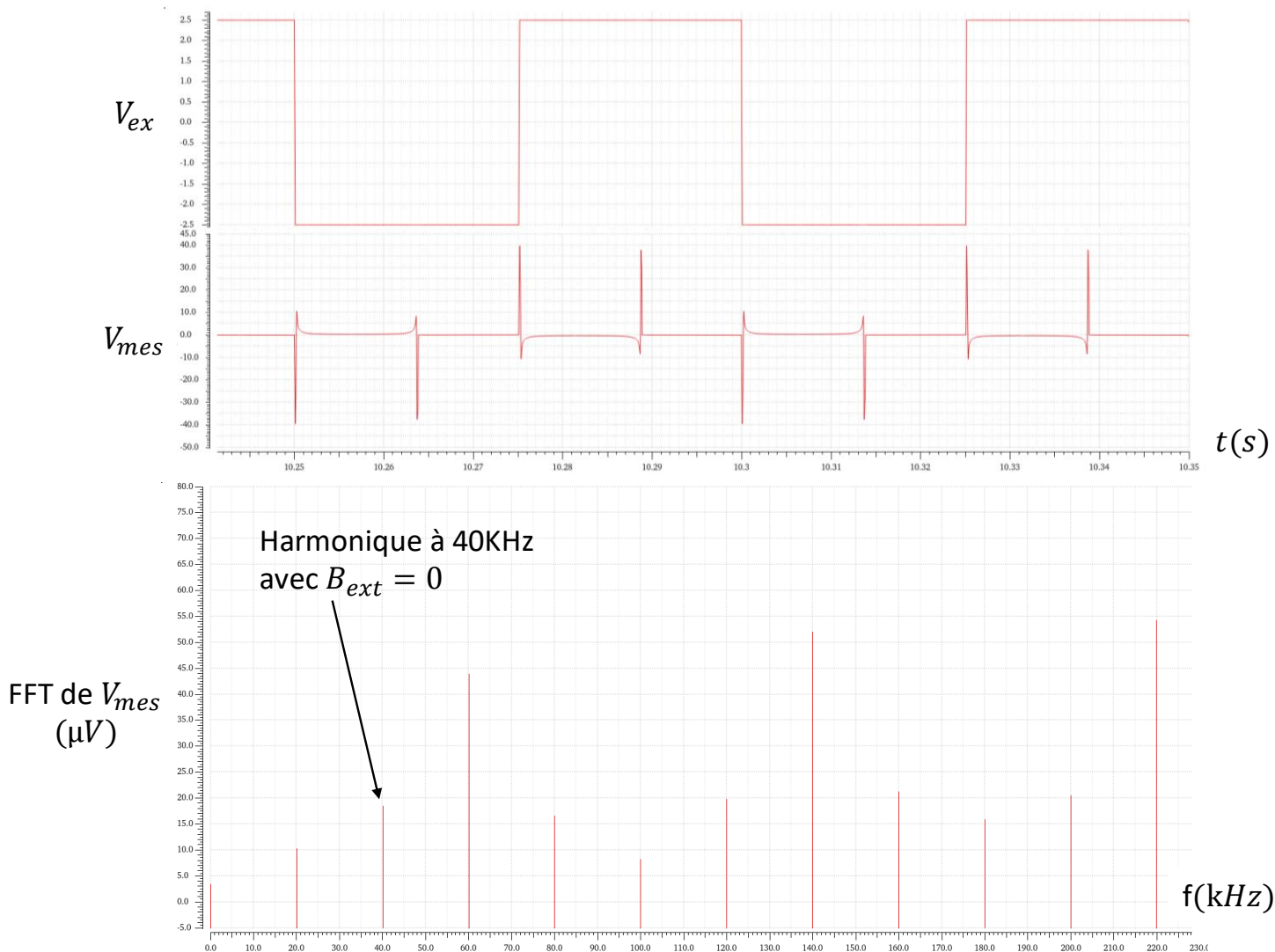


Figure 202: Simulation de la tension d'excitation, de la tension de mesure et FFT de la tension de mesure avec une asymétrie pour $B_{ext} = 0$. On voit que la FFT du signal de mesure comporte une harmonique à 40kHz alors que le champ externe est nul.

Une approche qui a été tentée pour compenser l'existence de cette asymétrie est de créer une asymétrie contraire en faisant usage de deux bobines d'excitation en parallèle.

5.4.2. Double excitation parallèle

La modification proposée concerne la bobine d'excitation ainsi que la résistance série. Le but est de séparer le circuit d'excitation en deux branches traversées par des courants d'excitation différents. Chaque branche contient sa propre résistance et sa propre bobine d'excitation. Si le champ généré par une branche est plus fort, on diminue le courant qui la traverse pour compenser. Pour se faire, le circuit d'excitation utilisé est le suivant (Figure 203).

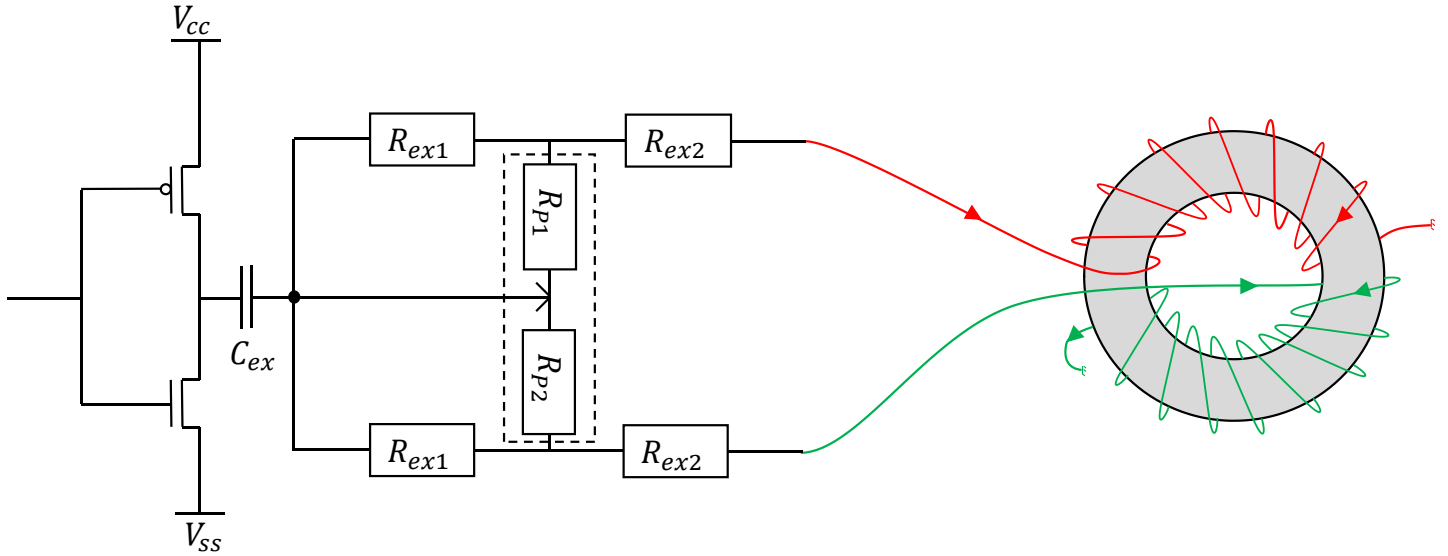


Figure 203: Nouveau circuit d'excitation. Nous faisons désormais usage de deux bobines d'excitation en parallèle.

Les résistances R_{p1} et R_{p2} sont les résistances d'un potentiomètre. L'idée est de créer une différence de courant d'excitation dans les deux branches en modifiant le réglage du potentiomètre. La mise en parallèle de R_{ex1} et $R_{p1,2}$ permet d'obtenir une résistance ajustable. Le rôle de R_{ex2} est d'éviter que l'une des branches du circuit d'excitation soit en court-circuit lorsque R_{p1} ou R_{p2} est nulle.

Les valeurs des composants utilisés sont $R_{p1} + R_{p2} = 200\Omega$, $R_{ex1} = 68\Omega$ et $R_{ex2} = 22\Omega$. La résistance série dans chaque branche varie donc de 73Ω à 22Ω en fonction du réglage du potentiomètre. Les autres composants du circuit d'excitation ont été dimensionnés de sorte à modifier le moins possible le circuit d'excitation. En conséquence, $C_{ex} = 220nF$ et chaque moitié de bobine est constituée de $\frac{52}{2} = 26$ tours. Chaque branche voit une moitié de bobine, l'inductance dans chaque branche est donc divisée par deux. Cela a pour effet de changer la durée entre un front d'excitation et l'entrée en saturation du noyau (T_1). Pour compenser cette variation, il nous faut ajuster la fréquence d'excitation à $37,5kHz$.

5.4.3. Modifications sur l'élément sensible

Lors de la conception de ce troisième prototype, nous avons aussi modifié la manière dont l'élément sensible est relié au circuit de traitement du signal. Jusqu'à présent, les fils des différentes bobines étaient soudés sur le circuit. Un des problèmes de cette construction est que les fils eux-mêmes sont très fins. En conséquence, ils ont tendance à s'arracher ou se déconnecter facilement lorsque l'on manipule le prototype.

La solution proposée est d'utiliser un PCB pour accueillir l'élément sensible ainsi que sa connectique. Ce PCB est ensuite relié au circuit de traitement de signal avec une nappe de câbles ayant une bien meilleure solidité mécanique. Ainsi, on peut manipuler l'élément sensible sans exercer de contrainte sur les fils des différentes bobines. Cela permet d'utiliser des fils de connexion qui sont les plus courts possibles ce qui réduit légèrement la résistance série des bobines. En outre, le PCB peut accueillir deux éléments sensibles que l'on peut disposer perpendiculairement. Cela permet d'obtenir une première version d'élément sensible 3D (Figure 204). A noter qu'en l'état, chaque élément sensible doit être relié à un circuit de traitement différent. Comme chaque élément sensible fonctionne de façon identique, nous avons choisi de n'effectuer les mesures que sur un seul élément sensible à la fois.

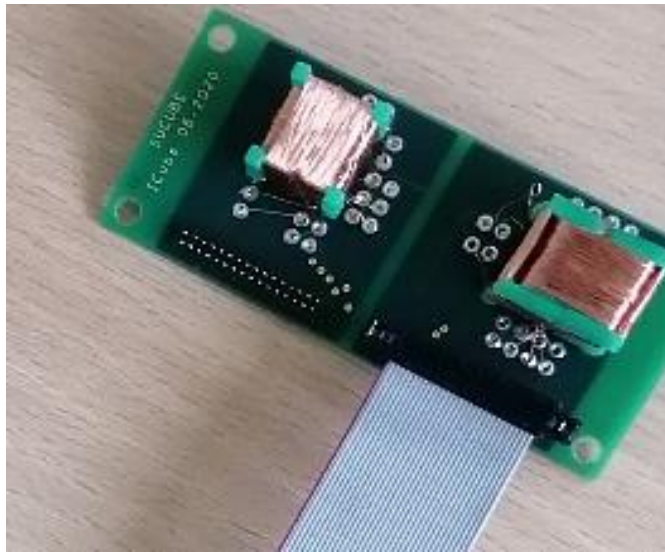


Figure 204: Élément sensible du 3eme prototype. Le PCB accueille deux éléments sensibles. La connexion au circuit de traitement est faite à l'aide de la nappe de câbles.

5.4.4. Mesures

Nous avons d'abord simplement branché le capteur tel quel et vérifié que celui-ci fonctionne correctement. Ensuite, nous avons étudié l'impact du réglage du potentiomètre sur les tensions de sortie du capteur. La mesure est effectuée sur les deux axes de mesure simultanément et à l'intérieur d'une chambre d'isolation magnétique qui atténue le champ ambiant d'un facteur 1500 ($B_{ext} < 50nT$). Le but est de voir s'il existe un réglage du potentiomètre pour lequel la tension de sortie mesurée est nulle.

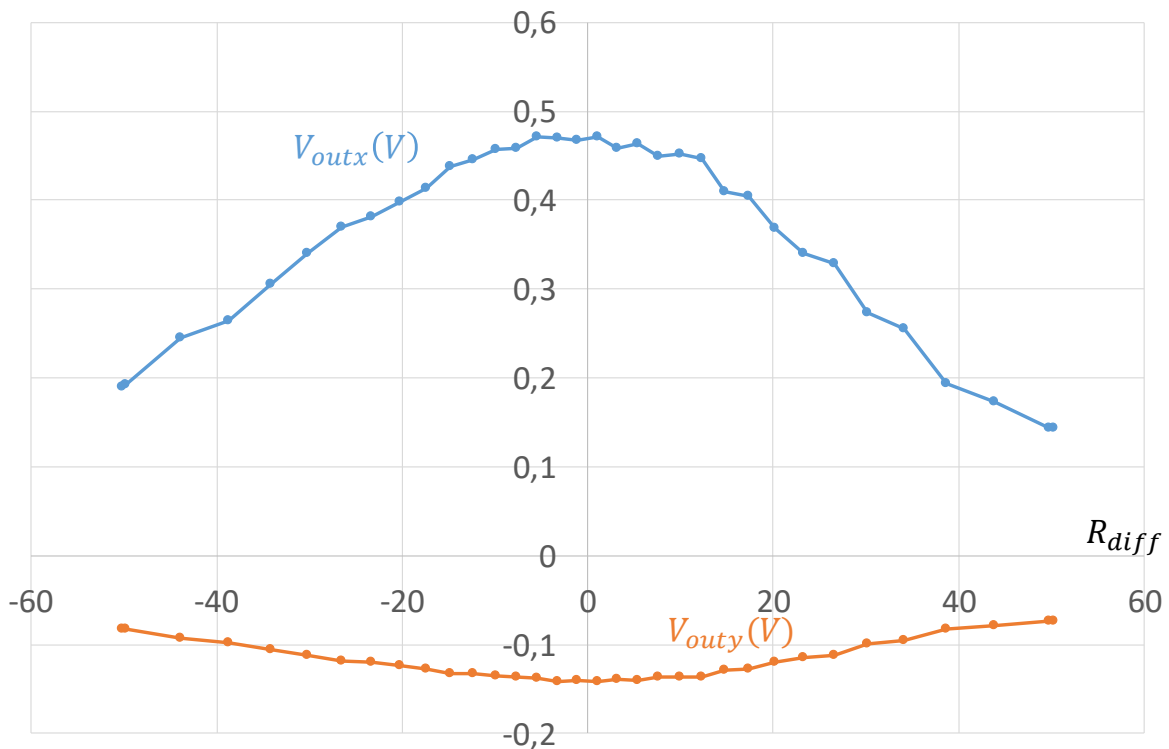


Figure 205: Tension de sortie de chaque axe de mesure en fonction de la différence de résistance dans chaque branche.

Sur la Figure 205, R_{diff} correspond à la différence de résistances entre les deux branches du circuit d'excitation. Quand les deux branches voient la même valeur, $R_{diff} = 0$.

On peut voir qu'il y a effectivement une variation de tension sur chacun des deux axes de mesure en fonction du réglage du potentiomètre. Toutefois, sur chaque axe de mesure, la tension se rapproche de zéro quel que soit le signe de R_{diff} .

Ce résultat remet en question la théorie que nous avons proposée. En effet, quand l'asymétrie introduite par le courant est de même signe que l'asymétrie de bobinage, cela augmente le signal de mesure associé. Ce signal ramené en bande de base est donc censé être plus fort ce qui devrait augmenter l'offset. Réciproquement quand l'asymétrie est de signe opposé, cela devrait réduire l'offset. Or, ce que nous observons ne correspond pas.

Nous nous sommes malgré tout penché sur un possible effet du réglage du potentiomètre sur la réponse en fréquence du capteur. Nous avons donc mesuré la réponse pour les valeurs minimales et maximales de R_{diff} ainsi que lorsque $R_{diff} = 0$ (Figure 206).

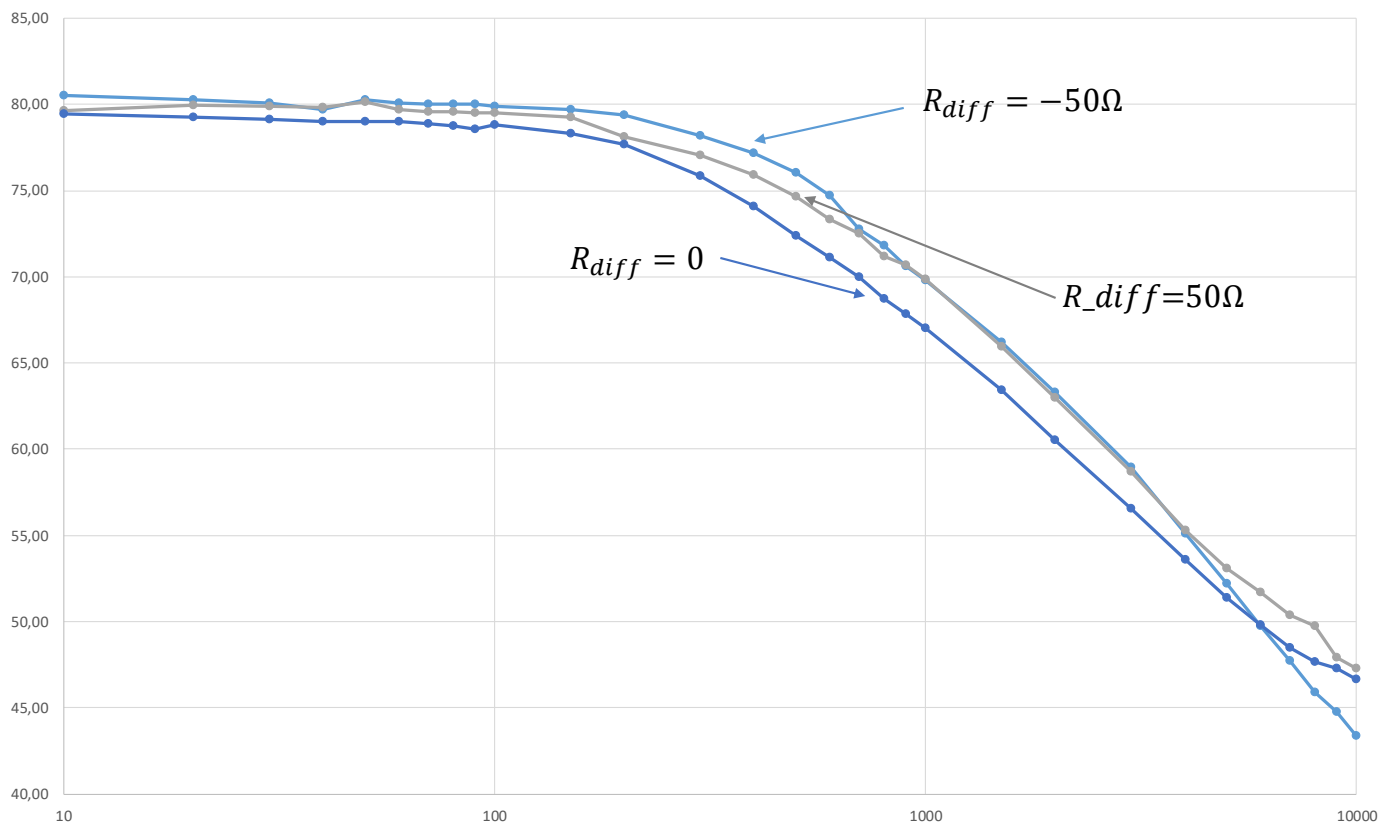


Figure 206: Réponse en fréquence des deux axes de mesure pour les valeurs extrêmes de R_{diff} .

La réponse en fréquence semble être assez peu affectée par l'introduction d'une asymétrie d'excitation. La bande-passante semble légèrement plus faible pour $R_{diff} = 0$ mais la différence est assez marginale. Il apparaît donc que l'asymétrie d'excitation n'a pas d'impact significatif sur la réponse en fréquence du capteur.

5.4.5. Conclusions sur le troisième prototype

Lors de l'étude de ce troisième et dernier prototype nous voulions analyser l'impact d'une possible asymétrie de la bobine d'excitation. Pour se faire nous avons volontairement introduit une asymétrie en courant afin de tenter de créer une asymétrie opposée. En fonction du réglage, nous observons bien l'apparition d'un signal DC en sortie du capteur. Toutefois, la tension s'approche de zéro quel que soit le signe de l'asymétrie introduite ce qui remet en question la théorie proposée.

Cela dit, nous avons remarqué que la bande-passante n'est pas significativement impactée par l'introduction d'une asymétrie en courant. Cela implique donc que la réduction de bande-passante n'est pas liée à ce phénomène. De l'étude de ce troisième prototype, on peut déduire que l'homogénéité de la bobine d'excitation n'est pas un paramètre critique dans la fabrication du capteur ce qui est un point positif.

Un autre point intéressant à soulever est qu'il a été nécessaire d'augmenter la fréquence d'excitation pour faire fonctionner le circuit d'excitation correctement. Cela veut donc dire qu'il est possible d'exciter le noyau à des fréquences plus élevées en faisant usage de plusieurs bobines d'excitation en parallèle. Or, augmenter la fréquence d'excitation augmente la sensibilité de l'élément sensible, et améliore aussi la qualité du filtrage en rejetant les signaux à filtrer à plus haute fréquence.

En outre, les modifications sur l'élément sensible ont permis d'améliorer grandement la solidité mécanique de la structure. Les fils des bobines ne s'arrachent ou ne se déconnectent plus de façon impromptue ce qui facilite les manipulations. De plus, nous avons mis au point une première version d'élément sensible 3D.

5.5. Conclusion de l'étude pratique

Dans cette étude nous avons analysé les résultats expérimentaux obtenus sur trois prototypes différents. Le premier a fait usage d'un système de contre-réaction via la bobine de mesure. Il a été mis en évidence que cela a des effets néfastes sur les performances du système en raison d'une contre-réaction électrique non voulue. Nous avons aussi pu mettre en évidence la présence d'un couplage entre la bobine d'excitation et la bobine de mesure.

Le second prototype a fait usage d'une contre-réaction par une bobine dédiée. Des bobines de différentes tailles ont été utilisées pour optimiser les performances. L'utilisation d'une bobine dédiée permet effectivement de supprimer la contre-réaction électrique. Toutefois, il a été mis en évidence la présence d'un transformateur parasite entre la bobine de contre-réaction et la bobine de mesure. Ce transformateur est responsable d'une atténuation significative de la bande-passante.

Le troisième prototype a eu pour but principal d'explorer l'effet d'une asymétrie de la bobine d'excitation sur le capteur. Toutefois, les résultats indiquent que cette asymétrie ne semble pas avoir d'effet significatif sur les performances du capteur. Cela implique que l'homogénéité de la bobine d'excitation n'est pas un paramètre critique dans la fabrication du capteur.

Parmi toutes les configurations de capteurs réalisés, les performances s'approchant le plus du cahier des charges est un capteur ayant un gain statique de 81dB, avec une bande-passante de 1000Hz et une résolution de 24nT (bruit mesuré à l'intérieur de la chambre d'isolation magnétique). Ces résultats ont été obtenus avec le 2eme prototype muni d'un élément sensible à bobine de contre-réaction séparée étroite. Les résistances de contre-réaction ont été abaissées de 100 Ω à 20 Ω pour compenser l'augmentation imprévue de gain statique (Figure 207).

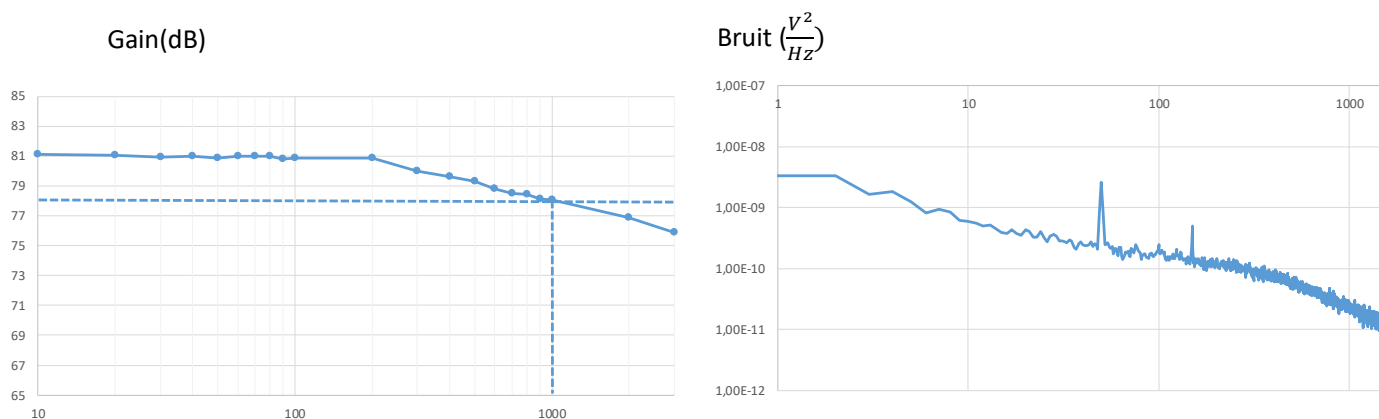


Figure 207: Caractéristiques obtenues s'approchant le plus du cahier des charges (réponse en fréquence et bruit). La résolution est de 24nT.

Parmi les points soulevés dans cette étude, on peut surtout mettre en avant la présence d'un couplage inductif non négligeable entre les différentes bobines de l'élément sensible. Initialement nous avons pensé que ces couplages pouvaient être négligés car le noyau est presque toujours saturé. Il apparaît clairement que ce n'est pas le cas.

6. Conclusion et perspectives

Dans ce manuscrit nous avons traité plusieurs points concernant l'étude du fluxgate. Nous avons d'abord présenté un état de l'art portant sur divers capteurs magnétiques et plus spécifiquement le fluxgate. Nous avons alors vu différentes architectures de fluxgate ainsi que plusieurs méthodes d'excitation et de traitement du signal utilisées conjointement avec ce capteur. Ensuite, il a été déterminée quelle architecture de capteur est la plus adaptée à notre application en tenant compte du cahier des charges. S'en est suivie une étape de dimensionnement du capteur complet. Ce dimensionnement a commencé par une étude approfondie du circuit d'excitation, puis par la conception du circuit de traitement du signal. Ensuite, nous avons effectué une étude par simulation du fluxgate afin de vérifier la validité de l'étude analytique. Cette étude par simulation a d'abord nécessité le développement d'un modèle compact d'élément sensible et des différents composants du circuit de traitement du signal. Une fois le modèle fonctionnel, nous avons simulé le comportement du capteur complet et pu vérifier que l'étude analytique correspond aux résultats de simulation. Nous avons vu que dans une situation où tous les éléments sont idéaux, les résultats de l'étude analytique et des simulations correspondent. En revanche, en présence de défauts dans les composants, on observe une détérioration des caractéristiques lors de la simulation. Enfin, nous avons effectué une étude pratique du capteur. Cette étude a mis en évidence un effet significatif sur les caractéristiques du capteur de certains phénomènes que nous pensions négligeables. Notamment l'effet d'une contre-réaction parasite et la présence de divers couplages entre les différentes bobines de l'élément sensible. Cela nous a amené à repenser certains points de conception du capteur afin de pouvoir améliorer ses performances.

Principaux résultats

Nous avons réussi à dimensionner et concevoir un capteur complet qui est fonctionnel. Il est possible d'assembler facilement un capteur complet à partir de composants standards et peu coûteux. Aussi, les différentes pièces de l'élément sensible peuvent être facilement fabriquées à partir de technologie d'impression 3D peu coûteuse. En revanche, le capteur n'a ni la résolution, ni la bande-passante imposées par le cahier des charges.

Le dimensionnement du capteur est passé par une étape de simulation et de développement d'un nouveau modèle compact de fluxgate [61]. Nous avons vu que le comportement de ce modèle est proche de ce qui est prévu par les calculs. Toutefois, ce modèle est encore trop idéal par rapport à la réalité et il ne permet pas encore de rendre compte de l'impact de tous les défauts que l'on rencontre en pratique.

Nous avons aussi mis au point une méthode de dimensionnement du circuit d'excitation qui s'est montrée très efficace et robuste. Elle a fait l'objet d'une publication en conférence [60]. Nous pouvons facilement ajuster les différents paramètres du circuit d'excitation afin d'obtenir un courant d'excitation ayant les caractéristiques recherchées.

En revanche, la partie du système dédiée à l'extraction du signal a conduit à des difficultés dont certaines restent encore à résoudre. Au début de la conception du capteur, nous avons généré le champ de contre-réaction à l'aide de la bobine de mesure afin de minimiser le nombre de bobines du système. Il s'est avéré que cette architecture implique l'apparition de couplages supplémentaires dont l'impact sur le fonctionnement du système n'est pas négligeable. L'utilisation d'une bobine de contre-réaction dédiée a permis de réduire ces défauts et de rapidement améliorer les caractéristiques du capteur.

L'étude pratique a néanmoins mis en évidence la présence d'un couplage inductif entre les différentes bobines de l'élément sensible. Nous avons initialement estimé que ce couplage serait suffisamment faible pour pouvoir être négligé. Or, il s'est avéré que ce couplage, bien que très faible, a un impact fort sur le comportement du système rebouclé.

Perspectives

Afin d'aboutir à un prototype pleinement satisfaisant de fluxgate, plusieurs pistes restent à explorer. Tout d'abord il serait intéressant d'étudier plus en détails le transformateur parasite entre la bobine de contre-réaction et la bobine de mesure. Cela pourrait commencer par une analyse de la caractéristique du transformateur en fonction des dimensions des différentes bobines. En particulier, une étude de la réponse fréquentielle de ce transformateur parasite est indispensable. Une fois ce point maîtrisé, il sera alors possible de dimensionner l'élément sensible de sorte à atténuer le couplage non-souhaité. Une autre approche pourrait consister à le compenser par un filtre adéquat.

Un autre point concerne les différentes études analytiques. Jusqu'à présent nous avons considéré que la bobine de mesure du fluxgate associée au démodulateur se comporte comme un simple gain. La réalité est plus complexe que cela, et une étude approfondie de la fonction de transfert de cet ensemble est certainement nécessaire.

La résolution des problèmes rencontrés (gain, bande-passante, offset, couplages parasites...) ayant été très chronophages, nous n'avons pas pu approfondir suffisamment l'étude en bruit du système. En particulier le bruit intrinsèque de l'élément sensible n'a pas pu être mesuré, celui-ci étant inférieur au bruit induit par l'électronique. Une étude portant sur le bruit doit donc encore être menée.

Bibliographie

- [1] M. Alonso et E. Finn, *Physics*, Addison-Wesley Publishing Company, 1992.
- [2] C. Shoshin, *The physics of Ferromagnetism*, Oxford University Press, 1997.
- [3] S. Zapperi, P. Cizeau, G. Durin and H. Eugene Stanley, "Dynamics of a ferromagnetic domain wall: Avalanches, depinning transition, and the Barkhausen effect," *Physical Review B*, vol. 58, no. 10, 1998.
- [4] V. Moorthy, «Important Factors influencing the Magnetic Barkhausen Noise Profile,» *IEEE Transaction on Magnetism*, vol. 52, n° 4, 2016.
- [5] B. Cullity et C. Graham, *Introduction to magnetic materials*, IEEE Press, 2009.
- [6] B. Pugh, D. Kramer et C. Chen, «Demagnetizing Factors for Various Geometries Precisely Determined Using 3D Electromagnetic Field Simulation,» *IEEE Transactions on Magnetism*, vol. 47, n° 10, pp. 4100-4103, 2011.
- [7] M. De Graef et M. Beleggia, «The fluxgate ring-core demagnetization field,» *Journal of Magnetism and Magnetic Materials*, vol. 305, pp. 403-409, 2006.
- [8] M.-A. Paun, J.-M. Sallese et M. Kayal, «Hall Effect Sensors Design, Integration and Behavior Analysis,» *Journal of Sensor and Actuator Networks*, vol. 2, pp. 85-97, 2013.
- [9] M.-A. Paun, J.-M. Sallese et M. Kayal, «Temperature Considerations on Hall effect Sensors Current-Related Sensitivity Behaviour,» chez *19th IEEE International Conference on Electronics, Circuits, and Systems (ICECS 2012)*, Seville, 2012.
- [10] S. Huber, J. Raman, A. van der Wiel, C. Schott, P. Rombouts et O. Paul, «A combined Hall and stress sensor from Highly accurate magnetic field sensing free from the piezo hall effect,» chez *18th International Conference and Solid-State Sensors, Actuators and Microsystems (TRANSDUCERS)*, Anchorage, 2015.
- [11] J.-B. Kammerer, L. Hébrard et F. Braun, «A Hall effect sensors network insensitive to mechanical stress,» chez *IEEE Sensors*, Vienna, 2004.
- [12] J. Van Det Meer, F. Riedijk, K. Makinwa et J. Huijsing, «Standard CMOS Hall-Sensor with Integrated Interface Electronics for a 3D Compass Sensor,» chez *IEEE Sensors*, Atlanta, 2007.
- [13] A. Grosz, V. Mor, S. Amrusi, I. Faivinov, E. Paperno et L. Klein, «A High-Resolution Planar Hall Effect Magnetometer for Ultra-Low Frequencies,» *IEEE Sensors Journal*, vol. 16, n° 9, pp. 3224-3230, 2016.
- [14] P. Ripka, «Magnetic Sensors and Magnetometers,» *Measurement Science and Technology*, vol. 13, n° 4, 2002.
- [15] L. Quynh, B. Tu, D. Dang, D. Viet, L. Hien, D. Huong Giang et N. Duc, «Detection of magnetic nanoparticles using simple AMR sensors in Wheatstone bridge,» *Journal of Science: Advanced Materials and Devices*, vol. 1, n° 1, pp. 98-102, 2016.
- [16] S. Leiter, A. Valavanoglou, P. Brown, C. Hagen, M. Werner, W. Barry J., C. M. Carr, M. Delva et W. Baumjohann, «Design of the Magnetoresistive Magnetometer for ESA'S SOSMAG Project,» *IEEE Transactions on Magnetism*, vol. 51, n° 1, 2015.
- [17] Honeywell, 1- and 2-Axis Magnetic Sensors HMC1001/1002/1021/1022 Datasheet, 2008.

- [18] N. Hadjigeorgiou, E. Hristoforou et P. Sotiriadis, «Closed-Loop Current-Feedback, Signal-Chopped, Low Noise AMR Sensor With High Linearity,» chez *International Conference on Modern Circuits and Systems Technologies (MOCAST)*, Thessaloniki, 2017.
- [19] D. Vala, «Advanced AMR sensor using spread spectrum technology,» *IFAC-PapersOnLine*, vol. 49, n° 25, pp. 511-516, 2016.
- [20] T. Suzuki et H. Matsutera, «Self-Biased Spin Valve Sensor with a Longitudinally Pinned Layer,» *IEEE TRANSACTIONS ON MAGNETICS*, vol. 34, n° 4, pp. 1501-1503, 1998.
- [21] J. M. Anderson et A. V. Pohm, «Ultra-Low Hysteresis and Self-Biasing in GMR Sandwich Sensor Elements,» *IEEE Transactions on Magnetism*, vol. 37, n° 4, pp. 1989-1991, 2001.
- [22] M. Milyaev, L. Naumova, V. Proglyado, T. Krinitsina, N. Bannikova et V. Ustinov, «High GMR Effect and Perfect Microstructure in CoFe/Cu Multilayers,» *IEEE TRANSACTIONS ON MAGNETICS*, vol. 55, n° 4, 2019.
- [23] H. Sato, M. Yamanouchi, S. Ikeda, S. Fukami, F. Matsukara et H. Ohno, «MgO/CoFeB/Ta/CoFeB/MgO Recording Structure in Magnetic Tunnel Junctions With Perpendicular Easy Axis,» *IEEE TRANSACTIONS ON MAGNETICS*, vol. 49, n° 7, pp. 4437-4439, 2013.
- [24] Z. Li et S. Dixon, «A Closed-Loop Operation to Improve GMR Sensor Accuracy,» *IEEE Sensors Journal*, vol. 16, n° 15, pp. 6003-6007, 2016.
- [25] J.-G. Zhu et C. Park, «Magnetic tunnel junctions,» *MaterialsToday*, vol. 9, n° 11, pp. 37-45, 2006.
- [26] A. de Marcellis, C. R. M.D. Cubells, J. Madrenas, F. Cardoso et S. Cardoso, «Giant Magnetoresistance (GMR) sensors for 0.35 μ m CMOS technology sub-mA current sensing,» chez *IEEE Sensors 2014*, Valencia, 2014.
- [27] S. Ishikawa, E. C. Enobio, H. Sato, S. Fukami, F. Matsukura et H. Ohno, «Current-Induced Magnetization Switching of CoFeB/Ta/[Co/Pd (Pt)]-Multilayers in Magnetic Tunnel Junctions With Perpendicular Anisotropy,» *IEEE TRANSACTIONS ON MAGNETICS*, vol. 52, n° 7, 2016.
- [28] S. Ranjbar, M. Al-Mahdawi, M. Oogane et Y. Ando, «High-Temperature Magnetic Tunnel Junction Magnetometers Based on L10-PtMn Pinned Layer,» *IEEE Sensors Letters*, vol. 4, n° 5, 2020.
- [29] J.-B. Kammerer, L. Hébrard, M. Hehn, F. Braun, P. Alnot et A. Schuhl, «A Two-Axis Magnetometer Using a Single Magnetic Tunnel Junction,» *IEEE SENSORS JOURNAL*, vol. 4, n° 3, pp. 313-321, 2004.
- [30] S. Liou et D. Sellmyer, «Magnetic Noise in a Low-Power Picotesla Magnetoresistive Sensor,» chez *IEEE Sensors*, New Zealand, 2009.
- [31] W. Egelhoff Jr., P. Pong, J. Unguris, R. McMichael, E. Nowak, A. Edelstein, J. Burnette et G. Fischer, «Critical challenges for picoTesla magnetic-tunnel-junction sensor,» *Sensors and Actuators*, vol. 155, n° 2, pp. 217-225, 2009.
- [32] J. Dormann, «Le phénomène de superparamagnétisme,» *Revue de Physique Appliquée*, vol. 16, n° 6, pp. 275-299, 1981.
- [33] L. Lenglet et L. Motte, «Neel Effect: Exploiting the Nonlinear Behavior of Superparamagnetic Nanoparticles for Applications in Life Sciences up to Electrical Engineering,» chez *Novel Magnetic Nanostructures*, 2018, pp. 247-265.
- [34] H.-J. Krause, N. Wolters, Y. Zhang et A. Offenhäusser, «Magnetic particle detection by frequency mixing for immunoassay applications,» *Journal of Magnetism and Magnetic Materials*, vol. 311, n° 1, pp. 436-444, 2007.

- [35] E. Vourc'h, Y. Wang, P.-Y. Joubert, B. Revol, A. Couderette et L. Cima, «Neel Effect toroidal current sensor,» *IEEE Transactions on Magnetics*, vol. 49, n° 1, pp. 81-84, 2013.
- [36] T. Palmer, «A small Sensitive Magnetometer,» chez *IEEE Part II*, London, 1953.
- [37] R. Bozorth et D. Chapin, «Demagnetizing Factors of Rods,» *Journal of applied Physics*, vol. 13, pp. 320-326, 1942.
- [38] B. Ando, S. Baglio, V. Sacco, A. R. Bulsara et V. In, «PCB Fluxgate Magnetometers With a Residence Times Difference Readout Strategy: The Effects of Noise,» *IEEE Transactions on instrumentation and measurement*, vol. 57, n° 1, pp. 19-23, 2008.
- [39] B. Ando, S. Baglio, A. R. Bulsara et V. Sacco, «Residence times difference fluxgate,» *Measurements*, vol. 38, pp. 89-112, 2005.
- [40] C. Trigona, V. Sinatra, B. Andò, S. Baglio et A. R. Bulsara, «Flexible Microwire Residence Times Difference Fluxgate Magnetometer,» *IEEE TRANSACTIONS ON INSTRUMENTATION AND MEASUREMENT*, vol. 66, n° 3, pp. 559-567, 2017.
- [41] C. Hinrichs, J. Stahl, K. Kuchenbrandt et M. Schilling, «Dependence of Sensitivity and Noise of Fluxgate Sensors on Racetrack Geometry,» *IEEE TRANSACTIONS ON MAGNETICS*, vol. 37, n° 4, pp. 1983-1985, 2001.
- [42] H. Can, P. Svec Jr, J. Bydzovsky, S. S. Peter, H. Sözeri et U. Topal, «Systematic optimization of the sensing properties of ring-core fluxgate sensors with different core diameters and materials,» *Sensors and Actuators A Physical*, vol. 255, n° 1, pp. 94-103, 2017.
- [43] I. Sasada, «Orthogonal fluxgate mechanism operated with dc biased excitation,» *Journal of applied Physics*, vol. 91, n° 10, 2002.
- [44] S. Zhi, Z. Feng et C. Lei, «Improved Performance of Fundamental Mode Orthogonal Fluxgate Using a Micro-Patterned Meander-Shaped Ribbon Core,» *Sensors*, vol. 19, n° 23, 2019.
- [45] R. Bazinet, A. Jacas, G. A. Badini Confalonieri et M. Vazquez, A Low-Noise Fundamental-Mode Orthogonal Fluxgate Magnetometer, 2014.
- [46] C. Lei, X.-C. Sun et Y. Zhou, «Noise analysis and improvement of a micro-electro-mechanical-systems fluxgate sensor,» *Measurement*, vol. 122, pp. 1-5, 2018.
- [47] S. Zhi, Z. Feng, L. Guo, C. Lei et Y. Zhou, «Investigation of a novel MEMS orthogonal fluxgate sensor fabricated with Co-based amorphous ribbon core,» *Sensors and actuators A: Physical*, vol. 267, pp. 121-126, 2017.
- [48] C.-C. Lu, Y.-T. Liu, F.-Y. Jhao et J.-T. Jeng, «Responsivity and noise of a wire-bonded CMOS micro-fluxgate sensor,» *Sensors and Actuators A: Physical*, vol. 179, pp. 39-43, 2012.
- [49] A. Tipek, P. Ripka, T. O'Donnell et J. Kubik, «PCB technology used in fluxgate sensor construction,» *Sensors and Actuators A: Physical*, vol. 115, pp. 286-292, 2004.
- [50] J.-T. Jeng, J.-H. Chan et C.-C. Lu, «Enhancement in Sensitivity Using Multiple Harmonics for Miniature Fluxgates,» *IEEE TRANSACTIONS ON MAGNETICS*, vol. 48, n° 11, pp. 3696-3699, 2012.
- [51] P. Ripka, S. O. Choi, A. Tipek, S. Kawahito et M. Ishida, «Pulse Excitation of Micro-Fluxgate Sensors,» *IEEE TRANSACTIONS ON MAGNETICS*, vol. 37, n° 4, pp. 1998-2000, 2001.
- [52] P. R. Jan Kubik, «Noise spectrum of pulse excited fluxgate sensor,» *Sensors and Actuators*, vol. 132, n° 1, pp. 236-240, 2006.

- [53] P. Ripka et W. g. Hurley, «Excitation efficiency of fluxgate sensors,» *Sensors and actuators A: Physical*, vol. 129, pp. 75-79, 2006.
- [54] A. Diwo, «Stage de Master 2 sur l'étude de différentes techniques de démodulation pour le fluxgate.,» Strasbourg, 2018.
- [55] Å. Forslund et a. et, «Miniaturized digital fluxgate magnetometer for small spacecraft applications,» *Measurements science and technologies*, vol. 19, n° 1, 2007.
- [56] W. Magnes et a. et, «A sigma–delta fluxgate magnetometer for space applications,» *Measurements science and technology*, vol. 14, pp. 1003-1012, 2003.
- [57] P. Ripka, «Advances in fluxgate sensors,» *Sensors and actuators A*, vol. 106, pp. 8-14, 2003.
- [58] P. Ripka et S. Billingsley, «Crossfield effect at fluxgate,» *Sensors and Actuators A:Physical*, vol. 81, n° 1-3, pp. 176-179, 2000.
- [59] V. S. Luong, «High-Resolution Pinning GMR Sensors for Extremely Low Frequencies Powered by a Simple Alternating Current–Biased Scheme,» *Journal of Superconductivity and Novel Magnetism*, vol. 34, pp. 339-345, 2021.
- [60] L. Malané, J.-B. Kammerer, L. Hébrard et V. Chereau, «Design methodology of square wave excited ring core for fluxgate sensor,» chez *IEEE Sensors*, Rotterdam, 2020.
- [61] L. Malane, J.-B. Kammerer, L. Hébrard et C. Vinciance, «Compact Model of Ring-Core Sensing Element of 2D Fluxgate Magnetometer,» chez *IEEE Sensors*, Rotterdam, 2020.
- [62] C. Tannous et J. Gieraltowski, «The Stoner-Wohlfarth model of ferromagnetism,» *European Journal of Physics*, pp. 475-487, 2008.
- [63] J.-B. Kammerer, L. Hébrard, M. Hehn, F. Braun, P. Alnot et A. Schuhl, «Tuning of a single-MTJ two-axis magnetometer: application of the Stoner-Wohlfarth model,» chez *IEEE Sensors*, Vienna, 2004.
- [64] I. Mayergoyz, *Mathematical Models of Hysteresis and Their Applications*, Elsevier, 2003.
- [65] M. C. Williams, R. S. Vogelsong et K. S. Kundert, «Simulation and modeling of Nonlinear Magnetics,» *The Designer's Guide Community*, 2012.
- [66] P. Langevin, *Annale de Chimie et de Physique*, 1905.
- [67] M. Williams, «A CAD Model for nonlinear Magnetics. Master's thesis, University of South florida,» 1994.
- [68] D. Jiles et D. Atherthon, «Theory of ferromagnetic hysteresis,» *Journal on Magnetism and magnetic Materials*, vol. 61, n° 48, 1986.
- [69] C. Enz et G. Temes, «Circuit techniques for reducing the effects of op-amp imperfections: autozeroing, correlated double sampling, and chopper stabilization,» *Proceedings of the IEEE*, vol. 84, n° 11, pp. 1584-1614, 1996.

Etude et développement d'un capteur fluxgate 3D pour la mesure à haute résolution de la signature magnétique de navires

Les navires ayant une coque en fer génèrent une perturbation du champ terrestre qui peut être détectable. Afin d'éviter la détection, cette perturbation est caractérisée et compensée à l'aide de boucles magnétiques installées dans le navire. Ce procédé est fait par un drone volant comprenant un capteur magnétique (fluxgate). L'objet de la thèse est de faire l'étude et le développement de ce capteur. D'abord, le circuit d'excitation a été étudié, puis, nous avons mis au point le circuit de traitement de signal. Nous nous sommes ensuite concentrés sur la simulation du capteur qui a commencé par le développement d'un modèle compact de l'élément sensible. Ensuite, nous avons vérifié par la simulation si le dimensionnement effectué était correct ou non. Enfin, une étude pratique du capteur a été effectuée. Celle-ci a commencé par le développement d'un support permettant d'accueillir le noyau magnétique et ses différentes bobines suivi de diverses expérimentations sur le capteur complet.

Fluxgate, Magnétomètre, Excitation, Modèle.

Ships with iron hulls generate a disturbance in the earth's magnetic field that can be detected. In order to avoid detection, the disturbance is measured and nullified with coils inside the boat. A flying drone equipped with a magnetic sensor does the measurement. The purpose of this thesis is to develop and study the sensor (fluxgate). First, we extensively studied the driving circuit of the sensor, then, we designed the signal processing circuit. Next, we developed a compact model of the sensitive element, which was used to simulate the sensor behaviour. This helped us to estimate if sizing of the sensor is correct. Finally, an applied study of the sensor was carried out. This study began with the development of a support that accommodates the magnetic core and its coils, followed by various experiments on the sensor itself.

Fluxgate, Magnetometer, Driving circuit, Model.