



HAL
open science

Laser stabilisé en fréquence sur une cavité Fabry-Pérot à très basse température

Santerelli Falzon Tetsing Talla

► To cite this version:

Santerelli Falzon Tetsing Talla. Laser stabilisé en fréquence sur une cavité Fabry-Pérot à très basse température. Optique / photonique. Université Bourgogne Franche-Comté, 2022. Français. NNT : 2022UBFCD026 . tel-03851524

HAL Id: tel-03851524

<https://theses.hal.science/tel-03851524>

Submitted on 14 Nov 2022

HAL is a multi-disciplinary open access archive for the deposit and dissemination of scientific research documents, whether they are published or not. The documents may come from teaching and research institutions in France or abroad, or from public or private research centers.

L'archive ouverte pluridisciplinaire **HAL**, est destinée au dépôt et à la diffusion de documents scientifiques de niveau recherche, publiés ou non, émanant des établissements d'enseignement et de recherche français ou étrangers, des laboratoires publics ou privés.

THÈSE DE DOCTORAT

DE L'ÉTABLISSEMENT UNIVERSITÉ BOURGOGNE FRANCHE-COMTÉ

PRÉPARÉE À L'UNIVERSITÉ DE FRANCHE-COMTÉ

École doctorale n°37

Sciences Pour l'Ingénieur et Microtechniques

Doctorat d'Optique et Photonique

par

SANTERELLI FALZON TETSING TALLA

Laser stabilisé en fréquence sur une cavité Fabry-Pérot à très basse température

Thèse présentée et soutenue à Besançon, le 30 Juin 2022

Composition du Jury :

VERNOTTE FRANÇOIS	Professeur UFC, FEMTO-ST, Besançon	Président
LLOPIS OLIVIER	Directeur de recherche CNRS, LAAS, Toulouse	Rapporteur
LE COQ YANN	Ingénieur de recherche CNRS, HDR, SYRTE - Observatoire de Paris	Rapporteur
KERSALÉ YANN	Professeur ENSMM, FEMTO-ST, Besançon	Directeur de thèse
MILLO JACQUES	Ingénieur de recherche ENSMM, FEMTO-ST, Besançon	Encadrant de thèse

DÉDICACES

Je dédie cette Thèse de Doctorat PhD à mes parents partis trop tôt.

Maman, papa, vous m'avez insufflé très tôt le sens du travail, de la rigueur, de la détermination et l'amour de son prochain.

Malgré que vous ne soyez plus là où vous étiez, je sais que vous êtes partout où je suis.



” Je changerai leurs pleures en allégresse, je les consolerais et je leur donnerai de la joie après leurs chagrins. ” Jér. 3

REMERCIEMENTS

Cette Thèse de Doctorat a été effectuée à l'Institut de Recherche FEMTO-ST, unité mixte du CNRS UMR 6174, au sein du Département Temps & Fréquence (T-F). Les travaux présentés dans ce manuscrit s'inscrivent dans une continuité d'activités menées par l'équipe Ondes, Horloges, Métrologie et Systèmes (OHMS) du Département T-F.

Au moment où j'écris ce manuscrit, je suis animé par la pensée de gratitude que je porte envers tous ceux-là qui n'ont pas manqué d'apporter leur pierre à l'édifice de ce travail. Ces remerciements s'adressent . . .

- Au Dieu Tout-Puissant pour la santé, le réconfort et pour les Grâces qu'il m'a toujours accordé et qui, dans le parfum de son amour infini pour moi, a rendu possible la réalisation de cette Thèse de Doctorat.
- À Yann Kersalé mon Directeur de thèse, également Directeur du Département Temps-Fréquence qui, malgré ses multiples tâches, m'a permis de mener à bien ce travail. Merci pour la confiance que tu m'as donné en m'attribuant ce projet de thèse, dont j'espère avoir été à la hauteur. Merci pour tous les conseils et échanges fructueux qu'on a pu avoir durant ces années, surtout pendant la longue phase de rédaction, ta rigueur et ta patience quand j'avais du mal. Retrouves ici l'expression de ma profonde gratitude.
- Vivement à mon encadrant Jacques Millo, le mérite de ce travail avant de m'appartenir te revient, car sans ta rigueur, tes conseils, remarques et surtout ton encadrement sincère, je n'y serai pas parvenu. Merci de m'avoir aidé à consolider cette rigueur que je disposais déjà, le sens du travail bienfait et d'avoir guidé mes pas dans cette tumultueuse voie qu'est la recherche.
- À François Vernotte, pour avoir accepté d'examiner mon travail, mais aussi de présider mon jury de thèse ; à Olivier Llopis et à Yann Le Coq, pour avoir rigoureusement rapportés ces travaux à travers vos remarques, questionnements et ces autres regards apportés à cette thèse. Merci à vous tous d'avoir contribué grâce à vos expertises à l'accomplissement de ce travail.
- À mes collègues de bureau et du labo déjà Docteurs pour certains (Kévin, Michael, Alvinash, Grégoire, Jérémie, Séverine, Baptiste, Bachir, . . .) et actuels doctorants pour d'autres (Shambo, Antony, Meriem, Fatima, . . .), pour notre parfaite collaboration, les échanges fructueux et la bonne humeur qui ont toujours existés entre nous pendant toutes ces années ; un merci particulier à toi "chercheur" Kévin "alors ton-ton...", pour la motivation et les mots que tu as toujours su placer depuis le début

et surtout quand le moral n'y était plus.

- À tous les membres du département : Rodolphe, Clément, Jonathan (à jamais liés par notre papier sur la RAM ... et félicitations pour ton poste de "Professeur junior"), Benoît, Rémy, Christophe, Marion, Moustapha, Joannès et tous les autres... je n'oublie pas Sarah, et Fabienne qui s'occupent majestueusement de l'aspect administratif du Département.
- Un merci particulier à M. & Mmes TALLA à Bameka et à Douala, à M. TEGNI Félix de regretté mémoire & Mme MAKUETCHE Marie à Yaoundé, pour tous les efforts et le soutien consentis durant toutes ces années.
- Une immense gratitude à M. & Mme KAMTE à Yaoundé, pour avoir cru en nous durant toutes ces années et surtout quand les questions existentielles se sont posées. Malgré les aléas de la vie qui peuvent exister entre nous, merci pour les prières, le soutien et surtout d'avoir été là quand nous en avons besoin.
- À la famille MOTO pour les prières et encouragements, ainsi qu'à Marie-Madeleine et Sylvain.
- À la famille TALLA (représentée par leurs enfants que nous sommes ... Armelle, Sonia, Romaric, Teddy et Vencel), merci d'avoir cru en moi et de n'avoir jamais cessé de me motiver, de se soutenir et de s'encourager mutuellement. J'espère par cet accomplissement vous avoir d'avantage rendu fier de nous par la même occasion.
- À M. et Mme FOSSO à Kehl, M. et Mme BOGNWOUE à Brème, et à toute ma famille de ce côté là (Allemagne); je pense principalement à Léopold Talla, Daniel Zode, Sonia MADOUM, Roméo Nde, Romaric Ngako, Steve Mbe, Simplicie et Danielle Motio. Merci pour les encouragements et le soutien multiforme que vous n'avez jamais cessé de m'apporter.
- À M. et Mme OUMBE à Yaoundé, retrouves par ces mots ma grande sœur chérie que j'aime tant, l'amour inconditionnel à votre endroit et surtout la reconnaissance de toutes les prières qui ont largement contribué à l'accomplissement de ce travail, mais aussi au meilleur qui reste à venir.
- À M. Jaurès NGAHANG, M. Landry NGAHANG pour votre amour, les échanges, ainsi qu'à mes amis d'enfance que je ne saurais tous citer, car très nombreux et repartis dans le monde (Viviane T., Achille, Olivier, Merveille, Mesmer M., Mohamed, ...), et tous ceux avec qui j'ai eu des moments de partage, des fous rires durant toutes ces années.
- Un merci particulier à Éric Patrick, ce frère et ami qui est toujours près à m'apporter le soutien nécessaire ... merci à Edmond, Descartes, Clément, Joël Cabrel, Éric Dévalois, Aubin, Souleymanou, Cyrille, William, Aurélien, Moïse, Soro...) pour leur amour, leur soutien et la bonne humeur qui ont toujours existés entre nous pendant toutes ces années.
- Une mention particulière à mes adorables bouts de choux Hérelle Anaïs, Ethan et Raphaël, ainsi qu'à mon adorable et remarquable épouse Jessica Alexandra pour

l'affection, le soutien incommensurable et les encouragements que vous n'avez jamais cessé de me donner. Je manque les mots pour vous exprimer toute ma reconnaissance pour les sacrifices consentis durant toutes ces années.

■ À toute ma grande famille au Cameroun et celle résidant à l'étranger.

À vous tous croyez-moi, s'il n'y a pas de places ici pour vous citer sans en oublier, il y en a assez dans mon cœur pour vous garder, vous et toutes les marques indélébiles que vous aurez imprimées sur ma modeste personne. Que ces mots soient le témoignage de ma reconnaissance pour les efforts consentis.



"L'avenir n'est que le présent à mettre en ordre, on n'a pas à le prévoir mais à le permettre." Saint Exupéry

SOMMAIRE

Introduction Générale	1
1 Contexte des lasers ultra-stables	5
1.1 Outils de caractérisation des lasers stabilisés	5
1.1.1 Stabilité relative de fréquence et densité spectrale de puissance	6
1.1.1.1 Densité spectrale de puissance de fluctuations de phase	6
1.1.1.2 Stabilité relative de fréquence	8
1.1.1.3 Variance d'Allan	8
1.1.2 Relation entre la densité spectrale de puissance et la stabilité de fréquence	10
1.2 Motivations	11
1.2.1 Horloges Optiques	11
1.2.2 Lasers stabilisés en fréquence	12
1.2.2.1 Laser stabilisé sur une fibre optique	13
1.2.2.2 Laser stabilisé sur un microrésonateur	13
1.2.2.3 Laser stabilisé sur une raie atomique	14
1.2.2.4 Laser stabilisé sur des trous brûlés spectraux	14
1.2.2.5 Laser superradiant	15
1.2.2.6 Les cavités Fabry-Pérot	15
1.3 Laser stabilisé sur une cavité Fabry-Pérot	16
1.3.1 Principe	16
1.3.2 Résonateur Fabry-Pérot	17
1.3.2.1 Intervalle spectral libre	18
1.3.2.2 Finesse de la cavité	19
1.3.3 Cavité Fabry-Pérot ultra-stable	20
1.3.3.1 Coefficient d'expansion thermique de la cavité	20

1.3.3.2	Bruit thermique de la cavité	22
1.3.3.3	Sensibilité de la cavité aux vibrations	23
1.3.3.4	Influence de la pression	24
1.3.3.5	Fluctuations de puissance optique	25
1.3.4	Laser ultra-stable stabilisé sur une cavité Fabry-Pérot	25
1.3.4.1	Modulation d'amplitude résiduelle	25
1.3.4.2	Effet Doppler	26
1.3.4.3	Bruit de détection	26
1.4	État de l'art	27
1.5	Conclusion	29
2	Dispositif expérimental	31
2.1	Introduction	31
2.2	Présentation du laser stabilisé	32
2.3	Caractéristiques du laser utilisé	34
2.3.1	Bruit d'intensité du laser	34
2.3.2	Asservissement de la puissance du laser	36
2.3.3	Bruit de phase du laser	37
2.4	Cavité Fabry-Pérot	39
2.4.1	Caractéristiques de la cavité	40
2.4.1.1	Miroirs de la cavité	40
2.4.1.2	Maintien de la cavité	41
2.4.2	Adaptation de mode optique	42
2.5	Système de refroidissement de la cavité	45
2.5.1	Cryogénérateur	45
2.5.2	Dispositif d'isolation thermique	47
2.6	Électronique de contrôle	49
2.6.1	Plateforme de développement	50
2.6.2	Modifications effectuées sur la redpitaya	52
2.6.3	Quelques caractéristiques essentiels de la redpitaya	53
2.6.4	Caractérisation des asservissements numériques	55

2.7	Conclusion	57
3	Caractérisation du laser stabilisé	59
3.1	Introduction	59
3.2	Mise en place du laser stabilisé	60
3.3	Caractérisation de la cavité optique en silicium	61
3.3.1	Finesse de la cavité	61
3.3.2	Sensibilité thermique de la cavité	63
3.3.3	Sensibilité de la cavité à la puissance laser	66
3.4	Mesure de stabilité relative de fréquence du laser	67
3.5	Lien optique fibré compensé	68
3.5.1	Principe du lien fibré	69
3.5.2	Influence du bras de référence dans un Michelson	70
3.5.2.1	Mesure du bruit du bras de référence	70
3.5.2.2	Influence de la longueur du bras de référence	74
3.5.2.3	Isolation thermique du système	75
3.5.2.4	Modification du banc de mesure	76
3.5.2.5	Banc de mesure du bruit du bras de référence via un interféromètre de Mach-Zehnder	78
3.6	Conclusion	80
4	Modulation d'amplitude résiduelle	81
4.1	Introduction	81
4.2	Origine de la RAM dans le laser stabilisé	82
4.2.1	Modulateur électro-optique	82
4.2.2	Dépendance de la RAM avec la polarisation	83
4.2.3	Cas du signal réel	85
4.2.4	Détection de la RAM	86
4.2.5	Effet d'étalon	86
4.3	Influence de la RAM sur le signal d'erreur du PDH	87
4.3.1	Technique Pound-Drever-Hall de stabilisation laser	88
4.3.1.1	Principe de la méthode PDH	88

4.3.1.2	Théorie sur la technique PDH	88
4.3.2	Prise en compte de la RAM dans la technique PDH	93
4.4	Détection du signal de RAM	95
4.4.1	Banc optique	96
4.4.2	Détection Électronique	97
4.4.3	Comparaison des moyens de mesures	99
4.4.4	Détection numérique du signal de RAM	101
4.5	Correction de la RAM	105
4.5.1	Asservissement de la température de l'EOM	106
4.5.1.1	Contrôle analogique	106
4.5.1.2	Contrôle numérique	107
4.5.2	Réduction de la modulation d'amplitude résiduelle	109
4.5.2.1	Description du dispositif	109
4.5.2.2	Correction numérique utilisée	110
4.5.3	Contribution de la RAM sur la stabilité relative de fréquence	113
4.6	Conclusion	114
	Conclusion Générale	115
	Bibliographie	117
	Table des figures	133
	Liste des tableaux	135
	Liste des abréviations	137
	I Annexes	139

INTRODUCTION GÉNÉRALE

La fréquence est la grandeur physique que l'on peut mesurer avec la meilleure exactitude [1]. À l'heure actuelle, on utilise les fréquences de plusieurs horloges optiques comme étalons de fréquence secondaires et elles sont candidates à une prochaine redéfinition de la seconde. Dans une horloge optique [2, 3], on utilise comme oscillateur un laser stabilisé en fréquence de largeur de raie étroite, élément indispensable pour l'interrogation de la transition d'horloge. En effet, la précision avec laquelle la transition optique est résolue a une dépendance à la largeur spectrale du laser d'interrogation. C'est la raison pour laquelle il y a un besoin d'amélioration continue des performances des lasers ultra-stables actuelles. Ces derniers participent au développement de nombreuses applications à l'instar de la génération de signaux micro-ondes via l'optique [4] ou encore des références de fréquence secondaires [5].

L'élément standard dans un laser stabilisé est la cavité Fabry-Pérot. Elle est constituée de deux miroirs de réflectivité élevée, placés en regard l'un de l'autre et qui sont reliés à une cale d'espacement (spacer) par contact optique. Le principe du laser ultra-stable est basé sur la stabilisation en fréquence du laser sur celle d'un mode de résonance de la cavité optique de haute finesse, via la technique Pound-Drever-Hall [6]. À ce moment, la nécessité en terme de stabilité relative de fréquence du système global se traduit par une exigence de stabilité de longueur de la cavité. En guise d'illustration, des fluctuations de fréquence d'environ 1 Hz peuvent être observées pour une cavité optique de 0,1 m de longueur qui subit des fluctuations de longueur d'environ 1 fm [7].

Cependant, plusieurs phénomènes peuvent impacter la stabilité de longueur de la cavité. L'enjeu réside alors dans la mise en place de dispositifs permettant de réduire ces bruits qui dégradent les performances du laser stabilisé. Pour les basses fréquences de Fourier (en dessous de 100 Hz), les fluctuations de longueur de la cavité sont causées principalement par des perturbations environnementales tels que les bruits sismique, acoustique et la température. Pour des hautes fréquences de Fourier, les perturbations majoritaires sont généralement amorties par un dispositif d'isolation via une table active anti-vibration [8]. Des travaux montrent que, la sensibilité de la cavité aux perturbations environnementales pour les basses fréquences peut également être minimisée grâce à un travail sur l'optimisation géométrique de la cavité et de son système de maintien [9].

Même si la sensibilité de la cavité aux vibrations mécaniques peut être réduite, de manière à négliger son impact dans le système, on verra que le bruit thermique de la cavité reste la limite fondamentale de la stabilité du système [10]. Cependant, des tra-

vaux montrent qu'ils existent diverses méthodes permettant de réduire le niveau du bruit thermique. Entre autres pistes, on a l'augmentation de la longueur du spacer, l'utilisation d'un matériau avec un facteur de qualité mécanique élevé, ou encore la réduction de la température. À l'heure actuelle, en combinant les différentes améliorations possibles du système, les performances des laser ultra-stables, en terme de stabilité relative de fréquence, sont de quelques 10^{-17} à 1 s d'intégration [11, 12].

OBJECTIF DE LA THÈSE

L'objectif de cette thèse porte sur la mise en place d'un laser stabilisé en fréquence sur une cavité Fabry-Pérot en silicium mono-cristallin, portée à basse température via un cryogénérateur. Les estimations montrent que, pour une cavité optique en silicium de haute finesse de 14 cm de longueur, et refroidi à 17 K, la limite imposée par le bruit thermique est de 3×10^{-17} à une seconde d'intégration.

PLAN

Ce travail est subdivisé en quatre parties organisées comme suit :

Dans le premier chapitre de cette thèse, je présente les outils qui permettent de caractériser les lasers stabilisés. Ensuite j'aborde les différents types de lasers stabilisés en fréquence qui existent et je présente aussi des éléments théoriques autour des cavités Fabry-Pérot, utilisées comme références de fréquence dans notre travail. Je présente également les principaux facteurs limitant qui peuvent dégrader les performances d'un laser stabilisé. Je termine ce chapitre par un état de l'art des lasers stabilisés en fréquence sur des cavités optiques.

Le deuxième chapitre est consacré à la présentation du dispositif expérimental que nous avons mis en place. En effet, je présente les principaux éléments qui rentrent dans la constitution du laser stabilisé sur une cavité. Ensuite, j'aborde le système utilisé pour porter la cavité à une température cryogénique et quelques-une de ses caractéristiques. Enfin, je présente l'électronique de contrôle que nous avons utilisé dans notre système.

Dans le troisième chapitre, une caractérisation de la cavité optique en silicium à température cryogénique est présentée, ainsi qu'une mesure préliminaire de la stabilité relative de fréquence du laser stabilisé dans lequel elle est intégrée. Le laser qui fournit le faisceau optique est disposé sur une table différente de celle sur laquelle se trouve la cavité Fabry-Pérot. Je présente un dispositif basé sur un lien optique fibré, que nous avons mis en place pour réduire les différents bruits (acoustique et thermique) qui dégradent la pureté spectrale du faisceau optique transmis à travers la fibre. Une partie de ce chapitre est également consacrée à la caractérisation du bras de référence non asservi en

température. Ce dernier intervient dans divers dispositifs, à l'instar du lien optique fibré. Dans cette partie, je présente des mesures permettant d'estimer les performances du bras de référence que nous avons réalisé.

Au dernier chapitre, je présente un effet qui limite les performances du laser stabilisé. Il s'agit de la modulation d'amplitude résiduelle (Residual Amplitude Modulation - RAM en anglais), qui résulte d'une imperfection de la modulation de phase du faisceau laser. En effet, l'une des techniques les plus utilisées pour stabiliser la fréquence d'un laser sur celle d'un mode de résonance d'une cavité optique utilise un modulateur électro-optique pour moduler la phase du faisceau laser. Cette modulation étant imparfaite, il va produire de la RAM qui viendra dégrader le signal d'erreur utile pour l'asservissement du laser sur la cavité. Ce chapitre est consacré tout d'abord à la présentation de la théorie autour de la RAM, ensuite à la mise en place d'une technique de correction nécessaire à la réduction de celle-ci, afin de minimiser son impact sur les performances ultimes du laser stabilisé.

Ce travail s'achève par une conclusion générale à la suite de laquelle nous proposons quelques perspectives pour l'amélioration du travail présenté.

CONTEXTE DES LASERS ULTRA-STABLES

Avant de rentrer dans le cœur de mon travail de thèse, je vais d'abord présenter un ensemble d'outils utilisés dans la métrologie du Temps et des Fréquences à savoir les densités spectrales de puissance (DSP) et les variances.

1.1/ OUTILS DE CARACTÉRISATION DES LASERS STABILISÉS

L'expression analytique d'un signal produit par un oscillateur réel est donnée par l'équation suivante :

$$V(t) = V_0[1 + \epsilon(t)] \cos(2\pi\nu_0 t + \varphi(t)) \quad (1.1)$$

où V_0 et ν_0 représentent respectivement l'amplitude et la fréquence du signal et $\varphi(t)$ et $\epsilon(t)$ qui sont respectivement les fluctuations de phase [13, 14] et les fluctuations d'amplitude du signal qui varient au cours du temps. Ils prennent couramment le nom de bruit et dans la plupart des cas, les fluctuations d'amplitude peuvent être négligées.

La fréquence instantanée, correspondant à la dérivée de la phase totale, peut être déduite de l'équation 1.1 et s'écrire de la manière suivante :

$$\nu(t) = \frac{1}{2\pi} \frac{d}{dt} [2\pi\nu_0 t + \varphi(t)] = \nu_0 + \frac{1}{2\pi} \frac{d\varphi(t)}{dt} \quad (1.2)$$

À partir de cette fréquence donnée par la relation 1.2, on définit les fluctuations de fréquence sous la forme suivante :

$$\Delta\nu(t) = \nu(t) - \nu_0 = \frac{1}{2\pi} \frac{d\varphi(t)}{dt} \quad (1.3)$$

Pour la comparaison d'oscillateurs fonctionnant à des fréquences différentes, on préfère utiliser la variation relative de fréquence, qui est une grandeur normalisée sans dimension

et dont l'expression est donnée sous la forme suivante :

$$y(t) = \frac{\Delta\nu(t)}{\nu_0} \quad (1.4)$$

Que l'on emploie la stabilité relative de fréquence ou alors la densité spectrale de puissance de fluctuations de phase, ces deux techniques représentent des méthodes statistiques permettant de déterminer les mêmes propriétés de l'oscillateur mais à des temps d'intégrations différents.

1.1.1/ STABILITÉ RELATIVE DE FRÉQUENCE ET DENSITÉ SPECTRALE DE PUISSANCE

On distingue deux domaines de mesures. Pour des temps d'intégrations courts ($\tau < 1$ s, i.e $f > 1$ Hz) on privilégie les mesures dans le domaine fréquentiel (DSP) et pour des temps plus longs ($\tau > 1$ s, i.e $f < 1$ Hz) on utilisera le domaine temporel en mesurant la stabilité relative de fréquence de l'oscillateur.

1.1.1.1/ DENSITÉ SPECTRALE DE PUISSANCE DE FLUCTUATIONS DE PHASE

La densité spectrale de puissance de fluctuations de phase notée $S_\varphi(f)$ est une grandeur qui est utilisée pour déterminer les propriétés court-terme d'un oscillateur. La mesure de la DSP s'effectue à partir d'un analyseur de spectre à transformée de Fourier rapide (FFT) et son expression s'écrit de la manière suivante (1.5) :

$$S_\varphi(f) = TF\{\Phi(\tau)\} \quad (1.5)$$

$\Phi(\tau)$ est le résultat de la transformée de fourrier de la fonction d'autocorrélation de $\varphi(t)$. La DSP de fluctuations de phase est exprimée en dBrad²/Hz.

De manière théorique et expérimentale, des travaux ont permis de montrer que l'on pouvait écrire la densité spectrale sous forme de loi de puissance, ceci pour un grand nombre de systèmes [15]. On observe dans la pratique que, l'expression de la densité spectrale de puissance de fluctuations phase $S_\varphi(f)$ s'écrit comme étant égale à la somme des puissances entières de la fréquence de Fourier f^α telle que présentée à la relation suivante :

$$S_\varphi(f) = \sum_{\alpha=0}^{-4} b_\alpha f^\alpha \quad (1.6)$$

où b_α est l'amplitude et α la pente pour une gamme de fréquence f donnée. Sur la figure 1.1, je présente les différents types de bruits rencontrés en lien avec $S_\varphi(f)$.

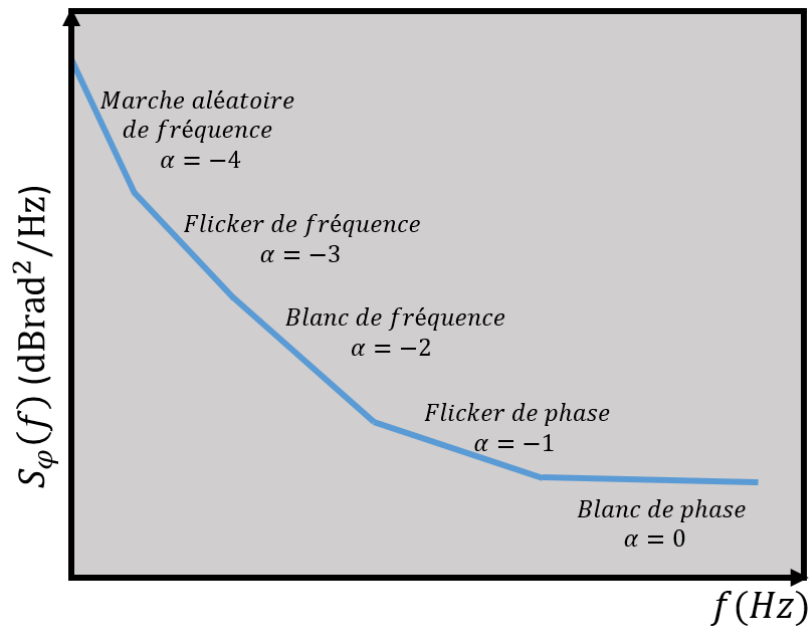


FIGURE 1.1 – Représentation en loi de puissance de la densité spectrale de puissance de fluctuations de phase $S_\varphi(f)$.

La DSP de fluctuations de fréquence est exprimée en Hz²/Hz. Dans le domaine spectrale, les fluctuations de fréquence $S_{\Delta\nu}(f)$ peuvent s'exprimer en fonction des fluctuations de phase $S_\varphi(f)$ par :

$$S_{\Delta\nu}(f) = f^2 S_\varphi(f) \quad (1.7)$$

On utilise couramment le bruit relatif de fréquence $S_y(f)$, qui est lui aussi lié aux deux précédentes grandeurs (équ. 1.5 et équ.1.7) par la relation donnée par :

$$S_y(f) = \frac{1}{\nu_0^2} S_{\Delta\nu}(f) = \frac{f^2}{\nu_0^2} S_\varphi(f) \quad (1.8)$$

Tout comme dans le cas du bruit de phase, il est possible d'écrire $S_y(f)$ sous forme de loi de puissance :

$$S_y(f) = \sum_{\alpha=-2}^2 h_\alpha f^\alpha \quad (1.9)$$

où h_α est l'amplitude et α la pente pour une gamme de fréquence f donnée. Sur un diagramme présenté à la figure 1.2, on illustre les différents types de bruits rencontrés en lien avec $S_y(f)$.

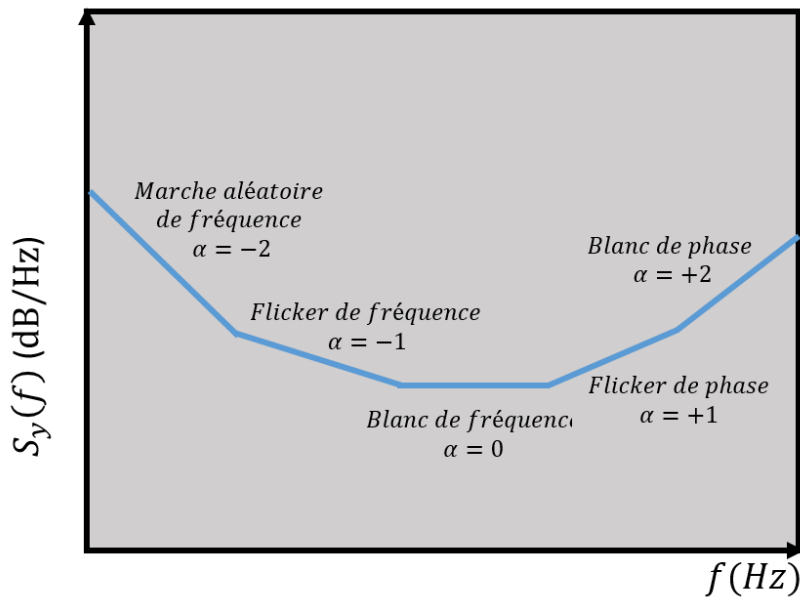


FIGURE 1.2 – Représentation en loi de puissance de la densité spectrale de puissance de fluctuations de fréquence $S_y(f)$.

1.1.1.2/ STABILITÉ RELATIVE DE FRÉQUENCE

La stabilité relative de fréquence fait référence au comportement statistique des fluctuations de fréquence d'un signal sur un temps d'observation donné. Dans la pratique, elle est représentée par la division des fluctuations de fréquence avec la fréquence propre de l'oscillateur. Cette opération donne ainsi la possibilité d'effectuer une comparaison de la stabilité relative de fréquence entre des oscillateurs qui disposent de fréquences propres différentes. La stabilité relative de fréquence est une image de l'évolution des fluctuations de fréquence en fonction du temps d'intégration, et permet notamment de déterminer la résolution de fréquence atteignable avec un moyennage des données sur une durée τ .

1.1.1.3/ VARIANCE D'ALLAN

Les travaux de D. Allan [16], pionnier dans le domaine, et les recommandations du sous-comité sur la stabilité de fréquence de l'IEEE [6], ont permis l'utilisation de la variance dite d'Allan, pour déterminer la stabilité relative de fréquence des oscillateurs. En considérant les équations 1.3 et 1.4, on définit l'expression des fluctuations relatives de fréquence comme suit :

$$y(t) = \frac{1}{2\pi\nu_0} \frac{d\varphi(t)}{dt} \quad (1.10)$$

La variance classique dont l'expression est donnée en 1.11, ne permet pas de caractériser tous les types de bruits existants, car elle diverge pour certains d'entre eux (Flicker de fréquence et marche aléatoire).

$$\sigma_y^2(\tau) = \frac{1}{(N-1)} \sum_{k=1}^N [\bar{y}_k - \langle \bar{y} \rangle_N]^2 \quad (1.11)$$

Dans cette relation, N représente le nombre d'échantillons y_k , τ est le temps d'intégration de la mesure. Dans [13], il est proposé d'utiliser la variance à deux échantillons pour caractériser les fluctuations de fréquence. Cette dernière a par la suite pris le nom de l'auteur à savoir variance d'Allan [17] et s'écrit de la manière suivante :

$$\sigma_y^2(\tau) = \frac{1}{2} [\bar{y}_{k+1} - \bar{y}_k]^2 \quad (1.12)$$

$[\bar{y}_{k+1} - \bar{y}_k]$ est la différence de la moyenne de fréquence relative entre deux échantillons consécutifs. Cette grandeur utilisée pour caractériser la stabilité d'un oscillateur est un important outil permettant de différencier les bruits associés au système. Il est possible d'écrire la variance d'Allan sous forme de loi de puissance $\sigma_y^2(\tau) = \tau^\mu$ similaire à celle établi à la relation 1.9 et cela est présentée à la figure 1.3. Il a été mis en place par la suite,

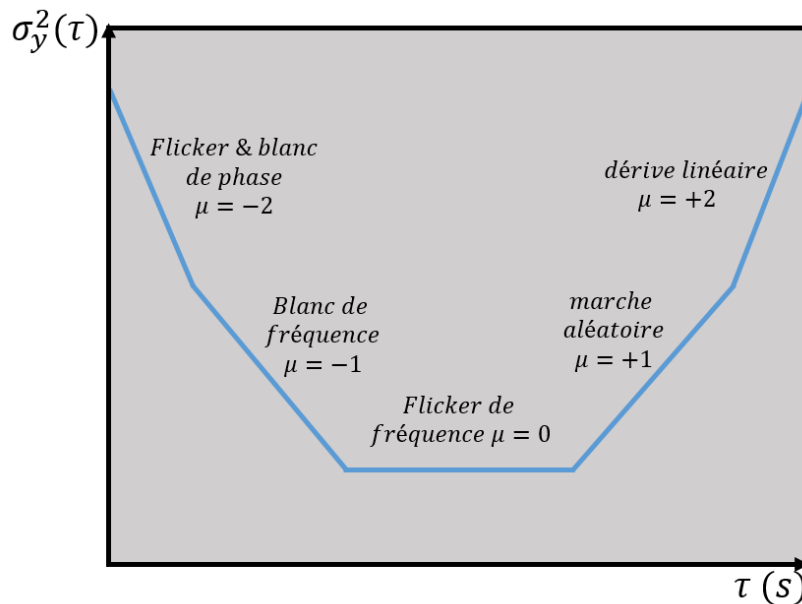


FIGURE 1.3 – Représentation de la variance d'Allan sous forme de loi de puissance.

la variance d'Allan modifiée qui est une grandeur utilisée pour établir une distinction entre les deux seuls bruits (blanc et flicker de phase) que la variance d'Allan ne permet pas de différencier. Malgré tout, c'est la variance d'Allan standard qui est très employée. De manière courante, c'est l'écart-type d'Allan $\sigma_y(\tau)$ qui est privilégié pour la caractérisation de la stabilité relative de fréquence d'un oscillateur.

1.1.2/ RELATION ENTRE LA DENSITÉ SPECTRALE DE PUISSANCE ET LA STABILITÉ DE FRÉQUENCE

Il existe une relation entre les deux notions présentées précédemment. En effet, si l'on connaît la densité spectrale de puissance de fluctuations de fréquence, on peut exprimer la variance d'Allan par la relation 1.13 suivante établie dans [18] :

$$\sigma_y^2(\tau) = 2 \int_0^\infty S_y(f) \frac{\sin^4(\pi f \tau)}{(\pi f \tau)^2} df \quad (1.13)$$

Par ailleurs, il n'est pas toujours possible de retrouver la densité spectrale de puissance à partir de la variance d'Allan, cela est dû au fait qu'une partie de l'information est perdue au cours de la conversion de la densité spectrale en variance d'Allan. À cet effet, D. Allan [16] a montré que dans le cas des approximations de la loi de puissance, il existe une relation entre les indices de la densité spectrale et ceux de la variance d'Allan. L'expression de la variance d'Allan dérivée de [19] et tenant compte de la loi de puissance définie ci-dessus est donnée par l'expression :

$$\sigma_y^2(\tau) = h_{-2} \frac{(2\pi)^2 \tau}{6} + h_{-1} 2 \ln 2 + \frac{h_0}{2\tau} + h_1 \frac{1,038 + 3 \ln(2\pi f_h \tau)}{(2\pi)^2 \tau^2} + h_2 \frac{3 f_h}{(2\pi)^2 \tau^2} \quad (1.14)$$

Des techniques de régression standard peuvent être utilisées pour déterminer les valeurs des coefficients h_α afin de déterminer la variance d'Allan. Le résultat obtenu est consigné dans le tableau 1.1 ci-dessous.

Type de Bruits	$S_\varphi(f)$	$S_y(f)$	$S_\varphi(f) \longleftrightarrow S_y(f)$	$\sigma_y^2(\tau)$
Marche aléatoire de fréquence	$b_{-4} f^{-4}$	$h_{-2} f^{-2}$	$h_{-2} = \frac{b_{-4}}{v_0^2}$	$6,58 h_{-2}$
Bruit flicker de fréquence	$b_{-3} f^{-3}$	$h_{-1} f^{-1}$	$h_{-1} = \frac{b_{-3}}{v_0^2}$	$1,39 h_{-1}$
Bruit blanc de fréquence	$b_{-2} f^{-2}$	h_0	$h_0 = \frac{b_{-2}}{v_0^2}$	$0,5 h_0 / \tau$
Bruit flicker de phase	$b_{-1} f^{-1}$	$h_1 f$	$h_1 = \frac{b_{-1}}{v_0^2}$	$0,02 h_1 / \tau^2 + 0,165 h_1 f_h / \tau$
Bruit blanc de phase	b_0	$h_2 f^2$	$h_2 = \frac{b_0}{v_0^2}$	$0,076 h_2 f_h / \tau^2$

TABLE 1.1 – Relation entre la DSP et la variance d'Allan [20].

1.2/ MOTIVATIONS

1.2.1/ HORLOGES OPTIQUES

Les performances des horloges atomiques (stabilité relative de fréquence et exactitude) ont énormément évolué au fil du temps, mais les éléments constitutifs sont restés les mêmes et présentés à la figure 1.4. Une horloge atomique est constituée d'un résonateur atomique de fréquence de transition ν_{at} , d'un oscillateur local qui fournit le signal de fréquence ν_0 , d'une électronique de détection de la transition atomique et de correction de la fréquence de l'oscillateur local. Le désaccord en fréquence ($\delta = \nu_{at} - \nu_0$), issu de l'interrogation des atomes par l'oscillateur local, fournit un signal d'erreur nécessaire à la correction de la fréquence de l'oscillateur local pour que $\nu_0 = \nu_{at}$. Pour terminer, le signal utile de l'horloge est celui qui est délivré par l'oscillateur local asservi. Dans le cas des horloges optiques, l'oscillateur utilisé est un laser ultra-stable.

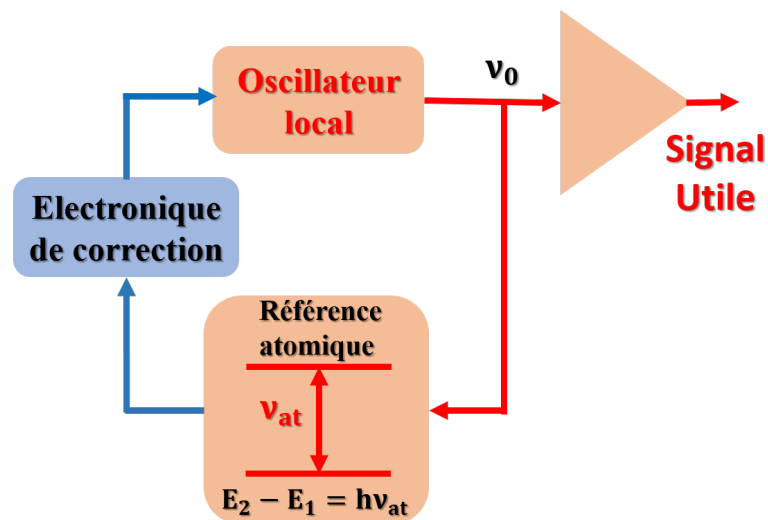


FIGURE 1.4 – Représentation d'une horloge atomique.

Le bruit de projection quantique est la limite ultime des performances des horloges atomiques. Il est lié à la population d'atomes entre les états excité et fondamental. Pour une transition atomique considérée, on estime que le bruit de projection quantique peut être décrit par l'équation suivante [21, 22] :

$$\sigma_y(\tau) = \frac{\Delta\nu}{\nu_{at} \sqrt{N}} \sqrt{\frac{T}{\tau}} \quad (1.15)$$

avec ν_{at} la fréquence du signal, $\Delta\nu$ la largeur de raie de la transition, N est une estimation du nombre de d'atomes, T est la durée d'un cycle de mesure et τ est le temps d'interrogation. À travers cette relation 1.15, on peut voir que l'augmentation de la fréquence de la transition atomique permet de réduire directement le bruit de projection quantique. Ainsi, pour surpasser les performances des fontaines atomiques à Césium (transition dans le

domaine micro-onde), les horloges exploitant des transitions atomiques optiques sont devenues les meilleures candidates [23]. Nous pouvons voir également que l'augmentation du nombre d'atomes utiles pour le signal d'horloge, ainsi que le choix d'une transition avec une largeur de raie $\Delta\nu$ étroite, permettent de réduire le bruit de projection quantique. Les étalons de fréquence optiques se répartissent en deux groupes à savoir les horloges optiques à atomes neutres et les horloges optiques à ion piégé. Les horloges à ion permettaient jusqu'à peu d'atteindre de meilleures exactitude que les horloges à atomes neutres. En effet, les interactions entre les atomes neutres piégés dans le réseau optique affectent la fréquence de transition, alors que pour les horloges à ion, une seule particule est piégée et le phénomène de collision disparaît. Par contre, en termes de stabilité relative de fréquence, l'équation 1.15 montre tout de suite que les horloges à atomes neutres permettent d'atteindre de meilleures stabilité relative de fréquence du fait d'un grand nombre d'atomes piégés.

Du fait de leur fonctionnement séquentiel, les horloges optiques, comme les fontaines atomiques micro-ondes, sont limitées par l'effet Dick [24] et donc par les performances de l'oscillateur local. Chaque cycle d'une séquence d'horloge est constitué de trois étapes : la préparation des atomes (piégeage, refroidissement et préparation des états atomiques), ensuite l'interrogation de la transition optique avec le laser qui joue le rôle d'oscillateur local pour la mise en place de séquences de spectroscopies de Ramsey ou Rabi, et enfin la détection du signal d'horloge. Ainsi, le temps d'interrogation des atomes est limité, car les temps de préparation des atomes et de détection du signal utile sont comptés comme des temps morts. À cet effet, la réponse atomique et le signal de correction dérivé appliqué à l'oscillateur local ne sont disponibles qu'en fin du cycle.

Ce fonctionnement séquentiel est similaire à un processus d'échantillonnage du bruit de fréquence du laser [25]. La stabilité de l'horloge est donc impactée par un effet de repliement de spectre du bruit de fréquence du laser. Ce processus est appelé effet Dick. Pour éviter que le bruit du laser stabilisé ne limite, via l'effet Dick, les performances de l'horloge dans lequel il est intégré, il est nécessaire de le concevoir de manière à ce que son bruit propre soit faible devant celui du système global. Autrement dit, pour atteindre la limite fondamentale des horloges optiques, il faut développer des lasers dont la stabilité relative de fréquence est négligeable devant le bruit de projection quantique de celles-ci.

1.2.2/ LASERS STABILISÉS EN FRÉQUENCE

Les lasers ultra-stables trouvent leur essence dans diverses applications. Ce sont des éléments indispensables lorsqu'on veut vérifier les lois de la physique fondamentale comme le test de l'invariance de Lorentz [26] et la théorie de la relativité [27], dans la métrologie [28], la recherche de la matière noire, la détection d'onde gravitationnelle [29] mais également essentiels dans les horloges optiques [30]. On trouve également les lasers stabilisés dans la mise en place de radars [31], les télécommunications [32] et la

génération de signaux micro-ondes à faible bruit de phase [33, 34].

Dans le cadre de la métrologie des fréquences optiques, le laser d'horloge doit être pré-stabilisé pour effectuer la spectroscopie à haute résolution de la transition atomique des horloges optiques. Dans la configuration générale d'un laser stabilisé, on a un laser dont la fréquence est asservie via une électronique de correction, sur une référence de fréquence. Selon les applications, plusieurs dispositifs peuvent être utilisés comme référence de fréquence. Dans cette section, je présente quelques unes de ces références de fréquence. À la suite de cette section, je donne quelques exemples de dispositifs dans lesquels elles interviennent.

1.2.2.1/ LASER STABILISÉ SUR UNE FIBRE OPTIQUE

On peut utiliser une fibre optique comme référence de fréquence dans le processus de stabilisation de la fréquence d'un laser [35]. Le dispositif, basé sur un interféromètre de Michelson, se compose des éléments suivants : on a une source laser qui va émettre un faisceau optique ; ce dernier va être séparé et envoyé dans les deux bras de l'interféromètre constitués de fibres optiques de longueurs différentes. Le déséquilibre entre les deux bras doit être supérieur à la longueur de cohérence du laser, d'où le nom de "self-hétérodynamique". Le bras court du Michelson est utilisé comme référence de longueur. Le battement sur une photodiode des deux signaux issus de ces fibres optiques permet d'obtenir un signal d'erreur, nécessaire à la stabilisation en fréquence du laser. La fibre optique étant sensible aux perturbations extérieures (acoustiques, sismiques et thermiques), elle doit être placée dans un dispositif qui permet de réduire leur impact sur ses performances. Pour une source laser fibrée à 1542 nm et un déséquilibre de 2,5 km entre les deux bras de l'interféromètre, [36] a obtenu une densité spectrale de puissance de fluctuations de fréquence du laser de $S_{\Delta\nu}(f) = 0,2 \text{ Hz}^2/\text{Hz} @ 1 \text{ Hz}$, ce qui correspond à une stabilité relative de fréquence d'environ $\sigma_y(\tau) = 2,7 \times 10^{-15} @ 1 \text{ s}$. D'autres travaux utilisent une fibre optique cryogénique, ce qui a une incidence sur le facteur de qualité sans toutefois avoir une amélioration sur les performances du laser stabilisé [37].

1.2.2.2/ LASER STABILISÉ SUR UN MICRORÉSONATEUR

On peut également stabiliser un laser sur un microrésonateur optique à mode de galerie (WGM). Ce dernier, qui peut prendre la forme d'un disque, d'un anneau, d'une sphère, permet de confiner la lumière par réflexions totales internes à la périphérie de sa cavité circulaire [38]. Leur facteur de qualité se trouve majoritairement limité par la diffusion de surface et par l'absorption du matériau constituant le résonateur. Pour les matériaux hautement transparents comme le Fluorure de Calcium (CaF_2), des facteurs de qualité d'environ 10^8 ont été démontrés [39]. L'asservissement du laser sur le résonateur à mode de galerie utilise la technique de Pound-Drever-Hall (PDH) [6] que nous décrivons au

chapitre 4. En effet, le faisceau laser est modulé en phase via un modulateur électro-optique avant d'être envoyé dans le microrésonateur. Le signal issu du microrésonateur est détecté sur une photodiode et le signal obtenu est démodulé avec la source qui pilote l'EOM. Ainsi, on obtient un signal d'erreur nécessaire à l'asservissement du laser. La sensibilité thermique du résonateur a été réduite et les perturbations environnementales supprimées via l'utilisation d'une enceinte sous vide. Pour une porteuse laser à 191 THz, une stabilité relative de fréquence d'environ $5,0 \times 10^{-12}$ @ 1 s a été obtenue [40] et elle est limitée par la sensibilité thermique du chemin optique entre le laser et le résonateur à mode de galerie [41].

1.2.2.3/ LASER STABILISÉ SUR UNE RAIE ATOMIQUE

La raie d'absorption d'une molécule comme l'Acétylène, le Rubidium, le di-iodure ou le Césium peut être utilisée via la spectroscopie d'absorption saturée associée à la technique de transfert de modulation, pour asservir la fréquence d'un laser [42, 43, 44, 45]. En effet, c'est un système qu'on retrouve dans les applications spatiales notamment dans les liens optiques à longue distance (inter-satellites, LISA), des vols en formation, ou des télécommunications optiques sous marines. Le facteur de qualité des transitions de l'iode ($Q = 10^9$) dans la gamme du visible est supérieur à celui des autres molécules dans le domaine de l'infrarouge. À cet effet, leur utilisation peut ainsi donner la possibilité d'obtenir des meilleurs niveaux de stabilité relative de fréquence. Cette molécule d'iode qui possède un grand nombre de transitions hyperfines étroites autour de 532 nm, va de pair avec les sources lasers émettant autour de 1064 nm (laser Nd :YAG) doublés en fréquence ou des lasers à 1542 nm triplés en fréquence [46], qui disposent de bonnes performances en terme de largeur de raie. Pour un système compact et robuste, constitué d'un laser Nd :YAG dont sa seconde harmonique à 532 nm est utilisée comme source et stabilisée sur une cellule d'iode faisant 30 cm de longueur, avec un contrôle de la modulation d'amplitude résiduelle, on obtient une stabilité relative de fréquence de $\sigma_y(\tau) = 6 \times 10^{-15}$ à 1 s d'intégration et un plancher du shot noise inférieur à $\sigma_y(\tau) = 3 \times 10^{-15}$ pour des temps d'intégration entre 100 et 1000 s [47]. Plus récemment, une équipe de l'Université de Pékin (Chine) a également réalisé un laser ultra-stable compact, en asservissant une diode laser bleue à 420 nm sur une transition hyperfine de l'atome de Rubidium [48]. À partir du signal d'erreur, ils ont estimé la stabilité relative de fréquence à $\sigma_y(\tau) = 1,4 \times 10^{-15} \tau^{-1/2}$ à 1 s d'intégration a été obtenue, ce qui représente l'un des meilleurs résultats de lasers ultra-stables basés sur la spectroscopie atomique.

1.2.2.4/ LASER STABILISÉ SUR DES TROUS BRÛLÉS SPECTRAUX

Il est possible d'asservir la fréquence d'un laser sur des trous brûlés spectraux dans des cristaux dopés terres-rares [49, 50]. Ici, la référence de fréquence est une transi-

tion atomique d'ions dopés terres-rares dans un cristal (par exemple les ions Europium Eu^{3+} dopés dans le cristal d'orthosilicate d'yttrium Y_2SiO_5), porté à une température cryogénique de 4 K. Dans un premier temps, la fréquence du laser est pré-stabilisée sur un mode de résonance d'une cavité Fabry-Pérot via la méthode PDH. Ensuite ce laser est utilisé pour réaliser des trous spectraux dans le cristal $\text{Eu}^{3+}:\text{Y}_2\text{SiO}_5$. La fréquence du laser pré-stabilisé est ensuite asservie au centre d'un trou spectral. L'avantage ici réside dans la réduction du bruit thermomécanique qui limite les cavités Fabry-Pérot, car le couplage entre la déformation du cristal et les états internes des ions dopants est faible. Les premiers résultats de systèmes dans lesquels cette technique a été utilisée sont encourageant, car la stabilité relative de fréquence obtenue est d'environ 6×10^{-16} entre 2 et 8 s [49]. Plus récemment, une équipe de l'Observatoire de Paris a travaillé sur la stabilisation en fréquence du laser sur des trous brûlés spectraux, dans laquelle elle utilise une technique de détection double hétérodyne, réduisant ainsi le bruit de la détection. Cette configuration du dispositif expérimental a permis d'obtenir une stabilité relative de fréquence de $1,7 \times 10^{-15}$ @ 1 s [51], limitée par les perturbations environnementales du cristal. Cela représente une amélioration d'un ordre de grandeur par rapport à leur précédent travaux.

1.2.2.5/ LASER SUPERRADIANT

Le laser superradiant représente une perspective passionnante pour les lasers stabilisés [52, 53]. Cette technique est basée sur un ensemble d'atomes, avec une transition optique de largeur de raie étroite, piégés à l'intérieur d'une cavité Fabry-Pérot dont la largeur de raie est supérieure à celle de la transition atomique. L'ensemble des atomes se comporte donc comme un dipôle couplé au mode de la cavité. Lorsque les atomes sont excités (un faisceau laser), ils se désexcitent dans un mode de la cavité Fabry-Pérot, dans un processus collectif appelé émission par superradiance. Le laser superradiant utilise directement l'émission atomique renforcée à l'intérieur de la cavité comme signal ultra-stable. Un avantage de cette référence de fréquence dite active est que ses propriétés spectrales sont très peu sensibles au bruit de fréquence de la cavité, qui est fondamentalement difficile à réduire dans les lasers stabilisés sur cavité Fabry-Pérot. Les travaux présentés dans [54] ont permis d'observer des impulsions ultra-stables issues d'un nuage de strontium superradiant, et ils ont obtenu une stabilité relative de fréquence d'environ $\sigma_y(\tau) = 6,7 \times 10^{-16}$ à 1 s d'intégration. Pour ce type de laser, on espère avoir une stabilité relative de fréquence de l'ordre de $10^{-18} \tau^{-1/2}$ [55].

1.2.2.6/ LES CAVITÉS FABRY-PÉROT

L'autre moyen de stabiliser la fréquence d'un laser est d'utiliser une cavité Fabry-Pérot de très haute finesse, qui va jouer le rôle d'étalon de longueur. L'idée est de transférer la

stabilité relative de longueur de la cavité optique à la fréquence du laser. Dans cette thèse, nous utilisons une cavité optique pour asservir la fréquence du laser et la description de ce type de laser est détaillée dans les paragraphes suivants.

1.3/ LASER STABILISÉ SUR UNE CAVITÉ FABRY-PÉROT

Dans cette partie, je présente le principe de base d'un laser stabilisé sur une cavité Fabry-Pérot et ensuite je décris quelques théories autour de la cavité. Je termine cette section en donnant les différents éléments qui peuvent dégrader les performances de la référence de fréquence.

1.3.1/ PRINCIPE

Dans la configuration d'un laser stabilisé, nous avons un laser dont la fréquence est asservie sur l'une des fréquences de résonance d'une cavité Fabry-Pérot pour ainsi réduire son bruit de phase et améliorer sa stabilité relative de fréquence. On définit la limite ultime de la stabilité relative de fréquence du laser à partir de la stabilité relative de longueur de la cavité optique. En effet, les fluctuations relatives de fréquence du laser sont directement liées à la stabilité de longueur de la cavité optique via la relation :

$$\frac{\Delta L}{L} = \frac{\Delta \nu}{\nu_0}. \quad (1.16)$$

Dans cette relation, ΔL et $\Delta \nu$ représentent respectivement les fluctuations de longueur de la cavité et celles de fréquence du laser; L et ν_0 sont la longueur de la cavité et la fréquence du laser respectivement. Pour asservir la fréquence du laser sur celle d'un mode de résonance de la cavité, on utilise la méthode de stabilisation de Pound-Drever-Hall, inventée par R. V. Pound [56] pour les oscillateurs micro-ondes et étendue dans le domaine Optique par Hall [57]. C'est une technique mise en place dans les années 1980 et révisée par la suite dans [6], qui permet de mesurer le désaccord en fréquence du laser sur la cavité optique, et donc de corriger ce décalage grâce à une rétroaction sur la fréquence du laser. Nous présentons à la figure 1.5, un schéma simplifié du laser stabilisé.

Un modulateur électro-optique est utilisé pour moduler la phase du laser, générant par cette même occasion deux bandes latérales autour de la porteuse optique. Ce signal est ensuite envoyé dans la cavité. Le faisceau qui est réfléchi par la cavité est détecté par une photodiode rapide. Les bandes latérales non perturbées par la résonance de la cavité servent de référence de phase (contrairement à la porteuse). Le signal RF issu de la photodiode est démodulé pour obtenir un signal d'erreur ε utile à la correction du désaccord de fréquence. Cette technique est détaillée au chapitre 4. L'autre partie

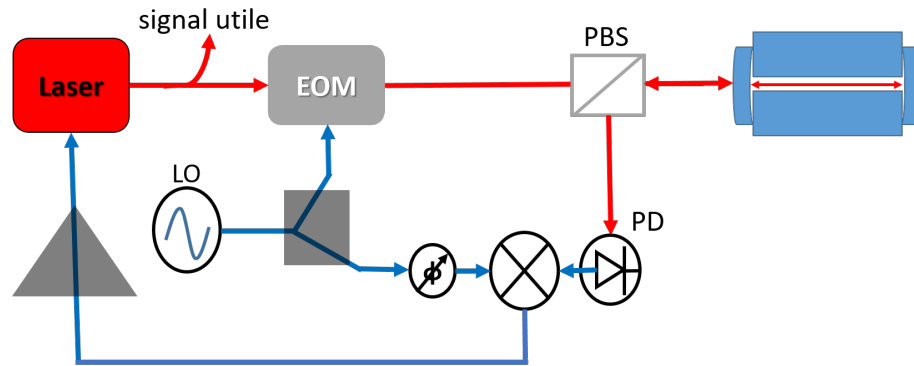


FIGURE 1.5 – Principe du laser stabilisé sur une cavité optique en réflexion; EOM : modulateur électro-optique; PBS : séparateur de faisceau polarisant; LO : oscillateur local; PD : photodiode.

essentielle du laser stabilisé est la cavité optique que je décris dans la suite de ce travail.

1.3.2/ RÉSONATEUR FABRY-PÉROT

Une cavité optique Fabry-Pérot est constituée de deux miroirs de réflectivité élevée, placés en regard l'un de l'autre et séparés par une cale d'espacement (ou spacer en anglais) rigide de longueur L , comme on peut le voir à la figure 1.5. Le faisceau incident sur la cavité est issu d'un laser de fréquence ν_0 et se propage de la manière suivante : une partie du faisceau optique qui arrive sur le premier miroir de la cavité est réfléchi tandis que l'autre partie est transmise par ce même miroir. Le même processus s'effectue sur le second miroir de la cavité.

Le champ optique incident sur la cavité est une source de lumière monochromatique qui circule dans la cavité. On considère qu'il a la forme d'une onde plane de fréquence angulaire $\omega = 2\pi\nu_0$ et dont l'expression du champ est donnée par $E(t) = E_0 e^{j\omega t}$. Comme nous l'avons présenté ci-dessus, une partie du champ incident sur la cavité est transmise (E_{trans}) et l'autre partie (E_{ref}) est réfléchi. En supposant r_i et t_i , les coefficients de réflexion et de transmission en amplitude respectivement de chaque miroir et p les pertes, on a la relation suivante :

$$t_i^2 + r_i^2 + p = 1 \quad (1.17)$$

p traduit le fait qu'en raison de la diffusion due aux anomalies sur la géométrie des miroirs ou l'absorption par leur revêtement, une partie de la lumière est absorbée par les miroirs. Le coefficient de réflexion de la cavité est donné par l'équation [6] :

$$F(\omega) = \frac{E_{ref}}{E_{inc}} = \frac{r \left(e^{j\frac{\omega}{\nu_{ISL}}} - 1 \right)}{1 - r^2 e^{j\frac{\omega}{\nu_{ISL}}}} \quad (1.18)$$

avec ν_{ISL} qui désigne l'intervalle spectrale libre de la cavité de longueur L . À partir de l'équation 1.18, nous présentons sur la figure 1.6, le module et la phase du champ lumineux réfléchi par la cavité.

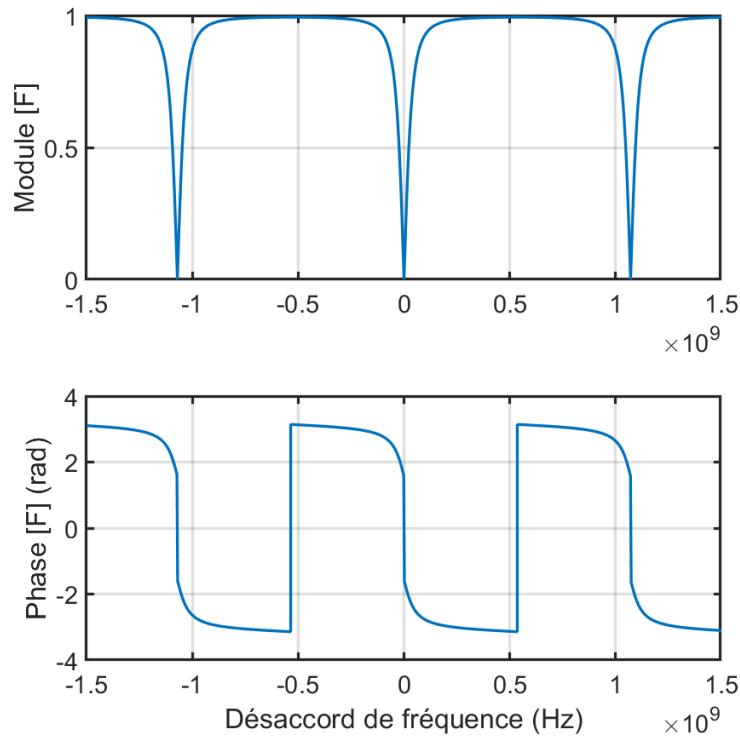


FIGURE 1.6 – Module et la phase du coefficient de réflexion F d'une cavité Fabry-Pérot pour un désaccord de $\sim 3\nu_{ISL}$.

À résonance, la cavité absorbe toute la lumière comme on le voit sur le module du coefficient (fig. 1.6), tandis que la phase de l'onde réfléchie varie fortement entre $+\pi$ et $-\pi$.

1.3.2.1/ INTERVALLE SPECTRAL LIBRE

La différence entre deux fréquences de résonance de la cavité correspond à ce qu'on appelle l'intervalle spectral libre (ISL). Cet intervalle renvoie au retard induit par un aller-retour du faisceau dans la cavité optique. La relation 1.19 donne une expression de cette grandeur.

$$\nu_{ISL} = \frac{c}{2L} \quad (1.19)$$

avec c la vitesse de la lumière dans le vide et L la longueur de la cavité. La fréquence de résonance de la cavité est un multiple entier de l'ISL et elle varie de manière linéaire avec l'inverse de la longueur de la cavité. Pour le laser stabilisé qui est l'objet de ce travail, nous avons une cavité dont le spacer fait 14 cm de longueur, ce qui donne ν_{ISL} de la cavité à 1,097 GHz.

1.3.2.2/ FINESSE DE LA CAVITÉ

La finesse est un paramètre directement liée au facteur de qualité de la cavité et qui apporte une description sur la résonance de celle-ci. La finesse de la cavité \mathcal{F} a une dépendance au coefficient de réflexion des miroirs constituant la cavité. Son expression peut prendre la forme de la relation 1.20 ci-dessous. En supposant que les deux miroirs ont le même coefficient de réflexion en amplitude r , on a :

$$\mathcal{F} = \frac{\pi r}{1 - r^2} \quad (1.20)$$

La figure 1.7 présente l'évolution de la finesse de la cavité avec la réflectivité de ses miroirs.

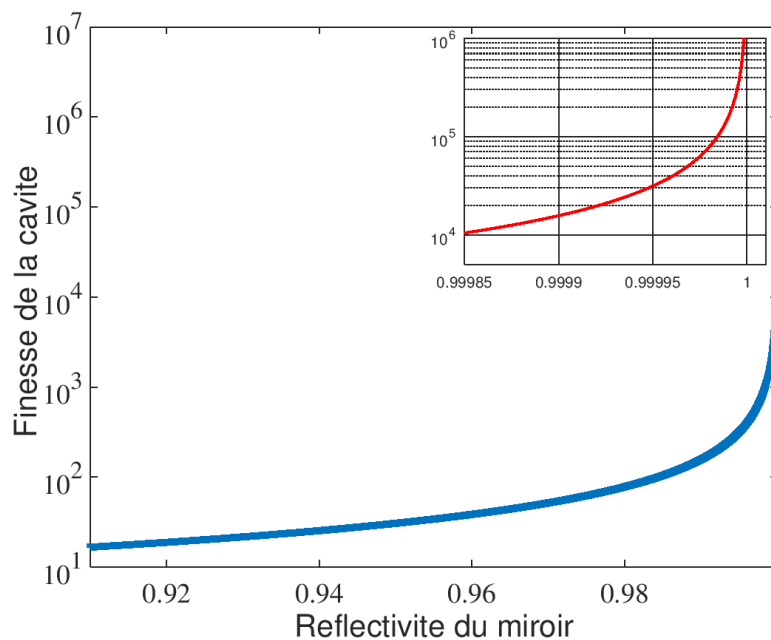


FIGURE 1.7 – Finesse de la cavité en fonction du coefficient de réflexion des miroirs.

Plus on aura une réflectivité des miroirs de la cavité proche de 1, et plus la finesse sera grande. En guise d'exemple, une valeur de réflectivité d'environ 0,98 conduira à une finesse de 100 ; par contre pour espérer avoir une cavité de très haute finesse, *i.e* \mathcal{F} de l'ordre de 100000, alors la réflectivité des miroirs doit être autour de 0,99999.

La largeur de raie de la cavité $\Delta\nu_c$ est un paramètre important dans le développement des lasers stabilisés. Elle est liée à la finesse \mathcal{F} et à l'intervalle spectral libre ν_{ISL} , et son expression est donnée par la relation ci-dessous :

$$\Delta\nu_c = \frac{\nu_{ISL}}{\mathcal{F}} \quad (1.21)$$

Ce rapport entre ν_{ISL} et la finesse \mathcal{F} de la cavité permet de voir également que, pour

avoir un laser stabilisé de largeur de raie $\Delta\nu_c$ étroite, il faut utiliser une cavité Fabry-Pérot de très haute finesse.

Une autre chose que nous pouvons évoquer est l'énergie emmagasinée dans la cavité lorsqu'elle reçoit de la lumière. Le rapport entre le champ intracavité et le champ incident permet de la définir. En effet, à partir de la relation 1.17, on se rend compte qu'il faut avoir une transmission des miroirs qui soit supérieure aux pertes, afin de pouvoir observer la transmission et d'obtenir un contraste suffisant. Le coefficient r devant être proche de 1 pour avoir une haute finesse, la transmission possible est dépendante du niveau des pertes réalisables.

1.3.3/ CAVITÉ FABRY-PÉROT ULTRA-STABLE

Pour utiliser une cavité optique ultra-stable comme référence de fréquence dans un laser stabilisé, il faut minimiser ses fluctuations de longueur qui résultent de différentes sources de bruits. Nous présentons dans la suite, les principaux effets qui influencent directement cette référence de fréquence.

1.3.3.1/ COEFFICIENT D'EXPANSION THERMIQUE DE LA CAVITÉ

Pour réduire les fluctuations de longueur de la cavité induites par les fluctuations de température, on choisit des matériaux dont le coefficient d'expansion thermique est faible ou nul au premier ordre pour la température de fonctionnement souhaitée. Parmi les matériaux qui ont déjà été utilisés, on peut citer à la température ambiante, le zérodur [58], le verre ULE (Ultra Low Expansion) [59], une combinaison du verre ULE (pour le spacer) et de la silice fondue (pour les miroirs) [60] ou encore la céramique [61]; et à température cryogénique, on a le saphir [62] et le silicium [12]. La cavité Fabry-Pérot que nous utilisons dans cette thèse est usinée dans son ensemble à partir d'un bloc de silicium mono-cristallin. Ce résonateur est constitué d'un spacer de forme cylindrique et de deux miroirs dont l'un est plan et l'autre concave. Nous présentons à la figure 1.8, une mesure reprise de [63], donnant l'évolution avec la température, du coefficient d'expansion thermique du silicium mono-cristallin.

L'analyse de cette figure entre 0 et 300 K montre l'existence de deux points d'inversion (17 K et 124 K), c'est à dire les valeurs de température pour lesquelles le coefficient d'expansion thermique du silicium s'annule [63, 64]. Les fluctuations de température ΔT autour du point d'inversion T_0 ont un effet sur la longueur de la cavité $L(T)$, donnée par la relation 1.22 suivante :

$$L(T) = L(T_0) [1 + \alpha(T)\Delta T] \quad (1.22)$$

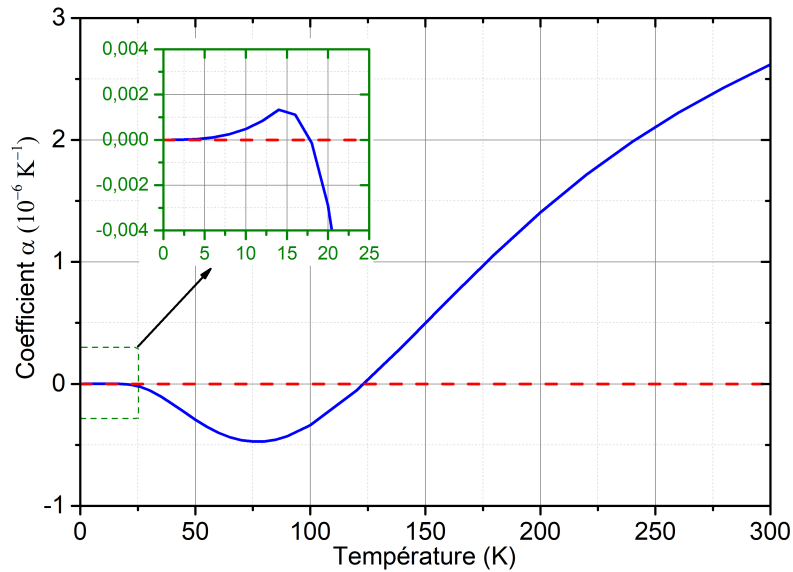


FIGURE 1.8 – Évolution du coefficient d'expansion thermique du silicium $\alpha(T)$ avec la température issue de [63].

Les fluctuations relatives de fréquence $\Delta\nu/\nu$ étant liées aux fluctuations relatives de longueur $\Delta L/L$, l'expression qui permet de caractériser le coefficient d'expansion thermique est donnée par la relation suivante :

$$\frac{\Delta\nu}{\nu} = \alpha(T)\Delta T \quad (1.23)$$

On détermine également la sensibilité thermique à partir de la relation suivante :

$$\alpha(T) = \alpha'(T - T_0) \quad (1.24)$$

avec $\alpha' = \frac{d\alpha}{dT}$, le coefficient d'expansion thermique de second ordre définissant la sensibilité thermique résiduelle autour de T_0 . L'existence d'un point d'inversion T_0 autour de 17 K a favorisé notre choix de porter la cavité à cette température. Premièrement, il y avait une compatibilité avec le savoir-faire en cryogénie du laboratoire. Deuxièmement, à cette température, le bruit thermique de la cavité est plus faible que celui que l'on obtient à 124 K. Et enfin, la sensibilité thermique résiduelle $\alpha'(17 \text{ K}) \approx -6 \times 10^{-10} \text{ K}^{-2}$ [65] est plus faible que celle à 124 K où $\alpha'(124 \text{ K}) = 1,7 \times 10^{-8} \text{ K}^{-2}$ [66].

À titre d'exemple, si on considère des fluctuations de température $\Delta T = 1 \text{ mK}$ autour de la cavité, avec $\delta T = 1 \text{ mK}$ un biais autour du point d'inversion $T_0 = 17 \text{ K}$ et un coefficient d'expansion thermique de second ordre $\alpha'(17 \text{ K}) \approx -6 \times 10^{-10} \text{ K}^{-2}$ alors la stabilité de température limitera les performances du système autour de 6×10^{-16} @ 1 s d'intégration bien au dessus du bruit thermique de la cavité. Pour lever cette limitation, on asservi un blindage thermique avec un effet de filtrage thermique entre l'asservissement et la cavité comme montré sur la figure 2.16 (chap. 2).

1.3.3.2/ BRUIT THERMIQUE DE LA CAVITÉ

Le bruit thermique est la limite fondamentale de la stabilité de longueur des cavités ultra-stables et donc de la stabilité relative de fréquence des lasers stabilisés qui utilisent des cavités Fabry-Pérot comme référence de fréquence [10]. La surface des miroirs de la cavité est soumise à des déplacements dus au bruit thermique, ce qui influe sur la distance L entre ces miroirs. Dans les années 2000, plusieurs travaux ont étudié ce bruit pour le caractériser et pour mettre en évidence ses dépendances aux différents paramètres qui l'engendrent [10, 67, 68, 69]. On peut citer par exemple le choix du matériau constituant la cavité (spacer, substrat et revêtement des miroirs) avec un facteur de qualité mécanique Q élevé [67], l'augmentation de la longueur de la cavité [70] ou alors la réduction de la température de la cavité [65, 66]. Plusieurs natures du bruit thermique ont été identifiées et la plus importante reste le bruit thermique Brownien [71]. Il résulte de la dissipation d'énergie du fait du mouvement brownien des atomes à la surface des miroirs, calculé à l'aide du théorème de fluctuation-dissipation [72]. Ramené aux cavités ultra-stables, ce théorème permet d'exprimer la densité spectrale de puissance de fluctuations de longueur de la cavité [10, 71]. Les travaux théoriques de Numata et al. [10] montrent que les contributions des substrats et des revêtements des miroirs sont prépondérantes dans l'estimation du bruit thermique de la cavité.

En supposant un spacer de forme cylindrique, de longueur L et de rayon R , le bruit thermique des différentes parties de la cavité (spacer, substrat et des revêtements des miroirs) est donné par la relation suivante :

$$\left\{ \begin{array}{l} S_{spacer}(f) = \frac{4k_B T}{\pi f} \frac{L}{6\pi R^2 E} \phi_{spacer} \\ S_{miroir}(f) = \frac{4k_B T}{\pi f} \frac{1 - \sigma^2}{2w_0 E \sqrt{\pi}} \phi_{subs} \left[1 + \frac{2}{\sqrt{\pi}} \frac{1 - 2\sigma}{1 - \sigma} \frac{\phi_{coat}}{\phi_{subs}} \frac{d}{w_0} \right] \end{array} \right. \quad (1.25)$$

avec k_B la constante de Boltzmann, T la température et f la fréquence de Fourier. σ , E et ϕ représentent respectivement le coefficient de Poisson, le module d'Young et les pertes mécaniques du matériau ($spacer$ pour la cale d'espacement, $subs$ pour le substrat et $coat$ pour le revêtement) ; w_0 est la taille du faisceau sur le miroir et d est l'épaisseur du traitement réfléchissant (revêtement diélectrique) des miroirs. Ces trois éléments constituant le résonateur vont contribuer au bruit thermique de celui-ci, et le bruit total peut être exprimé comme suit :

$$S_{cav}(f) = S_{spacer}(f) + 2S_{subs}(f) + 2S_{coat}(f) \quad (1.26)$$

Le tableau 1.2 ci-contre présente les différentes valeurs utilisées pour le calcul du bruit thermique de la cavité Fabry-Pérot en silicium de 14 cm de longueur. Ainsi, la valeur de la densité spectrale de puissance des fluctuations de longueur de la cavité optique est

Grandeurs	Valeurs
k_B	$1.38 \times 10^{-23} \text{ J.K}^{-1}$
T	17 K
f	1 Hz
λ	1542 nm
σ_{Si}	0.26
σ_{coat}	0.2
E_{Si}	188 GPa
E_{coat}	90 GPa
ϕ_{Si}	1×10^{-8} [73]
ϕ_{coat}	4.2×10^{-4} [74, 75]
L	140 mm
w_0	400 μm (miroir concave 90 cm)
R	50 mm
d	2 μm

TABLE 1.2 – Paramètres utilisés pour le calcul théorique du bruit thermique de la cavité.

donnée par l'expression :

$$S_{cav}(f) = 1,05 \times 10^{-35} f^{-1} \text{m}^2/\text{Hz} \quad (1.27)$$

À partir de là, la stabilité relative de fréquence $\sigma_y(\tau)$ de la cavité peut être estimée par la relation suivante :

$$\sigma_y(\tau) = \sqrt{2 \ln(2) \frac{S_{cav}(f)}{L^2}} \quad (1.28)$$

Tenant compte des valeurs du tableau 1.2, le niveau de bruit thermique est calculé autour de 3×10^{-17} @ 1 s équivalent à un bruit de phase de $S_\varphi(f) = -47 \text{ dBrad}^2/\text{Hz}$ à 1 Hz de la porteuse. En définitive, le fait d'utiliser le silicium permet d'obtenir des pertes mécaniques bien plus faibles que celles d'une cavité en ULE [76]. L'utilisation de températures cryogéniques comme on l'a évoqué dans la section 1.3.3.1, permet de réduire le plancher du bruit thermique d'un ordre de grandeur par rapport à une cavité en ULE à température ambiante [77].

1.3.3.3/ SENSIBILITÉ DE LA CAVITÉ AUX VIBRATIONS

Les différentes contraintes exercées sur la cavité conduisent à des déformations élastiques et à des variations de sa longueur. Elles peuvent être d'origines diverses à savoir des micro vibrations autour de la cavité liées à son environnement, sismiques ou acoustiques. Plusieurs travaux ont vu le jour dans le but de proposer des solutions afin de réduire la contribution de ces vibrations sur la stabilité relative de fréquence du laser stabilisé. Certains se sont penchés sur la forme optimisée à donner à la cavité, et des solutions de maintien de la cavité ont été proposées pour réduire les déformations, d'autres sur son isolation mécanique [60, 78, 79]. Dans tous les cas, le but est d'éviter que les

vibrations soient un facteur limitant l'atteinte des performances ultimes de la cavité. Pour caractériser l'effet des vibrations sur la fréquence de résonance de la cavité, on définit les coefficients dits de sensibilités accélérométriques k_i qui sont données par la relation suivante :

$$\frac{S_{\delta\nu}(f)}{\nu_0^2} = \sum_{i=x,y,z} k_i^2 S_i(f) \quad (1.29)$$

où $S_i(f)$ représente le bruit d'accélération dans une direction i considérée ; cette relation exprime la densité spectrale de fluctuations relatives de fréquence liée aux accélérations subies par la cavité optique.

Pour ce qui concerne l'isolation mécanique de la cavité, sa suspension associée à un filtrage mécanique fait partie des solutions proposées [65, 80]. En effet, Dirscherl et al. [58] montrent qu'une bonne isolation mécanique de la cavité est l'une des solutions qui peut permettre de limiter les effets des vibrations. Pour garantir le maintien efficace de la cavité, Chen et al. [81] utilisent les méthodes de simulation par éléments finis pour optimiser l'emplacement des points sur lesquels devra reposer la cavité. À travers ses simulations, ils ont pu rechercher les valeurs optimales des coefficients de sensibilité accélérométrique de leur cavité. Les sensibilités obtenues dans les trois directions ont été mesurées à $1,7 \times 10^{-11}/\text{m.s}^{-2}$, $8,0 \times 10^{-11}/\text{m.s}^{-2}$ et $3,9 \times 10^{-10}/\text{m.s}^{-2}$. Une autre solution permettant de réduire les vibrations qui peuvent être transmises à la cavité réside dans la disposition de celle-ci dans son environnement d'étude. En effet, en fonction de la taille de la cavité et du résultat des simulations possibles, on va retrouver des orientations horizontales d'axe optique [82, 78, 79] et des orientations verticales d'axe optique de la cavité [60, 83, 84]. Par exemple dans les travaux de Millo et al. [60], deux cavités optiques ont été conçues à partir des résultats de simulations par éléments finis. L'axe optique, qui est aussi l'axe du spacer, est horizontal pour une première cavité et vertical pour une seconde. Ces travaux ont permis de mesurer des coefficients de sensibilités accélérométriques d'environ $1,5 \times 10^{-11}/\text{m.s}^{-2}$ pour toutes les directions, qui est un progrès significatif comparé aux résultats précédents. Plusieurs cavités ont été conçues ces dernières années et à l'heure actuelle, les sensibilités accélérométriques optimales ont été obtenues avec les cavités silicium dont leur axe optique est orienté verticalement [12, 85]. Dans toutes ces cavités, les facteurs importants résident dans l'analyse de la position et de la taille des supports sur lesquelles elles doivent se maintenir.

1.3.3.4/ INFLUENCE DE LA PRESSION

La cavité optique est mise dans une enceinte ultra-vide, pour limiter les fluctuations d'indice de réfraction qui ont un effet sur les fluctuations de longueur de la cavité. Ces fluctuations d'indice, qui sont liées aux changements de température ou aux variations de pression dans la chambre expérimentale du cryogénérateur, vont modifier la longueur optique du faisceau. Il y aura par la suite une modification de la fréquence de résonance

de la cavité et donc une diminution de la stabilité relative de fréquence du laser.

À température T et volume V constants, avec P la pression donnée en Pascal (Pa), et en considérant l'air comme un gaz parfait, on peut écrire la relation suivante :

$$n - 1 \simeq 3 \times 10^{-9} P \quad (1.30)$$

Si on considère des fluctuations de pression d'environ 10%, on doit obtenir une pression résiduelle en dessous de 10^{-7} Pa (10^{-9} mbar) dans l'enceinte à vide pour que l'influence de la variation de pression soit en dessous du bruit thermique de la cavité [86]. La pression au sein de notre enceinte à vide a été mesurée à 5×10^{-9} mbar qui correspond à la limite de mesure de la sonde utilisée. On peut raisonnablement penser que, grâce au cryopompage, ajouté à la pompe ionique de 25 L/s utilisée, la pression à l'intérieur de l'enceinte est inférieure à 10^{-9} mbar mais ceci devra être vérifié dans la prochaine campagne de mesure.

1.3.3.5/ FLUCTUATIONS DE PUISSANCE OPTIQUE

Les miroirs de la cavité disposent de pertes faibles, mais existantes. Une partie du faisceau laser qui entre dans la cavité transporte une énergie qui chauffe la surface des miroirs. On peut donc avoir un effet de dilatation thermique de la cavité. Les fluctuations de puissance du laser sont ainsi converties en fluctuations de longueur de la cavité et il est nécessaire de caractériser cet effet qui influence également les performances du laser. En guise d'exemple, pour une cavité de 6 cm de longueur, refroidie à 4 K et dont l'axe optique est orienté verticalement, une sensibilité optique de $1 \times 10^{-12}/\mu W$ a pu être mesurée [12]. En faisant l'hypothèse que l'on a la même sensibilité de la cavité à la puissance, il faudrait contrôler le RIN du faisceau optique incident à un niveau mieux que 10^{-5} @ 1 Hz de la fréquence de fourrier pour une puissance de $1 \mu W$.

1.3.4/ LASER ULTRA-STABLE STABILISÉ SUR UNE CAVITÉ FABRY-PÉROT

En dehors des effets qui sont directement liés à la cavité optique, les lasers stabilisés sont perturbés par les bruits qui affectent la détection du désaccord. Dans la suite, je présente l'influence de ces autres bruits.

1.3.4.1/ MODULATION D'AMPLITUDE RÉSIDUELLE

Le modulateur électro-optique utilisé pour moduler la phase du laser produit aussi une modulation d'amplitude résiduelle (RAM). Cette dernière se produit en pratique à la même fréquence que celle de la modulation de phase [87, 88]. L'une des conséquences directes de la présence de cette RAM, est la génération d'un biais sur le signal d'erreur utile pour

l'asservissement du laser sur la cavité. Depuis les années 1980, plusieurs théories ont été développées pour montrer l'origine de la RAM, notamment les fluctuations de l'intensité du faisceau laser qui entre dans le modulateur [89], ou alors les fluctuations de la puissance RF nécessaire à la modulation de l'EOM [90], les fluctuations de température du cristal [91], le décalage entre la polarisation du champ laser et celle du cristal constituant le modulateur [88, 91] ou enfin les effets d'étalons provenant des multiples réflexions qui peuvent être générées à l'intérieur du cristal du fait de la biréfringence de celui-ci. Des travaux antérieurs ont permis à travers une correction active, de réduire la contribution de la RAM dans le système à un niveau acceptable [92, 93]. Je donne d'avantage de détails sur cet effet limitant dans le chapitre (4) qui porte le même nom que cette partie.

1.3.4.2/ EFFET DOPPLER

Les vibrations transmises à la cavité peuvent induire des fluctuations de longueur le long de son axe optique ; cela va entraîner un déplacement de sa fréquence de résonance par effet Doppler caractérisé par l'équation 1.31 suivante :

$$\nu'_{cav} = \nu_{cav} \left(1 + \frac{v}{c}\right) \quad (1.31)$$

où ν'_{cav} est la fréquence de résonance apparente de la cavité, ν_{cav} la fréquence de résonance idéale s'il n'y a pas déplacement à la vitesse v de la cavité. En effet, il est important de prendre en compte les variations de longueur du chemin optique qui induisent les fluctuations de phase du laser. Par exemple en supposant qu'à 1 Hz, l'amplitude des déplacements de la cavité induits par le cryogénérateur soit d'environ 50 nm, l'effet Doppler limitera la stabilité relative de fréquence du système autour de 2×10^{-15} @ 1 s [94]. Plusieurs études basées sur le transfert de référence de fréquence sur de longue distance [95, 96], se sont penchées sur la compensation des fluctuations de phase ajoutées par l'effet Doppler dans le système. Dans la section 3.5.1, je donne plus de détails sur la technique de compensation proposée dans ces travaux, et dont son principe est basé sur l'utilisation d'un interféromètre de Michelson.

1.3.4.3/ BRUIT DE DÉTECTION

Lors de la stabilisation en fréquence du laser sur la cavité silicium par la technique PDH [6], on obtient un signal d'erreur ε dont la pente (notée D) est linéaire au voisinage d'une résonance de la cavité. La valeur de ce discriminant de fréquence influence les performances globales du laser stabilisé et son expression est donnée dans la relation ci-dessous.

$$D = -\frac{8\sqrt{P_s P_c}}{\Delta\nu_c} = -\frac{16\mathcal{F}L}{c}\sqrt{P_s P_c} \quad (1.32)$$

Dans cette relation, $\Delta\nu_c$ est la largeur de raie de la cavité, \mathcal{F} sa finesse et L sa longueur ; c est la vitesse de la lumière dans le vide, P_s et P_c représentent respectivement la puissance dans chacune des bandes latérales et dans la porteuse. Le bruit de tension en sortie de photodiode correspondant au bruit thermique de la cavité est donnée par la relation suivante :

$$S_V(f) = \mathcal{R}^2 R^2 D^2 S_{\Delta\nu}(f) \quad (1.33)$$

où R est la résistance de charge de la photodiode, \mathcal{R} la sensibilité de la photodiode. Pour $\Delta\nu_c = 10$ kHz $P_s = 86,5$ μ W et $P_c = 212,6$ μ W, on a $D = 8,1 \times 10^{-8}$ W/Hz.

La densité spectrale de puissance de fluctuations de fréquence du laser correspondant au bruit thermique de la cavité ($\sigma_y(\tau) = 3 \times 10^{-17}$ @ 1 s) est d'environ $S_{\Delta\nu}(f) = 2,46 \times 10^{-5} f^{-1} \text{Hz}^2/\text{Hz}$. Pour un bruit blanc de fréquence et une résistance de charge $R = 50$ Ω , on trouve $S_V(f) = 2,58 \times 10^{-16}$ V²/Hz. Les différents bruits du système de détection ramenés en sortie de photodiode devront donc être négligeables devant ce bruit de tension $S_V(f)$.

- Le shot noise de la photodiode Le bruit de grenaille ou shot noise est lié au fait que les photons arrivant sur la photodiode transportent une certaine énergie. On définit le shot noise en sortie de la photodiode par la relation suivante :

$$S_{V_{shot}}(f) = \mathcal{R}^2 S_p = 2h\nu_0 \mathcal{R}^2 R^2 P_{pd} \quad (1.34)$$

avec h la constante de Planck, $\nu_0 = 194,5$ THz la fréquence du laser et P_{pd} la puissance détectée par la photodiode. Si on considère un couplage de 50% de la lumière dans la cavité, la puissance qui arrive sur la photodiode sera de $P_{pd} = 280$ μ W. Pour une résistance de charge $R = 50$ Ω , le bruit de fréquence obtenu en sortie de photodiode est d'environ $S_{\Delta\nu_{shot}}(1 \text{ Hz}) = 6,01 \times 10^{-9}$ Hz²/Hz. Cette valeur est bien en dessous de la limite fondamentale imposée par le bruit thermique de la cavité.

Les composants RF comme les amplificateurs, les différents convertisseurs ADC et DAC, et les traitements numériques rajoutent du bruit dans le système. Il est nécessaire de les caractériser afin de pouvoir estimer leur contribution. La mesure de ce bruit de détection s'effectue une fois l'électronique de contrôle en place, dans le but d'estimer sa participation dans le bruit de phase du laser ultra-stable.

1.4/ ÉTAT DE L'ART

Durant ces deux dernières décennies, plusieurs travaux ont porté sur les lasers ultra-stables. Tout d'abord pour une amélioration continue de leur performance évaluée en terme de stabilité relative de fréquence à quelques 10^{-16} pour les échelles de temps courts [66], mais également pour repousser les limites possibles des cavités ultra-stables

utilisées comme référence de fréquence.

L'une des meilleures stabilités relatives de fréquence obtenue jusqu'ici reste celle obtenue à la PTB en Allemagne [70]. Les auteurs ont conçu un laser stabilisé sur une cavité optique de longueur 48 cm, à température ambiante et faite en verre ULE. Le fait d'avoir une cavité optique ultra-stable longue (cylindre long de 48 cm avec un diamètre de 9 cm) et lourde rendait difficile la réduction des fluctuations de la longueur optique dues aux effets de vibrations ou encore aux fluctuations de température. Lors de sa mise en place, en tenant compte de la taille de la cavité, ils ont travaillé sur l'optimisation de son contrôle thermique et également sur son système de maintien. Ce dernier a été effectué de manière horizontale sur un système fiable à travers quatre points dans de petites découpes usinées sur les côtés de la cale d'espacement. Ceci a permis d'obtenir des sensibilités accélérométriques en dessous de $2 \times 10^{-10} / \text{m.s}^{-2}$ dans toutes les directions de mesure. Ils ont obtenu une stabilité relative de fréquence du laser autour de $\sigma_y(\tau) = 1 \times 10^{-16}$ pour des temps d'intégrations allant de 1 à 1000 s.

Toujours dans l'optique d'améliorer les performances des lasers ultra-stables, la PTB (Allemagne) en collaboration avec le JILA (USA) a développé un ensemble de deux lasers ultra-stables [11]. Chaque laser fonctionnant à 1542 nm est stabilisé sur une cavité Fabry-Pérot en silicium, maintenue verticalement en trois points et refroidit à la température de 124 K. Il faut dire que cette équipe avait déjà conçu une cavité ultra-stable en silicium de 21 cm de long, avec laquelle ils avaient obtenu une stabilité relative de fréquence du laser $\sigma_y(\tau) = 1 \times 10^{-16}$ @ 1 s [66]. Dans la nouvelle configuration mise en place, plusieurs améliorations ont été apportées, notamment avec la réduction de toutes les sources de bruits supplémentaires à un niveau inférieur au bruit thermique. Cela a permis d'obtenir une stabilité relative de fréquence autour de $\sigma_y(\tau) = 4 \times 10^{-17}$ pour des temps d'intégration de 0,8 s à quelques dizaines de secondes. Ils ont obtenu une largeur de raie de 5 mHz et une très faible dérive de fréquence de 100 $\mu\text{Hz/s}$. C'est un résultat intéressant car il est au moins 1 ordre de grandeur meilleur par rapport au laser stabilisé sur la cavité de 48 cm à température ambiante [70].

La plupart du temps, comme dans [70], un revêtement diélectrique amorphe est déposé sur le substrat des miroirs, ce qui permet d'obtenir une finesse élevée mais du fait du bruit thermique, la stabilité relative de fréquence court-terme du laser se trouve limitée. Pour corriger cela, des travaux ont montré que l'on pouvait accroître les performances du laser stabilisé en réduisant le bruit thermique d'un facteur 10, si on privilégie un revêtement cristallin sur le substrat des miroirs [67, 97]. La cavité silicium décrite précédemment [11] utilise ce type de revêtement des miroirs.

Le JILA et la PTB [12] ont également développé un laser ultra-stable utilisant comme référence de fréquence, une cavité Fabry-Pérot de 6 cm de longueur refroidit à 4 K par un cryogénérateur. En améliorant l'isolation thermique du système et à partir d'un dispositif d'isolation des vibrations bien conçu, ils ont obtenu une stabilité relative de fréquence

au niveau du bruit thermique de la cavité, évaluée à $\sigma_y(\tau) = 6,5 \times 10^{-17}$ pour des temps d'intégration de 0,8 s à 80 s. Ils ont également montré qu'il existe une relation linéaire entre la dérive de fréquence du système et la puissance optique incidente à la cavité.

Dans le tableau 1.3, je dresse un état de l'art sur les lasers ultra-stables développés dans le monde, en précisant quelques caractéristiques des cavités optiques utilisées.

Institutions	Année	Matériau	Long. (cm)	Temp. (K)	Finesse	Stabilité $\sigma_y(\tau)$
NPL [98]	2004	ULE	10	300	180000	2×10^{-15}
JILA [82]	2007	ULE	7	300	250000	1×10^{-15}
MPQ [99]	2008	ULE	7,8	300	400000	2×10^{-15}
SYRTE [60]	2009	ULE	10	300	800000	$5,6 \times 10^{-16}$
PTB [70]	2015	ULE	48	300	280000	1×10^{-16}
FEMTO-ST [100]	2015	ULE	5	300	400000	2×10^{-15}
NIST [69]	2017	ULE	2,5	300	400000	2×10^{-15}
PTB [66]	2012	Silicium	21	124	240000	2×10^{-16}
Heinrich-Heine-University [65]	2014	Silicium	25	1,4	200000	3×10^{-13}
Tokyo University [101]	2015	Silicium	20	18	145000	7×10^{-15}
PTB [11]	2017	Silicium	21	124	500000	4×10^{-17}
JILA [12]	2019	Silicium	6	4	500000	$6,5 \times 10^{-17}$

TABLE 1.3 – Caractéristiques de différents lasers ultra-stables réalisés et leur stabilité relative de fréquence $\sigma_y(\tau)$ @ 1 s.

1.5/ CONCLUSION

Au terme de ce chapitre, plusieurs aspects sur les lasers stabilisés ont été abordés, notamment les outils qui permettent de les caractériser ainsi que différentes applications dans lesquelles les lasers ultra-stables sont utilisés. Ensuite j'ai présenté le fonctionnement des lasers stabilisés et j'ai aussi introduit la technique utilisée pour stabiliser la fréquence du laser sur la cavité. Plus de détails théoriques sur cette méthode seront apportés au chapitre 4. J'ai également présenté la cavité optique Fabry-Pérot, qui est un élément essentiel du laser ultra-stable. Nous avons isolé quelques paramètres utiles autour de la cavité optique à savoir, l'intervalle spectral libre, la finesse, ainsi que la largeur de raie de la cavité. Les principaux bruits limitant les performances du laser stabilisé ont été abordés et en particulier la limite fondamentale de celui-ci représenté par le bruit thermique de la cavité. Dans la section suivante, le niveau de stabilité relative de fréquence déjà atteint dans le monde a été abordé à travers l'état de l'art des lasers stabilisés sur cavité optique. À l'heure actuelle, la meilleure performance obtenue en terme de stabilité

relative de fréquence est d'environ $\sigma_y(\tau) = 4 \times 10^{-17}$ @ 1 s, pour un laser stabilisé sur une cavité cryogénique en silicium de 21 cm de longueur. Il nous revient maintenant, de présenter les différents éléments rentrant dans la constitution du laser stabilisé que nous avons mis en place.

DISPOSITIF EXPÉRIMENTAL

2.1/ INTRODUCTION

Le principal objectif de notre travail est de développer un laser ultra-stable, avec une performance théorique en terme de stabilité relative de fréquence d'environ $\sigma_y(\tau) = 3 \times 10^{-17}$ à une seconde d'intégration. Dans ce chapitre, l'attention est portée sur le dispositif expérimental constituant le laser ultra-stable mis en place. Je présente ici tous les éléments constitutifs du système ainsi que les théories qui les accompagnent. Ce chapitre est structuré de la manière suivante. Tout d'abord, je donne une description du laser utilisé dans l'expérience. Ensuite, je présente la cavité Fabry-Pérot utilisée, puis son système de refroidissement, et enfin l'environnement d'électronique numérique que nous utilisons.

2.2/ PRÉSENTATION DU LASER STABILISÉ

Sur la figure 2.1, nous décrivons dans son ensemble le laser ultra-stable tel que conçu au sein du laboratoire. Le laser que nous utilisons est situé sur la table 1, avec une sortie fibrée qui envoie un faisceau lumineux dans différents éléments d'optique pour sa préparation avant d'être envoyé dans la cavité (table 2).

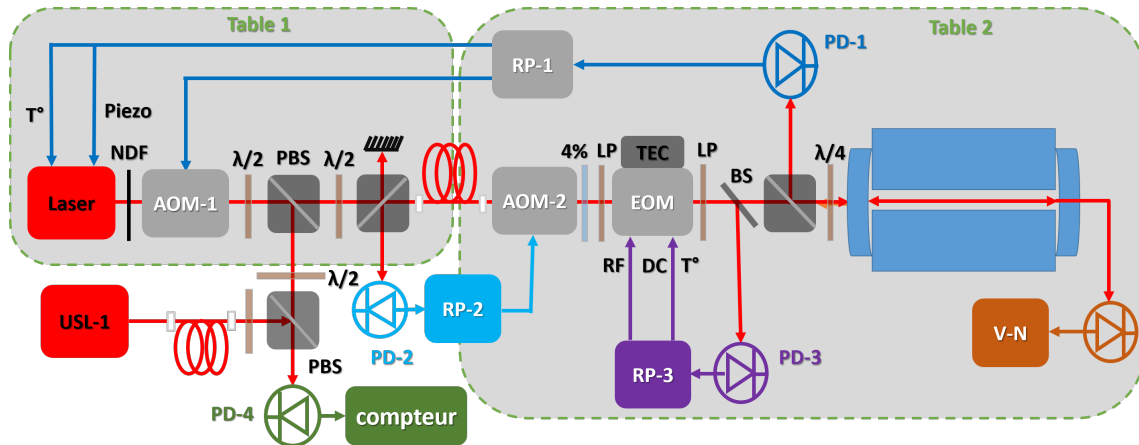


FIGURE 2.1 – Schéma général du laser stabilisé. RP :Redpitaya ; AOM :modulateur acousto-optique ; EOM :modulateur électro-optique ; PBS :séparateur de faisceau polarisant ; BS :séparateur de faisceau ; LP :polariseur linéaire ; TEC :module peltier ; RP :redpitaya ; USL-1 :laser ultra-stable ; V-N :voltmètre numérique.

Dans le but de contrôler sa température, le laser Koheras que nous utilisons dans ce travail est doté d'une entrée de modulation analogique de la température. L'idée visée est qu'elle puisse contribuer à la stabilisation de la fréquence du laser sur le long terme. Le laser dispose également d'un module piézo-électrique qui agit sur la longueur de sa cavité interne et permet ainsi de modifier la fréquence du laser. Ces deux entrées de contrôle de la fréquence du laser ont des plages de balayages différentes. L'échelle de balayage de la température donne la possibilité d'ajuster la fréquence du laser à ± 3 THz autour de sa fréquence centrale ($\nu_0 = 194,5$ THz). L'action du module piézo-électrique permet d'ajuster la fréquence du laser sur une plage de 3 GHz. La plage de balayage du module piézo-électrique permet de couvrir au moins deux intervalles spectraux libres de la référence de fréquence, ce qui rend aisée la recherche des modes de résonance du Fabry-Pérot. Nous utilisons un amplificateur haute tension (0 – 200 V) pour contrôler le module piézo dont la première fréquence de résonance se situe vers 20 kHz.

En dehors des deux entrées précédemment citées qui permettent d'agir sur la fréquence du laser, nous disposons sur le banc expérimental d'un modulateur acousto-optique (AOM-1) en espace libre pour effectuer des actions rapides sur la fréquence du laser. Sa plage de correction est très fine par rapport aux deux premiers leviers. Cet AOM-1 est également utilisé dans la boucle de correction des fluctuations de puissance optique du

laser.

Le dispositif expérimental permettant de mettre en œuvre le laser stabilisé est réparti sur deux tables optiques distinctes. Le faisceau optique préparé sur la table 1 est envoyé à la table 2 via une fibre optique à maintien de polarisation (PM). Un lien optique fibré constitué de la fibre PM et d'un autre modulateur AOM-2 en espace libre (situé sur la table 2) est utilisé pour la correction des dégradations de la phase optique transmise par la fibre. Des détails sur cette correction sont apportés dans la section 3.5.1 du chapitre 3.

La technique Pound-Drever-Hall (PDH) de stabilisation laser que nous avons utilisée requiert une modulation de la phase du faisceau laser. Pour cela, nous avons placé un modulateur électro-optique EOM dans le système pour effectuer cette tâche. Pour piloter ce modulateur, nous utilisons un oscillateur contrôlé numériquement (NCO de RP-3) référencé sur un maser à hydrogène disponible au sein du laboratoire. La modulation de phase réalisée par l'EOM étant imparfaite, il va apparaître une modulation d'amplitude résiduelle qui va dégrader le signal d'erreur nécessaire à l'asservissement du laser sur la cavité. Pour corriger ce problème, nous avons prélevé grâce à une lame séparatrice (BS), une partie du faisceau issue de ce modulateur et envoyé sur une photodiode rapide (PD-3) comme nous le présentons dans le chapitre 4.

Pour corriger le décalage Doppler, qui peut déplacer la fréquence de résonance de la cavité, nous envisageons d'utiliser un interféromètre de Michelson similaire à celui qui est utilisé pour le lien optique fibré compensé en bruit (que nous décrivons dans le chapitre 3). Dans ce type d'interféromètres, on retrouve un bras court qui sert de référence de phase au système. Dans le prochain chapitre 3, je présente la caractérisation du bruit de phase de ce bras de référence afin de connaître sa contribution sur le bruit total du système. Dans l'hypothèse où un tel dispositif est mis en place, nous avons prévu qu'il soit implémenté près de la cavité notamment entre l'EOM qui sert à moduler la phase du laser et le miroir d'entrée de la cavité. À ce moment, pour réaliser la correction du décalage Doppler, on va utiliser l'AOM-2 disposé au plus près de l'EOM de manière à optimiser cette correction.

Le faisceau réfléchi par la cavité est détecté sur une photodiode rapide (PD-1). Son signal RF est envoyé dans une redpitaya (RP-1) où il sera démodulé, puis filtré via un NCO pour avoir un signal d'erreur. À partir des contrôleurs numériques intégrés à RP-1, les signaux de correction sont générés par deux correcteurs cascades dont les sorties sont envoyées vers les différents actionneurs du système (AOM-1, module PZT et température du laser). Plusieurs lentilles dont les positions sont déterminées par des simulations sur le logiciel Gaussian beam¹, sont utilisées pour ajuster la taille du faisceau et permettre l'adaptation avec le mode de la cavité. Cela a un effet direct sur les pertes possibles qui peuvent survenir au cours de l'injection du faisceau optique dans la cavité. Nous avons utilisé un périscope pour injecter le faisceau dans la cavité Fabry-Pérot, celle-ci étant située dans

1. <https://lightmachinery.com/optical-design-center/gaussian-beam-propagation/>

le cryogénérateur à une hauteur d'environ 30 cm de la surface de la table 2 sur laquelle elle est posée.

2.3/ CARACTÉRISTIQUES DU LASER UTILISÉ

Le faisceau optique qui est envoyé dans la cavité pour être stabilisé, provient d'un laser Koheras Adjustik de type E15² à 1542 nm de longueur d'onde, avec une largeur de raie de quelques centaines de Hertz et qui dispose d'une sortie fibrée. Dans ce paragraphe, je présente quelques caractéristiques mesurées du laser utilisé, à savoir son bruit d'intensité, ainsi que son bruit de phase.

2.3.1/ BRUIT D'INTENSITÉ DU LASER

Le bruit d'intensité relatif (RIN) est le quotient des fluctuations de puissance sur la puissance moyenne du laser (voir équation 2.1).

$$RIN = \frac{\delta P(t)}{P_{opt}} \quad (2.1)$$

où $\delta P(t)$ représente la moyenne temporelle des fluctuations de puissance optique et P_{opt} , la puissance optique mesurée. Lorsqu'on regarde l'intensité du faisceau laser au cours du temps, on se rend compte que son amplitude subit généralement des fluctuations [102]. Cela s'illustre sur la figure 2.2 ci-dessous.

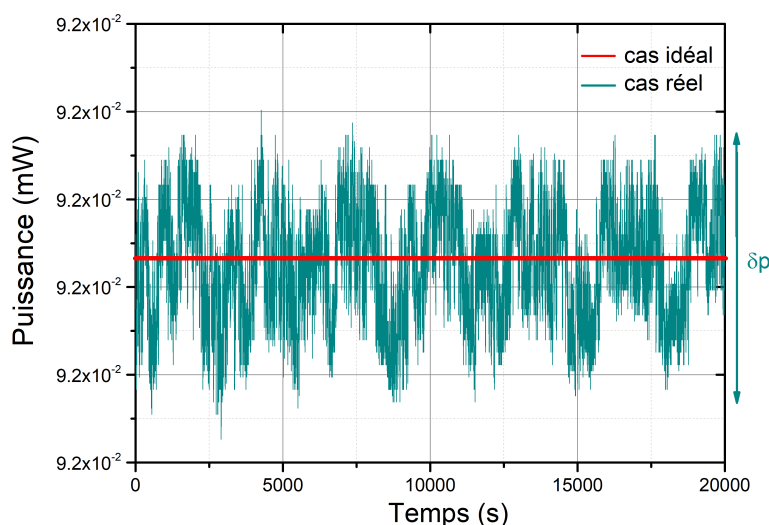


FIGURE 2.2 – Puissance idéale et puissance réelle du laser.

2. <https://www.nktpotonics.com/products/single-frequency-fiber-lasers/koheras-adjustik/>

Le tracé en rouge est une illustration de la sortie idéale en puissance du laser, et celui en bleue est la vraie puissance de sortie qui montre les fluctuations de son intensité. Pour cette comparaison, on maintient constants les autres paramètres qui pourraient impacter la mesure et entacher l'objectif visé.

En pratique, plusieurs méthodes permettent de mesurer les fluctuations d'intensité d'un laser [103]. On utilise une seule photodiode pour mesurer la puissance optique. Le signal basse fréquence fourni par cette photodiode ($< 1\text{KHz}$) est envoyé sur un analyseur FFT afin de mesurer son bruit. La valeur du RIN est obtenue en normalisant la densité spectrale de puissance (PSD) à l'aide de la valeur moyenne de la tension. Le bruit de la photodiode est inférieur à -130 dBc/Hz . Le laser que nous avons utilisé peut délivrer une puissance optique maximale de 100 mW et le RIN du laser a été caractérisé pour une puissance d'environ $6,6\text{ mW}$. La figure 2.3 illustre une mesure du bruit d'intensité du laser qui est très au dessus du bruit de grenaille (shot noise).

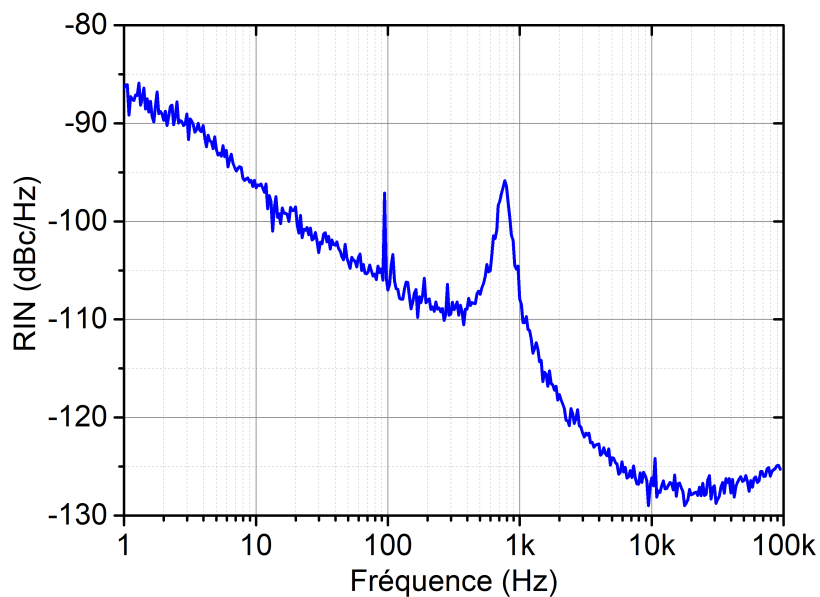


FIGURE 2.3 – Mesure du bruit d'intensité relatif du laser Koheras.

Le pic prononcé sur la figure traduit la fréquence de relaxation des oscillations du laser à 800 Hz pour -95 dBc/Hz . Le bruit de grenaille est visible à partir de 10 kHz et a une valeur autour de -125 dBc/Hz . De cette mesure, il en ressort que nous avons un niveau de bruit d'intensité à 1 Hz évalué à -87 dBc/Hz .

L'estimation de la stabilité relative de fréquence $\sigma_y(\tau)$ induite par les fluctuations relatives de puissance du laser (RIN) a ensuite été effectuée. Si on suppose une puissance optique d'environ $1\text{ }\mu\text{W}$, qui est injectée dans la cavité Fabry-Pérot et une sensibilité de la cavité à la puissance de l'ordre de $10^{-12}/\mu\text{W}$ [12], les fluctuations relatives de fréquence du

système induites par le bruit d'intensité du laser sont ainsi de l'ordre de 10^{-15} @ 1 s, ce qui impose l'utilisation d'un asservissement de la puissance laser injectée dans la cavité.

2.3.2/ ASSERVISSEMENT DE LA PUISSANCE DU LASER

Pour réduire les fluctuations de puissance, plusieurs approches sont proposées dans la littérature. La plupart du temps, on utilise un actionneur comme un AOM pour stabiliser la puissance optique du laser [104]. Par exemple, dans les travaux de [105], la stabilisation de puissance est présentée et la méthode qui y est développée utilise un AOM régulé en température grâce à un module Peltier placé au dessus du modulateur. Ils ont ainsi pu obtenir une stabilité relative de puissance optique qui atteint les 2×10^{-6} pour des temps de 1 à 10^4 s d'intégration, ce qui correspond à une réduction des fluctuations de puissance du laser de deux ordres de grandeur. Nous avons implémenté un système d'asservissement de la puissance du laser qui se base sur un montage optique similaire à ce qui vient d'être évoqué. Grâce à un contrôleur proportionnel-intégral (PI) numérique implémenté dans une redpitaya, les corrections sont appliquées sur un Numerical Control Attenuator (NCA) qui permet de contrôler le niveau de puissance RF envoyé sur l'AOM (correspondant à l'AOM-1 de la figure 2.1 et fonctionnant à 40 MHz), modifiant ainsi sa puissance RF de modulation. Une représentation du dispositif expérimental issue de [105] et adapté à notre banc est illustrée à la figure 2.4.

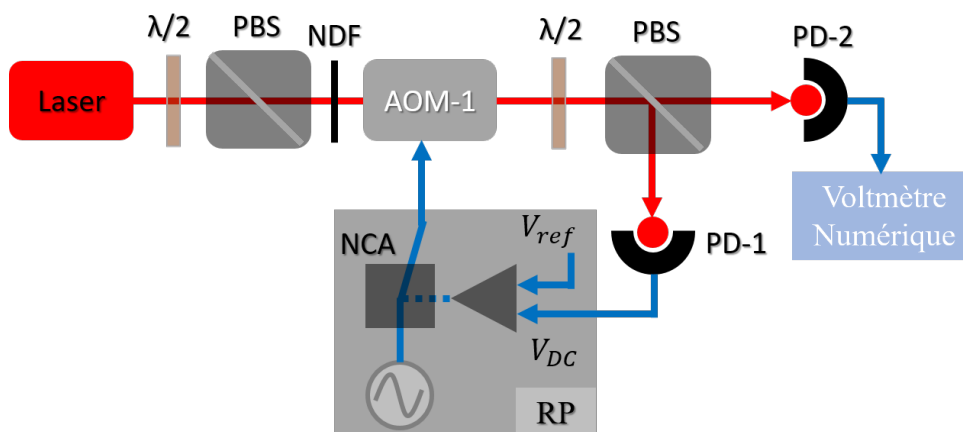


FIGURE 2.4 – Dispositif de stabilisation de la puissance optique du laser. PBS :cube séparateur de faisceau; NDF :filtre de densité neutre; NCA :atténuateur contrôlé numériquement; PD-1 et PD-2 : Photodiodes; V_{ref} :Tension de référence; V_{DC} :tension délivrée par la photodiode; RP :Redpitaya.

Dans ce montage, pour contrôler la puissance optique traversant l'AOM-1, une lame demi-onde et un séparateur de faisceau polarisant sont placés avant le modulateur. Les deux faisceaux optiques après le cube séparateur sont détectés grâce à deux photodiodes (PD-1 et PD-2); la tension DC de la PD-1 sera utilisée pour générer le signal d'erreur nécessaire à l'asservissement de la puissance optique du laser. La PD-2 a pour

but de visualiser les fluctuations de puissance du système en dehors de la boucle de contrôle. Il est présenté sur la figure 2.5, une mesure de la stabilité relative de puissance du laser que nous avons effectué.

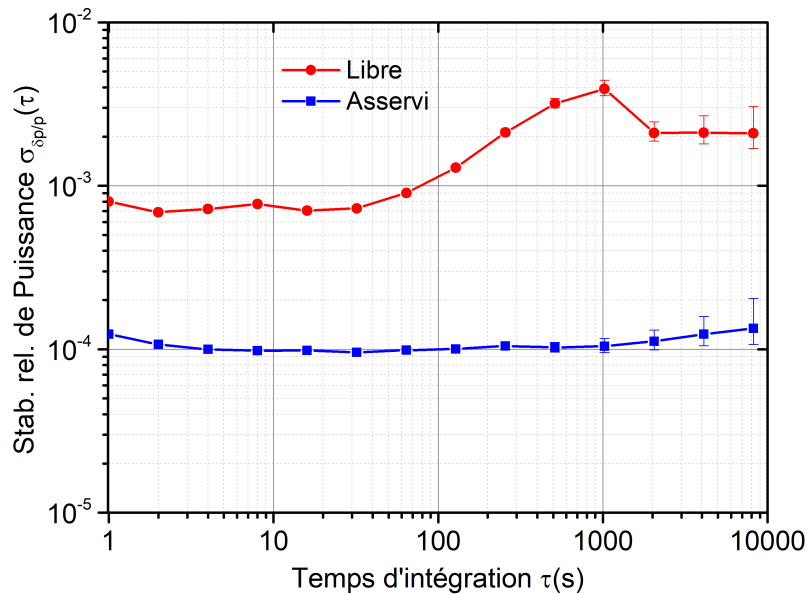


FIGURE 2.5 – Stabilité relative de puissance du laser libre et asservi.

Nous pouvons voir sur cette figure que la version préliminaire de l'asservissement de puissance mis en place permet d'améliorer la stabilité relative de puissance de $\sigma_{\delta p/p}(\tau) \simeq 8 \times 10^{-4}$ à $\sigma_{\delta p/p}(\tau) \simeq 1 \times 10^{-4}$ à 1 seconde d'intégration. L'étage d'entrée de la redpitaya utilisée pour réaliser l'asservissement reste la principale limitation du contrôle des fluctuations de puissance. Toutefois, cette amélioration relativement faible est quand même suffisante pour les premiers tests que nous avons effectués dans le cadre de cette thèse.

2.3.3/ BRUIT DE PHASE DU LASER

Pour caractériser le bruit de phase du laser Koheras (représenté sur la figure 2.6), celui-ci a été comparé au laser ultra stable disponible au laboratoire en réalisant un battement entre ces deux faisceaux sur une photodiode [106].

Le signal RF issu de la photodiode (PD) est filtré et envoyé dans un analyseur de bruit de phase Agilent E5052B.

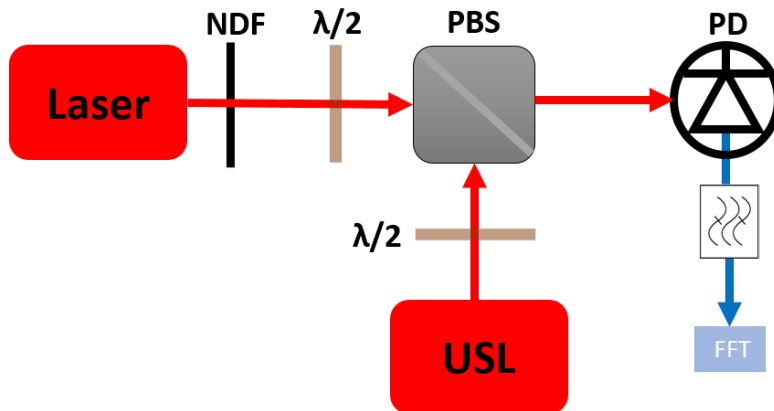


FIGURE 2.6 – Schéma du banc de mesure du bruit de phase du laser ; USL : laser stabilisé de performances connues.

Pour réaliser cette mesure, nous avons utilisé le faisceau optique issu d'un laser ultra-stable dont la stabilité relative de fréquence est évaluée autour de $\sigma_y(\tau) = 2 \times 10^{-15}$ à 1 s [94]. Le résultat de cette mesure est présenté sur la figure 2.7. L'analyse de cette figure

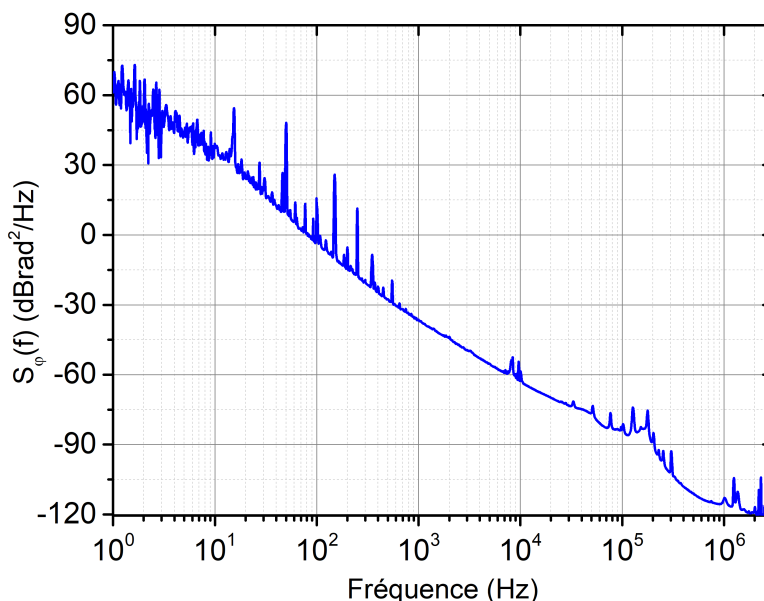


FIGURE 2.7 – Densité spectrale de puissance de fluctuations de phase du laser libre.

montre que le laser libre a un niveau de bruit de phase autour de 60 dBrad²/Hz à 1 Hz avec une pente proche de f^{-3} typique d'un bruit flicker de fréquence. Pour atteindre un bruit de phase du laser autour de -47 dBrad²/Hz à 1 Hz, qui correspond à 3×10^{-17} @ 1 s de stabilité relative de fréquence imposée par le bruit thermique de la cavité, l'électronique de contrôle doit donc avoir un gain à 1 Hz d'environ 110 dB.

La figure 2.8 est la mesure de la déviation d'Allan pour estimer la stabilité relative de

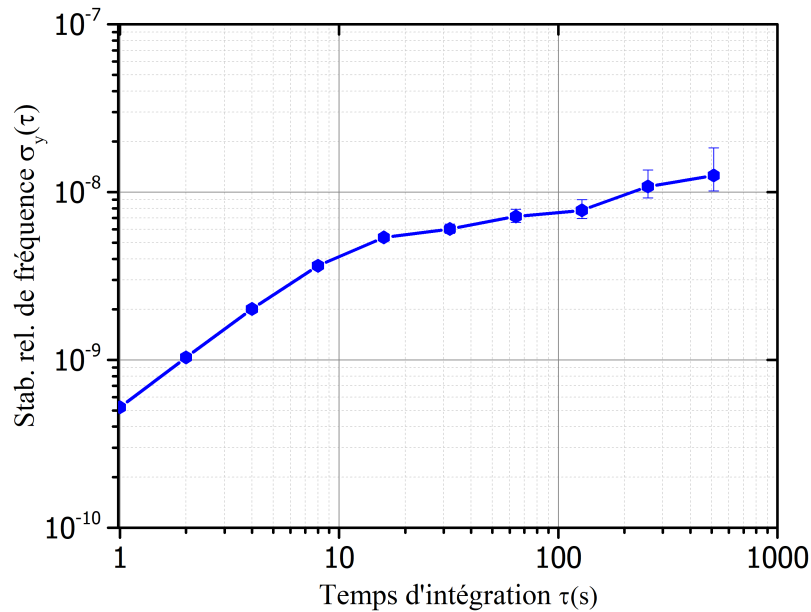


FIGURE 2.8 – Stabilité relative de fréquence du laser libre.

fréquence du laser libre que nous avons effectuée grâce à l'utilisation d'un compteur de fréquence de type Agilent 53230A.

Il ressort de ce résultat que, la valeur de la stabilité relative de fréquence du laser est de 5×10^{-10} à 1 s d'intégration et cette stabilité est au dessus de 10^{-8} au delà de 200 s. Ces performances sont déjà correctes pour un laser commercial, et il fait partie d'une gamme considérée bas bruit. Pour autant, le dispositif développé dans cette thèse doit permettre de gagner quasiment 7 ordres de grandeur, justifiant ainsi l'appellation "ultra-stable".

2.4/ CAVITÉ FABRY-PÉROT

La cavité Fabry-Pérot est l'élément essentiel dans la réalisation du laser stabilisé [107] car, en effet, c'est elle qui discrimine les fluctuations de fréquences du faisceau laser. La pente du signal d'erreur, nécessaire pour l'asservissement du laser sur la cavité, est étroitement liée aux caractéristiques de la cavité optique, à savoir sa finesse (\mathcal{F}) et son intervalle spectral libre (ν_{ISL}). Afin qu'elle puisse pleinement jouer son rôle de référence de fréquence, les fluctuations de longueur de la cavité doivent être minimisées pour une meilleure stabilité de fréquence du laser. Les détails de la conception de cette cavité sont donnés dans la thèse [94]. Les modélisations nécessaires à sa conception, sa réalisation et les premières caractérisations ont été présentées dans ce manuscrit. Une photographie de la cavité Fabry-Pérot cryogénique que nous utilisons est présentée sur la figure 2.9.

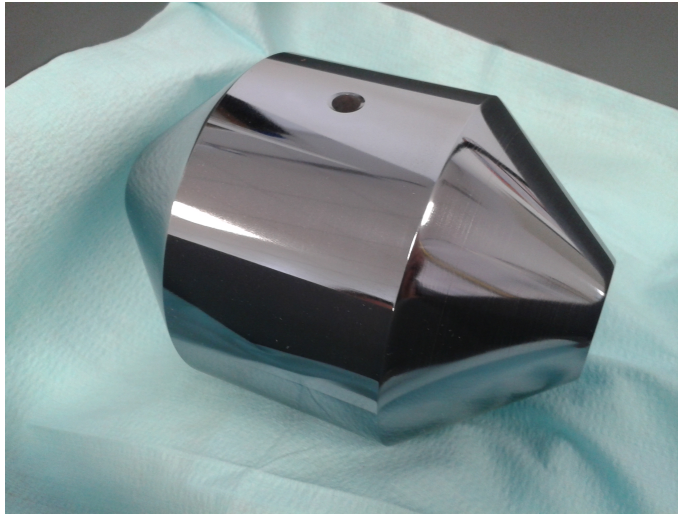


FIGURE 2.9 – Image de la cavité optique en silicium mono-cristallin avant contact des miroirs.

2.4.1/ CARACTÉRISTIQUES DE LA CAVITÉ

La cavité optique dans son ensemble à savoir, le substrat des miroirs et la cale d'espace-ment est usinée à partir du même barreau de silicium mono-cristallin (Si). Pour bénéficier des valeurs optimales des paramètres de ce matériau, l'axe optique de la cavité est aligné selon l'axe cristallin $\langle 111 \rangle$. Notcutt [68], et Kessler [66] dans leur travaux montrent que les propriétés mécaniques du silicium telles que le module d'Young et la conductivité thermique sont plus élevées que dans le verre. Le facteur de qualité mécanique élevé du silicium a un effet sur la réduction du bruit thermique de la cavité et le module d'Young élevé réduit de manière efficace la sensibilité aux vibrations de la cavité. Le silicium dispose de deux points d'inversion (17 K et 124 K) pour lesquelles, les fluctuations de longueur de la cavité en fonction de la température s'annulent au premier ordre [63]. Cette cavité optique fait 140 mm de longueur et elle est portée à la température de 17 K. L'axe optique retenu lors de la conception est horizontal, ce qui atténue la difficulté de l'insérer dans notre cryogénérateur.

2.4.1.1/ MIROIRS DE LA CAVITÉ

Les deux miroirs de la cavité Fabry-Pérot sont pour l'un plan et pour l'autre concave avec une courbure de 900 mm. Comme nous l'avons vu au chapitre 1, il existe deux types de revêtements des miroirs de la cavité ; le revêtement cristallin et le revêtement amorphe. Les travaux de [67] montrent que l'utilisation d'un revêtement cristallin sur le substrat des miroirs permet d'avoir un niveau de bruit thermique meilleur que pour un revêtement amorphe. Toutefois, cette dernière donne la possibilité d'avoir une cavité de grande finesse, compatible avec les performances visées pour notre laser stabilisé. Au

début du projet, nous avons choisi le dépôt de revêtements amorphes sur le substrat des miroirs de la cavité. Lors de la conception de la cavité, les simulations ont permis d'évaluer la finesse de l'ordre de 200000. À cause de la mauvaise qualité de polissage du substrat des miroirs par l'entreprise, une mesure après usinage a révélé que la finesse n'était que de 78000, ce qui est faible par rapport aux prévisions. Malgré cela, nous avons décidé de continuer la mise en place du laser avec ces deux miroirs tout en prévoyant leur remplacement par deux miroirs avec des revêtements cristallins qui seront utilisés dans la version future de la cavité.

2.4.1.2/ MAINTIEN DE LA CAVITÉ

L'étude du maintien de la cavité dans le cryogénérateur a déjà été présentée dans [94] et je fais ici une rapide synthèse des travaux réalisés et des résultats obtenus. Le but de l'étude est de trouver le positionnement transversal et angulaire optimal pour garantir une contribution du bruit d'accélération généré par le cryogénérateur en dessous du bruit thermique du résonateur optique. Au vu de la forme de la cavité optique, trois points de contact assurent ce maintien afin de maximiser le nombre de symétries et de plus, ceux-ci sont alignés sur des directions bien spécifiques. À partir des résultats proposés par [108, 109], une optimisation du maintien de la cavité a été réalisée via le logiciel Comsol.

La figure 2.10 présente une vue de profil de la cavité sur laquelle on voit qu'une masse d'environ 1 kg est placée sur le point de contact supérieur de la cavité, pour obtenir une force appliquée qui soit indépendante de la large gamme de température supportée par le système.

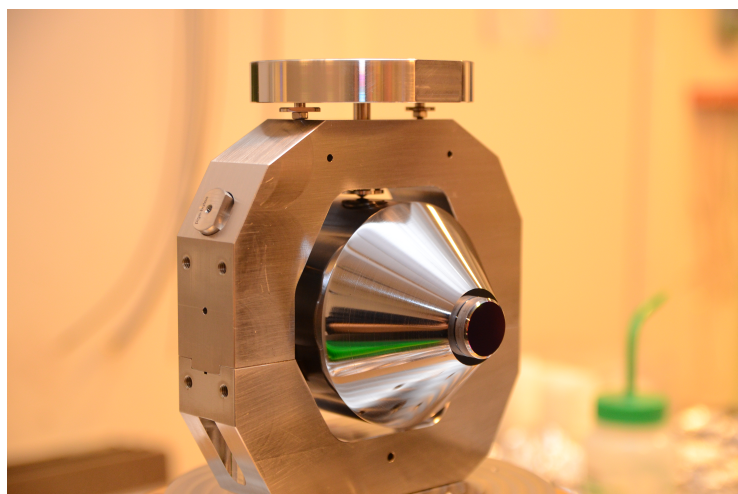


FIGURE 2.10 – Vue de profil de la cavité.

Nous présentons également à la figure 2.11, une vue de face montrant le système de maintien de la cavité horizontale. Il se fait en trois points répartis à 120° l'un de l'autre, tous contenus dans la couronne médiane et donc autour de l'axe optique.

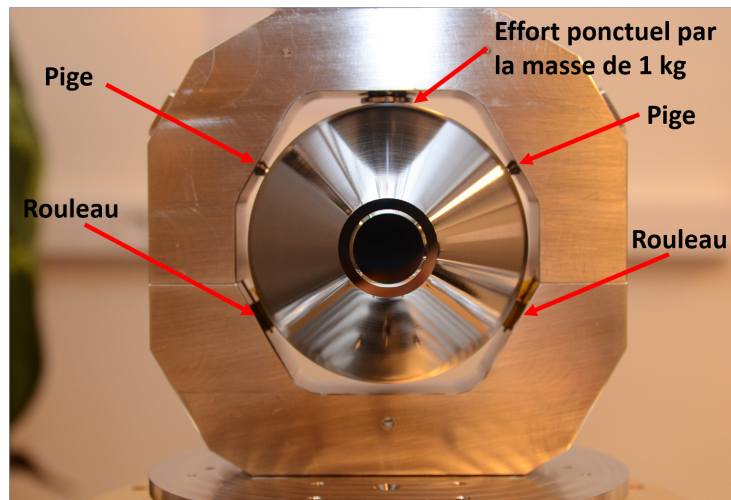


FIGURE 2.11 – Vue présentant le support et les fixations de la cavité. Les pignes de maintien ne sont utilisées que pour la phase d’installation.

La cavité repose également sur deux aiguilles de roulement. L’ensemble constitué par la cavité et son support de maintien, fixé sur une plaque en inox, est en contact avec le plateau expérimental à 17 K. Ce contact se fait par l’intermédiaire de trois billes en acier. Ces dernières donnent la possibilité d’effectuer un réglage fin de la hauteur de l’ensemble de la cavité et du support par rapport aux hublots d’entrée et sortie du faisceau optique. Comme on le voit à la figure 2.11, des pignes sont placées dans le système de maintien de la cavité et elles ont un double rôle à savoir le centrage et le repérage de la cavité lors de son alignement sur le support, et au cas où il y aurait des variations mécaniques du système, elles permettraient d’éviter la chute de la cavité.

2.4.2/ ADAPTATION DE MODE OPTIQUE

La visualisation du mode TEM_{mn} souhaité n’est pas forcément évidente. Elle nécessite une adaptation de la taille (diamètre) ainsi que de la phase radiale du faisceau en fonction des paramètres de la cavité pour maximiser la transmission de la lumière dans celle-ci. Les travaux de [110] proposent une méthode de modélisation de la taille du faisceau laser à travers un programme de calcul sous Labview. Ici, nous mettons en œuvre un modèle basé sur la méthode couramment utilisée de la "lame de couteau". La puissance optique transmise mesurée avec un puissance mètre, est maximale (P_{max}) lorsque le faisceau n’est pas coupé par la lame et elle est pratiquement nulle (P_0) ou égale au bruit du détecteur lorsque la lame coupe entièrement le faisceau optique. L’équation 2.2 permet de quantifier l’évolution de la puissance optique au fur et à mesure que le faisceau est coupé par la lame [111].

$$P_{mes}(x) = P_0 + \frac{P_{max}}{2} \left(1 - \operatorname{erf} \left(\frac{(x - x_0) \sqrt{2}}{w} \right) \right) \quad (2.2)$$

avec x la position relative de la lame, x_0 celle du centre du faisceau dans la portion mesurée ; w le waist du faisceau et erf est la fonction d'erreur standard. L'exercice est répété à différentes positions le long du chemin optique. L'idéal dans cette opération est de faire cette mesure pour au moins trois positions distinctes du trajet lumineux (c'est-à-dire trois valeurs de z différentes). Le waist d'un faisceau gaussien évolue selon l'axe optique z avec :

$$w(z) = w_0 \sqrt{1 + \left(\lambda \frac{(z - z_0)}{\pi w_0^2} \right)^2} \quad (2.3)$$

avec w_0 , le waist à déterminer et z_0 sa position. À partir de ces mesures donnant à chaque fois la taille du faisceau à différentes positions de z , l'ajustement par la relation 2.3 donne des informations à propos de la taille et la forme (convergent/divergent) du faisceau et aussi du paramètre de Rayleigh. Une illustration de ces mesures est présentée à la figure 2.12.

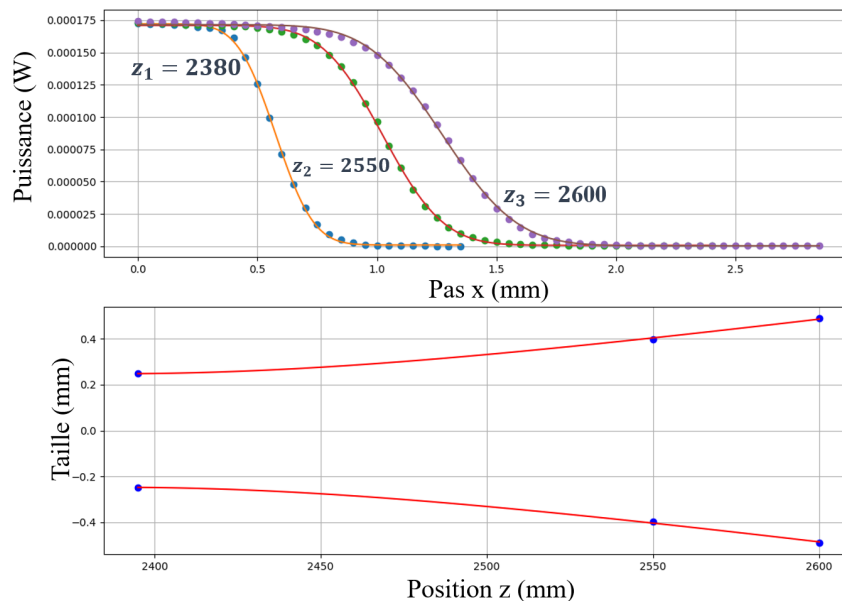


FIGURE 2.12 – Illustration d'une mesure des caractéristiques du faisceau laser avec pour origine dans l'axe z , la sortie du collimateur fibré sur la table à cryogénérateur.

La première figure présente le graphe de la puissance optique en fonction de la profondeur x de la lame sur le faisceau optique et la deuxième figure donne les différentes positions de mesure considérées. J'utilise dans ce travail, plusieurs lentilles à des positions bien déterminées au préalable par des simulations effectuées grâce au logiciel Gaussian beam³, pour adapter le mode du laser à la cavité et permettre par là l'optimisation du contraste sur le mode TEM_{00} . Pour adapter le mode du faisceau laser au

3. <https://lightmachinery.com/optical-design-center/gaussian-beam-propagation/>

waist de la cavité qui a été évalué à environ $400 \mu\text{m}$, j'ai placé au total trois lentilles. La première lentille est placée avant l'AOM-2 qui participe à la correction du lien optique fibré, la deuxième lentille est placée après l'EOM (utilisé pour moduler la phase du laser) et enfin la troisième lentille se trouve avant le périscope utilisé pour injecter le faisceau optique dans la cavité.

Une fois la taille du faisceau adaptée, la suite consiste à l'envoyer dans la cavité pour visualiser les modes. Pour cela, on module le laser via son module piézo-électrique en utilisant un signal basse fréquence. Ensuite pour identifier le mode TEM_{00} souhaité, on place une caméra infrarouge sensible pour observer la transmission de la cavité. La figure 2.13 est une image des modes que nous avons pu observer au cours de cette expérience.

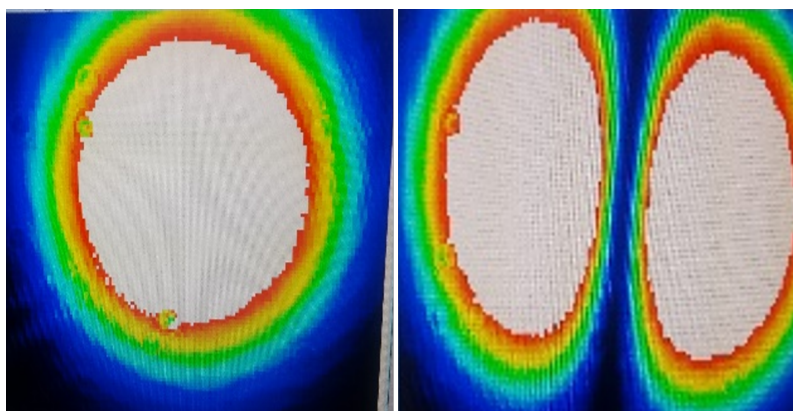


FIGURE 2.13 – Photographie des modes de la cavité optique telles que observés.

Sur cette figure, on a représenté le mode TEM_{00} (à gauche) et le mode TEM_{10} (à droite). Lors d'une première analyse, nous avons effectué des optimisations à travers lesquelles on a mesuré le couplage de la lumière dans la cavité autour de 30 %, ce qui représente une faible valeur mais suffisante pour asservir le laser sur la cavité.

2.5/ SYSTÈME DE REFROIDISSEMENT DE LA CAVITÉ

Pour refroidir la cavité autour de son point d'inversion attendue autour de $T_0 = 17$ K environ, on a utilisé un cryogénérateur à tube pulsé permettant d'atteindre des températures jusqu'à 4 K en fonctionnement continu. Son principe est basé sur un pulse-tube de type PT410 de CryoMech et le châssis ainsi que tout le blindage thermique ont été développés par le fabricant MyCryoFirm [112]. Une image de la modélisation du cryogénérateur tel que conçu pour l'expérience est présentée à la figure 2.14.

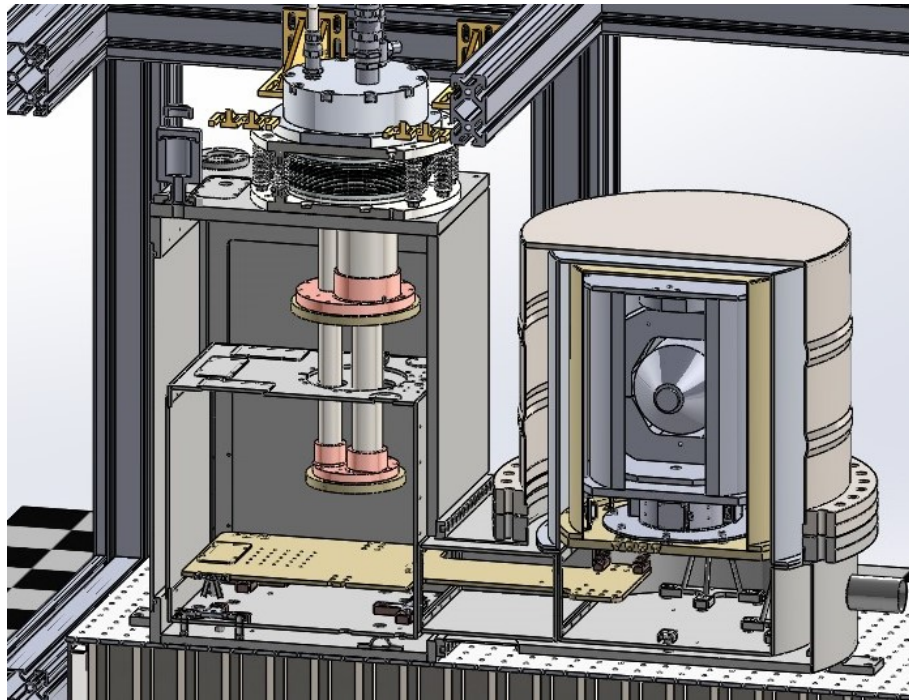


FIGURE 2.14 – Modélisation du cryogénérateur avec toutes ses parties.

À droite de ce schéma, on a la partie expérimentale dans laquelle est posée la cavité optique et à gauche de la même figure, on a le doigt froid du cryogénérateur.

2.5.1/ CRYOGÉNÉRATEUR

Le cryogénérateur que nous utilisons peut fournir une puissance de refroidissement de 1 W à une température de 4,2 K. Le fonctionnement de cette technologie repose sur des cycles de compression/détente d'hélium. Le circuit d'hélium est entraîné par un compresseur de 10 kW qui nécessite une alimentation électrique tri-phasée et un refroidissement à eau.

Une contrainte majeure du cryogénérateur est le niveau de vibrations qu'il génère pendant son fonctionnement. Les vibrations induites par le tube pulsé dans le doigt froid du cryostat (figure 2.15) se propageraient directement sur le résonateur Fabry-Pérot si

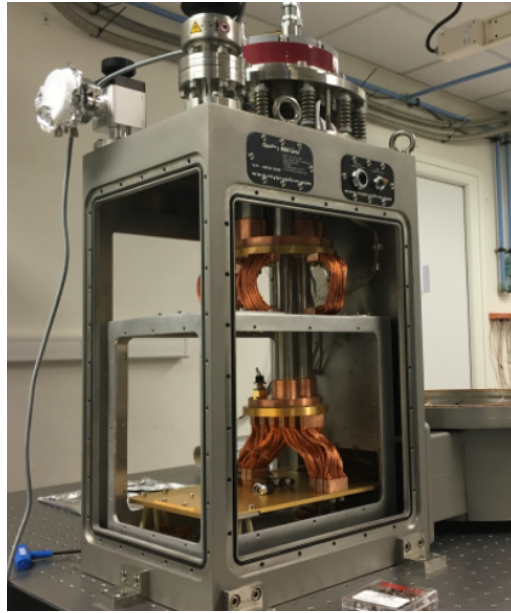


FIGURE 2.15 – Visualisation des deux étages de la partie froide du cryogénérateur avec les tresses en cuivre et le plateau de transfert vers la chambre expérimentale.

celui-ci était directement connecté au doigt froid. Pour réduire ces vibrations, tout en conservant l'apport des "frigories" du doigt froid, le cryogénérateur que nous utilisons est composé de deux blocs reliés entre eux. Une plaque en cuivre OFHC, reliée au doigt froid par des tresses constituées du même matériaux, assure le transfert thermique de la partie cryogénérateur vers la partie expérimentale où se trouve la cavité optique. Ainsi le refroidissement apporté par le tube pulsé est conservé tout en minimisant le transfert des vibrations vers la chambre expérimentale.

Le contact entre ces deux étages est visible à la figure 2.16. Le deuxième bloc du cryogénérateur (partie à droite) est la chambre expérimentale dans laquelle est placée la cavité optique. Cette dernière se trouve derrière trois écrans thermiques, sans compter l'enceinte à vide à 300 K. Le premier écran relié au premier étage du doigt froid, est en aluminium poli et porté à la température de 45 K. Le deuxième écran thermique également en aluminium poli, est relié au second étage du tube pulsé et porté à la température de 4 K.

Le cryogénérateur est optimisé de manière à maintenir la température de la cavité optique, située dans la partie expérimentale autour de 17 K. Entre l'écran thermique à 4 K et le dernier blindage thermique, on a un support cylindrique ($D = 10$ cm, $H = 34$ mm) en cuivre OFHC doré. Un système constitué de quatre blocs de chauffes (100 Ohms, 10 W) associés à quatre sondes de température NTC10K est fixé sur ce support cylindrique. Ce dispositif permet de rehausser la température du dernier écran thermique autour du point d'inversion de la cavité. Le dernier écran en cuivre OFHC permet de filtrer les fluctuations de température au niveau des résistances de chauffe. Plus de détails sont donnés dans [94] sur le fonctionnement général du cryogénérateur, mais également sur la disposition

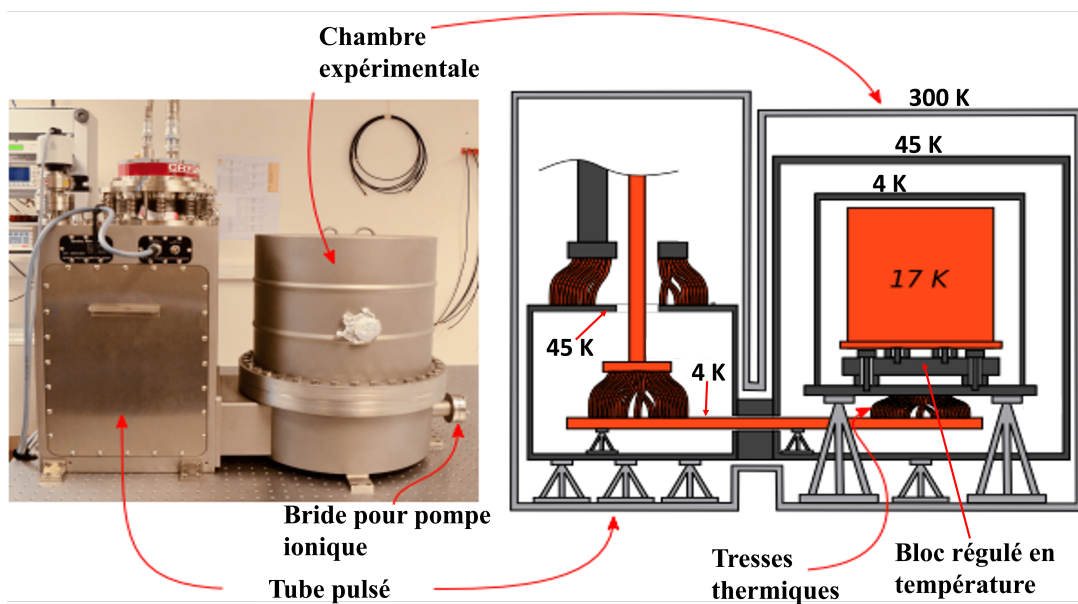


FIGURE 2.16 – Visualisation des deux parties du cryogénérateur, des deux étages du doigt froid avec les tresses en cuivre et le plateau de transfert vers la chambre expérimentale [94].

des supports sur lesquels repose cette chambre expérimentale.

2.5.2/ DISPOSITIF D'ISOLATION THERMIQUE

Pour déterminer et suivre l'évolution de la température du cryogénérateur, on utilise plusieurs sondes de température. À l'intérieur du cryostat, ces sondes sont placées aux endroits clés de la chaîne de refroidissement et de régulation. On a une sonde placée au niveau du doigt froid du cryogénérateur (2nd étage à 4 K), une autre au niveau de la plaque de transfert à 4 K côté tube pulsé et enfin une dernière sur la plaque de transfert côté chambre expérimentale. Pour suivre l'évolution thermique du cryogénérateur, on utilise en plus une carte d'acquisition LabJack T7-pro à laquelle sont intégrées deux sources de courant calibrées.

Pour une efficacité de chauffage, le support cylindrique en dessous de la cavité est attaché sur le plateau froid à 4 K à l'aide de six anneaux en acier inoxydable et dont la résistance thermique équivalente est de 10 K/W [86]. Ce dispositif permet de porter la température de l'ensemble formé par la cavité et son blindage autour de 17 K. On utilise un Lakeshore de type LS350 pour l'asservissement de la température du système. L'évolution thermique du système est contrôlée de manière continue à travers la mesure temporelle des résistances des différentes sondes. La figure 2.17 présente l'évolution de la descente en température dans le cryogénérateur une fois le dispositif mis en place (notamment la structure de maintien de la cavité et les blindages thermiques), et la température minimale que le cryogénérateur est capable d'atteindre.

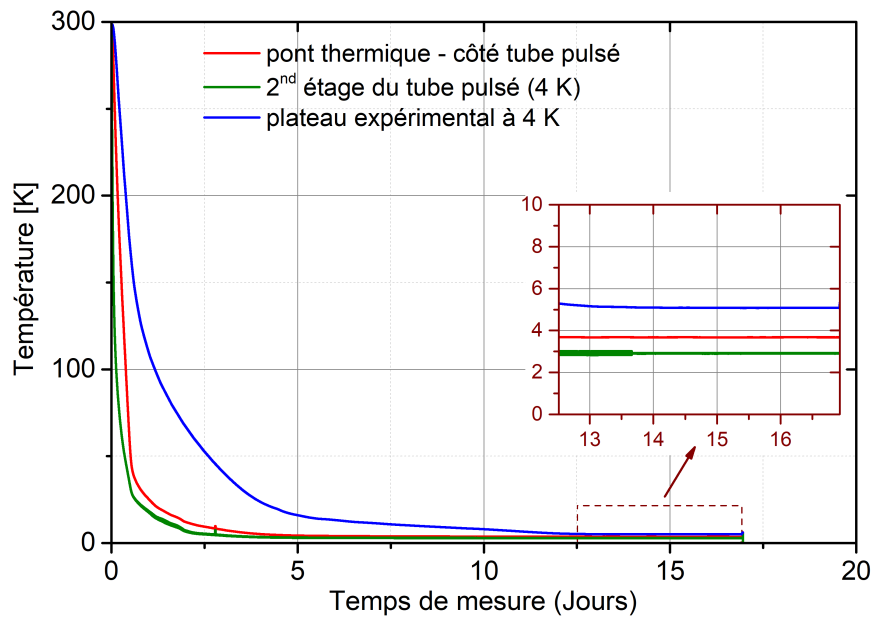


FIGURE 2.17 – Suivi de la température à différents niveaux du cryogénérateur lors d'une descente en température à vide.

Cette mesure montre qu'on atteint la température minimale ($T_{min} \approx 5$ K), au bout de 15 jours. Une fois la descente en température caractérisée, une autre mesure a été réalisée après un réglage fin de l'asservissement par le lakeshore LS350. Les quatre sondes de température utilisées sont situées en dessous du dernier écran thermique, fixées autour d'un bloc cylindrique (voir figure 2.18).

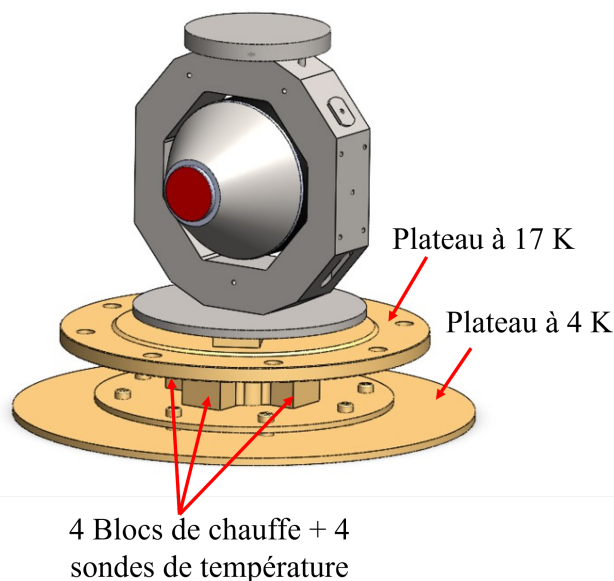


FIGURE 2.18 – Support de la cavité avec les sondes de température reliées aux blocs de chauffe.

La figure 2.19 présente la stabilité de température mesurée par les quatre sondes en-dessous du dernier écran thermique autour de la cavité.

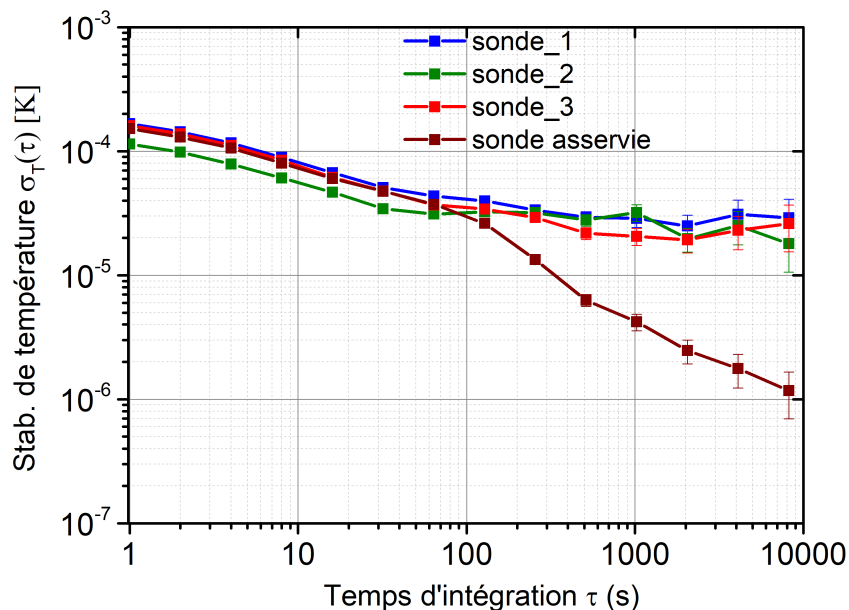


FIGURE 2.19 – Stabilité de température des sondes estimée à l'aide de la déviation d'Allan; la température est asservie à 17 K.

Une des quatre sondes de température est utilisée pour l'asservissement (couleur violet sur la figure) et les trois autres indiquent des valeurs proches de stabilités de température. Les fluctuations de température obtenues de cette mesure sont d'environ $\Delta T = 1,4 \times 10^{-4}$ [K] @ 1 s et elles atteignent 4×10^{-5} [K] entre 1000 et 10^4 s. Il n'y a pas de sonde de température placée dans le dernier blindage thermique près de la cavité. La contribution des fluctuations de température sur la stabilité du laser ultra-stable est évaluée dans le chapitre suivant.

2.6/ ÉLECTRONIQUE DE CONTRÔLE

Pour mettre en place la technique de stabilisation laser que j'ai introduit précédemment, (voir chapitre 1) et dont plus de détails seront donnés dans le chapitre 4, nous avons fait appel à divers éléments d'électronique numérique que je présente dans la suite de cette section.

2.6.1/ PLATEFORME DE DÉVELOPPEMENT

La figure 2.20 est une image de la carte numérique (Redpitaya) que nous avons utilisée au sein du laboratoire pour le contrôle de différents blocs de l'expérimentation dans le cadre de la réalisation du laser ultra-stable.

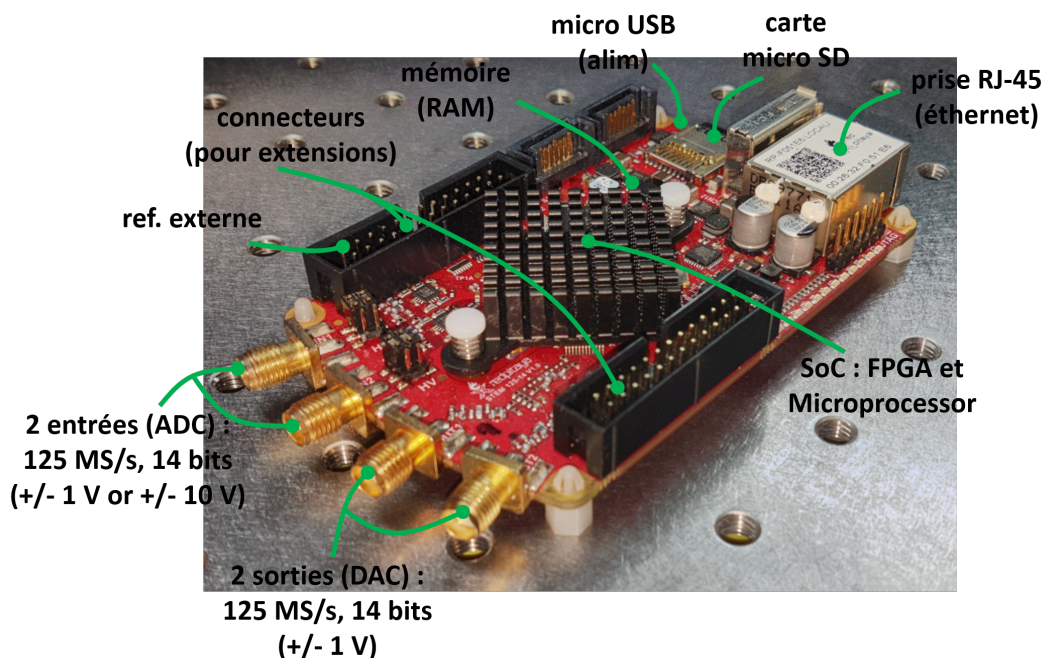


FIGURE 2.20 – Image de la carte Redpitaya utilisée au sein du laboratoire.

Nous avons fait le choix d'utiliser l'électronique numérique pour tous les asservissements nécessaires au laser. Notamment pour la stabilisation de la fréquence du laser sur la cavité via la technique Pound-Drever-Hall, le contrôle des liens optiques fibrés présents dans l'expérimentation, ou encore la réduction de la modulation d'amplitude résiduelle [113] qui sera présentée dans le chapitre 4.

Cette carte s'appuie sur une plateforme constituée d'un système sur puce (SoC) Zynq 7010 de Xilinx [114], à laquelle est associé un ADC à deux voies de type LTC2145 de chez Carline Technology, ainsi qu'un DAC à deux voies également (DAC1401D125) de NXP Semiconductors. L'ensemble est cadencé grâce à une horloge à quartz à la fréquence de 125 MHz. Les entrées et les sorties (toutes analogiques) de la redpitaya que nous utilisons sont codées sur 14 bits. La partie allouée au traitement (nommée PS) du SoC utilise un processeur ARM Cortex-A9 [115] associé par défaut à une distribution OS Linux. Il est possible d'effectuer un portage du système Buildroot⁴ et de l'adapter également aux environnements embarqués. Quand à la partie logique, elle est basée sur la structure Artix-7 [116]. Un total de 80 digital signal processing (DSP) et près de 60 blocs de RAM peuvent être utilisés pour la réalisation rapide d'opérations arithmétiques. Même si cette

4. <https://buildroot.org/>

carte a moins de fonctionnalités que la ZC706 de Xilinx par exemple, son coût moindre, sa facilité d'utilisation et surtout les performances suffisantes pour nos applications nous ont amenés à choisir la redpitaya pour le développement de nos systèmes de contrôles du laser stabilisé. L'autre atout qu'elle présente est sa capacité à traiter les signaux rapides jusqu'à 60 MHz.

Un FPGA est un ensemble de portes logiques utilisées pour réaliser des fonctions de calculs et de traitement du signal continu et un timing connu. C'est d'autant plus intéressant du fait que ce FPGA est relié à des signaux physiques venant des expériences par des convertisseurs ADC et DAC. Ce FPGA est configuré par un "design" conçu à partir de fonctions logiques simples (IP). On réalise ainsi des traitements complexes souhaités comme les asservissements, la modulation et la démodulation.

Je présente sur la figure 2.21, un schéma de la structure de la carte redpitaya. Celle-ci propose deux possibilités dans son utilisation ; soit elle est utilisée directement avec les applications fournies par le fabricant, ou alors elle peut être utilisée comme outil libre de développement.

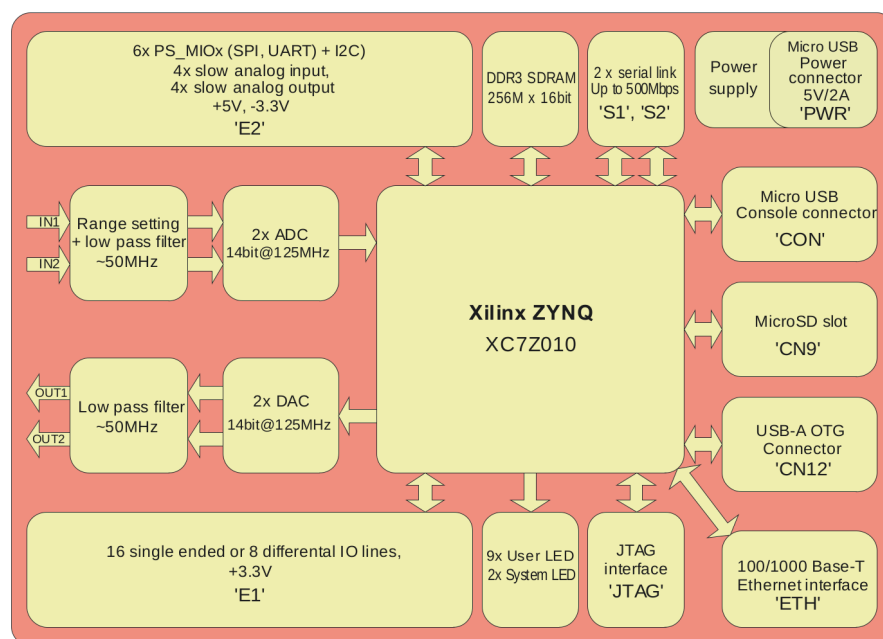


FIGURE 2.21 – Schéma structurel de la carte Redpitaya [117].

C'est ce deuxième volet qui a été privilégié notamment pour réaliser un certain nombre d'actions comme la génération de signaux RF, la détection synchrone, etc... La redpitaya est alimentée par un câble micro-USB 5 V - 2 A et une connexion via un port ethernet de 1 Gbit assure le transfert, l'échange de données et la communication avec l'OS. Le stockage des données est supporté par une carte micro SD dont la capacité peut aller jusqu'à 32 Go. La combinaison d'un OS Linux compilé spécifiquement pour la redpitaya, associé à de la RAM accessible à la fois par le FPGA et par l'OS, nous permet de réaliser de

nombreux designs et fonctions utiles pour différentes applications au laboratoire. Ceux-ci, développés dans le cadre de l'EquipEX OSCILLATOR-IMP, sont disponibles sur le GitHub (<https://github.com/oscimp>).

2.6.2/ MODIFICATIONS EFFECTUÉES SUR LA REDPITAYA

Pour la mise en œuvre de notre projet, nous avons été amenés à effectuer des modifications sur la carte redpitaya. Par exemple la documentation fournie par le fabricant offre la possibilité d'effectuer des modifications afin d'utiliser une référence de fréquence externe. Les détails de cette modification sont données dans [117] et on retrouve les étapes de cette opération sur la représentation 2.22 suivante. Pour utiliser une référence externe sur une redpitaya, il faut déplacer les résistances $R25$ et $R26$ de valeur $0\ \Omega$ chacune vers l'emplacement marqué $R23$ et $R24$ (voir figure 2.23). Le signal de référence est alors appliqué sur deux broches de l'un des connecteurs d'extension (figure 2.20).

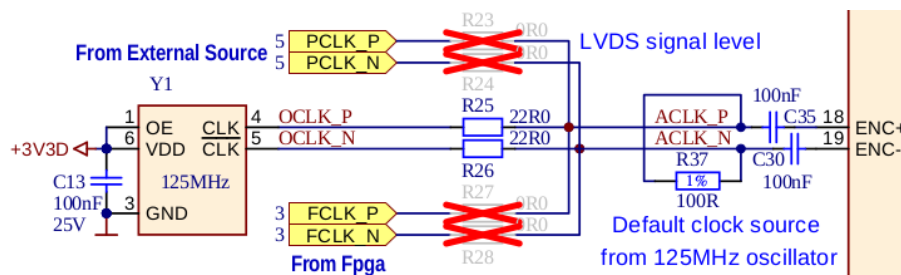


FIGURE 2.22 – Schéma de la référence externe donnée par le fabricant [117].

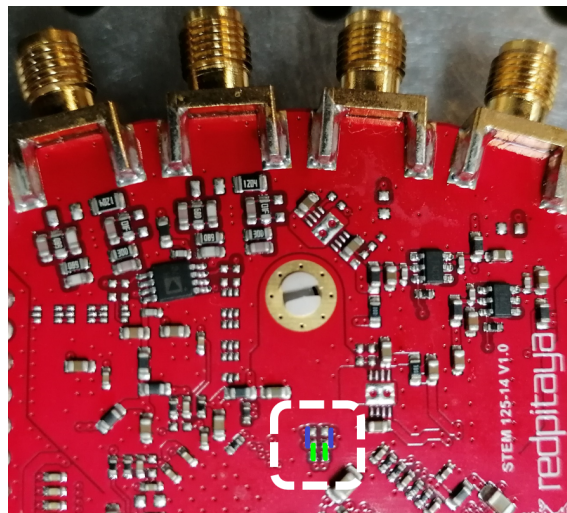


FIGURE 2.23 – Modification à apporter pour le changement d'une référence externe.

Cette modification offre un double avantage, à savoir qu'elle permet de transférer une référence de fréquence externe de performance meilleure (par exemple le signal délivré

par le Maser) que celle disponible à l'intérieur de la redpitaya. L'autre atout est le fait de pouvoir synchroniser plusieurs redpitayas sur une même référence externe.

Nous présentons sur la figure 2.24, une mesure de bruit de phase d'un signal à 10 MHz généré par la redpitaya avec et sans utiliser une référence externe.

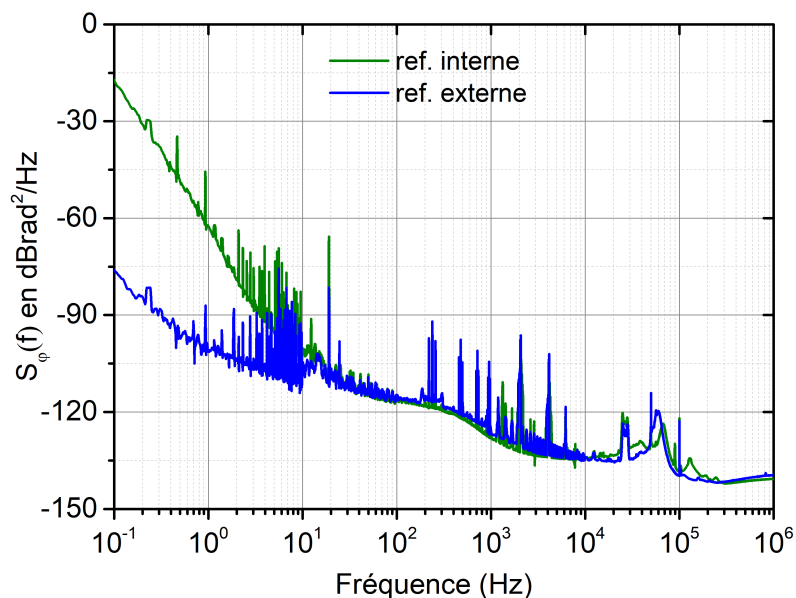


FIGURE 2.24 – Bruit de phase de la carte Redpitaya avec et sans référence externe.

Sur cette figure, on voit un gain d'environ 40 dB à 1 Hz de la porteuse lorsqu'on utilise une référence externe (synthétiseur référencé sur un Maser) et un bruit de phase équivalent au delà de 20 Hz. Cette amélioration est liée au fait que le signal issu du Maser a un bruit de phase ($S_\phi \approx -120 \text{ dBrad}^2/\text{Hz}$ à 1 Hz) et une stabilité relative de fréquence ($\sigma_y(\tau) = 7 \times 10^{-14}$ @ 1 s) meilleurs que la référence interne de la redpitaya ($\sigma_y(\tau) \approx 10^{-9}$ @ 1 s).

2.6.3/ QUELQUES CARACTÉRISTIQUES ESSENTIELS DE LA REDPITAYA

- ENTRÉE ADC ET SORTIE DAC

Une partie de l'étage d'entrée de la carte est en analogique pour assurer la mise en forme du signal avant son échantillonnage. Une paire de cavaliers permet de diviser ou non l'amplitude du signal par 10. Des filtres anti-repliement de 50 MHz de fréquence de coupure se trouvent en amont des ADC. Ensuite, un étage d'amplification et de filtrage est réalisé (*AD8066* et *LTC6403 - 1*) pour adapter le signal aux entrées différentielles de l'ADC (*LTC2145*).

Pour caractériser les ADCs, j'ai mesuré la densité spectrale de puissance de tension avec

une charge de 50Ω en entrée de la redpitaya et je présente le résultat de la mesure sur la figure 2.25. Pour cela, les données acquises par les ADCs sont filtrées par un filtre à réponse impulsionnelle, ensuite décimées, et envoyées dans la partie logicielle via la mémoire RAM. On peut alors accéder aux données et les sauvegarder pour un post-traitement. La tension pleine échelle des ADCs est de 2 V pour une quantification sur 2^{14} valeurs. Cette mesure a été réalisée avec une carte redpitaya dont la partie matérielle est non modifiée.

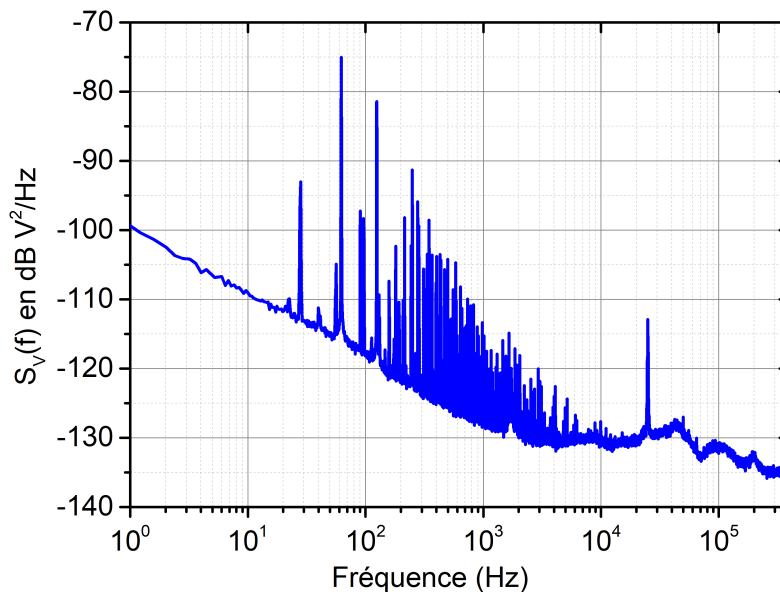


FIGURE 2.25 – Mesure du bruit de tension de l'ADC avec une charge de 50Ω en entrée de la redpitaya.

L'analyse de cette figure montre que l'étage d'entrée de la redpitaya incluant l'ADC présente un bruit en f^{-1} à $-100 \text{ dBV}^2/\text{Hz}$ à 1 Hz et un plancher à $-135 \text{ dBV}^2/\text{Hz}$. Ce niveau de bruit évalué à $10 \mu\text{V}/\sqrt{\text{Hz}}$ @ 1 Hz, est nettement plus élevé que le bruit de tension en entrée des amplificateurs opérationnels ($7,2 \text{ nV}/\sqrt{\text{Hz}}$ @ 1 Hz) classiquement utilisés dans les asservissements de laser sur la cavité. Toutefois ce niveau de bruit de tension reste largement suffisant pour nos applications nécessitant l'acquisition RF.

- L'INTERFACE DE LA REDPITAYA

Les éléments que j'ai présenté précédemment portaient sur certains aspects importants de la redpitaya, qui sont utilisés dans les différents designs implémentés. On utilise les pilotes et des bibliothèques pour une communication entre l'OS linux et les IP dans le FPGA. Sous linux, des pilotes sont utilisés pour instancier les différents blocs logiques grâce au FPGA, ce qui rend facile les modifications en temps réel des pa-

ramètres du système, des fonctions implémentées comme par exemple le gain d'un contrôleur proportionnel-intégral, la fréquence ou l'amplitude d'un signal sinusoïdal. Des bibliothèques en langage Python et en langage C permettent de facilement interagir avec les fonctions implémentées dans le FPGA. La combinaison d'une partie programmable (FPGA) et d'un processeur dans la redpitaya offre plusieurs avantages. Comme on vient de le voir, le premier avantage est la possibilité de réaliser des traitements rapides des signaux RF avec un timing maîtrisé et un flux continu. Le deuxième avantage est la facilité des échanges de haut niveau comme les communications TCP/IP, l'échange de données sur le réseau et l'exécution de programmes complexes. Chaque redpitaya étant connecté à un réseau informatique dédié aux expériences, un serveur web exécuté dans la partie logicielle (OS) permet de contrôler depuis les ordinateurs de ce réseau à l'aide d'un simple navigateur.

2.6.4/ CARACTÉRISATION DES ASSERVISSEMENTS NUMÉRIQUES

Pour caractériser nos asservissements numériques, on a adapté le lien fibré qui transfère le laser de référence du laboratoire vers la salle d'expérimentation de la cavité silicium. Ce banc de mesure est présenté à la figure 2.26 ci-dessous.

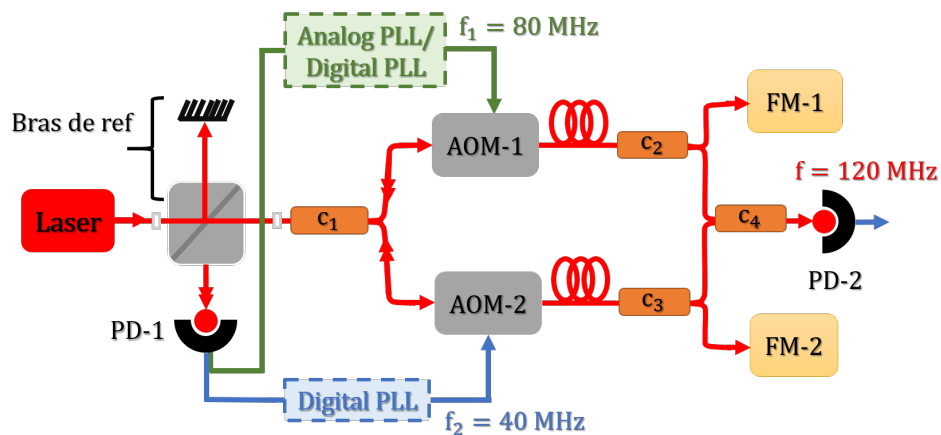


FIGURE 2.26 – Schéma comparatif de deux dispositifs de compensation du lien optique fibré.

Ce montage est similaire à celui d'un lien optique fibré décrit à la sous-section 3.5.1 du chapitre 3, mais le faisceau transmis par le séparateur de faisceau qui est ici un coupleur (c_1), est envoyé dans deux modulateurs acousto-optiques (AOMs) pilotés à des fréquences données ($f_1 = 80$ MHz pour l'AOM-1 et $f_2 = 40$ MHz pour l'AOM-2) pour former deux liens. Des miroirs de Faraday (FM-1 et FM-2) placés après les AOMs sont utilisés pour réfléchir une partie du faisceau dans chaque bras vers la photodiode 1 (PD-1). Une partie du faisceau transmis par chacun des AOMs arrive sur le coupleur c_4 et le battement est détecté sur une photodiode (PD-2) à la fréquence de $f = 120$ MHz;

cela permet de comparer les deux approches de correction de lien fibré. La photodiode PD-1 est utilisée dans la boucle de correction pour compenser les fluctuations de phase existantes le long de la fibre optique dans les deux bras. Les signaux RF sont séparés en fonction de la fréquence en deux signaux utiles pour réaliser les deux asservissements. La figure 2.27 est une mesure du bruit de phase obtenu à partir des deux systèmes de contrôle dans trois cas.

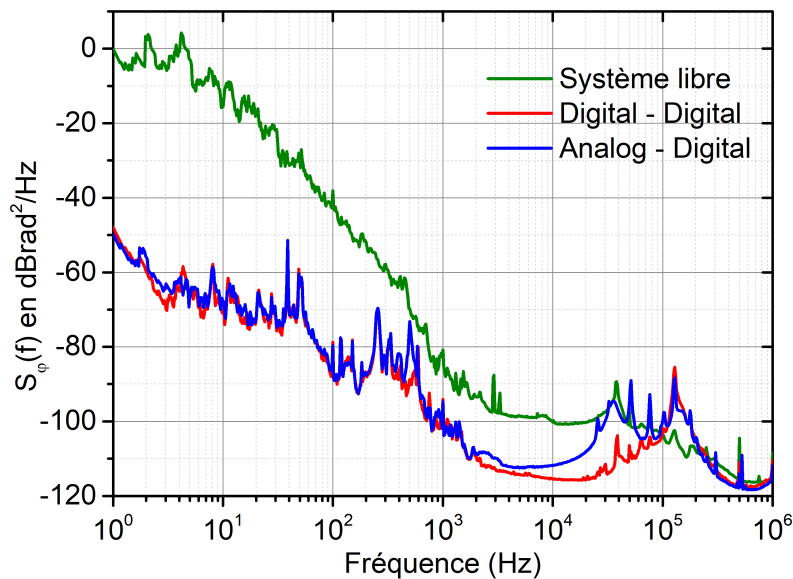


FIGURE 2.27 – Comparaison du bruit de phase des asservissements numérique et analogique du lien optique fibré.

Ce graphe montre que ces deux systèmes de correction (analogique et numérique) ont les mêmes performances sur une large plage de fréquence donnée de 1 Hz et 2 kHz, et on obtient un bruit de phase d'environ $S_\varphi = -50 \text{ dB rad}^2/\text{Hz}$ à 1 Hz. Une légère différence est perceptible à partir de 2 kHz. On a un excès de bruit résiduel entre 10 Hz et 1 kHz, dû aux effets vibratoires et acoustiques subit par les parties non communes aux deux bras longs de l'expérimentation. Le bruit des ADCs de la redpitaya reste en dessous de ce niveau de bruit de phase mesuré, ce qui signifie qu'on est loin de la limitation que peut imposer l'étage d'entrée d'une carte redpitaya évaluée à environ $-106 \text{ dB rad}^2/\text{Hz}$ à 1 Hz pour un signal à 10 MHz [118].

L'utilisation des asservissements numériques ne constitue donc pas une limitation dans la mise en œuvre d'un lien optique fibré compensé en bruit, car le bruit de phase obtenu à 1 Hz est en dessous du bruit thermique de la cavité évalué à $S_\varphi = -47 \text{ dB rad}^2/\text{Hz}$ à 1 Hz. Ce résultat nous permet d'envisager sereinement d'utiliser cette carte numérique dans la stabilisation du laser sur la cavité via la technique Pound-Drever-Hall.

2.7/ CONCLUSION

J'ai présenté dans ce chapitre, le dispositif nécessaire à la mise en place du laser stabilisé sur la cavité silicium. j'ai caractérisé les différents éléments qui interviennent dans ce système. Les caractéristiques du laser qui fournit le signal optique et quelques effets qui peuvent limiter ses performances ont été abordés. Les données relatives à la cavité Fabry-Pérot ont également été présentées, notamment son système de maintien, ainsi que son dispositif d'isolation thermique. Le système de refroidissement de la cavité par un cryogénérateur a également été présenté. La dernière partie de ce chapitre est consacrée à l'électronique de contrôle que nous avons utilisée dans notre travail. On a vu que le bruit de tension à 1 Hz de la redpitaya est supérieur à celui d'un AOP classique. Toutefois, ce niveau reste largement acceptable pour le système dans lequel elle est implémentée. Pour terminer, j'ai également présenté une comparaison effectuée entre les asservissements numériques et analogiques utilisés dans le cadre de nos travaux.

CARACTÉRISATION DU LASER STABILISÉ

3.1/ INTRODUCTION

Dans ce chapitre, je présente l'ensemble des mesures que nous avons effectuées pour caractériser le laser stabilisé sur la cavité silicium. La première partie est consacrée aux mesures réalisées sur la cavité Fabry-Pérot. Les mesures du point d'inversion T_0 de la cavité sont présentées, ainsi que sa finesse. Dans la seconde partie, je présente une mesure préliminaire des fluctuations relatives de fréquence du laser stabilisé. J'aborde dans la dernière partie les mesures effectuées sur les liens optique fibrés que nous utilisons, en me concentrant sur l'influence du bras de référence des différents interféromètres de Michelson que nous avons mis en place.

3.2/ MISE EN PLACE DU LASER STABILISÉ

Le montage optique que nous avons réalisé pour le développement du laser stabilisé sur la cavité silicium est présenté à la figure 3.1.

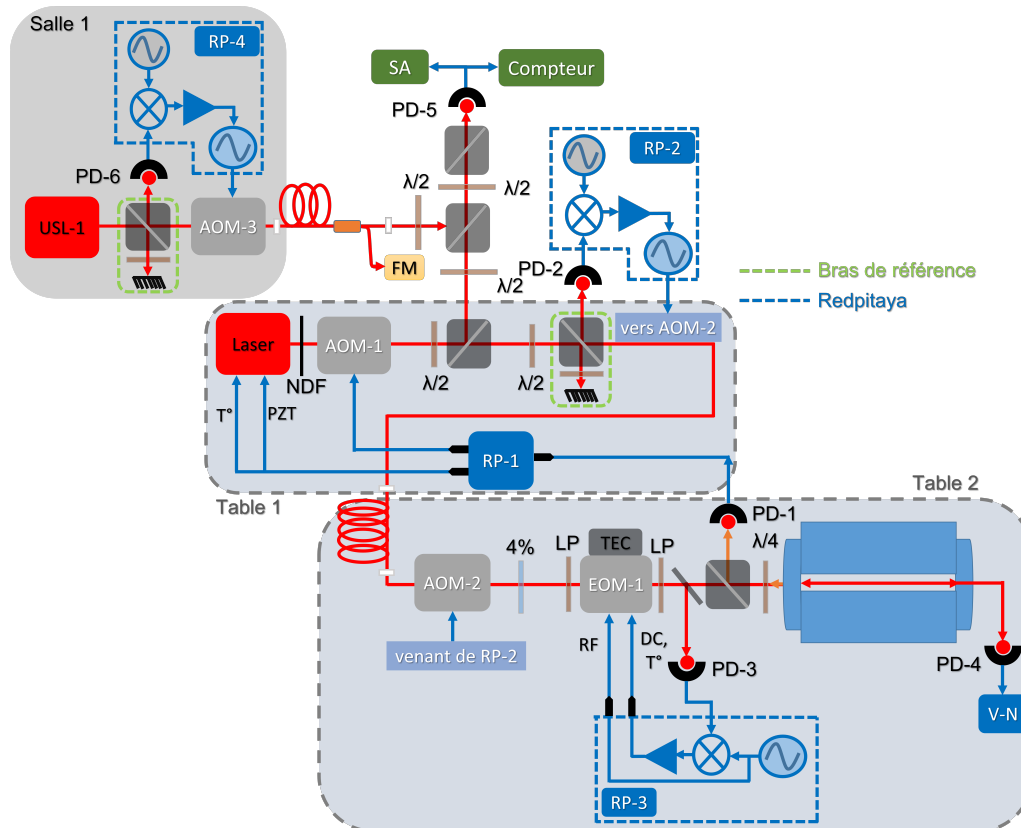


FIGURE 3.1 – Schéma du laser stabilisé sur la cavité silicium. NDF : filtre de densité neutre ; SA : analyseur de spectre RF ; AOM- i : modulateur acousto-optique (i allant de 1 à 3) ; TEC : module peltier ; EOM-1 : modulateur électro-optique ; RP- i : redpitaya (i allant de 1 à 5) ; V-N : voltmètre numérique ; FM : miroir de Faraday ; PD- i : photodiode (i allant de 1 à 6).

Le faisceau laser est modulé en phase par le modulateur électro-optique EOM-1 à 22,897 MHz. Une partie du faisceau optique est prélevée en sortie de l'EOM-1, pour la mesure et la correction de la modulation d'amplitude résiduelle (RAM). On utilise des composants optiques pour adapter le mode du faisceau en entrée de la cavité. Le faisceau réfléchi par la cavité traverse une lame quart-d'onde et un cube séparateur avant d'arriver sur une photodiode (PD-1). Le signal RF issu de cette photodiode est démodulé à la même fréquence de modulation, puis filtré pour obtenir le signal d'erreur du PDH. À travers des contrôleurs proportionnel-intégrale numériques implémentés dans une redpitaya (RP-1), on envoie des corrections dans un modulateur acousto-optique (AOM-1) piloté à 40 MHz, dans un amplificateur haute tension qui pilote un module piézo-électrique et sur l'entrée température disponible sur le laser. Cette combinaison de 3 actionneurs

sera nécessaire pour atteindre le gain de 110 dB nécessaire à 1 Hz (voir section 2.3.3 du chapitre 2).

Du fait d'un nombre limité d'ADCs/DACs disponibles dans une seule carte, plusieurs cartes redpitaya (pilotées à 125 MHz par une DDS) sont utilisées pour réaliser tous les asservissements nécessaires au fonctionnement du laser. Deux redpitayas interviennent dans la mise en place du PDH. En effet, pour assurer la modulation du faisceau laser par l'EOM, nous utilisons un oscillateur contrôlé numériquement (NCO) implanté dans une première redpitaya (RP-3). Ensuite, la démodulation du signal RF issue de la photodiode (PD-1) dans la boucle du PDH, est assurée par une seconde redpitaya (RP-1).

Pour déterminer les caractéristiques du laser stabilisé sur la cavité silicium, on fait un battement entre ce laser et un autre laser stabilisé sur une cavité sphérique (USL-1), disponible au sein du laboratoire. Ce dernier étant disposé dans une salle différente de celle dans laquelle se trouve notre laser stabilisé, on utilise un lien fibré compensé pour transférer son faisceau jusqu'à la table 1 de notre système. Pour ce faire, on utilise l'AOM-3 piloté à 80 MHz pour effectuer les corrections de phase sur ce lien (RP-2). L'ensemble du dispositif est présenté sur le schéma 3.1 ci-dessus, le résultat de la comparaison avec l'USL-1 dans le paragraphe 3.4 et le lien optique fibré est décrit dans la section 3.5.

3.3/ CARACTÉRISATION DE LA CAVITÉ OPTIQUE EN SILICIUM

Dans cette section, nous présentons la mesure de la finesse de la cavité, la mesure du point d'inversion T_0 , ainsi que la sensibilité thermique résiduelle et la sensibilité de la cavité à la puissance injectée.

3.3.1/ FINESSE DE LA CAVITÉ

Pour mesurer la finesse de la cavité nous avons utilisé la méthode du "ring-down dynamique" [119]. Son principe consiste à réaliser un balayage en fréquence du laser, autour d'une résonance de la cavité et ensuite d'analyser la réponse à travers le signal réfléchi par celle-ci. L'avantage de cette méthode réside dans le fait que l'on n'est pas obligé d'avoir le laser asservi pour effectuer cette mesure comme d'autres méthodes le requièrent [120].

Nous avons utilisé le signal *DC* de la photodiode PD-1, placée pour détecter le faisceau réfléchi par la cavité, et les relations 1.20 que nous avons décrites dans le chapitre 1. On a mesuré le signal réfléchi par la cavité à résonance et le résultat est présenté sur la figure 3.2 suivante.

Nous obtenons des oscillations pseudo-amorties qui ont été approximées par une fonc-

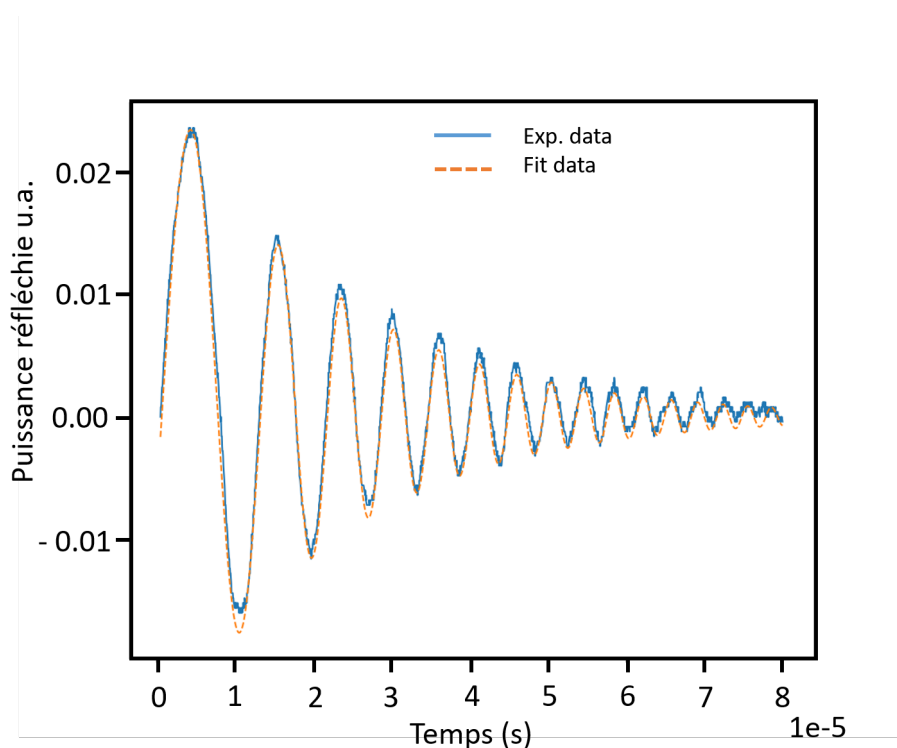


FIGURE 3.2 – Puissance réfléchie de la cavité pour la mesure de la finesse.

tion exponentielle $y(t)$ donnée par la relation 3.1 ref [94].

$$y(t) = Ae^{-t/\tau} \sin(2\pi(f - \alpha t)t + \phi) \quad (3.1)$$

On en déduit alors la constante de temps du système $\tau = 11,6 \mu\text{s}$. On détermine ensuite la valeur de la finesse \mathcal{F} à partir de la relation 3.2 suivante :

$$\mathcal{F} = \frac{\nu_{ISL}}{1/2\pi\tau} = 2\pi\tau \times \nu_{ISL} \quad (3.2)$$

D'après la mesure, la finesse est de l'ordre de 80000 pour le mode TEM_{00} , ce qui est faible par rapport aux prévisions. À partir de cette valeur, on calcule la largeur de raie de la cavité et on trouve environ $\Delta\nu_c = 13,7 \text{ kHz}$. Cette faible valeur de la finesse est certainement due à un défaut de polissage des miroirs et elle a une incidence directe sur la sensibilité du signal d'erreur de PDH. En effet, une faible finesse conduit à un discriminant de fréquence du signal d'erreur faible, ce qui entraîne une augmentation des contraintes sur le bruit de la détection. De manière empirique nous savons que nous pouvons limiter les fluctuations relatives de fréquence entre 10^{-5} et 10^{-6} de la largeur de raie conduisant à des stabilités relatives de fréquences comprises entre 7×10^{-16} et 7×10^{-17} , valeurs bien au dessus du bruit thermique de la cavité. Néanmoins nous avons estimé que, pour les premiers tests à réaliser sur le développement du laser stabilisé, ces performances étaient suffisantes.

3.3.2/ SENSIBILITÉ THERMIQUE DE LA CAVITÉ

Pour réaliser la mesure du point d'inversion de la cavité et du coefficient d'expansion thermique, on se place dans la configuration où le laser est asservi sur la cavité. Le système doit être stable dans le temps afin d'éviter que les mesures ne soient perturbées. On fait varier la température de la cavité par pas de 0,2 K autour de son point de fonctionnement et via un compteur de fréquence, on suit l'évolution du battement de fréquence entre notre laser stabilisé et le laser ultra-stable de référence (USL-1, sur la figure 3.1).

Nous avons utilisé un Lakeshore LS350 pour contrôler la température de la cavité. La figure 3.3 ci-dessous représente la réponse en fréquence de la cavité, lorsqu'on fait des échelons de température.

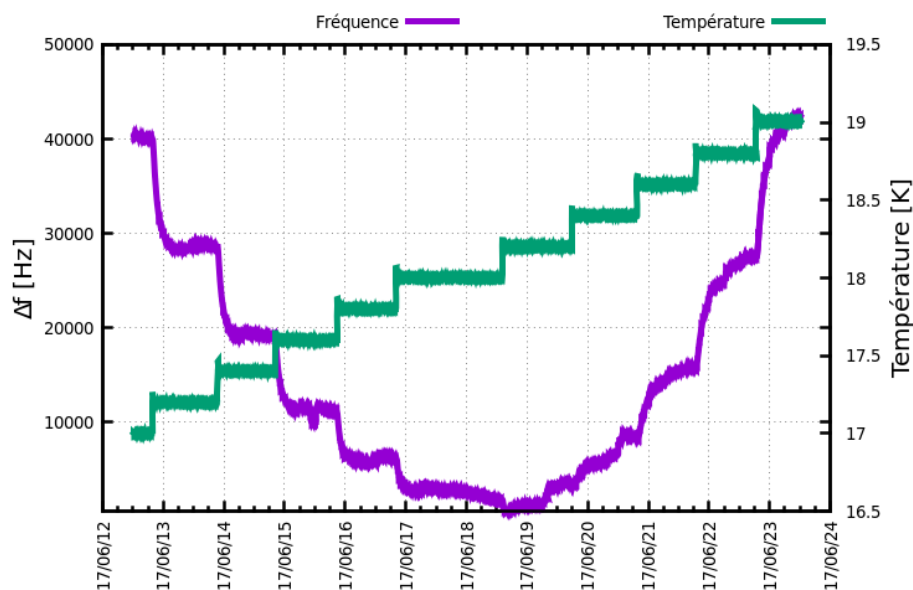


FIGURE 3.3 – Variations de fréquence du battement des lasers stabilisés avec la température.

Les variations de fréquence que l'on obtient sont principalement dues au fait que l'on introduit des changements de température dans le système. À partir des données obtenues, on évalue le coefficient d'expansion thermique de la cavité. Ainsi, nous présentons à la figure 3.4, l'évolution dudit coefficient en fonction de la température.

Le point d'inversion de la cavité a été mesuré autour de $T_0 = 18,1$ K. Il est légèrement différent de ce qu'on retrouve dans la littérature à savoir $T_0 = 17,8$ K obtenu par [63], ou encore $T_0 = 16,8$ K mesurée par [65], mais du même ordre de grandeur. Cette différence peut être attribuée aux sondes de température qui ne sont pas calibrées, à un gradient de température entre le point de mesure et la cavité (car les sondes qui sont en dessous du dernier blindage thermique à 17 K ne permettent pas de visualiser directement la température de la cavité), ou à la dérive du laser de référence USL-1.

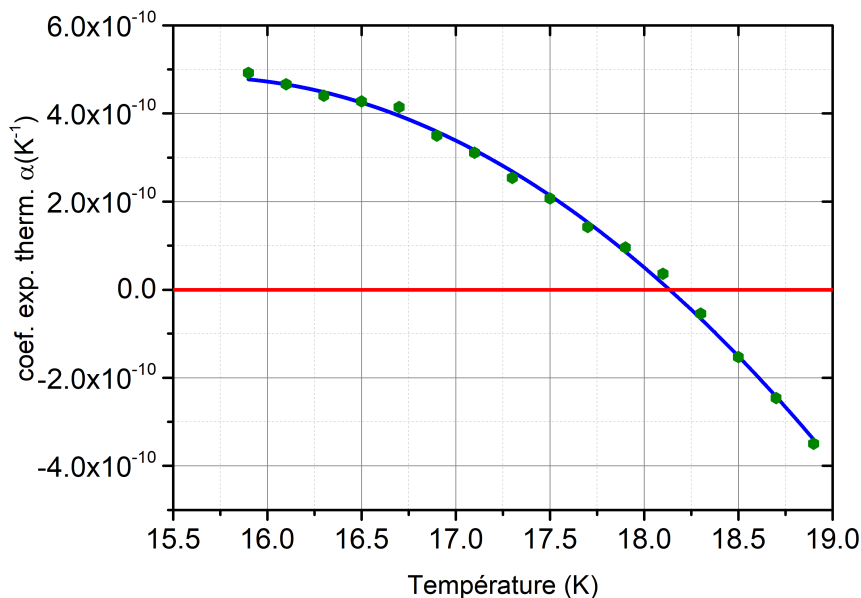


FIGURE 3.4 – Coefficient d'expansion thermique en fonction de la température.

Par la suite, nous avons regardé l'évolution du coefficient de dilatation thermique de second ordre avec la température. En effet, pour connaître la sensibilité thermique résiduelle, on se place au niveau du point d'inversion T_0 sur la figure 3.4 ($\alpha = 0$) et on évalue la pente en ce point. À partir de là, nous avons déterminé la valeur de la sensibilité thermique résiduelle $\alpha'(18,1 \text{ K}) = -3,85 \times 10^{-10} \text{ K}^{-2}$. Comme pour T_0 , ce coefficient de dilatation thermique de second ordre $\alpha'(T_0)$ est également différent de la valeur $\alpha'(16,8 \text{ K}) = -6 \times 10^{-10} \text{ K}^{-2}$ obtenue par [65], mais du même ordre de grandeur. Cette valeur de sensibilité thermique résiduelle obtenue pour $T_0 = 18,1 \text{ K}$ est d'environ deux ordres de grandeur plus petite que celle qu'on peut avoir pour la température $T_{02} = 124 \text{ K}$, qui est le second point d'inversion du silicium. Également à partir des données présentées sur la figure 3.3, on a étudié la dynamique du système. Sur la figure 3.5, on illustre la réponse en fréquence de la cavité à un échelon de température de 0,2 K autour de la température T_0 .

Cette figure montre que suite à un échelon de température, la cavité met 6600 s pour se stabiliser en fréquence. Ce phénomène peut alors être identifié comme un filtrage passe bas du premier ordre dont la constante de temps est $\tau = 6600 \text{ s}$.

La relation 3.3 représente la fonction de transfert qui traduit cet effet de filtrage autour de la cavité.

$$H(p) = \frac{1}{\Delta T} \frac{\Delta \nu}{\nu} = \frac{-3,85 \times 10^{-10} \delta T}{1 + 6600 p} \quad (3.3)$$

où $\delta T = 10 \text{ mK}$ est l'erreur statique autour de la température d'inversion de la cavité. Sur la figure 3.6, je présente la courbe de la stabilité de température $\sigma_T(\tau)$, ainsi que sa

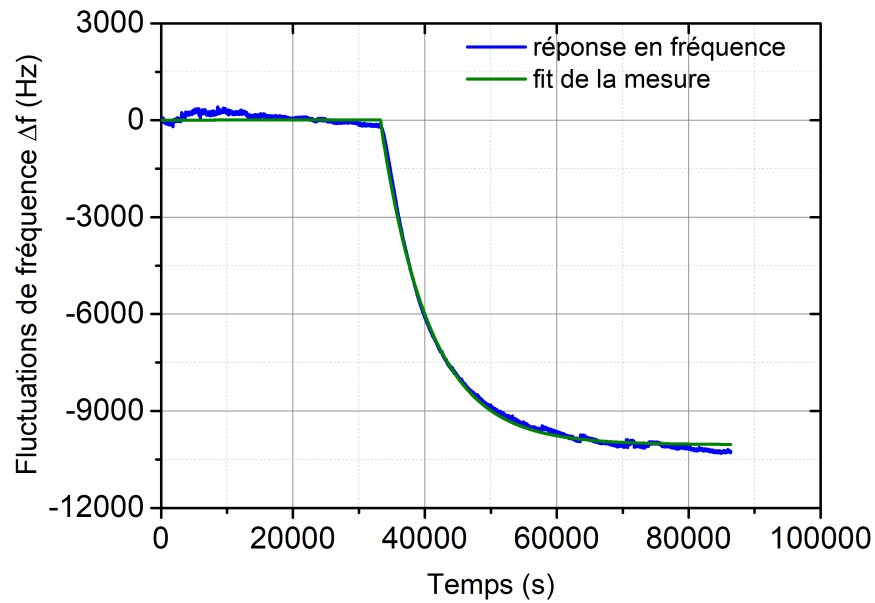


FIGURE 3.5 – Réponse en fréquence de la cavité à un échelon de température.

conversion en stabilité relative de fréquence une fois le filtre appliqué.

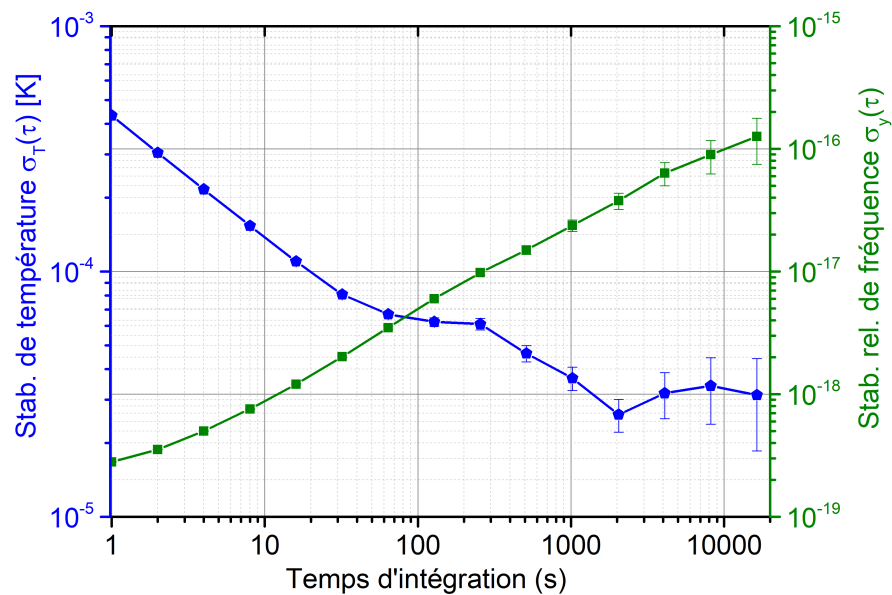


FIGURE 3.6 – Stabilité de température du système à 17 K ramenée en déviation d'Allan de fréquence.

L'analyse de cette figure 3.6 montre que la stabilité relative de fréquence du laser ne saurait être limitée par les fluctuations de température de la cavité. En effet, pour une stabilité

de température de $\sigma_T(\tau) = 4,4 \times 10^{-4}$ K à 1 s comme mesurée par les sondes, la stabilité relative de fréquence induite est d'environ $\sigma_y(\tau) = 3 \times 10^{-19}$ à 1 s d'intégration. L'observation du graphe montre qu'entre 1 et 1000 s, la contribution des fluctuations de température sur la stabilité relative de fréquence du laser est inférieure à 3×10^{-17} , qui représente la limite imposée par le bruit thermique de la cavité. Ces fluctuations de température pourraient limiter le système à partir de 1000 s.

3.3.3/ SENSIBILITÉ DE LA CAVITÉ À LA PUISSANCE LASER

On se place dans la configuration où le laser est asservi sur la cavité, stabilisée en température autour de son point d'inversion.

Pour estimer la sensibilité de la cavité à la puissance du laser, on applique une modulation d'amplitude (0,2 Hz par exemple) sur l'AOM-1 qui est utilisé pour les corrections du PDH, et on mesure la DSP de fluctuations de puissance du laser. Dans le même temps, on regarde la DSP de fluctuations de fréquence du battement entre le laser stabilisé et le laser de référence (voir figure 3.7) et on compare les deux mesures.

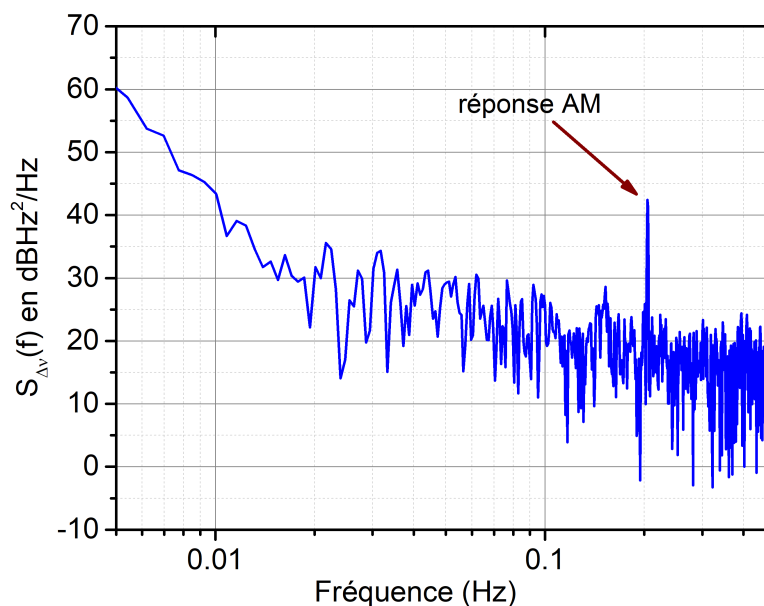


FIGURE 3.7 – Bruit de fréquence du battement optique entre le laser stabilisé sur la cavité silicium et le laser de référence.

Pour cette mesure, on a fait le choix d'une fréquence proche de 1 Hz car elle correspond à la fréquence d'intérêt pour l'évaluation de la stabilité relative de fréquence du laser. L'analyse des résultats nous permet d'estimer la sensibilité de la cavité à la puissance du laser à environ $3,9 \times 10^{-15} \mu\text{W}^{-1}$. De cette mesure, nous déduisons la contribution

des fluctuations de puissance du laser sur sa stabilité relative de fréquence. À partir des données de puissance présentées dans le chapitre 2 sur la figure 2.5, et en sachant que la puissance injectée dans cette expérience est de $400 \mu\text{W}$, on en déduit la limitation apportées par les fluctuations de puissance. Le résultat est présenté à la figure 3.8.

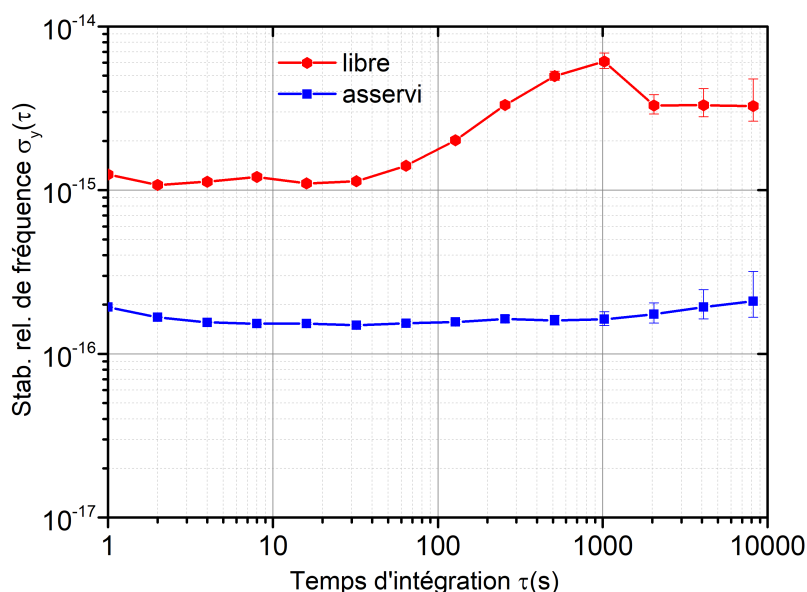


FIGURE 3.8 – Contribution du bruit de puissance sur la stabilité relative de fréquence du laser.

La limitation apportée par les fluctuations de puissance du laser se situe autour de $\sigma_y(\tau) = 2,1 \times 10^{-16}$ à 1 s d'intégration, du fait que l'asservissement mis en place pour la correction est dans sa phase préliminaire. Même si cette limite est un ordre de grandeur au dessus de la limite imposée par le bruit thermique de la cavité, nous avons estimé de nouveau que c'était suffisant pour faire une première estimation de la stabilité relative de fréquence du laser.

3.4/ MESURE DE STABILITÉ RELATIVE DE FRÉQUENCE DU LASER

On mesure le battement entre les fréquences des deux lasers via une photodiode et un compteur de fréquence (Agilent 53230A). La puissance du faisceau en entrée de la cavité est d'environ $400 \mu\text{W}$. La température de la cavité est régulée autour de son point d'inversion 18,1 K comme illustré en 3.3.2. Je présente sur la figure 3.9, l'écart type d'Allan, résultant de cette mesure.

Sur cette figure, on a une mesure préliminaire de la stabilité relative de fréquence de 3×10^{-14} à 1 s d'intégration, ce qui est pour l'instant largement au dessus de la limite

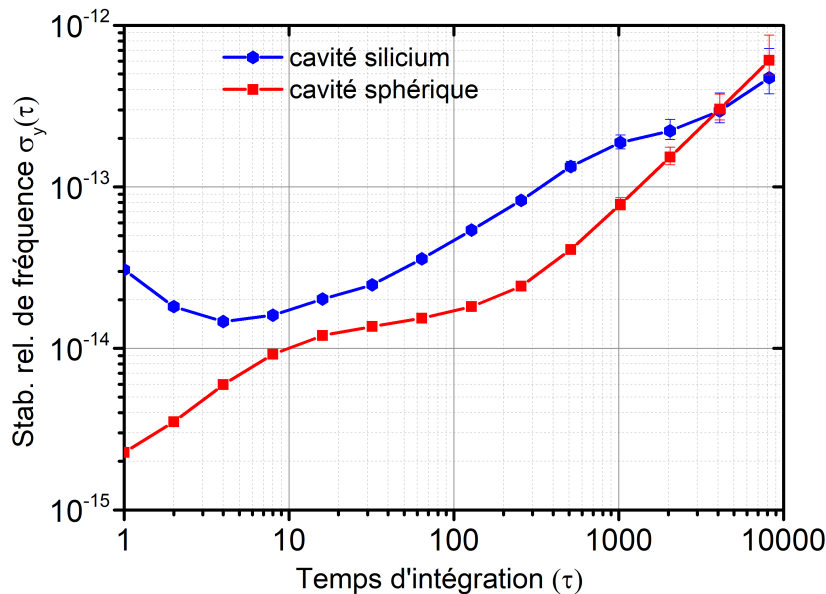


FIGURE 3.9 – En bleu, stabilité relative de fréquence du laser asservi sur la cavité silicium comparé au laser de référence. En rouge, stabilité du laser de référence (cavité sphérique).

ultime fixée par le bruit thermique. Elle est également deux ordres de grandeur au dessus de la limite imposée par le contrôle de puissance et par la finesse de la cavité. Sur ce même graphique, on a représenté la stabilité relative de fréquence du laser stabilisé de référence (USL-1) qui ne limite pas la mesure à court terme. À partir de 1000 s, on retrouve la dérive de l'USL-1.

Pour comprendre cette limitation et améliorer les performances du laser, deux points particuliers ont été investigués, à savoir :

- la stabilité du bras de référence dans l'interféromètre de Michelson utilisé dans le laser stabilisé ;
- la modulation d'amplitude résiduelle générée par l'EOM-1.

Le premier point est présenté dans le paragraphe suivant et je détaille le deuxième point dans le dernier chapitre de ce manuscrit.

3.5/ LIEN OPTIQUE FIBRÉ COMPENSÉ

Les fibres optiques utilisées pour transférer des faisceaux optique lasers engendrent des dégradations de la phase optique dudit faisceau qu'il est nécessaire de corriger. Ces fluctuations de phase provenant principalement des variations de température et des effets mécaniques comme le bruit acoustique, génèrent des fluctuations de longueur de la fibre

et/ou de son indice de réfraction et donc de la phase du laser. Il est alors nécessaire de mettre en place un système de correction pour minimiser les perturbations qui peuvent dégrader les faisceaux optique transmis par la fibre. À ce jour, on atteint des performances au niveau de 3×10^{-20} après 10^4 s de temps d'intégration [121].

Dans notre expérience, nous utilisons deux liens fibrés. Le premier permet de transférer la pureté spectrale de notre laser de référence vers la salle d'expérimentation de la cavité silicium. Le bruit apporté par ce lien doit être négligeable devant le bruit du laser de référence ($\sigma_y(\tau) = 2 \times 10^{-15}$ à 1 s d'intégration et $S_\varphi = -9,6$ dBrad²/Hz à 1 Hz [94]). Le deuxième quant à lui, doit transférer le faisceau laser de la partie "mise en place du faisceau optique" située sur la table 1, vers la cavité silicium située sur la table 2 (voir figure 3.1). Dans ce cas, le lien fait partie du laser stabilisé et son bruit doit être inférieur au bruit thermique de la cavité ($\sigma_y(\tau) = 3 \times 10^{-17}$ à 1 s d'intégration et $S_\varphi = -47$ dBrad²/Hz à 1 Hz) pour ne pas limiter les performances du laser.

3.5.1/ PRINCIPE DU LIEN FIBRÉ

Des solutions telles qu'évoquées par [122] sont proposées pour réduire l'impact des effets extérieurs agissant sur le faisceau transmis par la fibre. C'est une technique qui a été conçue par [95] et dont l'objectif est de transférer la pureté spectrale d'un laser.

Dans un lien compensé, le modulateur acousto-optique utilisé comme actionneur peut avoir plusieurs positions. En effet, en fonction de la longueur du lien fibré, l'AOM peut être placé avant ou après la fibre optique ; il arrive également qu'on utilise deux AOMs placés aux deux extrémités de la fibre [123]. Idéalement, l'AOM doit être situé après la fibre pour s'affranchir des réflexions parasites des différentes interfaces optiques. La limite de cette configuration réside dans la longueur du lien et en particulier la longueur du câble RF de l'AOM. De ce fait pour le transfert du faisceau optique issue du laser de référence (USL-1), nous avons placé l'AOM avant la fibre. Par contre pour le lien optique fibré entre les deux tables du laser silicium, l'AOM a été placé après la fibre.

Pour développer et caractériser nos liens compensés, nous avons mis en place un banc expérimental présenté à la figure 3.10.

Pour compenser les fluctuations de phase induites par la fibre, on réalise un interféromètre de Michelson dont le principe est basé sur la comparaison de la phase des faisceaux dans les deux bras de l'interféromètre. Le signal dans le bras long, ayant effectué un aller retour dans la fibre est comparé à celui du bras court qui représente le bras de référence du Michelson. Le faisceau dans le bras long, détecté sur une photodiode rapide, est obtenu grâce à une lame semi transparente placée en sortie de fibre et qui permet de réfléchir environ 4% de la puissance optique transmise. Le faisceau laser utilisé dans ce lien a une puissance en entrée de fibre d'environ 45 mW. Le contrôle de l'AOM et la correction générée sont réalisés en numérique par une redpitaya. Cette

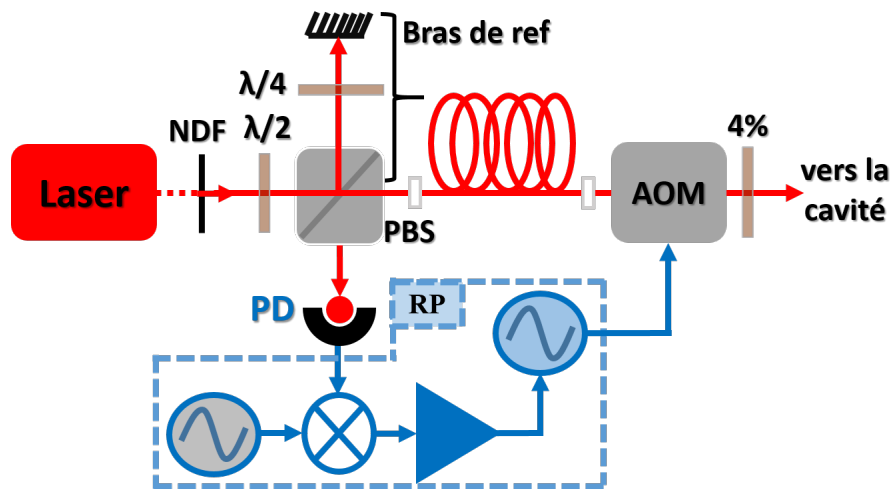


FIGURE 3.10 – Schéma du lien optique fibré compensé. RP : redpitaya ; NDF : filtre à densité neutre ; PBS : séparateur de faisceau polarisant ; PD : photodiode ; AOM : modulateur acousto-optique ; 4% : lame semi-réfléchissante.

dernière est utilisée pour générer un signal RF de 80 MHz de fréquence, utile pour piloter l'AOM placé après la fibre, et ainsi corriger la phase du lien. Le signal RF est amplifié de 40 dB avant d'être envoyé à l'AOM.

Le signal RF issue de la photodiode est ensuite mélangé avec un signal de référence généré par le redpitaya puis filtré pour obtenir le signal d'erreur nécessaire à la correction de la phase du lien. La correction est appliquée au signal RF pilotant l'AOM par l'intermédiaire d'un correcteur proportionnel - intégrale (PI).

3.5.2/ INFLUENCE DU BRAS DE RÉFÉRENCE DANS UN MICHELSON

Le déphasage de l'onde laser après un aller-retour dans l'un des bras du Michelson sert de référence de phase pour asservir la phase de l'onde circulant dans l'autre bras. Le bruit de phase servant de référence dépend donc des variations de la longueur du bras de référence. Si ce bruit n'est pas suffisamment faible, le lien compensé peut dégrader la phase du laser ultra-stable transmis. Il est donc important de connaître le niveau de bruit de ce bras de référence.

3.5.2.1/ MESURE DU BRUIT DU BRAS DE RÉFÉRENCE

- **Principe** Une approche pourrait être de réaliser un interféromètre de Michelson constitué de deux bras courts (moins de 10 cm) tel qu'on le fait typiquement pour former un bras de référence. Malheureusement, cette approche simple ne permet pas la caractérisation du bruit d'un bras. En effet, l'ensemble des composants optiques (lame séparatrice et miroirs), le support et le milieu de propagation seront affectés par les

mêmes fluctuations des paramètres de l'environnement (température, vibration, pression). Les variations de longueur de chacun des bras ainsi engendrées seront très probablement fortement corrélées. Ces effets ne seraient ainsi pas visible en mesurant la phase du battement optique en sortie de l'interféromètre.

Pour contourner ce problème, nous avons réalisé un montage expérimental dans lequel on peut extraire le bruit du bras de référence à l'aide d'une cross-corrélation entre deux signaux de battement radiofréquence. Pour cela, il faut que la phase du signal issue du bras de référence soit présent dans chacun des deux battements. Il nous faut donc un interféromètre à 3 bras.

- Dispositif optique Le montage optique expérimental permettant de caractériser les fluctuations de phase du bras de référence est présenté à la figure 3.11. Excepté le bras de référence en espace libre, il est constitué de composants fibrés.

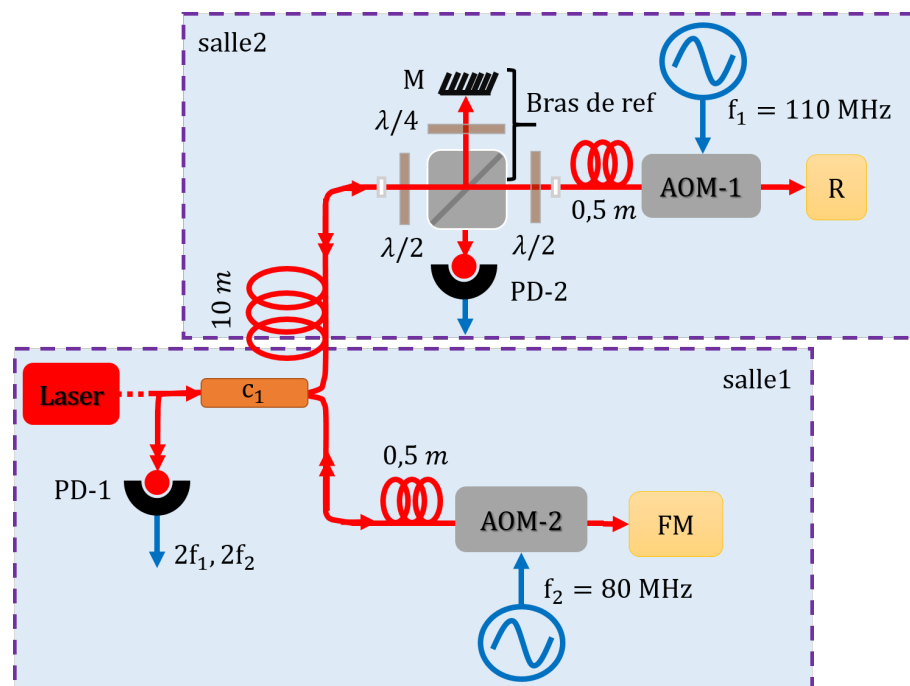


FIGURE 3.11 – Dispositif expérimental de mesure du bruit du bras de référence. FM : miroir de Faraday ; R : réflecteur ; AOM : modulateur acousto-optique ; PD : photodiode.

Le coupleur optique c_1 permet de séparer le faisceau laser afin d'alimenter deux bras. Un premier bras terminé par le miroir de Faraday (FM, en bas sur la figure) permet de collecter sur la photodiode PD-1 la lumière ayant fait l'aller-retour, et décaler de $2f_2 = 160$ MHz par l'AOM-2 (modulateur en double passage). Un second bras constitué d'une fibre optique d'environ 10 m permettant de transmettre la lumière vers une autre salle d'expérimentation se termine par l'AOM-1 et un réflecteur (R). Après un aller-retour dans ce bras, le laser est décalé de $2f_1 = 220$ MHz. Ce bras est lui même séparé en deux bras dont l'interférence est mesurée sur la photodiode PD-2. L'un de ces deux

référence, le signal de battement à $2f_1$ fourni par la photodiode PD-2 est l'un des deux signaux de battement requis pour la cross-corrélation. Néanmoins ce dernier signal de battement est aussi fourni par la photodiode PD-1 par le biais d'une longue fibre optique.

Le second signal permettant de réaliser la cross-corrélation est fourni par PD-1 et est le résultat de l'interférence du signal optique ayant fait l'aller-retour dans le bras du bas avec le signal voyageant entre le coupleur C_1 et le miroir M du bras de référence. Il est à la fréquence $2f_2$. Malheureusement, la phase de ce signal de battement comporte le bruit généré par la fibre optique servant à relier les deux salles. Elle sert à décorrélérer les effets thermiques agissant sur les deux branches du système. On notera que cette dernière photodiode fournit aussi un signal à la fréquence $2(f_1 - f_2)$ qui ne porte pas d'information sur la phase du bras de référence et n'a donc pas d'intérêt.

- Traitement des signaux RF Pour caractériser le bras de référence, on utilise deux composantes spectrales à $2f_1$ et $2f_2$ contenues dans le signal RF fournis par la photodiode PD-1. Les fluctuations de phase communes à chacune de ces deux composantes viennent du bras de référence qui est mis en évidence par la cross-corrélation. Je présente à la figure 3.12, le processus de traitement du signal RF issu de PD-1.

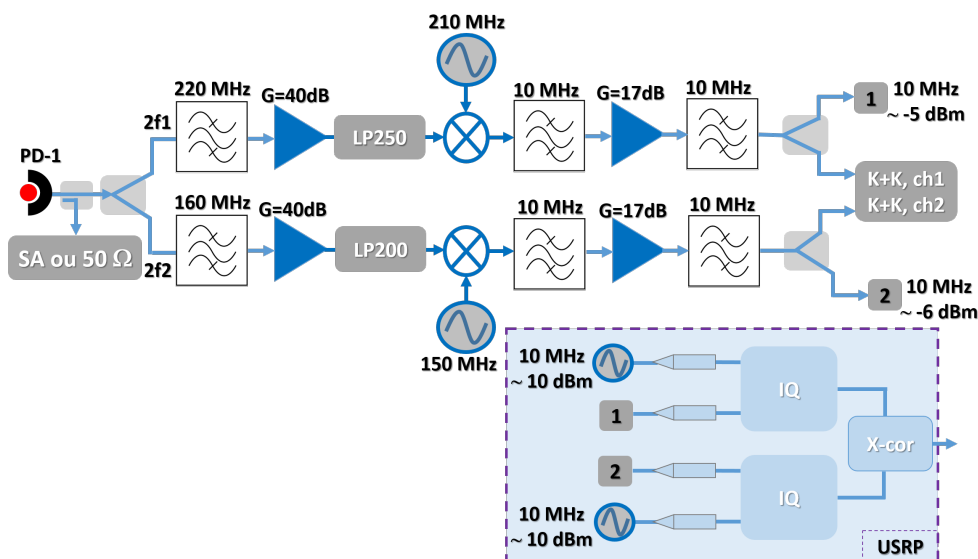


FIGURE 3.12 – Post-traitement du signal RF issu de la photodiode 1, pour caractériser le bras de référence du Michelson. Les battements à 160 et 220 MHz sont filtrés et ramenés à 10 MHz. Une mesure directe par un compteur permet de mesurer leur stabilité relative de fréquence, tandis qu'un traitement numérique après échantillonnage permet de calculer le spectre de cross-corrélation (covariance croisée).

Ces deux composantes spectrales sont d'abord séparées (power splitter, filtrage et amplification). Ensuite chacun des signaux obtenus est ramené à une fréquence de 10 MHz à l'aide des synthétiseurs de fréquences synchronisés sur le Maser à hydrogène que nous

disposons au sein du laboratoire.

Ces signaux à 10 MHz sont analysés soit avec un compteur de fréquence (FXE, K+K), soit avec un banc de mesure de bruit de phase. Les mesures faites au compteur de fréquence permettent d'estimer le bruit du bras de référence sous la forme d'une stabilité de fréquence obtenu par le calcul de la covariance de Gros Lambert [124, 125]. Le banc de mesure de bruit de phase permet quand à lui de calculer la cross-corrélation entre les bruits de phase des deux signaux analysés. Ainsi, on obtient une estimation du bruit du bras de référence sous forme d'une densité spectrale de puissance de fluctuations de phase. Ce banc a été développé au laboratoire et repose notamment sur deux systèmes numériques pour radiologique (de type USRP) [126].

- Résultats de mesure Dans un premier temps, le banc a été monté avec un bras de référence faisant 3 cm de longueur. Il est constitué d'un cube séparateur de polarisation (séparatrice de l'interféromètre), d'une lame quart d'onde et d'un miroir (en incidence normale), chaque élément ayant sa propre monture. Sur la figure 3.13, je présente le résultat des mesures effectuées.

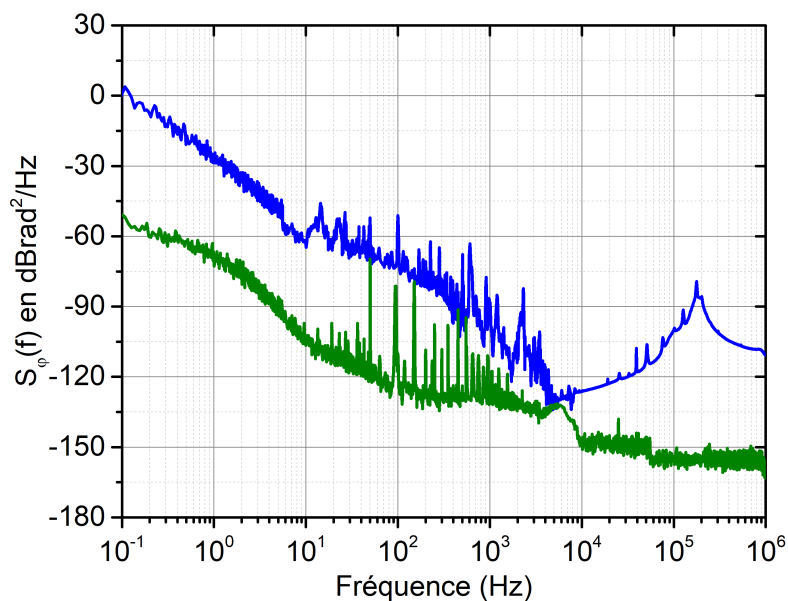


FIGURE 3.13 – Bruit de phase du bras de référence extrait par le calcul de la covariance des deux battements ; le bruit du banc expérimental est représenté en vert.

Le bruit de phase mesuré est autour de $-25 \text{ dB rad}^2/\text{Hz}$ à 1 Hz, correspondant à une stabilité relative de fréquence de $\sigma_y(\tau) = 4 \times 10^{-16}$ à 1 s, qui est bien en dessous de la stabilité mesurée pour le laser stabilisé. Pour estimer le bruit du banc, nous avons remplacé le signal RF issue de la photodiode PD-1 par des signaux RF générés à partir des synthétiseurs de fréquence qui sont donc filtrés, amplifiés et traités par le banc de me-

sure comme les signaux réels. Le bruit de phase obtenu, au niveau de -70 dBrad²/Hz à 1 Hz, est également reporté sur la figure 3.13. Le bruit du banc ne limite pas la mesure du bras de référence. Ce niveau de bruit de phase du bras de référence n'est pas compatible avec le laser ultra-stable développé dans le cadre de cette thèse, visant une stabilité $\sigma_y(\tau) = 3 \times 10^{-17}$ à 1 s.

3.5.2.2/ INFLUENCE DE LA LONGUEUR DU BRAS DE RÉFÉRENCE

Nous avons mesuré les fluctuations de phase pour différentes longueurs du bras de référence. En effet, le lien optique fibré que l'on retrouve dans notre laser stabilisé a une longueur du bras de référence d'environ 3 cm. Nous avons fait varier la longueur du bras référence autour de cette valeur. Nous avons commencé par réduire au maximum, la longueur du bras de référence ($l_1 = 1,5$ cm). Ensuite, nous avons refait la mesure pour une autre longueur du bras de référence à savoir $l_2 = 15$ cm.

Nous présentons sur les figures 3.14 et 3.15 suivantes, le résultat de ces différentes mesures.

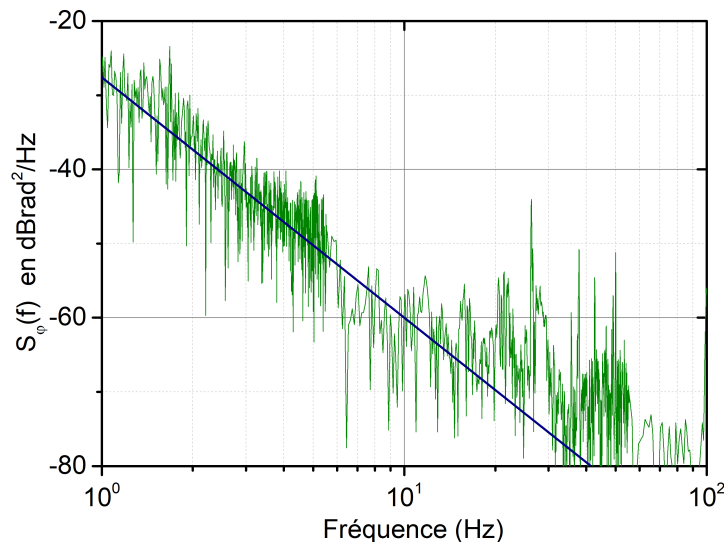


FIGURE 3.14 – DSP du bras de référence avec une longueur de 1,5 cm.

On observe sur ces figures que la variation de la longueur du bras de référence a une influence modérée sur son bruit. En effet, on a une différence d'environ 6 dB entre le bruit du bras de référence pour une longueur $l_2 = 15$ cm où $S_\varphi = -21$ dBrad²/Hz à 1 Hz, et celui dans lequel on a une longueur $l_1 = 1,5$ cm où $S_\varphi = -27$ dBrad²/Hz à 1 Hz. Le bruit de position du miroir lui-même étant indépendant de la longueur du bras, cette différence vient très probablement des fluctuations d'indice intégrées sur le chemin en espace libre. Il est donc important que la longueur du bras soit minimisée.

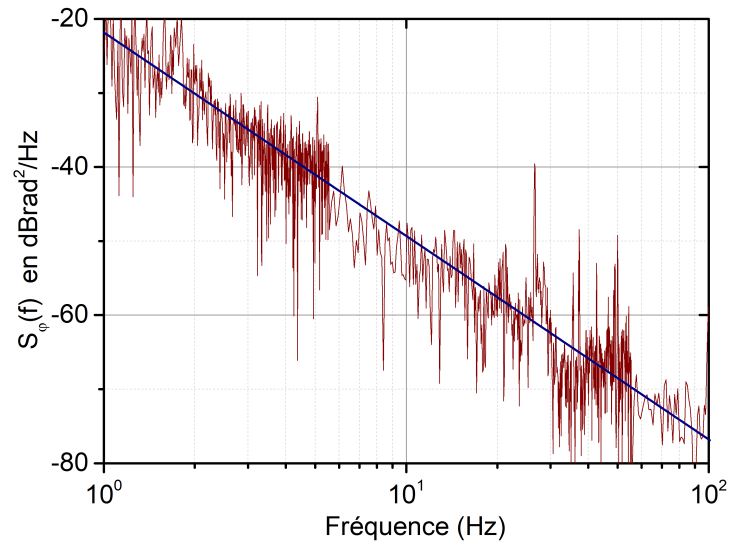


FIGURE 3.15 – DSP du bras de référence avec une longueur de 15 cm.

3.5.2.3/ ISOLATION THERMIQUE DU SYSTÈME

Pour limiter les échanges thermique autour de notre dispositif, une boîte est placée autour du bras de référence et également ajouté une mousse isolante autour de la fibre qui transfère le faisceau optique du laser stabilisé de référence (USL-1). Je présente sur la figure 3.16, l'influence de l'isolation sur le bruit du bras de référence.

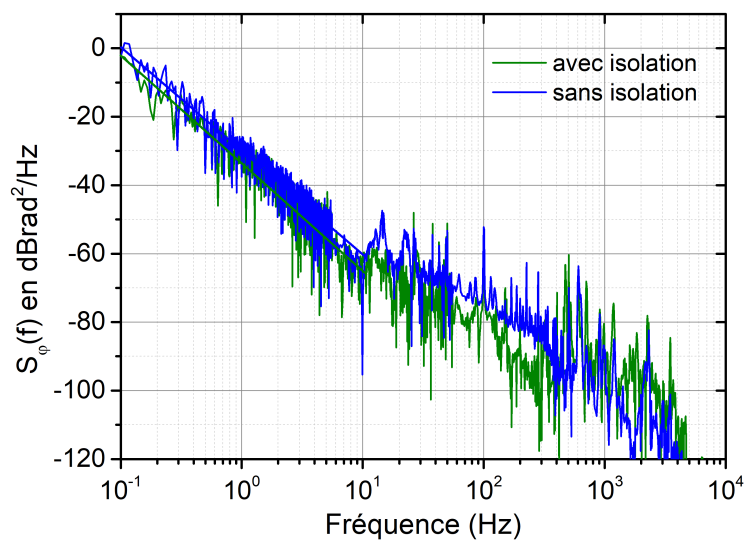


FIGURE 3.16 – Influence de l'isolation thermique sur le bruit de phase du bras de référence. En vert, avec isolation. En bleu, sans isolation.

Pour les basses fréquences de Fourier, on a une réduction du bruit du bras de référence d'environ 6 dB entre les configurations avec et sans l'isolation du bras de référence. On obtient des fluctuations de phase du bras de référence d'environ $S_\varphi = -32 \text{ dBrad}^2/\text{Hz}$ à 1 Hz de la porteuse lorsqu'on met en place l'isolation thermique.

3.5.2.4/ MODIFICATION DU BANC DE MESURE

Dans le montage précédent, la fibre de 10 m reliant les deux salles limitait la mesure par covariance. Pour s'en affranchir nous avons mis en place le banc de mesure représenté sur la figure 3.17, qui inclut une compensation active du bruit de cette fibre. Le bras de référence a de plus été réalisé sur une monture monobloc. Sur ce schéma, on a utilisé un ensemble de trois interféromètres de Michelson notés I_1 , I_2 et I_3 .

L'interféromètre I_1 est formé par le bras de référence et le bras fibré qui inclut l'AOM-1, et le battement à $2f_1 = 220 \text{ MHz}$ est détecté par la photodiode PD-2. L'interféromètre I_3 est formé par le bras fibré court entre le coupleur c_1 et le miroir de Faraday FM de la salle 1, et le bras incluant l'AOM-3, la fibre de 10 mètres reliant les deux salles, et le bras de référence. Le battement à $2f_3 = 80 \text{ MHz}$ est détecté par la photodiode PD-1. Enfin, l'interféromètre I_2 est formé par le bras fibré court entre le coupleur c_1 et le miroir de Faraday FM de la salle 1, et le bras fibré incluant l'AOM-3, la fibre de 10 mètres, et l'AOM-2. Le battement à $2f_2 + 2f_3 = 240 \text{ MHz}$ est détecté par la photodiode PD-1.

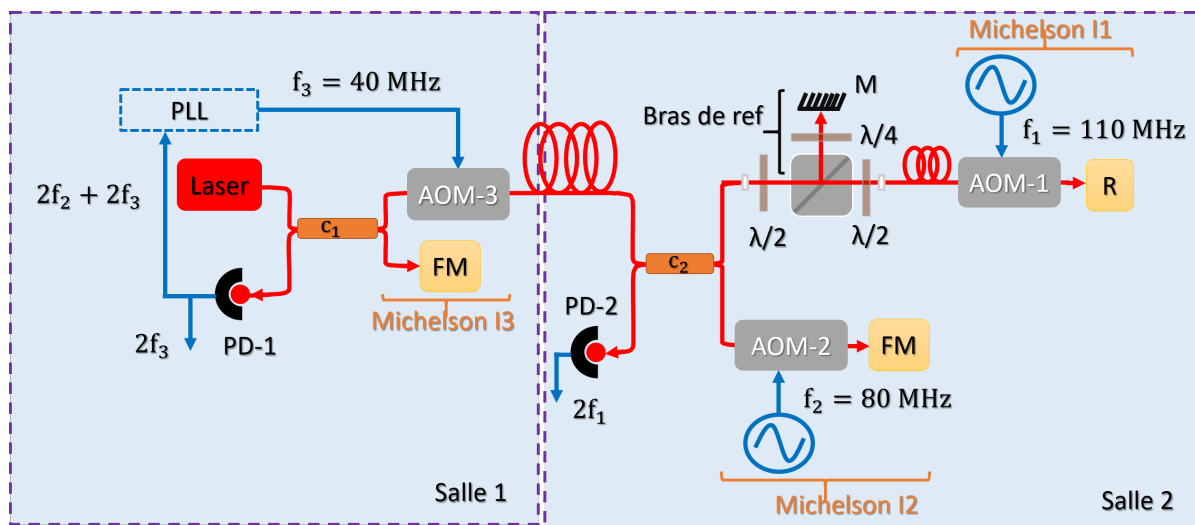


FIGURE 3.17 – Dispositif expérimental de mesure du bruit de phase du bras de référence.

L'interféromètre I_2 permet de compenser les fluctuations de phase du lien fibré entre les deux salles afin de réduire son influence sur les mesures de covariance et cross-corrélation. Comme précédemment, les interféromètres I_1 et I_3 ont uniquement le bras de référence en espace libre en commun. Le signal RF issu de la photodiode PD-1 à la fréquence $2f_3$ et celui issu de la photodiode PD-2 à la fréquence $2f_1$ sont translatés

à 10 MHz et traités d'après le processus que j'ai présenté sur la figure 3.12, avant d'être envoyés dans le système USRP développé au sein du laboratoire et présenté dans [126]. En utilisant un compteur de fréquence K+K, on estime les stabilités des deux interféromètres, et leur covariance permet d'obtenir une limite supérieure de la stabilité relative de fréquence du bras de référence. Ainsi, nous présentons sur la figure 3.18 ci-dessous, la mesure du bruit du bras de référence obtenu. Sur ce graphique, nous avons

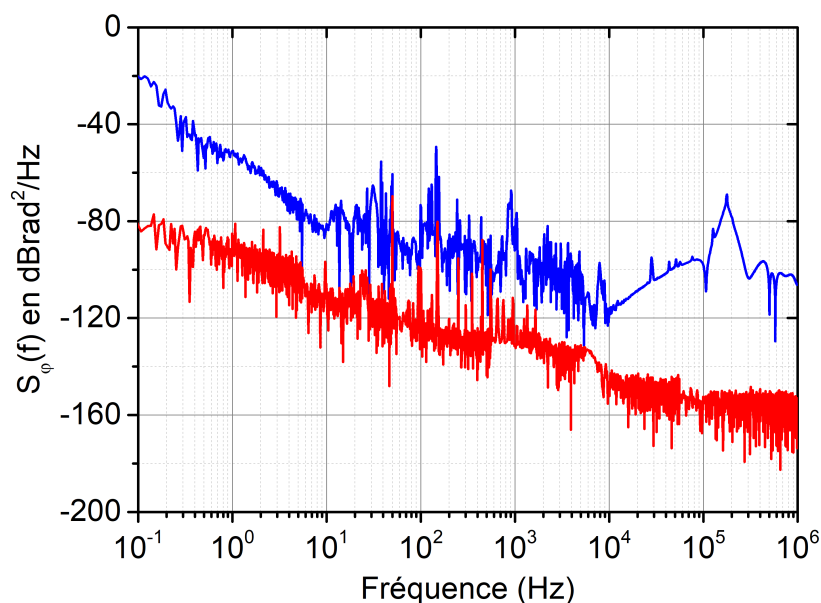


FIGURE 3.18 – Bruit de phase du bras de référence extrait par le calcul de la covariance des deux battements (bleu), avec en rouge le bruit du banc de la mesure.

un niveau de bruit de phase autour de $S_\varphi = -53$ dBrad^2/Hz à 1 Hz de la porteuse, en dessous du bruit thermique de la cavité. Nous avons également évalué la stabilité relative de fréquence du bras de référence à partir des données issue du compteur de fréquence et le résultat est présenté sur la figure 3.19 suivante.

Sur cette figure, les stabilités relatives de fréquence des deux interféromètres y sont représentées, ainsi que leur covariance [125] qui donne un niveau supérieur possible de la stabilité relative de fréquence du bras de référence. On obtient une stabilité relative de fréquence autour de 8×10^{-18} à une seconde d'intégration qui est compatible avec le bruit thermique de la cavité. Par contre, entre 10 et 1000 s, nous sommes au même niveau que ce bruit thermique, ce qui veut dire qu'on a encore des corrélations qui sont présentes. Pour vérifier cette mesure, on a mis en place un nouveau banc de mesure que je décris dans le prochain paragraphe.

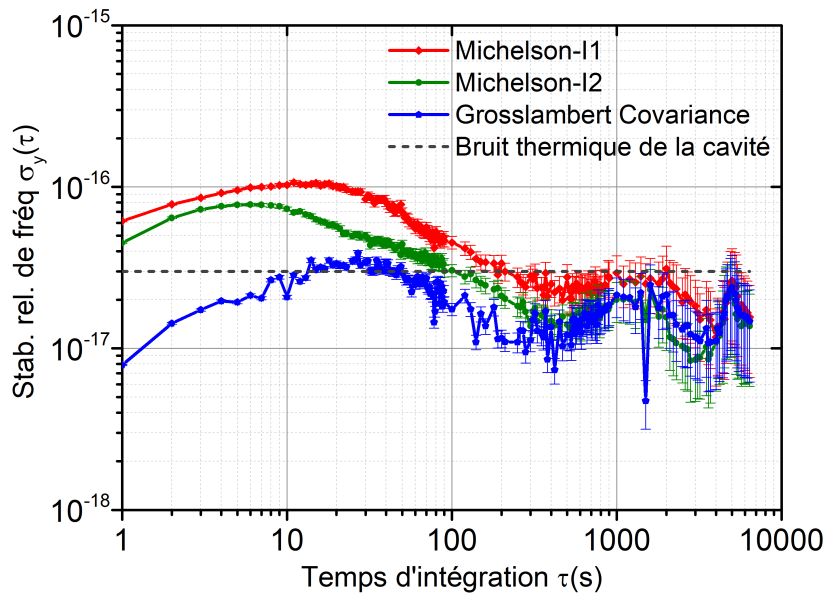


FIGURE 3.19 – Stabilité relative de fréquence des deux interféromètres et leur covariance.

3.5.2.5/ BANC DE MESURE DU BRUIT DU BRAS DE RÉFÉRENCE VIA UN INTERFÉROMÈTRE DE MACH-ZEHNDER

Dans cette partie, nous utilisons un nouveau banc de mesure basé sur un interféromètre de Mach-Zehnder (figure 3.20). Dans ce système, le lien optique fibré est toujours basé sur un interféromètre de Michelson, dans lequel on retrouve le bras de référence dont on veut caractériser la phase φ_{ref} . Sur le schéma ci-dessous, il est représenté par le faisceau qui va du cube séparateur jusqu'au miroir (M).

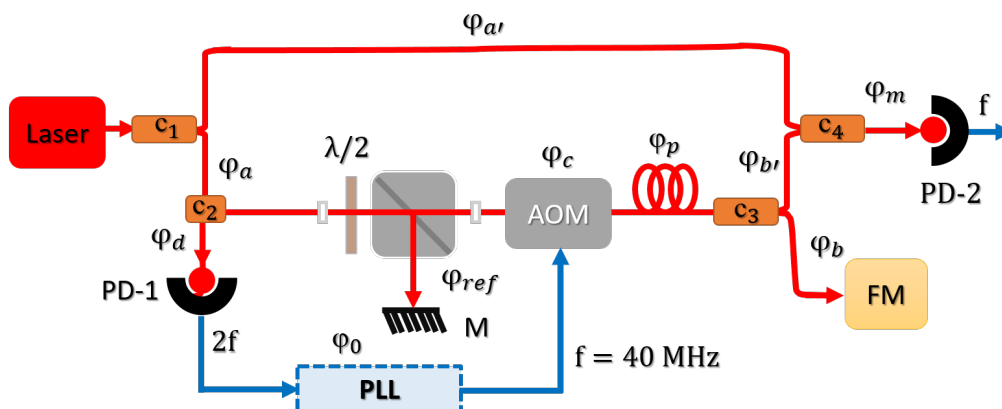


FIGURE 3.20 – Dispositif de mesure du bruit du bras de référence.

Le bras long du Michelson après le cube séparateur, formé par la fibre optique allant jusqu'au miroir de Faraday FM, rajoute une phase $\varphi_p + \varphi_b$, liée aux perturbations de

l'environnement. Ce bras contient également un AOM piloté à 40 MHz qui rajoute une phase φ_c dans le système. Le signal de battement détecté sur la photodiode 1 (PD-1) à la fréquence $2f = 80$ MHz, est démodulé via un signal RF issu d'une redpitaya avec une référence externe. On obtient donc un signal d'erreur ε dont l'expression est la suivante :

$$\varepsilon = 2(\varphi_c + \varphi_p + \varphi_b) - 2\varphi_{ref} - \varphi_0 \quad (3.4)$$

où φ_0 est la phase du signal RF de référence issu de la redpitaya. Ce signal d'erreur décrit en 3.4 s'annule lorsque la correction du lien est activée, ce qui implique que $\varphi_c + \varphi_p = \varphi_{ref} + \varphi_0/2 - \varphi_b$. Le signal en sortie du lien fibré est extrait via le coupleur c_3 et parvient à la photodiode PD-2 avec la phase φ_s qui s'écrit sous la forme suivante :

$$\varphi_s = \varphi_l + \varphi_a + \varphi_{ref} + \varphi_0/2 - \varphi_b + \varphi_{b'} \quad (3.5)$$

où φ_l est la phase du laser stabilisé que nous utilisons, φ_a est la perturbation de la fibre qui emmène le laser dans le bras du lien et $\varphi_{b'}$ est la phase ramenée par la longueur entre les deux coupleurs $c_3 - c_4$. On effectue un battement optique via le coupleur c_4 entre le faisceau en sortie du lien fibré avec la phase φ_s , et le faisceau issu du laser ultra-stable avec la phase $\varphi_l + \varphi_{a'}$. Le signal RF de la photodiode PD-2 permet ainsi de déterminer la limite maximale du bruit du bras de référence. Les fluctuations de phase φ_m mesurées à partir du signal RF de la photodiode 2 (PD-2) sont données par la relation 3.6 :

$$\varphi_m = \frac{1}{2} \varphi_0 + \varphi_{ref} + \Delta\varphi a + \Delta\varphi b \quad (3.6)$$

avec $\Delta\varphi a = \varphi_a - \varphi_{a'}$ et $\Delta\varphi b = \varphi_{b'} - \varphi_b$. Une référence externe comme la Redpitaya référencée sur un Maser dispose à 10 MHz d'un bruit de phase en dessous de -100 dBrad²/Hz à 1 Hz 2.6.3 ; ce qui explique le fait que sa contribution soit négligeable dans la relation 3.6.

Finalement, la mesure de φ_m à partir de la photodiode PD-2, nous renseigne sur une bande supérieure du bruit de phase du bras de référence, qui dépend fortement de la capacité à compenser $\Delta\varphi a$ et $\Delta\varphi b$. En effet, en égalisant les longueurs de fibre $c_1 - c_4$ et $c_1 - c_2$, on minimise les fluctuations de phase $\Delta\varphi a$. Pour réduire $\Delta\varphi b$, on utilise une même longueur de fibre entre $c_3 - FM$ (dans la boucle de correction) et $c_3 - c_4$ (hors boucle de correction), et on les fixe au même endroit. Ainsi, on aura des perturbations similaires des deux fibres liées aux fluctuations de température.

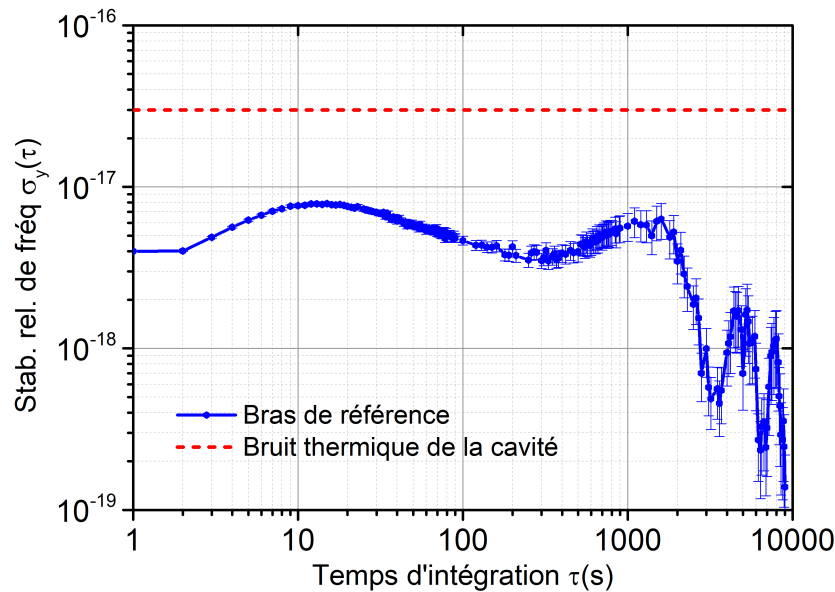


FIGURE 3.21 – Stabilité relative de fréquence du bras de référence.

Le résultat de la mesure que nous avons effectuée est présenté sur la figure 3.21. On obtient une stabilité relative de fréquence d'environ $\sigma_y(\tau) = 4 \times 10^{-18}$ @ 1 s d'intégration. C'est une valeur qui est en dessous du bruit thermique de la cavité, et elle reste en dessous de 10^{-17} jusqu'à 10000 s. On pourrait encore améliorer d'avantage le niveau de bruit en asservissant la température du bras de référence.

3.6/ CONCLUSION

Nous avons présenté dans ce chapitre, un ensemble de caractérisations du laser stabilisé mis en place. En effet, nous avons présenté les mesures effectuées sur la cavité optique à température cryogénique. Notamment, le point d'inversion T_0 de la cavité a été mesuré autour de 18,1 K, et une valeur de finesse de la cavité $\mathcal{F} = 78000$ a également été obtenue. Dans la seconde partie, les performances du laser ultra-stable ont été présentées. Une mesure préliminaire de la stabilité relative de fréquence du laser a été effectuée, et on a obtenu une valeur de 3×10^{-14} à une seconde d'intégration. La dernière partie de ce chapitre a été consacré au dispositif de lien optique fibré et à la caractérisation du bras de référence qu'on retrouve dans les interféromètres de Michelson que nous avons implémenté. Nous avons vu que sa stabilité relative de fréquence obtenue $\sigma_y(\tau) = 4 \times 10^{-18}$ à 1 s d'intégration, ne constitue pas une limitation pour le système dans lequel il est intégré. Dans le prochain et dernier chapitre 4, nous étudions en détail la contribution de la modulation d'amplitude résiduelle sur la stabilité de la fréquence du laser.

MODULATION D'AMPLITUDE RÉSIDUELLE

4.1/ INTRODUCTION

La modulation de phase du faisceau optique est nécessaire pour asservir la fréquence du laser sur une référence de fréquence grâce à la technique de Pound-Drever-Hall [57]. La stabilisation de fréquence prend son essence sur le fait que l'EOM délivre un champ lumineux qui est modulé en phase sans modulation des autres paramètres du faisceau. Un problème connu des modulateurs de phase EOM est leur génération dans le même temps d'une modulation d'amplitude résiduelle (RAM) non souhaitée [87, 88, 127]. Cette modulation est perçue comme une source de bruit pouvant limiter les performances des lasers ultra-stables. Par conséquent, l'objectif principal de ce chapitre porte sur l'étude de cette RAM dans les modulateurs électro-optiques, afin de mieux comprendre ses origines et d'utiliser cette connaissance pour la réduire. Pour cela, nous explorons les différents paramètres dont dépend la RAM dans les EOMs de haute qualité et nous mettons en œuvre des méthodes permettant de réduire son niveau et ses fluctuations. Plusieurs travaux [92, 128, 129] ont permis d'obtenir une contribution de la RAM en dessous de la limite imposée par le bruit thermique de la cavité, qui est la limite fondamentale des lasers ultra-stables. Dans ce chapitre, je commence par présenter les différentes origines de la RAM. Par la suite, je montre l'impact de la RAM sur la technique de stabilisation du laser. Enfin je présente les différents tests effectués pour caractériser cette RAM, ainsi que la méthode utilisée pour la corriger.

4.2/ ORIGINE DE LA RAM DANS LE LASER STABILISÉ

4.2.1/ MODULATEUR ÉLECTRO-OPTIQUE

L'effet électro-optique est basé sur un principe appelé effet Pockels ; l'action d'un champ électrique entraîne une variation linéaire des propriétés optiques du cristal, notamment de son indice de réfraction. On arrive ainsi à modifier la longueur optique d'une polarisation donnée de la lumière transmise à travers le modulateur en fonction du champ électrique et cela permet donc d'agir sur la phase.

Le modulateur que nous avons utilisé est constitué d'un cristal de Niobate de lithium (LiNbO_3) dopé à 5% au MgO ; il a une section de $3 \times 3 \text{ mm}^2$ (de côté h) et une longueur $L = 40 \text{ mm}$. Les axes du cristal sont indiqués à la figure 4.1 sur laquelle le faisceau optique est orienté suivant l'axe \vec{y} . Sur les deux faces orthogonales à l'axe \vec{z} , sont déposées des électrodes qui permettent d'appliquer un champ électrique V_{app}/h selon \vec{z} dans le cristal. V_{app} est la tension permettant de moduler l'indice optique du cristal. Sous l'action de ce champ, les indices de réfraction du cristal n_k (avec $k \in \{x, y, z\}$) se trouvent alors modifiés ainsi :

$$\begin{cases} \frac{1}{n_x^2} = \frac{1}{n_{0x}^2} + r_{13} \frac{V_{\text{app}}}{h} \\ \frac{1}{n_y^2} = \frac{1}{n_{0y}^2} + r_{13} \frac{V_{\text{app}}}{h} \\ \frac{1}{n_z^2} = \frac{1}{n_{0z}^2} + r_{33} \frac{V_{\text{app}}}{h} \end{cases} \quad (4.1)$$

où r_{13} et r_{33} représentent deux des neuf coefficients du tenseur électro-optiques du matériau et n_{0x} et n_{0y} les indices propres au matériau (en absence de champ) selon les axes \vec{x} et \vec{z} . Dans le cas du niobate de lithium, les données sont les suivantes :

$$\begin{cases} n_{0x} = 2,25 \\ n_{0z} = 2,43 \\ r_{13} = r_o = 8,6 \times 10^{-12} \text{ m V}^{-1} \\ r_{33} = r_e = 30,8 \times 10^{-12} \text{ m V}^{-1} \end{cases} \quad (4.2)$$

En faisant l'hypothèse bien vérifiée en pratique que, $n_{0k}^2 r_{i3} V_{\text{app}}/h$ est négligeable devant 1, on peut développer l'équation 4.1 et aboutir aux relations suivantes :

$$\begin{cases} n_x \simeq n_{0x} - r_{13} n_{0x}^3 V_{\text{app}}/(2h) \\ n_y \simeq n_{0y} - r_{13} n_{0y}^3 V_{\text{app}}/(2h) \\ n_z \simeq n_{0z} - r_{33} n_{0z}^3 V_{\text{app}}/(2h) \end{cases} \quad (4.3)$$

Pour connaître l'effet du modulateur sur un champ laser $\vec{E}_u(t) = (E_x(t) \vec{x} + E_z(t) \vec{z}) e^{j\omega t}$ où

$\omega/2\pi$ est sa fréquence, il faut calculer l'effet de l'indice optique selon chaque direction sur ce champ. Toujours en utilisant la notation complexe, on a en sortie du cristal :

$$\vec{E}_u(t) = E_x(t) e^{j(\omega t + \frac{\omega}{c} n_x L)} \vec{x} + E_z(t) e^{j(\omega t + \frac{\omega}{c} n_z L)} \vec{z} \quad (4.4)$$

avec c la vitesse de la lumière dans le vide. Cette dernière équation montre que chaque composante de polarisation du champ entrant dans le cristal est déphasée de

$$\varphi_k = \frac{\omega}{c} n_k L \quad (4.5)$$

avec $k \in \{x, z\}$. Par l'intermédiaire de la tension V_{app} , on contrôle donc la phase du signal optique sans affecter son amplitude. On notera que, du fait de la différence de valeur entre n_{0_x} et n_{0_z} , et surtout entre r_{13} et r_{33} , le déphasage induit n'est pas le même pour chacune des composantes du champs, l'effet le plus grand étant selon \vec{z} . Dans le but de réaliser la modulation de phase, la polarisation du faisceau doit donc être linéaire et alignée avec l'axe \vec{z} .

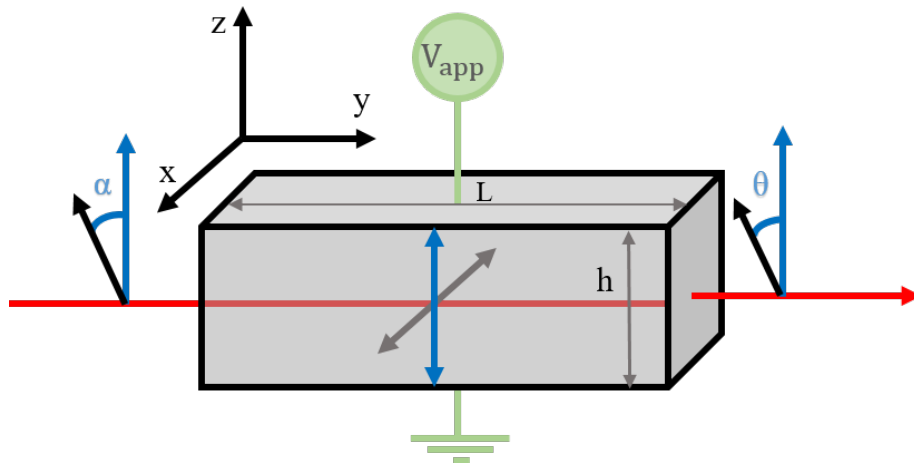


FIGURE 4.1 – Origine de la RAM liée à la polarisation du champ incident.

4.2.2/ DÉPENDANCE DE LA RAM AVEC LA POLARISATION

L'inadéquation entre la polarisation du faisceau laser arrivant sur le cristal électro-optique et l'axe extraordinaire correspondant à l'axe du champ électrique appliqué au cristal (axe \vec{z}) génère de la modulation d'amplitude résiduelle (RAM). Les études rapportées dans [87, 88] ont montré que la RAM a une forte dépendance aux polarisations d'entrée et de sortie du modulateur. Dans les montages optiques mis en place, dans le cadre d'expériences de métrologie optique ou de physique atomique, de nombreux éléments optiques polarisants sont utilisés. Il est donc préférable d'utiliser des polariseurs placés juste avant et après le modulateur pour permettre un contrôle dédié et fin de la polarisation.

L'alignement ne pouvant être parfait, le faisceau incident arrive avec une polarisation linéaire formant un angle α avec l'axe \vec{z} du modulateur. À la sortie du cristal, le second polariseur forme un angle θ avec ce même axe \vec{z} (figure 4.1).

Le faisceau transmis par le premier polariseur s'écrit donc :

$$\vec{E}_{\text{in}}(t) = E_0 (\sin \alpha \vec{x} + \cos \alpha \vec{z}) e^{j\omega t} \quad (4.6)$$

avec E_0 l'amplitude du champ. Ce même faisceau transmis par le cristal est affecté du déphasage comme calculé à l'équation 4.5 :

$$\vec{E}_{\text{out}}(t) = E_0 (\sin \alpha e^{j\varphi_x} \vec{x} + \cos \alpha e^{j\varphi_z} \vec{z}) e^{j\omega t}. \quad (4.7)$$

Pour connaître le champ transmis par le second polariseur, on projette ce champ sur l'axe du polariseur. Ce champ est donc par principe linéaire et aligné sur l'axe du polariseur. Il est donc noté comme un scalaire :

$$E(t) = E_0 e^{j\omega t} (a e^{j\varphi_x} + b e^{j\varphi_z}) \quad (4.8)$$

avec $a = \sin(\alpha) \sin(\theta)$ et $b = \cos(\alpha) \cos(\theta)$. La tension appliquée au cristal est

$$V_{\text{app}} = V_{\text{DC}} + V_{\text{RF}} \sin \Omega t$$

avec V_{DC} la tension DC (ou très basse fréquence) et V_{RF} l'amplitude crête de la composante radio-fréquence à la fréquence $\Omega/2\pi$ (22,9 MHz), qui permet de réaliser la modulation de phase. Lorsque l'on reporte l'expression de cette tension successivement dans les équations 4.3, 4.5 et 4.8, on aboutit à l'expression du champ :

$$E(t) = E_0 e^{j\omega t} [a e^{j(\phi_x + \beta_x \sin(\Omega t))} + b e^{j(\phi_z + \beta_z \sin(\Omega t))}] \quad (4.9)$$

dans laquelle on a :

$$\left\{ \begin{array}{l} \phi_z = \frac{\omega L}{c} n_{0z} \left(1 - \frac{V_{\text{DC}}}{2h} n_{0z}^2 r_{33} \right) \\ \phi_x = \frac{\omega L}{c} n_{0x} \left(1 - \frac{V_{\text{DC}}}{2h} n_{0x}^2 r_{13} \right) \\ \beta_z = -\frac{\pi L}{\lambda h} n_{0z}^3 r_{33} V_{\text{RF}} \\ \beta_x = -\frac{\pi L}{\lambda h} n_{0x}^3 r_{13} V_{\text{RF}} \end{array} \right. \quad (4.10)$$

β_x et β_z sont respectivement les taux de modulation de phase RF suivant les axes \vec{x} et

\vec{z} du cristal, uniquement dépendant de la tension V_{RF} . Les phases ϕ_z et ϕ_x représentent le déphasage total subit par la lumière polarisée après son passage dans l'EOM. Ces déphasages sont donc dépendant de l'éventuelle tension continue et basse fréquence V_{DC} appliquée mais aussi de l'indice propre du cristal qui peut varier à cause d'éventuelles fluctuations des contraintes mécaniques ou de la température. Une simple réorganisation de l'équation 4.9 conduit à écrire cette expression pour faire apparaître l'équation typique d'un champ modulé en amplitude et en phase :

$$E(t) = E_T \left(1 + m \sin(\Omega t)\right) e^{j(\omega t + \beta \sin(\Omega t))} \quad (4.11)$$

avec $\beta = \beta_z$ et ainsi que :

$$\begin{cases} E_T = E_0 \left(a J_0(\beta_x - \beta_z) e^{j\phi_x} + b e^{j\phi_z} \right) \\ m = \frac{2a J_1(\beta_x - \beta_z) e^{j(\phi_x + \pi/2)}}{a J_0(\beta_x - \beta_z) e^{j\phi_x} + b e^{j\phi_z}} \end{cases} \quad (4.12)$$

avec $J_0(\beta)$ et $J_1(\beta)$, les fonctions de Bessel du premier ordre et $J_{-1}(\beta) = -J_1(\beta)$.

4.2.3/ CAS DU SIGNAL RÉEL

On s'intéresse au cas particulier où l'alignement des polariseurs d'entrée et de sortie sont proches de l'optimum, ce qui se traduit par le fait d'avoir les angles α et θ proches de 0, donnant $a \simeq 0$ et $b \simeq 1$. Avec cette condition, les paramètres du champs modulé en amplitude (relation 4.12) se simplifient ainsi :

$$\begin{cases} E_T \simeq b E_0 e^{j\phi_z} \\ m \simeq 2 \frac{a}{b} J_1(\gamma) e^{j(\Delta\phi + \pi/2)} \end{cases} \quad (4.13)$$

où $\gamma = \beta_x - \beta_z$ et $\Delta\phi = \phi_x - \phi_z$ pour simplifier la notation. On remarque que ces deux paramètres dépendent des propriétés (indices optiques et coefficients électro-optiques) du cristal. L'amplitude du champ laser transmis est donc atténué d'un facteur $b \simeq 1$; en revanche sa phase est affectée par le déphasage ϕ_z . Le coefficient m est un nombre complexe. On note son module $m_0 \simeq 2 \frac{a}{b} J_1(\gamma)$ qui dépend de l'alignement des polariseurs. Un seul polariseur permet en théorie de totalement annuler la RAM : $\alpha = 0$ ou $\theta = 0$. En pratique cela n'est pas suffisant. La phase de m est $\Delta\phi + \pi/2$. Elle dépend donc du déphasage effectif induit par les changements à basse fréquence des indices optiques.

4.2.4/ DÉTECTION DE LA RAM

Quand le faisceau laser décrit par l'équation 4.11 dans laquelle m est complexe est envoyé sur une photodiode de sensibilité \mathcal{R} , le courant fourni à la fréquence de modulation $\Omega/2\pi$ est :

$$i_{\text{ram}}(t) = -4ab\mathcal{R} \left(J_0(\beta)^2 + 2J_1(\beta)^2 \right) E_0^2 J_1(\gamma) \sin(\Delta\phi) \sin(\Omega t) \quad (4.14)$$

Ce signal s'annule lorsque $a = 0$ (dans ce cas $b = 1$) en ajustant l'angle des polariseurs d'entrée ou de sortie. Ainsi, le module de m noté m_0 , s'annule. En revanche, ces polariseurs ne sont utilisés que pour effectuer un alignement « à la main » du système optique, mais ne peuvent être utilisés dans une boucle de contrôle. Celle-ci se fait en agissant sur la tension V_{DC} aux bornes du cristal, ce qui n'affecte que le déphasage effectif $\Delta\phi$ (voir équations 4.10 et 4.13). Le courant $i_{\text{ram}}(t)$ s'annule donc grâce à l'annulation de $\sin(\Delta\phi)$ lorsque $\Delta\phi = 0$.

Cette méthode d'asservissement consiste donc à contrôler la phase de l'indice de modulation m (nombre complexe) pour la faire tendre vers $\pi/2$, sans affecter son module, ce qui est peu intuitif. On constate que la contribution de m sur le photo-courant se fait par le biais de sa partie réelle :

$$M = \text{Re}[m] \simeq -2\frac{a}{b} J_1(\gamma) \sin(\Delta\phi) \quad (4.15)$$

M est identifié comme le coefficient effectif de modulation d'amplitude et est utilisé pour quantifier la RAM. On verra dans la partie 4.3.2 que cette quantité intervient dans le signal d'erreur Pound-Drever-Hall utilisé pour l'asservissement du laser sur la cavité.

Le courant détecté par la photodiode peut aussi être écrit ainsi :

$$i(t) = I_0 + i_{\text{ac}} \sin \Omega t \quad (4.16)$$

avec $I_0 = \mathcal{R}P_\lambda$ et $i_{\text{ac}} = 2\mathcal{R}MP_\lambda$ (d'après 4.14 et 4.15) où P_λ est la puissance optique collectée par la photodiode. Le rapport

$$\frac{i_{\text{ac}}}{I_0} = 2M$$

est souvent utilisé dans la littérature comme quantité utilisée pour la caractérisation de la RAM. En utilisant ce rapport, on surestime d'un facteur 2 la RAM contrairement à la méthode utilisée dans le cadre de ce travail.

4.2.5/ EFFET D'ÉTALON

L'effet d'étalon représente l'une des principales causes de génération de la RAM dans les lasers stabilisés. En effet, l'introduction d'une cavité optique résonante peut accroître

la modulation d'amplitude résiduelle générée par la biréfringence dans le modulateur électro-optique [87, 88]. C'est un effet qui peut être négligé dans la majorité des éléments optiques, en particulier ceux de faible épaisseur. Par contre, pour l'EOM, il apparaît en raison des multiples réflexions partielles se produisant dans le cristal comme nous le présentons à la figure 4.2. En effet, les indices élevés du LiNbO_3 dopé au MgO vont provoquer des interférences entre le faisceau directement transmis et celui transmis après deux réflexions sur les faces du cristal. Pour éviter un recouvrement de faisceaux dans celui-ci et la génération de signaux parasites conduisant aux effets d'étalons, on peut incliner faiblement le cristal, ou alors effectuer un traitement antireflet sur ses faces. Nous nous sommes inspirés des travaux de [93] pour mettre en lumière cet effet qui dégrade le signal d'erreur utile à l'asservissement du laser sur la cavité.

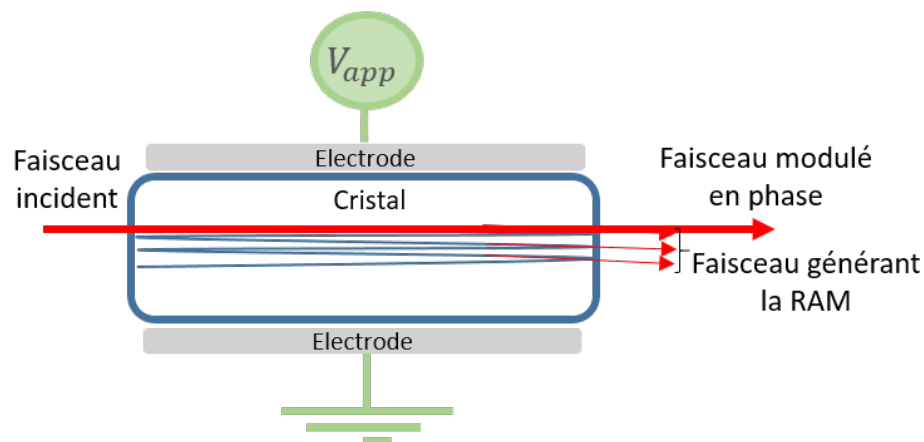


FIGURE 4.2 – Effet d'étalement générant de la RAM. Nous avons choisi de mettre un angle grand entre le faisceau incident et le faisceau générant la RAM, pour une meilleure illustration.

Avec un réglage soigneux de l'angle d'incidence du champ optique au niveau de l'EOM, le chevauchement entre le faisceau incident et ses réflexions partielles peut être réduit, ce qui permet de les séparer et de minimiser la RAM [93, 89, 130]. Le même soin doit être apporté à toutes les surfaces réfléchissantes placées après l'EOM. Cet effet d'étalement qui induit de la RAM peut être compensé de la même façon que les effets liés aux fluctuations de polarisation ; sauf pour l'étalement parasite qui est situé juste devant la cavité optique [131]. Dans ce cas, l'étalement produit un bruit de fréquence important qui doit donc être évité.

4.3/ INFLUENCE DE LA RAM SUR LE SIGNAL D'ERREUR DU PDH

Dans cette section, nous regardons l'effet de la RAM sur la technique de stabilisation Pound-Drever-Hall (PDH) [57]. Cette dernière est utilisée pour stabiliser la fréquence du laser sur celle de la cavité ; car le faible bruit de détection qu'elle génère permet d'obtenir

une sensibilité de détection limitée par le bruit de photons (shot noise) [132]. Tout d'abord, nous présentons le principe de cette technique PDH, ensuite nous montrons l'influence de la RAM.

4.3.1/ TECHNIQUE POUND-DREVER-HALL DE STABILISATION LASER

4.3.1.1/ PRINCIPE DE LA MÉTHODE PDH

La figure 4.3 présente une description complète du dispositif expérimental de cette technique PDH. Les travaux de [6] apportent plus de détails.

Dans le dispositif qui est présenté à la figure 4.3, un laser (Koheras ajustik de $1,5 \mu\text{m}$ de longueur d'onde dans notre cas) est modulé en phase à la fréquence $\Omega/2\pi$ au moyen d'un modulateur électro-optique et de deux polariseurs. Le faisceau est ensuite couplé à la cavité optique Fabry-Pérot. Le signal optique en réflexion de la cavité est envoyé sur une photodiode (PD) rapide par l'intermédiaire d'une lame quart d'onde et d'un cube séparateur de polarisation. Le signal RF issu de cette photodiode à la fréquence $\Omega/2\pi$ est démodulé et filtré en ayant pris le soin d'ajuster le déphasage. On obtient ainsi un signal d'erreur qui est proportionnel au désaccord de fréquence entre le laser et la résonance optique. Par la suite, ce signal d'erreur est envoyé dans un correcteur proportionnel-intégral afin de piloter les différents actionneurs (AOM, module piézo-électrique), permettant d'ajuster la fréquence du laser.

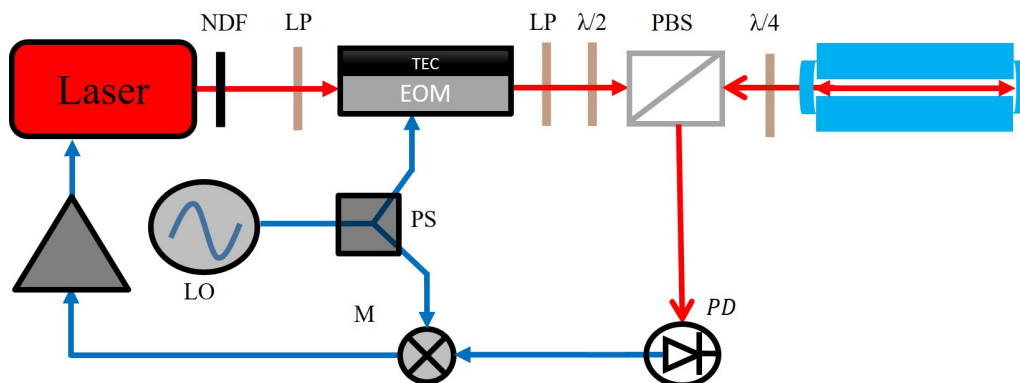


FIGURE 4.3 – Schéma de principe de la technique Pound-Drever-Hall. NDF :filtre de densité neutre ; EOM :Modulateur Électro-Optique ; LP :polariseur linéaire ; PBS :séparateur optique de faisceau polarisant ; PS :séparateur de signal RF ; M :mélangeur RF ; LO :oscillateur local ; PD :photodiode.

4.3.1.2/ THÉORIE SUR LA TECHNIQUE PDH

Dans le cas d'une pure modulation de phase, le champ incident E_{in} sur la cavité optique peut être décrit comme un champ électrique modulé en phase et dont l'équation est la

suivante :

$$E_{in}(t) = E_0 e^{j(\omega t + \beta \sin(\Omega t))}. \quad (4.17)$$

β décrit la profondeur de modulation et $\omega/2\pi$ la fréquence du faisceau laser. L'équation 4.17 peut être décrite par l'identité de Jacobi-Anger à l'aide des fonctions de Bessel $J_k(\beta)$ d'ordre k :

$$E_{in}(t) = E_0 e^{j\omega t} \sum_{k=-\infty}^{\infty} J_k(\beta) e^{jk\Omega t}. \quad (4.18)$$

Dans le cas où le faisceau subit une faible modulation i.e. β petit, il suffit de prendre les termes du premier ordre (± 1) de la série :

$$E_{in}(t) = E_0 \left(J_0(\beta) e^{j\omega t} + J_1(\beta) e^{j(\omega + \Omega)t} + J_{-1}(\beta) e^{j(\omega - \Omega)t} \right) \quad (4.19)$$

avec $J_0(\beta)$ et $J_1(\beta)$, les fonctions de Bessel du premier ordre et $J_{-1}(\beta) = -J_1(\beta)$. Il ressort clairement de l'équation 4.19 qu'il y a trois composantes spectrales incidentes sur la cavité Fabry-Pérot, notamment une porteuse de fréquence angulaire ω et deux bandes latérales à $\omega \pm \Omega$ [6].

Le champ du faisceau réfléchi par la cavité Fabry-Pérot est la somme totale des champs électriques des trois composantes spectrales incidentes (la porteuse et les deux bandes latérales) multipliée par le coefficient de réflexion de la cavité [6]. Cela suggère que l'on peut écrire l'expression du champ réfléchi de la manière suivante :

$$E_{ref}(t) = F(\omega) \times E_{in}(t) \quad (4.20)$$

où $F(\omega)$ est le coefficient de réflexion de la cavité que nous avons vu au chapitre 1 dans la section 1.3.2. En tenant compte du fait qu'il a un module et une phase, il est donc représenté par un nombre complexe. Il dépend de la fréquence $\omega/2\pi$, et des propriétés de la cavité optique. Pour une cavité symétrique considérée sans pertes, l'expression de F est la suivante :

$$F(\omega) = \frac{E_{ref}(t)}{E_{in}(t)} = \frac{r \left(e^{j \frac{\omega}{\nu_{ISL}}} - 1 \right)}{1 - r^2 e^{j \frac{\omega}{\nu_{ISL}}}}. \quad (4.21)$$

r est le coefficient de réflexion en amplitude de chaque miroir et $\nu_{ISL} = c/(2L)$ l'intervalle spectral libre de la cavité de longueur L . Le coefficient de réflexion est périodique dans

deux cas suivant une fonction d'Airy et il est nul lorsque la fréquence laser est un multiple entier de l'intervalle spectral libre. Une partie de la lumière étant réfléchi par la cavité, sa phase nous renseigne sur le désaccord de fréquence du laser par rapport à la résonance de la cavité. Dans la configuration donnée par la relation 4.20 et en tenant compte de l'expression de $F(\omega)$ donnée par 4.21, le faisceau réfléchi par la cavité est décrit par le champ suivant donné par l'équation 4.22 :

$$E_{ref}(t) = E_0 \left[F(\omega) J_0(\beta) e^{i\omega t} + F(\omega + \Omega) J_1(\beta) e^{j(\omega+\Omega)t} - F(\omega - \Omega) J_1(\beta) e^{j(\omega-\Omega)t} \right]. \quad (4.22)$$

Ensuite, on détermine le courant fourni par la lumière détectée par une photodiode avec

$$i(t) = \mathcal{R} |E_{ref}|^2 = \mathcal{R} E_{ref}(t) E_{ref}^*(t).$$

On obtient alors :

$$\begin{aligned} \frac{i(t)}{\mathcal{R}} = & P_c |F(\omega)|^2 + P_s \left(|F(\omega + \Omega)|^2 + |F(\omega - \Omega)|^2 \right) \\ & - 2 \sqrt{P_s P_c} \left[\Re \left(F(\omega) F^*(\omega + \Omega) - F^*(\omega) F(\omega + \Omega) \right) \cos(\Omega t) \right. \\ & \left. + \Im \left(F(\omega) F^*(\omega + \Omega) - F^*(\omega) F(\omega - \Omega) \right) \sin(\Omega t) \right] + o(2\Omega) \quad (4.23) \end{aligned}$$

avec les puissances dans la porteuse P_c et les bandes latérales P_s définies respectivement comme suit :

$$\begin{cases} P_c = J_0^2(\beta) P_0 \\ P_s = J_1^2(\beta) P_0 \end{cases} \quad (4.24)$$

où P_0 est la puissance totale du faisceau laser. Il est important de savoir que les termes d'ordre supérieur des harmoniques de la fréquence de modulation ont été négligés dans cette expression. Comme mentionné ci-dessus, lorsque la valeur de la profondeur de modulation est faible ($\beta \simeq 1.08$), $\sim 96\%$ de la puissance totale se trouve répartie entre la porteuse et les bandes latérales de premier ordre à savoir $P_c + 2P_s \simeq P_0$.

D'après l'équation 4.23, le faisceau réfléchi par la cavité et détecté par une photodiode contient trois termes différents. Le terme *DC* (partie constante de la relation), qui vient du produit des termes de même ordre (et de phases conjuguées) n'a pas d'intérêt pour l'obtention du signal d'erreur. Il en est de même pour le terme oscillant à une pulsation de 2Ω (non détaillé dans la relation), qui résulte de l'interférence entre les deux bandes latérales et les termes constants provenant de la porteuse et des bandes latérales elles-mêmes. Le dernier terme est la partie oscillant à la fréquence $\Omega/2\pi$, qui est due à l'interférence

de la porteuse avec les bandes latérales. Elle est sélectionnée par filtrage pour obtenir le signal d'erreur.

Le choix de la fréquence de modulation est effectué de manière à ce que les bandes latérales ne résonnent pas dans la cavité. Elles sont directement réfléchies par la cavité en subissant uniquement une rotation de π . On suppose donc par la suite que $F(\omega \pm \Omega) \simeq -1$ et on obtient :

$$i_{\Omega}(t) = -4\mathcal{R} \sqrt{P_s P_c} \Im m[F(\omega)] \sin(\Omega t) \quad \text{si } \Omega \gg 2\pi \Delta\nu_c. \quad (4.25)$$

En ajustant la phase du signal démodulant, on récupère l'amplitude de i_{Ω} . Pour ce faire ils doivent être en phase, on multiplie donc par $\sin \Omega t$. Ainsi en bande de base, on obtient un signal proportionnel à la partie imaginaire du coefficient de réflexion de la cavité, qui étant de forme dispersive est idéale pour l'asservissement en fréquence du laser sur la cavité. La démodulation fait apparaître une composante à 2Ω qui est supprimée en pratique par filtrage. On abouti au signal d'erreur $\varepsilon(\omega)$ suivant :

$$\varepsilon(\omega) = -2R_0 \mathcal{R} K_m \sqrt{P_c P_s} \Im m[(F(\omega))] \quad (4.26)$$

où R_0 est la résistance de charge utile à la fréquence $\Omega/2\pi$ et K_m représente le gain du mélangeur de fréquence et des éventuels amplificateurs utilisés.

On peut exprimer le signal d'erreur en fonction du désaccord en fréquence du laser par rapport à la cavité $\delta = \omega/(2\pi) - \nu_c$. Le plus simple du point de vue mathématique est de choisir la fréquence de la première résonance de la cavité $\nu_c = 0$. Quand on prend en compte le signal complet sans approximations, à partir de l'équation 4.23, on a une représentation du signal d'erreur typique du PDH que je présente à la figure 4.4.

Par ailleurs, il est pratique d'avoir une approximation linéaire de ce signal autour d'un désaccord nul. En utilisant $F(\delta) = 2j\delta/\Delta\nu_c$ valable lorsque $\delta \ll \Delta\nu_c$ on a :

$$\varepsilon(\delta) = -4R_0 \mathcal{R} K_m \sqrt{P_s P_c} \frac{\delta}{\Delta\nu_c}. \quad (4.27)$$

L'équation 4.27 montre que le signal d'erreur a une dépendance aux caractéristiques de la cavité. Ainsi, pour avoir un signal d'erreur qui discrimine bien les fluctuations de fréquence du laser par rapport à la cavité, il faut avoir une résonance très étroite, soit $\Delta\nu_c = \nu_{ISL}/\mathcal{F}$ le plus petit possible. L'intervalle spectrale libre ν_{ISL} est inversement proportionnel à la longueur mais pour une cavité ultra-stable, de nombreux critères dont celui-ci, sont pris en compte pour ce choix. Une fois la longueur déterminée, un autre paramètre permettant de réduire $\Delta\nu_c$ est la finesse \mathcal{F} qui augmente avec le coefficient de réflexion des miroirs. On remarquera que chaque miroir doit conserver une transmission acceptable pour avoir suffisamment de contraste, la difficulté est de parvenir à réduire les

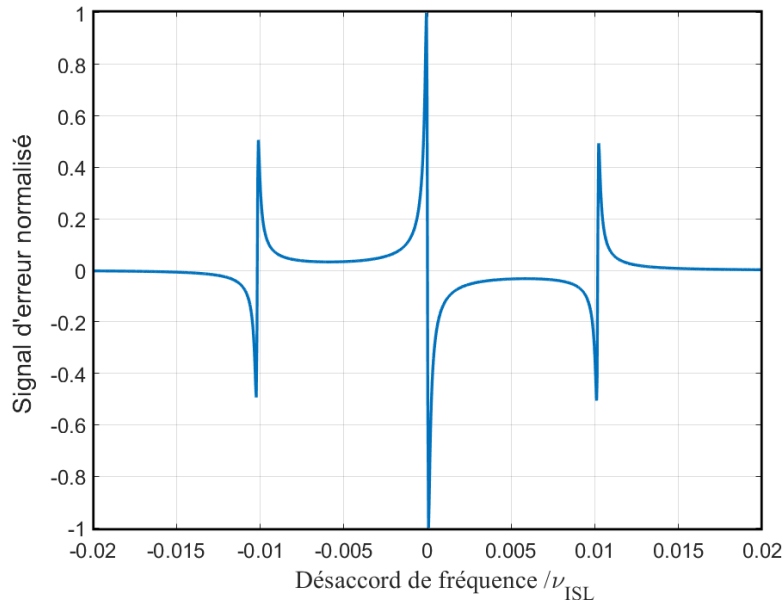


FIGURE 4.4 – Signal d'erreur de Pound-Drever-Hall pour une finesse de 78000 et une profondeur de modulation $\beta_0 = 1,08$ rad.

perdes des traitements réfléchissants. On constate également dans cette équation 4.27 qu'il convient aussi de maximiser le produit $P_c P_s$ par l'intermédiaire de la profondeur de modulation β . La figure 4.5 illustre l'évolution du produit $J_0(\beta) J_1(\beta)$ en fonction de la profondeur de modulation. Elle met en évidence l'existence d'un maximum obtenu pour une profondeur de modulation $\beta_0 = 1,08$ rad.

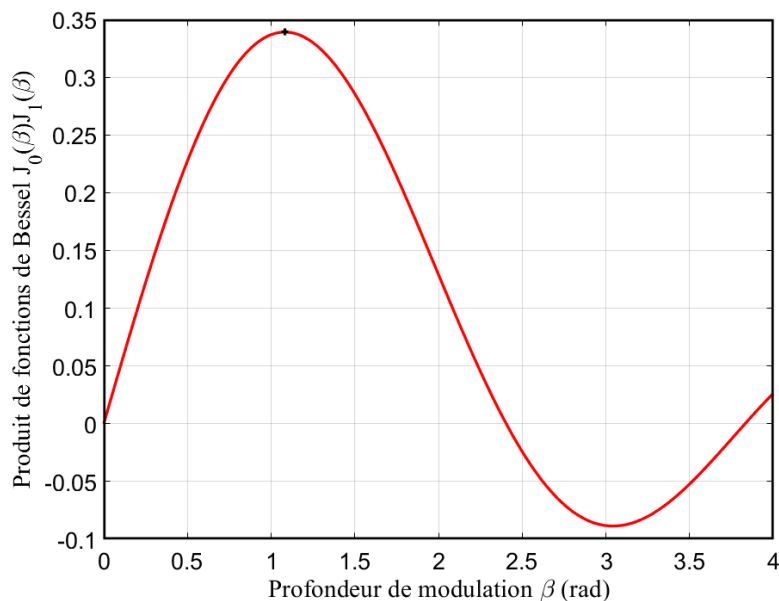


FIGURE 4.5 – Variation du produit des fonctions de Bessel présentes dans le signal d'erreur en fonction de la profondeur de modulation β .

Plusieurs sources de bruits δ_N s'ajoutant au signal d'erreur perturbent l'asservissement de fréquence et donc limitent les performances du laser stabilisé. Empiriquement, on observe que cette limite est située au mieux au niveau de $\delta_N = 10^{-6} \Delta\nu_c$. Parmi ces sources de bruit, on peut citer les bruits sensibilité à la température des systèmes électroniques, la RAM, et les effets parasites optiques, le bruit de photons. Il est donc important d'avoir une largeur de résonance de cavité en accord avec les objectifs de performances du laser stabilisé.

4.3.2/ PRISE EN COMPTE DE LA RAM DANS LA TECHNIQUE PDH

Dans la suite de ce travail, nous calculons l'influence de la RAM quantifiée par la variable M (équation 4.15) sur le signal d'erreur obtenu par la technique PDH (voir relation 4.27). Pour cela, on reproduit le calcul présenté dans la section précédente avec cette fois un champ laser où figure en plus de la modulation de phase, une modulation d'amplitude décrite par l'équation 4.11 et rappelée ici :

$$E(t) = E_T \left(1 + m \sin(\Omega t)\right) e^{j(\omega t + \beta \sin(\Omega t))}$$

où l'indice de modulation en amplitude est donc complexe $m = m_0 e^{j(\Delta\phi + \pi/2)}$ et le champ E_T est de module bE_0 et affecté par un déphasage ϕ_z . À l'aide de l'identité de Jacobi et avec l'hypothèse d'une modulation de phase faible, on développe au premier ordre l'équation 4.11 :

$$E(t) = bE_0 e^{j\phi_z} \left[1 + \frac{m_0}{2} e^{j(\Delta\phi + \pi/2)} (e^{j\Omega t} - e^{-j\Omega t}) \right] \times \left(J_0(\beta) e^{j\omega t} + J_1(\beta) e^{j(\omega + \Omega)t} - J_1(\beta) e^{j(\omega - \Omega)t} \right). \quad (4.28)$$

Comme précédemment on considère que les bandes latérales sont intégralement en dehors de la résonance de la cavité : $F(\omega \pm \Omega) = -1$. On néglige aussi les termes en m_0^2 car m_0 est supposé bien inférieur à 1 et $b^2 = 1$. Enfin, on ne garde que la partie qui dépend de Ω et on néglige la partie DC et les termes en 2Ω , qui ne sont pas utiles dans la technique de stabilisation PDH. À partir du photo-courant $i_\Omega(t) = \mathcal{R}[E(t)]^2$ obtenu et multiplié par $\sin \Omega t$, afin de démoduler le signal, on aboutit à l'expression du signal d'erreur :

$$\varepsilon(\omega) = -2R_0 \mathcal{R}K_m \sqrt{P_c P_s} \left[\Im m[F(\omega)] - M \left(\Re[F(\omega)] \left(\frac{1}{2\rho} + \rho \right) - \frac{1}{2\rho} \right) + m_0 \cos(\Delta\phi) \Im m[F(\omega)] \left(\frac{1}{2\rho} - \rho \right) \right] \quad (4.29)$$

avec $\rho = J_1(\beta) / J_0(\beta)$ qui vaut environ 0,64 quand $\beta = \beta_0$.

Cette équation 4.29 est l'expression du signal d'erreur nécessaire à l'asservissement de la fréquence du laser sur la cavité en présence de la RAM. Elle se trouve donc modifiée par rapport à ce que l'on obtient dans le cas idéal (voir équation 4.27), et est composée de trois termes. Le premier est le signal d'erreur du PDH habituel, utile à la mesure du désaccord en fréquence dépendant de la partie imaginaire de $F(\omega)$.

Le second terme est pondéré par $M = m_0 \sin \Delta\phi$. Si l'on annule $\Delta\phi$ à l'aide d'un asservissement, alors cette contribution disparaît. On peut ajouter que, le terme $\Re[F(\omega)]$ s'annule lorsque le laser est à résonance mais il reste le terme $-\rho/2$. Ce terme de RAM est donc un offset qui s'ajoute au signal d'erreur du PDH et décale le laser du centre de la résonance lorsqu'on est en présence de RAM.

Le dernier terme est en $m_0 \cos(\Delta\phi) \times \Im m[F(\omega)]$. Sa première partie va tendre vers $m_0 = 2\frac{a}{b}J_1(\gamma)$ lorsque M est asservie. Cette valeur reste tout de même faible car a est le produit des sinus des deux angles des polariseurs qui sont très petits car alignés autant que possible pour minimiser la RAM. La figure 4.6 montre également que ce troisième terme ne décale pas le zéro du signal de PDH classique, contrairement au second terme. De plus les fluctuations résiduelles de $\Delta\phi$ autour de 0 seront rejetées au second ordre. La seconde partie de ce troisième terme tend simplement vers 0 quand le laser est asservi sur la cavité. La contribution de ce terme peut donc être négligée d'autant plus que la sensibilité (pente autour de 0) est diminuée par le coefficient $m_0(1/(2\rho) - \rho)$ en comparaison avec la partie utile à l'asservissement de fréquence. En prenant m_0 au niveau de 1 % ce qui semble raisonnable, la réduction est $1,5 \times 10^{-3}$.

On peut donc simplifier l'expression du signal d'erreur pour ne garder que les deux premiers termes et l'exprimer dans le cas de fluctuations proches de la résonance et faibles devant la largeur de celle-ci :

$$\varepsilon(\delta) = \varepsilon_{\text{PDH}}(\delta) + \varepsilon_{\text{RAM}}(\delta) \quad (4.30)$$

avec

$$\begin{cases} \varepsilon_{\text{PDH}}(\delta) &= -4R_0\mathcal{R}K_m \sqrt{P_s P_c} \frac{\delta}{\Delta\nu_c} \\ \varepsilon_{\text{RAM}}(\delta) &= R_0\mathcal{R}K_m P_s M. \end{cases}$$

Il faut rappeler que M ne doit pas nécessairement avoir une valeur moyenne faible, il est en revanche primordial qu'elle soit stable dans le temps. En effet un offset faible est sans effet ou peut éventuellement être compensé. Par contre les variations de M surtout sur des temps de l'ordre d'une seconde à une centaine de secondes causent des instabilités de fréquence du laser.

Si l'on considère toujours un indice de modulation de phase $\beta_0 = 1,08$ rad, des fluctua-

tions de M au niveau de 10^{-5} produisent un bruit de fréquences d'environ 3×10^{-17} si la finesse est de 2×10^5 (longueur de cavité de 140 mm). Malheureusement une finesse moins bonne nécessite d'améliorer les performances de stabilisation de la RAM dans les mêmes proportions. Ainsi avec une finesse ~ 78000 , il faut un bruit sur M autour de 3×10^{-6} pour atteindre le même bruit de fréquence.

La figure 4.6 est une illustration de la contribution de la RAM (avec $M \simeq 2 \times 10^{-4}$) sur le signal d'erreur idéal du PDH (en noir). On voit nettement un offset du signal perturbé par rapport au signal idéal (en rouge).

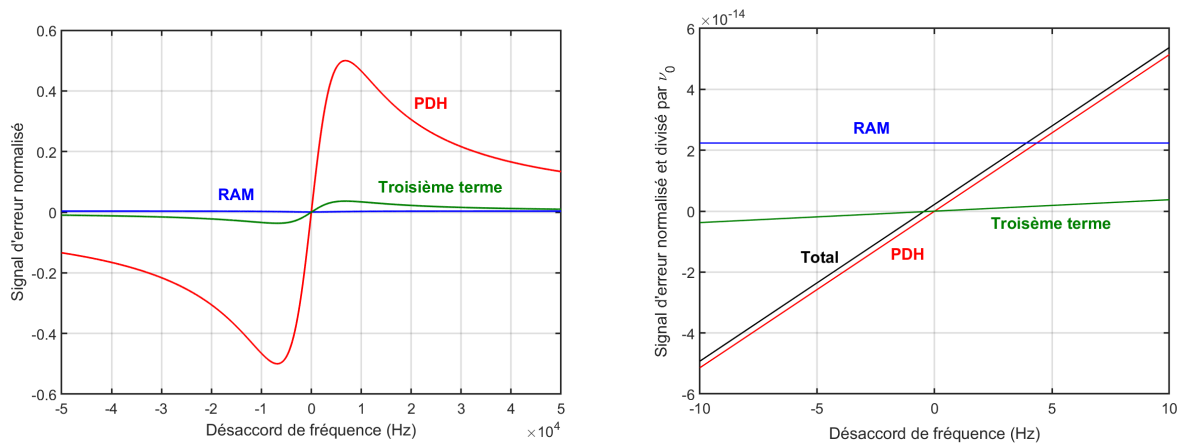


FIGURE 4.6 – Contribution des différents termes du signal d'erreur en fonction du désaccord de fréquence δ . À gauche, les courbes sont normalisées par $4R_0\mathcal{R}K_m\sqrt{P_sP_c}$. On y trouve la contribution du signal d'erreur PDH dans le cas idéal (en rouge), de la RAM (M , en bleu) et du troisième terme (en vert, visible dans l'équation 4.29). À droite, le signal d'erreur total (en noir) avec ses contributions est représenté pour un δ de ± 10 Hz. Il est également normalisé et converti en fluctuations de fréquence relatives en divisant par $2\nu_0/\Delta\nu_c$. Pour plus de lisibilité, la courbe de RAM est multipliée par 10 (en bleu) et celle caractérisant le troisième terme par 50 (en vert). Les calculs sont fait avec $m_0 = 10^{-2}$, $\Delta\phi = 2 \times 10^{-2}$ et $\mathcal{F} \simeq 78000$.

4.4/ DÉTECTION DU SIGNAL DE RAM

Cette partie est consacrée à la description des montages optique, électronique RF et numérique. Expérimentalement, la difficulté est de parvenir à mesurer la puissance d'un signal RF que l'on souhaite la plus faible possible. Une partie conséquente du traitement est réalisée à l'aide des outils numériques développés au laboratoire afin de réaliser une démodulation en phase et en quadrature (aussi appelée démodulation IQ) du signal de RAM. Ces fonctions numériques sont embarquées dans une Redpitaya, qui comprend des convertisseurs analogique-numérique, numérique-analogique, un FPGA et un micro-processeur.

4.4.1/ BANC OPTIQUE

Le dispositif de mesure de la RAM mis en place est intégré au montage optique utilisé pour asservir la fréquence du laser sur la cavité (chapitre 1). Le modulateur électro-optique utilisé pour le Pound-Drever-Hall est placé sur la table optique qui supporte le cryostat (voir figure 2.1 du chapitre 2). L'ensemble est situé dans une boîte permettant de réduire le bruit acoustique et les fluctuations thermiques. La lumière laser y est guidée depuis le laser situé à l'extérieur, par une fibre optique à maintien de polarisation. Une lame demi-onde et un cube séparateur de polarisation contrôlent la puissance optique envoyée vers le modulateur. J'utilise environ une dizaine de milliwatt pour réaliser les tests et mesures décrits à la fin de ce chapitre. Avant de traverser l'EOM, la polarisation du faisceau est ajustée et finement contrôlée à l'aide respectivement d'une lame demi-onde et surtout d'un polariseur linéaire qui permet un rapport d'extinction de 10000 : 1.

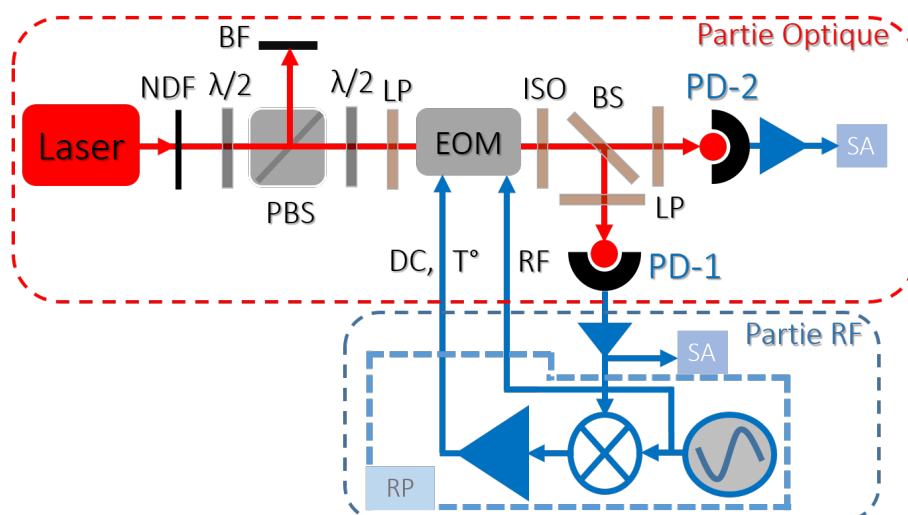


FIGURE 4.7 – Banc optique de mesure expérimentale de la RAM. RP : redpitaya ; EOM : modulateur électro-optique ; ISO : isolateur optique ; LP : polariseur linéaire ; PBS : séparateur de faisceau polarisé ; BF : bloque faisceau ; PD-1 et PD-2 : photodiodes.

Après le modulateur, le faisceau est séparé par une lame 50/50 non polarisée afin d'avoir deux faisceaux indépendants permettant la mesure de la quantité de RAM. Le faisceau en réflexion de la lame est utilisé pour la réalisation de l'asservissement, tandis que celui en transmission est le signal utile. Pour chacune de ces deux branches, on trouve d'abord un polariseur qui permet de projeter la polarisation dans une direction maîtrisée, une lentille (non représentée sur la figure 4.7) puis une photodiode. Cela permet de régler indépendamment ces polariseurs. Par exemple, on a pu ainsi tourner d'un angle $\pi/4$ rad le polariseur associé à cette photodiode afin de maximiser le signal RF utile pour le contrôle de la RAM. Il est à noter que lors de cette phase de l'expérience permettant la caractérisation de la RAM, la photodiode PD-2 permet une analyse de la quantité de RAM en dehors de la boucle d'asservissement. Cependant à terme cette photodiode doit être retirée afin de laisser le faisceau laser poursuivre son parcours vers la cavité.

Les lentilles, les polariseurs et les photodiodes sont nettement inclinés afin de supprimer au maximum les effets d'étalons parasites naissant des réflexions qui créent des interférences et engendrent de la modulation d'amplitude. La taille des faisceaux sur les photodiodes est nettement plus petite que la surface photosensible afin de minimiser les réflexions parasites pouvant se produire sur les bords des photodétecteurs sans toute fois les placer au point de focalisation du faisceau. Ces derniers ont une surface photosensible de 0,1 mm de diamètre tandis que la taille du faisceau est estimée à 200 μm .

Le modulateur que nous avons utilisé disponible commercialement chez Qubig¹, est composé d'un cristal de Niobate de lithium dopé d'une longueur de 40 mm. La modulation se fait par le biais d'un circuit présentant une résonance électrique permettant de minimiser la tension électrique devant lui être fournie pour une modulation de phase optique donnée. Ainsi il suffit de ~ 23 dBm pour atteindre une profondeur de modulation de 1,08 rad. Dans notre cas, la résonance et donc le signal de modulation est à $\Omega/2\pi = 22,897$ MHz. Ce circuit résonnant ne permet pas d'appliquer des tensions DC aux bornes du cristal. Cette possibilité est en revanche permise par un connecteur SMA dédié dont la tension est directement appliquée au cristal, rendant possible le contrôle à basse fréquence de la phase du faisceau.

Le modulateur intègre également une thermistance (NTC10K) qui est collée à l'intérieur du boîtier, et qui fournit une image assez précise de la température du cristal. Grâce à cette dernière et à l'ajout d'un module peltier au contact du boîtier, on peut réguler la température du modulateur (résultats présentés et discutés en fin de chapitre). Le modulateur, le peltier et un dissipateur thermique sont assemblés à l'aide d'un support mécanique que j'ai conçu pour avoir : une hauteur d'axe optique appropriée (7 cm), une bonne dissipation thermique, un montage mécanique stable et une polarisation du cristal orientée verticalement.

4.4.2/ DÉTECTION ÉLECTRONIQUE

Pour une puissance optique typique et un pré-alignement satisfaisant des polariseurs, le signal RF à la fréquence de $\Omega/2\pi$ en sortie de photodiode amplifiée (20 dB de gain) est typiquement compris entre -40 dBm et -70 dBm. Pour la voie consacrée à l'asservissement (sortie de PD-1), le signal est amplifié de 40 dB (ZKL – 1R5+, mini-circuits), puis filtré. La sortie principale d'un coupleur est envoyée sur l'ADC (voie 1) de la redpitaya chargé par une résistance de 50 Ω . La sortie couplée de 9 dB d'atténuation sert pour la surveillance du signal. Le signal RF fourni par la photodiode PD-2 est directement envoyé sur un système de mesure ou d'affichage. Cette partie ne comporte que le gain d'environ 20 dB intégré sur le circuit du photodétecteur.

Du fait de la facilité que l'on a à mesurer la puissance d'un signal RF à l'aide d'un analy-

1. <https://www.qubig.com/products/electro-optic-modulators-230/phase-modulators/pm7-mwir.html>

seur de spectre, il est intéressant de connaître la relation entre la quantité de puissance RF mesurée à Ω et le niveau de RAM caractérisé par $M(t)$ (même quantité que dans la partie 4.2. Cette notation permet d'expliciter sa fluctuation temporelle induite par les instabilités de l'environnement). On a déterminé en début de chapitre que l'amplitude du courant fourni par une photodiode détectant de la RAM est $i_{ac} = 2\mathcal{R}P_\lambda M(t)$ (équation 4.16). L'amplitude du courant à l'entrée du premier amplificateur est donc :

$$i_0 = \frac{R_L}{R_0 + R_L} i_{ac}$$

où $R_L = 510 \Omega$ est la résistance de charge de la photodiode (entre l'anode et la masse) et $R_0 = 50 \Omega$ est l'impédance d'entrée de l'amplificateur connecté à cette résistance de charge. La puissance reçue par l'amplificateur est donc :

$$\mathcal{P}_0 = R_0 i_0^2 = R_0 \left(\frac{R_L}{R_0 + R_L} \frac{i_{ac}}{\sqrt{2}} \right)^2.$$

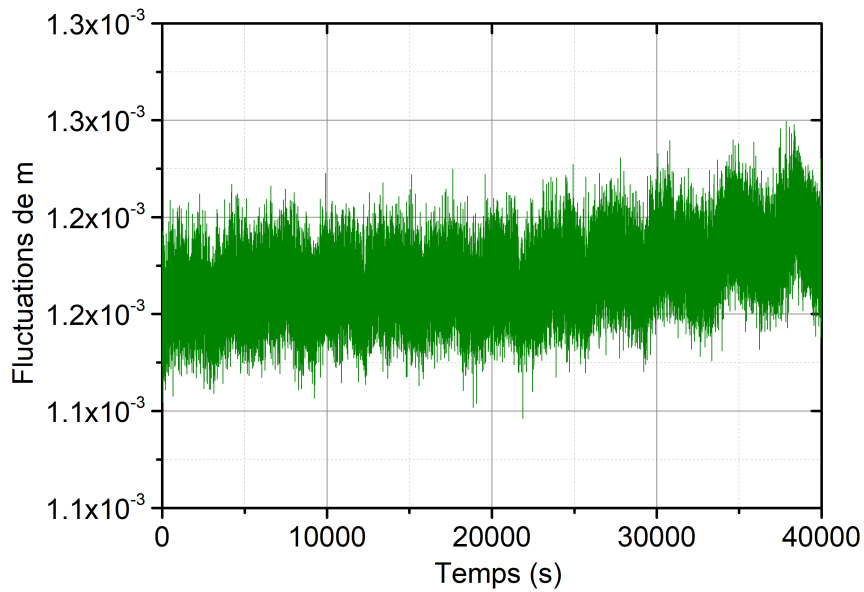
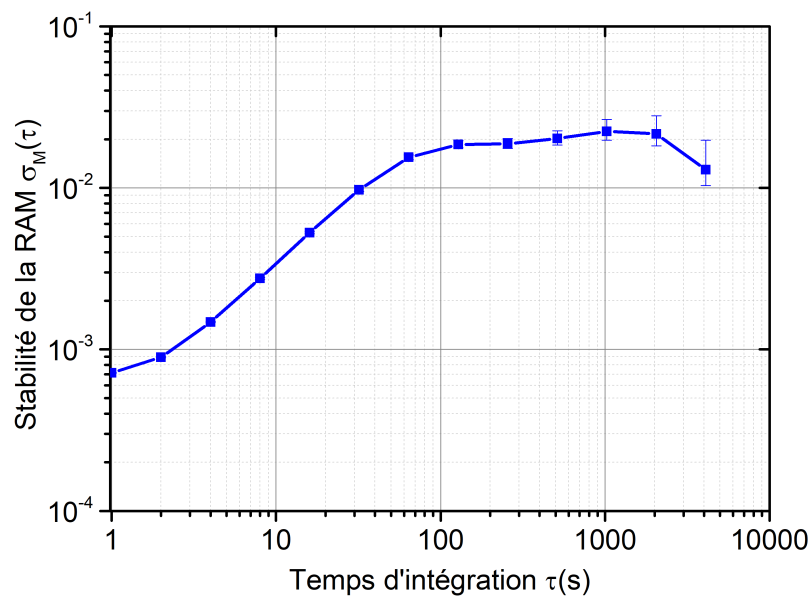
La pondération de i_{ac} par $1/\sqrt{2}$ permet de passer d'amplitudes (valeurs crêtes) à des valeurs efficaces (RMS). Le signal mesuré par l'analyseur de spectre est donc :

$$\mathcal{P}_m = \frac{2g}{R_0} \left(\frac{R_0 R_L \mathcal{R}P_\lambda}{R_L + R_0} \right)^2 M^2 \quad (4.31)$$

avec g le gain en puissance de la chaîne d'amplification. On a donc l'expression de la RAM en fonction de la puissance mesurée \mathcal{P}_m :

$$M = \frac{R_L + R_0}{R_L R_0 \mathcal{R}P_\lambda} \sqrt{\frac{R_0 \mathcal{P}_m}{2g}}. \quad (4.32)$$

La figure 4.8 présente la caractérisation de M non asservi en fonction du temps calculé à partir de la mesure de \mathcal{P}_m faite avec un analyseur de spectre de type FPC1000 (Rohde&Schwarz). On voit que M est de l'ordre de 10^{-3} et dérive sur des échelles de temps de l'ordre de la demi journée. On observe également une modulation lente de période 3000 s environs provenant de la climatisation du laboratoire. Sur la figure 4.9, nous avons la stabilité $\sigma_M(\tau)$ correspondante qui est de $\sim 8 \times 10^{-4}$ à 1 s.

FIGURE 4.8 – Fluctuations temporelles d'indice de modulation d'amplitude $M(t)$ FIGURE 4.9 – Stabilité de la RAM libre $\sigma_M(\tau)$ sans correction issue de la photodiode PD-2, en dehors de la boucle de correction, à l'aide de la déviation d'Allan.

4.4.3/ COMPARAISON DES MOYENS DE MESURES

Nous avons réalisé des mesures temporelles des fluctuations de puissance RF via l'analyseur FPC1000 pour caractériser la RAM. À partir de certaines valeurs de puissances

RF délivrées par les photodiodes, on a remarqué une limitation amenée par le niveau du bruit de détection de l'instrument de mesure (FPC1000 en l'occurrence).

Pour vérifier ce problème, nous avons réalisé des tests dont le principe est décrit comme suit. Tout d'abord, nous avons remplacé les signaux RF délivrés par les deux photodiodes (PD-1 et PD-2) par celui d'un synthétiseur de fréquence de type SMB100A. Ensuite, ce signal RF est séparé, amplifié et filtré (autour de 22,897 MHz) avant d'être envoyé dans deux analyseurs de spectre différents (FPC1000 et FSV30), pour effectuer une comparaison. Le schéma de cette mesure est présenté à la figure 4.10.

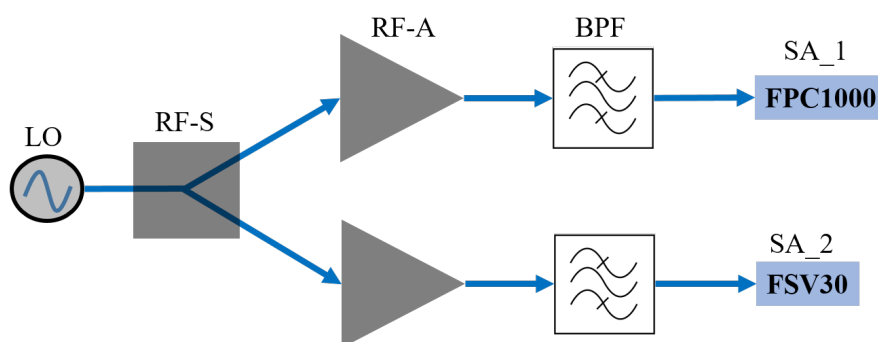


FIGURE 4.10 – Mesure des fluctuations de puissance RF via deux analyseurs de spectre différents. LO : oscillateur local ; RF-S : séparateur RF de puissance ; RF-A : amplificateur RF ; BPF : filtre passe-bande.

Dans la configuration de la RAM asservie dans le système, la puissance RF délivrée par le synthétiseur est réglée de manière à ce qu'elle soit proche de celle qu'aurait délivrée la photodiode 2 (out-of-loop). Notons que la RAM étant asservie, la quantité de signal détectée est très faible, atteignant ainsi -67 dBm environ. Nous avons ensuite effectué une acquisition des mesures de fluctuations de puissance RF. Nous avons comparé les stabilités de RAM $\sigma_M(\tau)$ obtenues à partir des deux instruments et la figure 4.11 est le résultat du post-traitement de cette mesure de stabilité exprimée en terme de $\sigma_M(\tau)$.

On s'est aperçu que, la stabilité court terme (1 – 100 s) calculée à partir du signal obtenu avec l'analyseur FSV30 est meilleure que celle obtenue avec l'analyseur FPC1000. La différence pouvant aller jusqu'à un ordre de grandeur entre les deux mesures. Il apparaît nécessaire pour nous, de porter une attention à l'instrument de mesure utilisé ; ceci lorsqu'on approche certains niveaux de puissance RF notamment autour de -50 dBm. Pour la suite, nous allons par exemple privilégier l'utilisation de l'analyseur FSV30 pour la mesure des fluctuations temporelles de la RAM. Nous allons maintenant voir un autre moyen efficace de mesure de la RAM qui peut permettre d'atteindre les meilleures niveaux de stabilités relatives de M ($\sigma_M(\tau)$).

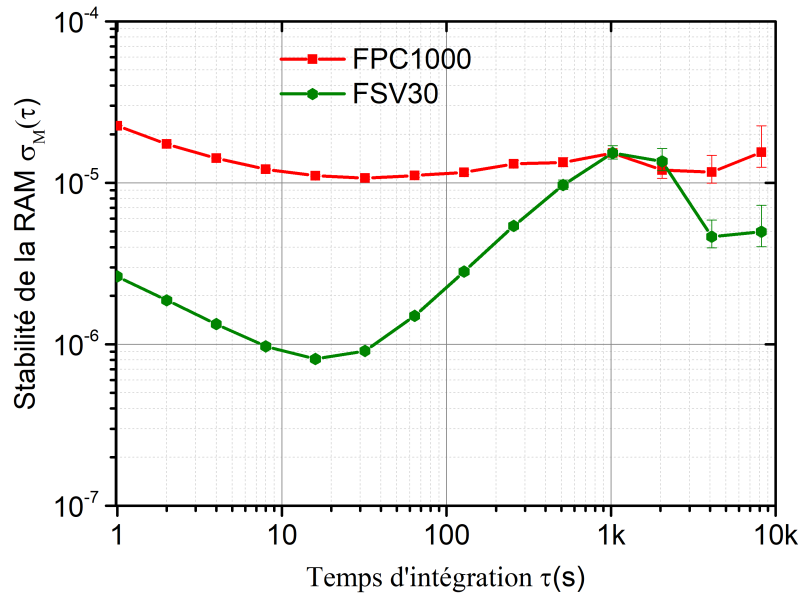


FIGURE 4.11 – Comparaison des stabilités de puissance RF mesurée avec deux analyseurs différents.

4.4.4/ DÉTECTION NUMÉRIQUE DU SIGNAL DE RAM

Plusieurs travaux au sein du Département Temps-Fréquence montrent que l'utilisation de l'outil numérique pour le contrôle des systèmes présente un avantage sur les performances du système et sur sa facilité de configuration selon les besoins de l'utilisateur [133]. Par le passé et grâce aux travaux du précédent doctorant, il a été mis en place un ensemble d'outils de développement numériques permettant à la fois de piloter les systèmes, mais d'assurer également un contrôle à distance des expériences. Nous avons poursuivi avec l'appropriation de ces outils, mais également avec leur amélioration dans la caractérisation et la suppression de la RAM. Nous avons mis en place une détection numérique du signal RF issue des photodiodes (PD-1 et PD-2), permettant de caractériser les fluctuations de la RAM via la redpitaya. Cette dernière a également la compétence d'être un système polyvalent, en grande partie configurable et également compatible avec des applications déjà développées par nos propres soins [133]. Les détails sur la redpitaya sont donnés dans le chapitre 3.

Pour continuer notre étude sur la RAM, on a pensé qu'on pouvait utiliser la redpitaya pour effectuer l'enregistrement des fluctuations temporelles du signal RF. Cette idée vient du fait que nous utilisons déjà cette méthode pour visualiser le signal d'erreur temporel, utile pour la correction de la RAM. À cet effet, nous avons voulu comparer le niveau de stabilité de RAM qu'on peut obtenir en utilisant une redpitaya et celui obtenu à partir des analyseurs de spectre RF. Les figures 4.12 et 4.13 représentent respectivement le

schéma du montage mis en place et une calibration que j'ai effectuée pour s'assurer que nous pouvions mesurer les fluctuations de la RAM via les deux entrées ADC de la redpitaya. Comme dans l'analyse présentée à la section 4.4.3, la mise en place de cette

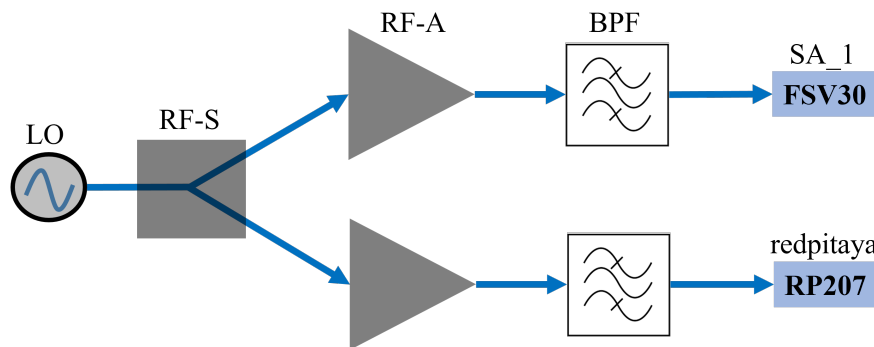


FIGURE 4.12 – Schéma du montage réalisé pour l'étalonnage de la mesure de RAM en utilisant la redpitaya.

mesure a été effectuée en remplaçant le signal RF issu de la photodiode out-of-loop (PD-2) par celui d'un synthétiseur RF. Ensuite, on a réglé la puissance RF de sortie du synthétiseur de manière à ce qu'elle soit proche de celle qu'aurait délivrée la sortie RF de la photodiode. Le signal RF délivré par le synthétiseur est divisé et envoyé à la fois dans une redpitaya (ADC-1 et ADC-2) et dans un analyseur de spectre FSV30. Pour différentes valeurs de puissance RF, j'ai relevé simultanément les valeurs données par l'analyseur et la redpitaya, via un programme sous python permettant d'extraire des données.

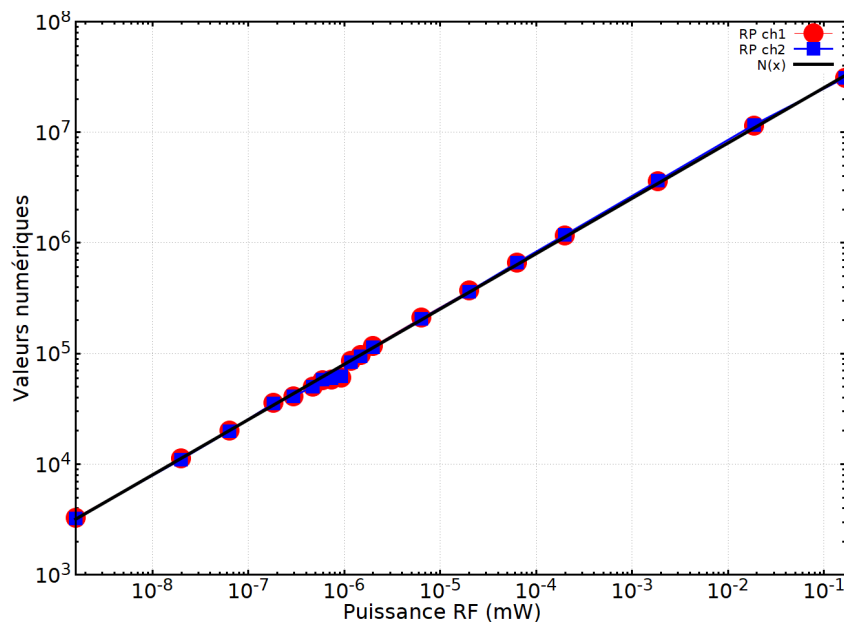


FIGURE 4.13 – Étalonnage de la redpitaya pour la mesure des fluctuations de la RAM.

Cette figure 4.13 montre que les fluctuations de RAM peuvent bien être mesurées via une redpitaya. Les caractéristiques du graphe obtenu permettent de calibrer la redpitaya pour

effectuer des mesures de fluctuations de la RAM, et de pouvoir comparer ses mesures à celles réalisées via un analyseur de spectre. Sur ce graphique, $N(x)$ est la fonction qui permet d'établir une relation entre le nombre de bits donné par la redpitaya et la puissance RF d'un analyseur de spectre, traduisant le niveau de RAM dans le système. À chaque fois, il est important de regarder la cohérence des différentes mesures effectuées avec les instruments utilisés. On remarque une zone de non linéarité de la mesure autour de $P_{RF} \sim 1 \mu W$; L'utilisation de la redpitaya à ces puissances nécessiterait un ajustement précis des données. Cependant, nous avons travaillé dans la zone linéaire, où $N(x)$ est valide.

À un moment donné et après certaines observations faites sur le signal envoyé dans la redpitaya pour des mesures, nous nous sommes penchés sur l'adaptation ou pas en haute impédance des entrées ADC (Ch1 et Ch2) de celle-ci. Pour effectuer cette vérification, j'ai mis en place un test rapide dont le principe consiste à rajouter une résistance R_0 de 50Ω en parallèle du signal d'entrée de la redpitaya. Le résultat de cette mesure est présenté à la figure 4.14. Nous observons que les courbes présentées

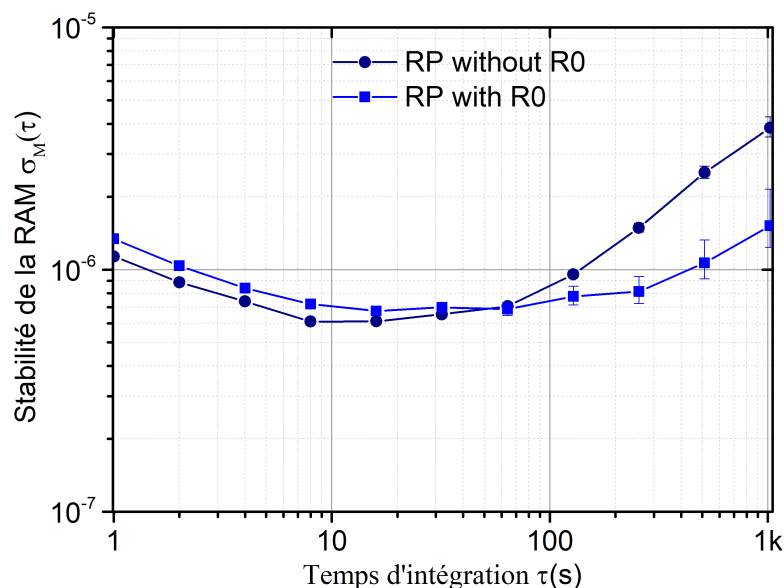


FIGURE 4.14 – Stabilités de la RAM $\sigma_M(\tau)$ mesurées à partir de la redpitaya en relation avec la haute impédance.

ont une faible différence en terme de niveaux de stabilité $\sigma_M(\tau)$ à 1 seconde d'intégration. Les mesures réalisées nous permettent de dire que, les étages d'entrée de la redpitaya (ADC) sont équipées d'AOP à impédance d'entrée élevée ($1 M\Omega$). À cet effet, on peut envoyer nos signaux RF directement sur les deux voies d'entrées de la redpitaya sans y apporter de modifications.

Par la suite, j'ai effectué des mesures à partir des expériences qui nous ont permis de

valider le choix porté sur l'utilisation de la redpitaya pour la mesure des fluctuations de RAM. Je reprends le banc de mesure présenté à la figure 4.12, dans lequel le signal RF est divisé pour être envoyé simultanément vers les deux voies d'entrée ADC de la redpitaya et un analyseur de spectre (FSV30). Rappelons que dans le fonctionnement normal du système, le niveau de puissance RF considéré est identique à celui qu'aurait délivré les deux photodiodes (PD-1 et PD-2) lorsque la RAM est asservie. En effet, on a moins de puissance RF issue de la photodiode 2 (hors boucle de correction) évaluée autour de -67 dBm, que dans la photodiode 1 (dans la boucle de correction), qui elle est autour de -39 dBm. Cette différence de puissance vient du fait que, le polariseur devant la photodiode 1 est tourné de 45° pour avoir suffisamment de signal dans la boucle de correction de la RAM. Un enregistrement des mesures pour différentes puissances RF nous a permis d'effectuer une comparaison des stabilités de RAM mesurées par la redpitaya et les analyseurs de spectre à disposition.

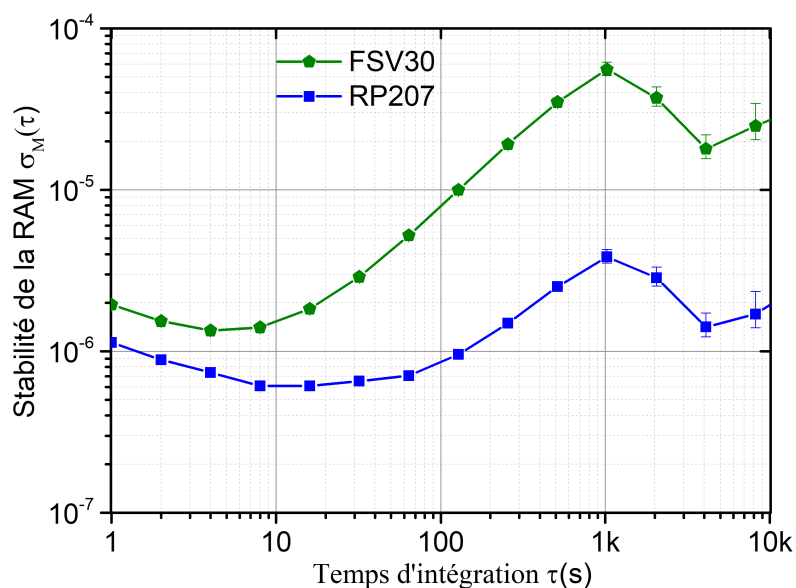


FIGURE 4.15 – Stabilités de la RAM $\sigma_M(\tau)$ mesurées différemment dans la configuration de la PD-1.

Les figures 4.15 et 4.16 illustrent les tests que nous avons réalisés pour effectuer des comparaisons de mesure de la RAM avec différents outils.

L'analyse que nous pouvons établir après plusieurs mesures réalisées et calculs de stabilités de RAM présentés est que l'on augmente la résolution de la détection en utilisant la redpitaya plutôt que l'analyseur FSV30. L'écart entre les stabilités devient important lorsqu'on regarde les résultats des mesures enregistrées via la redpitaya et l'analyseur FPC1000. La stabilité de la RAM via la redpitaya est un ordre de grandeur meilleure que celle obtenue à partir d'un FPC1000. La mesure de la RAM en utilisant la redpitaya s'avère

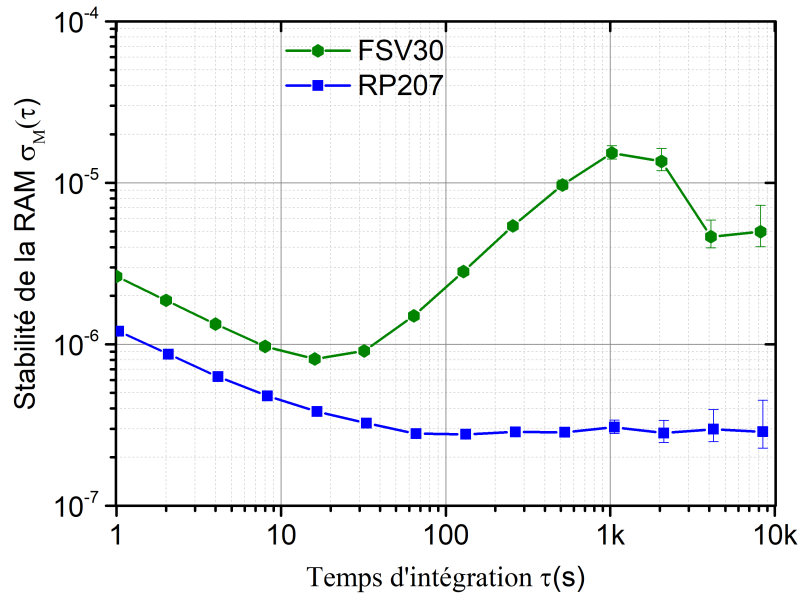


FIGURE 4.16 – Stabilités de la RAM $\sigma_M(\tau)$ mesurées différemment dans la configuration de la PD-2.

être efficace tant sur la facilité du calcul que sur l'outil en lui-même comme rappelé dans le chapitre 2.

4.5/ CORRECTION DE LA RAM

Comme nous l'avons mentionné parmi ses origines dans la section 4.2, la RAM a une grande dépendance à la polarisation du faisceau incident sur l'EOM et à la température. En général, il est possible de contrôler l'alignement de la polarisation du faisceau via un polariseur linéaire, en réglant soigneusement la polarisation de la lumière d'entrée sur l'axe rapide du cristal. L'asservissement de la température de l'EOM permet également d'atténuer les effets d'étalon à l'intérieur du cristal de l'EOM. Wong et Hall [88] ont mené des travaux de réduction de la RAM, basés sur l'application d'une tension continue sur l'EOM via son entrée DC, afin d'annuler activement la RAM induite par rotation de la polarisation du faisceau incident. Ils ont ainsi proposé une correction active pour supprimer la RAM jusqu'à la limite du bruit de projection quantique. De plus, on a montré dans la section 4.3.2 que, la présence de la RAM vient rajouter un offset au signal d'erreur du PDH. [134] montre qu'en choisissant un EOM de manière à avoir un angle de Brewster, on peut également réduire la RAM.

Le système de correction de la RAM que nous avons mis en place se base sur les travaux menés par [92]. Pour cela, nous avons combiné un ensemble d'actions sur le mo-

dulateur électro-optique. Nous avons commencé par stabiliser la température de l'EOM, réduisant ainsi les fluctuations de polarisation du faisceau optique dues aux fluctuations de température. Cette opération nous a permis d'effectuer un premier réglage de la polarisation du faisceau via les polariseurs placés de part et d'autre du modulateur. Ensuite, on applique un offset DC sur les électrodes de l'EOM via une entrée présente sur le modulateur.

4.5.1/ ASSERVISSEMENT DE LA TEMPÉRATURE DE L'EOM

4.5.1.1/ CONTRÔLE ANALOGIQUE

La dépendance de la RAM avec la température de l'EOM a été étudiée. J'ai réalisé les premiers tests de contrôle de cette température via un PID analogique conçu par nos soins. J'ai effectué un scan rapide de l'EOM via plusieurs cycles de température de 2°C, et en effectuant plusieurs mesures que nous décrivons dans la suite. On utilise une sonde à l'intérieur de l'EOM pour lire la température du cristal et un module peltier qui joue le rôle d'actionneur dans la boucle d'asservissement. Pour générer le signal d'erreur nécessaire au contrôle de température de l'EOM, une démodulation IQ à une fréquence de 22,897 MHz est effectuée. Ce qui revient à extraire respectivement la phase et l'amplitude du signal de RAM entre le signal RF de la photodiode et un signal RF issu d'une redpitaya avec une référence externe. Le résultat est présenté à la figure 4.17 et pour des soucis d'optimisation de la correction, la phase de la démodulation est ajustée pour avoir une quantité de signal d'erreur nécessaire à la correction de la RAM.

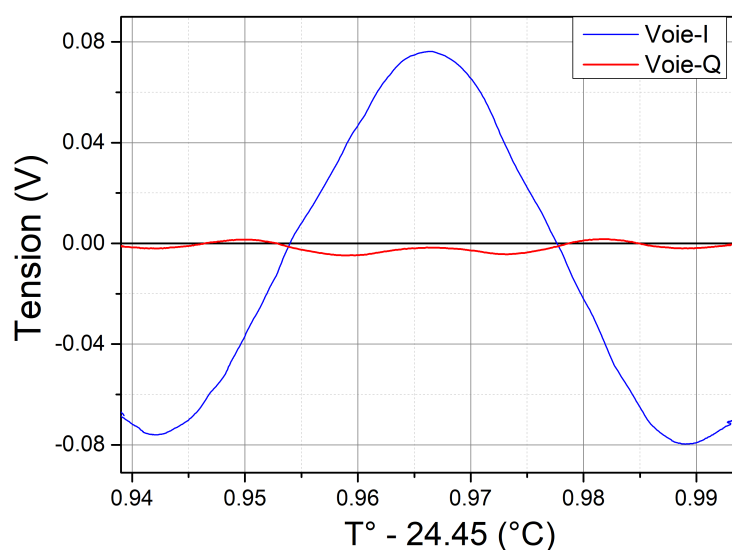


FIGURE 4.17 – Évolution de la RAM avec la température.

J'ai mesuré les fluctuations de température, évaluées à quelques centaines de mK autour de la consigne. Pour les réduire, le correcteur proportionnel-intégral analogique a été remplacé par un contrôleur de température de type TED200C² disponible au sein de l'équipe. Avant la démodulation RF réalisée et que je viens de décrire, un coupleur est utilisé pour prélever une partie du signal RF issu de la PD-1 ; cela permet de visualiser les fluctuations temporelles de la RAM via le niveau de puissance RF délivré par un analyseur de spectre RF. Pour différentes valeurs de températures données, ils existent plusieurs minima de RAM obtenus via leur puissance RF mesurée. En guise d'exemple, je représente sur la figure 4.18, deux minima de RAM autour de 24,45°C.

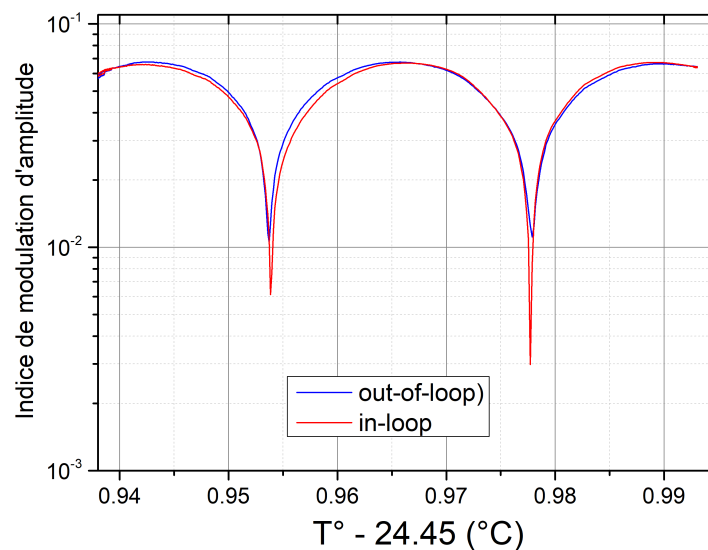


FIGURE 4.18 – Détermination des Zéros de RAM évalués à travers l'indice de modulation d'amplitude avec la consigne de température choisie.

Sur cette représentation, on a deux minima de RAM visibles pour des températures de 25,40°C et 25,44°C. Dans le but de minimiser les fluctuations de température et le souci de rendre compacte le système de contrôle de la température de l'EOM, le contrôleur TED200C a été remplacé par un autre dispositif qui est décrit dans la suite.

4.5.1.2/ CONTRÔLE NUMÉRIQUE

Le contrôle numérique de la température de l'EOM est réalisé avec l'utilisation de plusieurs éléments. On utilise une carte SPI pour lire la température du cristal, via une sonde NTC10K à l'intérieur de l'EOM. Un module numérique implémenté dans la redpitaya fournit la correction pour le contrôle de la température de l'EOM autour d'une consigne souhaitée. Ensuite, cette carte SPI renvoie à la redpitaya via ses connecteurs d'extension

2. <https://www.thorlabs.com/thorproduct.cfm?partnumber=TED200C>

de signal analogique, une valeur de tension image de la température. Le traitement de l'information reçue par la redpitaya est effectué via son CPU (processeur) et le résultat est envoyé dans un étage de puissance en vue de fournir le courant nécessaire au pilotage du module peltier (TEC) fixé sur une face du modulateur commercial. La figure 4.19 présente une corrélation entre les fluctuations de température et le signal d'erreur nécessaire à la réduction de la RAM.

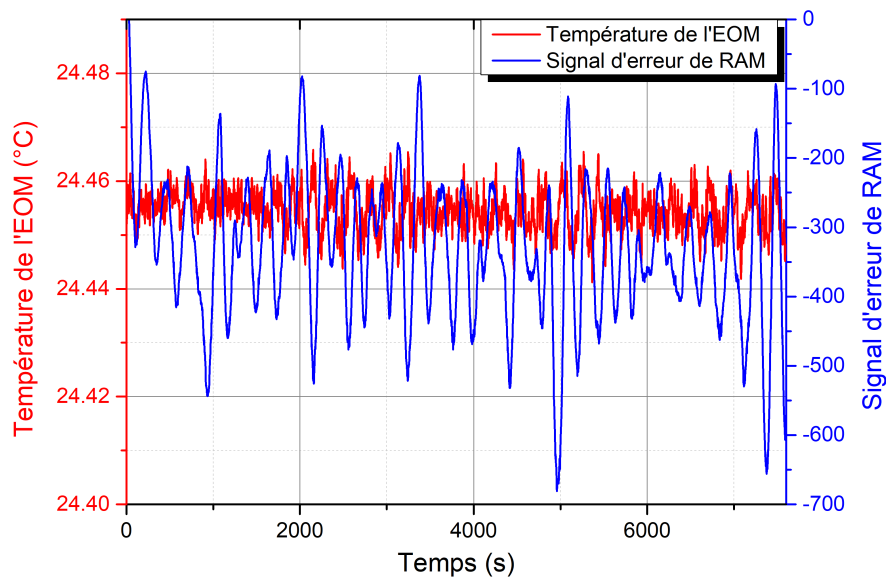


FIGURE 4.19 – Aperçu du signal d'erreur nécessaire pour la correction de la RAM enregistré avec la redpitaya et les fluctuations de température de l'EOM.

Cette figure montre que l'asservissement de la température de l'EOM via le couple (carte SPI + redpitaya) fonctionne bien. Les sauts de températures présents lors de l'utilisation du module de contrôle Thorlabs n'apparaissent plus dans nos mesures. Les fluctuations de température sont réduites autour de 50 mK et des améliorations peuvent être effectuées. Pour aller plus loin dans l'étude, j'ai effectué une comparaison des stabilités de température nécessaires pour l'asservissement de la RAM (figure 4.20).

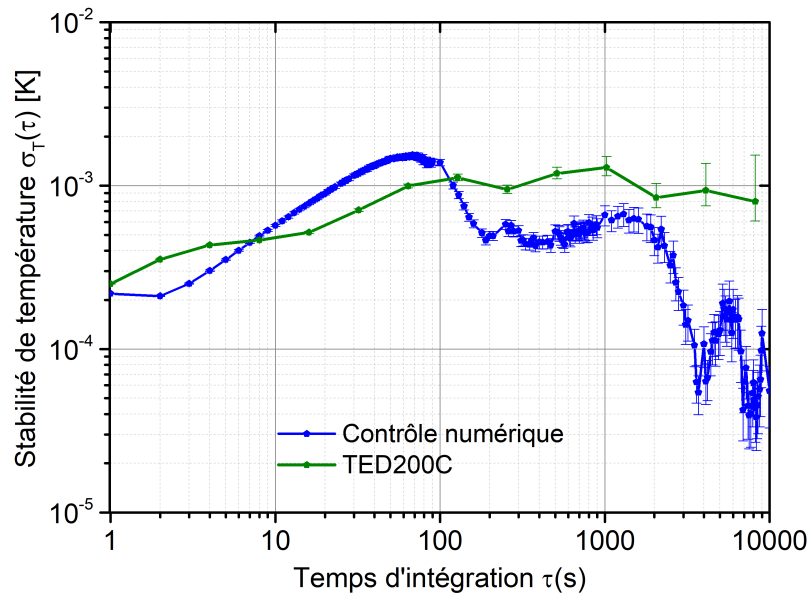


FIGURE 4.20 – Comparaison des fluctuations de température mesurées avec deux dispositifs différents.

Le contrôle de la température de l'EOM via la redpitaya est meilleur que celui effectué à partir du module Thorlabs. En effet, les fluctuations de température obtenues à partir des deux dispositifs sont similaires ($\Delta T = 0,23$ mK) ; mais au delà de 100 s, la stabilité de température $\sigma_T(\tau)$ via le contrôle numérique est meilleure. De plus, on n'a pas de dysfonctionnement sur le dispositif de correction numérique, comme on a pu l'avoir avec le module Thorlabs. Cette mise en place du contrôle de la température de l'EOM, permet de limiter les variations d'indice du cristal, qui sont à l'origine d'une partie des fluctuations de polarisation du faisceau optique. À la suite de ce contrôle de la température, j'ai effectué un réglage fin de la RAM via le polariseur placé devant l'EOM, avant de mettre en marche la correction active de la RAM.

4.5.2/ RÉDUCTION DE LA MODULATION D'AMPLITUDE RÉSIDUELLE

4.5.2.1/ DESCRIPTION DU DISPOSITIF

Sur les figures 4.7 et 4.21, je présente le schéma du dispositif nécessaire à la caractérisation et la réduction de la RAM, ainsi qu'une image du banc de mesure qui a été mis en place pour cette étude. Dans ce schéma, un isolateur optique est placé après l'EOM et devant chacune des deux photodiodes (PD-1 et PD-2) du système. Cela permet ainsi de supprimer la contribution de la RAM associée à la lumière rétro-diffusée qui retourne dans le cristal. Pour l'approche passive de suppression de la RAM, la réduction de

l'effet d'étalon peut être effectuée grâce à une inclinaison du cristal de Niobate de lithium constituant EOM, mais il peut aussi conduire à plus d'erreur de rotation de polarisation.

La figure 4.21 présente le banc de mesure et de suppression de la RAM implémenté dans notre travail. L'autre méthode passive possible est tout simplement d'utiliser un réglage fin de deux polariseurs pour corriger la polarisation des faisceaux d'entrée d'une part et celle de sortie de l'EOM d'autre part. Toutefois, cette réduction de la RAM est limitée par les fluctuations apportées par les éléments optiques du système.

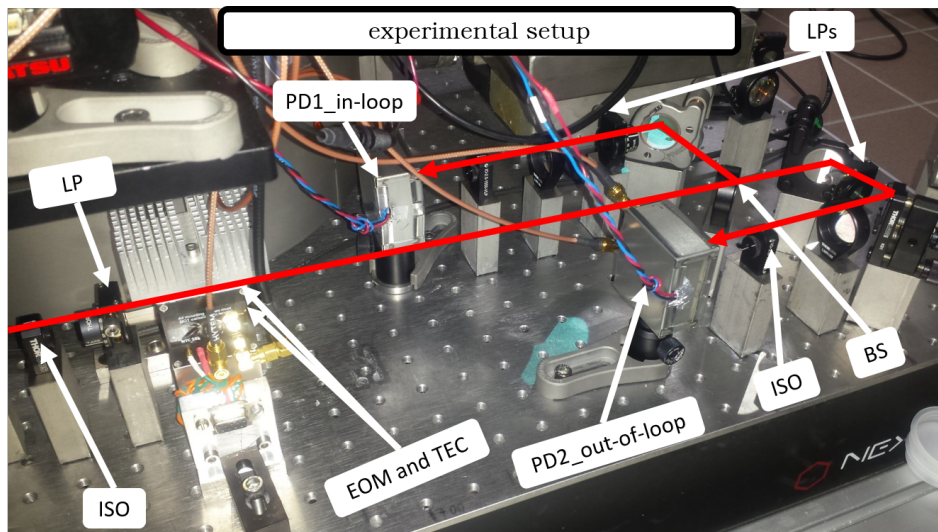


FIGURE 4.21 – Banc de caractérisation de la RAM intégré au système de stabilisation du laser. ISO : isolateur optique ; EOM : modulateur électro-optique ; LP : polariseur linéaire ; BS : séparateur de faisceau.

Ainsi, nous combinons l'approche passive avec la méthode active qui est plus efficace pour réduire la RAM. A cet effet, un réglage préliminaire est effectué avec les polariseurs optiques placés avant l'EOM et devant les deux photodiodes, pour minimiser le désalignement de la polarisation. Ensuite, une tension d'offset est appliquée grâce à l'entrée DC du modulateur pour réduire la RAM. Si un décalage DC contrôlable est ajouté au signal de modulation sinusoïdal et appliqué à l'EOM, l'indice de réfraction du cristal sera ajusté pour éliminer la RAM. Pour les corrections lentes dues aux effets thermiques du modulateur, une autre correction est effectuée cette fois à travers le module peltier qui va agir sur la température du cristal de l'EOM.

4.5.2.2/ CORRECTION NUMÉRIQUE UTILISÉE

Comme nous l'avons dit plus haut, une redpitaya est utilisée pour la détection et la correction de la RAM. La figure 4.22 retrace globalement le détail des actions effectuées à l'intérieur de la redpitaya.

Je commence par asservir en utilisant le PID-2, la température de l'EOM via le processeur

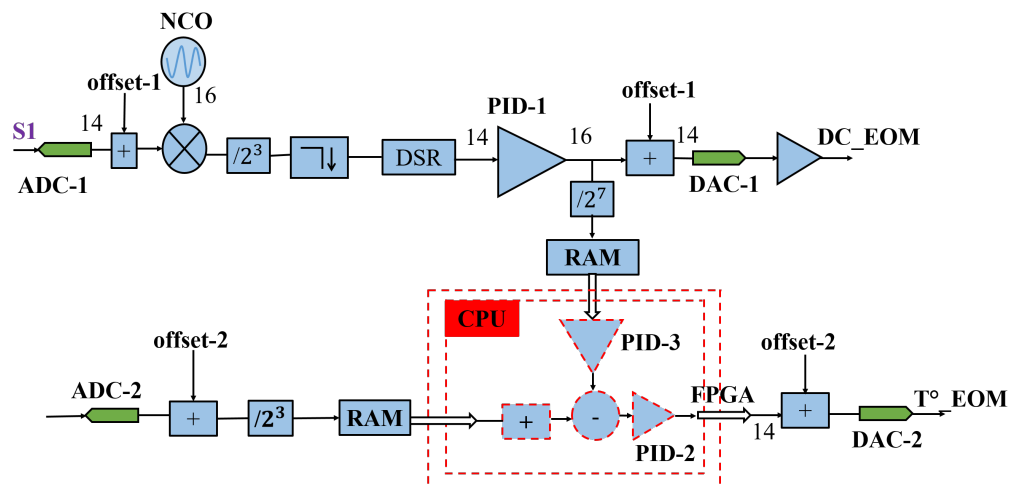


FIGURE 4.22 – Design numérique implémenté dans la redpitaya pour la détection du signal RF et la correction de la RAM.

de la redpitaya (partie CPU sur la figure). Cela a pour objectif de faciliter le réglage de la polarisation du faisceau traversant le modulateur. Ensuite, le signal RF de la photodiode (PD-1) que j'appelle s_1 , est envoyé à la redpitaya via son entrée DAC-1.

Pour obtenir le signal d'erreur $\varepsilon_1(\delta)$ nécessaire à la réduction de la RAM, le bloc NCO fournit un signal RF qui est utilisé pour la démodulation de s_1 à la fréquence de modulation. Ce signal d'erreur $\varepsilon_1(\delta)$ est moyenné et décimé puis filtré et les bits de poids forts sont sélectionnés via le registre de décalage dynamique (DSR-Dynamic Shift Register). Ensuite, un signal codé sur 14 bits est envoyé dans le bloc proportionnel-intégral (PID-1) qui se charge de fournir une correction adaptée. À travers le DAC-1, cette correction est envoyée dans un ampli haute tension (HVA200) dont la sortie est reliée directement à l'EOM via son port DC. Une partie de la correction fournie par le PID-1 est prélevée et à nouveau moyennée décimée avant d'être envoyée au processeur, partie dans laquelle l'asservissement de la température de l'EOM est réalisé. Ce signal prélevé constitue le nouveau signal d'erreur $\varepsilon_2(\delta)$ utile pour la correction (via le PID-3), des résidus de RAM se trouvant en dehors de la bande de correction du PID-1.

Afin d'améliorer la dynamique de la boucle d'asservissement de tension DC, nous avons décidé de changer les amplificateurs haute tension (HVA). Ceci nous a permis de nous affranchir du PID-2 qui cascadaient la boucle d'asservissement de tension sur la boucle d'asservissement en température. Nous disposons ainsi d'un double asservissement monté en parallèle tel que représenté sur la figure 4.23 [135].

De plus, comparées aux mesures présentées dans la section 4.4.3, nous avons optimisé tout le système de détection, les paramètres de la redpitaya et également asservi la puissance du laser injectée dans l'EOM.

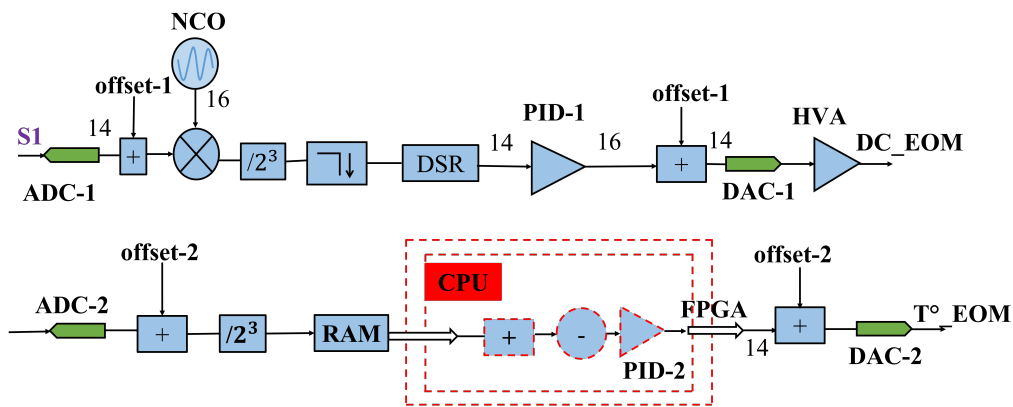


FIGURE 4.23 – Design numérique implémenté dans la redpitaya pour la détection du signal RF et la correction de la RAM.

Sur la figure 4.24, on a une mesure de la stabilité de RAM que nous avons réalisée avec la correction active.

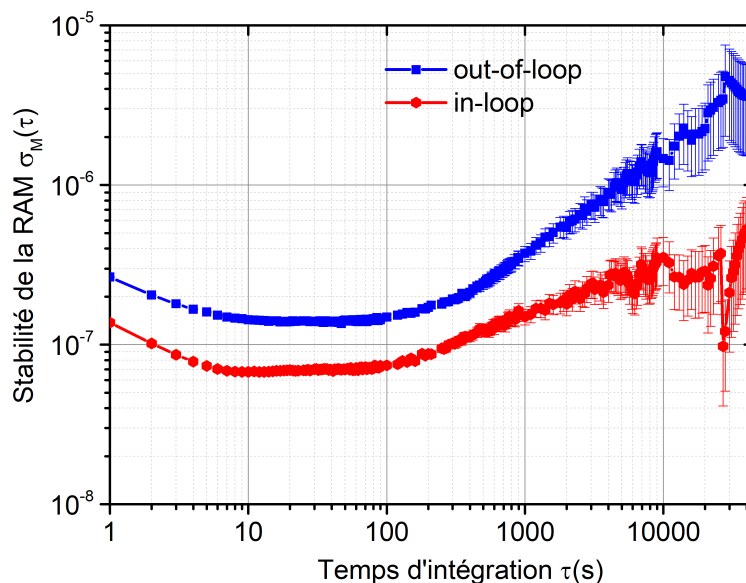


FIGURE 4.24 – Correction de la modulation d'amplitude résiduelle dans le système.

Lorsque la RAM est asservie, la stabilité de $M(t)$ évaluée à environ $\sigma_M(\tau) = 2,6 \times 10^{-7}$ @ 1 s, est mesurée sur la photodiode en dehors de la boucle de correction (courbe en bleu). Ce niveau de RAM dans le système, impacte faiblement le signal d'erreur de PDH nécessaire pour l'asservissement de la fréquence du laser. On a également un niveau de RAM mesuré sur la photodiode dans la boucle de correction à environ $\sigma_M(\tau) = 1,4 \times 10^{-7}$ @ 1 s. Par la suite, l'équivalence de cette réduction de la RAM sur la stabilité relative de fréquence du laser est abordée. À cet effet, je présente la contribution de la RAM sur la stabilité relative de fréquence du laser stabilisé.

4.5.3/ CONTRIBUTION DE LA RAM SUR LA STABILITÉ RELATIVE DE FRÉQUENCE

On évalue la contribution de la modulation d'amplitude résiduelle sur les performances du laser ultra-stable. Cela se traduit par la conversion des fluctuations de la RAM exprimées par l'indice de modulation d'amplitude $M(t)$, en stabilité relative de fréquence. Il est question de réduire l'influence de la RAM dans le système, afin qu'elle devienne négligeable devant le désaccord en fréquence détecté. À partir de l'équation 4.30, on peut écrire :

$$\frac{\varepsilon(\delta)}{4R_0\mathcal{R}K_m\sqrt{P_sP_c}} \frac{\Delta\nu_c}{\nu_c} = -\frac{\delta}{\nu_c} + \sqrt{\frac{P_s}{P_c}} \frac{\Delta\nu_c}{4\nu_c} M(t). \quad (4.33)$$

On rappelle que ν_c est la fréquence réelle du mode de cavité utilisée pour l'asservissement du laser, soit autour de 194,5 THz. Dans le membre de droite, le premier terme correspond aux fluctuations relatives de fréquence du laser asservi sur la cavité, que l'on veut au niveau du bruit thermique de la cavité et noté y_{th} . Le second terme de ce membre est donc la contribution de la RAM exprimée en fluctuations relatives de fréquence y_{RAM} . Pour avoir les meilleures performances, il faut donc que la stabilité de y_{RAM} soit nettement inférieure à celle de y_{th} :

$$\sigma_{y_{RAM}}(\tau) \ll \sigma_{y_{th}}(\tau) \quad (4.34)$$

avec τ le temps d'intégration. On s'intéresse idéalement à des valeurs de τ comprises entre 10^{-2} s et 10^3 s. On déduit de cette équation que pour notre cavité en silicium ($\Delta\nu_c = 13,7$ kHz), le niveau de stabilité de la RAM $\sigma_{y_{RAM}}(\tau) \simeq 2,7 \times 10^{-6}$ correspond à son bruit thermique, attendu au niveau de $\sigma_{y_{th}}(\tau) = 3 \times 10^{-17}$.

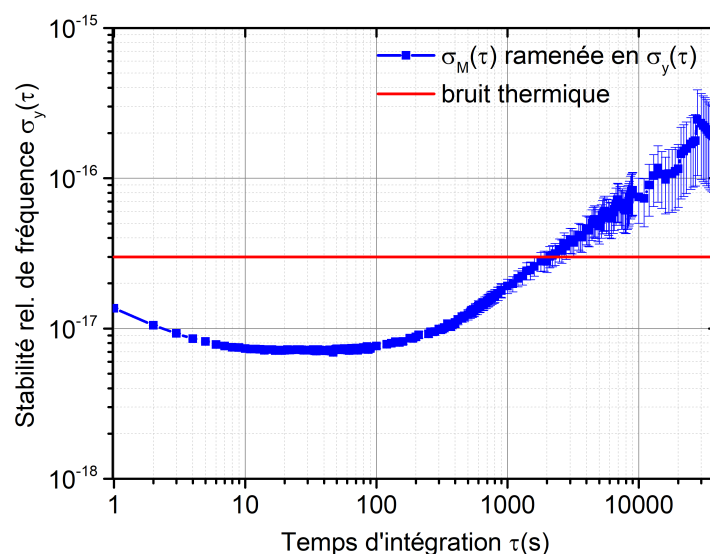


FIGURE 4.25 – Contribution de la RAM sur la stabilité de fréquence du laser ultra-stable (bleu). En rouge est tracé le bruit thermique attendu de la cavité ($L = 14$ cm et $\mathcal{F} = 78000$).

L'analyse de cette figure 4.25 montre qu'à l'heure actuelle, l'effet de la RAM ne limite pas les performances court-terme du laser ultra-stable. La stabilité de RAM convertie en fluctuations relatives de fréquence est évaluée à environ $\sigma_y(\tau) = 1,7 \times 10^{-17}$ @ 1 s d'intégration, niveau en dessous de la limite imposée par le bruit thermique de la cavité.

4.6/ CONCLUSION

Au terme de ce travail que j'ai mené sur l'étude et la réduction de la RAM, plusieurs analyses ont été faites. Tout d'abord, on a asservi la température du cristal de l'EOM, ce qui a permis d'effectuer une première réduction de la RAM générée par le processus de modulation de phase. À travers une démodulation I-Q comme mentionné dans le chapitre, la partie en phase (in-phase) a été utilisée pour réduire la RAM grâce à un double asservissement implémenté dans une redpitaya. En agissant d'une part sur la tension DC, mais aussi sur la température du cristal, on a ainsi pu réduire la RAM à un niveau $\sigma_M(\tau) = 2,6 \times 10^{-7}$ @ 1 s, en terme de fluctuations relatives de l'indice de modulation d'amplitude.

Pour améliorer d'avantage la stabilité de la RAM, on a étudié à la fois la stabilisation de la température de l'EOM et la réduction de manière active de la RAM via les mécanismes qui ont été décrits. Une analyse des fluctuations court-terme de la RAM a été effectuée. Dans le cas de la correction active, des mesures de RAM asservie ont été réalisées afin d'évaluer le potentiel des différents schémas de correction utilisés et leur impact sur la stabilisation en fréquence du laser. J'ai également effectué des tests expérimentaux sur la détection de la RAM, mais également sur les fluctuations de puissance du laser qui, converties en fluctuations de fréquence peuvent générer de la RAM. Ces recherches indiquent que la réduction active de la RAM par la température de l'EOM peut efficacement compenser les dérives de la RAM, ce qui permet d'obtenir une meilleure stabilité par rapport aux moyens passifs. Il m'a aussi été possible de montrer l'influence de cet effet non désirable sur le signal d'erreur du PDH, nécessaire à la stabilisation du laser. Pour terminer, on a également évalué la contribution de la RAM sur les performances du laser stabilisé.

CONCLUSION GÉNÉRALE

Dans cette thèse, j'ai présenté un travail centré sur la mise en place d'un laser stabilisé en fréquence sur une cavité Fabry-Pérot à très basse température.

Au premier chapitre, j'ai présenté quelques outils de base qui permettent de caractériser un laser ultra-stable, en terme de bruit de phase et de stabilité relative de fréquence. Après la description théorique d'un laser stabilisé en fréquence, les différents dispositifs utilisés comme références de fréquence sont abordés. À la suite de cette partie, j'ai présenté les principaux effets qui influencent directement cette référence de fréquence et ceux qui limitent les performances du laser stabilisé. À la fin de ce chapitre, je présente un état-de-l'art des lasers stabilisés en fréquence sur des cavités optiques déjà réalisés.

Concernant la partie expérimentale de ce travail (Chap. 2 et 3), les éléments essentiels du système ont été présentés à savoir, le laser qui fournit le signal optique, la cavité Fabry-Pérot jouant le rôle de référence de fréquence, le système de refroidissement et aussi le système de contrôle. La cavité optique est en silicium monocristallin et a une longueur de 140 mm. La méthode de "Ring-Down dynamique" nous a permis de mesurer sa finesse, et une valeur de $\mathcal{F} = 78000$ a ainsi été obtenue. Afin de protéger au mieux cette cavité des effets liés à son environnement, notamment les fluctuations de température, plusieurs dispositifs ont été utilisés. La cavité a été placée dans un cryogénérateur et portée à une température de 18,1 K correspondant à l'un de ses points d'inversion. Une fois la descente en température caractérisée, des sondes en-dessous du dernier blindage thermique autour de la cavité ont été utilisées pour mesurer la stabilité de la température. On a obtenu des fluctuations de température d'environ $\Delta T = 1,4 \times 10^{-4}$ [K] @ 1 s d'intégration, et la stabilité relative de fréquence du laser induite par ces fluctuations de température était d'environ $\sigma_y(\tau) = 3 \times 10^{-19}$ à 1 s d'intégration. Ce niveau de stabilité obtenue ne constitue pas une limitation à notre dispositif, car il est inférieur à la limite imposée par le bruit thermique de la cavité. Dans le but de minimiser les vibrations que le cryogénérateur pouvait transmettre à la cavité, la tête du tube pulsé a été isolée du reste du système et fixée sur un bâti.

Pour évaluer les performances du laser stabilisé sur la cavité silicium, un battement optique a été réalisé entre notre laser stabilisé et le faisceau optique d'un laser ultra-stable disponible au sein du laboratoire et que j'ai nommé "USL-1". La stabilité relative de fréquence du laser présentée dans ce travail a été mesurée autour de $\sigma_y(\tau) = 3 \times 10^{-14}$ à 1 s d'intégration, ce qui est trois ordres de grandeur au dessus du bruit thermique de la cavité.

Dans ce travail, j'ai mis en place des liens optiques fibrés dont le principe est basé sur un interféromètre de Michelson. Dans ces derniers, on retrouve un bras de référence dont les fluctuations de phase peuvent constituer une limite fondamentale des performances de l'interféromètre. Ainsi, des caractérisations du bruit du bras de référence ont été effectuées, afin de connaître sa contribution sur le bruit du laser stabilisé. Une stabilité relative de fréquence d'environ $\sigma_y(\tau) = 4 \times 10^{-18}$ @ 1 s d'intégration a été obtenue. Le bruit du bras de référence ne constitue plus une limitation, et on peut encore améliorer ses performances grâce à contrôle de sa température.

Les origines de la modulation d'amplitude résiduelle ont été présentées dans le chapitre 4, ainsi que son influence sur la stabilité relative de fréquence du laser. J'ai mis en place un système de contrôle actif, permettant de minimiser l'impact de cet effet limitant dans le système. On a ainsi pu réduire son influence évaluée en terme de stabilité de RAM à environ $\sigma_M(\tau) = 2,6 \times 10^{-7}$ @ 1 s d'intégration. Ce niveau de RAM induit une contribution sur la stabilité relative de fréquence du laser d'environ $\sigma_y(\tau) = 1,7 \times 10^{-17}$ à 1 s d'intégration, qui est en-dessous du bruit thermique de la cavité. Nous pensons que ce résultat peut encore être amélioré, soit en augmentant la finesse de la cavité, soit si l'on privilégie l'utilisation d'un modulateur électro-optique fibré à la place de celui en espace libre que nous avons utilisé. En effet, il peut permettre de réduire la contribution de la RAM issue de l'inhomogénéité spatiale du champ optique, interagissant avec le profil d'indice spatialement variable du cristal.

Le laser stabilisé sur la cavité qui a été mis en place nécessite que des améliorations soient effectuées. En effet, nous prévoyons de changer les miroirs de la cavité (déjà disponibles), dont la contribution sur le bruit thermique est majoritaire. Ils seront dotés de traitement réfléchissant cristallin, permettant ainsi d'obtenir une finesse élevée de la cavité, ce qui réduirait l'influence de la RAM, mais également la contrainte sur le bruit de la détection (voir chap. 1). Dans la continuité des améliorations à effectuer, nous allons mettre en place le système de mesure des vibrations, afin de comparer ces résultats expérimentaux aux prévisions obtenues par des simulations. Une fois les améliorations apportées aux différents contrôles des effets pouvant limiter la stabilité du laser, nous allons effectuer une nouvelle mesure de la stabilité relative de fréquence.

BIBLIOGRAPHIE

- [1] BREWER, S., CHEN, J.-S., HANKIN, A., CLEMENTS, E., CHOU, C., WINELAND, D., HUME, D., AND LEIBRANDT, D. **An $^{27}\text{Al}^+$ Quantum-Logic Clock with Systematic Uncertainty below 10^{-18}** . *Phys. Rev. Lett.* 123, 3 (2019), 033201.
- [2] NICHOLSON, T. L., CAMPBELL, S. L., HUTSON, R. B., MARTI, G. E., BLOOM, B. J., MCNALLY, R. L., ZHANG, W., BARRETT, M. D., SAFRONOVA, M. S., STROUSE, G. F., TEW, W. L., AND YE, J. **Systematic evaluation of an atomic clock at 2×10^{-18} total uncertainty**. *Nature* 6 (2015).
- [3] HUNTEMANN, N., SANNER, C., LIPPHARDT, B., TAMM, C., AND PEIK, E. **Single-ion atomic clock with 3×10^{-18} systematic uncertainty**. *Phys. Rev. Lett.* 116, 6 (2016), 063001.
- [4] MILLO, J., BOUDOT, R., LOURS, M., BOURGEOIS, P. Y., LUITEN, A. N., LE COQ, Y., KERSALÉ, Y., AND SANTARELLI, G. **Ultra-low-noise microwave extraction from fiber-based optical frequency comb**. *Opt. Lett.* 34, 23 (2009), 3707–3709.
- [5] LUDLOW, A. D., BOYD, M. M., YE, J., PEIK, E., AND SCHMIDT, P. O. **Optical atomic clocks**. *Reviews of Modern Physics* 87, 2 (2015), 637–701.
- [6] BLACK, E. D. **An introduction to pound–drever–hall laser frequency stabilization**. *American Journal of Physics* 69, 1 (2001), 79–87.
- [7] WEBSTER, S. A., AND OXBORROW, M. **Thermal-noise-limited optical cavity**. *Phys Rev A* 77, 033847 (2008).
- [8] ZHANG, J., LUO, Y., OUYANG, B., DENG, K., LU, Z., AND LUO, J. **Design of an optical reference cavity with low thermal noise limit and flexible thermal expansion properties**. *Eur. Phys. J. D* 67, 2 (2013), 46.
- [9] CHEN, L., HALL, J. L., YE, J., YANG, T., ZANG, E., AND LI, T. **Vibration-induced elastic deformation of Fabry-Perot cavities**. *Phys. Rev. A* 74, 5 (2006), 053801.
- [10] NUMATA, K., KEMERY, A., AND CAMP, J. **Thermal-Noise Limit in the Frequency Stabilization of Lasers with Rigid Cavities**. *Phys Rev Lett* 93, 25 (2004), 250602.
- [11] MATEI, D., LEGERO, T., HÄFNER, S., GREBING, C., WEYRICH, R., ZHANG, W., SONDERHOUSE, L., ROBINSON, J., YE, J., RIEHLE, F., AND STERR, U. **$1.5 \mu\text{m}$ lasers with sub-10 mHz linewidth**. *Phys. Rev. Lett.* 118, 26 (2017), 263202.
- [12] ROBINSON, J. M., OELKER, E., MILNER, W. R., ZHANG, W., LEGERO, T., MATEI, D. G., RIEHLE, F., STERR, U., AND YE, J. **Crystalline optical cavity at 4 K with thermal-noise-limited instability and ultralow drift**. *Optica* 6, 2 (2019), 240–243.

- [13] ALLAN, D. **Statistics of atomic frequency standards**. *Proceedings of the IEEE* 54, 2 (1966), 221–230.
- [14] BARNES, J. A., CHI, A. R., CUTLER, L. S., HEALEY, D. J., LEESON, D. B., MCGUNIGAL, T. E., MULLEN, J. A., SMITH, W. L., SYDNOR, R. L., VESSOT, R. F. C., AND WINKLER, G. M. R. **Characterization of frequency stability**. *Proc. IEEE Trans. on Instrum. and Meas IM-20*, 2 (1971), 105–120.
- [15] ALLAN, D., HELLWIG, H., KARTASCHOFF, P., VANIER, J., VIG, J., WINKLER, G., AND YANNONI, N. **Standard terminology for fundamental frequency and time metrology**. In *Proceedings of the 42nd Annual Frequency Control Symposium, 1988*. (1988), IEEE, pp. 419–425.
- [16] ALLAN, D. **Time and frequency (time-domain) characterization, estimation, and prediction of precision clocks and oscillators**. *IEEE Transactions on Ultrasonics, Ferroelectrics, and Frequency Control* 34, 6 (1987), 647–654.
- [17] ALLAN, D. W., HOWE, D. A., WALLS, F. L., AND SULLIVAN, D. B. **Characterization of clocks and oscillators**. *National Bureau of Standards, NBS TN 1337* (1990), NBS TN 1337. Edition : 0.
- [18] RUTMAN, J., AND WALLS, F. **Characterization of frequency stability in precision frequency sources**. *Proc. IEEE* 79, 7 (1991), 952–960.
- [19] CUTLER, L., AND SEARLE, C. **Some aspects of the theory and measurement of frequency fluctuations in frequency standards**. *Proceedings of the IEEE* 54, 2 (1966), 136–154. Proceedings of the IEEE.
- [20] MÜLLER, H., BRAXMAIER, C., HERRMANN, S., PETERS, A., AND LÄMMERZAHN, C. **A processor for the real time measurement of oscillator Allan variance**. *Phys. Rev. D* 3, 6 (1996), 21–28.
- [21] ITANO, W. M., BERGQUIST, J. C., BOLLINGER, J. J., GILLIGAN, J. M., HEINZEN, D. J., MOORE, F. L., RAIZEN, M. G., AND WINELAND, D. J. **Quantum projection noise : Population fluctuations in two-level systems**. *Phys. Rev. A* 47, 5 (1993), 3554–3570.
- [22] TOSCHEK, P. E., APPASAMY, B., COURTEILLE, P., HUESMANN, R., AND STALGIES, Y. **Noise of a single-ion frequency standard**. *Ann. Télécommun.* 51, 7 (1996), 373–382.
- [23] BAILLARD, X. **Horloge à réseau optique à atomes de Strontium**. Thèse de Doctorat, Université Pierre et Marie Curie - Paris VI, 2008.
- [24] WESTERGAARD, P. G., LODEWYCK, J., AND LEMONDE, P. **Minimizing the dick effect in an optical lattice clock**. *IEEE Trans. Ultrason., Ferroelect., Freq. Contr.* 57, 3 (2010), 623–628.
- [25] SANTARELLI, G., AUDOIN, C., MAKDISSI, A., LAURENT, P., DICK, G. J., AND CLAIRON, A. **Frequency stability degradation of an oscillator slaved to a perio-**

- dically interrogated atomic resonator.** *IEEE Trans. Ultrason Ferroelectr. Freq. Control* 45, 4 (1998), 887–894.
- [26] CHEN, Q., MAGOULAKIS, E., AND SCHILLER, S. **High-sensitivity crossed-resonator laser apparatus for improved tests of Lorentz invariance and of space-time fluctuations.** *Phys. Rev. D* 93, 2 (2016), 022003.
- [27] NAGEL, M., MÖHLE, K., DÖRINGSHOFF, K., SCHIKORA, S., KOVALCHUK, E. V., AND PETERS, A. **Ultra-stable cryogenic optical resonators for tests of fundamental physics.** *CPT and Lorentz Symmetry* (2013), 143–148.
- [28] CYGAN, A., LISAK, D., MORZYŃSKI, P., BOBER, M., ZAWADA, M., PAZDERSKI, E., AND CIURYŁO, R. **Cavity mode-width spectroscopy with widely tunable ultra narrow laser.** *Optics Express* 21, 24 (2013), 29744–29754.
- [29] ABBOTT, B. P., ABBOTT, R., ADHIKARI, R., AJITH, P., AND ALLEN, E. A. **LIGO : the Laser Interferometer Gravitational-Wave Observatory.** *Rep. Prog. Phys.* 72, 7 (2009), 076901. IOP Publishing.
- [30] NICHOLSON, T. L., MARTIN, M. J., WILLIAMS, J. R., BLOOM, B. J., BISHOP, M., SWALLOWS, M. D., CAMPBELL, S. L., AND YE, J. **Comparison of two independent Sr optical clocks with 1×10^{-17} stability at 10^3 s.** *Phys. Rev. Lett.* 109, 23 (2012), 230801.
- [31] GHELFI, P., LAGHEZZA, F., SCOTTI, F., SERAFINO, G., CAPRIA, A., PINNA, S., ONORI, D., PORZI, C., SCAFFARDI, M., MALACARNE, A., VERCESI, V., LAZZERI, E., BERIZZI, F., AND BOGONI, A. **A fully photonics-based coherent radar system.** *Nature* 507, 7492 (2014), 341–345.
- [32] AL-TAIY, H., WENZEL, N., PREUSSLER, S., KLINGER, J., AND SCHNEIDER, T. **Ultra-narrow linewidth, stable and tunable laser source for optical communication systems and spectroscopy.** *Optics Letters* 39, 20 (2014), 5826–5829.
- [33] FORTIER, T. M., KIRCHNER, M. S., QUINLAN, F., TAYLOR, J., BERGQUIST, J. C., ROSEN BAND, T., LEMKE, N., LUDLOW, A., JIANG, Y., OATES, C. W., AND DIDDAMS, S. A. **Generation of ultrastable microwaves via optical frequency division.** *Nat. Phot.* 5, 7 (2011), 425–429.
- [34] KALUBOVILAGE, M., ENDO, M., AND SCHIBLI, T. R. **Ultra-low phase noise microwave generation with a free-running monolithic femtosecond laser.** *Optics Express*, 28, 17 (2020), 25400–25409.
- [35] CHEN, Y. T. **Use of single-mode optical fiber in the stabilization of laser frequency.** *Applied Optics* 28, 11 (1989), 2017–2021.
- [36] JIANG, H., KÉFÉLIAN, F., LEMONDE, P., CLAIRON, A., AND SANTARELLI, G. **An agile laser with ultra-low frequency noise and high sweep linearity.** *Optics Express* 18, 4 (2010), 3284–3297.

- [37] MERKEL, B., REPP, D., REPP, D., REISERER, A., AND REISERER, A. **Laser stabilization to a cryogenic fiber ring resonator.** *Opt. Lett.* 46, 2 (2021), 444–447.
- [38] VAHALA, K. J. **Optical microcavities.** *Nature* 424, 6950 (2003), 839–846.
- [39] GRUDININ, I. S., MATSKO, A. B., SAVCHENKOV, A. A., STREKALOV, D., ILCHENKO, V. S., AND MALEKI, L. **Ultra high Q crystalline microcavities.** *Optics Communications* 265, 1 (2006), 33–38.
- [40] LIM, J., SAVCHENKOV, A. A., DALE, E., LIANG, W., ELIYAHU, D., ILCHENKO, V., MATSKO, A. B., MALEKI, L., AND WONG, C. W. **Chasing the thermodynamical noise limit in whispering-gallery-mode resonators for ultrastable laser frequency stabilization.** *Nature Commun* 8, 1 (2017), 8.
- [41] SAVCHENKOV, A., WILLIAMS, S., AND MATSKO, A. **On Stiffness of Optical Self-Injection Locking.** *Photonics* 5, 4 (2018), 43.
- [42] HALD, J., NIELSEN, L., PETERSEN, J. C., VARMING, P., AND PEDERSEN, J. E. **Fiber laser optical frequency standard at 1.54 μm .** *Opt. Expr.* 19, 3 (2011), 2052–2063.
- [43] RAMDANE, A. C., GRÜNING, P., RONCIN, V., AND DU-BURCK, F. **Stability transfer at 1.5 μm for metrological applications using a commercial optical cavity.** *Applied Optics* 56, 1 (2017), 8–14.
- [44] PHILIPPE, C., GILLOT, J., HOLLEVILLE, D., LOURS, M., LE TARGAT, R., WOLF, P., ACEF, O., LEVEQUE, T., AND LE GOFF, R. **1.5 μm - Optical frequency standard iodine stabilized in the 10^{-15} range for space applications.** In *2017 Joint Conference of the European Frequency and Time Forum and IEEE International Frequency Control Symposium (EFTF/IFCS)* (Besancon, 2017), IEEE, pp. 471–474.
- [45] GUSCHING, A., PETERSEN, M., PASSILLY, N., BRAZHNIKOV, D., BRAZHNIKOV, D., HAFIZ, M. A., AND BOUDOT, R. **Short-term stability of Cs microcell-stabilized lasers using dual-frequency sub-Doppler spectroscopy.** *J. Opt. Soc. Am. B* 38, 11 (2021), 3254–3260.
- [46] PHILIPPE, C., CHEA, E., NISHIDA, Y., DU BURCK, F., AND ACEF, O. **Efficient third harmonic generation of a CW-fibered 1.5 μm laser diode.** *Appl. Phys. B* 122, 10 (2016), 265.
- [47] SCHULDT, T., DÖRINGSHOFF, K., KOVALCHUK, E. V., KEETMAN, A., PAHL, J., PETERS, A., AND BRAXMAIER, C. **Development of a compact optical absolute frequency reference for space with 10^{-15} instability.** *Applied Optics* 56, 4 (2017), 1101.
- [48] CHANG, P., ZHANG, S., SHANG, H., AND CHEN, J. **Stabilizing diode laser to 1 Hz-level Allan deviation with atomic spectroscopy for Rb four-level active optical frequency standard.** *Appl. Phys. B* 125, 11 (2019), 196.

- [49] THORPE, M. J., RIPPE, L., FORTIER, T. M., KIRCHNER, M. S., AND ROSEN BAND, T. **Frequency stabilization to 6×10^{-16} via spectral-hole burning.** *Nature Photonics* 5, 11 (2011), 688–693.
- [50] COOK, S., ROSEN BAND, T., AND LEIBRANDT, D. R. **Laser-Frequency stabilization based on steady-state spectral-hole burning in $\text{Eu}^{3+}:\text{Y}_2\text{SiO}_5$.** *Phys. Rev. Lett.* 114, 25 (2015).
- [51] GALLAND, N., LUČIĆ, N., ZHANG, S., ALVAREZ-MARTINEZ, H., TARGAT, R. L., FERRIER, A., GOLDNER, P., FANG, B., SEIDELIN, S., AND LE COQ, Y. **Double-heterodyne probing for an ultra-stable laser based on spectral hole burning in a rare-earth-doped crystal.** *Optics Letters* 45, 7 (2020), 1930–1933.
- [52] MAIER, T., KRAEMER, S., OSTERMANN, L., AND RITSCH, H. **A Superradiant Clock Laser on a Magic Wavelength Optical Lattice.** *Optics Express* 22, 11 (2014), 13269–13279.
- [53] NORCIA, M. A., WINCHESTER, M. N., CLINE, J. R. K., AND THOMPSON, J. K. **Superradiance on the millihertz linewidth strontium clock transition.** *Sci. Adv.* 2, 10 (2016), e1601231.
- [54] NORCIA, M. A., CLINE, J. R. K., MUNIZ, J. A., ROBINSON, J. M., HUTSON, R. B., GOBAN, A., MARTI, G. E., YE, J., AND THOMPSON, J. K. **Frequency measurements of superradiance from the strontium clock transition.** *Phys. Rev. X* 8, 2 (2018), 021036.
- [55] MEISER, D., YE, J., CARLSON, D. R., AND HOLLAND, M. J. **Prospects for a millihertz-linewidth laser.** *Phys. Rev. Lett.* 102, 16 (2009), 163601.
- [56] POUND, R. V. **Electronic Frequency Stabilization of Microwave Oscillators.** *Review of Scientific Instruments* 17, 11 (1946), 490–505.
- [57] DREVER, R. W. P., HALL, J. L., KOWALSKI, F. V., HOUGH, J., FORD, G. M., MUNLEY, A. J., AND WARD, H. **Laser phase and frequency stabilization using an optical resonator.** *Appl. Phys. B* 31, 2 (1983), 97–105.
- [58] DIRSCHERL, J., NEIZERT, B., WEGENER, T., AND WALTHER, H. **A dye laser spectrometer for high resolution spectroscopy.** *Optics Communications* 91, 1–2 (1992), 131–139.
- [59] YOUNG, B. C., CRUZ, F. C., ITANO, W. M., AND BERGQUIST, J. C. **Visible Lasers with Subhertz Linewidths.** *Phys Rev Lett* 82, 19 (1999), 3799–3802.
- [60] MILLO, J., MAGALHÃES, D. V., MANDACHE, C., LE COQ, Y., ENGLISH, E. M. L., WESTERGAARD, P. G., LODEWYCK, J., BIZE, S., LEMONDE, P., AND SANTARELLI, G. **Ultra-stable lasers based on vibration insensitive cavities.** *Phys. Rev. A* 79, 5 (2009), 053829.
- [61] ITO, I., SILVA, A., NAKAMURA, T., AND KOBAYASHI, Y. **Stable cw laser based on low thermal expansion ceramic cavity with 4.9 mHz/s frequency drift.** *Optics Express* 25, 21 (2017), 26020–26028.

- [62] SEEL, S., STORZ, R., RUOSO, G., MLYNEK, J., AND SCHILLER, S. **Cryogenic Optical Resonators : A New Tool for Laser Frequency Stabilization at the 1 Hz Level.** *Phy. Rev. Lett.* 78, 25 (1997), 4741–4744.
- [63] LYON, K. G., SALINGER, G. L., SWENSON, C. A., AND WHITE, G. K. **Linear thermal expansion measurements on silicon from 6 to 340 K.** *Journal of Applied Physics* 48, 3 (1977), 865–868.
- [64] SWENSON, C. A. **Recommended Values for the Thermal Expansivity of Silicon from 0 to 1000 K.** *J. of Phys. and Chemical Ref. Data* 12, 2 (1983), 179–182.
- [65] WIENS, E., CHEN, Q.-F., ERNSTING, I., LUCKMANN, H., ROSOWSKI, U., NEVSKY, A., AND SCHILLER, S. **Silicon single-crystal cryogenic optical resonator.** *Optics Letters* 39, 11 (2014), 3242–3245.
- [66] KESSLER, T., HAGEMANN, C., GREBING, C., LEGERO, T., STERR, U., RIEHLE, F., MARTIN, M. J., CHEN, L., AND YE, J. **A sub-40-mHz-linewidth laser based on a silicon single-crystal optical cavity.** *Nature Photonics* 6, 10 (2012), 687–692.
- [67] COLE, G. D., ZHANG, W., MARTIN, M. J., YE, J., AND ASPELMEYER, M. **Ten-fold reduction of Brownian noise in high-reflectivity optical coatings.** *Nature Photonics* 7, 8 (2013), 644–650.
- [68] NOTCUTT, M., MA, L.-S., LUDLOW, A. D., FOREMAN, S. M., YE, J., AND HALL, J. L. **Contribution of thermal noise to frequency stability of rigid optical cavity via Hertz-linewidth lasers.** *Phys. Rev. A* 73, 3 (2006), 031804.
- [69] DAVILA-RODRIGUEZ, J., BAYNES, F. N., LUDLOW, A. D., FORTIER, T. M., LEOPARDI, H., DIDDAMS, S. A., AND QUINLAN, F. **Compact, thermal-noise-limited reference cavity for ultra-low-noise microwave generation.** *Optics Letters* 42, 7 (2017), 1277–1280.
- [70] HÄFNER, S., FALKE, S., GREBING, C., VOGT, S., LEGERO, T., MERIMAA, M., LISDAT, C., AND STERR, U. **8×10^{-17} fractional laser frequency instability with a long room-temperature cavity.** *Optics Letters* 40, 9 (2015), 2112.
- [71] KESSLER, T., LEGERO, T., AND STERR, U. **Thermal noise in optical cavities revisited.** *J. Opt. Soc. Am. B* 29, 1 (2012), 178–184.
- [72] CALLEN, H. B., AND GREENE, R. F. **On a Theorem of Irreversible Thermodynamics.** *Physical Review* 86, 5 (1952), 702–710. American Physical Society.
- [73] NAWRODT, R., ZIMMER, A., KOETTIG, T., SCHWARZ, C., HEINERT, D., HUDL, M., NEUBERT, R., THÜRCK, M., NIETZSCHE, S., VODEL, W., SEIDEL, P., AND TÜNNERMANN, A. **High mechanical Q-factor measurements on silicon bulk samples.** *Journal of Physics :Conference Series* 122, 1 (2008), 012008.
- [74] FEJER, M. M., ROWAN, S., CAGNOLI, G., CROOKS, D. R. M., GRETARSSON, A., HARRY, G. M., HOUGH, J., PENN, S. D., SNEDDON, P. H., AND VYATCHANIN,

- S. P. **Thermoelastic dissipation in inhomogeneous media : loss measurements and displacement noise in coated test masses for interferometric gravitational wave detectors.** *Phys. Rev. D* 70, 8 (2004), 082003.
- [75] HARRY, G. M., ARMANDULA, H., BLACK, E., CROOKS, D. R. M., CAGNOLI, G., HOUGH, J., MURRAY, P., REID, S., ROWAN, S., SNEDDON, P., FEJER, M. M., ROUTE, R., AND PENN, S. D. **Thermal noise from optical coatings in gravitational wave detectors.** *Applied Optics* 45, 7 (2006), 1569–1574.
- [76] MCGUIGAN, D. F., LAM, C. C., GRAM, R. Q., HOFFMAN, A. W., DOUGLASS, D. H., AND GUTCHE, H. W. **Measurements of the mechanical Q of single-crystal silicon at low temperatures.** *Jour. of low Temp. Phys.* 30, 5-6 (1978), 621–629.
- [77] HAGEMANN, C., GREBING, C., LISDAT, C., FALKE, S., LEGERO, T., STERR, U., RIEHLE, F., MARTIN, M. J., AND YE, J. **Ultra-stable laser with average fractional frequency drift rate below $5 \times 10^{-19}/s$.** *Optics Letters* 39, 17 (2014), 5102–5105.
- [78] NAZAROVA, T., RIEHLE, F., AND STERR, U. **Vibration-insensitive reference cavity for an ultra-narrow-linewidth laser.** *Appl. Phys. B* 83, 4 (2006), 531–536.
- [79] WEBSTER, S. A., OXBORROW, M., AND GILL, P. **Vibration insensitive optical cavity.** *Phys. Rev. A* 75, 1 (2007), 011801.
- [80] LEIBRANDT, D. R., THORPE, M. J., NOTCUTT, M., DRULLINGER, R. E., ROSEN-BAND, T., AND BERGQUIST, J. C. **Spherical reference cavities for frequency stabilization of lasers in non-laboratory environments.** *Optics Express* 19, 4 (2011), 3471–3482.
- [81] CHEN, Q.-F., NEVSKY, A., CARDACE, M., SCHILLER, S., LEGERO, T., HÄFNER, S., UHDE, A., AND STERR, U. **A compact, robust, and transportable ultra-stable laser with a fractional frequency instability of 1×10^{-15} .** *Rev. of Sci. Instr.* 85, 11 (2014), 113107.
- [82] LUDLOW, A. D., HUANG, X., NOTCUTT, M., ZANON-WILLETTE, T., FOREMAN, S. M., BOYD, M. M., BLATT, S., AND YE, J. **Compact, thermal-noise-limited optical cavity for diode laser stabilization at 1×10^{-15} .** *Opt. Lett.* 32, 6 (2007), 641–643.
- [83] NOTCUTT, M., MA, L.-S., YE, J., AND HALL, J. L. **Simple and compact 1-Hz laser system via an improved mounting configuration of a reference cavity.** *Optics Letters* 30, 14 (2005), 1815–1817.
- [84] ARGENCE, B., PREVOST, E., LÉVÈQUE, T., LE GOFF, R., BIZE, S., LEMONDE, P., AND SANTARELLI, G. **Prototype of an ultra-stable optical cavity for space applications.** *Optics Express* 20, 23 (2012), 25409.
- [85] ZHANG, W., ROBINSON, J., SONDERHOUSE, L., OELKER, E., BENKO, C., HALL, J., LEGERO, T., MATEI, D., RIEHLE, F., STERR, U., AND YE, J. **An ultra-stable silicon cavity in a continuously operating closed-cycle cryostat at 4 K.** *Phys. Rev. Lett.* 119, 24 (2017), 243601.

- [86] MILLO, J., LACROÛTE, C., DIDIER, A., RUBIOLA, E., KERSALÉ, Y., AND PARIS, J. **Cryogenic single crystal silicon cavity**. In *2014 European Frequency and Time Forum (EFTF)* (2014), IEEE, pp. 531–534.
- [87] WHITTAKER, E. A., GEHRTZ, M., AND BJORKLUND, G. C. **Residual amplitude modulation in laser electro-optic phase modulation**. *J. Opt. Soc. Am. B* 2, 8 (1985), 1320–1326.
- [88] WONG, N. C., AND HALL, J. L. **Servo control of amplitude modulation in frequency-modulation spectroscopy : demonstration of shot-noise-limited detection**. *J. Opt. Soc. Am. B* 2, 9 (1985), 1527–1533.
- [89] JAATINEN, E., AND HOPPER, D. J. **Compensating for frequency shifts in modulation transfer spectroscopy caused by residual amplitude modulation**. *Optics and Lasers in Engineering* 46, 1 (2008), 69–74.
- [90] SATHIAN, J., AND JAATINEN, E. **Intensity dependent residual amplitude modulation in electro-optic phase modulators**. *Appl. Opt.* 51, 16 (2012), 3684–3691.
- [91] LI, L., LIU, F., WANG, C., AND CHEN, L. **Measurement and control of residual amplitude modulation in optical phase modulation**. *Rev Sci Instrum* 83, 4 (2012), 043111.
- [92] ZHANG, W., MARTIN, M. J., BENKO, C., HALL, J. L., YE, J., HAGEMANN, C., LEGERO, T., STERR, U., RIEHLE, F., COLE, G. D., AND ASPELMEYER, M. **Reduction of residual amplitude modulation to 1×10^{-6} for frequency modulation and laser stabilization**. *Optics Letters* 39, 7 (2014), 1980–1983.
- [93] DUONG, Q. A., NGUYEN, T. D., VU, T. T., HIGUCHI, M., WEI, D., AND AKETAGAWA, M. **Suppression of ram appeared in commercial eom to improve iodine-frequency-stabilized laser diode using frequency modulation spectroscopy**. *Journal of the European Optical Society-Rapid Publications* 14, 1 (2018).
- [94] DIDIER, A. **Développement de cavités Fabry-Perot ultra-stables pour références de fréquence optique de nouvelle génération**. Thèse de Doctorat PhD, Université de Franche-Comté, Besançon, France, 2016.
- [95] MA, L.-S., JUNGNER, P., YE, J., AND HALL, J. L. **Delivering the same optical frequency at two places : accurate cancellation of phase noise introduced by an optical fiber or other time-varying path**. *Optics Letters* 19, 21 (1994), 1777–1779.
- [96] LOPEZ, O., HABOUCCHA, A., CHANTEAU, B., CHARDONNET, C., AMY-KLEIN, A., AND SANTARELLI, G. **Ultra-stable long distance optical frequency distribution using the internet fiber network**. *Optics Express* 20, 21 (2012), 23518–23526.
- [97] COLE, G. D., COLE, G. D., FOLLMAN, D., HEU, P., DEUTSCH, C., PAWLU, C., AND ASPELMEYER, M. **Low-noise substrate-transferred crystalline coatings for precision interferometry**. In *Optical Interference Coatings 2016, paper MB.5* (2016), Optical Society of America, p. MB.5.

- [98] WEBSTER, S. A., OXBORROW, M., AND GILL, P. **Subhertz-linewidth Nd :YAG laser**. *Optics Letters* 29, 13 (2004), 1497–1499.
- [99] ALNIS, J., MATVEEV, A., KOLACHEVSKY, N., UDEM, T., AND HÄNSCH, T. W. **Subhertz linewidth diode lasers by stabilization to vibrationally and thermally compensated ultralow-expansion glass Fabry-Perot cavities**. *Phys. Rev. A* 77, 5 (2008), 053809.
- [100] DIDIER, A., MILLO, J., GROU, S., DUBOIS, B., BIGLER, E., RUBIOLA, E., LACROÛTE, C., AND KERSALÉ, Y. **Ultra-low phase noise all-optical microwave generation setup based on commercial devices**. *Applied Optics* 54, 12 (2015), 3682–3686.
- [101] TAKAFUMI, U. **Laser frequency stabilization with a cryogenic optical cavity**. Doctoral PhD Thesis, Tokyo University, 2015.
- [102] KEYSIGHT. **Lightwave signal analyzers measure relative intensity noise**, 2000.
- [103] VAUDEL, O., LÉGUILLON, Y., MUGNIER, A., BERGOGNE, C., MOLIN, S., DOISY, M., PUREUR, D., BESNARD, P., DOLFI, D., AND PASCALE, N. **Comparaison de différentes méthodes de mesure du RIN d'un laser DFB à fibre dopée**. In *Journée du Club Optique et Microondes de la SFO* (Rennes, France, 2011).
- [104] JUNKER, J., OPPERMAN, P., AND WILLKE, B. **Shot-noise-limited laser power stabilization for the AEI 10 m prototype interferometer : publisher's note**. *Optics Letters* 42, 6 (2017), 1067–1067.
- [105] TRICOT, F., PHUNG, D. H., LOURS, M., GUÉRANDEL, S., AND DE CLERCQ, E. **Power stabilization of a diode laser with an acousto-optic modulator**. *Review of Scientific Instruments* 89, 11 (2018), 113112.
- [106] SCHLATTER, A., ZELLER, S., PASCHOTTA, R., AND KELLER, U. **Simultaneous measurement of the phase noise on all optical modes of a mode-locked laser**. *Appl. Phys. B* 88, 3 (2007), 385–391.
- [107] COLE, G. D., ZHANG, W., MARTIN, M. J., YE, J., AND ASPELMEYER, M. **Crystal-line coatings for ultra-low-noise optical cavities**. In *CLEO : 2013* (2013), Optical Society of America, p. JM2N.2.
- [108] MILLO, J., MAGALHÃES, D. V., MANDACHE, C., LE COQ, Y., ENGLISH, E. M. L., WESTERGAARD, P. G., LODEWYCK, J., BIZE, S., LEMONDE, P., AND SANTARELLI, G. **Ultrastable lasers based on vibration insensitive cavities**. *Phys. Rev. A* 79, 5 (2009), 053829.
- [109] GUYOMARC'H, D., HAGEL, G., ZUMSTEG, C., AND KNOOP, M. **Some aspects of simulation and realization of an optical reference cavity**. *Phys. Rev. A* 80, 6 (2009), 063802.
- [110] SELF, S. A. **Focusing of spherical Gaussian beams**. *Applied Optics* 22, 5 (1983), 658–661. Publisher : Optical Society of America.

- [111] KOECHNER, W. **Solid-State Laser Engineering**, 6th ed. Springer Series in Optical Sciences. Springer-Verlag, New York, 2006. book.
- [112] PARIS, J. **My Cryo Firm – Customized Cryogenics Solutions**, 2013. Library Catalog : www.mycryofirm.com.
- [113] TETSING TALLA, S. F., MILLO, J., DENIS, S., LACROÛTE, C., GOAVEC-MEROU, G., RUBIOLA, E., AND KERSALÉ, Y. **Digital control of residual amplitude modulation for ultra-stable optical cavity**. In *2020 Joint Conference of the IEEE International Frequency Control Symposium and International Symposium on Applications of Ferroelectrics (IFCS-ISAF) (2020)*, pp. 1–3. ISSN : 2375-0448.
- [114] **Zynq-7000**. <https://www.xilinx.com/products/silicon-devices/soc/zynq-7000.html>.
- [115] **Cortex-A9**. <https://developer.arm.com/Processors/Cortex-A9>.
- [116] **Artix-7, Cartes de développement, programmeurs**. <https://www.digikey.fr/fr/products/detail/digilent-inc/410-292/5117190>.
- [117] REDPITAYA. **External ADC clock - red pitaya 0.97 documentation**, 2019.
- [118] CÁRDENAS-OLAYA, A. C., RUBIOLA, E., FRIEDT, J.-M., BOURGEOIS, P.-Y., ORTO-LANO, M., MICALIZIO, S., AND CALOSSO, C. E. **Noise characterization of analog to digital converters for amplitude and phase noise measurements**. *Review of Scientific Instruments* 88, 6 (2017), 065108.
- [119] ROHDE, H., ESCHNER, J., SCHMIDT-KALER, F., AND BLATT, R. **Optical decay from a Fabry–Perot cavity faster than the decay time**. *J. Opt. Soc. Am. B* 19, 6 (2002), 1425–1429.
- [120] REMPE, G., THOMPSON, R. J., KIMBLE, H. J., AND LALEZARI, R. **Measurement of ultralow losses in an optical interferometer**. *Opt. Lett.* 17, 5 (1992), 363–365.
- [121] STEFANI, F., LOPEZ, O., BERCY, A., LEE, W.-K., CHARDONNET, C., SANTARELLI, G., POTTIE, P.-E., AND AMY-KLEIN, A. **Tackling the limits of optical fiber links**. *J. Opt. Soc. Am. B* 32, 5 (2015), 787–797.
- [122] WILLIAMS, P. A., SWANN, W. C., AND NEWBURY, N. R. **High-stability transfer of an optical frequency over long fiber-optic links**. *J. Opt. Soc. Am. B* 25, 8 (2008), 1284–1293. Optical Society of America.
- [123] YE, J., PENG, J.-L., JONES, R. J., HOLMAN, K. W., HALL, J. L., JONES, D. J., DIDDAMS, S. A., KITCHING, J., BIZE, S., BERGQUIST, J. C., HOLLBERG, L. W., ROBERTSSON, L., AND MA, L.-S. **Delivery of high-stability optical and microwave frequency standards over an optical fiber network**. *J. Opt. Soc. Am. B* 20, 7 (2003), 1459–1467.
- [124] GROSLAMBERT, J., FEST, D., OLIVIER, M., AND GAGNEPAIN, J. **Characterization of Frequency Fluctuations by Crosscorrelations and by Using Three or More Oscillators**. In *Thirty Fifth Annual Frequency Control Symposium* (1981), pp. 458–463.

- [125] LANTZ, R., CALOSSO, C. E., RUBIOLA, E., GIORDANO, V., FLUHR, C., DUBOIS, B., AND VERNOTTE, F. **KLTS : A Rigorous Method to Compute the Confidence Intervals for the Three-Cornered Hat and for Gros Lambert Covariance.** *IEEE Transactions on Ultrasonics, Ferroelectrics, and Frequency Control* 66, 12 (2019), 1942–1949.
- [126] BOURGEOIS, P.-Y., GOAVEC-MEROU, G., FRIEDT, J.-M., AND RUBIOLA, E. **A fully-digital realtime SoC FPGA based phase noise analyzer with cross-correlation.** In *2017 Joint Conference of the European Frequency and Time Forum and IEEE International Frequency Control Symposium (EFTF/IFCS)* (2017), pp. 578–582.
- [127] JAATINEN, E., HOPPER J, D., AND BACK, J. **Residual amplitude modulation mechanisms in modulation transfer spectroscopy that use electro-optic modulators.** *Measurement Science and Technology* 20 (2009), 1–7.
- [128] YU, Y., WANG, Y., AND PRATT, J. R. **Active cancellation of residual amplitude modulation in a frequency-modulation based Fabry-Perot interferometer.** *Review of Scientific Instruments* 87, 3 (2016), 033101.
- [129] BI, J., ZHI, Y., LI, L., AND CHEN, L. **Suppressing residual amplitude modulation to the 10^{-7} level in optical phase modulation.** *Appl. Opt.* 58, 3 (2019), 690–694.
- [130] GEHRTZ, M., BJORKLUND, G. C., AND WHITTAKER, E. A. **Quantum-limited laser frequency-modulation spectroscopy.** *J. Opt. Soc. Am. B* 2, 9 (1985), 1510–1526.
- [131] SHEN, H., LI, L., BI, J., WANG, J., AND CHEN, L. **Systematic and quantitative analysis of residual amplitude modulation in Pound-Drever-Hall frequency stabilization.** *Phys. Rev. A* 92, 6 (2015), 063809. American Physical Society.
- [132] SAULSON, P. R. **Fundamentals of Interferometric Gravitational Wave Detectors.** World Scientific, 1994.
- [133] MARECHAL, B., HUGÉAT, A., GOAVEC-MÉROU, G., CABODEVILA, G., MILLO, J., LACROÛTE, C., AND BOURGEOIS, P.-Y. **Digital implementation of various locking schemes of ultra-stable photonics systems.** In *2018 IEEE International Frequency Control Symposium (IFCS)* (2018), pp. 1–4. ISSN : 2327-1949.
- [134] TAI, Z., YAN, L., ZHANG, Y., ZHANG, X., GUO, W., ZHANG, S., AND JIANG, H. **Electro-optic modulator with ultra-low residual amplitude modulation for frequency modulation and laser stabilization.** *Optics Letters* 41, 23 (2016), 5584.
- [135] GILLOT, J., TETSING TALLA, S. F., DENIS, S., GOAVEC-MEROU, G., MILLO, J., LACROÛTE, C., AND KERSALÉ, Y. **Digital control of residual amplitude modulation at the 10^{-7} level for ultra-stable lasers.** *Optics Express* 30, 20 (2022), 35179–35188.

TABLE DES FIGURES

1.1	Représentation en loi de puissance de la densité spectrale de puissance de fluctuations de phase $S_{\varphi}(f)$	7
1.2	Représentation en loi de puissance de la densité spectrale de puissance de fluctuations de fréquence $S_y(f)$	8
1.3	Représentation de la variance d'Allan sous forme de loi de puissance.	9
1.4	Représentation d'une horloge atomique.	11
1.5	Principe du laser stabilisé sur une cavité optique en réflexion; EOM : modulateur électro-optique; PBS : séparateur de faisceau polarisant; LO : oscillateur local; PD : photodiode.	17
1.6	Module et la phase du coefficient de réflexion F d'une cavité Fabry-Pérot pour un désaccord de $\sim 3\nu_{ISL}$	18
1.7	Finesse de la cavité en fonction du coefficient de réflexion des miroirs.	19
1.8	Évolution du coefficient d'expansion thermique du silicium $\alpha(T)$ avec la température issue de [63].	21
2.1	Schéma général du laser stabilisé. RP :Redpitaya; AOM :modulateur acousto-optique; EOM :modulateur électro-optique; PBS :séparateur de faisceau polarisant; BS :séparateur de faisceau; LP :polariseur linéaire; TEC :module peltier; RP :redpitaya; USL-1 :laser ultra-stable; V-N :voltmètre numérique.	32
2.2	Puissance idéale et puissance réelle du laser.	34
2.3	Mesure du bruit d'intensité relatif du laser Koheras.	35
2.4	Dispositif de stabilisation de la puissance optique du laser. PBS :cube séparateur de faisceau; NDF :filtre de densité neutre; NCA :atténuateur contrôlé numériquement; PD-1 et PD-2 : Photodiodes; V_{ref} :Tension de référence; V_{DC} :tension délivrée par la photodiode; RP :Redpitaya.	36
2.5	Stabilité relative de puissance du laser libre et asservi.	37
2.6	Schéma du banc de mesure du bruit de phase du laser; USL :laser stabilisé de performances connues.	38

2.7	Densité spectrale de puissance de fluctuations de phase du laser libre.	38
2.8	Stabilité relative de fréquence du laser libre.	39
2.9	Image de la cavité optique en silicium mono-cristallin avant contact des miroirs.	40
2.10	Vue de profil de la cavité.	41
2.11	Vue présentant le support et les fixations de la cavité. Les pignes de maintien ne sont utilisées que pour la phase d'installation.	42
2.12	Illustration d'une mesure des caractéristiques du faisceau laser avec pour origine dans l'axe z , la sortie du collimateur fibré sur la table à cryogénérateur.	43
2.13	Photographie des modes de la cavité optique telles que observés.	44
2.14	Modélisation du cryogénérateur avec toutes ses parties.	45
2.15	Visualisation des deux étages de la partie froide du cryogénérateur avec les tresses en cuivre et le plateau de transfert vers la chambre expérimentale.	46
2.16	Visualisation des deux parties du cryogénérateur, des deux étages du doigt froid avec les tresses en cuivre et le plateau de transfert vers la chambre expérimentale [94].	47
2.17	Suivi de la température à différents niveaux du cryogénérateur lors d'une descente en température à vide.	48
2.18	Support de la cavité avec les sondes de température reliées aux blocs de chauffe.	48
2.19	Stabilité de température des sondes estimée à l'aide de la déviation d'Al-lan ; la température est asservie à 17 K.	49
2.20	Image de la carte Redpitaya utilisée au sein du laboratoire.	50
2.21	Schéma structurel de la carte Redpitaya [117].	51
2.22	Schéma de la référence externe donnée par le fabricant [117].	52
2.23	Modification à apporter pour le changement d'une référence externe.	52
2.24	Bruit de phase de la carte Redpitaya avec et sans référence externe.	53
2.25	Mesure du bruit de tension de l'ADC avec une charge de 50Ω en entrée de la redpitaya.	54
2.26	Schéma comparatif de deux dispositifs de compensation du lien optique fibré.	55
2.27	Comparaison du bruit de phase des asservissements numérique et analogique du lien optique fibré.	56

3.1	Schéma du laser stabilisé sur la cavité silicium. NDF : filtre de densité neutre ; SA : analyseur de spectre RF ; AOM-i : modulateur acousto-optique (i allant de 1 à 3) ; TEC : module peltier ; EOM-1 : modulateur électro-optique ; RP-i : redpitaya (i allant de 1 à 5) ; V-N : voltmètre numérique ; FM : miroir de Faraday ; PD-i : photodiode (i allant de 1 à 6).	60
3.2	Puissance réfléchie de la cavité pour la mesure de la finesse.	62
3.3	Variations de fréquence du battement des lasers stabilisés avec la température.	63
3.4	Coefficient d'expansion thermique en fonction de la température.	64
3.5	Réponse en fréquence de la cavité à un échelon de température.	65
3.6	Stabilité de température du système à 17 K ramenée en déviation d'Allan de fréquence.	65
3.7	Bruit de fréquence du battement optique entre le laser stabilisé sur la cavité silicium et le laser de référence.	66
3.8	Contribution du bruit de puissance sur la stabilité relative de fréquence du laser.	67
3.9	En bleu, stabilité relative de fréquence du laser asservi sur la cavité silicium comparé au laser de référence. En rouge, stabilité du laser de référence (cavité sphérique).	68
3.10	Schéma du lien optique fibré compensé. RP : redpitaya ; NDF : filtre à densité neutre ; PBS : séparateur de faisceau polarisant ; PD : photodiode ; AOM : modulateur acousto-optique ; 4% : lame semi-réfléchissante.	70
3.11	Dispositif expérimental de mesure du bruit du bras de référence. FM : miroir de Faraday ; R : réflecteur ; AOM : modulateur acousto-optique ; PD : photodiode.	71
3.12	Post-traitement du signal RF issu de la photodiode 1, pour caractériser le bras de référence du Michelson. Les battements à 160 et 220 MHz sont filtrés et ramenés à 10 MHz. Une mesure directe par un compteur permet de mesurer leur stabilité relative de fréquence, tandis qu'un traitement numérique après échantillonnage permet de calculer le spectre de cross-corrélation (covariance croisée).	72
3.13	Bruit de phase du bras de référence extrait par le calcul de la covariance des deux battements ; le bruit du banc expérimental est représenté en vert.	73
3.14	DSP du bras de référence avec une longueur de 1,5 cm.	74
3.15	DSP du bras de référence avec une longueur de 15 cm.	75

3.16	Influence de l'isolation thermique sur le bruit de phase du bras de référence. En vert, avec isolation. En bleu, sans isolation.	75
3.17	Dispositif expérimental de mesure du bruit de phase du bras de référence.	76
3.18	Bruit de phase du bras de référence extrait par le calcul de la covariance des deux battements (bleu), avec en rouge le bruit du banc de la mesure. .	77
3.19	Stabilité relative de fréquence des deux interféromètres et leur covariance.	78
3.20	Dispositif de mesure du bruit du bras de référence.	78
3.21	Stabilité relative de fréquence du bras de référence.	80
4.1	Origine de la RAM liée à la polarisation du champ incident.	83
4.2	Effet d'étalon générant de la RAM. Nous avons choisi de mettre un angle grand entre le faisceau incident et le faisceau générant la RAM, pour une meilleure illustration.	87
4.3	Schéma de principe de la technique Pound-Drever-Hall. NDF :filtre de densité neutre ; EOM :Modulateur Électro-Optique ; LP :polariseur linéaire ; PBS :séparateur optique de faisceau polarisant ; PS :séparateur de signal RF ; M :mélangeur RF ; LO :oscillateur local ; PD :photodiode.	88
4.4	Signal d'erreur de Pound-Drever-Hall pour une finesse de 78000 et une profondeur de modulation $\beta_0 = 1,08$ rad.	92
4.5	Variation du produit des fonctions de Bessel présentes dans le signal d'erreur en fonction de la profondeur de modulation β	92
4.6	Contribution des différents termes du signal d'erreur en fonction du désaccord de fréquence δ . À gauche, les courbes sont normalisées par $4R_0RK_m\sqrt{P_sP_c}$. On y trouve la contribution du signal d'erreur PDH dans le cas idéal (en rouge), de la RAM (M , en bleu) et du troisième terme (en vert, visible dans l'équation 4.29). À droite, le signal d'erreur total (en noir) avec ses contributions est représenté pour un δ de ± 10 Hz. Il est également normalisé et converti en fluctuations de fréquence relatives en divisant par $2\nu_0/\Delta\nu_c$. Pour plus de lisibilité, la courbe de RAM est multipliée par 10 (en bleu) et celle caractérisant le troisième terme par 50 (en vert). Les calculs sont fait avec $m_0 = 10^{-2}$, $\Delta\phi = 2 \times 10^{-2}$ et $\mathcal{F} \approx 78000$	95
4.7	Banc optique de mesure expérimentale de la RAM. RP :redpitaya ; EOM :modulateur électro-optique ; ISO :isolateur optique ; LP :polariseur linéaire ; PBS :séparateur de faisceau polarisé ; BF :bloque faisceau ; PD-1 et PD-2 :photodiodes.	96
4.8	Fluctuations temporelles d'indice de modulation d'amplitude $M(t)$	99

4.9	Stabilité de la RAM libre $\sigma_M(\tau)$ sans correction issue de la photodiode PD-2, en dehors de la boucle de correction, à l'aide de la déviation d'Allan.	99
4.10	Mesure des fluctuations de puissance RF via deux analyseurs de spectre différents. LO : oscillateur local ; RF-S : séparateur RF de puissance ; RF-A : amplificateur RF ; BPF : filtre passe-bande.	100
4.11	Comparaison des stabilités de puissance RF mesurée avec deux analyseurs différents.	101
4.12	Schéma du montage réalisé pour l'étalonnage de la mesure de RAM en utilisant la redpitaya.	102
4.13	Étalonnage de la redpitaya pour la mesure des fluctuations de la RAM.	102
4.14	Stabilités de la RAM $\sigma_M(\tau)$ mesurées à partir de la redpitaya en relation avec la haute impédance.	103
4.15	Stabilités de la RAM $\sigma_M(\tau)$ mesurées différemment dans la configuration de la PD-1.	104
4.16	Stabilités de la RAM $\sigma_M(\tau)$ mesurées différemment dans la configuration de la PD-2.	105
4.17	Évolution de la RAM avec la température.	106
4.18	Détermination des Zéros de RAM évalués à travers l'indice de modulation d'amplitude avec la consigne de température choisie.	107
4.19	Aperçu du signal d'erreur nécessaire pour la correction de la RAM enregistré avec la redpitaya et les fluctuations de température de l'EOM.	108
4.20	Comparaison des fluctuations de température mesurées avec deux dispositifs différents.	109
4.21	Banc de caractérisation de la RAM intégré au système de stabilisation du laser. ISO : isolateur optique ; EOM : modulateur électro-optique ; LP : polariseur linéaire ; BS : séparateur de faisceau.	110
4.22	Design numérique implémenté dans la redpitaya pour la détection du signal RF et la correction de la RAM.	111
4.23	Design numérique implémenté dans la redpitaya pour la détection du signal RF et la correction de la RAM.	112
4.24	Correction de la modulation d'amplitude résiduelle dans le système.	112
4.25	Contribution de la RAM sur la stabilité de fréquence du laser ultra-stable (bleu). En rouge est tracé le bruit thermique attendu de la cavité ($L = 14$ cm et $\mathcal{F} = 78000$).	113

LISTE DES TABLES

1.1	Relation entre la DSP et la variance d'Allan [20].	10
1.2	Paramètres utilisés pour le calcul théorique du bruit thermique de la cavité.	23
1.3	Caractéristiques de différents lasers ultra-stables réalisés et leur stabilité relative de fréquence $\sigma_y(\tau)$ @ 1 s.	29

LISTE DES DÉFINITIONS

RIN : Relative Intensity Noise	PBS : séparateur de faisceau polarisant
SMF : Single mode fiber, Fibre monomode	PD : photodétecteur, photodiode
PMF : Fibre à maintien de polarisation	DSP : Densité spectrale de puissance
PZT : module piezo-électrique	AVAR : variance d'Allan
ULE : Expansion ultra faible du matériau	PDH : Technique Pound-Drever-Hall
CTE : coefficient d'expansion thermique	RF : Radiofréquence
OFC : oxide-free copper	LO : Oscillateur local
AVIS : active vibration isolation system	SA : Analyseur de spectre
AOM : modulateur acousto-optique	HVA : amplificateur haute tension
EOM : modulateur electro-optique	RP : carte redpitaya
RAM : Modulation d'amplitude résiduelle	ADC : convertisseur analogique-numérique
MI : Interféromètre de Michelson	DAC : convertisseur numérique-analogique
ISL : intervalle spectral libre	IP : blocs de propriété intellectuelle
FWHM : largeur à mi-hauteur	PI : contrôleur Proportionnel-Intégrateur
HWP : lame demi-onde	DDS : direct digital synthesizer
QWP : lame quart-d'onde	DC : courant continu
BS : séparateur de faisceau	



ANNEXES

Digital control of residual amplitude modulation at the 10^{-7} level for ultra-stable lasers

JONATHAN GILLOT,^{*}  SANTERELLI FALZON TETSING-TALLA, SÉVERINE DENIS, GWENHAËL GOAVEC-MEROU, JACQUES MILLO, CLÉMENT LACROÛTE,  AND YANN KERSALÉ

FEMTO-ST, CNRS, Université de Bourgogne-Franche-Comté, ENSMM, 26, rue de l'Épitaphe, 25000 Besançon, France

*jonathan.gillot@femto-st.fr

Abstract: The stabilization of lasers on ultra-stable optical cavities by the Pound-Drever-Hall (PDH) technique is a widely used method. The PDH method relies on the phase-modulation of the laser, which is usually performed by an electro-optic modulator (EOM). When approaching the 10^{-16} fractional frequency stability level, this technology requires an active control of the residual amplitude modulation (RAM) generated by the EOM in order to bring the frequency stability of the laser down to the thermal noise limit of the ultra-stable cavity. In this article, we report on the development of an active system of RAM reduction based on a free space EOM, which is used to perform PDH-stabilization of a laser on a cryogenic silicon cavity. A minimum RAM instability of 1.4×10^{-7} is obtained by employing a digital servo that stabilizes the EOM DC electric field, the crystal temperature and the laser power. Considering an ultra-stable cavity with a finesse of 2.5×10^5 , this RAM level would contribute to the fractional frequency instability at the level of about 5×10^{-19} , well below the state of the art thermal noise limit of a few 10^{-17} .

© 2022 Optica Publishing Group under the terms of the [Optica Open Access Publishing Agreement](#)

1. Introduction

Lasers stabilized to ultra-stable optical cavities are widely spread devices for precise fundamental experiments like gravitational waves detectors [1,2], spectroscopy [3], frequency standards [4–11] and tests of Lorentz invariance violation [12–15]. The Pound-Drever-Hall (PDH) technique [16] enables the frequency stabilization of lasers at a great level of precision, and state of the art fractional frequency stabilities are better than $\sigma_y = 10^{-16}$ [8,17].

The continuous improvement of the stability of optical cavities faces several technical challenges *e.g.* mechanical vibrations, fluctuations in laser power, or thermal noise. Among them, some stray effects grouped under the term of residual amplitude modulation (RAM) are responsible for an uncontrolled offset on the servo error signal that deteriorates the laser frequency stability. The PDH stabilization method requires phase modulation of the laser. While recently demonstrated with an acousto-optic modulator (AOM) [18], the phase modulation is generally applied by an electro-optic modulator crystal (EOM) which generates sidebands on the optical carrier. RAM arises from several origins [19] including a polarization mismatch between the extraordinary axis of the EOM crystal and the polarization plane of the light [20], parasitic interferences in the EOM giving birth to etalon effects [21,22], etalon effects in optics downstream of the EOM [23,24] or some spatial inhomogeneities of the laser beam [25].

Passive suppression of RAM in EOMs has been demonstrated using wedged crystal ends [26–29], and RAM can also be actively suppressed by acting on the EOM DC bias [20,30,31], the EOM temperature [32], or both [33]. Using digital electronics, we combine the stabilization of the laser power and EOM temperature to an active RAM suppression servo acting on the EOM DC input. We achieve a minimum RAM level of 1.4×10^{-7} , compatible with a fractional frequency stability of 5×10^{-19} for a cavity finesse of 2.5×10^5 .

2. Analysis

The RAM in EOMs has been described theoretically in previous articles including [20,21], and several approaches and definitions can be found in the literature. We provide here the theoretical framework and definitions for the measurements presented in section 3.

The polarization of the laser beam before and after the EOM is defined with the help of two polarizers P_1 and P_2 . The axis of P_1 and P_2 and the z -axis of the crystal are forming respectively the angles θ and γ (Fig. 1). The expression of the optical field with amplitude E_0 projected onto the z -axis after the EOM output polarizer P_2 [20] is:

$$E(t) = E_0 e^{j\omega t} \left[a e^{j(\Phi_x + \beta_x \sin(\Omega t))} + b e^{j(\Phi_z + \beta_z \sin(\Omega t))} \right] \quad (1)$$

where $a = \sin \theta \sin \gamma$ and $b = \cos \theta \cos \gamma$ are the alignment factors sensitive to the temperature and stress-related effects, while ω and Ω are the angular frequency of the laser and the EOM radiofrequency (RF) modulation frequency, respectively. The phase shift due to the propagation in the crystal, that adds up to the shift induced by the applied DC voltage, is represented by Φ_x and Φ_z respectively for the x -axis and z -axis components. The phase shifts induced by the RF voltage are denoted β_x and β_z . These 4 coefficients are related to the size of the crystal, electro-optic coefficients and the electric field applied across the crystal [20]. Equation (1) can be developed to express the laser field:

$$E(t) = E_T \left(1 + m_0 e^{j\alpha} \sin(\Omega t) \right) e^{j(\omega t + \beta_z \sin(\Omega t))}. \quad (2)$$

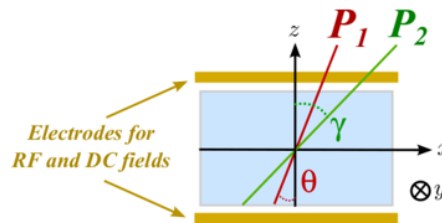


Fig. 1. Schematic front view of the EOM crystal. Light propagates along the y -axis. The light field is modulated in a plane defined by the z -axis, parallel to the extraordinary axis of the birefringent crystal. If the input and output polarizers P_1 and P_2 are not perfectly aligned with the z -axis, a stray residual amplitude modulation depending on the θ and γ angles appears.

With the assumption that the polarizers are imperfectly aligned with the z -axis, $a \ll b \approx 1$ and:

$$\begin{cases} m_0 \approx 2 \frac{a}{b} J_1(\xi) \\ \alpha \approx \Delta\Phi + \pi/2 \\ E_T \approx b E_0 e^{j\Phi_z} \end{cases} \quad (3)$$

in which $J_1(\xi)$ is the first order Bessel function with $\xi = \beta_x - \beta_z$ the resulting modulation depth. $\Delta\Phi = \Phi_x - \Phi_z$ models all phase fluctuations induced by birefringence variations such that:

$$\Delta\Phi = \Delta\phi_n + \Delta\phi_{T^\circ} + \Delta\phi_{DC} \quad (4)$$

where $\Delta\phi_n$ is the natural birefringence, $\Delta\phi_{T^\circ}$ stems from the temperature variations and $\Delta\phi_{DC}$ from the DC voltage phase shift.

Equation (2) describes an amplitude and phase modulated optical field, in which the amplitude modulation term $m = m_0 e^{i\alpha}$ is complex and introduces a phase shift of the amplitude modulated signal. By measuring the field $E(t)$ described by Eq. (2) with a photodiode of responsivity \mathcal{R} , we detect the RAM photo-current $i_{\text{RAM}}(t)$ at the modulation frequency $\Omega/2\pi$:

$$i_{\text{RAM}}(t) = -4 \mathcal{R} a b K E_0^2 J_1(\xi) \sin(\Delta\Phi) \sin(\Omega t) \quad (5)$$

with $K = J_0(\beta_z)^2 + 2J_1(\beta_z)^2 \approx 0.96$ for $\beta_z = 1.08$ rad, the optimum phase modulation depth for the PDH technique [34]. K differs from 1 because the development of the phase modulation term has been limited to the first order and is approximated to 1 in the following. Equation (5) shows that one can null the RAM induced photo-current by carefully aligning the axis of the polarizers with the axis of the crystal: $\gamma = 0$ or $\theta = 0$ leads to $a = 0$ and $b = 1$. However, even with an extreme precision in aligning the polarizations of the light with the axis of the crystal, fluctuations of temperature and mechanical vibrations are noticeably acting on the polarization factors a and b . This fine alignment is thus degraded after a time that depends on the thermal insulation and the vibration attenuation of the optical table. Equation (5) shows that $i_{\text{RAM}}(t)$ is cancelled if $\Delta\Phi = 0$. A servo control acting on this phase by changing the EOM DC voltage or temperature is able to strongly reduce the RAM photo-current arising from polarization mismatch. Such control of $\Delta\Phi$ cancels only the real part of m :

$$M = \Re[m] \approx -2 \frac{a}{b} J_1(\xi) \sin \Delta\Phi \quad (6)$$

and does not affect the modulus of the amplitude modulation index, m_0 in Eq. (3). M is identified as the effective amplitude modulation index that is used to characterize the RAM. The photo-current can be rewritten as follows:

$$i(t) = I_0 + i_{\text{RF}} \sin \Omega t$$

with $I_0 = \mathcal{R} P_\lambda$ the DC part of the signal and P_λ the optical carrier power. By identification with Eq. (6), the RF current peak value is $i_{\text{RF}} = 2\mathcal{R} P_\lambda M$. While the ratio $i_{\text{RF}}/I_0 = 2M$ is used in many publications to estimate the level of RAM, we use M instead to avoid an overestimation by a factor 2. An error signal is obtained by applying IQ demodulation to the signal provided by the photodiode and a low pass filter to reject components at 2Ω :

$$\begin{cases} V_I(t) &= \frac{1}{2} A R k_m i_{\text{RF}} \cos \varphi \\ V_Q(t) &= -\frac{1}{2} A R k_m i_{\text{RF}} \sin \varphi \end{cases} \quad (7)$$

with R the equivalent resistance loading the photodiode, A the voltage gain of the RF amplification, k_m the conversion factor of the IQ mixer and φ the phase of the demodulation signal. When this phase is close to 0, the in-phase voltage is equal to:

$$V_I(t) \approx A R k_m \mathcal{R} P_\lambda M. \quad (8)$$

V_I can be used as an error signal: it depends linearly on M and crosses 0. Under this condition, the quadrature term becomes small and proportional to possible fluctuations of φ , which makes it less relevant.

The impact of the RAM of the EOM when used in an ultra-stable laser based on a Fabry-Perot cavity can be estimated theoretically by looking at the contribution of M to the error signal of the PDH lock. We used the method proposed in [34] with an expression of the optical field corresponding to Eqs. (2) and (3) to calculate the photo-current at frequency $\Omega/2\pi$ provided

by the photodiode that collects the reflection of the cavity (we consider the case of a phase modulation frequency larger than the cavity linewidth and m_0^2 terms are neglected):

$$i_{\text{PDH}}(\delta\nu) = -4\mathcal{R}J_0(\beta_z)J_1(\beta_z)E_0^2 \sin(\Omega t) \left[\Im[F(\delta\nu)] - M \left(\Re[F(\delta\nu)] \left(\frac{1}{2\rho} + \rho \right) - \frac{1}{2}\rho \right) + m_0 \cos(\Delta\Phi) \Im[F(\delta\nu)] \left(\frac{1}{2\rho} - \rho \right) \right] \quad (9)$$

with $\rho = J_1(\beta_z)/J_0(\beta_z)$. $\Re[F(\delta\nu)]$ and $\Im[F(\delta\nu)]$ are respectively the real and imaginary part of the cavity coefficient of reflection $F(\delta\nu)$ where $\delta\nu$ is the frequency detuning between the laser and the cavity. After the demodulation, the first term of Eq. (9) is the PDH error signal used to lock the laser on the cavity. For small detunings with respect to the cavity linewidth $\Delta\nu_c$ and high finesses, we can linearize $\Im[F(\delta\nu)] \approx \delta\nu/(\pi \Delta\nu_c)$. The rest of the equation is the contribution of the RAM and can be split in two terms: one proportional to M is cancelled by setting $\Delta\Phi = 0$ thanks to the active feedback; the last one proportional to $m_0 \cos \Delta\Phi \Im[F(\delta\nu)]$ is cancelled by locking the laser on the cavity since $\Im[F(0)] = 0$. When the laser is locked to the cavity, the PDH error signal can therefore be expressed as the sum of the PDH and RAM error signals:

$$\begin{aligned} \varepsilon(\delta\nu) &= \varepsilon(\delta\nu)_{\text{PDH}} + \varepsilon(\delta\nu)_{\text{RAM}} \\ \varepsilon(\delta\nu) &= -4R_0\mathcal{R}k_m J_0(\beta_z)J_1(\beta_z)E_0^2 \frac{\delta\nu}{\Delta\nu_c} + R_0\mathcal{R}k_m J_1(\beta_z)^2 E_0^2 M \end{aligned} \quad (10)$$

The fractional frequency fluctuations can be expressed as:

$$\begin{aligned} \frac{\delta\nu}{\nu_c} &= -\frac{\varepsilon(\delta\nu)}{4R_0\mathcal{R}k_m J_0(\beta_z)J_1(\beta_z)E_0^2} \frac{\Delta\nu_c}{\nu_c} \\ &+ \frac{1}{4} \frac{J_1(\beta_z)}{J_0(\beta_z)} \frac{\Delta\nu_c}{\nu_c} M \end{aligned} \quad (11)$$

with ν_c the laser absolute frequency and $\Delta\nu_c$ the full width at half maximum. The RAM contribution to the fractional frequency stability is thus:

$$\sigma_y^{\text{RAM}} = \frac{1}{4} \frac{J_1(\beta_z)}{J_0(\beta_z)} \frac{\Delta\nu_c}{\nu_c} \sigma_M. \quad (12)$$

This expression gives values smaller than the more commonly used formula $\sigma_y^{\text{RAM}} = (\Delta\nu_c/\nu_c) \times \sigma_M$ [33] in which a factor $J_1(\beta_z)/4J_0(\beta_z) \approx 0.16$ is neglected. Our formula does not take into account the coupling efficiency or the impedance matching parameter; it has been shown that the RAM effect on the PDH error signal highly depends on these quantities and can even be totally suppressed by a right choice of coupling efficiency [35].

3. Experimental setup

Figure 2 depicts the experimental setup. We use a 1542 nm fiber laser. A free-space AOM placed at the output can be used to implement a power lock, as we know that fluctuating power has an incidence on the RAM since it can induce temperature effects in the EOM crystal and influence the stray etalon effect [23]. Power fluctuations are detected through the DC port of PD2 and corrected with the AOM RF power. This power lock achieves a fractional power stability

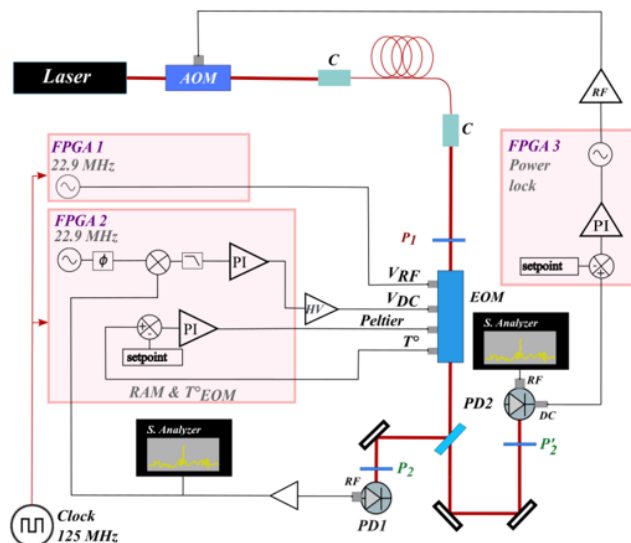


Fig. 2. Experimental scheme for active RAM stabilization and characterization. C are collimators, HV is the high voltage generator, P_1 , P_2 and P'_2 are polarizers, PD1 and PD2 respectively the in-loop and out-of-loop photodiodes.

of $\Delta P/P = 10^{-4}$ with a locking bandwidth close to 10 kHz, which is sufficient for our RAM compensation setup.

After the output collimator C, a telescope resizes the beam and a power of 5 mW is coupled to the free-space EOM. The polarization is finely tuned with a half-wave plate and a polarizer at the EOM input. The phase modulation is provided by a non-wedged LiNbO₃ EOM crystal on which we apply a RF power at 22.9 MHz. The EOM is thermally controlled within ± 20 mK with a Peltier device fastened below. A 50/50 beam splitter sends half the light on PD1 for an active control of the RAM while the rest is sent on PD2 for an out-of-loop measurement. The beams are focused on the photodiodes with a waist estimated to be well below 1 mm. The two photodiodes, with an active area diameter of 1 mm, are mounted on identical electronic cards. In order to test several configurations of the servo loop, a polarizer precedes each photodiode, instead of a unique polarizer placed at the output of the EOM. This configuration allows to test the response of the servo loop when the RAM signal is increased with the in-loop photodiode polarizer P_2 rotated by 45° .

All along the optical path, optics are slightly tilted to an angle of $\sim 5^\circ$ to minimize parasitic etalon effects. The protective window of the in-loop photodiode has also been removed to eliminate a retro-reflection on the active area. Finally, in order to isolate the optical setup from air conditioning fluxes and dust, the cavity table is enclosed by an isolation box.

The out-of-loop RAM is directly measured and recorded with a spectrum analyzer independently of the electronics used for the stabilization. In the in-loop branch, a 40 dB amplifier and a directional 10 dB coupler transmits the RF power \mathcal{P}_m from photodiode PD1 to another spectrum analyzer for monitoring. Taking into account the load resistance of the photodiode R_L and the input impedance R_0 of the RF amplifier, M can be expressed as:

$$M = \frac{R_L + R_0}{R_L \mathcal{R} A P_\lambda} \sqrt{\frac{\mathcal{P}_m}{2R_0}}. \quad (13)$$

The signal at 22.9 MHz is sampled by an analog-to-digital converter (ADC, 14 bits, 125 MS/s) and transferred in a field programmable gate array (FPGA). The digital error signal V_1 of the control loop is obtained by finely adjusting the phase of the demodulation. Synchronization between digital electronics boards is maintained by sharing the same clock signal at 125 MHz. The signal is then filtered and the data rate is reduced to 15.625 MS/s before the proportional integrator function that produces the correction signal. The 14 bits digital to analog converter provides a ± 1 V signal that is amplified by 46 dB and applied to the DC port of the EOM. With this large control voltage and a precise temperature regulation, the range of corrections is compatible with long time operation of the RAM control. We evaluate that the bandwidth of our RAM servo loop is close to 8 kHz.

The RAM lock and characterization has been integrated to our cryogenic cavity stabilized laser setup. With our 145 mm long cavity, we expect that the thermal noise will limit the frequency stability at 3×10^{-17} in fractional value [36]. This limit sets the goal to achieve for the RAM-induced fractional frequency instability.

4. Results

The RAM signal M and the digital error signal V_1 are plotted on Fig. 3. Figure 3(a), M exhibits some cancellation points for particular temperatures of the crystal, at which the in-phase error signal undergoes a sign toggle. Thus, in our RAM compensation setup, we choose to tune the EOM temperature lock setpoint to one of these zero-crossings, before engaging the DC lock. Figure 3(b) shows the RAM and digital error signal behaviors when the EOM DC input is modulated with a square function of 0.1 Hz frequency and ± 196 V amplitude, while the temperature regulation is active. The input voltage dynamic range provided by the EOM DC port is able to compensate RAM fluctuations of over 30%. We estimate that the bandwidth of the EOM temperature control is limited to a few tenths of hertz by the thermal response of the EOM crystal.

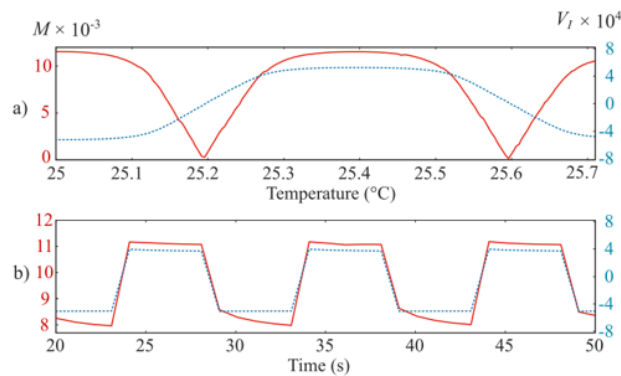


Fig. 3. Top: Plots of M (red) and the digital error signal V_1 (reported as the digital word value) as a function of the EOM temperature. Bottom: Plots of M (red) and the digital error signal V_1 as a function of time, during which we apply a square function of 0.1 Hz frequency and ± 196 V amplitude on the DC electrodes.

The plot of M as a function of the EOM temperature shown Fig. 3 exhibits RAM cancellations and error signal sign inversions every ~ 0.4 °C. This value is consistent with theoretical calculations of the phase shift:

$$\Delta\phi = \frac{2\pi l_0}{\lambda} (T - T_0) \left(\frac{\Delta n_e}{\Delta T} - \frac{\Delta n_o}{\Delta T} \right) \left[1 + \kappa (T - T_0) \right] \quad (14)$$

As the thermal expansion coefficient of the LiNbO₃ crystal for the longitudinal axis is $\kappa = 1.54 \times 10^{-5}$ [37], the second term is negligible if $|T - T_0| < 1$ and it is always the case in our experiment since the temperature control is ± 20 mK. Only the first term is taken in account. The variations of n_e and n_o as a function of temperature are given in [38] for 1340 nm, and with these values, we obtain $\Delta\phi = 2\pi$ phase shift for $|T - T_0| = 0.66^\circ\text{C}$. Our laser emits at 1542 nm, but the Sellmeier coefficients are almost equal and we get a theoretical value close to the observation with these coefficients.

Fig. 4-a) shows the evolution of M in time when all locks are off (brown curve), with temperature stabilization at $T = 25.18^\circ\text{C}$ (green curve), with laser power stabilization (pink curve), and with all locks including RAM engaged (orange curve). With the power lock on, fast variations of free running RAM are erased. However, a fluctuation of a period of 2500 s is still clearly visible on the free running data, and is due to temperature fluctuations of $\pm 1^\circ\text{C}$ in the laboratory. These RAM fluctuations are not fully compensated by the temperature servo of the EOM crystal and the power lock. We assume that these fluctuations emanate from the etalon effect in other optics than the EOM, because they are not temperature controlled unlike the EOM crystal.

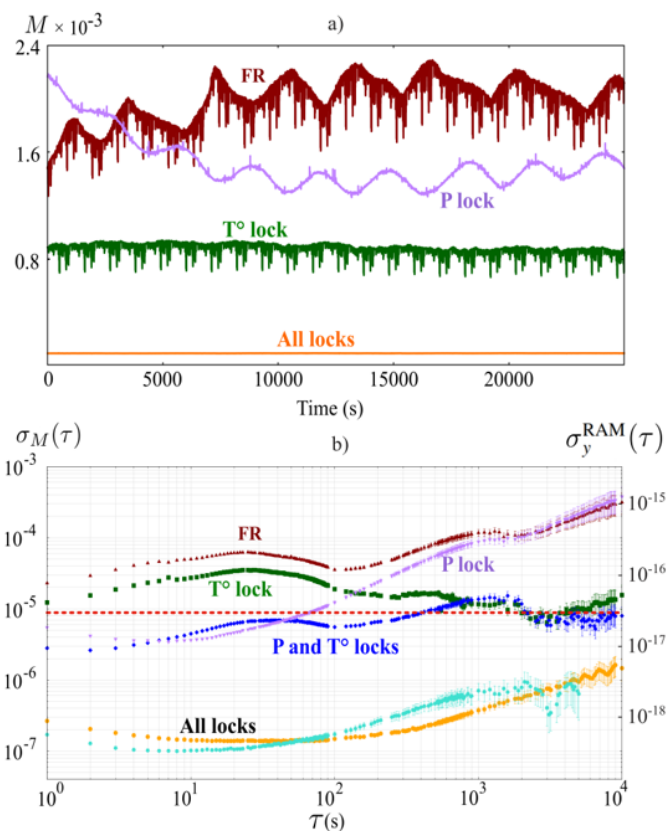


Fig. 4. For both figures, the brown, green and pink curves are the RAM signal when the RAM servo loop is off, respectively free running (FR), with temperature stabilization (T° lock) and with power lock (P lock). The orange line (All locks) is the case when the RAM control is activated. a): out-of-loop signal monitored during 25000 seconds on PD2. b): Allan deviation of the out-of-loop RAM signal. Blue: both the temperature and power stabilizations are active (P and T° locks). Orange: polarizer P2 is turned at 0°. Turquoise: P2 is turned at 45°. Red dashed line: thermal noise limit.

Fig. 4-b) shows the Allan deviation of the out-of-loop RAM index M . The free-running RAM (brown curve) is above 10^{-5} at all integration times. The green curve is obtained when the EOM temperature lock is enabled. While the gain is marginal at short-term, the long-term drift is strongly reduced. The pink curve is obtained when the laser power stabilization is enabled. There is a much higher gain at short term, but a strong drift after 10 s. With both temperature and laser power locked (blue curve), there is a factor of 5 to 10 reduction of RAM at all integration times. Fluctuations of M are below 10^{-5} for τ between 1 s and 400 s, with a minimum at 3×10^{-6} . This is below the level set by the thermal noise limit of our cavity (red dashed line).

The orange and blue curves are obtained with the RAM control enabled for two different output polarizers angles (0° and 45°). There is a gain of over 100 compared to the free-running situation, and the RAM stability is well below the level set by the cavity thermal noise for integration times up to 10^4 s. At long term ($\tau \geq 1000$ s), the RAM stability is still in the 5×10^{-7} domain. By comparison with the free-running case, the long term drift of the RAM is strongly mitigated and it should not be a cause for a long-term drift of the cavity.

5. Discussion

We have estimated the expected RAM contribution to the fractional frequency stability of a cryogenic silicon cavity (145 mm, $\mathcal{F} = 2.5 \times 10^5$) stabilized laser using Eq. (12). The RAM contribution has to be lower than the expected cavity thermal noise, which is $\sigma_y^{\text{thermal}} = 3 \times 10^{-17}$. This sets a limit $\sigma_M < 8.8 \times 10^{-6}$.

When the in-loop RAM level is minimized with P_2 turned at 0° , we reach a minimum RAM instability of 1.4×10^{-7} for τ around 60 s, corresponding to a RAM-induced fractional frequency instability of 5×10^{-19} . We also tried to turn the polarizer of the in-loop photodiode P_2 at 45° , in order to increase the in-loop RAM signal and the control loop sensitivity. In this case, we achieved a slightly better result with $\sigma_y^{\text{RAM}} = 3.4 \times 10^{-19}$ for short integration time.

The RAM stability shown Fig. 4-b) indicates that very low levels of RAM can be obtained by combining careful alignment of the input and output polarizers, laser power stabilization and EOM temperature stabilization. The level obtained in this configuration is competitive with both active RAM stabilization [32,33] and wedged EOMs RAM levels [26,27] for $\tau < 10$ s. When adding the active RAM correction through the EOM DC port, our results surpass both the best active [30,33] and passive [28] configurations, with a RAM below 4×10^{-7} from 1 to 1000 s. While the reduction of the fluctuations of the RAM is close to a factor ~ 5 in [33], there is a gain over 100 compared to the free-running situation in our setup, and the RAM stability is well below the level set by the cavity thermal noise for integration times up to 10^4 s. This confirms that RAM in EOMs can be pushed down to very low levels by acting passively and/or actively on critical aspects including the EOM temperature, the optics alignment and back reflections, the input and output polarization alignments, the EOM DC bias and the laser power stability. This RAM-induced fractional frequency instability meets the requirements of our current project and is well below any current ultra-stable laser performance.

6. Conclusion

We have achieved a reduction of a free-space EOM RAM below 4×10^{-7} for integration times between 1 s and 1000 s. This was made possible by the combination of laser power stabilization, EOM crystal temperature stabilization and active RAM compensation through the EOM DC port. In addition, digital signal processing yields great flexibility and repeatability, in comparison with analog control circuits, prevents any hysteresis effects and allows to preserve performances day after day. There is room for improvement by fine-tuning the laser power control, but also by better isolating the whole optical bench from the temperature fluctuations of the laboratory.

The RAM-induced fractional frequency instability is well below the thermal noise floor of 3×10^{-17} computed for our single-crystal silicon cryogenic cavity. For integration times greater than 10^4 s, the drift induced by RAM is expected to be lower than the drift of the ultra-stable cavity. These performances are then even suitable for next-generation ultra-stable cavities with enhanced stabilities.

Funding. Labex First-TF (ANR-10-LABX-0048-01); EIPHI Graduate School (ANR-17-EURE-0002); EquipeX OSCILLATOR-IMP (ANR-11-EQPX-0033); Région Bourgogne Franche-Comté.

Acknowledgments. The authors also thank Philippe Abbé and Benoît Dubois for electrical and mechanical support.

Disclosures. The authors declare no conflicts of interest.

Data availability. Data underlying the results presented in this paper are not publicly available at this time but may be obtained from the authors upon reasonable request.

References

1. K. Kokeyama, K. Izumi, W. Z. Korth, N. Smith-Lefebvre, K. Arai, and R. X. Adhikari, "Residual Amplitude Modulation in Interferometric Gravitational Wave Detectors," arXiv:1309.4522 [astro-ph, physics:gr-qc] (2013).
2. The LIGO Scientific Collaboration, the Virgo Collaboration, and the KAGRA Collaboration *et al.*, "Prospects for Observing and Localizing Gravitational-Wave Transients with Advanced LIGO, Advanced Virgo and KAGRA," *Living Rev Relativ* **23**(1), 3 (2020).
3. J. Ye, L.-S. Ma, and J. L. Hall, "Ultrasensitive detections in atomic and molecular physics: Demonstration in molecular overtone spectroscopy," *J. Opt. Soc. Am. B* **15**(1), 6 (1998).
4. B. C. Young, F. C. Cruz, W. M. Itano, and J. C. Bergquist, "Visible Lasers with Subhertz Linewidths," *Phys. Rev. Lett.* **82**(19), 3799–3802 (1999).
5. H. Stoehr, F. Mensing, J. Helmcke, and U. Sterr, "Diode laser with 1 Hz linewidth," *Opt. Lett.* **31**(6), 736–738 (2006).
6. A. D. Ludlow, X. Huang, M. Notcutt, T. Zanon-Willette, S. M. Foreman, M. M. Boyd, S. Blatt, and J. Ye, "Compact, thermal-noise-limited optical cavity for diode laser stabilization at 1×10^{-15} ," *Opt. Express* **32**(6), 641–643 (2007).
7. J. Alnis, A. Matveev, N. Kolachevsky, T. Udem, and T. W. Hänsch, "Subhertz linewidth diode lasers by stabilization to vibrationally and thermally compensated ultralow-expansion glass Fabry-Pérot cavities," *Phys. Rev. A* **77**(5), 053809 (2008).
8. T. Kessler, C. Hagemann, C. Grebing, T. Legero, U. Sterr, F. Riehle, M. J. Martin, L. Chen, and J. Ye, "A sub-40-mHz-linewidth laser based on a silicon single-crystal optical cavity," *Nat. Photonics* **6**(10), 687–692 (2012).
9. T. L. Nicholson, M. J. Martin, J. R. Williams, B. J. Bloom, M. Bishof, M. D. Swallows, S. L. Campbell, and J. Ye, "Comparison of Two Independent Sr Optical Clocks with 1×10^{-17} stability at 10^3 s," *Phys. Rev. Lett.* **109**(23), 230801 (2012).
10. W. Zhang, J. M. Robinson, L. Sonderhouse, E. Oelker, C. Benko, J. L. Hall, T. Legero, D. G. Matei, F. Riehle, U. Sterr, and J. Ye, "Ultrastable Silicon Cavity in a Continuously Operating Closed-Cycle Cryostat at 4 K," *Phys. Rev. Lett.* **119**(24), 243601 (2017).
11. L. Wu, Y. Jiang, C. Ma, W. Qi, H. Yu, Z. Bi, and L. Ma, "0.26-Hz-linewidth ultrastable lasers at 1557 nm," *Sci. Rep.* **6**(1), 24969 (2016).
12. H. Müller, S. Herrmann, A. Saenz, A. Peters, and C. Lämmerzahl, "Optical cavity tests of Lorentz invariance for the electron," *Phys. Rev. D* **68**(11), 116006 (2003).
13. H. Müller, S. Herrmann, C. Braxmaier, S. Schiller, and A. Peters, "Modern Michelson-Morley Experiment using Cryogenic Optical Resonators," *Phys. Rev. Lett.* **91**(2), 020401 (2003).
14. S. Herrmann, A. Senger, K. Möhle, M. Nagel, E. V. Kovalchuk, and A. Peters, "Rotating optical cavity experiment testing Lorentz invariance at the 10^{-17} level," *Phys. Rev. D* **80**(10), 105011 (2009).
15. T. Zhang, J. Bi, Y. Zhi, J. Peng, L. Li, and L. Chen, "Test of Lorentz invariance using rotating ultra-stable optical cavities," *Phys. Lett. A* **416**, 127666 (2021).
16. R. W. P. Drever, J. L. Hall, F. V. Kowalski, J. Hough, G. M. Ford, A. J. Munley, and H. Ward, "Laser phase and frequency stabilization using an optical resonator," *Appl. Phys. B* **31**(2), 97–105 (1983).
17. G. D. Cole, W. Zhang, M. J. Martin, J. Ye, and M. Aspelmeyer, "Tenfold reduction of Brownian noise in high-reflectivity optical coatings," *Nat. Photonics* **7**(8), 644–650 (2013).
18. Y. Zeng, Z. Fu, Y.-Y. Liu, X.-D. He, M. Liu, P. Xu, X.-H. Sun, and J. Wang, "Stabilizing a laser frequency by the Pound-Drever-Hall technique with an acousto-optic modulator," *Appl. Opt.* **60**(5), 1159 (2021).
19. Y. Yu, Y. Wang, and J. R. Pratt, "Active cancellation of residual amplitude modulation in a frequency-modulation based Fabry-Perot interferometer," *Rev. Sci. Instrum.* **87**(3), 033101 (2016).
20. N. C. Wong and J. L. Hall, "Servo control of amplitude modulation in frequency-modulation spectroscopy: Demonstration of shot-noise-limited detection," *J. Opt. Soc. Am. B* **2**(9), 1527–1533 (1985).
21. E. A. Whittaker, M. Gehrtz, and G. C. Bjorklund, "Residual amplitude modulation in laser electro-optic phase modulation," *J. Opt. Soc. Am. B* **2**(8), 1320–1326 (1985).

22. Q. A. Duong, T. D. Nguyen, T. T. Vu, M. Higuchi, D. Wei, and M. Aketagawa, "Suppression of residual amplitude modulation appeared in commercial electro-optic modulator to improve iodine-frequency-stabilized laser diode using frequency modulation spectroscopy," *J. Eur. Opt. Soc.-Rapid Publ.* **14**(1), 25 (2018).
23. H. Shen, L. Li, J. Bi, J. Wang, and L. Chen, "Systematic and quantitative analysis of residual amplitude modulation in Pound-Drever-Hall frequency stabilization," *Phys. Rev. A* **92**(6), 063809 (2015).
24. X. Dangpeng, W. Jianjun, L. Mingzhong, L. Honghuan, Z. Rui, D. Ying, D. Qinghua, H. Xiaodong, W. Mingzhe, D. Lei, and T. Jun, "Weak etalon effect in wave plates can introduce significant FM-to-AM modulations in complex laser systems," *Opt. Express* **18**(7), 6621 (2010).
25. J. Sathian and E. Jaatinen, "Reducing residual amplitude modulation in electro-optic phase modulators by erasing photorefractive scatter," *Opt. Express* **21**(10), 12309 (2013).
26. Z. Li, W. Ma, W. Yang, Y. Wang, and Y. Zheng, "Reduction of zero baseline drift of the Pound–Drever–Hall error signal with a wedged electro-optical crystal for squeezed state generation," *Opt. Lett.* **41**(14), 3331–3334 (2016).
27. Z. Tai, L. Yan, Y. Zhang, X. Zhang, W. Guo, S. Zhang, and H. Jiang, "Electro-optic modulator with ultra-low residual amplitude modulation for frequency modulation and laser stabilization," *Opt. Lett.* **41**(23), 5584 (2016).
28. J. Bi, Y. Zhi, L. Li, and L. Chen, "Suppressing residual amplitude modulation to the 10^{-7} level in optical phase modulation," *Appl. Opt.* **58**(3), 690–694 (2019).
29. L. Jin, "Suppression of residual amplitude modulation of ADP electro-optical modulator in Pound-Drever-Hall laser frequency stabilization," *Opt. Laser Technol.* **136**, 106758 (2021).
30. L. Li, H. Shen, J. Bi, C. Wang, S. Lv, and L. Chen, "Analysis of frequency noise in ultra-stable optical oscillators with active control of residual amplitude modulation," *Appl. Phys. B* **117**(4), 1025–1033 (2014).
31. X. Guo, L. Zhang, J. Liu, L. Chen, L. Fan, and T. Liu, "Residual amplitude modulation suppression to 6×10^{-7} in frequency modulation," in *Twelfth International Conference on Information Optics and Photonics*, vol. 12057 (SPIE, 2021), pp. 9–14.
32. L. Li, F. Liu, C. Wang, and L. Chen, "Measurement and control of residual amplitude modulation in optical phase modulation," *Rev. Sci. Instrum.* **83**(4), 043111 (2012).
33. W. Zhang, M. J. Martin, C. Benko, J. L. Hall, J. Ye, C. Hagemann, T. Legero, U. Sterr, F. Riehle, G. D. Cole, and M. Aspelmeyer, "Reduction of residual amplitude modulation to 1×10^{-6} for frequency modulation and laser stabilization," *Opt. Lett.* **39**(7), 1980–1983 (2014).
34. E. D. Black, "An introduction to pound-drever-hall laser frequency stabilization," *Am. J. Phys.* **69**(1), 79–87 (2001).
35. X. Shi, J. Zhang, X. Zeng, X. Lü, K. Liu, J. Xi, Y. Ye, and Z. Lu, "Suppression of residual amplitude modulation effects in Pound–Drever–Hall locking," *Appl. Phys. B* **124**(8), 153 (2018).
36. B. Marechal, J. Millo, A. Didier, P.-Y. Bourgeois, G. Goavec-Merou, C. Lacroute, E. Rubiola, and Y. Kersale, "Toward an ultra-stable laser based on cryogenic silicon cavity," in *2017 Joint Conference of the European Frequency and Time Forum and IEEE International Frequency Control Symposium (EFTF/IFCS)*, (IEEE, Besancon, 2017), pp. 773–774.
37. D. H. Jundt, "Temperature-dependent Sellmeier equation for the index of refraction, n_e , in congruent lithium niobate," *Opt. Lett.* **22**(20), 1553 (1997).
38. H. Y. Shen, H. Xu, Z. D. Zeng, W. X. Lin, R. F. Wu, and G. F. Xu, "Measurement of refractive indices and thermal refractive-index coefficients of LiNbO₃ crystal doped with 5 mol % MgO," *Appl. Opt.* **31**(31), 6695 (1992).

Titre : Laser stabilisé en fréquence sur une cavité Fabry-Pérot à très basse température**Mots-clés :** Laser ultra-stable, cavité optique Fabry-Pérot, asservissement de fréquence, température cryogénique**Résumé :**

Nous présentons dans cette thèse le développement d'un laser stabilisé en fréquence sur une cavité Fabry-Pérot à très basse température. Nous avons utilisé une cavité optique conçue à partir d'un bloc de Silicium, portée à une température de 18,1 K. Un cryogénérateur à faibles vibrations à tube pulsé est utilisé pour refroidir la cavité autour de la température optimale souhaitée. Le fait de travailler à cette température où le coefficient de dilatation thermique est faible, et la réduction des contraintes mécaniques agissant sur la cavité, offrent la possibilité d'atteindre des performances du laser stabilisé en dessous de 1×10^{-16} sur des temps courts, pour répondre aux besoins des horloges optiques. Notre système est constitué d'un laser fibré à $1,5 \mu\text{m}$, dont la fréquence est asservie sur la fréquence d'un mode de résonance de la cavité, via la technique Pound-Drever-Hall. Cette cavité fait 14 cm de longueur et un revêtement diélectrique a été déposé sur le substrat des miroirs. Dans ces travaux, nous avons également mis en place un système de contrôle de la modulation d'amplitude résiduelle, qui fait partie des principales limitations des performances du laser ultra-stable. Pour cette cavité, on montre également que la limite théorique, fixée par le bruit thermique de la cavité et évaluée en terme de stabilité relative de fréquence, est d'environ 3×10^{-17} @ 1 s.

Title: Ultra-stable laser based on cryogenic silicon Fabry-Perot cavity**Keywords:** Ultra-stable laser, optical Fabry-Perot cavity, frequency locking, cryogenic temperature**Abstract:**

We present in this thesis the development of a frequency stabilized laser on a Fabry-Perot cavity at very low temperature. Indeed, the optical cavity is designed in silicon material and cooled down to a temperature around 18,1 K. Working at this temperature where the thermal expansion coefficient of silicon is low, and the reduction of the mechanical constraints acting on the cavity, give the possibility of reaching stabilized laser performances below 1×10^{-16} on short times, to answer the needs of optical clocks. Our system consists of a $1,5 \mu\text{m}$ fiber laser whose frequency is controlled by the resonance mode frequency of the optical cavity. The cavity is 14 cm long and a dielectric coating has been deposited on the mirror substrate. A low vibration pulsed tube cryogenerator is used to cool down the cavity to the desired temperature. In this work, we have also implemented an active system to suppress the residual amplitude modulation which is one of the main limitations of the ultra-stable laser performances. Finally, the theoretical limit evaluated in terms of fractional frequency stability is given as 3×10^{-17} @ 1 s, corresponding to the cavity thermal noise.