



HAL
open science

Robustesse d'une loi de commande d'un redresseur triphasé pour l'alimentation électrique d'un appareil d'imagerie médicale de forte puissance impulsionnelle

Matthieu Darnet

► **To cite this version:**

Matthieu Darnet. Robustesse d'une loi de commande d'un redresseur triphasé pour l'alimentation électrique d'un appareil d'imagerie médicale de forte puissance impulsionnelle. Automatique / Robotique. Université Paris-Saclay, 2022. Français. NNT : 2022UPASG009 . tel-03868265

HAL Id: tel-03868265

<https://theses.hal.science/tel-03868265>

Submitted on 23 Nov 2022

HAL is a multi-disciplinary open access archive for the deposit and dissemination of scientific research documents, whether they are published or not. The documents may come from teaching and research institutions in France or abroad, or from public or private research centers.

L'archive ouverte pluridisciplinaire **HAL**, est destinée au dépôt et à la diffusion de documents scientifiques de niveau recherche, publiés ou non, émanant des établissements d'enseignement et de recherche français ou étrangers, des laboratoires publics ou privés.

Robustesse d'une loi de commande
d'un redresseur triphasé pour
l'alimentation électrique d'un
appareil d'imagerie médicale de
forte puissance impulsienne
*Robustness of the Three-Phase Rectifier
Control Law of a Power Supply for a High
Pulse Power Medical Imaging System*

Thèse de doctorat de l'Université Paris-Saclay

École doctorale n° : 580 sciences et technologies de l'information et de
la communication (STIC)
Spécialité de doctorat : Automatique
Graduate School : Informatique et sciences du numérique
Réfèrent : CentraleSupélec

Thèse préparée dans le laboratoire des signaux et systèmes (Université
Paris-Saclay, CNRS, CentraleSupélec), sous la direction de Emmanuel GODOY,
Professeur, le co-encadrement de Charif KARIMI, Maître de conférence, et de
Stéphane GAUTRAIS, Ingénieur expert

Thèse soutenue à Paris-Saclay, le 16 Mars 2022, par

Matthieu Darnet

Composition du jury :

| | |
|---|------------------------|
| Eric LABOURE Professeur des Universités, CentraleSupélec (Laboratoire Génie Électrique et Électronique de Paris) | Président |
| Olivier GEHAN Maître de conférences (HDR), ENSICAEN (Laboratoire d'Automatique de Caen) | Rapporteur & Examineur |
| Pierre LEFRANC Maître de conférences (HDR), ENSE3 (Grenoble Electrical Engineering Lab) | Rapporteur & Examineur |
| Mohamed BECHERIF Maître de conférences (HDR), CNRS (FCLab , Femto-ST) | Examineur |
| Xuefang LIN-SHI Professeur des Universités, Institut national des sciences appliquées de Lyon (Laboratoire Ampère) | Examinatrice |
| Guillaume SANDOU Professeur, CentraleSupélec (Laboratoire des Signaux et Systèmes) | Examineur |
| Emmanuel GODOY Professeur, CentraleSupélec (Laboratoire des Signaux et Systèmes) | Directeur de thèse |

Robustesse d'une loi de commande
d'un redresseur triphasé pour
l'alimentation électrique d'un appareil
d'imagerie médicale de forte
puissance impulsionnelle
*Robustness of the Three-Phase Rectifier Control
Law of a Power Supply for a High Pulse Power
Medical Imaging System*

Thèse de doctorat de l'Université Paris-Saclay

ÉCOLE DOCTORALE N° 580 STIC

sciences et technologies de l'information et de la communication

SPÉCIALITÉ DE DOCTORAT

Automatique

UNITÉ DE RECHERCHE

Laboratoire des signaux et systèmes (Université Paris-Saclay, CNRS,

CentraleSupélec)

GRADUATE SCHOOL

Informatique et sciences du numérique

RÉFÉRENT

CentraleSupélec

Thèse soutenue à Paris-Saclay, le 16 Mars 2022, par

Matthieu Darnet

Composition du jury :

Eric LABOURE

Professeur des Universités, CentraleSupélec (Laboratoire Génie Électrique et Électro-Président
nique de Paris)

Olivier GEHAN

Maître de conférences (HDR), ENSICAEN (Laboratoire d'Automatique de Caen) Rapporteur & Examineur

Pierre LEFRANC

Maître de conférences (HDR), ENSE3 (Grenoble Electrical Engineering Lab) Rapporteur & Examineur

Mohamed BECHERIF

Maître de conférences (HDR), CNRS (FCLab , Femto-ST) Examineur

Xuefang LIN-SHI

Professeur des Universités, Institut national des sciences appliquées de Lyon (Labora- Examinatrice
toire Ampère)

Guillaume SANDOU

Professeur, CentraleSupélec (Laboratoire des Signaux et Systèmes) Examineur

Emmanuel GODOY

Professeur, CentraleSupélec (Laboratoire des Signaux et Systèmes) Directeur de thèse

Charif KARIMI

Maître de conférence, CentraleSupélec (Laboratoire Génie Électrique et Électronique Co-encadrant
de Paris)

Stéphane GAUTRAIS

Ingénieur expert, General Electric Healthcare Co-encadrant

Remerciements

La thèse est souvent perçue comme une épreuve en solitaire où le doctorant doit inventer une nouvelle formule pour la pierre philosophale. Même s'il peut souvent se sentir seul face aux nombreux défis intellectuels, il est toujours entourés et soutenus par de nombreuses personnes. Je voudrais remercier particulièrement ceux qui m'ont aidé à franchir la ligne d'arrivée de la soutenance.

Mes premiers remerciements vont à mon directeur de thèse Emmanuel Godoy qui s'est montré un soutien patient et persévérant tout au long de la thèse, malgré une communication difficile entre nous. Je voudrais ensuite remercier mes encadrants de CentraleSupélec Daniel Sadarnac, pour nos discussions philosophiques sur la recherche et les convertisseurs en début de thèse, et Charif Karimi qui a pris le relais.

Je remercie particulièrement mes encadrants industriels pour m'avoir donné l'opportunité de cette thèse et de m'avoir accompagné jusqu'au bout de l'aventure. Merci Stéphane pour tes conseils à la fois avisés et exigeants. Merci Sinivassane pour avoir pris le temps de discuter régulièrement, particulièrement aux périodes les plus difficiles.

Je suis honoré que Olivier Gehan et Pierre Lefranc aient acceptés d'être les rapporteurs de ma thèse et je les remercie pour leur relecture attentive de mon manuscrit.

Je remercie très chaleureusement Mohamed Becherif, Xuefang Lin-Shi et Eric Labouré d'avoir accepté de donner leur temps pour faire partie du jury.

Cette thèse a été effectuée entre le département des Générateurs de GE Healthcare à Buc et dans l'équipe de Sycomore du laboratoire des Signaux et Systèmes de CentraleSupélec à Gif-sur-Yvette. J'ai pu y rencontrer des personnes bourrées de qualités et de talents.

Un grand merci à mes collègues des Génés qui m'ont accueilli et m'ont invités à leurs sports favoris. Je voudrais d'abord remercier Dominique qui a montré un intérêt et une bienveillance sans faille dès qu'il a travaillé sur le projet et avec qui les échanges scientifiques ont été les plus fructueux. Merci à Philippe le vieux sage et l'âme des Génés. Merci à l'équipe de foot Onvas'Géné pour laquelle j'ai mouillé le maillot tous les mercredi et pendant les tournois interservices de Juin : le capitaine Amine, le milieu Walid, le marathonien Aurélien, la grande geule Roland «Carvajal», Giorgio, Momo à la tête carrée, Christophe, Julien, Rémi et à tous les autres footballeurs. Merci à Bruno et à Eléonore pour vos conseils d'ancien doctorant, à Loïc pour

m'avoir encourager à sa manière, à Didier, à Patrick, à Wojtech, à Simon, capitaine de l'équipe de Volley et philosophe méconnu, à Thibaud, à Denis, à Yoann, à Emilien, à Benoît, à Jared, à Christophe, à Aurélien, à Yassine qui a toujours la pêche, à Jonathan, à Nicolas, à Etienne, à Evguen dont j'ai découvert assez tard notre penchant commun pour la réflexion philosophique, à Marie, à Laurence et Yann, à Jean-François l'expert en control, en bricolage et en sourire, à Divya pour sa bonne humeur et la relecture de mes articles de recherche en anglais, à l'équipe des mousquetaires Elie, Baptiste, Hicham et Wajdi, à Cédric, à Claude, à Hervé, à Nicolas pour m'avoir laissé touche son bébé-prototype, à Yannick et son solide bon sens suisse qui a animé plus d'une discussion à table ou autour du parc de Buc, au clown mélancolique François, à Yuan pour sa disponibilité pour mes tests, au faux-doux Erwin, et tous ceux dont le passage dans notre équipe a été plus bref. Ils ont, chacun à leur manière, contribué à l'aboutissement et à la réussite de mon doctorat.

Merci aux doctorants et post-doctorants de l'équipe Sycomore du L2S avec qui j'ai partagé tout ou partie de cette thèse : à Thomas pour ton expertise en latex, dans l'administration de CentraleSupélec, en musique, en râlerie et j'en passe, à Vincent pour ton esprit caustique, à Geoffray pour nos conversations sur le sens de l'histoire, Dario, Baptise, Jérémy, Maxime, Benjamin, Martin, à Joy pour ton sourire et ta bonne humeur permanente, à Antonello le mélancolique photographe, à Miguel et nos parties de tennis, Nouha, Hung, Dora, Nouhed, Songli, Guillaume, Dori, Fetra, Kodjo, Merouane, Daniel, Ugo, Gauthier. Vous avez contribué à une ambiance de labo décontractée et ouverte d'esprit à tous les sujets de société. Merci pour les parties de tarot, de molky, de volley, pour les quelques bières auxquelles j'ai daigné participer.

Je voudrais enfin remercier tous ceux qui m'ont entourés et soutenus tout au long de ces années : ma famille, mes amis, les résidents de Garnelles et Lourmel. Ils ont su créer une ambiance chaleureuse et ressourçante particulièrement précieuse dans les périodes plus difficiles.

À mes parents.

Table des matières

| | |
|--|-------------|
| Table des figures | v |
| Liste des tableaux | xi |
| Acronymes | xiii |
| Notations | xv |
| Introduction générale | 1 |
| 1 Choix de la topologie du redresseur triphasé | 9 |
| 1.1 Définition du cahier des charges | 9 |
| 1.1.1 Contraintes en sortie | 11 |
| 1.1.2 Contraintes en entrée | 11 |
| 1.1.3 Autres contraintes | 12 |
| 1.2 Etat de l'art des topologies de redresseurs triphasés unidirectionnels | 12 |
| 1.2.1 Redresseurs seuls | 13 |
| 1.2.2 Redresseurs et correction du facteur de puissance ou Power Factor Corrector (PFC) séparés | 14 |
| 1.2.3 Redresseurs et PFC combinés | 19 |
| 1.2.4 Résumé des topologies | 22 |
| 1.3 Comparaison quantitative de la fiabilité et du coût entre le Vienna et le Double-Boost | 24 |
| 1.3.1 Présentation des modèles de simulation | 24 |
| 1.3.2 Performance en pertes | 26 |
| 1.3.3 Performances en Facteur de puissance | 27 |
| 1.3.4 Contraintes en tension/courant sur les semi-conducteurs | 29 |
| 1.3.5 Coût des topologies | 30 |
| 1.3.6 Conclusions de la comparaison quantitative | 31 |
| 1.4 Choix détaillé de la topologie | 32 |
| 1.4.1 Topologie des interrupteurs bidirectionnels | 33 |
| 1.4.2 Parallélisation des topologies | 33 |
| 1.4.3 Couplage des inductances d'entrée | 34 |
| 1.5 Conclusion | 35 |
| 2 Dimensionnement du redresseur triphasé | 37 |
| 2.1 Dimensionnement des inductances couplées | 37 |
| 2.1.1 Modèle des inductances couplées | 38 |
| 2.1.2 Principe de fonctionnement des inductances couplées | 39 |

| | | |
|----------|---|------------|
| 2.1.3 | Variation de l'amplitude des oscillations en courant | 48 |
| 2.1.4 | Dimensionnement pour l'redresseur triphasé actif ou Active Rectifier (AR) . | 50 |
| 2.2 | Dimensionnement des condensateurs de sortie | 51 |
| 2.2.1 | Modèle des condensateurs | 51 |
| 2.2.2 | Formes d'ondes des tensions de sortie | 52 |
| 2.2.3 | Modèle de la charge en sortie | 57 |
| 2.2.4 | Dimensionnement pour l'AR | 58 |
| 2.3 | Dimensionnement du filtre d'entrée | 62 |
| 2.3.1 | Filtre d'entrée simplifié | 62 |
| 2.3.2 | Dimensionnement des Capacités du Filtre d'Entrée | 63 |
| 2.4 | Dimensionnement des pertes | 63 |
| 2.4.1 | Modèle globale des pertes dans l'AR | 63 |
| 2.4.2 | Dimensionnement des Pertes | 64 |
| 2.5 | Conclusion | 66 |
| 3 | Modélisation du redresseur triphasé | 69 |
| 3.1 | Modèle non-linéaire | 70 |
| 3.1.1 | Présentation du Modèle non-linéaire | 70 |
| 3.1.2 | Validation en Simulation | 74 |
| 3.1.3 | Problématique des différents modes de conduction des courants d'entrée . | 77 |
| 3.2 | Modèles linéarisés pour la boucle de commande en courant | 82 |
| 3.2.1 | Modélisation linéarisé en mode mode de conduction continue ou Continuous Conduction Mode (CCM) | 82 |
| 3.2.2 | Modélisation linéaire de l'AR en mode de conduction discontinue ou Discontinuous Conduction Mode (DCM) | 92 |
| 3.2.3 | Conclusions sur la modélisation linéaire de l'AR | 99 |
| 3.3 | Validation expérimentale des modèles de simulation | 99 |
| 3.3.1 | Description du banc de test | 99 |
| 3.3.2 | Description de la régulation | 106 |
| 3.3.3 | Validation expérimentale sur un échelon de puissance | 110 |
| 3.4 | Conclusion | 115 |
| 4 | Synthèse d'une loi de commande du redresseur triphasé | 117 |
| 4.1 | Etat de l'art de la régulation du redresseur Vienna | 118 |
| 4.1.1 | Régulation de la tension totale de sortie | 120 |
| 4.1.2 | Régulation des courants d'entrée | 122 |
| 4.1.3 | Génération des références sinusoïdales | 129 |
| 4.1.4 | Équilibrage des Deux Tensions de Sortie | 130 |
| 4.1.5 | Génération des signaux de commande | 133 |
| 4.1.6 | Passage par zéro des courants | 134 |
| 4.2 | Conception de la loi de commande du redresseur triphasé | 135 |
| 4.2.1 | Présentation de la loi de commande | 135 |
| 4.2.2 | Boucle en courants | 135 |
| 4.2.3 | Boucle en tension totale | 143 |
| 4.2.4 | Boucle d'équilibrage des tensions de sortie | 146 |
| 4.2.5 | Génération des références en courant et en tension | 147 |
| 4.2.6 | Génération des signaux de commande | 152 |

| | | |
|----------|--|------------|
| 4.2.7 | Conclusions partielles | 152 |
| 4.3 | Vérification des performances en simulation | 155 |
| 4.3.1 | Profil du test en simulation | 155 |
| 4.3.2 | Analyse des résultats de simulation | 157 |
| 4.4 | Vérification expérimentale des performances | 167 |
| 4.4.1 | Présentation du prototype | 167 |
| 4.4.2 | Analyse des mesures sur le prototype | 169 |
| 4.5 | Conclusion | 174 |
| 5 | Analyse de la robustesse | 177 |
| 5.1 | Modèle linéaire global du redresseur triphasé | 178 |
| 5.1.1 | Modèle linéarisé de la régulation totale du redresseur triphasé | 179 |
| 5.1.2 | Réponses fréquentielles des boucles de régulation | 183 |
| 5.2 | Commandabilité de la boucle en courant | 188 |
| 5.3 | Analyse de la robustesse des boucles en courant | 189 |
| 5.3.1 | Marges de stabilité en monovariable | 190 |
| 5.3.2 | Marges de stabilité en multivariable | 194 |
| 5.3.3 | Conclusion de l'analyse de la robustesse | 200 |
| 5.4 | Sensibilité de la boucle en tension au type de charge | 200 |
| 5.5 | Réponses du redresseur triphasé aux perturbations en tension sur le réseau d'en- trée | 203 |
| 5.6 | Conclusion | 211 |
| | Conclusion générale | 213 |
| | Bibliographie | 219 |

Table des figures

| | | |
|------|---|----|
| 1 | Fonctionnement simplifié d'un scanner à rayons X. | 2 |
| 2 | Schéma de la chaîne de connexion électrique entre le réseau électrique et un appareil d'imagerie médicale de forte puissance | 2 |
| 3 | Schéma fonctionnel de deux alimentation électrique ou Power Distribution Unit (PDU) pour un scanner d'imagerie médicale | 4 |
| 1.1 | Impulsion de puissance en sortie du PDU d'un scanner à rayons X. | 11 |
| 1.2 | Variation de la résistance réseau maximale en fonction de la valeur efficace de la tension d'entrée phase-phase V_{in} | 12 |
| 1.3 | Classification des topologies de redresseurs triphasés unidirectionnels [28] | 13 |
| 1.4 | Topologie du Redresseur Triphasé avec seulement un pont de diode et un filtre de sortie. Courbes de la tension de sortie, de la tension et du courant d'une phase en entrée. | 14 |
| 1.5 | Topologie de redresseur triphasé avec circuit d'injection de 3 ^{ème} harmonique | 15 |
| 1.6 | Tension et courant dans une phase d'entrée pour les redresseurs | 15 |
| 1.7 | Topologie du Redresseur Triphasé Double Boost avec les inductances de Boost côté courant alternatif triphasé ou Three-Phase Alternative Current (3ϕ -AC) (i) et courant continu ou Direct Current (DC) (ii) | 17 |
| 1.8 | Topologie de redresseur triphasé avec circuit d'injection de 3 ^{ème} harmonique et double Boost. | 18 |
| 1.9 | Exemple de topologie de redresseur modulaire par phase, avec une structure en Delta | 20 |
| 1.10 | Exemple de topologie de redresseur triphasé actif direct à 6 transistors | 20 |
| 1.11 | Exemple de topologie de redresseur triphasé actif direct à configuration en Delta | 21 |
| 1.12 | Topologie du Redresseur de type Vienna avec interrupteurs bidirectionnels en T | 21 |
| 1.13 | Topologie et Régulation du Redresseur de type Vienna | 25 |
| 1.14 | Topologie et Régulation du Redresseur de type Double-Boost avec les inductances côtés (a) 3ϕ -AC ou (b) DC | 26 |
| 1.15 | Energie de perte à l'ouverture de l'interrupteurs bipolaires à grille isolée ou Insulated Gate Bipolar Transistor (IGBT) du module SEMIX405 | 27 |
| 1.16 | Comparaison des pertes dans les semi-conducteurs pour différentes topologies d'AR | 28 |
| 1.17 | Comparaison des contraintes électriques dans les semi-conducteurs normalisées par rapport au Vienna pour différentes topologies d'AR | 29 |
| 1.18 | Topologie retenue pour l'AR : 2 redresseurs Vienna montés en parallèle avec une inductance couplée pour chaque phase d'entrée | 33 |
| 1.19 | Différents types d'interrupteurs bidirectionnels : (a) en T (b) à Transistor unique (c) à 2 Transistors verticaux arrières (d) à 2 Transistors verticaux avant | 34 |

| | | |
|------|---|----|
| 2.1 | Modèle de l'inductance couplée sur la phase k ayant deux inductances de fuite L_f et une inductance magnétisante L_m | 38 |
| 2.2 | Formes d'ondes des courants de l'inductance couplée pour les modes (a) CCM1, (b) DCM1, (c) DCM2, , (d) DCM3 et (e) DCM5 | 41 |
| 2.3 | Formes d'ondes des courants de l'inductance couplée pour les modes (f) CCM2, (g) DCM8, (h) DCM9 | 41 |
| 2.4 | Aires des différents mode de conduction des courants d'entrée en fonction du courant d'entrée moyen et du rapport cyclique | 47 |
| 2.5 | Variation sur une demi-période du réseau de l'amplitude des oscillations du courant dans les inductances dans le cas CCM | 49 |
| 2.6 | Schéma du flux de puissance en sortie de l'AR à un instant donné, avec la représentation des tensions et courants en entrée et en sortie de l'AR. | 54 |
| 2.7 | Formes d'ondes de la valeur absolue des grandeurs aux bornes des parties positive $Vienna_p$ et négative $Vienna_n$ de l'AR | 55 |
| 2.8 | Variations de la tension totale de sortie et du courant de sortie lors d'un saut de charge pour différents types de charge : (a) à courant constant (b) résistive (c) à puissance constante. | 58 |
| 2.9 | Courbe des variations de la tension de sortie, du courant moyen d'entrée et du courant de sortie pour deux pires cas de décharge des capacités de sortie : (i) Saut de charge (ii) Perte totale du réseau d'entrée | 59 |
| 2.10 | Schéma du filtre d'entrée de l'AR proposé par [31] avec les valeurs numériques. | 62 |
| 2.11 | Variation de la résistance de perte R_L en fonction de la puissance d'entrée P_{in} pour toutes la plage des tensions nominales du réseau V_{in} | 65 |
| 3.1 | Schéma électrique de la topologie du redresseur Vienna entrelacé à inductances couplées en vue pseudo-3D. | 71 |
| 3.2 | Aperçu du modèle Simpower de l'AR | 75 |
| 3.3 | Évolution sur 50ms des tensions de sortie de l'AR V_{po} et V_{no} et de leurs écarts pour les modèles non-linéaires en commutation Simpower et Matlab. | 75 |
| 3.4 | Évolution sur 50ms des courants I_{a1}, I_{b1} et I_{c1} dans la branche 1 des inductances couplées et de leurs écarts pour les modèles non-linéaires en commutation Simpower et Matlab. | 76 |
| 3.5 | Évolution du courant d'entrée dans une phase de l'AR sur un quart de période du réseau pour trois puissances différentes et des courants limites à la frontière entre les différents modes de conduction des courants d'entrée. | 79 |
| 3.6 | Réponse à un échelon de rapport cyclique du courant d'entrée I_{a1} et de sa moyenne pour les cas CCM et DCM. | 81 |
| 3.7 | Diagrammes de Bode entre les rapports cycliques et les courants d'entrée en CCM | 84 |
| 3.8 | Schéma électrique d'un Boost avec capacités d'entrée et de sortie et inductance de réseau. | 85 |
| 3.9 | Diagrammes de Bode $Hid(s) = \frac{I_{a1}}{D_{a1}}$ pour plusieurs valeurs de L_f en CCM | 88 |
| 3.10 | Diagrammes de Bode $Hid(s) = \frac{I_{a1}}{D_{a1}}$ pour plusieurs valeurs de L_g en CCM | 88 |
| 3.11 | Diagrammes de Bode $Hid(s) = \frac{I_{a1}}{D_{a1}}$ pour plusieurs valeurs de C_x en CCM | 89 |
| 3.12 | Diagrammes de Bode pour plusieurs valeurs de R_L et R_g de la fonction de transfert $Hid(s) = \frac{I_{a1}}{D_{a1}}s$ en CCM | 90 |

| | |
|--|-----|
| 3.13 Estimation de la réponse fréquentielle en courant au moyen d'une simulation du modèle en commutation Matlab. | 91 |
| 3.14 Réponses fréquentielles entre le rapport cyclique D_{a1} et le courant d'entrée I_{a1} calculées analytiquement et estimées en simulation en CCM | 92 |
| 3.15 Formes d'ondes des courants à travers l'inductance couplée pour les modes (a) DCM1, (b) DCM2, et (c) DCM8, (d) DCM9. | 94 |
| 3.16 Réponses fréquentielles dans le mode DCM1 entre le rapport cyclique D_{a1} et le courant d'entrée I_{a1} calculées analytiquement et estimées en simulation en DCM1 | 97 |
| 3.17 Réponses fréquentielles dans le mode DCM8 entre le rapport cyclique D_{b1} et le courant d'entrée I_{b1} calculées analytiquement et estimées en simulation en DCM8 | 98 |
| 3.18 Schéma décrivant les différents éléments du banc de test de l'AR | 100 |
| 3.19 Photo du prototype de l'AR monté avec sa tôlerie. Seules sont visibles des cartes électroniques de la régulation (en bas) et d'interface avec les capteurs de mesures (en haut). | 100 |
| 3.20 Photo d'une alimentation de puissance alternative de type MX45. | 101 |
| 3.21 Carte des condensateurs du filtre d'entrée de l'AR et des sondes de courant. | 102 |
| 3.22 Intérieur du boîtier de l'AR avec du premier plan au dernier plan : les Inductances couplées ; les modules des semiconducteurs montées sur radiateur et surmontés de leurs cartes de commande ; la carte des condensateurs de sortie. | 103 |
| 3.23 Module IGBT de type SEMiX405TMLI12E4B du fabricant SEMiKRON monté sur radiateur et surmonté de sa carte de commande. | 103 |
| 3.24 Schéma électrique du module de SEMIKRON utilisé pour l'AR | 104 |
| 3.25 Modules Semi-conducteurs et de la carte des condensateurs de sortie. | 104 |
| 3.26 Charge résistive commandée avec son système de refroidissement à eau. | 105 |
| 3.27 Convertisseur convertisseur résonant ou High Voltage Direct Current (HVDC) monté dans le même boîtier que l'AR | 106 |
| 3.28 Schéma général de la boucle de régulation de l'AR | 107 |
| 3.29 Courbes de la valeur absolue des tensions d'entrées sur une période de réseau. | 108 |
| 3.30 Schéma de la génération des rapports cycliques fondée sur une modulation à largeur d'impulsion intersective ou Carrier-Based Pulse Width Modulation (PWM) | 109 |
| 3.31 Variation de puissance utilisée pour la validation expérimentale. | 110 |
| 3.32 Courant d'entrée filtré I_{a1f} et valeur absolue de la moyenne locale de l'erreur entre les valeurs mesurées et de simulation. | 111 |
| 3.33 Courant d'entrée filtré I_{b1f} et valeur absolue de la moyenne locale de l'erreur entre les valeurs mesurées et de simulation. | 112 |
| 3.34 Courant d'entrée filtré I_{c1f} et valeur absolue de la moyenne locale de l'erreur entre les valeurs mesurées et de simulation. | 112 |
| 3.35 Tension de sortie totale filtrée V_{dcf} et valeur absolue de la moyenne locale de l'erreur entre les valeurs mesurées et de simulation. | 113 |
| 3.36 Courbes de la tension d'entrée filtrée $V_{xa,f}$ et de la valeur absolue de la moyenne locale de l'erreur entre la mesure et la simulation. | 114 |
| 3.37 Courbes de la tension d'entrée filtrée $V_{xb,f}$ et de la valeur absolue de la moyenne locale de l'erreur entre la mesure et la simulation. | 114 |
| 3.38 Courbes de la tension d'entrée filtrée $V_{xc,f}$ et de la valeur absolue de la moyenne locale de l'erreur entre la mesure et la simulation. | 115 |

| | | |
|------|--|-----|
| 4.1 | Schéma général de la boucle de régulation de l'AR. | 119 |
| 4.2 | Schéma-bloc de la loi de commande générale de l'AR. | 136 |
| 4.3 | Diagramme de Bode de la boucle ouverte en courant sur la phase a en CCM . . . | 141 |
| 4.4 | Diagramme de Bode de la boucle ouverte en courant sur les phases A,B et C en DCM | 142 |
| 4.5 | Diagramme de Bode de la boucle ouverte de la tension totale de sortie | 145 |
| 4.6 | Diagramme de Bode de la boucle ouverte d'équilibrage des tensions de sortie . . | 148 |
| 4.7 | Schéma-Bloc de la boucle à verrouillage de phase ou Phase-Locked Loop (PLL) utilisée dans la commande de l'AR. | 148 |
| 4.8 | Amplitude maximale de la référence de la tension d'entrée en fonction du gain K_{pH3} . | 152 |
| 4.9 | Références des tensions d'entrée pour l'anticipation des rapports cycliques avec et sans l'injection de 3 ^e harmonique pour une amplitude phase-phase $V_{in} = 528V_{RMS}$ sur une période d'un réseau 50Hz. | 153 |
| 4.10 | Profil des variations des différentes variables pour la vérification des performances du système global comprenant la partie matérielle et la régulation en boucle fermée | 156 |
| 4.11 | Facteur de puissance de déplacement $\lambda_{Déplacement}$, taux de distorsion harmonique THD et facteur de puissance total λ_{Total} pour tous les points de fonctionnement classés selon la puissance de sortie P_{out} et la tension nominale d'entrée V_{in} | 158 |
| 4.12 | Facteur de puissance de déplacement $\lambda_{Déplacement}$, taux de distorsion harmonique THD et facteur de puissance total λ_{Total} pour tous les points de fonctionnement classés selon l'inductance de réseau L_g et la résistance de réseau R_g | 159 |
| 4.13 | Tension de sortie minimale V_{dcMin} après un échelon de puissance de la charge pour tous les points de fonctionnement classés selon la puissance de sortie P_{out} et la tension nominale d'entrée V_{in} | 160 |
| 4.14 | Tension de sortie minimale après un échelon de puissance de la charge pour tous les points de fonctionnement classés selon l'inductance de réseau L_g et la résistance de réseau R_g | 161 |
| 4.15 | Tension de sortie maximale à la fin d'une impulsion de puissance de la charge pour tous les points de fonctionnement classés selon la puissance de sortie P_{out} et la tension nominale d'entrée V_{in} | 162 |
| 4.16 | Tension de sortie maximale à la fin d'une impulsion de puissance de la charge pour tous les points de fonctionnement classés selon l'inductance de réseau L_g et la résistance de réseau R_g | 163 |
| 4.17 | Temps de réponse après un échelon de la charge et amplitude maximale de la tension de sortie pour tous les points de fonctionnement classés selon la puissance de sortie P_{out} et la tension nominale d'entrée V_{in} | 164 |
| 4.18 | Temps de réponse après un échelon de la charge et l'amplitude maximale de la tension de sortie pour tous les points de fonctionnement classés selon l'inductance de réseau L_g et la résistance de réseau R_g | 166 |
| 4.19 | 2e prototype d'AR | 168 |
| 4.20 | Variations des grandeurs de l'AR pour un saut de charge de 50ms pour une puissance de sortie $P_{out} = 108kW$ et une tension nominale d'entrée $V_{in} = 400kW$ | 169 |
| 4.21 | Variation du facteur de puissance et du taux de distorsion harmonique des courants en entrée de l'AR pour différentes valeurs de la puissance de sortie P_{out} et de la tension nominale d'entrée V_{in} | 171 |

| | | |
|------|---|-----|
| 4.22 | Variations des valeurs maximale V_{dcMax} et minimale V_{dcMin} de la tension totale de sortie V_{dc} pendant un saut de puissance de charge d'une durée de 50ms pour différentes valeurs de la puissance de sortie P_{out} et de la tension nominale d'entrée V_{in} . | 171 |
| 4.23 | Evolution de la tension totale de sortie V_{dc} pendant un saut de puissance de charge d'une durée de 50ms pour différentes valeurs de la puissance de sortie P_{out} et de la tension nominale d'entrée V_{in} . | 173 |
| 5.1 | Schéma-bloc du modèle linéarisé de la loi de commande de l'AR avec la boucle de tension totale de sortie sur V_{dcref} , la boucle des courants d'entrée sur I_{abcref} et la boucle d'équilibrage des tensions de sortie sur V_{midref} . | 179 |
| 5.2 | Diagramme de Bode de la boucle ouverte du courant de phase I_{a1} avec le modèle global de régulation en CCM | 184 |
| 5.3 | Diagramme de Bode de la boucle ouverte du courant de phase I_{a1} avec le modèle global de régulation en DCM | 185 |
| 5.4 | Diagramme de Bode de la boucle ouverte de la tension totale de sortie V_{dc} avec le modèle global de régulation | 186 |
| 5.5 | Diagramme de Bode de la boucle ouverte de la différence des tensions V_{mid} avec le modèle global de régulation | 187 |
| 5.6 | Evolution des marges monovariables de Gain, de Phase et de Retard selon la valeur de l'inductance de réseau L_g pour tous les points de fonctionnement. | 191 |
| 5.7 | Evolution des marges monovariables de Gain, de Phase et de Retard selon la valeur de la tension nominale du réseau V_{in} pour tous les points de fonctionnement. | 192 |
| 5.8 | Evolution des marges monovariables de Gain, de Phase et de Retard selon la valeur de la puissance de sortie P_{out} pour tous les points de fonctionnement. | 193 |
| 5.9 | Valeurs singulières des fonctions de sensibilité $S(s)$ et de sensibilité complémentaire $T(s)$ des boucles en courant. | 196 |
| 5.10 | Marges multivariables GM_p , GM_m et PM_p selon la valeur de l'inductance du réseau L_g pour tous les points de fonctionnement. | 197 |
| 5.11 | Evolution des marges multivariables GM_p , GM_m et PM_p selon la valeur de la tension nominale du réseau V_{in} pour tous les points de fonctionnement. La valeur de la puissance de sortie P_{out} est représentée par la couleur des courbes. | 198 |
| 5.12 | Evolution des marges multivariables GM_p , GM_m et PM_p selon la valeur de la puissance de sortie P_{out} pour tous les points de fonctionnement. La valeur de la tension d'entrée V_{in} est représentée par la couleur des courbes. | 199 |
| 5.13 | Diagramme de Bode de la boucle ouverte en tension totale de sortie V_{dc} avec le modèle global de régulation. | 202 |
| 5.14 | Courbe Information Technology Industry Council (ITIC) sur l'enveloppe des valeurs nominales de la tension d'un réseau alternatif qui peuvent être appliquées à la plupart des équipements électriques sans interruption de fonctionnement. | 204 |
| 5.15 | Tension de sortie V_{dc} et tensions de réseau (V_a, V_b, V_c) en réponse à une surtension du réseau d'entrée de 200% pendant 1ms | 205 |
| 5.16 | Valeurs maximales et minimales atteintes par la tension de sortie V_{dc} en réponse à une surtension du réseau d'entrée de 500% de sa valeur nominale pendant 0,1ms en fonction de l'inductance de réseau L_g pour plusieurs valeurs de résistance de réseau R_g et de tension nominale d'entrée V_{in} . | 206 |

| | |
|---|-----|
| 5.17 Valeurs maximales et minimales atteintes par la tension de sortie V_{dc} en réponse à une surtension du réseau d'entrée de 200% de sa valeur nominale pendant 1ms en fonction de l'inductance de réseau L_g pour plusieurs valeurs de résistance de réseau R_g et de tension nominale d'entrée V_{in} | 206 |
| 5.18 Valeurs maximales et minimales atteintes par la tension de sortie V_{dc} en réponse à une surtension du réseau d'entrée de 140% de sa valeur nominale pendant 3ms en fonction de l'inductance de réseau L_g pour plusieurs valeurs de résistance de réseau R_g et de tension nominale d'entrée V_{in} | 207 |
| 5.19 Valeurs maximales et minimales atteintes par la tension de sortie V_{dc} en réponse à une surtension du réseau d'entrée de 120% de sa valeur nominale pendant 60ms en fonction de l'inductance de réseau L_g pour plusieurs valeurs de résistance de réseau R_g et de tension nominale d'entrée V_{in} | 207 |
| 5.20 Tension de sortie V_{dc} et tensions de réseau (V_a, V_b, V_c) en réponse à une chute de tension du réseau d'entrée à 0% pendant 10ms | 209 |
| 5.21 Valeurs maximales et minimales atteintes par la tension de sortie V_{dc} en réponse à une chute de tension du réseau d'entrée à 70% de sa valeur nominale pendant 60ms en fonction de l'inductance de réseau L_g pour plusieurs valeurs de résistance de réseau R_g et de tension nominale d'entrée V_{in} | 210 |
| 5.22 Valeurs maximales et minimales atteintes par la tension de sortie V_{dc} en réponse à une chute de tension du réseau d'entrée à 0% de sa valeur nominale pendant 20ms en fonction de l'inductance de réseau L_g pour plusieurs valeurs de résistance de réseau R_g et de tension nominale d'entrée V_{in} | 210 |

Liste des tableaux

| | | |
|-----|---|-----|
| 1.1 | Cahier des Charges de la régulation de l'AR | 10 |
| 1.2 | Comparaison qualitative de topologies de redresseurs triphasés | 23 |
| 1.3 | Comparaison du PF et du THD pour plusieurs topologies de redresseurs triphasés | 28 |
| 1.4 | Détail du Coût de l'AR par composant. | 30 |
| 1.5 | Comparaison du coût et du volume des modules de semi-conducteurs pour plusieurs topologies de redresseurs triphasés | 31 |
| 2.1 | Définition des zones de conduction CCM1 et CCM2 selon la tension d'entrée | 42 |
| 2.2 | Paramètres de l'AR en Simulation | 67 |
| 3.1 | Puissances à la frontière entre les différents cas de modes de conduction des courants d'entrée. | 78 |
| 3.2 | Variations des pulsations des résonances selon les paramètres inductifs et capacitifs du modèle linéaire en CCM. | 89 |
| 3.3 | Coefficients des correcteurs de la régulation de l'AR | 110 |
| 4.1 | Cahier des Charges de la régulation de l'AR | 118 |
| 5.1 | Indices de Commandabilité. | 189 |

Acronymes

| | |
|------------------------------|--|
| 3ϕ-AC | courant alternatif triphasé ou Three-Phase Alternative Current |
| ADC | convertisseurs analogiques-numériques ou Analogic-Digital Converters |
| ADRC | commande par retour d'état fondée sur le rejet actif de perturbations ou Active Disturbance Rejection Control |
| AR | redresseur triphasé actif ou Active Rectifier |
| C2IV | double Vienna entrelacé à inductances couplées, ou Coupled Inductors Interleaved Vienna Rectifier |
| CCM | mode de conduction continue ou Continuous Conduction Mode |
| DC | courant continu ou Direct Current |
| DCM | mode de conduction discontinue ou Discontinuous Conduction Mode |
| DPC | régulation directe de la puissance ou Direct Power Control |
| EMC | compatibilité électro-magnétiques ou ElectroMagnetic Compatibility |
| FPGA | circuit intégré à logique programmable ou Field-Programmable Gate Array |
| HFPDU | unité de distribution d'énergie à haute fréquence ou High Frequency Power Distribution Unit |
| HVDC | convertisseur résonant ou High Voltage Direct Current |
| IGBT | transistors bipolaires à grille isolée ou Insulated Gate Bipolar Transistor |
| IRM | Imagerie à Résonance Magnétique |
| ITIC | Information Technology Industry Council |
| LVAC | onduleur triphasé ou Low Voltage Alternative Current |
| MLI | Modulation à Largeur d'Impulsion |
| MPC | commande prédictive ou Model Predictive Control |
| OCC | régulation à une boucle ou One Cycle Control |
| PDU | alimentation électrique ou Power Distribution Unit |

Acronymes

| | |
|--------------|--|
| PFC | correction du facteur de puissance ou P ower F actor C orrector |
| PI | P roportionnel I ntégral |
| PLL | boucle à verrouillage de phase ou P hase- L ocked L oop |
| PR | P roportionnel R ésonant |
| PS | système d'écrêtage en puissance ou P eak S having |
| PWM | modulation à largeur d'impulsion intersective ou Carrier-Based P ulse W idth M odulation |
| SMC | correction par modes glissants ou S liding M ode C ontrol |
| SVM | modulation par vecteur d'état ou S pace V ector M odulation |
| T-NPC | onduleurs trois niveaux avec une structure en T ou T -type, N eutral- P oint C lamped I nverter |
| VOC | régulation orientée tension ou V oltage O riented C ontrol |

Notations

| | |
|-------------------------|--|
| ρ | Rendement de l'AR |
| PF | Facteur de puissance en entrée de l'AR |
| $\lambda_{Déplacement}$ | Facteur de puissance de déplacement |
| $\lambda_{Distorsion}$ | Facteur de puissance de distorsion |
| THD | Taux de distorsion harmonique des courants d'entrée |
| P_{in} | Puissance en entrée de l'AR |
| P | Puissance active en entrée de l'AR |
| Q | Puissance réactive en entrée de l'AR |
| I_{max} | Amplitude des courants réseau |
| I_{abc} | Vecteur des courants triphasés du réseau d'entrée |
| I_k | Courants triphasés du réseau d'entrée de la phase $k \in [a; b; c]$ |
| I_{abc12} | Vecteur des courants dans toutes les inductances de fuites des inductances couplées |
| I_{abc1} | Vecteur des courants dans les inductances de fuites de la branche 1 des inductances couplées |
| I_{abc2} | Vecteur des courants dans les inductances de fuites de la branche 2 des inductances couplées |
| I_{xk} | courants dans les inductances de fuites de la branche $x \in [1; 2]$ de l'inductance couplée de la phase $k \in [a; b; c]$ |
| \tilde{I}_{ink_f} | Courant d'entrée moyen à la frontière entre deux modes de conduction |
| V_{in} | Valeur efficace des tensions d'entrée |
| V_{max} | Amplitude des tensions réseau |
| V_{abc} | Vecteur des tensions triphasées du réseau d'entrée |
| V_k | Tension du réseau d'entrée de la phase $k \in [a; b; c]$ |
| V_{xabc} | Vecteur des tensions aux bornes des capacités d'entrée |

Notations

| | |
|-------------|---|
| V_{xk} | tension aux bornes de la capacité d'entrée de la phase $k \in [a; b; c]$ |
| P_{out} | Puissance de sortie de l'AR |
| I_{out} | Courants de sortie |
| V_{dc} | Tension de sortie totale de l'AR |
| V_{po} | Tension aux bornes de la capacité de sortie supérieure ou capacité positive |
| V_{no} | Tension aux bornes de la capacité de sortie inférieure ou capacité négative |
| V_{pno} | Vecteur des tensions aux bornes des deux capacités de sortie |
| V_{Mid} | Tension de point milieu ou différence des tensions de sortie |
| V_{MN} | Tension entre le point milieu et le point neutre du réseau |
| f_g | Fréquence du réseau électrique en entrée |
| L_g | Inductance série du réseau électrique en entrée |
| R_g | Résistance série du réseau électrique en entrée |
| C_x | Capacité du filtre d'entrée |
| R_x | Résistance série des capacités du filtre d'entrée |
| L | Inductance propre des inductances couplées |
| M | Inductance mutuelle de l'inductance couplée |
| L_f | Inductance de fuite des inductances couplées |
| L_m | Inductance magnétisante des inductances couplées |
| R_L | Résistance série des inductances couplées |
| C_o | Capacité de sortie |
| D_{abc12} | Vecteur des rapports cycliques de tous les interrupteurs bidirectionnels |
| D_{abc1} | Vecteur des rapports cycliques des interrupteurs bidirectionnels de la branche 1 |
| D_{abc2} | Vecteur des rapports cycliques des interrupteurs bidirectionnels de la branche 2 |
| D_{xk} | Rapport cyclique de l'interrupteur bidirectionnel de la branche $x \in [1; 2]$ de de la phase $k \in [a, b, c]$ |
| S_{abc12} | Vecteur des signaux de commande de tous les interrupteurs bidirectionnels |
| S_{xk} | Signal de commande de l'interrupteur bidirectionnel de la branche $x \in [1; 2]$ de de la phase $k \in [a; b; c]$ |
| δ_C | Indice de commandabilité |
| I_{sinus} | Vecteur des références sinusoïdales triphasées |
| K_{pV} | Gain proportionnel du correcteur de la boucle en tension |

| | |
|-------------|---|
| K_{pI} | Gain proportionnel du correcteur de la boucle en courant |
| K_{pM} | Gain proportionnel du correcteur d'équilibrage des tensions de sortie |
| T_{iV} | Constante de temps intégrale du correcteur de la boucle en tension |
| T_{iI} | Constante de temps intégrale du correcteur de la boucle en courant |
| T_{f-} | Constante de temps de filtrage |
| T_{sw} | Période de découpage du convertisseur AR |
| T_{rep} | Temps de réponse de la régulation AR à un échelon |
| f_{Regul} | Fréquence d'échantillonnage du FPGA pour la régulation de l'AR |

Introduction générale

Les systèmes d'imagerie médicale sont aujourd'hui incontournables dans nos hôpitaux. Ils ont largement été développés ces trente dernières années. Ils sont devenus des systèmes complexes avec des performances permettant des qualités d'images en progression continue d'année en année. Ils permettent aux médecins d'améliorer leur diagnostic et aux chirurgiens de mieux préparer leurs interventions.

La figure 1 illustre le fonctionnement simplifié d'un scanner à rayons X. Il est constitué d'une source de rayons X en rotation autour du patient avec une vitesse qui peut atteindre 5 tours par seconde. Cette source émet des impulsions de rayons X à forte énergie. Les rayons X non absorbés par le patient sont captés par un détecteur dont les données sont utilisées pour reconstruire numériquement l'image anatomique. Plus ces impulsions seront courtes et puissantes, mieux les mouvements internes du patient, comme les battements du cœur par exemple, seront figés. C'est un aspect essentiel de la qualité de l'image.

Une source de rayons X est constituée d'un tube à rayons X et d'un générateur haute-tension d'une puissance impulsionnelle de l'ordre de 100kW et d'une puissance moyenne de l'ordre de 10kW. L'alimentation électrique ou **Power Distribution Unit (PDU)** de ce générateur est un dispositif d'électronique de puissance avec une conversion du courant alternatif triphasé ou **Three-Phase Alternative Current (3 ϕ -AC)** vers le courant continu ou **Direct Current (DC)** et avec une isolation galvanique. Comme le montre la figure 2, cette alimentation fait l'interface entre le réseau électrique de l'hôpital et le scanner dont la charge principale est le générateur haute-tension. Sa puissance de sortie est une puissance impulsionnelle variable allant jusqu'à 140kW avec des transitions de l'ordre de 100 μ s. Dans le cadre de l'amélioration de la qualité des images, la problématique principale de cette alimentation est sa capacité à augmenter la puissance impulsionnelle tout en diminuant les durées de transition.

Dans les systèmes actuels (cf. figure 3a), les alimentations **3 ϕ -AC/DC** sont des redresseurs triphasés passifs et leur performance insuffisante est un frein à l'augmentation de la puissance impulsionnelle du générateur à rayons X. L'absence de régulation active de la tension **DC** est un point faible pour l'augmentation de cette puissance. En effet, cette tension va notamment subir les variations du réseau électrique ainsi que la chute de tension due à l'impédance de ce réseau. Cela entraîne un surdimensionnement du générateur à rayons X au détriment de son rendement.

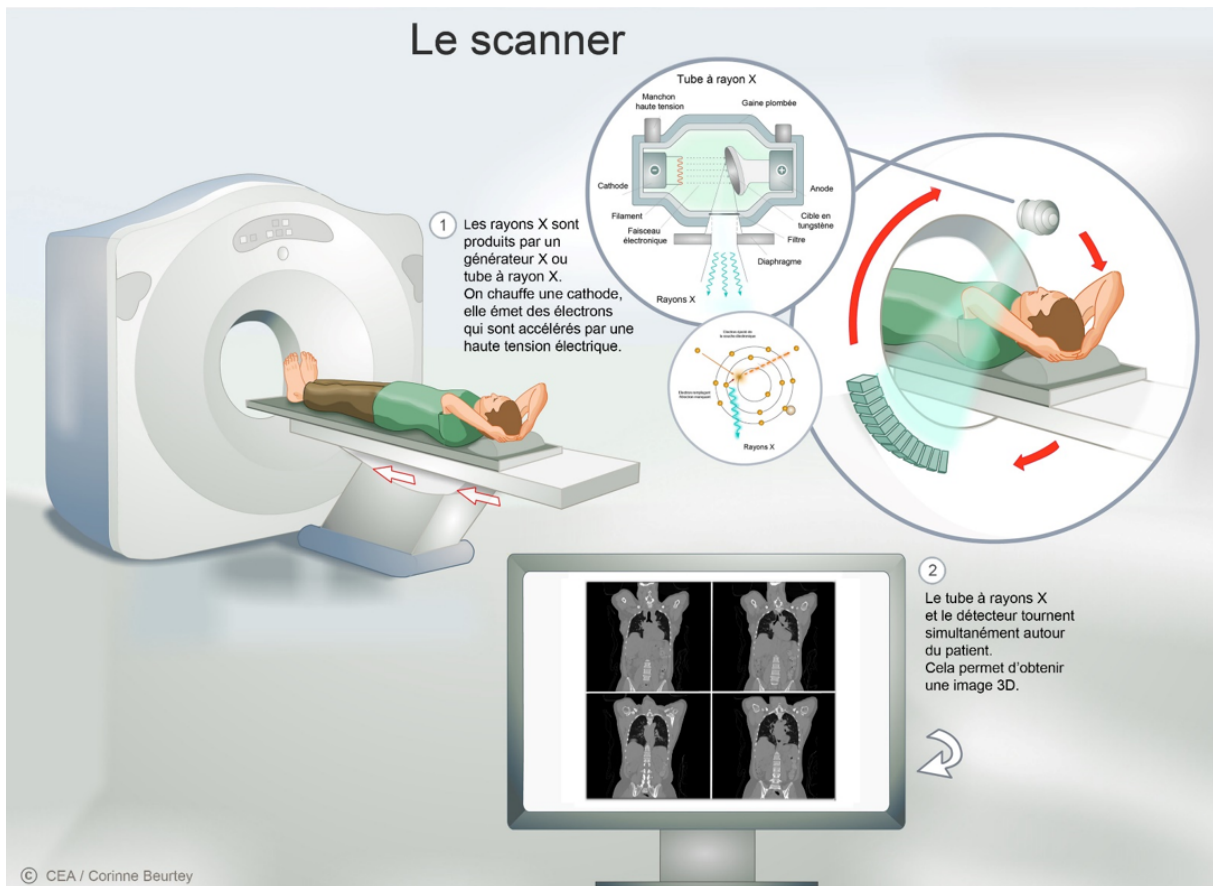


FIGURE 1 – Fonctionnement simplifié d'un scanner à rayons X.

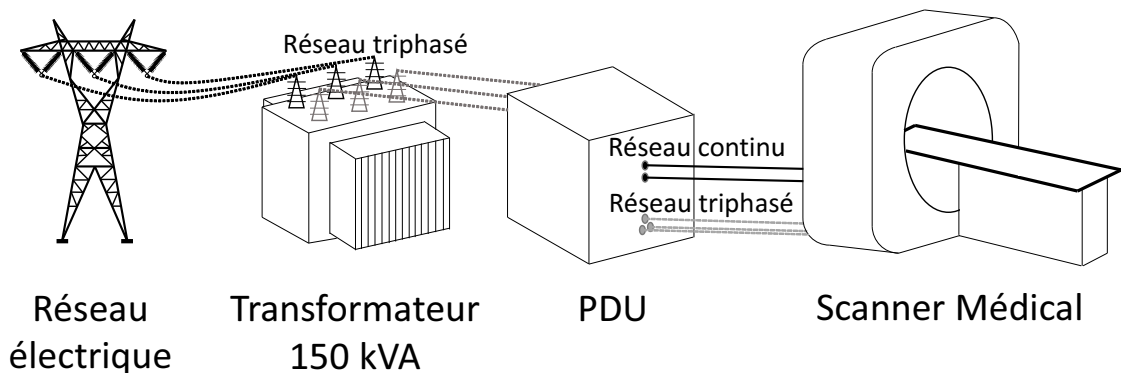


FIGURE 2 – Schéma de la chaîne de connexion électrique entre le réseau électrique et un appareil d'imagerie médicale de forte puissance

D'autre part, les réseaux électriques des hôpitaux sont limités à 150kVA. L'absence de correction du facteur de puissance ne permet pas de profiter au maximum de la puissance disponible sur le réseau.

La place disponible dans le scanner pour cette alimentation est aussi une contrainte significative. Le transformateur basse fréquence pour l'isolation galvanique prend la majeure partie du volume et sa taille augmente avec l'amplitude maximale de la

puissance. Son volume étant inversement proportionnel à la fréquence principale des courants qui le traverse, un transformateur dimensionné pour fonctionner à basse fréquence est plus volumineux qu'un transformateur dimensionné pour une fréquence plus élevée. Un transformateur fonctionnant à haute fréquence permettrait de diminuer fortement le volume relatif de la fonction d'isolation galvanique, même en prenant en compte l'électronique nécessaire pour générer ce signal haute fréquence. Ainsi, il serait possible d'augmenter l'amplitude maximale de la puissance disponible sans augmenter l'encombrement total du **PDU**.

Enfin, le contexte industriel fait que la fiabilité et le prix du système sont des critères décisionnels importants.

On peut ordonner les contraintes de la nouvelle alimentation **3 ϕ -AC/DC** selon les critères suivants :

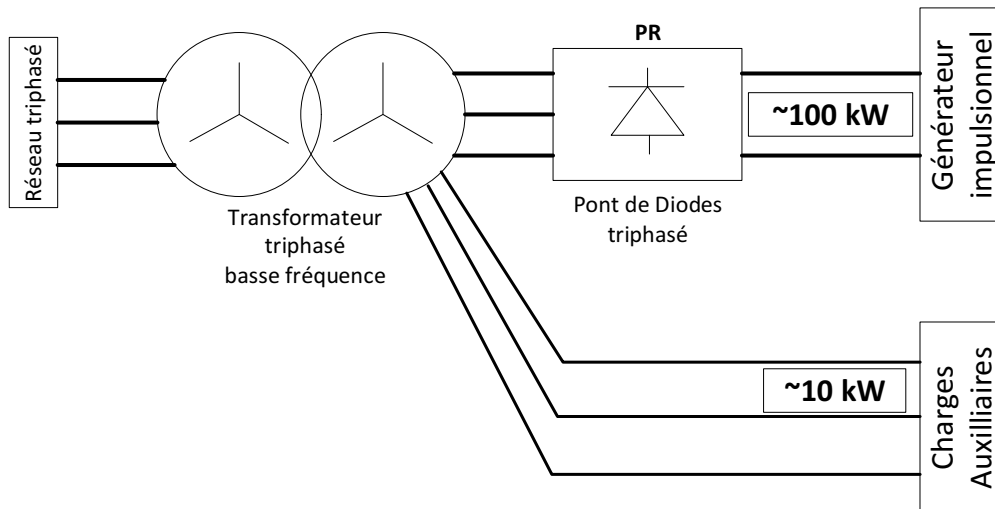
1. Régulation de la tension de sortie vs variabilité de la charge.
2. Régulation de la tension de sortie vs variabilité du réseau d'entrée.
3. Fiabilité maximale : contraintes tensions-courants minimales sur les composants.
4. Volume et encombrement minimal.
5. Rendement maximal.
6. Prix minimal.

L'architecture envisagée, l'**unité de distribution d'énergie à haute fréquence ou High Frequency Power Distribution Unit (HFPDU)** (cf. Figure 3b), est organisée autour de quatre convertisseurs régulés :

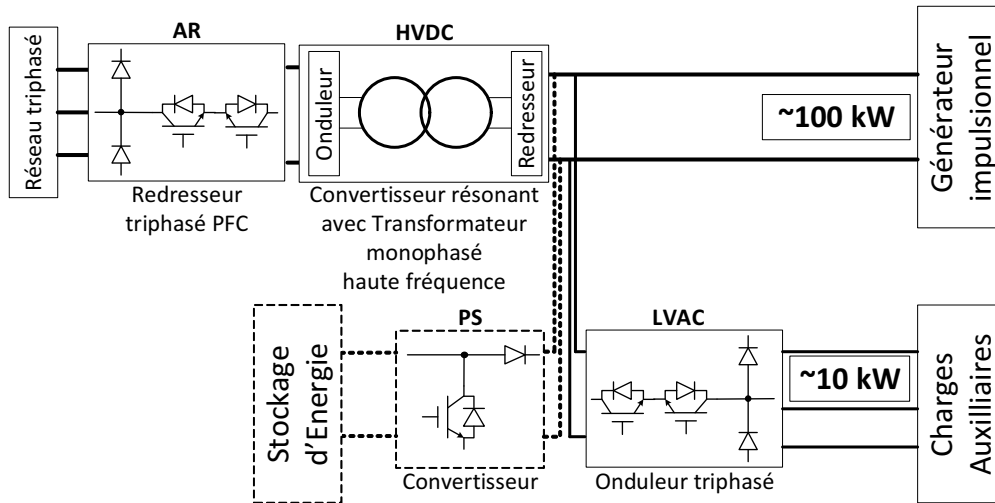
1. Le **redresseur triphasé actif ou Active Rectifier (AR)** : un convertisseur **3 ϕ -AC/DC** qui assure le redressement triphasé, la correction du facteur de puissance des courants d'entrée et la régulation de la tension continue intermédiaire.
2. Le **convertisseur résonant ou High Voltage Direct Current (HVDC)** : un convertisseur **DC/DC** qui assure une isolation galvanique avec le réseau et la régulation éventuelle de la tension continue de la charge.
3. Le **système d'écrêtage en puissance ou Peak Shaving (PS)** : un stockage d'énergie optionnel qui fournit une puissance complémentaire au réseau lors des sauts de charges et qui doit permettre de lisser le profil de puissance absorbée au réseau.
4. L'**onduleur triphasé ou Low Voltage Alternative Current (LVAC)** : un convertisseur **DC/3 ϕ -AC** qui recrée un réseau triphasé plus basse tension pour l'alimentation des charges auxiliaires d'une puissance de 10kW.

La variabilité de la charge et du réseau et la correction du facteur de puissance sont prises en charge par l'**AR**. La régulation active doit s'adapter automatiquement et rapidement aux variations en entrée et en sortie du convertisseur, mais aussi aux incertitudes des paramètres du réseau.

La fiabilité est prise en charge sous deux aspects. Le premier consiste à utiliser des convertisseurs dont l'architecture est industriellement bien maîtrisée comme le **HVDC** et le **LVAC**, ou avec une topologie simple comme le **PS**. Le second aspect est



(a) Architecture actuelle



(b) Architecture future

FIGURE 3 – Schéma fonctionnel de deux PDU pour un scanner d'imagerie médicale avec pour fonctions de : (1) convertir un réseau triphasé alternatif en un réseau continu ; (2) réaliser une isolation galvanique avec le réseau d'entrée ; (3) créer un réseau triphasé alternatif plus basse tension

de choisir des topologies pour l'AR et le PS pour lesquelles les contraintes en tension et en courant sont réparties sur les composants à semiconducteurs. Ainsi les risques de défauts sont minimisés.

La réduction du volume est principalement obtenue par l'utilisation d'un transformateur fonctionnant à haute fréquence (de l'ordre de 20kHz) dans le HVDC, au lieu du volumineux transformateur basse fréquence (50Hz ou 60Hz) de l'ancien PDU. Et aussi par le choix d'un AR à forte densité de puissance.

Un meilleur rendement est obtenu par le choix de topologie de convertisseurs à fort rendement pour l'AR et le HVDC.

Le prix doit être minimisé par le compromis entre des topologies de convertisseur avec le minimum de composants et une fiabilité suffisante.

Contexte de la thèse et objectifs de recherche

La conception du **HFPDU** est un projet de recherche du laboratoire Xray Generator de GE Healthcare pour alimenter en électricité ses futurs générateurs à rayons X des scanners d'imagerie médicale.

Parmi les convertisseurs du **HFPDU**, l'**AR** présente la topologie la plus complexe. Le type de topologie du convertisseur **HVDC** est un convertisseur résonant **DC/DC** déjà utilisé par GE Healthcare pour ses générateurs haute-tension. Le **LVAC** a une topologie à base d'onduleur qui est couramment utilisée notamment dans les alimentations sans interruptions. C'est donc une technologie mature.

Le **PS** est un sujet de recherche intéressant. Son enjeu principal est de pouvoir fournir suffisamment rapidement une demande en puissance supérieure au 150kVA disponible au début de chaque impulsion de la charge et d'absorber ensuite le surplus d'énergie du réseau en fin d'impulsion. Cela permet de minimiser les impulsions de puissance demandé au réseau. Il peut être utilisé soit avec des batteries, soit avec des supercapacités selon les contraintes du cahier des charges. Il doit avoir une topologie simple, efficace et bidirectionnelle. Un dernier enjeu du **PS** est de le concevoir de manière modulaire. Cela permet de s'adapter aux différents types d'appareil d'imagerie médicale que le **HFPDU** pourra alimenter. Néanmoins, le **PS** reste optionnel dans le **HFPDU**.

Un autre enjeu est de concevoir une loi de commande qui intègre l'aspect multi-source du **HFPDU** de manière à réguler la tension de sortie en garantissant la stabilité et la robustesse.

Les redresseurs triphasés unidirectionnels font l'objet de nombreuses recherches. En particulier, les travaux de Kollar [28] ont abouti à une topologie originale en 1994 qui s'est révélée être la topologie avec la meilleure densité de puissance. Mais sa complexité a freiné un développement industriel conséquent. Les axes de recherche actuels cherchent d'abord à améliorer son rendement, les distorsions générées dans les courants d'entrée et sa densité de puissance.

Le contexte de l'imagerie médicale impose en plus un fonctionnement atypique.

Les charges impulsionnelles avec une amplitude de la puissance qui varie sur un grand intervalle sont une contrainte peu habituelle pour les convertisseurs de l'électronique de puissance. Car ils sont généralement dimensionnés pour fonctionner autour d'une puissance moyenne. C'est le cas par exemple pour les chargeurs de voitures électriques, l'alimentation des centres de traitement des données ou le premier étage de conversion entre les machines électriques des turbines de certains type d'éolienne et le réseau électrique.

De plus, le réseau d'entrée présente une certaine variabilité en termes de tension nominale et d'impédance caractéristique.

Cela a amené à se poser les problématiques suivantes pour cette thèse :

- Quelle est la topologie et la commande de l'**AR** qui répondent le mieux aux contraintes atypiques d'alimentation d'un scanner à rayons X ?
- La loi de commande de l'**AR** est-elle robuste sur tous ses points de fonctionnement ?

Pour répondre à ces problématiques, nous expliquerons comment la topologie de

L'AR a été choisie en commençant par une analyse de l'état de l'art des redresseurs triphasés du point de vue des contraintes des alimentations des scanners à rayons X. Puis nous expliquerons comment l'AR a été dimensionné pour répondre aux contraintes du cahier des charges. Ensuite, une modélisation de la topologie choisie permettra de fournir les modèles nécessaires à l'étude de la stabilité de l'AR sur tous les points de fonctionnement en statique et en dynamique. Après avoir choisi et validé la loi de commande la plus appropriée pour notre cas, une étude de la stabilité globale du système sur tous les points de fonctionnement permettra de répondre à la seconde problématique.

Contributions de la thèse

Cette thèse a permis de :

- Proposer et dimensionner une topologie originale de redresseur triphasé.
- Proposer et valider une loi de commande pour les redresseurs de type Vienna.
- Proposer un modèle original de la dynamique des courants d'entrée de l'AR en mode de conduction discontinue.
- Analyser la robustesse des lois de commandes particulières et de la loi de commande globale pour une application atypique des redresseurs de type Vienna.

Structure de la thèse

Le manuscrit présentant les résultats de cette thèse est structuré de la manière suivante.

Après la présentation du cahier des charges, l'état de l'art des topologies de redresseurs triphasés unidirectionnels est présenté au chapitre 1. Cela va permettre de dégager deux topologies intéressantes : le Vienna pour ses bonnes performances et sa fiabilité et le Double-Boost pour son faible coût. Ensuite une comparaison des performances et des contraintes en tension et en courant permet de confirmer le choix du Vienna. A la fin de ce chapitre, une version originale du Vienna est présentée : le **double Vienna entrelacé à inductances couplées, ou Coupled Inductors Interleaved Vienna Rectifier (C2IV)**. Son choix est argumenté par rapport aux objectifs du cahier des charges.

Une fois la topologie choisie, les calculs de dimensionnement de l'AR sont expliqués au chapitre 2 en fonction des critères du cahier des charges. En particulier, les formes d'onde des courants dans les inductances couplées sont détaillées pour mieux comprendre leur fonctionnement. La modélisation et la commande des courants d'entrée présentent des difficultés particulières par rapport aux autres grandeurs à cause des constantes de temps plus rapides et de la complexité intrinsèque des inductances couplées. Ensuite les valeurs des capacités de sortie et des capacités du filtre d'entrée sont calculées. Le chapitre 2 se finit avec le choix d'une modélisation simple des pertes de l'AR.

Dans le chapitre 3, les modèles de simulation et d'analyse de l'AR sont développés pour étudier la stabilité de l'AR sur tous ses points de fonctionnement. Un premier modèle non-linéaire en commutation est établi. Ensuite des modèles dynamiques linéaires des courants sont établis par linéarisation du modèle non-linéaire en commutation. Une différence essentielle de la dynamique des courants dans les inductances couplées est mise en valeur en fonction du mode de conduction continue ou discontinue de ces courants. Un nouveau modèle linéaire pour le cas discontinu est proposé. Les modèles linéaires continu et discontinu sont ensuite validés par rapport au modèle non-linéaire en simulation. Une première analyse fréquentielle de la boucle de commande en courant permet de souligner la présence de zéros et de résonances qui peuvent impacter significativement la stabilité et rendre difficile la conception de la loi de commande. Un premier prototype est présenté en détail avec une première loi de commande. Il permet de valider le modèle non-linéaire en comparant les résultats de simulation et les mesures sur le prototype avec un scénario de saut de puissance de la charge. Il permet aussi d'identifier des améliorations nécessaires de la loi de commande et du dimensionnement matériel de l'AR pour répondre aux performances du cahier des charges.

Avant de pouvoir faire une analyse complète de la stabilité sur tous les points de fonctionnement, le choix de la loi de commande est expliqué en détail dans le chapitre 4. Une étude bibliographique sur les lois de commande du Vienna est présentée. Cela permet d'argumenter le choix d'une loi de commande par rapport aux critères cahier des charges. La synthèse des paramètres des correcteurs est ensuite proposée. Le chapitre 4 se termine avec la vérification des performances du système global par rapport aux objectifs du cahier des charges. Cette vérification se fait d'abord sur les modèles de simulation pour un grand nombre de points de fonctionnement. Puis elle se termine en mesurant les niveaux de performances sur une deuxième version du prototype et pour un nombre représentatif de points de fonctionnement.

Le chapitre 5 présente une analyse de la stabilité sur tous les points de fonctionnement à partir des modèles développés dans les chapitres précédents. Il commence en présentant le système global intégrant toutes les boucles de régulation de la commande et le modèle linéaire de la partie matérielle. Ensuite, les problèmes de la sensibilité de la boucle au type de charge et de la commandabilité de la boucle en courant avec trois ou deux variables sont traités. Puis les marges de stabilité sont calculées pour tous les points de fonctionnement. Deux approches sont utilisées : monovariante pour la simplicité de l'analyse et multivariante pour prendre en compte la structure intrinsèque du système. Cela a permis de confirmer la stabilité et d'identifier les points de fonctionnement avec les plus faibles marges. Enfin, les réponses de l'AR aux perturbations en tension du réseau sont étudiées pour établir ses performances dans ce domaine.

Après avoir conclu sur les apports des travaux réalisés au cours de cette thèse, nous ouvrirons à des perspectives plus larges, notamment l'intégration de ces modèles dans l'étude d'une commande multi-convertisseurs.

Choix de la topologie du redresseur triphasé

Dans ce chapitre sont présentés les arguments pour choisir la topologie de redresseur triphasé unidirectionnel qui répond au mieux au cahier des charges d'un scanner d'imagerie médicale à forte puissance impulsionnelle.

Pour cela, la section 1 décrit le cahier des charges retenu pour cette application et souligne les critères de décision de la topologie de redresseur triphasé. La section 2 présente l'état de l'art des redresseurs triphasés unidirectionnels et compare les avantages et inconvénients de chacune des topologies étudiées par rapport aux critères du cahier des charges. Deux topologies seront retenues à la fin de cette analyse. Puis la section 3 décrit une analyse quantitative en simulation entre ces deux topologies par rapport à plusieurs critères du cahier des charges dont la fiabilité et le coût. Cela va permettre de justifier le choix de la topologie retenue. Finalement la section 4 va préciser une variante originale de cette topologie pour répondre au mieux aux critères du cahier des charges.

Une fois le choix de la topologie effectué, elle pourra être dimensionnée pour l'application médicale, et modélisée en vue de concevoir une loi de commande et d'étudier sa stabilité sur tous les points de fonctionnement.

1.1 Définition du cahier des charges

L'introduction a déjà présenté les critères du cahier des charges dont il faut quantifier les performances :

1. Régulation de la tension **courant continu ou Direct Current (DC)** vs variabilité de la charge.
2. Régulation de la tension **DC** vs variabilité du réseau d'entrée.
3. Fiabilité maximale.
4. Volume et encombrement minimal.
5. Rendement maximal.
6. Prix minimal.

Le tableau 1.1 présente une synthèse quantitative des objectifs du cahier des charges.

Les données de ce tableau seront utilisées tout au long de la thèse pour valider les choix de topologie et de dimensionnement du **redresseur triphasé actif ou Active Rectifier (AR)**.

Tableau 1.1 – Cahier des Charges de la régulation de l'AR

| Paramètres | Unités | Min | Max |
|--|-------------|----------|-----|
| 1. Variabilité de la Charge | | | |
| Puissance de sortie P_{out} | kW | 1 | 140 |
| Tension de sortie V_{dc} sans perturbation | V | 792 | 808 |
| avec perturbation | V | 760 | 840 |
| Temps de réponse à un échelon T_{rep} | ms | | 15 |
| 2. Variabilité du Réseau d'Entrée | | | |
| Valeur efficace des Tensions d'entrée V_{in} | V_{llrms} | 342 | 528 |
| Inductance réseau L_g | μH | 10 | 300 |
| Résistance réseau R_g | $m\Omega$ | 10 | 120 |
| Fréquence réseau f_g | Hz | 47 | 63 |
| 3. Fiabilité | | | |
| Tension maximale aux bornes des semiconducteurs | V | minimale | |
| Tension moyenne aux bornes des semiconducteurs | V | minimale | |
| Courant maximal traversant les semiconducteurs | A | minimal | |
| Courant moyen traversant les semiconducteurs | A | minimal | |
| Nombre total de semiconducteurs | | minimal | |
| 4. Volume | | | |
| Volume total maximal AR+convertisseur résonant ou High Voltage Direct Current (HVDC) V_{ol} | m^3 | 0, 1 | |
| 5. Rendement | | | |
| Rendement minimal à 100kW ρ | % | 97 | |
| Facteur de puissance PF | % | 98 | |
| Taux de distorsion harmonique des courants THD | % | 20 | |

1.1.1 Contraintes en sortie

La figure 1.1 présente le profil type de la charge en sortie pour cette application. La charge fait un saut de puissance entre une valeur basse qui varie entre 1kW et

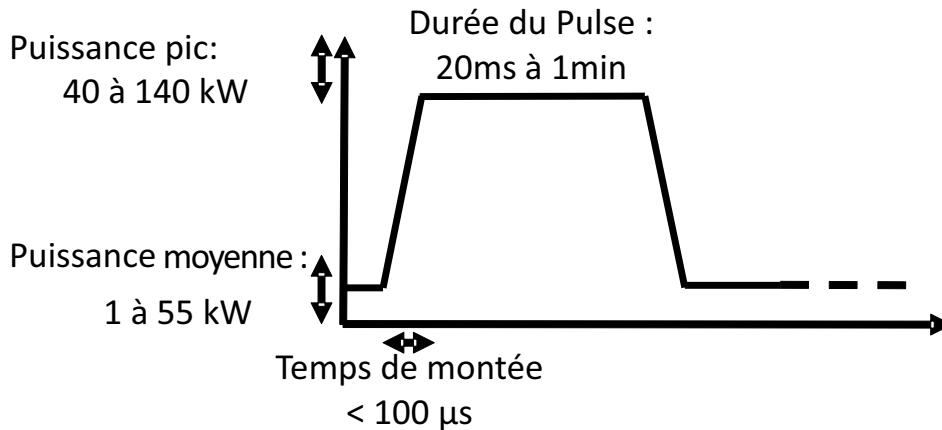


FIGURE 1.1 – Impulsion de puissance en sortie du PDU d'un scanner à rayons X.

30kW, et une valeur haute qui varie entre 40kW et 140kW. La durée de l'impulsion varie de 20ms, ce qui est de l'ordre de grandeur de la fréquence du réseau, à 1min pour les plus faibles puissances. La fréquence des impulsions varie de 1Hz à 120Hz pour une durée d'examen de 12s à 30min. Finalement, la puissance moyenne de la charge est au maximum de 55kW.

Deux phases peuvent être identifiées dans le profil de la charge :

- Une phase quasi-continue entre les instants de saut de charge.
- Une phase transitoire autour de l'instant du saut de charge.

1.1.2 Contraintes en entrée

L'unité de distribution d'énergie à haute fréquence ou **High Frequency Power Distribution Unit (HFPDU)** doit pouvoir être utilisée sur les réseaux électriques du monde entier. Or il existe une certaine disparité selon les régions. Par exemple, le réseau triphasé en Europe a une valeur nominale de la tension entre phases de $400V_{RMS}$ et une fréquence nominale de 50Hz. Alors que le réseau en Amérique du Nord a une tension nominale de $480V_{RMS}$ et une fréquence nominale de 60Hz.

De plus, les réseaux électriques admettent une variation de $\pm 10\%$ pour la tension et de $\pm 3\%$ pour la fréquence.

Les câbles ont une impédance qui sera modélisée par une inductance en série avec une résistance. La valeur de l'inductance dépend de la longueur du câble entre le HFPDU et le transformateur de l'hôpital. Elle varie d'une installation à l'autre. L'intervalle pris pour cette application est imposé par GE Healthcare.

La figure 1.2 montre la valeur de la résistance réseau en fonction de la tension nominale en entrée définie par la norme IEC 60601-2-7 [10]. Pour simplifier l'étude, l'intervalle de valeur pour la résistance réseau sera $[10; 120]m\Omega$ pour toutes les valeurs des tensions d'entrée.

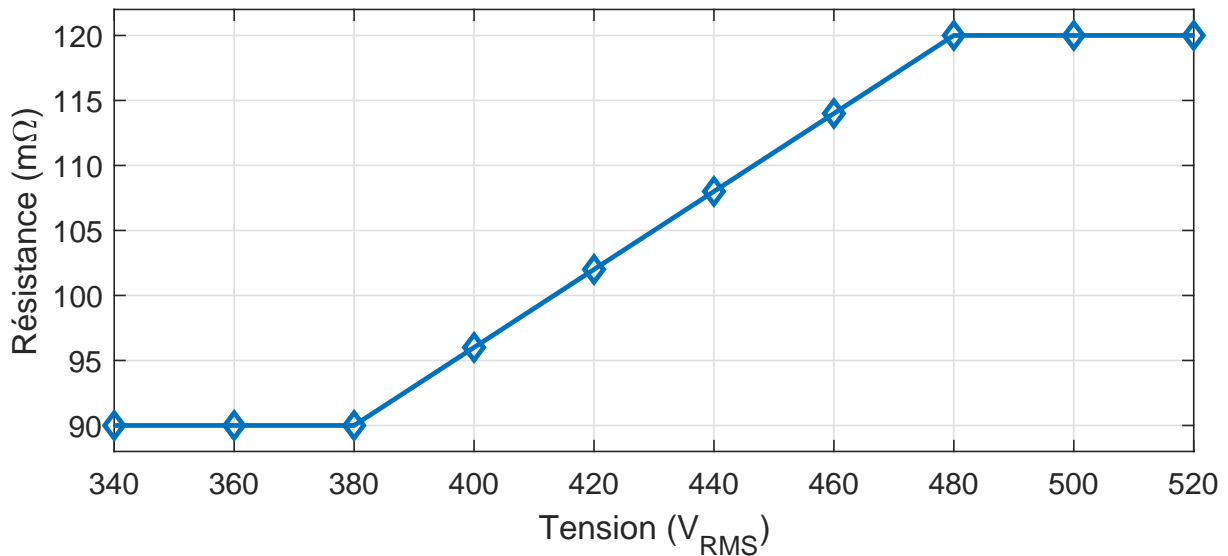


FIGURE 1.2 – Variation de la résistance réseau maximale en fonction de la valeur efficace de la tension d'entrée phase-phase V_{in} .

1.1.3 Autres contraintes

La contrainte en fiabilité maximale peut se traduire par la minimisation des contraintes électriques sur les semi-conducteurs. C'est-à-dire que l'amplitude maximale et moyenne des tensions aux bornes des semi-conducteurs et des courants qui les traversent doivent être minimisées pour maximiser la fiabilité.

Un autre critère de fiabilité important pour les convertisseurs **courant alternatif triphasé** ou **Three-Phase Alternative Current (3ϕ -AC)/DC** est le risque de court-circuit des condensateurs de sortie à cause d'une mauvaise combinaison des commandes des transistors. Les topologies qui n'ont pas ce risque seront privilégiées par rapport aux autres.

Les contraintes sur le volume et le rendement imposent de choisir les topologies avec les plus fortes densités de puissance.

La maximisation du rendement implique également de choisir une topologie qui maximise le facteur de puissance. En effet, la dégradation du facteur de puissance entraîne plus de pertes dans les conducteurs pour une même puissance utile.

La contrainte sur le prix est prise en compte par la minimisation du nombre de composants à contraintes en tension-courant équivalentes, en particulier pour le nombre des transistors et des diodes.

1.2 Etat de l'art des topologies de redresseurs triphasés unidirectionnels

Une première étape pour choisir la topologie de l'AR la plus adaptée est de dresser un état de l'art.

Pour structurer l'étude bibliographique, on va partir de la classification des topologies de redresseurs triphasés unidirectionnels telle que présentée sur la figure 1.3.

Cette classification repose sur la distinction entre la fonction redresseur de l'alternatif

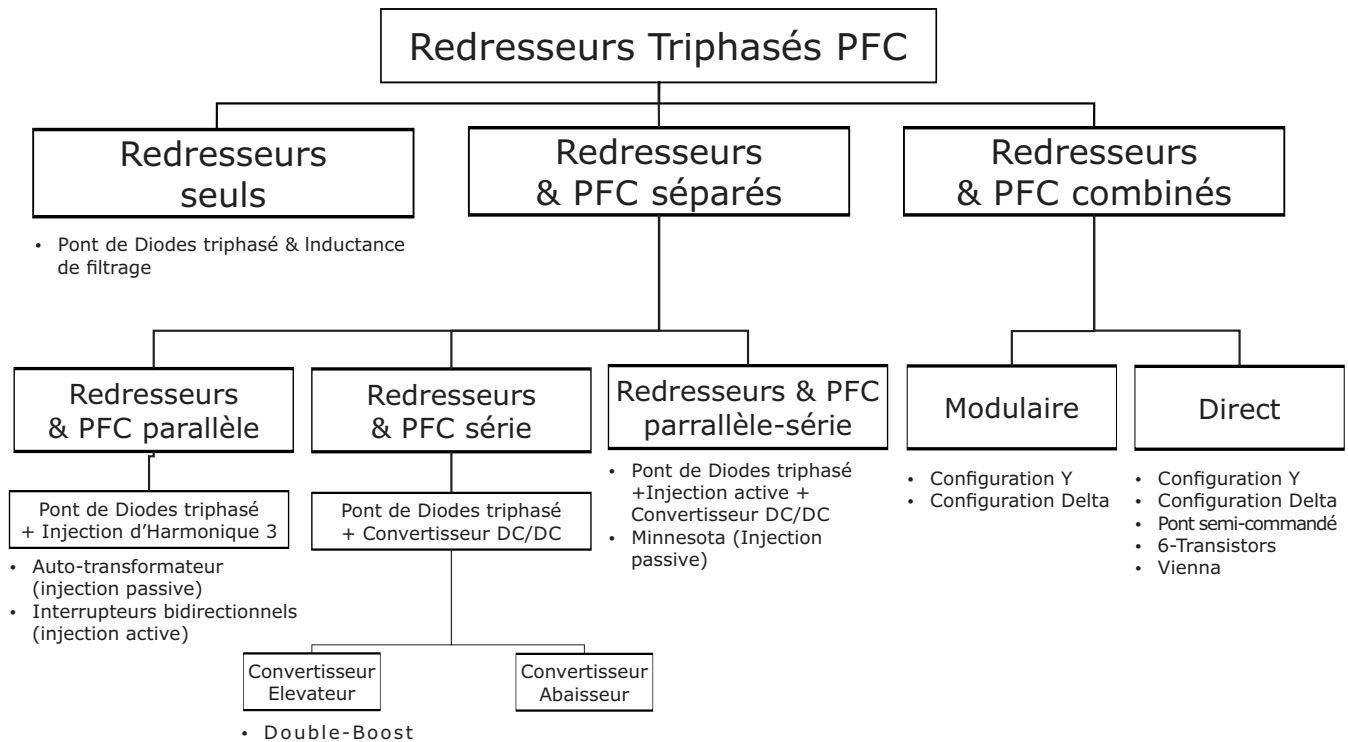


FIGURE 1.3 – Classification des topologies de redresseurs triphasés unidirectionnels [28]

tif vers le continu et la fonction **correction du facteur de puissance ou Power Factor Corrector (PFC)**. Ainsi les convertisseurs sont classés selon les catégories suivantes :

- Avec redresseur seul : seule la fonction de redressement de l'alternatif vers le continu est accomplie par le convertisseur.
- Avec redresseur et **PFC** séparé : la fonction de redressement et la fonction **PFC** sont effectuées par deux convertisseurs distincts.
- Avec redresseur et **PFC** combinés : les deux fonctions sont accomplies par les composants d'un unique système.

Dans la suite de la section, les topologies de convertisseurs étudiées dans la littérature seront comparées aux critères du cahier des charges. Cette étude prend en compte le contexte industriel qui recherche un compromis entre maturité et innovation. Autrement dit, une topologie largement étudiée dans la littérature est plus intéressante qu'une topologie originale qui promettrait de meilleures performances.

1.2.1 Redresseurs seuls

Les redresseurs comportent comme structure de base un pont de diodes. C'est la topologie couramment utilisée sur les alimentations des scanners à rayons X. La figure 1.4 montre le schéma électrique de ce type de redresseur avec la forme de la tension et du courant d'une phase en entrée.

Ils ne seront pas retenus dans les structures envisagables dans le contexte de cette application. En effet, ni la tension de sortie, ni le facteur de puissance ne sont régulés. Pour cela, il faut rajouter à la structure de base d'autres composants comme cela est présenté aux paragraphes suivants.

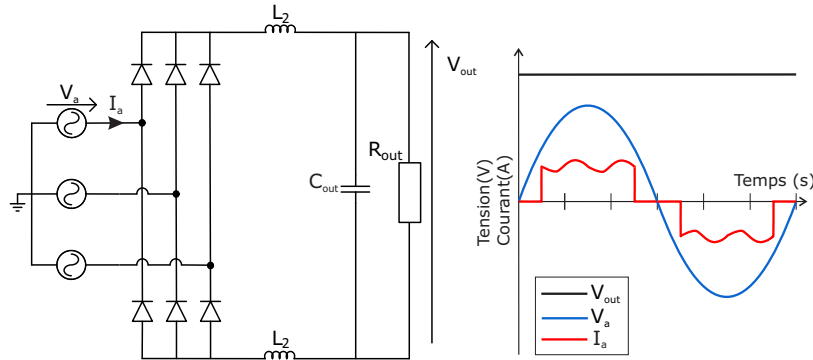


FIGURE 1.4 – Topologie du Redresseur Triphasé avec seulement un pont de diode et un filtre de sortie. Courbes de la tension de sortie, de la tension et du courant d'une phase en entrée.

1.2.2 Redresseurs et PFC séparés

Une manière d'assurer les fonctions PFC en plus de la fonction redresseur est d'ajouter un convertisseur au pont de diode de base.

L'avantage recherché est généralement de trouver un compromis entre l'amélioration du facteur de puissance et la complexité de la régulation.

On peut ajouter ce convertisseur PFC de plusieurs façons :

- Redresseur et convertisseur PFC en parallèle : le convertisseur est connecté entre les phases triphasées de l'entrée et le bus de sortie.
- Redresseur et convertisseur PFC en série : le convertisseur est connecté soit en aval soit en amont du pont de diodes.
- Redresseur et convertisseur PFC en parallèle et en série : un premier convertisseur est connecté en parallèle avec le pont de diodes et un deuxième est connecté en série pour combiner les avantages des deux configurations.

1.2.2.1 Redresseurs et PFC en parallèle

Un des problèmes du pont de diodes est que le courant dans une phase d'entrée s'annule quand la tension de cette phase est proche de zéro. Car les diodes du pont sont bloquées lorsque la tension d'entrée est trop faible par rapport à la tension de sortie.

Une technique utilisée est la compensation par injection de 3^{ème} harmonique dans les courants d'entrée comme présenté sur la figure 1.5. Elle consiste à faire circuler un courant non nul dans chacune des phases d'entrée quand la tension de la phase correspondante est proche de zéro. La structure triphasée du réseau fait que le courant total à injecter I_m a une fréquence triple de celle du réseau. Dans [26], les

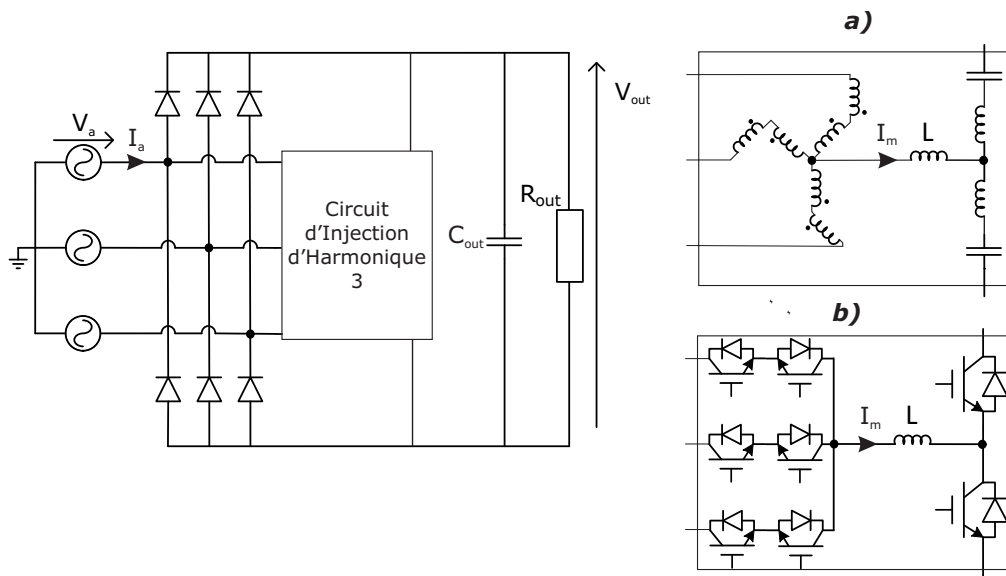


FIGURE 1.5 – Topologie de redresseur triphasé avec circuit d'injection de 3^{ème} harmonique : a) avec des composants passifs b) avec des composants actifs

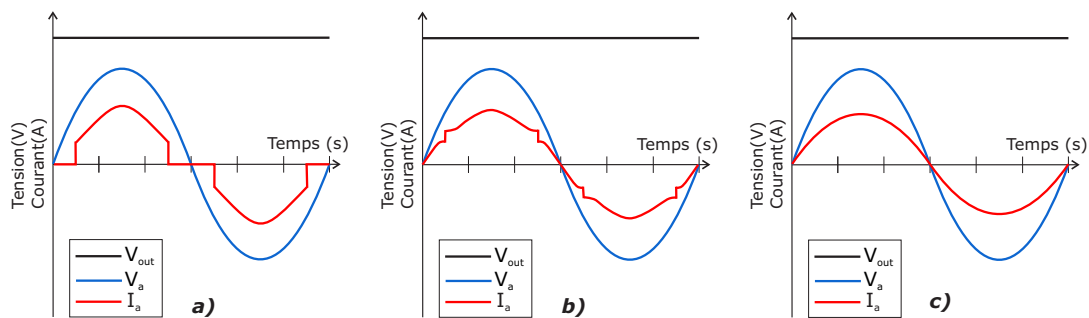


FIGURE 1.6 – Tension et courant dans une phase d'entrée pour les redresseurs : a) avec convertisseur DC/DC boost b) avec circuit d'injection de 3^{ème} harmonique avec des composants passifs c) avec un facteur de puissance à 1 tels que : les convertisseurs à circuit d'injection de 3^{ème} harmonique avec des composants actifs, les convertisseurs modulaires en Y ou en Delta, les convertisseurs direct en Y ou en Delta, le convertisseur à 6 transistors, le convertisseur Vienna.

auteurs étudient en particulier les différentes topologies qui utilisent cette technique. Le circuit d'injection peut être réalisé :

- avec des composants passifs, tels que l'auto-transformateur comme dans le schéma a) de la figure 1.5
- avec des composants actifs, tels que les transistors comme dans le schéma b) de la figure 1.5

La figure 1.6 qui trace la forme des courants dans une phase d'entrée du convertisseur montre que le circuit d'injection active (en (c) sur la figure) permet d'atteindre un facteur de puissance optimal contrairement au circuit d'injection passive (en (b) sur la figure).

Son avantage sur d'autres structures qui régulent le facteur de puissance est qu'il conduit à une meilleure fiabilité car :

- Le circuit d'injection ne fournit qu'une faible portion de la puissance.
- Dans le cas d'un circuit d'injection actif en comparaison avec les topologies redresseurs et PFC combinés :
 - Ses transistors ont une faible fréquence de commutation.
 - La structure de régulation est plus simple.

Son défaut principal est que la tension de sortie n'est pas régulée. Donc ce type de topologie ne remplit pas le cahier des charges dans le contexte de notre application.

Dans [26], les auteurs indiquent que la conception de l'autotransformateur dans le cas d'un circuit d'injection passive est complexe pour des contraintes techniques et économiques importantes. En effet, il possède des composants magnétiques dimensionnés sur la fréquence de réseau. Or la taille d'un composant magnétique est inversement proportionnelle à la fréquence fondamentale des courants qui le traversent. Ainsi il est beaucoup plus volumineux que la version avec circuit actif.

Une autre piste pour utiliser ce type de topologie dans le multi-convertisseur HFPDU serait que le convertisseur HVDC situé en aval de l'AR assure seul la régulation de la tension de sortie comme c'est le cas dans [11]. Cette solution n'est pas privilégiée. En effet, les transistors du HVDC sont soumis à de fortes contraintes en tensions, équivalent à la tension totale. Rajouter des contraintes de régulation supplémentaires dégraderait la fiabilité de l'ensemble.

1.2.2.2 Redresseurs et PFC en série

Une autre manière d'améliorer le pont de diodes est d'inclure un convertisseur DC/DC en série entre le pont et la capacité de sortie.

Par rapport au pont, ces convertisseurs permettent de réguler la tension de sortie tout en améliorant la forme des courants d'entrée comme cela est montré sur le schéma a) de la figure 1.6.

Par rapport aux convertisseurs à injection de 3^{ème} harmonique, ils ont l'avantage de pouvoir réguler la tension de sortie et l'inconvénient de ne pas pouvoir atteindre un facteur de puissance unitaire.

Topologies de type éleveur de tension Dans [26, 28], les auteurs analysent l'apport d'un double éleveur (Double Boost) avec un fonctionnement en mode de conduction discontinue. L'avantage d'utiliser deux Boost au lieu d'un est de diminuer par deux les contraintes en tensions aux bornes des transistors. Cela augmente nettement la fiabilité de l'ensemble. Un deuxième avantage est d'améliorer le facteur de puissance par rapport à un fonctionnement en mode de conduction continue. Car le convertisseur en mode de conduction discontinue peut réguler les courants quand ils sont proches de zéro. Les défauts majeurs de cette topologie sont des pics de courants importants. Ce qui diminue la fiabilité du point de vue des contraintes électriques sur les semi-conducteurs.

Une structure entrelacée de cette topologie est comparée avec une Vienna dans [2]. L'auteur démontre des performances équivalentes au Vienna au niveau du poids total des inductances du convertisseur (Boost et Filtre d'entrée) et de l'efficacité.

Une version en conduction continue permettrait en outre de diminuer les contraintes en pic de courant au prix d'une déformation plus importante des courants d'entrée.

De plus, le nombre peu élevé de transistors par rapport au Vienna fait de cette topologie un candidat intéressant du point de vue du critère coût. Alors que les critères de régulation de la tension, du volume et du rendement sont respectés. Il faudrait une analyse quantitative supplémentaire pour savoir si le compromis d'un plus faible coût pour une correction du facteur de puissance moins efficace est intéressant et si la fiabilité est équivalente à celle du Vienna. Cette étude sera faite à la section suivante.

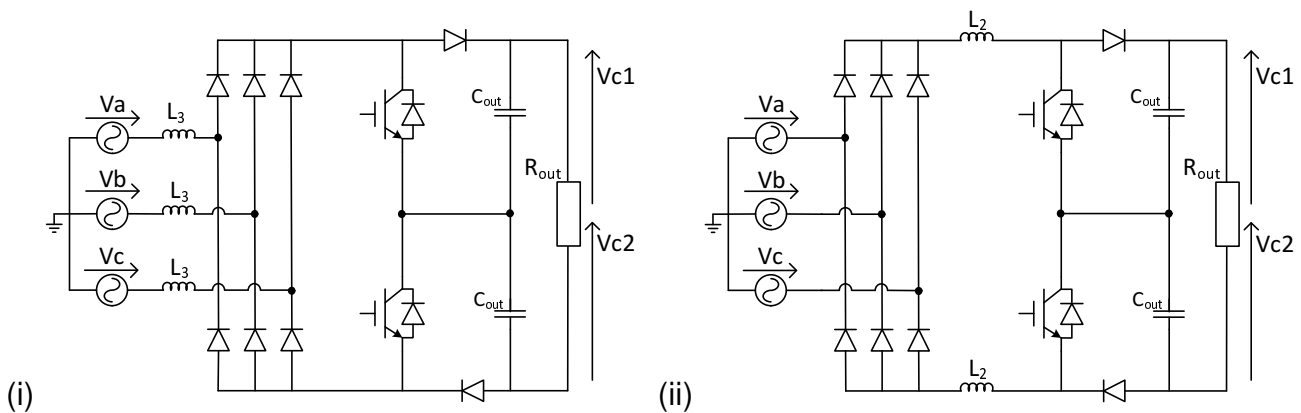


FIGURE 1.7 – Topologie du Redresseur Triphasé Double Boost avec les inductances de Boost côté 3ϕ -AC (i) et DC (ii)

Topologies de type abaisseur de tension Ce ne sont pas des topologies appropriées pour notre application.

En effet, le HFPDU doit globalement élever la tension par rapport à la tension nominale du réseau. Donc en abaissant la tension, cela apporte davantage de contraintes sur l'étage de conversion suivant qui doit compenser cette diminution.

Un autre effet de l'abaisseur est d'augmenter les amplitudes de courants. Les contraintes en courant sur les composants sont donc nettement supérieures aux topologies élevatrices de tension. Ce qui détériore la fiabilité et augmente les pertes.

D'autre part, lors des problèmes de variations des amplitudes des tensions du réseau, ces tensions ont une tendance plus importante à diminuer qu'à augmenter. Une topologie abaisseur sera moins robuste aux chutes de sa tension d'entrée qu'une topologie élévateur.

1.2.2.3 Redresseurs et PFC parallèle-série

Les redresseurs PFC parallèle présentent un bon facteur de puissance, mais ne régulent pas la tension de sortie. Les redresseurs PFC série font l'inverse. En combinant les deux types de redresseurs, un bon facteur de puissance et la régulation de la tension de sortie sont possibles.

Cette démarche est proposée dans [26]. Elle aboutit au choix d'un convertisseur avec un circuit actif d'injection de 3^{ème} harmonique de courant en série avec un double Boost. La Figure 1.8 montre la topologie de ce convertisseur. Par rapport au

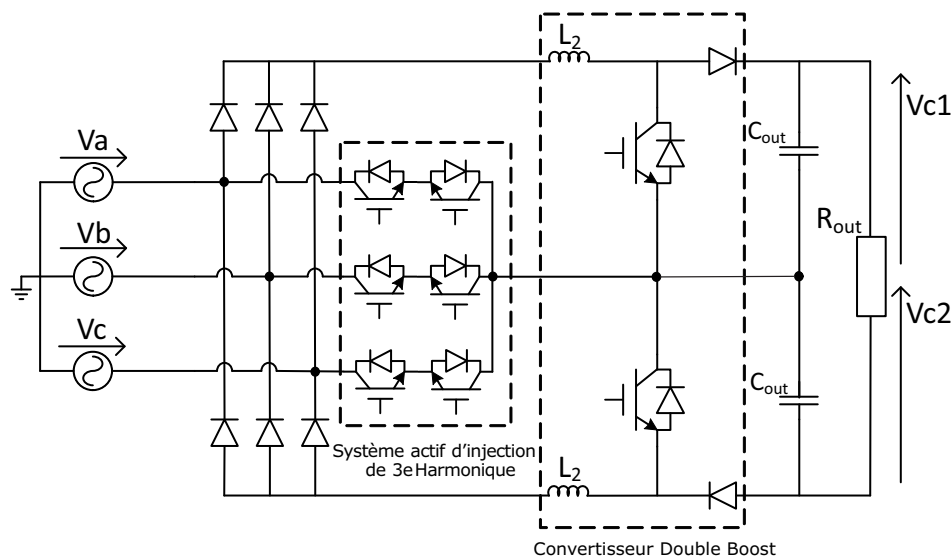


FIGURE 1.8 – Topologie de redresseur triphasé avec circuit d'injection de 3^{ème} harmonique et double Boost.

redresseur avec double Boost, il y a 6 transistors en plus des 2 transistors du Double-Boost. La fiabilité et le rendement sont alors plus faibles et le coût est nettement plus élevé.

Par rapport au Vienna, il y a plus de transistors et de diodes. Ce qui représente à priori un coût plus élevé. Cependant, une partie des transistors et des diodes ont une fréquence de commutation lente. Ils supportent donc nettement moins de contraintes en courant moyen. Ce qui veut dire que la fiabilité semble d'un côté plus faible à cause du nombre de transistors, et de l'autre côté plus élevée car les contraintes en courant sont moins élevées. Ainsi, du point de vue de la fiabilité, cette topologie n'a pas d'avantage décisif par rapport au Vienna et au Double-Boost.

Du point de vue du coût, cette topologie semble être plus chère que le Vienna et le Double-Boost. Elle ne sera pas retenue dans l'étude quantitative avec le Vienna.

1.2.3 Redresseurs et PFC combinés

Dans ces convertisseurs, les diodes du pont triphasé participent à la correction du facteur de puissance en plus de la fonction redresseur.

Par rapport aux convertisseurs avec redresseurs et PFC séparés, cela permet de réaliser plus de fonctionnalités sans augmenter le nombre de semi-conducteurs.

Cette combinaison des deux fonctions peut se faire de deux manières différentes :

- Modulaire par phase : il y a un convertisseur 3ϕ -AC/DC pour chacune des trois phases qui effectue le redressement et la correction du facteur de puissance, et qui régule les tensions de trois condensateurs séparés.
- Directe : chacun des convertisseurs sur les trois phases participent de manière coordonnée à réguler une unique tension de sortie.

1.2.3.1 Topologie modulaire par phase

La Figure 1.9 montre un exemple de topologie modulaire par phase étudié dans [19, 28].

En concevant un correcteur par phase, on se ramène au cas plus simple du monophasé. Un autre avantage est d'être robuste au problème de déséquilibre du réseau puisque la régulation de chaque sous-convertisseur se fait de manière indépendante. Cependant le module de chaque phase nécessite d'avoir deux convertisseurs en série : le premier pour le redressement et le deuxième pour éviter les problèmes de couplage entre chaque phase sur la tension de sortie.

L'association de chaque sous-convertisseur peut se faire en configuration étoile ou en delta. L'association en delta comme représenté sur la figure 1.9 permet un découplage dans la régulation des courants de chaque phase et nécessite moins de capteurs et une régulation moins complexe que l'association en étoile. Cependant les contraintes en tension sur les transistors y sont plus importantes.

Le principal inconvénient est le grand nombre de semi-conducteurs nécessaires pour une conception modulaire. Le coût est nettement plus élevé que pour d'autres convertisseurs tels que le Vienna. Ce coût élevé serait justifié dans une application où il est nécessaire de pouvoir utiliser la pleine puissance même en cas de la perte d'une phase du réseau. Ce qui n'est pas le cas de notre application où un fonctionnement dégradé suffit en cas de perte d'une phase.

1.2.3.2 Topologie Directe

Les **redresseurs triphasés directs** atteignent une densité de puissance maximale d'après [28].

Le **redresseur triphasé actif à 6 interrupteurs** (cf. Figure 1.10) a les avantages d'être résistant à la perte d'une phase, d'être simple de conception et d'avoir peu de composants. Sa topologie est bidirectionnelle contrairement aux autres topologies étudiées dans cette section. Cela en fait une topologie très utilisée dans l'industrie comme souligné dans [39]. Mais elle a deux inconvénients majeurs du point de vue de la fiabilité :

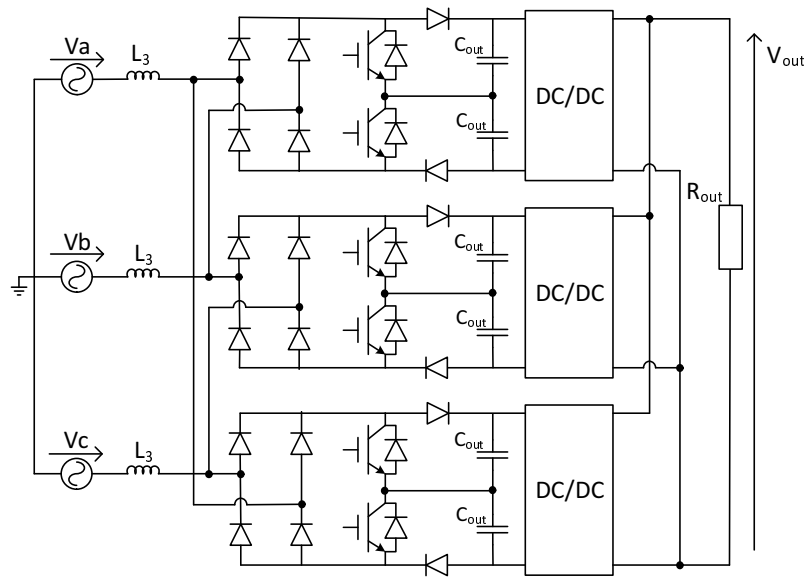


FIGURE 1.9 – Exemple de topologie de redresseur modulaire par phase, avec une structure en Delta

- la possibilité de court-circuit de la capacité de sortie en cas de mauvaise commande des interrupteurs ;
- de fortes contraintes en tension sur les transistors équivalent à la totalité de la tension de sortie.

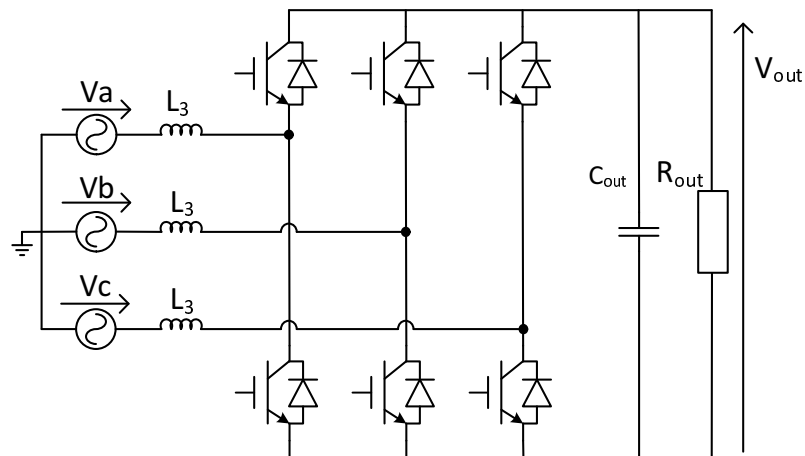


FIGURE 1.10 – Exemple de topologie de redresseur triphasé actif direct à 6 transistors

Le **redresseur triphasé actif à interrupteurs en Y ou en Delta** sont présentés dans [22, 28] en comparaison avec le **Vienna**. Sa topologie est donnée par la figure 1.11. Comme pour les convertisseurs modulaires par phase, la configuration en Delta est plus intéressante que la configuration en étoile car la robustesse à une perte de phase est meilleure et la commande légèrement simplifiée. Mais les contraintes en tension sur les transistors sont plus fortes car ils doivent supporter la totalité de la tension de sortie. Dans [22], l'auteur souligne que ce convertisseur est adapté aux contraintes du réseau électrique dans les avions car le réseau doit être

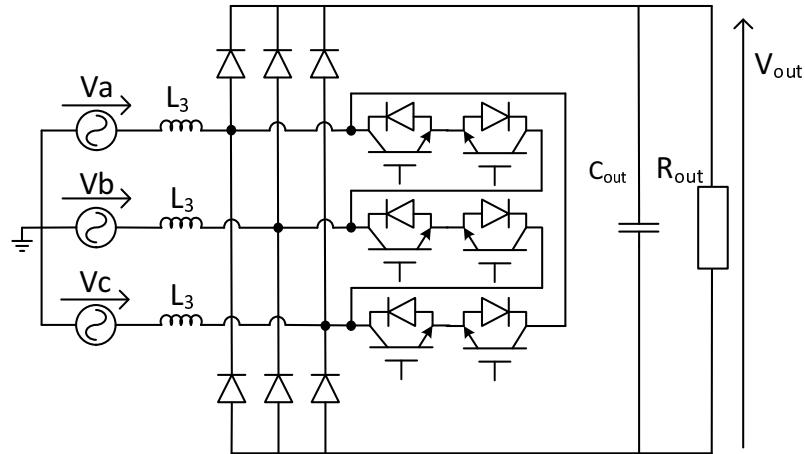


FIGURE 1.11 – Exemple de topologie de redresseur triphasé actif direct à configuration en Delta

robuste à la perte d'une phase et la tension du bus DC en sortie du redresseur est moins élevée que pour une application médicale.

La dernière topologie à étudier est le **Redresseur Vienna** dont le circuit électrique est donné sur la figure 1.12. Cette topologie comprend des inductances côté réseau,

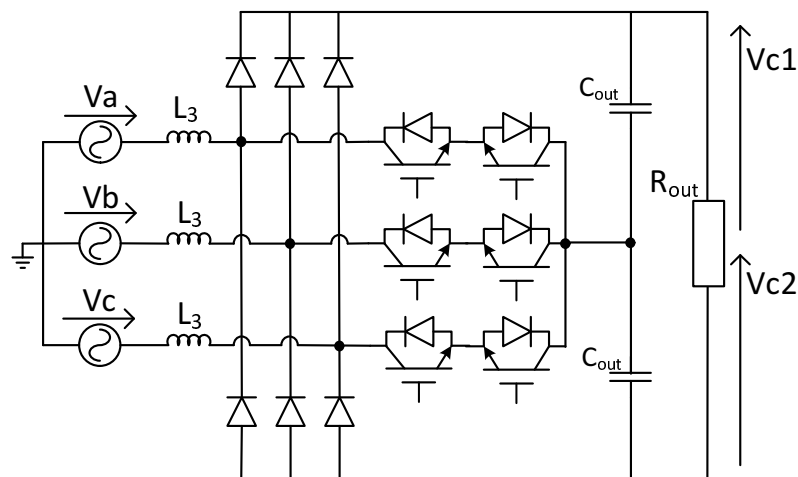


FIGURE 1.12 – Topologie du Redresseur de type Vienna avec interrupteurs bidirectionnels en T

un pont triphasé et des interrupteurs bidirectionnels entre le milieu de chacune des trois branches du pont triphasé et un point milieu entre les deux condensateurs côté charge.

A chaque instant, chacune des trois phases du convertisseur se comporte comme un boost entre la tension d'entrée et la tension aux bornes d'un des deux condensateurs de sortie. En effet, pour une tension et un courant d'entrée positifs, le parcours du courant dans une phase du convertisseur est le suivant :

- il traverse l'inductance de la phase (ou inductance de boost) ;
- puis il traverse soit la diode supérieure de la branche du pont triphasé si l'interrupteur bidirectionnel est ouvert, soit les **transistors bipolaires à grille isolée ou Insulated Gate Bipolar Transistor (IGBT)** et les diodes de l'interrupteur bidirectionnel s'il est fermé ;

— enfin il se divise entre le condensateur supérieur et la charge.

Dans [28], l'auteur présente le Vienna comme la topologie parmi les redresseurs triphasés unidirectionnels qui a un bon compromis entre la complexité de la structure, la complexité de la régulation et les contraintes électriques sur les composants. En effet, cette topologie a l'avantage d'avoir :

- Une des meilleures densités de puissance.
- L'absence de risque de court-circuit de la tension de sortie.
- Un bon compromis entre le nombre de composants à semi-conducteurs et les pertes dans les composants.
- Des contraintes faibles en tension sur les transistors.
- Une capacité à fonctionner dans le cas de la perte d'une phase du réseau d'entrée.

Le principal désavantage du Vienna pour une application industrielle est le coût et la complexité de la régulation.

1.2.4 Résumé des topologies

Le tableau 1.2 présente de manière synthétique les topologies qui présentent un intérêt pour notre application. Les critères de comparaison permettent de souligner clairement que la topologie du Vienna est la plus prometteuse pour notre application. En effet, elle offre un bon compromis entre la répartition des contraintes sur les composants vis-à-vis du réseau et le nombre de composants nécessaires pour les performances désirées.

1.2.4.1 Discussion sur les normes internationales

Une topologie qui pourrait être intéressante est celle du Double-Boost. Cette structure nécessite un nombre plus faible de composants et, comme ce sera montré par la suite, elle a un coût moins important au prix d'un *THD* plus élevé.

Or les normes applicables aux performances en *THD* ne sont pas définies dans le cadre de notre application.

En effet, la norme IEC 61000-3-12 spécifie les limites des harmoniques de courant qu'un convertisseur électrique peut transmettre au réseau électrique publique à travers les câbles. Le THC_I est calculé à 13% dans le cas minimal de la norme. Mais elle n'est applicable que pour les courants par phase de moins de 75A.

Or le courant par phase I_{phase} donnée par la relation 1.2.1 peut atteindre 216A à 334A dans notre application selon la tension nominale du réseau à puissance maximale.

$$I_{phase} = \sqrt{\frac{2}{3}} \cdot \frac{P_{out}}{V_{in}} \quad (1.2.1)$$

Notre application correspond au cas de figure du rapport technique intitulé IEC 61000-3-14. Or ce rapport n'a pas vocation à être une norme. De plus, il n'est pas aussi précis dans ses recommandations que la norme IEC 61000-3-12. L'exemple

| Topologie | Hybride Double Boost | Injection Active et Double Boost | Modulaire Delta | Direct à 6 Transistors | Direct Delta | Vienna |
|--|----------------------|----------------------------------|-----------------|------------------------|--------------|-----------|
| Figures | 1.7 | 1.8 | 1.9 | 1.10 | 1.11 | 1.12 |
| - Robustesse à la perte d'une phase | partielle | partielle | totale | totale | totale | partielle |
| - Contraintes en tension sur les transistors (V) | 400 | 400 | 400 | 800 | 800 | 400 |
| - Contraintes sur le HVDC | faible | faible | forte | faible | faible | faible |
| - Nombres d'IGBT | 2 | 8 | 6 | 6 | 6 | 6 |
| - Nombres de diodes | 8 | 8 | 18 | 0 | 6 | 6 |
| - THD(%) | > 10 | < 5 | < 5 | < 5 | < 5 | < 5 |
| - Volume des composants magnétiques | bas | bas | élevé | bas | bas | bas |
| - Complexité de la régulation | moyenne | élevée | simple | simple | simple | moyenne |

Tableau 1.2 – Comparaison qualitative de topologies de redresseurs triphasés

donné en annexe B de ce document prend un convertisseur alimenté par une tension d'entrée de 400Vrms pour une puissance apparente de 100kVA. Le THC (Total Harmonic Current) maximal est calculé à 33%.

Un troisième document sur les bonnes pratiques dans la génération d'harmoniques par le convertisseur d'électronique de puissance est le IEEE Std-519 [43]. Ce document préconise un THC de 5%, qui est la valeur qu'on retrouve habituellement dans l'état de l'art.

Le mauvais *THD* du Double-Boost n'est donc pas réhébitoraire au vue des normes applicables à notre cas d'étude. Une analyse plus approfondie des contraintes sur les semi-conducteurs et les performances en *PF* et *THD* est présentée à la section suivante pour comparer les topologies Double-Boost et Vienna.

1.3 Comparaison quantitative de la fiabilité et du coût entre le Vienna et le Double-Boost

Pour quantifier avec plus de précision certaines contraintes électriques et économiques sur les topologies **Vienna** (cf figure 1.12) et **DoubleBoost en mode mode de conduction continue ou Continuous Conduction Mode (CCM)** (cf. figure 1.7), une simulation en commutation a été menée sur un cas donné.

Pour le **DoubleBoost**, deux configurations ont été étudiées : les inductances de Boost côté 3ϕ -AC ou côté DC. Seul le mode CCM a été considéré car il limite les contraintes en courant pic sur les composants par rapport au mode **mode de conduction discontinue ou Discontinuous Conduction Mode (DCM)** au détriment d'un facteur de puissance et d'un *THD* plus faible.

Les contraintes analysées par cette simulation sont :

- Les pertes dans les semi-conducteurs.
- Le *PF* et le *THD* en entrée du convertisseur.
- Les contraintes en tension pic et moyenne aux bornes des semi-conducteurs et en courant pic et moyen dans les semi-conducteurs.
- Le coût des semi-conducteurs dimensionnés pour cette application chez le fabricant Semikron.

1.3.1 Présentation des modèles de simulation

Deux environnements ont été utilisés pour modéliser les convertisseurs et leur régulation et mesurer leurs performances :

- L'environnement PLECS a été utilisé pour modéliser tous les composants électroniques et mesurer les performances de chaque topologie.
- L'environnement Matlab/Simulink a été utilisé pour simuler la loi de commande des convertisseur. Cet environnement permet d'intégrer des modèles développés dans l'environnement PLECS.

1.3. Comparaison quantitative de la fiabilité et du coût entre le Vienna et le Double-Boost

Pour avoir une comparaison pertinente, une structure de régulation identique, présentée sur les figures 1.13 et 1.14, et des modèles identiques de semiconducteurs ont été utilisés. Cette structure est composée de trois boucles de régulations :

- Une boucle sur la mesure de la tension totale de sortie avec un correcteur **Proportionnel Intégral (PI)**.
- Une boucle sur la mesure de la différence des tensions de sortie avec un correcteur proportionnel.
- Une boucle sur la valeur absolue de la mesure des courants d'entrée avec un correcteur **PI**.
- La référence des courants d'entrée est construite à partir de la sortie de la boucle en tension totale de sortie et de la mesure des tensions d'entrée.
- La commande des **IGBT** est générée à partir d'une **modulation à largeur d'impulsion intersective ou Carrier-Based Pulse Width Modulation (PWM)**.

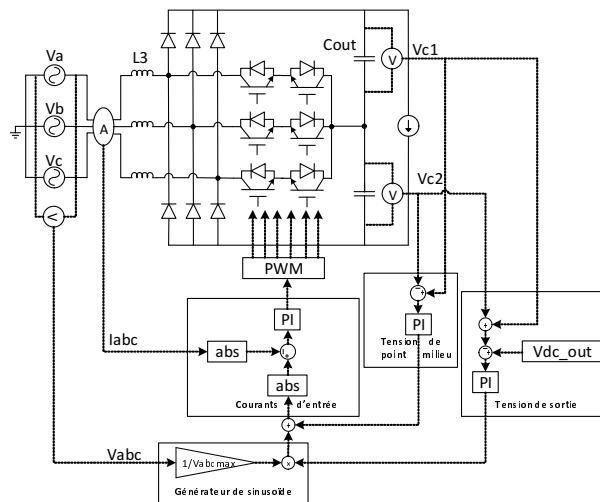


FIGURE 1.13 – Topologie et Régulation du Redresseur de type Vienna

Il y a 3 types de semi-conducteurs dans les topologies étudiées :

- Les **IGBT** de calibre en tension 600V.
- Les diodes du pont triphasé et avec des puces en silicium de calibre en tension 1200V.
- Les diodes en antiparrallèle des **IGBT** avec des puces en silicium de calibre en tension 600V.

Les modèles de semi-conducteurs utilisés sont des interrupteurs idéaux auxquels les effets parasites suivants sont intégrés : résistance de conduction, tension de seuil et pertes par commutation.

Des modèles idéaux de fonctionnement ont été utilisés pour les générateurs de tensions, les inductances, les capacités et les résistances.

La valeur des composants a été harmonisée pour obtenir une valeur équivalente d'inductance donnée en 1.3.1.

$$L_3 = \frac{2}{3} \cdot L_2 \quad (1.3.1)$$

Les valeurs numériques choisies sont $L_3 = 60\mu\text{H}$ et $C_{out} = 4,2\text{mF}$.

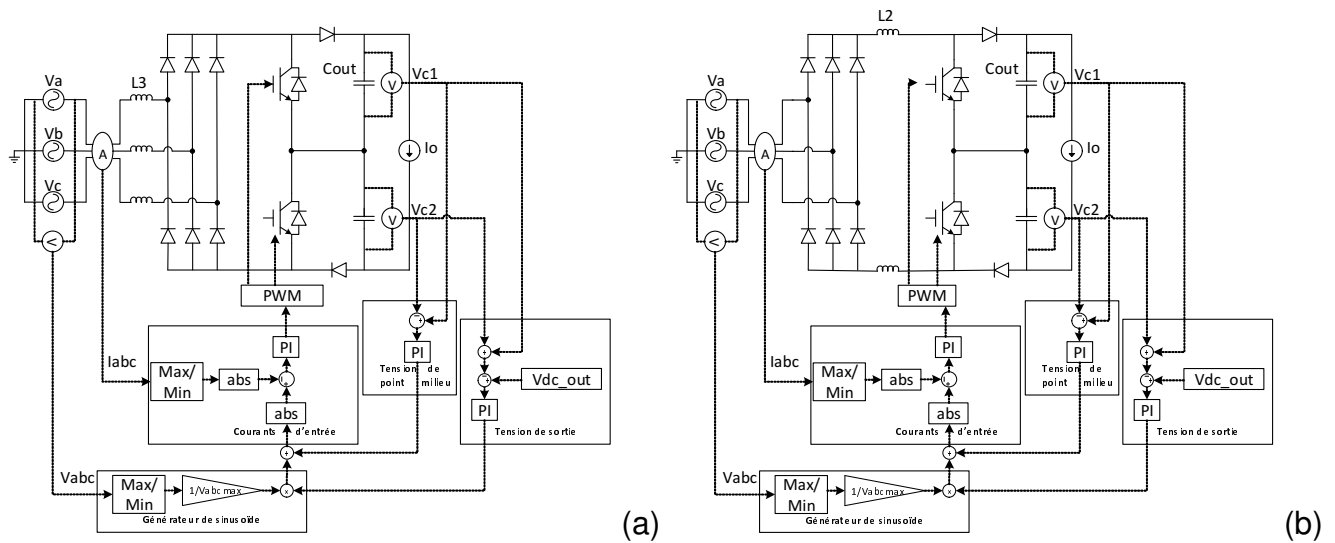


FIGURE 1.14 – Topologie et Régulation du Redresseur de type Double-Boost avec les inductances côtés (a) 3ϕ -AC ou (b) DC

1.3.2 Performance en pertes

Ce paragraphe explique comment les pertes sont calculées en exploitant les résultats de simulation.

Les pertes dans les semi-conducteurs se décomposent en deux catégories :

- Les pertes par conduction.
- Les pertes par commutation.

Les pertes par conduction sont obtenues au moyen de la valeur de la résistance en série donnée par le constructeur et de la mesure du courant traversant le semi-conducteur.

Pour mesurer les pertes par commutation dans les semiconducteurs, il faut fournir à la simulation les données des pertes en fonction de la tension, du courant et de la température du semiconducteur. Ces données sont fournies dans les documents des constructeurs en fonction du courant pour une tension et une température donnée.

Une autre manière d'obtenir ces données est de faire un banc de test pour mesurer l'énergie dissipée pour chaque jeu de paramètre dont la température du composant et les contraintes en tension. GE Healthcare a mis à disposition ses données expérimentales concernant les mesures de l'énergie dissipée.

L'allure d'un jeu de donnée de perte à l'ouverture est représentée Figure 1.15. Chacun des 3 types de semi-conducteurs considérés a son jeu d'énergie de pertes dans la simulation.

La figure 1.16 montre les pertes pour une simulation avec une puissance de sortie de 65kW et une tension nominale du réseau d'entrée de 400V_{RMS}.

La topologie Double-Boost DC est la plus performante. Cependant la valeur totale des pertes reste équivalente entre les topologies.

Du fait d'un plus grand nombre d'IGBT, le Vienna présente d'une part des pertes par commutation plus élevées que le Double-Boost. D'autre part, les pertes par

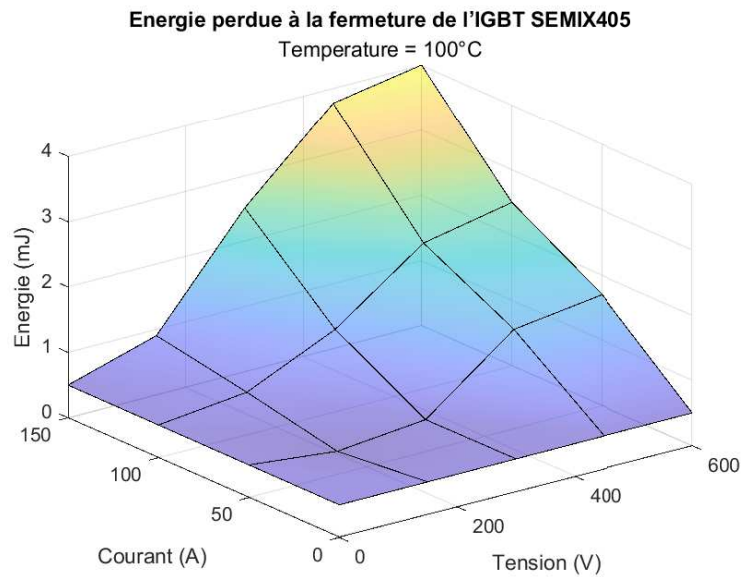


FIGURE 1.15 – Energie de perte à l'ouverture de l'IGBT du module SEMIX405

conduction du Vienna sont moins élevées car la puissance est répartie sur un nombre supérieur d'IGBT.

Du fait que la commutation a lieu après le pont de diode dans le Double-Boost, les pertes par commutation du pont de diodes sont quasi-nulles, contrairement au Vienna. Mais ces pertes sont compensées par les pertes par commutation des diodes de la partie Boost.

1.3.3 Performances en Facteur de puissance

Ce paragraphe explique comment le PF et le THD sont calculés en simulation.

Comme expliqué dans [38], le PF peut être séparé en $\lambda_{Déplacement}$ et $\lambda_{Distorsion}$ selon l'équation 1.3.2.

$$PF = \lambda_{Déplacement} \cdot \lambda_{Distorsion} \quad (1.3.2)$$

Pour un réseau électrique de fréquence f_g , la composante harmonique à la fréquence fondamentale f_g de la tension d'une phase du réseau est notée V_{1rms} . De même, l'harmonique fondamentale du courant et de la puissance active sont notées respectivement I_{1rms} et P_{1avg} . Le $\lambda_{Déplacement}$ est lié à l'harmonique fondamentale de la tension V_{1rms} , du courant I_{1rms} et de la puissance active P_{1avg} d'entrée par l'équation 1.3.3.

$$\lambda_{Déplacement} = \frac{P_{1avg}}{V_{1rms} \cdot I_{1rms}} \quad (1.3.3)$$

Et le $\lambda_{Distorsion}$ est lié au THD par l'équation 1.3.4.

$$\lambda_{Distorsion} = \frac{1}{\sqrt{1 + \left(\frac{THD}{100}\right)^2}} \quad (1.3.4)$$

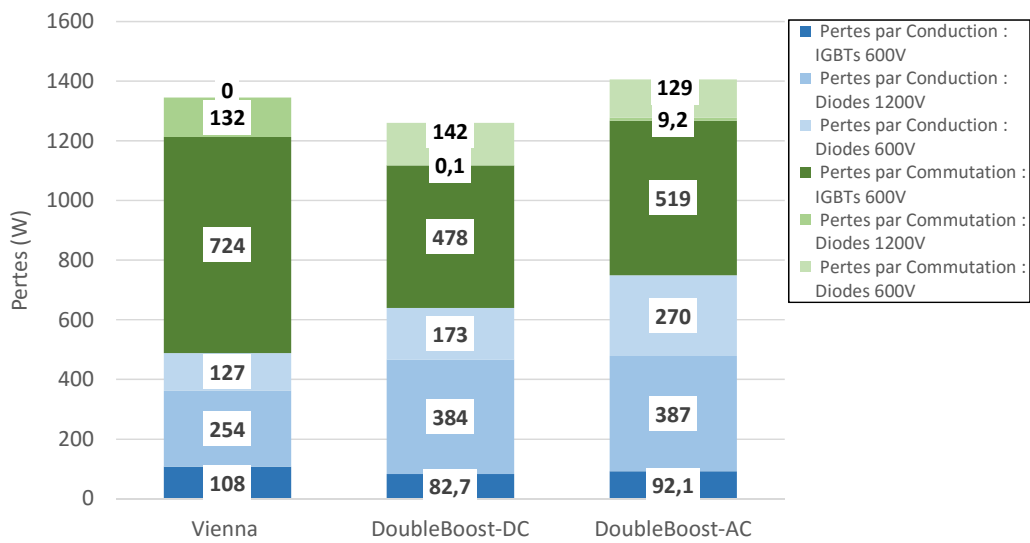


FIGURE 1.16 – Comparaison des pertes dans les semi-conducteurs pour différentes topologies d'AR ($P_{out} = 65\text{kW}$; $V_{in} = 400\text{Vrms}$; $L_3 = 80\mu\text{H}$; $T = 70^\circ\text{C}$)

Le THD dépend des amplitudes des harmoniques de courant I_{krms} selon l'équation 1.3.5.

$$THD = \frac{\sqrt{\sum_{k=2}^{\infty} I_{krms}^2}}{I_{1rms}} \quad (1.3.5)$$

En triphasé équilibré, il est équivalent de prendre le PF ou le THD d'une phase et de faire la moyenne sur les trois phases.

| Topologie | Vienna | Double Boost DC | Double Boost 3ϕ -AC |
|-----------|--------|-----------------|--------------------------|
| PF (%) | 99.96 | 97.05 | 97.86 |
| THD (%) | 5 | 25 | 22 |

Tableau 1.3 – Comparaison du PF et du THD pour plusieurs topologies de redresseurs triphasés ($P_{out} = 140\text{kW}$; $V_{in} = 400\text{V}_{RMS}$; $L_3 = 80\mu\text{H}$)

Le tableau 1.3 présente les résultats de simulation pour la puissance maximale de sortie de 140kW, une tension nominale du réseau d'entrée de 400V_{RMS}.

Le Double-Boost a un PF entre 97% et 98% inférieur à celui du Vienna 99,96%. Son THD , qui est entre 22% et 25%, est nettement supérieur à celui du Vienna 5% . Pour notre application, il faudrait évaluer si le PF ne pourrait pas être amélioré par une régulation adaptée.

1.3.4 Contraintes en tension/courant sur les semi-conducteurs

Un aspect important de la fiabilité est d'évaluer les contraintes en tension et en courant que devront supporter les semi-conducteurs. Les défaillances des semi-conducteurs, en particulier des composants actifs comme les IGBT sont les causes principales de dysfonctionnement dans les convertisseurs.

Une simulation à puissance maximale a fourni les données des courants pics et moyens, les tensions pics et moyennes vues par chacun des trois types de semi-conducteur présents dans le Double-Boost et le Vienna.

Les données sont représentées dans la figure 1.17. Les contraintes pics sont équi-

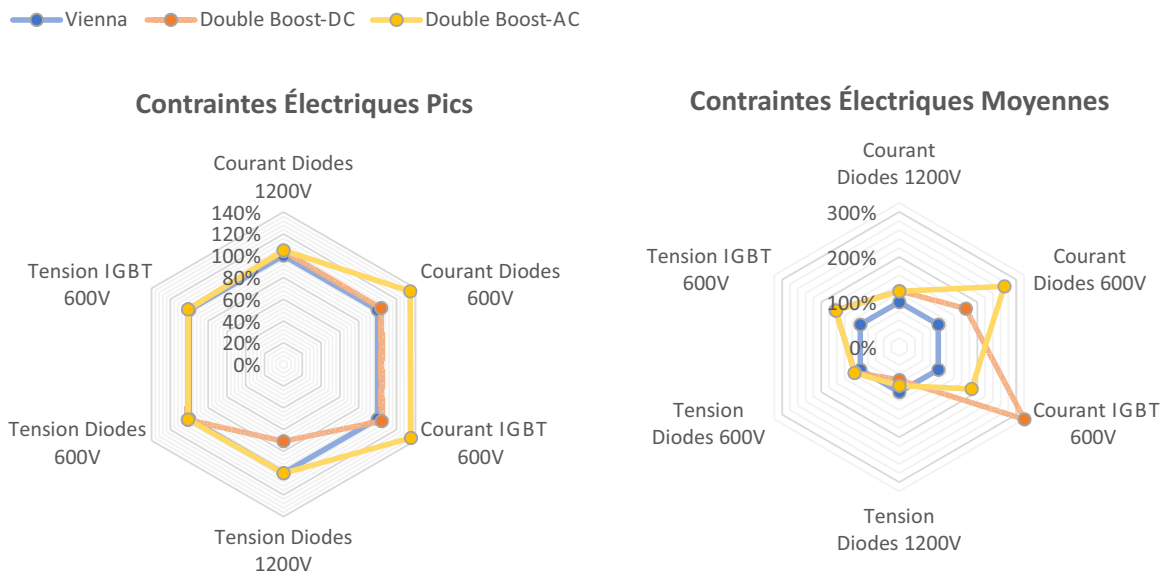


FIGURE 1.17 – Comparaison des contraintes électriques dans les semi-conducteurs normalisées par rapport au Vienna pour différentes topologies d'AR ($P_{out} = 140\text{kW}$; $V_{in} = 400\text{Vrms}$)

valentes entre les 3 topologies. La topologie Double-Boost-DC présente l'intérêt d'avoir des contraintes en tension pic sur les diodes du pont triphasé plus basses que dans le cas du Vienna. Alors que le Double-Boost-3 ϕ -AC présente des contraintes plus élevées.

Les contraintes en courant moyen montrent clairement que les semi-conducteurs de la partie Boost du Double-Boost (Diodes 600V et IGBT 600V) supportent des valeurs 2 à 3 fois plus élevées que pour le Vienna. En effet, un IGBT dans le Vienna ne supporte qu'un sixième de la puissance là où un IGBT dans le Double-Boost supporte la moitié de la puissance.

Du point de vue du courant moyen, il faudrait mettre plusieurs IGBT en parallèle pour compenser cette faiblesse du Double-Boost par rapport au Vienna.

1.3.5 Coût des topologies

Le contexte industriel impose de prendre en compte le coût dans le choix de la topologie de l'AR.

Le tableau 1.4 détaille le coût de chaque type de composant de l'AR d'après une évaluation faite par GE Healthcare et le coût des semi-conducteurs calculé ci-après.

Le coût relatif des semi-conducteurs s'élève à 62% par rapport au coût total du convertisseur AR. Cela représente le coût le plus important du convertisseur. Il est donc intéressant d'avoir une topologie qui réduise nettement ce coût.

| Composants | Coût H.T.(€) |
|-----------------------------------|--------------|
| Semi-conducteurs | 1308 |
| Filtre d'Entrée | 203 |
| Filtre de Sortie | 123 |
| Carte de Commande des IGBT | 81 |
| Inductances | 225 |
| Structure mécanique | 180 |
| Coût Total | 2120 |
| Coût Relatif des Semi-conducteurs | 62% |

Tableau 1.4 – Détail du Coût de l'AR par composant.

Pour comparer le coût des modules, l'estimation du coût a été faite à partir des prix donnés par Semikron pour ses modules de semi-conducteurs (<https://shop.semikron.com>).

Le choix des modules est dicté par les contraintes maximales en tension et en courant telles qu'elles ont été étudiées à la section précédente.

Une règle usuelle dans l'industrie est de choisir les modules dont les tensions et les courants nominaux sont égales à 1,25 fois les tensions et les courants maximum estimés. Dans cette application :

- Les diodes du pont triphasé supportent une tension pic de 800V et un courant pic de 330A. On va donc choisir des diodes avec un dimensionnement minimal de 1000V / 415A.
- Les IGBT et ses diodes anti-parrallèles supportent une tension pic de 420V et un courant pic de 330A. On va donc choisir des IGBT et des diodes avec un dimensionnement minimal de 525V / 415A.

Les modules de Semikron choisis pour la comparaison sont présentés dans le Tableau 1.5 :

- Pour le Vienna, il suffit d'un module par phase pour onduleur en forme de T de type SKiM601TMLI.
- pour le Double-Boost, dans l'option 1, il suffit d'un module de pont triphasé SEMiX501D, d'un module pour le Boost supérieur SEMiX603GAL et d'un module pour le Boost inférieur SEMiX603GAR.

1.3. Comparaison quantitative de la fiabilité et du coût entre le Vienna et le Double-Boost

| Topologie | Vienna | Double-Boost (option 1) | Double-Boost (option 2) |
|---|-----------------------------------|--|--|
| Réf. Modules (quantité x coût unitaire H.T. (€)) | SKiM601TMLI12E4B (3 × 435, 92) | SEMiX501D17Fs (1 × 100, 46) SEMiX603GAL066HDs (1 × 104, 17) SEMiX603GAR066HDs (1 × 102, 59) | SEMiX501D17Fs (1 × 100, 46) SEMiX603GAL066HDs (3 × 104, 17) SEMiX603GAR066HDs (3 × 102, 59) |
| Coût Total H.T. (€) (réduction par rap- port au Vienna (%)) | 1308 (0) | 307 (-77) | 721 (-45) |
| Volume Total (dm ³) (réduction par rap- port au Vienna (%)) | 1,36 (0) | 0,66 (-51) | 1,53 (+13) |

Tableau 1.5 – Comparaison du coût et du volume des modules de semi-conducteurs pour plusieurs topologies de redresseurs triphasés

- pour le Double-Boost, dans l’option 2, il faut 3 modules en parallèle pour la partie Boost pour prendre en compte le courant moyen 3 fois supérieur dans les IGBT du Double-Boost par rapport au Vienna,.

Le coût du Double-Boost dans l’option 1 est de 77% moins cher que le Vienna. Dans l’option 2, ce gain est réduit à 45%. Le Double-Boost est donc économiquement plus intéressant que le Vienna.

Comme le fabricant Semikron fournit aussi le volume des boîtiers des modules de semi-conducteurs, une comparaison du volume total des semi-conducteurs est présentée dans le tableau 1.5.

- Pour le Double-Boost en option 1, les modules de semi-conducteurs ont un volume inférieur de 51% par rapport à celui du Vienna.
- Pour le Double-Boost en option 2, les modules de semi-conducteurs ont au contraire un volume supérieur de 13% par rapport à celui du Vienna.

1.3.6 Conclusions de la comparaison quantitative

En résumé, si on prend l’option 2 du Double-Boost, nous obtenons en comparaison avec le Vienna :

- par rapport aux critères de fiabilité :
 - des contraintes en tensions pic plus faibles de 30% ;
 - des contraintes en courants pics équivalentes ;
 - des contraintes en tensions moyennes plus élevées de 10% à 60% sur les IGBT, et plus faible de 27% sur le pont ;

- des contraintes en courants moyens plus faible de 7% sur les IGBT, et plus faible de 37% à 58% sur les diodes ;
- un nombre d'IGBT pour le Boost et de diodes pour le pont triphasé équivalent ;
- un nombre de diodes pour le Boost plus élevé de 100% ;
- par rapport au critère de volume :
 - un volume en semi-conducteur plus élevé de 13% ;
- par rapport aux critères de performance :
 - un PF inférieur de 2% et un THD supérieur de 20% ;
 - des pertes équivalentes ;
- par rapport au critère de coût :
 - un coût des modules inférieur de 45%.

Pour des critères de fiabilité à niveaux équivalents, les critères de volume et de performance sont à un niveau plus faible pour le Double-Boost que pour le Vienna. Le critère de coût est cependant à un meilleur niveau pour le Double-Boost.

Il aurait donc été pertinent d'approfondir la topologie du Double-Boost si le critère de coût avait été prépondérant.

Mais comme le critère de volume et de performance sont plus importants, la topologie Vienna sera retenue pour la suite de l'étude.

1.4 Choix détaillé de la topologie

La topologie Vienna ayant été choisie à la section précédente, il reste à préciser les détails de la variante de Vienna retenue comme objet d'étude pour les chapitres suivants :

- Le critère de volume minimal justifie le choix de coupler les inductances de Boost du Vienna.
- Le critère de rendement et de coût justifie le choix d'une topologie spécifique pour les interrupteurs bidirectionnels.

La topologie retenue est un Double Vienna à Inductances Couplées présentée dans [14] et dans la figure 1.18. Les tensions d'entrée V_a , V_b et V_c sont représentées par des sources idéales de tension. La ligne du réseau électrique est modélisée par une inductance L_g en série avec une résistance R_g .

Le filtre d'entrée est composé de trois capacités C_x connectées en étoile avec chacune une résistance parasite en série R_x . Le point neutre artificiel de ce filtre est relié au point milieu des condensateurs de sortie M .

Il y a deux condensateurs en sortie de même capacité C et montés en série. Le condensateur supérieur est aussi appelé condensateur positif car il est alimenté à travers le Vienna par les courants d'entrée dans leur phase positive. De même, le condensateur inférieur est aussi appelé condensateur négatif car il est alimenté par les courants d'entrée dans leur phase négative.

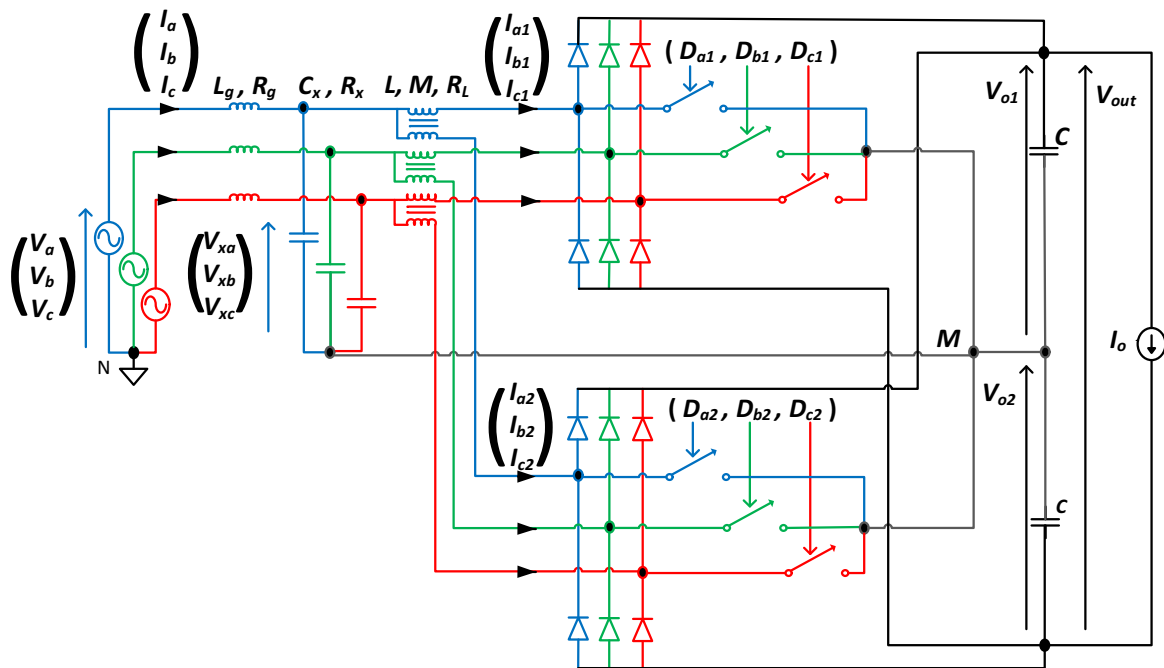


FIGURE 1.18 – Topologie retenue pour l'AR : 2 redresseurs Vienna montés en parallèle avec une inductance couplée pour chaque phase d'entrée

1.4.1 Topologie des interrupteurs bidirectionnels

Une particularité de la topologie du Vienna est le choix possible entre plusieurs topologies d'interrupteurs bidirectionnels présentées sur la figure 1.19.

Le type (a) est le plus adapté à notre application. En effet leur coût est moindre grâce à son utilisation dans les **onduleurs trois niveaux avec une structure en T ou T-type, Neutral-Point Clamped Inverter (T-NPC)**. De plus, dans [47], les auteurs indiquent que son efficacité est nettement meilleure que les autres topologies pour une fréquence de commutation de 22.4kHz. D'après [44], le type (a) présente des pertes par commutation plus élevées mais des pertes par conduction moins élevées. Donc pour une fréquence de commutation plus élevée que notre application, les types (c) et (d) présenteraient des pertes globales plus faibles que le type (a).

1.4.2 Parallélisation des topologies

Pour améliorer la fiabilité de l'AR, une idée simple est d'utiliser plusieurs modules de Vienna en parallèle. Cela permet de continuer le fonctionnement de l'AR dans un mode réduit en cas de défaillance grave dans un des modules.

Dans [6], l'auteur souligne que cela permet d'utiliser des composants de taille inférieure qui sont plus efficaces et moins chers.

Une question pertinente serait de savoir quel est le nombre optimal de modules pour maximiser la fiabilité, le volume, l'efficacité, et le coût du convertisseur. Cette question a été abordée dans [6] pour optimiser le volume et l'efficacité d'une topologie Buck.

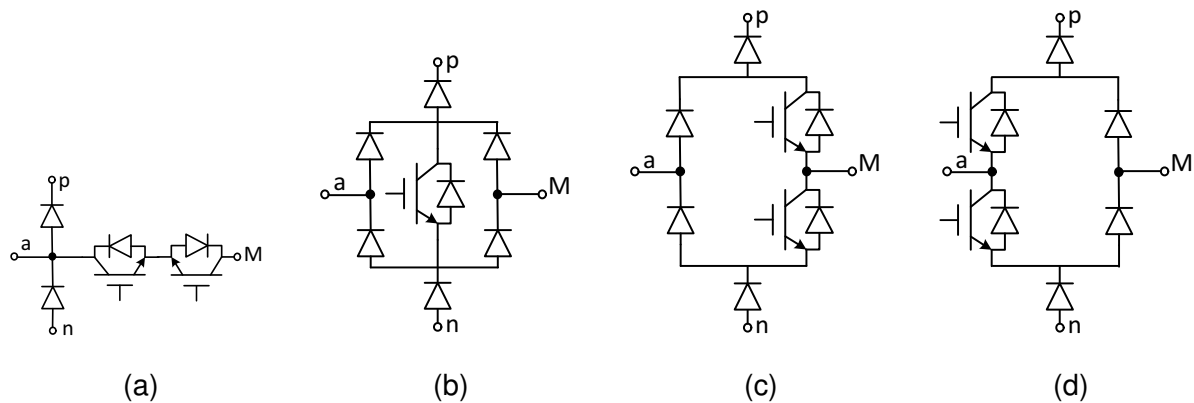


FIGURE 1.19 – Différents types d'interrupteurs bidirectionnels : (a) en T (b) à Transistor unique (c) à 2 Transistors verticaux arrières (d) à 2 Transistors verticaux avant

Cependant, cette question n'est pas l'objectif de cette thèse. En effet, l'intérêt de cette étude est de tester la stabilité et les performances de l'AR sur une plage de fonctionnement étendue, et non de l'optimiser pour un point de fonctionnement précis.

De plus, le cadre industriel de l'étude conduit à faire un compromis entre les performances d'une part et la simplicité du convertisseur d'autre part. Or dans [41], les auteurs admettent que l'inconvénient principal de la modularité est la complexité de la commande et le nombre de composants.

Pour ces raisons, le choix de deux modules de Vienna en parallèle a été retenu pour bénéficier des avantages de la parallélisation sans complexifier outre mesure le convertisseur.

1.4.3 Couplage des inductances d'entrée

L'utilisation d'inductances couplées ou transformateurs intercellulaires est largement étudiée dans la littérature [41], [23], [6] et [47] pour améliorer l'efficacité du convertisseur et diminuer le volume et le coût des inductances.

Dans [41], les auteurs utilisent une topologie Vienna avec 4 cellules et 3 transformateurs intercellulaires/inductances couplées. L'objectif premier de cet article est la réduction des pertes. Il est montré que cette topologie conduit à un rendement supérieur à 98% d'efficacité à 7,5kW. Les auteurs soulignent aussi la réduction des harmoniques de la basse fréquence à 2 fois la fréquence de découpage. La distorsion des courants d'entrée *THD* atteint un minimum de 1,82% à 7,5kW. Ainsi, le volume et donc le coût du filtre d'entrée sont réduits.

Dans [47], les auteurs présentent un Vienna avec 2 cellules par phase et des inductances couplées, et le même type d'interrupteur bidirectionnel que notre choix. Il est souligné que la réduction des pertes atteint 27% par rapport à une solution non-modulaire. Ainsi, un taux de 99% d'efficacité à 3kW est dépassé.

Dans [6], l'auteur étudie un choix optimal de nombre de cellules et de configuration des transformateurs intercellulaires pour une topologie Buck. Il est démontré que l'entrelacement réduit le temps de réponse. En effet, l'entrelacement permet d'avoir

des valeurs d'inductance et de capacité de sortie plus faibles. Or les temps de montée des courants dans les inductances et des tensions dans les capacités dépendent linéairement de leurs valeurs. Donc la dynamique des courants et des tensions est plus rapide.

Un autre effet bénéfique de l'entrelacement est de réduire l'amplitude crête à crête du courant d'entrée et des courants de sortie. Une conséquence directe est la réduction du volume du filtre d'entrée.

En plus de l'entrelacement, le couplage des branches permet de réduire l'amplitude sur chaque inductance. Ainsi la taille et les pertes des inductances sont diminuées.

L'étude [6] montre enfin que le nombre de branches optimales pour minimiser le volume relatif des inductances et les pertes est de 5.

Dans [23], les auteurs comparent l'intérêt d'utiliser des inductances couplées par rapport à des inductances simples pour une topologie Boost. Il présente une réduction du volume des inductances d'un facteur 3. Ces inductances couplées permettent également de réduire l'amplitudes crêtes-crêtes des courants dans les inductances. Ainsi, un taux de 98% d'efficacité à 3kW est atteint dans cette étude.

1.5 Conclusion

Une étude de l'état de l'art des redresseurs triphasés a mis en exergue les qualités de fiabilité et de densité de puissance du redresseur Vienna.

L'alternative d'une topologie avec convertisseur Double-Boost montre un gain réel sur le coût des semi-conducteurs au détriment des performances et notamment de la distorsion des courants d'entrée. Cela souligne par contraste les performances du Vienna qui demeure le choix privilégié pour notre application.

L'utilisation de deux modules en parallèle permet d'augmenter la fiabilité de l'AR sans complexifier outre mesure la topologie et la commande. Cela permet en outre d'utiliser des inductances couplées qui réduisent l'amplitude des oscillations de courant d'entrée et de sortie, les pertes dans les inductances, et le volume des composants passifs (inductances et filtre d'entrée, capacité de sortie). La topologie de double Vienna à inductances couplées a ainsi été choisie comme topologie pour l'AR.

Le prochain chapitre sera consacré au dimensionnement de l'AR.

Dimensionnement du redresseur triphasé

L'étude bibliographique menée au chapitre 1 a permis de choisir une topologie pour l'AR qui répond au mieux aux critères du cahier des charges : le double Vienna à inductances couplées et avec des interrupteurs bidirectionnels en forme de T. Cette topologie présente en première analyse une fiabilité et un rendement important tout en étant robuste aux variations de charges et de tension réseau.

L'étape suivante consiste à dimensionner les composants passifs de l'AR : inductances couplées, capacités d'entrée et de sortie. Les pertes globales de l'AR seront modélisées par des résistances en série avec les inductances couplées dont la valeur sera estimée dans ce chapitre.

Ce dimensionnement va permettre de simuler les modèles développés au chapitre 3 et de construire un prototype.

Une étude approfondie des différents modes de fonctionnement des courants dans les inductances couplées est également nécessaire pour comprendre comment fonctionnent ces composants et bien les modéliser dans le chapitre 3.

En effet, les bénéfices du couplage des inductances d'entrée sur la réduction des contraintes en courant et du volume sont contrebalancés par la complexité des formes d'ondes des courants et la difficulté à bien modéliser ces courants sur tous les points de fonctionnement.

Ensuite, il est intéressant de comprendre comment les harmoniques de la fréquence du réseau apparaissent dans la tension de sortie pour savoir si le filtrage en sortie est suffisamment efficace.

2.1 Dimensionnement des inductances couplées

L'objectif de cette section est de dimensionner les inductances de fuite L_f et de magnétisation L_m des inductances couplées. Ces deux grandeurs permettent de définir la forme et l'amplitude des oscillations des courants dans les deux branches des inductances couplées.

Il y a un compromis à respecter sur l'amplitude des oscillations des courants dans les inductances. Une faible inductance signifie que les courants augmentent rapidement et ainsi la dynamique du convertisseur est plus rapide, en particulier vis-à-vis

des variations de la charge. Cependant cela induit une plus grande amplitude des oscillations en courant. Ainsi les contraintes sur l'inductance, sur le filtre d'entrée et sur la stabilité de la régulation sont plus fortes.

Une valeur usuelle est de prendre une amplitude maximale d'oscillation qui ne dépasse pas 20% du courant maximal.

Pour calculer cette amplitude, il faut comprendre les formes d'ondes des courants dans les inductances couplées. Ce travail a été abordé dans [3] pour un convertisseur élévateur qui a un mode de conversion DC/DC. Cette section va s'inspirer de ce travail et l'appliquer au cas du redresseur Vienna qui a un mode de conversion 3φ-AC/DC.

La première étape consiste à modéliser la dynamique des courants dans les inductances couplées. Ensuite, selon la puissance de sortie et les tensions d'entrée et de sortie, les courants ont plusieurs modes de conduction possibles. Il existe deux catégories distinctes de mode de conduction des courant :

- le mode CCM : les courants ne s'annulent pas sur une période de découpage des IGBT ;
- le mode DCM : les courants s'annulent sur une partie de la période de découpage des IGBT.

Il est alors important de déterminer dans quel mode se trouve chaque courant. Enfin l'amplitude maximale des oscillations peut être calculée pour les modes CCM.

2.1.1 Modèle des inductances couplées

Les inductances couplées peuvent être représentées comme sur la figure 2.1 par un transformateur idéal de rapport 1 avec deux inductances de fuite L_f et une inductance magnétisante L_m . Ce circuit est soumis à une tension en entrée V_{xk} et deux

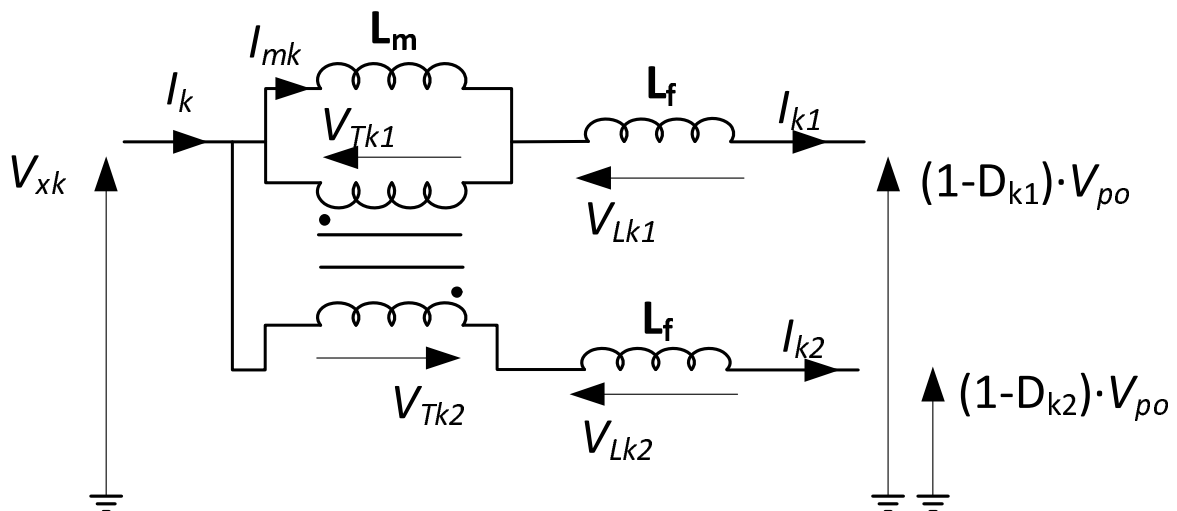


FIGURE 2.1 – Modèle de l'inductance couplée sur la phase k ayant deux inductances de fuite L_f et une inductance magnétisante L_m .

tensions en sortie $(1 - D_{k1}) \cdot V_{po}$ et $(1 - D_{k2}) \cdot V_{po}$. D_{k1} et D_{k2} représentent les signaux de

commande des interrupteurs bidirectionnels du convertisseur Vienna. Ces signaux prennent la valeur 0 ou 1. V_{po} est la tension aux bornes d'un des deux condensateurs de sortie.

Le calcul de l'évolution dynamique des courants dans les inductances couplées, détaillé ci-après, conduit aux équations 2.1.4.

En utilisant la loi des mailles sur les deux boucles formées par les deux branches de l'inductance couplée, on obtient les relations 2.1.1.

$$\begin{aligned} V_{xk} &= V_{Tk1} + V_{Lk1} + (1 - D_{k1}) \cdot V_{po} \\ V_{xk} &= -V_{Tk2} + V_{Lk2} + (1 - D_{k2}) \cdot V_{po} \end{aligned} \quad (2.1.1)$$

Les tensions V_{Tk1} et V_{Tk2} aux bornes du transformateur idéal sont opposées en raison du sens de bobinage des inductances comme montré sur la figure 2.1. Chacune des tensions V_{Tk1} , V_{Tk2} , V_{Lk1} et V_{Lk2} peuvent être remplacées dans l'équation 2.1.1 par leurs expressions en fonction de leurs inductances et de leurs courants correspondants selon la forme $V_{Lx} = L_x \cdot \frac{dI_x}{dt}$, conduisant ainsi aux relations 2.1.2.

$$\begin{aligned} V_{xk} &= L_m \cdot \frac{dI_{mk}}{dt} + L_f \cdot \frac{dI_{k1}}{dt} + (1 - D_{k1}) \cdot V_{po} \\ V_{xk} &= -L_m \cdot \frac{dI_{mk}}{dt} + L_f \cdot \frac{dI_{k2}}{dt} + (1 - D_{k2}) \cdot V_{po} \end{aligned} \quad (2.1.2)$$

En utilisant la loi des nœuds aux deux bornes de l'inductance magnétisante, on obtient les relations $I_{mk} = I_{k1} - I_{k2}$ et $I_k = I_{k1} + I_{k2}$, permettant d'établir le système d'équations différentielles 2.1.3.

$$\begin{aligned} (L_f + L_m) \cdot \frac{dI_{k1}}{dt} - L_m \cdot \frac{dI_{k2}}{dt} &= V_{xk} - (1 - D_{k1}) \cdot V_{po} \\ -L_m \cdot \frac{dI_{k1}}{dt} + (L_f + L_m) \cdot \frac{dI_{k2}}{dt} &= V_{xk} - (1 - D_{k2}) \cdot V_{po} \end{aligned} \quad (2.1.3)$$

Ce système peut être finalement reformulé en exprimant l'ensemble des courants de l'inductance couplée selon le système d'équations différentielles 2.1.4.

$$\begin{aligned} \frac{dI_{k1}}{dt} &= \frac{1}{L_f} \cdot V_{xk} - \left(\frac{L_f + L_m}{L_f \cdot (L_f + 2L_m)} \cdot (1 - D_{k1}) + \frac{L_m}{L_f \cdot (L_f + 2L_m)} \cdot (1 - D_{k2}) \right) \cdot V_{po} \\ \frac{dI_{k2}}{dt} &= \frac{1}{L_f} \cdot V_{xk} - \left(\frac{L_m}{L_f \cdot (L_f + 2L_m)} \cdot (1 - D_{k1}) + \frac{L_f + L_m}{L_f \cdot (L_f + 2L_m)} \cdot (1 - D_{k2}) \right) \cdot V_{po} \\ \frac{dI_k}{dt} &= \frac{1}{L_f} \cdot (2V_{xk} - (2 - D_{k1} - D_{k2}) \cdot V_{po}) \\ \frac{dI_{mk}}{dt} &= \frac{1}{L_f + 2L_m} \cdot (D_{k1} - D_{k2}) \cdot V_{po} \end{aligned} \quad (2.1.4)$$

2.1.2 Principe de fonctionnement des inductances couplées

Le système d'équations 2.1.4 va permettre de :

- Représenter l'évolution des courants d'entrée sur une période de découpage des IGBT pour les différents modes de conduction.

- Calculer les courants aux frontières entre les différents modes de conduction.
- Calculer l'amplitude maximale des courants nécessaire pour le dimensionnement des inductances.

2.1.2.1 Modes de conduction des courants

Dans [3], les auteurs étudient la forme des courants dans les inductances couplées d'une structure Boost.

L'oscillation des courants à une forme triangulaire en conduction continue. Les courants augmentent quand la commande des IGBT est à 1, et diminuent quand elle est à 0.

En conduction discontinue, le courant d'au moins une branche diminue jusqu'à s'annuler et rester à zéro jusqu'au prochain changement de commande.

Dans [3], les auteurs distinguent dix modes de conduction différents dans le cas d'un interrupteur bidirectionnel. Cette étude met en évidence deux modes de conduction continue, et huit modes de conduction discontinue. Comme l'AR fonctionne sur un grand intervalle de puissance, les courants dans les inductances peuvent aussi atteindre tous les modes de conduction possibles.

La figure 2.3 présente les 8 principaux modes de conduction pour les courants dans les inductances de fuite :

- dans le cas où le rapport cyclique des IGBT est inférieur à 0,5 :
 - pour le mode CCM1, les courants sont en conduction continue et ils augmentent et diminuent en même temps dans les deux branches ;
 - pour le mode DCM1, les courants sont en conduction discontinue et seul un des deux courants s'annule sur une portion du cycle de commutation ;
 - pour le mode DCM2, les courants sont en conduction discontinue et les deux courants s'annulent en même temps sur une portion du cycle de commutation ;
 - pour le mode DCM3, les courants sont en conduction discontinue et ils n'augmentent pas et ne diminuent pas en même temps ;
- dans le cas où le rapport cyclique des IGBT est supérieur à 0,5 :
 - pour le mode CCM2, les courants sont en conduction continue et ils augmentent et diminuent en même temps dans les deux branches ;
 - pour le mode DCM8, les courants sont en conduction discontinue et seul un des courants peut s'annuler sur une portion du cycle de commutation ;
 - pour le mode DCM9, les courants sont en conduction discontinue et un des deux courants peut changer de signe sur une portion du cycle de commutation ;

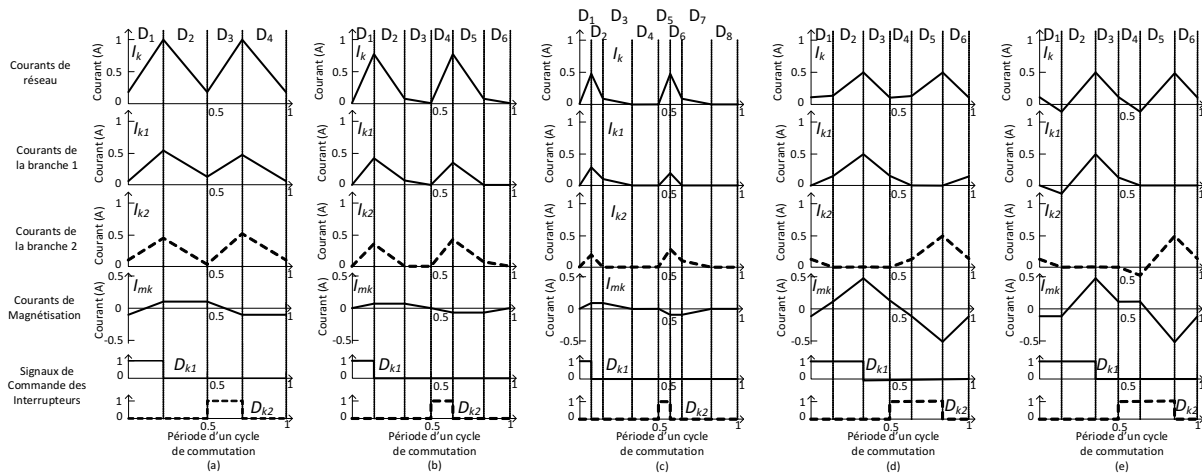


FIGURE 2.2 – Formes d’ondes des courants de l’inductance couplée pour les modes (a) CCM1, (b) DCM1, (c) DCM2, (d) DCM3 et (e) DCM5

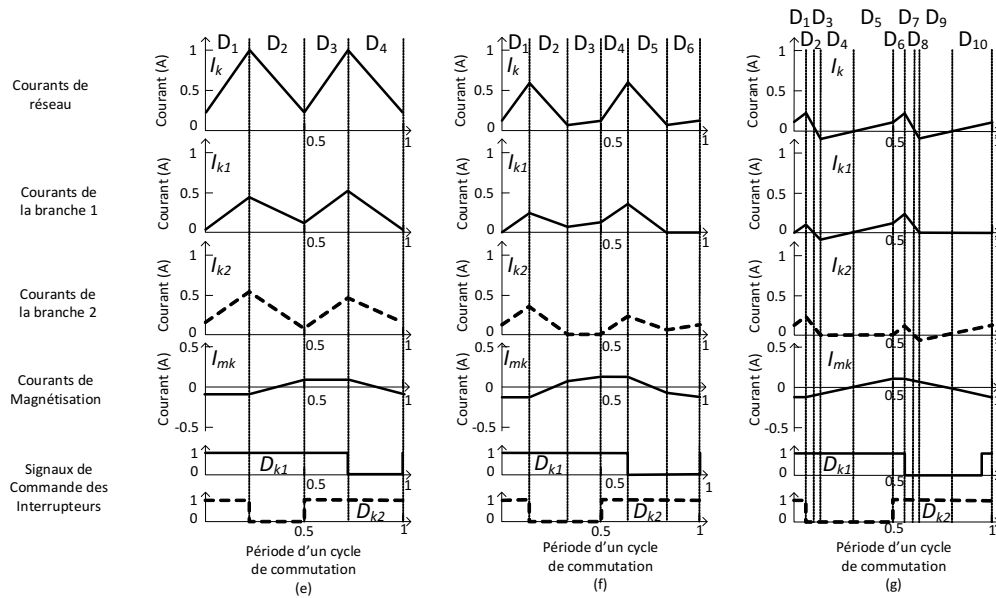


FIGURE 2.3 – Formes d’ondes des courants de l’inductance couplée pour les modes (f) CCM2, (g) DCM8, (h) DCM9

2.1.2.2 Equation aux frontières entre les différents mode de conduction

Pour savoir dans quel mode se trouve chaque courant, il est intéressant de calculer le courant à la frontière entre chaque mode selon les valeurs des tensions d'entrée et de sortie et des inductances de fuite et magnétisante.

La figure 2.3 facilite la compréhension des différents mode de conduction. Les évolutions des courants sur une période de découpage des IGBT peuvent être découpées en plusieurs intervalles D_x avec $x \in 1, 2, 3, 4, 5, 6, 7, 8, 9, 10$ pour lesquelles la dérivée du courant est constante.

La frontière entre CCM1 et CCM2 est définie quand le rapport cyclique atteint 0,5. Le rapport cyclique en mode CCM est lié aux tensions selon l'équation 2.1.5.

$$D_{xk} = \frac{V_{po} - V_{xk}}{V_{po}} \quad (2.1.5)$$

Ce qui permet de définir la frontière entre CCM1 et CCM2 dans le tableau 2.1.

| Mode de conduction | CCM2, DCM8, DCM9 | CCM1, DCM1, DCM2, DCM3 |
|--------------------|---------------------------------|--------------------------------------|
| Tension d'entrée | $0 < V_{xk} < \frac{V_{po}}{2}$ | $\frac{V_{po}}{2} < V_{xk} < V_{po}$ |

Tableau 2.1 – Définition des zones de conduction CCM1 et CCM2 selon la tension d'entrée

La frontière entre CCM1 et DCM1 est définie en comparant les courbes (a) et (b) de la figure 2.3 quand le courant I_{k1} est à 0 au début du cycle de commutation. La variation ΔI_{k1} de I_{k1} à chaque fraction de cycle est donnée par 2.1.6.

$$\Delta I_{k1} = \frac{\Delta I_k}{2} + \frac{\Delta I_{mk}}{2} \quad (2.1.6)$$

La moyenne du courant réseau en mode CCM1 est définie en 2.1.7.

$$\tilde{I}_k = \frac{\Delta I_k}{2} + I_k(t = 0) \quad (2.1.7)$$

Or à $t = 0$, on a l'égalité $I_{k1}(t = 0) = 0$ à la limite entre les 2 modes de conduction. Ce qui permet d'écrire l'équation 2.1.8.

$$I_k(t = 0) = I_{k2}(t = 0) = -I_{mk}(t = 0) = \frac{\Delta I_{mk}}{2} \quad (2.1.8)$$

On injecte le résultat de l'équation 2.1.8 dans 2.1.7 et 2.1.6, ce qui permet de déduire l'équation 2.1.9 du courant réseau moyen \tilde{I}_{inkf} à la frontière entre le mode CCM1 et DCM1.

$$\tilde{I}_{inkf} = \Delta I_{k1} = \frac{\Delta I_k}{2} + \frac{\Delta I_{mk}}{2} \quad (2.1.9)$$

Vu les formes d'ondes linéaires par morceau de la figure 2.3, chaque dérivée temporelle des courants $I_x, x \in k, k1, k2, mk$ peut s'écrire pour un intervalle D_n de la période de découpage T_{sw} comme dans l'équation 2.1.10 en fonction de l'amplitude $\Delta_n I_x$ de la variation du courant I_x sur cet intervalle D_n .

$$\frac{dI_x}{dt} = \frac{\Delta_n I_x}{D_n \cdot T_{sw}} \quad (2.1.10)$$

Dans le mode CCM1, l'intervalle D_1 est lié au rapport cyclique D_{xk} par la relation $D_1 = D_{xk}$. En associant les résultats des équations 2.1.4 calculées pour l'intervalle D_1 , et les relations 2.1.9 et 2.1.10, on obtient l'expression littérale de \tilde{I}_{ink_f} dans l'équation 2.1.11.

$$\tilde{I}_{ink_f} = \left(\frac{2V_{xk} - V_{po}}{2L_f} + \frac{V_{po}}{2(L_f + 2L_m)} \right) \cdot D_{xk} \cdot T_{sw} \quad (2.1.11)$$

La frontière entre CCM2 et DCM8 est obtenue de la même manière que la frontière entre CCM1 et DCM1 en comparant les courbes (e) et (f) de la figure 2.3. Les équations sont identiques. Le changement notable est que les amplitudes de courants sont calculées ici pour l'intervalle D_2 . Et dans le mode CCM2, l'intervalle D_2 est lié au rapport cyclique D_{xk} par la relation $D_2 = 1 - D_{xk}$. On obtient ainsi l'équation du courant réseau moyen à la frontière entre CCM2 et DCM8 dans l'équation 2.1.12.

$$\tilde{I}_{ink_f} = \left(-\frac{2V_{xk} - V_{po}}{2L_f} + \frac{V_{po}}{2(L_f + 2L_m)} \right) \cdot (1 - D_{xk}) \cdot T_{sw} \quad (2.1.12)$$

La frontière entre DCM1 et DCM2 est définie en comparant les courbes (b) et (c) de la figure 2.3 quand dans le mode DCM1, le courant I_k atteint 0 à la fin de chaque demi-période de découpage. Dans ce cas-là, la moyenne du courant de réseau \tilde{I}_{ink_f} est définie en fonction des variations du courant $\Delta_n I_k$ à chaque intervalle de commutation D_n par l'équation 2.1.13.

$$\tilde{I}_{ink_f} = 2 \left(\left(\frac{\Delta_1 I_k}{2} \right) \cdot D_1 + \left(-\frac{\Delta_2 I_k}{2} + (\Delta_1 I_k + \Delta_2 I_k) \right) \cdot D_2 + \left(-\frac{\Delta_3 I_k}{2} \right) \cdot D_3 \right) \quad (2.1.13)$$

Les variations des courants pour les intervalles D_1 et D_2 sont obtenues comme pour l'équation 2.1.11 et sont présentées dans l'équation 2.1.14.

$$\begin{aligned} \Delta_1 I_k &= \frac{1}{L_f} \cdot (2V_{xk} - V_{po}) \cdot D_1 \cdot T_{sw} \\ \Delta_2 I_k &= \frac{2}{L_f} \cdot (V_{xk} - V_{po}) \cdot D_2 \cdot T_{sw} \end{aligned} \quad (2.1.14)$$

Pour l'intervalle D_3 , le courant I_{k2} et sa dérivée sont à zéro. Donc $I_k = I_{k1}$, et l'équation 2.1.4 n'est alors plus valable. Il faut alors utiliser les relations 2.1.3 et 2.1.10 pour obtenir la variation du courant de réseau exprimée par la relation 2.1.15.

$$\Delta_3 I_k = \frac{1}{L_f + L_m} \cdot (V_{xk} - V_{po}) \cdot D_3 \cdot T_{sw} \quad (2.1.15)$$

L'intervalle D_1 est lié au rapport cyclique D_{xk} par la relation $D_1 = D_{xk}$. Les intervalles D_2 et D_3 sont liés au rapport cyclique D_{xk} par la relation $D_2 + D_3 = 0,5 - D_{xk}$.

La variation du courant s'annulant sur une demi-période de découpage, on en déduit 2.1.16.

$$\Delta_1 I_k + \Delta_2 I_k + \Delta_3 I_k = 0 \quad (2.1.16)$$

Ce qui permet de déduire grâce aux équations 2.1.16, 2.1.14, 2.1.15, et au fait que $L_m \gg L_f$, la relation 2.1.17 de D_2 en fonction de D_{xk} .

$$D_2 = \frac{(L_f + 2L_m)V_{xk} - L_m V_{po}}{(L_f + 2L_m)(V_{po} - V_{xk})} \cdot D_{xk} - \frac{L_f}{2(L_f + 2L_m)} \quad (2.1.17)$$

$$D_2 \approx \frac{2V_{xk} - V_{po}}{2(V_{po} - V_{xk})} \cdot D_{xk} - \frac{L_f}{4L_m}$$

En injectant les résultats 2.1.14 et 2.1.15 dans la relation 2.1.13, on obtient la relation 2.1.18.

$$\begin{aligned} \tilde{I}_{ink_f} = & \left(\frac{1}{L_f} \cdot (2V_{xk} - V_{po}) \cdot D_1^2 \right. \\ & + \frac{V_{xk} - V_{po}}{L_f} \cdot D_2^2 + \frac{1}{L_f} \cdot (2V_{xk} - V_{po}) \cdot D_1 \cdot D_2 \\ & \left. - \frac{1}{L_f + L_m} \cdot (V_{xk} - V_{po}) \cdot D_3^2 \right) \cdot T_{sw} \end{aligned} \quad (2.1.18)$$

En remplaçant les expressions de D_1 , D_2 et D_3 en fonction de D_{xk} dans 2.1.18 on obtient l'expression du courant de fuite à la frontière entre les modes DCM1 et DCM2 dans la relation 2.1.19.

$$\begin{aligned} \tilde{I}_{ink_f} = & \frac{(2V_{xk} - V_{po})(-2V_{xk} + 3V_{po})}{4L_f(V_{po} - V_{xk})} \cdot D_{xk}^2 \\ & - \frac{V_{po}}{2L_m} \cdot D_{xk} \\ & + \frac{V_{po} - V_{xk}}{4L_m} \cdot T_{sw} \end{aligned} \quad (2.1.19)$$

La frontière entre DCM1 et DCM3 est définie en comparant les courbes (b) et (d) de la figure 2.3 quand la durée D_2 de conduction du courant I_{k1} atteint 0, c'est-à-dire lorsque $D_3 = 0,5 - D_{xk}$. Dans ce cas, la moyenne du courant de réseau \tilde{I}_{ink_f} est définie en fonction des variations du courant $\Delta_n I_k$ à chaque intervalle de commutation D_n par l'équation 2.1.20.

$$\tilde{I}_{ink_f} = 2 \left(\left(\frac{\Delta_1 I_{k1}}{2} \right) \cdot D_1 + \left(-\frac{\Delta_3 I_{k1}}{2} + (\Delta_1 I_{k1} + \Delta_3 I_{k1}) \right) \cdot D_3 + \left(-\frac{\Delta_4 I_{k1}}{2} \right) \cdot D_1 \right) \quad (2.1.20)$$

Les variations de courants pour les intervalles D_1 et D_4 sont obtenues comme pour l'équation 2.1.11 et sont présentées dans l'équation 2.1.21.

$$\begin{aligned} \Delta_1 I_{k1} = & \left(\frac{V_{xk}}{L_f} - \frac{L_m \cdot V_{po}}{L_f(L_f + 2L_m)} \right) \cdot D_1 \cdot T_{sw} \\ \Delta_4 I_{k1} = & \left(\frac{V_{xk}}{L_f} - \frac{(L_f + L_m) \cdot V_{po}}{L_f(L_f + 2L_m)} \right) \cdot D_1 \cdot T_{sw} \end{aligned} \quad (2.1.21)$$

Pour l'intervalle D_3 , le courant I_{k2} et sa dérivée sont à zéro. Il faut alors utiliser les équations 2.1.3 et 2.1.10 pour obtenir la variation du courant de réseau en 2.1.22.

$$\Delta_3 I_{k1} = \frac{V_{xk} - V_{po}}{L_f + L_m} \cdot D_3 \cdot T_{sw} \quad (2.1.22)$$

On injecte les résultats 2.1.22, 2.1.21 dans l'équation 2.1.20. On remplace les intervalles de temps D_1, D_3 et D_4 par leurs expressions en fonction du rapport cyclique D_{xk} . On obtient alors l'expression du courant d'entrée à la frontière entre les modes DCM1 et DCM3 dans la relation 2.1.23.

$$\begin{aligned} \tilde{I}_{inkf} = & \left(\frac{L_m V_{po} - (L_f + 2L_m) V_{xk}}{L_f (L_f + L_m)} \cdot D_{xk}^2 \right. \\ & + \left(\frac{L_m (L_f + 2L_m) V_{xk} - (L_m^2 - L_f L_m - L_f^2) V_{po}}{L_f (L_f + L_m) (L_f + 2L_m)} \right) \cdot D_{xk} \\ & \left. - \frac{V_{po} - V_{xk}}{4(L_f + L_m)} \right) \cdot T_{sw} \end{aligned} \quad (2.1.23)$$

La frontière entre DCM8 et DCM9 est définie en comparant les courbes (f) et (g) de la figure 2.3 depuis le mode DCM8 quand le courant I_k atteint 0 à la fin de l'intervalle D_2 . La moyenne du courant de réseau \tilde{I}_{inkf} est alors définie en fonction des variations du courant $\Delta_n I_k$ à chaque intervalle de commutation D_n par la relation 2.1.24.

$$\tilde{I}_{inkf} = 2 \left((\Delta_3 I_k + \frac{\Delta_1 I_k}{2}) \cdot D_1 + (-\frac{\Delta_2 I_k}{2}) \cdot D_2 + \frac{\Delta_3 I_k}{2} \cdot D_3 \right) \quad (2.1.24)$$

Les variations de courants pour les intervalles D_1 et D_2 sont obtenues comme pour l'équation 2.1.14 et sont données par les relations 2.1.25.

$$\begin{aligned} \Delta_1 I_k &= \frac{2}{L_f} \cdot V_{xk} \cdot D_1 \cdot T_{sw} \\ \Delta_2 I_k &= \frac{1}{L_f} \cdot (2V_{xk} - V_{po}) \cdot D_2 \cdot T_{sw} \end{aligned} \quad (2.1.25)$$

Pour l'intervalle D_3 , le courant I_{k2} et sa dérivée sont à zéro. Donc $I_k = I_{k1}$. En utilisant les résultats 2.1.3 et 2.1.10, la variation du courant de réseau est obtenue dans la relation 2.1.26.

$$\Delta_3 I_k = \frac{1}{L_f + L_m} \cdot V_{xk} \cdot D_3 \cdot T_{sw} \quad (2.1.26)$$

L'intervalle D_1 est lié au rapport cyclique D_{xk} par la relation $D_1 = D_{xk} - 0,5$, et les intervalles D_2 et D_3 sont liés au rapport cyclique D_{xk} par la relation $D_2 + D_3 = 1 - D_{xk}$. A la frontière entre DCM8 et DCM9, le courant de la branche 1 I_{k1} part de 0 au début de D_1 et revient à 0 à la fin de D_2 , ce qui permet d'écrire la relation $\Delta_1 I_{k1} = -\Delta_2 I_{k1}$. En utilisant les résultats 2.1.4 et 2.1.10, on obtient la relation 2.1.27.

$$\frac{1}{L_f} \cdot V_{xk} \cdot D_1 \cdot T_{sw} = -\frac{1}{L_f} \cdot \left(V_{xk} - \frac{L_m}{L_f + 2L_m} \cdot V_{po} \right) \cdot D_2 \cdot T_{sw} \quad (2.1.27)$$

L'expression de D_2 est finalement obtenue dans la relation 2.1.28 en simplifiant la relation 2.1.27 grâce à la relation $L_f \ll L_m$, et en remplaçant D_1 par son expression en fonction de D_{xk} .

$$D_2 = \frac{(L_f + 2L_m) \cdot V_{xk}}{L_m \cdot V_{po} - (L_f + 2L_m) \cdot V_{xk}} \cdot (D_{xk} - 0,5) \quad (2.1.28)$$

$$D_2 \approx \frac{2 \cdot V_{xk}}{V_{po} - 2 \cdot V_{xk}} \cdot (D_{xk} - 0,5)$$

En injectant les résultats 2.1.25 et 2.1.26 dans la relation 2.1.24, on obtient la relation 2.1.29.

$$\begin{aligned} \tilde{I}_{ink_f} = & \left(\frac{2}{L_f + L_m} \cdot V_{xk} \cdot D_3 \cdot T_{sw} + \frac{2}{L_f} \cdot V_{xk} \cdot D_1 \cdot T_{sw} \right) \cdot D_1 \\ & + \left(-\frac{1}{L_f} \cdot (2V_{xk} - V_{po}) \cdot D_2 \cdot T_{sw} \right) \cdot D_2 \\ & + \frac{1}{L_f + L_m} \cdot V_{xk} \cdot D_3 \cdot T_{sw} \cdot D_3 \end{aligned} \quad (2.1.29)$$

Puis en remplaçant D_1 , D_2 et D_3 par leurs expressions en fonction de D_{xk} , on obtient l'expression du courant de fuite \tilde{I}_{ink_f} à la frontière entre les modes DCM8 et DCM9 dans la relation 2.1.30.

$$\begin{aligned} \tilde{I}_{ink_f} \approx & \left(\left(\frac{V_{xk} \cdot V_{po} \cdot ((2L_m - L_f) \cdot V_{po} - 4 \cdot (L_m - L_f) V_{xk})}{L_m L_f (V_{po} - 2 \cdot V_{xk})^2} \right) \cdot D_{xk}^2 \right. \\ & + \left(\frac{V_{xk} (-L_f + 4L_m) V_{po}^2 + 4(-L_f + 2L_m) \cdot V_{xk} \cdot V_{po} + 4L_f \cdot V_{xk}^2}{2L_m L_f (V_{po} - 2 \cdot V_{xk})^2} \right) \cdot D_{xk} \\ & \left. + \frac{V_{xk} (L_m \cdot V_{po}^2 - 2(L_m - L_f) \cdot V_{xk} \cdot V_{po} - 2L_f \cdot V_{xk}^2)}{2L_m L_f (V_{po} - 2 \cdot V_{xk})^2} \right) \cdot T_{sw} \end{aligned} \quad (2.1.30)$$

Les aires des différents modes de conduction sont représentées sur la figure 2.4. Cette figure montre dans quel mode de conduction se trouve un courant d'entrée en fonction de sa valeur moyenne et du rapport cyclique transformé $D'_{xk} = 1 - D_{xk}$. Les frontières entre les aires sont définies par les courbes des courants aux frontières entre les modes de conduction.

Sur cette figure, la tension d'entrée est calculée en fonction du rapport cyclique et de la tension de sortie nominale selon la relation 2.1.5.

La limite supérieure pour la conduction continue est définie pour le cas de la puissance de sortie maximale et de la tension nominale d'entrée minimale du cahier des charges pour les rapports cycliques D'_{xk} les plus proches de 0. Et pour les rapports cycliques D'_{xk} les plus proches de 1, cette limite est définie pour le cas de la puissance de sortie maximale et de la tension nominale correspondant au rapport cyclique.

Le courant maximal atteint dans le mode CCM1 est donné dans la relation 5.1.1 pour la tension nominale minimale $U_{rms_{min}}$ et la puissance de sortie maximale P_{outMax} .

$$I_{kmax} = \frac{P_{outMax}}{\sqrt{\frac{3}{2}} \cdot U_{rms_{min}}} = \frac{140 \times 10^3}{\sqrt{\frac{3}{2}} \cdot 0,9 \cdot 380} = 334A \quad (2.1.31)$$

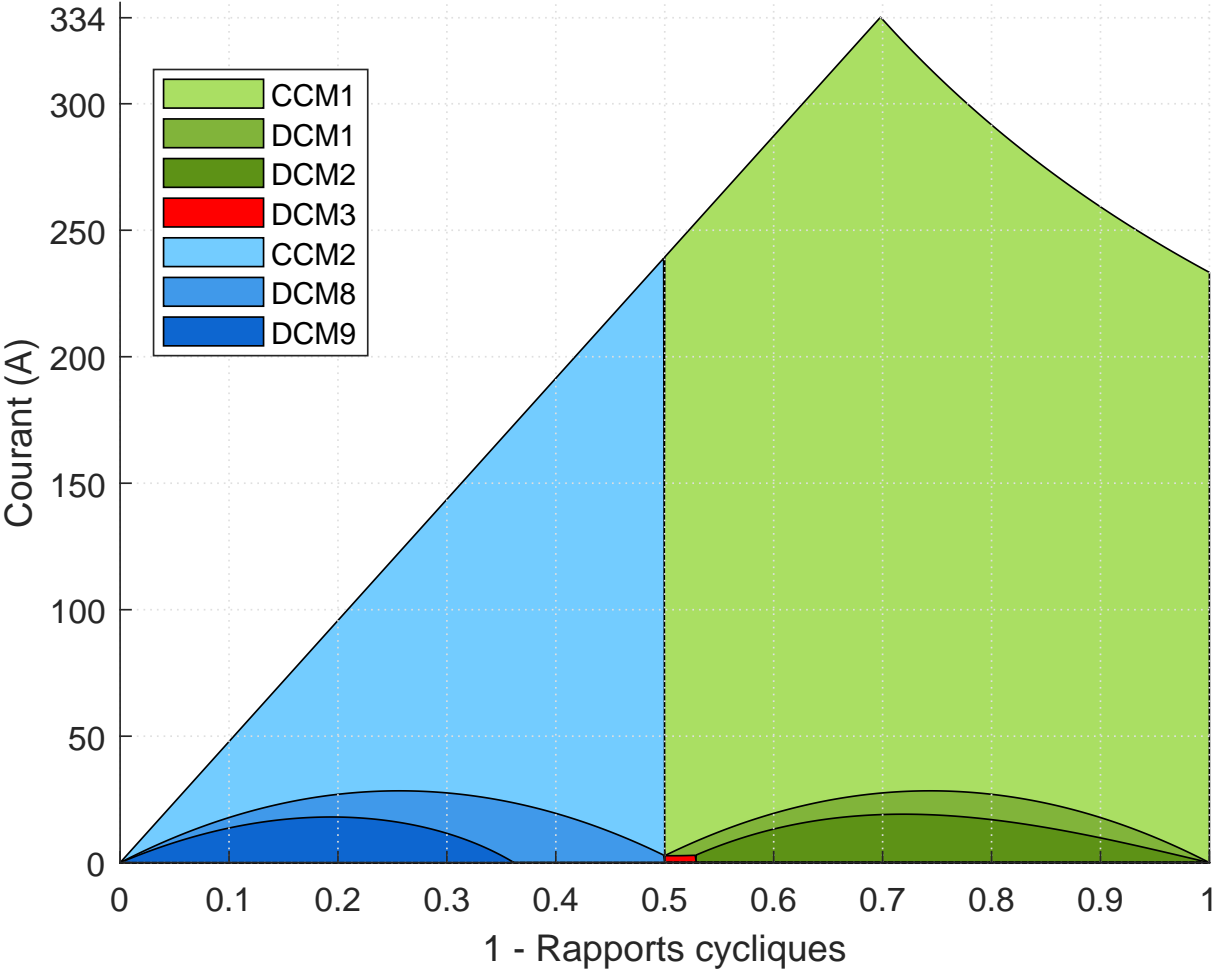


FIGURE 2.4 – Aires des différents mode de conduction des courants d’entrée en fonction du courant d’entrée moyen et du rapport cyclique pour $(L_g, L_f) = (760\mu\text{H}, 40\mu\text{H})$.

La valeur obtenue du courant maximal sera utilisée pour dimensionner les inductances couplées.

2.1.3 Variation de l'amplitude des oscillations en courant

Le but de ce paragraphe est de comprendre comment varie l'amplitude des oscillations des courants dans les inductances sur une période de découpage du réseau pour déterminer l'amplitude maximale de ces oscillations. Cette valeur est nécessaire pour le dimensionnement des inductances couplées.

On va se limiter aux modes de conduction continue des courants CCM1 et CCM2. Ce sont les modes de conduction où le courant atteint ses plus fortes valeurs comme l'illustre la figure 2.4.

De plus, les oscillations en courant ont les plus fortes amplitudes en conduction continue. En effet, en conduction discontinue, l'amplitude des oscillations augmente quand le courant moyen augmente. Cette amplitude atteint son maximum à la frontière avec la conduction continue. Ainsi l'amplitude maximale des oscillations en conduction discontinue est inférieure ou égale à celle en conduction continue. Cette grandeur est dimensionnante pour l'inductance couplée.

2.1.3.1 Calcul des amplitudes des oscillations de courant en mode CCM1

L'amplitude maximale des oscillations en CCM1 est atteinte pour le courant I_{k1} pendant l'intervalle de commutation D_1 .

En combinant les résultats 2.1.4, 2.1.10 et 2.1.5, la variation $\Delta_1 I_{k1}$ du courant I_{k1} sur cet intervalle est donnée par la relation 2.1.32.

$$\Delta_1 I_{k1} = \frac{T_{sw}}{L_f(L_f + 2L_m) \cdot V_{po}} \cdot ((L_f + 2L_m) \cdot V_{xk} - L_m \cdot V_{po}) \cdot (V_{po} - V_{xk}) \quad (2.1.32)$$

En prenant en compte le fait que $L_m \gg L_f$, cela veut dire que les oscillations s'annulent quand V_{xk} est proche de $\frac{V_{po}}{2}$ ou de V_{po} , soit pour les rapports cycliques 0,5 ou 1 respectivement.

Le maximum est atteint pour $V_{xk} = \frac{L_f + 3L_m}{2(L_f + 2L_m)} \cdot V_{po}$. Cela correspond à une amplitude donnée par la relation 2.1.33.

$$\Delta_{M1} I_{k1} = \frac{(L_f + L_m)^2}{4L_f(L_f + 2L_m)^2} \cdot T_{sw} \cdot V_{po} \quad (2.1.33)$$

2.1.3.2 Calcul des amplitudes des oscillations de courant en mode CCM2

L'amplitude maximale des oscillation en CCM2 est atteinte pour le courant I_{k1} pendant l'intervalle de commutation D_4 .

En combinant les résultats des équations 2.1.4, 2.1.10 et 2.1.5, la variation en valeur absolue du courant I_{k1} sur cet intervalle est donnée par la relation 2.1.34.

$$\Delta_4 I_{k1} = \frac{T_{sw}}{L_f(L_f + 2L_m)} \cdot ((L_f + L_m) \cdot V_{po} - (L_f + 2L_m) \cdot V_{xk}) \cdot \frac{V_{xk}}{V_{po}} \quad (2.1.34)$$

En prenant en compte le fait que $L_m \gg L_f$, cela veut dire que les oscillations s'annulent quand V_{xk} est proche de 0 ou de $\frac{V_{po}}{2}$, soit pour les rapports cycliques 0 ou 0,5 respectivement.

Le maximum est atteint pour $V_{xk} = \frac{L_f + L_m}{2(L_f + 2L_m)} \cdot V_{po}$. On retrouve le même résultat que celui donné par 2.1.33 dans le mode CCM1.

Le graphique de la figure 2.5 montre les variations de l'amplitude des oscillations du courant I_{k1} sur une période du réseau.

Cette amplitude évolue de zéro à un maxima puis redescend à quasiment zéro quand la tension d'entrée évolue de zéro à $\frac{V_{po}}{2}$, c'est-à-dire quand le rapport cyclique passe de 1 à 0,5.

De même quand la tension évolue de $\frac{V_{po}}{2}$ à son maximum, c'est-à-dire quand le rapport cyclique passe de 0,5 à son minimum.

Sans inductances couplées, les courants dans les inductances atteindraient une amplitude maximale pour un rapport cyclique à 0,5 avec une amplitude environ deux fois plus importante que le cas avec couplage des inductances.

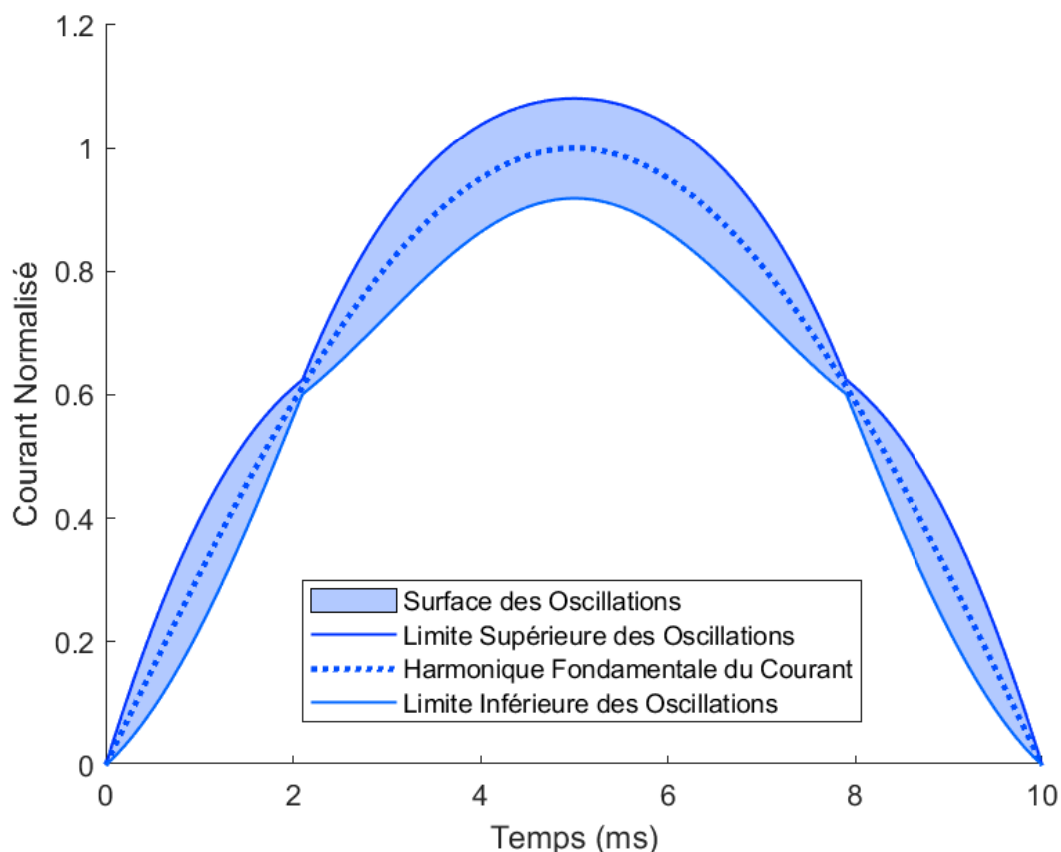


FIGURE 2.5 – Variation sur une demi-période du réseau de l'amplitude des oscillations du courant dans les inductances dans le cas CCM

2.1.4 Dimensionnement pour l'AR

La relation sur l'amplitude maximale des courants de fuite 2.1.33 dépend des inductances magnétisante et de fuite qui vont être dimensionnées dans ce paragraphe.

L'amplitude maximale d'oscillation $\Delta_{M1}I_{k1}$ choisie dans [6] est égale à 20% du courant maximal $I_{k_{max}}$.

Or le courant maximal $I_{k_{max}}$ dans une branche de l'inductance couplée est donné en 2.1.35 en fonction de la puissance de sortie maximale $P_{out_{max}}$ et de la tension d'entrée moyenne phase-phase minimale $U_{rms_{min}}$.

$$I_{k_{max}} = \frac{P_{out_{max}}}{\sqrt{6}U_{rms_{min}}} \quad (2.1.35)$$

Soit pour les valeurs :

- $I_{k_{max}} = \frac{140 \cdot 10^3}{\sqrt{6342}} = 167 \text{ A}$
- $\Delta_{M1}I_{k1} = 33 \text{ A}$

L'intérêt des inductances couplées est d'avoir un bon couplage entre les deux branches pour que les courants dans les inductances de fuite oscillent de manière synchrone. Une condition nécessaire est d'avoir $L_m \gg L_f$. La relation 2.1.33 peut être simplifiée et la relation 2.1.36 est ainsi obtenue.

$$\Delta_{M1}I_{k1} = \frac{1}{16L_f} \cdot T_{sw} \cdot V_{po} \quad (2.1.36)$$

La relation donnant la valeur de l'inductance de fuite nécessaire pour respecter l'amplitude maximale d'oscillation est alors obtenue en 2.1.37.

$$L_f = \frac{V_{po}}{16F_{sw} \cdot I_{k_{max}}} \quad (2.1.37)$$

La valeur de la fréquence de découpage est choisie à $F_{sw} = 23\text{kHz}$. Cette valeur est suffisamment élevée pour être au-delà du domaine audible et pas trop élevée pour limiter les pertes par commutation. Cela donne une valeur d'inductance de fuite $L_f = 37\mu\text{H}$.

La valeur de $40\mu\text{H}$ est choisie pour l'inductance de fuite pour simplifier les calculs ultérieurs.

Le calcul de la valeur de l'inductance magnétisante dépend de la valeur de l'inductance de fuite et du choix de la valeur du coefficient de couplage. Le coefficient de couplage est défini par la relation 2.1.38.

$$k_c = \frac{L_m}{L_f + L_m} \quad (2.1.38)$$

D'après [6] et [42], une valeur usuelle de coefficient de couplage est comprise entre 0,9 et 0,98 pour assurer un partage des courants équilibré entre les deux branches de l'inductance couplée.

Dans [6], l'auteur montre que le produit des aires, qui est un indice du volume d'un composant magnétique, est proportionnel à l'inductance magnétisante. Un faible L_m

réduit le volume total des inductances couplées. Cependant un fort L_m augmente les pertes fer dans les inductances couplées. Il y a donc un compromis à faire entre un bon couplage et le volume des inductances couplées.

Deux valeurs d'inductances magnétisantes vont être utilisées dans la suite :

- $(L_m; k_c) = (760\mu\text{H}; 0.95)$
- $(L_m; k_c) = (560\mu\text{H}; 0.93)$

2.2 Dimensionnement des condensateurs de sortie

Cette section a pour but de dimensionner la capacité totale des condensateurs en sortie de l'AR.

Une première étape consiste à calculer les harmoniques du réseau présentes dans la tension de sortie et vérifier que leurs amplitudes ne dépassent pas la limite du cahier des charges en quasi-statique de 1% de la tension nominale de sortie .

Une deuxième étape cherche à évaluer la chute de tension dans deux cas de figures extrêmes pour pouvoir choisir une valeur de capacité pour laquelle la limite du cahier des charges en dynamique de 5% de la tension nominale de sortie est respectée.

2.2.1 Modèle des condensateurs

Chacun des deux condensateurs en sortie de l'AR est formé par plusieurs condensateurs en parallèle :

- Les capacités électrolytiques de forte valeur assurent un stockage tampon entre la charge et le réseau et fournissent la totalité de la puissance en régime transitoire.
- Les capacités film de faible valeur permettent de filtrer efficacement les harmoniques à haute fréquence dues à la commutation des IGBT de l'AR.

Dans [6], l'auteur montre que la valeur nécessaire de capacité pour filtrer les harmoniques dues à la commutation est négligeable par rapport à la valeur nécessaire pour respecter les contraintes en régime transitoire.

Donc la valeur totale des capacités en sortie est dimensionnée essentiellement par le dimensionnement des capacités électrolytiques de forte valeur pour le régime transitoire.

De plus, comme on étudie cette topologie du point de vue de la régulation, seule la capacité totale va être prise en compte car elle définit en partie la dynamique du convertisseur vis-à-vis des variations de puissance.

Dans la suite, les deux condensateurs de sortie seront modélisés chacun par une seule capacité dont la valeur va être dimensionnée dans cette section. On notera V_{po} la tension aux bornes du condensateur supérieur, et V_{no} la tension aux bornes du condensateur inférieur.

2.2.2 Formes d'ondes des tensions de sortie

On cherche à obtenir les formes d'ondes des tensions de sortie V_{po} et V_{no} et de la tension totale $V_{dc} = V_{po} + V_{no}$ dues aux harmoniques du réseau d'entrée. Le facteur de rendement est considéré comme unitaire dans cette section pour pouvoir écrire l'égalité entre la puissance d'entrée et la puissance de sortie.

L'application de la loi des nœuds aux points P et N permet d'obtenir les équations différentielles 2.2.1 des tensions aux bornes des capacités de sortie.

$$\begin{aligned} \frac{dV_{po}}{dt} &= \frac{1}{C_o} \cdot (\text{sign}_p(I_{a1}) \cdot (1 - D_{a1}) \cdot I_{a1} + \text{sign}_p(I_{b1}) \cdot (1 - D_{b1}) \cdot I_{b1} + \text{sign}_p(I_{c1}) \cdot (1 - D_{c1}) \cdot I_{c1} \\ &\quad + \text{sign}_p(I_{a2}) \cdot (1 - D_{a2}) \cdot I_{a2} + \text{sign}_p(I_{b2}) \cdot (1 - D_{b2}) \cdot I_{b2} + \text{sign}_p(I_{c2}) \cdot (1 - D_{c2}) \cdot I_{c2} - I_{out}) \\ \frac{dV_{no}}{dt} &= \frac{1}{C_o} \cdot (\text{sign}_n(I_{a1}) \cdot (1 - D_{a1}) \cdot I_{a1} + \text{sign}_n(I_{b1}) \cdot (1 - D_{b1}) \cdot I_{b1} + \text{sign}_n(I_{c1}) \cdot (1 - D_{c1}) \cdot I_{c1} \\ &\quad + \text{sign}_n(I_{a2}) \cdot (1 - D_{a2}) \cdot I_{a2} + \text{sign}_n(I_{b2}) \cdot (1 - D_{b2}) \cdot I_{b2} + \text{sign}_n(I_{c2}) \cdot (1 - D_{c2}) \cdot I_{c2} - I_{out}) \end{aligned} \quad (2.2.1)$$

avec les fonctions $\text{sign}_p()$ et $\text{sign}_n()$ explicitées en 2.2.2.

$$\begin{aligned} \text{sign}_p(I_{k_i}) &= 1 \text{ si } I_{k_i} > 0 \quad \text{sinon } 0 \\ \text{sign}_n(I_k) &= -1 \text{ si } I_k < 0 \quad \text{sinon } 0 \\ \text{avec } k_i &\in \{a1, b1, c1, a2, b2, c2\} \end{aligned} \quad (2.2.2)$$

On va utiliser plusieurs hypothèses pour simplifier l'équation 2.2.1.

La première hypothèse consiste à supposer que les rapports cycliques D_{abc1} et D_{abc2} et les courants I_{k1} et I_{k2} des deux branches d'une même phase k sont égaux. Ce qui revient à ne considérer qu'un seul Vienna dont les courants d'entrée sont les courants de phase I_{abc} . Les équations différentielles des tensions ainsi simplifiées sont données en 2.2.3.

$$\begin{aligned} \frac{dV_{po}}{dt} &= \frac{1}{C_o} \cdot (\text{sign}_p(I_a) \cdot (1 - D_a) \cdot I_a + \text{sign}_p(I_b) \cdot (1 - D_b) \cdot I_b + \text{sign}_p(I_c) \cdot (1 - D_c) \cdot I_c - I_{out}) \\ \frac{dV_{no}}{dt} &= \frac{1}{C_o} \cdot (\text{sign}_n(I_a) \cdot (1 - D_a) \cdot I_a + \text{sign}_n(I_b) \cdot (1 - D_b) \cdot I_b + \text{sign}_n(I_c) \cdot (1 - D_c) \cdot I_c - I_{out}) \end{aligned} \quad (2.2.3)$$

La deuxième hypothèse consiste à considérer que les courants sont toujours dans un mode de conduction continu. Les rapports cycliques D_{abc1} sont remplacés par leurs expressions en fonction des tensions d'entrée V_{xabc} et de sortie V_{po} et V_{no} de l'équation 2.1.5. On simplifie ensuite les équations 2.2.3 pour obtenir 2.2.4.

$$\begin{aligned} C_o \cdot V_{po} \cdot \frac{dV_{po}}{dt} &= (\text{sign}_p(I_a) \cdot \|V_{xa}\| \cdot I_a + \text{sign}_p(I_b) \cdot \|V_{xb}\| \cdot I_b + \text{sign}_p(I_c) \cdot \|V_{xc}\| \cdot I_c - V_{po} \cdot I_{out}) \\ C_o \cdot V_{no} \cdot \frac{dV_{no}}{dt} &= (\text{sign}_n(I_a) \cdot \|V_{xa}\| \cdot I_a + \text{sign}_n(I_b) \cdot \|V_{xb}\| \cdot I_b + \text{sign}_n(I_c) \cdot \|V_{xc}\| \cdot I_c - V_{no} \cdot I_{out}) \end{aligned} \quad (2.2.4)$$

Les fonctions $\text{sign}_p(I_k)$ et $\text{sign}_n(I_k)$ imposent respectivement que seule la partie positive des courants d'entrée influence l'évolution de la tension de sortie V_{po} , et que

seule la partie négative des courants d'entrée influence l'évolution de la tension de sortie V_{no} .

On définit les puissances sur chacune des phases d'entrée en distinguant les parties positive et négative dans les relations 2.2.5.

$$\begin{aligned} P_{pi_k} &= V_k \cdot I_k \text{ si } I_k \geq 0 \\ P_{ni_k} &= V_k \cdot I_k \text{ si } I_k \leq 0 \\ &\text{avec } k_i \in \{a, b, c\} \end{aligned} \quad (2.2.5)$$

De même, on définit les puissances qui vont vers la charge en distinguant selon le condensateur positif ou négatif dans les expressions 2.2.6.

$$\begin{aligned} P_{po} &= V_{po} \cdot I_{out} \\ P_{no} &= V_{no} \cdot I_{out} \end{aligned} \quad (2.2.6)$$

En remplaçant dans les équations 2.2.4 les tensions d'entrée, les courants d'entrée et de sortie par leurs expressions en fonction des puissances d'entrée et de sortie définies dans les relations 2.2.5 et 2.2.6, on obtient les équations 2.2.7.

$$\begin{aligned} \frac{1}{2}C_o \cdot \frac{dV_{po}^2}{dt} &= (P_{pi_A} + P_{pi_B} + P_{pi_C}) - P_{po} \\ \frac{1}{2}C_o \cdot \frac{dV_{no}^2}{dt} &= (P_{ni_A} + P_{ni_B} + P_{ni_C}) - P_{no} \end{aligned} \quad (2.2.7)$$

Les flux de puissance d'entrée et de sortie sont représentés sur le circuit de l'AR à un instant donné dans la figure 2.6. Sur cette figure, la phase A a une tension positive et ses courants alimentent la partie $Vienna_p$, tandis que les phases B et C ont des tensions négatives et leurs courants alimentent la partie $Vienna_n$. Seuls les condensateurs et les fils dans lesquels circulent le courant ont été représentés.

La troisième hypothèse est de supposer le réseau équilibré. Les tensions et les courants d'entrée et de sortie s'expriment pour chaque phase k à chaque instant selon l'équation 2.2.8.

$$\begin{aligned} V_k(t) &= V_{in} \cdot \sin\left(\omega t - \frac{2l\pi}{3}\right) \\ I_k(t) &= I_{in} \cdot \sin\left(\omega t - \frac{2l\pi}{3}\right) \\ &\text{avec } l = [0, 1, 2] \text{ pour } k = [a, b, c] \end{aligned} \quad (2.2.8)$$

où ω est la pulsation du réseau.

En combinant les résultats 2.2.5 et 2.2.8, la puissance d'entrée de chaque phase à tout instant est exprimée dans l'équation 2.2.9.

$$\begin{aligned} P_{ik}(t) &= V_{in} \cdot I_{in} \cdot \frac{1 - \cos\left(2 \cdot \omega \cdot t - \frac{2l\pi}{3}\right)}{2} \\ &\text{avec } l = [0, 1, 2] \text{ pour } k = [a, b, c] \end{aligned} \quad (2.2.9)$$

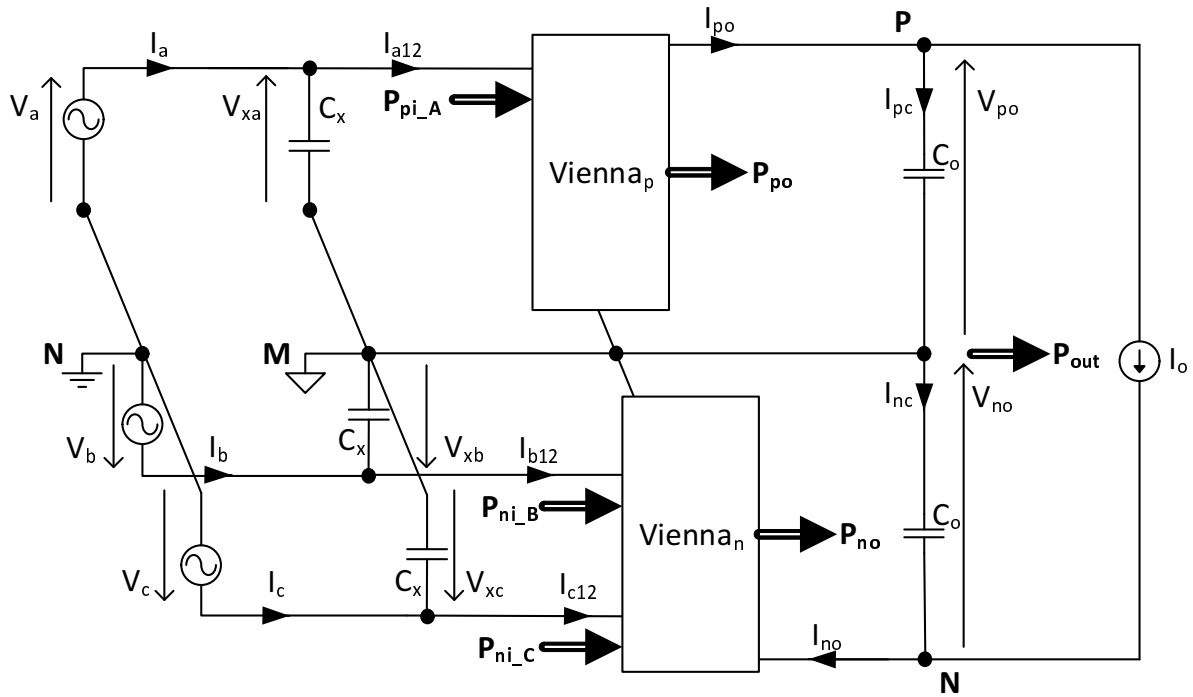


FIGURE 2.6 – Schéma du flux de puissance en sortie de l'AR à un instant donné, avec la représentation des tensions et courants en entrée et en sortie de l'AR.

Comme seul le cas quasi-statique est considéré dans ce paragraphe, les énergies des condensateurs ne varient pas. Ainsi, la puissance de sortie positive P_{po} ou négative P_{no} est égale à la somme des puissances d'entrée positive P_{pi_k} ou négative respectivement P_{ni_k} .

Finalement les formes d'ondes des tensions en entrée, des tensions en sortie, des puissances en entrée et des puissances en sortie pour les parties positive et négative de l'AR sont représentées sur la figure 2.7. L'expression des puissances de sortie P_{po} et P_{no} en fonction du temps est donnée en 2.2.10.

$$\begin{aligned}
 P_{po}(t) &= \frac{P_{out}}{2} + (V_{in} \cdot I_{in} - \frac{P_{out}}{2}) \cos(3 \cdot \omega \cdot t) \\
 P_{no}(t) &= \frac{P_{out}}{2} - (V_{in} \cdot I_{in} - \frac{P_{out}}{2}) \cos(3 \cdot \omega \cdot t)
 \end{aligned}
 \tag{2.2.10}$$

Or avec l'hypothèse d'un rendement unitaire, la puissance d'entrée P_{in} et la puissance de sortie P_{out} sont liées par les équations 2.2.11.

$$\begin{aligned}
 P_{out} &= P_{in} = \frac{3}{2} \cdot V_{in} \cdot I_{in} \\
 P_{po} &= P_{pi_A} + P_{pi_B} + P_{pi_C} \\
 P_{no} &= P_{ni_A} + P_{ni_B} + P_{ni_C}
 \end{aligned}
 \tag{2.2.11}$$

De plus, en prenant en compte que la puissance totale $P_{out}(t)$ est constante, et en injectant le résultat des équations 2.2.11, 2.2.10 dans l'équation 2.2.7, on obtient l'équation 2.2.12.

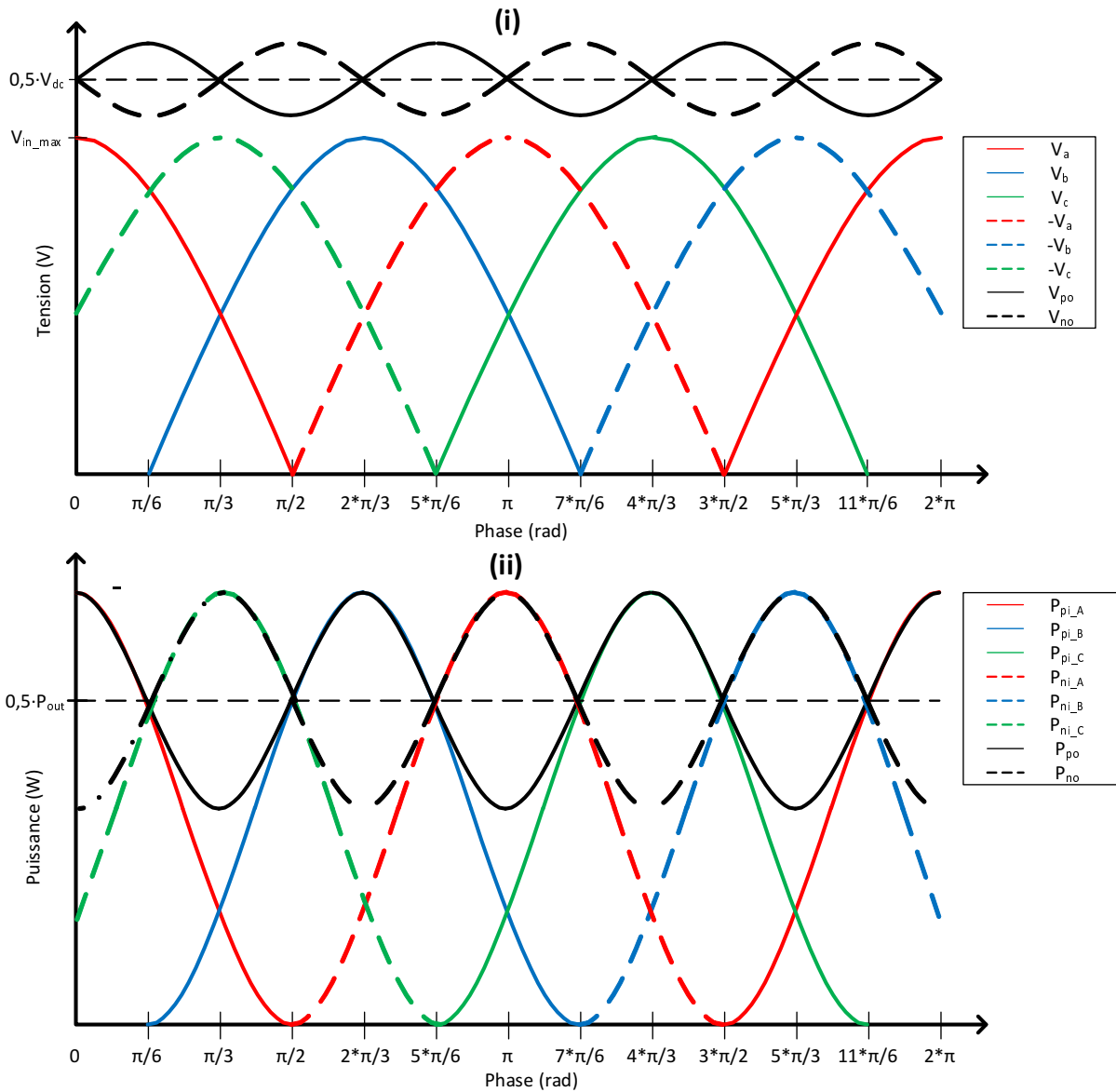


FIGURE 2.7 – Formes d’ondes de la valeur absolue des grandeurs aux bornes des parties positive $Vienna_p$ (trait plein) et négative $Vienna_n$ (trait pointillée) de l’AR : (i) les tensions d’entrée V_{abc} ; (ii) les puissances sur chacune des phases d’entrée et en sortie.

$$\begin{aligned} \frac{dV_{po}^2}{dt} + \frac{2I_{out}}{C_o} \cdot \sqrt{V_{po}^2} &= \frac{2}{C_o} \left(\frac{P_{out}}{2} + \frac{P_{out}}{6} \cos(3 \cdot \omega \cdot t) \right) \\ \frac{dV_{no}^2}{dt} + \frac{2I_{out}}{C_o} \sqrt{V_{no}^2} &= \frac{2}{C_o} \left(\frac{P_{out}}{2} - \frac{P_{out}}{6} \cos(3 \cdot \omega \cdot t) \right) \end{aligned} \quad (2.2.12)$$

Le carré des tensions V_{po}^2 et V_{no}^2 a une expression de la forme de l'équation 2.2.13.

$$V_{xo}^2(t) = a + b \cdot \cos(3 \cdot \omega \cdot t) + c \cdot \sin(3 \cdot \omega \cdot t) \quad (2.2.13)$$

avec a, b, c constantes et la relation $a \gg b, c$ qui sera vérifiée dans la suite.

En faisant un développement limité de la tension $\sqrt{V_{po}^2}$ dans l'équation 2.2.12 et en injectant le résultat de l'équation 2.2.13, on obtient l'équation différentielle 2.2.14 simplifiée pour une seule tension.

$$\begin{aligned} -3 \cdot \omega \cdot b \cdot \sin(3 \cdot \omega \cdot t) + 3 \cdot \omega \cdot c \cdot \cos(3 \cdot \omega \cdot t) + \frac{2I_{out}}{C_o} \cdot \sqrt{a} \left(1 + \frac{1}{2a} (b \cdot \cos(3 \cdot \omega \cdot t) + c \cdot \sin(3 \cdot \omega \cdot t)) \right) \\ = \frac{2}{C_o} \left(\frac{P_{out}}{2} + \frac{P_{out}}{6} \cos(3 \cdot \omega \cdot t) \right) \end{aligned} \quad (2.2.14)$$

En identifiant terme à terme les deux parties de l'équation 2.2.14, on obtient le système d'équations 2.2.15.

$$\begin{aligned} -3 \cdot \omega \cdot b + \frac{2I_{out}}{C_o} \cdot \frac{\sqrt{a}}{2a} c &= 0 \\ 3 \cdot \omega \cdot c + \frac{2I_{out}}{C_o} \cdot \frac{\sqrt{a}}{2a} b &= \frac{2}{C_o} \frac{P_{out}}{6} \\ \frac{2I_{out}}{C_o} \cdot \sqrt{a} &= \frac{2}{C_o} \frac{P_{out}}{2} \end{aligned} \quad (2.2.15)$$

En résolvant le système d'équation 2.2.15 et en remplaçant I_{out} par $\frac{P_{out}}{V_{dc}}$, on obtient les expressions de a, b et c dans les relations 2.2.16.

$$\begin{aligned} a &= \frac{P_{out}^2}{4I_{out}^2} = \frac{V_{dc}^2}{4} \\ b &= \frac{2P_{out}^2}{3C_o^2 \cdot V_{dc}^2 (9\omega^2 + (\frac{2P_{out}}{C_o V_{dc}^2})^2)} \\ c &= \frac{P_{out} \cdot \omega}{C_o (9\omega^2 + (\frac{2P_{out}}{C_o V_{dc}^2})^2)} \end{aligned} \quad (2.2.16)$$

En exploitant les valeurs du cahier des charges de la tension nominale de sortie, de la puissance maximale de sortie et de la fréquence du réseau, et la capacité calculée dans le paragraphe suivant, on trouve :

$$- 9\omega^2 \approx 9 \times 10^5 \gg \frac{2P_{outMax}}{C_o V_{dc}^2}^2 \approx 81 \times 10^3$$

$$— a \approx 2 \times 10^5 \gg c \approx 1 \times 10^4 \gg b \approx 9 \times 10^2$$

En simplifiant 2.2.16 et 2.2.13, et en injectant le résultat dans 2.2.12, on obtient l'expression des tensions de sortie V_{po} et V_{no} dans l'équation 2.2.17.

$$\begin{aligned} V_{po}(t) &\cong \sqrt{\frac{V_{dc}^2}{4} + \frac{P_{out}}{9C_o\omega} \cdot \sin(3 \cdot \omega \cdot t)} \\ V_{no}(t) &\cong \sqrt{\frac{V_{dc}^2}{4} - \frac{P_{out}}{9C_o\omega} \cdot \sin(3 \cdot \omega \cdot t)} \end{aligned} \quad (2.2.17)$$

Au moyen d'un développement limité à l'ordre 2 de 2.2.17, on obtient l'expression 2.2.18.

$$\begin{aligned} V_{po}(t) &\cong \frac{V_{dc}}{2} + \frac{P_{out}}{9C_o \cdot \omega \cdot V_{dc}} \cdot \sin(3 \cdot \omega \cdot t) - \frac{P_{out}^2}{162C_o^2 \cdot \omega^2 \cdot V_{dc}^3} \cdot \cos(6 \cdot \omega \cdot t) \\ V_{no}(t) &\cong \frac{V_{dc}}{2} - \frac{P_{out}}{9C_o \cdot \omega \cdot V_{dc}} \cdot \sin(3 \cdot \omega \cdot t) - \frac{P_{out}^2}{162C_o^2 \cdot \omega^2 \cdot V_{dc}^3} \cdot \cos(6 \cdot \omega \cdot t) \end{aligned} \quad (2.2.18)$$

Cette expression entraine les remarques suivantes :

- Les tensions aux bornes des condensateurs de sortie ont une valeur moyenne égale à la moitié de la tension de sortie totale de 800V.
- L'harmonique 3 des tensions de sortie est égale au maximum à 12V.
- L'harmonique 6 des tensions de sortie est égale au maximum à 1×10^{-1} V.

Ce qui permet de justifier l'allure des tensions de sortie de la figure 2.7.

Comme $V_{out} = V_{po} + V_{no}$, l'équation 2.2.18 montre que :

- L'harmonique 3 est absente de la tension totale de sortie quand le réseau est équilibré.
- Les harmoniques 6 et plus sont négligeables par rapport au bruit de mesure.

En conséquence, si on détecte une harmonique dans la tension de sortie totale, cela peut vouloir dire que l'entrée n'est pas équilibrée. Si de plus on sait que le réseau est parfaitement équilibré, cela peut être une mesure de la performance de la régulation dans l'équilibrage des courants d'entrée.

Ainsi, l'analyse des harmoniques dans les tensions de sortie pourrait être utilisée dans une application de diagnostic et de maintenance prédictive.

2.2.3 Modèle de la charge en sortie

Avant de dimensionner les condensateurs pour que les tensions de sortie ne dépassent pas certaines limites, il faut comprendre comment la charge de sortie influence la variation de la tension de sortie.

La charge en sortie peut être de trois types :

- À courant constant $I_{out} = \text{Constante}$: elle est relativement simple à modéliser.

- Résistive $I_{out} = \frac{V_{out}}{R_{out}}$ avec $R_{out} = \text{Constante}$: elle correspond à la charge utilisée pour les tests du prototype.
- À puissance constante $I_{out} = \frac{P_{out}}{V_{out}}$ avec $P_{out} = \text{Constante}$: elle reproduit le plus fidèlement le comportement de la charge réelle de l'AR.

L'évolution du courant et de la tension totale de sortie pendant un saut de charge est représentée sur la figure 2.8. Comme la tension totale de sortie ne varie pas

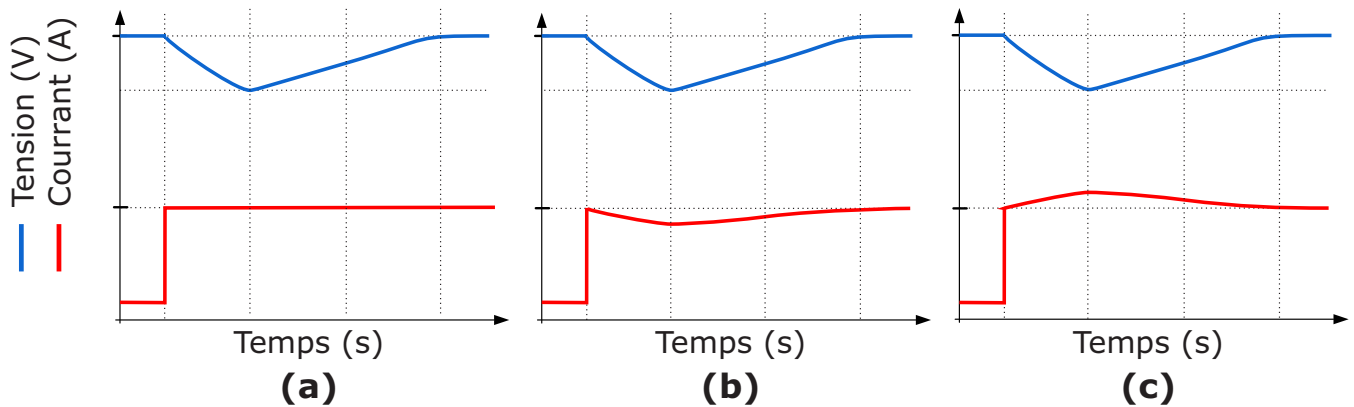


FIGURE 2.8 – Variations de la tension totale de sortie et du courant de sortie lors d'un saut de charge pour différents types de charge : (a) à courant constant (b) résistive (c) à puissance constante.

plus de 5% autour de sa valeur nominale, les variations de courant lors d'un saut de charge autour de la référence sont inférieures à 5% quel que soit le type de charge.

Ainsi pour simplifier l'analyse pour la suite de la section, le type de charge utilisé sera à courant constant.

2.2.4 Dimensionnement pour l'AR

Le dimensionnement de la capacité de l'AR doit tenir compte du pire cas de décharge. La figure 2.9 présente la variation des tensions et courants lors des 2 pires cas de décharge des condensateurs :

- Cas 1 : à la valeur minimale de la tension réseau, la charge effectue un saut de charge de 0kW à la puissance maximale de 140kW.
- Cas 2 : pour une charge constante de 10kW, le réseau s'effondre totalement pendant 20ms.

Les performances à respecter pour la régulation de la tension de sortie sont définies par les affirmations suivantes :

- Cas 1 : la tension totale doit toujours rester au-dessus de la limite 760V.
- Cas 2 : la tension totale doit rester toujours au-dessus de la limite 680V.

La suite de la section va présenter le calcul de la capacité minimale pour satisfaire ces contraintes.

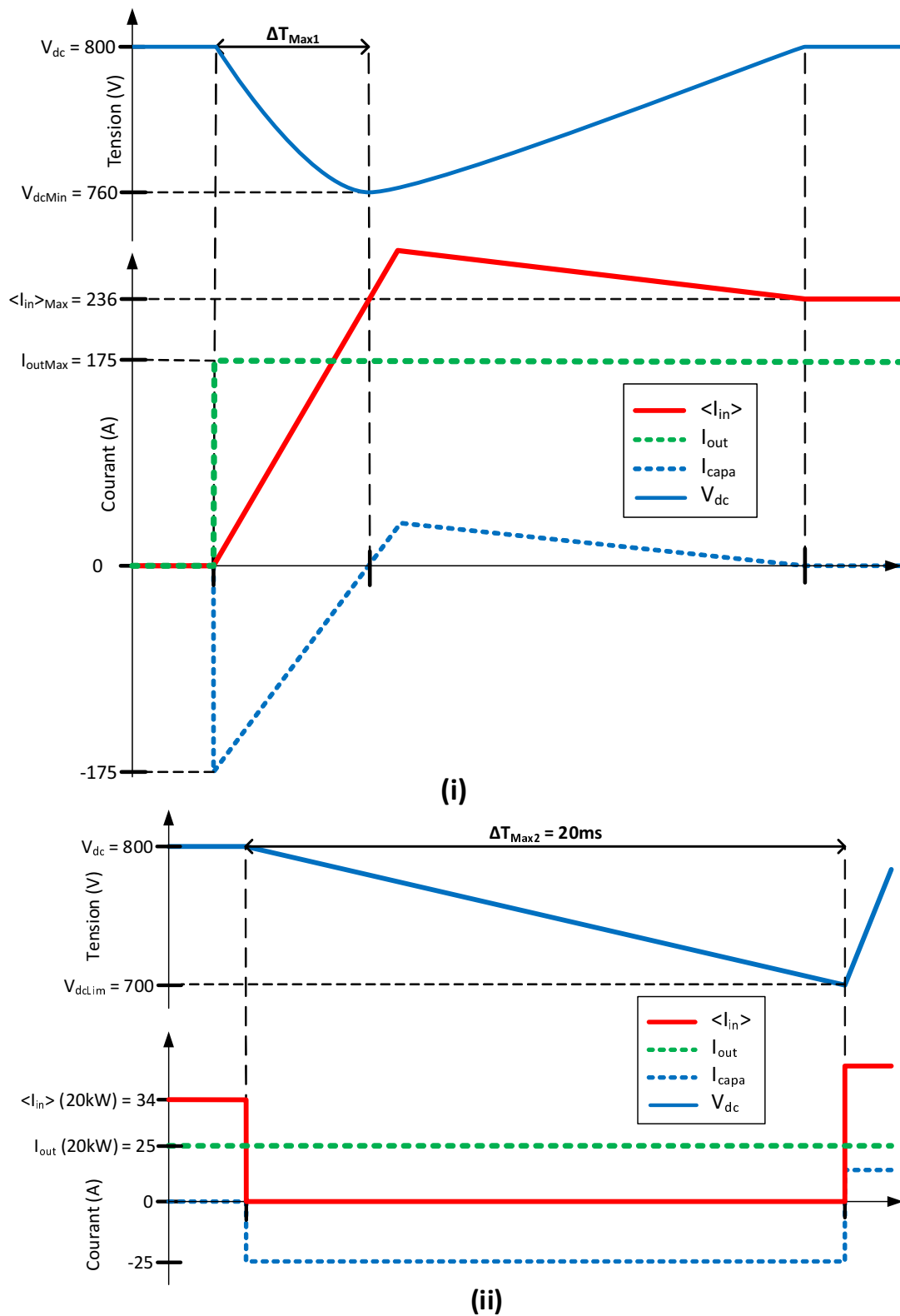


FIGURE 2.9 – Courbe des variations de la tension de sortie, du courant moyen d'entrée et du courant de sortie pour $V_{in} = 342V_{RMS}$ pour deux pires cas de décharge des capacités de sortie : (i) Saut de charge de 0kW à la puissance maximale de 140kW (ii) Perte totale du réseau d'entrée pendant 20ms pour une charge moyenne de 10kW.

La méthode utilisée a été proposée dans [6]. L'auteur aborde les dimensionnements des capacités d'entrée et de sortie pour un convertisseur Buck avec inductances couplées. Comme notre topologie est un type de convertisseur Boost, le résultat est applicable en inversant l'entrée et la sortie par rapport à un convertisseur Buck. Ce qui veut dire que quand l'auteur dimensionne le condensateur d'entrée, cela est équivalent au dimensionnement du condensateur de sortie dans notre application, et inversement.

Dans le pire cas 1 Le stockage de sortie doit compenser la dynamique de l'AR et du réseau lors d'un appel de puissance au niveau de la charge.

Les variations de la tension de sortie, du courant de sortie, du courant dans la capacité de sortie équivalente, et du courant efficace du réseau sont représentées dans la figure 2.9 (i) pour le pire cas 1.

La relation entre le courant I_{capa} dans la capacité de sortie équivalente C_{eq} et la tension de sortie V_{dc} est donnée dans 2.2.19.

$$I_{capa} = C_{eq} \frac{dV_{dc}}{dt} \quad (2.2.19)$$

L'analyse des courbes de la figure 2.9 (i), le courant I_{capa} dans le condensateur C_{eq} varie au moment de saut de charge selon l'équation 2.2.20.

$$I_{capa}(t) = -I_{outMax} \left(1 - \frac{t}{\Delta T_{Max1}}\right) \quad (2.2.20)$$

En associant la relation 2.2.19 et en intégrant par rapport au temps l'expression obtenue en 2.2.20, on conclut que la capacité de sortie C_{eq} dépend du courant de sortie maximal I_{outMax} , de la variation maximale $\Delta_{Max} V_{dc}$, de la tension de sortie et de l'intervalle de temps ΔT_{Max1} selon la relation 2.2.21.

$$C_{eq} = \frac{I_{outMax}}{\Delta_{Max} V_{dc}} \cdot \frac{\Delta T_{Max1}}{2} \quad (2.2.21)$$

Lors d'un saut de charge de 0kW à la puissance maximale de 140kW pour une tension de sortie réglée à 800V, le courant maximal de sortie est $I_{outMax} = \frac{P_{outMax}}{V_{dc}} = 175A$.

Le calcul de l'intervalle de temps ΔT_{Max1} dépend de la dynamique d'évolution des courants réseau. Cette dynamique est limitée en raison des inductances parasites. En effet, la relation entre une inductance L , la variation de courant ΔI et la tension V aux bornes de cette inductance est $V = L \frac{\Delta I}{\Delta T}$.

En additionnant l'inductance maximale du réseau selon le cahier des charges avec l'inductance série équivalente des inductances couplées, la valeur de l'inductance maximale L_{max} à prendre en compte est $L_{max} = 320\mu H$.

La variation maximale des courants d'entrée $\Delta_{Max} I_{in}$ est atteinte pour la puissance de sortie maximale P_{outMax} et la tension nominale phase-phase minimale V_{inMin} selon la relation 2.2.22.

$$\Delta_{Max} I_{in} = \sqrt{\frac{2}{3}} \frac{P_{outMax}}{V_{inMin}} = \sqrt{\frac{2}{3}} \frac{140 \times 10^3}{342} = 334A \quad (2.2.22)$$

La tension moyenne minimale aux bornes de l'inductance série équivalente est égale à $\frac{V_{inMin}}{\sqrt{3}}$.

La variations de courants de 0 à $\Delta_{Max}I_{in}$ dans l'inductance maximale L_{max} est ainsi obtenue en 2.2.23.

$$\Delta T_{Max1} = L_{max} \frac{\Delta_{Max}I_{in}}{\sqrt{\frac{1}{3}V_{inMin}}} = 320 \times 10^{-6} \cdot \frac{334}{\frac{342}{\sqrt{3}}} = 541 \times 10^{-6}s \quad (2.2.23)$$

De plus, la capacité équivalente en sortie C_{eq} est égale à la moitié des deux capacités C_o montées en série de chacune des deux partie de l'AR.

La valeur C_o est finalement déduite en 2.2.24.

$$C_o = 2 \cdot \frac{I_{outMax} \cdot \Delta T_{Max1}}{2\Delta V_{dc}} = \frac{175 \cdot 383 \times 10^{-6}}{40} = 2,4 \times 10^{-3}F \quad (2.2.24)$$

En prenant en compte le fait que les condensateurs dans le commerce ont des valeurs normalisées et qu'il y a une marge d'erreur de 20% sur celles-ci, il faudrait prendre au minimum une valeur de capacité de $3 \times 10^{-3}F$.

Dans le pire cas 2 Le stockage de sortie doit fournir la totalité de la puissance à la charge en l'absence du réseau pendant une durée de 20ms, ce qui correspond à une valeur des courbes ITIC/CBEMA. La puissance de la charge est fixée à 10kW, ce qui correspond à la puissance consommée par des fonctions auxiliaires du scanner d'imagerie.

Ce cas est représenté sur la figure 2.9 (ii). La tension de sortie ne doit pas chuter de plus de 10% selon le cahier des charges.

Pendant cette coupure, l'évolution temporelle de la tension de sortie est donnée en 2.2.25.

$$V_{dc}(t) = V_{dc} - \frac{V_{dc} - V_{dcLim}}{\Delta T_{Max2}} \cdot t \quad (2.2.25)$$

Le courant I_{capa} fournit par la capacité équivalente C_{eq} de sortie dépend de la puissance de sortie P_{out} et la tension de sortie totale V_{dc} selon l'équation 2.2.26.

$$I_{capa} = \frac{P_{out}}{V_{dc}} = C_{eq} \frac{dV_{dc}}{dt} \quad (2.2.26)$$

L'équation différentielle 4.2.9 en est déduite.

$$\frac{1}{2} \frac{dV_{dc}^2}{dt} = \frac{P_{out}}{C_{eq}} \quad (2.2.27)$$

Et finalement la capacité de sortie C_o est calculée selon l'équation 2.2.28.

$$C_o = \frac{4P_{out} \cdot \Delta T_{Max2}}{V_{dc}^2 - V_{dcLim}^2} = \frac{4 \cdot 10 \times 10^3 \cdot 20 \times 10^{-3}}{800^2 - 680^2} = 4,5 \times 10^{-3}F \quad (2.2.28)$$

En prenant en compte le fait que les condensateurs dans le commerce ont des valeurs normalisées et qu'il y a une marge d'erreur de 20% sur celles-ci, il faudrait prendre au minimum une valeur de capacité de $5,6 \times 10^{-3}F$.

La valeur de la capacité de sortie choisie est :

- $C_o = 4,25 \times 10^{-3} \text{F}$ pour le premier prototype, utilisé pour la validation des modèles de l'AR au chapitre 3.
- $C_o = 5,6 \times 10^{-3} \text{F}$ pour le deuxième prototype, utilisé pour l'étude de la stabilité et des performances de la régulation de l'AR dans tous les points de fonctionnement aux chapitres 4 et 5.

2.3 Dimensionnement du filtre d'entrée

Le filtre d'entrée requiert une étude approfondie des contraintes de **compatibilité électro-magnétiques** ou **ElectroMagnetic Compatibility (EMC)** qui sort du cadre de cette étude. Néanmoins, un premier filtre d'entrée peut être dimensionné pour prendre en compte son impact sur la régulation de l'AR.

2.3.1 Filtre d'entrée simplifié

Dans [31], l'auteur fait l'étude approfondie du dimensionnement du filtre d'entrée d'un redresseur Vienna pour respecter les normes sur les perturbations électromagnétiques émises par le convertisseur en mode conduit. La figure 2.10 montre le résultat de son optimisation. Il y a deux types de perturbations en mode conduit :

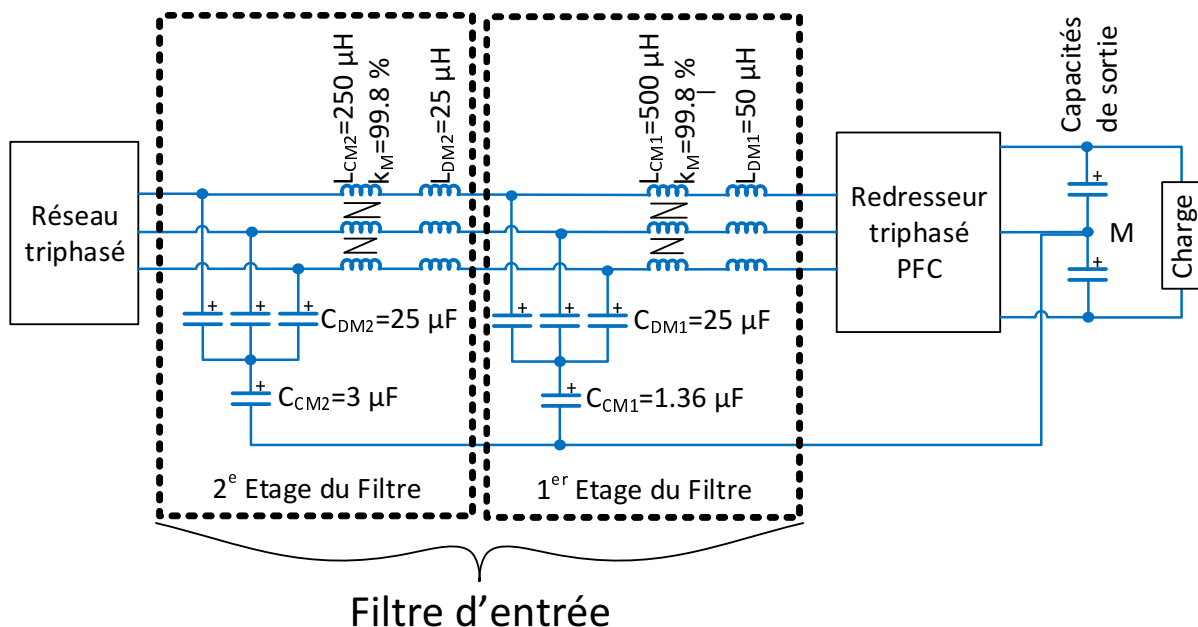


FIGURE 2.10 – Schéma du filtre d'entrée de l'AR proposé par [31] avec les valeurs numériques.

- Les courants de mode différentiel (Differential Mode ou DM) : ce sont des courants dont la boucle de circulation est uniquement composée des câbles qui relient la source de tension du réseau au convertisseur.

- Les courants de mode commun (Common Mode ou CM) : ce sont des courants dont la boucle de circulation est composée des câbles du réseau et de la terre via des capacités parasites entre le convertisseur et la terre.

Chacun de ces deux modes est filtré par des inductances et des capacités propres.

Le neutre artificiel des capacités du filtrage DM est relié par un câble au point milieu des capacités de sortie comme indiqué sur la figure 2.6. Cela permet de prendre en compte une partie du filtrage de mode commun. En effet, les courants de mode commun qui viennent du réseau sont bouclés par ce câble, plutôt que par les capacités parasites entre le convertisseur et la terre.

Les valeurs des composants calculés par l'auteur dans [31] et présentés sur la figure 2.10 montrent que seuls les composants DM ont une valeur suffisante pour impacter les performances et la stabilité de la régulation.

De plus, les inductances de fuites des inductances couplées peuvent être assimilée aux inductances DM du 1er étage du filtre.

C'est pourquoi il suffit de dimensionner les capacités C_x du filtre DM.

2.3.2 Dimensionnement des Capacités du Filtre d'Entrée

Dans [6], l'auteur présente une méthode de calcul de la capacité de sortie d'un Buck avec des inductances couplées conduisant à l'expression 2.3.1. Par symétrie, comme chaque phase du Vienna fonctionne comme un Boost, on peut appliquer cette formule aux capacités d'entrée.

$$C_x = \frac{1}{8} \frac{T_{sw}}{2} \frac{2\Delta_{M1} I_{k1}}{\Delta V_x} \quad (2.3.1)$$

L'oscillation maximale du courant dans une branche des inductances couplées $\Delta_{M1} I_{k1}$ a été calculée en 2.1.33 pour la tension nominale d'entrée la plus basse.

La période de découpage des IGBT est $T_{sw} = 43\mu s$. On choisit une oscillation de la tension d'entrée de $\Delta V_x = 8\% \sqrt{\frac{2}{3}} V_{in}$. On prend en compte 20% d'erreur sur les valeurs des capacités. On trouve finalement une valeur pour les capacités C_x de $10\mu F$.

2.4 Dimensionnement des pertes

Les pertes internes au convertisseur AR ont un impact sur la dynamique et la stabilité de la régulation non-négligeable. Le but de cette section est de proposer un modèle simple des pertes internes au convertisseur AR et de les évaluer.

2.4.1 Modèle globale des pertes dans l'AR

Les pertes dans un convertisseur viennent de chacun de ses composants :

- Les composants passifs ont des résistances parasites qui provoquent des pertes par conduction.

- Les composants magnétiques ont aussi des pertes magnétiques, principalement les pertes par hystérésis et par courants de Foucault.
- Les semi-conducteurs ont des pertes par commutation en plus des pertes par conduction, de niveau équivalent à leurs pertes par conduction. En effet, lors de la commutation, le courant croît progressivement alors que la tension à ses bornes ne s'est pas encore annulée. Ce qui conduit à de la puissance dissipée lors des phases de commutation.

Ces pertes ont un effet négatif en diminuant le rendement et la réactivité du convertisseur. Mais elles ont aussi un effet positif en amortissant les résonances dues à l'interaction entre les capacités et les inductances du système.

C'est pourquoi il est important de les prendre en compte pour évaluer la performance et la stabilité de l'AR.

Pour simplifier l'étude, les pertes seront modélisées de manière globale par une résistance R_L en série avec chacune des six branches des inductances couplées.

Les résistances parasites en série avec les capacités C_x du filtre d'entrée seront également prises en compte en raison de leur effet d'amortissement sur les résonances du filtre d'entrée.

2.4.2 Dimensionnement des Pertes

La loi de Joule permet d'évaluer les pertes en fonction d'une résistance de perte équivalente R_L et de la valeur efficace I_k du courant dans les 6 inductances de fuite selon la relation 2.4.1.

$$P_{pertes} = 6 \cdot R_L \cdot \tilde{I}_k^2 \quad (2.4.1)$$

Cette valeur efficace dépend de la puissance d'entrée P_{in} et de la tension efficace d'entrée entre phases V_{in} selon la relation 2.4.2.

$$\tilde{I}_k = \frac{P_{in}}{2\sqrt{3}V_{in}} \quad (2.4.2)$$

On prend une puissance de perte équivalente à l'inverse du rendement $1 - \eta$ de la puissance nominale. Ce qui permet d'écrire 2.4.3.

$$R_L = \frac{2(1 - \eta)V_{in}}{P_{in}} \quad (2.4.3)$$

En prenant le rendement de 97% du cahier des charges, nous obtenons les courbes de la figure 2.11 sur la variation de la résistance de pertes en fonction de la puissance d'entrée et de la tension nominale du réseau. On peut distinguer deux intervalles de puissance pour lesquels la valeur de la moyenne de la résistance de perte équivalente a des ordres de grandeur différents :

- $10\text{kW} < P_{in} < 40\text{kW}$: l'AR fonctionne de manière quasi continue à basse puissance : $\tilde{R}_{L1} = 600\text{m}\Omega$.
- $40\text{kW} < P_{in} < 140\text{kW}$: l'AR fonctionne pendant des impulsions de courtes durées à forte puissance : $\tilde{R}_{L2} = 100\text{m}\Omega$.

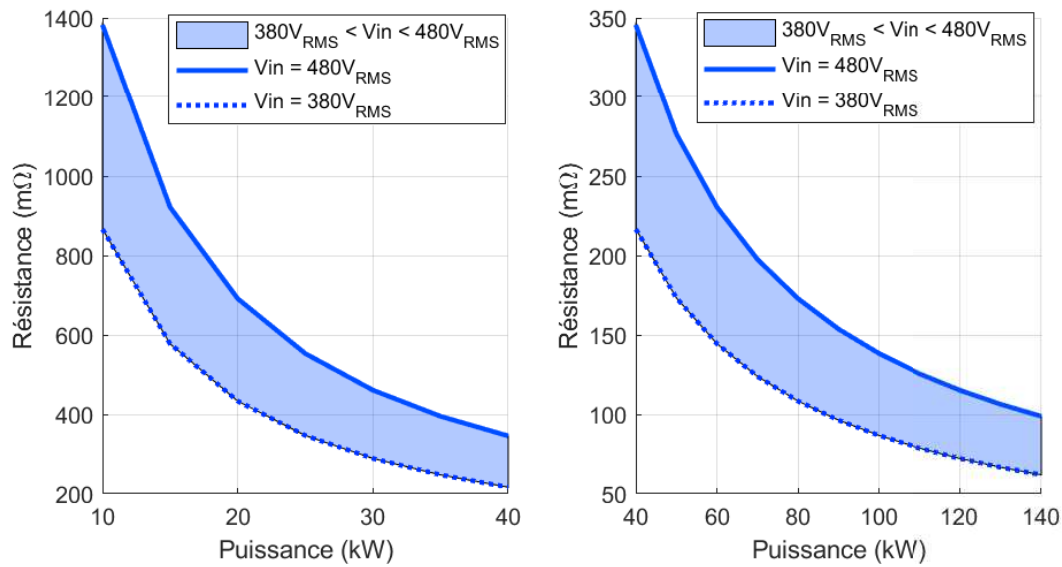


FIGURE 2.11 – Variation de la résistance de perte R_L en fonction de la puissance d'entrée P_{in} pour toutes la plage des tensions nominales du réseau V_{in} .

Pour l'étude de la stabilité au chapitre 3 et 5, les valeurs \tilde{R}_{L1} ou \tilde{R}_{L2} seront utilisées en fonction de la puissance étudiée.

Pour l'étude des performances en dynamique avec des impulsions de forte puissance au chapitre 4, la valeur \tilde{R}_{L1} sera utilisée par souci de simplicité.

2.5 Conclusion

Les formes d'ondes des courants dans les inductances couplées ont pu être analysées au moyen de la modélisation des courants dans les inductances.

En raison de la commutation des IGBT, il existe plusieurs modes de conduction continue et discontinue qui dépendent de la puissance de sortie, de la tension d'entrée et de la tension de sortie. Ces différents modes seront pris en compte dans la modélisation et le choix de la régulation de l'AR des prochains chapitres.

L'amplitude des oscillations des courants varie sur une période du réseau et atteint un minimum quand le rapport cyclique est à 0,5.

Les formes d'ondes de la tension de sortie ont pu être analysées au moyen du calcul des amplitudes des harmoniques du réseau transmises en sortie. Il a été établi que :

- L'amplitude de l'harmonique 3 dans les deux tensions aux bornes des condensateurs de sortie est majorée à 3% de leur référence.
- L'amplitude des harmoniques du réseau est négligeable par rapport au bruit dans la tension de sortie globale.

Le Tableau 2.2 résume les valeurs des composants physiques de l'AR dimensionnés dans cette partie et qui seront utilisées par la suite.

Tableau 2.2 – Paramètres de l'AR en Simulation

| Paramètres fixes | Unité | Valeur | |
|---|------------------|----------------|----------------|
| | | Option 1 | Option 2 |
| Tension DC de sortie V_{dc} | V | 800 | |
| Capacités de sortie C_o | μF | 4240 | 5600 |
| Inductance propre de l'inductance couplée L | μH | 800 | 600 |
| Inductance mutuelle de l'inductance couplée M | μH | 760 | 560 |
| Résistance de perte de l'AR R_L | $\text{m}\Omega$ | $6 \cdot 10^2$ | $1 \cdot 10^2$ |
| Capacités d'entrée C_x | μF | 10 | |
| Résistances des Capacités d'entrée R_x | $\text{m}\Omega$ | 3 | |
| Fréquence de découpage f_{sw} | kHz | 23 | |
| Paramètres Variables | Unité | Min | Max |
| Puissance de sortie P_{out} | kW | 10 | 140 |
| Tension 3ϕ -AC d'entrée V_{in} | V_{llrms} | 342 | 528 |
| Fréquence du réseau triphasé f_{grid} | Hz | 48,5 | 61,8 |
| Inductance de réseau L_g | μH | 10 | 300 |
| Résistance du réseau R_g | $\text{m}\Omega$ | 10 | 120 |

Modélisation du redresseur triphasé

Le chapitre 1 a posé les éléments pour choisir une topologie de redresseur Vienna entrelacé à inductances couplées pour le **redresseur triphasé actif ou Active Rectifier (AR)** en exploitant une étude bibliographique de la littérature.

Dans le chapitre 2, le dimensionnement des composants passifs de l'AR a été mené. Une analyse de la forme d'onde des courants dans les inductances couplées et des tensions dans les capacités de sortie a été faite. Cette analyse prépare la modélisation du fonctionnement dynamique de l'AR qui sera faite dans ce chapitre dans l'objectif de la conception de la loi de commande.

Plusieurs modèles de simulation et d'analyse vont être développés. Le premier objectif est de reproduire le fonctionnement du système au regard des phénomènes considérés pour valider la loi de commande comme cela sera fait au chapitre 4. Le deuxième objectif est d'étudier la stabilité de l'AR sur tous ses points de fonctionnements en statique et en dynamique comme cela sera fait au chapitre 5.

La démarche de ce chapitre prend appui sur la mise en équation du redresseur Vienna entrelacé à inductances couplées. Ces équations sont non-linéaires, car son comportement est lié à l'état de commutation 0 ou 1 des interrupteurs commandés, et aux signes des courants d'entrée.

Les résultats de simulation de deux modèles en commutation du convertisseur seront comparés en utilisant les fonctionnalités de l'environnement Matlab/Simulink.

Le premier modèle est conçu à partir de la bibliothèque Simpower de Simulink (modèle Simpower). Il permet de reproduire facilement et de manière assez complète le comportement de l'AR. En effet, il prend en compte un grand nombre de paramètres des semi-conducteurs et des autres composants passifs présents dans la topologie retenue. Cependant, son exploitation est difficile, par exemple pour faire des analyses fréquentielles en termes de stabilité et de robustesse.

Le deuxième modèle est conçu à partir des équations différentielles explicites de l'AR (modèle Matlab). Il permet de valider le système d'équations différentielles qui servira de base aux analyses de stabilité ultérieures et dont l'exploitation est plus facile d'un point de vue méthodologique.

Dans une deuxième partie, les modèles linéarisés de l'AR pour la boucle de commande en courant sont obtenus à partir du modèle non-linéaire Matlab et de la connaissance des formes d'ondes des courants d'entrée.

Cette linéarisation se fait selon deux méthodes suivant que les courants d'entrée

sont en **mode de conduction continue** ou **Continuous Conduction Mode (CCM)** ou en **mode de conduction discontinue** ou **Discontinuous Conduction Mode (DCM)**. En effet, il est montré que la dynamique des courants dans les inductances couplées est différente entre les modes **CCM** et les modes **DCM**.

Les modèles linéaires continu et discontinu de la dynamique des courants d'entrée sont ensuite validés en exploitant le modèle de simulation Matlab.

Une première analyse fréquentielle des modèles linéaires des courants d'entrée permet de mettre en évidence la présence d'anti-résonances et de résonances qui peuvent impacter significativement la stabilité de la régulation et en conséquence limiter les performances dynamiques. Des analyses plus approfondies seront faites au chapitre 5 pour étudier la robustesse du modèle par rapport au point de fonctionnement et à l'impédance de réseau.

Enfin, un premier prototype est présenté en détail avec une première loi de commande. Il permet de valider les modèles non-linéaires en comparant les résultats de simulation et les mesures sur le prototype pour un scénario type saut de charge.

Les tests sur prototype permettent aussi d'identifier des améliorations nécessaires de la loi de commande et du dimensionnement matériel de l'AR.

3.1 Modèle non-linéaire

Cette section va présenter et valider en simulation le modèle non-linéaire de l'AR . Cette étude a donné lieu à une publication dans [13].

Le processus de modélisation de l'AR ne sera pas détaillé. Seul les notations des variables et des paramètres seront introduites dans cette section. En effet, la mise en équation du convertisseur Vienna a déjà été développée dans la littérature, par exemple dans [29] et [17]. De plus, les modèles non-linéaires des courants dans les inductances couplées et des tensions aux bornes des condensateurs de sortie ont déjà été présentés au chapitre 2 pour le dimensionnement de l'AR .

Ensuite, les modèles Simpower et Matlab de simulation en commutation de l'AR vont être comparés. L'analyse effectuée montre que ces modèles sont équivalents du point de vue des résultats obtenus dans la simulation du comportement dynamique de l'AR .

Enfin, les résultats de simulation des courants dans les modes de conduction **CCM** et **DCM** seront présentés. Ces résultats mettent en évidence les différences de dynamique entre ces deux modes de conduction. La prise en compte de ces différences de comportement dans l'élaboration de la loi de commande sera effectuée au chapitre 4.

3.1.1 Présentation du Modèle non-linéaire

3.1.1.1 Variables caractéristiques du système

La figure 3.1 présente la topologie du convertisseur Vienna entrelacé à inductances couplées avec toutes les variables et tous les paramètres qui seront utilisés dans les modèles.

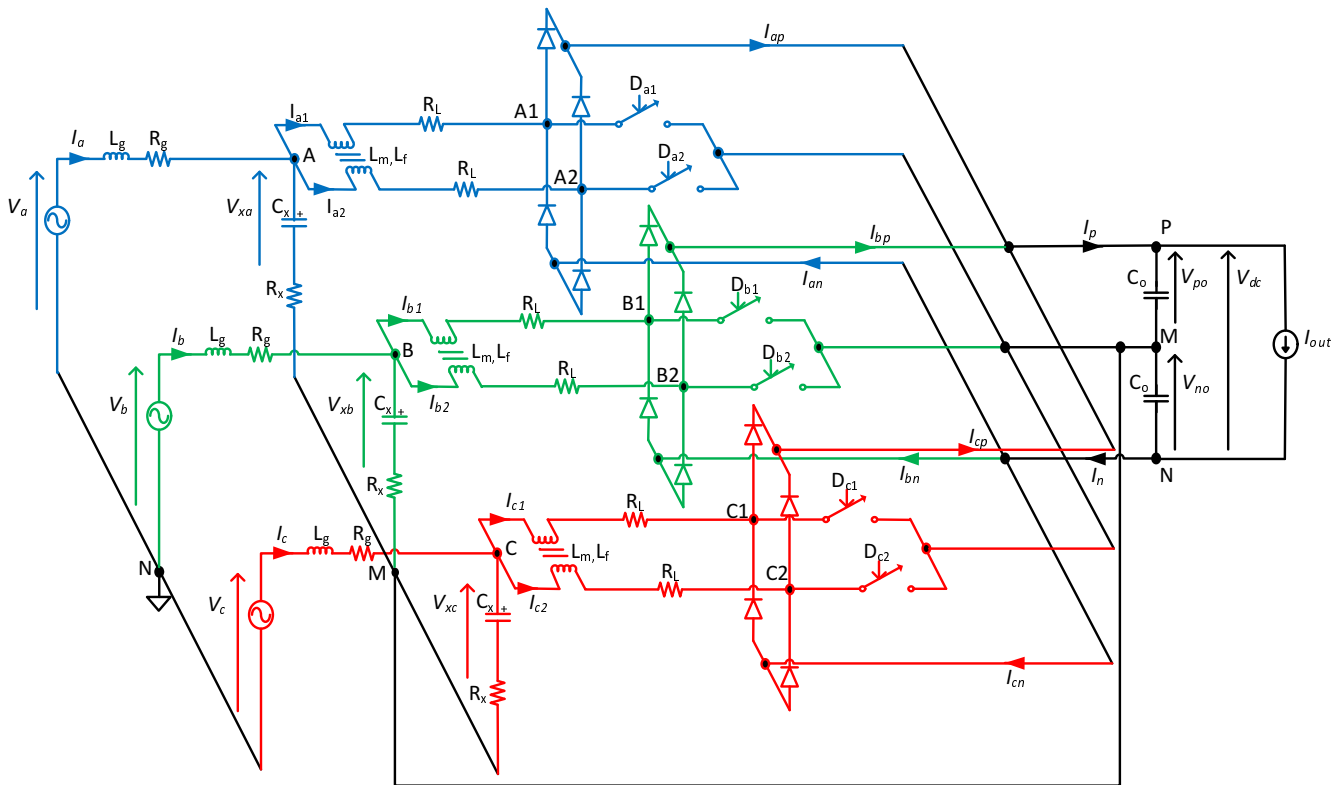


FIGURE 3.1 – Schéma électrique de la topologie du redresseur Vienna entrelacé à inductances couplées en vue pseudo-3D.

Les variables (courants, tensions, signaux de commande) sont regroupées dans des vecteurs pour simplifier l'écriture des équations. Le système présente en effet plusieurs symétries du point de vue de l'architecture et du comportement dynamique : trois phases identiques en entrée et deux tensions identiques en sortie.

Il y a 14 variables, une pour chaque composant de type inductance ou capacité, regroupées dans des vecteurs de la manière suivante :

- Les courants d'entrée dans chacune des branches des inductances couplées (L_m, L_f) sont rassemblés dans le vecteur $I_{abc12} = (I_{a1} \ I_{b1} \ I_{c1} \ I_{a2} \ I_{b2} \ I_{c2})$.
- Les tensions de sortie aux bornes des capacités C_o sont regroupées dans le vecteur $V_{pno} = (V_{po} \ V_{no})$.
- Les courants des phases du réseau sont regroupés dans le vecteur $I_{abc} = (I_a \ I_b \ I_c)$.
- Les tensions d'entrée aux bornes des capacités C_x sont regroupées dans le vecteur $V_{xabc} = (V_{xa} \ V_{xb} \ V_{xc})$.
- Les 6 variables de commande du système sont différentes entre les modèles non-linéaires et les modèles linéaires :
 - Dans les modèles non-linéaires : ce sont les signaux de commande des interrupteurs bidirectionnels. Ils prennent la valeur 0 ou 1 suivant si l'interrupteur est ouvert ou fermé. Ils sont rassemblés dans le vecteur $S_{abc12} = (S_{a1} \ S_{b1} \ S_{c1} \ S_{a2} \ S_{b2} \ S_{c2})$.

- Dans les modèles linéarisés : ce sont les rapports cycliques en sortie de la régulation de l'AR . Leurs valeurs varient entre 0 et 1. Ils sont rassemblés dans le vecteur $D_{abc12} = (D_{a1} \ D_{b1} \ D_{c1} \ D_{a2} \ D_{b2} \ D_{c2})$.

Il y a 4 variables de perturbation :

- Les trois tensions du réseau regroupées dans le vecteur $V_{abc} = (V_a \ V_b \ V_c)$.
- Le courant de sortie I_{out} .

Comme présenté au chapitre 2 pour le dimensionnement des condensateurs de sortie, il y a trois types de charges envisagées : la charge résistive ; la charge à courant constant ; la charge à puissance constante. Une analyse sera faite dans le chapitre 5 pour démontrer que la dynamique de la régulation n'est pas influencée par le type de charge. Dans un souci de simplicité, seules les équations avec une charge à courant constant seront utilisées.

Dans la modélisation de ce chapitre, les résistances du système sont aussi incluses :

- Résistance de pertes R_L en série avec chacune des branches des inductances couplées.
- Résistance R_x en série avec les capacités d'entrée C_x .

3.1.1.2 Equations différentielles de l'AR

Les équations différentielles des courants dans les inductances d'entrée 3.1.1 et des tensions de sortie 3.1.2 reprennent les équations développées au chapitre 2 et les présente dans une écriture plus compacte.

$$\begin{aligned} \frac{dI_{k1}}{dt} &= \frac{1}{L_f} \cdot (V_{xk} + R_x \cdot (I_k - I_{k1} - I_{k2})) \\ &\quad - \frac{L_f + L_m}{L_f \cdot (L_f + 2L_m)} \cdot ((1 - D_{k1}) \cdot \text{sign}(I_{abc12})[i, 1 : 2] \cdot V_{pno} + R_L \cdot I_{k1}) \\ &\quad - \frac{L_m}{L_f \cdot (L_f + 2L_m)} \cdot ((1 - D_{k2}) \cdot \text{sign}(I_{abc12})[i, 1 : 2] \cdot V_{pno} + R_L \cdot I_{k2}) \end{aligned} \quad (3.1.1)$$

$$\begin{aligned} \frac{dI_{k2}}{dt} &= \frac{1}{L_f} \cdot (V_{xk} + R_x \cdot (I_k - I_{k1} - I_{k2})) \\ &\quad - \frac{L_m}{L_f \cdot (L_f + 2L_m)} \cdot ((1 - D_{k1}) \cdot \text{sign}(I_{abc12})[i, 1 : 2] \cdot V_{pno} + R_L \cdot I_{k1}) \\ &\quad - \frac{L_f + L_m}{L_f \cdot (L_f + 2L_m)} \cdot ((1 - D_{k2}) \cdot \text{sign}(I_{abc12})[i, 1 : 2] \cdot V_{pno} + R_L \cdot I_{k2}) \end{aligned}$$

$$\begin{aligned} \frac{dV_{po}}{dt} &= \frac{1}{C_o} \cdot (\text{sign}(I_{abc12})[i, 1]^T \cdot (1 - D_{abc12}) \cdot I_{abc12} - I_{out}) \\ \frac{dV_{no}}{dt} &= \frac{1}{C_o} \cdot (\text{sign}(I_{abc12})[i, 2]^T \cdot (1 - D_{abc12}) \cdot I_{abc12} - I_{out}) \end{aligned} \quad (3.1.2)$$

L'écriture des équations différentielles des courants d'entrée I_{abc12} et des tensions de sortie V_{pno} dépend du signe des courants d'entrée I_{abc12} . La matrice $\text{sign}(I_{abc12})$ définie en 3.1.3 permet de prendre en compte cette dépendance tout en gardant une écriture compacte et explicite.

$$\begin{aligned} \text{sign}(I_{abc12})[i, 1] &= \begin{cases} 1 & \text{si } Ik_i > 0 \\ 0 & \text{si } Ik_i \leq 0 \end{cases} \\ \text{sign}(I_{abc12})[i, 2] &= \begin{cases} 0 & \text{si } Ik_i \geq 0 \\ -1 & \text{si } Ik_i < 0 \end{cases} \end{aligned} \quad (3.1.3)$$

Pour condenser encore plus l'écriture des équations, les signaux de commande ont été regroupés dans la matrice 3.1.4, les rapports cycliques ont été regroupés dans la matrice 3.1.5, les gains dépendant des inductances magnétisante L_m et de fuite L_f ont été regroupés dans la matrice 3.1.6.

$$(I_6 - S_{abc12})[i, j] = \begin{cases} 1 - Sk_i & \text{si } i = j \\ 0 & \text{si } i \neq j \\ \text{avec} & k_i \in \{a1, b1, c1, a2, b2, c2\} \end{cases} \quad (3.1.4)$$

$$(I_6 - D_{abc12})[i, j] = \begin{cases} 1 - Dk_i & \text{si } i = j \\ 0 & \text{si } i \neq j \\ \text{avec} & k_i \in \{a1, b1, c1, a2, b2, c2\} \end{cases} \quad (3.1.5)$$

$$LCI = \begin{bmatrix} \frac{L_f + L_m}{L_f \cdot (L_f + 2L_m)} & 0 & 0 & \frac{L_m}{L_f \cdot (L_f + 2L_m)} & 0 & 0 \\ 0 & \frac{L_f + L_m}{L_f \cdot (L_f + 2L_m)} & 0 & 0 & \frac{L_m}{L_f \cdot (L_f + 2L_m)} & 0 \\ 0 & 0 & \frac{L_f + L_m}{L_f \cdot (L_f + 2L_m)} & 0 & 0 & \frac{L_m}{L_f \cdot (L_f + 2L_m)} \\ \frac{L_m}{L_f \cdot (L_f + 2L_m)} & 0 & 0 & \frac{L_f + L_m}{L_f \cdot (L_f + 2L_m)} & 0 & 0 \\ 0 & \frac{L_m}{L_f \cdot (L_f + 2L_m)} & 0 & 0 & \frac{L_f + L_m}{L_f \cdot (L_f + 2L_m)} & 0 \\ 0 & 0 & \frac{L_m}{L_f \cdot (L_f + 2L_m)} & 0 & 0 & \frac{L_f + L_m}{L_f \cdot (L_f + 2L_m)} \end{bmatrix} \quad (3.1.6)$$

Il reste à rajouter les équations décrivant l'évolution des tensions dans les condensateurs du filtre d'entrée C_x et des courants dans les inductances du réseau L_g .

En écrivant la loi des nœuds à la borne supérieure des capacités d'entrée C_x , l'équation différentielle des tensions d'entrée V_{xabc} est obtenue en 3.1.7 pour chaque phase k du réseau.

$$\frac{dV_{xk}}{dt} = \frac{1}{C_x} \cdot (I_k - I_{k1} - I_{k2}) \quad (3.1.7)$$

En écrivant la loi des mailles entre les tensions du réseau V_{abc} et les tensions d'entrée V_{xabc} , l'équation 3.1.8 est obtenue pour chaque phase k du réseau.

$$V_k = L_g \cdot \frac{dI_k}{dt} + R_g \cdot I_k + V_{xk} + R_x \cdot (I_k - I_{k1} - I_{k2}) + V_{MN} \quad (3.1.8)$$

Avec V_{MN} la tension entre le point milieu M et le point neutre du réseau N.

En prenant l'hypothèse d'un réseau parfaitement équilibré, la somme des tensions et la somme des courants du réseau est nulle, c'est-à-dire $\sum V_k = 0$ et $\sum I_k = 0$. À partir de l'équation 3.1.8, l'expression de V_{MN} en fonction des autres variables est obtenue en 3.1.9.

$$V_{MN} = -\frac{1}{3} \cdot \left(\sum V_{xk} + R_x \cdot \left(\sum I_{k1} + \sum I_{k2} \right) \right) \quad (3.1.9)$$

En agréant les équations 3.1.1 à 3.1.9, le système d'équations différentielles de l'AR est finalement obtenu dans 3.1.10 avec la matrice M_{23} définie en 3.1.11.

$$\begin{aligned} \frac{dI_{abc12}}{dt} = & L_{CI} \cdot \left(-R_L \cdot I_{abc12} + \begin{bmatrix} I_3 \\ I_3 \end{bmatrix} \cdot (V_{xabc} + R_x \cdot (I_{abc} - I_{abc1} - I_{abc2})) \right. \\ & \left. - (I_6 - D_{abc12}) \cdot \text{sign}(I_{abc12}) \cdot V_{pno} \right) \end{aligned} \quad (3.1.10)$$

$$\begin{aligned} \frac{dV_{pno}}{dt} &= \frac{1}{C_O} \cdot (\text{sign}(I_{abc12})^T \cdot (I_6 - D_{abc12}) \cdot I_{abc12} - I_{out}) \\ \frac{dI_{abc}}{dt} &= \frac{1}{L_g} \cdot (V_{abc} - R_g \cdot I_{abc} - M_{23} \cdot (V_{xabc} + R_x \cdot (I_{abc} - I_{abc1} - I_{abc2}))) \\ \frac{dV_{xabc}}{dt} &= \frac{1}{C_x} \cdot \left(I_{abc} - \begin{bmatrix} I_3 & I_3 \end{bmatrix} \cdot I_{abc12} \right) \end{aligned}$$

$$M_{23} = \begin{bmatrix} \frac{2}{3} & \frac{-1}{3} & \frac{-1}{3} \\ \frac{-1}{3} & \frac{2}{3} & \frac{-1}{3} \\ \frac{-1}{3} & \frac{-1}{3} & \frac{2}{3} \end{bmatrix} \quad (3.1.11)$$

3.1.2 Validation en Simulation

Le comportement dynamique de l'AR a été simulé en utilisant deux types différents de simulation dans l'environnement Matlab/Simulink.

Le premier modèle représenté dans la figure 3.2 fait appel aux fonctionnalités de la librairie Simpower. Son avantage est qu'il permet de prendre en compte un grand nombre de paramètres sans avoir à écrire explicitement les équations électriques qui régissent le comportement de chaque composant ni leurs interactions. Son inconvénient est qu'il se prête difficilement à l'utilisation des outils usuels d'analyse. Évaluer l'influence de chaque paramètre revient à faire des tests d'essai-erreur fastidieux car il ne fournit pas d'indicateurs de performance globaux.

Le second modèle de simulation décrit les évolutions des différentes variables au moyen des équations non-linéaires 3.1.10. Son avantage est qu'il est fondé sur un système connu d'équations différentielles et se prête plus facilement aux outils d'analyse usuels. Son inconvénient est le pendant de son avantage : si la mise en équation différentielle ne prend pas en compte assez de paramètres, tels que des résistances, inductances, ou capacités parasites, les résultats peuvent manquer de précision. Néanmoins, la prise en compte de l'ensemble des comportements conduit à un modèle «lourd» et difficile à manipuler.

Les signaux des deux tensions de sortie et d'un courant parmi les six courants dans les inductances d'entrée sont montrés dans les figures 3.3 et 3.4 avec les deux

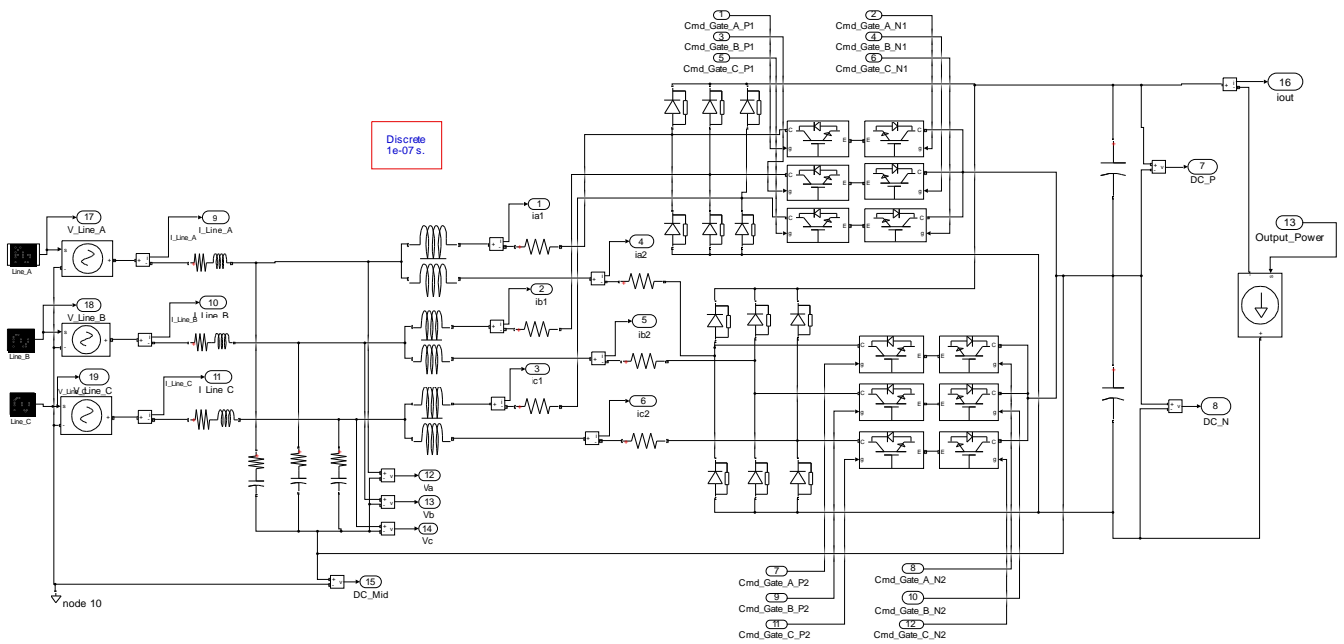
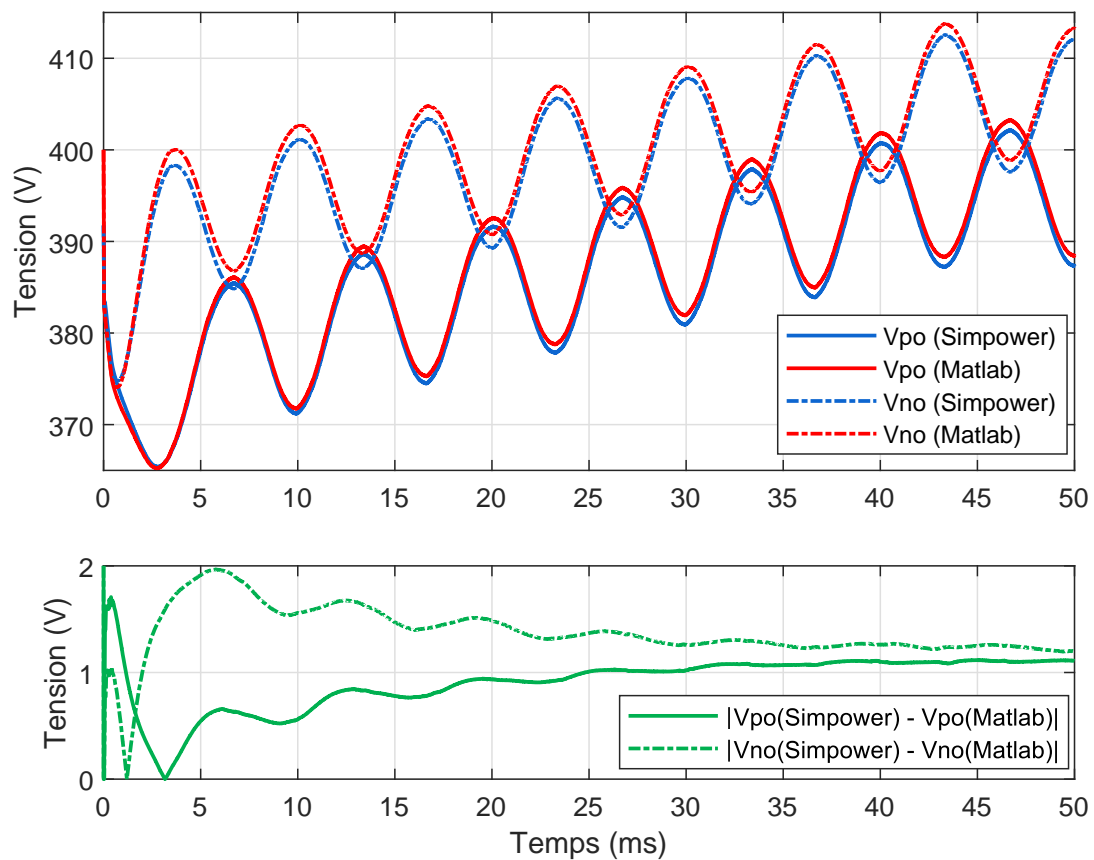


FIGURE 3.2 – Aperçu du modèle Simpower de l'AR .

FIGURE 3.3 – Évolution sur 50ms des tensions de sortie de l'AR V_{po} et V_{no} et de leurs écarts pour les modèles non-linéaires en commutation Simpower et Matlab.

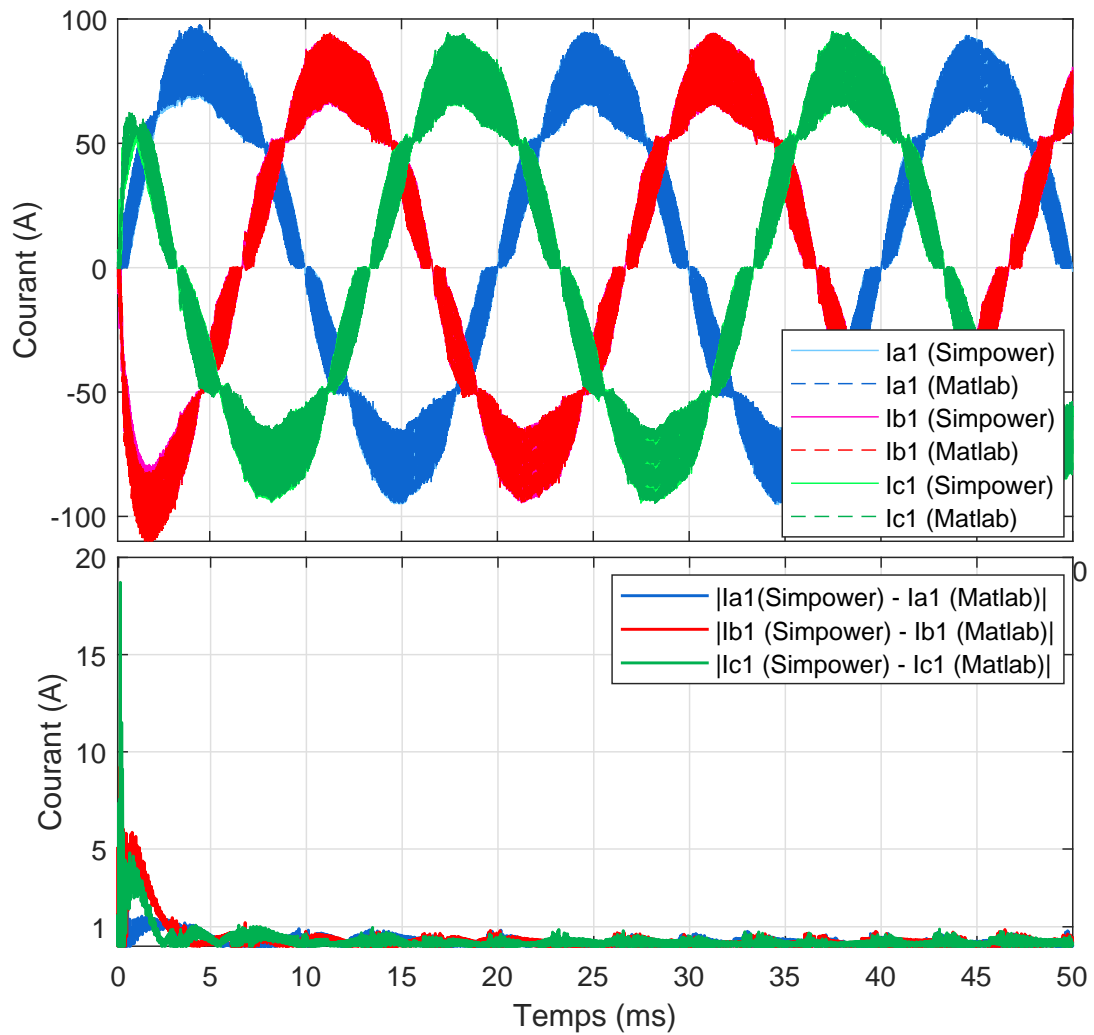


FIGURE 3.4 – Évolution sur 50ms des courants I_{a1} , I_{b1} et I_{c1} dans la branche 1 des inductances couplées et de leurs écarts pour les modèles non-linéaires en commutation Simpower et Matlab.

modèles de simulation en commutation pendant 50ms. Les résultats ont été obtenus pour le point de fonctionnement $(P_{out}, V_{in}, f_g, L_g, R_g) = (70\text{kW}, 400V_{llrms}, 50\text{Hz}, 20\mu\text{H}, 10\text{m}\Omega)$ et pour les valeurs de paramètres $(C_o, L, M, R_L, R_g) = (4240\mu\text{F}, 800\mu\text{H}, 760\mu\text{H}, 100\text{m}\Omega)$. Les signaux de commande sont identiques pour les 2 modèles. Ils ont été générés en boucle fermée au moyen d'une loi de commande développée dans l'environnement Simulink et présentée en fin de chapitre. Ces courbes attirent les commentaires suivants :

- Les écarts entre les tensions restent inférieures à 2V en valeur absolue par rapport à une valeur moyenne de 400V.
- Les écarts entre les courants restent inférieures à 1A en valeur absolue par rapport à un courant maximal de 110A en valeur absolue, à l'exception des cinq premières millisecondes ou les écarts peuvent aller jusqu'à 20A.

Les deux modèles fournissent donc des résultats identiques pour analyser les performances de la régulation.

Le modèle Matlab sera privilégié dans la suite de l'étude en raison d'une plus grande simplicité.

3.1.3 Problématique des différents modes de conduction des courants d'entrée

Le principe de fonctionnement d'un convertisseur fait que les courants d'entrée oscillent à la fréquence de commutation. Le dimensionnement des inductances d'entrée a été fait pour avoir une oscillation maximale de 30A. De plus, les courants d'entrée varient sinusoïdalement. Enfin, la puissance de la charge en sortie varie sur un grand intervalle.

En conséquence, les courants passent par plusieurs modes de conduction sur une période du réseau comme montré sur la figure 3.5. Les modes de conduction traversés dépendent de plusieurs paramètres tels que la tension nominale d'entrée ou la puissance de sortie.

Du point de vue de la régulation, il existe une différence de dynamique importante entre les modes de conduction continue et discontinue comme illustré sur la figure 3.6.

Ces problématiques seront détaillées dans la suite du paragraphe.

3.1.3.1 Modes de conduction des courants d'entrée

Au chapitre 2, deux modes de conduction continue, et 5 modes de conduction discontinue potentiels ont été identifiés en reprenant la classification proposée dans [3] : CCM1, CCM2, DCM1, DCM2, DCM3, DCM8 et DCM9.

Plusieurs évolutions de l'harmonique fondamentale du courant d'entrée pendant un quart de période du réseau ont été tracées sur la figure 3.5 pour certaines valeurs de puissances de sortie et de tensions d'entrée du cahier des charges. Les courants limites aux frontières entre les différents modes de conduction ont aussi été représentés pour visualiser dans quel mode se trouve le courant à un instant donné et pour un point de fonctionnement donné :

- Quand le courant est supérieur à la frontière **CCM/DCM**, il est dans le mode CCM1 à droite de la frontière du rapport cyclique à 0,5, et en CCM2 sinon.
- Quand le courant est entre les frontières **CCM/DCM** et **DCM/DCM**, il est dans le mode DCM1 à droite de la frontière du rapport cyclique à 0,5, et en DCM8 sinon.
- Quand le courant est inférieur à la frontière **DCM/DCM**, il est dans le mode DCM2 ou DCM3 à droite de la frontière du rapport cyclique à 0,5, et en DCM9 sinon.

Pendant une période de réseau, le courant passe par plusieurs modes de conduction en fonction du point de fonctionnement. On peut séparer le comportement des courants d'entrée en quatre cas comme décrit dans le tableau 3.1. Pour une valeur de tension nominale d'entrée, on peut définir une puissance frontière entre chaque cas : P_{dcm} , P_{dccm} et P_{ccm} .

Tableau 3.1 – Puissances à la frontière entre les différents cas de modes de conduction des courants d'entrée.

| Cas | 1. | 2. | 3. | 4. |
|-----------------------|----------------------|--------------|--------------------------------|----------------------|
| | Tout en DCM | | Principalement en DCM | |
| Modes de Conduction | DCM1 DCM2 DCM3 | DCM8 DCM9 | CCM1 DCM8 DCM9 | CCM2 DCM8 DCM9 |
| Puissances frontières | $P_{out} < P_{dcm}$ | | $P_{dcm} < P_{out} < P_{dccm}$ | |

Les puissances frontières varient dans les intervalles définis en 3.1.12 quand la tension V_{in} varie dans l'intervalle $[342; 480]V_{RMS}$.

$$\begin{aligned}
 60kW < P_{ccm} < 120kW \\
 12kW < P_{dccm} < 23kW \\
 1,7kW < P_{dcm} < 2,5kW
 \end{aligned}
 \tag{3.1.12}$$

La modélisation de la dynamique des courants d'entrée ne peut pas être réduite au cas de conduction continue seulement. Les courants d'entrée évoluent aussi dans des modes de conduction discontinue pour une grande partie de l'intervalle de puissance du cahier des charges. En particulier pour les basses puissances inférieures à P_{dccm} , ces courants sont en mode de conduction discontinue sur la majeure partie de la période du réseau.

Or les modes de conduction continue et discontinue ont des dynamiques différentes comme cela est illustré dans le paragraphe suivant.

3.1.3.2 Dynamique des courants en **CCM** et en **DCM**

La différence de dynamique des courants en **CCM** et **DCM** sera montrée en simulation en comparant la réponse d'un courant d'entrée d'une phase donnée à un échelon du rapport cyclique sur la même phase.

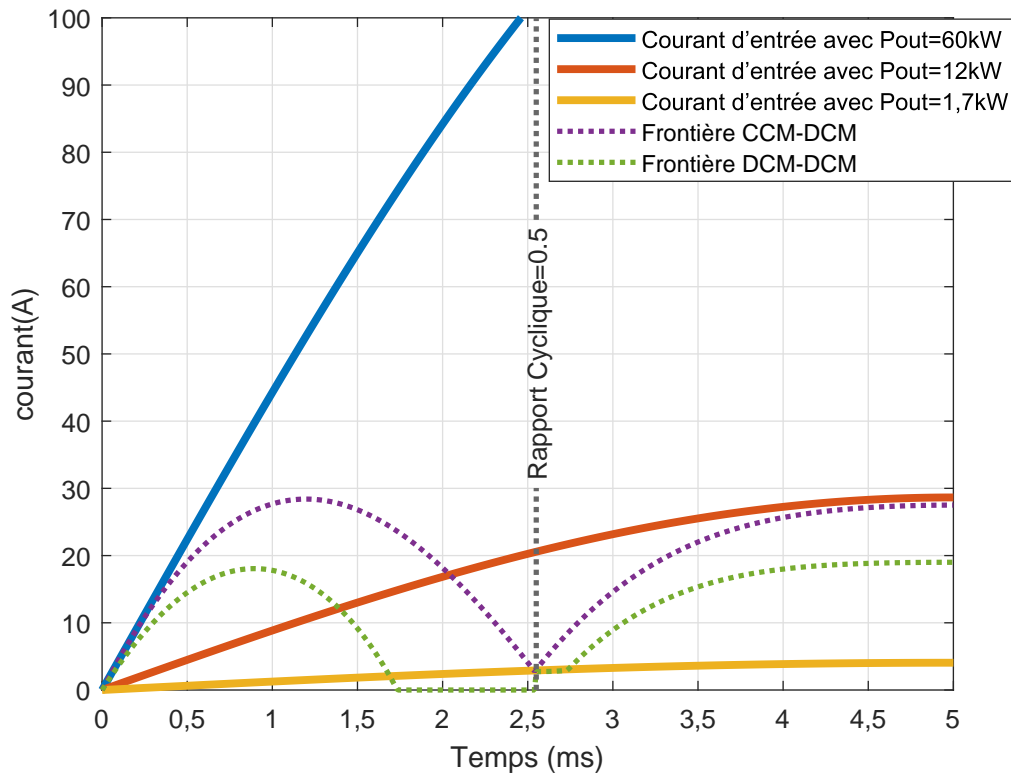
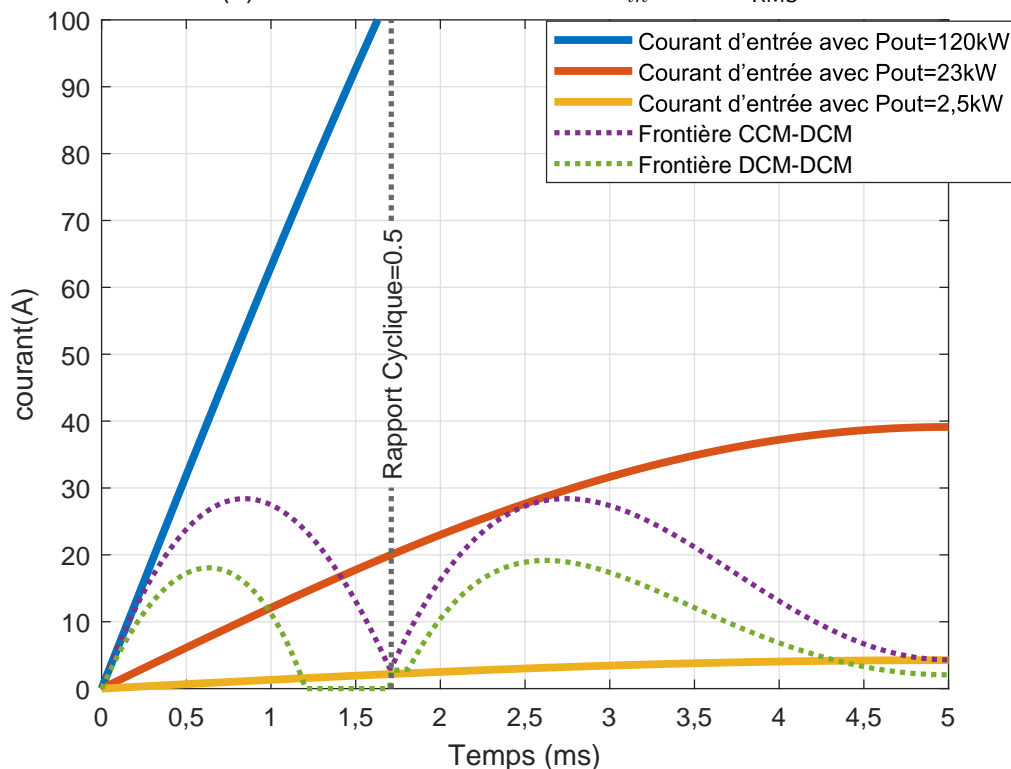
(a) Tension d'entrée minimale $V_{in} = 342V_{RMS}$.(b) Tension d'entrée maximale $V_{in} = 480V_{RMS}$.

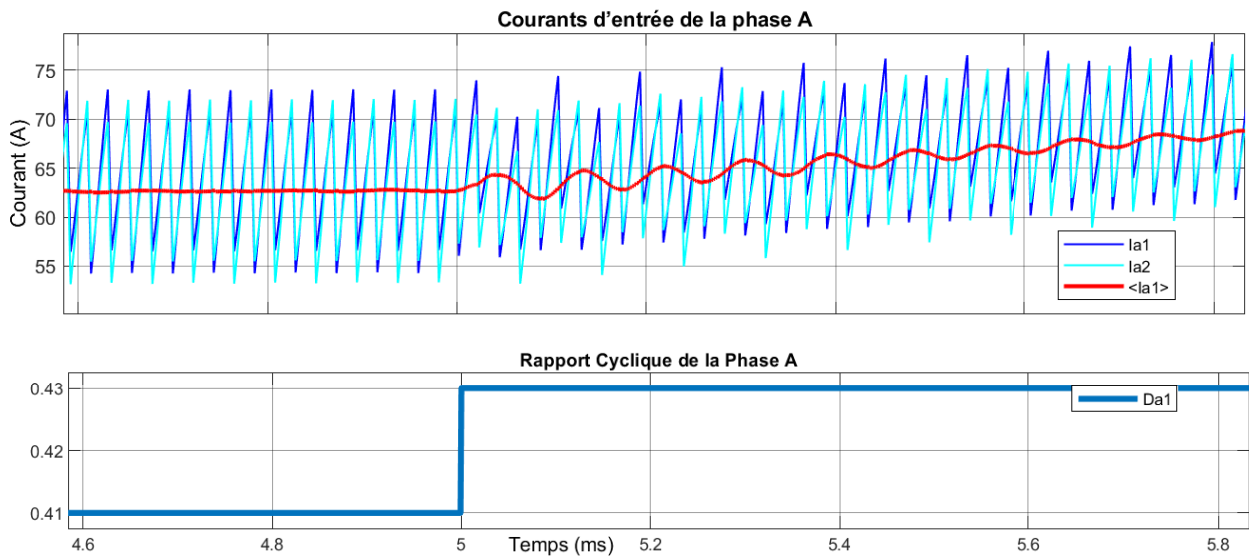
FIGURE 3.5 – Évolution du courant d'entrée dans une phase de l'AR sur un quart de période du réseau pour trois puissances différentes et des courants limites à la frontière entre les différents modes de conduction des courants d'entrée.

Les figures 3.6 montrent la réponse du courant d'entrée de la phase A à un échelon de rapport cyclique de 0,02. La mesure de courant a été moyennée sur une période de découpage T_{sw} pour filtrer les harmoniques hautes fréquences dues à la commutation. La réponse dynamique des courants d'entrée à l'échelon de charge est différente selon que l'on soit en mode CCM ou DCM :

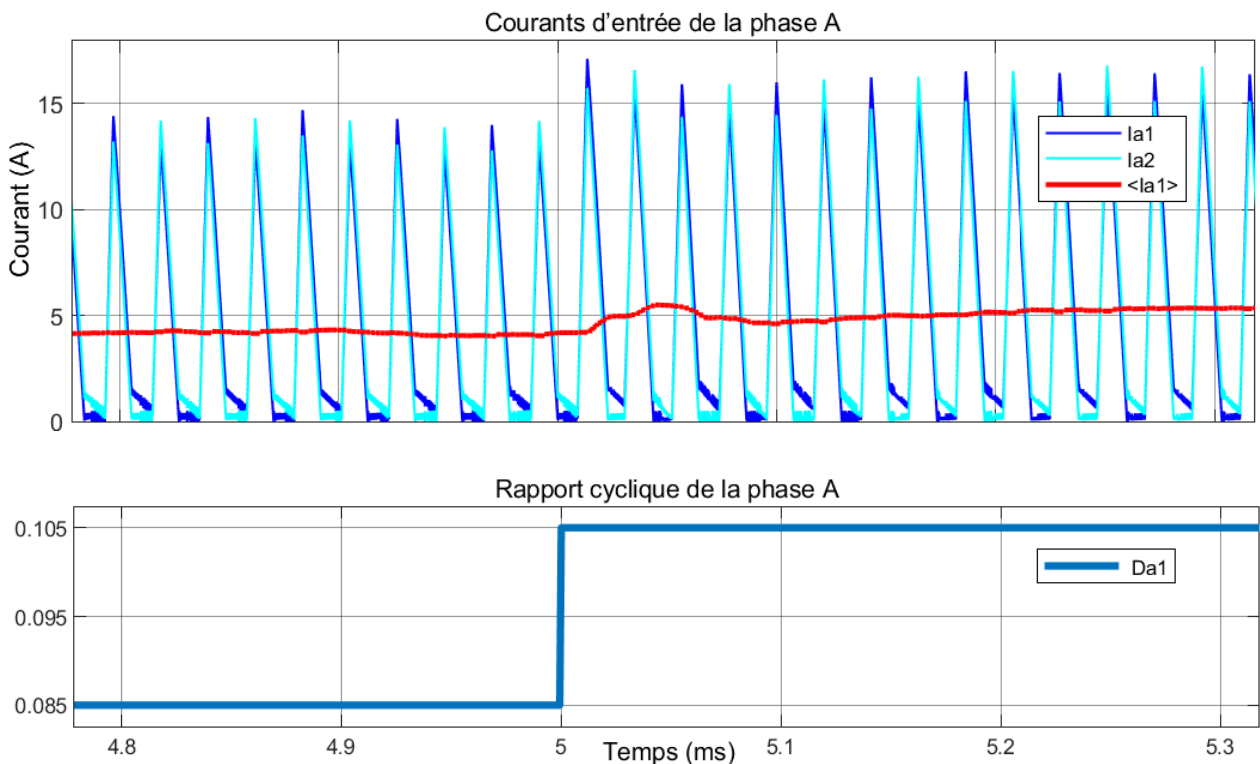
- En CCM : la figure 3.6a montre que la moyenne locale du courant augmente continuellement après l'échelon de rapport cyclique, alors que l'amplitude des oscillations reste constant. Il y a donc une relation proportionnelle-intégrale entre rapport cyclique et courant.
- En DCM : la figure 3.6b montre que l'amplitude des oscillations augmente instantanément à la commande suivante de modulation à largeur d'impulsion intersective ou Carrier-Based Pulse Width Modulation (PWM). Il y a donc une relation purement proportionnelle entre rapport cyclique et courant avec un retard d'une période de PWM.

Cette différence de dynamique entre les cas CCM et DCM impose d'avoir des méthodes différentes pour obtenir un modèle linéarisé de la dynamique des courants et aussi de prendre en compte ces différences dans l'analyse.

Dans la section suivante, deux modèles linéarisés des courants d'entrée vont être développés pour le cas CCM et DCM.



(a) Courant d'entrée I_{a1} en CCM, $(P_{out}, V_a, V_b, V_c) = (60\text{kW}, 325\text{V}, -134\text{V}, -191\text{V})$.



(b) Courant d'entrée I_{a1} en DCM, $(P_{out}, V_a, V_b, V_c) = (5\text{kW}, 311\text{V}, -70\text{V}, -241\text{V})$.

FIGURE 3.6 – Réponse à un échelon de rapport cyclique du courant d'entrée I_{a1} et de sa moyenne pour les cas CCM et DCM.

3.2 Modèles linéarisés pour la boucle de commande en courant

La synthèse de la loi de commande et l'analyse de la stabilité de l'AR peuvent être abordées au moyen d'un modèle linéarisé.

La différence de dynamique des courants entre les modes de conduction continue et discontinue mise en lumière à la section 3.1.3 impose d'utiliser deux modèles linéaires différents.

Dans [17], les auteurs utilisent également deux modèles différents en fonction du mode de conduction pour obtenir un modèle moyenné généralisé.

Tandis que dans [31], l'auteur utilise deux méthodes différentes selon le mode de conduction pour calculer les rapports cycliques qui permettent de parfaitement maîtriser la forme sinusoïdale des courants d'entrée quel que soit la puissance de sortie.

Chaque modèle linéarisé obtenu sera validé au moyen d'une simulation du modèle non-linéaire Matlab pour un point de fonctionnement fixé.

Cette validation utilise en particulier l'analyse fréquentielle des systèmes d'état associés aux modèles. Cet outil sera utilisé également pour analyser la stabilité de l'AR et concevoir sa régulation dans les chapitres suivants.

3.2.1 Modélisation linéarisé en mode CCM

Pour obtenir des modèles linéaires de la dynamique des courants dans les convertisseurs, la méthode classique consiste à utiliser les états moyennés [40]. Elle permet d'obtenir des équations différentielles où les vecteurs de commandes qui prennent des valeurs discrètes $[0; 1]$ ont été remplacés par les vecteurs de rapport cycliques qui varient continuellement entre 0 et 1. Ainsi, le comportement général du modèle sur la bande passante de la régulation est conservé tandis que le comportement sur les harmoniques de la période de découpage est ignoré.

La méthodologie de cette méthode est la suivante :

1. Écrire les équations différentielles du système pour chaque état de fonctionnement sur une période de découpage.
2. Faire la moyenne terme à terme de chaque équation différentielle pondérée par la durée de l'état correspondant.

Du point de vue de l'écriture du système d'équations différentielles, cette méthode revient à changer le vecteur des signaux de commande $(S_{a1}, S_{b1}, S_{c1}, S_{a2}, S_{b2}, S_{c2})$ par le vecteur des rapports cycliques correspondant $(D_{a1}, D_{b1}, D_{c1}, D_{a2}, D_{b2}, D_{c2})$ dans l'équation 3.1.10.

Ensuite, ce modèle moyenné peut être linéarisé autour d'un point de fonctionnement. En particulier, une analyse fréquentielle de ces modèles pourra mettre en évidence l'origine des résonances éventuelles du système et leur niveau d'amortissement.

Dans le chapitre 5, cet outil sera utilisé pour analyser la sensibilité du système au regard de la variabilité de la charge et du réseau.

Enfin, une méthode de validation des modèles linéarisés sera présentée. Cette méthode va comparer les réponses fréquentielles calculées dans le modèle linéaire et simulées dans le modèle non-linéaire.

Cette étude a donné lieu à une publication dans [13].

3.2.1.1 Représentation d'état en CCM

La linéarisation des modèles précédents doit aboutir à une représentation d'état 3.2.1.

$$\begin{aligned} \frac{dX}{dt} &= A \cdot X + B \cdot U \\ Y &= C \cdot X + D \cdot U \end{aligned} \quad (3.2.1)$$

Avec X , U et Y les vecteurs des variables définies dans 3.2.2.

$$\begin{aligned} \text{Vecteur d'état } X &= \begin{pmatrix} I_{abc12} & V_{pno} & I_{abc} & V_{xabc} \end{pmatrix} \\ \text{Vecteur de commande } U &= \begin{pmatrix} D_{abc12} \end{pmatrix} \\ \text{Vecteur de mesure } Y &= \begin{pmatrix} I_{abc12} & V_{pno} \end{pmatrix} \end{aligned} \quad (3.2.2)$$

Les matrices A et B sont données directement par les matrices jacobiennes J_F appliquées à la partie droite des équations dans 3.1.10 par rapport aux variables X et U définies en 3.2.2. Cela conduit aux relations 3.2.3 et 3.2.4.

$$A = J_F(X) =$$

$$\begin{pmatrix} -R_L \cdot L_{CI} - R_x \cdot LF & -L_{CI} \cdot [I_6 - D_{abc120}] \cdot \text{sign}(I_{abc120}) & \frac{R_x}{L_f} \cdot \begin{bmatrix} I_3 \\ I_3 \end{bmatrix} & \frac{1}{L_f} \cdot \begin{bmatrix} I_3 \\ I_3 \end{bmatrix} \\ \frac{1}{C_o} \cdot \text{sign}(I_{abc120})^T \cdot [I_6 - D_{abc120}] & 0 & 0 & 0 \\ \frac{R_x}{L_g} \cdot \begin{bmatrix} M_{23} & M_{23} \end{bmatrix} & 0 & \frac{R_g}{L_g} \cdot \begin{bmatrix} I_3 \\ I_3 \end{bmatrix} - \frac{R_x}{L_g} \cdot M_{23} & -\frac{1}{L_g} \cdot M_{23} \\ \frac{-1}{C_x} \cdot \begin{bmatrix} I_3 & I_3 \end{bmatrix} & 0 & \frac{1}{C_x} \cdot \begin{bmatrix} I_3 \\ I_3 \end{bmatrix} & 0 \end{pmatrix} \quad (3.2.3)$$

$$B = J_F(U) = \begin{pmatrix} L_{CI} \cdot \text{sign}(I_{abc120}) \cdot V_{pno0} \\ \frac{-1}{C_o} \cdot \text{sign}(I_{abc120})^T \cdot I_{abc120} \\ 0 \\ 0 \end{pmatrix} \quad (3.2.4)$$

Les 6 commandes sont associées aux 6 courants d'entrée respectivement.

La dynamique des courants est beaucoup plus rapide que la dynamique des tensions. Ainsi l'analyse de chaque commande sur les tensions et sur les courants peut être découplée :

- Les tensions peuvent être considérées comme constantes quand les transferts entre les rapports cycliques et les courants d'entrée sont étudiés.

- Les courants peuvent être considérés comme parfaitement sinusoïdaux et équilibrés quand l'évolution dynamique des tensions est étudiée.

Seules les réponses fréquentielles des courants seront étudiées dans la suite de ce chapitre. Car elles soulèvent des problématiques complexes liées à la stabilité en raison des différents modes de conduction et de la présence de résonances peu amorties.

Les réponses fréquentielles des tensions sont plus simples à analyser et seront étudiées dans le chapitre 4 pour la conception de la loi de commande.

3.2.1.2 Réponse fréquentielle des Courants en CCM

Les transferts $\frac{I_{a1}}{D_{a1}}$, $\frac{I_{b1}}{D_{b1}}$ et $\frac{I_{c1}}{D_{c1}}$ du modèle linéarisé et le transfert $H_{id} = \frac{I_{a1}}{D_{a1}}$ du modèle calculé dans ce paragraphe sont tracés sur le diagramme de Bode 3.7. La réponse

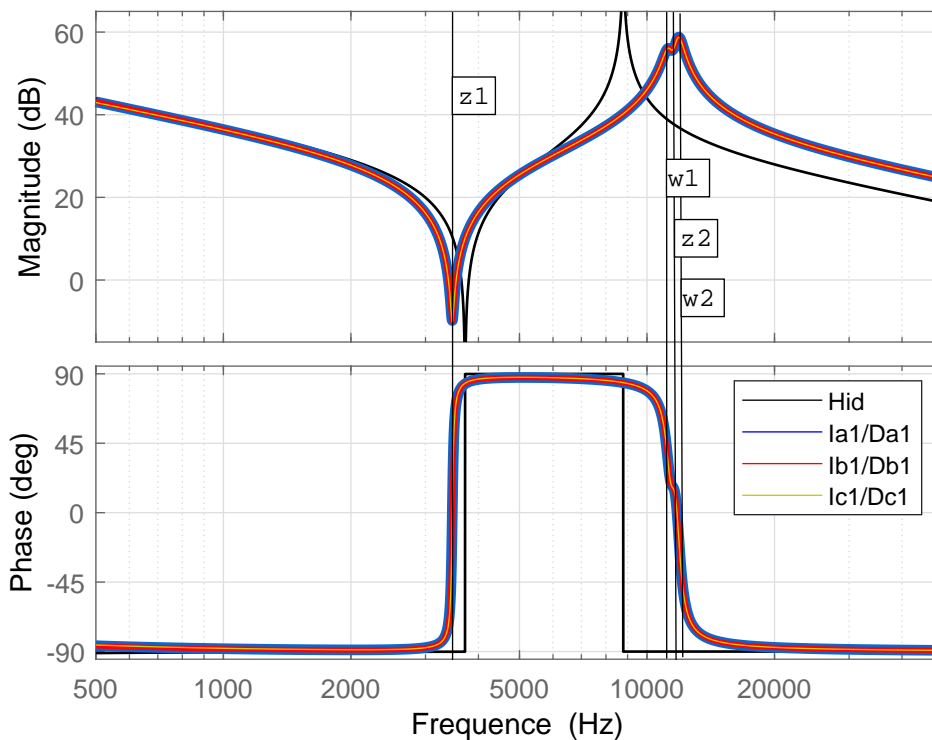


FIGURE 3.7 – Diagrammes de Bode entre les rapports cycliques et les courants d'entrée pour le point de fonctionnement $(P_{out}, V_a, V_b, V_c) = (75\text{kW}, 264\text{V}, -298\text{V}, 34\text{V})$ et pour les paramètres $(L_f, L_m, R_L, L_g, R_g) = (40\mu\text{H}, 760\mu\text{H}, 100\text{m}\Omega, 183\mu\text{H}, 10\text{m}\Omega)$.

fréquentielle des courants d'entrée se caractérise ainsi :

- À basse fréquence, le système se comporte comme un intégrateur pur.
- Autour de 5kHz apparaît un zéro de transmission à la pulsation z_1 .
- Au-delà de 10kHz apparaissent deux résonances aux pulsations w_1 et w_2 qui semblent peu amorties.
- La fréquence de commutation située à 23kHz limite la validité de ce diagramme de Bode au-delà de 12kHz.

Une première approche pour identifier les résonances avec les paramètres du système consiste à étudier les pôles à partir du calcul formel de la fonction de transfert entre le rapport cyclique D_k et le courant d'entrée I_{k12} .

Néanmoins, le caractère multivariable de ce système rend difficile le calcul des expressions des différentes fréquences caractéristiques en fonction des paramètres concernés.

Une solution est alors d'analyser une forme approchée en remarquant que le fonctionnement de l'AR peut être simplifié en l'assimilant à celui d'une topologie Boost représentée sur la figure 3.8. Comme il y a 2 Vienna en parallèle dans l'AR, la relation

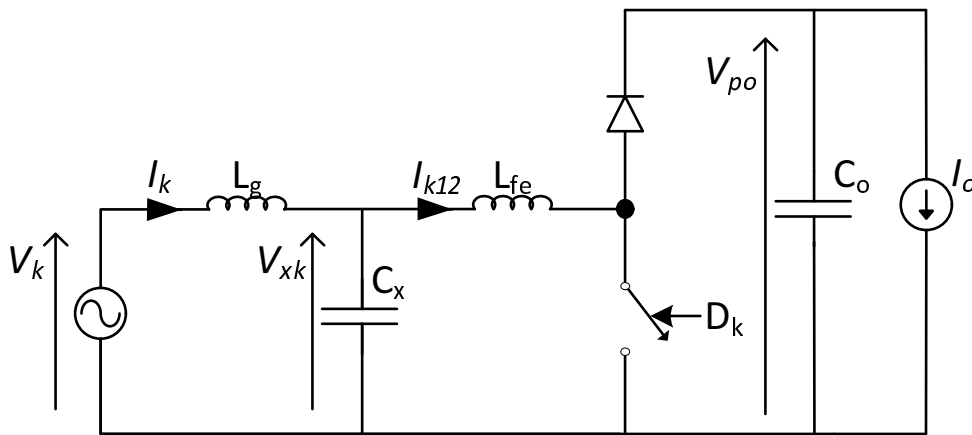


FIGURE 3.8 – Schéma électrique d'un Boost avec capacités d'entrée et de sortie et inductance de réseau.

entre l'inductance de Boost équivalent L_{fe} et l'inductance de fuite des inductances couplées de l'AR est $L_{fe} = \frac{L_f}{2}$. Les autres paramètres pris en compte et inclus dans la figure 3.8 sont : les inductances de réseau L_g ; les capacités de sortie C_o ; les capacités d'entrée C_x .

Le modèle moyenné du Boost de la figure 3.8 est donné en 3.2.5.

$$\begin{aligned}
 \frac{dI_{k12}}{dt} &= \frac{1}{L_{fe}} \cdot (V_{xk} - (1 - D_k) \cdot V_{po}) \\
 \frac{dV_{po}}{dt} &= \frac{1}{C_o} \cdot ((1 - D_k) \cdot I_{k12} - I_{out}) \\
 \frac{dI_k}{dt} &= \frac{1}{L_g} \cdot (V_k - V_{xk}) \\
 \frac{dV_{xk}}{dt} &= \frac{1}{C_x} \cdot (I_k - I_{k12})
 \end{aligned} \tag{3.2.5}$$

En linéarisant ces équations, la relation 3.2.6 est obtenue.

$$\begin{aligned}
 \frac{di_{k12}}{dt} &= \frac{1}{L_{fe}} \cdot (v_{xk} - (1 - D_{k0}) \cdot v_{po} + V_{po0} \cdot d_k) \\
 \frac{dv_{po}}{dt} &= \frac{1}{C_o} \cdot ((1 - D_{k0}) \cdot i_{k12} - I_{k120} \cdot d_k) \\
 \frac{di_k}{dt} &= \frac{-1}{L_g} \cdot v_{xk} \\
 \frac{dv_{xk}}{dt} &= \frac{1}{C_x} \cdot (i_k - i_{k12})
 \end{aligned} \tag{3.2.6}$$

En passant dans le domaine de Laplace, la fonction de transfert entre le rapport cyclique et le courant d'entrée est finalement obtenue en 3.2.7.

$$Hid(s) = \frac{(1 - D_{k0})I_{k120} \cdot \left(1 + \frac{V_{po0}}{(1 - D_{k0})I_{k120}} C_o \cdot s\right) \cdot (1 + L_g C_x \cdot s^2) \cdot L_{fe} C_x \cdot s^2}{\left(1 + \left(\frac{L_g C_x}{L_{fe} C_x} \cdot \frac{L_{fe} C_o}{(1 - D_{k0})^2} + \frac{L_{fe} C_o}{(1 - D_{k0})^2} + L_g C_x\right) \cdot s^2 + L_{fe} C_x \cdot \frac{L_g C_x}{L_{fe} C_x} \cdot \frac{L_{fe} C_o}{(1 - D_{k0})^2} \cdot s^4\right) \cdot L_{fe} C_x \cdot s^2} \tag{3.2.7}$$

La fonction de transfert simplifiée 3.2.7 fait apparaître des résonances qui dépendent des paramètres du système mais aussi du point de fonctionnement représenté ici par D_{k0} . En faisant le rapprochement avec les résonances mesurées sur le diagramme de Bode de la figure 3.7, les relations 3.2.8 ont été établies.

$$\begin{aligned}
 z_{1p} &= \frac{(1 - D_{k0})I_{k120}}{2\pi V_{po0} C_o} \\
 w_{1p} &= f\left(L_{fe} C_x \cdot \frac{L_g C_x}{L_{fe} C_x} \cdot \frac{L_{fe} C_o}{(1 - D_{k0})^2}\right) \\
 z_1 &\approx \frac{1}{2\pi \sqrt{L_g C_x}} \\
 w_1 &= \frac{1}{2\pi \sqrt{L_{fe} C_x}} \\
 z_2 &= f(L_g L_{fe} C_x) \\
 w_2 &= f\left(L_{fe} C_x \cdot \frac{L_g C_x}{L_{fe} C_x} \cdot \frac{L_{fe} C_o}{(1 - D_{k0})^2}\right)
 \end{aligned} \tag{3.2.8}$$

La figure 3.7 montre le diagramme de Bode de la fonction de transfert Hid en comparaison avec les réponses fréquentielles des courants dans le modèle linéaire en CCM. Les pulsation de la résonance w_{1p} et du zéro de transmission z_{1p} des relations 3.2.8 dépendent de la capacité de sortie C_o . Leurs valeurs sont environ égales à 100Hz. Ces fréquences sont relativement inférieures à la bande passante de la régulation en courant choisie à 500Hz. Ainsi leur influence du point de vue de la régulation en courant est relativement limitée.

La réponse fréquentielle de la fonction de transfert Hid est très proche de celle en courant du modèle linéarisé en CCM pour les points suivants :

- les écarts du gain pour les pulsations inférieures à z_1 sont faibles, en-dessous de 1dB ;

- l'écart sur la valeur de l'anti-résonance z_1 est inférieur à 10% ;
- la forme de la variation de phase est proche.

Cependant, elle diffère principalement sur le point suivant :

- il n'y a qu'une seule résonance proche de 10kHz au lieu des résonances w_1 et w_2 du modèle linéarisé. Or le terme $L_{fe}C_x \cdot s^2$ correspondant à la résonance w_1 apparait dans le calcul de Hid . Mais ce terme disparaît car il est présent au numérateur et au dénominateur. C'est une limite de cette approche.

Une deuxième approche pour identifier les résonances avec les paramètres du système est envisagée pour confirmer les relations établies dans 3.2.8 :

- Faire varier les paramètres un à un.
- Analyser l'impact de ces variations sur le diagramme de Bode.
- En déduire une relation entre les paramètres et les résonances.

La première méthode permet de prévoir qu'une résonance impliquant une inductance L et une capacité C est de la forme $f = \frac{1}{2\pi\sqrt{L \cdot C}}$.

Les variations des résonances sont montrées sur les diagrammes de Bode des figures 3.9 pour L_f , 3.10 pour L_g et 3.11 pour C_x .

Ainsi, la figure 3.11 montre clairement que la capacité C_x est impliquée dans les résonances w_1 et w_2 et les zéros de transmission z_1 et z_2 .

La figure 3.9 montre que l'inductance L_f est l'unique inductance impliquée dans la résonance f_1 . On peut donc établir la relation 3.2.9.

$$w_1 = \frac{1}{2\pi\sqrt{\frac{L_f}{2} \cdot C_x}} \quad (3.2.9)$$

Ensuite, les figures 3.9 et 3.10 montrent que l'inductance équivalente impliquée dans la résonance f_2 peut venir de la mise en parallèle des inductances L_f et L_g selon l'équation 3.2.10.

$$f_2 = \frac{1}{2\pi\sqrt{\frac{\frac{L_f \cdot L_g}{2} \cdot C_x}{\frac{L_f}{2} + L_g}}} \quad (3.2.10)$$

La figure 3.10 montre que l'inductance impliquée dans la pulsation z_1 dépend principalement de L_g . Et la figure 3.9 montre que cette inductance dépend aussi de L_f , mais de manière négligeable. Pour une valeur de L_g variant dans l'intervalle de $[10\mu\text{H}; 300\mu\text{H}]$, l'expression de la pulsation z_1 en fonction de L_g et C_x peut être déduite dans la relation 3.2.11.

$$z_1 \approx \frac{1}{2\pi\sqrt{(L_g + 30 \cdot 10^{-6}) \cdot C_x}} \quad (3.2.11)$$

Les valeurs des pulsations des résonances sont synthétisées dans le tableau 3.2.

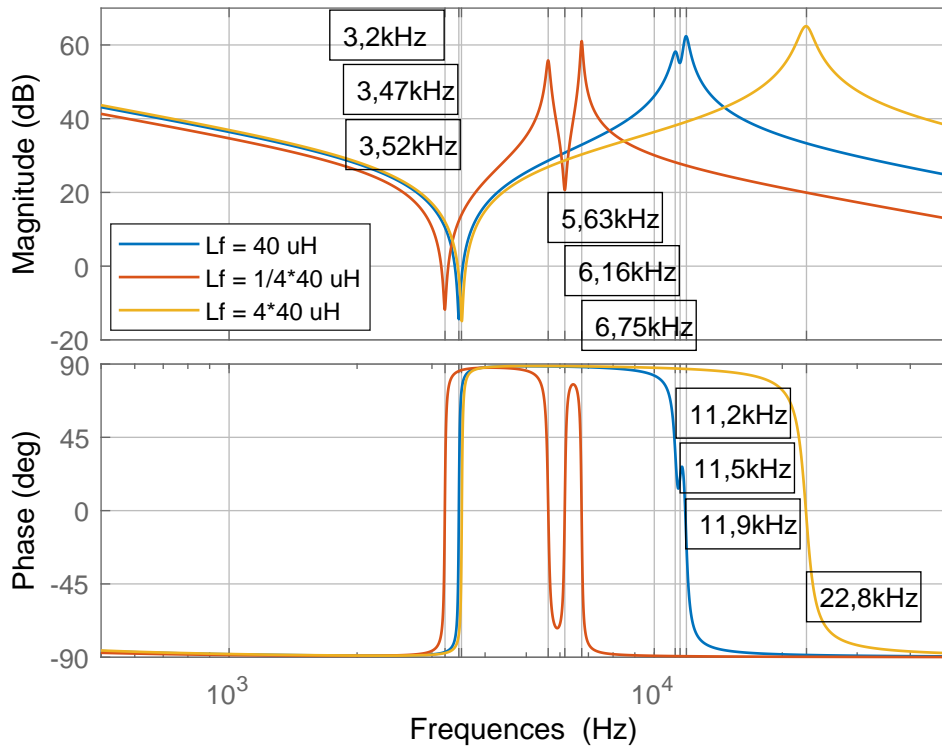


FIGURE 3.9 – Diagrammes de Bode $H_{id}(s) = \frac{I_{a1}}{D_{a1}}$ pour plusieurs valeurs de L_f pour le point de fonctionnement $(P_{out}, V_a, V_b, V_c) = (75\text{kW}, 264\text{V}, -298\text{V}, -34\text{V})$; et pour les paramètres $(L_f, L_m, R_L, L_g, R_g) = (40\mu\text{H}, 760\mu\text{H}, 100\text{m}\Omega, 183\mu\text{H}, 10\text{m}\Omega)$.

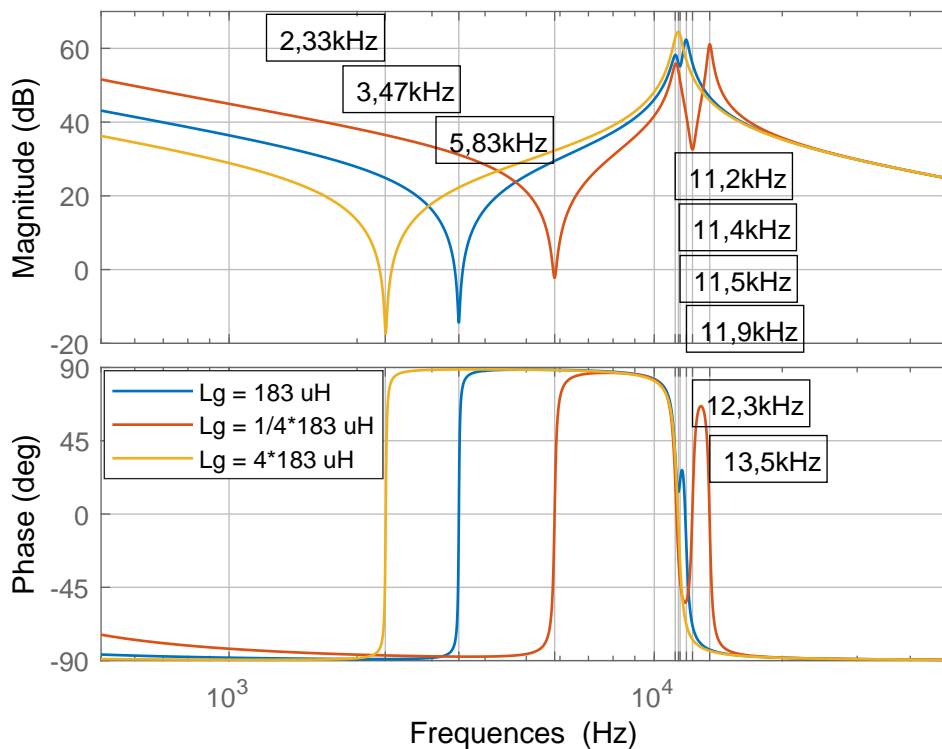


FIGURE 3.10 – Diagrammes de Bode $H_{id}(s) = \frac{I_{a1}}{D_{a1}}$ pour plusieurs valeurs de L_g pour le point de fonctionnement $(P_{out}, V_a, V_b, V_c) = (75\text{kW}, 264\text{V}, -298\text{V}, -34\text{V})$; et pour les paramètres $(L_f, L_m, R_L, L_g, R_g) = (40\mu\text{H}, 760\mu\text{H}, 100\text{m}\Omega, 183\mu\text{H}, 10\text{m}\Omega)$.

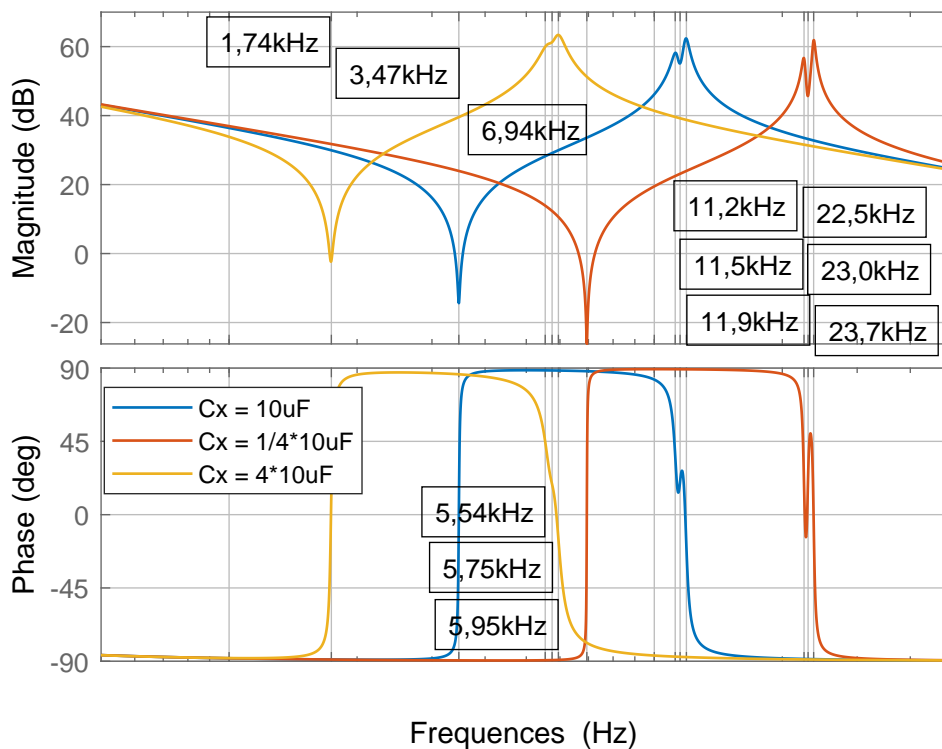


FIGURE 3.11 – Diagrammes de Bode $H_{id}(s) = \frac{I_{a1}}{D_{a1}}$ pour plusieurs valeurs de C_x pour le point de fonctionnement $(P_{out}, V_a, V_b, V_c) = (75\text{kW}, 264\text{V}, -298\text{V}, -34\text{V})$; et pour les paramètres $(L_f, L_m, R_L, L_g, R_g) = (40\mu\text{H}, 760\mu\text{H}, 100\text{m}\Omega, 183\mu\text{H}, 10\text{m}\Omega)$.

Tableau 3.2 – Variations des pulsations des résonances selon les paramètres inductifs et capacitifs du modèle linéaire en CCM.

| Résonances | Cahier des Charges | $\frac{1}{4} \cdot L_f$ | $4 \cdot L_f$ | $\frac{1}{4} \cdot L_g$ | $4 \cdot L_g$ | $\frac{1}{4} \cdot C_x$ | $4 \cdot C_x$ |
|-------------|--------------------|-------------------------|---------------|-------------------------|---------------|-------------------------|---------------|
| z_1 (kHz) | 3,47 | 3,22 | 3,52 | 5,83 | 2,33 | 6,94 | 1,74 |
| w_1 (kHz) | 11,2 | 5,63 | 22,8 | 11,2 | 11,4 | 22,5 | 5,54 |
| z_2 (kHz) | 11,5 | 6,16 | 22,8 | 12,3 | 11,4 | 23 | 5,75 |
| w_2 (kHz) | 11,9 | 6,75 | 22,8 | 13,5 | 11,4 | 23,7 | 5,95 |

Les conséquences de la présence de résonances sur la régulation sont que :

- Le zéro de transmission de pulsation z_1 limite la valeur supérieure qu'il est possible d'envisager pour la bande passante de la régulation des courants d'entrée à 1,8kHz quand la valeur de la tension du réseau est maximale.
- La pulsation de résonance w_1 entre l'inductance de fuite L_f et la capacité d'entrée C_x ne semble pas assez amortie.

Un moyen simple pour amortir les résonances consiste à augmenter les pertes dans le système. La figure 3.12 montre qu'une résistance R_L plus forte en série avec les inductances couplées diminue la valeur maximale du gain au niveau de la résonance w_1 . Les pertes sur le réseau n'ont cependant pas d'influence sur cette résonance.

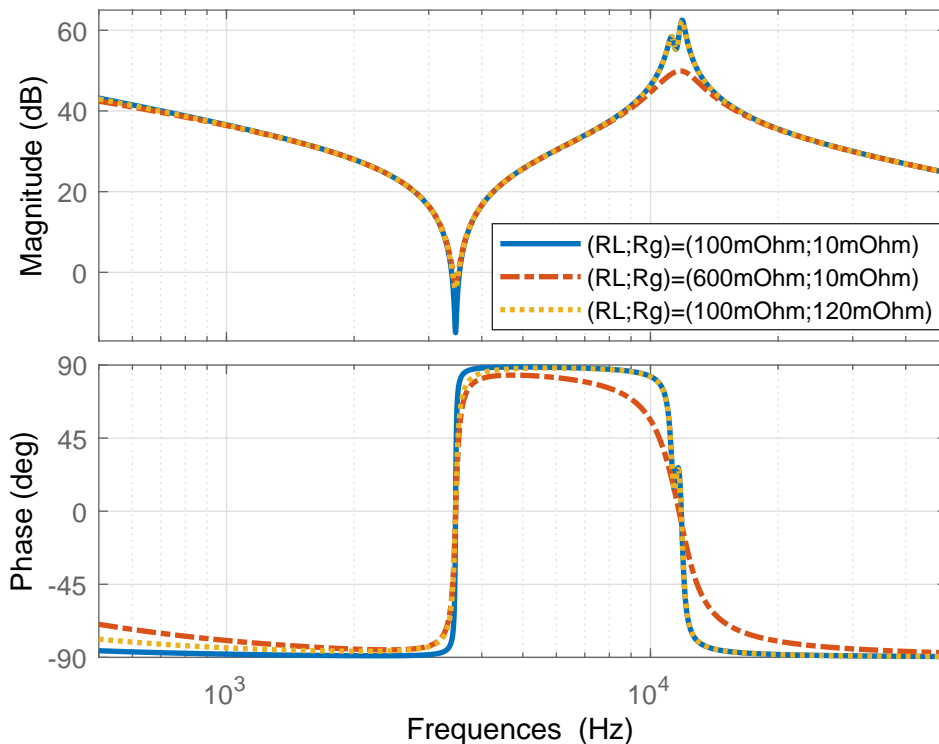


FIGURE 3.12 – Diagrammes de Bode pour plusieurs valeurs de R_L et R_g de la fonction de transfert $H_{id}(s) = \frac{I_{a1}}{D_{a1}}s$ pour le point de fonctionnement $(P_{out}, V_a, V_b, V_c) = (75\text{kW}, 264\text{V}, -298\text{V}, -34\text{V})$; et pour les paramètres $(L_f, L_m, L_g) = (40\mu\text{H}, 760\mu\text{H}, 183\mu\text{H})$.

Néanmoins, augmenter les pertes signifie diminuer l'efficacité du système. Cela signifie aussi augmenter la taille du système de refroidissement et donc le volume global du convertisseur.

En conséquence il a été préféré de ne pas rajouter de pertes pour amortir cette résonance.

3.2.1.3 Validation du modèle linéarisé en CCM

Pour valider le modèle linéarisé on va procéder par simulation en exploitant le modèle en commutation Matlab. Ce modèle de simulation sera lui-même validé en

expérimental dans la section suivante. Pour cela, on procède selon les étapes suivantes :

1. Simulation d'un point de fonctionnement statique du système, avec des rapports cycliques constants et non-régulés.
2. Injection d'un signal sinusoïdal de faible amplitude à une harmonique choisie dans un des rapports cycliques.
3. Extraction de cette harmonique des signaux de sortie, par exemple le courant d'entrée associé au rapport cyclique.
4. Calcul du gain et du déphasage à cette harmonique entre la sortie et le signal sinusoïdal injecté.
5. Répétition des étapes 1 à 5 pour toutes les harmoniques de la bande passante à étudier.
6. La comparaison des évolutions obtenues entre les résultats de simulation et le calcul analytique de la réponse fréquentielle permettra de valider partiellement le modèle linéarisé.

Ce processus pour estimer la fonction de transfert à partir de la simulation du modèle non-linéaire de l'AR est illustré dans la figure 3.13.

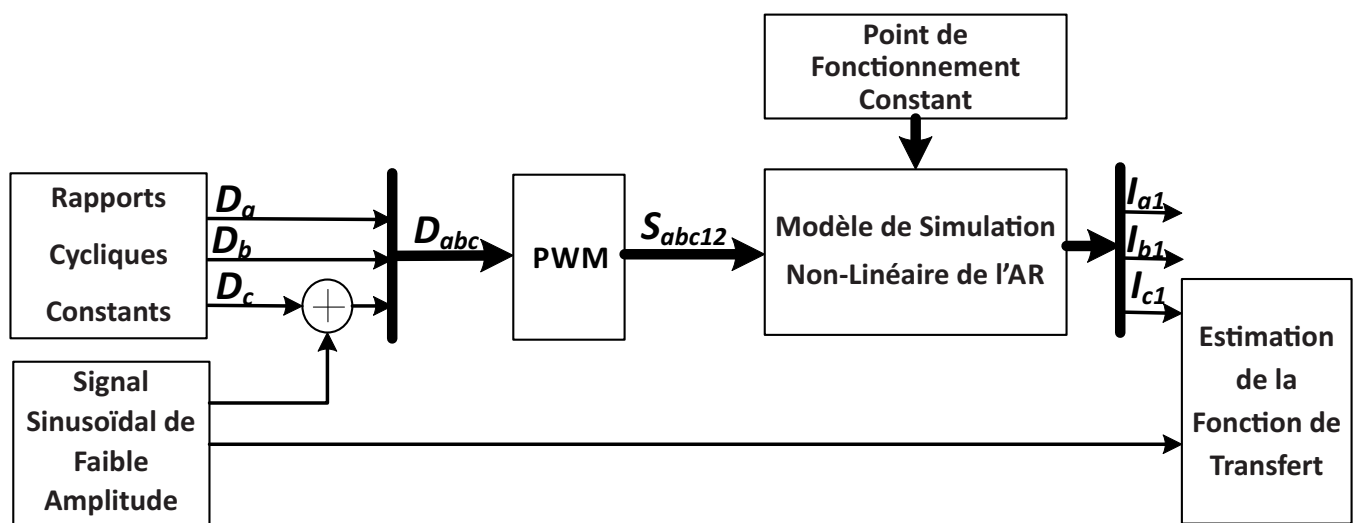


FIGURE 3.13 – Estimation de la réponse fréquentielle en courant au moyen d'une simulation du modèle en commutation Matlab.

La figure 3.14 montre les réponses fréquentielles calculées à partir du modèle linéarisé et estimées en simulation entre le rapport cyclique et le courant d'entrée. On constate que :

- La différence des gains est inférieure à 3dB dans la bande de fréquence [500Hz; 20000]Hz sauf autour des anti-résonances et des résonances.
- La différence du gain autour de la résonance w_1 est de 5dB.
- On retrouve la présence des anti-résonances z_1 et z_2 et des résonances w_1 et w_2 sur les 2 courbes, ce qui donne une allure semblable entre les courbes de gains et de phase.

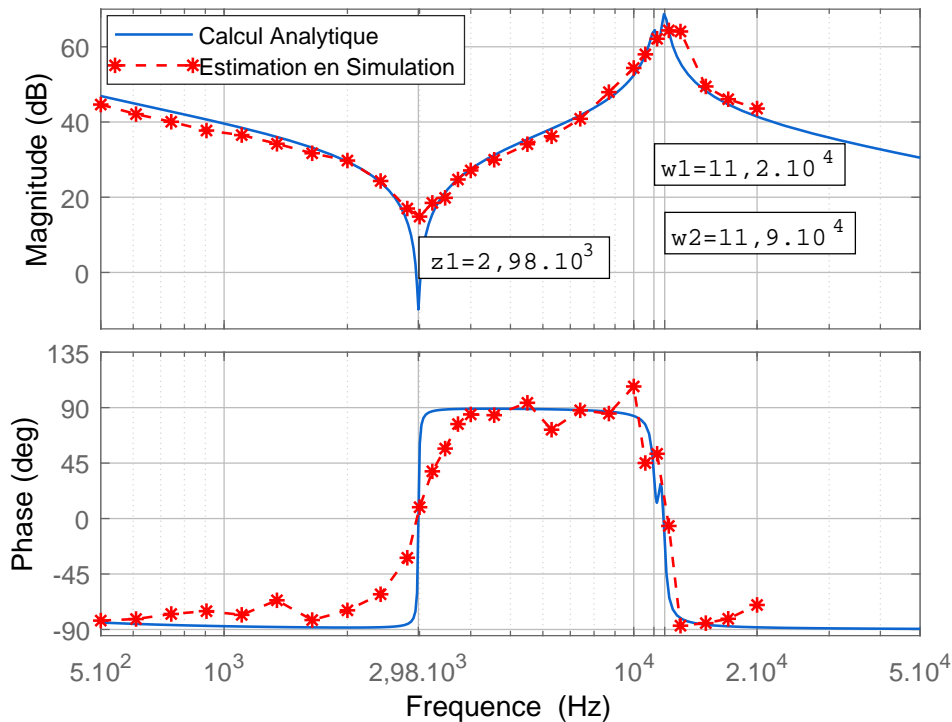


FIGURE 3.14 – Réponses fréquentielles entre le rapport cyclique D_{a1} et le courant d'entrée I_{a1} calculées analytiquement et estimées en simulation pour le point de fonctionnement $(P_{out}, V_a, V_b, V_c) = (75\text{kW}, 264\text{V}, -298\text{V}, -34\text{V})$; et pour les paramètres $(L_f, L_m, R_L, L_g, R_g) = (40\mu\text{H}, 760\mu\text{H}, 100\text{m}\Omega, 183\mu\text{H}, 10\text{m}\Omega)$.

- L'anti-résonance z_1 est identique sur les deux courbes à 2,98kHz.
- Les pulsations w_1 , w_2 et z_2 semblent être entre 11kHz et 13kHz sur la courbe estimée et à 11,2kHz et 11,9kHz sur la courbe calculée.

En conclusion, l'estimation de la réponse fréquentielle en CCM valide le modèle linéarisé. Ainsi :

- L'utilisation du modèle linéarisé pour la synthèse de la régulation en courants est pertinente.
- La présence de zéro z_1 limitant la dynamique de la régulation en courant à 2kHz est confirmée.
- La présence d'une double résonance peu amortie autour de 11kHz est confirmée.

3.2.2 Modélisation linéaire de l'AR en DCM

La section 3.1.3 a mis en évidence une différence de dynamique entre le fonctionnement en CCM et en DCM des courants d'entrée.

Cette section a pour but de proposer et de valider un modèle linéaire original quand les courants sont en mode DCM.

Cette étude a donné lieu à une publication dans [12].

3.2.2.1 Représentation d'état en mode DCM

Le modèle linéaire de l'évolution du courant dans le mode DCM est exprimé en 3.2.12.

$$I_k + \frac{T_{sw}}{2} \cdot \frac{dI_k}{dt} = K_{DCM} \cdot D_k \quad (3.2.12)$$

La relation entre le rapport cyclique D_k et le courant d'entrée correspondant I_k peut être modélisée par un gain K_{DCM} associé à un filtre passe-bas de constante de temps $\frac{T_{sw}}{2}$ où T_{sw} est l'inverse de la fréquence de commutation des transistors bipolaires à grille isolée ou **Insulated Gate Bipolar Transistor (IGBT)**. Le comportement passe-bas de ce modèle traduit l'approximation du retard pur inhérent à la génération des signaux de commande des IGBT.

Le calcul des paramètres du modèle linéaire dans le mode DCM est décrit dans la suite de ce paragraphe. Pour ce modèle 3.2.12, il faut calculer le gain K_{DCM} pour les principaux modes de conduction discontinue DCM1 et DCM8.

Les gains pour les autres cas DCM ne seront pas calculés. En effet, les autres modes de conduction discontinue sont atteints à des puissances faibles pour les cas DCM2 et DCM3, ou pour des courants proches de 0 dans le cas DCM9, comme illustré sur la figure 3.5. Leur influence sur les performances de la régulation est ainsi négligeable.

De plus, quand le courant reste relativement élevé dans les cas DCM2 et DCM9, le calcul de la moyenne des courants peut être simplifié et ramené au cas DCM1 et DCM8 respectivement.

Enfin, cela simplifie la synthèse de la loi de commande.

La méthode pour calculer le gain K_{DCM} consiste à calculer la moyenne du courant d'entrée $\langle I_{k1} \rangle$ en fonction du rapport cyclique D_k de la même phase k . Elle est détaillée dans la suite du paragraphe pour le mode DCM1.

Les formes d'ondes des courants en DCM sont tracées sur la figure 3.15. Les évolutions des courants en DCM sur une période de découpage des IGBT peuvent être découpées en six intervalles D_x avec $x \in 1, 2, 3, 4, 5, 6$. En calculant la moyenne du courant sur chacun de ces intervalles, la moyenne du courant sur une période du rapport cyclique sera obtenue directement. En reprenant les équations différentielles 3.1.1 dans le cas DCM1, on obtient l'expression en 3.2.13 de la variation des courants dans

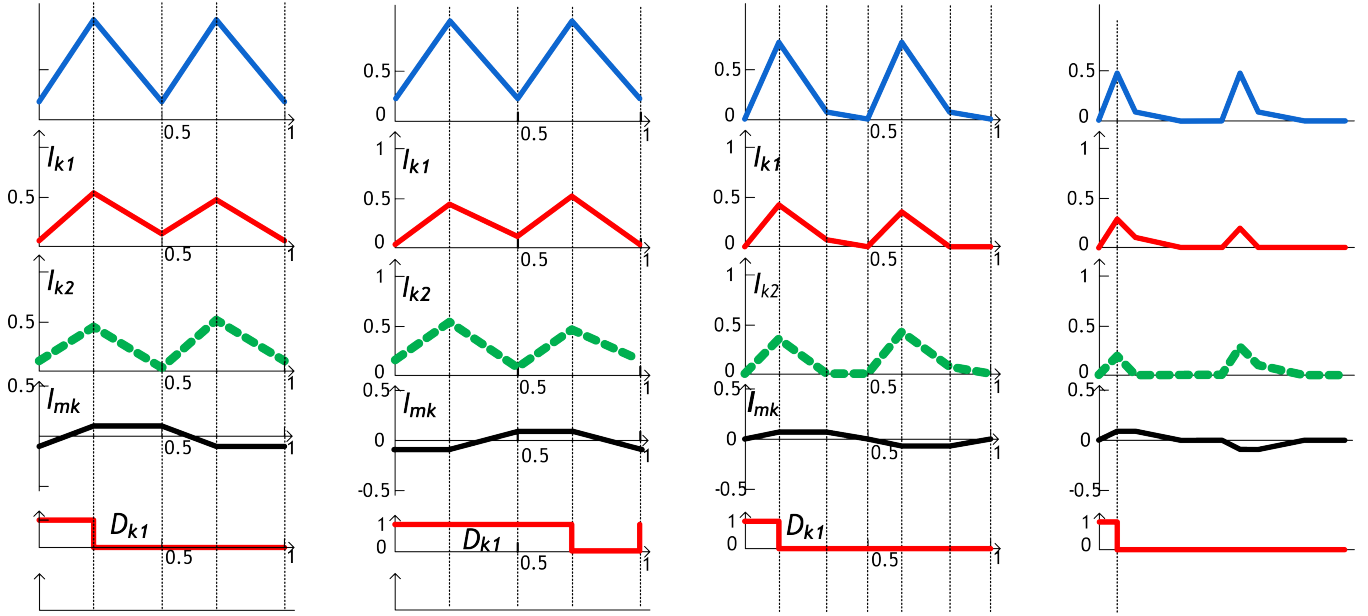


FIGURE 3.15 – Formes d’ondes des courants à travers l’inductance couplée pour les modes (a) DCM1, (b) DCM2, et (c) DCM8, (d) DCM9.

les deux branches de l’inductance couplée $\Delta_j I_{k1}$ sur chaque intervalle D_x .

$$\begin{cases}
 \Delta_1 I_{k1} = \left(\frac{V_{xk}}{L_f} - \frac{L_m * V_{po}}{L_f \cdot (L_f + 2L_m)} \right) \cdot D_1 \cdot T_{sw} \\
 \Delta_1 I_{k2} = \left(\frac{V_{xk}}{L_f} - \frac{L_m * V_{po}}{L_f \cdot (L_f + 2L_m)} \right) \cdot D_1 \cdot T_{sw} \\
 \Delta_2 I_{k1} = \frac{V_{xk} - V_{po}}{L_f} \cdot D_2 \cdot T_{sw} \\
 \Delta_2 I_{k2} = \frac{V_{xk} - V_{po}}{L_f} \cdot D_2 \cdot T_{sw} \\
 \Delta_3 I_{k1} = \frac{V_{xk} - V_{po}}{L_f + L_m} \cdot D_3 \cdot T_{sw} \\
 \Delta_3 I_{k2} = 0 \\
 \Delta_4 I_{k1} = \left(\frac{V_{xk}}{L_f} - \frac{L_m * V_{po}}{L_f \cdot (L_f + 2L_m)} \right) \cdot D_4 \cdot T_{sw} \\
 \Delta_4 I_{k2} = \left(\frac{V_{xk}}{L_f} - \frac{L_m * V_{po}}{L_f \cdot (L_f + 2L_m)} \right) \cdot D_4 \cdot T_{sw} \\
 \Delta_5 I_{k1} = \frac{V_{xk} - V_{po}}{L_f} \cdot D_5 \cdot T_{sw} \\
 \Delta_5 I_{k2} = \frac{V_{xk} - V_{po}}{L_f} \cdot D_5 \cdot T_{sw} \\
 \Delta_6 I_{k1} = 0 \\
 \Delta_6 I_{k2} = \frac{V_{xk} - V_{po}}{L_f + L_m} \cdot D_6 \cdot T_{sw}
 \end{cases} \quad (3.2.13)$$

À partir de la figure 3.15, les relations entre ces intervalles de temps D_x et le rapport cyclique D_k sont déduites et conduisent aux expressions 3.2.14.

$$\begin{aligned}
 D_1 &= D_4 = D_k \\
 D_2 &= D_5 = a_k \cdot D_k - b_k \\
 D_3 &= D_6 = 0,5 - D_k - (a_k \cdot D_k - b_k)
 \end{aligned} \quad (3.2.14)$$

Les paramètres a_k et b_k sont calculés en utilisant le fait que la variation du courant réseau est nulle après une demi-période du rapport cyclique. Cela permet d’écrire

l'équation 3.2.15.

$$\Delta_1 I_k + \Delta_2 I_k + \Delta_3 I_k = 0 \quad (3.2.15)$$

Puis en injectant les résultats des équations 3.2.13 et 3.2.14 dans 3.2.15, les variables a_k et b_k sont données par les relations 3.2.16 en fonction des tensions d'entrée V_{xk} et de sortie V_{po} , et des paramètres L_f et L_m) des inductances couplées.

$$\begin{cases} \text{DCM1} \\ \text{DCM8} \end{cases} \begin{cases} a_k = \frac{(L_f + 2L_m) \cdot V_{xk} - L_m \cdot V_{po}}{(V_{po} - V_{xk})(L_f + 2L_m)} \\ b_k = \frac{L_f}{2 \cdot (L_f + 2L_m)} \end{cases} \quad (3.2.16)$$

$$\begin{cases} a_k = \frac{(L_f + 2L_m) \cdot V_{xk}}{L \cdot V_{po} - (L_f + 2L_m) \cdot V_{xk}} \\ b_k = \frac{L_m \cdot V_{xk}}{(L_f + L_m) \cdot V_{po} - (L_f + 2L_m) \cdot V_{xk}} \end{cases}$$

Ensuite, la moyenne du courant I_{k1} sur chacun des 6 intervalles D_j est calculée au moyen des équations 3.2.17.

$$\begin{aligned} \langle I_{k1} \rangle_{D_1} &= \frac{\Delta_1 I_{k1}}{2} \\ \langle I_{k1} \rangle_{D_2} &= -\frac{\Delta_2 I_{k1}}{2} + (\Delta_1 I_{k1} + \Delta_2 I_{k1}) \\ \langle I_{k1} \rangle_{D_3} &= -\frac{\Delta_3 I_{k1}}{2} + (\Delta_1 I_{k1} + \Delta_2 I_{k1} + \Delta_3 I_{k1}) \\ \langle I_{k1} \rangle_{D_4} &= \frac{\Delta_4 I_{k1}}{2} + (\Delta_1 I_{k1} + \Delta_2 I_{k1} + \Delta_3 I_{k1}) \\ \langle I_{k1} \rangle_{D_5} &= -\frac{\Delta_5 I_{k1}}{2} \cdot D_5 \\ \langle I_{k1} \rangle_{D_6} &= 0 \end{aligned} \quad (3.2.17)$$

La somme moyennée des éléments exprimés en 3.2.17 permet d'obtenir $\langle I_{k1} \rangle$ sur une période de découpage dans la relation 3.2.18.

$$\begin{aligned} \langle I_{k1} \rangle &= \langle I_{k1} \rangle_{D_1} \cdot D_1 + \langle I_{k1} \rangle_{D_2} \cdot D_2 + \langle I_{k1} \rangle_{D_3} \cdot D_3 \\ &+ \langle I_{k1} \rangle_{D_4} \cdot D_4 + \langle I_{k1} \rangle_{D_5} \cdot D_5 + \langle I_{k1} \rangle_{D_6} \cdot D_6 \end{aligned} \quad (3.2.18)$$

Ensuite dans l'équation 3.2.18, on remplace les moyennes $\langle I_{k1} \rangle_x$ par leurs valeurs calculées dans 3.2.17. Les intervalles D_x sont remplacés par leurs valeurs calculées dans 3.2.14. Les amplitudes $\Delta_x I_{k1}$ sont remplacés par leurs valeurs calculées dans 3.2.13. Finalement, la relation entre la moyenne des courants d'entrée $\langle I_{k1} \rangle$ et son rapport cyclique D_k est donnée en 3.2.19.

$$\langle I_{k1} \rangle = (\alpha_k \cdot D_k^2 + \beta_k \cdot D_k + \gamma_k) \cdot T_{sw} \quad (3.2.19)$$

avec les paramètres α_k , β_k et γ_k calculés en 3.2.20 en fonction des inductances L_f et L_m , des tensions d'entrée V_{xk} et de sortie V_{po} , et des variables a_k et b_k de la relation

3.2.16.

$$\begin{aligned}
 \text{DCM1} & \begin{cases} \alpha_k = \frac{(L_f+2L_m) \cdot (1-a_k^2)}{2 \cdot L \cdot (L_f)} \cdot V_{xk} - \left(\frac{(1-2 \cdot a_k^2)}{2 \cdot (L_f)} - \frac{1-a_k^2}{2 \cdot (L_f+L_m)} \right) \cdot V_{po} \\ \beta_k = \left(\frac{1+a_k+4 \cdot a_k \cdot b_k}{2 \cdot (L_f)} - \frac{1+a_k+2 \cdot b_k+2 \cdot a_k \cdot b_k}{2 \cdot (L_f+L_m)} \right) \cdot V_{xk} - \left(\frac{a_k+4 \cdot a_k \cdot b_k}{2 \cdot (L_f)} - \frac{1+a_k+2 \cdot b_k+2 \cdot a_k \cdot b_k}{2 \cdot (L_f+L_m)} + \frac{L_m}{2 \cdot (L_f \cdot (L_f+2L_m))} \right) \cdot V_{po} \\ \gamma_k = \left(\frac{2 \cdot b_k^2+b_k}{2 \cdot (L_f)} - \frac{0.5+2 \cdot b_k+2 \cdot b_k^2}{4 \cdot (L_f+L_m)} \right) \cdot (V_{po} - V_{xk}) \end{cases} \\
 \text{DCM8} & \begin{cases} \alpha_k = \frac{(L_f+2L_m) \cdot (1-a_k^2)}{2 \cdot L \cdot (L_f)} \cdot V_{xk} + \frac{a_k^2}{2 \cdot (L_f)} \cdot V_{po} \\ \beta_k = - \left(\frac{L_m-L_m \cdot a_k-2 \cdot (L_f+2L_m) \cdot a_k \cdot b_k}{2 \cdot L \cdot (L_f)} \cdot V_{xk} - \frac{L_m \cdot a_k+2 \cdot (L_f+2L_m) \cdot a_k \cdot b_k}{2 \cdot (L_f \cdot (L_f+2L_m))} \right) \cdot V_{po} \\ \gamma_k = - \left(\frac{L_m \cdot b_k+(L_f+2L_m) \cdot b_k^2}{2 \cdot (L_f+L_m) \cdot (L_f)} \cdot V_{xk} + \frac{L_m \cdot b_k+(L_f+2L_m) \cdot b_k^2}{2 \cdot (L_f \cdot (L_f+2L_m))} \cdot V_{po} \right) \end{cases}
 \end{aligned} \tag{3.2.20}$$

En linéarisant l'équation 3.2.20 selon le rapport cyclique, le gain K_{DCM} est donné par 3.2.21.

$$K_{DCM} = (2 \cdot \alpha_k + \beta_k) \cdot T_{sw} \tag{3.2.21}$$

3.2.2.2 Validation du modèle linéarisé en DCM

On utilise la même méthode de validation en simulation des réponses fréquentielles en courant que dans le cas CCM présenté au paragraphe 3.2.1.3.

Les figures 3.16 et 3.17 montrent la comparaison de plusieurs réponses fréquentielles entre le rapport cyclique et le courant d'entrée :

1. Le calcul de la réponse fréquentielle du modèle linéaire en CCM 3.16 et 3.17.
2. Le calcul de la réponse fréquentielle du modèle linéaire en DCM1 3.16 ou DCM8 3.17.
3. L'estimation de la réponse fréquentielle du modèle non-linéaire Matlab quand les courants sont en mode DCM1 3.16 ou DCM8 3.17.

Les figures 3.16 et 3.17 valident le modèle linéaire de l'AR spécifique au cas DCM.

D'un point de vue qualitatif, le modèle linéaire en DCM montre bien qu'à la différence du modèle en CCM :

- La fonction de transfert à basse fréquence est un gain pur.
- Il existe toujours un zéro de transmission qui limite la bande passante de la régulation, mais à une valeur légèrement plus élevée et plus proche de la valeur exacte $z_1 = \frac{1}{2\pi\sqrt{L_g \cdot C_x}}$ de la résonance entre la capacité du filtre d'entrée C_x et l'inductance du réseau L_g .
- Les pulsation de résonance w_1 et w_2 ont une atténuation de 20dB à 40dB, ce qui permet de prédire de meilleures marges de stabilité en DCM qu'en CCM.
- Le gain de la réponse fréquentielle est fortement dépendant du point de fonctionnement. Par exemple, entre 3.16 et 3.17, on note 15dB de différence.

D'un point de vue quantitatif, le modèle DCM est très proche de l'estimation sur la bande passante [500Hz; 3000Hz]. En effet sur cet intervalle de fréquence :

- pour le cas DCM1 3.16 :

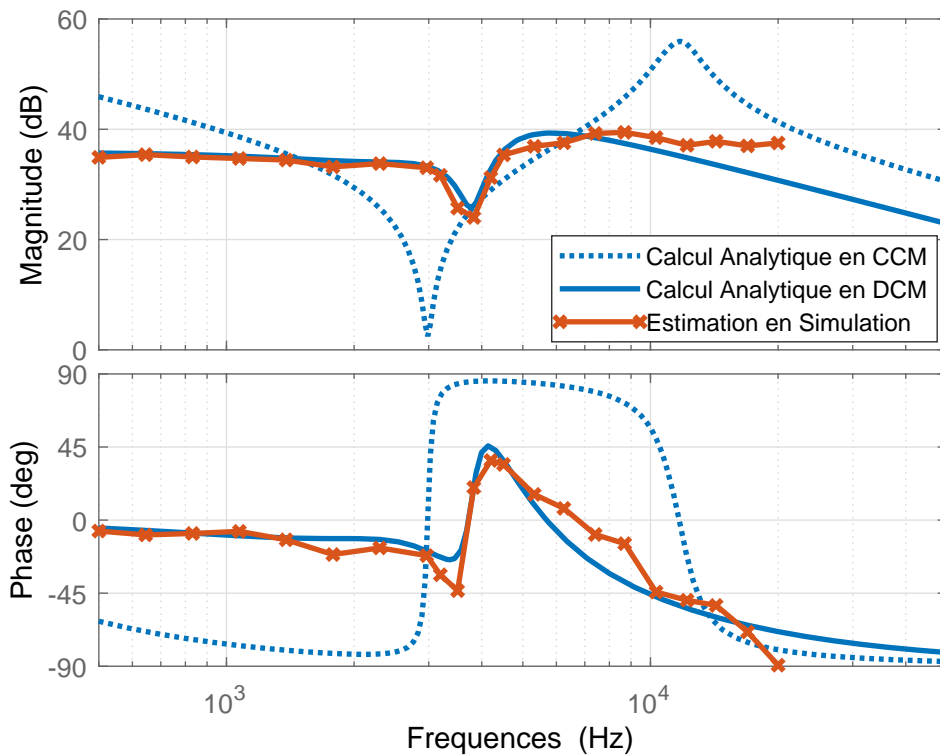


FIGURE 3.16 – Réponses fréquentielles dans le mode DCM1 entre le rapport cyclique D_{a1} et le courant d'entrée I_{a1} calculées analytiquement et estimées en simulation pour le point de fonctionnement $(P_{out}, V_a, V_b, V_c) = (5\text{kW}, 311\text{V}, -70\text{V}, -241\text{V})$; et pour les paramètres $(L_f, L_m, R_L, L_g, R_g) = (40\mu\text{H}, 760\mu\text{H}, 600\text{m}\Omega, 183\mu\text{H}, 10\text{m}\Omega)$.

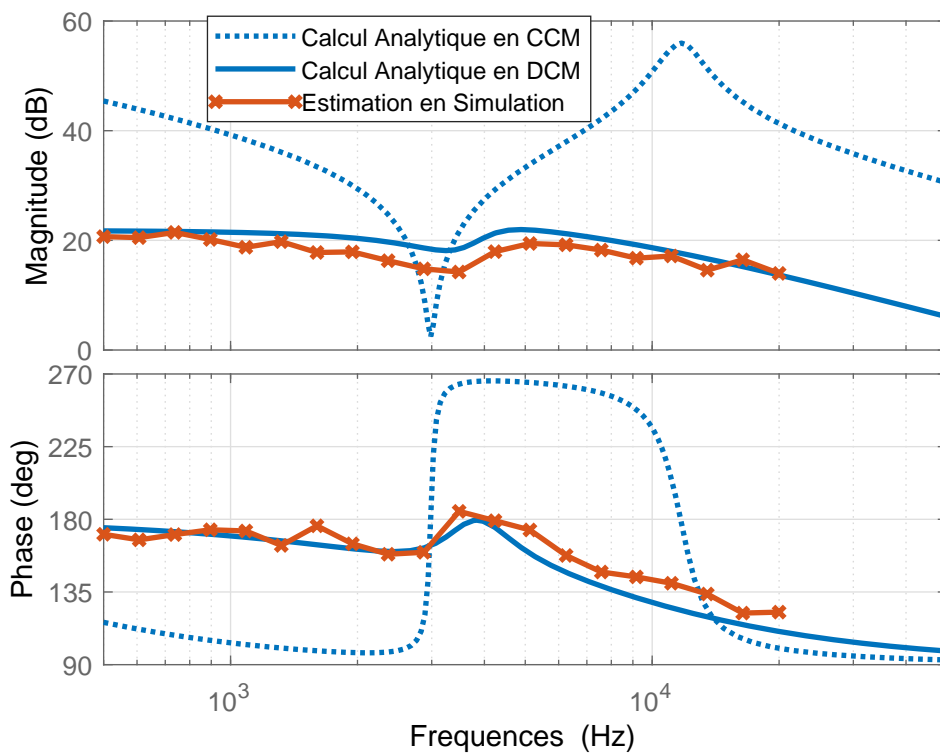


FIGURE 3.17 – Réponses fréquentielles dans le mode DCM8 entre le rapport cyclique D_{b1} et le courant d'entrée I_{b1} calculées analytiquement et estimées en simulation pour le point de fonctionnement $(P_{out}, V_a, V_b, V_c) = (5\text{kW}, 311\text{V}, -70\text{V}, -241\text{V})$; et pour les paramètres $(L_f, L_m, R_L, L_g, R_g) = (40\mu\text{H}, 760\mu\text{H}, 600\text{m}\Omega, 183\mu\text{H}, 10\text{m}\Omega)$.

- la différence de gain a une moyenne de 0,5dB et un maximum à 1,1dB ;
- la différence de phase a une moyenne de 4° et un maximum à 11° ;
- pour le cas DCM8 3.17 :
 - la différence de gain a une moyenne de 2dB et un maximum à 4dB ;
 - la différence de phase a une moyenne de 4° et un maximum à 10°.

3.2.3 Conclusions sur la modélisation linéaire de l'AR

Un modèle linéaire de l'AR a été établi pour les principaux modes de conduction des courants d'entrée CCM1, CCM2, DCM1 et DCM8.

Un zéro de transmission lié à la capacité du filtre d'entrée C_x et l'inductance du réseau L_g limite la bande passante de la régulation à 2kHz. Et des modes résonants faiblement amortis liés à la capacité du filtre d'entrée C_x et l'inductance de fuite L_f sont à surveiller en raison des contraintes induites sur les marges.

Une première validation en simulation a confirmé les différentes dynamiques des courants d'entrée entre le mode CCM et le mode DCM.

Une validation expérimentale des modèles est nécessaire au préalable de la synthèse d'une régulation à même d'assurer le niveau de performance attendu et de permettre une analyse approfondie de la loi de commande.

3.3 Validation expérimentale des modèles de simulation

Le laboratoire de GE Healthcare dédié à la conception des générateurs à rayons X a fabriqué plusieurs prototypes pour confirmer les performances attendues de cette topologie. Cette section va présenter :

1. Le banc de test.
2. La régulation utilisée sur ce banc.
3. La validation expérimentale du modèle non-linéaire Matlab en exploitant la réponse à un échelon de puissance de 0kW à 60kW.

3.3.1 Description du banc de test

Les différents éléments du banc de test qui vont être décrits dans cette partie sont présentés de manière schématique dans la figure 3.18. Chacun des blocs de cette figure correspond à un sous-système du point de vue de l'assemblage mécanique.

La figure 3.19 présente une vue globale du prototype de l'AR monté dans sa tôle-rie. Les cartes de régulation et d'interface avec les capteurs de mesures sont visibles en premier-plan.

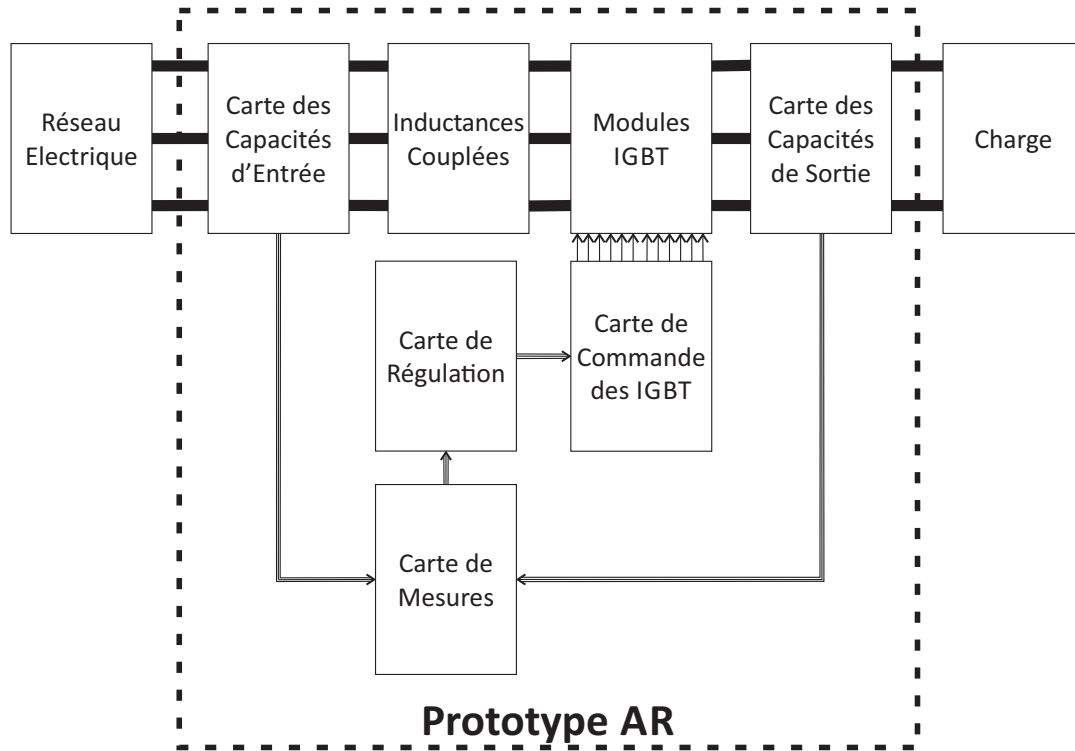


FIGURE 3.18 – Schéma décrivant les différents éléments du banc de test de l'AR .



FIGURE 3.19 – Photo du prototype de l'AR monté avec sa tôle. Seules sont visibles des cartes électroniques de la régulation (en bas) et d'interface avec les capteurs de mesures (en haut).

3.3.1.1 Réseau électrique pour les tests

Deux réseaux électriques sont accessibles pour les tests.

Le premier réseau permet de réaliser les tests à forte puissance. C'est le réseau triphasé du laboratoire. Il a les caractéristiques suivantes en terme de puissance maximale, tension nominale et fréquence nominale : $(P_{max}; V_{in}; f_g) = (150\text{kVA}; 400V_{\text{IRMS}}; 50\text{Hz})$.

Le deuxième réseau est limité en puissance mais il permet une grande souplesse dans la réalisation des scénarios de test. Il peut générer tous les points de fonctionnement en tension et en fréquence. Il provient d'une alimentation de puissance alternative qui est composée de 2 modules MX45 de la marque AMETEK d'une puissance de 45kVA (cf. figure 3.20) chacun monté en parallèle. Il a les caractéristiques suivantes :

- Une puissance maximale de $P_{max} = 90\text{kVA}$.
- Un intervalle de tension d'entrée de $V_{in} \in [0V_{\text{IRMS}}; 520V_{\text{IRMS}}]$.
- Un intervalle de fréquence du réseau généré $f_g \in [16\text{Hz}; 819\text{Hz}]$.
- Possibilité de programmer des formes d'ondes pour chacune des trois phases de sortie par exemple pour simuler un réseau perturbé : injection d'harmoniques, tensions de phases déséquilibrées, perte totale d'une phase ou de toutes les phases, etc...



FIGURE 3.20 – Photo d'une alimentation de puissance alternative de type MX45.

3.3.1.2 Carte des condensateurs d'entrée

La figure 3.21 montre la carte des condensateurs du filtre d'entrée. Elle comporte en particulier 2 condensateurs du fabricant Vishay montés en parallèle sur chaque

phase de capacité $5\mu\text{F} \pm 10\%$. Les sondes de courant et les résistances de mesures de tension sont également présentes sur cette carte.

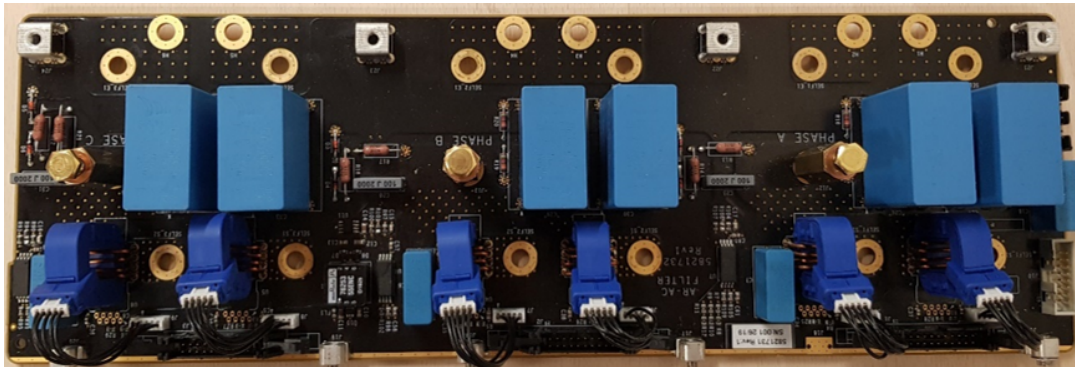


FIGURE 3.21 – Carte des condensateurs du filtre d'entrée de l'AR et des sondes de courant.

3.3.1.3 Inductances couplées

La figure 3.22 présente au premier plan les 3 inductances couplées de l'AR .

Le noyau magnétique est composé de 2 ferrites en U et de 2 ferrites en I faciles à assembler. Le matériau utilisé est de la ferrite de type N87 du fabricant EPCOS choisi pour son faible coût.

Le bobinage est réalisé avec du fil de Litz pour permettre une bonne répartition du courant et diminuer ainsi l'échauffement des câbles, avec 15 tours de bobinage répartis sur 2 couches. Le fil de Litz est constitué de 168 brins de 0,28mm de diamètre.

3.3.1.4 Modules IGBT

Chacun des 3 modules IGBT utilisés (cf. figure 3.23) est constitué d'un seul module réalisé sur mesure à partir de deux modules SEMiX405TMLI12E4B du fabricant SEMiKRON. Chaque module contient les semi-conducteurs représentés sur le schéma 3.24. Ils ont été dimensionnés au chapitre 1 :

- Les diodes de redressement D_1 à D_4 sont en carbure de silicium (SiC) avec des caractéristiques de tension/courant max 1200V/150A.
- Les diodes antiparallèles D_5 à D_6 sont en silicium (Si) avec des caractéristiques de tension/courant max 650V/150A.
- Les transistors IGBT T_1 à T_4 sont en silicium (Si) avec des caractéristiques de tension/courant max 650V/200A.

3.3.1.5 Carte des condensateurs de sortie

Comme le montre la figure 3.25, les condensateurs de sortie sont constitués de :

- 8 capacités électrolytiques EPCOS de 1mF réparties en 2 groupes montés en série et constitués de 4 condensateurs en parallèle.

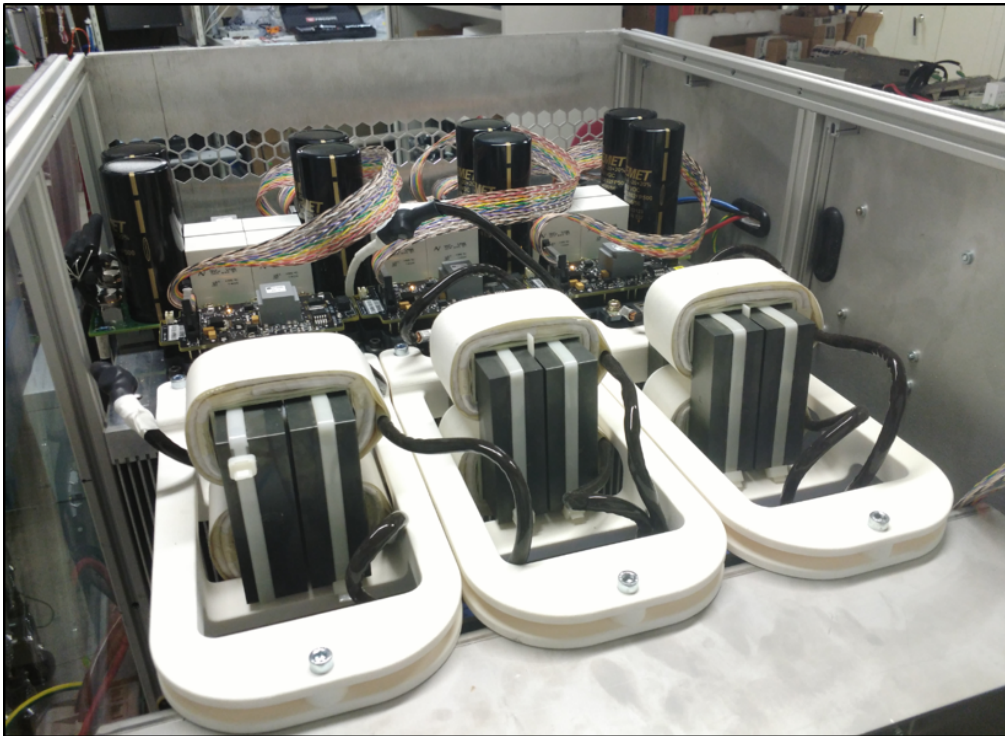


FIGURE 3.22 – Intérieur du boîtier de l'AR avec du premier plan au dernier plan : les Inductances couplées ; les modules des semiconducteurs montés sur radiateur et surmontés de leurs cartes de commande ; la carte des condensateurs de sortie.

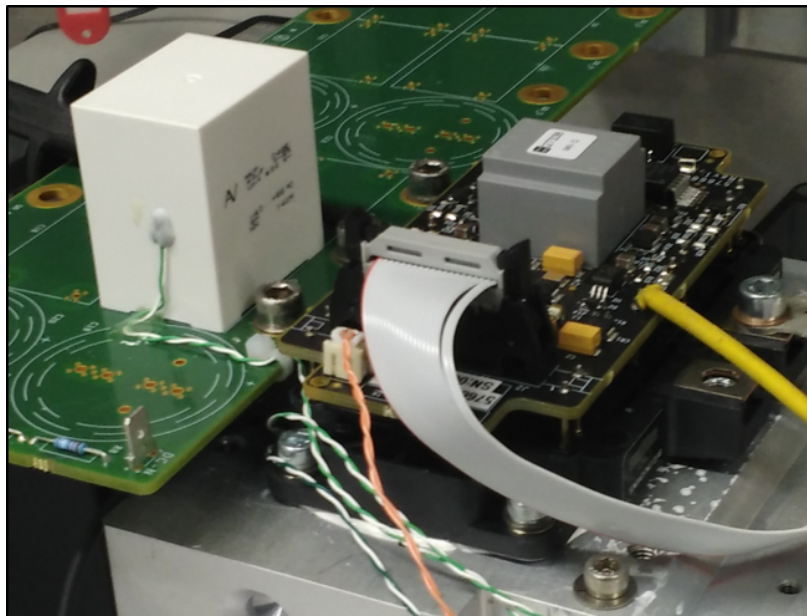


FIGURE 3.23 – Module IGBT de type SEMiX405TMLI12E4B du fabricant SEMiKRON monté sur radiateur et surmonté de sa carte de commande.

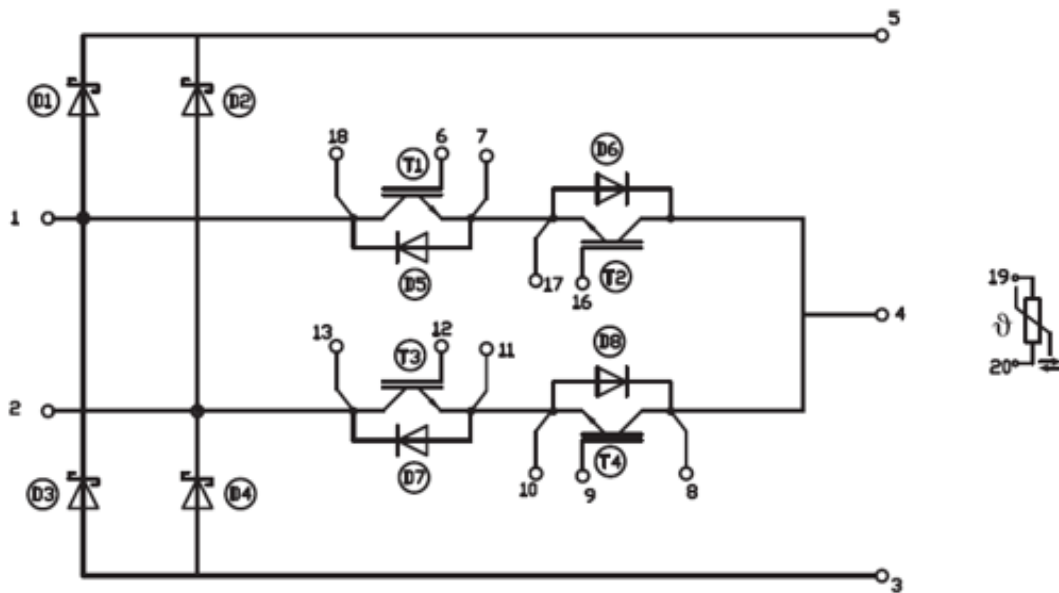


FIGURE 3.24 – Schéma électrique du module de SEMIKRON utilisé pour l'AR .

- 12 capacités film KEMET de $40\mu\text{F}$ chacune répartie en 2 groupes montés en série et constitués de 6 capacités en parallèle.

Cette répartition permet de répartir les contraintes en courant sur plusieurs condensateurs, d'apporter plus de souplesse au placement des composants et d'améliorer le filtrage HF.



FIGURE 3.25 – Modules Semi-conducteurs et de la carte des condensateurs de sortie.

3.3.1.6 Charge

La figure 3.26 montre la charge résistive commandée. Pour une tension de sortie de 800V, elle permet de simuler des sauts de charge entre les différents niveaux de

puissance de sortie : [0; 11, 8; 20; 48; 60; 80; 108]kW . Le volume de cette charge est dû au système de refroidissement qui doit dissiper une puissance de 100kW.

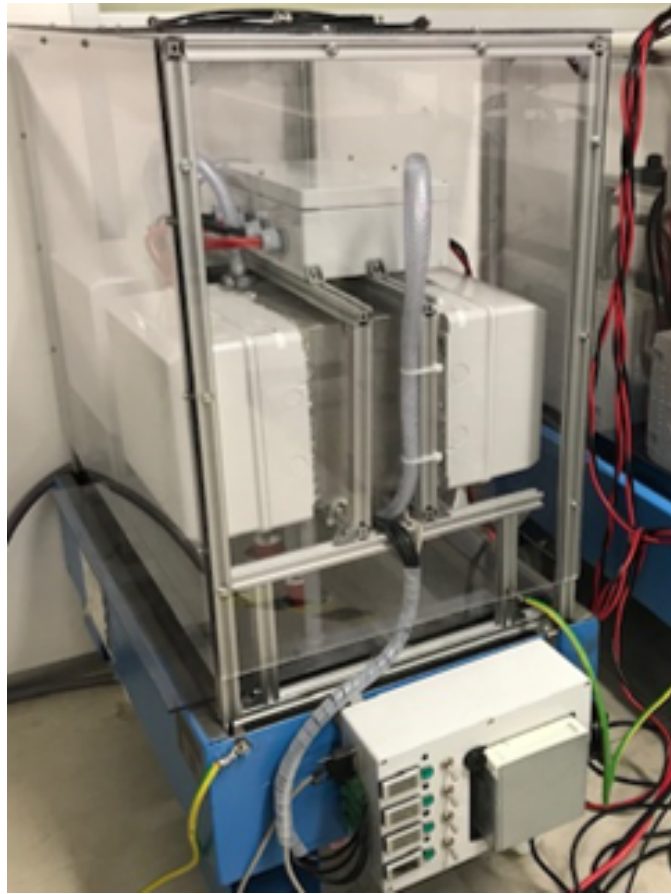


FIGURE 3.26 – Charge résistive commandée avec son système de refroidissement à eau.

Entre la sortie de l'AR et la charge résistive, un **convertisseur résonant ou High Voltage Direct Current (HVDC)** a été inséré dans les premiers tests pour s'assurer de l'absence de problème d'interaction négative entre les deux convertisseurs et anticiper le placement final des composants dans l'**unité de distribution d'énergie à haute fréquence ou High Frequency Power Distribution Unit (HFPDU)**.

Ce convertisseur permet de simuler plus précisément la charge réelle car il se comporte comme une charge à puissance constante par rapport à l'AR .

3.3.1.7 Cartes de Regulation et de Mesures

La régulation est implémentée au moyen d'un **circuit intégré à logique programmable ou Field-Programmable Gate Array (FPGA)**. Sa fréquence de fonctionnement est de 50MHz.

Les types de **convertisseurs analogiques-numériques ou Analogic-Digital Converters (ADC)** utilisés ont une fréquence d'échantillonnage de 1MHz. Néanmoins, cette fréquence est nettement plus rapide que la fréquence de découpage fixée à 23kHz. Cela permet d'éviter d'utiliser un filtre anti-repliment.

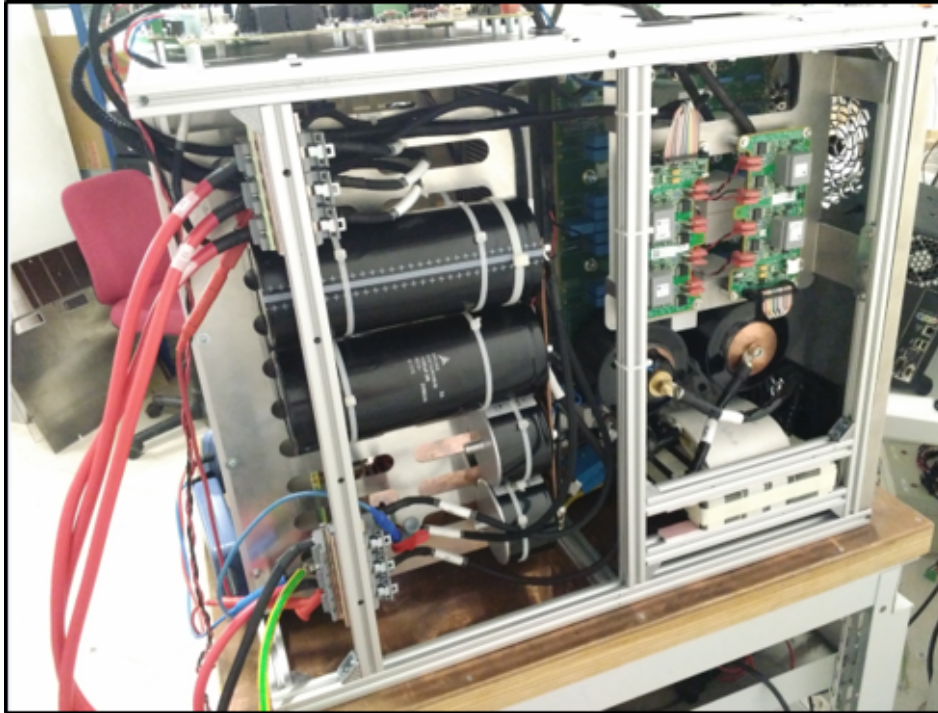


FIGURE 3.27 – Convertisseur HVDC monté dans le même boîtier que l'AR .

Les 6 courants en entrée des inductances couplées et le courant de sortie sont mesurés au moyen de sondes de courant LEM comme illustré sur la figure 3.21. Ces LEM ont des signaux de sortie numériques avec une grande fréquence d'échantillonnage de 12,5MHz. Cette fréquence permet de minimiser le retard dans la mesure des signaux.

Les mesures de tensions sont effectuées par des ponts diviseurs de tensions entre le point de potentiel et le point milieu des capacités de sortie. Les 2 tensions de sortie et les 3 tensions de phase d'entrée sont mesurées avec un couple de résistances de (810k Ω ; 0,866k Ω) avec une précision de 0,1%. Cette mesure permet de diviser par 1000 les tensions.

Toutes les mesures sont isolées au moyen d'optocoupleurs pour éviter que les perturbations dans l'AR ne se transmettent à la carte de la régulation.

3.3.2 Description de la régulation

La régulation développée en simulation a aussi été implantée dans le prototype. Cela permet de valider le modèle non-linéaire en simulant un scénario dynamique de saut de charge. Elle est réalisée à une fréquence d'échantillonnage $f_{Regul} = 1\text{MHz}$.

La régulation utilisée pour faire fonctionner l'AR est représentée sur la figure 3.28. Elle repose sur une structure classique avec 3 boucles de régulation :

- Régulation en tension : correcteur **Proportionnel Intégral (PI)** sur l'erreur de la tension totale de sortie.
- Régulation en courant ou Correction du facteur de puissance : correcteur **PI** sur l'erreur des valeurs absolues des courants d'entrée afin d'assurer un profil de

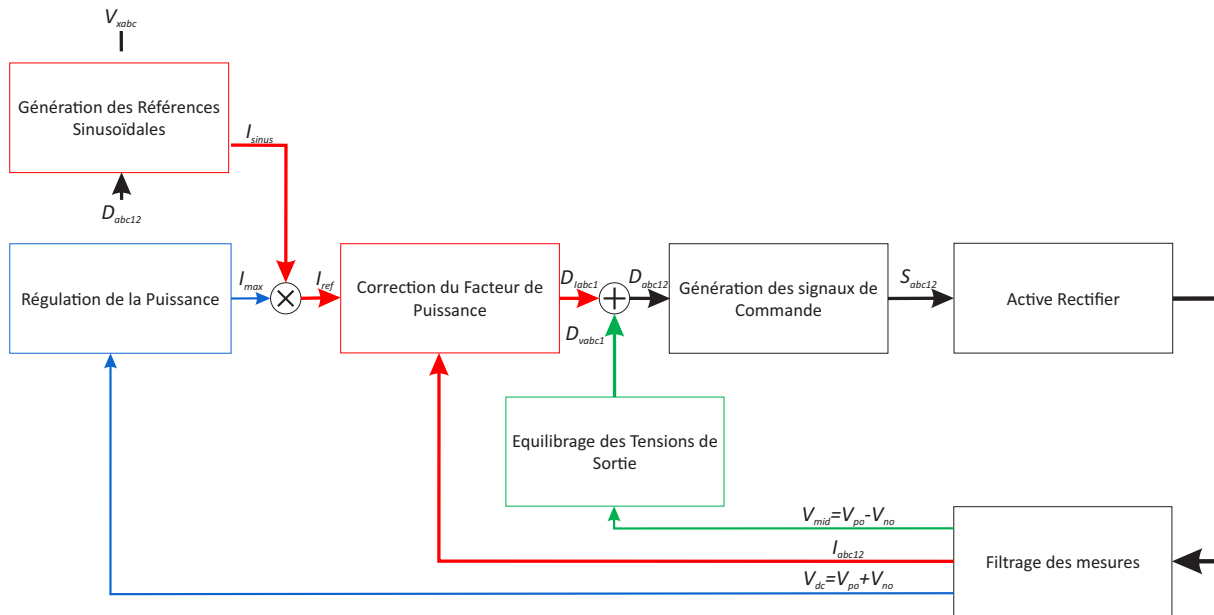


FIGURE 3.28 – Schéma général de la boucle de régulation de l'AR .

courant sinusoïdal en phase avec les tensions d'entrée.

- Régulation du point milieu ou Équilibrage des tensions de sortie : correcteur proportionnel sur la différence des tensions de sortie pour que les deux tensions de sorties restent équilibrées entre elles.

En plus de ces trois correcteurs, il existe deux blocs à synthétiser :

- Génération des signaux de commande : PWM sur les rapports cycliques pour transformer les rapports cycliques continus en signaux de commande discret.
- Génération des références sinusoïdales : estimation à partir des rapports cycliques et des tensions d'entrée pour générer la référence sinusoïdale en phase avec les tensions d'entrée.

La suite du paragraphe va détailler comment chacun des blocs a été synthétisé.

Régulation en Tension La boucle en tension est réalisée avec un correcteur proportionnel-intégral classique de gain proportionnel K_{pV} et de constante de temps intégrale T_{iV} . En forme discrète, la fonction de transfert de ce correcteur entre l'erreur en tension ϵ_v et la référence en courant maximal I_{max} s'écrit selon la relation 3.3.1.

$$\frac{I_{max}}{\epsilon_v} = K_{pV} \cdot \left(1 + \frac{T_{Regul}}{T_{iV} \cdot (1 - z^{-1})}\right) \quad (3.3.1)$$

La valeur maximale du courant est limitée en saturation entre 0 et 250A.

Régulation des Courants La correction du facteur de puissance est réalisée avec un correcteur proportionnel-intégral classique de gain proportionnel K_{pI} et de constante

de temps intégrale T_{iI} . En forme discrète, la fonction de transfert entre l'erreur en valeur absolu du courant ϵ_{ik} et le rapport cyclique D_k s'écrit selon la relation 3.3.2.

$$\frac{D_k}{\epsilon_{ik}} = K_{pI} \cdot \left(1 + \frac{T_{Regul}}{T_{iI} \cdot (1 - z^{-1})}\right) \quad (3.3.2)$$

La sortie D_k de ce correcteur est limitée en saturation entre 0,01 et 0,99.

Comme les courants changent de signe à chaque demi-période, il a été choisi de réguler la valeur absolue des courants d'entrée. Ainsi, la sortie de la régulation en courant est une grandeur qui varie entre 0 et 1. Cela simplifie l'algorithme de la PWM.

Génération des références sinusoïdales La génération des sinusoïdes de référence pour les courants d'entrée est fondée sur une estimation à partir des rapports cycliques. En effet, la valeur absolue d'une sinusoïde en phase avec les tensions d'entrée peut être estimée par la relation 4.2.11.

$$\left| \sin \left(\theta - \frac{2(k-1)\pi}{3} \right) \right| = \frac{2V_{max}}{V_{dc}} \cdot (1 - D_{k1}) \quad (3.3.3)$$

Comme la tension V_{dc} est régulée, une estimation pertinente est sa référence V_{dcRef} .

La tension V_{max} est calculée en mesurant la moyenne de la valeur maximale des valeurs absolues des mesures de tension d'entrée. La figure 3.29 montre la forme d'onde de l'estimation de V_{max} . Cette mesure n'est pas un signal constant et il faut la filtrer afin d'atténuer l'harmonique 6 de la fréquence réseau. Il faut ensuite multiplier le signal filtré par un gain d'environ $\frac{1}{0,95}$ pour obtenir la valeur de V_{max} comme illustré sur la figure 3.29.

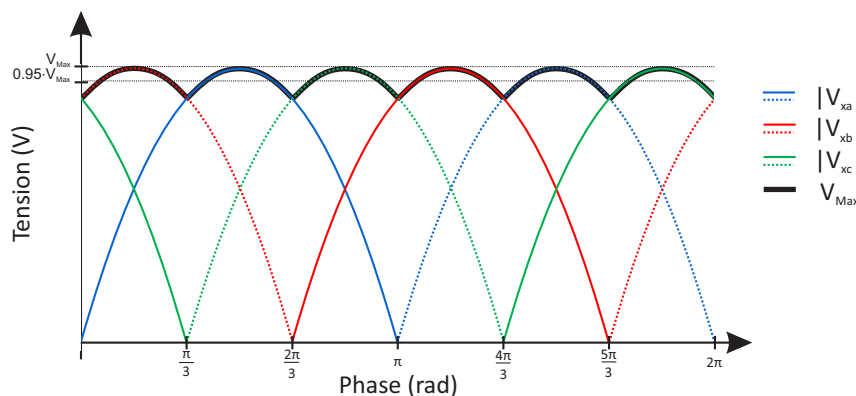


FIGURE 3.29 – Courbes de la valeur absolue des tensions d'entrées sur une période de réseau.

Équilibrage des Tensions de Sortie La boucle d'équilibrage est réalisée avec un correcteur proportionnel de gain K_{pM} . Elle a pour but d'équilibrer les deux tensions de

sortie V_{po} et V_{no} pour empêcher leur divergence. La fonction de transfert entre la différence de tension $V_{Mid} = V_{po} - V_{no}$ et la compensation D_{Mid} ajoutée comme variation au rapport cyclique D_k s'écrit selon la relation 3.3.4.

$$\frac{D_{Mid}}{V_{Mid}} = -\text{sign}(V_{xk}) \cdot K_{pM} \quad (3.3.4)$$

Quand $V_{Mid} > 0$, il faut diminuer la tension de sortie supérieure et augmenter la tension de sortie inférieure. Cela revient à diminuer les courants d'entrée des phases positives et à augmenter les courants d'entrée des phases négatives. Pour cela, il faut augmenter les rapports cycliques pour les phases positives et les diminuer pour les phases négatives. Ceci explique que le signe de D_{Mid} est modulé par le signe de la tension d'entrée de chaque phase $\text{sign}(V_{xk})$.

3.3.2.1 Génération des signaux de commande

La génération des signaux de commande se fait par une PWM de période de découpage T_{sw} comme présentée sur la figure 3.30. Ainsi, le rapport cyclique est transformé en une durée d'ouverture et de fermeture des interrupteurs IGBT. Pour réaliser

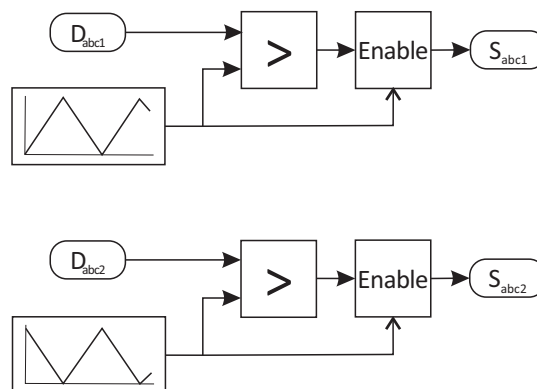


FIGURE 3.30 – Schéma de la génération des rapports cycliques fondée sur une PWM.

l'entrelacement des commandes entre les branches 1 et 2 de l'AR, il suffit de décaler entre elles les porteuses triangulaires.

La fréquence d'échantillonnage des signaux traités par la PWM est à 10MHz pour atteindre une bonne résolution des signaux de commande.

Le problème de commutation haute fréquence au croisement du signal du rapport cyclique avec le signal de la porteuse triangulaire est particulièrement important. Le bruit suffit pour que le signal en sortie de la comparaison des signaux d'entrée de la PWM commute à fréquence élevée et que les commandes envoyées à l'IGBT varient rapidement. Cela génère des pertes supplémentaires dans l'IGBT et peut conduire à des défaillances prématurées.

Une solution retenue est que, dès que la comparaison des signaux a changé de signe, la sortie de cette comparaison est bloquée jusqu'à la demi-période de découpage suivante.

Tableau des paramètres de régulation Le tableau 3.3 donne les coefficients des correcteurs de la régulation utilisés dans la simulation du modèle non-linéaire et dans le prototype.

Tableau 3.3 – Coefficients des correcteurs de la régulation de l'AR

| Bloc de Régulation | Paramètres | Symboles | Valeurs |
|---|--------------------------------|-------------|--------------------|
| Régulation de la tension de sortie totale | Gain proportionnel | K_{pV} | 2,5 |
| | Constante de temps intégrale | T_{iV} | 1,3ms |
| | Constante de temps de filtrage | T_{fV} | 6,3 μ s |
| Régulation des courants d'entrée | Gain proportionnel | K_{pI} | 1×10^{-2} |
| | Constante de temps intégrale | T_{iI} | 40 μ s |
| | Constante de temps de filtrage | T_{fI} | 3,5 μ s |
| Équilibrage des tensions de sortie | Gain proportionnel | K_{pM} | 2×10^{-3} |
| | Constante de temps de filtrage | T_{fV} | 6,3 μ s |
| Génération des références sinusoïdales | Constante de temps de filtrage | T_{fVmax} | 2,5 ms |

3.3.3 Validation expérimentale sur un échelon de puissance

Cette section va permettre de valider partiellement le modèle non-linéaire de l'AR par comparaison des résultats de simulation avec les mesures sur le prototype pour un scénario dynamique de saut de puissance. La variation de puissance de sortie de ce scénario est décrit dans la figure 3.31. C'est un échelon de puissance de 0kW à 72kW, pour lequel les évolutions de la tension totale de sortie et du courant de sorties sont observées. Les paramètres du réseau sont : $(f_g; V_{in}; L_g; R_g) = (50\text{Hz}; 400\text{V}_{\text{lrms}}; 20\mu\text{H}; 100\text{m}\Omega)$.

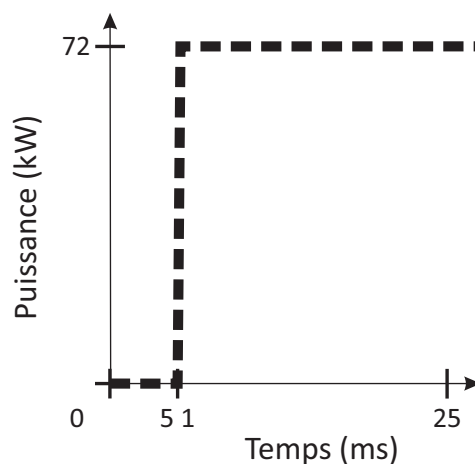


FIGURE 3.31 – Variation de puissance utilisée pour la validation expérimentale.

Les paramètres du système sont : $(C_o; L; M; R_L) = (4240\mu\text{F}; 800\mu\text{H}; 760\mu\text{H}; 100\text{m}\Omega)$.

3.3.3.1 Validation pour les courants d'entrée

Les mesures expérimentales et les données de simulation sont tracées sur une même figure pour un courant d'entrée de chacune des trois phases en 3.32, 3.33 et 3.34. Ces figures montrent également la valeur absolue de la moyenne locale de l'erreur entre la mesure et la simulation. Pour filtrer le bruit à haute fréquence, la moyenne locale à un instant t est calculée sur une fenêtre de mesure de $10\mu\text{s}$ avant et après l'instant t .

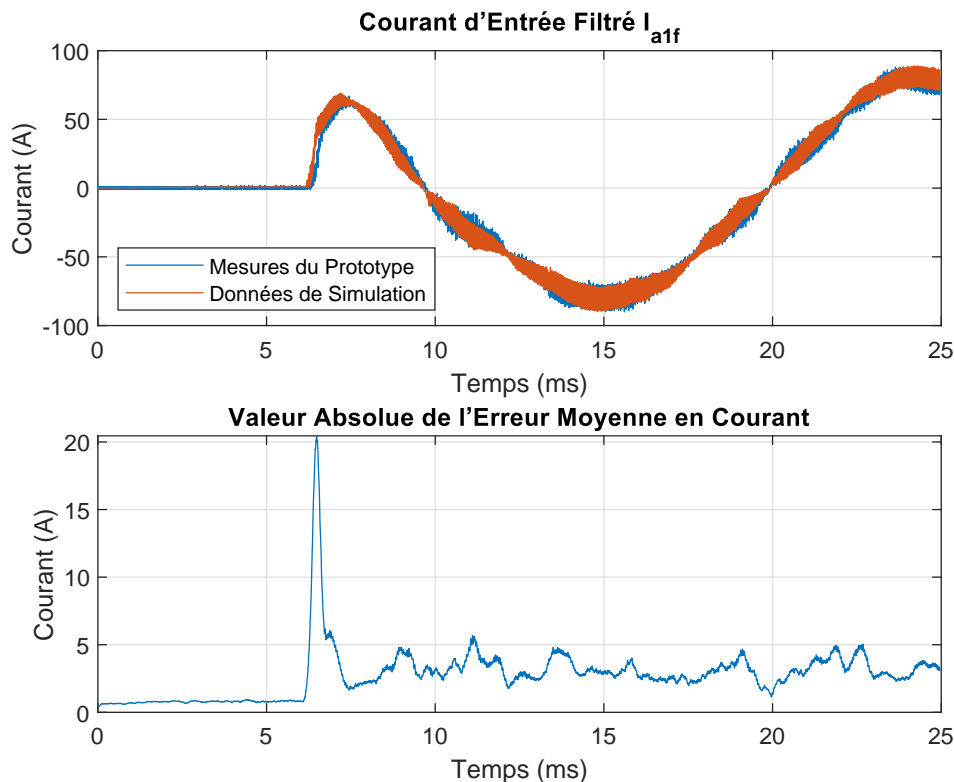


FIGURE 3.32 – Courant d'entrée filtré I_{a1f} et valeur absolue de la moyenne locale de l'erreur entre les valeurs mesurées et de simulation.

La forme des courants et la variation de l'amplitude des oscillations est très proche entre les résultats expérimentaux et de simulation. Il y a en effet un écart inférieur à 5A entre les courbes en moyenne sur presque toute la durée. Cela est à comparer aux valeurs de 90A du courant pic et de 25A d'amplitude des oscillations dues au découpage. Cette différence s'explique principalement par l'absence de synchronisme entre la mesure et la simulation.

Il y a une différence importante de 20A au début de l'échelon sur un horizon de $500\mu\text{s}$. Cela peut provenir d'éléments parasites non-pris en compte dans le modèle non-linéaire qui limitent la dérivée en courant. Cette différence est néanmoins faible en valeur et en durée.

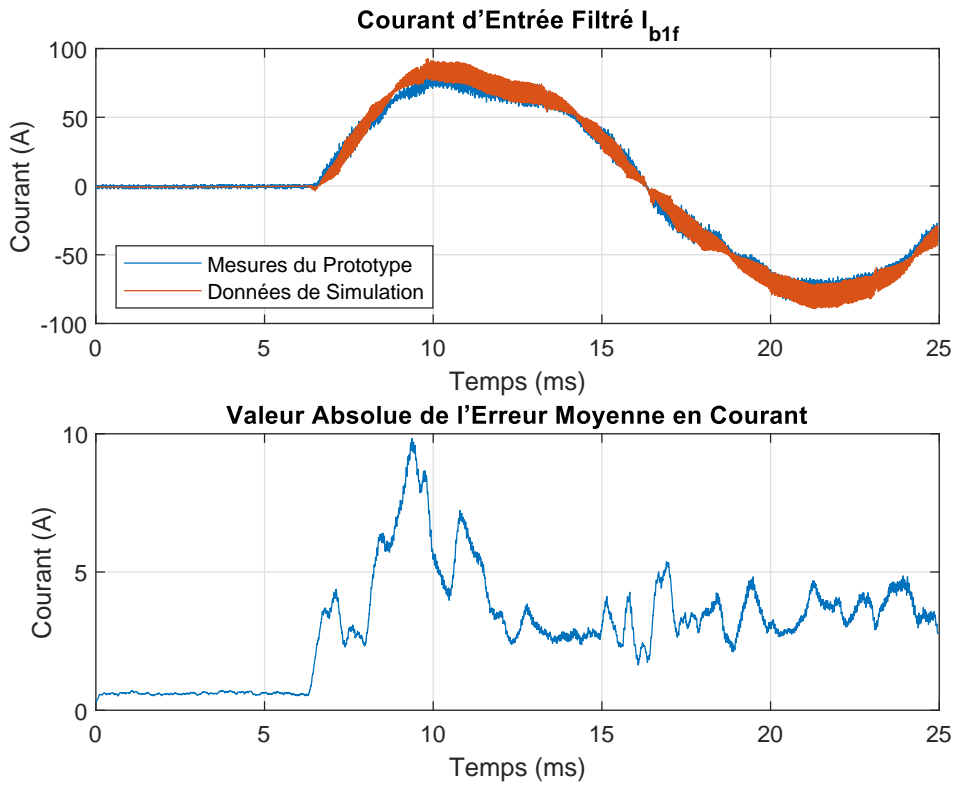


FIGURE 3.33 – Courant d'entrée filtré I_{b1f} et valeur absolue de la moyenne locale de l'erreur entre les valeurs mesurées et de simulation.

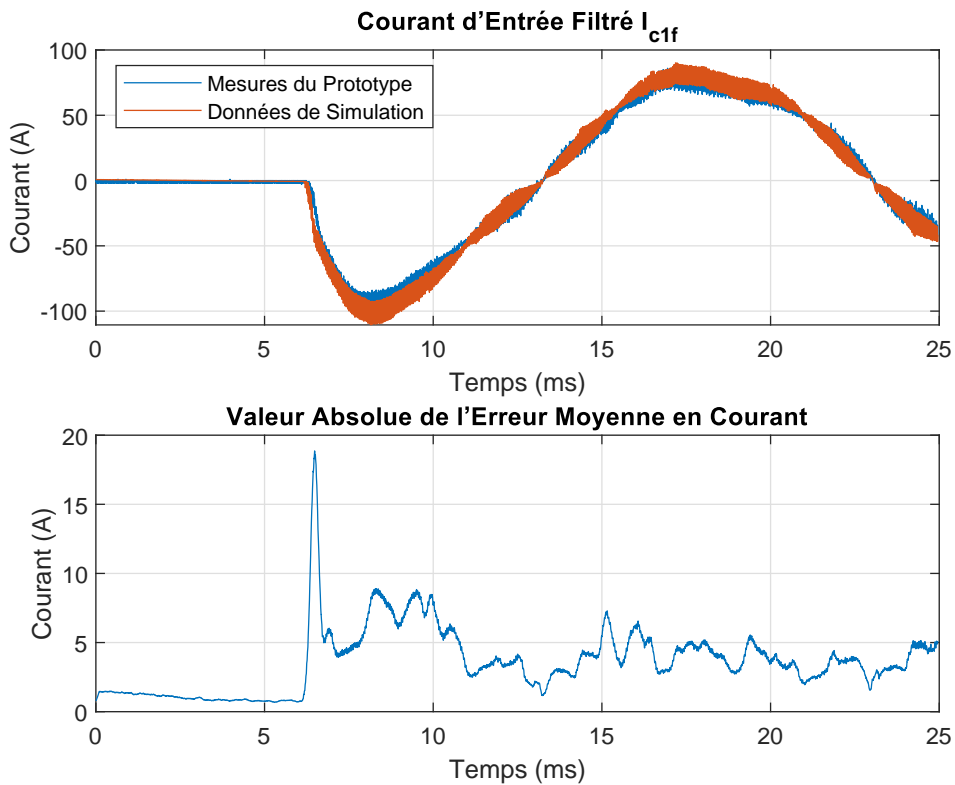


FIGURE 3.34 – Courant d'entrée filtré I_{c1f} et valeur absolue de la moyenne locale de l'erreur entre les valeurs mesurées et de simulation.

3.3.3.2 Validation pour la Tension Totale de Sortie

Comme pour les courants d'entrée, les mesures expérimentales, les données de simulation et la moyenne locale de l'erreur sont tracées sur une même figure 3.35. La forme de la tension de sortie est également très proche entre les résultats expé-

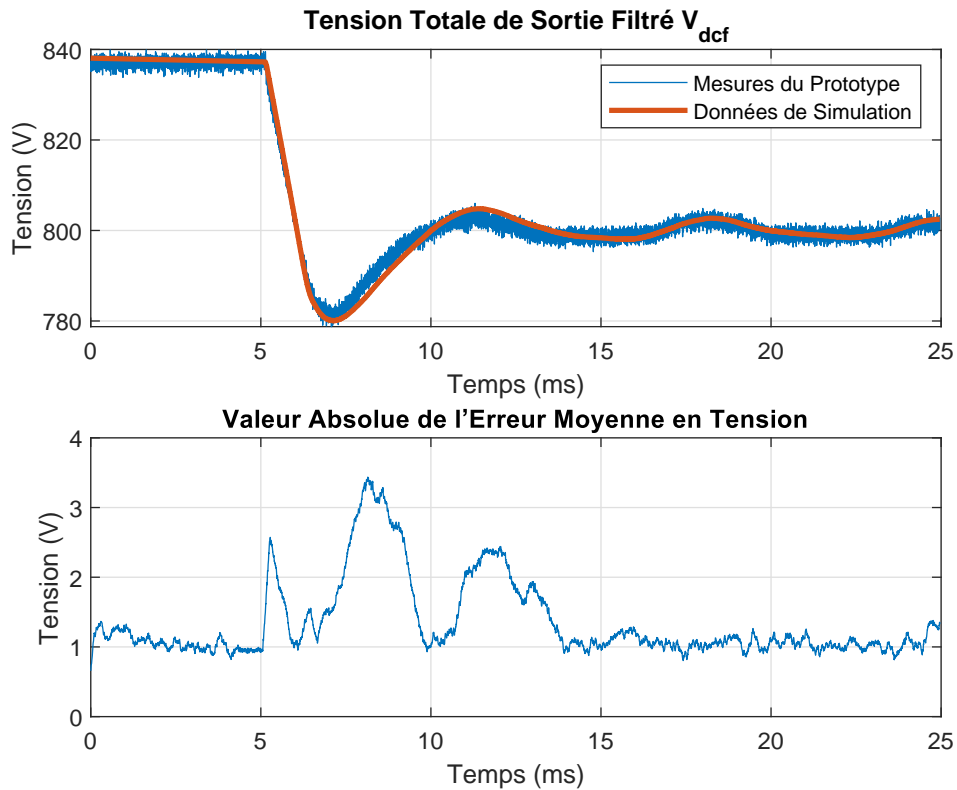


FIGURE 3.35 – Tension de sortie totale filtrée V_{dcf} et valeur absolue de la moyenne locale de l'erreur entre les valeurs mesurées et de simulation.

rimentaux et de simulation. L'écart en tension est inférieur à 4V, dont 1V est dû au bruit de mesure. Cela est à comparer à la chute de tension de 56V.

Une différence notable se situe au minimum de la tension de sortie. Cette valeur est moins faible en expérimental qu'en simulation. Une explication est qu'il existe des éléments parasites dans le prototype non pris en compte dans la simulation et qui ont un effet d'amortissement.

Ces différences demeurent globalement faibles.

3.3.3.3 Validation pour les tensions d'entrée

Les mesures expérimentales, les données de simulation et la valeur absolue de la moyenne locale de l'erreur sont tracées sur une même figure en 3.36, 3.37 et 3.38. L'amplitude des tensions est identique entre les résultats de simulation et expérimentaux. On note aussi que les signaux sont bien en phase.

Cela permet de voir que les mesures de tensions sont très bruitées, surtout à forte puissance de sortie. En effet, la valeur maximale de l'amplitude des oscillations

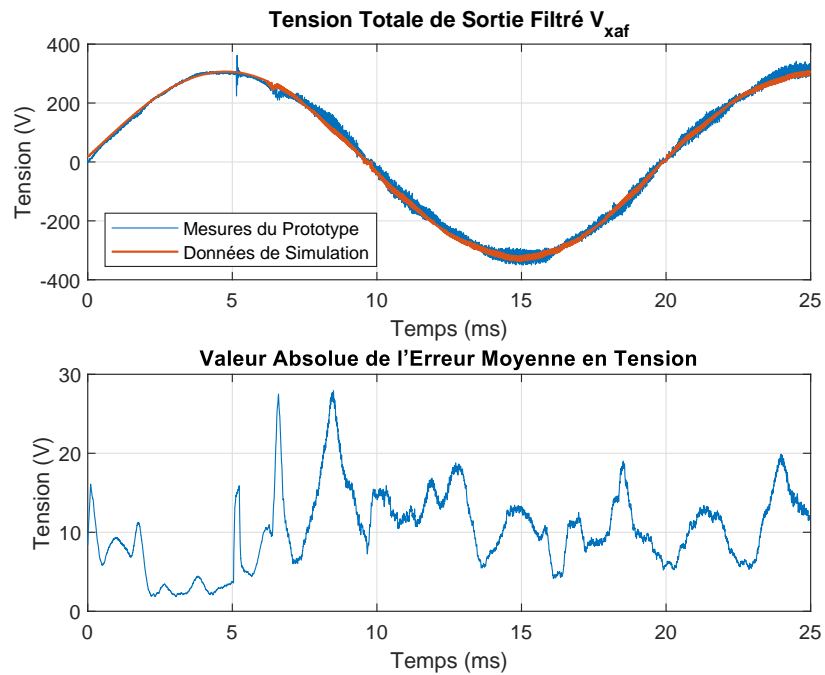


FIGURE 3.36 – Courbes de la tension d’entrée filtrée V_{xaf} et de la valeur absolue de la moyenne locale de l’erreur entre la mesure et la simulation.

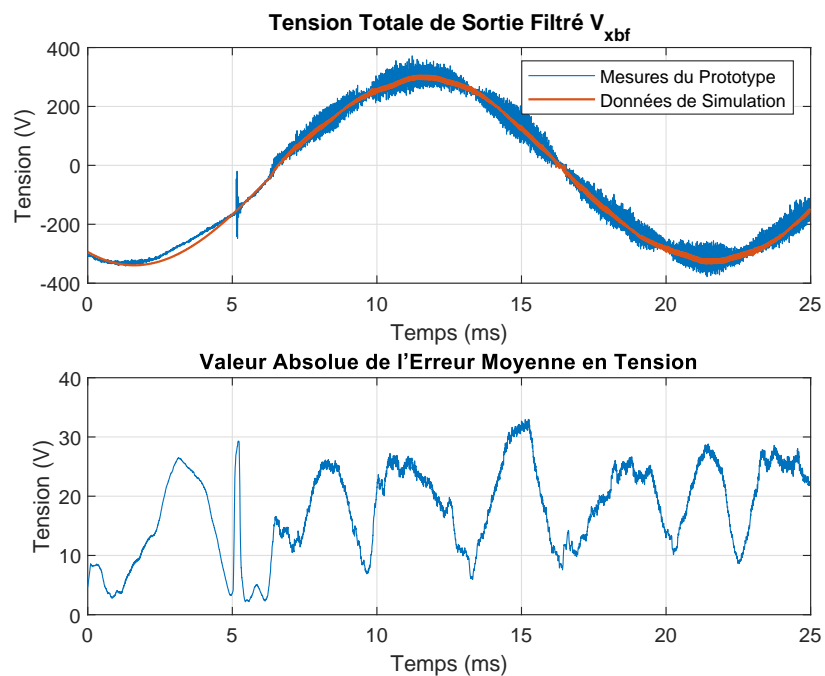


FIGURE 3.37 – Courbes de la tension d’entrée filtrée V_{xbf} et de la valeur absolue de la moyenne locale de l’erreur entre la mesure et la simulation.

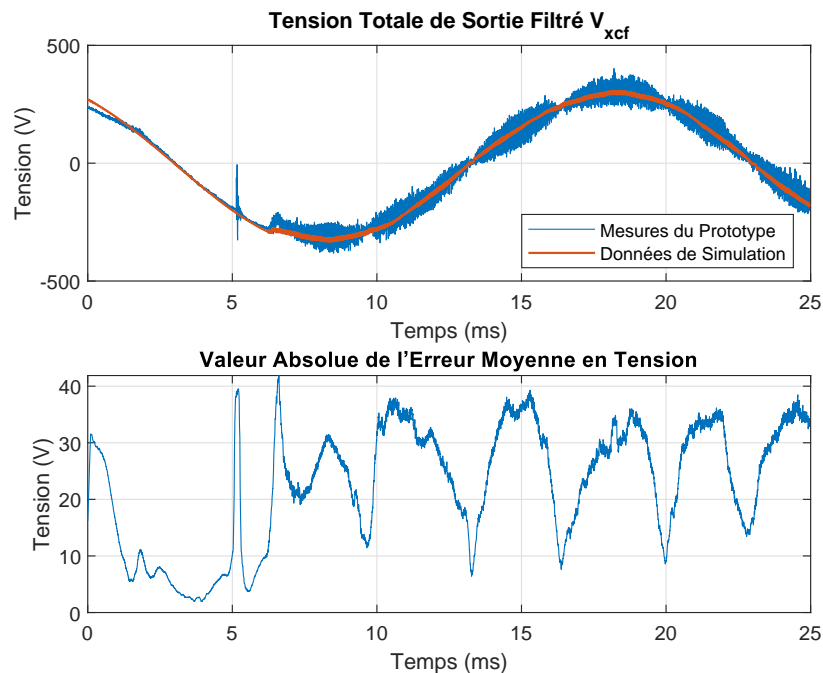


FIGURE 3.38 – Courbes de la tension d'entrée filtrée V_{xcf} et de la valeur absolue de la moyenne locale de l'erreur entre la mesure et la simulation.

mesurée peut atteindre 120V à 75kW. Ce qui est à comparer aux 600V d'amplitude crête-crête des tensions d'entrée.

Il est préférable d'éviter de réinjecter un signal fortement bruité dans la régulation afin de limiter l'injection de bruit dans la chaîne de commande. En particulier dans la PWM où l'instant du changement de commande devient plus imprécis. Ceci explique qu'une estimation des tensions d'entrée a été préférée à l'utilisation des mesures de tension dans la génération des signaux sinusoïdaux de référence pour les courants d'entrée.

3.4 Conclusion

Les modèles de simulation non-linéaires ont été présentés et validés par comparaison avec des mesures expérimentales sur un même scénario de saut de charge de sortie. Ils vont permettre de simuler l'AR sur tous les points de fonctionnement et de vérifier les performances de la loi de commande au chapitre 4.

Les modèles linéaires ont été obtenus à partir du modèle non-linéaire. Ils seront utilisés dans la conception de la loi de commande au chapitre 4 et dans l'analyse de sa robustesse au chapitre 5.

La différence de dynamique des courants d'entrée selon les modes de conduction continue et discontinue a été observée en simulation. Deux modèles linéaires des courants en CCM et DCM ont été développés et validés par comparaison avec les réponses fréquentielles des courants estimées au moyen de la simulation du modèle Matlab. Cette analyse a confirmé la différence de dynamique prévue.

L'analyse de la réponse fréquentielle en courant a aussi mis en évidence la présence de modes résonants et de zéros de transmission liés aux inductances et aux capacités en entrée de l'AR. Ces modes/zéros limitent la rapidité de la régulation et peuvent être source potentielle d'instabilité.

Synthèse d'une loi de commande du redresseur triphasé

Le chapitre 3 a permis d'obtenir et de valider plusieurs modèles de fonctionnement et d'analyse du **redresseur triphasé actif ou Active Rectifier (AR)**. Une première loi de commande a été implémentée dans un prototype dans le but de valider les modèles développés en comparant les résultats expérimentaux et de simulation. Ainsi, des outils ont été développés pour évaluer en simulation et expérimentalement les performances du système global régulation + convertisseur.

Les tests sur le prototype ont révélé des limitations sur la première loi de commande. Après un saut de charge à la plus forte puissance pour une tension d'entrée de 400V, la tension de sortie descend en-dessous de 5% de sa référence. De plus, le facteur de puissance du cahier des charges n'est pas atteint à basse puissance quand les courants sont en **mode de conduction discontinue ou Discontinuous Conduction Mode (DCM)**.

Ces premières analyses ont mis en évidence le besoin de synthétiser une loi de commande performante.

Les objectifs de régulation rappelés dans le tableau 4.1 devront être atteints pour tous les points de fonctionnements définis par les conditions du réseau d'entrée et de la charge.

Par rapport aux objectifs de robustesse, la contrainte la plus forte porte sur les intervalles de variation de la tension de sortie en présence de variation de la charge. En effet, la tension doit rester dans l'intervalle défini quels que soient la tension et l'impédance du réseau en entrée, et le saut de puissance en sortie.

La performance en facteur de puissance de la régulation en courant est moins contraignante. Cependant, si le cahier des charges sur la régulation de la tension est rempli, il est prioritaire d'essayer d'améliorer cette performance pour améliorer le rendement global de l'**AR**. Par exemple, atteindre un facteur de puissance de 99% au lieu de 98% permet de diminuer la puissance réactive consommée sur le réseau.

Par rapport à l'objectif de la minimisation du volume, il est préférable d'augmenter la puissance de calcul de la carte de commande plutôt que d'augmenter la taille du filtre d'entrée ou des autres composants passifs de l'**AR**.

Par rapport au contexte industriel, il est préférable de choisir une structure de

Tableau 4.1 – Cahier des Charges de la régulation de l'AR

| Paramètres | Unités | Min | Max |
|--|-------------------|-----|-----|
| Conditions de fonctionnement | | | |
| Valeur efficace des Tensions d'entrée V_{in} | V_{llrms} | 342 | 528 |
| Inductance du ligne L_g | μH | 10 | 300 |
| Résistance de ligne R_g | $\text{m}\Omega$ | 10 | 120 |
| Fréquence du réseau f_g | Hz | 47 | 63 |
| Puissance de sortie P_{out} | kW | 10 | 140 |
| Objectifs de régulation | | | |
| Facteur de puissance PF | % | 98 | |
| Taux de Distorsion Harmonique des Courants THD | % | | 20 |
| Variations de la tension de sortie V_{dc} | en quasi-statique | V | 792 |
| | en dynamique | V | 760 |
| Temps de réponse à un échelon T_{rep} | ms | | 15 |

régulation simple avec peu de paramètres de réglage, plutôt qu'une régulation plus performante mais avec un nombre élevé de paramètres à ajuster.

La première partie de la démarche de ce chapitre consiste à faire un état de l'art des régulations des convertisseurs de type Vienna dont fait parti l'AR. Il s'agira de présenter d'un côté les régulations les plus utilisées parmi les nombreux articles de recherche existant, et de l'autre côté de souligner la diversité et l'originalité des architectures de régulation proposées.

Cette étape sera poursuivie d'abord par le choix de la structure de commande à partir de l'état de l'art, puis par son paramétrage à partir des modèles linéaires développés au chapitre 3.

Enfin, l'évaluation des performances du système global sera effectuée en simulation et expérimentalement. Un nouveau prototype a été développé pour cette phase. Par rapport au prototype précédent, un effort important a été effectué en vue d'optimiser le placement des composants pour réduire son volume.

4.1 Etat de l'art de la régulation du redresseur Vienna

Il existe une littérature abondante sur la régulation du redresseur triphasé Vienna. Cette section va analyser cette littérature pour donner un aperçu des structures de commande les plus utilisées tout en relevant l'originalité des diverses solutions explorées.

Cinq thèmes d'études privilégiés peuvent être dégagés dans la littérature :

1. La régulation de la tension totale de sortie pour fournir la puissance demandée par la charge.

2. La régulation des courants d'entrée de façon à assurer un facteur de puissance égale à 1 ou aussi proche que possible.
3. La génération des références sinusoïdales pour la régulation des courants.
4. L'équilibrage des tensions aux bornes des deux condensateurs de sortie.
5. La génération des signaux de commande des transistors.

En plus de ces thèmes généraux, deux problématiques intéressantes seront abordées :

- La déformation des courants d'entrée au passage par zéro car ce phénomène diminue les performances en *THD*.
- Les structures de régulation pour les faibles charges car elles étudient plusieurs points de fonctionnement comme dans notre étude.

Chaque article de recherche approfondit l'un de ces thèmes pour améliorer les performances globales de la régulation.

La structure la plus courante pour assurer la régulation de la tension totale de sortie, des courants d'entrée et l'équilibrage des deux tensions de sortie est présentée sur le schéma 4.1 :

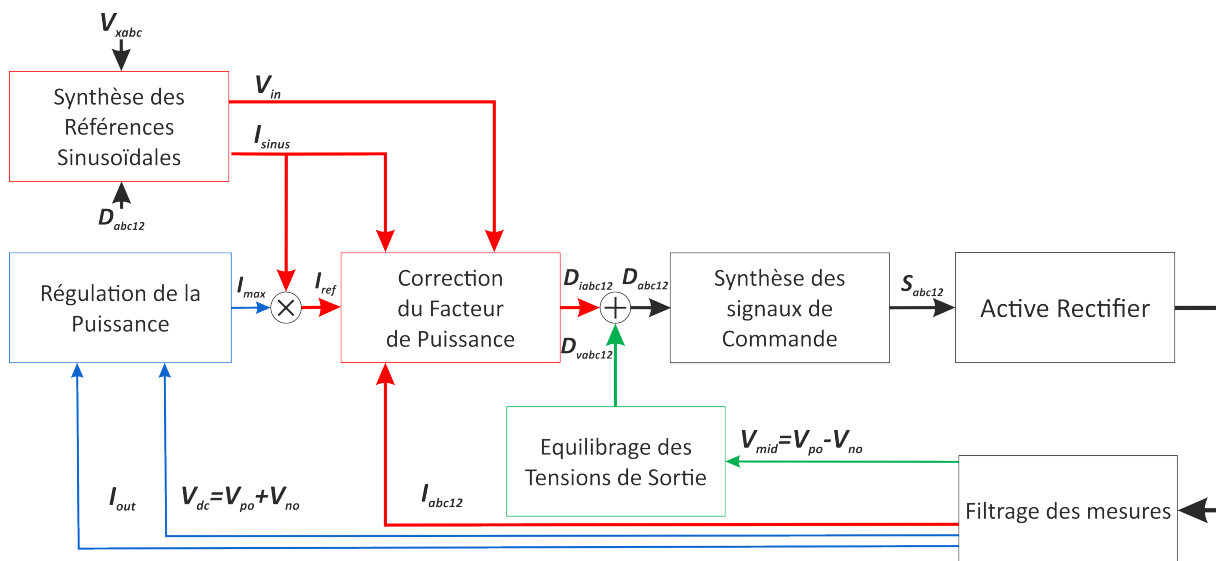


FIGURE 4.1 – Schéma général de la boucle de régulation de l'AR.

- Les signaux de commande S_{abc12} sont générés à partir des rapports cycliques D_{abc12} .
- Les rapports cycliques D_{abc12} sont construits à partir de la somme des sorties du bloc de correction du facteur de puissance D_{iabc1} et du bloc d'équilibrage des tensions de sortie D_{vabc1} .
- Le bloc de correction du facteur de puissance est fondé sur la correction de l'erreur entre la mesure des courants d'entrée I_{abc12} et leurs références I_{ref} . Il permet de réguler des courants d'entrée de forme sinusoïdale en phase avec les tensions d'entrée.

- Les références des courants d'entrée I_{ref} sont construites par le produit des sorties du bloc de régulation de la tension totale de sortie I_{max} et du bloc de la génération des signaux sinusoïdaux I_{sinus} .
- La régulation de la puissance se fait par la correction de l'erreur entre la mesure et la référence de tension de sortie totale V_{dc} . Sa sortie permet d'ajuster la référence de l'amplitude des courants d'entrée et donc de commander la puissance demandée au réseau.
- Le bloc d'équilibrage des tensions de sortie est fondé sur l'ajustement des rapports cycliques de chaque phase en fonction de la mesure de la différence des tensions de sortie V_{mid} .

Dans la suite de la section, les solutions proposées par la littérature pour chacun des blocs de régulation présents sur la figure 4.1 seront abordées successivement.

4.1.1 Régulation de la tension totale de sortie

Du fait des capacités de fortes valeurs utilisées en sortie, la dynamique de la variation des tensions est beaucoup plus lente que celle des courants. Une conséquence directe est que les performances de ce bloc peuvent être atteintes par des structures simples de régulation. La diversité des structures est ainsi moins importante que pour la régulation des courants.

Dans la littérature trois stratégies différentes sont envisagées :

- L'utilisation d'un correcteur **Proportionnel Intégral (PI)** sur la tension totale de sortie avec éventuellement une compensation sur le courant de sortie afin d'anticiper les variations de la puissance de charge.
- La **correction par modes glissants** ou **Sliding Mode Control (SMC)**.
- La **commande par retour d'état fondée sur le rejet actif de perturbations** ou **Active Disturbance Rejection Control (ADRC)** différente de la structure PI.

4.1.1.1 Correction de type proportionnel intégrale

Un correcteur **PI** est utilisé sur la mesure de tension de sortie totale dans un nombre très important de références bibliographiques, tel que dans [1, 4, 5, 8, 9, 18, 24, 25, 28–32, 34–36, 45, 49–52, 54]. La sortie de ce correcteur est généralement la référence de l'amplitude des courants d'entrée ou de la puissance active selon le type de régulation des courants.

Compensation sur le courant de sortie Cette compensation est rajoutée au correcteur de la tension de sortie totale dans [8, 30, 31]. L'objectif est d'améliorer la dynamique de la régulation vis-à-vis des variations de la puissance de charge. Cette amélioration part du fait que le courant de sortie varie beaucoup plus rapidement que les tensions de sortie car la constante de temps des tensions est imposée par la forte valeur des capacités de sortie alors que celle en courant est imposée par la charge.

Usuellement, la mesure du courant de sortie est associée à la mesure de tension de sortie et de l'amplitude des tensions d'entrée pour calculer la référence de l'amplitude du courant d'entrée.

Dans [8] une détection de saut de charge est utilisée pour mettre à zéro la sortie du correcteur PI. En effet, pendant un saut de charge, la compensation en courant de sortie réagit plus rapidement que le correcteur PI pour calculer l'amplitude exacte du courant d'entrée. Il en résulte que la sortie du correcteur PI ajoute une erreur non-négligeable. En effet, la constante de temps du PI est relativement lente : elle est de l'ordre de 1ms alors que celle de la charge varie entre $10\mu s$ et $100\mu s$.

Gain non-linéaire pour le correcteur PI Cette technique est utilisée dans [4]. Le gain proportionnel du correcteur PI prend deux valeurs en fonction de l'erreur en tension. Le plus petit gain est utilisé quand l'erreur est faible, le plus grand quand l'erreur est forte.

Cette adaptation de gain permet aux auteurs d'améliorer la dynamique de la régulation en tension sans devoir utiliser la mesure du courant de sortie.

4.1.1.2 Correction par modes glissants

Un correcteur SMC est utilisé dans [37, 46].

L'avantage des correcteurs SMC par rapport aux correcteurs PI est d'avoir une meilleure réponse dynamique.

Un inconvénient est le phénomène de réticence. Ce phénomène sera présenté plus en détails dans l'étude des correcteurs SMC pour la régulation des courants.

Dans [37], l'approche par modes glissants est utilisée pour la régulation des courants et la régulation des tensions pour améliorer la dynamique.

Dans [46], la régulation permet de minimiser la taille des capacités de sortie nécessaire pour limiter les oscillations dans la tension de sortie. En particulier lorsque les tensions d'entrée sont déséquilibrées, les harmoniques de la fréquence du réseau d'amplitude importante qui apparaissent dans la tension de sortie sont atténuées.

Dans [37] et [46], la régulation des tensions permet d'obtenir la référence de la puissance active P_{inRef} , calculé en 4.1.1 à partir de la tension de sortie et du paramètre de correction k_m .

$$P_{inRef} = k_m \cdot (V_{dcref}^2 - V_{dc}^2) + V_{dc} \cdot I_{out} \quad (4.1.1)$$

La relation 4.1.1 est équivalente à une correction proportionnelle sur la tension de sortie V_{dc} en parallèle avec une compensation sur le courant de sortie $V_{dc} \cdot I_{out}$. Pour un correcteur PI, la différence avec la relation 4.1.1 est que le terme $V_{dcref}^2 - V_{dc}^2$ est remplacé par $V_{dcref} - V_{dc}$.

4.1.1.3 Rejet actif de perturbations

La méthode ADRC est appliquée à la régulation de la tension totale de sortie du Vienna dans [53]. Le but de cette méthode est de mieux prendre en compte les incertitudes du système.

Cette méthode repose sur un observateur d'état étendu (ESO ou Extended State Observer) de la tension et du courant de sortie, une erreur dynamique de l'entrée (TD ou Tracking Differentiator) et un retour d'état.

Les équations d'état pour l'observateur ESO s'écrivent selon la forme de 4.1.2.

$$\begin{cases} \frac{dz_1}{dt} = z_2 + \beta_1 \cdot (u - z_1) \\ \frac{dz_2}{dt} = \beta_2 \cdot (u - z_1) \end{cases} \quad (4.1.2)$$

Où z_1 est l'observateur pour l'entrée du système u qui est le carré de la tension de sortie V_{dc}^2 . z_2 est l'observateur pour la perturbation qui est le courant de sortie I_{out} . β_1 et β_2 sont des paramètres ajustables.

L'erreur dynamique u_1 de l'entrée u permet d'agir sur l'erreur de la tension de sortie pour éviter des dépassements tout en gardant une dynamique rapide. Les équations différentielles sont écrites en 4.1.3.

$$\begin{cases} \frac{du_1}{dt} = u_2 \\ \frac{du_2}{dt} = r_1 \cdot u_2 + r_2 \cdot (u_1 - u_{ref}) \end{cases} \quad (4.1.3)$$

Où r_1 et r_2 sont des paramètres ajustables.

Finalement, la sortie y du correcteur est définie selon le retour d'état 4.1.4.

$$y = k_p \cdot (u_1 - z_1) - z_2 \quad (4.1.4)$$

Où k_p est un paramètre ajustable.

Ainsi, ce type de régulation est plus complexe à utiliser car il nécessite le réglage 5 paramètres contre 3 pour un correcteur PI avec compensation du courant de sortie.

De plus, dans cet article, il manque une comparaison de ses performances avec celles d'un correcteur PI.

4.1.2 Régulation des courants d'entrée

Dans [18], les auteurs présentent plusieurs types d'architecture proposés dans la littérature :

- La régulation directe de la puissance ou **Direct Power Control (DPC)**.
- La commande par hystérésis.
- La régulation à une boucle ou **One Cycle Control (OCC)**.
- La régulation orientée tension ou **Voltage Oriented Control (VOC)**.
- La commande prédictive ou **Model Predictive Control (MPC)**.

4.1.2.1 Régulation directe en puissance

la régulation DPC est un algorithme qui régule l'erreur en puissance active et réactive comme présenté dans [18, 37].

Les puissances sont calculées à partir des mesures de tensions d'entrée et de courant d'entrée.

La régulation de la puissance active P permet de suivre les variations de charge et de réseau. La régulation de la puissance réactive Q permet d'agir sur le déphasage courant/tension de façon à assurer un facteur de puissance unitaire.

Correcteur PI Un correcteur PI est utilisé dans [18] pour la structure DPC.

La structure DPC est plus simple que la structure VOC. En effet les variables à réguler sont quasi-constantes pour les structures DPC. Alors que pour les structures VOC, il faut soit transformer les mesures en courant via un changement de repère pour obtenir des variables de régulation quasi-constantes, soit générer des signaux sinusoïdaux pour construire la référence des courants.

Les performances en THD sont moins bonnes. Dans [18], l'auteur compare dans le contexte de son application les méthodes DPC et VOC. Un THD de 5,9% a été obtenu pour la DPC, contre un THD de 3,9% pour la VOC.

Commande par modes glissants (SMC) Cette commande est utilisée dans [37] pour obtenir une dynamique rapide.

L'auteur a choisi les surfaces de glissement définies en 4.1.5 par rapport aux puissances active $P(t)$ et réactive $Q(t)$.

$$\begin{cases} S_P(t) &= [P(t) - P_{ref}(t)]_0^t + K_P \cdot \int_0^t P(\tau) - P_{ref}(\tau) d\tau \\ S_Q(t) &= [Q(t) - Q_{ref}(t)]_0^t + K_Q \cdot \int_0^t Q(\tau) - Q_{ref}(\tau) d\tau \end{cases} \quad (4.1.5)$$

Où K_P et K_Q sont des paramètres de commande positifs permettant de régler les constantes de temps de la régulation.

La sortie de la commande SMC est de la forme définie en 4.1.6.

$$Y = \begin{bmatrix} -\frac{dS_P}{dt} - K_{SP} \cdot \text{sign}(S_P) \\ -\frac{dS_Q}{dt} - K_{SQ} \cdot \text{sign}(S_Q) \end{bmatrix} \quad (4.1.6)$$

Où K_{SP} et K_{SQ} sont des paramètres de commande positifs.

Les fonctions $\text{sign}(S_P)$ $\text{sign}(S_Q)$ imposent aux puissances actives et réactives de rester dans un voisinage des surfaces S_P et S_Q .

L'inconvénient majeur est le problème de réticence dû à la commutation haute fréquence des fonctions $\text{sign}()$. Une solution proposée par l'auteur dans [37] est de remplacer dans un intervalle de largeur λ_S centré sur 0 la fonction $\text{sign}()$ par une fonction linéaire. L'article compare expérimentalement cette régulation avec un correcteur PI :

- Lors d'un saut de puissance de charge, la chute de tension est deux fois moins élevée de 25V contre 50V.
- La réactivité est 5 fois plus grande avec un temps de réponse à 3ms contre 15ms.
- Les courants d'entrée sont deux fois moins déformés avec un THD à 2% contre 4% .

4.1.2.2 Commande par hystérésis

La régulation par hystérésis est étudiée dans [18] et [16].

La commande par hystérésis est la plus simple à implémenter. Le correcteur sur les courants et la génération des commandes sont traités dans le même bloc.

Les changements dans la commande S_k du courant d'entrée I_k de la phase k sont réglés par la logique décrite en 4.1.7.

$$S_k = \begin{cases} 1 & \text{si } I_k < I_{kref} - \frac{\lambda}{2} \\ 0 & \text{si } I_k > I_{kref} + \frac{\lambda}{2} \end{cases} \quad (4.1.7)$$

où I_{kref} est la référence du courant et λ est l'amplitude des oscillations de courant. Dans [18], λ est constant.

Les inconvénients sont que la fréquence de commutation varie selon le point de fonctionnement et les courants d'entrée sont globalement plus déformés. Les pertes sont alors non-deterministes. Il faut aussi un filtrage en entrée plus important que pour des commandes à fréquence de commutation fixe car les fréquences à filtrer sont plus basses.

Il faut faire un compromis sur la valeur de λ :

- Soit λ est petit. Alors la fréquence de commutation et donc les pertes sont plus importantes.
- Soit λ est grand. Alors la valeur de l'inductance d'entrée doit être plus importante, et ainsi son volume est plus important et la dynamique des courants est plus lente.

Dans [16], l'auteur cherche à limiter la fréquence de commutation de la commande par hystérésis pour les faibles courants. Pour cela il définit plusieurs formes d'ondes pour λ :

- A forte puissance de sortie, λ varie sinusoïdalement à la même fréquence que les courants d'entrée. Cela permet une meilleure commandabilité des courants au passage par zéro. De plus, λ a une valeur basse limite en-dessous de laquelle la commande est maintenue à zéro. Cela évite d'avoir une fréquence de commutation trop importante.
- A faible puissance de sortie, λ a une forme d'onde carrée :
 - Quand la tension d'entrée est proche de zéro, alors $\lambda = 0$ et la commande est à zéro .
 - Quand la tension d'entrée est supérieure à une certaine limite, alors $\lambda =$ constante et la largeur du signal carré de la commande varie entre 0 et 1.

4.1.2.3 Régulation à une boucle

Dans [9], l'auteur étudie l'application de la régulation OCC au Vienna.

Son principe de fonctionnement est que l'amplitude de la porteuse de la **modulation à largeur d'impulsion intersective ou Carrier-Based Pulse Width Modulation (PWM)** est modifiée par la régulation en tension, ce qui permet de calculer le rapport cyclique par comparaison de cette porteuse avec le courant.

Ses avantages sont :

- La charge de calcul dans la carte de commande consacrée à la régulation est minimale.

- Contrairement à la commande par hystérésis, la fréquence de commutation reste fixe. Les pertes et la taille du filtre d'entrée sont ainsi plus faibles.

4.1.2.4 Régulation orientée tension

La régulation **VOC** est la structure la plus utilisée dans la littérature. Cette régulation commande les courants d'entrée suivant des consignes en phase avec les tensions d'entrée.

Une spécificité des systèmes triphasés équilibrés est que trois repères différents peuvent être utilisés pour représenter et traiter les trois variables de courant :

- Le repère triphasé fixe ou repère abc : c'est le repère dans lequel sont mesurés les trois courants. Les trois références suivent une forme sinusoïdale et la somme des trois références est constamment nulle.
- Le repère diphasé fixe ou repère de Clarke ou repère $\alpha\beta$: en utilisant la transformation de Clarke, on passe de trois références sinusoïdales en courant à seulement deux.
- Le repère diphasé tournant ou repère de Park ou repère dq : en utilisant une transformation de Park qui fait intervenir la phase des tensions d'entrée, on obtient deux références constantes.

Il existe dans la littérature le choix entre trois structures pour la loi de commande des courants d'entrée :

- Le correcteur **PI**.
- Le correcteur **Proportionnel Résonant (PR)**.
- Le correcteur proportionnel associé à une anticipation des rapports cycliques expliquée par la suite.

Correcteur PI dans le repère abc Ce correcteur est utilisé dans [8] par rapport aux valeurs absolues des courants. Cette structure est la plus intuitive car chaque courant a son propre correcteur.

Le fait d'utiliser la valeur absolue permet d'avoir des sorties toujours positives. L'avantage est que le système de génération des commandes ne nécessite pas de changer d'algorithme de génération des sorties en fonction du signe des entrées.

Correcteur Proportionnel dans le repère triphasé Ce correcteur est utilisé avec une anticipation du rapport cyclique à partir des tensions de sortie et d'entrée dans [4, 21, 28, 31].

L'anticipation sur le rapport cyclique permet de donner aux courants une forme sinusoïdale en phase avec les tensions d'entrée. Et le correcteur Proportionnel simple permet de réagir aux perturbations.

Dans [21] les auteurs précisent que le correcteur **PI** génère plus de distorsion dans les courants d'entrée au passage par zéro que le correcteur proportionnel.

Correcteur PR dans le domaine de Clarke Ce correcteur est utilisé dans [1, 5, 36].

Dans [36], l'auteur présente le paramétrage des gains K_{rk} et des pulsations ω_{ck} de la partie résonateur du correcteur PR dont la fonction de transfert est $\sum_{k=1}^{k=n} \frac{2K_{rk}\omega_{ck}}{s^2+2\omega_{ck}s+(k\cdot\omega_r)^2}$.

Il arrive à trois conclusions intéressantes :

1. La fonction de transfert du correcteur PI dans le repère tournant diphasé de Park est identique à la fonction de transfert dans le repère fixe diphasé de Clarke.
2. La composante $k = 1$ de la partie résonateur permet de suivre sans erreur la référence sinusoïdale des courants à la fréquence du réseau ω_r .
3. Les composantes $k > 1$ de la partie résonateur permettent d'atténuer les harmoniques multiples de la fréquence du réseau induisant des déformations dans les courants d'entrée.

Dans [1], l'apport du correcteur PR par rapport au correcteur PI classique est de réduire le THD quand les tensions de phases sont non-équilibrées entre elles et polluées par des harmoniques basses fréquences.

L'inconvénient est que le paramétrage d'un correcteur PR est plus complexe car il faut régler 1 paramètre pour le gain proportionnel, et 2 paramètres pour chaque harmonique de la partie résonateur. Alors qu'il suffit de régler 2 paramètres dans le cas d'un correcteur PI.

Correcteur PI dans le repère de Park Ce correcteur est le choix le plus courant dans la littérature [18, 24, 25, 29, 30, 32, 34, 45, 51, 53]. En effet, cette structure est utilisée dans la commande des onduleurs triphasés ou des machines électriques.

La structure du repère de Park permet en particulier de conserver l'équilibrage des courants d'entrée dans la génération les rapports cycliques et un déphasage nul avec les tensions d'entrée.

Correcteur fondé sur la passivité dans le repère de Park Ce correcteur est utilisé dans [46] sur un convertisseur Vienna pour améliorer la dynamique de la régulation en courant et diminuer les oscillations sur la tension de sortie dans le cas d'un réseau déséquilibré.

L'approche passive consiste à analyser le modèle dynamique de l'équation 4.1.8 sous la forme du modèle 4.1.9 de la variation d'énergie stockée dans le système. La commande a pour objectif de réguler l'énergie stockée.

Pour le convertisseur, le modèle dynamique des courants d'entrée $[I_d; I_q]$ dans le repère diphasé tournant de Park et de la tension totale de sortie V_{dc} est défini en 4.1.8.

$$\begin{bmatrix} L_f & 0 & 0 \\ 0 & L_f & 0 \\ 0 & 0 & C_o \end{bmatrix} \cdot \frac{d}{dt} \begin{bmatrix} I_d \\ I_q \\ V_{dc} \end{bmatrix} = \begin{bmatrix} 0 & \omega L_f & -\frac{1}{2}S_d \\ -\omega L_f & 0 & -\frac{1}{2}S_q \\ \frac{3}{2}S_d & \frac{3}{2}S_q & 0 \end{bmatrix} \cdot \begin{bmatrix} I_d \\ I_q \\ V_{dc} \end{bmatrix} - \begin{bmatrix} R_L & 0 & 0 \\ 0 & R_L & 0 \\ 0 & 0 & 0 \end{bmatrix} \cdot \begin{bmatrix} I_d \\ I_q \\ V_{dc} \end{bmatrix} + \begin{bmatrix} V_d \\ V_q \\ I_{out} \end{bmatrix} \quad (4.1.8)$$

La variation de l'énergie stockée est donnée en 4.1.9.

$$M \cdot \frac{dX}{dt} = -J(S_d, S_q) \cdot X - R \cdot X + \epsilon \quad (4.1.9)$$

Où le vecteur $X = [I_d \ I_q \ V_{dc}]$, M est la matrice de stockage d'énergie dans les différents éléments du système, $J(S_d, S_q)$ est la matrice d'échange d'énergie interne au système, R est la matrice de dissipation de l'énergie, et ϵ est la matrice d'échange d'énergie entre le système et l'extérieur.

La commande se décompose en deux parties : la commande à l'équilibre et la commande dissipative.

A l'équilibre, la variation du stockage d'énergie est nulle et donc $\frac{dX}{dt} = 0$. Par rapport à la dynamique des courants, l'hypothèse que la tension de sortie V_{dc} est quasi-statique est valide pour un horizon temporel court. Cela permet de pouvoir inverser l'équation 4.1.8. Ainsi les commandes à l'équilibre S_d^{eq}, S_q^{eq} peuvent s'écrire selon la relation 4.1.10.

$$\begin{cases} S_d^{eq} &= \frac{2}{V_{dc}} \cdot (\omega L_f \cdot I_q - R_L \cdot I_d + V_d) \\ S_q^{eq} &= \frac{2}{V_{dc}} \cdot (-\omega L_f \cdot I_d - R_L \cdot I_q + V_q) \end{cases} \quad (4.1.10)$$

Les commandes dissipatives S_d^{dis}, S_q^{dis} permettent de faire tendre la variation $\frac{dX}{dt}$ vers 0 quand les variables X s'éloignent de leur référence X_{ref} . Elles s'écrivent selon la relation 4.1.11.

$$\begin{cases} S_d^{dis} &= \frac{2}{V_{dc}} \cdot R_d \cdot (I_d - I_{dref}) \\ S_q^{dis} &= \frac{2}{V_{dc}} \cdot R_q \cdot (I_q - I_{qref}) \end{cases} \quad (4.1.11)$$

avec $R_d > 0$ et $R_q > 0$ les variables qui définissent la dynamique de la commande.

4.1.2.5 La commande prédictive

Dans [33, 49, 50, 52, 54], la commande prédictive à horizon fini (Finite Control Set Model Predictive Control ou FCS-MPC) est utilisée.

Les équations du modèle sont établies pour prédire les courants et les tensions au pas suivant de la période de découpage en vue de sélectionner la combinaison optimale des vecteurs de commande. Comme il y a trois interrupteurs, il faut d'abord calculer une fonction de coût pour les huit vecteurs de commandes possibles de chaque combinaison. Ensuite, la combinaison de vecteurs de commandes avec la fonction de coût minimale est choisie pour la prochaine commutation.

Dans [33], l'auteur décompose la régulation des courants d'entrée en deux parties.

- Une première partie est composée d'un correcteur PI en vue de réguler la puissance réactive. Ce module est intéressant si on veut obtenir une puissance réactive différente de 0.
- Une deuxième partie est composée par une commande prédictive à horizon fini classique. La fonction de coût est l'erreur quadratique entre les courants et leurs références représentés dans le repère de Clarke.

Dans [49], les auteurs utilisent un horizon à deux pas de période de découpage pour diminuer l'erreur en courant. Quand les tensions d'entrée sont déséquilibrées, les harmoniques multiples de la fréquence du réseau apparaissent dans la tension de sortie. Les calculs de la puissance active et réactive sont incorporés dans la fonction de coût pour diminuer ces harmoniques.

Dans [50], les auteurs ajoutent une pré-sélection des combinaisons de vecteurs de commandes des transistors en fonction de l'équilibre entre les deux tensions de sortie. Parmi les huit vecteurs de commandes, ils en existent deux redondants. C'est-à-dire qu'ils permettent d'obtenir des courants d'entrée identiques tout en ayant un effet opposé sur l'équilibrage des tensions de sortie. La fonction de coût et les rapports cycliques n'ont alors besoin d'être calculés que pour la moitié des combinaisons des vecteurs de commandes correspondant au vecteur pré-sélectionné.

Dans [54], les auteurs introduisent une estimation de l'inductance du réseau dans le calcul du modèle prédictif. Cela permet de robustifier la commande par rapport aux incertitudes du réseau d'entrée. L'amplitude des oscillations haute fréquence dues à la commutation est réduite avec cette méthode par rapport à une commande FCS-MPC classique.

4.1.2.6 Régulation à faible charge

Dans certaines applications, le convertisseur Vienna doit fonctionner sur un large intervalle de puissance. Or à faible charge, les courants d'entrée sont en DCM. Cela modifie la dynamique de fonctionnement du Vienna. Et la régulation choisie en **mode de conduction continue ou Continuous Conduction Mode (CCM)** est généralement peu performante pour les points de fonctionnement considérés.

Dans la littérature, on trouve deux méthodes pour la régulation à faible charge :

- Une loi de commande hybride : à faible charge le système utilise une commande par hystérésis, et à forte charge le système utilise un autre type de commande.
- Une anticipation sur les rapports cycliques : selon le mode de conduction des courants, différents algorithmes d'anticipation des rapports cycliques peuvent être utilisés.

Commande par hystérésis Cette commande est proposée dans [45] et [16] dans le cas de la faible charge.

L'inconvénient majeur est que de fortes oscillations apparaissent dans la tension totale de sortie. En effet, pour être robuste au bruit de mesure et au déséquilibre du réseau, les seuils de l'hystérésis doivent être suffisamment grands.

Dans [45], les auteurs remarquent que le correcteur PI en tension permet de filtrer les bruits de mesure. De plus, à faible charge, la tension de sortie ayant tendance à augmenter, la sortie I_d du correcteur en tension a tendance à saturer à la limite basse. La sortie de ce correcteur peut donc déterminer les seuils de la commande par hystérésis à faible charge de la manière suivante :

- Si I_d atteint sa limite basse de saturation, cela veut dire que la tension de sortie est supérieure à sa référence. Il faut ouvrir tous les interrupteurs pour faire baisser la tension de sortie.
- Si I_d atteint sa limite haute de saturation, cela veut dire que la tension de sortie est inférieure à sa référence. Il faut fermer tous les interrupteurs pour faire monter la tension de sortie.

Anticipation des rapports cycliques Cette technique est proposée dans [31], [25] et [5] pour obtenir des courants d'entrée de forme sinusoïdale en DCM. Cette méthode n'a pas d'intérêt quand les courants sont en CCM.

Dans [25], les auteurs présentent une méthode de calcul du rapport cyclique différente selon que les courants sont en CCM ou en DCM. Cela permet de diminuer la distorsion des courants d'entrée à faible puissance. Le *THD* passe de 52% sans l'anticipation à 23% avec l'anticipation pour la puissance de sortie la plus basse.

Les rapports cycliques sont calculés dans [5] en distinguant plusieurs cas de mode de conduction. Les auteurs distinguent trois cas :

- Les trois courants de phase d'entrée sont en CCM.
- Les trois courants de phase d'entrée sont en DCM.
- Une partie des courants de phase d'entrée est en CCM, l'autre partie est en DCM.

Les auteurs montrent que les courants peuvent être très déformés dans le troisième cas si la régulation n'anticipe pas le changement de dynamique quand les courants passent du mode DCM au mode CCM et inversement.

4.1.3 Génération des références sinusoïdales

Mesures des tensions de phases Ces mesures normalisées par une estimation de l'amplitude des tensions sont utilisées dans [4, 8, 28, 31, 49, 54] comme une manière simple de générer la forme des références en courants. Cette méthode peut souffrir de retards et du bruit de mesure. Cependant les auteurs n'ont pas approfondi cette fonction.

boucle à verrouillage de phase ou Phase-Locked Loop (PLL) La PLL est utilisée dans [1, 5, 16, 18, 24, 25, 29, 30, 32–34, 36, 45, 46, 50–53] pour estimer la phase à partir de la mesure des tensions d'entrée. Cette phase est alors utilisée :

- Soit pour générer des signaux parfaitement sinusoïdaux et non-bruités en phase avec les tensions d'entrée dans les repères triphasé abc ou diphasé fixe de Clarke.
- Soit pour calculer les matrices de transformations entre les repères fixes et le repère diphasé tournant de Park.

L'avantage important est que l'influence du bruit de mesure est minimisée.

Dans [35], les auteurs modifient la génération de PLL pour prendre en compte le déséquilibre possible des tensions de phase. Ce déséquilibre fait que la tension $V_{cm} = \frac{1}{3}(V_a + V_b + V_c)$ est non-nulle. Les mesures de tensions ne sont alors plus parfaitement sinusoïdales à cause de la présence de la tension V_{cm} . Ainsi le calcul de la phase du réseau par la PLL en est faussée. La solution proposée consiste à soustraire algébriquement la tension V_{cm} aux mesures de tensions V_a, V_b et V_c pour obtenir de nouvelles tensions de références V_{ap}, V_{bp} et V_{cp} . Cette opération algébrique est écrite

en 4.1.12.

$$\begin{bmatrix} V_{ap} \\ V_{bp} \\ V_{cp} \end{bmatrix} = \frac{1}{3} \begin{bmatrix} 2 & -1 & -1 \\ -1 & 2 & -1 \\ -1 & -1 & 2 \end{bmatrix} \cdot \begin{bmatrix} V_a \\ V_b \\ V_c \end{bmatrix} \quad (4.1.12)$$

4.1.4 Équilibrage des Deux Tensions de Sortie

Dans le Vienna, la tension totale de sortie se décompose en deux tensions aux bornes des deux condensateurs montés en série et séparés par un point milieu relié au reste du système par les interrupteurs bidirectionnels.

La structure du Vienna fait que les courants d'entrée positifs vont charger le condensateur supérieur, et les courants négatifs vont charger le condensateur inférieur. Les deux condensateurs sont déchargés par le même courant de sortie.

Un léger déséquilibre dans le système suffit pour qu'un condensateur se charge plus que l'autre : des valeurs différentes de capacité ou d'autres composants, des erreurs dans la commande, des scénarios particuliers d'impulsions de la charge. Le risque est alors que la tension aux bornes d'un condensateur augmente et dépasse le maximum de tension tolérable par le composant.

En décalant la commande de chaque phase, la régulation peut faire augmenter les courants positifs et diminuer les courants négatif si la tension de sortie supérieure est plus basse que la tension de sortie inférieur, et inversement.

La constante de temps du déséquilibre des tensions est plus lente que celles pour la tension totale de sortie ou les courants d'entrée. Une structure de régulation simple remplit facilement les performances attendues.

4.1.4.1 Décalage sur les rapports cycliques

L'ajout d'un décalage directement sur les rapports cycliques est l'option la plus répandue dans la littérature. Il peut être calculé selon plusieurs algorithmes.

Algorithme fondé sur un correcteur sur la différences des tensions de sortie Cet algorithme est l'option la plus répandue dans la littérature.

Le correcteur proportionnel est le plus utilisé comme dans [1, 4, 28, 29, 31, 32, 34, 53].

Un correcteur PI est utilisé dans [5, 36, 37, 51]. Mais les auteurs ne démontrent pas son avantage par rapport au correcteur Proportionnel.

Algorithme fondé sur la connaissance de l'équation dynamique de la différence des tensions de sortie L'utilisation de cette équation dynamique permet d'élaborer des correcteurs performants comme dans [9, 32, 35].

Dans [35], les auteurs calculent le gain selon un algorithme en deux étapes :

1. Un paramètre f est calculé en fonction de la différence des tensions de sortie.

2. Le décalage des rapports cycliques est calculé en fonction des tensions d'entrée maximale et minimale et du paramètre f selon la relation 4.1.13.

$$D_{mid} = \frac{1-f}{2} \cdot \left(1 - \frac{\max(|V_a|, |V_b|, |V_c|) - \min(|V_a|, |V_b|, |V_c|)}{V_{in}}\right) - \frac{\text{mid}(|V_a|, |V_b|, |V_c|)}{V_{in}} \quad (4.1.13)$$

Dans [9], le gain est calculé pour chacune des trois phases k selon l'algorithme 4.1.14 qui prend en compte les tensions de sortie V_{po} et V_{no} , les mesures des courants d'entrée I_a , I_b et I_c , les rapports cycliques D_a , D_b et D_c , la capacité de sortie C_o et la période de découpage T_{sw} . Le décalage est calculé de telle manière à ajouter un terme stabilisateur dans l'équation de la dynamique de différence de tension.

$$D_{midk} = \text{sign}(I_k) \frac{D_a I_a + D_b I_b + D_c I_c - \frac{C_o}{T_{sw}} (V_{po} - V_{no})}{\text{sign}(I_a) I_a + \text{sign}(I_b) I_b + \text{sign}(I_c) I_c} \quad (4.1.14)$$

Dans [32], les auteurs étudient trois algorithmes différents pour générer les décalages D_{mid} sur les rapports cycliques à partir des tensions d'entrée V_a , V_b et V_c et des tensions de sortie V_{po} et V_{no} . Les auteurs travaillent sur un décalage en tension V_{mid} qui dépend du décalage sur les rapports cycliques D_{mid} selon la relation 4.1.15.

$$D_{mid} = 1 - \frac{V_{mid}}{0,5 \cdot V_{dc}} \quad (4.1.15)$$

Les algorithmes utilisent le calcul des décalages admissibles maximales V_{midMax} et minimales V_{midMin} selon le relation 4.1.16.

$$\begin{cases} V_{midMin} &= -\frac{V_{no}}{2} + \max\left(\frac{\text{sign}(V_a)V_{no}}{2} - V_a, \frac{\text{sign}(V_b)V_{no}}{2} - V_b, \frac{\text{sign}(V_c)V_{no}}{2} - V_c\right) \\ V_{midMax} &= \frac{V_{po}}{2} + \min\left(\frac{\text{sign}(V_a)V_{po}}{2} - V_a, \frac{\text{sign}(V_b)V_{po}}{2} - V_b, \frac{\text{sign}(V_c)V_{po}}{2} - V_c\right) \end{cases} \quad (4.1.16)$$

1. Le premier algorithme cherche à minimiser les oscillations sur les tensions de sortie qui apparaissent dans l'équation de la dynamique de la différence de tensions. Le décalage V_{mid} est alors défini en 4.1.17.

$$V_{mid} = -\frac{V_a * |I_a| + V_b * |I_b| + V_c * |I_c|}{|I_a| + |I_b| + |I_c|} \quad (4.1.17)$$

2. Le deuxième algorithme définit le décalage V_{mid} selon la relation 4.1.18 pour minimiser les déformations des courants d'entrée.

$$V_{mid} = \frac{V_{midMin} + V_{midMax}}{2} \quad (4.1.18)$$

3. Le troisième algorithme définit le décalage V_{mid} selon la relation 4.1.19 pour maximiser le rendement du convertisseur.

$$V_{mid} = \begin{cases} V_{midMin} & \text{si } |V_{midMin}| \geq |V_{midMax}| \\ V_{midMax} & \text{si } |V_{midMin}| \leq |V_{midMax}| \end{cases} \quad (4.1.19)$$

Algorithme pour une modulation par vecteur d'état ou Space Vector Modulation (SVM)

Dans ce cas, le décalage se fait sur le rapport cyclique relatif de deux vecteurs redondants comme dans [45]. En effet, ces deux vecteurs produisent le même vecteur tension. Mais l'un favorise le transfert de puissance dans la capacité de sortie supérieure, tandis que l'autre dans l'inférieure. Sans changer la somme de la durée d'utilisation de ces 2 vecteurs, il est possible d'augmenter la durée de l'un tout en diminuant celle de l'autre.

4.1.4.2 Décalage sur la référence des amplitudes des courants d'entrée

Cette technique est utilisée dans [16, 28]. Le décalage I_{mid} est calculé selon la relation 4.1.20.

$$I_{mid} = -K_{mid}(V_{po} - V_{no}) \quad (4.1.20)$$

Mais les auteurs n'ont pas approfondi son avantage par rapport à l'ajout d'un décalage directement sur les rapports cycliques.

4.1.4.3 Prise en compte dans la fonction de coût des commandes prédictives

Cette technique est utilisée dans [33, 49, 50, 54]. La fonction de coût total F_{tot} dépend de la fonction de coût de la régulation en courant F_I et de la différence des tensions Δ_V selon la relation 4.1.21.

$$F_{tot} = F_I + \eta \Delta_V^2 \quad (4.1.21)$$

Où η est le facteur qui ajuste l'équilibrage des tensions de sortie et la régulation des courants d'entrée dans la fonction de coût.

4.1.4.4 Injection d'un signal de 3^e harmonique

Un signal de 3^e harmonique par rapport à la fréquence du réseau f_{res} est injecté dans le rapport cyclique dans [27–29, 31].

Cette technique permet de réduire les oscillations dans les tensions aux bornes des condensateur de sortie, mais aussi de permettre aux tensions d'entrée d'atteindre des zones de surmodulation sans déformer les courants d'entrée.

Son principe est fondé sur le fait que le point milieu en sortie est flottant par rapport au point neutre du réseau. Ainsi, l'amplitude V_{in} de la tension d'entrée pourrait atteindre la valeur maximale de $\frac{2}{\sqrt{3}} \approx 1,15 \times$ la moitié de la tension totale de sortie V_{dc} . Ce qui veut dire que pour une tension de sortie réglée à 800V, l'amplitude de la tension entre phases peut atteindre $563V_{RMS}$. Cette valeur est supérieure à la valeur maximale du cahier des charges de $528V_{RMS}$.

Dans [27] plusieurs formes d'ondes pour le signal de 3^e harmonique D_0 sont présentées :

- La forme triangulaire est la plus facile à calculer et à implémenter. Elle s'écrit en fonction des rapports cycliques D_a, D_b, D_c : $D_0 = -\frac{\max(D_a, D_b, D_c) + \min(D_a, D_b, D_c)}{2}$.
- La forme sinusoïdale nécessite de pouvoir générer un signal sinusoïdal et de connaître la phase du réseau. Elle s'écrit $D_0(t) = -K_M \sin(3 \cdot 2\pi f_{res} \cdot t)$.

- La forme optimale permet de supprimer totalement la 3^e harmonique contrairement aux formes précédentes. Elle nécessite d'avoir les mesures des tensions d'entrée et des courants d'entrée. Elle s'écrit $D_0 = -\frac{V_a|I_a|+V_b|I_b|+V_c|I_c|}{0,5 \cdot V_{dc} \cdot (|I_a|+|I_b|+|I_c|)}$.

4.1.5 Génération des signaux de commande

Entre les rapports cycliques et le circuit de commande des **transistors bipolaires à grille isolée ou Insulated Gate Bipolar Transistor (IGBT)**, il faut transformer le signal de commande continu en signal discret. Cette fonction est assurée grâce à la technique de **Modulation à Largeur d'Impulsion (MLI)**. IL y a plusieurs structures de MLI étudiées dans la littérature :

- Une table de choix pour chaque vecteur de commande (S_a, S_b, S_c) .
- Une **PWM**.
- Une **SVM**.
- Une commande par hystérésis.
- Une **MLI** par fonction de coût.

Dans [24], les auteurs montrent que l'optimisation de la combinaison des vecteurs de commande peut réduire les perturbations électromagnétiques en entrée du Vienna. Cet axe de recherche n'a pas été abordé dans le cadre de ces travaux de thèse.

Table de choix du vecteur de commande Elle est utilisée dans [18] pour la commande **DPC**. Un algorithme est utilisé pour choisir le vecteur de commande à envoyer en fonction des sorties de la régulation en courant et de la phase du réseau :

- La régulation en courant sort deux variables D_p et D_q qui prennent 0 ou 1 comme valeur.
- Une **PLL** fournit la phase θ du réseau d'entrée. L'intervalle des valeurs de la phase est divisé en 12 secteurs Θ_n .
- Le vecteur de commande est choisi en fonction des valeurs de D_p et D_q et en fonction du secteur Θ_n dans lequel se trouve la phase θ du réseau.

PWM Elle est présentée dans [27] et utilisée dans [1, 4, 8, 9, 24, 25, 28–32, 35, 36, 52]. Chaque signal d'entrée représentant les rapports cycliques est comparé à une porteuse triangulaire d'amplitude normalisée pour déterminer la commande des **IGBT**.

La plupart utilisent deux porteuses triangulaires. Le signal qui sort de la régulation en courant est généralement sinusoïdal. Il y a une porteuse pour les valeurs positives, et une autre pour les valeurs négatives. Il est possible d'utiliser une seule porteuse comme dans [1, 8, 9]. Il suffit de réguler la valeur absolue des courants pour obtenir des signaux de rapports cycliques toujours positifs. Dans [27], les auteurs montrent que les deux techniques sont équivalentes.

Dans [52], les auteurs montrent que l'utilisation d'une **PWM** apporte de meilleur performance en **THD** par rapport à la méthode de sélection des vecteurs de commande par fonction de coût dans les commandes prédictives. En effet, ces méthodes

n'utilisent pas de fréquence fixe pour générer les signaux de commande. La conséquence est qu'il peut y avoir plus d'harmoniques dans les courants d'entrée et les tensions de sortie. Donc les filtres d'entrée et de sortie doivent être plus volumineux pour atténuer l'amplitude de ces harmoniques.

SVM Elle est présentée dans [7] et utilisée dans [18, 34, 37, 45, 46, 50, 51, 53]. La représentation du vecteur d'état associé aux signaux triphasés équilibrés est utilisée pour déterminer la commande à envoyer simultanément sur les IGBT de chacune des phases.

Commande par hystérésis Elle est utilisée avec la régulation des courants par hystérésis dans [16, 18]. Comme elle a déjà été présentée à la section précédente, elle ne sera pas détaillée ici.

MLI par fonction de coût Elle est utilisée dans le cadre d'une loi de commande prédictive dans [33, 49, 54]. La combinaison des vecteurs de commande dont la fonction de coût est minimale est choisie à chaque période de découpage.

4.1.6 Passage par zéro des courants

Le passage par zéro des courants est un point de fonctionnement où la régulation des courants est difficile.

Dans [34], les auteurs soulignent que l'influence négative des capacités parasites des semi-conducteurs est particulièrement importante pour les courants proches de zéro. A chaque commutation, une certaine portion du courant qui traverse les semi-conducteurs est prélevée pour charger et décharger ces éléments parasites. Ainsi, les courants d'entrée sont déformés. Les auteurs présentent un décalage du rapport cyclique autour du passage par zéro des courants que permet une réduction du *THD* des courants de 10% à 3% pour une puissance de charge de 1kW.

Dans [24] et [51], les auteurs étudient comment le déphasage entre la tension de phase et la référence des courants d'entrée fait que le courant de phase est forcé à zéro pendant une courte durée en raison de l'état bloqué des diodes du Vienna.

L'objectif est de maintenir fermé l'interrupteur de la phase correspondant à la tension passant par zéro pour permettre au courant de continuer à circuler malgré le changement de signe de la tension de phase. Cela correspond à une commande qui reste à 1.

Dans le cas d'une commande par PWM, la solution étudiée dans [34] et [24] consiste à ajouter un décalage dans le rapport cyclique autour du passage par zéro des courants. Le même décalage est appliqué aux rapports cycliques des trois phases pour conserver l'équilibre des courants de phase.

Dans le cas d'une commande SVM, les solutions étudiées dans [51] consistent à choisir les vecteurs de commande adéquats dans la zone où le courant de phase et la référence du courant ont des polarités opposées. La première solution est de choisir les vecteurs où la commande de la phase de blocage reste à 1 pendant toute

la période de découpage. La deuxième solution est de changer les deux vecteurs redondants utilisés pour équilibrer les tensions de sortie.

4.2 Conception de la loi de commande du redresseur triphasé

La section précédente a permis de faire l'état de l'art des lois de commande proposées dans la littérature pour le convertisseur Vienna.

En s'appuyant sur cet état de l'art, cette section a pour objectif d'expliquer le choix final de la loi de commande de l'AR.

La structure de la loi de commande choisie sera présentée dans un premier temps. Puis le choix de chacune des boucles de commande sera argumenté par rapport à l'état de l'art. Les modèles non-linéaires développés au chapitre 3 seront utilisés pour mieux comprendre l'efficacité des correcteurs choisis. Le paramétrage des correcteurs sera expliqué en partant des modèles linéaires de l'AR dérivés des modèles du chapitre 3.

4.2.1 Présentation de la loi de commande

La figure 4.2 représente le schéma de commande général de l'AR choisi. Les fonctions sont remplies comme suit :

- Régulation du facteur de puissance : un correcteur PI sur les courants d'entrée I_{abc1} et I_{abc2} représentés dans le domaine abc est associé à une anticipation des rapports cycliques.
- Régulation de la tension totale de sortie : un correcteur PI sur la tension de sortie totale V_{dc} est associé à une compensation du courant de sortie I_{out} .
- Equilibrage des tensions de sortie : un correcteur Proportionnel agit sur la tension du point milieu V_{mid} .
- Génération des références sinusoïdales : une PLL est utilisée sur les mesures des tensions d'entrée V_{abc} pour extraire la phase du réseau.
- Génération des commandes : une PWM est utilisée avec une seule porteuse triangulaire par branche de l'AR.

4.2.2 Boucle en courants

La boucle en courants choisie est composée d'une anticipation des rapports cycliques et d'un correcteur PI sur les courants d'entrée.

Son choix sera justifiée par rapport à littérature.

Puis les équations de l'anticipation en courant seront détaillées.

Enfin le choix des paramètres du convertisseur PI sera expliqué.

connaître les équations des rapports cycliques dans tous les modes de conduction. Ce qui est possible grâce aux travaux de modélisation de cette thèse.

Ainsi, l'anticipation des rapports cycliques a été incluse dans la boucle en courant.

Prise en compte du contexte industriel Les solutions techniques privilégiées dans cette application sont des solutions déjà approfondies, plutôt simples et avec peu de paramètres à régler. Il est possible dans un deuxième temps de les compléter si les performances attendues ne sont pas atteintes.

Dans [5, 25, 31], les auteurs ont choisi d'inclure l'anticipation sur les rapports cycliques et de réguler les courants dans le domaine triphasé. De plus, le sens physique des courants représentés dans le domaine triphasé est plus directement accessible.

Les autres solutions, telles que les commandes prédictives, ont plus de paramètres à régler sans qu'une preuve d'une amélioration significative de l'efficacité de la régulation ait été mise en évidence. Le correcteur PR semble être une alternative intéressante à un PI en raison de ses performances sur le *THD*. Cependant il nécessite de choisir plus de paramètres, 4 au lieu de 2. Et pour augmenter ses performances il faut rajouter des bloc PR pour chaque harmonique du fondamental et donc augmenter aussi le nombre de paramètres à choisir comme expliqué dans [1, 36]. Ces solutions sont donc plus complexes à paramétrer.

Au regard de ces éléments, un correcteur PI sur les courants d'entrée dans le domaine triphasé a été choisi.

Nécessité de la surmodulation des tensions d'entrée Le grand intervalle des amplitudes des tensions d'entrée fait que la plus forte amplitude de la tension phase-neutre 431V est supérieure à la moitié de la tension de sortie nominale 400V. Or le point milieu des tensions de sortie est relié au point neutre des capacités d'entrée C_x , mais pas au neutre du réseau. Il est alors possible de générer une surmodulation en faisant varier le potentiel du point milieu. Cela est possible par l'injection d'un signal d'harmonique triple de la fréquence du réseau comme dans [27–29, 31]. Ce signal de 3^e harmonique sera injecté dans la référence des tensions d'entrée pour l'anticipation des rapports cycliques.

Utilisation d'inductances couplées en entrée de l'AR Cette utilisation fait que les harmoniques basses fréquences dans les deux branches des inductances sont identiques. En conséquence, il suffit de réguler une variable de courant pour commander les deux courants. Donc trois correcteurs sur les erreurs des courants d'entrée seront utilisés pour réguler les six courants dans les inductances couplées.

Une étude de la commandabilité sera présentée dans le chapitre 5 pour valider cette approche.

4.2.2.2 Anticipation des rapports cycliques

Les rapports cycliques sont calculés en temps réel selon un algorithme de calcul qui sera détaillé dans ce paragraphe.

Cet algorithme utilise les grandeurs suivantes au moyen d'estimations pour ne pas être perturbé par le bruit de mesure :

- Chaque courant de phase \tilde{I}_k est calculé à partir de la phase du réseau estimée dans la PLL et de la référence de l'amplitude des courants d'entrée I_{max} .
- La tension de sortie \tilde{V}_{po} est calculée comme la moitié de la référence de tension totale. Car le déséquilibre des tensions de sortie est supposé négligeable.
- Les tensions de phase \tilde{V}_{xk} sont calculées à partir de la phase du réseau estimée dans la PLL et de l'estimation de l'amplitude V_{in} à partir des mesures filtrées des tensions d'entrée V_{xk} .

Les difficultés principales résolues dans ces algorithmes sont :

- Les rapports cycliques sont calculés à chaque période de la régulation, pour un point de fonctionnement donné et dans les quatre modes de conduction principaux des courants de phase (CCM1, CCM2, DCM1, DCM8).
- Les critères de sélection du mode de conduction sont calculés en fonction des courants d'entrée, des tensions d'entrée et de sortie.

Équations des rapports cycliques pour un point de fonctionnement donné Ces équations vont être établies dans les quatre modes de conduction principaux des courants de phase : CCM1 et CCM2 4.3, DCM1 et DCM8 4.4.

Dans les modes de conduction continue CCM1 et CCM2, le rapport cyclique D_k de la phase k dépend des tensions de sortie V_{po} et d'entrée V_{xk} selon l'équation 4.2.1.

$$\text{CCM1, CCM2} \left\{ D_k = 1 - \frac{V_{xk}}{V_{po}} \right. \quad (4.2.1)$$

Dans les modes de conduction discontinue, le calcul est plus compliqué. La relation entre les courants de phase et le rapport cyclique a été établi au chapitre 3 en DCM. Cependant la relation est quadratique et ne s'inverse pas directement. Néanmoins, la solution recherchée est une relation approchée facile à implémenter en raison des contraintes de calcul en temps réel. De plus, un correcteur PI sur les courants compense les erreurs de rapports cycliques dues à leur calcul approximatif.

Quand on analyse la forme des courants de réseau I_k en mode discontinu, on note 6 intervalles de temps. Or par symétrie, les 3 derniers intervalles sont identiques aux trois premiers. De plus, le courant I_k est quasiment nul sur l'intervalle D_3 . Cela permet d'approcher la moyenne \tilde{I}_k du courant sur le réseau par la relation 4.2.2 en fonction seulement des amplitudes des variations $\Delta_1 I_k$ et $\Delta_2 I_k$ sur les intervalles D_1 et D_2 de la période de découpage.

$$\tilde{I}_k = 2 \cdot \left(\frac{|\Delta_1 I_k|}{2} \cdot D_1 + \frac{|\Delta_2 I_k|}{2} \cdot D_2 \right) \quad (4.2.2)$$

Pour obtenir l'expression de l'amplitude des variations $\Delta_1 I_k$ et $\Delta_2 I_k$ du courant I_k de la phase d'entrée k, il faut partir du modèle dynamique des courants de réseau 4.2.3 en fonction des deux signaux de commande S_{k1} et S_{k2} .

$$\frac{dI_k}{dt} = \frac{1}{L_f} \cdot (2V_{xk} - (2 - S_{k1} - S_{k2}) \cdot V_{po}) \quad (4.2.3)$$

Cela permet d'écrire leurs expressions en 4.2.4 en remplaçant les dérivées $\frac{dI_k}{dt}$ par $\frac{\Delta_1 I_k}{D_1 \cdot T_{sw}}$ et $\frac{\Delta_2 I_k}{D_2 \cdot T_{sw}}$, et les signaux de commande S_{k1} et S_{k2} par leurs valeurs 0 ou 1 sur les intervalles de durée D_1 et D_2 .

$$\begin{aligned} \text{DCM1} & \begin{cases} \Delta_1 I_k = \frac{2V_{xk} - V_{po}}{L_f} \cdot D_1 \cdot T_{sw} \\ \Delta_2 I_k = \frac{2(V_{xk} - V_{po})}{L_f} \cdot D_2 \cdot T_{sw} \end{cases} \\ \text{DCM8} & \begin{cases} \Delta_1 I_k = \frac{2V_{xk}}{L_f} \cdot D_1 \cdot T_{sw} \\ \Delta_2 I_k = \frac{2V_{xk} - V_{po}}{L_f} \cdot D_2 \cdot T_{sw} \end{cases} \end{aligned} \quad (4.2.4)$$

Or les intervalles de durée D_1 et D_2 dépendent du rapport cyclique selon les relations appelées en 4.2.5.

$$\begin{aligned} \text{DCM1} & \begin{cases} D_1 = D_k \\ D_2 \approx \frac{2V_{xk} - V_{po}}{2(V_{po} - V_{xk})} \cdot D_k \end{cases} \\ \text{DCM8} & \begin{cases} D_1 = D_k - 0,5 \\ D_2 \approx \frac{2V_{xk}}{V_{po} - 2V_{xk}} \cdot (D_k - 0,5) \end{cases} \end{aligned} \quad (4.2.5)$$

En combinant les résultats 4.2.2 à 4.2.5, on obtient les relations 4.2.6.

$$\begin{aligned} \text{DCM1} & \left\{ \tilde{I}_k = (2V_{xk} - V_{po}) \cdot \frac{V_{po}}{2(V_{po} - V_{xk})} \cdot D_k^2 \cdot \frac{T_{sw}}{L_f} \right. \\ \text{DCM8} & \left. \left\{ \tilde{I}_k = 2V_{xk} \cdot \frac{V_{po}}{(V_{po} - 2V_{xk})} \cdot (D_k - 0,5)^2 \cdot \frac{T_{sw}}{L_f} \right. \right. \end{aligned} \quad (4.2.6)$$

La relation 4.2.6 peut alors être inversée pour obtenir l'expression du rapport cyclique sur la phase k en fonction de l'inductance L_f , de la période de découpage T_{sw} , de la tension d'entrée V_{xk} , de la tension de sortie V_{po} et de la moyenne locale du courant de phase \tilde{I}_k .

$$\begin{aligned} \text{DCM1} & \left\{ D_k = \sqrt{\frac{2(V_{po} - V_{xk})}{V_{po}(2V_{xk} - V_{po})} \cdot \frac{L_f}{T_{sw}} \cdot \tilde{I}_k} \right. \\ \text{DCM8} & \left. \left\{ D_k = \frac{1}{2} + \sqrt{\frac{V_{po} - 2V_{xk}}{2V_{xk}V_{po}} \cdot \frac{L_f}{T_{sw}} \cdot \tilde{I}_k} \right. \right. \end{aligned} \quad (4.2.7)$$

Critères de sélection du mode de conduction Ces critères consistent à comparer le courant d'entrée aux frontières entre les modes qui ont été calculés dans le chapitre 2.

Il existe 3 frontières :

- La frontière entre les modes CCM1, DCM1 d'une part, et CCM2, DCM2 d'autre part est définie par rapport à la valeur de la tension d'entrée V_{xk} par la relation $V_{xk} = \frac{V_{po}}{2}$.
- La frontière entre le mode CCM1 et DCM1 est définie par la relation $\tilde{I}_{inkf1} = \left(\frac{2V_{xk} - V_{po}}{2L_f} + \frac{V_{po}}{2(L_f + 2L_m)} \right) \cdot \frac{V_{po} - V_{xk}}{V_{po}} \cdot T_{sw}$.
- la frontière entre le mode CCM2 et DCM8 est définie par la relation $\tilde{I}_{inkf2} = \left(-\frac{2V_{xk} - V_{po}}{2L_f} + \frac{V_{po}}{2(L_f + 2L_m)} \right) \cdot \frac{V_{xk}}{V_{po}} \cdot T_{sw}$.

L'algorithme de choix du rapport cyclique correspondant au mode de conduction est représenté dans 4.2.8.

$$\begin{cases} V_{xk} > \frac{V_{po}}{2} \begin{cases} I_k > \tilde{I}_{inkf1} & CCM1 \\ I_k < \tilde{I}_{inkf1} & DCM1 \end{cases} \\ V_{xk} < \frac{V_{po}}{2} \begin{cases} I_k > \tilde{I}_{inkf2} & CCM2 \\ I_k < \tilde{I}_{inkf2} & DCM8 \end{cases} \end{cases} \quad (4.2.8)$$

4.2.2.3 Calcul des paramètres du régulateur des courants

La synthèse des paramètres du régulateur $R_I(s) = K_{pI}(1 + \frac{1}{T_{iI}s})$ se fait à partir de la fonction de transfert entre le rapport cyclique et le courant de phase en exploitant le modèle linéarisé de l'AR en CCM présenté au chapitre 3. Au regard des réponses fréquentielles des transferts considérés et des contraintes de stabilité, les valeurs choisies sont :

- $K_{pI} = 10^{-2}A^{-1}$.
- $T_{iI} = 80\mu s$.

Réglage de la constante de temps intégrale du PI La boucle en courant est contrainte par la présence d'une anti-résonance liée aux capacités d'entrée C_x et à l'impédance du réseau L_g mise en valeur au chapitre 3. Comme la valeur minimale de la fréquence de cette anti-résonance est de 2,9kHz, la valeur de la constante de temps intégrale sera choisie à une fréquence de 2kHz.

Réglage du gain proportionnel du PI Il se fait après le réglage de T_{iI} . Les réponses fréquentielles du diagramme de Bode de la boucle ouverte en courant sont tracées sur la figure 4.3 en CCM sur le point de fonctionnement $P_{out} = 75kW$, et sur la figure 4.4 en DCM sur le point de fonctionnement $P_{out} = 5kW$. Sur ces figures sont représentées les réponses fréquentielles des transferts entre le rapport cyclique et le courant de phase filtré de la phase a , du correcteur PI et de l'association de ces deux fonctions de transfert qui représente la fonction de transfert en boucle ouverte sur une phase de la commande en courant.

Sur la figure 4.3, la courbe du gain de la boucle ouverte passe par 0dB pour une fréquence de 1,83kHz. Cependant, le gain à la résonance autour de 10kHz est positif. Il existe un risque d'excitation de cette résonance.

Les marges de stabilité peuvent être très faibles : la marge de phase est de 53° et la marge de retard est de $5\mu s$ à la fréquence 30,6kHz.

Comme la marge de retard est relativement faible il est intéressant d'évaluer le retard physique. La source des retards dans la chaîne de commande se trouve dans les convertisseurs analogiques-numériques ou **Analogic-Digital Converters (ADC)**, dans les sondes de mesures et dans le système de commande des IGBT (drivers). Dans ce prototype, les sondes de courant et les ADC sont réunis dans un seul capteur numérique à une fréquence d'échantillonnage de 1MHz. Cela représente un retard moyen

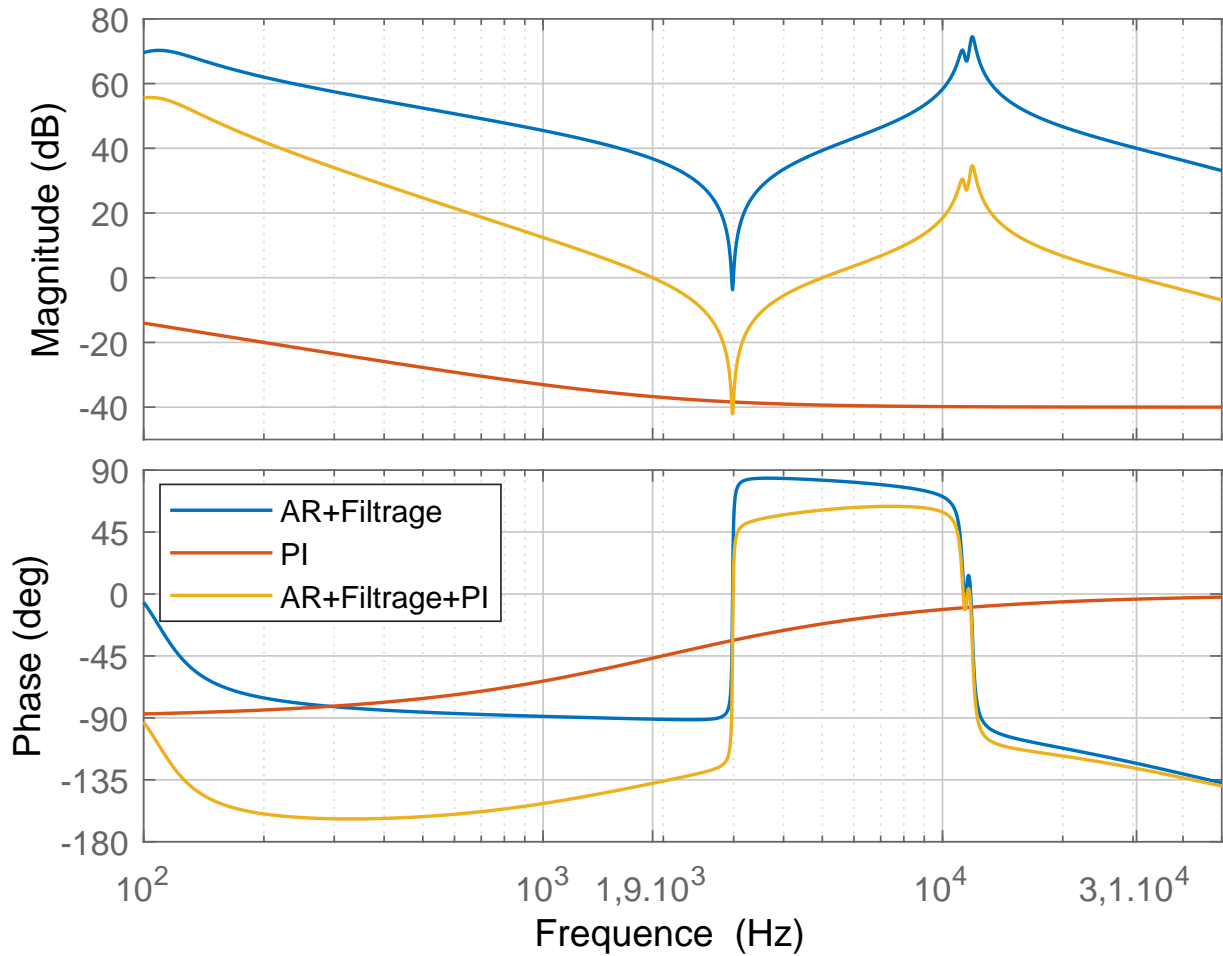


FIGURE 4.3 – Diagramme de Bode de la boucle ouverte en courant sur la phase a pour le point de fonctionnement $(P_{out}, V_a, V_b, V_c) = (75\text{kW}, 264\text{V}, -298\text{V}, 34\text{V})$; pour les paramètres matériels $(C_o, L_f, L_m, R_L, L_g, R_g) = (5, 6\text{mF}, 40\mu\text{H}, 560\mu\text{H}, 100\text{m}\Omega, 183\mu\text{H}, 10\text{m}\Omega)$; pour les paramètres du correcteur $(K_{pI}, T_{iI}) = (10^{-2}\text{A}^{-1}, 80\mu\text{s})$.

de $0,5\mu\text{s}$. Les drivers présentent un retard total maximal de $0,5\mu\text{s}$. Il y a donc un retard moyen de $1\mu\text{s}$ inférieur à la marge de retard de $5\mu\text{s}$ de la boucle en courant en **CCM**.

Une étude approfondie sera faite au chapitre suivant pour évaluer les marges de stabilité sur tous les points de fonctionnement.

Sur la figure 4.4, la bande passante de la boucle en courant en **DCM** varie de façon importante en fonction de la valeur instantanée de la tension d'entrée. La fréquence de coupure varie de 386Hz à $2,75\text{kHz}$. La marge de phase étant supérieure à 90° pour les trois points de fonctionnements représentés, le système devrait être localement très stable en **DCM** quel que soit le point de fonctionnement.

La variabilité observée en **DCM** sera étudiée plus en profondeur au chapitre suivant pour évaluer la robustesse de la commande par rapport au point de fonctionnement.

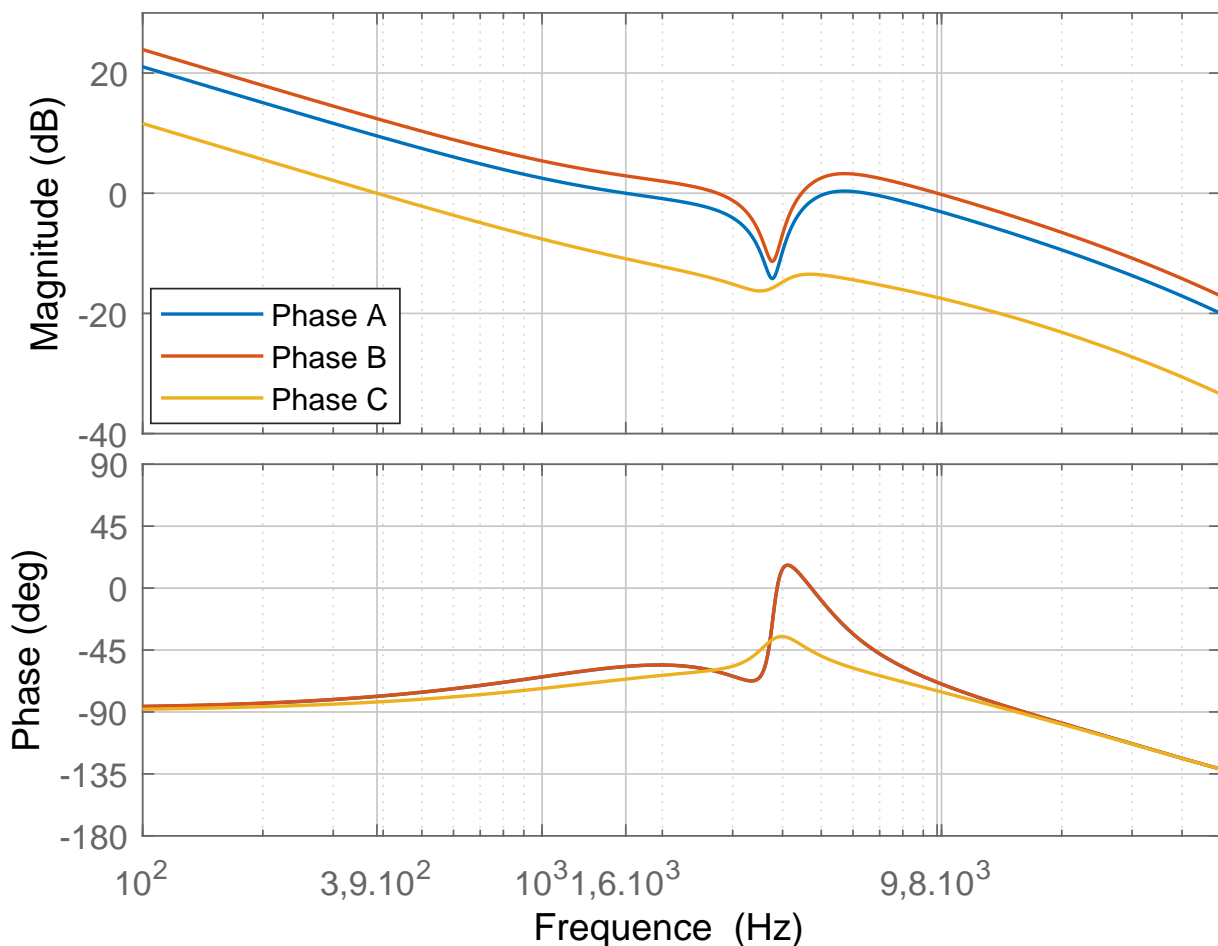


FIGURE 4.4 – Diagramme de Bode de la boucle ouverte en courant sur les phases A,B et C pour le point de fonctionnement $(P_{out}, V_a, V_b, V_c) = (5\text{kW}, 264\text{V}, -298\text{V}, 34\text{V})$; pour les paramètres matériels $(C_o, L_f, L_m, R_L, L_g, R_g) = (5, 6\text{mF}, 40\mu\text{H}, 560\mu\text{H}, 600\text{m}\Omega, 183\mu\text{H}, 10\text{m}\Omega)$; pour les paramètres du correcteur $(K_{pI}, T_{iI}) = (10^{-2}\text{A}^{-1}, 80\mu\text{s})$.

4.2.3 Boucle en tension totale

4.2.3.1 Choix du correcteur

Dans l'état de l'art présenté à la section précédente, la plupart des auteurs ont choisi un correcteur **PI** pour réguler la tension de sortie. Ses avantages sont sa simplicité et ses performances connues pour réguler une grandeur fixe.

Le chapitre 3 a fait ressortir que le correcteur **PI** seul ne permet pas d'assurer les performances dynamiques lors des sauts de puissance de la charge. La dynamique de la boucle en tension est de plus limitée par celle de la boucle en courant. Son augmentation peut conduire à des risques d'instabilité, en particulier à cause des résonances. Ainsi, pour améliorer les performances dynamiques, plusieurs méthodes pour anticiper les sauts de puissance ont été étudiées dans la littérature. Une façon efficace, tout en conservant une certaine simplicité, est d'ajouter à la sortie du **PI** une compensation du courant de sortie comme dans [8, 30]. En effet, la commande par modes glissant présentée en [37, 46] est équivalente à cette solution tout en étant plus complexe. Et la commande par rejet actif des perturbations présentée dans [53] a plus de paramètres à régler.

Le choix de la boucle en tension totale est donc d'utiliser un correcteur **PI** sur l'erreur sur la tension totale de sortie en parallèle d'une compensation du courant de sortie. Cela revient à rajouter un bouclage sur le courant de sortie et des instabilités potentielles peuvent apparaître. La stabilité de cette boucle sera confirmée dans le chapitre 5.

4.2.3.2 Calcul des paramètres du régulateur de tension

La synthèse des paramètres du régulateur $R_V(s) = K_{pV}(1 + \frac{1}{T_{iVs}})$ se fait à partir de fonction de transfert entre la tension de sortie totale V_{dc} et l'amplitude des courants de phase I_{max} . Puis le gain K_{comp} de la compensation en courant de sortie sera calculé grâce à la relation entre le courant de sortie I_o et l'amplitude des courants d'entrée I_{max} .

Réglage du correcteur **PI** Nous allons d'abord établir une représentation d'état entre la tension de sortie totale V_{dc} et l'amplitude du courant de phase I_{max} en repartant du modèle non-linéaire développé au chapitre 3.

En additionnant les équations décrivant les dynamiques sur les tensions de sortie, on obtient la relation 4.2.9 entre la tension de sortie totale et les rapports cycliques.

$$\frac{dV_{dc}}{dt} = \frac{1}{C_o} \cdot ((\text{sign}(I_{abc12})[i, 1] + \text{sign}(I_{abc12})[i, 2])^T \cdot (1 - D_{abc12}) \cdot I_{abc12} - 2 \cdot I_{out}) \quad (4.2.9)$$

Or par construction de la matrice $\text{sign}(I_{abc12})$ et en utilisant l'hypothèse simplificatrice $I_{abc1} = I_{abc2}$, on obtient la relation 4.2.10.

$$(\text{sign}(I_{abc12})[i, 1] + \text{sign}(I_{abc12})[i, 2])^T \cdot (1 - D_{abc12}) \cdot I_{abc12} = 2 \cdot \sum_{k \in \{a,b,c\}} (1 - D_{k1}) \cdot |I_{k1}| \quad (4.2.10)$$

De plus, quand les tensions et les courants sont parfaitement équilibrés et en CCM, on peut faire appel aux relations 4.2.11.

$$1 - D_{k1} = \frac{2|V_{xk}|}{V_{dc}} = \frac{2V_{in}|\sin \theta - \frac{2(k-1)\pi}{3}|}{V_{dc}} \quad (4.2.11)$$

$$I_{k1} = \frac{I_{max}}{2} \sin \theta - \frac{2(k-1)\pi}{3}$$

En combinant 4.2.10 et 4.2.11 avec la relation 4.2.9, on obtient la relation 4.2.12.

$$\frac{dV_{dc}}{dt} = \frac{2}{C_o} \cdot \left(\frac{V_{in} \cdot I_{max}}{V_{dc}} \cdot \left(\sum_{k \in \{a,b,c\}} \sin \left(\theta - \frac{2(k-1)\pi}{3} \right)^2 \right) - I_{out} \right) \quad (4.2.12)$$

En notant que $\sum_{k \in \{a,b,c\}} \sin \left(\theta - \frac{2(k-1)\pi}{3} \right)^2 = \frac{3}{2}$, on obtient finalement la relation 4.2.13 décrivant l'évolution de la fonction de sortie en fonction de l'amplitude des courants I_{max} . Cette équation est non-linéaire par rapport aux variables V_{dc} et I_{max} .

$$\frac{dV_{dc}}{dt} = \frac{2}{C_o} \cdot \left(\frac{3V_{in}}{2V_{dc}} \cdot I_{max} - I_{out} \right) \quad (4.2.13)$$

En linéarisant 4.2.13 autour des points de fonctionnement V_{dc0} et I_{max0} , et en considérant le courant de sortie comme une perturbation, on obtient la relation 4.2.14.

$$\frac{dv_{dc}}{dt} = \frac{3}{C_o} \frac{V_{in0}}{V_{dc0}} \cdot i_{max} - \frac{3}{C_o} \frac{V_{in0}I_{max0}}{V_{dc0}^2} \cdot v_{dc} \quad (4.2.14)$$

Finalement, la fonction de transfert entre la tension v_{dc} et le courant i_{max} est exprimée en 4.2.15.

$$H_v(s) = \frac{v_{dc}(s)}{i_{max}(s)} = \frac{\frac{V_{dc0}}{I_{max0}}}{1 + \frac{C_o V_{dc0}^2}{3V_{in0}I_{max0}} \cdot s} \quad (4.2.15)$$

Les diagrammes de bode de H_v , du correcteur R_V et de la boucle ouverte en tension sont représentés sur la figure 4.5. Le réglage choisi pour le correcteur est $(K_{pV}, T_{iV}) = (2V^{-1}, 1, 6ms)$.

La bande passante a été choisie autour de 100Hz. La fréquence de coupure varie entre 84Hz et 122Hz quand l'amplitude de la tension de sortie varie sur son intervalle défini par le cahier des charges.

L'enjeu de cette boucle de régulation est d'assurer les performances attendues pour tous les types de charge et d'évaluer leur influence sur sa stabilité. Trois types de charge sont envisagés :

- La charge à courant constant est utilisée pour la modélisation par sa simplicité d'utilisation.
- La charge résistive est utilisée sur le prototypes en raison de la facilité de mise en oeuvre.
- La charge à puissance constante représente au mieux la dynamique de la charge du système d'imagerie médical.

La question de la robustesse de la régulation en tension au type de charge sera approfondie au chapitre 5.

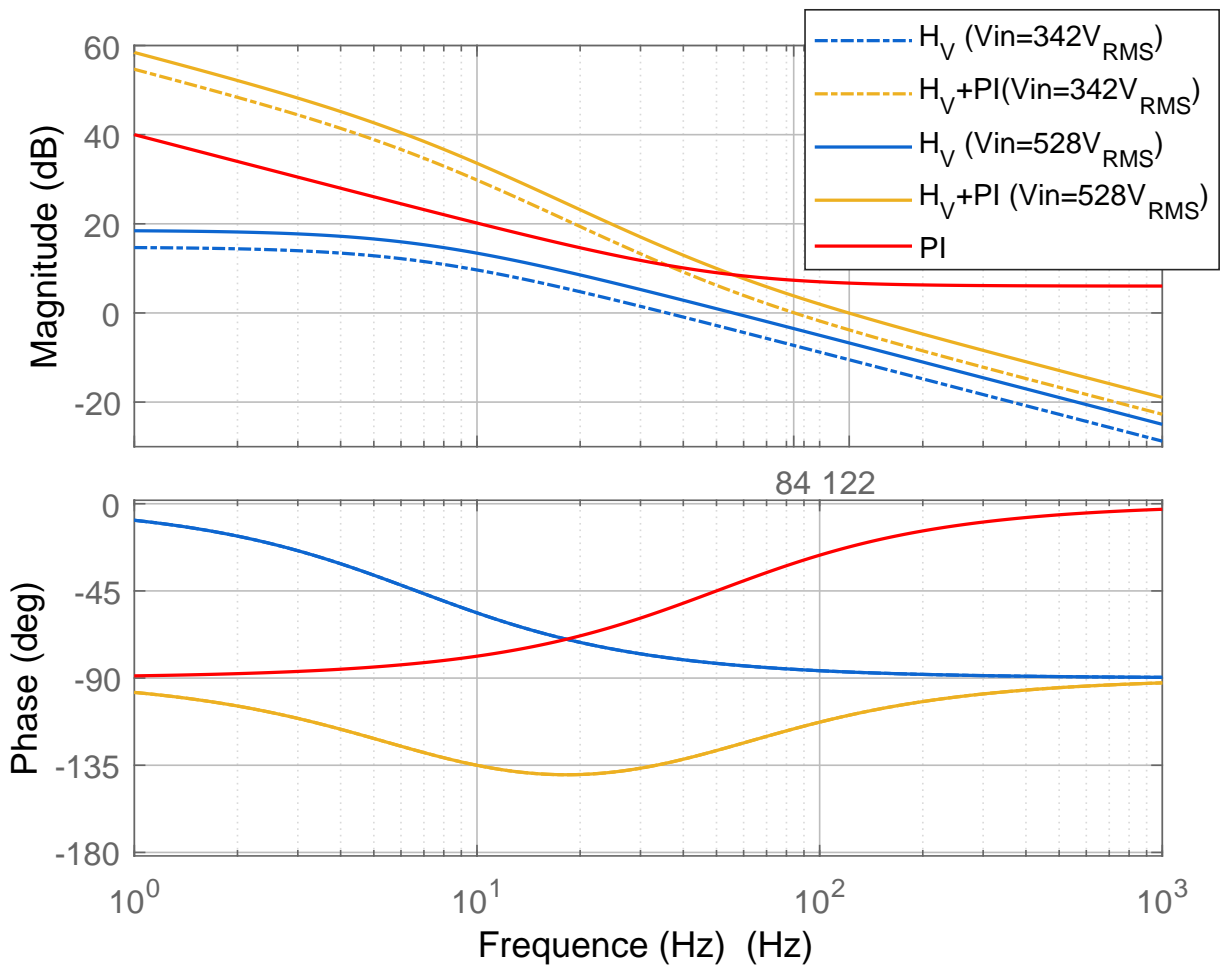


FIGURE 4.5 – Diagramme de Bode de la boucle ouverte de la tension totale de sortie pour les points de fonctionnement $(P_{out}; V_{in}) = (75\text{kW}; 342\text{V}_{\text{RMS}})$ et $(P_{out}; V_{in}) = (75\text{kW}; 528\text{V}_{\text{RMS}})$; pour les paramètres matériels $(C_o; L_f; L_m; R_L; L_g; R_g) = (5,6\text{mF}; 40\mu\text{H}; 560\mu\text{H}; 100\text{m}\Omega; 183\mu\text{H}; 10\text{m}\Omega)$; pour les paramètres du correcteur $(K_{pV}; T_{iV}) = (2\text{V}^{-1}; 1,6\text{ms})$.

Réglage de la compensation en courant de sortie En reprenant l'équation 4.2.13 en mode statique, on obtient la relation 4.2.16 exprimant l'amplitude des courants d'entrée à partir des autres grandeurs du système et donnant le gain K_{compI} de la compensation en courant de sortie.

$$I_{max} = K_{compI} \cdot I_{out} = \frac{2}{3} \cdot \frac{V_{dc}}{V_{in}} \cdot I_{out} \quad (4.2.16)$$

Le courant de sortie I_{out} et la tension de sortie V_{dc} proviennent des mesures filtrées. Tandis que l'amplitude des tensions d'entrées V_{in} provient de son estimation à partir des mesures des tensions d'entrée V_{xabc} .

Cela introduit une boucle implicite. La stabilité globale du régulateur comprenant toutes les boucles de régulation sera étudiée au chapitre 5.

4.2.4 Boucle d'équilibrage des tensions de sortie

4.2.4.1 Choix du correcteur

La solution la plus répandue dans la littérature est d'utiliser un correcteur proportionnel sur la différence des tensions de sortie, appelée aussi tension de point milieu V_{mid} . La sortie de ce correcteur est ajoutée directement sur les rapports cycliques à la sortie du correcteur de la boucle en courant comme présenté sur la figure 4.1.

C'est la régulation présentant la dynamique la plus lente. La plupart des articles sur la commande du Vienna ne détaille pas le choix de correcteur pour cette fonction.

Pour comprendre comment cette régulation est efficace pour stabiliser la différence de tension de sortie, il suffit d'étudier son modèle dynamique. On part des équations différentielles du modèle non-linéaire présenté dans le chapitre 3.

En soustrayant les équations de l'évolution des tensions de sortie, on obtient la relation 4.2.17 qui donne l'évolution de la tension du point milieu en fonction des courants d'entrée I_{k1} .

$$\frac{dV_{Mid}}{dt} = -\frac{1}{C_o} \cdot \left(\sum_{k \in \{a,b,c\}} |I_{k1}| + |I_{k2}| \right) \cdot D_{Mid} \quad (4.2.17)$$

Or la sortie du correcteur D_{Mid} est calculé selon la relation 4.2.18 en fonction du gain du correcteur proportionnel K_{pM} et de la différence de tensions de sortie $V_{Mid} = V_{po} - V_{no}$.

$$D_{Mid} = -K_{pM} \cdot (0 - V_{Mid}) \quad (4.2.18)$$

En combinant 4.2.17 et 4.2.18, on obtient l'équation différentielle 4.2.19

$$\frac{dV_{Mid}}{dt} = -\frac{K_{pM}}{C_o} \cdot \left(\sum_{k \in \{a,b,c\}} |I_{k1}| + |I_{k2}| \right) \cdot V_{Mid} \quad (4.2.19)$$

Comme le gain $K_{pM} > 0$, l'équation 4.2.19 peut se mettre sous la forme $\frac{dV_{Mid}}{dt} = -\alpha V_{Mid}$ avec $\alpha > 0$. Ainsi l'évolution de la différence des tensions de sortie peut s'écrire sous la forme $V_{Mid}(t) = V_{Mid0} e^{-\alpha t}$. La différence des tensions de sortie tend vers 0 d'autant plus rapidement que α est important, soit en augmentant la valeur de K_{pM} .

La valeur maximale de K_{pM} est fixée à $K_{pM} = 3 \times 10^{-3}$ pour une fréquence de coupure de 50Hz. Au-delà, la fréquence de coupure de la boucle d'équilibrage devient trop proche de celle de la boucle de tension totale de sortie. Des interférences entre les boucles de régulation peuvent alors apparaître.

4.2.4.2 Calcul du Gain du Correcteur

Pour calculer la fonction de transfert entre V_{Mid} et D_{Mid} , il faut partir de l'équation différentielle 4.2.17. Pour la suite des calculs, on part des hypothèses et des remarques suivantes :

- Les courants d'entrée sont identiques dans les deux branches des inductances couplées du Vienna. Soit $I_{k1} = I_{k2}$ pour $k \in a, b, c$.
- La forme des courants d'entrée est parfaitement sinusoïdale et équilibrée. Soit $I_{k1} = \frac{I_{max}}{2} \sin(\theta - \frac{2(l_k-1)\pi}{3})$, avec $l_k = 1, 2, 3$ pour $k = a, b, c$ et θ la phase du réseau qui varie de 0 à 2π .
- Le terme $\sum_{k \in \{a,b,c\}} |\sin \theta - \frac{2(k-1)\pi}{3}|$, qui varie entre $\sqrt{3}$ et 2 selon la phase θ , est approximée à 2 par simplicité.
- L'amplitude du courant I_{max} dépend de la puissance de sortie P_{out} et de l'amplitude des tensions d'entrée V_{in} selon la relation $I_{max} = \frac{2P_{out}}{3V_{in}}$.
- La puissance P_{out} et l'amplitude de tension V_{in} sont vus comme des perturbations du point de vue de la régulation.

Cela permet d'explicitier en 4.2.20 la fonction de transfert H_M entre D_{Mid} et V_{Mid} .

$$H_M(s) = \frac{V_{Mid}(s)}{D_{Mid}(s)} \approx -\frac{4P_{out}}{V_{in} \cdot C_o \cdot s} \quad (4.2.20)$$

Le gain de la fonction de transfert H_M dépend du point de fonctionnement : il est d'autant plus élevé que la puissance P_{out} est importante et que la tension nominale d'entrée V_{in} est faible.

La fonction de transfert de la régulation en boucle ouverte de V_{Mid} est représentée sur la figure 4.6 pour le point de fonctionnement où sa fréquence de coupure est la plus élevée. C'est-à-dire quand la puissance de sortie est maximale ($P_{out} = 140\text{kW}$) et quand l'amplitude de tension d'entrée est minimale ($V_{in} = 342\text{V}_{\text{RMS}}$). Pour $K_{pM} = 10^{-3}$, la fréquence de coupure mesurée sur la figure 4.6 est égale à 19Hz, ce qui est environ 5 fois plus petit que la fréquence de coupure déterminée pour la boucle de tension.

4.2.5 Génération des références en courant et en tension

Dans la littérature, la génération des références sinusoïdales pour la régulation des courants d'entrée se fait le plus souvent au moyen de la PLL. Son principal avantage est d'être peu sensible au bruit de mesure contrairement à l'utilisation des mesures des tensions d'entrée .

Le schéma bloc utilisé pour notre application est représenté dans la figure 4.7. Chacune des fonctionnalités représentées sera détaillée dans la suite du paragraphe.

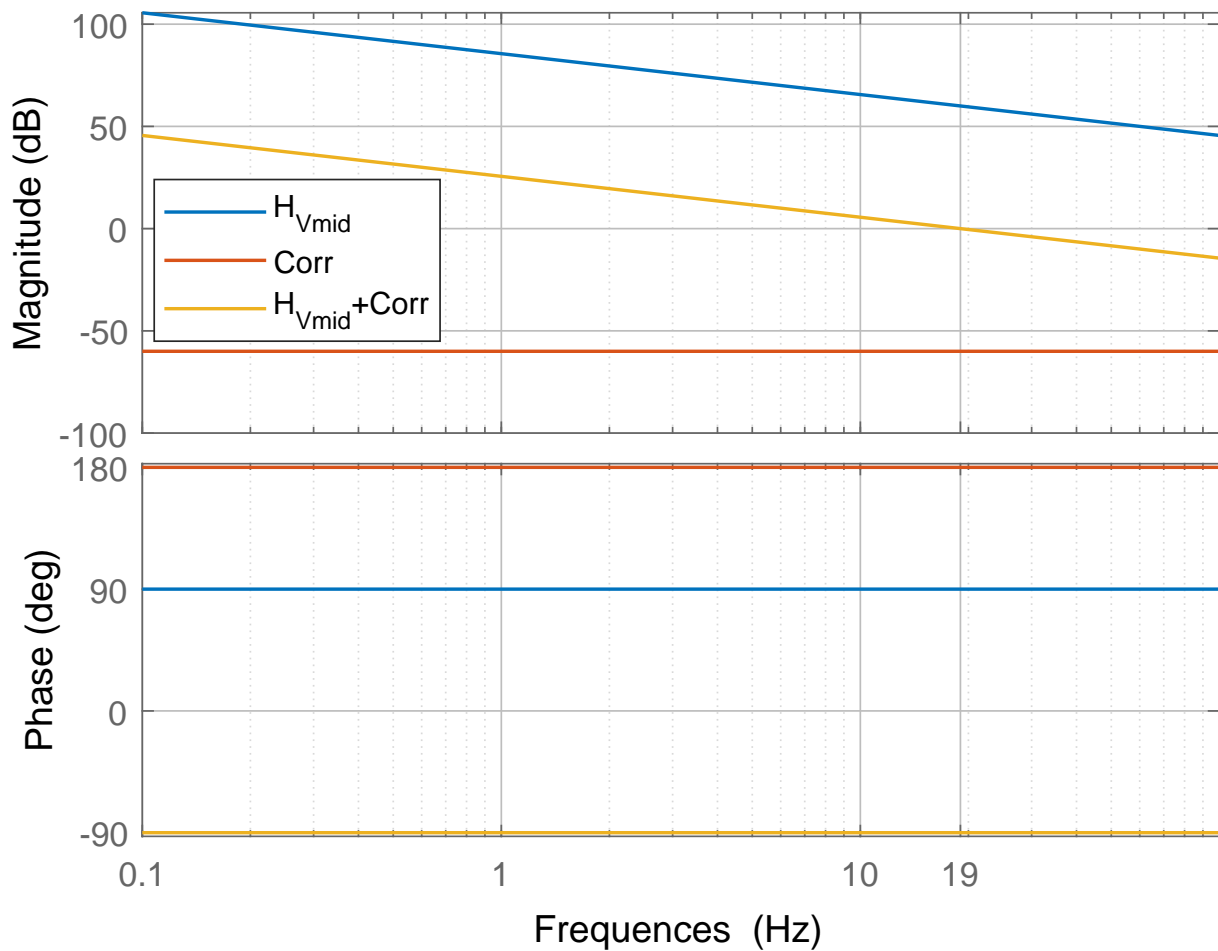


FIGURE 4.6 – Diagramme de Bode de la boucle ouverte d'équilibrage des tensions de sortie pour le point de fonctionnement $(P_{out}, V_{in}) = (140kW, 342V_{RMS})$; pour les paramètres matériels $(C_o; L_f; L_m; R_L; L_g; R_g) = (5, 6mF; 40\mu H; 560\mu H; 100m\Omega; 183\mu H; 10m\Omega)$; pour les paramètres du correcteur $K_{pM} = 10^{-3}V^{-1}$.

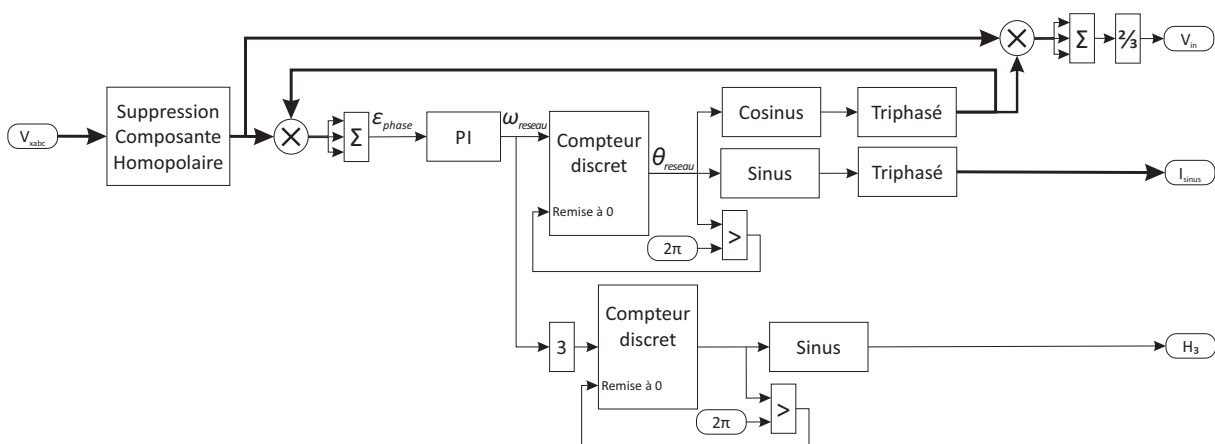


FIGURE 4.7 – Schéma-Bloc de la boucle PLL utilisée dans la commande de l'AR.

Les mesures des tensions d'entrée utilisées dans l'algorithme de la PLL sont d'abord traitées par un algorithme qui supprime la composante homopolaire éventuellement présente.

Ensuite, l'algorithme de la PLL permet d'estimer la phase exacte du réseau triphasé et d'obtenir la phase de la 3^e harmonique du réseau. Puis les formes d'ondes sinusoïdales triphasées sont calculées en temps réel.

Les mesures de tensions sont également utilisées pour estimer leur amplitude.

4.2.5.1 Suppression de la composante homopolaire

Dans [35], les auteurs ont exposé la nécessité de supprimer la composante homopolaire des mesures de tensions d'entrée. La composante homopolaire V_{x0} est définie en 4.2.21.

$$V_{x0} = \frac{1}{3} \cdot (V_{xam} + V_{xbm} + V_{xcm}) \quad (4.2.21)$$

En effet, la présence de cette composante V_{x0} dans la mesure des tensions d'entrée déforme les signaux mesurés au point d'ajouter une erreur conséquente aux algorithmes de PLL.

L'opération algébrique pour supprimer cette composante est définie en 4.2.22.

$$\begin{pmatrix} V_{xa0} \\ V_{xb0} \\ V_{xc0} \end{pmatrix} = \begin{bmatrix} \frac{2}{3} & \frac{-1}{3} & \frac{-1}{3} \\ \frac{-1}{3} & \frac{2}{3} & \frac{-1}{3} \\ \frac{-1}{3} & \frac{-1}{3} & \frac{2}{3} \end{bmatrix} \cdot \begin{pmatrix} V_{xam} \\ V_{xbm} \\ V_{xcm} \end{pmatrix} \quad (4.2.22)$$

4.2.5.2 Algorithme de PLL

L'algorithme utilisé est inspiré de [20]. Il a été conçu par GE Healthcare. Ces références sont utilisées pour générer la référence des courants d'entrée dans le correcteur PI de la boucle en courant et les références en tensions d'entrée dans l'anticipation des rapports cycliques. Il se décompose en 4 parties fonctionnelles dont les algorithmes seront détaillés dans ce paragraphe :

- Calcul de l'erreur de la phase ϵ_{phase} à partir des tensions de phase ($V_{xa0}, V_{xb0}, V_{xc0}$) défini dans la relation 4.2.23.
- Correction de type PI sur l'erreur de phase ϵ_{phase} pour obtenir la pulsation du réseau triphasé ω_{reseau} .
- Estimation de la phase θ_{reseau} en temps réel au moyen d'un incrémenteur selon la relation 4.2.24.
- Génération des sinusoïdes triphasées à partir de la phase θ_{reseau} .

Correction sur l'erreur sur la phase On admet l'hypothèse que les tensions d'entrée sont parfaitement sinusoïdales et ont pour phase θ_{reel} et pour amplitude V_{in} . On suppose aussi que la PLL génère des signaux sinusoïdaux avec un décalage γ par rapport

à la phase θ_{reel} . L'expression de ϵ_{phase} peut s'écrire en 4.2.23.

$$\begin{aligned} \epsilon_{phase} = V_{in} \cdot \left(\sin(\theta_{reel}) \cdot \cos(\theta_{reel} + \gamma) + \sin\left(\theta_{reel} - \frac{2\pi}{3}\right) \cdot \cos\left(\theta_{reel} + \gamma - \frac{2\pi}{3}\right) \right. \\ \left. + \sin\left(\theta_{reel} - \frac{4\pi}{3}\right) \cdot \cos\left(\theta_{reel} + \gamma - \frac{4\pi}{3}\right) \right) \end{aligned} \quad (4.2.23)$$

En utilisant les formules trigonométrique, on obtient l'équation $\epsilon_{phase} = \frac{3V_{in}}{2} \cdot \sin(\gamma)$.

Si la sortie de la PLL est en retard de phase, $\sin(\gamma) > 0$. Donc le correcteur PI va augmenter la pulsation ω_{reseau} . Si la sortie de la PLL est en avance de phase, $\sin(\gamma) < 0$. Donc le correcteur PI va diminuer la pulsation ω_{reseau} .

Le correcteur PI de la PLL a pour gain $K_{pPLL} = 0,15$ et pour constante de temps $T_{iPLL} = 37,5$ ms. Ces valeurs permettent d'estimer efficacement la phase du réseau au bout de six périodes de réseau.

L'estimation de la phase θ_{reseau} se fait à l'aide d'un incrémenteur à partir de la pulsation de réseau ω_{reseau} estimée par la PLL. La phase θ_{reseau} est incrémentée à chaque pas à la période de régulation T_{regul} de la carte de commande selon la relation 4.2.24.

$$\theta_{reseau}[n + 1] = \theta_{reseau}[n] + T_{regul} \cdot \omega_{reseau} \quad (4.2.24)$$

Dès que la phase θ_{reseau} atteint la valeur de 2π , l'incrémenteur est réinitialisé à zéro.

4.2.5.3 Estimation de l'amplitude des tensions d'entrée

L'estimation de l'amplitude \hat{V}_{in} des tensions d'entrée est utilisée par la boucle en tension pour calculer le gain de la compensation sur le courant de sortie. Elle est aussi utilisée dans la boucle en courant pour générer les références des tensions d'entrée pour l'anticipation des rapports cycliques.

La tension \hat{V}_{in} est calculée à partir des mesures de tensions d'entrée et des signaux générés par la PLL selon la relation trigonométrique 4.2.25 et en utilisant l'hypothèse de signaux triphasés parfaitement équilibrés. θ_{reel} indique que le signal sinusoïdal vient de la mesure des tensions, tandis que θ_{reseau} indique que le signal est généré par la PLL.

$$\begin{aligned} \hat{V}_{in} = \frac{2}{3} \left(V_{in} \cdot \sin(\theta_{reel}) \cdot \sin(\theta_{reseau}) + V_{in} \cdot \sin\left(\theta_{reel} - \frac{2\pi}{3}\right) \cdot \sin\left(\theta_{reseau} - \frac{2\pi}{3}\right) \right. \\ \left. + V_{in} \cdot \sin\left(\theta_{reel} - \frac{4\pi}{3}\right) \cdot \cos\left(\theta_{reseau} - \frac{4\pi}{3}\right) \right) \end{aligned} \quad (4.2.25)$$

Un filtre passe-bas de constante de temps $T_{ampli} = 2$ ms permet d'une part de filtrer le bruit dû à la commutation des IGBT à la fréquence de 23kHz et d'autre part de ne pas interférer avec la boucle en courant qui a une fréquence de coupure fixée à 2kHz.

4.2.5.4 Injection du signal de 3^e harmonique

Intérêt du signal de 3^e harmonique L'injection d'un signal de 3^e harmonique dans les références en tension d'entrée permet de réduire les oscillations basses fréquences dans les tensions de sortie dues à la 3^e harmonique de la fréquence du réseau comme présenté dans [27–29, 31].

Cela permet aussi aux tensions d'entrée d'atteindre des zones de surmodulation et d'éviter à la régulation de fonctionner en mode saturé.

La génération du signal de 3^e harmonique de la fréquence réseau est effectuée de la même manière que la génération des références sinusoïdales. Il suffit de multiplier par 3 la pulsation ω_{reseau} estimée par la PLL comme présenté sur la figure 4.7 Le signal sinusoïdale $H_3(t) = \sin(3\omega_{\text{reseau}} \cdot t)$ ainsi obtenu est en phase avec les tensions et les courants d'entrée V_{xk} et de fréquence triple de celle du réseau.

La référence des tensions d'entrée pour l'anticipation des rapports cycliques est construite en 4.2.26 à partir de l'estimation de l'amplitude \hat{V}_{in} des tension d'entrée, des références sinusoïdales I_{sinusk} et du signal de 3^e harmonique H_3 .

$$V_{xkref} = \hat{V}_{in}(I_{\text{sinusk}} + K_{pH3} \cdot H_3) \quad (4.2.26)$$

Calcul du Gain optimal Le gain choisi est $K_{pH3} = 0,167$. Il correspond au gain pour lequel le maximum de la référence de tension V_{xkref} atteint son minimum comme illustré sur la figure 4.8. En effet, ce gain optimal est obtenu en calculant le maximum de la fonction f_3 définie en 4.2.27.

$$f_3(\theta) = \sin \theta + K_{pH3} \cdot \sin 3\theta \quad (4.2.27)$$

En dérivant f_3 par rapport à la phase θ , on obtient l'équation 4.2.28 qui permet d'obtenir les valeurs de K_{pH3} pour lesquels on obtient le maximum de la tension.

$$(12K_{pH3} \cos^2 \theta + (1 - 9K_{pH3})) \cdot \cos \theta = 0 \quad (4.2.28)$$

En résolvant l'équation 4.2.28, on obtient la fonction $\theta_{\text{max}}(K_{pH3})$ qui donne la phase θ en fonction du gain K_{pH3} pour laquelle le maximum de la tension est obtenu. Cette équation est définie en 4.2.29.

$$\theta_{\text{max}}(K_{pH3}) = \begin{cases} \frac{\pi}{2} & \text{si } K_{pH3} \leq \frac{1}{9} \\ \arccos \sqrt{\frac{9K_{pH3}-1}{12K_{pH3}}} & \text{sinon} \end{cases} \quad (4.2.29)$$

La fonction $f_3(\theta_{\text{max}}(K_{pH3}))$ est finalement représentée sur la figure 4.8.

La figure 4.9 représente les références des tensions d'entrée avec et sans l'ajout du signal de 3^e harmonique pour le gain optimal 0,167 et pour l'amplitude des tensions la plus élevée du cahier des charges.

On remarque que sans le signal de 3^e harmonique, les tensions de phase atteignent un dépassement de 30V par rapport à la référence de 400V(soit la moitié de la tension de sortie). Or l'AR fonctionne en élévateur de tension. Ainsi, dans ce point de fonctionnement, la régulation de l'AR entrerait dans un régime saturé.

Ce problème est cependant limité car il correspond à un intervalle de temps maximale de 2,5ms pour une demi-période du réseau de 10ms.

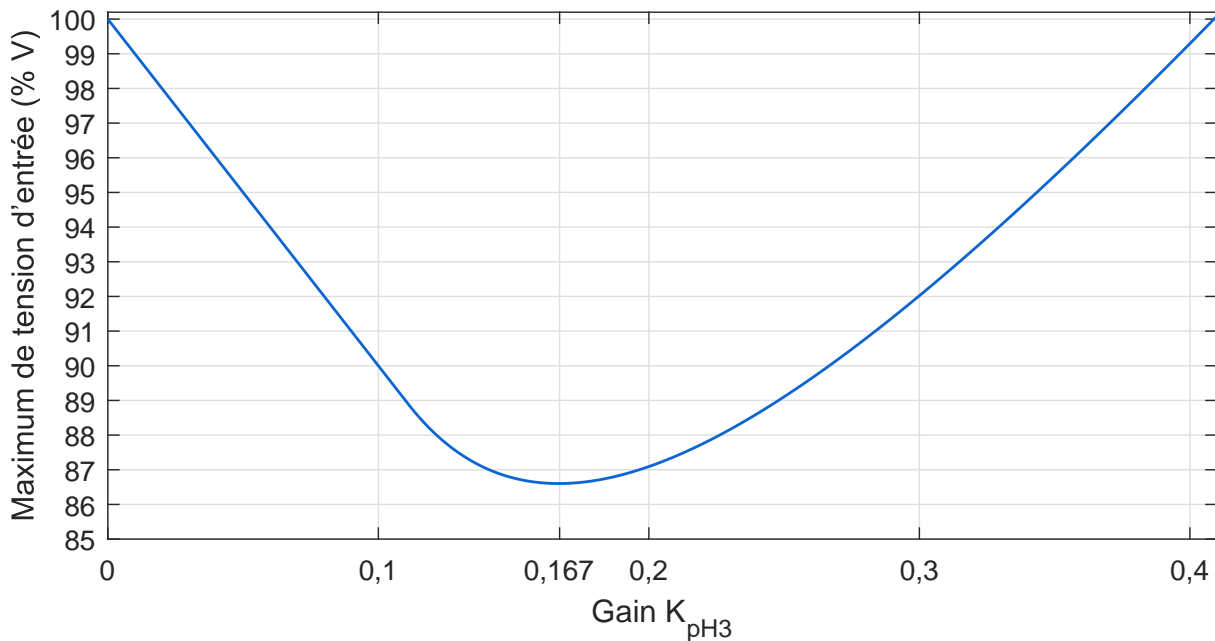


FIGURE 4.8 – Amplitude maximale de la référence de la tension d'entrée en fonction du gain K_{pH3} .

Avec l'injection de 3^e harmonique, les références de tensions restent 20V en-dessous de la limite des 400V. Donc la régulation de l'AR fonctionnera sur tous les points de fonctionnement en régime non saturé.

4.2.6 Génération des signaux de commande

La génération des signaux de commande va utiliser la méthode de la PWM utilisée dans [1, 4, 8, 9, 24, 25, 27–32, 35, 36, 52].

Cette méthode a montré de bonnes performances en THD des courants.

Son paramétrage est plus facile que les SVM, les tables de choix et les fonctions de coût. Il suffit de générer deux porteuses triangulaires. Les rapports cycliques générés par la boucle en courant sont comparés avec ces porteuses pour obtenir la commande de l'ouverture et de la fermeture des IGBT. L'entrelacement des commandes nécessaire à la bonne utilisation des inductances couplées est obtenue par le déphasage des porteuses entre elles d'une moitié de période de découpage.

Par rapport à la commande par hystérésis, les signaux de commande de la PWM ont une période fixe. Cela diminue les contraintes de filtrage sur le filtre d'entrée et diminue les pertes par commutation dans les IGBT.

Il a été choisi d'utiliser une seule porteuse PWM pour chacune des deux branches de l'AR. Ce choix simplifie l'algorithme de PWM à implémenter.

4.2.7 Conclusions partielles

Cette section a présenté le choix et le paramétrage de la loi de commande en utilisant l'état de l'art présenté à la section précédente et les modèles développés

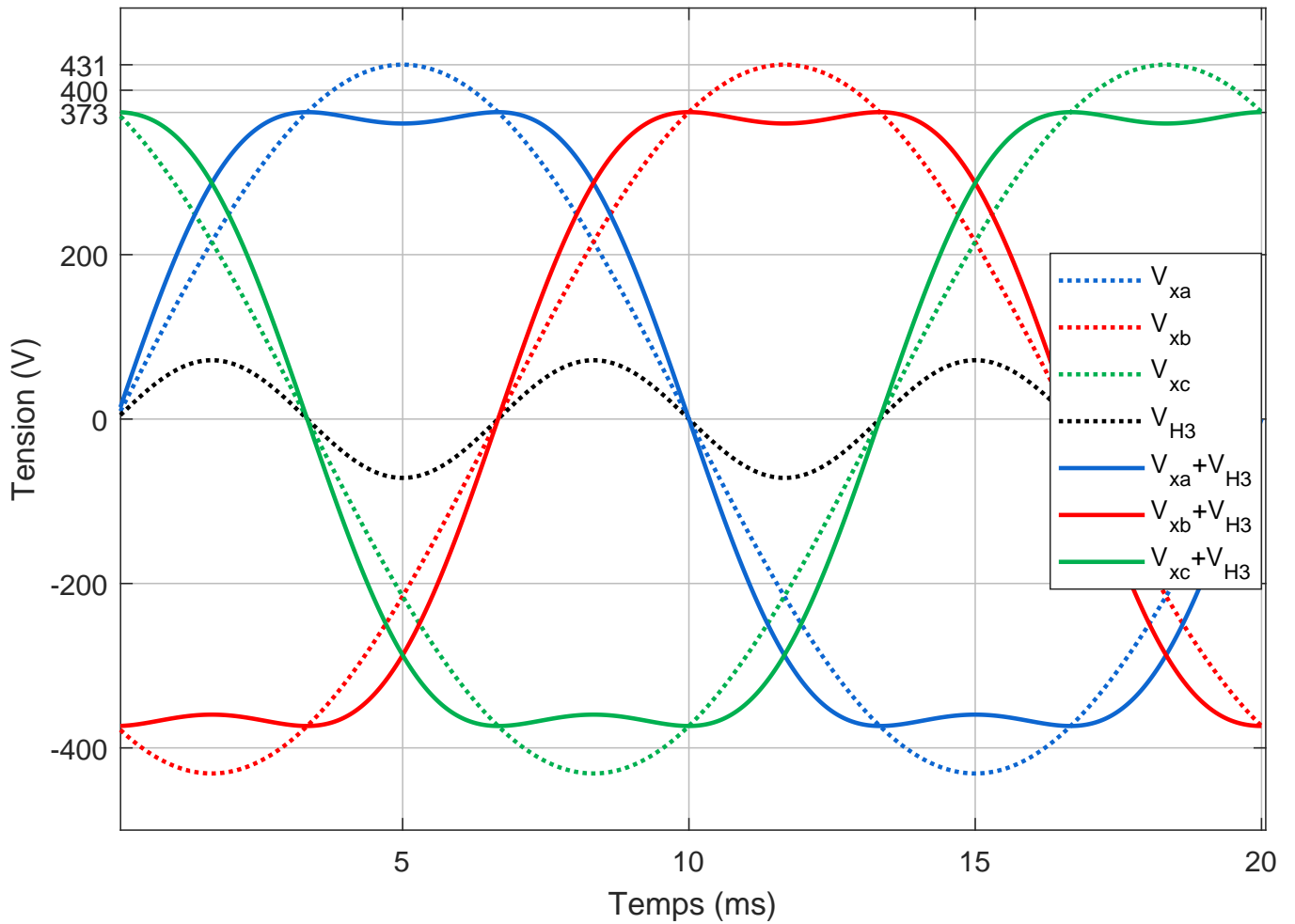


FIGURE 4.9 – Références des tensions d'entrée pour l'anticipation des rapports cycliques avec et sans l'injection de 3^e harmonique pour une amplitude phase-phase $V_{in} = 528V_{RMS}$ sur une période d'un réseau 50Hz.

au chapitre 3.

La loi de commande choisie est composée des trois boucles de commande suivantes :

- Une boucle de régulation des courants d'entrée :
 - Un correcteur **PI** sur l'erreur des courants d'entrée I_{abc} avec pour paramètres $(K_{pI}, T_{iI}) = (10^{-2}A^{-1}; 80\mu s)$.
 - Une anticipation sur les rapports cycliques avec un algorithme différent selon les modes de conduction des courants CCM1, CCM2, DCM1 et DCM8. Cette anticipation utilise une estimation des tensions d'entrée, une estimation des courants d'entrée, et la référence des tensions de sortie.
- Une boucle de régulation de la tension de sortie totale :
 - Un correcteur **PI** sur l'erreur de la tension de sortie totale V_{dc} avec pour paramètres $(K_{pV}, T_{iV}) = (2V^{-1}; 1, 6ms)$.
 - Une compensation sur le courant de sortie I_{out} .
- Une boucle d'équilibrage des deux tensions de sortie avec un correcteur Proportionnel sur la différence des tensions de sortie avec pour paramètre $K_{pM} = 10^{-3}V^{-1}$.

En plus de ces boucles de régulation, la loi de commande comprend :

- Une **PLL** pour générer des signaux sinusoïdaux en phase avec les mesures des tensions d'entrée :
 - Les signaux d'entrée de la **PLL** sont les mesures de tensions auxquelles la composante homopolaire a été ôtée.
 - Le correcteur **PI** sur l'erreur de phase d'entrée a pour paramètres $(K_{pPLL}, T_{iPLL}) = (0, 15V^{-1} \cdot rad \cdot s^{-1}; 37, 5ms)$.
 - La **PLL** génère des signaux triphasés pour les références des courants d'entrée et des tensions d'entrée.
 - La **PLL** génère un signal sinusoïdal à une fréquence triple de celle du réseau et en phase avec les tensions d'entrée. Son gain relatif à l'amplitude des tensions d'entrée est $K_{pH3} = 0, 167$.
- Un estimateur de l'amplitude des tensions d'entrée
 - L'estimateur utilise les mesures des tensions d'entrée sans composante homopolaire.
 - La sortie est filtrée par un passe-bas de constante de temps $T_{ampli} = 2ms$.
 - La sortie est utilisée pour estimer les tensions d'entrée dans l'anticipation des rapports cycliques.
- Une **PWM** pour générer les signaux de commande à partir des rapports cycliques.

La section suivante va permettre de valider les performances du convertisseur **AR** et de la loi de commande synthétisée dans cette section.

4.3 Vérification des performances en simulation

Les études précédentes ont permis d'obtenir le dimensionnement du convertisseur **AR** et le paramétrage de la régulation.

Avant d'analyser plus en profondeur la stabilité de ce système sur tous les points de fonctionnement, il faut vérifier que la régulation choisie et paramétrée aux paragraphes précédents remplit bien les critères dynamiques du cahier des charge. Ces critères sont rappelés au début du chapitre dans le tableau 4.1.

Cette vérification va se faire en deux temps. Premièrement, le modèle non-linéaire Matlab présenté au chapitre 3 et régulé par la loi de commande développé dans ce chapitre sera simulé sur un certain nombre de scénarios de la charge. Deuxièmement, un nombre restreint de scénarios similaires seront testés sur un prototype expérimental.

Cette section présente la vérification en simulation. Dans un premier paragraphe, les scénarios de tests seront présentés. Puis chacune des performances de la régulation dans chaque scénario sera analysée par rapport aux critères du cahier des charges :

- La distorsion et le déphasage des courants d'entrée selon la mesure de *THD* et de *PF*.
- Les valeurs minimales et maximales de la tension totale de sortie.
- Les temps de réponse aux sauts de puissance de la charge.

En plus de la vérification des performances, cette étude va permettre d'identifier les pires cas de fonctionnement.

4.3.1 Profil du test en simulation

Le profil du test de validation est présenté dans la figure 4.10. La puissance absorbée par la charge est caractérisée par une impulsion de durée 40ms à un niveau de puissance maximale qui varie selon le scénario de test. Le niveau de puissance minimale est de 1kW pendant une durée de 10ms avant et après l'impulsion.

Les mesures effectuées sur les données de simulation sont les suivantes :

- Pour $t \in [10; 30\text{ms}]$, on relève la valeur minimale V_{dcMin} de la tension totale de sortie et le temps de réponse à 5% de la consigne T_{rep} .
- Pour $t \in [30; 50\text{ms}]$, on relève l'amplitude maximale des variations de la tensions de sortie autour de sa consigne. On détermine le maximum du *PF* et le minimum du *THD*. Le facteur de puissance $\lambda_{Déplacement}$ est calculé selon la formule 4.3.1.

$$\lambda_{Déplacement} = \frac{\text{Puissance active}}{\text{Puissance apparente}} = \frac{1}{3} \sum_{k \in \{a,b,c\}} \frac{I_{kFres} * V_{kFres}}{I_{kTtot} * V_{kTtot}} \quad (4.3.1)$$

Où :

- I_{kFres} sont les valeurs efficaces du fondamental des courants de phases.
- V_{kFres} sont les valeurs efficaces du fondamental des tensions aux bornes des capacités C_x sans la composante homopolaire.

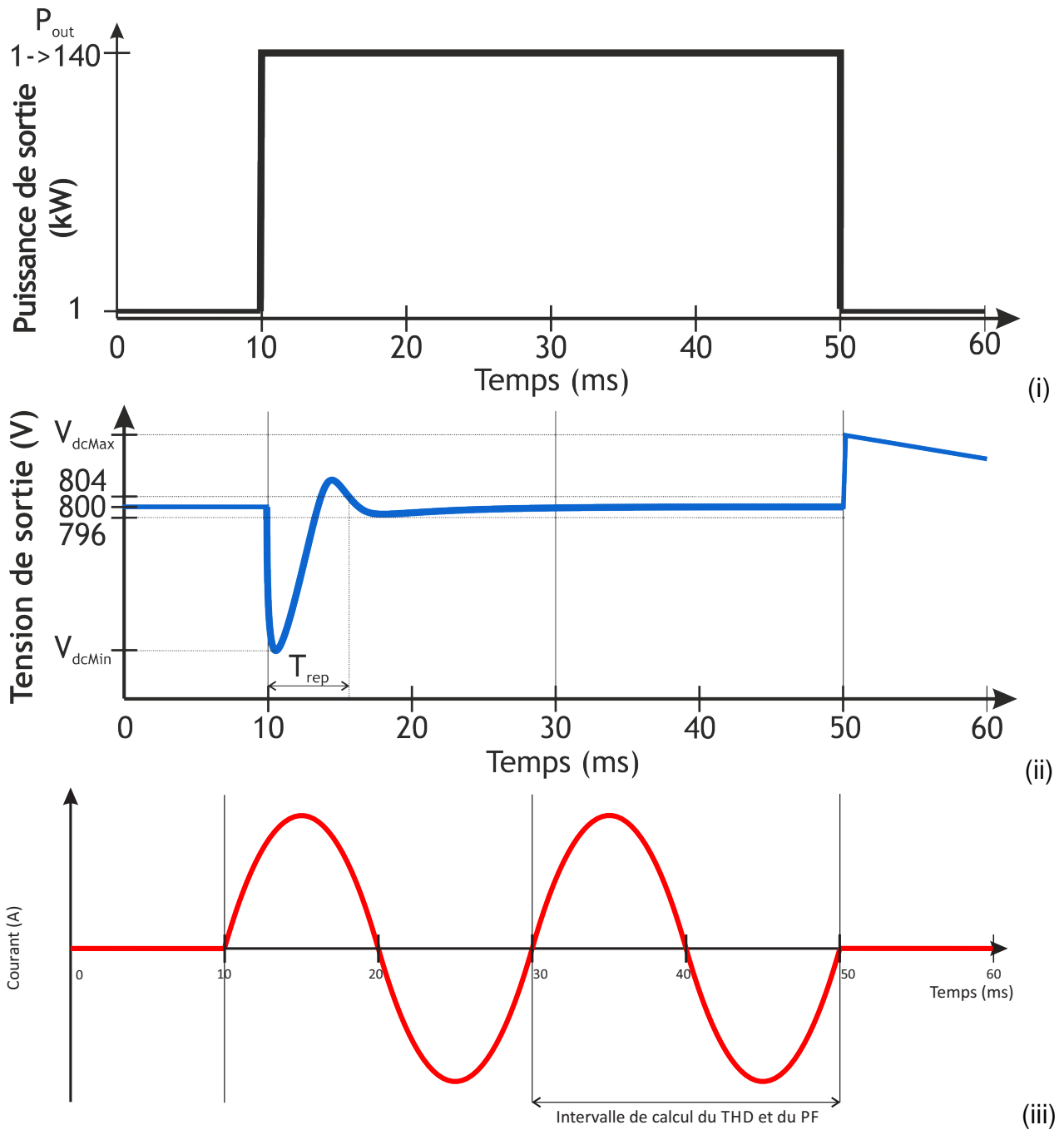


FIGURE 4.10 – Profil des variations des différentes variables pour la vérification des performances du système global comprenant la partie matérielle et la régulation en boucle fermée : (i) La puissance de sortie P_{out} (ii) La tension de sortie V_{dc} (iii) La somme sur chaque branche des courants d'entrées pour une phase $I_{k1} + I_{k2}$.

- $I_{kT_{tot}}$ et $V_{kT_{tot}}$ sont les valeurs efficaces des mêmes mesures mais avec toutes les composantes harmoniques.

Le THD est calculé selon la formule 4.3.2.

$$THD = \frac{I_H}{I_F} \quad (4.3.2)$$

Où :

- I_H est la somme des valeurs efficaces des harmoniques du courant de phase.
- I_F est la valeur efficace du fondamental du courant de phase.
- Pour $t \in [50; 60\text{ms}]$, on relève la tension de sortie maximale V_{dcMax} .

Les scénarios simulés sont définis par toutes les combinaisons possibles dans l'ensemble de valeurs des variables suivantes :

- La tension nominale d'entrée $V_{in} \in [342; 360; 380; 400; 420; 440; 460; 480; 500; 528]\text{V}_{\text{RMS}}$.
- La puissance de sortie de l'amplitude $P_{out} \in [1; 2; 5; 10; 20; 30; 40; 50; 60; 80; 100; 120; 140]\text{kW}$.
- L'inductance du réseau $L_g \in [10; 20; 50; 100; 150; 200; 250; 300]\mu\text{H}$.
- La résistance du réseau $R_g \in [10; 20; 40; 80; 120]\text{m}\Omega$.

4.3.2 Analyse des résultats de simulation

Le modèle global de l'AR (modèle non-linéaire du convertisseur + régulation) a été simulé dans l'environnement Simulink sur tous les points de fonctionnement décrits dans le paragraphe précédent. Les données pertinentes ont été récupérées et sont présentées ci-après.

Les données ont été classées en les appairant deux par deux :

- Puissance de sortie et amplitude des tensions d'entrée.
- Inductance de réseau et Résistance de réseau.

Les données sont représentées selon la structure suivante :

- L'abscisse correspond au classement selon le premier membre de la paire.
- La couleur des points correspond au classement selon le second membre de la paire.

4.3.2.1 Facteur de puissance et taux de distorsion harmonique

La figure 4.11 représente les valeurs du $\lambda_{\text{Déplacement}}$, du PF total λ_{Total} et du THD pour tous les points de fonctionnement regroupés par Puissance de sortie et Tension d'entrée. Le $\lambda_{\text{Déplacement}}$ est une mesure du déphasage entre les courants d'entrée et les tensions d'entrée.

Le PF total λ_{Total} dépend de $\lambda_{\text{Déplacement}}$ et de THD selon la relation 4.3.3.

$$\lambda_{\text{Total}} = \lambda_{\text{Déplacement}} \cdot \frac{1}{\sqrt{1 + THD^2}} \quad (4.3.3)$$

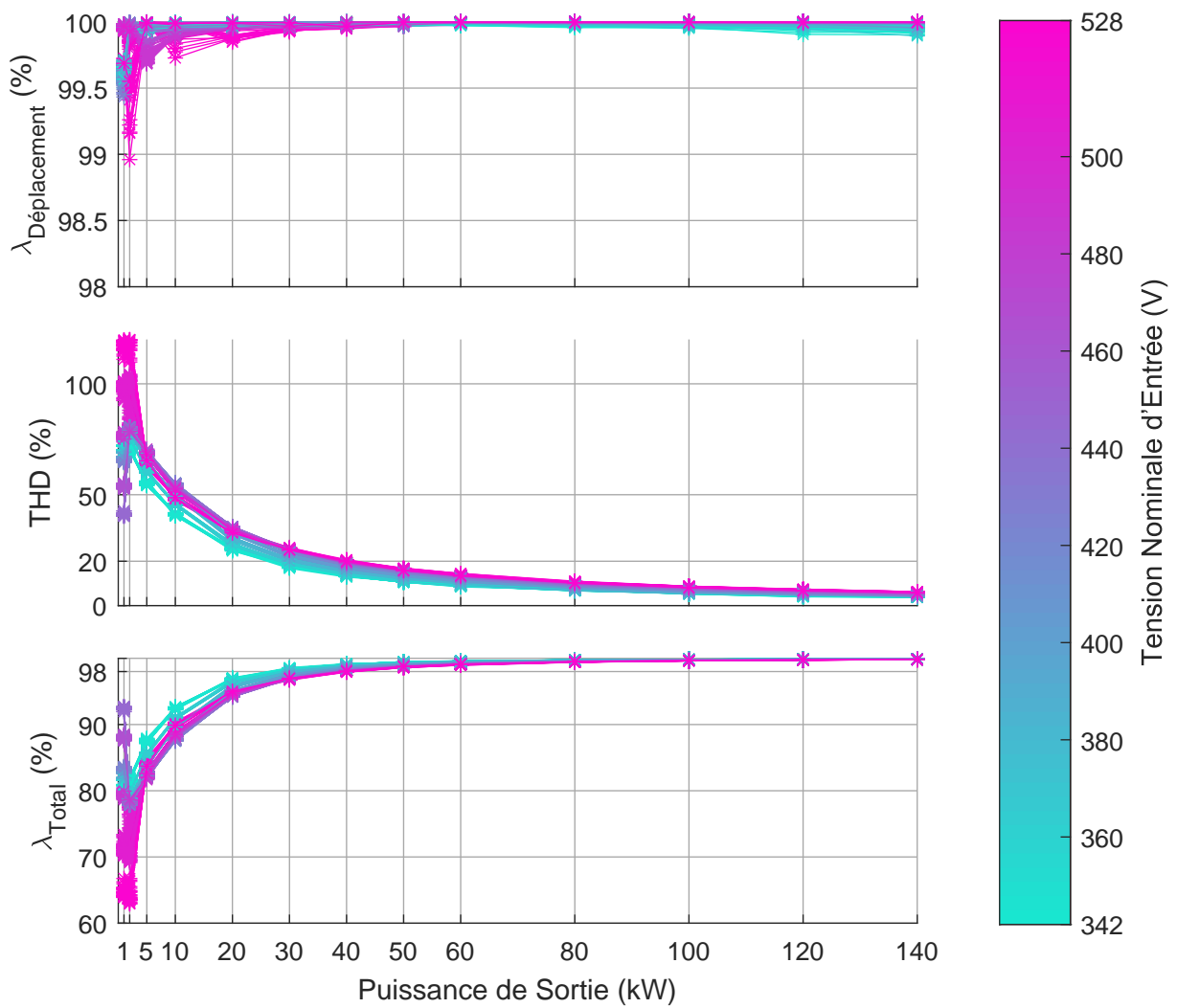


FIGURE 4.11 – Facteur de puissance de déplacement $\lambda_{Déplacement}$, taux de distorsion harmonique THD et facteur de puissance total λ_{Total} pour tous les points de fonctionnement classés selon la puissance de sortie P_{out} et la tension nominale d'entrée V_{in} .

Le facteur $\lambda_{Déplacement}$ reste toujours au-dessus de 99%, et même au-delà de 99,8% pour les puissances supérieures ou égales à 10kW.

Le THD reste en-dessous de l'objectif de 20% pour des puissance de sortie supérieure ou égale à 40kW. Cette estimation est influencée par l'amplitude des oscillations de courant dues au découpage. Plus la puissance est faible et la tension nominale d'entrée est élevée, plus cette amplitude est forte par rapport au fondamental des courants.

Pour respecter les objectifs du cahier des charges, il suffirait d'ajouter un filtre supplémentaire en entrée de l'AR. Le dimensionnement de ce filtre devra réduire les harmoniques dues au découpage tout en limitant le déphasage induit entre les courants et les tensions d'entrée. Il faudra vérifier aussi que l'ajout de ce filtre ne dégrade pas la stabilité de la régulation.

La figure 4.12 représente les valeurs de $\lambda_{Déplacement}$, λ_{Total} et de THD pour tous les points de fonctionnement regroupés par les paramètres d'inductance et de résistance du réseau. La variation de l'inductance et de la résistance a peu d'influence sur la distorsion des courants d'entrée.

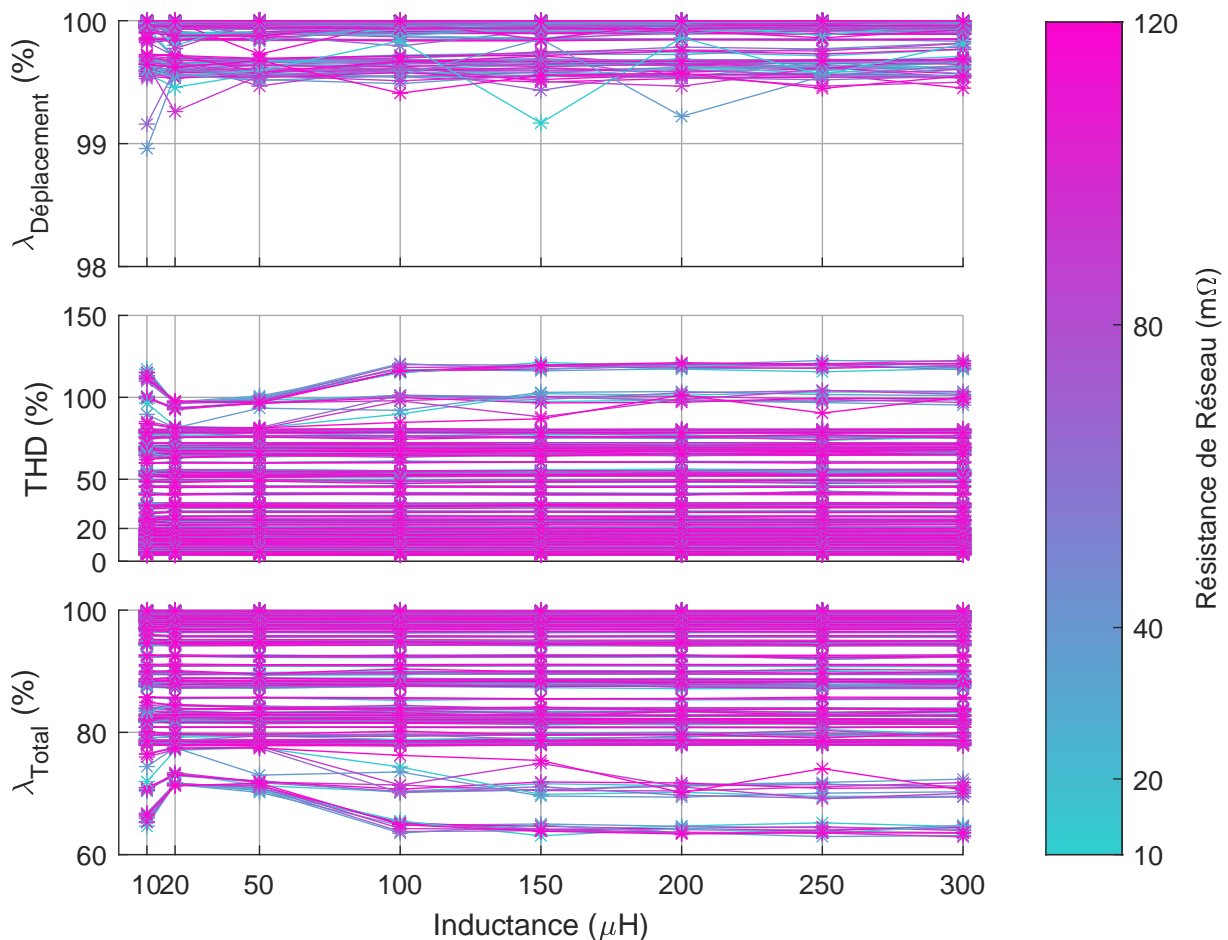


FIGURE 4.12 – Facteur de puissance de déplacement $\lambda_{Déplacement}$, taux de distorsion harmonique THD et facteur de puissance total λ_{Total} pour tous les points de fonctionnement classés selon l'inductance de réseau L_g et la résistance de réseau R_g .

4.3.2.2 Tension de sortie minimale en régime dynamique

La figure 4.13 représente la valeur minimale de la tension totale de sortie V_{dcMin} après un échelon de puissance de la charge pour tous les points de fonctionnement regroupés par puissance de sortie et amplitude des tensions d'entrée. Comme at-

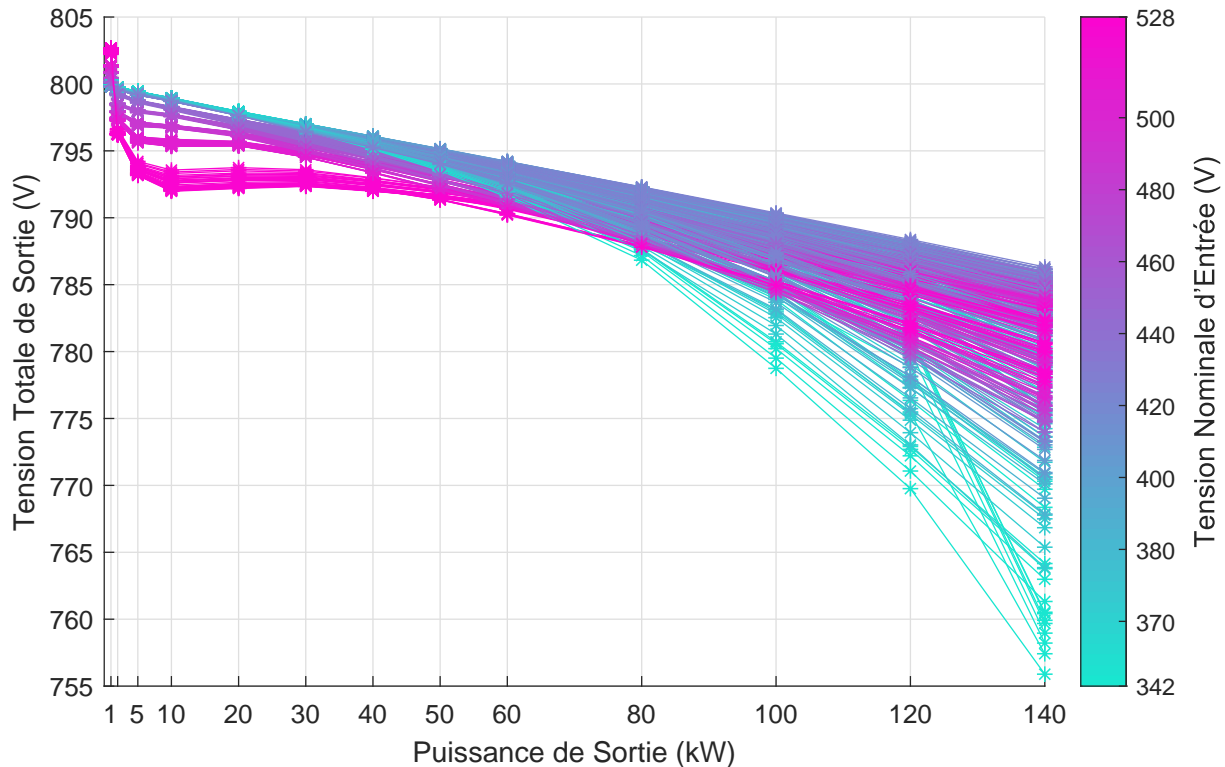


FIGURE 4.13 – Tension de sortie minimale V_{dcMin} après un échelon de puissance de la charge pour tous les points de fonctionnement classés selon la puissance de sortie P_{out} et la tension nominale d'entrée V_{in} .

tendu, la chute de tension est d'autant plus importante que la puissance demandée est élevée. L'influence de la valeur de la tension nominale d'entrée dépend de la puissance :

- Si la puissance est inférieure à 60kW, la chute de tension V_{dcMin} est plus importante pour une amplitude élevée des tensions d'entrée, avec une dispersion maximale de 7V pour $P_{out} = 10\text{kW}$. En effet, la régulation de la tension de sortie est plus difficile pour des courants faibles, comme c'est le cas à basse puissance et à forte tension de sortie. En conséquence, la tension de sortie a tendance à croître au-dessus de sa référence. Cela conduit à un fonctionnement de la régulation dans un régime saturé et en conséquence à un temps de réponse plus important.
- Si la puissance est supérieure à 80kW, la chute de tension V_{dcMin} est plus importante pour une amplitude faible des tensions d'entrée avec une dispersion maximale de 31V pour $P_{out} = 140\text{kW}$. Cela est lié à la valeur de l'inductance réseau comme expliqué par la suite.

La figure 4.14 représente la valeur minimale de la tension totale de sortie V_{dcMin} après un échelon de puissance pour tous les points de fonctionnement regroupés par inductance et résistance de réseau.

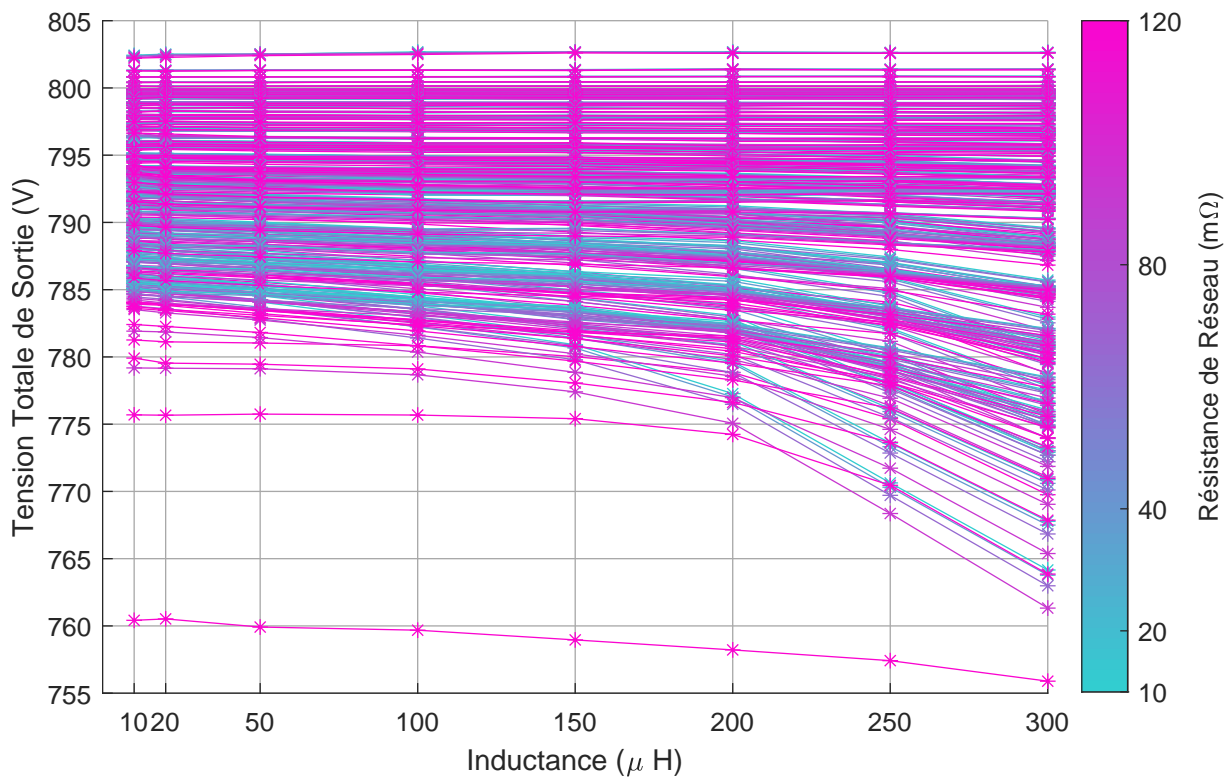


FIGURE 4.14 – Tension de sortie minimale après un échelon de puissance de la charge pour tous les points de fonctionnement classés selon l'inductance de réseau L_g et la résistance de réseau R_g .

- Pour des inductances inférieures à 100 μH , la variation de la tension V_{dcMin} pour différentes valeurs d'inductance est inférieure à 1V. L'inductance n'a pas d'influence.
- Au-dessus de 100 μH et pour des puissances de sortie supérieures à 80kW, la valeur de la tension V_{dcMin} est plus basse pour des valeurs d'inductance réseau plus élevées. Une dispersion maximale de 17V est atteinte entre la valeur de V_{dcMin} pour une valeur d'inductance de 300 μH . En effet, la valeur de l'inductance réseau limite la dérivée des courants. La réactivité du réseau par rapport aux variations de la charge est ainsi plus lente pour des valeurs d'inductance plus élevée. En compensation, les condensateurs de sortie doivent fournir une plus grande énergie à la charge. La chute de tension à leurs bornes est ainsi plus élevée.

Les seuls points où la tension descend sous la valeur limite du cahier des charges correspondent à la tension nominale d'entrée la plus faible de 342V et la puissance de sortie la plus élevée de 140kW d'après la figure 4.13, et à la résistance de réseau la plus élevée de 120m Ω d'après la figure 4.14.

Or la norme [10] indique que la résistance de réseau maximale autorisée pour ce niveau de tension correspond à 90m Ω .

Ces points de fonctionnement sont donc en-dehors du cahier des charges.

Ainsi, le système remplit le critère du cahier des charges sur la valeur minimale de la tension de sortie de 760V pour tous les points de fonctionnement.

La valeur minimale de la tension V_{dcMin} atteint son minimum de 762V pour le point de fonctionnement avec la valeur maximale de la puissance $P_{out} = 140kW$, la valeur minimale de la tension $V_{in} = 342V$, la valeur maximale de l'inductance $L_g = 300\mu H$ et la valeur de la résistance $R_g = 90m\Omega$.

4.3.2.3 Tension de sortie maximale en régime dynamique

La figure 4.15 représente la variation de la tension totale maximale de sortie V_{dcMax} à la fin d'une impulsion de puissance de la charge pour tous les points de fonctionnement regroupés par puissance de sortie et amplitude des tensions d'entrée :

- Plus la valeur de la puissance crête est élevée, plus la variation de la tension de sortie est élevée en fin d'impulsion comme cela est représenté sur la figure 4.10.
- La tension nominale d'entrée n'a pas d'influence significative à l'exception de la tension la plus élevée de 528V. À ce niveau de tension, la régulation est à la limite de la saturation par rapport à la valeur maximale de l'amplitude des tensions d'entrée. Car l'amplitude des tensions d'entrée est proche de la valeur de la tension de sortie malgré l'injection de 3^e harmonique.

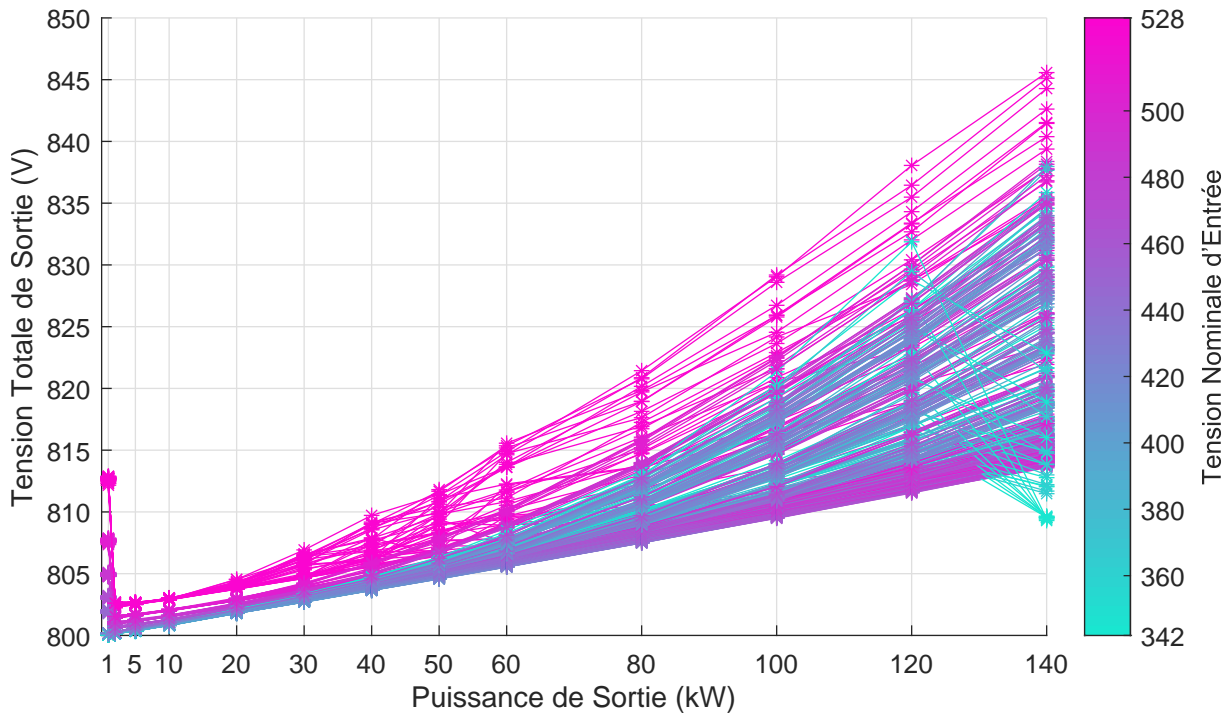


FIGURE 4.15 – Tension de sortie maximale à la fin d'une impulsion de puissance de la charge pour tous les points de fonctionnement classés selon la puissance de sortie P_{out} et la tension nominale d'entrée V_{in} .

La figure 4.16 représente la variation de la tension V_{dcMax} à la fin d'une impulsion de puissance de la charge pour tous les points de fonctionnement regroupés par les paramètres d'inductance et de résistance du réseau :

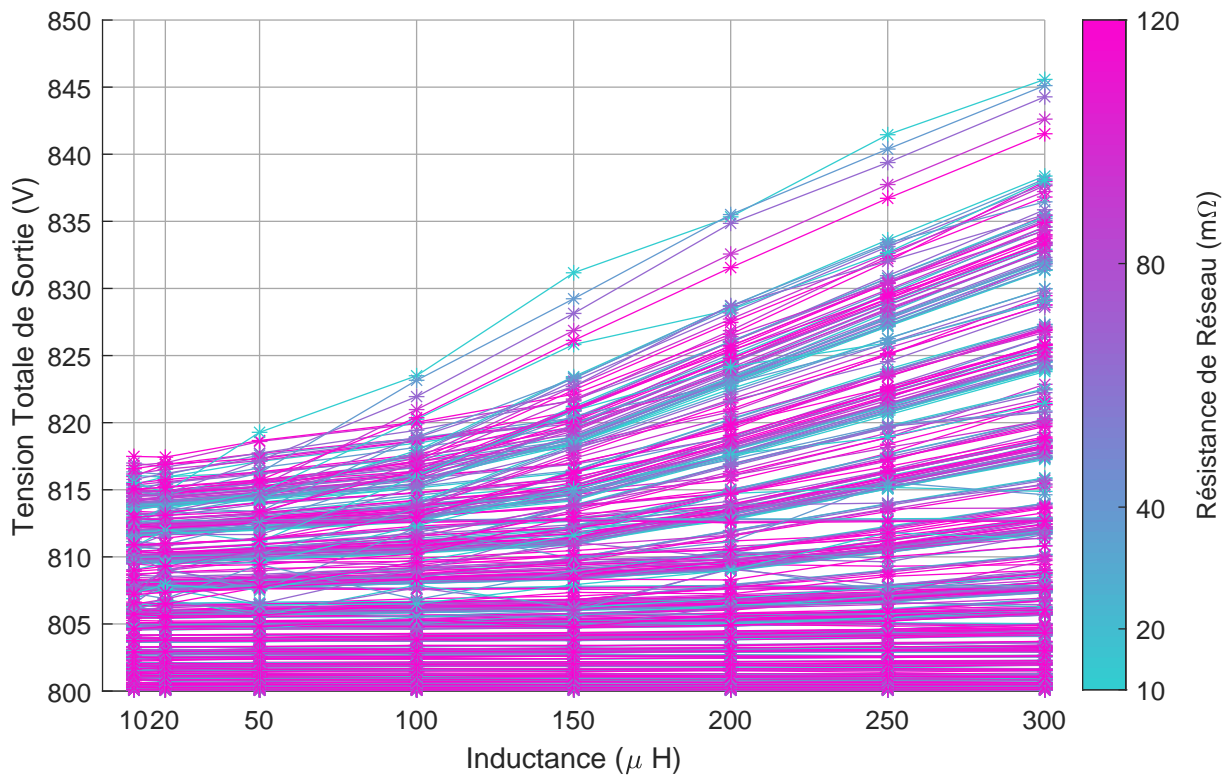


FIGURE 4.16 – Tension de sortie maximale à la fin d'une impulsion de puissance de la charge pour tous les points de fonctionnement classés selon l'inductance de réseau L_g et la résistance de réseau R_g .

- L'amplitude des variations de V_{dcMax} augmente progressivement de 17V pour la valeur minimale d'inductance $L_g = 10\mu H$ à une valeur de 45V pour la valeur maximale d'inductance $L_g = 300\mu H$. En effet, l'inductance limite la pente de changement du courant. Donc à la fin de l'impulsion de la charge, quand le courant de sortie diminue brusquement, la diminution des courants d'entrée a une dynamique plus lente. Cela crée une énergie résiduelle transitoire venant du réseau. Comme le convertisseur n'est pas réversible, cette énergie est principalement absorbée par les condensateurs de sortie.
- L'amplitude des variations de V_{dcMax} est au plus de 5V pour la variation de la résistance de réseau R_g sur un même point de fonctionnement. La tension V_{dcMax} est plus élevée pour des valeurs faibles de la résistance R_g . En effet, une forte résistance de réseau aurait dissipé une partie de cette énergie et aurait ainsi limité la montée de la tension de sortie.

La tension V_{dcMax} atteint son maximum de 846V pour la valeur maximale de la puissance $P_{out} = 140kW$, la valeur minimale de la tension $V_{in} = 342V$, la valeur maximale de l'inductance $L_g = 300\mu H$, la valeur minimale de la résistance $R_g = 10m\Omega$.

Les simulations ont montré que la limite supérieure de 840V est respectée sur la plupart des points de fonctionnement. Cette limite est dépassée de moins de 10V

pour une puissance de sortie supérieure à 120kW, une amplitude des tensions d'entrée supérieure à 500V et un inductance de réseau supérieure à 200μH. Ce dépassement reste acceptable pour le système.

4.3.2.4 Temps de réponse à un échelon de puissance de la charge

La figure 4.17 représente le temps de réponse T_{rep} à un échelon de puissance de la charge et l'amplitude maximale de la tension de sortie en quasi-statique pour tous les points de fonctionnement regroupés par puissance de sortie et amplitude des tensions d'entrée. Le temps de réponse est calculé entre le début de l'échelon et le

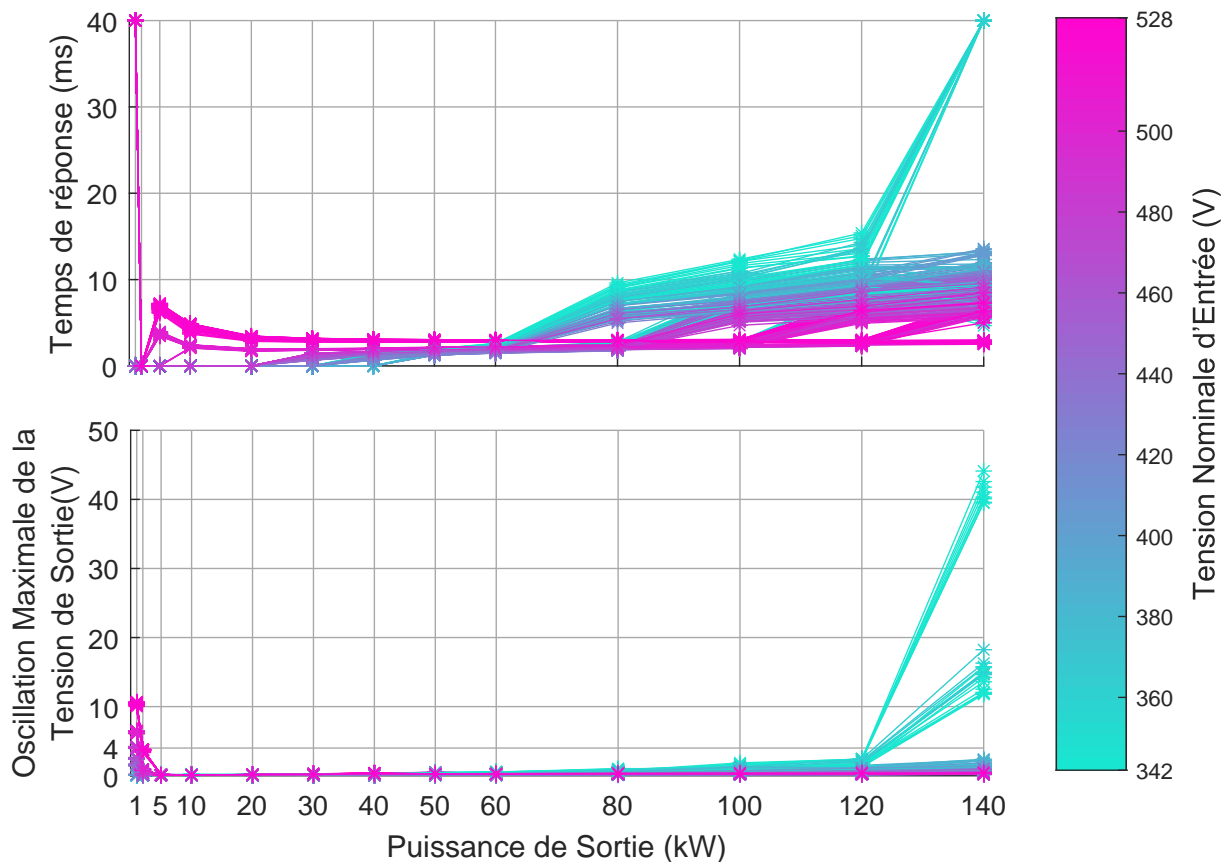


FIGURE 4.17 – Temps de réponse après un échelon de la charge et amplitude maximale de la tension de sortie pour tous les points de fonctionnement classés selon la puissance de sortie P_{out} et la tension nominale d'entrée V_{in} .

temps où la tension de sortie revient dans l'intervalle de 5% autour de sa référence de 800V.

- Pour les puissances inférieures à 10kW, le temps de réponse est inférieur à 7ms sauf pour quelques points de fonctionnement à la puissance minimale $P_{out} = 1kW$ et à tension maximale $V_{in} = 528V$.
- Pour les puissances de 20kW à 60kW, le temps de réponse est inférieur à 3ms.
- Pour les puissances supérieures à 80kW, le temps de réponse reste en-dessous de 15ms sauf pour des points de fonctionnement où la résistance de réseau est

supérieure à celle prévue par la norme. Le temps de réponse a tendance à augmenter quand la puissance augmente et que la tension nominale d'entrée diminue.

L'amplitude des oscillations de la tension de sortie calculée en régime quasi-statique suit les mêmes caractéristiques que pour le temps de réponse. Le cahier des charge a établi sa limite à 4V. Or cette grandeur ne dépasse pas 3V sur la plupart des points de fonctionnement. Cela était attendu car le dimensionnement des condensateurs de sortie est tel que les oscillations dues à la commutation et aux harmoniques du réseau sont négligeables par rapport au bruit de mesure.

Deux cas font exceptions où le temps de réponse dépasse les 40ms :

- À puissance maximale, et pour l'amplitude minimale des tension d'entrée où la valeur de résistance de réseau est en-dehors de la valeur de la norme. Ce pire cas a déjà été identifié au paragraphe précédent.
- À puissance minimale où une limitation de la régulation fait que la tension de sortie a tendance à dériver en simulation. En effet, les rapports cycliques sont saturés à des niveaux tels que la puissance minimale transmise à la charge qui en résulte est supérieure à la puissance minimale demandée par la charge.

La figure 4.18 représente le temps de réponse à un échelon de puissance de la charge et l'amplitude maximale de la tension de sortie en quasi-statique pour tous les points de fonctionnement regroupés par les valeurs d'inductance et de résistance du réseau. L'inductance et la résistance du réseau ont peu d'influence sur le temps de réponse. En effet, une fois que la régulation a réagi à l'échelon de puissance, la dynamique de retour à la référence est principalement imposée par la dynamique de la régulation et des condensateurs de sortie.

L'inductance et la résistance du réseau ont peu d'influence sur l'amplitude des oscillations de la tension de sortie en quasi-statique.

Le temps de réponse maximale du cahier des charges $T_{rep} = 15\text{ms}$ est atteint pour la plupart des points de fonctionnement. Les exceptions concernent des cas marginaux non-critiques.

Le pire cas de fonctionnement est atteint pour la puissance maximale de sortie $P_{out} = 140\text{kW}$ et l'amplitude minimale des tensions d'entrée $V_{in} = 342\text{V}$.

4.3.2.5 Conclusion sur les performances observées en simulation

Les résultats présentés dans cette section montrent que la régulation satisfait les objectifs du cahier des charges pour les points suivants :

- Pour l'ensemble des points de fonctionnement considérés, les limites haute et basse en dynamique et en statique de la tension de sortie sont respectées.
- Le facteur de puissance de déplacement $\lambda_{Déplacement}$ reste toujours au-dessus de 99%.
- Le THD reste en-dessous de l'objectif de 20% pour des valeurs de puissance de sortie supérieure ou égale à 40kW.

Ces résultats mettent également en évidence que :

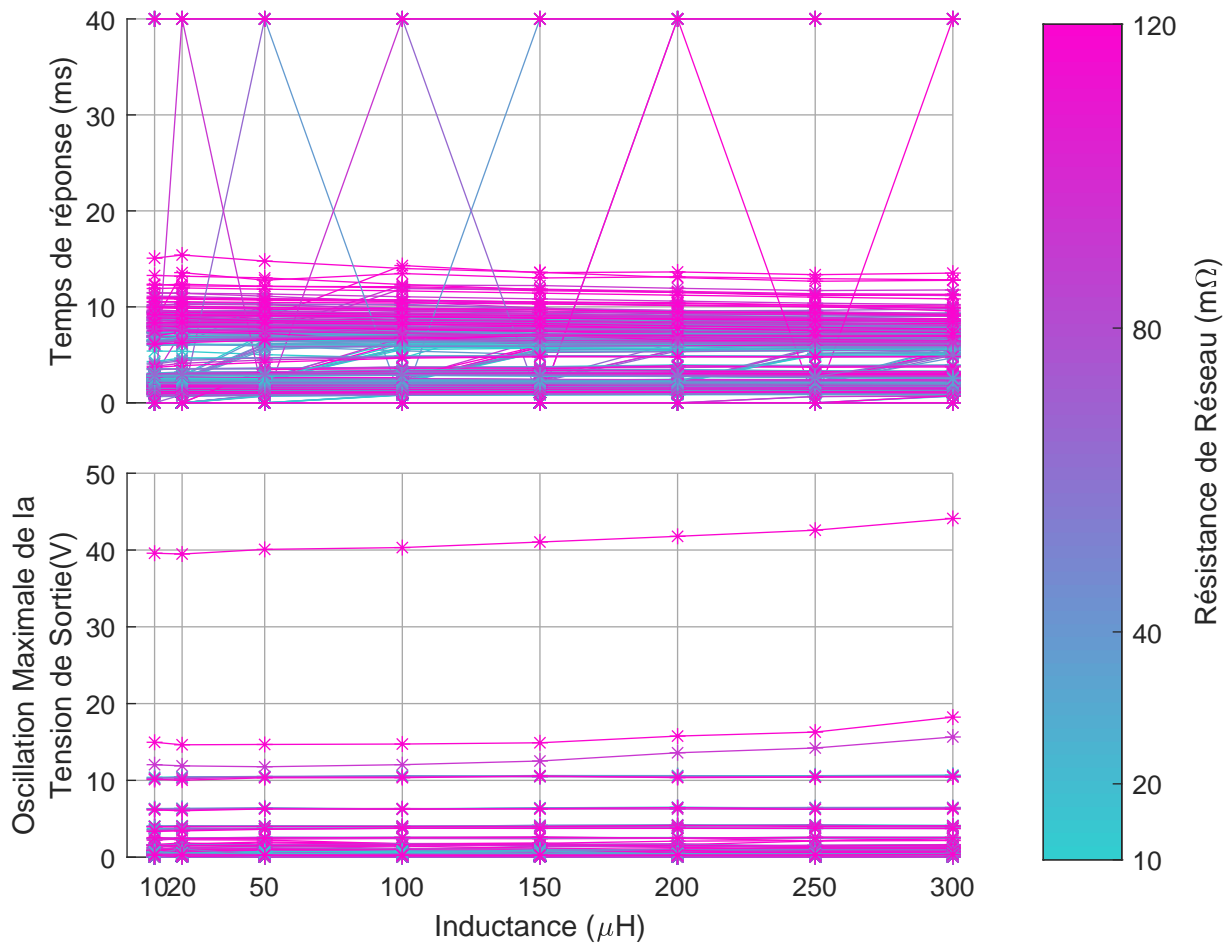


FIGURE 4.18 – Temps de réponse après un échelon de la charge et l'amplitude maximale de la tension de sortie pour tous les points de fonctionnement classés selon l'inductance de réseau L_g et la résistance de réseau R_g .

- La tension de sortie est mal régulée pour des puissances de l'ordre de 1kW avec une forte tension nominale d'entrée. Toutefois, le modèle de simulation ne prend pas bien en compte les pertes dues à la commutation des **IGBT**. Comme ces pertes sont relativement importantes à faible charge, ce phénomène pourrait permettre de maintenir stable la tension de sortie.
- La tension de sortie peut dépasser la limite maximale en dynamique pour une puissance de sortie supérieure à 120kW, une amplitude des tensions d'entrée supérieure à 500V et une inductance de réseau supérieure à 200μH. Ces dépassements restent cependant limités à moins de 10V, ce qui reste acceptable pour le fonctionnement du système.
- Le *THD* dépasse les 20% pour des puissances de sortie inférieures à 40kW. Un filtrage supplémentaire aurait été nécessaire si ce critère avait été important à faible puissance. Ce filtrage est apportée en partie par le filtre **compatibilité électro-magnétiques** ou **ElectroMagnetic Compatibility (EMC)** en entrée.

4.4 Vérification expérimentale des performances

Après avoir vérifié les bonnes performances de la régulation de l'**AR** en simulation, cette section va présenter les mesures des tests effectués sur un prototype différent de celui du chapitre 3.

Par rapport au premier prototype, la topologie est identique. Cependant, la disposition et le coût des composants ont été optimisés. Le choix de dimensionnement des condensateurs de sortie et des inductances couplées sont différents.

Puis les mesures seront analysées et les performances de la régulation seront évaluées comme pour la vérification en simulation à la section précédente :

- La distorsion et le déphasage des courants d'entrée selon la mesure de *THD* et de PF.
- Les valeurs minimales et maximales de la tension totale de sortie.

4.4.1 Présentation du prototype

La figure 4.19 représente le prototype ayant servi dans le cadre de cette validation expérimentale. Les différences entre ce prototype et celui du chapitre 3 sont les suivantes :

- Les modules **IGBT** utilisés ont été développés spécifiquement pour cette application. Cela permet en particulier de réduire les pertes par commutation et le prix à grand échelle. En effet, des diodes en carbure de silicium (SiC) ont été choisies pour la partie redressement à la place des diodes en silicium (Si) pour leur fiabilité face aux contraintes en tension et leur peu de pertes par commutation.
- Les inductances couplées ont vu leur mutuelle modifiée de 760μH à 560μH, permettant de réduire leur volume sans trop diminuer le couplage.

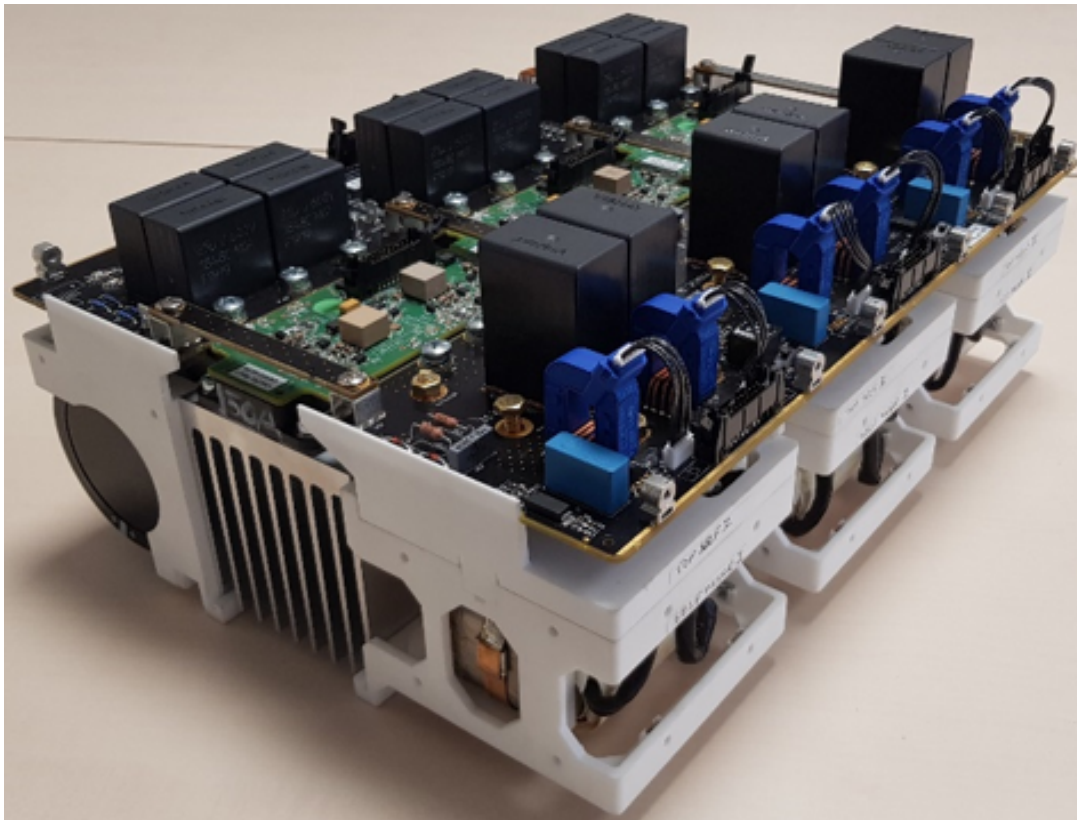


FIGURE 4.19 – 2e prototype d'AR avec en-dessous en allant du premier au dernier plan : les inductances couplées, le radiateur, les condensateurs de sortie de type électrolytique ; et au-dessus en allant du premier au dernier plan : les mesures de courants d'entrée, les capacités d'entrée, les IGBT sous leurs cartes de commande, les condensateurs de sortie de type film.

- Les valeurs des condensateurs de sortie ont été augmentées de 4,24mF à 5,6mF. Les variations de tensions lors des sauts de puissance de la charge sont plus faibles au détriment d'un volume des condensateurs légèrement plus important. Ainsi la performance du cahier des charges en tension de sortie minimum sera atteint plus facilement.
- Le volume du prototype a été réduit. Le précédent prototype occupait un volume de 340dm³ en comprenant l'AR et le HVDC, les cartes électroniques de commande et les radiateurs de refroidissement. Le nouveau prototype a un volume de 40dm³ en comprenant seulement l'AR, ses cartes de commande et son radiateur de refroidissement.

4.4.2 Analyse des mesures sur le prototype

Les mesures utilisées pour cette analyse ont été filtrées numériquement par un filtre passe-bas de constante de temps $t_f = 256\mu\text{s}$. Cela permet de filtrer les composantes hautes fréquences dues à la commutation.

Les mesures de différentes grandeurs de l'AR sont montrées sur la figure 4.20 pour un saut de puissance de la charge régulée en boucle fermée avec une durée 50ms, un saut de puissance de $P_{out} = 1\text{kW}$ à $P_{out} = 108\text{kW}$ et une tension nominale d'entrée $V_{in} = 400\text{V}$. On constate que :

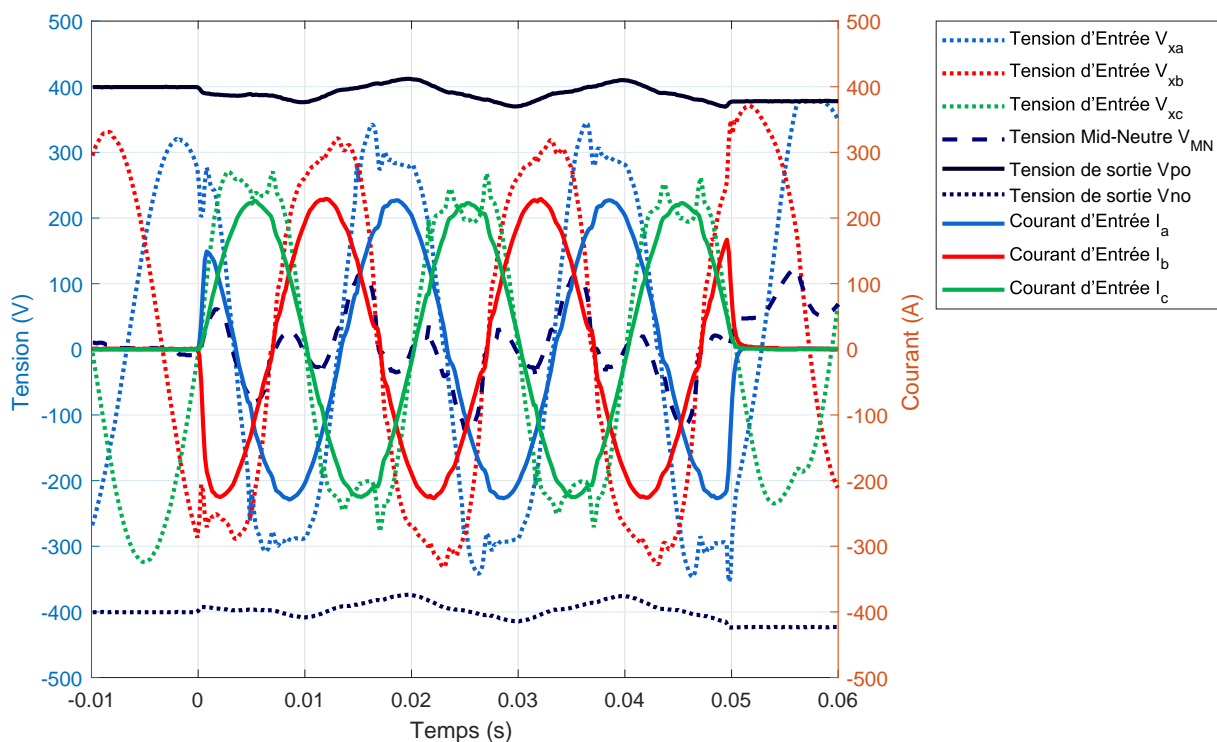


FIGURE 4.20 – Variations des grandeurs de l'AR pour un saut de charge de 50ms pour une puissance de sortie $P_{out} = 108\text{kW}$ et une tension nominale d'entrée $V_{in} = 400\text{V}$.

- Les tensions d'entrée V_{xk} aux bornes des capacités C_x sont assez déformées. Ces déformations sont liées aux oscillations de la tension entre le point milieu

et le neutre V_{MN} .

- La forme des courants d'entrée I_k est bien sinusoïdale sans déformation importante visible.
- La tension au point milieu V_{MN} augmente de 50V à la fin de l'impulsion de la charge. En conséquence, les tensions d'entrée V_{xk} sont écrêtées pendant 1ms dans leur partie positive par la tension de sortie V_{po} .

Le dernier point illustre un inconvénient de la structure unidirectionnelle du convertisseur Vienna :

- En fin d'impulsion, l'énergie demandée par la charge s'arrête brusquement. Cependant l'énergie demandée au réseau ne diminue pas instantanément. Les courants d'entrée ne peuvent s'annuler que progressivement à cause des inductances du réseau et en entrée du convertisseur. Ainsi, une énergie est accumulée pendant le transitoire entre la fin de l'impulsion et l'annulation des courants d'entrée.
- L'unidirectionnalité du convertisseur Vienna fait que l'énergie accumulée dans les inductances d'entrée ne peut qu'aller dans les condensateurs de sortie. Cette énergie commence par s'accumuler dans les capacités d'entrée de l'AR et fait monter les tensions d'entrée. Une fois que les tensions d'entrée sont suffisamment élevées pour que les diodes du pont redresseur deviennent passantes, cette énergie est transférée dans les capacités de sortie et fait augmenter les tensions de sortie.
- L'énergie accumulée en fin d'impulsion ne peut se dissiper que dans les résistances parasites du convertisseur. Autrement dit, en l'absence d'autres solutions, il faut que les pertes du convertisseur soient suffisamment élevées pour que la tension totale de sortie ne dépasse pas la limite du cahier des charges.

4.4.2.1 Facteur de Puissance et Taux de Distorsion Harmonique

La figure 4.21 présente le PF et le THD des courants d'entrée pour différentes puissances et tensions nominale d'entrée. Les objectifs du cahier des charges d'un PF supérieur à 98% et d'un THD inférieur à 20% sont atteints avec des marges respectives de 1% et de 9%.

Par rapport aux résultats de simulation, on constate que :

- Les performances en THD et en PF sont meilleures pour des puissances inférieures à $P_{out} = 40kW$, équivalentes pour des puissance supérieures.
- La tension nominale d'entrée a une influence négligeable sur ces grandeurs.

4.4.2.2 Tensions des sortie minimale et maximale en régime dynamique

La figure 4.22 présente les valeurs maximales V_{dcMax} et minimales V_{dcMin} de la tension totale de sortie V_{dc} lors d'une impulsion de puissance de la charge pour différentes valeur de la puissance de sortie et de la tension nominale d'entrée. La tension de sortie reste dans l'intervalle du cahier des charges pour un fonctionnement dynamique. Par rapport aux résultats de simulation, on retrouve :

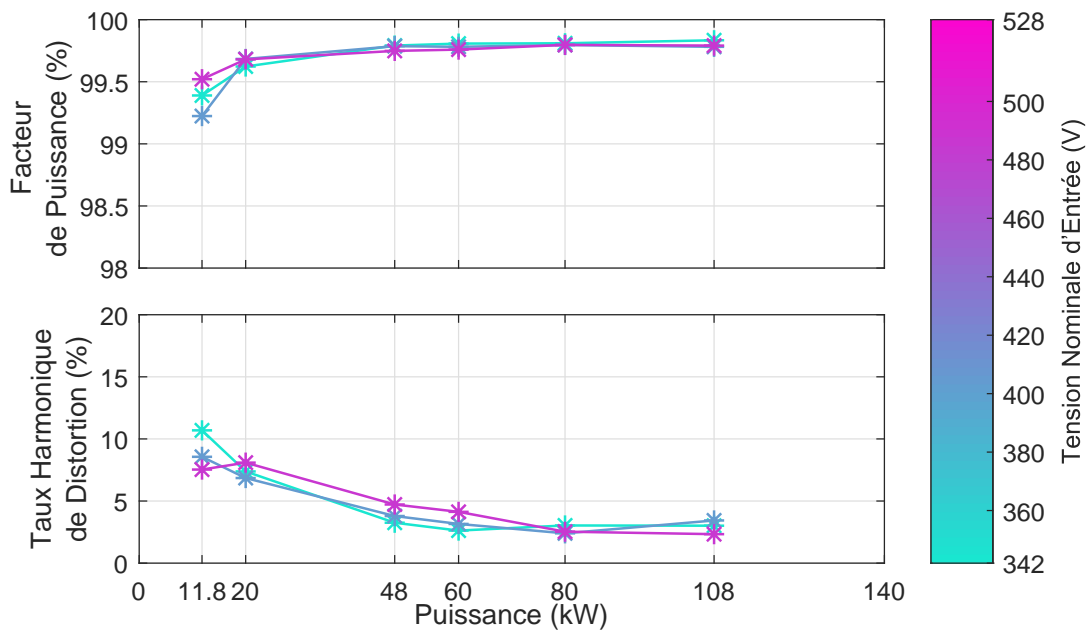


FIGURE 4.21 – Variation du facteur de puissance et du taux de distorsion harmonique des courants en entrée de l'AR pour différentes valeurs de la puissance de sortie P_{out} et de la tension nominale d'entrée V_{in} .

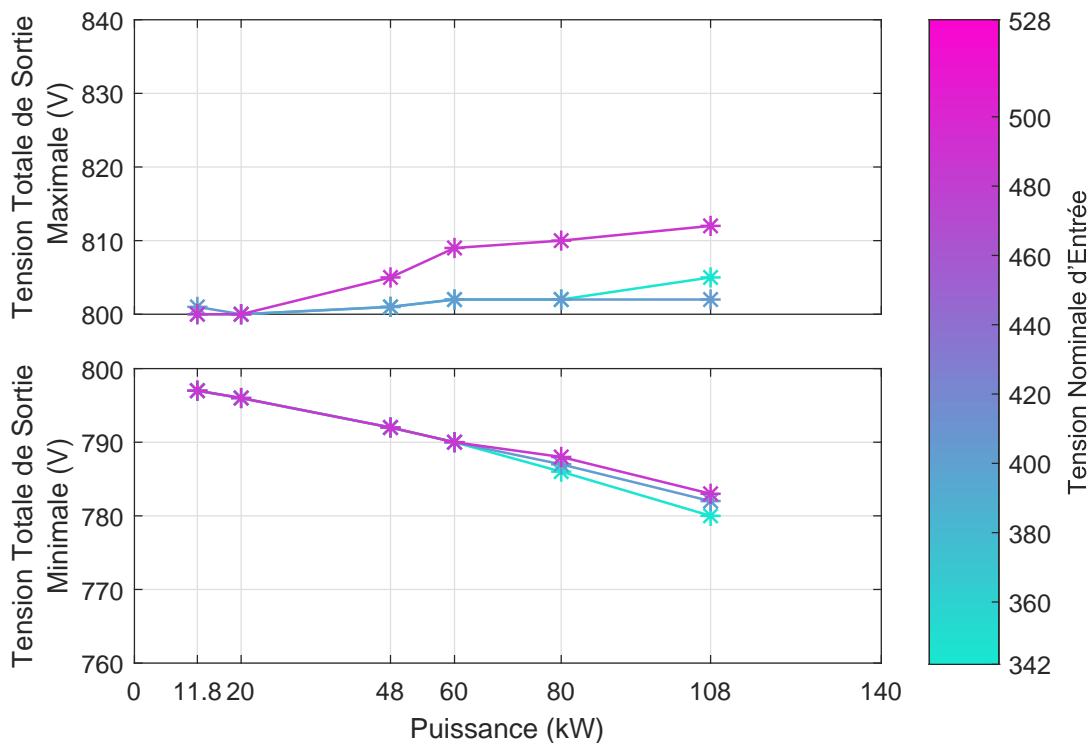


FIGURE 4.22 – Variations des valeurs maximale V_{dcMax} et minimale V_{dcMin} de la tension totale de sortie V_{dc} pendant un saut de puissance de charge d'une durée de 50ms pour différentes valeurs de la puissance de sortie P_{out} et de la tension nominale d'entrée V_{in} .

- Les mêmes valeurs de tension minimale V_{dcMin} pour les mêmes puissances.
- La tension minimale V_{dcMin} atteinte ne dépend pas de la tension à basse puissance.
- La tension minimale V_{dcMin} est plus faible quand la tension nominale d'entrée est plus faible pour les fortes puissances.
- La tension maximale V_{dcMax} atteinte augmente avec la puissance.
- La tension maximale V_{dcMax} est plus importante pour des tensions nominales importantes, en particulier dans la zone de surmodulation.

Les tensions maximales V_{dcMax} ont des valeurs plus faibles qu'en simulation. En effet, à $P_{out} = 108\text{kW}$, la valeur minimale en simulation de V_{dcMax} est de 811V. Alors qu'à la même puissance les valeurs en expérimental de V_{dcMax} varient entre 800V et 811V. Cela peut s'expliquer par deux facteurs :

- Les pertes dues aux éléments parasites et à la commutation ne sont pas parfaitement prises en compte dans le modèle de simulation. Or ces pertes dissipent une partie de l'énergie emmagasinée en fin d'impulsion.
- La régulation de la tension de sortie a été modifiée de telle manière que la référence de tension de sortie diminue lorsque la puissance de charge augmente comme cela est illustré sur la figure 4.23. Ainsi, bien que le saut de tension de sortie reste identique, la tension maximale atteinte est plus faible.

La figure 4.23 trace l'évolution temporelle de la tension totale de sortie V_{dc} pour différentes valeurs de la puissance de sortie et de la tension nominale d'entrée. Cela permet de constater comme pour les résultats observés en simulation que :

- La valeur minimale de la tension de sortie est atteinte pour un point de fonctionnement correspondant à la puissance de sortie maximale et à la tension nominale d'entrée minimale.
- A la fin de l'impulsion, la tension de sortie a tendance à dériver. La pente de cette dérive est d'autant plus forte que la puissance de l'impulsion et la tension nominale étaient élevées. Une solution serait de rajouter une charge de faible puissance en parallèle des condensateurs de sortie pour dissiper l'énergie résiduelle qui provoque cette dérive. Une autre solution serait de prendre en compte la puissance consommée par les systèmes auxiliaires du scanner à rayons X. Ce n'est pas le cas de cette étude.

Ainsi, les essais expérimentaux ont permis de vérifier que la régulation de l'AR atteint les performances du cahier des charges quelles que soient les valeurs de la puissance de sortie et de l'amplitude des tensions d'entrée :

- La déformation des courants d'entrée reste en-dessous des limites prévues.
- Les variations de la tension totale de sortie restent entre les limites prévues .

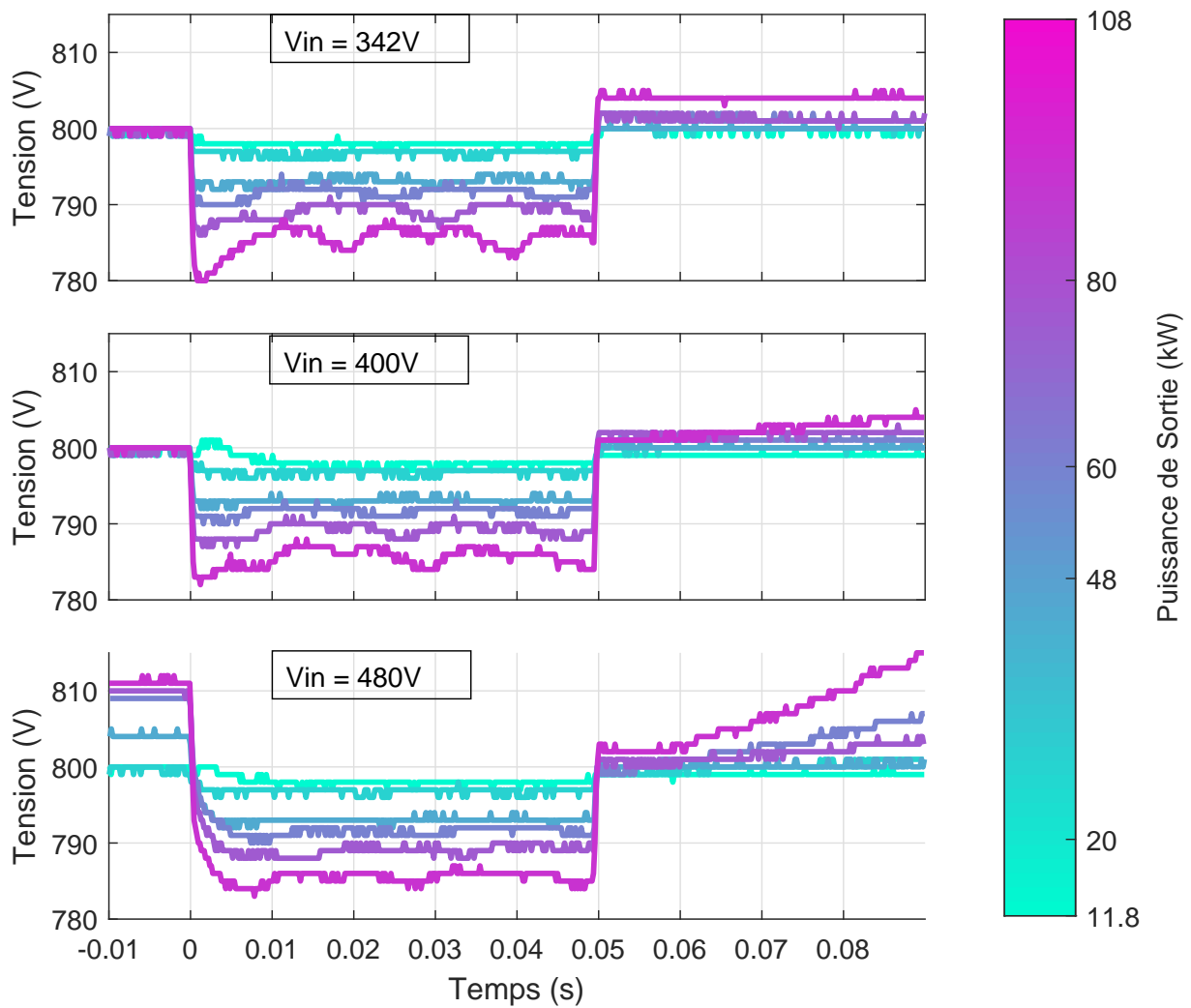


FIGURE 4.23 – Evolution de la tension totale de sortie V_{dc} pendant un saut de puissance de charge d'une durée de 50ms pour différentes valeurs de la puissance de sortie P_{out} et de la tension nominale d'entrée V_{in} .

4.5 Conclusion

Dans ce chapitre, une revue de la littérature a permis de mettre en évidence les types de régulation les plus utilisées sur le redresseur Vienna. Différents critères ont été analysés. En particulier, certaines problématiques pertinentes de la régulation du Vienna ont été mises en évidence telles que la faible charge, le passage par zéro des courants ou la forte tension d'entrée.

La structure retenue pour l'AR est constituée de trois boucles de régulation : la régulation de la tension totale de sortie, des courants d'entrée et l'équilibrage des tensions de sortie. Ces structures ont été complétées par des anticipations dépendant du point de fonctionnement, en particulier sur le courant de charge, introduisant ainsi un bouclage implicite. Elles concilient les contraintes en performance du cahier des charges avec la simplicité de conception et de paramétrage, préférable dans le contexte industriel de cette application à une structure qui optimiserait les performances.

En s'appuyant sur les modèles linéaires développés au chapitre 3, le choix des paramètres des différentes boucles de régulation a été argumenté.

Les performances du système global de l'AR ont été évaluées en boucle fermée en simulation et sur un prototype. Cette évaluation a consisté à observer les performances de la régulation pour le scénario d'une impulsion de puissance de charge en faisant varier les paramètres du cahier des charges.

Le pire cas de fonctionnement du point de vue de la tension de sortie minimale et du temps de réponse maximale a été identifié pour la puissance maximale de sortie $P_{out} = 140\text{kW}$, l'amplitude minimale des tensions d'entrée $V_{in} = 342\text{V}$, la valeur maximale de l'inductance $L_g = 300\mu\text{H}$ et la valeur de la résistance $R_g = 90\text{m}\Omega$.

Bien que les performances ont été atteintes pour la majorité des points de fonctionnement, certaines limites du système ont été mises en lumière :

- Le niveau de performance sur le facteur de puissance et le *THD* est un peu faible pour les puissances inférieures à 40kW. L'ajout d'un filtre en entrée de l'AR pourra compenser en partie les harmoniques dues au découpage.
- La régulation de la tension de sortie pour les puissances faibles de l'ordre de 1kW et pour des tensions nominale d'entrée élevées ne remplit pas le cahier des charges proposé. La tension de sortie a tendance à dépasser la limite supérieure. Cela correspond au cas difficile de régulation à faible charge et à forte tension d'entrée. L'utilisation d'une commande par hystérésis uniquement à faible charge permettrait de réguler plus efficacement la tension totale de sortie.
- À la fin d'une impulsion de la charge, il existe une énergie résiduelle venant du réseau qui charge les capacités d'entrée et de sortie.
 - la tension de sortie peut dépasser la limite haute du cahier des charges en fin d'impulsion pour des valeurs élevées de la puissance de sortie.
 - Une dérive de la tension de sortie apparaît après la fin de l'impulsion lorsque la puissance de sortie est à 1kW. La pente de cette dérive est plus importante pour les tensions d'entrée élevées et lorsque la puissance maximale

de l'impulsion a été élevée. Pour dissiper l'énergie résiduelle en fin d'impulsion sans altérer les performances de la régulation, une solution proposée serait de rajouter en parrallèle des condensateurs de sortie une résistance qui puisse absorber une puissance de l'ordre de 100W.

Ces limites montrent que le convertisseur **AR** reste performant malgré de fortes contraintes en terme de variation de la puissance de charge et de l'amplitude des tensions d'entrée. Le chapitre suivant se propose d'étudier la robustesse du système par rapport à la variabilité des points de fonctionnement et de l'impédance réseau pour confirmer les bonnes performances du convertisseur présentées dans ce chapitre.

Analyse de la robustesse

Le fonctionnement de la topologie du **redresseur triphasé actif** ou **Active Rectifier (AR)** choisie au chapitre 1 et dimensionnée au chapitre 2 a été modélisé au chapitre 3. Plusieurs modèles ont été développés. Un premier modèle non-linéaire a été validé expérimentalement au chapitre 3. A partir de la simulation de ce modèle, les performances de la régulation **AR** en boucle fermée ont été validées au chapitre 4 sur un grand nombre de points de fonctionnement. Ces mêmes performances ont ensuite été vérifiées expérimentalement.

Un modèle linéaire a permis de choisir les paramètres de la loi de commande au chapitre 4, et de mettre en évidence des problèmes de stabilité potentiels liés aux résonances du filtre d'entrée.

L'objectif de ce chapitre est d'approfondir l'étude de la robustesse de l'**AR** sur un certain nombre d'éléments relevés dans les chapitres précédents :

- L'influence des couplages entre les différentes boucles de régulation pourrait remettre en cause la stabilité du système. Pour répondre à cette problématique, un modèle linéaire global doit être défini en incluant les équations du système physique et toutes les boucles de régulation. L'analyse des réponses fréquentielles de ce modèle global permettra de constater l'influence des boucles de régulations entre elles.
- La boucle de régulation des courants d'entrée est particulièrement sensible au point de fonctionnement et aux valeurs de l'impédance de réseau :
 - Le degré de commandabilité des courants d'entrée impose des contraintes sur la structure de la boucle de commande en courant qui pourraient remettre en cause le choix du chapitre 4. Bien que la loi de commande intègre six commandes des **transistors bipolaires à grille isolée** ou **Insulated Gate Bipolar Transistors** pour réguler six courants dans les inductances d'entrée, le nombre de variables à réguler doit être fixé par le degré de commandabilité.
 - La boucle en courant doit s'accomoder d'une résonance importante d'ue au filtre d'entrée en **mode de conduction continue** ou **Continuous Conduction Mode (CCM)**. Et en **mode de conduction discontinue** ou **Discontinuous Conduction Mode (DCM)**, le gain de cette boucle dépend fortement du point de fonctionnement. La question qui se pose alors est de savoir comment évoluent les

marges de stabilité de la loi de commande en fonction de la variabilité des points de fonctionnement. Une approche mono-variable sera d'abord effectuée à partir du modèle linéarisé global. Ensuite une approche multivariable de l'analyse sera présentée.

- La boucle de régulation de la tension totale de sortie doit être robuste au type de charge en sortie et aux phénomènes de variation de tension en entrée :
 - Il y a trois types de charge possibles : la modélisation a été faite avec une charge à courant constant ; les tests sur prototype sont réalisés avec une charge résistive ; la charge réelle du scanner à rayons X se comporte comme une charge à puissance constante. La stabilité et les performances de la régulation en tension doivent être analysées pour tous les types de charge.
 - Des normes pour l'industrie fixent des performances à atteindre pour les systèmes électriques connectés au réseau lors d'événements de surtension ou de sous-tension sur ce réseau. Des simulations du modèle non-linéaire permettent d'évaluer les effets des perturbations sur la régulation et de conclure à la vérification du niveau de performance attendu.

5.1 Modèle linéaire global du redresseur triphasé

Le système physique de l'AR a déjà été linéarisé au chapitre 3.

Cependant, chacune des boucles de régulation a été paramétrée au chapitre 4 de manière indépendante les unes des autres et en simplifiant le modèle linéarisé.

Cependant, il manque dans ces modèles simples les interactions entre les boucles de régulation qui pourraient modifier leurs performances ou leur stabilité.

Les analyses présentées dans la suite seront effectuées au moyen du modèle linéaire global incluant les interactions entre les boucles de régulation.

Le modèle globale est présenté dans la figure 5.1 et commenté en détails au paragraphe suivant. La structure de régulation représentée est divisée en trois boucles principales :

- La boucle de régulation en tension de sortie totale :
 - Ses entrées sont la mesure de la tension de sortie totale V_{dc} et l'estimation de l'amplitude des tensions d'entrée V_{in} .
 - Sa sortie est l'amplitude des courants d'entrée I_{max} .
 - Elle comprend une estimation de l'amplitude de courant I_{max} et un correcteur PI sur la tension totale de sortie V_{dc} .
- La boucle de régulation en courant d'entrée :
 - Ses entrées sont les mesures des courants des trois phases d'entrée sur les deux branches I_{abc1} et I_{abc2} , les tensions de sortie V_{dc} et V_{mid} , l'estimation de l'amplitude des tensions d'entrée V_{in} et la sortie de la **boucle à verrouillage de phase ou Phase-Locked Loop (PLL)** I_{sinus} .
 - Ses sorties sont les rapports cycliques en courant D_{iabc} .

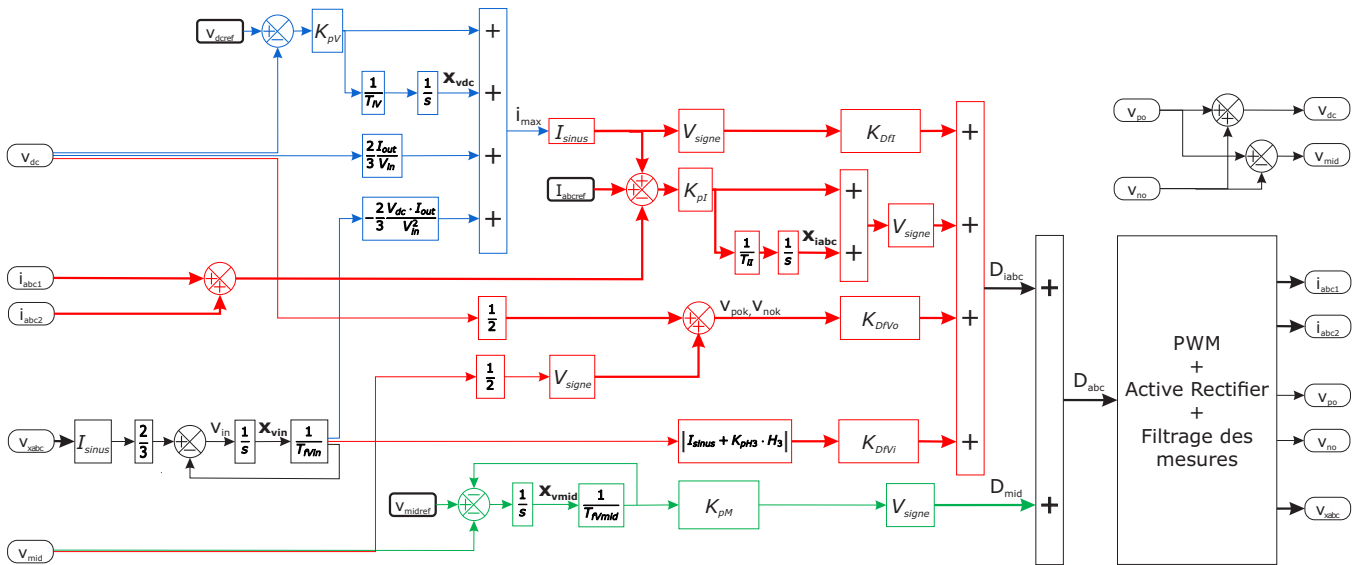


FIGURE 5.1 – Schéma-bloc du modèle linéarisé de la loi de commande de l'AR avec la boucle de tension totale de sortie sur $V_{dc\text{ref}}$, la boucle des courants d'entrée sur $I_{abc\text{ref}}$ et la boucle d'équilibrage des tensions de sortie sur $V_{mid\text{ref}}$.

- Elle comprend une anticipation sur les rapports cycliques et un correcteur PI sur les courants I_{abc} .
- La boucle d'équilibrage des tensions :
 - Son entrée est la mesure de la différence entre les tensions de sortie V_{mid} .
 - Ses sorties sont les rapports cycliques en tension D_{mid} .
 - Elle comprend un correcteur proportionnel sur la tension V_{mid} précédé d'un filtre passe-bas de constante de temps $T_{fV_{mid}} = 3,28 \cdot 10^{-2}\text{s}$ pour filtrer l'harmonique 3 de la fréquence du réseau.
- L'estimation de l'amplitude des tensions d'entrée V_{in} :
 - Ses entrées sont les mesures des tensions d'entrée V_{xabc} .
 - Elle comprend des opérations algébriques pour enlever le mode commun et un filtre passe-bas de constante de temps $T_{fV_{In}} = 5 \cdot 10^{-4}\text{s}$ pour filtrer le bruit de mesure.

A partir de cette représentation, les diagrammes de bode des différentes boucles seront tracés pour constater les effets sur la stabilité des interactions entre les boucles.

5.1.1 Modèle linéarisé de la régulation totale du redresseur triphasé

Ce paragraphe va présenter comment est construit le modèle linéarisé à partir du modèle de régulation présenté au chapitre 4. La non-linéarité vient du fait que les variables de régulation sont construites à partir de produits entre plusieurs variables du système physique. Cela concerne en particulier :

- L'estimation de l'amplitude I_{max} des courants d'entrée dans la boucle en tension est construite à partir de la mesure du courant de sortie I_{out} , de la tension totale de sortie V_{dc} et de l'estimation de l'amplitude des tensions d'entrée V_{in} .

- L'anticipation sur le calcul des rapports cyclique D_{abc} dans la boucle en courant est construite à partir de l'estimation des courants d'entrée I_{abcRef} , de l'estimation de la tension V_{in} et de la mesure des tensions de sortie V_{dc} et V_{mid} .
- Les références sinusoïdales des courants et des tensions d'entrée sont construites à partir du produit du fondamental I_{sinus} et de l'harmonique H_3 avec l'estimation des amplitudes respectives des courants I_{max} et des tensions V_{in} . Comme la phase du réseau est lentement variable par rapport aux autres dynamiques de régulation, le produit par I_{sinus} est considéré comme un gain dans le modèle linéaire global.

La suite va détailler comment est linéarisée chaque variable de la régulation qui dépend non-linéairement des variables du convertisseur [AR](#).

5.1.1.1 Modèle linéarisé des boucles de régulation

Linéarisation de la boucle en tension L'amplitude I_{max} des courants d'entrée dépend non-linéairement du courant de sortie I_{out} , de l'amplitude V_{in} des tensions d'entrée et de la tension totale de sortie V_{dc} selon l'expression [5.1.1](#).

$$I_{max} = \frac{2 V_{dc} \cdot I_{out}}{3 V_{in}} \quad (5.1.1)$$

En linéarisant autour des variables d'état V_{in} et V_{dc} , on obtient les gains linéaires correspondants grâce à l'expression [5.1.2](#) du courant linéarisé i_{max} en fonction des tensions linéarisées v_{in} et v_{dc} .

$$i_{max} = \frac{2 I_{out}}{3 V_{in}} \cdot v_{dc} - \frac{2 V_{dc} \cdot I_{out}}{3 V_{in}^2} \cdot v_{in} \quad (5.1.2)$$

Linéarisation de la boucle en courant Selon les modes de conduction des courants d'entrée, l'anticipation des rapports cycliques en courant D_{iabc} est calculée selon les expressions [5.1.3](#) en CCM, [5.1.4](#) en DCM1 et [5.1.5](#) en DCM8.

$$D_k = 1 - \frac{V_{xk}}{V_{ko}} \quad (5.1.3)$$

$$D_k = \sqrt{\frac{2L_f}{T_{pwm}} \frac{(V_{ko} - V_{xk})}{(2V_{xk} - V_{ko}) \cdot V_{ko}}} \cdot I_{abcRef} \quad (5.1.4)$$

$$D_k = \frac{1}{2} + \sqrt{\frac{L_f}{2T_{pwm}} \frac{V_{ko} - 2V_{xk}}{V_{ko} \cdot V_{xk}}} \cdot I_{abcRef} \quad (5.1.5)$$

En linéarisant les équations [5.1.3](#) à [5.1.5](#) par rapport aux variables d'état V_{ko} , V_{xk} et I_{abcRef} , les gains K_{DfVo} , K_{DfVi} et K_{DfI} sont donnés en [5.1.6](#) en CCM, en [5.1.7](#) en DCM1 et en [5.1.8](#) en DCM8.

$$\text{CCM} \begin{cases} K_{DfVo} = \frac{|V_{xk}|}{V_{ko}^2} \\ K_{DfVi} = -\frac{1}{V_{ko}} \\ K_{DfI} = 0 \end{cases} \quad (5.1.6)$$

$$\text{DCM1} \begin{cases} K_{DfVo} = \sqrt{\frac{L_f \cdot I_{abcRef}}{2T_{pwm}} \frac{(2V_{xk}^2 - 2 \cdot V_{xk} V_{ko} + V_{ko}^2)^2}{(2V_{xk} - V_{ko})^3 \cdot V_{ko}^3 \cdot (V_{ko} - V_{xk})}} \\ K_{DfVi} = -\sqrt{\frac{L_f \cdot I_{abcRef}}{2T_{pwm}} \frac{V_{ko}}{(2V_{xk} - V_{ko})^3 \cdot (V_{ko} - V_{xk})}} \\ K_{DfI} = \sqrt{\frac{L_f}{2T_{pwm} \cdot I_{abcRef}} \frac{(V_{ko} - V_{xk})}{(2V_{xk} - V_{ko}) \cdot V_{ko}}} \end{cases} \quad (5.1.7)$$

$$\text{DCM8} \begin{cases} K_{DfVo} = \sqrt{\frac{L_f \cdot I_{abcRef}}{8T_{pwm}} \frac{V_{xk}}{V_{ko}^3 \cdot (V_{ko} - 2V_{xk})}} \\ K_{DfVi} = -\sqrt{\frac{L_f \cdot I_{abcRef}}{8T_{pwm}} \frac{V_{ko}}{V_{xk}^3 \cdot (V_{ko} - 2V_{xk})}} \\ K_{DfI} = \sqrt{\frac{L_f}{8T_{pwm} \cdot I_{abcRef}} \frac{V_{ko} - 2V_{xk}}{V_{ko} \cdot V_{xk}}} \end{cases} \quad (5.1.8)$$

L'estimation de l'amplitude des tensions d'entrée est calculée selon la relation 5.1.9 en fonction des mesures des tensions d'entrée v_{xa} , v_{xb} et v_{xc} et des fondamentales I_{sinusa} , I_{sinusb} et I_{sinusc} en sortie de la PLL.

$$v_{in} = \frac{2}{3}(v_{xa} \cdot I_{sinusa} + v_{xb} \cdot I_{sinusb} + v_{xc} \cdot I_{sinusc}) \quad (5.1.9)$$

5.1.1.2 Représentation d'état de la boucle totale de régulation

Ce paragraphe présente le modèle d'état du régulateur équivalent. Ce modèle prend donc en entrée les mesures du convertisseur AR, et donne en sortie les rapports cycliques pour la commande de l'AR. La forme de la représentation d'état est rappelée dans le système 5.1.10.

$$\begin{aligned} \frac{dX}{dt} &= A \cdot X + B \cdot U \\ Y &= C \cdot X + D \cdot U \end{aligned} \quad (5.1.10)$$

Le vecteur de commande U est ici composé des variables filtrées du système physique $U = (i_{a1}, i_{b1}, i_{c1}, i_{a2}, i_{b2}, i_{c2}, v_{dc}, v_{mid}, v_{dcfeed}, v_{midfeed}, v_{xa}, v_{xb}, v_{xc})$. Les variables des tensions de sortie sont représentées deux fois car elles sont traitées de deux manières différentes par le régulateur équivalent. Les notations v_{dc} et v_{mid} représentent les entrées respectives des boucles de la tension totale de sortie et de l'équilibrage des tensions. Les symboles v_{dcfeed} et $v_{midfeed}$ représentent les entrées respectives des estimations du courant i_{max} et des rapports cycliques D_{iabc} .

Le vecteur d'état X est ici donné par $X = (x_{ia}, x_{ib}, x_{ic}, x_{vdc}, x_{vmid}, x_{vin})$ avec les variables $x_{iabc} = (x_{ia}, x_{ib}, x_{ic})$ représentant les composantes intégrales du correcteur PI de la boucle en courant, x_{vdc} représentant la composante intégrale du correcteur PI de la boucle en tension totale, x_{vmid} représentant la composante intégrale du filtrage de la différence de tension v_{mid} , et x_{vin} représentant la composante intégrale du filtrage de l'amplitude des tensions d'entrée v_{in} . Les dérivées des variables d'état sont données

dans les équations 5.1.11.

$$\begin{aligned}
 \frac{dx_{iabc}}{dt} &= \frac{K_{pI}}{T_{iI}} \cdot (i_{abc\text{ref}} - (i_{abc1} + i_{abc2}) + I_{\text{sinus}} \cdot i_{\text{max}}) \\
 \frac{dx_{vdc}}{dt} &= \frac{K_{pV}}{T_{iV}} \cdot (v_{dcref} - v_{dc}) \\
 \frac{dx_{vmid}}{dt} &= v_{\text{midref}} - v_{\text{Mid}} - \frac{1}{T_{fV\text{mid}}} \cdot x_{vmid} \\
 \frac{dx_{vin}}{dt} &= \frac{2}{3} \cdot I_{\text{sinus}} \cdot v_{xabc} - \frac{1}{T_{fV\text{in}}} \cdot x_{vin}
 \end{aligned} \tag{5.1.11}$$

Le vecteur de sortie Y est donné par $Y = D_{abc} = (d_a, d_b, d_c)$ représentant les rapports cycliques qui dépendent des rapports cycliques en courant D_{iabc} et en tension D_{mid} selon l'équation 5.1.12.

$$D_{abc} = D_{iabc} + D_{\text{mid}} \tag{5.1.12}$$

Les rapports cycliques en courant D_{iabc} qui viennent du correcteur **Proportionnel Intégral (PI)** et de l'anticipation des rapports cycliques dépendent des variables d'état et de commande selon l'équation 5.1.13.

$$\begin{aligned}
 D_{iabc} &= K_{DfI} \cdot V_{\text{signe}} \cdot I_{\text{sinus}} \cdot i_{\text{max}} \\
 &+ V_{\text{signe}} \cdot (K_{pI} \cdot (i_{abc\text{ref}} - (i_{abc1} + i_{abc2}) + I_{\text{sinus}} \cdot i_{\text{max}}) + x_{iabc}) \\
 &+ K_{DfVo} \cdot \left(\frac{1}{2} \cdot v_{dcr} + \frac{1}{2} \cdot V_{\text{signe}} \cdot v_{\text{mid}} \right) \\
 &+ K_{DfVi} \cdot V_{\text{signe}} \cdot (I_{\text{sinus}} + K_{pH3} \cdot H_3) \cdot v_{\text{in}}
 \end{aligned} \tag{5.1.13}$$

Le courant I_{max} dépend des variables d'état et des entrées de la régulation selon l'équation 5.1.14.

$$\begin{aligned}
 i_{\text{max}} &= K_{pV} \cdot (v_{dcref} - v_{dc}) + x_{vdc} \\
 &+ \frac{2}{3} \frac{I_{\text{out}}}{V_{\text{in}}} \cdot v_{dcr} \\
 &- \frac{2}{3} \frac{V_{dc} \cdot I_{\text{out}}}{V_{\text{in}}^2} \cdot v_{\text{in}}
 \end{aligned} \tag{5.1.14}$$

La tension v_{in} dépend des variables et des entrées de la régulation selon l'équation 5.1.15.

$$v_{\text{in}} = \frac{1}{T_{fV\text{in}}} \cdot x_{vin} \tag{5.1.15}$$

Les rapports cycliques en tension D_{mid} qui viennent de la boucle d'équilibrage des tensions de sortie dépendent des variables d'état et de commande selon l'équation 5.1.16.

$$D_{\text{mid}} = V_{\text{signe}} \cdot K_{pM} \cdot \frac{1}{T_{fV\text{mid}}} \cdot x_{vmid} \tag{5.1.16}$$

Les matrices de la représentation d'état du régulateur sont écrites en fonction de tous les paramètres et les variables du système en compilant les équations de

5.1.11 à 5.1.16 dans 5.1.17 pour la matrice A, 5.1.18 pour la matrice B, 5.1.19 pour la matrice C et 5.1.20 pour la matrice D.

$$A = \begin{pmatrix} 0 & 0 & 0 & \frac{K_{pI}}{T_{iI}} \cdot I_{sina} & 0 & -\frac{K_{pI}}{T_{iI}T_{fvin}} \cdot I_{sina} \cdot \frac{2V_{dc}I_{out}}{3V_{in}^2} \\ 0 & 0 & 0 & \frac{K_{pI}}{T_{iI}} \cdot I_{sinb} & 0 & -\frac{K_{pI}}{T_{iI}T_{fvin}} \cdot I_{sinb} \cdot \frac{2V_{dc}I_{out}}{3V_{in}^2} \\ 0 & 0 & 0 & \frac{K_{pI}}{T_{iI}} \cdot I_{sinc} & 0 & -\frac{K_{pI}}{T_{iI}T_{fvin}} \cdot I_{sinc} \cdot \frac{2V_{dc}I_{out}}{3V_{in}^2} \\ 0 & 0 & 0 & 0 & 0 & 0 \\ 0 & 0 & 0 & 0 & \frac{-1}{T_{fVmid}} & 0 \\ 0 & 0 & 0 & 0 & 0 & \frac{-1}{T_{fVin}} \end{pmatrix} \quad (5.1.17)$$

$$B = \begin{pmatrix} \frac{K_{pI}}{T_{iI}} & 0 & 0 & \frac{K_{pI}}{T_{iI}} & 0 & 0 & \frac{K_{pI}}{T_{iI}} \cdot I_{sina} \cdot K_{pV} & 0 & \frac{K_{pI}}{T_{iI}} \cdot I_{sina} \cdot \frac{2I_{out}}{3V_{in}} & 0 & 0 & 0 & 0 \\ 0 & \frac{K_{pI}}{T_{iI}} & 0 & 0 & \frac{K_{pI}}{T_{iI}} & 0 & \frac{K_{pI}}{T_{iI}} \cdot I_{sinb} \cdot K_{pV} & 0 & \frac{K_{pI}}{T_{iI}} \cdot I_{sinb} \cdot \frac{2I_{out}}{3V_{in}} & 0 & 0 & 0 & 0 \\ 0 & 0 & \frac{K_{pI}}{T_{iI}} & 0 & 0 & \frac{K_{pI}}{T_{iI}} & \frac{K_{pI}}{T_{iI}} \cdot I_{sinc} \cdot K_{pV} & 0 & \frac{K_{pI}}{T_{iI}} \cdot I_{sinc} \cdot \frac{2I_{out}}{3V_{in}} & 0 & 0 & 0 & 0 \\ 0 & 0 & 0 & 0 & 0 & 0 & \frac{K_{pV}}{T_{iV}} & 0 & 0 & 0 & 0 & 0 & 0 \\ 0 & 0 & 0 & 0 & 0 & 0 & 0 & 1 & 0 & 0 & 0 & 0 & 0 \\ 0 & 0 & 0 & 0 & 0 & 0 & 0 & 0 & 0 & 0 & \frac{2}{3}I_{sina} & \frac{2}{3}I_{sinb} & \frac{2}{3}I_{sinc} \end{pmatrix} \quad (5.1.18)$$

$$C = \begin{pmatrix} \text{sgn}(V_a)0 & 0 & (K_{DfI}+K_{pI}) \cdot \text{sgn}(V_a) \cdot I_{sina} & \frac{\text{sgn}(V_a) \cdot K_{pM}}{T_{fVmid}} & \frac{-2V_{dc}I_{out} \cdot (K_{DfI}+K_{pI}) \cdot \text{sgn}(V_a) \cdot I_{sina}}{T_{fvin} \cdot 3V_{in}^2} & \frac{K_{DfVi} \cdot \text{sgn}(V_a) \cdot (I_{sina}+K_{pH3} \cdot H_3)}{T_{fvin}} \\ 0 \text{sgn}(V_b)0 & (K_{DfI}+K_{pI}) \cdot \text{sgn}(V_b) \cdot I_{sinb} & \frac{\text{sgn}(V_b) \cdot K_{pM}}{T_{fVmid}} & \frac{-2V_{dc}I_{out} \cdot (K_{DfI}+K_{pI}) \cdot \text{sgn}(V_b) \cdot I_{sinb}}{T_{fvin} \cdot 3V_{in}^2} & \frac{K_{DfVi} \cdot \text{sgn}(V_b) \cdot (I_{sinb}+K_{pH3} \cdot H_3)}{T_{fvin}} \\ 0 & 0 \text{sgn}(V_c) & (K_{DfI}+K_{pI}) \cdot \text{sgn}(V_c) \cdot I_{sinc} & \frac{\text{sgn}(V_c) \cdot K_{pM}}{T_{fVmid}} & \frac{-2V_{dc}I_{out} \cdot (K_{DfI}+K_{pI}) \cdot \text{sgn}(V_c) \cdot I_{sinc}}{T_{fvin} \cdot 3V_{in}^2} & \frac{K_{DfVi} \cdot \text{sgn}(V_c) \cdot (I_{sinc}+K_{pH3} \cdot H_3)}{T_{fvin}} \end{pmatrix} \quad (5.1.19)$$

$$D = \begin{pmatrix} K_{pI} \cdot \text{sgn}(V_a) & 0 & 0 \\ 0 & K_{pI} \cdot \text{sgn}(V_b) & 0 \\ 0 & 0 & K_{pI} \cdot \text{sgn}(V_c) \\ K_{pI} \cdot \text{sgn}(V_a) & 0 & 0 \\ 0 & K_{pI} \cdot \text{sgn}(V_b) & 0 \\ 0 & 0 & K_{pI} \cdot \text{sgn}(V_c) \\ K_{pV} \cdot (K_{DfI}+K_{pI}) \cdot \text{sgn}(V_a) \cdot I_{sina} & K_{pV} \cdot (K_{DfI}+K_{pI}) \cdot \text{sgn}(V_b) \cdot I_{sinb} & K_{pV} \cdot (K_{DfI}+K_{pI}) \cdot \text{sgn}(V_c) \cdot I_{sinc} \\ \frac{2I_{out} \cdot (K_{DfI}+K_{pI}) \cdot \text{sgn}(V_a) \cdot I_{sina}}{3V_{in}} + \frac{K_{DfVo}}{2} & \frac{2I_{out} \cdot (K_{DfI}+K_{pI}) \cdot \text{sgn}(V_b) \cdot I_{sinb}}{3V_{in}} + \frac{K_{DfVo}}{2} & \frac{2I_{out} \cdot (K_{DfI}+K_{pI}) \cdot \text{sgn}(V_c) \cdot I_{sinc}}{3V_{in}} + \frac{K_{DfVo}}{2} \\ \frac{K_{DfVo} \cdot \text{sgn}(V_a)}{2} & \frac{K_{DfVo} \cdot \text{sgn}(V_b)}{2} & \frac{K_{DfVo} \cdot \text{sgn}(V_c)}{2} \\ 0 & 0 & 0 \\ 0 & 0 & 0 \\ 0 & 0 & 0 \end{pmatrix} \quad (5.1.20)$$

5.1.2 Réponses fréquentielles des boucles de régulation

La représentation d'état de la régulation permet de prendre en compte l'ensemble des interactions des différentes boucles de régulation entre elles, contrairement aux modèles développés au chapitre 4.

Cette représentation est utilisée pour vérifier qu'il n'existe pas d'interactions qui remettent en cause la stabilité des systèmes bouclés. Dans la suite du paragraphe, les réponses fréquentielles en boucle ouverte sont tracées pour chacune des trois boucles de régulation avec un bouclage sur les autres boucles de régulation.

L'intervalle de fréquences pris en compte est de 0,1Hz à 50kHz. Les valeurs des paramètres de l'AR utilisés sont $(C_o, L_f, L_m, R_L, L_g, R_g) = (5, 6\text{mF}, 40\mu\text{H}, 560\mu\text{H}, 100\text{m}\Omega, 183\mu\text{H}, 10\text{m}\Omega)$.

Boucle en courant Le diagramme de Bode pour le courant de phase I_{a1} est représenté sur la figure 5.2 en CCM et sur la figure 5.3 en DCM. Le système comprend le rebouclage interne des tensions de sortie V_{dc} et V_{mid} et des tensions d'entrée V_{xabc} .

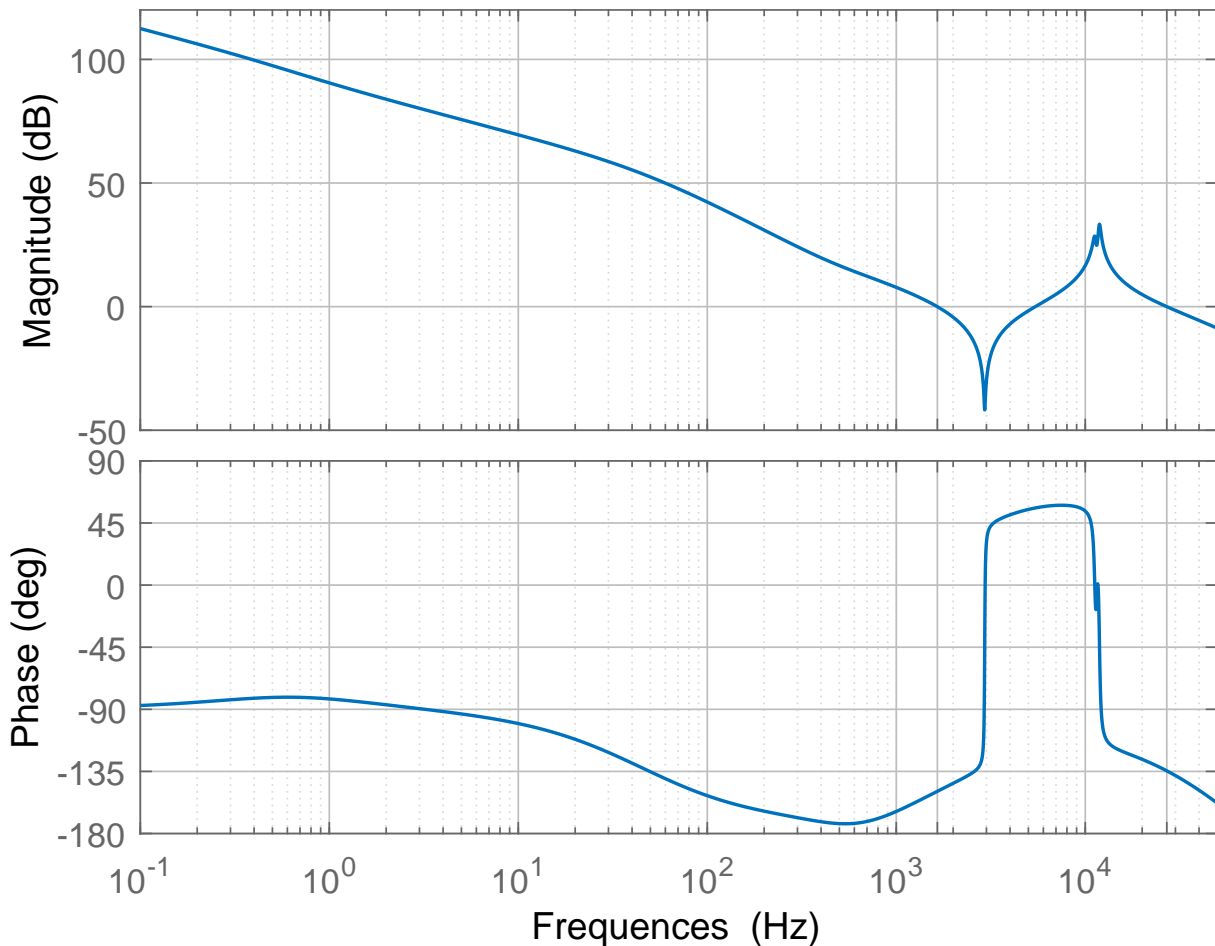


FIGURE 5.2 – Diagramme de Bode de la boucle ouverte du courant de phase I_{a1} avec le modèle global de régulation pour le point de fonctionnement $(P_{out}, V_a, V_b, V_c) = (75\text{kW}, 264\text{V}, -298\text{V}, 34\text{V})$; pour les paramètres du correcteur $(K_{pI}, T_{iI}) = (3 \cdot 10^{-2}\text{A}^{-1}, 80\mu\text{s})$.

Ces diagrammes de Bode se superposent bien à ceux tracés pour un modèle local de régulation en courant dans le chapitre 4.

Les différences sont minimales par rapport aux tracés du chapitre 4. Le gain est généralement plus faible de 1dB en CCM, et de 2dB en DCM. La fréquence de coupure est aussi plus basse de 200Hz à 1,7kHz en CCM, et à 1,4kHz en DCM.

Boucle en tension Le diagramme de Bode pour la tension totale de sortie V_{dc} est représenté sur la figure 5.4. Le système comprend le rebouclage des courants d'entrée I_{abc} , de l'anticipation sur les tensions de sortie V_{dc} et V_{mid} et des tensions d'entrée V_{xabc} . Ce diagramme de Bode se superpose bien à celui tracé dans le chapitre 4.

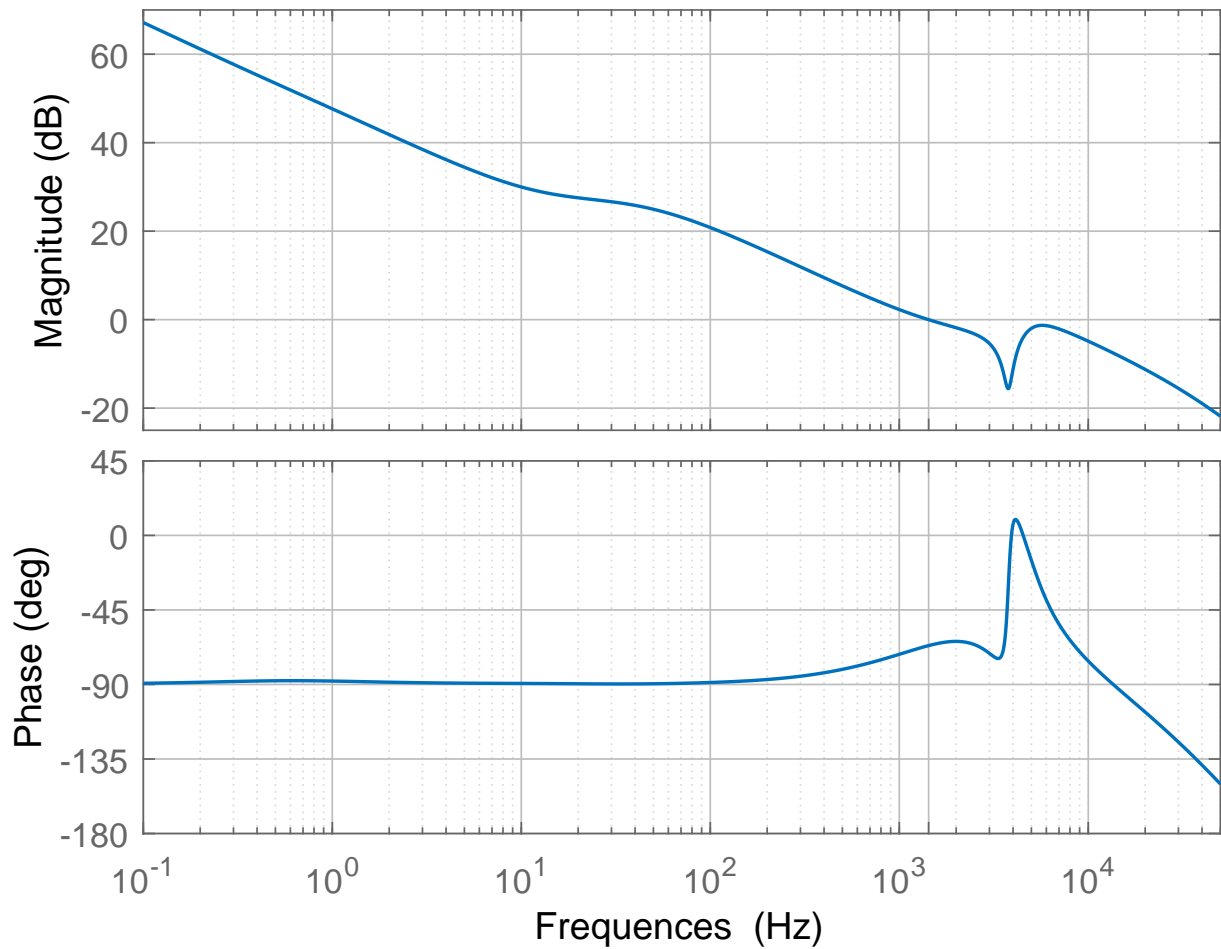


FIGURE 5.3 – Diagramme de Bode de la boucle ouverte du courant de phase I_{a1} avec le modèle global de régulation pour le point de fonctionnement $(P_{out}, V_a, V_b, V_c) = (5\text{kW}, 264\text{V}, -298\text{V}, 34\text{V})$; pour les paramètres du correcteur $(K_{pI}, T_{iI}) = (3 \cdot 10^{-2}\text{A}^{-1}, 80\mu\text{s})$.

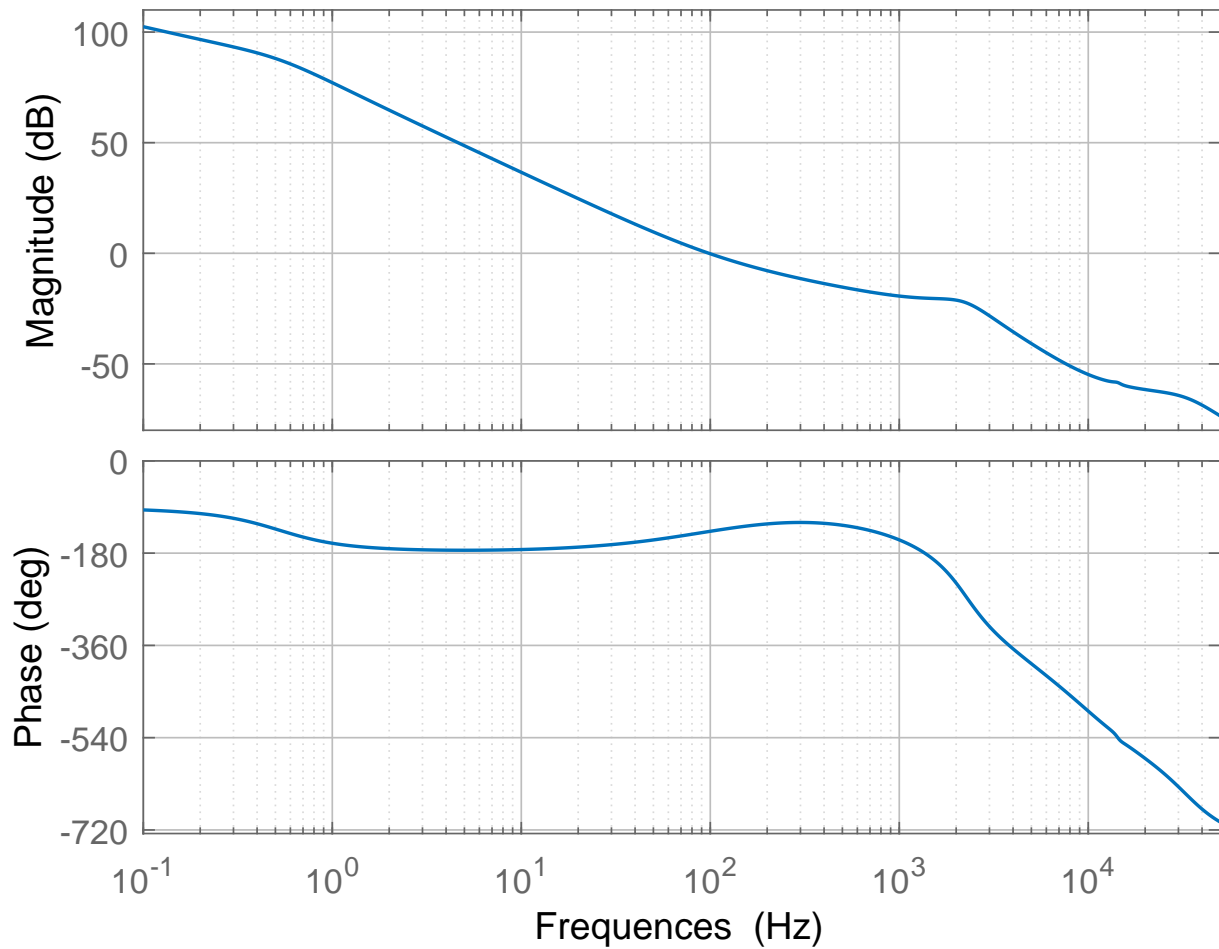


FIGURE 5.4 – Diagramme de Bode de la boucle ouverte de la tension totale de sortie V_{dc} avec le modèle global de régulation pour le point de fonctionnement $(P_{out}, V_a, V_b, V_c) = (5\text{kW}, 264\text{V}, -298\text{V}, 34\text{V})$; pour les paramètres du correcteur $(K_{pV}, T_{iV}) = (2\text{V}^{-1}, 1, 6\text{ms})$.

L'influence de la dynamique de la boucle de régulation en courant et du retard dans la commande est importante pour des fréquences supérieures à 500Hz. En particulier, la phase décroît au lieu de rester stable à 90° .

Cependant le gain est inférieur à -20dB sur cette plage de fréquence. Ainsi les performances et la stabilité de la boucle en tension ne sont pas influencées de manière significative par la boucle en courant. En particulier, les résonances autour de 10kHz qui induisent des problèmes de stabilité dans la boucle en courant sont suffisamment atténuées dans la boucle en tension.

Boucle d'équilibrage Le diagramme de Bode pour la différence des tensions de sortie V_{mid} est représenté sur la figure 5.5. Le système comprend le rebouclage des courants d'entrée I_{abc} , de la tension totale de sortie V_{dc} et des tensions d'entrée V_{xabc} . On ne re-

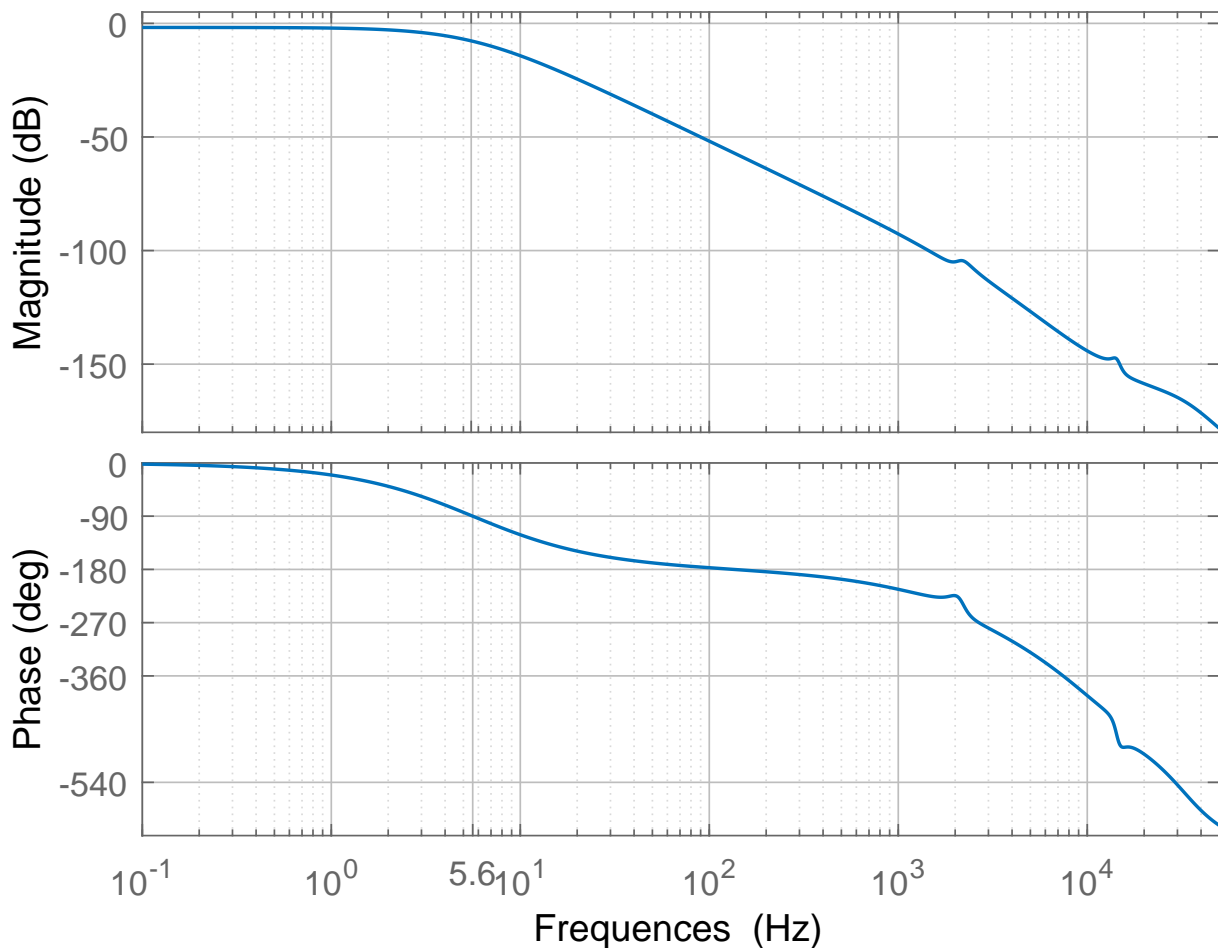


FIGURE 5.5 – Diagramme de Bode de la boucle ouverte de la différence des tensions V_{mid} avec le modèle global de régulation pour le point de fonctionnement $(P_{out}, V_a, V_b, V_c) = (5\text{kW}, 264\text{V}, -298\text{V}, 34\text{V})$; pour les paramètres du correcteur $K_{pMid} = 1 \times 10^{-3}\text{V}^{-1}$.

trouve pas le comportement purement intégral du modèle simple utilisé au chapitre 4 pour le dimensionnement. En effet, la boucle d'équilibrage des tensions de sortie a un comportement de type système du premier ordre pour les basses fréquences.

Les conséquences sont que cette boucle reste stable bien que l'erreur après une perturbation ne soit pas nulle.

5.2 Commandabilité de la boucle en courant

La structure de la boucle en courant choisie au chapitre 4 repose sur la régulation de seulement trois variables représentant trois courants d'entrée, alors qu'il y a 6 commandes pour les IGBT. L'étude du degré de commandabilité des courants d'entrée sur le modèle linéaire de l'AR va permettre de confirmer la faisabilité de cette loi de commande. Cette analyse s'inspire des indices de commandabilité évoqués dans [48]. Cette étude a donné lieu à une publication dans [14].

Les indices de commandabilité δ_C sont donnés en 5.2.1.

$$\delta_C = \frac{\sigma(Co)}{\sigma(Co)_{max}} \quad (5.2.1)$$

avec les valeurs singulières $\sigma(Co)$ de la matrice de commandabilité Co , normalisées par la valeur singulière maximale $\sigma(Co)_{max}$.

La matrice de commandabilité Co est calculée selon l'équation 5.2.2 à partir des matrices A et B de la représentation d'état appelée en 5.1.10.

$$Co = \begin{bmatrix} B & AB & \dots & A^{n-1}B \end{bmatrix} \quad (5.2.2)$$

où n est la taille de la matrice A .

Le système est dit commandable si et seulement si $\text{rang}(A) = n$.

La commandabilité est meilleure si tous les indices sont proches de 1.

Pour enrichir cette analyse, les indices de commandabilité seront calculés pour le modèle linéaire de l'AR présenté au chapitre 3 et pour le modèle dynamique d'un Vienna simple, dont les équations de la dynamique sont écrites en 5.2.3.

$$\frac{dI_{abc1}}{dt} = \frac{1}{Lf} \left(-R_L \cdot I_{abc1} + V_{abc} - (1 - D_{abc1}) \cdot \text{sign}(I_{abc1}) \cdot V_{c12} \right) \quad (5.2.3)$$

Contrairement à l'AR, le Vienna simple n'a pas d'inductances couplées, pas d'impédances réseau et pas de capacités de filtrage en entrée.

Les indices de commandabilités sont comparés dans le tableau 5.1 pour les deux modèles. Dans le cas du Vienna simple, un des trois indices de commandabilité est négligeable par rapport aux autres. Ce résultat vient de l'équilibre des courants d'entrée qui impose un courant de mode commun I_{cm} à zéro dans le réseau triphasé comme précisé en 5.2.4.

$$I_{cm} = I_a + I_b + I_c = 0 \quad (5.2.4)$$

Cela signifie que seulement deux courants sont théoriquement commandables. Au chapitre 4, le choix de la commande s'est porté sur la commande des trois variables en courant dans le domaine triphasé. Avec cette analyse, la commande de deux variables dans un domaine diphasé (Clarke ou Park) semble préférable pour le Vienna simple.

Tableau 5.1 – Indices de Commandabilité.

| | Vienna | AR |
|------------|---------------------------------------|--|
| X | $I_{abc1} = (I_{a1}, I_{b1}, I_{c1})$ | $I_{abc12} = (I_{a1}, I_{b1}, I_{c1}, I_{a2}, I_{b2}, I_{c2})$ |
| U | $D_{abc1} = (D_{a1}, D_{b1}, D_{c1})$ | $D_{abc12} = (D_{a1}, D_{b1}, D_{c1}, D_{a2}, D_{b2}, D_{c2})$ |
| δ_C | 1 | 1 |
| | 0,85 | 0,98 |
| | $2,7 \cdot 10^{-16}$ | 0,98 |
| | | $2,8 \cdot 10^{-10}$ |
| | | $2,8 \cdot 10^{-10}$ |
| | | $2,8 \cdot 10^{-10}$ |

Dans le cas de l'AR, trois indices de commandabilité sur six sont négligeables. Cela vient du couplage des inductances qui force les courants de chacune des deux branches d'une phase à suivre la même trace. Seule une petite divergence est permise par le couplage. Ainsi, la commande d'un seul courant serait suffisant pour commander les deux courants de chaque inductance couplée.

Il est surprenant de constater que trois indices sont proches de 1 pour l'AR alors que seulement deux sont proches de 1 pour le Vienna simple. Or le point neutre du filtre d'entrée est relié par un câble au point milieu des capacités des sortie pour l'AR. En conséquence, un courant de mode commun peut circuler dans l'AR alors que cela n'est pas possible pour le Vienna simple.

Cette étude confirme le choix fait dans le chapitre 4 de réguler trois variables pour la loi de commande des courants de phase.

la stabilisabilité de la commande n'a pas été étudiée dans cette thèse.

5.3 Analyse de la robustesse des boucles en courant

Les chapitres 3 et 4 ont mis en évidence des instabilités potentielles dans la boucle en courant. En CCM, la présence d'une résonance due aux composants du filtre d'entrée diminue les marges de stabilité. En DCM, le gain est sensible au point de fonctionnement.

Le but de cette section est de vérifier que la régulation de l'AR est robuste sur l'ensemble du domaine de fonctionnement et des valeurs des paramètres de l'impédance du réseau d'entrée.

L'approche adoptée pour cette étude consiste à calculer les marges de stabilité de la boucle en courant en utilisant le modèle linéaire global présenté dans la section 1. Cela va permettre de confirmer que la régulation est robuste vis-à-vis de la variation du point de fonctionnement et de la valeur des paramètres de l'impédance du réseau.

Les points de fonctionnement choisis pour cette analyse sont :

— Puissances de sortie $P_{out} \in [1; 2; 5; 10; 20; 30; 40; 50; 60; 80; 100; 120; 140]$ kW.

- Tensions nominales d'entrée $V_{in} \in [342; 360; 380; 400; 420; 440; 460; 480; 500; 528]V_{RMS}$.
- Les valeurs des paramètres de l'impédance de réseau choisies pour ces calculs sont :
- Inductances de réseau $L_g \in [10; 20; 50; 100; 150; 200; 250; 300]\mu H$.
 - Résistances de réseau $R_g \in [10; 2040; 80; 120]m\Omega$.

Dans une première partie, une approche monovariante sera suivie en calculant les marges de gain, de phase et de retard de la boucle en courant en boucle ouverte du système global. Cette étude va donner un aperçu de la sensibilité de la robustesse de la boucle en courant.

Dans une deuxième partie, une approche multivariante sera suivie en calculant les marges multivariantes définies à l'aide de la norme H_∞ . Contrairement à l'approche monovariante, celle-ci prend en compte la caractéristique multivariante de la régulation des courants et donc toutes les interactions possibles entre les boucles de régulation et les courants. La stabilité globale de la boucle en courant est garantie par cette approche. Néanmoins, ces marges multivariantes sont restrictives car cette approche repose uniquement sur des conditions suffisantes de stabilité.

5.3.1 Marges de stabilité en monovariante

Cette étude a donné lieu à une publication dans [13].

5.3.1.1 Robustesse vis-à-vis de l'impédance du réseau

L'évolution des marges de gain, de phase et de retard selon la valeur de l'inductance de réseau L_g pour les points de fonctionnement choisis est tracée sur la figure 5.6. On constate que :

- Les marges ne varient pas quand la résistance du réseau R_g varie. Donc la boucle en courant est robuste aux variations de R_g .
- Les marges de gain ne dépendent pas de L_g car la variation de gain est inférieure à 0,01dB.
- Les marges de phase et de retard en **DCM** ne dépendent pas de L_g pour la plupart des points de fonctionnement. Elles sont décroissantes avec L_g pour quelques points de fonctionnement qui seront détaillés par la suite.
- Les marges en **CCM** sont plus faibles que les marges en **DCM**. Cela tend à confirmer la plus grande stabilité en **DCM** qu'en **CCM** comme évoqué au chapitre 3.
- Les marges restent constantes quel que soit le point de fonctionnement en **CCM** : La marge de gain est à 6dB ; la marge de phase est à 45° ; la La marge de retard est à $4,6\mu s$. La marge de retard est juste suffisante car elle est supérieure au retard physique maximal estimé de $1\mu s$ comme expliqué au chapitre 4 sur le réglage de la boucle en courant.
- Les marges varient de façon importante selon le point de fonctionnement en **DCM** :
 - De 11dB à 75dB pour la marge de gain.
 - De 65° à 141° pour la marge de phase.
 - De $11\mu s$ à $571\mu s$ pour la marge de retard.

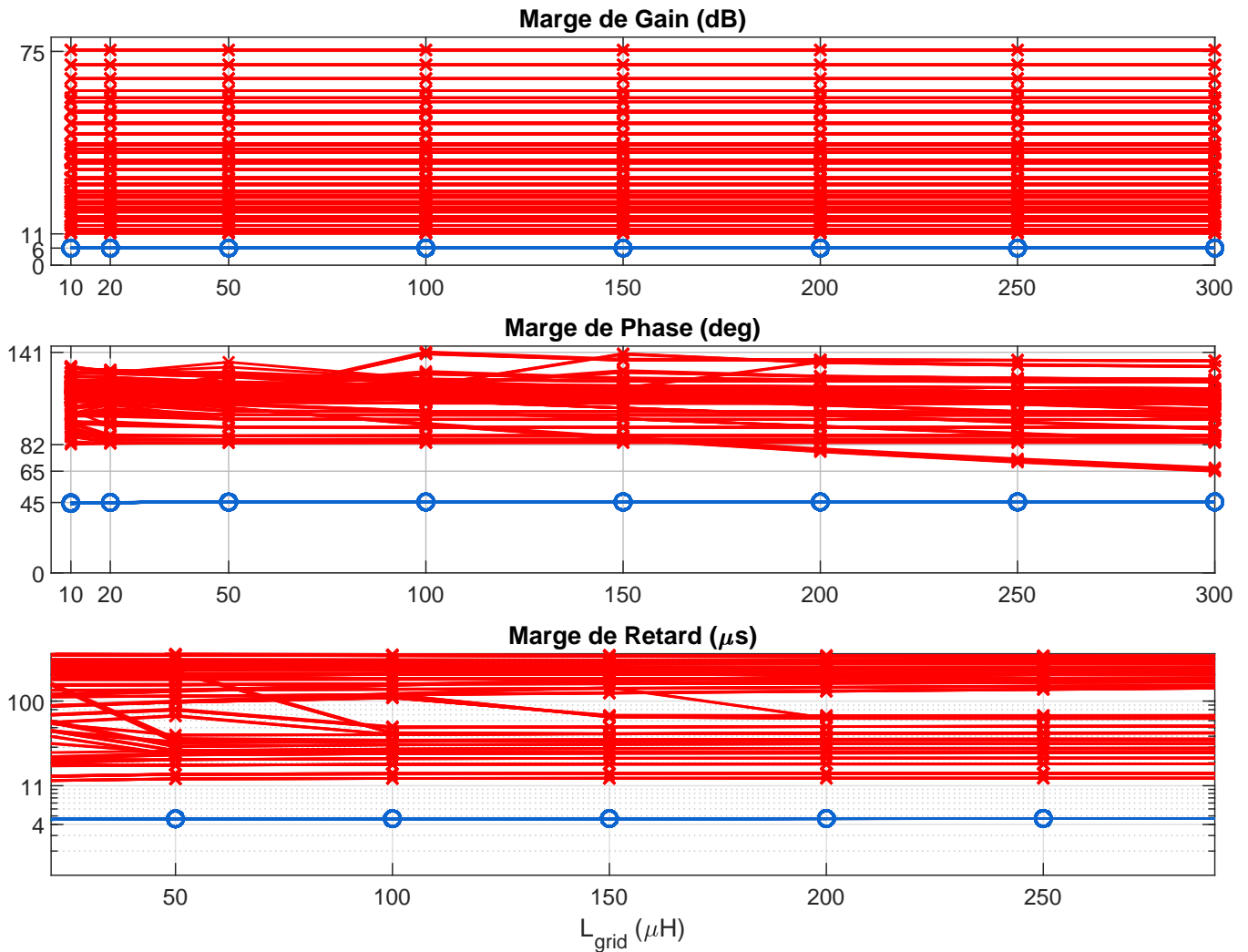


FIGURE 5.6 – Evolution des marges monovariables de Gain, de Phase et de Retard selon la valeur de l'inductance de réseau L_g pour tous les points de fonctionnement. Les modes CCM sont tracés en bleu avec le symbole \circ . Les modes DCM sont tracés en rouge avec le symbole \times .

5.3.1.2 Robustesse vis-à-vis du point de fonctionnement

Selon la valeur de la tension nominale du réseau V_{in} , l'évolution des marges de gain, de phase et de retard pour les points de fonctionnement choisis est tracée sur la figure 5.7. On constate que :

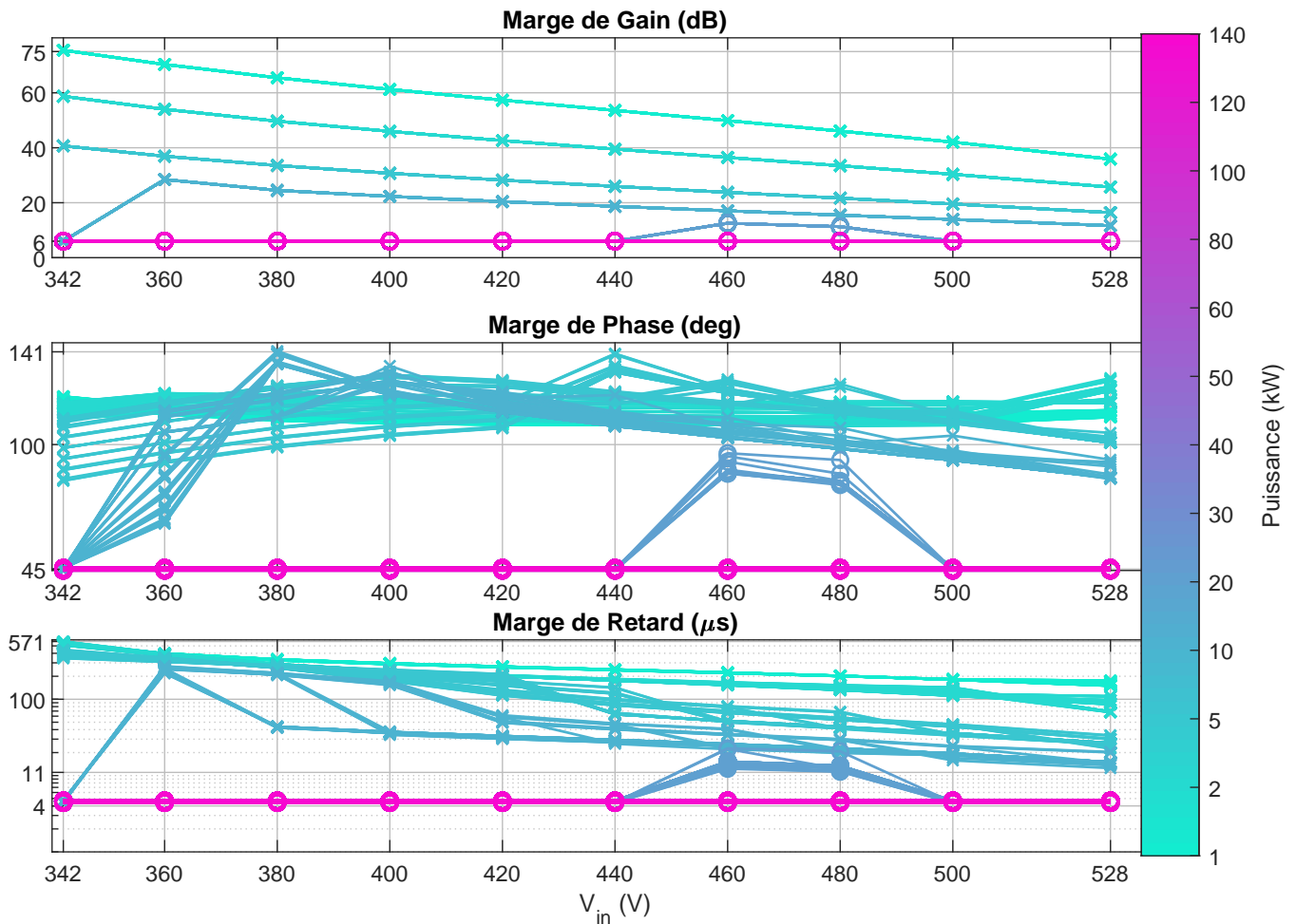


FIGURE 5.7 – Evolution des marges monovariables de Gain, de Phase et de Retard selon la valeur de la tension nominale du réseau V_{in} pour tous les points de fonctionnement. La valeur de la puissance de sortie P_{out} est représentée par la couleur des courbes.

- En **DCM** :
 - La marge de gain et de retard diminuent quand la tension d'entrée augmente.
 - La marge de phase a tendance à diminuer pour des tensions basses ou élevées, et atteint son maximum pour des tensions intermédiaires.
- En **CCM** les marges de gain, de phase et de retard ne dépendent pas de la tension d'entrée.

Selon la valeur de la puissance de sortie P_{out} , l'évolution des marges de gain, de phase et de retard pour les points de fonctionnement choisis est tracée sur la figure 5.8. On

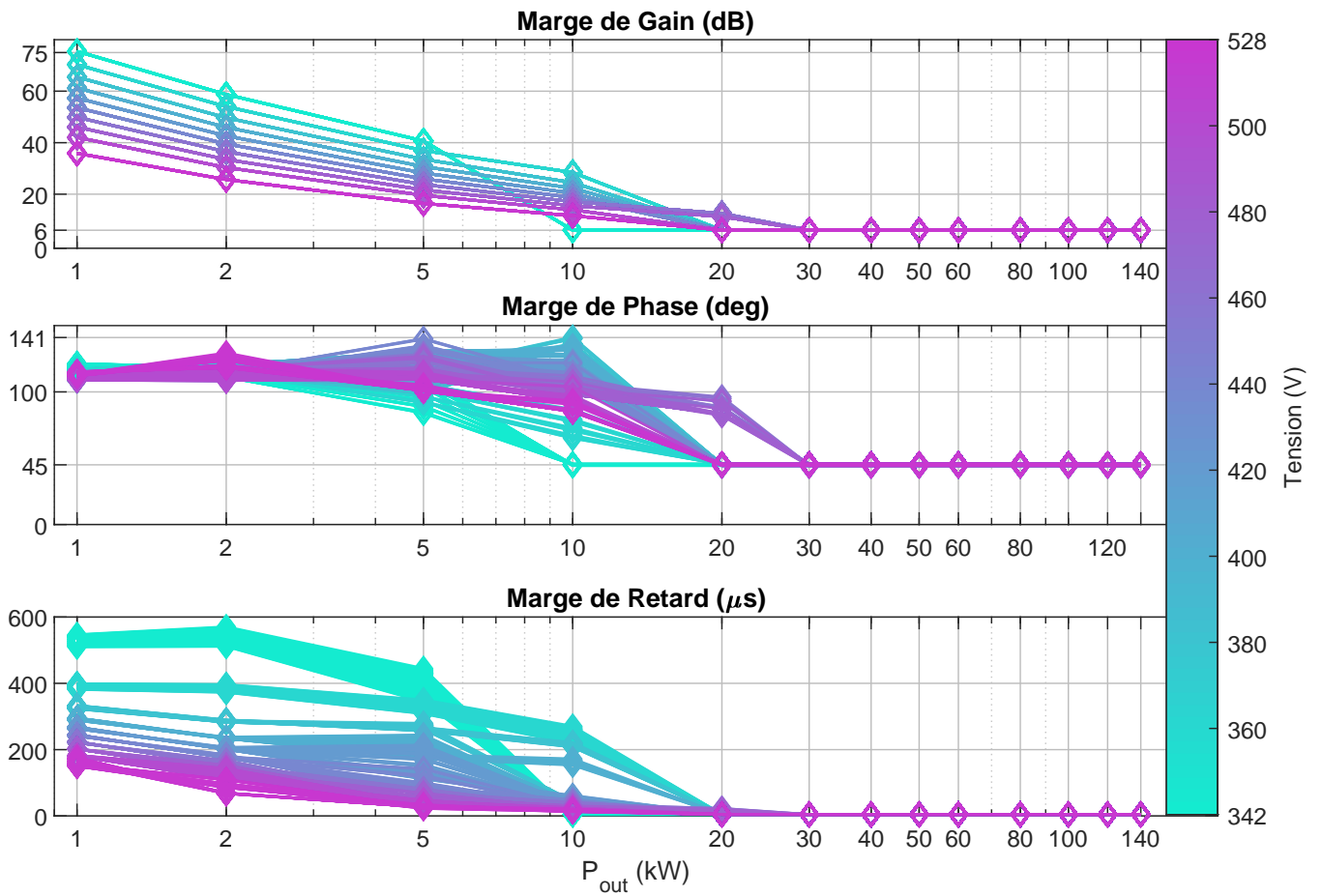


FIGURE 5.8 – Evolution des marges monovariables de Gain, de Phase et de Retard selon la valeur de la puissance de sortie P_{out} pour tous les points de fonctionnement. La valeur de la tension d'entrée V_{in} est représentée par la couleur des courbes.

constate que :

- En **DCM** , les marge de gain, de phase et de retard diminuent quand la puissance de sortie augmente.
- En **CCM** les marges de gain, phase et de retard sont constantes. Elles ne dépendent quasiment pas de la puissance de sortie.
- L'évolution des marges fait apparaître clairement la frontière entre les modes **DCM** à basse puissance, et les modes **CCM** à forte puissance. Cette frontière est située entre 10kW pour les tensions d'entrée les plus basses et 30kW pour les tensions d'entrée les plus élevées.

5.3.1.3 Conclusions de l'approche monovariante de la robustesse

Pour résumer les résultats sur les marges de stabilité monovariante :

- La régulation reste stable pour tous les points de fonctionnements et les valeurs de paramètres considérés.
- Les boucles en courant ont des marges de stabilité plus basses en **CCM** qu'en **DCM**.
- En **DCM**, les marges varient beaucoup avec la tension d'entrée V_{in} et la puissance de sortie P_{out} , mais quasiment pas avec l'inductance de réseau L_g et de la résistance de réseau R_g .
- En **CCM**, les marges sont insensibles aux variations de la puissance de sortie P_{out} , de la tension d'entrée V_{in} , de l'inductance de réseau L_g et de la résistance de réseau R_g .
- En **CCM**, le pire cas pour les marges est atteint pour la puissance la plus élevée, la tension la plus élevée et l'inductance la plus élevée.
- En **DCM**, le pire cas pour les marges est atteint pour la puissance la plus élevée, la tension la plus élevée et l'inductance la plus faible.

5.3.2 Marges de stabilité en multivariable

5.3.2.1 Présentation des marges multivariante

Les marges de stabilité multivariante présentées dans ce paragraphe ont été définies dans [15]. Cette étude a donné lieu à une publication dans [14].

Le calcul de ces marges repose sur le calcul de la norme H_∞ des fonctions de sensibilités. La norme H_∞ pour une matrice de fonctions de transfert $G(s)$ est définie en 5.3.1 à partir des valeurs singulières $\sigma_k(G(j\omega))$ de la matrice $G(j\omega)$ à la pulsation ω .

$$\|G(s)\|_\infty = \sup_\omega \max_k(\sigma_k(G(j\omega))) \quad (5.3.1)$$

Les fonctions de sensibilité $S(s)$ et de sensibilité complémentaire $T(s)$ sont définies respectivement en 5.3.2 et en 5.3.3 à partir de la fonction de transfert en boucle ouverte T_{BO} du système étudié.

$$S(s) = (I + T_{BO}(s))^{-1} \quad (5.3.2)$$

$$T(s) = (I + T_{BO}(s))^{-1} \cdot T_{BO}(s) \quad (5.3.3)$$

La marge de gain multivariable est définie par un intervalle centré sur 1. L'écart entre la borne supérieure de cet intervalle et 1 est appelé marge de gain supérieure GM_p . L'écart entre la borne inférieure de cet intervalle et 1 est appelé marge de gain inférieure GM_m . Les marges de gain supérieure GM_p , inférieure GM_m et la marge de phase multivariable PM_p sont définies respectivement en 5.3.4, 5.3.5 et 5.3.6.

$$GM_p = \max\left(1 + \alpha_1, \frac{1}{1 - \alpha_2}\right) - 1 \quad (5.3.4)$$

$$GM_m = \min\left(1 - \alpha_1, \frac{1}{1 + \alpha_2}\right) - 1 \quad (5.3.5)$$

$$PM_p = \max\left(2 \cdot \arcsin\left(\frac{\alpha_1}{2}\right), 2 \cdot \arcsin\left(\frac{\alpha_2}{2}\right)\right) \quad (5.3.6)$$

Les coefficients intermédiaires α_1 et α_2 sont définis dans 5.3.7 et 5.3.8 en appliquant la norme H_∞ sur les fonctions de sensibilité $T(s)$ et $S(s)$.

$$\alpha_1 = \frac{1}{\|T(s)\|_\infty} \quad (5.3.7)$$

$$\alpha_2 = \frac{1}{\|S(s)\|_\infty} \quad (5.3.8)$$

Les conditions de stabilité pour ces marges multivariables sont définies en 5.3.9

$$\begin{aligned} -1 < GM_m < 0 < GM_p < \infty \\ 0 < PM_p < \infty \end{aligned} \quad (5.3.9)$$

Les valeurs singulières des fonctions de sensibilité $S(s)$ et de sensibilité complémentaire $T(s)$ des boucles en courant sont tracées sur la figure 5.9 pour deux points de fonctionnement en DCM et en CCM. Ces points de fonctionnement ont été choisis car ils correspondent aux marges de gain multivariables les plus basses en DCM et en CCM comme cela sera présenté au paragraphe suivant. On constate que la norme H_∞ des fonctions de sensibilité de cette figure est plus élevée dans le cas CCM que dans le cas DCM. Cela veut dire que les marges sont plus importantes en DCM qu'en CCM.

5.3.2.2 Approche multivariable de la robustesse

Ce paragraphe présente le calcul des marges multivariables GM_p , GM_m et PM_p appliquées aux boucles en courant.

L'intervalle de fréquence utilisé pour ces calculs est [50Hz; 50kHz] et correspond à la bande passante de la régulation globale de l'AR.

Comme pour le cas monovariable, l'évolution des marges multivariables a été tracée selon la valeur de l'inductance de réseau L_g sur la figure 5.10, selon la valeur de la tension d'entrée V_{in} sur la figure 5.11, et selon la valeur de la puissance de sortie P_{out} sur la figure 5.12. L'analyse des marges multivariables de stabilité confirme l'analyse des marges monovariables :

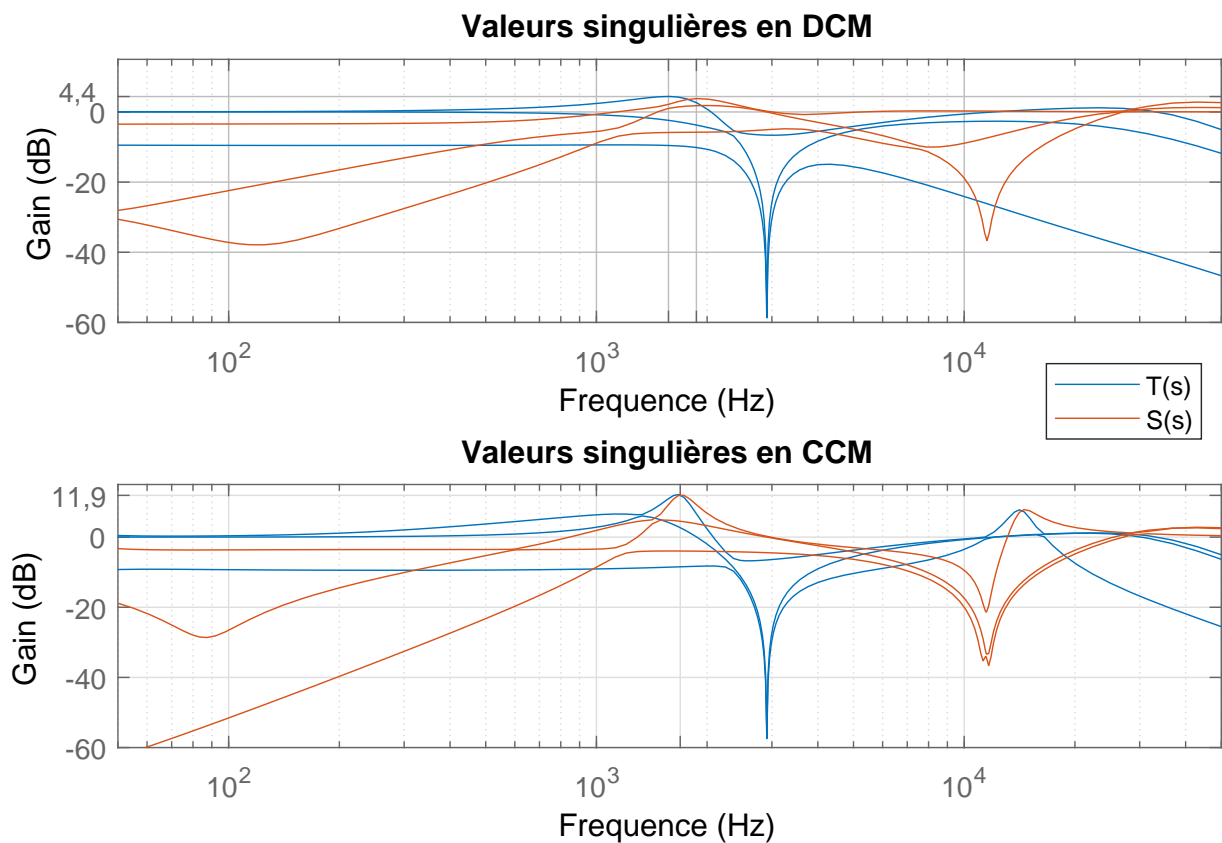


FIGURE 5.9 – Valeurs singulières des fonctions de sensibilité $S(s)$ et de sensibilité complémentaire $T(s)$ des boucles en courant pour les valeur d'impédance de réseau $(L_g, R_g) = (300\mu\text{H}, 10\text{m}\Omega)$ et pour les points de fonctionnement : $(P_{out}, V_{in}) = (20\text{kW}, 480\text{V})$ en DCM ; $(P_{out}, V_{in}) = (100\text{kW}, 440\text{V})$ en CCM.

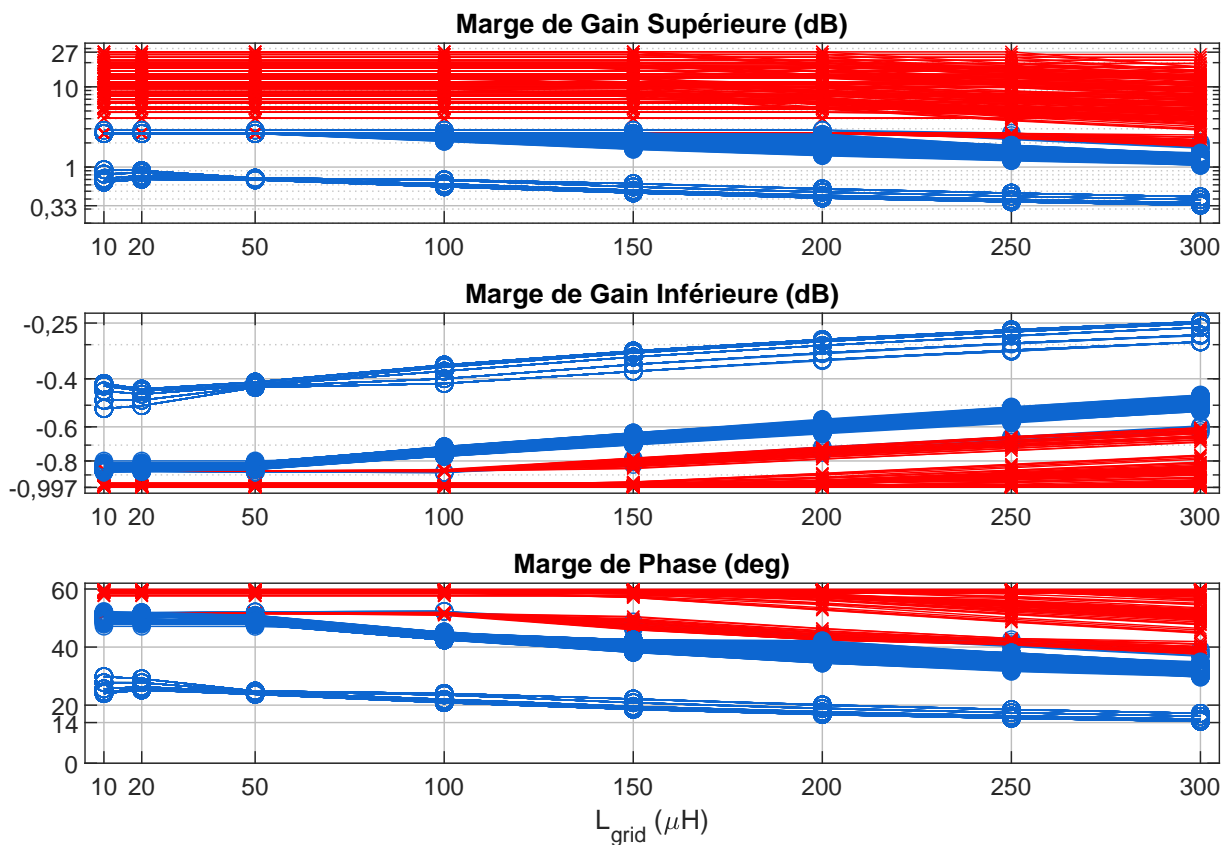


FIGURE 5.10 – Marges multivariables GM_p , GM_m et PM_p selon la valeur de l'inductance du réseau L_g pour tous les points de fonctionnement. Les modes CCM sont tracés en rouge avec le symbole \times . Les modes DCM sont tracés en bleu avec le symbole \circ .

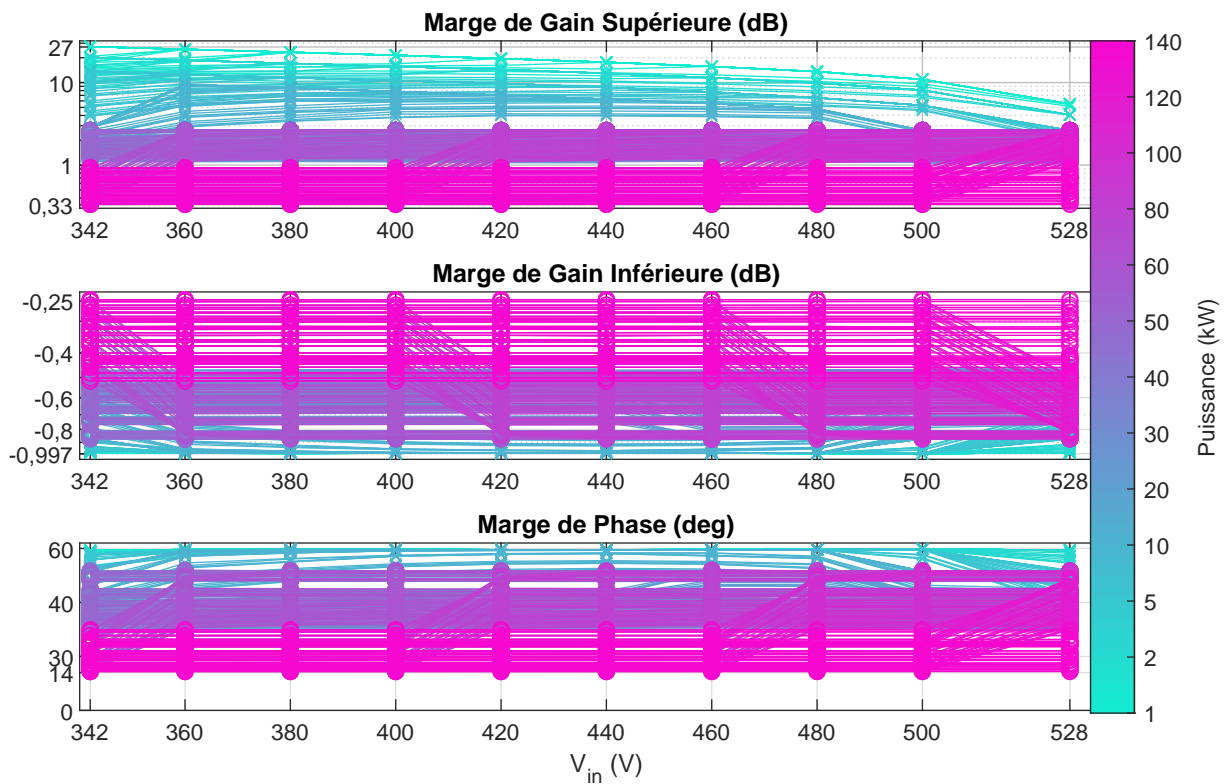


FIGURE 5.11 – Evolution des marges multivariables GM_p , GM_m et PM_p selon la valeur de la tension nominale du réseau V_{in} pour tous les points de fonctionnement. La valeur de la puissance de sortie P_{out} est représentée par la couleur des courbes.

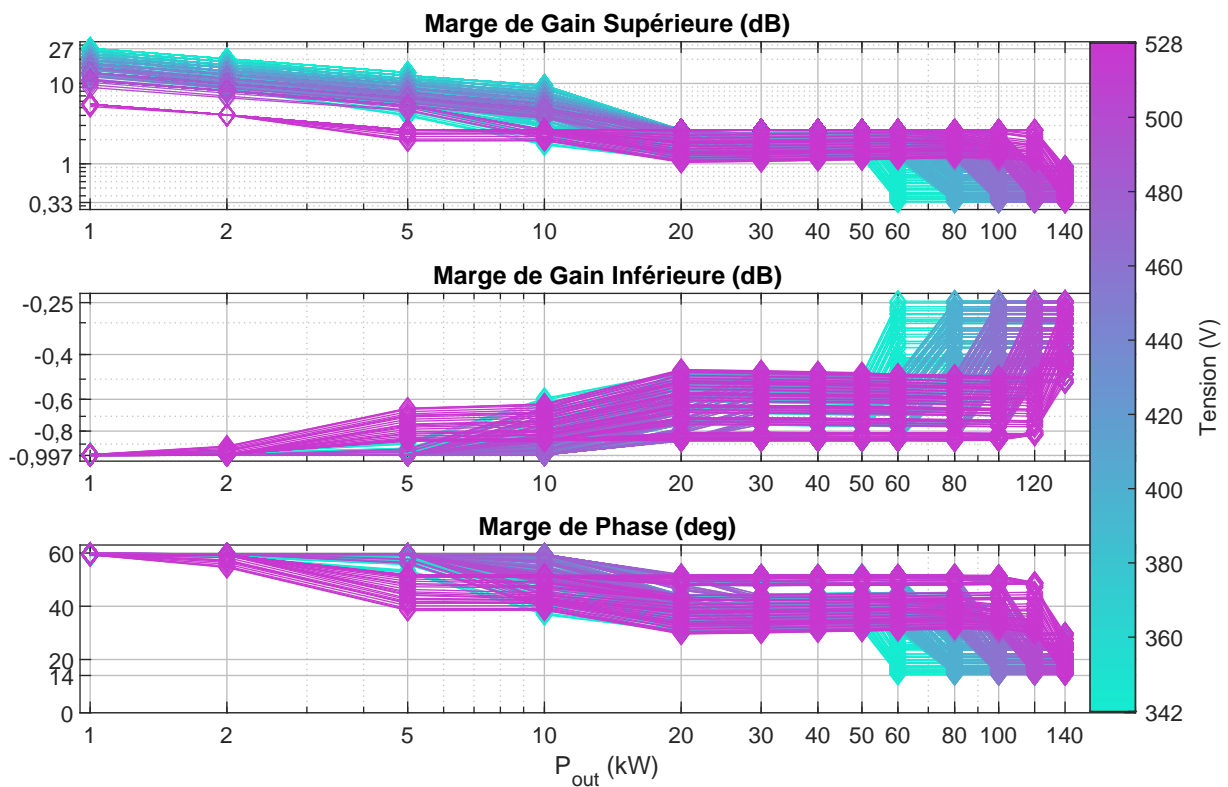


FIGURE 5.12 – Evolution des marges multivariables GM_p , GM_m et PM_p selon la valeur de la puissance de sortie P_{out} pour tous les points de fonctionnement. La valeur de la tension d'entrée V_{in} est représentée par la couleur des courbes.

- Les marges sont acceptables sur tous les points de fonctionnement ;
- Les marges sont plus basses en **CCM** qu'en **DCM** :
 - La marge de gain supérieure varie de 0,33dB à 2,9dB en **CCM**, et de 1,8dB à 27dB en **DCM**.
 - La marge de gain inférieure varie de -0,88dB à -0,25dB en **CCM**, et de -0,997dB à -0,61dB en **DCM**.
 - La marge de phase varie de 14° à 52° en **CCM**, et de 37° à 60° en **DCM**.
- Les marges dépendent beaucoup de la puissance de sortie P_{out} :
 - En **DCM**, les marges diminuent de manière continue quand P_{out} augmente.
 - En **CCM**, il existe deux paliers sur lesquels les marges ne dépendent quasiment pas de la puissance P_{out} . La discontinuité entre les deux paliers se situe entre 50kW pour les tension V_{in} les plus basses et 140kW pour les tension V_{in} les plus élevée.
 - Les marges les plus faibles sont atteintes pour les puissances les plus élevées.
- En **CCM** et en **DCM**, le pire cas pour les marges est atteint pour la valeur de puissance P_{out} la plus élevée et la valeur d'inductance L_g la plus élevée.

Contrairement aux marges monovariables :

- Les marges multivariables dépendent de la valeur de l'inductance de réseau L_g : elles diminuent quand la valeur L_g augmente.
- Les marges multivariables ne dépendent pas significativement de la tension nominale d'entrée V_{in} .

5.3.3 Conclusion de l'analyse de la robustesse

Les analyses des marges monovariables et multivariables confirment la robustesse de la régulation de l'**AR** sur l'ensemble du domaine de fonctionnement et des valeurs des paramètres de l'impédance du réseau d'entrée.

Elles confirment également que les boucles en courant sont plus robustes pour les cas de fonctionnement en **DCM** que pour les cas en **CCM**. Le cas avec la robustesse la plus faible est celui avec la valeur de puissance P_{out} la plus élevée et la valeur d'inductance L_g la plus élevée.

5.4 Sensibilité de la boucle en tension au type de charge

Le but de cette partie est de montrer que la régulation en tension de sortie totale reste stable quel que soit le type de charge.

La méthode utilisée consiste à comparer les diagrammes de Bode de la boucle ouverte en tension pour chaque type de charge en exploitant le modèle linéaire global de la figure 5.13.

L'hypothèse prise jusqu'à présent sur le type de charge en sortie de l'AR est à courant constant. Ce qui permet d'écrire le modèle dynamique des tensions de sortie selon la relation 5.4.1.

$$\begin{aligned}\frac{dV_{po}}{dt} &= \frac{1}{C_o} \cdot (\text{sign}(I_{abc12})[i, 1]^T \cdot (1 - D_{abc12}) \cdot I_{abc12} - I_{out}) \\ \frac{dV_{no}}{dt} &= \frac{1}{C_o} \cdot (\text{sign}(I_{abc12})[i, 2]^T \cdot (1 - D_{abc12}) \cdot I_{abc12} - I_{out})\end{aligned}\quad (5.4.1)$$

Le modèle dynamique dans le cas d'une charge résistive comme cela est utilisée dans le prototype est donné en 5.4.2.

$$\begin{aligned}\frac{dV_{po}}{dt} &= \frac{1}{C_o} \cdot \left(\text{sign}(I_{abc12})[i, 1]^T \cdot (1 - D_{abc12}) \cdot I_{abc12} - \frac{V_{po} + V_{no}}{R_{out}} \right) \\ \frac{dV_{no}}{dt} &= \frac{1}{C_o} \cdot \left(\text{sign}(I_{abc12})[i, 2]^T \cdot (1 - D_{abc12}) \cdot I_{abc12} - \frac{V_{po} + V_{no}}{R_{out}} \right)\end{aligned}\quad (5.4.2)$$

En pratique, la charge dans le convertisseur HFPDU du système d'imagerie médicale se comporte plus comme une charge à puissance constante. Dans ce cas, le modèle est donné en 5.4.3.

$$\begin{aligned}\frac{dV_{po}}{dt} &= \frac{1}{C_o} \cdot \left(\text{sign}(I_{abc12})[i, 1]^T \cdot (1 - D_{abc12}) \cdot I_{abc12} - \frac{P_{out}}{V_{po} + V_{no}} \right) \\ \frac{dV_{no}}{dt} &= \frac{1}{C_o} \cdot \left(\text{sign}(I_{abc12})[i, 2]^T \cdot (1 - D_{abc12}) \cdot I_{abc12} - \frac{P_{out}}{V_{po} + V_{no}} \right)\end{aligned}\quad (5.4.3)$$

Les paramètres et les points de fonctionnement choisis pour représenter les réponses fréquentielles de la figure 5.13 correspondent au cas de plus grande instabilité mise en évidence au chapitre 4 :

- La valeur d'impédance de réseau est $(L_g, R_g) = (300\mu\text{H}, 10\text{m}\Omega)$.
- Les valeurs de puissance de sortie et de tension nominale d'entrée sont $(P_{out}, V_{in}) = (1\text{kW}, 528\text{V})$ et $(P_{out}, V_{in}) = (140\text{kW}, 342\text{V})$.

En comparant les différents types de charges de sortie, on constate que :

- Les diagrammes de gain et de phase sont quasiment identiques quel que soit le type de charge de la régulation en tension dans l'intervalle $[50; 300]\text{Hz}$:
 - Dans le cas des charges résistives ou à courant constant, la phase est à 180° à l'origine uniquement pour une puissance de 1kW. Le gain est donc négatif à l'origine. Cependant, ce gain est positif sur la bande passante de la régulation. Cela tend à confirmer les difficultés de la régulation en tension à faible puissance soulignées au chapitre 4.
 - Pour les charges à puissance constante, il existe une différence à basse fréquence où la phase remonte à 180° . Cela est caractéristique des charges à puissance constante qui ont une tendance à l'instabilité. Néanmoins, cela concerne les fréquences inférieures à 35Hz. C'est-à-dire en-dehors de la bande passante de la régulation.

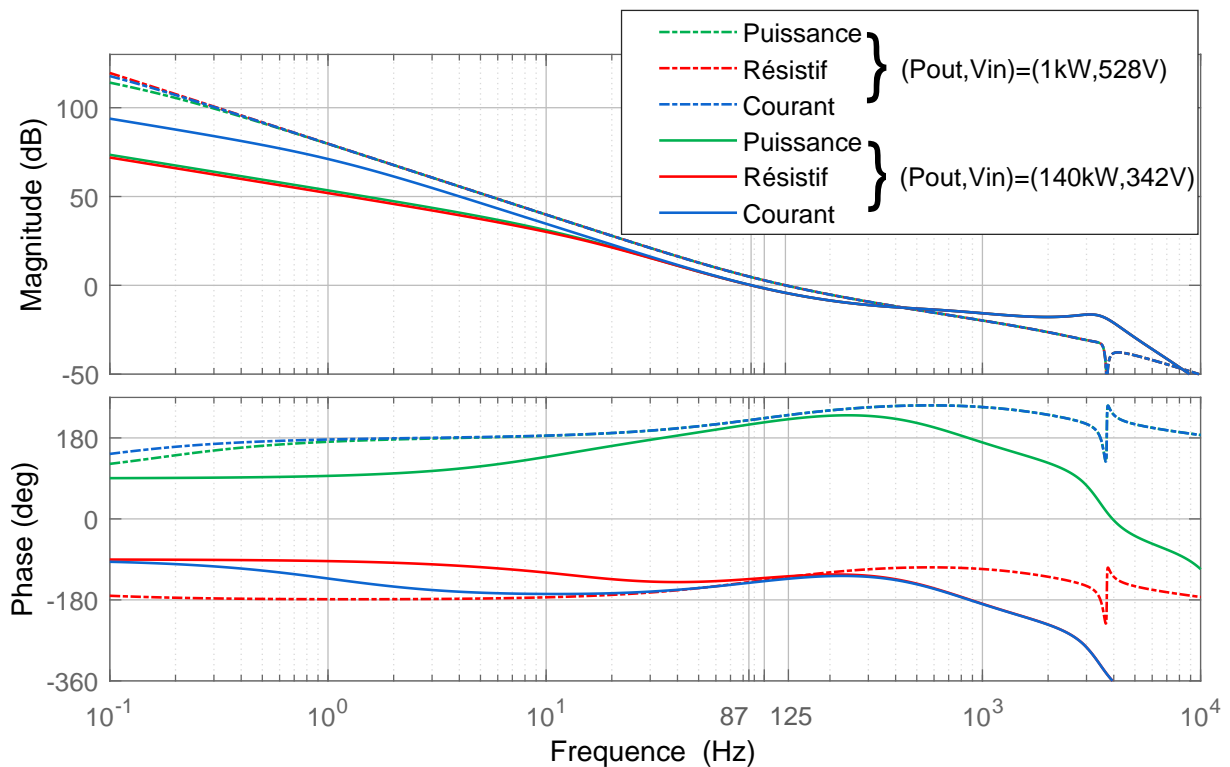


FIGURE 5.13 – Diagramme de Bode de la boucle ouverte en tension totale de sortie V_{dc} avec le modèle global de régulation : pour les charge de sortie à courant constant (bleu), à résistance constante (rouge), à puissance constante (vert) ; pour les valeurs de puissance de sortie et de tension nominale d'entrée $(P_{out}, V_{in}) \in (1\text{kW}, 528\text{V}); (140\text{kW}, 342\text{V})$; pour les paramètres du correcteur $(K_{pV}, T_{iV}) = (2\text{V}^{-1}, 1, 6\text{ms})$.

- Les marges de stabilité (gain et phase) sont positives quels que soient le type de charge ou le point de fonctionnement :
 - La marge de phase la plus faible est atteinte pour le point de fonctionnement à plus forte puissance et à plus faible tension d'entrée nominale. Cette marge minimale est supérieure à 30° et est atteinte pour la fréquence de coupure de 68Hz.
 - La marge de gain la plus faible est atteinte pour une charge à puissance constante avec une puissance élevée et une tension d'entrée faible. Cette marge a une valeur de 6,74dB. Cette valeur est un peu faible mais reste encore acceptable.
- La variation de la fréquence de coupure reste faible et acceptable quel que soit le point de fonctionnement et le type de charge :
 - La variation maximale de la fréquence de coupure selon le point de fonctionnement est de 68Hz pour $(P_{out}, V_{in}) = (140kW, 342V)$, à 125Hz pour $(P_{out}, V_{in}) = (1kW, 528V)$.
 - La variation maximale de la fréquence de coupure selon le type de charge est de 68Hz pour une charge à courant constant, à 89Hz pour une charge à puissance constante, pour le point de fonctionnement $(P_{out}, V_{in}) = (140kW, 342V)$.
 - Cette variation dépend donc plus du point de fonctionnement que du type de charge.
 - Cela confirme l'observation des résultats de mesure et de simulation où le temps de réponse le plus élevé correspond à la puissance de sortie la plus élevée et la tension d'entrée la plus basse.

Au niveau de la bande passante de la régulation en tension [50Hz; 200Hz], la réponse fréquentielle en boucle ouverte ne dépend pas significativement du type de charge en sortie. Ainsi le système devrait rester stable quel que soit le type de charge.

5.5 Réponses du redresseur triphasé aux perturbations en tension sur le réseau d'entrée

Un dernier point du cahier des charges à analyser est la réponse de l'AR aux perturbations dues à la variation de la tension du réseau.

Le cahier des charges de cette application impose que l'AR doit continuer à fonctionner pour une puissance de 20kW quel que soit le niveau de tension pour la région de fonctionnement sans interruption de la courbe de l'Information Technology Industry Council (ITIC) 5.14.

Les tests se feront en simulation sur le modèle non-linéaire développé au chapitre 3. Chaque noeud de l'enveloppe de la région de fonctionnement sans interruption a été testé pour une puissance de 20kW et trois niveaux de tension d'entrée.

Les noeuds testés sont identifiés par la paire (coefficient multiplicatif de la tension, durée de la perturbation) et sont au nombre de sept : (500%; 0, 1ms) ; (200%; 1ms) ; (140%; 3ms) ; (120%; 50ms) ; (70%; 60ms) ; (0%; 20ms).

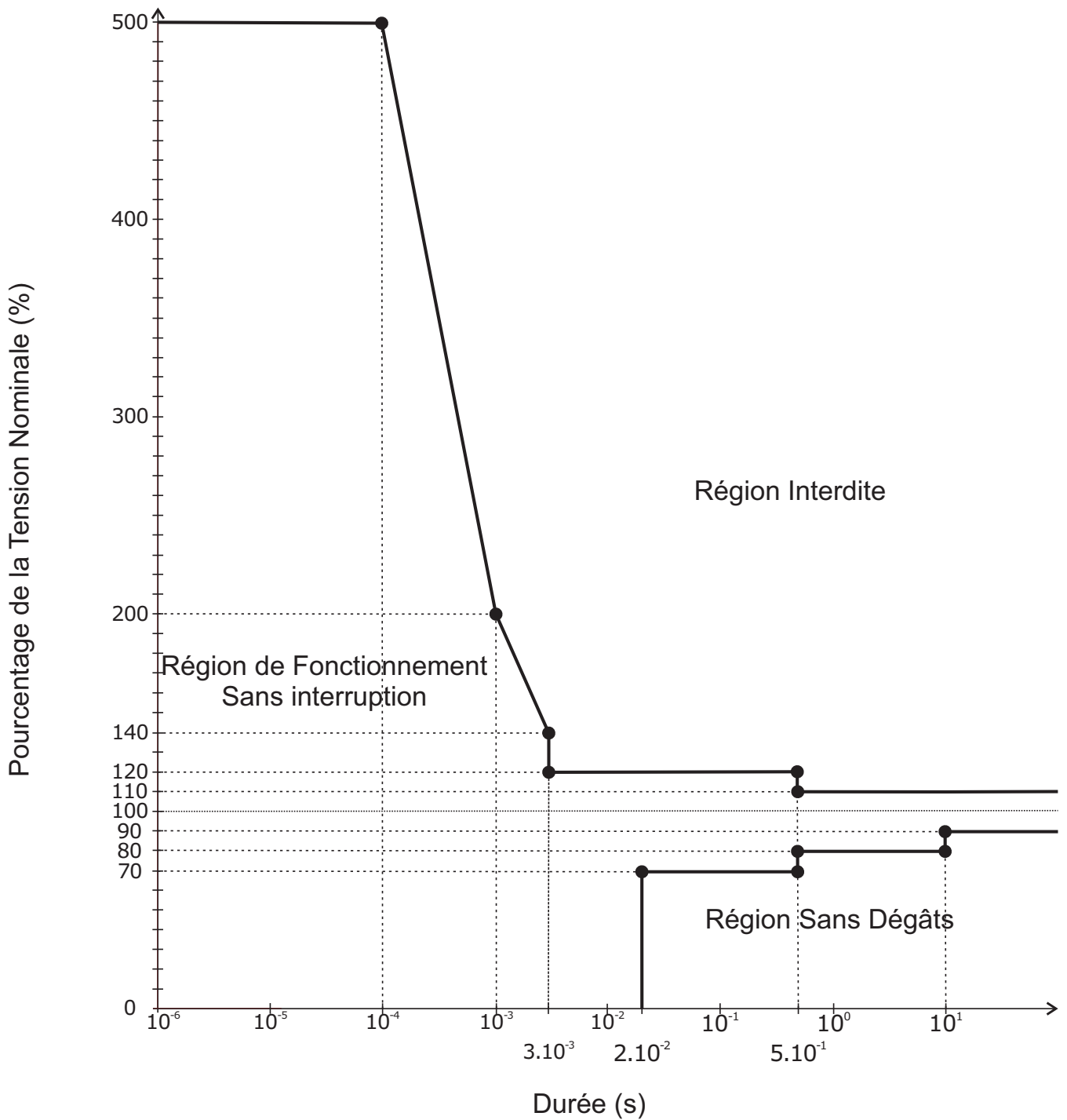


FIGURE 5.14 – Courbe ITIC sur l'enveloppe des valeurs nominales de la tension d'un réseau alternatif qui peuvent être appliquées à la plupart des équipements électriques sans interruption de fonctionnement.

La perturbation est modélisée par un saut instantané de la tension du réseau de sa valeur nominale à sa valeur en mode perturbé (soit la valeur nominale multipliée par le pourcentage) pendant la durée de perturbation maximale, avant de revenir instantanément au niveau de tension précédent.

Les valeurs nominales des tensions de réseau sont $[380; 400; 480]V_{RMS}$.

5.5.0.1 Cas des surtensions

La figure 5.15 montre l'évolution de la tension de sortie et des tensions de réseau pour le cas de surtension (200%, 1ms). Les figures 5.16 à 5.19 montrent les valeurs

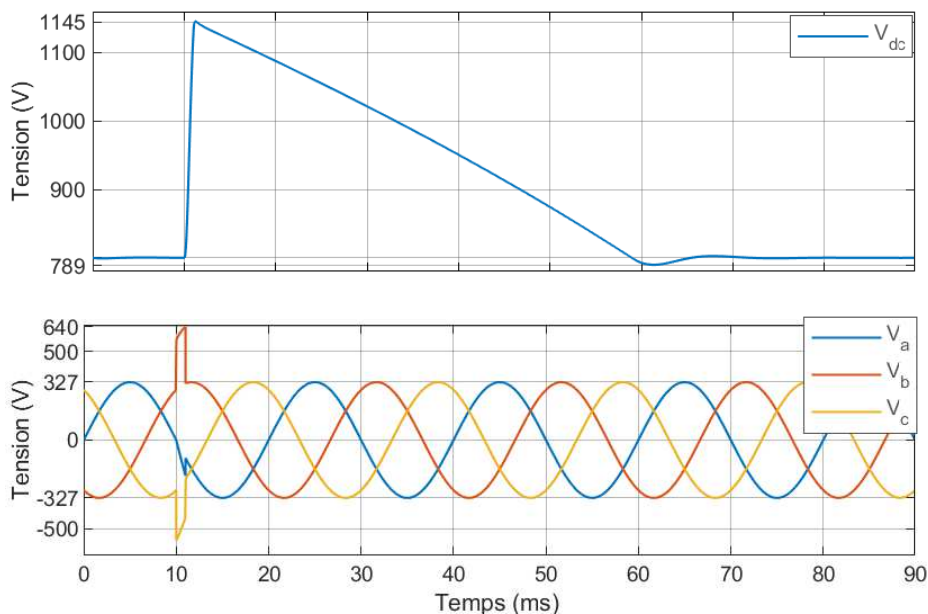


FIGURE 5.15 – Tension de sortie V_{dc} et tensions de réseau (V_a, V_b, V_c) en réponse à une surtension du réseau d'entrée de 200% pendant 1ms pour les valeurs de paramètres $(V_{in}, L_g, R_g) = (400V, 10\mu H, 10m\Omega)$.

maximales et minimales atteintes par la tension totale de sortie V_{dc} pendant un événement de surtension du réseau électrique de respectivement 500%, 200%, 140%, 120% de sa valeur nominale pour plusieurs valeurs d'inductance de réseau L_g , de la résistance de réseau R_g et de la tension nominale de réseau V_{in} .

On constate que :

- Le maximum de la tension de sortie est atteinte pour une surtension de 200% de la tension nominale d'entrée (5.17) . En effet, l'AR se comporte comme un Boost. Quand la tension en entrée est supérieure à celle en sortie, les diodes de redressement sont forcées à être en mode passant. Ainsi, la puissance transmise à la sortie n'est plus régulée. La tension de sortie augmente d'autant plus que le coefficient de surtension est élevé et que la durée est longue.
- Le maximum et le minimum atteints par la tension totale de sortie le sont pour la plus faible impédance du réseau $(L_g, R_g) = (10\mu H, 10m\Omega)$. En effet, une impédance

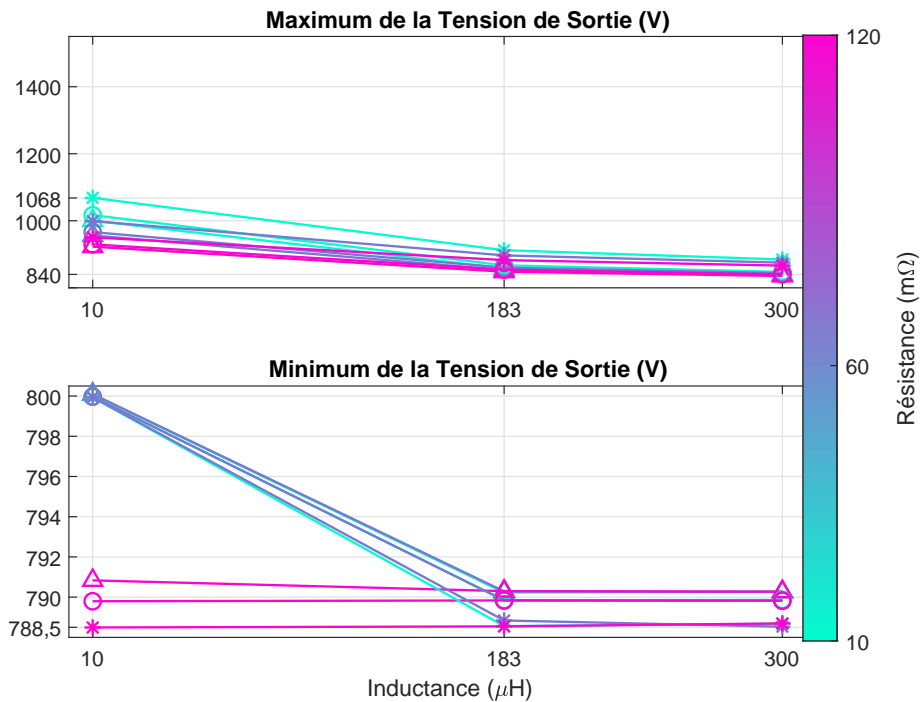


FIGURE 5.16 – Valeurs maximales et minimales atteintes par la tension de sortie V_{dc} en réponse à une surtension du réseau d'entrée de 500% de sa valeur nominale pendant 0,1ms en fonction de l'inductance de réseau L_g pour plusieurs valeurs de résistance de réseau R_g et de tension nominale d'entrée V_{in} : "△" 380V ; "○" 400V ; "*" 480V.

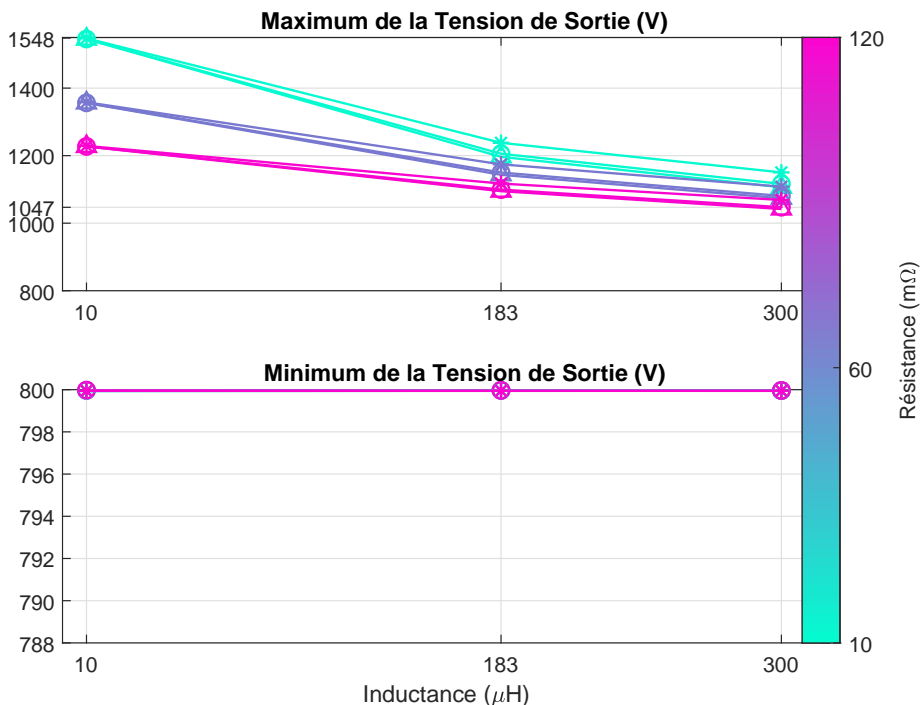


FIGURE 5.17 – Valeurs maximales et minimales atteintes par la tension de sortie V_{dc} en réponse à une surtension du réseau d'entrée de 200% de sa valeur nominale pendant 1ms en fonction de l'inductance de réseau L_g pour plusieurs valeurs de résistance de réseau R_g et de tension nominale d'entrée V_{in} : "△" 380V ; "○" 400V ; "*" 480V.

5.5. Réponses du redresseur triphasé aux perturbations en tension sur le réseau d'entrée

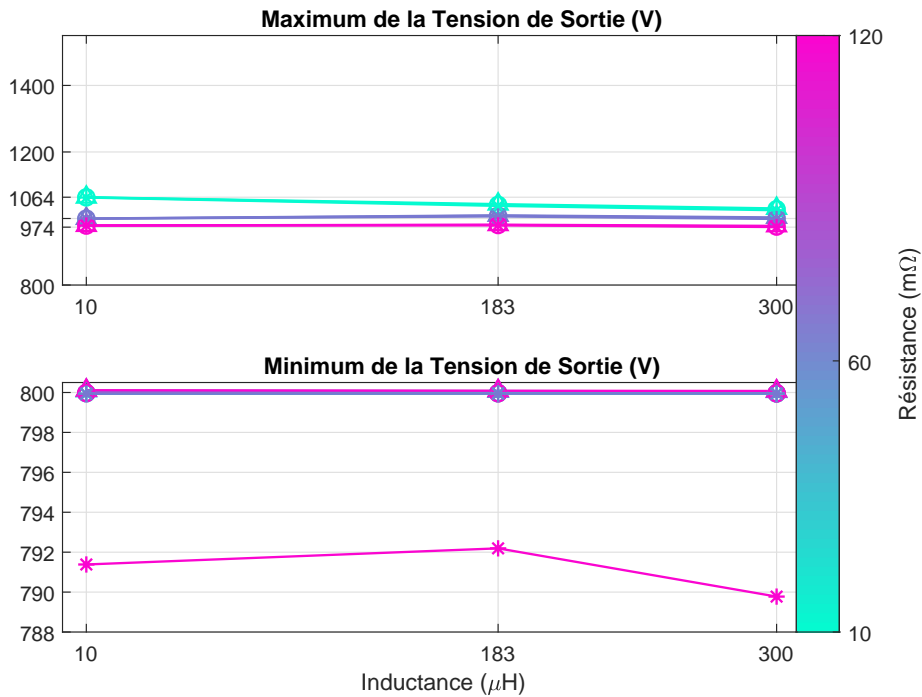


FIGURE 5.18 – Valeurs maximales et minimales atteintes par la tension de sortie V_{dc} en réponse à une surtension du réseau d'entrée de 140% de sa valeur nominale pendant 3ms en fonction de l'inductance de réseau L_g pour plusieurs valeurs de résistance de réseau R_g et de tension nominale d'entrée V_{in} : "△" 380V ; "○" 400V ; "*" 480V.

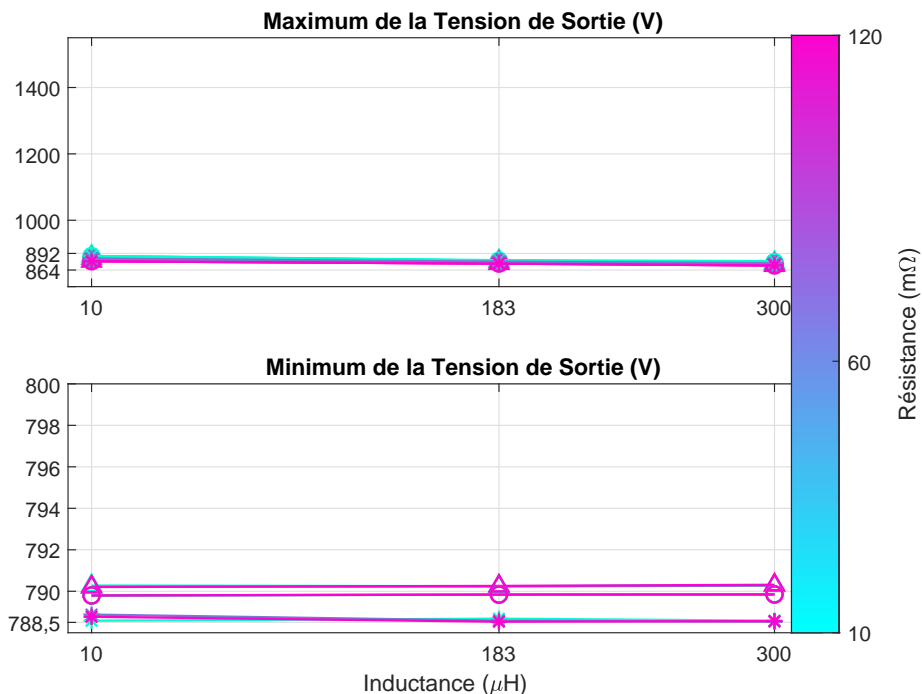


FIGURE 5.19 – Valeurs maximales et minimales atteintes par la tension de sortie V_{dc} en réponse à une surtension du réseau d'entrée de 120% de sa valeur nominale pendant 60ms en fonction de l'inductance de réseau L_g pour plusieurs valeurs de résistance de réseau R_g et de tension nominale d'entrée V_{in} : "△" 380V ; "○" 400V ; "*" 480V.

de réseau élevée diminue la tension d'entrée vue par l'AR et donc limite les conséquences de la surtension.

- Le maximum et le minimum atteints par la tension totale le sont pour la tension nominale la plus élevée de 480V. En effet, lors de la surtension, la puissance transmise à la charge est plus élevée quand la valeur de la tension d'entrée est plus élevée.
- La figure 5.17 présente le cas où le maximum atteint par la tension de sortie présente les plus fortes variations en fonction des valeurs de l'impédance et de la tension nominale du réseau :
 1. Pour le jeu de paramètres $(R_g, V_{in}) = (10\text{m}\Omega, 380\text{V})$, la tension de sortie varie de 440V entre les valeurs extrêmes de L_g .
 2. Pour le jeu de paramètres $(L_g, V_{in}) = (10\mu\text{H}, 380\text{V})$, la tension de sortie varie de 240V entre les valeurs extrêmes de R_g .
 3. Pour le jeu de paramètres $(L_g, R_g) = (300\mu\text{H}, 10\text{m}\Omega)$, la tension de sortie varie de 45V entre les valeurs extrêmes de V_{in} .

Au regard des plages de valeurs considérées, la variation de l'impédance du réseau, en particulier son inductance L_g , a une plus forte influence que la variation de la tension nominale sur le maximum de tension de sortie .

- La tension de sortie minimale atteinte pendant l'évènement de surtension est de 788V, ce qui respecte le cahier des charges. La figure 5.15 montre que la loi de commande est capable de maintenir à sa valeur de référence la tension à la fin de l'évènement, si la valeur de surtension n'a pas endommagé les composants.
- Les deux condensateurs de sortie choisis au chapitre 2 sont dimensionnés pour supporter des amplitudes de tension de 550V. La tension totale de sortie doit rester inférieure à 1100V afin d'éviter d'endommager les condensateurs. Cette limite est seulement dépassée dans le cas d'une surtension de 200% et pour des valeurs d'inductance de réseau inférieures à 300 μH .
- Les semi-conducteurs choisis au chapitre 1 sont dimensionnés pour supporter des valeurs de tension de 1300V. Cette limite est seulement dépassée dans le cas d'une surtension de 200% et pour des valeurs d'inductance de réseau inférieures à 183 μH et des valeurs de résistance de réseau inférieures à 90m Ω .

Ainsi, même si la loi de commande est performante par rapport à la majorité des cas de surtension, le cas d'une surtension de 200% présente néanmoins des risques de dégradation des condensateurs et des semi-conducteurs. Une modélisation plus fine du phénomène de surtension sera nécessaire pour valider l'existence de ce risque.

5.5.0.2 Cas des chutes de tension

La figure 5.20 montre l'évolution de la tension de sortie et des tensions du réseau dans le cas de la chute de tension (0%, 20ms).

Les figures 5.21 et 5.22 montrent les valeurs maximales et minimales atteintes par la tension totale de sortie V_{dc} pendant un évènement de chute de tension du réseau électrique à respectivement 70% et 0% de sa valeur nominale pour plusieurs

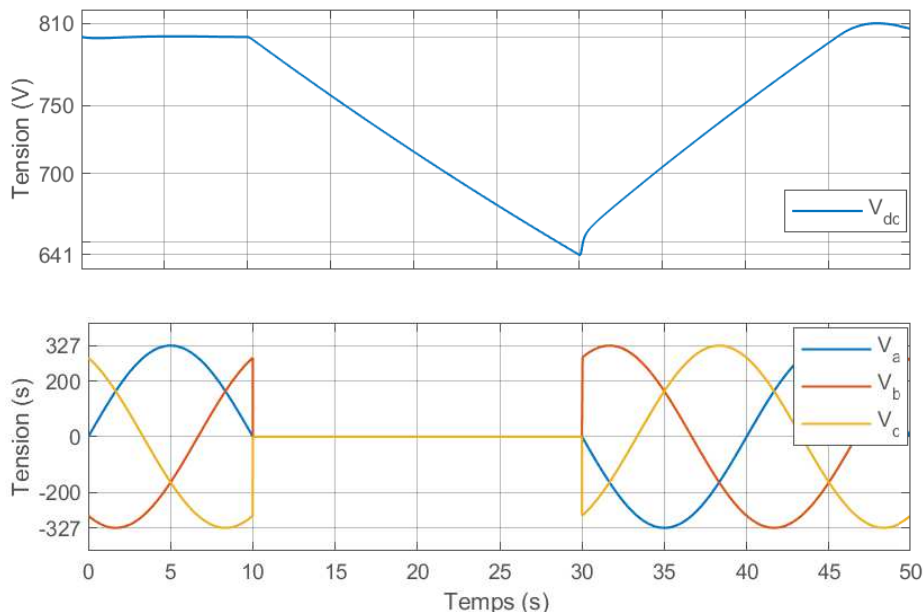


FIGURE 5.20 – Tension de sortie V_{dc} et tensions de réseau (V_a, V_b, V_c) en réponse à une chute de tension du réseau d'entrée à 0% pendant 10ms pour les valeurs de paramètres (V_{in}, L_g, R_g) = (400V, 300 μ H, 120m Ω).

valeurs d'inductance de réseau L_g , de la résistance de réseau R_g et de la tension nominale de réseau V_{in} .

On constate que :

- Pour une chute de tension d'entrée à 70% (cf. figure 5.21), la tension de sortie reste régulée dans les limites du cahier des charges. En effet, l'AR est structurellement capable de réguler la tension de sortie pour des tensions d'entrée inférieures à la tension nominale sous réserve que les courants d'entrée ne deviennent pas trop importants au point de saturer les inductances couplées ou d'endommager les semi-conducteurs.
- Pour une chute de tension d'entrée à 0% (cf. figure 5.20), la tension de sortie chute jusqu'à 638V : c'est une valeur inférieure aux 700V envisagées au chapitre 2 pour le dimensionnement de l'AR.
- La figure 5.22 montre une influence faible de tous les paramètres sur la tension minimale atteinte par la tension de sortie :
 1. La variation de l'inductance L_g implique une variation maximale de 2,4V sur la tension minimale.
 2. La variation de la tension nominale d'entrée V_{in} implique une variation maximale de 1V sur la tension minimale.
 3. La variation de la résistance R_g implique une variation maximale de 0,2V sur la tension minimale.
- Comme le montre la figure 5.20, la valeur maximale atteinte par la tension de sortie après la fin de la perturbation est comprise dans les limites du cahier des charges.

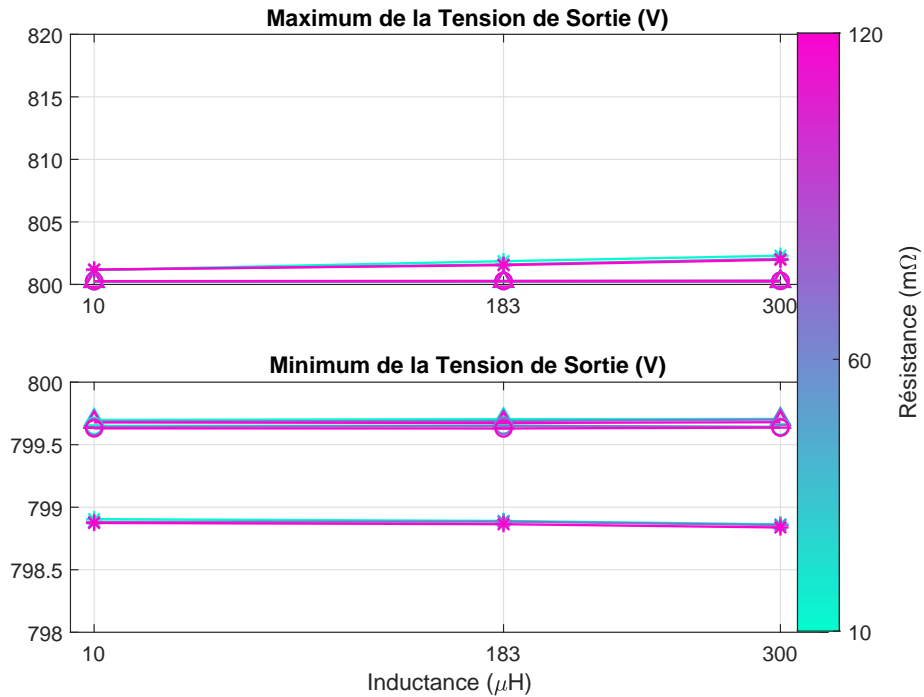


FIGURE 5.21 – Valeurs maximales et minimales atteintes par la tension de sortie V_{dc} en réponse à une chute de tension du réseau d'entrée à 70% de sa valeur nominale pendant 60ms en fonction de l'inductance de réseau L_g pour plusieurs valeurs de résistance de réseau R_g et de tension nominale d'entrée V_{in} : " Δ " 380V ; " \circ " 400V ; "*" 480V.

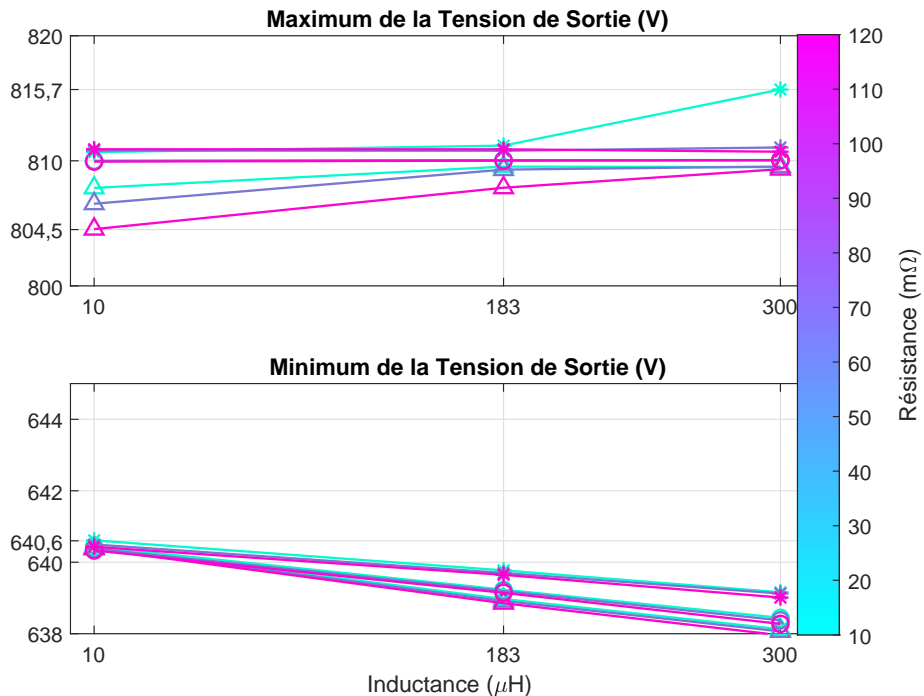


FIGURE 5.22 – Valeurs maximales et minimales atteintes par la tension de sortie V_{dc} en réponse à une chute de tension du réseau d'entrée à 0% de sa valeur nominale pendant 20ms en fonction de l'inductance de réseau L_g pour plusieurs valeurs de résistance de réseau R_g et de tension nominale d'entrée V_{in} : " Δ " 380V ; " \circ " 400V ; "*" 480V.

5.5.0.3 Conclusions de l'étude des perturbations en tension sur le réseau

A la fin des évènements de surtension et de chute de tension, la loi de commande est capable de réguler à nouveau la tension de sortie à sa tension nominale.

Pour des surtensions à 200% de la valeur nominale d'entrée et pour une impédance de réseau de faible valeur, la tension de sortie peut atteindre des valeurs qui dépassent les valeurs maximales de dimensionnement des composants. Une étude approfondie avec un meilleur modèle des évènements de surtension sur le réseau permettrait de confirmer ce risque. Le modèle utilisé dans cette section est très contraignant pour l'AR car il est fondé sur l'hypothèse d'une variation instantanée des tensions du réseau.

Les chutes de tension n'impactent pas les performances de la régulation de la tension totale de sortie.

La perte du réseau fait chuter la tension de sortie en-dessous de la valeur du cahier des charges. Il faudrait soit augmenter la capacité de stockage en augmentant la valeur de la capacité de sortie, soit que la charge en sortie supporte une valeur de tension de sortie plus basse à faible puissance. Or dans les scanners actuels avec une structure d'alimentation électrique ou **Power Distribution Unit (PDU)** passive, la charge supporte des chutes de tension plus importantes pendant les sauts de puissance. Ainsi la charge peut supporter de telle valeur de manière exceptionnelle.

5.6 Conclusion

Dans ce chapitre, plusieurs problématiques de robustesse de la régulation de l'AR ont été évaluées.

Un modèle linéaire de la régulation globale du convertisseur a d'abord été développé. Ce modèle a permis de confirmer que le couplage entre les boucles de la régulation n'a pas d'impact négatif sur la stabilité ni sur les performances.

L'étude de la régulation en tension totale de sortie a ensuite permis de confirmer que cette régulation est robuste aux trois types de charge utilisées, en particulier la charge à puissance constante qui représente la charge la plus proche de celle d'un appareil d'imagerie médicale.

L'étude de la commandabilité de la régulation en courant a permis de confirmer la structure de la loi de commande en courant fondée sur la régulation de trois variables. Néanmoins, cette étude n'a pas permis de conclure totalement sur la stabilisabilité de la commande. Il aurait fallu pour cela étudier les pôles non-commandables. Néanmoins, les nombreuses simulations et les tests expérimentaux effectués tendent à confirmer que le système est stabilisable.

L'étude des marges de stabilité en monovariante et en multivariante a démontré la robustesse des boucles en courant sur l'ensemble du domaine de fonctionnement et pour les plages de valeurs des paramètres de l'impédance du réseau définies dans le cahier des charges. Cela a permis en outre de montrer que la régulation a un meilleur degré de stabilité quand les courants d'entrée sont en mode **DCM** que quand ils sont en mode **CCM**. Le pire cas pour la stabilité a été identifié pour les valeurs de puissance de sortie, de tension nominale d'entrée et d'inductance de réseau les plus

élevées.

L'étude des perturbations du réseau a montré que la régulation est capable de réguler la tension totale de sortie après des phénomènes de surtension et de chute de tension sur le réseau. Néanmoins, pour des surtensions à 200% de la valeur nominale, la tension de sortie croît jusqu'à atteindre des valeurs pour lesquelles les composants de l'AR peuvent être endommagés. Une modélisation plus fine des phénomènes de surtensions est nécessaire pour confirmer ce résultat obtenu avec des hypothèses très contraignantes.

Conclusion générale et perspectives

Conclusion

Le travail de thèse présenté dans ce mémoire est le fruit d'une collaboration entre le laboratoire de signaux et systèmes de CentraleSupélec et GE Healthcare. Cette collaboration a bénéficiée d'une convention CIFRE. Elle avait pour but d'une part de proposer une topologie et une loi de commande pour le **redresseur triphasé actif ou Active Rectifier (AR)** du futur **alimentation électrique ou Power Distribution Unit (PDU)** des scanners à rayons X, d'autre part d'évaluer la robustesse de cette commande sur l'ensemble du domaine de fonctionnement.

L'état de l'art des topologies de redresseur triphasé a mis en exergue les qualités de fiabilité et de densité de puissance du redresseur Vienna. Il a permis également de mettre en valeur une solution alternative moins coûteuse mais moins performante constituée d'un pont de diodes triphasé en série avec deux convertisseurs Boost : le redresseur Double Boost. Une analyse quantitative en simulation des deux topologies retenues a permis de confirmer les avantages et inconvénients des redresseurs Vienna et Double Boost. Le faible coût du Double Boost par rapport à celui du Vienna est contre-balançé par de faibles performances en distorsion des courants. Notre application privilégiant les performances sur le coût, la topologie Vienna a été retenue pour la suite de l'étude. Les contraintes de fiabilité et de coût ont ensuite amené à choisir une variante du Vienna, le **double Vienna entrelacé à inductances couplées, ou Coupled Inductors Interleaved Vienna Rectifier (C2IV)**, constituée de deux branches parallèles avec une topologie Vienna par branche, d'inductances en entrée couplées entre les branches pour chacune des trois phases d'entrée, et d'une commande entrelacée entre les deux branches. Elle permet d'améliorer la fiabilité et le volume au prix d'une complexification de la commande et de la conception des inductances. Les études sur cette variante de Vienna sont très récentes. Cette topologie doit de plus répondre aux contraintes atypiques des systèmes d'imagerie médicale à forte puissance impulsionnelle. Il était ainsi nécessaire d'étudier la robustesse de cette topologie sur l'ensemble des points de fonctionnement pour valider son utilisation dans le **PDU** des scanners à rayons X.

Avant d'étudier la robustesse de l'**AR**, il faut d'abord dimensionner les composants, modéliser le convertisseur, choisir une loi de commande et développer les outils d'analyse de la stabilité. Le dimensionnement du convertisseur n'est pas évident en raison de la complexité de la topologie retenue. Pour cela, les formes d'onde des

courants dans les inductances couplées et des tensions aux bornes des condensateurs de sortie ont été analysées à partir de modèles dynamiques. La commutation des **transistors bipolaires à grille isolée ou Insulated Gate Bipolar Transistors** et le couplage des inductances engendrent l'existence de nombreux modes de conduction différents pour les courants qui dépendent de la puissance de sortie et de la tension d'entrée de l'**AR**. Le dimensionnement de ces inductances a permis de les restreindre à quatre modes principaux que la commande doit prendre en compte : deux modes de conduction continue et deux modes de conduction discontinue. Le dimensionnement des condensateurs de sortie a permis de montrer que les harmoniques du réseau qui apparaissent dans la tension de sortie sont négligeables par rapport au bruit de mesure et à la précision de la régulation.

Une fois le dimensionnement de l'**AR** effectué, des modèles de fonctionnement ont pu être développés et validés. Les modèles dynamiques non-linéaires ont permis de simuler les réponses temporelles en vue de vérifier les performances de la régulation sur tous les points de fonctionnement. Ils ont été validés par comparaison avec des mesures expérimentales sur un scénario de saut de puissance de charge. Ensuite, les modèles statiques linéaires ont été exploités en vue de concevoir la loi de commande et d'évaluer la robustesse de la régulation. Un apport original de cette thèse est d'utiliser deux modèles linéaires différents entre le **mode de conduction continue ou Continuous Conduction Mode (CCM)** et le **mode de conduction discontinue ou Discontinuous Conduction Mode (DCM)** des courants d'entrée. Bien que la méthode de linéarisation classique par moyennage du modèle non-linéaire des grandeurs du convertisseur soit adaptée au cas **CCM**, elle est inadaptée au cas **DCM** parce que la dynamique des courants est différente entre ces deux modes. Pour obtenir un modèle linéaire en **DCM**, une première étape a été de proposer un modèle dynamique de gain proportionnel avec retard à partir de l'observation de la réponse du courant d'entrée à un échelon de rapport cyclique pour un point de fonctionnement quasi-statique. Ensuite, les gains du modèle ont été calculés en établissant la relation formelle entre la moyenne du courant d'entrée et le rapport cyclique correspondant en partant des équations dynamiques du modèle non-linéaire et les formes d'onde des courants dans les modes **DCM**. Les modèles linéaires ont ensuite été validés par comparaison avec les réponses fréquentielles des courants estimées au moyen de la simulation du modèle non-linéaire. L'analyse de la réponse fréquentielle en courant a aussi mis en évidence la présence de modes résonants et de zéros de transmission liés aux inductances et aux capacités en entrée de l'**AR**. Ces modes/zéros limitent la rapidité de la régulation et peuvent être une source potentielle d'instabilité. Une estimation de la bande passante maximale a été ainsi définie pour la phase de calcul des régulateurs.

Pour choisir la loi de commande de l'**AR**, une revue de la littérature a d'abord permis de mettre en évidence les types de régulation les plus utilisés sur le redresseur Vienna. Le contexte industriel de notre application a favorisé le choix d'une structure simple à analyser et à implémenter, tout en remplissant les critères de performance du cahier des charges. Elle est constituée de trois boucles de régulation : sur la tension totale de sortie, sur les courants d'entrée et sur l'équilibrage des tensions de sortie. Pour prendre en compte la dynamique rapide de la charge, une compensation sur le courant de charge a été ajoutée à la régulation de la tension totale. Pour

prendre en compte la différence de dynamique des courants d'entrée en **CCM** et **DCM**, une anticipation sur les rapports cycliques a été ajoutée à la boucle en courant avec un algorithme différent selon le mode de conduction détecté. Les performances du système global de l'**AR** ont été vérifiées en boucle fermée en simulation et expérimentalement sur un prototype. Dans le cas d'une réponse à un saut de puissance de charge, le pire cas de fonctionnement du point de vue de la chute de tension de sortie et du temps de réponse a été identifié pour la puissance maximale de sortie, l'amplitude minimale des tensions d'entrée, la valeur maximale de l'inductance et de la résistance du réseau. De plus, la régulation de la tension de sortie reste perfectible à très faible charge pour des puissances de l'ordre de 1kW.

Pour confirmer le choix de la topologie de l'**AR** et de sa loi de commande, une étude de robustesse a été menée sur les boucles en courants d'entrée qui sont particulièrement sensibles au point de fonctionnement. Les marges de stabilité des modèles linéaires ont été calculées pour un nombre représentatif de points de fonctionnement et de valeurs de l'impédance du réseau. Tant les calculs des marges monovariabiles que des marges multivariabiles ont montré la robustesse de la boucle en courant. Cela a permis en outre de confirmer le fait que la régulation est plus stable quand les courants d'entrée sont en mode **DCM** que quand ils sont en mode **CCM**. Le pire cas pour la stabilité a été identifié quand les courants sont en mode **CCM** pour les valeurs de puissance de sortie, de tension nominale d'entrée et d'inductance de réseau les plus élevées. Ensuite, la robustesse de la boucle en tension a été évaluée par rapport aux trois types de charge de sortie possibles et au phénomène de variation rapide de la tension nominale du réseau d'entrée. Cette analyse a montré que la régulation en tension est suffisamment rapide pour être insensible au type de charge, en particulier la charge à puissance constante qui représente la charge la plus proche de celle d'un appareil d'imagerie médicale. L'étude de scénario de variation de tension nominale du réseau en simulation a montré que la régulation en tension est robuste aux phénomènes de surtension et de chute de tension définis dans la courbe **Information Technology Industry Council (ITIC)**. Néanmoins, pour des surtensions à 200% de la valeur nominale de la tension d'entrée, la tension de sortie croît jusqu'à atteindre des valeurs pour lesquelles les composants de l'**AR** peuvent être endommagés. Une modélisation plus fine des phénomènes de surtensions est nécessaire pour confirmer ce résultat obtenu pour des hypothèses très contraignantes.

Grâce à l'étude des modèles en simulation et aux expériences sur prototype développées dans cette thèse, la topologie et la loi de commande de l'**AR** proposées apparaissent adéquates pour atteindre les performances des **PDU** des scanners à rayons X de future génération tout en étant robuste sur le domaine de fonctionnement.

Perspectives

À la suite de ce travail, la loi de commande de l'**AR** peut encore être optimisée :

- La tension de sortie peut dériver à très faible puissance. Une solution serait d'utiliser un commande à hystérésis pour réguler la tension à faible puissance

de manière à borner cette dérive.

- La dynamique de la boucle en courant dépend du point de fonctionnement dans le mode **DCM**. Pour conserver la même dynamique quelque soit le point de fonctionnement, une solution pourrait être d'utiliser une table de gains pour le correcteur **Proportionnel Intégral (PI)** qui permette de choisir le gain adéquat en fonction des mesures du courant d'entrée et de la tension d'entrée pour chacune des phases.
- Il existe des résonances peu amorties liées aux paramètres du filtre d'entrée. Une solution serait d'inclure un filtre numérique pour atténuer la résonance, augmentant ainsi les marges de stabilité sans diminuer les performances.
- Il serait intéressant de mener une étude comparative pour quantifier les performances d'autres structures de commande telles que le correcteur **Proportionnel Résonant (PR)**, la **correction par modes glissants** ou **Sliding Mode Control (SMC)**, et la **commande prédictive** ou **Model Predictive Control (MPC)** qui présentent des performances intéressantes pour la régulation des courants malgré une plus grande complexité de conception.

Différents modes de conduction des courants ont été mis en évidence dans notre étude. Cependant, seul les modes principaux ont été pris en compte pour concevoir l'algorithme d'anticipation des rapports cycliques :

- Il serait intéressant de développer un algorithme d'anticipation pour chacun des modes de conduction possibles. Cela permettrait d'améliorer les performances sur la boucle en courant à faible puissance.
- La stabilité de la boucle en courant a été étudiée séparément pour chaque mode de conduction. Il serait pertinent d'étudier la stabilité de manière plus globale pour vérifier par exemple que le changement de mode ne provoque pas d'instabilité.

L'étude de la robustesse de la régulation par rapport aux variations en tension sur le réseau a été effectuée à partir d'un modèle simple de défaut réseau. La tension de sortie a atteint des valeurs maximales en simulation dangereuses pour les composants du convertisseur. Cette étude peut être approfondie en simulation en développant des modèles de défaut réseau plus réalistes et être complétée par des expériences sur prototype.

Les travaux de cette thèse n'ont pas abordé la conception détaillée du filtre d'entrée contre les perturbations électromagnétiques. Il est préférable de réaliser cette étude après que le convertisseur ait été totalement conçu et qu'un prototype ait été développé et validé en performance. L'enjeu est d'une part de respecter les normes de filtrage, et d'autre part de vérifier que le filtre ne crée pas d'instabilité dans la régulation.

Une fois le redresseur **AR** complètement conçu, il est intéressant d'étendre le domaine d'étude à l'ensemble du convertisseur **unité de distribution d'énergie à haute fréquence** ou **High Frequency Power Distribution Unit (HFPDU)** :

- Le convertisseur **système d'écrêtage en puissance** ou **Peak Shaving (PS)** présente plusieurs axes de recherche :

- Une fois le choix de la topologie effectuée, il faut étudier les différentes options de stockage d'énergie envisageable : condensateur, super-condensateur et batterie. Il faut pour cela quantifier précisément les critères du cahier des charges pour caractériser le profil de puissance que doit fournir le convertisseur **PS** et son coût.
- Un autre axe de recherche serait de concevoir le **PS** de manière modulaire. Cette conception permettrait d'adapter le convertisseur **HFPDU** à des scanners à rayons X de puissance nominale différente ou à d'autres types d'appareil d'imagerie médicale tels que les scanners d'**Imagerie à Résonance Magnétique (IRM)**. Cette manière de concevoir impose plus de souplesse au convertisseur **PS**.

La perspective industrielle des travaux réalisés au cours de cette thèse est également à mentionner, puisqu'elle a donné lieu à des échanges fructueux avec GE Healthcare pour choisir et implémenter la loi de commande de l'**AR** pour les futurs **PDU** des scanners à rayons X.

Bibliographie personnelle

Cette thèse a donné lieu à trois publications dans des revues ou conférences internationales avec comité de lecture.

Publication dans des conférences internationales avec comité de lecture

- 12 **M. Darnet**, E. Godoy, C. Karimi, and S. Gautrais. Input Currents DCM Modelling of a Vienna-Based Rectifier. In *2021 IEEE Conference on Control Technology and Applications (CCTA)*, San Diego, Aug. 2021.
- 13 **M. Darnet**, E. Godoy, D. Sadarnac, and S. Gautrais. Current Loop Stability Analysis of a VIENNA-type Three-Phase Rectifier for an Imaging System Power Supply Application. In *ICINCO 2020*, Lieusaint, July 2020.

Publication dans des revues internationales avec comité de lecture

- 14 **M. Darnet**, E. Godoy, D. Sadarnac, and S. Gautrais. Wide Operating Range Current Loop Stability Analysis of a VIENNA-type Three-Phase Rectifier for a Medical Imaging System Power Supply. In *International Conference on Informatics in Control, Automation and Robotics* (pp. 544-568). Springer, Cham.

Bibliographie

- [1] J. Adhikari, P. IV, and S. K. Panda. Reduction of Input Current Harmonic Distortions and Balancing of Output Voltages of the Vienna Rectifier Under Supply Voltage Disturbances. *IEEE Transactions on Power Electronics*, 32(7) :5802–5812, July 2017.
- [2] P. M. Barbosa. *Three-Phase Power Factor Correction Circuits for Low-Cost Distributed Power Systems*. Dissertation, Virginia Polytechnic Institute and State University, 2002.
- [3] B. C. Barry, J. G. Hayes, and M. S. Ryłko. CCM and DCM Operation of the Interleaved Two-Phase Boost Converter With Discrete and Coupled Inductors. *IEEE Transactions on Power Electronics*, 30(12) :6551–6567, Dec. 2015.
- [4] M. Bhardwaj. Vienna Rectifier-Based, Three-Phase Power Factor Correction (PFC) Reference Design Using C2000 MCU, 2018.
- [5] M. BIASON, R. PETRELLA, S. CALLIGARO, M. MORANDIN, and M. ZORDAN. Full Power Range Seamless Control of Three-Phase Unidirectional Vienna Rectifier Including Partial DCM/CCM Operation with Low Harmonic Current Distortion Even Under Highly Distorted Grid. In *2020 IEEE Energy Conversion Congress and Exposition (ECCE)*, pages 2204–2211, Oct. 2020. ISSN : 2329-3748.
- [6] N. Bouhalli. *Etude et intégration de convertisseurs multicellulaires parallèles entrelacés et magnétiquement couplés*. phd, Université de Toulouse, Dec. 2009.
- [7] R. Burgos, R. Lai, Y. Pei, F. Wang, D. Boroyevich, and J. Pou. Space Vector Modulator for Vienna-Type Rectifiers Based on the Equivalence Between Two- and Three-Level Converters :A Carrier-Based Implementation. *IEEE Transactions on Power Electronics*, 23(4) :1888–1898, July 2008.
- [8] X. Chen, X. Ren, Z. Zhang, Q. Chen, and X. Ruan. Dynamic response optimization for three-phase vienna rectifier with load feedforward control. In *2016 IEEE Energy Conversion Congress and Exposition (ECCE)*, pages 1–7, Sept. 2016.
- [9] H. Cheng, Y. Ma, and C. Wang. A Modified One Cycle Control of VIENNA Rectifier for Neutral Point Voltage Balancing Control Based on Cycle-by-cycle Correction. In *2018 IEEE International Power Electronics and Application Conference and Exposition (PEAC)*, pages 1–6, Nov. 2018.
- [10] I. E. Commission. INTERNATIONAL STANDARD - Medical electrical equipment – Part 2 : Particular requirements for the safety of high-voltage generators of diagnostic X-ray generators. In *IEC 60601*, page 44. IEC, Feb. 1998.

- [11] P. Cortes, D. Bortis, R. Pittini, and J. W. Kolar. Comparative evaluation of three-phase isolated matrix-type PFC rectifier concepts for high efficiency 380VDC supplies of future telco and data centers. In *2014 16th European Conference on Power Electronics and Applications*, pages 1–10, Aug. 2014.
- [12] M. Darnet, E. Godoy, C. Karimi, and S. Gautrais. Input Currents DCM Modelling of a Vienna-Based Rectifier. In *2021 IEEE Conference on Control Technology and Applications (CCTA)*, San Diego, Aug. 2021.
- [13] M. Darnet, E. Godoy, D. Sadarnac, and S. Gautrais. Current Loop Stability Analysis of a VIENNA-type Three-Phase Rectifier for an Imaging System Power Supply Application. In *ICINCO 2020*, Lieusaint, July 2020.
- [14] M. Darnet, E. Godoy, D. Sadarnac, and S. Gautrais. Wide Operating Range Current Loop Stability Analysis of a VIENNA-type Three-Phase Rectifier for a Medical Imaging System Power Supply. In *International Conference on Informatics in Control, Automation and Robotics*, LNEE, pages 544–568. Springer, 2020.
- [15] G. Duc and S. Font. *Commande H_∞ et μ -analyse – Des Outils pour la Robustesse*. Hermès Science Publications, 1999.
- [16] N. C. Foureaux, J. H. Oliveira, F. D. d. Oliveira, B. d. J. C. Filho, and R. S. d. Faria. Command Generation for Wide-Range Operation of Hysteresis-Controlled Vienna Rectifiers. *IEEE Transactions on Industry Applications*, 51(3) :2373–2380, May 2015.
- [17] T. Gao and J. Zhao. Dynamic model for VIENNA rectifier operating in continuous and discontinuous conduction mode. In *IECON 2015 - 41st Annual Conference of the IEEE Industrial Electronics Society*, pages 000977–000982, Nov. 2015.
- [18] S. Gopalan. A comparative study of control techniques for three phase PWM rectifier. In *2016 10th International Conference on Intelligent Systems and Control (ISCO)*, pages 1–8, Jan. 2016.
- [19] R. Greul, S. D. Round, and J. W. Kolar. The Delta-Rectifier : Analysis, Control and Operation. *IEEE Transactions on Power Electronics*, 21(6) :1637–1648, Nov. 2006.
- [20] X.-Q. Guo, W.-Y. Wu, and H.-R. Gu. Phase locked loop and synchronization methods for grid-interfaced converters : a review. *Przeegląd Elektrotechniczny*, 87(4) :182–187, 2011.
- [21] M. Hartmann, H. Ertl, and J. W. Kolar. Current Control of Three-Phase Rectifier Systems Using Three Independent Current Controllers. *IEEE Transactions on Power Electronics*, 28(8) :3988–4000, Aug. 2013. Conference Name : IEEE Transactions on Power Electronics.
- [22] M. Hartmann, J. Miniboeck, H. Ertl, and J. W. Kolar. A Three-Phase Delta Switch Rectifier for Use in Modern Aircraft. *IEEE Transactions on Industrial Electronics*, 59(9) :3635–3647, Sept. 2012.
- [23] K. J. Hartnett, M. S. Rylko, J. G. Hayes, and M. G. Egan. A comparison of classical two phase (2L) and transformer — Coupled (XL) interleaved boost converters for fuel cell applications. In *2010 Twenty-Fifth Annual IEEE Applied Power Electronics Conference and Exposition (APEC)*, pages 787–793, Feb. 2010.

- [24] W. Hu, A. Yu, J. Lyu, H. Ding, and J. Lyu. Research on reducing the input current distortion based on PWM method for Vienna rectifier with LCL filter. In *2017 Chinese Automation Congress (CAC)*, pages 6634–6639, Oct. 2017.
- [25] C. Ji, L. Zhang, R. Zhao, B. Chen, Y. Ming, Y. Xing, and X. Ma. Dual-loop Control for Three-phase Vienna Rectifier with Duty-ratio Feedforward. In *IECON 2019 - 45th Annual Conference of the IEEE Industrial Electronics Society*, volume 1, pages 1715–1720, Oct. 2019. ISSN : 1553-572X.
- [26] H. Y. Kanaan and K. Al-Haddad. Three-Phase Current-Injection Rectifiers : Competitive Topologies for Power Factor Correction. *IEEE Industrial Electronics Magazine*, 6(3) :24–40, Sept. 2012.
- [27] H.-W. Kim, B.-C. Yoon, K.-Y. Cho, B.-K. Lim, and S.-S. Hwang. Single carrier wave comparison PWM for Vienna rectifier and consideration for DC-link voltage unbalance of offset voltage effects. In *2011 IEEE 33rd International Telecommunications Energy Conference (INTELEC)*, pages 1–6, Oct. 2011. ISSN : 2158-5210.
- [28] J. W. Kolar and T. Friedli. The essence of three-phase PFC rectifier systems. In *2011 IEEE 33rd International Telecommunications Energy Conference*, pages 1–27, Oct. 2011.
- [29] R. Lai, F. Wang, R. Burgos, D. Boroyevich, D. Jiang, and D. Zhang. Average Modeling and Control Design for VIENNA-Type Rectifiers Considering the DC-Link Voltage Balance. *IEEE Transactions on Power Electronics*, 24(11) :2509–2522, Nov. 2009.
- [30] S. Lee, J. Lim, H. Kim, and K. Cho. DC link voltage controller for three phase vienna rectifier with compensated load current and duty. In *2017 IEEE 12th International Conference on Power Electronics and Drive Systems (PEDS)*, pages 219–225, Dec. 2017.
- [31] M. Leibl. *Three-Phase PFC Rectifier and High-Voltage Generator for X-Ray Systems*. Doctoral Thesis, ETH Zurich, 2017.
- [32] X. Li, J. Han, Y. Sun, M. Su, J. Lin, S. Xie, and S. Huang. A Generalized Design Framework for Neutral Point Voltage Balance of Three-Phase Vienna Rectifiers. *IEEE Transactions on Power Electronics*, 34(10) :10221–10232, Oct. 2019. Conference Name : IEEE Transactions on Power Electronics.
- [33] X. Li, Y. Sun, H. Wang, M. Su, and S. Huang. A Hybrid Control Scheme for Three-Phase Vienna Rectifiers. *IEEE Transactions on Power Electronics*, 33(1) :629–640, Jan. 2018.
- [34] B. Liu, R. Ren, E. A. Jones, F. Wang, D. Costinett, and Z. Zhang. A Modulation Compensation Scheme to Reduce Input Current Distortion in GaN-Based High Switching Frequency Three-Phase Three-Level Vienna-Type Rectifiers. *IEEE Transactions on Power Electronics*, 33(1) :283–298, Jan. 2018.
- [35] J. Liu, W. Ding, H. Qiu, C. Zhang, and B. Duan. A control scheme of the VIENNA rectifier with unbalanced grid voltage. In *2017 Chinese Automation Congress (CAC)*, pages 6263–6267, Oct. 2017.
- [36] T. Liu, C. Chen, T. Wang, S. Duan, and H. Cheng. Proportional-Resonant Current Control for VIENNA Rectifier in Stationary α β Frame. In *2018*

- IEEE International Power Electronics and Application Conference and Exposition (PEAC)*, pages 1–7, Nov. 2018.
- [37] H. Ma, Y. Xie, and Z. Shi. Improved direct power control for Vienna-type rectifiers based on sliding mode control. *IET Power Electronics*, 9(3) :427–434, 2016.
- [38] W. Mack Grady and R. J. Gilleskie. Harmonics And How They Relate To Power Factor. In *EPRI Power Quality Issues & Opportunities Conference*, San Diego, Nov. 1993.
- [39] A. Mallik and A. Khaligh. Control of a Three-Phase Boost PFC Converter Using a Single DC-Link Voltage Sensor. *IEEE Transactions on Power Electronics*, 32(8) :6481–6492, Aug. 2017.
- [40] R. D. Middlebrook and S. Cuk. Modelling and analysis methods for dc-to-dc switching converters. In *IEEE International Semiconductor Power Converter Conference*, pages 90–111, 1977.
- [41] M. S. Ortmann, S. A. Mussa, and M. L. Heldwein. Three-Phase Multilevel PFC Rectifier Based on Multistate Switching Cells. *IEEE Transactions on Power Electronics*, 30(4) :1843–1854, Apr. 2015.
- [42] Po-Wa Lee, Yim-Shu Lee, D. K. W. Cheng, and Xiu-Cheng Liu. Steady-state analysis of an interleaved boost converter with coupled inductors. *IEEE Transactions on Industrial Electronics*, 47(4) :787–795, Aug. 2000. Conference Name : IEEE Transactions on Industrial Electronics.
- [43] I. P. a. E. Society. *IEEE Recommended Practice and Requirements for Harmonic Control in Electric Power Systems*. IEEE Standards Documents. IEEE, Mar. 2014.
- [44] T. B. Soeiro and J. W. Kolar. Analysis of High-Efficiency Three-Phase Two- and Three-Level Unidirectional Hybrid Rectifiers. *IEEE Transactions on Industrial Electronics*, 60(9) :3589–3601, Sept. 2013.
- [45] X. Tang, Y. Cao, Y. Xing, H. Hu, and L. Xu. An improved burst-mode control for VIENNA rectifiers to mitigate DC voltage ripples at light load. In *2018 IEEE Applied Power Electronics Conference and Exposition (APEC)*, pages 1294–1298, Mar. 2018.
- [46] D. Tong, X. Ren, Y. Chen, M. Xu, and Z. Hao. A Nonlinear Control Strategy to Reduce DC Bus Capacitance in Vienna Rectifier. In *2019 IEEE Applied Power Electronics Conference and Exposition (APEC)*, pages 1776–1781, Mar. 2019. ISSN : 2470-6647.
- [47] Q. Wang, X. Zhang, R. Burgos, D. Boroyevich, A. M. White, and M. Kheraluwala. Design and Implementation of a Two-Channel Interleaved Vienna-Type Rectifier With >99% Efficiency. *IEEE Transactions on Power Electronics*, 33(1) :226–239, Jan. 2018.
- [48] A. J. Whalen, S. N. Brennan, T. D. Sauer, and S. J. Schiff. Observability and Controllability of Nonlinear Networks : The Role of Symmetry. *Physical Review X*, 5(1), Jan. 2015.
- [49] K. Xing, X. Huang, G. Chen, and X. Sun. Research on Control Strategy of VIENNA Rectifier under Unbalanced Power Grid. In *2018 IEEE International Power Electronics and Application Conference and Exposition (PEAC)*, pages 1–5, Nov. 2018.

-
- [50] B. Xu, k. liu, and X. Ran. Computationally efficient optimal switching sequence model predictive control for three-phase Vienna rectifier under balanced and unbalanced DC links. *IEEE Transactions on Power Electronics*, pages 1–1, 2021. Conference Name : IEEE Transactions on Power Electronics.
- [51] H. Xu, W. Yao, and S. Shao. Improved SVPWM schemes for vienna rectifiers without current distortion. In *2017 IEEE Energy Conversion Congress and Exposition (ECCE)*, pages 3410–3414, Oct. 2017.
- [52] J. Xu, F. Gao, T. B. Soeiro, L. Chen, L. Tarisciotti, H. Tang, and P. Bauer. Carrier-Based Modulated Model Predictive Control for Vienna Rectifiers. In *2020 22nd European Conference on Power Electronics and Applications (EPE'20 ECCE Europe)*, pages P.1–P.10, Sept. 2020.
- [53] Y. Yao, X. Huang, G. Chen, K. Xing, and D. Ma. Research on VIENNA rectifier based on active disturbance rejection control. In *2018 13th IEEE Conference on Industrial Electronics and Applications (ICIEA)*, pages 299–304, May 2018.
- [54] Z. Yunhong, Z. Aimin, Z. Hang, H. Jingjing, D. Yudong, Z. Lei, and Z. Wei. A Model Predictive Control with Online inductance estimator for Three-Phase VIENNA Rectifiers. In *IECON 2020 The 46th Annual Conference of the IEEE Industrial Electronics Society*, pages 4607–4611, Oct. 2020. ISSN : 2577-1647.

Titre : Robustesse d'une loi de commande d'un redresseur triphasé pour l'alimentation électrique d'un appareil d'imagerie médicale de forte puissance impulsionnelle

Mots clés : Robustesse, Loi de Commande, Redresseur triphasé, Inductance couplée, Modélisation, Appareil d'imagerie médicale

Résumé : La conception d'un redresseur triphasé robuste et performant est un enjeu clé dans les alimentations des futurs appareils d'imagerie médicale de type scanner à rayons X pour augmenter leur puissance et leur rapidité. Cette application impose une grande variabilité de points de fonctionnements au redresseur : (i) En sortie, la charge est de type impulsionnelle avec des variations de puissance de plus de 100kW. (ii) En entrée, la tension nominale d'entrée et l'impédance du réseau d'entrée sont variables d'une installation à l'autre. La topologie du double Vienna avec inductances couplées et commandes entrelacées est choisie pour son efficacité, sa fiabilité et son faible volume. La loi de commande choisie est constituée de trois boucles de régulations : (i) régulation de la tension de sortie totale, (ii) correction du facteur de puissance des courants d'entrée, (iii) équilibrage des deux tensions de sortie.

Une contrainte forte est le changement de dynamique des courants d'entrée qui passent par différents modes de conduction sur une même période du réseau. Deux modèles linéaires des courants sont développés : le modèle moyenné linéarisé pour les modes de conduction continue, et un modèle original développé dans cette thèse pour les modes de conduction discontinue. Les performances de la régulation sont vérifiées en simulation et expérimentalement. La robustesse de la régulation est évaluée par l'analyse des réponses fréquentielles et des marges de stabilité monovariables et multivariables des modèles linéaires développées dans cette thèse sur l'ensemble des points de fonctionnement et des valeurs possibles de l'impédance réseau. La robustesse de la régulation globale aux phénomènes définis par la courbe ITIC de surtension et de chute de tension sur le réseau est confirmée en simulation.

Title : Robustness of the Three-Phase Rectifier Control Law of a Power Supply for a High Pulse Power Medical Imaging System

Keywords : Robustness, Control law, Three-phase rectifier, Coupled inductance, Modeling, Medical imaging system

Abstract : The design of a robust and efficient three-phase rectifier is a key issue in the power supplies of future medical imaging system such as X-ray scanners to increase their power and speed. This application imposes a large variability of operating points on the rectifier : (i) At the output, the load is of the pulse type with power variations of more than 100kW. (ii) At the input, the nominal input voltage and input grid impedance are variable from one installation to another. And the instant input voltage varies normally on a $\pm 10\%$ range, and abnormally from 0 to 500% of the nominal value. The double Vienna topology with coupled inductors and interleaved controls is chosen for its efficiency, reliability and low volume. The chosen control law consists of three control loops : (i) regulation of the total output voltage, (ii) po-

wer factor correction of the input currents, (iii) balancing of the two output voltages. A strong constraint is the changing dynamics of the input currents which pass through different conduction modes over the same grid period. Two linear models of the currents are developed : the linearised averaged model for the continuous conduction modes, and an original model developed in this thesis for the discontinuous conduction modes. The performance of the regulation is verified in simulation and experimentally. The robustness of the control is assessed by analysing the frequency responses and the single-variable and multivariable stability margins of the linear models developed in this thesis. The robustness of the global regulation to the phenomena defined by the ITIC curve of grid overvoltage and voltage drop is confirmed in simulation.