



HAL
open science

Appuis de jeu et précarité artistique : une étude philosophique de l'improvisation musicale libre

Matthias Gault

► To cite this version:

Matthias Gault. Appuis de jeu et précarité artistique : une étude philosophique de l'improvisation musicale libre. Philosophie. Université de Lille, 2021. Français. NNT : 2021LILUH035 . tel-03868873

HAL Id: tel-03868873

<https://theses.hal.science/tel-03868873v1>

Submitted on 24 Nov 2022

HAL is a multi-disciplinary open access archive for the deposit and dissemination of scientific research documents, whether they are published or not. The documents may come from teaching and research institutions in France or abroad, or from public or private research centers.

L'archive ouverte pluridisciplinaire **HAL**, est destinée au dépôt et à la diffusion de documents scientifiques de niveau recherche, publiés ou non, émanant des établissements d'enseignement et de recherche français ou étrangers, des laboratoires publics ou privés.

Université de Lille, Département de Philosophie
UMR 8163 « Savoirs, Textes, Langage »
École doctorale Sciences de l'homme et de la société

Matthias GAULT

Appuis de jeu et précarité artistique.

Une étude philosophique de l'improvisation musicale libre

Thèse pour obtenir le grade de docteur en philosophie de l'Université de Lille
préparée sous la direction de M. le Professeur Bernard Sève

Soutenance : le 24 novembre 2021.

Le jury est composé de :

M. Clément Canonne, chargé de recherche, C.N.R.S., IRCAM, Sorbonne-Université
Mme Marie-Bernadette Dufourcet-Hakim, Professeure, Université Bordeaux Montaigne
Mme Christine Esclapez, Professeure, Aix-Marseille Université, pré-rapportrice
M. Pierre Sauvanet, Professeur, Université Bordeaux Montaigne, pré-rapporteur
M. Bernard Sève, Professeur émérite, Université de Lille, directeur de la thèse

Remerciements

Cette thèse n'aurait pu être menée à son terme sans le soutien indéfectible, les relectures, les critiques, la patience et la confiance chaleureuse de Bernard Sève. C'est une chance d'avoir été guidé par un professeur à l'humanité rare. Tous ses conseils m'ont été précieux.

Je souhaite également remercier tous les doctorants et chercheurs qui ont partagé leurs réflexions avec moi. On ne dit pas assez à quel point une thèse se nourrit des discussions informelles, des séminaires où s'échangent les idées, de tout ce que les autres donnent à penser. Je remercie tout particulièrement mes co-doctorants, Pierre Arnoux, Guillaume Absil, Ninon Poitevin et Thomas Mollier. Mais il n'y a pas qu'eux. Il y a aussi les idées suggestives de Sarah Troche, les conseils avisés des professeurs de mon comité de suivi, Edouard Mehl et Thomas Bénatouïl. Il y a eu ce festival des *Rencontres Inattendues* à Tournai en Belgique, organisé par Bernard Stiegler.

L'amitié a été un renfort important, notamment à des moments d'élaboration parsemés de doutes et d'inquiétudes. En particulier, Gérard Bras. Bon nombre de mes convictions en philosophie de l'art me viennent de nos conversations et de notre collaboration philosophique sur d'autres plans. Je remercie particulièrement Mona El Yafi et Clément Stissi.

Il y a aussi bon nombre de musiciens et musiciennes qui ont déclenché, accompagné et même rendu possible cette thèse. Il y a cette rencontre avec Hasse Poulsen. Mais, parmi eux, Frédéric Eymard est mon plus bel appui. Qu'il soit remercié ici de m'avoir donné le goût de l'alto, de m'avoir formé au jazz, et de m'avoir ouvert à tant d'autres musiques. Fabien Curron, Isabelle Gérard, Laurent Sauvanet, tout ce groupe d'amis autour de Fontainebleau, ont aussi nourri de bien des manières mon engagement musical et philosophique.

Que serait cette thèse sans la vigilance des relecteurs et relectrices ? Qu'ils soient tous particulièrement remerciés.

Il y a enfin les intimes et la famille qui ont plus que soutenu l'effort d'une épreuve de plusieurs années. La fidélité, la générosité et l'amour de mes proches n'ont jamais faibli. Je suis fier de cheminer avec eux.

À ma grand-mère, « Claudine », qui n'a pas pu attendre.

Introduction

Explorer l'expérience de l'improvisation musicale libre est le but premier de ce travail. L'improvisation musicale libre, « non idiomatique¹ » ou « générative² » selon les dénominations qu'on lui donne, est aux confluences de multiples sources artistiques. Elle hérite des expérimentations du jazz et du free jazz, d'une part, qui entendent se libérer d'une certaine manière de jouer qui s'est sédimentée au cours du XX^{ème} siècle et dont certains jazzmen éprouvent les limites. En cela, elle manifeste un sens de la revendication que l'on retrouve dans les formes du free jazz, étudiées notamment par Philippe Carles et Jean-Louis Comolli³, mais aussi Ekkehard Jost⁴, ou Vincent Cotro⁵, entre autres. Mais, d'autre part, elle émerge du champ musical des années 1960 et 1970, dans une période d'expérimentations sonores intenses, de croisements artistiques tant dans les musiques populaires que savantes⁶. Elle se retrouve dans le sillage d'une certaine musique contemporaine, qui explore les différentes formes de l'œuvre ouverte (John Cage, Stockhausen, Frederic Rzewski, Morton Feldman ou Stockhausen entre autres), les partitions graphiques ou alternatives à la notation traditionnelle (*Treatise*, *Schooltime Special* de Cornelius Cardew par exemple), et plus largement l'ouverture à une palette plus large de sons musicaux.

Le terme d'exploration peut, néanmoins, s'avérer ambigu. Car il suggère trop vite que celui qui l'initie se fait pionnier en quête d'un terrain nouveau et d'un champ de connaissances à défricher. Bien loin de partir à l'aventure sans savoir ce que l'on recherche, ni ce que l'on vise, il s'agit ici de proposer très précisément de parcourir les différents aspects de cette pratique artistique en l'étudiant avec soin, en la soumettant à un examen philosophique

¹ La distinction entre improvisation idiomatique et non-idiomatique est proposée par Derek Bailey. Elle consiste en une caractérisation faible, par la négative, afin de signifier que son identité n'est pas liée à une manière d'improviser qui s'attache à un code ou un modèle particulier, comme celui du jazz, du flamenco, ou de la musique baroque. Cf. *L'improvisation, sa nature et sa pratique dans la musique*, 1999, Paris, éd. Outre Mesure, coll. « Contrepoints », p. 14.

² Dénomination institutionnelle du C.N.S.M. et proposée initialement par Alain Savouret. Voir Clément Canonne, « Enseigner l'improvisation ? Entretien avec Alain Savouret », *Tracés. Revue de Sciences humaines* [En ligne], 18 | 2010, mis en ligne le 01 mai 2012. URL : <http://journals.openedition.org/traces/4626> ; DOI : <https://doi.org/10.4000/traces.4626>.

³ Philippe Carles, Jean-Louis Comolli, *Free jazz, Black Power*, 1971, éd. du Champ Libre, dernière édition 2000, Paris, Gallimard, « Folio essais ».

⁴ Ekkehard Jost, traduit par Vincent Cotro, *Free jazz, Une étude critique et stylistique du jazz des années 1960*, 2002, Paris, Outre Mesure, « Contrepoints ».

⁵ Vincent Cotro, *Chants libres, le free jazz en France, 1960-1975*, 1999, Paris, Outre Mesure, « Contrepoints ».

⁶ Voir les expérimentations de Fluxus et le livre d'Olivier Lussac, *Fluxus et la musique*, 2010, Dijon, Les presses du réel.

rigoureux. Si cet effort apporte quelque chose à la philosophie de l'art, ce n'est pas par la nouveauté de son terrain ou de son objet, mais par la mise en cohérence de bien des aspects d'une pratique qui tend à résister à son appréhension théorique.

Cela a deux conséquences immédiates : l'une est méthodologique et l'autre tient aux raisons qui fondent cette approche. L'improvisation musicale libre est, par excellence, une pratique artistique qui réclame une enquête de terrain. Que peut vouloir dire cela pour un effort philosophique ? J'y reviendrai⁷. Mais, pour le dire d'un mot, cela suppose de se mettre à l'école de l'improvisation. Plutôt que de philosopher *sur* l'improvisation musicale, il s'agit davantage de tenter de produire une philosophie *de* l'improvisation. Le génitif est ambigu. L'improvisation est autant un objet qui polarise les problèmes fondamentaux de la philosophie qu'elle est sujet d'une philosophie qu'elle nourrit. Pour le dire autrement, elle ressortit à deux types de rapports philosophiques : le premier tend à voir dans l'« objet » de l'improvisation une pierre de touche qui permet d'éprouver les problèmes généraux de la philosophie ; le second tend à partir du terrain de l'improvisation pour élaborer la conceptualité la plus adéquate. Dans les deux cas, il s'agit de saisir dans le régime d'une vérité philosophique la pratique de l'improvisation, éventuellement musicale. Les deux ne sont pas exclusifs l'un de l'autre. Il s'agit d'assumer cette ambiguïté par la fécondité de la tension qu'elle souligne entre philosophie et pratique artistique.

En ce sens, à quelles conditions est-il possible de se mettre à l'écoute de ce que l'improvisation musicale apprend au philosophe ? L'ambition de ce travail est de proposer une philosophie de l'improvisation, qui part des problèmes qu'elle pose au philosophe et non une philosophie sur l'improvisation qui la réfléchit du point de vue d'une analyse quelque peu surplombante. Est-ce à dire qu'il nous faut oublier les questions du philosophe pour d'abord accueillir celles des musiciens ? Pas du tout. Les musiciens qui improvisent déploient une philosophie spontanée de l'improvisation qui n'a pas le souci d'une conceptualité rigoureuse. De même, les écrits d'artistes qui témoignent d'une pratique ou même proposent une analyse précieuse de l'improvisation musicale⁸, suggèrent des pistes au philosophe qui sont autant d'aiguillons pour chercher et mettre en œuvre une conceptualité propre. Le postulat

⁷ Voir la première partie de ce travail sur les problèmes méthodologiques que pose l'approche théorique de l'improvisation libre.

⁸ Voir Denis Levaillant, *L'improvisation musicale, essai sur la puissance du jeu*, 1996, Arles, Actes Sud ; Derek Bailey, *L'improvisation musicale, op.cit.* ; Jacques Siron, *La partition intérieure, Jazz et musiques improvisées*, 1992, Paris, éd. Outre Mesure, coll. « Théories » ; Alain Savouret, *Introduction à un solfège de l'audible, l'improvisation libre comme outil pratique*, 2010, Lyon, éd. Symétrie, coll. « Pédagogie ».

méthodique de cette recherche est que, pour aborder l'étude philosophique de cette modalité spécifique de création, on ne peut que procéder à un aller-retour incessant, et que cet aller-retour est constitutif de mon objet. Ainsi que l'écrit Hervé Charton, « pour construire une théorie de l'improvisation, il faut la pratiquer et pour la pratiquer, il faut se donner les moyens théoriques de l'analyser⁹ ».

À bien des égards, l'improvisation en général et l'improvisation libre en particulier sont des objets qui échappent et qui posent des difficultés de méthode et de conceptualisation au philosophe.

D'une certaine manière, dire « improvisation », c'est en effet d'emblée supposer une forme de pratique qui échappe à quelque chose : aux plans (on met alors en avant la dimension de l'imprévu) ; à l'écriture (on s'intéresse alors, en particulier en musicologie, à des pratiques dites « orales ») ; au concept d'œuvre (les spécialistes d'ontologie de l'art invitent ainsi à mettre l'accent sur la performance plutôt que sur le produit fini) ; à l'explication rationnelle (avec les thèmes du hasard ou de l'inspiration)¹⁰.

Ainsi présentée, la notion d'improvisation met dans l'embarras. Comment approcher ce qui semble vouloir échapper ? Comment s'emparer d'un objet qui se refuse à la réification et qui semble se définir par sa dérobade même ? La question sans cesse posée semble être toujours la même : est-il bien pertinent d'essayer d'approcher une pratique qui récuse la raison d'être d'une conceptualité philosophique, à savoir s'emparer ou saisir quelque chose d'une pratique en vérité ?

Cela peut être l'une des raisons pour laquelle l'improvisation n'a pas tellement retenu la philosophie, malgré son importance dans l'activité humaine. Un bref aperçu suffit pour comprendre que l'improvisation est une notion bien peu étudiée, voire tout simplement délaissée par la philosophie alors même qu'elle trouve une place de choix dans nombre de traités rhétoriques. Comme l'écrit Baldine Saint Girons : « elle est à la fois l'origine de la création, son ferment et sa tentative d'apprivoisement¹¹ ». Si Aristote en fait l'une des causes de l'art poétique¹², Platon n'en parle quasiment jamais¹³, alors qu'elle travaille

⁹ Hervé Charton, *Alain Knapp et la liberté dans l'improvisation théâtrale, Canaliser ou émanciper*, 2017, Paris, Classiques Garnier, coll. « Etudes sur le théâtre et les arts de la scène », p. 8.

¹⁰ Talia Bachir-Loopuyt, Clément Canonne, Pierre Saint-Germier et Barbara Turkiier, « Improvisation : usages et transferts d'une catégorie », *Tracés. Revue de Sciences humaines* [en ligne], 18 | 2010, mis en ligne le 01 mai 2012. URL : <http://traces.revues.org/index4499.html>, p. 6.

¹¹ Baldine Saint Girons, *L'acte esthétique, Cinq réels, cinq risques de se perdre*, 2008, Paris, Klincksieck, p. 168.

¹² Aristote, *La poétique*, traduction, commentaire et notes par Jean Lallot et Roselyne Dupont-Roc, 2011, Paris, éd. du Seuil, coll. « Poétique », ch. IV, 48b20.

souterrainement tant les descriptions et les mises en scène de la parole socratique que les élans de l'inspiration poétique et philosophique. C'est chez les philosophes qui pourraient être les plus séduits par l'improvisation dans sa pratique musicale que l'on trouve les critiques les plus vives¹⁴. Et, chez les philosophes les moins portés *a priori* à la chose que l'on trouve les plus beaux éloges¹⁵. Il faut attendre le XX^{ème} siècle pour que la philosophie s'en soucie soit par le biais du jazz, soit par celui de la musique de la fin du XIX^{ème}. Mais, encore une fois, que l'on pense à l'étrange et maigre description par Sartre de l'ambiance d'un club new-yorkais et du jeu plein de sueur et d'effort des musiciens, ou que l'on s'intéresse aux critiques d'Adorno envers le jazz, l'improvisation reste l'objet d'un regard éloigné et soupçonneux. Seules les pages de Jankélévitch qui prend comme figure de proue Liszt¹⁶, ou l'ouvrage de Jean-François de Raymond qui en fait le fond d'une philosophie de l'action¹⁷ et du temps donnent un peu de grain à moudre.

Il faut attendre le Quattrocento florentin pour que naisse une réflexion théorique, aimantée par cette capacité de concierter à l'improviste et ce qui se donne à penser comme une forme de création spontanée. Comme le remarque Philippe Canguilhem dans son livre sur l'improvisation polyphonique à la Renaissance :

on peut distinguer deux modèles qui alimentent l'intérêt pour la création spontanée : d'un côté, le *furor poeticus* d'ascendance platonicienne, qui se diffuse dans les œuvres de Marsile Ficin ; de l'autre le *calor rhetoricus* de Quintilien, repris à son compte par Ange Politien, qui lui superpose les théories voisines du *calor subitus* trouvées chez Stace. L'ensemble de ces références se manifeste en filigrane dans les nombreuses descriptions émerveillées d'improvisateurs qui nous sont parvenues, et qui dépassent largement, tant chronologiquement que géographiquement, le cercle des humanistes florentins¹⁸.

Théorie de l'inspiration, analyse des techniques de jeu, visualisation du contrepoint, chant sur le livre, règles du plain chant, description de la performance et de l'environnement

¹³ À ma connaissance, il n'existe qu'une occurrence des termes désignant improvisation ou improviser et Platon n'en fait pas un concept. En revanche, dans bien des passages des dialogues, Platon met en scène la forme vivante et improvisée des questions de Socrate et des points de départ que peut prendre sa réfutation.

¹⁴ Voir, par exemple, Nietzsche qui tantôt la valorise, tantôt la critique comme une forme de mémoire reproductrice et manipulatrice.

¹⁵ Excepté Vladimir Jankélévitch, on trouve chez Kant un beau texte qui donne à l'improvisation un pouvoir de libre jeu des formes.

¹⁶ Vladimir Jankélévitch, *Liszt, Rhapsodie et Improvisation*, 1998, Paris, Flammarion, par exemple. Mais bon nombre d'ouvrages croisent et reviennent sur la catégorie d'improvisation. C'est une notion centrale de la problématique de cet auteur. Voir annexe 3,

¹⁷ Jean-François de Raymond, *L'improvisation, contribution à la philosophie de l'action*, 1980, Paris, Vrin, coll. « Problèmes et controverses ».

¹⁸ Philippe Canguilhem, *L'improvisation polyphonique à la Renaissance*, 2015, Paris Classiques Garnier, « Arts de la Renaissance européenne », p. 19.

sensible qui motive les improvisateurs, tout cela nourrit une théorisation de l'improvisation musicale qui est le fait des musiciens, des poètes, des hommes de cours et de lettres.

On l'aura compris : point n'est besoin de se donner l'illusion d'être pionnier. Le champ théorique est déjà richement peuplé par des approches diverses et fécondes. La grande absente de ce bref tour d'horizon, c'est, paradoxalement, la philosophie. Je ne dis pas que la philosophie n'a jamais parlé d'improvisation, et en particulier d'improvisation musicale, mais elle reste bien muette, comparativement aux autres sciences humaines, dont la richesse des perspectives est sans cesse étoffée par de nouvelles publications, au premier rang desquelles figurent les études musicologiques. Exception faite de la philosophie anglo-saxonne et américaine, la philosophie française et continentale fait figure de parent pauvre.

Trois grandes tendances se dessinent alors quant à la philosophie de l'improvisation :

1/ une réflexion générale qui dégage les principes d'une modalité de l'action. L'improvisation donne l'occasion de penser un processus en train de se faire, un mouvement qui dessine son propre devenir. Il pose ainsi le problème des ressorts de l'action, de l'adaptation à l'actualité d'une performance ou d'une action qui se vit au présent. Dans cette durée créatrice, dans cet élan vers la nouveauté, se trouvent concrètement les principes d'une action qui renouvelle les liens entre projet et réalisation, entre hasard et nécessité, liberté et détermination, spontanéité inventive et habitude incorporée. Il s'agit alors d'aborder les problèmes métaphysiques et éthiques de la philosophie dans l'objet paradoxal de l'improvisation ;

2/ une réflexion d'ordre ontologique sur le mode d'être de l'improvisation. Arrimée à la richesse des études de philosophie analytique, il s'agit de questionner l'identité du processus, du rapport entre l'action d'improviser et le résultat de cette action (son produit). Inachèvement, éphémère, *work-in-progress*, singularité et évanescence de l'acte improvisé dessinent les cadres d'une autre pensée de l'œuvre musicale ;

3/ une réflexion qui ouvre aux conditions de l'acte improvisé en tant qu'expérience esthétique¹⁹.

¹⁹ Olivier Roueff. « Faire le jazz. La coproduction de l'expérience esthétique dans un jazz-club », *Revue de musicologie*, 2002, 88 (1), p.67-93. (10.2307/947472). (halshs-01175986) : la notion d'expérience esthétique « invite en effet à porter l'analyse sur la relation qui organise la mise en présence et l'interaction processuelle de tous les paramètres pertinents – relation qui, en jazz historique, prend cette double forme : un rapport de second degré aux objets du goût, une focalisation collective des attentions et des gestes sur le caractère en train de se faire de l'expérience esthétique.

Ces tendances permettent de cerner ce que l'improvisation musicale apprend au philosophe et ce qui sollicite son acrobatie. L'improvisation musicale se trouve au centre d'une double perspective philosophique : d'abord, comme telle, elle est un défi à la pensée et constitue le noyau dur de pierres d'attente d'une philosophie générale ; ensuite, elle est, en tant que pratique artistique, au cœur d'une expérience singulière qui engage une philosophie de l'art. Par son rapport à la liberté, au temps, à l'action, à la communauté, aux enjeux politiques et éthiques posés par la façon dont les improvisateurs trouvent les moyens de jouer ensemble, elle constitue un terrain heuristique pour les questions et problèmes de la philosophie. Par sa manière singulière de se situer en regard de la composition, de la performance, de l'instrumentalité, par le primat qu'elle donne au jeu, à l'écoute, elle mobilise toutes les ressources pour comprendre en philosophe de l'art la profondeur de ses déplacements théoriques et esthétiques.

Mais c'est surtout la richesse des écrits et paroles d'artistes qui ouvrent un foisonnement de perspectives sur le sujet. Interviews d'artistes, écrits-manifestes en guise de pochette de disque, ouvrages de paroles d'artistes et d'analyses réflexives, conférences, méthodes et traités pédagogiques pour apprendre à improviser pour tout instrument ou pour un instrument en particulier, écrits musicologiques ou enquêtes anthropologiques sur l'improvisation dans le jazz, le *free*, ou encore l'improvisation libre, tout un ensemble de réflexions artistiques émaille et enrichissent le champ de recherche. Cela ouvre alors la philosophie à un objet étonnamment réflexif et questionnant presque par nature – ou par sa pratique même.

Aussi le point de départ de cette recherche est une série de questions dont il est difficile de faire le départ entre ce qui, de droit, appartient au philosophe ou au musicien. Comment les musiciens font-ils pour improviser ? Comment font-ils pour improviser de la musique ensemble et penser aussi vite pour produire en temps réel un mouvement musical ? Le pluriel ne doit pas nous égarer : la question vaut autant pour une improvisation collective que pour une improvisation en solo.

Cette question n'est pas d'emblée philosophique. Elle provient de l'étonnement de tout musicien qui a reçu une formation classique et du désarroi que l'on éprouve quand, au pied du

Elle renvoie tout autant aux auditeurs qu'aux musiciens, tout autant aux éléments hérités (le lieu, les instruments, les dispositions incorporées, les discours disponibles) qu'à ceux produits par la situation (sonorités, gestes, paroles, circulations). La liste de ces éléments se voit ainsi déterminée par chaque situation observée, et non par sa conceptualisation *a priori*. » (p. 18).

mur, on est invité à improviser. L'improvisation apparaît bien comme un monde renversé. La partition oriente le musicien habitué à déchiffrer et à lire. L'improvisation réduit à la portion congrue les préalables et les prescriptions d'une éventuelle composition. Là où le jazz trouvait encore la partition et les grilles pour faire de la musique ensemble, l'improvisation libre refuse d'entrée de jeu les conventions et les rôles tout faits. Au travail de l'interprétation se substitue le jeu en temps réel d'un mouvement musical. La question pour le musicien qui s'ouvre à cette pratique est en fait plus radicale : avant de savoir comment, il faut savoir que faire. Que (dois-je) faire pour improviser ? Quelles en sont les règles, les moyens, les astuces pour trouver des idées ?

Cette question bien légitime du débutant s'ouvre ainsi sur une errance, la béance du n'importe quoi. S'il faut jouer, jouons. Mais de quoi ? De notre instrument, des gestes que nous avons patiemment incorporés ? Des autres sons que les autres, parfois déjà formés, parfois aussi démunis que nous, nous proposent ? Comment savoir ce que sont nos appuis ? Sont-ils assurés ? Peut-on s'entendre sur une convention qui viendrait un tant soit peu organiser la débâcle ? Il faut peut-être un savoir-faire. Il y a peut-être une technique qui supplée à la panne de l'inspiration. Que puis-je alors connaître qui me sorte de ce pétrin ? Savoir, dans le cas d'une pratique qui nous jette sans filet dans le feu de l'action, c'est se donner les moyens d'agir, de se débrouiller, de trouver des solutions aux impasses et à la sécheresse de la page blanche. Il ne suffit pas de penser le savoir comme un réservoir qui accumule les connaissances, ou comme un savoir-faire qui nous donne le manuel de ce qu'il y a à faire. Encore faut-il savoir user de cette présence d'esprit nécessaire à la réactivation à propos de ce que le travail à l'instrument a incorporé en nous. « Comment improviser ? » peut ainsi se reformuler : « Que m'est-il possible de savoir pour déployer une action ajustée et à propos ? »

Le premier geste est lancé. Parfois, c'est moi qui débute le mouvement. Parfois, c'est un autre. Là est encore une fois le difficile problème de jouer ensemble. Comment faire pour se coordonner, pour s'entendre et produire une certaine cohérence entre nous ? La composition nous facilitait la tâche : il y avait des voix. Ces voix définissaient au cours de l'interprétation des places, parfois des hiérarchies. Il y avait parfois un chef qui guidait. On pouvait répéter. Comment s'y prendre pour décider sur le champ ? La délibération nous laisse le temps de la réflexion. Comment faire si tout délai est impossible ? Mais comment s'y prendre et se préparer à une action qui n'aura lieu qu'une fois ? Comment décider de l'organisation collective si elle n'a pas été fixée au préalable, si elle est placée dans une

indétermination hiérarchique, sans chef ni maîtres (« leader », dirait le jazzman) ? L'écoute, dira-t-on. Mais encore est-ce là l'énoncé d'un problème plus que d'une solution. Car quels principes commanderont mon écoute ? Doit-on viser un son d'ensemble, s'intéresser à un détail, écouter les autres ou s'écouter d'abord ?

Ça commence. Certes. Encore faut-il continuer : quel chemin suivre ? Et comment finir ce que l'on a commencé ? Que faire de cette indétermination formelle de l'improvisation libre ? On voit alors s'ébaucher le dernier moment de l'interrogation du musicien démuné que j'ai été. J'anticipe ici sur ce que je vais établir par la suite. Tout le problème de l'agir en improvisation libre pourrait trouver à se condenser dans la question de la formation et de l'usage des appuis.

Mais le concept d'appui risque d'être quelque peu flottant et nécessite encore quelques précisions. Par appui, il faut comprendre la manière dont s'invente et se compose un mouvement musical, c'est-à-dire le ressort mouvant de l'activité improvisée. L'improvisation libre, parce qu'elle se propose de gommer et de réduire au minimum les éléments préalables d'entente commune, et les règles de production d'un discours musical attendu – comme celles de suivre une grille, un cadre tonal ou un cadre de référence rythmique – implique de la part des musiciens qu'ils s'appuient sur le contexte sonore pour activer ou identifier à nouveaux frais des moyens, d'une part, d'inventer en temps réel de la musique ensemble, et, d'autre part, de proposer un discours musical dans lequel ils puissent retrouver le fil conducteur d'une idée. Il est autant un moyen de produire qu'un moyen d'identifier dans un ensemble complexe de perceptions ce sur quoi va s'établir le déploiement d'un mouvement musical, parfois à long terme sur l'ensemble de la séquence sonore improvisée, parfois à court terme, pour rebondir sur un trait fulgurant ou un élément discret du continuum sonore. Il s'agit alors de comprendre comment s'opèrent des décisions, des tactiques. L'idée d'appui peut servir à comprendre comment se décident en temps réel des manières de faire de la musique. L'appui n'est pas un donné mais le résultat d'un ajustement décisionnel qui produit des gestes en lien avec les autres et l'ensemble mouvant de la situation. Il est relationnel et se donne dans la performance, en l'absence de repères préalables. L'écoute devient le relais du faire et élabore sur le fond des gestes incorporés autant que sur le fil des éléments saisis sur le vif la cohérence d'un mouvement sonore.

Que peut-on alors espérer ? L'improvisation sera-t-elle un échec ou une réussite ? Et pour qui ? Pour le public ? Pour les musiciens eux-mêmes ? On voit alors l'énoncé d'une

faillie du partage entre les attentes du public et les attentes des musiciens, faillie qui tient sans doute au fait de l'habitude de voir le musicien en scène comme celui qui agit, et le public comme celui qui reçoit passivement. Que peut-on attendre d'une improvisation ? Est-ce vraiment possible de penser comprendre avec sûreté ce qui a été vraiment partagé ?

Il faut partir de cette incertitude, de cette inquiétude subjective et pragmatique du musicien pour saisir l'objectivité de ce processus qui se déroule dans l'actualité de la performance. Cela permet d'ancrer l'enquête philosophique sur le terrain d'une interrogation des conditions réelles de la pratique de l'improvisation libre. Or, pour ce faire, il est nécessaire de déblayer le terrain de tout un ensemble de dichotomies, au premier rang desquelles se trouve l'idée même de liberté. Il y a toute une nuée d'oppositions qui encombrant la littérature sur l'improvisation musicale. Comme le remarque Antoine Hennion :

La première opposition à dépasser, qui semble un peu primaire mais n'en encombre pas moins une grande partie de la littérature, met face à face l'improvisation comme liberté, création spontanée, et au contraire l'improvisation comme comble de la contrainte, de la préparation, obéissance à des canevas tout faits, laborieusement révisés – et donc aussi comme contrainte déguisée, d'où le thème de l'illusion. Je passe vite sur la mise en évidence définitive du caractère fallacieux d'une telle opposition, tant sur le plan de la réalité historique que de l'expérience des improvisateurs : de l'orgue à la chanson de cabaret, des mélopées sardes au jazz, analystes et praticiens disent tous avec force, et plus ou moins de finesse, la vacuité de cette opposition. Bien sûr qu'il faut un cadre, qu'il s'agisse du schéma rigide de la fugue d'école, ou du répertoire connu des membres de la communauté devant lesquels un chanteur improvise. Des standards, des grilles, des formes carrées, des alexandrins, et là-dessus, des heures de travail et de répétition : loin d'être une limite à l'improvisation, ce carcan en est la condition. La question est moins d'admettre cela que, pour les improvisateurs, d'en tirer matière à améliorer leur prestation (sans nul doute, ils ont su le faire), et, pour les analystes, d'en tirer matière à nourrir une autre forme d'intelligence du phénomène (ici, la littérature se fait plus rare)²⁰.

C'est dire que les dichotomies qui sont celles des critiques et des théoriciens contribuent non pas à l'intelligibilité de l'improvisation libre, mais constituent un obstacle réel à une méthode qui tente d'en investir les subtilités. C'est sur le fond d'une ambiguïté des faits qu'une vue superficielle de l'improvisation oscille entre la valorisation mystique et une dévalorisation critique, ainsi que le rappelle Jean-François de Raymond²¹. C'est sur la base

²⁰ Antoine Hennion, « La mémoire et l'instant. Improvisation sur un thème de Denis Laborde », *Tracés. Revue de Sciences humaines* [En ligne], 18 | 2010, mis en ligne le 01 mai 2012, consulté le 14 septembre 2020. URL : <http://journals.openedition.org/traces/4587> ; DOI : <https://doi.org/10.4000/traces.4587>.

²¹ Jean-François de Raymond, *L'improvisation, op. cit.*, p. 10.

des faits qui contredisent l'image pieuse de l'improvisateur que les questions subsistent et méritent un examen soigneux.

Or, le premier fait sur lequel se fonde la démarche de l'improvisation libre tient à la nature exacte du risque pris par le(s) improvisateur(s). Dire que l'improvisateur prend des risques relève quasiment de la tautologie. Il est ce tacticien brillant de la solution trouvée dans l'urgence. Il est celui qui sait trouver le moment opportun, qui se saisit de l'occasion propice dans la vitesse d'un esprit et d'un acte aussi « vif que la fortune²² ».

Mais c'est un fait. Il n'y a pas d'improvisation en musique, comme ailleurs, qui ne réclame une préparation. L'orateur s'y dispose. L'organiste apprend à contrepointer ou à harmoniser. Les jazzmen répètent leurs gammes, leurs modes, et leurs phrasés, des rythmes, des riffs, des *groove*. Il y a des quantités de pédagogies pour nous préparer à forger des techniques de jeu, des dispositions et des habitudes qui se révéleront efficaces au cœur de l'improvisation. Que l'improvisateur n'ait pas tout prévu de ce qui arrivera au cours de sa performance, certes, mais qu'il ne se donne pas de préalables, c'est un préjugé. Ce préjugé tient sans doute à ce que l'on croit apercevoir dans la spontanéité. Mais il faudrait être un philosophe un peu myope pour ne pas apercevoir l'étude, l'exercice, la discipline que réclame la pratique. Il y a à se départir donc de cette manière de croire à une action qui n'admettrait aucun préalable. On improvise d'autant mieux que l'on y est préparé. Entendre ce temps de préparation, le qualifier et l'étudier précisément constitue un pan de la compréhension des phénomènes improvisés.

Autre fait. Autre difficulté qui contredit l'image d'Epinal d'un héros capable de se laisser aller à un jaillissement créateur d'une libre spontanéité. Ce n'est pas libéré de toute contrainte que l'on effectue la plus belle improvisation. C'est dans l'élément des contraintes et des conditions qui pèsent sur le moment de l'improvisation que se jouent bien des ressorts de l'acte improvisé. Je parle d'élément au sens d'un milieu culturel d'épanouissement. Une improvisation sans règles n'existe pas. Que l'on soit dans une improvisation théâtrale, chorégraphique, ou musicale, il y a une solution de continuité entre l'art de faire n'importe quoi et l'art d'improviser. Tous ceux qui s'y essaient le savent : il y a des contraintes de tous les ordres : contraintes externes (celles du lieu, de l'acoustique, du matériel, de la durée imposée du concert), des contraintes internes (le nombre d'instrumentistes, le rapport entre les timbres, le niveau des musiciens), des contraintes que l'on se donne (l'imposition d'un mode

²² Vladimir Jankélévitch, *Liszt, Rhapsodie et improvisation, op. cit.*, p. 110.

de jeu par exemple), des contraintes invisibles (la culture des musiciens, leur formation, leur idiosyncrasie). Dès lors, penser une quelconque forme d'émancipation des improvisateurs, et donner droit à l'adjectif de « libre », c'est articuler bien autrement le sens et le rôle des contraintes, de la spontanéité que l'on prête aux trouvailles sur l'instant des improvisateurs.

Autre fait. Autre problème. Par son inscription dans le présent intense de sa performance, l'improvisation libre entend se démarquer d'une pratique de l'œuvre, au profit du processus, rejoignant ainsi nombre de pratiques artistiques qui contestent les limites que l'on prétend assigner au domaine de l'art. L'improvisation ouvre à l'éphémère, à la fugacité, à l'expérience d'un temps irréversible. « Il est de sa nature de mourir en se livrant », selon la belle formule de Jean-François de Raymond²³. Point d'œuvre, mais une revendication d'absence d'œuvre. Étudier correctement l'improvisation, c'est étudier « l'improviser », c'est-à-dire le mouvement, le processus qu'elle est dans ce qu'il a d'irréversible et d'inachevé. Mais alors, on est dans l'embarras pour penser cet élan qui refuse la fixation et la (re)prise. L'improvisation libre invite-t-elle vraiment à un jeu qui déjoue sa prétention à faire œuvre ?

On hésite alors entre deux attitudes, ainsi que le soulignent Martin Guerpin et Clément Canonne dans un article récent et stimulant sur les conditions de possibilité d'une génétique de l'improvisation²⁴. Face à l'évanescence de la performance improvisée, on peut insister sur la « singularité » de l'improvisation : elle est irrépétable, non planifiée et dépendante de son contexte. Mais alors c'est le rôle de la mémoire et des processus d'incorporation qui, inscrits dans une temporalité plus longue, activent les moyens de l'improvisateur. Ou bien alors on peut insister sur son inachèvement et faire du processus improvisé un « work-in-progress » dans lequel chaque nouvelle improvisation vient se connecter aux précédentes. Il est alors possible de dessiner des points d'inflexions remarquables. Mais peut-on seulement délimiter des critères pertinents pour analyser une durée dont on ne saisit pas bien les bornes ? Ou bien le mouvement de l'improviser se perd dans le détail de chaque cas particulier, ou bien il se dilue dans une totalité aux bornes floues.

Tout le problème tient en réalité dans une pensée de l'articulation entre les différents éléments de cette pratique artistique. Qu'est-ce qui permet d'articuler les moyens mis en œuvre et l'action des improvisateurs dans un contexte où tous les préalables qui concourent à

²³ Jean-François de Raymond, *L'improvisation, contribution à la philosophie de l'action*, op. cit., p. 14.

²⁴ Clément Canonne et Martin Guerpin, « Pour une génétique de l'improvisation musicale (première partie) », *Genesis*, 47 | 2018, 155-167. Consultable en ligne : mis en ligne le 15 décembre 2019. URL : <http://journals.openedition.org/genesis/3749> ; DOI : <https://doi.org/10.4000/genesis.3749>

l'art d'improviser sont réduits au minimum ? Pour le dire autrement qu'est-ce qui conjugue les gestes et les usages instrumentaux avec l'invention en temps réel des règles qui permettent de jouer ensemble, ou de tout simplement produire une cohérence épaisse du mouvement musical dessiné sur le moment ? Qu'est-ce qui articule le temps court et dense de la performance avec le temps long de la préparation, et le temps disséminé des enregistrements, des albums ? Qu'est-ce qui articule cette prise de risque qui tend à chercher ses appuis en temps réel en se fondant sur le travail des improvisateurs pour forger un son commun, une entente autre que simplement superficielle et sur le fil de la rencontre ? Qu'est-ce qui compose cette liberté tissée de contraintes qui se refuse à s'inscrire dans la durée mais qui ne dénigre pas pour autant tous les moyens techniques de s'enregistrer ? Et enfin, qu'est-ce qui articule les conditions poétiques de l'improvisation libre à l'expérience esthétique du public ?

Pour une large part de la littérature théorique sur le sujet, le problème est toujours de faire de l'improvisation un processus qui place sur le devant de scène ses ressorts créatifs et fusionne composition et exécution, le processus et son résultat. « Analyser une improvisation, c'est donc, en soi, analyser un processus de création²⁵. » La tendance globale est de démystifier l'improvisation conçue à l'aune du concept de création et de génie, et de ses attendus théologiques. Par la mise en lumière des « avants » sur lesquels elle repose – ses modèles transmis²⁶, ses répertoires d'action²⁷, ses routines incorporées²⁸, ses compétences cognitives²⁹, la maîtrise des langages musicaux³⁰ – ou par son étude génétique³¹ – l'usage de

²⁵ Clément Canonne, « Improvisation collective libre et processus de création musicale : création et créativité au prisme de la coordination », *Revue de musicologie*, 2012, t. 98, n°1, p. 111.

²⁶ Bernard Lortat-Jacob, *L'improvisation dans les musiques de tradition orale*, 1987, Paris, Selaf. Le modèle est en quelque sorte la structure abstraite sous-jacente (éventuellement lacunaire) commune à différentes improvisations, considérées alors comme autant de versions ou variantes de ce modèle.

²⁷ Howard Becker et Robert R. Faulkner, « Do You Know... ? », *The Jazz Repertoire in Action*, 2009, Chicago, University of Chicago Press. Pour Howard Becker, « le répertoire n'est pas un élément fixe, qui s'apprend puis que l'on connaît une fois pour toutes. Il change constamment et n'est pas le même d'une personne à l'autre ». Cf. Camille Azaïs, Talia Bachir-Loopuyt et Pierre Saint-Germier, « Du jazz aux mouvements sociaux. Le répertoire en action », *Tracés*, 18 *op.cit.*, p. 225. Le répertoire d'un improvisateur est donc en perpétuelle redéfinition, fruit des apprentissages, des négociations entre musiciens et des adaptations à une multitude de situations de jeu.

²⁸ David Sudnow, *Ways of the Hand. The Organization in Improvised Conduct*, 1978, Londres, Roudedge Kegan Paul. Les jazzmen disposent ainsi de tout un ensemble de traits parfaitement incorporés, et qu'ils peuvent convoquer à l'envi.

²⁹ Phillip Johnson-Laird, « How Jazz Musicians Improvise », *Music Perception*, 19, 2002, p. 415-442.

³⁰ Jacques Siron, *La partition intérieure*, *op.cit.*. Voir Odile Jutten, *L'enseignement de l'improvisation à la classe d'orgue du Conservatoire de Paris: 1819-1986*, 2003, Lille, Presses universitaires du Septentrion.

³¹ Clément Canonne et Martin Guerpin, « Pour une génétique de l'improvisation musicale (première partie) », *op.cit.* Et « Pour une génétique de l'improvisation musicale (seconde partie) », *Genesis* [En

ses brouillons, des enregistrements, de tout pré-texte ou esquisses, ou encore par les dynamiques de travail des répétitions, l'effort consiste à rationaliser une manière de créer, au lieu de la laisser aux mystères d'une inspiration transcendante.

Mais toutes ces approches laissent pour ainsi dire une part manquante : l'improvisation libre ne se réduit ni à une forme de mécanisme ni à un élan d'imprévisible nouveauté, ni même à un art de jouer d'une « bonne contrainte », d'une « contrainte créatrice »³², ni à réagir à un flux d'accidents, ni même à définir une pratique « méthodique »³³ du hasard. Elles nous paraissent indiquer en creux un autre mode d'invention et d'exploration de ce que peut vouloir dire « faire de la musique », une autre manière de faire œuvre et d'engager une expérience esthétique, une autre manière de travailler à son identification musicale, une autre manière de collaborer et de faire de la musique ensemble, une autre manière enfin d'articuler les discours artistiques et théoriques et les pratiques.

Mon propos consiste à éviter l'écueil d'une philosophie de surplomb. Par là même, l'exploration proposée ici a l'allure d'une enquête qui tend à mettre en cohérence les multiples pans de l'expérience de l'improvisation musicale libre. Il y a lieu de montrer que l'improvisation libre articule très précisément ces multiples dimensions. Cette articulation suppose un concept. Et ce concept, je le nomme « condition précaire ». L'improvisation libre tisse une expérience originale qui relève de la précarité.

Le mot est quelque peu à la mode, pris entre son usage populaire et sa complexité savante, notamment dans le champ socio-économique. On pourrait même trouver cet emprunt de mauvais goût. Comment oser comparer la situation d'un musicien qui décide librement et joyeusement de se livrer à une improvisation à celle d'un travailleur précaire, d'un intermittent du spectacle, toujours tenu de se réinventer pour s'adapter aux dictats du marché

ligne], 48 | 2019, mis en ligne le 01 juin 2020. URL : <http://journals.openedition.org/genesis/4247> ; DOI : <https://doi.org/10.4000/genesis.4247>

³² Pierre Sauvanet, « La contrainte paradoxale dans la création musicale improvisée », in *Eidôlon, Cahiers du laboratoire Pluridisciplinaire de Recherches sur l'Imaginaire appliquées à la Littérature* (LAPRIL), n° 117, *Contrainte et création*, 2015, Bordeaux, Presses Universitaires de Bordeaux, p. 395.

³³ Je paraphrase ici la belle formule de Sarah Troche. Cf. *Le hasard comme méthode, figures de l'aléa dans l'art du XXème siècle*, 2015, Rennes, Presses Universitaires de Rennes, « Aesthetica ».

culturel ? Il ne s'agit pas de dresser le portrait de l'artiste en travailleur précaire³⁴, mais de proposer d'inventer un concept philosophique.

J'en fais donc un usage délibérément paradoxal : comment un processus de précarisation pourrait-il faire naître ou nous faire conquérir un élan créateur ? Cela a tout d'une gageure. Comment entendre cette condition précaire qui travaille les gestes, les interactions entre musiciens, les rapports aux sons musicaux, et même l'identification des musiques improvisées ? Mon pari est de souligner que, dans le cadre d'un usage artistique délibéré comme celui de l'improvisation « libre », l'invention du concept de condition précaire peut servir à caractériser un processus contingent et normatif fécond et qui tient ensemble les différents aspects de l'expérience. Comme tel, le concept a deux versants : sur son versant négatif, la précarité tend à manifester la condition de la prise de risque inhérente à toute improvisation, à dépouiller le processus de tout pré-engagement sur la nature des interactions musicales, la nature des attentes en matière de sons et de modes de jeux. Il est, paradoxalement, dans l'urgence d'un acte musical qui se donne dans le présent de sa mise en œuvre, la contrainte d'une absence de contraintes. Sur son versant positif, la précarité d'un tel jeu exige une disponibilité, une écoute et une attention propres à créer dans le contexte et sur le moment des occasions propices à forger la cohérence d'un processus musical en train de se faire et de se choisir. En ce sens, la nouveauté ou l'imprévu des situations, les réactions aperçues du public par les musiciens rétroagissent sur la production du jeu. La condition précaire désigne cet équilibre fragile, incertain, tissé d'ajustements à soi et aux autres, de luttes contre ses propres habitudes ou clichés de jeux, ou d'efforts pour ouvrir des chemins à une entente en commun.

D'un côté, elle prive *a priori* l'improvisateur qui décide de s'y engager de soubassements structurels (grille, cadences, pulsation, connaissances communes entre les participants musiciens ou auditeurs). Elle réduit la part de préalables nécessaires à l'entente, la coordination des gestes, les conventions, les structures ou les formes qui régissent les improvisations propres à d'autres types de musique (jazz, flamenco, raga indien, rock, cadence). De l'autre, cette condition précaire, presque fragile et exposée volontairement, agence des appuis à nouveaux frais, emprunte parfois à des styles (usage d'un *groove*, d'un *riff* particulier), les travaille, en assumant le rôle non définitif, provisoire ou contesté au sein

³⁴ Voir sur ce point Pierre-Michel Menger, *Portrait de l'artiste en travailleur, Métamorphoses du capitalisme*, 2003, Paris, éd. du Seuil, coll. « La République des idées » ; et *Le travail créateur, s'accomplir dans l'incertain*, 2009, Paris, éd. du Seuil, coll. « Hautes études ».

du processus improvisé. Improviser, dans ce cas précis, ce n'est pas déterminer un ensemble de règles de production qui régleraient les attentes d'une forme, d'un style, mais c'est rechercher à établir une activité qui entend assumer le risque, l'aventure, la contingence et qui se mesure à l'impossibilité de se reprendre dans le cours irréversible de sa mise en œuvre. Dans son exposition à un public, sa « précarité » signe la possibilité même d'une faillite de la rencontre. Elle réclame une focalisation attentive, un soin particulier de l'écoute, pour ne pas abandonner et maintenir la tension du mouvement improvisé, dans l'approfondissement de sa contingence même. Parce qu'elle est précaire, l'émancipation rêvée de cette modalité artistique se retrouve consciente de sa fragilité et de ses limites, ce qui en signe l'urgence de sa reprise et de sa réactivation par le partage et l'expérience faite par le public.

Ce que je tente ainsi d'approcher et d'explorer tient à ce qu'en philosophe on pourrait appeler une *condition*. Par condition, j'entends une situation existentielle. Une condition nous affecte d'autant plus qu'elle se laisse oublier – c'est le cas de la misère de l'homme sans Dieu pour Pascal, condamné au divertissement ou au pari. Elle peut être assumée ou non : c'est l'universalité de condition qui signe les limites de la situation de l'existence humaine pour Sartre³⁵. Une condition est sans cesse agissante et active. Ce que cherche inconsciemment ou non un musicien qui improvise librement, ce qui focalise sa recherche et son attention, c'est un rapport à une situation musicale sur le fond de laquelle, dans un contexte toujours singulier, il trouve, pose, met en œuvre un mouvement musical qui cherche à exposer l'intensité des multiples perspectives qui se déploient dans le temps du processus improvisé : mémoire, habitudes digitales, à propos, écoute, toutes les dimensions de l'improvisateur se retrouvent mobilisées dans son effort. De cette condition précaire découle un équilibre fragile à trouver, entre soi et soi-même quand il s'agit de jouer en solo, entre soi et les autres, dans une improvisation collective – qui est la situation la plus courante de ce genre de pratique. Découle aussi un certain rapport à l'instrumentalité et au son qu'il s'agit de penser dans sa liberté et son désir de sons. Découle toute une forme d'action qui tend à s'ajuster et se réajuster, dans un jeu de décisions et d'essais sans cesse relancés dans une recherche d'appuis fondés sur l'écoute du son et la compréhension plus ou moins incertaine des multiples interactions du jeu. Découle enfin de tout cela un rapport à la collaboration, au déploiement d'une temporalité, à l'œuvre produite par le processus lui-même et à son expérience esthétique. La force de l'improvisation tient dans le fait qu'elle ouvre à une manière de penser

³⁵ Cette universalité de condition peut paraître bizarre. C'est par opposition à l'idée de nature humaine que Sartre la définit en tant qu'ensemble des limites *a priori* de la situation de l'existence humaine. Cf. Sartre, *L'existentialisme est un humanisme*, 1946, Nagel, coll. « Pensées », p. 67-69.

son régime de créativité d'une manière singulière. La condition précaire qu'assument joyeusement les improvisateurs ne reconduit pas à une vulnérabilité ou une pauvreté essentielle, à un risque permanent d'évanescence, mais elle amène à penser une tactique de présence qui s'autorise à échapper à un passé que les musiciens ne veulent pas reproduire et qui ouvre à l'invention d'appuis. Précarité et appuis sont les pierres angulaires du jeu libre que les musiciens tentent de déployer.

Pour se donner ce que je crois être une perspective féconde pour comprendre l'expérience de l'improvisation libre, il est nécessaire de consacrer un temps particulier aux problèmes de méthode qui se posent en regard de mon objet. C'est pourquoi la première partie de ce travail sera consacrée à faire apparaître les problèmes de méthode que pose la précarité de cet objet paradoxal : comment délimiter un corpus « d'œuvres » de ce qui tend à fuir par principe son enregistrement ? Comment définir une pratique prise dans les interstices d'une description qui peine à suivre son objet et d'un régime générique qui ne peut en faire clairement et distinctement un genre ? Que peut apporter la philosophie pour circonscrire et définir cette pratique ? La philosophie de l'art, en général, appelle des considérations méthodologiques. Mais l'improvisation libre les impose. Dans la seconde partie, il s'agit de réfléchir au rapport spécifique que l'improvisation libre invite à nouer avec l'instrument. La troisième partie sera consacrée à la mise en œuvre de l'action précaire par les improvisateurs. Et la dernière partie entend revenir sur l'œuvre paradoxale de l'improvisation libre et la nature de son expérience esthétique. Ainsi, les moyens de l'improvisation, les conditions de sa mise en œuvre, et l'expérience de ses réalisations seront les jalons d'une exploration que j'espère cohérente et rigoureuse.

Première partie – Réflexions méthodologiques

Il peut paraître ennuyeux de partir d'une réflexion méthodologique. Cela donne l'impression de retarder l'entrée dans le vif du sujet. Je ne crois pas que cela soit pourtant un détour inutile face à l'improvisation. La philosophie de l'art est à mon sens l'un des lieux où les tensions entre la réalité des pratiques et les exigences de la théorie philosophique sont les plus fortes et, de ce fait, les plus intéressantes à penser. Cela exige une forme de modestie et de vigilance philosophique accrues pour éviter de mettre le philosophe dans la position de révéler quelque chose comme une essence ou une vérité conceptuelle d'une pratique artistique qui, spontanément, serait aveugle. L'objet de cette première partie est d'abord de reconnaître en quoi l'improvisation musicale libre porte des paradoxes, des difficultés théoriques qui lui sont propres.

Mais le plus intéressant me paraît être sur un autre plan. Car, si, classiquement, l'objet premier d'un travail de philosophie est de définir son objet, ou de se le représenter, force est de constater que l'improvisation musicale libre porte à son comble une diversité de pratiques, dont les écarts stylistiques sont suffisamment importants pour que la pratique ne puisse pas s'inscrire dans un régime générique aux bornes clairement délimitées. Face à cela, est-ce à dire que l'on est condamné à penser un corpus indéfini de pratiques ? Comment délimiter le corpus d'une pratique qui revendique l'éclatement des pratiques, des styles et des genres ? Mais, en même temps, l'improvisation libre n'est pas hors-sol, état pur d'une pratique qui refuse tout ancrage et toute forme de règles. Elle ne se défait pas de tout. Elle se pense dans un écart. Et cet écart nécessite des ajustements méthodologiques.

Au lieu de partir des pratiques, on pourrait se tourner vers ce que la philosophie nous a laissé en héritage, aller chercher ainsi du côté d'une histoire de la philosophie. De quoi hérite-t-on ? Sans tomber dans l'écueil d'une doxographie ou d'une histoire de la philosophie, je crois que l'improvisation n'est jamais clairement définie par un concept – excepté dans la philosophie de Jankélévitch. En revanche, je crois que c'est dans le repérage d'un régime de l'improvisation musicale fondé sur une pensée de la condition précaire que peut se justifier un retour vers la philosophie, et plus globalement vers les sciences humaines. Celui-ci joue un rôle dans le rapport réflexif que les musiciens, les artistes, et plus généralement, ceux qui improvisent dans la vie ordinaire entretiennent avec cette faculté ou cette manière d'agir.

Penser l'improvisation libre en tant que régime peut ainsi aider à mesurer des écartements, des normes qui se fragilisent, des repères qui se redessinent, se décomposent et se recomposent.

Sans trop présager d'une unité des problèmes généraux et spécifiques qui pourrait se donner au sein de l'improvisation musicale libre, je crois que ce jalon méthodologique peut faire apparaître une première dimension de la condition précaire, celle qui articule la théorie à la pratique, et l'aller-retour incessant entre les deux que l'expérience de l'improvisation libre semble appeler. Le parcours de cette première partie consiste à exposer cet aller-retour. Comment s'emparer et décrire un objet qui reste, par définition, à l'écart des moyens qui permettent de l'écrire, de le penser ? N'y a-t-il pas un vice de forme liminaire à toute approche de l'improvisation libre du fait de son caractère éphémère, singulier et non répétable sans que l'on en transforme la nature et l'expérience esthétique ? Dans un premier temps, je commencerai cette approche méthodologique par le problème de la définition d'une pratique et d'un corpus qui excède l'idée de genre. Le second moment posera la question d'une description de l'improvisation. Dans un dernier temps, je tenterai de définir l'usage que je fais des difficultés philosophiques et l'invention conceptuelle que je crois utile.

I- Genre, définition, corpus

La première tâche d'un travail de philosophie de l'art tient à justifier du corpus dont on délimite soigneusement les contours. L'étude acquiert ici sa rigueur d'une adéquation entre le corpus et la définition de l'objet. Mais là est tout le problème : partir du corpus, c'est chercher une délimitation au sein d'une diversité et d'une variété de pratiques. Le risque, c'est d'apercevoir que la définition finit par exclure du champ toute une série d'exceptions qui n'en demeurent pas moins de l'improvisation libre. Le problème est celui du critère pertinent. Voudrait-on faire de l'improvisation libre une improvisation « non idiomatique » qui refuse les conventions prédéfinies et les idiomes sur lesquels bon nombre d'improvisations sont appuyées (le flamenco, le jazz, les ragas indiens) ? Bailey forge initialement l'expression comme synonyme d'improvisation libre¹. Son but est de caractériser celle-ci par contraste avec les autres types d'improvisation qui existent. Cette caractérisation par la négative est faible. Mais cette faiblesse est ce qui en fait paradoxalement la force propre. La spécificité de l'improvisation libre réside dans le refus de la réduire à un idiome particulier. L'idée d'idiome

¹ Derek Bailey, *L'improvisation, op. cit.*, p. 14.

pour Bailey n'a pas ici le sens d'un langage musical défini et partagé, mais un sens plus large qui correspond à un mode de pensée commun qui sert de moyens d'expressions et structure les manières singulières d'improviser ainsi que les principes sur lesquels les musiciens s'entendent.

Penser que l'improvisation libre se refuse à employer un élément de langage propre à des styles particuliers, ce qui reviendrait à se donner une définition stricte d'un caractère « idiomatique », ce serait exclure du champ d'études toutes les improvisations qui se servent de ces éléments idiomatiques au cours de leur improvisation libre. Tel riff de *funk*, telle phrase de be-bop ou telle tournure qui sonne « jazz », telle « citation », telle cadence harmonique, tout cela est pris dans les habitudes des musiciens. On se condamne à réduire considérablement la compréhension de ce que l'on fait en improvisation libre, de la manière dont on use ou dont on déjoue les éléments de langage incorporés pour ouvrir des perspectives musicales inconnues. Il s'agit ainsi de déjouer les risques d'une standardisation par l'adoption d'une manière de faire qui finit par se réifier au lieu de rechercher le processus et de tenir une forme de distanciation à l'égard des clichés.

Mais, à l'inverse, on ne peut pas penser un corpus aux limites indéfinies : on ne saurait plus de quoi l'on parle. Et toute intelligence de l'objet serait vouée à l'échec. Ce qu'exhibe l'improvisation libre, précisément par son refus de se situer ou de s'attacher à des propriétés essentielles, c'est cette circularité du projet définitionnel de l'objet. Le corpus appelle la définition dans un travail qui navigue entre deux écueils : accueillir trop de variété et réduire l'étude à un corpus bien trop étroit sur le fond d'une définition trop stricte.

Aussi le mieux me paraît d'exposer le plus honnêtement possible mes propres choix : premièrement, il me faut assumer l'hétérogénéité du corpus. Deuxièmement, une définition de l'improvisation suppose de la penser non en termes d'essence mais de régime, c'est-à-dire une manière de (se) conduire et de donner à penser les conditions d'ajustements et de régulations nécessaires à un acte d'improvisation libre².

Il ne me paraît pas pertinent de décrocher les démarches d'improvisation libre des autres comme si elles constituaient un genre musical à part entière, celui que l'on dénomme « musiques improvisées » dans l'ensemble plutôt flou des « musiques actuelles ». La notion de genre musical est problématique. D'une part, elle hérite des difficultés de la théorie des

² Voir le point B de cette partie sur la définition de l'improvisation libre en termes de régime.

genres littéraires. D'autre part, il semble bien délicat de procéder à une simple transposition d'une poétique à l'autre sans tenir compte des différences fondamentales entre écriture littéraire et création musicale. Le terme même de « genre », appliqué aux œuvres d'art, est ambigu. Parler de genre des « musiques improvisées » pêcherait par excès et par défaut. Aristote distingue entre le genre et l'espèce. Le genre est ainsi l'unité la plus large. Toutes les improvisations, d'inspirations et de formes diverses, seraient incluses dans le genre. L'improvisation libre ne serait qu'un cas d'espèce perdu dans la multiplicité des pratiques d'improvisation. Ou bien, par défaut, à considérer de trop près le genre, on court le risque de catalogue, de la liste sans ordre ni fin. Trop systématiser ou procéder à une énumération arbitraire, ce sont les deux écueils à éviter. Vouloir aller jusqu'au bout de cette question engagerait une thèse à part, ou nous engagerait peut-être dans un chemin qui ne mène nulle part. La dénomination « musiques improvisées » semble simplement prendre acte d'un éclectisme des manières de jouer et tend à être une étiquette de disquaires, propre à ranger de manière commode des démarches assez difficilement identifiables à un genre précis. L'étiquette « musiques improvisées » ne suffit donc pas pour se donner une idée claire des œuvres concernées.

A- L'improvisation libre peut-elle être un genre musical ?

Assez spontanément, toute approche soucieuse de mettre en relief les traits d'une pratique consiste à établir des typologies. La notion de genre est une vieille notion qui se prête à notre besoin de classer. Elle consiste à opérer une division ou un ensemble de subdivisions au sein d'un champ donné. Elle admet ainsi des présupposés qui entrent implicitement dans le choix des propriétés susceptibles de regrouper des éléments distincts et particuliers. Réfléchissant à l'héritage d'Aristote qui est « le premier qui soutienne explicitement que la définition de l'art poétique trouve son prolongement naturel dans l'analyse de la constitution générique³ », Jean-Marie Schaeffer remarque que l'on peut distinguer trois attitudes typologiques qui vont rebondir sur la manière de classer les genres littéraires :

a/ le paradigme biologique et l'attitude essentialiste qu'il implique ; b/ une attitude descriptive-analytique ; c/ une attitude normative⁴.

³ Jean-Marie Schaeffer, *Qu'est-ce qu'un genre littéraire ?*, 1989, Paris, éd. du Seuil, coll. « Poétique », p. 11.

⁴ *Ibid.*, p. 13.

Selon lui, seule la première attitude essentialiste ressortit à une théorie du genre au sens fort du terme. Les deux autres attitudes consistent pour l'une à justifier d'une énumération empirique : le regroupement des cas fait apparaître des critères analytiques qui finissent par valoir comme un ensemble de règles. Il me paraît intéressant d'évaluer si l'une des trois attitudes repérées par Schaeffer peut convenir pour tenter de donner un tant soit peu de contenu à ce que peut être le genre des musiques improvisées.

Or, ma conviction est précisément que l'improvisation libre tend à précariser tout cadre générique. Elle est une pratique qui se moque d'une quelconque conformité à un genre et qui tend à faire trembler, voire à ébranler toute normalisation forte. Pour le dire autrement, l'improvisation libre fait de la résistance quant à la possibilité d'une saisie générique forte, c'est-à-dire reposant sur des propriétés constitutives ou essentielles, ou quant à une saisie générique plus faible. Tout l'effort de cette pratique artistique tend à assouplir les cadres génériques qui voudraient s'imposer à elle.

« Musiques improvisées », le pluriel dit déjà le relatif bazar et la confusion que ce genre entretient parce qu'il ne dit pas grand-chose de ce que cette musique peut être ou faire. Mais c'est même contre le premier de ces cadres normatifs, le plus lâche sans doute, que l'improvisation libre tend à faire valoir une revendication contestataire. À titre d'exemple, les déclarations de Lubat contre la standardisation de la musique par les lois du marché sont significatives :

Jouer, rejouer, copier-coller relève du dépotoir intellectuel ! [...] C'est pour ça qu'il y a des musiciens qui jouent très bien, mais ils ne jouent que très bien. Ils jouent bien ce qui est déjà-là sur l'étagère. [...] Cette vie de musicien représentant de commerce, ce n'est pas possible⁵.

Musique « d'étagère », musique que l'on range et que l'on classe qui relève du prêt-à-ouïr comme du prêt-à-jouer. Pour Lubat, il est essentiel que l'improvisation échappe à son identification générique par l'agencement d'un système capitaliste de la marchandise. Cela ne veut pas dire qu'elle échappe à toute détermination générique, mais qu'elle tente d'incarner par son geste une forme de résistance à l'inscription d'une logique de standardisation du jeu des musiciens par le genre. Ce refus exubérant de Lubat tend à dénoncer un système de la marchandise qui enferme la production artistique dans les cadres prévus d'une musique qui se dépossède de sa puissance artistique pour devenir un produit. Ce refus tend à s'inscrire dans la lignée générale d'une histoire de cette musique qui revendique l'idée de s'extraire des cadres

⁵ Fabien Granjon, *Les UZ-topies de Bernard Lubat, Dialogiques, op. cit.*, p. 109.

d'une tradition. Musique d'émancipation historiquement porteuse des déplacements opérés par le *free jazz* – lui-même déjà identifié comme *New Thing*. L'improvisation libre tend à revendiquer une émancipation à l'égard des normes qui l'encadrent. À l'occasion, elle se transforme en position de combat contre un système politico-économique qui veut imposer ses normes hégémoniques.

Cela ne veut pas dire qu'il faut faire de l'improvisation libre un ersatz d'une certaine forme de conscience artistique de classe. L'improvisation échappe à une classification générique parce qu'elle est une variation sur le thème de l'ouverture à une forme de musicalité qui investit les limites et brouille les frontières entre musique et son, et qui veut s'affranchir des formes héritées du jazz ou de la musique savante. À la normalisation imposée par les contraintes d'un genre, elle oppose un élan, une puissance normative. La question n'est plus d'obéir aux règles musicales, mais de les pousser à la limite, et d'en inventer d'autres. Il faut rappeler qu'elle s'inscrit dans le sillage du *free jazz*. Or, même s'il ne s'agit pas de déterminations essentielles, un certain nombre de traits saillants caractérisent les remises en cause du *free*. Voici le tableau dressé dans le *Dictionnaire du jazz* par Philippe Carles et Jean-Louis Comolli :

Tout se passe comme si les jeunes musiciens, en majorité noirs, affirmaient et s'efforçaient de démontrer : « Le jazz n'est pas ce que vous [les Blancs] avez voulu qu'il soit. Malgré les classifications que vous avez établies depuis un demi-siècle, il peut se passer de tout ce que vous aviez cru lui être essentiel ; il peut aussi s'approprier tout ce que vous avez cru lui être étranger ». On peut ainsi dresser une liste des éléments strictement sonores qui, à défaut de pouvoir caractériser le *free jazz*, sont statistiquement repérables à l'écoute des enregistrements des années 1960 :

- Disparition du swing en tant que participant d'un balancement régulier (et de toute continuité ou régularités rythmiques) ;
- Renoncement au thème et aux trames harmoniques comme points de départ et repères de l'improvisation au profit d'une juxtaposition de climats, de rythmes, de mélodies, apparemment autonomes ;
- Absence, liée au parti pris d'athématisme, de découpage préétabli d'une œuvre, comme si au temps de l'arrangement, succédait le dérangement systématique ;
- Refus des techniques instrumentales académiques, dans le sens d'une exploration d'un au-delà de l'instrument ou d'une hypertrophie des procédés archaïques de la musique noire (valorisation du *growl*, du *slap*, du souffle...) – l'énergie mise en jeu devenant un critère essentiel aux dépens de toute sophistication plus ou moins liée aux notions traditionnelles de virtuosité ;
- Exacerbation des bruits parasites et accidents jusqu'alors censurés ;
- Accueil des sonorités, d'instruments, d'éléments mélodiques jusqu'alors considérés comme étrangers à l'univers négro-africain...

Irréductible, le mouvement *free* l'est aussi à la liste de traits stylistiques qui précède, puisque ne (se) refusant rien, il peut aussi bien aboutir à l'exact contraire des signes de ses excès et transgressions : séquences de battue régulière ; roulements et marches « préhistoriques » ; réappropriation, plutôt que « citations », d'hymnes et de mélodies,

de blues et de chansons ; moments de douceurs et silences jusqu'alors incongrus dans l'imagerie du jazz⁶.

Ce texte a un double intérêt : d'abord, proposer une sorte de contre-classification. Le *free* s'amuse à contrebalancer les logiques et les repères d'une classification attribuée à la conception « blanche » du jazz, c'est-à-dire à une logique de domination qui tend à essentialiser et proposer des critères déterminants. Le *free* vient ainsi proposer une sorte de puissance d'émancipation qui revient à dépasser les éléments établis du jazz. Mais, c'est pour mieux, deuxièmement, faire apparaître que le *free* n'en reste pas à la remise en cause des codes et des usages de la musique héritée du jazz. Il ne se fait pas seulement réactif au sens d'une puissance de ressentiment ou de rejet : ce serait encore l'inscrire dans une forme de contre-culture de la domination. Tout le fond de cette puissance qui se refuse à s'inscrire dans un code ou dans une forme générique tient à cette force d'appropriation qui devient puissance de jouer de tout : d'un retour éventuel aux formes établies (au thème, au swing, à des éléments issus des coutumes du jazz) sur fond d'une échappée vers d'autres types de jeu.

L'improvisation n'est pas tant le nom d'un refus, que d'un processus d'engagement qui s'adosse à la tradition pour lui redonner sa charge de questionnement et de problématisation du geste artistique. Le nom ne désavoue pas l'identification : mais contrairement à une identification qui classe en réifiant ou en essentialisant, ou contrairement à une identification de nature policière qui arrête le processus, l'improvisation tend à nommer une puissance en déplacement, une puissance d'hybridation. Le nom de l'improvisation définit un régime de possibilités créatives qui se réactivent dans une recherche permanente d'identité. L'artiste n'est pas clair, au sens cartésien de la clarté et de la distinction. Le nom est confus parce qu'il porte les dynamiques de fusions, de rencontres, d'altérations d'une recherche. Bref, le nom ne fonctionne pas dans un régime d'identité définitive, mais comme un opérateur de différenciation.

La sphère actuelle des musiques improvisées se caractérise donc par une grande hybridation des genres musicaux (classique, jazz, rock, acousmatique) et des cultures (toutes les traditions musicales « du monde »)⁷.

Cela signifie que l'improvisation ne se retrouve pas dans un régime générique qui puisse se définir de manière claire et distincte. Musique hybride, éclectique, elle se place dans les interstices, dessinant une pratique dont les variations déjouent les modèles.

⁶ Philippe Carles, André Clergeat, Jean-Louis Comolli, *Dictionnaire du jazz*, 1994, Paris, Laffont, p. 410.

⁷ Clément Canonne, *L'improvisation collective libre : de l'exigence de coordination à la recherche de points focaux. Cadre théorique. Analyses. Expérimentations, op. cit.* p. 39.

Mais c'est aussi lié à l'idée même de genre qui est une notion confuse, qui mélange plusieurs types de logiques génériques, plusieurs modalités de groupements et de classifications, sur le fil d'une historicité qui complique encore l'affaire. Sur ce point, l'analyse de Jean-Marie Schaeffer fait apparaître la complexité et l'impossible exhaustivité d'une étude des logiques génériques propres à la littérature. Sans reprendre dans le détail son argumentation, on rappelle ici les quatre logiques et types de modulation générique qu'il repère, tout en montrant que ces quatre logiques ne sont ni exhaustives ni suffisantes pour classer un texte. Il plaide pour un pluralisme construit de l'étude des textes littéraires :

1/ soit le nom générique investit l'acte communicationnel (énonciation, destination, fonction) : dans ce cas, la relation du texte au genre est « exemplifiante, c'est-à-dire que le texte se borne à posséder la (ou les) propriété(s) qui le dénote(nt) et à laquelle (ou auxquelles) le nom fait référence⁸ ». Par exemple, un sermon, un récit, une menace. Tous les récits sont loin d'être équivalents dans leur forme et leur contenu, mais ils renvoient tous à leur manière aux propriétés du récit. Le régime de l'exemplification relève en cela des conventions constituantes : elles instituent le récit ou le drame sans que le texte puisse s'écarter de ce qui le définit et le rend possible en tant que récit ou drame. Il n'est pas possible de s'écarter d'une convention constituante. De même, l'exemplification détermine le texte dans sa globalité et retrouve des propriétés définitoires, réalisant un acte communicationnel dont on peut ou bien énumérer les conditions nécessaires et suffisantes, ou que l'on peut opposer à d'autres actes par contraste ;

2/ soit le nom est celui d'un régime de modulation : les déterminations ne sont pas d'ordre global mais partiel, « c'est-à-dire qu'elles ne déterminent pas l'œuvre par rapport à l'attitude pragmatique ou discursive qu'elle instancie, mais en motivent certains segments syntaxiques ou sémantiques⁹ ». Les conventions sont régulatrices. L'application d'une règle peut se faire explicitement ou implicitement et le texte peut ainsi moduler ses écarts à la règle générique. Celle-ci ne peut être une relation d'exemplification : un sonnet n'est pas un exemple des règles qu'il met en jeu « car une règle (une norme régulatrice) ne se réalise pas, elle s'applique, ce qui n'est pas la même chose¹⁰ » ;

3/ dans ce régime de modulation, plusieurs types de modulations sont repérables : la ressemblance ou la dissemblance entre textes. Mais encore faut-il distinguer car la notion de

⁸ Jean-Marie Schaeffer, *Qu'est-ce un genre littéraire ?*, op. cit., p. 156.

⁹ *Ibid.*, p. 167.

¹⁰ *Ibid.*, p. 170.

ressemblance est floue et peut impliquer soit des modulations historiques – l'évolution de l'idée de conte par exemple, soit être une dénomination purement rétrospective, soit des relations de ressemblances purement thématiques ou formelles. C'est pourquoi l'auteur tend à distinguer les modulations « généalogiques¹¹ » fondées des relations hypertextuelles motivées par une histoire de la transmission des textes – par exemple le conte philosophique qui remonte à Lucien, connaît son époque florissante au XVIII^{ème} siècle avec Voltaire, Diderot et bien d'autres ;

4/ et enfin, des relations analogiques fondées sur la simple ressemblance causalement indéterminée. Alors que les trois premières sont auctoriales, cette dernière est plutôt le fait du lecteur.

De là, il est possible de tirer trois idées essentielles à la compréhension des logiques génériques. 1/ On ne peut réduire le genre à une problématique de la classification : les noms de genres peuvent avoir des référents multiples (propriétés communicationnelles, normes régulatrices, classes extensionnelles). En cela, les groupements génériques répondent à des logiques plurielles. 2/ Les logiques de modulations génériques obéissent à des fonctionnements différents : la description d'un genre par conventions régulatrices relève de l'énumération des règles et sa définition est prescriptive ; pour une classe généalogique, la description est « spécifiante¹² » et individualise l'œuvre ou le groupe d'œuvres et la définition est heuristique ; enfin, pour les classes analogiques, la description passe par la construction d'un « type textuel idéal¹³ » et la définition d'un genre est statistique et évalue la courbe des écarts au texte idéal qui est l'étalon du genre. 3/ De là une dernière idée que je veux ici retenir sur le statut des écarts : dans le cas des conventions régulatrices, tout écart équivaut à une violation des règles admises, que l'on les affaiblisse, que l'on en produise de nouvelles, ou que l'on les renouvelle complètement ; dans le cas des classes généalogiques, les écarts sont des transformations et des remodelages des traits textuels pertinents ; enfin, dans le cas des relation de ressemblance causalement indéterminée (analogiques), les écarts sont des variations par rapport au type idéal postulé.

Il me paraît délicat de transposer ces logiques à l'étude des genres musicaux, *a fortiori* pour parler d'improvisation libre. Autre chose est un texte, autre chose est une production musicale. Le texte est un acte communicationnel relativement stable, déposé et figé. La

¹¹ *Ibid.*, p. 173.

¹² *Ibid.* p. 177.

¹³ *Ibid.* p. 179.

musique est une forme temporelle, un mouvement. Et l'improvisation oppose ainsi son processus, sa vie, à la forme définitive et déposée d'un texte. De même, un texte est signifiant : il s'inscrit dans le code d'un langage et travaille les significations. Difficile d'en dire autant de la musique. Certes, la musique est un système sémiotique, mais elle n'est sûrement pas un jeu sur les significations. Point n'est besoin d'entrer dans des débats interminables. Si les musiciens emploient très souvent l'analogie avec la parole et l'échange linguistique – on parle ainsi de « dialogue », de « phrases », d'« idées », on n'échange pas des mots mais des sons. La musique est un art qui produit des discontinuités dans le *continuum* sonore, qui joue de l'intervalle, et qui « structure le temps sous la catégorie du sonore », ainsi que le définit Boucourechliev¹⁴. Contrairement aux voix qui se partagent et se succèdent dans le dialogue, les voix peuvent se juxtaposer, se superposer, dans une polyphonie et un contrepoint élaborés et complexes.

Pourquoi alors prendre le temps de reconstruire les difficultés de la généricité littéraire ? Elle fait apparaître quelque chose d'étonnant quant à l'improvisation libre : plutôt que de dire qu'elle se refuse à toute classification générique, elle tend à exposer la précarité des normes ou des conventions génériques, leur nécessaire hybridation, condition de la recherche d'une autre écoute, d'une autre forme de musicalité, et de rapports aux conventions musicales. En refusant de produire une musique déjà entendue, ou reposant sur une forme déjà établie – ce qui ne veut pas dire que l'on se refuse à employer les éléments que l'on a appris et qui pétrissent notre culture musicale pour en faire autre chose –, l'improvisation libre manifeste à sa manière la précarité de la notion de genre.

En effet, on peut de toute évidence écarter le critère des ressemblances analogiques. L'improvisation ne se laisse pas prendre dans une somme de variations statistiques autour d'un modèle idéal. Cela reviendrait à accréditer l'idée d'une axiologie dont le modèle idéal serait l'improvisation pure. Le « tout improvisé » n'existe pas tout simplement parce que l'on ne saurait inscrire la démarche de l'improvisateur le plus brillant dans une conduite où il crée tout de nouveau, à partir de rien : même s'il ne voit pas par avance ce qu'il va faire, ou qu'il prévoit le moins possible la conduite de son improvisation, tout un ensemble de gestes appris

¹⁴ André Boucourechliev, *Le langage musical*, 1993, Paris, Fayard, coll. « Les chemins de la musique », p. 21.

vont rendre possible la bonne conduite du processus. L'improvisation ne part pas de rien. Elle ne part pas de la nature, mais est relative à la formation du musicien et de son jeu¹⁵.

Ce qui est précisément le nœud de cette affaire tient à la manière dont on pourrait retenir un critère pertinent pour produire une différence spécifique de l'improvisation libre sur d'autres types d'improvisations. C'est ici un autre enjeu de la distinction proposée par Bailey entre improvisation « idiomatique » et improvisation « non idiomatique ». Si la plupart des improvisations ont un cadre prédéfini, ou usent d'un modèle qui permet de dessiner les règles de l'improvisation, l'improvisation libre tend à ne pas s'inféoder à un cadre idiomatique particulier. La question n'est pas de discuter la pertinence de cette distinction, mais de montrer qu'elle permet, en un sens, de s'écarter un peu plus d'une logique de classification générique pertinente : elle n'adopte pas une propriété spécifique. La distinction n'est donc pas une véritable caractérisation, si ce n'est en creux et par la négative, comme pour nier une quelconque classification générique forte.

Par cette distinction, Bailey n'a jamais voulu proposer une opposition rigide, ou le principe d'une différence de nature. Toutes les improvisations se retrouvent sur des points essentiels : d'abord, sur le point même de l'usage de la mémoire pour trouver à improviser et user des éléments de sa formation musicale, comme je l'ai déjà dit. Ensuite, sur le point de la liberté, définie comme horizon de la pratique. L'improvisateur n'est pas vierge ou amnésique et l'improvisateur libre encore moins : de ce point de vue, le fait de ne s'inféoder à aucun idiome au préalable implique une intensification de l'activation de sa mémoire, et même une forme de mémoire étendue à l'ensemble des gestes inhabituels (nouveaux gestes instrumentaux incorporés, développement d'un imaginaire musical étendu). En cela, si la liberté se poursuit dans la maîtrise des modèles idiomatiques, elle se prolonge dans l'idée d'une redéfinition des limites expressives de l'improvisateur, dans son avancée vers l'inconnu.

En ce sens, l'improvisation non-idiomatique n'est pas étrangère aux codes, aux règles qui régissent les autres types d'improvisations. Pour les dépasser, encore faut-il les connaître. Ce qui différencie l'improvisateur libre, c'est qu'il n'effectue aucun pré-engagement vis-à-vis

¹⁵ Voir l'article de Bruno Nettl, « Thoughts on Musical Improvisation: A Comparative Approach », *The Musical Quarterly*, Vol. 60, n° 1, 1974, pp. 1-19.

d'un idiome donné avant de commencer à improviser (que ce soit à plusieurs ou en solo)¹⁶. Comme le souligne Clément Canonne :

cela ne l'empêche pas de pouvoir mobiliser ces idiomes ou ces éléments stylistiques comme des outils de production du discours, ou de les rencontrer comme des *objets trouvés* au cours de son improvisation¹⁷.

Autrement dit, l'improvisateur ne s'inscrit jamais totalement dans la reproduction d'un modèle particulier, même s'il en a la connaissance et l'habileté technique. Même si l'improvisateur peut se laisser parfois aller à l'usage de citations, d'idiomes particuliers, il maintient ouverte une pluralité possible, et se donne ainsi toujours le droit de déconstruire l'idiome qu'il s'est évertué à utiliser. L'improvisation libre échappe par excès à un classement.

Dès lors, si tant est que l'improvisation réponde à ce mandat ou cette exigence de se jouer des idiomes, de ne jamais s'y tenir, il est alors possible de lui appliquer des conventions régulatrices. L'improvisation libre n'est pas dérégulée, mais prise dans une prescription de déconstruire les normes qui finissent par scléroser les possibilités de l'improvisation et à l'inscrire dans un style bien défini. Pour Thomas Nunn, l'improvisateur reçoit « le mandat de déconstruire (au moins au bout d'un certain temps) ou de recontextualiser les propriétés musicales connues ou familières, de manière à ce que l'attention de l'auditeur ne se focalise pas sur la question de la reconnaissance stylistique¹⁸ ».

Par là même, le genre de l'improvisation libre se trouve défini à partir des conventions régulatrices, des règles provisoires dont l'improvisateur joue en permanence dans chacune de ses improvisations. L'auditeur éclairé peut ainsi mesurer les écarts, les violations plus ou moins fines des règles musicales dont le musicien se sert, ou bien encore deviner les négociations collectives de normes qui se trament dans une improvisation collective et « régulent » le jeu. Mais l'idée générique se trouve aussi reprise dans la logique d'une relation exemplifiante, puisqu'à chaque fois, l'improvisateur se voit investi d'une exigence qui vaut

¹⁶ Voir Jon Elster, *Ulysses Unbound*, 2000, Cambridge, Cambridge University Press. La rationalité de l'agir en improvisation est liée à un pré-engagement qui détermine une contrainte interne à la production même de l'action et filtre mécaniquement les actions possibles par l'agent.

¹⁷ Clément Canonne, *L'improvisation collective libre : de l'exigence de coordination à la recherche de points focaux : cadre théorique. Analyses. Expérimentations*, op. cit., p. 19.

¹⁸ Thomas Nunn, *Wisdom of the Impulse : On the Nature of Musical Improvisation*, cité et traduit par Clément Canonne, *L'improvisation collective libre : de l'exigence de coordination à la recherche de points focaux : cadre théorique. Analyses. Expérimentations*, op. cit., p. 20. En voici le texte en anglais : « a mandate to (at least eventually) deconstruct or recontextualize known or familiar musical properties such as the attention of the listener is diverted away from issues of style recognition ».

comme définition d'un processus spécifique, celui d'opérer une déconstruction en vue de tromper les horizons d'attente des auditeurs.

Or, même s'il y a indéniablement cet effet sur l'auditeur, toutes les improvisations libres ne se présentent pas comme une série de déconstructions. On trouve, par exemple, des improvisations exclusivement bruitistes – qui se moquent tout simplement de faire entendre une échelle reconnaissable. Dans *Third Stream Bungalow* de la *Music Improvisation Company*¹⁹, tout le moment musical est exclusivement fondé sur une texture qui ne s'identifie pas à un idiome précis : dans le magma des bruits, une texture se dessine plus ou moins habitée des différents timbres des instrumentistes qui finissent par se mélanger. On peut remarquer une progression en cloches (sons dispersés puis de plus en resserrés, en *crescendo*) puis, arrivé à son point d'acmé, un éparpillement progressif. Mais il me paraît impossible d'y reconnaître quelque chose que les musiciens s'efforcent de déconstruire. De même, à l'inverse oserai-je dire, l'improvisation en duo de Bernard Lubat et de Louis Sclavis sur *Essai y est*, fait appel à leur immense habileté de musiciens de jazz. Mais peu importe. Ce qui compte n'est pas dans une quelconque dissolution des formes apprises ou des gestes incorporés mais dans le fait de fabriquer un processus dans le temps réel de son exécution. L'improvisation reconduit alors au processus musical pris dans l'intensité de son présent. Bien loin d'être une détermination d'essence, l'exigence repérée par Thomas Nunn a sans doute la valeur d'une convention régulatrice à certains moments, mais cela ne peut être étendu ni à un opérateur de classification ni à une propriété constitutive.

Reste alors à tester un classement généalogique. On a déjà parlé de l'héritage du *free jazz*. On n'a pas encore souligné que, historiquement, le développement de l'improvisation libre correspond, sur le versant de la musique savante, à une remise en cause des formes traditionnelles et aux expérimentations liées aux formes de l'œuvre ouverte. Dès le début de *L'œuvre ouverte*, Umberto Eco évoque l'improvisation :

Parmi les compositions de musique instrumentale les plus récentes, il en est un certain nombre qui se caractérisent par l'extraordinaire liberté qu'elles accordent à l'exécutant. Celui-ci n'a plus seulement, comme dans la musique traditionnelle, la faculté d'interpréter selon sa propre sensibilité les indications du compositeur : il doit agir sur la structure même de l'œuvre, déterminer la durée des notes ou de la succession des sons, dans un acte d'improvisation créatrice²⁰.

¹⁹ L'improvisation mobilise Derek Bailey (guitare électrique), Hugh Davies (électroniques), Jamie Muir (percussion), Evan Parker (saxophone soprano). Cf. <https://vimeo.com/459839804>.

²⁰ Umberto Eco, *L'œuvre ouverte*, 1965, Paris, éd. du Seuil, Collection « Points », p. 15.

Nul doute que cela a influencé l'improvisation libre : les protagonistes de son essor dans les années 1970 connaissent ces questionnements de la musique savante. Certains musiciens comme Bernard Lubat ou Michel Portal, par exemple, participent de rencontres entre musiciens et compositeurs des deux sphères : dès 1965, Berio les convoque pour son *Laborintus II*. Ces mêmes musiciens jouent dans plusieurs créations de la musique « intuitive » de Stockhausen, par exemple la création d'*Aus den Sieben Tagen* en 1968. Encore faut-il distinguer ce qui relève d'un usage de la liberté de l'interprète dans une partition ou une composition et ce qui relève d'une pratique qui vaut pour elle-même, indépendamment du contexte d'une œuvre composée²¹. Pour ce qui est d'une classification généalogique, ce qui compte est de remarquer la pluralité des logiques qui constituent un repérage généalogique. L'improvisation libre est à la convergence de deux traditions riches et différentes dans leurs présupposés, leurs convictions idéologiques. Voici ce qu'en écrit Denis Levaillant :

Nous voici donc au début des années 1970, en présence de deux courants que tout devrait opposer, mais que beaucoup trop de similitudes rendaient soudain perméables l'un à l'autre. Le terreau de cet échange fut l'improvisation, au sens où elle devint pour beaucoup, de façon tout à fait évidente et sans aucun remords, la meilleure manière possible de trouver le jeu, donc la collectivité, donc le plaisir partagé. « L'œuvre ouverte » tend vers elle, on l'a vu, comme une utopie. Le jazz s'en sert, lui, comme nécessité quotidienne²².

De cette convergence, on ne peut que retenir la capacité de l'improvisation libre à s'appropriier des multiples traditions musicales, souvent reliées à la formation des musiciens, la tendance à fusionner des préoccupations différentes, à jouer de la perméabilité des styles, des genres musicaux, des formes pour se recentrer sur le jeu et son contexte à chaque fois singulier. Par le fait d'éprouver les limites des idiomes, des codes musicaux établis, des formations (en solo, en duo, ou en collectif), des instrumentations, des arrangements, l'improvisation libre déjoue son identification à un genre. Elle plaide pour une porosité des pratiques, des rencontres. Et, plutôt que de l'enfermer dans une logique qui la simplifie, il faut reconnaître la pluralité qui la constitue : l'improvisation libre n'est pas « tant une forme qu'un *forum*, un lieu où explorer les interactions stratégiques, conflictuelles et coopératives²³ ».

²¹ Voir les analyses que Carl Dahlhaus consacre en musicologue à ces questions. Carl Dahlhaus, *Essais sur la Nouvelle Musique*, 2004, Genève, Contrechamps. Et la synthèse qu'en propose Clément Canonne, *L'improvisation collective libre : de l'exigence de coordination à la recherche de points focaux : cadre théorique. Analyses. Expérimentations*, op. cit., p. 33-36.

²² Denis Levaillant, *L'improvisation musicale, Essai sur la puissance du jeu*, op. cit., p. 52.

²³ Clément Canonne, *L'improvisation collective libre : de l'exigence de coordination à la recherche de points focaux : cadre théorique. Analyses. Expérimentations*, op. cit., p. 39.

Pour résumer, l'improvisation libre ne peut être clairement inscrite dans un genre, non pas pour des raisons idéologiques de contestations qui seraient le fruit d'une époque ou d'une quelconque avant-garde, mais pour des raisons profondes qui tiennent à l'insuffisance des critères pertinents pour l'encadrer. Elle échappe parce qu'elle revendique avant tout l'effort d'une pratique artistique qui entend ne pas se pré-engager. L'improvisation n'appartient pas à un genre : elle dessine en filigrane les conditions d'une pratique où converge une pluralité d'enjeux culturels, stylistiques et esthétiques. En dernière instance, la notion de genre ne peut qu'être prise dans des logiques multiples et être sans cesse déjouée par ce qui renvoie au processus mis en œuvre dans le contexte et l'intensité de son effectuation.

B- Définir l'improvisation libre

Faut-il alors renoncer à définir notre objet ? Je ne crois pas. L'improvisation ne saurait être vouée à l'apologie du « tout et n'importe quoi ». Mais il faut, malgré tout, éviter de la penser sur le mode d'une ontologie forte. Il y a un paradoxe à vouloir se donner une détermination d'essence et chercher un propre à une pratique qui se donne dans un processus et un mouvement, qui se défie presque par définition d'une essence.

La question n'est donc pas tant celle de savoir ce qu'est l'improvisation musicale libre : on serait inévitablement conduit à chercher un propre à l'improvisation, puis à enquêter sur cette liberté revendiquée, enfin à comprendre le statut musical de cette pratique. Plutôt que de chercher à parcourir la chose de propre en propre, en cherchant des définitions par contraste ou essentielles, je crois plus intéressant de partir du processus même et de le penser en son régime. Assurément, si l'improvisation libre ne se laisse pas saisir par une essence, elle peut ressortir à un régime spécifique.

J'appelle « régime » les modalités spécifiques du processus expérimenté en improvisation libre. Un régime désigne autant une manière de (se) conduire que d'éprouver des modalités variables de régulations. On parle en effet d'un régime politique, c'est-à-dire d'une manière de gouverner ou d'exercer les rapports de pouvoir. On parle d'un régime de moteur qui détermine les rapports et les équilibres de puissance ainsi que les limites de performance d'un moteur. On parle de régime sonore : puissance d'un volume, équilibre des fréquences. Je crois que l'on peut parler d'un régime de l'improvisation libre.

Parce que l'ensemble de ce travail tente de penser ce régime, je ne propose ici que les quatre principales pierres d'attente philosophiques d'une définition en termes de régime :

1/ le régime de l'improvisation libre se caractérise par un mode de conduite et une intentionnalité : on se décide à improviser *d'une certaine manière* ;

2/ il se caractérise aussi par la plasticité de ses rapports et de ses équilibres : une improvisation libre peut varier considérablement d'un solo à une performance collective, et d'un groupe à un autre : entre un duo qui ne joue qu'une fois ou même très occasionnellement, au cours d'un atelier ou d'une session, et un duo qui a l'habitude de jouer ensemble depuis de nombreuses années, tels celui entre Eve Risser (piano) et Joris Rühl (clarinette) ou celui entre Bernard Lubat et Louis Sclavis, le régime de production des idées, la circulation de la musique, les appels, l'entente commune changent ;

3/ le régime se caractérise par un usage du temps, celui d'une temporalité irréversible qui est celle de la performance, celui d'un temps plus long formé par les exercices et les répétitions : les tactiques décidées au cours de la performance ne surgissent pas seulement à l'improviste mais reposent sur une manière de se préparer à user de l'écoute, des faux-pas, des « trouvailles » aperçues, à se rendre disponible aux événements du processus musical initié ;

4/ enfin, le régime de l'improvisation libre définit des limites contextuelles, techniques et pratiques et des limitations esthétiques : d'un instrument à l'autre, on ne peut improviser de la même manière, en plus de toutes les limitations techniques inhérentes à la maîtrise instrumentale ; de même, dans le son collectif, l'équilibre des timbres et des possibilités d'amplification jouent sur la place des instruments – un batteur peut écraser le son des autres, un violon avoir du mal à passer au-dessus du volume d'un saxophone, etc. ; de même encore, le public peut influencer le jeu des improvisateurs et peut déployer ou restreindre certaines audaces expressives.

Autrement dit, le régime de l'improvisation est une certaine manière de se conduire dans une situation qui engage autant un rapport à son propre jeu, au jeu des autres, au temps, à la liberté et à l'expérience esthétique qui se joue dans le contexte particulier des improvisations. Ces rapports ne sont pas déterminants : ils ne sont pas laissés non plus à une forme de libre jeu des facultés. Le régime de l'improvisation est ainsi indexé à l'ensemble des éléments qui vont entrer en jeu dans le contexte d'une performance. Si j'essaie de dire les choses par une analogie, je dirai que c'est un peu du même ordre que lorsqu'il s'agit de

conduire une voiture sur une route qui n'est pas familière : il faut adapter le régime du moteur en jouant sur les rapports de vitesse – en rétrogradant, en accélérant, en veillant à l'équilibre pour ne pas le surchauffer. On doit pouvoir aussi maîtriser son attention et jouer des éventuelles difficultés rencontrées sur la route, et ainsi réajuster son effort aux conditions de la situation. Il faut gérer les éventuelles surprises du comportement des autres usagers de la route – dont les différences de vitesse éventuelles. Il faut sentir sa fatigue. Tout cela concourt à modifier, au cours d'un voyage, tous les rapports qui concourent à la bonne effectuation du trajet. Arriver à bon port, c'est non pas suivre des règles toutes faites, mais prendre des décisions ajustées à la situation d'un bout à l'autre du voyage.

L'analogie ne doit pas égarer : dans une situation de conduite, il s'agit de gérer un équilibre normal pour éviter toute surchauffe. En réalité, le terme de « régime » renvoie d'abord à la règle. Avant d'être pensée en termes intensifs, de puissance ou de rapports de puissance (par exemple, pour un moteur, le rapport entre le couple et la vitesse de rotation), le régime définit un équilibre normatif. La souplesse d'une conduite se reconnaît certes à la manière d'anticiper et de réduire les aléas de la route, mais aussi dans sa manière de maintenir une certaine norme – rester à plus ou moins 2000 tours par minute. À ce régime qui vise l'équilibre, l'improvisation oppose un régime qui peut se déréguler sans cesse, qui doit trouver à s'ajuster sans cesse : trouver des règles provisoires, les réadapter en fonction des événements. À l'équilibre plus ou moins stable d'une visée normale, il faut opposer un ajustement continu de la visée. Autrement dit, le régime de l'improvisation dépend de conditions, d'une situation, d'une contingence faite des événements musicaux qui rétroagissent sur les ajustements et les décisions prises sur l'instant. Le régime de l'improvisation dessine une puissance normative qui se joue presque à chaque instant, ou plutôt qui tend à épouser la plasticité et l'irréversibilité du processus : l'improvisation esquisse une normativité paradoxale, propre à se dérégler et à se repositionner à tout moment, sur le fil du processus musical initié. De quoi est-elle faite ? De vitesse sans doute : l'improvisateur doit penser vite, savoir trancher dans le vif et apprendre à faire « sonner » ses idées pour qu'elles puissent orienter et assurer des prises sur le devenir musical. Mais pas seulement : il faut encore apprendre à s'ajuster, à jouer juste et à propos. À la stabilité de la normalisation, l'improvisation oppose une conduite où l'instabilité, les équilibres provisoires, l'incertain et l'aventure mesurent la prise de risque et l'audace des joueurs.

Encore faut-il préciser en quoi consiste cette intention d'improviser librement, cette manière particulière d'improviser. Dire qu'elle est libre ne suffit pas et relève du slogan. Ce

terme est sans doute à la source de malentendus théoriques et de querelles sur lesquelles je reviendrai. Il faut ici préciser les choses : une improvisation « libre » ou « non idiomatique » désigne cette manière d'improviser qui fait le pari de s'appuyer sur le moins de préalables possible. Pour le dire avec les mots de Jeff Pressing, elle décide de se passer de référents.

La notion de référent est centrale pour l'improvisation. Le référent est un schème formel sous-jacent ou une image directrice spécifique à une pièce donnée et utilisé par les improvisateurs pour faciliter la génération et l'amendement des comportements improvisés sur une échelle temporelle de taille intermédiaire. La génération de ces comportements sur une échelle temporelle plus courte est principalement déterminée par un apprentissage antérieur et n'est pas vraiment spécifique à la pièce considérée. S'il n'y a pas de référent, ou si celui-ci est conçu en temps réel, on parle d'improvisation « libre » ou « absolue ». Elle est beaucoup plus rare que l'improvisation guidée par un référent ou « improvisation relative »²⁴.

Plutôt que de la penser comme « sans référent » ce qui laisse encore planer le doute quant à l'idée d'improvisation totale, Pressing insiste bien sur le fait de distinguer le référent de tous les automatismes et schémas incorporés dont se servent les improvisateurs. Le référent régule l'improvisation sur une échelle plus longue que celle de la recherche dans l'immédiat des idées qui nourrissent le mouvement de l'improvisation. Le référent est ce qui régule le discours des improvisateurs et permet de régler des problèmes de coordination. Il est une connaissance commune, intersubjective, partagée par l'ensemble des joueurs : ainsi d'une grille, ou d'une cadence harmonique (le II-V-I du jazz, les douze mesures d'un blues). Dès lors, se décider à improviser sans référent, c'est se placer dans un régime où l'ensemble des rapports à la situation vont élaborer le processus musical.

En revanche, cela permet de souligner l'indexation à la situation et aux circonstances de sa production. La moindre variabilité d'espace et de temps, la moindre variation des circonstances modifie le régime de l'improvisation libre. Tout le paradoxe est là : le régime de l'improvisation libre a sans doute la plasticité la plus grande, mais elle reste attachée par sa contingence même, c'est-à-dire par le fait qu'elle peut considérablement être autrement, voire ne pas être, aux circonstances qui jouent sur elle. C'est pourquoi ce qui importe est de penser les relations, les tactiques, les équilibres et les ajustements, qui sont autant de modalités qui

²⁴ « Central to improvisation is the notion of the « referent ». The referent is an underlying formal scheme or guiding image specific to a given piece, used by the improviser to facilitate the generation and editing of improvised behaviour on an intermediate time scale. The generation of behaviour on a fast time scale is primarily determined by previous training and is not very piece-specific. If no referent is present, or if it is devised in real-time, we speak of « free » or « absolute » improvisation. This is much rarer than referent-guided, or « relative » improvisation ». Je suis ici la traduction de Clément Canonne. Jeff Pressing, « Cognitive Processes in Improvisation », in W. R. Crozier et A. Chapman, éd., *Cognitive Processes in the Perception of Art*, 1984, Amsterdam, Elsevier, p. 346.

visent à produire de la musique seul ou ensemble dans les circonstances où le temps de la composition et de l'exécution ne sont plus disjoints. Le régime de l'improvisation libre implique de penser des relations au sein d'un processus mouvant.

Ainsi, pour résumer la définition que je propose, je dirai que l'improvisation libre est un régime relationnel dans lequel s'inventent des ajustements à une situation mouvante et circonstanciée, temporellement irréversible, où se dessinent des équilibres instables et trouvés tantôt sur le moment de l'écoute tantôt appuyés sur le fond d'une préparation et d'une formation.

Cela a déjà quelques conséquences sur le corpus des « œuvres » qui alimentent ma réflexion dans ce travail.

C- Un corpus

Mon corpus est en réalité composé d'un noyau central : il s'agit de performances, parfois enregistrées, le plus souvent éphémères et évanescents, qui placent l'acte d'improviser au centre de leur production musicale. Elles sont le plus souvent collectives. L'improvisation libre en solo est moins fréquente. Le corpus est ainsi un ensemble d'actes musicaux qui se placent dans l'actualité de leur performance et ont la volonté de produire une musique en situation.

Je m'appuie donc avant tout :

- Sur l'ensemble des improvisations libres que j'ai pu voir et entendre ou auxquelles j'ai pu participer en tant que musicien : concerts, ateliers, répétitions, cours. Cet ensemble protéiforme donne une vue au spectre large sur l'ensemble des problèmes et des questions que l'improvisation libre soulève ;
- Sur les captations de concert : il s'agit avant tout de réfléchir philosophiquement une pratique artistique vive, qui s'est continuée bien au-delà de ses sources historiques et recourent aux moyens audiovisuels pour se donner une trace, ou même jouer comme « carte de visite ». Ces captations ont un rôle essentiel de diffusion.

- Sur l'écoute des performances enregistrées de groupes qui ont à cœur de produire de l'improvisation pour elle-même : les groupes européens tels A.M.M. (*Another Musical Mystery*) autour du trio Lou Gare (saxophone ténor), Keith Rowe (guitare) et Eddie Prevost (batterie), S.M.E. (*Spontaneous Music Ensemble*) autour de Paul Rutherford (trombone), John Stevens (batterie) et Trevor Watts (saxophones) et M.E.V. (*Musica Elettronica Viva*) autour de Frederick Rzewski, Allan Bryant, Alvin Curran, Jon Phetteplace, Richard Teitelbaum, Carol Plantamura et Ivan Vandor ; les enregistrements laissés par Derek Bailey (guitare), Evan Parker (saxophone), Hugh Davis (instruments électroniques bricolés) et Jamie Muir (percussions) de la M.I.C (*Music Improvisation Company*).
- Sur les œuvres de musiciens qui ont intégré l'improvisation libre dans leur production artistique et qui l'ont réfléchi : parmi de nombreux exemples, Derek Bailey, John Zorn (orgue et piano), Joëlle Léandre (contrebasse et voix), Guillaume Roy (alto), Bernard Lubat (piano, voix percussion, accordéon), Louis Sclavis (clarinettes), Michel Portal (clarinette, accordéon, saxophone), Cecil Taylor (piano), Don Cherry (trompette), Archie Shepp (saxophone), Denis Charolles (percussions), Didier Levallet (contrebasse), ou encore Lê Quan Ninh (batterie) ;
- Sur ma participation personnelle à des ateliers organisés par Le Triton aux Lilas en Seine-Saint-Denis ou dans d'autres endroits où j'ai pu rencontrer et jouer avec de nombreux musiciens de la scène improvisée : Guillaume Roy (alto), Régis Huby (violon, et violon ténor), Dominique Pifarély (violon), Bruno Chevillon (contrebasse), Hasse Poulsen (guitare), Stéphane Payen (saxophone), Guillaume Orti (saxophone), Olivier Lété (basse), Antonin Leymarie (batterie), Bernard Lubat (piano, percussions, voix), Joëlle Léandre (contrebasse), Sophie Agnel (piano) ;
- Sur quelques répétitions personnelles et concerts donnés avec mes complices improvisateurs parmi lesquels mes amis du *Poétique Ensemble* Ayouba Ali (chant), Mona El Yafi (flûte traversière et voix), et, par ailleurs, Timo Jolivet (basse électrique), Marylou Avice (saxophone), et Joseph Escribe (guitare).

À ce noyau central, s'ajoutent les démarches de ceux qui gravitent autour et ont nourri une approche de l'improvisation particulièrement féconde. Certains sont précurseurs : John Coltrane, Charles Mingus, Ornette Coleman. D'autres plus contemporains : John Zorn,

Bernard Lubat, par exemple. Cela tient à trois raisons principales : 1/ l'importance des déplacements qu'ils opèrent quant à leur manière d'improviser et des formes qu'ils en donnent ; 2/ leur usage fécond de l'improvisation pour explorer des nouvelles voies d'expression musicale ; 3/ leur souci de chercher à exprimer par des textes ou des mots ce qu'ils essaient de faire. Enfin, parce qu'ils se situent souvent à la frontière des démarches d'improvisation libre, ou qu'ils les inspirent, ils permettent d'évaluer la manière dont les procédés de l'improvisation libre se forment non pas seulement contre les règles qu'elle entend refuser, mais en s'y articulant, en les radicalisant. Cela permet une prise philosophique plus précise pour donner du sens aux performances improvisées.

J'assume l'hétérogénéité de ce corpus. Cette hétérogénéité est inévitable : j'en ai donné des raisons qui tiennent au régime de l'improvisation libre, à sa décision de ne pas s'inféoder à un quelconque modèle préalable, à un style en particulier, à sa porosité générique, à son caractère vivace et vivant. Dans la mesure où l'improvisation libre se donne dans une variété stylistique et artistique, prétendre circonscrire un corpus bien fait relève de l'illusion pure et simple. En revanche, cette variété contraint à assumer l'importance d'un contact personnel qui est celui d'une subjectivité informée et instruite, en ma qualité de praticien de l'improvisation libre. Il me paraît à ce titre fondamental de m'appuyer sur cette activité de musicien et d'auditeur. Ce corpus se nourrit des expériences de jeu. Et quoi que j'en dise, c'est au jeu que ces pages reconduisent.

II- Prendre la mesure d'une improvisation : décrire une improvisation libre.

Pourquoi parler d'un problème de la description face à une improvisation libre ? Sans doute est-ce lié à un malentendu. Quel est-il ? Pour tenter de l'isoler, faut-il écouter ? Faut-il jouer ? Assurément, celui qui cherche à décrire ne peut pas en même temps faire partie du jeu. Décrire et jouer sont deux activités par définition contradictoires au sens où elles ne peuvent coexister : se tenir à l'une des deux tâches, c'est nier la possibilité d'être à l'autre. C'est une contradiction logique. Décrire, c'est donc se tenir à distance de l'activité d'improviser. Pour décrire, il faut écouter. Écoutons.

A- Première écoute, premier malentendu

Il est intéressant de plonger d'emblée *in medias res*. Voici une courte série de notes que j'ai prises au cours d'un concert donné par *Amarco*, trio qui réunit Guillaume Roy à l'alto, Claude Tchamitchian à la contrebasse et Vincent Courtois au violoncelle, au studio Charles Trenet, le 22 janvier 2011, dans le cadre des concerts « Jazz sur le vif » de Xavier Prévost²⁵ :

Trio de cordes. Très codifiée symboliquement : mais pas de violon. Amplification légère pour soutenir les timbres. Premiers mouvements de sons tenus : répartition des timbres. Est-ce vraiment improvisé ou composé ? Doutes.

Ce qui me dit que c'est une improvisation : difficile à dire. Mélange de gestes, de réactions, de sollicitations des uns et des autres, d'une concentration de l'écoute. Et, je crois, d'un échauffement au fur et à mesure. Ils essaient, ils préludent...

Premier mouvement musical ne se veut pas bruitiste mais bien dans l'élaboration de contrepoints et d'un trio de voix.

Forme en cloche ? Non montée en intensité avec alternance des moments où l'un des trois a un solo. Pas d'interruption. À l'écoute : un deuxième mouvement qui repose sur les sextolets/septolets de l'alto – Bach – Solo de contrebasse archet puis pizzicati. Courtois : donne la croche et ponctue le solo de Tchamitchian.

Double remarque : 1/ les appuis culturels. Culture de la basse continue pour Courtois, de la musique baroque et des différences de timbres, importance de tenir les rythmes. 2/ La cohérence et la force des transitions : ils rebondissent sur les « trouvailles » de l'un ou de l'autre. Sur quoi repose, finalement, cette entente commune ?

Autour de 23 minutes après le début du concert. Beau passage d'un riff au violoncelle. Solo d'alto. Et fin en apothéose. Une improvisation, de multiples paysages. Mais cette fin, était-elle une possibilité, un élément pré-décidé ? Le riff, trouvaille ou cellule écrite ? Difficile à dire. Du début (sons pianissimos) à cette fin explosive. Pas de cohérence intrinsèque. Quelle mémoire de ce qu'ils ont fait ? Est-il nécessaire de relier le début à la fin ? Il n'est peut-être pas besoin de relier le début à la fin. Ce qui compte, c'est le chemin et les transitions. Le problème ce n'est pas la totalité de la forme, mais les nœuds, les passages, les jointures entre les mouvements.

Donc pas de téléologie.

Plus loin. Importance de la communication entre eux : ça rigole. C'est essentiel aux ressorts pour improviser. Bonne entente entre eux fait partie aussi de ce qui passe de la scène à la salle. Sentir les éléments ludiques du jeu, de l'amitié. Improviser, c'est aussi jouer de ce partage. Troisième improvisation. Autour de la 43^{ème} minute²⁶. En fait, improvisation déjà lancée par la contrebasse : fa-sol. Parfois sib-do. Passage bruitiste. Mais riff récupéré par Courtois pour une sorte de blues. Si l'on reconnaît une forme bien établie, il faut l'assumer. Je crois que ce qui a été décidé, c'est le riff. Le reste, improvisation.

²⁵ Voir la captation du concert : <https://www.dailymotion.com/video/xgrsfs>

²⁶ En réalité, c'est autour de la 41^{ème} minute. Le riff de contrebasse est lancé dans les applaudissements.

Autre remarque : à des moments, comme lorsque j'écoute de la musique classique, capable d'anticiper sur les « choix » des musiciens. À d'autres : déçu. Comme si je me mettais à leur place. Mais je ne suis pas à leur place. Écouter une improvisation en musicien, n'est-ce pas se rêver à leur place ? Écoute à mi-chemin entre le jeu et le plaisir esthétique. Désir de jouer versus écoute.

Et mon écoute dans tout cela ? Prendre des notes, n'est-ce pas déjà faire trop le philosophe ? Des notes pour me rappeler comme on égraine les photos d'un événement, les points saillants de ce qui m'a marqué. Mais ce que j'ai perçu, est-ce bien ce que les improvisateurs ont voulu faire ?

L'idée de prendre des notes durant le concert est étrange : il s'agissait avant tout d'un aide-mémoire, de réaliser en quelque sorte une sorte de « croquis » de concert, afin de saisir les pensées suggérées par une expérience esthétique. En relisant ces notes prises sur le vif, trois éléments me sautent aux yeux et sont à l'origine des réflexions méthodologiques qui vont suivre : 1/ l'étrangeté et la difficulté de prendre des notes durant des concerts d'improvisation ; 2/ les doutes et le caractère indécidable de certains éléments d'improvisation, notamment pour faire la part entre ce qui est décidé par avance et ce qui relève des trouvailles des concertistes, entre ce qui est composé et ce qui est improvisé ; 3/ la nécessité de suivre l'improvisation – même si, ici, ma posture est d'emblée réflexive et subjective et ne prétend surtout pas faire le récit du concert.

Ma conviction est que ces trois étonnements tournent autour du même problème. Le premier point indique le nécessaire décalage entre description et audition d'une improvisation. Les notes prises sur le vif tiennent aux effets esthétiques et réflexifs produits par l'écoute d'un concert d'improvisation. Elles mélangent ce qui relève d'éléments factuels – un trio à cordes, les interventions, les *riffs* –, ce qui relève de choses entendues ou repérées sur le moment, ce qui relève de questionnements personnels. Ce pêle-mêle de pensées et de choses aperçues et entendues indique tout le paradoxe d'une démarche d'analyse qui ne peut pas prendre appui sur la contemporanéité du processus musical et de l'écoute. Là est le paradoxe d'une approche du fait improvisé : toute saisie descriptive ne peut que décrocher du processus pour mieux l'approcher. Son décrochage est à la mesure de sa valeur heuristique.

Le second point ne fait qu'approfondir le premier. L'improvisation n'exhibe pas sa dimension d'improvisation. Il n'y a pas vraiment de transparence de l'improvisation « qui manifesterait, par la manière dont elle sonne, le processus génératif particulier qui a abouti à sa production²⁷ ». Il est aisé d'exhiber des improvisations qui n'ont pas l'air d'être

²⁷ Clément Canonne, « Du concept d'improvisation à la pratique de l'improvisation libre », *International Review of the Aesthetics and Sociology of Music*, 2016, 47 (1). (hal-01429833), p. 23.

improvisées et, d'un autre côté, des compositions faites pour qu'elles puissent « sonner » comme des improvisations (*D'un cahier d'esquisses* de Debussy, *la Berceuse* de Chopin, la *5^{ème} Notation* de Boulez, ou les *Written Improvisation* d'André Hodeir, par exemple). Voudrait-on distinguer la composition de l'improvisation ? C'est bien difficile tant il existe un continuum de pratiques musicales qui mélangent les deux et dont le jazz est sans doute un exemple paradigmatique.

Le troisième point souligne la difficulté de penser la forme d'une improvisation libre. S'agit-il d'en faire le paradigme d'une musique informelle – sous prétexte que, par définition, l'improvisation refuse les préalables d'une structure ou d'une canonique susceptible d'en régler le jeu et la mise en forme ? À la difficile identification d'une distinction entre composition et improvisation s'ajoute la difficulté d'une juste appréhension de la forme d'une improvisation. Tout se passe comme si le processus improvisé obligeait l'écoute à se défaire d'une saisie globale au profit d'une écoute qui en suit le fil au fur et à mesure de son déploiement et de ses bifurcations – ce qui n'est pas sans rappeler l'idée de concaténation défendue par Levinson²⁸. L'improvisation semble déjouer sa saisie. Ou plutôt elle la questionne dans le jeu d'un essai heuristique pour en saisir les propriétés esthétiques.

Le problème qui en ressort tient à poser la question des conditions de possibilité d'une description plus ou moins juste de l'improvisation. À quelles conditions est-il possible et légitime de décrire une improvisation ? N'est-on pas condamné à la trahir ?

B- Une pluralité d'approches : rapide tour d'horizon des pièces du dossier.

Il faut faire droit à une pluralité d'approches descriptives sans céder aux sirènes d'un relativisme ruineux où toutes les opinions se valent. L'approche de l'improvisation libre nécessite de tenir ensemble la multiplicité des perspectives et la recherche d'une mise en cohérence des points de vue sur la pratique. Il faut tenir à la fois l'écart entre théorie et pratique, *et* leur articulation pour saisir la condition dans laquelle les musiciens fabriquent de la musique.

²⁸ Appliquer le modèle du concaténationisme de Jerrold Levinson à la forme de l'improvisation est défendue par Clément Canonne. Je l'analyse et la discute plus loin. Cf. partie IV, II, 2/ et IV, III, 1/.

Pour le montrer, un bref tour d'horizon d'un état de la question est utile. Des descriptions, il en existe de plusieurs sortes. Elles n'ont pas les mêmes fonctions et ne poursuivent pas les mêmes buts. Certaines relèvent de l'évocation poétique. D'autres d'impressions subjectives. D'autres de réflexions d'artistes plus ou moins arrimées à la pratique effective de l'improvisation. D'autres relèvent d'approches heuristiques et scientifiques différentes en fonction des sciences humaines qui s'en emparent. Les aspects méthodologiques retenus pour traiter en musicologie de l'improvisation ne sont pas du même ordre que ceux proposés par l'ethnométhodologie, la psychologie cognitive, l'anthropologie par exemple. Il est nécessaire de les distinguer.

- *Descriptions littéraires :*

Il en existe. Tous ont en commun de ne jamais prendre l'improvisation seule pour objet. Elle est prétexte à saisir une critique des lieux communs (Sartre), une façon de se déconditionner (Michaux), ou une façon de penser l'art musical (Suarès). Sartre a écrit sur le jazz, et décrit l'expérience et l'ambiance « physique » d'un club New-Yorkais (le Nick's bar)²⁹. Il s'agit moins de parler de la musique entendue que de décrire les corps au travail, exaltant ceux des autres à la sensualité et à la danse. André Suarès évoque l'improvisateur comme le génie du musicien même³⁰. Mais, à ma connaissance, Henri Michaux est celui qui décrit les situations les plus proches de l'improvisation libre, parce que cette approche fait résonner un écart qu'il cherche lui-même à instituer dans sa poésie avec le langage institué ou le langage des autres. La musique, tout comme le fait de peindre, est un art qui permet un déconditionnement, une forme de désapprentissage. Un dénuement est, par contraste avec le langage, retrouvé dans l'art des sons : la musique qui passionne le plus Michaux est celle qui se passe du code, voire celle qui se passe de l'instrument lui-même.

L'écrivain nous laisse trois textes qui évoquent ses improvisations : « Premières impressions » (1949, *Passages*), « Dans l'eau changeante des résonnances » (1974, *Face à ce qui se dérobe*), et « Musique en déroute » (1983, *Déplacements, dégagements*). Mi-poétiques,

²⁹ Voir Jean-Paul Sartre, « Le jazz, c'est comme les bananes, ça se consomme sur place. », publié dans la revue *America* en 1947, in Michel Contat et Michel Ribalka, *Les écrits de Sartre, Chronologie, bibliographie commentée*, 1970, Paris, NRF, Gallimard, p. 680-682. Invité fin 1944, comme une dizaine d'autres journalistes français, par le Département d'Etat, à visiter les Etats-Unis, il entame entre janvier et mars 1945 un long voyage « *coast to coast* », de New York à Hollywood en passant par La Nouvelle-Orléans. À cette occasion, il est envoyé spécial du *Figaro* auquel il confie ses découvertes quotidiennes. Ce n'est pas la seule occurrence du jazz dans les écrits de Sartre. Voir aussi, par exemple, la fin de la *Nausée*.

³⁰ André Suarès, « L'homme qui improvise », in *Musiciens*, 1945, Paris, éditions du Pavois.

mi-prosaïques, ces textes narrent des improvisations solitaires hasardées dans un cadre privé. Alors que « Premières impressions » met en scène le piano et les rythmes battus sur un tambour africain, les deux derniers textes se font écho par le choix commun d'un instrument, dit « anarchique³¹ » : la sanza. Ce « petit instrument de rien du tout³² », un lamellophone d'origine africaine, convient particulièrement à Michaux grâce à son « son discret, incapable de troubler et même d'atteindre l'oreille d'un voisin³³ ». La sanza est l'instrument privilégié par Michaux aussi bien pour « Dans l'eau changeante des résonances » et dans « Musique en déroute ». Le dernier texte décrit plus longuement l'instrument et les étapes discontinues d'une mise en déroute de l'organisation de la composition selon une série de contractions/dilatations du temps. Le premier suit un moment de jouissance vibratoire traité sur le mode lyrique des métaphores aquatiques. Les deux textes se font ainsi écho pour donner à entendre une méditation poétique sur la musique pour Michaux. Retrouvant une forme de nécessité sonore et rythmique déliée de toute règle qui la codifie, la sanza permet de trouver un rythme propre, à l'écart du poids d'un être ensemble qui inscrit la musique individuelle et vivante dans le temps et les rythmes des autres. Pour Michaux, la sanza permet de retrouver cette forme rythmique personnelle, défaite du poids des normes. Elle retrouve une sorte d'essence de la musique dans ce qu'elle a d'intime, d'improvisée, d'insituable et d'incantatoire, de corporelle et de vivante. Sans vouloir me lancer dans une analyse détaillée de ces textes, il est possible à mon sens d'en faire les exemples d'une manière de décrire ce que l'improvisation sur un instrument inhabituel, presque archaïque, donne à penser au poète sur le temps. La description d'un moment d'improvisation devient alors prétexte et invitation à la méditation.

- *Deux types de descriptions empiriques :*

Le premier type de description empirique est surtout le fait des artistes : elle consiste à représenter une manière de penser la pratique, de chercher à en déterminer la nature. Elle est inévitablement mêlée de considérations réflexives sur ses enjeux et sa valeur : liberté ou effort d'émancipation contre les traditions, contre les schémas préconçus de la composition classique, de la formation de conservatoires. Bernard Lubat n'hésite pas à opposer l'improvisation comme musique vivante à cette « idéologie » conservatrice du conservatoire.

³¹ Henri Michaux, « Dans l'eau changeante des résonances », *Face à ce qui se dérobe*, Œuvres Complètes, t. III, Édition de Raymond Bellour avec la collaboration d'Ysé Tran, 2004, Paris, Bibliothèque de la Pléiade, NRF, Gallimard, p. 888.

³² *Ibid.*, p. 891.

³³ Henri Michaux, « Musique en déroute », *Déplacements, déagements*, O.C., III, *op. cit.*, p. 1315.

Ce qui compte n'est pas tant la vérité de ces jugements pleins de l'humeur et de la verve de Lubat. Décrire les enjeux d'une pratique, c'est réfléchir sur le moteur, sur les motifs qui poussent à s'éloigner de ce qui a été ressenti, vécu comme un carcan. La description de la nature du geste improvisé documente aussi les choix artistiques. Le deuxième type de description empirique, bien plus rare, tient à la description de concerts. Elle renseigne sur l'expérience subjective. On peut en lire dans les journaux : les choses entendues au cours d'un festival, le récit d'un concert. Encore une fois, on ne peut séparer ce qui relève de la nature de l'expérience esthétique et des désirs et des considérations esthétiques de l'auditeur. Tel compte-rendu se proposera de défendre l'improvisation libre. Tel autre, hostile à une telle démarche, critique, se proposera d'en révéler les failles. Dans les faits, les choses s'emmêlent parce que l'improvisation libre n'est pas l'objet d'une contemplation désintéressée, mais bien un objet qui, par sa radicalité, divise, sépare, et implique de prendre position dans ce qui semble parfois déconditionner nos horizons d'attente. Dans ces deux descriptions empiriques, ce qui se manifeste en réalité, c'est ce jeu sur les pierres d'attente que l'improvisation libre donne à entendre.

Ainsi que le souligne Pierre Sauvanet, on passe tantôt d'un discours sur la nature de l'improvisation à un discours sur sa valeur. Les paradoxes de l'un rebondissent sur l'autre.

Négativement (et étymologiquement), l'improvisateur n'est qu'un pauvre *imprévoyant* ; positivement il devient un remarquable *anticipateur*.

Passons dès lors de la nature à la valeur : sur l'improvisation, on a dit tout et son contraire. Soit on en fait l'image même de la production inconsciente du génie absolu, sommet inatteignable de l'imaginaire génial, soit à l'inverse on la rabaisse à n'être qu'un vulgaire mécanisme de l'habitude, une simple répétition et une redondance inutile comme cette redondance même³⁴.

Cela montre aussi que ces descriptions ne sont pas exemptes de considérations idéologiques : elles s'inscrivent dans les problématiques d'une époque, dans ses configurations socio-historiques. Elles disent quelque chose d'un désir qui aime la pratique, qui nourrit la recherche d'un retour au jeu ou d'une forme d'être ensemble – dans l'expérience majoritairement collective à laquelle cette pratique donne lieu, ou d'une situation artistique et de ses problématiques propres. La description d'un fait saillant de l'improvisation (sa liberté, son apparent chaos, son aspect créatif, par exemple) va assez souvent avec un jugement de valeur (célébrer le mystère de l'inspiration ou de la création, retrouver une forme

³⁴ Pierre Sauvanet, « L'improvisation entre création et interprétation », in Mara Lacchè (dir.), *L'imaginaire musical entre création et interprétation*, 2006, Paris, L'Harmattan, coll. « Univers musical », p. 166-167.

de fraîcheur musicale, appeler à l'émancipation). La dénomination même de l'improvisation « libre » a de quoi faire rêver ou, au contraire, d'attirer les soupçons. De toute évidence, ces deux types de descriptions ne sont pas toujours distingués et fonctionnent assez souvent ensemble. C'est parce que l'improvisation concentre une série de paradoxes : « liberté contre mécanisme », « hasard contre déterminisme », « nouveauté contre stérilité », « création pure contre non-crédation ». Toutes ces dichotomies dont Pierre Sauvanet rappelle qu'elles sont « quasi philosophiques, voire théologiques³⁵ » sont en réalité bien incapables de saisir avec finesse les nuances de l'improvisation.

- *Les écrits ou paroles d'artistes*

En dehors du monde académique, il existe pléthore de livres sur l'improvisation qui recensent les réflexions et les paroles d'artistes. Tous n'ont pas le même statut.

Certains tendent à recenser des méthodes, des exercices pour s'entraîner à la pratique et comprendre les multiples aspects théoriques de cette pratique. Le livre de Jacques Siron, consacré aux musiques improvisées, peut, par son ampleur et son exhaustivité, faire figure de paradigme³⁶. Mais, dans ces méthodes pratiques, ce n'est pas vraiment l'improvisation libre qui est au centre des préoccupations. Il s'agit bien plus de donner accès à l'improvisation à partir d'un instrument, de donner les règles et les éléments de techniques de jeu nécessaires au déploiement des idées musicales³⁷.

À ma connaissance, le seul exemple d'un livre pédagogique en français sur le sujet est celui que propose Alain Savouret³⁸. Et il ne se résume pas seulement à donner les exercices imaginés dans ses années de pratique pédagogique dans le cadre de la classe d'improvisation générative au C.N.S.M. de Paris. Il donne à penser selon une conceptualité qui lui est propre la pratique de l'improvisation libre. La chose est remarquable : l'approche pédagogique de l'improvisation libre appelle autant la définition de ses exercices que sa théorisation particulière. Il ne s'agit pas de donner des « trucs », des astuces, des phrasés spécifiques, mais de faire entendre, dans le creuset des modalités spécifiques de son entraînement, une théorie

³⁵ *Ibid.* p. 167.

³⁶ Jacques Siron, *La partition intérieure, Jazz et musiques improvisées*, *op. cit.*

³⁷ À titre d'exemples dans des styles et des d'instruments différents, voir Didier Lockwood et Francis Dariscuren, *Cordes et Âme, méthode d'improvisation et de violon jazz*, 2002, éd. Salabert. Ou Marcel Dupré, *Cours complet d'improvisation à l'orgue*, 2005, Paris, éd. Alphonse Leduc, en 2 vol.

³⁸ Alain Savouret, *Introduction à un solfège de l'audible, L'improvisation libre comme outil pratique*, 2011, Lyon, éd. Symétrie, coll. « Pédagogie ».

particulière de l'improvisation, et ainsi de la penser comme un mode d'accès singulier à l'art de faire de la musique.

La grande majorité des écrits d'artistes se concentre sur la pratique et prend assez peu en compte la perspective de l'auditeur. Les ouvrages de Derek Bailey³⁹ et de Denis Levaillant⁴⁰ sont les principaux ouvrages consacrés à la question et recueillent des paroles d'artistes pour cerner une pratique aux multiples esthétiques. Ils ont clairement une vocation à faire connaître dans son extension l'ensemble des pratiques d'improvisation. Ils mêlent à ces paroles des réflexions personnelles issues de leurs expériences pour défendre une idée de l'improvisation : pour Bailey, il s'agit de donner sens à l'improvisation libre ; pour Levaillant, il s'agit aussi de mesurer l'écart entre jeu et écriture, en montrant les fils complexes qui les relie, tout en faisant droit à la diversité, la vitalité et la prolifération des styles et des pratiques. Il s'agit dans ces ouvrages de donner accès à une pratique musicale méconnue par le biais d'une réflexion singulière, instruite, mais souvent partielle sur le sujet.

À cela s'ajoutent les livres d'entretiens et de réflexions des artistes engagés dans l'improvisation libre. Ces livres constituent une voie d'entrée essentielle. Même s'il faut les distinguer d'une approche rigoureuse et objective propre aux démarches scientifiques, ils constituent des témoignages précieux⁴¹.

Plus généralement, ils donnent à lire l'enracinement d'une pratique dans la vie⁴² : ils éclairent les considérations esthétiques, musicologiques, philosophiques, éthiques et politiques qui accompagnent le fait de se tourner vers l'improvisation libre⁴³. Ce n'est, en effet, jamais neutre. Improviser librement implique pour bon nombre d'artistes une forme de revendication, dont la clé de voûte est une forme de pratique d'émancipation. Celle-ci est explicitée de diverses manières : parfois en filigrane dans l'énoncé de règles ou de principes qui se réfèrent à l'art musical ou à leur propre pratique, parfois explicitement sous la forme

³⁹ Derek Bailey, *L'improvisation*, *op. cit.*

⁴⁰ Denis Levaillant, *L'improvisation musicale*, *op. cit.*

⁴¹ Voir, par exemple, Lê Quan Ninh, *Improviser librement, Abécédaire d'une expérience*, 2015, Lyon, éd. Môméludies / CFMI de Lyon.

⁴² Joëlle Léandre et Franck Médioni, *À voix basse, entretiens avec Joëlle Léandre*, 2013, éd. MF, coll. « Paroles ».

⁴³ Les écrits ne manquent pas. En voici quelques exemples: Edwin Prévost, Eddie Prévost, *No Sound is Innocent: Amm and the Practice of Self-Invention, Meta-Musical Narratives, Essays*, 1995, Harlow, Copula. Frederic Rzewski, *Nonsequiturs, Writings and Lectures on Improvisation, Composition, and Interpretation*, 2007, Köln, Musiktexte.

d'un engagement politique et artistique⁴⁴. Mais pourquoi ? Pour certains, comme Rzewski, il s'agit de s'extraire des manières de composer dont ils héritent. Pour d'autres, il s'agit de poursuivre les revendications portées par le free jazz. J'ai déjà dit l'importance de cette filiation. Matthieu Saladin a raison à mon sens de dire que ce mouvement fonctionne comme une « condition historique de possibilité⁴⁵ » : il porte l'idée – qui n'est pas tout à fait exacte d'ailleurs – que l'improvisation est un principe autosuffisant pour la production musicale. Ekkehard Jost a bien montré comment l'esthétique du *free jazz*, tout en remettant en cause certains principes ne renonçait pas à user de schémas directeurs et de principes structurels. Par exemple, les morceaux, tels que le fameux *Free jazz* d'Ornette Coleman, ne renoncent pas à l'ancrage d'une pulsation et d'un *swing*. De même, le thème n'est pas aboli. Pour le dire autrement, les modèles hérités ne sont pas complètement destitués. Ils sont redéfinis. L'idée de revendication aplatit quelque peu les nuances et, surtout, contrebalance les rejets réactionnaires de ceux qui s'opposaient à ce type de musique⁴⁶. Enfin, l'idée est de déstabiliser les repères habituels des auditeurs comme des musiciens. On peut comprendre ainsi comment extrapoler sur les éventuelles résonances politiques et éthiques d'une telle déstabilisation – ce que ne manquent pas de faire les écrits d'artistes.

- *Les approches scientifiques*

Face à l'improvisation musicale, le monde académique est partagé. En France, les études consacrées à l'improvisation en général sont récentes⁴⁷, peu nombreuses, encore plus rares lorsqu'il s'agit d'improvisation musicale libre. Pour cette dernière, la vitalité des études tourne autour de quelques personnes. Clément Canonne développe une réflexion de fond tant ontologique qu'ethnographique et musicologique sur les différents aspects de l'improvisation libre, et plus généralement sur l'improvisation dans les musiques actuelles : travail des répétitions, analyse des usages de l'instrument de musique, étude et compréhension des difficultés de la coordination dans les improvisations collectives, articulation des performances au travail en amont, mise à jour des liens complexes entre improvisation et composition, entre improvisation et enregistrement, nature de l'expérience esthétique mise en jeu⁴⁸. Matthieu Saladin propose une réflexion sur l'esthétique de l'improvisation libre à partir

⁴⁴ Fabien Granjon, *Les Uz-topies de Bernard Lubat, Dialogiques*, 2016, Paris, Outre Mesure, coll. « Jazz en France ».

⁴⁵ Matthieu Saladin, *Esthétique de l'improvisation libre, op. cit.*, p. 27.

⁴⁶ Voir Ekkehard Jost, *Free Jazz, op.cit.*

⁴⁷ En témoigne la concentration de la bibliographie sur une période historique relativement étroite.

⁴⁸ Voir bibliographie.

des groupes pionniers de la scène européenne des années 1960 et 1970⁴⁹. Il développe ainsi les liens entre l'expérimentation musicale et politique au cœur des dispositifs, des discours et de l'éthique de jeu des groupes d'improvisation. À cela s'adjoignent quelques études, quelques thèses qui tentent de penser l'improvisation musicale comme un phénomène global en saisissant ses traits spécifiques. Pierre Saint-Germier propose une analyse ontologique de l'œuvre d'improvisation dans le sillage de la philosophie analytique de Lee B. Brown, de David Davies, et de Jerrold Levinson⁵⁰. Le travail de Mathias Rousselot témoigne de cet effort pour penser l'improvisation paradoxalement comme une poétique de l'écriture et de la « sérendipité », par exemple⁵¹.

La plupart des ouvrages sur l'improvisation sont en anglais et ne sont qu'assez rarement traduits, alors même que certains passent pour être classiques. À l'ouvrage de Gary Peters, *The Philosophy of Improvisation*⁵², se conjugue la somme proposée par Lewis et Piekut des *Critical Improvisation Studies*⁵³.

C'est surtout en dehors du champ de la philosophie que les publications se multiplient. La majorité des études sur l'improvisation musicale ne concerne que de loin la pratique de l'improvisation libre. Plus généralement orientées vers le jazz ou le *free jazz*⁵⁴, celles-ci tendent à présenter :

1/ des études musicologiques et historiques d'un courant ou de musiciens : par exemple, *Chants libres* de Vincent Cotro⁵⁵, ou *Free Jazz* d'Eckkehard Jost⁵⁶ ;

2/ des études musicologiques globales : *Analyser le jazz* de Laurent Cugny par exemple⁵⁷;

⁴⁹ Matthieu Saladin, *Esthétique de l'improvisation libre*, op. cit.

⁵⁰ Pierre Saint-Germier, « Ce qu'est une improvisation musicale », 2011, https://www.academia.edu/913747/Ce_quest_une_improvisation_musicale.

⁵¹ Mathias Rousselot, *Étude sur l'improvisation musicale. Le témoin de l'instant*, 2012, Paris, L'Harmattan, coll. « Sémiotique et philosophie de la musique ».

⁵² Gary Peters, *The Philosophy of Improvisation*, 2009, Chicago, University of Chicago Press.

⁵³ Georges E. Lewis, Benjamin Piekut, *The Oxford Handbook of Critical Improvisation Studies*, vol. 1 et 2, 2016, New York, éd. Georges E. Lewis, Columbia University.

⁵⁴ Voir l'ouvrage collectif de Philippe Carles et Alexandre Pierrepont, *Polyfree – La jazzosphère et ailleurs (1970-2015)*, 2016, Paris, Outre Mesure, coll. « Contrepoints ».

⁵⁵ Vincent Cotro, *Chants libres, Le free jazz en France, 1960-1975*, 1999, Paris, Outre Mesure, coll. « Contrepoints »

⁵⁶ Eckkehard Jost, *Free Jazz, Une étude critique et stylistique du jazz des années 1960*, op.cit.

⁵⁷ Laurent Cugny, *Analyser le jazz*, 2009, Paris, Outre Mesure, coll. « Contrepoints ».

3/ une pluralité d'approches liées aux différentes sciences humaines : de l'ethnométhodologie⁵⁸ à la sociologie⁵⁹, en passant par la psychologie cognitive⁶⁰ et l'anthropologie⁶¹.

En somme, toutes ces approches se conjuguent non pas à la manière d'une belle totalité systématique mais à la manière d'un tableau ou d'un prisme aux multiples facettes. Si elles sont partielles et partiales, qu'elles ne cernent qu'un aspect de la pratique, ou qu'elles ne valent que pour le point de vue d'un artiste, elles construisent l'approche d'un objet qui échappe à sa réification. Il ne s'agit pas alors de penser une vérité essentielle de la pratique, mais de chercher à débusquer les écarts et les points de résistance, les mouvements d'une pratique qui entend se jouer des attentes.

Une chose est sûre : par son désir de savoir, le philosophe n'a pas d'autre tâche que de se placer sur la crête d'un effort de penser qui accepte de se vivre dans une tension permanente avec tous ces éléments. Ni « araignée » qui ne tisse son système qu'à partir de soi, ni « fourmi » qui ne jure que par la collection des faits, c'est la méthode de l'abeille qui tient le milieu dans cet effort entre empirisme ou rationalisme, comme le suggère habilement Francis Bacon: « elle recueille sa matière des fleurs des jardins et des champs, mais la transforme et la digère par une faculté qui lui est propre. Le vrai travail de la philosophie est à cette image⁶² ».

C- Décrire

⁵⁸ David Sudnow, *Ways of the Hand. The Organization of Improvised Conduct*, op.cit.

⁵⁹ Voir, par exemple, Howard Becker, « L'étiquette des improvisateurs », *Propos sur l'art*, 1999, Paris, éd. L'Harmattan, coll. « Logiques sociales » ; Antoine Pétard, *L'improvisation musicale, Enjeux et contraintes sociales*, 2012, Paris, éd. L'Harmattan, coll. « Musiques et champ social » ; Marc Perrenoud, « Jouer « le jazz » : où, comment ? Approche ethnographique et distinction des dispositifs de jeu », *Sociologie de l'Art*, 2006/1 (OPuS 8), p. 25-42. DOI : 10.3917/soart.008.0025. URL : <https://www.cairn.info/revue-sociologie-de-l-art-2006-1-page-25.htm>.

⁶⁰ Jeff Pressing, « Cognitive Processes in Improvisation », in W. Ray Crozier and Anthony J. Chapman, *Cognitive Processes in the Perception of Art*, 1984, Amsterdam / New York, Elsevier Science Publisher, p. 345-358.

⁶¹ Denis Laborde, *La mémoire et l'instant, Les improvisations chantées du bertsulari basque*, 2005, Bayonne-Donostia, éd. Elkar.

⁶² Francis Bacon, *Novum Organum*, traduit par M. Malherbe et J.-M. Pousseur, deuxième partie, aphorisme 95, 1986, Paris, PUF, coll. « Epiméthée », p. 157.

Toute étude de l'improvisation semble en porte-à-faux vis-à-vis de l'improvisation, parce que le présupposé, qui consiste à la penser comme une musique qui se réalise dans l'instant ou la seule durée de sa performance, empêche de la restituer. L'improvisation échappe ou se dérobe à sa reprise, et par là même à sa saisie descriptive. Du moins est-ce là l'illusion esthétique qu'elle prétend accréditer aux yeux de l'analyste. Cela implique une considération méthodique spécifique lorsqu'il s'agit de parler d'improvisation musicale. L'improvisation ouvre à l'éphémère, à la fugacité, à l'expérience d'un temps irréversible. On ne peut s'emparer de cet objet par une réification ou une substantification. Peut-être serait-il plus juste de se donner le sens verbal du nom. Étudier correctement l'improvisation, c'est étudier « l'improviser », c'est-à-dire le mouvement, le processus qu'elle est dans ce qu'il a d'irréversible et d'inachevé. Mais alors, on est dans l'embarras pour penser cet élan qui refuse la fixation et la (re)prise.

Cela place ainsi en porte-à-faux l'analyste qui voudrait avoir accès au-delà de sa simple présence. De là ce qui semble être à la fois le point de départ de toute considération méthodologique et le paradoxe de toute description d'improvisation musicale, *a fortiori* d'improvisation libre. On ne saurait décrire précisément son objet sans pouvoir y revenir, pour en vérifier et compléter l'écoute. La description un tant soit peu rigoureuse d'une improvisation ne peut se faire que sur la base d'une notation et d'un enregistrement qui l'archive et peut-être la transforme. Il est bien difficile de se passer des disques, des captations de concert, des enregistrements informels. L'improvisation libre, si elle se passe d'une partition, n'en demeure pas moins prise par l'enregistrement phonographique et numérique. Ekkehard Jost le résume en ces termes :

De ce point de vue, l'enregistrement sonore remplit une fonction similaire, en vue de l'investigation de jazz (ou de toute musique improvisée), à celle de la partition dans l'analyse de la musique de la tradition savante. Mais c'est au moment d'interpréter ce qui a été perçu par l'analyse qu'il faut garder en mémoire les quelques problèmes posés par les enregistrements. Gunther Schuller note avec justesse que l'enregistrement d'une improvisation de jazz, à la différence d'une partition de Beethoven ou de Schoenberg, représente la version « définitive » de quelque chose qui n'a jamais été conçu comme définitif⁶³.

La pensée conceptuelle se trouve ainsi prise dans les rets du « mécanisme cinématographique » de la pensée, ainsi que l'analyse Bergson : croire que nous pouvons

⁶³ Ekkehard Jost, *Free Jazz, Une étude critique et stylistique du jazz des années 1960, op. cit.*, p. XX-XXI.

« penser l'instable par l'intermédiaire du stable, le mouvant par l'immobile⁶⁴ ». Comment en effet décrire un objet dont la réalité est le processus lui-même, le mouvement d'un devenir ? L'intelligence serait condamnée au mieux au retard, au pire à l'illusion de décrire des images ou des instantanés d'un processus dont la mise en œuvre ne pourrait être réellement captée par l'intelligence. La spéculation viendrait alors créer un objet qui n'existe pas et qui recouvrirait celui que nous croyons capter. Décrire l'improvisation est-il un geste prohibé par l'objet lui-même ? Est-on condamné à une vaine spéculation face à un objet coulant et fuyant notre entreprise ?

C'est ce que défend Jean-François de Raymond :

Son caractère d'unicité, la difficulté de saisir l'improvisation ou de retrouver son mouvement à travers ce qui en a été conservé et donc fixé, la fait échapper aux cadres et aux méthodes, comme si on ne pouvait saisir ce qui, toujours autre, ne se répète pas. Pour comprendre l'improvisateur, il faut le rattraper, naviguer de concert avec lui, devenir son contemporain. Mais fût-elle possible, cette simultanéité vécue exclurait le recul nécessaire à son étude⁶⁵.

Rien n'est moins sûr. Je soutiens non seulement que la description des improvisations est possible et légitime, mais qu'elle se moque d'une recherche de simultanéité. La recherche d'une simultanéité est de l'ordre de l'illusion. Décrire permet, par sa construction même, de prendre des perspectives pour scruter les éléments d'une improvisation. Car même si le cliché laisse échapper quelque chose du vivant, il est possible, malgré tout d'en apercevoir quelque chose. L'image ne raconte pas le processus, mais elle permet d'entrer dans un ensemble d'indices ou de traces du jeu improvisé. C'est de là qu'il faut partir : des tentatives de descriptions sur le vif, qui semblent suggérer quelque chose du geste des improvisateurs, sans mimer ou s'y identifier.

1/ Vasari : un détail du Mariage mystique de Sainte Catherine de Fra Bartolomeo

⁶⁴ Henri Bergson, *L'évolution créatrice*, Paris, [1941] 1998, PUF, coll. « Quadrige », p. 272-274.

⁶⁵ J.-F. de Raymond, *L'improvisation, contribution à la philosophie de l'action*, op. cit., p. 13.



Fra Bartolomeo, *Le Mariage mystique de Sainte Catherine de Sienne et Saints* ou *Pala Pitti* 1512, huile sur bois 356x270 cm, galerie Palatine, Florence.

Un détail du *Mariage mystique de Sainte-Catherine* peut attirer l'attention. Celui-ci figure dans cette peinture signée par Fra Bartolomeo, datée de 1512, et se trouve au bas du tableau, en son centre. Deux anges musiciens sont en train de jouer, et, visiblement, accompagnent le mouvement de la scène.



Le peintre florentin, si on en croit le témoignage de Giorgio Vasari, était bon musicien. Aussi, le détail des deux chérubins musiciens, aux pieds de Saint Barthélémy, suggère un dispositif musical bien connu des musiciens de la Renaissance : l'un joue du luth et l'autre de lyre. Il s'agit d'une improvisation à l'instrument qui consiste sur des notes tenues à inventer un contrepoint mélodique et harmonique. Le joueur de lyre tient le rôle d'accompagnateur et joue les notes sur lesquelles le luthiste improvise des diminutions en chantant. Giorgio Vasari en propose la description suivante :

L'un joue du luth et l'autre de la lyre. Le premier appuie son instrument sur sa jambe repliée, les mains sur les cordes en train de diminuer, l'oreille attentive à l'harmonie, la tête levée et la bouche entrouverte, de telle manière qu'on ne peut le regarder sans s'étonner de ne pas l'avoir encore entendu chanter ; l'autre, de profil, fait de même, et appuyant l'oreille contre sa lyre, semble écouter l'accord de son instrument avec le luth et la voix, tout en jouant le ténor ; les yeux baissés, il garde l'oreille fixée sur son compagnon qui joue et chante. Toutes ces postures et ces sentiments sont remarquablement trouvés⁶⁶.

Si ce détail saisit Vasari, c'est parce qu'il évoque, dans le jeu des postures, quelque chose de cette complicité décisive pour la réussite d'une improvisation à plusieurs. C'est cette écoute mutuelle que l'on saisit dans le jeu des postures et qui semble paradoxalement décrocher les deux musiciens du reste des personnages en même temps qu'ils se tiennent sur le sol, au pied ou au fondement de l'événement du mariage mystique de Sainte Catherine. Le peintre prend soin de les placer au premier plan et la circulation des regards, entre les deux musiciens et le reste de l'assemblée, fait entrer les deux anges au cœur de ce que la peinture nous raconte. Suivre les regards nous oblige à décrire deux lignes parallèles, un mouvement d'ascension brisé qui nous ouvre à la prière et à la dévotion. Le musicien de droite assure le lien avec le sol, mais aussi avec l'intériorité d'une écoute musicienne de la lyre puisqu'il a les yeux fermés, signe qu'il est tendu vers l'écoute de la lyre de l'autre, qui est tournée vers lui. L'autre assure par son regard le lien avec le personnage agenouillé au pied de l'autel. Cela invite à voir la musique : à la fois dedans et dehors. Elle préserve les deux anges au bord de la scène dans une sorte d'unité qui les fait se tenir l'un l'autre à côté de la scène qu'ils accompagnent musicalement. Ignorée par la plupart des personnages assemblés, la musique tend à s'envoler vers le mariage mystique et attire l'œil du personnage agenouillé. Elle participe de la prière, sacrée parce qu'intacte et accompagnant le geste de dévotion. Le peintre évoque ainsi la puissance ambiguë de la musique : elle séduit, s'immisce par l'émotion qu'elle

⁶⁶ Je renvoie à la traduction qu'en propose Philippe Canguilhem dans son livre, *L'improvisation polyphonique à la Renaissance*, 2015, Paris, Classiques Garnier, 3^{ème} partie, « Concerter à l'improvisiste », p. 156.

produit, mais elle joue dans l'appel vers une musique céleste, transcendante. Non seulement la peinture nous fait voir la musique, mais elle insiste sur ses effets.

À cette lecture verticale des parallèles, s'adjoint ainsi une lecture horizontale du jeu des musiciens. Si l'on revient à la complicité des anges, on s'aperçoit de deux éléments importants : d'abord leur accord ou leur entente procède du réseau de liens qu'ils tissent entre eux et leurs instruments. L'écoute est suggérée par ce réseau de médiations qui attachent les postures de l'un et de l'autre à leur instrument respectif et, au-delà, à l'autre. Ensuite, le jeu subtil des différences sur une ligne de symétrie qui sépare les deux anges. Les corps suggèrent un chiasme des pieds à la tête et de la tête aux pieds. La musique n'est pas qu'affaire de corps ; elle est aussi une affaire d'esprits – *a fortiori* parce qu'il s'agit de deux anges. Les deux corps des anges sont symétriquement inversés. Mais si on lit le mouvement, il s'agit bien de représenter la fluidité du rapport qu'ils tissent par ce qu'ils jouent. Cette dissymétrie est due à trois choses : d'une part, les deux joueurs n'ont pas le même rôle ; d'autre part, ils n'ont pas la même posture puisqu'ils n'ont pas le même instrument. Ainsi, par voie de conséquence, l'inspiration circule de l'un à l'autre sur deux modes différents.

Le luthiste s'appuie sur la lyre pour improviser. Philippe Canguilhem, dans le commentaire qu'il propose de ce passage, suggère qu'il tient le rôle fondamental du *tenore* qui coordonne les membres du groupe dans une improvisation collective à la Renaissance. En cela, le joueur de lyre construit dans le processus même un support qui donne sens et cohérence aux diminutions de l'autre. Il soutient ou supporte le jeu de l'autre qui n'est possible que dans le cadre que les notes de l'accompagnateur lui suggèrent. Le luthiste est dans une écoute et un geste second : affecté par les notes de l'autre, l'improvisation n'est pas première mais seconde, c'est-à-dire causée par la relation qui se constitue dans l'échange. C'est ce que suggère la tête penchée de trois quarts du luthiste. Son improvisation est le résultat d'une écoute, d'une réception active des notes de l'autre. L'audition amène le geste de l'improvisateur.

Entre l'audition et les gestes, il y a la présence médiatrice des instruments. Bien qu'il s'agisse d'une musique angélique, Bartolomeo suggère que la musique se fait par et sur des instruments. La musique se voit par la manière dont les corps se plient aux déterminations matérielles des instruments : pliure des coudes, pression des doigts sur la corde, position du poignet, autant de détails qui traduisent la précision avec laquelle le peintre traite la manière de produire de la musique.

Mais ce dispositif qui entend nous faire voir l'improvisation en train de se faire ne serait pas complet s'il ne suggérait pas aussi le mouvement d'une inspiration. Les yeux de celui qui tient la lyre sont tournés vers Sainte Catherine : est-ce là une manière d'indiquer la source de l'inspiration, céleste et mystique ? Mais alors, les musiciens seraient *comme* possédés par les forces musicales qu'ils produisent ; tels des instruments de leurs instruments, ils ne seraient que des médiateurs ignorants des causes qui les invitent à improviser. Cette piste d'interprétation tend à privilégier un sens de lecture qui va du joueur de lyre au joueur de luth, et du haut vers le bas. Toute une conception de l'improvisation tend à la rabattre sur l'idée d'inspiration, c'est-à-dire sur l'idée du *furor* poétique et de l'enthousiasme qui viendrait s'emparer de l'improvisateur. Pour Marsile Ficin, auteur de l'épître *De divino furore*, le poète est inspiré par les Muses : son âme est prise par l'enthousiasme. Tel le rhapsode, il invente ses vers, ses harmonies et ses tonalités, sans savoir ce qu'il fait.

Quand ils sont en délire, ils composent de nombreux chants, souvent admirables, qu'ils ne comprennent plus dès que leur délire s'est calmé, comme s'ils ne les avaient pas exprimés d'eux-mêmes, mais comme si un dieu s'était servi d'eux comme d'instruments sonores pour les faire entendre⁶⁷.

C'est le « comme » ici qui est important. L'inspiration ne se résume pas à une causalité mécanique. Il s'agit non seulement d'expliquer la source même de leur enthousiasme : l'improvisation naît d'une cause qui la déborde. Elle est subie et occasionne une certaine déprise de soi. Mais elle n'est pas pour autant passive. Elle implique la collaboration du sujet, une forme d'adhésion et d'intériorisation de l'altération musaïque ou divine. C'est à cette condition que les poètes, et *a fortiori* les improvisateurs musiciens, peuvent se faire les médiateurs de la musique. Ils deviennent, dans le délire, des véhicules, des circuits d'échange, instruments d'une manipulation divine qui s'exprime à travers eux sans pour autant définitivement les aliéner. De ce circuit, Bartolomeo n'en peint que trois : les anges, le personnage qui se tourne vers eux et fait l'intermédiaire entre le divin et eux-mêmes, Sainte Catherine et le Christ. Le duo se lie avec les deux personnages sacrés. Et ces trois figures ensemble désignent la figure divine absente, mais qui inonde de sa présence l'ensemble de la scène. L'improvisation musicale renvoie à une source dont l'élan est aussi inépuisable que caché aux hommes.

⁶⁷ Marsile Ficin, *Théologie platonicienne* (XIII, 2), cité par Perrine Galand-Hallyn et Fernand Hallyn (dir.), *Poétiques de la Renaissance. Le modèle italien, le monde franco-bourguignon et leur héritage en France au XVIème siècle*, 2001, Genève, Droz, p. 119.

Mais le luthiste nous prévient que l'on ne saurait en rester là. Si l'un trouve son inspiration dans une certaine transcendance, l'autre semble la trouver dans l'immanence de la relation à l'autre, les yeux tournés vers le sol. Le visage du luthiste traduit la concentration intérieure, l'effort de l'attention et de l'invention. L'inspiration est ainsi pensée sur le même mode que le repli spéculatif ou la méditation. Et cette méditation est tout l'inverse du délire qui ne sait pas ce qu'il fait. L'inspiration se fait retour sur soi, sur ses propres ressources internes, mis en mouvement, littéralement émues par les notes de l'autre. L'improvisation trouve ici son explication terrestre. Le luthiste s'inspire de la lyre pour déployer son improvisation sur le fond dynamique et vif des notes tenues. Tendue entre la réception, l'écoute et l'action, le faire, il trouve dans les ressources de son corps de quoi ouvrir son jeu aux multiples interactions qui le constituent. Aussi la musique naît-elle non pas d'une source céleste ineffable mais bien d'un circuit d'interactions qui tisse la complicité d'une entente, d'une écoute d'une invention musicale arrimée à la production d'un mouvement sonore. Art céleste, la musique n'en reste pas moins un art des sons, de l'écoute des sons en tant que cette écoute fait agir le poète musicien, l'échauffe et l'invite à inventer. La musique ainsi arrimée à sa source terrestre, les instrumentistes au pied de l'autel, au seuil du sacré, eux-mêmes inscrits dans la cadre d'une mutuelle entente, se relie dans un circuit d'échange à sa source céleste.

L'intérêt de la peinture – et de ce que Vasari salue dans sa description – est double : premièrement, elle fait voir, pour celui qui a l'œil informé par les modalités improvisées de la musique à la Renaissance, quelque chose de la dimension à la fois énigmatique et tangible d'un concert à l'improviste et de la complicité qu'il faut trouver pour improviser ensemble. Que cette description soit partielle, certes⁶⁸. Mais elle produit par là même un équivalent pictural à la situation musicale. Il y a bien description en son sens le plus commun : elle consiste à dépeindre « sous les couleurs les plus vives » (Littré) ce que l'on croit être agréable au spectateur. Deuxièmement, elle tend à laisser ouverte l'interprétation que l'on peut faire de la source d'inspiration : céleste ou terrestre ou dans l'entre-deux d'une relation qui soutient la musique et la complicité entre les deux musiciens. Mais surtout, cette image muette des deux anges improvisateurs ne vaut que pour celui – en l'occurrence ici Vasari – qui connaît les

⁶⁸ Il existe d'autres peintures à la Renaissance qui représentent des musiciens jouant ensemble. Je pense au bel exemple des *Noces de Cana* de Véronèse dont un détail représente les musiciens autour d'une table où est posé un texte – est-ce une partition ? – qu'ils lisent certains par-dessus les épaules des autres. Nul doute que ce détail d'une polyphonie sur livre dit aussi quelque chose des conditions de possibilité d'une improvisation collective et de la complexité des liens qui unissent l'écrit et l'improvisation – qui ne ressortit pas entièrement à une pratique d'oralité. Ce détail de la peinture est magnifiquement reproduit dans l'ouvrage de Florence Gétreau, *Voir la musique*, 2017, Paris, Citadelles et Mazenod, introduction, p. 10.

ressorts de l'improvisation. Autrement dit, la description porte déjà les traces de présupposés de ce que peut être l'objet. Tout se passe comme si le discours théorique postulé par les descriptions s'essaie à encadrer une pratique qui a toujours un coup d'avance sur ce qui en est pensé. La description d'une improvisation est le point de cristallisation des présupposés théoriques sur elle.

2/ Que signifie décrire une improvisation musicale ?

Décrire signifie le plus souvent représenter dans son ensemble, soit par écrit, soit oralement quelque chose. Mais la notion porte des connotations plus anciennes qui subsistent dans la philosophie de la description. Si décrire signifie dépeindre, retracer, exhiber, elle relève au XVIII^{ème} siècle de la mise en mots : elle signifie alors écrire, consigner, formuler. Mais elle consiste aussi à présenter, détailler : elle tient alors d'un mouvement vers le concret. Il s'agit de retenir les détails et de présenter les éléments saillants à défaut de perception directe.

La description est liée au genre épideictique et à l'autonomie de morceaux ostentatoires comme l'*ekphrasis* qui peuvent avoir pour objet un spectacle aussi bien réel que fictif⁶⁹. Selon Aristote, et par suite pour les théoriciens antiques du discours, la fonction première de la description est l'*enargeia*, que l'on peut traduire par « évidence » ou par « visibilité ». Avec les successeurs d'Aristote, le concept d'*enargeia* repose essentiellement sur le sens de la vue : pour Denys d'Halicarnasse, Cicéron (I^{er} siècle av. J.-C.) ou Quintilien (I^{er} siècle après J.-C.), l'*enargeia* ou l'*evidentia* doit transformer l'auditeur-lecteur en spectateur, lui donner à voir les faits. Le verbe *ekphrazô* signifie « exposer en détail », et l'*ekphrasis* consiste alors à donner à voir avec « évidence » l'objet par le langage. L'*ekphrasis* contribue à manifester dans le discours la chose dans l'évidence de sa visibilité. L'*ekphrasis* contribue alors à renforcer la présentation du visible dans un discours oratoire qui resterait limité à ne toucher que le sens de l'ouïe. À cet égard, Quintilien écrit, dans son *Institution Oratoire* :

⁶⁹ L'évolution du sens de ce terme est complexe et le fruit d'une longue histoire qui parcourt la tradition littéraire et rhétorique. Je renvoie sur ce point à l'article de Juliette Dross, « Texte, image et imagination : le développement de la rhétorique de l'évidence à Rome », *Pallas* [En ligne], 93 | 2013, mis en ligne le 01 novembre 2013, consulté le 14 octobre 2017. URL : <http://pallas.revues.org/1513> ; DOI : 10.4000/pallas.1513.

Le discours ne produit pas son plein effet et n'exerce pas cet empire absolu auquel il a le droit de prétendre, si son pouvoir s'arrête aux oreilles, et si le juge croit entendre simplement le récit des faits sur lesquels il doit prononcer, au lieu qu'ils se détachent en relief aux yeux de son intelligence⁷⁰.

Une gradation est ainsi sous-entendue par le rhéteur : l'oreille est subordonnée à la vue qui elle-même a pour fin l'intelligence : donner à entendre pour faire voir et penser. Il s'agit alors de remarquer que toute description consiste à mettre en mots de telle sorte que celui qui ne connaît pas l'objet puisse en quelque sorte l'approcher de la manière la plus vive. Ainsi que le disent Philippe Bruneau et Pierre-Yves Balut, à propos de la description archéologique, la description est « verbalisation du non-verbal par nature », « paraphrase du non-phrasé⁷¹ ». Première forme de mise en discours, elle prépare la conceptualisation et se substitue à la perception et à l'expérience directe de l'objet. C'est en cela que Roland Barthes affirme que le modèle de la description est « une sorte d'artefact lexicographique⁷² », c'est-à-dire littéralement une fabrication d'écriture et de mots. Son modèle n'est pas la peinture car la description ne peint rien du tout. L'expression du critique renvoie ainsi à la fonction descriptive d'une forme d'élaboration de trace écrite consignée par sa mise en mots.

Or, il faut distinguer deux séries de questions. La première tient à se demander ce qui rend possible la notation et la mise en mots de l'improvisation : plus généralement, il s'agit de revenir sur les difficultés pour la musique, *a fortiori* celle produite dans des improvisations libres, d'être adéquatement retranscrite. La seconde consiste à comprendre les différentes strates d'une description : peut-elle être neutre ? Est-elle une reconstruction ? Ne porte-t-elle pas toute une série de préjugés idéologiques ou de postulats théoriques sur l'objet décrit ? Cette deuxième série de questions est en réalité assez vite réglée du fait même de la pluralité d'approches que j'ai pu repérer précédemment. Il n'est pas possible de chercher à purifier une théorie de l'improvisation absolue. Mon but est de montrer que l'imperfection et l'impureté des descriptions de la musique improvisée ne constitue pas seulement une approche par la négative de mon objet, mais bien une saisie positive de ce qui est inhérent à la démarche de l'improvisation libre. La pluralité des approches descriptives est une condition pour élaborer le tableau d'une pratique qui refuse une approche qui voudrait réifier son objet et l'enfermer dans des propriétés constitutives.

⁷⁰ Quintilien, *Institution Oratoire*, traduction de H. Bornecque, Paris, Garnier, 1934 tome III, livre VIII.

⁷¹ Pierre-Yves Balut et Philippe Bruneau, *Artistique et Archéologie*, 1997, Paris, Presses de l'université de Paris-Sorbonne, p. 293.

⁷² Roland Barthes, *Le plaisir du texte*, 1973, Paris, éd. du Seuil, p. 38.

L'argument général contre la pertinence d'une description de l'improvisation musicale tient, d'une part, à l'écart entre enregistrement et improvisation et, d'autre part, entre le langage et la musique. Le premier semble trahir les propriétés inhérentes au processus improvisé. Le second tient à la difficulté de mettre en mots et de figer le processus dans une traduction qui ne lui convient pas.

Le problème qui se dessine tient à la fonction et à la valeur de l'enregistrement pour savoir ce qu'il fait à l'improvisation et la manière dont il lui donne accès. Il y a une réelle complexité⁷³ : 1/ du point de vue ontologique, il s'agit de se demander si l'enregistrement est un médium neutre, sans effet sur la source enregistrée ; 2/ du point de vue épistémologique, il s'agit d'évaluer sa transparence ou son opacité ; 3/ du point de vue évaluatif, de savoir s'il trahit ou non l'improvisation.

Cela revient à discuter le fait de savoir si l'enregistrement permet de faire une expérience adéquate de l'improvisation en tant que telle. Cela repose sur un ensemble de présupposés qui tiennent l'improvisation et l'enregistrement pour deux types d'objets musicaux *a priori* opposés. S'oppose le caractère performatif, non répétable et *live* de la musique improvisée à l'artefact persistant de l'enregistrement. Clément Canonne le résume ainsi :

D'un côté, l'improvisation : une activité évanescence, unique, processuelle, spontanée, dépendant intrinsèquement de son contexte de production ; de l'autre, l'enregistrement : un artefact matériel persistant, multiplement répétable, objectivé, décontextualisant⁷⁴.

Comme le souligne Canonne, les discours qui soulignent l'inadéquation de l'enregistrement à rendre compte de l'improvisation, qu'il soit le fait des musiciens ou des théoriciens, sont assez fréquents. Évanescence, contexte et présence sont les propriétés constituantes d'un processus qui se perd dans sa trace. L'enregistrement implique une mutation ontologique du processus qu'il capture comme s'il perdait ce que, par son entremise, on souhaitait conserver.

⁷³ Je paraphrase ici la formulation du problème par Sandrine Darsel. Voir « Musique et enregistrement. Une exploration goodmanienne des musiques du monde. », in Alessandro Arbo et Marcello Ruta, *Ontologie musicale, Perspectives et débats*, 2014, Paris, éd. Hermann, coll. GREAM/Esthétique, p. 186.

⁷⁴ Clément Canonne, « Improvisation et enregistrement », in Alessandro Arbo et Pierre-Emmanuel Lephay, *Quand l'enregistrement change la musique*, 2017, Paris, éd. Hermann, coll. GREAM/Esthétique, p. 196.

La discussion de cette difficulté me paraît mettre en évidence une opposition quelque peu abstraite entre fixisme et mobilisme. « Mobilisme » fait résonner les tréfonds d'une philosophie présocratique, à tendance héraclitéenne. Sans aller jusque-là, je crois que le « mobilisme » désigne cette théorie de l'improvisation qui distingue le processus du produit et insiste sur tous les traits qui désignent une présence qui file entre les doigts : évanescence, impossible répétition, pure différence, mouvement se faisant, hyper-dépendance à son contexte ou son environnement – indexant le processus à son *hic* et *nunc*. Pour ce mobilisme, il va de soi que la tentative de l'enregistrement ne peut que demeurer étrangère au phénomène mouvant de l'improvisation : il fixe un produit et trahit la qualité d'un processus. Par là même, et selon que l'on insiste sur l'évanescence ou sur le contexte, ou sur la présence, il perd les qualités de cette pure mobilité éphémère du processus : parce qu'il ouvre à la possibilité de la répétition, il nous invite « à traiter l'improvisation comme une composition fixée une fois pour toutes – ouverte à la réflexivité de l'analyse⁷⁵ – » à déplacer l'écoute vers le résultat sonore et à dévaluer le temps de la performance « live ». Par conséquent, la fixation par l'enregistrement d'une performance improvisée ne peut qu'être en contradiction avec la signification de la musique improvisée : fixisme d'une image sonore donnée par l'enregistrement contre mobilisme de la performance.

On ne peut sans doute pas réduire totalement cette contradiction. Si l'on se place du côté de l'enregistrement, le problème se complique. Tout enregistrement ne se borne pas à être un simple archivage. Il ne se réduit pas à un processus de conservation d'une trace de jeu. Un enregistrement est soumis à un contexte de création aux multiples acteurs, soumis à des processus de choix, soumis aux désirs, aux volontés des ingénieurs du son, à la qualité du matériel et de la prise de son, aux choix d'équilibres, au travail de post-production. Même si l'on admet une même volonté d'un bout à l'autre de la chaîne de production d'un enregistrement (des musiciens aux producteurs, en passant par les ingénieurs, les techniciens, etc.), réduire l'enregistrement à n'être qu'un simple indice de la réalité sonore déployée dans une improvisation, une pure empreinte de la réalité sonore est impossible. Ainsi que l'écrit Sandrine Darsel :

[Les enregistrements musicaux] ne peuvent être identifiés à un simple indice. Leur rapport intime avec une source ne signifie pas qu'ils ne sont que l'enregistrement mécanique de cette source⁷⁶.

⁷⁵ Clément Canonne, « Improvisation et enregistrement », art. cité, p. 198.

⁷⁶ Sandrine Darsel, « Musique et enregistrement », art. cité, p. 193.

Il s'agit alors de distinguer différents types d'enregistrements. Sandrine Darsel propose ainsi de distinguer les enregistrements par leur fonction : l'« enregistrement-témoin » et l'« enregistrement-œuvre ». Le premier est le résultat d'une sélection. Il n'est pas un simple indice de la réalité. Mais il met en évidence un ensemble de propriétés de la source musicale. Le second n'existe pas avant son enregistrement ni au-delà :

Les œuvres-enregistrements ne supposent pas pour exister de performance de la part d'un musicien ni un événement musical ou encore une interprétation devant un public. [...] Le musicien dans ce processus de production de l'œuvre n'est qu'un acteur parmi d'autres [...] alors que pour la musique « live » les musiciens réalisent l'œuvre, pour les œuvres-enregistrements les musiciens fournissent seulement des moyens en vue de la réalisation de l'œuvre⁷⁷.

Cela recoupe, à bien des égards la distinction entre enregistrement véridique et enregistrement constructif que Roger Pouivet construit pour parler des œuvres du rock⁷⁸. Un enregistrement véridique est une sorte de témoignage : il restitue ce qui s'est produit à telle date, en tel lieu. Un enregistrement est constructif quand il produit quelque chose de nouveau, quand il n'est pas l'enregistrement neutre ou transparent d'un épisode sonore déterminé mais la création de quelque chose d'original. L'enregistrement en perd *ipso facto* sa fonction de témoignage : il ne s'agit plus de restituer quelque chose ou de donner accès à l'exécution d'une œuvre préexistant à l'enregistrement, mais grâce aux moyens techniques des studios d'enregistrement de *faire* quelque chose (une œuvre) qui n'existait pas jusqu'alors. Quand nous écoutons cet enregistrement, nous avons affaire à l'œuvre elle-même et non pas à une exécution de l'œuvre ; l'œuvre, c'est l'enregistrement. Le premier modèle fonctionne sur le modèle de l'émanation : interprétation ou improvisation, processus technique de l'enregistrement, processus technique de production et de diffusion. La séquence sonore ne se réduit pas à son enregistrement. Le second modèle est de constitution. Le premier capte la source d'un événement sonore ; le second est un artefact sonore et production d'une image sonore, constitutives des œuvres du rock. Le rock est ainsi pensé comme construction d'une image sonore et non comme un art de la trace.

Force est de reconnaître que la situation de la musique improvisée tend à troubler la distinction ontologique proposée par Darsel ou même Pouivet. Il existe toutes sortes d'enregistrements-témoins : de la prise pirate d'un concert à l'enregistrement d'une prise

⁷⁷ Sandrine Darsel, art. cité, p.195.

⁷⁸ Cf. Roger, Pouivet, *Philosophie du Rock, une ontologie des artefacts sonores*, 2010, Paris, PUF. Voir aussi Roger Pouivet, « La triple ontologie des deux sortes d'enregistrements musicaux », Hervé Lacombe, Pierre-Henri Frangne (dir.), *Musique et enregistrement*, 2014, Rennes, PUR, coll. « Aesthetica », p. 159-172.

directe « live », c'est-à-dire reliée directement à la sortie de la console – réduisant ainsi le traitement du son, jusqu'à l'enregistrement « live » d'un concert. Le cas de l'enregistrement d'un album « live » est évidemment le plus intéressant pour saisir les éléments en présence du processus improvisé, à condition qu'il se contente de recueillir l'événement sonore en le modifiant le moins possible, et ainsi de recréer avec la plus grande qualité sonore et la plus haute fidélité la dimension de l'espace sonore du concert. Mais même ce pacte de fidélité à la performance que l'on pourrait croire entièrement rempli par ce type d'enregistrement n'interdit pas une forme de montage, qui est assez souvent pratiqué. Comme le remarque Laurent Cugny :

L'ordre des morceaux [d'une prestation publique] peut être modifié, et certaines coupes peuvent même être pratiquées à l'intérieur d'un morceau. Il arrive aussi qu'on réenregistre en studio certains passages, ou encore certaines parties instrumentales.

Avec l'enregistrement numérique et l'échantillonnage, il est possible d'utiliser des sons instrumentaux réels mais néanmoins « virtuels ». Le numérique fait disparaître bon nombre de problèmes de synchronisation. Bref, la performance est médiatisée et reconstruite par un montage. L'enregistrement-témoin relève d'un effet de réel voulu par un montage et une production qui s'applique à se rendre la plus transparente possible.

Mais à ces prises « live » peuvent aussi s'ajouter des albums où les improvisations sont clairement sélectionnées en studio et font l'objet d'une construction de type œuvre. On peut penser au premier album de Joëlle Léandre, *Double bass*⁷⁹. Il y a aussi des albums mixtes qui mélangent des éléments de prise « live » et des improvisations enregistrées en studio⁸⁰. En réalité, à ma connaissance, aucun enregistrement édité par un label ne propose de prises bruts sans traitement du son. Il faut ainsi se défaire de l'idée d'accéder par la transparence d'un enregistrement à l'authenticité d'un moment de musique. Mais cela ne veut pas dire non plus qu'il faut disqualifier tout enregistrement.

La distinction de ces deux sortes d'enregistrements musicaux laisse l'improvisation dans un certain inconfort. Cet inconfort tient au fait que d'un côté l'improvisation se sert de l'enregistrement comme n'importe quelle musique pour se conserver et durer au-delà de sa stricte performance. L'enregistrement rend possible une diffusion qu'elle ne pourrait avoir si

⁷⁹ Joëlle Léandre, *Double Bass*, œuvres de John Cage, Sylvano Bussotti, Giacinto Scelsi, Betsy Jolas, Sharon Kanach, Jacob Druckman, Joëlle Léandre et improvisations, 2018, L'empreinte digitale (ED 13250).

⁸⁰ On peut écouter, par exemple : Bernard Lubat, Louis Sclavis, *Impuls*, 2018, Cristal Records, notamment la piste 8 « Net d'impro », qui est une prise « live » à l'Estaminet d'Uzeste.

elle n'était pas captée ou archivée. L'enregistrement est ainsi à la base d'une communauté de partage, aussi bien avec un cercle plus large d'auditeurs qu'avec un ensemble plus large de musiciens. Il constitue un point d'ancrage réifié d'une forme de mémoire de l'improvisation qui a été, de la rencontre qui s'est jouée. Par cet ancrage, la performance trouve une persistance qu'elle ne peut avoir. L'enregistrement constitue un répertoire un peu bizarre, anarchique, fait d'enregistrements pirates, ou bien, au contraire, d'enregistrements parfaitement prémédités et construits en studio.

Elle peut ainsi se faire en vue en vue de composer un album. Elle est du côté de l'enregistrement-œuvre. Mais, en même temps, l'identifier comme une improvisation fait pencher du côté de l'enregistrement-témoin qui donne accès à ce que l'on imagine comme existant indépendamment de tout enregistrement. À ce titre, il est possible de distinguer encore les médias : si le disque donne à entendre une improvisation en nous coupant des gestes et de la présence des musiciens sur scène – ou en studio, la captation filmée restitue la présence et ainsi d'approcher à un effet de réel capable de mieux restituer le risque et l'aventure de la performance. Le disque concentre sur l'écoute de la matière musicale. La captation filmée restitue une conscience élargie de la performance « live ». Entre les deux, il n'y a pas disparition d'un dispositif de montage, de construction et de sélection, mais une possibilité d'élargissement des éléments captés. L'enregistrement n'est pas une simple trace, mais l'élaboration ou la construction d'une trace. En témoignent les nombreuses captations de concerts de jazz et de musique improvisée où se rejoignent une esthétique du direct et la spontanéité du processus improvisé. Le montage télévisuel se met au service de la performance-événement de l'improvisation parce qu'il permet d'enregistrer ensemble les images et les sons, et peut laisser l'événement se dérouler dans la durée, sans l'interrompre pour des raisons techniques⁸¹.

En réalité, la question est mal posée. Il ne s'agit pas de distinguer entre plusieurs types plus ou moins adéquats d'enregistrements, mais de chercher à saisir ce qui relève d'une condition propre au processus improvisé. Pour le dire autrement, c'est de poser le problème en termes d'authenticité ou d'adéquation qui ne convient pas. Que l'on soit du côté de la performance « live » ou du côté de l'enregistrement, quelque chose échappe. Voudra-t-on écouter en live une improvisation et aller au concert ? Le point de vue que l'on occupe laisse

⁸¹ Voir les analyses que Gilles Mouëllic consacre aux relations entre la télévision et le jazz. « La télévision comme dispositif d'enregistrement du jazz », in Hervé Lacombe (dir.), *Musique et enregistrement*, op.cit., p. 259-267.

échapper des parts considérables du contenu musical et même du contexte. Revenir par l'enregistrement à l'improvisation, et, paradoxalement, répéter l'écoute d'une improvisation enrichissent considérablement la compréhension de la fabrique de la musique – ce qui est impossible à partir d'une seule écoute forcément partielle.

Certes, l'enregistrement laisse échapper quelque chose du caractère unique d'un moment. L'argument vaut aussi pour tout concert ou toute interprétation. Mais il capture au moins partiellement les éléments du contexte de production, à condition d'être saisie en « live » : réactions du public, rires, les mouvements parfois sonores du corps des musiciens – le battement des pieds de Keith Jarrett ou ses cris, les « *yeah !* », les « *one more time* », les vocalises. L'enregistrement est donc tout aussi partiel que l'est une écoute sur le vif bien que sur des plans différents.

En fait, la clé n'est pas tant dans une distinction, mais plutôt dans la posture d'écoute d'une improvisation. Rien n'interdit d'écouter ou de voir un enregistrement ou une captation comme si c'était une improvisation, c'est-à-dire en suivant le processus, « comme si je ne l'entendrai plus jamais⁸² ». L'enregistrement sépare le temps de la production du temps de la réception : l'expérience esthétique est ainsi désancrée, extraite de la présence de l'improvisation dans lequel coïncident le temps de la création, le temps de la performance, tous deux propres à l'improvisateur et le temps de l'écoute propre au spectateur. En ce sens, il exige un effort pour appréhender l'improvisation comme si elle n'était pas encore faite. Il faut l'imaginer se faisant. L'écoute en différé, à la manière d'un match de football regardé de la même manière⁸³, n'a pas la même saveur parce que le sentiment de présence n'est pas le même dans un monde « dans lequel l'issue du match est déjà décidée⁸⁴ » et celui dans lequel l'aventure se déroule « sous nos yeux ».

Cet écart entre enregistrement et performance indique ainsi une voie médiane qui tend à reconstruire un sentiment improvisatoire. Comment le qualifier ? Il tient précisément dans cette façon de capter la fragilité d'un processus musical, d'en suivre le déroulement dans sa contingence même, dans sa mobilité se faisant, d'en intensifier la présence dans l'épreuve esthétique d'une temporalité irréversible. Ce qui apparaît et en même temps échappe, c'est cette paradoxale précarité artistique du processus dans lequel l'ensemble des éléments musicaux semblent se décider sur le moment. Décrire, c'est chercher ce point d'équilibre

⁸² Clément Canonne, « Improvisation et enregistrement », art. cité, p. 198.

⁸³ Analogie suggérée par Alessandro Bertinetto et reprise par Canonne.

⁸⁴ Clément Canonne, « Improvisation et enregistrement », art. cité, p. 204.

entre un discours explicatif et un sentiment improvisatoire qui se tient dans le fait d'assister à un processus de création en temps réel.

À cela s'ajoute l'écart entre le son et le sens. Au déroulement sonore se substitue le récit et l'élaboration du sens. L'écart entre le mot et le son est bien plus marqué qu'entre une forme visible et colorée et un mot. La langue usuelle est « très pauvre en mots pour qualifier et différencier le sonore, *a fortiori* le musical⁸⁵ ». Les improvisateurs eux-mêmes parlent volontiers de manière analogique pour penser et communiquer sur leurs improvisations. Ainsi évoque-t-on la couleur d'un accord, la structure d'un moment, le volume, les lignes d'une voix, la ponctuation des phrases, le souffle d'un passage particulièrement émouvant de l'improvisation. Vladimir Jankélévitch n'hésite pas, dans une filiation bergsonienne, à parler des « idoles optiques » autant que rhétoriques qui assimilent la musique à l'espace ou au langage⁸⁶. Mais, de toutes les idoles, c'est l'espace de la partition qui est le plus commun et qui traduit en deux dimensions ce qui relève du mouvement de la musique. La langue a une tendance à figer l'élan du mouvement : elle est le fait d'une symbolique qui inscrit la réalité musicale dans une « calligraphie projetée dans l'espace⁸⁷ », et non dans une expérience vécue par l'oreille.

Dès lors, l'autre argument qui lui emboîte le pas tient à souligner l'imperfection de tout système de notation pour traduire les particularités des phénomènes musicaux improvisés. Tenter de transcrire ou d'analyser techniquement, c'est se condamner à l'approximation, et ainsi figer le caractère vivant d'une pratique en plaquant sur elle un modèle impropre de compréhension et d'explication. Derek Bailey s'en fait ici l'écho :

Pour décrire ou évaluer l'improvisation, l'analyse technique formelle se révèle inutile. Tout d'abord, il est impossible de transcrire l'improvisation. On a essayé, généralement avec des solos de jazz, des improvisations à l'orgue et parfois des musiques traditionnelles. Invariablement, on recourt au système de notation habituel, qui se borne presque exclusivement à indiquer à l'aide de certaines conventions la hauteur des sons et le rythme. Cependant, la plupart des musiques improvisées n'ont cure de la gamme tempérée ou du temps métronomique. Les « déviations » sont généralement représentées par des flèches, des points, des décimales, des virgules et toutes sortes de signes minuscules éparpillés dans le système de notation habituel. [...] Même lorsque la perception sensorielle est complétée par des mesures réalisées avec des oscillateurs ou des analyseurs de fréquences, cela ne donne qu'une liste encore plus précise d'informations inutiles. Nous n'en savons toujours pas plus sur la création musicale et les forces qui l'engendrent. [...] Dans la plupart des cas, pire encore, la

⁸⁵ Bernard Sève, *L'altération musicale*, op. cit., p. 19 et l'ensemble des pages 17-27.

⁸⁶ Vladimir Jankélévitch, *La musique et l'ineffable*, 1983, Paris, éditions du Seuil, p. 114.

⁸⁷ Vladimir Jankélévitch, *La musique et l'ineffable*, op. cit., p. 118.

transcription fige des musiques vivantes, les condamne à être examinées comme s'il s'agissait de compositions⁸⁸.

Il y a comme un syllogisme. « Toutes les improvisations sont de la musique vivante. Or la transcription fige dans un système de notation limité et les outils de mesure ne peuvent jamais avoir accès qu'à une information tronquée sur les sons. Donc toute transcription, description ou analyses techniques s'avèrent artificielles, approximatives et la laissent échapper. »

Nul doute qu'il y a l'énoncé d'un problème de la description. Inutile de répéter la leçon bergsonienne, de dire que le langage est impropre à s'emparer de la musique parce qu'il est d'essence spatiale, qu'il est commandé par notre action pratique sur les choses matérielles et étiquette non du mouvant mais du solide. Le fond de la position de Bailey repose sur une distinction tranchée entre produit et processus. Improviser nous place du côté d'un processus et non d'une chose figée. Ce que l'on produit n'est donc pas un objet. Pire encore, il est de la nature des sons que d'être éphémères, au sens où ils ne sauraient demeurer dans une forme de persistance. Les sons sont ainsi des vibrations de l'air dont la nature est de ne pas demeurer⁸⁹. La description ne saurait réduire tout à fait cette hétérogénéité entre une série d'événements sonores et temporels et les mots.

Cela dit, le raisonnement du guitariste me paraît manquer d'acribie. C'est d'abord sur la nature et la fonction de la transcription qu'il y a méprise. Transcrire un événement musical n'est pas une traduction. C'est une représentation : elle donne à la réalité musicale une formalisation, c'est-à-dire une forme schématique, qui est le préalable à l'analyse. Cela signifie que la transcription ne peut pas tout retenir. Noter une improvisation n'est pas réduire cette musique à la notation. L'erreur est de confondre la transcription avec l'œuvre ou le processus qu'elle cherche à décrire. Je partage ici les réflexions que Laurent Cugny :

Bien sûr, la transcription est tout sauf cela. C'est une opération d'emblée analytique, en général le premier stade de la mise en œuvre de l'analyse (après, me semble-t-il, une audition première de l'œuvre et la décision de l'analyser, ce qui la constitue comme objet d'analyse). Elle est en tout cas sans ambiguïté du côté de l'analyse, pas de celui de la reproduction neutre⁹⁰.

⁸⁸ Derek Bailey, *L'improvisation, op.cit.*, p. 31.

⁸⁹ Même si les moyens modernes d'amplification et d'effets permettent de produire des sons continus par des effets de *sustain*, cela ne contredit pas la nature d'un son qui est d'être émis, de se propager et de s'effacer. Le son est une ondulation vibratoire, temporellement finie.

⁹⁰ Laurent Cugny, *Analyser le jazz*, 2009, Paris, Outre Mesure, coll. « Contrepoints », p. 353 et, plus largement, p. 349-364.

Il n'y a donc pas lieu de récuser d'un seul tenant tous les outils de l'analyse sous prétexte qu'ils ne captent qu'imparfaitement le processus. Le radicalisme de Bailey rend seulement vigilant à l'égard des outils hérités de la tradition de la musique occidentale. Il exprime une position qui consiste à promouvoir l'autonomie de l'objet sur tout discours ou toute étude musicologique. Je trouve alors que l'on n'est pas loin de verser dans une reconduction de l'improvisation du côté de l'ineffable, réputant « inutile » toute tentative de mise en mots. Certes, on ne peut qu'être d'accord avec l'idée d'approcher de la manière la plus juste l'objet particulier qu'est l'improvisation, cette manière de fabriquer la musique comme le ou les improvisateurs avancent, dans le feu de l'action. On ne doit pas non plus se contenter de plaquer des outils conçus pour d'autres pratiques, ou enfermer la musique dans un système de notation qui la discipline et la trahit comme performance. Mais en rester à l'idée d'une irréductibilité entre improvisation et description, c'est se priver des moyens nécessaires à la lucidité.

Ce n'est donc pas parce qu'une musique s'adresse d'abord à l'oreille et à sa réalisation effective qu'elle condamne toute description à une forme de trahison. Car, si l'on se penche sur le système de notation usuel, force est de reconnaître que la critique du guitariste vaut quasiment autant pour les musiques improvisées que pour la musique d'interprétation. Un interprète ne se borne pas à lire les signes sur une partition. Il n'a pas une position simplement herméneutique qui se borne à déchiffrer les signes sur le papier. Entre la partition et l'interprétation, il y a tout un ensemble de décisions gestuelles, d'adaptations, de libertés, et d'accommodations qui font qu'une éventuelle transcription de l'exécution manque inévitablement la part expressive de la musique.

De plus, même si les signes indiqués sur la transcription sont imparfaits pour indiquer clairement ce que fait l'improvisateur, ils témoignent d'une plasticité du système symbolique notationnel qui permet une relative adaptation à la musique entendue. Dénoncer un système de notation fondé sur la mélodie et le rythme sous prétexte qu'il ne convient pas aux déviations de la musique improvisée me paraît être un argument retournable. Précisément, cela dit quelque chose en négatif d'une démarche qui entend s'écarter provisoirement ou se risquer à s'écarter d'une forme attendue ou entendue. L'inadéquation de la transcription est un hommage rendu à l'improvisation.

Mais surtout, cette manière d'opposer la vie de la musique aux signes momifiés d'une transcription repose sur un écart entre présentation et représentation. Une chose est de faire de

la musique, une autre est d'en proposer une représentation. La musique en général présente une série d'événements sonores dans le temps qui se suturent aux effets qu'ils produisent sur ses auditeurs. Le temps de l'écoute est lié au mouvement musical dont il est tenu de suivre les arabesques. Contrairement au temps de lecture, par définition oisif et libre, le temps de l'écoute est condamné à suivre la présentation temporelle de la musique. Si description il y a, elle ne peut pas être de l'ordre de la simultanéité. Toute description est de l'ordre d'une représentation, c'est-à-dire d'une saisie *a posteriori* de l'expérience. La représentation descriptive n'est pas une nouvelle présentation du processus : elle est tout autre. Elle est pour ainsi une présentation du processus en son absence. Elle élabore à nouveaux frais, dans l'espace du discours, le mouvement éprouvé. Et là est tout le paradoxe d'une description : elle ne se fait pas en présence et dans le temps de l'improvisation. Elle se fait sur un autre plan, hors de la temporalité même du processus improvisé. Décrire et écouter, et plus encore décrire ou jouer ne peuvent se faire de concert. Il y a là une impossibilité, résumée et métaphorisée par Jacques Siron :

Partial et subjectif, [l'artiste] procède par adhésion ou par refus, par extase, transe ou indifférence : il décale et met le monde à l'envers ; il cherche à transporter et à être transporté. Quant au musicographe, il déchiffre, met à plat, cherche de quoi est fait le transport, tente de traverser les différentes positions de l'artiste. L'improvisateur est dans un feu qui brûle le temps, le musicographe dans le regard lent que l'on porte sur un fruit qui mûrit⁹¹.

Le rythme de l'écriture descriptive ne peut suivre la densité de certains passages musicaux. Cette absence de coïncidence des temporalités se marque par la linéarité et la succession que tout discours est, par nature, tenu d'avoir. On ne peut pas superposer deux lignes simultanées de discours. Les mots s'enchaînent les uns à la suite des autres selon les règles syntaxiques et sémantiques du langage. Le discours est un flot. Alors que la musique peut admettre une verticalité et une superposition de multiples « lignes ». C'est là l'une des complexités du tissu musical fait de voix superposées, de chant et de contre-chant, de contrepoints, qui donne toute sa richesse à la musique et qui marque l'irréductibilité de la musique au discours. De même, l'optique de l'analyste est celle d'une transversalité explicative qui ne peut se conjoindre avec l'intensité de la pratique artistique.

Mais cela ne signifie en aucun cas que l'opération descriptive soit invalidée. Elle est seulement relativisée et pluralisée. Elle n'en demeure pas moins utile : elle supplée à la

⁹¹ Jacques Siron, « L'improvisation dans le jazz et les musiques contemporaines : l'imparfait du moment présent. », in Jean-Jacques Nattiez (dir.), *Musiques, Une encyclopédie pour le XXI^{ème} siècle*, vol. 5, *L'unité de la musique*, 2007, Arles/Paris, Actes Sud/Cité de la Musique, p. 692.

perception actuelle et peut aider la mémoire à retrouver les points saillants d'une expérience passée. La description joint l'expérience au discours et permet ainsi de tisser des fils, de prendre des perspectives sur le processus, et, à défaut de le saisir et d'en réduire la complexité, de mieux l'approcher. Il faut accepter l'imperfection descriptive devant un processus qui tend à s'échapper des règles, des modèles, des systèmes de notation. La description ne tue pas son objet : taillée trop large ou trop court, elle invite à cheminer avec l'objet. La tentative d'être au plus près de la réalité mouvante du processus improvisé a de quoi séduire et dessine une esthétique de la description qui peut être plus précise et rigoureuse que le concept, par l'usage des métaphores et des images, ainsi que l'ont déjà souligné Bergson ou Nietzsche⁹². La description esthétique d'un processus tel que l'improvisation vise à donner une transposition linguistique et invite à la participation. Elle suit au plus près les inflexions du mouvement musical. Il s'agit pour l'intelligence de capter l'événementialité sonore, gestuelle et émouvante, d'autant plus que les improvisations ne se donnent qu'une unique fois. Les mots de Julien Gracq me paraissent précieux pour décrire non pas une structure objective, mais une dynamique sensible :

La description, c'est le monde qui ouvre ses chemins, qui devient chemin, où déjà quelqu'un marche ou va marcher⁹³.

L'écrivain rappelle que la description peut ouvrir une dynamique temporelle qui permet activement d'ouvrir le chemin de la compréhension. On ne s'empare pas du monde. Mais on peut l'arpenter. La description peut se faire méthode, au sens premier du grec *methodos*, à condition d'en penser rigoureusement les dynamiques de focalisations ainsi que les perspectives.

En cela, il ne s'agit pas de plaider pour une bonne description des improvisations, mais de plaider pour une « musicologie des singularités⁹⁴ » selon l'expression de Julia Suero où le travail du musicologue s'annonce comme un défi, en réponse et en écoute à une réalité musicale qui refuse de se figer. La description est ainsi non pas d'abord réponse à un problème que pose l'activité d'improvisation mais bien installation dans les questions que celle-ci soulève dans son écoute autant que sa pratique multiples.

⁹² Voir Henri Bergson, « Introduction à la métaphysique », in *La Pensée et le mouvant*, [1934], 1997, Paris, PUF, coll. « Quadrige », p. 184-189 ; Friedrich Nietzsche, *Le livre du philosophe*, traduit par Angèle K. Marietti, 1969, Paris, Aubier-Flammarion.

⁹³ Julien Gracq, *En lisant en écrivant*, « littérature et peinture », 1981, Paris, José Corti, p. 14-15.

⁹⁴ Julia Suero, « De l'acte par l'action musicale chez Joëlle Léandre », in Christiane Esclapez (dir.), *Ontologies de la création en musique, Des actes en musique*, 2012, Paris, L'Harmattan, coll. « Sémiotique et philosophie de la musique », p. 120.

Pour Julia Suero, il s'agit alors de proposer une description de l'écoute d'une improvisation de Joëlle Léandre, *Love*. Elle suggère l'adoption d'un point de vue « phénosémiotique » qui se déploie comme un processus de production/interprétation.

Nous participons en nous appropriant les dynamiques musicales que l'œuvre déploie selon sa propre structure. Le travail de production correspondrait à décrire la pièce, ou si l'on veut, à articuler et expliciter par le biais de la métaphore le « sens profond » de l'œuvre⁹⁵.

Autrement dit, il s'agit de conjuguer les ressources d'un langage de l'événement, qui articule les différentes phases du processus musical à des unités de sens, pour ainsi suturer les transformations de la matière musicale à l'établissement du sens. L'écoute devient ainsi le foyer du sens et d'une compréhension intellectuelle de l'expérience du processus musical en tant que transitoire.

Il ne s'agit en aucun cas d'une procédure hasardeuse, anarchique ou désordonnée. Décrire ne relève pas d'une collection de faits, ni même d'une observation dont les perspectives prises pour cerner les aspects de la chose resteraient arbitraires. C'est parce que la description vise à élaborer une représentation de l'improvisation qu'elle est non seulement utile mais essentielle à une pensée de l'improvisation.

Pour résumer, les descriptions d'improvisations portent une dimension d'approche dynamique qui suppose, pour en apprécier la saveur, un effort de critique pour se défaire d'une recherche de simultanéité avec l'objet. Cela conduit à énoncer deux résultats : le premier qui semble négatif constitue en réalité une défense de la description d'improvisations musicales. Il n'y a pas de descriptions de l'improvisation qui ne soient orientées par le prisme théorique que l'on prend sur elle. C'est dire que l'improvisation, en tant qu'objet, se construit par l'ensemble des perspectives prises sur son processus : la description élabore des représentations. De là le second enseignement : une description proprement philosophique de l'improvisation ne consiste pas à élaborer *a priori* une grille de lecture, mais bien à réfléchir ses multiples aspects en maintenant une vigilance critique. Cela oblige à multiplier les perspectives sur la formation des improvisations, à déborder du seul cadre de la performance et de l'exécution, à creuser les gestes et les interactions qui s'y jouent.

Ainsi, l'improvisation ne se laisse pas enfermer dans une description superficielle qui la cantonnerait à n'être qu'une performance qui promeut l'éphémère et l'évanescence. L'improvisation n'est pas seulement une performance, mais un processus, un travail, un

⁹⁵ Julia Suero, « De l'acte par l'action musicale chez Joëlle Léandre », art. cité, p. 128.

C'est par ces notes que s'ouvre le concert à Cologne de Keith Jarrett. Et déjà cet *incipit* dit beaucoup des malentendus sur l'improvisation. On dit parfois que c'est la Joconde du jazz. Je crois intéressant de le placer du côté d'une improvisation libre qui se joue en se donnant les moyens rythmiques, harmoniques et structurels du jazz. Le jazz n'est pas la fin de l'improvisation de Keith Jarrett. Il en est le moyen. Cette musique est entièrement improvisée.

État de grâce ou travail acharné ? Inspiration géniale ou art subtil de procédés ? Maîtrise de la composition ou disponibilité à l'occasion ? Spontanéité créatrice ou simple habileté de la mémoire ? Ce sont dans ces alternatives mal taillées que se livre le fait de l'improvisation. Et l'analyse de cet *incipit* fameux permet d'emblée de dénouer quelques préjugés.

Les circonstances sont connues. Les choses avaient mal commencé : le piano affreux, le mécontentement de Jarrett après un voyage en voiture, un piano commandé qui n'arrive pas en raison d'une grève des transporteurs routiers en Allemagne. Mais, *in fine*, le pianiste se décide à monter sur scène. La sonnerie de l'opéra retentit : le public s'installe. Puis Keith Jarrett, les mains sur les jambes, la tête et les épaules repliées vers le piano. Ses premières notes sont celles de la sonnerie de l'opéra. Il commence non pas à partir de rien, mais sur ce qui participait d'un signal du monde.

Le problème du commencement musical n'est pas neuf : bien des musiciens et des compositeurs se sont interrogés sur ce seuil qui fait que l'on entre dans la musique. Wagner et le mi bémol des contrebasses, obligeant à désaccorder la corde grave dans son prélude de l'*Or du Rhin*, jouait déjà de cette genèse du musical. Ici, l'approche de Keith Jarrett me paraît toute autre que celle d'une forme de genèse de la musique. Comment Keith Jarrett embarque-t-il son public ? Comme pour indiquer le passage d'un bord mondain, où les sons font encore partie d'un monde culturel ordinaire, où le public est encore dans ses affaires, à un bord musical, il répète au piano les notes de sonnerie de l'opéra.

Le procédé est assez familier des improvisateurs. C'est un procédé d'anadiplose : il répète les dernières notes de la cloche entendues pour en faire quelque chose qui est le commencement de l'improvisation. Le commencement est donc tout sauf quelque chose que l'on tire du néant ou de l'imagination créatrice d'un musicien démiurge. Dans ce seuil

⁹⁶ Keith Jarrett, *The Köln Concert*, 1975, ECM records.

s'affirme le talent de l'improvisateur qui, s'il tire évidemment ses idées de toute sa culture, n'en use pas moins de son environnement, comme d'un appui, saisi à l'improviste, pour en faire le point de départ de la musique. Mais comment, à partir de cette sonnerie faire advenir de la musique ? Il faut le travail acharné. L'improvisation ne s'improvise pas. Mais l'entraînement suffit-il à expliquer la justesse de cette entrée en matière ? Dès que l'on est face à l'improvisation, on est sans cesse balancé de l'apologie de la spontanéité et de la saisie immédiate aux soupçons d'une astuce, d'un « truc » qui lui permet de trouver de quoi déployer son mouvement musical : l'improvisateur joue de sa capacité à jouer juste, en saisissant l'occasion propice au déploiement de sa verve et, en même temps, ses talents trouvent à puiser dans le fond d'un travail acharné pour incorporer les cadences, les carrures, les chemins d'accords, les schémas digitaux sur l'instrument afin de faciliter le travail de l'imagination. Voudra-t-on expliquer la verve par la seule originalité et singularité du génie du musicien ? Le procédé de Jarrett le dément d'emblée. Mais alors joue-t-il, comme l'habile orateur, de ficelles ? Pas sûr. Comme le remarquait déjà Kleist, les idées viennent en parlant⁹⁷. Il remarquait ainsi comment la pensée venait à se régler dans l'échauffement du discours, comme si les mots appelaient leur configuration de sens. Les idées musicales viennent en faisant bouger ses mains et ses doigts sur le piano : chef d'œuvre de l'automate. Mais pas seulement. Dans cette anadiplose, il y aussi l'écoute, c'est-à-dire à la fois la saisie des bonnes notes, et la capacité à se faire l'écouter de sa propre musique. L'écoute devient alors le point d'appui d'une capacité à se saisir des possibilités inscrites à l'intérieur du son et en dehors, lorsque les musiciens jouent ensemble. Au travail de l'automate se joint alors la puissance d'une audition active, ouvrant des chemins aux improvisateurs. Ni tout à fait réticulé sur soi et ses capacités techniques, ni tout à fait hors de soi, emporté par l'écoute. Dans cet entre-deux, tissé d'équilibres complexes, se tient l'improvisation et ses appuis.

B- Les ambiguïtés théoriques

C'est pourquoi l'improvisation semble nourrir l'ambiguïté. Ambiguïté terminologique de la langue française d'abord : « improvisation » désigne tantôt l'action d'improviser que le résultat de cette action, tantôt le processus, tantôt le produit. Elle semble participer de déterminations contraires. L'étymologie latine nous dit qu'elle s'indique par son

⁹⁷ Heinrich von Kleist, « Sur l'élaboration progressive des idées par la parole », in *Sur le théâtre de marionnettes*, traduction de l'allemand par Brice Germain, 2010, Paris, éditions Sillages, p. 25-38.

imprévisibilité. Le substantif qui apparaît, d'après le Littré, en 1807 sous la plume de Mme de Staël, même si le verbe existe depuis 1670, définit l'improvisation par l'action de faire, sans préparation et sur-le-champ, des vers, de la musique, un discours, voire un dîner ou encore, au sens figuré, un système, une explication, en les exposant sans préalable. L'improvisation se voue ainsi au présent de la spontanéité, à l'instantanéité de la solution trouvée à l'improviste, à l'impromptu d'une décision sans préméditation. C'est la définition minimale qu'en retient Étienne Souriau⁹⁸, et que module très légèrement Jean-Pierre Cometti. En voici l'énoncé :

action qui consiste, pour un artiste, et spécialement un musicien, à s'exprimer librement, c'est-à-dire en général de façon spontanée et imprévisible, sans règle préalable⁹⁹.

On comprend mieux alors que l'improvisation ait pu prêter le flanc à toutes les interprétations. Tantôt l'improvisateur est celui qui fait apparaître quasiment miraculeusement la solution à l'urgence qui la réclamait, et qui fait de lui un remarquable anticipateur ou un brillant tacticien en action, dont la présence d'esprit permet d'être « aussi vif que la fortune¹⁰⁰ ». Tantôt il apparaît comme un pauvre imprévoyant. On hésite alors entre la valorisation mystique et la dévalorisation critique : action inspirée et mystérieuse dans son pouvoir ou son audace de commencer ; ou bien action facile qui utilise des recettes et du prêt-à-jouer, capable de faire provisoirement et sur le moment illusion. Nul doute qu'en musique, comme ailleurs, il y a cette ambiguïté qui traverse la nature à la valeur de l'improvisation. L'improvisateur serait tantôt le virtuose du moment, tantôt l'habile dissimulateur de ces astuces. Ainsi que l'écrit J.-F. de Raymond :

Dans les deux cas, virtuose ou secrète, l'improvisation passe pour un don génial, un tour de force qui appelle en retour les soupçons¹⁰¹.

Ou encore Jacques Siron :

« Ce n'est pas de l'improvisation » ou « ce n'est plus de l'improvisation », dit-on souvent, avec un sentiment négatif de déception voire de tromperie dès que l'on soupçonne un improvisateur d'avoir préparé son coup. On rejette la combine, la

⁹⁸ Étienne Souriau, *Vocabulaire d'Esthétique*, 1990, Paris, P.U.F., coll. Quadrige Dicospoche, p. 917-920

⁹⁹ Jean-Pierre Cometti, « Improvisation », in Jacques Morizot et Roger Pouivet (dir.), *Dictionnaire d'esthétique et de philosophie de l'art*, 2007, Paris, Armand Colin, 2^{ème} édition revue et augmentée, p. 253.

¹⁰⁰ Vladimir. Jankélévitch, *Liszt, Rhapsodie et improvisation*, 1998, Paris, Flammarion, p. 110.

¹⁰¹ Jean-François de Raymond, *L'improvisation, contribution à la philosophie de l'action*, 1980, Paris, Vrin, coll. « Problèmes et Controverses », p. 13.

préméditation, le calcul. On attend l'innocence, l'inspiration soudaine, la création spontanée¹⁰².

En effet, dès lors que l'on se confronte à l'idée d'improvisation, tout un ensemble de présupposés s'introduisent pour la penser à l'aune de l'idée de création. Couramment, le terme de création s'emploie soit pour désigner une œuvre manifestée pour la première fois devant un public, soit pour désigner l'acte par lequel une œuvre est engendrée. Or, l'idée de création pour l'art est vite pleine d'un arrière-plan théologique dont il est difficile de se débarrasser. En effet, la notion de création appartient au vocabulaire théologique des religions monothéistes et sert à distinguer l'action divine dont le commencement ou le fiat est absolu de l'activité démiurgique, qui suppose la préexistence de quelque chose à partir de quoi le démiurge produit. Alors que le Dieu biblique crée à partir de rien, le démiurge dépeint par exemple dans le *Timée* compose l'ordre du monde à partir d'un matériau – soumis au changement – et d'un ensemble d'Idées. Création et production sont donc deux modèles distincts d'advenue d'une chose à l'être. Les choses produites existent à partir d'une mise en forme d'un matériau, là où, par la création, les choses existent par l'action divine du Verbe.

Appliquer le concept de création à l'artiste, et en particulier à l'improvisateur, c'est ainsi opérer deux mouvements conjoints : d'une part, et cela s'est imposé sous la figure du génie tel que Kant en dépeint les traits, la création du génie est auréolée d'un certain mystère. L'artiste créateur ne saurait expliquer ce qu'il fait parce que sa création ne dépend pas de la raison et de son bon vouloir. Le génie est un point de départ inexplicable, une cause sans cause, qui rend possible l'existence d'une œuvre d'art distincte, en tant que produit du génie, d'une production technique. D'autre part, elle tend à identifier l'individu comme seule source de l'originalité et de la nouveauté de la création. Par là même, la création propose une théorie unifiée autour d'une causalité créatrice d'autant plus originale qu'elle est au fond insondable. Ce qui pose problème, c'est l'analogie avec la création *ex nihilo*. Ainsi que Roger Pouivet le remarque :

On parle de création parce qu'on refuse de considérer l'art comme une production, dont les processus sont susceptibles d'une description, et, autant que possible d'une explication en termes de, sinon de causes naturelles, du moins de raisons. L'appel au génie créateur fait taire la demande de compréhension à l'égard de l'œuvre (en tant que création, elle n'est pas à comprendre, mais à reconnaître) et surtout de justification

¹⁰² Jacques Siron, « L'improvisation dans le jazz et les musiques contemporaines : l'imparfait du moment présent », art. cité, p. 693.

à l'égard de l'artiste (créateur, il n'a pas à expliquer, à donner ses raisons, il fait être quelque chose)¹⁰³.

En ce sens, là où la création *ex nihilo* rend intelligible l'origine radicale de toutes choses, la notion de création artistique obscurcit le processus artistique et conduit à désancrer l'acte artistique de son contexte d'effectuation au profit d'une part de la promotion d'une intention artistique forte, dans laquelle s'origine la figure de l'auteur et l'attachement de l'œuvre à l'originalité d'un processus de création.

Or, il y a lieu de questionner, voire de soupçonner que l'improvisateur ne saurait être identifié à une figure géniale. Ces soupçons, de quelle nature sont-ils ? Ils sont tout d'abord issus de l'observation et de la pratique même. C'est un fait. Il n'y a pas d'improvisation en musique, comme ailleurs, qui ne réclame une préparation. Entendre ce temps de préparation, le qualifier et l'étudier précisément constitue un pan de la compréhension des phénomènes improvisés. Le travail des répétitions apprend aux musiciens à jouer de leurs tactiques. Il apprend à établir une entente commune pour jouer ensemble. Se dessinent alors une série de préalables. Quoi que l'on dise sur l'absence de préalables attendus en improvisation libre, la spontanéité de l'improvisateur est étudiée. Si improvisation il y a, il faut la distinguer de l'imprévu : l'improvisation n'est pas vierge de tout passé, jaillissante, mais passe par un mélange d'invention spontanée et de restitution de gestes incorporés, façonnés dans les multiples baigns culturels dans lesquelles nos oreilles, notre imagination, nos corps et nos esprits se sont plongés. Il est bien difficile d'évaluer la part exacte de l'imprévu et du fixé.

Que l'on soit dans une improvisation théâtrale, chorégraphique, ou musicale, il y a une solution de continuité entre l'art de faire n'importe quoi et l'art d'improviser. Tous ceux qui s'y essaient le savent. Tout un ensemble de la recherche en sciences humaines, et en particulier dans une perspective sociologique et anthropologique, tend à penser cette genèse du geste improvisé, pour en restituer la causalité, les rapports de force sous-jacents, ou les interactions sociales entre musiciens et publics. C'est bien contre une trop hâtive identification de la liberté à un usage du libre-arbitre que se construit un point de vue résolument critique. Antoine Pétard développe ainsi une étude sociologique arrimée en grande partie sur les concepts de Bourdieu pour montrer que l'improvisation est au centre d'enjeux sociaux majeurs et qu'elle constitue tout sauf un acte gratuit¹⁰⁴. Pris dans le jeu du prestige

¹⁰³ Roger Pouivet, « Création », in Jacques Morizot, Roger Pouivet (dir.), *Dictionnaire d'esthétique et de philosophie de l'art*, op. cit., p. 123-124.

¹⁰⁴ Antoine Pétard, *L'improvisation, enjeux et contrainte sociale*, 2010, Paris, L'Harmattan, coll. « Musiques et champ social ».

social et de l'exposition de soi au public, l'improvisateur est pris dans le jeu des rapports de force de la performance, de « l'étiquette¹⁰⁵ » entre les improvisateurs, et l'amène à construire une identité sociale qui est loin de se fonder sur l'absence de règles ou de contraintes. L'émancipation de l'improvisateur est loin d'être donnée. En tout cas, elle n'est pas donnée dans une absence pure et simple de contraintes.

La solution au problème de cette étrange liberté pétrie de contraintes pourrait être alors d'affirmer le bon usage de la liberté. L'improvisateur joue avec les contraintes de son instrument, de l'irréversibilité du temps, des incompréhensions des autres, de ses propres limites techniques. Improviser, c'est ainsi, comme le remarque Sauvanet, trouver la « contrainte créatrice ».

Or tout l'intérêt des musiques improvisées, de mon point de vue du moins, réside justement dans cet aller-retour proprement dialectique entre contrainte et création. À la limite, d'ailleurs, il n'y a jamais d'improvisation totale, tant les contraintes préalables sont fortes, y compris lorsqu'on fait mine de ne pas s'en donner (contraintes corporelles réflexes, par exemple). C'est pourquoi l'improvisation est paradoxalement d'autant plus libre qu'elle est contrainte par un cadre premier, lui-même librement choisi. On entend ici par contrainte *un code, une exigence, ou un texte minimal préétabli, le noyau fixe* qui sert de cadre à l'improvisation mobile. [...]

Il ne s'agit pas d'une simple jonction de concepts ; l'idée est bien que la liberté spécifiquement ludique est produite par la légalité. C'est la règle qui rend libre : on voit ici toute l'extension possible du concept de contrainte créatrice, ainsi redéfini¹⁰⁶.

À la contrainte externe, subie, l'improvisateur substitue une contrainte librement choisie avec laquelle il joue à fabriquer sa musique. Dans cet usage ludique, la liberté est sauve : l'homme invente sa contrainte. Il se la donne par le texte, le code, l'exigence qu'il a lui-même produit. Cet énoncé « humaniste » – qui place l'homme au cœur de sa liberté et de son usage, insiste en creux sur le fait qu'une règle, ou un espace normatif, est toujours le fait de l'homme. Si l'homme improvise, c'est dans le cadre, et sur le fond d'un modèle ou de plusieurs modèles qu'il a lui-même inventés librement. L'improvisation est la manifestation la plus vive d'un cercle de liberté qui entoure les contraintes.

Or cette solution dialectique, fondée sur un corpus extensif de « musiques improvisées », me paraît aller trop vite. Certes l'improvisation artistique n'est pas subie mais

¹⁰⁵ Je me permets d'user de ce concept important que Howard Becker forge et sur lequel je reviendrai par la suite dans l'étude des rapports entre musiciens en improvisation. Cf. « L'étiquette de l'improvisation », in *Propos sur l'art*, 1999, Paris, L'Harmattan, coll. « Logiques sociales », p. 117-129.

¹⁰⁶ Pierre Sauvanet, « La contrainte paradoxale dans la création musicale improvisée », in Peter Kuon, Nicole Pelletier, Pierre Sauvanet (dir.), *Contrainte et création, Eidolon* n°117, 2015, Bordeaux, Presses Universitaires de Bordeaux, p. 402-403.

voulue. Le musicien improvisateur n'a pas à se confronter malgré lui à une contrainte qu'il n'a pas décidée. Ce renversement de la contrainte est gage de liberté, mais d'une liberté générale propre à tout engagement artistique. Si l'artiste fait ce qu'il fait, c'est qu'il l'a délibérément et en toute connaissance de cause choisi – quand bien même ce choix s'est imposé à sa conscience comme une nécessité intérieure. De là à conclure que toute forme de contrainte vécue dans son art est le reflet, ou l'appel dialectique, ou l'image renversée de l'exercice de la liberté, c'est oublier ce que la contrainte fait à l'action.

Aussi, se donner l'urgence et l'irréversibilité du temps comme contraintes ou exigences n'est pas neutre et oblige à redéfinir « liberté », « spontanéité » ou « règles ». Or, il me paraît plus juste d'évacuer cette solution dialectique pour mieux creuser cette condition étrange, où se confrontent des modèles et des échappées, des constructions bancales, à la musicalité douteuse, et des décisions vives qui emportent le mouvement musical et ouvrent à des agencements musicaux d'autant plus étonnants lorsqu'ils sont réussis qu'ils sont à la fois fragiles et presque nécessaires. À l'idée de « contrainte créatrice », il faut opposer non une autre solution, mais un problème irrésolu qui pose l'usage d'une liberté fragile et forte d'une capacité à jouer et à se jouer des modèles, à trouver des porosités dans des structures idiomatiques déjà là, à inventer des règles provisoires. Le problème n'est pas de réconcilier liberté et déterminisme, ou de penser le bon usage des contraintes, mais de trouver cette frange d'équilibres inconstants et incertains, mais qui se composent, se décomposent, et se recomposent d'un bout à l'autre du jeu.

Il s'agit alors de révéler ce qui se trame dans les gestes improvisés. S'il y a bien une créativité de l'agir ou un art de faire¹⁰⁷, l'improvisation ne saurait se passer d'une planification. Encore faut-il redéfinir la manière avec laquelle l'improvisateur planifie ou projette. Il s'agit alors de déployer le projet de l'improvisation, entendu à la fois comme intentionnalité et structuration du geste. L'improvisation donne alors à penser les contraintes externes (la durée, des conditions de la sonorisation, du nombre de musiciens), les contraintes internes (des arrangements, des feuilles de route ou scénarios préalables, des standards, des modes de jeu). La difficulté n'est pas de nier ou d'admettre les contraintes mais d'apprendre à en jouer. Ainsi, l'improvisateur de jazz fait du canevas rythmique (le *swing* ou le *groove*) et harmonique (la grille d'accords) le fond sur lequel peut se tenir sa fécondité improvisée. L'improvisation libre – qui, par définition, se refuse d'employer des règles ou un idiome

¹⁰⁷ Michel de Certeau, *L'invention du quotidien, 1. Arts de faire*, 1990, Paris, Gallimard, « folio essais ».

prédéfini comme en jazz – n'en demeure pas moins prises dans les contraintes qui permettent de jouer ensemble, éventuellement de partager quelque chose avec le public. Les improvisations se modulent non au gré du choix d'un sujet laissé à lui-même, mais au gré d'une interaction avec le milieu de son effectuation.

Il est sans doute juste de dire qu'elle échappe aux plans, que sa vivacité ou son caractère vivant se manifeste par la mise en œuvre d'un processus inattendu. Mais la manière avec laquelle le musicien produit de la musique dépend aussi étroitement de sa capacité à forger et user de canevas, de plans, de schémas digitaux, de ses « répertoires d'action » dans ses habitudes et qui sont activés au cours de la performance sur la base d'une direction, d'une ligne de conduite qui se dessine en faisant.

Il y a bien sûr plan et plan. Un canevas n'est pas du même ordre qu'un script, qu'un scénario, qu'une partition, qu'une liste de choses à faire, de points de rendez-vous au cours de la performance, ou que des schémas inscrits dans le corps et dans son rapport à l'instrument. Et il est bien difficile de trancher entre un plan immanent à la performance (assez souvent peu clair) et un plan *a priori*, forgé en amont. Qu'appelle-t-on plan ? Comment fonctionnent ces plans ? Sont-ce des contraintes, des règles de jeu, des normes à dépasser et à subvertir, ou au contraire des moyens d'expression et d'invention ? Autant de difficultés qui remettent en question la polarité entre liberté de créer et contrainte assumée du jeu musical, entre anticipation et adaptation à l'imprévu, entre habitude, travail de répétition et effort de nouveauté et d'originalité.

[Les plans] ne *font* pas l'improvisation, ils ne font que lui ouvrir un terrain toujours nouveau, celui de l'instant, aussi irréductible à ces préparations pour l'improvisateur, qui a le trac et doit se lancer dans l'exercice (« se jeter à l'eau » comme on dit de façon expressive), que pour l'analyste qui, lorsqu'il croit avoir dressé la liste de ses ficelles secrètes, n'a encore rien dit de cette performance *comme performance*. Voilà notre première opposition reformulée en termes plus réalistes. Elle ne renvoie pas à un diagnostic extérieur, qualifiant l'improvisation en général de pratique spontanée ou contrainte. Elle relève au contraire, de l'intérieur, une tension forte entre d'une part un cadrage et une préparation nécessaires, et d'autre part une non moins nécessaire capacité à s'abandonner pleinement à l'exercice une fois qu'il se déroule, et qu'il faut non pas faire ce qu'on avait prévu, mais réussir avec félicité la performance présente¹⁰⁸.

Ce qu'il est possible de dire ici des plans, peut se dire aussi de son rapport à l'écriture. Si l'improvisation est conçue comme un acte de composition instantanée, c'est qu'elle est un

¹⁰⁸ Antoine Hennion, « La mémoire et l'instant. Improvisation sur un thème de Denis Laborde », *Tracés. Revue de Sciences humaines* [En ligne], 18 | 2010, mis en ligne le 01 mai 2012. URL : <http://journals.openedition.org/traces/4587> ; DOI : <https://doi.org/10.4000/traces.4587>

acte d'écriture qui s'entrelace à une forme d'oralité. Mais alors n'est-ce pas trop mal distinguer l'acte de composer de l'acte d'improviser ? Comment situer cet entre-deux d'une oralité qui tend à s'ordonner comme une forme d'écriture, ou d'une écriture qui entend rejoindre l'oralité ? En quel sens élargi prendre l'idée d'écriture ?

La question mérite examen. Il n'est pas possible de placer l'improvisation la plus non idiomatique du côté d'une oralité pure. Ce serait souscrire à l'idée fautive d'une improvisation qui serait pur jaillissement d'une spontanéité, dégagée de toute préméditation, et étrangère à toute forme de répétition et de fixation. Comme l'a très bien remarqué Matthieu Saladin, les textes rédigés par les musiciens de *MEV* (entre autres), comme *Spacecraft* (1967), *Street Music* (1968), *Free Soup* ou *Zuppa* (1968) ou *Sound Pool* (1969) étaient autant de programmes de concert pouvant être utilisés comme mode d'emploi, en vue d'une participation du public. La performance musicale prenait la forme de rituel et s'attachait à une forme d'écriture qui agissait à la manière d'un guide « jouant le rôle de cadre conceptuel » :

[Les pièces à textes] étaient censées pouvoir mener les musiciens vers des destinations qu'ils n'auraient peut-être pas pu atteindre d'eux-mêmes, mais aussi implicitement leur éviter les impasses auxquelles une pratique auto-suffisante de l'improvisation pouvait mener¹⁰⁹.

L'écriture au sens textuel faisait alors office de garde-fou pour obliger les musiciens à chercher au-delà de leurs propres clichés. Elle donne ainsi une forme de contrainte consentie et acceptée pour nourrir la recherche inventive des musiciens. Mais il ne s'agit pas pour autant de donner à l'écriture musicale son sens usuel. L'écriture, si elle est utilisée, ne prescrit pas. La notation, au sens usuel, est un appel au jeu : elle attend sa mise en œuvre. Tout le sens de ce cadre conceptuel n'est pas de verser dans une pratique interprétative d'exécution. Il incite, oriente, canalise. Mais il n'a et ne peut avoir le même sens que pour une interprétation musicale. Il incite à réfléchir ou à spéculer, à imaginer, à se défaire de la seule illustration de la « consigne », souvent bien métaphorique. Il ouvre un imaginaire et produit une convention commune en vue d'un jeu toujours susceptible d'en faire autre chose qu'une pure prescription qu'on suivrait à la lettre.

Il y a bien évidemment un écart entre le geste d'écrire et d'improviser. On peut évidemment noter après-coup une improvisation, en la relevant, bien que cela soit difficile et approximatif. Mais cette écriture n'est pas une œuvre et ne peut qu'être *a posteriori*. Le

¹⁰⁹ Matthieu Saladin, *Esthétique de l'improvisation libre, expérimentation musicale et politique*, *op. cit.*, p. 120.

problème n'est pas celui du rapport à la trace¹¹⁰, mais celui de la façon dont l'improvisation intègre des éléments fixés. L'écriture tend à fixer, à conserver par la notation sur un support externe. Il n'y a pas écriture en improvisation au sens d'une préconception de la musique par un support écrit, mais il peut y avoir préconception « dans le sens où existe toujours une part de préméditation que l'on peut faire relever d'un principe d'écriture au sens large, en dehors d'un lien avec une graphie¹¹¹ ». Là où le geste d'écriture s'entrelace à celui de l'improvisation, c'est dans la reconnaissance d'éléments musicaux, de cellules musicales ou de schémas qui organisent les modalités du jeu improvisé, par définition non fixé lui-même.

En ce sens, il n'y a pas de frontière étanche entre improvisation et fixation, comme le souligne très justement Carl Dahlhaus :

Si, en essayant de définir l'improvisation par opposition à la composition, l'on prend comme point de départ la différence entre la musique fixée et la musique non fixée, il s'avère alors soit que les efforts de définition sont confus, soit qu'ils basculent dans l'arbitraire parce qu'il ne s'agit pas à proprement parler de domaines isolables, étanches l'un à l'autre, mais d'une gamme de possibilités sur laquelle il n'y a pour ainsi dire rien sinon des transitions et des formes intermédiaires, et dont les extrêmes, la composition absolue et l'improvisation absolue, se perdent dans l'irréel et l'insaisissable.¹¹²

Il y a bien une relation aux idiomes appris et donc à la reproduction de formules qui permettent d'organiser et de structurer le discours et cela même dans une improvisation sans référent. L'écriture orale, si j'ose dire, de l'improvisation est dans ces procédures qui permettent d'inventer une organisation et de s'y tenir relativement, soit pour se donner une convention provisoire pour jouer ensemble, soit pour « suturer » les mouvements et séquences d'une improvisation. C'est souligner le fait que l'improvisation intègre des éléments idiomatiques nécessaires à la composition, et qu'elle ne repose pas seulement sur un *impetus*, mais sur des procédures de cadrage qui permettent de soutenir l'effort d'improviser. Il y a

¹¹⁰ Ce problème de la trace est enveloppé dans une conception absolutiste de l'improvisation qui exclut l'enregistrement et toute forme de trace phonographique, et renvoie à l'idée, défendue notamment par Bailey ou Cardew, d'une coupure entre processus et produit. Pour une discussion critique de ce point, voir Laurent Cugny, « Introduction », in Vincenzo Caporaletti, Laurent Cugny, Benjamin Givan, *Improvisation, culture, audiotactilité, édition critique des enregistrements du Concerto pour deux violons et orchestre en ré mineur BWV 1043 de Jean-Sébastien Bach par Eddie South, Stéphane Grappelli et Django Reinhardt*, 2016, Paris, Outre Mesure, coll. « Jazz en France », p. 23-27. Voir aussi Laurent Cugny, *Analyser le jazz, op. cit.*, p.113-131

¹¹¹ Laurent Cugny, *Analyser le jazz, op.cit.*, p. 65. Certes, l'auteur ne pense pas prioritairement à l'improvisation libre mais à l'œuvre du jazz. Sa remarque me paraît pourtant pertinente.

¹¹² Carl Dahlhaus, « Qu'est-ce que l'improvisation musicale ? », *Tracés. Revue de Sciences humaines* [En ligne], 18 | 2010, mis en ligne le 01 mai 2012. URL : <http://journals.openedition.org/traces/4597> ; DOI : <https://doi.org/10.4000/traces.4597>, §16.

ainsi une base de compétence des improvisateurs qui intègre des savoir-faire, des savoirs procéduraux qui, même s'ils ne sont pas effectivement écrits, miment des procédés d'écriture qui sont fixés.

Sans prétendre épuiser cette difficile question du rapport entre fixation et improvisation, je crois pouvoir repérer ces éléments de fixation dans le discours improvisé sur deux plans : d'une part, l'improvisateur, particulièrement en solo, se sert de procédés compositionnels pour développer son improvisation ; d'autre part, l'usage des polymétries et des polyrythmies attestent de cette présence de schémas incorporés et relativement fixes – même s'ils restent assez souples.

En effet, la chose est bien connue des analystes, au premier rang desquels figurent Ekkehard Jost et Laurent Cugny. L'improvisateur en solo construit son improvisation en se fondant sur un « vocabulaire » qui est en réalité un ensemble de manières de développer une idée ou un motif. L'improvisation réussie est ainsi celle qui sait donner le plus de cohérence et de « sens » à l'enchaînement des motifs. Par « motif », j'entends un fragment mélodico-rythmique au sens large. Cela peut être une note tenue, ou bien seulement une cellule rythmique. Le motif peut donner lieu à des formules, à des clichés ou à des *patterns* (des schémas).

Voici, par exemple, le relevé d'un procédé d'Archie Schepp, dans le solo qu'il donne sur le thème d'Ellington, *In a sentimental mood*. Ce n'est pas à proprement parler une improvisation libre mais cela donne une idée de motif qui constitue comme un « bloc de son ». C'est un procédé que le musicien emploie sur plusieurs standards, sans que celui-ci ne soit inféodé au respect de la grille :

The image shows a musical score in treble clef with a key signature of one flat (B-flat). The score is divided into three systems, each with a time annotation above it: [ca 8 sec.], 1,2 sec., 1,6 sec., 1,8 sec., and 2,6 sec. The notation includes various rhythmic values such as eighth and sixteenth notes, and rests. Red arrows point to specific notes in the first and third systems, and blue arrows point to the start of the first two systems. The score illustrates a complex rhythmic pattern with varying durations, characteristic of Archie Schepp's style.

Ekkehard Jost souligne comment cette sensation de bloc de son tient à « un excès de densité interne » et non à des sons multi-phoniques comme chez Coltrane ou Sanders. L'extrême rapidité et l'articulation brouillée du musicien accentue l'impression qu'il joue toujours la même chose alors qu'en réalité, à l'analyse, on peut apercevoir des sons d'ancrage (le lab repéré dans le 1^{er} et 3^{ème} bloc, le mi repéré dans le 2^{ème} et 4^{ème}). Le procédé me paraît ainsi à la fois fixé et pouvant se déplacer en fonction d'une note qui fonctionne comme un point d'appui.

Je laisse de côté les éléments repris d'un chorus à l'autre. L'improvisateur n'invente pas tout à chaque fois. Bon nombre de ses traits se retrouvent d'une improvisation à l'autre. C'est surtout sur l'usage des rythmes que peut s'apercevoir des éléments de structuration et de fixation.

Une improvisation libre ne se réduit pas à de l'arythmique. Comme Pierre Sauvanet le remarque, l'arythmie c'est autant l'irrégularité d'un rythme que sa trop grande régularité : c'est trop ou trop peu. Il distingue ainsi quatre types de situations arythmiques : 1/ lorsque le rythme est « absent pour cause de non-différenciation, de trop grande *continuité* » ; 2/ à l'inverse, lorsqu'il y a une trop grande « discontinuité¹¹³ » ; 3/ lorsqu'il y a une trop grande régularité ; 4/ lorsqu'il y a une trop grande irrégularité. Ainsi, « l'arythmique correspond encore à une absence ou à une présence excessive de régulier dans l'irrégulier ou d'irrégulier dans le régulier, de continu dans le discontinu ou de discontinu dans le continu¹¹⁴ ».

Cette réflexion sur l'arythmie permet de faire apparaître en creux les critères définitionnels du rythme : au non-rythmique, à la « bouillie » répond le rythme comme structuration. Au trop peu répond la périodicité. Au « trop » répond le mouvement. Un rythme, c'est l'enchevêtrement d'une structure, d'une périodicité et d'un mouvement :

Ainsi, par contraste avec l'arythmique, le rythmique au sens fort du terme est-il à la fois discontinu (structure par intervalles) et régulier (périodicité), tout en se laissant une tolérance d'irrégularité (mouvement), et en se donnant globalement une continuité (l'ensemble structure-périodicité-mouvement)¹¹⁵.

L'intérêt de cette définition est de pouvoir penser des combinaisons, des manières de rythmer et de former des rythmes : il existe des rythmes avec une structure et une période mais sans mouvement (un rythme mécanique ou métrique) ; d'autres avec un mouvement et

¹¹³ Pierre Sauvanet, *Le rythme et la raison, I- Rythmologiques*, 2000, Paris, Kimé, p. 141.

¹¹⁴ Pierre Sauvanet, *ibid.*, p. 142.

¹¹⁵ Pierre Sauvanet, *ibid.*, p. 148.

une structure sans périodicité (un rythme sans pulsation comme chez Messiaen ou dans l'école sérielle, ou sans répétitivité) ; d'autres encore avec un rythme particulier périodique et mouvant mais sans structure (un rythme naturel cosmologique ou biologique) qui trouve des échos dans le travail de Grisey autour d'une périodicité « floue », c'est-à-dire fluctuant légèrement autour d'une constante, en analogie avec le cœur, le souffle ou la marche, comme, par exemple, *Périodes* ou sa pièce avec « pulsar obligé » *Le noir de l'étoile* ; d'autres enfin combinent une structure, un mouvement et une période.

Je rappelle tout cela car cela permet de souligner la fécondité de l'usage des rythmes en improvisation libre. Le rythme a des effets indéniablement structurants, mais contrairement à une pulsation invariable, il permet à la fois du mouvement et de l'échappement. La formalisation du rythme et l'ouverture aux polyrythmies et à la polymétrie sont des gages d'échappement et d'ouverture. Loin de penser une fermeture, le rythme fixe sans empêcher le mouvement et les ruptures. Autrement dit, les éléments de fixation, par le jeu des décisions des improvisateurs, par l'ajustement des accentuations et le déplacement des carrures permettent une composition ouverte sur des effets inattendus afin de ménager une place à l'imprévu, ou de pouvoir changer d'appuis.

Le fond de cette affaire tient à la manière dont se conçoit le rapport entre composition et improvisation. De manière évidente, l'improvisation diffère de la composition. Dans l'une se conjuguent le temps de la création et le temps de l'exécution ; dans l'autre, les deux temps se disjoignent. De ce fait, la composition est séquentielle. Elle peut non seulement revenir sur le premier jet, et ainsi tester plusieurs manières de mettre en ordre. Le travail de composition est fait de ces hésitations, de ces choix, de ces permutations, de ces réécritures, toutes ces opérations étant clairement impossibles en improvisation. En ce sens, toute improvisation est un premier jet et ne peut gommer les aspérités, les hésitations. Bien au contraire, tout l'art est d'apprendre à jouer avec. En se donnant le temps de sa performance, l'improvisation joue avec la contrainte de l'irréversibilité du temps. Les scories, les faux-pas ou accidents du jeu, font partie de ce jeu de composition instantanée. Peut-on encore parler de composition ? On dira que l'improvisateur fabrique ou crée de la musique en temps réel. Mais cette mise en ordre ne peut complètement atteindre à la perfection du geste composé – en dehors de toute exécution. À mon sens, la question est encore une fois non pas de déterminer ce qui relève de l'improvisation ou de la composition, mais de comprendre comment, dans le geste improvisé, se noue un rapport paradoxal à des manières de penser, d'écrire la musique. Au lieu de rechercher un critère de l'improvisation à l'état pur, il faut comprendre comment

l'apprentissage des règles de la musique, de l'art de contrepoint, de conduire des voix nourrit la cohérence d'une manière de jouer. En somme, c'est de cette composition amputée de son temps libre, prise dans le risque et l'urgence. Il n'y a pas une différence de nature mais de degré. Il n'y a pas de hiatus, mais des conditions différentes. Si différence il y a entre composer et improviser, c'est dans un régime temporel qui modifie radicalement les contraintes qui pèsent sur le jeu des musiciens, et sur la responsabilité de la moindre des actions esquissées. L'écriture est ainsi repensée dans son rapport à la performance. La composition est ainsi subordonnée à l'improvisation : elle est un moyen dont on se sert et non plus une manière de donner une forme finale de l'œuvre. Elle devient un « réservoir » pour la performance. Ainsi que l'écrit Matthieu Saladin :

L'engagement dans l'improvisation n'avait pas ainsi pour but de supplanter complètement la composition, de rejeter toute organisation musicale au profit d'une « pure expression libre » mais de l'ouvrir sur d'autres rapports, qu'une conception traditionnelle de la composition ne pouvait admettre¹¹⁶.

Dernier problème mais non des moindres. Il y a toujours, dans n'importe quelle musique, le défi d'apprendre à jouer ensemble. Cette synchronisation des joueurs qui, comme on le dit parfois, se « trouvent », comment l'expliquer dans une improvisation libre qui semble se défaire des principaux appuis que l'on peut trouver dans une œuvre classique ? Il est déjà bien délicat d'interpréter une partition ensemble : que de répétitions pour jouer de concert, synchroniser les tempos intérieurs de chacun, équilibrer les timbres et les nuances. Tout ce travail ne se trouve pas dans la partition. Il est fait de cet effort de mise en commun, des discussions, des répétitions pour apprendre à se coordonner. Dans le jazz, si le rôle de la partition est réduit mais non absent, encore apprend-on à maîtriser la pulsation, à user du *groove* ou du *swing*. Pour être ensemble, il faut prendre appui sur cette façon de vivre, de sentir, d'avoir ce « feeling » rythmique, ce sens des carrures et des cadences – les douze mesures du blues, les trente-deux d'un anatole. Mais que signifie encore jouer ensemble si tous les préalables d'une entente commune sautent ? Il ne suffit pas d'en appeler à une obscure alchimie.

Je résume. Je crois que trois plans d'incertitudes nourrissent les discours ambivalents que l'on tient sur l'improvisation :

¹¹⁶ Matthieu Saladin, *Esthétique de l'improvisation libre, Expérimentation musicale et politique*, op. cit., p. 120.

1/ La spontanéité se trouve prise dans un jeu qui oscille entre liberté et déterminisme, entre l'affirmation d'un pouvoir de commencer quelque chose, et l'affirmation d'une causalité mécanique : c'est le signe que la dichotomie est mal taillée et qu'il faut proposer autre chose ;

2/ La composition instantanée se trouve prise entre, d'un côté, l'art d'user d'habitudes incorporées, de formules, qui ressortissent aux formes d'une écriture apprise, et, d'un autre côté, la trouvaille sur le vif : don génial de saisir le bon moment, l'occasion fertile ou bien astuces pour se servir des accidents, des faux-pas révélant l'imperfection et l'inachèvement de l'acte improvisé, pris dans la contrainte de l'urgence ;

3/ Jouer ensemble, dans un fragile équilibre des timbres et des instruments différents, des complexions personnelles, des façons de sentir et d'écouter la musique : l'improvisation libre oscille entre le risque d'échouer à trouver la juste mesure et l'heureuse rencontre d'un processus rebondissant les uns sur les autres dans l'élaboration d'une cohérence en commun.

Plutôt que de me tenir à ces trois plans en cherchant à réconcilier les contraires, à dépasser les difficultés, à dénouer les choses, je crois qu'il faut changer de méthode. Au lieu de chercher une solution au problème, il faut s'immiscer en lui. C'est dans cette tension et ces problèmes que se manifeste la condition d'un équilibre précaire sur lequel se tient l'improvisation libre.

C- Pourquoi parler d'improvisation libre à l'aune du concept de précarité et du concept d'appui ?

Je l'ai annoncé en introduction. Mon propos est d'inventer un concept, celui d'une précarité artistique attachée à l'improvisation libre. Après tout, c'est à mon sens la tâche de la philosophie, et même l'effort d'une philosophie de terrain. Inutile de rappeler la définition de Deleuze et Guattari de l'activité philosophique comme créatrice de concepts, Aristote, Platon, Spinoza et les autres ont toujours produit des concepts. Point n'est besoin de se penser en créateur d'un monde de significations. Je crois plutôt qu'il suffit de raisonner à partir du langage, à partir des sens dont il est inévitablement porteur. Ma conviction est qu'une bonne part des dichotomies et des malentendus théoriques sur l'improvisation musicale libre peuvent se dénouer ou trouver une intelligence nouvelle dans l'explicitation et l'exploration des nuances du concept. Ce concept tire sa source de l'usage courant et savant du mot

« précarité » mais ne s'y résume pas. Pour le dire autrement, je ne veux pas ici proposer un exercice de transposition. Il ne s'agit pas de souligner ce qui, dans l'improvisation libre, évoque métaphoriquement ou réellement les logiques complexes d'une précarité subie. Il ne s'agit pas de traduire sur le terrain d'une pratique artistique les tactiques d'une condition qui vulnérabilise et aliène les vies ordinaires.

Évidemment, la difficulté méthodique essentielle de ce travail d'invention consiste à ne pas se laisser absorber par l'abondante littérature qui existe dans les sciences sociales. Une part importante de résistance à l'invention de ce concept, qui m'a hanté tout au long de ma recherche, tient à l'empreinte que ce terme peut avoir quand il se rapporte aux conditions d'un modèle social, fait d'instabilité, d'incertitude et de fragilisation des positions sociales. De même, la prolifération de son usage dans la langue usuelle tend aussi à noyer sa signification précise. Inventer un concept qui puisse valoir pour qualifier une certaine modalité d'une pratique artistique doit donc passer par un effort de clarification et de distinction.

En effet, dans son usage ordinaire, la précarité désigne une situation instable, au bord du gouffre, susceptible de s'effondrer à tout moment. La précarité n'est pas une pauvreté essentielle, ni une simple logique de dépouillement. Elle désigne plutôt une fragilité qui se manifeste par la perte toujours ouverte de la situation gagnée. Voudrait-on se conforter dans une situation sociale que l'on ne le pourrait pas. La précarité interdit la tranquillité et la sérénité face à un avenir toujours incertain. Elle évoque ainsi l'instabilité et la déstabilisation d'une situation sociale : telle l'épée de Damoclès, la précarité vient toujours rappeler à celui qui voudrait s'endormir dans le confort d'une situation sociale que sa place n'est pas faite, que son existence normale et la reconnaissance qu'il peut en tirer ne sont jamais acquises et toujours à faire. On comprend ainsi que cette situation de précarité est tout sauf voulue. Elle peut être l'effet d'un système social fragilisant les vies ordinaires. Elle est toujours ce dont on doit s'extraire ou se défaire pour éviter le risque de tout perdre. Toujours inconfortable, la précarité dans son usage déploie toutes les manières d'être d'une situation subie dont il faudrait se tirer.

Or, en improvisation, et particulièrement en improvisation libre, on retrouve cette incertitude sous la forme d'une étonnante subversion. Car le risque ou l'urgence de fabriquer de la musique en temps réel, s'il expose l'improvisateur au fait de ne pas connaître par avance le futur, la réussite ou la faillite de ce qu'il va produire, seul ou avec les autres musiciens à ses côtés, se renverse en condition de l'action. À la situation incertaine, l'improvisateur oppose

une pratique de l'incertitude. À l'affaiblissement d'une position sociale menacée de ruine, il oppose la force paradoxale de se tirer d'affaire au sein même d'une contingence assumée. Alors que la précarité des vies ordinaires se paie parfois lourdement de l'inconfort et de l'inquiétude psychique jusqu'à la destruction de soi, l'improvisateur joue de l'urgence et se place délibérément dans l'inconfort pour vivre intensément le présent et la vivacité d'un mouvement musical. À l'usage ordinaire, l'improvisateur répond en chiasme, comme pour subvertir le modèle d'une raison sociale et de ses ruses aliénantes : délibérément choisie, la précarité voulue devient un usage potentiellement fécond de tout ce qui menace une vie ordinaire. L'art viendrait alors opposer sa lucidité et sa gratuité au sérieux des mises en jeu de la vie dans les logiques sociales de la précarité : ce jeu précaire devient condition d'un acte productif et émancipateur, et non un pur effet d'aliénation et de déperdition de son identité.

La compréhension des processus socio-politiques de précarisation est bien plus complexe et ne saurait être résumée dans ce travail. Encore une fois, mon propos n'est pas de transposer les logiques sociales étudiées par ailleurs : passer du champ sociologique au champ d'une philosophie de l'art n'aurait pas grand sens. Mes remarques ne portent pas sur ce qu'entendent les sociologues, les théoriciens du travail ou du politique. Elles portent sur les limites de l'usage conceptuel qu'ils font du terme de « précarité ».

Pour les faire apparaître, il est utile de s'intéresser à l'histoire du mot. Le Littré souligne la dimension juridique de cette notion. Est précaire ce qui ne s'exerce que par permission, par une autorisation révocable : la précarité manifeste la dépendance de celui qui jouit de cette concession toujours révocable. Mais elle manifeste en creux la dynamique d'une mise en cause des règles. Est précaire un statut qui peut se défaire, se déstabiliser. Est aussi précaire une façon de jouer des règles : les règles établies ne sont jamais assez fortes pour assurer leur droit. Et il semble toujours possible de les défaire. Dès lors, apparaît un versant négatif et un versant positif de la précarité : négativement, elle conduit à subir une forme d'impuissance. Mais positivement elle appelle au sursaut, au rebond, à trouver de nouveaux appuis pour inventer d'autres normes.

Négativement, la précarité renvoie alors à la manière dont l'individu qui la subit se met dans une posture qui le rend vulnérable et dessine les prémises d'une dépossession ou aliénation. La précarité sert alors à désigner une situation d'insécurité et d'une absence de solidarité : une philosophie de la précarité accompagne la manière dont un droit peut se retrouver sans garantie, peut se défaire et dans sa solidité, et dans sa stabilité. On aperçoit la

richesse de cette notion pour penser les modes de fragilisation des vies ordinaires dans le devenir des normes sociales¹¹⁷.

« Précarité » n'est pas pauvreté, ni même le prolongement de cette dernière¹¹⁸. La précarisation de la vie ne signifie pas son appauvrissement, ni même une forme d'aliénation, au sens premier de dépossession. C'est néanmoins comme déclinaison du concept de pauvreté que la précarité a connu un renouveau dans les sciences sociales. Il s'agit de souligner ainsi ses effets négatifs : soit parce que la précarité en est une des composantes (par exemple, la précarité de l'emploi comme facteur d'appauvrissement), soit parce qu'elle apparaît comme délitement des liens sociaux. Par ce biais, il s'agit d'insister sur l'incertitude, l'insécurité et la vulnérabilité auxquelles sont exposés les travailleurs précaires, du fait du délitement de la protection sociale. Mais, comme sentiment d'incertitude, la précarité peut toucher toutes les classes sociales. Elle se vit alors comme sentiment de dérégulation, obsession de survie ou de se donner une existence pour les autres. La précarité se traduit subjectivement par l'absence de maîtrise de sa vie.

Aussi, nous plonge-t-elle au cœur de la condition humaine, lorsque nous avons le sentiment de fabriquer un édifice solide, un château de pierre, alors que nous ne fabriquons que des châteaux de sable qui peuvent s'effondrer à tout moment. Nous échafaudons des *scenarii* avec la conviction de nous garantir un statut social, et nous nous apercevons subséquemment que ce statut est éphémère, que tout ce que nous possédons, nous pouvons le perdre. Si la sécurité sociale a permis de croire en la pérennité de l'existence, nous nous apercevons que celle-ci n'est qu'une illusion, que nous sommes tous extrêmement fragiles¹¹⁹.

Mais celui qui est sujet à la domination de la précarité peut aussi y résister. Il est l'agent d'une résistance, bien que soumis aux contraintes que cela impose : là est l'ambivalence de la subjectivation de la précarité. La précarité indique alors, dans le creux même de la possibilité de la mort, les ressources de la puissance de la vie. La précarité permet de penser un processus marqué par la contingence. Est précaire ce qui peut être autrement, ce qui peut ne pas être, mais qui, dans son instabilité même, ne laisse pas d'être. Ce qui est peut se défaire mais peut aussi se faire autrement. La précarité dessine le mouvement d'une vie qui se maintient sur un fil tendu entre son accomplissement et sa destruction. Est vivant ce qui ne peut garantir ni sa durée, ni sa solidité ou stabilité ; ce qui peut, à chaque instant, être remis en cause. Dans cette instabilité même, la vulnérabilité dessine la puissance d'affirmation d'un

¹¹⁷ Voir Guillaume Le Blanc, *Vies ordinaires, vies précaires*, 2007, Paris, éd. du Seuil, coll. « La couleur des idées ».

¹¹⁸ Voir Régis Pierret, « Qu'est-ce que la précarité ? », *Socio* [En ligne], 2 | 2013, mis en ligne le 15 avril 2014, URL : <http://journals.openedition.org/socio/511> ; DOI : 10.4000/socio.511.

¹¹⁹ Régis Pierret, « Qu'est-ce que la précarité ? », art. cité, § 18.

élan ou d'un mouvement vital. Pour le dire autrement, suivre le devenir d'une forme vivante, sans l'anticiper ni la figer, c'est la suivre dans les risques de son aventure, dans les accidents et les méandres de ses efforts pour persévérer dans son mouvement. La précarité, c'est cette force de vie en expansion, sans cesse menacée, mais toujours en lutte pour faire exister sa forme inédite. Insécurité vitale donc, parce que toute vie est un essai plutôt qu'une réussite, structurellement ouverte à la possibilité de sa disparition, comme à l'irruption de la naissance. Précarité vitale parce que la vie est un processus dont les fils se tissent de manière hétérogène, souple et ouverte à la possibilité de bifurquer, de se faire autrement que l'on est. La précarité fait exister l'indétermination du processus vital dans l'ambivalence de sa puissance, qui se fait dans la menace de ce qui la défait, dans l'épreuve toujours recommencée d'une accidentalité, qui promet pourtant une affirmation de sa vie propre. La précarité désigne un effort en relation avec des forces qui le menacent mais qui conditionnent du même coup son affirmation même.

Toutefois, il faut éviter toute symétrie abusive. L'artiste ne joue pas sa vie. Le risque qu'il prend n'engage pas son devenir artistique. Le terme de précarité dit néanmoins quelque chose du risque très particulier que le musicien prend : tout se passe dans l'urgence. La pensée fonctionne à une extrême rapidité et les faux-pas sont toujours possibles. L'écoute est en tension continue, signe d'une attention sur le fil. Mais, paradoxalement, cet extrême engagement dans l'instant présent ménage une disponibilité et un lâcher prise. D'un côté, tout se joue et se métamorphose d'un instant à l'autre : le mouvement musical est pris dans une fuite en avant. De l'autre, le faux-pas peut être l'occasion d'un retournement de situation. Il me semble que ce concept permet ainsi d'ouvrir le champ de compréhension de ce mode très particulier de création.

En effet, l'improvisateur se place délibérément dans une situation où il ne peut ni maîtriser ni projeter totalement les chemins de son jeu. Il se place dans la précarité de l'urgence de créer dans des conditions qui démultiplient les contraintes, les possibilités d'accident et donc sa fragilité. Mais, au lieu de la subir, il en tire les conditions de sa force, de sa subversion artistique éventuelle. Il en fait une arme de création, le principe même de ses ressorts créatifs. La précarité dit bien quelque chose de l'insécurité, de la prise de risque nécessaire à l'excitation d'une dynamique créative, et d'une saisie au vol des possibilités ouvertes par cette situation musicale. Comme le rappelle Jacques Siron :

Le danger de la chute est réel : même les meilleurs improvisateurs ont dans chaque concert des passages moins intenses, des moments où ils tremblent. Mais il y a un art

de tomber sans résister, en osant laisser tomber ce qui est inutile. Certains efforts pour sauver une situation ne font que l'empirer : elle doit mourir d'elle-même pour que puisse renaître une autre direction. L'égarément fait alors partie du processus d'invention, l'avance progressant par essais et erreurs¹²⁰.

La précarité artistique voulue de l'improvisateur amène à assumer l'irréversibilité du temps non plus comme une contrainte externe, mais comme ce qui invite à forger de nouveaux appuis dans le jeu, dans l'interaction avec les autres sur le fond d'une incertitude toujours maintenue, d'une prise de risque. Autrement dit, en se tenant dans cet équilibre précaire, sur le fil de la contingence, l'improvisateur expérimente une manière d'inventer des appuis, qu'il les tire de ses habitudes ou du déconditionnement, qu'il cherche à altérer son instrument pour s'extraire de ses propres clichés, ou qu'il explore avec virtuosité toutes sortes de modes de jeu, qu'il modifie enfin les attentes liées à ce que l'on entend par son musical et qu'il s'aventure aux limites du partage entre son et bruit, ou plus paradoxalement, qu'il tire de ses faux-pas des accidents féconds. Assumer une condition précaire fait apparaître la nécessité permanente d'un travail pour affiner, inventer, imaginer des appuis. Sans affirmer qu'il y a ici le jeu d'une dialectique entre appuis et précarité, il y a, à mon sens, un véritable entrelacement.

D- Les appuis

Il n'y a pas de condition précaire sans invention d'appuis. Le problème même de tout improvisateur libre est de trouver, d'inventer des appuis dans le contexte de la performance. L'improvisation se fait sur les relations qu'elle entretient à son propre processus. C'est dans cette réticulation que se situe la difficulté d'inventer des appuis.

Or, penser un appui est complexe : il renvoie d'abord à l'idiosyncrasie individuelle dans la mesure où chaque musicien va avoir un rapport singulier, plus ou moins conscient et instruit, à sa recherche d'appuis. En cela, un appui est autant un appui corporel que mental. Il s'appuie sur les savoirs procéduraux, les habitudes incorporées pour réaliser le motif musical visé. On ne saurait décrocher l'appui mental des perceptions et des réactions gestuelles et corporelles qui le constitue.

¹²⁰ Jacques Siron, « L'improvisation dans le jazz et les musiques contemporaines : l'imparfait du moment présent », art. cité, p. 707.

Cette existence des « appuis mentaux » a été mise en évidence par le travail de recherche d'Alain Letailleur¹²¹. En déployant son étude sur un panel de musiciens plus ou moins expérimentés, improvisateurs, compositeurs, débutants ou professionnels, le chercheur a mis en évidence des tactiques complexes d'identification d'une ou de quelques notes de la part des musiciens qui font appel à tout un ensemble de modalités sensorielles, kinesthésiques, cognitives et culturelles. Ce qu'il nomme appui mental consiste à synthétiser tout un ensemble d'appuis perceptifs qui rendent possible l'identification d'un élément réel du jeu musical – et donc la possibilité, dans le contexte musical, de jouer avec. Il ne repère pas moins de onze entrées possibles dont se servent les musiciens qu'il a interrogés pour appuyer leurs ressorts cognitifs et leurs mouvements¹²². Il ne s'agit pas de dire qu'à chaque fois les musiciens convoquent toutes ces manières de constituer des appuis mentaux, mais qu'ils s'appuient toujours sur un ou plusieurs de ces éléments en même temps. L'appui mental se constitue dans l'activité elle-même, en tant que constituant tant le processus que la mise en œuvre de sa compréhension située.

Il s'agit, dans tous les cas, de fonctions ayant clairement établi leur efficacité. L'adjectif stratégique est ici employé à dessein : nous voulons signifier par-là que les appuis mentaux présentent la particularité de produire de l'intelligence, même lorsque celle-ci semble être de bas niveau. Par ailleurs, elle s'exprime curieusement d'une double façon, dont l'importance nous paraît tout à fait cruciale : les appuis mentaux sont à la fois le véhicule de la pensée des sujets et la pensée en elle-même¹²³.

Ce qu'Alain Letailleur qualifie de « stratégique », je dirai plutôt qu'il s'agit d'une tactique dans le cas de l'improvisation libre. Un appui, dans une improvisation sans référent,

¹²¹ Alain Letailleur, *Figurations du réel : l'exemple musical. Appuis mentaux, visées, saisies et reprojctions dans l'architecture cognitive*. Sciences de l'Homme et Société. École des Hautes Études en Sciences Sociales, 2017.

¹²² Je reproduis ici le tableau proposé par Alain Letailleur, donné p. 54 :

Présentation des onze entrées stratégiques		
Entrées visuelles	1	La portée et les noms de notes
	2	Les instruments de musique
	3	Les schémas
	4	Les couleurs ou effets lumineux
Entrées auditives	5	Les noms de notes
	6	Les intervalles et les accords
	7	Les montées de gammes
	8	Les timbre-hauteurs
Entrées haptiques	9	Les gestes vocaux
	10	Le jeu instrumental
	11	Les autres sensations corporelles

¹²³ Alain Letailleur, *Figurations du réel : l'exemple musical. Appuis mentaux, visées, saisies et reprojctions dans l'architecture cognitive. op.cit.*, p. 55.

n'a pas la même assurance qu'un appui mental dans une œuvre musicale écrite. L'appui dépend de son contexte situationnel, de sa pertinence à l'égard du processus musical, et non d'une quelconque manière de faire, prise dans les règles de l'art.

Sans entrer dans le détail des analyses proposées par l'auteur, ce dernier note un certain nombre de caractéristiques de ces appuis mentaux qui permettent de mieux comprendre ce que peut faire un improvisateur libre en temps réel, et ce qui peut fragiliser ou rendre délicat cette recherche d'appuis.

Il est possible d'apercevoir la plasticité de ces appuis mentaux ainsi que la modularité de leur apparition. La conscience de ces appuis peut varier : tantôt ils apparaissent avec précision, tantôt ils apparaissent avec une marge d'erreur, tantôt ils restent suspendus à la précision perceptive qui conditionne leur émergence. Concernant les appuis auditifs, qui sont, dans l'étude d'Alain Letailleur, basés sur des hauteurs de notes ou sur la reconnaissance d'accords, il est évident qu'en improvisation libre la manière dont s'effectue la reconnaissance perceptive des hauteurs jouées va avoir un rôle important. Selon que l'on use d'une oreille absolue ou d'une oreille relative, les appuis ne se feront pas de la même manière parce que le musicien à l'oreille absolue est par exemple gêné lorsqu'une note est jouée dans un certain écart au son de référence mémorisé :

Et alors le gros problème que j'ai (...), c'est lorsque l'on n'est pas sur un système tempéré. Là, je suis perdu : si par exemple j'ai un instrument qui joue au quart de ton, qui est désaccordé ou autre, alors à ce moment-là, mon oreille, enfin ma reconnaissance ne se met plus en place. Encore un 415, sur une musique baroque, je vais y arriver, puisque là j'entendrais tout un demi-ton en dessous, de manière précise, par exemple un « la » à 415, je vais entendre « la bémol ». J'entends tout en bémol ou en dièse. Ça ne me perturbe pas plus que ça. Mais par contre, ce qui me perturbe c'est si je suis entre le la bémol et le la bécarré. Si je suis avec des comas ou... À partir du moment où le système est décalé, mais c'est le même, si l'instrument est accordé autrement, ça n'est pas très grave, sauf que moi, ça va rentrer dans mon échelle, donc je vais dire tout un demi-ton en dessous ou un ton en dessous, mais par contre quand je suis sur des échelles qui ne sont plus tempérées, avec des sons qui ne font pas partie de ma mémoire, à ce moment-là, je suis perdu. Et ce qui est assez amusant d'ailleurs, c'est que pour certains instruments tels que les flûtes, les neys, ou les ouds ou des instruments comme ça, qui vont jouer en quarts de ton, ou sur des gammes arabes, dans des modes andalous, ou dans des modes... je vais me retrouver à ce moment-là avec des moments de flou où je n'entends rien, et par moment, tac ! Il y a une note qui arrive j'entends « fa », j'entends un « ré ». C'est-à-dire qu'à partir du moment où le son va se caler sur ma mémoire, et ben paf ! Celui-là, je le reconnais et les autres, je n'ai rien. Donc j'ai des moments de flou sans rien, où j'entends juste des sons, et d'un seul coup paf ! J'entends un « ré ». - Et si vous entendez une note qui se trouve un petit peu en dessous ? - Ça ne déclenche pas ! J'ai la mémoire des hauteurs, des

fréquences de toute la gamme tempérée, et c'est une mémoire qui pour l'instant ne s'est jamais effacée¹²⁴.

En ce sens, cette restriction du fonctionnement de la reconnaissance des hauteurs peut clairement être un frein en contexte d'improvisation libre, dans la mesure où l'échelle tempérée ne constitue pas un repère préalable attendu. Le problème qui se pose est alors de savoir étendre ou assouplir son seuil de référence mémorielle. L'appui en improvisation libre, s'il est strictement indexé sur une référence qui ne saurait s'adapter et se rendre plus flexible pour intégrer les sons joués, devient un écran au jeu et au déploiement du discours musical.

L'appui de l'improvisation libre est d'autant plus efficace qu'il est plastique et suppose une stratégie d'identification non fixée. En somme, le repère ainsi constitué par un appui sera d'autant plus la condition d'un mouvement qu'il peut à la fois permettre d'interagir avec les autres et de s'adapter au son des autres : il possède un empan qui permet au musicien de se donner une écoute suivie et de produire un jeu pertinent même s'il y a une marge de manœuvre nécessairement adaptative au jeu des autres, aux timbres des instruments, à leurs précisions techniques, à leur usage altéré ou non de leur instrument. L'appui est la condition d'un ajustement du jeu et de l'écoute des musiciens au cœur du processus.

Il est ainsi possible de comprendre que tout l'intérêt des appuis tient dans leur intrication, leur enchevêtrement et leur coordination en situation d'absence de repères préalables. Ils peuvent se compenser et ainsi orienter le jeu. En l'absence de repères tonaux, harmoniques ou mélodiques, les improvisateurs peuvent s'appuyer sur la connaissance de leur propre instrument pour extrapoler sur le jeu des autres. Ainsi, même si jouer de la guitare et jouer du violon appellent deux techniques différentes, la connaissance du manche du violoniste peut servir à extrapoler des schémas techniques, des formules utilisées par le guitariste. La vision de l'instrument, sa longue pratique, constituent un appui tactique pour imiter, anticiper ou même comprendre le jeu de l'autre et interagir avec lui.

Par conséquent, il est possible de saisir la manière dont un régime de décision s'opère. Il y a dans ces appuis qui se composent, s'ajustent ou se compensent, tout un ensemble de couplages complexes avec la situation sonore, avec le jeu propre du musicien, avec le jeu des autres dans une multiplicité de configurations qui déplacent, déstabilisent et précarisent les conditions d'une bonne délibération et d'une proposition musicale pertinente. L'habituation et la démultiplication des situations d'improvisation libre facilitent l'invention des appuis et

¹²⁴ Alain Letailleur, *Figurations du réel : l'exemple musical Appuis mentaux, visées, saisies et reprojections dans l'architecture cognitive*, op.cit., p. 109.

démultiplient les chances de trouver un ajustement réussi aux autres. Les improvisateurs chevronnés naviguent ainsi de manière parfois déconcertante pour l'improvisateur novice d'un ensemble d'appuis à un autre. Par exemple, au cours d'un atelier donné au Triton aux Lilas, Guillaume Orti, saxophoniste aguerri à l'improvisation libre, a remarquablement improvisé sur chacune des propositions des musiciens présents lors d'une improvisation collective : il s'agissait alors pour lui d'écouter l'intention de chaque instrumentiste. Pour lui, trouver un appui pour improviser consistait tantôt à employer un élément rythmique ou de pulsation interne au jeu du musicien, tantôt de jouer d'un centre tonal sous-entendu par un accord volontairement dissonant du guitariste ou du pianiste, tantôt de reproduire un élément du traitement mélodique d'un autre soufflant : si le musicien jouait une suite d'écarts de seconde majeure et mineure, ou une alternance de tierces ou de quintes diminuées ou augmentées, le saxophoniste tantôt plaçait une septième, tantôt jouaient des quintes pour reconstituer la sensation d'une grille harmonique qui complétait le propos d'un autre musicien en lui offrant un contrepoint tout à fait réussi.

L'essentiel de cette recherche d'appuis consiste à constituer la base sur laquelle peuvent se juger les éléments de la musique produite. Les appuis ne sont pas définitivement structurants. Ils ne restaurent pas un mode jeu ou une échelle de discontinuités sonores identifiables. Ils ouvrent à un libre jeu de la décision, d'autant plus ouverte dans son mode d'ajustement qu'elle est collectivement partagée, sans rôles prédéfinis.

Dès lors, se manifeste une forme d'intentionnalité ouverte : l'improvisateur ne se projette pas sur une musique à faire, mais se trouve pris dans un effort attentionnel qui lui permet, par les appuis qu'il trouve en jouant, de dessiner une cohérence musicale sur laquelle les autres vont pouvoir ou bien composer leur jeu et leurs appuis, ou bien composer leur écoute. Il s'agit d'apprendre à se rendre disponible, c'est-à-dire à faire l'effort de clarifier pour soi-même et pour les autres engagés dans l'écoute ou le jeu les appuis sur lesquels l'improvisateur configure son propre processus dans le son des autres, et sans présager d'une cohérence, d'une attente ou d'une visée globale. Les appuis ne dessinent pas la mise en œuvre d'une forme visée, mais d'une forme induite et relative à l'interprétation du moment dans la situation sonore.

Les appuis ouvrent à un libre jeu de la forme que peut prendre une improvisation libre : cette forme est séquentielle et repose sur la manière dont les appuis vont parvenir à une stabilisation relative du mouvement, à en proposer une organisation séquentielle, les décisions

des improvisateurs se prenant au fur et à mesure des mouvements musicaux. Mais surtout elle est formatrice d'un bout à l'autre du processus parce qu'elle repose sur un jeu de négociations, de composition d'appuis qui vont faire apparaître et disparaître des moments ou des mouvements musicaux, toujours pris dans une forme précaire.

Il convient alors de distinguer trois types d'appuis : 1/ un appui qui trouve son ancrage dans la formation instrumentale de l'improvisateur et sa disponibilité attentionnelle à la situation : son vocabulaire, son répertoire d'actions constituent un ensemble virtuels d'idées qui pourront trouver une justesse dans les relations à la complexité de la situation musicale ; 2/ un appui relationnel et dynamique qui permet de s'articuler aux éléments que les autres improvisateurs fournissent : appuyé sur l'écoute, l'improvisateur capte et répond aux sollicitations musicales des autres pour alimenter son jeu ; 3/ un appui formel qui tend à constituer des repères au cours de la performance pour donner cohérence à la durée de l'improvisation. Ainsi, par les appuis, l'improvisateur invente, forme et répond à la situation sonore. Ces types ne sont évidemment pas exclusifs les uns des autres et sont des distinctions de raison. En fait, ils constituent le processus même de l'improvisation. L'appui est ainsi indissociable du jeu et du processus musical.

L'improvisation consiste à élaborer des appuis contextuels. Un appui est donc une relation à une perception. Et la perception est un appui pour l'action. Encore faut-il préciser qu'il n'y a pas transition de l'une à l'autre sans l'investissement d'une construction. Une perception n'est pas seulement une sensation, un simple donné passif. Elle s'enrichit des apprentissages, des routines, de la culture personnelle de chacun. Toute perception reconstruit une relation avec des modalités gestuelles, des tonalités, des ambiances musicales, des genres musicaux. C'est la perception en tant qu'elle est informée par une relation musicale qui devient un appui.

C'est dire que le geste d'improvisation a une source causale indécidable, à la fois perceptive et proprioceptive. En ce sens, un appui est en réalité constitué d'un ensemble de strates perceptives et proprioceptives qui implique une façon d'agir ou de rebondir sur le support contextuel. En ce sens, l'appui est précisément ce qui permet de décider d'une action alors même qu'il y a un très grand nombre de variables. D'abord, l'appui se constitue dans une relation à l'ensemble du processus poétique, c'est-à-dire à ce qui rend possible un geste. L'appui est d'abord relation à l'instrument : il s'agence dans le corps-à-corps à l'instrument, dans la manière avec laquelle les doigts vont répondre au contrôle de l'exécution, vont

prolonger la décision prise par l'instrumentiste. Mais si les choses s'arrêtaient là, il y aurait seulement relation de cause à effet.

En cela, dans l'appui, le geste appelle le contrôle sensoriel et les modularités de l'écoute. L'appui va ainsi se constituer par couplage avec les éléments et les manières dont se déplacent les focalisations de nos perceptions. À l'oscillation instrumentale d'un corps à corps qui suppose un ajustement du corps de l'improvisateur à celui de l'instrument, et d'un ajustement des gestes aux idées musicales, va correspondre une modulation de l'écoute qui repose sur la disponibilité au processus sonore produit soi-même en relation avec les autres. C'est en ce sens que Clément Canonne écrit :

Le traitement moteur est donc lui aussi soumis à un processus de détection, rendu à notre sens possible par la modularité du *feedback* sensoriel. Cette modularité permet d'optimiser au mieux les ressources cognitives (les allocations d'attention) dont dispose l'improvisateur : ainsi un *feedback* plus proprement proprioceptif règlera l'exécution motrice (les doigts du pianiste qui sentent qu'ils sont en train d'accélérer) tandis que l'articulation entre les deux premières étapes du modèle fera l'objet d'un *feedback* auditif. C'est aussi une manière de dire que l'exécution motrice (si l'on n'en reste pas au niveau des routines d'exécution) n'est pas forcément reléguée du côté de l'inconscient : le sentiment d'un geste juste, bien installé (ce qu'on pourrait appeler le *feeling*) est quelque chose de parfaitement clair pour un musicien¹²⁵.

Encore une fois, ce qui est clair ou évident pour le musicien ne l'est pas forcément pour celui qui tente de le penser. Le jeu pour ainsi dire rebondit sur ses appuis, tout comme le promeneur marche sur ses deux pieds. L'appui de l'improvisation libre consiste à conjuguer dans un même mouvement un geste et une perception, ou plutôt un ensemble psychocorporel d'exécution et un ensemble de perceptions fondés sur les mouvements et les focalisations de l'écoute. L'appui est ainsi le résultat d'un ajustement décisionnel qui produit les gestes en lien avec les autres musiciens et l'ensemble mouvant des événements musicaux de la situation.

L'appui musical a des analogies avec le travail des appuis en sport. Par exemple, dans le volley-ball, le poste du central¹²⁶ consiste à appuyer les décisions stratégiques du passeur¹²⁷ pour ou bien attaquer à l'impromptu en déclenchant un saut et une attaque quasiment en simultané avec la passe ou bien « feinter » et attirer le contre adverse et ainsi aider son partenaire attaquant à marquer le point. En cela, le central doit en quelque sorte décider très

¹²⁵ Clément Canonne, *L'improvisation collective libre : de l'exigence de coordination à la recherche de points focaux : cadre théorique. Analyses. Expérimentations*, op. cit., p.156

¹²⁶ Le « central » au volley-ball, est le poste occupé par un attaquant au centre, placé devant le filet, dans une configuration où le passeur est à droite. Le poste réclame une extrême vigilance et vitesse pour surprendre les adversaires ou feindre une attaque qui rend possible l'attaque sur l'un des côtés.

¹²⁷ Au volley-ball, la stratégie du passeur est indiquée à ses co-équipiers par un signe de main au début de l'échange.

rapidement de l'action qu'il va mener et s'adapter à ce que peut décider tactiquement le passeur à la dernière minute, en fonction de la réception. Il peut ainsi feinter ou au contraire attaquer – ce qui suppose d'orienter son attaque en un temps éclair pour analyser le meilleur placement de frappe.

En quoi consiste alors le mouvement du central ? Premièrement, il s'appuie sur son mouvement : il n'est pas statique mais ajuste son saut à la décision du passeur. Il lui faut donc, dans son mouvement même, se rendre disponible à la décision de l'autre. Il faut pouvoir saisir ce que va faire le passeur – ou faire comme si. C'est précisément là que se joignent, dans le mouvement, une modulation perceptive et une formation gestuelle. Le geste du central sera ainsi fonction non de sa finalité, mais de son ajustement à la manière dont le passeur effectue sa passe et oriente le jeu et la tactique de l'attaque. Par conséquent, le saut sera modulé par la capacité du central à ajuster sur l'instant son mouvement au mouvement de l'autre. C'est cela un appui : il n'est pas un socle ferme, une fondation sur laquelle repose le principe d'un mouvement, mais une disposition mouvante qui s'adapte par corrections et anticipations rapides à une façon de réagir. L'appui n'est pas cause première, mais relation et processus d'ajustement. Il est un résultat d'un ajustement à la situation qui implique un mouvement dans une coordination de l'intérieur et de l'extérieur.

Ainsi, Talia Bachir-Loopuyt distingue trois approches de la catégorie d'improvisation :

1) Dans une optique transversale, la notion d'improvisation permet d'envisager les dimensions créatives de l'agir : à travers la question « comment font-ils (« ils » se référant aux acteurs en général : artistes, militants, locuteurs) pour improviser? », on cherche à décrire la réalisation des actions, à un niveau individuel et collectif. 2) Quand on fait de l'improvisation une question culturelle, en revanche, il s'agit moins de décrire comment des agents improvisent que la manière dont les sociétés « font » l'improvisation, comme fait et comme valeur. Tout le problème est alors de concilier la description de phénomènes improvisés et le retour sur une idée culturellement située d'improvisation. 3) Une dernière voie consiste à suivre les processus de transferts de la catégorie d'improvisation : comment le modèle de l'artiste improvisateur est-il traduit vers d'« autres » domaines (tels que le management en entreprise ou la gestion des risques) ¹²⁸?

Je crois qu'il est possible de dire que l'approche que je tente ne relève d'aucune des trois, mais d'une quatrième, résolument mixte. Parler de précarité artistique ou de condition précaire, plus précisément, ce n'est pas transférer un modèle inspiré des sciences sociales.

¹²⁸ Talia Bachir-Loopuyt, Clément Canonne, Pierre Saint-Germier et Barbara Turkiër, « Improvisation : usages et transferts d'une catégorie », *Tracés. Revue de Sciences humaines* [en ligne], 18 | 2010, mis en ligne le 01 mai 2012. URL : <http://traces.revues.org/index4499.html>.

C'est comprendre conceptuellement la philosophie d'une pratique artistique. La notion de précarité avait un sens bien avant que les sciences sociales ne s'en emparent. Le concept n'est pas lié de manière insécable à un champ d'application, celui des sciences sociales. L'ambition de ce travail est de justifier la pertinence d'un usage proprement philosophique et singulier. Reste à savoir comment l'idée de précarité ou de condition précaire permet de faire apparaître la logique et la compréhension d'une recherche d'appuis dans le cours d'une temporalité irréversible, et sur le fond d'une pratique où seules demeurent les relations à l'instrument, à l'acte et à la préparation de la performance, et, paradoxalement, au produit issu du processus, c'est-à-dire à l'œuvre.

Deuxième partie – Les conditions organologiques de l'improvisation

« *L'instrument, voilà ce qui compte : c'est le matériau, la préoccupation véritable* »
Steve Lacy¹

L'instrument de musique est au cœur de la démarche de l'improvisation libre. Et, en même temps, il est sans doute aussi la matérialisation la plus claire d'une mise en problème et des enjeux de ce que veut dire que jouer (d'un instrument). « Objet ou dispositif sonore composite (structure) dont la destination réside dans la seule production musicale. »² Le problème est de savoir ce qui fait d'un instrument un instrument *de* musique, c'est-à-dire ce qui en fait un producteur de sons reconnus comme musicaux. D'un côté, il s'agit d'en penser l'identité mobile : un instrument dépend de la manière dont il est joué et mobilisé par un répertoire d'œuvres qui lui est destiné. De l'autre, il s'agit de le penser comme un condensé des normes et des théories musicales historiquement inscrites dans l'organicité de l'instrument, ce qui a permis l'évolution de son timbre, de sa forme esthétique : il est l'invention concrète issue d'une pensée et d'un travail collectifs. Reconnaître ou transformer une source sonore en un ensemble musical, cela donnerait une extension considérable à ce que peut être un instrument de musique jusqu'à en dissoudre le sens dans n'importe quel objet ordinaire susceptible de trouver un fonctionnement sonore. Ainsi voit-on par exemple dans le set d'improvisateurs des objets détournés de leur fonction première et intégrés à un dispositif musical. Le cas des pianos préparés est bien connu. Mais introduire des canettes, des pinces à linge, des boules, des cordes, des boîtes de conserve ou même tout autre objet comme le fait Sophie Agnel ou Eve Risser pour improviser, qu'est-ce que cela peut signifier ?

Cela contribue à asseoir une autre idée de l'instrument de musique, qui suppose un processus d'invention à l'œuvre pour faire de la musique au-delà des instruments usuels. En cela, l'improvisation déplace la question de l'identité de l'instrument à celle de savoir ce que veut dire en faire usage étendu. Si l'improvisateur a besoin d'une nécessaire virtuosité, force est de reconnaître que, dans l'usage détourné, altéré ou étendu des instruments, l'improvisateur tend à donner consistance à un autre désir que celui de la démonstration d'une maîtrise sans faille. L'instrument se voit investi d'une part manquante, d'une recherche,

¹ Propos cité par Derek Bailey, in Derek Bailey, *L'improvisation, op.cit.*, p.110.

² Hugues Schmitt, « Instrument », Christian Accaoui (dir.), *Eléments d'esthétique musicale, notions, formes et styles en musique*, 2011, Arles, Actes Sud/Cité de la musique, p.246.

comme si la connaissance de l'instrument ne suffisait pas, qu'il y avait autre chose en jeu. Est-ce un désir de sons musicaux nouveaux ? Est-ce un désir de gestes ? Est-ce un désir de critiquer et de transgresser l'usage normalisé, attendu et habituel de l'instrument ? Ou bien, encore plus radicalement un désir de s'en passer ? Quel rôle l'instrument joue-t-il dans l'improvisation libre ?

Il ne s'agit pas de prendre la mesure d'une étude philosophique de l'instrument de musique, de ce qu'il rend possible, mais bien de comprendre la fécondité d'une réflexion sur l'instrumentalité et de ses usages en improvisation libre. La relation à l'instrument est ce qui rend possible et nourrit l'improvisation : il est ce sur quoi il improvise, ce par quoi il le fait, et parfois ce contre quoi il s'efforce de jouer. L'instrument est la médiation d'un désir, celui d'une quête de liberté musicale qui compose son émancipation dans une connaissance toujours étendue des potentialités musicales de l'instrument. L'instrument est ainsi ouvert sans cesse, jusqu'à la cassure parfois, sur un usage étendu de ses possibilités sonores.

I- De l'instrument de musique à sa mise en jeu en improvisation : la condition organologique de la musique improvisée

A- Les usages de l'instrument de musique

Il convient d'abord de prendre la mesure de ce qui lie l'improvisateur à son ou ses instruments. Il y a plusieurs cas de figures :

(1) Le premier est le cas du mono-instrumentiste. Le musicien intensifie alors sa connaissance de l'instrument et ne passe que par lui. Joëlle Léandre est indissociable de sa contrebasse. Stéphane Payen ne jure que par le saxophone alto et joue, à ma connaissance, très rarement du saxophone ténor ou du soprano. Guillaume Orti ne se sépare pas de son saxophone alto. Ce n'est que depuis peu que Guillaume Roy use très exceptionnellement d'effets sur son alto et joue avec le son naturel de son alto. Pourquoi ?

(a) Soit il y a un désir de s'appuyer sur le son qui est le plus naturel possible de l'instrument. Par naturel, j'entends le son tel qu'il est produit par les qualités organologiques de l'instrument – sans aucune autre transformation.

(b) Soit il y a un désir de pousser l'instrument au-delà de ses limites naturelles. Dans le cas (a), l'instrumentiste explore les possibilités inscrites dans le corps de l'instrument et les capacités techniques du musicien : son légèrement saturé du jeu *sul ponticello* sur le violon ou l'alto, technique du « *chopping* »³ à l'archet, « *slap* » avec la langue avec les instruments à hanche, souffle continu, « grattage » des cordes à la guitare. Ce ne sont que quelques exemples. L'instrument est alors conçu comme un terrain de recherche à l'instrument, c'est-à-dire comme ce qui étend la connaissance et l'imaginaire des sons musicaux possibles et disponibles pour improviser. Dans le cas (b), le musicien étend les possibilités instrumentales par adjonction de toute une série d'ajouts à vocation musicale : usage d'un archet de violon pour jouer de la guitare ou de la cymbale. Ainsi, Hasse Poulsen n'hésite pas à adjoindre à sa guitare un archet magnétique « *e-bow* », par exemple dans l'album *Rugby in Japan*, avec son groupe *Sound of Choice*⁴. En fonction d'une vibration magnétique, le son de la guitare obtient un effet de *sustain*, de soutien du son qui ressemble à celui d'une corde frottée. Les guitaristes électriques connaissent bien l'ajout de tout un ensemble de pédales. Un peu moins les violonistes. De ce point de vue, Régis Huby, avec son set de pédales est une figure qui innove⁵. Il y a bien sûr tous les exemples d'instruments préparés. Ces deux types d'usage et d'exploration de l'instrument ne sont pas exclusifs l'un de l'autre. Il s'agit en somme d'étendre la palette sonore de l'improvisateur.

(2) Le second cas de figure est celui du multi-instrumentiste :

(a) Soit il s'agit d'une poly-instrumentalité effective : l'improvisateur s'empare d'une famille d'instruments et passe de l'un à l'autre sans écart de maîtrise. Bernard Lubat est tout autant pianiste que percussionniste, accordéoniste ou vocaliste. Il paraît difficile – même si c'est en droit possible – de changer d'instrument en cours d'improvisation. Comment faire pour le motiver ? En cela, la poly-instrumentalité est asynchrone me semble-t-il : on ne peut jouer

³ Technique qui consiste à jouer l'archet près du talon sur un mode percussif, en le faisant ricocher sur les cordes.

⁴ « Sur Godspeed You all », par exemple. Hasse Poulsen's *Sound of Choice*, *Rugby in Japan*, 2006, France, Quark Records. Avec Lars Juul (batterie, électroniques), Fredrik Lundin (Saxophone ténor, soprano, alto, Flûtes, électroniques, voix).

⁵ Voir par exemple son projet de trio avec Bruno Chevillon à la contrebasse et aux effets, Michele Rabbia à la batterie et aux boîtes électroniques (samplers, boîtes à rythme), et lui-même au violon acoustique et violon ténor électrique et effets. Cf. <https://regishuby.bandcamp.com/album/codex-iii> et pour une présentation visuelle et sonore du trio. Cf. <https://www.youtube.com/watch?v=J7LLZdl6erk>

d'un instrument que tour à tour et jamais ensemble. On peut toutefois considérer le cas particulier des instruments tels que les percussions ou les claviers. On peut jouer d'une main un piano, de l'autre un synthétiseur. De même, la batterie est le prototype d'un composé d'instruments de percussions qui supposent une indépendance relative des membres.

(b) Soit il s'agit d'une poly-instrumentalité de circonstance. L'anecdote est célèbre : Ornette Coleman décide d'apprendre le violon en quelques mois et passe aussi à la trompette. On connaît Michel Portal aux clarinettes ; un peu moins au saxophone ou au bandonéon.

(3) Le troisième cas de figure est celui de l'improvisateur qui invente, bricole son instrument. Là encore, on peut en distinguer deux types.

(a) Le premier est celui des instruments électroniques de type boîte à rythmes, séquenceurs ou samplers, ou tout simplement ordinateur. Certains musiciens vont ainsi construire un instrument qui n'existe pas en compilant, élaborant par eux-mêmes ou grâce à une banque de sons tout un ensemble de sons musicaux. Grâce à des déclencheurs, des « pads », le musicien peut improviser des rythmes, et user des sons modulables à de manière indéfinie, et surtout donner une dimension gestuelle et plus intuitive à son jeu.

(b) Le second tient à une démarche artistique sur laquelle je reviendrai plus loin⁶ qui consiste à user d'objets qui n'ont pas une vocation directement instrumentale ou musicale pour improviser. La démarche d'Arnaud Rivière me paraît de cet ordre. Il utilise principalement un dispositif électroacoustique rudimentaire construit autour d'un électrophone réparé, d'une table de mixage préparée et de quelques micros/ capteurs qui permettent d'amplifier les gestes et les objets divers utilisés par l'instrumentiste⁷.

Cette liste ne prétend nullement à l'exhaustivité et peut être sans doute étendue. Elle a sans doute vocation à l'être car se concrétise dans ces multiples rapports à l'instrumentalité ce qui fonde la démarche de l'improvisateur sur le rapport qu'il tisse à l'instrument : au lieu de

⁶ Voir, dans cette partie même, « l'altération instrumentale » III- D.

⁷ Voir l'enregistrement filmé « forger son set d'improvisation : entretien avec Arnaud Rivière et Diemo Schwarz » avec Clément Canonne, séance du 13 mai 2016, dans le cadre du séminaire de l'EHESS « Geste, instrument de musique, technologie », <https://geste.hypotheses.org/356>

seulement viser la stabilité d'une maîtrise qui fait de l'instrument comme le prolongement du corps de l'instrumentiste, il tend à l'altérer, le fouiller, inventer de nouvelles gammes de possibilités sonores. Elle fait apparaître différents usages de l'instrument au contrôle plus instable, plus ouvert à l'accident et à l'imprévu.

Se dessine un triple usage de l'instrument. Premièrement, l'instrument est un producteur de sons spécifiques qui impose une gestualité spécifique et singulière : chaque instrument se définit par une signature sonore – son timbre –, et une singularité propre – aucun violon ou guitare ne sonnent de la même manière. Cela suppose un travail d'appropriation. Il est évident que l'instrumentiste joue *de* et *sur* son instrument, qu'il apprend à en maîtriser les difficultés techniques, les possibilités sonores, les contraintes physiques. L'improvisation l'encourage : on aurait du mal à se passer de l'apprentissage de la virtuosité. Tout comme l'orateur qui se saisit des ressources du langage et des figures du discours pour convaincre, le musicien aurait à étudier son instrument pour étendre son vocabulaire, exprimer ses idées sonores le plus précisément dans la pression des circonstances.

Mais, deuxièmement, l'idée d'improvisation suggère aussi que l'on peut se passer de moyens instrumentaux, de les dépasser pour aller au-delà, de les transgresser au sens littéral du terme. L'instrument est un corps tissé d'un ensemble normatif, d'une mémoire des théories et des techniques musicales d'une société, mais pas seulement. Le violon, par exemple, traverse ce critère socio-historique. Il est utilisé autant dans les musiques populaires, le folklore, le jazz, et dans toutes les musiques du monde. L'identité d'un instrument n'est pas rivee à son inscription traditionnelle ou sociale. C'est précisément la plasticité sonore de l'instrument que l'improvisateur va utiliser. Retourner le violon pour user de sa caisse de résonance. User à la contrebasse de la force de frappe d'un pizzicato pour produire un effet percussif. Il y a là le désir d'étendre les possibilités du jeu musical. En quoi consiste ce jeu sur l'institution symbolique de l'instrument ? Qu'est-ce qui peut rendre raison du détournement des possibilités musicales des instruments au profit d'un usage plus large, plus instable aussi, des possibilités sonores ?

Troisièmement, l'instrument est alors à penser comme dispositif sonore de jeu. L'essentiel, c'est de montrer l'élaboration musicale du son. Pourquoi ne pas se passer de cette instrumentalité pour trouver d'autres sources d'inspiration, d'autres paysages sonores ? Ne faut-il pas réinvestir la question du matériau musical de l'improvisateur ? De quoi se compose alors ce retour vers le son ? Il faut ici fixer le vocabulaire pour éviter toute confusion. De

manière générale, la catégorie du « sonore » s'oppose à celle du silence. Un son musical est, par définition sonore, mais inclut aussi le silence. Car il désigne une organisation par institution d'une série de discontinuités dans le *continuum* sonore. Ce qui est un son musical n'est pas un atome ou une fréquence mais l'intervalle, les rapports sous-entendus comme écarts possibles entre plusieurs gammes de sons. La musique est l'institution de ces échelles possibles de discontinuités dans le continuum sonore. Elle est un processus de discrétisation du sonore.

Cela dit, parce que l'improvisation libre ne s'inféode pas à une échelle musicale précise et entendue au préalable, le ou les musiciens ont toute liberté pour investir le son et imaginer d'autres types de discontinuités, et de travail sur la matière sonore. Il y a ainsi tout un ensemble de filtres culturels qui sont mis en jeu par l'improvisateur et qui font du jeu improvisé un problème de frontière, de passage à la limite, de travail sur les sons musicaux habituels, sur ses échelles, ses timbres : ce qui distingue le simple bruit d'un usage esthétique du son ; ce qui distingue un son d'un son musical ; tout un jeu s'organise avec, au centre, l'improvisateur et ses instruments. C'est cette relation, en tant qu'elle est à la source de la puissance musicale de l'improvisateur, qu'il faut interroger. C'est cette palette sonore qui est en jeu à chaque fois dans le travail de l'instrument.

La question se pose dans la mesure où l'improvisation libre porte en elle les effets d'une double dimension que je dois ici rappeler : d'une part, celle qui inspire les expérimentations sonores de la musique savante du XX^{ème} siècle, que l'on songe aux œuvres de John Cage, de Stockhausen, ou aux recherches sonores de la musique acousmatique de Pierre Schaeffer, ou encore à l'intégration des inventions organologiques de la musique électro-acoustique, notamment par l'usage des synthétiseurs analogiques, ou des capteurs de sons, ou encore l'extension de l'instrument acoustique par des pédales d'effets, ou des traitements informatiques via MIDI. D'autre part, il y a une tendance inscrite dans l'histoire du jazz et accentuée par le *free jazz* à changer l'instrumentation, à rechercher des formations peu usitées, à modifier le jeu sur l'instrument, ou encore à utiliser des instruments rares, voire à développer l'utilisation parallèle de plusieurs instruments. Cela contribue à un désir d'expérimentation, d'exploration.

Mais, comme telle, la question est encore imprécise et cache une circularité : où chercher des sons, sinon dans ces structures inventées pour fabriquer des sons ? À admettre l'idée que l'improvisation libre transgresse – souvent mais pas toujours – les usages normaux

de l'instrument, n'est-on pas condamné à inventer de nouveaux instruments, à faire jouer le mauvais infini de ce rapport de causalité réciproque entre la musique et l'instrument ? L'improvisateur cherche-t-il à rompre une conception instrumentaliste de la musique, dans son usage étendu, détourné et déplacé de l'instrument ? Est-ce à dire qu'il faut relativiser le rôle et la fonction de l'instrument, de ce qui l'unit à l'instrumentiste ? Le musicien, parce qu'il est en quête d'une démultiplication des ressources sonores, qu'il recherche autant que possible à étendre son vocabulaire et ses possibilités d'expression, chercherait ainsi une musicalité qui excède ses liens privilégiés avec son instrument premier. Est-ce à dire que cette quête qui amène l'improvisateur à éprouver les limites de l'instrument dont il joue est une quête d'une musique première ou originelle qui pourrait se passer de l'instrument ? Ou bien faut-il plutôt y voir une intensification, une exploration, une expérimentation, une fouille des virtualités contenues dans la multiplication des usages, des déformations, des essais instrumentaux ?

Prendre la mesure de ce problème des usages de l'instrument en improvisation, c'est prendre la mesure d'un acte créatif qui a l'une de ses sources dans le fait de penser l'instrument d'une autre manière que celle qui s'arrime à la conquête de la virtuosité et de la maîtrise de l'instrument par l'instrumentiste. Est-ce à dire qu'il y a destitution de l'instrument comme condition de la musique ? L'improvisation libre défait-elle la « condition organologique » de la musique⁸ ?

En fait, la question de l'usage potentiellement déroutant de l'instrument en improvisation libre dévoile un problème plus général qui se pose pour le philosophe et pour le musicien : si le rôle de la compétence et de la maîtrise de l'instrument de musique sont remis en question, est-ce à dire qu'il y a l'idée que l'improvisation renvoie à une origine *ante* instrumentale de la musique ?

On trouve parfois l'idée d'une improvisation fantasmée comme musique des origines :

Sur le plan historique, elle précède toutes les autres musiques. Le premier concert de l'homme n'aurait rien pu être d'autre qu'une improvisation libre⁹...

⁸ Bernard Sève soutient en effet dans *L'instrument de musique* que la musique est non seulement le seul art qui use d'instruments, mais qu'elle se définit par cet usage, et non par la voix, ou par une musicalité spontanée du corps. Cf. Bernard Sève, *L'instrument de musique, une étude philosophique*, 2013, Paris, éd. du Seuil, coll. « L'ordre philosophique », p. 77-108.

⁹ Derek Bailey, *L'improvisation, sa nature et sa pratique dans la musique*, op.cit., p. 98.

Ce fantasme de l'immédiateté d'une musique spontanée, concertante, n'est-il pas d'abord dans la reconnaissance d'une spontanéité sonore du corps de l'homme ? Il produit des gazouillis. Sa parole est chantante : la voix, le corps résonnant constitueraient l'origine d'une musique spontanée, d'une organologie corporelle première. Comme on a pu voir une « esthétique du cri » dans les inflexions du saxophone d'Albert Ayler, ou une esthétique du bruit dans les filtres Lo-fi des synthétiseurs, il se peut que l'improvisation et son usage de l'instrument questionne les limites instituées de la musicalité, le partage entre bruit et son, entre nature et culture. S'agit-il alors d'en appeler à une origine vocale de la musique, à un fonds immédiat et corporel ? La musique improvisée s'accomplirait dans une critique qui destitue l'instrument de son privilège musical pour revenir à une origine plus radicale, plus primitive. De là, il serait possible d'en tirer la conséquence philosophique : c'est parce que la musique est la voix la plus intime de l'âme. L'instrument est l'outil dépassé et mal aimé de l'improvisateur qui cherche à retrouver l'immédiat d'une expression plus transparente, plus corporelle de la musique.

C'est en réalité tout le contraire. Un cri n'a rien d'une mélodie ; et un bruit n'a pas encore le statut d'une musique. Un cri, un bruit, c'est d'abord du corps, des gestes qui prennent leur sens dans un contexte, dans une situation et qui cherche à produire des effets sur d'autres. Un cri, c'est un geste. Oublier ainsi la charge gestuelle de cette esthétique du cri, c'est oublier ce qui relie la musique à sa condition gestuelle. Et c'est un « cri » effectué avec un saxophone, certes poussé à ses limites, mais qui ne laisse pas d'être. En somme, le cri n'est pas tant l'expression de la voix de l'âme qui s'arrache à la matérialité de la musique, que ce qui reconduit à l'instrument travaillé jusqu'à produire quelque chose comme son auto-transgression, ou une auto-affection de sa productivité.

La réalité de la recherche des possibilités sonores inédites a à voir avec une réflexion sur l'inscription réelle de la musique dans les corps et les gestes. L'instrument vient alors s'inscrire dans la lignée de l'inventivité humaine des « techniques du corps »¹⁰, analysées par Marcel Mauss. C'est que l'instrument ne peut pas être considéré comme un simple prolongement du corps ou comme une simple interface entre la technique musicale et la complexion corporelle individuelle. Il n'agit pas comme un outil sur le monde, en modifiant la nature. Il est pris dans la totalité des aptitudes et des capacités corporelles de l'agent et transmis par l'instance sociale. Il est technique par son efficacité et son inscription dans une

¹⁰ Marcel Mauss, « les techniques du corps », repris dans *Sociologie et anthropologie*, 1950, Paris, PUF, p. 365-386.

tradition et une transmission. Comme tel, l'instrument est alors pris dans un contexte social et artistique qui lui donne une certaine configuration non seulement matérielle, mais symbolique. C'est cette fonction symbolique qui est ici travaillée par le musicien d'improvisation. Car elle porte une dimension prescriptive quant à la manière d'entendre tant la technique déployée par l'instrumentiste que le timbre de l'instrument lui-même. En jouant de sa dimension symbolique, du son autorisé de l'instrument, ce qui intéresse l'improvisateur n'est pas tant de retrouver un lien primitif à une musique originaire, plus organique et immédiate. Il s'agit de faire usage de la plasticité même de l'instrument. C'est parce qu'il n'est pas rivé à la dimension symbolique et sociale que l'on lui prête, que l'improvisateur ne cesse d'ouvrir l'instrument sur des possibilités musicales inusitées ou inhabituelles. En soustrayant l'instrument à son usage courant, l'improvisateur libère une marge de manœuvre.

En improvisation libre, l'instrument n'apparaît pas seulement comme le moyen par lequel la musique est réalisée, moyen que l'on pourrait déposer si le musicien le juge pertinent. Il est une condition d'effectuation de la musique, dans les cadres sociaux et culturels qui sont les siens, mais aussi dans les cadres performatifs qui sont ceux qui se définissent dans l'improvisation elle-même. En cela, l'improvisation libre tente de faire de l'instrument une pensée musicale qui se déploie par l'instrument lui-même au cœur de son contexte social et artistique, mais aussi, dans le temps de la performance, comme jeu sur les possibilités musicales étendues de l'instrument. Comme l'écrit Michael Nyman, au sujet notamment des instruments préparés et de *4'33* de Cage, interprétée par David Tudor :

... l'utilisation d'un instrument de musique ne doit pas être limitée par les frontières que la tradition a érigées. La musique expérimentale exploite non seulement l'instrument en tant que moyen de produire des sons de manière courante, mais aussi en tant que configuration totale – c'est la différence entre « jouer du piano » et « le piano comme source sonore¹¹. »

L'improvisateur joue de son instrument comme il s'en joue. Il peut ainsi jouer avec, mais aussi jouer contre, le préparer, le transformer, l'augmenter, voire l'abandonner. L'instrument est le matériel avec lequel les musiciens fabriquent de la musique. Ce matériel peut être traité comme un matériau sur lequel ils peuvent expérimenter et explorer les limites de ses possibilités sonores, le territoire ou le paysage sonore qu'ils peuvent déployer. Autrement dit, j'entends par matériel les moyens par lesquels se fait de la musique. Pour produire des sons musicaux, il faut du matériel spécifique (des instruments, éventuellement

¹¹ Michael Nyman, *Experimental Music, Cage et au-delà*, trad. de l'anglais par Nathalie Gentili, [2005], 2017, éd. Allia, p. 46.

des micros, des systèmes d'amplifications). Le matériau est ce qui est produit à partir de la matière sonore. La matière sonore, c'est le continuum sonore indifférencié, l'ensemble indistinct des bruits. Le bruit devient matériau par la médiation d'un matériel et d'une activité humaine qui permet de discrétiser le continuum sonore, d'extraire des échelles pour jouer des sons et de leur organisation. Traiter l'instrument comme s'il était un matériau, idée que l'on retrouve chez bon nombre d'improvisateurs, c'est rechercher d'autres façons de découper le sonore, et étendre ainsi le potentiel musical de son jeu¹².

Réfléchir sur les usages de *l'instrumentarium* des musiciens d'improvisation, c'est prendre conscience d'une fonction de l'instrument qui matérialise la recherche d'une musicalité qui passe par autre chose qu'un usage conventionnel et convenable de l'instrument. L'improvisation libère en un sens la puissance d'inventivité inhérente aux usages parfois détournés, parfois piratés, parfois simplement inhabituels des instruments de musique. En improvisation libre, l'instrument se joue autrement. Qu'est-ce alors qu'un instrument d'improvisation ?

B- Instrument de musique et instrument d'improvisation

Qu'est-ce qu'un instrument, en particulier dans le jeu que peut occasionner l'improvisation ? Il s'agit de comprendre ce que fait l'improvisation à l'instrument, ce qu'elle modifie dans sa manière d'appréhender l'artefact instrumental.

1/ L'instrument est un compromis de « désirs contradictoires »¹³

¹² Je ne peux ici rentrer dans les détails de ce problème du matériau musical. Disons que l'improvisation musicale libre, faute de référents préalables, a une conception « souple » du matériau musical : l'instrument est une médiation pour jouer des échelles de notes – user d'une gamme orientale, user d'un mode, ou chercher à aller vers le travail de texture propre à jouer au plus près du son. L'idée est de faire proliférer, d'étendre les potentialités d'un usage musical du son. L'ouverture au son dans sa généralité est synonyme d'une nouvelle manière d'appréhender la musique, c'est-à-dire de l'écouter. Voir Makis Solomos, *De la musique au son : L'émergence du son dans la musique des XXe-XXIe siècles*, 2013, Rennes, PUR, coll. « Aesthetica ».

¹³ C'est une formule que j'emprunte à André Schaeffner mais dont les connotations sont plus larges que celles de Schaeffner qui l'utilise pour parler des propriétés acoustiques et physiques de fabrication de l'instrument. Elle anticipe une analyse du désir de l'instrumentiste pris dans le corps à corps de l'instrumentiste et de l'instrument, qui tend à rechercher les sons inhabituels pour ouvrir une zone d'accidents, de surprises. L'instrument est fragilisé dans son usage habituel pour aller à la recherche d'autres possibilités musicales. Cf. André Schaeffner, « Instruments de musique et musique des instruments », *Variations sur la musique*, 1998, Paris, Fayard, p. 103.

Selon Bernard Sève¹⁴, quatre traits fondamentaux permettent de penser l'instrument de musique. 1/ C'est un objet technique fabriqué et assemblé, réparable et modifiable, séparable du corps de l'instrumentiste. 2/ Il est mis en œuvre par le corps de l'instrumentiste : ce dernier doit posséder l'habileté physique et la culture musicale pour en jouer de manière satisfaisante. 3/ C'est une formation de compromis : chaque instrument doit pouvoir tenir ensemble des qualités disparates et parfois peu compatibles. Il doit respecter des contraintes hétérogènes. 4/ C'est un objet d'art et peut être travaillé comme objet plastique.

En improvisation libre, le plus important me paraît de penser l'instrument comme un compromis entre plusieurs exigences, qui vont être retravaillées, notamment dans le cadre de la performance, lors des concerts. L'improvisation s'enracine alors dans une condition organologique. Elle ne peut pas se passer d'instruments. Pourquoi ?

L'instrument est d'abord partenaire de gestes. Il assume la continuité d'un transfert d'énergie. La technique musicale passe par une gestualité apprise, qui a pour condition de transformer les corps en un outil adapté à l'instrument de production, non seulement de sons, mais de sons différenciés – selon des échelles discontinues, par exemple les douze demi-tons de la gamme occidentale, ou encore les divisions métriques du temps. De ce lien avec le corps qui l'actionne, l'instrument en retire des éléments physiques d'adaptation au corps humain. Sans une ergonomie jouable, l'instrument est voué à l'abandon – quel que soit par ailleurs l'intérêt esthétique de son timbre¹⁵.

Ce qui importe en improvisation comme dans toute pratique musicale, c'est de prendre en main l'instrument. Cette prise en main a un sens bien particulier pour l'improvisation : il est nécessaire que l'instrument puisse répondre aux intentions et aux inflexions des gestes de l'improvisation. Parce que l'improvisateur est pris dans le risque des inflexions des circonstances, et dans la nécessité de répondre et d'adapter son jeu aux événements inattendus, il ne peut jouer que dans la mesure où il peut contrôler sans latence la manière de réagir aux inflexions musicales. Prendre en main l'instrument, c'est donc apprendre à jouer efficacement d'un instrument qui peut répondre sans délai aux décisions de l'improvisateur.

¹⁴ Cf. Bernard Sève, *L'instrument de musique, op.cit.*, p. 166-167.

¹⁵ Je laisse de côté l'examen matériel de la question de la jouabilité. Comme André Schaeffner le remarque, il existe bon nombre d'instruments dont la jouabilité est ou bien étrange, ou bien très compliquée. Cela témoigne de l'inventivité et de la fantaisie de l'imagination organologique : l'homme ne vise pas toujours l'efficacité et la difficulté à faire sonner l'instrument, les contraintes physiques qu'il pose, montrent le caractère exploratoire de la fabrication d'instruments et la propension à s'inspirer du timbre d'autres instruments. Cf. André Schaeffner, « Instruments de musique et musique des instruments », art. cité, p. 104 sq.

À un critère ergonomique s'adjoint un critère de complexité sonore. Il est nécessaire, dans la variabilité des situations sonores, que l'instrument puisse maintenir une ouverture des possibilités de jeu. L'instrument doit pouvoir s'adapter à la multiplicité des configurations de la performance. Sans un empan suffisamment large de réponses possibles, l'instrument viendrait limiter le jeu de l'improvisateur et ses capacités adaptatives. L'instrument de l'improvisateur doit ainsi non seulement répondre aux gestes de l'artiste, mais aussi proposer un éventail de potentialités musicales créées par le musicien et dans lequel le musicien peut inventer ses lignes de conduite.

Ces deux critères permettent d'apercevoir déjà l'importance essentielle de l'instrument comme un compromis entre des propriétés hétérogènes. L'improvisation libre va déployer ce compromis dans une performance qui ouvre sur l'incertain et qui démultiplie d'une certaine manière la nécessité pour l'instrument de maintenir des possibilités très disparates de jeu. L'instrument est ainsi un compromis matériel, c'est-à-dire un compromis entre des exigences techniques de production du son, un souci esthétique et des possibilités gestuelles. Plus l'instrument sera complexe, plus difficile en sera la maîtrise, quand bien même l'ergonomie atténue les effets de la complexité opératoire, mais plus large sera la palette des possibilités musicales de l'improvisateur.

Cela permet d'apercevoir une autre idée importante : on ne saurait improviser de la même manière d'un instrument à l'autre. Jouer d'un violon ou d'un piano, même détournés de leur fonctionnement usuel, c'est apprendre des gestes opératoires qui ne produiront pas les mêmes effets en improvisation. Il n'y a pas que le timbre qui est en jeu, mais toute la complexion gestuelle dans son entrelacement à l'instrument. L'instrument va jouer le rôle d'une médiation vers un matériau disponible pour l'improvisateur qui compose son arsenal d'idées dont la source est le rapport particulier et singulier à l'instrument. Incorporer les possibilités que l'instrument peut offrir, c'est apprendre les gestes adéquats. C'est dire l'importance de l'apprentissage et de la maîtrise technique.

2/ L'instrument et ses exigences techniques

La première de cette exigence est celle de l'articulation entre les gestes et l'instrument dont la réussite la plus éclatante tient à la maîtrise virtuose. L'instrument exige un mode d'incorporation précis qui déforme le corps de l'instrumentiste. Mais il doit aussi répondre à

une exigence d'adaptation et de souplesse qui puisse rendre possible des modes de jeux alternatifs. Il est ainsi pris dans un compromis entre la qualité de sa réponse aux gestes exécutés par l'instrumentiste et sa plasticité dans ses usages modifiés ou détournés.

La seconde exigence découle de la première : l'instrument doit être complexe et réserver des zones muettes, c'est-à-dire un potentiel sonore inexploité. Il est un compromis entre un potentiel exploité, qui est réglé et affiné en amont par le luthier, et qui exemplifie les règles de la musique d'une société. Ainsi le piano est tempéré et accordé de façon à sonner de manière optimale dans les conditions normales de jeu sur le clavier. L'accordage d'un instrument à cordes frottées ou pincées tend à reproduire à chaque fois la bonne conformité du son visé par le bon fonctionnement de l'instrument. Or, ce potentiel exploité tend à cacher le fait que des parties de l'instrument sont délaissées, malgré leur potentiel sonore : l'embouchure d'une flûte traversière, les bruits de clés, les zones de contact entre la bouche, le souffle et la langue ; ou encore les structures métalliques d'une caisse claire, la baguette de l'archet. Tous les morceaux de l'instrument inexploités de l'instrument peuvent faire leur entrée dans le jeu du musicien. L'instrument est ainsi un compromis entre des zones réglées et exploitées pour faire de la musique reconnue comme telle dans les normes d'une société donnée, et des zones délaissées, dont le potentiel sonore est laissé à la marge et dans une certaine imprévisibilité. L'instrument de musique est ainsi un compromis entre un potentiel contrôlé et normalisé, et un potentiel « enfoui »¹⁶ ou « refoulé » pour reprendre les mots de Hervé Lacombe, et donc partiellement imprévisible.

Le terme de technique semble alors désigner un ensemble systématique de gestes codifiés, répétables et transmissibles, c'est-à-dire un répertoire de gestes appropriés à une opération efficace de production. Cette codification est éminemment culturelle, repose sur les normes qui instituent ce qu'une société entend par son musical. Les gestes techniques portent, dans leur matérialité et leur effectuation, leur inscription dans un système de normes académiques qui régissent le phénomène musical. Les gestes techniques portent ainsi les marques et les signes d'une institution du phénomène musical. On ne tient pas son violon de la même manière en Inde ou dans la tradition irlandaise. Cette manière d'en jouer repose sur une gestualité qui est précisément le fruit d'une disposition culturellement instituée.

¹⁶ Hervé Lacombe, « L'instrument de musique : identité et potentiel », *Methodos* [En ligne], 11 | 2011, mis en ligne le 31 mars 2011. URL : <http://journals.openedition.org/methodos/2552> ; DOI : <https://doi.org/10.4000/methodos.2552> §68-81.

Par ce biais, les gestes sont les signes d'une disposition corporelle acquise. Les gestes sont ainsi techniques en tant qu'ils tendent à plier le corps, à l'habituer à une règle qui sélectionne dans l'indéfini des mouvements corporels les gestes pertinents et efficaces. En cela, une pratique des gestes peut s'enseigner si les corps se plient à un savoir-faire, c'est-à-dire un ensemble transmissible de gestes précis que l'on peut enseigner et ainsi perpétuer collectivement. La technique gestuelle est ainsi héritée et structurée par un répertoire forgé sur la base d'une sélection des mouvements corporels les plus justes pour produire le son voulu.

Reste à savoir comment penser cette justesse. L'idée est toujours la même. L'improvisation vise un constant ajustement des possibilités créatives aux inflexions de la performance. Elle a à produire un savoir-faire instrumental et technique constamment pris entre les règles de production de l'instrument et les exigences d'action de la situation. Autre chose est de savoir produire un trait technique. Autre chose est de savoir répondre à la situation sonore et tenir une idée juste. Tout le problème est que la justesse d'une idée improvisée ne tient pas seulement à la bonne réalisation technique ; il faut encore trouver une justesse dans le contexte sonore. L'à-propos consiste à ajuster l'équilibre entre une virtuosité technique et une virtuosité à rebours qui implique l'écoute et la disponibilité à la situation. Comment tisser la justesse du geste et trouver la bonne disposition dans une situation où, par définition, les attendus musicaux ne sont pas fixés par avance ?

3/ Un équilibre à inventer

Jouer d'un instrument en improvisation, c'est se trouver sur le fil incertain d'une maîtrise et d'une disponibilité, ouverte sur l'accident fécond. Il faut trouver les conditions instrumentales d'une juste mesure qui se rejoue à chaque nouvelle performance : d'un côté, tendre vers une virtuosité et une maîtrise instrumentale ; de l'autre tendre vers une virtuosité tout autre qui s'ouvre à l'accident et tire vers les limites des possibilités musicales de l'instrument pour rechercher des sons inusités. Cet équilibre incertain est mis en jeu par et dans la performance elle-même. Et le processus musical en est le théâtre.

Par là même, l'improvisation oscille entre un savoir-faire et une connaissance technique et une disponibilité à l'action, et à ses aléas, entre une exigence de contrôle et de laisser aller. Comment penser la bonne disposition dans cet équilibre qui se joue à chaque nouvel engagement dans l'improvisation ?

Pour penser cela, il est possible de s'arrimer à la théorie aristotélicienne et penser le bon geste dans la vertu propre de son usage instrumental. « Bon », c'est trop peu dire : le bon, c'est l'excellent, c'est-à-dire celui accompli, parachève et mène à bonne fin ce qu'il y a à faire. Pour devenir vertueux, c'est-à-dire acquérir l'excellence propre dans une tâche humaine, il est nécessaire de forger et d'entrelacer les vertus éthiques ou de caractère aux vertus dianoétiques qui tendent à orienter la conduite vers la compréhension de la droite règle. Prendre une bonne disposition peut ainsi s'entendre de deux manières : il faut disposer l'ensemble de notre manière d'être aux habitudes correctes jusqu'à atteindre une sorte d'immédiateté seconde comme si la disposition prise était devenue naturelle et, d'autre part, élaborer une compréhension juste de l'excellence visée. C'est pourquoi l'horizon de la vertu est toujours dans l'entrelacement des bonnes habitudes à la règle capable d'en justifier rationnellement la pertinence.

Il me paraît utile de faire un détour par la définition de la *tekhnè* de *l'Ethique à Nicomaque* :

Ainsi donc, l'art, comme nous l'avons dit, est une certaine disposition, accompagnée de règle vraie, capable de produire ; le défaut d'art, au contraire, est une disposition à produire accompagnée de règle fautive ; dans un cas comme dans l'autre, on se meut dans le domaine du contingent¹⁷.

Dans l'optique d'Aristote, la *tekhnè* a la connaissance argumentée des règles permettant de produire. Elle sait comment le produit a été engendré : elle est ainsi capable d'une action guidée par un savoir rationnel. Elle se reconnaît à sa capacité à enseigner les bons gestes qui permettent d'accompagner et d'accomplir toutes les étapes de la construction et de la production. Les hommes ont ainsi connaissance de la fin, des outils, du processus à accomplir et de la place que doivent avoir chacun des éléments. Elle fait donc venir quelque chose à l'existence, elle est poïétique en possédant pleinement son principe d'existence. Elle introduit alors quelque chose comme de la stabilité dans le monde de la contingence. Cela fixe son horizon de vérité : la règle de la technique est ajustée à la forme et à la fin qu'elle se donne pour mettre en œuvre la matière. Mais la fin de l'objet produit ne vaut jamais que pour l'activité humaine. Le point d'arrêt téléologique est, en dernière instance, le bonheur. Elle ouvre ainsi à une règle qui se subordonne à la pratique humaine et à l'usage que l'homme fera de ses œuvres.

¹⁷ Aristote, *Ethique à Nicomaque*, trad. Tricot, 1997, Paris, Vrin, coll. « Bibliothèque des philosophes », VI <4>, 1140 a20, p. 284.

Cela permet en un sens de définir ce que peut être une bonne disposition. La disposition réussie ou heureuse est celle qui saura non seulement être efficace, c'est-à-dire parvenir à sa fin, et accomplir la règle qui rend raison du tour de main, du placement du corps, et de tous les éléments qui peuvent isoler des critères de précision des gestes. Or cela permet de distinguer les bons gestes des mauvais, de fixer leur pertinence et leur identité. On reconnaît ainsi un *vibrato* à la manière dont le doigt et le poignet bougent avec solidarité sans déstabiliser la pointe du doigt sur la touche. Se donnent alors une gamme de gestes dont la précision est fonction d'une règle idéale de placement corporel et de jeu. C'est cet ensemble d'idéalités gestuelles que le musicien doit pouvoir incorporer pour bien jouer. C'est dans la pratique des gestes précis que l'on peut et que l'on doit incorporer que l'on peut devenir guitariste ou flûtiste, ou claviériste. C'est en jouant que l'on devient cithariste.

Mais cela ne suffit pas. Le geste instrumental est pris entre deux modèles. L'optique aristotélicienne permet de saisir la justesse du geste correctement appliqué et appris pour faire advenir quelque chose dans la mise en œuvre. Le geste instrumental n'est pas vraiment du côté du geste artisanal, ni d'ailleurs du côté de la pure *praxis* qui désigne une activité qui est à elle-même sa propre fin. Jouer sur l'instrument, c'est produire des gestes qui doivent être conformes au savoir-faire nécessaire pour faire sonner excellemment l'instrument.

C'est ainsi que l'on est en droit de reconnaître que la compétence individuelle et technique se mesure à l'aune des techniques du corps, c'est-à-dire au degré d'incorporation des gestes idéaux, nécessaires à l'accomplissement du jeu. Or, cette incorporation est le résultat d'un travail qui porte sur la mise en œuvre d'un rapport complexe. La technique du musicien désigne alors la capacité d'un musicien à faire rentrer dans ses muscles et sa singularité corporelle l'art du bon geste. Il y a un véritable « athlétisme »¹⁸ du musicien qui doit apprendre à plier son corps - jusqu'à l'automatisme et la disparition de la souffrance, à la connaissance du geste codifié.

Mais cet « athlétisme » doit savoir faire autrement que de se conformer à la stricte idéalité du bon geste. Mon corps musicien exige de pouvoir faire autrement lorsque je ne peux travailler sa souplesse pour incorporer le geste parfait. Mon corps a un coefficient de plasticité qui impose à la règle idéale de s'accommoder à la factualité d'un corps particulier. Il y a écart entre la règle vraie enseignée, et la règle ajustée au corps singulier de chacun, écart entre

¹⁸ Cf. Bernard Sève, *L'altération musicale, ce que la musique apprend au philosophe*, 2002, Paris, éd. du Seuil, coll. « Poétique », p. 88-90.

savoir et pouvoir. Du savoir ne se déduit pas automatiquement le fait de pouvoir. L'homme à la technique musicale accomplie sera celui qui aura pu trouver ce qui permet d'adapter son idiosyncrasie à la conformation idéale visée. Le but serait en quelque sorte de faire de son corps un outil articulé et d'effacer les discontinuités qu'il y a entre l'esprit idéal du geste et la singularité gestuelle qui en permet la réalisation précise. Le geste n'est pas abstraitement inféodé à une règle vraie. Il est le résultat d'une accommodation pertinente et efficace dans le corps musicien lui-même.

Or, s'il est vrai que l'on peut appliquer ce raisonnement à la plupart des arts, que l'on soit en danse¹⁹ ou en peinture, le propre de la musique est d'ajouter à cette transaction gestuelle tout un ensemble de médiations instrumentales. Mes gestes sont à l'interface entre mon corps individuel et mon corps institué, pris dans une relation technique à l'instrument lui-même. La disposition du corps ne vaut qu'en vue de la production de ce que la musique exige. Au corps travailleur s'adjoint l'instrument de musique qui sert à produire une matière sonore dont le caractère propre est évanescent. Là où le pinceau du peintre fixe une matière sur la toile ou tout autre support, le musicien ne peut rien fixer. L'objet de la technique instrumentale, c'est une vibration de l'air. Le son s'efface par sa propagation même. C'est dire que la technique musicale ne s'identifie pas à celle du sportif en tant qu'elle serait celle d'une pure dépense d'énergie corporelle. Elle ne s'identifie pas non plus à celle d'un artisan parce qu'elle est privée de l'inscription de la fin de son travail dans une œuvre durable. Aussi la production de la musique ne saurait se penser ni tout à fait comme celle d'une technique sans objet²⁰, ni tout à fait sur le modèle de l'artisanat, où le produit échappe à l'œuvre productrice, existe au-delà de sa réalisation par l'outil et les gestes. Un instrument de musique est donc ce par quoi passe la production du son musical. C'est sa configuration physique qu'il faut apprendre à faire sonner. Celle-ci réclame une gestualité. C'est par elle que se réalisent les techniques du corps ; c'est par elle que se médiatise le jeu singulier de l'instrumentiste.

Cela permet de tirer deux conséquences. D'une part, il impose un corps à corps avec l'instrumentiste. D'autre part, il est la pierre de touche d'une inventivité sonore qui dépasse les limites musicales qui encadrent le jeu des musiciens.

¹⁹ Cf. Frédéric Pouillaude, *Le désœuvrement chorégraphique, étude sur la notion d'œuvre en danse*, 2014, Paris, Vrin, coll. « essais d'art et de philosophie », p. 313-320.

²⁰ Sur ce point, la musique improvisée est l'exacte opposée de l'improvisation dansée car elle ne peut, par définition, être une technique sans objet. Elle n'est pas immanente au corps musicien, mais existe dans le corps-à-corps avec l'instrument. Elle produit des sons, c'est-à-dire des événements. Voir Frédéric Pouillaude, *Le désœuvrement chorégraphique, op.cit.*, p. 318-319.

En effet, un instrument de musique est conçu comme tel non pas parce qu'il est seulement un objet sonore, mais parce qu'il permet de produire avec précision des modulations, des variations précises du *continuum* sonore, qu'il permet de jouer sur ces discontinuités. Il est ce par quoi se dessinent une organisation et une structuration des sons selon l'axe du temps, et selon l'axe des hauteurs de fréquences dans une interaction précise et contrôlable par les gestes du musicien. Plus l'instrument se perfectionne, plus il permet une articulation fine des paramètres du sonore, en même temps qu'il répond aux nuances des gestes les plus subtils du musicien. En ce sens, une percussion à hauteur indéterminée – par exemple les castagnettes ou la caisse claire, peut jouer selon l'axe du temps à construire des figures rythmiques ou marquer une pulsation. En revanche, une flûte à bec pourra jouer des hauteurs et des intervalles inscrits dans le corps de l'instrument (les trous bouchés par les doigts). On voit ainsi que l'instrument de musique sera d'autant plus complexe qu'il peut intégrer et combiner diverses modulations sonores.

Si je résume, j'essaie d'articuler deux idées. D'abord, l'instrument n'existe pas sans le corps de l'instrumentiste : il est en puissance de musique tant qu'il n'est pas mis en œuvre par un corps. Un instrument est en acte et se réalise par l'énergie déployée et affinée par le corps musicien. Ensuite, l'instrument a une souplesse dans son usage qui fait que l'on ne peut l'assigner à une norme ou à une culture particulière. Pour le dire autrement, on ne sait pas (tout) ce que peut un instrument de musique. Si l'instrument porte les traces culturelles et symboliques d'une manière de jouer, cela ne signifie pas que son exploration musicale par l'instrumentiste soit bornée à reproduire strictement les façons usuelles d'en jouer. C'est dans l'exploration de la marge des zones laissées muettes de l'instrument que l'improvisation déjoue son assignation idiomatique et ouvre à toute une série de modulations de jeux sur l'instrument.

Cela a pour effet d'étendre la perception de l'instrumentiste : travailler son instrument, c'est aussi et tout autant affiner ses perceptions. L'instrument de musique est ainsi un complexe d'interactions entre l'appareillage gestuel de l'instrumentiste et l'appareillage perceptif. L'habitation et les efforts répétés d'incorporation sont en cela ce qui permet d'altérer et d'affiner la conscience sensible des modulations et des paramètres du son. En ce sens, on ne cesse de travailler son instrument et de s'altérer soi-même tant par ses gestes que par l'activation et le raffinement de ses perceptions. Reste à savoir quel type de perceptions on affine, et comment l'instrument travaille les perceptions du musicien.

Le geste instrumental est donc pris entre perception et action. Là où la perception dessine une action virtuelle, l'instrument de l'improvisateur est un dispositif d'action virtuelle ou naissante qui permet de fouiller et de sélectionner les perceptions musicales du son.

Cela ouvre à l'exploration d'un autre usage de l'instrument dans sa fonction même de production. L'instrument de musique fait exister le champ d'une perception étendue du sonore, dans les limites mêmes de sa matérialité. Ce qui est en jeu alors, c'est la manière avec laquelle l'instrumentalité des gestes sonores produits par les musiciens travaille le partage entre les bruits du monde et les sons musicaux. Il y a en ce sens une culture de l'altération qui s'inscrit dans le jeu instrumental, par le biais du fait qu'un son musical n'existe pas en dehors d'un milieu d'invention où se côtoient une pluralité d'instruments, de timbres, de techniques étendues capables d'appeler un imaginaire sonore étendu.

Deux séries de questions se posent : premièrement, comment l'instrument de musique en improvisation devient-il le support d'un questionnement sur la frontière, les limites instituées entre les bruits du monde et les sons musicaux ? Deuxièmement, comment l'instrument vient-il travailler le matériau musical autrement ?

L'instrument transforme les perceptions en agissant sur elles. Mais l'usage que peut en faire un artiste est toujours en porte-à-faux vis-à-vis de l'ouverture singulière de ses perceptions – détachées des buts pragmatiques de la vie ordinaire et attentive à la réalité dont elles saisissent les fluctuations. Cela ne dit donc pas comment l'instrument de musique peut ouvrir à un travail du matériau artistique.

La clé de ce rapport d'élaboration mutuelle de l'action du musicien à l'instrument et de ses perceptions musicales tient dans le fait que le jeu improvisé, privé qu'il est de ses référents, et pris dans la décision de composer sur le moment, est dans la nécessité de s'appuyer sur une boucle perceptuelle entre l'action et les perceptions. L'activité de production à l'instrument se boucle sur l'activité perceptive : l'instrument devient le support et l'appui du jeu et de l'écoute, ce que Jeff Pressing appelle le *feedback*. Jeff Pressing résume le rôle du *feedback* dans l'improvisation :

Des idées sont générées et actualisées en sons via la technique. Cela produit un feedback auditif et proprioceptif continu, qui rend possible une évaluation continue, sur la base de laquelle les idées en cours sont ou bien répétées, ou bien développées,

ou bien abandonnées. De cette manière, une improvisation peut se construire sur le long terme.²¹

L'analyse de Jeff Pressing n'est pas directement centrée sur l'instrument et déborde largement dans ses conséquences la question qui m'occupe ici – l'usage et le rôle de l'instrument dans l'improvisation libre –. L'idée générale est la suivante : la boucle permet à un système de modifier les données en entrée en fonction des données produites à la sortie. Or, si cela permet sans nul doute de penser les processus de décision en temps réel, cela permet aussi de penser la manière dont l'instrument de musique est au cœur d'un jeu entre les limitations physiques et techniques de l'instrument et l'inventivité et l'exploration de capacités à produire un processus musical qui rétroagit sur les idées des musiciens. Le processus de *feedback* est ainsi au cœur de l'idée d'une « ergo-audition » selon Michel Chion.

Il y a [...] ergo-audition lorsque l'auditeur est en même temps, totalement ou partiellement, le responsable, conscient ou non, du son qu'il entend : jouant d'un instrument, commandant une machine ou un véhicule, émettant des bruits - de pas, de vêtements - dans ses déplacements ou ses actions, mais aussi lorsqu'il parle. Dans cette situation se produit un feed-back particulier qui - sans un déconditionnement appris - est susceptible d'influencer l'émetteur sur la nature du son qu'il émet ou contrôle. Par exemple, on est souvent beaucoup moins conscient des bruits que l'on produit soi-même par ses déplacements et ses actions, que de ceux que produisent les autres [...] Inversement, la situation où le son est le produit d'un effort physique direct et conscient, orienté vers la production sonore en elle-même, est source d'erreurs ou du moins de différences d'appréciation quant au résultat: ainsi le percussionniste débutant qui frappe plus fort est porté à croire que le son qui résulte de son geste est puissant, alors que c'est peut-être le contraire. De même, un chanteur novice pensera - à tort - produire un son qui porte plus loin s'il consacre plus d'effort physique à les faire sortir. Pour l'instrumentiste ou le chanteur, tout un apprentissage est nécessaire, avec l'aide de leur professeur, pour qu'ils apprennent à désolidariser leur oreille de leur main ou de leur gosier, afin de ne pas se laisser tromper par ce qu'ils font. Seules en effet l'aide d'une autre oreille, ou d'une auto-écoute critique patiemment acquise, d'une véritable éducation du rapport entre faire et entendre peuvent les en détromper²².

Ce couplage de l'oreille et de la main suppose une formation pour élaborer et affiner nos perceptions auditives. Parce que je m'entends de l'intérieur, il y a une nécessité d'éduquer mes perceptions à altérer et déplacer mon écoute de l'intérieur vers ce qu'elles sont effectivement en dehors de moi. Il faut en passer par l'écoute d'un autre pour désolidariser l'écoute et le faire. Mais là où Michel Chion voit la nécessité d'un déconditionnement pour parfaire son oreille musicale, condition de toute formation musicale pour prendre conscience des échelles et opérer des différenciations dans le continuum sonore, je vois plutôt en

²¹ « *ideas are generated and realized into sound via technique. This produces continuous aural and proprioceptive feedback, which allows continuous evaluation, on the basis of which the current ideas are either repeated, developed or discarded. In this way, a long-term improvisation can be built up* », Jeff Pressing, « Cognitive Processes in Improvisation », *op.cit.*, p. 353.

²² Michel Chion, *Le Son*, 2000, Paris, Nathan, p.84-85.

improvisation libre, un mouvement de second degré, qui passe après l'apprentissage premier de l'instrument et d'une formation musicale.

La question n'est pas d'apprendre la musique, mais d'en jouer sur le champ, sur la base d'un déconditionnement opératoire sur le moment. Il s'agit alors de faire de l'instrument le lieu d'une ergo-audition raffinée consciente où l'entendre et le faire s'entrelacent. Par là même, l'instrument devient le support d'une écoute attentive du faire, condition pour jouer sans pour autant avoir réglé la question de savoir ce que l'on va jouer. Le présent s'enrichit de cette négociation entre l'écoute et le faire qui régule et joue des effets rétroactifs du son produit. L'improvisation boucle les décisions non seulement sur ce que peut faire un improvisateur, mais sur les éléments perceptifs et la modularité de ses perceptions du son produit. L'appui instrumental consiste précisément à rétroagir sur la tactique de l'improvisateur. « Quel son va-t-il se produire ? Est-il encore utile, pertinent, adapté ? » À cet effort de contrôle de production va s'ajouter une boucle de rétroaction qui va avoir pour rôle de procéder à un ajustement physique à la situation sonore.

Il faut encore complexifier : si dans une improvisation en solo, la boucle perceptuelle est comme réticulée sur soi – et son rapport à l'instrument –, dans une improvisation collective, l'instrument que l'on joue se retrouve dans une série d'interactions avec les sons des autres individuellement, mais aussi avec le son global. Pour le dire autrement, l'instrument en solo devient exploratoire des modalités et des répertoires propres à l'improvisateur libre : il ouvre une exploration d'un langage et des différents répertoires que l'improvisateur a pu apprendre au cours de son expérience musicale. Mais, l'ergo-audition dans une improvisation collective fait de l'instrument que l'on joue un nœud de rencontres avec soit le son global, c'est-à-dire la texture, le volume du moment, soit avec le son différencié des musiciens.

Tout dépend et de la situation et des décisions que je prends en fonction des déplacements de mon audition et de l'écoute de ce que peut faire mon instrument sur le son des autres, et donc à la situation sonore et son évolution en temps réel. L'improvisation fait ainsi de l'instrument la médiation d'une problématisation continue et en temps réel des sons produits. Elle oblige à une ergo-audition qui est aussi critique et prise de conscience de ma responsabilité dans le devenir sonore, et la place que je dois jouer.

L'instrument de musique devient une médiation perceptive qui tend à s'ouvrir sur une éducation de la perception pour en dilater les bords et en affiner les contours. Il vient ainsi

s'interposer ou se placer dans le travail du matériau qu'il produit et des perceptions qu'il rend possible. Il dessine une virtualité d'actions possibles sur le devenir sonore en même temps qu'il étend le jeu sur le matériau perceptif. L'instrument est ainsi le vecteur d'un élan d'activité perceptive. Il ne se réduit pas à une médiation transparente des gestes habitués d'une excellence de la disposition. Il porte les éléments de filtres et de résistances qui imposent au corps musicien d'interagir. Il dépose une historicité et une limitation des gestes dans l'épaisseur de sa facture. Mais tout cela est la condition d'une exploration des actions et des dilatations perceptives qu'il permet, sur le fond des effets éventuellement déconditionnants du *feedback*.

L'instrument est ainsi un compromis d'ouverture perceptive et de clôture gestuelle. Et c'est cette double condition qui agit à la fois comme contrainte gestuelle et avancée vers un élargissement des possibilités musicales de l'improvisateur. L'instrument devient le vecteur d'une conscience du matériau musical de plus en plus élargie, qui se dilate et se libère à mesure qu'elle s'insère dans l'élan du geste instrumental. En intégrant ou en déplaçant les frontières entre bruits et sons musicaux, en travaillant autrement le matériau sonore, l'improvisation retrouve un usage fécond du bruit.

L'usage du bruit dans la musique suppose une matière sonore malléable, ductile, fluctuante, du silence au vacarme. Dans le réel sonore brut [...] les hommes décomposent, organisent une « musicalité », de quoi faire une musique. Toute musique met d'abord en jeu les catégories culturelles de la perception et de la représentation, les dispositifs de réception qui sont comme une seconde nature pour les individus. Or, dans les pratiques du champ jazzistique, la notion que l'on se fait de ce qui serait audible se montre bien plus large qu'ailleurs – *tous les sons sont potentiellement permis* –, comme s'il ne devait pas y avoir de séparation entre audibilité et musicalité, *comme si la musique tendait à coïncider avec le réel sonore brut*.²³

Un instrument d'improvisation ouvre, fouille ou explore un autre partage des potentialités sonores. Improviser suppose ainsi deux choses : travailler à l'appropriation de son instrument et investir les moindres recoins de ces potentialités. Tout le problème du geste improvisé à l'instrument est que l'excellence du geste est une condition nécessaire mais non suffisante. Il faut encore qu'il puisse se dérégler, jouer d'une souplesse dans une espèce de virtuosité à rebours qui excède les seules déterminations du bon usage technique de l'instrument pour aller explorer des potentialités musicales inédites. L'improvisation pose l'instrument comme un problème : au lieu de faire usage en virtuose des gestes appris pour faire sonner le mieux possible l'instrument dans les cadres définis et attendus de l'expérience

²³ Alexandre Pierrepont, « Petit traité de savoir-bruire », *Multitudes*, 2007/1 n° 28, p. 177-178.

musicale, elle va donner droit à une exploration détournée de la technique et du corps à corps avec l'instrument.

L'instrument d'improvisation est autant une ressource qu'un ressort : il ouvre à une contrariété qui fait de lui non seulement le principal appui de l'improvisateur dans la prise de risque d'une musique qui refuse au préalable les idiomes, et le principal repoussoir pour sortir ou altérer ses possibilités musicales et ainsi ouvrir le champ à un travail du son inédit. Par contrariété, j'entends la manière dont l'improvisation va faire travailler l'instrument pour produire des effets contraires, des tensions qui déstabilisent les repères musicaux habituels ou incorporés, c'est-à-dire la différenciation entre possibilités musicales – qui dépendent des normes instituées, et possibilités sonores. Cette déstabilisation accompagne le régime non idiomatique de l'improvisation libre. Elle ouvre l'instrument sur un jeu de tensions qui amène tous les corps musicaux – de l'instrument et de l'instrumentiste, de leur rapport à user de leur friction, de leur écart, du différentiel de leurs possibilités sonores. L'instrument est le vecteur d'une prise de risque dans le jeu dont les cadres vacillent dans le corps à corps avec l'instrument.

4/ Le cas particulier de la voix ?

De ce point de vue, il n'y a pas de différence de nature entre la voix et un instrument de musique, si ce n'est son degré d'intégration naturelle au corps. La voix est un instrument interne et complexe qui suppose, comme n'importe quel instrument de musique de faire le partage entre ses potentiels : à la fois instrument à vent et à cordes, je ne peux la travailler comme un instrument hors de moi.

C'est ce qui amène Hegel à considérer la voix à la fois comme naturelle et comme « l'instrument le plus libre et le plus complet du point de vue de sa sonorité »²⁴. L'analyse hégélienne est doublement intéressante. *Primo*, elle donne à la voix le statut d'un véritable instrument puisqu'elle en est, paradoxalement, le paradigme parfait. Elle totalise ce que les autres instruments partialisent dans la recherche d'un timbre trop particulier. La voix est instrument parce qu'elle synthétise plusieurs instruments dans un même timbre. *Secundo*, elle se fait écho de l'âme. La voix joue sur deux plans qu'elle concilie : union d'âme et de corps,

²⁴ Hegel, *Esthétique*, 1997, Paris, Le livre de poche, coll. « classiques de la philosophie », IIIème partie, 3^{ème} section, ch. II, traduit de l'allemand par Charles Bénard, t. II, p. 356-357.

elle met en vibration les éléments matériels de son organe, mais aussi les éléments spirituels par le biais des émotions qu'elle procure. Elle est ouverte vers sa potentialité signifiante, et peut ainsi concilier le son et le sens.

De ce point de vue, les instruments, quelle que soit leur richesse, demeurent bien en deçà de la puissance infinie de la subjectivité : seule la voix humaine est capable de faire chanter l'infini qui est en l'esprit, en elle seulement s'accomplit le destin de la musique, de même que dans la peinture, la couleur la plus haute est celle de la chair, c'est-à-dire du corps en lequel s'incarne l'esprit vivant. Elle est ainsi un paradigme de conciliation du singulier et de l'universel : elle exprime l'individualité (par la différence naturelle des timbres de voix) ; elle ouvre à l'expression des émotions par ses vibrations internes qui font résonner tant les corps que l'âme.

L'intuition hégélienne de l'instrumentalité de la voix me paraît juste bien qu'elle soit naïvement européo-centrée. Mais les présupposés proprement hégéliens, qui font de l'art une spiritualisation de la matière, et de la voix un organe métaphysique ouvert sur l'infini de l'esprit, empêchent de voir l'idée qui nous paraît centrale : la voix est un instrument de musique parce qu'elle est travaillée. Pour que la voix soit musicale, il faut rompre avec sa naturalité et rompre avec sa dimension à être parole. Il faut que la voix refoule paradoxalement sa vocalité signifiante pour apparaître comme un instrument, pour la travailler comme un organe de production de sons et non comme un outil de communication. L'orateur n'est pas un chanteur.

Je dirai que la voix synthétise les corps musicaux (corps physique du musicien et corps physique de l'instrument). Elle pose en réalité un problème de visualisation : c'est un organe instrumental interne. Il y a donc un paradoxe littéral à penser une gestualité vocale. Pourtant, la voix n'échappe pas à la nécessaire recherche des bonnes dispositions – à défaut des bons gestes pour apprendre à en user, comme n'importe quel instrument externe. Autrement dit, le chanteur, le vocaliste fabrique sa voix, la façonne, en travaille les modulations pour en révéler le potentiel sonore et musical. Il y a quantité de techniques vocales pour positionner le corps, la colonne d'air de manière à contrôler l'usage du souffle. De même, il y a quantité d'exercices qui permettent de visualiser la manière dont on doit apprendre à tirer sur ses cordes vocales. Pour chanter, il ne suffit pas d'inspirer et de mettre en vibration sa voix. Il faut encore apprendre à contrôler son souffle, à faire résonner sa tête, sa gorge ou sa bouche, à visualiser les parties de son corps comme si c'était des parties de l'instrument. Apprendre à

user d'une voix de tête suppose de placer son corps, tendre sa gorge, tirer ses cordes vocales – sans qu'elles rompent : il y a bien un apprentissage des bons gestes, d'une technique vocale qui va de pair avec la visualisation instrumentale des parties à mettre en œuvre produire un son qui est tout sauf naturel et brut. Il est nécessaire de démembrer sa voix, de la diviser en parties, de produire des échelles de sons discontinus pour en faire vraiment une voix.

Le travail de Leïla Martial me paraît exemplaire. La chanteuse, aguerrie au *beat box* et pétrie d'une culture issue du jazz, développe une manière d'improviser qui semble s'appuyer sur l'invention toujours improbable d'intonations qui ont des analogies avec le langage. L'incipit du morceau « Baabel »²⁵, qui n'est pas à proprement parler une performance d'improvisation libre, commence dans un souffle libre de toutes contraintes musicales, progressivement repris par les autres musiciens. Elle fait ainsi advenir, sur le fond de la guitare, en duo avec le souffle d'Emile Parisien au saxophone soprano, une voix musicale à partir de ce qui la compose – son souffle, son articulation, puis le chant. Elle présente une genèse de la transformation de la voix en instrument. On a ainsi l'impression que la voix décroche doublement et de sa capacité à se charger du sens, à signifier, et de sa dimension de parole. Elle se charge de musique par le biais d'une forme d'incantation rituelle, de contagion et de mimétisme musical qui fait advenir du musical dans ce qui n'est d'abord pas même un souffle de parole humaine.

La singularité de cette advenue de la voix musicale de Leïla Martial ne saurait faire pencher la voix du côté d'une exception. Tout instrument fabriqué est en un sens singulier : cela tient sans doute à l'artisanat des lutheries, mais, par expérience, il me paraît difficile d'entendre deux instruments homogènes du point de vue de leur facture sonore. Cette singularité matérielle de l'instrument fabriqué se double d'une singularité recherchée par les gestes musiciens pour produire un instrument à la mesure de leur personnalité musicale. En cela, je ne pense pas qu'il y a une si grande spécificité de la voix. Pour apprendre à jouer avec sa voix, au sens musical du terme, il faut apprendre à la contrôler, à la travailler comme un instrument, mais aussi à en faire l'expression de son style. C'est parce que la voix est d'abord incorporée qu'il faut apprendre à s'en distancer, à la penser moins comme sens que comme potentiel sonore selon ce que la musique exige.

²⁵ Leïla Martial, avec Eric Tereygeol (guitare) et Eric Perez (batterie et voix), Emile Parisien (feat.) *Baabel*, 2016, Laborie Jazz, piste 3.

Travailler sa voix, c'est la travailler « comme un instrument », comme si sa voix était un « extérieur ». Cela signifie que la fonction organologique existe dans la pensée du chanteur. (...) L'instrument est implicitement présent sous la voix chantée.²⁶

Le travail de la voix a à voir avec ce que l'improvisation accentue et explore : un travail de distanciation à l'égard de son instrument. La spécificité de la voix est que tout ce travail de distanciation est travail de distanciation du corps, alors qu'un instrument externe pose, avant tout effort de distanciation, la nécessité d'une intégration à ma propre complexion corporelle, puisque sa réalité est en dehors de mon corps. Travailler ma voix, c'est la travailler en dehors de ma chair ; c'est chercher à l'espacer de mon corps propre. Le travail de la voix exemplifie l'hypothèse de Peter Szendy. C'est par l'espacement ou la disjonction que le corps de l'homme se dispose à la musique en devenant instrumental:

Peut-être « l'homme » ne devient-il même sonore qu'en devenant un espacement, de lui à lui. Il n'y aurait donc à poser un corps sonore « propre » devenant de plus en plus instrumental et extériorisé (...). Il y aurait plutôt à penser des modes de couplage excitation-résonance par lesquels, d'une manière à chaque fois singulière, et plus ou moins inaugurale, les corps (le « propre » et le prothétique) s'articuleraient pour un devenir sonore conjoint. Dans la disjonction et l'espacement²⁷.

L'analyse de cette désarticulation du corps par laquelle un membre se détache pour faire son et devenir une surface d'exploration, un espace de résonance, me paraît tout à fait convenir pour la voix, ou pour les rythmes corporels. Je ne suis pas sûr que l'on puisse en tirer le principe d'une instrumentalité générale et originelle qui se déploie par la réflexion et l'expérience du corps. Ce serait limiter l'inventivité organologique qui ne se cantonne pas à explorer un imaginaire sonore borné aux expériences corporelles. Pour le dire autrement, il y a chez l'homme un désir de connaître et d'explorer l'expérience sonore sur ses franges, quitte à chercher à produire et à faire entendre des sons inhumains – ce qui ne veut pas dire qu'ils ne peuvent éprouver ou affecter l'homme. L'homme expérimente des couplages et des désarticulations et cela permet d'étendre sans cesse les variations instrumentales et le domaine des sons. L'instrument reste ainsi un compromis entre une exigence de perception élargie et une inscription dans des cadres organologiques d'exploration.

C- La présentation esthétique de l'instrument d'improvisation

²⁶ Bernard Sève *L'instrument de musique, une étude philosophique*, op. cit., p. 100-101.

²⁷ Peter Szendy, *Membres fantômes, des corps musiciens*, 2002, Paris, éd. de Minuit, coll. « Paradoxe », p. 128

Il y a, en musique improvisée, une « présentation esthétique²⁸ » de l'instrument non pas seulement comme instrument de musique, mais comme un dispositif d'improvisation matérialisé. Je reprends ce terme de Bernard Sève car il fait apparaître le lien qui unit l'instrument à sa performance improvisée par l'instrumentiste.

Il y a présentation esthétique, dans le domaine de l'art, quand l'œuvre ou la performance porte explicitement à la conscience du spectateur ou de l'auditeur tout ou partie des règles, matériaux ou conditions d'existence du spectacle ou de l'œuvre. La présentation esthétique est intragénérique si elle se fait dans les formes (artistiques et esthétiques) mêmes de l'art en question ; elle est transgénérique si elle se fait dans celles d'un autre art²⁹.

Pour comprendre en quoi une présentation esthétique diffère d'une présentation logique ou discursive, il faut y adjoindre deux critères : le premier, paradoxal, est que la présentation esthétique ne se donne pas comme une présentation. Elle n'est pas « auto-présentation d'elle-même », contrairement à la présentation discursive ou physique (« je vais vous montrer, je vais vous expliquer »). Le second est le sentiment : on ne peut donc jamais être certain d'être confronté à une présentation esthétique. Dans cette matière, c'est le libre jeu du goût au final qui arbitre, ce qui ne veut pas dire que ce jugement est laissé à l'arbitraire, s'il est argumenté et discuté. Ce second critère est essentiel à l'incertitude qui peut être appréciée comme une qualité du spectacle d'une improvisation. Le spectateur y trouve le plaisir de la prise de risque inhérente à la performance improvisée, plaisir qui se concrétise par la mise en question de l'instrumentalité de l'instrument. Cela prend souvent la forme de deux questions sous-jacentes à un moment d'improvisation qui concerne l'écart entre ce que le public s'attend à entendre et ce qu'il va finalement entendre au cours de la performance. « Comment cet instrument que j'identifie comme violon, guitare électrique, saxophone, etc. va-t-il sonner ? » Il y a un doute sur l'horizon d'attente, c'est-à-dire sur l'interprétation et la lecture de la présence de l'instrument. Autrement dit, en improvisation libre, ce qui fait une partie du plaisir esthétique, c'est de ne pas savoir comment l'instrument peut être joué. La deuxième question radicalise la première : « Tous ces objets, greffés à l'instrument, ou déposés autour de l'instrument, à quoi vont-ils pouvoir bien servir ? » Cette question peut, parfois, survenir au cours de la performance parce qu'il n'est pas rare qu'un des musiciens innove en cours de route, voire cache certaines astuces, certains bricolages pour faire sonner son instrument autrement. En ce sens, la ruse la plus cachée, mais éventée par sa présentation, c'est le traitement numérique de l'instrument qui ne donne pas la possibilité aux spectateurs

²⁸ Bernard Sève, *L'instrument de musique, op.cit.*, p. 111-150.

²⁹ Bernard Sève, *L'instrument de musique, op.cit.*, p. 114.

de juger avant d'entendre des effets, et de l'objet sonore qui sera matérialisé. La présentation esthétique de l'instrument de musique est ainsi mise en doute des attentes possibles à l'égard du timbre, des palettes, de tout ce qui peut constituer une connaissance ou un imaginaire de l'instrument.

J'ai ainsi le souvenir du piano comme d'un instrument dont la présentation esthétique peut produire des surprises et ruser ainsi avec les attentes. Benjamin Moussay³⁰ a pu, au cours d'un moment d'improvisation libre dans un concert à dominante plutôt jazz³¹, faite de ses compositions, présenter un usage particulièrement fécond non seulement d'un jeu fondé sur des « préparations » instantanées : au lieu de jouer sur un piano préparé à l'avance, il présentait la construction en temps réel du jeu altéré sur les cordes du piano. Pour cela, il disposait sur le côté gauche du piano – celui qui n'était pas exposé au regard du public – d'un dispositif de boucle et d'enregistrement en prise directe sur le son global des autres. Il s'agissait par ce biais de se donner du temps : en manifestant les « trucs » du bricolage du piano préparé, Benjamin Moussay devait suspendre son jeu. Le délai de bricolage devient alors élément même du jeu du pianiste. Il présente ainsi le jeu et ses ficelles. Mais, en bouclant le son des autres, il se donnait ainsi la possibilité d'interagir autrement dans le processus improvisé, en produisant des événements d'échos et de répétitions structurant rétroactivement l'improvisation sur ses effets de rappels.

Ce n'est pas toujours conscient chez les improvisateurs, mais il y a bien, assumée ou non, une présentation esthétique par les instruments de la performance improvisée. Il suffit en un sens d'observer l'espace scénique. Il n'est pas rare d'y relever la présence des instruments déjà là, prêts à être joués, avant même la présence des musiciens eux-mêmes. Les instruments et ceux qui les accompagnent sont mis en scène, au sens le plus minimal : ils sont là, et leur présence vaut doublement. Les instruments valent d'abord comme signes qui, pour le spectateur, renvoient à une musique à venir. En ce sens, ils inaugurent par leur présence mutique une attente. Ils jouent ainsi sur l'attention des spectateurs, sur leur imaginaire. L'instrument est investi d'un projet. Ils portent matériellement le sens d'une attente. Mais ils

³⁰ Benjamin Moussay, né en 1973, se consacre à la musique après des études de physique. Etudes classiques au conservatoire en 1987, virage vers le jazz en 1993, quand il entre au C.N.S.M. de Paris. Il a pu développer une carrière internationale, et multiplie les collaborations : en trio avec Eric Echampard (batterie), Arnault Cuisinier (contrebasse), ou encore Michel Portal et Keyvan Cheminari (percussions), ou accompagnant Youn Sun Nah et Claudia Solal (chant). Compositeur, improvisateur, il a composé pour l'image ou improvisé pour des ciné-concerts.

³¹ Je n'ai pas retrouvé la date de ce concert. Benjamin Moussay avait alors carte blanche au *Triton* aux Lilas pour organiser tout un ensemble de performances pour présenter son travail de sortie de résidence pendant plusieurs années.

sont aussi, par leur présence, signe d'une absence : l'instrument est là en attente de la présence du musicien qui peut s'en emparer pour en révéler la puissance sonore. Par là même, leur présence ouvre concrètement à l'attente de la performance elle-même, qui donnera à l'instrument l'étendue de ses capacités sonores. L'instrument est ainsi déposé comme un potentiel sonore incomplet : il est en puissance de sons, en attente de son actualisation. Ce qu'il peut n'est pas encore. C'est dans le processus de la performance, dans la mise en œuvre de l'instrument par le corps vivant de l'instrumentiste qu'il achèvera ou réalisera, pour reprendre le couple aristotélicien de la puissance et de l'acte, son devenir sonore.

Mais cette description aristotélicienne s'arrête là. Point ici de téléologie. L'instrument dit simplement, par sa présence encore silencieuse, quelque chose de la performance elle-même comme faisant exister le moment musical pour lui-même. L'instrument n'est pas en attente d'une œuvre à interpréter. Il prédispose le spectateur à une musique qui n'existe pas au préalable dans un imaginaire, qui serait à réaliser. La musique existe en improvisation par et pour le jeu : sans la mise en jeu des instruments, et sans les interactions et les événements que les musiciens produiront, il n'y a pas musique. Cela veut dire que l'instrument renvoie au caractère vivant de la musique qui n'existe qu'à travers sa propre actualité performative. Il y renvoie d'abord parce que l'instrument est ainsi le signe de l'improvisation comme processus. Il est partie du processus, en tant qu'il se tient au seuil de sa mise en jeu, sur l'espace scénique, inhabité par les musiciens qui se tiennent en coulisses. Il signifie donc l'improvisation en tant que processus vivant parce qu'il se tient là, déposé, inactivé encore, dans l'imminence de son activation.

On pourrait objecter qu'il s'agit là non d'une présentation esthétique, mais d'une nécessité de fait. La préparation du concert exige que les musiciens soient présents pour faire les balances, pour régler l'amplification de leur instrument. Cette présence des instruments ne serait que le résultat des réglages en amont nécessaires pour contrôler la diffusion du son et l'amplitude de sa dynamique.

En réalité, le moment des balances est essentiel pour l'ingénieur du son et les instrumentistes afin de s'habituer aux conditions de la salle. Un concert de musique improvisé se joue dans des salles à l'acoustique très différentes. En cela, le moment nécessaire des balances est déjà une manière de prendre conscience des conditions réelles de l'improvisation, paramètres qui entreront en ligne de compte inévitablement dans le jeu. La balance est utile pour se rendre compte des conditions acoustiques et appréhender les conditions du jeu de la

performance du concert. En cela, la balance, si elle est ratée, joue sur l'improvisation elle-même. La balance est donc autant une condition réelle de la performance qu'un moment qui relève d'une de ses conditions de possibilités. La présence des branchements, des amplis, des micros, des pédales d'effets contribue à matérialiser les conditions concrètes de l'improvisation. Il s'agit d'un moment essentiel qui est du même ordre que l'appréhension des conditions acoustiques d'un lieu. C'est dire que la présence des instruments ouvre aussi à une précompréhension par le spectateur et une appréhension pour les artistes du lien qui unit en improvisation les instruments, les instrumentistes et le site de leur performance. Ce qui se présente ainsi esthétiquement, avant même que le noir ne se fasse sur la scène, c'est bien souvent les conditions de l'improvisation, ce sans quoi il n'y aurait pas d'improvisation possible.

Cette insistance sur la pointe vivante de la performance reliée tout autant à ses conditions réelles qu'à ses conditions de possibilités tend à présenter l'instrument comme partie des conditions de l'improvisation. Le sujet improvisant ne peut être sans son instrument, et sans les dispositifs qui lui sont nécessaires pour jouer.

Cette présence est d'autant plus prégnante et renforcée qu'elle va de pair avec ce qui est absent ou caché comme signe matériel de la musique, à savoir la partition. Là où il n'est pas rare de trouver des partitions en jazz, des arrangements, l'espace scénique des concerts de musique improvisée se trouve privé de la partition comme signe d'une œuvre composée à jouer. Il faudrait plutôt parler ici de négation plus que de privation. Il y a bien une distinction classique entre négation et privation. Il y a négation lorsqu'un sujet ne possède pas un prédicat qui ne lui est pas dû. Il y a privation en revanche lorsque le sujet ne possède pas un prédicat qui devrait normalement lui revenir. L'absence de la partition dans un espace scénique de musique improvisée est la marque d'une négation pour la musique improvisée. Improviser ne relève pas de la partition, parce que, par définition, l'improvisation refuse la notation prescriptive d'une musique déjà écrite. L'absence de la partition est donc « normale » pour une performance improvisée, en tant que sa négation est une condition nécessaire de l'improvisation.

Mais cela n'exclut pas pour autant l'usage « anormal » de partitions au cours de la performance, usage qui, du coup, questionne son propre sens. Dans une performance avec

Jacques Rebotier, intitulée « Revue de presse »³², Joëlle Léandre, sur un mode clownesque, prend le journal et le lit « musicalement », comme si elle déchiffrait une partition. « Anormal » est ambigu ici et veut dire deux choses qui se recoupent : d'une part, le fait que la partition ne fonctionne pas tout à fait de manière aussi prescriptive qu'une partition dans d'autres formes de musique, voire d'autres formes d'improvisation, comme celles qui s'appuient ou bien sur des standards, ou bien sur des compositions ; d'autre part, le fait qu'une improvisation peut user de partitions de multiples manières, sans que son utilisation soit prescriptive : elle peut, bien sûr donner certains repères, certaines contraintes. S'il est clair que la partition ne donne pas d'indications strictes sur les notes ou les sons qui peuvent être joués, elle peut bien guider la performance, jouer le rôle d'un canevas qui donne des repères et définit des points de rencontre pour les musiciens. Elle joue aussi comme une règle du jeu, une contrainte que l'improvisateur peut choisir de réaliser ou de transgresser. C'est l'un des usages de la partition verbale ou graphique. La partition graphique n'est pas une partition qui utilise la notation habituelle de la musique, et qui oblige l'imaginaire du musicien à chercher des traductions, des interprétations sur un autre mode que celui habituel de la lecture prescriptive des partitions. Elle incite à jouer d'une certaine manière, c'est-à-dire à chercher dans la contrainte les marges possibles du jeu ; ce qui ne préjuge en rien de la manière avec laquelle la performance va la déployer. Elle n'est pas donc une propriété première de l'improvisation mais s'adjoint à elle comme une qualité seconde. Intégrée comme une contrainte, elle permet aux musiciens de se retrouver autour d'un objet commun afin d'organiser le jeu collectif et en assurer une cohérence minimale. Mais surtout, cette « contrainte » apparaît d'autant plus comme une promesse de liberté parce qu'elle n'assujettit pas l'improvisateur à un code, du fait de l'absence de sens défini par une partition graphique. Comme le souligne Matthieu Saladin, « l'improvisateur-interprète devient celui qui poétise un “signifiant sans signifié” »³³ et se donne le plaisir d'inventer sur la trace, sans pour autant en suivre les prescriptions.

La partition n'est pas jouée mais déjouée ; elle devient la pièce d'un jeu sur ce que veut dire « lire une partition ». Elle est l'occasion d'une présentation esthétique de la partition comme accessoire de l'improvisation, comme secondaire quant à son appréciation en tant

³² Jacques Rebotier et Joëlle Léandre, « Revue de presse », concert du 03 mai 2012 au Triton. Voir une petite capsule vidéo d'un extrait du concert pour se donner une idée du caractère clownesque de la performance. <https://vimeo.com/53588617>

³³ Matthieu Saladin, « La partition graphique et ses usages dans la scène improvisée », *Volume !* [En ligne], 3 : 1 | 2004, mis en ligne le 15 avril 2006. URL : <http://journals.openedition.org/volume/2048> ; DOI : <https://doi.org/10.4000/volume.2048>

qu'improvisation et dans une certaine mesure. Son absence renvoie donc à une négation fondamentale, mais qui rend possible son usage comme qualité seconde. La partition est alors intégrée au jeu de l'improvisation non comme un préalable qui la conditionne, mais bien comme un dispositif qui peut éventuellement lui être adjoint et la faire jouer au moins à titre d'ironie comme jeu sur un médium qui a perdu son privilège prescriptif.

En revanche, ce qui paraît essentiel à cette présentation esthétique de l'instrument, c'est l'ensemble des dispositifs, des objets qui lui sont adjoints. Ainsi, l'on peut se donner quelques exemples en guise d'illustrations.



Fig. 1 : On ne voit ici que l'ensemble des objets sonores que l'artiste utilisera avec son instrument principal. *L'Ocelle Mare* aux *Instants Chavirés* (Thomas Bonvallet), 12 février 2020³⁴.

³⁴ Les photos des figures 1 et 2 sont visibles sur le site *Flux Jazz*. <http://fluxjazz.canalblog.com>. La dernière photo (figure 3) est personnelle.

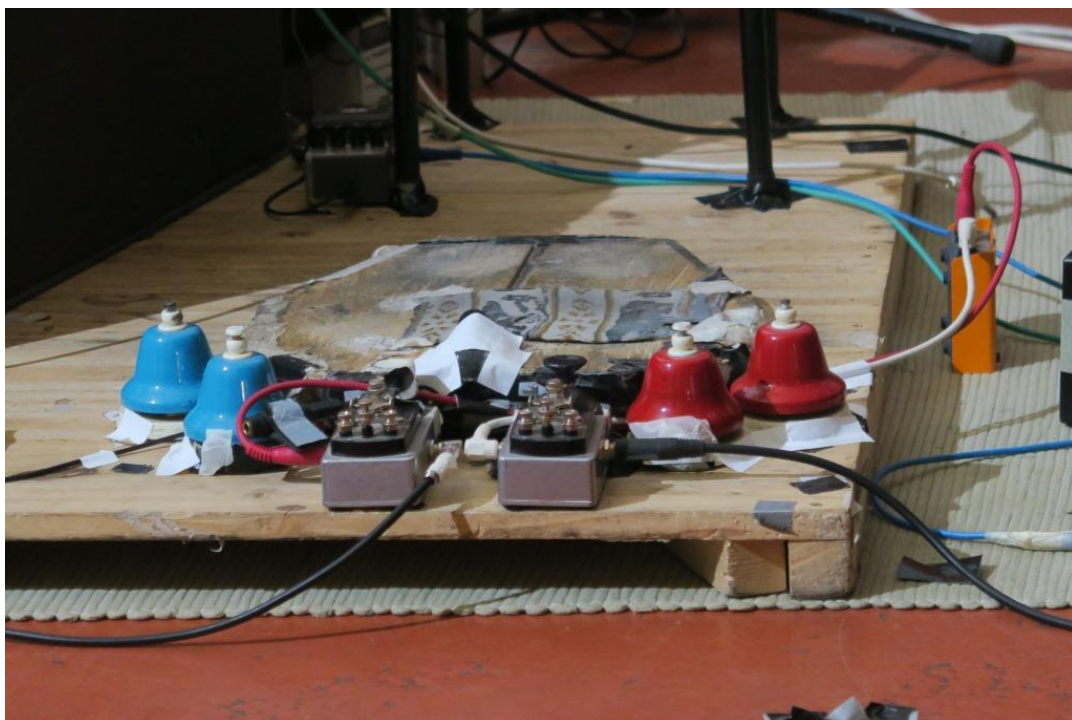


Fig. 2 : Deuxième partie au sol des objets qui seront utilisés : les pédales, cloches et autres boutons à actionner.



Fig. 3 : mon alto cinq cordes, ses archets, ses pédales et ses câbles. Pour un concert avec le *Poétique Ensemble* le 12 décembre 2018 au *Vent se lève*. Pour une description plus précise de l'instrument que je joue, voir annexe 1.

On pourrait multiplier les illustrations. Celles-ci manifestent au moins deux éléments qui constituent l'instrument comme présentation esthétique de l'improvisation et de ses conditions organologiques : d'une part, le jeu sur les attentes possibles en matière de musique de ces objets sonores hétéroclites ; d'autre part, les conditions réelles de mise en jeu de la performance. Pour le spectateur, le potentiel musical de ces objets ne va pas de soi. Parfois, ces objets sont l'équivalent de *ready-made*³⁵ musicaux, c'est-à-dire de détournements d'un objet dont l'utilité et la fabrication ne sont pas du tout ou pas exclusivement réservées à la production musicale. C'est cette incertitude qui produit une attente quant à la manière dont ils seront joués et qui appellent en ce sens la manifestation *in vivo* des possibilités sonores. La figure 3 est sans doute un dispositif plus classique : l'usage d'une pédale de boucles et d'une pédale de multi-effets se retrouvent communément associés à la guitare électrique, et moins à un alto acoustique. Or, l'alto acoustique est lui-même altéré : ajout d'une corde basse (accordée une quinte plus basse que l'ut, donc en fa1) qui augmente la tessiture de l'instrument, dessin revisité de l'instrument dans sa forme classique. Cela produit une série d'attentes dans la mesure où l'on peut s'interroger sur ce que peut devenir le son d'un alto acoustique dans cette configuration électroacoustique. Les objets de la figure 1 et 2 sont plus déroutants et énigmatiques. Mais on reconnaît, par les cloches de couleurs et la présence d'un « bouquet » de diapasons, de claves et de baguettes un dispositif de percussions polyphoniques. Il y a donc un montage ou bricolage d'un instrument percussif avec le repérage d'une gamme. Laquelle ? Il faut attendre le jeu de l'instrumentiste qui en révélera le potentiel. Mais on sait déjà que le banjo utilisé par Thomas Bonvallet sera accompagné par un autre instrument, percussif et mélodique, inattendu.

Ce qui se manifeste donc, dès l'abord, c'est non seulement que l'improvisation trouve ses conditions dans un tout qui relie l'instrument à l'ensemble des parties qui composent pour les musiciens qui arrivent sur scène un milieu, au sens quasi biologique et culturel du terme. Le milieu est ce dans quoi baigne un sujet, ce qui rend possible sa vie en tant qu'elle est déterminée et apte à s'épanouir dans le milieu qui lui offre des conditions de réalisation. L'improvisation libre ne se fait pas dans le vide mais dans un milieu qui a besoin d'un vivant pour activer ses ressources et ses potentialités d'épanouissement.

On pourrait faire ici une comparaison entre les conditions de l'usage de l'instrument et la situation des musiciens qui improvisent et les interactions entre l'individu et le milieu

³⁵ J'utilise la formule de Bernard Sève. Cf. *L'instrument de musique, op.cit.*, p. 184-185.

biologique : il y a une circularité entre le milieu et la vie. Ce qui définit un milieu, c'est qu'il est une surface d'interactions ouvertes avec l'organisme vivant. Mais parler d'interaction ne suffit pas pour penser une différence entre le biologique et le physique. On peut très bien penser que les processus d'interaction agissent d'eux-mêmes, sans avoir besoin de l'activité élective du vivant. Un processus d'interaction pourrait ainsi se penser à l'aune d'une causalité déterminante. Mais ce n'est que parce que l'organisme agit sur ce milieu, s'y adapte, maintient ses liens avec le milieu, qu'il trouve non seulement ses conditions de subsistance mais aussi ce qui donne sens à ce milieu, ce qui lui permet d'établir ses normes vitales propres. Comme le suggère Canguilhem, à la lumière de Von Uexküll et de Goldstein, « le propre du vivant, c'est de se faire son milieu, de se composer son milieu³⁶. » Le vivant est un configureur de milieu, ce qui le fait échapper à une explication strictement déterministe. Si le vivant se laisse dicter ses gestes comportementaux, c'est que la vie est déjà menacée, qu'elle est déjà dans un état pathologique.

Une vie qui s'affirme contre, c'est une vie déjà menacée. Une vie saine, une vie confiante dans son existence, dans ses valeurs, c'est une vie en flexion, une vie en souplesse, presque en douceur. La situation du vivant commandé du dehors par le milieu, c'est ce que Goldstein tient pour le type même de la situation catastrophique. C'est la situation du vivant en laboratoire³⁷.

Mutatis mutandis, est pensable la nécessaire condition instrumentale de l'improvisation. Il ne suffit pas de dire que c'est une évidence. L'évidence de l'instrument cache en réalité un problème quant à la définition du processus improvisé, de ce qui s'y joue. L'improvisation donne à voir un processus vivant dont le sens ne se dévoile pas si l'on fait de l'instrument un objet inerte dans les mains du musicien. L'improvisation a besoin de l'instrument comme d'un premier appui opératoire qui rend possible les mouvements du processus improvisé. Ce qui va se jouer, c'est la présentation esthétique de l'instrument comme l'un des membres actifs de configuration du processus : l'instrument est au centre des transactions, des négociations, des normes qui se déploieront entre l'acoustique du site et les corps improvisant, le public et les instrumentistes, les différentes idiosyncrasies individuelles et le collectif.

Ainsi, l'instrument, pris dans ce milieu de dispositifs en attente de révéler ses possibilités sonores, renvoie le spectateur à une appréhension de la vie même du processus,

³⁶ Georges Canguilhem, « Le vivant et son milieu », in *La connaissance de la vie*, [1965], 2003, Paris, Vrin, « bibliothèque des textes philosophiques », p. 184.

³⁷ Georges Canguilhem, *ibid.*, p. 187-188.

« vie » qui est rendue possible dans les conditions acoustiques qui sont celles de la situation par l'action des musiciens.

II- Logique du corps à corps : de l'appropriation à la contrariété

Partir ainsi de l'instrument révèle les liens complexes qui se nouent : d'une part, entre l'instrumentiste et son ou ses instruments ; d'autre part, entre les instruments et les autres. J'emploie « autres » en un sens pour le moment vague et le plus large possible pour englober autant le rapport complexe qui se noue avec les autres instrumentistes présents, les conditions acoustiques, et le public. Je renvoie au prochain chapitre pour mieux entrer dans les conditions pour faire de la musique ensemble.

Ma démarche va du cercle le plus étroit au cercle le plus large. Chemin faisant, il sera possible de comprendre en quel sens l'instrument de musique peut devenir l'objet d'une altération propre, recherchée pour elle-même et explorée dans les circonstances de la performance par les musiciens.

Partons donc de l'examen du lien qui unit l'instrumentiste à son instrument.

La basse, c'est ma base, mon socle, ma colonne vertébrale. C'est un objet organique, un corps vertical avec une petite tête. On assimile la contrebasse à une grand-mère, avec ses belles fesses généreuses comme certaines grand-mères, les *mammas* italiennes par exemple. Il y a de la rondeur, de la verticalité, et un côté très terrien. Avec la contrebasse, tu as les pieds au sol, bien ancrés dans la terre. C'est une grosse boîte vide, un pilier. Le bassiste, c'est justement le pilier, celui qui soutient, c'est le gardien des fondamentales et du rythme. Qui en a décidé ainsi, je ne sais pas. Toujours ces rôles et ces règles ! La contrebasse, c'est donc un corps, du bois, de la matière. C'est une grande boîte à tirer, à extirper, à prendre d'assaut. Il faut vraiment y croire pour jouer ce mastodonte... C'est un instrument un peu « trop » : un peu *trop* lourd, un peu *trop* grave. C'est une immense boîte, une sorte de tonneau, un radeau. Il y a cette image du voyage que j'aime bien. Il y a aussi l'image du totem, avec son aspect vertical et implacable. La contrebasse, je l'ai mise à toutes les sauces, elle s'est trouvée dans des situations impossibles. Au théâtre, je l'ai fait descendre des cintres, je l'ai fait arriver, rouler dans du papier, je l'ai embobinée de bandes Velpeau, elle a été filmée... [...] Je te jure que les gens ne pleuraient pas... Les gens de théâtre m'ont mise aussi dans des situations incroyables [...]. J'ai été une prostituée avec une basse électrique, une folle, une morte, j'ai été une grand-mère, j'ai été aussi l'ange de la mélancolie, la figure de Dürer... Je ne me pense pas du tout comédienne, mais j'ai une conscience naturelle du plateau, de la dramaturgie, de la dramaturgie sonore. Tout

cela, bien sûr, apporte un imaginaire autre, cela peut enrichir le vocabulaire de l'instrumentiste, la pâte sonore³⁸.

Il faut excuser la trop longue citation de ce texte qui me paraît admirable parce qu'il est exemplaire des rapports complexes entre l'instrument et l'instrumentiste. Il me paraît aussi témoigner de la pluralité des présentations esthétiques de la contrebasse³⁹. Il ne s'agit pas ici de marquer la relation affective et psychologique de l'instrumentiste avec son instrument, ni même de retrouver la manière dont l'instrumentiste s'approprie son instrument par son jeu et son travail. Il s'agit plutôt de comprendre comment la relation à l'instrument est nourrie par une approche de l'improvisation.

La parole de Léandre suit une série d'oscillations entre ce que la contrebasse peut être pour l'instrumentiste et ce qu'elle porte d'imagination symbolique. L'axe de sa réflexion consiste à revenir sans cesse à la description physique de l'instrument, à sa présentation réelle. Elle tente ainsi de restituer la manière dont s'inscrit dans la matérialité de l'instrument d'abord un imaginaire culturel pour glisser ensuite vers une appropriation personnelle de l'instrument et de son fonctionnement. Ce qui enserme ce jeu symbolique, ce sont trois affirmations.

1/ La première affirme un geste fondateur d'appropriation : « ma basse, c'est ma base, mon socle, ma colonne vertébrale. » Le parallèle est très frappant entre la féminisation du « corps » de la contrebasse et le fait que Léandre soit une femme. La description est très genrée.

2/ La seconde est une affirmation symbolique sinon contestée, du moins dépassée par Léandre : le bassiste comme pilier. L'image du bassiste est investie d'une grandeur d'établissement qui agit comme une seconde nature et comme contrainte sur le son cherché et l'enferme dans un rôle orchestral : de ce point de vue le travail soliste de Léandre tend à remettre en question cette fonction symbolique.

3/ La dernière affirmation porte sur le lien entre l'imaginaire théâtral du couple Léandre/sa contrebasse qui rebondit sur le matériau sonore disponible de l'instrumentiste.

³⁸ Joëlle Léandre, *À voix basse, Entretiens avec Franck Médioni*, 2013, Paris, éditions MF, « Paroles », p. 35-36.

³⁹ À ce titre, ce propos rejoint celui de Patrick Süskind. Cf. *La contrebasse*, 1992, Paris, Le livre de poche.

Autrement dit, trois directions ouvrent la réflexion de Léandre : 1/ le rapport entre les deux corps de l'instrument et de l'instrumentiste qui en viennent à ne faire plus qu'un dans un personnage enrôlé et théâtralisé ; 2/ le rôle et la fonction du joueur de contrebasse ; 3/ le matériau musical de l'instrumentiste.

A- Embrasser l'instrument : le corps à corps.

Ce qui importe ici premièrement c'est que la contrebasse est autant un obstacle que l'organe vital de la musicienne. La colonne vertébrale permet de préserver la posture du tronc et ainsi maintenir la position debout, elle joue un rôle essentiel dans le soutien de la tête et la protection de la moelle épinière. Ce qui est intéressant ici, c'est que l'instrument est structurellement intégré au corps musicien. Cependant, ce rôle organique ne va pas sans la dénonciation par l'artiste de la difficulté à le maintenir dans cette idée d'un prolongement de soi ou du corps de l'instrumentiste. L'instrument est sans doute la marque d'une hyper singularisation de l'instrumentiste et du son qu'il sculpte, d'une recherche idéale d'osmose, qui joue comme exigence d'une appropriation continuée.

Jusqu'à se demander qui a choisi ; si ce n'est pas l'instrument qui t'a choisi plutôt que l'inverse. C'est étonnant comme la psychologie de l'instrument joue et devient l'instrumentiste⁴⁰.

Mais, en même temps, il est dénoncé comme un « fardeau », un « vrai problème »⁴¹.

Il y a des jours où je voudrais la brûler, la péter, je voudrais qu'elle se casse, qu'elle explose, tellement je n'en peux plus ! [...] ...moi, je me la trimballe tous les jours de partout depuis tellement d'années ! Donc tu payes le prix d'en avoir fait un instrument soliste. J'en porte le poids⁴².

L'instrument est ainsi investi d'une matérialité sur deux plans : son corps physique qui est caractérisé par une « boîte vide »⁴³, par une série de disproportions qui affectent l'instrument⁴⁴, et par un corps symbolique qui l'assimile soit au corps musicien, soit à un artefact qui défie le rôle artistique que l'on pourrait lui donner. Joëlle Léandre le répète à plusieurs reprises dans ses entretiens. L'idée qui revient, c'est que le vide de la contrebasse est

⁴⁰ Joëlle Léandre, *À voix basse, op. cit.*, p. 37.

⁴¹ *Ibid.*

⁴² *Ibid.*

⁴³ *Ibid.* p. 35, 43, « quelle fragile grosse boîte », p. 54.

⁴⁴ Cf. Le texte initial précédemment cité au début de ce point.

condition matérielle de production du son et joue ainsi comme contrainte physique sur le corps musicien de l'artiste. En cela, il appelle les gestes et les postures. Il est solidaire d'une technique du corps (Marcel Mauss) qui code et dispose les deux corps à jouer ensemble. En ce sens, apprendre à jouer d'un instrument, c'est d'abord un travail du corps en sa totalité. C'est ainsi que se construit, comme le souligne Bernard Sève, le couplage des deux corps et qui conduit les instrumentistes « à penser leur instrument comme un prolongement de leur corps ». Mais l'osmose cache la difficile appropriation.

L'instrument de musique n'est pas la projection prothétique du corps humain, mais un objet indépendant qui doit, par un mouvement inverse à celui de l'extériorisation, être approprié ou « incorporé » par le musicien qui va s'en servir. L'image du prolongement entre la main et l'instrument dit ici l'intimité longuement construite, patiemment et durement acquise, entre les gestes du musicien et les réponses de son instrument⁴⁵.

C'est ce couplage et ce transfert d'énergie qui devient un problème pris dans la matérialité de la contrebasse. Léandre insiste sur l'idée d'une véritable extraction du son qui passe par le labeur et l'effort. Le geste est ainsi lesté du poids, de l'inertie de l'instrument. La continuité entre l'énergie musculaire et la transformation de cette énergie en vibrations n'est pas assurée d'autant plus que l'instrument lui-même, en termes de lutherie, n'est pas fixé⁴⁶. De cette instabilité organologique, Léandre tire les caractéristiques du travail et d'une psychologie de l'instrumentiste. « C'est un instrument qui nous fait réfléchir, travailler, fouiller⁴⁷. »

La boîte de la contrebasse est tellement grande et vide qu'il faut un certain temps pour que le son se mette en mouvement, pour qu'il forme comme une sorte de spirale avant qu'il ne sorte de ces deux petites clefs d'f. Imagine l'énergie qu'il faut déployer pour que le son sorte par ces deux petites ouvertures⁴⁸.

Par l'importance de sa disproportion matérielle, la contrebasse devient déperdition et dépense d'énergie, un gouffre d'énergie perdue. Le « vide » s'entend aussi métaphoriquement

⁴⁵ Bernard Sève, *L'instrument de musique, op. cit.*, p. 64.

⁴⁶ Contrairement aux autres instruments du quatuor – violon, alto et violoncelle –, il n'existe pas un modèle unique de contrebasse : certaines sont à quatre cordes, d'autres à cinq. C'est la contrebasse à quatre cordes (*sol, ré, la, mi* en descendant) qui est le plus couramment utilisée tant dans la musique savante qu'en jazz. La taille de la contrebasse n'est pas non plus standardisée : sa hauteur totale peut atteindre 1,95 mètre pour une caisse de 1,10 mètre de longueur, mais les modèles les plus répandus mesurent 1,80 mètre. La forme de l'archet n'a jamais été complètement fixée et il existe plusieurs types de baguettes : arquées – comme celles de la viole –, rectilignes, ou infléchies légèrement vers la mèche.

⁴⁷ Joëlle Léandre, *À voix basse, op. cit.*, p. 41.

⁴⁸ Joëlle Léandre, *ibid.*, p. 43-44.

comme ce qui désire le corps musicien. La boîte est vide, parce qu'elle est avide du corps qui en extirpe le son :

Ce n'est pas de tout repos : pour extirper un son, il faut aller au charbon, il faut y croire. C'est le musicien qui crée le son, sa puissance, son intensité. C'est une boîte vide qu'il faut remplir de soi, de tout son soi, muscles, corps et âme⁴⁹.

Bref, le corps instrumental désire le corps instrumentiste. Etrange renversement : ce désir ne fait pas de la contrebasse un objet mais un sujet. La contrebasse, par sa vacuité, appelle la part manquante des gestes et du corps musicien. Mais ce désir est sans cesse relancé par la difficile synergie entre les deux. C'est ce qui fait le fond charnel de cette « croyance » dont parle la contrebassiste. C'est une sorte de foi, au sens non pas religieux du terme, mais au sens étymologique. Celui qui croit, c'est celui qui s'engage, qui est fidèle parce que la croyance exprime quelque chose de son engagement charnel⁵⁰. Croire que l'on va produire du son, c'est croire à son engagement corporel dans l'instrument, dans la difficulté même de cette incorporation ou appropriation sans cesse recommencée. Par là même, Léandre insiste sur la spécificité du travail qui s'engage dans le corps à corps continué avec l'instrument.

Il est ainsi ni tout à fait un outil efficace puisqu'il faut lui « extirper des sons, des matières », ni tout à fait un médium qui s'efface dans son maniement. Pour Léandre, il est clair qu'il y a bien deux instruments et que c'est ce « corps à corps », cette friction physique qui est condition de production du son.

La contrebasse nécessite vraiment un engagement physique intense. Ce n'est pas musculaire, c'est ta masse, ton corps entier qui se dressent. Tu « enrobes » la contrebasse, tu enlacs l'instrument, mais tu enrobes aussi le son, les sons. C'est un corps à corps. Pas en termes de duel mais de duo⁵¹.

La distinction entre duel et duo me paraît capitale. Et elle en évite ou en cache une autre, celle entre dialogue et duo. Il y a d'abord duo et non duel, parce que le duel condamne le jeu par le conflit. « Duel » dit la séparation des deux êtres, dont les vues sont antagonistes et contradictoires. Il dit le tragique d'une impossible confrontation si ce n'est celle d'une lutte à mort. Le duel est l'issue tragique de l'antagonisme. « Duo » marque un horizon commun : il dit le mouvement d'un entrelacement possible, d'une rencontre qui se noue. Le duo est affaire de corps avant que d'esprits, de mouvements qui cherchent à s'entrelacer sans s'annuler dans

⁴⁹ Joëlle Léandre, *ibid.*, p. 43.

⁵⁰ Je m'inspire très librement des analyses de Jean-Toussaint Desanti sur le champ « symbolico-charnel » de la croyance. Cf. *Un destin philosophique ou les pièges de la croyance*, 2008, Paris, Hachette Littératures, coll. « Pluriel ».

⁵¹ Joëlle Léandre, *À voix basse*, *op. cit.*, p. 43.

l'un ou se fondre dans l'autre. Le duo est polyphonique et marque ainsi non pas la recherche d'une unité, ou d'une identité fusionnelle, non pas seulement une différence surmontée, mais le jeu d'un écart et d'un accompagnement, d'un tissage ou d'un maillage. Le duo peut être conflictuel, dramatique, sans rompre pour autant le lien qui se tisse dans l'entre-deux. La rencontre des corps ne détruit pas. Elle invente et construit une tension dynamique, un élan. Le duo est un mouvement des corps qui a sa source dans la tension maintenue, le contrebalancement des corps et de leurs différences de potentiel et d'énergie. « Duo » dit alors la relation charnelle qui se noue entre le corps instrumentiste et le corps de l'instrument, relation qui se trame de différences et de contrepoids. Pour jouer avec la contrebasse, il faut littéralement se hisser à la hauteur de corps massif. Cela oblige l'instrumentiste à embrasser littéralement l'instrument. Par là même, les implications cognitives et charnelles de l'idée de duel sont récusées. Et cette récusation dit quelque chose de la singularité du rapport qui s'engage entre un type particulier d'instruments et un corps musicien. Comment le caractériser ?

Le « duo » inscrit une tension entre deux corps. De quoi se composent ses deux corps ? Bernard Sève propose penser à nouveaux frais la distinction d'Ernst Kantorowitz sur les « deux corps du roi ». Il ne s'agit pas de transposer cette distinction mais de marquer la tension qui existe entre l'usage musical de l'instrument et son corps physique :

Le « corps musical » de l'instrument, c'est l'instrument lui-même en tant qu'il est susceptible de produire des sons musicaux pertinents. « Sons musicaux pertinents » peut s'entendre à plusieurs niveaux : les sons écrits sur une partition, ou bien les sons voulus par l'instrumentiste qui improvise, ou bien l'ensemble des sons considérés comme musicaux par la société à laquelle il appartient (par exemple des intervalles de demi-tons, mais pas de quarts de ton). Mais l'instrument peut aussi produire toutes sortes d'autres sons parasites ou indésirables ; par exemple, une fausse note⁵².

Le « corps musical » ne vaut qu'en tant qu'il construit sa distinction avec les propriétés physiques de l'instrument qui contiennent plus de possibilités sonores que celles qui sont, dans une situation, considérée comme pertinentes.

L'instrument dispose d'un corps physique, matériel, dont on peut tirer toutes sortes de sons ; il dispose aussi d'un corps musical qui est non pas une « partie » du corps physique mais plutôt un certain agencement de ce corps⁵³.

Ainsi la musicalité du corps se définit selon la différence d'extension entre les possibilités sonores de tout instrument et ses possibilités musicales selon des critères

⁵² Bernard Sève, *L'instrument de musique, op.cit.*, p. 67.

⁵³ Bernard Sève, *L'instrument de musique, op.cit.*, p. 69.

contextuels plus ou moins larges. La définition de Sève est donc englobante et par élargissements successifs : l'interprétation sur partition définit un cadre de pertinence notationnel là où l'improvisateur fixe un cadre volontariste, et là où la société fixe des codes, définit des échelles pertinentes, des intervalles, des différences dans le continuum sonore. Le « corps musical » de l'instrument trouve ainsi son sens dans le différentiel entre la potentialité sonore de l'instrument et l'ensemble des cribles historique, culturel, contextuel, et organologique qui jouent dans le cadre de la performance d'un moment musical. La fausse note est ainsi paradigmatique de ce différentiel de potentiels entre corps physique et corps musical de l'instrument.

Ces deux corps de l'instrument ne peuvent maintenir leur différence de potentiel que par l'adjonction du corps de l'instrumentiste qui lui-même se retrouve scindé en deux. La distinction des deux corps se pense alors en chiasme. Il faut que le corps organique de l'instrumentiste se mue en corps musicien. Cette différence de potentiel est encore la marque d'une différence entre nature et culture, et indique le rôle du travail et de l'habitation du corps dans sa manière de conquérir sa disposition musicale. Là aussi, le travail des techniques du corps, des gestes, de la position et de la posture trouve son sens dans la manière avec laquelle les potentiels physiques sont exploités dans le contexte instrumental et musical. Mais le corps organique n'est jamais supplanté totalement par le corps musicien, sauf exceptionnellement lorsque la virtuosité signe la prise de pouvoir complète du corps naturel par le corps musicien. Encore faut-il remarquer que cette virtuosité est le propre d'un état limite, toujours en équilibre, sur la possibilité d'une mise en échec du trait par la fatigue du corps naturel. Ce qui importe, c'est de comprendre que la prise du corps musicien sur le corps naturel de l'instrumentiste, tout comme celle du corps musical sur le corps physique de l'instrument dépend de la façon dont le jeu maintient l'équilibre entre les quatre corps impliqués dans l'action du musicien. Le jeu devient le point d'intersection de tout un ensemble de négociations entre des énergies physiques et des différences de potentiels. Le jeu institue une maîtrise dans l'exacte mesure où il maintient la musicalité du corps-à-corps. Cela induit donc une logique dynamique de production de la norme. La norme musicale de l'instrument joué par le musicien se trouve produite par les interactions entre les quatre corps dans un contexte performatif qui en définit le cadre d'expérience.

Apprendre à jouer d'un instrument, c'est construire ou découvrir, dans le corps physique, son corps musical. Jouer d'un instrument, c'est arracher continûment l'instrument à son corps physique pour le tenir, à bout de bras, à son niveau de corps

musical. Faire une fausse note ou un canard, produire un son non voulu, c'est laisser le corps physique de l'instrument reprendre le dessus sur son corps musical⁵⁴.

Que se passe-t-il en improvisation ? Il s'agit de creuser cet équilibre qui se maintient sur le fond d'un risque de déstabilisation. L'incorporation des deux corps ne suffit pas pour penser le modèle du jeu en improvisation. L'improvisation libre joue d'autant plus de l'instrument que l'ouverture des potentialités musicales sur ses potentialités sonores implique une ouverture des gestes musiciens sur les gestes naturels. Tenir autrement son archet, sa contrebasse, son saxophone, sa guitare, ce n'est pas seulement une coquetterie, mais une nécessité élémentaire pour se tenir au seuil de l'écart qui se tient entre les corps de l'instrument et de l'instrumentiste. Cela permet de se tenir à l'intersection des interactions et des transactions entre les corps. Il s'agit de se lover dans ce travail du son pour jouer sur ces équilibres différentiels. En cela, c'est dans ce travail des potentialités sonores qu'il y a improvisation. L'improvisation instaure un espace de jeu qui est autant une marge de manœuvre entre des potentiels différents qu'une surface d'échanges entre des corps. L'improvisation est un processus d'interaction et d'échanges entre des corps pris dans la production de gestes sonores.

Cela signifie que la musicalité de l'improvisation n'est pas laissée à un effort volontaire du musicien. Plaquer la notion de volonté simplifie la compréhension dynamique du jeu improvisé sur l'instrument. Car elle restaure l'idée d'un agent qui à la fois contrôle et décide unilatéralement de ses gestes, et qui serait au fondement du vouloir. Ce qui est intéressant en improvisation libre, c'est la manière avec laquelle la conscience d'une absence de décision au préalable de ce que sera la musique implique la remise en jeu des interactions entre les quatre corps qui tendent à produire des sons musicaux. Autrement dit, le corps-à-corps avec l'instrument est le creuset d'une dynamique des forces par lesquelles la volonté musicale de l'improvisateur est sans cesse rejouée. Vouloir produire un son non voulu en improvisation, « vouloir l'involontaire⁵⁵ » est un effet et non une cause. L'improvisation libre a bien une condition organologique dans l'équilibre instable qui se joue dans la dynamique des corps et de la production du son. Et c'est pourquoi il y a duo.

En ce sens, ce qui importe c'est de penser l'improvisation à l'instrument comme ce qui ouvre à une négociation. Bien entendu, il ne s'agit pas d'une négociation parlée. Il y a écart entre le duo et le dialogue. S'il y a négociation dans un duo, c'est au sens où un mouvement

⁵⁴ Bernard Sève, *L'instrument de musique*, op. cit., p. 69.

⁵⁵ Frédéric Pouillaude, *Le désœuvrement chorégraphique*, op.cit., p. 337 sq.

implique un ensemble complexe de gestes. Tout comme la négociation d'un virage implique la coordination des gestes, une série de transactions entre des couplages de gestes entre en jeu dans le mouvement d'une improvisation. L'instrument est ainsi au centre de ces négociations entre moi et mon instrument, moi et les autres instruments, faites de liaisons et de déliaisons, de tensions et de détentes, faites de l'équilibre instable entre les corps musicaux, faites des gestes qui en produisent l'énergie.

Mais embrasser l'instrument, c'est aussi le comprendre dans sa dimension symbolique et chercher à travailler ses rôles institués. Le rôle symbolique du contrebassiste, ainsi que le matériau musical sont ainsi des éléments opératoires pour le travail artistique de la contrebassiste. Si Léandre travaille son instrument, le théâtralise, le subjective, c'est aussi pour chercher à déplacer cet effet d'identification institués : on attend de la contrebasse qu'elle joue son rôle rythmique. On l'attend moins comme un instrument mélodique – ce qu'elle peut tout à fait être. De même, on n'attend pas d'un instrument comme le violon qu'il joue le rôle d'une section rythmique. L'instrument n'est pas travaillé dans ses contraintes matérielles, mais dans son historicité et dans son identité symbolique.

Hervé Lacombe distingue ainsi l'identité fonctionnelle – son rôle habituel dans l'orchestre, l'identité socio-historique de l'instrument – son usage et ses significations dans une société, ainsi que son identité poétique – l'imaginaire auquel les compositeurs ou les auditeurs l'associent – et son identité de répertoire qui contribue par les œuvres à renforcer une des dimensions de son identité culturelle⁵⁶. Dans ce travail sur la valeur symbolique de l'instrument, il y a ainsi l'idée d'un pouvoir critique de l'improvisation dans la remise en cause de l'identité d'un instrument. L'improvisation ouvre le potentiel de l'instrument, c'est-à-dire travaille à étendre l'utilisation singulière de l'instrument. Il s'agit alors pour Léandre comme pour les autres de trouver un autre chemin de singularisation, autre qu'une simple démonstration de force ou de virtuosité. Étendre le matériau musical se fait ainsi non pas simplement dans la recherche de sons inhabituels ou inusités, mais aussi au niveau symbolique et institué de l'identité de l'instrument. Le corps physique de l'instrument recouvre alors une « potentialité créatrice⁵⁷ » que des techniques de jeu peuvent investir dans le but de construire la singularité d'un jeu, d'autant plus singulier qu'il déjoue les attentes symboliques instituées.

⁵⁶ Hervé Lacombe, « L'instrument de musique : identité et potentiel », *Methodos* [En ligne], 11 | 2011, mis en ligne le 31 mars 2011. URL : <http://journals.openedition.org/methodos/2552> ; DOI : <https://doi.org/10.4000/methodos.2552>

⁵⁷ Hervé Lacombe, art. cité, § 75.

B- L'ambivalence de la virtuosité

L'équilibre entre les corps musicaux, leur harmonie, les éléments symboliques de l'identité instrumentale sont autant d'éléments qui obligent à travailler la virtuosité. Par la virtuosité s'affirme la maîtrise de l'équilibre entre les deux corps de l'instrument et de l'instrumentiste. Est virtuose l'exécution qui fait preuve d'une technique instrumentale particulièrement vélocité et brillante. Le virtuose déploie ainsi la posture d'un héroïsme qui doit beaucoup au romantisme. La virtuosité, c'est la difficulté vaincue, l'obstacle instrumental surmonté par la maîtrise enfin conquise par l'instrumentiste. La virtuosité, c'est aussi une maîtrise manifestée, exposée au point de vue du public.

Le virtuose n'est pas simplement vainqueur dans un rapport de forces : son art est un art de conquérir les cœurs⁵⁸.

En ce sens, la virtuosité est maîtrise et reconnaissance de cette maîtrise : travail sur l'instrument et exhibition devant témoins. Elle est ainsi un entrelacement entre deux séries de rapports. L'interaction instrumentale réussie se double d'une série d'échanges avec le public qui en parachève et en complète le prestige. Jankélévitch conjugue deux dimensions propres à la virtuosité : d'une part, son exhibition comme maîtrise parfaite qui confine à l'exploit, et d'autre part l'idée que le geste maîtrisé consiste dans l'exécution parfaite. Le virtuose parvient à programmer avec une parfaite précision à la fois les mouvements de son corps et les réactions de l'instrument auxquelles il impose avec force sa volonté. Il réduit ainsi, voire fait rêver à la possibilité d'annuler l'imprévisibilité des accidents. D'un côté, le virtuose met en scène sa virtuosité. De l'autre, il la réalise de manière inégalable et grandiose.

De là aussi une certaine ambiguïté : le virtuose se caractérise alors comme surhomme, comme possédant un excédent de pouvoir. Tantôt il se fait bateleur, et joue d'un commerce de stéréotypes instrumentaux, de formules efficaces mais usées. Tantôt il se fait le créateur d'une solution inédite : la virtuosité résout un conflit entre l'idée musicale et l'instrument et pousse l'instrumentiste dans ses retranchements pour inventer des solutions instrumentales admirables. Tantôt, il se fait créateur. Tantôt il se fait prestidigitateur. La virtuosité oscille entre des valeurs ambivalentes : entre poudre aux yeux et véritable génie, mais, d'autre part,

⁵⁸ Vladimir Jankélévitch, *De la musique au silence, V- Liszt et la rhapsodie*, 1979, Paris, Plon, « essai sur la virtuosité », p. 32.

entre le fait d'être comme le véritable maître créateur de son instrument (Liszt) et le fait d'être comme maîtrisé, voire possédé par son instrument (Paganini).

D'un certain côté, la virtuosité est nécessaire pour rendre l'improvisateur capable de puiser dans un très grand nombre de modes de jeux pour pouvoir s'adapter aux propositions des autres ou même développer ses idées. C'est dire alors que la virtuosité ne s'atteint que par la compréhension et l'intégration physique des difficultés matérielles de l'instrument. Par la virtuosité, le musicien semble se jouer des difficultés techniques de son instrument. Il produit l'illusion d'une immédiateté et efface les longues heures de travail acharné. Plus précisément, il fait croire à une spontanéité première alors même qu'elle est de l'ordre de la seconde nature. La virtuosité efface la complexité des médiations matérielles, du rapport à l'instrument et des difficultés qu'il y a à se donner une gestualité adéquate aux contraintes de l'instrument. La virtuosité donne l'impression de la grâce et efface le labeur de la mécanique alors même qu'elle est le résultat d'une disposition acquise, une *hexis*.

C'est en ce sens que l'on peut dire, avec Jankélévitch, que la virtuosité est d'abord vertu, c'est-à-dire excellence d'un savoir-faire ou d'un pouvoir-faire, et non excellence morale. Elle est acquisition d'une spontanéité seconde, effet d'une patience de l'exercice et d'une ascèse du corps musicien appliqué au corps instrumental. La virtuosité est tout sauf naturelle et première : le pianiste devient virtuose en jouant du piano. C'est dans l'opération, la mise en œuvre des médiations instrumentales que l'on forge une virtuosité. La virtuosité est disposition à produire de la musique selon l'excellence propre d'un rapport pleinement accompli et maîtrisé de l'instrument. En cela, elle est un talent mais un « talent manuel »⁵⁹ (Jankélévitch).

La remarque est d'importance car cela permet d'arrimer la vertu du virtuose non à une capacité seulement géniale de la grâce, mais bien à la patience d'une appropriation indéfinie de l'instrument. Ce qui peut ainsi s'obtenir par la patience du travail peut aussi se perdre. La virtuosité ne relève pas d'un effet d'emprise de l'esprit sur la matière, que celle-ci soit corporelle ou prise dans le matériau instrumental. Elle n'est pas l'œuvre d'une spiritualisation, mais l'opération d'un dépassement des contraintes matérielles de l'instrument par le corps à corps lui-même. C'est en ce sens que Jankélévitch décrit avec soin le toucher et le délié des doigts, dont le paradigme se trouve dans le jeu du pianiste, et plus précisément dans celui de Liszt, à travers ses *Études techniques*. Assurément, pour Jankélévitch, ce n'est pas par

⁵⁹ Vladimir Jankélévitch, *ibid.*, p. 16.

l'intelligence que nous avons des mains mais par nos mains que nous devenons intelligents. La vertu du virtuose, ce n'est pas de tenir seulement l'exploit de la vélocité, de la volubilité, des records, mais de tenir la note juste. Ce que permet de développer la virtuosité, c'est non seulement en un certain sens l'art d'éblouir par la rapidité de ses traits, mais surtout l'art de saisir la finesse de la note juste.

Le virtuose lui aussi vise en quelque sorte le centre de la cible, celui qu'on appelle le « mille ». Il y a bien des cercles concentriques sur le carton, mais il n'y a qu'un seul mille. Pour réussir son impact, le virtuose doit atteindre d'un toucher impondérable et impalpable la note qu'il vise... Ce toucher est plutôt une fine touche qui fait mouche ! Une réussite délicate dans l'océan de la maladresse... Le toucher du pianiste virtuose effleure les touches comme le langage du tact effleure les situations délicates de l'existence : par allusions légères et sans insister grossièrement⁶⁰.

C'est en cela qu'il y a dans la virtuosité un excédent de maîtrise, un sur-pouvoir. On a tendance à croire que le génie de la virtuosité est aussi celui qui « possède un excédent de maîtrise instrumentale⁶¹ » qui lui permet d'imposer sa volonté et de prendre le risque maximal dans ce combat entre le musicien et son instrument. Il se présente ainsi comme ambigu : à la fois héros et bateleur⁶², spectacle admirable d'une fusion du corps à corps avec l'instrument, et, en même temps, effort surhumain pour maîtriser l'indomptable instrument, et éviter le risque de la chute. Mais, en réalité, le fond réel de la virtuosité, pour Jankélévitch voisine avec celui de l'improvisation, en tant que le virtuose a acquis suffisamment de tact pour jouer d'un équilibre instable et saisir la juste visée de ce qu'il faut faire au moment opportun. La vertu du virtuose est à son sommet non dans un art de faire illusion de sa vélocité digitale, mais dans une tactilité fine et nuancée, capable de justesse et de vérité.

Il est ainsi possible de comprendre pourquoi la virtuosité à l'instrument est nécessaire en improvisation, comme dans les autres pratiques de la musique. Elle est doublement nécessaire en tant qu'elle permet l'ajustement des corps musiciens et qu'elle est appropriation réussie et totale. Elle est concordance réussie et accomplie, excellence d'une disposition à jouer et à mobiliser toutes les ressources techniques et gestuelles de son jeu. Mais elle est aussi, d'autre part, appréhension d'un tact de la justesse, de l'ajustement à une situation qui déborde ce corps à corps. La virtuosité dessine ce qui, dans le mouvement de l'improvisation, permet de faire de l'improvisateur l'homme de l'occasion réussie, l'homme de la saisie du

⁶⁰ Vladimir Jankélévitch, *ibid.*, p. 79-80.

⁶¹ Vladimir Jankélévitch, *ibid.*, p. 17.

⁶² Cf. Nicolas Southon, article « virtuosité », in Christian Accaoui (dir.), *Eléments d'esthétique musicale*, 2011, Arles/ Paris, Actes Sud/ Cité de la musique.

moment opportun. La virtuosité est ainsi vertu du *kairos*, légèreté du tact et du contact avec l'instrument.

Toutefois, quand bien même Jankélévitch ouvre à une philosophie brillante de la finesse d'ajustement propre au virtuose, elle me paraît limitée de deux manières. D'abord, elle semble s'appliquer à un corpus extrêmement restreint. Ensuite, elle me paraît toujours recentrer le problème de la maîtrise sur une philosophie de la volonté et du sujet, sans prendre en considération d'autres paramètres exogènes à la finesse du tact du musicien.

En effet, le philosophe a en tête Liszt, pense à une période extrêmement étroite de la musique de la musique française de la fin du XIX^{ème} siècle et de l'après-guerre d'une part (Debussy, Ravel, Fauré, Erik Satie sont abondamment commentés), et d'autre part de quelques musiciens russes, hongrois et polonais (Moussorgski, Rimski-Korsakov Chopin et bien sûr Liszt, par exemple). Aucune allusion n'est faite à l'improvisation baroque, ni même à Bach, autre paradigme s'il en est de l'improvisateur. À peine fait-il mention du jazz. Ce corpus a des effets importants sur la question même de l'improvisation. Or, l'improvisation libre se construit à rebours d'une conception de la maîtrise parfaite. Ou plutôt, elle lui adjoint deux autres choses :

1/ se donner dans une certaine défiance à l'égard de tout ce qui pourrait reconduire à une démonstration de force – qui peut être encore présente dans le jazz où le solo tend à mettre en valeur les capacités exceptionnelles du musicien. Cela passe notamment par la remise en cause des rôles prédéfinis et de la position de *leader* : tous peuvent en droit improviser simultanément et sans hiérarchie ;

2/ si virtuosité il y a, elle émerge de la rencontre entre la capacité à improviser en reconfigurant ses gestes afin de rester au plus proche de ce que le musicien perçoit dans la situation où il prend place. La virtuosité se fait opératoire d'une capacité à intégrer et à jouer des faux-pas, des surprises et de l'inattendu. La virtuosité de l'improvisateur libre tend à renoncer à la maîtrise programmatrice de ces gestes pour épouser les fluctuations du processus musical et de son environnement sonore.

Cela explique que les improvisateurs, dans le cadre de l'improvisation libre, se méfient d'une excellence gestuelle qu'il faut en quelque sorte dépasser : en elle, il y a quelque chose qui renvoie à une habitude et à un usage mécanique de gestes incorporés qui confinent à reproduire, au final, ses propres clichés. La virtuosité est condition nécessaire mais non

suffisante pour apprendre à s'extraire d'un jeu attendu, brillant mais, au final, illusoirement improvisé.

La première raison tient à l'effet de prestidigitation, à sa capacité de faire illusion. Dans un régime non idiomatique comme celui de l'improvisation libre, la virtuosité peut faire écran et remplacer l'effort d'attention nécessaire à la pluralité des dimensions du contexte et des interactions, laisser échapper une forme de disponibilité à l'imprévu, et ainsi déjouer l'écoute subtile du processus musical en train de se jouer. Là où la virtuosité, dans un contexte interprétatif peut faire des miracles et éblouir, elle peut, en revanche, faire oublier d'autres paramètres sonores et fermer l'instrumentiste sur lui-même. Au lieu d'ouvrir l'instrumentiste sur son jeu, elle l'enferme dans une tendance au solipsisme. La virtuosité devient alors bavardage ou remplissage, signe très net d'un refus d'improviser au profit d'un retour à une zone de confort qui apparaît dès lors comme une forme de restriction. Ainsi, c'est le cas typique que l'on trouve dans les ateliers lorsque l'on débute. On fait appel à toute sa virtuosité pour remplir le vide de l'inspiration – qui est le plus souvent incapacité à écouter et à se rendre disponible aux autres. Ce qui fait ainsi écran, c'est le retour à une forme de mécanique qui fait oublier la recherche de l'ajustement aux autres.

La seconde raison découle de la première. Si la virtuosité est prise comme fin, on efface la fécondité de l'instabilité. L'effet de la virtuosité, en plus du solipsisme, c'est de saturer l'espace sonore. Cela détermine alors la place des autres à jouer le rôle d'accompagnateurs, et ainsi de suspendre, parfois assez violemment toute possibilité d'intervention dans le discours emporté par la virtuosité. La place que prend le jeu virtuose empêche de jouer sur les places. Le virtuose fait plus que de voler la vedette. Il impose une volonté de dominer, ce qui, à terme ne peut que produire le duel et la montée en escalade de l'improvisation collective. Il est assez remarquable dans le cadre d'une improvisation collective que l'occupation virtuose de l'espace sonore entraîne un *crescendo*. Le volume sonore devient la marque d'une confusion des interactions. La virtuosité noie alors la circulation des propositions.

La troisième raison tient aussi au refus de l'accidentalité. Le virtuose s'enferme dans un académisme normatif qui empêche d'ouvrir à l'accident, et de rebondir sur des moments imprévus. Elle s'inscrit alors dans une prévisibilité du discours qui devient convenu et reconduit ainsi les normes académiques, les schémas préconçus d'un jeu de conservatoire. Le virtuose annule la fécondité du risque là même où il cherche à en prendre le plus. Tout le

problème de l'improvisation libre consiste à sortir des cadres que la virtuosité reconstitue. C'est pourquoi l'un des procédés les plus intéressants consiste à pousser à bout la virtuosité en jouant, par exemple, le plus vite possible. L'excès de vitesse apprend deux choses : la maîtrise virtuose est indéfinie. Son horizon est le risque de l'accident et c'est ce qui est le plus fécond pour ouvrir une improvisation sur l'imprévu et ainsi la faire bifurquer ou l'ouvrir sur un chemin intéressant. Prendre de la vitesse, c'est saturer la virtuosité elle-même de ses effets d'emprise pour produire une situation à laquelle le virtuose n'était pas prêt. Il faudrait alors dire qu'à côté de la virtuosité admirable et académique, l'improvisateur s'emploie à développer une virtuosité de la contrariété de sa propre virtuosité.

On voit ainsi la raison essentielle de la critique de la virtuosité. Ce n'est pas tant parce qu'elle permet, par le pouvoir qu'elle donne à l'instrumentiste sur son instrument, qu'elle est suspecte. L'improvisation ne saurait se passer de l'instrument et de sa maîtrise. Elle a besoin d'en faire une médiation la plus efficace pour se donner le maximum de moyens possibles pour intervenir. C'est parce qu'elle fait oublier au virtuose sa situation. La virtuosité, par les effets de sa prolifération, remplace l'attention par l'habitude, l'écoute par l'excès de mécanique. Elle fait oublier que le principal de l'improvisation libre n'est pas de sur-jouer, de faire des prouesses, mais d'avoir la capacité de trouver une forme de tact et de justesse au sein d'un matériau musical qui dépasse la situation solipsiste de l'improvisateur. La virtuosité se place ainsi sous l'égide d'une exigence à faire de la musique ensemble, mais surtout à prendre le matériau musical à partir d'une plus grande amplitude de paramètres. La virtuosité fait partie du travail musical recherché en improvisation. Elle est un moyen efficace lorsqu'elle dispose le musicien à une attention élargie. Celle-ci le rend capable de prendre en considération la place des autres, mais aussi de réfléchir le corps à corps instrumental à l'aune d'une tension maintenue, d'une virtuosité à rebours qui prend le contre-pied d'une automaticité des gestes. Dans le son d'ensemble d'une improvisation, ou dans le rapport à soi en solo, il s'agit de retrouver le chemin d'une musicalité inattendue.

Dès lors l'effort d'improvisation consiste à toujours retrouver ce qui peut annuler l'effet de détermination d'un mouvement sonore. Dit autrement, l'improvisation s'ouvre sur une conscience de l'interaction et de l'équilibre instable du mouvement sonore. Au lieu de fermer l'instrumentiste sur lui-même, l'improvisation consiste à l'ouvrir sur les autres, et même par les autres, à penser la situation d'improvisation comme un nœud de relations. Au lieu de clôturer les rapports entre les deux corps de l'instrument et de l'instrumentiste, il s'agit d'ouvrir le corps à corps dans ce qu'il a d'instable, dans les échanges permanents qui rendent

possible le jeu sur les possibilités sonores inédites d'un instrument. Il y a ainsi un jeu qui s'initie à l'instrument sur les potentialités sonores et musicales de l'instrument. C'est dans ce jeu, conçu comme marge et écart, que l'improvisation peut s'ouvrir à un processus dont la musicalité est soumise au risque de sa faillite.

C- La puissance de la contrariété : ce que peut être un geste improvisé

Il faut y insister. Sans ce différentiel entre possibilités musicales et possibilités sonores de l'instrument, l'improvisation ne trouverait pas dans l'instrument autre chose qu'une médiation efficace. Autre chose est une médiation qui s'efface au profit de ce vers quoi elle nous dirige ; autre chose est un instrument qui instruit et questionne ses propres possibilités musicales. L'improvisation libre questionne le sens du musical dans l'instrument et institue la musicalité de l'instrument comme une recherche qui fait signe dans la marge ouverte entre possibilités sonores et musicales. C'est cette marge ouverte et creusée par l'instrumentiste qui révèle ce que j'appelle les « puissances de la contrariété ».

On pourrait penser à Pascal. La contrariété pascalienne dit quelque chose des balancements d'une position à l'autre. La contrariété a sens plus faible que celui de contradiction. Il y a contradiction entre deux positions quand l'une annule l'autre, en vertu du principe de non-contradiction : on ne peut pas soutenir une chose et son opposée en même temps et sous le même rapport. Il y a contrariété quand on peut maintenir la coexistence des opposés. Le rapport de contrariété coordonne d'abord une variété de constituants disparates, qui cohabitent et dessinent l'écartèlement d'une nature. La contrariété se pense sur le modèle du balancement : balancement entre des pensées opposées, entre des valeurs contraires, ou bien entre des caractéristiques de la condition humaine. De là Pascal en tire bien des conséquences sur lesquelles il me paraît inutile d'insister ici⁶³.

La contrariété tend à faire apparaître des déstabilisations mutuelles, sur le mode d'une girouette tendue entre des vents contraires. Le sens dynamique de la contrariété donne à

⁶³ On peut consulter sur la question. Pascal, *Pensées*, [1897], 1976, Paris, GF Flammarion, B 420, 423, 434, et bien d'autres. Voir Vincent Carraud, *Pascal et la philosophie*, 2008, Paris, PUF, coll. « Epiméthée », p. 141-148. Voir aussi sur les emplois du terme le site des *Pensées* de Pascal, <http://www.penseesdepascal.fr/Contrarietes/Contrarietes.php>. Et l'analyse comparative et suggestive de Véronique Wiel, « Malebranche en dialogue avec Pascal : la question des "contrariétés" », *Dix-septième siècle*, vol. 224, no. 3, 2004, p. 461-476.

penser la manière dont l'improvisation et le geste instrumental sont traversées par des équilibres incertains. La balance se fait non dans la recherche d'une visée ou un dessein préexistant, mais se joue dans un mouvement permanent. Le geste juste ne repose pas sur l'équidistance ou la juste visée mais est le résultat d'une tension entre deux virtuosités antagonistes qui ouvrent à l'inattendu et la production d'un processus musical ouvert sur l'inconnu.

D'un côté, on ne peut séparer l'instrument des gestes qui lui permettent de sonner. La recherche du son de l'instrument est couplée à la recherche des gestes justes. Contre ce portrait en gloire de l'instrumentiste, il faut faire valoir en improvisation l'opacité, l'épaisseur gestuelle de ce travail inlassable, la complexité des efforts pour obtenir un son. À trop penser le geste réussi à l'aune de cette intégration au corps musicien, il finit par perdre de vue ce que l'improvisation cherche à retrouver, à savoir une perspective musicale imprévue et inattendue, propre à déjouer les gestes incorporés.

Le rapport à l'instrument n'est jamais acquis : et s'il est trop acquis, il devient l'organe-obstacle à l'élaboration du geste réellement porteur du risque nécessaire à l'invention. Le geste à propos en improvisation libre se nourrit de son risque : il est sans cesse reconstruit pour dépasser ses propres clichés. C'est en termes d'équilibre et de déséquilibres qu'il faut penser le rapport à l'instrument et non en termes d'harmonie entre le joueur et son instrument. Pourquoi ?

L'instrument est ainsi sur le fil d'un rapport de force entre des tendances contraires. S'il est clair pour Léandre qu'il faut extraire des sons de la contrebasse, c'est parce que la spécificité matérielle obvie de la contrebasse permet de sentir la difficulté qu'il y a à trouver le juste équilibre, la bonne balance : l'instrument résiste et le geste de l'instrumentiste se fait exemplaire d'une lutte, d'une résistance. C'est le contraire même de la virtuosité qui est recherché. Il faudrait mieux dire : l'improvisation refuse de juger de sa réussite à l'aune de la virtuosité parce que ce qui est au fond du geste musical de l'improvisation, c'est le mouvement de la contrariété, la puissance de cet équilibre instable des contraires.

Le duo dont parle Joëlle Léandre, et non le duel qui aboutirait à la destruction de l'un ou l'autre⁶⁴, est affaire de contrariété dynamique. Se rendre disponible, c'est se rendre

⁶⁴ Il me paraît intéressant de comparer le musicien rock qui, parfois, détruit son instrument à l'improvisateur qui maintient sur le fil une contrariété dynamique. Au son rock qui pousse l'instrument jusqu'à se laisser dépasser par sa puissance sonore – exprimant par là une rage, une lutte

disponible aux effets de la contrariété qui engagent des mouvements, des surgissements, des bifurcations. Ce n'est pas le sujet improvisant qui domine et instaure la cohérence d'un moment d'improvisation, mais sa capacité à maintenir la tension d'un écartement entre ce qu'il peut faire de son instrument et ce qu'il va en faire, poussé par les interactions de la situation, poussé par le son des autres dans une improvisation collective, ou poussé à lutter contre ses propres clichés dans le cas d'une improvisation en solo. C'est dans cette régulation par les effets de la situation sonore par et à travers les instruments en présence que l'on peut ici trouver un principe du dynamisme de l'improvisation.

Le mouvement de l'improvisation est un mouvement instrumenté, qui n'appelle pas la virtuosité comme seule exigence mais qui a pour fond la puissance de la contrariété organologique qui va rendre possibles les échanges et l'écoute des possibilités sonores qui émergent de la performance. L'improvisation se fait par les instruments parce qu'ils sont les partenaires premiers et fondamentaux des gestes qui cherchent à produire de la musique et à emporter un public dans leur mise en œuvre. L'instrument est le vecteur d'une puissance qui rend l'instrumentiste disponible aux imprévus, mais aussi aux autres puissances instrumentales. La contrariété sert alors à décrire les dynamiques de production du processus par lequel un instrument devient un instrument d'improvisation, ouvert sur des potentialités sonores élargies propre à l'instrument et au contexte – ce qui en fait sa grandeur, tout comme menacé par sa propre tendance s'enfermer sur sa propre routine, oubliant par là même la distance féconde de l'écoute – ce qui en ferait sa misère.

Je pense, en réalité, que la contrariété peut servir à penser ce qui est sans cesse pris dans un entre-deux en improvisation libre : entre-deux usages de l'instrument, entre-deux d'une relation privée de ses soubassements musicaux (harmonie, rythme, tonalités) qui pourraient faciliter la rencontre entre musiciens, entre-deux des gestes mêmes réalisés à l'instrument ou dirigés vers les autres. La puissance de la contrariété anime le jeu de l'improvisation libre. Et tout l'enjeu est de maintenir cette contrariété pour ressentir la précarité des gestes instrumentaux, pour nourrir la fécondité d'une altération possible de l'instrument lui-même, et sans cesse osciller d'une manière à une autre de produire du son. La puissance de la contrariété, c'est le jeu dynamique à l'instrument pour user et prendre le risque de dépasser ses propres gestes et ainsi entrer dans une marge de jeu qui signe une précarisation des développements et des idées musicales.

symbolique contre les forces oppressives d'une société, l'improvisateur maintient un fragile équilibre d'ajustements, sans cesse rejoués.

Au cœur de ce corps-à-corps pointe la puissance ambivalente de nos gestes. Les gestes musiciens portent cette ambivalence d'être extrêmement travaillés et pourtant d'être effectués sur le vif. Le geste est un mélange d'habitudes solidement incorporées auxquelles l'improvisateur se remet, et le fait d'être porté par l'ensemble des décisions prises dans la performance. Dans ce corps-à-corps avec l'instrument s'éprouve à la fois la spontanéité de nos gestes, le fait qu'ils semblent à la fois quelque chose que je fais et quelque chose qui m'échappe. Ils expriment quelque chose de moi, qui me traverse sans que cela se résume à un contrôle de ma volonté.

C'est cette ligne de tension de la contrariété qui est au fond du geste improvisé et qui manifeste sa précarité. Le geste improvisé est à la croisée d'une série de paradoxes qui se maintiennent par le fait de chercher à improviser sans référent, c'est-à-dire sans s'appuyer sur la seule réalisation des gestes appris et codifiés dans une pratique idiomatique de l'improvisation :

1/ le paradoxe entre contrôle et absence de contrôle ;

2/ le paradoxe entre intériorité et extériorité : le geste est investi d'un jeu qui oscille entre le rapport à soi par la médiation de l'instrument, et le rapport au contexte musical extérieur à soi. Le geste improvisé est ainsi à la croisée d'une rencontre entre des paramètres hétérogènes, et se nourrit des événements musicaux, des imprévus, des étrangetés qu'il rencontre en chemin ;

3/ le geste est pris entre mémoire (éventuellement digitale et inscrite dans le corps) et reconfiguration présente, entre le temps long de l'habitude et le temps court du présent : il est pris dans une performativité puisque le geste effectué même malencontreux produit le processus musical lui-même. Il échappe au sujet improvisant en se réalisant.

4/ Il porte une part d'accidentalité qui ne peut qu'être assumée dans l'irréversibilité du processus. En ce sens, les gestes appris et consolidés par une longue habitude se retrouvent ainsi à côtoyer un dessaisissement qui fait que tout geste effectué, réussi ou raté devient le dépôt d'une musique qui avance malgré soi. Bien loin de nous reconduire dans une reproduction du même, le geste improvisé invite à investir toujours un avenir qui n'est pas contenu dans le passé, la promesse d'un geste et d'un processus inédit ;

En ce sens, le geste est aussi relationnel : au niveau de l'instrument, mais aussi au niveau de la situation musicale plus ou moins complexe qui en est issue. Il faut distinguer entre la situation d'une performance en solo et celle d'une improvisation collective : les gestes

sont d'autant plus ouverts qu'ils sont pris dans l'agencement d'une communication qui fonctionne autant par l'écoute du flux musical que par l'expression visible des gestes. Les gestes du musicien ne servent pas seulement à élaborer le processus musical. Ils sont en même temps le point d'appui d'une façon de communiquer qui relève parfois de la devinette : le geste improvisé se construit dans un jeu d'adresse (à l'auditeur) mais aussi à l'autre joueur. Il est porteur d'une intentionnalité qu'il faut appréhender et déchiffrer. Dans une improvisation libre où les préalables d'entente sont réduits au minimum, le processus musical se charge d'une dimension expressive qui est traversée par la recherche d'un point d'ancrage pour s'entendre – et cela dans tous les sens du terme. Le geste manifeste ainsi cette recherche d'une cohérence permettant une collaboration réussie, mais jamais définitivement fixée puisqu'elle est appelée à se rejouer au fil des décisions prises dans les possibilités ouvertes par le jeu des autres.

On pourrait dire alors qu'un geste improvisé se définit par sa puissance d'ajustement entre des tendances contraires. Il est investi d'une performativité et d'une puissance de coordination sur le fil d'un processus où se dessinent des fluctuations de régime, des équilibres instables, entre gestes incorporés et imprévus, faux-pas et maîtrise. L'enjeu est de faire un usage étendu des gestes appris, de s'extraire toujours de ses propres mécanismes qui finissent par clore les possibilités fécondes pour ne pas voir par avance ce qui se profile dans le processus musical.

C'est, à mon sens, la faiblesse de la critique paradoxale de John Cage : alors que tout pourrait le porter à aimer l'improvisation, l'auteur s'en éloigne. Je crois que cela tient au fait qu'il ne voit pas la nuance très particulière que l'improvisateur libre tisse entre détermination et indétermination. Il ne se soucie pas des forces contraires que manifeste le geste improvisé et rabat l'improvisateur à n'être qu'un habile manipulateur de ce qu'il connaît – tout ce qu'il a incorporé –, au gré de sa sensibilité. L'improvisateur manifeste une subjectivité dont il ne saurait se déprendre, ce qui est très précisément un des enjeux de la puissance de contrariété : trouver une frange de débordement de ce qui attache l'improvisateur à lui-même, pour se laisser prendre au jeu de l'imprévisible, y compris en soi-même :

Improviser est généralement jouer ce qu'on connaît, et ce qu'on aime, et ce qu'on ressent ; mais ces sentiments et ces goûts sont ce dont le zen voudrait que nous nous libérions. La différence, c'est que l'improvisation dépend fréquemment non de ce que l'on a à faire mais dépend davantage du goût et de la mémoire de ce que l'on aime et de ce que l'on n'aime pas. Elle ne mène pas vers une expérience nouvelle, mais vers quelque chose que l'on connaît déjà, tandis que si l'on a à faire une chose qui est suggérée mais pas déterminée par la notation, si elle est indéterminée, cela veut

simplement dire qu'on est censé fournir certaines choses que le compositeur n'a pas déterminées⁶⁵.

Dénonciation d'un simple effet de la mémoire, la critique porte, me semble-t-il plus fondamentalement, sur l'idée d'une intentionnalité subjective. L'improvisation ne se débarrasse pas d'une forme d'expressions des goûts et des sentiments d'une subjectivité qui veut produire les sons à sa manière. La mémoire dont l'improvisateur se sert pour jouer ne peut que s'enfermer dans les tropismes et les désirs d'un sujet particulier. Cage oppose à cela la pensée inspirée du zen pour chercher à laisser les sons être ce qu'ils sont. Or, la chose frappante ici dans la position cagienne, position qu'il modifiera mais non pas sur ce point fondamental, c'est que cette indétermination visée se concrétise, selon lui, dans la partition ouverte. Elle suggère mais ne détermine pas le geste du musicien.

À mon sens, c'est se payer de mots : qu'est-ce qui m'assure que le musicien interprète n'est pas reconduit à puiser ses idées dans sa mémoire ? Il n'est pas sûr qu'il se libère de ce qu'il est, bien au contraire. De plus, il se retrouve malgré tout sous la volonté du compositeur. Il y a simplement un jeu de déplacements des volontés, mais non abandon de la production musicale au fait de laisser les sons être ce qu'ils sont, défaits de toute intentionnalité subjective. Toute cette critique ne porte pas parce qu'elle méconnaît les tensions issues des pôles contraires qui animent le jeu dynamique des improvisateurs. Les gestes improvisés, dans cet équilibre proche de la rupture, sont ouverts sur le risque de l'imprévu. Et tout cela se joue à l'instrument. Ainsi, contrairement à un usage iconoclaste de l'instrument dans certaines œuvres d'art contemporain qui va de la déformation ludique à la destruction spectaculaire, l'instrument est pris au sérieux dans son fonctionnement instrumental. La contrariété joue à l'intérieur de l'usage musical des possibilités sonores de l'instrument⁶⁶.

C'est au cours d'un concert au Triton aux Lilas, concert donné le 5 mai 2012 qui réunissait deux instrumentistes à cordes frottées, Bruno Chevillon à la contrebasse et Dominique Pifarély au violon, que j'ai pu apercevoir de près ce travail de la contrariété sur

⁶⁵ John Cage, in Richard Kostelanetz, *Conversations avec John Cage*, traduit de l'anglais par M. Dachy, 1988/2000, Paris, éd. des Syrtes, p. 300.

⁶⁶ Je songe à Arman détruisant en 1962 un piano à coup de masse. Il ne s'agit pas de jouer et de mettre en œuvre une pratique musicale mais de littéralement défaire l'instrument de tout usage musicien. En ce sens, le travail de Christian Marclay peut s'avérer plus proche d'une altération instrumentale lorsqu'il modifie l'usage de platines ou de disques. Voir sur ce point Marianne Massin, « Christian Marclay : « iconoclasme » musical et interrogation sur l'instrument », *Methodos*, 11/2011, mis en ligne le 31 mars 2011, URL : <http://journals.openedition.org/methodos/2579> ; DOI : <https://doi.org/10.4000/methodos.2579>.

deux plans différents. Les deux étaient équipés d'un dispositif de traitement du son. Le violoniste passait par un traitement numérique de type Ableton / Live, et le contrebassiste passait par des traitements analogiques (des pédales d'effets). Le concert était constitué de deux sets, d'une trentaine de minutes environ. Le premier set consista en une improvisation sur des notes tenues qui faisaient dans un premier temps évoluer le mouvement par un travail de décalage des hauteurs de plus en plus accentuées. Il s'agissait de partir d'une hauteur aléatoire pour chacun et de la faire varier par des mouvements qui oscillent d'un décalage quasiment imperceptible (la note est seulement répétée, ou légèrement abaissée ou élevée) à un décalage d'un demi-ton. Les instrumentistes jouaient d'abord sur le plan de leur instrument premier et non sur les dispositifs qui les augmentent d'effets impossibles à réaliser de manière strictement acoustique. Le second set, en rupture avec le précédent, consista à construire des polyrythmies accidentelles, liées aux pédales de délais utilisés par Bruno Chevillon.

Je veux ici faire deux remarques sur ce premier set : premièrement, le jeu sur de petites variations de hauteur est permis par l'artefact instrumental : un violon ou une contrebasse ne sont pas des instruments tempérés et frettés, ce qui permet de jouer des déplacements des doigts qui affectent le sentiment de justesse (selon les repères tempérés et de tonalités habituels). Cela ouvre à une musique indéterminée quant à la différenciation des intervalles. Il s'agit alors de créer une tension entre deux manières de produire des intervalles qui ne sont pas physiquement équivalents. La contrebasse peut jouer sur une extension bien plus importante de déplacements de hauteurs puisque l'écart entre les notes tempérées est très large. Ce qui est bien plus difficile pour un violon.

Deuxièmement, malgré l'homonymie de leur mode de jeu, l'un et l'autre ne pouvaient pas jouer de la même manière. La contrariété ici singularise le mode de jeu commun et crée une absence d'équivalence entre les deux instruments. En ce sens, alors même qu'ils cherchent à faire la même chose, ils produisent une conflictualité. Le violon et la contrebasse n'ont pas le même équilibre et la puissance de la contrariété permet ainsi de saisir les points de tensions organologiques.

La seconde composante de la contrariété qui se révèle dans le jeu des instrumentistes, tient au fait que le rapport organologique entre en composition avec les autres objets branchés aux instruments. La contrariété passe de l'équilibre instrumental à un équilibre augmenté par les ajouts numériques ou analogiques qui permettent de produire des effets sur le son.

Or, autre chose est de jouer d'un instrument acoustique, autre chose est de produire des effets. Entre deux il y a couplage sur fond de deux modalités de production de son. L'instrument acoustique suppose le transfert d'énergie dans le corps à corps. Jouer sur les effets, c'est produire du son à distance. L'électricité et l'amplification produisent ce découplage qui se marque par une action dont le propre est de contrôler à distance. La pédale d'effet ne produit pas du son. Elle travaille sur le signal émis. Par là même, le problème de toute la musique électronique est celui du geste, c'est-à-dire celui de retrouver le couplage expressif du geste et de l'instrument. Les pédales d'effets analogiques ou numériques sont des interfaces qui ajoutent une médiation supplémentaire et problématissent le couplage des gestes et de leur expressivité sonore. Quoi de plus antagonistes et contraires que le caractère minimal d'un pincement de corde à la guitare électrique ou au violon et son amplification sans attaque, prise dans le délai et la réverbération sans fin ! La sculpture (maximale) du son par ses effets existe en contrariant le geste (minimal) instrumental.

Cela s'atteste dans l'usage de l'amplification assez courant dans les musiques improvisées. Les *pickups* de la guitare électrique de Keith Rowe, le violoncelle amplifié de Jon Phetteplace chez *MEV*, servaient à produire un effet loupe, ce qui permettait de varier l'angle d'écoute, de faire naître une poésie de ce qui pouvait apparaître des déformations de l'amplification. La contrariété naît de cette rencontre entre ce qui sert à l'écoute (à amplifier le son émis), et son usage poétique (jouer avec les sons produits). Autrement dit, la contrariété dessine un usage fécond de l'expérience esthétique du sonore, reprise dans les jeux organologiques.

Au final, la contrariété se joue et dans la rencontre des corps instrumentés, et dans l'écoute et les effets d'une expérience esthétique. En effet, que signifie le geste d'ajouter un effet au son produit par l'instrument ? Les musiciens parlent de ces ajouts comme d'un nouvel instrument dont il faut apprendre les contraintes. L'effet n'en est pas un stricto sensu, mais il peut se penser comme si c'était un instrument qui se compose avec un autre pour jouer, amplifier, produire un effet de loupe sur un des paramètres du son. Jouer d'une pédale d'effet, c'est chercher à altérer le son initial par l'ajout d'une altération secondaire. L'ajout d'un effet se coupe de l'incorporation de la gestualité à l'instrument et compose en le complexifiant le geste musical.

Il y a plus : pouvoir en jouer suppose toujours une première production du son. L'effet joue sur le son émis alors que l'instrument joue sur l'émission. Par là même, l'effet s'éloigne de la médiation instrumentale pour faire jouer autrement le contrôle du son émis.

Le cas typique dont se servait Bruno Chevillon était celui de la distorsion. Dominique Pifarély, quant à lui, jouait dans l'aigu d'effets de réverbération. On sait que la distorsion est un effet utilisé dans la création de sons saturés, qui s'obtient par compression des pics du signal audio et amplification de ses harmoniques. Cela comprime l'attaque de la note jouée tout en augmentant la puissance de ces harmoniques, créant ainsi un effet de saturation. Cela fait perdre en dynamique et en clarté, rend le son plus diffus et aigrelet. Or, en jouer sur la contrebasse, c'est ouvrir l'instrument doublement : d'abord, par l'effet de la saturation allié à un jeu sur une pédale de volume, le son de la basse s'enrichissait d'un spectre harmonique démultiplié qui avait tendance, du point de vue de l'auditeur, à jouer sur une voix supplémentaire, aiguë jusqu'à l'insupportable lorsque Chevillon poussait l'effet jusqu'au bout. L'effet produit alors une contrariété esthétique qui brouille la source sonore.

Le jeu de Pifarély consistait alors se placer en accompagnateur, créant un étrange contrepoint par des *glissandi* et des *vibrati* très lents, accompagné d'effets de réverbération désynchronisés. Le choix de la réverbération plutôt que de la distorsion s'explique : le son du violon supporte assez mal la distorsion parce que son timbre est déjà riche d'harmoniques. Cela contrecarre la possibilité d'user de la saturation, car, très vite, on obtient un larsen impossible à contrôler. Tout le jeu de la réverbération consiste à déployer en écho à la saturation harmonique de la contrebasse, les nappes aiguës du son du violon. En somme, Pifarély obtient un effet d'amplitude et de diffusion du son qui s'entrelace et produit des dissonances irrésolues entre les deux timbres des deux instruments. L'effet esthétique consiste alors autant à se tenir avec le jeu de Chevillon qu'à le parasiter par des effets de brouillage et d'échos asynchrones. Là où Chevillon joue sur l'amplitude harmonique du son, Pifarély se donnait les moyens de jouer sur l'amplitude spatiale et temporelle des nappes ainsi créées. Il s'agit alors de jouer la contrariété sur trois plans : l'un est strictement organologique et consiste à adapter le mode de jeu à un usage non conventionnel du violon ou de la contrebasse. L'autre est esthétique et joue sur les paramètres esthétiques du son produit. Il brouille et démultiplie par effets de brouillages l'impression d'entendre de multiples sources sonores plus ou moins éloignées des timbres propres aux instruments. Enfin, le dernier est normatif : il s'agit de brouiller la frontière entre musique de notes et musique de sons, ainsi

qu'entre les instruments de la même famille – mais dont la tessiture est radicalement différente.

Trois critères permettent ainsi de dessiner les contours d'une puissance de la contrariété à l'instrument :

1/ un critère interne aux potentialités de l'instrument qui sont parfois antagonistes ou réputées telles : par exemple, le son plein d'un coup d'archet contre le « crincrin » agressif de celui-ci s'il est trop appuyé sur la corde ; ou bien, la possibilité de jouer de la guitare comme d'un instrument de percussion ; ou bien encore la possibilité de jouer des clés ou de l'embouchure d'une flûte ou d'un instrument à vent. Il faut toujours un geste pour en révéler les tensions, les inflexions et apprendre à en jouer.

2/ un critère esthétique, externe, lié à la possibilité de produire des sons par adjonction de modules d'effets ou par traitements numériques. En cela, le geste est commandé par l'écoute du son émis et non par son couplage à l'instrument. Le geste ne contrôle pas la création du son. Il en module seulement l'amplitude.

3/ un critère entre-deux sur le fil d'une gestualité qui se modifie à même le corps à corps avec l'instrument. La puissance de la contrariété consiste à exploiter les accidents liés à la prise de risque d'une position et d'un usage altéré de l'instrument. C'est le cas typique de l'usage du phénomène de *feedback*, pointé par Michael Nyman⁶⁷.

L'une des méthodes les plus simples pour garantir l'imprévisibilité d'une exécution en direct de musique électronique – méthode qui exploite le potentiel des machines elles-mêmes et différentes petites choses de la vie acoustique – est le feed-back. Le feed-back apparaît spontanément quand les volumes sonores d'un système instrument/haut-parleur deviennent si élevés qu'ils créent, lorsque l'instrument et le haut-parleur sont trop près l'un de l'autre, un circuit continu qui, littéralement, s'alimente lui-même (*feed back*), produisant un son continu. Dans la plupart des situations, le feed-back est un effet indésirable [...].

Quelques compositeurs expérimentaux ont par ailleurs utilisé le feed-back non comme accident acoustique mais en tant que sujet « contrôlé » de leur pièce.

C'est ce procédé des compositeurs, tels que John Cage dans son *Cartridge Music* (1960), David Behrman, dans *Wave Train* (1967), qui évite le « hurlement incontrôlé » de type Larsen au profit de textures bien plus délicates, qui est repris et travaillé par les improvisateurs. Il s'agit alors d'enrayer les effets assourdissants du *feedback* qui, laissé à lui-même, produit une amplification de la densité et du volume sonore. Ils transposent des

⁶⁷ Michael Nyman, *Experimental Music, Cage et au-delà*, op. cit., p. 153-154.

procédés qui permettent d’user des accidents, en contrariant les effets incontrôlés. En cela, le procédé est pris dans un entre-deux caractéristique de la contrariété. Ouvert à l’accident et sur la disposition des corps dans l’espace, l’imprévisibilité propre au *feedback* tend à désolidariser le geste improvisé de la maîtrise instrumentale et d’un contrôle intentionnel. Il ne faut se méprendre : ici le *feedback* désigne un des effets mécaniques de l’amplification. Le *feedback* boucle l’effet sur la source du son, et son auto-alimentation le rend en partie autonome, le fait échapper en partie au musicien. Mais, en même temps, il ne saurait être totalement hétéronome et réclame une reprise des variations acoustiques produites par le jeu. Le phénomène du *feedback* est ainsi exemplaire d’un fonctionnement esthétique-poétique de la contrariété, ce qui a pour effet d’étendre et de démultiplier les instruments du musicien. L’environnement et les conditions acoustiques deviennent partie prenante du jeu musicien et de la configuration instrumentale⁶⁸.

Selon les trois critères évoqués, il y a contrariété parce que l’instrument ne s’intègre pas immédiatement soit au corps du musicien, soit à son propre corps, soit aux attentes de l’écoute – qu’elles soient celles des musiciens et du public. Par là même, l’improvisation consiste à maintenir le fil tendu entre ces trois critères. La puissance de la contrariété consiste à maintenir instables et ouvertes les potentialités sonores de l’instrument. C’est pourquoi, d’un côté, elle tend vers l’altération instrumentale, que ce soit par couplage avec d’autres dispositifs de jeu, ajouts ou déformations de l’instrument ; mais, d’un autre côté, elle tend à rester sur la ligne conventionnelle de l’instrument. La contrariété se joue dans l’équilibre et le balancement continué entre un jeu incorporé et académique qui permet de faire sonner son instrument de manière optimale, et un jeu altéré, déplacé et détourné, qui permet de maintenir une distance qui défait l’instrument de son intégration au corps musicien. L’improvisation joue de cet écart maintenu parce qu’il ouvre la voie à un travail du matériau sonore qui se défait de son identification académique, des normes instituées pour en juger la pertinence et la justesse, afin de faire apparaître une autre forme de justesse, immanente à la performance et à la remise en jeu de la condition organologique. L’instrument n’est pas désindexé de son usage. Mais son utilisation est sans cesse prise dans l’exigence et la recherche d’une altération.

Ainsi, l’improvisateur ne cherche pas à s’appuyer sur sa maîtrise ou sa virtuosité propre. Il cherche à s’appuyer sur l’instrument lui-même qui devient le premier *appui gestuel*,

⁶⁸ Cf. les analyses de Matthieu Saladin sur ce point, in *Esthétique de l’improvisation libre, expérimentation musicale et politique*, op. cit., p. 244-246.

le détour nécessaire sur lequel doit retravailler sans cesse à nouveaux frais l'instrumentiste. L'usage de l'instrument se trouve sans cesse déplacé. L'improvisateur cherche à prendre le risque et à saisir l'opportunité de ce déplacement, de ce détournement pour trouver des moyens de s'en servir pour produire de la musique, dans le fil tendu d'une écoute alliée à ses conditions organologiques. Tension entre un couplage à l'instrument par transfert d'énergie gestuelle qui atteint le public et un découplage par retour sur des possibilités sonores qui déplacent les limites symboliques et réelles de l'instrument, la puissance de la contrariété ouvre à un travail de l'instrument qui met l'instrument au travail, en un mot, qui l'altère. En quoi consiste cette altération instrumentale en improvisation libre ?

III- L'altération instrumentale

D'une certaine façon, l'altération instrumentale désigne, au sens le plus ordinaire, le processus d'une transformation de l'instrument, d'un devenir autre de l'instrument. Elle n'est pas le privilège de l'improvisation libre. Les transformations instrumentales tiennent pour une part à l'inventivité technologique et organologique des hommes⁶⁹. Elles tiennent à la liberté de l'invention humaine à explorer de nouvelles manières d'éprouver et de fabriquer des sons. L'improvisation libre n'est pas non plus originale dans la recherche de modes de jeux et de techniques étendues. Elle emprunte pour une bonne part ses « trouvailles » aux expérimentations de la musique savante du XX^{ème} siècle ou aux techniques jazzistiques de souffles, d'attaques, de rythme, de vélocité. L'improvisation joue de l'ensemble des procédés musicaux capables d'ouvrir une voie, et de dessiner une porosité ou une issue qui puisse conduire le flux de la performance musicale. En ce sens, l'altération instrumentale peut se penser sur plusieurs plans, et surtout selon plusieurs degrés de modification – de l'adoption d'une technique étendue qui déforme légèrement le timbre de l'instrument, à l'augmentation et l'extension de ce dernier par l'ajout de dispositifs et sa préparation provisoire ou bricolée (guitare ou pianos préparés par exemple), jusqu'à se laisser transformer intrinsèquement de manière définitive.

Revenons néanmoins à quelques précisions élémentaires. On parle d'altération pour désigner un devenir sans connotation qui vienne lui imprimer un sens. Rousseau, par la notion

⁶⁹ Sur l'invention organologique, ses dynamiques, ses matériaux, et son lien à la fantaisie de l'imaginaire humain, cf. Bernard Sève, *L'instrument de musique, op. cit.* p. 27-58.

de perfectibilité, introduit une logique d'altération qui est de l'ordre d'un processus. La nature humaine, outre la pitié et l'amour de soi, porte une perfectibilité qui rend l'homme capable du meilleur comme du pire, capable de contrarier ses propres transformations. La perfectibilité humaine est condition de l'historicité humaine et dépend des aléas de la rencontre et des circonstances. La perfectibilité est une logique de l'altération parce qu'elle est un processus qui échappe en amont et en aval, de son commencement à sa fin à une orientation programmée. Est altération le mouvement d'un devenir qui échappe à la téléologie, que celle-ci soit finalisée (Aristote), qu'elle dépende des ruses de la nature (Kant) ou de la raison (Hegel). Par la perfectibilité, Rousseau tente de penser un développement des facultés humaines dont l'éveil et l'orientation n'ont rien de nécessaire et dépendent des circonstances⁷⁰. Par son pouvoir de se perfectionner, qui fait toute la différence entre l'homme et l'animal dans l'optique rousseauiste, l'homme s'invente lui-même. Elle est une faculté qui porte en creux ou en négatif la possibilité d'en développer d'autres. Faculté des facultés, la perfectibilité n'est au fond rien d'autre que la possibilité qu'a l'homme d'entrer dans l'histoire.

La perfectibilité demeure en sommeil aussi longtemps que l'équilibre entre l'homme et son milieu est respecté. Il y a altération lorsque l'homme est pressé par les circonstances et qu'il se retrouve au pied du mur pour inventer l'artifice qui développera pour le meilleur ou pour le pire son cortège de vices et de vertus⁷¹. L'altération est un processus dû à la rencontre : c'est une faculté compensatoire qui vient suppléer à un équilibre rompu. Elle est ouverte au hasard des rencontres. Hommage rendu au processus physique ou chimique de l'altération : pour qu'il y ait altération, il faut une rencontre entre deux corps. Le fer qui s'oxyde, le métal qui s'érode par frottements. L'altération porte un moment d'extériorité, de confrontation avec la matière. En cela, l'altération est travail et transformation technique : elle transforme la matière, modifie le corps, et produit autre chose qu'une simple matière ouvrée. La perfectibilité ouvre alors un processus sans fin et pris dans une contingence historique où l'on ne sait où ce déploiement ouvert des facultés, cette modification de l'homme par l'homme de ses conditions d'existence peuvent ainsi le conduire.

Ce concept résonne très fortement avec ce que je tente de faire apparaître dans les conditions d'une puissance instrumentale de la contrariété. Il y a potentiellement altération

⁷⁰ Rousseau, *Discours sur l'origine et les fondements de l'inégalité parmi les hommes*, Œuvres complètes, 1964, Paris, Gallimard, coll. « Bibliothèque de la Pléiade », t. III, p. 162.

⁷¹ Rousseau, *Discours sur l'origine et les fondements de l'inégalité parmi les hommes*, op. cit., p. 142.

instrumentale dans le processus improvisé, et quasiment une forme de « perfectibilité » à même les gestes.

Il revient à Bernard Sève d'avoir montré comment cette altération musicale est la puissance propre de la musique, de son travail du devenir et de sa temporalité⁷². Mon propos est différent, particulièrement repérable en improvisation libre. Le processus improvisé est aussi un processus d'altération instrumentale. L'instrument devient lui-même acteur du jeu de l'altération. J'entends par altération instrumentale la manière dont l'improvisateur va élaborer, bricoler, transformer l'instrument pour étendre sa palette sonore, et explorer d'autres potentialités musicales. Cette altération instrumentale a des effets cognitifs et gestuels sur des modalités de jeu inhabituelles. Elle étend l'esprit de l'improvisateur. L'altération instrumentale fait partie des processus cognitifs opérant pendant l'improvisation. Elle fait partie du processus musical.

Il y a une spécificité de l'improvisation libre dans le fait même que sa quête d'une musique qui entend s'affranchir de ses normes instituées explore les voies d'une modification des techniques de jeu qui passe par le détournement de l'instrument. L'instrument devient l'équivalent d'un matériau que l'improvisateur va travailler. Il s'agit alors d'ouvrir sur des possibilités sonores qui excèdent son potentiel musical reconnu soit par le musicien lui-même, soit par les habitudes d'écoute. L'improvisation joue d'une instabilité de l'identité de l'instrument qui devient plastique. Que signifie alors ce détournement propre à l'altération instrumentale ? N'est-ce pas là que se joue la quête d'un son neuf, inentendu, le travail d'une liberté musicale ?

A- Travail de l'instrument et travail sur l'instrument

Il me paraît utile d'établir une distinction. Il faut distinguer en improvisation ce qui est propre au travail de l'instrument et ce qui relève du travail sur l'instrument. Le premier est de l'ordre de la maîtrise technique, d'un effort de préparation et d'intégration au corps musicien. Le second est celui qui consiste à apprendre à altérer son instrument par une prise de conscience de son usage étendu d'abord, et plus généralement de ses possibilités sonores

⁷² Bernard Sève, *L'altération musicale*, op. cit., en particulier IIIème partie, p. 155-245 et conclusion, p.319-330.

inédites. Il s'agit alors de déployer une ouverture de l'instrument à une exploration organologique de toutes ses possibilités sonores.

1/ Le travail de l'instrument

L'emploi du génitif peut ici être ambigu. Je désigne ici le travail que le musicien effectue à l'instrument pour en jouer. Ce génitif est objectif et non subjectif : il s'agit de désigner l'appropriation technique du jeu à l'instrument.

En effet, improviser, on le comprend, ne s'improvise pas. De nombreuses heures de travail de l'instrument sont nécessaires pour développer et déployer les ressources nécessaires à ce qu'exige la performance en temps réel d'un mouvement musical. Cette prise de risque nécessaire, le musicien apprend à l'apprivoiser à l'instrument, à travers l'apprentissage et l'exercice. Travailler son instrument en vue d'improviser, ce n'est pas se laisser prendre par le hasard de l'inspiration du moment, par un geste hasardé : ce n'est pas faire n'importe quoi. C'est pourquoi toute discipline de travail de son instrument est nécessaire. Il s'agit alors d'incorporer les formules, les modes de jeux qui permettront de viser juste, d'initier et de développer des propositions fortes, et d'en déployer toute la richesse. L'improvisation réclame une discipline. Il s'agit d'incorporer les schèmes qui ne pourront être disponibles que dans la mesure où l'improvisateur peut les convoquer à propos. La discipline du corps, des schémas incorporés, des exercices et des phrases répétés n'ont d'efficace qu'alliée à cette autre discipline, qui est celle d'un jugement, d'une puissance d'à-propos. Ce qu'il faut comprendre, c'est que cette discipline fait bien plus que plier mécaniquement le corps – « plier l'automate » dans un vocabulaire pascalien.

Elle ouvre à la conscience de la manière dont l'instrument peut créer de l'altération musicale. Elle a des effets cognitifs au même titre que des effets cinétiques⁷³. Travailler à l'instrument, travailler à incorporer des phrasés, des traits, à répéter les chemins harmoniques, rythmiques, s'entraîner à jouer à la manière et relever les phrases des autres musiciens, c'est produire une conscience instrumentale capable de choisir les chemins qui s'ouvriront au cours de la performance. Il s'agit de se préparer à ne pas l'être, au sens où le geste improvisé est loin d'être innocent, d'être privé de mémoire. Pour agir, il ne faut pas oublier, mais retrouver la discipline d'une mémoire kinesthésique qui forme la conscience de mes manières de faire

⁷³ Voir sur les effets cognitifs du geste musicien, l'article de Claude Cadoz, « Musique, geste, technologie », in Hugues Genevois et Raphaël de Vivo (dir.), *Les nouveaux gestes de la musique*, 1999, Marseille, Editions Parenthèses, p. 47-92.

usage de l'instrument. Travailler son instrument, c'est ce qui rend possible, c'est-à-dire réalisable, la puissance de jouer.

En ce sens, les méthodes d'improvisation sont d'abord des méthodes qui permettent cette appropriation et cette ascèse. Le principe est alors de chercher à transmettre une mémoire digitale et cognitive de l'instrument. En cela, le travail à l'instrument est appropriation singulière et différenciée : elle n'est pas transposable d'une famille d'instruments à une autre.

Cela apparaît de manière exemplaire dans la méthode d'enseignement de l'improvisation de jazz de Didier Lockwood et de Francis Darizcuren. Dans son livre *Cordes et Âme*, la première partie est consacrée à former les techniques de base du phrasé du jazz (et surtout du swing). Tout le propos consiste à former le schème imaginaire de cases, du même ordre que celles des frettes de la guitare, pour comprendre les dix schémas de base des quatre doigts, capables de reconstruire toutes les gammes utilisées en jazz. Les cases imaginaires sont ainsi les correspondants imaginaires digitaux des structures idiomatiques de l'harmonie du jazz.

Le violon est instrument aveugle ; il n'existe sur le manche aucun repère visuel, à l'instar d'un instrument comme la guitare qui utilise l'effet mécanique des frettes (barrettes) ou le piano, celui des touches etc. C'est cet aspect, qui fait du violon un instrument particulièrement difficile à appréhender. [...]

S'il est vrai que dans l'enseignement classique du violon et dans l'exécution de son répertoire, il est fait appel à la mémorisation de doigtés spécifiques mettant en valeur la sonorité de l'instrument, l'approche de la musique improvisée, elle, demande une connaissance parfaite de la logique de base du manche, car si l'instrumentiste veut appliquer sa créativité, il lui faudra savoir où poser les doigts, et ceci instantanément. Le violon est un labyrinthe et il faut en connaître chaque recoin. Il répond toutefois grâce à son accord symétrique (sol – G / Ré – D / la – A / Mi – E) à une logique très simple⁷⁴.

Le propos des auteurs éclaire ici les deux aspects essentiels du travail de l'instrument : il est tout autant un travail cognitif d'imagination et de digitalisation que le résultat d'un déplacement de l'attention intellectuelle qui, contrairement à l'enseignement de la musique classique, à son approche des doigtés et de leur mémorisation, suppose de se représenter autrement le manche. Les règles de la musique (échelles tonales, gammes altérées, majeures ou mineures, par demi-tons, ou par tons) sont contenues virtuellement et réellement dans l'appréhension du manche comme si c'était une guitare. Il y a ainsi un maillage fin qui se construit entre l'imaginaire technique de l'instrument et son appréhension digitale d'une part,

⁷⁴ Didier Lockwood et Francis Darizcuren, *Cordes et âme*, op.cit., 1^{ère} partie, p. 10.

entre sa schématisation organologique et sa traduction éventuelle sur une portée d'autre part. La partition n'est pas le premier appui du geste musicien. C'est la schématisation qui vient ici faire office de support à l'apprentissage.

• Les 10 schémas de base

Voici ces schémas utilisant les 4 doigts, les numéros 9 et 10 plus difficiles sont des exemples d'extensions possibles.

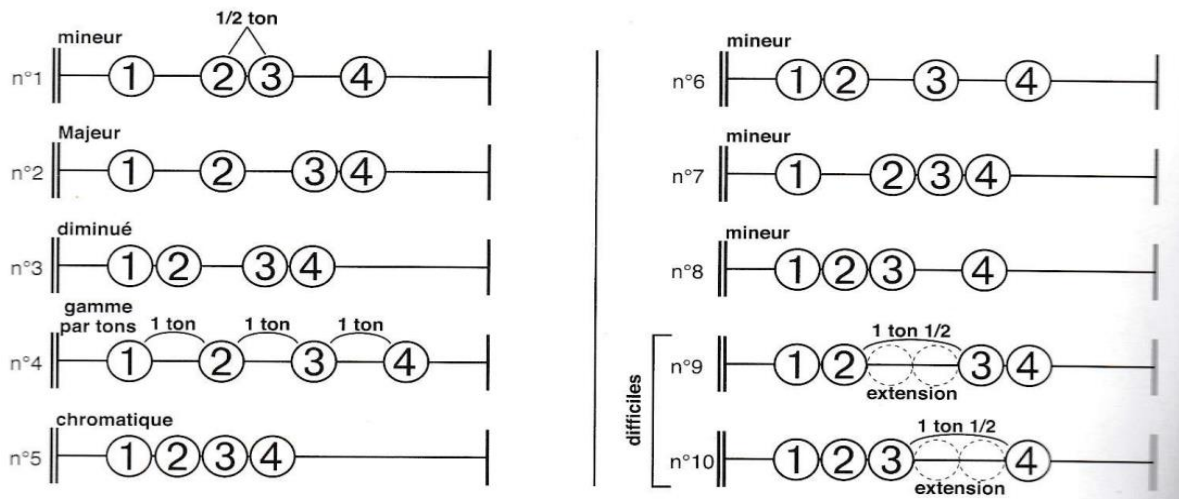
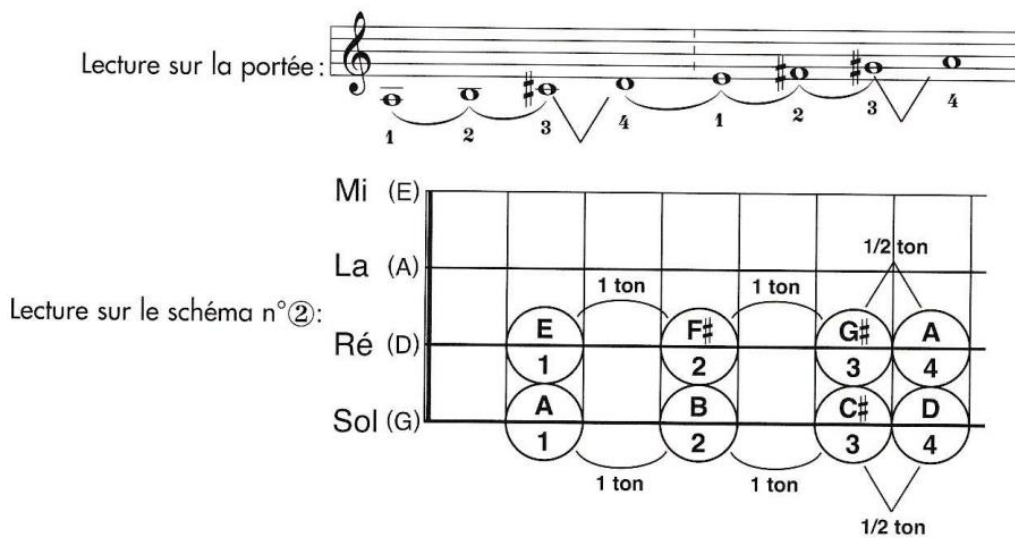


Fig. 1 : les schémas digitaux que l'on peut appliquer sur le manche, à n'importe quelle position.



Si vous avez à enchaîner le plus rapidement possible la gamme de Si \flat (**B \flat**) après celle de LA (**A**), vous n'avez qu'à monter la main d'un demi-ton et à garder ce même schéma (n°2) comme le fait un guitariste, et non pas commencer la gamme de **B \flat** par le 2^e doigt, ce qui vous décale pour jouer la même gamme (transposée 1/2 ton plus haut), toute la configuration de doigté; cela compliquerait terriblement la tâche.

Fig. 2 : traduction d'une gamme de La majeur de la portée à la schématisation.

Cette schématisation ne saurait se couper de l'apprentissage d'un solfège académique. Elle ne la remplace pas. Elle vient donner une interface schématique à un placement des doigts sur le manche. Son efficacité est conditionnée et pratique : il faut connaître l'écriture de la musique – la notation jazz de type anglo-saxonne et la classique ; il faut les intégrer à l'exploration de l'instrument et à sa maîtrise réelle (en termes de justesse, de reconnaissance des écarts sur le manche). Mais elle permet de comprendre comment les différents plans (écoute, jeu, imagination, connaissance théorique) se prêtent un mutuel appui.

Ainsi le travail de l'instrument est préparatoire. Il est *avant la performance*. Il prédispose le corps musicien à se rendre disponible au processus de l'improvisation et à l'imprévisibilité de son devenir. Il permet au musicien de trouver des ressorts pour singulariser son jeu et surmonter les difficultés de la situation sonore.

2/ Le travail sur l'instrument et le travail à l'instrument qui en découle

Le travail sur l'instrument déborde largement les cadres préparatoires. Il peut advenir en amont de la performance. C'est le cas des pianos préparés et des travaux de lutherie qui peuvent s'engager pour transformer techniquement l'instrument. C'est le cas d'une réflexion globale sur les augmentations et les usages des pédales d'effets. Il faut préparer, pour le guitariste amplifié, son *pedalboard*⁷⁵, vérifier son fonctionnement, réfléchir sur les effets propres à être utilisés au cours de la performance. Au cours de la performance, le travail sur l'instrument est actuel, et se constitue sur le vif. Mais ce travail déborde la cadre performatif et est susceptible d'une temporalité plus longue. Il est sédimenté par l'expérience du musicien, par ses préférences, ses trouvailles, et les différents projets qui composent sa carrière musicale. Le travail sur l'instrument est ainsi en constante altération. Il est un processus indéfini de reprise et d'altération.

Autre chose est donc ce travail sur l'instrument lui-même, autre chose est le travail à l'instrument qui en découle et qui engage parfois d'aller à rebours de l'apprentissage technique de l'instrument. Le travail à l'instrument consiste à explorer ses potentialités sonores et ainsi à altérer non seulement sa technique instrumentale, mais à chercher à produire d'autres sons que ceux qui sont identifiés comme appartenant au registre de l'instrument. L'instrument se fait matériau d'une transformation technique, mais aussi renégociation de

⁷⁵ En pratique, le travail sur l'instrument n'est pas toujours une modification de l'instrument lui-même. Ajouter des pédales d'effets ne modifie pas l'instrument. Mais elle augmente son potentiel sonore. Un travail sur l'instrument est opéré par altération (extension) de ses possibilités musicales.

l'ensemble des gestes incorporés pour bien jouer de l'instrument. Par ce travail sur l'instrument, on entre dans l'expérimentation sonore et une nouvelle dimension de jeu, soit pour s'affranchir des modes de jeux habituels et trouver une autre dimension d'exploration de la matière sonore, soit pour inventer un nouvel instrument.

De ce point de vue, faire l'inventaire de ce travail sur et à l'instrument peut s'assimiler à se fabriquer un petit cabinet de curiosités. En voici quelques exemples.

1/ Déformation du jeu et de l'instrument par augmentation : j'ai pu voir Laurent Hestin, guitariste, modifier sa guitare en intercalant entre les cordes l'emballage d'un paquet de cigarettes. Parce qu'il gênait la main droite, il fallait tenir autrement la guitare, un peu à la manière des bassistes qui la tiennent de biais, formant un V. Cela permettait de faire sonner la guitare à la manière d'une kora.

2/ Travail par ouverture de l'instrument : un ami amateur, joueur de clarinettiste basse, n'hésitait pas à dévisser son embouchure pour improviser de petites ritournelles en bouchant le trou de sortie d'air avec la paume de sa main. Il usait par ailleurs de ce qu'il appelait des « bidules sonores » qu'il plaçait à différents endroits de sa clarinette pour parasiter ou créer des sons étranges et surtout instables. L'important était de perdre ainsi le contrôle du jeu, d'introduire des écarts qui contrariaient la reprise en main de l'instrument, comme pour déjouer son incorporation.

3/ Transformation des techniques de jeu : souffle continu, jeu en double notes, « slap » de langue au saxophone, à la flûte traversière, ou à la clarinette, jeu aux coudes au piano, au souffle sur une batterie, à l'archet sur une guitare, à l'aiguille sur un instrument à cordes, jouer avec le bois de la baguette à l'archet.

4/ Déformation des critères académiques : jouer systématiquement faux au violon ; taper sur les cordes, se servir du résonateur de l'instrument (la caisse de résonance de la contrebasse), du bruit des clés, des bruits parasites au toucher.

5/ Transformation d'un instrument, d'un objet ordinaire ou d'un instrument de diffusion du son en instrument de production : s'instaure un véritable bricolage inventif et ludique sur les dispositifs musicaux frontaliers, qui en font soit de véritables ready-made organologiques soit des instruments exceptionnels. Ainsi du Spat'Sonore de Nicolas

Chedmail⁷⁶, instrument acoustique spatialisé construit à partir de tuyaux et de pavillons de cors et de cuivres. Ou du dispositif d'Arnaud Rivière⁷⁷ utilisant principalement un dispositif électroacoustique rudimentaire construit autour d'un électrophone, d'une table de mixage préparée et de quelques micros/capteurs : une électronique primitive où le geste est primordial⁷⁸, ou encore la guitare détournée et augmentée d'un poste de radio de Keith Rowe⁷⁹.

⁷⁶ Cf. l'immersion dans son répertoire proposé par « le cri du patchwork », sur France Musique. <https://www.francemusique.fr/emissions/le-cri-du-patchwork/immersion-3-spat-sonore-un-instrument-spatialise-58627>. Voir aussi <http://www.spatsonore.fr/nicolas-chedmail>. Corniste, improvisateur et compositeur, né à Angers en 1978. Il obtient en 2003 son Prix de cor moderne au CNSMD de Lyon. Depuis janvier 2004, il participe aux projets des ensembles spécialisés dans l'interprétation de la musique sur les instruments d'époque: la Petite Symphonie, les Talents Lyriques, le Cercle de l'Harmonie, L'Ensemble Matheus, les Musiciens du Louvre, les Arts Florissants, Opéra Fuoco, Les Siècles, les Agrémens... Il poursuit également une activité de chambriste avec le quatuor Edding, le quatuor Hoffmann, l'Ensemble Philidor. Passionné d'improvisations et d'expérimentations sonores, il invente au début de l'année 2001 le « cor spatialisé » ou « spat' », instrument issu de la famille des cuivres qui permet de spatialiser le son. Il réunit en 2003 un collectif de spatistes : Spat'Sonore.

⁷⁷ Arnaud Rivière est batteur et autodidacte. Arnaud Rivière pratique l'improvisation libre à tendance bruitiste en solo, en groupe et dans le cadre de rencontres, depuis la fin des années 90. Il utilise principalement un dispositif électroacoustique rudimentaire construit autour d'un électrophone réparé, d'une table de mixage préparée et de quelques micros/ capteurs. Il joue avec Roger Turner, Matin Tétrault, Erik M, DJ Sniff, John Boyle & Aya Onishi (Bayal and Nihilist Spasm Band), Mario de Vega, Alexandre Bellenger, Jean-Philippe Gross, Miho, Sophie Agnel, Martin Ng, Jean-Noël Cognard, Anla Courtis (Reynolds), Adam Bohman, Otomo Yoshihide, Joke Lanz, Aaron Moore & Daniel Padden & Clarence Manuella (Volcano The Bear), Mat Pogo, Olivier Diplacido, Yann Leguay, Pascal Battus, Gert-Jan Prins, Ignaz Schick, Xavier Charles, Mario Gabola, Ignaz Schik, Eran Sachs, Alex Drool, Clayton Thomas ou Erik D'Orion et intervient, en ce moment, dans des contextes aussi différents que l'Onceim (orchestre impro/compo d'une trentaine de musiciens impulsé par Frédéric Blondy), L'A_R_C_C, (soit L'Association de Recherche contre le Concert, un duo orienté *dancefloor* en pente avec C_C), *E-drumming is not a crime* (série de vidéos de batterie électronique jouée dans la rue) ou des croisements avec Api Uiz (trio rock bancal de Bordeaux).

⁷⁸ Pour une étude détaillée de nombreux exemples, voir Clément Canonne, « Élaborer son dispositif d'improvisation : *hacking* et lutherie dans les pratiques de l'improvisation libre », *Volume*, 2019/2 (16:1), p. 61-79. DOI : 10.4000/volume.7266. URL : <https://www.cairn.info/revue-volume-2019-2-page-61.htm>

⁷⁹ Voir l'analyse de Matthieu Saladin sur ce point. *Esthétique de l'improvisation libre*, *op.cit.*, p. 62-69.



Fig. 1 le spat et son instrumentiste

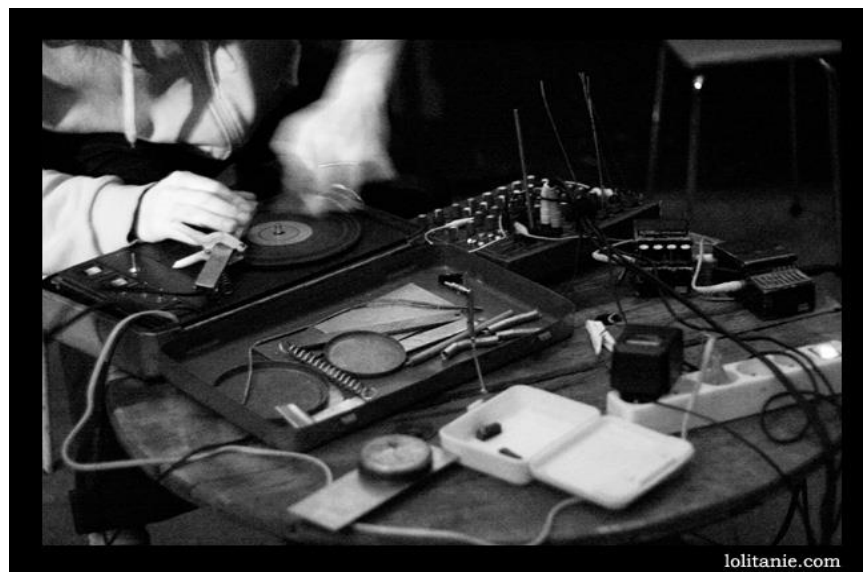


Fig. 2 : le dispositif instrumental d'Arnaud Rivière

Ce travail *de* l'instrument passe ainsi par une altération technique et organologique : l'improvisateur prépare matériellement l'instrument, avant le jeu. Il s'agit alors de jouer à l'instrument en dépit ou contre son instrument et par là-même de contrecarrer les logiques apprises, les règles de son usage, pour mettre en œuvre ce détournement dans le jeu improvisé. L'instrument devient le matériau d'un jeu, d'une instabilité de ses critères de maîtrise et d'identité. Il est ainsi un facteur d'altération : on ne sait pas ce que peut

l'instrument d'improvisation. Il s'agit d'en révéler les potentialités musicales, en travaillant à se délier des normes qui l'inscrivent dans un potentiel joué d'avance, car inscrit dans les gestes appris d'une formation. L'altération est formation au sens d'un arrachement, d'une puissance qui consiste à ouvrir les modalités de jeu par une exploration ludique des déformations de l'instrument. L'altération ouvre alors un éventail de possibilités qui peut aller de la déformation technique légère à la transformation radicale et définitive de l'instrument. Elle devient une puissance de singularisation par une prise en main de l'instrument en dehors de d'un usage convenu. Elle est l'occasion de faire usage autrement de l'organologie. Elle est l'occasion d'un détournement dont il faut mesurer les enjeux.

B- Un désir de libération de l'instrument

Comment penser cet équilibre instable ? Pour répondre à cette question, il faut soutenir que l'improvisation libre consiste à se jouer du rôle symbolique de l'instrument pour ouvrir, déplacer ou détourner son potentiel musical. C'est l'occasion d'une dynamique de libération. Je préfère employer le terme de libération plutôt que celui de « subversion » ou de celui de « transgression⁸⁰ », employé par Nathalie Heinich dans son analyse du triple jeu de l'art contemporain pour décrire le jeu des gestes à l'instrument.

« Libération » est le terme le plus large et englobe tous les jeux possibles d'un processus qui entend s'affranchir des limites, et jouer de cette exploration instrumentale du matériau musical. Evidemment, ce terme renvoie à ce que désigne l'épithète « libre » en improvisation. Et les commentaires abondent pour signifier son emploi problématique. Beaucoup rappellent que la question n'est pas d'envisager une quelconque idée de libre-arbitre, ou de volonté illimitée, mais de circonscrire le problème en regard des contraintes, qu'il s'agisse alors de repérer comment l'improvisation libre produise ses contraintes au cours du processus, ou qu'elle joue de la bonne contrainte. Et c'est souvent pour signifier les limites dans lesquelles s'exercent cette liberté. Comme le souligne Clément Canonne :

L'improvisateur libre ne serait donc pas tant celui qui s'est affranchi des conventions stylistiques et idiomatiques préexistantes (un improvisateur libéré, donc) que celui qui a la possibilité (de droit et de fait) de faire prendre à l'improvisation la direction qu'il souhaite, quand il le souhaite et d'essayer d'oublier ses heures de pratiques, ses

⁸⁰ Cf. Nathalie Heinich, *Le triple jeu de l'art contemporain, sociologie des arts plastiques*, 1998, Paris, éd. de Minuit, coll. « Paradoxe ».

conditionnements musculaires, ses idées sur l'improvisation libre dans le moment d'improvisation. Dans le cadre collectif, cette liberté de choix acquiert une nouvelle dimension : c'est la plasticité des rapports interactifs qu'il convient alors de mettre en avant. C'est elle qui fait l'objet spécifique de la liberté collective. Il n'est qu'à imaginer une partie de football où les équipes ne définissent pas en amont qui est ailier droit, qui est avant-centre, qui est défenseur... Au contraire, chacun peut occuper n'importe quelle fonction dans le schéma tactique et en changer à n'importe quel moment. Cette partie délirante, mais grisante de liberté, c'est celle que jouent des musiciens réunis pour improviser librement⁸¹.

Autrement dit, il s'agit toujours de repérer la manière dont les improvisateurs trouvent un chemin inédit en assumant de se donner des contraintes, célébrant ainsi la plasticité de leur rapport aux contraintes. C'est pourquoi Matthieu Saladin doute que l'on puisse seulement parler de « libération ». L'idée suggère une forme idéale de liberté, ou de pureté qui sied mal à l'ancrage des pratiques dans un contexte social et idéologique. En revanche, la libération à l'égard des normes musicales que revendiquent les improvisateurs, dès les groupes historiques des années 1960 ne consiste en aucun cas à interdire l'élaboration d'autres contraintes dans le cours de la pratique :

À la différence d'une libération nette et définitive ne conduisant qu'à un nouveau dogmatisme, il s'agissait ainsi de travailler incessamment l'état dégagé par la libération, l'écart vis-à-vis des normes, par des pratiques de liberté [...]. À cette pratique participaient directement le travail de l'oubli, la distance à l'égard des habitudes, l'invention de soi ou le refus des idiomes, mais aussi les contraintes plus formelles que les musiciens décidaient d'adopter. En outre, elle pouvait prendre forme, chercher à s'élaborer ou tâcher de maintenir son exigence à travers un travail de préparation⁸².

Je suis parfaitement d'accord avec ces deux positions : l'une reflète l'élément de liberté dans le processus d'une improvisation collective dans laquelle on peut décider de sa tactique pour entrer en interaction avec les autres (ou non) ; l'autre ouvre à la compréhension de la nécessaire discipline propre à la prise de conscience des contraintes en jeu, au travail de la liberté.

Mais il me semble judicieux d'insister sur la prise en compte, dans ce travail ou cette tactique, de la médiation instrumentale. J'entends libération dans ce sens où la liberté s'élabore concrètement sur le fond d'une médiation instrumentale. La libération est un jeu possible parmi d'autres alors que la transgression ou la subversion impliquent avec davantage de déterminations un jeu sur des conventions et des frontières préétablies ou instituées. La transgression suppose des règles établies. Que ce soit par le haut ou par le bas, la

⁸¹ Clément Canonne, *L'improvisation collective libre : de l'exigence de coordination à la recherche de points focaux : cadre théorique. Analyses. Expérimentations*, op. cit., p. 17.

⁸² Matthieu Saladin, *Esthétique de l'improvisation libre*, op. cit., p. 170.

transgression institue une pratique du dépassement ou un travail de sape. Ce n'est pas le seul but de l'altération instrumentale et du jeu sur les possibilités étendues de l'instrument de musique. On pourrait dire que le jeu de l'altération instrumentale et technique de l'improvisation libre tend à se moduler, à inventer et à explorer toutes les marges de manœuvre que le champ des sons peut nous ouvrir.

Or, cette libération n'est pas un processus linéaire : il se concrétise dans un effort, un processus, rejoué à chaque nouvelle performance. Il s'élabore sur le fond de la puissance de contrariété qui coordonne l'instrumentiste et ses instruments. La libération se joue parce qu'il y a une dynamique de contrariété qui unit l'instrument à l'instrumentiste, et plus largement les instruments entre eux dans une improvisation collective. Elle stimule l'exploration instrumentale et les gestes des improvisateurs parce qu'elle est en son fond travail d'un équilibre de tendances contraires, écart qui dessine les modulations des marges de manœuvres, des possibilités qui s'ouvrent par le travail ou par le jeu.

Il est évident, dès les premières secondes d'écoute d'un concert d'improvisation, qu'il y a un usage non conventionnel de l'instrument. C'est parce que l'une des composantes de l'improvisation libre consiste à chercher à s'affranchir, à s'écarter des normes instituées pour faire de la musique. *A fortiori*, si elle s'attaque aux normes instituées qui régissent l'expérience esthétique du concert, il faut qu'elle s'attaque aux conditions poétiques de ce qui fait une improvisation musicale. On ne saurait désolidariser la charge critique envers l'esthétique de ces conditions poétiques d'énonciation. C'est pourquoi l'improvisation qui entend déjouer les cadres dans lesquelles une écoute musicale est instituée a à travailler ses propres conditions poétiques.

Or, si l'on revient à Joëlle Léandre, cette charge critique se retrouve au niveau symbolique de l'instrument et de son apprentissage technique. Elle insiste sur la manière dont son travail artistique repose sur un ensemble d'usages subversifs qui tendent à déplacer, détourner, ouvrir les modes de jeux de la contrebasse. Ce travail de déplacement des possibilités musicales se retrouve de plusieurs façons dans la musique improvisée : techniques et postures alternatives, usages atypiques de l'instrument, changement de paradigme pour penser le travail à l'œuvre *de* et *sur* l'instrument. Dans la description de l'instrument par la contrebassiste, l'instrument porte la marque du rôle symbolique attaché au bassiste. Faire de la contrebasse, c'est devenir bassiste. Or, ce rôle, attaché au bassiste, de pilier et de gardien du rythme et des fondamentales sert d'appui ou d'ancrage culturel pour la pratique. Jouer de la

contrebasse, c'est avoir conscience de l'assignation à une certaine place dans l'orchestre, à une certaine fonction vis-à-vis des autres instrumentistes. Ce point d'ancrage est symbolique, mais le symbolique s'ancre dans les gestes et, au final, appelle des manières de jouer, pour se disposer à être bassiste. C'est contre cela que le jeu de Léandre se construit. Ainsi, faire de la contrebasse un instrument soliste, c'est déjouer l'exercice normal du contrebassiste, le détourner de sa fonction normale, de son assignation à être au fond de l'orchestre. Tout le propos de Léandre est de contester l'enfermement dans un rôle, et ainsi de chercher ce qui peut, à même l'instrument, le détourner de son usage codifié et normal. Il faut littéralement franchir les délimitations héritées tant de la musique savante que de la musique de jazz. C'est l'enjeu d'un désir de libération.

La libération décrit alors un processus d'altération par dérangement, déformation ou détournement. Elle a une condition organologique. Elle décrit ainsi une altération d'un processus normal vers l'anormal, quel que soit le sens de cette anormalité – et sans préjuger de sa valeur positive ou négative. Il s'agit alors de passer, pourrait-on dire d'un usage normalisé à un usage normatif.

Or, ce passage ne s'effectue pas sans préalables. Encore faut-il pour détourner ou se jouer des codes, les connaître, les apprendre et en comprendre les ressorts. Il se construit par et à travers les gestes appris, les exigences fortes de la formation musicale. Il se construit à travers une culture musicale et des grandes figures qui ensemencent et inspirent les gestes de la contrebassiste. Léandre en évoque un certain nombre parmi lesquels Charles Mingus, Slam Stewart, Major Holley, Paul Chambers, Jimmy Garrison, Scott LaFaro, Eddie Gomez, Gary Peacock, Pierre Michelot, Charlie Haden. La liste serait trop longue pour tous les citer. Ce qui compte, c'est la manière avec laquelle cette famille disparate de bassistes de jazz déjoue pour Léandre les codes classiques, non pas pour les faire voler en éclats mais pour déplacer les appuis sonores et les modes de jeu de la contrebassiste. En dernière instance, si tous ces contrebassistes de jazz lui importent, c'est parce que par eux, se construit un chemin qui passe par une mise à l'épreuve de l'instrument dans ses fonctions symboliques. La prise de conscience des éléments sonores de l'instrument appelle la « fouille » selon la belle formule de Léandre et l'exploration des multiples parties réelles et symboliques de l'instrument.

Il me semble que la subversion ou la transgression sont des cas d'espèce de ce travail de libération. Le processus d'affranchissement est multiple là où les voies de la transgression ou de la subversion déterminent le mouvement par le haut ou par le bas. En cela, la libération

n'a pas un but préfixé sinon celui d'une exigence de fouiller tous les moyens de parvenir à ouvrir la palette des sons musicaux, à étendre les techniques qui permettent d'en user : elle cherche tous les moyens pour exprimer l'énergie qui lui est propre.

La libération est ainsi construite dans une série de gestes médiatisés par l'instrument. Elle peut ainsi avoir la figure d'une résistance et d'une lutte, ou simplement de questionnement. Elle peut passer par la subversion. Il s'agit alors de saper un système en l'attaquant par ses fondements. Elle joue ainsi sur les valeurs par dénonciation de ce qui leur donne structurellement ou idéologiquement leur importance sociale ou culturelle dans les manières d'être. La subversion prend la forme d'une attaque symbolique de l'identité de l'instrument, de sa fonction ou de l'imaginaire qu'il suscite. Ce qui compte dans la subversion, c'est d'attaquer la force d'un système en le fragilisant, ou en dénonçant la vacuité de ses règles. La transgression consiste à passer par-dessus, à franchir ou à dépasser les règles et les codes préétablis. La subversion tend à neutraliser le système de l'intérieur de son fonctionnement. La transgression est affaire de limites : il s'agit d'aller au-delà des règles établies. Un geste improvisé est parfois subversif ou transgressif ; il est presque toujours libérateur.

Pour penser le geste libérateur à l'instrument, il faut ainsi comprendre que l'effort de l'improvisateur tend à se fixer sur des contraintes réelles ou symboliques. La liberté n'est pas de l'ordre d'un décret ou d'un pur vouloir, mais elle s'effectue dans des agencements, au cœur du jeu. Pour Léandre, le rôle du bassiste joue ainsi comme point de fixation par lequel le jeu doit amener le rôle ailleurs, à une fonction imprévue ou inhabituelle.

Il est possible de généraliser : quel que soit l'instrument, l'instrumentiste construit un jeu singulier qui lui donne des points d'appuis propres à éprouver des techniques corporelles qui tendent à le déconditionner d'une reproduction du même. Détourner l'instrument, c'est concrétiser matériellement ce que tout instrumentiste peut faire : détourner les codes symboliques pour trouver la singularité de son style musical. La libération est un travail gestuel et instrumental qui déplace les lignes symboliques et compose la puissance musicale du jeu improvisé.

Deux exemples me paraissent éclairer ce processus dans des sens différents. Un trait de gestes assez récurrent que l'on retrouve chez Léandre, c'est une série d'attaques fondées sur un usage vélocé de l'archet, couplé à un jeu assez libre de la main gauche qui tend à produire de sons harmoniques. On le retrouve, par exemple, dans le concert en duo avec le

bassiste Serge Teyssot Gay, ancien membre du groupe de rock *Noir Désir*, concert donné le 4 mars 2014 à *La Java* à Paris⁸³, qui occasionne un double album *Trans 1 et 2*. J'ai pu retrouver ce trait à plusieurs reprises lors des concerts auxquels j'ai assisté, dans des contextes et avec des musiciens différents. Il est doublement intéressant : d'abord par ses effets de texture, et d'autre part par ses fonctions multiples. Cette texture, Joëlle Léandre l'obtient en jouant *sul ponticello*, c'est-à-dire en jouant près du chevalet, plein archet. Cela renforce les effets d'harmoniques aiguës. Doublé par la main gauche, la basse peut ainsi faire entendre un accord qui donne l'impression que la basse est doublée. L'effet ainsi produit pervertit le son attendu grave et vibrant de la contrebasse au profit de micros accidents aigus. Par la multiplication à l'archet de groupes rythmiques qui peut s'apparenter à un jeu de triples croches aléatoirement disposées par une série d'attaques tirées, l'effet harmonique obtenu devient une texture accidentée qui peut tout aussi bien aller vers une sorte de nappe sonore, ou du côté du solo de contrebasse puisque la vitesse des traits occupe une place importante et couvre une large bande du spectre sonore. Dans le concert avec Teyssot Gay, elle s'en sert pour s'accompagner elle-même au chant, chant qui oscille entre des membres de phrases articulés et des sons inarticulés. Le bassiste, quant à lui, à la guitare électrique et non à la basse comme habituellement, se place dans le flux du phrasé de l'archet, ce qui gonfle encore les sons aigus qu'elle est amenée à produire.

Ce que l'on voit apparaître, c'est le jeu sur la normalité qui s'institue dans cette série de transformations gestuelles inhabituelles. On aurait à faire à première vue à une situation banale. La contrebasse accompagne la voix qui ouvre le temps d'une expression soliste. La guitare, quant à elle, accompagne le mouvement des basses. Les rôles sont bien disposés. Mais la texture du son perturbe ce schéma et vient détourner la contrebasse de sa fonction de gardienne du mouvement tonique. Elle produit un sentiment d'aléatoire dont le rythme entre en interaction avec les inflexions de la voix, et les mouvements non synchrones de la guitare qui ne peut suivre le rythme imprimé par la contrebasse par cet effet de décalage aléatoire et imprévisible du mouvement de l'archet. La place de la voix se noie ainsi dans un continuum sonore qui est enrobé par la présence de la contrebasse du plus grave au plus aigu du spectre sonore.

Le deuxième exemple peut paraître moins spectaculaire. Il est tiré d'un concert enregistré au studio 106 de Radio France le 9 mars 2015 et réunit Stéphane Payen au

⁸³ Je renvoie à l'extrait visible qu'elle en donne sur son site : <https://www.joelle-leandre.com/videos-2> « Léandre Teyssot Gay » qui renvoie à une captation mise sur la plate-forme *You Tube*.

saxophone alto et Hasse Poulsen à la guitare⁸⁴. Dans le premier moment d'improvisation qu'ils proposent, qui constitue les cinq premières minutes du concert, les deux musiciens proposent une immense progression qui explore l'idée d'un parallélisme sonore. Placé comme incipit du concert, il questionne le sens de ce que peut vouloir dire « duo ». La cohérence du morceau est d'abord donnée par l'homophonie recherchée par le guitariste et reprise par le saxophoniste – bien que leurs timbres soient très différents. Les phrases de Stéphane Payen, ponctuées de silence, sont systématiquement reprises à la volée par le guitariste. Le silence a ici plusieurs valeurs : il scelle l'écoute des deux instrumentistes qui semblent à chaque fois trouver le moment où l'autre fait silence. Il questionne aussi la mémoire de ce qu'ils ont joué immédiatement avant. Le silence a ainsi une fonction de réminiscence, d'intensification de l'écoute et de concentration par le fait que se retrouvent soulignés chaque phrase du duo. Il borde ainsi chaque reprise du duo. Le silence trouve ainsi des fonctions qui sont celles classiquement dévolues au silence. Le silence a valeur de ponctuation, de reprise réflexive, de remémoration du mouvement musical. Mais il trouve une autre fonction qui passe au travers des deux autres et qui questionne le sens même de ce parallélisme pour le duo. Il vient interroger l'homonymie sonore elle-même : est-elle vraiment l'occasion d'un duo où l'écoute est reine ? Ou bien l'enchaînement mécanique de deux instrumentistes qui suivent leurs trajectoires l'un à côté de l'autre sans vraiment jouer avec l'autre et s'altérer mutuellement ? Le silence devient alors l'occasion d'un doute sur ce qui fait vraiment événement et objet de jeu dans ce duo. Il oblige alors à donner une puissance normative au silence pour faire un retour critique sur ce que peut signifier une rencontre programmée entre deux improvisateurs, sur ce qui peut se jouer dans cette rencontre puisque l'on ne sait si ces deux voix jouent d'une habile polyphonie ou bien si le parallélisme signe l'échec de la rencontre.

Ce qui compte dans ces deux exemples, c'est la manière avec laquelle les gestes improvisés s'occupent à détourner les lignes symboliques et les valeurs attachées aux différents éléments qui composent un moment musical. Il s'agit alors de faire de l'instrument une voie de libération qui reconduit l'instrument à sa potentialité musicale nouvelle pour chercher un travail du son personnel et contextuellement pertinent. C'est dans l'interaction entre les corps que se dessinent les virages et le travail d'altération de la libération, sa puissance normative dans le différentiel entre possibilités sonores et possibilités instrumentales.

⁸⁴ Il est visible sur le lien de l'émission « À l'improviste » sur le site de France musique : <https://www.francemusique.fr/emissions/l-improviste/stephane-payen-et-hasse-poulsen-en-concert-radio-france-16480>.

C- La transgression comme effet et non comme but

Reste à penser si, en dernière analyse, l'improvisation libre, par son usage détourné et de l'instrument et de la technique instrumentale, ne pourrait être rangée parmi les transgressions propres à la période contemporaine de l'art. Ainsi que l'analyse Nathalie Heinich, se joue une « partie de main chaude » dans les arts plastiques de la période contemporaine :

[...] où aux transgressions des artistes réagissent les spectateurs, et où aux réactions des spectateurs contre-réagissent les critiques ; où l'approbation des spécialistes devient acceptation par les institutions, et où la culture instituée va devoir être à son tour transgressée ; où la norme artistique se voit constamment débordée sur ses marges, et les marges brocardées par ceux qui tiennent aux normes jusqu'à ce qu'elles soient normalisées pour se trouver débordées à leur tour ; où à chaque mouvement des artistes répondent les mouvements du public et ceux de la critique, à chaque exposition une sanction, ou bien une interprétation, à chaque innovation une indignation, puis une intégration, qui élargit les frontières de l'art en y incluant les dernières transgressions⁸⁵.

Par ce jeu de superposition entre d'un côté la transgression artistique, de l'autre la réaction des spectateurs puis des critiques, et enfin l'intégration par les milieux autorisés de l'art, Nathalie Heinich entend rendre compte d'une exploration des limites et des frontières de l'art. Il y a ainsi un triple jeu qui se superpose pour redéfinir les frontières entre art et non art. Transgression artistique, réactions de la réception, normalisation institutionnelle, puis rebond sur la production des œuvres, nouvelles transgressions, etc. Le jeu de main chaude est dans une continuation indéfinie et montre que chaque main, bien qu'elle soit indépendante des deux autres, se retrouve engagée dans le jeu sur le recul des limites qui séparent l'art de ce qu'il n'est pas, jeu qui est, de ce fait, réglé par l'interdépendance de ses acteurs.

C'est le principe du « triple jeu » : on ne peut penser une main sans penser les deux autres, les artistes sans publics et sans spécialistes, les transgressions sans frontières à bousculer, à réaffirmer et à déplacer⁸⁶.

Cela invite à comprendre la transgression et les défis lancés par les artistes autrement que comme une volonté artistique, une simple provocation arbitraire, un caprice de génie solitaire. La transgression n'a de sens que dans la mesure où elle prend sa source dans la conscience des règles établies, des limites données dans le champ socio-historique d'une

⁸⁵ Nathalie Heinich, *Le triple jeu de l'art contemporain*, op. cit., p. 52.

⁸⁶ Nathalie Heinich, *Le triple jeu de l'art contemporain*, op.cit., p. 54.

société. Les *ready-made* de Duchamp ont ainsi leur sens non dans un questionnement conceptuel et ontologique propre à l'artiste sur ce que l'on peut nommer « art », mais dans les interactions et les franchissements qu'opèrent les gestes artistiques des artistes dans le milieu qui reconnaît la légitimité ou non de ce franchissement. Ce qui importe, c'est que la transgression appelle les réactions et le déplacement des limites institutionnelles. Il n'y a pas de transgression qui ne soit, à terme, reprise et intégrée. Transgresser, c'est donc passer par-dessus les frontières pour questionner les limites du partage entre art et non-art. La transgression est une étape dans la recomposition historiquement indéfinie des frontières de l'art. Jusqu'à quel point ce triple jeu, analysé dans les arts plastiques savants, peut-il s'appliquer à l'improvisation libre ?

Les instruments de Henry Cowell et de Charles Ives sont, sans nul doute, transgressifs en un sens. Mais ils sont plus l'expression d'une exploration générale du monde des sons et de l'imaginaire organologique. Jouer d'un piano préparé, cela le reste aux yeux du grand public lorsque John Cage en exploite les modifications techniques dans ses *Sonates et interludes*. Car dès 1949, le compositeur reçoit une récompense de la *National Academy of Arts en Letters* pour avoir reculé les frontières de l'art musical. C'est dire que l'usage modifié des techniques instrumentales ou de l'instrument lui-même n'a rien de bien scandaleux dans les années 1970 qui voient fleurir les groupes d'improvisation libre. Renverser son violon pour en jouer comme d'un instrument de percussion, jouer de sa guitare comme d'une viole de gambe, parler ou chanter dans sa flûte, user non des crins de l'archet mais de sa baguette, préparer son piano, tous ces gestes de transformations des gestes à l'instrument, des techniques de jeu poursuivent en réalité tout un ensemble de recherches de techniques étendues que l'on trouve en musique savante, à commencer par exemple par les *pizzicati* Bartók – qui se rapprochent de la technique du « *slap* » de la basse ou de la contrebasse. Ce n'est pas la transgression qui est le moteur de l'invention du jeu des improvisateurs sur leurs instruments.

Les artistes sont conscients de cela. Hasse Poulsen n'hésite pas à user de tout un ensemble d'objets pour faire sonner sa guitare évoque ses sources d'inspiration dans le courant des expérimentations de la musique savante contemporaine. Joëlle Léandre ne cesse de s'inscrire dans le sillage des paroles et des œuvres de John Cage. Sophie Agnel ou Eve Risser n'envisagent jamais vraiment l'usage du piano préparé comme une transgression nouvelle. Ils s'inscrivent dans un dialogue avec la tradition et non dans une rupture.

Si c'est encore transgressif, c'est dans la mesure où il s'agit de se départir d'une technique de jeu conventionnelle qui enfermait l'artiste dans un ensemble limité de possibilités musicales. La transgression ne vaut pas pour les frontières de l'art mais pour les limites éprouvées au cas par cas par les artistes dans la situation de la performance ou dans leur préparation. La transgression n'est pas articulée aux autres acteurs du milieu de la scène improvisée : le public s'émeut assez peu des transformations instrumentales, de l'usage de pédales d'effets sauf cas assez rares ou spectaculaires. Les critiques ne s'émeuvent pas vraiment des modifications des timbres, et des trouvailles des artistes pour étendre leur palette sonore, bien au contraire : cela provoque la curiosité et redouble l'intérêt. La transgression ne vaut que comme une recherche de singularisation propre à la démarche artistique : l'improvisateur ne fait pas exception. Par le travail sur l'instrument et les recherches de techniques étendues, la « transgression » des usages habituels traduit un mouvement d'appropriation matérielle qui se retrouve chez tous les musiciens dans toutes les composantes de leur singularité musicale.

Le schème de la transgression tel qu'il est pensé par Nathalie Heinich paraît difficilement applicable à l'activité instrumentale des improvisateurs. Car la transgression suppose bien plus un détour symbolique et s'accommode assez mal de l'objet instrument qui, pour le coup avant d'être un objet symbolique, porteur de normes comme tout objet culturel, est un objet matériel dont les possibilités sonores sont équivoques. Si l'exploration de l'instrument constitue l'une des conditions de l'activité d'improvisation, qu'il s'agisse de partir à la recherche d'une sonorité singulière, d'enrichir la palette timbrale de l'instrument, ou de s'affranchir des contraintes organologiques dont celui-ci est porteur, ce n'est pas en tant que cette exploration détourne d'abord d'une fonction symbolique. Elle apprend à faire sonner une zone sonore de l'instrument : elle a donc plus le souci du son que celui de dépasser un dispositif normalisé. Ces recherches sont avant tout inscrites dans la logique de prolifération de timbres (nouveaux) et d'élargissement des possibilités d'user des sons.

Après tout, le fait d'utiliser comme Jérôme Noetinger son magnétophone à bandes constitue un détournement inventif mais non une transgression. La machine n'est pas faite pour cela : enregistrer un signal et le reproduire dans la plus haute-fidélité, ce n'est pas chercher à en produire. Autre chose est un instrument de diffusion ; autre chose un instrument de production. Mais, malgré ce déplacement qui est altération de la fonction de diffusion, il continue de jouer selon les règles de la musique, à savoir d'user des sons selon des échelles de discontinuités et de rapports dans le continuum sonore. C'est bien la différence entre

possibilités musicales et possibilités sonores du magnétophone qui est déstabilisée et déplacée.

La transgression opère sur le symbolique d'abord, et cela explique ses effets matériels. C'est le contraire pour les improvisateurs : ils opèrent matériellement (pour faire de la musique d'abord, même par des moyens détournés) et cela explique ses effets symboliques. L'œuvre d'art vaut dans le jeu sur ses frontières comme le paradigme d'un jeu conceptuel sur les limites, mais non d'abord comme le travail singulier d'un matériau musical. Il me paraît nécessaire de ne pas circonscrire le jeu sur la matière instrumentale au niveau normatif de la transgression. Mais il est nécessaire de le situer au niveau des contraintes matérielles, corporelles, techniques et physiques de la production du son et la façon de le faire sonner pour lui donner une pertinence musicale. En cela, ce n'est pas d'abord la transgression qui est visée par les improvisateurs, mais la recherche, appuyée sur les contraintes matérielles de l'instrument, d'une manière de rendre pertinente et compréhensible une exploration sonore dans le contexte de sa performance.

En fait, le problème des improvisateurs ne se situe pas seulement au niveau de leur rôle symbolique et ou social. Certes, l'improvisation libre des années 1970 a indéniablement un enracinement idéologique et politique qui se veut critique. Mais le fond de la pratique artistique consiste bien plus à fouiller et prendre conscience de ce qui est écarté par un usage habituel d'une culture musicale dont hérite tout musicien. Ce n'est pas une déconstruction des normes instrumentales qu'ils visent, mais l'exploitation du matériau musical sur tous les plans possibles qu'offre un dispositif instrumental, bricolé ou non. On peut ainsi évoquer le guitariste, Fred Frith, car son travail sur les guitares préparées, dès l'album *Guitars Solos* (1974), est souvent cité comme immersion dans l'univers du bruit à l'aide d'objets trouvés ou d'effets électroniques finement contrôlés

Au fond la question revient à penser l'instrument non pas comme une surface de normes en regard d'une manière acceptable de jouer sur l'instrument, mais comme un matériel complexe ouvert sur des matériaux sonores que l'improvisateur entend travailler et explorer. Ce n'est pas par-delà l'instrument que l'improvisateur se met au travail. C'est dans l'immanence des différentes strates sonores que l'improvisateur se tient. La transgression est ainsi plus une conséquence que le principe même du geste musicien. Le geste musicien reste précisément au niveau des matériaux sonores. L'improvisateur pense avec l'instrument, ce qui l'oblige à penser l'instrument non comme une médiation vers une règle dont il faudrait

nécessairement s'affranchir, mais comme ce qui permet de travailler le matériau et de produire des sons inusités, et éventuellement déconditionnant.

Pour terminer, il n'est pas certain que toutes les trouvailles des improvisateurs soient de nature à transgresser, et donc à redéfinir les limites de ce que peut être un son musical acceptable. L'improvisateur n'emporte pas le monde de l'art avec lui et ne remet pas en jeu à chaque fois le monde musical. Ce qui est intéressant en improvisation se tient bien plus dans une capacité à rebondir, à trouver des solutions imprévues dans le cadre d'un environnement sonore créé par et à travers les instruments. Ce qui compte, ce n'est pas d'abord d'éprouver une limite, mais de se donner des ressources, des voies, des passages, bref tout ce qui ouvre à des matériaux exploitables. Ce n'est pas de chercher le son limite qui intéresse l'improvisateur et son public, mais de trouver le geste juste dans le cadre risqué d'une situation où les décisions prises avant la performance ne suffisent pas à rendre le jeu, la surprise et l'imprévisibilité.

Par conséquent, l'improvisation n'est pas d'abord une pratique transgressive. Elle est exploration par l'instrument des ressources sonores qui se trouvent au moment de la performance. Elle suppose l'appropriation et un travail de singularisation continué. L'improvisateur ne fait pas de la transgression un devoir. La transgression est en réalité une des figures que peut prendre l'effort de libération. Ce qui importe, c'est d'éprouver le fait d'être pris dans les contraintes de son instrument, pour apprendre à en jouer, à les détourner, à les contrebalancer pour révéler et exploiter l'étendue des puissances sonores. L'instrument est non pas le lieu de la transgression, mais ce par quoi se manifeste le matériau dont s'empare l'improvisateur pour se mettre en mouvement. L'instrument trouve une agentivité qui accompagne le musicien dans les affres de la performance mais aussi sur le long terme d'une appropriation continuée, propre à affirmer sa singularité artistique.

D- Altération instrumentale : « hacking » et puissance d'ouverture

De cette exploration des potentialités musicales, *Spacecraft* en est un des nombreux exemples⁸⁷. Œuvre de plus d'une demi-heure, enregistrée à l'Académie de Berlin en 1967, elle propose un *instrumentarium* qui intègre des objets *a priori* « non musicaux » : plaque de

⁸⁷ Musica Elettronica Viva, *Spacecraft* (1967), in *MEV 40* (1967-2007), 2008, New York, New World Records, disque 1, piste 1.

verre amplifiée avec ressorts, piano à pouce monté sur un jerrican d'huile, vieil orgue électronique acheté dans une brocante puis bricolé ou Moog modulaire interagissent avec des voix, des cuivres, des microphones de contact amplifiant toutes sortes de matières. C'est à une mise en œuvre de tout un dispositif instrumental, parfois bricolé, mais surtout ouvert et altéré que se prêtent les musiciens d'improvisation libre.

Clément Canonne étudie l'élaboration d'un dispositif instrumental d'improvisation et réfléchit sur une partie des entretiens réalisés avec des improvisateurs pour comprendre ce qui en fait un instrument d'improvisation. Il s'agit de comprendre et les logiques de création et de savoir-faire qui président à de tels dispositifs, et d'analyser les usages que font les musiciens de leur instrument dans le temps de la performance. Même si son analyse ne se réduit pas à cela, il réfléchit sur les altérations instrumentales à l'aune des valeurs du *hacking*, qui semblent avoir des traits communs avec l'improvisation : refus de l'industrie et de la culture de masse, rôle des objets techniques dans la production et la diffusion, valorisation de la créativité, de la singularité et de l'ingéniosité.

Plus encore, le concept de *hacking* peut ici fonctionner comme un analyseur pertinent, précisément en ce qu'il permet de souligner la cohérence des explorations instrumentales de ces improvisateurs, en intégrant sous un ethos commun un ensemble de dispositions et d'usages qui pourraient autrement sembler disparates⁸⁸.

L'auteur repère quatre opérations caractéristiques du *hacking* : 1/ l'ouverture, 2/ le détournement, 3/ le recyclage, 4/ le partage. Ce qui importe ici est bien de travailler à même l'objet technique pour en altérer le fonctionnement. Travailler le son suppose un travail organologique de l'instrument.

Je ne me concentrerai que sur les deux premières et non sur les deux autres car ces dernières me paraissent motivées moins pour des raisons instrumentales que pour des raisons politiques au demeurant très intéressantes, mais relativement secondaires pour mon propos présent.

La première, l'ouverture, consiste à franchir les clôtures matérielles et symboliques de l'instrument. Il ne faut pas les confondre. Autre chose est d'ouvrir littéralement son instrument. Autre chose est d'en altérer les usages symboliques. On pourrait dire que

⁸⁸ Clément Canonne, « Élaborer son dispositif d'improvisation : *hacking* et lutherie dans les pratiques de l'improvisation libre », art. cité, p.63. J'en résume ici les principales idées pour les nécessités de mon argumentation.

l'altération définitive de l'instrument radicalise l'expérimentation plus souple des limites symboliques et les usages plus ou moins attendus par un public.

L'instrument se présente au musicien avec différentes formes de clôture qui ont pour fonction de maximiser la pérennité de l'objet. Ouvrir son instrument consiste d'abord concrètement à enlever ou déplacer certaines pièces matérielles qui empêchent d'accéder à d'autres parties de l'instrument. Ce qui suppose de s'affranchir du même coup des frontières symboliques pour s'autoriser à expérimenter sur son instrument. Il y a donc une ambivalence de l'ouverture d'un côté tournée vers l'objet technique, de l'autre attentive à la dimension auratique et symbolique de l'œuvre.

Quand tu as un beau trombone, il faut faire attention, il faut l'essayer, et tout à coup, tu as tout un truc social, euh, je peux faire quelque chose avec ? Le trombone, avant d'imaginer que c'était juste un tuyau, ça m'a pris un temps fou, des années et des années avant de me dire : mais finalement ce n'est qu'un tuyau, ce n'est qu'un tube ! Tu prends un tube, on prend la même longueur, légèrement conique, et on va avoir quasiment un son de trombone. Pour tout instrument, on devrait pouvoir avoir des instruments réduits, réduits en termes techniques, une clarinette avec trois trous, et puis si tu mets une anche en plastique, le son n'est pas si différent que ça... pour désacraliser l'instrument, le mettre à distance. Et moi ça m'a pris des années sur le trombone⁸⁹...

Clément Canonne déchiffre ainsi dans cette opération un double franchissement matériel et symbolique des bornes de l'instrument afin de « prendre la main » sur l'instrument, de se l'approprier et enclencher un processus de singularisation artistique de l'improvisateur. Ce qui compte est la recherche d'usages non-standards ou imprévus. C'est ce qui caractérise l'activité des *hackers* :

Par extension, le terme *hacker* identifie tout utilisateur qui découvre des utilités imprévues pour les objets techniques [...]. La focalisation sur l'exploration des fonctionnalités imprévues qui caractérise le *hacker* le conduit à un sabotage des normes techniques (de sécurité ou de compatibilité) au nom de la performance ou de la vitesse. Les *hackers* sont des collectionneurs de ruses pour supprimer et contourner la normalisation de l'usage inscrite dans l'objet⁹⁰.

Même si la plupart des improvisateurs n'ont pas en tête les valeurs et les usages du *hacking*, force est de reconnaître que le détournement de l'instrument passe matériellement par ces ruses de contournement afin d'excéder ou de saper la norme inscrite dans l'objet. L'hypothèse paraît donc séduisante.

⁸⁹ Entretien avec Thierry Madiot du 14 décembre 2016, citation reprise dans l'article de Clément Canonne, « Élaborer son dispositif d'improvisation : *hacking* et lutherie dans les pratiques de l'improvisation libre », art. cité, p. 64.

⁹⁰ Nicolas Auray, *Politique de l'information et de l'informatique. Les pionniers de la nouvelle frontière électrique*, 2000, thèse de doctorat en sociologie, EHESS, p. 14-15.

Mais elle force tout de même le trait. Il n'est pas du tout évident que tous les improvisateurs se servent de ce moyen pour faire de la musique. Certains n'altèrent pas du tout leur instrument et jouent des possibilités inscrites dans l'objet technique et ses normes techniques : Bernard Lubat n'altère pas son piano, ce qui n'empêche pas d'improviser librement ; Guillaume Roy altère rarement son alto, en lui adjoignant une ou deux pédales d'effets ; quantité d'improvisateurs en restent à l'exploration de leur instrument, sans ajouts ni transformations qui en détournent les possibilités et les performances.

Ce que ne dit pas assez Canonne, c'est que l'ouverture est une condition matérielle du détournement. Mais elle n'en est pas strictement la condition de possibilité. On peut jouer d'un instrument en improvisation qui n'est pas ouvert ou modifié. Mais, on peut difficilement jouer d'un instrument qui n'est pas, dans son usage même, détourné. Le détournement ici peut s'entendre tant sur le plan organologique d'une modification de l'instrument que par l'usage détourné des techniques de jeu : on peut détourner un archet de son mode de jeu habituel en le retournant par exemple et en jouant sur le bois, sans que cela altère l'archet en lui-même. Certes, les choses peuvent se nuancer : à force de jouer avec la garniture⁹¹ de l'archet, on peut bien sûr l'user. Cela ne constitue pas une ouverture des bornes matérielles ou symboliques de l'instrument. Disons plutôt que l'utilisation hétérodoxe d'un élément peut entraîner des détériorations inhabituelles de l'instrument. C'est donc la trace d'un détournement possible, mais non d'une ouverture des bornes instrumentales.

Mais, plus souvent, le détournement prend la forme d'un « *hack* d'usage » qui « consiste ici pour le musicien à utiliser son instrument ou un des objets composant son dispositif d'improvisation d'une manière tout autre que ce qui avait été initialement imaginé par le luthier ou par l'ingénieur⁹² ». En altérant matériellement leur instrument, les improvisateurs entendent produire des sons largement étrangers à l'instrument. Augmenter son instrument par l'adjonction d'un grand nombre de pédales d'effets comme le guitariste Julien Desprez, préparer son instrument en y intégrant de nombreux objets ordinaires, instrumentaliser par amplification des objets, tout cela concoure selon Canonne, à deux conséquences sur la pratique des improvisateurs : d'une part, cela débouche sur une conception à la fois fluide et modulaire de l'instrument, instable et jamais définitive ; d'autre

⁹¹ La garniture de l'archet est cette partie qui se trouve à côté de la poucette. Il s'agit d'un filament, en argent ou en alliage, enroulé autour de la bague. Elle constitue une protection pour cette dernière mais peut aussi équilibrer l'archet.

⁹² Clément Canonne, « Élaborer son dispositif d'improvisation : *hacking* et lutherie dans les pratiques de l'improvisation libre », art. cité, p. 65.

part, la recherche constante pour renouveler leurs dispositifs instrumentaux conduit les improvisateurs à être à l'écoute de leur environnement matériel et à s'emparer des objets dont ils pressentent le potentiel instrumental. Cela conduit « en définitive à brouiller la frontière entre l'instrument et son environnement : c'est potentiellement tout l'environnement matériel du musicien qui est susceptible d'être instrumentalisé par l'improvisateur ou digéré par son dispositif de jeu⁹³ ».

Quels sont les enseignements de cela ? Se retrouve l'idée que l'instrument d'improvisation est une formation de compromis entre des objectifs contradictoires. Clément Canonne en retient quatre :

Premièrement, l'instrument doit être capable de *s'adapter* à une grande variété de situations sonores – ce qui se traduit souvent par la diversité des objets et des matériaux qui composent le set d'improvisation – tout en restant peu encombrant, mais surtout relativement *maniab*le et ergonomique – et donc compatible avec l'exigence d'invention en temps réel qui caractérise l'improvisation. Deuxièmement, il doit permettre la *reproductibilité* des actions sonores – et donc répondre fidèlement aux intentions musicales de l'improvisateur – tout en possédant une certaine *imprévisibilité* – faisant ainsi de l'instrument un véritable partenaire d'interaction capable de suggérer de nouvelles directions à l'improvisateur. Troisièmement, il doit être *réactif* – c'est-à-dire que le son suive l'action sans délai – tout en étant capable d'*autonomie* – c'est-à-dire qu'il puisse produire des sons sans être directement sollicité par l'improvisateur, [...]. Et enfin, quatrièmement, il doit être *modulaire* – en étant constitué de différentes parties susceptibles à la fois d'évoluer au cours du temps et de se voir assignées des fonctions sonores ou musicales bien particulières – tout en étant *intégré* – c'est-à-dire qu'il sonne malgré tout comme *un* instrument, disposant d'une signature sonore propre et bien identifiable dans le flux d'une performance collective⁹⁴.

En somme, chaque musicien doit résoudre une équation entre des exigences contradictoires. L'instrument d'improvisation est ouvert parce qu'il est en équilibre. Il est suspendu à la manière dont l'improvisateur cultive, au fil de ses performances, affirme ou abandonne certaines potentialités ouvertes par les usages sonores de son instrument ou de son set d'improvisation. Mais ces potentialités ne sont ouvertes que dans la recherche continue des improvisateurs de la matière que leur offre l'instrument. Par là même, il faut comprendre l'altération instrumentale, c'est-à-dire la déformation, transformation, modification, augmentation de l'instrument, comme altération non pas au sens d'une hybridation nécessaire de l'instrument, ou d'un abandon de son identité. Préparer son piano, ou jouer d'un violon en cherchant à produire des sons de flûte, ce n'est absolument pas se passer de son instrument et

⁹³ Clément Canonne, art. cité, p. 68.

⁹⁴ Clément Canonne, art. cité, p. 71-72.

de ce qui fait son timbre : c'est chercher à le composer pour trouver des porosités telles que du timbre se dérivent d'autres modalités timbrales et se dessinent des correspondances.

Le problème, c'est au fond ce que Nietzsche dénonce dans la psychologie idéaliste et la métaphysique⁹⁵ : on a une tendance à simplifier le lien causal en le rapportant à un agent. Le préjugé de la causalité est solidaire d'un préjugé plus fondamental, celui de la réalité substantielle de l'agent. Lorsque le son de l'éclair retentit ou que l'éclair luit, nous voyons le phénomène de la lueur et nous rapportons la multiplicité de tout ce qui compose la fugacité de l'incandescence lumineuse à une référence que l'on réifie. Nous sommes pris dans l'illusion grammaticale des faits de langage et sa mentalité « grossièrement fétichiste⁹⁶ ». Au lieu de voir dans l'instrument la cause indirecte de l'improvisation, un moyen soumis à la volonté d'un seul, pourquoi ne pas y voir la cohésion de forces et de potentiels sonores ? Le timbre de l'instrument, c'est ce qui fait son identité sonore, ce qui fait qu'on le reconnaît. Mais, justement, dans l'improvisation, c'est ce qui est sans cesse retouché, déplacé, détourné, bref altéré. Il s'agit alors de voir dans l'instrument non pas un simple moyen soumis aux exigences d'une volonté curieuse et soucieuse d'expérimenter, mais bien un ensemble complexe de potentiels sonores, susceptibles de démultiplications et de nouvelles modulations.

C'est ainsi que l'identité d'un instrument est autant affaire d'une multiplicité de dimensions qu'affaire de pratique. C'est dans la pratique que se révèle le potentiel instrumental. C'est le jeu qui fait advenir l'instrument de musique. C'est dans la relation entre l'instrumentiste, et l'instrument via la technique et le jeu instrumental que se réalise l'instrument de musique. Mais alors qu'y a-t-il de spécifique à l'instrument d'improvisation ?

Il me semble que le jeu de l'improvisation libre consiste à toujours jouer de l'équilibre entre les différents types de potentialités de l'instrument de musique. Hervé Lacombe propose d'en distinguer quatre⁹⁷ : 1/ La potentialité primitive est le degré zéro de la rencontre entre l'instrument et l'instrumentiste, de l'appréhension de l'instrument dans les mains de qui ne sait pas en jouer. 2/ La potentialité académique définit les compétences à acquérir à un moment socio-historique donné, le type de son attendu. 3/ La potentialité historique définit le cadre de référence de son usage : ses capacités idiomatiques, l'esthétique de l'époque et le contexte esthétique qui encadrent le potentiel de l'instrument. 4/ La potentialité refoulée ou enfouie est le propre de la potentialité créatrice qui peut être exploitée à partir du corps

⁹⁵ Nietzsche, *Le Crépuscule des Idoles*, « *La raison dans la philosophie* », 1985, GF Flammarion.

⁹⁶ Nietzsche, *Le Crépuscule des Idoles*, *op. cit.*, § 5, p. 92

⁹⁷ Hervé Lacombe, « L'instrument de musique : identité et potentiel », art. cité, §68-81.

physique de l'instrument par les musiciens et correspond à l'ensemble des sons considérés comme non musicaux à une époque et des bruits parasites réprimés ou interdits (claquement de clés, couacs, sons parasites) :

À la différence de ce qui est délibérément refoulé (on rejette les sons parasites qui empêchent de bien faire sonner l'instrument, de réaliser un beau son homogène), le potentiel enfoui est un monde sonore proprement inouï que des techniques ou des modes de jeu nouveaux vont faire naître. On ne frotte jamais le chevalet de son violoncelle avec l'archet. C'est l'exploration instrumentale qui fait valoir ce potentiel nouveau. Le potentiel refoulé (un couac), on le connaît mais on n'en veut pas. Le potentiel enfoui, on ignore son existence.

La potentialité de l'instrument semble une richesse à découvrir et à exploiter⁹⁸.

L'enfoui se distingue du refoulé. Le refoulé est l'interdit, l'enfoui est ce à quoi on n'avait jamais pensé. Cette dernière est sans doute la plus intéressante pour l'improvisateur. Elle est le résultat d'une différence de potentiel. L'utilisation d'un instrument est le résultat d'une canalisation de ses forces sonores. De cette structuration, de cette information de l'instrument par la musique qu'il sert à exprimer, ressortent des forces sonores qui constituent un réservoir de déchets abandonnés comme non-musicaux. C'est cet ensemble constitué de bruits, de parasites (bruits des clefs, des couacs, des grincements des crins sur les cordes, par exemple) qui peut être réactivé par le détournement de l'instrument, par l'altération de ses modes de jeux. L'instrument est ainsi la médiation dynamique d'une inventivité musicale par la recherche de sons ignorés. Mais ces potentialités nouvelles n'effacent pas les modalités de jeu plus conventionnelles. Elles cohabitent et permettent d'étendre la variété de ses possibilités musicales. Le *vibrato* excessif qui est presque banni du jazz, en tout cas assoupli, peut ainsi devenir un mode de jeu disponible comme de chercher à jouer faux.

L'improvisation se libère en même temps qu'elle libère le potentiel refoulé de l'instrument. En s'intéressant aux sons « sales », aux sons parasites qui empêchent de bien faire sonner l'instrument, on peut ainsi révéler un potentiel enfoui. C'est par l'exploration instrumentale que peut advenir un potentiel nouveau. C'est dans l'équilibre entre ces quatre pôles d'invention créatrice sur l'instrument que se crée une tension dynamique, un jeu de forces qui permet à l'instrumentiste de composer son chemin tout en jouant des imprévus et des accidents. Au fond, l'ouverture de l'instrument, le jeu, la puissance de la contrariété, tout cela joue des forces de la potentialité instrumentale. C'est ce qui explique le désir de poly-instrumentalité, comme une composition de puissances. Au final, l'improvisation libre s'anime d'un désir de sons à découvrir par les multiples usages de l'instrument. L'instrument

⁹⁸ *Ibid.*, § 78-79.

contribue ainsi à façonner ou à déconditionner les habitudes de la sensibilité musicale. En jouant de ses possibilités musicales étendues, il joue aussi sur les colorations historiques et sociales qu'on lui confère.

E- L'altération instrumentale comme composition de puissances

Ce jeu d'ouverture permanente vers un au-delà des possibilités musicales identifiées de l'instrument, n'est-il pas au bout du compte un désaveu de la condition instrumentale de la musique ? C'est étrangement ce que semble dire Clément Canonne :

À bien des égards, toutes ces prises matérielles – adjonction d'objets, altérations, détournements – qu'exercent les improvisateurs sur leurs instruments peuvent être considérées comme les étapes d'un processus d'*involution instrumentale* visant à mettre l'improvisateur en contact direct avec la matière sonore elle-même, par-delà la sophistication des médiations techniques qui caractérise bien souvent les instruments de la musique occidentale⁹⁹.

J'y vois plutôt exactement l'inverse. En réalité, le problème est un problème de conception du rôle et de la fonction de l'instrument dans son rapport au jeu et au mouvement de l'improvisation. En effet, l'improvisation libre se veut être une improvisation qui tend à s'échapper, à s'affranchir des usages conventionnels et des idiomes propres à une pratique ou un style particulier. C'est dans cette revendication que peut se comprendre le recours à des usages expérimentaux, à des pratiques de lutherie alternatives. En fait, ce traitement expérimental prend au pied de la lettre l'idée de liberté en regard de sa puissance de remise en question des normes. Si l'on peut jouer avec toutes les normes, pourquoi ne pas jouer avec celles qui sont inscrites dans l'objet technique qui sert à la produire ? Ne peut-on pas remettre en question l'instrument lui-même, en tant qu'il réifie les normes acoustiques et techniques qui l'ont produit ?

Il est assez clair que pour les membres de *MEV* et d'*AMM*, les instruments traditionnels n'étaient pas considérés comme les seules sources sonores légitimes. Ils se trouvaient ainsi mélangés à un attirail d'objets ordinaires ce qui contribue à remettre en question les frontières entre les instruments « nobles » et les instruments « vulgaires », à leur donner une égalité esthétique. De même, l'usage de techniques étendues contribue à produire

⁹⁹ Clément Canonne, « Élaborer son dispositif d'improvisation : *hacking* et lutherie dans les pratiques de l'improvisation libre », art. cité, p. 77.

un son qui joue plus sur des textures que sur les sons propres du timbre normal de l'instrument. Il s'agissait alors de critiquer la charge culturelle de l'instrument.

C'est dans cette mesure qu'Eddie Prévost appelle à une déconstruction/reconstruction du potentiel musical :

Il y a aussi toujours eu une volonté d'aller au-delà des paramètres artistiques, culturels et matériels de « l'instrument » de musique, et d'enquêter sur les matériaux à disposition, qu'ils soient humains ou physiques. De nouvelles techniques étaient nécessaires pour « préparer » et étendre le potentiel de la création instrumentale. En pratique, AMM « déconstruisait », au moment où le terme commençait à émerger en philosophie, mais « reconstruisait » également (sous l'inspiration, par exemple, des idées de Cage et Tudor sur le « piano préparé »)¹⁰⁰.

Il s'agit alors de porter l'intérêt vers des sons qui habituellement sont exclus d'une écoute musicale, de porter l'intérêt vers les bruits et l'épaisseur du matériau sonore constituant la rumeur environnementale. L'instrument, dans ce cadre étendu à l'indéfini de tout ce qui peut être matériau sonore, se diluerait : il ne serait plus porteur d'une identité culturelle mais deviendrait un simple générateur de sons pris dans une attention générale entretenant une relation plus globale au phénomène sonore. Ce souci de faire de la musique en la réinventant « à la main » - comme on parle en artisanat d'un objet fait à la main consiste à étendre les potentialités musicales, mais non à se passer de la médiation instrumentale. Quand bien même le dispositif instrumental est étendu jusqu'à intégrer l'environnement comme source d'inspiration musicale, cela ne signifie pas que l'on soit conduit à brouiller la frontière entre l'instrument et son environnement. Tout l'environnement matériel du musicien n'est pas susceptible d'être instrumentalisé par l'improvisateur ou digéré par son dispositif de jeu.

La discussion de ce point me paraît en réalité prise dans une confusion entre deux plans enchevêtrés de l'improvisation musicale et que l'improvisation libre s'emploie à sans cesse confondre : la charge critique contre une certaine dimension de l'expérience esthétique de la musique d'une part, et d'autre part, la charge critique contre les conditions poïétiques du processus musical. La déclaration de Prévost ne s'arrête ni à l'appel à une déconstruction de l'instrument, ni à l'usage indifférencié de tous les sons. La déconstruction ne vaut que si l'on « reconstruit » l'instrument. Elle n'est donc pas négation de l'instrumentalité, mais réflexion

¹⁰⁰ Eddie Prevost, *No sound is innocent, AMM and the Practice of Self-Invention*, 1995, Essex, Copula, p. 19: "There has also always been a determination to get beyond the artistic, cultural and physical parameters of the musical "instrument", and to investigate the materials at hand, human as well as physical. New techniques were needed to "prepare" and extend the potentiality of music-making. AMM was "deconstructing", in practice, just as the term began to emerge in philosophy, but also "reconstructing" (with, for example, the inspiration of Cage and Tudor's ideas of "piano preparation)". Je traduis.

sur son usage. Il s'agit donc bien plus d'attaquer une attitude générale qui invite à inscrire l'attention aux sons dans les différents *a priori* qui structurent le partage esthétique d'une performance musicale.

En ce sens, l'improvisation libre n'est pas ouverture à tous les sons. Bien au contraire, elle suppose une normativité de l'écoute, c'est-à-dire un pouvoir structurant capable de sonder le potentiel musical de n'importe quel son. C'est bien à une discipline de l'écoute que nous conduit la déclaration de Prévost : rendre responsables les musiciens de ce qu'ils jouent, ce n'est pas les défaire de leur instrument, mais les obliger à en réfléchir les possibilités sonores dans une ouverture au contexte de la performance. Cela produit un effet de distanciation : en mettant en scène des instruments augmentés ou préparés, en jouant avec les règles provisoires issues du jeu et des situations inattendues, la musique improvisée expose le travail matériel sur l'instrument comme une dimension du processus musical. En cela, la démarche improvisée ne cherche pas à désinstrumentaliser le son, mais à en réfléchir les catégories dans un contexte socio-historique. En somme, c'est dans une distanciation aux cadres institués de l'expérience esthétique et organologique que peut s'ouvrir un partage inédit et étendu du matériau sonore. L'improvisation libre ouvre alors une zone de jeu à la pensée et à ses catégories ou ses idées reçues musicales.

Le problème n'est donc pas tant de se défaire de tout instrument, ou de revenir à une écoute la plus neutre possible de la diversité sonore. Cela dessine un dernier empan de la contrariété : l'instrument, qu'il soit déformé, détourné, augmenté ou préparé, conditionne une certaine ouverture esthétique aux qualités et aux paramètres du son. La critique de l'instrument se matérialise par sa déformation. Mais la critique n'est pas tant sur la condition que sur ce qu'elle exprime. Il y a dans le jeu instrumental une forme de spéculation sur ce que peut être reconnu comme pertinent en matière d'expérience esthétique. Cette réflexion ne destitue pas l'instrument, mais le reconduit comme condition des différentes modulations que l'improvisation peut faire entendre et partager.

Ce qui est remarquable, c'est que ce détournement, si poussé soit-il, ne remet jamais en question l'usage instrumental. Bien au contraire, il en renforce la prééminence et en institue le rôle conditionnant et même réfléchissant. L'instrument est ainsi la condition organologique par quoi peuvent s'expérimenter les idées de l'improvisateur dans la complexité de son contexte musical. En ce sens, l'improvisation n'est pas le recours à toutes formes de ruses pour produire de la musique avec les moyens du bord. Elle est exploration de

ce que peut l'instrument, dans la déstabilisation des limites dans lesquelles on croit pouvoir contenir ce que l'on entend par musique.

Ce que l'instrument y gagne, c'est une composition de puissances avec ses propres possibilités sonores élargies, mais aussi avec les interactions contextuelles de la performance. Faire de la musique avec son instrument engage non seulement un rapport à la configuration augmentée ou contrariée de l'instrument, mais aussi un rapport avec l'ensemble du contexte sonore. L'instrument n'est pas seulement ouvert en lui-même, il est ouvert sur les autres et sur les conditions acoustiques de la performance. Il se compose des multiples interactions qui en réfléchissent l'usage.

Contrariété, puissance de composition, ces deux éléments qui composent les conditions organologiques de l'improvisation, ne sont en rien contradictoires. Elles dessinent une équation de la puissance inventive de l'improvisateur dans un corps à corps renouvelé, ouvert aux éléments contextuels et pris dans la rencontre d'une écoute active et reprise dans les aspects modulaires ou détournés de l'instrument et des techniques de jeu.

L'improvisation libre se déjoue des règlements préalables tant de l'écoute que du jeu, non pas pour les dépasser, mais pour instaurer une situation précaire, c'est-à-dire instable et prise dans un jeu permanent de renversements : renversements de la virtuosité en quête de l'accident, renversements de formules ou de dispositifs empruntés aux expérimentations de la musique savante et composée pour en exploiter le potentiel d'imprévisibilité qui déjoue les maîtrises et les intentions déterminantes ; renversements des valeurs accordées au partage du sonore (équivalence des sons « sales » et des sons propres, extension du domaine des sons musicaux à des sons relevant du bruit, des parasites ou des possibilités inexploitées des surfaces sonores de l'instrument) ; jeu de renversements et de bouclage entre écoute et action. Le jeu instrumental se tisse non dans la fermeté d'une maîtrise, mais dans le questionnement même de la valeur, du sens, et de l'effectuation de celle-ci, dans un contexte qui déborde et influence les improvisateurs. La précarité organologique, entendue comme ce qui fait varier l'équilibre organologique dans le détournement et le questionnement des techniques et des éléments matériels et symboliques de l'instrument, ouvre ainsi une écoute directement branchée sur sa capacité à agir sur les éléments qu'elle capte du contexte de la performance.

En improvisation, la gestualité, la relation instrumentale ne peuvent se désolidariser de l'écoute et de l'attention particulière aux subtilités d'un contexte acoustique, à travers lequel se rencontrent et se composent des puissances singulières qui sont celles des co-

improvisateurs. L'écoute se fait active tant par l'instrument que par la capacité à rendre attentif aux sollicitations du jeu des autres. L'instrument est ainsi au cœur d'une dynamique inventive, véritable élan de l'improvisation. C'est par lui que s'ouvre une composition des forces et des formes de l'improvisation en mouvement, dans une présence à soi autant qu'aux autres. Les improvisateurs y trouvent à nourrir un désir exploratoire du sonore par une médiation instrumentale jamais démentie.

Troisième partie – L'improvisation libre en mouvement

« *La justesse, je crois, vient de l'urgence...* »
Bernard Lubat¹

La relation à l'instrument a permis de rendre compte d'un travail sous-jacent à toute mise en œuvre de l'improvisation. Parce qu'elle tend à se défaire de tout pré-engagement formel et structurel qui porterait le modèle et les cadres de ce que peut un improvisateur, l'improvisation libre l'exploration d'une relation à l'instrument qui s'altère, se compose de puissances contraires, se donne des gestes paradoxaux, aux équilibres incertains. A-t-on épuisé pour autant ce qui la rend possible ? Loin s'en faut. Il reste à comprendre encore tout le processus engagé, c'est-à-dire le mouvement même de l'improvisation, dans l'expérience ou la traversée du processus et du son des autres. La relation à l'instrument trouve alors toute sa densité et son épaisseur temporelle et actuelle au sein du processus qu'elle fabrique en temps réel. C'est ce mouvement en action qu'il s'agit de penser maintenant tant en regard d'une improvisation en solo que d'une improvisation collective.

Position du problème

L'improvisation libre renvoie au moins par trois fois à l'idée de mouvement à chaque fois pris selon des plans différents. 1/ De manière évidente d'abord, l'improvisation est le résultat d'une série de mouvements effectués concrètement par les musiciens. L'improvisation est ainsi une action supportée par une gestualité qui attache le processus improvisé à son contexte et son déroulement. L'improvisation est un acte qui s'effectue au présent, et dont les principales attaches au présent sont l'irréversibilité et le passage. Par définition, l'improvisation en mouvement ne saurait déborder par elle-même et de son contexte, et de la durée de sa performance. Pour pouvoir improviser, il faut apprendre à agir dans cette temporalité spéciale de l'action où les gestes se donnent à entendre dans l'épaisseur d'une durée irréversible. 2/ D'autre part, il s'agit de savoir comment se rationalise le mouvement libre de l'improvisateur, et faire une théorie de l'action et de son processus de décision en situation. Ce deuxième plan pose la question du cadre normatif qui règle l'improvisation, qui

¹ Denis Levaillant, *L'improvisation musicale, op.cit.*, p. 30.

entre dans la composition du sens des gestes effectués, et qui, éventuellement, régule les décisions prises dans le feu de l'action. 3/ Enfin, et ce plan complique encore les deux autres, le mouvement de l'improvisation est celui de la musique produite, celui du processus musical. L'action d'improviser s'engendre dans l'irréversibilité d'une temporalité musicale. En cela, improviser, c'est faire se mouvoir dans la même temporalité une série de gestes, une série de règles plus ou moins inscrites dans le jeu des musiciens, plus ou moins tacites, qui animent les multiples interactions entre les musiciens d'une improvisation collective ou les contraintes internes du jeu en solo, et enfin une série d'événements propres au processus musical. Pour comprendre ainsi ce qu'engage le mouvement de l'improvisation, il faut alors se demander comment se conjuguent ces trois séries. Autrement dit, de quoi et comment se compose l'acte d'improviser ?

Or, c'est ici que se concentre une grande partie des enjeux d'une mythification de l'improvisation en général. De cette absence de cadres normatifs rigides ou de cadres de référence préalables surgit l'idée d'une spontanéité, et avec elle tout un cortège de notions qui servent à en instruire l'immédiateté : improviser, c'est se confronter à une action immédiate, voire instantanée, où les décisions sont prises dans la vitesse d'un instant ou d'un « coup d'œil »². Et c'est cette spontanéité qui concentre à la fois les soupçons et les élaborations théoriques. Illusion naïve ou native d'immédiateté, elle nous cache des déterminismes qu'il s'agirait d'élucider.

On voit là le chemin d'une première rationalisation sur laquelle je reviendrai qui, en bonne intelligence, peut ainsi capter les forces qui structurent l'illusion de faire tout de nouveau alors que l'on ne fait que recycler les clichés et les formules dans une habile combinatoire, que l'on ne fait que jouer avec les normes qui structurent socialement l'espace de la performance, et les individus qui s'y retrouvent. Pour le dire avec les mots de Spinoza, il s'agit de dénoncer l'illusion de libre-arbitre à laquelle s'attache le fait d'improviser pour en comprendre adéquatement les causes qui déterminent la puissance d'agir des musiciens – dont la conscience ne saisit que les effets. Le risque est alors d'annuler toute action réellement libre dans l'improvisation dite « libre ».

² C'est la remarque étymologique que fait Kierkegaard. Le mot « instant » se dit en danois ou en allemand « coup d'œil ». « Rien en effet n'a la vitesse du regard, et pourtant il est commensurable au contenu de l'éternité. [...] Un regard est donc une catégorie du temps. » Cf. Sören Kierkegaard, *Le concept de l'angoisse*, [1844], 1935 (trad. française)/ 1990, Paris, Gallimard, coll. « Tel », p. 253-254.

Mais on peut aussi y voir le chemin d'une seconde rationalisation, plus clémente à l'égard de la puissance agissante propre à l'improvisateur. Au lieu d'y voir le pantin de toutes les puissances cachées, l'improvisateur reconquiert une puissance dans une spontanéité non pas arbitraire mais instruite et inventive, capable de dépasser le mécanisme des habitudes et de promouvoir de l'inattendu. L'improvisateur ne saurait être ce personnage guidé par l'inspiration qui ne sait ce qu'il fait au moment où il le fait. Bien mieux que toute puissance transcendante, l'improvisateur sait ouvrir des chemins et s'appuyer sur le contexte de la situation pour en tirer des idées et ainsi composer dans l'instant. Il sait commencer. Il en a l'audace.

Il faut dire en quoi la spontanéité est séduisante pour décrire les gestes de l'improvisation libre. Car elle concentre au moins trois enjeux puissants : 1/ la spontanéité a un sens descriptif. Elle sert à penser ce qui se produit par l'initiative de l'agent. Elle s'oppose à ce qui peut être réfléchi. Elle est donc sans délai et correspond à la nécessité de vivre au présent l'action d'improviser. 2/ D'autre part, elle permet d'entrevoir une certaine vitesse de l'action, qui se dégage de tout calcul analytique ou prévisionnel : elle permet de rendre compte de l'absence de prévision ou de préméditation – ce qui consonne avec l'étymologie du mot « improvisation ». *Improvidere*, c'est ne pas voir par avance, projeter de ne pas projeter, voilà ce qui fait l'œuvre de la spontanéité improvisatrice. 3/ Enfin, la spontanéité peut renvoyer à l'hypothèse d'une action créatrice, non pas au sens d'une création *ex nihilo*, mais au sens où elle rend raison d'une capacité à innover, à jouer de l'inouï – ce qui constitue une des visées de l'improvisation réussie. L'improvisation qui échoue, c'est au fond celle qui ne parvient pas à s'extraire des clichés, à renouveler ses gestes musicaux, et finit par tricher avec sa propre puissance inventive.

Le dilemme se dessine. Ou bien on valorise la puissance de la spontanéité et il faut intégrer les objections de la première rationalisation qui en fait une illusion. Ou bien il faut la destituer, et on réduit l'improvisation à une action inconsciente de ses propres schémas et répétitions. Ce dilemme porte sur la spontanéité mais en réalité il vise à interpréter les modalités du mouvement de l'improvisation, dans son sens actif, libre et musical.

Mon hypothèse consiste à dire que le champ de la musique improvisée se situe précisément entre les deux. C'est cet entre-deux qui en fait la fécondité et la puissance propre. C'est parce qu'elle ne se réduit ni à l'une ni à l'autre de ces perspectives qu'elle se place entre la spontanéité créatrice et jaillissante et la spontanéité illusoire d'une optique déterministe.

Elle définit une modalité de mouvement dans cet intervalle même. Il faut faire une théorie non de la délibération, de la prudence, mais bien une théorie de l'action précaire. En quoi consiste-t-elle ? Le jeu d'un improvisateur cherche à produire une musique sur le fond d'une condition précaire. La précarité est la condition et le régime qu'il lui faut assumer pour élaborer ses décisions, jouer avec les autres, ou sortir de ses propres automatismes. L'improvisation ne se situe pas entre le réflexe et l'action mais apprend au philosophe à moduler les concepts d'une autre théorie de l'action, de la décision en temps réel, de la préparation de ce temps intense où tout se joue dans une temporalité irréversible et performative. Elle tend à faire partager le sentiment improvisatoire de sa contingence, de sa prise de risque, de sa temporalité, de ses oscillations, de ses avancées incertaines, bien qu'irréversibles.

Parler de précarité appelle un autre compagnon conceptuel, indissociable, celui d'appui. L'improvisateur n'est pas un créateur au sens fort d'une activité géniale qui donnerait ses règles à l'art et ferait école. S'il est imité, c'est toujours par après et en dehors d'une certaine manière de ce qu'il met en jeu dans l'action. Ce que cherche l'improvisateur et qu'il invente sur le moment et dans les occasions du processus musical, ce sont des appuis : encore faut-il préciser. Car les appuis ne sont pas les mêmes en fonction des situations. Le jeu en solo ne bénéficie pas des mêmes appuis que l'improvisation à plusieurs. Le coefficient d'incertitude et de mouvements des appuis ne sont sans doute pas les mêmes. Je crois qu'il faut tenir compte du fait que les appuis du jeu et donc de l'action (et de toutes les décisions que prend un improvisateur pour jouer) mobilisent la conscience et l'attention de l'improvisateur, lui permettent aussi de composer avec le temps, et de prendre appui sur une idée provisoire pour avoir le temps de réfléchir et de trouver d'autres idées. Les appuis sont essentiels pour tenir et moduler ses mouvements dans le régime instable du processus précaire de l'improvisation.

I- Théorie de l'action précaire

A- Improviser, d'un modèle d'action à l'autre

En tant qu'affirmation du processus, l'improvisation relève davantage d'une *praxis* que d'une *poïesis*. Du moins est-ce le point de départ d'une certaine mise en mouvement. Mais, en même temps, la pratique ne saurait se réduire à l'exemplification d'un modèle

d'action. Elle trouble en effet la distinction aristotélicienne proposée dans *l'Ethique à Nicomaque*³. Comment penser sur le mode d'une pratique une « action » dont la fin est de ne pas savoir ce qu'elle vise ? Et, d'autre part, comment s'entendre sur les règles d'une production puisque l'improvisation se règle sur l'efficacité d'une production qui ne peut et ne doit pas préjuger d'une planification préalable de ses moyens, ni même d'une reproduction possible de ce qu'elle a fait ? Là est toute la difficulté : l'improvisation est une pratique de l'art dans laquelle la valeur du produit et de la fin est destituée au profit du processus et de sa relance. Elle se commence et se recommence : le produit, c'est son processus lui-même. Ce qui intéresse l'improvisateur, c'est la relance perpétuelle du processus.

La langue française le dit à sa manière : dire « improvisation » peut amener tantôt à désigner le processus et donc l'action, tantôt le produit, le résultat de cette action. On pourrait faire remarquer que cette ambiguïté n'est en rien spécifique à l'improvisation, qu'elle est simplement la marque d'un certain ensemble de substantifs fort communs dans la langue française, dérivés de verbes d'action. Mais deux perspectives s'ouvrent alors : soit on qualifie le processus en son effectuation ; soit on qualifie le processus effectué. Or, les deux ne sont pas équivalents. D'un côté, c'est le mouvement vivant. De l'autre, c'est la chose figée et déposée, une fois faite. Il y a une ambiguïté profonde de l'improvisation, qui peut être considérée de deux points de vue, comme l'a bien montré Philip Alperson dans un article largement discuté depuis : « l'action d'improviser » et « ce qui est improvisé », le *modus operandi* et l'*opus operatum*, le processus et le produit⁴. Or, Alperson soutient que l'on fait une erreur de catégorie si l'on apprécie les improvisations comme des produits. On leur donne le statut d'œuvres du même ordre que celles des œuvres du répertoire. On plaque alors sur elles une logique d'appréciation qui repose sur une méprise ontologique. Par cette exigence de distinction, Alperson veut défendre l'improvisation contre des critiques récurrentes.

Ces critiques consistaient à reprocher à l'improvisation ses déficiences formelles et la place excessive qu'y occupe l'émotion. La réponse d'Alperson à ces critiques consiste à dire que l'on se trompe de catégorie lorsque l'on apprécie l'improvisation comme un produit fini. L'objet de notre appréciation lorsque l'on écoute une improvisation, ce doit être le processus et non le produit. Si l'on suit les recommandations d'Alperson, il nous faut introduire une dissociation entre les deux rôles que jouent traditionnellement les œuvres d'art.

³ Cf. Aristote, *Ethique à Nicomaque*, livre I et livre VI.

⁴ Philip Alperson, « On Musical Improvisation », *The Journal of Aesthetics and Art Criticism*, 43, 1984, p. 17-29.

L'appréciation ne porterait pas sur le produit d'une activité humaine créative, mais sur le processus de création lui-même.

Considérer l'improvisation du point de vue de son résultat fait manquer toute la teneur de l'activité, toute son épaisseur de mouvement. Autrement dit, ce qui intéresse les musiciens, mais aussi les spectateurs et les théoriciens de l'art, c'est de suivre le mouvement dans son effectuation. L'enregistrement complique en effet l'accès à l'action, sauf dans le cas d'une captation vidéo. Il faut pouvoir observer la teneur active, la gestualité parfois indécise, les signes, qu'une simple écoute – en dehors de la présence de l'improvisation ne suffit pas à entendre. Quelle est alors cette modalité particulière de l'agir qui semble caractériser l'improvisation ?

Agir, dans une perspective classique, consiste à attribuer à un sujet humain le pouvoir de poser des fins et de délibérer des moyens – ce qui suppose d'avoir le temps libre pour prendre la bonne décision, et agir excellemment. Il y a là, quels que soient les présupposés, une sorte de loi constante de l'analyse réflexive de l'agir. Poser qu'il y a action, c'est poser par définition le rôle d'un sujet agissant, dont le vouloir, ou la capacité d'agir peuvent être réellement cause de l'acte. En cela, le processus de l'action tend à s'expliquer par un motif, une intention, qui donne un sens à la manière de déterminer le choix des moyens.

L'action se laisse alors décrire rationnellement selon trois pôles : un pôle intentionnel propre à la représentation ou à la volonté d'un sujet capable de se représenter des fins ; un pôle intermédiaire délibératif, propre à chercher des moyens dans les circonstances et les aléas des situations rencontrées ; un pôle externe ou conditionnel, composé des circonstances et de la manière dont elles arrivent. Pour le dire autrement, les deux premiers pôles dépendent de moi, en tant que sujet capable d'agir en fonction de mes représentations, et de décider de mes moyens ; il ne dépend pas de moi d'agir sur les circonstances lointaines de mon action qui dépendent d'un principe sur lequel je n'ai pas de prise – la fortune, le monde, le hasard, peu importe.

Cette rationalisation de l'agir se heurte à la question de la spontanéité. Jean-François de Raymond a bien montré comment le discours sur la spontanéité en improvisation est piégé :

la notion de spontanéité est ambiguë, recouvrant des réalités différentes, même opposées : expression de l'inconscient ou bien de l'habitude, des stéréotypes culturels emmagasinés ou des automatismes sociaux. Or, l'idée qu'on se fait de l'improvisation

dépend de la façon dont on envisage la spontanéité, et bien des critiques de l'improvisation comme fantaisiste ou bien déterminée, ne font que traduire la position qu'ils adoptent vis-à-vis de la spontanéité⁵.

Où est l'improvisation dans tout cela ? Ni dans l'inconscient, ni dans l'habitude. L'une empêche de comprendre comment l'improvisateur mobilise sur le moment ses habitudes, comment il apprend à jouer de sa mémoire, de son corps, de ses gestes routiniers pour leur donner un nouvel atout. Elle réduit tout à l'art d'une combinatoire. L'autre empêche lui aussi d'apercevoir le travail à l'œuvre et confine l'improvisation réussie à une forme de mystère, ou, au moins, à un statut d'exception. L'improvisation est une action spontanée, mais elle ne saurait être naïve ou ignorante. Il est alors facile de prouver et d'expliquer par l'amont, c'est-à-dire, par la longue et patiente préparation et habitude, que l'improvisateur n'agit pas de manière impromptue, mais grâce à l'incorporation d'un répertoire d'actions qu'il sait convoquer à l'envi. La spontanéité étudiée de l'improvisateur n'est pas tant une réaction qu'une réponse. Ce qui est alors délicat, c'est de penser cette réponse comme l'effet d'une certaine tactique de décision sur le moment et non d'en faire une simple réaction mécanique.

Faire de l'improvisation un simple comportement répondant à un stimulus extérieur consisterait à se priver de considérer l'exploitation consciente des ressources de l'improvisateur au sein des circonstances et des événements auxquels il répond. L'improvisateur tente de s'extraire de ses habitudes pour aller jouer des éléments inattendus qui affleurent dans le jeu. Bien loin d'être une simple combinatoire de recettes ou la reproduction de plans habilement échafaudés, le processus s'ouvre sur la recherche de l'inattendu, de l'imprévisible et tend à « vouloir l'involontaire »⁶, c'est-à-dire à prendre le risque de la non-préméditation et de l'accident. L'improvisation est plus qu'une réaction et moins qu'une intention, moins qu'une action planifiée et plus qu'un simple réflexe. Elle est plus qu'une simple échappée, un simple jeu de hasard et de lâcher prise, et moins qu'une composition instantanée bien réglée et habituée. C'est dans cet entre-deux que se situe le mouvement de l'improvisation et que se donne l'élément propre de son jeu contingent : chaque pas improvisé, bien qu'irréversible et nécessaire, tend à renouer avec sa prime contingence : il aurait pu ne pas être, ou être autrement, mais son irréversibilité le condamne à être malgré tout. Et c'est ce jeu qui déjoue sa propre nécessité, ou plutôt qui tend à exposer la nécessité de sa contingence même qu'il s'agit de comprendre et de penser.

⁵ Jean-François de Raymond, *L'improvisation, op.cit.*, p. 36.

⁶ J'emploie librement l'expression de Frédéric Pouillaude qui lui sert à caractériser l'une des modalités du geste dansé. Voir *Le désœuvrement chorégraphique, étude sur la notion d'œuvre en danse, op. cit.*, p. 337-349.

C'est à la confluence d'une action décrite comme comportement, et d'une action qui tend maintenir une visée intentionnelle que se pose la spontanéité en improvisation non comme un donné mais plutôt comme l'indice d'un problème. La question n'est pas de savoir si l'improvisateur agit spontanément, mais de déchiffrer ce qui peut se lire dans la spontanéité même. Au fond, est-elle vraiment le fait d'une spontanéité active, d'une quelconque causalité libre ou bien est-elle la résultante d'une causalité qui s'exerce et dont elle n'est que l'effet ?

Je crois qu'il n'y a pas nécessité à poser le problème ainsi. Expliquer le phénomène de l'improvisation comme n'importe quel phénomène de la nature n'a pas vraiment de sens. Autre chose est de dire que l'action d'improviser est conditionnée – ne serait-ce que par les circonstances au sens large dans lesquelles elle s'effectue, les relations aux autres qu'elle élabore. Autre chose est de dire qu'elle est déterminée : un improvisateur n'a pas la liberté d'un tournebroche, pas plus qu'il n'a une liberté absolue.

Néanmoins, penser l'acte improvisé suppose de restaurer le cadre conditionnant de l'exercice de l'improvisation, et de chercher en amont les causes qui expliquent le processus lui-même. Conditionner ne veut pas dire déterminer. Pour reprendre la belle formule de Talia Bachir-Loopuyt, c'est expliquer l'improvisation « par l'amont⁷ » pour en comprendre les causalités opérantes qui encadrent le sujet improvisant. Il s'agit alors d'entrer dans l'atelier des préparatifs et des exercices, de s'intéresser à tous les types de préalables qui vont permettre d'improviser. À ces routines incorporées, à ces répertoires transmis, à la maîtrise d'un langage s'ajouteraient encore des contraintes qui sont celles du milieu, du type particulier de rituel et des forces symboliques qui structurent le champ des relations entre les improvisateurs, leur public, et peut-être la société dans son ensemble⁸. Le but est clair : dégager l'improvisation musicale de tout mystère, c'est entrer dans une rationalisation qui permette de comprendre les conditions de l'action.

Néanmoins, ainsi que l'écrit encore Talia Bachir-Loopuyt :

à se focaliser uniquement sur ce qui précède, on court le risque de manquer l'essentiel, à savoir la manière dont les acteurs réinvestissent en cours d'improvisation ces différents éléments préalablement intériorisés ou incorporés. Howard Becker insiste ainsi dans l'entretien qu'il nous a accordé sur la dimension processuelle des

⁷ Talia Bachir-Loopuyt, Clément Canonne, Pierre Saint-Germier et Barbara Turquier, « Improvisation : usages et transferts d'une catégorie », *Tracés. Revue de Sciences humaines* [En ligne], 18 | 2010, mis en ligne le 01 mai 2010. URL : <http://journals.openedition.org/traces/4499> ; DOI : <https://doi.org/10.4000/traces.4499>, §6.

⁸ Voir à ce sujet Antoine Pétard, *L'improvisation musicale, enjeux et contrainte sociale*, 2010, Paris, L'Harmattan, « Musique et champ social ».

répertoires d'action : le répertoire d'un jazzman ne consiste pas en un simple stock de morceaux de musique et de formules prêts à l'emploi, mais il est continuellement refait au fil des interactions et des négociations entre les divers acteurs d'un monde de l'art (musiciens, commanditaires, auditeurs). Du même coup, c'est la perspective d'une distinction entre deux phases d'action, l'amont et l'aval, qui se trouve ébranlée⁹.

Pour examiner ce point, il faut reconstituer le fil complexe de l'activité d'improvisation. On ne peut, sous peine de tentative de réduction, s'intéresser à l'improvisation à partir de la seule performance, et du seul sujet improvisant, ou à partir du seul jeu des habitudes et des répétitions. L'activité d'improvisation est une *praxis* poétique, c'est-à-dire une façon de produire de la musique qui engage, tout comme d'une certaine manière l'interprétation, plusieurs phases d'activité : à la préparation et l'exercice en amont succède le temps de la performance et de sa mise en œuvre en solo ou collectivement. Entre les deux, y a-t-il vraiment un hiatus ? Sans doute, la répétition n'a pas les mêmes enjeux que la performance – ne serait-ce que par la présence d'un public. Mais se préparer à la performance, n'est-ce pas déjà entrer dans une performance ? Il y a un fil continu qui relie l'exercice de l'improvisation à sa mise en œuvre publique. Si l'on ne prépare pas à ce qu'il y aura effectivement dans une improvisation libre, il faut sans nul doute « s'y préparer », comme l'a très justement souligné Mathieu Saladin¹⁰.

À la performance succède aussi le temps d'une discussion possible, d'un partage. Même s'il existe une grande différence d'attitude des improvisateurs dans la manière d'accueillir cet « après » coup, il y va d'une activité relancée, d'une réflexion possible, d'une appréciation de ce qui a eu lieu, et des leçons éventuelles à en tirer. L'activité de l'improvisation se vit sur le fil de toutes ces phases et ouvre à une compréhension du mouvement qui déborde des cadres éphémères de la performance. Dès lors le mouvement d'une liberté se construit au-delà d'un simple pouvoir de commencer, dans l'activité d'un jeu d'émancipation qui se rejoue et se transforme sans cesse au fil du temps.

B- La condition précaire : l'improvisateur, le script et la tactique

Mon idée est la suivante : « précarité » recouvre le concept d'une condition dans laquelle les musiciens improvisent. La précarité n'est pas par elle-même créatrice mais tend à

⁹ Talia Bachir-Loopuyt, Clément Canonne, Pierre Saint-Germier et Barbara Turquier, art. cité, § 7.

¹⁰ Mathieu Saladin, *Esthétique de l'improvisation libre, expérimentation musicale et politique, op.cit.*, p. 175.

décrire une condition de possibilité d'une activité qui va pousser les musiciens, dans la pression temporelle et son urgence, à rechercher des appuis avec lesquels ils peuvent jouer – que ces appuis soient puisés dans leurs ressources propres, ou constitués dans la durée de la performance, à travers les interactions avec les autres, les heureuses surprises, les accidents et les faux-pas. Tout cela forme une instabilité, une incertitude, et une inquiétude qui nourrit les changements d'appuis, les éventuels contre-pieds (si l'on ose dire) que l'on peut (se faire) subir. La tactique de ce mouvement précaire n'est autre que de chercher à tenir le fil de ses appuis, à prendre le risque de les reconfigurer dans une forme d'écoute qui rétroagit sur les différentes décisions prises, dans une sorte de décision sans fin, mais non sans points de focalisation. Elle n'est pas tant créatrice que configuratrice et reconfiguratrice. Dans cet état de précarité, chaque mouvement des musiciens organise autrement la cohérence du flux musical et rebondit sur les autres, ou sur de nouvelles situations propres à configurer de nouveaux appuis. La précarité du mouvement en improvisation ouvre ainsi à la contingence et à la forme en mouvement. Si l'improvisation insiste sur le processus mis en œuvre, et s'inquiète peu de ses résultats, si l'improvisateur valorise à ce point le jeu, c'est parce que la précarité habite le processus en tant que processus, et que tout ce processus consiste à jouer et à se jouer de ses appuis comme pour déjouer les configurations possibles d'une attente intentionnelle. La précarité permet d'entendre la nécessité de produire des appuis au sein de la performance, comme pour entretenir le mouvement ainsi tissé des multiples balancements et changements d'appui que les musiciens peuvent faire entendre.

Pour en penser les caractéristiques ontologiques propres, il faut bien dire qu'une approche qui s'inspire de la philosophie analytique a tendance à faire consensus, voire à s'imposer de manière incontournable. Lee B. Brown a proposé une analyse décisive quant aux liens problématiques que l'improvisation peut avoir avec le partage goodmanien entre l'autographique et l'allographique. Pierre Saint-Germier a proposé une approche analytique de l'ontologie de l'improvisation¹¹. Clément Canonne en propose aussi une version partiellement assouplie¹². Toutes ces approches ont en commun d'insister sur la nécessité de penser l'improvisation en sa qualité de processus et non de produit. Il n'est pas question de céder à une sorte de doxographie et de les résumer ici.

¹¹ Pierre Saint-Germier, « Ce qu'est une improvisation musicale », 2011, https://www.academia.edu/913747/Ce_quest_une_improvisation_musicale.

¹² Voir Clément Canonne, *L'improvisation collective libre : de l'exigence de coordination à la recherche de points focaux. : cadre théorique. Analyses. Expérimentations*, op. cit., p.10-13 ; et « Sur l'ontologie de l'improvisation », in Alessandro Arbo et Marcello Ruta (dir.), *Ontologie musicale, perspectives et débats*, 2014, Paris, Hermann, Gream / Esthétique, p. 279-320.

Cette approche par la philosophie analytique ne sera pas la mienne. Cette dernière ne consiste d'ailleurs pas à invalider l'approche du problème par cette démarche analytique, à en faire la critique. Elle se veut autre. Ce qui me paraît essentiel dans la démarche de l'improvisation et qu'une approche analytique ne permet pas réellement et matériellement d'approcher, c'est précisément sa démarche, son allure, sa manière de se mouvoir. L'improvisation est une certaine façon de produire du mouvement agissant et musical. Le mérite d'une approche analytique fait aussi son plus beau défaut : elle ne rend pas compte du mouvement mais cherche à produire une carte d'identité de l'œuvre improvisée. Elle produit une ontologie forte, une ontologie de l'être ou de l'essence. Cependant, l'improvisation n'est pas reliée à une ontologie de l'être, mais bien à une ontologie du mouvement. La question posée par l'improvisation n'est pas la question d'une essence (d'un qu'est-ce que ?) mais celle des conditions du mouvement. Avec l'approche analytique, on tente de comprendre ce qu'elle est par rapport à d'autres types d'êtres. L'approche analytique tente de dresser une carte d'identité du processus de l'improvisation, mais pour ce faire, elle est sans cesse tenue de ruser avec le langage pour s'adapter à la plasticité des improvisations libres. Cette ontologie ne convient pas pour s'approcher d'un mouvement, d'un effort ou d'un travail d'altération.

En revanche, l'agir régulé par des normes semble particulièrement fécond pour décrire la manière dont les improvisateurs suivent ou enfreignent des normes. La revendication des improvisateurs qui consiste aussi bien à s'échapper des rôles préconçus, qu'à refuser les normes qui régissent l'écoute et la reconnaissance d'un son musical, ou encore à remettre en question les formes attendues relève sans nul doute de cette modalité d'inscription dans un espace social normatif. Construire une improvisation collective libre, ce n'est pas agir au hasard des volontés individuelles pour faire fond sur les accidents de l'involontaire. Même si le point d'ancrage d'une improvisation exige l'absence de référence ou de conventions communes sur lesquelles pourraient se déployer l'invention des musiciens, il n'en demeure pas moins que les musiciens orientent leur action pour rechercher, reconstituer ou retrouver des valeurs communes.

L'improvisation met en œuvre non pas une démarche restauratrice ou reproductrice de normes, mais une recherche de composition de conventions et d'entente en temps réel. Si elle n'est pas *a priori* normalisée, elle est sans nul doute normative. Mon hypothèse consiste à penser cette normativité attendue de tout improvisateur non pas comme ce qui stabilise l'écoute commune, mais comme ce qui met en mouvement la performance et le sens du collectif. Que l'improvisateur se donne des règles, et peut-être une éthique, n'est pas la

question. Que s'entende, dans tous les sens du terme, une normativité partageable au cœur de la performance, là est tout le problème. C'est ce qui fonde sans doute les problèmes de coordination, la recherche de points focaux, la permutation des rôles, et même les ruptures formelles d'une improvisation collective. Mais c'est aussi ce qui fonde le dialogue entre soi et soi-même dans une improvisation en solo pour faire émerger l'inattendu. Enfin, et surtout, c'est ce qui fait que l'improvisation n'est pas structurée en fonction d'un modèle, qu'elle n'est pas l'exemplification d'un modèle – ce qu'indique l'idée d'improvisation non idiomatique¹³.

Il est à cet égard symptomatique que l'article sur l'improvisation de Bernard Lortat-Jacob ne prenne pas en compte – si ce n'est très allusivement – l'improvisation musicale libre. Ce n'est pas son corpus. L'idée qu'il défend est que toutes les improvisations obéissent à un modèle qui les structure. Celui-ci peut être dense et, dans ce cas, l'improvisation se fait variation, c'est-à-dire altération d'une référence qui sert d'étalon et de convention commune. Il peut être lâche : le modèle est alors sans cesse remis en cause par des improvisations constamment renouvelées. Les repères structuraux et perceptifs échappent. Et la structure est menacée de se dissoudre dans l'aléatoire. Assurément, l'improvisation libre se rangerait du côté d'un modèle lâche. Mais a-t-on réellement besoin de supposer un modèle si celui-ci est seulement en filigrane d'un jeu dynamique, en constante recherche d'appuis ? Je ne le pense pas.

C'est dans un processus de décision en temps réel et sur la base d'une communication fragile et mouvante que l'improvisation collective prend toute sa valeur problématique. C'est ici que se révèle dans son plus vif éclat le travail par les improvisateurs de leur condition précaire. Car l'irréversibilité des décisions prises n'implique pas seulement l'intervention d'un auteur libre et autonome, capable de trancher par soi-même une situation. Le modèle de l'autonomie, ou d'une causalité par liberté de type kantien ne sied pas vraiment à l'improvisateur. L'improvisateur est sans cesse engagé dans une situation mouvante : la genèse de son acte ne mobilise pas seulement les méandres d'un processus intérieur ou le fond d'une mémoire incorporée. Bien au contraire, l'improvisateur ne cesse d'être ballotté et de chercher son équilibre. Voudrait-il s'assurer d'une interprétation, d'une compréhension ? Il faut parfois faire sur le champ une proposition. Comment s'assurer alors que l'on trace une route commune ? Point de langage ou de communication, autre que celle qui s'effectue à la

¹³ Voir Bernard Lortat-Jacob, « Formes et conditions de l'improvisation dans les musiques de tradition orale », in Jean-Jacques Nattiez, *Musiques, une encyclopédie pour le XXI^{ème} siècle, t. V L'unité de la musique*, 2007, Actes Sud/ Cité de la musique, p. 669-689.

surface de notre jeu. Dans cet instant flottant où les décisions se prennent, n'y a-t-il pas là, non pas l'assurance d'un mouvement qui attache une cause à son effet, mais le tremblement ou l'ondulation d'une polyrythmie où se rencontrent une multiplicité de faisceaux d'écoute et de possibilités d'agir, un acte d'interprétation perceptive et les ajustements incessants d'un processus de décision ? Dans sa genèse même, l'acte se fait précaire, pris dans le prisme d'une multiplicité de causalités perceptives ; et le sujet en viendrait à douter de son privilège d'auteur.

L'originalité d'un spectacle d'improvisation libre tient à la manière dont les musiciens vont faire sentir ou dramatiser cette précarité, la faire entendre et voir. Dans l'exposition d'une improvisation collective ou soliste, il y a bien tout un processus de stylisation de l'artiste en train d'improviser. Ce jeu de présentation de soi à un auditoire tend à rappeler la présentation esthétique de l'instrument dont j'ai parlé en deuxième partie. Mais elle questionne le sentiment et la croyance en la manière dont l'improvisateur prend le risque d'improviser. Il y a ici toute une manière d'user ou de refuser la façon dont les spectateurs peuvent sympathiser avec la prise de risque des musiciens. Dans cette mise en scène de soi en tant qu'improvisateur libre, se joue l'appréciation esthétique de l'improvisation, le partage d'un sentiment « improvisatoire », d'abord au niveau du public qui y assiste, mais aussi au niveau des musiciens eux-mêmes. Comment soutenir la prise de risque de l'autre ? Comment l'assurer ? Comment s'assurer soi-même des appuis que les autres pourront nous donner ? Dans cette autoprésentation de soi, il y va de la manière avec laquelle la précarité et la prise de risque des gestes se font sentir par l'ensemble des participants, et de la manière dont se mettent en scène les gestes improvisés dans le cadre d'une performance publique.

Par le concept de précarité, j'essaie de soutenir quatre idées : 1/ recourir à cette notion, c'est proposer une conception du mouvement de l'improvisation, c'est comprendre qu'au cœur du processus, dans la genèse même l'acte, s'opère un écart entre l'intention et la production : il y a un rapport précaire entre la causalité décisionnelle et l'instant produit ; par « précarité », j'entends caractériser une certaine conduite de présence qui ouvre à tout un enchevêtrement d'interactions, de négociations, mais aussi à tout un espace dialogique ou dialectique entre les moyens d'exécution et les inflexions du mouvement au sein d'un processus. 2/ D'autre part, cette conception rend possible aussi de comprendre le rapport particulier que l'improvisation libre tisse à la forme – au-delà d'une simple caractérisation de musique informelle. 3/ Par là même, elle institue une temporalisation spécifique et un travail

du temps. 4/ Et elle ouvre ainsi à une autre manière de faire œuvre, au-delà d'un simple désœuvrement¹⁴.

En somme, l'improvisation libre ne déploie pas d'une manière ou d'une autre une causalité créatrice. Elle consiste à inventer des appuis en situation de précarité.

La précarité est d'abord relative à la situation d'urgence et d'incertitude dans laquelle se retrouve tout improvisateur. L'urgence ne renvoie pas à un danger vital, mais à la contrainte temporelle qui est de produire de la musique à l'instant, sous pression temporelle de l'irréversible. Se donner l'irréversibilité du temps comme condition et comme élément de risque n'a bien évidemment pas les mêmes conséquences que subir la pression sociale et économique d'une vie prise dans les incertitudes de la précarité.

Il s'agit plutôt de comprendre que la précarité tient à une forme d'acte et de mise en œuvre propre aux improvisateurs. Le paradoxe apparent de cette situation de précarité, c'est qu'elle n'est pas seulement subie, comme une contrainte externe, mais voulue par l'improvisateur. Pour le dire autrement, se décider à improviser, c'est vouloir assumer de prendre le risque d'une action précaire, c'est-à-dire dont les gestes n'ont pas été décidés entièrement à l'avance. En ce sens, parler de « précarité » ne renvoie pas à une vulnérabilité ou une forme d'aliénation, mais d'abord à une intention paradoxale, celle de se donner comme condition poétique un état d'urgence, et l'irréversibilité du temps. La précarité est la contingence assumée par les improvisateurs qui se donne l'irréversibilité comme fond d'invention.

À la précarité subie, l'improvisation oppose une précarité agie. Autrement dit, assumer la condition de précarité en improvisation libre, c'est expérimenter volontairement une situation dans laquelle les musiciens vont chercher à tenir, autant qu'ils le peuvent, la situation d'inventer une musique dont les appuis, et l'équilibre ne sont pas assurés avant la performance, et cela quel que soit le niveau de préparation, d'arrangement et d'élaboration au cours de leurs répétitions. Ce que je veux dire, c'est que l'improvisation libre insiste sur le fait de ne pas tout à fait savoir ce que les musiciens vont faire, sur le fait de l'incertitude réelle dans laquelle les musiciens se retrouvent et doivent soutenir leurs gestes : les improvisateurs prennent à la lettre l'idée qu'ils découvrent ce qu'ils font en faisant. C'est cette contingence

¹⁴ Voir *infra*, la quatrième partie de mon propos.

forte¹⁵ liée à ce que les musiciens vont faire qui est perçue dans la pression de l'irréversible qui constitue l'élément temporel d'une précarité décidée et assumée dans la performance. Par contingence, j'entends le fait de l'instabilité initiale des gestes dans laquelle l'improvisateur se place délibérément. L'improvisation est précaire parce qu'elle initie une contingence qui conditionne le fait que les actions décidées au cours de la performance vont soutenir leur mouvement alors qu'ils peuvent être toujours autrement qu'ils ne sont. La marque de cette contingence, c'est la place laissée en improvisation libre aux faux-pas et à l'accident.

Ce n'est pas que l'improvisateur se trompe délibérément. Ce n'est pas qu'il a la volonté de se tromper. Vouloir se tromper, c'est annuler la possibilité de l'erreur, c'est refuser à celui qui se dirige qu'il puisse s'égarer. Une erreur est toujours faite malgré soi. Elle est accidentelle, mais cela ne veut pas dire que l'on veuille l'accident – et que toute improvisation se laisse comprendre comme une pratique de l'accident. C'est que l'erreur est l'inévitable scorie d'un acte sous condition de cette pression temporelle de l'irréversible. Ce moment de télescopage du temps de la composition, et du temps de la réalisation ou de l'exécution, c'est ce qui amène l'improvisation dans cette temporalité qui avance sans pouvoir se reprendre. Parce qu'il ne peut revenir en arrière sur les gestes qu'il a effectués, l'improvisateur doit faire avec son inspiration du moment, faire avec ses erreurs, et c'est la première marque de la précarité : improviser est une activité précaire, et de ce fait, il lui faut composer avec ses erreurs, ses faux départs, ses scories.

Précisons ici l'idée d'accident. L'accident est lié précisément au risque que prend l'improvisateur. Il marque un des éléments de la contingence de l'action. L'accident, c'est précisément l'imprévisible, la rupture inattendue et brutale. L'accident arrive en dehors d'une causalité. Il rompt le processus. Il est une différence non intégrée, plus qu'un simple contraste ou qu'une simple dissonance de passage. Il est un imprévu qui oblige à reconsidérer le modelage du mouvement musical. Clément Canonne résume ainsi :

Il s'agit d'un événement inattendu et irréversible, qui surgit dans le temps de l'improvisation et qui laisse au musicien une multitude de choix quant à la manière de prendre en compte cette *offre* accidentelle. Une multitude de choix, certes... excepté celui de prétendre que cette offre n'a pas eu lieu, ou de l'ignorer, ce qui serait

¹⁵ La question des jugements modaux, et donc de la contingence est une question philosophique amplement débattue et un véritable champ de recherche (ou de bataille). Je ne l'ignore pas mais je construis ici un concept relatif à mon objet d'étude.

justement adopter la position de l'interprète qui met tout en œuvre pour faire oublier l'accident-erreur¹⁶.

Or, l'accident est un marqueur de la précarité. Il n'est pas une erreur. L'erreur marque une inadéquation, une dissonance cognitive. On peut la raturer si l'on en prend conscience. L'accident en improvisation libre n'est pas lié à une occasion manquée. Il fait irruption et l'on doit faire avec. C'est parce que la grande difficulté de la condition précaire que les musiciens affrontent est de se trouver dans une double indétermination : une indétermination formelle et une indétermination des rôles que l'on joue. Dans une improvisation en solo, l'accident est précisément ce qui est recherché pour rompre la logique d'automatisme, la routine : l'improvisateur recherche le risque pour éviter de se piéger ou de s'enfermer dans la redondance de ses idées. L'accident rompt le rituel pour que s'ouvre des modalités d'invention de la forme en temps réel. Dans une improvisation collective, l'irruption des accidents est liée et à l'incertitude de la forme en mouvement, et au fait que chacun peut choisir son rôle et en changer à tout moment pour participer au moment musical collectif car les interactions se font en temps réel.

Dès lors, on peut remarquer empiriquement que les improvisateurs ont une hypersensibilité aux accidents parce qu'ils ont nécessairement besoin d'une extrême vigilance aux variations, c'est-à-dire aux modifications ponctuelles. Dans une temporalité irréversible, l'accident joue le rôle d'un signal qui peut déclencher une rupture brutale du moment musical. Il enclenche ainsi une prise de décision parce que les improvisateurs essaient de coordonner sans cesse leurs mouvements dans un processus mouvant.

A cette classe de variation particulière qu'est l'accident va pouvoir correspondre une réponse particulière, un ajustement particulier : non pas simplement une variation qui répond à la variation ; mais l'amorce, subtile ou brutale, d'une nouvelle section (ou du moins d'une transition, mais on peut considérer les transitions entre deux sections nettement caractérisées comme des sections à part entière) par les co-improvisateurs. Autrement dit, l'accident apparaît comme un prétexte possible permettant aux autres musiciens de disposer d'un signal clair pour opérer une rupture formelle, si toutefois un certain nombre d'autres conditions sont également réunies (et notamment, la plus importante, que les musiciens ressentent le besoin de changer de section, que la tolérance à la répétition de certains éléments soit déjà émoussée). On peut donc considérer l'accident comme un *marqueur formel* strictement métapragmatique [...] Bien sûr, il n'y a rien d'automatique dans le lien que nous venons de tisser : mais il est certain que les moments d'accident sont des moments privilégiés (des marqueurs formels) pour opérer relativement clairement ce genre d'articulation collective¹⁷.

¹⁶ Clément Canonne, « Quelques réflexions sur Improvisation et Accident », *Agôn* [En ligne], Dossiers, (2009) N°2 : L'accident, L'Aléatoire, mis à jour le : 14/12/2009, URL : <http://agon.ens-lyon.fr/index.php?id=1041>

¹⁷ Clément Canonne, art. cité, §14.

C'est donc bien sur fond de contingence que les improvisateurs opèrent : elle rend compte de la souplesse et de la possibilité de ruptures soudaines au cours de la performance ; c'est cette contingence qui habite en partie les interactions entre les musiciens, et qui peut rendre raison des accidents et de leur usage dans le cours irréversible de la performance. Contingence a donc un sens extensif qui renvoie : 1/ à l'épreuve d'un futur contingent – l'improvisateur ne peut anticiper la fin d'une improvisation –, 2/ au fait que la nécessité d'une improvisation n'est jamais totalement assurée, 3/ à la plasticité des décisions prises – qui, même si elles ne peuvent se reprendre, auraient pu être autrement, ou se faire autrement –, 4/ aux accidents. C'est cette contingence enfin qui permet de comprendre en partie l'instabilité de nos jugements esthétiques et la nécessité d'un partage ou d'une discussion entre les partenaires de jeu et/ou avec le public de ce qui a été réalisé. Toute improvisation est, par définition, discutable non pas seulement dans une optique de type kantien, parce que nos jugements de goût sont réfléchissants et renvoient à un sens commun, mais parce qu'elle produit une nécessité d'agir sur le fond élémentaire d'une contingence.

On dit beaucoup que la prise de risque est inhérente à l'improvisation. Déjà on pourrait dire qu'il s'agit presque d'une tautologie. Le risque est consubstantiel à l'acte d'improvisation. Improviser, c'est se risquer. Mais en quoi consiste ce risque ?

L'improvisateur se place délibérément dans cette condition précaire qui consiste à inventer, sur le moment, un processus musical. C'est en ce sens que Mathias Rousselot parle d'un « projet improvisé » :

L'instant de l'improvisation est donc le point de départ d'un projet, s'accomplissant dans l'avenir à des distances diverses selon qu'il y ait ou non volonté d'ensemencer le destin. Là encore, la « projection » s'effectue à court et à long terme. Le projet à court terme, celui de l'instant d'après, a pour but – comme la mémoire à court terme – de conserver la cohérence du discours musical ; à long terme pour le structurer dans la durée¹⁸.

Ce projet définit l'improvisation comme une « quasi-action », en rapport avec la notion de « quasi-délit » présente dans le droit, qualifiant une action illicite volontaire, mais non intentionnelle. Il s'agit alors de prendre acte de deux séries d'éléments : 1/ d'abord, il s'agit de souligner la différence entre une improvisation ordinaire, rarement voulue, assez souvent contrainte, et une improvisation artistique qui, elle, est délibérée : l'improvisateur

¹⁸ Mathias Rousselot, *Etude sur l'improvisation musicale, op.cit.*, p. 28.

« choisit librement de se soumettre à l'incertitude du résultat sonore, ce que le compositeur, en principe, refuse »¹⁹, certes, à condition d'exclure les œuvres ouvertes. 2/ Ensuite, il s'agit de qualifier l'intentionnalité propre à l'improvisation et sa modalité d'agir. Rousselot note qu'elle ne saurait se réduire à un simple réflexe puisqu'elle ne se fait pas sans volonté et sans conscience, et qu'elle ne peut totalement être volontaire, appuyée qu'elle est sur ses habitudes. Elle est une quasi-action, qui use :

à la fois d'automatismes dus à l'habitude, d'itération de schèmes (et éventuellement leur maturation dans l'instant), et est plus ou moins intentionnelle, selon que l'improvisateur utilise ses registres d'expressions ou *aille à l'aventure*. C'est une action instantanée et irréversible soumise au concours de contingences multiples, dont les prémisses ne désignent pas sa conclusion de façon causale²⁰.

Cela conduit l'auteur à placer l'improvisation du côté d'une poétique de la sérendipité qui résulte des trouvailles inattendues et des inventions fortuites occasionnées par une recherche curieuse et le hasard d'une part, et, d'autre part, de la capacité à tirer profit des circonstances imprévues. On passe ainsi de la quasi-action prise entre réflexe et volonté, au discours produit pris entre des automatismes structurels et une composante conjoncturelle qui vient contrarier la mise en œuvre des automatismes et réorientent le discours. Ce sont, pour Rousselot, typiquement les échecs de phrasés, les faux-pas qui désorganisent accidentellement le discours et nécessitent une réorganisation. C'est pourquoi la poétique de la sérendipité fait intervenir des éléments perturbateurs dans un ensemble de sources structurantes. L'improvisation s'appuie sur quelques éléments cardinaux (un répertoire d'actions propre à l'improvisateur, des cibles discursives propres à orienter le discours, le silence propre à ponctuer et à laisser respirer la musique). Les éléments perturbateurs sont des artéfacts d'ordre musical (les associations instantanées, les échecs de phrasé), correspondant à tous les accidents du discours improvisé, ou bien des éléments externes, pas spécialement musicaux (les clameurs du public, les réactions, ou les bruits impromptus, cordes cassées, défaillances matérielles ou fatigue). Cela explique que l'improvisateur doive faire avec un très grand nombre de paramètres à la fois internes et externes. Dans son jeu, une cible – par exemple viser une note ou jouer dans un mode – peut s'atteindre de plusieurs manières possibles. Il y a donc une série virtuelle de chemins possibles qui se dessinent pour l'improvisateur. Lorsqu'il y a conflit entre plusieurs structurations possibles, il y a scorie, c'est-à-dire une altération du discours. Plus les cibles et les éléments structurels d'une improvisation sont forts, moins on est du côté d'une improvisation libre. Pour Rousselot, l'improvisation libre privilégie les

¹⁹ Mathias Rousselot, *ibid.*, p. 40.

²⁰ Mathias Rousselot, *ibid.*, p. 42.

éléments conjoncturels, c'est-à-dire le fait de « sortir des sentiers battus²¹ » et ainsi s'adapter aux événements inattendus. L'improvisation libre maximiserait donc la prise de risque et la capacité des musiciens à recomposer le fil de leur discours en intégrant ses éléments accidentels.

Il me paraît intéressant de remarquer deux choses à propos de cette thèse. Elle me paraît intuitionner un des traits importants de l'improvisateur libre qui est sa capacité à décider sans fin, c'est-à-dire à sans cesse remettre sur le métier et par le truchement de son écoute sur le vif les moyens qu'il emploie pour fabriquer de la musique. Il y a une forte pression liée à l'urgence et à la complexité des circonstances de la situation d'écoute musicale qui mobilise l'ensemble du corps improvisant, et par là même explique une exposition plus grande aux ruptures du discours, aux bifurcations.

Néanmoins, ce que j'appelle « précarité » n'est pas sous un autre nom une poétique de la sérendipité. L'idée de sérendipité suggère une trop grande place faite au hasard. L'improvisateur est tout sauf dans l'abandon à une forme d'errance. Pour le dire autrement, je crois que, très précisément, même au sein de l'improvisation libre, des éléments structurels forts entrent en jeu. Le discours ne s'appuie pas seulement sur les trouvailles inattendues. Le tort de cette conception est de se placer trop du côté de la composition et d'une forme d'écriture instantanée. Au fond, les automatismes pour Rousselot sont des schèmes incorporés qui, sans perturbation, s'actualisent sans anicroches. Ce sont des artefacts de composition. Les éléments conjoncturels viennent imposer des méandres au trajet préétabli de l'habitude.

Cela ne se déroule pas exactement comme cela en improvisation libre. Tout l'admirable de cette pratique consiste à faire passer les éléments structurels du côté d'un processus se faisant qui se défait des sentiers tout en se structurant. Les réponses des improvisateurs, leurs astuces, sont autant de points d'appuis intentionnels pour décider et orienter fortement le mouvement musical. C'est pourquoi tout l'intérêt d'une improvisation libre passe dans ses transitions, ses articulations. C'est dans ces passages que se souligne une modalité de structuration entièrement décidée (et non simplement trouvée sur le chemin) et pourtant entièrement prise dans le risque de ne pas savoir ce qui pourra être fait par après.

En ce sens, le risque n'est pas de ne pas savoir quoi jouer. Les improvisateurs ont toujours de la ressource. Leurs habitudes, la mémoire des gestes incorporés, leur répertoire

²¹ Mathias Rousselot, *ibid.*, p. 103.

d'actions, tout cela reste disponible en face de l'angoisse de la page blanche ou du jeu « blanc ». D'une certaine manière, on aura beau réduire les préalables, le propre de tout improvisateur est de savoir s'appuyer sur ce qu'il sait déjà pour combiner et inventer son discours. L'improvisateur s'appuie sur sa mémoire. C'est en tout cas une idée largement étudiée et partagée. Mais qu'est-ce que cela signifie ?

Jacques Siron compare les chemins incorporés à une « partition intérieure », c'est-à-dire à un langage qui constitue déjà une forme de composition ou de paysage mental virtuel, que le musicien actualiserait au moment de la performance. Cela me paraît parfaitement juste dans le cadre de l'improvisation en général.

Quand on regarde les doigts d'un improvisateur, on perçoit les gestes qui ne sont que le reflet d'un autre étage. Quel est cet autre étage ? Où est-il situé ? Dans la faculté de se représenter mentalement les sons. On ne peut jouer que ce que l'on entend dans son imagination. Ce paysage mental dont se sert un improvisateur pour tendre ses improvisations, c'est la partition intérieure²².

L'analogie surprend doublement : tout se passe comme si elle faisait revenir ce que l'improvisation a évacué. La partition n'est pas externe mais interne. Elle ne double pas l'interprète. Elle s'inscrit dans l'esprit de l'improvisateur. Mais la supposition de cet étage supérieur fait abstraction de toute mémoire kinesthésique. L'analyse de l'improvisation en situation montre que cela ne va pas de soi. La situation de l'improvisateur ne se lit pas comme s'il suffisait de convoquer une mémoire des gestes et de la déplier. Au moment d'improviser, de lourdes contraintes pèsent sur l'improvisateur : pression des circonstances, pression du « trac » et de l'adrénaline qui peut le porter à se surpasser ou annihiler sa compétence, écoute et regard de l'auditoire. Si l'improvisation est un art de la mémoire, elle ne se réduit pas à puiser dans une hypothétique carte mentale. L'action située de l'improvisation implique de se placer dans des conditions où les compétences de l'improvisateur sont mises à l'épreuve. La réussite d'une improvisation requiert de s'être familiarisé avec le péril et non pas seulement de posséder les moyens mnémotechniques les plus sophistiqués. Dans cette situation, le risque n'est pas dans le manque d'inspiration ou de matériel disponible pour composer dans l'instant. Ce n'est pas la production qui est en péril. Ce n'est pas la possibilité de mettre en œuvre du discours musical qui est soumise à un risque.

Ce qui est en péril, c'est le fait d'improviser lui-même, c'est-à-dire le fait de se maintenir dans cet état de non-savoir, état précaire dans lequel tout ce que les musiciens ont

²² Cf. Jacques Siron, *La partition intérieure*, op. cit., p. 17 sq. La paternité de ce terme, voisin de celui de « paysage mental » tient surtout à Jean-Louis Chautemps et François Jeanneau.

appris peut faire obstacle à l'art d'improviser. La condition précaire du musicien est dans la possibilité de simuler l'improvisation et de revenir à de la musique toute faite. Le risque, c'est qu'en voulant improviser, on refuse en réalité d'improviser.

Tout le problème consiste à comprendre ce que signifie cette visée de non-savoir, cette nescience propre à l'improvisateur. Il faut ici assumer le parallèle avec l'ironie socratique : s'il y a bien une chose que l'on sait en improvisant, c'est que l'on ne sait rien et que l'on ne vaut rien en matière de savoir. Cette formule de Socrate, on le sait, consistait non seulement à qualifier une attitude critique à l'égard du savoir, et en particulier à l'égard d'une posture de savoir. Par là même, Socrate, par le prisme platonicien, marquait son opposition aux sophistes, qui, par excellence, affirmaient une posture encyclopédique à l'égard du savoir, conçu plus comme une forme de culture générale. Mais la formule consiste aussi et plus fondamentalement à qualifier une prise de conscience et une modestie que les sophistes n'ont pas : celle qui consiste à affirmer la conscience de son ignorance et à se tourner vers un désir de savoir, qui soutient l'interrogation et la maïeutique socratique.

L'improvisateur n'est pas totalement étranger à cette nescience : c'est ce qui fait dire à Jean-François de Raymond qu'il y a une « auto-maïeutique » en improvisation²³. L'improvisateur trouve en faisant. De même que pour Kleist, on trouve les idées en parlant²⁴ : la façon dont les idées s'enchaînent et s'appellent produit la cohérence d'une activité motrice de la parole dans son propre exercice. En commençant un discours ou une activité musicale de façon impromptue, il arrive de jouer sans savoir ce qui suivra. L'impulsion devient le premier appui d'un processus qui cherche en faisant, qui rappelle à l'occasion ce qui lui permet de poursuivre. À cette progression qui se trouve en faisant, à ce jeu qui s'enchaîne à lui-même et « s'entraîne à sa propre poursuite²⁵ », l'improvisateur adjoint une position de déprise paradoxalement active et visée. En cherchant à se déprendre de ses habitudes, à se défaire d'un rappel mécanique de procédés et de formules incorporées, l'improvisateur vise non pas à toujours trouver l'imprévisible ou l'inattendu mais à se placer dans un effort de trouver ce à quoi il n'avait pas encore pensé. Il s'agirait de jouer le jeu d'une critique de son propre jeu pour aller vers son risque, c'est-à-dire pour prendre l'initiative d'une recherche qui entend se défaire des évidences du jeu. Pour le dire autrement, la nescience de l'improvisateur consiste à la fois à refuser une rationalisation de spécialiste qui ferait du geste improvisé une

²³ Jean-François de Raymond, *L'improvisation, op. cit.*, ch. IV, p.165-169.

²⁴ Heinrich von Kleist, « Sur l'élaboration progressive des idées par la parole », *op. cit.*

²⁵ Jean-François de Raymond, *L'improvisation, op. cit.*, p. 166.

reproduction virtuose mais conditionnée de schèmes incorporés, et à viser un état d'effort ou de recherche pour libérer le temps du jeu, c'est-à-dire ouvrir à une condition incertaine ou aporétique qui interroge ses propres certitudes. Il s'agirait alors de déborder les codes institués en inventant ce qui les déborde dans le jeu même.

Tout le problème est donc non pas d'activer la mémoire, mais d'élaborer des tactiques de production. L'improvisation est précaire parce qu'elle élabore non pas un plan d'action, mais active, dans l'urgence et la pression des circonstances, sans retour en arrière, des tactiques. L'improvisateur n'a pas la figure d'un stratège mais d'un tacticien. La métaphore est ici militaire. Le stratège, c'est d'abord le haut commandement. Il définit un plan général, les préalables à l'organisation de la bataille, les grandes directions en fonction des données connues du terrain. Le tacticien, c'est celui qui, sur le terrain, c'est-à-dire dans l'immanence du processus, trouve des solutions, improvise des mouvements en vue de mener à bien le combat. L'improvisateur a la figure d'un tacticien qui, en fonction d'un plan donné, réinvente son action sur le champ, dans la pression et la fluctuation des rapports de force du champ de bataille, des mouvements ennemis, des aléas rencontrés en cours de route. Il se conduit comme un « hors-la-loi », si j'ose dire : il se conduit non en fonction des règles préexistantes, conformément à des recettes ou à des principes prescriptifs. Le plan échafaudé par le stratège ne fournit pas un appui décisif et définitif, de l'extérieur. Le génie du tacticien, son art, c'est d'inventer une solution singulière dans la multiplicité des facteurs qui entrent en jeu – ce que le savoir et la théorie ne peuvent produire par anticipation.

Selon moi, c'est précisément ce qui est minimisé, en plus de la relation à l'instrument, dans les critiques que Pierre Boulez formule à l'égard de l'improvisation :

On a beaucoup bavardé sur le mot *improvisation* ; or, compris dans le meilleur des sens, il ne remplace pas l'invention. La véritable invention implique la réflexion sur des problèmes qui ne se sont, en principe, jamais posés, ou, en tout cas, pas d'une façon évidente ; et la réflexion sur le fait de créer implique obstacle. Les instrumentistes ne sont pas des surhommes, et la réponse qu'ils donnent au phénomène d'invention est en général un acte de mémoire manipulée. Ils se rappellent ce qu'ils ont déjà joué, le manipulent, le transforment. Les résultats sont une concentration sur le phénomène sonore même ; mais la forme est pratiquement laissée pour compte. Les improvisations, et surtout les improvisations de groupe où il y a résonance entre les individus, ont toujours les mêmes courbes d'invention : excitation-repos-excitation-repos. Dans les sociétés dites « primitives », on observe une situation collective analogue au cours de manifestations culturelles assez simples de schéma, qui impliquent une tension psychologique de plus en plus forte suivie d'une relaxation. On s'excite en commun, et quand le tumulte atteint son comble vient le besoin de se détendre, et une plage de repos intervient. Ce schéma psychologique primaire et fondamental dans l'excitation est un phénomène capital dans le rituel collectif, surtout

quand il est improvisé et laissé au tempérament. Le seul aspect qui ressort des improvisations laissées à l'instrumentiste, ou même au compositeur s'il est instrumentiste, c'est un psychotest collectif, qui ne donne que des dimensions très primaires de l'individu²⁶.

Les remarques du compositeur combinent deux types d'éléments : d'une part, un propos critique sur la courbe d'invention de l'improvisation qui se résume à une alternance pauvre d'excitation et de repos ; d'autre part, la réinscription de la démarche improvisée dans une forme plus globale de rituel collectif qui confère à la pratique de l'improvisation une dimension analogue à celle d'une pratique rituelle. Il combine ainsi deux critiques : celle de la récurrence de sa forme globale en « cloche », et celle structurelle d'une signification sociale qui dépasse le cadre superficiel d'une apparence de créativité. Le point de mire de sa critique est de montrer comment l'improvisation se donne l'illusion d'une conduite d'imprévisibilité précisément en raison de sa conduite de présence, de sa concentration sur le phénomène sonore en train de se jouer. L'instrumentiste, incapable de délaissier une mémoire à court terme qui le contraint à suivre la courbe d'invention qui s'élabore d'instant en instant, ne voit pas la codification de son jeu en train de se reproduire de telle sorte que là où il se croit imprévisible, il est parfaitement prévisible. L'acte de mémoire manipulée est donc à la fois ce qui caractérise l'artifice par lequel le musicien produit de la musique dans la pression temporelle et le ressort d'une illusion par laquelle il croit inventer, là où, en réalité, il ne fait que jouer « des stéréotypes de formes, des stéréotypes de langage »²⁷. Conscient de l'instant mais incapable de prévoir le trajet de la forme, l'improvisateur est ignorant des codes qui le déterminent à réagir. Il y a donc illusion dans l'improvisation libre : elle est en réalité structurée comme un langage. Une improvisation réellement non idiomatique n'existe pas. Pire, une fois rappelé les stéréotypes du langage, l'improvisateur se laisse aller à des « clichés sentimentaux » et ainsi à abandonner petit à petit non seulement la forme à long terme, mais aussi la complexité du matériau.

La mémoire ne joue alors que sur des critères, des clichés extrêmement banals ; par exemple, notes répétées ou notes séparées par des grands silences, excès d'activité dans tous les coins, ou longues tenues pendant lesquelles, soi-disant, on médite sur la transformation du son, etc.²⁸.

Par conséquent, la conduite de présence de l'instrumentiste réduit la disponibilité mémorielle nécessaire pour régler et combiner des éléments complexes qui permettraient

²⁶ Pierre Boulez, *Par volonté et par hasard, entretiens avec Célestin Deliège*, 1975, Paris, éd. du Seuil, « Tel quel », p. 150.

²⁷ Pierre Boulez, *ibid.*, p. 151.

²⁸ Pierre Boulez, *ibid.*, p. 152.

vraiment de composer du nouveau. Là est toute la limite de l'improvisation en termes d'innovation compositionnelle. Cela consonne alors avec l'analyse structurale de Levi Strauss qui en condamne l'illusoire liberté :

L'apparence arbitraire, le jaillissement prétendu libre, l'invention qu'on pourrait croire débridée, supposent des lois opérant à un niveau plus profond²⁹.

En réalité, à observer vraiment ce que fait un improvisateur, les deux séries de critiques (structurale et formelle) manquent l'intérêt même de cette pratique. On ne saurait réduire l'improvisation à une conduite instantanée, ou un acte de mémoire qui s'ignore. De même, on ne peut ainsi penser la liberté de l'improvisateur comme ce qui obéit à une nécessité qu'il ignore. Enfin, on ne saurait réduire les formes improvisées à de simples cloches. C'est précisément mal écouter ce qui s'y trame, ce qui s'y joue. C'est oublier le jeu des appuis. Et c'est envisager l'improvisation d'un point de vue qui est en réalité le plus superficiel puisqu'il consiste à nier le libre jeu des négociations et des tactiques qui s'élaborent dans l'écoute et ses modularités.

Il faut en réalité distinguer deux plans d'organisation de l'action. D'un côté, l'improvisateur se prépare à improviser, travaille ses compétences et incorpore une part d'automatisme. De l'autre, impliqué dans l'action, il doit sur le vif redessiner son plan d'action, et revoir sa manière d'agir sur le fil des événements.

Denis Laborde propose de parler de « routine » pour penser ce mode particulier d'action. La routine n'est pas un plan. Ce dernier est figé alors que la routine est paradoxalement dynamique parce qu'elle s'intègre à l'activité et aux modifications qu'elle opère dans la pression des circonstances. Cette routine est la composante automatique du comportement « qui permet à l'acteur de concentrer son attention sur un domaine spécifique de la tâche. »³⁰ Elle est ce qui rend possible la disponibilité de l'improvisateur.

En ce sens, l'improvisateur suit un « script ». Celui-ci n'est pas « un décalque de l'action, ni même une description. C'est la représentation d'un scénario prototypique qui devrait permettre au bertsulari d'atteindre son objectif³¹ ». Ainsi, l'improvisation, dans sa part d'automatisme, incorpore des modèles, des scripts d'action. Lorsque le modèle est parfaitement incorporé, il disparaît dans l'exécution de la tâche. Lorsque l'improvisateur

²⁹ Claude Levi-Strauss, *Le cru et le cuit, Mythologiques*, 1978, Paris, Plon, p. 18.

³⁰ Denis Laborde, *La mémoire et l'instant, Les improvisations chantées du bertsulari basque*, 2005, Donostia/Bayonne, éd. Elkar, p. 115.

³¹ *Ibid.*, p. 115.

déplace son attention de la tâche vers son plan d'action, l'artefact routinier empêche alors d'improviser vraiment. Mais ce n'est pas encore une condition suffisante. L'incorporation du script permet à l'improvisateur de porter son attention à l'environnement :

Pour que l'improvisation soit réussie, tout *bertsulari* doit incorporer la plus grande partie de l'inconnu qui surgit au moment de l'exécution de la tâche. C'est à ce stade que les habiletés incorporées (le script avec sa part d'automatisme) permettent au *bertsulari* d'entrer en interaction avec son public. Comme dans toute interaction verbale, il lui faut alors percevoir les actions des autres comme des expressions de leurs intentions sous-jacentes et imaginer des interventions adéquates. Ce n'est rien d'autre, en somme, que le pouvoir de transformer les thèmes imposés, les mots et les attitudes du public en affordances d'action. [...] Ce type d'attention porté à l'environnement est une manière d'instaurer un dialogue avec le public. Il se traduit par des procédés d'indexicalisation qui permettent à « la magie de l'improvisation » d'opérer et qui me projettent spectateur, croyant au jaillissement de l'improvisation. [...] Alors l'environnement devient une ressource mnémotechnique, une « source d'inspiration ». Alors, le rapport entre l'improvisateur et son environnement peut être apprécié en termes de cognition distribuée³².

L'improvisateur combine donc des procédés routiniers qui lui permettent de ne pas penser à ses gestes afin de mieux affiner la conscience des interactions qui se dessinent avec le public auquel il s'adresse. La spontanéité du *bertsulari* est ainsi ce qui fait disparaître l'étude et fait croire au jaillissement de l'improvisation. C'est très précisément ici que se dénonce l'illusion, non pas comme tromperie mais comme « magie », c'est-à-dire comme ce qui permet d'embarquer le public dans le partage du spectacle. Ainsi, pour l'improvisateur, la routine est ce qui permet de trouver cet à-propos lesté des attentes de l'audience. Et, du côté du public, elle est la condition pour que le spectacle opère et que l'activité de remémoration ne gêne pas l'adhésion du spectateur.

Peut-on transposer cela à la musique improvisée libre ? Oui et non. D'un côté, je me range à l'analyse de Denis Laborde : il y a bien une part de routinisation. Il y a bien une part d'affordance. Les musiciens « sentent » leur salle, savent intuitivement si le public est froid ou chaud. Et il faut bien se rendre disponible aux autres pour improviser avec eux.

Mais autre chose est de produire un moment musical, autre chose est d'improviser des poésies et des mots. L'élément diffère. De même, autre chose est de s'appuyer sur une entente commune, une convention bien comprise entre le public et les poètes. Autre chose est de s'adonner à une pratique musicale où, si l'on sait que l'on va improviser, on ne peut avoir clairement une attente bien claire de ce qui va être improvisé. Surtout, il ne me paraît pas clair

³² Denis Laborde, *ibid.*, p. 121-122.

que l'on puisse transposer ce modèle binaire : d'un côté, l'itinéraire intérieur, routinier et mémoriel ; de l'autre, l'inspiration de l'instant dans l'intensité d'un face-à-face.

L'improvisation musicale, parce qu'elle est privée d'un référentiel commun, en l'occurrence le langage et ses structures idiomatiques et poétiques pour les bertsulari, se retrouve dans un plus grand flottement entre trois instances. Soit le cas le plus « simple » pour les faire apparaître, une improvisation collective. La situation d'un improvisateur se retrouve prise entre, d'un côté, ses routines, d'un autre, l'écoute des autres musiciens et le son global, et enfin les éventuels réactions du public. Contrairement à un dialogue ou à une situation langagière, l'action du musicien se retrouve sur quatre plans, dont deux tiennent à la posture d'écoute :

1/ les routines et le jeu à l'instrument, c'est le pôle subjectif, celui qui tient au corps du musicien engagé dans la situation ;

2/ l'écoute du son des autres : c'est le pôle interactif par lequel je tire des autres, des idées et auquel je répons ;

3/ l'écoute globale : c'est le pôle intersubjectif, c'est-à-dire, propre à constituer l'environnement sonore dans lequel je me retrouve ;

4/ l'écoute des éventuelles irrutions accidentelles d'événements entièrement extérieurs, dans les réactions du public.

Il n'y a pas d'équivalence entre l'écoute des autres et l'écoute globale. Je peux en effet avoir deux sortes de tactiques. L'écoute du son des autres suppose une conscience des voix. Elle se fait directionnelle et discrétise ce sur quoi je vais m'appuyer pour jouer. Je cherche ainsi à m'ajuster aux inflexions d'un plus petit ensemble de rapports. Je construis une relation ou un lien avec l'un des musiciens et laisse de côté d'autres dimensions de la matière sonore. Dans cette tactique de réponse, il y a toutes les incertitudes et les bifurcations que l'on retrouve dans une conversation à bâtons rompus, à la seule différence qu'en musique, les voix peuvent se superposer. La précarité relationnelle de cette écoute tient au fait que je peux m'appuyer sur ce que je crois comprendre du mode de jeu de mon partenaire. Je répons avec mes routines à la logique supposée, d'après ce que je conjecture du son des autres.

On change de plan dans l'écoute globale. Ici, l'écoute se fait plus large, et tend à prendre un autre appui. Il n'est plus directionnel et en réponse au son des autres, mais fait du

son une matière musicale sans sujets pour ainsi dire. Cette matière formée par les ondulations vibratoires, ce son d'ensemble est ce qui m'insère dans une pâte sonore, ce qui m'intègre dans un flux. Le son se fait environnement sonore. L'interaction n'est plus entre musiciens mais entre cette matière et ce que je peux lui ajouter.

L'écoute ne s'arrête jamais à un seul plan. Elle fluctue, et même, parfois, avec beaucoup de concentration, multidirectionnelle. Il y a ainsi une poly-directionnalité de l'action qui la rend fluctuante, ouverte sur des possibilités d'interactions qui ne règlent pas l'à-propos à une juste mesure simple. La condition précaire de l'écoute tient non pas à une juste mesure ou une juste visée, mais à un ajustement continu et à de multiples niveaux – ce qui complique les décisions et rend d'autant plus délicat et grandiose le fait de pouvoir tisser une improvisation qui se tient d'un bout à l'autre. Dès lors, le problème de l'improvisateur libre n'est pas seulement de se rendre disponible sur fond de routine, mais d'élaborer des équilibres, de trouver à s'appuyer pour inventer des chemins et, pas à pas, dessiner le chemin d'un ensemble de décisions. À la pression des circonstances, de l'urgence, s'ajoute les fragiles équilibres des moments musicaux que l'on produit. Les musiciens doivent avoir un raisonnement éminemment tactique pour pouvoir maintenir un équilibre toujours fragile et menacé.

C- Appuis et équilibres : logique d'une décision sans fin

Le problème n'est pas de penser l'improvisation à l'aune d'une philosophie du commencement, mais à l'aune d'une décision sans fin. Il faut distinguer cette décision prise dans les relations mouvantes d'une situation de l'exercice d'une délibération de type aristotélicien. Contrairement à la logique de la délibération proposée par Aristote, l'exercice de la décision en improvisation est soumis à une double contrainte : 1/ celle de l'urgence d'un temps irréversible qui empêche toute prise de recul et toute reprise du geste effectué ; 2/ celle des relations et des effets rétroactifs de l'écoute du son produit. La première contrainte implique un réajustement continu. Le geste peut être une erreur : la difficulté consiste à lui trouver une motivation, c'est-à-dire à réagir pour tenter de donner une pertinence dans l'ensemble du processus musical. La deuxième contrainte implique que l'ensemble des décisions prises soient constamment étalonnées sur la manière dont se justifient le mouvement contextuel du processus. La délibération supposait un temps libre : elle se donne le temps de

réfléchir sur les moyens. Réaliser l'action, c'est prendre le temps d'agir, savoir retarder et aménager le temps pour rendre l'action effective excellente et opportune, en vue d'une fin.

La délibération est ainsi soumise à la rationalité qui organise les choix vertueux et rend excellente la conduite à adopter, réalisant du même coup l'action belle et bonne malgré une contingence impossible à régler entièrement dans les affaires humaines. La délibération aristotélicienne s'ouvre ainsi sur une prudence rationnelle exercée sur le terrain tragique d'une contingence du monde sublunaire, et sur laquelle l'homme n'a pas de prise. Dans ce monde en mouvement, la rationalité de l'agir et de la délibération consiste à savoir user de sa raison pour réduire les effets d'une contingence d'un monde changeant. Il s'agit alors d'introduire de la nécessité dans la contingence, de déployer une vérité pratique de l'agir. La bonne délibération est affaire de juste mesure, d'excellence (de vertu), de bonne disposition, en vue d'une fin heureuse.

Pour décrire le procès de la décision sans fin, on pourrait presque inverser cette stratégie délibérative. Viser le meilleur, ou l'action excellente n'existe pas. Sans fin déterminée, et faute d'une visée de l'improvisation réussie puisque l'on ne sait pas à quoi s'en tenir sans référent, les décisions ne peuvent que se régler sur le fond des relations qu'elles entretiennent entre elles. Par là même, ce qui devient absolument nécessaire, c'est d'assumer la contingence de ses décisions, leur incertitude, et de trouver de quoi se reprendre et se réajuster en cours de route. Il faut ainsi substituer à une stratégie orientée par une fin une série d'ajustements qui répondent aux multiples possibilités d'interactions ouvertes par le mouvement musical et les multiples interactions du son des autres. À la rationalité téléologique de la délibération, il faut opposer une série de décisions qui se règlent et se dérèglent dans les équilibres qu'elles initient. À la contingence externe contre laquelle lutte l'action vertueuse du *phronimos*, il faut opposer la contingence interne des décisions de jouer, qui ne trouvent leur nécessité que dans le simple fait d'une cohérence tactique toujours susceptible de se défaire dans le jeu des autres.

Ce qui devient alors le plus important au processus décisionnel, ce n'est plus le choix des bons moyens – relativement introuvables faute de fins clairement définies, mais de trouver les moyens les plus cohérents en regard de la labilité des rapports contextuels. Les situations musicales deviennent la pierre angulaire d'un processus de décision qui évalue sans cesse la cohérence, la justesse des modalités des rapports et des relations que je tisse avec le son des autres, ou avec mon propre son.

C'est ainsi la question de la cohérence qui devient capitale. Le geste juste, ce n'est pas celui qui s'accomplit dans l'instant d'un coup de maître : il ne s'agit pas d'atteindre une cible – ce qui serait encore se donner une fin. Ce qui est ici le point capital, c'est la notion si fuyante de *kairos*, par quoi se résume l'art du bon improvisateur : trouver le bon geste, le geste opportun. Ainsi que le pointe Pierre Aubenque dans son analyse de la prudence aristotélicienne, « le *kairos*, c'est le bien selon le temps, ou encore le temps en tant que l'envisageons comme bon³³ ». L'improvisation libre dément cette justesse de l'instant temporel. La délibération est d'autant plus nécessaire que le monde est mouvant, que le futur nous est caché, qu'il y a une imperfection du monde sublunaire. Dans la décision sans cesse réajustée de l'improvisation libre, c'est le présent tel qu'il est composé qui fait éprouver l'imperfection, c'est-à-dire l'ouverture des nouages possibles au devenir musical. Il s'agit plutôt de nouer des relations qui arrivent à se tenir sur fond d'une multiplicité toujours ouverte de possibilités de manœuvres.

C'est très précisément ce que l'on se répète sans cesse en improvisation : « tenir son idée », c'est-à-dire la rendre la plus claire possible pour les autres ou pour le public, seule condition pour qu'elle soit relativement aperçue et peut-être comprise, mais aussi l'assumer, en porter la responsabilité car il n'y a pas de bonne idée ; il n'y a que des idées qui se tiennent ou s'effilochent. L'idée est claire pour le musicien mais difficile à théoriser. Une décision sans fin ne vise pas l'univocité ou une quelconque vérité de qu'il faut faire, au bon moment. Le moment opportun n'existe pas dans une situation où les référents et les repères ne se tiennent pas toujours. La décision sans fin est un processus d'altération et de transformation *in situ* des tactiques propres à tenir et élaborer un processus musical cohérent.

C'est pourquoi elle consiste, en solo, à exposer ses routines à des déploiements inopinés pour produire des événements, des ruptures qui contraignent à inventer des appuis qui justifient des ruptures, et élaborent ainsi un trajet. C'est aussi la raison pour laquelle l'improvisation collective est aussi la plus privilégiée en improvisation libre parce qu'elle démultiplie l'exposition à des ouvertures tactiques, à des multiplicités d'écoute et de points de vue sur le processus musical, démultipliant l'ouverture des situations et les paramètres décisionnels.

³³ Pierre Aubenque, *La prudence chez Aristote*, 1963/1997, PUF, coll. « Quadrige », p. 101.

Soit, par exemple, la première improvisation solo de Guillaume Roy dans le concert donné à Radio France³⁴, il est possible d'apercevoir une cohérence formelle très forte à long terme puisque c'est autour d'un sol tenu – qui va évoluer en une montée chromatique vers un la – que se structure l'ensemble du moment de musique. Toute une première partie jusqu'à 3 min. 17, marquée par une première respiration, consiste à déployer, à la manière d'un raga indien, un même motif qui tourne autour de sol. Sol vient ainsi aimanter et instituer un repère tonal fort que l'altiste ne va cesser de faire varier. Il s'agit alors, en bon improvisateur, dans le son timbré de l'alto, de préluder, c'est-à-dire d'essayer l'instrument et de « chauffer » les doigts. Cela lui permet, par exemple, de faire écho à Bach, aux traits de *La Ciacone* de la partita n°2 à 7 minutes. Il conclut son mouvement par un rappel du motif initial (sol, ornement de sol#, la) et le déployer par montée chromatique vers le sib et le si.

Je ne vois pas ici le moins du monde une forme prévisible. Il n'y a pas non plus de visée de l'imprévisible. Les appuis qui structurent cette improvisation en forme de prélude de Guillaume Roy ne cherchent pas ici la nouveauté ou le jaillissement mais travaillent l'élaboration de la cohérence et ainsi composent une forme.

Par conséquent, il n'y a pas simple répétition d'un schème mémoriel, d'un cliché, ou d'une formule idiomatique, mais un travail de cette formule qui ouvre un autre espace de jeu. La réminiscence de la formule appelle une réactivation des repères dans la situation même.

Cela ouvre à un autre effort qui se met en tension et s'écarte des habitudes. Le problème n'est donc pas leur retour, mais la manière dont va se travailler sur le moment le retour d'un élément incorporé. C'est ici que le rôle des appuis mentaux et perceptifs trouve leur plus grand dynamisme afin de suivre le fil d'un élément compris dans la pluralité complexe du tissu sonore. Ce que ne comprend pas Boulez, parce qu'il se situe à l'extérieur de cette recherche des appuis, qu'il s'intéresse à la grande forme, et non à ce qui se trame dans les relations, ou avec l'instrument, c'est la manière dont s'opère la décision et la sélection.

Que l'improvisateur soit accaparé par l'analyse de la situation sonore, c'est un fait qui tient à son rôle actif dans l'agencement de l'improvisation. Ses appuis lui permettent de prendre du temps. En cela, il ne s'agit pas de dire que les décisions se prennent sur l'instant, dans sa ponctualité fugitive, qui semble filer entre les doigts. Les appuis se lient les uns avec

³⁴ Concert de l'émission « À l'improviste » de Guillaume Roy (alto), enregistré le 08 octobre 2012 au studio 106 de Radio-France.

les autres : l'improvisateur ne cesse d'élaborer les modulations du devenir musical. Les tactiques d'ajustement sont ainsi ouvertes sur un usage du temps bien plus modulaire que ce que peut laisser présager l'idée selon laquelle l'improvisateur saisit l'instant propice. Les appuis construisent des occasions dans une épaisseur temporelle d'une très grande variété, occasionnant un très grand nombre de développements possibles. La qualité de temps d'une note tenue, d'une nappe de sons, ou l'extrême densité rythmique n'ont pas grand-chose à voir dans la manière d'user du temps. En somme, « l'instant » en improvisation n'a rien d'un atome, ou d'une discontinuité qui sans cesse nous échappe et qu'il faudrait saisir avant qu'il nous échappe. Ce qu'apprend ce travail des appuis consiste à penser le temps musical, non pas dans une discontinuité – une sorte d'occasion d'être pris entre deux néants, mais dans une expérience continuée et dense d'une tactique de décision qui s'ajuste aux événements. L'appui a une force de coordination temporelle suspendue à la décision des improvisateurs et aux tactiques qu'il déploie dans l'imprévu. Toute la liberté de l'improvisateur est là : il œuvre à composer des appuis, à les combiner ou à les faire travailler les uns avec les autres.

Le mouvement n'a pas besoin d'une visée vers une forme, ou de s'appuyer sur une base stable, un quelconque fond substantiel. Le mouvement a pour condition la précarité des appuis, qui permettent de puiser dans la mémoire et les habitudes les éléments d'un travail de la situation sonore. En naviguant entre deux écueils, celui de la prévision qui éteint l'improvisation, et celui de l'imprévisibilité qui ignore la composition temporelle des appuis, l'improvisateur libre ouvre à une forme en mouvement dans laquelle il s'agit, à chaque fois, d'ouvrir une marge de jeu qui puisse nous nous amener à nous émanciper de nos propres clichés, sans renier pour autant la puissance active et dynamique de nos appuis. C'est cette dynamique temporelle ouverte d'un travail de la liberté qui va composer l'œuvre précaire de l'improvisation.

En ce sens, l'acte improvisé n'a pas grand-chose à voir avec une forme de commencement. Jankélévitch tient jusqu'au bout cette idée d'une improvisation créatrice, relative à la saisie intuitive d'un *kairos*, d'une occasion de commencer. La causalité de l'action de l'improvisateur ne remet pas en cause le privilège d'un sujet agissant capable de commencer l'action. L'improvisation, pour Jankélévitch a ainsi à voir avec le « commencement du commencement »³⁵. Elle est créatrice, « mystère même de la parturition

³⁵ Vladimir Jankélévitch, *Liszt, Rhapsodie et improvisation*, 1998, Paris, Flammarion, p. 113.

mentale »³⁶. Même si Jankélévitch remarque la nécessité d'une cause adjuvante – celle de l'occasion –, il ne remet pas en question le point quasiment originaire de cette puissance causale commençante à l'origine de toute improvisation. La création de l'improvisateur est relativisée par la causalité occasionnelle : l'occasion constituait comme le revers nécessaire d'un pouvoir créateur qui ne peut être absolu, mais elle n'en annulait pas ou n'en menaçait pas la préséance. Je ne veux pas ici m'appesantir sur la théorie du philosophe, très brillante et nuancée³⁷. Elle tire les conséquences d'une philosophie spontanée de l'improvisation, mais elle ne convient pas à l'improvisation libre.

Ce à quoi nous ouvre l'improvisation libre, c'est à un hiatus, une articulation problématique, ou encore une oscillation perpétuelle qui rend indécidable la source de l'action. Est-ce l'effet d'un agent maître de son action ? Ou bien est-ce une réponse à l'activité perceptive ? Est-ce la main ou l'oreille qui agit et invente les mouvements improvisés ? Ni l'une ni l'autre isolément, mais les deux. La source de la causalité de l'action est indécidable ou précaire.

Entre le son et le geste, c'est une question d'oscillation. Parce qu'on s'éloigne toujours plus de la musique pour s'approcher du sonore, parce qu'on s'éloigne toujours plus de la danse pour s'approcher du moteur enfoui des mouvements, il y a cette entente qui forme la matière réelle de nos nécessités vibratoires.³⁸

Cela fait apparaître alors la nature particulière du processus décisionnel. Il ne s'agit pas de penser une stratégie du choix, mais une tactique de la décision en temps réel. Le choix suppose un dilemme, une pensée du problème. Il est le propre d'une casuistique ou d'une réflexion qui peut ainsi projeter l'action à faire. Choisir, c'est ainsi projeter une action qui se coupe d'une ou plusieurs possibilités. Dans le cadre de l'improvisation, il n'y a pas ni dilemme ni réflexion sur un problème. Ou plutôt les problèmes auxquels se confrontent les improvisateurs sont sans cesse des problèmes d'ajustements. Ce sont des problèmes de coordination avec les autres, ou bien des problèmes liés à la réitération des habitudes dans le cas d'une improvisation en solo. L'appui prend sens dans le cadre d'une décision qui se résout à produire des actes sans fin, c'est-à-dire sans véritablement choisir l'orientation définitive de l'action dans la situation. C'est dire que la décision de l'improvisateur n'est pas à penser comme chez Aristote sous la forme d'un syllogisme qui dispose les moyens au service d'une

³⁶ *Ibid.*, p. 113.

³⁷ Cf. Monique Périord, « Vladimir Jankélévitch ou improvisation et « *Kairos* ». », *Revue De Métaphysique et de Morale*, vol. 79, no. 2, 1974, pp. 223–252. JSTOR, www.jstor.org/stable/40901499. Voir aussi mes réflexions propres, en annexe 4, p. 429.

³⁸ Lê Quan Ninh, *Improviser librement, op. cit.*, p. 24.

fin, mais sous la forme d'une invention d'appuis en faisant, c'est-à-dire en ajustant en permanence ce que l'on fait à ce que l'on entend. L'acte improvisé, fondé sur des appuis est ainsi une prise de décision ouverte, dont la fin ne saurait être déterminée. C'est ainsi que les appuis, produits par les ajustements successifs, vont donner à l'improvisation un processus de forme en mouvement. Ils sont clairement ce qui dramatise le mouvement de l'improvisation et ce qui va lui donner forme.

À l'inquiétude d'une temporalité irréversible, à ses multiples risques de faux-pas malencontreux, il faut adjoindre un autre trait de cette condition précaire qui renvoie à l'équilibre déjà aperçu entre habitude et mémoire d'un côté, et, d'un autre côté, la volonté de se défaire d'un contrôle automatique. Cet équilibre renvoie précisément à la manière dont les improvisateurs vont inventer leurs appuis *in situ*. Il doit équilibrer et jouer des tensions entre des exigences régulatrices.

L'improvisateur est à la recherche d'un équilibre. C'est dire que l'équilibre se trouve dans un mouvement, dans une vitesse. L'équilibre est le mouvement qui arrive à suffisamment se tenir pour empêcher la chute, qui sans cesse parvient à conjurer la menace de l'effondrement, la menace de la désagrégation. L'équilibre est ce qui soutient son mouvement dans une situation précaire. Il n'est donc pas une forme d'harmonie du mouvement, ou de régularité, mais il apparaît au sein même d'une instabilité. Pour tenir en équilibre, il faut donc trouver un point d'appui.

On comprend alors le réflexe qui consiste à se tourner vers ses habitudes. Les habitudes, ce sont des appuis travaillés, déjà donnés, des bases solides. L'habitude n'est pas négation du mouvement, mais une séquence de mouvements. Bergson décrit ce mécanisme ou cet automatisme de l'habitude. Lorsque l'habitude est prise, la conscience s'en retire, et rend l'attention disponible pour autre chose. Ainsi conscience signifie choix et déploie une activité libre : elle est la plus vivace lorsqu'il s'agit de créer, c'est-à-dire d'effectuer un choix. Dans l'habitude, la conscience « s'endort là où il n'y a plus de mouvement spontané³⁹ ». Que fait alors l'apprentissage d'un exercice ? Il habitue, c'est-à-dire enchaîne des mouvements. Dans cette mécanique, la conscience se dispense de décider ou de choisir : l'habitude prise signe la disparition de toute vigilance de la conscience que seuls des moments de crise intérieure, d'hésitations sauront raviver.

³⁹ Henri Bergson, « La conscience et la vie », in *L'énergie spirituelle*, [1919], Paris, PUF, coll. « Quadrige », 2003, p. 11.

La lecture courante de ce passage très connu de Bergson consiste ainsi à opposer habitude et conscience : les deux travaillent dans des directions opposées, tout comme s'opposent le mécanisme et la liberté. Si l'on en reste là, on pourrait interpréter cette tension précaire entre l'habitude et la conscience comme le jeu du déterminisme et de la liberté. L'improvisateur jouerait à introduire plus de liberté dans le retour mécanique aux habitudes. L'improvisateur serait le siège d'une lutte entre le confort somnambulique de l'habitude et la vigilance libre de la conscience. Pour improviser, il faudrait apprendre à se défaire de ses habitudes. Il faudrait plaider pour la nécessité de l'oubli. Il faudrait plaider pour la relève de la conscience : ce retour de la vigilance n'irait pas sans une faculté d'oubli, c'est-à-dire du même un resserrement sur l'instant, sur le *hic et nunc* d'un présent concentré dans cet instant. C'est cet instant auréolé d'une attention qui gonfle cette pointe acérée du temps qui compose le point d'appui, la fine pointe de la démarche improvisée. L'improvisation se libérerait du poids de son passé, de son épaisseur historique pour se faire attentive et discipline d'une attention à l'instant.

C'est dans cette filiation bergsonienne que Matthieu Saladin s'inscrit lorsqu'il prend au pied de la lettre l'importance du souci qu'ont les improvisateurs de mettre en valeur le processus vivant, plutôt que le produit, le fait de se libérer de leur mémoire, et des penchants esthétiques enracinés dans les réflexes d'une culture du goût qui s'apparente à un conditionnement pour retrouver un contact plus frais et neuf avec le rapport au son, dégagé de son opacité culturelle. Même s'il marque une distance critique, il se fait la voix des déclarations artistiques qui vont en ce sens.

Quoi qu'il en soit, pour lui, les improvisateurs n'en cherchent pas moins dans leur jeu collectif à se rendre « amnésiques », rejoignant l'éloge de la « mémoire courte » proclamé par Deleuze et Guattari dans *Mille Plateaux*, celle-là même qui « comprend l'oubli comme processus ». Il s'agissait, à travers l'oubli, de privilégier un rapport au son compris dans son immédiateté, de se concentrer sur l'écoute de sa seule présence, de s'y focaliser en l'enveloppant de leur propre jeu⁴⁰. Il s'agit alors de réintégrer l'oubli comme « force du devenir et élan du présent ».

L'oubli se comprend alors comme composante de la mémoire, et non comme son opposé. [...] Mais parmi ces figures [d'un oubli qui se conjugue au présent], c'est sans

⁴⁰ Matthieu Saladin, *Esthétique de l'improvisation libre*, op. cit., p. 154.

doute celle du présent inchoatif [qui donne tout son poids au commencement] qui résonne le plus avec l'improvisation⁴¹.

Ainsi, recentrement sur le présent de l'acte, construction d'un instant intensif, d'une vigilance qui devient la force d'un devenir, puissance d'oubli des schèmes incorporés, tout cela concourt à appuyer le geste improvisé sur l'*impetus* d'une temporalité *ex tempore*. On s'approche d'un jaillissement de la spontanéité et d'une victoire de l'inattendu ou de l'inentendu sur l'habitude.

L'optique bergsonienne comme celle de Matthieu Saladin me paraissent insuffisantes. Il n'y a pas de dialectique ou de séparation entre habitude et attention. De même, chez Bergson, dire que la conscience est endormie ne signifie pas qu'elle est éteinte ou abolie. Le mécanisme trouve son point d'appui dans la mémoire qui est aussi la conscience. L'habitude est une séquence d'action prise dans la mémoire. Et la conscience du présent ne signifie pas rupture avec l'habitude, relève dialectique d'un mécanisme inconscient. Bien au contraire. Je ne crois pas tordre ici la lecture de Bergson en disant que la conscience trouve un point d'appui pour équilibrer et déployer son activité libre. Elle ne se défait pas des habitudes. Celles-ci constituent le maillage dynamique de sa vigilance : elle constitue la structure feuilletée de l'attention qui peut alors se rendre disponible à l'action nouvelle parce qu'elle s'appuie sur la mémoire des habitudes. La pointe de la création est donc appuyée sur des habitudes qui sont comme des cristallisations de l'activité consciente, et qui continuent d'iriser la vigilance même l'activité libre.

En réalité, toute la méfiance à l'égard des habitudes, telle que Bailey l'assume, ou les déclarations des pionniers de l'improvisation libre (Rzewski, Prevost, Parker) ont pour cible non pas vraiment les forces conditionnantes de l'activité musicale (structures musicales, traditions, jugements esthétiques, mémoire en général, schèmes harmoniques, rythmiques, règles, contrepoints, cadences, etc.), mais bien l'idée que la pratique de l'improvisation s'appuie sur des bases stables. Le problème selon moi tient à la critique d'un mirage de stabilité. Le problème n'est pas la mémoire, mais la manière d'en faire un usage sclérosant qui finit par activer une reproduction du même. Le problème n'est pas la redondance : tous les improvisateurs savent bien que l'on ne saurait se passer des habitudes, que l'on ne saurait inventer un discours musical sans s'appuyer sur elles, sans parfois répéter ou revenir sur une idée. Ce n'est pas la répétition qui pose problème puisque, dans le cours de la performance,

⁴¹ Matthieu Saladin, *ibid.*, p. 158. Voir aussi l'article « Le temps improvisé : une mémoire de l'ici et maintenant », in *Musicologies nouvelles*, agrégation 2018, 2017, Lyon, Lugdivine, « Opus 4 ».

elle tend à asseoir une cohérence dans le temps. S'imposer la nouveauté comme un diktat serait le défaut inverse de celui qui ne camperait que sur ses habitudes. Bref, le problème ne consiste pas à dépasser les habitudes, à imposer le jaillissement contre le ressassement. Le problème consiste à penser l'activité d'improvisation comme une manière de faire usage d'appuis dans l'équilibre d'un mouvement qui s'invente.

Ou pour le dire autrement, l'improvisation libre permet de distinguer entre appui et fondement. Ce qui produit l'équilibre n'est pas une base solide, un principe qui s'enracine ou un fondement sûr, sur lequel construire un édifice solide. Mais ce sont bien des appuis sans cesse relancés, qui mettent en balance les gestes et les interactions des joueurs, qui font et défont les états d'équilibre par lesquels passent les improvisateurs. L'équilibre est ainsi une tension parce que chaque mouvement a une incidence sur la suite. Il faut ici distinguer cet équilibre travaillé par les appuis musicaux de cet équilibre interne du corps qui est comme une seconde nature. L'ajustement musical des improvisateurs se fait sur la possibilité de l'effondrement de la coordination des mouvements musicaux. Ou plutôt l'équilibre est la tension qui anime la recherche d'une justesse des gestes et des décisions.

Ce n'est pas dans une dialectique entre reproduction et création que se résout la tension entre l'habitude et le non-savoir, mais c'est une relance continuelle, d'une recherche d'appuis interactionnels entre les improvisateurs d'une performance collective, ou dans une danse des appuis au sein de soi que se joue l'action d'improviser. L'équilibre est l'assiette instable d'une oscillation dont les deux pôles limites seraient la répétition et l'inattendu. L'équilibre n'est pas un compromis entre deux tendances, mais une réponse à la situation précaire de l'improvisateur, le résultat d'une invention d'appuis sur le fond d'une multitude de paramètres différents : 1/ les paramètres internes (relation à l'instrument, fatigue ressentie, manque momentané d'idées) ; 2/ les paramètres interactionnels (imprévisibilité des réponses des autres improvisateurs, impossibilité d'être à leur place et d'anticiper sûrement ce qu'ils font, l'état des autres, la lassitude des uns et des autres) ; 3/ les paramètres environnementaux (les conditions acoustiques, les éléments de réactions du public ressentis par les musiciens).⁴²

⁴² Ma conception de l'équilibre est très voisine de celle proposée par Tristan Ikor dans sa thèse de doctorat. Mais elle en diffère sur deux points : 1/ la précarité les points d'appui – qui ne sont pas ici compris dans un sens existentiel et psychologique ; 2/ « mes » points d'appui sont performatifs et interactionnels, même s'ils s'enracinent dans le temps long de la formation du musicien : ils prennent sens et consistance dans le mouvement poïétique de l'improvisation mais ne sont pas simplement internes, dans un milieu entre volonté et lâcher prise. Les appuis dessinent une justesse poïétique. cf. *Significations de l'improvisation musicale, le rapport à soi dans le jeu musical*, thèse de doctorat en

C'est pourquoi la recherche d'appuis a besoin de penser une discipline, dont le but n'est pas de plier le corps à un pouvoir, mais bien un exercice de soi sur soi qui consiste à se tenir prêt : la discipline est l'ensemble même des exigences que l'on formule pour se tenir dans cette danse des appuis.

Ainsi, ce mouvement précaire tient à la densité, à la composition des appuis qui ouvrent un équilibre instable, d'autant plus instable qu'il est peuplé et dense. La performance collective multiplie ainsi les appuis interactionnels qui ouvrent l'improvisation et menacent sa cohérence. Le travail collectif en improvisation consiste en cette variété des appuis possibles qui menace de dislocation la cohérence à trouver pour tenir une proposition d'improvisation réussie. Parce que le collectif démultiplie les propositions et les mouvements, il démultiplie les appuis : il faut donc équilibrer la performance en inventant des points d'équilibre ou, comme le montre Clément Canonne, en créant des points focaux qui viendront canaliser les gestes des musiciens et recomposer des conventions communes pour se coordonner dans le moment de l'improvisation. Il faut donc réappuyer, si j'ose dire, l'action sur sa préparation, le geste sur son entraînement pour comprendre comment l'improvisation libre construit une condition précaire et les appuis du jeu.

II- Se préparer à la performance : exercice et répétitions

Que peut apprendre l'examen de la préparation d'un improvisateur ? D'abord, elle défait toute idée d'une spontanéité qui ferait de l'improvisation un don inné. Elle évente un secret de polichinelle. L'improvisation, comme pratique artistique, n'est pas une manœuvre montée à la diable ou bricolée *in extremis* pour se sortir d'affaire, mais d'abord l'œuvre patiente d'une préparation. On apprend à improviser. Et s'il y a bien une spontanéité à l'œuvre, elle n'est pas naïve, naturelle ou innocente, mais judicative, culturelle et instruite, prise dans la pression de l'urgence.

A- La préparation préalable et ses vertus

La conception répandue de l'improvisation comme « performance sans préparation préalable » est fondamentalement trompeuse. Il y a en fait toute une vie de préparation et de connaissances derrière chacune des idées exécutées par l'improvisateur.⁴³

Si l'improvisation est une action spontanée, sa pratique repose sur un artisanat consommé qui réclame l'incorporation d'un très grand nombre de règles. La préparation est assidue et même instituée dans des lieux spécifiquement dédiés à l'écoute et à la formation musicale (auditorium, conservatoire, école de musique, salles de spectacle). On n'improvise pas de la musique de manière impromptue, à la sauvache, mais dans des lieux institués. Si l'on veut comprendre ce que fait un improvisateur, il faut observer ses exercices, sa préparation, ses répétitions.

Or, en musique, les exercices d'improvisation ne sont pas toujours suffisamment mis en évidence, contrairement aux exercices dans le théâtre d'improvisation. N'importe quel moteur de recherche trouvera un grand nombre d'occurrences pour les exercices théâtraux : 2070000 sur le moteur de Google, contre 835000 si l'on spécifie la recherche à l'improvisation musicale. L'une des raisons tient sans doute à la diffusion et à l'engouement des ateliers d'improvisation théâtrale, alors que le développement des ateliers d'improvisation musicale reste plus confidentiel. Une autre raison tient sans doute à l'institutionnalisation pédagogique récente de l'improvisation libre, notamment en France par le biais d'Alain Savouret. Mais il y a aussi et enfin l'idée que l'exercice est la part laissée dans les coulisses de l'art musical, ce que l'on ne montre pas du labeur musicien, la part la moins noble du travail de l'œuvre en musique. On accorde volontiers le fait qu'en improvisation, il faut apprendre à jouer ensemble, que le théâtre a besoin de répétitions. On accorde moins volontiers que les musiciens puissent avoir besoin de ce travail en amont – comme si l'une des prouesses de l'art musical tenait à cette capacité à savoir jouer ensemble, à savoir se trouver sur le moment.

Il n'est pas insignifiant que certains groupes d'improvisation ont cherché non pas seulement à ouvrir le moment des répétitions, mais à s'emparer de lieux pour se retrouver et jouer ensemble. Tous les collectifs ne fonctionnent bien sûr pas de la même manière. Si le *Spontaneous Music Ensemble* se retrouve avec assiduité chaque soir au *Little Theatre Club* de manière collective et publique, le studio des musiciens de *MEV* n'est ouvert au public qu'au

⁴³ Paul Berliner, *Thinking in jazz, The Infinite Art of Improvisation*, 1994, The University of Chicago Press, p. 17. Je traduis : « the popular conception of improvisation as « performance without previous preparation » is fundamentally misleading. There is, in fact, a lifetime of preparation and knowledge behind every idea that an improviser performs. »

moment des représentations de *Free Soup*⁴⁴. Entre les performances, le studio devient le lieu d'une recherche personnelle, d'une élaboration de la performance, et le lieu privilégié du travail préparatoire entre partenaires. C'est dire l'importance du temps de répétition. Dans ce temps diffus du quotidien, se préparent les mouvements nécessaires aux performances, s'élabore le son collectif d'un groupe. Il s'agit de chercher en commun une musique qui ne se trouve pas déjà faite, déjà préparée par la transmission des références communes. À la concentration de la performance, l'exercice et le temps des répétitions construisent le temps diffus d'une pratique qui engage les musiciens dans une manière de vivre leur pratique et de la construire sur le temps long d'une formation.

Car c'est là que l'exercice revêt une fonction nouvelle en improvisation libre. Il ne s'agit pas d'exhiber, comme le suggère Jankélévitch au sujet de l'improvisation à l'époque romantique, le travail de l'œuvre :

Loin de n'offrir au public que des produits finis et des articles manufacturés, le compositeur se hasarde à penser tout haut, à travailler en quelque sorte devant témoins : nous entrons dans la forge même où l'œuvre s'élabore. [...] le poète à l'œuvre s'exhibe donc lui-même en travail de poème. [...] il se représente lui-même, en toute impudeur, dans la phase la moins présentable, la plus intime, la plus initiale de l'invention, et celle qui est sans doute la moins faite pour être montrée en spectacle, celle qui a nom Improvisation⁴⁵.

L'exercice d'improvisation ne renvoie pas à la genèse de l'œuvre, car ce ne sont pas les affres de la création et de la composition qui intéressent les improvisateurs, en particulier les groupes, mais bien la discipline pratique qu'il s'agit d'acquérir. Exhiber le travail de l'œuvre, c'est encore un souci d'interprète ou de compositeur.

En revanche, promouvoir l'exercice, c'est insister sur le processus dont le point d'aboutissement n'est pas la performance pour elle-même, ou le sentiment relativement éphémère de liberté qu'elle peut procurer aux spectateurs. Ou plutôt, c'est inviter à relativiser, dans la pratique, l'importance esthétique de la performance devant public. Ce n'est pas dire qu'il n'y en a pas, mais que l'exercice ne peut se disjoindre radicalement de la performance. L'exercice est la première pratique de l'improvisateur : il contribue à faire apparaître l'improvisation comme une manière de se conduire et de faire participer l'ensemble des partenaires et du public à un effort d'émancipation collectif. L'exercice est la mise en tension, la mise en mouvement d'une manière de se conduire en musique.

⁴⁴ Voir sur ce point : Matthieu Saladin, *Esthétique de l'improvisation libre, expérimentation musicale et politique*, op.cit., p. 91-93, et p. 171.

⁴⁵ Vladimir Jankélévitch, *Liszt, Rhapsodie et Improvisation*, op.cit., p. 117-118.

Les exercices musicaux n'ont pas tous les mêmes fonctions, ou les mêmes buts – sauf celui de rendre possible et de maximiser l'engagement dans la performance. Les exercices sont les ressorts d'une juste préparation, et un remède à toute envolée poétique sur la notion d'inspiration. Comme le suggère l'étymologie, l'exercice est le ressort même du mouvement. Selon l'étymologie latine, *Exercere* signifie « mettre ou tenir en mouvement ». De là la vertu première de l'exercice consiste à mettre en activité, avant qu'il ne devienne, par la régularité et la répétition, ce qui développe ou cultive une aptitude et une habitude. L'exercice se façonne par et pour le mouvement : il dispose à agir. Il est entraînement et préparation, mais aussi un art de faire usage, et de régler son mouvement.

Par l'exercice, l'improvisateur se prépare. C'est la première fonction de l'exercice. Il ne s'agit pas de préméditer, mais bien de s'entraîner. L'exercice revêt la fonction d'une discipline corporelle ou mentale, du sportif comme de l'ascète. Quelle que soit la diversité des formes que prennent les préalables au fait d'improviser, que la répétition prenne la forme d'un travail personnel à l'instrument, d'une discussion entre partenaires, d'un recueillement méditatif, ou d'une mise en jeu collective, tout cet ensemble de pratiques collectives ou solitaires, concourent à faire de l'action d'improviser une pratique élaborée et instruite. Les multiples formes d'exercices parfois cachés, parfois exhibés lors d'une séance ouverte au public – dans l'idée d'ouvrir l'atelier du musicien – constituent le soubassement plus ou moins exposé de la pratique artistique.

Dès lors, n'y a-t-il pas là un point de tension entre la dérégulation visée par une improvisation qui entend se défaire de ses référents et la régulation visée par l'exercice ? C'est tout l'enjeu de ce que peut faire apprendre cette manière d'aborder l'improvisation par ce qui la prépare : l'exercice se fera à la fois prise et déprise, apprentissage de ses vertus, pour mieux se défaire des conditionnements. L'exercice apprend à se tenir au cœur du jeu.

B- Exercice, composition, improvisation : un détour par Quintilien

Dès la Renaissance⁴⁶, il est évident que, si l'improvisation s'appréhende sous l'angle de l'extemporanéité – le fait de créer dans l'instant –, cela n'est possible qu'à la seule condition d'une préparation longue et patiente. Quintilien parle d'exercice et d'habitude

⁴⁶ Voir sur ce point le livre de Philippe Canguilhem, *L'improvisation polyphonique à la Renaissance*, *op. cit.*, en particulier la première partie, p. 19-56.

(*exercitatio* et *consuetudo*). La spontanéité est donc largement instruite et préparée : l'improvisateur ne prépare rien parce qu'il s'est longuement préparée à la situation. L'improvisation n'est rien sans les exercices qui permettent de faciliter le geste inventif sur le vif. Se retrouve la leçon quintilienne :

Mais il ne faut jamais tant écrire que lorsqu'on est souvent exposé à improviser⁴⁷.

Il y a donc une sorte d'opposition paresseuse à distinguer composition et improvisation. La composition bénéficierait du temps long d'une préparation soignée, alors que la seconde se caractérise par l'absence de préméditation. De même, les deux modes de création s'opposent également dans leur rapport à l'écriture : consubstantielle à la composition, l'écriture serait en revanche étrangère au phénomène de l'improvisation. La non-préméditation en vient à se confondre avec l'oralité d'un côté, et la préparation d'une composition passe inévitablement par l'écriture.

Il faut néanmoins se demander si ce modèle rhétorique est transposable à la musique improvisée. Il y a bien sûr une différence des langages : autre chose est d'entendre les sons, autre chose est d'entendre du sens. La musique ne signifie rien. Et l'on ne parle pas ou on ne dialogue pas comme on joue ou on fait de la musique. L'usage courant des comparaisons avec le langage, je l'ai déjà dit, ne doit pas égarer. On parle tour à tour, si l'on veut s'écouter et se comprendre. On joue tous ensemble et l'on peut maintenir une écoute réelle et affinée de la conduite des voix. La parole est signifiante et monophonique et suppose l'alternance des voix, la succession. La musique est privée de significations, polyphonique et polyrythmique. Libérée du sens, elle libère des usages particulièrement complexes de la simultanéité et de la succession, de la répétition et de la variation.

Certes, la rhétorique use non seulement des mots mais également des tons et des gestes : la parole n'est pas que discours (phrases, mots, expressions) mais aussi registre, débit, nuances affectives de voix, ou encore gestes (regard, mouvements des mains). La parole est un acte qui comporte un aspect audible et un aspect visible. Transposée à l'improvisation, elle insiste sur la dimension performative de l'acte d'improviser sur la mise en scène de ses gestes face à un public, en face d'auditeurs susceptibles d'adhérer ou non.

⁴⁷ Quintilien, *Institution oratoire*. Edition numérisée des œuvres complètes de Quintilien et de Plinie Le Jeune, 1857, Paris, Firmin Didot. <http://remacle.org/bloodwolf/orateurs/quintilien/table.htm>, livre X, chap. 7. Je noterai par la suite les références en chiffre romain pour le livre et en chiffre arabe pour le chapitre.

Cela conduit à un second élément sur les moyens de persuasion : l'orateur doit plaire – se concilier la bienveillance des auditeurs, instruire et émouvoir (toucher et éveiller toutes les passions utiles à sa cause). Or, ces trois moyens se retrouvent dans les beaux-arts. Et l'on peut se demander s'ils n'ont pas quelque résonance dans l'improvisation libre. L'adresse à autrui est inhérente à la technique de la rhétorique. Or, l'improvisateur répond, tire des réactions du public des éléments qui nourrissent son jeu. Même s'il est très loin des canons et des attentes esthétiques, il tente d'émouvoir, de toucher, de communiquer quelque chose. Dans une pratique qui tente de dépasser les habitudes qui attachent le public à une écoute passive, par la recherche d'inclure le public dans les performances, il y a bien encore quelque chose qui invite à l'imitation, à l'adhésion.

Mais il faut être clair : les concepts rhétoriques dessinent un champ conceptuel assez métaphorique. Pour cela, il faut inverser ce qui est présenté l'ordre de production du discours : de *l'inventio*, à *l'actio* en passant par la *dispositio*, *l'elocutio* et la *memoria*. Ainsi que le souligne Christian Accaoui dans l'article « Rhétorique » :

L'inventio n'est pas la création artistique ; la *dispositio* n'est pas la forme ; *l'elocutio* et *l'actio* rapprochent la mélodie de la déclamation. On est à mille lieux de la musique autonome, de la musique pure⁴⁸.

Je pourrais encore étudier en détails comment les métaphores linguistiques émaillent les discours des musiciens. Mais ce que propose Quintilien, c'est de penser une manière de faire bon usage de cette préparation capable de nous mettre en situation d'improviser. Assurément, l'improvisateur ne travaille pas comme le ferait l'orateur. Et leurs fins respectives ne sont pas du même ordre. L'orateur improvise pour persuader et gagner sa cause. L'improvisation rhétorique est un moyen en vue d'une fin hétérogène. L'improvisation musicale est à elle-même sa propre fin.

Cela dit, tout l'effort de Quintilien est déjà de nous sortir de cette opposition simpliste. Car, notamment, l'écriture forme le style, la patte de l'orateur :

Notre style doit être formé par une pratique longue et consciencieuse de la composition écrite, de manière que nos improvisations reproduisent la tonalité de ce que nous avons écrit, si bien qu'avoir écrit avec abondance nous amène à parler avec abondance.

⁴⁸ Christian Accaoui, « Rhétorique », in Christian Accaoui (dir.), *Eléments d'esthétique musicale, Notions, formes et styles en musique*, 2011, Arles-Paris, Actes Sud/Cité de la musique, p. 575.

C'est bien toute la verve de l'improvisation qui se forge dans les lents parcours de l'écriture. La plume forge la parole et lui donne un répertoire dans lequel elle peut puiser ses ressources. La capacité d'improvisation est le fruit des études et d'un long travail.

Sans la conscience de ce travail préparatoire, notre improvisation n'aboutira qu'à une vaine loquacité, et à des mots nés, pour ainsi dire, sur le bout des lèvres⁴⁹.

La loquacité de l'orateur est comparable au bavardage de l'improvisateur : le musicien, comme l'orateur peuvent mouliner du vent, c'est-à-dire s'abandonner à la logorrhée en multipliant les effets de manche – jouer sur une surabondance de notes ou de traits techniquement difficiles. Sur un malentendu, il est toujours possible d'épater.

En outre, de la dépendance à la composition, il ne faut pas conclure à la subordination de la parole à l'écriture. L'improvisation peut se manifester aussi à l'écrit, par la fulgurance d'une formule ou d'une pensée qui nous viennent en écrivant :

Même lorsque nous écrivons, nous insérons souvent des idées qui nous sont venues soudainement.

L'enjeu est bien de comprendre que l'écriture et l'oralité, tout comme le geste de composer ou celui d'improviser se retrouvent transis par une même capacité qui se manifeste à la faveur de l'action elle-même. Elle n'appartient pas en propre à la composition ou à l'improvisation, mais peut se manifester sur le vif, à la faveur d'une longue pratique.

Il s'agit alors de pointer le surgissement de cet élan qui naît dans l'instant, à savoir l'inspiration. Loin d'être une faculté transcendante qui confine à la possession des muses, Quintilien nous invite à la penser comme une chaleur de l'esprit, c'est-à-dire un dynamisme vivant qui s'échauffe de lui-même, et des sollicitations de son activité. Son imprévisibilité est fonction d'un emportement dans l'activité elle-même.

Ecrire, composer ou improviser, c'est activer l'inspiration. Elle est ainsi pensée comme une force motrice qui ne s'active qu'en regard de certaines conditions, et celles-ci ne se réduisent pas à la seule maîtrise des techniques oratoires, ou des procédés d'écritures. Pour le dire autrement, l'art de la formule inspirée ne relève pas seulement de la mémoire. La mémoire rend possible des ressources, favorisent l'usage d'un répertoire. Mais elle n'est pas une condition suffisante pour provoquer l'inspiration. Celle-ci apparaît de surcroît.

⁴⁹ Quintilien, *Institution oratoire*, X, 3.

Il arrive souvent que l'orateur, porté par la chaleur (*calor*) de l'esprit et l'inspiration, atteigne par l'improvisation un succès que ne pourrait donner le travail le plus soigné⁵⁰.

Il faut souligner ici que la *calor* tend à désigner bien plus une inspiration immanente à l'action elle-même qu'une action transcendante qui confine au mysticisme. Elle se superpose au *furor poeticus* et tend à dépasser les connotations antiques de la notion, prise entre mania divine et aimantation divine. On sait que Ficin élabore une théorie de l'enthousiasme qui voit le poète inspiré comme possédé par les Muses, et dont l'âme est mise en mouvement à travers des chants et d'autres formes poétiques. L'inspiration ficinienne goûte autant à la saveur harmonique des tonalités musicales qu'elle possède un caractère soudain et imprévisible. Emportés par leur enthousiasme, la fureur du poète se manifeste par le délire ou le transport :

Quand ils sont en délire, ils composent de nombreux chants, souvent admirables, qu'ils ne comprennent plus dès que leur délire s'est calmé, comme s'ils ne les avaient pas exprimés d'eux-mêmes, mais comme si un dieu s'était servi d'eux comme d'instruments sonores pour les faire entendre⁵¹.

À bien des égards, la conception quintilienienne entend se défaire du délire du poète, et s'éloigner d'une forme d'irrationalité attachée à l'improvisation. La *calor*, que l'on pourrait traduire par échauffement, retrouve le lien continu que l'orateur ne doit cesser de fortifier entre l'exercice et la plaidoirie.

À lire le chapitre VI et VII du livre X de *L'Institution oratoire*, on peut s'apercevoir que l'improvisation est comme préparée par tout un ensemble d'exercices qui entendent faciliter la manière d'organiser spontanément l'ordre des discours selon les règles de l'art. Au chapitre VI, la méditation « tient le milieu entre cet exercice [de style] et l'improvisation. ». Il s'agit alors de trouver, « au milieu des occupations du jour », un temps pour l'activer dans le silence de la pensée. Il s'agit par la méditation d'habituer et de fortifier la mémoire pour accoutumer l'esprit à former un art de concevoir qui puisse être déjà une mise en ordre de l'art d'énoncer. La méditation est l'exercice qui construit en pensée une performance d'avant la performance, « à force d'application » et de « travail intérieur ». Exercice intérieur de mise en ordre conçue d'une énonciation possible, la méditation est elle-même préparée par l'habitude d'écrire. Quintilien invite à penser une chaîne d'entraînement bien loin de cette chaîne aimantée par la puissance de la pierre d'Héraclée⁵², dont parle Platon. Cette chaîne est celle qui entraîne et active la mémoire. Mais cela ne signifie pas que le rhéteur s'abandonne

⁵⁰ Quintilien, *Institution oratoire*, X, 7.

⁵¹ Marsile Ficin, *Théologie platonicienne*, XIII, 2.

⁵² Platon, *Ion*, trad. Monique Canto, 2001, Paris, GF Flammarion, 535e-536d, p. 107-108.

passivement et mécaniquement à la bonne marche de la mémoire. Bien au contraire, l'improvisation vient se greffer à cette marche en avant de la pensée qui saura intégrer les « avances de l'occasion ». Peu importe si nous restons ou non attachés à nos premières pensées. Penser, parler, plaider relèvent de processus qui sont tout autre qu'une simple récitation de formules toutes faites.

Car rien n'est pire que de chercher ainsi à reculer : en courant après des idées qui échappent, on s'éloigne de celles qui se présentent, et on redemande plus à sa mémoire qu'à son sujet⁵³.

Cela dit, s'échauffer – au sens de l'entraînement du sportif, ou s'exercer en vue d'apprendre à discipliner son esprit, à mieux savoir l'orienter à la tâche oratoire qui est la sienne, est-ce pour autant apprendre à improviser ? Autre chose est de s'entraîner. Autre chose est de s'échauffer. L'improvisateur s'échauffe en préludant, en essayant l'instrument. L'entraînement est de longue durée et suppose l'apprentissage patient de la technique du contrepoint, de l'art de la fugue, des harmonies, du rythme, des règles de la musique et des gestes musicaux.

Le chapitre VII insiste sur le fait que la faculté d'improviser vaut comme un achèvement possible des longues études de l'orateur. Mais, si elle en est le couronnement, elle n'en reste pas moins difficile à acquérir. Car l'exercice de l'improvisation suppose encore autre chose que l'art d'écrire ou de méditer. L'athlétisme de l'improvisation tient encore davantage d'un art d'affronter les circonstances imprévues, qui forcent à plaider immédiatement. Or, le fait d'agir sur le moment, au cœur du retournement opéré par la circonstance, implique autre chose que le délai de l'écriture ou le loisir de la méditation. La méditation est encore libre du temps dont elle dispose. Mais quand il s'agit de faire face à l'imprévu, tout change. Là est le paradoxe : comment se préparer à l'art de plaider sur le champ ? La faculté d'improviser semble nier la temporalité nécessaire de l'exercice pour l'ouvrir sur la précarité d'un mouvement opéré sur l'instant.

Car souvent les attaques, auxquelles nous nous attendions et que nous avions d'avance repoussées par écrit, font défaut, et toute la cause a changé de face en un instant. De même que le pilote doit savoir opposer de nouvelles manœuvres aux assauts de la tempête, de même l'orateur doit varier ses moyens selon les vicissitudes des causes⁵⁴.

En ce sens, la faculté d'improviser vient pallier à ce que l'écriture et la méditation ne sauraient préparer, à savoir composer un ordonnancement, sur le fond de la fortune, c'est-à-

⁵³ Quintilien, *Institution oratoire*, op.cit., X, 6.

⁵⁴ Quintilien, *Institution oratoire*, op.cit., X, 7.

dire sur le fond d'une contingence des circonstances, dans le vif du discours. L'improvisation vient ainsi parfaire la longue étude d'une maîtrise ordonnée du discours. La faculté d'improviser est tout sauf un abandon au flot désordonné de la parole : à chaque mouvement que lui impose la fortune, elle oppose sa force de maîtrise qui sait tracer son chemin, retrouver à tout moment le sens, c'est-à-dire le plan et le but de son discours. La vivacité d'esprit de l'improvisateur ne suppléera aux détours impromptus que lui impose la contingence que dans la mesure où elle se fonde sur les ressources de l'art de composer. La faculté d'improviser un discours est la continuation de la composition écrite par d'autres moyens : l'exercice et l'habitude rendent suffisamment compte de ce lien avec la composition écrite. Ce lien se compose téléologiquement avec l'acte de parole. Pour Quintilien, la parole de l'orateur est composée parce qu'elle ne saurait se défaire et de l'ordre que lui imprime l'étude de l'art de composer, et du but poursuivi par les tours de l'éloquence. En dernière instance, l'orateur improvise pour bien plaider. La vertu de son éloquence se mesure à l'art de maîtriser sa plaidoirie, et de faire de l'adaptation à la contingence des circonstances une vertu.

Cela dit, il n'en reste pas moins que l'improvisation saura faire des trouvailles que ne saurait atteindre le travail le plus soigné⁵⁵. Voudra-t-on croire à un retour de l'enthousiasme et d'une inspiration divine qui excède la portée de notre être exercé ? Bien au contraire. Encore une fois, le mouvement amorcé par l'étude se continue et se prolonge dans le geste effectué qui s'entoure de la chaleur des sentiments qui échauffent la verve de l'orateur : l'émotion va servir de principe de canalisation en même temps qu'elle stimule le mouvement de la parole. Même si Quintilien loge dans le cœur la force du sentiment qui rend éloquent, c'est pour mieux asseoir l'idée que l'orateur tire parti de son excitation par la présence d'un auditoire. Il n'y a donc entre l'oralité de l'improvisation et l'écrit qu'une opposition qui tient à la présence d'une extériorité. L'orateur a besoin d'exposer sa parole à une altérité pour forcer son esprit à aller en avant. La chaleur de l'esprit qui saura produire ses trouvailles ne trouve pas ses ressources dans l'intériorité du sujet parlant – et réticulé sur lui-même, mais dans une ouverture émotive à son propre geste, mis en mouvement par le fait d'aller comme au-devant de soi, à la rencontre des autres. Ainsi, dans cette continuation de l'exercice préparatoire par les moyens de la pratique, se retrouve à l'extrême bout de cette chaîne d'entraînement, la performance publique elle-même, comme moyen et fin : moyen d'entretenir par la pratique le perfectionnement de l'improvisation et fin de l'art de bien plaider une cause, en s'identifiant aux émotions mêmes que son discours suscite, en retrouvant le sens d'un acte public. À

⁵⁵ Quintilien, *Institution oratoire*, *op.cit.*, X, 7

l'exercice qui mettait en ordre le discours dans le silence de la pensée couchée sur le papier s'adjoint, par progression graduelle, un exercice de composition sur le moment, pour enfin retrouver un exercice au cœur de la performance elle-même, comme si la pratique de l'improvisation se faisait moyen et fin, se faisait pratique poïétique de la parole bien composée, quasiment structurée comme un écrit.

Il n'y a donc pas rupture entre la parole écrite et la parole parlée. Il y a gradation et perfectionnement continués. Cela a pour conséquence que, à mesure que l'on parvient au niveau de l'improvisation, la pratique de la performance se fait nécessaire, en raison même de la difficile mais nécessaire confrontation avec la contingence des circonstances. Car la marque de cette contingence est que l'orateur, même le mieux préparé, ne saurait s'appuyer totalement sur ce qu'il sait. L'improvisation supplée à l'impossible application d'un savoir. C'est sur la base d'une analogie avec l'art de naviguer que peut se comprendre la nécessité de cet exercice pratique sans cesse recommencé.

Voilà ce qu'il faut faire, lorsque le vent nous force à quitter le port avant que le navire ne soit entièrement appareillé ; ensuite, chemin faisant on déploie les voiles, on dispose les cordages, et l'on n'a plus qu'à souhaiter d'avoir le vent en poupe. Cela ne vaut-il pas mieux que de se laisser entraîner à un torrent de vaines paroles, comme un pilote qui abandonnerait son vaisseau aux hasards de la tempête ? Mais il ne faut pas moins d'application pour conserver cette faculté que pour l'acquérir ; car il n'est pas de ce talent comme d'un art, qui, une fois appris, n'échappe pas. L'habitude même d'écrire, si on l'interrompt, perd très peu de sa célérité ; tandis que le talent de l'improvisation, qui consiste à être toujours prêt à tout, et à avoir toujours, pour ainsi dire, le pied levé, ne se conserve que par l'exercice. La meilleure manière de pratiquer cet exercice, c'est de parler tous les jours devant plusieurs auditeurs, de ceux surtout dont nous avons à cœur d'obtenir l'approbation et l'estime ; car il est rare qu'on se respecte soi-même⁵⁶.

Ainsi, la faculté d'improviser se déploie par l'exercice ou entraînement de la faculté de composer qui ordonne le discours écrit, la méditation, et amplifie la force de la mémoire. Elle constitue le couronnement de l'étude par le fait qu'elle peut aller plus loin que ne le peut un discours préparé à l'avance. Elle devance le jeu des circonstances et tire sa force de l'entraînement et de l'échauffement des émotions, par lesquelles l'orateur trouve l'appel d'air ou l'appui pour aller de l'avant et poursuivre son sujet, sans se réticuler sur la seule redite de formules patiemment incorporées.

Que nous apprend alors ce détour par l'improvisation oratoire thématifiée par Quintilien ? Malgré certaines déclarations du contraire, comme pour tout musicien, l'exercice est quotidien. On a déjà dit dans la deuxième partie le sens de cette nécessaire maîtrise de

⁵⁶ Quintilien, *Institution oratoire*, *op.cit.*, X, 7.

l'instrument qui s'institue par l'exercice répété. Lorsque Derek Bailey interroge Jean Langlais, improvisateur à l'orgue, celui-ci insiste sur la nécessité de cette préparation dans laquelle la connaissance des règles est nécessaire, au point de douter de l'existence d'une improvisation libre, au sens où elle pourrait se passer d'une quelconque forme ou d'un quelconque recours à un idiome.

Je ne crois pas que l'improvisation libre existe parce que pour improviser, il faut connaître l'harmonie, le contrepoint, la fugue et l'improvisation. [...] J'ai, pour ma part, donné deux cent soixante-quinze récitals aux Etats-Unis. À cette époque, j'improvisais de nombreuses symphonies et de sonates en cinq mouvements. Mais il s'agit en quelque sorte d'un exercice que l'on a répété pendant des années. Cela reste de l'improvisation même si elle contient de nombreux éléments que l'on a travaillés très longtemps⁵⁷.

Il y a donc une technique, un nécessaire savoir-faire. Ce qui est intéressant dans la réflexion de Jean Langlais, c'est la manière avec laquelle l'exercice vient nourrir une temporalité bien plus longue quand il s'agit de se préparer à improviser, tout aussi longue, voire plus longue que ne réclame le travail d'une interprétation. La raison en est la suivante : l'interprétation travaille intensivement – et, on peut l'imaginer, sur plusieurs années – une pièce ou un répertoire. La pièce présente des difficultés techniques qui ne sont, en droit, pas infinies. Mais il n'y a pas vraiment de limite au travail du contrepoint, de l'harmonie, puisque l'exercice consiste à travailler l'infinie variété des chemins possibles. L'exercice ne trouve pas de bornes à l'exploration de ses difficultés techniques : travailler le contrepoint ou, s'entraîner à la composition d'une fugue, ou encore à la transformation d'un thème en trio, tout cela exige le temps long d'une exploration en droit indéfinie.

Jean Langlais : Le jour où [Messiaen] remporta le premier prix du concours, il improvisa une fugue splendide. Mais il s'était préparé à cela pendant deux ans. Bien sûr, c'était Messiaen, et il n'y a qu'un Messiaen. Nous avons une technique pour pratiquer l'improvisation tout comme nous avons une technique pour pratiquer les gammes et les arpèges. La première chose à travailler c'est de parvenir à traduire ses idées à l'orgue. Tous les exercices d'improvisation devraient être exécutés de plus en plus rapidement, de façon à pouvoir penser de plus en plus vite. Un exercice utile consiste à jouer une série d'accords et à improviser avec chaque voix séparément. Mais apprendre à improviser prend beaucoup de temps. [...] Improviser peut être très compliqué. Les gens qui disent « j'improviserai facilement » sont des amateurs.⁵⁸

L'organiste souligne ici un point capital de cette habitude qui ne se résume pas à une simple incorporation d'habitudes digitales. Il faut apprendre à jouer de plus en plus vite, c'est-à-dire apprendre à anticiper de plus en plus où l'on va. Contrairement à une simple

⁵⁷ Derek Bailey, *L'improvisation, op.cit.*, p. 52.

⁵⁸ Derek Bailey, *L'improvisation, op. cit.*, p. 52-53.

adaptation aux événements inattendus, l'improvisation invite à travailler une compétence d'anticipation qui permet de voir plus vite et plus loin. « Penser de plus en plus vite » non pour réfléchir, mais pour établir des cibles et des tactiques plus fortes dans un processus incertain. L'improvisateur libre trouve dans l'exercice une facilitation de son adaptation par le fait de mieux comprendre et donc anticiper ce qu'il peut faire dans les revirements des situations musicales auxquelles il fait face. Il apprend à repérer plus vite où vont les dérégulations, les modes de jeux de son discours. Mais la grande différence entre l'improvisation libre et l'improvisation rhétorique dont s'occupe Quintilien tient au fait que cette dernière est nécessairement solitaire, comme l'est le discours préparé. L'improvisation libre doit en passer par la nécessaire épreuve des difficultés de la coordination collective.

Principalement, trois perspectives se dessinent. D'une part, l'exercice tend d'abord à être l'entraînement nécessaire qui tend à former les gestes et les compétences de l'improvisateur. C'est par lui qu'une véritable discipline musicale tend à informer l'être du musicien : l'exercice produit une disposition, ouvre à un travail sur soi qui confine à la discipline, à l'ascèse et peut se réfléchir en règles éthiques. D'autre part, l'exercice tend à se faire exercice d'anticipation et d'organisation. Contre une pseudo-logorrhée immédiate de l'improvisation libre, l'exercice se fait cadrage, élaboration de la performance, réflexion et sélection. L'exercice vient mettre en place un cadrage formel minimal qui ne sera pas de l'ordre d'une préfiguration de ce que l'on va jouer, mais qui peut dessiner les modalités d'un cadre d'entente préalable, ou, dans le cas d'un jeu en solo d'un script qui peut donner une direction compositionnelle possible. Enfin, l'exercice se fait entraînement à la performance : elle ne la remplace pas mais la met en jeu dans des cadres qui la défont des enjeux qui seront celle de la performance officielle. Dans ce temps de la répétition – qui peut se faire publiquement – la répétition devient aussi bien lieu d'expérimentation, d'essais, que moment où la patte sonore et l'identité d'un groupe se forment, se discutent et se transforment.

C- Se préparer au processus

Evan Parker indiquait déjà à Derek Bailey que la seule préparation possible pour improviser est « de le faire ou d'y réfléchir »⁵⁹. Ce dilemme est étrange : il ne s'agit pas de se jeter dans l'improvisation à corps perdu. Il ne s'agit pas non plus de différer le saut dans la

⁵⁹ Derek Bailey, *L'improvisation, op.cit.*, p. 120.

pratique. Et pourtant, il semble nier l'ensemble des médiations qui relie la mise en œuvre d'une improvisation et la réflexion sur le processus lui-même. Cette alternative est plus à comprendre à partir d'une double assertion : d'une part, il s'agit de soutenir une inversion de sens de la préparation. Idée un peu étrange au demeurant : il radicalise quelque chose que l'on sait déjà. S'exercer à l'improvisation suppose d'improviser. On n'apprend à improviser qu'en improvisant. Mais d'autre part, le fait d'improviser suppose le temps nécessaire d'une réflexion, d'un retour éventuellement critique sur elle. On n'apprend qu'en tirant les leçons de l'expérience et du jeu.

En effet, on retrouve à des degrés divers chez les musiciens d'improvisation libre, une forme d'inversion de priorité entre la performance publique et les préparations qui y conduisent. Sur ce point, Bernard Lubat, dans un entretien filmé, est sans doute le plus clair.

Bernard Lubat : « Ici... on joue pour apprendre à jouer. On joue pour apprendre à lire, pour apprendre à écrire, on joue pour apprendre à imaginer, on joue pour apprendre l'autre... donc soi. On joue pour apprendre à être libre. On joue... Voilà. On joue pour apprendre et non pas apprendre pour jouer. L'histoire du jazz, de la musique vivante, être dans la musique à vivre, c'est vivre. Donc c'est jouer. À partir du moment où on joue, on apprend à jouer. On dit « tiens c'est comment ça ? ». En général, jusqu'ici, la règle, c'est souvent d'apprendre d'abord, et on ne joue pas après. »

Olivier Azam : « Ça, c'est le conservatoire. »

BL : « Voilà c'est pour ça qu'ici [le café l'Estaminet] on a appelé ça le « conversatoire ». (...) »

Comme disait André Benedetto, mon ami d'Avignon, il disait qu'il faudrait qu'on joue tous les soirs. Tous les soirs, même s'il n'y a personne dans la salle. Il faut jouer. C'est ça le plaisir et c'est ça le souffrir aussi parce que c'est en jouant qu'on découvre ce qu'il faut apprendre⁶⁰. »

La charge dirigée contre les études de conservatoire ne doit pas égarer. On sait que Bernard Lubat est un multi-instrumentiste et qu'il a reçu une solide formation institutionnelle, couronnée de récompenses. Accordéoniste, pianiste mais surtout distingué par un prix de conservatoire en percussion, il a su retenir de son contact avec l'institution un lien avec l'histoire de la musique. La liste des prix obtenus est longue⁶¹. Si l'improvisation apprend à jouer d'une autre manière que celle dispensée en conservatoire – et selon le regard d'un musicien qui a eu tendance à fuir le cadre institutionnel – ce n'est pas en reniant l'histoire de la musique. Cela doit, au contraire, inviter à relativiser ce sens de l'émancipation attendue par

⁶⁰ Entretien avec Bernard Lubat, *Bernard Lubat dans le doute*, par les Mutins de la Pangée, filmé par Olivier Azam et Laure Guillot, in extenso, le 30 décembre 2016 à l'Estaminet à Uzeste. <https://www.youtube.com/watch?v=P6Z6mM-HxYU>

⁶¹ Voir sur ce point Fabien Granjon, *Les Uz-topies de Bernard Lubat*, op. cit., note p. 20-21. Voir le chapitre 1, en particulier p. 17-21.

le fait d'apprendre par le jeu, qui consiste à se mettre en situation de jouer tout le temps. Si l'improvisation est libre, cette liberté ne tient pas à la négation de son historicité et de ses liens avec l'histoire de la musique.

Si la question n'est pas celle d'une fausse opposition entre les éventuels carcans d'une formation de conservatoire et celle d'une musique qui se veut pour les « ratés » ou les refusés d'une formation académique, elle est en revanche, pour Lubat, celle d'une opposition entre musique vivante et musique morte. En cela, il faut prendre au sens littéral le mot de « conservatoire » et affirmer la tautologie comme signifiante d'une musique vouée à la mort : le conservatoire conserve. Il embaume la musique – ce qui est, soit dit en passant, tout à fait discutable et outré. Conserver n'est pas tuer, c'est même tout le contraire. Mais, pour l'Uzestois, il est important de marquer le fait que l'improvisation s'adosse à l'énergie vitale des musiciens qui la jouent. Pour Lubat, les musiciens « jouent » leur vie. Apprendre, c'est le geste vital de l'affirmation d'une musique vivante qui se transforme et « n'en finit pas de commencer », qui ne cesse de s'approprier ce qu'elle rencontre pour persévérer et se tirer d'affaire.

Voilà toute le problème : le conservatoire apprend à jouer dans le but de prétendre jouer l'exception. Double erreur pour Lubat : d'une part, l'apprentissage est décroché de la vie parce qu'il vise à traiter ce qui rend la musique vivante comme une exception, voire comme un but qui finit par être illusoire. On apprend à jouer pour finir par ne plus jouer, ou jouer exceptionnellement. D'autre part, dans cette idéalisation du travail de l'interprète, le conservatoire finit par attacher le musicien à une abstraction ; et celle-ci entretient l'illusion d'une musique qui se joue dans le ciel des Idées ; elle aboutit à ne plus jouer concrètement. Ce que le conservatoire conserve, ce n'est pas seulement une tradition qui muséifie les œuvres du répertoire, c'est une solide formation au jeu musical qui finit par manquer clairement ce qui attache le jeu à la vie. Il faut donc inverser le mouvement de conservatoire, ce qui suppose de renverser au passage quelques idoles. Bernard Lubat a, sans conteste, les accents nietzschéens du *Crépuscule des Idoles*⁶². On a là l'exemple de la manière dont une position d'humeur de Lubat, parfaitement fautive en réalité, est motrice pour son jeu et sa recherche artistique, ainsi que son positionnement politique.

⁶² Je renvoie notamment aux textes « Le problème de Socrate » et « Comment le « monde-vérité » devint enfin une fable ». Nietzsche, *Crépuscule des idoles*, 1985, GF Flammarion, p.81-87 et 95-96.

Elle amène à penser une manière d'investir l'exercice comme une manière de vivre, plus encore qu'une discipline. L'œuvre n'est ni dans ce qui est conservée idéalement, dans l'atteinte d'un jeu idéal, ni dans les gestes et les exercices sans cesse répétés qui constituent la vie même du musicien et qui se nourrissent de ses expériences, de son plaisir et de sa souffrance, bref de ses expériences existentielles et musicales. Dire que l'artiste est un travailleur, un « œuvrier », c'est pour Lubat souligner l'idée d'un effort quotidien qu'il faut sans cesse remettre sur le métier.

En ce sens, l'exercice est la première pratique, la seule pratique qui replace l'apprentissage au cœur de la musique à vivre. Jouer tous les jours, c'est faire effort pour affirmer la vie même du jeu. Dès lors, l'apprentissage ne se fait pas préparation à une performance idéale, mais se fait dans la rencontre des problèmes. C'est ainsi que l'ensemble des compétences musicales se déploient dans une permanente confrontation aux difficultés que la musique vivante rencontre pour se déployer. L'exercice est déjà du jeu, et non son étude. L'improvisation se met en mouvement dans l'exercice lui-même qui n'est plus à penser comme le moyen nécessaire de la réalisation d'une fin plus noble. L'exercice met en jeu une pratique qui produit de la musique vivante, qui est donc à elle-même sa propre fin.

La première vertu de l'exercice sur laquelle insiste le musicien d'Uzeste est donc de faire jouer, de produire du jeu. C'est le jeu qui le façonne, dans son rapport à la musique, à l'instrument, aux autres et à soi-même. L'exercice est ce par quoi les improvisateurs trouvent à régler leur musique non sur la base d'une connaissance préalable, mais sur la base d'une rencontre réelle avec les problèmes que le savoir et la connaissance de la musique ne permettent pas toujours de régler.

L'histoire de la musique se trouve alors sollicitée par les difficultés que les musiciens rencontrent. Le savoir ne vient pas anticiper le geste à faire : il lui donne une clé pratique. Aussi la connaissance de la musique retrouve son sens vital qui est de nourrir l'improvisation. Le savoir de l'improvisateur est tout le contraire d'une activité désintéressée : il ne s'agit pas de contempler les grands compositeurs, ou les chefs d'œuvre du passé, mais d'y retrouver les gestes qui serviront à nourrir l'affirmation d'une improvisation nouvelle. C'est pourquoi les grands jazzmen que Lubat admire se nourrissent des grands compositeurs de la musique savante. Il n'y a pas de hiatus, de refus, mais bien une articulation qui assume une préséance ontologique de la pratique sur la conscience historique de la musique savante.

Mais il ne faut toutefois pas complètement identifier la performance improvisée et l'exercice. Car, à bien des égards, même si l'on peut imaginer de partir du jeu pour s'exercer, on ne peut mettre sur le même plan les enjeux sociaux, esthétiques et artistiques d'une performance et ceux des exercices qui peuvent avoir le loisir de s'en éloigner. Quoi que Lubat en dise, lorsqu'il est en concert, il ne s'exerce pas ; il se met en scène.

Toutefois, le mérite de cette inversion de perspective – jouer pour apprendre et non apprendre pour jouer (peut-être) – est de brancher le musicien sur son effort vital et continué de production. Cela permet de comprendre la seconde vertu de l'exercice : il maintient une relation quotidienne avec l'ensemble des facteurs qui concourent à la production d'une improvisation. Il s'agit alors de renforcer les dispositions qui vont concourir à maximiser la performance publique. Tel le sportif, l'improvisateur s'exerce à se construire et à élaborer les moyens qui permettent de soutenir son effort. Cardew compare ainsi la pratique de l'improvisation à celle d'un sport⁶³. Il s'agit de s'entraîner, de se mettre en condition. Matthieu Saladin commente ainsi :

Il ne s'agit donc, pas tant de préparer une improvisation que de s'y préparer. L'ajout du pronom réfléchi est ici essentiel : la préparation à l'improvisation consiste en définitive en un travail de l'intime où se construit le sujet-improvisateur⁶⁴.

En ce sens, il s'agit d'affiner au mieux les aptitudes à solliciter pour improviser : c'est le rôle de l'écoute, de l'attention, mais aussi des possibilités techniques de son instrument, de tout son imaginaire ergo-somatique qu'il s'agit de rendre disponible et d'aiguiser. Une grande part des exercices consiste non pas à déterminer une façon d'improviser, mais à orienter l'improvisation en vue d'apprendre par la mise en pratique à exploiter de nouvelles gammes d'actions, de manière de faire usage de son instrument, ou de manières de percevoir le matériau sonore. L'exercice est apprentissage d'une manière d'agir. C'est tout l'intérêt des exercices imaginés par Alain Savouret qu'il nomme « improvisations incitées »⁶⁵.

Il faut bien dire ici que ce ne sont pas des exercices qui relèvent d'une propédeutique, et qu'à ce titre, ils sont des exercices en un sens élargi. Le sens étroit de l'exercice consiste à régler la bonne effectuation sonore, à acquérir et à faciliter le geste juste. C'est le travail à l'instrument ; c'est l'habituatation du corps ; c'est la répétition du trait jusqu'à son effectuation

⁶³ Cornelius Cardew, « Towards an Ethic of Improvisation », *Treatise Handbook*, op. cit., p. XVII.

⁶⁴ Matthieu Saladin, *Esthétique de l'improvisation libre, Expérimentation musicale et politique*, op. cit., p. 177.

⁶⁵ Alain Savouret, *Introduction à un solfège de l'audible, l'improvisation libre comme outil pratique*, op. cit., p. 91-96.

automatique et facile. L'habitation invente des comportements, c'est-à-dire des séquences d'actions. S'exercer, c'est donc répéter pour que la bonne conduite du geste informe notre manière d'être. Une bonne partie du travail personnel consiste à faire ce genre d'exercices : incorporer des pentatoniques, relever des phrases de solo, dérouler des accords ou des phrases dans toutes les tonalités, suivre des grilles de cadences harmoniques.

Tous ces exercices sont le plus souvent réalisés dans l'ombre, et, en règle générale, jamais exhibés. Ce sont des moyens propres à constituer la grammaire et le vocabulaire du musicien, qui seront comme son réservoir d'actions disponibles⁶⁶. Beaucoup de théoriciens l'ont remarqué et il est inutile d'y revenir ici. L'apprentissage de ce répertoire idiomatique consiste à construire son langage, comme une compétence, à partir d'une reprise imitative des schémas ou des phrases d'autres musiciens. Les musiciens exercent ainsi par sélection et répétition leur manière singulière de jouer : ils incorporent des chemins, enrichissent leur vocabulaire, développent ainsi un répertoire d'actions possibles. En son sens étroit, la visée de l'exercice est de produire l'équivalent d'une seconde nature : le bon geste devient comme un geste réflexe. Rien d'aliénant ou d'animalisant à cela, l'habitude joue ici le rôle d'un conditionnement qui facilite le déclenchement des actions.

Or, dans l'improvisation libre, tout le problème est de s'exercer autrement pour produire une disposition qui va à l'encontre des habitudes acquises, pour altérer les habitudes prises sur l'instrument, et ne pas retomber dans le réemploi d'une structure idiomatique ou toute faite. De toute évidence, la fonction de l'exercice change : il tend à essayer de cultiver non pas un art de déconstruire ses habitudes, de s'en passer mais d'en user autrement, de les régler autrement. L'exercice des improvisations incitées ne vise plus tant à acquérir une technique parfaite qu'à produire de nouvelles relations à ces habitudes, de les faire jouer autrement que comme une forme de comportement réflexe. L'exercice ne vise pas tant une déconstruction qu'une nouvelle régulation qui altère la première. Dans le creux de la seconde nature, les improvisations incitées vont chercher à produire de nouvelles prises de consciences, de nouvelles relations avec l'effectuation sonore qui recouvre et ainsi altère les comportements réflexes de l'habitude.

⁶⁶ Mon propos n'est pas de réfléchir à cette manière de s'exercer qui est propre aux études de toute forme d'improvisation. Je renvoie d'abord à Paul F. Berliner, *Thinking in jazz, The infinite Art of Improvisation*, 1994, Chicago, *The University of Chicago Press*, en particulier la partie II, ch. 4, p. 95-119; Jacques Siron, *La partition intérieure, Jazz et musiques improvisées, op. cit.*, en particulier sur cette notion de partition intérieure, p. 83-93. Et enfin, Camille Azaïs, Talia Bachir-Loopuyt et Pierre Saint-Germier, « Du jazz aux mouvements sociaux : le répertoire en action. Entretien avec Howard Becker », art. cité.

C'est ici qu'intervient l'idée que l'improvisation incitée ne vient pas vraiment anticiper sur la bonne effectuation de l'improvisation libre, mais vient accompagner son mouvement, vient creuser le sens de la situation sonore et des prises de conscience des difficultés liées au fait de se conduire dans les multiples possibilités d'une situation sonore – d'autant plus complexe qu'elle est collective et désancrée des références communes préalables propres à conduire par avance le déroulement de la séquence sonore. Elle n'est pas un préalable méthodologique qui servirait de mode d'emploi, mais une mise en pratique pédagogique au sens premier. Elle vient offrir un tuteur dont la fonction est d'accompagner la réflexion et le travail de désancrage nécessaire pour penser et agir autrement dans une situation d'improvisation libre.

La fonction du tuteur telle que la conçoit Alain Savouret ferait mentir celle que Kant lui attribue dans son opuscule *Qu'est-ce que les Lumières ?* En son sens élargi, le tutorat ne consiste pas à conserver le musicien dans un « état de minorité », mais bien de l'inciter à penser par lui-même, à découvrir et à creuser les potentialités ouvertes par son jeu et son écoute. Le tuteur n'est pas ce mauvais éducateur, mais bien cet accompagnant révélateur qui fait signe vers une potentialité, qui réoriente l'attention musicale sur un point focal propre à creuser ou développer autrement les dispositions musicales.

L'improvisation incitée est tout sauf un exercice à consigne : elle ne dicte pas le sens et la manière dont chaque musicien peut la jouer et en donner une interprétation. Elle a pour but de focaliser sur un point précis du travail du son : elle travaille l'attention et ainsi rebondit sur le comportement pratique du musicien.

Les improvisations incitées sont des improvisations fondées sur une contrainte propre non pas à définir une attente de forme ou de structuration, mais une situation qui incite à se concentrer sur des relations sonores.

Quelle incitation... une incitation « comportementale », celle qui s'interdit de définir le sonore à venir, pas celle qui donnerait les clés de la « bonne » effectuation sonore (il ne s'agit pas d'un exercice) ; c'est une incitation qui génère une situation, qui crée du rapport ou de la relation à expérimenter au cours du « trajet », mais dont on ne définit pas le contenu, « l'objectif » sonore. Peu importe la formulation de cette incitation, elle sera fonction du niveau, de l'âge des apprentis, plus ou moins savante ou poétique, mais elle va obliger le groupe à se concentrer, se focaliser, sur un aspect relationnel qui sera fédérateur du Moment à venir. Peu importe encore que l'incitation soit plus ou moins respectée parce que plus ou moins bien « interprétée » par chacun, mais une tension commune est créée qui va générer progressivement au cours de la

séance et au fur et à mesure des improvisations (libres ou incitées) un « entendement » donc un « parler » commun, partagé⁶⁷.

Si l'improvisation incitée n'est pas un exercice au sens étroit, il n'en reste pas moins qu'elle est ce par quoi se cultivent les compétences de l'improvisateur. Si elle ne déploie pas une habitude et ne vise pas l'incorporation, elle vise malgré tout à fortifier progressivement une attention et une disponibilité nécessaire à la formation d'une entente commune. Elle se fonde encore sur la répétition et la durée, sur le temps long de l'apprentissage.

La répétition d'un même exercice a une vertu capitale, celle de faire progressivement oublier la « cause consignante » souvent réductrice, pour finir par n'en goûter que « l'effet » et ses conséquences insoupçonnées. Répéter, c'est approfondir⁶⁸.

Elle construit une tension qui initie une entente commune. L'exercice se fait donc le relais d'une discipline de l'écoute et de l'attention. Elle exerce en un sens élargi qui n'est plus rivé au corps à corps avec l'instrument : elle construit des situations d'expérimentation privilégiée d'une relation. À l'exercice-habitude, l'improvisation incitée substitue des exercices qui composent des relations et fortifient l'effort improvisant. C'est par la répétition qu'elle crée les bases d'une entente commune, et d'une élaboration à nouveaux frais d'appuis conscients, sur lesquels peuvent s'appuyer les musiciens pour jouer ensemble et produire un moment d'improvisation.

Autrement dit, cet exercice contribue à déplacer les appuis de l'intérieur vers l'extérieur. Au mouvement centripète de l'incorporation, il oppose le mouvement centrifuge d'une focalisation sur les effets. L'exercice n'agit plus comme ce qui informe les gestes musicaux, mais comme ce qui ouvre aux effets que la situation sonore produit sur les sujets qui improvisent ensemble. Il se fait épreuve. L'exercice ne s'inquiète plus d'initier un mouvement juste, mais d'éprouver les effets de ce mouvement pour en tirer une source de possibilités au sein de la situation, pour essayer de creuser le sillon de ce qui est appréhendé par l'oreille. Les appuis se déplacent donc d'une certitude confortable – celle que nous procure le confort de nos habitudes et des actions faciles – à une épreuve mouvante et subie qui place l'oreille au cœur d'un processus d'approfondissement de la surface des sons. L'exercice, en s'ouvrant sur les effets du son, altère la manière d'improviser.

⁶⁷ Alain Savouret, *Introduction à un solfège de l'audible*, op. cit., p. 91-92.

⁶⁸ Alain Savouret, *Introduction à un solfège de l'audible*, op. cit., p. 92.

C'est en ce sens qu'Alain Savouret invente le néologisme de « creusement » pour distinguer ce travail d'approfondissement d'une autre manière d'improviser qui passerait par la variation ou le développement. Le « creusement » dont parle Savouret pourrait être alors compris comme une autre manière de tenir le développement des idées musicales : là où la variation s'appuie sur des règles que le compositeur combine à loisir, l'improvisateur s'appuie sur l'écoute de l'idée qui émerge pour creuser ou puiser dans l'élément du son de quoi alimenter ses idées. Le creusement est ce qui ouvre les possibilités musicales et les réalise sur le vif de l'écoute. Au lieu d'user d'un principe structurel, l'improvisateur use du son lui-même comme matrice ou point d'appui. Le but est alors de faire entendre ce qu'il entend et ainsi d'appeler les autres à réorienter leur improvisation dans le sens qu'ils ont entendu.

De la variation, la musique classique donne une multiplicité infinie d'exemples au point que l'on pourrait soutenir que c'est le cœur de la musique⁶⁹. On sait en effet que la variation est le procédé par excellence de la logique compositionnelle autant que des musiques traditionnelles dites orales. Varier, c'est changer au moins une des propriétés de l'événement musical initial, c'est ainsi produire un mouvement de transformation qui altère progressivement un motif initial. La variation est production de différences à partir d'un matériau initial. La variation assure la cohérence du discours musical et sa causalité différenciante : entre ces deux limites que sont la répétition à l'identique – si tant est que cela soit possible – et la transformation de toutes les propriétés sonores, elle assure un lien, une contiguïté et une certaine continuité dans le mouvement. En ce sens, la variation assure la construction en quelque sorte horizontale d'une causalité, dont l'origine se trouve dans le matériau initial, ou le motif. Le développement pointe davantage la symphonie et le processus musical de la forme-sonate : la variation se fait respect d'un ordre, d'une organisation quasi rhétorique du mouvement symphonique qui prolonge, déploie ce qui était en puissance. On dira que le développement ajoute, répand, construit l'expansion d'un mouvement qui s'achève. Le développement construit une forme organique.

Car ce que peut nous faire comprendre et discuter l'exercice, c'est l'absence d'un principe d'organisation autre que celle de l'écoute. L'exercice se fait épreuve d'une précarité du mouvement qui est suspendu à ce que les musiciens vont pouvoir « creuser » sous la surface du flux des sons produits. À la logique compositionnelle, l'improvisation libre ajoute

⁶⁹ Voir sur ce point : Bernard Sève, *L'altération musicale, op. cit.*, p. 167-178 qui réintègre la variation dans le processus plus fondamental d'altération musicale. Voir aussi l'article de Christian Accaoui, « Variation », in Christian Accaoui (dir.), *Éléments d'esthétique musicale, op. cit.*, p. 723-726.

une auralité, c'est-à-dire une puissance de l'oreille, si j'ose dire, qui élabore la musique en situation sur le principe d'une tactique d'ajustement ouverte sur et par les sons entendus.

C'est le premier exercice proposé qui me paraît le plus illustratif, l'exercice dit de « l'improvisation aller-retour⁷⁰ ». Le principe est de partir d'une improvisation libre collective et que l'un des écoutants – qui peut tout à fait être le pédagogue – choisisse un élément qui sera l'incitateur de l'exercice. Il participe de l'improvisation collective et va chercher à creuser l'élément qu'il a entendu dans le son collectif. L'improvisation collective s'appuie sur ce qui émerge et est creusé dans le moment d'improvisation. Cela permet de comprendre deux choses capitales.

1/ L'exercice ne consiste pas à répéter, à imiter le son retenu par l'improvisateur, mais à inventer à partir d'une épreuve de ce que l'on entend de ce qu'il entend. L'appui ne se fait pas seulement par la seule précision des gestes exécutés, par la seule technique, mais par la complexité des effets diffus captés par l'écoute. Le geste n'est pas tant causant qu'il est d'abord causé, qu'il est ce qui est inventé sur le moment pour répondre à une perception. Dès lors, la difficulté tient à la manière dont on doit à la fois élaguer la proposition sonore, à approfondir l'écoute de l'autre en ses propres gestes.

2/ La réussite de l'exercice tient à la manière dont s'éprouvent les différentes réorientations successives de l'improvisation dans une assez forte cohérence. Dans l'instabilité d'une multiplicité d'écoutes, le moment d'improvisation se compose en s'éprouvant. Et cela donne toute sa force à une transition qui échappe à une molle continuation indéfinie de la même séquence – ce qui contribue à donner le sentiment d'une improvisation interminable. Le but est que le mouvement ne se perpétue pas pour ne devenir qu'une simple musique d'ambiance, mais qu'il devienne le moteur d'une forme en mouvement qui ne repose, *in fine*, ni totalement sur l'un des musiciens, ni totalement sur l'autre, mais dans l'ajustement processuel et l'équilibrage du son de tous. Il s'agit de forger les conditions d'une entente commune, autrement dit de prendre conscience des appuis contextuels constitutifs du jeu.

Mais ce qui peut réussir peut aussi échouer. La vertu de l'exercice se fait alors réflexion sur l'épreuve et ses difficultés. C'est pourquoi la fin de l'exercice-épreuve d'une improvisation incitée consiste à parler, à mettre en mots pour recommencer. Répéter, c'est

⁷⁰ J'ai pu expérimenter cet exercice. C'est la raison pour laquelle j'en parle ici, un peu différemment de ce qu'en dit Savouret.

approfondir, mais c'est aussi par ce biais, mieux élaborer une entente commune, c'est-à-dire une compréhension intellectuelle, qui cimenter le collectif.

Evan Parker n'avait donc pas tort : la faire ou la réfléchir, l'alternative est celle dans laquelle se love l'exercice-épreuve qui constitue l'élaboration d'une discipline de l'écoute, telle qu'elle fonde les appuis propres à nous faire agir et à orienter le mouvement d'une improvisation dans le présent de son effectuation sonore. La réflexion constitue le moment de retour nécessaire, de reprise et de partage de ce qui a été entendu, raté, décidé, mal entendu, mal effectué. La réflexion contribue non pas à corriger et normaliser le geste, à éliminer les gestes malencontreux, mais à comprendre la logique de nos erreurs, à en tirer une meilleure source d'écoute, à aiguïser le sens des possibilités qui se découvrent à même la performance. Le fond de l'exercice est d'ouvrir ainsi une conscience des possibles, une marge d'ajustement décisionnel au sein d'une écoute qui peut, collectivement, prendre une multiplicité de directions qui risquent à tout moment la divergence et l'éclatement. L'exercice se fait alors mise au point, réglage, accord, sans effacer les difficultés et l'instabilité de cet accord, sans effacer le risque de rester dans l'errance. L'exercice travaille à la cohérence des interactions, au sein même de cet espace interactionnel, et dans la marge d'instabilité laissée à ce que les improvisateurs peuvent saisir sur le moment et approfondir parfois avec, mais parfois contre les autres.

D- Le travail des répétitions

Cela contribue à faire des répétitions les moments privilégiés d'un cadrage de la performance. Sans pour autant programmer par avance la performance, la répétition est ce temps délié des enjeux du concert, mais où peuvent se régler les désaccords théoriques, relationnels ou même encore les désirs des uns et des autres sur ce que peut être un moment d'improvisation réussi et partageable.

Ce cadrage tend à estomper l'idée naïve selon laquelle l'improvisation est à penser en dehors de tout projet, réticulée sur la seule temporalité de la performance, pensée à l'aune de la singularité, sans passé ni avenir. Bien loin d'envisager l'improvisation comme une sorte de monade fermée, il faudrait au contraire l'articuler au temps long des répétitions. Le « projet improvisatoire » se situe entre deux écueils : celle de limiter l'improvisation à la performance,

ou celle de la dissoudre dans un *work-in-progress* sans fin. Penser le projet de l'improvisation suppose de le penser dans les cadres qui se définissent au fur et à mesure des performances et des répétitions.

Comme le souligne Martin Guerpin et Clément Canonne, souligner et croiser les différentes traces enregistrées ou écrites, observer ethnographiquement les choix délibérés en amont et au début du travail en commun, bref documenter les répétitions permet de mettre en lumière l'existence d'une sédimentation des pratiques qui tendent à définir une identité de groupe. Cette sédimentation permet la construction d'un son ou d'une entente communs, toujours susceptibles de reconstruction et de transformation, mais qui ne laissent pas d'être et tendent ainsi à unifier les performances du groupe les unes aux autres⁷¹. Si l'on associe parfois la pratique de l'improvisation libre à un art de la rencontre éphémère et singulière, il n'en demeure pas moins qu'une grande partie des productions rattachées au monde des musiques improvisées est le fait de groupes d'improvisation constitués, parfois avec une très longue histoire commune. Le projet improvisatoire est ainsi ce qui peut être reconstruit par l'historien ou l'ethnographe par l'étude des versions préparatoires d'une performance, par le lien *a posteriori* que l'on peut réfléchir à partir des étapes préparatoires. Ce travail qui s'apparente à celui du philologue tend à inscrire les différentes performances dans le temps paradoxal d'une genèse.

Cela dit, à la différence des brouillons d'écrivains, on ne rature pas d'une répétition à l'autre le travail antérieur. On recommence. Au temps réversible de la genèse de l'écriture, l'improvisation oppose un temps irréversible qui fait que chaque nouvelle répétition est à la fois entièrement nouvelle et un réinvestissement des étapes antérieures.

Ici émerge ce que l'on pourrait appeler le *paradoxe du brouillon improvisatoire* : à chaque nouvelle réalisation d'un même projet, l'improvisateur recommence à zéro, même s'il ne part pas de rien⁷².

Encore faut-il avoir accès à l'ensemble de ce matériel. S'il est sans doute possible de le faire pour le jazz, tant il existe un accès aux *alternate takes*, aux partitions d'arrangements, aux notes d'intentions des improvisateurs – on peut ici penser aux différentes prises de *Giant*

⁷¹ Clément Canonne et Martin Guerpin, « Pour une génétique de l'improvisation musicale (première partie) », art. cité, 155-167.

⁷² Clément Canonne et Martin Guerpin, « Pour une génétique de l'improvisation musicale (seconde partie) », *Genesis* [En ligne], 48 | 2019, mis en ligne le 01 juin 2020. URL : <http://journals.openedition.org/genesis/4247> ; DOI : <https://doi.org/10.4000/genesis.4247>

Steps de Coltrane⁷³, aux éditions critiques des live de Charles Mingus, aux quelques prises disponibles de la séance du 22 avril 1959 de « Flamenco Sketches »⁷⁴ par le sextette de Miles Davis pour *Kind of Blue* –, il faut aller sur le terrain pour retrouver les traces et documenter l'ensemble du travail des improvisateurs libres.

Clément Canonne en fait l'objet de son travail musicologique de ces dernières années et apporte des éléments précieux⁷⁵. Or, ce travail n'est pas visible en dehors du studio de répétition, du lieu privé dans lequel peut s'effectuer le travail et les traces en sont peu nombreuses pour plusieurs raisons : bon nombre de négociations, de réglages s'effectuent au moment d'un retour critique sur ce qui a été joué. Quantité d'éléments se trouvent oralisés, mis en mots, mais non notés. C'est pourtant dans le creuset de ces répétitions que peut se constituer une identité musicale du groupe que celui-ci performera en concert. C'est sur un fond particulièrement labile et mouvant, dû notamment au fait de l'hétérogénéité et du caractère hétéroclite des membres du groupe, que se dessine une identité ouverte : on ne peut jamais être sûr que les multiples performances finissent par stabiliser un projet. Le projet improvisatoire se redéfinit sans cesse et ne s'achève pas.

A titre d'exemple, je m'autorise à citer mon expérience personnelle. J'ai réalisé deux concerts, espacés de quelques jours l'un de l'autre, avec Hasse Poulsen au *Triton*, salle de concert aux Lilas, et l'autre à l'église du Pré-Saint-Gervais en 2012, suite à un atelier de découverte de l'improvisation libre. L'un a été en quelque sorte le brouillon de l'autre, non pas par une réalisation plus douteuse ou plus balbutiante, mais dans la mesure où l'on a pu observer un affermissement des propositions de jeu.

Une trame seulement en est restée pour orienter une longue improvisation et la séquencer dans ses différents moments, qui ont pris des allures bien différentes au cours des performances successives. Nous avons joué une trentaine de minutes pour le premier concert, et pratiquement quarante-cinq minutes pour le second. Ce programme construit au fil de nos répétitions est à la fois prescriptif et indicatif : il définit des points de rencontres qui valent comme contraintes de jeux ; et il propose une trame d'organisation et de distribution des voix

⁷³ Ces prises alternatives se trouvent dans la réédition de l'album éponyme du saxophoniste.

⁷⁴ Quatre sont actuellement disponibles dans différentes rééditions de l'album, mais dans l'avant-dernière, l'ingénieur du son annonce qu'il s'agit de la « prise 5 ».

⁷⁵ Voir sur ce point. Clément Canonne, « L'improvisation libre à l'épreuve du temps. Logiques de travail et dynamiques créatives d'un duo d'improvisateurs », *Revue de Musicologie*, T. 103, No. 1 (2017), p. 137-168. « *Rehearsing Free Improvisation ? An Ethnographic Study of Free Improvisers at Work* » *Music Theory Online*, Society for Music Theory, 2018, 24 (4), (10.30535/mto.24.4.1). (hal-01993732)

sans pour autant déterminer la nature de l'improvisation et les décisions prises par les joueurs. En ce sens, elle intègre des contraintes sans pour autant prévoir le mode d'exécution de celles-ci. Les contraintes préservent une marge d'indétermination. Par exemple, à l'alto, les dénommés « points », c'est-à-dire des valeurs courtes et non liées ensemble, comme des « impacts sonores », peuvent tout à fait se jouer en *pizzicati*, ou bien en martelés, ou encore par le bois de l'archet. On peut aussi faire appel au pouce en frappant la corde à un endroit bien précis ou encore à divers endroits de la caisse de résonance.

D'autre part, cette trame laisse de côté les transitions : comment passer des points aux notes tenues ? Aucune indication ni restriction ne s'imposait pour ces moments de transition. C'était comme une partition verbale à trous qui dessinait néanmoins un itinéraire pour aller vers l'intégration de contraintes de plus en plus restrictives – même s'il faut reconnaître que toutes étaient perçues par le groupe comme de difficulté égale. L'écoute était alors fortement sollicitée. Il s'agissait ainsi d'encadrer un ensemble de jeux sur les masses sonores, ainsi que sur la distribution des timbres par les solos. Une telle partition borde ainsi l'improvisation et permet de structurer en amont une forme de pré-entente commune, une sorte de convention – ce qui n'interdisait pas toute une série de mésententes et d'incompréhensions au cours du jeu. La trame donnait un chemin précis mais souple pour encadrer les modes de jeux.

La partition du concert :

Points ==> Impro. de sons tenus (intervalles, textures,...) ==> vitesse (solo guitare possible)
 ==> Points - *accelerando* vers vitesse (possible ?) ==> Emerge duo guitare (Poulsen ou autres) , alto ==> Structures répétitives – aller vers rythmes – ou défaire ==> Solo basse ==>
 Impro polyphonies ==> solo alto ==> possibilité tuilage avec Basse puis rythmique basse ==>
 montée *tutti* vers les aigus.

Toute cette « partition » est d'abord le résultat d'une série de négociations et de réflexions suite aux exercices proposés à notre petit groupe – composé d'un bassiste professionnel, d'un guitariste de second cycle, et d'un clarinettiste, et de Hasse Poulsen à la guitare plus ou moins préparée, et moi à l'alto. Les différents éléments ont émergé d'improvisations collectives libres et de moments d'improvisations en solo qui permettaient d'isoler ce qui, techniquement, posait problème, et ce qui, en vue de la performance, était intéressant.

Quantité de réflexions sur le timbre, sur l'équilibre des présences des uns et des autres, sur les disproportions engendrées par les différences de niveaux, l'ouverture à l'altération instrumentale, ont pu émerger et ont forgé un ensemble de prises de conscience qui ont assurément alimenté la qualité de la performance. La répétition crée un espace de jeu réflexif qui a pu constituer un cadrage à la fois conceptuel et technique de la performance.

Ces moments de « *debriefings* » collectifs ont un impact décisif sur les improvisations qui suivent, et peuvent aussi avoir des effets d'inhibition assez violents – le clarinettiste n'a finalement pas participé à la performance –, ou, au contraire, créer une attente forte qui rebondit sur les interactions et la relation entre les musiciens⁷⁶. On essaie d'éviter les clichés et les formules héritées, mais on formule d'autres clichés bien plus difficiles à déjouer : le son du groupe peut ainsi être une source de clichés. Se fréquenter crée des attentes, des modes de jeu où l'on sait comment l'autre va réagir. Il y a de nécessaires sédimentations. C'est ce qui a poussé Derek Bailey à s'écarter d'une démarche collective longue au profit de collaborations éphémères, afin de déjouer ce qu'il considère comme une manière de céder à des tournures faciles. En réalité, cette sédimentation me paraît intéressante, et bien loin d'être sclérosante. Elle permet de pousser plus loin le travail critique. Il est aussi, voire plus difficile de se débarrasser de ses propres clichés, je veux dire des clichés que l'on a soi-même fini par former. Aller ainsi d'associations en associations, c'est à mon sens se donner l'illusion d'un recommencement, alors qu'en réalité on risque de répéter des clichés pris sous un jour différent. Le problème n'est donc pas tant dans la sédimentation d'une identité sonore de groupe, que dans la nécessaire réflexion sur soi et son propre jeu.

Ce sont des moments décisifs et fragiles qui rebondissent à la fois sur l'identité et la cohésion du groupe – ce qui aide à définir le son d'ensemble, les attentes esthétiques des uns et des autres. En effet, ce qui est sans cesse l'objet des discussions consiste à ménager d'une part la nécessité des éléments de références communes qui ne préexistent pas, mais qui apparaissent à force de fréquentation et d'expérience et qui peuvent, à terme stabiliser le son du groupe mais devenir ainsi un obstacle à l'improvisation ; et, d'autre part, le désir de produire une musique qui continue de prendre des risques, et de trouver des situations inattendues⁷⁷.

⁷⁶ Certains sont devenus des amis.

⁷⁷ Voir sur ce point l'analyse de Clément Canonne du duo d'improvisateurs formé par Eve Risser au piano et Clément Canonne, « L'improvisation libre à l'épreuve du temps. Logiques de travail et dynamiques créatives d'un duo d'improvisateurs. », art. cité.

Je m'autorise un deuxième exemple personnel car cela permet de mieux apercevoir les différentes fonctions de la répétition. Dans notre travail initial avec le trio du *Poétique Ensemble*, dont le projet artistique est de mettre en musique sur la base de l'improvisation des univers poétiques, en favorisant la collaboration avec des poètes contemporains vivants, nous sommes passés par un temps assez long de recherches de ce qui devait être notre rapport à l'improvisation. Composé d'Ayouba Ali au chant, de Mona El Yafi à l'interprétation des textes parfois déclamés, parfois chantés et à la flûte traversière, ainsi que de moi-même à l'alto augmenté d'une pédale de multi-effets et d'une pédale de boucle, l'enjeu était clairement d'abord de définir les cadres d'un son d'ensemble car chacun d'entre nous avait un parcours et un lien avec l'improvisation libre très différent⁷⁸.

Au fil de nos répétitions, il est apparu que nos désirs n'étaient pas du même ordre et que nos différentes manières de concevoir le geste d'improvisation, dans son lien avec l'interprétation des textes poétiques, étaient un obstacle à la possibilité de faire de la musique ensemble. Il a fallu ainsi conjuguer des exigences contradictoires, qui continuent de hanter encore nos performances mais qui constituent la soudure de l'écoute commune que nous avons su mettre en œuvre, sans pour autant qu'elle soit définitivement stabilisée.

Mona El Yafi porte en général l'interprétation du texte : aussi énonçait-elle des attentes fortes en matière de structuration, d'organisation de l'improvisation musicale en tant que le geste interprétatif consiste malgré tout à tenir une fidélité au texte⁷⁹. Et plus globalement, elle cherche une résonance constante entre le son et le sens – pouvant être de l'ordre d'un antagonisme choisi – qui ne soit jamais une stricte illustration. Comment conjuguer le fil du sens du poème, son rythme propre, et d'autre part, les propositions musicales d'Ayouba Ali, au chant et de moi-même, à l'alto ? Il fallait donc conjuguer improvisation libre et interprétation du texte.

Ayouba Ali désire une musique qui s'approche davantage d'une logique compositionnelle propre à la chanson, dont les standards sont ceux de la pop, du groove ou funk. Il posait alors clairement des problèmes de références, et d'improvisations idiomatiques. Il y avait en effet une grande difficulté pour lui à savoir comment se placer dans une improvisation sans repères idiomatiques précis. Comment produire un cadre commun avec

⁷⁸ Ayouba Ali est chanteur autodidacte et connaît un peu l'improvisation dans le cadre du jazz. Mona El Yafi est flûtiste classique et n'a jamais pratiqué l'improvisation.

⁷⁹ Je ne cherche pas ici à faire apparaître une thèse générale sur l'interprétation du texte. Il s'agit simplement de souligner l'importance de respecter la composition du texte et de le redonner avec fidélité, sans ajouts ni torsions. Voir la manière dont Mona El Yafi en parle (cf. annexe 2).

l'exigence d'imprévisibilité nécessaire à la possibilité d'élaborer un tant soit peu d'improvisation ?

Quant à moi, mon désir me portait vers la nécessité de rester dans le cadre d'une improvisation libre. L'improvisation libre fonctionnait comme une exigence d'ouverture à maintenir sur la forme et les possibilités de jouer. On avait donc trois types de contraintes en tension. Le problème n'était pas de résoudre cette tension mais de chercher un espace de négociation qui permette de les tenir ensemble.

C'est pourquoi nous avons mis un protocole assez assidu et resserré dans le temps de répétitions. La première répétition consistait à sélectionner le parcours poétique, à choisir les poèmes pour eux-mêmes et à essayer quelques improvisations libres. Cela permettait d'éliminer les poèmes qui ne fonctionnaient pas, que ce soit pour leur longueur, leur redondance thématique, leur mode de composition formel. Nous nous engageons dans une série de discussions sur le sens des textes, sur la compréhension de ce qui se joue sur le plan de la langue, du sens et qui faisait partie aussi de la construction d'une interprétation commune fondée sur la compréhension de chacun.

La seconde série de répétitions consistait à construire pour chaque poème retenu un ensemble de scénarios très divers. Parfois, on notait simplement le principe d'une ambiance musicale – ce qui permettait de situer, pour Ayouba et moi, un certain nombre d'attentes idiomatiques. Parfois, on détaillait des points de rencontres à des moments décisifs du poème. Le principe consistait à « arranger » une composition qui laissait des moments très libres aux improvisateurs. Parfois encore, on posait les bases d'une chanson. La grande difficulté de cette structuration consistait à démultiplier les possibilités, à ne pas s'arrêter définitivement sur la manière de réaliser cette chanson. Bref, la composition standardisée d'une chanson (couplet, refrain) devait être un ensemble de tiroirs de possibilités. Il fallait à la fois étendre les propositions et les limiter, en raison notamment du sens du poème. C'est aussi dans ce temps que se posent bien sûr les questions de nuances, de phrasés, de volumes pour faire entendre le texte, choisir parfois de le masquer, de l'englober dans la musique.

Enfin, la dernière série de répétitions, la plus proche du concert, consistait à composer un ordre et à faire une traversée, sur le mode de la répétition filée au théâtre, des poèmes. C'était le moment le plus difficile pour la mémoire car il faut à la fois tenir ce qui a été décidé dans les répétitions précédentes et s'exercer à produire sur le moment une performance, pour

l'analyser, la critiquer et l'amender. On se confrontait à l'oubli, mais aussi à la nouvelle fraîcheur qu'apportait la performance et ce qu'il s'y passait.

Nous pratiquions trois types de répétitions. La première, à la table avec nos instruments, était sélective et quasiment conçue comme une lecture de textes choisis. La seconde était exploratoire et formatrice. La dernière était un exercice conçu somme toute comme une performance critique, un entraînement à la scène, défaire des enjeux de la scène, une mise en condition.

Ce qu'il faut souligner ici, c'est que les trois types de répétitions n'ont pas la même fonction. La première, à la table, consiste à construire un socle d'interprétation en commun. Le fait de choisir des poèmes ensemble, de découvrir ou de se laisser surprendre par la lecture, parfois faite tour à tour, permet d'élaborer l'appui culturel sur lequel pourront s'effectuer les improvisations musicales. C'est ici l'imaginaire poétique qui domine et qui permet de tisser un référentiel commun, un espace de sens. C'est le moment où se constitue un petit monde poétique, une manière d'entendre le langage poétique dans ce qu'il nous fait, dans ce qu'il stimule dans notre imaginaire. On a pu constater combien la lecture de la poésie d'Eugène Durif ne provoquait pas le même imaginaire que celui de Blaise Cendrars ou de Ghérasim Luca. La musique n'est pas absente mais elle est au second plan, ou plutôt elle est une sorte d'horizon vers lequel on tend, et qui reste encore très lointain. On pourrait presque parler d'esquisses de directions, tant ce qui compte est cette base référentielle commune.

Durant la seconde phase, la plus exploratoire sans doute, il est question d'une autre forme d'écoute et de jeu. On entre précisément dans l'espace du jeu musical et les difficultés que l'on rencontre sont nombreuses. Comment ne pas coller ou chercher à coller au texte ? La poésie suggère parfois un rythme ; parfois, c'est un mot qui tend à suggérer clairement un bruit à imiter (un souffle, un son de cloche, une ritournelle). Ce qui compte alors, c'est d'élaborer non pas une action purement intuitive ou spontanée, mais un mouvement musical qui puisse suivre et s'éloigner du travail signifiant du poème. Il faut ici souligner qu'il n'y a pas une tentative de planification qui viendrait en quelque sorte préméditer les types d'intentions musicales et déterminer les modes de jeux.

Par exemple, dans le cadre d'une traversée du poème *La prose du transsibérien* de Cendrars, la première partie du poème mêle trois types de discours : 1/ une forme d'autobiographie et de genèse malheureuse du poète (« En ce temps-là j'étais en mon adolescence », « Et j'étais déjà si mauvais poète ») ; 2/ un discours descriptif du lieu occupé,

propre à marquer les étapes du voyage ; 3/ des impressions poétiques et oniriques – décrivant un voyage mental et initiatique. La question musicale qui se posait consistait à se demander comment échapper à l'illustration – « jouer » le mouvement du train, le rythme des rails, etc. – et faire coexister les trois lignes signifiantes que nous avons repérées. C'est ici qu'opère l'idée de se donner des modes de jeux différents : Ayouba devait alors porter la voix onirique et poétique par des phrases mélodiques plus affirmées. Mona tenait la logique du déplacement et du voyage en marquant les étapes par une voix la plus neutre possible – en tout cas la plus directe et la moins chantante possible. Quant à moi, je portais le discours autobiographique sur un mode bruitiste. Parce que la musique permet cette superposition des voix, il s'agissait alors de trouver des « grains » de voix très différents pour montrer les écarts qu'un voyage allait progressivement réduire et nouer.

La planification ne fait pas office de partition mais joue le rôle d'une aide à la construction de la performance. Elle vient constituer un appui cognitif souple sur lequel peut se soutenir une forme de direction, qui agit à la manière d'un scénario à trous, dont il faudrait en quelque sorte imaginer les dialogues. L'improvisateur ne saurait être dans une sorte d'éternel présent : la planification permet de tenir le mouvement et la créativité nécessaire sur le moment. Elle est un relai cognitif qui permet de coordonner les interactions entre nous, les directions. En ce sens, cette phase d'élaboration permet indéniablement de s'appuyer sur une ressource précisément pour faire l'économie de décisions à prendre pour se coordonner sur le sens, c'est-à-dire la direction à prendre à tel ou tel moment. Ce qui compte alors, c'est bien de comprendre que le plan n'est pas déterminant : il est toujours révisable et partiel. La répétition contribue ainsi à créer un appui cognitif révisable sur le moment de la performance, mais suffisamment ancré pour diriger et produire un cadre virtuel souple qui autorise les modifications impromptues au cœur de la performance. La répétition ne vise pas à reproduire un canevas tout fait, une musique déjà composée : elle rend possible l'articulation d'un processus compositionnel minimal et d'une créativité de l'action improvisée sur le moment. Elle autorise ce surgissement de l'impromptu au cœur d'un dispositif relativement organisé.

Mais à l'organisation de la performance future, la nature exploratoire de nos répétitions ajoute un degré de fantaisie au sens aristotélicien du terme, redécouvert par les improvisateurs de la Renaissance. La *phantasia*, c'est un mouvement qui permet de construire des images sur lesquelles la pensée travaille et la mémoire s'active : elle est ainsi médiatrice et assure une activité de transition et de composition entre la perception et l'intellect, transformant l'appréhension sensorielle en *phantasmata* prêts à être élaborés

intellectuellement. Ni la pensée, ni la mémoire ne sont possibles sans la *phantasia*. Elle joue l'interface entre l'intérieur et l'extérieur et figure ainsi comme moyen et médiation. Elle est essentiellement visuelle. Elle permet en quelque sorte de redynamiser la vivacité d'une vision imaginative qui agit comme schème dynamique pour l'élaboration de la pensée. Dans nos improvisations libres sur le poème, la *phantasia* fonctionne à plein régime puisqu'il s'agit de traduire les images poétiques en mouvements musicaux. Tout le problème est de savoir comment traduire cet imaginaire souvent visuel ou fondé sur la vivacité d'une impression en une figuration sonore, comment translater d'un plan « visuel » à un plan gestuel et audible, qui puisse produire des mouvements proprement musicaux.

Dans cette translation d'une imagination à l'autre, tout notre effort d'improvisation consiste à activer des moyens musicaux de traduction. Il s'agit alors, dans la répétition, de prendre conscience de tout un répertoire d'actions musicales qui fonctionne comme un réservoir de possibilités. C'est ainsi souligner l'importance considérable de l'activité dynamique de la mémoire, soutenue par la *phantasia*. La mémoire n'est évidemment pas ici conçue comme une faculté d'enregistrement. Elle est le pôle qui active des réminiscences possibles : un son, une texture, une ambiance peuvent activer des appuis sur lesquels peuvent se déclencher des modalités de jeu. Elle entre aussi de plein droit dans l'élaboration et l'organisation des différents moments du poème. Un mot dans le poème peut ainsi devenir le point de bascule d'un mode de jeu à un autre : c'est en s'appuyant sur ce mot que tout le devenir du moment peut ainsi bifurquer. La mémoire est donc dynamisée par les associations qu'elle tisse, par le biais de la *phantasia* entre le sens du poème et les modes de jeux. L'écoute joue ainsi le rôle du pôle d'attention et de concentration nécessaire. Elle agit comme une faculté de vigilance afin de repérer les appuis mémoriels. La diminution de l'écoute entraîne inéluctablement une perte de repères et une fragilisation du lien que l'on essaie de tisser entre le son et le sens.

En somme, cette phase préparatoire est sans doute l'une des plus capitales et c'est celle qui nous demandait le plus de temps et de discussions. Car c'est elle qui assure la possibilité d'un mouvement d'aller-retour entre la mémoire et l'impromptu des actions effectuées au cours de nos performances publiques. Combien de fois n'a-t-on pas senti le risque de l'errance, le doute de ces moments où, à l'improviste, le plan s'infléchit et fait surgir la possibilité d'une toute nouvelle direction ? Que faire alors ? On pourrait dire que l'on fait confiance à l'écoute pour se retrouver. Mais d'où vient cette confiance ? Cette foi perceptive tient en réalité à l'interpénétration de la vigilance de l'écoute, des appuis mémoriels et des

schèmes dynamiques de la *phantasia*. L'improvisation est libre mais elle n'en demeure pas moins appuyée.

C'est cette dynamique des appuis qui est essentielle et qui maintient l'équilibre dans un mouvement précaire. Elle construit en temps réel des liens fondés sur la reprise, sous réserve de disponibilité et de vigilance, d'appuis que l'écoute, la *phantasia* et la mémoire se donnent et s'autorisent à révoquer si, sur le moment, une piste imprévisible mais féconde s'ouvre encore sur le chemin.

Mais c'est encore parler de manière imprécise : on ne se « retrouve » pas, on fabrique sur la base d'une reconfiguration des trajets empruntés et répétés. La mémoire ne s'active que si la fantaisie rend suffisamment présente à l'esprit la possibilité à emprunter pour retrouver le fil d'une cohérence. La dialectique du plan et de l'action décidée sur l'instant est en réalité fondée sur l'appel de la *phantasia*, sur le mouvement et la jonction qu'elle opère entre nos actions décidées dans la pression de l'urgence et les ressorts cognitifs d'un acte compositionnel. La répétition ne vise pas une reproduction ; elle n'annule en rien la précarité du geste improvisé librement ; elle lui offre son plus beau cadre, celui dans lequel toutes les facultés cognitives (mémoire, imagination, *phantasia*, gestes) sont convoquées pour élaborer en temps réel un mouvement musical qui oscille entre la réalisation d'une planification possible et la possibilité de faire autrement, sans que personne ne l'ait prévu.

Cela permet ainsi de comprendre que la fonction du dernier type de répétition consiste à préparer tout un ensemble de négociations préalables pour dessiner les cadres de l'expérience et préparer ainsi son engagement dans la performance. Elle fonctionne à la manière de ce qu'Erving Goffman appelle une « réitération technique ». C'est une modalité de l'apprentissage qui relève ainsi de l'entraînement et de l'essai.

Elles consistent en séquences d'activités exécutées en dehors de leur contexte ordinaire pour des raisons pratiques explicitement différentes de celles qui président à la véritable exécution et en sachant pertinemment que les conséquences ne sont pas les mêmes.⁸⁰

Si l'on suit Goffman, l'exercice et les répétitions consistent en une mise en scène de l'action, sans pour autant être une action réelle. Au cours du dernier type de répétition, il s'agit de mettre en jeu la performance elle-même. Elle relève ainsi d'une modalisation. Une modalisation, c'est la mise en jeu réelle de l'action dans un cadre délié de ses enjeux réels. La modalisation offre une parenthèse temporelle, une suspension dans laquelle la performance

⁸⁰ Erving Goffman, *Les cadres de l'expérience*, 1974, éd. de Minuit, coll. « sens commun », p. 68.

peut se jouer mais délivrée de l'engagement et de ses conséquences dans le cadre premier du concert. C'est ainsi une « performance d'avant la performance »⁸¹, ce qui altère l'expérience réelle pour la jouer autrement, dans un cadre plus ludique et indépendant de la performance. En ce sens, elle permet de se donner une performance d'avant la performance avec une marge de liberté supplémentaire, dans la mesure où elle rejoue une modalisation de la même urgence, de la même pression temporelle qui pèsera sur la performance publique, mais déliée de ses enjeux réels.

C'est par ce dernier type que la performance s'appréhende avant que ne se jouent les enjeux de la performance réelle. C'est ici que se manifeste sans doute à son plus haut point l'importance des retours critiques. La répétition déborde alors une simple répétition stérile, qui ne débouche sur rien excepté l'épuisement⁸². Cela peut à bon droit représenter le pôle limite de la répétition, celle qui finit par ne plus rien nous apprendre et n'est que dépense superflue. Elle fait intervenir un double regard : celui de l'engagement dans la production qui relève de l'entraînement et de la réitération technique propre à préciser les gestes et les interactions entre nous. Il s'agit alors de préciser l'ajustement, d'élaguer les éléments incongrus, parfois de vérifier la bonne tenue de la cohérence travaillée dans la seconde phase. Cette répétition se double d'un ajustement critique, qui se fait déjà préfiguration minimale d'une expérience esthétique. L'intervention d'un tiers qui écoute⁸³ au cours de cette phase était très souvent bénéfique. Cela pouvait être notre ingénieur du son régulier, Najib El Yafi, ou bien un musicien invité sur l'une de nos répétitions. Parfois, privé de cet autre écoutant, on enregistrerait la séance afin de procéder à une réécoute critique.

Il s'agit alors garder une double marge d'ajustement, celle nécessaire au jeu et donc à la prise de risque nécessaire pour garder une marge d'imprévisibilité, de contingence, c'est-à-dire d'un pouvoir faire autrement ; mais aussi celle d'une distance esthétique propre à prendre conscience d'un résultat produit qui engage une appréciation esthétique, et, pour l'artiste lui-même, une remise en question à l'abri du jugement public.

⁸¹ Voir sur ce point l'article de Théo Gorin, « Le Théâtre d'Improvisation ou comment apprendre à improviser : de l'exercice artistique à la performance interactionnelle », *Methodos* [En ligne], 21 | 2021, mis en ligne le 26 janvier 2021. URL : <http://journals.openedition.org/methodos/8476> ; DOI : <https://doi.org/10.4000/methodos.8476>

⁸² Il y a là quasiment un terrain de recherche qui viserait à penser une économie de la répétition.

⁸³ L'ajout, dans le cadre de nos répétitions et résidences, de notre ingénieur du son, Najib El Yafi, a considérablement élargi la dimension esthétique et renouveler l'approche du son et de l'équilibre des improvisations dans nos répétitions.

Cette répétition prépare à l'engagement réel par sa mise en scène ou sa simulation la plus poussée possible. Mais, en aucun cas, elle ne se substitue à la performance réelle. Quel que soit le degré de mise en jeu de la performance dans le cadre d'une répétition, elle ne peut jamais atteindre un niveau de préfiguration tel qu'il règle et ajuste totalement les interactions possibles au cours de la performance réelle. Bref, la modalisation de la répétition ne conditionne pas la performance. Il lui ouvre une expérience d'avant l'expérience propre à estomper les fragilités qui subsistent au cœur de la performance, mais non pas, surtout, à gommer l'imprévisibilité et l'accident recherché au cours de la performance.

En ce sens, elle laisse subsister la part d'imprévisibilité propre à l'improvisation libre. Par la répétition, les improvisateurs rejouent la condition même d'urgence qui fait pression sur les tactiques des musiciens, qui travaille leur approfondissement de l'écoute. Celles-ci trouvent un approfondissement réflexif et critique dans la discussion qui suit l'improvisation. Mais elle ne remplace pas l'occasion réelle, c'est-à-dire le moment où toute une improvisation libre, bien qu'entraînée et partiellement planifiée, peut, malgré tout, basculer. Quoi qu'il en soit, la performance s'ouvrira à l'inconfort de l'incertitude pour retrouver sa marge créative. Car créer, n'est-ce pas transgresser la répétition ? Sommes-nous prêts à nous jeter dans la performance ? C'est là tout l'intérêt de cette modalisation : elle ne répond que partiellement à la question.

Ainsi se dessinent pas moins de cinq types d'exercices et de répétitions⁸⁴ : 1/ l'exercice-incorporation qui relève du travail à l'instrument, de l'apprentissage des répertoires d'actions, le plus souvent personnel ; 2/ la répétition-exploration qui consiste à rechercher les matériaux qui peuvent permettre d'improviser et d'ouvrir l'espace du sonore qui peut se pratiquer en solitaire mais qui est le plus souvent collectif ; 3/ la répétition-entraînement qui vise à l'amélioration de certaines compétences nécessaires (disponibilité, écoute) et qui se pratique collectivement afin de pouvoir bénéficier des critiques et des discussions avec les autres ; 4/ la répétition-élaboration qui consiste à s'entendre sur les cadres conceptuels et les modalités d'une planification du concert à venir, et qui est aussi collaborative et sans cesse négociée ; 5/ enfin, la répétition-réitération comme performance d'avant la performance pour ainsi préfigurer et préparer l'engagement dans la performance, sans chercher à la stabiliser.

⁸⁴ Il me faut indiquer ma dette à l'égard des catégories de René Passeron dont je m'inspire ici. Cf. René Passeron (Ed.), *Création et répétition*, Groupe de recherche en philosophie de l'art et de la création, 1982, Paris, Clancier-Guénaud, p. 11.

E- Conséquence : se préparer à une position éthique

Au seuil de la performance, résumons-nous et tirons les conséquences des analyses précédentes. D'abord, cette exploration de l'amont contribue à comprendre que l'antinomie que nous évoquons entre détermination et liberté semble en réalité trop abstraite pour cerner la pratique de l'improvisation libre. L'improvisation libre n'est ni conditionnée par les exercices patiemment incorporés ou les multiples répétitions propres à former des pierres d'attente communes pour le jeu et le son d'un groupe, ni une action livrée à l'innocence d'une spontanéité sans passé. L'exercice prépare, entraîne, discipline mais ne réifie pas le mouvement de l'improvisation libre qu'il faudra recommencer, auquel il faudra à chaque fois se tenir. La répétition élabore, planifie, construit les cadres conceptuels et les modalités interactionnelles de la performance à venir ; elle anticipe les négociations possibles, préfigure les effets d'une réception esthétique mais elle ne peut jamais entièrement projeter l'action d'improviser. Ainsi, l'improvisation pleinement exercée et instruite ne peut jamais complètement sédimenter le nécessaire ajustement en cours, le mouvement de fuite possible vers un imprévisible ou vers la reconnaissance en cours de route d'un accident fécond.

Conjointement à cela, l'exercice et les répétitions essaient de soutenir l'affrontement d'une nécessaire précarité de l'action : parce qu'elle se confronte à la pression de l'urgence temporelle, à la démultiplication des possibilités ouvertes par notre propre jeu avec nous-mêmes, ou par le jeu des autres, le mouvement improvisé ne peut aboutir à une forme de substantialisation. L'exercice révèle en creux la condition de précarité qui se maintient dans cette impossible stabilisation. Il apprend à soutenir l'insoutenable légèreté d'une manière de faire de la musique, faite d'interactions instables et d'appuis mouvants. L'action d'improviser est précaire parce qu'elle peut révoquer à la limite ce qu'elle avait préparé, parce qu'elle vise à se nourrir de l'imprévisibilité et du risque de mettre en échec ses propres certitudes confortables, ou encore parce qu'elle vise à se jouer de ses propres habitudes incorporées.

Dans l'entretien que Howard Becker livre à la revue *Tracés*, il souligne la manière avec laquelle les répertoires d'actions n'expliquent pas à eux seuls les décisions des improvisateurs. Ils ne sont pas l'expression d'un conditionnement involontaire ou inconscient. Bien au contraire, ils sont sans cesse renégociés au cours de la performance au cœur des interactions entre les joueurs, et des enjeux sociaux au cours de la performance. Le répertoire d'action ne vaut que dans une logique interactionnelle de l'action en mouvement. Tant et si bien que l'exercice et les répétitions n'annulent jamais le risque propre à l'engagement dans la

performance. L'exercice nous laisse au seuil d'un engagement : il forme la patience d'une prise de position éthique, par laquelle les improvisateurs vont vouloir s'engager et mettre en scène, le plus authentiquement possible, ce moment où le mouvement se fait jeu, et où les propriétés créatives d'une action en temps réel peuvent et ont à se révéler.

J'appelle « position éthique » la manière dont chaque improvisateur va décider de la manière dont il s'engage dans la performance, auprès des autres comme de soi-même. La position éthique consiste non pas à se donner l'idée d'une légalité, c'est-à-dire à contraindre le jeu improvisé à suivre certaines règles poïétiques (une grille, une gamme, un mode, etc.), mais à se donner avant tout des appuis sur lesquels un comportement peut se tenir en l'absence ou en quasi absence de repères. Quels que soient le cadre préalable, les arrangements décidés ou les exercices effectués, ce qui compte n'est pas tant ce qui se joue à l'avance et pose les cadres d'une légalité que ce qui se passe entre les musiciens en situation. En dernière instance, la légalité n'est pas tant dans le jeu, et les options possibles de modes de jeux, que dans le soin attaché à mettre tout en œuvre pour faire du mouvement performatif un moment où peut s'éprouver de la liberté. Ce qui compte est de tenir l'engagement éthique dans la performance.

Il ne s'agit pas, comme le souligne Deleuze de « morale », si l'on entend par morale cet ensemble de règles contraignantes « qui rapporte toujours l'existence à des valeurs transcendantes »⁸⁵. Il s'agit d'une éthique parce qu'elle rend possible un travail d'appropriation et de connaissance de soi : par l'exercice, l'improvisateur travaille à s'engager lui-même en vue de transformer son rapport au monde et aux autres. Disponibilité à l'autre, attention, écoute, toutes ces dispositions doivent trouver leur cohérence et leur unité dans la formulation de règles pratiques qui accompagnent notre mode d'existence et notre connaissance effective de soi. Elle est l'effet d'un vouloir qui n'est pas de l'ordre d'un libre-arbitre mais plutôt d'une réflexion et d'une pratique de liberté à l'égard des règles. La position éthique donne à voir le style des improvisateurs et contribue à faire entendre leur manière de cultiver leur pratique, sans pour autant porter des jugements sur ce que les autres ont à faire. Elle s'apparente à ce que Foucault nomme l'éthique du souci de soi. Elle est au principe d'une subjectivation.

Cette position éthique n'est pas toujours formulée, mais elle se donne à lire assez souvent dans les écrits laissés par les improvisateurs. Ce travail de soi sur soi, par lequel on

⁸⁵ Gilles Deleuze, *Spinoza, Philosophie pratique*, [1981], 2003, éd. de Minuit, coll. « Reprise », p 35 Il donne d'autres formulations de cette définition. Voir *Pourparlers*, 1990, éd. de Minuit, p. 137.

essaie de s'élaborer, de se transformer et d'accéder à un certain mode d'être consonne avec les morales antiques. Le travail du musicien se corrobore d'un travail de la pensée qui agit psychagogiquement sur l'effort artistique.

Que cet ensemble de règles ne soit pas strictement éthique au sens où il chercherait à produire une manière de vivre qui dépasse le cadre artistique et s'étend sur les dispositions ou les manières d'être, c'est sans doute vrai. Mais ces règles agissent malgré tout comme une fiction régulatrice des comportements en situation d'improvisation et guident l'effort artistique et la connaissance de soi en art. Il s'agit en somme de faire se relier toujours plus l'art à une manière de vivre, à faire comme si les règles poétiques que l'artiste se donne puissent refléter une pratique et une esthétique de liberté. Le travail qui consiste à se rendre disponible à la performance se fait art de vivre.

Trois exemples peuvent être retenus de ce travail éthique qui collabore aux options esthétiques des improvisateurs et leur façon de s'engager subjectivement dans l'improvisation libre. Je les classe du plus évident et rigoureux au moins évident. Je commenterai assez peu les deux premiers, déjà bien étudiés⁸⁶. Le troisième est celui de Derek Bailey : il amène à réfléchir sur sa position éthique à l'égard des groupes éphémères qu'il entend favoriser dans sa pratique de l'improvisation. Mon argument reste le même : la position éthique soutient l'effort de confrontation à la précarité du geste improvisé.

1/ Le premier exemple est celui de Cornelius Cardew qui, sur le fond d'une référence à Wittgenstein, formule les règles d'un manuel d'éthique. On peut souligner la proximité et les résonances, non pas seulement comme il l'écrit avec le *Tractatus logico philosophicus*, mais aussi avec le *Manuel* d'Epictète. Il s'agit d'aboutir à quelques règles brèves et faciles à retenir pour emporter avec soi dans sa pratique ordinaire, afin d'en faire les rappels d'un exercice spirituel en situation⁸⁷. L'exercice en improvisation libre consonne alors avec la pratique courante en jazz. Mais, à l'exercice qui incorpore et discipline, l'improvisation adjoint des exercices d'attention, qui tendent à préciser les moyens de s'ajuster aux autres. Les exercices

⁸⁶ Voir Matthieu Saladin, *Esthétique de l'improvisation libre, Expérimentation musicale et politique*, *op. cit.*, p. 179-185.

⁸⁷ Voir sur ce lien entre exercice spirituel des moralités antiques (en particulier le stoïcisme) et exercice philosophique comme souci de soi, Arnold Davidson, « Exercices spirituels, improvisation et perfectionnisme moral : à propos de Sonny Rollins », conférence prononcée le 20 mai 2011. <http://https://savoirs.ens.fr/expose.php?id=622>. Elle reprend un article en anglais : « Spiritual exercises, Improvisation, and Moral Perfectionism : with special reference to Sonny Rollins », in George E. Lewis, Benjamin Piekut (Ed.), *The Oxford Handbook of Critical Improvisation Studies*, vol. 1, 2016, New-York, Oxford University Press, p. 523-538.

d'improvisation libre sont toujours propres à affiner les appuis perceptifs des gestes. Ils constituent des appuis interactionnels. Dans « *Towards an Ethic of Improvisation* », Cardew retient sept « vertus » pour pouvoir s'accomplir pleinement et cultiver un rapport adéquat au monde pour improviser librement : 1/ la simplicité ; 2/ l'intégrité, 3/ l'altruisme, 4/ la tolérance ; 5/ la capacité de réaction ; 6/ l'identification avec la nature ; 7/ l'acceptation de la mort.

Il est possible de remarquer que ces principes peuvent être regroupés. Les deux premiers explicitent le rapport à soi qu'il s'agit de cultiver pour s'engager dans la performance. Cardew a reçu une solide culture académique de composition. À la complexité des techniques compositionnelles, il oppose la simplicité et l'intégrité. La simplicité consiste à chercher à s'affranchir d'un retour à ces formes complexes, à réfléchir moins pour se rendre disponible davantage à la situation.

L'intégrité accompagne l'engagement dans la pratique et définit un pacte d'authenticité – sur lequel je reviendrais par après. Il s'agit de cultiver le geste qui ne se laisse pas aller aux facilités d'une démonstration de force, propre à faire oublier le vide de l'inspiration. L'intégrité consiste à viser à se dégager de toute forme de mise en scène trop théâtrale pour se concentrer sur la vérité du moment musical. L'altruisme vient ainsi cultiver l'ouverture nécessaire aux autres, à la situation sonore, mais aussi aux forces et aux faiblesses des uns et des autres. La tolérance viendrait épauler l'acceptation de l'erreur chez soi et les autres afin de pouvoir réagir de la manière la plus ajustée possible aux propositions des uns et des autres.

La capacité de réaction est la vertu même de l'attention et de l'écoute active nécessaire pour improviser avec les autres au sein de la situation. Enfin, les deux dernières vertus pointent vers les attendus métaphysiques de la position de Cardew : la conviction que musique et réalité ne font qu'un, et surtout l'acceptation de l'irréversibilité et du caractère éphémère d'une performance.

« L'acceptation de la mort » est un élément capital. Il ne s'agit pas seulement de souligner ce qui est évident : on ne peut pas refaire deux fois la même improvisation. Il ne s'agit pas seulement d'admettre l'éphémère mais d'apprendre à terminer une improvisation. Je crois que ce qui est en jeu, c'est la paradoxale clôture de l'œuvre improvisée : c'est parce

qu'elle n'en finit pas – qu'elle ne s'achève pas – qu'il faut parfois la laisser mourir⁸⁸. Il faut alors distinguer deux types de fins : une fin factuelle, qui termine une improvisation parce que c'est, de fait, nécessaire : les improvisateurs ne disposent pas d'un temps infini, mais, dans le temps quotidien, disposent de ce temps fini et limité du concert. Et d'autre part, une fin de droit qui relève de la logique de l'œuvre. Une improvisation se termine mais ne s'achève pas. Elle s'interrompt alors qu'elle pourrait se poursuivre. C'est parce que l'on n'accepte pas sa mort qu'il faut apprendre à en finir.

Par la suite, l'identification avec la nature connaîtra une reformulation : il s'agira de cultiver une « identification avec la société ». Mais ces vertus ne seront jamais complètement abandonnées par le compositeur.

2/ De même – et c'est mon deuxième exemple – le recours à des principes se retrouve dans l'ensemble des commandements que Rzewski réunit au sein d'un recueil de réflexions de *Musica Elettronica Viva*.

Ne faites pas des images : créez des rituels significatifs. Ne construisez pas le temps : interprétez le moment. N'exigez pas l'obéissance : accueillez l'intrus. N'occupez pas l'espace : identifiez-vous à lui. Ne contrefaites pas l'extase : retournez au point de départ. Ne jouez pas les possibilités : faites le nécessaire. Ne portez pas de masques : réjouissez-vous de la nudité. Ne faites pas de magie : soyez automatiques, ne soyez rien. Faites de la musique avec n'importe quel moyen à votre disposition⁸⁹.

Même si ces commandements sont adressés à tous, comme le souligne Matthieu Saladin, ce qui importe d'abord, c'est de les penser pour soi. Ils sont perçus non comme ce qui doit s'imposer à tous, mais bien comme des règles de la méthode, au sens de Descartes. Tout comme le philosophe énonce des règles propres à soutenir l'effort de sa propre raison, l'improvisateur énonce les règles qui permettent de bien se conduire et se préparer à affronter l'effort d'improviser. Elles ne servent qu'à guider l'action personnelle du musicien. Ce qui est remarquable, c'est que l'on retrouve des éléments similaires à la pensée de Cardew. Le refus des masques du septième commandement rappelle l'intégrité de Cardew, par exemple ; ou encore l'ouverture esthétique rejoint la tolérance. Ce qui est remarquable, c'est de penser cette mise en mots et l'écriture comme un opérateur de transformation de la vérité en *ethos*. On

⁸⁸ En dernière partie, je montrerai que c'est la clé d'une manière de faire œuvre de l'inachèvement. Voir IVème partie, II, E, sur la symétrie de l'*incipit* et de l'*explicit* et la distinction entre fin (terme) et achèvement.

⁸⁹ Frederic Rzewski, « *The Secret of the labyrinth, pages and fragments (July to December 1967)* », in *Nonsequiturs, op.cit.*, p. 280.

retrouve cela chez Edwin Prevost⁹⁰. On retrouve cela encore chez Lê Quan Ninh⁹¹, et bon nombre des écrits de musiciens portant sur leur démarche d'improvisateur. L'essentiel est donc que :

L'écriture vient sonder la pratique de l'improvisation, pour aider le musicien à s'élaborer en vue de son expérience⁹².

Les règles ainsi formulées ne sont pas imposées aux autres, mais elles ne manquent de produire des effets interactionnels. Elles permettent de définir, c'est-à-dire de délimiter les cadres pratiques que le musicien se donne pour entrer dans l'improvisation. Aussi il est possible de comprendre comment elles régulent l'action et les décisions du musicien dans la performance elle-même. Elles portent une esthétique de l'improvisation : pour l'un, c'est une affaire de disponibilité à l'autre ; pour l'autre une affaire de contrôle et de composition ; entre ces deux pôles limites du contrôle et du lâcher-prise, tout un ensemble de régulations sont possibles. L'exercice et ses règles contribuent à appuyer l'équilibre des improvisations, et dessinent un compromis souple entre de multiples exigences qui permettent de conduire les gestes improvisés au cours de la performance et les manières de réagir aux sollicitations des autres et des circonstances.

De ce point de vue, on pourrait s'amuser à dresser des listes de déclarations, des « paratextes » pour employer le concept de Genette⁹³ afin de repérer à chaque fois ces règles de la méthode qui nourrissent et appuient la manière de chaque improvisateur d'aborder les rivages d'une improvisation libre.

Voici, par exemple, ce qu'écrit Guillaume Roy pour présenter son album d'improvisations en solo *From Scratch*, dans le livret du CD :

Improviser, arriver l'esprit vide, prendre le premier son et puis... laisser venir, laisser venir l'idée... laisser venir l'idée, la prendre et commencer à construire avec, composer à vue, avec l'idée, la développer, la suivre, la transformer, l'altérer, en faire une forme, l'écrire, jouer comme si c'était écrit, être précis... et éphémère, qu'il n'en reste rien, juste un état particulier, trouver l'état... voilà... trouver l'état.

Le premier paradoxe de l'improvisation est qu'il faut avoir travaillé pour commencer l'esprit vide. Partir de zéro, prendre le premier son et puis ... laisser venir, laisser venir l'idée ... la prendre, la ressasser, la malaxer, la pétrir et commencer , construire avec, composer, vue, avec l'idée, la développer, la suivre, la transformer, l'altérer, en faire

⁹⁰ Cf. Eddie Prevost, *No sound is innocent : AMM and the Practice of Self-Invention, Meta-musical narratives, Essays, op.cit.*, p. 65 sur le courage et la détermination nécessaires pour assumer le sens de l'innocence.

⁹¹ Cf. Lê Quan Ninh, *Improviser librement, abécédaire d'une expérience, op.cit.*

⁹² Matthieu Saladin, *Esthétique de l'improvisation libre, op.cit.*, p. 184.

⁹³ Voir Gérard Genette, *Palimpsestes*, 1981, éd. du Seuil, p. 9.

une forme, l'écrire, éphémère, saisir l'éphémère, juste un état particulier, trouver l'état... être libre⁹⁴.

Les règles formulées ou sous-jacentes à cette manière de s'engager dans l'improvisation libre déploient une façon de se conduire et forment les bases théoriques d'une manière de faire. Elles ne sont pas définitives : elles élaborent l'expérience, soutiennent une historicité fondamentale et les négociations propres à chaque improvisateur. Elles portent l'équilibre d'un style et d'une singularité cultivée. Elles portent surtout l'engagement dans un pacte de sincérité avec soi-même et règlent l'authenticité avec laquelle chaque musicien aborde la performance. Cette position éthique porte ainsi en creux des positions clairement esthétiques.

3/ En ce sens, mon dernier exemple tend à confirmer les deux autres. Il y a dans l'impulsion du guitariste Derek Bailey à constituer des groupes éphémères, à défendre même l'idée que l'improvisation libre doit maintenir la fraîcheur de la nouveauté en refusant des associations durables, les effets esthétiques d'une prise de position éthique.

Ce qui m'importait, avec Company, c'était de maintenir des associations semi-permanentes, pas de fonder un ensemble bien rodé ou d'en abandonner un qui ne fonctionne pas ; pas de rechercher une combinaison parfaite et immuable de musiciens. J'étais conscient que c'est dans le changement même que ce genre de musique peut le mieux se développer⁹⁵.

On ne peut en effet délier ce genre de considérations esthétiques des valeurs que Bailey défend à travers l'improvisation libre. D'une certaine manière, pour Bailey, l'improvisation libre tend à s'exercer à se défaire de tout ce qui pourrait enfermer la logique créative dans un ensemble de procédés. La démarche des *Company Weeks* porte ainsi le désir de retrouver l'énergie d'une créativité collective qui tend à l'idéal d'une improvisation pure.

L'important n'est pas de savoir qu'une improvisation à l'état pur puisse exister ou avoir du sens : Derek Bailey sait pertinemment les effets de l'habitude et l'importance de l'exercice pour développer et étendre ses aptitudes d'improvisateur. Il s'agit bien plus de porter l'idéal régulateur d'une forme d'éthique qui se refuse à trouver dans la construction d'une identité de groupe un principe fécond pour improviser librement.

Lorsqu'une musique acquiert une identité assez forte pour être analysée, décrite et bien sûr reproduite, tout change. Parvenu à une certaine maturité et ayant découvert une musique à laquelle il s'identifie, le groupe atteint un point où, bien qu'il puisse

⁹⁴ Guillaume Roy, *From Scratch*, 2013, Emouvance, extrait du livret.

⁹⁵ Derek Bailey, *L'improvisation, op. cit.*, p. 144.

continuer à se développer sur le plan musical et devenir plus commercial – attractions souvent irrésistibles – la musique cesse d’être de l’improvisation pure⁹⁶.

Il y a bien alors une résistance initiale qui porte le projet et le choix esthétique : l’improvisation porte ainsi les valeurs qui la font. Il devient nécessaire de transformer sa manière de faire de la musique pour envisager de construire une cohérence avec soi-même dans son parcours artistique. Même si elle n’est pas énoncée sous forme de règles philosophiques et pratiques, la position éthique de Bailey ne laisse pas d’être. Ne faut-il pas y voir les principes sur lesquels se fondent une éthique de la créativité ? Qu’en est-il alors de la performance improvisée ? Et comment penser ses propriétés créatives ?

III- Agir en temps réel : la performance de l’improvisation

Après cet examen de l’amont, nous voilà au cœur de l’improvisation en mouvement. C’est cette position éthique préparée par la patience des exercices et les heures de répétition qui articule l’amont à la performance elle-même. Sur quoi se fondent alors les capacités créatives de l’improvisation ? Est-il bien légitime de penser l’action d’improviser librement comme une (autre) forme de création ?

D’abord, il faut procéder à une analyse de situation. L’art d’improviser est un art contextuel qui soutient un rapport avec l’irréversibilité du temps. Mais autre chose est d’improviser en solo, autre chose est d’improviser collectivement. De cette distinction, il ne faut pas conclure trop vite à l’idée que l’une serait le modèle de l’autre, ou que l’une manifesterait davantage l’improvisation que l’autre. Il est vrai que, le plus souvent, l’improvisation libre est une pratique collective. Il ne faut pas pour autant conclure à la disqualification de l’improvisation en solo. Au contraire, l’improvisation en solo montre sans doute au plus haut point une forme de dialectique qui se joue aussi dans l’improvisation collective : le soliste joue avec lui-même et se joue de lui. Cette attitude fondamentale relève d’un pas décisif vers une forme de mouvement que j’appelle « précaire ». Cette « précarité » s’étend et se complexifie par les interactions avec les autres musiciens. À la dialectique interne du soliste se conjugue une dialectique externe propre à penser les difficultés de faire de la musique ensemble.

⁹⁶ Derek Bailey, *ibid.*, p. 143.

A- Performance et précarité

La question longuement débattue en improvisation est de savoir de quelle manière la rattacher ou non à l'art-performance. L'histoire du terme « performance » est complexe et passe par une série de dérivations.

Le premier sens de « performance » est issu de l'ancien français « *parformance* » et désigne le fait de mener à bien une activité quelconque. Mais c'est lorsque le mot est introduit en français dans la langue du turf et des sports pour désigner les résultats obtenus par un cheval dans une course qu'il renvoie à la prouesse ou l'excellence : la performance devient synonyme d'exploit, de réussite éclatante d'une action difficile. On comprend alors que ce terme puisse venir qualifier la démonstration virtuose de l'improvisation.

Mais il est passé une seconde fois de l'anglais au français au XX^{ème} siècle, dans un sens propre à la psychologie expérimentale et statistique, délié de tout jugement de valeur, pour qualifier ce qu'a fait un sujet soumis à une épreuve ou une expérience.

Enfin, l'anglais parle de *performing arts* pour désigner les arts d'exécution tels que la musique, la danse ou le théâtre. La « performance » est d'abord l'exécution d'une partition, la récitation d'un texte. Elle tend à autonomiser l'effectuation d'une interprétation. Dès lors, elle tend à devenir l'idée d'une action d'intervention qui relève de l'événement ou du *happening*⁹⁷. Insistant sur l'advenue *hic et nunc* d'une situation dramatique, le caractère essentiel du *happening* est d'être non répétable. À *Untitled Event*, de 1952, avec John Cage et la *Merce Cunningham Company*, on pourrait ajouter les différentes performances de *Fluxus*⁹⁸, dans lesquelles l'improvisation n'était pas en reste. En déplaçant ou en perturbant les repères de l'expérience des spectateurs – *Untitled Event* plaçait les spectateurs au centre –, l'art-performance entend subvertir les normes esthétiques, et modifier l'expérience du spectateur, tout en cherchant à réconcilier l'art et la vie. Loin d'être une simple pratique désintéressée, l'art s'annonce comme manière de vivre et de faire société.

⁹⁷ Il y aurait évidemment lieu de réfléchir sur la différence entre performance et *happening*. Ils diffèrent notamment par une implication différente du public, par la mise en œuvre d'une ritualité différente : dans une performance, le public tient plus ou moins un rôle de spectateur, face à un spectacle ayant un début et une fin. Dans un *happening*, il n'y a pas production d'une œuvre comme dans la performance. C'est la spontanéité qui régit « l'événement ». Mais c'est un propos dans lequel je ne me lancerai pas ici.

⁹⁸ Voir pour une étude en détail du mouvement *Fluxus*, le livre d'Olivier Lussac, *Fluxus et la musique*, 2010, Dijon, Les presses du réel.

À ce titre, les valeurs énoncées par *Fluxus* croisent, à bien des égards, les valeurs défendues par les premiers groupes historiques d'improvisation libre. Dans une lettre adressée à Tomas Schmitt en février 1964, Maciunas détaille les objectifs du mouvement : refus de l'esthétique et des beaux-arts au profit de la revendication d'un art social, assumant la fonction « pédagogique d'enseigner au peuple l'inutilité de l'art » (sic), contre le professionnalisme ; souci du collectif pour saper l'idéologie égotiste de l'art ; ainsi, les valeurs parfois lourdement tributaires de la période historique des années 1960 trouvent des échos chez les praticiens de l'improvisation libre même si les musiciens ne se retrouvent pas toujours dans ce fond idéologique. Nul doute que l'improvisation libre tend à s'identifier à un art conçu comme performance, et que son déploiement dans les années 1960-1970, porte les traces d'une telle proximité dans les revendications qui la portent.

On a déjà vu comment les exercices et la pratique de l'improvisation tendaient à estomper les frontières entre art et vie⁹⁹. En outre, bon nombre d'improvisateurs disjoignent radicalement le processus et le produit. Jugeant avec une extrême sévérité le produit, ce qui compte passe avant tout dans le processus. L'important n'est pas dans la valeur esthétique de l'improvisation mais dans la performance elle-même et les interactions entre les musiciens, et, éventuellement, le public.

L'improvisation libre revendique aussi dans son épithète même la remise en question des normes traditionnelles qui entourent la composition et la réception d'une œuvre musicale. Comme le souligne très justement Matthieu Saladin se faisant l'interprète du *MEV*,

Le fait d'adopter la pratique de l'improvisation semble dès le départ s'être présenté comme une manière possible de mettre en pratique un discours critique à l'égard des schémas alors dominants dans le monde musical savant¹⁰⁰.

Il s'agit en somme de revendiquer l'exigence de se soustraire à la partition conçue comme une médiation abstraite, de refuser le calcul et le temps discontinu de l'écriture ; de se défaire de la fidélité visée par l'interprétation conçue comme une forme de servitude, de chambouler les hiérarchies à l'œuvre dans le monde musical, au premier rang duquel trône le compositeur, voire de se défaire d'un partage du sonore qui institue une ligne de fracture entre certaines sources sonores, distinguant le son musical des bruits. En s'affranchissant de ce qui est conçu comme un ensemble de diktats extérieurs, il s'agissait de retrouver une relation élargie au matériau sonore, de retrouver une manière de faire de la musique plus immédiate et

⁹⁹ Voir *supra* : IIème partie de la Troisième partie.

¹⁰⁰ Matthieu Saladin, *Esthétique de l'improvisation libre*, *op.cit.*, p. 111.

plus en contact avec un monde de sons « perdu » ou recouvert par les médiations imposées par la culture musicale savante. Renouer avec l'immédiateté de la performance, c'est ainsi faire exister un autre type de relation musicale, plus vivante et moins figée que celle qui s'appuie sur les conventions reçues du monde musical.

Enfin, en même temps que la performance improvisée entendait saper les privilèges de l'auteur/ compositeur, elle affirmait son intérêt pour la dimension collective de la création.

Il s'agissait d'affirmer, à travers cette pratique, non seulement que la création collective était possible et même viable musicalement, mais aussi que toute création musicale se trouvait liée à un processus collectif, face auquel l'inscription d'un système hiérarchique dominé par un créateur démiurge ne constituait en rien l'unique finalité logique possible.¹⁰¹

On retrouve ici la préoccupation de subversion des normes propre à l'intervention de l'art-performance. On a déjà insisté sur les liens entre le *free jazz* et l'improvisation libre. Le collectif devient l'épicentre de tout un ensemble de renversements encouragés et déclarés : quant aux rôles des musiciens au cours de la performance – refusant les dichotomie entre le soliste et les accompagnants par exemple, avec le refus de se placer sous l'autorité de *leaders* – même si dans les faits la situation peut être très différente – ; quant aux compétences puisqu'une certaine ouverture aux amateurs et aux non-musiciens tendaient à saper les attentes esthétiques d'une improvisation réalisée exclusivement par des professionnels de la musique ; et quant au rapport entre le public et les artistes – contribuant à défaire le quatrième mur ou même à modifier les expériences habituelles du concert. En insistant sur les aspects ritualistes, sur la déconstruction et interrogation des normes de la performance publique, l'improvisation libre tend à rejoindre les préoccupations de l'art-performance.

Or, l'expérience d'intégrer le public, non plus à sa place d'auditeur mais de participant, a été réalisée plus d'une fois et avec des résultats ambigus, par exemple lors d'une représentation de *Sound Pool* à l'université de Louvain dans laquelle, littéralement, le public fit perdre le contrôle de la performance en mettant le feu aux sièges de la salle. Matthieu Saladin a fait l'étude précise des expériences participatives du *Musica Elettronica Viva*. Je me permets d'en citer la paradoxale conclusion. Il faut nuancer cette puissance du n'importe qui qui prônerait le déplacement des frontières :

Puisque d'une part la participation du public « était en partie spontanée, et en partie le résultat d'une catalyse créée délibérément par les musiciens », et, d'autre part, parce que ces musiciens n'eurent de cesse de conserver dans leurs expériences la vigilance

¹⁰¹ Matthieu Saladin, *Esthétique de l'improvisation libre*, op. cit., p. 118.

de l'autocritique. Rzewski souligne par exemple le caractère problématique de cette communion éphémère et quelque peu artificielle de leurs performances : « C'est facile d'amener un public à jouer et à chanter, c'est facile de créer l'illusion d'une communauté passagère. » Mais l'ambiguïté des performances de MEV n'en demeure pas moins celle qui se situe dans cette constante oscillation entre la volonté du déliement des partages et l'injonction à une « bonne place » au détriment d'une autre.

[...] d'une certaine manière, *Free Soup* relève plus de l'atelier que de la performance, ou du moins s'inscrit dans un entre deux indéfinissable, puisque le « public » ne venait pas ici assister à un concert au sein duquel, à un moment choisi, et généralement à son terme, lui serait donné quelque licence, mais se présentait à l'heure dite pour effectivement de son propre vœu prendre part à une activité musicale¹⁰².

Bien loin de promouvoir une émancipation effective, elle produit une illusion qui tend à méconnaître le rôle réellement actif de l'auditeur « écoutant ». C'est cette dimension active de l'écoute qui est mal interprétée dans la plupart des manières de faire participer le public à l'élaboration collective de la musique. Cette préoccupation pour la dimension sociale de la musique tend à faire exister la musique bien plus comme un processus en action que comme une forme de partage esthétique. C'est l'une des raisons pour laquelle ces improvisations collectives relèvent plus de l'atelier que de la performance.

À quelques années de Frederic Rzewski, on retrouve les préoccupations de Bernard Lubat, de faire exister de l'art musical « poïétique » qui tente de produire un déplacement des effets de standardisation d'un capitalisme culturel où tout art est figé pour être vendu et transformé en produit. L'art de l'improvisation se retrouve alors dans la résistance à cette mise en boîte pour réactiver la puissance de l'inattendu et de l'inconnu. L'extrait est long mais il fait entendre la verve de l'artiste :

On exploite la musique, on la chosifie, réifie, elle devient le fétiche des oreilles, un son industriel mis en boîte – à rythme- que l'on essaie de nous vendre et de naturaliser comme étant de la bonne musique. On organise le mal-ouïr comme la malbouffe, par la profusion [...].

L'art musical, c'est quand c'est louche à l'oreille, quand ce n'est pas clair et que l'on se demande : « qui suis-je, moi, là-dedans ? Où sont mes goûts et mes couleurs ? Qu'est-ce que j'en pense ? Qu'est-ce que c'est que ce truc-là ? ». C'est à partir du moment où l'on se pose ces questions que l'on se soigne de la malouïr, que l'on peut imaginer le futur de la musique [...]. C'est ce qui m'intéresse dans cette audition du futur : l'inconnu, ce que l'on ne sait pas de soi. À Uzeste, nous déplaçons la musique, nous faisons de la musique déplacée, inattendue, en mouvement, au fur et à mesure, qui permet peut-être de se libérer des effets nocifs du parachutage des goûts et des couleurs radioactifs. [...] et pour moi, être politique c'est d'abord se battre contre ça avec les armes de l'art, c'est-à-dire un gros point d'interrogation offensif, actif : faire en sorte que les gens soient devant cet art et se disent : « Mais qu'est-ce que j'en pense de ça ? ». Sa battre pour que l'on pense. [...].

¹⁰² Matthieu Saladin, *ibid.*, p. 352-353.

En tant qu'œuvriers-créateurs nous sommes à contre-courant. Notre boulot c'est de poser des problèmes, des questions, d'être au-delà du plaisir. Il faut que le mec rentre chez lui et se pose la question de savoir s'il s'est fait avoir. [...].

Uzeste est un carrefour critique, critiquant, critiquable, critiqué, citoyen, poïétique où se jouent des tentatives d'expression d'une certaine liberté d'être¹⁰³.

À quelques décennies d'intervalle, il y a encore la charge contre les normes de l'art, devenue dans l'optique lubatienne, forme de résistance contre un art standardisé et pris dans les rets de sa marchandisation. Parties de préoccupations d'abord esthétiques, les revendications se font politiques. Qu'il y ait une tendance à l'expérimentation politique, une tendance à la critique du système politique et économique, c'est évidemment un des traits caractéristiques de l'improvisation libre¹⁰⁴.

Mais au-delà de cette proximité historique de préoccupations, l'improvisation libre pose un problème de fond, qui est de nature ontologique. La performance est cet art qui se concentre moins sur le résultat, le produit, ou l'œuvre effectuée que sur le processus qu'il effectue. En cela, elle est bien performative : elle produit son processus. La performance artistique déplace l'intérêt de l'œuvre de l'objet fini vers l'activité créative ou interprétative, et confère au processus une valeur esthétique et une charge subversive. Son intérêt esthétique concerne ainsi aussi bien la prise en compte de l'art comme force active et agissante que la possibilité de transgression de la division systématique entre les arts.

B- D'une complication à l'autre : la différence entre la précarité en solo et la précarité collective

Mais surtout ce qui intéresse cette production en temps réel, c'est la complication des relations, des rapports qui se jouent dans la performance même. C'est ici l'occasion de penser la différence et les éléments qui relient l'improvisation en solo avec celle qui est plus amplement pratiquée, l'improvisation collective.

¹⁰³ Fabien Granjon, *Les Uz-topies de Bernard Lubat, Dialogiques, op. cit.*, p. 133-135.

¹⁰⁴ La thèse de Matthieu Saladin problématise cette articulation entre l'art et l'expérimentation politique pour montrer comment une politique de l'improvisation peut s'envisager à l'intérieur même du processus créatif. Cf. Matthieu Saladin, *Esthétique de l'improvisation libre, op. cit.*, en particulier le chapitre 7 et 8, p. 273-366.

Privée de référents préalables, décidée à se passer de rôles bien définis (soliste, accompagnateur, basse, ou section rythmique, leader, par exemple), l'enjeu d'une improvisation collective consiste à inventer ou trouver un espace musical partagé :

on a affaire à une équipe où le succès de l'un est le succès de l'autre, où la résolution de problèmes cognitifs est collective, ce qui peut créer des facteurs d'identification extrêmement forts. Il faut donc faire coexister deux niveaux d'agence : le niveau collectif, celui de l'organisation conçue comme un système complexe de traitement de l'information ; et le niveau individuel, paradigme classique, mais qui ne peut rester indifférent aux phénomènes cognitifs qui se jouent au niveau supérieur, le niveau collectif. C'est sans doute une banalité, mais il est bien évident (et nous aurons l'occasion d'y revenir) qu'un improvisateur solo n'est pas mû par les mêmes mécanismes cognitifs, et en particulier par les mêmes procédures de raisonnement, qu'un improvisateur au sein d'un collectif¹⁰⁵.

Il faut donc pouvoir faire en temps réel deux choses pour résoudre l'indétermination formelle et hiérarchique de l'improvisation collective : d'une part, pouvoir se représenter plus ou moins ce que les autres essaient de jouer, c'est-à-dire élaborer une écoute élargie des autres ; d'autre part, pouvoir communiquer aux autres ses propres intentions musicales et cela par le seul biais des signaux musicaux eux-mêmes. Il faut entendre et faire entendre ce que l'on entend.

Tout le problème est que, contrairement à une improvisation de jazz, où les règles sont stables pour offrir un canevas aux improvisations, la performance d'improvisation fragilise en permanence et remet sur le métier la négociation des cadres.

L'exemple le plus significatif de ce jeu sur les règles qui joue et déjoue les règles me paraît être l'ensemble des *Game Pieces* de John Zorn. La partition de *Cobra* est paradigmatique. Le principe obéit à l'idée d'une partition qui impose des contraintes, en définissant des rôles et des manières de passer d'un camp à l'autre. Les tactiques des musiciens se construisent autour d'une personne « prompteur » qui indique des modalités de jeu aux uns et aux autres. Il relaie les propositions des musiciens qui lèvent leur main, renversant ainsi le rôle de chef d'orchestre.

¹⁰⁵ Clément Canonne, *L'improvisation collective libre : de l'exigence de coordination à la recherche de points focaux. Cadre théorique, analyses, expérimentations, op. cit.*, p. 113.

Cobra

MOUTH yellow

1. **P** POOL
2. **R** RUNNER
3. **S** SUBSTITUTE
4. **SX** SUBSTITUTE CROSSFADE

NOSE white

1. **D** DUOS
2. **T** TRADES
3. **E** EVENTS 1, 2 OR 3
4. **B** BUDDIES

EYE orange

1. **CT** CARTOON TRADES
2. **CO** ORDERED CARTOON TRADES
with guests

EAR blue

1. **MA** G = G M Δ
2. **GA** M = M G Δ
3. **VA** VOLUME Δ

HEAD red

1. **T** SOUND MEMORY 1
2. **F** SOUND MEMORY 2
3. **R** SOUND MEMORY 3

PALM black

1. **CUT**
2. **CODA**
3. **HOLD & FADE**

GUERRILLA SYSTEMS Squad Leader + 2 Spotters

TACTICS

1. Imitate
2. Trade
3. Hold
4. Capture
5. Switch/Crossfade

to next downbeat

OPERATIONS (Squad Leader ONLY)

- DIVISI** Memory drone, squad leader tactics, and systems control
- INTERCUT** Locus Unit return to same sound
- FENCING** Unit with alternates

G. UNIT LIFE SPAN: 7 Downbeats
SPY may cut unit during OPERATIONS ONLY if unidentified.
Unit members may cut at any time

- End of DIVISI superimposition

SOME LOCUS HAND CUES

- thumb = stop
- back & forth = trade
- hand = rhythm
- one = intercut
- finger = pip
- cut = change
- hand = drone

John Zorn, NYC © October 9, 1984

Fig. 1 : partition graphique de *Cobra* de John Zorn

Cela permet une approche quasi pédagogique du sens et des difficultés de la collaboration en improvisation collective. La présence des musiciens, comme centres ou agents producteurs d'altérations, se comprend en interaction avec les autres musiciens, dans un jeu d'altérations réciproques. Leur jeu se joue dans le son des autres, avec les autres et parfois contre les autres. L'improvisation collective ne cherche pas à faire fusionner le son de chacun dans un tout organique. C'est tout le problème de savoir comment se négocie la place de chacun, comment les rôles se redéfinissent au cours du processus.

Or, ce qui est central, c'est de faire de la musique ensemble. Dans une improvisation, la dimension incarnée de l'action musicale et des manières de la communiquer aux autres se trouve placée au premier plan. Le geste de l'improvisateur est donc toujours double (contrairement à celui de l'interprète) : il est à la fois geste exécutif (réalisation d'une idée musicale qui mobilise le corps d'une certaine manière et que l'on peut aborder selon des catégories d'analyse renvoyant à la maîtrise instrumentale, comme la technicité, la précision, la virtuosité) et geste musical (c'est par le geste physique que la proposition musicale vient à

l'existence). Il est impossible en improvisation de dissocier l'idée musicale de sa réalisation corporelle : l'idée naît du geste tout autant que le geste est ce qui permet de réaliser l'idée. À cet égard, le corps de l'improvisateur fait partie intégrante du processus de création ; il est non seulement un facteur d'expressivité, en tant qu'il est l'autre face du flux musical intérieur du musicien, mais il est également un élément moteur essentiel.

La dimension collaborative de l'œuvre d'improvisation révèle ainsi toute sa précarité, dans le fait d'une oscillation et d'une incertitude interactive maintenue pour altérer et jouer sa part dans les méandres du devenir musical. C'est cette invention d'appuis qui se retrouve dans l'équilibre toujours instable des relations que composent les musiciens entre eux, c'est cette puissance de l'interaction qui est au cœur de la « puissance du jeu », pour reprendre la belle expression de Denis Levaillant¹⁰⁶. Faute de fixer les rôles de chacun, on ne peut restaurer un cadre qui structure et canalise *a priori* les règles du jeu prévalant dans la performance. C'est pourquoi les problèmes de coordination, les accidents, les différences et les écarts dans la communication et l'écoute de chacun jouent comme des altérations du processus musical et participent pleinement et du jeu et de la mise en forme de l'œuvre.

Le problème du risque en situation collective tient en effet à la difficulté de se coordonner, de faire de la musique ensemble. En somme, la précarité du jeu musical est engagée par le fait de produire en même temps des idées musicales. C'est la simultanéité d'une co-composition des idées musicales qui pose ainsi des problèmes de coordination et d'ajustement en temps réel. En ce sens, les musiciens oscillent entre leur jeu personnel et le son des autres. Mais cette oscillation est complexe parce qu'elle engage au moins quatre termes.

1/ D'une part le fait de pouvoir s'engager dans son propre jeu, c'est-à-dire tenir une proposition musicale suffisamment claire pour qu'elle puisse produire des développements et être comprise par les autres. En situation collective, la proposition est toujours à la fois une proposition de production et une tentative de communication. Il faut pouvoir faire entendre, c'est-à-dire faire écouter et comprendre, ce que l'on joue.

2/ D'autre part, faire entendre ce que l'on joue suppose d'entendre soi-même ce que l'on joue. Le jeu est ainsi bouclé sur lui-même, dans une spirale de l'entendre et du faire, dans

¹⁰⁶ Denis Levaillant, *L'improvisation musicale, essai sur la puissance du jeu*, op. cit.

une audio-tactilité du jeu. Le jeu est indissociablement le jeu d'une écoute et d'un faire entremêlés.

3/ Je dois encore faire entendre, dans mon jeu, ce que j'entends. La communication se fait globalement par les appuis sonores du jeu. Et là encore, les choses se compliquent. Car la situation sonore complexe devient l'appui du jeu de plusieurs manières qui tiennent à la focalisation de mon écoute. C'est cela que le bavardage ou la saturation de la « soupe improvisatoire » obèrent totalement. Mon jeu peut alors s'appuyer sur un élément de jeu d'un autre : je retiens alors tel ou tel effet de texture, tel ou tel détail du jeu de l'autre et y réponds ; ou bien je peux changer d'échelle et me promener à un niveau plus large : je prends appui sur le son des autres – et non sur le détail d'un effet particulier ; ou bien encore, je prends appui sur ce que la situation sonore peut évoquer : dans ce cas, l'appui sonore devient une sorte d'appui culturel pour répondre et développer une séquence idiomatique que les musiciens sont en train de faire germer dans leur jeu. On reconnaîtra alors dans le jeu un référentiel commun, à condition que les autres puissent aussi bien que moi en maîtriser les codes. Evidemment, les trois possibilités peuvent se combiner et s'appeler les unes les autres. On voit alors le propre d'une situation collective : elle est menacée d'une trop large ouverture qui peut aller jusqu'à l'éclatement ou la dislocation du groupe. Non seulement, elle joue des antagonismes esthétiques, des préférences stylistiques et de la culture diverse des musiciens qui jouent ensemble, mais le groupe peut être incapable de se solidariser et de proposer une improvisation cohérente. Tout l'enjeu de cette précarité de l'ouverture consiste à produire des cadres, des limites audibles et compréhensibles pour que l'improvisation collective puisse se diriger quelque part et ainsi établir un mouvement solidaire. Comment encadrer et produire en temps réel une conduite de l'improvisation et une coordination suffisante pour que le jeu musical puisse conquérir sa cohérence ? Là est toute la question. Le bavardage donne ainsi l'illusion provisoire d'une conduite, alors qu'il interdit toute forme de communication et paralyse l'écoute essentielle à cette recherche en temps réel d'un cadre commun structurant.

4/ Enfin, le jeu collectif engage aussi les réponses que les autres, confrontés aux mêmes problèmes que moi, vont pouvoir forger simultanément. Le cas le plus typique advient lorsque deux musiciens répondent en même temps, et de manière radicalement différente, au son collectivement produit. Il y a ainsi un risque d'antagonisme. Le jeu collectif ne défait pas le risque d'un rapport de force qui peut s'engager, voire le caractère hasardeux d'une direction prise qui rende caduque une proposition alors qu'elle aurait pu se révéler intéressante si elle avait été relevée. De ce point de vue, il y a lieu de relativiser l'égalité voulue et défendue par

les collectifs d'improvisation. Au cœur de la recherche d'une cohérence et d'un consensus qui puisse guider le processus, se manifesterait en creux la puissance du dissensus, issu de cette revendication d'égalité de chacun dans l'acte d'improviser.

Ce que l'expression d'improvisation « libre » indiquerait en première instance serait ainsi l'égalité d'énonciation de tout un chacun, cette prise de parole qui ne serait le privilège de personne en particulier et par laquelle un individu donné se ferait l'égal d'un autre avec qui échanger et créer une musique collectivement. Si le rapport au bruit contient une potentielle dimension politique par la reconsidération des partages musicaux qu'il induit parmi les sons, le bruit de l'improvisation libre se manifesterait lui en deçà, en s'adressant aux personnes elles-mêmes, celles qui décident de prendre part à une activité musicale par l'improvisation, c'est-à-dire à une activité musicale qui ne préfigure aucune capacité particulière pour s'effectuer¹⁰⁷.

Il ne s'agit pas ici de dénoncer le fantasme d'une telle revendication, ou d'en critiquer la pertinence musicale, mais de comprendre ce qui s'engage dans une telle égalisation des conditions au cœur du processus, à savoir la menace d'une dislocation par les trop grands écarts entre les participants. La revendication d'égalité, si elle a sans doute des effets critiques essentiels par rapport aux partages institués, manifeste en réalité les difficultés d'une ouverture au « n'importe qui ». L'égalité produit non un nivellement ou une homogénéisation du processus, mais fait exister des tensions, des polémiques et des divisions au sein de la visée d'un « en commun ». Bien loin de faire advenir une entente commune, l'improvisation collective existe en vertu d'une puissance de mécontentement qui fait rebondir les gestes musiciens tant que l'on le peut, ou qui, au contraire, la menace d'échec. La solidarité visée par l'improvisation collective n'existe que sur le fond de problèmes de coordination et des difficultés à trouver une conduite cohérente bien qu'ouverte sur la diversité des musiciens qui la composent simultanément¹⁰⁸.

C'est ainsi que Clément Canonne souligne l'importance des points focaux et des points de saillance pour nourrir et structurer l'improvisation collective. C'est précisément pour cela qu'il recourt à l'idée de « point focal ». Le point focal est caractérisé par sa saillance : un événement musical va apparaître à l'un des joueurs plus intéressant qu'un autre. Il va ainsi s'appuyer sur lui. Mais, à cela, s'ajoute une dimension intersubjective dès lors qu'il peut être compris par les autres. L'élément saillant est alors pris dans un cadrage et un modèle plus ou moins partagé par les musiciens. Ce qui importe est de comprendre que tout cela se négocie sur le fond d'une incertitude. Il n'est jamais certain qu'un élément soit saillant pour

¹⁰⁷ Matthieu Saladin, *Esthétique de l'improvisation libre*, op. cit., p. 334.

¹⁰⁸ Voir la thèse de Clément Canonne consacrée intégralement à cette question dans l'improvisation collective. *L'improvisation collective libre : de l'exigence de coordination à la recherche de points focaux. : cadre théorique. Analyses. Expérimentations*. Thèse citée.

les mêmes raisons d'un joueur à l'autre. Le point focal est donc un appui d'autant plus dynamique qu'il est incertain et ne permet pas une résolution entièrement rationnelle de la décision prise. Il y a toujours une forme de probabilité, marquée par l'incertitude ressentie.

Parce que l'urgence et l'interaction sont les conditions de procédures cognitives de décisions en temps réel, les improvisateurs mettent en œuvre des tactiques qui permettent de créer une entente commune, des conventions régulatrices au cours du jeu. S'il y a bien une étiquette entre les improvisateurs, celle-ci n'est pas donnée d'avance, et n'est pas d'emblée intégralement codifiée.

Dans un article fameux, « L'étiquette de l'Improvisation »¹⁰⁹, Howard Becker convoque précisément la notion d'étiquette pour décrire les situations de *jam sessions* qu'il a connues alors qu'il était étudiant à Chicago. La *jam session* reste un endroit régi par une étiquette prescrivant un code de bonne conduite auquel on ne saurait manquer : choix du standard commun, respect de la libre circulation du temps de « parole » (ne pas monopoliser le temps de chorus pour une trop longue durée), bienveillance pour les débutants, ou presque, qui font leurs premières armes (les laisser, eux aussi, prendre un chorus)... Mais là où les musiciens de *jam session* partent d'un ensemble de règles musicales préexistant, que l'on suppose être une connaissance commune parmi les musiciens, ceux qui se rencontrent en improvisation libre tentent de construire à même la musique jouée en temps réel tout l'ensemble de ce qui les coordonne. Ils commencent l'improvisation sans s'être mis d'accord, explicitement ou implicitement, sur un référent commun.

La dimension principale de l'étiquette, c'est son caractère implicite ; elle n'est jamais exprimée positivement, ou alors rarement (tel un code des bonnes manières à table par exemple) : c'est typiquement quand on manque à l'étiquette que l'on en sent tout le poids, en général par une sanction de la part de la communauté, qui peut induire divers degrés d'exclusion de ladite communauté. L'objet de l'étiquette est alors l'organisation de rapports hiérarchiques reconnus et acceptés dans des situations d'interactions.

Qu'en est-il alors en improvisation collective ? On pourrait dire que l'étiquette existe implicitement comme un ensemble d'interdits implicites qui poussent à produire une égalité sur fond d'un intérêt commun. Mais ni l'un ni l'autre ne suffisent pour déterminer le contenu musical et produire les moyens de s'ajuster aux autres.

¹⁰⁹ Howard Becker, « L'étiquette de l'improvisation », *Propos sur l'art*, 1999, L'Harmattan, coll. « Logiques sociales », pp. 117-129.

L'exigence d'égalité ne suffit pas à régler la place que les uns et les autres peuvent prendre. Au pire, elle contribue à neutraliser les prises de parole et le déploiement des idées. C'est typiquement le cas de ces moments d'improvisation où l'on se cherche, où il ne se passe pas grand-chose.

L'exigence d'intérêt commun est plus structurante mais floue : il est évident que les improvisateurs jouant ensemble veulent produire de la musique en commun. Comment ? C'est tout l'intérêt des marques saillantes, et du fait d'affirmer les idées. L'étiquette ne suffit donc pas à comprendre la logique des interactions.

C'est pourquoi il faut souligner qu'il existe toujours une menace de dislocation du jeu en improvisation libre, menace qui impose aux joueurs d'affirmer des points de résistance, des saillances dans leur jeu afin d'appuyer les autres sur des idées musicales plus fortes. L'improvisation libre est menacée par son ouverture sur les multiples possibilités laissées à une interaction indéterminée quant à son contenu, bien que réglée dans ses exigences – qui restent en fin de compte trop abstraites pour faire vraiment de la musique ensemble.

En revanche, on pourrait croire que cette menace de dislocation en solo n'existe pas. Car en solo, il n'est pas nécessaire de tendre vers cette écoute élargie. Le musicien doit faire avec lui-même. Peut-on soliloquer, au point de perdre le fil de son discours ? La question centrale du jeu en solo consiste alors à se déprendre de ses habitudes, de ne pas s'enclorre dans le retour mécanique des schémas incorporés. Le risque du solo est alors inversé : au lieu d'être menacé par l'ouverture, il est menacé de clôture, de réticulation sur soi. C'est toute la question du retour des habitudes qui est en jeu. C'est ce retour des habitudes auquel Lê Quan Ninh donne une allure étrange d'esprits – comme si ces habitudes hantaient le soliste, comme s'il fallait les exorciser. Le solo est ainsi une forme de rituel et la musique un spiritisme bizarre :

Quand je joue en solo, je sens que je dois convoquer des esprits. Je ne sais pas qui ils sont mais j'ai besoin d'une forme de rituel. Le rituel de ma solitude. Je dois répéter des choses qui sont inscrites en moi, petit à petit, durant toutes ces années « à faire », même si « faire » est si souvent proche de « retirer ». J'appelle ces répétitions mes « figures obligées », des motifs qui sont apparus et que j'ai mémorisés. Pourquoi ceux-là et non pas d'autres ? Je prends cette opportunité de jouer seul pour questionner ces motifs et sentir comment ils bougent et comment ils sont bougés par les temps qui changent. Ce n'est pas vraiment les interpréter car finalement ils ne sont pas si importants : ce qui est important ce sont les transitions entre eux, l'interstice où se situe le cœur de l'improvisation. [...].

Mes solos sont toujours des échecs. Parce que ne pouvant prendre appui sur le réseau de solitudes secondaires que constitue un groupe, je me retranche sur mes rituels. [...]

Ces rituels, par définition, sont répétitifs et récurrents. Et je dois placer beaucoup d'énergie pour ne pas m'y enfermer ni m'y complaire. Je suis comme à l'affût du moindre interstice par lequel je pourrais sortir du rituel en cours. Je me vois tiraillé entre deux directions : d'une part l'accomplissement et le soin porté au rituel, d'autre part l'attente d'une faiblesse dans ce dernier laissant une ouverture par laquelle je peux m'échapper. C'est au moment où je m'échappe que j'improvise le plus, que j'improvise vraiment, enfin lâché dans l'inconnu, dans une fragilité extrême, dans la nudité¹¹⁰.

Ce long texte me paraît résumer les principales difficultés auxquelles s'ouvre le jeu en solo. Elle pose toute la question de l'usage d'un idiome qui puisse valoir commun un langage stéréotypé. Comment sortir des clichés de notre propre manière d'improviser ? Comment s'appuyer sur notre langage propre, sur ses tropes sans pour autant se laisser enfermer dans une structure trop anticipable ? Il y a dans le risque du solo un risque d'échec : celui de ne plus pouvoir improviser au profit du retour du cliché. Le « rituel » désigne en réalité la répétition qui ne serait que reproduction. Il faut guetter la faiblesse du rituel, guetter l'ouverture. L'habitude incorporée révèle alors une ambivalence. Elle compose la mémoire kinesthésique du musicien : elle constitue une condition nécessaire de l'improvisation. Mais elle n'est pas suffisante. L'échec du solo consiste à se lover dans les plis de l'habitude.

La répétition se fait alors reproduction du même, retour vers une forme de conduite réflexe. Le jeu improvisé se fait jeu d'une mémoire de l'automate pour parler comme Pascal, c'est-à-dire un jeu d'inclinations purement mécaniques qui induisent une forme d'aliénation. Tout le problème de l'habitude est un problème de seuil. À trop s'y laisser prendre, elle se renforce et défait l'interstice qui laisse la place à de l'improvisation. À ne pas s'appuyer sur elle, l'improvisation se défait dans sa fragilité même. L'habitude est ainsi une intériorisation d'une gestualité qui en fait et en sait toujours plus que moi, qui me conforte dans mes goûts et mes propres « tics » d'improvisateurs. L'habitude devient alors une contrainte qui s'ignore d'autant plus qu'elle est productrice.

Pour en sortir, c'est-à-dire pour en faire un usage vertueux, il faut passer le seuil d'une activité purement reproductrice, transformer le rituel en motifs, c'est-à-dire en appuis. L'habitude n'est plus alors seulement échec, mais appui culturel et dynamique. Elle est ainsi relance d'un pouvoir formateur et capable de mise en mouvement. L'improvisation, c'est ce qui, au cœur des appuis habituels, ouvre une brèche, défait le mouvement complaisant de l'habitude pour instaurer une distance ou une oscillation qui produit en creux la possibilité d'aller vers l'inconnu, vers la nescience recherchée. Si bien que s'instaure non pas une

¹¹⁰ Lê Quan Ninh, *Improviser librement, op.cit.*, « solo », p. 74-76.

dialectique, mais une oscillation ou un balancement entre les habitudes de jeu qui permettent de rendre l'esprit disponible à l'écoute, et l'attention à ce qui peut interrompre le mouvement reproduit pour aller vers un chemin inhabituel, où se découvre la marge d'imprévisibilité.

L'art du soliste consiste à déployer ce rythme, ce battement entre le labyrinthe personnel de ses goûts et de ses habitudes et le déclencheur, par l'écoute, d'une pratique interstitielle, d'une pratique d'échappement. Le solo est l'occasion de découvrir, dans cet ensemble de formules apprises comme autant de rituels qui ordonnent notre langue d'improvisateur, les ressorts qui permettent d'en jouer à nouveaux frais, de les rouvrir pour leur donner une pertinence nouvelle dans la situation.

Par conséquent, le jeu en solo ouvre, d'une part, à cette auto-maïeutique qui caractérise la visée de l'improvisation. C'est bien en répétant les clichés, en les jouant et en les écoutant, que l'on produit les interstices nécessaires à la pratique de l'improvisation. Mais d'autre part, il permet de prendre la mesure d'une critique de l'idée de causalité créatrice attachée trop facilement à l'idée d'improvisation. Ce n'est pas par le don d'une causalité créatrice que l'on improvise, mais par la réitération, la reprise que l'on trouve à improviser. L'improvisateur ne fait pas table rase : il remet le couvert !

Où est alors la situation précaire du soliste ? On retrouve la condition même que je tente de définir. Mais, à l'inverse du jeu collectif, la menace est bien celle de ne pas pouvoir s'échapper d'un mécanisme, d'échouer à trouver la distanciation nécessaire qui puisse redonner du jeu et de la liberté à l'égard des conventions et des habitudes structurantes. En cela, là où le jeu collectif tente de reconstituer des cadres, une entente commune pour retrouver une cohérence des réponses et tisser des relations avec les autres, le musicien qui joue en solo tente de « dialoguer » avec soi-même, de jouer avec soi, c'est-à-dire de s'échapper de cadres reconstituant la puissance d'un conditionnement. Il s'agit alors non pas d'envisager le jeu et le sujet qui improvise comme la source causale et initiale d'un pouvoir de commencer par soi-même, en toute autonomie, une improvisation. Il s'agit de penser un tissage de relations multiples et souples par lesquelles le jeu fait avec, et la force structurante des habitudes, et la fragilisation d'une forme de déprise et de fuite vers l'accidentel, l'inopiné, ou l'imprévu. Au lieu de durcir les habitudes, il s'agit de les rendre volubiles, de leur donner une puissance d'appui sur lequel peut rebondir le jeu. C'est l'ambivalence de l'habitude qui se révèle effet de seuil. Pour jouer, l'habitude ne saurait ni être pur automatisme, ni totalement être liquidée. Le soliste doit trouver dans la singularité de la situation une nouvelle plasticité

gestuelle, une zone d'instabilité et d'imprévisibilité propre à inventer des appuis, sans se laisser pour autant totalement déséquilibrer. En ce sens, il lui faut guetter le faux-pas, et retrouver la marge de jeu d'une ouverture aux accidents.

Ainsi, l'improvisation soliste ne consiste pas seulement à construire un vocabulaire d'une extrême cohérence. Il ne s'agit pas seulement d'élaborer son style, de trouver sa voix propre. La performance du solo consiste à trouver les moments de porosité du jeu qui invite à réinventer une tension lui permettant de se défaire de soi. C'est d'ailleurs toute la difficulté éprouvée par bon nombre d'improvisateurs : éviter de se laisser enfermer sur soi. L'improvisateur ne lutte contre ses propres clichés qu'en s'y confrontant, afin de retrouver une marge d'imprévu.

C- Esquisse d'une typologie des risques en situation de précarité : l'usage méthodique des faux-pas

On peut dès lors tâcher d'esquisser une typologie des risques pris dans les différentes modalités de la performance. Que l'on soit en solo ou en improvisation collective, certains risques sont communs et se retrouvent dans chaque type de performance et d'autres sont plus nettement relatifs aux modalités rencontrées dans tel ou tel type de performance. Quelles sont les modalités des risques qui apparaissent pour tout type d'improvisation libre ?

La première modalité du risque consiste à reconstituer une forme idiomatique qui finit par prendre le pas sur toute autre forme de jeu. Par exemple, Le trio « Joseph Holbrooke » formé par Derek Bailey (guitare), Gavin Byars (basse) et Tony Oxley (percussion) n'a eu de cesse d'aller des standards vers un jeu *free* pour enfin abandonner le langage du jazz. Dans cet itinéraire, le jazz faisait office de langue commune et de repoussoir. Il s'agit alors de nourrir un développement continu et de se dégager de qui était de plus en plus considéré comme un fardeau. Le risque est double : jouer « contre » aux deux sens du terme, à la fois en proposant un anti-jazz et en s'adossant à la tradition. Jouer anti-jazz orienterait le jeu pour se défaire dogmatiquement du langage du jazz, considéré comme une forme de servitude créative.

En jouant contre, on viendrait en réalité reconstituer un pré-engagement en négatif. Le trio vient circonscrire le jeu et l'esthétique à une forme d'anti-jazz d'autant plus contraint qu'il s'oblige à le contourner par tous les moyens possibles. Le propre de ce risque est de ré-

établir par devers soi les conventions dont ils souhaitaient s'extraire (le *swing*, les pulsations rapides du *be-bop*, les grilles, les types de phrasés). On voit alors le problème : non seulement l'improvisation se retrouve enfermée dans un modèle, mais elle vient empêcher l'incertitude même qui peut nourrir le discours de l'improvisation libre. Jouer contre, c'est détruire la possibilité de maintenir une forme de déstabilisation féconde propre à ne pas subir la contrainte tyrannique d'une règle, d'une formation, ou d'une préférence esthétique. L'idée est donc la suivante : plus la situation est précaire et maintient une précarité, plus le risque de jouer « contre » et de déterminer la performance d'improvisation diminue.

Le risque symétrique, c'est-à-dire le fait de jouer « tout contre », provient du choix de s'adosser à un style bien connu, capable de retrouver le terrain connu et maîtrisé par un improvisateur. On voit l'intérêt d'adopter un idiome ou d'en trouver un en cours de performance. Il permet de reconstituer une forme d'entente dans le collectif ou de connivence avec le public. Dans l'improvisation « Qu'on teste à terre » entre Sylvain Luc et Bernard Lubat¹¹¹ par exemple, après une première phase (d'une minute et vingt-six secondes) au cours de laquelle le guitariste alterne des séries courtes d'accords en imitation du jeu de Lubat, ou attrape quelques ornements ou *gruppettos* du pianiste, il rompt son discours et propose ce qui pourrait s'apparenter à du langage *be-bop* : discours en croches rapides arpégées descendantes et ascendantes, reprises et amplifiées par le piano qui réagit à vif, reconnaissant cet idiome bien connu du jazz après Charlie Parker. L'intérêt est double : rupture du rapport entre les deux instrumentistes – Luc renversant la proposition initiale conduite par Lubat –, mais, d'autre part, production un mouvement d'altération formelle qui construit ainsi la forme de l'improvisation. Tout en maintenant la cohérence du discours, le guitariste s'appuie sur cet élément de discours pour structurer la conduite de voix et négocier un virage. On a là un exemple parfait d'une utilisation réussie d'un élément idiomatique commun aux deux musiciens.

Cela pose problème lorsque cette référence à un vocabulaire, un style ou un élément musical quelconque tend à être imposée aux autres qui ne disposent pas, ou bien des outils pour suivre la proposition, ou bien de la référence de celui qui la porte. Dès lors, le risque de s'adosser contre est d'imposer aux autres l'équivalent d'une violence symbolique qui ruine la possibilité de se coordonner. Dans tous les cas, le risque, c'est d'empêcher la circulation de l'improvisation et de s'enfermer dans un discours convenu qui n'a plus rien d'improvisé.

¹¹¹ Bernard Lubat, Sylvain Luc, « Qu'on teste à terre », in *Intranquille*, 2016, Uzeste, Label Uz, Cristal Records, piste 3. C'est un enregistrement en live.

Ce risque en fait apparaît un autre, sans doute commun à tout type d'improvisation libre et symptomatique de la précarité du jeu : c'est la débauche d'idées, ou le « bavardage ». C'est sans doute le trait le plus commun à toutes les improvisations libres, qui tient au fait de ressentir l'urgence de produire un discours et de remplir le silence, à cause du manque des appuis habituels et structurels d'une musique dont les référents communs existeraient avant la performance (la grille, la partition, un thème).

Comme le remarque assez malicieusement Lê Quan Ninh, on pourrait s'étonner d'une telle pulsion ou contrainte de parler en l'absence de cadre normatif :

Ce problème récurrent soulève un fait essentiel : il n'y a pas de règles absolues en improvisation mais des règles relatives. Car aussitôt qu'un musicien ose improviser, c'est-à-dire tente de dépasser ses inhibitions face à l'absence de texte (c'est d'ailleurs bien curieux qu'une absence mène à une inhibition...), il se met très souvent à beaucoup jouer, à occuper le terrain en quelque sorte au détriment de la libre circulation du matériau entre tous. Cette panique face au vide est pourtant une étape nécessaire : elle permet d'explorer le matériau. Il faut pouvoir se coltiner son propre chaos (règle relative) avant de nourrir l'intuition d'un ordre collectif.¹¹²

Le bavardage peut ainsi s'interpréter de trois manières : à la manière d'un symptôme d'une part, et/ou, d'autre part, à la manière d'un problème de coordination, enfin à la manière d'un problème de rapport à sa propre maîtrise.

Il faut ici considérer le cadre normatif d'une improvisation libre. Le bavardage manifeste un trait inhérent à la précarité d'une improvisation qui est celui de pouvoir constamment révoquer ou redéfinir les règles provisoires établies dans le jeu. L'improvisation libre ne fait pas disparaître le cadre normatif de la performance musicale : elle ne laisse pas la performance au chaos, mais elle bel et bien des règles qui sont en droit toujours révocables.

L'absence de cadres définitivement fixés en amont, ou d'un modèle dense qui structure le discours improvisé signifie la prolifération des possibilités d'user des normes et de les faire révoquer par n'importe qui, n'importe quand. L'improvisation libre – et les situations collectives ne font qu'en intensifier les difficultés – est d'autant plus périlleuse qu'il n'y a pas d'acte fondateur qui confère à des données musicales un statut normatif fort, excepté celui qui consiste à pouvoir réviser à chaque pas les normes que les musiciens vont proposer de jouer. L'acte improvisé est d'autant plus précaire que son cadre normatif n'est jamais stabilisé. Il est toujours négociable et négocié. Par conséquent, le bavardage est symptôme d'une pulsion de contrôle sur la circulation des règles qui prévalent dans le cours de la performance. Le

¹¹² Lê Quan Ninh, *Improviser librement, Abécédaire d'une expérience*, op.cit., p. 16-17.

bavardage tente de restaurer la fiction d'une maîtrise que l'on ne saurait de toute façon pleinement avoir en saturant l'espace sonore, en empêchant toute circulation des idées.

Le bavardage révèle ainsi un manque d'entraînement. Le bavardage est ce qui constitue l'étape nécessaire d'une exploration instrumentale, d'une connaissance des appuis que l'improvisateur peut déployer à l'instrument. Il est, du même coup, signe d'un manque de pratique instrumentale qui fait de l'instrument une surface d'expérimentation et de déplacements des usages et des potentialités sonores de l'instrument. On bavarde, faute de s'être auparavant entraîné ou échauffé. On confond l'essai et la performance.

Enfin, il est la marque d'une difficulté du musicien à se coordonner aux autres et sans doute à soi-même. Ce risque de bavardage débouche sur ce que Jacques Siron appelle la « soupe improvisatoire ». En situation d'improvisation collective, le bavardage montre que les musiciens n'arrivent clairement pas à se coordonner, c'est-à-dire à trouver les moyens de constituer une entente commune.

Comment se mettre d'accord ? Là est tout le problème que révèle le bavardage. De deux choses l'une : soit c'est un musicien qui « bavarde », soit c'est tout le monde. Dans ce dernier cas, la situation est simple : faire silence parce que plus personne ne s'écoute ; dans l'autre cas, le « bavard » démultiplie les propositions de coordination, et brouille ainsi le geste « intentionnel » qu'il souhaite faire entendre. Il sature ainsi l'espace sonore et empêche les autres de chercher et de trouver leur place. La première solution consiste à le laisser jouer tout seul : ce sera la solution la plus élégante – en même temps que la plus risquée parce que la plus révélatrice des difficultés du musicien si celui-ci n'a en réalité pas d'idées effectives sur la direction à prendre. La seconde consiste à « pourrir »¹¹³ le discours de l'autre, c'est-à-dire à diriger le groupe contre sa proposition, que l'on noie dans le volume, ou bien que l'on construise un contraste avec elle. Cette réponse au « bavardage » consiste en réalité à l'utiliser habilement pour structurer et coordonner le jeu collectif. Elle crée une bifurcation et, si l'improvisateur en prend conscience, il peut être invité à progressivement se retirer du jeu ou à rompre avec une idée qui ne mènera nulle part.

Cela dit, ce n'est pas toujours réussi. La réaction collective peut entraîner alors l'augmentation de la dynamique. Tout le monde joue alors de plus en plus fort et ne s'écoute plus. Ou bien cela fait éclater l'entente et dissémine les musiciens qui ne peuvent plus se

¹¹³ L'expression n'est pas de moi. Elle fut suggérée par Dominique Pifarély au cours d'un atelier. Je l'emploie parce que je la trouve parlante.

coordonner. Le bavardage est la cause principale qui fait que les musiciens se disent à la sortie de la performance : « ça ne l'a pas fait. » L'échec de l'improvisation dans le bavardage tient à l'excès même d'une stratégie de densification du discours musical, qui ruine toute forme de coordination et d'écoute élargie.

- *Deux exemples de bavardage*

En voici deux exemples. Le premier me paraît être un exemple de « bavardage » réussi. Il se trouve au détour d'une improvisation en quartet avec John Zorn (saxophone), Paul Lovens (percussions), Paul Rogers (contrebasse) et Yves Robert (trombone)¹¹⁴. À 8'51'', John Zorn, voulant ramener une atmosphère plutôt proche du jazz et d'échelles modales, avec une nette présence du swing, se lance brusquement dans une sorte de choral alors que l'ambiance a clairement bifurqué vers une approche plus « free » avec des gestes instrumentaux proches de l'esthétique du cri, et une approche micro-tonale. Le reste du groupe ne suit pas vraiment : les deux atmosphères se trouvent alors clairement superposées. John Zorn persiste ; mais le reste du groupe ne semble pas s'en émouvoir. On observe alors tout un mouvement d'adaptation, par lequel John Zorn, désintégrant très progressivement l'univers qu'il a installé, rejoint finalement ses comparses dans l'esthétique « free » vers 10'00''. Ce qui aurait pu devenir du « bavardage » est habilement déconstruit par le musicien pour réintégrer le son des autres. Autrement dit, le bavardage manifeste le décalage entre le son que l'on vise et le son des autres. Il est clairement exposé comme tel lorsque plus personne ne le relève et ne le soutient.

Le second apparaît dans « Stop the war » de *MEV*¹¹⁵. Entre 12 min. 38sec. et 13 min. 20, alors que le flot musical a tendance à se déliter – juste quelques notes égrainées au marimba par Karl Berger et au piano par Frederic Rzewski – un coup de grosse caisse relance le synthétiseur d'Alvin Curran qui joue le plus vite possible et sans maintenir ni le rythme de ce tempo rapide, ni une quelconque cohérence harmonique. L'idée est de rappeler une texture qu'il a auparavant utilisée. Cela produit une redondance formelle. Mais la réaction des autres ne suit pas : le pianiste accompagne d'une suite d'accords et rappelle quasiment une cadence classique pour l'obliger à conclure ; le batteur le suit et s'appuie sur le signal du pianiste pour s'interrompre et donner un dernier coup de caisse qui correspond au dernier « hoquet » du synthétiseur (entre 13'15'' et 13'20''). S'agit-il d'un bavardage « raté » ? Ce n'est pas certain

¹¹⁴ *Company* 91, piste 8, vol. 3.

¹¹⁵ *Musica Elettronica Viva*, « Stop the war » (1972), in *MEV 40* (1967-2007), 2008, New-York, New world Records, CD1, piste 2. Enregistrement du 31 décembre 1972.

car l'encadrement par le batteur suit les inflexions superficielles de cette texture rapide courant des sons graves aux sons très aigus, et, d'autre part, les accords de Rzewski tendent à le rattraper. Il s'agit au fond d'un bavardage habilement dissimulé : c'est le fait que le pianiste semble s'éloigner du référentiel bruitiste qui donne la clé. Il semble citer la cadence d'un concerto pour forcer à conclure. Le signal est bien compris du batteur mais pas d'Alvin Curran qui persiste et s'arrête un peu plus tard. La réaction de cette fausse arrivée est précisément le « hoquet » qui accentue l'accident et tend à suggérer une sorte d'impossible maîtrise du flot musical. Le « hoquet » rattrape et donne un sens habile à ce moment de bavardage grâce à l'appui de la grosse caisse qui marque l'ultime fin du discours du synthétiseur.

Ces deux exemples indiquent qu'il n'y a vraiment bavardage que lorsque l'excès d'idées, ou la proposition bavarde n'est pas récupérée par les autres. Le bavardage peut ainsi se renverser en une occasion de produire un mouvement formel intéressant. Taxer de « bavardage » la proposition vient en réalité de l'écart, de l'instabilité, de l'incertitude et des incompréhensions qui se maintiennent dans une situation d'improvisation. On n'est jamais sûr de ce que les autres cherchent à faire. Parce que le décodage se fait en temps réel, parfois sans connaître réellement les préférences esthétiques des autres, sans connaître même réellement leur niveau technique, et leurs compétences d'improvisateurs, le « déchiffrage » des idées musicales en temps réel ne va pas de soi et repose sur des inductions empiriques. Le « bavardage » est en réalité un type d'erreur. Mais cette erreur n'a pas seulement un sens pour celui qui la commet. Paradoxalement, la cause de l'erreur n'est pas son auteur – sauf dans le cas d'un jeu musical particulièrement « sourd » ou pathologique –, mais le fait de l'interaction. Le bavardage est le fait d'un déséquilibre interactionnel entre deux exigences qui n'arrivent pas à se coordonner : d'une part, la cohérence interne du musicien et, d'autre part, sa coordination avec les autres. Bref, une improvisation collective est réussie quand se crée une solidarité entre les musiciens, quand chacun arrive par lui-même à trouver les autres, à trouver et à moduler sa place sans prendre celle des autres – ou sans qu'un autre la lui prenne. Dans le bavardage, on n'arrive plus à improviser et l'on se donne l'illusion que l'on improvise.

On trouve des exemples de bavardage en solo de manière assez récurrente dans les ateliers. Le bavardage est la tentation du novice d'en faire trop. Ce côté inarrêtable du bavardage relève de deux difficultés : premièrement, cela tient à la question centrale de la conduite du solo, c'est-à-dire de la recherche d'une structuration du discours et du propos. Il

est difficile de savoir élaborer un solo et de lui donner une cohérence. Le bavardage est ainsi une prolifération d'idées, faute de conduire l'élaboration formelle du discours. Mais il est aussi, deuxièmement, ce qui fait écran à l'écoute instantanée nécessaire pour comprendre et user de l'idée musicale que le musicien produit effectivement. On croit qu'improviser, c'est agir dans la vitesse, comme prendre une décision sur le champ. On limite l'improvisation à une réponse impromptue, *ex tempore*. Même s'il faut penser vite, il faut paradoxalement laisser « vivre » l'idée – ce que le bavard ne se donne pas le temps de faire. Tout le problème est de penser une attention au temps : au lieu de prendre son temps, de se donner l'appui du silence, le bavardage démultiplie les départs et les propositions, rendant confuse la justesse même du discours.

On pourrait dire que l'improvisateur bavard, comme (prétendument) la nature, a horreur du vide. Cela signifie précisément que la précarité de l'action d'improviser nous fait éprouver une absence de fin, au sens d'une volonté d'achèvement. Si l'improvisation n'est pas déterminée, qu'elle n'est pas réglée de manière définitive sur ce qu'il y a à faire, sur les règles à suivre, cela signifie que le processus de l'improvisation est pris dans le jeu d'une décision sans fin. Bavarder, c'est précisément ne pas savoir jouer de nos décisions, ne pas pouvoir bien décider. C'est croire que, pour jouer et inventer une improvisation réussie, il faut progresser vers une fin que l'on contrôle. Au schéma classique d'un syllogisme délibératif, il faut substituer un ajustement décisionnel dont la conclusion n'ouvre pas à la vérité pratique d'une action à faire dans la situation et les circonstances. À la prudence aristotélicienne qui déploie une action accomplie par la capacité du *phronimos* à déployer la droite règle au cœur des mouvements de la contingence, il faut substituer une forme de prudence tactique improvisatoire. Dans le libre jeu de la décision sans fin, elle ne déploie pas une vérité mais une justesse. Elle ne vise pas l'excellence d'une règle d'agir valable comme accomplissement, mais l'inachèvement d'une décision qui se continue sur le fil d'une écoute. Elle déploie les tours et les détours d'une conduite qui ne saurait se fixer sur une orientation décisive, mais qui invente ses appuis par rebonds successifs. Le bavardage est l'échec de ce jeu d'ajustement. Il sature l'écoute, empêche l'à-propos par saturation de moyens : il est le symptôme d'un refus de prendre une décision.

D- Le risque et les faux-pas

Comment alors penser le risque commun à toute forme d'improvisation libre ? Plutôt que de parler d'erreur il faut parler de *faux-pas*. Un faux-pas relève d'une forme d'usage de l'erreur. Des erreurs surviennent inévitablement en improvisation libre. Elles tiennent d'une part au fait de l'irréversibilité du processus : il est de fait impossible aux musiciens de se reprendre. Manquer une note, accrocher un trait rythmique, rater un coup d'archet ou échouer à réaliser un phrasé. L'erreur est bien ce qu'elle est : un raté de l'exécution, un écart entre ce qui était visé et ce qui est. En effet, reconnaître qu'il y a erreur peut s'entendre à trois niveaux : le premier relève de l'involontaire, du geste malencontreux, de la scorie, de l'intention non voulue, propre à l'action poïétique. De là, à un second niveau, une erreur peut s'entendre comme écart par rapport à la norme prescrite, par rapport au bon geste : le son visé n'est pas juste dans une échelle tempérée. Il n'est pas bien exécuté à l'instrument : un démanché trop court, un « couac », une mauvaise maîtrise du son au niveau des lèvres, un « dérapage » du doigté au piano, etc. À un troisième niveau, l'erreur est un échec formel : l'improvisateur ne parvient pas à tenir son idée, à la rendre audible et compréhensible. Il ne parvient pas à rattraper ses faux-pas et ainsi les multiplie. C'est une errance qui s'entend assez nettement par le fait que le musicien « saute », « zappe » d'un motif musical à un autre.

Voudrait-on y lire une illustration d'une disproportion entre un entendement fini et une volonté infinie, comme le thématise Descartes dans la IV^{ème} *Méditation métaphysique* ? Autre chose est d'envisager l'erreur dans une réflexion sur les fondements de la connaissance, autre chose est d'envisager l'erreur dans une pratique artistique telle que l'improvisation. L'erreur tient en réalité à la pression même dans laquelle s'exercent les traitements cognitifs : l'improvisateur est sans cesse confronté à l'évolution en temps réel d'un processus sonore complexe. À cela s'ajoute le rapport à l'instrument, et aux possibilités ouvertes par son altération possible. L'erreur est donc prise dans un rapport non à deux instances, mais à trois paramètres : le complexe psychosomatique et instrumental, l'environnement, la performativité du discours musical dans l'irréversibilité.

On peut et on doit pouvoir réduire les écarts entre l'usage de l'instrument et ses idées musicales. On peut tâcher de réduire la mésentente entre les autres et soi, et mieux entendre ce qui entoure le musicien, en affinant son écoute. Mais il paraît bien difficile de contrôler le devenir du processus sonore. L'erreur est le pendant de la recherche de l'ajustement permanent des musiciens au cours d'un processus précaire. L'erreur n'est pas tant le fait d'une volonté défaillante, ou d'un écart en soi-même, que le résultat d'une grande difficulté à gérer des relations complexes, ouvertes sur un processus en devenir, sur le fond des interactions que

les musiciens tissent entre eux – sans s’entendre au préalable sur leurs rôles respectifs, ou que le soliste tisse au cours du déroulement de son improvisation. L’erreur est ainsi le fait d’une interaction : elle est relationnelle.

Mais, dans le cadre d’une improvisation sans référent qui entend se dégager de tout *a priori* musical, on peut se demander en quoi la notion d’erreur aurait du sens : en effet, comment la reconnaître ? N’est-ce pas annuler précisément le rôle et le poids de l’erreur que de se tenir dans ce régime d’improvisation ?

Le discours sur la tolérance aux erreurs et sur le fait d’apprendre à jouer de ses faux-pas est un leitmotiv des improvisateurs et ne tient pas qu’au seul contexte de l’improvisation libre. La phrase de Miles Davis résonne ici : « *Do not fear mistakes. There are none* » ; « Ne crains pas les erreurs. Il n’y en a pas. »

De même, Joe Pass : « Si vous jouez une fausse note, alors rendez la juste par ce que vous jouez ensuite » (« *If you hit a wrong note, then make it right by what you play afterwards* »)¹¹⁶ ; ou encore Art Tatum disant à un de ses élèves :

Souviens-toi seulement qu’une fausse note, ça n’existe pas. Ce qui fait qu’une note est fausse, c’est que tu ne sais pas où aller après elle. Tant que tu sais comment faire la note suivante, il n’y a pas de fausse note¹¹⁷.

Stevens note encore à ce propos :

Nous célébrons les erreurs parce qu’elles mettent en valeur des défauts humains innocents, c’est-à-dire des défauts de concentration mentale ou de contrôle physique. Nous visons la tâche quasiment impossible d’une synchronisation instantanée – un ingrédient de base de l’interaction¹¹⁸.

Il faut souligner que ces trois types de légitimation ne sont pas équivalents. La plus absolue en apparence est celle de Miles Davis, à la différence de Joe Pass ou de Stevens. Or, c’est à mon sens tout à fait révélateur. La phrase du trompettiste résonne plutôt comme un mantra. Elle consiste à penser l’erreur en dehors de son sens premier d’erreur cognitive. On sait en effet que l’erreur a d’abord un sens cognitif, de défaut de connaissance ou d’inadéquation : mal interpréter le sens d’un texte, par exemple. Et il est évident que pris dans un processus décisionnel en temps réel et ouvert, l’improvisateur doit gérer un très grand

¹¹⁶ Ces « phrases célèbres » n’ont pas vraiment de sources exactes ; mais on les attribue bien à leurs auteurs respectifs.

¹¹⁷ Cité in Christian Béthune, « Les enjeux de la technique », *Revue d’esthétique*, « Jazz », 1991, pp. 126- 127.

¹¹⁸ John Stevens, *Search and Reflect*, 1985, Londres, Community music.

nombre de paramètres pour prendre ses décisions. L'erreur est donc facilitée parce que la charge cognitive est importante. Dire qu'il n'y a pas d'erreur, en ce sens, c'est parfaitement faux !

En revanche, ne pas la craindre, c'est bien plus intéressant parce que cela dessine une forme d'éthique décisionnelle. La question n'est plus de celle de l'erreur mais d'apprendre à en user sans les craindre. Il faut se libérer de cette charge cognitive pour l'envisager autrement comme un accident naturel de la marche, en l'occurrence du jeu improvisé. C'est ce qui, à mon sens, permet de substituer à l'idée d'erreur celle de « faux-pas ». Un faux-pas n'a pas de charge cognitive. Il dit quelque chose de cette rupture d'équilibre qui est celle d'une condition précaire des décisions et du jeu. Le faux-pas est toujours possible. La question n'est pas seulement de l'éviter – ce que l'on fait en général, sans y penser. La question est celle de savoir comment le rattraper. L'improvisateur apprend à user de ses faux-pas, à en faire son miel.

C'est précisément ce que souligne Joe Pass : le faux-pas impose de savoir quoi jouer après. Improviser, c'est donc anticiper le chemin qui va suivre du fait du faux-pas. Il y a là non une forme de dialectique mais une négociation recommencée qui joue sur le pouvoir d'anticipation, de penser avec des coups d'avance. Il est faux de dire que l'improvisateur ne voit pas par avance. Bien au contraire, c'est un remarquable anticipateur et donc un brillant tacticien. Il peut s'adapter et savoir se rattraper aux branches précisément parce qu'il peut imaginer en jouant les chemins qui s'ouvrent à lui lorsqu'il commet un faux-pas.

Dès lors, le propos de Stevens devient plus clair. Dans un contexte normal d'interprétation d'une pièce musicale, le faux-pas est considéré comme une faute. Il y a là un registre moral dont il faut se dessaisir. C'est pourquoi il faut réputer l'erreur « innocente ». Il n'y a pas de mal agir. Un faux-pas n'a rien d'une faute imputable à un seul auteur, responsable et coupable. S'il y a vraiment un faux-pas non rattrapé, il se trouve pris dans le son d'ensemble. Le faux-pas qui déséquilibre l'ensemble, c'est lorsque l'écoute et le jeu finissent par abandonner le faux-pas à lui-même. Le faux-pas est l'indice d'une difficulté de jouer ensemble, de viser une synchronisation imparfaite mais toujours en jeu dans une performance en temps réel.

Dans un contexte idiomatique comme celui du jazz, on tolérera plus ou moins les dissonances ou les notes accrochées si elles sont habilement récupérées par l'improvisateur. On parlera de notes de passage. On parlera de jouer *out*. L'erreur est ici d'autant plus tolérée

qu'elle est assumée et utilisée pour nourrir une dissonance, un climat, une couleur, une tension. Elle fait ainsi partie d'une valorisation par son expérience esthétique : non seulement le public attend une certaine virtuosité dans l'usage fructueux des erreurs, mais l'échec de phrasé, ou la répétition d'une note fausse font partie des attentes quant aux risques que le soliste doit prendre pour faire un solo exceptionnel.

Mais l'erreur devient répréhensible si elle affecte les principes idiomatiques, les réquisits même d'une improvisation de « jazz » : ne pas tenir un tempo, se délier du swing ou du groove, de ce balancement si essentiel au rythme en jazz. On peut jouer dans le fond du temps, un peu en avance, un peu en arrière, mais surtout pas en dehors des cadres subtils attachés à la manière dont la pulsation, le sens du temps, interviennent pour déployer la logique du discours. Dès lors, le faux-pas se joue dans une négociation ratée entre, d'une part, le référentiel commun des improvisateurs qui détermine les règles même du jeu attendu pour improviser, l'habileté de l'improvisateur à s'écarter de ce modèle structurel et à y revenir éventuellement, enfin l'habileté des autres à accompagner et à suivre ce que propose le soliste. Le faux-pas peut ainsi être imputable : ou bien à un échec de phrasé propre au soliste – erreur de production ou défaut technique, ou bien à une mauvaise entente (dans tous les sens du terme), et c'est surtout dans le fait de l'interaction qu'elle apparaît.

Le faux-pas révèle la défaillance d'une compréhension et d'une coordination entre les musiciens, en plus d'un mauvais contrôle technique. Pour le dire autrement, les causes du faux-pas sont à la fois normatives – écart à la norme prescrite pour jouer –, et liées à un défaut de contrôle dans la production, ou encore à un défaut de contrôle perceptif et de communication dans le cours de la performance. Mais surtout, en improvisation libre, où, par définition, le modèle sur lequel se fonder pour jouer ensemble n'est pas prérequis, et où l'improvisation est, globalement, non-idiomatique, l'erreur ne se pense pas comme rupture du cadre, ou simple échec de phrasé, mais comme indétermination décisionnelle et échec interactionnel. L'erreur de l'un se reflète dans les rapports qu'elle entretient aux autres. Le faux-pas de l'un est erreur commune. Parce que l'erreur d'improvisation révèle la nécessité d'une prise d'appuis dans le discours produit et le son des autres pour donner du sens à son jeu – par-delà les erreurs techniques ou les échecs de phrasés, elle a une valeur situationnelle ou contextuelle. C'est pourquoi il vaut mieux parler de faux-pas car parler d'erreur a un statut évaluatif trop fort et ne rend pas assez compte de la dimension interactionnelle qui lui donne son sens.

Il y a plusieurs cas de figures. Soit une improvisation collective qui démultiplie les possibilités de faux-pas et ajoute des difficultés de coordination d'autant plus importantes. Je passe sur les accidents de jeu liés aux difficultés techniques. L'échec peut être dû :

1/ à une incompréhension entre les joueurs – ou à une incompréhension de l'idée qui émerge au cours de l'improvisation : on ne sait pas trop quoi faire. Chacun reste ainsi dans son idée, ou bien passe d'une idée à l'autre, sans trop tenir d'idées solides. C'est typique de l'improvisation dans laquelle les musiciens ne se connaissent pas tous, ou d'une improvisation de première fois, de premier contact. Je ne peux hélas donner des exemples très précis. On en rencontre pourtant très souvent dans les ateliers dans leur première journée. La première improvisation, c'est souvent extrêmement laborieux, extrêmement poli ;

2/ plus subtilement, à l'existence de préférences contradictoires entre les joueurs : l'un veut aller vers un certain groove lorsque l'autre refuse l'esthétique qui lui est comme imposée. C'est toute la difficulté des préférences subjectives lorsqu'il faut résoudre un problème de coordination. Tel passage apprécié par un improvisateur sera au contraire jugé très faible par un autre musicien ;

3/ à l'incapacité des uns ou des autres à produire des marqueurs qui peuvent catalyser le jeu des autres. C'est, à mon sens, la principale difficulté que manie d'une main de maître l'improvisateur expert. Il s'agit en fait de faire apparaître des éléments clairs pour soi-même et les autres afin de résoudre un problème d'errance ou de donner une direction suffisamment claire sur laquelle peuvent s'appuyer les autres. Il faut être en mesure de faire entendre ses appuis – ce qui suppose aussi de savoir entendre les appuis que proposent les autres. De là plusieurs possibilités : on peut « chausser ses gros sabots ». On cite une cadence bien connue, un *riff* explicite – quitte à le répéter. On peut aussi plus subtilement amener l'autre vers une idée que l'on maîtrise. On joue alors très proche de ce qu'il fait et par le jeu de l'imitation, on peut l'amener à modifier peu à peu son idée initiale pour aller vers une autre qui pourra faire communauté. L'échec interactionnel vient alors du fait que l'un ne comprend pas la tactique de l'autre, et finit par s'enfermer dans son idée.

Le signe de l'échec le plus évident consiste donc à ne plus du tout s'appuyer sur le jeu de l'autre. C'est le silence : les autres s'arrêtent de jouer. Ou c'est le fait que tous prennent une nouvelle direction, en noyant l'idée de l'un d'entre eux.

L'improvisation libre ne dissout pas la pertinence de l'idée d'erreur – qui est impliquée dans la pression cognitive de l'urgence : elle en use autrement et ainsi réélabore son statut dynamique. Elle est un faux-pas. Le faux-pas est la pierre angulaire de la précarité de l'improvisation libre. Il y a indéniablement une valorisation esthétique du faux-pas et de l'échec en improvisation libre qui se révèle dans nombre de propos des improvisateurs. Ainsi que le rappelle Matthieu Saladin pour *AMM* :

Chez AMM, l'échec esthétique demeure une dimension importante de l'improvisation. Il ne doit cependant pas être recherché pour lui-même, mais apparaît comme inhérent à une démarche musicale qui ne s'applique ni à produire ce qui pourrait être considéré, selon des critères traditionnels, comme une performance « réussie », ni à satisfaire des attentes. [...] l'erreur sommeille en creux du geste improvisé, potentiellement présente dans toute énonciation au devenir incertain. [...] La singularité de l'improvisation libre semble en effet interdire au musicien de s'attarder sur le « faux-pas », l'isolant pour en condamner la faute, mais l'enjoint à se concentrer sur le pas suivant, celui que lui-même ou l'un de ses partenaires enchaîne et poursuit.¹¹⁹

L'improvisation libre ne consiste pas à déréguler le jeu musical, à autoriser tous les faux-pas. Le faux-pas est l'indice que l'improvisation libre peut échouer. Elle échoue en un sens différent de celui qui est couramment aperçu dans les improvisations en contexte idiomatique. Dans un contexte idiomatique, c'est le modèle sous-jacent qui structure et permet d'évaluer l'écart en regard des attentes liées à un jeu réussi. Dans une improvisation libre, l'échec est lié au manque d'écoute, c'est-à-dire à l'impossibilité de nouer des relations qui vont permettre de rebondir sur les autres, de s'appuyer sur eux pour jouer.

Enfin, à un dernier niveau, l'échec peut s'entendre relativement à une expérience esthétique, liée à ce qu'un public, ou une écoute peuvent considérer comme normal ou attendu dans une performance. En cela, il y a une marge de tolérance du faux-pas en fonction des attentes propres au public. Il y a une déstabilisation du public : toute la question est de la rendre compréhensible et acceptable. Ce n'est pas dire que toute innovation deviendrait choquante. La marge de tolérance tiennent à ainsi à la tension spécifique de l'écoute. La difficulté est ainsi redoublée : il faut pouvoir donner sens à l'intégration des faux-pas. Aux difficultés de tenir ses idées vis-à-vis des autres improvisateurs, il faut ajouter la tension fragile d'une écoute qui peut décrocher si l'improvisation libre se fait « illisible ». Tenir son idée, c'est donc aussi produire des appuis clairs qui permettront d'emporter l'oreille et l'attention de l'auditeur, et de réussir le pari de la déconditionner provisoirement. Tout l'enjeu est d'amener l'autre à soi, de l'amener à adhérer au mouvement musical, à émouvoir l'oreille.

¹¹⁹ Matthieu Saladin, *Esthétique de l'improvisation libre*, op. cit., p. 230-231.

Dès lors, la valorisation de l'erreur, ou le fait de la tolérer si l'on reprend l'une des vertus de l'improvisateur pour Cardew, entend délier la valeur artistique de la performance d'une quelconque valeur de perfection ou d'achèvement de l'œuvre. L'erreur devient ainsi la pierre de touche d'un discours critique sur une œuvre idéalisée et détachée des contingences du monde. La tolérance et l'ouverture aux erreurs viennent en réalité plaider pour une expérience esthétique renouvelée qui consiste à accueillir l'événement sans préjugé, voire sans attentes en tant que public. Toute la question de cette dimension critique consiste à se demander si cette tolérance revendiquée du côté du processus et de la part des musiciens peut se transposer à son versant esthétique, du côté du public.

En tout cas, la réintégration du faux-pas dans le discours improvisé tend à rappeler une certaine valorisation esthétique de l'accident, au sens d'événement imprévisible. L'improvisation ne doit pas seulement repenser ses critères en matière de réussite, mais penser les accidents visés par le jeu, par la démultiplication des prises de risques, voire par l'usage d'instruments qui intègrent une part d'aléatoire et d'impossible contrôle du son – tel le synthétiseur bricolé par Allan Bryant sur « Spacecraft » chez *MEV*, ou le transistor radio de Cardew et de Rowe chez *AMM*. Le faux-pas devient le gage d'une musique qui oscille entre l'intentionnel et l'accidentel, ouvrant à une exploitation de l'accident. En ce sens, le faux-pas ne consiste plus à être rattrapé, estompé, mais devient accident, c'est-à-dire le marqueur imprévisible d'une rupture formelle.

Voici ce qu'écrit Frederic Rzewski :

La musique de *MEV* [...] doit être écoutée comme un processus expérimental en action, dans lequel le désir de liberté et la forme provisoire de sa réalisation sont testés et explorés totalement ; notamment lorsque des erreurs sont faites car elles sont un complément nécessaire du processus de création. Celui-ci consiste précisément en la reconnaissance de la participation de l'accidentel et de l'involontaire à la réalité présente, et en la transformation de cette réalité en outil servant au calcul d'une action future utile. Par conséquent, la liberté de cette musique devrait être comprise non pas comme l'absence d'ordre, mais plutôt comme une forme d'ordre plus élevé, qui n'exclut pas l'erreur, mais qui au contraire la traite comme un élément essentiel du système¹²⁰.

Il faut alors distinguer : il y a les faux-pas non voulus et rattrapés d'une part. L'improvisateur doit alors apprendre à se sortir d'un faux-pas, et il y va de l'éthique des autres joueurs de chercher à intégrer les faux-pas, à les tolérer pour en faire un événement musical fécond. Mais, d'autre part, il y a le faux-pas qui devient accident : il s'agit alors de se

¹²⁰ Frederic Rzewski, « Collective Music », in *Nonsequiturs*, *op.cit.*, p. 260.

donner une possibilité inédite de jouer singulièrement d'une intention délibérée de se placer en dehors d'une zone de confort dans le jeu.

Le faux-pas est ainsi visé dans une démarche qui tend à l'absence de contrôle. Le faux-pas n'est plus rattrapé après-coup, mais considéré comme intentionnel. Il ouvre ainsi à une autre causalité des rapports en improvisation entre ce qui est intentionnel et non-intentionnel, ce qui est décidé et ce qui est trouvé en cours de route, ce qui est finalement construit et mis en forme, et ce qui est laissé à l'abandon comme scorie liée à l'irréversibilité d'un processus et à l'aléatoire des événements interactionnels au cours de la performance.

L'improvisation libre mène de manière originale un balancement incertain entre une conduite à risque voulue, projetée pour provoquer l'accident, devenant alors occasion voulue de bifurquer et de transformer le cours de la performance, et une conduite de rattrapage, dans laquelle le faux-pas est le signe d'un problème de coordination, une conduite d'échec inévitable qu'il faut savoir saisir pour retrouver une occasion inattendue de jeu.

Cela permet aussi de rendre compte d'un mouvement de « paradigmatization » : en effet, l'accident « pur », « authentique » tendant à jouer ce rôle de marqueur formel, on va voir se multiplier les « faux » accidents... L'accident devient alors un paradigme pour toute une série de gestes musicaux. Il s'agira : ou bien de « lâcher prise », de relâcher son contrôle gestuel et moteur, afin de sciemment créer les conditions propices à l'émergence d'accidents (ce qui était très en vogue au début de l'improvisation libre, dans les années 1960-1970, pour de multiples raisons sociologiques et idéologiques) : ou bien, au contraire, par un surcroît de contrôle et de précision, de reconstituer les traces acoustico-musicales du geste *accidenté*. On utilise alors un ensemble de sons ou de gestes qui s'apparentent à des accidents (un accent *forte*, unique et isolé, au sein d'un long groupe de notes *pianissimo*), qui lui empruntent sa puissance de *discontinuité* (et de différenciation), comme marqueurs formels, dans l'espoir de voir surgir une articulation formelle collective (le saxophoniste américain John Zorn est un des grands spécialistes de ce genre d'interventions très contrôlées entraînant une discontinuité subite du discours)¹²¹.

Un certain nombre de procédés concourent à exploiter ces faux-pas comme des accidents :

1/ l'accélération consiste à jouer le plus rapidement possible. Le principe consiste à enrayer la mécanique par l'accident que peut provoquer la rapidité d'exécution. Le trait est alors littéralement rompu ou condamné à l'épuisement. Il s'agit alors de jouer d'une écoute qui se place à l'affût de l'accident, de l'interruption pour exploiter l'erreur comme possibilité de bifurcation vers un autre chemin. On peut noter que l'accélération en situation collective consiste alors produire un emballement de la conduite de l'improvisation. Elle a ainsi, dans la

¹²¹ Clément Canonne, « Quelques réflexions sur Improvisation et Accident », art. cité, §15.

relation, une force structurante de conduite tout autant qu'une puissance de bifurcation et de rupture.

2/ Le principe de l'imitation contrapuntique. Il s'agit alors d'imiter l'autre, en tâchant d'épouser ce qu'il joue, et en produisant inéluctablement de petits décalages jusqu'à provoquer éventuellement un changement de discours de l'autre. C'est une manière subtile d'inviter à faire autre chose, à aller ailleurs. Mais c'est aussi et encore une force structurante.

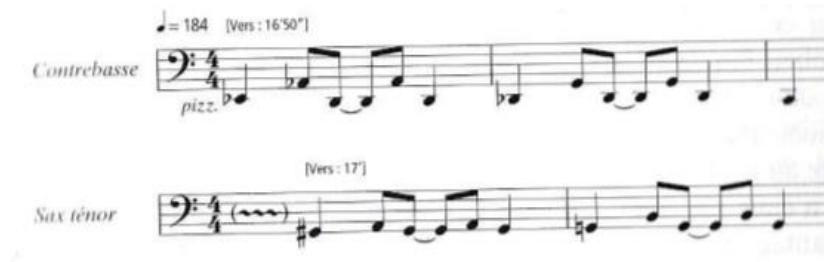


Fig. 2 *Hommage à Guy Lux* : la contrebasse propose au saxophone un motif descendant par demi-tons, le saxophone l'imité.

A travers ce travail de répétition et de variations, se modifie le contexte de ces variations pour mettre en valeur de fines manipulations de timbres et d'attaque. Jean-Louis Chautemps affectionne particulièrement ce procédé pour ou bien conduire l'improvisation, ou bien lui permettre de trouver ses transitions. Voici le relevé d'un bref motif décalé dont se sert le saxophoniste¹²² :



Fig. 1 : Tempo 128 à la noire. Phrase de Jean-Louis Chautemps dans « *Hommage à Guy Lux* » : la substitution de deux croches entraîne un décalage qui va ainsi nourrir le contrepoint et crée de décalage rythmique et de perte de repères de pulsation.

3/ On pourrait citer le procédé qui consiste à laisser « traîner » ses doigts : cela donne au piano, par exemple, un effet de raté et de correction immédiate sur la note attendue. Il s'agit alors de faire vaciller les appuis harmoniques et de donner le sentiment d'une atonalité propre à ouvrir les possibilités de réponse.

¹²² Je reproduis ici le relevé qu'en propose Vincent Cotro, in *Chants libres, op. cit.*, p. 140.

Le faux-pas est ainsi inséré dans le propos de l'improvisateur afin de lui donner un appui dynamique et revitalisant. Il est ainsi récupéré par la manière dont se compose et s'écoute la relation que l'improvisateur tisse avec le son des autres ou avec son propre son.

L'improvisateur tente de sauver les erreurs de leur dimension de faute en trouvant la solution la plus élégante pour se tirer d'affaire. L'improvisateur poursuit, malgré les faux-pas et l'incertitude, un mouvement musical se faisant. Parce qu'il est pris dans la temporalité irréversible de son jeu, l'improvisateur ne peut s'attacher à raffiner, bien au contraire. Son attention est accaparée par ce qui advient. Le jeu au présent de l'improvisation induit une tension permanente entre tenir sa proposition et l'infléchir dans le jeu et le son des autres, tension entre une cohérence et une suffisante plasticité.

Dans le cadre d'une improvisation collective, l'erreur est l'effet d'une incompréhension, d'une rupture de la qualité d'écoute, et vient ainsi signaler la précarité de la cohésion qui se construit en temps réel. Elle est aussi l'effet de l'interaction en temps réel qui rend parfois deux propositions musicales simultanées alors qu'elles sont contraires. Les improvisateurs doivent sans cesse faire avec ce qu'ils détectent du jeu des autres, et ainsi l'erreur vient ici signaler un problème de coordination. Il s'agit alors de savoir se tirer d'affaire. Clément Canonne remarque en ce sens que :

Jouant de l'absence d'un référent trop normatif (tel que l'est une partition de musique savante) qui fixe le futur avant qu'il n'advienne, les improvisateurs peuvent toujours tenter de justifier contextuellement une erreur après coup, en la répétant ou en la développant. C'est même une des qualités principales que l'on attribue volontiers à l'improvisateur : la capacité de « s'en sortir », de « trouver quelque chose à dire », quelle que soit la difficulté dans laquelle on se trouve : bref, son sens de la répartie, répartie pouvant parfois confiner à la mauvaise foi caractérisée !¹²³

Il est légitime de se demander si cette manière de jouer avec les erreurs, de les transformer en appuis, ne relève pas précisément de cette qualité de saisir un *kairos* renouvelé, puisqu'appuyé non plus sur la ligne fuyante du temps, mais sur les interactions vives des improvisateurs sur la matière musicale. N'est-ce pas une force que de transformer l'erreur en occasion, d'en tirer un bon usage ? Il ne s'agit plus, alors, de reconstituer une forme de causalité linéaire de la manière dont l'improvisateur parvient par sa seule habileté à se tirer d'affaire.

¹²³ Clément Canonne, *L'improvisation collective libre : de l'exigence de coordination à la recherche de points focaux. Cadre théorique, analyses, expérimentations*, thèse citée., p. 155.

Le faux-pas tient à la tactique d'ajustement spécifique dans laquelle se retrouve l'improvisateur. Toute proposition, même la plus ratée, est en réalité branchée sur une manière très spéciale en improvisation libre d'articuler perception et gestualité, production et réponse esthétique aux sons des autres. En construisant l'analogie entre la boucle perceptuelle propre à la parole, et l'improvisation, Clément Canonne insiste sur l'idée du phénomène de *feedback* qui institue une latence entre le temps de la détection du problème et l'endroit où doit se faire la réparation dans le discours parlé¹²⁴.

C'est ce phénomène de *feedback* qui me paraît en réalité essentiel dans l'exploitation poétique du faux-pas en improvisation libre. Il ne s'agit pas de dire que ce *feedback* concerne seulement le traitement des erreurs, mais qu'il est essentiel à ce que révèle l'erreur : la difficulté, dans une situation précaire, dans un processus en mouvement, de trouver ses appuis. On a déjà vu cette boucle de rétroaction à l'œuvre dans la maîtrise instrumentale et les appuis sur l'instrument. Il faut ici déployer toute la richesse de ce phénomène qui me paraît révéler plus qu'une simple fondation audio-tactile du geste improvisé.

Il y a ainsi toujours un risque de mésentente : le public peut considérer comme réussie une performance dans laquelle les joueurs ont l'impression de ne pas être à l'aise. Inversement, il peut ne pas adhérer à ce que l'improvisateur considère comme une performance réussie. De même, à l'intérieur du jeu lui-même, il y a une constante possibilité d'incompréhension : mal entendre est toujours possible, et, parce que l'évaluation se fait sur le moment, les décisions des uns ne sont pas toujours au diapason des autres. L'improvisation libre célèbre ainsi le dissensus comme condition féconde de la performance.

Ce que le faux-pas révèle en improvisation, c'est l'impossible renoncement à des appuis. Sans ces appuis, l'improvisation serait une musique purement indéterminée. Ce serait sa dissolution en tant que *praxis*. C'est le fond de la remarque de Jean-François de Raymond qui entend départager l'improvisation de la logique de l'indétermination :

...l'improvisation ne naît pas automatiquement de l'indétermination et ne nécessite pas la liberté totale à laquelle ses détracteurs voudraient l'assigner afin de la rendre impensable. C'est un acte, une *praxis*. [...]

[Affirmer l'indétermination,] c'est avouer que tout est équivalent, qu'il n'y ni urgence ni importance – attitude antiphilosophique et position invertébrée qui ne recherche rien. L'expression de cet indéterminisme c'est l'indistinction, et son attitude, l'indifférence.

La féconde indétermination consiste, au contraire, à accueillir ce qui vient de l'inspiration propre, de l'inépuisable invention personnelle – construisant sa forme à

¹²⁴ Voir sur ce point, Clément Canonne, *ibid.*, p. 147 sq.

partir de ce qui vient et de la manière dont il vient – non de l'étroite répétition qui s'ajoute au plus près d'une conception préalable à suivre ou de celle, compulsive, des fantasmes obsédants¹²⁵.

Le faux-pas se démarque de l'indétermination en ce qu'il appuie la formativité même du discours improvisé. Le processus n'est pas laissé à une inertie sans sujets, à un pur flux, mais à une intervention féconde qui est le fait d'un mouvement de formation avec ce qui se présente. Il est la marque d'un sujet qui se tient dans la mouvance même qu'il produit, qui navigue sur le processus en son instabilité même. Le point d'appui est ainsi un point de dérapage possible, l'accident voulu manifeste l'instabilité du processus à l'œuvre et de l'oscillation de l'assiette sur laquelle le sujet improvisant est appuyé. Le sujet n'a pas disparu : il s'annonce comme précaire dans les faux-pas qu'il commet.

Ainsi, le faux-pas se donne dans la relation, et non dans un écart à la prescription ou au cadre structurel. Il manifeste un usage de l'accident et de l'involontaire. En effet, ce qui compte n'est pas tant l'intention des improvisateurs que ce qui se présente au cœur de l'action. Il n'est pas affaire de contrôle mais d'interaction. Il dessine ainsi la visée d'un à-propos qui ne peut se constituer par soi seul, et dans une causalité linéaire et univoque. Dans le cadre du jeu en solo, le faux-pas peut être recherché pour rompre avec l'habitude.

Conclusion

Pour résumer et reprendre le long fil de cette étude du mouvement précaire, il faut revenir aux principaux points que j'ai essayé de faire apparaître. 1/ La précarité est la situation de l'improvisateur libre : elle est assomption de l'irréversible et de l'urgence. Elle se mesure à l'impossible résorption du faux-pas et de l'accident qui constituent les marques d'une contingence dans laquelle se jette l'improvisateur. Le faux-pas se trouve ainsi pris dans une ambivalence : menace d'échec ou occasion de relancer le processus, simple scorie ou appui d'un nouveau mouvement. 2/ Celui-ci appelle la relance d'un équilibre en perpétuel recherche d'appuis. Ces appuis sont habituels, formels, culturels ou structurels, mais surtout relationnels. C'est la densité des appuis possibles qui composent une performance improvisée et qui peuvent soit menacer la cohésion d'un équilibre en constante déstabilisation par leur prolifération, soit au contraire lui conférer sa singularité et sa réussite. 3/ La précarité signe une oscillation génétique indécidable entre le geste et l'oreille, l'activité perceptive et

¹²⁵ Jean-François de Raymond, *L'improvisation*, op. cit., p. 176-177.

l'activité motrice. La spontanéité motrice est travaillée par l'activité de l'écoute et réciproquement. Si bien que l'on ne sait plus bien quel est l'agent de l'action : il faut à la fois prêter une agentivité à l'oreille propre à interagir avec les autres dimensions de l'élément sonore, propre à inventer des appuis dans les multiples mouvements et enchevêtrements des sons, et lui prêter une puissance dans l'ajustement décisionnel continu qui permet à l'improvisateur d'affronter les problèmes de sa condition. 4/ La précarité impacte la forme et le travail de la forme d'une improvisation. Elle ouvre à un travail du temps qui ne se réduit pas un enchaînement d'instantanés discontinus, mais à l'invention d'une coordination temporelle des appuis. La forme est ainsi forme en mouvement, forme mouvante qui ne cesse de suivre les tours et les détours d'un ajustement décisionnel sans fin. Reste à savoir ce qui fait de cette forme un travail de l'œuvre.

En tout cas, entre l'exercice et la performance, il n'y a pas l'œuvre d'un conditionnement qui viendrait enfermer l'improvisation dans un déterminisme qu'elle ignore, mais bien l'activité libératrice d'une invention d'appuis dans la mise en œuvre d'une forme inachevée. Il n'y a pas jaillissement créateur d'une puissance causale propre à un sujet autonome, mais hiatus indécidable dans les sources d'un acte qui doit composer en son cœur avec des appuis différents, moteurs et perceptifs.

La relation à l'instrument indiquait déjà les équilibres fragiles, et les appuis propres à élargir les normes de ce que l'on considère comme musical, à inventer ou à déplacer ce qui faisait le partage entre bruit et son musical, et la manière d'user de l'instrument. Désormais, il reste à tenter de saisir cette danse des appuis dans la temporalité qui lui est propre, et dans l'œuvre qu'elle donne à expérimenter. Peut-on suivre cette invention d'appuis d'un bout à l'autre de l'expérience de l'improvisation libre ? S'agit-il seulement de penser le processus en lui-même indépendamment du produit ? La précarité du mouvement et la danse des appuis nous ouvrent au problème de l'œuvre et de son expérience esthétique. De quelle manière ces mouvements sont-ils au principe d'une *mise en œuvre* ?

Quatrième partie – Le temps précaire de l'œuvre

Malgré tout, des œuvres peuvent mourir. Si une œuvre a été véritablement assassinée, il est évident que nous ne pouvons la connaître, car la mort n'est effective qu'à partir du moment où même le souvenir en est perdu.
Howard Becker¹

Il convient désormais de tirer les conséquences quant à l'œuvre d'improvisation libre et son expérience. Parler d'œuvre, peut-être que le concept et ses réquisits, sont déjà trop lourds de sens pour qualifier cette pratique. Affirmer le processus musical se faisant, c'est affirmer l'inachèvement voulu, l'imperfection recherchée, l'interaction plus que la structure sonore, l'informel plus que la composition d'une forme. C'est vouloir ne pas vouloir des valeurs, des critères et des déterminations que l'on attache communément à l'œuvre musicale. On pourrait même aller jusqu'à dire que c'est contre elle que l'improvisation libre tend à s'affirmer comme pratique et pure activité processuelle.

Pour Stephen Hicks, il est clair que ce serait trahir l'improvisation que de chercher à la réécouter. À Derek Bailey qui affirme que la nature de l'improvisation, parce qu'elle est non répétable, implique le fait de ne pas être réécoutée indéfiniment, l'organiste répond :

Effectivement, et je ne pense pas que cela soit souhaitable. Une improvisation devrait être entendue, appréciée puis complètement oubliée².

L'improvisation serait ainsi condamnée à l'éphémère, à l'absence de traces. Sans mémoire, elle déjoue, par définition, son inscription et ne saurait se donner une diffusion au-delà de sa présence même, sauf artificiellement par l'enregistrement.

Mais, en même temps, c'est faire de la nature processuelle de l'improvisation libre, et des conditions réelles de son partage en tant que performance, l'œuvre même. Il n'y a pas absence d'œuvre : le processus aboutit à un résultat, un produit qui est le processus lui-même. C'est en tant que résultat séparé que les improvisateurs eux-mêmes délaissent le produit au profit de l'actualité de la performance. C'est au résultat que les improvisateurs eux-mêmes dénie le rôle et les valeurs d'une œuvre musicale. L'œuvre de l'improvisation libre se refuse, au moins en droit, à sa dimension d'œuvre. Faut-il tout miser sur le processus ? Ou bien reconsidérer la tension qui existe entre l'acte et sa mémoire pour entrevoir une

¹ Howard S. Becker, *Les mondes de l'art*, 1988/2010, Paris, Flammarion, « Champs arts », p. 230.

² Derek Bailey, *L'improvisation*, op. cit., p. 50.

articulation neuve entre le geste et ses traces ? N'est-ce pas le pari même de la précarité que de faire de l'œuvre improvisée une œuvre dont les fondations sont incertaines mais qui ne manquent pas d'avoir des effets par-delà la seule performance ? N'est-ce pas dans l'expérience esthétique de l'improvisation libre que se joue cette façon d'exposer le travail d'une œuvre musicale dans l'intensification de sa présence, sans pour autant disqualifier tout ce qui se joue après la performance dans le bousculement et éventuellement le déconditionnement provisoire d'une écoute ? La question peut paraître paradoxale mais si une improvisation se donne à un public et ne manque pas de produire des effets sur lui, ne peut-on pas voir un lien qui s'invente, une fidélité qui se noue, une communauté esthétique et mémorielle qui se tisse en dehors du seul moment de concert ? Dans ce cas, les enregistrements auraient toute leur place dans ce processus continué de l'œuvre.

C'est aux bords de cette expérience esthétique dont les marques sensibles et les traces mémorielles ouvrent à une forme d'incertitude, partagée entre la mémoire et l'oubli qu'il faut ici diriger l'analyse. Dans ce cas, l'œuvre improvisée ne se situe ni dans les seules mains des improvisateurs, ni dans les seules oreilles des auditeurs, mais dans la rencontre performative, délicate et fragile des deux, et son prolongement dans les marques sensibles qu'elle laisse, ainsi que ses traces enregistrées. C'est de cette œuvre précaire qu'il faut désormais parler.

Je veux soutenir ici non seulement qu'il est légitime de parler d'œuvre et non de refus d'œuvre, mais, d'autre part, qu'il est fécond de penser cette œuvre en tant que précaire. Pour le montrer, ma démarche consiste d'abord à aller de la performance à sa précarité temporelle en se plaçant au plus près de la nature processuelle de l'improvisation et de l'intensification de sa présence et du devenir musical qu'elle met en jeu. Au plus proche de sa présentation, elle n'en oublie pas pour autant son lien à la trace et à l'enregistrement. Dans un second moment, il s'agit de comprendre cette présence de l'œuvre improvisée, dans sa présentation performative et d'en souligner les réquisits : inachèvement, contextualité particulière, dramatisation du mouvement et mise en forme de l'œuvre. Ma dernière partie pourra alors comprendre en quoi l'expérience esthétique répond à cette exposition de l'œuvre se faisant, en tant qu'elle se donne une variété de degré d'écoute, et une mémoire. Même si, idéalement, elle se fait contemporaine du processus même, qu'elle vise à produire une écoute fine des intentions gestuelles et musicales de l'improvisation, elle se fait, elle aussi, mise à l'épreuve et configuration, essai et risque. J'espère ainsi montrer que l'œuvre précaire désigne un entrelacs instable dont le noyau est la performance, mais dont les bords temporels se diffusent et

s'estompent dans une communauté fragile mais féconde, et dans laquelle le partage réflexif et mémoriel trouve une place essentielle.

I- L'éphémère contre l'œuvre ?

Pourquoi parler d'œuvre de l'improvisation, et lui adjoindre le qualificatif « précaire » ? N'est-ce pas doublement forcer la pratique de l'improvisation libre et lui plaquer la perspective philosophique que cette réflexion tend à construire ? On a compris comment la notion de précarité peut servir à qualifier une situation ou la condition de l'action juste de l'improvisateur. Mais n'est-ce pas se condamner à l'aporie que d'en faire le qualificatif d'un type spécifique d'œuvre ? Une œuvre musicale ne saurait être précaire : elle est éventuellement éphémère ; ou elle peut s'inscrire dans une durabilité ; elle peut être indéterminée et « ouverte ». Mais que signifie le fait de parler de « précarité » ? Une œuvre musicale, par définition, ne saurait l'être parce que la faire ou la réaliser, c'est en affirmer la nécessité, d'une manière ou d'une autre – que ce soit par le geste du compositeur qui l'écrit, ou par celui de l'interprète qui l'exécute, ou, simplement, par celui qui la joue. De ce point de vue, il est possible de dire que toute performance musicale a sa nécessité, même la plus éphémère. Car une fois le processus effectué, il peut disparaître : il n'en demeure pas moins qu'il s'est produit. Et que ce produit renvoie à une nécessité purement factuelle qui est celle de toute existence. Il en irait de même de toute performance improvisée : elle peut être éphémère mais non précaire.

L'affirmation de Stephen Hicks qui dévalue l'écoute répétée de l'improvisation tend à supposer d'emblée une caractéristique essentielle à l'œuvre de l'improvisation. Elle a à être savourée et écoutée et ne le peut qu'à l'aune de son caractère éphémère. Elle ne saurait dépasser les bornes de son actualité. L'improvisation est ainsi une œuvre circonscrite à son évanescence. L'improvisation plonge et s'absorbe entièrement dans son caractère de performance. Si l'on veut ainsi apprécier à sa juste mesure l'œuvre, il faut s'en faire le contemporain, c'est-à-dire être le témoin de son épiphanie et de sa disparition. Toute autre manière de l'appréhender serait en quelque sorte la trahir.

L'improvisation est liée à l'aspect essentiellement éphémère de la musique, elle le célèbre même. Peut-être les détracteurs et les défenseurs de l'improvisation sont-ils

définis par leur attitude envers cela. Pour beaucoup de gens qui s'y consacrent, l'un des principaux attraits de l'improvisation est sa fugacité, son absence de traces³.

On a déjà parlé en première partie de la question de l'enregistrement sans épuiser la question. Il faut en effet remarquer que la conclusion de Derek Bailey tend à gommer une tension bien plus problématique.

D'abord, une remarque triviale. L'improvisation a beau être non répétable et revendiquer son unicité, elle n'en reste pas moins reliée à ses enregistrements. Les improvisateurs enregistrent beaucoup. Autrement dit, refuser d'envisager les traces laissées par les disques peut paraître étrange. Derek Bailey qui est sans doute le meilleur avocat d'une position radicale en matière d'improvisation libre n'a pas cessé d'enregistrer des albums, et des collaborations archivées et donnant lieu à des productions qui laissent des traces réifiées : le nouveau dictionnaire du jazz recense une dizaine de disques publiés – sans compter nombre d'enregistrements live de la *Music Improvisation Company*, ses collaborations avec le *Spontaneous Music Ensemble*, ses collaborations avec nombre de musiciens de la scène improvisée, pour des labels aussi différents qu'ECM, FMP, ICP (*Instant Composers Pool*), Incus (créé avec Tony Oxley), Emanem, Tzadik, Potlatch⁴. Le site *Discog* recense cent trente-trois albums. De même, Joëlle Léandre avoue avoir enregistré « une centaine de disques »⁵, même si ceux-ci restent des *work in progress*⁶. S'agit-il d'un déni ?

En réalité, le propos de l'organiste anglais consiste bien plutôt à pointer la différence d'appréciation esthétique qui existe entre le moment actuel de la performance et son écoute différée. On n'écoute pas un disque de la même manière qu'une performance – quand bien même celui-ci s'avère être au plus proche d'une captation en *live*. La réécoute éloigne de l'écoute d'une improvisation en tant qu'improvisation. À la réécoute, la focalisation de l'attention se métamorphose : l'évaluation change ses critères. Il faut bien souligner ce point fondamental : l'organiste insiste sur sa réécoute en tant que joueur et donc en tant que critique de son propre jeu et de ses défauts. Si, à la réécoute, une improvisation « empire sans cesse »⁷, cela tient au fait que la répétition n'altère pas l'improvisation enregistrée, mais qu'elle altère l'expérience esthétique et la nature de l'attention que l'on lui prête.

³ Derek Bailey, *L'improvisation, op. cit.*, p. 50.

⁴ Philippe Carles, André Clergeat, Jean-Louis Comolli, *Le nouveau dictionnaire du jazz, op. cit.*, p. 59.

⁵ *Le Nouveau dictionnaire du Jazz* en répertorie une dizaine. Mais c'est une sélection. Sur le site de la contrebassiste, il est écrit qu'elle est créditée sur cent cinquante enregistrements.

⁶ Joëlle Léandre, *À voix basse, op. cit.*, p. 112.

⁷ Derek Bailey, *L'improvisation, op. cit.*, p. 50.

Par conséquent, ce qui est en jeu n'est pas tant de valider le statut fugace de la performance que de poser plus finement le problème d'une articulation entre ce qui est joué et la délicatesse de l'expérience esthétique que l'on en fait dans la mesure où toute répétition nous éloigne de son actualité. L'affirmation de l'organiste sonnerait donc plutôt comme ce qui plaide pour un idéal régulateur de l'improvisation : à l'alourdir d'écoutes incessantes et artificielles, on en oublierait la légèreté, et le fait qu'elle ne prétend pas plus qu'à se livrer au présent.

A- Ni actuelle, ni contemporaine

C'est pourquoi l'improvisation libre invite à interroger son actualité. Faut-il nécessairement penser l'œuvre d'improvisation comme un pur processus et lui refuser toute autre présence que celle de sa performance ? Est-il légitime de penser que l'improvisation participe de cet ensemble de propositions artistiques réunies sous la bannière de « l'art contemporain » et qui entendent se défaire des valeurs traditionnelles supposées de l'œuvre ?

Il faut ici naviguer entre deux écueils : si l'œuvre d'improvisation en tant que performance peut ouvrir à une charge critique contre l'image traditionnelle de l'œuvre, cela ne veut pas dire qu'elle s'identifie à son actualité ou bien qu'elle exige une certaine contemporanéité. Autrement dit, l'improvisation libre ne saurait être considérée ni comme actuelle ni comme contemporaine.

« Actuelle », l'improvisation l'est à condition de donner à cet adjectif un terme purement descriptif. Elle est actuelle en tant qu'elle renvoie à une action qui se fait au présent. L'actualité de l'improvisation renvoie alors au fait qu'elle se donne dans le cours irréversible du passage du temps, de son écoulement. Elle s'expérimente au présent.

Mais c'est en amoindrir la charge que de lui donner une *valeur* actuelle. À ce titre, l'improvisation libre tend à vouloir se séparer de l'actualité, se faire « inactuelle » au sens de l'intempestif nietzschéen⁸. C'est ce que sous-tend l'idée d'émancipation attachée à ce type d'improvisation qui se refuse à se couler dans les moules de la tradition, ou même à se faire passer pour un musique qui épouse les canons de l'époque. Par là même, elle proclame son

⁸ Cf. Nietzsche, *Considérations inactuelles*, I-IV, 1873-1876/ 1990, Paris, Gallimard, « folio essais », n°191 et 206.

indépendance vis-à-vis des attentes de l'époque, et s'attache même à transformer ce que l'on attend d'une expérience musicale.

Denis Levaillant a raison de soutenir que l'improvisation libre participe de cette démarche de transformation constante, de complexification et d'écart qui caractérisent aussi l'improvisation de jazz :

Ce qu'on appelle « langage », en l'occurrence, c'est une tension permanente ; du swing au bop, au soul, au cool, au free, on assiste à un déplacement perpétuel des écarts possibles, à un aménagement fluctuant de l'ordre par le désordre, à un choix pertinent des niveaux de langage concernés. L'improvisation y gagne ce sens revendicatif, qu'elle avait bien avant le free-jazz⁹.

Pour ainsi dire, l'actualité de la performance d'improvisation libre remet en jeu les déplacements des règles sur lesquelles s'appuie l'élaboration du musical : que ce soit par le rapport à l'instrument, par l'intégration d'un matériau sonore étendu aux bruits *infra* musicaux, par les emprunts à la musique populaire ou savante, la réduction *a minima* des préalables formels, elle tend à rejouer à chaque nouvelle fois un déplacement des attentes, y compris à l'intérieur des musiciens eux-mêmes. Par sa revendication d'émancipation, l'improvisation tend un incessant détournement vis-à-vis des normes, s'autorisant à les fragiliser et, par moments, à les révoquer. L'improvisation libre se fait donc démarche de l'inactuel.

Elle ne se place pas davantage du côté du contemporain. Cette dénomination est loin d'être satisfaisante et brouille les choses. On ne saurait confondre « présent » et « contemporain ». Parce que ses cadres formels préalables sont réduits, que ses appuis tendent à se trouver sur le fil du processus musical, et que l'entente commune se joue au cœur même des interactions et des inventions musicales, il serait facile d'en conclure à l'absence d'œuvre, au profit des actions, et d'en faire le modèle d'une pratique contemporaine qui exige de son public le même souci d'écoute et d'appréhension sur le seul fil du temps présent. Il y a là comme un raisonnement paresseux qui conclurait à la célébration et de l'éphémère, et de la fugacité, et de l'hyper-contextualité de l'œuvre de l'improvisation libre, réduite alors à ne se donner que dans une écoute *live*, en scène, et à ne promouvoir qu'un pur déploiement dans le présent de son effectuation. Et ainsi de conclure à la contemporanéité de l'art de l'improvisation.

⁹ Denis Levaillant, *L'improvisation musicale*, op. cit., p. 102.

Quatre problèmes sont liés à l'idée de contemporanéité¹⁰. 1/ On serait conduit immédiatement à défaire l'improvisation de toute œuvre assignable ou saisissable. L'improvisation serait un pur processus indéfini. Désigner un art comme « contemporain », c'est le rendre en droit inassignable et insaisissable. Parce que le processus se déplace, il n'est jamais contemporain de son présent immédiat qui se déplace sans cesse. Ou il est condamné à passer immédiatement au passé : la contemporanéité est, *stricto sensu*, impossible.

2/ Il faudrait alors faire de l'oubli la condition d'une saisie adéquate de l'improvisation, lui refuser un droit à un quelconque partage mémoriel – ce qui est totalement faux, ne serait-ce qu'en raison de la mémoire partielle des auditeurs de l'événement, et de l'existence de disques ou d'enregistrements. J'y reviendrai.

3/ On assignerait alors l'improvisation libre à une démarche musicale neuve, à un bouleversement ou, pour le dire avec les mots de Deleuze et Guattari, à une pratique de « déterritorialisation »¹¹, qui décompose les procédés musicaux pour faire advenir un devenir musical neuf. Ce serait clairement oublier les acquis de la partie précédente, le fait que l'improvisateur ne vise pas la nouveauté ou l'inouï, et qu'il agit en s'appuyant sur les interactions et les acquis de sa formation et son expérience musicales.

À chaque nouvelle performance, les improvisateurs ne bouleversent pas le monde de l'art. Ils ont bien d'autres choses à penser, oserai-je dire, pour inventer sur le moment. Vouloir replacer l'improvisation libre dans le courant des mouvements d'avant-garde, et vouloir en faire une pratique qui prend ses distances avec la définition traditionnelle de l'art, c'est ne voir que le versant négatif et critique de sa liberté. C'est enfermer cette pratique dans une injonction à l'inattendu qui ruine ce qui fait toute la complexité de son activité.

4/ Enfin, lui attribuer l'adjectif contemporain, c'est homogénéiser fallacieusement, sous couvert de chronologie, une réalité complexe et occultée dans cet amalgame. On a déjà souligné l'impossibilité de penser la musique improvisée comme un genre : en faire un art contemporain, c'est en fait confondre trois types de contemporanéités.

La première consiste à amalgamer les esthétiques différentes des groupes d'improvisation et des musiciens qui appartiennent à la même période historique culturelle.

¹⁰ Mon raisonnement doit ici beaucoup à Marianne Massin. Cf. *Expérience esthétique et art contemporain*, 2013, Rennes, PUR, « Aesthetica », pp. 65-66.

¹¹ Gilles Deleuze et Félix Guattari, *Mille plateaux, Capitalisme et schizophrénie 2*, 1980, Paris, éd. de Minuit, coll. « Critique ».

Keith Jarrett, Marc Ducret, Bernard Lubat, Joëlle Léandre appartiennent à la même période historique qu'Eddie Prevost, et Evan Parker. On ne peut affirmer qu'ils ont les mêmes buts, les mêmes manières de jouer avec leurs instruments, ou encore la même conscience historico-culturelle de leur pratique artistique. On ne peut parler d'une constellation cohérente, là où il n'y a qu'une contiguïté temporelle : les contacts multiples et, parfois, les collaborations n'impliquent pas pour autant une homogénéisation.

La seconde consiste à donner à l'adjectif « contemporain » une valeur évaluative, réservée aux propositions artistiques qui tendent à s'affranchir des critères artistiques antérieurs. Deux remarques me paraissent importantes. D'abord, il y a un jugement rétrospectif porté sur la performance improvisée qui tend à accentuer fallacieusement le caractère novateur de la démarche et qui tend à plaquer sur elle une vision progressiste de l'art, qui considère l'art légitime comme une destruction/reconstruction d'une nouvelle figure de l'œuvre. Ensuite, cette façon d'envisager la démarche artistique est loin d'être nouvelle. C'est un lieu commun d'affirmer l'émergence d'une conception de l'art en rupture avec une conception traditionnelle, ancienne et sclérosée. Et c'est un lieu commun des discours d'artistes, en particulier ceux des improvisateurs libres des années 1970 : qu'ils aient une charge idéologique certaine, qu'ils soient le signe d'un engagement politique plus ou moins clair, certes. Cela ne justifie pas de penser l'art d'improviser librement comme une rupture sans ménagement avec la tradition.

Enfin, le dernier type de « contemporanéité » consiste à se focaliser sur l'actualité de la performance, à défendre l'idée d'une expérience esthétique rivée à la démarche artistique, qui ne saurait sortir des bords temporels et contextuels de la performance. Pour être le contemporain de cette pratique contemporaine, il faut être là. Le présent de la performance implique l'engagement total dans son expérience. Il faudrait se tenir à cette immédiateté, sous peine de la laisser passer, de la manquer. L'œuvre improvisée est ainsi menacée par une double fragilité : celle de sa production et celle de son expérience esthétique. Non seulement elle est prise dans l'actualité des risques que prennent les musiciens pour jouer ensemble et réussir leurs gestes, mais elle prend aussi le risque de l'incompréhension, sous peine de manquer son public, y compris celui qui est le plus favorable à l'expérience.

B- Mettre en crise l'idée traditionnelle d'œuvre

En ce sens, s'il est vrai que l'improvisation libre, notamment à ses débuts, participe d'une crise de l'œuvre, il faut en évaluer précisément les spécificités, sans d'emblée l'inscrire sous des vocables aux mailles bien trop larges. L'improvisation libre partage avec les différentes protestations et critiques de l'art contemporain une même charge critique à l'égard de l'image traditionnelle de l'œuvre. Que fait l'improvisation à la notion d'œuvre ? Voici les mots de Mikel Dufrenne :

Qu'est-ce qu'une œuvre ? La question semble d'abord naïve. Entrez dans un musée ou une bibliothèque, montez sur l'Acropole : l'œuvre, c'est cet objet qui s'offre à vous, achevé, massif, durable ; même à l'état de ruine ou de fragment, cet objet est encore une œuvre, et la patine du temps, la sédimentation sur lui des regards et des lectures lui donnent – André Malraux l'a bien montré – une présence encore plus impérieuse, plus émouvante, plus vénérable¹².

Cette image de l'œuvre, de toute évidence, ne convient pas. Elle laisse de côté tout ce que Henri Gouhier qualifie d'« art à deux temps »¹³, c'est-à-dire toutes les œuvres d'exécution, que sont les spectacles, la musique, la danse et le théâtre, qui se produisent sur une scène et dont le temps de l'exécution constitue leur mise en œuvre.

Nul doute que Dufrenne en est conscient. Il s'agit pour lui de rendre compte d'un réquisit de l'œuvre exemplaire pour la tradition : l'œuvre, c'est ce qui est consacrée par un consensus qui la porte à travers l'histoire, et qui donc survit à la disparition du sujet qui l'initie.

De là une triple déduction : 1/ l'œuvre est un objet « public » et « partageable »¹⁴, offert au jugement d'autrui, et potentiellement à l'histoire d'une réception ; 2/ l'œuvre engage sinon un auteur reconnu, au moins le résultat d'un travail ou d'une production qui manifeste un talent, un savoir-faire ou la maîtrise d'une école, d'une signature ou d'un maître ; 3/ l'œuvre est un objet résistant, qui peut se tenir au-delà de l'expérience ou du processus.

Si la première postule l'extériorité au sujet qui la produit comme condition d'une exposition à la multiplicité des points de vue, la seconde ne doit pas dire plus que ce qu'elle dit, à savoir qu'il y a au départ de l'œuvre un « faire » et un sujet de ce « faire ». La troisième,

¹² Mikel Dufrenne, « Œuvre d'art », *Encyclopædia Universalis* [en ligne]. URL : <http://www.universalis-edu.com.ressources-electroniques.univ-lille.fr/encyclopedie/oeuvre-d-art/>

¹³ Henri Gouhier, *Le théâtre et les arts à deux temps*, 1989, Paris, Flammarion.

¹⁴ Je reprends ici le critère pertinent de Frédéric Pouillaude. Pour lui, le concept d'œuvre a deux dimensions : celle de l'objet public qui ancre les arts de performance dans les conditions du spectacle et celle de l'objet survivant. Il est évident que cette « survivance » est problématique pour l'improvisation. Cf. Frédéric Pouillaude, *Le désœuvrement chorégraphique*, *op. cit.*, p. 205.

plus exigeante, engage une théorie de la réification de l'œuvre, condition de la durabilité du monde humain pour employer les mots de Hannah Arendt.

Nulla part la durabilité pure du monde des objets n'apparaît avec autant de clarté, nulle part, par conséquent, ce monde d'objets ne se révèle de façon aussi spectaculaire comme la patrie non mortelle d'être mortels. Tout se passe comme si la stabilité du monde se faisait transparente dans la permanence de l'art, de sorte qu'un pressentiment d'immortalité, non pas de l'âme ni de la vie, mais d'une chose immortelle accomplie par des mains mortelles, devient tangible et présent pour resplendir et qu'on le voie, pour chanter et qu'on l'entende, pour parler à qui voudra lire¹⁵.

Que veut dire Arendt ? Pour elle, l'œuvre vient contrebalancer les cycles répétitifs des rythmes biologiques dont le travail est l'expression à même l'artificialité du monde humain. Le travail de nos corps vient ainsi s'opposer à l'œuvre de nos mains, comme *l'homo faber* vient s'opposer à *l'animal laborans* tant du point de vue de l'objet produit que de l'activité qui le fabrique. Le travail se laisse ainsi déterminer comme peine ou labeur et ne produit que des objets consommables. Il est pris dans le cycle des besoins. L'œuvre, selon le concept d'Arendt, produit, quant à elle, des objets utiles, plus durables qui servent à bâtir un monde transformé par l'activité humaine :

L'œuvre de nos mains, par opposition au travail de nos corps – *l'homo faber* qui fait, qui « ouvrage » par opposition à *l'animal laborans* qui peine et « assimile » –, fabrique l'infinie variété des objets dont la somme constitue l'artifice humain. Ce sont surtout, mais non exclusivement des objets d'usage¹⁶...

C'est dire que la durabilité de l'artifice humain et du monde de l'œuvre ne sont pas absolues, qu'elles s'usent à mesure qu'elles se laissent toucher par le processus vital. Mais, comme telle, soustraite à son usage, l'œuvre d'art est cette œuvre spéciale, inutile parce que destinée, pour Arendt, à la contemplation. La réification de l'œuvre d'art trouve ainsi la forme, oserai-je dire, d'une transfiguration¹⁷ par laquelle elle devient à la fois quasiment sacrée et objet de pensées. Le mot est connoté et un peu trop fort sans doute. Mais il dit quelque chose d'un rôle transcendant l'œuvre d'art elle-même. L'œuvre est pourvue d'une expérience de contemplation désintéressée, sur le modèle du sens commun kantien. Pour Arendt, l'œuvre d'art joue ainsi un rôle pour la communauté politique des hommes. À une religion de l'art, elle substitue la logique d'une politique de l'art. Par cette transfiguration l'œuvre d'art est écartée des besoins et des exigences de la vie quotidienne. Elle porte une fin

¹⁵ Hannah Arendt, *Condition de l'homme moderne*, trad. G. Fradier [1961], Paris, Calmann-Lévy, réédition 1994, Paris, Plon, « Agora Pocket », p. 223.

¹⁶ *Ibid.*, p. 187.

¹⁷ Voir Arendt, *La crise de la culture*, 1972, Gallimard, folio essais, spécialement pp. 282-283. Et aussi *La vie de l'esprit, I. La pensée*, 1981, Paris, PUF, p. 240.

en elle-même. Elle constitue la garantie d'un monde commun, où s'établit un partage entre les sujets. L'œuvre d'art stabilise, assure la continuité et la permanence d'un partage d'objet sur lequel repose l'échange des pensées et la reprise, par-delà la mortalité des hommes, d'une interprétation toujours recommencée.

Cette théorie me paraît étrange et tend à écarter le processus artistique de la question de l'œuvre. Arendt me paraît radicaliser en réalité l'image traditionnelle d'une œuvre, coupée de la vitalité même des processus et des démarches artistiques. Et l'inutilité qu'elle lui prête tend à oublier le nombre d'œuvres qui ont une fonction, une utilité pour un lieu et dont le sens est conditionné à son site.

Elle laisse aussi de côté le problème des conditions de conservation, étudiées par Becker. L'œuvre ne doit pas son statut d'œuvre à la seule patte d'un artiste, ou à la reconnaissance d'une postérité. Elle est le fait du monde de l'art et des conditions collaboratives et de sa création et de sa conservation¹⁸. Pour une œuvre qui traverse le temps, qui acquiert cette pseudo-permanence que lui accorde l'histoire de l'art, combien sont-elles effacées par le temps et l'âpre sélection de la postérité ?

À ces réserves générales, il faut en adjoindre une autre. On peut comprendre à la limite qu'un écrit, ou une peinture résiste au temps – encore faut-il laisser de côté un très grand nombre de conditions matérielles pour qu'une toile, un roman, ou même une sculpture ou un chef-d'œuvre d'architecture puissent nous être transmis. Bien souvent, ils subissent les altérations du temps. Mais Arendt est bien gênée pour nous parler de la musique et de la poésie.

Dans la musique et la poésie, les arts les moins « matérialistes » puisqu'ils ont pour « matériaux » les sons et les mots, la réification et l'ouvrage qu'elle exige sont réduits au minimum. Le jeune poète, le jeune musicien prodige peuvent atteindre une certaine perfection sans expérience et presque sans apprentissage – phénomène que l'on ne trouve guère en peinture, en sculpture ou en architecture¹⁹.

C'est oublier que la musique a besoin d'instruments et de conditions matérielles. En fait, cette permanence arendtienne des œuvres d'art traduit bien plus une idée assez ordinaire qui tient au respect des œuvres, aux soins que nous leur apportons et qui fait que nous nous comportons vis-à-vis des œuvres autrement que vis-à-vis des objets usuels. Elle oublie le dur labeur des gammes et des arpèges, de l'apprentissage des rimes et de la diction, tout ce qui fait

¹⁸ Je renvoie notamment au chapitre 6 de Howard Becker, *Les mondes de l'art*, op. cit., pp. 207-235.

¹⁹ Hannah Arendt, *Condition de l'homme moderne*, op. cit., p. 225.

les conditions matérielles du travail. Elle ne considère pas le travail de la forme, et ne tient pas compte du processus qui donne sens et consistance aux produits de l'art. Mais surtout elle oublie que la musique est art du temps : elle matérialise en sons, en polyphonies, en polyrythmies, un jeu sur le temps. L'œuvre de la musique est travail du temps « sous la catégorie du sonore », selon la belle définition d'André Boucourechliev²⁰.

Ces réserves faites, il est facile d'apercevoir comment l'improvisation échappe à la plupart des déterminations arendtiennes, ainsi qu'à une figure traditionnelle de l'œuvre.

1/ L'improvisation ne renvoie pas à un objet persistant, mais insiste sur l'activité de l'artiste lui-même. Elle présente le ou les artistes en train d'improviser. À l'œuvre réifiée, l'improvisation préfère une autoprésentation dans laquelle l'improvisateur se fait sujet et objet. Présentée comme performance et mouvement, l'improvisation refuse de se réifier. Elle se donne pour horizon sa présence même. Elle est l'intensification d'une présentation.

La présentation se substitue à l'œuvre elle-même. Elle ressortit à une ontologie de l'événement. Mieux, à une ontologie du processus. Ce processus a ainsi une double figure : il est figuré par les corps des musiciens, et borné dans le temps. Il est une dépense qui produit du temps, qui présente une manière d'habiter du temps. En ce sens, il est un ensemble de gestes qui se théâtralisent et qui donnent à entendre un certain usage du temps. Mais ce processus a alors à voir avec ce que Boucourechliev aperçoit comme une condition d'organicité du temps musical. L'improvisation conduit une gestion économique de dépense du temps.

Il faut se représenter le temps musical comme la création *hic et nunc* d'un flux articulé mais constant qui tient pour absurde ou insupportable tout excès de puissance soutenue ou croissante [...]. D'où la nécessité, purement gestionnaire avant d'être esthétique, de la conduite circonspecte du temps entre économie et dépense²¹.

Ce texte présente surtout une gestion compositionnelle du temps et de son usure. Les compositeurs tendent à résoudre le problème d'une disponibilité d'écoute au processus musical qui ne se donne que l'immanence de son langage et non la transcendance d'un sens. Comment faire pour ne pas ennuyer, pour porter l'écoute et gérer ainsi la dépense effectuée par les gestes musiciens et les procédés de la musique ? Ce problème, l'improvisateur doit le régler directement sur son instrument, dans les interactions et le partage du temps qu'il élabore. Or, contre cette usure des procédés, l'improvisateur n'a pas d'autre ressource que de

²⁰ André Boucourechliev, *Le langage musical, op. cit.*, p. 17.

²¹ *Ibid.*, p. 50.

présenter sa dépense même, de la théâtraliser et la dramatiser. En ce sens, le processus musical se manifeste dans cette immanence des mouvements et des gestes. La réification ne peut être qu'*a posteriori*, et par séparation avec cette gestion du temps musical en temps réel, par dépense d'énergie et captation gestuelle de l'attention. J'appelle « présentation performative » le fait que toute improvisation renvoie à cette donnée processuelle qui donne sens à l'intentionnalité du processus musical se faisant : l'improvisation se présente comme une action, et résultat d'une série d'actions. Elle dramatise son processus même.

2/ C'est surtout, et plus largement, dans cette absence de coupure entre l'art et la vie que l'improvisation dissout la distinction arendtienne. Le néologisme « ouvrier » de Lubat en est le meilleur exemple. L'improvisation fait fondre le partage entre le travail et l'œuvre. Ou plutôt elle les fusionne dans un travail qui se fait reproduction d'une dépense d'énergie à chaque nouvelle fois, et l'œuvre de l'artiste devient la mise en spectacle de ce travail même. L'artiste se fait ouvrier et maître d'œuvre. Et par là même, l'improvisation fait perdre à l'œuvre d'art sa stabilité, au profit de l'instabilité du mouvement, et de l'inquiétude des appuis qu'elle peut se donner en se produisant. La défaite de sa stabilité au profit du déploiement de son acte au présent signe, en même temps que la désacralisation de son hypothétique transfiguration, son retour dans l'horizon d'une mortalité, d'une usure, d'une précarité temporelle, son exposition à l'oubli et à la disparition.

Quand comprendra-t-on qu'il y a ce risque, cette jubilation, vie et mort dans chaque son, chaque geste, chaque pulsion et que cela est une célébration de la vie, une création, un chant, un hymne à la liberté ? Eh bien voilà, j'ai ressorti le tracteur, la pioche et le burin²².

3/ Cette réification refusée, ou cette usure retrouvée, implique que la performance improvisée ne se donne plus comme permanence mais comme inachèvement. Avec l'absence d'objet se perd l'idée de finition. Mais se renforce l'importance du contexte et du site dans lequel elle se produit. En cela, l'improvisation se donne l'allure d'un événement qui demeure indétachable de l'espace et du temps dans lequel il s'inscrit. Elle se donne un site – celui du concert, de la salle, de la rue dans laquelle elle se déploie. L'exemple de *L'Estaminet*, à Uzeste, lieu dévolu aux rencontres improvisées de Bernard Lubat et sa troupe d'artistes « ouvriers », ou *Les Instants Chavirés* à Montreuil, ne sont que des exceptions dans l'ordinaire des salles de concerts instituées pour écouter, entre autres choses, de l'improvisation. L'improvisation ne vient pas retrouver une forme de réification de second degré dans son inscription dans une quelconque institution, ou lieu institué pour elle. Ce qui

²² Joëlle Léandre, *À voix basse*, op. cit., p. 112.

fait site pour l'improvisation, c'est sa situation dans un contexte qu'elle remplit de sa présence processuelle.

Frédéric Pouillaude remarque ainsi au sujet de la performance :

Ce qui fait site, au bout du compte, ce n'est nullement l'espace ou l'architecture, mais bien ce « temps plein » de la présence ; ce temps d'autant plus intense qu'il est voué à disparaître sur le champ, et d'autant plus actif qu'il s'invente à chaque instant dans le jeu et le risque²³.

Il faut alors faire deux séries de remarques concernant l'improvisation libre : d'une part, celle qui vient questionner la nature de cette manière de jouer du temps de sa présence ; d'autre part, celle qui viendrait pointer la nature particulière de ce que Benjamin appelle l'aura de l'œuvre d'art.

En effet, si l'improvisation libre se pense au présent, ce n'est nullement en projetant sur cette présence un horizon théologique ou théophanique d'avènement d'un événement qui échappe, par sa radicale nouveauté à l'usure du temps. Ce temps de la présence improvisée est voué à son irréversibilité. Il est provisoire et ne peut se reprendre. Il est événement singulier parce qu'il ne se joue qu'une fois : il est ainsi non répétable, non reproductible. La concentration intensive sur sa présence a pour corollaire son exposition à l'oubli, au transitoire, si l'on excepte toute forme de mémoire. De telle sorte que l'enregistrement ne pourrait que trahir ce qui est censé demeurer évanescant. L'enregistrement vient fixer et archiver l'improvisation. Il transforme en trace ce qui ne se donne que dans le devenir d'un mouvement et dans les bornes d'un contexte. Il la détemporalise, dans un hors temps, en droit répétable à l'infini, indépendamment de tout contexte. En réifiant l'intensité des gestes se faisant, l'enregistrement viendrait changer la nature même de ce qu'il donne à entendre.

La reproductibilité, par vidéo, par enregistrement, n'est ici qu'un leurre. On ne reproduit jamais que du « déjà passé ». Le spectacle n'est reproductible qu'à condition de transformer le présent de l'événement en un objet intemporel, en un ensemble de faits sédimentés qui n'appartiennent plus à aucun temps, simples traces d'un passé qui, convocable à tout instant, est pour ainsi dire devenu hors-temps²⁴.

Toute la question est alors de comprendre comment s'ajuster à cette intensité présente qui fuit dans le devenir, qui ne semble pouvoir se saisir au-delà de sa propre fugacité. Si l'improvisation fuit en partie ou totalement sa réification, à mon sens, elle rend d'autant plus important le fait de se tourner vers les capacités d'un auditeur à en suivre la genèse et le

²³ Frédéric Pouillaude, *Le désœuvrement chorégraphique*, op.cit., p. 155.

²⁴ Frédéric Pouillaude, *ibid.*, p. 155.

mouvement. Est-ce qu'il faut y voir une manière de reconfigurer une dimension auratique, de renouveler le sens d'un rituel partagé au cœur de cette présence ? N'est-ce pas alors à une tout autre manière de penser son « aura » que renvoie l'improvisation libre ?

La question de l'enregistrement met en lumière l'étrange rapport avec le concept d'« aura ». Pour Benjamin, l'aura de l'œuvre d'art s'articule directement à son caractère *hic et nunc*, c'est-à-dire à l'unicité présente de sa manifestation. C'est ce à quoi nous connecte immédiatement le processus improvisé. Mais cette « aura » appuyée sur la rencontre des présences des improvisateurs et des auditeurs diffère de celle que Benjamin pense au seul niveau des arts plastiques et, étrangement, de la nature.

On pourrait définir l'aura comme l'unique apparition d'un lointain, si proche soit-il. Un jour d'été, en plein midi, suivre du regard la ligne d'une chaîne de montagnes à l'horizon ou d'une branche qui jette son ombre sur le spectateur, jusqu'à ce que l'instant ou l'heure ait part à leur manifestation – c'est respirer l'aura de ces montagnes, de cette branche²⁵.

Pour lui, « l'aura » est la manifestation, ici et maintenant, d'un lointain. Elle porte ainsi une historicité potentielle, tout un horizon de temps et de voyages qui l'éloigne de son origine en même temps qu'elle la signifie. C'est ce qui relie l'origine de l'œuvre à sa tradition et c'est ce qui échappe à la reproduction. Ce que la reproduction perd de l'aura, c'est son lien avec sa valeur culturelle, lien qui est le gage de son unicité et le fondement de son authenticité.

Il n'y a rien de tel pour « l'aura » de l'improvisation : elle est « sans lointain » en ce qu'elle se déploie intégralement dans son processus *in situ*. Elle n'est pas non plus transportable. Elle est ainsi ancrée nécessairement dans son contexte, au point que se dissout la question même de l'authenticité en même temps que s'affirme la reconnaissance de la contingence de l'improvisation. La moindre modification du contexte dans lequel ce présent se déploie aurait pu entraîner une toute autre improvisation. Ainsi, cette aura du processus improvisé est bien distincte de celle de Benjamin en ce qu'elle renforce le lien de participation à l'origine : l'aura est la condition d'existence de la performance improvisée, en même temps qu'elle signe son inexorable fragilité dans la contingence de ce présent qui s'efface et ne tient plus qu'à la mémoire de ceux qui en ont été les témoins. L'aura trouve alors à se prolonger dans l'émiettement des expériences esthétiques et à s'estomper dans la fragilité de leur souvenir.

²⁵ Walter Benjamin, *L'œuvre d'art à l'époque de sa reproductibilité technique*. (dernière version de 1939), trad. fr. par Maurice de Gandillac, revue par Rainer Rochlitz, dans Benjamin, *Œuvres*, III, 2000, Paris, Gallimard, « folio essais », p. 278.

En ce sens, l'enregistrement se voit doté d'une étrange fonction « auratique », si j'ose dire : d'un côté, il renvoie bien à l'improvisation à condition d'être un « enregistrement véridique » et non « constructif » pour reprendre la distinction proposée par Roger Pouivet. Un enregistrement véridique est une sorte d'empreinte: il restitue ce qui s'est produit à telle date, en tel lieu. Le paradoxe de ce témoignage est qu'il ne donne accès à la performance qu'il archive que par une nécessaire coupure avec la performance elle-même. On a beau écouter une improvisation comme une improvisation, à se projeter au plus près de sa découverte, il nous manque son contexte, la saveur du moment, et tout ce qui donne accès à la gestuelle des improvisateurs. C'est cette gestuelle qui porte une dimension auratique qui nous manque dans une simple écoute, qui reste différée dans une captation vidéo.

Le processus musical enregistré est ainsi non pas un simple archivage mais un passage à autre chose, à une trace qui présente le déroulement sonore, coupé de sa présence même. En un mot, l'enregistrement est une représentation de l'improvisation et non une présentation : elle suppose la coupure avec sa présence. Elle indique cette mutilation. On écoute et il nous manque toujours quelque chose de cette absence. Bon nombre de commentateurs et d'improvisateurs s'accordent pour dire que l'enregistrement transforme la nature même de l'expérience. L'analogie d'Alessandro Bertinetto le dit de manière amusante :

Les enregistrements permettent de réchauffer le plat et de la [l'improvisation] goûter encore et encore. Pourtant le plat dont nous jouissons grâce à l'enregistrement n'est plus une improvisation, mais une improvisation « congelée ». Pendant le playback une improvisation congelée est temporairement décongelée. [...] Le processus d'improvisation est terminé, a disparu, et ne peut pas être récupéré. Ainsi, à proprement parler, ce n'est pas l'improvisation en soi, mais seulement le résultat d'une improvisation qui peut être congelé, décongelé et goûté à plusieurs reprises²⁶.

Je ne veux pas nier cette différence, mais plutôt penser une articulation. Contrairement à ce que suggère l'analogie, je ne vois pas une coupure ontologique entre le processus et le produit mais une différence entre présentation et représentation. L'enregistrement ne détruit pas l'improvisation. Il l'ancre. Il la dépose. Certes, il manque quelque chose de cette présence qui fait la densité charnelle de la performance. Mais la question n'est pas de revivre le processus. L'écoute de l'enregistrement dit quelque chose de son anachronisme ou de sa séparation avec le temps présent de l'effectuation du processus. Pourtant, la « congélation » redonne quelque chose de la saveur des plats. Ce n'est pas pareil.

²⁶ Alessandro Bertinetto, « Paganini ne répète pas. L'improvisation musicale et l'ontologie type-token. », in Alessandro Arbo et Marcello Ruta (dir.), *Ontologie musicale, perspectives et débats*, op. cit., p. 363.

Mais cela peut malgré tout évoquer quelque chose, inscrire le processus dans une trace mémorielle, et produire des effets – même si ces effets sont estompés, et pris dans un lointain d'une présence qui n'est plus effectivement là. C'est un point d'ancrage.

Au fond, cette analogie se contredit elle-même. C'est l'image de la décongélation qui ne va pas. Il n'a jamais été question de « récupérer » une improvisation. D'ailleurs, l'auteur l'écrit par la suite : « Les enregistrements retransmettent des improvisations, rendant possible une sorte de re-présentation de moments disparus et, ce faisant, ils perpétuent des instants fugaces²⁷ ». Ce qui ne va pas, c'est précisément cette coupure ontologique maintenue entre la présence de l'improvisation et la réification d'un enregistrement. C'est le refus de voir une articulation entre le processus et le produit, le refus d'articuler le présent de la performance et la présence « éloignée » d'un enregistrement que l'on voit ou que l'on écoute. L'enregistrement ancre non pas une « aura » de l'improvisation mais assurément une présence auratique qui articule la re-présentation à la présence passée d'une improvisation.

Cette remarque sur la présence auratique fait ainsi apparaître en négatif le réquisit de l'œuvre d'improvisation. À cette présence particulièrement dense et complexe de la performance, il faut y adjoindre tout un nuancier de marques sensibles et de représentations phonographiques, qui proposent d'autres formes d'ancrage au processus. L'idée d'ancrage dit bien quelque chose qui reste, qui se stabilise dans un mouvement. Le bateau s'ancre au port pour y rester momentanément, pour ne pas être ballotté par les mouvements de la mer. L'ancrage est un moment qui se marque dans l'écoulement du temps.

Se déploie alors la présence d'une œuvre qui ne se laisse pas malgré tout emporter dans l'oubli. Elle s'élargit et s'estompe des altérations et des partages qu'elle a provoqués. Elle trouve un nouveau point d'ancrage dans un passage de témoins et dans une forme de fidélité à elle-même, grâce à l'expérience esthétique qui en prolonge les effets – sous une forme ou une autre, grâce aux représentations possibles d'un enregistrement.

Cette remarque de Pouillaude qui tend à distinguer deux types de manifestation de l'improvisation, l'une par présentation dans son contexte, et l'autre par reproduction artificielle, cette distinction entre art du geste et art de la trace, estompe une tension féconde quant à la possibilité de réévaluer le statut fragile mais conservable des improvisations. Une fois compris ce que la présence de l'improvisation apporte à l'œuvre, il faut intégrer ce que

²⁷ Alessandro Bertinetto, art. cité, p. 363.

l'enregistrement peut, à bon droit, mais dans une tension féconde, apporter. Il ancre un souvenir, et donne un ancrage d'un autre ordre à l'œuvre de l'improvisation libre.

Aussi, je pense que l'œuvre d'improvisation n'est ni une simple performance rivée à son contexte, ni une pratique de l'absence d'œuvre, ou une énième version d'une crise de l'œuvre. C'est une œuvre précaire de bout en bout : de la performance à ses effets dans la mémoire de ses auditeurs, et de son commencement à sa fin.

4/ La prise de risque des improvisateurs est ainsi redoublée par une autre présence qui se maintient en face des mouvements de l'improvisateur : les spectateurs-auditeurs. Car, que serait une performance sans public ? Si l'improvisation questionne l'œuvre, elle ne peut abolir la nécessaire publicité de l'acte qu'elle donne à entendre et voir. Autrement dit, l'improvisation met en lumière un rapport au public. Dès lors que le spectacle d'improvisation consiste à densifier l'expérience de son processus, il convoque le regard et l'oreille du spectateur à s'engager et à reconnaître ce processus.

Le présent épais de la performance musicale se double du type de présence et de disponibilité du spectateur à l'acte improvisé. Tant que l'on en reste à l'acte improvisé, à son mouvement propre, et donc à l'engagement des acteurs qui jouent ensemble, nulle présence libérée de la charge du processus ne peut transformer l'événement en spectacle. L'acteur est immergé dans son geste, sans distance. L'improvisateur est tout entier accaparé par ce que réclame l'urgence de se tenir au bon moment et au bon ajustement.

Le spectateur est, quant à lui, désintéressé – ce qui ne veut pas dire dénué d'intérêt, mais bien tenu en dehors des gestes à effectuer, tout entier à son écoute. Par là même, il se retrouve dans une posture d'écoute qui n'est pas celle qui soutient la composition des appuis dans l'acte d'improviser, mais qui l'écarte de la situation en train de se faire. Il est placé hors du processus se faisant, et s'il s'implique, c'est autrement que comme un agent. C'est souvent ce qui est oublié dans un appel à une trop grande participation du public : on oublie la posture active de l'écouter. Sans public, sans un certain type d'attention faussement passif, mais réellement actif et ouvert sur les méandres des actions des improvisateurs, il n'y aurait pas de partage possible.

Le spectateur d'un concert d'improvisation libre se retrouve ainsi placé dans un état de patience, symétrique à la vigilance affûtée dont doivent faire preuve les improvisateurs pour

inventer leurs mouvements et espérer faire de la musique ensemble. La formule de Pouillaude pointe cette posture d'attente initiale qui borde le silence initial de l'ouverture musicale :

Être spectateur, c'est fondamentalement et au sens le plus fort du terme s'ennuyer. Je ne peux être spectateur qu'à partir du moment où je suis intégralement et profondément désœuvré, sans tâche urgente qui m'appelle et sans engagement immédiat. Être spectateur, ce n'est rien d'autre que se mettre en état de vacance, prendre temporairement son congé de la vie. [...] [U]ne temporalité vide n'est rien d'autre qu'un temps épuré et épaissi [...] [qui] vient au contraire s'expérimenter pour et par lui-même, comme écoulement vide dans l'ennui²⁸.

Il s'agit là de décrire une condition de possibilité : assister au spectacle suppose effectivement une mise en suspens de son usage quotidien du temps, qui s'exprime dans notre emploi du temps. Aller au concert, c'est suspendre provisoirement ce temps utilisé pour se rendre disponible à ce temps plein de la présence. Il faut provisoirement se désengager pour s'engager dans la tâche de suivre le processus.

Mais là n'est pas une spécificité d'un spectacle d'improvisation libre. C'est la condition de possibilité de tout spectacle, de tout concert, de toute mise en scène. L'accueil du public, le noir qui se fait dans la salle, le silence qui borde²⁹ l'attente du premier son, tout cela constitue une suite de bords temporels et socialement organisés propres à préparer l'activation de notre attention, la disponibilité vigilante du public. Assurément, l'improvisation libre n'échappe pas à cette préparation de la présentation qui contribue et à retrouver les marques culturelles de l'accueil de l'événement, et à préparer l'usage d'un temps libéré.

Reste que l'on ne remplit pas un vase vide avec un vase plein, un temps vacant avec une présence pleine qui serait celle du jeu des improvisateurs. Il n'y a pas lieu d'opposer ainsi le l'écoute en attente, et le jeu, prêt à s'exposer. C'est dans ce nouage de la rencontre entre le processus de la performance et de l'expérience esthétique, c'est-à-dire de cet effort plus ou moins disponible ou de cette attention plus ou moins fragile, instable par déliaison avec le temps ordinaire bien employé, mais aussi incertain quant à sa qualité d'ouverture, que peut déjà apparaître la forme d'une prise de risque et d'un partage lui aussi touché d'une précarité.

5/ En même temps, cette présentation du processus renforce le lien entre l'improvisateur et son œuvre. L'improvisation renforce la prise de responsabilité de l'agent, et en fait un des éléments forts du spectacle. L'intensité du présent du processus implique la

²⁸ Frédéric Pouillaude, *Le désœuvrement chorégraphique*, *op.cit.*, pp. 156-157.

²⁹ Je renvoie ici aux « bords *ante musicam* » et à l'étude des bords de l'œuvre musicale que propose Bernard Sève. Cf. Bernard Sève, « Bords de l'œuvre musicale », *Aisthesis. Pratiche, Linguaggi E Saperi dell'estetico*, 2011, 4(2). <https://doi.org/10.13128/Aisthesis-10989>

responsabilisation bien plus forte des musiciens qui improvisent : trouver ses appuis au présent, c'est toujours affronter les possibilités d'un faux-pas, d'une incompréhension, d'une mise en échec du processus. Tout se passe comme si l'agent, en s'exposant et en fragilisant sa position de maîtrise dans cette prise de risque, s'entourait d'une force collaborative et collective.

Il faut alors ici nuancer. L'improvisateur est, bien évidemment, un agent. Cela ne veut pas dire qu'il est auteur. D'abord, on ne peut légitimement penser que l'improvisateur revendique une propriété sur l'œuvre, d'autant plus que celle-ci est le plus souvent collective, et, par là même, par la multiplicité des interactions engagées, interdit toute appropriation exclusive. D'autre part, « auteur » ne convient pas à un acte qui suspend son attache à une forme d'intentionnalité qui pose sa propre fin. Il ne s'agit pas de dire que l'improvisateur ne sait pas ce qu'il fait, qu'il agit à la diable, sans « queue ni chef », mais qu'il ne saurait à lui seul fonder une finalité attendue et donne ainsi un sens à l'œuvre.

En revanche, l'improvisateur est assurément un agent, en tant qu'il participe, affecte et est affecté par le processus se faisant. Aussi, même s'il n'assume pas une propriété intellectuelle exclusive, il agit au cœur d'une dépense subjective qu'il a à assumer dans la relation aux autres et dans son exposition même. L'improvisation est un processus d'individuation, fondé sur le jeu des interactions collaboratives, et un geste auctorial d'appropriation. En cela, ce qu'écrit Christian Béthune au sujet du jazz me paraît parfaitement valide pour décrire la responsabilité de l'improvisateur libre :

L'improvisateur n'est pas, à proprement parler, un « auteur » — ce qui n'invalide en rien son originalité — c'est un relais qui se charge de faire vivre avec d'autres une tradition qu'à la fois il s'adjuge et partage avec une communauté mimétique. [...] Avec l'improvisation, notre rapport à la faculté d'expression ne peut plus être un rapport de simple interprétation, ni la contemplation se déployer sans participation³⁰.

De là une double série de questions : 1/ celle de la manière dont s'engage le spectateur et la qualité de l'expérience esthétique ou de la posture d'écoute. S'agit-il de « suivre » l'improvisation, d'en apprécier au plus près le déroulement et donc de se mettre à la place du joueur qui improvise et de sa manière d'élaborer le processus qu'il donne à voir et à entendre ? 2/ Mais, d'autre part, celle de savoir si la rencontre de ces expériences de la temporalité intensive et dense composée par le jeu des improvisateurs, et l'attention des

³⁰ Christian Béthune, « L'improvisation comme processus d'individuation, in *Critical Studies in Improvisation / Études critiques en improvisation*, 2009, Vol 5, No 1. https://journals.scholarsportal.info/details/17120624/v05i0001/nfp_lcpd.xml, <https://doi.org/10.21083/csieci.v5i1.991>

spectateurs, ne se laisse pas déborder et dépasser par d'autres formes de rapport à la performance improvisée.

En effet, dans un jeu de miroir ou une sorte de chiasme, ne faut-il pas envisager l'expérience esthétique comme une prise de risque d'un autre ordre que celle du jeu des musiciens ? N'y a-t-il pas une précarité dans les modalités de configurations de l'expérience esthétique appelée à jouer le jeu d'un déplacement provisoire de ses horizons d'attente et une forme active de liberté dans la manière de se rapporter au processus musical ? Et d'autre part, à privilégier l'expérience du *live*, au détriment de l'enregistrement, n'est-ce pas mésestimer ce que fait l'enregistrement à la présentation de l'improvisation ? N'assure-t-il pas par-delà l'éphémère une certaine forme de mémoire, de représentation et de communauté esthétique et artistique ?

In fine, l'improvisation se donne comme une performance qui insiste sur la densité de sa présence, ce qui ne veut pas dire qu'elle renonce à faire œuvre et s'affirmer comme pratique éphémère. Elle renonce à s'inscrire dans une durabilité et une survivance, ce qui ne signifie pas qu'elle se fait pratique d'absence d'œuvre. Ce n'est pas parce qu'elle ne se reconnaît pas dans un objet qu'elle ne peut pas marquer les mémoires et à se faire reconnaître par le public. Cette dimension mémorielle arrive de surcroît, liée à un inachèvement revendiqué par le processus et les critères d'appréciation des improvisateurs.

C- Les deux sens de l'inachèvement de l'œuvre improvisée

Cette perspective d'un certain inachèvement renvoie à une pratique bien plus large en art, celle du *non finito*, de la présentation des esquisses, des croquis, ou même de l'œuvre comme inachevée. De manière plus générale, l'improvisation demande à évaluer la spécificité de cet inachèvement – ce qui permet aussi de comprendre pourquoi elle apparaît, dès le romantisme, comme ce qui peut être une fenêtre d'observation de la genèse de l'œuvre.

Ainsi que l'explique Jean-François de Raymond, la difficulté vient de la spécificité de l'acte improvisateur :

cette « création » qui disparaît en naissant, n'est pas une *poïesis* mais une *praxis* instaurant un résultat qui ne se sépare pas de son dynamisme. L'omettre, c'est négliger le sens de

l'opération, conséquence de l'évaluation quantitative des gens et des actes qui déconsidère l'éphémère et le mouvement pour privilégier le définitif et le résultat³¹.

Tout le problème vient d'une erreur de posture. Celle-ci consiste à juger de l'improvisation dans une référence archétypale à l'écriture et à la composition. On s'intéresse alors plus à la forme musicale ou à la structure plutôt qu'à sa genèse, dans un geste qui, implicitement ou explicitement, juge l'œuvre, une fois accomplie, plutôt que son mouvement. Il y a ainsi comme un vice de forme dans l'accès à l'improvisation. On ne pourrait la juger qu'en sympathisant avec son mouvement même, c'est-à-dire peut-être et idéalement, en improvisant soi-même. Car comment, du point de vue du spectateur, ou même ne serait-ce qu'en écoutant la forme sonore qui se déroule, apprécier convenablement une improvisation si l'on est séparé de fait de son action même ? L'improvisation appellerait à dépasser la séparation entre acteur et spectateur, entre pratique artistique et expérience esthétique. Il s'agirait alors de faire de l'auditeur un actif, éventuellement un acteur.

C'est ainsi que l'improvisation appellerait chacun :

à participer à une création communautaire et personnelle puisque le concernant, sans que l'on désigne des destinataires privilégiés mais isolés. Elle ne résulterait pas de fonctions assignées selon la délimitation des rôles et des statuts sociaux mais d'une participation de tous³².

Or, il me semble que l'on peut comprendre cet appel à la création communautaire autrement que comme une revendication critique contre les traditions héritées. Au lieu de se donner comme une expérimentation politique d'émancipation, ou comme une revendication d'égalité entre les participants, ou comme une mise à l'épreuve des formes héritées de la composition musicale, il s'agit de comprendre cette communauté poétique et esthétique *à la lettre*, c'est-à-dire, comme la nécessaire collaboration ou collusion de tous au processus de sa *mise en œuvre*. C'est le monde impliqué dans la présentation de l'improvisation qui fait l'œuvre et non plus seulement le ou les artistes qui la réalisent. L'œuvre ne dépend pas de la décision solitaire d'un artiste souverain, mais bien aussi des conventions qui structurent l'accueil de l'œuvre, le jugement du public. Parce que l'œuvre s'expose, le public et ses attentes jouent un rôle sur les choix artistiques. La manière dont l'œuvre peut ainsi trouver, perturber, ou manquer son public est une pierre de touche essentielle.

En d'autres termes, il ne s'agit pas ici de pointer une sorte de délégation de pouvoir, ou de défaire les improvisateurs de leur implication, mais de déplacer la focale. Pour pouvoir

³¹ Jean-François de Raymond, *L'improvisation, op. cit.*, p. 172.

³² *Ibid.*, p. 175.

exister comme œuvre, l'improvisation libre engage tous ses participants, y compris ceux qui en sont les témoins. Ceux-ci collaborent non pas à l'action d'improviser mais à la production d'un réseau extensif qui prolonge, par souvenirs d'impressions, la performance même. Il y a donc littéralement et en un sens deleuzien une ligne de fuite diachronique dont le noyau est la performance elle-même. Il faut ajouter à l'idée d'une musique informelle, qui se définit contre les formes traditionnelles de l'œuvre musicale et insiste sur une forme se faisant, un travail d'élaboration qui se poursuit dans une ligne de fuite temporelle, c'est-à-dire dans l'horizon d'un partage collaboratif. Celui-ci s'éloigne temporellement de sa source performative pour se donner un trajet, incertain mais réel, dans un certain partage mémoriel, esthétique et critique, librement impliqué par les effets d'une expérience d'improvisation libre. En cela, si la performance constitue un mouvement précaire, l'expérience esthétique se fait elle-aussi précaire à sa manière et prolonge ainsi cette revendication d'inachèvement de l'improvisation.

Aussi, il est possible d'articuler les deux sens de l'inachèvement revendiqué par l'improvisation : 1/ elle intensifie la forme se faisant et appelle des critères esthétiques différents de ceux qui s'attachent à l'idée d'une œuvre finie. L'œuvre improvisée se présente comme inachevée et cela constitue une revendication d'autosuffisance : elle n'est pas le brouillon de l'œuvre à venir, une simple ébauche ou esquisse de ce qui pourrait accomplir le travail créateur. Elle est étrangère à l'idée de finition, ou cherche à s'en extraire. 2/ En insistant sur ce présent à l'œuvre, elle tend à convoquer le relais d'un partage collaboratif. Elle est inachevée parce qu'ouverte sur un partage d'expérience. L'expérience esthétique, et les effets dans la mémoire peuvent ainsi la prolonger en son inachèvement. En cela, l'inachèvement pointerait l'horizon temporel et des traces laissées, et d'une fidélité qui s'éloigne de son noyau d'origine, à savoir l'expérience du concert. Elle se retrouve ainsi sur le fil inachevé d'un partage diachronique au-delà même de sa performance. L'œuvre se tient dans un éloignement de sa source, dans la fragilité et les recompositions du souvenir.

Par son premier sens, interne à la durée de la performance, il est possible de comprendre que l'une des spécificités de l'œuvre improvisée libre est de mettre en valeur son mouvement interne, de l'exposer comme tel. Mais d'autre part, par son second sens, elle trouve des relais friables mais fidèles chez ses auditeurs et la communauté qu'ils tissent sur le fond d'un partage mémoriel et réflexif de l'expérience. Si la performance finit non par s'achever mais par s'interrompre, le fil du souvenir, quant à lui, s'il n'est pas représenté et ancré dans un enregistrement, finit par s'effacer ou se transformer dans la continuation de la vie. Cette mémoire de l'œuvre est ainsi sans synthèse ou sans espèce de totalisation.

II- La présentation intensive de l'œuvre d'improvisation

Pour comprendre en quoi consiste l'intensification de la présence propre à l'improvisation libre, il est nécessaire de s'interroger dans deux directions. 1/ La première tient à comprendre ce qu'il en est de cette revendication d'inachèvement, d'un caractère non définitif du produit. Qu'est-ce que cela ajoute à la compréhension de ce que fait une improvisation libre ? 2/ La seconde consiste à se demander, une fois cela compris, ce que contient en quelque sorte cette présence intensive de l'œuvre d'improvisation, en quoi consiste le travail ou la force de présence qu'elle donne à ce temps partagé de la performance, ou pour le dire d'une formule, en quoi elle fait œuvre de son irréversibilité.

J'appelle *présentation* la façon dont l'improvisation libre s'appuie et expose sa nature processuelle et irréversible pour composer des appuis interactionnels qui s'effectuent jusqu'au dernier moment de la performance. Le processus de l'improvisation présente la manière dont elle invente un moment musical dans le déroulement chronométrique et irréversible de la durée qu'elle occupe. J'insiste par ce biais sur la forme en mouvement qui se dramatise dans le processus de l'improvisation libre. Mais surtout j'essaie de soutenir une distinction simple mais porteuse de la dimension collective et précaire de l'œuvre d'improvisation : il ne suffit pas de parler de présence de l'improvisation. La présence n'est pas en elle-même une présentation. Je peux en effet entendre une musique qui peut être la plus inventive qui soit et ne pas être prise par elle : elle participe de l'ambiance du lieu, elle se perd dans la banalité de la coprésence du monde et des choses. Encore faut-il soutenir que cette présence se présente à une attention qui la relève. Il y a donc un processus de présentation en même temps que celle de sa présence. Cette présentation, alliée aux mouvements inventés sur le moment, intensifie la présence de l'improvisation et lui donne son statut d'événement.

Sa présence se renforce donc de sa présentation à un public. La présentation esthétique de l'instrument, étudiée en deuxième partie, est un des éléments qui présentent ce que l'improvisation libre fait en musique – ne serait-ce parce que le dispositif instrumental se voit et fait sens sur la scène, et par là même intrigue ou préfigure parfois les transformations sonores qui seront opérées par les instrumentistes : le *suspens* contribue à orienter ce temps suspendu du spectateur. La présentation de l'improvisation n'est pas qu'une donnée du mouvement en sa présence, mais une construction opérant sur son mouvement même.

Il y a ainsi une intensification de l'attention par focalisation sociale et intentionnelle sur le processus en mouvement. De ce fait, l'espace du concert, la salle, l'appartement et tout autre dispositif qui permet d'accueillir l'œil et l'oreille d'un public comptent. Le processus musical donne à voir et entendre. Les lieux de l'improvisation deviennent des éléments contextuels signifiants. Ils se donnent comme ce qui accueille l'improvisation, et, en même temps, par le fait qu'elle en jouera, se voient intégrés à la possibilité de son existence en tant qu'œuvre.

Cela amène à poser deux séries de questions qui s'articulent dans la présentation de l'improvisation libre.

1/ Comment se présente ce présent ? Autrement dit, comment le mouvement poétique investit-il son contexte de présentation, comment s'appuie-t-il sur son contexte ? Il s'agit alors de comprendre que ce travail de la temporalité poétique se construit avec les contraintes chronométriques d'un temps irréversible et en situation. De quelle manière la contextualité se fait-elle appui du mouvement précaire du processus musical ?

2/ Pourquoi est-il légitime de penser que cette dimension de l'œuvre improvisée suppose de s'appuyer sur un public et, plus largement, sur une dimension collaborative ? Il n'est pas anodin de noter à quel point l'improvisation libre insiste sur la dimension collective du processus. Cette collaboration noue le partage de l'œuvre à une expérience esthétique précaire.

A- Contextualité et « présence » : la solution par une catégorisation de l'œuvre improvisée

L'action d'improviser est en situation : elle consiste à se jeter dans le cours irréversible du temps, qui presse et interdit au musicien de reconduire son geste. Mais comment penser cette situation en tant qu'œuvre ? De quelle manière l'improvisateur entre-t-il en jeu avec ce présent ? Cette irréversibilité, c'est le flux temporel lui-même dans lequel se coule le processus improvisé dès son commencement. Le présent de l'improvisation coïncide avec la disponibilité de l'improvisateur et sa capacité à se saisir de cet écoulement pour l'habiter de son jeu. Cette durée suppose la qualité d'une attention particulière, ouverte sur ce qui se passe.

Par là même, le présent n'est plus seulement passage mais contexte d'effectuation. En s'affirmant au sein de l'irréversible, en étant comme un *amor fati* stoïcien du devenir, l'improvisation peut ainsi détourner l'expérience commune de l'irréversibilité du temps. Elle tend à se l'approprier dans sa course même. Une part de la réussite de l'improvisation tient dans sa capacité à enrichir le flux de cette temporalité du présent qui court vers l'avenir ou semble déjà passée.

Aussi, dans cette rencontre entre un temps chronométrique, sans qualités, et un usage poétique qui lui donne des qualités musicales et sonores, il y a immixtion en un même temps. Le temps composé du processus musical par l'improvisation se conjugue étroitement aux bornes temporelles chronométriques qu'il occupe. Cela inscrit l'improvisation dans son point d'origine : elle coïncide avec ses coordonnées spatio-temporelles. C'est en ce sens que le contexte est déterminant pour l'improvisation. Le contexte est ainsi l'ici et maintenant d'une mobilité temporelle, les coordonnées d'un devenir dont le déroulement musicalise le passage irréversible du temps.

De là une double conséquence. 1/ Le présent dont joue l'improvisation est un présent habité par les gestes des improvisateurs. Il n'a donc pas les allures d'un présent d'éternité, détemporalisé, ou d'un présent instantané, réduit à son pur écoulement. Cette irréversibilité, l'improvisation l'altère musicalement et la fait donc entendre. 2/ Sa contextualité en fait nécessairement un acte provisoire, ce qui signe sa contingence et sa fragilité, et donc toute l'importance du lien qu'elle noue sur le moment avec le public.

Comment penser cette contextualité et surtout de quelle manière ressortit-elle à une ontologie de l'œuvre improvisée ?

De nombreuses discussions émaillent la philosophie pour déterminer la nature de l'œuvre musicale, en particulier autour de la querelle du « platonisme musical » déployée dans les années quatre-vingt par Jerrold Levinson ou Peter Kivy. Roger Pouivet distingue principalement quatre théories³³. J'en vois pour ma part sept qui entourent les discussions ontologiques autour de l'improvisation musicale. Il y a :

1/ le « mentalisme musical » consiste à dire que l'œuvre existe dans l'esprit du compositeur, des interprètes et des auditeurs (Collingwood);

³³ Roger Pouivet, *Philosophie du rock, Une ontologie des artefacts et des enregistrements*, op. cit., pp. 52-53.

2/ l'« universalisme musical radical » : l'œuvre est une structure sonore (Wolterstoff ou Dodd) ;

3/ l'« universalisme musical mitigé » : l'œuvre est la composition d'une structure sonore indiquée par un compositeur et d'une structure de moyens d'exécution, dans un contexte artistique (Levinson) ;

4/ l'« inscriptionnalisme radical » : l'œuvre est un événement musical conforme à une partition (Goodman).

5/ la théorie de la forme organique de Boris de Schloezer : l'œuvre est une totalité dont la forme est en mouvement et s'identifie au contenu ;

6/ la thèse de Roman Ingarden : l'œuvre musicale est un objet intentionnel fictif fondé sur des qualités intersubjectives et des causes réelles ;

7/ la thèse socio-historique de Lydia Goehr : l'œuvre est une catégorie musicale fondamentale qui n'existe qu'à partir du XIX^{ème} siècle et qui agit comme une norme des pratiques musicales, et impose son impérialisme conceptuel aux tentatives avant-gardistes de mettre en crise, d'éroder ou de déplacer sa puissance normalisatrice.

Pour tenter de comprendre le rôle de la contextualité attachée à l'improvisation, il est intéressant de partir de la perspective de Levinson, qui tend à prendre en considération le contexte dans sa détermination de l'œuvre musicale – ce que ne fait pas le partage entre « art autographique » et « art allographique » de Goodman dans *Langages de l'art*. Deux remarques suggestives de Jerrold Levinson peuvent orienter. La première concerne ce qu'il appelle la dimension éthique de l'improvisation. La seconde concerne plus spécifiquement le contexte.

Voici successivement les deux extraits :

Jerrold Levinson : Vous avez absolument raison de soulever la dimension éthique de l'improvisation qui est, bien sûr, particulièrement marquée, même si à mon avis cette dimension reste pertinente pour n'importe quelle activité ou entreprise artistique. Il est d'une importance tout à fait capitale d'apprécier les choses, artistiques ou non, pour ce qu'elles sont, et non pour ce qu'elles ne sont pas, même quand elles ressemblent à ce qu'elles ne sont pas au point d'en être indiscernables. Nous tenons, en tant qu'êtres humains, à vivre, à éprouver, à interagir « dans la vérité », que ce soit dans le domaine de l'art ou celui de l'existence quotidienne. Ainsi est-il essentiel d'apprécier une improvisation comme telle, c'est-à-dire *comme une improvisation*, une action unique et singulière, pensée ou concoctée sur-le-champ, ici et maintenant, et pas une action

ordonnée et déterminée à un moment antérieur, dont on ne voit qu'une instanciation ou représentation parmi d'autres.

[...]

On a évidemment besoin d'une démarche pluraliste pour rendre compte de manière compréhensive de l'ontologie de la musique. Toutes les œuvres, tous les morceaux, toutes les manifestations de musique ne partagent pas le même statut ontologique. [...]

Un morceau de jazz improvisé est effectivement un *événement sonore*, le produit d'une action humaine faite à un endroit et à un moment précis, qui ne se répète pas, qui naît et qui meurt dans un laps de temps fini. Quant à la question de savoir s'il s'agit d'une *œuvre* de musique, cela dépend de l'étendue qu'on est enclin à prêter à ce concept. Certes, il y a des connotations du mot « œuvre » qui feraient qu'une œuvre musicale doit plutôt être quelque chose qui dure, qui admet de multiples réalisations ou instanciations, et dont la structure essentielle est fixée par une partition utilisant une notation établie. Mais même si une improvisation musicale ne mérite donc pas sans hésitation le titre d'« œuvre musicale », elle reste incontestablement un morceau, un exemple, une instance de musique.

Je m'adresse maintenant à la dimension contextuelle de tout morceau de musique, qu'il ait le droit ou non à l'étiquette « œuvre », et qui fait que l'histoire, et pas uniquement la structure, s'insère indéniablement dans l'ontologie de tous ces morceaux. C'est bien évident dans le cas d'une improvisation musicale, qui provient d'une personne spécifique, à un temps et un endroit spécifiques, et qui reste liée à ces trois particuliers pour toujours. En d'autres termes, ce n'est pas une séquence abstraite de sons d'une apparence acoustique donnée, dont on ne tient pas compte de la provenance (comment, quand, et par qui elle est produite), mais plutôt une séquence particulière et transitoire, produite en cette occasion non répétable³⁴.

Avec Levinson, il est possible de soutenir que le contexte intervient à la fois comme une identification forte et comme une identification problématique de l'œuvre improvisée. D'une part, le contexte est ce qui attache l'œuvre improvisée à son contexte d'exécution. Mais cela n'est pas le propre à l'improvisation libre. Toute œuvre exécutée pourrait dépendre de son contexte. On peut même imaginer que la création pour la première fois d'une œuvre d'un compositeur contemporain pourrait aussi dépendre d'un événement attaché à un contexte particulier. Pour éviter la confusion, Levinson ajoute que l'improvisation est attachée « pour toujours » à tous les paramètres qui la particularisent. Là où une composition peut s'exécuter dans des contextes différents, avec des moyens d'exécution différents, là où une interprétation ne s'attache à son contexte que relativement et non absolument, l'improvisation semble indéfectiblement liée à lui. Il est ainsi compris comme occasion unique et non répétable. L'improvisation existe en tant que première et dernière fois. En ce sens, elle est individuée et par son auteur, et par sa « séquence », c'est-à-dire la structure sonore du processus musical qui s'y produit, et par sa localisation spatio-temporelle, et par la manière de produire cette

³⁴ Clément Canonne, « De la philosophie de l'action à l'écoute musicale. Entretien avec Jerrold Levinson », *Tracés*. Revue de Sciences humaines [en ligne], 18 | 2010, mis en ligne le 01 mai 2012. URL : <http://traces.revues.org/index4605.html>, DOI : <https://doi.org/10.4000/traces.4605>. p.214 et p.218.

structure sonore, c'est-à-dire par les décisions et les intentions que les musiciens ont eues au cours de leur mouvement musical.

Il en résulte une hyper-rigidité contextuelle de l'improvisation. Les conditions de réalisation dépendent strictement de son contexte de production. C'est ce que souligne Clément Canonne, s'appuyant à la fois sur David Davies et David Lewis :

En effet, on peut à la manière de David Davies considérer qu'il existe un lien entre propriétés individuantes et propriétés essentielles d'un objet. [...] Pour l'improvisation I, d'avoir été produite dans le contexte C (contexte maximalelement déterminé, suivant une localisation temporelle précise) en suivant la Voie Heuristique H (c'est-à-dire le mode de production et les états cognitifs que l'on peut relier aux diverses décisions actuellement prises) sont des propriétés individuantes, c'est-à-dire définitionnelles : ce sont des propriétés qui contribuent à faire d'une improvisation *cette* improvisation-là en particulier) [...].

Nous avons du mal à imaginer la *même* improvisation en dehors de son contexte de production, de l'histoire précise de sa production. Et s'il en est ainsi, c'est précisément parce que, pour reprendre les termes de David Lewis, plus l'essence de quelque chose est riche, c'est-à-dire plus cette chose a de causes individuantes (d'éléments contextuels qui font que cette chose x est cette chose-là en particulier), plus elle est « fragile », c'est-à-dire qu'elle aurait très facilement pu ne pas avoir lieu ou être autrement [...]. D'où l'inflexibilité modale d'une improvisation donnée, dont nous avons bien du mal à imaginer qu'elle conserve son identité en dehors du monde actuel. De cette inflexibilité modale de l'improvisation résulte, symétriquement, le grand sentiment de contingence qui peut nous saisir lorsque nous écoutons une improvisation – et qui résulte du fait que nous sentons qu'une toute petite modification, que ce soit au niveau de la structure sonore ou au niveau des états intentionnels de l'improvisateur, suffirait à altérer l'identité de l'improvisation musicale.³⁵

En ce sens, le sentiment de contingence de l'improvisation est le double effet d'une prise de risque effective dans le contexte qui est le sien, de sorte que la moindre inflexion du processus musical aurait pu être autrement si un geste musical avait été différent. Combien de fois peut-on le constater dans les moments de retours critiques sur les improvisations effectuées ? « Si le chanteur n'avait pas pris la parole à ce moment-là, alors le flûtiste n'aurait pas arrêté de jouer ». « Si l'on avait fait plus de place à la clarinette en jouant moins fort, on aurait permis un moment de solo et éviter le crescendo et la soupe improvisatoire ». On peut aussi remarquer que c'est cette gestion contextuelle précise que les improvisateurs chevronnés savent utiliser pour produire des situations intéressantes.

³⁵ Clément Canonne, « Sur l'ontologie de l'improvisation », art. cité, p. 312-314.

Par exemple, Bernard Lubat fait un usage assez précis des ruptures de jeu dans son duo avec Louis Sclavis sur « Essai y est »³⁶. Dans les trente premières secondes, le pianiste uzestoïse ouvre l'improvisation par une phrase qui tourne autour d'arpèges de mi et si (mi, sib, la, sib, lab, si) pour laisser un silence et attendre la réponse du clarinetiste tout en contraste – un la tenu qui glisse vers le sol dièse et le sol. La réponse ne peut être anticipée alors même qu'elle prend sens et donne une cohérence au commencement. Elle prend alors toute sa nécessité alors même qu'elle aurait pu être très différente. C'est ce que confirme la réponse de Lubat qui reprend dans le même esprit que la phrase inaugurale pour lui donner une fin différente sur un trille de ré-do#. Et la réponse de Sclavis s'altère pour reprendre la nervosité de la proposition lubatienne par une alternance de doubles croches entrecoupées de silences. Ce qui s'aperçoit, c'est aussi bien le caractère non anticipable que contingent qui contribue à inscrire de manière inflexible le jeu dans la performance. Mais, c'est aussi le caractère séquentiel de l'improvisation, de son invention pas à pas, au fur et à mesure des réponses et qui donne à l'improvisation le caractère singulier de sa présence processuelle.

Cela contribue aussi à défaire l'improvisation non seulement d'un inscriptionnalisme radical – qui n'aurait pas grand sens ici, et d'un mentalisme de principe qui tend à la faire exister en tant que structure sonore. Si elle est vraiment une improvisation, il est essentiel qu'elle se fasse à l'occasion de sa présentation contextuelle et non qu'elle soit l'instanciation d'un type. Le type est une structure abstraite qui peut-être instanciée par une multitude d'exemplaires. L'improvisation est « l'invention d'un type par l'exemplification de ce type », selon la définition proposée par Pierre Saint-Germier. Ceci permet de capturer l'idée que l'improvisation est liée à une décision compositionnelle au moment de la performance. Si l'acte compositionnel est l'invention d'un type structurant, alors on peut très bien considérer l'improvisation comme une forme de composition, à condition de rendre justice à la dimension spontanée de cette composition. L'improvisation est donc l'invention d'un type qui exclut toute exemplification ultérieure puisque cette invention est non seulement concomitante à son exemplification première, mais lui est également consubstantiellement liée³⁷.

Pour exister comme type, il faut soutenir qu'elle est construite dans la tête du musicien qui la fait, ou d'un compositeur. De là une distinction entre improvisation et composition. La

³⁶ Bernard Lubat, Louis Sclavis, *Impuls*, 2018, Uzeste, Cristal records, « les dialogiques d'Uzeste », piste 1.

³⁷ Voir Pierre Saint-Germier, « Ce qu'est une improvisation musicale », art. cité.

composition peut contrefaire l'improvisation ; l'improvisation ne peut se donner comme une fausse improvisation. L'existence contextuelle de l'improvisation a pour effet qu'elle ne peut et ne doit simuler sa manifestation en tant qu'improvisation. Alors que la réciproque n'est pas vraie : la composition peut contrefaire une improvisation, se faire *quasi improvisando*.

Par conséquent, l'existence contextuelle de l'improvisation en tant que première et unique fois lui somme, en quelque sorte, d'apparaître pour ce qu'elle est. Elle ne doit pas tricher sur ce qu'elle est. Elle répond à une exigence de vérité qui joue sur une appréciation esthétique adéquate. Cette dernière remarque peut paraître étonnante. Tout se passe comme si l'on pouvait contrefaire une improvisation alors même qu'elle semble prise dans les conditions de sa contextualisation et donc ne pas pouvoir échapper à ses propriétés identificatoires. Tout se passe comme si l'on pouvait tricher et simuler un processus se faisant sur l'instant alors qu'il a été en un sens composé. De là l'idée d'une sorte de pacte moral des improvisateurs qui conditionne une juste appréciation esthétique. Mais pourquoi aurait-on besoin d'assurer la présentation de l'improvisation, de garantir en droit ce qu'elle est *de facto* ?

La réponse insuffisante à cette difficulté servirait d'étalonnage à la distinction entre présence et présentation. Il n'est pas sûr que ce qui se présente comme une improvisation en soit une. Un processus musical qui se présente en son contexte même ne suffit pas. Il faut autre chose pour savoir que c'est de l'improvisation. Il faudrait donc pouvoir authentifier le processus de production comme relevant de l'improvisation, c'est-à-dire comme ayant l'intention de se faire sur le moment. Autrement dit, il ne suffit pas de dire que l'improvisation est dépendante de son contexte, il faut lui adjoindre une écoute intentionnelle de l'auditeur, c'est-à-dire qui lui prête la fragilité d'une improvisation et non la préméditation d'un geste composé. Il faut que, dans son contexte, se reflète le processus de production lui-même. Il faut donc s'intéresser à la manière dont la structure sonore se produit et renvoie à son processus de production.

Ce lien intime aux conditions particulières de sa production, Lee B. Brown propose de le conceptualiser sous le nom de « présence » de l'improvisation. Faire une expérience adéquate de l'improvisation en tant qu'auditeur, c'est la comprendre en train de se faire de sorte que :

un improvisateur prend des décisions substantielles concernant la musique qu'il joue au moment où il la joue. Un improvisateur (a) présente de la musique qu'il juge digne d'être entendue (b) en créant cette musique dans le même moment qu'il la joue. Etant

donné les conditions (a) et (b), la prise de risque est inhérente à toute performance improvisée.³⁸

Ce qui distingue alors l'improvisation d'une composition, c'est un certain nombre de propriétés esthétiques liées à notre manière d'appréhender une séquence sonore improvisée, qui attachent l'improvisation à un rapport particulier à la temporalité, conséquence de l'exigence de spontanéité et de sa manière de produire son processus temporel. L'idée de Brown est ainsi de prendre en considération les manières dont la présence s'effectue et se donne dans une expérience esthétique, ce qu'il appelle les propriétés modales de la genèse propre à l'improvisation. Quelles sont-elles ?

1/ Il faut pouvoir considérer, en tant qu'auditeur, que cette présence a la « forme de l'immédiateté³⁹ », à savoir que nous sommes bel et bien censés appréhender la musique comme étant créée « sous nos oreilles ». C'est ainsi parce que les improvisations sont des processus éphémères pour Brown et non les résultats éphémères d'un certain processus. La manière dont la séquence sonore est produite est un composant essentiel. Il faut les considérer comme des actions et non comme des événements sonores défaits de toute origine causale.

2/ En ce sens, du point de vue des improvisateurs, les décisions en improvisation s'appuient sur ce qui vient d'être fait, et non en fonction d'un plan totalement prédéterminé. C'est donc par un contrôle réflexif de l'écoute que s'effectuent les décisions de l'improvisateur. C'est en s'appuyant à tout moment sur la musique qu'il entend, celle que les autres produisent, ou celle que lui-même invente au fur et à mesure.

Lee B. Brown s'appuie sur une expérience de pensée qui consiste à priver de cette écoute une performance improvisée dans laquelle les musiciens improvisent sans entendre la musique qu'ils élaborent. Il manque à la séquence sonore précisément la « boucle de *feedback* » qui leur permet d'élaborer pas à pas le matériau musical de la performance. C'est dire l'importance d'une relance permanente de l'écoute : les improvisateurs jouent à lancer une proposition déstabilisante pour savoir comment ils peuvent s'en tirer. Et cela participe et du plaisir des joueurs, et du plaisir des auditeurs que de guetter la prise de risque propre à l'improvisation.

³⁸ Lee B. Brown, « Œuvres de musique, improvisation et principe de continuité », trad. Clément Canonne, in Alessandro Arbo et Marcello Ruta (dir.), *Ontologie musicale, Perspectives et débat*, op. cit., p. 238.

³⁹ Lee B. Brown, art. cité, p. 248.

3/ Cette présence insiste sur l'irréversibilité, l'impossibilité de se reprendre pour les joueurs. On a vu, dans la troisième partie, les faux-pas manifestes qui deviennent des appuis. Les faux-pas sont ainsi traités diversement selon leur importance dans l'appui qu'ils peuvent donner au mouvement : soit il s'agit d'un simple faux-pas sans importance dans un moment très rapide ou très dense ; soit ce sont des facteurs d'expressivité qui vont permettre d'appuyer le chemin singulier et original qu'emprunte l'improvisateur par rapport aux autres ; soit ce sont des appuis et des marqueurs formels qui altèrent la direction que peut prendre une improvisation. La prise de risque fait ainsi partie intégrante de la manière dont peut se donner à entendre l'improvisation.

4/ Enfin, l'improvisateur est condamné à choisir : il est acculé à l'irréversibilité. Quoiqu'il arrive, il faut continuer à jouer. De là le sentiment d'une urgence de la situation, mais surtout l'idée que le geste effectué par l'improvisateur implique directement le mouvement sonore. Et c'est la manière dont il s'en tire qui focalise l'attention de l'auditeur.

En ce sens, insister sur la contextualité de l'improvisation, c'est chercher à se donner des critères d'identification de l'improvisation qui découlent non pas de la seule structure sonore considérée comme un tout, ou qui découleraient d'une idée préexistante, mais bien d'une séquence musicale qui réduit au minimum l'écart entre sa présence et sa présentation. Le geste d'un improvisateur est immédiatement producteur d'une dynamique musicale qui se dramatise sous les oreilles d'un auditeur *et* sous ses propres oreilles. En ce sens, le geste musical, par sa présence, est affecté d'un parallélisme temporel : le temps que se donne l'enchaînement des gestes musiciens pour se réaliser est le même que l'enchaînement des moments musicaux. Une interruption du jeu implique un silence dans le flux musical. Le processus temporel musical réellement effectué adhère aux actions. Il peut être considéré comme le reflet des intentions et des mouvements intentionnels de l'improvisateur, notamment par l'auditeur.

Il en résulte deux choses. La première est que l'improvisation collective devient le lieu privilégié des ressorts de l'invention pas à pas de l'œuvre improvisée. Elle fonctionne en effet comme une lunette grossissante pour examiner la manière dont se font et se contrecarrent les intentions. Elle maximise le degré d'imprévisibilité : parce que l'on ne peut pas être dans la tête des autres, on ne peut qu'induire leurs intentions que de ce qu'ils font ; on ne peut que s'appuyer sur l'écoute pour recomposer les intentions des autres et tenter de dessiner pas à pas la cohérence d'un moment musical.

Mais, la deuxième est que cela ne règle que partiellement le problème que pointait Levinson, à savoir celui de la simulation de l'improvisation, c'est-à-dire d'un critère pertinent d'authenticité. La solution proposée par Lee B. Brown consiste à rendre impossible la possibilité de la simulation. Etant considérés la pression de l'urgence, le degré d'imprévisibilité du choix des autres, le choix forcé, il devient clairement impossible pour un être humain normal de ne pas être présent à son geste, bref de ne pas improviser. Il est essentiel que l'auditeur capte cette présence et sente le risque que les musiciens prennent à chaque fois. Mais comment peut-il être certain qu'il n'y a pas tromperie ?

Pour moi, cette solution est assez faible et repose sur la bonne volonté de l'auditeur : il est assez évident que l'on ne va pas dans un concert d'improvisation avec l'idée de traquer les simulateurs. Mais la solution qui consiste à dire qu'il faut juger une improvisation sur sa « présence » appelle à la croyance du spectateur et ne donne pas à mon sens un critère fort pour distinguer une improvisation réellement authentique d'une autre. Or, répondre à la question de savoir si l'improvisateur triche est importante ontologiquement. Car s'il triche, il instancie une œuvre qu'il a déjà faite. Comment savoir qu'il n'instancie aucun type préalablement composé ? De même, appeler à l'éthique des improvisateurs comme le fait Levinson ne me paraît pas non plus très fort. En tout cas, cela n'a rien d'une solution.

Y a-t-il au fond un critère objectif pour savoir si l'improvisateur improvise vraiment, si l'œuvre est bien une œuvre d'improvisation ?

Cela revient à dire, pour mon propos présent, quels sont les éléments capables d'attester d'une précarité. On a déjà parlé des éléments internes à l'action : l'ajustement perpétuel des décisions, le rôle des accidents sont autant de marqueurs objectifs pour celui qui écoute. Tout cela marque la réalité d'une difficulté à élaborer le processus sonore qui passe du musicien à l'auditeur. Le critère objectif se trouve dans un soin tout particulier de l'écoute. Il n'est pas sûr. Mais c'est l'oreille et le travail de l'écoute qui importe.

Cela oblige à revenir à l'inflexibilité modale de l'improvisation musicale. La moindre inflexion du contexte revient à changer l'improvisation. C'est dire que la dynamique du jeu des musiciens altère les éléments de l'œuvre. Il y a une dimension pleinement *interactive* qui se joue entre les musiciens, avec le public, et dans l'entre-deux des rapports entre le public et le musicien, par et cela par le truchement de l'oreille. En ce sens, à l'intérieur du contexte, l'improvisation est totalement flexible et c'est cette plasticité qui intéresse, surprend, joue des tactiques d'anticipation pour donner sa pleine mesure à l'œuvre improvisée. Il y a une

dynamique précaire partagée, à condition de la saisir par l'écoute. L'idée de celle-ci est simple : les appuis du processus pour les improvisateurs doivent pouvoir être reconnus et transmis aux oreilles des auditeurs. Or, il n'est jamais possible de s'assurer que ce qui sera entendu par eux soit équivalent à ce qui intéresse les improvisateurs dans le jeu. Faute de repères institués ou d'une convention commune préalable, ce décrochage du jeu et de son expérience esthétique entraîne une dynamique active de l'écoute qui tend à suivre ou à imaginer les raisons du mouvement, ses points d'inflexion, dans une reconstruction imaginaire des appuis de la performance. Cette dynamique reconstituée, sur fond d'incertitude et donc d'une forme de probabilité, caractérise l'attention particulière au risque de l'improvisation. Elle s'aperçoit, par exemple, lorsque certaines improvisations se font à partir d'une contrainte formulée en amont et connue des spectateurs : elle va aider la dynamique d'écoute, lui donner des repères précis, mais qui ne sont pas prescriptifs et surtout décisifs quant à la qualité de l'improvisation libre. Cette dynamique de la précarité se joue dans l'appréciation d'une improvisation libre à s'échapper, à surprendre, à déjouer les repères, ou à le déconditionner, bref, à jouer de cette incertitude.

B- La précarité temporelle de l'œuvre et la contextualité dynamique des appuis musicaux

Il ne s'agit pas de renier tous les jalons posés jusqu'à maintenant par la démarche analytique. Il s'agit plutôt de comprendre les éléments qui concourent à produire dans le temps de la performance un processus temporel intéressant et réussi qui qualifie esthétiquement par son effort poïétique l'irréversibilité du temps. Autrement dit, il n'y a pas deux temps en improvisation libre, mais bien un seul temps irréversible dans l'immanence duquel se déploie un travail poïétique proprement musical et singulier. Pour ainsi dire, le dynamisme de l'improvisation et sa manière de faire (dans) un moment temporel contribue à faire exister ce moment esthétiquement, en faisant ressortir les traits saillants d'une action et d'un devenir musical irréversible.

Mon analyse consiste à faire apparaître trois points : 1/ les ressorts contextuels et ludiques de ce travail de la temporalité ; 2/ la « concaténation » des gestes qui procèdent moments par moments pour mettre en forme sur le vif l'irréversibilité du moment, et qui

serait comme le parallèle à la théorie de l'écoute concaténationniste de Levinson : c'est l'idée défendue par Canonne ; 3/ la dramatisation de la contingence du temps de l'œuvre.

Il s'agit pour l'improvisateur pris dans le moment présent et accaparé par la situation d'« interpréter le moment », pour reprendre la formule de Rzewski⁴⁰. C'est à une philosophie de l'usage du temps et de son irréversibilité qu'elle invite.

En cela, le joueur est tout entier agent d'une invention d'appuis dans l'acte même par lequel il va sculpter le moment. C'est tout l'enjeu de l'analyse proposée par Alain Savouret. Il met à jour les quatre dimensions d'un travail musical de l'écoute par lequel s'élabore le processus musical improvisé.

D'abord, il s'agit de rappeler comment l'improvisation libre épouse le flux de la temporalité. C'est ce qui la distingue d'un morceau de musique qui « en impose » au flux temporel.

Un Morceau de musique, c'est un fragment de temps, un cadrage temporel, une durée donc, où début et fin sont assignés, ainsi que la façon d'aller de l'un à l'autre (le milieu).

Un Morceau de musique « s'impose », « en impose », au flux temporel : pour notre perception, il l'asservit dans la plus ou moins grande rigueur de sa durabilité prédéterminée par la partition. [...]

L'improvisation libre cherche plutôt, dans son moment, à épouser le « flux temporel » : elle doit être présentée comme une invitation pour les musiciens à participer « momentanément » à ce flux temporel, s'y fondre doucement, à l'heure et au jour concernés mais sans mode d'emploi ou conduite prédéterminée de ce temps à vivre. L'improvisation libre est toujours l'espoir d'un dialogue avec le fil du temps et son incontournable « irréversibilité » [...]⁴¹.

Il s'agit de distinguer deux manières de bâtir un processus musical. Cette distinction recoupe une distinction entre interprétation et improvisation libre. L'interprétation d'un morceau de musique construit un cadre imposé qui contraint le mouvement, et par là même structure le flux temporel par l'imposition d'une prédétermination inscrite dans les cadres de la partition. La durée n'est donc pas libre – même si l'on peut être libre à l'intérieur de ce cadre. Ce n'est qu'une liberté temporelle fixée à l'avance, qui empêche tout débordement possible. Cette imposition assigne la liberté de l'interprète à un périmètre et donc à un certain usage du flux temporel dans lequel la marge de jeu avec le flux temporel est en réalité emboîtée dans les arrangements préétablis de la partition : reprise, *da capo* sont autant de

⁴⁰ Frederic Rzewski, "Interpreting the Moment", *Nonsequiturs, Writings & Lectures on Improvisation, Composition and Interpretation*, op. cit., p. 106.

⁴¹ Alain Savouret, *Introduction à un solfège de l'audible, l'improvisation libre comme outil pratique*, op. cit., p. 81.

marqueurs temporels de cette volonté de maîtriser le flux du temps, le déroulement de la musique par des prescriptions qui n'appartiennent pas tout à fait à l'interprète.

En ce sens, c'est affirmer que si le « morceau » peut se détacher ou se transporter dans le temps et l'espace, qu'il « ne craint pas le voyage⁴² », le moment d'improvisation, quant à lui, ne se transporte pas, et cela signe son ouverture à ses conditions contextuelles. Il est mouvement même de cette temporalité, et ainsi porte sa fragilité dans l'acte même de sa mise en œuvre. L'improvisation affirme le plan de l'immanence dans lequel le moment et ses conditions particulières rencontrent le mouvement et les composantes de sa performance.

Plus précisément, la singularité du support situationnel relève d'un double rapport : le contexte environnemental représente cet « extérieur » sur lequel l'improvisateur s'appuie, mais il n'est jamais une pure extériorité car il comprend dans le même temps l'action du musicien. Ce dernier ne saurait avoir une vue surplombante sur son support. L'improvisateur participe, fait intégralement partie de la situation au sein de laquelle la musique s'énonce, portant ainsi attention à un contexte auquel en définitive il tend à s'identifier. En ce sens, le dynamisme gestuel par lequel les improvisateurs agissent ouvre le jeu et donc le processus vers l'extérieur et vers l'intérieur :

1/ vers l'extérieur, d'une part, car il s'agit alors de prendre conscience du moindre effet qui peut être récupéré par les gestes musiciens. Cela dessine, selon la formule de de Jocelyn Bonnerave, une « écologie sonore⁴³ ». Par cette formule, l'anthropologue synthétise la manière dont le jeu improvisé trouve un équilibre en couplage avec les affordances de son environnement. Il emprunte à Bateson ce concept qui sert à comprendre le type d'interaction qui résulte d'un couplage d'éléments hétérogènes qui peuvent relever de plans très différents. Chaque élément du couplage dispose d'une certaine souplesse, c'est-à-dire que ses variables de fonctionnement peuvent fluctuer entre les seuils minimum et maximum au-delà desquels ils tombent dans le déséquilibre. Le couplage dans son ensemble est véritablement écologique lorsque ses éléments sont à des degrés de souplesse compatibles, soit lorsque le système produit un équilibre – qui n'est pas un point d'immobilité. Il se découple lorsque l'hétérogénéité est trop grande. De cela, il y a quantité d'exemples en improvisation : c'est la manière dont un musicien va reprendre la sonnerie intempestive d'un téléphone pour en jouer,

⁴² *Ibid.*, p. 81.

⁴³ Jocelyn Bonnerave, « Improviser ensemble. De l'interaction à l'écologie sonore », *Tracés*. Revue de Sciences humaines [En ligne], 18 | 2010, mis en ligne le 01 mai 2012. URL : <http://journals.openedition.org/traces/4627> ; DOI : <https://doi.org/10.4000/traces.4627>

et l'intégrer au déroulement du jeu ; ou bien c'est la façon dont un bruit peut interrompre le jeu musical. D'un côté, c'est un couplage réussi ; de l'autre, un découplage réussi – qui met fin à l'œuvre et questionne ses limites.

2/ Vers l'intérieur, d'autre part, par la mise à l'épreuve dans cette ouverture au présent de tout un héritage formé des habitudes et de tout ce qui peut ressortir de la formation des improvisateurs : leur ancrage dans le présent est ainsi bordé d'un passé avec lequel ils agissent, choisissent.

Ainsi, tout se passe comme si l'ouverture au contexte d'une part, et d'autre part, le travail sur soi et la mémoire permettait de dessiner les deux pôles de l'attention, et les deux écueils entre lesquels se dessine la souplesse d'un processus en formation. D'un côté, l'attention au présent est une forme de vigilance intensive et introspective par laquelle l'improvisateur tente de ne pas jouer d'un « truc » ou d'une répétition du même. De l'autre, la même disponibilité se fait extensive et tente de récupérer tout ce qui peut être intégré au processus. De là se construit une œuvre dans l'équilibre précaire, mais, somme toute, assez virtuose, d'une pratique qui compose avec la fragilité d'un rapport au temps en train de se faire.

Par là même, le contexte devient une partition pour l'oreille déchiffreuse de l'improvisateur. Ainsi que l'écrit Cornelius Cardew :

Le contexte naturel offre aux musiciens une partition qu'ils interprètent consciemment dans leur jeu. Il ne s'agit pas d'une partition explicitement articulée dans la musique, et qui n'aurait par conséquent pas d'intérêt supplémentaire pour l'auditeur, comme c'est le cas habituellement dans la musique traditionnelle, mais d'une partition inséparable, qui coexiste avec la musique, se tenant à côté d'elle et la soutenant.⁴⁴

L'analogie est pour moi clairement forcée. Le support contextuel n'est pas une partition, il n'a pas en lui-même une force prescriptive. Il ne se laisse pas déchiffrer, ou décoder. « Support » est sans doute déjà un mot qui insiste un peu trop vers l'idée d'une structure ou d'un substrat. Un support contextuel ne peut s'entendre autrement que de manière dynamique et temporelle : il s'agit de capter les fluctuations du *hic* et *nunc* et non de penser un support stable. Je crois qu'il faut plutôt parler d'une dimension contextuelle qui contraint le jeu à prendre en charge de la contingence des circonstances. Telle salle, tel public, tel nombre de spectateurs, etc. La moindre fluctuation contextuelle peut entraîner des fluctuations d'équilibre et des altérations du jeu en improvisation. Le support contextuel tend à se libérer des médiations externes et résistantes d'un écrit pour produire des médiations internes au sein

⁴⁴ Cornelius Cardew, "Towards an Ethic of Improvisation", *Treatise Handbook*, *op. cit.*, p. XVIII.

même de l'activité perceptive et ludique. Le support contextuel n'est pas un texte ; il ne se lit pas comme un texte. Il mobilise un autre type de conscience déchiffreuse propre à l'activité perceptive. La part contextuelle est donc liée à cet équilibre que les improvisateurs sont amenés à inventer pour se tenir au milieu de cette contingence propre aux circonstances non pas seulement extérieures mais bien internes au jeu.

C'est la raison pour laquelle les improvisateurs promeuvent à ce point une discipline de l'écoute, qui confine à poser les bases d'une attention fondée sur la disponibilité. Lorsque Denis Levaillant interroge Jean-Yves Bosseur sur la principale qualité de l'improvisateur, celui-ci répond :

Je crois que c'est la disponibilité. Il s'agit d'être complètement dans le son, de laisser partir tout ce qui peut jaillir, d'essayer en même temps d'avoir une perception aussi aiguisée que possible, d'être conscient de tous les facteurs qui peuvent influencer sur le jeu.⁴⁵

La disponibilité est une puissance de l'attention, et comme telle, renvoie non seulement à l'activité perceptive, mais aussi à une disposition dans l'action. C'est pourquoi elle se double d'un contrôle acoustique. Il faut ici souligner aussi la puissance sélectionnante de la perception dans un ancrage pathique – constituant, à même l'épreuve de la situation, une puissance critique. L'environnement entre en composition avec l'improvisateur, et ce, non pas seulement parce qu'il l'affecte. Il faut ici revenir à la leçon spinoziste : être affecté implique une manière d'affecter. Être disponible, ce n'est pas se laisser aller à la passivité, mais bien agir en fonction des effets sur le corps et l'esprit, de ma manière d'être affecté. L'affection engage une réponse et l'invention d'un usage de notre puissance d'affecter.

La partition environnementale suppose donc une discrimination active, une conscience subtile, une manière aiguë de répondre aux nuances de ce qui nous entoure. Il ne s'agit donc pas d'une identification au réel par lequel je serai agi, mais bien de répondre à ce que j'éprouve par un effort de juger de chaque nuance et de chaque indice de changement. La dimension contextuelle devient la matrice du mouvement même de l'attention improvisatrice.

Au final, le moment de l'improvisation est à penser plutôt comme une autre forme d'échanges et de « dialogue » que celle dévolue au morceau à interpréter et donc à l'interprétation. Il est ainsi possible d'opposer improvisation et interprétation : l'interprétation tire sa liberté de son dialogue avec un texte qui ne peut jamais fermer l'activité productrice de l'interprète, qui ouvre sur son jeu et sa traduction vivante de l'œuvre composée. Le jeu libéré

⁴⁵ Denis Levaillant, *L'improvisation musicale, op. cit.*, p. 25

du musicien est donc bien entre le texte composé et sa manifestation. En revanche, si l'improvisation est libre de tout pré-engagement impératif à l'égard de la partition, elle se retrouve totalement prise dans le jeu des circonstances. Les circonstances enclosent l'ouverture des possibles du jeu improvisé. Elles définissent non pas une situation dans laquelle s'engluent les improvisateurs, mais des contraintes dynamiques qui mettent à l'épreuve les seuils d'ajustement des improvisateurs. Elles offrent ainsi tout un ensemble d'occasions de couplage et de découplage possibles. Elles ouvrent, au sein du déroulement irréversible du processus, tout un empan subtil de possibilités – qui ne peuvent se reprendre. C'est dans l'épreuve de ce présent irréversible que l'œuvre va prendre, du fait de l'incessant va-et-vient de cette écoute qui relance sans cesse la formation en jeu. Ainsi que le résume Matthieu Saladin :

L'improvisateur expérimente ce support dans le temps de son effectivité, au moment même où il prend corps, c'est-à-dire qu'il l'analyse moins qu'il ne l'éprouve et ce n'est qu'au moment où il l'éprouve que ce support se rend disponible, apparaît en tant que tel, se matérialise au sens où il devient matière à improviser.⁴⁶

Apparaît ainsi une temporalité complexe : dans l'instant se composent, s'empilent et se conjuguent plusieurs couches de temps. L'improvisateur apporte avec lui un temps long, une mémoire qui le fait entrer dans l'instant avec sa culture. Mais s'exposer à agir dans les conditions du moment, dans l'acoustique particulière du *hic et nunc*, c'est se laisser déjà emporter ailleurs que dans une simple reproduction des gestes longtemps accumulés. Les modalités d'action des autres musiciens s'ajoutent à cela et dessinent une polyrythmie des horizons temporels et des façons de s'exposer à l'irréversibilité : autant de partenaires de jeu que de problèmes de coordination qui affectent non seulement nos appuis dans la performance mais aussi le degré de souplesse et nos seuils perceptifs d'attention. Le partage collectif de l'improvisation démultiplie ainsi les manières de s'exposer au jeu dans l'instant, exige aussi une démultiplication et un raffinement des manières d'être affecté par le son des autres, et ainsi pèse sur le jeu qui sera produit. L'instant improvisé est aussi léger – parce que voué à passer – qu'il est alourdi par la démultiplication complexe de ses horizons temporels qui cohabitent dans l'instant.

C'est ce jeu des dynamiques qui habitent l'instant qui ouvre à la précarité. Est précaire l'usage que l'improvisateur peut faire de cette chronicité du jeu. Car elle exige de redoubler de souplesse et de puissance d'ajustement pour se coupler dans l'instant à ce qui est sans cesse exposé à des bifurcations possibles, à des ruptures de notre seuil de couplage. La

⁴⁶ Matthieu Saladin, « Le temps improvisé : une mémoire de l'ici et maintenant », art. cité, p. 106.

chronicité porte des appuis qui peuvent à tout moment se dérober et échapper au contrôle. C'est en ce sens que l'improvisation est toujours une mise à l'épreuve. Les improvisateurs sont toujours exposés au fait de rompre le fil du temps, de décrocher, de rompre la continuité de l'attention. Rompre le fil ou jouer de l'écoute : là est toute la difficulté de tenir le sens de cet enchevêtrement du contexte à la pratique et aux actions des improvisateurs. Le contexte n'est pas un appui sûr. Il relève d'une appréhension perceptive, c'est-à-dire d'une écoute. L'écoute est le point d'attache fluctuant par lequel se composent les gestes et les interactions temporelles, les gestes et l'espace de jeu, les gestes des musiciens entre eux et l'écoute des réactions du public. Et c'est cette histoire accidentée, à niveaux multiples, qui compose le fil de l'œuvre.

C- La « concaténation » de la mise en forme de l'œuvre ?

Cette application du concept de Levinson à l'improvisation libre est l'idée de Canonne. Il paraît traduire ce que l'oreille de l'auditeur et des musiciens « font », l'un pour élaborer le jeu et se coordonner et l'autre pour sympathiser avec le déploiement musical ainsi produit. Le fil conducteur qui tient cet ensemble en composition et en équilibre, c'est l'écoute. C'est cette écoute réflexive, qui revient sur les sons produits, et s'appuient sur eux pour donner du sens au moment tout en le composant. Mais « sens », pour l'improvisation, ne veut pas dire exactement direction : il ne s'agit pas de reconstituer le fil d'un mouvement téléologique, mais de jouer avec les musiciens des bifurcations et des ressorts de leur jeu.

Levinson défend l'idée, dans *La Musique sur le vif*⁴⁷, que la compréhension musicale basique d'une œuvre passe par une écoute au présent, attentive à ses moments successifs plus qu'à sa structure ou à sa forme globale. Ces caractéristiques sont : « l'absorption centrée sur le flux musical présent, le suivi actif de la progression musicale, la contribution intérieure par rapport au mouvement musical, la sensibilité aux altérations musicales, la capacité de reproduction, la capacité d'anticipation et la saisie de l'expression émotionnelle. »⁴⁸ Contre l'idée traditionnelle de l'appréhension d'une forme musicale qui requiert de l'auditeur une capacité intellectuelle à dépasser la simple perception immédiate, il défend l'idée polémique que la compréhension musicale du répertoire classique ne requiert pas chez l'auditeur la capacité à saisir la forme de l'œuvre ni l'œuvre en tant que totalité organique ; il importe

⁴⁷ Jerrold Levinson, *La musique sur le vif, La nature de l'expérience musicale*, 2013, Rennes, PUR, « Aesthetica ».

⁴⁸ Jerrold Levinson, *La musique sur le vif, op.cit.*, p. 60.

seulement de suivre de manière attentive la progression musicale d'un instant à l'autre, d'un moment à l'autre, d'une partie à l'autre. Cette spécificité, loin d'opposer des types de musique, caractérise l'ensemble des conditions psychologiques de la réception musicale. La conception concaténationniste reconnaît l'influence causale de la structure générale d'une pièce de musique mais refuse de lui accorder une place centrale pour, au final, apprécier l'œuvre : la structure générale d'une œuvre n'a pas à être appréhendée pour accéder à la compréhension musicale basique ni pour ressentir du plaisir. De cela, Levinson tire les idées qui vont donner consistance à l'idée du concaténationisme. Premièrement, la compréhension musicale consiste à saisir bout à bout les instants musicaux et les progressions d'un instant à l'autre. Deuxièmement, le plaisir et la valeur de la musique reposent sur l'effet produit par les parties individuelles du morceau de musique écouté. Troisièmement, la forme musicale est une affaire de cohérence entre les parties qui se suivent.

Comprendre la musique, c'est la découvrir au fur et à mesure qu'elle se donne à entendre, avancer et se perdre avec elle. L'appréhension d'un art temporel comme la musique ne saurait se faire sur le même mode que l'appréhension d'un art visuel statique à deux dimensions, comme la peinture. On peut, en un seul coup d'œil, embrasser la totalité d'un tableau, pour peu que l'on se trouve à une distance adéquate ; mais il n'est pas possible de saisir en un seul mouvement perceptuel un morceau de musique. L'appréhension de la musique suppose nécessairement un processus temporel ; il est donc constitué d'une suite de perceptions auditives liées les unes aux autres. Le concaténationisme tente donc de naviguer entre deux écueils, aussi faux l'un que l'autre : 1/ on ne peut pas entendre plus que le présent sonore ; 2/ on peut contempler l'œuvre musicale dans sa totalité.

Envisager, dans la mémoire, l'œuvre comme un tout est donc fondamentalement différent de ce qui fait la qualité de l'expérience musicale : la manière dont on entend la musique et dont on y réagit en temps réel. Il y a une différence de nature, et non de degré, entre quasi-entendre un moment musical et se représenter la forme globale d'un morceau de musique, une différence phénoménologiquement marquée. Si l'on peut percevoir une peinture dans sa totalité, on ne peut que concevoir ou imaginer la forme d'une composition en tant que tout, sans la percevoir.

C'est sur la notion de « quasi-écoute » que se fonde cette position. Levinson l'explique dans son chapitre 2. Le présent de l'auditeur de musique est ainsi un présent élargi qui n'est pas équivalent au présent acoustique tel que peut l'entendre un psycho-acousticien. Les

instants musicaux qui le composent renvoient à un présent musical dont la durée peut avoir une certaine élasticité – de quelques secondes à une minute. La quasi-écoute est composée alors de ce que l'on entend actuellement, de la mémoire vivace du moment sonore qui vient de s'écouler et de l'anticipation vivace du moment qui va suivre. C'est ce qui se produit typiquement lors de l'écoute d'un passage mélodique ou l'énoncé d'un thème : il y a une transition facile qui permet d'intégrer les différents moments du thème en un tout. On perçoit l'unité du thème sans trop d'efforts et sans que cela suppose un retour réflexif ou un effort d'imagination. La quasi-écoute reste au niveau de la perception sensible.

Certes, ces arguments ont pour champ d'application en particulier les œuvres de l'époque romantique, classique et baroque. Levinson lui-même reconnaît que sa théorie vise d'abord le répertoire classique. Levinson précise en effet que son analyse s'applique à la musique téléologique ayant une direction, une cohérence, une progression et non à certaines œuvres musicales contemporaines déconstruites et dépourvues de direction, même minimale. Comment transposer alors ce modèle pour comprendre le travail de la forme en improvisation ? La clé est dans le fait que la quasi-écoute dessine une écoute très proche du déroulement local d'un processus musical.

Voici l'analogie à laquelle peut nous conduire cette transposition. De même que le quasi-écoutant met bout à bout les éléments qui composent le déroulement de la forme sonore, de même les improvisateurs se retrouvent dans la situation d'une quasi-action, c'est-à-dire d'une forme par séquences successives, procédant moments par moments, reliés linéairement de proche en proche. Il se crée alors une cohérence par les enchaînements dont les musiciens ont à faire sentir la nécessité. Toute la finesse dans l'art d'improviser est dans cet art des transitions, et dans l'implication réciproque des moments contigus. Ainsi que l'écrit Clément Canonne, à l'écoute concaténationniste correspond alors une forme concaténationniste de l'improvisation libre :

Dans le cas de l'improvisation collective libre, à l'écoute concaténationniste correspondrait donc une forme concaténationniste, de type « séquentielle », procédant moments par moments, l'enjeu pour les musiciens étant alors de faire sentir la nécessité et la cohérence des enchaînements, la finesse des transitions, la pertinence des articulations, l'implication réciproque des moments contigus⁴⁹.

⁴⁹ Clément Canonne, *L'improvisation collective libre : de l'exigence de coordination à la recherche de points focaux. : cadre théorique. Analyses. Expérimentations*, op. cit., p. 146. Voir aussi sur ce point Clément Canonne, « L'appréciation esthétique de l'improvisation », *Revue Aisthesis*, 2013, p. 331-356.

Cette analogie me paraît pouvoir éclairer un des aspects du travail de la forme. Parce que l'écoute se replie sur ce qui a été fait pour prendre appui, et ainsi composer des gestes qui y répondent, on pourrait observer que l'œuvre improvisée se compose grâce à cette stratégie responsive, en *feedback*. Par ce biais, l'improvisation libre rejoint ce qu'Adorno thématise sous le concept de « musique informelle⁵⁰ ». L'improvisation libre n'est pas une démarche informelle au sens où elle renie l'idée de forme, ou qu'elle renonce de construire une forme en temps réel, qu'elle est sans forme. Au contraire, cette « forme » doit être comprise comme une forme en mouvement dont le principe repose sur la composition des relations entre les musiciens et sur les manières dont ils vont produire des moments communs. Le principe de l'improvisation libre consiste à construire des « suites », des mouvements dont les contrastes reposent sur la manière dont les musiciens jouant ensemble vont s'appuyer sur les gestes des autres et en inférer des directions.

Il me paraît utile alors de comprendre la dynamique que cette avancée séquentielle reflète. Les tactiques décisionnelles des improvisateurs se lient les unes aux autres. Mais elles ne se font pas sans mémoire. Autrement dit, la forme musicale ne repose pas sur une quasi-écoute linéaire qui mettrait bout à bout des éléments musicaux décidés sur le vif. La concaténation s'enrichit d'un temps long dans lequel, au cours des ajustements formels des improvisateurs, se donnent des objectifs. C'est ici que s'aperçoit tout le rôle des répétitions : la forme se construit en temps réel d'autant plus fortement que les tactiques s'enrichissent d'une conscience de ce qui a été fait pour anticiper sur ce qui pourrait être fait. Ce pouvoir d'anticipation a une puissance formelle qui repose sur une écoute qui n'a donc rien de restreint mais s'enrichit d'une dynamique mémorielle.

Que l'on soit musiciens et auditeurs, c'est par l'écoute et la concaténation des écoutes que va se déployer une forme séquentielle. Ce qui se manifeste alors pour les improvisateurs c'est d'une part, comment l'interaction est formative (c'est-à-dire productrice de formes imprévues), et comment, d'autre part, se produisent *in situ* des négociations de référentiels communs – sur la base mouvante d'une écoute à multiple points focaux. Si l'improvisation renonce au pouvoir formateur d'un sujet auteur, à une intentionnalité forte de composition, elle ne l'annule pas mais la déplace sur des cadres interactionnels mouvants, collectifs qui supposent de produire et de reconnaître des appuis en situation.

⁵⁰ Theodor Adorno, « Vers une musique informelle », in *Quasi una fantasia, Ecrits musicaux II*, [1963], 1982, Paris, Gallimard, NRF, coll. « Bibliothèque des Idées », p. 289-340.

L'improvisation place donc l'oreille au centre de son acte. L'oreille est ainsi l'organe de la saisie du moment propice. Par l'écoute concentrée, l'improvisateur scrute le processus pour intervenir et jouer à propos. Toute l'écoute est ainsi tendue vers un ajustement aux multiples instants musicaux qui se déploient.

Mais ce n'est pas tout. Cette écoute est aussi en partage et donne lieu, dans l'improvisation collective à l'écoute d'une écoute. En ce sens, dans cette situation en train de se déployer, les musiciens non seulement écoutent la trame sonore, s'écoutent eux-mêmes, mais surtout, dans l'enchevêtrement des interventions musicales, écoutent l'écoute des autres, à travers leurs gestes devenus sons. C'est dire ici l'ambivalence du signal sonore : il est à la fois ce par quoi se fait la musique et ce par quoi se fait la communication. Le son se voit ainsi doublement investi d'une charge formelle – de production de forme, et d'une charge gestuelle – de mise en scène et échange d'une intention, dont la signification n'est pas totalement transparente pour les autres. Enfin, c'est à une écoute élargie, anticipatrice et mémorielle, capable de faire entendre autre chose que des instants ponctuels que se suture le déploiement de la forme.

Parler de « concaténation » permet de capter un phénomène réel et important. Il y a une similitude entre l'expérience d'écoute pour la première fois d'une improvisation et le déroulement irréversible des choix opérés jusqu'au dernier moment dans une improvisation. Cette synchronie noue l'appréciation esthétique et l'expérience de l'auditeur au caractère processuel de l'œuvre improvisée. C'est cette coprésence temporelle – le fait d'être « embarqué » dans un flux temporel commun –, accompagnée de la conscience de partager une musique dont le sens, en perpétuelle redéfinition, se découvre simultanément à l'auditeur et à l'improvisateur (bien que selon des heuristiques d'interprétation différentes), qui permet à l'auditeur de s'engager dans le mouvement. Par là même, la perception esthétique de l'auditeur tend à jouer le jeu de l'improvisation. Mais cette similitude d'approche cache une complexité d'écoute plus grande.

Pour essayer de démêler ce qui se donne dans un entrelacs complexe, il faut tenir une distinction entre deux types d'écoute, deux manières d'entendre la musique improvisée, celle des joueurs appelés à improviser, et celle des auditeurs.

La première est celle qui est propre à la *praxis*. Elle est impliquée dans les décisions qui mettent en forme la séquence sonore. En cela, et pour reprendre la formule d'Alain Savouret – que lui-même transpose d'une formule de Pierre Schaeffer : « l'entendre génère le

faire ». La première renvoie à l'activité perceptive comme condition de mise en acte. L'œuvre d'improvisation s'élabore grâce au travail de structuration lié à l'affinage de notre oreille pour déployer une écoute aux multiples stratifications. L'écoute travaille autant au niveau du matériau sonore que temporellement en tant qu'elle appelle la mémoire. C'est en ce sens que l'entendre doit être compris en son double sens français. C'est autant une activité d'écoute que de compréhension. Sur le plan du matériau sonore produit, l'écoute peut prendre une certaine focale. Elle peut ainsi être attentive au « grain » sonore et se promener sur une échelle qui peut aller du plus petit élément sonore au plus large, du plus petit détail au trait le plus saillant.

D'un autre côté, il y a l'écoute propre à une expérience esthétique dont la formule pourrait être : « l'entendre *essaie* de suivre le faire ». Il y a une différence de focalisation et d'implication. Elle est libre de s'impliquer dans son écoute, et peut décider de suivre ce déroulement au plus près, ou elle-même se focaliser sur d'autres aspects.

Pour ce qui est de celle des musiciens, c'est l'idée de la triple écoute de Savouret qui permet de prendre la mesure de cette volubilité maîtrisée de l'entente qui se déploie au moment d'improviser dans son propre son ou le son des autres : la « triple écoute » est une manière d'élaborer et d'affiner son travail de l'oreille afin de mieux prendre appui sur le processus musical pour composer en temps réel au cours d'une improvisation libre. Pour Savouret, la difficulté de l'improvisation libre ne tient pas à la complexité technique de trouver des manières de jouer. Evidemment, dans une situation autre que celles des classes du C.N.S.M., la question de la technique et des modes de jeux est peut-être moins secondaire et ouvre à des exercices particuliers. Mais, précisément, la facilité technique des participants tend à constituer un véritable obstacle épistémologique pour mettre en œuvre ce qu'il thématise sous l'hypothèse de la « triple écoute »⁵¹.

« Triple » renvoie ici plus à des plans de focalisations que les improvisateurs vont apprendre à affiner afin de trouver des appuis dans le feu de l'action. Il s'agit donc plus de prendre conscience des moyens d'entendre dans les éléments du contexte. Par ce biais, l'improvisateur libre inverse en quelque sorte la manière de convoquer sa technique dans le jeu. Dans un jeu classique, la technique est un moyen au service de l'interprétation et de la liberté de l'interprète. Dans l'improvisation libre, faire appel à sa technique, c'est « décrocher » de la situation sonore, se rendre comme sourd à ce qui peut se déployer, et ainsi

⁵¹ Alain Savouret, *Introduction au solfège de l'audible*, op. cit., p. 98-106.

enfermer le jeu dans une impulsion apprise et mécanique. La triple écoute tend à libérer les musiciens de leur technique pour s'engager réellement dans la situation. La triple écoute est le principal appui par lequel peut se déployer une prise de responsabilité dans la situation sonore, dans le jeu des autres. Elle est au fondement de la complexité des rapports relationnels qui vont ainsi se côtoyer et tenter de *s'entendre*, aussi bien au sens de s'écouter (percevoir le son des autres), de se comprendre (les intentions musicales) et de s'accorder.

Pour Savouret, la distinction est la suivante. « L'écoute » renvoie plus à une posture analytique qu'à une pratique. « L'entendre » est toujours renvoyé à une pratique. Il s'agit donc non pas de distinguer deux natures perceptives différentes mais deux postures, deux manières d'être et d'activité de l'oreille.

D'un côté, l'entendre est la mise en œuvre, dans le déroulement de la performance, de ce qui a été travaillé de manière analytique par l'écoute. En ce sens, l'entendre désigne la souplesse d'une ouverture aux sons des autres qui sera possible grâce à la prise de conscience des multiples strates de l'activité perceptive qui sont susceptibles d'être mobilisées pour nourrir le moment improvisé. C'est ainsi que pour Savouret la musique improvisée a toute sa puissance « générative ». L'entendre ne précède pas le faire, mais le produit, le compose.

Savouret construit ainsi une théorie du raffinement de l'entendre pour les musiciens. Mais on peut aussi comprendre à quelle tâche l'auditeur qui veut suivre le processus est appelé. Lui aussi a à travailler son écoute, à lui faire acquérir ces nuances pour investir le sens de ce peuvent effectuer les improvisateurs. Autrement dit, l'acte et la perception se coproduisent en somme, et par là même, s'échangent.

L'écoute, disjointe de la pratique, se donne une mission analytique, fondée sur l'activité sélective de la perception. Elle déploie ainsi des « plans ou focales d'écoute »⁵², en fonction de l'ajustement aux sollicitations de l'oreille par l'énergie sonore. La posture analytique sert à éduquer les différentes mises en jeu de la situation sonore improvisée. Sans exercer son oreille, l'improvisateur, mais aussi l'auditeur finalement, sont perdus car incapables de diriger et de choisir les points d'appui du jeu pour l'un, les éléments saillants de l'écoute pour l'autre.

L'auteur retient trois plans qui peuvent être travaillés ou bien peuvent émerger comme des tendances au cours de la pratique :

⁵² Alain Savouret, *Introduction à un solfège de l'audible*, op. cit., p. 98.

1/ l'écoute microphonique, est une écoute d'extrême proximité comme si l'on collait l'oreille à une source sonore : elle consiste à se placer à l'intérieur du son, sans souci de s'installer dans une durée ou une succession. Elle est ainsi au plus proche d'une forme de négation du temps et de l'espace, appuyée sur la texture sonore écoutée à l'instant. Alain Savouret parle de « substance sonore » : il faudrait plutôt entendre « matière sonore », ou « texture »⁵³. Elle est « monaurale », au sens où elle ne se pose pas la question de la profondeur de champ du son – ce qui sera la préoccupation de l'écoute mésophonique. Micro-variations de grains dans la voix, frottement des doigts sur les frettes ou sur la touche, bruits de clés sur une flûte traversière ou un saxophone, bruits de bouche et jeux de langue sur l'anche sont autant de sons qui acquièrent une dimension musicale dans le jeu, et que les oreilles ne détectent pas dans une écoute quotidienne, sans secours de l'amplification⁵⁴;

2/ l'écoute mésophonique, la plus quotidienne, à « distance respectable » de la source sonore, est habituée à produire de la cohérence et du lien dans la variabilité et la succession hétérogène de séquences sonores. C'est la quasi-écoute de Levinson. Elle est suscitée par le déploiement de l'altération musicale : elle est ce qui donne forme à des configurations en mouvement. Silences, respirations, sont autant d'appuis pour déployer le mouvement dans ses espacements, son historicité, ses événements et ses ruptures. L'écoute mésophonique s'attache à former les modulations de variabilité et d'instabilité du flux sonore, propre aux différentes formations successives que l'oreille peut repérer dans l'ensemble des éléments successifs. Il s'agit alors de donner droit à cette mise en cohérence quasiment discursive ou narrative formaté par nos usages parlés ou gestuels de la vie quotidienne qui se distinguent d'un fond dont on perçoit plus ou moins la pertinence. On est habitué à distinguer les mots (formes-enveloppes-temporelles) des phrases et les phrases du contexte environnemental ; et nous

⁵³ Cf. Alain Savouret, *op. cit.*, p. 100.

⁵⁴ Alain Savouret rappelle à quel point l'improvisation libre est redevable des recherches de la musique acousmatique et des travaux de Pierre Schaeffer, notamment par le souci constant de travailler autrement le son des instruments. « Le microphone pour notre oreille, comme le microscope pour l'œil, nous a bien fait aller au-delà des apparences usuelles de notre écoute ; il a montré le chemin des formes et substances toujours tenues à distance respectable par notre conformation physique et notre rapport aux objets, et depuis, nous avons appris à entendre, sans prothèse haut-parlante, ce que tous les siècles précédents négligeaient. Cette écoute, que je qualifie de microphonique, peut *zoomer avant* sur la matière, selon nos intentions. » Cf. Clément Canonne, « Enseigner l'improvisation ? Entretien avec Alain Savouret », *Tracés. Revue de Sciences humaines* [En ligne], 18 | 2010, mis en ligne le 01 mai 2012. URL : <http://journals.openedition.org/traces/4626> ; DOI : <https://doi.org/10.4000/traces.4626>

savons « en jouer ». Ce n'est pas le « En Tout » de l'écoute microphonique, il s'agit d'un « ici et maintenant » relationnel.⁵⁵

En cela, l'écoute mésophonique est ce qui convoque l'écouter à une prise de position dans la structuration d'une séquence sonore comme s'il s'agissait d'un discours. Elle est celle qui serait la plus proche d'une structuration du temps musical en train de se jouer. Elle est aussi celle qui est la plus proche d'une temporalisation narrative du moment improvisé. Elle ouvre à une écoute de montage et de cohérence des formes repérables (fluctuation d'une proposition qui évolue peu, modulation ou variation brusque du déroulement musical, évolution lente, prometteuse d'un changement d'état ou de direction) et des articulations plus complexes (un phrasé rythmique très rapide, un jeu sur des successions d'intervalles de seconde ou de tierce majeure ou mineure, différents types de silences qui semblent ponctuer un discours plus long). L'écoute mobilise alors une mémoire qui accompagne les transitions, les jeux d'altérations du devenir musical. C'est ici que les exercices abondent dans le sens d'un partage de construction de cohérence : l'un impulse un premier mouvement sonore ; l'autre y répond en tentant de maintenir la cohérence ; enfin le dernier trouve une fin. Il s'agit de cultiver la virtuosité d'une écoute qui capte et compose sur le vif une structure sonore complexe.

3/ l'écoute macrophonique, quant à elle, tend à retrouver un cadre plus large, ouvert à la compréhension du contexte culturel, parce qu'elle tend à ouvrir la séquence sonore sur la mémoire culturelle à long terme. Elle tend à retrouver un modèle, une référence à laquelle se grefferait le moment inventé. C'est elle qui a la charge de reconnaître dans le jeu une citation, un modèle rythmique, un accord de neuvième de dominante ou un bruit de mobylette qui passe. Elle est celle qui constitue par connaissance – celle de notre culture générale et non seulement musicale – et reconnaissance – celle de nos expériences vécues – les appuis culturels de la cohérence de ce qui est entendu. En cela, elle n'est pas seulement cantonnée à l'écoute du présent musical. Elle est ce qui l'appuie sur un « avant et un ailleurs »⁵⁶. La mémoire macrophonique est celle qui, en un sens, au cœur du temps vécu, convoque la réminiscence d'une inscription culturelle ou bien passée (celle d'une expérience personnelle), ou bien hors d'un temps défini (celle d'une référence culturelle). L'écoute macrophonique ouvre à une poly-temporalité, où se conjuguent au cœur du présent, des éléments qui peuvent devenir signifiants par un jeu de renvois poétiques. Elle crée, au sein du moment, un espace du dedans, qui creuse et ouvre à un intervalle dans lequel s'engouffre l'imaginaire poétique de

⁵⁵ Alain Savouret, *Introduction à un solfège de l'audible*, op. cit., p. 104.

⁵⁶ Alain Savouret, *Introduction à un solfège de l'audible*, op. cit., p. 105.

la situation. Dans la pratique, l'écoute macrophonique est celle qui appelle à tout un ensemble des gestes sonores signifiants dans un contexte culturel proche du musicien : c'est la citation, l'appel à un *groove* ou à un genre de musique – un *blues*, une biguine bancale, ou à des sons « simulacres » du quotidien. Tout le problème est de ne pas se laisser écraser par le jeu référentiel et de s'imposer systématiquement la solution macrophonique. Dans une improvisation où nul ne peut décider à l'avance du devenir, la tentation est grande de se laisser guider par des références et de s'y complaire. Entre la citation, la reprise et le cliché, il n'y a qu'un pas (ou un instant) – et il est vite franchi.

L'hypothèse de la triple écoute cherche à penser comment l'acte cognitif d'écouter n'est pas simple, et correspond à de multiples faisceaux d'attention qui tendent à rechercher, une cohérence à ce qui est capté dans le moment improvisé. L'intérêt de ces plans focaux tient précisément dans le fait de montrer non pas une structuration linéaire et plate du moment improvisé, mais une structure feuilletée, qui ne cesse de faire varier les ajustements – comme si l'oreille était un appareil photographique qui ne cessait jamais de faire le point sur des éléments plus ou moins éloignés d'un « paysage sonore ». La métaphore ne doit pas égarer : autre chose est le fonctionnement de cette oreille qui glisse d'un détail à un cadre très large, d'une succession à une écoute si précise qu'elle ne saisit plus les bordures temporelles du son qu'elle se donne à entendre. Autre chose est l'œil ou le diaphragme d'un système de focalisation optique : la focale courte pour le photographe est celle qui permet de faire entrer le moins de lumière, et donc d'étendre au plus loin la vue. La focale courte de l'écoute est celle qui est agglutinée à la masse spectrale du son, à son plus petit détail, à la manière du microphone. Plus la focale de l'oreille est longue, plus elle plonge dans une mémoire qui excède le moment improvisé pour en saisir, à la limite, les références qui le débordent.

Faire ou écouter une improvisation libre est donc l'affaire non d'une stabilisation de l'écoute, mais d'un équilibre qui se cherche constamment, dont la précarité est faite de ces multiples associations possibles, de ces flottements qui exigent un ajustement constant. Or, pour cela, il est nécessaire que se mobilise la mémoire sous la forme d'une anamnèse : mémoire « macrophonique » ou culturelle qui rappelle les références culturelles du jeu des autres, qui informe son propre jeu ; mémoire « mésophonique » qui produit de la cohérence et des structures. De cette mémoire qui tire sur le vif des bribes de formes, des enveloppes qui forment l'esquisse d'un « discours » musical, l'improvisateur et l'auditeur tirent des directions, des voies qu'ils composent sur le vif. Enfin, de l'écoute microphonique, la plus proche du plus petit atome ou grain de temps, l'improvisateur trouve des tissages de textures

sonores qui n'annulent en rien le rôle de la mémoire, mais la convoque dans le son lui-même, comme un matériau dans lequel l'improvisateur s'insère et non comme il lui donne forme.

En improvisation, chaque matériau sonore, pour peu que l'on ait l'écoute adéquate peut ouvrir « un chemin ou une trajectoire dans un dédale de trajectoires »⁵⁷. La discrétisation imposée par la quasi-écoute se retrouverait par un lien génétique dans la production sonore de l'improvisateur. Encore faut-il avoir l'acribie nécessaire pour trouver comment s'y insérer. L'écoute s'élabore, se démultiplie, complexifie ses plans de perceptions. Qu'elle soit microphonique, mésophonique, ou macrophonique, l'essentiel de cette écoute tient à la manière dont l'immédiat est pétri de médiations, pris dans une structure relationnelle complexe qui relie actes (décisions) et perceptions, dans une boucle rétroactive instable et mouvante.

C'est ce « fil du temps » qui est au fond la métaphore la plus trompeuse : il n'y a pas de « fil », il n'y a pas même un fil. Les actes et les perceptions construisent une cohérence instable, un ajustement fondé sur la multiplicité des types d'écoute, sur le jeu dynamique d'une attention qui parcourt des ensembles perceptifs complexes. L'improvisateur ne s'appuie sur rien d'autre que ce maillage qu'il invente avec les autres. C'est pourquoi ce travail exige une discipline de l'écoute qui tend non pas à restaurer une perspective centralisatrice qui finit par commander toute la forme et la cohérence d'un moment d'improvisation. Il s'agit plutôt de penser une écoute élargie qui se décentre de soi pour se laisser prendre dans le réseau d'écoutes qui s'indiquent à travers la présence des sons partagés. Au lieu de s'assigner à une place fixe, l'écoute décentralise, ouvre au mouvement dans l'interstice des sons :

Ecouter. Tout écouter. [...] Me fondre dans le flux de l'écoute. [...] Prendre appui sur mon écoute sans exploiter le travail d'écoute des autres. Ne pas capitaliser. Être prêt pour les ruptures. [...] Exiger de moi de rien imposer. Accepter la densité de ma présence qui n'est rien d'autre que mon acuité à percevoir. [...] Ne pas me mettre au centre de l'écoute. Ne pas me considérer comme au centre de l'écoute, mais considérer mon écoute comme une des circonstances sonores présentes. Considérer mon écoute comme en réseau avec d'autres écoutes et d'autres présences sonores. Considérer mon écoute comme faisant partie des sons eux-mêmes qui sont autant de centres potentiels d'écoute. Les sons n'arrivent pas vers moi, ils me traversent comme les neutrinos traversent la matière. [...] Jouir de la liberté d'être là, dans cet espace, les sons et mon écoute comme étant deux phases d'un même phénomène⁵⁸.

⁵⁷ Tim Ingold, *Faire, anthropologie, archéologie, art et architecture*, traduit de l'anglais par Hervé Gosselin et Hicham-Stéphane Afeissa, 2017, éd. Dehors, p.81.

⁵⁸ Lê Quan Ninh, *Improviser librement, Abécédaire d'une expérience*, 2014, Lyon, Môméludies/CFMI de Lyon, coll. « Entre-deux », « discipline » et « écoute », p. 28-29.

Ces deux articles que sont « discipline » et « écoute » sont dans la continuité l'un de l'autre. On ne peut disjoindre de la genèse d'un acte improvisé, d'une discipline de l'écoute qui consiste précisément à poser l'exigence d'un décentrement de soi. Ascèse de l'écoute, description d'un mouvement plus que d'une position stable et enfermée dans une perspective étroite. La perception ne se retrouve pas seulement élargie, mais elle se démultiplie, navigue d'un pôle à un autre, sans se donner un point d'arrêt. La liberté de l'écoute est dans l'exacte mesure de cet effort pour ne pas faire de son jeu individuel un carcan perceptif qui impose, à la situation sonore, la domination d'un jeu qui exploite le jeu des autres dans le sens du sien.

Tout l'enjeu de cette posture d'écoute est de se tenir dans le flux musical. Il ne s'agit pas alors de penser le temps musical et sa mise en œuvre comme un matériau en attente de recevoir le geste transfigurateur d'une idée ou d'une forme, mais de se placer dans le réseau mouvant des forces et des énergies. La forme se fait par le mouvement qui lui-même se place dans l'enchevêtrement des autres mouvements. Le temps musical ainsi traversé par les forces qui le font et le défont, c'est-à-dire traversé par les gestes des improvisateurs qui entrelacent le tissu musical du moment, déploie dans l'irréversibilité du temps une densité polyrythmique et polyphonique.

Il faut bien comprendre la formule de cette exigence : dans cette écoute totale, il y a non pas un fantasme ou une illusion, mais bien un désir, et l'exigence d'un désir. L'écoute décentrée permet de lutter contre les effets sclérosants et clôturants d'un repli sur soi. À cette discipline de l'écoute instable et mouvante, « déplacement, migration et glissement perpétuel », qui saute d'un pôle à un autre et dont le liant est le matériau sonore, se conjugue une discipline de la désappropriation du moment. Chercher « le point d'écoute », c'est chercher ce point de rencontre et d'équilibre où se concentrent et l'ensemble des ressources musicales disponibles, et le mouvement de déprise de soi par l'écoute. L'écoute n'est pas aliénante ; elle ne nous dépossède pas de nous-même ; elle ne nous rend pas étranger à soi. Elle nous altère, nous rend autre par le biais d'une disposition à s'entendre dans le jeu des autres, à circuler dans les interstices que les autres nous laissent, à se laisser traverser par le matériau sonore.

Par conséquent, par l'écoute se construit et se maintient autant que possible un espace intersubjectif dont les modalités ne sont pas imposées de l'extérieur, mais émergent et varient au fil des interactions. L'écoute a ainsi un rôle qui structure l'acte improvisé et assure la constitution d'un collectif improvisant. Dans le partage qu'elle institue pas à pas, dans le

placement de chacun, dans l'enrôlement des références culturelles qu'elle mobilise au sein des idiosyncrasies des constructions musicales personnelles, elle accompagne le déploiement d'une intersubjectivité orale qui rebondit sur le partage d'un ensemble commun qui se négocie au fil du processus. Il ne faut en aucun cas oublier que cette écoute est comme branchée sur les actes et les décisions des improvisateurs. L'écoute permet ainsi de comprendre comment l'action des improvisateurs est sans cesse couplée avec la situation sonore qu'ils entendent. L'écoute instruit des perspectives, et tout l'art de jouer est à la fois de faire entendre ce que l'on entend, comme de faire entendre ce que l'on fait. L'écoute est le relais d'une activité dont le fondement ne renvoie pas à autre chose qu'à l'ensemble des interactions dont pourront s'emparer les improvisateurs sur le moment, armés de leur formation instrumentale et, plus globalement, leur culture générale musicale.

Même si c'est forcer le trait, tout se passe comme si, dans ce jeu d'enveloppes et d'organisations perceptives, l'oreille improvise. Car n'est-ce pas cela le cœur vif de l'improvisation : jouer sans cesse de mémoire et d'anticipation sans prévision ni détermination *a priori* d'un quelconque pré-engagement, toujours apte à reconnaître les citations et les références sans pour autant se limiter à reproduire les formes apprises ? L'oreille improvise son écoute pour mieux jouer des forces d'ajustement nécessaires au processus. En improvisation, l'oreille est le corrélat d'un acte, et l'acte se couple à l'activation multiple d'une écoute. Tout cela contribue à faire apparaître des marges de jeu dans la tension d'un présent qui ne se réduit pas à une suite d'instantanés qui passent, mais qui déploient une densité temporelle complexe et ouverte aux altérations musicales du temps. Cela donne ainsi à la temporalité un sens précaire, celui d'un présent qui n'est pas totalement *un* présent, mais un nouage flottant de perspectives temporelles.

Pour résumer, l'idée concaténationniste ne vaut que dans la mesure où on la limite à l'une des perspectives d'écoute, celle qu'Alain Savouret nomme « mésophonique ». Celle-ci existe et donne l'illusion d'un fil narratif : cela amène souvent à parler métaphoriquement d'un moment d'improvisation comme celui d'une histoire. Cela invite à penser l'enchaînement des actions comme une suite d'élaborations de séquence qui se construisent au fil du processus. Et c'est ce « fil » qui est retenu pour ancrer l'écoute d'un public et l'amener à partager la précarité de l'élaboration formelle. Que ce fil soit tenu par les improvisateurs, rien n'est moins sûr puisque, dans la recherche du bon appui, il s'agit toujours de se déplacer ou de se « promener » d'une focale à l'autre. Que ce fil soit tenu par les

auditeurs, le public, c'est sans doute une des exigences pour « suivre » le processus. Et tout cela implique l'oreille.

Mais on peut à bon droit penser que l'auditeur a toute liberté pour se promener sur son fil d'écoute. On peut écouter de différentes manières, et pourquoi pas en rêvassant ? Après tout, si l'on parle pour un auditeur actif, qui ne se borne pas à enregistrer le processus sonore, il est possible de construire une attention au processus qui ne se tienne pas seulement à reconstituer ce fil narratif, cet enchaînement d'une texture sonore à l'autre. En fait, l'écoute est sans cesse débordée par le haut et par le bas par d'autres focalisations auditives qui vont ainsi travailler le matériau sonore et se laisser travailler par la mémoire des improvisateurs. Le moment improvisé se charge d'une densité temporelle qui sculpte et approfondit, gonfle la temporalité d'une forme qui permet à la fois de communiquer des directions, des intentions aux autres improvisateurs, mais aussi de densifier le temps d'une simultanéité polyphonique et polyrythmique qui tient à la simultanéité des voix de chaque musicien pris dans la multiplicité des émissions tout autant qu'à un asynchronisme des contributions individuelles.

Le temps musical ainsi formé se fait et se défait, bifurque et s'élabore dans cette suite d'instabilités faites de simultanéité et de succession, de divergence et d'alternance, puis, d'un seul coup, de montée collective. La multiplicité des plans d'écoute toujours possible élabore un mouvement musical partagé et partageable, qui combine des individualités sans que celles-ci s'effacent au profit d'un son d'ensemble. L'élaboration déjoue la cohérence téléologique d'une forme organique qui donnerait sens aux parties par compréhension des rôles et des positions que chacun détient en regard de la musique d'ensemble. De là une pratique d'ensemble qui donne tout son sens au jeu, à la permutation des rôles, des positions, des effets de matière sonore, des conduites de voix. N'y a-t-il dans ce jeu ouvert d'altérations musicales – car s'attaquant à chaque strate du matériau temporel irréversible qu'il occupe – une liberté sur fond d'oscillations temporelles et d'invention d'appuis ? Jusqu'où cela conduit-il ?

D- La « dramatisation » du mouvement comme œuvre précaire

Avant de réfléchir sur l'expérience esthétique proprement dit, il faut aller au cœur de la dynamique de la forme de l'improvisation. Cette forme n'est pas donnée, n'est pas réglée

au préalable mais inventée, élaborée par les multiples relations et décisions prises dans le continuum sonore. Cela permet de comprendre comment l'œuvre de l'improvisation se tient.

Il faut tenir deux idées : d'une part, l'improvisation libre ne renonce pas à ce que cherche à faire la musique, à savoir inventer une forme musicale qui est mouvement. D'autre part, il faut distinguer fin, au sens de terme, et fin, au sens d'achèvement.

L'improvisation musicale libre est un *ars bene movendi*, un art du bon mouvement, qui se donne ainsi dans le temps⁵⁹. L'improvisation joue le temps qu'elle forme, transforme, altère. Elle ne se joue pas du temps. Elle ne s'en échappe pas. Elle élabore ce temps précisément qui apparaît comme *sonore* et *actif*, en tant qu'il est suspendu d'un bout à l'autre aux actions des improvisateurs. Elle est peut-être même une compréhension littérale de cette façon de nommer l'art musical. Car, du fait de sa concentration sur les mouvements effectués au présent, et de la réduction au maximum de tout préalable, l'improvisation propose une expérience du mouvement musical en tant que production de forme. Il présente ce que fait du mouvement sous une forme extrêmement dense et complexe et qui reste précaire, c'est-à-dire maintenu dans son risque. L'improvisation est donc cet art du bon mouvement, pris dans le risque de sa formation, dans l'irréversibilité du temps qu'elle joue.

Ce terme de « possibilité » peut être piégé. On le sait. En improvisation, le possible n'existe pas avant le réel, c'est-à-dire avant la mise en jeu ou le commencement de la performance. Il n'est pas contenu virtuellement dans le germe initial par lequel s'ouvre une improvisation. S'il y a quelque chose comme une virtualité, celle-ci existe en tout musicien : elle est ce qui constitue l'ensemble des répertoires d'actions et de gestes incorporés. C'est évidemment ce dans quoi l'improvisateur peut puiser pour répondre aux situations, mais non à la manière d'une actualisation, plutôt à la manière d'une recomposition, d'une réinvention.

Tout le problème de ces actions virtuelles, contenues dans le mécanisme des habitudes, est qu'elles ne peuvent pas être plaquées sur la mise en jeu. La réalisation du processus appelle un remaniement constant des possibilités virtuelles, incorporées par le musicien. Les musiciens répondent sans cesse d'abord aux sollicitations des mouvements sonores qui leur suggèrent réellement des chemins, des appuis. C'est la réalité du son qui produit les possibilités qui vont ainsi se dessiner dans le prolongement des actes.

⁵⁹ Une autre façon de l'exprimer consisterait à dire que l'œuvre de l'improvisation dépend d'une présentation de ses gestes sonores. Elle est la formation irréversible d'une gestualité prise dans les multiples interactions qu'elle tisse entre les musiciens, entre la scène et le public.

L'improvisation est un art du mouvement musical. Qu'est-ce à dire ?

Ce que nous avons voulu souligner, par le choix du mot « altération », c'est que rien dans le processus musical ne peut rester en place, identique à soi ; la simple prolongation d'une note dans le temps (...), *a fortiori* sa répétition « à l'identique » sont déjà des productions de différences (intéressantes ou non, c'est une autre question). Le processus est altérant, parce qu'il n'est pas processus en vue de quelque chose. L'œuvre n'est pas en vue de sa fin, l'improvisateur, le compositeur même ont parfois quelque mal à finir, à décider que c'est fini⁶⁰.

L'altération musicale ainsi définie par Sève, celle d'un processus non téléologique, trouve alors sa racine dans l'improvisation, la libre mélodie, qui n'est déterminée par rien d'autre que son cheminement même. Elle caractérise le processus musical immanent de l'œuvre qu'il distingue d'autres plans d'altération :

J'appelle « Altération I » la construction du son, des échelles et des thèmes dans une société donnée ; « Altération II » l'œuvre musicale en tant qu'elle est auto-altération et processus ; et « Altération III » l'interprétation des œuvres musicales, leurs reprises et leurs transformations dans l'histoire.⁶¹

Cela dit, comment alors penser la spécificité de cette démarche d'altération musicale ? Car si l'improvisation musicale en exprime la quintessence vive, le processus en tant que processus, il faudrait alors conclure qu'elle s'identifie avec la musique elle-même comme art du temps, altération pure. L'improvisation musicale se confondrait avec une essence de la musique et l'on perdrait de vue la spécificité de sa mise en œuvre.

Or, si, par définition, l'altération III n'a pas grand sens pour une improvisation libre qui est, par définition, non répétable, indexée à son contexte, en revanche, le travail de l'altération I et II se retrouvent conjointes⁶². Dans son imprévisibilité et sur le fond d'une irréversibilité de fait, l'improvisateur trace une forme en mouvement, dans ses gestes mêmes, un processus immanent. C'est ce tissu individuel ou collectif qui donne sa forme musicale au processus se faisant. Mais, c'est dans ce processus que se négocient, pour ainsi dire, les échelles de discontinuités du *continuum* sonore. L'altération I devient un des éléments

⁶⁰ Bernard Sève, *L'altération musicale*, *op.cit.*, p. 321.

⁶¹ Bernard Sève, *L'instrument de musique*, *op. cit.*, p. 105.

⁶² C'est ce qui sépare fondamentalement le régime d'historicité de l'interprétation et celle de l'improvisation. On pourrait imaginer qu'un improvisateur se cite lui-même et en cite un autre. Il joue « à la manière de ». Ce n'est jamais pour inscrire son improvisation dans une histoire des œuvres. S'il y a une historicité, celle-ci se situe bien plus au niveau des traces : enregistrements, notations, relevés de solo. En improvisation libre, je n'ai jamais aperçu beaucoup de relevés, contrairement aux œuvres du jazz. Le régime de la trace en improvisation est d'autant plus friable et tient à la formation individuelle des musiciens – qui seront plus du côté de la musique savante, plus du côté du jazz en fonction de leur parcours personnel.

dramatisés et présentés pour les besoins de la coordination et d'une entente au cœur du processus musical.

Il n'y a ainsi pas de distinction de fait entre l'altération I et II, bien qu'elle soit possible en droit, par l'analyse. L'altération II est toujours immanente au processus improvisé. L'altération I est, en revanche, un travail de différenciation des échelles sonores qui peut ressortir à la fois d'un temps long et d'un temps court. Il peut s'observer au cours du concert, comme une trouvaille dont les musiciens vont jouer, comme ce qui permet de mettre en forme de l'inattendu. Il se constitue alors à travers les appuis de l'action précaire des musiciens. Il peut aussi être le résultat d'un travail de formation des habitudes et de déformation de son jeu. Par là même, la production de différences se fait non seulement actuelle mais travail de composantes virtuelles, c'est-à-dire comme des potentialités que le musicien peut parfaire et mettre au point dans ses exercices et son travail de l'instrument.

C'est cette puissance conjointe des altérations I et II qui donne sens aux écarts, aux marges de jeu que se donnent les improvisateurs. L'altération instrumentale, la recherche d'une extension du domaine des sons musicaux, aux sons étendus de son instrument, tout cela concourt à jouer de l'altération musicale, au sens I et II. En cela, même si l'improvisation musicale partage avec les œuvres du répertoire cette puissance altérante, elle la présente de manière plus intensive encore, en tant qu'elle relance à chaque fois les différentes strates de cette altération musicale, qu'elle tente de les concentrer dans sa force performative.

En ce sens, il faudrait ajouter une autre dimension qui démultiplie les strates de temporalités qui fonctionnent dans un processus musical, celui de l'élaboration d'un processus d'entente propre au jeu collectif. Cette production de différences peut ainsi être l'enjeu de la performance elle-même et rebondit sur la forme même. C'est la raison pour laquelle, très souvent, l'improvisation libre est assez rarement une forme courte – à moins de répondre à une contrainte explicite (une commande, un format demandé par la radio, une volonté expresse de travailler sur une forme courte). Ce temps allongé tient à la présentation de ces négociations qui permettent sinon de s'entendre sur une texture commune, au moins de passer par plusieurs moments de relative stabilité pour explorer les possibilités ouvertes par le son. La forme improvisée contient alors à l'œuvre cette série de passages et de production de différences active qui va déplacer les règles du jeu sur lesquelles peuvent s'entendre momentanément les musiciens : de là des temps morts, des temps de recherche active, d'essais.

Or, c'est ici qu'il faut ajouter à l'idée de ce processus d'altération l'idée de précarité. Autrement dit, l'improvisation libre et présente le processus musical, en expose l'altération la plus vive, en raison même de sa précarité. Or, cette précarité va toucher tous les plans de l'altération musicale mise en œuvre. Il y a donc trois niveaux de précarité.

1/ La précarité consiste à présenter l'altération instrumentale comme un déplacement normatif, c'est-à-dire comme ce qui s'autorise une licence, un déplacement des règles du jeu usuel de l'instrument. La précarité touche ainsi à son sens normatif en tant qu'elle se donne provisoirement une autorisation toujours révocable de ne pas suivre les règles usuelles en vigueur pour faire de la musique. En concert, se défaire d'un usage normal de l'instrument n'est pas un mandat strict : on y est incité par le jeu des autres, mais on peut toujours exploiter normalement les sons de notre instrument. « Précarité » normative renvoie donc à un travail de fragilisation des normes en vigueur, ce qui ne veut pas dire que l'on instaure d'autres normes qui puissent tenir, ou que l'on déconstruise les normes qui tiennent en musique. Par bien des côtés, la palette étendue des sons de l'improvisation libre ne défait pas la logique de l'altération musicale mais l'exemplifie, la renouvelle. Le musicien prend le risque de se mettre en difficulté pour se donner l'espace d'un jeu avec les normes qui, en même temps qu'il fragilise et expose à l'accident ou au faux-pas, ouvre provisoirement d'autres manières de jouer, d'autres manières de travailler le bruit naturel pour en faire l'institution d'un système de différence actif.

2/ La précarité consiste à jouer le jeu de cette production de différences, de cette institution du musical, et de la « musicalité » pour reprendre le beau néologisme de Ninon Poitevin pour parler la musicalité insonore de la peinture⁶³. Cette institution du musical ne s'inscrit pas dans le marbre. Elle se joue à chaque commencement. Il est à chaque fois repris dans la relance de la performance. Parce que le jeu musical s'appuie sur le moins de cadres ou de planifications préalables, toute la tactique des improvisateurs peut se mesurer à la manière dont ils font entendre les règles qu'ils inventent sur le moment de la performance, et la manière dont ces règles s'inventent dans les négociations avec le jeu des autres. Dans l'improvisation musicale collective, si l'on excepte la sédimentation des routines, les habitudes et les règles trouvées et installées à force de fréquentation, de répétition, tout l'intérêt esthétique et ludique consiste à inventer des cadres communs, à produire une entente

⁶³ Ninon Poitevin, *La musicalité de la peinture : de la métaphore au concept, penser une forme silencieuse de musicalité*, thèse soutenue le 24-11-2018 à l'université de Lille, dans le cadre de l'École doctorale Sciences de l'homme et de la société (Villeneuve d'Ascq, Nord), p. 21.

commune, bref à inventer des appuis en équilibre qui instituent du musical pour jouer ensemble. L'ensemble n'est pas donné. Il s'élabore à chaque pas. Toute la forme est sans cesse en instance de négociation et de viabilisation. C'est même tout l'intérêt de cette négociation qui déstabilise, qui défait et réélabore : elle constitue sans doute le plaisir que l'on peut goûter à ce type de performance.

Faut-il alors dire que l'improvisation en solo se retrouve en porte à faux, qu'elle serait moins précaire, et qu'elle aurait moins de puissance déstabilisante ? Ce n'est pas le cas. Tout le jeu de l'improvisation libre en solo passe dans une négociation implicite.

L'effort de l'improvisateur en solo ressemble à un effort de contrariété, de séparation. Il s'agit alors de trouver dans son langage, dans ses mouvements incorporés, les éléments qui peuvent les défaire d'un simple retour du cliché, d'une simple pensée que l'on aurait dans les doigts. Eve Risser le confie d'ailleurs lorsqu'elle parle de son rapport au piano : le fait de jouer au clavier amène un retour à une pensée qui se joue dans les doigts, à une cognition incarnée⁶⁴. Elle retrouve alors les automatismes de son jeu. Pour sortir de ses habitudes, elle agit sur la posture de son corps. Lorsqu'elle passe au niveau des cordes du piano, elle peut ainsi jouer d'une production de différences, parce que son corps se défait d'une zone de confort qui l'autorise à s'abandonner à un jeu moins réfléchi. Cela fait ainsi apparaître l'enjeu même de cette précarité : elle est intermittente, mais surtout elle engage un mode de pensée musicale qui est de l'ordre de l'interrogation, d'une forme d'inquiétude qui reconduit au risque et surtout à une manière de dépasser le régime de ses habitudes de jeu, voire de sa virtuosité normale, c'est-à-dire reliée à sa maîtrise instrumentale.

3/ Elle porte la précarité sur le plan du jeu lui-même. En effet, la précarité consiste à faire entendre la prise de risque même dans l'instabilité du processus temporel qui est en cours. Cette précarité tient à l'action précaire qui s'invente à chaque pas. À ce niveau, la précarité se donne comme mise en forme temporelle d'un processus qui se relance à chaque fois par le jeu de l'écoute et des éléments qu'elle peut saisir sur le vif. Elle présente ainsi sa fécondité dans l'urgence et l'irréversibilité. Elle se donne à entendre comme un processus qui reconduit sa fragilité dans l'équilibre instable de son avancée. L'improvisation court vers son risque : elle se fait processus sans fin, imprédictibilité et imprévu – ce qui n'a rien d'une

⁶⁴ Voir sur ce point l'étude que Clément Canonne lui consacre. « Le piano préparé comme “ esprit élargi ” de l'improvisateur : Une étude de cas autour du travail récent d'Eve Risser », in *Musimédiane* n°8, <https://www.musimediane.com/numero8/CANONNE/index.html>.

spontanéité livrée au hasard. C'est un mouvement risqué, accidentel, incertain, en équilibre sur lui-même, une danse du faux-pas.

En ce sens, l'improvisation libre consiste à mettre en œuvre et à activer des systèmes de différences de manière pertinente en fonction de ce qui se présente sur le vif. À cette production potentielle de différence, il faut ajouter la démultiplication des possibilités de différenciations par la présence des autres musiciens. Chacun apporte des productions potentielles de différence dans le son des autres. Cela donne un sens altérant au groupe lui-même, au fait de ne pas fixer au préalable les règles d'entente qui permettent de jouer ensemble. Le fait de produire des altérations musicales ensemble donne alors toute sa densité à l'aspect collaboratif, non finalisé, et inattendu de l'altération musicale d'une improvisation collective.

Il y a ainsi dramatisation. L'improvisation n'est pas tant une action qui est à elle-même sa propre fin (*praxis*) qu'une forme dramatisée du mouvement musical, qui invente ses appuis dans le jeu. *Drame* ne renvoie pas à une *praxis* ni à une *poïesis*, mais à un mode d'action. Autrement dit, il présente l'action d'un acteur, non en tant qu'il joue à faire l'acteur, mais en tant qu'il est vraiment en train d'agir sur scène. Le faire du *drama* est ainsi une présentation du processus en train de se jouer sur la scène du théâtre dans sa vérité même, c'est-à-dire dans son processus même. C'est le faire d'un personnage pris dans l'action même. La dramatisation de l'improvisation la fait voir dans son procès même, dans son indétermination en train de se déterminer, avec ce que cela ouvre de jeu, ce que cela laisse attendre, dans le présent de la représentation, comme autre issue. Le drame de l'improvisation, c'est l'histoire d'une liberté, d'une liberté qui suspend et interroge sa manière de faire de la musique, sa manière d'élaborer un processus musical ensemble. Le drame *théâtralise* l'action de l'altération musicale propre à l'improvisation musicale, en un sens quasi brechtien : on montre, on ne cache rien. On révèle les difficultés, éventuellement les ficelles pour l'oreille exercée. On invite l'auditeur à se mettre à la place de l'improvisateur, à naviguer de concert, à sentir ses intentions. Sans pour autant présager, comme chez Brecht, d'un mouvement de distanciation critique, de réflexion, l'improvisation libre invite à sympathiser avec l'action en train de se faire. Elle invite à la co-élaborer. Cela implique ainsi une singularisation des gestes musiciens, d'autant plus singulier qu'ils rejouent de manière immanente l'institution du musical.

Joëlle Léandre évoque cela lorsqu'elle parle pour caractériser l'improvisation libre de « dramaturgie sonore qui nécessite une implication totale⁶⁵ ». En effet, la dramatisation du mouvement implique que l'acte sonore se donne à entendre comme geste, au sens où le geste improvisé retrouve à tous les plans de la présentation de l'action sonore : c'est par le geste que se produit le processus ; c'est par le geste que les musiciens communiquent et élaborent la musique ensemble – encore une fois, pour le soliste, la question de la communication passe entre soi et soi-même ; c'est par le geste que les musiciens nouent une relation avec le public. Le geste est ainsi une interface à la croisée de l'art, de la théâtralité, de l'énergie vitale. Ainsi que le résume Yves Citton, le geste a bien une double nature : une face présente un acte tandis que l'autre vise à des effets de spectacles.

Le geste est une apparence qui se détache de nos actions pour gagner une agentivité propre, dont se nourriront à la fois nos gestes et nos actions ultérieures. Il participe d'une dimension esthétique⁶⁶...

Appuyé sur Giorgio Agamben, Yves Citton pose que le geste se situe au point de rencontre entre l'art et la vie, sur le mode de la soustraction, plutôt que sur celui de l'enrichissement. Le geste performatif vient ainsi suspendre la dimension ordinaire du geste, en le retirant de son immédiat, de sa présence évidente – nos actions sont suspendues à des gestes que nous n'investissons pas de sens – pour le présenter au sujet qui les fait et aux autres qui les regardent. Le geste acquiert alors une dimension de présentation de sa présence sans pour autant se décrocher de moi qui suis en train de le faire. Il m'expose en train de faire, en train de jouer :

Rien de plus stressant qu'une performance, ni de plus humiliant lorsqu'elle tourne mal. Loin de neutraliser la pression affective, la mise en scène de mes actes affichés comme des gestes tend au contraire à l'exacerber⁶⁷.

La performance de l'improvisation est risquée parce qu'elle ne feint pas mais présente l'acte sonore dans ses gestes même. C'est pourquoi l'improvisation libre trouve sa plus grande tension dans le fait même de se présenter en public : les improvisateurs rejouent leurs gestes musicaux, à chaque fois à nouveaux frais. Mais le fait de le donner en spectacle change l'intensité même de cette présence, de ce processus se faisant, de cette action dramatique. Par là même, elle présente son risque.

⁶⁵ Joëlle Léandre, *À voix basse*, op. cit., p. 76.

⁶⁶ Yves Citton, *Gestes d'humanités, Anthropologie sauvage de nos expériences esthétiques*, 2012, Armand Collin, coll. « Le temps des idées », p. 56.

⁶⁷ Yves Citton, *ibid.*, p. 57

Un florilège de performances d'improvisation libre présente ce travail à même la scène comme une composante essentielle du processus musical à l'œuvre. Ainsi, Arnaud Rivière, dans une performance intitulée « Soirée curieuse » au Lieu unique à Nantes le 10 mai 2011⁶⁸, propose clairement la mise en scène de ce jeu avec l'instrument, fait de tout un assemblage de dispositifs sonores, mais non pas nécessairement instrumentaux : vieux tourne disque sur lequel il pose une cymbale sortie de son support, table de mixage, pédales, ressorts, tiges métalliques, tout ce joyeux fatras de choses sonores dont va se servir Arnaud Rivière pour faire des sons et jouer avec. Se lit alors une volonté de faire voir non moins qu'entendre le passage du bruit au son et le travail matériel de transformation d'une source secondaire de sons – un tourne disque n'est pas un instrument – en source de production. La performance manifeste une altération matérielle comme condition de ce jeu sans fin.

Mais elle manifeste aussi la puissance de l'altération qui est celle d'une production de différences dans le continuum sonore. Dans la même performance, Arnaud Rivière joue à plusieurs reprises sur la production de rythmes. D'abord, à la manière d'un batteur, il utilise une baguette (minuscule, semblable à celle d'un jouet pour enfant) pour frapper deux couvercles aux timbres légèrement différents : institution d'une périodicité, c'est-à-dire d'une répétition mais sur la base de différences produites par l'irrégularité accidentelle de sa frappe, par celle de sa dynamique, et par l'irruption d'une résonnance, donc d'un mouvement temporel qui se conclut par la production d'un son aux harmoniques multiples sur lequel l'improvisateur va jouer par la suite. Dès les quinze premières secondes se constitue une période, une structure et un mouvement – ce qui pourrait définir par excellence un mouvement rythmique.

Ainsi, dans son solo *Bleu électrique*, proposé dans le cadre d'un concert du *Poétique Ensemble* donné le 16 juin 2016 à Montreuil, à *Comme Vous Emoi*, Joseph Escribe tente une approche électro-acoustique du solo d'improvisation libre par l'utilisation d'une M.A.O, expressément calibrée pour servir d'accompagnateur intelligent. Il s'agissait de proposer ainsi un système de boucles composées mais calibrées de telle manière qu'elles puissent servir de support à de l'improvisation libre. Tout le problème est de pouvoir composer un système de boucles qui n'enferment pas le jeu du soliste dans une réitération des mêmes processus, de ne pas proposer un canevas similaire à celui d'un morceau de jazz. Mais, pour maintenir l'idée même d'un solo, il lui fallait apprendre à jouer en temps réel, c'est-à-dire modifier sur le

⁶⁸ <https://www.youtube.com/watch?v=qaf64OPS5T4>

moment, les éléments qu'il souhaitait. À la différence d'une boucle fixe qui l'accompagne, il essayait ainsi de se faire son propre accompagnant. Le guitariste, de son propre aveu, « s'arrachait les cheveux » pour sortir des contraintes de la machine et des effets d'une programmation trop rigide. Même si le son de sa guitare ne changeait pas, il y a bien une tentative pour sortir de l'enfermement produit par des répétitions trop rigides et pour faire voir la tension féconde entre les deux types d'instruments.

De même, Arnaud Rivière joue la carte d'une instrumentation fondée sur une sorte de *ready-made* organologique, de bricolage d'objets de récupération, mais il ne peut modifier à chaque fois l'intégralité de son dispositif instrumental. De ce point de vue, le live d'Arnaud Rivière du *Lausanne Underground Film & Music Festival* du 18 octobre 2018⁶⁹ montre bien l'évolution du set instrumental du musicien qui se présente bien plus proche, si j'ose dire, d'un set de batterie. Le musicien en a la posture même si les éléments qui le composent sont différents. Cela indique que ce temps long est aussi un temps nécessaire et actif d'appropriation des trouvailles et des explorations des musiciens. Il s'agit d'acquérir un imaginaire étendu, une gamme de jeux plus large, et ainsi de pouvoir non seulement révéler l'intérêt esthétique de ce travail d'altération matérielle, au-delà de la simple surprise ou de la blague. Ce temps long de l'appropriation fait toute la différence entre le joyeux mais pauvre usage de tout un ensemble de jouets sonores que certains musiciens apportent pour (s') amuser, et tout l'effort d'un travail de poétisation du sonore que l'on peut trouver chez Denis Charolles et sa conception étendue des percussions, ou encore chez Hasse Poulsen et sa guitare préparée, et bien d'autres encore. L'altération instrumentale a un rythme de modulation et de transformation plus long que celui plus proprement attaché au performatif.

Enfin, l'ensemble de la posture du musicien, de son rapport à l'instrument, à lui-même mais aussi à la scène et au public, peut donner à entendre et voir cette précarisation de l'institution du musical. C'est très exactement ce que raconte Bernard Lubat au sujet d'un concert du pianiste Cecil Taylor :

Quand j'arrive sur scène pour un concert de piano solo, je m'efforce de ne pas commencer tout de suite. Je lutte contre le présupposé que le pianiste va forcément jouer, mais ça ne fait peur à personne. Ce qui fait flipper, c'est surtout quand je me mets à jouer, parce que quand je joue, les gens se disent : « Mais c'est pire que quand il ne jouait pas ! ». C'est précisément ce qu'a fait Cecil Taylor une année à Uzeste. Je l'ai annoncé comme un grand maître du piano : la scène, le piano à queue et... rien !

⁶⁹ Autre performance visible sur la plate-forme You tube. Arnaud Rivière, *Live at Lausanne Underground Film & Music Festival* 18.10.2018, enregistré par Emma Souharce, <https://www.youtube.com/watch?v=sqjIYH90udY>.

D'un seul coup on voit une tête sortir du rideau à scène ; il regarde, il ressort. Il fait le coup de l'autre côté, puis il continue pendant près de vingt minutes. Alors les gens commencent à s'impatienter, mais il pousse jusqu'à l'extrême et enfin il y va : « Aaah ! » Les gens sont soulagés : « ça y est, enfin, on va en avoir pour notre argent, le contrat est respecté. » Donc Cecil commence à jouer, et là, en quelques secondes, le public comprend que ça va être pire qu'avant et ils commencent à partir. Pratiquement, la moitié se barre. Je sors dehors et je vois le chapiteau, la nuit, les étoiles, la lune, les gens agacés qui sortent dehors. On entend le piano et... ils s'arrêtent ! C'était incroyable, ils se mettaient de nouveau en marche vers le chapiteau. [...] La musique, ce n'est pas ce que la plupart des gens pensent que c'est. Ce soir-là, Cecil leur a dit : « la musique c'est moi, ça pourrait être quelqu'un d'autre, mais là, c'est moi, c'est moi comme ça, moi c'est comme ça. »⁷⁰

Le récit de Lubat montre la double opération du pianiste : non seulement il se joue de la présentation scénique et des attentes socio-culturelles qui ne manquent pas d'être au seuil de l'entrée en scène d'un soliste, mais il joue jusqu'au bout les effets d'une précarisation de l'institution du musical. En cela, il joue sur les normes culturelles qui prévalent et encadrent la mise en scène de la musique, de son institution théâtrale attendue. L'improvisation, quoique l'on en dise, ne se départit pas d'un lieu d'accueil qui puisse lui donner les conditions minimales d'écoute publique. Après tout, sauf impromptu, l'improvisation se joue dans des salles, à des dates convenues : elle a ses échéances et répond à un cadre institutionnel. En ce sens, on ne peut manquer l'importance de ces cadres sociaux qui dessinent des attentes même pour les musiciens qui se veulent les plus éloignés des normes institutionnelles. Aussi Cecil Taylor déjoue la présentation qu'en fait Lubat, visiblement heureux et impressionné par la carrure et la carrière du musicien. Mais c'est pour mieux préparer l'inconfort produit par les altérations musicales de son jeu. En quelque sorte, il pousse à bout les effets déstabilisants de l'improvisation jusqu'à risquer de perdre son public : suprême performance, au sens d'exploit, du pianiste qui arrive à arrêter un public déçu et à le reconquérir.

L'improvisation libre a bien un seul temps irréversible qu'elle dramatise et présente dans son processus irréversible et risqué. Mais peut-elle se laisser penser comme un processus organique de structuration cohérente et close ? Les improvisateurs n'abandonnent jamais leur puissance d'ajustement, cherche à structurer et à coordonner les mouvements formels. Or, cette quête de l'à-propos se fait du début à la fin de telle sorte que le commencement et la fin contiennent autant de risques, autant de marges de possibilités. Si le premier geste est fondamental par sa puissance de détermination et d'ouverture des possibles, la fin l'est tout autant. C'est la raison pour laquelle il est si délicat de trouver une fin en improvisation.

⁷⁰ Fabien Granjon, *Les Uz-topies de Bernard Lubat, Dialogiques, op. cit.*, p. 111-112.

E- La symétrie de l'*incipit* et de l'*explicit* : distinguer fin et achèvement

Cette idée repose sur une intuition simple mais qui n'est pas facile à expliquer. De son commencement à sa fin, l'œuvre de l'improvisation maintient la tension de ce mouvement qui se lie et se délie jusqu'au bout, ce qui a pour conséquence que la fin n'achève pas l'improvisation. La fin est de fait : toute improvisation se termine. Mais son achèvement n'est jamais visé de plein droit. L'œuvre de l'improvisation est aussi ouverte sur ses possibilités au début et à la fin. L'improvisation maintient les possibles ouverts d'un bout à l'autre. En droit, elle ne s'arrêterait jamais. Elle pourrait toujours recommencer.

C'est une forme qui n'en finit pas. Autrement dit, l'improvisateur « dramatise » la précarité de son mouvement musical de telle sorte que du commencement à la fin, la tension du processus d'altération se maintient, sans tentative de résolution. Cela lui donne une forme qui ne répond pas à un processus téléologique. Se maintient la même densité de possibilités d'un bout à l'autre du mouvement musical. La fin (le terme) ne découle pas d'un rapport d'organicité avec l'ensemble des parties de l'improvisation. La fin est une suspension dans l'inachevé. Elle ne clôt pas. Elle interrompt. Entre le début et la fin, il y a symétrie.

La « fin », quel mot d'une admirable équivoque ! C'est le terme d'un processus. Mais c'est aussi le but ou la direction, ce qui donne sens. Ce que j'achève, je lui donne la perfection d'une chose qui se montre sans reste et qui a mis en œuvre tout ce qui lui était possible pour qu'elle puisse s'accomplir.

Parler de la fin de l'improvisation c'est donc poser une série de questions qui interrogent le statut ontologique de l'ultime moment d'une improvisation. Savoir si la fin (comme terme) est voulue impose de se confronter au paradoxe même d'une improvisation qui tient à la volonté de ne pas préméditer ou de ne pas chercher à déterminer la fin. J'appelle « risque de la fin » la manière dont l'improvisation, pour se dérouler, lutte contre la possibilité de s'achever.

La fin ne peut qu'être conçue comme terme et non comme achèvement du jeu des possibilités dans une improvisation. Cet achèvement est ce dont le geste improvisé ne veut pas. C'est dire qu'à l'inverse de l'action dont le propre pourrait être d'être à elle-même sa propre fin, l'improvisation ne contient pas sa fin comme achèvement.

Il faut préciser ce que cela veut dire musicalement. Pour cela, la distinction entre « bord » et « *incipit* » ou « *explicit* », proposée par Bernard Sève, est utile :

Il faut soigneusement distinguer le bord de début et l'*incipit* musical, tout comme il faut distinguer le bord de fin et l'*explicit* musical. Si le bord est comparable au cadre qui entoure le tableau, l'*incipit* et l'*explicit* sont comparables à la limite de la toile (encadrée ou non), ou si l'on préfère, à la limite de la surface peinte.⁷¹

Les bords désignent ainsi toute une série de lame de temps qui entendent dessiner les cadres rituels qui permettent de passer d'un monde quotidien au monde des événements musicaux⁷². L'*incipit* et l'*explicit* font partie du processus musical de l'œuvre. Ce sont les motifs qui ouvrent et concluent le déroulement du temps musical. Il y a globalement symétrie entre les bords de début et de fin. En revanche, il n'y a pas de symétrie entre l'*incipit* et l'*explicit*.

Or, en improvisation libre, le commencement et la fin sont symétriques. Cela souligne l'absence de déploiement organique, la forme ouverte qu'elle prend. Cette absence d'organicité est très exactement ce que souligne Rzewski lorsqu'il compare le processus improvisé à une suite de « commencements », de « *little bangs* », formes miniaturisées du *big bang* :

En improvisation libre, cette autonomie du moment, au cours duquel les choses arrivent sans aucune raison et conduisent nulle part, est fondamental.

Il n'y a aucune raison pour laquelle mes pensées devraient suivre un ordre logique. Elles peuvent être constamment interrompues, oubliées tout de suite après leur apparition, et ne conduire à rien.

Cet univers, contrairement à l'univers physique, qui est probablement l'effet d'une cause première (*primal cause*), ou « *big bang* », est une série sans fins de bangs miniatures (*little bangs*), dans laquelle se créent constamment de nouveaux univers.⁷³

⁷¹ Bernard Sève, « Bords de l'œuvre musicale », *Aisthesis. Pratiche, Linguaggi E Saperi dell'estetico*, 2012, 4(2), <https://doi.org/10.13128/Aisthesis-10989>, p. 35.

⁷² Voici le tableau récapitulatif qu'en donne l'auteur :

<i>ante musicam</i>	arrivée des auditeurs arrivée des musiciens accord des instruments arrivée des solistes et du chef, applaudissements silence
<i>in musica</i>	bords musicaux de début (ouverture, prélude, accords, faux départ, bords semi-effacés) œuvre musicale (y compris son <i>incipit</i> et son <i>explicit</i>) bords musicaux de fin (bords semi-effacés, accords, choral, postlude)
<i>post musicam</i>	silence applaudissements, saluts départ des musiciens départ des auditeurs

⁷³ Frederic Rzewski, « Little bangs, Towards a Nihilist Theory of Improvisation », *Non sequiturs, Writings & Lectures on Improvisation, Composition and Interpretation, op.cit.*, p.58. Je traduis.

Il ne faut pas se méprendre. Lorsque le membre de *MEV* parle de « bangs miniatures », il ne renvoie pas à une création à partir de rien, à une formule démiurgique de pensée de l'improvisation. Tout le processus est pris dans une série sans fin et sans cause première – si ce n'est le point de départ du commencement. Pour le dire autrement, chaque moment improvisé ne peut se comprendre en fonction d'un temps narratif ou d'une causalité linéaire. Il « contient » la même charge d'incertitude, de doute et de relance des gestes. Ce n'est donc pas un développement organique. Il présente le processus même d'une forme en mouvement inachevée de part en part : elle contient donc de l'arbitraire du début à la fin. Ou plutôt, son commencement ne détermine jamais tout à fait la forme à venir. À tout moment, l'improvisateur peut bifurquer. Cela signifie qu'il se tient sans cesse entre une certaine maîtrise du jeu qui tente d'en élaborer la cohérence et une certaine déprise qui peut ainsi ouvrir un nouvel « univers » et donc une nouvelle séquence dramatique au processus sonore. L'improvisation lie et délie le processus musical sans qu'elle se lie à un principe organisateur et structurant qui puisse lui redonner une logique organique.

Dès lors, que vaut le commencement ? La réponse est paradoxale en apparence : il est tout autant déterminant qu'il est arbitraire. Voici ce qu'en dit Joëlle Léandre :

Ce qui est important, c'est le geste, l'acte sonore. Dans l'improvisation, le premier son, la première attaque est fondamentale. Elle détermine la pièce, comme une composition spontanée. Le premier son, le premier geste portent ainsi en germes la résultante même du caractère de la pièce finale. Sa totalité est déjà dans ces premiers matériaux.⁷⁴

Je crois que, fondamentalement, elle se trompe. Le premier geste est fondamental mais non à la manière d'un motif germinatif qui contiendrait toute la suite : cela n'a pas de sens dans une improvisation sans référent. En réalité, le geste du commencement institue la première contrainte de jeu : il est essentiel pour constituer le premier appui interactionnel car il institue pour ainsi dire le premier problème de coordination. De même, en solo, le premier geste reste tout aussi arbitraire qu'il est problématique et exige de l'improvisateur un questionnement sur ses propres habitudes.

On peut l'entendre dans le cas d'un « faux » départ de Joëlle Léandre. Dans son duo avec India Cooke, *Firedance*⁷⁵, India Cooke commence par une phrase très classique et

⁷⁴ Joëlle Léandre, *À voix basse*, op. cit., p. 70.

⁷⁵ India Cooke et Joëlle Léandre, *Firedance*, 2006, Canada, Red Toucan, piste 7. India Cooke est une violoniste, notamment partenaire de Sarah Vaughan et de Cecil Taylor, de Ray Charles ou de Sun Ra.

brillante, *fortissimo*, qui est commentée par un « Yeuuuh »⁷⁶ impressionné de Léandre. S'ensuivent quelques rires du public. India Cooke répète la même phrase pour l'infléchir d'un *glissando*.



Fig. 1 : phrase D'India Cooke au violon.

C'est à l'inflexion de la violoniste que la contrebassiste reprendra le motif de la violoniste pour lui donner une inflexion orientale. S'ensuit un jeu d'inflexions du motif vers un phrasé plutôt jazz de la violoniste. À mon sens, ce « faux départ » lié au fait qu'elle s'arrête pour commenter marque deux choses : 1/ elle pose malicieusement la question de la coordination ; 2/ le commencement a quelque chose d'arbitraire. On pourrait à la limite le suspendre et recommencer ailleurs. Il ne s'agit pas de dire que « ce n'est pas grave » ni même que c'est « mal commencé ». Mais l'idée musicale est telle qu'il faut se donner du temps pour la reprendre, d'autant plus qu'elle est particulièrement idiomatique et forte. Il est assez remarquable que la répétition de la violoniste affirme l'idée de départ pour répondre à la contrebassiste. De cette façon, elle contraint à trouver une solution pour se coordonner, et pour infléchir son point de départ. La solution trouvée par Joëlle Léandre est d'« imiter » la phrase d'India Cooke pour lui donner une autre coloration idiomatique de type oriental. Cela occasionne alors un développement qui passe par tout un ensemble de phrasés idiomatiques différents au fur et à mesure des réponses réciproques des musiciennes.

En cela, il est ce sur quoi se déploie réellement le processus, mais il ne détermine pas sous une forme univoque la réponse trouvée par les improvisateurs. Le premier pas ouvre toujours une gamme de possibilités qui constitue, non pas un « réservoir » dans lequel chaque musicien puiserait, mais un schéma dynamique qui ouvre des gammes de possibilités différentes et très divergentes. Cela irise le processus musical de tout un ensemble de trajectoires possibles. La construction se fait par rétroaction de l'écoute sur le commencement. La cohérence de l'improvisation est une construction *a posteriori* et séquentielle; elle se construit pas à pas dans les décisions des improvisateurs qui donnent sens et forme au processus musical qui se déploie sous nos oreilles.

⁷⁶ Je l'ai indiqué sur mon relevé par une flèche.

Ce qui est vrai de son commencement est vrai de sa continuation comme de sa fin. Par fin, je désigne l'*explicit* de l'œuvre. La fin contient autant de risque que le début, au sens où la fin risque d'être aussi ouverte que le début. Toute la difficulté de la fin est là : il s'agit d'y consentir, c'est-à-dire d'accepter que la fin aura quelque chose de suspendu. L'effort en général consiste à trouver une fin, ce qui ne veut pas dire réduire et suspendre toutes les marges de relance. La fin s'élabore dans la possibilité même d'une relance.

C'est pourquoi il n'est pas rare de douter que la fin soit vraiment une fin. Et, parfois, il suffit d'un rien pour que ce qui aurait (bien) fini recommence. La fin est ainsi aussi précaire que le début. Elle en est le symétrique. La fin ne clôt pas l'œuvre. Elle n'en est pas le point d'aboutissement. Elle n'en est pas la vérité ultime. Elle n'en est pas même ce qui donne au processus sa cohérence. Une fin peut très bien apparaître sans que personne ne l'ait décidée : elle intervient de surcroît. Elle peut, à la limite, surprendre tout le monde. La fin est donc de l'ordre de la suspension, d'une interruption, mais non d'un achèvement et encore moins d'un aboutissement. L'improvisation libre, en cela, ne fait que manifester de manière radicale le fait que la fin ne clôt qu'extrinsèquement ce qui est produit par les musiciens. On pourrait dire de la fin en improvisation qu'elle ne provient que du dehors et non du dedans : elle n'est en tout cas pas la fin d'un rebond toujours possible. Elle se révèle, en somme, à l'improviste.

C'est même l'une des marques de fabrique des concerts d'*AMM* de jouer de l'indécision des cadres temporels et des bords de l'œuvre. Dans le livret du disque *AMMMusic*, le deuxième aphorisme le dit explicitement, renvoyant ainsi à une esthétique de l'informel :

Une performance d'*AMM* n'a ni début ni fin. La distinction des sons indépendants de la performance relève seulement de la sensibilité individuelle⁷⁷.

Les plages de silence qui se dispersent dans leurs performances ainsi que la manière dont les indices objectifs de début et de fin, l'indistinction des bords de l'œuvre préparant à une écoute optimale, tout cela concourt à souligner que ce n'est pas à la performance que s'arrête l'œuvre précaire de l'improvisation. Parce que la distinction des sons relève de la sensibilité individuelle, *AMM* souligne à quel point l'œuvre ne se fait pas seulement par le processus sonore, c'est-à-dire par les gestes musiciens. La part de contingence qui affecte les bords de la performance et qui donne sens à la présentation du risque se prolonge dans

⁷⁷ *AMM*, livret du disque, *AMMMusic*, 1966, Londres, Matchless Music.

l'expérience esthétique et l'inconfort de l'auditeur qui est renvoyé à sa sensibilité pour juger du moment d'interruption de l'œuvre.

Disons plutôt ici que l'idée d'*AMM* consiste à faire s'estomper la frontière entre bord de fin et *explicit*. Il s'agit alors de critiquer les cadres imposés par une expérience esthétique habituelle qui voudrait distinguer clairement une frontière entre le monde musical et le monde quotidien.

Mais c'est sur l'*explicit* lui-même qu'il faut concentrer l'analyse. On pourrait en effet soutenir qu'il y a un effort de cohérence interne qui donne sens à la recherche d'une fin. Après tout, les ajustements des improvisateurs tout au long de la performance plaident pour l'idée que le terme d'une improvisation réussie s'approche d'une fin qui soit portée par tout le processus musical qu'elle vient conclure. On a vu comment la mémoire pouvait intervenir pour structurer la forme. Ce serait faux de soutenir que l'improvisateur ne se concentre que sur l'instant, et oublie ce qu'il a fait.

Je ne nie pas cette tendance à la clôture. Mais il ne faut pas que cela rende sourd au fait que l'*explicit* est en réalité toujours négociable, et pourrait être un marqueur formel pour un nouveau déploiement d'une idée musicale. Tous les musiciens qui jouent ensemble ne s'entendent pas toujours sur la fin et il n'est pas rare que, pendant que les uns veulent en terminer, un ou plusieurs autres relancent le jeu.

Cette incertitude sur la clôture du processus se manifeste à mon sens dans le cas le plus général et le plus critiqué de la forme « en cloche » des improvisations libres. Les joueurs commencent avec peu de sons. Puis se développent les motifs. On atteint une densité maximale au milieu puis on défait peu à peu les éléments sonores.

Cela permet de comprendre deux choses : 1/ on restreint les paramètres sonores pour chercher une fin ; 2/ mais celle-ci ne réduit pas entièrement la possibilité de recommencer autrement. En effet, ce *decrecendo* consiste à estomper la pluralité des paramètres sonores pour se concentrer sur un seul. On restreint les possibles pour trouver à s'accorder et faciliter une entente commune. On cherche la fin et cela constitue un signal que tout le monde peut détecter, un élément saillant qui permet de signifier que l'on cherche la fin. Cela ne veut pas dire que l'on la trouve. La fin est donc suspendue moins à une cohérence interne qu'à une décision qui n'achève pas. Elle termine ce qui aurait pu se continuer. La fin maintient une contingence. Le terme interrompt le processus improvisé pour des raisons qui ne tiennent pas

à des raisons de cohérence organique de la forme. La fin suspend le mouvement musical mais reste toujours marquée par un sens du suspens.

Cela ouvre la fin à l'irruption possible d'un accident. Un bruit du dehors, une sonnerie qui rompt le développement musical et qui ne peuvent être repris par les joueurs, tout cela peut faire surgir une fin – qui manifeste une ouverture à l'imprévisible ou à l'inattendu, bien plus qu'une clôture nécessitée par le développement musical qui précède. La fin n'est donc ni purement accidentelle, ni totalement nécessaire. Elle est dans l'entre-deux d'une temporalité inédite où l'accidentalité du geste improvisé rend hommage à la nécessité d'une exigence temporelle de cohérence et de communauté, qui relie ensemble le public et la performance du groupe.

Cette symétrie du début et de la fin signifie alors que si le bord de début nous prépare à un désir de musique, le bord de fin ne met pas fin au désir, ne le satisfait pas. Ce n'est pas qu'il y ait illimitation du désir d'improviser, qu'elle soit comme un manque qui perpétue le manque. Cela montre plutôt que le terme d'une improvisation arrive parfois par lassitude – lassitude qui n'est pas toujours partagée par l'ensemble du groupe. Mais cet arrêt est toujours suspendu à la possibilité de son recommencement. La fin maintient une frange de désir suspendue à la possibilité d'un nouvel appel. L'improvisation réussie ne marque pas une clôture, mais appelle à se laisser surprendre par la fin.

De là un fragile équilibre qui se dessine entre le désir des uns et l'ennui des autres. L'improvisation interminable, c'est terriblement ennuyeux et lassant. Mais l'improvisation en son inachèvement est la marque d'un désir qui se continue du début à la fin. L'œuvre n'est ainsi œuvre qu'au-delà de sa clôture, qu'en tant qu'elle laisse du temps au désir.

Je crois que l'on peut encore affiner sans que cela brouille l'idée que je défends. La symétrie de droit qu'il y a entre l'*incipit* et l'*explicit* se double d'une symétrie inverse de fait entre l'*incipit* et l'*explicit*. Il est nécessaire de commencer, sans quoi l'improvisation n'a pas lieu. L'*incipit* est le premier moment qui ouvre les différents déploiements possibles des tactiques d'ajustement. Le début est paradoxalement nécessaire au sens où il faut bien commencer par quelque chose. Autrement dit, le début n'a pas la même fonction que la fin. Dans la forme en cloche, le peu de moyens déployés ne correspond pas à la restriction des paramètres sonores de fin. Le début est nécessaire parce qu'il faut initier le mouvement musical et ouvrir les possibilités d'exploration. Il faut donc le définir musicalement, c'est-à-dire délimiter la frontière entre le processus musical et le temps des sons indifférenciés. Cela

tient à une différence entre le temps et l'espace. Le temps musical n'est pas délimité : il lui faut des lames de temps qui le bordent, d'autant plus que l'improvisation libre se passe *a priori* de référents. Le début institue donc un temps où les événements musicaux négocient leur mise en musique. Il est nécessaire pour que soit possible tout l'ensemble des négociations qui constituera le jeu musical. Mais l'*explicit*, lui, n'a jamais autant de nécessité de fait. Il y a donc une symétrie inverse à celle que l'on pourrait repérer dans les œuvres classiques.

Ainsi, la forme-mouvement de l'improvisation consiste à dramatiser le processus musical dans son risque même : elle présente la gestualité d'une musique dans son processus de formation et dans ses mouvements interactionnels. Elle refuse de se totaliser dans une cohérence organique, ce qui permet de comprendre la symétrie des bords de l'œuvre musicale. Si une fin est réussie, ce n'est pas parce qu'elle clôt l'œuvre, mais parce qu'elle la suspend sur le fond d'une relance possible. Si l'œuvre se termine, ce n'est pas tant par nécessité que l'effet d'une décision toujours suspendue à la possibilité de sa relance. La fin aurait ainsi toujours pu être autrement. Aux trois niveaux d'altération du processus musical, il faut donc en ajouter deux autres qui les rendent possible comme le recto et le verso d'une même pièce, ou plutôt comme les éléments qui lui permettent d'exister et d'en accompagner la mise en œuvre : le jeu et l'écoute, le travail poétique et l'expérience esthétique, les joueurs en tant qu'ils s'exposent à un public, et ce que le public en fait. Dit autrement, la dimension collaborative de ce jeu d'exposition et de réponse est le milieu de la précarisation de l'œuvre musicale. C'est parce qu'elle le dramatise. Elle le théâtralise. Et c'est sur fond de cette précarité, de ce jeu d'équilibre instable, entre les joueurs mais aussi dans l'appréciation esthétique que se déploient toutes les dimensions temporelles de l'œuvre précaire. L'improvisation libre impose de la réfléchir comme une pratique collaborative, un nouage entre les joueurs et le public, entre ses gestes et ses traces. C'est ce par quoi il nous faut achever, si j'ose dire, cette approche.

III- Vers une expérience esthétique

A- La place du public : état des lieux

Il faut avouer que l'expérience esthétique de l'improvisation libre est aussi le parent pauvre des pages consacrées à l'improvisation musicale. Elle n'est pas oubliée mais assez

souvent délaissée au profit de l'étude des processus créatifs. Peu de chercheurs, à ma connaissance, attaquent la question de l'appréciation esthétique de l'improvisation libre de front. Cela peut se comprendre par des données factuelles : les concerts d'improvisation libre, sauf cas exceptionnels – dont Keith Jarrett fut l'un des exemples, n'attirent pas les foules ou suscitent l'incompréhension. Pour bien des programmeurs, c'est une musique de niche. De plus, les circuits de diffusion de la musique librement improvisée sont liés à de petits labels, loin des grands circuits marchands : il y a parfois des actes militants qui tendent à s'écarter d'une musique de masse, et des circuits de production qui disposent d'un plus grand spectre de diffusion. Il y a ainsi un acte militant contre les implications du capitalisme et de la diffusion de masse qui peut se comprendre et expliquer la difficulté qu'il y a à trouver et recueillir les expériences d'un public. Les amateurs de musique improvisée circulent dans un petit milieu. Il n'est pas rare de croiser les mêmes d'un concert à l'autre. Et, souvent, le public est constitué de joueurs et de praticiens de la musique improvisée. Ce relatif cloisonnement de la musique improvisée peut en partie expliquer les raisons objectives d'un manque de données.

Cela dit, subsistent les chroniques des journalistes qui se déplacent dans certains festivals, des émissions qui partagent les créations et tiennent l'agenda des différentes rencontres ou événements qui mettent en lumière la pratique de l'improvisation libre. Mais le prisme par lequel se livre l'expérience esthétique est nécessairement quelque peu déformé. Pour les émissions ou les journalistes qui constituent une importante source de chroniques de disques, de concerts, de festivals, il n'est pas toujours question de faire valoir tous ses droits à la critique. La chronique est tout autant un acte de critique qu'un acte de défense et d'illustration de l'improvisation libre. Il y aurait ici tout une recherche sociologique à entreprendre qui documenterait l'histoire d'une réception, de ses modalités et de sa prise de position parfois militante pour un pan de la musique vivante qui tend à rester confidentiel.

Enfin, à ce corpus de chroniques en tout genre, peut s'adjoindre tout un ensemble de considérations des artistes sur leur public. Or, envisager le public en se plaçant du côté de la scène n'est pas sans distorsion.

Car, d'abord, on ne retient souvent, dans les rencontres avec le public, que les éléments les plus saillants de l'expérience du concert, ou de tous les types de discussions d'après concert. On peut même en distinguer trois types.

1. Les rencontres informelles qui sont celles des échanges spontanés avec une poignée de participants qui, par amitié, par audace ou curiosité, vont livrer leurs impressions. Se partagent ainsi des éléments partiels et partiaux de l'expérience esthétique des individus : curiosité et interrogations pour le set d'instruments utilisés, discussion autour du matériel, ou encore partage d'une émotion esthétique, retour sur un moment particulièrement saillant du concert, ou simplement remerciements et autres témoignages de reconnaissance. Ces éléments sont divers, souvent sympathiques et rarement antipathiques – ceux qui n'ont pas vraiment aimé sont ou bien sortis bien avant ou gardent un silence poli. Ils ont, me semble-t-il, un intérêt au regard de l'improvisation libre. Ils disent quelque chose du partage, et des éléments qui les ont bousculés, surpris, auxquels ils ne s'attendaient pas. Ils sont des empreintes, au sens d'un souvenir qui garde la marque psycho-affective d'une manière d'être frappé. Ce sont des impressions-affections. Ils posent la question de ce qui est conservé dans la mémoire. Ce qui se partage alors, ce sont les traces encore vives, les empreintes d'un souvenir, de ce qu'Aristote distingue du rappel. Ces discussions relèvent de la *mnèmè* et non de l'*anamnèsis*⁷⁸, ce que l'on peut traduire par souvenir et rappel. D'un côté, le souvenir est du côté de la mémoire-affection. De l'autre, le rappel est actif et tend à faire un effort pour retrouver le passé. Ces discussions informelles se présentent en lien avec l'empreinte encore active d'une affection. Ce « retour » sur la performance n'est pas de l'ordre d'un rappel, c'est-à-dire d'une recherche active. Il est sous l'emprise de l'agent de l'empreinte. C'est un épiphénomène de la performance. C'est une résurgence du temps passé et marquant de l'improvisation. Mais c'est aussi son prolongement par des considérations qui déjà débordent le cadre du concert. En somme, la discussion informelle prolonge et déborde ce qui a été vécu dans le concert. Elle est déjà une trace emportée sur le chemin de vie. Elle se mêle aux optiques existentielles, aux intérêts de chacun. Elle est déjà devenue autre chose, mais cette altération fait un paradoxal retour sur son premier appui, à savoir l'improvisation qui a marqué.

2. D'autre part, il y a les retours à froid, souvent plus critiques. Ils sont aussi les effets de la performance – comment pourrait-il en être autrement ? –, mais la distance temporelle produit des effets de maturation du jugement esthétique. Ils ont une autre destinée que les discussions informelles. Il est rare que l'on puisse y avoir accès autrement que parce que ces retours sont ceux de notre entourage et qu'il bénéficie d'une oreille privilégiée. Il s'agit, par

⁷⁸ Aristote, *Petits traités d'histoire naturelle. De la mémoire et de la réminiscence*, trad. René Mugnier, 1953, Les Belles lettres.

exemple, des amis des musiciens, parfois musiciens eux-mêmes, ou encore improvisateurs. Dès lors, ils bénéficient d'une écoute privilégiée, mais, en même temps, partielle et partiale. Il s'agit alors de chercher un jugement des pairs. Ou bien d'écouter un jugement de fidèle. Dans les deux cas, le partage a deux horizons : le premier est celui qui prend sens dans le travail et la préparation. Il s'agit alors d'intégrer le jugement critique au travail qui prépare la performance d'après. Très souvent, il s'agit de savoir ce qui a fonctionné pour d'autres musiciens, ce qui a ennuyé, ce qui a clairement été raté. Ce moment de retour sur la performance prolonge et signifie l'inachèvement du processus, sans cesse remis sur le métier. Il envisage alors l'œuvre des improvisateurs sur une échelle de temps plus longue, sur le temps long d'une suite de performances. Il noue ainsi la performance à la suite et à la poursuite des cheminements que trace le travail des improvisateurs. Ils sont ainsi les appuis, les pivots ou les points de repère d'une évolution – et non d'un progrès, qui ouvre à un élargissement de la survivance de l'œuvre. Parce qu'elle est imparfaite, l'improvisation libre porte un regard appuyé sur les retours critiques de personnes de confiance, ou relevant d'une certaine autorité en la matière – parce qu'ils sont des improvisateurs confirmés ou reconnus. Il y a alors nouage entre l'effort des uns et le jugement critique des autres sous la forme d'une persistance diachronique mais sans cesse reconfiguratrice pour les performances à venir.

De ces considérations, il ne faut pas conclure soit que les contours de l'œuvre finissent par se perdre dans la démultiplication des points de vue soit dans une œuvre qui se confond avec la trajectoire de vie des improvisateurs – ceux-ci poursuivant une œuvre qui s'égrène d'une performance à l'autre à chaque fois. Il s'agit plutôt de pointer cette articulation entre les gestes et les traces, entre le sens d'une expérience esthétique vécue en situation et le chemin fait d'effacements et de déformations qui donne à entendre la forme paradoxale d'une survivance friable.

3. Il y a bien sûr les témoignages des artistes eux-mêmes, de leur manière de ressentir ou non l'engagement du public, de percevoir leur fidélité, leur adhésion ou leur rejet. Je ne veux pas ici parler du rôle du public dans les réactions même du jeu musicien. On a déjà parlé du fait de comprendre comment la recherche des appuis en improvisation passait par une logique interactionnelle qui débordait sur la prise en compte de l'environnement et donc des réactions du public. On peut aussi imaginer que cet appui peut être à double tranchant : quand une idée musicale fonctionne, les musiciens sont poussés à la reproduire, et tomber dans la répétition ou l'ennui. Mais qu'en est-il de l'appréhension du point de vue des artistes de la qualité de l'expérience esthétique ? La distorsion est évidente. Ce point de vue est directement

lié au fait de la perspective adoptée : celui d'un public éprouvé du point de vue de la scène et non de la salle. Il y a alors un relatif consensus qui sonne quasiment parfois comme une espérance ou une forme d'idéalisation : celle d'un public engagé, propre à entendre ce qui se joue dans l'expérience du concert. Tout se passe comme si un concert d'improvisation portait bien son nom et dessinait en creux les lignes d'une expérience adéquate, d'une juste appréciation esthétique : être de concert avec les intentions qui se déploient, suivre le chemin du processus se faisant, participer activement au déroulement de l'œuvre. De ce point de vue, les commentaires abondent pour dire une idée assez banale : l'improvisation, comme tout autre type d'arts de la scène, a besoin de rencontrer son public, de s'exposer. L'improvisation est une présentation performative, comment pourrait-il en être autrement ? La question n'est pas là. Elle est précisément dans celle de savoir ce qui entraîne le public dans ces concerts, ce que les auditeurs y trouvent, et surtout comment ils s'y forment. L'improvisation libre, tout comme d'autres types de musique, nécessite des oreilles entraînées. Mais cela est encore une idée banale – ou simplement la condition de possibilité d'une écoute compréhensive de toute œuvre musicale. Qu'y a-t-il de spécifique à l'expérience esthétique de l'improvisation libre ?

Voici, à cet égard, la réflexion de Jerry Garcia, confiée à Derek Bailey, au sujet des improvisations des *Grateful Dead*. L'engouement des fans, les « *Deadheads* », va jusqu'à tenir un compte rendu de chaque concert dans un magazine pour souligner les changements d'une fois à l'autre :

Je pense qu'on a besoin de former le public, un point c'est tout. Je crois que si l'on dit : « *Ce que nous faisons ici est d'inventer au fur et à mesure ; vous participez à cette expérience et ce ne sera jamais pareil, c'en est fini de cette version-ci* », cela a de la valeur. Je crois que notre public en est la preuve. Il y a des gens qui assistent à chaque concert. Si nous jouons dix jours quelque part, de nombreux spectateurs reviendront chaque soir, sachant que chaque soir ce sera différent. Un autre point intéressant que j'aimerais mentionner, c'est que ma perception de ce qui est un bon concert pour nous peut être totalement différente de celle qu'en ont les autres. Le public passe une soirée agréable à nous regarder nous battre, avec l'impression que nous ne parvenons pas tout à fait à être unis. Parfois nous luttons toute la soirée sans jamais sembler avoir été d'accord sur rien. Pourtant le public adore, pour lui c'est ce qu'il y a de mieux, si bien que rendre compte d'un concert est difficile. Les auditeurs sont très engagés et, en fait, ils se sentent aussi responsables que nous à certains égards. Ils partagent la responsabilité de la musique, ce qui, je crois, est juste. Ils sont là, et ils sont coupables. Sinon coupables du moins certainement fautifs⁷⁹.

En réalité, trois idées différentes sont affirmées ici : la première consiste à faire de la pédagogie. Mais c'est une idée étrange. On peut imaginer que le public qui se déplace et revient est assez au fait de ce qu'il va écouter pour n'en avoir pas besoin. On peut s'étonner

⁷⁹ Derek Bailey, *L'improvisation, op. cit.*, p. 63.

d'une telle volonté de former l'oreille non avertie – comme si le présumé face à l'improvisation était qu'il fallait faire œuvre d'instruction ou d'éducation. Étrange donc cette façon de poser la différence et la démarcation entre l'ignorant et le savant, par la nécessité d'expliquer ce qui est fait sur scène. D'autant plus que ce que décrit le guitariste de rock par la suite témoigne exactement du contraire : engagement du public, fidélité, écoute. En réalité, cette affirmation indique un problème de fond que l'on a déjà croisé, celui d'apprécier esthétiquement et adéquatement l'improvisation *comme une improvisation*, dans le sens d'une expérience non répétable. La question est donc plus de savoir comment se constitue le centre d'appréciation le plus juste du processus improvisé.

C'est cette seconde question qui est au cœur de la deuxième idée qui consiste à savoir en quoi consiste la réussite d'un concert. Pourquoi y a-t-il décalage ? Que veut dire réussir un concert d'improvisation libre ? Ce qui est essentiel ici, c'est la distinction des points de vue. Un concert peut être raté du point de vue de l'entente sur scène – les musiciens ne cessent de se battre, mais réussi du point de la salle : le combat, le public « adore ». C'est même le plus intéressant. L'auditeur ne s'intéresse pas nécessairement à la pleine réussite d'une entente commune entre les musiciens. Le dissensus est partie prenante du spectacle. Et faire une expérience d'un concert de musique improvisée n'implique pas une empathie avec le travail poétique des musiciens. Les problèmes de coordination, les accidents, les ratés sont autant de marques saillantes d'une certaine forme de plaisir pris au concert lui-même. Pourquoi ?

C'est exactement ce que ne comprend pas Jean-François de Raymond lorsqu'il écrit que le spectateur qui focalise son attention sur les difficultés fait une erreur de catégorie et se rend incapable d'apprécier l'improvisation pour ce qu'elle est, le spectateur reconstituant par là même une logique de l'œuvre achevée et censée être parfaitement exécutée :

Le tiers qui regarde faire, compte les résultats et guette les chutes ; il considère l'improvisation comme l'affaire de l'autre, comme une œuvre destinée à une carrière d'objet de contemplation : le processus improvisateur précipité en œuvre perd son statut ontique⁸⁰.

En réalité, il faut inverser le jugement de Jean-François de Raymond. Le tiers spectateur ne mésestime pas le spectacle à compter les chutes. Bien au contraire, il se met exactement à tisser une empathie nécessaire pour éprouver ce sentiment improvisatoire qui donne tout son sens à la prise de risque. Que la distance se maintienne entre l'auditeur et l'improvisateur, c'est une chose nécessaire qui tient aux conditions sociales et même de

⁸⁰ Jean-François de Raymond, *L'improvisation, op. cit.*, p. 175.

possibilité pour que l'improvisation se donne en spectacle. Guetter les faux-pas ne signifie pas que l'auditeur fasse une expérience falsifiée, ou même une erreur de catégorisation. À bien des égards, il fait comme les improvisateurs eux-mêmes.

Mais alors qu'est-ce que l'on écoute dans une improvisation ?

En réalité, il y a le processus sonore. Et, d'autre part, il y a le sentiment improvisatoire de ce processus. On reconstruit le processus sonore. On goûte le risque, la part de fragilité et de contingence, de dissensus qui subsistent tout au long du processus.

Or, « reconstruire » le processus sonore, c'est se donner une posture attentionnelle qui tend à jouer le jeu des événements musicaux. L'auditeur se place ainsi délibérément dans un accompagnement imaginaire par laquelle il compose dans sa propre temporalité, les mouvements sonores qui l'affectent. Il constitue ainsi une causalité imaginaire qui lie les événements sonores entre eux et leur donne sens dans une expérience unifiée par ce travail de l'écoute et de l'imagination. Ecouter, c'est entrer dans le processus de temporalisation qui est donné à entendre. L'auditeur a à éprouver cette soudure entre la performance musicale et sa perception. En ce sens, cette causalité ou ce fil de l'écoute n'existe en réalité pas tout à fait. Il est le fait de l'auditeur qui joue sur sa manière d'associer et de capter les événements musicaux.

Or, cette écoute ne peut être toujours parfaitement en phase avec le devenir musical. De minuscules retards, et des écarts continuent de subsister par le fait même que le mode de temporalisation, de mémoire et de focalisation sur le devenir sonore ne peut complètement se synchroniser avec les intentions, les gestes et le chemin que tracent les improvisateurs. L'instant de l'audition (par un auditeur qui ne joue pas) est toujours décalé. Il est décalé par la structure d'anticipation de nos perceptions. La musique fait en quelque sorte vibrer des modalités d'anticipation différentes, d'un auditeur à l'autre. Dans le cas d'une improvisation, parce que la musique n'est pas connue à l'avance et par les musiciens et par les auditeurs, la structure d'anticipation du devenir musical, et donc la causalité constituante à l'œuvre dans l'imagination écoutante est largement indéterminée. Elle se fait attente, mais attente purement ouverte. L'écart entre mon attente et la poursuite du processus suppose que j'éprouve, dans mon ajustement à la temporalité de l'œuvre, un écart qui rend instable la reconstitution du fil musical. L'improvisation navigue ainsi entre deux écueils : perdre son auditeur ou être trop prévisible, c'est-à-dire l'empêcher d'écouter, soit par ennui, soit par impossibilité de jouer avec le processus musical ou de le suivre. Si la musique se fait trop indéterminée, elle défait

l'attention de l'écoute. Elle lasse, c'est-à-dire fatigue la puissance de l'attention, l'empêche de s'installer de manière minimale dans une poursuite et une forme minimale de cohérence. Mais, d'autre part, si elle est trop prévisible, l'anticipation de l'écoute déjoue sans cesse les plans des improvisateurs. L'improvisation ennue. Parce qu'elle est un procès en perpétuel réajustement, l'écoute doit pouvoir constituer des appuis au fur et à mesure du processus. Mais pour que ces appuis soient ressentis comme improvisés, ils doivent faire entendre leur part de risque. Le risque est donc la part d'écart maintenu qui permet à l'auditeur d'entendre en quoi les gestes maintiennent une causalité qui défait les forces structurantes de l'anticipation perceptive.

En ce sens, il faut pouvoir goûter cette saveur du risque inhérent aux performances d'improvisation, en entendre les marqueurs, et sympathiser avec la démarche des improvisateurs. Il faut pouvoir être surpris et bousculé par les choix des musiciens, par les décalages et les écarts qu'ils instituent avec les normes musicales, avec leur jeu instrumental, tout en maintenant une recherche constante d'appuis en temps réel. Cette empathie n'est pas une mise à distance qui toise l'improvisation et la suspecte toujours de n'être qu'une pochade, une impuissance à se faire vraiment composition. C'est une mise à l'épreuve qui, non seulement accepte de traverser et d'accueillir le processus, de jouer le jeu du processus, mais aussi l'éprouve au sens d'en juger la réussite et l'intérêt. En ce sens, l'oreille du spectateur n'est pas tant passive qu'activée et activante. Il s'agit de comprendre que cette expérience esthétique peut se penser comme essai et configuration de son horizon d'entente.

Enfin, la troisième idée est la plus désarçonnante, et sans doute la plus contradictoire avec la première affirmation : si l'on mesure un écart qui se maintient, pour le dire rapidement, entre l'écoute des auditeurs et le jeu, pourquoi les auditeurs auraient-ils à endosser une responsabilité ? Si le guitariste explique ce qu'il en est d'une improvisation, pourquoi considérer son public comme fautif ? Car, au sens strict, être responsable, c'est répondre de ses actes, pouvoir prendre conscience de son rôle de sujet ou d'agent. Il y a bien une affirmation contre-intuitive réitérée trois fois et cela de manière intensive : si la musique échoue, le public en serait responsable, voire « coupable », sinon « fautif ». Cet appel à la responsabilité sonne comme un dispositif de culpabilité. Etonnante manière de donner mauvaise conscience à un public dont la principale fonction est de ne pas faire la musique. Qu'est-ce que cela signifie ?

Il s'agit en réalité très exactement de poser la question de l'espace d'appropriation que l'improvisation peut réserver à ses auditeurs. Qu'est-ce que je fais en écoutant de l'improvisation ? Est-ce que je suis – et même est-ce que je dois suivre – les intentions des improvisateurs et ainsi participer du processus musical lui-même, à la manière des musiciens ? Quelle est la marge de manœuvre et de liberté de mon écoute ? Quel est mon droit d'auditeur sur ce qui est donné à entendre⁸¹ ?

B- L'inconfort de l'inattendu : la place de l'auditeur/spectateur

Il faut ici revenir à la complexité et l'inconfort qu'il y a à s'adonner à l'écoute d'une improvisation libre qui ne ménage pas les oreilles de ses auditeurs, mais au contraire, tend à s'appuyer sur un effort particulièrement soutenu qui consiste et à suivre ce qui est produit, et à déplacer les repères sur lesquels repose une écoute habituelle.

Car le déplacement des appuis opérés dans le travail poétique, ainsi que l'écoute sur laquelle repose l'effort des musiciens, suppose, du côté des auditeurs, un investissement comparable aux musiciens qui improvisent. Or, cela suppose de donner à l'expérience que chaque auditeur déploie une force positive de libération et d'étrangéisation, une force de configuration et de transformation de son *horizon d'entente*. Cet emprunt libre à Hans Robert Jauss de son concept d'horizon d'attente, plutôt fondé sur l'analyse de l'acte de lecture et de la réception peut malgré tout être fondé sur la prise en compte de ce que fait une œuvre à la perception des choses. Je cite ici la deuxième thèse de la « petite apologie de l'expérience esthétique » :

... la conscience en tant qu'activité réceptrice saisit la possibilité de renouveler sa perception du monde [...] *Aesthesis* désigne un second aspect de l'expérience esthétique fondamentale : l'œuvre d'art peut renouveler la perception des choses, émoussées par l'habitude⁸².

Le plaisir esthétique est ainsi celui d'une libération qui ne s'oppose pas à la connaissance et à l'action. Elle nous permet de ressentir les choses sous un autre angle et ainsi

⁸¹ Ces questions me sont suggérées par le questionnement suggestif de Peter Szendy, bien que ce soit éloigné de ma problématique propre. Cf. Peter Szendy, *Ecoute, une histoire de nos oreilles*, 2001, Paris, éd. de minuit, p. 19-20.

⁸² Hans Robert Jauss, « Petite apologie de l'expérience esthétique », in *Pour une esthétique de la réception*, traduit de l'allemand par Claude Maillard, 1978, Paris, Gallimard, collection « Tel », p. 143-144.

de penser autrement. Cela convient aux mots comme aux sons musicaux. Le processus improvisé, en tant qu'il rend incertains ou mouvants ses ancrages musicaux par déplacement, transformation ou reconfiguration pour chaque aspect de l'activité musicale – l'instrumentation, les manières d'user des règles de la musique, les façons de jouer des sons musicaux et des interactions - appelle le travail de reconfiguration de l'écouter et de sa posture d'écoute. À une écoute banalisée et asservie aux standards du marché, l'improvisation libre tend à désentraver les goûts du public et à les questionner. C'est ce qu'exprime Rzewski lorsqu'il écrit :

L'un des objectifs est de dépouiller (*to rob*) l'auditeur de sa faculté de juger. C'est aussi ce que je veux quand j'écoute : être dépouillé⁸³.

Ce vol ne peut être interprété littéralement. Par dépouillement, il s'agit de traduire un parallélisme dans le type de posture d'écoute. Pour comprendre l'improvisation libre comme pour en faire, il est nécessaire de se défaire des habitudes d'écoute. L'expérience esthétique se fait alors configuratrice d'écarts avec les normes esthétiques admises, en écho avec l'écoute musicienne. Le processus se configure ainsi dans une tension dialectique avec les goûts admis pour une réception collective qui constitue l'horizon d'entente qui structure la réception collective normale. Il y a ainsi collaboration ou collusion entre le travail poétique musical et l'effort esthétique qui s'éclairent l'un et l'autre dans une dynamique créatrice de transgression des attentes.

Cela permet de comprendre un peu mieux la « responsabilité » du public. Il y a nécessité d'entrer dans le processus musical par un acte d'appropriation active qui s'inscrit dans une intersubjectivité partagée entre la scène et la salle, l'expérience d'écoute esthétique se retrouvant dans un effort symétrique ou parallèle à celui de l'effort des improvisateurs. En cela, la participation à l'œuvre improvisée se fait par le truchement d'une forme de risque pris et par le public et par les musiciens eux-mêmes. Sans que ces deux types de risques soient du même ordre, et malgré la séparation des deux points de vue, se retrouve une forme de participation paradoxalement similaire. Il y a ainsi comme une aventure de la reconfiguration de ces modes de jeux et d'écoute. L'expérience esthétique tend alors à se faire étonnement, surprise, voire perplexité et déchirure. Dans cet accompagnement, il n'est pas certain que l'expérience esthétique soit réussie, et elle peut se troubler. C'est ce que suggère la citation commentée : le musicien veut être dépouillé. Ce à quoi n'est pas toujours prêt l'auditeur,

⁸³ Frederic Rzewski, « The secret of the Labyrinth, pages and fragments », *Non sequiturs, op. cit.*, p. 278.

même intéressé. À l'heureux dépouillement du musicien qui s'adonne au jeu, correspond le dépouillement malheureux de l'auditeur qui n'entend pas lui prêter son oreille. Entre ces deux limites, il y a tout l'empan, et toute la marge de manœuvre d'une saisie de l'œuvre précaire.

À cette pratique collaborative qui présente son risque sur scène aux oreilles d'un public, il faut donc adjoindre une description de l'expérience esthétique qui s'essaie à écouter autrement mais qui oscille entre une appréciation esthétique réussie qui s'approche au plus près du jeu, et une forme plus rêveuse, plus distante éventuellement, tout aussi attentive mais emboîtant moins le pas. Il serait bien étrange pour une improvisation qui se revendique libre qu'elle se traduise par un enfermement des oreilles, par la nécessité de poser une écoute idéale. Concrètement, nos expériences d'écoute ne sont-elles pas, elles aussi appelées à jouir d'une forme de liberté ? Si l'improvisation précaire se joue des normes, il s'agirait alors de ne pas plaquer sur son écoute une dimension prescriptive trop lourde. Cela ne veut pas dire qu'il faut laisser l'écoute musicale à l'arbitraire. Une écoute totalement non maîtrisée et non investie n'est plus une écoute. Ne nous précipitons pas vers les mêmes préjugés qui affectent l'improvisation d'un « n'importe quoi » qui interdirait d'en savourer la liberté. Il s'agit plutôt d'introduire des degrés dans une même focalisation de l'attention, de souligner la variété des transformations et des appropriations.

En ce sens, insister sur la définition d'une relation spécifique aux musiques librement improvisées, c'est décrire une écoute idéale de l'improvisation libre. Celle-ci tend alors à sympathiser avec le processus, à emboîter la danse des improvisateurs, à jouer avec eux, à se tenir au plus proche de leurs intentions. C'est la position que défend Clément Canonne⁸⁴ et dont je résume ici les principaux arguments.

1/ La position de Canonne

Tout le problème de l'écoute d'un moment d'improvisation musicale consiste à ne pas fausser la posture d'écoute relative aux propriétés esthétiques de l'improvisation. Or, celles-ci dépendent essentiellement de ses modalités de production et de réalisation. Cela ne signifie pas revoir nos exigences en matière de qualité musicale à la baisse en raison du caractère périlleux de cette invention en temps réel, bien au contraire.

⁸⁴ Clément Canonne, « L'appréciation esthétique de l'improvisation », *Aisthesis. Pratiche, Linguaggi E Saperi dell'estetico*, 6(3), 2014, 331-356. <https://doi.org/10.13128/Aisthesis-14109>.

Canonne isole ainsi deux centres pertinents d'appréciation : la forme perçue moment après moment, et le contenu expressif (l'articulation des gestes). Il s'agit alors de ne pas confondre l'improvisation avec l'interprétation. En droit, la forme est improvisée et non interprétée, non en vertu de la séquence sonore, mais en raison de l'intention du musicien. En fait, une improvisation se trahit par une série d'indices qui procure un sentiment improvisatoire et qui tiennent à la logique rétrospective qui préside à la génération du discours dans le cas de l'improvisation – on retrouve ici les acquis de Lee B. Brown. L'improvisation ne fait pas entendre une structure musicale au sens de relations globales étendues sur la totalité de la séquence musicale produite, mais une forme faite d'une suite de connexions immanentes en un temps local. Cela manifeste ainsi le phénomène temporel irréversible propre à la logique d'association qui guide l'enchaînement des moments musicaux.

Mais, d'autre part, sur son versant expressif, l'improvisation se présente en personne, c'est-à-dire renforce la transparence expressive du corps des musiciens dans la mesure où leur présence est affranchie de la double médiation de la notation et du travail d'interprétation – qui renvoie à l'œuvre exécutée. Cette concomitance du flux musical et du flux mental et émotionnel qui sous-tend le processus se manifeste encore plus dans l'improvisation collective car les interactions qui la portent donnent une portée esthétique aux signes physiques et aux gestes des musiciens – une moue, un sourire, un regard, etc :

cette lecture « intentionnaliste » du discours improvisé, transparente dans le cas de l'improvisation collective – en ce qu'elle suppose une communication – est évidemment également possible dans le cas de l'improvisation en solo. Ainsi Randall Bauer (2005), dans son analyse des concerts en solo de Keith Jarrett, identifie-t-il certains passages musicaux à différentes intentions « compositionnelles », comme si l'improvisateur manifestait de manière transparente ce qu'il cherchait à faire : fixer ou stabiliser une idée, amorcer une transition ou une articulation... Dans le même ordre d'idée, Steven Termini propose une interprétation tout à fait intéressante des vocalisations et chantonnements de Keith Jarrett : « l'aspect probablement le plus frappant des vocalisations de Keith Jarrett, c'est ce qu'elles nous suggèrent des intentions qui sont normalement invisibles à l'œil, ou plutôt à l'oreille²⁷ » : tout se passe comme si le musicien, en réagissant vocalement à sa production pianistique, nous fournissait une porte d'accès à ce qui se passe « dans sa tête » : est-il inspiré ou frustré ? Est-il en train de chercher une nouvelle idée ? Est-il amusé, ou surpris par ce qu'il vient de jouer... ? Il est intéressant de faire remarquer que, là encore, ces « vocalisations » sont spécifiques au jeu improvisé de Keith Jarrett : elles disparaissent lorsqu'il interprète une œuvre composée, indiquant comme en creux l'absence de cette couche intentionnelle, de cette pensée musicale qui fonctionne comme centre d'appréciation spécifique à l'improvisation⁸⁵.

⁸⁵ Clément Canonne, art. cité, p. 348.

Cela est ainsi capté par l'empathie de l'auditeur qui est sensible à la fragilité et à la prise de risque – ce qui nourrit l'horizon d'entente de l'auditeur. La posture d'écoute de l'auditeur épouse au plus près la performance d'autant plus qu'il y a une analogie entre l'écoute entre les musiciens et l'écoute concentrée de l'auditeur. Comme l'improvisateur, l'écoute de l'auditeur s'adapte à un flux d'événements partiellement imprévisibles. Il révisé ses attentes au fur et à mesure. Comme l'improvisateur, l'écoute n'est pas préparée à l'avance. Il est ainsi soumis aux mêmes contraintes de temporalisation : l'irréversibilité du flux temporel, les anticipations incertaines, la concentration sur le présent musical. L'auditeur tend ainsi à se mettre à la place de l'improvisateur pour saisir au plus près une pensée musicale :

Apprécier une improvisation, c'est donc saisir au plus près une pensée musicale. Et si l'auditeur accède ainsi à une pensée musicale, c'est d'abord parce que l'improvisation, dans son imperfection constitutive, laisse entendre quels peuvent être les difficultés et problèmes de la création musicale : en effet, en vertu de son irréversibilité, l'improvisation donne bien souvent à entendre à la fois le problème et sa résolution, ou bien sa tentative de résolution, alors que les problèmes résolus par certaines œuvres de musique restent toujours implicites, et présupposent la mise en rapport intellectuel par l'auditeur de l'œuvre et de la tradition artistique dans laquelle celle-ci s'inscrit.⁸⁶

Canonne note la présence massive d'autres musiciens et praticiens dans ce type de concert. L'auditeur est ainsi invité à participer à la création de la narration et à la reconstitution du processus, peu importe si c'est fantasmé, comme s'il se faisait le double de l'improvisateur, comme s'il jouait à sa place :

Comme l'improvisateur qui procède au décodage intentionnel des discours de ses co-improvisateurs dans le cas de l'improvisation collective, l'auditeur peut lui aussi tenter de rapporter les actions des musiciens à leurs états intentionnels dans un processus d'interprétation exploratoire qui ne cherche pas tant à déterminer le sens exact, les motivations précises des gestes musicaux des improvisateurs qu'à générer heuristiquement les significations possibles dont ils peuvent être porteurs, ce qu'ils peuvent indiquer de la pensée musicale des improvisateurs⁸⁷.

2/ Ecoute idéale et variété : les degrés de l'expérience esthétique

Je souscris en grande partie à l'idée de Canonne. Mais il faut la prolonger. Elle définit à mon sens une limite idéale ou plutôt une écoute participative d'improvisateur. Celle-ci est évidemment impliquée par tout ce qui se fait au cours d'une improvisation libre. Pour comprendre ce que fait l'improvisateur, il faut sans doute se former à être un peu

⁸⁶ Clément Canonne, art. cité, p. 347.

⁸⁷ Clément Canonne, art. cité, p. 350.

improvisateur soi-même. Cela permet de comprendre les éventuels procédés qu'il se donne : jeu sur le timbre de son instrument, polyrythmies, micro-tonalités, jeu en interaction. Tout ce que fait l'improvisateur est mieux compris si l'on peut reconstituer le cadre de jeu qu'il se donne, si l'on a une idée des éléments du jeu dans une improvisation libre.

Or, ce jeu peut s'entendre de deux manières : on peut appréhender le jeu par ses règles, comprendre donc intellectuellement ce qu'il fait, comment il faut jouer – c'est le sens de l'anglais *game*, mais aussi en se prêtant au jeu, c'est-à-dire en jouant avec les joueurs, si j'ose dire en jouant le jeu – c'est le sens de *to play*. L'écoute idéale, définie par Canonne, c'est celle qui conjuguerait dans une même compréhension les règles du jeu et la mise en jeu. Par là même, elle tend à coïncider avec la temporalité de la performance, à s'appuyer sur elle, au plus près de la fusion avec le processus musical. Fusionner, c'est vite dit, car si l'écouter fait comme si, ses anticipations sont sans cesse exposées au fait d'être déjouées, déçues, voire trahies ! Ne peut-on imaginer qu'à la conscience heureuse de naviguer de concert avec les musiciens, à s'imaginer collaborer avec eux, s'ajoute une conscience malheureuse, amère qui finit par rejeter la performance ? N'a-t-on jamais croisé de ces musiciens, qui sont là en tant qu'auditeurs à l'esprit chagrin qui regrettent de n'avoir pas entendu l'inouï ? C'est dire que, dans cette expérience esthétique, il y a plus qu'un simple suivisme, plus qu'une simple reconstruction ou proximité temporelle. Il y a aussi un désir de jouer, un désir d'inattendu, qui ne se joue pas seulement sur le plan de la forme musicale, mais sur le plan d'une configuration de l'imaginaire. Si l'expérience esthétique est bien celle d'une pratique artistique, il faut bien admettre que le processus d'altération musicale de l'improvisation musicale puisse être autre qu'un jeu d'emboîtement, qu'il puisse éventuellement laisser la possibilité d'un décrochage, ou la place pour un autre type d'attention et d'investissement.

L'expérience esthétique se trouve alors exposée à une double limite idéale : l'empathie heureuse et malheureuse d'une temporalité vécue sur le fait du présent. Mais, à celle-ci s'adjoint l'expérience du mélomane amateur d'improvisation libre qui comprend ses règles, qui peut se les donner et les suivre sur le moment. À ce degré, l'empathie est forte, mais plus intellectuelle si l'on peut dire. Il ne s'agit plus d'un désir de jeu. La polarité de l'attention se fait celle qui guette les déplacements, l'audace des interactions, la puissance de l'enchaînement. Elle se pose sur les appuis de la performance et des gestes. Mais elle ne se met pas en jeu. En même temps qu'elle comprend ce qui se joue, elle suspend sa mise en jeu. Elle se laisse de la marge. Il y a donc place pour une expérience qui, même si elle se donne la temporalité irréversible de son écoute, se fait liberté et jeu sensible et intelligent. L'expérience

de l'amateur ne se fait pas jeu mais réponse : elle offre un nouvel appui aux puissances configuratrices de l'expérience. Tout en se détachant du jeu pour le jeu, l'écoute se fait poursuite de ce « ce petit sillon » dont parle Proust⁸⁸ et que la performance creuse en nous. Et par là même, l'expérience consonne avec son étymologie, *experientia* : sortir des limites, avancée aventureuse dans le franchissement des limites. Dans le présent du jeu improvisé, se donnerait l'essai d'une synchronisation reconfiguratrice de soi au sein des interactions qui ne cessent de s'enchevêtrer et de jouer le temps, dans le partage d'un temps irréversible.

L'improvisation joue le jeu du temps. Elle se donne une volonté de temps qui est celle d'expérimenter au plus près l'irréversibilité d'une altération musicale. Mais ce qui a presque une signification éthique pour les joueurs ne suppose pas nécessairement le même souci pour ceux qui écoutent. C'est ce qui explique l'écart aperçu par Jerry Garcia. L'expérience se fait au présent mais se fait dans les subjectivités qui en configurent et en éprouvent l'intensité. Autrement dit, la temporalisation de ce présent qui dramatise le mouvement des improvisateurs emporte et diffuse ses effets dans l'ensemble des écoutes disposées pour activer les effets de l'inattendu.

De ce point de vue, on peut comprendre que ce qui se joue dans l'expérience esthétique, c'est la formation d'une communauté synchronique ou rythmique dans laquelle les modes de transformation et de rapports à la performance peuvent varier. Lê Quan Ninh évoque ainsi le travail d'une écoute configuratrice et interactive :

Je ne joue donc pas pour les spectateurs mais avec eux. Chacun participe à ce moment singulier qu'est le concert, dans l'attente de l'inattendu, dans l'attente de reconnaître aussi et puis pour ne plus rien attendre. Nous sommes tous dans le travail de l'écoute, autant passifs qu'actifs. La présence de chacun participe au réel vibratoire, avec ses interactions, dans le tissu de ces interactions. Chacun s'empare et lâche à des rythmes divers, construisant comme un réseau mouvant d'écoute. Prendre et lâcher, double mouvement qui fabrique de l'énergie, de la présence⁸⁹.

En un sens, jouer avec les spectateurs et non contre eux renvoie à cette situation d'écoute qui mime la posture de l'improvisateur. Ce qui aime une performance d'improvisation libre, c'est bien cette attente de l'inattendu qui finit par s'altérer jusqu'à ne « plus rien attendre ». Ne plus rien attendre, ce n'est pas « ne s'attendre à rien ». C'est au fond atteindre un point d'attention tel que le devenir musical se vit sans plaquer sur lui des anticipations. Pour l'adepte de la pensée Zen qu'il est, cela porte à se défaire autant que

⁸⁸ Proust, « Le temps retrouvé », *À la recherche du temps perdu*, t. III, 1954, Paris, Gallimard, Bibliothèque de la Pléiade, p. 891.

⁸⁹ Lê Quan Ninh, *Improviser librement*, *op. cit.*, p. 76.

possible d'une subjectivité anticipatrice pour être au plus près du son, composé dans le tissu des interactions.

Mais il y a, à mon sens, plus. Le batteur français peut ouvrir la voie à une autre compréhension de l'expérience esthétique et musicale. Elle consiste à comprendre que le type particulier de l'œuvre improvisée ne se joue pas dans une simple exposition à un public. Elle n'est pas seulement une œuvre mince, évanescence qui s'abolit dans sa présentation performative. Même interrompue, elle est encore présente dans la présence de chacun. Car chacun constitue un pôle d'écoute actif et passif à la fois. L'auditeur se fait alors configurateur d'un réseau d'écoute mouvant : s'effectue à même le présent un travail de l'attention qui estompe ou renforce le réel vibratoire du son. Ce qui importe alors, c'est non seulement la variété de ces constructions, mais aussi le rythme, c'est-à-dire la puissance vibratoire, faite de tension et de détente d'une écoute qui s'éprouve et se relance au présent.

En ce sens, si, du côté des improvisateurs, la réussite se mesure à l'aune de leur capacité à inventer des appuis interactionnels qui leur permettent une coordination et une intensification de leur jeu du temps, du côté de l'expérience esthétique, la réussite ne se réduit pas à suivre de près le processus musical, mais à jouer avec, dans un équilibre où se déploie une variété d'expériences configuratrices dont les deux écueils (et impossibilités) seraient de fusionner avec le processus, ou le rejeter totalement (s'y rendre sourd). C'est alors de ma plasticité d'auditeur dont je fais l'expérience. Sans faire l'apologie de la distraction, il s'agit de comprendre comment l'œuvre d'improvisation libre se laisse écouter, sans qu'elle nous somme de l'entendre.

Dans cet empan se dessine l'enjeu collaboratif de cette œuvre qui se diffuse, tel le son, au-delà de sa source, dans une ondulation vibratoire. Comment définir alors le rôle de l'expérience esthétique ?

C- L'expérience esthétique et l'œuvre d'improvisation

S'intéresser à l'expérience esthétique, ici, n'est-ce pas s'éloigner de notre objet et déjà pointer le champ d'une autre recherche ? Assurément, en elle-même, la question de la réception des improvisations libres est encore en friche et mériterait une étude à part. Néanmoins, il ne s'agit pas ici de détourner le questionnement sur l'œuvre mais d'apercevoir

une solidarité, un nouage. Un regard – et une écoute – de surface de l'improvisation libre tendrait à l'inscrire dans les incessantes hybridations de la pratique artistique : « intervention », sollicitation de la participation du public, « installation », « environnement », « happening ». La multiplication de ces vocables témoigne sinon d'une « réticence⁹⁰ » à parler d'œuvre, du moins questionne ses limites, ses cadres d'appréciation. L'improvisation est solidaire de cette critique de l'intégrité et de la permanence stable ou de la réification d'un objet à contempler. Et c'est sans doute un des aspects que j'essaie de souligner dans l'idée de précarité. Si l'improvisation est bien une œuvre précaire, alors cette précarité est dynamique et a des effets indéniables sur la manière dont les improvisateurs trouvent une certaine place dans cette dématérialisation de l'art. Mais s'agit-il bien de tout emporter et ainsi d'en finir aussi avec l'expérience esthétique ?

Sans prendre à contretemps ce mouvement général de questionnements des frontières, des cadres, maintenir qu'il y a *œuvre* précaire, c'est faire entendre qu'il y a une voie médiane, nuancée, entre des oppositions trop frustrées à force de s'opposer : œuvre matérielle ou dématérialisation, expérience esthétique ou « désesthétisation » de l'expérience. Il y a un profit à prendre l'improvisation et en faire un appui d'une expérience plus large. L'évanescence et l'inachèvement de l'improvisation libre ne plaident pas pour une fuite hors de l'œuvre, mais pour son intensification dynamique : elle se fait collaborative et propose une présentation publique comme principal appui du processus sonore – ce qui ne veut pas dire le seul. De même, déjouer les repères instrumentaux, musicaux, jouer des règles musicales traditionnelles, c'est sans aucun doute s'affranchir des habitudes et des traditions à combattre, et c'est appeler une posture d'écoute qui puisse soutenir, par son acuité, une compréhension des gestes effectués et avancer de concert dans le franchissement même des limites – ce que nous rappelle l'étymologie du terme d'expérience. Il s'agit alors plutôt de comprendre comment l'expérience esthétique de l'improvisation se fait et, par là même, déplace l'écoute esthétique du côté d'une expérience de la précarité de l'œuvre.

Or, autre chose est, à mon sens, de parler de précarité, autre chose, de parler de pauvreté. Une expérience d'œuvre précaire n'est pas appauvrie ou inféconde. Bien au contraire, elle est prise dans une dynamique qui la déplace, qui lui donne une diffusion temporelle. Si l'improvisation trouve dans la performance son noyau le plus intensif, il ne s'agit pas de la faire sans mémoire et sans effets dans le temps qui suit.

⁹⁰ Cf. Marianne Massin, *Expérience esthétique et art contemporain*, op. cit., p. 70.

Trois raisons plaident pour réintégrer l'expérience esthétique dans le chemin de l'acte d'improvisation, pour la nouer avec le travail poétique de l'œuvre. La première est l'appel des artistes qui improvisent à donner une dimension transformatrice à la performance improvisée au-delà de sa seule actualité, d'en penser les effets émancipateurs ou questionnant. La seconde tient à la « dynamique spiralée⁹¹ » de l'expérience : les expériences, parce qu'elles sont sollicitées par l'intensification de la temporalisation présentée par l'improvisation, prennent le risque de se mettre en quête, d'aller creuser ce présent musical. Elles ouvrent ainsi un double mouvement : se lover dans ce processus et au-delà pour en prolonger les effets altérants. Cela ouvre une libre quête, parce que sans concept ni savoir auxquels accrocher cette énigmatique expérience.

Il y a donc une liberté et un jeu dans l'expérience esthétique, mais encore l'exigence d'une quête à poursuivre en soi pour élucider l'impression qui « me point » et ne se laisse pas résorber dans l'érudition. [...] L'expérience esthétique est donc éminemment subjective et l'affirmation faite plus haut de la double singularité de l'expérience esthétique, expérience d'une œuvre singulière dans un moment et un contexte particulier, doit être complétée : elle est encore singulière parce qu'elle implique un sujet et parce qu'elle a des résonances et des prolongements subjectifs⁹².

L'expérience esthétique a donc une fonction heuristique qui, oserai-je dire, s'improvise dans le noyau et les effets de la performance. L'expérience vécue au présent devient le support d'un prolongement qui implique une réflexivité de l'expérience. Mais cette réflexivité, faute de pouvoir retrouver cette expérience non répétable, ne trouve plus que sa mémoire pour continuer le geste initié au cœur du présent. Tout le problème est là : il y a une fragilité intrinsèque du geste improvisé par le fait que sa vivacité ne peut se maintenir dans la durée. Sa persistance ne vient pas de l'acte, mais de ses effets mémoriels, de sa survivance plus ou moins estompée et mutilée par le souvenir.

C'est pourquoi, troisièmement, le nouage de l'expérience et de l'acte donne une fonction essentielle à ce qui maximise la vivacité de l'expérience de l'improvisation. Je ne parle pas ici de la nécessité des temps morts dans l'acte poétique, de ses moments où les appuis se cherchent, où les musiciens se guettent, à l'affût d'une idée qui fasse rebondir le processus. Je parle ici de la manière dont l'improvisation met en mouvement son public, de la manière dont elle le transporte, dont elle l'émeut. L'expérience esthétique est aussi et avant tout une émotion qui peut emporter, voire ravir, ou laisser de marbre. Or, cette capacité à émouvoir, donc à mettre en mouvement est reliée au plus haut point à la musique, comme art

⁹¹ Marianne Massin, *Expérience esthétique et art contemporain*, op. cit., p. 49.

⁹² Marianne Massin, *ibid.*, p. 50.

du bon mouvement. Il ne s'agit pas d'un jeu de mots, mais bien de souligner le lien qui travaille tout le mouvement musical : art du temps, elle est aussi art du mouvement, dont l'émotion est l'écho et le prolongement. L'oreille est émouvante, au sens fort. Elle nous meut, parfois nous transit, nous transporte.

En cela, l'expérience esthétique de l'improvisation ne saurait se tenir dans cette dichotomie entre passivité et activité. L'oreille du spectateur est le relais qui diffuse le mouvement musical : elle est ce par quoi, pour emprunter les mots de Hume, une impression se prolonge et donne naissance à une idée. L'impression a la priorité ontologique sur l'idée. Du flux impressionnel vivace et présent dérive une série d'inventions d'idées. Les idées sont ainsi des dérivations liées à l'ancrage de notre esprit imaginant dans l'expérience. Pour le dire autrement, l'expérience émouvante trouve dans les idées qu'elle provoque un nouvel ancrage qui tranche avec le geste initial, irréversible et non répétable. Elle invite à penser, dans l'exercice d'une sensibilité intelligente, capable d'être éprouvée par le risque de l'improvisation.

En ce sens, l'expérience esthétique de l'improvisation pourrait se définir comme intelligence du sensible subjective et émue qui, en éprouvant le risque et les déplacements de l'improvisation libre, participe à la précarité du processus. L'expérience est épreuve et essai : elle se configure dans le présent du partage de l'acte d'improvisation. Elle se fait mouvement. Elle devient appui, au-delà de la simple présentation de l'acte improvisé, mais appui précaire, car estompé, arraché à sa vivacité.

C'est, par exemple, l'incessant rappel de Lubat de la dimension « *poiélitique* » de l'art, et plus spécifiquement de l'improvisation qu'il pratique. Par ce vocable, il s'agit bien de « rattraper des doutes », d'interroger le point de suture et le nouage problématique de l'art et du politique :

Plutôt que ça fuit tout de suite, c'est une catégorie qui permet de créer une suspension, une syncope, ça décale. C'est un terme opérationnel dans la mesure où c'est une provocation qui met en énigme les amours-carrefours de l'art, de la création, de la poïèse et du politique⁹³.

Autrement dit, il s'agit de capter, d'inscrire dans un terme opératoire les effets d'une volonté de transformation dans l'expérience de l'art. Le vocable est lui-même une sorte de collision, de rencontre qui tend à signifier une résistance : au lieu de penser l'acte comme ce qui s'abolit au-delà de sa simple évanescence, il est à inscrire dans ce qu'il donne à penser,

⁹³ Fabien Granjon, *Les Uz-topies de Bernard Lubat, Dialogiques, op. cit.*, p. 114.

dans les questions qu'il pose. Par-là, il retrouve une fonction – qui a pu s'émousser, mais l'a-t-il un jour perdu ? – de questionnement politique, d'appel à penser pour le public. L'art est poïétique non pas parce qu'il est créateur ou génial, mais parce qu'il donne à penser, à mettre en question et à ouvrir ainsi l'imagination des possibles :

À Uzeste, ce que l'on essaie de faire vivre, c'est une *poïétique* culturelle décomplexée, innovante, affranchie des modes et des marques, qui consiste à nous occuper des sensibilités artistiques de toutes et de tous, car ce sont des sensibilités travaillées par l'utopie qui produisent des méthodes de penser pour le réel, qui ne sont ni incongrues, ni inutiles. Uzeste fonctionne comme un manifeste, une utopie magnifique car nous essayons de faire de l'art à l'œuvre plutôt que des œuvres d'art. L'œuvre à l'œuvre, comme le dit-di-Huberman⁹⁴.

L'œuvre à l'œuvre, c'est ainsi l'idée que l'improvisation musicale est une opération qui ne peut se défaire des effets et des déplacements qu'elle opère dans l'expérience esthétique des auditeurs. Son opération, parce qu'elle joue sur les habitudes des musiciens et du public est sans cesse celle d'un désajustement recommencé afin d'inventer sur le moment et dans l'irréversibilité du flux temporel un autre rapport au temps, aux sons musicaux, à l'autre. C'est pourquoi l'improvisation est pour Lubat une clé de voûte d'une pensée renouvelée du citoyen, de l'égalité et de l'émancipation, par le truchement d'un acte qui porte au présent un décalage, un contretemps.

Improviser, c'est sortir de ses habitudes, de ses *habitus*, s'inviter à inventer, se souvenir de ce qui n'est pas encore arrivé, s'intenter autre, autrement, avec l'autre. Il y a, évidemment, toujours la question du rapport à l'autre et donc de l'égalité avec cet autre qui t'inspire, te gêne, t'encourage, te brutalise, t'apaise, te méprise, te reconnaît, te pousse. Être avec, contre, plus, moins, sans que cela ne dure⁹⁵.

Les formules de Bernard Lubat, délibérément paradoxales, tentent de saisir une transformation de la temporalité. L'œuvre improvisée se fait au présent. Elle ne dure pas, *stricto sensu*. Elle est irréversible, donc se tourne vers ce qui n'est pas encore arrivé. Elle tente de défaire et de recomposer les *habitus*. Dans cette modification ponctuelle, dans un temps local, il y a malgré tout un travail qui produit ses effets (invention, souvenir) sur le rapport, la relation qui se tisse avec l'autre. L'art d'improviser produit une relation qui affecte l'égalité voulue, rêvée ou fantasmée d'une intersubjectivité concrète et questionnée. Au fond, la question est toujours la même d'un bout à l'autre de la chaîne qui relie le travail poétique et son expérience esthétique : comment faire de la musique ensemble ? Comment partager le temps, par le truchement de son irréversibilité même, et par la réduction au minimum des

⁹⁴ Fabien Granjon, *ibid.*, p. 115.

⁹⁵ Fabien Granjon, *ibid.*, p. 181.

cadres préalables d'entente qui préexistent à tout mise en œuvre. Comment s'effectue ce partage du temps ?

Il s'agit alors de donner à l'œuvre d'improvisation une fonction « heuristique », ainsi que le caractérise Didi-Huberman – il est vrai davantage pour parler encore une fois des œuvres plastiques ou photographiques (Duchamp, Man Ray) :

C'est un genre d'œuvre conçue comme un essai perpétuel : donc jamais close en droit, toujours à refaire. Elle ne procède que par hypothèses constamment jetées, constamment recueillies à l'aune de leur polyvalence et de leur efficacité concrète, fût-elle tout ce qu'il y a de plus imprévu⁹⁶.

Cela permet en un sens de définir l'œuvre d'improvisation. L'improvisation libre est une œuvre non en vertu seulement de son acte, mais en vertu de son ouverture à une forme de partage sur le mode de l'essai. Elle est ainsi inachevée en elle-même : l'improvisation présente cette imperfection qu'elle dramatise par son risque. Elle est inachevée parce qu'elle se relance constamment dans un effort recommencé. Elle est inachevée enfin tant que dure le fil entrecoupé d'une mémoire de ses effets.

Ainsi, l'improvisation libre est précaire parce qu'elle a besoin de ce nouage avec un public, dans une oscillation incertaine et libre de ce que les auditeurs vont en faire, et surtout de ce qui continuera de produire ses effets dans une mémoire. Paradoxalement, c'est un nouage qui se dénoue, qui fait vibrer les marques sensibles du souvenir. Les points de rencontre que sont les performances sont les noyaux à partir desquels se diffuse une ondulation vibratoire dans la mémoire. La précarité qui affecte le risque des gestes musiciens se retrouve parallèlement dans l'oscillation et la liberté de l'écoute des auditeurs. Il y a ainsi un coefficient d'incertitude quant aux effets et quant à la réussite d'une improvisation libre, c'est-à-dire quant à la manière dont elle affecte ses écoutants.

L'évanescence de l'improvisation n'est ainsi pas la fin ou la clôture de l'œuvre. Celle-ci se finit dans son effacement, son oubli. C'est tout le sens de la citation de Becker que j'ai placée en exergue de ce propos sur la question de l'œuvre. L'œuvre se finit, non dans ses bords actuels, mais quand elle s'efface, quand il ne reste plus rien auquel peut s'attacher le travail d'un rappel, ou l'empreinte même déformée d'un souvenir. Beaucoup d'improvisations libres ne dépassent pas leur actualité, leur effort au présent. Mais le travail artistique ne renonce pas à ses traces dans les souvenirs et la fidélité d'un public, et, d'autre part, dans la place paradoxale des enregistrements. Car, même si bon nombre d'improvisateurs en

⁹⁶ Georges Didi-Huberman, *Sur le fil*, 2013, Paris, éditions de Minuit, coll. « Fables du temps », p.12.

dénoncent le vice de forme, il n'en demeure pas moins qu'ils s'enregistrent – et parfois même, beaucoup. L'exemple le plus parlant est Derek Bailey. Loin d'y voir une contradiction, j'y vois une raison essentielle qui tient à la dynamique de l'œuvre précaire qui libère des possibles et se déploie dans un horizon diachronique et dynamique. Sur cette ondulation vibratoire de la mémoire, l'expérience esthétique est précieuse.

Alors qu'en est-il de l'œuvre d'improvisation ? Parti de la présentation d'une performance, me voilà peu à peu décalé, passé d'une transformation à l'autre, à suivre le fil du sillon laissé par l'expérience vécue au présent, mais subjectivée et, elle-même, progressivement altéré sur le fil du souvenir. S'agit-il de s'arrêter aux bornes de ce présent intensif ? Ce serait amputer ce présent fécond d'un nouage particulièrement étonnant qui, appuyé sur le temps de l'événement vécu, se poursuit et s'estompe en même temps sur le fil de nos souvenirs. Ne faut-il pas considérer comme le suggère John Dewey, qu'il y a un travail indirect de l'objet esthétique, relevant ainsi l'inachèvement du processus esthétique ?

Le travail opéré par l'objet esthétique n'est pas interrompu quand cesse l'acte direct de perception. Il continue d'opérer au travers de canaux indirects⁹⁷.

Contrairement à lui, je ne veux pas suggérer une absence de fin radicale dans l'appréciation esthétique de l'improvisation libre. Pour le philosophe américain, c'est ce qui fonde une conception instrumentale de l'art, dont le principe est précisément l'absence de fin :

Dans l'appréciation de l'œuvre d'art, il n'est pas de fin ultime. La finition y est continue, et donc aussi bien instrumentale que terminale⁹⁸.

Contrairement à la conception de Dewey, l'œuvre improvisée se trouve égrainée, émietlée dans l'articulation de deux temporalités qui se conjuguent : la performance qui densifie le temps présent tout en le faisant reposer sur un équilibre précaire ; la temporalité friable et diffuse des traces, des souvenirs qui constituent l'œuvre en ses effets. Sur ce fil de la mémoire se joue une autre précarité, celle de la mémoire d'un partage mémoriel, sur lequel se dessine les appuis d'une fidélité. Il y a ainsi un dynamisme de la précarité qui relie l'expérience esthétique, les performances et les enregistrements.

C'est sur ce nouage entre le geste et la trace, dans cette ondulation vibratoire du souvenir que se joue l'ultime part de l'œuvre. Dans la fidélité aux effets qu'ils ont produits sur moi, il y a comme un hommage sans devoir à la précarité. L'improvisation se donne alors

⁹⁷ John Dewey, *L'art comme expérience*, 1934, Gallimard, folio « essais », p. 239.

⁹⁸ John Dewey, *L'art comme expérience*, *op. cit.*, p. 218.

dans une mémoire paradoxale, sur le fond d'une inscription existentielle dans le chemin d'une vie. L'improvisation libre acquiert une survivance fragile dans le souvenir qui, faute de pouvoir vraiment conserver l'acte authentique, le prolonge dans l'élaboration d'un récit, d'un acte, ou d'une fidélité qui, faute de trouver une vérité dans l'événement qui l'a déclenchée, s'essaie à élaborer autant de perspectives possibles pour prolonger, diffuser et poursuivre librement le travail précaire d'une écoute. Loin de laisser un souvenir durable et ineffaçable, l'improvisation libre déclenche le travail de configuration d'une expérience dans un horizon temporel éloigné d'un lien entre oreille et mémoire. L'expérience esthétique se continue dans l'horizon d'un inachevé qui, même s'il est friable et précaire, essaime une communauté aux potentialités encore à venir. Elle se fait alors relais d'une absence, dont elle conserve la charge configuratrice. Elle ne complète pas une œuvre imparfaite ; elle ne l'achève pas. Elle lui rend hommage dans un vivant anachronisme, au risque du contretemps.

Conclusion

Par son rapport à l'instrument, à l'action, à l'œuvre, l'improvisation libre tisse une condition artistique singulière. Elle ouvre à une forme féconde d'usage de l'incertain, du faux-pas, de la mémoire, du contrôle et de la déprise. Elle ouvre à l'élaboration d'un mouvement dont les équilibres sont instables. Elle ouvre aussi à un étonnant usage d'une puissance d'invention, faite d'ajustements et de tensions, dans l'urgence. Elle ouvre enfin à une puissance de faire œuvre dans une expérience esthétique qui la prolonge à travers une fidélité mémorielle aux franges instables, prise entre enregistrements et souvenirs. L'improvisation libre révèle l'étonnante fécondité des appuis du jeu et d'un processus précaire d'un bout à l'autre de son expérience artistique autant qu'esthétique.

C'est à mon sens ce qui ressort de cette exploration. Il n'est pas possible de parler de dialectique entre contrôle et absence de contrôle parce que l'invention d'appuis se fait dans une condition précaire maintenue, que l'on soit en solo ou collectivement, par une recherche d'équilibres provisoires élaborée pas à pas, sans volonté de parachèvement ou de perfection. Le faux-pas devient alors fécond. La virtuosité se fait condition nécessaire mais insuffisante, complétée par une virtuosité à rebours, capable de transformer les gestes appris et le retour des habitudes en vue d'inventer de l'inattendu, et, pourquoi pas, de l'inouï. L'instrument se fait condition d'un jeu ouvert sur des possibilités d'altération instrumentale qui déjoue et accompagne l'extension des modalités de jeu sur les sons musicaux. L'action se fait ouverture à un processus de décision sans fin, performatif, mais appuyé sur le temps long d'une patiente préparation. Voudrait-on y voir un plan, un pur geste de mécanique ? Pas de planification transcendante, mais des tactiques ouvertes sur des multiplicités d'interactions. On ne saurait réduire l'art d'improviser ni à une simple routine, ni à une simple saisie d'affordances. Entre-deux, non dans une dialectique qui tente de réconcilier les contradictions, mais dans un effort pour maintenir un équilibre fragile et rejoué dans un incessant ajustement.

À l'art de la mémoire, l'improvisation libre ajoute une disponibilité par l'écoute à la mouvance des situations musicales, aux rebondissements des interactions. À la définition de traits essentiels, elle oppose la fluctuation de ses régimes, de ses équilibres normatifs, des règles provisoires que les musiciens négocient sans mots dans les sons et les gestes. Voudrait-on en faire une simple performance d'action en temps réel ? L'improvisation oppose l'inconstance d'un équilibre entre le temps long de la formation, le temps ponctué des

répétitions et de l'élaboration d'un son en commun, et le temps court et intense de la performance qui rejoue tout, dans le feu de l'action. Le vif du processus s'entrelace à l'hétérogénéité des identités sonores individuelles, à la cohérence toujours questionnée du son en commun, toujours acquis sur le fond d'une remise en question possible, sur le fond d'un dissensus.

En somme, admettre qu'il y a du sens à penser l'improvisation libre dans la cohérence du concept d'une précarité agissante et délibérée, c'est ainsi comprendre la cohérence d'une condition musicale à quatre dimensions. 1/ La première partie a cherché à montrer que les difficultés de saisie de notre objet tenaient à sa définition en tant que régime : pluralité descriptive et impossible réduction à des propriétés essentielles, impossibilité de fixer des critères classificatoires stables propres à un genre. L'improvisation libre précarise les repères d'une classification forte pour mieux faire apparaître la puissance des hybridations, la délicatesse des interstices. Elle joue des traditions de la musique contemporaine et du *free jazz* pour défaire les rôles, les partages entre composition et improvisation, les formes préétablies. 2/ La deuxième partie permet de comprendre comment la précarité s'insinue au cœur des moyens et de la relation instrumentale, remettant ainsi en jeu l'instrument lui-même en l'altérant, et les modalités des limites flottantes entre bruits et sons. 3/ L'action précaire des musiciens se déploie non pas seulement sur le temps court et intensif des négociations dans le temps contraint et performatif de l'urgence. Elle n'est pas seulement la saisie du *kairos* et ne se limite pas à un art de s'ajuster en temps réel aux autres, ou à soi-même. Elle ne se fait pas seulement action sur le vif de l'instant parce qu'elle se retrouve dans une cohérence maintenue entre préparation et performance. Mais elle est aussi composition d'une temporalité dense, fondée sur l'équilibre entre ses appuis, parfois longuement mûris par l'entraînement et le travail en amont, parfois trouvés sur le chemin, et parfois renouvelés en situation, dans le son des autres, ou dans les trouvailles d'un jeu qui détourne de la simple reproduction des habitudes digitales et des schémas tout faits. 4/ La dernière partie ouvre alors sur le résultat de cette pratique de l'inachevé. À l'éphémère dans lequel on tend à la cloisonner, à l'absence d'œuvre, l'improvisation libre oppose une œuvre précaire, dont la mémoire trouve les conditions d'une fidélité à travers l'expérience esthétique des auditeurs, dans la fragilité de leur mémoire, et dans la poursuite d'une autre forme de partage renouvelé par l'enregistrement. Dans cette communauté du souvenir, l'improvisation libre ne retrouve pas une persistance perdue à laquelle elle n'a jamais prétendu. Elle ne nourrit aucune forme de commémoration du souvenir, ou de délectation nostalgique pour un passé perdu. Elle

donne à entendre une fragile résonance, sur le fond d'une fidélité qui invite chaque auditeur, chaque joueur, à prendre soin d'une rencontre, que l'on peut rejouer de manière toujours autre, parce que toujours vivante.

Il convient alors pour finir de ressaisir ce que l'improvisation libre apprend au philosophe. Par sa précarité, elle ouvre à une expérience singulière de la temporalité vécue d'un processus musical. Les grandes réflexions sur la temporalité vécue ont en commun d'analyser une forme de phénoménologie de la conscience du temps. Augustin médite l'articulation de la distension de l'âme qui compose un présent du passé, avec le présent du présent et le présent de l'avenir. Bergson retrouve la monodie d'une durée dont le passé mord sur le présent et ronge l'avenir sur le fil de la mémoire. Husserl analyse les mouvements intimes de la conscience du temps : rétentions, attention, protentions. Le passé s'estompe dans le souvenir et se renouvelle dans l'impression d'un présent vécu qui se renouvelle sans cesse. Il se recompose dans le mouvement dynamique d'une rétention qui compose un kaléidoscope de souvenirs. Le futur s'esquisse dans les intentions d'attente. Tous ses fils tendus, qui se dégradent et se tissent à nouveau, dessinent une attention phénoménologique à un temps subjectivement construit.

Or, toutes ces réflexions sur le temps ont sans doute à apprendre quelque chose de la musique, art du temps par excellence. Mais l'improvisation libre présente à bien des égards une expérience musicale inédite d'un processus et d'un usage de l'irréversibilité objective du temps. Elle nous ouvre à une compréhension du temps précaire : user du temps, ce n'est et n'a jamais été vivre au présent dans l'intensité d'une épaisseur bien trop éphémère. C'est configurer du temps, c'est-à-dire lui donner une densité relationnelle. C'est ouvrir une expérience qui donne sur une temporalité complexe, active, issue des multiples relations qu'une pratique d'élaboration musicale en temps réel peut constituer.

Elle révèle enfin une puissance vive de la collaboration. Faire de la musique ensemble n'a jamais voulu dire viser une harmonie idéale, mais bien opérer de difficiles ajustements sur le terrain d'une incompréhension, d'un dissensus. Pour Schütz, en effet, l'expérience musicale se caractérise en propre par le sentiment d'un temps partagé. À la syntonie visée par Schütz, où s'expérimenterait le miracle d'une puissance d'être ensemble, fondation idéale ou espérée de la communauté, l'improvisation libre oppose un art de l'essai. La constitution d'un équilibre commun n'est pas seulement une affaire d'individus, ni une inscription dans un pacte commun, ou un imaginaire collectif. C'est une affaire de rythme et non de juste mesure,

une affaire polyphonique. La pratique collective de l'improvisation n'offre pas l'image d'une émancipation, mais l'effort concret, délicat et sensible, d'un soin d'écoute qui engage à agir pour tisser des relations, ouvrir des voix, expérimenter des liens qui se nouent et se dénouent, sans gestes de mélodrames.

Elle déploie aussi une étrange leçon d'éthique : bien vivre dans cette pratique où les équilibres normatifs ne sont jamais assurés, ce n'est pas seulement apprendre à réaliser sa vitalité ou sa puissance. C'est essayer et rater, mais essayer encore. C'est ouvrir un faisceau de relations à vivre et un espace partagé par un but commun – celui d'improviser ensemble, mais sur le fond d'une ouverture à une démultiplication de relations hétéroclites et parfois même contradictoires. La précarité des relations esquissées, abandonnées pour être renouées sur un autre plan du sonore, renouvelle l'écoute, et contraint à relancer sans cesse de nouveaux gestes, de nouveaux appels à jouer. Elle donne à voir la fécondité d'un espace de jeu précieux, dont il faut prendre soin.

Mais, au final, elle nous laisse face à une étrange leçon de vie. Bien loin de s'oublier dans l'expérience d'une pratique éphémère, l'improvisation noue une œuvre dans laquelle se reflète le battement vivant d'une activité de mémoire. À mon sens, l'enregistrement n'est pas tant une simple trace qu'un nœud qui dépose, dans les multiples pas d'une vie, dans ce tissage d'activités hétérogènes que peut être une vie, les points d'ancrage d'une forme de fidélité. Jouer ensemble consiste à s'adonner à une pratique de l'amitié qui n'a rien à envier aux fortifications épicuriennes du sage, aux belles méditations des philosophes. Dans cette relation précaire, suspendue à l'inévitable risque de la perte, l'improvisation libre rend précieuse les relations que les musiciens n'ont de cesse de composer.

L'improvisation libre apprend alors à la raison qu'il n'a peut-être jamais été question dans une pratique précaire de trouver simplement une juste mesure. Dans le bouleversement des circonstances, dans la pression de l'urgence, dans la précarité des actions qu'il faut faire pour vivre le mieux possible, il y a quelque chose de plus vaste que la mesure : trouver un certain rythme, c'est-à-dire un certain équilibre pour s'ajuster aux autres, aux événements afin de mieux en jouer, et d'entrevoir comment les instants discontinus entrent parfois en continuité, quelle qu'en soit la fin.

Annexe 1 – *Alto cinq cordes*



Voici ce que dit Bodo Vosshenrich, le luthier qui a fabriqué cet instrument à ma demande en 2011 :

Matthias Gault m'a laissé libre cours quant au dessin, avec la seule contrainte que la tête de l'instrument devait comporter une volute, fut-elle non classique. Je me suis basé, pour le coffre, sur un dessin que j'avais dans mes tiroirs depuis quelques années, en l'agrandissant pour obtenir une caisse digne d'une corde de fa grave. J'ai pris un malin plaisir à dépasser les proportions d'un violon classique. Pour accentuer davantage ces contours, j'ai remplacé le filet quelque peu baroque contre un intissé saturé d'Urushi noir. Voilà ce qui protège les bords tout en donnant une allure

certaine, surtout vu de côté. Pour un son vraiment grave, rond et chaud, j'ai opté pour une caisse en peuplier, avec une table en épicéa à grains larges, très nerveuse. Pour satisfaire à la demande concernant la tête de l'instrument, je me suis permis d'enrouler une plaque de tête façon guitare sur elle-même. Le tout couvert d'un vernis à l'huile couleur braise tout ce qu'il y a de classique.

Il faut ajouter à cela que le corps est résolument asymétrique et ouvert en haut à gauche et en bas à droite pour permettre au son de circuler. L'asymétrie fait que le bord gauche est plus large que le bord droit et donne davantage de caisse de résonance au fa grave. La symétrie aurait empêché de sonner ou la corde grave (fa) ou aurait étouffé la corde la plus aiguë (la). Ce travail de lutherie résume le compromis sur le son qu'il fallait trouver. Le fa grave manque de dynamique et son tirant (moyen et non fort comme sur des montages habituels de cordes de violon ou d'alto) a des effets sur la justesse et la précision dans la vélocité. Ce compromis se retrouve au niveau de la touche qui est plus difficile à prendre en main à cause des écarts entre les doigts. Je suis de taille moyenne (1m78) : l'alto cinq cordes est grand et conviendrait plus à des personnes de grande taille. Il a fallu que mon luthier compense un peu en réduisant l'écart entre la touche et les cordes pour que je gagne en souplesse de jeu.



Le choix d'un alto augmenté d'une cinquième corde de fa grave n'a pas été une évidence. À l'époque, j'étais violoniste et découvrais l'alto. Je me portais vers un instrument qui puisse être électro-acoustique. Bodo Vossenhricht en proposait. Lorsque je suis allé le rencontrer, je souhaitais avoir la tessiture du violon et de l'alto, et le timbre d'un alto. Car je trouvais plus intéressant dans l'improvisation de jazz et l'improvisation les types de timbres ou de « grains » avec lesquels je pouvais jouer avec un alto – qui étaient bien moins variés sur mon violon (de bonne facture, datant du XVII^{ème} siècle). Bodo trouvait la chose impossible :

fabriquer un violon avec une corde d'ut grave est possible bien que la corde la plus grave soit un peu mate. Mais fabriquer un alto avec une corde de mi aigu, c'était risquer un son de crécelle du fait d'avoir une caisse de résonance inadaptée. C'est pourquoi cet alto « quinton » a vu le jour avec une corde plus basse, une quinte au-dessous de la tessiture normale de l'alto.

Le plaisir de le jouer ne s'est jamais démenti, notamment dans le fait qu'il offre des vibrations plus intenses qu'un violon ou qu'un alto conventionnels. Cet instrument m'intéresse pour trois raisons. 1/ Il me permet de jouer plus facilement un rôle dévolu à la basse, au violoncelle, ou même à la guitare : je peux non seulement accompagner les autres instruments mélodiques (ou les voix), mais je peux aussi user de modes de jeux qui s'inspirent de ces instruments. Je le joue d'ailleurs de plus en plus comme une basse, en pizzicati et sous le coude, sans l'archet. 2/ Il a une palette timbrale plutôt ample : on peut aller vers la basse ou vers le Ukulélé, parfois même un son flûté si je joue l'archet vers la zone de la touche. Il a en plus une très grande présence lorsque je le joue plein archet. Le fait d'avoir renforcé les basses permet d'avoir des appuis sur les cordes bien plus fins et variés. 3/ Il autorise plus de techniques alternatives qu'un violon ou un alto. Je peux ainsi le jouer différemment et cela a développé mon imaginaire sur l'instrument. Autrement dit, cet alto cinq cordes est devenu pour moi incontournable dans les performances d'improvisation. Il ne prend pas la place de mon violon mais je me le suis approprié aussi dans ses défauts.

Pourquoi le jouer avec des pédales d'effets ? De toute évidence, les pédales d'effets offrent encore une extension des palettes et des modes de jeu de l'instrument. Mais elles permettent aussi de produire une marge d'accidentalité que n'a pas mon alto sans amplification ni effets. Quelle joie de me laisser surprendre par une pédale qui gèle un son ou produit un autre qui m'emporte ailleurs. Le fait de ne pas tout maîtriser introduit un jeu supplémentaire intéressant.

Récemment, j'ai pu rediscuter avec mon luthier. Il a réglé le problème de l'incompatibilité de tessitures entre l'alto et le violon. Il semblerait qu'un six cordes soit possible. La difficulté est de trouver le compromis pour la corde de mi. Comment ? L'une des clefs est l'utilisation des bois exotiques – comme dans la lutherie de guitare. Il faut régler le problème de leur tendresse – qui ne supporte pas à long terme la tension des cordes d'un instrument à cordes frottées. Or, pour sonner, la corde aiguë sollicite le corps de l'instrument et le soumet à une certaine pression. De plus, l'utilisation des bois exotiques enrichit les sons

médiums de l'instrument et réduit « naturellement » les harmoniques aiguës qui pourrait conduire à obtenir un son déséquilibré dans les aigus. Bref, l'aventure est en passe, je crois, de continuer.

Annexe 2 – Le lien au texte dans le Poétique Ensemble

Par Mona El Yafi

Comédienne, autrice, dramaturge et codirectrice artistique de Diptyque Théâtre. Après une hypokhâgne et une khâgne au Lycée Henri IV, elle poursuit des études de philosophie – Master 2 sur la question de la temporalité dans la mise en scène contemporaine et agrégation – et se forme parallèlement à la scène par de nombreux stages. Elle joue sous la direction de Marc Zammit et Ophélia Teillaud, Laurent Bazin, Ayouba Ali, Véronique Boutonnet, Valérie Fernandez, Vincent Reverte et Audrey Bonnefoy, notamment au Théâtre du Rond Point à Paris, au Cent Quatre, à La Rose des Vents – scène nationale de Villeneuve d’Ascq, à l’Apostrophe scène nationale de Cergy Pontoise, à La Loge – Paris, au Théâtre Berthelot – Montreuil, à La Manekine – scène intermédiaire des Hauts-de-France, lieu dont elle est artiste associée. Elle tourne en 2011 pour Alain Bergala dans le film *Brune Blonde* diffusé sur Arté et à la Cinémathèque, et en 2016 dans *Les Falaises de V.* puis en 2019 dans *Le Baptême* de Laurent Bazin, deux films en réalités virtuelles diffusés notamment dans le cadre de la biennale Némoto et à l’international. Elle participe en 2013 à l’écriture de *Bad little bubble B*, mis en scène par Laurent Bazin qui reçoit le prix du Jury du Festival Impatience, et écrit en 2014 sa première pièce *Inextinguible* qui entame un cycle sur la question du désir. De 2014 à 2017 elle crée les performances *Sept péchés capitaux (Gourmandise, Orgueil, Paresse)* et en 2017, elle écrit *Desirium Tremens* – pièce sur le désir de métier écrite à partir d’une vaste enquête de terrain. En 2019, elle écrit *Aveux*, explorant cette fois le désir de parole dans un contexte judiciaire. Elle est pour cette pièce la première lauréate du Prix Bourse Jean Guerrin. Toutes ses pièces sont mises en scènes par Ayouba Ali avec lequel elle dirige la compagnie Diptyque Théâtre. En 2019 elle signe également *Hernani on Air*, adaptation d’*Hernani* de Victor Hugo sur une commande d’Audrey Bonnefoy et devient dramaturge pour les nouvelles créations du chorégraphe Fouad Boussouf, Oüm et Yès. Elle est, depuis 2017 artiste associée à La Manekine, scène intermédiaire des Hauts-de-France et depuis la saison 2020-2021, autrice « en infusion » à la Faiencerie, scène conventionnée de Creil. Elle anime depuis 2008 des stages et ateliers théâtre en milieu scolaire, notamment auprès d’élèves en décrochage scolaire. Son travail avec ces élèves a donné lieu au documentaire de Marie-Violaine Brincard et Olivier Dury *Si j’existe je ne suis pas un autre*, sélectionné en 2014 au Festival du Réel. Elle enseigne depuis 2018 l’art dramatique à des étudiants en Master à Paris 1- Sorbonne et depuis 2019 à l’École nationale supérieure de police.

Ce texte a été composé en mars 2020, à l'occasion d'une demande de ma part concernant son travail et ses réflexions autour de l'interprétation des textes et de ses rapports à l'improvisation musicale.

Quand nous travaillons ensemble au sein du *Poétique ensemble*, nous commençons par les textes. Je choisis en amont plusieurs poèmes sur des critères subjectifs – mes goûts personnels, et sur l'intuition *a priori* qu'ils seront propices à une rencontre musicale.

Cet *a priori* me conduit à ne pas choisir des poèmes qui seraient très narratifs, par crainte que la musique soit reléguée à l'endroit de l'illustration, trop longs car je trouve qu'il serait difficile de laisser une grande place à la musique, et trop abstraits, par crainte qu'il nous soit difficile de trouver des points d'accroche commun. Tout ceci n'ayant pas valeur de règle mais plutôt de boussole pouvant être démentie, comme ce fût le cas pour *La prose du transsibérien* de Blaise Cendrars – poème très long et laissant une grande place à la narration. Mais, quoi qu'il en soit, la question de la musique est présente dès le temps de découverte des poèmes.

Puis, je lis à mes deux camarades les textes choisis. Nous n'avons aucune discussion théorique ou d'exégèse. Après une première lecture dans le silence, nous nous lançons sans commentaire dans une première traversée du poème. Ensuite seulement, nous discutons de ce qui s'est produit, de quels choix nous avons fait à tel instant et pourquoi, puis nous décidons de la suite pour ce texte : allons-nous le garder pour intégrer notre « répertoire » ? Y-a-t 'il dans cette traversée des éléments, des rendez-vous, des couleurs dont il serait bien de se remémorer pour d'autres textes, d'autres improvisations ?

Trois cas de figure se présentent ensuite : soit nous conservons certains de ces poèmes pour un concert unique, nous nous soumettons en ce cas à une règle stricte – que ce soit en répétition ou en représentation ne jamais reproduire des propositions déjà faites, tout au plus se donner des types d'ambiances ou un ou deux rendez-vous dans la structure du texte. Soit nous choisissons certains textes pour constituer un répertoire. En effet, les représentations du *Poétique Ensemble* se composent parfois d'un parcours strictement improvisé sur des textes choisis pour une représentation unique, et parfois d'un mélange entre des textes déjà travaillés et des textes interprétés en public pour la première fois. En ce cas, les textes déjà travaillés viennent constituer une sorte de répertoire. L'improvisation sert alors de base pour la composition. Et, les morceaux composés laissent également une place à l'improvisation. Nous

savons par exemple qu'il y aura un solo de violon alto à un moment précis, mais celui-ci n'est pas écrit. Dans les passages composés à partir d'improvisations, il nous faut nous tenir, en dépit de l'écriture musicale préalable, au plus près de l'état d'écoute et de tension dans lequel nous met l'improvisation. L'improvisation opère alors comme l'empreinte mnésique d'un type de rapport aux textes et à nos instruments réciproques, empreinte qui nous met dans un état d'écoute spécifique et surtout dans un rapport au présent.

Le dernier cas de figure est celui de la découverte pendant la représentation de poèmes inédits lus par le poète⁹⁹.

Quel que soit le cas de figure, dans cet équilibre très fragile dans lequel nous plonge ce désir de faire se croiser musique et poésie par l'improvisation musicale, je suis en charge de la question du texte. Je le parle la plupart du temps, parfois à la lisière du chant.

Il me semble que mon travail à ce moment-là repose sur trois axes : Le premier concerne le sens. Je tente de le faire entendre, ce qui est mon travail habituel de comédienne. Ici le défi spécifique est pour moi de jouer le moins possible, de ne pas chercher à être un personnage mais à être du mieux possible vectrice de ces mots, visant la simplicité et le concret. Toute la ligne du *Poétique ensemble* repose sur la recherche d'une rencontre entre mots et musique. Et, pour qu'il y ait rencontre il faut qu'il y ait deux entités distinctes et à égalité. Que la musique ne soit pas reléguée à l'accompagnement, mais également que les mots ne soient pas prétextes, que le sens ne se dissolvent pas dans le son. Il est en effet possible d'entrer de diverses manières dans ce monde qu'est un poème. En le lisant seul à voix haute ou basse, à quelqu'un ou pas, à l'endroit ou à l'envers, et puis on peut aussi y entrer avec de la musique. La musique peut être une manière de déplier ce petit univers, et l'improvisation permet, nous pensons, d'être au plus proche de ce qui se joue lorsque l'on entend ou même que l'on écrit de la poésie : des glissements de sons, de sens, d'images, de couleurs, d'odeurs... bref des glissements, des associations libres. Il s'agit donc pour moi d'être la plus concrète possible dans le rapport aux mots pour que le glissement puisse s'opérer à partir d'eux.

Le second axe de mon travail concerne la durée. C'est encore une question de sens, mais cette fois au niveau de la globalité du poème. Mes camarades n'ont pas le texte sous les yeux. Ils ne savent pas « où nous en sommes » du poème. Ils en ont un vague souvenir issu de la première écoute, mais la traversée musicale distend le temps au point où ils ne peuvent avoir la mémoire précise de la durée. Il m'incombe de leur faire ressentir à quel endroit nous

⁹⁹ C'est le cas dans les concerts que nous faisons en compagnie du poète Eugène Durif qui vient lire deux poèmes inédits au milieu du concert.

en sommes, de tendre la flèche du son/sens de manière suffisamment précise pour les guider dans la construction de leurs propositions musicales. Et, de ne pas me laisser trop emporter par leurs durées propres afin de ne pas déstructurer le poème. Par exemple, si je choisis de leur laisser une longue plage d'improvisation sans texte, il me faut rester tendue dans mon silence, dans mon écoute pour que cette plage ne soit pas une pause, un vide, mais- idéalement – devienne un moment du texte même.

Le dernier axe est un axe directement musical et rythmique : Il m'arrive de répéter certaines phrases en boucle, de jouer sur des sons, de *slamer*, de chanter, et parfois de prendre ma flûte traversière. Cet éventail-là me met sur le même pied que mes camarades, nous sommes alors trois musiciens tournant autour de la même matière, tentant tous trois de faire résonner et entendre. Mais, il me faut ne pas perdre de vue le sens et la durée dont je reste garante et auquel il faut revenir. Il s'agit donc pour moi de tenir une sorte de dialectique entre ce travail improvisatrice qui nécessite d'ouvrir des lignes de fuite, et le travail de conscience de la durée et du sens qui canalise une forme de liberté.

Ce qui est donc passionnant depuis ma place est de chercher ce point d'équilibre depuis lequel le concret des mots énoncés, le respect de la structure des phrases, la mise en valeur du rythme, la simplicité vocale, permettent que les propositions musicales puissent jouer avec le sens, pour le faire résonner, quitte à venir le déranger. De chercher à laisser la place à cette liberté depuis la sorte de colonne vertébrale, elle-même très plastique que sont les mots. Car, évidemment, la musique vient déplacer l'interprétation des textes. Qui, sans être jamais du côté de l'improvisation musicale libre, se décale, se modifie, chemine comme la musique.

Annexe 3 – Entretien avec Frédéric Eymard

Je propose, dans cette annexe, un entretien réalisé avec un improvisateur de jazz, Frédéric Eymard. Elle ne concerne pas directement l'improvisation libre mais témoigne d'éléments qui composent les réflexions et les discours d'artiste sur leur pratique.

Né en 1968, il apprend d'abord le piano. Partagé entre le classique et le jazz, Frédéric Eymard achève ses études d'alto par un prix du Conservatoire Supérieur de Paris. Il se spécialise alors dans le jazz et part aux Etats-Unis, où il se produit sous diverses formations, notamment lors de concerts radiodiffusés à Seattle. Ayant intégré le quintette à cordes de Pierre Blanchard, il est invité au festival des Banlieues Bleues, où il apparaît aux côtés de Ornette Coleman en 1995. Il enregistre avec Laurent Cugny, Pat Metheny, Charlie Haden, Roy Hardgrove, Lucky Peterson, et Christian McBride, dans le disque d'Abbey Lincoln *A turtle's dream*. Il développe un trio à cordes frottées de jazz, *Cordes avides*, avec Sébastien Guillaume au violon et Jean Wellers à la contrebasse, avec des compositions personnelles. Il collabore aujourd'hui à de multiples projets, autour du compositeur Olivier Calmel, de Jean-Luc Fillon, de Romane ou Stockello Rosenberg. En 2015, il commence une collaboration avec Diego Imbert et Stéphane Chausse. Il enseigne, dans divers conservatoires, le violon et l'alto, ainsi que le jazz et les musiques improvisées.

Entretien avec Frédéric Eymard, réalisé le 22 mars 2017.

Matthias Gault – *Bonjour Frédéric.*

Frédéric Eymard – Bonjour Matthias.

M.G. – *L'idée de cet entretien est d'avoir une idée de tout ce que peut représenter l'improvisation musicale dans ton parcours, dans tes études, dans ton univers musical, les questions et les réflexions sur ta pratique et ton expérience générale de la musique et de l'improvisation. Dans ton parcours musical, tes études, ta vie, comment as-tu découvert et aborder l'improvisation ?*

F.E. – Alors, c'est Dieu qui m'a appris à improviser. Oui, Dieu, parfaitement. Parce que j'étais dans un petit village des Corbières, ma mère était très catholique, on allait à la messe tous les dimanches. Il y avait les cantiques, une femme qui accompagnait à la guitare, et, un jour, elle a déménagé. Quand le curé a su que j'étais pianiste, il m'a sollicité. En fait, à l'époque, je ne travaillais pas du tout les morceaux que l'on me donnait, je m'amusais sur

mon clavier. Alors le fait d'avoir tous les dimanches le curé qui me demandait de préparer tous les cantiques, je ne savais pas ce qu'il voulait dire. Par exemple : « cantique ça veut dire quoi ? ». Je les entendais tous d'oreille et je n'avais déjà pas compris à l'époque où il y avait la guitariste pourquoi elle faisait toujours les mêmes accords aux mêmes endroits. À chaque fois que l'on jouait un cantique d'un dimanche à l'autre, c'était jamais la même harmonisation, je les tordais dans tous les sens à chaque fois, j'avais 8 ans à l'époque.

M.G. – *Comment le curé réagissait-il ?*

F.E. – Il devenait fou et me disait de préparer des homélies, tu sais des homélies, que je travaille un morceau de Bach, mais je ne travaillais pas cela, je faisais une impro.

M.G. – *Une improvisation, en quel sens ?*

F.E. – Oui, une improvisation dans la plus pure tradition des organistes d'ailleurs. Dans la musique classique actuelle, les seuls improvisateurs qui restent, ce sont les organistes.

M.G. – *À l'exception de la musique baroque et des cadences, non ?*

F.E. – Oui voilà. Moi, sans le savoir, je perpétuais un peu la tradition de l'organiste improvisateur. D'ailleurs, le curé n'a pas insisté car, au bout d'une fois ou deux, il a vu que c'était très pratique, parce qu'il a vu qu'il avait juste à me faire un signe et je faisais une cadence et je terminais mon improvisation. Je suivais ainsi le tempo de la messe.

M.G. – *Il te faisait directement un signe pour t'arrêter.*

F.E. – Oui, il faisait un signe qui disait c'est bon, ça suffit, et moi, je faisais une petite cadence et c'était terminé. Je jouais tant qu'il ne me faisait pas de signe, et là il me faisait signe, une petite cadence et hop j'arrêtais. Je ne comprenais pas pourquoi la guitariste d'avant jouait un morceau qu'on ne peut pas arrêter comme on veut

M.G. – *Tu es pianiste au départ mais tu as bifurqué vers l'alto...*

F.E. – Oui, mais à quinze ans, j'étais pianiste et uniquement pianiste. Je travaillais chez une bonne sœur, j'étais à Narbonne à l'époque. Il n'y avait pas de conservatoire, mais seulement une petite école de musique, une bonne sœur qui donnait des cours de piano. Je travaillais un petit peu les trucs qu'elle me donnait, mais je ne comprenais pas de quoi il s'agissait. C'est quoi cette histoire de travail exactement ? Je ne comprenais pas de quoi ils me parlaient. Un jour, elle dit à ma mère : « cette semaine j'ai l'impression qu'il n'a pas touché son piano, non ? ». Alors, le lendemain, je suis descendu dans le salon, j'ai ouvert le piano et j'ai

refermé : « comme ça j'ai touché mon piano » mais ce n'était pas pour provoquer ou faire de l'esprit. C'était vraiment : « ah bon ? Il faut que je touche mon piano ! »

M.G. – *C'était ton rapport à l'instrument et, à travers cela, ton rapport au travail qui se jouait chaque fois dans l'improvisation.*

F.E. – Oui, en un sens. Je travaillais quand même à ma façon, car j'essayais de bien placer mes doigts, car, sinon, je voyais que cela ne sonnait pas. Je ne comprenais pas ce que l'on me donnait à faire pour apprendre à jouer. Donc, mon rapport à l'improvisation, encore une fois j'y reviens, c'est Dieu. J'improvisais pour Dieu. J'allais à la messe en chantant alors qu'avant ça m'ennuyait. La messe est devenue géniale : j'allais jouer pour Dieu en chantant. Le dimanche c'était la fête.

M.G. – *Est-ce que tu peux caractériser par quelques traits ce que peut impliquer l'improvisation : est-ce que pour toi, c'est une démarche, une manière de vivre, un rapport à la musique ? Dans tout ce que tu as dit, il y a déjà des éléments mais est-ce que tu pourrais la caractériser ?*

F.E. – On joue tous notre musique comme on est de toute façon. Donc si j'aime l'improvisation et si je l'ai aimée si tôt, c'est que c'est ma vie.

M.G. – *Tu vois un lien entre ta vie et ta musique.*

F.E. – Oui je n'aime pas avoir une vie trop linéaire ou trop rangée. Le musicien classique qui va faire une tournée. Xavier Philips, par exemple, immense concertiste selon moi, va faire une tournée pendant dix jours ou quinze jours. Il joue presque tous les soirs le même concerto de la même façon et c'est pour cela qu'on le paye. J'imagine que sa vie ne doit pas être la même que la mienne parce que moi – et cela serait intéressant que tu en parles à Joëlle Léandre d'ailleurs – nous, dans le jazz, c'est exactement l'inverse. Si je faisais deux soirs de suite le même solo au même endroit, ce serait la honte, la honte internationale. Si jamais tu viens me dire : « ah oui, ton solo, je l'ai reconnu, c'est le même que tu as fait hier. » C'est l'insulte suprême pour un jazzman. L'improvisation, c'est tout sauf de la répétition. Tout sauf de la répétition, de la redite ou se ranger dans quelque chose ou s'identifier à un genre musical.

M.G. – *C'est aussi et peut-être l'un des travers que l'improvisateur cherche à éviter que tu indiques.*

F.E. – On a tous nos plans, nos ficelles, nos bouées. C'est nécessaire. Tout dépend comment tu les utilises. Un musicien comme D. [Frédéric Eymard ne souhaite pas donner son nom], par

exemple, a une vision très « segmentée » de l'improvisation, c'est un peu dur ce que je vais dire mais tu connais *Garage Band* ? Ce programme-là, où tu dis : « je veux une impro au piano ». Tu fais une grille. Il te fait une impro au piano, en enchaînant des bouts de mesure de ta liste, il sait que ça finit sur telle note. Tout ne s'enchaîne pas trop mal, automatiquement, et donc tu as un bout de solo qui vient de là. Ils ont payé un pianiste pour faire des impros sur toutes sortes d'enchaînements de degrés et après, ils assemblent tout ça. C'est une machine. D. appréhende l'improvisation un petit peu de cette façon-là quand même, c'est-à-dire qu'il va enchaîner des plans qui sont articulées autour du « II-V-I » par exemple. Enfin, j'exagère. C'est caricatural.

M.G. – *Pour toi, qu'est-ce qui n'est pas mécanique dans l'improvisation ? Et dans tes idées ? Comment fais-tu pour que ton improvisation ne réponde pas à ce type de mécanisme, qu'elle ne soit pas formée que de ficelles ?*

F.E. – Je vais te répondre très clairement, je n'y arrive pas ! C'est mon idéal mais je n'y arrive pas. Quand j'écoute mon improvisation, quand j'écoute des albums que j'ai faits, je ne vois que ce que je n'aime pas. C'est toujours redoutable de s'écouter soi-même. Des fois, j'entends des trucs qui me plaisent. Mais, majoritairement, je trouve que ce sont des bouts de segments, des bouts de trucs. Je n'aime pas ça, mais c'est pourtant ce que je fais. Je travaille à le faire de moins en moins mais en tout cas je le fais trop. En même temps, ce jugement que j'ai sur moi, je l'ai sur les autres aussi. Peu de gens ne le font pas. Si tu écoutes Romane, par exemple, il est à fond là-dedans. C'est même pire, encore pire que moi. Lui, tu n'auras aucune surprise nulle part. Tu prends Janette [Jean Wellers], qui est un brillantissime instrumentiste [à la basse, à la contrebasse], tu es quasiment sûr que tu ne seras jamais surpris par les phrases qu'il va envoyer sauf que, comme c'est un génie, et qu'il est fou, des fois, tu vas entendre une étincelle et là tu te dis : « putain, d'où il sort cette phrase ? » Je pense que c'est pour tout le monde le cas. Et que ce jeu créatif ou inventif reste très minoritaire.

M.G. – *Je me dis que tu définis un peu l'improvisation comme une recherche qui ne fonctionne pas toujours d'ailleurs de l'inédit, sur le fond de quelque chose qui a déjà été répété, qui a été inscrit, incorporé.*

F.E. – On utilise des phrases qui ont été écrites par d'autres. C'est comme quand on parle. Les mots que tu dis et que je dis, ils ont déjà été dits. Le contenu que je vais te livrer, j'espère, n'a pas été trop dit, mais il a déjà été dit, c'est sûr.

M.G. – *Pour toi il y a d'un côté une sorte de travail préparatoire de l'improvisation qui va te permettre d'avoir des phrases disponibles et puis, sur le moment, tu essaies d'aller chercher quelque chose qui, pour toi, est nouveau, qui te donne le sentiment de l'inédit.*

F.E. – C'est ce que je vais essayer de faire. J'y arrive rarement mais quand j'y arrive, c'est très bien. Un violoniste comme Johan Renard, même lui, si tu écoutes ses improvisations, très souvent, tu vas entendre des codes, des trucs que tu connais. Je trouve qu'il est l'un des improvisateurs les plus brillants que je connaisse à ce niveau-là. Parce que vraiment tu vas l'écouter sur un même morceau, très souvent, tu vas entendre un solo qui n'aura absolument rien à voir avec celui qu'il a fait la veille. Je trouve qu'il est très fort. D'ailleurs, il a beaucoup d'idées intéressantes là-dessus, il a beaucoup travaillé, comme il le dit lui-même, il a beaucoup « travaillé le non-travail », je ne sais pas comment il dit ça, tu vois ce que je veux dire ? Le fait de ne pas préparer. Ne pas préparer, ça se prépare. C'est comme Grapelli qui disait que l'improvisation, ça ne s'improvise pas.

M.G. – *Effectivement. Tu es issu du jazz, tu es multi-instrumentiste et tu as pu jouer du free, et un peu d'improvisation libre – même si ce n'est pas ton esthétique. Est-ce que pour toi, cela a du sens de distinguer l'improvisation de jazz et l'improvisation libre ? Ou est-ce que c'est au fond la même chose avec des codes différents ?*

F.E. – C'est une bonne question. Non pour moi ce n'est pas la même chose parce que le jazz... Je ne vais pas m'embarquer dans une définition du jazz, parce qu'il y a le *free jazz* aussi... Mais le jazz en tout cas... Non c'est très difficile en fait comme question. Je vais botter en touche parce que, en fait, j'ai fait de l'improvisation libre avec Jean-Luc Fillon. Et ça sonnait très jazz parce que c'est un fou de *be-bop*. Il y avait un percussionniste qui avait un univers très personnel et très intéressant mais qui ne sonnait pas jazz. À l'arrivée, on faisait tourner une pédale. Il pouvait y avoir des enchaînements harmoniques, aucune trame n'était donnée au départ mais ça sonnait très jazz. Oui il n'y a pas de distinction à faire sauf dans la manière. Tout dépend avec qui tu improvises librement, je crois.

M.G. – *Il n'y aurait pas de frontière entre les deux. Dans les deux cas, tu mets en place de l'improvisation mais l'un se nourrit de l'autre en fait, c'est ce que tu veux dire. Finalement, tu te retrouves dans l'improvisation libre mais tu refais du jazz, parce que c'est ton univers, c'est là d'où tu viens.*

F.E. – Voilà, c'est justement ce que j'allais dire, c'est que je pense que, pour nous, ça sonnait comme ça, parce que nous, on est comme ça. Mais était-ce vraiment une improvisation libre ?

La question mérite d'être posée. Puisqu'on a fait des cycles, dans l'improvisation libre normalement, on n'est pas obligé de faire des cycles de quatre ou de huit mesures. Or c'est ce qu'on a fait. Finalement on a fait du jazz là où il n'y avait peut-être pas matière à en faire. Mais, du coup, on était libres, on fait ce qu'on veut.

M.G. – *Tu as pu jouer avec Ornette Colman, comment cela se passait-il ?*

F.E. – Je n'avais pas un rôle *free* dedans, c'était lui qui faisait le *free*. Nous, on jouait, on avait des partitions et tout. C'était complètement écrit.

M.G. – *Cela est étonnant. Qu'est-ce que cela t'a appris ?*

F.E. – Plein de choses, mais je ne considère pas que j'ai fait du *free jazz*. Puisque ce que j'ai joué était écrit, mais dans un contexte de *free jazz*, c'est vrai. Avec Ornette qui nous faisait des signes, on partait à son signal et puis nous étions en mesure entre nous. Donc ça m'a apporté une expérience très intéressante, parce que c'était quand même très spécial d'avoir un truc calibré, écrit, structuré, au milieu d'un truc qui part dans tous les sens. Il y avait trois mondes qui se rencontraient parce qu'il y avait un quatuor classique, c'est ce que voulait Ornette... Il voulait un quatuor classique avec Jean Lenart, pianiste de l'opéra, avec des musiciens classiques de très haut niveau, et puis un quatuor jazz, mené par Pierre Blanchard, dont je faisais partie. Donc il y avait déjà ces deux mondes-là qui se répondaient, avec le *free* au centre. Certains phrasaient classique, avec de grands *vibratos*, et de l'autre côté, des musiciens biberonnés au *swing*, au *chabada*, au *be-bop*. D'ailleurs j'avais écrit un morceau qui sonnait très bop, années 1960 quoi, et eux, autour, partaient en vrille.

M.G. – *Quand tu dis « eux », veux-tu parler du groupe d'Ornette Coleman ?*

F.E. – Non, je veux parler de la section rythmique [basse et batterie]... très bonne expérience, en tout cas, très instructive sur le plan de la liberté rythmique.

M.G. – *Tu es multi-instrumentiste : est-ce que cela rejailit sur ta manière d'improviser et comment ?*

F.E. – Oui, bien sûr, en permanence, je vais jouer des phrases de pianiste à l'alto ou des phrases d'altistes au piano, ou des phrases d'altiste à la basse aussi, si je prends un solo.

M.G. – *D'accord. Les contraintes de l'alto ne sont pas les mêmes que les contraintes de la basse ou les contraintes du piano. Comment joues-tu sur ces contraintes techniques, instrumentales, physiques ?*

F.E. – C'est difficile à expliquer. J'ai déjà remarqué que, quand j'étais à la basse, par exemple, je prenais un solo et je faisais une phrase qui était vraiment identique à une phrase que j'aurais pu faire à l'alto dans un autre contexte. Le doigté n'est pas le même, mais ça veut bien dire que j'ai pensé la phrase avant de penser le doigté. Après, je pense que le piano est à l'origine de quasiment toutes mes phrases pour une raison simple : le piano, c'est la vue panoramique de la musique. Tu as dix doigts. Tu as dix sons. Donc, tu as un orchestre sous la main. En plus, on sait que c'est ce que l'on mémorise le plus jeune qui reste le plus longtemps, et le piano c'est mon premier instrument, j'avais huit ans à l'époque où je jouais en chantant pour Dieu. La semaine, je travaillais pour le diable, puisque ma mère m'avait ramené un disque, un vinyle qu'elle avait trouvé à l'hypermarché du coin. C'était Earl Hines, tu vois qui c'est ? J'aime toujours énormément ce musicien, c'est la continuation du *stride*, et le seul disque jazz que j'avais. J'écoutais beaucoup Eroll Garner, énorme pianiste, mais il est très déprécié. Je le trouve pourtant extraordinaire. C'est magnifique tous ces *block-chord*¹⁰⁰ qu'il développe. Je me mettais sur mon clavier, je cherchais les accords, je faisais d'oreille les plans d'Earl Hines que j'avais entendus, d'Eroll Garner aussi. Je travaillais tout comme cela à l'oreille. Toutes ces phrases-là, je les ai mémorisées au piano, je n'étais pas jazzman vraiment puisque que je n'avais personne avec qui jouer, je faisais tout seul. Quand j'ai voulu faire du jazz après, j'ai compris que c'était beaucoup plus compliqué que cela. Il fallait être en place et jouer ensemble. J'étais un gamin, un gamin qui était tout seul, je ne connaissais aucun ami qui faisait de la musique, mais j'ai cherché les phrases et j'en ai trouvées, je les ai mémorisées, et les premières phrases que j'ai faites à l'alto en improvisant, c'est celles-là. Elles venaient du piano.

M.G. – *Tu joues finalement de tes instruments comme s'ils te donnaient une même palette de sons musicaux ?*

F.E. – Voilà, oui parce qu'il faut savoir jouer dans les deux sens. Très souvent je vais être au piano, et j'ai des images, des représentations mentales qui peuvent arriver. Je peux voir le manche de mon alto alors que je joue du piano.

M.G. – *Qu'en est-il alors de la virtuosité ? Être un bon improvisateur passe-t-il par la virtuosité ?*

¹⁰⁰ Le *block chord*, aussi appelé « *chord melody* », est une technique musicale utilisée notamment par les musiciens de jazz à partir de la fin des années 1950. Elle consiste à construire un accord sous chaque note de la mélodie. Cette technique peut être utilisée par tous les instruments polyphoniques comme le piano, la guitare ou le vibraphone.

F.E. – Oui je pense. Je considère d'ailleurs que je ne suis pas assez virtuose, mais l'alto ne le permet pas trop non plus. Pour le coup, c'est une vraie contrainte de l'alto, la virtuosité et la rapidité, c'est physique. Si tu me donnes un violon, comme je suis altiste dans l'âme, je serai plus virtuose au violon, mais pas comme un vrai violoniste. Et je pense que la supériorité des violonistes par rapport aux phrases que je vais faire moi, c'est qu'ils ont une aisance que j'ai trouvée à l'alto mais qui, je pense, est moindre parce que la virtuosité étant l'impossible, j'ai moins de marge d'erreur. La virtuosité, c'est la liberté. Après il y a ceux qui en abusent, et ceux qui n'en abusent pas. Je pense à Miles Davis, qui, contrairement à ce que beaucoup de gens pensent, était capable d'être virtuose. Il s'en est servi juste comme d'un outil, mais le contenu n'y était pas. Je pense que Johan joue comme cela aussi : il peut être très virtuose, mais ce n'est jamais gratuit. C'est vraiment l'exemple suprême de l'instrumentiste parfait : il a une maîtrise de l'instrument qui est totale. Enfin « totale » peut-être pas, si on lui demande de faire classique, tu peux lui demander de jouer du Mozart, à mon avis, il n'y a pas de souci. Mais il ne le fera pas aussi bien que d'autres. En tout cas, oui cette virtuosité, pour répondre à la question, oui c'est évident, ça te libère, donc oui c'est important.

M.G. – *De quelle manière toi, en tant qu'improvisateur, tu te rapportes au son, aussi bien celui des autres, du groupe, que le tien ? Quel est en fait ton rapport au son ? On sait bien sûr que la musique, c'est l'art des sons.*

F.E. – C'est vaste comme question ! Tu ne me poses pas la question du rapport au son de mon alto ?

M.G. – *Oui, il y a le son de ton instrument. C'est important mais pourquoi ? Dans la musique classique, le son est à la fois lié à l'instrument, à la recherche de la bonne interprétation, de l'exécution parfaite, mais aussi à l'idée du son musical recherché : dans le jazz, la chose est différente. Comment conçois-tu tout cela ?*

F.E. – Oui, le son est complètement différent, tu as raison.

M.G. – *Quelle est pour toi la différence qu'il y a entre penser le son dans le jazz et la musique improvisée, penser le son du point de vue classique ? Comment cela se joue-t-il dans ton rapport à l'instrument ?*

F.E. – Le rapport est fondamentalement différent, tu as raison. Le classique a un son très travaillé, très maîtrisé, et, en cela, il faut quand même reconnaître que le musicien classique c'est celui qui a le plus travaillé, celui qui travaille vraiment ça, donc il n'est pas étonnant que

le reproche soit souvent fait à Bill Evans de se lancer dans des interprétations classiques. Keith Jarrett, Chick Corea, ils le font très bien. Mais, dans tous les cas, les critiques entendues, étaient toujours par rapport au son. Ils avaient une palette sonore peut-être moins large qu'un musicien classique de métier. Ce n'est pas étonnant, on ne peut pas être partout. Nous, on pense la note avant le son. Alors que le classique pense « son » d'abord. Il doit être beau, il doit être propre. Nous, on va penser la note, le rythme. Si le son est propre ou sale, ce n'est pas grave. En tout cas même s'il n'est pas beau, mais qu'il est en place, c'est bon. Après, évidemment, il ne s'agit pas de jouer avec un son « dégueulasse » tout le temps, mais de toute façon, dans une improvisation, on ne va pas pouvoir travailler tout bien en même temps. Le musicien classique lui, a plus travaillé le son. Nous, nous avons travaillé la spontanéité.

M.G. – *Tu as parlé de « palette sonore », un improvisateur peut avoir une palette sonore immense, de la même manière que le musicien classique.*

F.E. – Oui c'est vrai, je trouve parfois un son qu'un musicien classique ne fera jamais de sa vie. Par exemple, le *vibrato*, on ne le fait pas de la même manière dans le jazz et dans le classique. On a travaillé différemment le son, alors donc ça répond partiellement à la question. Le rapport au son change selon la musique que l'on fait. Si je joue du jazz manouche, je ne vais pas réfléchir au son, parce que, de toute façon, le jazz manouche, c'est vraiment pour le coup « garage band ». C'est vraiment un enchaînement de segments, ce n'est pas très créatif...

M.G. – *Ou cela n'est créatif que grâce à la virtuosité, c'est-à-dire dans l'espèce de libération maximale de la virtuosité et de la technique.*

F.E. – C'est vrai. Quand on pense à Stochello Rosenberg ou Biréli Lagrène, encore plus créatif que les autres. Ce sont des gens qui donnent leurs lettres de noblesse au jazz manouche, ils arrivent à faire des belles phrases qui sortent un peu de l'ordinaire. On est quand même dans un carcan très rigide. La plupart du temps quand même, on va entendre des phrases que l'on a déjà entendues. C'est d'ailleurs cela qui plaît dans le manouche, parce qu'on sait bien que les gens n'aiment pas toujours l'improvisation. Si le jazz est une musique aussi marginale, c'est parce que les gens n'aiment pas l'improvisation. Enfin, peu de gens, ceux qui viennent à un concert de jazz, aiment cela bien sûr. Mais la plupart des gens non. Ils n'aiment pas l'improvisation. D'ailleurs la musique pop, au départ, contenait de l'improvisation. Aujourd'hui, il n'y en a plus. Et même ça fait longtemps qu'il n'y en a plus. Pink Floyd, par exemple, quand Roger Waters fait le solo que tout le monde connaît sur *The Wall*. Il l'a

improvisé en studio. Ça a tellement plu qu'il a été obligé de jouer le même solo tout le temps sur toutes ses apparitions sur scène. Il a dû écrire lui-même son propre solo quoi. Donc non les gens, en tout cas, la plupart des gens qui écoutent de la musique n'aiment pas l'improvisation.

M.G. – *Tu sais pourquoi, car tu sembles avoir une idée arrêtée.*

F.E. – J'ai fait du piano-bar et c'est très instructif. Qu'est-ce qui se passe quand tu fais du piano-bar dans un hôtel ? Peu importe que tu joues bien ou mal, ce n'est pas le problème. De toute façon, on ne t'écouterà que d'une oreille distraite. Mais qu'est-ce qu'on te demande ? On te demande l'inverse d'un travail de création, puisqu'on ne te demande que des reprises. Les gens sont contents d'entendre un morceau qu'ils connaissent déjà, et que je vais reprendre. Donc ce phénomène-là veut bien dire que les gens veulent être rassurés. Ils ne veulent pas écouter quelque chose qu'ils ne connaissent pas, qu'ils n'ont jamais entendu. Tu connais *La mer* de Charles Trenet ? Je m'amusais à le tordre dans tous les sens, je le ré-harmonisais complètement. J'en ai fait des interprétations mémorables mais cela ne plaisait pas. Je le faisais pour moi, pour me marrer, parce que je savais très bien que les gens n'écoutent pas. Mais si le gars restait là à dire « Ah tu joues trop bien du piano », tu sais que tu vas peut-être avoir un pourboire. En tout cas, il ne faut pas se faire gronder par le patron. Je me lance seulement si je sais qu'on ne m'écouterà pas.

M.G. – *« Les masses », comme tu dis, ont peur de l'improvisation. Pourtant, certains recherchent l'improvisation pour sentir le risque, la prise de risque. Jouer out, être dedans mais en même temps un peu dehors, la blue note qui ne se situe pas dans l'harmonie parfaite. Tout cela dit quelque chose d'un certain désir, partagé par les musiciens et les auditeurs.*

F.E. – Oui mais l'improvisation, le jazz sont des musiques marginales. Depuis le début, le jazz a intéressé peu de gens. Dans les années 1930, il y avait plus de public peut-être à cette époque-là. Mais le jazz est toujours un peu à part. La Nouvelle-Orléans, c'est un peu le contre-exemple, là j'ai pris un peu un contre-exemple parce que là c'était quand même très populaire, c'était chanter et il y avait des improvisations collectives alors là c'est un vaste sujet. À la Nouvelle-Orléans, c'est une façon particulière d'aborder l'improvisation. En dehors de ce cas-là, on trouve des improvisations contraintes et forcées de gens qui ne savaient pas lire ou écrire la musique. Le *blues* c'est d'abord cela. Dès que les blancs s'approprient le *blues* parce que c'est une super musique, on retombe dans la même chose avec des solos peut être pas écrits sur du papier, mais avec toujours les mêmes plans.

M.G. – *J'ai l'impression que tu dis deux choses : dans l'improvisation, il y a l'idée d'être toujours en marge, d'avoir un carcan relativement souple, parce que, quand il devient trop rigide, on tombe dans des schémas un peu répétitifs. Tu parles de cela à l'intérieur même de l'improvisation, à l'intérieur même du son. Et puis tu dis aussi autre chose : il y a un rapport à la tradition, à la Nouvelle-Orléans, il y a une improvisation qui est au fond dans la musique traditionnelle, populaire et non savante.*

F.E. – L'improvisation est partout. C'est l'érudition qui tue l'improvisation. Le jazz est devenu une musique savante, et c'est la seule musique savante qui reste, mises à part les partitions ouvertes, ou les œuvres ouvertes, avec une grande part d'improvisation. Toutes les autres musiques savantes sont écrites.

M.G. – *Pour toi le jazz, dans cette façon de « conquérir » son côté savant, n'est-il pas en train de se tuer ? Est-ce que quelque part il ne perd pas de sa saveur marginale en devenant académique ?*

F.E. – C'est pour cela qu'il n'intéresse quasiment plus personne.

M.G. – *Quand même, tu exagères, non ?... « Je joue une musique qui n'intéresse plus personne et il ne faut pas que l'on m'écoute », est-ce bien ce que tu dis ?*

F.E. – Non, c'est vrai, cela n'intéresse plus personne. Regarde les gens, ils aiment Ibrahim Malouf. Ils aiment bien. On leur fait croire que c'est du jazz, parce que le mot jazz a toujours cette magie dans les salons, tu vois ce que je veux dire ? Le mot jazz met des paillettes dans les yeux de certains qui veulent passer pour des gens intelligents. Du coup, on leur vend du Ibrahim Maalouf mais c'est du jazz en barquette, c'est « carouf dans une trompette quoi » et il n'y a plus beaucoup d'improvisation d'ailleurs. Non, on n'y est pas. Donc si on parle des évolutions du jazz qui pourrait intéresser les gens, je crois que le problème fondamental reste l'improvisation. C'est ce que nous cherchons tous, mais que les gens ne veulent pas.

M.G. – *Ils n'en veulent pas parce que ce qu'ils attendent, eux, selon toi, c'est d'être un peu confortés dans leurs repères. En fait dès qu'ils perdent un peu leurs repères, ça les embête.*

F.E. – Oui.

M.G. – *Mais alors avoir une idée juste en improvisation, qu'est-ce que c'est ? Pour toi, une « bonne idée » en improvisation, quel sens cela a-t-il ? Tu l'as dit à plusieurs reprises : il y a des idées qui semblent être des idées qui n'ont pas forcément un grand intérêt. Et il y a des idées qui sont des pépites et qui sont de bonnes idées.*

F.E. – L'improvisation se construit avec des bonnes idées et de moins bonnes idées. C'est comme un spectacle. D'ailleurs c'est le problème des *best of* des artistes qui sont passés dans le domaine public : on tue tout travail artistique puisque tel morceau a sa place dans le disque à tel endroit. Tout cela est en train de disparaître puisqu'on ne vend plus un album, on vend un titre ou deux, un *EP*. C'est bien la preuve qu'on ne veut mettre que de l'excellence. Il faut il faut du puissant et il faut du moins puissant. Qu'est-ce que c'est une bonne idée en improvisation ? Bah c'est déjà une idée qui viendra au milieu de moins bonnes idées, qui fera briller peut-être même les moins bonnes. Une bonne idée en improvisation, c'est quelque chose qui va donner plein d'autres idées à tout le monde.

M.G. – *C'est une idée qui irradie. Tu dis deux choses : c'est une idée qui n'est valable que dans la recherche de la bonne idée, parce que, d'une certaine manière, ce qui est finalement intéressant dans un titre comme Giants Steps, c'est aussi l'« alternate take ». Il faut comprendre le nombre de pistes qu'il a fallu pour construire différentes improvisations et différentes idées, et qu'il peut y en avoir des versions, des versions, des versions.*

F.E. – Ce n'est pas exactement ce que je disais. Ce que je disais surtout, c'est que tu prends l'album *Giant Steps*, je ne sais plus quel morceau il y a avant, quel morceau il y a après, mais je suis sûr que Coltrane a forcément pensé à cela. Il y a forcément avant un morceau probablement moins intéressant ou après, et cela va donner du relief. C'est comme l'album de Cordes Avides que je t'ai donné. Dans le premier album que tu connais, je crois qu'il y a trois ou quatre morceaux qui sont vraiment au top. Mais si l'on ôte tout le reste, on n'a plus la progression. Ils ne sont plus mis en relief. Alors qu'est-ce que c'est qu'une bonne idée ? C'est celle qui irradie. Et c'est vrai qu'effectivement, l'idée que tu vas avoir tout d'un coup, tu vois le batteur qui a les yeux qui s'allument parce qu'il va pouvoir broder autour, etc. C'est une « putain » de bonne idée.

M.G. – *Donc c'est une idée qui circule, qui permet au groupe de jouer, d'imaginer de la musique.*

F.E. – Oui c'est cela.

M.G. – *On revient à l'élaboration collective de la musique, à l'importance de jouer ensemble ?*

F.E. – Oui on en revient à la Nouvelle Orléans. Les chorus collectifs, c'est tout un art. Je me souviens en avoir fait, notamment au C.M.D.L. [Centre des Musiques de Didier Lockwood à

Dammarie-les-Lys]. On me disait : « vous allez faire comme le trombone, vous restez dans cet esprit-là, vous le développez un peu », « vous, vous allez faire les pêches au milieu ». Tout cela va être improvisé, et s'entremêler. « Vous, vous allez faire une section » et donc les saxophonistes vont se lancer dans une phrase qui ressemble un peu à cela [il chante la phrase], chacun fera la sienne et « puis toi tu vas prendre un solo ». Quand c'est bien fait, c'est génial.

M.G. – *Pourquoi dans le jazz rejouer un standard peut-il être une expérience intéressante ? En improvisation libre, on s'interdit de rejouer la même chose. C'est vraiment la pratique du jazz de jouer des standards, de rejouer ce répertoire. Encore une fois, c'est aussi ma remarque par rapport à la musique classique, on essaie toujours de créer quand on compose quelque chose de nouveau, quelque chose qui n'a pas été dit. Là, on prend le standard et on va trouver du nouveau dans le standard. Pourquoi rejouer dans un standard ? Est-ce pour chercher de l'inouï ?*

F.E. – Je vais jouer cette mélodie qu'on a tous entendue des milliards de fois. C'est vrai que ce qui m'amuse, c'est de pouvoir me dire, à la fin : « voilà c'était la version du jour ! » C'était une version. Si je joue en pilote automatique, comme on fait tous des fois, quand on arrive à la fin du morceau, je n'ai rien apporté de plus. Et cela ne m'aura pas apporté grand-chose. Mais si j'ai la chance de jouer avec des musiciens, on aura tous ce souci-là, cette envie-là, de dire : « On change un petit peu ». C'est vrai que je ne réponds pas, encore une fois, à la question...

M.G. – *Tu pointes quelque chose : il y a un côté éphémère dans l'improvisation. C'est l'intérêt de faire une version du jour et pas plus. Il y a quelque chose à la fois d'éphémère, et en même temps, quelque chose qui m'a fait progresser, enfin qui m'a amélioré, qui m'a ouvert les yeux, et qui me relie à une histoire.*

F.E. – Oui. Une des plus belles versions des *Feuilles mortes*, j'en parlais avant notre entretien, une des plus belles versions que je connaisse, c'est celle d'Ahmad Jamal. Ahmad Jamal n'est jamais dans la virtuosité, dans la démonstration. Il est toujours très sobre, mais il a toujours des trouvailles. Il a totalement ré-harmonisé le morceau, avec des chromatismes. Quand tu écoutes, c'est limpide, ça passe tout seul, tu ne te rends pas compte et en fait, c'est génial. Maintenant tout le monde reprend ce plan. Mais c'est lui qui l'avait inventé ce jour-là. Après, c'est resté dans les annales, notamment grâce aux enregistrements. C'est resté dans l'histoire du jazz parce que tout le monde connaît cette version-là, et l'imité. Mais c'est autre chose quand on écoute un disque, on est dans une autre démarche.

M.G. – *Comment ressens-tu une improvisation ? Tout à l'heure, tu disais « j'ai des images qui me viennent quand je joue un plan de piano, j'ai des fois une représentation de l'alto qui me vient ». Dans l'improvisation, qu'est-ce qui se joue dans les idées que tu développes ? Est-ce qu'il y a l'humeur qui joue, est-ce qu'il y a des impressions, est-ce que tu as des idées en tête, des phrases, voire des phrases du langage parlé et non musicales qui te viennent ?*

F.E. – C'est arrivé, mais c'est rare. C'est souvent beaucoup plus abstrait que cela, mais l'humeur, l'humeur du moment, oui, bien sûr. L'idée que je pourrais jouer une phrase parce que je voulais exprimer telle idée par exemple, non je ne crois pas.

M.G. – *Comment penses-tu la musique que tu joues ?*

F.E. – Je suis dans la musique, j'exprime des choses. J'ai déjà fait des chorus complètement fracassés, parce que j'étais très énervé par quelque chose. Ou un chorus une fois que j'ai inventé : j'avais envie d'y mettre toutes les émotions que je ressentais. Encore récemment, j'essayais de mettre des émotions que j'aurais aimées dire, mais, ne trouvant pas les mots, j'ai trouvé des notes. Ce sont les limites de la conceptualisation.

M.G. – *On a parfois un paysage mental dans l'improvisation. On pense à des idées qui sont quasiment des représentations visuelles. Est-ce que tu as un imaginaire qui se développe à travers les notes ou les notes restent-elles des notes ?*

F.E. – Non, j'ai beaucoup d'imaginaire. Je pense en paysages. Mais c'est délicat comme question parce qu'en fait, comme je suis très auditif, je te parle de représentation mentale qui pourrait paraître visuelle. Globalement, je ne suis pas beaucoup visuel, donc très souvent j'écoute de la musique je ne me représente rien de spécial, je suis dans le bonheur, un point c'est tout.

M.G. – *Quelles sont alors les qualités et les défauts d'un improvisateur ?*

F.E. – Le défaut, ce serait de segmenter, de ne mettre que des petites phrases, de faire « garage band », quoi. On y tombe tous dedans un jour ou l'autre, même le grand Johan Renard que j'admire énormément pour sa capacité à se renouveler. Je l'ai entendu faire des solos où il avait enchaîné... Mais personne ne peut échapper à ça parce qu'improviser de telle heure à telle heure, on n'est pas forcément dans l'humeur. Le processus créatif ne fonctionne pas comme cela.

M.G. – *Il y a une improvisation « de métier » et une improvisation « de créateur ».*

F.E. – Quand on est vraiment concentré, on peut être créatif et ne pas refaire la même improvisation que la veille. Donc les travers, ce sont des phrases toutes faites, les clichés. C'est comme un politicien qui va sortir toutes ces phrases qui sont convenues à l'avance : un discours politique, c'est une très mauvaise improvisation. Ce n'est même plus du tout improvisé. Et, quand ça l'est, c'est une catastrophe. C'est le travers dans lequel on peut se trouver avec trop de virtuosité de langage.

M.G. – *Tu veux parler du bavardage. N'est-ce pas de ne pas pouvoir s'arrêter, de ne pas pouvoir finir ?*

F.E. – Oui, c'est le fait de ne pas avoir grand-chose à dire. Tu enchaînes les phrases sans trop réfléchir à ce que tu dis.

M.G. – *Tu es aussi compositeur, notamment de ton dernier album avec Cordes avides. Or, il y a une définition un peu commode, que certains répètent : l'improvisation est une composition instantanée. Qu'en penses-tu ?*

F.E. – Je ne sais pas. Oui et non parce que si l'on veut vraiment faire une composition, on va s'arrêter, prendre un bout de papier, écrire pour que ce soit le plus parfait possible. Or l'objet d'une improvisation n'est pas celui-là.

M.G. – *Ce n'est pas la perfection.*

F.E. – On essaie évidemment, on est perfectionniste mais il y a ce que je pourrais appeler d'ailleurs des improvisations que je trouve parfaites. Elles sont parfaites en tant qu'improvisations. Mais si on les prend comme des compositions, on dira qu'elles ne sont pas assez structurées. Je pense à des solos que Coltrane a joués, qui sont comme des compositions mais, en même temps, s'il les avait écrit sur le papier, il n'aurait pas fait cela. Oui et non, je suis partiellement d'accord avec toi. Une improvisation doit rester une improvisation.

M.G. – *Alors qu'est-ce qui serait spécifique à l'improvisation ? Il y a des liens parce que l'on part d'une improvisation pour en faire une composition, enfin je crois. Il n'y a pas de frontière étanche entre improvisation et composition. Qu'est-ce qui serait vraiment spécifique à l'improvisation qui n'appartienne pas à la composition ?*

F.E. – La spontanéité mais cela évidemment.

M.G. – *C'est une spontanéité qui est préparée qui à l'avance, parce que t'as parlé de la préparation de l'exercice, de l'intériorisation des phrases. Mais du coup, là, de quel type de*

spontanéité veux-tu parler ? Ce n'est pas la spontanéité naïve parce que la spontanéité naïve est souvent déterminée par tout ce que t'entends. Quand je prononce une phrase spontanément, elle aura déjà été préparée par tout ce que j'ai intériorisé. Toi, tu parles d'une autre spontanéité qui est profondément liée au domaine de l'improvisation.

F.E. – Il y a peut-être une notion importante. Un morceau, en général, est composé par un seul bonhomme. Alors que, dans une improvisation, il y a pleins d'univers qui vont se rencontrer. On va partir d'un morceau composé par un seul homme – enfin pas toujours car il existe des compositions collaboratives. Enfin, s'il avait écrit son improvisation, ce ne serait plus une improvisation. Il aurait écrit quelque chose en fonction de son univers à lui alors que, dans le fait d'improviser, on se souvient quand même de la mélodie de départ, on va développer la mélodie qui existe déjà, mais c'est moi ou un autre musicien qui allons apporter nos propres orientations au thème de Vladimir Cosma, par exemple, si l'on parle des *Feuilles Mortes*. Ce n'est pas le même concept du tout : Cosma aurait fait autrement. Et en plus, il n'y a pas que moi, Frédéric Eymard. Il y a un tel qui était à la batterie, un tel à la basse... J'ai l'impression que la spontanéité qu'on cherche, c'est aussi une spontanéité dans la relation aux autres, un peu comme la conversation dont tu as parlé tout à l'heure. La conversation, on fait avec ce que l'on trouve en discutant. La spontanéité n'est pas une spontanéité où je suis seul avec mes phrases mais elle est liée à la relation à l'autre et à l'ajustement de mes idées à ce que m'apportent les autres. L'autre qui était à la batterie m'a donné l'idée. Le bassiste, s'il fait une substitution à tel endroit, je vais faire autre chose. Je vais répondre spontanément à ce qu'il a fait. Oui, c'est ça. C'est une spontanéité qui circule. Voilà : c'est une construction, ma construction mentale collective.

M.G. – *Quelle conscience du temps as-tu quand tu improvises ?*

F.E. – Je crois qu'avec les années j'ai appris à avoir une notion du temps relativement objective - ce qui est, au départ, difficile. Quand tu joues, tu ne te rends pas compte du temps qui passe. Et c'est d'ailleurs le défaut de beaucoup de musiciens qui accaparent le temps et ne laissent plus de temps aux autres. Il y a une sorte de temporalité subjective : on peut risquer de s'enfermer dans sa propre conscience du temps. Et de l'autre, il faut être capable de s'ouvrir aux autres. Cela te donne une conscience plus objective du temps.

M.G. – *Qu'est-ce que c'est qu'une bonne fin en improvisation ? Il est difficile de savoir finir, de trouver la juste fin.*

F.E. – J'ai une idée que j'essaie de transmettre à mes élèves : très souvent, ils improvisent jusqu' à la fin de la grille, et ils passent le solo en début de la prochaine grille, et il n'y a pas que mes élèves. Je le vois dans des groupes avec d'excellents musiciens qui vont faire ça aussi ils vont finir leur solo, et toi tu arrives au début grille, c'est à toi. C'est très bien cela. C'est dans les conventions, mais moi, je trouve que c'est plus élégant de passer la parole au suivant en lui laissant un petit bout de la fin. Comme cela, il fait ce qu'il veut. Soit il rebondit, ça me permet d'envoyer une fusée, ou ça va donner déjà un confort pour commencer son solo. S'il ne le fait pas, c'est la rythmique qui va s'approprier l'espace, ça va de toute façon donner une respiration. Une fin réussie, c'est une fin qui s'arrête avant la fin !

Annexe 4 – La philosophie de l'improvisation de Vladimir Jankélévitch

Je me permets ici de proposer une série de réflexions et de commentaires sur Jankélévitch que je n'ai pas voulu inclure dans ma thèse mais qui éclairent une philosophie dont l'improvisation libre s'écarte, notamment en raison du concept de métaphysique de création qui la sous-tend.

C'est sans doute le philosophe qui pousse le plus loin possible sa méditation sur l'expérience de l'improvisation et sa pierre d'attente métaphysique. C'est par sa verve que l'improvisation attache l'improvisateur à la génialité créatrice. Mais parce qu'il est homme, l'improvisation ramène toujours cette création sur une terre de compromis. Les capacités créatives de l'homme transigent toujours avec les limites réelles dans lesquelles se retrouvent les capacités humaines à se tenir sur le fil de l'instant créateur et des jaillissements féconds. La pensée de Jankélévitch n'est pas une pensée de l'improvisation comme création pure, mais comme la nécessité impure de la créativité humaine, qui est tenue de composer avec les limites de sa condition.

L'improvisation est la première démarche de l'invention créatrice à partir du rien de la feuille blanche. C'est le commencement du commencement¹⁰¹.

Or, commencer signifie deux choses : premièrement, c'est un acte temporel d'abord qui a sa vérité dans le provisoire et l'urgence de l'instant. L'improvisateur est la figure d'un mode de temporalité qui s'ouvre à l'imminence du futur, à l'avènement de l'événement, à l'immédiate ouverture vers l'avenir, c'est-à-dire à l'aventure. Mais, deuxièmement, c'est aussi une manière d'initier une spontanéité créatrice, d'approcher autant que possible une origine : improviser consiste à viser l'instant « sur le point de » se présenter, l'instant « se faisant »¹⁰². C'est l'acte même de l'improvisation qui ouvre à la mise en pratique d'un commencement et, pour la pensée philosophique, au mystère de la création. Savoir comment improviser, en comprendre les modalités, c'est ouvrir le chemin vers une pratique de liberté et de licence la plus proche pour l'existence humaine d'une spontanéité créatrice.

¹⁰¹ Vladimir Jankélévitch, *La rhapsodie, verve et improvisation musicale*, 1955, Paris, Flammarion, coll. « Bibliothèque d'esthétique », p. 207-208.

¹⁰² Il faut ici comprendre ces expressions comme deux catégories pour penser la temporalisation du commencement en improvisation. Commencer quelque chose dans l'existence humaine signifie ouvrir l'occasion d'un instant qu'il faut continuer. C'est, par ailleurs ce qui distingue dans l'œuvre de l'auteur instant et intervalle, être et devenir. Cf. *Le Je-ne-sais-quoi et le Presque-rien. 1. La manière et l'occasion*, 1980, Paris, éd. du Seuil, p. 64 sq.

Mais c'est pour révéler en même temps son ambiguïté dans l'existence humaine : la prise de risque assumée, mélange « de vigilance », « de souplesse » « d'abandon » dessine la manière d'être à propos face à l'urgence de l'occasion. Plus souple que l'instinct, plus vif que la réflexion, l'improvisation est à la fois vigilance et abandon, souplesse et disponibilité aux fluctuations de la contingence et néanmoins fermeté et justesse dans la réponse. Parce qu'elle est réponse à l'urgence de l'instant, qu'elle est saisie de l'instant propice, l'improvisation joint ce qui est tendu dans l'existence humaine et son expérience de la temporalité, à savoir un « mixte d'instant et d'intervalle¹⁰³ ». L'homme est ouvert au temps non seulement par l'instant mais par l'intervalle, c'est-à-dire par une durée. L'homme est cet intermédiaire, ce milieu qui tente d'harmoniser la vitesse de l'impromptu, le « presque-être de l'instant¹⁰⁴ » provisoire, et le rythme lent de l'intervalle, d'une durée qui en continue et étire le fait d'être.

Improviser se retrouve alors dans la plupart de nos actions comme ce qui échappe aux pouvoirs de la prévision et de l'anticipation. Agir, ce n'est pas simplement calculer des stratégies, échafauder des plans. L'improvisation est le nom de cette action qui échappe aux règles, à la pensée raisonnante, par la vitesse même de sa décision et de sa réalisation. Elle est une conduite de l'entre-deux, à mi-chemin, entre le réflexe et la réflexion. Elle est ainsi quasiment immédiate et constitue le moyen par lequel l'homme use d'un mode de temporalité qui est celui de l'imminence d'une futurition qui féconde l'immédiat d'une conduite de présence. Je reviendrai sur cette temporalité de l'improvisation qui est sans doute le point le plus intéressant de la pensée de Jankélévitch pour mon propos. Disons que l'urgence de l'instant et la saisie de l'occasion sont les deux faces d'un même usage de l'irréversibilité du temps par l'improvisateur. Mais, au lieu de réduire l'instant à un atome de temps, l'improvisateur étend l'instant par les pouvoirs de l'attention que sont la futurition. L'improvisateur n'agit pas sur l'instant, mais au cours du plus petit décalage nécessaire à la réponse qu'il initie à sa perception de l'instant. L'instant d'improvisation est un instant étendu, qui s'enfle de cet usage qui épouse l'immédiateté de l'instant sans s'y identifier.

Pour décrire ce qui compose ce mouvement de l'improvisation, Jankélévitch propose de distinguer : l'état de grâce et l'état de verve. Si l'un pense la conscience sur le point de commencer, l'autre nomme cette conscience en train de faire. Il s'agit toujours de noter que les deux états nourrissent le processus musical dont l'ambiguïté commençante s'entend par la

¹⁰³ Vladimir Jankélévitch, *Philosophie première, Introduction à une philosophie du presque*, 2011, Paris, PUF, coll. « Quadrige », p. 242.

¹⁰⁴ Vladimir Jankélévitch, *ibid.*

position même d'une recherche. Le musicien n'expose pas le thème, il le pose en le cherchant¹⁰⁵. C'est ce qui rend l'improvisation approximative ou équivoque. Et pour cela pour deux raisons : l'une est philosophique ; l'autre est musicale – mais a des conséquences spéculatives.

La première est que l'improvisateur ne saurait créer *ex nihilo*¹⁰⁶. L'inspiration est ainsi le concept qui pense une dynamique de la création qui s'inscrit dans un régime des possibles, dictés d'abord négativement par les limites techniques de l'instrument, par le matériau sonore, par la main et donc le corps de l'instrumentiste. Mais dans ce prélude qui s'étend, qui retarde le franchissement d'un seuil de constitution de l'œuvre, dans ce jeu constitutif d'avant le jeu constitué, l'état de verve prolonge par des procédés musicaux l'exploration de ce devenir musical. Si l'inspiration est instantanée mais dynamique, elle se continue dans l'intervalle de la verve exploratrice.

Cela implique alors le recours à des catégories musicales : le « *portando* » explore l'indétermination de l'échelle harmonique dont l'expression au piano peut être le chromatisme ; le « *rubato* » joue sur l'équivoque de la mesure, du rythme et du temps ; la pédalisation jouera sur l'équivoque de l'amplitude sonore, en jouant sur la vibration et l'ampleur de l'ondulation sonore, afin lier la « discontinuité jaillissante de la verve improvisatrice¹⁰⁷ ». Conséquemment, la description des procédés les plus saillants du pianiste ouvre à la finesse d'un travail du temps dans sa manifestation sonore qui est le propre de l'art musical. Cela donne à entendre non pas tant la mise en ordre du temps à laquelle s'essaye tout improvisateur, mais l'équivocité d'une liberté dans le temps qui travaille à ouvrir les possibles dans une irréversibilité consentie.

C'est pourquoi le recours à Liszt, à Debussy, ou à Ravel, ne sont pas illustratifs mais bien la pierre de touche d'une dynamique intellectuelle par laquelle la pensée s'explique et trouve ses concepts. Liszt est ainsi le paradigme qui concilie l'inspiration rhapsodique des tziganes, l'esprit de licence, la prolifération et générosité musicale de la verve qui s'oppose à « l'absolutisme de la sonate¹⁰⁸ », à l'universalisme abstrait, déliée de son rapport contingent à l'espace et au temps. Il faut ainsi produire non une philosophie sur l'improvisation mais une philosophie de l'improvisation qui la continue en son geste métaphysique et réflexif.

¹⁰⁵ Vladimir Jankélévitch, *Liszt, rhapsodie et improvisation, op. cit.*, p. 121.

¹⁰⁶ Vladimir Jankélévitch, *ibid.*, p. 123.

¹⁰⁷ Vladimir Jankélévitch, *ibid.*, p. 129.

¹⁰⁸ Vladimir Jankélévitch, *ibid.*, ch. 1, qui oppose principe rhapsodique et principe symphonique, p. 26 sq.

Or, comme tout musicien, le philosophe pianiste sait qu'il existe des méthodes pour apprendre à improviser, pour s'y préparer. Il soutient une thèse en apparence paradoxale : on n'apprend pas à improviser.

On apprend à préparer, non à inventer ; à continuer, non à commencer ; à prévoir, non à créer ; et il n'y a pas plus de règles pour improviser que pour inventer ou pour vouloir, l'apprentissage étant toujours selon l'intervalle, jamais selon le *fiat* de l'instant¹⁰⁹.

D'abord, cela tient à ce que pose la temporalité improvisée. Elle n'est pas continuation ou répétition, mais une espèce de création : apprendre, c'est se donner du délai en regard de l'instant, c'est constituer de l'intervalle. Les méthodes sont ingénieuses, nous donnent des indications sur les réserves constituées de trucs et de recettes, mais elles ne nous rendent jamais capables d'initier à notre place un commencement. C'est dire que l'instant détermine le processus à venir : l'instant est l'ouverture d'un advenir et du devenir. Il déploie une futurition. Il est ainsi créateur d'une temporalité que l'intervalle cherche à étirer, à faire traîner : l'instant est comme le *fiat* de la création divine transposé dans la tonalité de l'existence humaine. Mais le propre de celle-ci est que « jamais nous ne pouvons conjindre la plénitude ontologique à la plénitude chronologique »¹¹⁰. L'intervalle tend à réduire la présence de l'instant, à le faire apparaître comme un « moindre-être » : il fait écran ; il devient l'organe obstacle qui m'empêche de comprendre la création impromptue de l'instant. Mais, en tant qu'initiative créatrice, l'improvisation musicale est ce qui fait toucher l'homme à la radicalité créatrice.

L'expérience de l'improvisation est donc une expérience limite, comme celles qui nous font toucher à ce je-ne-sais-quoi de l'instant. Cela tient au fait que ce n'est pas une thèse musicale ou inspirée par la technique musicale, mais une thèse ontologique sur la nature de l'acte créateur. L'improvisateur le plus génial, celui qui ne fait qu'improviser, ce n'est pas l'homme, mais Dieu. Et nous ne lui ressemblons pas¹¹¹. Tout au plus est-ce par analogie que

¹⁰⁹ Vladimir Jankélévitch, *La rhapsodie, verve et improvisation musicale*, op. cit., p. 204.

¹¹⁰ Vladimir Jankélévitch, *Le je-ne-sais-quoi et le presque rien, t. I, La manière et l'occasion*, op. cit., p. 64.

¹¹¹ « Il n'y a que Dieu qui soit maître à la fois de déclencher et de stopper à volonté, qui sache à la fois le mot à du commencement et le mot de la fin, qui soit à la lettre omnipotent : l'homme en cela n'est qu'un demi-dieu, comme sa liberté n'est qu'une demi-liberté, comme sa puissance est non pas toute puissance, mais moitié de puissance : le fiat initial est seul entre nos mains, et seulement pour l'amorçage d'une entreprise qui se déroule ensuite toute seule. Par rapport à l'irréversibilité du temps, nos pouvoirs sont des pouvoirs boiteux... » Vladimir Jankélévitch, *L'aventure, l'ennui, le sérieux*, présentation par Laure Barillas, Pierre-Alban Guinfolleau et Frédéric Worms, [1963], 2017, Paris, Flammarion, coll. « Champs essais », p. 21.

nous pouvons saisir le geste créateur divin : il est, pour Dieu, ce que, pour l'homme, serait l'expérience limite d'une fécondité toujours jaillissante de sa verve improvisée¹¹². Mais la verve humaine est incommensurable avec la verve divine.

Et c'est ce qui va en faire toute l'ambiguïté existentielle : par l'improvisation, l'homme vit le risque, l'irréversibilité ou l'aventure du temps mais sans pouvoir « se donner » le temps. Cela veut dire que l'homme est, par un coin de son existence, ouvert à une créativité de l'agir par laquelle il peut répondre « à l'improviste » aux situations éclairs, s'adapter à l'imminence du futur, c'est-à-dire d'un presque présent, et ainsi saisir les mouvements de la fortune au vol pour en faire des occasions. En cela, improviser déploie des possibles qui sont d'une autre nature que ceux imaginés par une patiente préparation de l'esprit.

Par conséquent, l'homme qui improvise expérimente les risques et les opportunités de l'existence humaine. On peut ainsi comprendre que l'improvisation ne soit pas toujours réussie, qu'elle ne puisse se tenir à l'occasion propice ou qu'elle ne soit qu'une pseudo-initiative créatrice. Cela ne va pas bien avec la condition humaine. L'homme ne peut se tenir dans le seul temps de l'instant d'improvisation.

En d'autres termes, l'improvisation humaine ressemble à l'improvisation divine par le fait qu'elle semble bien être le « commencement du commencement ». En un sens, commencer est l'acte même d'une liberté. Commencer, c'est ainsi se donner une causalité qui est sans antécédent, qui littéralement crée son principe. Si l'on comprend ainsi la formule, elle souligne la liberté humaine et la manière avec laquelle l'improvisateur est la figure romantique du génie. En réalité, la formule est celle d'un intensif : la répétition insiste sur le fait que l'homme se tient à l'imminence du surgissement d'un processus qui fait être de l'inédit, que toute répétition ou redite ne peuvent que trahir. Improviser, c'est ainsi chercher l'acte irrépétable qui abonde et redouble l'irréversibilité du temps et qui surgit d'une manière humaine et intelligente d'agir. L'improvisation nous ouvre à l'expérience d'une temporalité irréversible qui est le fait de l'existence humaine, qui est le tissu de sa liberté et dans lequel se déploie un art de l'intuition créatrice, de la visée juste et de *l'à-propos*.

Cela implique alors deux choses : 1/ l'irréversibilité de l'improvisation est une conduite qui me met en présence du temps en tant qu'il est aventure, risque et irréversibilité. L'auteur propose ainsi une *kairologie*. Ce que nous improvisons féconde le mouvement

¹¹² Pour ces développements, le lecteur peut se rapporter aux pages de *Philosophie première, op. cit.*, p.228-229.

irréversible du devenir et du temps. 2/ Penser l'improvisation comme commencement du commencement, c'est aussi faire une *chrono-logie*, et retrouver le paradoxe de la figure mythologique qui engendre et dévore ce qu'il a engendré¹¹³. La fuite du temps peut ainsi être féconde. Si l'homme ne peut saisir le mystère de la création, il peut l'entrevoir et en jouer comme acte même d'un jaillissement inspiré. L'homme peut alors ouvrir des possibles, initier un devenir inédit, sans pouvoir savoir ce qui en sera la fin. Mais, dans cette entrevue, son initiative peut se dévoyer, se diluer dans un art d'avoir l'air. C'est ce qui travaille l'ambiguïté des figures romantiques de la pensée et de la musique qui, « passionnément attentifs à tous les problèmes de genèse, furent en quelque sorte les métaphysiciens et les praticiens de l'improvisation¹¹⁴».

Verve et virtuosité sont les catégories inspirées par les musiciens et philosophes romantiques. Elles permettent de prolonger la compréhension de la saisie de la liberté de l'improvisateur et de son ingéniosité créatrice. Mais celle-ci se paie d'une sorte d'épuisement, d'intermittence, d'ambiguïté dans l'existence humaine : si la virtuosité réussie maintient l'à-propos d'une juste visée, il est difficile d'en garder la finesse et le délié du jeu¹¹⁵ dans l'instant fugace qui suit le mouvement du temps. L'improvisation véritable est rare en musique. Un trait manqué est un trait définitivement manqué. Non seulement elle court le risque de manquer sa cible, mais elle se pervertit, se défait dans des conduites inauthentiques. C'est un état de grâce quand elle est à la pointe de l'instant commençant – ce qui exige du tact et de la chance. Mais l'instant se dégrade en intervalle ; et l'improvisation, qui se présente comme spectacle de la création, perd son souffle créateur et fait mine d'improviser. Ainsi, pour Jankélévitch, les traités d'improvisations sont des manuels qui nous permettent de donner le change, d'avoir l'air d'improviser. On trouve par ailleurs des passages discutables mais intéressants sur le rôle de l'instrument qui littéralement nous « bluffent » : le joueur d'orgue apparaît ainsi comme un démiurge et fait ainsi illusion sur ses capacités créatrices, bien mieux révélées chez le pianiste. On peut ici légitimement se demander d'où viennent ces

¹¹³ Hegel, *Encyclopédie des Sciences philosophiques*, t. II, trad. B. Bourgeois, 1988, Paris, Vrin, § 258, p. 198.

¹¹⁴ Vladimir Jankélévitch, *La rhapsodie*, *op. cit.*, p. 208.

¹¹⁵ Pour un développement de ce point, je renvoie aux pages qu'il y consacre, notamment dans *Liszt et la rhapsodie, essai sur la virtuosité*, *op. cit.*, dans l'ensemble du chapitre III intitulé « la juste visée », et surtout aux points VI et VII en particulier p. 73-85.

partages et si les considérations esthétiques de l'auteur ne débordent pas sa justesse philosophique¹¹⁶.

Pour l'auteur, l'homme ne se tient pas toujours à la fine pointe du temps de sa création, comme il ne se tient pas toujours à la hauteur de sa liberté, ou de la grâce. Comme le musicien triche avec la création, l'homme triche avec le temps, ne tient pas toujours son irréversibilité, sa dynamique créative. Car l'acte créateur du musicien n'est pas celui de Dieu, celle d'un pur faire être. Il ne saurait inventer *ex nihilo*. C'est la raison pour laquelle, au bout du compte, l'improvisation ne fait qu'entrevoir les conditions d'une improvisation réellement commençante, ou les conditions d'une philosophie première. Celle-ci ne saurait qu'appeler le philosophe à décrire ce que peut être l'homme : un existant vulnérable, un presque rien qui cherche, dans le mystère des rythmes, de la danse des instants et des intervalles qui composent son existence, l'ineffable *fiat* qui le fait vibrer.

Ainsi, l'improvisation ne se prépare pas. Elle jaillit dans l'au-delà d'une préparation. Elle est l'art des commencements. De l'atelier qui préparait en amont, nous voilà dans l'atelier même de la création, dans lequel l'artiste s'exhibe dans la genèse de l'œuvre elle-même. L'improvisateur-créateur, dont le modèle est Liszt, nous laisse devant l'ineffable d'un jaillissement, devant la prolixité de la verve débordante et généreuse du musicien. Mais, à cette présentation démiurgique, le philosophe ajoute malgré tout son soupçon : l'improvisateur a beau jouer à se présenter comme créateur, il n'en demeure pas moins homme. L'ambivalence de l'acte humain consiste à ne se faire qu'à demi-créateur, créateur dans l'instant, mais poursuivant dans l'intervalle. Improviser, c'est se tenir entre deux discontinuités, poursuivre deux temporalités distinctes : celle de l'instant jaillissant où l'improvisateur manifeste son don du *kairos*, de la saisie de l'instant et de l'occasion propice ; celle de l'intervalle où la verve se tarit, où la génialité se dilue, et même se fait carrière. A l'instant créateur et innocent succède le risque de faire commerce à nouveau de ses trouvailles qui entretiennent l'illusion. L'improvisateur est un semi créateur. Son acte ne saurait se maintenir dans le jaillissement qu'il initie.

C'est ici que l'on peut apercevoir le problème même de toute perspective qui place l'art d'improviser sous l'égide d'une pensée de la création. Elle ne peut que relativiser. Il sera donc entendu que le créateur n'initie pas radicalement sa création, mais qu'il s'appuie sur des

¹¹⁶ Cf. V. Jankélévitch et B. Berlowitz, *Quelque part dans l'inachevé*, 1978, Paris, Gallimard, « Folio essais », p. 45-47.

astuces, des moyens qui permettent de soutenir son inspiration ou sa verve. Si tant est que l'improvisateur crée, sa générosité ne peut qu'être intermittente. Il ne peut soutenir à chaque pas un perpétuel recommencement, quand bien même l'urgence l'y contraint.

Jankélévitch note ainsi deux choses fondamentales qui contribuent à relativiser le talent créateur, c'est-à-dire au fond à l'humaniser : d'une part, le jeu de mise en scène de l'improvisateur en train de chercher. En pensant à Debussy ou même à Liszt, le philosophe pointe ici la dramatisation même du jeu improvisé, sa stylisation ou sa manière de se donner en spectacle. Le problème est alors la difficulté d'attester l'authenticité de cette mise en scène.

A vrai dire, le scénario de cette recherche publique qu'on appelle improvisation paraît trop concerté pour être vraiment spontané et vraiment innocent (...). L'improvisation musicale, au contraire [du peintre qui expose ses esquisses], n'improvise le plus souvent que pour faire semblant et par manière de dire ; à la convention académique qui réserve au public l'œuvre achevée, immaculée, inengendrée et met entre parenthèses le laborieux devenir, l'improvisateur substitue, par jeu, un malentendu sur la sincérité même de cette genèse : (...) de là l'équivoque d'un impromptu qui semble « de premier jet » et progresse comme s'il cherchait sa voie sous nos yeux alors que ses tâtonnements même sont réglés d'avance par fiction et idéalisés par l'artifice d'une reconstruction rétrospective : une musique orale, faite pour n'être jamais exécutée deux fois de suite de la même manière, devient musique écrite¹¹⁷.

L'improvisation ainsi mise en scène comme spectacle d'une œuvre en train de se créer laisse planer un doute quant à son authenticité, doute qui se révèle dans le sentiment même des spectateurs qui peuvent ainsi confondre la composition qui se donne l'apparence débraillée, d'un pseudo négligé de l'improvisation, et, d'autre part, l'improvisation, qui tend à se faire composition impromptue. Ce doute sur l'aspect réellement créatif d'une improvisation porte en réalité la finesse avec laquelle Jankélévitch articule à la fois la dimension de commencement libre que l'improvisation semble être et le fait qu'en réalité, l'improvisateur est le plus souvent plus proche d'un inventeur que d'un créateur.

Si désarmé ou impréparé qu'il soit, l'improvisateur ne commence jamais à table rase – car il est l'héritier d'un passé et le moment d'une continuation historique ; il n'est donc plus, comme le Créateur au premier matin du monde, en tête à tête avec le néant d'un abîme dégarni ; non sa page blanche est déjà peuplée de signes virtuels qui deviendront visibles à la chaleur de l'inspiration¹¹⁸.

Autrement dit, nous voilà passés d'un mystère à une rationalisation des procédés créatifs. L'improvisateur ne fait du nouveau qu'avec ce qu'il puise par son imagination dans son répertoire de conventions, de clichés et de formules conventionnelles. Il ne crée plus ; il arrange ; il fait appel à des réminiscences. L'inspiration n'est rien autre qu'un élan qui

¹¹⁷ Vladimir Jankélévitch, *Rhapsodie et improvisation*, op. cit., p. 118-119.

¹¹⁸ Vladimir, *ibid.*, p. 123.

dynamise ses idées par association d'idées. Mais pour que cette dynamique se mette en branle, il faut des appuis, c'est-à-dire des éléments déclencheurs, c'est-à-dire des occasions. Au final, le philosophe décale la causalité libre du génie à un occasionnalisme, qui constitue le véritable principe du dynamisme inventif de l'improvisateur. Non seulement la créativité est relativisée, mais elle est causée par la rencontre des occasions propices à la verve.

En effet, cet occasionnalisme fonde la véritable théorie de la « création » de Jankélévitch. C'est dire que la création, à l'échelle de l'homme, et donc de l'improvisateur, ne relève pas de la préséance d'un auteur qui pourrait être à la fois source et raison unique de l'improvisation. Parce qu'elle ne peut se passer d'une occasion, l'improvisation doit en réalité se faire le paradigme d'une critique de l'artiste comme seule puissance causale. Pourquoi ?

Ce n'est pas toujours explicite dans les pages qu'il consacre à l'improvisation mais, dans *Je ne sais quoi et le presque rien*, le philosophe développe sa pensée de l'occasion, fondée sur la lecture de Balthasar Gracian¹¹⁹. L'occasion vient entrer de plein droit dans l'action et l'improvisation pour trois raisons : 1/ l'occasion limite la préséance des causes et promeut les accidents parce qu'elle vient redonner tout son sens à l'appui contextuel de toute action ; 2/ elle donne à l'instant une dimension d'initiative qui ne relève pas du hasard, de la banale coïncidence, mais d'une coïncidence heureuse entre deux causes qui se rencontrent : il y va d'une puissance de l'interaction elle-même qui fait être une simultanéité heureuse ou favorable ; 3/ dans cette rencontre polyrythmique qui constitue la source en hiatus de la créativité réelle, l'occasion est la pointe même de ce *kairos* propre à qualifier la disposition d'improvisation ; c'est par sa saisie que se donne à voir le bon usage de l'irréversibilité du temps.

En effet, ce qui est délicat, c'est de penser la réciprocité et la mutualité avec lesquelles la cause créatrice et la cause occasionnelle vont s'appuyer l'une sur l'autre. L'occasion vient rendre efficiente la cause créatrice, mais elle ne le peut parce que cette dernière est latente. Disons que la cause créatrice est un pouvoir qui ne peut que rester latent tant que l'occasionne vient pas le limiter et lui donner la possibilité de s'exercer. Ce que l'occasion offre, c'est donc non pas vraiment un matériau propre à être informé, ce qui serait recréer une préséance de la cause créatrice sur la cause occasionnelle, mais surtout un appui réel, c'est-à-dire une contextualisation ou une situation.

¹¹⁹ Balthasar Gracian, *Art et figures de l'esprit*, 1983, Paris, éd. du Seuil.

Ainsi l'occasion est l'origine d'une onde de retour qui reflue sur la causalité efférente et descendante ; dans cette relation bilatérale, à la fois « poétique » et « pathique », la cause devient secondairement effet tandis que l'effet devient cause subalterne¹²⁰.

Autrement dit, les occasions activent dans une durée concrète, dans un espace-temps réel un pouvoir-être qui peut alors produire des effets dans la mesure où il est agi en retour par l'occasion. Les modalités circonstanciées de l'improvisation sont en réalité ce qui donne sa modalité réelle à la genèse de l'acte improvisé. C'est par elle que les possibles de la cause créatrice se réalisent. Tant que l'occasion ne vient pas provoquer la verve créatrice, celle-ci ne reste que virtuelle et flottante. Il y a ainsi une composition de l'occasion et de la causalité créatrice.

Il y a donc dans l'occasionnalité une sorte de causalité réciproque : c'est l'occasion qui active le génie créateur, mais c'est pour le génie créateur que la rencontre, au lieu d'être une occurrence morte, devient une occasion féconde et riche de sens¹²¹.

L'occasion n'est pas seulement extérieure au mouvement de la causalité créatrice. Elle arrive soudainement, mais sa dimension d'instant ne l'assimile pas à un fait du hasard, ou un pur événement neutre qui arrive. Elle n'est pas une coïncidence fortuite, mais une occurrence féconde, et, en un sens, une condition déclencheuse. Elle a trait à la rencontre, c'est-à-dire à ce qui vient déclencher une bifurcation dans le devenir et son flux irréversible. Comme toute rencontre, elle est imprévisible : elle ne peut être anticipée. Mais elle contraint dans la suite de son instant d'apparition à y répondre, à s'engager. Bref, elle dessine une zone temporelle qui relève de l'interaction et de sa puissance formatrice d'un devenir. Par l'interaction de l'occasion et la cause créatrice, le devenir se fait opportunité et chance d'altération.

Tout le fond de cette pensée de l'occasion tient à une conscience discontinue du temps qui est pourtant ontologiquement pris dans une durée continue. La conscience du temps n'est pas une ligne continue, encore moins la monodie d'une durée créatrice comme chez Bergson, mais bien une suite de rencontres d'instant ponctuels qui décrivent des suites de commencement et de recommencement dans le flux de la durée : il y a une alternance entre la saisie des instants et leur dilution dans ce que Jankélévitch nomme « intervalle ». Le devenir est la composition de ces deux types de mouvements temporels : l'instant qui surgit, qui intervient, et l'intervalle qui le continue et en dilue ou en développe la force d'événement. Cela permet de comprendre qu'il n'y a pas entre la cause créatrice et la cause occasionnelle deux lignes causales qui se rencontrent, mais une impulsion créatrice aux prises avec une

¹²⁰ Vladimir Jankélévitch, *Le Je-ne-sais-quoi et le presque-rien*, op. cit., p. 116.

¹²¹ Vladimir Jankélévitch, *Le Je-ne-sais-quoi et le presque-rien*, op.cit., p. 128.

multiplicité hétérogène de rapports à la temporalité. L'occasion est le point de rencontre d'un polychronisme et d'une polyrythmie d'un vécu de la durée. Mais à cette polyrythmie subie par le sujet humain s'ajoute la polyrythmie propre de la vie propre de l'homme.

L'occasion tient à la fois au moment de l'occurrence et aux bonnes dispositions d'une conscience qui oscille entre la verve et la sécheresse, entre les moments inspirés et les moments arides. (...) Quand seront-elles *ensemble*, l'occurrence d'une seconde et la conscience la plus aiguë¹²² ?

Tantôt la conscience de l'improvisateur est en verve mais l'occasion ne se présente pas. On peut ici penser à la manière dont l'improvisation collective peut empêcher la verve de se déployer, ou même encore les circonstances (de temps, de lieu acoustique, etc.) peuvent tout simplement empêcher le déploiement de l'inspiration. Toute la question est donc de trouver le bon usage de l'occurrence. Cette saisie des occurrences tient plus de l'acrobatie et de l'équilibre que de l'application d'un savoir-faire. L'attention se fait tension et disposition à bondir, c'est-à-dire au fond à sans cesse rebondir d'une occasion à l'autre. L'occasion est ainsi l'appui d'une création instable : elle ne repose sur aucun fondement mais sur « la coopération de deux opérations instantanées » :

c'est en effet un art non point de synchroniser des intervalles, mais de rendre simultanés deux instants, l'instant gnostique ou drastique et l'instant occasionnel. En tant qu'il exige l'adaptation à un passé immédiat ou la prévision d'un futur imminent, cet art suppose des grâces réceptives et appréhensives ; en tant qu'il crée lui-même l'occasion, il s'apparente à l'improvisation¹²³.

Finalement, cette capture des occurrences se fait art du temps, ou plutôt art de créer librement l'instant propice de la création. La temporalisation de l'improvisation débouche sur une *kairologie*, qui est une constante épreuve du recommencement, de la fugacité des instants décisifs, et de leur recommencement continu. Celle-ci se confronte non seulement à l'irréversibilité de ces instants de passage, qui se succèdent à très grande vitesse dans le flux du devenir, et aux tressaillements de la conscience attentive. Dans ce travail de décision infinitésimale, se trouve penser un art subtil de la finesse et de l'ajustement. En ce sens, ce à quoi se confronte le créateur, ce n'est pas à sa puissance créatrice, à sa force, mais à l'immense territoire des échecs, parce que, pour atteindre le juste milieu, il faut de longs tâtonnements et beaucoup de chance. L'occasion nous conduit à constater toujours le risque de l'impréparation. Se tenir dans la justesse de l'occasion, c'est se disposer à aiguïser la fine pointe de la conscience à l'aiguillon de l'urgence et de l'irréversible. La justesse vient de

¹²² Vladimir Jankélévitch, *Le Je-ne-sais-quoi et le presque rien*, op.cit, p. 118.

¹²³ Vladimir Jankélévitch, *Le Je-ne-sais-quoi et le presque rien*, op.cit, p. 123.

l'urgence, c'est-à-dire d'un usage délicat d'une temporalité de l'impromptu qui exclut, toute préméditation et tout espoir d'ajournement. C'est dans cet équilibre instable que se tient l'improvisation.

Résumons. Alors que l'idée de création insiste sur le rôle causal de l'artiste, auteur et pleinement autonome et responsable de son acte, Jankélévitch déplace la causalité créatrice à une multiplicité de causes qui se rencontrent selon deux faisceaux que sont la verve (ou la volonté) de l'homme et l'occasion (ou la multiplicité polyrythmique des circonstances et des temps). Tout l'art d'improviser devient alors de créer cette simultanéité heureuse d'une saisie au vol, et dans un équilibre instable, qui rend possible l'improvisation à propos. Le mystère de la création ne s'annule pas : il se déplace à une théorie de l'ajustement, de l'à-propos qui donne tout son sens à l'improvisation comme art du temps. A la liberté autonome du créateur, Jankélévitch adjoint une causalité chancelante, faite d'accidents et d'imprévus, qui ouvre au risque sans cesse renouvelé de l'échec. De la sorte, cet équilibre précaire, à la recherche d'un seuil mouvant, consacre le hiatus ou plutôt le contretemps originaire sur lequel se font les rencontres de notre intervention et de l'occasion. Improviser, c'est donc sans cesse se mettre dans cette recherche contingente de l'instant propice sur fond d'un anachronisme chronique. L'hypothèse d'une causalité créatrice a ainsi considérablement perdue de sa superbe.

Bibliographie

J'inclus, dans la bibliographie, quelques livres ou articles que je ne cite pas dans le corps de la thèse mais qui ont grandement contribué à développer certaines de ses idées essentielles.

Accaoui, Christian, *Éléments d'esthétique musicale, notions, formes et styles en musique*, 2011, Arles-Paris, Actes Sud/Cité de la musique.

Accaoui, Christian, *Le temps musical*, 2001, Paris, Desclée de Brouwer.

Accaoui, Christian, « Rhétorique », in Christian Accaoui (dir.), *éléments d'esthétique musicale, Notions, formes et styles en musique*, 2011, Arles-Paris, Actes Sud/Cité de la musique, p. 568-576.

Accaoui, Christian, « Variation », in Accoui, Christian, *Éléments d'esthétique musicale, notions, formes et styles en musique*, 2011, Arles, Paris, Actes Sud/Cité de la musique, p. 723-726.

Adorno, Theodor W., *Quasi una fantasia, Écrits musicaux II*, [1963], 1982, Paris, Gallimard, NRF, coll. « Bibliothèque des idées ».

Alperson, Philip, « On Musical Improvisation », *The Journal of Aesthetics and Art Criticism*, 43, 1984, p. 17-29.

Arbo, Alessandro, Ruta, Marcello (dir.), *Ontologie musicale, Perspectives et débats*, 2014, Paris, Hermann, « GREAM/esthétique ».

Arbo, Alessandro, Lephay, Pierre-Emmanuel, *Quand l'enregistrement change la musique*, 2017, Paris, Hermann, « GREAM/esthétique ».

Arendt, Hannah, *Condition de l'homme moderne*, trad. G. Fradier [1961], Paris, Calmann-Lévy, réédition 1994, Paris, Plon, coll. « Agora Pocket ».

Arendt, Hannah, *La crise de la culture*, 1972, Gallimard, folio essais.

Arendt, Hannah, *La vie de l'esprit, I. La pensée*, 1981, Paris, PUF.

Aristote, *La poétique*, 2011, traduction, commentaire et notes par Jean Lallot et Roselyne Dupont-Roc, Paris, éd. du Seuil, coll. « Poétique ».

Aristote, *Ethique à Nicomaque*, trad. Tricot, 1997, Paris, Vrin, coll. « Bibliothèque des textes philosophiques ».

Aristote, *Rhétorique*, trad. Pierre Chiron, 2007, Paris, GF Flammarion.

Aristote, *Petits traités d'histoire naturelle. De la mémoire et de la réminiscence*, trad. René Mugnier, 1953, Les Belles lettres.

Aubenque, Pierre, *La prudence chez Aristote*, [1963], 1997, Paris, PUF, coll. « Quadrige ».

Auray, Nicolas, *Politique de l'information et de l'informatique. Les pionniers de la nouvelle frontière électrique*, 2000, thèse de doctorat en sociologie, EHESS.

Azaïs, Camille, Bachir-Loopuyt, Talia et Saint-Germier, Pierre, « Du jazz aux mouvements sociaux : le répertoire en action. Entretien avec Howard Becker », *Tracés. Revue de Sciences humaines* [En ligne], 18 | 2010, mis en ligne le 01 mai 2012. URL : <http://journals.openedition.org/traces/4625> ; DOI : <https://doi.org/10.4000/traces.4625>

Bachir-Loopuyt, Talia, Canonne, Clément, Saint-Germier, Pierre et Turquier, Barbara, « Improvisation : usages et transferts d'une catégorie », *Tracés. Revue de Sciences humaines* [en ligne], 18 | 2010, mis en ligne le 01 mai 2012. URL : <http://traces.revues.org/index4499.html>

Bachelard, Gaston, *L'intuition de l'instant*, [1931], 1992, Paris, Stock, Le livre de poche.

Bachelard, Gaston, *La dialectique de la durée*, [1950], 1993, Paris, PUF, « Quadrige ».

Bacon, Francis, *Novum Organum*, [1620], 1993, Paris, PUF, « Epiméthée ».

Bailey, Derek, *L'Improvisation : sa nature et sa pratique dans la musique*, 1999, Paris, Outre Mesure, coll. « Contrepoints ».

Balut, Pierre-Yves, et Bruneau, Philippe, *Artistique et Archéologie*, 1997, Paris, Presses de l'université de Paris-Sorbonne.

Barthes, Roland, *Le plaisir du texte*, 1973, Paris, éd. du Seuil.

Barthes, Roland, *L'obvie et l'obtus, Essais critiques III*, 1982, Paris, éd. du Seuil, coll. « Essais ».

Becker, Howard, *Les mondes de l'art*, 1982, Paris, Flammarion, coll. « Champs arts ».

Becker, Howard, « L'étiquette de l'improvisation », in *Propos sur l'art*, 1999, Paris, L'Harmattan, coll. « Logiques sociales », p. 117-130.

Becker, Howard, et Faulkner, Robert, « Do You Know... ? », *The Jazz Repertoire in Action*, 2009, Chicago, University of Chicago Press.

Bergson, Henri, *Essai sur les données immédiates de la conscience*, [1927], 1997, Paris, PUF, « Quadrige ».

Bergson, Henri, « Introduction à la métaphysique », in *La Pensée et le mouvant*, [1934], 1997, PUF, coll. « Quadrige ».

Bergson, Henri, *L'évolution créatrice*, [1941], 1998, Paris, PUF, « Quadrige ».

- Bergson, Henri, *Matière et mémoire*, [1939], 1999, Paris, PUF, « Quadrige ».
- Bergson, Henri, *Le rire*, [1940], 1997, Paris, PUF, « Quadrige ».
- Bergson, Henri, *L'énergie spirituelle*, [1919], 2003, Paris, PUF, « Quadrige ».
- Berliner, Paul, *Thinking in jazz, The infinite Art of Improvisation*, 1994, Chicago, The University of Chicago.
- Benjamin, Walter, *L'œuvre d'art à l'époque de sa reproductibilité technique*. (dernière version de 1939), trad. fr. par Maurice de Gandillac, revue par Rainer Roclitz, dans Benjamin, *Œuvres*, III, 2000, Paris, Gallimard, « folio essais ».
- Bertinetto, Alessandro, « Paganini ne répète pas. L'improvisation musicale et l'ontologie type-token. », in Arbo, Alessandro, Ruta, Marcello (dir.), *Ontologie musicale, Perspectives et débats*, 2014, Paris, Hermann, « GREAM/esthétique », p. 321-367.
- Béthune, Christian, « Les enjeux de la technique », *Revue d'esthétique*, « Jazz », 1991, pp. 126- 127.
- Béthune, Christian, *Le jazz et l'Occident, Culture afro-américaine et philosophie*, 2008, Paris, Klincksiek.
- Béthune, Christian, *Charles Mingus*, 1988, Montpellier, éd. du Limon, coll. « Mood indigo ».
- Béthune, Christian, « L'improvisation comme processus d'individuation, in *Critical Studies in Improvisation / Études critiques en improvisation*, 2009, Vol 5, No 1. https://journals.scholarsportal.info/details/17120624/v05i0001/nfp_lcpd.xml, <https://doi.org/10.21083/csieci.v5i1.991>
- Bonnerave, Jocelyn, « Improviser ensemble. De l'interaction à l'écologie sonore », *Tracés. Revue de Sciences humaines* [en ligne], 18 | 2010, mis en ligne le 01 mai 2012. URL : <http://traces.revues.org/index4627.html>
- Bosseur, Jean-Yves, *Vocabulaire de la musique contemporaine*, 2020, Paris, Minerve, coll. « Musique ouverte ».
- Boucoucheliev, André, *Le langage musical*, 1993, Paris, Fayard, coll. « Les chemins de la musique ».
- Boucoucheliev, André, *Dire la musique*, 1995, Paris, Minerve, coll. « Musique ouverte ».
- Boulez, Pierre, *Penser la musique aujourd'hui*, 1963, Paris, Gallimard.
- Boulez, Pierre, *Par volonté et par hasard, Entretiens avec Célestin Deliège*, 1975, Paris, éd. du Seuil, coll. « Tel quel ».
- Brown, Lee B., « Œuvres de musique, improvisation et principe de continuité », in Alessandro Arbo, Marcello Ruta (dir.), *Ontologie musicale, Perspectives et débats*, 2014, Paris, Hermann, « GREAM/esthétique », p. 235-278.

Cadoz, Claude, « Musique, geste, technologie », in Hugues Genevois et Raphaël de Vivo (dir.), *Les nouveaux gestes de la musique*, 1999, Marseille, Editions Parenthèses, p. 47-92.

Cage, John, in Kostelanetz, Richard, *Conversations avec John Cage*, traduit de l'anglais par Marc Dachy, [1988] 2000, Paris, éd. des Syrtes.

Canguilhem, Georges, « Le vivant et son milieu », in *La connaissance de la vie*, [1965], 2003, Paris, Vrin, « bibliothèque des textes philosophiques », p.165-197.

Canguilhem, Philippe, *L'Improvisation polyphonique à la Renaissance*, 2015, Paris, Classiques Garnier, coll. « arts de la Renaissance européenne ».

Canonne, Clément, *L'improvisation collective libre : de l'exigence de coordination à la recherche de points focaux : cadre théorique. Analyses. Expérimentations*. Musique, musicologie et arts de la scène. Université Jean Monnet - Saint-Etienne, 2010. (NNT : 2010STET2141).

Canonne, Clément, « L'improvisation collective libre : cognition distribuée et esprit d'équipe », *Les cahiers du Jazz*, n°5, 2008, p. 91-103.

Canonne, Clément, « Quelques réflexions sur Improvisation et Accident », *Agôn* [En ligne], Dossiers, (2009) N°2 : L'accident, L'Aléatoire, mis à jour le : 14/12/2009, URL : <http://agon.ens-lyon.fr/index.php?id=1041>

Canonne, Clément, « De la philosophie de l'action à l'écoute musicale. Entretien avec Jerrold Levinson », *Tracés. Revue de Sciences humaines* [en ligne], 18 | 2010, mis en ligne le 01 mai 2012. URL : <http://traces.revues.org/index4605.html>

Canonne, Clément, « Improvisation collective libre et processus de création musicale : création et créativité au prisme de la coordination », *Revue de musicologie*, T. 98 n°2, 2012, p. 107-148.

Canonne, Clément, « Enseigner l'improvisation ? Entretien avec Alain Savouret », *Tracés. Revue de Sciences humaines* [En ligne], 18 | 2010, mis en ligne le 01 mai 2012. URL : <http://journals.openedition.org/traces/4626> ; DOI : <https://doi.org/10.4000/traces.4626>

Canonne, Clément, « Le piano préparé comme “esprit élargi” de l'improvisateur : Une étude de cas autour du travail récent d'Ève Risser », *Musimédiane : revue audiovisuelle et multimédia et d'analyse musicale*, Paris, Société Française d'Analyse Musicale, 2015. (hal-01253453)

Canonne, Clément, « Du concept d'improvisation à la pratique de l'improvisation libre », *International Review of the Aesthetics and Sociology of Music*, JSTOR, 2016, 47 (1). (hal-01429833)

Canonne, Clément, « Sur l'ontologie de l'improvisation », in Arbo, Alessandro et Ruta, Marcello (dir.), *Ontologie musicale, Perspectives et débats*, 2014, Hermann « GREAM/esthétique », p. 279-320.

Canonne, Clément, « Improvisation et enregistrement », in Arbo, Alessandro, Lephay, Pierre-Emmanuel, *Quand l'enregistrement change la musique*, 2017, Paris, Hermann, « GREAM/esthétique », p.195-217.

Canonne, Clément, « Élaborer son dispositif d'improvisation : *hacking* et lutherie dans les pratiques de l'improvisation libre », *Volume*, 2019/2 (16:1), p. 61-79. DOI : 10.4000/volume.7266. URL : <https://www.cairn.info/revue-volume-2019-2-page-61.htm>

Canonne, Clément, « L'improvisation libre à l'épreuve du temps. Logiques de travail et dynamiques créatives d'un duo d'improvisateurs », *Revue de Musicologie*, T. 103, No. 1, 2017, p. 137-168.

Canonne, Clément, « Rehearsing Free Improvisation? An Ethnographic Study of Free Improvisers at Work », *Music Theory Online*, 2018, 24.4, doi10.30535/mt.24.4.1.

Canonne, Clément et Guerpin, Martin, « Pour une génétique de l'improvisation musicale (première partie) », *Genesis*, 47 | 2018, 155-167. Consultable en ligne : mis en ligne le 15 décembre 2019. URL : <http://journals.openedition.org/genesis/3749> ; DOI : <https://doi.org/10.4000/genesis.3749>.

Canonne, Clément et Guerpin, Martin, « Pour une génétique de l'improvisation musicale (seconde partie) », *Genesis* [En ligne], 48 | 2019, mis en ligne le 01 juin 2020. URL : <http://journals.openedition.org/genesis/4247> ; DOI : <https://doi.org/10.4000/genesis.4247>

Caporaletti, Vincenzo, Cugny, Laurent, Givan, Benjamin, *Improvisation, culture, audiotactilité, édition critique des enregistrements du Concerto pour deux violons et orchestre en ré mineur BWV 1043 de J.-S. Bach par Eddie South, Stéphane Grappelli et Django Reinhardt*, 2016, Paris, Outre-Mesure, coll. « Jazz en France ».

Caporaletti, Vincenzo, «La théorie des musiques audiotactiles et ses rapports avec les pratiques d'improvisation contemporaines», *Filigrane. Musique, esthétique, sciences, société*. [En ligne], Numéros de la revue, Jazz, musiques improvisées et écritures contemporaines, mis à jour le : 26/01/2012, URL : <https://revues.mshparisnord.fr:443/filigrane/index.php?id=361>.

Cardew, Cornelius, « Towards an Ethic of Improvisation », *Treatise Handbook*, <https://portal.rcs.ac.uk/mdonohue/wp-content/uploads/sites/261/2017/02/Cardew-1971-Towards-an-Ethic-of-Improvisation.pdf>.

Carles, Philippe, Comolli, Jean-Louis, *Free jazz, Black Power*, 1971, éd. du Champ Libre, dernière édition 2000, Paris, Gallimard, « Folio essais »

Carles, Philippe et Pierrepont, Alexandre, *Polyfree – La jazzosphère et ailleurs (1970-2015)*, 2016, Paris, Outre Mesure, coll. « Contrepoints ».

Carles, Philippe, Clergeat, André, Comolli, Jean-Louis, *Dictionnaire du jazz*, 1994, Paris, Laffont.

Carraud, Vincent, *Pascal et la philosophie*, 2008, Paris, PUF, coll. « Epiméthée », pp. 141-148.

De Certeau Michel, *L'invention du quotidien, t. I, arts de faire*, 1990, Paris, Gallimard, « folio essais ».

Charton, Hervé, *Alain Knapp et la liberté dans l'improvisation musicale, Canaliser ou émanciper*, 2017, Paris, Classiques Garnier, Etudes sur le théâtre et les arts de la scène.

Chemillier, Marc, Nika, Jérôme. « “Étrangement musical” : les jugements de goût de Bernard Lubat à propos du logiciel d'improvisation ImproteK ». *Cahiers d'ethnomusicologie, Ateliers d'ethnomusicologie*, 2015, *Le goût musical*, 28, p. 61-80. fffal-01262592f

Chion, Michel, *Le Son*, 2000, Paris, Nathan.

Citton, Yves, *Gestes d'humanité, Anthropologie sauvage de nos expériences esthétiques*, 2012, Paris, Armand Colin, coll. « Le temps des idées ».

Citton, Yves, « Portrait des Zaziris en photographes – l'aventure jazzistique entre geste et programme », in Carles, Philippe et Pierrepont, Alexandre, *Polyfree – La jazzosphère et ailleurs (1970-2015)*, 2016, Outre Mesure, coll. « Contrepoints », p. 247-256.

Cometti, Jean-Pierre, *Art et facteurs d'art, Ontologies friables*, 2012, Rennes, PUR, coll. « Aesthetica ».

Cometti, Jean-Pierre, « Improvisation », in Morizot, Jacques, Pouivet, Roger (dir.), *Dictionnaire d'esthétique et de philosophie de l'art*, 2007, Paris, Armand Colin, 2^{ème} édition revue et augmentée, p. 253.

Cometti, Jean-Pierre, « L'art en action : de quelques ontologies précaires. » *Philosophiques*, volume 32, numéro 1, printemps 2005, p. 220–224. <https://doi.org/10.7202/011073ar>

Comolli, Jean-Louis, Carles, Philippe, *Free jazz, Black Power*, 1971, éd. du Champ Libre, dernière édition 2000, Paris, Gallimard, « Folio essais ».

Cotro, Vincent, *Chants libres : le free jazz en France 1960-1975*, 1999, Paris, Outre mesure, coll. « Contrepoints ».

Couprie, Pierre, « Improvisation électroacoustique : analyse musicale, étude génétique et perspectives numériques », in *Revue de Musicologie*, T. 98, No. 1 (2012), Société Française de Musicologie, pp. 149-170.

Cugny, Laurent, *Analyser le Jazz*, 2009, Paris, Outre Mesure, coll. « Contrepoints ».

Cugny, Laurent, « L'idée de forme dans le jazz », *Cahiers d'ethnomusicologie* [En ligne], 17, 2004, mis en ligne le 13 janvier 2012. URL : <http://journals.openedition.org/ethnomusicologie/461>.

Cugny, Laurent, « Introduction », in Caporaletti, Vincenzo, Cugny Laurent, Givan Benjamin, *Improvisation, culture, audiotactilité, édition critique des enregistrements du Concerto pour deux violons et orchestre en ré mineur BWV 1043 de Jean-Sébastien Bach par Eddie South, Stéphane Grappelli et Django Reinhardt*, 2016, Paris, Outre Mesure, coll. « Jazz en France », p. 23-27.

Dahlhaus, Carl, *Essais sur la Nouvelle Musique*, 2004, Genève, Contrechamps.

Dahlhaus, Carl, « Qu'est-ce que l'improvisation musicale ? », *Tracés. Revue de Sciences humaines* [en ligne], 18 | 2010, mis en ligne le 01 mai 2012. URL : <http://traces.revues.org/index4597.html>

Darsel, Sandrine, « Musique et enregistrement. Une exploration goodmanienne des musiques du monde. », in Arbo, Alessandro, et Ruta, Marcello, *Ontologie musicale, Perspectives et débats*, 2014, Paris, éd. Hermann, coll. « GREAM/Esthétique ».

Davidson, Arnold I., « Spiritual exercises, Improvisation, and Moral Perfectionism: with Special Reference to Sonny Rollins », in Lewis, G. E. et Piekut, B. (éd.), *The Oxford Handbook of Critical Improvisation Studies*, 2016, New-York, Oxford University Press, p. 523-538.

Davies, David, *Art as Performance*, 2004, Oxford, éd. Blackwell.

Davies, David, « Précis de *Art as Performance*. » *Philosophiques*, volume 32, numéro 1, printemps 2005, p. 207–214. <https://doi.org/10.7202/011071ar>

Deleuze, Gilles, *Spinoza, Philosophie pratique*, 1981/2003, Paris, éd. de Minuit, coll. « Reprise »

Deleuze, Gilles, *Pourparlers*, 1990, Paris, éd. de Minuit.

Deleuze, Gilles et Guattari, Félix, *Qu'est-ce que la philosophie ?*, 1991, Paris, éd. de Minuit, coll. « Critique ».

Deleuze, Gilles et Guattari, Félix, *Mille plateaux, Capitalisme et schizophrénie 2*, 1980, Paris, éd. de Minuit, coll. « Critique ».

Delpech, Louis, « Improvisation », in Accaoui, Christian, *Éléments d'esthétique musicale, Notions, formes et styles en musique*, 2011, Paris/Arles, Actes sud/Cité de la musique, p. 241-245.

Dewey, John, *L'art comme expérience*, 1934, Paris, Gallimard, folio « essais ».

Didi-Huberman, Georges, *Sur le fil*, 2013, Paris, éd. de Minuit, coll. « Fables du temps ».

Dross, Juliette « Texte, image et imagination : le développement de la rhétorique de l'évidence à Rome », *Pallas* [En ligne], 93 | 2013, mis en ligne le 01 novembre 2013, consulté le 14 octobre 2017. URL : <http://pallas.revues.org/1513> ; DOI : 10.4000/pallas.1513

- Dufrenne, Mikel, « Œuvre d'art », *Encyclopædia Universalis* [en ligne]. URL : <http://www.universalis-edu.com.ressources-electroniques.univ-lille.fr/encyclopedie/oeuvre-d-art/>
- Dupré, Marcel, *Cours complet d'improvisation à l'orgue*, 2005, Paris, éd. Alphonse Leduc, en 2 vol.
- Eco, Umberto, *L'œuvre ouverte*, 1965, Paris, éd. du Seuil, Collection « Points ».
- Elster, Jon, *Ulysses Unbound*, 2000, Cambridge, Cambridge University Press.
- Esclapez, Christine (dir.), *Ontologies de la création en musique*, vol. 1, *Des actes en musique*, 2012, Paris, L'Harmattan, coll. « Sémiotique et philosophie de la musique ».
- Esclapez, Christine (dir.), *Ontologies de la création en musique*, vol. 2, *Des instants en musique*, 2012, Paris, L'Harmattan, coll. « Sémiotique et philosophie de la musique ».
- Frangne, Pierre-Henry, Lacombe, Hervé (dir.), *Musique et enregistrement*, 2014, Rennes, PUR, coll. « Aesthetica ».
- Genette, Gérard, *Palimpsestes*, 1981, Paris, éd. du Seuil.
- Gétreau, Florence, *Voir la musique*, 2017, Paris, Citadelles et Mazenod.
- Goehr, Lydia, *The Imaginary Museum of Musical Works : An Essay in the Philosophy of Music*, 1994, Oxford, Oxford University Press.
- Goehr, Lydia, « Improvising Impromptu – Or What to Do with a Broken String », in Lewis, G. E. et Piekut, B. (éd.), *The Oxford Handbook of Critical Improvisation Studies*, 2016, New-York, Oxford University Press, p. 458-480.
- Goffman, Erwin, *Les cadres de l'expérience*, 1991, Paris, éd. de Minuit, coll. « Sens commun ».
- Goodman, Nelson, *Langages de l'art*, 1990, éd. Jacqueline Chambon et 2008, Paris, Hachette Littérature, Coll. « Pluriel/Rayon Art ».
- Goodman, Nelson, *L'art en théorie et en action*, 1996, Paris, Gallimard, folio « essais ».
- Gorin, Théo, « Le Théâtre d'Improvisation ou comment apprendre à improviser : de l'exercice artistique à la performance interactionnelle », *Methodos* [En ligne], 21 | 2021, mis en ligne le 26 janvier 2021. URL : <http://journals.openedition.org/methodos/8476> ; DOI : <https://doi.org/10.4000/methodos.8476>
- Gouhier, Henri, *Le théâtre et les arts à deux temps*, 1989, Paris, Flammarion.
- Gracq, Julien, *En lisant en écrivant*, 1981, Paris, José Corti.
- Granjon, Fabien, *Les Uz-topies de Bernard Lubat, Dialogiques*, 2016, Paris, Outre mesure, coll. « Jazz en France ».

Hegel, *Esthétique*, 1997, Paris, Le livre de poche, coll. « classiques de la philosophie », IIIème partie, 3^{ème} section, ch. II, traduit de l'allemand par Charles Bénard, t.II, p.318-399.

Heinich, Nathalie, *Le triple jeu de l'art contemporain*, 1998, Paris, éd. de Minuit, coll. « Paradoxe ».

Hennion, Antoine « La mémoire et l'instant. Improvisation sur un thème de Denis Laborde », *Tracés. Revue de Sciences humaines* [En ligne], 18 | 2010, mis en ligne le 01 mai 2012, consulté le 14 septembre 2020. URL : <http://journals.openedition.org/traces/4587> ; DOI : <https://doi.org/10.4000/traces.4587>

Hodeir, André, *Hommes et problèmes du jazz*, [1954], 1981, Paris, Parenthèses.

Husserl, Edmund, *Leçons pour une phénoménologie de la conscience intime du temps*, traduit de l'allemand par Henri Dussort, 1964, Paris, PUF, « Epiméthée ».

Ikor, Tristan, *Significations de l'improvisation musicale, le rapport à soi dans le jeu musical*, thèse de doctorat en Sciences de l'Information et de la Communication sous la direction de Bernard Lamizet (co-direction : Eero Tarasti), 2014. http://theses.univ-lyon2.fr/documents/lyon2/2014/ikor_t/pdfAmont/ikor_t_these.pdf

Ingold, Tim, *Faire, anthropologie, archéologie, art et architecture*, trad. de l'anglais par Hervé Gosselin et Hicham- Stéphane Afeissa, 2017, Bellevaux, éd. Dehors.

Jankélévitch, Vladimir et Berlowitz, Béatrice, *Quelque part dans l'inachevé*, 1978, Paris, Gallimard, « folio/essais »

Jankélévitch, Vladimir, *Liszt et la rhapsodie, essai sur la virtuosité*, 1979, Paris, Plon.

Jankélévitch, Vladimir, *Le Je-ne-sais-quoi et le presque-rien, t. 1 La manière et l'occasion*, 1980, Paris, éd. du Seuil, coll. « Essais ».

Jankélévitch, Vladimir, *La musique et l'ineffable*, 1983, Paris, éditions du Seuil.

Jankélévitch, Vladimir, *Liszt, Rhapsodie et Improvisation*, 1998, Paris, Flammarion.

Jauss, Hans Robert, *Pour une esthétique de la réception*, 1978, Paris, Gallimard, « Tel ».

Jost, Ekkehard, *Free jazz, une étude critique et stylistique du jazz des années 1960*, trad. Vincent Cotro, 2002, Paris, Outre-mesure, coll. « Contrepoints ».

Johnson-Laird, Phillip, « How Jazz Musicians Improvise », in *Music Perception*, 19, 2002, p. 415-442.

Jutten, Odile, *L'enseignement de l'improvisation à la classe d'orgue du Conservatoire de Paris: 1819-1986*, 2003, Lille, Presses universitaires du Septentrion.

Kant, *Critique de la Raison Pure*, [1781], 1987, Paris, trad. Jules Barni et Paul Archambault, GF- Flammarion.

Kant, *Critique de la faculté de juger*, [1790], 1993, Paris, Vrin, trad. Alexis Philonenko, coll. « bibliothèque des textes philosophiques ».

Kierkegaard, Sören, *Le concept de l'angoisse*, [1844], 1990, Gallimard, coll. « Tel ».

Von Kleist, Heinrich, *Sur l'élaboration progressive des idées par la parole*, 2010, Paris, éd. Sillages.

Le Blanc, Guillaume, *Vies ordinaires, vies précaires*, 2007, Paris, éd. du Seuil, coll. « La couleur des idées »

Laborde, Denis, *La mémoire et l'instant, Les improvisations chantées du bertsulari basque*, 2005, Donostia-Bayonne, Elkar.

Lacombe, Hervé, « L'instrument de musique : identité et potentiel », *Methodos* [En ligne], 11 | 2011, mis en ligne le 31 mars 2011. URL : <http://journals.openedition.org/methodos/2552> ; DOI : <https://doi.org/10.4000/methodos.2552>

Léandre, Joëlle, *À voix basse*, Entretiens avec Franck Médioni, 2008, Paris, MF.

Letailleur, Alain, *Figurations du réel : l'exemple musical. Appuis mentaux, visées, saisies et rejections dans l'architecture cognitive*. Sciences de l'Homme et Société. École des Hautes Études en Sciences Sociales, 2017, Paris. (tel-02391129)

Levaillant, Denis, *L'improvisation musicale, essai sur la puissance du jeu*, 1996, Arles, Actes Sud.

Levinson, Jerrold, "Music as Narrative and Music as Drama, in *Contemplating Art*, 2006, Oxford, Oxford University Press, p. 129-142.

Levinson, Jerrold, "Two Notions of Interpretation", in *Contemplating Art*, 2006, Oxford, Oxford University Press, p. 275-287.

Levinson, Jerrold, "The Aesthetic Appreciation of Music", *British Journal of Aesthetics*, Vol. 49, n° 4, 2009, p. 414-425.

Levinson, Jerrold, *La Musique sur le Vif*, 2013, Rennes, PUR, coll. « Aesthetica ».

Levinson, Jerrold, « Interprétation authentique et moyens d'exécution », in *Essais de philosophie de la musique*, textes réunis, traduits et introduits par Clément Canonne et Pierre Saint-Germier, 2015, Paris, Vrin, « Musicologies ».

Levinson, Jerrold, *Essais de philosophie de la musique*, textes réunis, traduits et introduits par Clément Canonne et Pierre Saint-Germier, 2015, Paris, Vrin, « Musicologies ».

Levi-Strauss, Claude, *Le cru et le cuit, Mythologiques*, 1978, Paris, Plon.

Lockwood, Didier et Dariscuren, Francis, *Cordes et Âme, méthode d'improvisation et de violon jazz*, 2002, Paris, éd. Salabert.

Lortat-Jacob, Bernard, « Formes et conditions de l'improvisation dans les musiques de tradition orale », in Jean-Jacques Nattiez (dir.), *Musiques, une encyclopédie pour le XXI^{ème} siècle*, vol. 5 « L'unité de la musique », 2007, Actes Sud/ Cité de la Musique, p. 669-689.

Lussac, Olivier, *Fluxus et la musique*, 2010, Dijon, Les presses du réel.

Massin, Marianne, *Expérience esthétique et art contemporain*, 2013, Rennes, PUR, coll. « Aesthetica ».

Massin, Marianne, *La pensée vive, Essai sur l'inspiration philosophique*, 2007, Paris, Armand Colin.

Massin, Marianne, « Christian Marclay : « iconoclasme » musical et interrogation sur l'instrument », *Methodos*, 11/2011, mis en ligne le 31 mars 2011, URL : <http://journals.openedition.org/methodos/2579> ; DOI : <https://doi.org/10.4000/methodos.2579>.

Mauss, Marcel, « les techniques du corps », repris dans *Sociologie et anthropologie*, 1950, Paris, PUF, p. 365-386.

Menger, Pierre-Michel, *Portrait de l'artiste en travailleur, Métamorphoses du capitalisme*, 2003, Paris, éd. du Seuil, coll. « La République des idées »

Menger, Pierre-Michel, *Le travail créateur, s'accomplir dans l'incertain*, 2009, Paris, éd. du Seuil, coll. « Hautes études ».

Michaux, Henri, « Dans l'eau changeante des résonances », *Face à ce qui se dérobo*, Œuvres Complètes, III, Édition de Raymond Bellour avec la collaboration d'Ysé Tran, 2004, Paris, Gallimard, Bibliothèque de la Pléiade.

Michaux, Henri, « Musique en déroute », *Déplacements, dégagements*, Œuvres Complètes III Édition de Raymond Bellour avec la collaboration d'Ysé Tran, 2004, Paris, Gallimard, Bibliothèque de la Pléiade.

Mouëllic, Gilles, « La télévision comme dispositif d'enregistrement du jazz », Frangne, Pierre-Henry, Lacombe, Hervé (dir.), *Musique et enregistrement*, 2014, Rennes, PUR, coll. « Aesthetica », p. 259-267.

Nettl, Bruno, « Thoughts on Musical Improvisation: A Comparative Approach », *The Musical Quarterly*, Vol. 60, n° 1, 1974, p. 1-19.

Nietzsche, Friedrich, *Le Crépuscule des Idoles*, 1985, Paris, GF-Flammarion.

Nietzsche, Friedrich, *Considérations inactuelles*, I-IV, [1873-1876], 1990, Paris, Gallimard, « folio essais », n°191 et n°20.

Nietzsche, Friedrich, *Le livre du philosophe*, trad. fr. d'Angèle K. Marietti, 1969, Paris, Aubier-Flammarion.

Nyman, Michael, *Experimental Music, Cage et au-delà*, trad. de l'anglais par Nathalie Gentili, [2005], 2017, Paris, éd. Allia.

Pascal, *Pensées*, 1976, Paris, GF-Flammarion.

Passeron, René, (dir.), *Création et répétition*, Groupe de recherche en philosophie de l'art et de la création, 1982, Paris, Clancier-Guénaud.

Périgord, Monique, « Vladimir Jankélévitch ou improvisation et « *Kairos* ». », *Revue De Métaphysique et de Morale*, vol. 79, no. 2, 1974, pp. 223–252. JSTOR, www.jstor.org/stable/40901499.

Pétard, Antoine, *L'improvisation, enjeux et contrainte sociale*, 2010, Paris, L'Harmattan, coll. « Musiques et champ social ».

Peters, Gary, *The philosophy of Improvisation*, 2009, Chicago, The University of Chicago Press.

Peters, Gary, « Improvisation and Time-Consciousness », in Lewis, G. E. et Piekut, B. (éd.), *The Oxford Handbook of Critical Improvisation Studies*, 2016, New-York, Oxford University Press, p. 439-457.

Pierrepont, Alexandre, « Petit traité de savoir-bruire », *Multitudes*, 2007/1 (n° 28), p. 175-182. DOI : 10.3917/mult.028.0175. URL : <https://www.cairn.info/revue-multitudes-2007-1-page-175.htm>

Pierrepont, Alexandre, « Le maëlstrom et la myriade – Polymorphisme et puissance de transformation dans les musiques du champ jazzistique », in Carles, Philippe et Pierrepont, Alexandre, *Polyfree – La jazzosphère et ailleurs (1970-2015)*, 2016, Paris, Outre Mesure, coll. « Contrepoints », p. 233-246.

Pierret, Régis, « Qu'est-ce que la précarité ? », *Socio* [En ligne], 2 | 2013, mis en ligne le 15 avril 2014, URL : <http://journals.openedition.org/socio/511> ; DOI : 10.4000/socio.511.

Platon, *Le Banquet*, trad. Luc Brisson, 1998, Paris, GF-Flammarion.

Platon, *Phèdre*, trad. Luc Brisson, 2000, Paris, GF-Flammarion.

Platon, *Ion*, trad. Monique Canto, 2001, Paris, GF-Flammarion.

Poitevin, Ninon, *La musicalité de la peinture : de la métaphore au concept, penser une forme silencieuse de musicalité*, thèse soutenue le 24-11-2018 à l'université de Lille, dans le cadre de l'École doctorale Sciences de l'homme et de la société (Villeneuve d'Ascq, Nord)

Pouillaude, Frédéric, *Le désœuvrement chorégraphique, étude sur la notion d'œuvre en danse*, 2014, Paris, Vrin, coll. « essais d'art et de philosophie ».

Pouivet, Roger, *Philosophie du rock. Une ontologie des artefacts et des enregistrements*, 2010, Paris, PUF, coll. « L'interrogation philosophique ».

Pouivet, Roger, « La triple ontologie des deux sortes d'enregistrements musicaux », in Frangne, Pierre-Henry, Lacombe, Hervé (dir.), *Musique et enregistrement*, 2014, Rennes, PUR, coll. « Aesthetica », p. 159-172.

Pouivet, Roger, « Le statut de l'œuvre d'art comme événement chez David Davies. » *Philosophiques*, volume 32, numéro 1, printemps 2005, p. 214-220. <https://doi.org/10.7202/011072ar>

Pouivet, Roger, « Création », in Morizot, Jacques, Pouivet, Roger (dir.), *Dictionnaire d'esthétique et de philosophie de l'art*, 2007, Paris, Armand Colin, 2^{ème} édition revue et augmentée, p. 123-124.

Poulet, Georges, *Etudes sur le temps humain*, t. II, « De l'instant éphémère à l'instant éternel », 2019, Paris, Plon, coll. « Agora Pocket ».

Pressing, Jeff, « Cognitive Processes in Improvisation », in Crozier, W. R., Chapman, A. (éd.), *Cognitive Processes in the Perception of Art*, 1984, Amsterdam, Elsevier, p. 345-363.

Prevost, Edwin, *No sound is innocent, AMM and the Practice of Self-Invention, Metamusical Narratives and Essays*, 1995, Essex, Copula.

Proust, Marcel, « Le temps retrouvé », *A la recherche du temps perdu*, t. III, 1954, Paris, Gallimard, Bibliothèque de la Pléiade.

Quan Ninh, Lê, *Improviser librement, Abécédaire d'une expérience*, 2015, Lyon, Môméludies, CFMI de Lyon, coll. « entre-deux ».

Quintilien, *Institution Oratoire*, traduction de H. Bornecque, 1934, Paris, Garnier, tome III, livre VIII.

De Raymond, Jean-François, *L'improvisation, contribution à la philosophie de l'action*, 1980, Paris, Vrin, coll. « Problèmes et controverses ».

Roueff, Olivier, « L'improvisation comme forme d'expérience. Généalogie d'une catégorie d'appréciation du jazz », *Tracés. Revue de Sciences humaines* [en ligne], 18 | 2010, mis en ligne le 01 mai 2012. URL : <http://traces.revues.org/index4578.html>

Rousseau, Jean-Jacques, *Discours sur l'origine et les fondements de l'inégalité parmi les hommes*, Œuvres complètes, t. III, 1964, Paris, Gallimard, Bibliothèque de la Pléiade.

Rousselot, Mathias, *Etude sur l'improvisation musicale*, 2012, Paris, L'Harmattan, coll. « Sémiotique et philosophie de la musique ».

Rousselot, Mathias, « L'activité musicale : l'instinct, l'habitude et la volonté dans la création musicale », in Christine Esclapez (dir.), *Ontologies de la création en musique*, vol. 1, *Des actes en musique*, 2012, Paris, L'Harmattan, coll. « Sémiotique et philosophie de la musique », p. 27-44.

Rousselot, Mathias, « Instant musicien, instant musical, instant musicologique », in Christine Esclapez (dir.), *Ontologies de la création en musique*, vol. 2, *Des instants en musique*, 2012, Paris, L'Harmattan, coll. « Sémiotique et philosophie de la musique », p. 61-80.

Rzewski, Frederic, *Nonsequiturs, Writings and Lectures on Improvisation, Composition and Interpretation/ Unlogische Folgerungen, Schriften und Vorträge zu Improvisation, Komposition und Interpretation*, 1989, Köln, MusikTexte.

Sadie, Stanley, Tyrell, John (dir.), « Improvisation », *The New Grove Dictionary of Music and Musicians*, 2001, Londres, Macmillan.

Saladin, Matthieu, « Processus de création dans l'improvisation », *Volume !* [En ligne], 1 :1, 2002, mis en ligne le 15 mai 2004. URL : <http://volume.revues.org/2486> ; DOI : 10.4000/volume.2486.

Saladin, Matthieu, « La partition graphique et ses usages dans la scène improvisée », *Volume !* [En ligne], 3 : 1 |2004, mis en ligne le 15 avril 2006. URL : <http://journals.openedition.org/volume/2048> ; DOI : <https://doi.org/10.4000/volume.2048>.

Saladin, Matthieu, « Les *Company Weeks* de Derek Bailey. Note sur un dispositif scénique pour la pratique de l'improvisation », in *Tracés*, 18 (2010), p. 153-162.

Saladin, Matthieu, *Esthétique de l'improvisation libre, Expérimentation musicale et politique*, 2014, Dijon, Les presses du réel.

Saladin, Matthieu, « Le temps improvisé : une mémoire de l'ici et maintenant », in *Musicologies nouvelles*, agrégation 2018, 2017, Lyon, Lugdivine, « Opus 4 », p. 101-106.

Saladin, Matthieu, « Le non idiomatique ou la promesse à jamais reconduite de l'improvisation libre », in Carles, Philippe et Pierrepont, Alexandre, *Polyfree – La jazzosphère et ailleurs (1970-2015)*, 2016, Paris, Outre Mesure, coll. « Contrepoints », p. 267-276.

Saint-Germier, Pierre, « Ce qu'est une improvisation musicale », 2011, https://www.academia.edu/913747/Ce_quest_une_improvisation_musicale.

Saint Girons, Baldine, *L'acte esthétique, Cinq réels, cinq risques de se perdre*, 2008, Paris, Klincksieck.

Sartre, Jean-Paul, « Le jazz, c'est comme les bananes, ça se consomme sur place. », publié dans la revue *America* en 1947, in Michel Contat et Michel Ribalka, *Les écrits de Sartre, Chronologie, bibliographie commentée*, 1970, Paris, Gallimard, p. 680-682.

Sauvanet, Pierre, *Le rythme et la raison*, t. I, *Rythmologiques*, 2000, Paris, éd. Kimé.

Sauvanet, Pierre, « L'improvisation entre création et interprétation », in Lacchè, Mara, *L'imaginaire entre création et interprétation*, 2006, Paris, L'Harmattan, coll. « Univers musical », p. 163-176.

Sauvanet, Pierre, et Duflo, Colas, *Jazzs*, 2008, Paris, éd. MF, coll. « Paroles ».

Sauvanet, Pierre, « La contrainte paradoxale dans la création musicale improvisée », in Kuon, Peter, Pelletier, Nicole, Sauvanet, Pierre (dir.), *Contrainte et création, Eidolon* n°117, 2015, Bordeaux, Presses Universitaires de Bordeaux.

Sauvanet, Pierre, « Qu'est-ce qui arrive ? *What's happening ?* ». Retour sur le malentendu entre Ornette Coleman et Jacques Derrida », in *Epistrophy - Le Jazz, la philosophie et les philosophes / Jazz, philosophy and philosophers*.04, 2019 *Direction scientifique : Joana Desplat-Roger* - ISSN : 2431-1235 - URL : <https://www.epistrophy.fr/qu-est-ce-qui-arrive-what-s.html> // Mise en ligne le 10 novembre 2019.

Sauvanet, Pierre, *Le rythme grec d'Héraclite à Aristote*, 1999, Paris, PUF, coll. « Philosophies ».

Savouret, Alain, *Introduction à un Solfège de l'Audible, L'improvisation comme outil pratique*, 2010, Lyon, Symétrie, coll. « Pédagogie ».

Sève, Bernard, *L'altération musicale ou ce que la musique apprend au philosophe*, 2002, Paris, éd. du Seuil, coll. « Poétique »

Sève, Bernard, *L'instrument de musique, une étude philosophique*, 2013, Paris, éd. du Seuil, coll. « L'ordre philosophique »

Sève, Bernard, « Les bords de l'œuvre musicale », *Aisthesis. Pratiche, Linguaggi E Saperi dell'estetico*, 2012, 4(2), <https://doi.org/10.13128/Aisthesis-10989>

Sève, Bernard, « Traces de jeu : pour une reconfiguration du concept d'enregistrement », in Pierre-Henry, Lacombe, Hervé (dir.), *Musique et enregistrement*, 2014, Rennes, PUR, coll. « Aesthetica », p. 29-41

Schaeffer, Jean-Marie, *L'image précaire, du dispositif photographique*, 1987, Paris, éd. du Seuil, coll. « Poétique ».

Schaeffer, Jean-Marie, *Qu'est-ce qu'un genre littéraire ?*, 1989, Paris, éd. du Seuil, coll. « Poétique ».

Schaeffer, Pierre, *Traité des objets musicaux*, 1966, Paris, éd. du Seuil.

Schaeffner, André, « Instruments de musique et musique des instruments », *Variations sur la musique*, 1998, Paris, Fayard, p. 100-121.

Schmitt, Hugues, « Instrument », in Christian Accaoui (dir.), *Éléments d'esthétique musicale, notions, formes et styles en musique*, 2011, Arles, Actes Sud/Cité de la musique, p. 246-256.

Schütz, Alfred, *Ecrits sur la musique*, 2007, Paris, MF, « répercussions ».

Sieger, Simon, « La responsabilité du musicien improvisant », in Christine Esclapez (dir.), *Ontologies de la création en musique*, vol. 1, *Des actes en musique*, 2012, Paris, L'Harmattan, coll. « Sémiotique et philosophie de la musique », p. 145-166.

Sieger, Simon, « L'instant d'improvisation », in Christine Esclapez (dir.), *Ontologies de la création en musique*, vol. 2, *Des instants en musique*, 2012, Paris, L'Harmattan, coll. « Sémiotique et philosophie de la musique », p. 139-150.

Siron, Jacques, *La partition intérieure*, 1992, Paris, Outre Mesure, coll. « Théories ».

Siron, Jacques, « L'improvisation dans le jazz et les musiques contemporaines : l'imparfait du moment présent », in Jean-Jacques Nattiez (dir.), *Musiques, une encyclopédie pour le XXI^{ème} siècle*, vol. 5 « L'unité de la musique », 2007, Arles-Paris, Actes Sud/ Cité de la Musique, p. 690-711.

Solomos, Makis, *De la Musique au son. L'émergence du son dans la musique des XX^e-XXI^e siècles*, 2013, Rennes, PUR, coll. « Aesthetica ».

Souriau, Etienne, *Vocabulaire d'esthétique*, 1990, Paris, PUF, « Quadrige/Dicospoche ».

Southon, Nicolas, « Virtuosité », in Accaoui, Christian, *Eléments d'esthétique musicale, notions, formes et styles en musique*, 2011, Arles-Paris, Actes Sud/Cité de la musique.

Stevens, John, *Search and Reflect*, 1985, Londres, Community music.

Suarès, André, « L'homme qui improvise », in *Musiciens*, 1945, Paris, éditions du Pavois.

Sudnow, David, *Ways of the Hand. The Organization in Improvised Conduct*, 1978, Londres, Routledge-Kegan Paul.

Suero, Julia, « De l'acte par l'action musicale chez Joëlle Léandre », in Christine Esclapez (dir.), *Ontologies de la création en musique*, vol. 1, *Des actes en musique*, 2012, Paris, L'Harmattan, coll. « Sémiologie et philosophie de la musique », p. 119-144.

Szendy, Peter, *Ecoute, une histoire de nos oreilles*, 2001, Paris, éd. de Minuit, coll. « Paradoxe ».

Szendy, Peter, *Membres fantômes, des corps musiciens*, 2002, Paris, éd de Minuit, coll. « Paradoxe ».

Termini, Stephen, *The Art of the Improviser Is the Art of Forgetting : Conspiracies of Freedom and Constraint in the Improvisations of Keith Jarrett*, Thèse de Doctorat, 2006, Royal Academy of Music, University of London.

Wiel, Véronique, « Malebranche en dialogue avec Pascal : la question des "contrariétés" », *Dix-septième siècle*, vol. 224, no. 3, 2004, p. 461-476.

Index rerum

A

Absence d'œuvre, voir « œuvre »

Accident, 18, 27, 88, 94, 117, 152-153, 157, 164, 204, 212-214, 291, 304-307, 309, 344, 381

Action (sens général), 203-205, 225, 229, 342, 347, 370, 375

Agent, 145, 151, 158-159, 186, 191, 195, 205, 227, 229, 310, 329-330

Ajustement, 12, 13, 19-20, 38-40, 99, 101-102, 150, 158, 224-225, 228-229, 233, 255, 271-272, 284, 287, 308, 310, 328, 344, 350, 354, 360, 389, 405-406, 408

Altération instrumentale, 107-108, 112-113, 122, 126, 136-137, 164, 165-197, 298, 372-373

Altération musicale I, II, ou III, 167, 366-367, 368-370, 396

Ancrage (point d'), 67, 158, 312, 326-327, 332-333, 400

Anticipation, 15, 157, 204, 207, 211, 214, 218-219, 245-246, 252, 300, 340, 344-345, 354, 363, 389, 394

Appuis, 12, 13, 19-21, 43, 77, 95-102, 124, 158, 177, 201, 207, 211, 221, 223-224, 228, 230-234, 253-255, 254-266, 272, 285, 287, 289, 297, 302, 308-310, 334-335, 343, 348, 350, 354, 357, 359, 367, 377, 399, 405-406

- Appuis (dynamique des), 88, 95-102, 201, 207, 221, 228, 233, 255, 266, 287, 289, 297, 309-310, 335, 343, 354, 357, 367, 399, 405
- Appui culturel, 43, 77, 95-102, 177, 230, 285, 289, 309, 348, 350, 359, 405
- Appui formel, 13, 95-102, 224, 228, 254, 297, 302, 308-309, 335, 343, 357
- Appui interactionnel (relationnel), 13, 77, 95-102, 158, 223-224, 228, 253,

255, 272, 285, 297, 302-303, 308-309, 334-335, 354, 357, 377, 405

- Appui instrumental, 124, 308-309
- Appui mental, 95-99, 230, 264-265, 309
- Appui mémoriel, 400

À-propos, 12, 38, 117, 168, 224, 309, 374

Attente, 131-132, 157, 164, 178, 207, 239, 303, 315-316, 374

Attention, 19-20, 99, 153, 196-197, 201, 232, 253, 271, 297, 307, 314, 323, 328, 334-335, 341, 348, 360, 395-396

Auditeur, 33-34, 123-124, 158, 238-239, 279, 324, 328-330, 342, 344, 351-364, 370, 387-397

Auteur, 279, 290, 300, 330, 354

B

Bavardage, 152, 240, 285, 293-297

Bricolage, 107, 131, 137, 165, 185, 187

Bruit, 27, 34, 95, 111, 122, 125, 185, 192, 194, 196, 278, 310, 348

C

Cliché, 19, 24, 95, 151, 155, 200, 220, 227, 260, 289-291, 360

Cohérence, 13, 17, 19, 43, 90, 99, 156, 181, 207, 225-226, 254, 256, 285, 292, 309, 343, 352, 359, 361, 377, 381, 406

Commencement, 13, 76-77, 200, 218, 224, 228-229, 290, 328, 335, 375-382

Composition, 11, 12, 35, 40, 45, 85-89, 212, 215-216, 219-220, 228, 236, 238, 240-241, 242-243, 262, 264, 266, 284, 313, 332, 338, 340-342, 344, 352, 354

Condition, 20, 74-75, 93, 98, 133, 137, 205

Condition organologique, 110, 114, 137, 145, 165, 176, 178, 184, 187, 193-197, 321

Contexte, 13, 16, 19-20, 37-38, 64, 94-95, 96, 98, 117, 124, 132-133, 137-138, 151, 156-157, 185, 195-197, 200, 207, 216, 224, 252-253, 255, 276, 285, 312, 318, 323,325, 335-341, 344-349, 351, 359, 406

Contingence, 19, 20, 38-39, 94-95, 118, 201, 204, 207, 211-212, 214, 225, 243, 339-340, 349, 379-380

Contrainte, 14-17, 19, 80-82, 175-176, 186, 224, 259, 377

- Contrainte interne, 14-16, 80-82, 186, 224, 377
- Contrainte externe, 15-16, 80-82, 224

Contrariété, 154-164, 166, 192, 195

Contrôle, 157-158, 293, 305

Convention, 12, 13, 14, 31, 85, 208, 234, 259, 287-288

Coordination, 12-13, 18-19, 35, 37, 39, 158, 181, 208-209, 213, 229, 233-234, 282-286, 292, 294, 298-299, 301, 310, 350, 367, 370, 377-378, 380

Corps de l'instrument, 106-107, 114, 126, 129, 139-146

Corps de l'improvisateur, 46, 57-58, 115, 119-122, 125-126, 128-129, 139-146

Corpus, 22-24, 40-42, 45-53, 82, 151, 209, 382-385

Création, 14, 15, 17, 18, 31-32, 76-77, 78-80, 228-229, 232, 236, 276, 290, 310

D

Dialogue, 31, 143-144, 146-147, 209-210, 223, 290, 349-350

Description, 21, 42, 44, 45-53, 54-74

Décision, 10, 12, 13, 20, 98, 124, 158, 186, 199, 207, 209, 216, 224-225, 229, 287, 288, 297, 310, 339, 342, 354, 380, 405

Délibération, 224-225

Discours d'artiste, 7, 11, 49-51, 58, 139-141, 169-171, 188, 229, 247-249, 270-276, 279-281, 288-289, 293, 299-300, 318, 347-348, 373-374, 396

Disponibilité, 19, 99, 117, 152, 155-156, 270, 328, 348-349, 405

Dissensus, 35, 285-286, 388, 406

Dramatisation, 210, 312, 322-323, 334, 346, 364-375, 382

E

Écoute (de l'auditeur, de l'analyse), 72, 74, 177, 195-197, 239, 311-312, 314, 316, 322, 330, 341, 344, 351-364, 382, 387-404, 407-408

Écoute de l'improvisateur, 11, 13, 19, 20, 31, 57-58, 66-67, 77, 124, 152, 158, 163, 165, 195-197, 207, 216, 223-224, 253-256, 265, 282, 295, 297, 303, 310, 314, 343, 350, 351-364, 380, 382, 407-408

Écriture, 43, 83-89, 216, 238-245

Enregistrement, 17-18, 54, 63-68, 257, 311-312, 314, 317, 324-328, 331, 402-403, 405-408

Entente, 13, 17, 19, 37, 43, 58, 158, 208-209, 222-223, 253, 256, 261, 282, 284, 286, 292, 308, 316, 356, 367, 380, 401-402, 407-408

Environnement, 164, 186, 190, 222, 233, 298, 347-348

Éphémère, 10, 16, 70, 206, 272, 311, 313, 316, 324, 342, 406

Équilibre, 37, 39, 82, 117-126, 146, 148, 155, 158, 160, 164, 175, 191, 207, 209, 211, 224, 230-234, 255, 291, 296, 309, 347, 349, 360, 397, 405, 408

Ergo-audition (et audio-tactilité), 123-124, 284

Exercice, 37, 77, 80, 127, 168, 230, 234, 236-246, 310, 359

Expérience esthétique, 10, 14, 17, 20, 44, 161, 177, 194-195, 210, 267, 277, 279, 303, 312, 314-315, 318, 325, 327, 331, 333, 335, 355, 363, 382, 385, 391-392, 395-404

Explicit, 375-382

F

Faux-pas, 37, 88, 95, 158, 207, 212, 291, 297-309, 343

Feedback, 101, 122-125, 163-164, 196, 207, 224, 284, 308, 342-343, 354, 378

Fidélité (mémoire), 312, 317, 327, 333, 384-387, 402-404, 406-407

Fin (achèvement), 118-119, 272-273, 297, 320, 330, 365, 374, 375-382, 402-404

Fin (terme), 272-273, 297, 328, 365, 374, 375-382, 402-404, 408

Fixation, 16, 54, 64, 80, 85

Forme, 13, 31, 34-35, 43, 99-100, 207, 210, 219, 227, 246, 252-255, 284, 292, 296, 298, 310, 312, 333-334, 351-353, 362, 364-374, 381-382, 406-407

Forme séquentielle, 43, 99-100, 207, 213-214, 216, 227-229, 254-255, 298, 310, 312, 340, 345-364, 351-364, 369, 381-382, 406-407

Free jazz, 6, 11, 27-28, 51, 109, 165, 279, 315

G

Génie, 17, 46, 77, 80, 149

Genre (notion), 25-26, 28-30, 406

Genre littéraire, 29-31

Genre musical, 21, 22, 23, 24, 25-36, 317, 406

Geste, 13, 17, 32, 34, 58, 95-96, 100-102, 114-117, 119-120, 127-128, 142, 155, 157-158,

161, 163, 172, 185, 271, 283-284, 290-291, 309-310, 311, 322-323, 355, 371, 399

H

Habitude (disposition), 10, 13, 17, 19-20, 80, 86, 117, 126, 149, 151, 153, 157-158, 168, 204, 205-206, 215-217, 227, 229-233, 250-252, 269-270, 288-290, 303, 312, 348, 361, 365, 391, 401, 406-407

- Habitude (répertoire d'actions), 13, 17, 77, 80, 86, 117, 126, 158, 168, 205-206, 216-217, 227, 250-251, 269-270, 348, 365, 406
- Habitude (déconditionnement ou altération de), 251-252, 277, 279, 288-290, 303, 312, 361, 391, 401, 406-407

Hacking, 187-188

Happening, 277-278

Hasard, 10, 18, 203

Horizon d'attente, 130, 164, 239, 315-316, 374, 390

Horizon d'entente, 390-391, 394

Hybridation, 28, 31, 190, 398

I

Identité du groupe, 257-260, 275-276

Idiomatique / non-idiomatique, 6, 23-24, 32-33, 39, 126, 152, 157, 193, 209, 223, 245, 291, 303

Imprévisibilité (imprévu, inattendu), 13, 19, 80, 88, 114, 116, 155-157, 159, 186, 188, 204, 208, 212, 228, 242, 268, 290, 343-344, 395

Improvisation (s. général), 8-9, 14-15, 48, 77-78, 103, 199-200, 202, 217

Improvisation (s. rhétorique), 239-240, 242-246

Improvisation (à l'état pur, absolue, le tout improvisé), 31, 62, 85, 88, 275

Improvisation libre, *passim*

Improvisation collective, 11, 12, 20, 33, 124, 157-158, 209, 213, 220, 226, 234, 276, 279-280, 281-288, 302

Improvisation solo, 11, 20, 33, 124, 153, 156-158, 199, 201, 209, 213, 226, 229, 276, 288-291, 369

Inachèvement, 10, 16, 54, 89-90, 225-226, 258, 304, 311-312, 323, 331-333, 375-382, 398, 402, 404, 406-408

Incipit, 75-77, 375-382

Indétermination hiérarchique (au sens d'absence de *leader* ou de rôle préconçu ou d'égalité), 12, 151, 213, 279-280, 282, 286, 364

Indétermination formelle, 13, 44-45, 158, 213, 282, 308-309

Informel, 45, 210, 311, 333, 354

Inspiration, 9, 12, 18, 59-60, 78, 152, 168, 200, 240-241, 243-244

Instrument de musique, 104-105, 108, 114-115, 121, 126, 128, 132, 147, 164, 169, 186-190, 196-197, 405

Instrument (rapport à l'), 11, 17, 20, 27, 37, 57-59, 98, 100, 104-129, 141-147, 155, 160, 164, 168-170, 176, 178, 188, 190, 196-197, 298, 405

Interaction, 19-20, 35, 58-60, 83, 145, 152-153, 156, 160, 176, 196-197, 207, 210, 223-224, 233, 252-253, 256, 269, 284, 296, 307, 311, 322, 344-345, 354, 362-363, 370, 408

Interprétation, 12, 35, 89, 145, 159, 245, 263, 278, 313, 321, 346-347, 349-350, 356, 393

Invention, 80, 95, 99, 183, 196-197, 211, 219, 233, 297, 310, 340, 343, 365

J

Jeu, 11, 19, 37, 42, 82, 88, 99-100, 108, 114-115, 143-145, 152, 156, 159-160, 162, 176-177, 186, 196-197, 207, 219, 237, 249, 284, 291-292, 347-350, 367-370, 380, 382, 395

Jazz, 9, 11, 12, 15, 28, 39, 80, 82, 109, 257-258, 271, 282, 291, 300-301, 316

Jouer ensemble, 11, 12, 13, 17, 18, 37, 43, 56-58, 89, 152, 181, 209, 214, 235, 256, 275-276, 282-288, 300, 355, 370-371, 380, 382, 401, 407-408

Justesse (du geste), 117-120, 149-151, 153, 155, 164, 168, 186, 225-226, 297, 309, 328, 407

K

Kairos, 150-151, 200, 226, 228-229, 307, 328, 406

L

Libération, 14, 16-17, 20, 32, 38-39, 50, 81-82, 159, 167, 175-181, 186, 199-200, 205-206, 209, 228, 270, 280, 316-317, 364, 390-391, 399

M

Matériau musical, 108-109, 111-113, 122, 125-126, 161, 184-186, 194-197, 278, 356, 361

Mémoire, 20, 32, 66-67, 97, 157, 159, 168, 181, 209, 217-223, 231-232, 241-242, 244, 262, 265, 311-312, 325, 328, 331, 333, 350, 352-354, 359-360, 363, 384, 398, 402-404

Modèle, 32-33, 82, 209, 221, 286, 293, 301, 303

Mouvement (de l'improvisation), 12, 153, 155, 198, 206-208, 237, 256, 268-269, 307, 312, 322-324, 334-335, 338, 365-374, 399-400

Musique, 27, 30-31, 72, 109, 120, 162, 196, 238, 322, 353, 355, 366-368, 407

« Musicité », 368

« Musiques improvisées », 25-26, 82

N

Non-répétable, 16, 64, 311, 324, 338, 400

Normalisation, 27, 164, 178, 182, 208, 278, 374, 391

Normativité, 27, 38, 164, 178, 181, 195, 208-209, 374

Norme, 27, 33, 121, 138, 152, 164, 175, 177-178, 180, 182, 185, 188-189, 193, 199, 208, 277-278, 316, 368, 374

Notation, 69-71, 133, 393

O

Occasion, 90, 150-151, 165, 201, 228-229, 296, 338

Œuvre, 12, 16, 18, 20, 21, 34-35, 103, 159, 188, 202, 210, 215, 228, 304, 310, 311-382, 392, 397-404

- S. général, 159, 188, 202, 304, 310, 311, 314, 318-331, 337-338, 344, 367
- Œuvre (absence de ou refus d'), 16, 159, 312, 316, 398, 406
- Œuvre actuelle, 315-318
- Œuvre contemporaine, 315-318
- Œuvre ouverte, 34-35, 159, 215
- Œuvre précaire, 18, 20, 21, 66-67, 103, 210, 228, 304, 311-382, 397-404, 351, 381-382, 392, 397-404, 406-408

Oralité, 84-85, 238-240, 242-245

Oreille, 62, 71, 80, 97, 123-124, 253, 255, 344, 355-356, 360, 363, 389-397, 400

- De l'auditeur spectateur, 344, 355, 363, 389-397, 400
- De l'improvisateur, 97, 253, 255, 355-356, 360, 363

P

Partage esthétique, 14, 67, 195, 210, 214, 280, 311-312, 317, 328-329, 332, 362-363, 384-385, 391, 400, 407-408

Partition, 12, 54, 133-135, 145, 217, 258, 278, 282-283, 346-350

Partition graphique, 6, 134, 159, 282-283

Performance, 10, 11, 54, 64, 66-67, 89, 103, 115, 117, 132-133, 145, 156-157, 165, 171, 184-186, 195-197, 201, 206, 234, 236, 243-244, 250, 256, 260, 266-268, 277-281, 311-314, 318, 357, 367-368, 384-385, 398, 405-406

Philosopher sur/Philosopher de, 7-8, 10-11, 14, 21, 22-23, 53

Plan, 8, 16, 82-84, 219, 221-222, 263-266, 268, 368, 405

Potentialité musicale, 107-108, 110-111, 114-115, 116, 122, 125-126, 144-145, 153-154, 156, 161-162, 181, 184-185, 194-195, 250, 365

Potentialité instrumentale, 107-108, 110-111, 114-115, 116, 122, 126, 132, 144-145, 147, 154, 163-164, 174-175, 181, 184-185, 190, 191-193, 196, 250

Position éthique, 208-209, 269-276

Précarité, 18-19, 90-95, 102-103, 117, 158-159, 174-175, 201-234, 266, 269, 303, 308, 310, 312, 323-325, 329, 344-345, 350-351, 363, 368-370, 373-375, 402-408

- S. usuel, 18, 91, 211, 236
- Sens socio-économique, 18, 91, 102-103
- Condition précaire, 18-19, 91-95, 102-103, 201, 206-224, 303, 308, 310, 405-408
- Dynamique de la précarité, 19, 91-92, 158-159, 201, 223, 228, 344-345
- Précarité de l'action (ou action précaire), 12, 117, 198, 210, 228, 269, 303, 310, 375
- Précarité organologique, 174-175, 368,
- Précarité de la communauté esthétique, 312, 329, 402

- Précarité de l'œuvre, voir « Œuvre précaire »
- Précarité temporelle, 323-325, 350-351, 363, 402-404

Préparation, 14, 40, 77, 80, 103, 132, 168, 171, 184, 206, 234-268, 294, 405-406

Présent, 10, 19, 34, 124, 157, 198, 231-232, 256, 312, 314-318, 336, 348, 352-353

Présence, 210, 312, 314, 322-324, 328, 334, 341-344, 371

Présentation, 71-72, 210, 312, 322-323, 326, 332, 334, 341, 343, 371

Présentation esthétique de l'instrument, 129-139, 140, 210, 334

Processus, 10, 16, 34, 63-64, 70-71, 73, 96, 117, 132, 154, 157-158, 166, 171, 198-199, 202-203, 207, 213, 246, 278, 284, 310, 312, 316-317, 319, 322-323, 326-327, 334, 346-349, 363, 381-382

Produit, 10, 64, 70, 202-203, 278, 310, 313, 319, 326-327, 334

Public, 13-14, 19-20, 37, 130-131, 156, 184, 186, 214, 222-223, 239, 267, 279-280, 292, 304, 309, 316, 318, 328-329, 332, 334, 344-345, 351, 363-364, 371, 382-389

R

Référent (sans), 13, 16-17, 19, 27, 39, 126, 193, 225-226, 237, 282, 287, 293, 360

Régime, 21, 22, 36-40, 158, 405-406

Règle, 15, 20, 27, 33, 38, 118-120, 176, 178-179, 182, 199, 245, 270-274, 293

Répétition, 14-15, 80, 206, 256-268, 368

Représentation, 70-72, 74, 326-327

Reprise, 16, 54, 290, 360

Reproduction, 21, 33, 70, 157, 208, 219-220, 232-233, 266, 324-325, 348, 406

Rhétorique, 9, 15, 61-62, 77, 108, 237-246, 254

Risque, 15, 19, 20, 89, 94-95, 126, 152-154, 159, 165, 186, 210, 214-217, 284, 288, 291-309, 312, 318, 343-344, 368-371, 382, 389

Rôle, 12, 140, 151, 178-179, 180, 209, 279, 282-283, 364

Routine, 100, 213, 221-222, 224, 226, 405

Rythme, 27, 86-88, 99, 165, 350, 362, 372, 407-408

S

Sens (langage), 69, 73-74, 127-128, 238

Sérendipité (poétique de la), 214-217

Singularité, 10, 16, 120, 127, 141, 171, 175, 179, 186, 188, 219, 275, 370

Spontanéité, 9-10, 14-15, 77, 78, 90, 149, 199-200, 203-204, 221-222, 310,

Son (désir de), 20, 27, 105-106, 108, 177, 192, 194-195, 197, 278-279, 381

Son (non-musical), 27, 76, 109, 122, 177, 186, 186-187, 194, 278, 381

Standardisation, 26, 278, 280-281, 391

Stratégie, 98, 219, 225, 229

Structure, 209, 215, 220-221, 252-254, 262, 292, 294, 311, 340, 359, 374, 377

T

Tactique, 13, 19, 20, 37, 39-40, 78, 80, 98, 176, 207, 219, 223-226, 229, 246, 268, 282, 297, 345, 354

Technique instrumentale, 12, 98, 111-112, 115-125, 148-149, 161-162, 164, 165, 168-175, 183-184, 191

Temps (long de la formation), 236, 245, 350

Temps irréversible, 12, 16, 20, 34, 37, 40, 54, 88, 103, 198-199, 201, 209, 211, 224, 272,

276, 298, 307, 309, 315, 334, 335, 343, 345-347, 362, 396, 401-402, 407

Temporalité (et travail de la), 20, 199, 210, 214, 228, 297, 310, 312, 345-351, 362-364, 381-382, 396, 407

Trace, 312-313, 324, 326-327, 382, 384-385

Tradition, 28, 35, 183, 248-249, 315, 318, 325, 406

Travail de l'instrument, 12, 105-106, 108, 164, 165, 168-171

Travail sur l'instrument, 107-108, 164, 165, 171-175

Triple écoute, 356-364

Triple jeu, 182-183

Transgression, 178-179, 182-186

U

Urgence, 19, 114, 207, 211, 216, 219, 224, 266, 268, 303, 309, 328, 343-344

V

Vie (rapport entre l'art et la vie), 50, 94 137-138, 247-249, 271-272, 277-278, 323, 371, 403-404, 408

Virtuosité, 95, 104, 108, 110, 117, 145, 148-155, 164-165, 359, 369, 405

Vitesse, 38, 153, 245-246

Voix, 126-129

Volonté, 145, 152, 157, 159, 175, 191, 203, 215

W

Work-in-progress, 10, 16, 257, 314

Index nominum

A

Accaoui, Christian, 104, 150, 239, 254, 409, 415, 423, 424
Adorno, Theodor W., 9, 354, 409
Agnel, Sophie, 41, 104, 173, 183
Ali, Ayouba, 41, 261, 262, 264
Alperson, Philip, 202, 409
Arendt, Hannah, 319, 320, 321, 409
Aristote, 8, 25, 61, 90, 118, 166, 202, 224, 226, 229, 384, 409, 410, 423
Aubenque, Pierre, 226, 410
Avice, Marylou, 41
Ayler, Albert, 111

B

Baccio della Porta (Fra Bartolomeo), 55, 56
Bach, Jean-Sébastien, 43, 85, 151, 227, 413, 415
Bachelard, Gaston, 75, 410
Bachir-Loopuyt, Talia, 8, 17, 102, 205, 206, 251, 410
Bacon, Francis (philosophe), 53
Bailey, Derek, 6, 7, 23, 24, 32, 34, 41, 50, 69, 70, 71, 85, 104, 110, 232, 245, 246, 260, 271, 275, 276, 291, 311, 313, 314, 386, 403, 410, 422
Balut, Pierre-Yves, 62, 410
Barthes, Roland, 62, 410
Bartók, Béla, 183
Becker, Howard S., 17, 53, 81, 205, 251, 269, 287, 311, 321, 402, 410
Behrman, David, 163
Benjamin, Walter, 325
Bergson, Henri, 54, 55, 73, 230, 231, 232, 407, 410, 411, 441
Berliner, Paul, 235
Bertinetto, Alessandro, 68, 326, 327, 411
Béthune, Christian, 299, 330, 411
Bonnerave, Jocelyn, 347, 411
Bosseur, Jean-Yves, 349, 411
Boucouchliév, André, 31, 322, 411
Boulez, Pierre, 45, 219, 220, 227, 411
Brown, Lee B., 52, 207, 341, 342, 344, 393, 411

Bruneau, Philippe, 62, 410
Bryant, Allan, 41, 304
Byars, Gavin, 291

C

Cadoz, Claude, 168, 412
Cage, John, 6, 66, 109, 112, 158, 159, 163, 183, 194, 277, 412, 420
Canguilhem, Georges, 138, 412
Canguilhem, Philippe, 9, 57, 58, 237
Canonne, Clément, 1, 6, 8, 16, 17, 28, 33, 35, 39, 44, 45, 51, 63, 64, 68, 101, 102, 107, 173, 175, 176, 187, 188, 189, 190, 193, 205, 206, 207, 212, 213, 234, 257, 258, 260, 282, 286, 305, 307, 308, 338, 339, 342, 346, 351, 353, 358, 369, 392, 393, 394, 395, 410, 412, 413, 418
Cardew, Cornelius, 6, 85, 250, 271, 272, 273, 304, 348, 413
Carles, Philippe, 6, 27, 28, 52, 314, 413, 414, 420, 422
Carraud, Vincent, 154, 414
Chambers, Paul, 178
Charolles, Denis, 41, 373
Charton, Hervé, 8, 414
Chedmail, Nicolas, 173
Cherry, Don, 41
Chevillon, Bruno, 41, 106, 159, 160, 162
Chion, Michel, 123, 409, 414
Chopin, Frédéric, 45, 151
Cicéron, 61
Citton, Yves, 371, 414
Clergeat, André, 28, 314, 413
Coleman, Ornette, 41, 51, 107, 423
Collingwood, Robin, 336
Coltrane, John, 41, 87, 258
Cometti, Jean-Pierre, 78, 414
Comolli, Jean-Louis, 6, 27, 28, 314, 413, 414
Cooke, India, 377, 378
Cotro, Vincent, 6, 52, 306, 414, 417
Courtois, Vincent, 43
Cowell, Henry, 183
Cugny, Laurent, 52, 66, 70, 85, 86, 413, 414, 415
Curran, Alvin, 41, 295, 296

D

Dahlhaus, Carl, 35, 85, 415
Dariscuren, Francis, 49, 418
Darsel, Sandrine, 63, 64, 65, 415
Davidson, Arnold, 271, 415
Davies, David, 52, 339, 415, 421
Davies, Hugh, 34
Davis, Miles, 258, 299
De Certeau, Michel, 82
De Raymond, Jean-François, 9, 14, 16, 47, 55,
78, 203, 204, 218, 308, 309, 331, 387, 419
De Schloezer, Boris, 337
De Staël, Germaine, 78
Debussy, Claude, 45, 151, 434, 439
Deleuze, Gilles, 90, 231, 270, 317, 415
Denys d'Halicarnasse, 61
Desanti, Jean-Toussaint, 143
Descartes, René, 273, 298
Dewey, John, 403, 415
Diderot, Denis, 30
Didi-Huberman, Georges, 402, 415
Dodd, Julian, 337
Duchamp, Marcel, 183, 402
Dufrenne, Mikel, 319, 416
Dupré, Marcel, 49, 416

E

Eco, Umberto, 34, 416
El Yafi, Mona, 3, 41, 261, 264, 267, 429
Ellington, Edward K (dit Duke Ellington), 86
Elster, Jon, 33, 416
Epictète, 271
Escribe, Joseph, 41, 372
Eymard, Frédéric, 3

F

Faulkner, Robert, 17, 410
Fauré, Gabriel, 151
Feldman, Morton, 6
Ficin, Marsile, 9, 59, 241
Frangne, Pierre-Henry, 65, 416, 419, 421
Frith, Fred, 185

G

Garcia, Jerry, 386, 396
Gare, Lou, 41
Genette, Gérard, 274, 416

Gétreau, Florence, 60, 416
Givan, Benjamin, 85
Goehr, Lydia, 337, 416
Goffman, Erving, 266, 416
Goldstein, Kurt, 138
Goodman, Nelson, 337, 416
Gorin, Théo, 267, 416
Gouhier, Henri, 319, 416
Gracq, Julien, 73, 416
Granjon, Fabien, 26, 51, 247, 281, 374, 400,
401, 416
Grisey, Gérard, 88
Guattari, Félix, 90, 231, 317, 415
Guerpin, Martin, 16, 17, 257, 413

H

Hegel, Georg Wilhelm Friedrich, 126, 166,
417, 437
Heinich, Nathalie, 175, 182, 417
Hennion, Antoine, 14, 83, 417
Hicks, Stephen, 311, 313
Hodeir, André, 45
Huby, Régis, 41, 106
Husserl, Edmund, 407, 417

I

Ikor, Tristan, 233
Ingarden, Roman, 337
Ingold, Tim, 361, 417
Ives, Charles, 183

J

Jankélévitch, Vladimir, 9, 15, 22, 69, 78, 148,
149, 150, 151, 228, 229, 236, 417, 420, 432,
433, 434, 435, 437, 438, 439, 440, 441, 442,
443
Jarrett, Keith, 75, 76, 77, 393, 424
Jauss, Hans Robert, 390, 417
Joe Pass, 299, 300
Johnson-Laird, Philip, 17, 417
Jost, Ekkehard, 6, 51, 52, 54, 86, 87, 417

K

Kant, Emmanuel, 9, 79, 166, 252, 417, 418
Kantorowitz, Ernst, 144
Kierkegaard, Sören, 199, 418

L

Laborde, Denis, 14, 53, 83, 221, 222, 417, 418
 Lacombe, Hervé, 65, 67, 116, 147, 191, 416,
 418, 419, 421, 423
 Lacy, Steve, 104
 Langlais, Jean, 245
 Le Blanc, Guillaume, 93
 Léandre, Joëlle, 41, 50, 66, 73, 74, 105, 134,
 140, 141, 142, 143, 147, 155, 177, 178, 179,
 180, 183, 314, 317, 323, 371, 377, 378, 418,
 424
 Letailleur, Alain, 96, 97, 98, 418
 Lété, Olivier, 41
 Levaillant, Denis, 7, 35, 50, 198, 284, 316,
 349, 418
 Levallet, Didier, 41
 Levinson, Jerrold, 45, 52, 336, 337, 338, 344,
 346, 351, 352, 353, 358, 412, 418
 Levi-Strauss, Claude, 221, 418
 Lewis, David, 339
 Liszt, Franz, 9, 15, 78, 148, 149, 151, 228,
 236, 417, 434, 437, 438, 439
 Lockwood, Didier, 49, 169, 418
 Lortat-Jacob, Bernard, 17, 209, 419
 Lovens, Paul, 295
 Lubat, Bernard, 26, 34, 35, 37, 41, 42, 47, 48,
 51, 66, 106, 189, 198, 247, 248, 249, 250,
 280, 281, 292, 317, 323, 340, 373, 374, 400,
 401, 414, 416
 Luc, Sylvain, 292, 420
 Lussac, Olivier, 6, 277

M

Madiot, Thierry, 188
 Malraux, André, 319
 Man Ray (Emmanuel Radnitsky), 402
 Marclay, Christian, 159, 419
 Martial, Leïla, 128
 Massin, Marianne, 159, 316, 398, 399, 419
 Mauss, Marcel, 111, 142, 419
 Menger, Pierre-Michel, 19, 419
 Messiaen, Olivier, 88, 245
 Michaux, Henri, 46, 47, 419
 Mingus, Charles, 41, 178, 258, 411
 Mouëllic, Gilles, 67, 419
 Moussay, Benjamin, 131
 Moussorgski, Modeste, 151

Muir, Jamie, 34, 41

N

Nettl, Bruno, 32, 419
 Nietzsche, Friedrich, 9, 73, 191, 248, 315, 419
 Nunn, Thomas, 33, 34
 Nyman, Michael, 112, 163, 420

O

Orti, Guillaume, 41, 99, 105
 Oxley, Tony, 291, 314

P

Paganini, Niccolò, 149, 326, 411
 Parker, Charlie, 292
 Parker, Evan, 34, 41, 246, 256, 317
 Pascal, Blaise, 20, 154, 173, 289, 414, 420,
 424
 Passeron, René, 268, 420
 Payen, Stéphane, 41, 105, 180, 181
 Périgord, Monique, 229
 Pétard, Antoine, 53, 80, 205
 Peters, Gary, 52
 Phetteplace, Jon, 41, 161
 Pierrepont, Alexandre, 52, 125, 413, 414, 420,
 422
 Pierret, Regis, 93
 Pifarély, Dominique, 41, 159, 162, 294
 Plantamura, Carol, 41
 Platon, 8, 9, 90, 241, 420
 Poitevin, Ninon, 3, 368, 420
 Portal, Michel, 35, 41, 107, 131
 Pouillaude, Frédéric, 120, 146, 204, 319, 324,
 327, 328, 329, 420
 Pouivet, Roger, 65, 78, 79, 80, 325, 336, 414,
 420, 421
 Poulsen, Hasse, 3, 41, 106, 181, 183, 258, 259,
 373
 Pressing, Jeff, 39, 53, 122, 123, 421
 Prevost, Edwin, 41, 194, 232, 274, 317, 421
 Proust, Marcel, 396, 421

Q

Quan Ninh, Lê, 41, 50, 229, 274, 288, 289,
 293, 361, 396, 421
 Quintilien, 9, 61, 62, 237, 238, 239, 240, 241,
 242, 243, 244, 246, 421

R

Ravel, Maurice, 151, 434
Rimski-Korsakov, Nikolaï, 151
Risser, Eve, 37, 104, 183, 260, 369, 412
Rivière, Arnaud, 107, 173, 174, 372, 373
Robert, Yves, 295
Rogers, Paul, 295
Roueff, Olivier, 10, 421
Rousseau, Jean-Jacques, 165, 166, 421
Rousselot, Mathias, 52, 214, 215, 216, 421, 422
Rowe, Keith, 41, 161, 173
Roy, Guillaume, 41, 43, 105, 189, 227, 274, 275
Rühl, Joris, 37
Rutherford, Paul, 41
Rzewski, Frederic, 6, 41, 50, 51, 232, 273, 280, 295, 296, 304, 346, 376, 391, 422

S

Saint Girons, Baldine, 8, 422
Saint-Germier, Pierre, 8, 17, 52, 102, 205, 206, 207, 251, 340, 410, 418, 422
Saladin, Matthieu, 51, 52, 84, 89, 134, 164, 173, 176, 206, 231, 232, 236, 250, 271, 273, 274, 278, 279, 280, 281, 286, 303, 350, 422
Sanders, Pharoah, 87
Sartre, Jean-Paul, 9, 20, 46, 422
Satie, Erik, 151
Sauvanet, Pierre, 1, 18, 48, 49, 81, 87
Savouret, Alain, 6, 7, 49, 235, 250, 252, 253, 254, 255, 346, 355, 356, 357, 358, 359, 363, 412, 423
Schaeffer, Jean-Marie, 25, 29
Schaeffer, Pierre, 109, 355, 358
Schaeffner, André, 113, 114, 423
Schepp, Archie, 86
Schmitt, Hugues, 104
Schütz, Alfred, 407, 423
Schwarz, Diemo, 107
Sclavis, Louis, 34, 37, 41, 66, 340

Sève, Bernard, 1, 3, 69, 110, 114, 119, 129, 130, 137, 142, 144, 145, 146, 165, 167, 254, 329, 366, 376, 423
Siron, Jacques, 7, 17, 49, 72, 78, 79, 94, 95, 217, 251, 294, 424
Socrate, 9, 218, 248
Solomos, Makis, 113
Souriau, Etienne, 78, 424
Southon, Nicolas, 150
Stevens, John, 41, 299, 300, 424
Stockhausen, Karlheinz, 6, 109
Suarès, André, 46, 424
Sudnow, David, 17, 53, 424
Suero, Julia, 73, 74, 424
Süskind, Patrick, 140
Szendy, Peter, 129, 390, 424

T

Tatum, Arthur (dit Art Tatum), 299
Taylor, Cecil, 41, 373, 374, 377
Tchamitchian, Claude, 43
Teitelbaum, Richard, 41
Teyssot Gay, Serge, 180
Troche, Sarah, 3, 18
Tudor, David, 112, 194
Turquier, Barbara, 8, 102, 205, 206, 410

V

Vandor, Ivan, 41
Vasari, Giorgio, 55, 57, 60
Véronèse, Paul, 60
Voltaire, 30
Von Kleist, Heinrich, 77, 218, 418
Von Uexküll, Jacob, 138

W

Watts, Trevor, 41
Wiel, Véronique, 154, 424
Wittgenstein, Ludwig, 271
Wolterstoff, Nicholas, 337

Z

Zorn, John, 41, 282, 283, 295, 305

Index operum

4'33, John Cage, morceau interprété par David Tudor, 29 août 1952, au Maverick Concert Hall de Woodstock, 112, 194

A

AMM Music, AMM, 1966, Londres, Matchless Recordings, 379
Aus den Sieben Tagen, op. 26, Karlheinz Stockhausen, 1968, 35

B

Berceuse en ré bémol majeur, op. 57, Frédéric Chopin, 1844, 45
Bleu électrique, improvisation solo de Joseph Escribe, à Comme Vous Émoi, à Montreuil, le 16 juin 2016, 372

C

Cartridge Music, pour petits sons amplifiés, John Cage, 1960, New-York, éd. Peters, 163
Chopin's Waterloo, Arman, 1962, 186x302x48cm, éléments de piano fixés sur panneau de bois, *Centre Pompidou*, Paris, 159
Cobra, John Zorn's Game Pieces, vol. 2, 2002, New-York, Tzadik, 282, 283
Concert au studio Charles Trenet du 22 janvier 2011 dans le cadre de, 43
Concert donné au Triton, le 5 mai 2012, Dominique Pifarély (violon et effets) et Bruno Chevillon (contrebasse et effets), 159
Concert solo de l'émission, 227

D

Double bass, Joëlle Léandre, 1991, L'empreinte digitale, 66

E

Études techniques, Étude en douze exercices, Franz Liszt, 1826, et *Études d'exécution transcendante*, 1851, 149

F

Firedance 7, Joëlle Léandre et India Cooke, *Firedance*, 2006, Canada, Red Toucan Records, 377
Free Soup, Musica Elettronica Viva, *Live Electronic Music Improvised*, 1968, Mainstream, MS/50, 84, 236, 280
From Scratch, Guillaume Roy, improvisations solo, 2013, Émouvance, 274, 275

G

Giant Steps, John Coltrane, 1960, New-York, Atlantic, 258
Guitars Solos, Fred Frith, 1974, New-York, Caroline Records, 185

H

Hommage à Guy Lux, concert en trio de Jean-Louis Chautemps, Daniel Humair et Guy Pedersen, 4 février 1967, studio de l'O.R.T.F., 306

I

Impuls, Bernard Lubat, Louis Sclavis, 2018, Uzeste, Cristal Records, 34, 340
In a sentimental mood, Archie Schepp, (Duke Ellington, Manny Kurts, Irving Mills), *Live in San Francisco*, 1966, New-York, Impulse! Records, piste 6, 86

K

Kind of Blue, Miles Davis (sextet), 1959, Columbia Records, 258
Köln Concert, Keith Jarrett, *The Köln Concert*, 1975, ECM, 75, 76, 77, 393, 424

L

- L'or du Rhin*, Richard Wagner, prologue de
L'anneau du Nibelung, 76
- La prose du Transsibérien*, Blaise Cendrars, ,
*La prose du Transsibérien et autres poèmes
de Blaise Cendrars*, 2018,
PBelin/Gallimard, 263, 429
- Laborintus II*, Luciano Berio, pour voix,
ensemble et bande magnétique, 1965, Milan,
Universal Editio, n°UE 13292 Mi, 35
- Le Mariage mystique de Sainte Catherine de
Sienna et Saints ou Pala Pitti*, Fra
Bartolomeo, 1512, huile sur bois,
356x270cm, galerie Palatine, Florence, 55,
56, 57, 59, 60
- Le noir de l'étoile*, pour six percussionnistes
disposés autour du public, bande
magnétique et transmission *in situ* de
signaux astronomiques, Gérard Grisey,
1989-1990, éd. Ricordi, 88
- Love*, Joëlle Léandre, *Concerto Grosso*, 2005,
Belgique, Tonesetters/Jazz Halo
TS021/022, 74

N

- Net d'impro*, Bernard Lubat, Louis Sclavis,
enregistrement live, *Impuls*, 2018, Uzeste,
Cristal Records, piste 8, 66

P

- Performance d'Arnaud Rivière au Lausanne
Underground Film & Music Festival* du 18
octobre 2018, 373
- Périodes*, pour sept instruments, Gérard
Grisey, 1974, éd. Ricordi, 88

R

- Rugby in Japan*, Hasse Poulsen's Sound of
Choice, 2006, France, Quark Records, 106

S

- Spacecraft*, Musica Elettronica Viva,
improvisation collective, 1967, Berlin, in
MEV40, 2008, New-York, disque 1, piste 1,
84, 186, 304
- Street Music*, 1968, Musica Elettronica Viva,
84

T

- The Sound Pool*, Musica Elettronica Viva,
1970, BYG Records, 84, 279
- Third Stream Bungalow*, Derek Bailey,
Christine Jeffrey, Hugh Davies, Jamie Muir,
Evan Parker, *The Music Improvisation
Company*, 1970, ECM, piste 1, 34
- Trans*, Joëlle Léandre, Serge Teysot-Gay,
2012, Les Lilas, Intervalle Triton/Kadima
Collective, 180
- Treatise*, Cornelius Cardew, partition
graphique, 1963-1967, 6, 250, 348, 413

U

- Untitled Event*, ou *Theatre Piece n°1*, Merce
Cunningham et John Cage, 1952, Black
Mountain College, 277

W

- Wave Train*, David Behrman, 1967, Sonic Arts
Union, 163
- Written Improvisation*, *Esquisse I*, André
Hodeir, 1954, 45

X

- Xu Feng*, *John Zorn's Game Pieces*, vol. 1,
John Zorn, 2000, New-York, Tzadik, 282

Z

- Zuppa*, Musica Elettronica Viva, *Live
Electronic Music Improvised*, 1968,
Mainstream, MS/50, 84

Sommaire

Introduction	6
Première partie – Réflexions méthodologiques	22
I- Genre, définition, corpus	23
A- L'improvisation libre peut-elle être un genre musical ?	25
B- Définir l'improvisation libre	36
C- Un corpus	40
II- Prendre la mesure d'une improvisation : décrire une improvisation libre.	42
A- Première écoute, premier malentendu.....	43
B- Une pluralité d'approches : rapide tour d'horizon des pièces du dossier.	45
C- Décrire.....	53
III- Détermination d'une condition précaire : la nécessité de trouver des appuis	75
A- Nouvelle description : l' <i>incipit</i> de Keith Jarrett.....	75
B- Les ambiguïtés théoriques.....	77
C- Pourquoi parler d'improvisation libre à l'aune du concept de précarité et du concept d'appui ?	90
D- Les appuis	95
Deuxième partie – Les conditions organologiques de l'improvisation	104
I- De l'instrument de musique à sa mise en jeu en improvisation : la condition organologique de la musique improvisée	105
A- Les usages de l'instrument de musique.....	105
B- Instrument de musique et instrument d'improvisation	113
C- La présentation esthétique de l'instrument d'improvisation.....	129
II- Logique du corps à corps : de l'appropriation à la contrariété	139
A- Embrasser l'instrument : le corps à corps.	141
B- L'ambivalence de la virtuosité.....	148
C- La puissance de la contrariété : ce que peut être un geste improvisé.....	154
III- L'altération instrumentale.....	165
A- Travail de l'instrument et travail sur l'instrument	167

B-	Un désir de libération de l'instrument	175
C-	La transgression comme effet et non comme but	182
D-	Altération instrumentale : « hacking » et puissance d'ouverture.....	186
E-	L'altération instrumentale comme composition de puissances	193
Troisième partie – L'improvisation libre en mouvement.....		198
	Position du problème	198
I-	Théorie de l'action précaire.....	201
A-	Improviser, d'un modèle d'action à l'autre.....	201
B-	La condition précaire : l'improvisateur, le script et la tactique	206
C-	Appuis et équilibres : logique d'une décision sans fin.....	224
II-	Se préparer à la performance : exercice et répétitions.....	234
A-	La préparation préalable et ses vertus	234
B-	Exercice, composition, improvisation : un détour par Quintilien	237
C-	Se préparer au processus	246
D-	Le travail des répétitions	256
E-	Conséquence : se préparer à une position éthique	269
III-	Agir en temps réel : la performance de l'improvisation.....	276
A-	Performance et précarité	277
B-	D'une complication à l'autre : la différence entre la précarité en solo et la précarité collective	281
C-	Esquisse d'une typologie des risques en situation de précarité : l'usage méthodique des faux-pas	291
D-	Le risque et les faux-pas.....	297
	Conclusion	309
Quatrième partie – Le temps précaire de l'œuvre		311
I-	L'éphémère contre l'œuvre ?	313
A-	Ni actuelle, ni contemporaine	315
B-	Mettre en crise l'idée traditionnelle d'œuvre.....	318
C-	Les deux sens de l'inachèvement de l'œuvre improvisée.....	331
II-	La présentation intensive de l'œuvre d'improvisation	334
A-	Contextualité et « présence » : la solution par une catégorisation de l'œuvre improvisée.....	335

B-	La précarité temporelle de l'œuvre et la contextualité dynamique des appuis musicaux	345
C-	La « concaténation » de la mise en forme de l'œuvre ?.....	351
D-	La « dramatisation » du mouvement comme œuvre précaire	364
E-	La symétrie de l' <i>incipit</i> et de l' <i>explicit</i> : distinguer fin et achèvement	375
III-	Vers une expérience esthétique	382
A-	La place du public : état des lieux.....	382
B-	L'inconfort de l'inattendu : la place de l'auditeur/spectateur	390
C-	L'expérience esthétique et l'œuvre d'improvisation	397
Conclusion.....		405
Annexe 1 – <i>Alto cinq cordes</i>		409
Annexe 2 – <i>Le lien au texte dans le Poétique Ensemble</i>		413
Annexe 3 – <i>Entretien avec Frédéric Eymard</i>.....		417
Annexe 4 – <i>La philosophie de l'improvisation de Vladimir Jankélévitch</i>		434
Bibliographie.....		446
Index rerum		462
Index nominum.....		469
Index operum.....		473
Sommaire		475

**Université de Lille, Département de Philosophie, UMR 8163 « Savoirs, Textes,
Langage », École doctorale Sciences de l'homme et de la société**

Appuis de jeu et précarité artistique. Une étude philosophique de l'improvisation musicale libre.

Résumé :

L'improvisation musicale libre fait aujourd'hui l'objet de nombreux travaux portant sur ses caractères fondamentaux (composition en temps réel, problèmes de coordination collective, effets politiques et sociaux). Mais peu d'études envisagent, d'un point de vue philosophique, la question de la cohérence artistique de ce type d'expérience. La présente thèse se propose de construire la cohérence de l'improvisation musicale libre, qu'elle soit solitaire ou collective, sur les concepts de précarité de jeu et d'appui dynamique. L'improvisation musicale libre dramatise la condition précaire d'une invention d'appuis dans un jeu à l'équilibre instable, articulé à l'irréversibilité de la temporalité musicale. Elle déploie une altération instrumentale dont le but est d'explorer et d'étendre la palette des sons musicaux. Ouverte de son commencement à sa fin, elle est marquée par ses tactiques d'ajustement et son inachèvement de droit ; sa pratique du risque est particulièrement riche ; elle sollicite l'attention et même l'appui d'auditeurs vivement sollicités. L'improvisation libre n'est pas simplement éphémère : elle dessine une forme subtile d'œuvre, ouvrant une perspective féconde entre le refus de faire œuvre et les ontologies classiques de l'œuvre musicale. L'œuvre précaire de l'improvisation libre articule les performances intensives du jeu à l'ensemble de ses traces et de ses effets, trouvant dans les enregistrements, ou dans la fidélité des auditeurs, des points d'ancrage pour une communauté mémorielle friable mais vivace.

Mots clés : improvisation, précarité, appuis, écoute, composition, temps, forme, œuvre, performance, mémoire, ajustement, expérience esthétique.

Play supports and artistic precariousness. A philosophical study of free musical improvisation

Abstract :

Nowadays, free musical improvisation is the object of numerous studies regarding its fundamental characteristics (real-time composition, problems of collective coordination, political and social effects). That said, from a philosophical standpoint, a few number of studies lay emphasis on the artistic consistency of this type of experience. The present thesis strives to build the consistency of free musical improvisation, whether solitary or collective, on the concepts of precariousness of play and dynamic support. Free musical improvisation dramatizes the precarious condition of an invention supported by a musical play with unstable balance, articulated to the irreversibility of musical temporality. It deploys an instrumental alteration whose aim is to explore and extend the palette of musical sounds. Opened from its beginning to its end, it is marked by its tactics of adjustment and its de jure incompleteness; its practice of risk is particularly rich; it requests the attention and even the support of listeners who are strongly solicited. Free improvisation is not simply ephemeral: it draws a subtle form of work, leading to a fertile perspective between the artwork's denial and the classical ontologies of the musical work. The precarious work of free improvisation articulates the intensive performances of the game, its traces and effects, finding anchor points in the recordings or in the faithfulness of the listeners for a friable but vivacious memorial community.

Key words: improvisation, precariousness, support, listening, composition, time, form, work, performance, memory, adjustment, aesthetic experience.