



**HAL**  
open science

# Gestion d'Énergie Multi-source: Cas du mix *Eolien - Hydrolien* avec prise en compte des performances et du vieillissement des unités de stockage

Cheikh Tidiane Sarr

## ► To cite this version:

Cheikh Tidiane Sarr. *Gestion d'Énergie Multi-source: Cas du mix Eolien - Hydrolien avec prise en compte des performances et du vieillissement des unités de stockage*. Autre. Normandie Université, 2022. Français. NNT: 2022NORMLH02 . tel-03870835

**HAL Id: tel-03870835**

**<https://theses.hal.science/tel-03870835>**

Submitted on 24 Nov 2022

**HAL** is a multi-disciplinary open access archive for the deposit and dissemination of scientific research documents, whether they are published or not. The documents may come from teaching and research institutions in France or abroad, or from public or private research centers.

L'archive ouverte pluridisciplinaire **HAL**, est destinée au dépôt et à la diffusion de documents scientifiques de niveau recherche, publiés ou non, émanant des établissements d'enseignement et de recherche français ou étrangers, des laboratoires publics ou privés.



Normandie Université

## THÈSE

Pour obtenir le diplôme de doctorat

Spécialité **GENIE ELECTRIQUE**

Préparée au sein de l'Université Le Havre Normandie

**Gestion d'Energie Multi-source : Cas du mix Eolien - Hydrolien avec prise en compte des performances et du vieillissement des unités de stockage**

Présentée et soutenue par  
**CHEIKH TIDIANE SARR**

**Thèse soutenue le 28/03/2022  
devant le jury composé de**

M. DANIEL FODOREAN	PROFESSEUR, TECHNICAL UNIVERSITY OF CLUJ-NAPOCA (RO)	Rapporteur du jury
MME MANUELA SECHILARIU	PROFESSEUR DES UNIVERSITES, UNIV TECHNOLOGIE COMPIEGNE UTC COMPIEGNE	Rapporteur du jury
M. HAMID GUALOUS	PROFESSEUR DES UNIVERSITES, Université de Caen Normandie	Membre du jury
M. ABDOU TANKARI MAHAMADOU	MAÎTRE DE CONFERENCES, UNIVERSITE PARIS-EST CRETEIL (UPEC)	Membre du jury
M. ALIREZA PAYMAN	MAÎTRE DE CONFERENCES, Université Le Havre Normandie	Membre du jury
M. GILLES LEFEBVRE	PROFESSEUR DES UNIVERSITES, UNIVERSITE PARIS-EST CRETEIL (UPEC)	Président du jury
M. MAMADOU BAILO CAMARA	PROFESSEUR DES UNIVERSITES, Université Le Havre Normandie	Directeur de thèse
M. BRAYIMA DAKYO	PROFESSEUR DES UNIVERSITES, Université Le Havre Normandie	Co-directeur de thèse

**Thèse dirigée par MAMADOU BAILO CAMARA (Groupe de Recherche en Electrotechnique et Automatique du Havre) et BRAYIMA DAKYO (Groupe de Recherche en Electrotechnique et Automatique du Havre)**





# Nomenclature

## Acronyme

SSES	Systèmes de Stockage d'Energie par Supercondensateurs ;
SC	Supercondensateur (ou pack des supercondensateurs) ;
FOC	Field Oriented Control (Commande à orientation du flux) ;
MSAP	Machine Synchrone à Aimants Permanents ;
AFA	Approche Fréquentielle Adaptative ;
$C_{RR}$	Taux d'ondulation du courant (Current Ripple Rate) ;
MPPT	Maximum Power Point Tracking;

## Notations générales

$V_{sc}$	Tension aux bornes des supercondensateurs [V] ;
$V_{sc\_max}$	Tension maximale aux bornes des supercondensateurs [V] ;
$I_{sc}$	Courant des supercondensateurs [A] ;
$I_{scref}$	Courant de référence des supercondensateurs [A] ;
$\Delta V_0$ [V]	Variation de la tension des SC due au changement soudain du courant [V]
$\Delta V_{sc}$ [V] ;	Variation de la tension des SC pendant les phases de charge/décharge [V] ;
$V_0$	Tension initiale du module des supercondensateurs [V] ;
$SoC$	Etat de charge des supercondensateurs ;
$ESR$	Résistance interne des supercondensateurs [ $\Omega$ ] ;
$ESR_0$	Résistance interne des supercondensateurs à température ambiante [ $\Omega$ ] ;
$\tau$	Taux d'ondulation du courant continu [%]
$ESR(\tau, T, N_{cy})$	Résistance variable des supercondensateurs [ $\Omega$ ] ;
$ESR(T, F_{cy})$	Résistance variable des supercondensateurs [ $\Omega$ ] ;
$ESR_{max}$	Valeur maximale de la résistance interne des supercondensateurs [ $\Omega$ ] ;
$ESR_{min}$	Valeur minimale de la résistance interne des supercondensateurs [ $\Omega$ ] ;
$R_{wi}$	Résistance due à la connectique;
$Req$	Résistance série pour 26 cellules de supercondensateurs [ $\Omega$ ];
$C$	Capacité des supercondensateurs [F] ;
$C_0$	Capacité des supercondensateurs à température ambiante [F] ;
$C(\tau, T, N_{cy})$	Capacité variable des supercondensateurs [F] ;
$C(T, F_{cy})$	Capacité variable des supercondensateurs [F] ;
$C_{max}$	Capacité maximale des supercondensateurs [F] ;

$C_{min}$	Capacité maximale des supercondensateurs [F] ;
$C_{eq}$	Capacité équivalente du module de supercondensateurs [F];
$C_{eq\_ref}$	Capacité de référence du module de supercondensateurs [F];
$C_{eq\_est}$	Capacité estimée du module de supercondensateurs [F];
$\Delta t$	Période de charge/décharge des supercondensateurs [s] ;
$N_{cy}$	Nombre de cycle des batteries/supercondensateurs ;
$F_{cy}$	Fréquence des ondulations du courant continu [Hz] ;
$T$	Température de fonctionnement des batteries/supercondensateurs [°C] ;
$T_{c1, 2 \text{ et } 3}$	Capteurs de température placés sur le module de supercondensateurs ;
$I_m(z)$	Composante imaginaire de l'impédance du supercondensateur [ $\Omega$ ];
$R_e(z)$	Composante réelle de l'impédance du supercondensateur [ $\Omega$ ];
$f$	Fréquence du courant issu de la spectroscopie d'impédance [Hz];
$I_{max}$	Valeur maximale du courant DC [A] ;
$I_{min}$	Valeur minimale du courant DC [A] ;
$I_{moy}$	Valeur moyenne du courant DC [A];
$\chi_v$	Coefficient spécifique du module de SC [V/F];
$I_{ch}$	Courant de la charge sur le bus continu [A] ;
$I_{eo}$	Contribution de la génératrice éolienne sur le bus continu [A] ;
$I_{hydro}$	Contribution de la génératrice hydrolienne sur le bus continu [A] ;
$I_{dc}$	Contribution de l'émulateur diesel sur le bus continu [A] ;
$I_{sc\_bus}$	Contribution des supercondensateurs dans le bus continu [A] ;
$V_{dc}$	Tension de bus DC [V] ;
$V_{vent}$	Vitesse de vent [m/s] ;
$V_{marée}$	Vitesse de marée [m/s] ;
$\Omega_{eo}$ et $\Omega_{eo\_ref}$	Référence et mesure de la vitesse de la génératrice éolienne [tr/min] ;
$\Omega_{hydro}$ et $\Omega_{hydro\_ref}$	Référence et mesure de la vitesse de la génératrice hydrolienne [tr/min] ;
$I_d$ et $I_q$	Courants statoriques selon les axes d et q de la MSAP [A] ;
$V_d$ et $V_q$	Tensions statoriques selon les axes d et q de la MSAP [V] ;
$L_d$ et $L_q$	Inductances statoriques selon les axes d et q de la MSAP [H] ;
$R_s$	Résistance d'une phase statorique [ $\Omega$ ] ;
$p$	Nombre de paires de pôles de la MSAP ;
$f_p$	Fréquence de contrôle des convertisseurs statiques [Hz] ;
$\phi_e$	Flux des aimants permanents de la MSAP [Wb]

$f_v$	Coefficient des frottements visqueux ;
$J$	Moment d'inertie de la MSAP associé à la turbine [ $\text{kg/m}^2$ ] ;
$N_s, N_p$	Nombre de cellules de SC en série et en parallèle ;
$\lambda, \lambda_{opt}$	Vitesse spécifique et optimale de l'éolien/hydrolien ;
$R$	Rayon des pales [m] ;
$\beta$	Angle de calage des pales [rad] ;
$C_p$	Coefficient de puissance ;
$C_{h1}, C_{h2},$	Capacités de sortie du convertisseur DC/DC double boost [F] ;
$C_1, C_2$	Capacité du bus continu [F] ;
$L_{sc}$	Inductance de lissage du courant des supercondensateurs [H] ;
$\tau_{sc}$	Constantes de temps des filtres passe-bas [s] ;
$F_{sc}$	Fréquence des filtres passe-bas [Hz] ;
PWMI	Signaux de commande des convertisseurs statiques ;
$\alpha_{sc}, \alpha_n$ et $\alpha_c$	Rapports cycliques ;
$\rho_p$	Puissance spécifique (densité de puissance) [ $\text{W/kg}$ ] ;
$\rho_E$	Energie spécifique (densité d'énergie) [ $\text{Ws/kg}$ ] ;
$C_p$	Coefficient de puissance de l'éolienne et hydrolienne ;
$\rho_a$	Densité de l'air ( $1.225 \text{ kg.m}^{-3}$ );
$\rho_e$	Densité de l'eau ( $1024 \text{ kg.m}^{-3}$ );
$C_{mg}$ et $C_{em}$	Couple mécanique et couple électromagnétique de la MSAP [Nm] ;
$\eta, \eta_{ref}$	Rendement et rendement de référence du module de SC [%] ;

# Table des matières

<b>Nomenclature.....</b>	<b>1</b>
<b>Table des matières .....</b>	<b>4</b>
<b>Liste de figures.....</b>	<b>8</b>
<b>Liste des tableaux .....</b>	<b>13</b>
<b>Résumé .....</b>	<b>14</b>
<b>Abstract .....</b>	<b>14</b>
<b>Remerciements .....</b>	<b>16</b>
<b>Introduction générale.....</b>	<b>18</b>
<b>Chapitre 1 : Problématiques de gestion d'énergie électrique issue des éoliens et hydroliens.....</b>	<b>21</b>
1.1 Introduction .....	23
1.2 Problématiques spécifiques des énergies renouvelables intermittentes.....	23
1.2.1 Problématiques liées à l'intermittence.....	23
1.2.2 Problématiques liées à l'impact des fluctuations des énergies renouvelables sur la fréquence et la tension du réseau.....	23
1.2.3 Intégration des systèmes de stockage d'énergie dans les systèmes de production éolienne et hydrolienne.....	24
1.3 Difficultés de couplage multi-source.....	25
1.3.1 Absence d'un profil de mission standard .....	25
1.3.2 Problématiques liées aux pics de consommations .....	26
1.4 Impacts des défauts des convertisseurs de puissance sur le fonctionnement des systèmes multi-sources .....	27
1.4.1 Impact des défauts de court-circuit ou de circuit ouvert d'un convertisseur d'électronique de puissance.....	27
1.4.2 Impact des défauts de commande sur le fonctionnement d'un convertisseur d'électronique de puissance.....	29
1.4.3 Fonctionnement en mode dégradé.....	30
1.5 Différentes stratégies de gestion d'énergie.....	32
1.5.1 Méthodes de gestion d'énergie à base de règles.....	33
1.5.2 Méthode de gestion d'énergie à base d'optimisation .....	36
1.6 Stratégies de gestion d'énergie basées sur l'amélioration de la durée de vie des unités de stockage d'énergie.....	38
1.7 Objectifs de la thèse et démarches scientifiques .....	38

1.8	Conclusion.....	39
<b>Chapitre 2 : Caractérisation des supercondensateurs par méthode de spectroscopie d'impédance..... 40</b>		
2.1	Introduction .....	42
2.2	Généralités sur les supercondensateurs .....	42
2.2.1	Principe de fonctionnement des supercondensateurs .....	43
2.2.2	Différentes technologies de supercondensateurs.....	43
2.2.3	Mécanisme de stockage d'énergie au sein des supercondensateurs .....	44
2.3	Modélisation des supercondensateurs .....	45
2.3.1	Modèle d'impédance d'un supercondensateur .....	45
2.3.2	Modèle analytique d'une ligne de transmission .....	46
2.4	Présentation de la méthode de caractérisation par spectroscopie d'impédance avec identification des paramètres des supercondensateurs .....	47
2.5	Banc de caractérisation des supercondensateurs par approche fréquentielle .....	49
2.6	Evolution des paramètres des supercondensateurs.....	50
2.6.1	Impact de la température sur les résistances et capacités des supercondensateurs.....	51
2.6.2	Impact du taux d'ondulation du courant DC sur les résistances et capacités des supercondensateurs.....	55
2.6.3	Variation des résistances et capacités des supercondensateurs en fonction de la fréquence d'ondulation du courant continu .....	58
2.6.4	Impact de la température et de la fréquence d'ondulation du courant sur les résistances et capacités des supercondensateurs .....	61
2.7	Validation du modèle proposé.....	64
2.8	Limites du modèle de SC issu de la caractérisation fréquentielle .....	66
2.9	Conclusions .....	66
<b>Chapitre 3 : Caractérisation et Modélisation des supercondensateurs par la méthode temporelle..... 69</b>		
3.1	Introduction .....	71
3.2	Modélisation des supercondensateurs par approche temporelle.....	71
3.2.1	Modèle de base en circuit RC.....	72
3.2.2	Modèle à deux branches .....	72
3.2.3	Modèle de supercondensateurs retenu pour la caractérisation .....	73
3.3	Caractérisation des supercondensateurs par approche temporelle.....	74
3.3.1	Présentation du banc de tests .....	75
3.3.2	Méthode d'identification des paramètres des supercondensateurs .....	76
3.3.3	Evolution des paramètres des supercondensateurs .....	79



3.3.3.1	Variations des résistances et des capacités des supercondensateurs en fonction du nombre des cycles .....	79
3.3.3.2	Variations des résistances et des capacités des supercondensateurs en fonction de la valeur moyenne du courant .....	81
3.3.3.3	Variations des résistances et des capacités des cellules de supercondensateurs en fonction du taux d'ondulation du courant continu.....	83
3.3.3.4	Impact de la température sur les résistances et capacités des cellules de supercondensateurs.....	84
3.3.3.5	Impact de la température et du taux d'ondulation du courant sur les résistances et capacités des supercondensateurs.....	87
3.4	Notions de vieillissement des supercondensateurs.....	92
3.5	Modèle électrique basé sur le vieillissement des supercondensateurs.....	93
3.6	Validations du modèle et discussions.....	94
3.6.1	Validations du modèle électrothermique de supercondensateurs.....	94
3.6.2	Efficacité du modèle comportemental proposé .....	96
3.7	Conclusions .....	97
<b>Chapitre 4 : Stratégie de gestion d'énergie électrique par approche fréquentielle .....</b>		<b>100</b>
4.1	Introduction .....	102
4.2	Modèles des constituants du système multi-source .....	102
4.2.1	Systèmes éoliens.....	103
4.2.1.1	Généralité sur les éoliennes .....	103
4.2.1.2	Modèle de la turbine éolienne .....	105
4.2.2	Systèmes hydroliens .....	109
4.2.2.1	Généralité sur les systèmes d'hydroliens.....	109
4.2.2.2	Modèle d'une turbine hydrolienne .....	110
4.2.3	Modélisation de la machine synchrone à aimant permanent (MSAP) .....	111
4.2.3.1	Rappel des caractéristiques des MSAP .....	111
4.2.3.2	Modèle de la génératrice MSAP dans le repère de Park .....	112
4.2.4	Présentation du redresseur Vienna .....	114
4.2.5	Modèle comportemental du convertisseur DC-DC .....	115
4.3	Commande rapprochée des convertisseurs.....	116
4.3.1	Méthode d'extraction du maximum de puissance .....	117
4.3.1.1	Contrôle par asservissement de la vitesse de rotation de la MSAP.....	118
4.3.1.2	Contrôle en couple.....	119
4.3.2	Commande vectorielle de la MSAP .....	120
4.3.2.1	Principe de la commande vectorielle.....	120
4.3.2.2	Découplage entre les axes d et q et Commande du redresseur Vienna.....	122

4.3.3	Stratégie de contrôle du courant du pack de supercondensateurs.....	123
4.4	Approche de répartition fréquentielle des demandes de la charge .....	125
4.4.1	Principe de l'approche fréquentielle dans ce travail de thèse.....	125
4.4.2	Résultats de simulations du système basés sur l'approche fréquentielle.....	126
4.5	Conclusions .....	133
<b>Chapitre 5 : Stratégie de gestion d'énergie fondée sur le vieillissement des supercondensateurs .....</b>		<b>135</b>
5.1	Introduction .....	137
5.2	Principe de la nouvelle stratégie de gestion d'énergie .....	137
5.3	Stratégie de contrôle du courant du pack de supercondensateurs.....	138
5.3.1	Stratégie de contrôle du courant SC avec prise en compte du critère de maximisation du rendement du module .....	138
5.3.2	Stratégie de contrôle du courant SC avec prise en compte de l'évolution de la capacité équivalente du module dans la boucle de contrôle .....	139
5.4	Résultats de simulations du système hybride avec prise compte des indicateurs de vieillissement.....	141
5.4.1	Evaluation de l'impact de la stratégie de la gestion d'énergie sur l'évolution de la capacité équivalente du pack de supercondensateurs .....	144
5.4.2	Evaluation de l'impact de la stratégie de la gestion d'énergie sur l'évolution de la résistance équivalente du pack de supercondensateurs .....	146
5.4.3	Evaluation de l'impact de la stratégie de la gestion d'énergie sur l'évolution de résistance équivalente du module de supercondensateurs avec et sans prise en compte de la maximisation du rendement .....	148
5.5	Conclusions .....	150
<b>Conclusions générales et perspectives .....</b>		<b>152</b>
<b>Annexes .....</b>		<b>154</b>
<b>Productions scientifiques .....</b>		<b>158</b>
<b>Références .....</b>		<b>159</b>

## Liste de figures

Figure. 1. 1: Profil type de charge résidentielle pour l'été [TAN 13] .....	26
Figure. 1. 2: Exemple de courbe de consommation électrique journalière en hiver [BEL 18]. .....	27
Figure. 1. 3: Causes, effets et modes de défaillance d'un interrupteur I.G.B.T. [KOL 13].....	29
Figure. 1. 4: Onduleur NPC après défaut [LI 06].....	31
Figure. 1. 5: Convertisseur boost trois niveaux tolérant aux défauts pour un système photovoltaïque [GUI 14] .....	31
Figure. 1. 6: Convertisseur 2-niveaux employé dans le contrôle moteur (exemple applications automobiles) : des triacs relient la phase défaillante au point milieu du bus continu en cas de défaut [BEN 16] .....	32
Figure. 1. 7: Classification des stratégies de gestion d'énergie [SAD 13] .....	33
Figure. 1. 8: Principe de la logique floue [MES 16].....	34
Figure. 1. 9: Principe de la stratégie de gestion de l'énergie de type « Thermostat » [ABD 18] .....	35
Figure. 1. 10: Principe de la stratégie de gestion « saturation de puissance ».....	36
Figure. 2. 1: Configuration d'un supercondensateur à face parallèle et formation de la double couche électrique, [BOU 19] .....	43
Figure. 2. 2: Schéma de base du modèle fréquentiel.....	46
Figure. 2. 3: Modèle analytique de supercondensateur basée sur une ligne de transmission.....	46
Figure. 2. 4: Méthode de la spectroscopie d'impédance et les principales étapes d'identification des paramètres. ....	47
Figure. 2. 5: Diagramme de Nyquist .....	48
Figure. 2. 6: Banc de tests, (a) booster externe, (b) ordinateur, (c) système de test Modulab XM et (d) chambre climatique .....	49
Figure. 2. 7: Exemple de profil de courant DC utilisé pour les tests de cyclage des supercondensateurs .....	50
Figure. 2. 8: Forme d'onde de courant continu pour le calcul de CRR .....	50
Figure. 2. 9 : Température des cellules à travers les capteurs de température .....	51
Figure. 2. 10: Processus de caractérisation des supercondensateurs en utilisant un taux d'ondulation de courant et une fréquence de cyclage constante pour plusieurs températures. ....	52
Figure. 2. 11: Diagrammes de Nyquist des cellules de supercondensateurs en fonction de la température négative pour taux = 20 % .....	53
Figure. 2. 12: Evolution des diagrammes de Nyquist des cellules de supercondensateurs en fonction de la température positive pour un taux d'ondulation du courant CRR= 20% .....	54
Figure. 2. 13: Résistances des supercondensateurs en fonction de la température pour un taux d'ondulation du courant CRR= 20%. ....	54
Figure. 2. 14: Capacités des supercondensateurs en fonction de la température pour taux d'ondulation du courant CRR= 20%. ....	54
Figure. 2. 15: Processus de caractérisation des supercondensateurs en utilisant une température et une fréquence d'ondulation constante du courant DC pour différentes valeurs de CRR.....	56
Figure. 2. 16: Diagrammes de Nyquist des cellules de supercondensateurs en fonction du taux d'ondulation du courant DC à température ambiante.....	57
Figure. 2. 17: Résistances des supercondensateurs en fonction du taux d'ondulation du courant DC à température ambiante .....	57
Figure. 2. 18: Capacités des supercondensateurs en fonction du taux d'ondulation du courant DC à température ambiante .....	57

Figure. 2. 19: Processus de caractérisation des supercondensateurs en utilisant une température et un taux d'ondulation du courant continu constants pour différentes fréquences d'ondulation du courant DC. ....	58
Figure. 2. 20: Diagrammes de Nyquist sur des cellules de supercondensateurs en fonction de la fréquence d'ondulation du courant continu à température ambiante.....	59
Figure. 2. 21: Résistances des supercondensateurs en fonction de la fréquence d'ondulation de courant à température ambiante .....	60
Figure. 2. 22: Capacités des supercondensateurs en fonction de la fréquence d'ondulation de courant à température ambiante .....	60
Figure. 2. 23: Résistance moyenne de 4 cellules de supercondensateurs en fonction de températures négatives et de la fréquence d'ondulation du courant continu. ....	61
Figure. 2. 24: Capacité moyenne de 4 cellules de supercondensateurs en fonction de températures négatives et de la fréquence d'ondulation du courant continu. ....	62
Figure. 2. 25: Résistance moyenne des supercondensateurs en fonction de températures positives et de la fréquence d'ondulation du courant continu. ....	63
Figure. 2. 26: Capacité moyenne des supercondensateurs en fonction de températures positives et de la fréquence d'ondulation du courant continu. ....	63
Figure. 2. 27: Modèle comportemental d'une cellule de supercondensateurs.....	65
Figure. 2. 28: Profil de courant DC utilisé pour la validation du modèle de supercondensateur proposé .....	65
Figure. 2. 29: Tension mesurée sur une cellule de supercondensateur lors d'essais expérimentaux et de simulations .....	66
Figure. 3. 1: Modèle de base de supercondensateurs .....	72
Figure. 3. 2: Modèle à deux branches de R. Bonert et L. Zubieta [BEL 18].....	73
Figure. 3. 3: Modèle final [BEL 18].....	73
Figure. 3. 4: Modèle de supercondensateurs choisi pour la caractérisation .....	74
Figure. 3. 5: Plateforme de cyclage et de caractérisation des cellules de supercondensateurs.....	76
Figure. 3. 6: Principe de mesure des températures, tensions et courants des cellules de supercondensateurs.....	77
Figure. 3. 7: Profil de courant de charge et décharge d'une cellule de supercondensateur.....	77
Figure. 3. 8: Réponse en tension d'une cellule de supercondensateur. ....	78
Figure. 3. 9: Forme d'onde du courant continu fluctuant avec une fréquence des ondulations du courant de 0.5Hz.....	78
Figure. 3. 10: Processus de caractérisation des supercondensateurs en fonction du nombre de cycles de charge/ décharge à température ambiante .....	80
Figure. 3. 11: Evolution de la résistance moyenne normalisée des cellules de supercondensateurs en fonction du nombre de cycles.....	80
Figure. 3. 12: Evolution de la capacité moyenne normalisée des cellules de supercondensateurs en fonction du nombre de cycles.....	81
Figure. 3. 13: Processus de caractérisation des cellules de supercondensateurs en fonction de l'amplitude du courant.....	82
Figure. 3. 14: Evolution des résistances des supercondensateurs en fonction l'amplitude du courant DC .....	82
Figure. 3. 15: Evolution des capacités des supercondensateurs en fonction de l'amplitude du courant DC .....	82

Figure. 3. 16: Evolution de la résistance moyenne des cellules de supercondensateur en fonction du taux d'ondulation du courant DC .....	83
Figure. 3. 17: Evolution de la capacité moyenne des cellules de supercondensateur en fonction du taux d'ondulation du courant.....	84
Figure. 3. 18: Processus de caractérisation des supercondensateurs en utilisant un taux d'ondulation de courant et une fréquence constante du courant de cyclage pour plusieurs températures. ....	85
Figure. 3. 19: Impact de la température sur la résistance moyenne des supercondensateurs .....	86
Figure. 3. 20: Impact de la température sur la capacité moyenne des supercondensateurs.....	86
Figure. 3. 21: Impact des températures négatives sur la durée de charge/ décharge des supercondensateurs.....	87
Figure. 3. 22: Impact des températures positives sur la durée de charge/décharge des supercondensateurs.....	87
Figure. 3. 23: Protocole de tests : Organigramme de calcul des résistances et des capacités des supercondensateurs.....	89
Figure. 3. 24: Résistance moyenne des supercondensateurs en fonction de la température négative et du taux d'ondulation de courant.....	90
Figure. 3. 25: Capacité moyenne des supercondensateurs en fonction de la température négative et du taux d'ondulation de courant DC .....	90
Figure. 3. 26: Résistance moyenne des supercondensateurs en fonction de la température positive et du taux d'ondulation de courant DC .....	91
Figure. 3. 27: Capacité moyenne des supercondensateurs en fonction de la température positive et du taux d'ondulation de courant DC .....	91
Figure. 3. 28: Modèle comportemental d'une cellule de supercondensateurs.....	93
Figure. 3. 29: Profil de courant des supercondensateurs utilisé pour la validation du modèle.....	94
Figure. 3. 30: Tensions d'une cellule de supercondensateur issues des essais expérimentaux et de simulations. ....	95
Figure. 3. 31: Tensions du module de supercondensateurs issues des essais expérimentaux et de simulations. ....	95
Figure. 4. 1: Configuration du système hybride : Eolien-Hydrolien-Diesel-Supercondensateurs. ....	102
Figure. 4. 2: Eoliennes à axe vertical [HAC 12] .....	104
Figure. 4. 3: Eoliennes à axe vertical au laboratoire GREAH Le Havre [ASH 19] .....	104
Figure. 4. 4: Eolienne à vitesse fixe connectée directement au réseau électrique [IBR 18].....	105
Figure. 4. 5: Eolienne à vitesse variable connectée au réseau électrique via un convertisseur de puissance [IBR 18] .....	105
Figure. 4. 6: Coefficient de puissance $C_p$ d'une éolienne en fonction de la vitesse spécifique $\lambda$ et de l'angle de calage des pales $\beta$ . ....	106
Figure. 4. 7: Courbe de puissance d'une éolienne en fonction de la vitesse du vent, [MOR 15].....	107
Figure. 4. 8: Modèle mécanique de la turbine éolienne.....	108
Figure. 4. 9: Schéma bloc de la turbine éolienne. ....	108
Figure. 4. 10: Turbine d'une Hydrolienne à axe horizontal [FAK 20].....	110
Figure. 4. 11: Turbine d'une Hydrolienne à axe vertical [FAK 20].....	110
Figure. 4. 12: Représentation d'une MSAP, [ISM 19].....	112
Figure. 4. 13: Modèle comportemental de la MSAP.....	114
Figure. 4. 14: Redresseur Vienna. ....	115
Figure. 4. 15: Convertisseur dévolteur-survolteur connecté au pack des supercondensateurs.....	116

Figure. 4. 16: Courbes caractéristiques d'une turbine éolienne : l'évolution de la puissance en fonction de la vitesse du rotor pour différentes vitesses de vent, [ZAI 14] .....	117
Figure. 4. 17 : Coefficient de puissance $C_p$ en fonction de $\lambda$ pour $\beta = 0^\circ$ .....	118
Figure. 4. 18: Stratégie de contrôle de la vitesse de rotation de la MSAP basée sur la MPPT .....	118
Figure. 4. 19: Principe d'estimation du couple électromagnétique. ....	120
Figure. 4. 20: Commande vectorielle de la MSAP.....	121
Figure. 4. 21: Commande du redresseur Vienna basée sur le PWM par découplage des axes d et q. ....	122
Figure. 4. 22: Courant de référence des supercondensateurs en utilisant trois filtres passe-bas de fréquences respectives $F_{sc1}$ , $F_{sc2}$ et $F_{sc3}$ . ....	124
Figure. 4. 23: Stratégie de contrôle du courant du pack des supercondensateurs. ....	124
Figure. 4. 24: Demande de la charge sur le bus continu.....	126
Figure. 4. 25: Vitesse de vent. ....	128
Figure. 4. 26: Vitesse de marée. ....	128
Figure. 4. 27: Résultat du contrôle de la vitesse de la génératrice éolienne. ....	129
Figure. 4. 28: Résultat du contrôle de la vitesse de la génératrice hydrolienne. ....	129
Figure. 4. 29: Résultat du contrôle du courant $I_q$ coté génératrice éolien. ....	130
Figure. 4. 30: Résultat du contrôle du courant $I_q$ coté génératrice éolien. ....	130
Figure. 4. 31: Résultat du contrôle du courant $I_q$ coté génératrice d'hydrolienne. ....	130
Figure. 4. 32: Résultat du contrôle du courant $I_d$ coté génératrice hydrolienne.....	131
Figure. 4. 33: Contribution de la génératrice éolienne sur le bus continu. ....	131
Figure. 4. 34: Contribution de la génératrice hydrolienne sur le bus continu. ....	131
Figure. 4. 35: Contribution de l'émulateur diesel sur le bus continu. ....	132
Figure. 4. 36: Contribution en courant du pack des supercondensateurs. ....	132
Figure. 4. 37: Tension aux bornes du pack des supercondensateurs. ....	132
Figure. 5. 1 Configuration du système multi-source : Prise en compte de la nouvelle stratégie de gestion d'énergie .....	137
Figure. 5. 2: Stratégie de maximisation du rendement du pack de supercondensateurs. ....	139
Figure. 5. 3: Stratégie de contrôle du vieillissement anormale de la capacité équivalente des supercondensateurs.....	140
Figure. 5. 4: Stratégie de contrôle du courant de supercondensateurs fondée sur l'approche fréquentielle adaptative. ....	141
Figure. 5. 5: Contribution de la génératrice éolienne sur le bus continu. ....	142
Figure. 5. 6: Contribution de la génératrice hydrolienne sur le bus continu. ....	142
Figure. 5. 7: Contribution de la génératrice hydrolienne sur le bus continu. ....	143
Figure. 5. 8: Contribution en courant du pack des supercondensateurs. ....	143
Figure. 5. 9: Zoom sur la Contribution en courant du pack des supercondensateurs. ....	144
Figure. 5. 10: Tension aux bornes du pack des supercondensateurs. ....	144
Figure. 5. 11: Résultat du contrôle de la capacité équivalente à $65^\circ\text{C}$ . ....	145
Figure. 5. 12: Résultat du contrôle de la capacité équivalente à $-40^\circ\text{C}$ .....	146
Figure. 5. 13: Evolution des capacités équivalentes des supercondensateurs en fonction du nombre de cycles pour différentes températures. ....	146
Figure. 5. 14: Résultat du contrôle du rendement du module de SC. ....	147
Figure. 5. 15: Evolution de la résistance équivalente des supercondensateurs en fonction du nombre de cycles pour différentes températures .....	148
Figure. 5. 16: Evolution de la résistance équivalente du module de supercondensateurs sans prise en compte de la stratégie de maximisation du rendement dans la boucle de contrôle du courant. ....	149

Figure. 5. 17: Evolution de la résistance équivalente du pack de supercondensateurs avec et sans prise en compte du rendement dans la boucle de contrôle du courant $I_{sc}$ . .....	150
Figure. A. 1: Structure de la génératrice synchrone, [MOR 15]. .....	154
Figure. A. 2: Représentation des enroulements de la MSAP suivant le repère dq, [MOR 15]. .....	155

## Liste des tableaux

Tableau. 2. 1: Pourcentage d'augmentation des résistances des cellules de supercondensateurs sous l'impact de la température.....	55
Tableau. 2. 2: Pourcentage de diminution des capacités des cellules de supercondensateurs sous l'impact de la température.....	55
Tableau. 2. 3: Taux de variation des résistances des cellules de supercondensateurs par rapport à leurs valeurs initiales sous l'influence du taux d'ondulation du courant DC.....	57
Tableau. 2. 4: Taux de variation des capacités des cellules supercondensateurs par rapport à leurs valeurs initiales sous l'influence du taux d'ondulation du courant DC.....	58
Tableau. 2. 5 : Taux d'augmentation des résistances des cellules de supercondensateurs par rapport à leurs valeurs initiales.....	61
Tableau. 2. 6: Taux de diminution des capacités des cellules de supercondensateurs par rapport à leurs valeurs initiales.....	61
Tableau. 3. 1: Résultats expérimentaux des résistances moyennes ESR [mΩ] en fonction de la température et du taux d'ondulation du courant DC.....	88
Tableau. 3. 2: Résultats expérimentaux des capacités moyennes C [F] en fonction de la température et du taux d'ondulation du courant DC.....	88
Tableau. 3. 3: Résistances d'une cellule de supercondensateurs obtenues à partir d'essais expérimentaux et de simulations.....	96
Tableau. 3. 4: Capacités d'une cellule de supercondensateurs obtenues à partir d'essais expérimentaux et de simulations.....	97
Tableau. 4. 1: Paramètres du pack de supercondensateurs constitué des cellules de Boostcap 3000F/2.7V.....	127
Tableau. 4. 2: Caractéristiques du système éolien/hydrolien.....	127
Tableau. 4. 3: Paramètres des convertisseurs de puissance.....	127
Tableau. 5. 1: Comparaison des pourcentages de variations de la résistance équivalente du module de supercondensateurs avec et sans prise en compte de la stratégie de maximisation du rendement dans la boucle de contrôle du courant $I_{SC}$ .....	150



## Résumé

Cette thèse s'inscrit dans la continuité des travaux de recherche du laboratoire GREAH sur les problématiques de la gestion d'énergie électrique et de l'amélioration de la qualité de l'énergie électrique dans les systèmes de production aux énergies renouvelables. En effet, le couplage de plusieurs sources de natures différentes entraîne des problématiques de dimensionnement, de qualité d'énergie et de la durée de vie des éléments interconnectés. La contribution de ce travail de thèse repose sur la caractérisation des incidences des stratégies de gestion d'énergie produite par des éoliens et hydroliens sur le vieillissement des unités de stockage associées. La méthode adéquate pour l'étude des systèmes multi-sources passe par une approche système. Cette approche est nécessaire pour établir des modèles comportementaux des sources et des convertisseurs de puissance en vue de l'élaboration des stratégies de gestion optimale des flux énergétiques entre les composants du système. Nous proposons dans ce travail de thèse une approche de caractérisation et de modélisation du vieillissement des supercondensateurs en tenant compte des contraintes thermiques et électriques spécifiques aux applications éoliennes et hydroliennes telles que la température, le taux d'ondulation du courant continu et le nombre de cycles charge/décharge. Les données expérimentales collectées ont permis d'établir un modèle comportemental spécifique de supercondensateurs. Nous avons intégré ce modèle de SC dans la stratégie de la gestion d'énergie électrique pour évaluer l'impact des fluctuations des énergies éoliennes et hydroliennes sur le vieillissement des éléments de stockage de l'énergie électrique.

**Mots Clés** : Stratégie de gestion d'énergie électrique, Système multi-sources, Approche système, Supercondensateurs, Eoliens, Hydroliens, Caractérisation et modélisation électrothermique des supercondensateurs, Vieillissement électrothermique des supercondensateurs, Impacts de la gestion d'énergie éolienne/hydrolienne sur la durée de vie des supercondensateurs.

## Abstract

This thesis is an extension of the GREAH-laboratory research activities on the electric Energy Management and Energy quality improvement from renewable energy production systems. Indeed, the coupling of several sources of different nature leads to problems of dimensioning, energy quality and life time of the interconnected components. The contribution of this work is based on the characterization of the impact of energy management strategies produced by wind/tidal turbines on the aging of the associated storage units. Appropriate method for the study of multi-source systems requires a system approach. This approach is necessary to establish behavior model of the sources and the power converters with aims to develop the strategies for optimal energy flows management between the sub-systems. We propose in this work an approach for characterizing and modeling the aging of the supercapacitors by considering the thermal and electrical constraints specific to the wind and tidal turbines applications such as temperature, direct current ripple rate and number of charge/discharge cycles. Collected experimental data are used to establish a behavior model of the supercapacitors which is integrated into the electrical energy management strategy to evaluate the impact of the fluctuations from the wind and tidal energies on the aging of the storage units based supercapacitors .

**Keywords** : Multi-source Energy management strategy, Multi-source system, System approach, Supercapacitors, Wind turbine, Tidal turbine, Electrothermal characterization and modeling of supercapacitors, Electrothermal aging of supercapacitors, Impacts of the wind/tidal energy management on the life time of the supercapacitors.

## Remerciements

Les travaux de recherche présentés dans ce rapport ont été financés par l'Université Le Havre Normandie. Ces travaux de thèse réalisés au Laboratoire GREAH (Groupe de Recherche en Electrotechnique et Automatique du Havre-EA3220) ont été pour moi une expérience très enrichissante aussi bien sur le plan professionnel que sur le plan personnel. Les résultats présentés dans ce rapport n'auraient pas été obtenus si je n'avais pas bénéficié du concours et du soutien multiformes de plusieurs personnes. Je voudrais ici exprimer ma reconnaissance et ma gratitude à tous ceux qui m'ont soutenu ou contribué à ces travaux ainsi que les évaluateurs.

Je tiens à remercier particulièrement :

Madame Manuela SECHILARIU, Professeur à l'Université de Technologie de Compiègne et Monsieur Daniel FODOREAN, Professeur à l'Université de Cluj-Napoca (Roumanie) qui m'ont fait l'honneur d'accepter la lourde tâche de rapporteurs de mon travail de thèse.

Monsieur Hamid GUALOUS, Professeur à l'Université de Caen Normandie, Monsieur Gilles LEFEBVRE, Professeur à l'Université de Paris-Est Créteil, Monsieur Mahamadou Abdou TANKARI, Maître de Conférences à l'Université de Paris-Est Créteil Val de Marne, , Monsieur Alireza PAYMAN, Maître de conférences à l'Université Le Havre Normandie qui m'ont fait l'honneur d'accepter d'examiner mon travail de thèse en participant au jury de soutenance.

Monsieur Mamadou Baïlo CAMARA, Professeur à l'Université Le Havre Normandie, pour avoir eu confiance en moi en m'acceptant comme doctorant dans son équipe et de diriger ce travail de thèse. Il m'a donné cette opportunité de travailler sur un sujet très passionnant. A ses côtés, j'ai bénéficié de conseils toujours justes et judicieux. Il n'a ménagé ni son temps, ni son énergie et ses compétences pour m'assister de manière continue pour la réussite de mes travaux. Il a su mettre à ma disposition les moyens nécessaires à la réalisation de mes travaux. Qu'il trouve dans ce mémoire le témoignage de tout le plaisir que j'ai eu à travailler sous sa direction. Sa grande générosité et sa disponibilité permanente m'ont beaucoup marqué. Je lui en suis très reconnaissant.

Je suis également profondément reconnaissant envers Monsieur Brayima DAKYO, Professeur à l'Université Le Havre Normandie et co-directeur de ma thèse, pour les conseils judicieux qu'il m'a prodigués tout au long de ce travail.

Monsieur Georges BARAKAT, directeur du laboratoire GREAH, pour tous ses efforts pour faciliter l'intégration et l'implication des doctorants dans la vie du laboratoire.

Monsieur Eric LEMAINS, assistant ingénieur au sein du GREAH pour son suivi permanent et ses conseils judicieux. J'ai eu l'occasion d'apprécier les qualités humaines, au quotidien. Merci surtout de m'avoir accompagné malgré tes nombreuses occupations.

Mes remerciements vont aussi à l'école doctorale PSIME pour les différents stages de formation dont j'ai bénéficié et qui ont contribué à renforcer mes capacités relationnelles.

J'exprime également ma gratitude au personnel administratif, aux secrétaires, aux techniciens et à l'ensemble des chercheurs du GREAH pour leur aide, leur gentillesse, les bons moments passés ensemble et pour tout ce qu'ils ont pu m'apporter durant ces années.

J'aimerais maintenant remercier mes proches en commençant par mon épouse OUMOU, pour ses conseils et ses encouragements innombrables, sans elle à mes côtés c'est certain que je n'y

serais pas arrivé. Je remercie également ma fille MARIAMA (née durant cette thèse) pour avoir été une source de motivation intérieure et silencieuse afin de me surpasser pour bien achever cette thèse.

Je remercie également mes parents pour leur soutien continuel et permanent malgré les difficultés (merci papa que dieu le miséricordieux t'accueille dans son éternel paradis et merci maman), mon oncle bien-aimé grâce à qui je suis devenu un ingénieur de haut niveau, tu es celui qui m'a donné l'orientation académique lorsque j'en avais le plus grand besoin (merci Kaw Amadou SARR) , mes sœurs, mes frères et toute la famille pour leurs soutiens et encouragements.

## Introduction générale

La protection de l'environnement est devenue un enjeu majeur au cours des dernières décennies. A la demande de la communauté internationale, des efforts sont engagés par les industriels afin de minimiser la consommation des énergies fossiles et les émissions de polluants. En effet, les méthodes classiques de production de l'énergie et de transports comptent parmi les premières sources de pollution. La solution à ce problème ne pourra se régler qu'à l'échelle mondiale. Le développement à grande échelle de la production des énergies renouvelables (éoliens, hydroliens et photovoltaïque) s'inscrit dans ce contexte international de lutte contre le réchauffement climatique. La communauté internationale a imposé une nouvelle politique énergétique recommandant l'utilisation de ces énergies renouvelables pour la production de l'énergie électrique.

La filière de l'éolien offshore est en très forte croissance. L'Europe veut multiplier sa capacité par 25 à l'horizon 2050 afin d'atteindre la neutralité en carbone. Elle dispose d'aujourd'hui de 12 GW de capacité d'installé en mer [CDE 20]. En France, la puissance éolienne totale raccordée était de 16 998 MW au 30 Juin 2020. En 2019, la production éolienne a été de 34100 GWh soit 7,2% de la consommation électrique nationale. Les engagements de la France dans le déploiement de la filière sont inscrits dans la Programmation Pluriannuelle de l'Energie (PPE). Les objectifs sont fixés pour 2023 et 2028 avec pour l'éolien offshore 2400 MW et pour le onshore 24600MW en 2023, et entre 4700 et 5200 MW pour l'éolien posé en mer et entre 34100 et 35600 MW pour l'éolien terrestre en 2028 [JDE 21]. Le potentiel énergétique exploitable des hydroliens est estimé entre 400 à 800 TWh/an dans le monde [SEC 19]. Les trois continents : l'Amérique, l'Europe et l'Asie se partagent la totalité de ce potentiel énergétique, [SEC 19]. En Europe, la France et le Royaume –Uni réunissent plus 80% de ce potentiel, la France a entre 5 à 14 TWh/an devenant ainsi la deuxième en Europe derrière le Royaume-Uni qui possède entre 13 à 23 TWh/an (Fig.10) [HAO 14]. La France possède l'un des meilleurs potentiels hydrolien au Monde. En effet, son gisement énergétique exploitable est estimé entre 5 à 14 Twh/an, soit 2 à 3 GW installés. Ce potentiel est fortement concentré en Basse Normandie et en Bretagne avec des gisements importants notamment dans le Raz Blanchard et dans le Passage du Fromveur. Les courants de marée moyens au niveau du site du Raz Blanchard sont supérieurs à 2.5 m/s et leur profondeur d'eau se situant entre 25 et 65 m, [FAK 20], Le Raz Blanchard a le plus grand potentiel d'énergie hydrolienne de France avec 2 GW soit 2000 MW. Le passage du Fromveur est caractérisé par une hauteur d'eau moyenne de 50 m et les courants de marée peuvent aller jusqu'à 4 m/s . Il représente environ 200MW installable, [HYD 20].

Ces énergies renouvelables malgré leur développement dans la production de l'énergie électrique dans le monde présentent des problématiques telles que: les fluctuations de la vitesse du vent ou de la marée, les variations de l'ensoleillement, le caractère imprévisible du vent ou de la marée, l'absence de profil de mission standard (diversité des courbes de charge), la nécessité d'optimisation de la production d'énergie électrique et la durée de vie limitée des éléments de stockage d'énergie électrique. Ces derniers jouent un rôle important dans la production d'énergies renouvelables. Les unités de stockage d'énergie, plus particulièrement les supercondensateurs et les batteries permettent l'amélioration de la qualité de l'énergie électrique dans les systèmes multi-sources dédiés aux applications des énergies renouvelables. Les supercondensateurs utilisés seuls ou bien associés aux batteries sont des éléments adaptés pour ce type d'applications du fait de leur forte puissance spécifique. De plus, le processus de stockage de charge étant en partie de nature électrostatique et leur résistance interne étant

extrêmement faible, ces éléments peuvent subir plus de 500000 cycles de charges et décharges à fort niveau de courant.

Néanmoins, l'utilisation des unités stockage d'énergie pour atténuer l'énergie intermittente due aux sources d'énergie renouvelables peut accélérer leur vieillissement, en particulier dans les conditions d'utilisation de température critique. Cette problématique est abordée dans ce travail de thèse pour proposer un modèle électrothermique adéquat de supercondensateurs dédié à la gestion adaptative de l'énergie. En effet, les applications des énergies renouvelables nécessitent généralement des modèles de supercondensateurs spécifiques qui prennent en compte les réelles contraintes d'utilisation telles que les actions combinées de la température, du nombre de cycles de charge/décharge, de la fréquence et du taux des ondulations du courant DC. Pour atteindre cet objectif, la caractérisation et la modélisation électrothermique des supercondensateurs constituent un aspect clé pour la définition des stratégies de gestion d'énergie. Dans ce mémoire de thèse deux méthodes de caractérisation sont utilisées pour l'identification des paramètres des supercondensateurs. Il s'agit de la méthode de caractérisation fréquentielle et la méthode de caractérisation temporelle.

Plusieurs stratégies de gestion d'énergie pour des systèmes multi-sources ont été proposées dans la littérature [RAS 17], [SHA 19], [HER 19], [MES 16]. Nous pouvons citer d'une part les stratégies de gestion d'énergie à base de règles telles que les règles floues, les réseaux de neurones et les règles déterministes, et d'autre part les stratégies de gestion d'énergie à base d'optimisation à savoir les stratégies d'optimisation hors ligne et celles en ligne. Ce mémoire de thèse aborde globalement les règles de constitution des systèmes ainsi que les approches de gestion des flux énergétiques. Nous nous intéresserons particulièrement à la stratégie de la gestion d'énergie basée sur une approche de décomposition fréquentielle de la puissance de l'éolien, de l'hydrolien et de la charge. Nous proposerons une version adaptative de cette stratégie en tenant compte du vieillissement des supercondensateurs. Le travail de recherche proposé dans ce manuscrit est organisé en cinq chapitres :

Le premier chapitre traite les problématiques de la gestion d'énergie électrique issue des éoliens et hydroliens. Ce chapitre décrit également le rôle essentiel que jouent les unités de stockage dans les systèmes de production d'énergie renouvelable.

Le deuxième chapitre est consacré à la caractérisation et à la modélisation des supercondensateurs dans le domaine fréquentiel. Ce chapitre traite également les impacts de la température, de la fréquence et du taux des ondulations du courant DC sur les résistances et les capacités des supercondensateurs.

Le troisième chapitre est consacré à la caractérisation et à la modélisation des supercondensateurs dans le domaine temporel. Ce chapitre traite également les impacts de la température, du nombre de cycle charge/décharge et du taux des ondulations du courant DC sur les résistances et les capacités des supercondensateurs.

Le quatrième chapitre traite l'étude de la stratégie de la gestion d'énergie basée sur la répartition dans le domaine fréquentiel de la puissance de l'éolien, de l'hydrolien et de la demande de la charge. La stratégie est évaluée à travers de simulations en utilisant le modèle de supercondensateurs proposés dans le chapitre 3. Ce chapitre décrit aussi les modèles et méthodes de contrôle des différents constituants du système dédiés à la gestion des flux d'énergie et de puissance au sein d'un système multi-source type.

Le cinquième chapitre porte sur la stratégie de gestion d'énergie basée sur l'approche fréquentielle en tenant compte du vieillissement des supercondensateurs. Ce chapitre décrit

aussi les stratégies de contrôle du système en tenant compte du facteur de vieillissement des supercondensateurs.

Le manuscrit se termine par des conclusions et des perspectives sur quelques pistes de recherche permettant de compléter et renforcer le présent travail.

# **Chapitre 1 : Problématiques de Gestion d'Energie électrique issue des Eoliens et Hydroliens**





## **1.1 Introduction**

Dans le contexte actuel de la transition énergétique et de lutte contre le réchauffement climatique, la gestion « intelligente » d'énergie électrique à partir des productions intermittentes et fluctuantes est en pleine évolution. C'est dans cette situation que nous aborderons dans la première partie de ce chapitre les problématiques spécifiques des énergies renouvelables intermittentes. Nous focalisons notre étude sur l'évaluation de leurs impacts sur la qualité du réseau électrique et sur l'intégration des systèmes de stockage d'énergie. Les problématiques de couplage de ces derniers dans les systèmes multi-sources dédiés aux applications des énergies renouvelable est mise en œuvre dans la deuxième partie de ce chapitre. Le couplage de plusieurs sources de natures différentes, entraîne des problématiques de dimensionnement, de qualité d'énergie et de la durée de vie des Unités de Stockage d'Énergie (USE). Dans la dernière partie de ce chapitre, nous proposons un état de l'art sur les différentes stratégies de gestion d'énergie existantes dans la littérature avec ou pas la volonté d'une prise en compte de la durée de vie des USE. Enfin, les points clés sur lesquels nous focalisons notre travail sont mis en exergue. Les démarches scientifiques et les objectifs à atteindre durant cette thèse sont décrits.

## **1.2 Problématiques spécifiques des énergies renouvelables intermittentes**

De nos jours, l'échelle de la demande d'énergie électrique produite par les sources d'énergie renouvelables augmente. Les énergies issues des éoliens, des hydroliens et des photovoltaïques sont intermittentes et ne sont pas produites à la demande, mais selon les conditions météorologiques et de la géographie. Cependant, l'énergie éolienne varie à cause des caractéristiques stochastiques du vent, qui non seulement impacte la qualité de l'énergie mais aussi augmente les pertes de puissance sur les lignes de transmissions et le coût de fonctionnement des dispositifs [BRU 16], [ZHA 17].

### **1.2.1 Problématiques liées à l'intermittence**

L'une des problématiques des énergies renouvelables est leur caractère intermittent. La difficulté de prévoir la vitesse du vent ou celle de la marée, dans le cas de la production éolienne ou hydrolienne, provoque une incertitude sur l'énergie produite. Cette incertitude sur l'énergie produite devrait être palliée par les capacités de production des réserves contrôlables pour satisfaire les sollicitations en période de pointe. Les énergies renouvelables sont différentes des autres sources d'énergie, elles sont dépendantes du temps et ne sont pas forcément disponibles à la demande. C'est pour cette raison que les capacités de productions de substitution doivent être en mesure de démarrer quasi instantanément lors d'une sollicitation. Ainsi, la modulation exigée de la production entraîne souvent une perte d'énergie par faute de demande ou de stockage. La variabilité d'une heure sur l'autre, d'une minute sur l'autre, d'une seconde sur l'autre peut entraîner une sous-production ou une surproduction avec des changements rapides de signe en cours de journée. De plus, cette production aléatoire est souvent source de fluctuations de puissances susceptibles d'impacter le réseau électrique [BEL 18], [COU 08], [REM 12], [BRI 16].

### **1.2.2 Problématiques liées à l'impact des fluctuations des énergies renouvelables sur la fréquence et la tension du réseau**

Comme tout moyen de production, les systèmes de production d'énergie renouvelable, dans le but de leurs raccorder au réseau, doivent respecter un certain nombre de contraintes liées au fonctionnement des systèmes électriques. Les énergies renouvelables avec leur

caractère aléatoire et intermittent posent des difficultés de gestion aux opérateurs de systèmes électriques et celles-ci sont accentuées dans le cas où le niveau de pénétration des énergies renouvelables sur le réseau électrique est important [CHA 13]. Les gestionnaires des réseaux ont défini des moyens et modalités usuels pour garantir la qualité des systèmes électriques. Les systèmes d'énergie électrique cependant peuvent être caractérisés par la fréquence et les différents niveaux de tension.

La stabilité de la fréquence d'un système électrique est régie à tout instant par l'équilibre entre la production et la consommation. Le réglage de la fréquence dans le réseau électrique est hiérarchisé, il y a en tout trois réglages pour établir la fréquence du réseau à sa référence. Le réglage primaire de fréquence est une régulation automatique de fréquence du réseau, il est très rapide, son temps de réponse est de l'ordre de la seconde. Il rétablit l'équilibre entre la production et la consommation et évite une variation importante de la fréquence. Le réglage secondaire intervient une dizaine de seconde après la stabilisation de la fréquence par le réglage primaire et il dure quelques minutes. Lorsque le réglage secondaire s'est trouvé insuffisant pour ramener la fréquence à sa valeur nominale, le réglage tertiaire intervient pour compléter ce dernier et aussi pour compenser la différence entre la production et la consommation lors de variations lentes des écarts. Son temps de réaction est de l'ordre de 15 minutes. Cependant, les variations des énergies renouvelables, en particulier celles des énergies éoliennes, entraînent des fluctuations sur la fréquence du réseau. Comme la réaction de la boucle de régulation de la vitesse des groupes de production classiques est rapide, ces fluctuations peuvent activer le réglage primaire de ces groupes et faire appel à leurs réserves primaires. Pour éviter d'utiliser la réserve destinée à la régulation de fréquence en cas de déséquilibre, les gestionnaires des réseaux ont défini un seuil limite de ces fluctuations dans des « codes réseau » [AIM 16] [IKN 14].

Quant à la tension, son maintien dans une certaines plages de variations est un élément important de la qualité de la fourniture de l'énergie électrique. Comme pour la fréquence, les réglages de tension sont aussi hiérarchisés et sont classés selon leurs temps de réaction. Le réglage primaire de tension intervient sur une durée de l'ordre de plusieurs dixièmes de seconde sur la tension aux bornes des groupes pour corriger les variations de la tension. Le réglage secondaire est moins rapide que le réglage primaire, sa constante de temps est de l'ordre de quelques minutes de façon à éviter les interactions avec le réglage primaire et à diminuer les contraintes sur les groupes. Le réglage tertiaire réévalue les consignes de tension des nœuds pilotes de chaque zone de réglage selon des critères technico-économique et coordonne le plan de tension entre les différentes zones de réglage secondaire, pour exploiter le réseau en assurant au mieux sa sûreté. Sa durée est estimée à quinze minutes, [AIM 16]. Toutefois, les fluctuations causées par les énergies renouvelables, notamment les énergies éoliennes, induisent des fluctuations sur la tension du réseau causées par la puissance réactive que l'on appelle « effet flicker » [AIM 16], [IKN 14].

### **1.2.3 Intégration des systèmes de stockage d'énergie dans les systèmes de production éolienne et hydrolienne**

Les prévisions de la production et de la consommation d'énergie sont primordiales pour la stratégie de la gestion de l'énergie électrique. Cependant, les systèmes stockage d'énergie permettent de fournir l'énergie lorsqu'il n'y a plus de vents dans le cas de la production éolienne. En effet, ils influent significativement sur l'arbitrage énergétique. Dans les périodes creuses l'énergie est achetée à faible coût et est revendue dans les périodes de pointes couteuses. Cela diminue l'emploi des centrales de pointes qui ne fonctionnent qu'en cas forte demande, [DIA 15], [BOY 06], [AIM 16].

De plus, l'hybridation des systèmes de stockage ou sources d'énergie aide à normaliser l'utilisation de la source principale ou de fournir un complément d'énergie lorsque cette dernière est à son énergie maximale. Ils existent des systèmes de stockage à court terme qui fournissent rapidement de grandes puissances sur une courte durée et les systèmes de stockage à long terme permettent de compléter les périodes où les vents sont faibles et participent dès lors à maintenir la puissance fournie au réseau. Nous pouvons citer respectivement les supercondensateurs et les batteries électrochimiques. L'association de ces deux sources permet de gagner en rapidité et en efficacité dans le cadre de la gestion d'énergie. En fait l'hybridation permet de lisser la puissance grâce au stockage à court terme, d'améliorer la fiabilité, de réduire la taille de stockage et le coût de production, [COR 20], [DES 17], [KIM 20], [KRU 17].

Les unités de stockage jouent également un rôle sur les réserves d'exploitation pour la réglementation de l'électricité, du démarrage d'un système après une panne à l'échelle du système (panne électricité). Récemment, leur rôle évolue dans la contribution à la stabilité des systèmes électriques et à l'amélioration de la capacité des éoliens dans le contrôle des fréquence, [YAN 20]. Leur choix dépend des puissances nominales, des capacités énergétiques, de la densité d'énergie et du temps de réponse, [ISM 19].

### **1.3 Difficultés de couplage multi-source**

L'utilisation d'une source d'énergie permet d'exploiter ses performances sans prise en compte d'autres contraintes que celles liées à ses propres caractéristiques, mais aussi sans compromettre son fonctionnement optimal. Par contre, le couplage de sources de nature différente, en d'autres termes des sources dont les performances et les contraintes de fonctionnement sont complémentaires, fait apparaître des phénomènes qui peuvent affecter la stabilité et les performances du système. Les solutions envisagées ces dernières années consistent à insérer des dispositifs de stockage dans le système pour atténuer les impacts des variations de la vitesse du vent sur les performances du système. De ce fait, le système hybride devient plus complexe et nécessite une stratégie de contrôle prenant en compte toutes les contraintes reliées à chaque source et les interactions résultantes.

#### **1.3.1 Absence d'un profil de mission standard**

L'une des problématiques des systèmes multi-sources est l'existence d'une multitude de profils de missions développées pour des applications de transport ou de production d'énergie décentralisée. Ces profils varient en fonction des réglementations des pays ou groupe de pays. Pour les applications de production d'énergie décentralisée, la problématique est beaucoup plus complexe compte tenu de la pluralité et du nombre d'appareils utilisés par les consommateurs d'énergie. La diversité des appareils entraîne une diversité des profils de consommation. Ces profils sont en général mal évalués à cause d'imprécisions du besoin des consommateurs qui ne souhaitent pas d'intrusion [BEL 18], [TAN 13]. Néanmoins, un profil type de charge résidentielle pour une saison d'été est illustré sur la Figure. 1.1. Quel que soit le type d'application envisagé, la diversité des profils de charge entraîne la nécessité de rechercher une méthode de dimensionnement et de gestion d'énergie adaptée au cahier des charges.

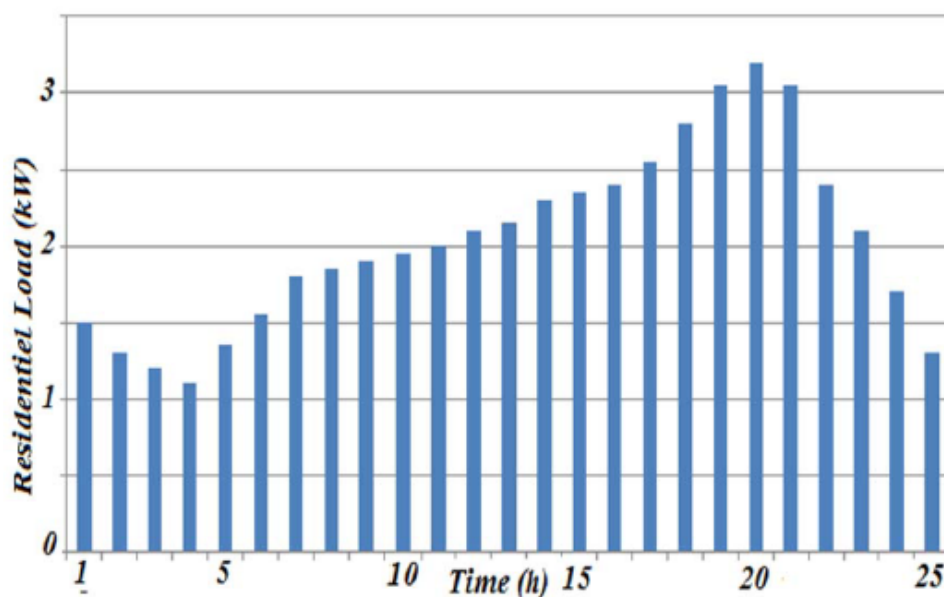


Figure. 1. 1: Profil type de charge résidentielle pour l'été [TAN 13].

### 1.3.2 Problématiques liées aux pics de consommations

Le problème majeur de l'exploitation du réseau électrique est donc de maintenir, en permanence, l'équilibre entre l'offre disponible et la demande potentielle d'énergie électrique. Les paramètres influençant la consommation d'électricité sont essentiellement la météorologie et l'activité économique. Nous consommons l'équivalent du double de la consommation d'électricité lorsqu'il y'a une baisse d'un degré de la température. Un exemple de courbe de consommation journalière d'hiver pour l'année 2010, [BEL 18], est présenté sur la Figure. 1.2. Cette courbe de consommation journalière d'électricité est le reflet des modes de vie des consommateurs. Surtout en hiver, sur 24 heures, la courbe de consommation électrique représente une pointe le matin, avec une progression de 4h à 8h, un creux l'après-midi vers 16h, vers 19h, c'est le pic du soir et enfin un creux la nuit. En effet, dès 4 heures du matin, la consommation électrique augmente. La vie journalière reprend son rythme à cette heure. Avec la pause déjeunée, la consommation électrique se stabilise puis décroît progressivement jusqu'à 16h. Le transport, l'électroménager, les télévisions, l'éclairage public et domestique etc... sont alors massivement utilisés vers 19h, [BEL 18] [RIM 12].

Il s'agit là du pic de consommation électrique journalière française, en hiver. Ces pics de consommation ont continué d'augmenter hiver après hiver. En effet, entre 1997 et 2008, la différence entre la puissance moyenne et la puissance maximale appelée en hiver est passée de 14 GW à 19 GW [RIM 12]. L'augmentation est due à la progression et à la multiplication des équipements électriques chez les consommateurs, dont le chauffage électrique. En été, et surtout par forte chaleur, le pic se produit aux alentours de 13h, du fait des climatisations et ventilateurs. Pour lisser la courbe de consommation et réduire les pics, les pouvoirs publics ont, depuis plusieurs années, développé des actions dites de « Maîtrise de la Demande d'Énergie » en France. Producteurs et consommateurs du secteur tertiaire ainsi que les particuliers auront un rôle à jouer dans cette recherche de maîtrise de l'usage de l'électricité selon trois axes : la maîtrise totale de la demande, la maîtrise des usages contribuant à la croissance de la pointe et le développement des effacements de consommation [BEL 18], [RIM 12].

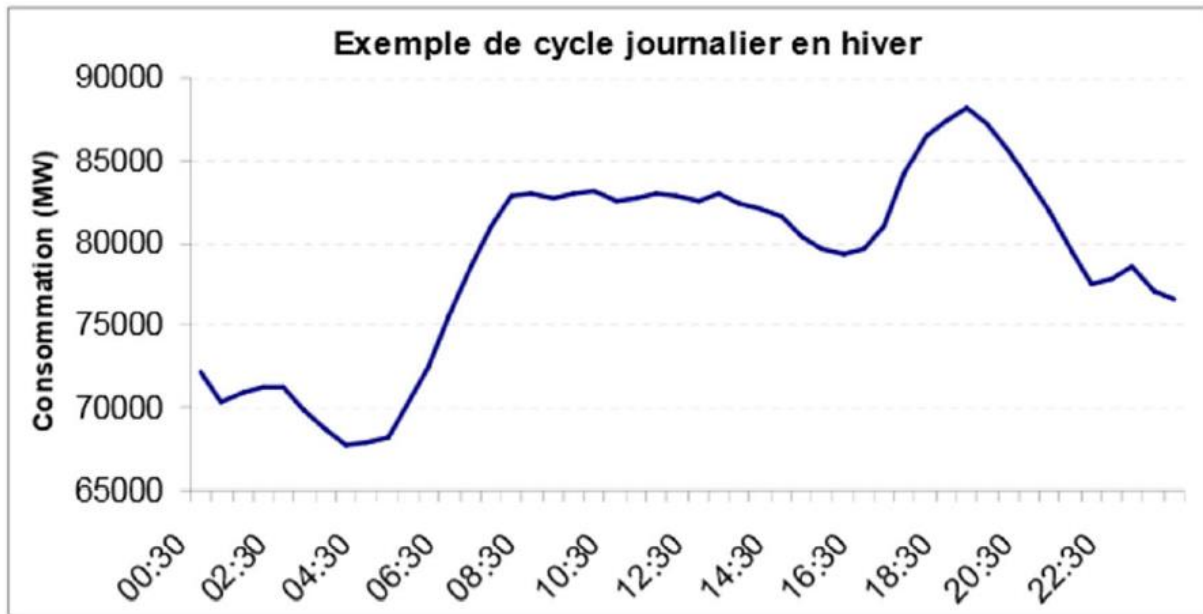


Figure. 1. 2: Exemple de courbe de consommation électrique journalière en hiver [BEL 18].

#### 1.4 Impacts des défauts des convertisseurs de puissance sur le fonctionnement des systèmes multi-sources

Les convertisseurs de puissance jouent un rôle essentiel dans les systèmes multi-sources de production d'énergie électrique. Ils sont largement utilisés dans de nombreuses applications de puissance telles que les alimentations sans interruption, les variateurs de vitesse pour machines alternatives et les systèmes éoliens de conversion de l'énergie. Ils permettent aux unités de stockage d'énergie d'assurer la fourniture, sans interruption de la puissance demandée par la charge. Ces systèmes dédiés à la production ou à la mise en forme de l'énergie électrique, leur continuité de service, leur fiabilité et leurs performances sont aujourd'hui des préoccupations majeures. Toutefois, ces systèmes sont particulièrement sensibles aux défauts pouvant survenir au niveau des interrupteurs de puissance, des bobines et des condensateurs et qui sont causés par de fortes contraintes à la fois électrique et thermique pour les applications de production d'énergie décentralisée. La production de ces défauts qui peuvent être de court-circuit, de circuit ouvert ou de commande, entraîne une dégradation des performances du système (anomalies, pannes, défaillances...). Cependant, il s'avère essentiel aux systèmes d'être dotés de stratégies de détection et d'identification des défauts susmentionnés et des actions correctives (reconfigurations). Ces approches offrent aux convertisseurs de puissance une tolérance aux défauts et leur permettent d'envisager un fonctionnement en mode dégradé.

##### 1.4.1 Impact des défauts de court-circuit ou de circuit ouvert d'un convertisseur d'électronique de puissance

Un défaut de type court-circuit est défini comme étant l'état de faible résistance aux bornes du composant dont se crée entre elles une différence de potentiel. Dans la littérature, il existe deux types de court-circuit au niveau des interrupteurs de puissance [YAH 18] [KOL 13] [BAR 20]. Le premier issue d'un défauts de commande causé par un dysfonctionnement du circuit driver ou par une panne de l'alimentation auxiliaire. Le second correspond à la défaillance physique suite à des défauts qui apparaissent à la suite d'une surtension, d'une contrainte d'avalanche ou d'un dépassement de température. L'établissement du défaut

conduit à de fort courant de court-circuit. Cette augmentation du courant engendre une augmentation de la tension drain-source  $V_{DS}$  de l'interrupteur de puissance lorsque le courant atteint sa limite de saturation. De plus, l'interrupteur conduisant un courant d'amplitudes très élevées provoque cependant une augmentation de la température causée par un courant de fuites très importantes et une dégradation des caractéristiques du matériau. Ces mécanismes réduisent par ailleurs la fiabilité de l'interrupteur de puissance entraînant ainsi une panne irréversible [YAH 18]. Par conséquent, le défaut de court-circuit est très nuisible au fonctionnement du système global. Pour éviter sa propagation en amont du convertisseur, vers les unités de stockage d'énergie et vers la charge, le défaut doit être détecté très tôt et le composant doit être rapidement protégé. Une protection est donc nécessaire, elle doit agir dès l'apparition du court-circuit pour l'isoler du reste du circuit électrique avant le claquage ou la fusion du composant.

Un défaut de court-circuit qui apparaît, peut devenir un défaut de circuit ouvert en raison de l'effet thermique ou d'une défaillance du driver due à la levée des fils de connexion. En d'autres termes, le composant se comporte comme un fusible [EDD 17]. Généralement un défaut de type circuit ouvert engendre une très grande impédance entre les bornes de l'interrupteur de puissance. Dans un convertisseur de puissance, les défauts de type circuits ouverts sont moins critiques que ceux de type court-circuit. En effet, les défauts de circuit ouvert ne déclenchent pas les systèmes de protection standard car la tension et le courant pendant ces défauts ne dépassent souvent pas les limites de seuil des systèmes de protection standard. De plus, les interrupteurs de puissance sont préalablement dimensionnés de sorte à supporter, à l'état bloqué (circuit ouvert), des surtensions de commutation supérieures à la tension nominale du fonctionnement. Néanmoins, ils sont source d'un régime fortement déséquilibré et dégradé pour le convertisseur de puissance et ses variables d'état internes, causé par le composant qui rentre dans sa phase de destruction lorsque la tension à l'état bloqué est supérieure à la tension de claquage par avalanche [YAH 18], [KOL 13], [MAV 07], [EDD 17].

En résumé, les interrupteurs de puissance sont le siège de diverses dégradations et des modes de défaillance pouvant affecter les convertisseurs de puissance qui jouent un rôle essentiel dans les applications de production d'énergie décentralisée. La Figure. 1.3 illustre par exemple le cheminement « causes – effets » partant de l'inventaire des causes de la défaillance vers le mode de défaillance critique d'un IGBT : court-circuit ou circuit ouvert [KOL 13].

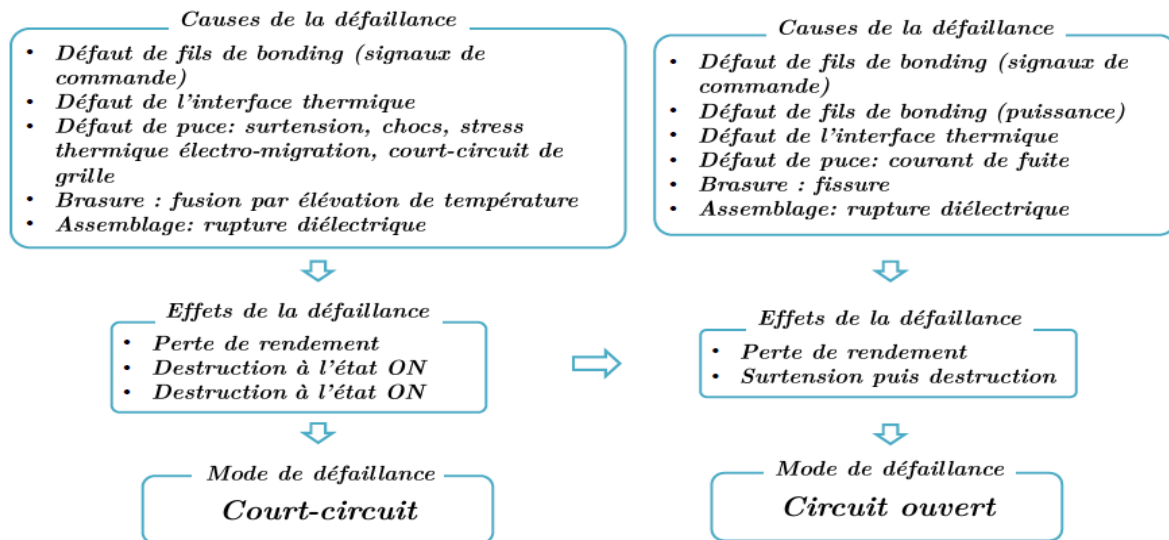


Figure. 1. 3: Causes, effets et modes de défaillance d'un interrupteur I.G.B.T. [KOL 13].

#### 1.4.2 Impact des défauts de commande sur le fonctionnement d'un convertisseur d'électronique de puissance

Les défauts dans les convertisseurs de puissance peuvent également se manifester sous forme de défaut de commande qui peut engendrer la dégradation des performances du système et entraîner l'arrêt brutal de sa fonctionnalité globale. Ce défaut de commande peut être lié à la défaillance du circuit driver dont le rôle principal est d'adapter les tensions de commande provenant de la modulation (M.L.I) (0V, +5 V) aux tensions des grilles des composants semi-conducteurs (-15V, +15V) [KOL 13]. Ce défaut peut aussi être associé à une commande inadaptée envoyée au driver au niveau des signaux basse puissance [YAH 18]. Les défaillances les plus critiques sont celles liées aux problèmes de connectique entre le driver et la carte de commande (impulsion de commande parasite, rupture des liaisons avec la commande, ...), défaillance de la carte de commande et défaillance de l'alimentation des driver [KOL 13]. En effet, la carte de commande pilote l'interrupteur de puissance à travers le driver. Par conséquent un dysfonctionnement du rôle du driver entraîne forcément un dysfonctionnement de l'interrupteur de puissance et du convertisseur de puissance qui le contient. Deux situations de défaillance apparaissent. D'une part le driver est constamment actif et sa tension de sortie est figée à l'état +15V. Ce phénomène permet l'interrupteur de rester à l'état passant, pouvant engendrer un court-circuit de la cellule si le chemin de commande de l'interrupteur complémentaire demeure intact. D'autre part le driver est en permanence inactif avec sa tension de sortie qui reste égale à -15V ou 0V. Dans ce cas, l'interrupteur concerné reste ouvert en permanence. L'apparition de ces anomalies peut avoir des effets néfastes sur l'ensemble du convertisseur de puissance et sur le système global dans lequel son rôle est primordial.

Dans [MAV 07] les auteurs ont montré que les défaillances de commande des transistors au niveau de l'onduleur relié à une machine électrique affectent le fonctionnement celle-ci. En effet lorsque l'onduleur perd sa fonctionnalité à la suite du défaut de commande des transistors, les courants de phase et le couple électromagnétique de la machine s'annulent. En outre, ils existent aussi des problèmes de commande M.L.I qui sont associés d'une part à la propriété de non linéarité des convertisseurs de puissance, et d'autre part aux perturbations de la commande de grille telles que la présence des délais de commutation, de temps de propagation de la commande et les chutes de tension aux bornes de la grille. Du côté du



convertisseur, la non-linéarité la plus contraignante est celle introduite par le temps mort ; temps qui sert comme protection contre le court-circuit de la source de tension [KOL 13].

### 1.4.3 Fonctionnement en mode dégradé

Dans le but d'assurer la continuité de fonctionnement du système global, après la détection et la localisation de l'interrupteur en puissance en défaut, la reconfiguration après un défaut s'avère primordiale, même si le système fonctionne à puissance partielle (fonctionnement en mode dégradé), pour parfaire la notion de tolérance de défauts des convertisseurs de puissance. Dans la littérature plusieurs méthodes de reconfiguration sont proposées [YAH 18], [KOL 13], [GUI 14], [BEN 16], [SHA 12]. La reconfiguration peut être définie selon deux approches : la stratégie de reconfiguration par le contrôle et la redondance matérielle. La première est basée sur la redondance au niveau des vecteurs tensions issus des convertisseurs de puissance d'où le nom de « redondance vectorielle », car ne nécessitant pas d'ajouter des composants actifs et passifs supplémentaires [BEN 16]. En effet, cette stratégie de reconfiguration permet de réaffecter les vecteurs de commande aux phases saines restantes en utilisant l'approche MLI des interrupteurs de puissance pour assurer la continuité de la fourniture d'énergie. Cette stratégie est spécialement appliquée pour les convertisseurs modulaires pour lesquels la perte d'une phase ne provoque pas un arrêt brutal du système, mais elle influe fortement sur l'ondulation du courant à l'entrée du convertisseur en réduisant également l'efficacité énergétique et les performances du système [YAH 18]. Quant à la deuxième méthode, elle est basée sur l'intégration d'un bras ou interrupteurs auxiliaires pour remplacer les éléments en panne, dans la structure du convertisseur afin qu'elle puisse continuer son fonctionnement normal en adoptant un chemin autre que celui défini initialement [BEN 16], [SHA 12], [GUI 14]. Cette stratégie présente un inconvénient avec l'augmentation du nombre d'interrupteurs (encombrement) et éventuellement du coût du système qui peut être rédhibitoire pour certaines applications. Ils existent dans la littérature plusieurs exemples de fonctionnement en mode dégradé des convertisseurs de puissance. Les auteurs de [LI 06] ont proposé une stratégie basée sur la reconfiguration par le contrôle d'un d'onduleur NPC (Neutral Point Clamped) 3 niveaux. Une fois que le défaut de court-circuit s'établit au niveau de l'interrupteur  $S_1$  de la phase A (Figure. 1.4), la tension de sortie de cette phase n'est plus générée en cas d'amorçage de  $S_2$  et  $S_3$ . Ceci provoque la non-génération des neuf vecteurs de tensions qui sont liées avec la phase A au niveau du point milieu. Cependant, l'application de la stratégie de reconfiguration par le contrôle permet au convertisseur de générer sept de ces neuf vecteurs de tensions. Les deux vecteurs restants n'offrant pas de redondance, ne sont plus accessibles. Par conséquent, au niveau de la commande, la profondeur de modulation doit être réduite de façon à ne plus faire appel à ces deux vecteurs. De plus,  $S_2$  de la phase A doit être surdimensionné après défaut sinon il va être soumis à la totalité de la tension du bus.

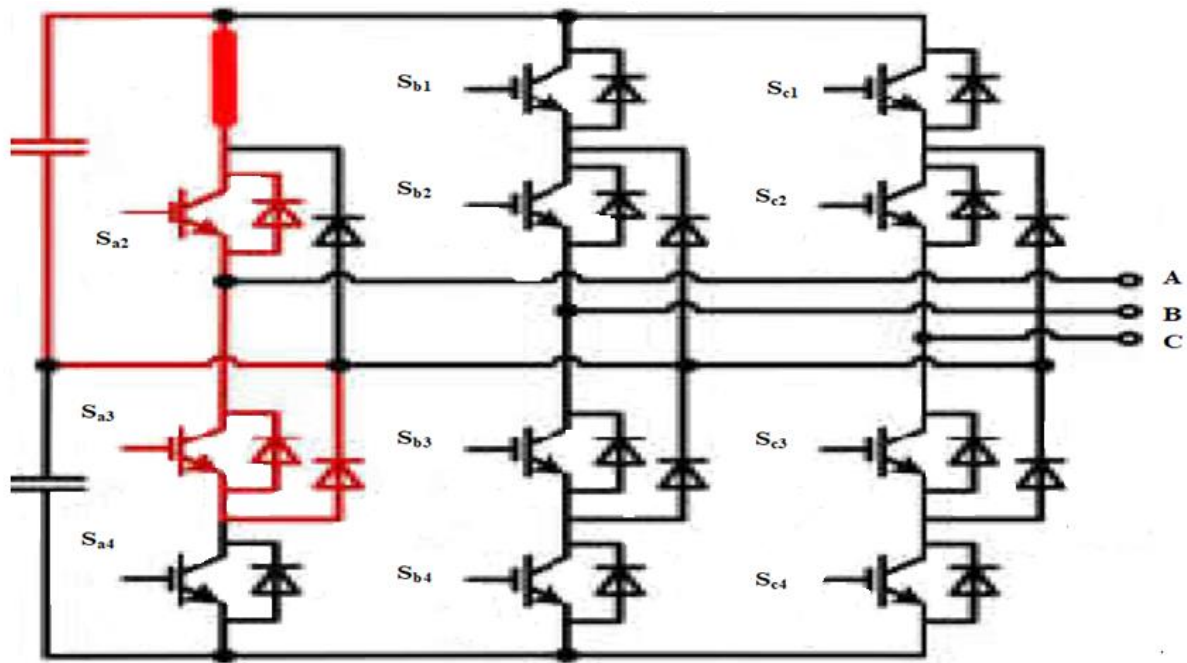


Figure. 1. 4: Onduleur NPC après défaut [LI 06].

Après avoir détecté un défaut de circuit ouvert sur un convertisseur DC/DC boost trois niveaux (Figure. 1.5), les auteurs de [GUI 14] et [RIB 13] ont développé une stratégie de tolérance aux défauts pour ces types de convertisseurs. Cette approche consiste à une reconfiguration partielle de la structure du convertisseur trois niveaux qui devient une topologie à deux niveaux en ajoutant uniquement un triac situé entre le point milieu des deux condensateurs d'entrée et le point milieu des deux interrupteurs de puissances. Cette reconfiguration partielle conduit à un fonctionnement en mode dégradé du convertisseur boost à deux niveaux avec une diminution de 30% de la puissance, une augmentation de l'ondulation du courant d'entrée du convertisseur et une tension plus importante aux niveaux des interrupteurs (30% de contraintes électriques en plus).

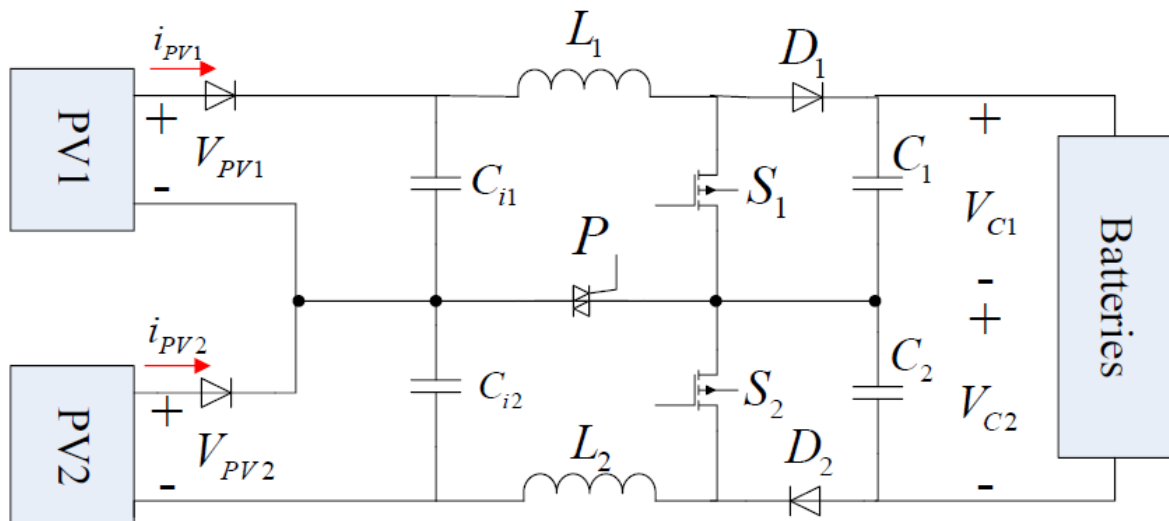


Figure. 1. 5: Convertisseur boost trois niveaux tolérant aux défauts pour un système photovoltaïque [GUI 14].

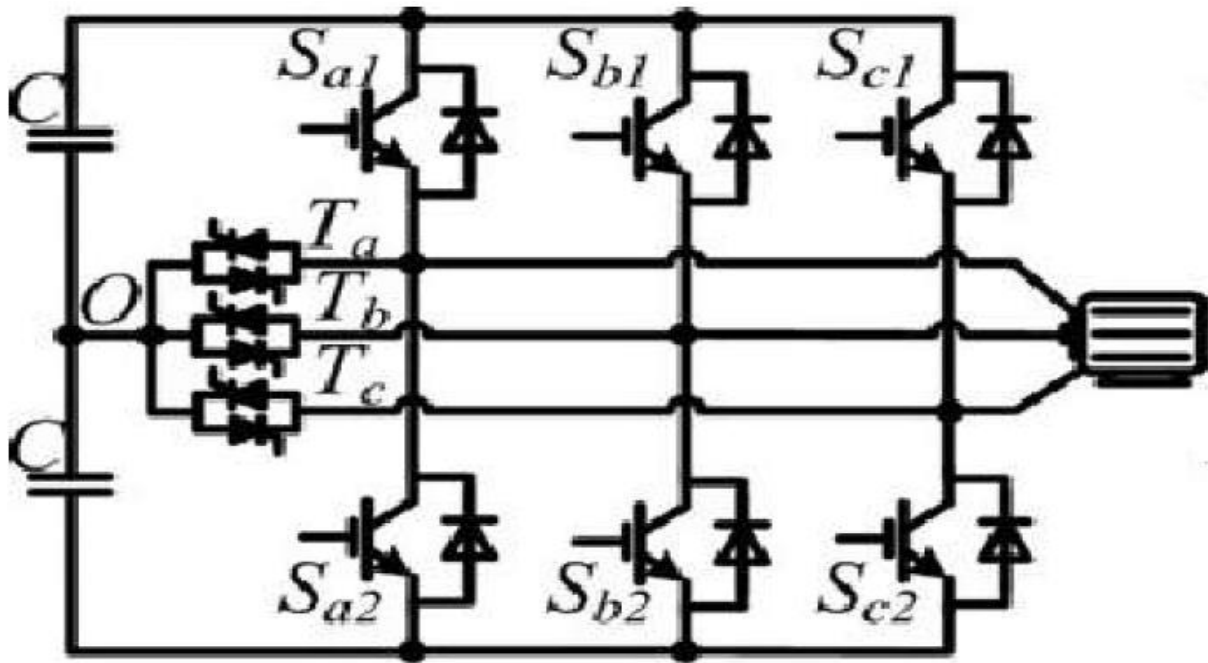


Figure. 1. 6: Convertisseur 2-niveaux employé dans le contrôle moteur (exemple applications automobiles) : des triacs relient la phase défaillante au point milieu du bus continu en cas de défaut [BEN 16].

Une topologie de convertisseur triphasé tolérant au défaut utilisé dans le contrôle moteur est présentée dans la Figure. 1.6. [BEN 16]. Lorsque le défaut s'établit dans une phase, les deux autres phases non défectueuses modulent. En effet, la phase défaillante est connectée au point milieu du bus continu à travers des triacs permettant ainsi aux deux phases restantes de fonctionner. Cependant, après la reconfiguration, il y'a apparition d'un fonctionnement en mode dégradé du système. En réalité la valeur maximale de la tension de sortie entre phases est réduite jusqu'à la moitié de sa valeur nominale et le courant de phase circulant dans le point milieu du bus continu ce qui impliquent un surdimensionnement des condensateurs formant ce bus.

Ainsi, vu que les performances du système global peuvent être affectées par ces défauts au niveau des convertisseurs de puissance qui deviennent de plus en plus complexe, il est donc nécessaire d'envisager une stratégie de gestion d'énergie qui prend en compte toutes ces contraintes.

### 1.5 Différentes stratégies de gestion d'énergie

Dans les applications de production d'énergie décentralisée, la stratégie de gestion d'énergie joue un rôle essentiel pour assurer un fonctionnement optimal du système hybride incluant des sources d'énergie renouvelables et une unité de stockage d'énergie électrique. La stratégie de gestion d'énergie est un algorithme de contrôle qui permet de superviser d'une part la coordination entre la consommation et la production d'énergie et d'autre part, de trouver à chaque instant la meilleure répartition de puissance entre les différentes sources d'énergie tout en satisfaisant les contraintes de fonctionnement et de fiabilité du système. Les différentes stratégies de gestion d'énergie ont cependant pour objectifs communs d'éviter une décharge profonde des unités de stockage de d'énergie, de diminuer le pic de la demande de la charge, de réduire la phase d'énergie stockée/déstockée et le niveau de contrainte des systèmes de stockage d'énergie. Elles ont aussi pour but de maintenir le bus continu stable, de réduire le

coût de fonctionnement et de maintenance, et d'augmenter l'efficacité du système [TIA 17]. De nombreuses études ont apporté leurs contributions pour définir la manière de gérer l'énergie entre les différentes sources d'énergie. Dans la littérature, les stratégies de gestion d'énergie sont généralement classées en deux catégories (Figure. 1.7) : les stratégies à base de « règles » et les stratégies basées sur l'optimisation. Les stratégies à base de règles sont définies au préalable en se basant sur l'expertise ou sur la connaissance des particularités des constituants du système. Elles sont simples à mettre en œuvre, néanmoins elles ne garantissent pas le meilleur degré d'optimalité de la solution. Les stratégies à base de méthodes d'optimisation permettent de garantir la maximisation ou la minimisation d'une fonction d'objectif préalablement définie en fonction des performances attendues du système [ATT 19], [ABD 18].

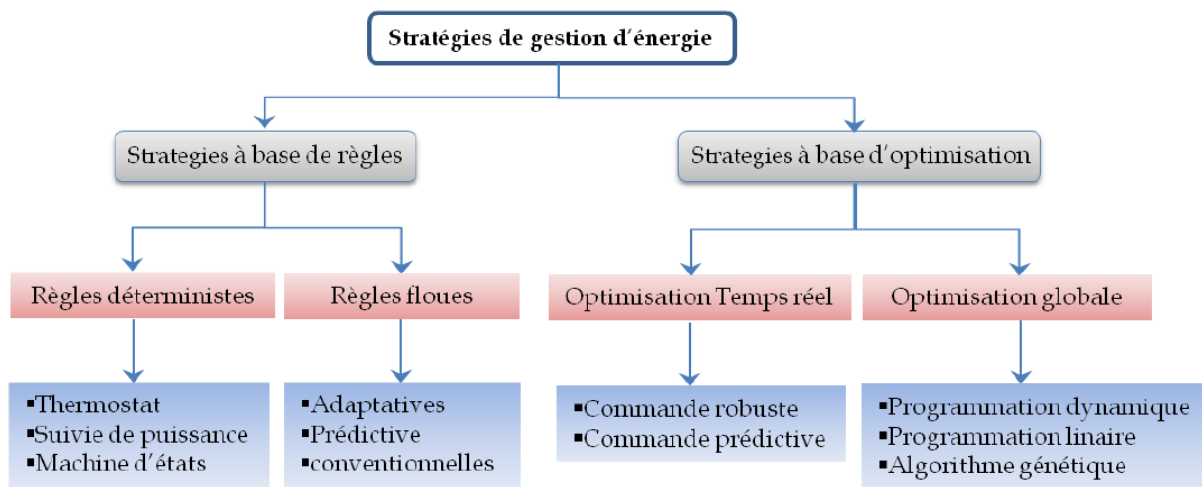


Figure. 1. 7: Classification des stratégies de gestion d'énergie [SAD 13].

### 1.5.1 Méthodes de gestion d'énergie à base de règles

Les méthodes de gestion d'énergie à base de règles proposent des outils bien adaptés à la gestion des systèmes « complexes » dépendant de grandeurs ou d'états difficilement prévisibles et mal connus en temps réel (vent, ensoleillement, fréquence et état du réseau, variation de la consommation...). Elles ont l'avantage d'être plus simplement implémentables en temps réel, et ne nécessitant pas a priori de connaître le profil de charge [ATT 19] [ABD 19] [MES 16]. Elles permettent une distribution efficace de la puissance et un contrôle des flux en temps réel. Cependant, la réponse obtenue n'est pas forcément optimale [SAD 13]. Les règles de gestion d'énergie utilisées dans cette catégorie sont définies au préalable, sur la base d'une expertise ou de modèles mathématiques, et ne nécessitent pas la connaissance du profil de mission. Nous présentons dans cette sous-section les différentes méthodes de gestion d'énergie à base de règles telles que les règles floues, les réseaux de neurones et les règles déterministes.

- **Les règles floues**

Les règles floues gérées à l'aide de la logique floue (ou en anglais « Fuzzy logic ») qui est une théorie qui a connu un grand engouement dans les années 70. C'est une technique avec une aptitude à imiter le raisonnement humain en adaptant la distribution de puissance dans les systèmes multi-sources. Elle possède en effet la robustesse nécessaire pour prendre naturellement en compte les variations du système [MES 16]. Les règles floues sont très pratiques lorsque la modélisation analytique du système est difficile ou dans le cas où il est

très complexe à appréhender et à contrôler [ATT 19] [ABD 19] [TIA 17]. De plus, ces techniques sont utilisées car ne dépendant pas d'un modèle mathématique. En effet, elles utilisent des opérations logiques à travers l'expertise acquise dans le domaine d'application (Figure. 1.8).

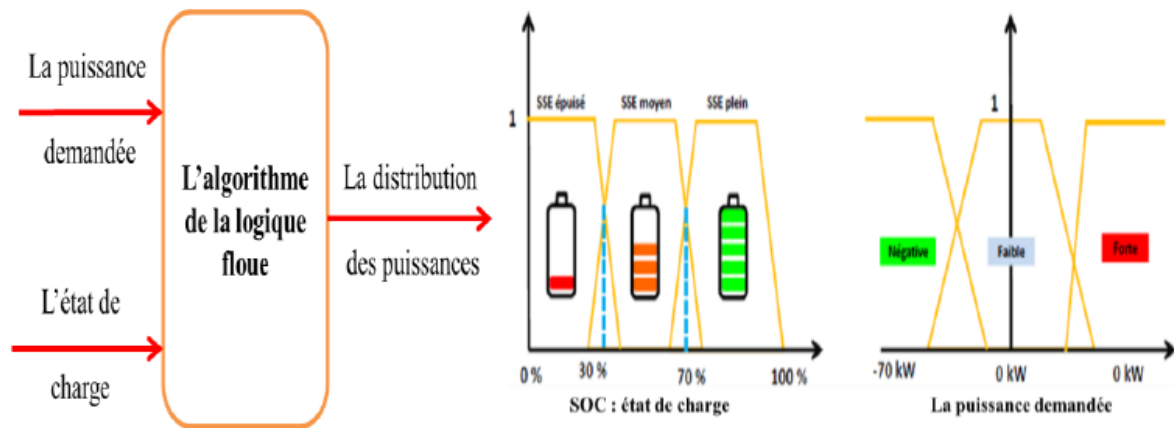


Figure. 1. 8: Principe de la logique floue [MES 16].

Différentes stratégies de gestion d'énergie basées sur les règles floues ont été proposées dans la littérature. Dans [TIA 17], la stratégie de gestion d'énergie basée sur les règles floues est utilisée pour satisfaire la sollicitation en puissance d'une machine électrique et d'améliorer la distribution de puissance entre les trois sources (Pile à combustible (PAC), batteries et supercondensateurs). Cette stratégie permet à la PAC, assisté par les deux autres sources, de fournir la puissance moyenne sans répondre aux pics pour assurer un rendement optimal du système global.

Dans [GAO 13], les auteurs utilisent la logique floue pour la gestion de l'énergie au sein d'un véhicule hybride dont l'objectif principal est l'amélioration de son autonomie, la réduction du coût de la consommation d'énergie et des émissions des gaz polluants. Dans [HAJ 06], les auteurs ont proposé une nouvelle approche dite « Predictive and Protective Algorithm » (PPA) basée sur des règles floues pour la gestion d'énergie d'un véhicule hybride série. La stratégie de gestion développée prend en considération l'état de santé (State Of the Health SOH) de la batterie. Par conséquent, si le SOH de la batterie est critique, la stratégie de gestion doit réagir en limitant les deux principaux facteurs qui influencent la durée de vie : le courant maximal et le nombre de cycles de charge/décharge de la batterie. Dans [MER 14], les stratégies basées sur les règles floues sont utilisées pour la gestion énergétique d'un système à énergie renouvelable connecté au réseau.

- **Réseaux Neurones**

Les réseaux de neurones sont une stratégie de gestion d'énergie basée sur l'intelligence artificielle. Ce sont des modèles conçus pour imiter le fonctionnement du cerveau humain. Leur principe de fonctionnement est de formuler mathématiquement des problèmes de perception, de mémorisation, d'apprentissage et de raisonnement. Les réseaux neurones présentent un modèle mathématique, ayant la capacité d'apprendre et de traiter des données en parallèle. Ils possèdent plusieurs couches, reliées entre elles par des coefficients de poids [TIA 17] [ATT 19] [MES 16]. En effet, la transmission de l'information dans ces réseaux artificiels est effectué de la couche d'entrée à la couche de sortie en passant soit par aucune, soit par une ou plusieurs couches intermédiaires [MES 16]. L'apprentissage d'un réseau de neurones signifie qu'il change son comportement de façon à lui permettre de se rapprocher d'un but défini. Certaines études utilisant l'approche des réseaux de neurones pour la gestion

de l'énergie peuvent être trouvées dans la littérature. Dans [ZHO 11], les auteurs ont proposés des stratégies de gestion d'énergie basées sur le « *grid following strategy* » et « *power dispatching strategy* » pour la gestion de systèmes à énergie renouvelable en utilisant les réseaux de neurones. Ces méthodes consistent à identifier les flux de puissance dont l'inversion permettrait de déterminer les puissances de références. Une approche de gestion pour un véhicule électrique hybride en utilisant les réseaux de neurones artificiels est étudiée dans [MOR 06]. Cette technique consiste à limiter la décharge de la batterie durant le fonctionnement du véhicule grâce à la sollicitation des supercondensateurs. Dans [ORT 07], les auteurs ont développé une approche « intelligente » de la gestion d'énergie pour un système multi-sources. Ils utilisent les réseaux de neurones artificiels pour trouver la meilleure répartition de puissance entre les batteries et les supercondensateurs.

- **les règles déterministes**

Les règles déterministes sont définies comme étant des stratégies de partage de puissance entre les sources d'énergie d'un système hybride. Ils existent différentes techniques utilisées dans les systèmes multi-sources :

Les stratégies de type thermostat *On/Off* connues pour leur efficacité, leur robustesse et leur fonctionnement en temps réel, consistent à répartir les flux de puissance entre les deux sources de façon à faire fonctionner chaque source autour de sa meilleure performance globale. La répartition de puissance se fait en attribuant un état actif (*On*) ou bien désactivé (*Off*) à chaque source d'énergie (commutation tout ou rien). Comme il est indiqué sur la Figure 1.9 c'est soit la batterie qui prend la totalité du profil demandé, soit les supercondensateurs qui délivrent la puissance demandée avec une commutation brusque entre les deux états. Le partage de puissance dépend aussi de l'état de charge de la source de stockage secondaire [MES 16] [ABD 18]. Une stratégie de gestion d'énergie, d'un véhicule électrique alimenté par une pile à combustible et une batterie mises en parallèle, basée sur la méthode « Thermostat » est proposée par les auteurs [WU 07] pour minimiser la consommation de l'hydrogène. Dans ce cas, la pile doit fonctionner à son rendement maximum pour recharger la batterie et maintenir ainsi le SOC de cette dernière entre deux valeurs limites.

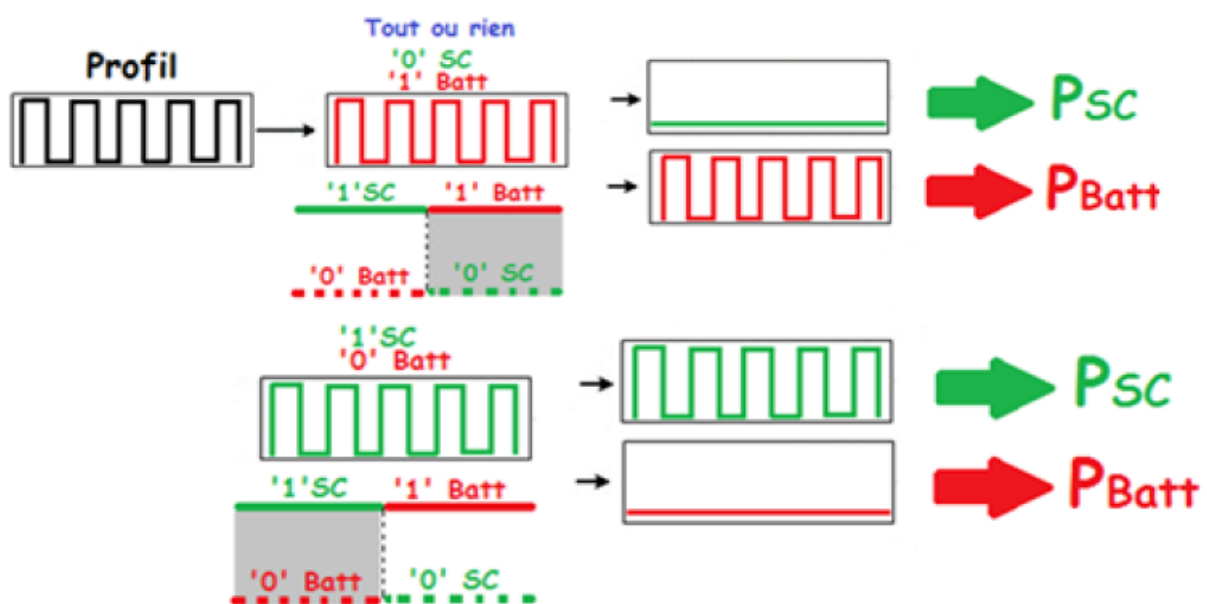


Figure. 1. 9: Principe de la stratégie de gestion de d'énergie de type « Thermostat » [ABD 18].

Une autre stratégie de gestion d'énergie basée sur la saturation de puissance est présentée dans [ABD 18]. Cette technique se base sur une limitation de la puissance de la batterie sur l'ensemble du profil de puissance demandé en définissant au préalable pour la batterie un seuil de puissance. Comme représenté sur la Figure. 1.10, les supercondensateurs prennent en charge ainsi la différence entre la puissance du profil et le seuil défini permettant par conséquent une limitation des fluctuations de courant dans une plage de puissance bien définie.

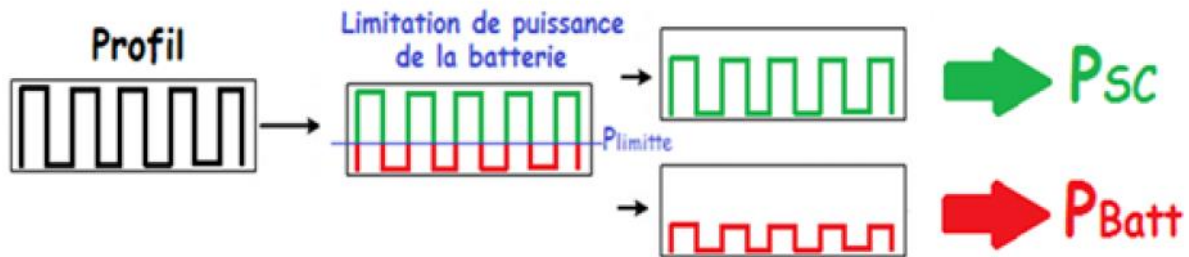


Figure. 1. 10: Principe de la stratégie de gestion « saturation de puissance ».

En outre, il existe une stratégie de gestion d'énergie basée sur le partage de fréquence (approche fréquentielle) entre différentes sources d'énergie. Si par exemple, un système de production éolienne et hydrolienne contient deux sources : un module de batteries et un pack des supercondensateurs. L'approche fréquentielle décomposera la puissance de l'éolien et de hydrolien en deux composantes : une composante basse fréquence qui sera attribuée à au module de batteries et les supercondensateurs, vu leurs performances en terme de dynamique garantiront la composante haute fréquence, [ISM 19] [ABD 18]. En comparaison avec les différentes approches de gestion de l'énergie électrique évoquées dans cette partie, la particularité de l'approche fréquentielle réside dans la prise en compte des forces et faiblesses des sources d'énergie en partageant la demande de charge en fonction de la puissance et densités d'énergie de chacune des sources impliquées. Dans ce cas, le choix de l'approche de gestion de l'énergie dans ce travail de thèse est basé sur la possibilité d'extraire les fluctuations à haute fréquence de l'offre et de la demande d'énergie. Parmi les méthodes de gestion de l'énergie citées dans cette partie, l'approche fréquentielle est la plus adaptée pour l'extraction des composantes haute fréquence des courants. Il permet de garantir l'affectation des composantes hautes fréquences du courant au pack de supercondensateur.

### 1.5.2 Méthode de gestion d'énergie à base d'optimisation

La programmation linéaire, la programmation non linéaire, la programmation dynamique, la commande optimale linéaire-quadratique, et l'algorithme génétique représentent des stratégies de gestion d'énergie basées sur l'optimisation et qui sont utilisées depuis des années pour trouver une solution aux problèmes de gestion d'énergie dans les applications de transport [MES 16]. Ces méthodes d'optimisation ont pour objectif de trouver le contrôle optimal des flux de puissance d'un système multi-sources. Ces stratégies basées sur l'optimisation sont généralement divisées en deux catégories : les stratégies hors ligne et les stratégies en ligne.

- **Stratégies d'optimisation hors ligne**

Les stratégies d'optimisation hors ligne sont des approches nécessitant la connaissance au préalable du profil de puissance demandé par la charge. Ce qui rend presque irréalisable son implémentation en temps réel ; par contre elles sont très pratiques pour l'ajustement d'autres stratégies de gestion à base de règles, de servir de référence pour les stratégies temps réel ou

de participer au dimensionnement des système multi-sources [ATT 19] [ABD 18] [SAD 17]. Ces techniques d'optimisation sont basées essentiellement sur l'optimisation des solutions de problèmes non-linéaires avec contraintes et sont en général stochastiques et itératives [MES 16]. Dans la littérature, de nombreux chercheurs ont utilisé des stratégies d'optimisation hors ligne. Dans [ROM 10], les auteurs ont utilisé deux techniques de programmation pour l'étude d'un système composé de batteries et de supercondensateurs pour alimenter un véhicule de transport urbain. La première était la programmation dynamique déterministe pour l'optimisation du dimensionnement des éléments de la source. La seconde était la programmation dynamique stochastique en vue de la gestion de la puissance. Pour répartir la puissance dans un système hybride de stockage composé de batteries et de supercondensateurs, les auteurs dans [VIN 13] ont appliqué la stratégie d'optimisation hors ligne, en utilisant la programmation dynamique, pour minimiser le courant efficace de la source principale. Pour une gestion optimale d'énergie d'un micro-grid, composé d'une source PV, d'un groupe diesel et des batteries, l'auteur A. L. Ngoc [ANL 15] a utilisé la programmation dynamique pour minimiser le coût du système et celui des batteries de remplacement.

- **Stratégies d'optimisation en ligne**

Les stratégies d'optimisation en ligne permettent d'obtenir la répartition optimale des flux énergétiques instantanément (en temps réel), contrairement aux stratégies d'optimisation hors ligne. Cette approche ne nécessite pas de connaître au préalable la demande de la charge. Cependant, certains critères doivent être pris en compte pour la réussite de cette stratégie. En effet, une limitation du temps de calcul devrait être envisagée pour rendre la solution réalisable en temps réel. De plus, il faudra découpler la solution optimale de la connaissance des conditions de conduite afin de rendre l'implémentation réellement possible [ABD 18], [MES 16]. Plusieurs stratégies d'optimisation en ligne ou en temps réel ont été utilisées pour résoudre le problème de gestion d'énergie dans les systèmes multi-source.

Une stratégie de commande prédictive de type MPC « *Model-Predictive Control* » basée sur l'estimation des conditions de conduite futures d'un véhicule électrique est développée par les auteurs de [KER 09]. Cet algorithme consiste à contrôler l'état de charge (SoC : state of charge) d'une batterie et à optimiser la consommation de carburant du véhicule.

Dans [MUS 05], les auteurs ont proposé une stratégie de gestion d'énergie en ligne dite ECMS « *Equivalent Consumption Minimization Strategy* ». Cette dernière a pour but de minimiser la somme pondérée de puissance. L'algorithme que ces auteurs ont utilisé s'appuie sur une fonction qui calcule l'équivalent de l'énergie de recharge de la batterie en consommation de carburant. En effet, la consommation globale est égale à la somme de la consommation du véhicule hybride délivrée par le moteur thermique et l'équivalent délivré par le moteur électrique. La stratégie de commande optimale basée sur le « *Principe du Maximum de Pontriaguine* » (PMP), dont dérive l'EMCS, est une méthode de résolution hors ligne. Cette approche a été néanmoins adaptée pour le cas d'utilisation en temps réel. Les versions de stratégies issues du PMP offrent une optimalité instantanée de répartition des flux de puissance dans un système multi-source [ABD 18].



## **1.6 Stratégies de gestion d'énergie basées sur l'amélioration de la durée de vie des unités de stockage d'énergie**

Le vieillissement des unités de stockage d'énergie se traduit par une augmentation de 100% de leurs résistances par rapport aux valeurs initiales et par une diminution de leurs capacités de 20% comparées à leurs valeurs initiales. Cependant, ils existent dans la littérature des stratégies de gestion d'énergie permettant d'augmenter leur durée de vie [MES 16], [ALL 10], [SAD 13], [LAN 06].

Une stratégie de gestion d'énergie d'un système hybride de stockage (composé de batteries et de supercondensateurs pour alimenter un véhicule de transport urbain) est proposée par les auteurs de [ALL 10] et [SAD 13]. Cette stratégie est basée sur l'association de l'approche fréquentielle et d'une stratégie permettant de recharger les supercondensateurs à courant constant issu des batteries pendant l'arrêt du véhicule. Cette approche est améliorée par [SAD 13] en remplaçant la stratégie de régulation des supercondensateurs à l'arrêt par une stratégie de régulation des supercondensateurs par boucle de contrôle. L'auteur a appliqué cette stratégie pour augmenter la durée de vie des systèmes de stockage.

Dans le même principe [MES 16] applique dans un premier temps une stratégie de gestion d'énergie d'un système hybride de stockage basée sur le couplage d'une stratégie de limitation de la puissance des batteries avec régulation des supercondensateurs par boucle de contrôle. La fin de vie des batteries avec cette méthode de gestion de l'énergie est obtenue après 129 semaines d'utilisation consécutive de la source de stockage hybride alors que la capacité des supercondensateurs a diminuée de 1.5% par rapport à leur valeur initiale. Dans ce contexte, pour améliorer la durée de vie de la source de stockage hybride, l'auteur applique une autre stratégie de gestion d'énergie basée sur la limitation de puissance de charge/décharge linéaire en fonction de l'énergie des supercondensateurs en augmentant la tension maximale des supercondensateurs (allant de 2.7V à 3.2 V). Cette approche sollicite plus les supercondensateurs afin de réduire les contraintes de puissance appliquées aux batteries. La fin de vie des supercondensateurs est obtenue cette fois avant celle des batteries, après 88 semaines d'utilisation alors que pour les batteries, l'évolution de vieillissement est allongée par rapport à la première stratégie utilisée avec une perte de capacité estimée à 14.5% de sa valeur initiale. Cette dernière méthode utilisée permet d'augmenter la durée de vie des batteries mais entraîne un vieillissement exagéré des supercondensateurs causant cependant une diminution de 32 % de la durée de vie de la source hybride par rapport à la première méthode.

## **1.7 Objectifs de la thèse et démarches scientifiques**

La production distribuée de l'énergie électrique en « offshore » (éoliennes /hydroliennes) associées aux unités de stockage d'énergie fait apparaître des nouvelles potentialités telles qu'une participation positive aux « services réseau » renforçant la stabilité du réseau. Les incidences des stratégies de gestion d'énergie éoliennes / hydroliennes sur la durée de vie des composants de stockage d'énergie électrique (CSEE) restent méconnues à ce jour alors que ces derniers conditionnent l'efficacité énergétique du système. L'étude par une approche système s'avère nécessaire pour une évaluation plus globale et efficiente de l'impact des stratégies de gestion d'énergie sur les CSEE compte tenu des contraintes subies. L'approche

de modélisation associée passe par l'étude et la caractérisation des éléments de la chaîne de conversion de l'énergie y compris les unités de stockage. Le principal objectif de ce travail de thèse repose sur la caractérisation des incidences des stratégies de gestion d'énergie produite par des éoliennes/hydroliennes sur le vieillissement des unités de stockage associées. Le développement des nouvelles stratégies de gestion d'énergie électrique doit intégrer les défaillances des parties du système en autorisant les modes de fonctionnement dégradé. Pour atteindre cet objectif, nous avons repartie le travail en deux parties. La première partie de l'étude portera sur l'analyse des causes de vieillissement des supercondensateurs, qui sont les composants de stockage d'énergie électrique choisis. Dans cette partie, l'étude sera consacrée à la caractérisation et la modélisation des supercondensateurs en tenant compte des contraintes thermiques et électriques spécifiques aux applications éoliennes et hydroliennes. La seconde partie des travaux portera sur l'intégration du modèle comportemental de supercondensateurs dans la stratégie de gestion d'énergie électrique permettant de rendre compte de l'impact des fluctuations des énergies éoliennes et hydroliennes sur le vieillissement des éléments de stockage de l'énergie électrique.

## **1.8 Conclusion**

Ce chapitre nous a permis de faire une synthèse des problématiques liées à la gestion d'énergie des systèmes multi-sources dédiés aux applications de production d'énergie décentralisée. Une attention particulière a été portée sur les différentes stratégies de gestion d'énergie pour une source de stockage hybride (batteries et supercondensateurs) et le choix porté dans ce travail de thèse sur la gestion d'énergie basée sur l'approche fréquentielle. Certaines stratégies de gestion d'énergie peuvent avoir des impacts sur la durée de vie des unités de stockage. Une étude en amont des unités de stockage (supercondensateurs) s'avère cependant primordiale afin de rendre compte des facteurs pouvant influencer leur durée de vie et de les intégrer dans la stratégie de gestion d'énergie. Le chapitre suivant sera consacré à la caractérisation et la modélisation dans le domaine fréquentiel des supercondensateurs.

## **Chapitre 2 : Caractérisation des supercondensateurs par Méthode de Spectroscopie d'impédance**



## 2.1 Introduction

La première partie de cette étude est dédiée à l'analyse des causes de vieillissement des supercondensateurs. Nous consacrerons ce chapitre à leur caractérisation dans le domaine fréquentiel dans l'optique d'établir un modèle de vieillissement du comportement réel des supercondensateurs dans leur environnement d'usage. Pour ce faire, dans un premier temps nous présenterons les supercondensateurs et les différents modèles fréquentiels proposés dans la littérature. Ensuite, nous présenterons la méthode de caractérisation avec l'identification des paramètres et les protocoles de tests nécessaires. Les résultats expérimentaux sont analysés par la suite.

Dans ce chapitre, nous évaluons les effets de la température, de la fréquence et du taux d'ondulation du courant continu fluctuant sur les caractéristiques électriques (résistance, capacité) des supercondensateurs. Une approche de modélisation des évolutions des caractéristiques électriques des supercondensateurs qui repose sur des contraintes combinées de la fréquence des ondulations du courant continu et de la température est présentée par la suite. Les expressions polynomiales approximatives issues de l'algorithme d'interpolation des données issues de la caractérisation des supercondensateurs sont implémentées dans le modèle proposé pour effectuer des simulations dans l'environnement Matlab/Simulink. La dernière partie du chapitre est consacrée à la validation expérimentale du modèle comportemental électrothermique des supercondensateurs issu de la méthode fréquentielle. En fin, nous avons présenté les limites de la méthode fréquentielle et du modèle qui en découle dans le cas de notre étude.

## 2.2 Généralités sur les supercondensateurs

Les supercondensateurs sont généralement des moyens de stockage d'énergie basé sur le phénomène électrostatique ou électrochimique, considérés comme des sources de puissance de par leur grande densité de puissance. Le premier brevet relatif aux supercondensateurs est attribué à Becker (pour la société General Electric) en 1957. L'invention concernait un mode de stockage d'énergie électrostatique reposant sur la double couche électrique développée à l'interface entre un matériau carboné poreux et un électrolyte aqueux (acide sulfurique) dont il était imprégné. En 1969, la société Sohio a déposé un autre brevet concernant un supercondensateur à électrolyte non aqueux permettant des tensions plus élevées. La commercialisation de supercondensateurs n'intervient que dans les années 1970, par les sociétés NEC et Matsushita. Ces composants à électrode en charbon actif et à électrolyte aqueux ou organique sont de faible capacité (quelques Farad) et de faible puissance. Les composants à plus forte puissance et forte énergie spécifique n'apparaissent que dans les années 1990, [MIN 20], [BOU 19]. Les supercondensateurs (SC) offrent en effet des performances séduisantes pour un usage en source de puissance crête. La nature de leur stockage essentiellement électrostatique et leur très faible résistance interne permet d'atteindre des puissances spécifiques élevées allant jusqu'à 20kW/kg. Malgré une tension de cellule de l'ordre de 3V et une capacité spécifique de 5kF/kg, la densité d'énergie atteinte se situe aux alentours de 5Wh/kg pour un élément classique de 2000F. Ces caractéristiques sont des atouts majeurs pour des applications qui nécessitent une puissance significative pour un temps bref. Ils sont utilisés comme source de puissance qui permet de fournir une puissance rapidement disponible lors des régimes transitoires car ils sont capables de fournir une puissance importante sur un temps très court. Les supercondensateurs peuvent également trouver leur place dans d'autres champs d'application tels que les communications numériques, le flash des appareils photo, la téléphonie mobile, les alimentations sans

interruption des systèmes informatiques et le stockage d'énergie pour l'éolien/ hydrolienne (l'objet de notre étude) ou le solaire, [BEL 18], [ALC 14].

### 2.2.1 Principe de fonctionnement des supercondensateurs

Les supercondensateurs sont des systèmes de stockage d'énergie électrique qui ont une densité de puissance élevée et une capacité de cyclage élevée dans des conditions normales d'usage. Ils peuvent être assimilés à des condensateurs ayant une très grande capacité. Sa base réside dans les propriétés capacitives à l'interface entre un électrolyte séparant deux électrodes formées dans un matériau poreux, tel que du charbon actif. Le séparateur est un isolant électronique qui empêche le contact entre les électrodes (court-circuit). Généralement, le séparateur est poreux afin de faciliter le transfert ionique de l'électrolyte vers les électrodes. Les deux électrodes sont connectées à un collecteur d'électrons qui les alimente de l'un à l'autre dans le circuit électrique par application électrostatique de la tension (Figure. 2.1). Par conséquent, il se crée à l'interface électrode/électrolyte une zone de charge d'espace appelée double couche électrique, d'une épaisseur limitée à quelques nanomètres. Ce phénomène est dû aux différences de charges électroniques entre les deux électrodes, [BOU 19].

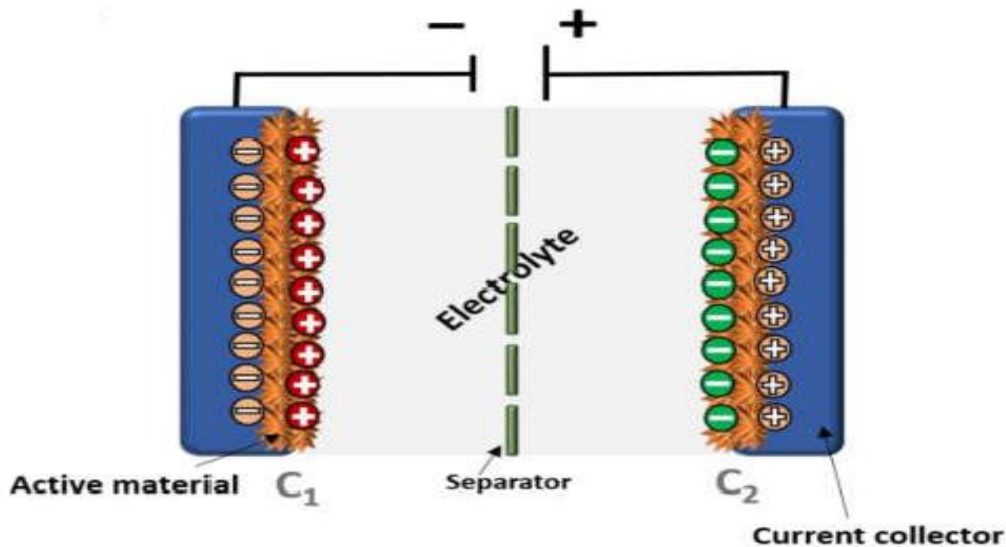


Figure. 2. 1: Configuration d'un supercondensateur à face parallèle et formation de la double couche électrique, [BOU 19]

### 2.2.2 Différentes technologies de supercondensateurs

Les différentes technologies de supercondensateurs sont caractérisées par rapport à la nature des électrodes. Les électrodes peuvent être en matériaux à base de charbon actif. Le charbon actif est un matériau composé principalement de matière carbonée à structure poreuse. La distribution de la taille des pores dépend fortement de la nature du carbone et de sa méthode d'activation. Il existe deux procédés d'activation, l'activation physique et l'activation chimique, [BER 11]. Il existe divers types de charbon actif ayant des surfaces spécifiques comprises entre 100 m<sup>2</sup>/kg et 2500 m<sup>2</sup>/kg. Des études montrent qu'une surface trop développée a deux inconvénients : une capacité volumique relativement faible et un taux d'oxygène trop élevé. D'autres études dans ce domaine ont montré que la résistance est plus faible et les caractéristiques électrochimiques sont meilleures lorsque la taille des pores est adaptée à la taille de l'ion actif dans la double couche. En fin un taux d'impuretés métalliques trop important entraîne une autodécharge importante, [BEL 18]. Ainsi les supercondensateurs

à électrodes en charbon actif sont les plus répandus. Selon la nature de l'électrolyte, leurs efficacités sont différentes. Pour les supercondensateurs à électrodes en charbon actif et à électrolyte aqueux, ils ont l'avantage d'avoir une faible résistance car la conductivité ionique est de l'ordre de  $800 \text{ mS.cm}^{-1}$  dont le principal inconvénient est d'avoir une tension faible (environ 1V). Par contre les supercondensateurs à électrolyte organique ont une tension plus élevée (environ 3V) mais une résistance élevée car la conductivité ionique est de l'ordre de  $10 \text{ mS.cm}^{-1}$ . L'autre inconvénient de cette technologie est l'utilisation d'électrolyte à base d'acétonitrile (cyanure de méthyle), qu'est un composé inflammable et nocif pour la santé, [NAT 12]. En outre, les électrodes peuvent aussi être en matériaux inorganiques ou en matériaux organiques. Ils existent des matériaux inorganiques à base d'oxyde de métaux de transition telle que  $\text{MnO}_2$ ,  $\text{V}_2\text{O}_5$ , ou d'oxyde de métaux nobles (ex:  $\text{RuO}_2$ , ...). Les supercondensateurs à électrodes en métaux nobles sont encore peu utilisés car très chers, mais ils ont l'avantage d'avoir une très faible résistance interne en solution acide  $\text{H}_2\text{SO}_4$ . Pour les supercondensateurs à électrodes en matériaux organique à base de polymères à conduction électronique, leurs principaux inconvénients reposent sur un coût très élevé et un problème de cyclabilité.

En résumé, le mécanisme de stockage d'énergie des supercondensateurs est différent selon la nature des électrodes. Les supercondensateurs sont à stockage d'énergie électrostatique lorsque les électrodes sont à base de charbon actif et ils sont à stockage d'énergie électrochimique dans le cas des électrodes à base d'oxydes métalliques ou de polymères.

### 2.2.3 Mécanisme de stockage d'énergie au sein des supercondensateurs

Les supercondensateurs fonctionnent selon deux principes pour le stockage de l'énergie électrique : le principe électrostatique et le principe électrochimique. Le principe électrostatique, appelé aussi processus non faradique ou capacitif, est caractérisé par l'absence de réaction chimique ou électrochimique au niveau des électrodes et repose sur le déplacement des charges négatives et positives dans deux sens opposés. En effet sous la contrainte d'un champ électrique, il y'a formation d'une différence de potentiel à l'interface électrode/ électrolyte. Contrairement au processus électrostatique, le principe électrochimique ou processus faradique est basée sur des réactions d'oxydo-réduction incluant un transfert d'électrons en plus d'un changement de phase des espèces chimiques pour stocker l'énergie électrique [LIU 18].

Le principe de la double couche électrochimique est décrit par Helmholtz en 1879. Ce concept est un variant du principe électrostatique. En effet, les ions de l'électrolyte migrent vers l'électrode pour conserver l'électroneutralité dans la surface des électrodes lorsqu'un champ électrostatique est appliqué, créant ainsi une différence de potentiel entre les deux électrodes. Il y'a ainsi une formation d'une double couche entre les ions positives de l'électrolyte se trouvant au niveau de l'électrode négative et les électrons accumulés à la surface de l'électrode. Le phénomène inverse est observé à l'électrode positive où une double couche est également formée entre les ions négatifs de l'électrolyte d'une part et l'appauvrissement des charges électroniques de l'électrode d'autre part [BRO 09]. Helmholtz assimile la double couche à un condensateur classique.

Toutefois, Gouy et Chapman puis Stern ont amélioré le modèle de la double couche décrit par Helmholtz. Le modèle de Gouy et Chapman prend en compte la distribution des espèces, de la température et du potentiel dans l'électrolyte contrairement au modèle de Helmholtz dans

lequel aucune dépendance n'avait été soulignée. Pour Stern, les ions possèdent un certain volume, ce qui les empêche de s'approcher en deçà d'une certaine distance de la surface de l'électrode. Il a alors formulé l'hypothèse qu'une partie des excès de charge serait localisée dans une couche compacte proche de la surface et que l'autre partie de ces charges se situerait dans une couche diffuse [BER 11].

## 2.3 Modélisation des supercondensateurs

Pour prévoir le comportement physique d'un supercondensateur dans différentes applications, plusieurs études ont été consacrées à sa modélisation. Différents types de modèles sont proposés dans la littérature tels que : les modèles des électrochimistes que l'on peut qualifier de microscopiques qui sont capables de représenter les phénomènes internes de manière très précise [BER 11] [BRO 09], et les modèles de type circuits électriques, dit macroscopiques, moins proches de la réalité physique, mais plus faciles à manipuler [BEL 18]. Dans notre étude, nous nous intéressons aux modèles de type circuits électriques, plus adaptés à l'usage électrotechnique et intéressants pour leur simplicité relative. En effet, le supercondensateur du point de vue d'un électrotechnicien est un composant parmi d'autres faisant partie d'un système énergétique qu'il convient d'identifier par son comportement matériel afin d'évaluer les contraintes qu'il impose au reste du circuit.

### 2.3.1 Modèle d'impédance d'un supercondensateur

Ce type de modèle est proposé par les auteurs de la référence [RIZ 06]. Ils se basent sur l'utilisation de la réponse fréquentielle des supercondensateurs soumis à une tension sinusoïdale sur une large gamme de fréquence. Une réponse en courant est obtenue afin de mesurer la variation de l'impédance en fonction de la fréquence dans le plan de Nyquist (plan complexe). Le modèle des supercondensateurs proposés dans [RIZ 06] est donné sur la Figure. 2.2. Il est proche de celle donnée par une ligne de transmission d'impédance  $Z_{harm}$  donnée par l'équation (2.1) avec une résistance série  $R_s$  qui représente la limite de la partie réelle de l'impédance quand la fréquence  $f$  tend vers l'infini. La capacité est obtenue à partir de la limite de la partie imaginaire de l'impédance quand la fréquence  $f$  tend vers zero [RIZ 06]. Le principal avantage de ce modèle est sa validité sur une plage assez large de fréquences. Cet avantage le rend très souple et utilisable pour différents types de cycles d'utilisation de supercondensateurs. L'inconvénient du modèle fréquentiel est qu'il ne prend pas en compte le phénomène de redistribution des charges internes. Ce phénomène est accentué pour les courants de charge élevés [BEL 18]. Néanmoins, ce modèle peut être adapté à la caractérisation fréquentielle. En effet, dans notre plateforme de caractérisation fréquentielle, nous allons travailler avec de faibles intensités de courants ( $\leq 10A$ ).

$$Z_{harm}(2\pi jf) = \frac{R \cdot \coth \sqrt{2\pi j \cdot f \cdot R \cdot C}}{C \cdot \sqrt{2\pi j \cdot f \cdot R \cdot C}} \quad (2.1)$$



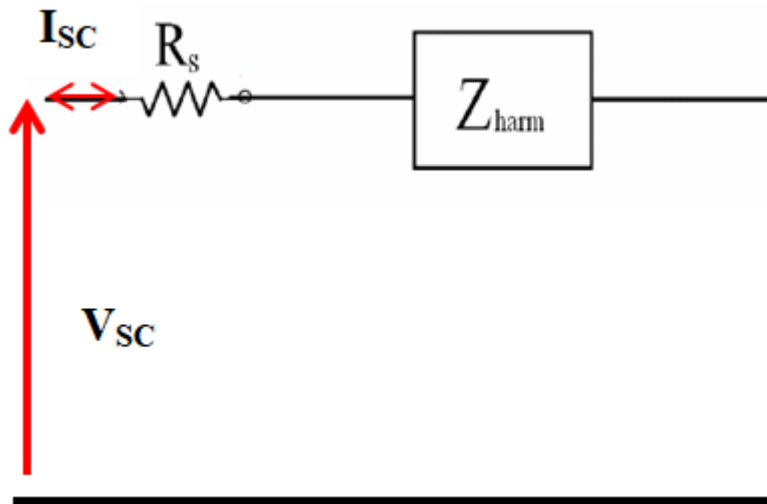


Figure. 2. 2: Schéma de base du modèle fréquentiel.

### 2.3.2 Modèle analytique d'une ligne de transmission

Ce modèle utilisé très souvent dans le domaine thermique s'appuie sur le principe de la propagation des ondes pour rendre en compte de la variation de la tension et du courant le long d'une ligne de transmission. La ligne de transmission est définie comme étant la représentation de la structure poreuse des électrodes des supercondensateurs leur conférant ainsi un comportement électrique caractérisé par une résistance linéique et une capacité linéique illustrées sur la Figure. 2.3. L'approche de ce modèle est justifiée physiquement par le concept de déplacement des ions de l'électrolyte dans les pores des électrodes constituant la capacité volumique du supercondensateur. Néanmoins, le phénomène de redistribution n'est pas pris en compte dans le mécanisme de ce modèle. En effet, le principe de ce modèle est très proche de celui du modèle fréquentiel avec la représentation des phénomènes internes rapides de supercondensateurs. Ainsi, il représente la phase de charge/décharge. Autrement dit, ce modèle ne peut être utilisé que pour la phase de charge/décharge [MOH 11], [BEL 18], [BER 11]. Les opérations de charge/décharge correspondent aux phénomènes d'intermittences induits par les énergies renouvelables dans les systèmes multi-sources qui s'inscrivent dans le cadre des objectifs de ces travaux de thèse. Pour résumer, ce modèle sera retenu pour notre étude de caractérisation fréquentielle des supercondensateurs.

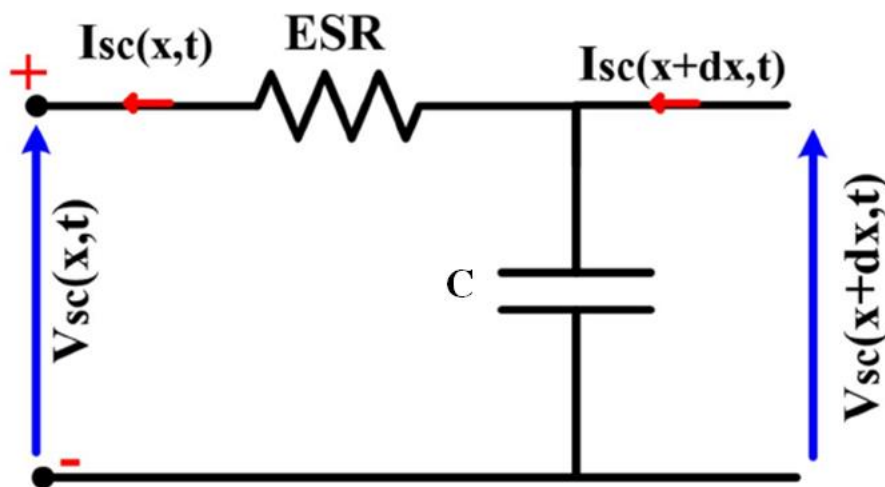


Figure. 2. 3: Modèle analytique de supercondensateur basée sur une ligne de transmission.

## 2.4 Présentation de la méthode de caractérisation par spectroscopie d'impédance avec identification des paramètres des supercondensateurs

La caractérisation des supercondensateurs est réalisée avec une spectroscopie d'impédance qui permet une connaissance précise des constantes de temps du circuit équivalent. La spectroscopie d'impédance est une technique intéressante pour caractériser les batteries ou les supercondensateurs. Elle est basée sur l'application d'un signal variable sinusoïdal de faible amplitude, autour d'un point de fonctionnement (tension, courant), pour obtenir une réponse sinusoïdale à la sortie. La Figure 2.4 présente les principales étapes d'une caractérisation par spectroscopie d'impédance. Le courant et la tension sont les deux signaux physiques utilisés pour caractériser une cellule électrochimique. Ainsi, le signal d'excitation pouvant être soit une tension soit un courant, cela permet d'obtenir deux modes particuliers de caractérisation. Le mode potentiostatique est basé sur l'application d'une excitation sinusoïdale en tension et pour suivre la réponse en courant. A l'inverse, le mode galvanostatique utilise une excitation en courant et conduit à mesurer la réponse en tension. C'est le mode potentiostatique qui est utilisé dans cette étude. En effet, dans le cas des supercondensateurs le suivi du point de fonctionnement est directement lié à leur tension continue. En fin, le résultat obtenu est modélisé en impédance qui est généralement une grandeur complexe, définie par le rapport entre la valeur complexe de la tension et le courant en fonction de la fréquence. De plus, une large gamme de fréquences allant de quelques  $\mu\text{Hz}$  ou  $\text{mHz}$  jusqu'à plusieurs  $\text{kHz}$  est utilisée pour observer l'influence de différents phénomènes physiques et chimiques régissant le comportement de l'élément [RAM 13],[NAT 12]. La résistance et la capacité du supercondensateur peuvent être calculées par exemple à partir de la mesure d'impédance (Figure. 2.5) à l'aide de l'équation (2.2), où  $I_m(z)$  est la composante imaginaire et  $R_e(z)$  est la composante réelle de l'impédance du supercondensateur. La capacité est calculée en basse fréquence [AHM 19].

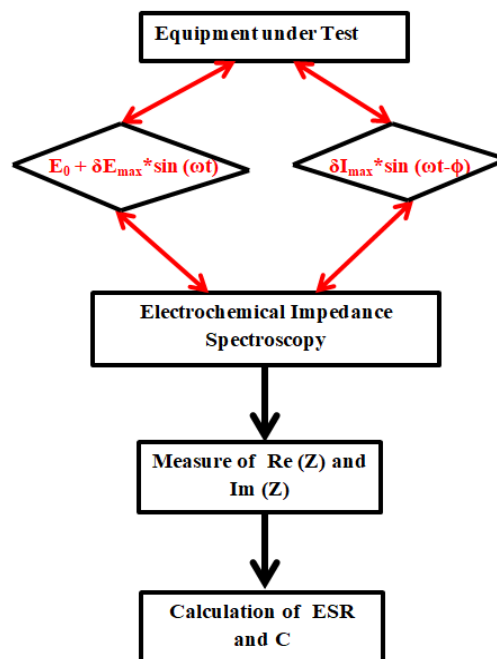


Figure. 2. 4: Méthode de la spectroscopie d'impédance et les principales étapes d'identification des paramètres.

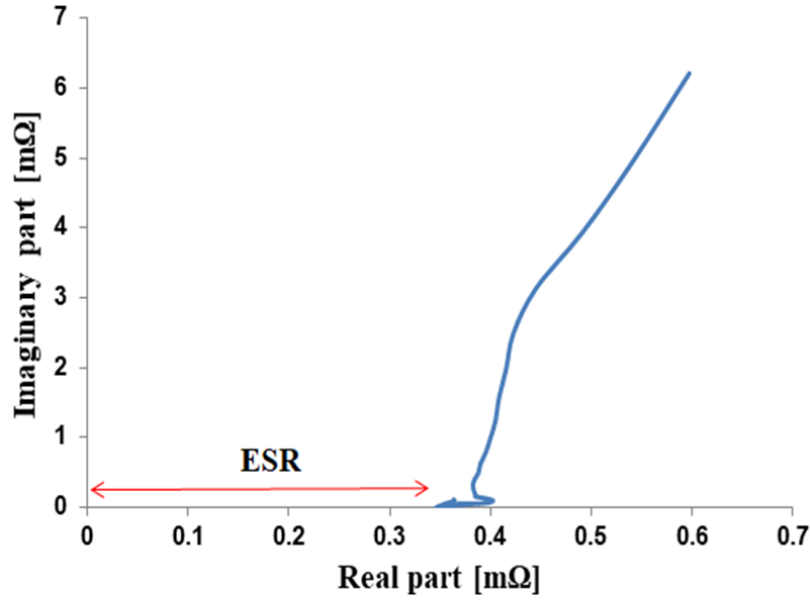


Figure. 2. 5: Diagramme de Nyquist.

$$\left\{ \begin{array}{l} C = -\frac{1}{2 \cdot \pi \cdot I_m(z) \cdot f} \\ ESR = \min(R_e(z)) \end{array} \right. \quad (2.2)$$

Dans la littérature plusieurs auteurs ont utilisé la caractérisation par spectroscopie d'impédance des supercondensateurs à des fins différentes. Dans [AHM 19], les auteurs utilisent cette technique pour identifier les évolutions électrochimiques des supercondensateurs au cours du temps, c'est-à-dire en analysant l'évolution des impédances, afin de proposer des modèles de vieillissement. Pour prédire la durée de vie des supercondensateurs, les auteurs de [DON 15] suivent l'évolution des paramètres en fonction de la combinaison durée de vie et température. D'autres utilisent cette méthode pour analyser l'état de santé des supercondensateurs à travers des tests de vieillissement accéléré, des tests de surtension et de surchauffe et pour exprimer les paramètres identifiés en fonction de la gamme de fréquence utilisée. Dans [MIR 15], [KAI 13] et [ASM 15] les auteurs prennent en compte l'évolution des paramètres due aux conditions de tests utilisées afin de prédire la dégradation des supercondensateurs. Pour la caractérisation des supercondensateurs, les auteurs de [HAM 11] utilisent la méthode de la spectroscopie d'impédance pour développer un modèle thermique en exprimant les paramètres en fonction de la plage de fréquences utilisée pour différentes températures. Dans [ROD 17] et [YAN 18] les auteurs présentent l'impact de la température sur les supercondensateurs. Dans [REI 16] les auteurs utilisent la caractérisation des supercondensateurs afin de déterminer l'évolution des paramètres en fonction du vieillissement et de la température. La caractérisation du vieillissement des supercondensateurs dans le domaine temporel est réalisée dans [KOS 18], à l'aide de contraintes électrothermiques définies par la combinaison de la température et de la fréquence de cyclage des ondulations de courant continu, où cette fréquence varie mais ne dépasse pas 500mHz. La contribution de ce travail de thèse est axée sur l'analyse des causes de vieillissement des supercondensateurs dans le domaine fréquentiel, en utilisant des contraintes électrothermiques basées sur la fréquence des ondulations du courant DC, sur le taux

d'ondulation du courant DC et sur la température. Dans cette étude la fréquence des ondulations du courant DC va jusqu'à 2.5 Hz, soit 2500mHz.

## 2.5 Banc de caractérisation des supercondensateurs par approche fréquentielle

Un banc d'essai spécifique dédié à la caractérisation des supercondensateurs et des batteries est réalisé au sein du laboratoire GREAH, comme illustrée par la Figure. 2.6. Il est constitué d'une spectroscopie d'impédance (Modulab XM et avec ordinateur exécutant le logiciel Modulab XM) ; une enceinte climatique ARS-0220 pour le contrôle de la température; un booster de courant externe 24V/10A pour amplifier le courant du spectromètre. En effet, le courant dans le spectromètre sans booster est de quelques milliampères. Il est cependant nécessaire de booster le courant afin d'obtenir des intensités significatives proches des applications réelles. La caractérisation des supercondensateurs est réalisée par spectroscopie d'impédance électrochimique (EIS). La gamme de fréquence sur laquelle sont effectuées les spectrométries est choisie en fonction des phénomènes que l'on cherche à observer. Dans notre cas, la plage de fréquence choisie va de 10 mHz à 1 kHz. Cette gamme de fréquence est choisie pour observer le comportement des paramètres du supercondensateur à basse fréquence.

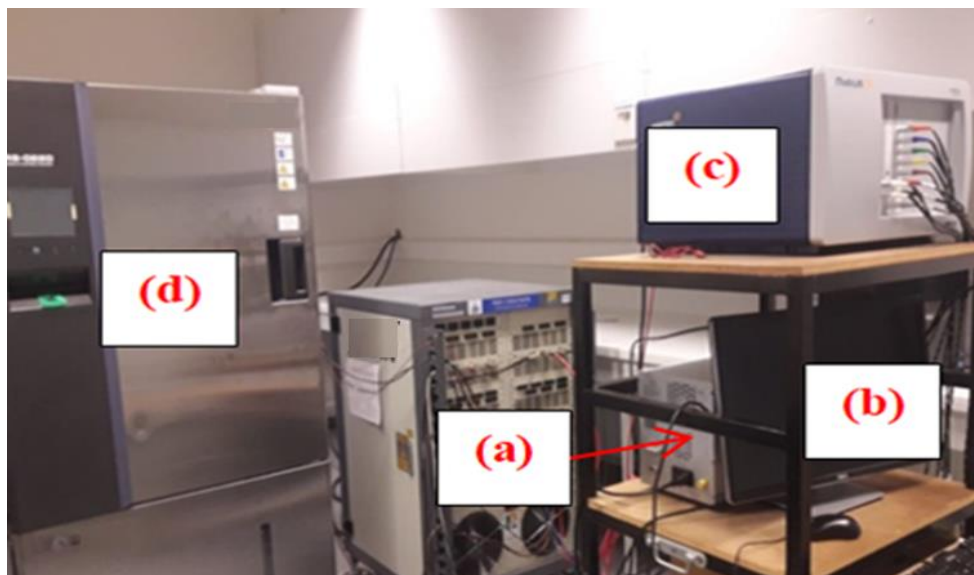


Figure. 2. 6: Banc de tests, (a) booster externe, (b) ordinateur, (c) système de test Modulab XM et (d) chambre climatique.

Les tests de vieillissement sont effectués à l'aide de 4 cellules de supercondensateurs Boostcap 3000F/2.7V. Les tests de cyclage de ces cellules sont basés sur un profil de courant fluctuant avec une fréquence d'ondulation de 1 Hz comme présenté sur la Figure. 2.7. Après chaque 250 cycle de charge/décharge, les résistances et les capacités des cellules de supercondensateurs sont calculées à partir de la mesure d'impédance basée sur le mode potentiostatique.

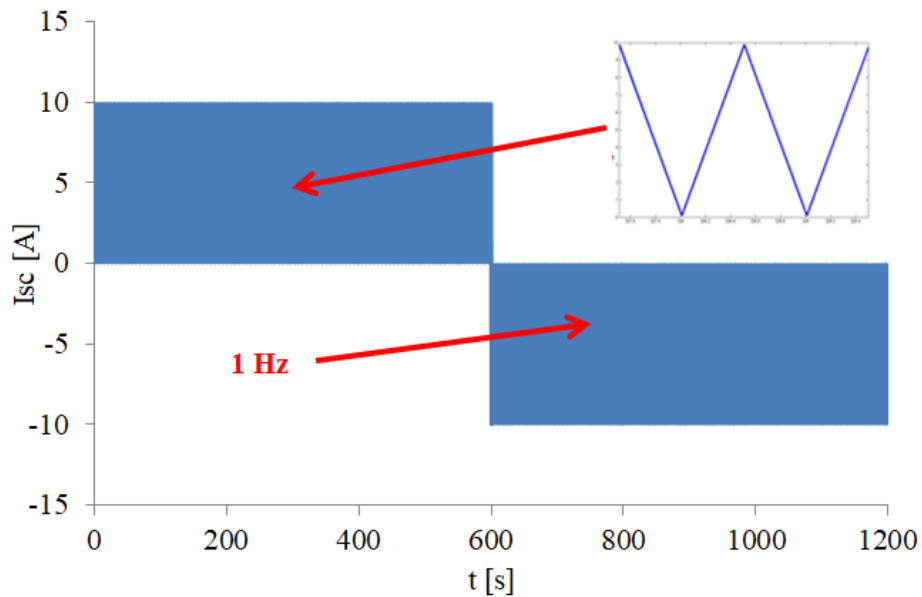


Figure. 2. 7: Exemple de profil de courant DC utilisé pour les tests de cyclage des supercondensateurs.

Toutefois, ce profil de courant de cyclage avec une valeur moyenne de  $\pm 5A$  peut être représenté comme l'indique la Figure 2.8, où la forme d'onde est limitée par  $I_{max}$  et  $I_{min}$ . Le taux d'ondulation du courant continu ( $C_{RR}$  : « current ripple rate » en anglais) peut être calculé à l'aide de l'équation (2.3).

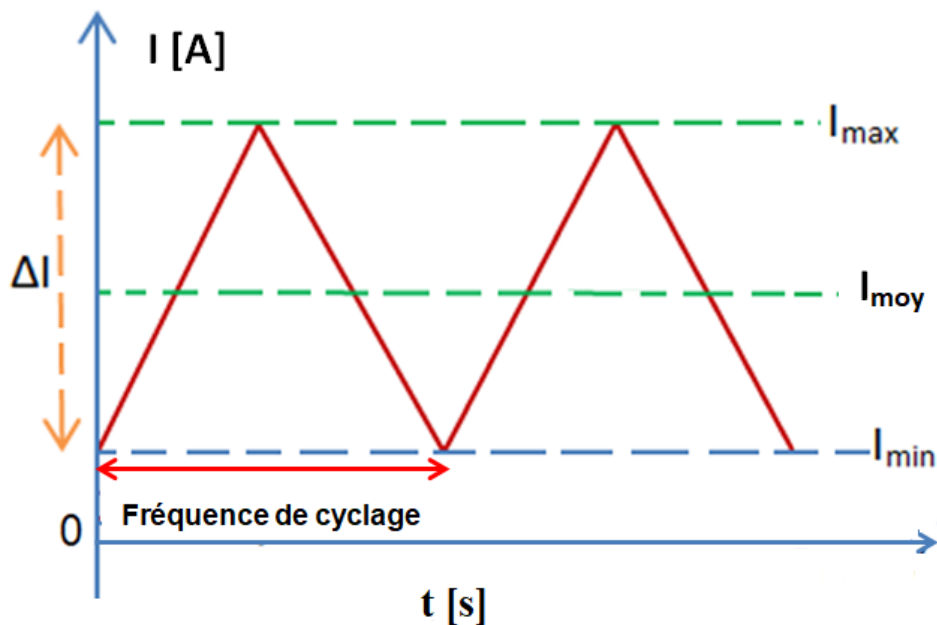


Figure. 2. 8: Forme d'onde de courant continu pour le calcul de  $C_{RR}$ .

$$C_{RR} = \frac{\Delta I}{2 I_{moy}} = \frac{(I_{max} - I_{min})}{2 \cdot I_{moy}} \quad (2.3)$$

## 2.6 Evolution des paramètres des supercondensateurs

L'intérêt de cette étude est d'évaluer les évolutions des résistances/capacités des supercondensateurs en fonction des contraintes électriques ou thermiques. Cette étude

permettra d'établir des modèles de référence d'évolution des paramètres à température ambiante et à température variable avec une prise en compte de la dépendance soit en fonction d'une seule contrainte (comme la température, le taux d'ondulation du courant continu, la plage de fréquence et la fréquence des ondulations du courant continu), soit en fonction de contraintes combinées comme la température et la fréquence des ondulations du courant DC. Cela facilite la compréhension et l'analyse des résultats qui seront obtenus avec des tests électrothermiques. Pour cette étude, les essais de cyclages sont effectués en utilisant le profil type de courant de la Figure. 2.7, et aucun repos n'est autorisé entre chaque cycle de charge/décharge. Quatre cellules de supercondensateurs ont été testées dans les mêmes conditions pour chaque essai. Les résistances/capacités des cellules de supercondensateurs sont identifiées partir des impédances (diagrammes de Nyquist) en utilisant la méthode de caractérisation fréquentielle décrite précédemment.

### 2.6.1 Impact de la température sur les résistances et capacités des supercondensateurs

Cette étude est réalisée pour évaluer l'impact de la température sur les impédances, sur les résistances et capacités des cellules de supercondensateurs. Pour cette étude, les cellules de supercondensateurs sont confinées dans une enceinte climatique contrôlée avec une plage de température allant de  $-60^{\circ}\text{C}$  à  $+180^{\circ}\text{C}$ . Cette enceinte climatique permet de faire varier la température lors des essais. Pour chaque essai, les quatre cellules sont placées dans l'enceinte climatique le temps nécessaire à la stabilisation de la température intérieure avant de démarrer les essais de cyclage électrique comme illustré sur la Figure. 2.9. Cette figure montre la distribution de la température à la surface des cellules. En effet, les températures des cellules sont mesurées à travers quatre capteurs ( $T_{c1}$ ,  $T_{c3}$ ,  $T_{c4}$ ) situés sur la surface de chaque cellule et le capteur  $T_{c2}$  donne la température de l'environnement interne de la chambre climatique. Le système d'acquisition des données *Modulab XM* est utilisé pour traiter les signaux des capteurs et pour illustrer l'évolution des impédances à partir desquelles sont calculées les résistances et les capacités des supercondensateurs.

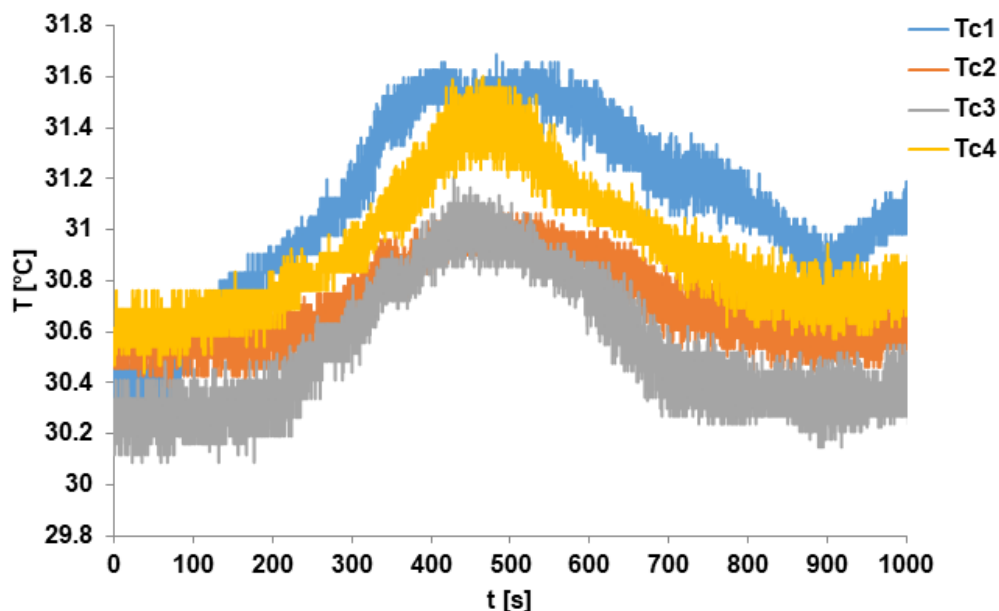


Figure. 2. 9 : Température des cellules à travers les capteurs de température.

Tous les tests de cyclages sont effectués en utilisant le profil de courant de la Figure. 2.7, avec un taux d'ondulation du courant  $C_{RR}$  de 20 % et une valeur moyenne de 5 A à la fréquence de cyclage de 1Hz. L'ensemble des tests est de 2500 cycles de charge/décharge, soit 250 cycles pour chaque essai et pour les températures suivantes :  $-40^{\circ}\text{C}$ ,  $-30^{\circ}\text{C}$ ,  $-10^{\circ}\text{C}$ , -

5°C, 10°C, 20°C, 30°C, 45°C, 55°C et 65°C. La Figure.2.10 illustre le résumé du protocole des tests expérimentaux basé sur l'utilisation de la température. Le processus de caractérisation des cellules de supercondensateurs consiste à tester les cellules avant les opérations de cyclage, afin d'identifier les valeurs initiales des résistances/capacités des cellules ( $ESR_{in}$ ,  $C_{in}$ ). Après cela, les quatre cellules sont soumises à des tests cycliques périodiques de 250 cycles alternés avec les tests d'identification des résistances et des capacités des cellules de supercondensateurs. Cependant, un nombre de cycles de charge/décharge trop important pourrait conduire à des résultats erronés sur l'impact de la température sur les cellules. Dans ce cas, les variations des paramètres pourraient être liées à l'impact des cycles de charge/décharge et non à la température uniquement. Il est donc préférable de limiter ce nombre pour mettre en évidence l'impact de la température sur l'évolution des paramètres des supercondensateurs.

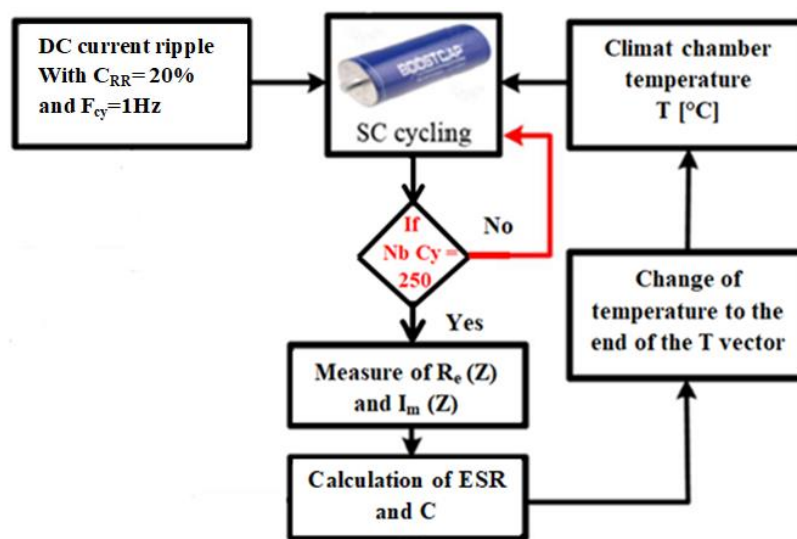


Figure. 2. 10: Processus de caractérisation des supercondensateurs en utilisant un taux d'ondulation de courant et une fréquence de cyclage constante pour plusieurs températures.

L'impact de la température sur l'évolution paramétrique des supercondensateurs est montré de deux manières différentes. D'abord, nous montrons l'impact de la température à partir des impédances des quatre cellules de supercondensateurs comme illustré aux Figures 2.11 et 2.12. Ensuite, après le calcul des résistances et capacités des cellules à partir des impédances, une évaluation de l'impact de la température sur les paramètres des supercondensateurs est illustrée sur les Figures 2.13 et 2.14.

Les Figures 2.11 et 2.12 montrent que la température a un impact sur les impédances des cellules de supercondensateurs. Elles montrent respectivement que les impédances des cellules de supercondensateurs diminuent lorsque la température passe de -40°C à -5°C et augmentent lorsque la température varie de 20°C à 65°C. Une diminution des impédances est caractérisée par une diminution des parties réelles et/ou imaginaires (Figure. 2.11). Une diminution des parties réelles et imaginaires entraîne respectivement une diminution des résistances série équivalente et une augmentation des capacités. De plus, une augmentation des parties réelles et imaginaires (Figure. 2.12) conduit à l'augmentation des résistances série équivalente et une diminution des capacités. Ces remarques sont vérifiées dans les Figures 2.13 et 2.14 issues de l'estimation des paramètres de quatre cellules de supercondensateurs à partir des diagrammes de Nyquist des Figures 2.11 et 2.12. La Figure 2.13 montre que les

résistances série équivalente diminue lorsque la température est comprise entre  $-40^{\circ}\text{C}$  et  $0^{\circ}\text{C}$ , et augmentent de manière exponentielle pour les températures positives entre  $0^{\circ}\text{C}$  et  $65^{\circ}\text{C}$ . Le phénomène inverse est observé pour les capacités de quatre cellules présentées sur la Figure 2.14, où elles augmentent entre  $-40^{\circ}\text{C}$  et  $-5^{\circ}\text{C}$  et diminuent entre  $-5^{\circ}\text{C}$  et  $65^{\circ}\text{C}$ . Les tableaux 2.1 et 2.2 représentent respectivement les pourcentages d'augmentation des résistances des cellules par rapport à leurs valeurs minimales et les pourcentages de diminution des capacités à partir de leurs valeurs maximales. Pour la cellule 1, à la fin des tests avec la température, sa résistance série équivalente  $ESR$  augmente d'environ  $0.215\text{ m}\Omega$  correspondant à une augmentation de 56% par rapport à sa valeur minimale ( $0.274\text{ m}\Omega$ ), et sa capacité diminue d'environ 151F correspondant à une diminution de 5.33% par rapport à sa valeur maximale. Les autres cellules sont du même ordre de grandeur avec un pourcentage d'augmentation des résistances qui se situe autour de 50% et un pourcentage de diminution des capacités qui est environ de 5%. Ces courbes sont de forme parabolique avec une résistance minimale  $ESR_{min}$  à  $0^{\circ}\text{C}$  et une capacité maximale  $C_{max}$  à  $-5^{\circ}\text{C}$ . Par conséquent, nous pouvons estimer que la température a une influence significative sur le vieillissement des supercondensateurs. En raison de la durée des tests de cyclage, généralement, un supercondensateur est dit vieilli lorsque sa résistance a augmenté de 100 % par rapport à sa valeur initiale et que sa capacité diminue de 20 % de sa valeur initiale. Ces résultats montrent qu'un supercondensateur présente un comportement différent en fonction des températures positives et négatives. Nous verrons dans la suite si ces observations sont vérifiées lorsqu'on caractérise les supercondensateurs en utilisant la méthode temporelle.

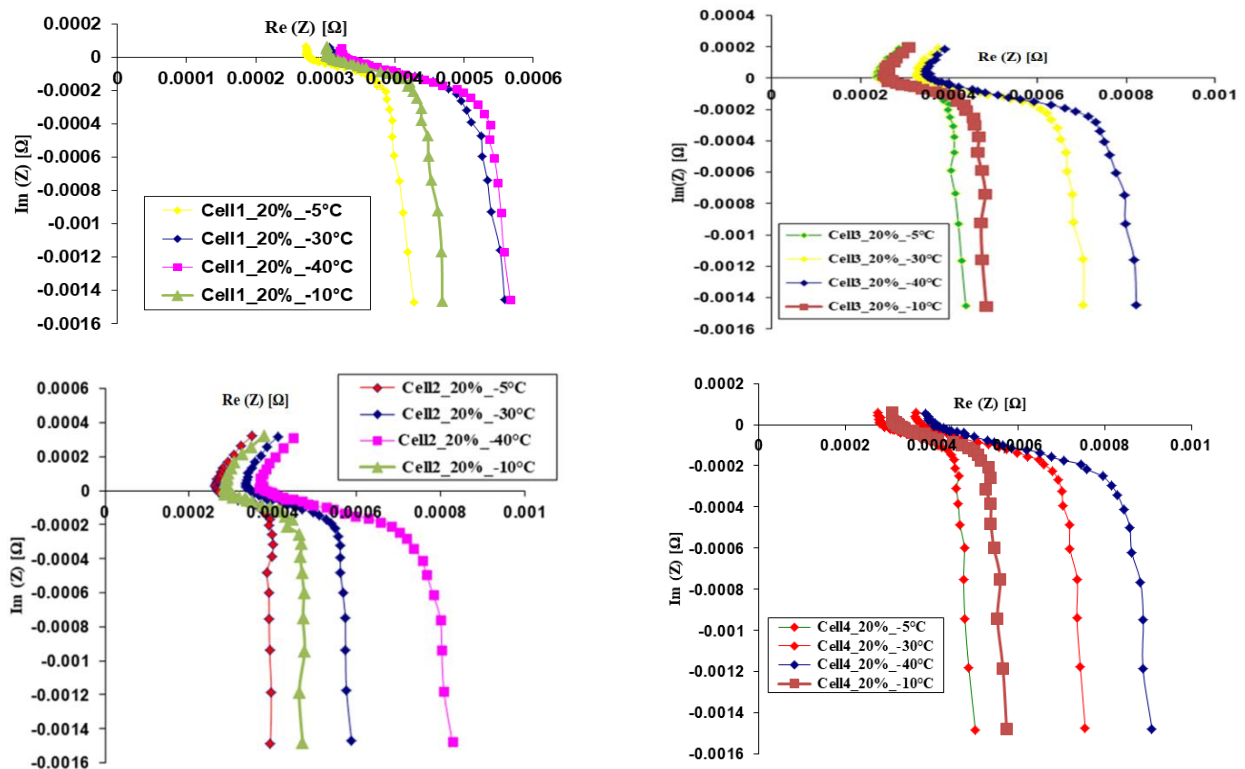


Figure. 2. 11: Diagrammes de Nyquist des cellules de supercondensateurs en fonction de la température négative pour taux = 20 %.



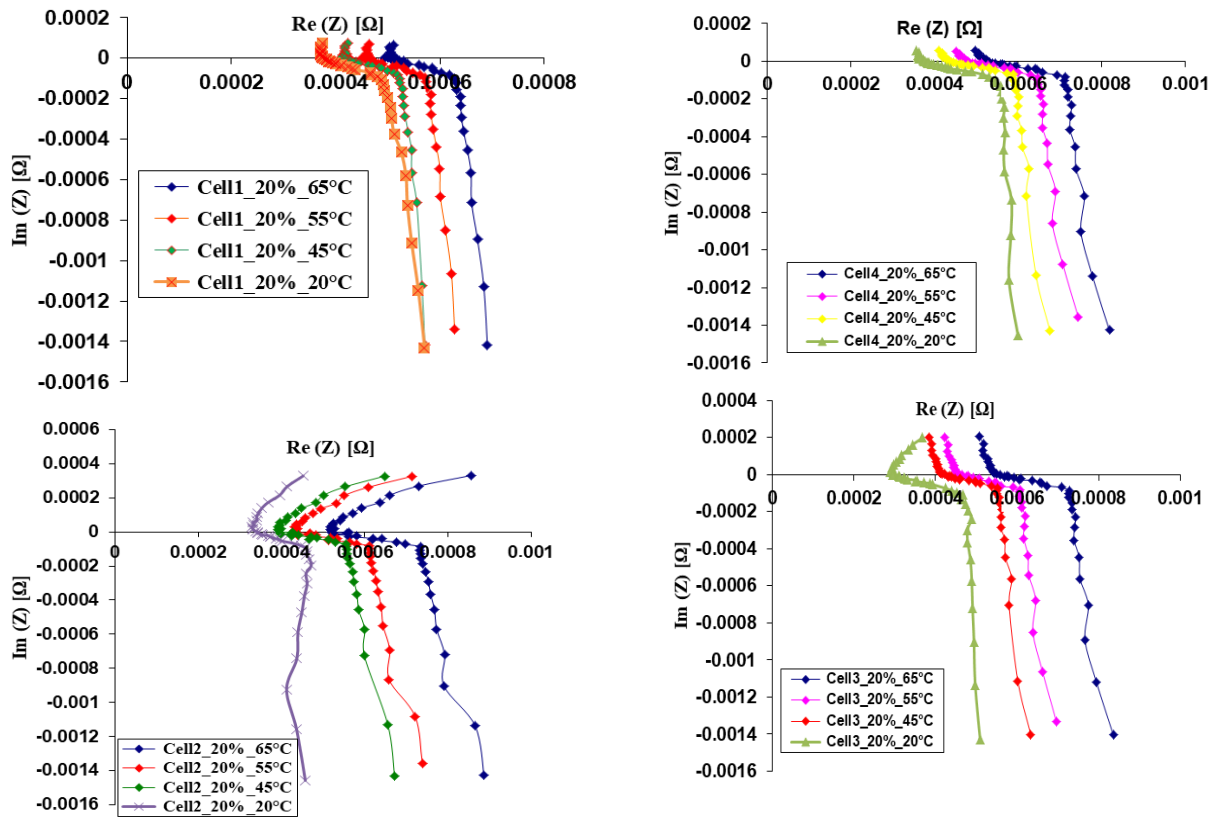


Figure. 2. 12: Evolution des diagrammes de Nyquist des cellules de supercondensateurs en fonction de la température positive pour un taux d'ondulation du courant  $C_{RR}=20\%$ .

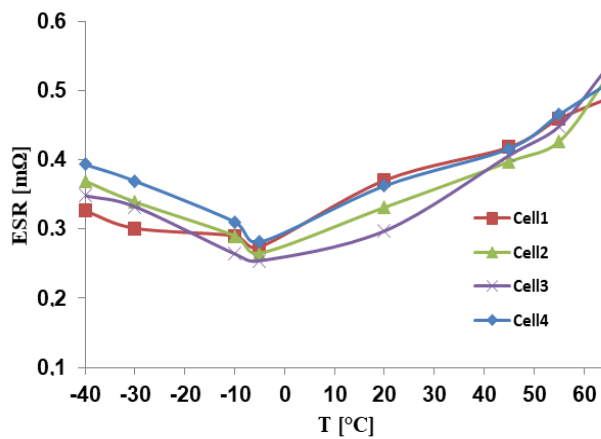


Figure. 2. 13: Résistances des supercondensateurs en fonction de la température pour un taux d'ondulation du courant  $C_{RR}=20\%$ .

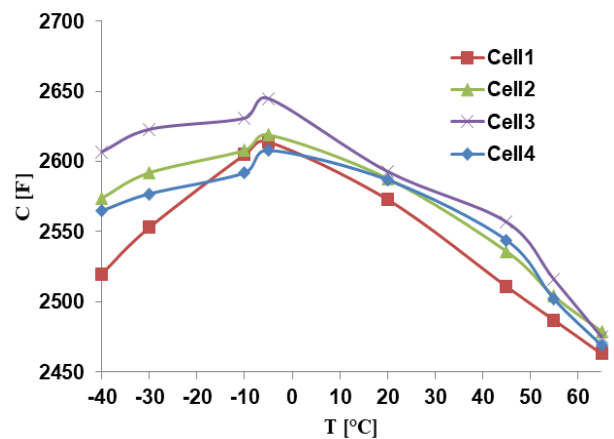


Figure. 2. 14: Capacités des supercondensateurs en fonction de la température pour un taux d'ondulation du courant  $C_{RR}=20\%$ .

Tableau. 2. 1: Pourcentage d'augmentation des résistances des cellules de supercondensateurs sous l'impact de la température.

	Cellule_1	Cellule_2	Cellule_3	Cellule_4
ESR <sub>min</sub> [mΩ]	0.274	0.265	0.254	0.281
ESR <sub>max</sub> [mΩ]	0.489	0.522	0.536	0.511
Augmentation [mΩ]	0.215	0.257	0.282	0.230
Augmentation en [%]	56	50	47	54

Tableau. 2. 2: Pourcentage de diminution des capacités des cellules de supercondensateurs sous l'impact de la température.

	Cellule_1	Cellule_2	Cellule_3	Cellule_4
C <sub>max</sub> [F]	2614	2619	2645	2608
C <sub>min</sub> [F]	2463	2479	2475	2469
Diminution [F]	151	140	170	139
Diminution en [%]	5.77	5.34	7.47	5.63

### 2.6.2 Impact du taux d'ondulation du courant DC sur les résistances et capacités des supercondensateurs

L'intérêt de cette étude est d'évaluer les variations des résistances et des capacités des cellules de supercondensateur en fonction du taux d'ondulation du courant DC ( $C_{RR}$ ). La forme d'onde du courant continu fluctuant présentée sur la Figure. 2.7 est utilisée pour les opérations de charge/décharge des cellules de supercondensateurs pour différentes valeurs du taux d'ondulation de courant (20%, 40%, 60%, 80% et 100%). Les tests sont effectués à l'aide de quatre nouvelles cellules de supercondensateurs identiques Boostcap 3000F/2.7V à 25°C avec une fréquence d'ondulation du courant DC de 1Hz. Les quatre cellules sont soumises à des tests de cyclages périodiques de 250 cycles alternés avec des phases d'identification des résistances et des capacités des cellules de supercondensateurs, comme illustré à la Figure. 2.15, où  $C_{RR}=0\%$  correspond à la valeur moyenne du courant continu. En d'autres termes, les résistances et capacités des cellules sont identifiées après chaque 250 cycles, c'est-à-dire 1000 cycles par cellule sur l'ensemble des essais. Les résistances et les capacités des cellules de supercondensateurs sont identifiées à partir des impédances en utilisant l'équation (2.2).

Comme pour les températures, il est indispensable de limiter le nombre de cycles de charge/ décharge de supercondensateurs (SC) pour mettre en évidence l'impact du taux d'ondulation de courant sur l'évolution paramétrique des SC. De plus, nous avons choisi de caractériser les cellules à 25°C pour mettre en évidence uniquement l'influence du taux

d'ondulation de courant sur les résistances et les capacités des supercondensateurs. Ainsi, nous analysons d'abord l'impact de  $C_{RR}$  sur les impédances d'avant d'évaluer son impact sur les capacités et les résistances. Pour tous les tests avec le taux d'ondulation de courant qui varie de 20% à 100%, les impédances des cellules peuvent être considérées comme quasi-constante, comme illustrée sur la Figure. 2.16. Pour toutes les cellules, les variations des parties réelles et imaginaires sont faibles. Ce phénomène est vérifié après l'estimation des résistances et capacités qui sont illustrées sur les Figure 2.17 et 2.18. En effet, pour tous les essais, les résistances des cellules varient légèrement par rapport à leurs valeurs initiales, comme présenté sur la Figure. 2.17. Par exemple, pour la cellule 1, sa résistance est comprise entre 0.306 m $\Omega$  et 0.319 m $\Omega$ , elle est quasi-constante avec une variation de 1% par rapport à sa valeur initiale. Les autres cellules sont du même ordre de grandeur avec une variation de 1% de leurs résistances par rapport à leurs valeurs initiales. Pour toutes les cellules illustrées sur la Figure. 2.18, les variations des capacités sont faibles par rapport à leurs valeurs initiales. La cellule 1 (2526 F à 2520F) par exemple présente une variation de sa capacité de 1% à partir de sa valeur initiale. La variation des capacités des autres cellules sont aussi à 1% par rapport à leurs valeurs initiales. Sur la base de ces analyses, nous pouvons en déduire que le taux d'ondulation de courant continu présent un impact marginal sur la résistance et la capacité des supercondensateurs lorsqu'ils sont caractérisés par la méthode fréquentielle. Les tableaux 2.3 et 2.4 présentent respectivement les taux de variation des résistances et des capacités des supercondensateurs par rapport à leurs valeurs initiales sous l'influence de  $C_{RR}$ .

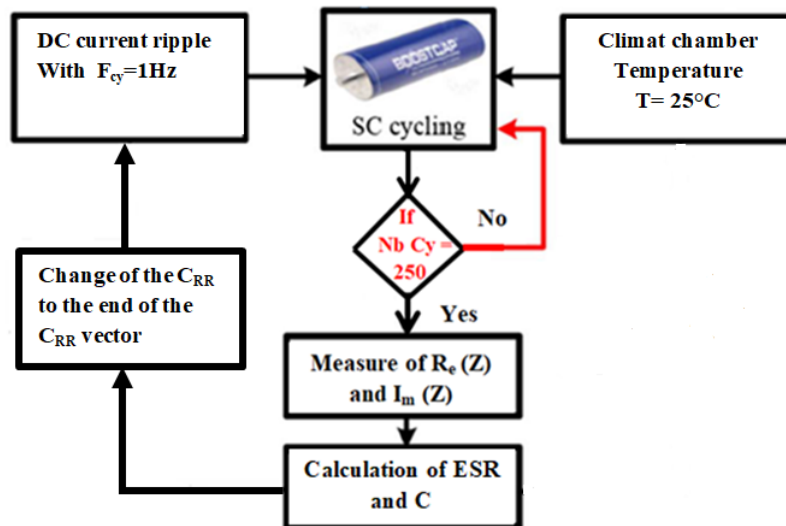
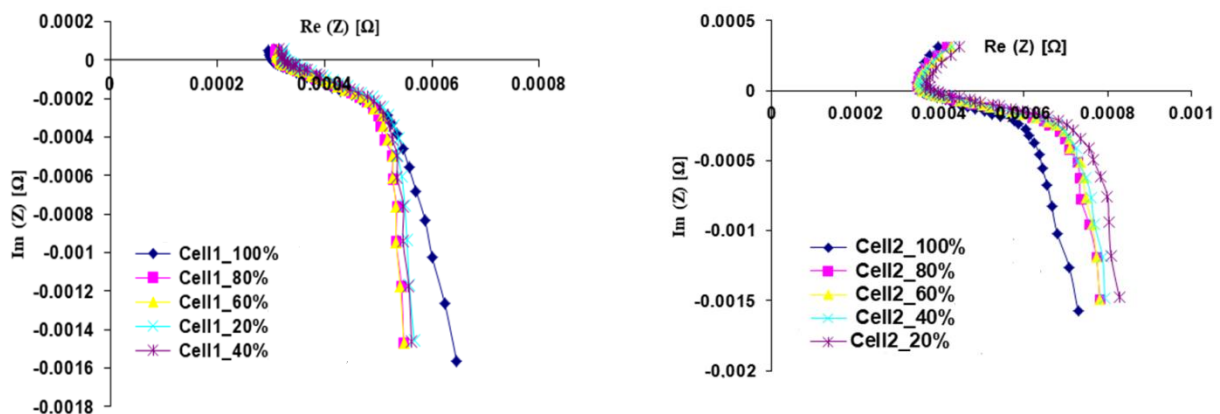


Figure. 2. 15: Processus de caractérisation des supercondensateurs en utilisant une température et une fréquence d'ondulation constante du courant DC pour différentes valeurs de  $C_{RR}$ .



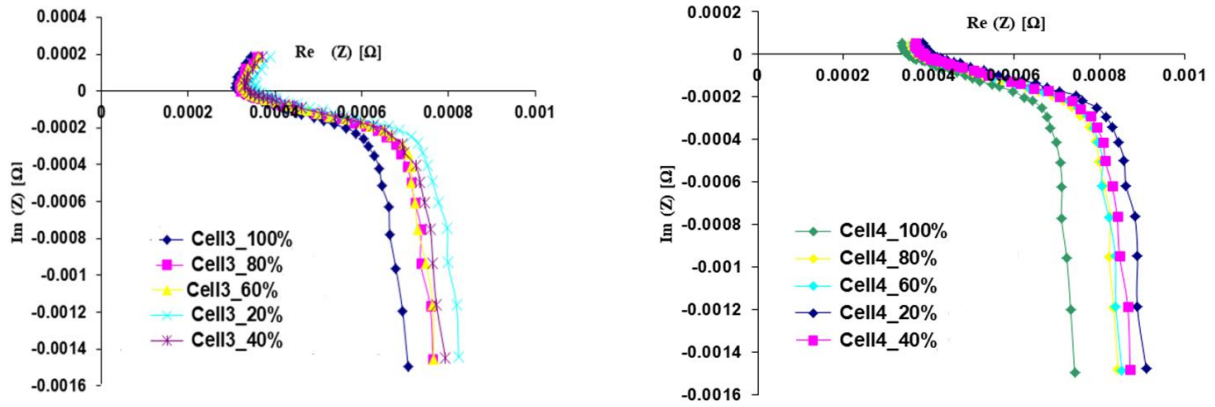


Figure. 2. 16: Diagrammes de Nyquist des cellules de supercondensateurs en fonction du taux d'ondulation du courant DC à température ambiante.

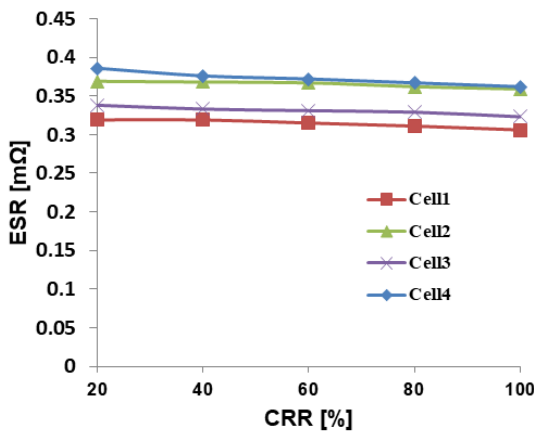


Figure. 2. 17: Résistances des supercondensateurs en fonction du taux d'ondulation du courant DC à température ambiante.

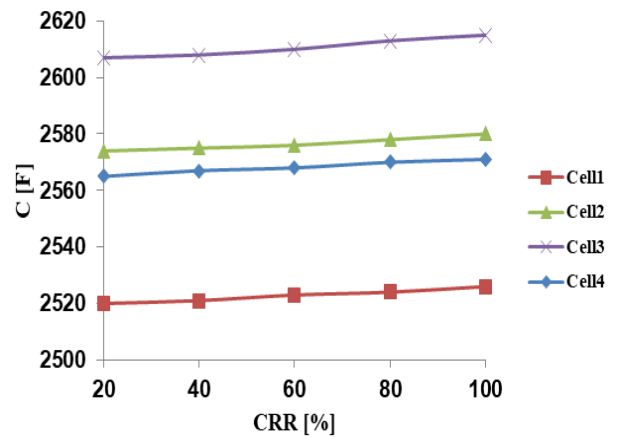


Figure. 2. 18: Capacités des supercondensateurs en fonction du taux d'ondulation du courant DC à température ambiante.

Tableau. 2. 3: Taux de variation des résistances des cellules de supercondensateurs par rapport à leurs valeurs initiales sous l'influence du taux d'ondulation du courant DC.

	Cellule_1	Cellule_2	Cellule_3	Cellule_4
ESR_initiale [mΩ]	0.319	0.369	0.338	0.386
ESR_finale [mΩ]	0.306	0.362	0.323	0.362
Taux de variation [%]	1	1	1	1

Tableau. 2. 4: Taux de variation des capacités des cellules supercondensateurs par rapport à leurs valeurs initiales sous l'influence du taux d'ondulation du courant DC.

	Cellule_1	Cellule_2	Cellule_3	Cellule_4
$C_{\text{initiale}}$ [F]	2520	2574	2607	2565
$C_{\text{finale}}$ [F]	2526	2580	2615	2571
Taux de variation [%]	1	1	1	1

### 2.6.3 Variation des résistances et capacités des supercondensateurs en fonction de la fréquence d'ondulation du courant continu

Pour la caractérisation basée sur la fréquence d'ondulation du courant continu, les tests sont également effectués en utilisant quatre nouvelles cellules de supercondensateurs Boostcap 3000F/2.7V qui sont identiques. La forme d'onde du courant continu de la Figure. 2.7 est utilisée également pour les opérations de charge/décharge des cellules de supercondensateurs en variant la fréquence (0.5 Hz, 1 Hz, 1.5 Hz, 2 Hz et 2.5 Hz) à 25°C et pour un taux d'ondulation de courant  $C_{RR}$  de 20%. Après une identification des valeurs initiales des résistances et capacités des cellules ( $ESR_0$ ,  $C_0$ ), les quatre cellules sont soumises à des tests de cyclages périodiques de 250 cycles alternés avec des phases d'identification des résistances et des capacités des cellules de supercondensateurs, soit 1250 cycles pour chaque cellule sur l'ensemble des essais. Le protocole de tests est illustré sur la Figure. 2. 19.

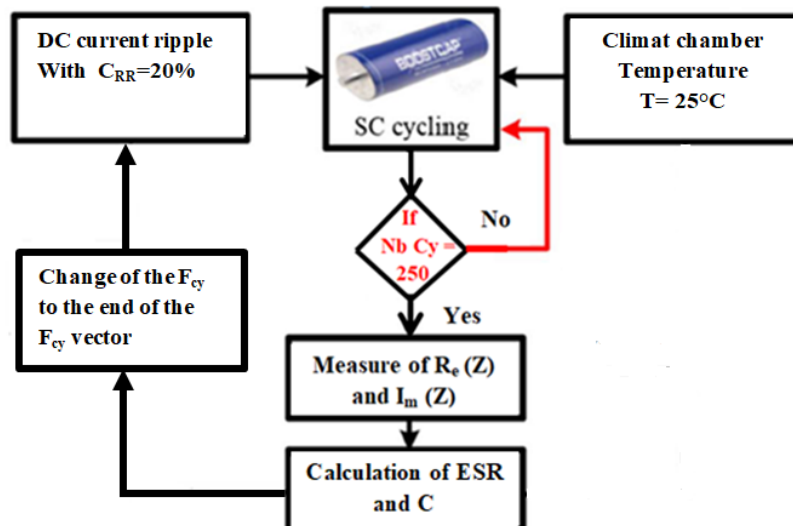


Figure. 2. 19: Processus de caractérisation des supercondensateurs en utilisant une température et un taux d'ondulation du courant continu constants pour différentes fréquences d'ondulation du courant DC.

Dans le même principe, nous avons d'une part optée de limiter l'impact du nombre de cycles et d'autre part de caractériser les cellules à la température ambiante pour mieux mettre en évidence l'impact de la fréquence d'ondulation du courant continu sur l'évolution des

résistances et des capacités des supercondensateurs. Ainsi, pour évaluer l'impact de la fréquence d'ondulation sur les cellules de supercondensateurs, nous montrons d'abord leur impact sur l'évolution des impédances (Figure. 2.20), et ensuite son influence sur les résistances et les capacités (Figure. 2.21 et 2.22) des quatre cellules de supercondensateurs calculées à partir des impédances (section 2.4, équation (2.2)). La Figure 2.20 montre que la fréquence d'ondulation du courant continu a un impact sur l'évolution des diagrammes de Nyquist des supercondensateurs. En effet, sur l'ensemble des cellules, les variations des impédances sont manifestes avec une diminution des parties réelles et imaginaire au fur et à mesure que la fréquence de l'ondulation du courant DC augmente. Cette diminution des parties réelles et imaginaires induit respectivement une augmentation des résistances et une diminution des capacités des cellules de supercondensateurs (Figure. 2.21 et 2.22). Entre 0,5Hz et 2Hz les résistances des cellules de supercondensateurs ont augmenté d'environ 39% par rapport à leurs valeurs minimales et les capacités ont diminué d'environ 3% par rapport à leurs valeurs maximales. Les tableaux 2.5 et 2.6 récapitulent les taux de variation des résistances et des capacités des supercondensateurs sous l'influence de la fréquence d'ondulation du courant. En somme, la fréquence d'ondulation ou de cyclage a un impact significatif sur le vieillissement des supercondensateurs.

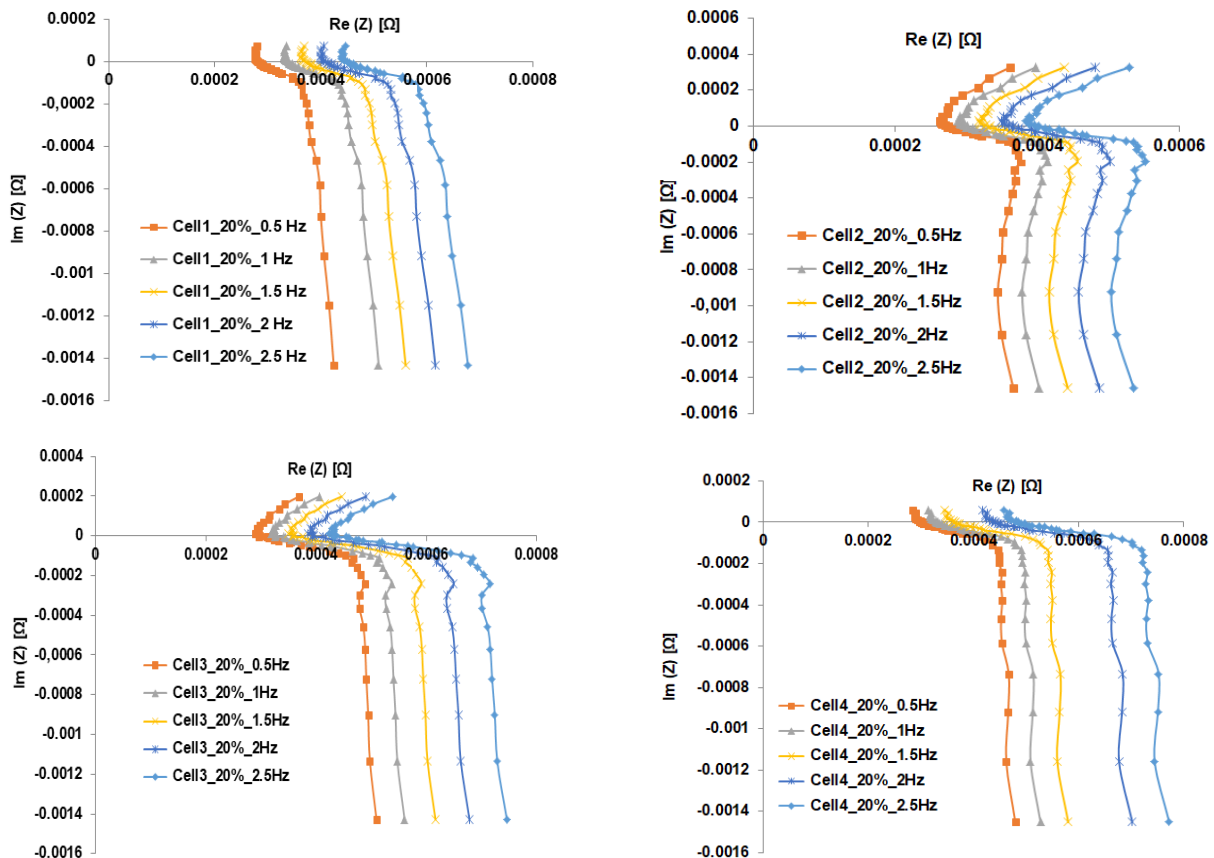


Figure. 2. 20: Diagrammes de Nyquist sur des cellules de supercondensateurs en fonction de la fréquence d'ondulation du courant continu à température ambiante.

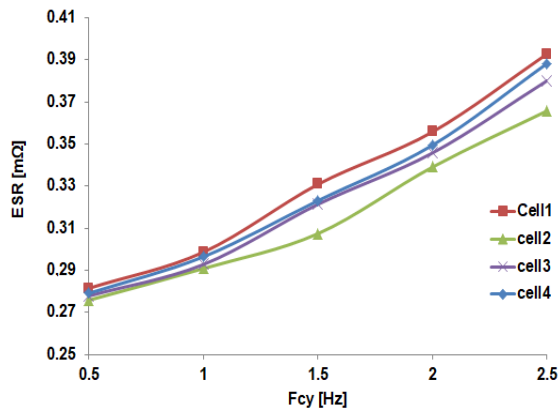


Figure. 2. 21: Résistances des supercondensateurs en fonction de la fréquence d'ondulation de courant à température ambiante.

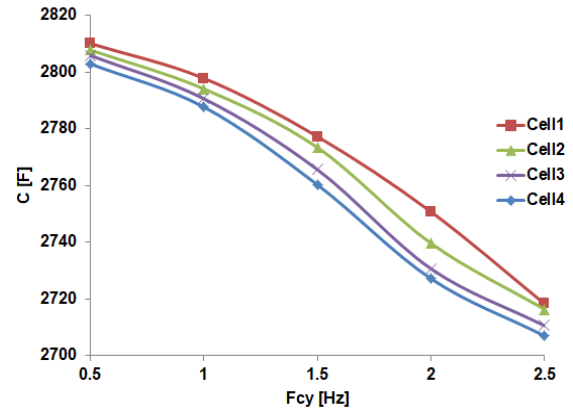


Figure. 2. 22: Capacités des supercondensateurs en fonction de la fréquence d'ondulation de courant à température ambiante.

Tableau. 2. 5 : Taux d'augmentation des résistances des cellules de supercondensateurs par rapport à leurs valeurs initiales.

	Cellule_1	Cellule_2	Cellule_3	Cellule_4
ESR <sub>-initiale</sub> [mΩ]	0.279	0.282	0.278	0.280
ESR <sub>-finale</sub> [mΩ]	0.388	0.393	0.380	0.386
Taux d'augmentation en [%] par rapport à la valeur initiale	39	39	36	38

Tableau. 2. 6: Taux de diminution des capacités des cellules de supercondensateurs par rapport à leurs valeurs initiales.

	Cellule_1	Cellule_2	Cellule_3	Cellule_4
C <sub>-initiale</sub> [F]	2810	2807	2805	2802
C <sub>-finale</sub> [F]	2718	2716	2710	2706
Taux de diminution en [%]	3.38	3.35	3.51	3.55

#### 2.6.4 Impact de la température et de la fréquence d'ondulation du courant sur les résistances et capacités des supercondensateurs

Une stratégie électrothermique de caractérisation des supercondensateurs qui repose sur des contraintes combinées de la température et du cyclage électrique (charge/décharge) des cellules avec un courant continu fluctuant (Figure .2.7) est présentée dans cette sous-section. Cette idée a été initiée dans des travaux antérieurs du laboratoire *GREAH* [KOS 18] que nous ambitionnons d'étendre ici. Les tests proposés visent à quantifier l'évolution des résistances et des capacités des cellules de supercondensateurs en fonction des contraintes appliquées. Les tests sont effectués à l'aide de quatre cellules de supercondensateurs Boostcap 3000F/2.7V

pour les températures positives et de quatre nouvelles cellules pour les températures négatives. Les supercondensateurs ayant un comportement différent pour les températures positives et négatives, d'où le choix de les caractériser d'abord avec les températures négatives et ensuite avec les températures positives. Les températures utilisées pour la caractérisation des supercondensateurs sont :  $-40^{\circ}\text{C}$ ,  $-30^{\circ}\text{C}$ ,  $-10^{\circ}\text{C}$ ,  $-5^{\circ}\text{C}$ ,  $10^{\circ}\text{C}$ ,  $20^{\circ}\text{C}$ ,  $30^{\circ}\text{C}$ ,  $45^{\circ}\text{C}$ ,  $55^{\circ}\text{C}$  et  $65^{\circ}\text{C}$ . Les fréquences d'ondulation du courant continu utilisées sont : 0.5 Hz, 1Hz, 1.5 Hz, 2Hz et 2.5Hz. Des tests complets sont effectués pour 500 cycles de charge/décharge avec différentes températures et différentes fréquences, soit 50 cycles pour chaque température. Les valeurs moyennes issues des résultats expérimentaux des 8 cellules sont présentées sur les Figure.2.23 à Figure.2.26, où les courbes issues des modèles mathématiques sont proches de celles des données expérimentales.

Les figures 2.23 et 2.24 illustrent respectivement l'évolution de la résistance  $ESR$  et de la capacité  $C$  en fonction de la fréquence de d'ondulation du courant DC et de températures négatives. La figure 2.23 montre un comportement non linéaire de la résistance  $ESR$  en fonction de températures négatives et de fréquences des ondulations du courant. La résistance diminue d'environ de  $0.06\text{m}\Omega$  entre les points de fonctionnement de  $-40^{\circ}\text{C}$  à  $0.5\text{Hz}$  d'ondulation du courant et  $-5^{\circ}\text{C}$  à  $2.5\text{Hz}$ , soit 18% par rapport à sa valeur initiale. En d'autres termes, la résistance du supercondensateur diminue si la température d'utilisation est négative et la fréquence des ondulations du courant augmente. La figure 2.24 montre qu'entre  $-40^{\circ}\text{C}$  à  $0.5\text{Hz}$  et  $-5^{\circ}\text{C}$  à  $2.5\text{Hz}$  des ondulations de courant, la capacité moyenne des quatre cellules augmente de l'ordre de  $116\text{F}$ . Cette variation correspond à une augmentation de 4% par rapport à sa valeur initiale. Ce résultat permet de conclure que la capacité de la cellule de supercondensateur est plus grande si la température d'utilisation est négative et la fréquence d'ondulation augmente. En d'autres termes, la combinaison de la fréquence d'ondulation et des températures négatives affecte la résistance et la capacité du supercondensateur. Lorsque la cellule de supercondensateur est maintenue à des températures négatives, elle a tendance à mieux se porter avec une capacité plus grande et une résistance plus faible.

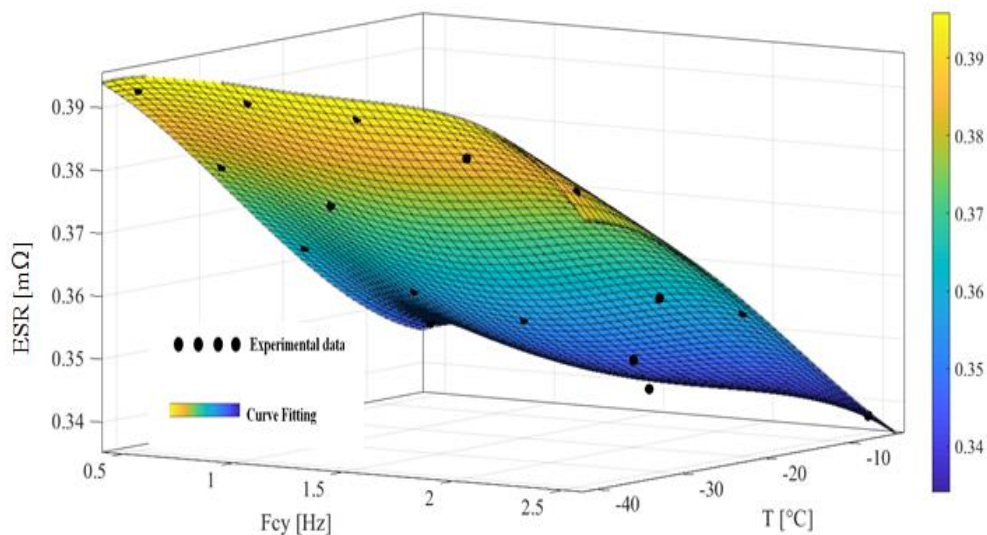


Figure. 2. 23: Résistance moyenne de 4 cellules de supercondensateurs en fonction de températures négatives et de la fréquence d'ondulation du courant continu.



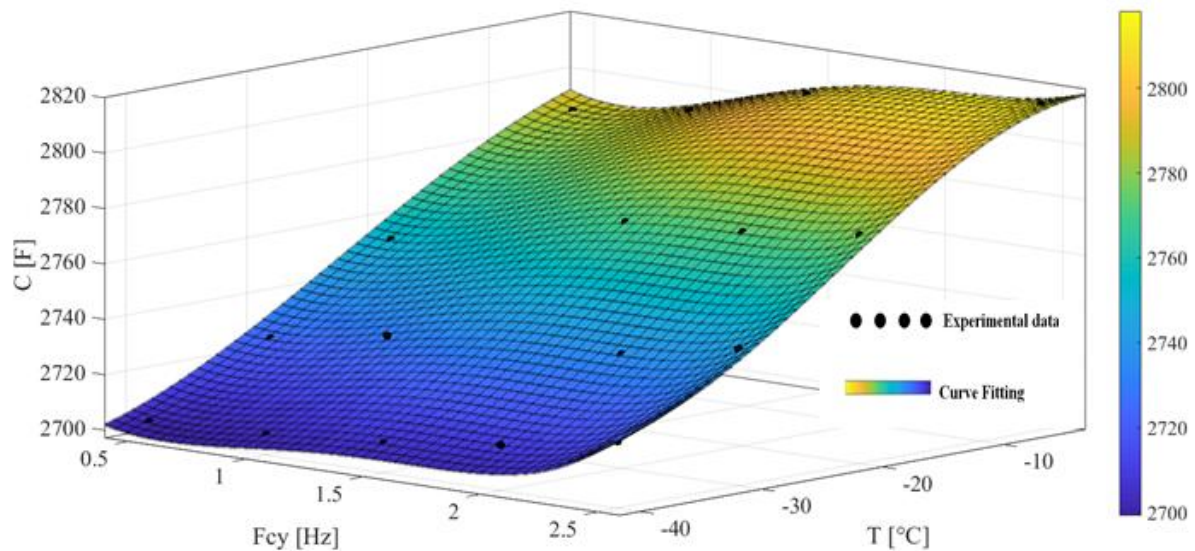


Figure. 2. 24: Capacité moyenne de 4 cellules de supercondensateurs en fonction de températures négatives et de la fréquence d'ondulation du courant continu.

Les évolutions de la valeur moyenne des résistances et celle des capacités en fonction des températures positives et de la fréquence d'ondulation du courant sont respectivement présentées sur la Figure.2.25 et la Figure.2.26. Ces figures montrent une bonne corrélation entre les courbes issues des modèles mathématiques et les données expérimentales. La figure 2.25 montre un comportement non linéaire de la résistance du supercondensateur lorsque la température d'utilisation est positive avec une fréquence d'ondulation de courant variable. La résistance moyenne des cellules de SC augmente de l'ordre de  $0.128\text{m}\Omega$  entre les points de fonctionnement de  $10^{\circ}\text{C}$  à  $0.5\text{Hz}$  et  $65^{\circ}\text{C}$  à  $2.5\text{Hz}$ , soit une augmentation de 36% par rapport aux conditions initiales. La figure 2.26 montre que la capacité moyenne des cellules de supercondensateur diminue de l'ordre de  $130\text{F}$  entre  $10^{\circ}\text{C}$  à  $0.5\text{Hz}$  et  $65^{\circ}\text{C}$  à  $2.5\text{Hz}$ , ce qui correspond à une diminution de 5% par rapport à sa valeur initiale. Les Figure.2.25 et Figure.2.26 montrent qu'une combinaison de la fréquence d'ondulation du courant variable et des températures positives dégrade la résistance et la capacité du supercondensateur. Par rapport à la fréquence de cyclage, nous avons vu dans les sections précédentes que la température a plus d'impact sur la dégradation de la résistance du supercondensateur et de sa capacité. Les modèles de résistance moyenne et capacité moyenne obtenus à partir des données expérimentales basées sur 500 cycles sont présentés par les équations (2.4) et (2.5), où  $T$  est la température d'utilisation qui peut être positive ou négative et  $F_{cy}$  est la fréquence des ondulations du courant continu fluctuant.

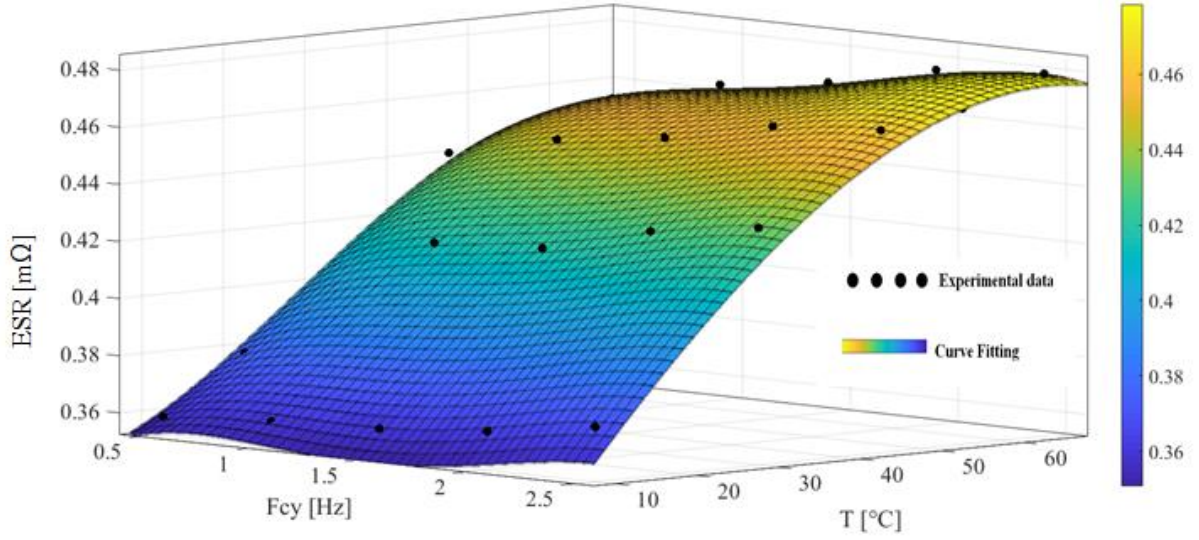


Figure. 2. 25: Résistance moyenne des supercondensateurs en fonction de températures positives et de la fréquence d'ondulation du courant continu.

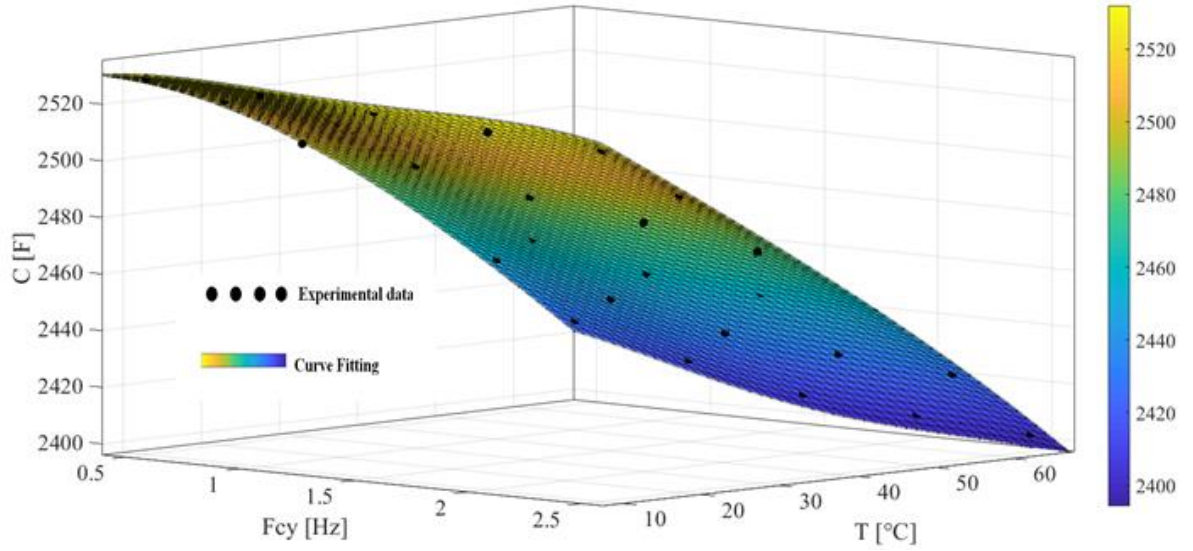


Figure. 2. 26: Capacité moyenne des supercondensateurs en fonction de températures positives et de la fréquence d'ondulation du courant continu.

$$ESR(F_{cy}, T) = \begin{cases} (r_0 + r_1 \cdot F_{cy} + r_2 \cdot T + r_3 \cdot F_{cy}^2 + r_4 \cdot F_{cy} \cdot T + r_5 \cdot T^2 + \\ r_6 \cdot F_{cy}^3 + r_7 \cdot F_{cy}^2 \cdot T + r_8 \cdot F_{cy} \cdot T^2 + r_9 \cdot T^3 + r_{10} \cdot F_{cy}^4 + r_{11} \cdot F_{cy}^3 \cdot T + r_{12} \cdot F_{cy}^2 \cdot T^2 \\ + r_{13} \cdot F_{cy} \cdot T^3) & T < 0 \\ (r_{14} + r_{15} \cdot F_{cy} + r_{16} \cdot T + r_{17} \cdot F_{cy}^2 + r_{18} \cdot F_{cy} \cdot T + r_{19} \cdot T^2 + \\ r_{20} \cdot F_{cy}^3 + r_{21} \cdot F_{cy}^2 \cdot T + r_{22} \cdot F_{cy} \cdot T^2 + r_{23} \cdot T^3 + r_{24} \cdot F_{cy}^4 + r_{25} \cdot F_{cy}^3 \cdot T + r_{26} \cdot F_{cy}^2 \cdot T^2 \\ + r_{27} \cdot F_{cy} \cdot T^3) & T \geq 0 \end{cases} \quad (2.4)$$

$$C(F_{cy}, T) = \begin{cases} (c_0 + c_1 \cdot F_{cy} + c_2 \cdot T + c_3 \cdot F_{cy}^2 + c_4 \cdot F_{cy} \cdot T + c_5 \cdot T^2 + \\ c_6 \cdot F_{cy}^3 + c_7 \cdot F_{cy}^2 \cdot T + c_8 \cdot F_{cy} \cdot T^2 + c_9 \cdot T^3 + c_{10} \cdot F_{cy}^4 + c_{11} \cdot F_{cy}^3 \cdot T + c_{12} \cdot F_{cy}^2 \cdot T^2 \\ + c_{13} \cdot F_{cy} \cdot T^3) & T < 0 \\ (c_{14} + c_{15} \cdot F_{cy} + c_{16} \cdot T + c_{17} \cdot F_{cy}^2 + c_{18} \cdot F_{cy} \cdot T + c_{19} \cdot T^2 + \\ c_{20} \cdot F_{cy}^3 + c_{21} \cdot F_{cy}^2 \cdot T + c_{22} \cdot F_{cy} \cdot T^2 + c_{23} \cdot T^3 + c_{24} \cdot F_{cy}^4 + c_{25} \cdot F_{cy}^3 \cdot T + c_{26} \cdot F_{cy}^2 \cdot T^2 \\ + c_{27} \cdot F_{cy} \cdot T^3) & T \geq 0 \end{cases} \quad (2.5)$$

Les coefficients des polynômes  $ESR(F_{cy}, T)$  et  $C(F_{cy}, T)$  sont donnés dans le paragraphe suivant:

- $r_0 = 0.3381$  ;  $r_1 = 0.055$  ;  $r_2 = 0.0005$  ;  $r_3 = -0.0853$  ;  $r_4 = -0.0009$  ;  $r_5 = 9.46 \cdot 10^{-05}$  ;  $r_6 = 0.0484$  ;  $r_7 = -0.000184$  ;  $r_8 = 3.054 \cdot 10^{-05}$  ;  $r_9 = 1.535 \cdot 10^{-06}$  ;  $r_{10} = -0.009221$  ;  $r_{11} = -9.913 \cdot 10^{-05}$  ;  $r_{12} = -1.75 \cdot 10^{-05}$  ;  $r_{13} = -3.033e^{-07}$  ;  $r_{14} = 0.3240$  ;  $r_{15} = 0.0898$  ;  $r_{16} = -0.0004$  ;  $r_{17} = -0.1219$  ;  $r_{18} = 0.00224$  ;  $r_{19} = 8.324 \cdot 10^{-05}$  ;  $r_{20} = 0.0564$  ;  $r_{21} = -4.11 \cdot 10^{-06}$  ;  $r_{22} = -4.837 \cdot 10^{-05}$  ;  $r_{23} = -8.339 \cdot 10^{-07}$  ;  $r_{24} = -0.008556$  ;  $r_{25} = -9.397 \cdot 10^{-05}$  ;  $r_{26} = 4.459 \cdot 10^{-06}$  ;  $r_{27} = 2.495 \cdot 10^{-07}$ .
- $c_0 = 2832$  ;  $c_1 = -154.3$  ;  $c_2 = 2.294$  ;  $c_3 = 189.5$  ;  $c_4 = -4.083$  ;  $c_5 = -0.04986$  ;  $c_6 = -85.19$  ;  $c_7 = 1.975$  ;  $c_8 = -0.0910$  ;  $c_9 = -0.001$  ;  $c_{10} = 13.18$  ;  $c_{11} = -0.3367$  ;  $c_{12} = 0.0158$  ;  $c_{13} = -0.0006$  ;  $c_{14} = 2520$  ;  $c_{15} = 51.18$  ;  $c_{16} = 0.2678$  ;  $c_{17} = -53.15$  ;  $c_{18} = -1.384$  ;  $c_{19} = -0.0349$  ;  $c_{20} = 24.71$  ;  $c_{21} = 0.2332$  ;  $c_{22} = 0.0164$  ;  $c_{23} = 0.0001$  ;  $c_{24} = -4.165$  ;  $c_{25} = -0.0105$  ;  $c_{26} = -0.0009$  ;  $c_{27} = -8.076 \cdot 10^{-05}$ .

## 2.7 Validation du modèle proposé

Dans cette section, nous proposons un nouveau modèle de supercondensateurs qui prend en compte l'évolution des résistances et des capacités des cellules en fonction de la température de l'environnement applicatif et de la fréquence des ondulations du courant continu. Le modèle proposé sur la Figure. 2.27 comprend deux paramètres significatifs qui sont la résistance série variable  $ESR(T, F_{cy})$  et la capacité variable qui est composée de  $C(T, F_{cy})$  et  $\lambda_v \cdot V$ . Le modèle analytique correspondant est présenté par l'équation (2.6), où  $V_0$  présente la valeur initiale de la tension de la cellule. Ce modèle décrit le comportement des supercondensateurs lors des opérations de charge et de décharge en prenant en compte les variations de la résistance et de la capacité. Le modèle proposé repose sur une amélioration du modèle proposé dans la section 2.3.1 qui prend en compte l'évolution des résistances et des capacités des supercondensateurs dues aux contraintes combinées électriques et thermiques.

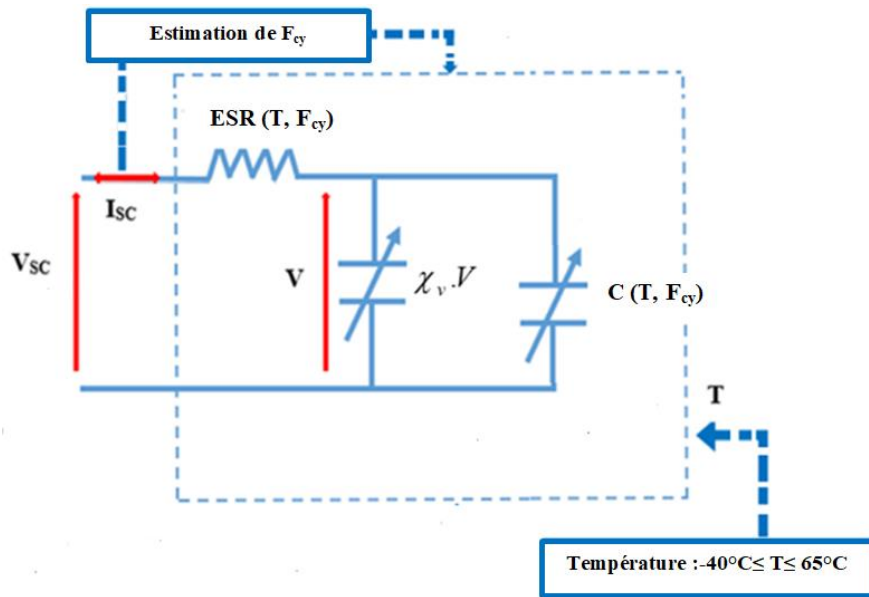


Figure. 2. 27: Modèle comportemental d'une cellule de supercondensateurs.

$$\begin{cases} C_{cell}(F_{cy}, T) = C(F_{cy}, T) + \chi_v \cdot V \\ V_{sc} = V_0 - \int_0^t \frac{I_{sc}}{C_{cell}(F_{cy}, T)} \cdot dt - ESR(F_{cy}, T) \cdot I_{sc} \end{cases} \quad (2.6)$$

La validation du modèle électrothermique de supercondensateurs est effectuée à travers les opérations de charge/décharge d'une cellule de supercondensateurs en utilisant un courant continu fluctuant de 1Hz avec des températures variables comprise entre  $-30\text{ }^\circ\text{C}$  et  $+30\text{ }^\circ\text{C}$ . La forme d'onde du courant continu est présentée sur la Figure. 2.28. Cette forme d'onde du courant continu utilisée pour la charge/décharge des SC a un taux d'ondulation d'environ 20% par rapport au courant moyen de  $\pm 10\text{ A}$ . La Figure. 2.29 montre la tension aux bornes de la cellule de supercondensateurs obtenue à partir des tests expérimentaux et de simulations. Le résultat de simulations est proche de celui de l'expérimentation avec une erreur inférieure à 1%. Par conséquent, le modèle proposé est peut-être qualifié de satisfaisant pour prédire le comportement des cellules de supercondensateurs pendant les opérations de charge/décharge avec un courant continu fluctuant de 1Hz et de températures variables entre  $-40\text{ }^\circ\text{C}$  et  $+65\text{ }^\circ\text{C}$ .

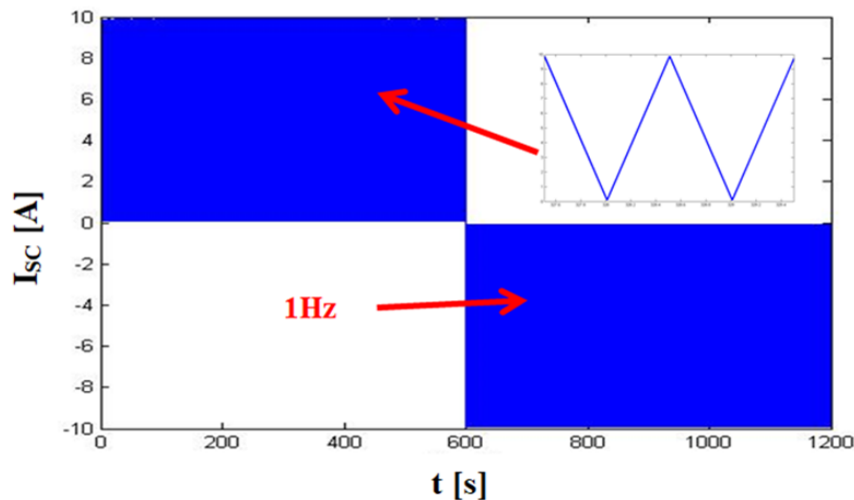


Figure. 2. 28: Profil de courant DC utilisé pour la validation du modèle de supercondensateur proposé.

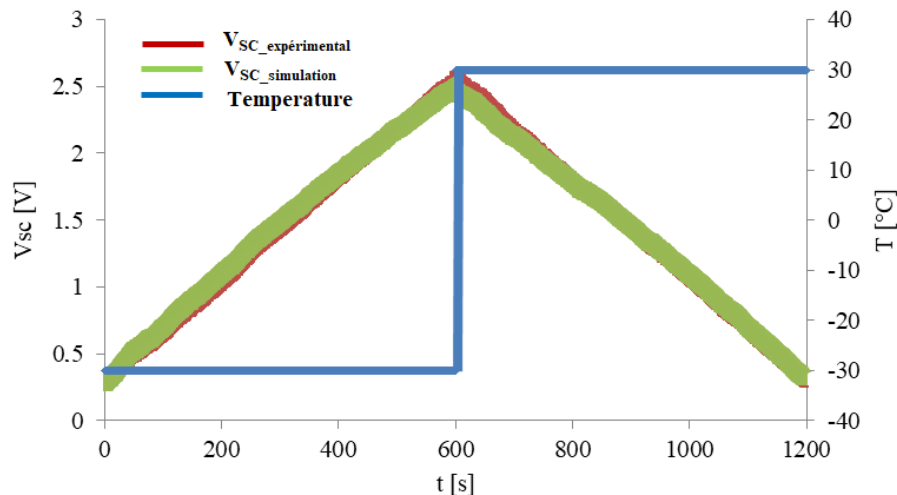


Figure. 2. 29: Tension mesurée sur une cellule de supercondensateur lors d'essais expérimentaux et de simulations.

## 2.8 Limites du modèle de SC issu de la caractérisation fréquentielle

L'objectif principal de la première partie de notre étude est de proposer un modèle comportemental de supercondensateur intégrable dans la stratégie de gestion d'énergie électrique. Dans notre cas, les mesures fréquentielles ont été réalisées à l'aide de notre banc d'essai pour un courant de 10A ; avec le soutien du booster de courant (24V/10A), car le courant du spectromètre sans le booster est de quelques milliampères. Par conséquent, la limite de la méthode fréquentielle est régie par une caractérisation avec de faibles signaux pouvant aboutir cependant à des modèles comportementaux de supercondensateurs qui ne peuvent pas être intégrés dans des applications où la sollicitation en puissance est importante. En d'autres termes, une limitation du modèle proposé dans ce chapitre concerne la méthode de caractérisation avec de faibles intensités de courant réalisées habituellement et qui ne peut pas être représentative du comportement de supercondensateurs pour les fortes intensités du courant. Il existe un écart assez important entre la réponse du modèle et sa mesure expérimentale, dans les études caractérisation de [RIZ 06]. Pour les courants forts, le modèle ne représente pas fidèlement le comportement des supercondensateurs. Il n'est représentatif que pour des courants de faibles amplitudes, [NAT 12]. C'est pour ces raisons que nous avons opté d'utiliser par la suite la méthode de caractérisation dans le domaine temporelle où le niveau de courant est proche de celui des applications réelles. De plus, le modèle proposé à partir de cette méthode temporelle pourrait être intégré dans la stratégie de gestion d'énergie à partir de la production éolienne et hydrolienne.

## 2.9 Conclusions

Dans ce chapitre nous avons présenté les supercondensateurs et leur modélisation comportementale en utilisant la spectroscopie d'impédance ; qui est une méthode de caractérisation fréquentielle. Une évaluation des impacts de la température, de la fréquence des ondulations du courant de cyclage, du taux des ondulations du courant continu et des impacts combinées de la température et de la fréquence sur les résistances et les capacités des supercondensateurs est présentée dans ce chapitre. Les résultats des tests des supercondensateurs à températures variables montrent que les résistances des supercondensateurs diminuent pour les températures négatives mais les capacités augmentent pour les mêmes températures. Contrairement aux résultats obtenus avec les températures

négatives, les résistances augmentent et les capacités diminuent entre 0 et 65 °C. Les résultats des tests des supercondensateurs obtenus à température ambiante avec un courant continu fluctuant montrent que les capacités des cellules de supercondensateurs diminuent et les résistances augmentent lorsque la fréquence des ondulations du courant continu augmente. Sur la base de ces résultats, nous pouvons conclure que la température et la fréquence des ondulations du courant continu sont des paramètres clés qui peuvent affecter le vieillissement des supercondensateurs. Par contre les résultats des essais montrent que le taux d'ondulation du courant continu présente des effets modérés sur la durée de vie des supercondensateurs avec la méthode fréquentielle. Mais, cela peut être dû aux intensités de courants limités imposé par l'équipement de tests (spectroscopie et booster) Lorsque les contraintes électriques sont combinées aux contraintes thermiques (fréquence d'ondulation du courant et température), la résistance moyenne du supercondensateur diminue et sa capacité moyenne augmente pour les températures négatives lorsque la fréquence des ondulations du courant continu augmente. Par contre lorsque les cellules sont soumises à des températures positives, la résistance moyenne augmente et la capacité moyenne diminue pour une fréquence variable du courant DC. Les expressions des valeurs moyennes des résistances et des capacités obtenues à partir d'algorithme d'interpolation appliqué aux données provenant des quatre cellules de supercondensateurs sont implémentées dans le modèle proposé pour faire de simulations du système. Les tensions obtenues aux bornes de la cellule de supercondensateur à partir du modèle est proche de celle mesurée sur la cellule de supercondensateur. La précision obtenue est satisfaisante avec une erreur inférieure à 1 %. Par conséquent, le modèle proposé peut-être qualifié de satisfaisant pour refléter le phénomène de vieillissement des supercondensateurs dû aux opérations de charge/décharge avec des courants continus fluctuants combinés à une température variable. Cependant, ce modèle présente des limites. En effet la méthode fréquentielle, étant limitée en courant (ici à 10A), ne permet pas de caractériser les supercondensateurs dans des conditions proches de celles des applications réelles. Ainsi, le modèle proposé dans ce chapitre n'est pas représentatif du comportement du supercondensateur pour des fortes intensités de courant. Une méthode de caractérisation tenant des conditions des applications réelles s'avère cependant nécessaire dans le but de proposer un modèle comportemental intégrable dans la stratégie de gestion d'énergie. Le chapitre suivant sera consacré à la caractérisation et à la modélisation des supercondensateurs en utilisant l'approche temporelle qui présente l'avantage d'être utilisée non seulement pour caractériser une cellule, mais aussi pour caractériser des modules ayant des niveaux de courant et de tension élevés.



## **Chapitre 3 : Caractérisation et Modélisation des supercondensateurs par la Méthode Temporelle**





### **3.1 Introduction**

L'augmentation du taux d'intégration des énergies renouvelables dans les réseaux électriques sans dégradation de la qualité de l'énergie électrique est un défi majeur. Le problème est dû à la croissance des sources d'énergie distribuées intégrant des sources d'énergie renouvelables intermittentes telles que l'énergie marémotrice, l'énergie éolienne et les systèmes photovoltaïques. Obtenir une bonne corrélation entre la production d'énergie distribuée et l'exigence de qualité d'énergie requise par les clients nécessitent l'utilisation des systèmes de stockage d'énergie. Les systèmes de stockage d'énergie par supercondensateurs (SSES) est une solution adaptée. L'utilisation du SSES pour atténuer l'énergie intermittente due aux sources d'énergie renouvelables peut accélérer le vieillissement du SSES, en particulier dans les conditions d'utilisation de température critique. Cette problématique est abordée dans le chapitre précédent pour proposer un modèle électrique adéquat du SSES dédié à la gestion adaptative de l'énergie. Cependant, nous avons vu que ce modèle est limité pour les applications à forte intensité de courant. En effet, la méthode de caractérisation fréquentielle dont est issue le modèle proposé dans le chapitre précédent est limitée en courant (intensité de courant maximale égale à 10A) et cela ne permet pas de caractériser les supercondensateurs dans des conditions proches des applications réelles. C'est pour cette raison que nous proposons dans ce chapitre la caractérisation et la modélisation des supercondensateurs en utilisant l'approche temporelle dans le but de proposer un modèle comportemental dédié à la gestion d'énergie multi-source. La première partie de ce chapitre est consacrée à la synthèse des différents modèles de supercondensateurs proposés dans la littérature et le choix du modèle de supercondensateurs pour l'application multi-source envisagée. La présentation de la plateforme de caractérisation des supercondensateurs et la méthode d'identification des paramètres électriques sont élaborées dans la seconde partie du chapitre. La charge et la décharge des cellules de supercondensateurs sont assurées par un convertisseur bidirectionnel BT2000 combiné à une chambre climatique AR-0220. L'évolution paramétrique des supercondensateurs en fonction du nombre de cycles, du taux d'ondulation du courant continu et de la température est aussi abordée dans la deuxième partie de ce chapitre ainsi que l'impact combiné de la température et du taux d'ondulation de courant continu. La dernière partie de ce chapitre est consacrée à la modélisation comportementale sous l'environnement MATLAB/Simulink, ainsi que la validation expérimentale du modèle proposé. Une évaluation de l'efficacité et des performances dynamiques du modèle proposé est élaborée dans la dernière partie du chapitre.

### **3.2 Modélisation des supercondensateurs par approche temporelle**

Comme nous l'avons précédemment vu, la modélisation des supercondensateurs permet de prévoir leur comportement dans différentes applications. La différence qui existe souvent entre les modèles proposés repose sur les méthodes de caractérisations basées souvent sur les réponses fréquentielles ou sur les réponses temporelles [BEL 18], [RAM 06], [NAT 12], [BRO 09]. Dans cette sous-section, nous nous intéressons aux modèles de type circuit qui reposent sur la caractérisation par approche temporelle, plus adaptés à l'usage de l'électricien et intéressants pour leur simplicité relative. Les différents phénomènes qui apparaissent au sein du composant sont identifiés et modélisés à l'aide des schémas électrique classique, et permet de représenter les mécanismes de stockage d'énergie des supercondensateurs. Il est nécessaire de définir d'une part la configuration du modèle et d'identifier les paramètres électriques de façon à ce que le modèle soit fiable compte tenu des hypothèses simplificatrices adoptées.

### 3.2.1 Modèle de base en circuit RC

Du point de vue électrique, le modèle de base d'un supercondensateur est caractérisé par l'association en série d'une résistance  $R$  et d'une capacité  $C$  (Figure. 3.1.a). L'avantage de ce modèle est la simplicité de mise en œuvre lors d'une implantation dans un système multi-source. Ce modèle prend en compte la phase de charge/décharge qui représente une énergie rapidement stockée ou déstockée. Il ne prend pas en compte la réponse en tension de la cellule après la phase de charge/décharge, ni le phénomène de propagation des charges qui apparaît sur la tension de supercondensateurs après les variations brutales du courant de charge ou de décharge. Ce modèle pourrait être représenté par la Figure. 3.1.b, lorsque la résistance  $R_p$  ( $R_p$  stimule les pertes d'énergie due à l'autodécharge de supercondensateur et est souvent désigné comme la résistance du courant de fuite) est prise en compte. En effet dans le cas de cycles de charge et de décharge rapides, la constante de temps liée à ces phénomènes lents, conduit à négliger la résistance  $R_p$  [RAM 13].

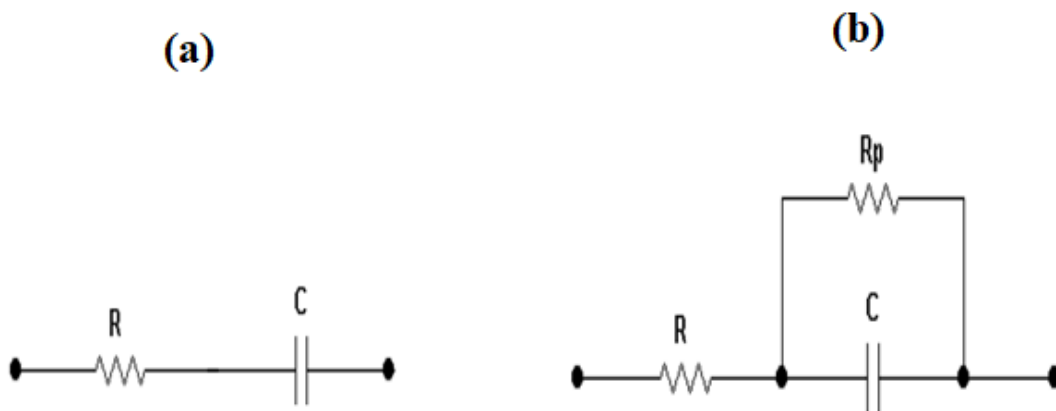


Figure. 3. 1: Modèle de base de supercondensateurs.

### 3.2.2 Modèle à deux branches

Le modèle à deux branches a été établi dans son principe par R. Bonert et L. Zubieta. Il repose sur la partition de l'énergie électrostatique des supercondensateurs [SAE 17] [BEL 18]. Il s'agit, en effet, de représenter le comportement du supercondensateur à l'aide de deux branches RC (Figure. 3.2). La première branche dite principale, traduit l'évolution de l'énergie pendant les phases de charge ou de décharge. La deuxième branche appelée branche lente vient en complément de la première et représente en principe le phénomène de redistribution des charges à la fin de chaque charge ou décharge du supercondensateur. La capacité de la branche principale varie linéairement en fonction de la tension à ces bornes. Toutefois, ce modèle à deux branches présente des limites sur des périodes de charges et de décharges très courts. Il est montré que la capacité du supercondensateur est fortement dépendante d'autres paramètres et notamment des phases transitoires comme le phénomène de redistribution des charges internes [ALC 14].

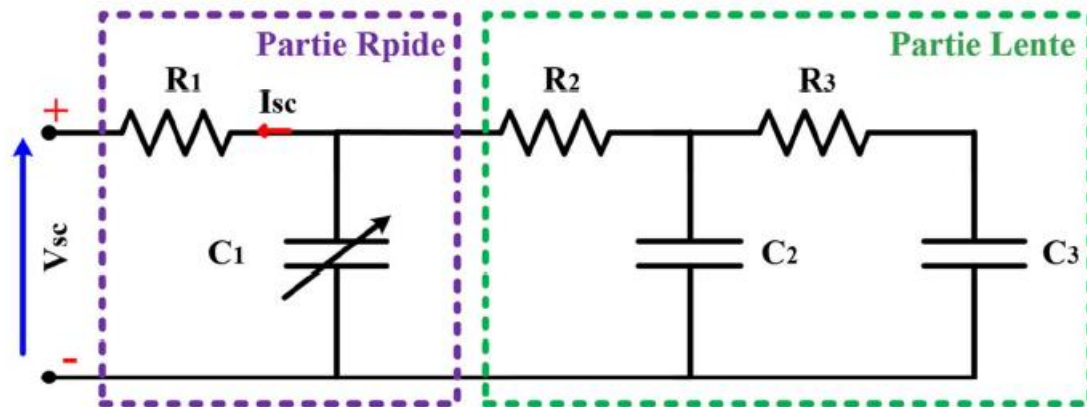


Figure. 3. 2: Modèle à deux branches de R. Bonert et L. Zubieta [BEL 18]

Le modèle de la figure 3.3 ainsi défini dans [ALC 14] et [BEL 18] a pour objectif d'affiner les limites du modèle à deux branches en remplaçant sa partie principale par le modèle de la ligne de transmission. Ce modèle amélioré prend en compte le comportement des supercondensateurs pour différentes plages de fréquence d'utilisation c'est-à-dire en décrivant la non-linéarité de la capacité de la double couche et la distribution spatiale de la capacité de stockage. La Figure. 3.3 illustre le modèle final composé d'une partie sous forme d'une ligne de transmission et une autre partie qui modélise la redistribution des charges.

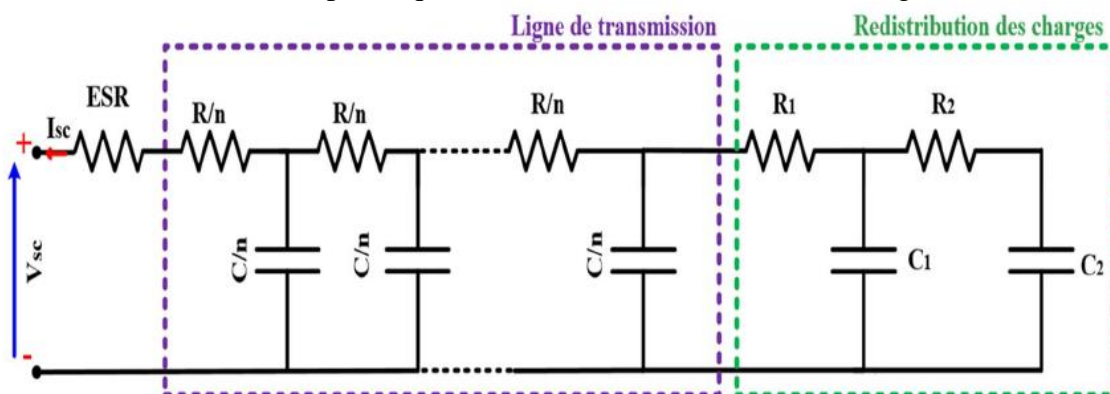


Figure. 3. 3: Modèle final [BEL 18]

### 3.2.3 Modèle de supercondensateurs retenu pour la caractérisation

Plusieurs études ont été consacrées pour affiner le modèle de base des supercondensateurs. La principale difficulté résulte, cependant, dans l'identification des paramètres variables issus de l'expérimentation et aussi leur implémentation dans les systèmes de simulation lorsqu'il faut établir un modèle global d'un pack de supercondensateurs dans le cadre des applications de gestion d'énergie. Autrement dit, plus le modèle de la cellule élémentaire est complexe, plus le modèle du pack de supercondensateurs devient difficile, voire impossible à mettre en équation. De plus, pour les applications de gestion d'énergie, seuls les modèles qui ne prennent en compte que la phase de charge/décharge sont considérés et qui représente aussi une énergie rapidement stockée/déstockée. C'est pour cette raison que nous n'avons pas cherché à établir un modèle sophistiqué qui tient compte de tous les phénomènes physiques des supercondensateurs [CAM 07]. Le modèle de supercondensateurs ainsi choisi pour l'identification expérimentale des paramètres est basé sur un circuit électrique avec une résistance interne  $ESR$  et une capacité non linéaire  $C$ . Il est illustré sur la Figure. 3.4. Ce modèle ne prend pas en compte le phénomène de redistribution de charges correspondant à la branche lente qui est caractérisée

par une phase de charge/ décharge lente. En d'autres termes, le modèle que nous avons choisi pour la caractérisation s'appuie sur le stockage électrostatique de l'énergie des supercondensateurs c'est-à-dire un stockage rapide de l'énergie. Pour les applications de gestion d'énergie électrique avec prise en compte des contraintes d'évolution paramétrique du pack de supercondensateurs, le choix d'un modèle à nombre de branches réduit nous permet de réduire la complexité d'identification expérimentale des paramètres et leur implémentation dans MATLAB/Simulink quand il s'agit d'établir le modèle électrique du pack de supercondensateurs.

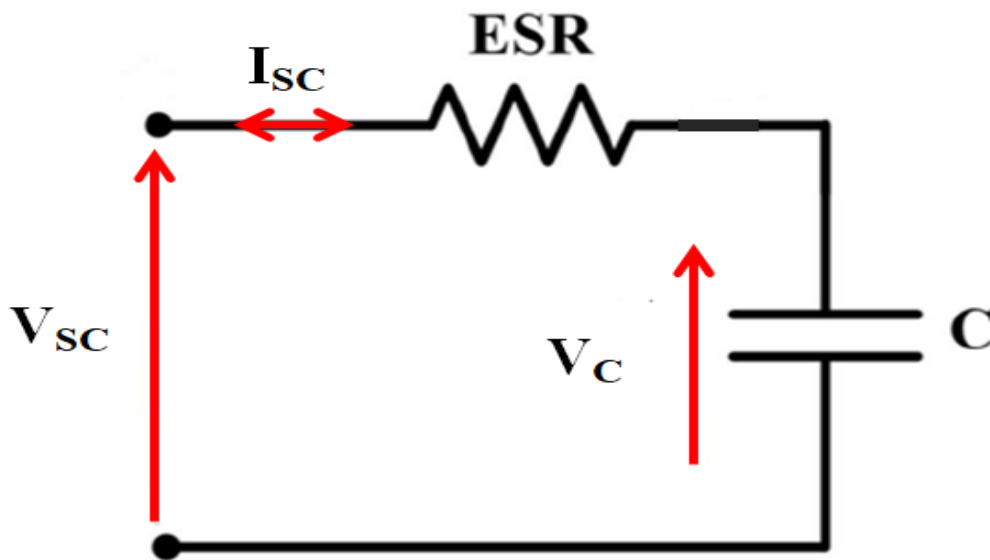


Figure. 3. 4: Modèle de supercondensateurs choisi pour la caractérisation.

### 3.3 Caractérisation des supercondensateurs par approche temporelle

Cette section présente une stratégie de caractérisation électrothermique des supercondensateurs par la méthode temporelle en utilisant des contraintes telles que le nombre de cycle, le taux d'ondulation du courant continu, de la température ainsi que les contraintes combinées (température, nombre cycles charge/ décharge et taux d'ondulation du courant continu). Cette approche est proposée pour montrer les effets de ces contraintes prise séparément ou combinées sur les résistances et capacités des cellules de supercondensateurs. L'objectif principal de cette section est de proposer des modèles mathématiques d'évolutions des paramètres internes des supercondensateurs avec une prise en compte des contraintes électrothermiques (combinaison du taux d'ondulation du courant continu, du nombre de cycles et de la température de l'environnement applicatif). Les équations des valeurs moyennes des résistances et des capacités proposées sont obtenues à partir de quatre cellules de supercondensateurs. Elles seront implémentées dans le modèle électrothermique proposé pour faire de simulations comportementales des supercondensateurs sous contraintes thermiques et électriques.

Dans la littérature plusieurs auteurs traitent l'influence de certaines contraintes dynamiques sur le comportement ou le vieillissement des supercondensateurs. Dans [AHM 19], les auteurs étudient le vieillissement des supercondensateurs dans les applications véhicule électrique/véhicule électrique hybride (VE/HEV). Les supercondensateurs sont caractérisés à température élevée allant jusqu' à 85 °C, à un cycle de charge /décharge constant et à charge variable afin de déterminer des modèles comportementaux de supercondensateurs en fonctionnement continu. Les paramètres de supercondensateurs telles que la résistance et la capacité sont exprimés en fonction des facteurs tels que la température,

le temps de vieillissement et la tension de polarisation afin de prédire un modèle de vieillissement basé sur des réactions chimiques [ASM 15]. Dans [YAN 18], la température et le nombre de cycles sont utilisés comme contraintes pour évaluer leur impact sur le comportement des supercondensateurs. La dépendance des paramètres (résistance et de capacité) du supercondensateur à la température est étudiée dans [ROD 17] et [KAI 13]. L'impact de la redistribution de charge et du courant de décharge sur la capacité de charge des supercondensateurs est analysé dans [HEN 18] pour optimiser les stratégies de charge et de décharge des supercondensateurs pour différentes applications.

### 3.3.1 Présentation du banc de tests

La plateforme expérimentale illustrée sur la Figure.3.5 se compose d'un cycleur de supercondensateur BT2000, d'une chambre climatique ARS0220 avec une plage de température de -75 à 180 °C, d'un ordinateur exécutant le logiciel MITS-Pro pour le contrôle des tests via une carte d'interface RS-232 standard. Le BT2000 est un convertisseur DC/DC bidirectionnel à 4 canaux de 1,25 kW chacun (25 V/50 A), pour un total de 5 kW. Dans le cas de cette étude, les canaux sont mis en parallèle deux à deux pour soumettre le supercondensateur à des profils dynamiques de courant continu d'amplitude significative ( $\leq 80A$ ) par rapport à la méthode fréquentielle vue au chapitre 2 sous une tension maximale de cellule qui ne dépasse pas 2,7V. Les canaux de BT2000 sont utilisés pour charger et décharger le supercondensateur. Le BT2000 dispose d'interfaces pour mesurer les tensions, les températures et les courants. Pour synchroniser l'action de la chambre climatique avec celle du BT2000 pendant la charge et la décharge du supercondensateur, l'ensemble du système est contrôlé par l'unité de pilotage MITS-Pro. C'est à partir du logiciel MITS-Pro que les formes d'onde du courant sont imposées. La mesure de la température est effectuée par le banc ARBINBT2000 à travers les 8 canaux de mesure de température avec une précision de  $\pm 0.1$  %. Les contraintes électriques et thermiques sont imposées à l'aide du banc BT2000 multi-canal associé à une chambre climatique. La température interne de la chambre climatique présente une précision de  $\pm 1$  °C par rapport à la référence fixée par l'opérateur. La méthode utilisée consiste à définir la température et la forme d'onde du courant continu dans l'environnement logiciel MITS-Pro de la plateforme expérimentale pour charger et décharger les cellules de supercondensateurs à travers les quatre canaux du banc BT2000. Les données mesurées (courant, tension, température et temps) sur les cellules de supercondensateurs sont sauvegardées dans l'ordinateur pendant les opérations en temps réel.

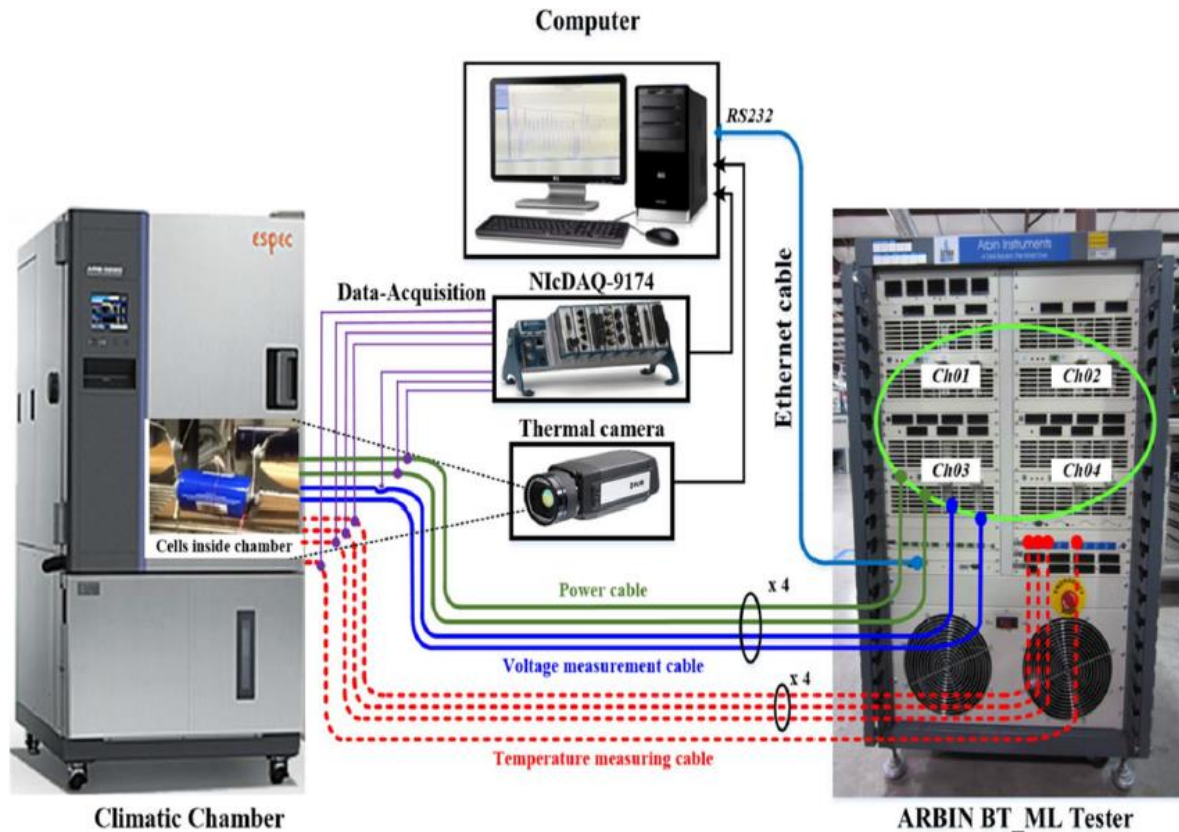


Figure. 3. 5: Plateforme de cyclage et de caractérisation des cellules de supercondensateurs.

### 3.3.2 Méthode d'identification des paramètres des supercondensateurs

L'identification des paramètres des cellules de supercondensateurs à partir des données issues des tests à courant continu nécessite des dispositifs de mesure de précision car les tensions et les impédances des cellules sont faibles. Pour obtenir une bonne précision de mesures de tensions et de courants, une bonne connectique des cellules avec des longueurs de câblage raisonnable est nécessaire. Pour minimiser les incertitudes dans l'identification des résistances et des capacités, les précautions suivantes sont prises :

- la longueur des câbles utilisés pour la mesure des tensions aux bornes des cellules de supercondensateurs est inférieure à 1 mètre avec les impédances d'entrée de  $10\text{ G}\Omega$  ;
- les tensions des cellules de supercondensateurs sont mesurées directement sur les bornes positives et négatives via des cartes électroniques adaptées aux applications de basse tension et fort courant avec une précision de  $\pm 0.1\%$ .

La Figure.3.6 illustre le principe de mesure des températures, de tensions et des courants des cellules de supercondensateurs.

La caractérisation des supercondensateurs à partir des données issues de mesures de courants et de tensions des cellules nécessite l'utilisation d'un dispositif de mesure très sensible. En effet, les supercondensateurs ont généralement une faible tension et une faible résistance. L'injection d'un courant calibré via le banc cycleur (Figure.3.7) permet de charger et décharger les cellules de supercondensateurs. La réponse en tension illustrée à la Figure.3.8 permet de calculer les paramètres du supercondensateur. L'équation (3.1) donne les expressions de la résistance série  $ESR$  et de la capacité  $C$ .

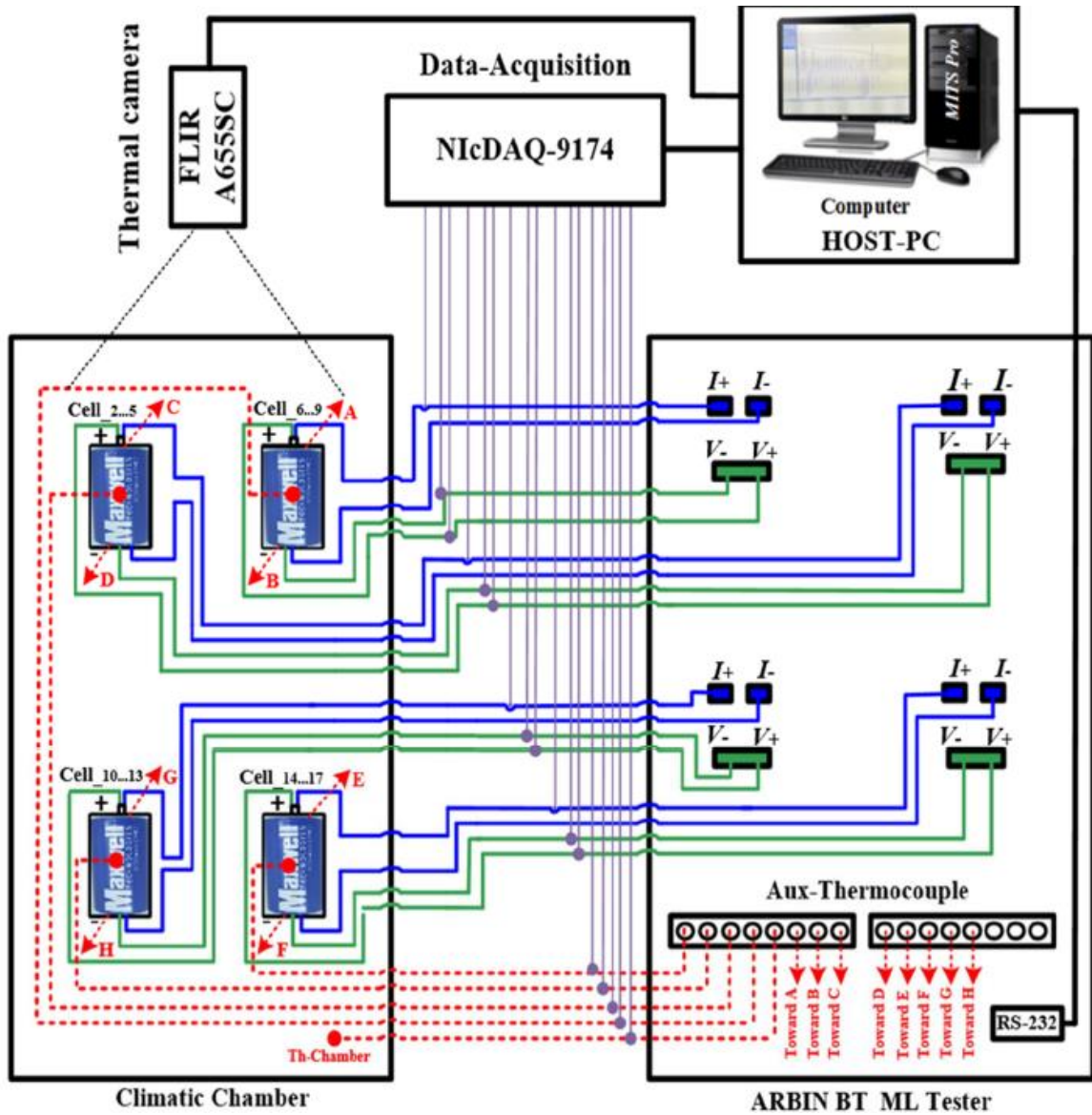


Figure. 3. 6: Principe de mesure des températures, tensions et courants des cellules de supercondensateurs.

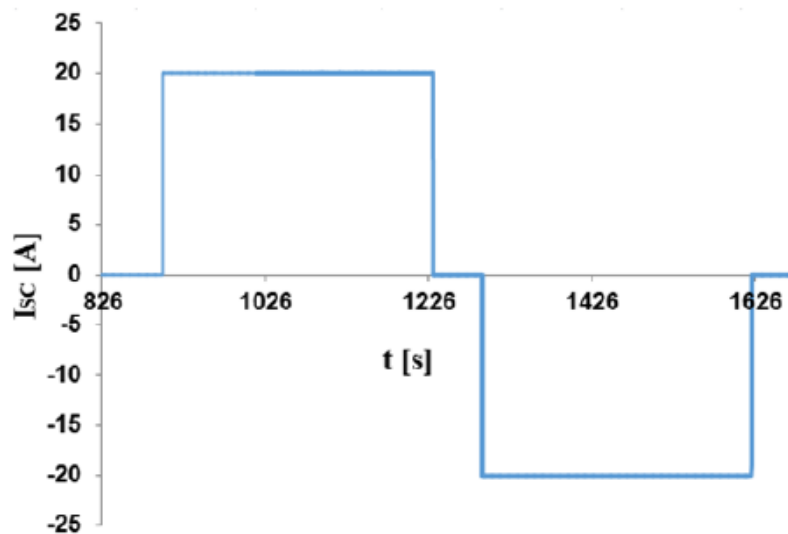


Figure. 3. 7: Profil de courant de charge et décharge d'une cellule de supercondensateur.



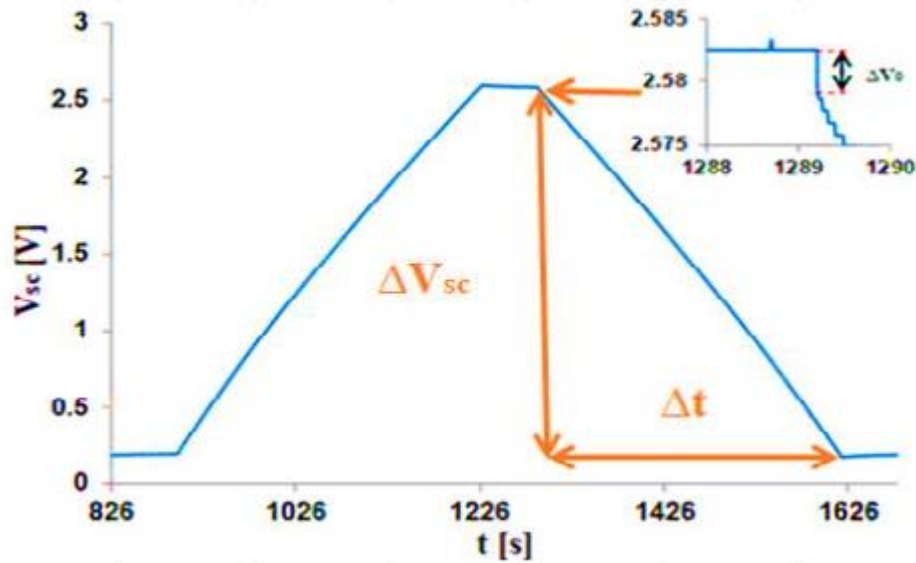


Figure. 3. 8: Réponse en tension d'une cellule de supercondensateur.

$$\left\{ \begin{array}{l} C = I_{SC} \cdot \frac{\Delta t}{\Delta V_{SC}} \\ ESR = \frac{\Delta V_0}{I_{SC}} \end{array} \right. \quad (3.1)$$

Le courant continu dynamique de la Figure.3.9 est appliqué pour le cyclage des cellules de SC. Dans ce profil, le taux d'ondulation du courant et le nombre de cycles sont fixés par l'opérateur. Nous avons opté pour une ondulation du courant triangulaire qui semble plus restrictive que les ondulations de courant continu rencontrées dans les applications éoliennes/hydrolienne pour lesquelles le modèle de supercondensateurs est dédié. Ce courant continu dynamique correspond à la composante haute fréquence dédiée à la compensation des fluctuations de puissance dans le bus continu.

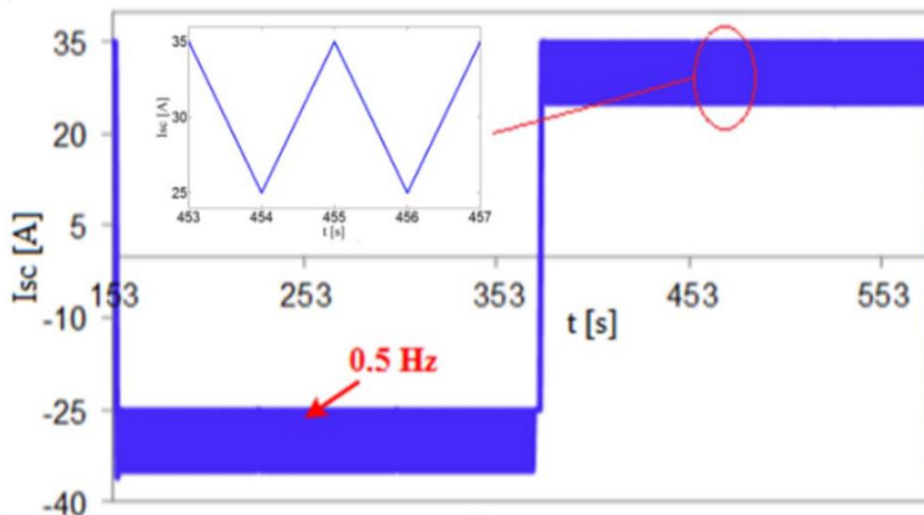


Figure. 3. 9: Forme d'onde du courant continu fluctuant avec une fréquence des ondulations du courant de 0.5Hz.

### 3.3.3 Evolution des paramètres des supercondensateurs

L'intérêt de cette étude est d'évaluer les évolutions des résistances et des capacités des supercondensateurs en fonction des contraintes électriques ou thermiques. Cette étude permettra d'établir des modèles de référence d'évolution des paramètres à température ambiante et à température variable avec une prise en compte de la dépendance soit en fonction d'une seule contrainte (comme la température, le taux d'ondulation du courant continu et le nombre cycle), soit en fonction des contraintes combinées comme la température associée au taux d'ondulation du courant continu et au nombre de cycles. Cela, facilite la compréhension et l'analyse des résultats qui seront obtenus avec des tests électrothermiques. Pour cette étude, les essais de cyclages sont effectués en utilisant le profil de courant de la Figure.3.9 et les essais de caractérisation sont réalisés avec le profil de courant présenté sur la Figure.3.7 avec des phases de repos entre les phases de charge et décharge. Quatre cellules de supercondensateurs Boostcap 3000F/ 2.7 V ont été testées dans les mêmes conditions pour chaque essai. Les cyclages sont effectués entre 2.6 V et 0.176 V pour chaque cellule de supercondensateurs. Les résistances et capacités des cellules de supercondensateurs sont identifiées à partir de la réponse en tension dont le principe est illustré sur la Figure.3.8 et l'équation (3.1).

#### 3.3.3.1 Variations des résistances et des capacités des supercondensateurs en fonction du nombre des cycles

La plateforme expérimentale présentée sur la Figure.3.5 permet de réaliser des essais de caractérisation et de cyclage des cellules de Boostcap 3000F/2.7V de supercondensateurs maintenus à 25°C dans l'enceinte climatique pendant les essais. Le cycleur BT2000 utilise la méthode temporelle de caractérisation. Pour évaluer l'impact du nombre de cycles sur les paramètres des SC, la démarche consiste à appliquer un courant continu non fluctuant d'amplitude constante (ici  $\pm 20A$  représenté sur la Figure.3.7) pour la charge et de décharge des cellules, et mesurer les réponses en tension des cellules comme illustré sur la Figure.3.8. Les phases de cyclage correspondant aux opérations de charge/décharge des cellules de supercondensateurs reposent sur une forme d'onde du courant continu fluctuante dont le principe est présenté sur la Figure 3.9. La procédure des tests consiste à caractériser quatre nouvelles cellules de supercondensateurs avant les opérations de cyclages, afin d'identifier les valeurs initiales des résistances/capacités des cellules ( $ESR_0$ ,  $C_0$ ). Le cyclage correspondant au processus de charge/décharge des quatre cellules de supercondensateurs est réalisé pour 2000 cycles après chaque étape de caractérisation jusqu'à 14000 cycles. Le diagramme illustratif des étapes d'estimation des résistances et des capacités des supercondensateurs est donné sur la Figure.3.10. Les Figures 3.11 et 3.12 montrent respectivement l'évolution de la résistance normalisée et de la capacité normalisée en fonction du nombre de cycles. Les évolutions des résistances et des capacités des supercondensateurs sont exprimées à partir des valeurs moyennes normalisées des résistances/capacités extraites sur les quatre cellules. La Figure.3.11 représente l'évolution de la résistance moyenne normalisée des quatre cellules de supercondensateurs en fonction du nombre des cycles de charge/décharge. Cette résistance moyenne normalisée varie peu entre 2000 et 6000 cycles et augmente rapidement en dehors de cet intervalle. A la fin des tests, la résistance moyenne normalisée a augmenté de 7% par rapport à leur valeur initiale. A 14000 cycles, la valeur moyenne normalisée des capacités des cellules diminue de 4 % par rapport à la valeur initiale, comme illustré sur la Figure.4.12. Cela signifie que le nombre de cycles de charge/décharge peut influencer les résistances et les capacités des cellules de supercondensateurs. En effet, un supercondensateur est dit vieillissant lorsque la résistance augmente de 100 % par rapport à sa valeur initiale et que la capacité diminue de 20 % par rapport à sa valeur initiale [XIA 14], [KRE 14], [RAF 07]. C'est ce qu'on appelle le critère de vieillissement. Ces critères peuvent être atteints sur le long

terme, c'est-à-dire des essais sur plusieurs mois, pour mettre en évidence l'impact du nombre de cycle sur les supercondensateurs. L'ordre de grandeur du nombre de cycles est confirmé par d'autres travaux [BEL 18], [MAX 09]. En d'autres termes, à partir de 8000 cycles, les résistances et les capacités des cellules de Boostcap/3000 F sont dans la zone linéaire ce qui permet d'extrapoler les données.

Le modèle de la résistance normalisée et de la capacité issu des données expérimentales est présenté par l'équation (3.2), où  $N_{cy}$  est le nombre de cycles de charge/décharge.

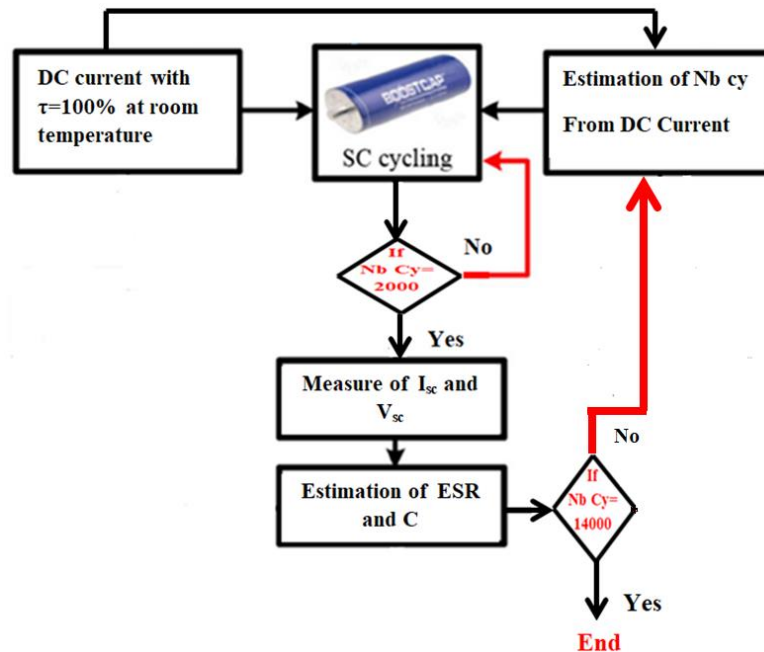


Figure. 3. 10: Processus de caractérisation des supercondensateurs en fonction du nombre de cycles de charge/ décharge à température ambiante.

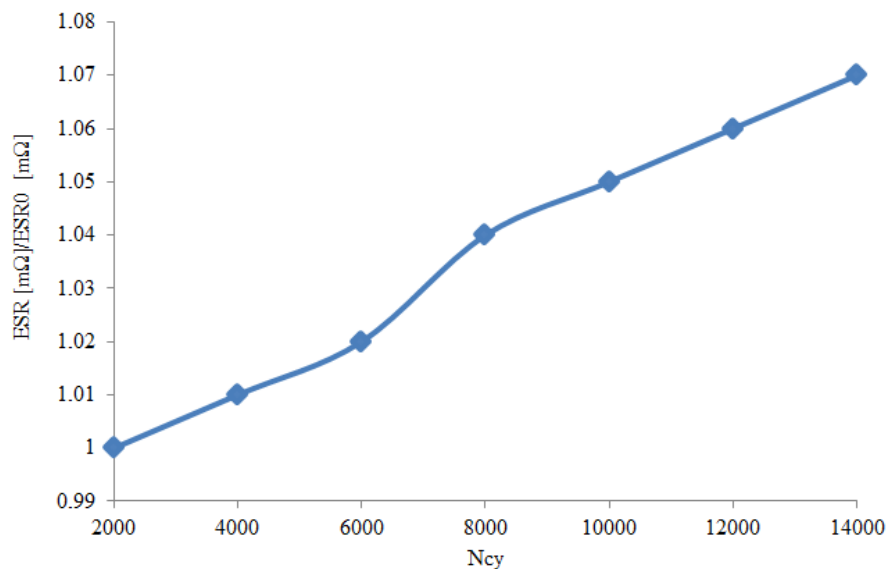


Figure. 3. 11: Evolution de la résistance moyenne normalisée des cellules de supercondensateurs en fonction du nombre de cycles.

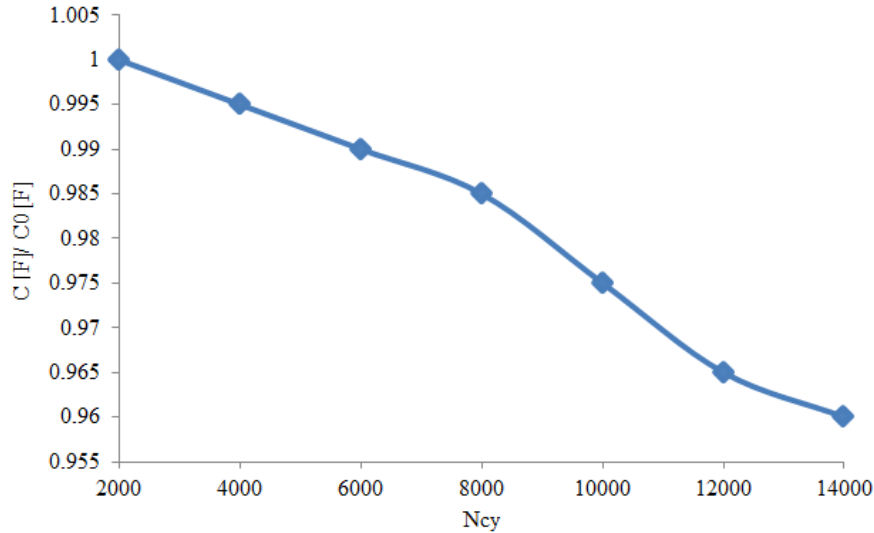


Figure. 3. 12: Evolution de la capacité moyenne normalisée des cellules de supercondensateurs en fonction du nombre de cycles.

$$\left\{ \begin{array}{l} K_{N_{cy}} = \frac{ESR}{ESR_0} = \alpha \cdot \exp(\lambda \cdot N_{cy}) \\ Q_{N_{cy}} = \frac{C}{C_0} = \beta \cdot \exp(-\mu \cdot N_{cy}) \\ \alpha = 0.9879; \lambda = 6 * 10^{-06}; \beta = 1.01; \mu = 5 * 10^{-06} \end{array} \right. \quad (3.2)$$

### 3.3.3.2 Variations des résistances et des capacités des supercondensateurs en fonction de la valeur moyenne du courant

Dans cette sous-section, nous proposons d'utiliser différentes amplitudes de courants dans la caractérisation des cellules Boostcap 3000F/2.7V maintenues à 25°C dans l'enceinte climatique pendant les essais, pour montrer l'impact du facteur d'échelle du courant sur les résistances et les capacités des supercondensateurs. La forme d'onde du courant de la Figure.3.7 est utilisée dans cette sous-section pour caractériser les cellules de supercondensateurs en utilisant successivement les amplitudes suivantes : 10A, 20A, 30A, 40A, 50A, 60A, 70A et 80A. La procédure de test consiste à appliquer une amplitude de courant et de mesurer l'évolution de la réponse en tension, comme illustrée sur la Figure.3.13. Pour tous les tests avec des courants de 10A à 80A, les résistances des cellules sont comprises entre 0,425mΩ et 0,43mΩ comme illustré sur la Figure. 3.14. Pour toutes les cellules, la résistance peut être considérée comme quasi-constante car les variations de la résistance ESR par rapport à sa valeur initiale ne dépassent pas 1%. La Figure.3.15 montre que les variations de la capacité sont faibles (de 2635F à 2605F) par rapport à la valeur initiale, c'est-à-dire qu'elle ne dépasse pas 1% pour toutes les cellules. Ainsi, la capacité peut également être considérée comme quasi-constante. Sur la base des Figure.3.14 et Figure.3.15, cette sous-section peut être conclue comme suit : l'amplitude du courant n'a pas d'impact significatif sur la résistance et sur la capacité d'une cellule de supercondensateurs. Par conséquent, le choix de caractériser les quatre cellules de supercondensateurs à ±20A dans la sous-section précédente est justifié.

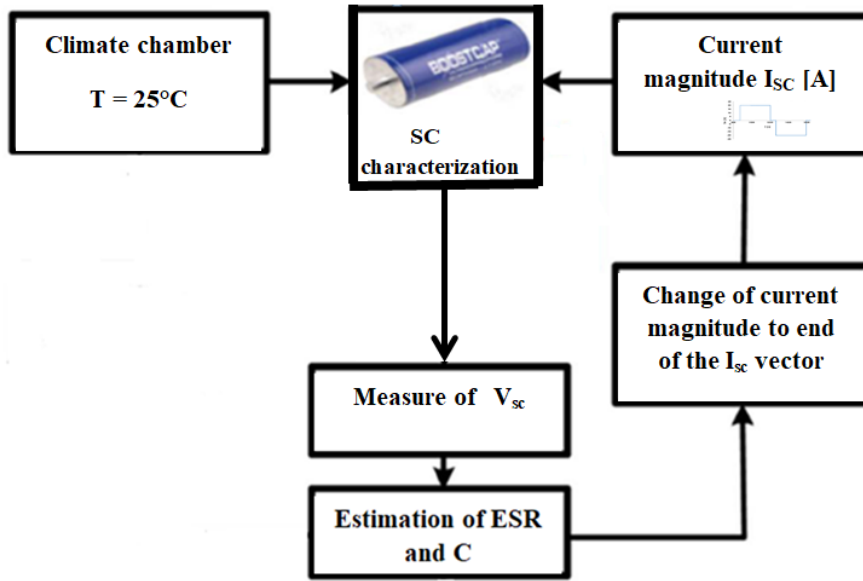


Figure. 3. 13: Processus de caractérisation des cellules de supercondensateurs en fonction de l'amplitude du courant.

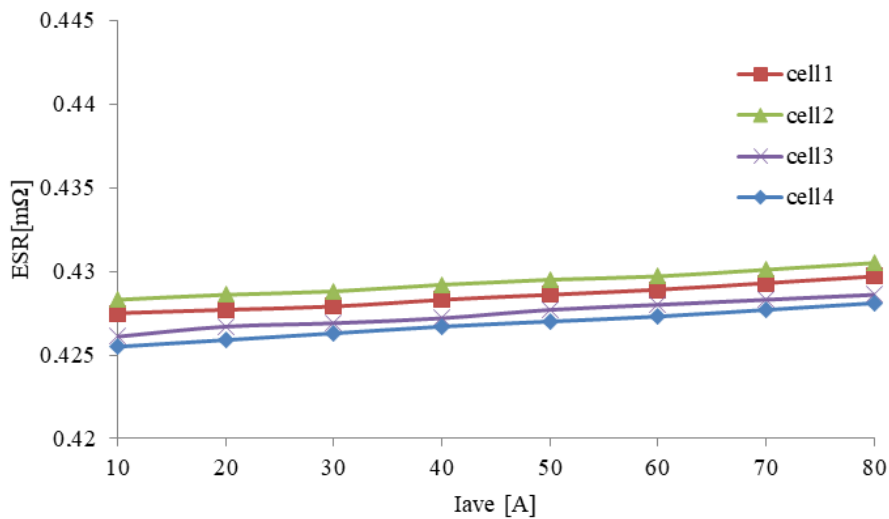


Figure. 3. 14: Evolution des résistances des supercondensateurs en fonction l'amplitude du courant DC.

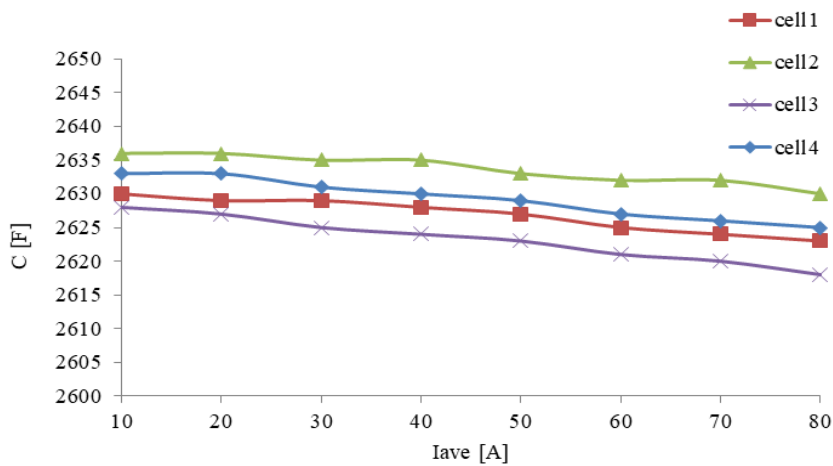


Figure. 3. 15: Evolution des capacités des supercondensateurs en fonction de l'amplitude du courant DC.

### 3.3.3.3 Variations des résistances et des capacités des cellules de supercondensateurs en fonction du taux d'ondulation du courant continu

L'objectif de cette étude est d'évaluer les évolutions des résistances et des capacités des cellules de supercondensateur en fonction du taux d'ondulation du courant ( $\tau$ ). La forme d'onde du courant continu fluctuant présentée sur la Figure.3.8 est utilisée pour les opérations de charge/décharge des cellules de supercondensateurs pour différentes valeurs de taux d'ondulation de courant (20%, 40%, 60%, 80% et 100%). Les opérations de caractérisation sont effectuées en utilisant la forme du courant continu de la Figure.3.7 d'amplitude  $\pm 20A$ . Les tests sont effectués à l'aide de quatre nouvelles cellules de supercondensateurs identiques Boostcap 3000F/2.7V à 25°C. La procédure de tests de la Figure 2.15 (chapitre.2) est utilisée pour les opérations de cyclage et de caractérisation des cellules de supercondensateurs. Les résistances et les capacités des supercondensateurs sont estimées à partir de la réponse en tension en utilisant l'équation (3.1). Les valeurs moyennes des résistances/capacités sont calculées à partir des données extraites sur les quatre cellules testées dans les mêmes conditions. L'évolution de la valeur moyenne des résistances des cellules de supercondensateurs en fonction du taux d'ondulation du courant DC est présenté sur la Figure. 3.16. Pour tous les tests avec les taux d'ondulation de courant qui varient de 20% à 100%, la valeur moyenne des résistances des cellules de supercondensateur a augmenté de 0.0287m $\Omega$  correspondant à une augmentation de 8.33 % par rapport à leur valeur initiale. La Figure.3.17 montre que la capacité moyenne des cellules de supercondensateurs diminue de 147 F, lorsque le taux d'ondulation du courant passe de 20% à 100%, ce qui correspond à une diminution de 5.6 % à partir de sa valeur initiale. Par conséquent, le taux d'ondulation du courant continu a un impact sur le vieillissement des supercondensateurs. Nous pouvons en déduire le taux d'ondulation du courant DC peut influencer les paramètres de supercondensateurs.

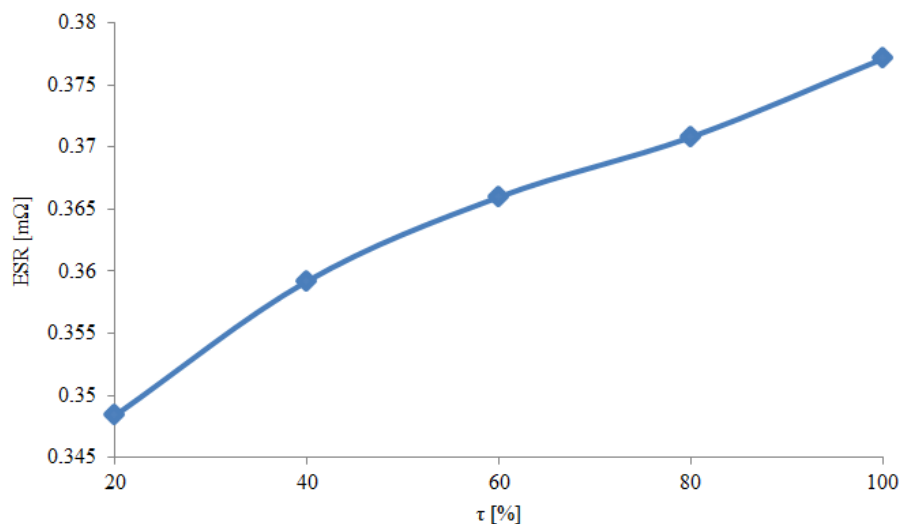


Figure. 3. 16: Evolution de la résistance moyenne des cellules de supercondensateur en fonction du taux d'ondulation du courant DC.

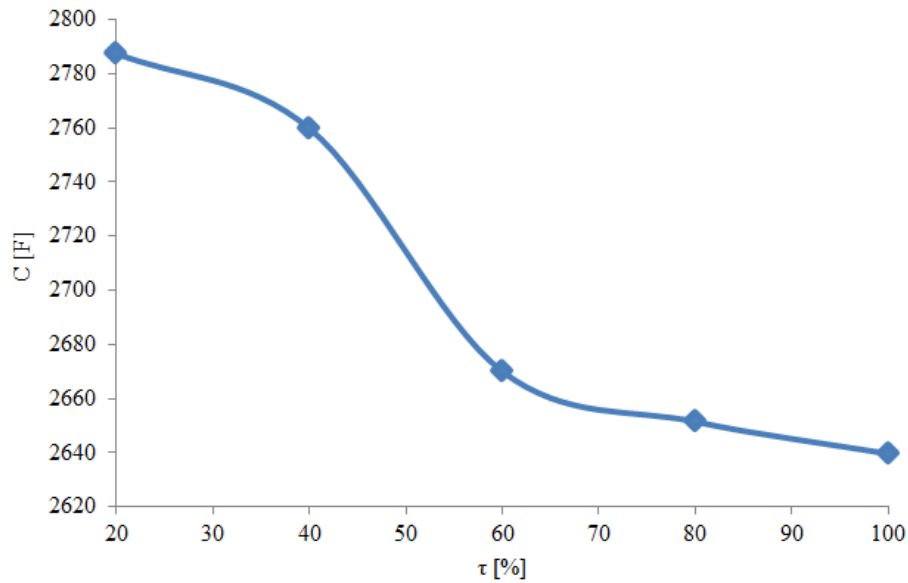


Figure. 3. 17: Evolution de la capacité moyenne des cellules de supercondensateur en fonction du taux d'ondulation du courant.

### 3.3.3.4 Impact de la température sur les résistances et capacités des cellules de supercondensateurs

Cette étude est réalisée pour évaluer l'impact de la température sur les résistances et les capacités des cellules de supercondensateurs. Pour cette étude, les cellules de supercondensateurs sont confinées dans une enceinte climatique contrôlée avec une plage de températures allant de  $-60^{\circ}\text{C}$  à  $+180^{\circ}\text{C}$ . Cette enceinte climatique permet de faire varier la température lors des essais. Pour chaque essai, les cellules sont placées dans l'enceinte climatique le temps nécessaire à la stabilisation de la température intérieure avant de démarrer les essais de cyclage électrique. Les tests de cyclage sont effectués en utilisant un profil de courant triangulaire similaire à celui de la Figure.3.8, avec une fréquence de 0.5 Hz et un taux d'ondulation du courant de 100 % par rapport à une valeur moyenne de  $\pm 30$  A. Les tests sont effectués pour 2500 cycles de charge/décharge, soit 250 cycles pour chaque température. Le même processus est répété pour les températures suivantes :  $-40^{\circ}\text{C}$ ,  $-30^{\circ}\text{C}$ ,  $-10^{\circ}\text{C}$ ,  $-5^{\circ}\text{C}$ ,  $10^{\circ}\text{C}$ ,  $20^{\circ}\text{C}$ ,  $30^{\circ}\text{C}$ ,  $45^{\circ}\text{C}$ ,  $55^{\circ}\text{C}$  et  $65^{\circ}\text{C}$ . La Figure.3.18 illustre le résumé du protocole des tests expérimentaux basé sur l'utilisation de la température. Le processus de caractérisation des cellules de supercondensateurs consiste à tester quatre cellules en appliquant le profil de courant continu de la Figure.3.7 pour mesurer la réponse en tension à partir de laquelle sont estimées les résistances et les capacités des supercondensateurs. Les valeurs moyennes des résistances/capacités sont calculées à partir des données extraites sur les quatre cellules soumises aux mêmes conditions de tests.

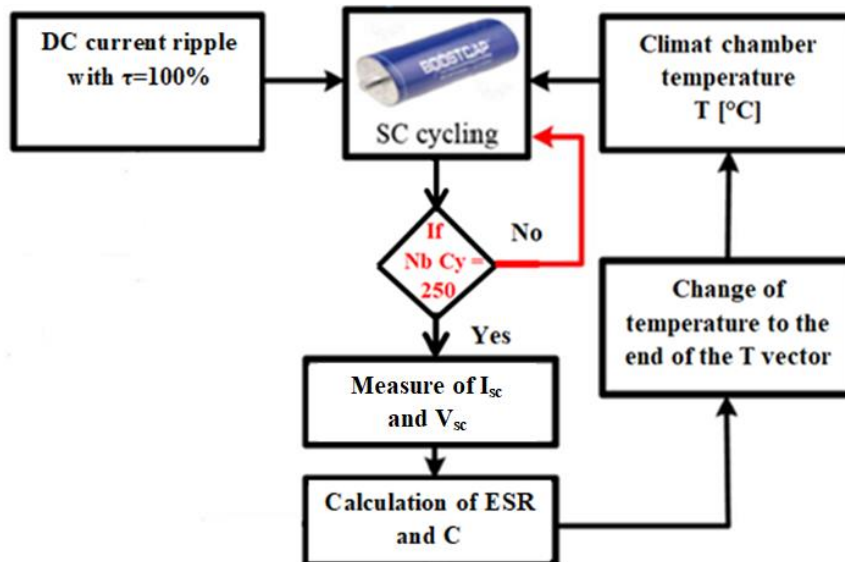


Figure. 3. 18: Processus de caractérisation des supercondensateurs en utilisant un taux d'ondulation de courant et une fréquence constante du courant de cyclage pour plusieurs températures.

Les Figure.3.19 et Figure.3.20 illustrent les variations de la résistance et de la capacité moyenne des cellules de supercondensateurs en fonction de la température d'usage. Ces résultats montrent que la résistance moyenne  $ESR$  diminue lorsque la température est comprise entre  $-40^{\circ}\text{C}$  et  $0^{\circ}\text{C}$ , et croît de manière exponentielle pour les températures positives entre  $0^{\circ}\text{C}$  et  $65^{\circ}\text{C}$ . Le phénomène inverse est observé pour la capacité moyenne des supercondensateurs représentés sur la Figure.3.20, où elle augmente entre  $-40^{\circ}\text{C}$  et  $-5^{\circ}\text{C}$ , et elle diminue entre  $-5^{\circ}\text{C}$  et  $65^{\circ}\text{C}$ . Pour les basses températures, la résistance du supercondensateur diminue et sa capacité augmente [KAI 13], [CIP 15], [HAM 11]. Par contre, pour les hautes températures sa résistance augmente et sa capacité diminue [HAM 11],[HAR 10], [CHA 11], [HAM 16]. A la fin des tests avec la température, la résistance série  $ESR$  a augmenté d'environ  $0.138\text{ m}\Omega$  correspondant à une augmentation de 34% par rapport à sa valeur minimale ( $0.28\text{ m}\Omega$ ). La capacité a diminué d'environ  $403\text{F}$  correspondant à une diminution de 13% par rapport à sa valeur maximale. Ces courbes sont de forme parabolique avec une résistance minimale  $ESR_{min}$  à  $0^{\circ}\text{C}$  et une capacité maximale  $C_{max}$  à  $-5^{\circ}\text{C}$ . Par conséquent, la température a une influence significative sur le vieillissement des supercondensateurs. Ces résultats montrent qu'un supercondensateur présente un comportement différent en fonction des températures positives et négatives. Ce qui confirme les résultats obtenus à la section 2.6.1 du chapitre 2, où les cellules de supercondensateurs sont caractérisées en utilisant la méthode fréquentielle. Nous pouvons en déduire que la température influe sur le vieillissement des supercondensateurs quelle que soit la méthode de caractérisation utilisée.



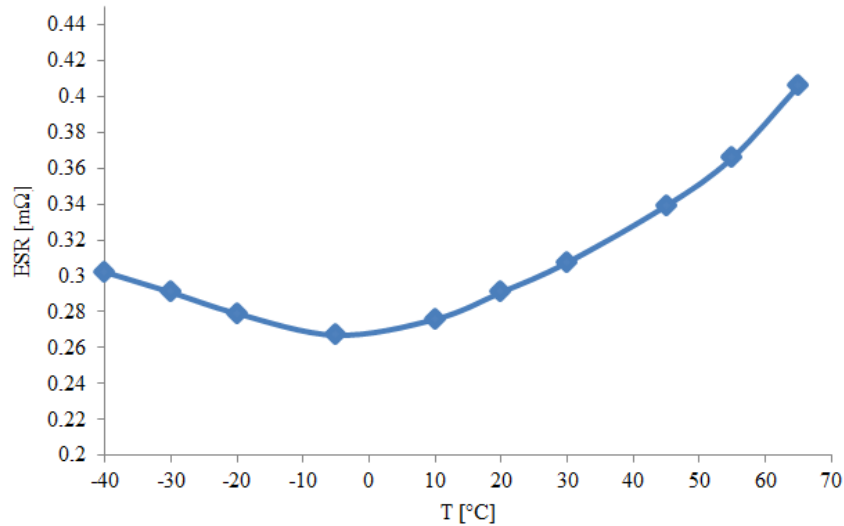


Figure. 3. 19: Impact de la température sur la résistance moyenne des supercondensateurs.

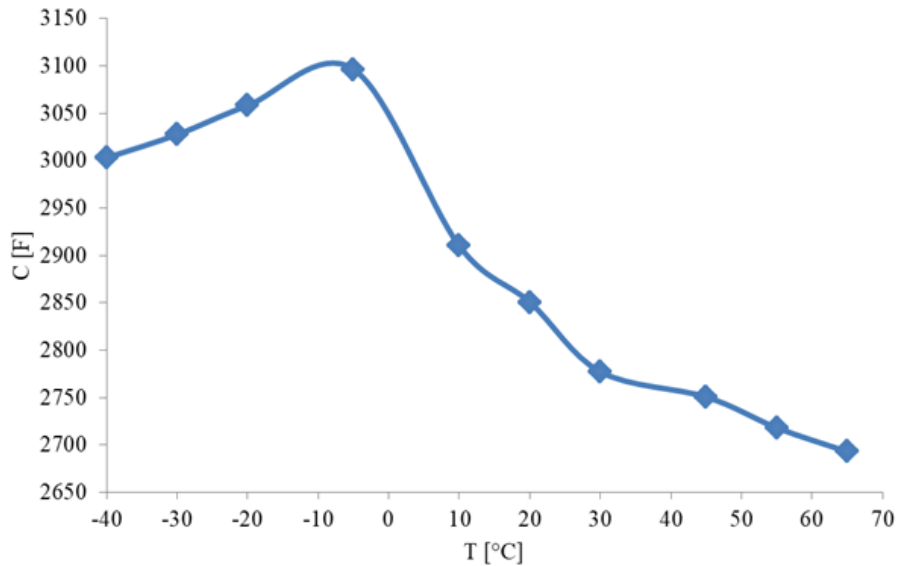


Figure. 3. 20: Impact de la température sur la capacité moyenne des supercondensateurs.

Par ailleurs, sur la base des résultats issus des essais expérimentaux, on peut observer que le temps de charge/décharge des supercondensateurs peut être affecté par la température de fonctionnement des cellules de supercondensateurs, comme illustré sur la Figure.3.21 et la Figure.3.22. Les supercondensateurs ayant des comportements différents pour les températures positives et négatives, nous avons deux figures qui illustrent respectivement l'impact des températures négatives (Figure. 3.21) et positives (Figure. 3.22) sur le temps de charge/ décharge des supercondensateurs. Entre  $-40^{\circ}\text{C}$  et  $-5^{\circ}\text{C}$ , la durée de charge/décharge des supercondensateurs diminue, comme indiqué sur la Figure.3.21. En effet, lorsque les cellules de supercondensateurs sont maintenues à des températures négatives, les opérations de charge/décharge deviennent plus rapides. Cela s'explique par une augmentation de la résistance série équivalente de la cellule de supercondensateur et une diminution de sa capacité. Par contre plus la température augmente, plus le temps de charge/ décharge des supercondensateurs augmente, comme illustré sur la Figure. 3.22. Cette augmentation de la durée de charge/ décharge est due à une diminution de la résistance *ESR* du supercondensateur et une augmentation de sa capacité. Nous pouvons déduire de ce qui précède que plus les temps de charge et décharge des cellules des supercondensateurs sont

significatifs plus le nombre de cycles, comptés pendant une durée du test déterminée est faible et inversement.

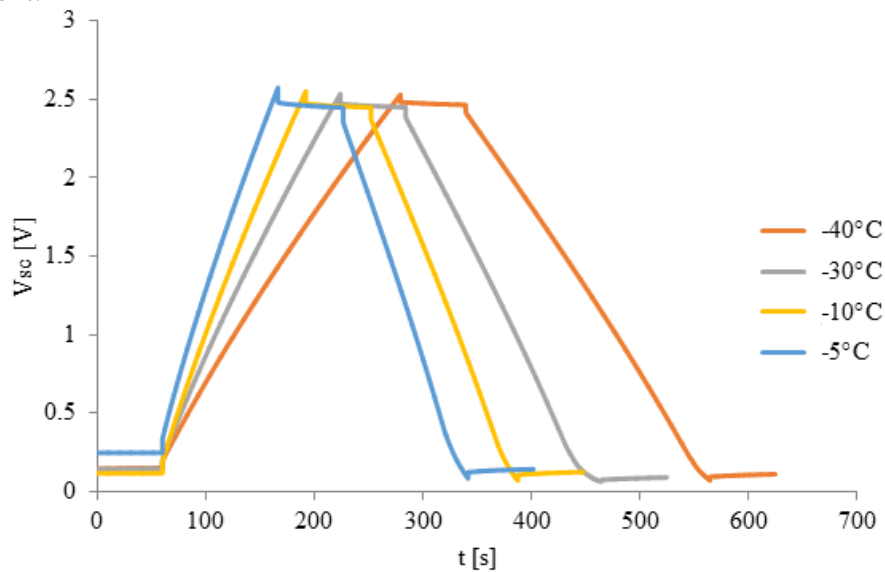


Figure. 3. 21: Impact des températures négatives sur la durée de charge/ décharge des supercondensateurs.

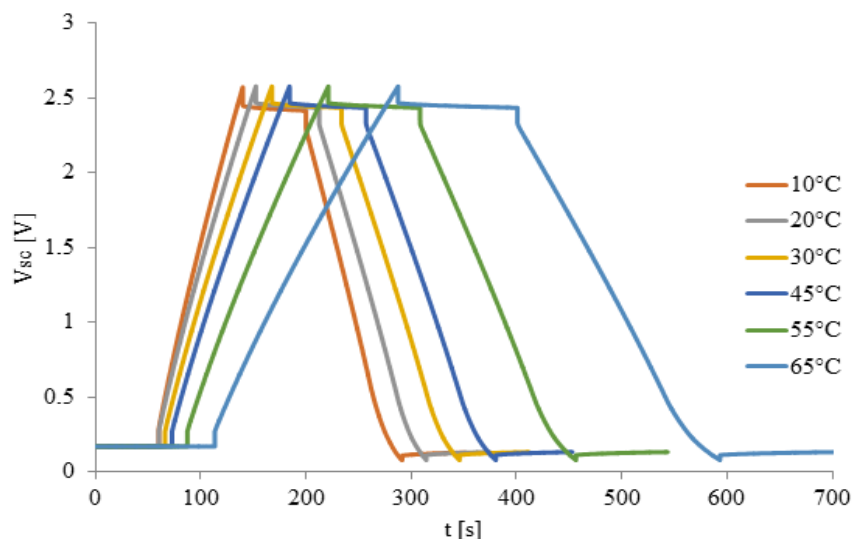


Figure. 3. 22: Impact des températures positives sur la durée de charge/décharge des supercondensateurs.

### 3.3.3.5 Impact de la température et du taux d'ondulation du courant sur les résistances et capacités des supercondensateurs

Dans cette sous-section nous présentons une approche électrothermique pour la caractérisation des supercondensateurs en utilisant des contraintes combinées de la température et du taux d'ondulation du courant continu. Les tests de caractérisation des supercondensateurs sont effectués à l'aide de quatre cellules de supercondensateurs Boostcap 3000F/2.7V pour les températures positives et de quatre nouvelles cellules pour les températures négatives. Les conditions de tests sont identiques en termes de la forme d'onde du courant continu et des limites des tensions des cellules de supercondensateurs (0.17 à 2.6 V). Les températures utilisées pour la caractérisation des supercondensateurs sont : -40°C, -30°C, -10°C, -5°C, 10°C, 20°C, 30°C, 45°C, 55°C et 65°C. Les taux d'ondulation de courant ( $\tau$ ) utilisés sont: 20%, 40 %, 60%, 80% et 100%. Des tests complets sont effectués pour 5000 cycles de charge/décharge avec différentes températures et différentes valeurs de  $\tau$ , soient 500

cycles pour chaque température. La méthode d'identification des résistances et des capacités des cellules de supercondensateurs est la même que celle présentée dans la section 3.3.2. Les valeurs moyennes des résistances et des capacités sont calculées à partir des données extraites sur les quatre cellules testées dans les mêmes conditions. Les valeurs moyennes des résistances des supercondensateurs et celles des capacités sont respectivement données dans le Tableau.3.1 et Tableau.3.2. Ces valeurs moyennes sont implémentées dans l'algorithme d'interpolation développé sous Matlab pour obtenir l'évolution des résistances et des capacités des supercondensateurs en fonction de la température et du taux d'ondulation du courant DC. La Figure. 3.23 présente l'organigramme de calcul des résistances et des capacités des supercondensateurs. Les résultats expérimentaux de la valeur moyenne des 8 cellules, en utilisant des températures positives et négatives et  $\tau$  sont présentés sur les Figure. 3.24 à 3.27.

Tableau. 3. 1: Résultats expérimentaux des résistances moyennes ESR [m $\Omega$ ] en fonction de la température et du taux d'ondulation du courant DC.

T [°C]	-40	-30	-10	-5	10	20	30	45	55	65
$\tau$ [%]										
20	0.302	0.290	0.279	0.267	0.275	0.290	0.307	0.339	0.365	0.405
40	0.301	0.287	0.274	0.265	0.277	0.292	0.321	0.345	0.380	0.412
60	0.300	0.286	0.272	0.261	0.279	0.296	0.323	0.349	0.388	0.415
80	0.297	0.283	0.268	0.260	0.281	0.298	0.330	0.355	0.392	0.420
100	0.293	0.279	0.267	0.259	0.285	0.305	0.335	0.358	0.392	0.427

Tableau. 3. 2: Résultats expérimentaux des capacités moyennes C [F] en fonction de la température et du taux d'ondulation du courant DC.

T [°C]	-40	-30	-10	-5	10	20	30	45	55	65
$\tau$ [%]										
20	3003	3027	3058	3096	2810	2797	2777	2750	2718	2692
40	3005	3035	3065	3103	2807	2794	2773	2739	2716	2685
60	3008	3038	3079	3117	2805	2790	2765	2730	2710	2669
80	3015	3042	3082	3120	2802	2787	2760	2727	2706	2648
100	3023	3051	3088	3127	2800	2779	2753	2723	2699	2630

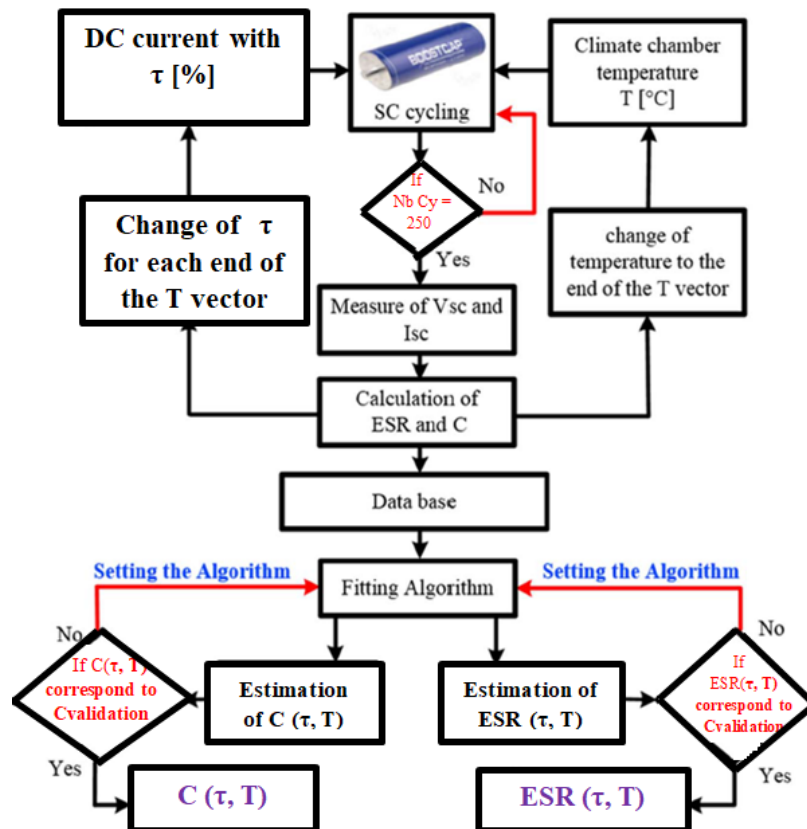


Figure. 3. 23: Protocole de tests : Organigramme de calcul des résistances et des capacités des supercondensateurs.

Les Figure.3.24 et Figure.3.25 illustrent respectivement l'évolution de la résistance *ESR* et de la capacité *C* en fonction de  $\tau$  et des températures négatives. La Figure 3.24 montre un comportement non linéaire de l'*ESR* en fonction de la température négative et du taux d'ondulation du courant. La résistance diminue d'environ  $0.0421\text{m}\Omega$  entre  $-40^\circ\text{C}$  à 20% du taux d'ondulation du courant et  $-5^\circ\text{C}$  à 100%, soit 14% par rapport à sa valeur initiale. En d'autres termes, la résistance de SC diminue si la température d'utilisation est négative et  $\tau$  augmente. Sur la base de la Figure. 3.25, entre  $-40^\circ\text{C}$  à 20% et  $-5^\circ\text{C}$  à 100% des ondulations de courant, la capacité moyenne des quatre cellules augmente de l'ordre de 124F. Cette variation correspond à une augmentation de 4% par rapport à sa valeur initiale. Ce résultat permet de conclure : la capacité de la cellule de supercondensateur augmente si la température d'utilisation est négative et  $\tau$  augmente. En d'autres termes, la combinaison de  $\tau$  et des températures négatives affecte la résistance et la capacité du supercondensateur. Lorsque la cellule de supercondensateur est maintenue à des températures négatives, elle a tendance à régénérer sa capacité et à diminuer sa résistance *ESR*.

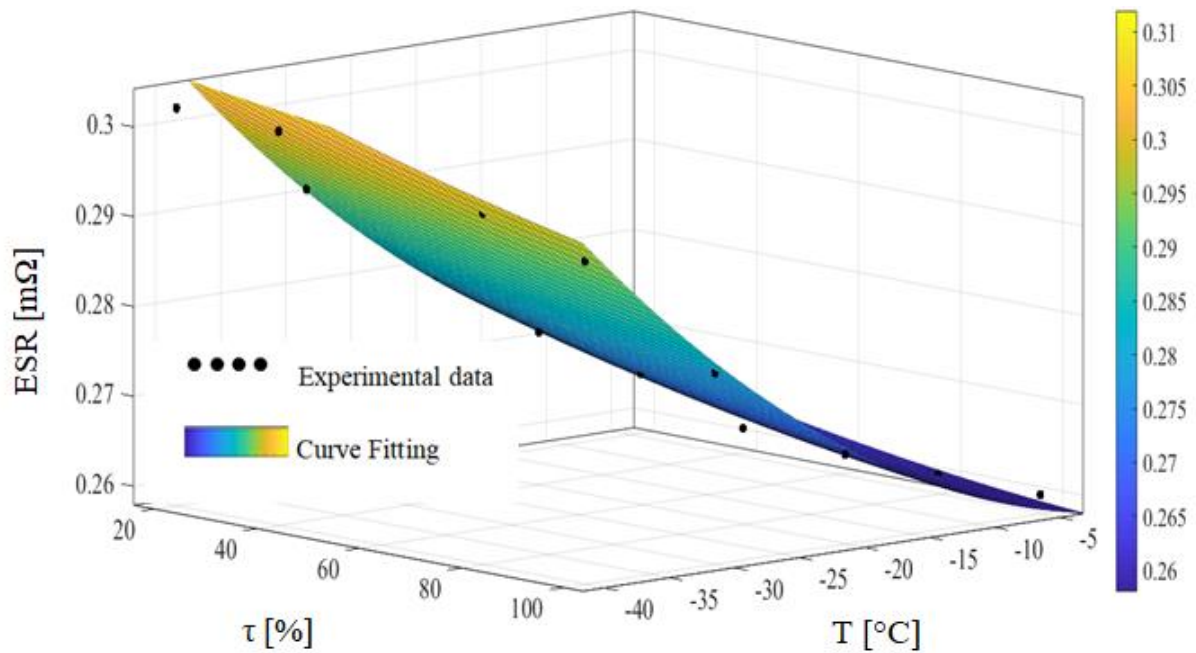


Figure. 3. 24: Résistance moyenne des supercondensateurs en fonction de la température négative et du taux d'ondulation de courant.

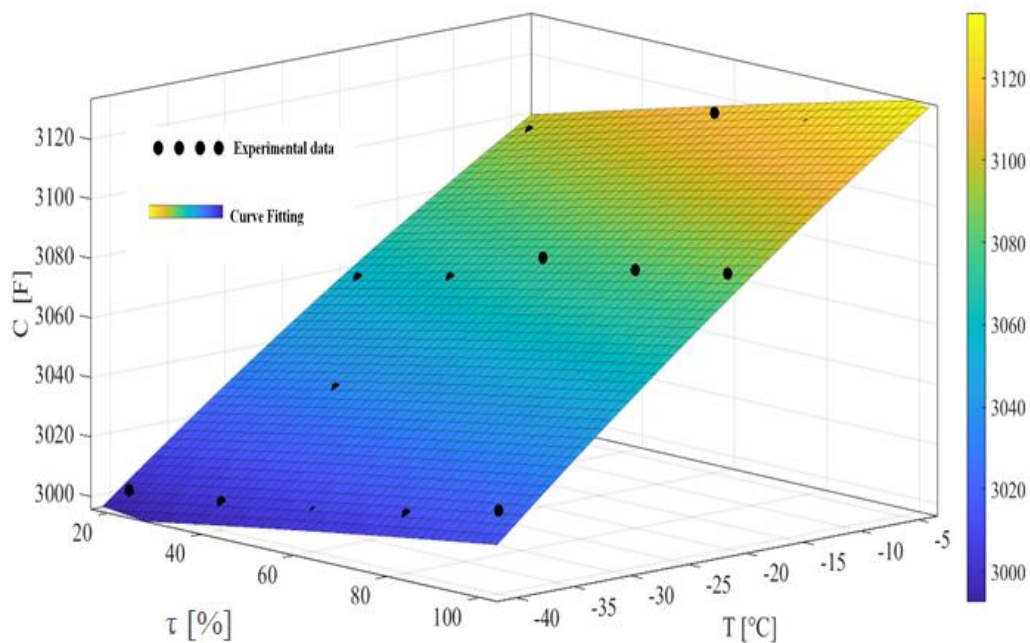


Figure. 3. 25: Capacité moyenne des supercondensateurs en fonction de la température négative et du taux d'ondulation de courant DC.

Les évolutions de la résistance moyenne et de la capacité moyenne de SC en fonction des températures positives et sont respectivement présentées sur la Figure.3.26 et la Figure.3.27. Ces figures montrent une bonne corrélation entre les courbes interpolées et les données expérimentales. La Figure 3.26 montre un comportement non linéaire de la résistance du supercondensateur lorsque la température d'utilisation est positive avec un taux d'ondulation de courant variable. La résistance moyenne des cellules de supercondensateur augmente de l'ordre de 0.152mΩ entre 10°C à 40% et 65°C à 100%, soit une augmentation de 64.5% par rapport aux conditions initiales. La Figure 3.27 montre que la capacité moyenne des cellules de supercondensateur diminue de l'ordre de 180F entre 10°C à 20% et 65°C à

100%, ce qui correspond à une diminution de 9% par rapport à sa valeur initiale. Les Figure.3.26 et Figure. 3.27 montrent qu'une combinaison du taux d'ondulations de courant variable et des températures positives dégrade la résistance et la capacité des supercondensateurs. Nous avons remarqué dans les sections précédentes de ce chaque que par rapport au taux d'ondulation de supercondensateur, la température a plus d'impact sur la dégradation de la résistance du supercondensateur et de sa capacité. Les modèles de résistance moyenne et de capacité moyenne obtenus à partir des données expérimentales basées sur 250 cycles sont présentés par les équations (3.3) et (3.4), où T est la température d'usage qui peut être positive ou négative et  $\tau$  est le taux des ondulations de courant DC.

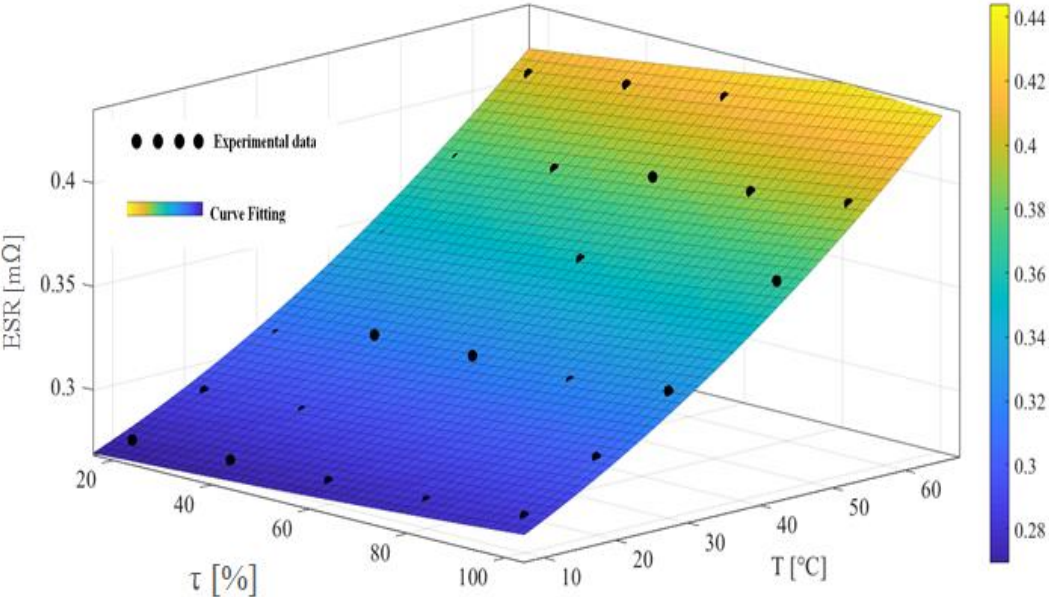


Figure. 3. 26: Résistance moyenne des supercondensateurs en fonction de la température positive et du taux d’ondulation de courant DC.

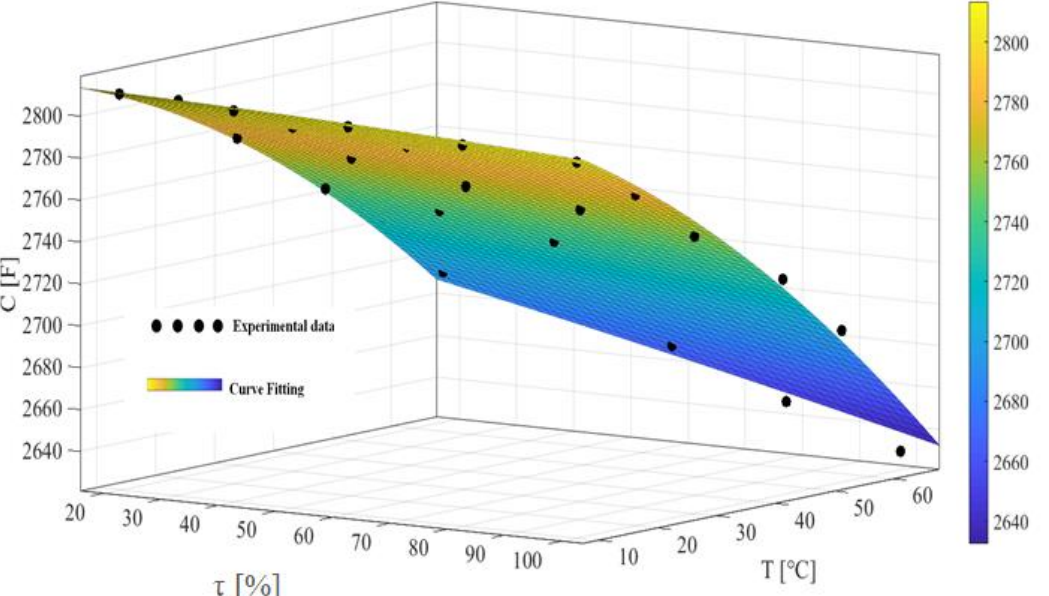


Figure. 3. 27: Capacité moyenne des supercondensateurs en fonction de la température positive et du taux d’ondulation de courant DC.

$$ESR(\tau, T) = \begin{cases} (r_0 + r_1.\tau + r_2.T + r_3.\tau^2 + r_4.\tau.T + r_5.T^2) & T \geq 0 \\ (r_6 + r_7.\tau + r_8.T + r_9.\tau^2 + r_{10}.\tau.T + r_{11}.T^2) & T < 0 \end{cases} \quad (3.3)$$

$$C(\tau, T) = \begin{cases} (c_0 + c_1.\tau + c_2.T + c_3.\tau^2 + c_4.\tau.T + c_5.T^2) & T \geq 0 \\ (c_6 + c_7.\tau + c_8.T + c_9.\tau^2 + c_{10}.\tau.T + c_{11}.T^2) & T < 0 \end{cases} \quad (3.4)$$

Les coefficients des polynômes  $ESR(\tau, T)$  et  $C(\tau, T)$  sont donnés dans le paragraphe suivant:

- $r_0=0.315$ ;  $r_1=0.03$ ;  $r_2=-6.47*10^{-04}$ ;  $r_3=-5.51*10^{-04}$ ;  $r_4=9.26*10^{-05}$ ;  $r_5=1.56*10^{-05}$ ;  $r_6=0.68$ ;  $r_7=-0.03$ ;  $r_8=-4.27*10^{-04}$ ;  $r_9=7.67*10^{-04}$ ;  $r_{10}=1.18*10^{-05}$ ;  $r_{11}=1.95*10^{-05}$ ;
- $c_0=3111$ ;  $c_1=26.33$ ;  $c_2=4.46$ ;  $c_3=0.59$ ;  $c_4=-0.26$ ;  $c_5=-0.01$ ;  $c_6=3063$ ;  $c_7=8.90$ ;  $c_8=39.08$ ;  $c_9=-1.96$ ;  $c_{10}=1.74$ ;  $c_{11}=1.86$ .

Une extrapolation des équations (3.3) et (3.4) pour 14000 cycles de charge/décharge de SC est présentée par les équations (3.5) et (3.6), où  $K_{N_{cy}}$  et  $Q_{N_{cy}}$  présentent le facteur de vieillissement obtenu à partir des données expérimentales tracées respectivement sur la Figure.3.11 et Figure.3.12.

$$ESR(\tau, T, N_{cy}) = K_{N_{cy}} . ESR(\tau, T) \quad (3.5)$$

$$C(\tau, T, N_{cy}) = Q_{N_{cy}} . C(\tau, T) \quad (3.6)$$

### 3.4 Notions de vieillissement des supercondensateurs

Les supercondensateurs lorsqu'ils sont utilisés à l'échelle des mois leurs électrodes ont tendance à perdre leurs performances. Cette perte de performances se traduit par la diminution de la capacité des cellules à stocker de l'énergie électrique.

À haute température, la résistance série équivalente SC augmente et sa capacité diminue. Les températures élevées ont tendance à provoquer des réactions parasites à l'interface électrode/électrolyte du SC entre les ions électrolytes et les groupes fonctionnels. Les groupes fonctionnels sont généralement composés de groupes carboxyle, lactone et phénol. L'interaction de ce dernier avec l'électrolyte organique entraîne des réactions parasites avec formation à la surface de ce dernier de substances susceptibles de bloquer l'entrée des pores. Ceci provoque la réduction de la surface poreuse favorisant une perte de matière active coïncidant avec la diminution de la capacité. L'augmentation de la résistance série sous l'effet des hautes températures résulte quant à elle de la formation de molécules de gaz, qui sont majoritairement du méthane, de l'éthane, du dioxygène et de l'hydrogène, lors de la réaction des fonctionnels avec l'électrolyte. Contrairement aux substances solides, ces molécules gazeuses sont susceptibles d'être absorbées dans les pores ou de circuler librement dans la cellule, créant ainsi une pression à l'intérieur du boîtier et provoquant une détérioration de l'électrode. Ils ont également pour effet de boucher les pores du séparateur, ce qui ralentit le transfert des ions et donc augmente la résistance électrique macroscopique [ALC 14] [ZEI 21] [HAM 10] [NAG 18] [HAD 19]. Généralement, un supercondensateur est dit vieilli lorsque sa résistance a augmenté de l'ordre de 100% par rapport à sa valeur initiale et que sa capacité diminue de 20% de sa valeur initiale.

### 3.5 Modèle électrique basé sur le vieillissement des supercondensateurs

Dans la littérature de nombreux modèles de supercondensateurs sont proposés dans le but de simuler leur comportement. Généralement, les modèles de la littérature ne prennent pas suffisamment en compte les variations des résistances et des capacités des supercondensateurs en fonction des conditions d'applications réelles. En effet, les applications d'énergies renouvelables nécessitent généralement des modèles de supercondensateurs spécifiques qui prennent en compte les contraintes réelles d'utilisation telles que les actions combinées de la température et du taux d'ondulations du courant continu. De plus, le modèle que nous avons proposé dans le chapitre précédent présente l'inconvénient d'être limité en courant. C'est pour ces raisons que nous proposons un nouveau modèle de supercondensateurs dont les vérifications de performances sont effectuées à l'aide de la température de l'environnement d'usage, du taux d'ondulation de courant et du nombre de cycles de charge/décharge. Evidemment, le nombre de cycles de charge/décharge d'un supercondensateur est une contrainte intrinsèque car on ne peut pas faire les tests sans cyclage. Il a été observé lors des tests expérimentaux, la résistance  $ESR$  et la capacité  $C$  des cellules de supercondensateurs varient en fonction du nombre de cycles. Le modèle proposé est un modèle simplifié qui exclut la description du comportement des supercondensateurs dans en phases de repos ( $I_{sc} = 0$ ). Il est dédié à la description du comportement des supercondensateurs en phases de charge/décharge ( $I_{sc} \neq 0$ ), donc une prise en compte du courant de fuite n'est pas indispensable, car le courant de fuite est généralement de l'ordre de quelques [mA] (5.2 mA selon la fiche technique du constructeur) est négligeable par rapport au courant réellement sollicité par l'application éolienne/hydrolienne [ KOS 18] La Figure.3.28 illustre le modèle proposé de la cellule de supercondensateur qui comprend une résistance série  $ESR(\tau, T, N_{cy})$ , et une capacité variable qui comprend  $C(\tau, T, N_{cy})$  et  $\lambda_V \cdot V$ . Le modèle mathématique du module de supercondensateurs est représenté par l'équation (3.7), où  $V_0$  présente la tension initiale,  $N_S$  et  $N_P$  présentent respectivement le nombre de cellules de SC en série et en parallèle.

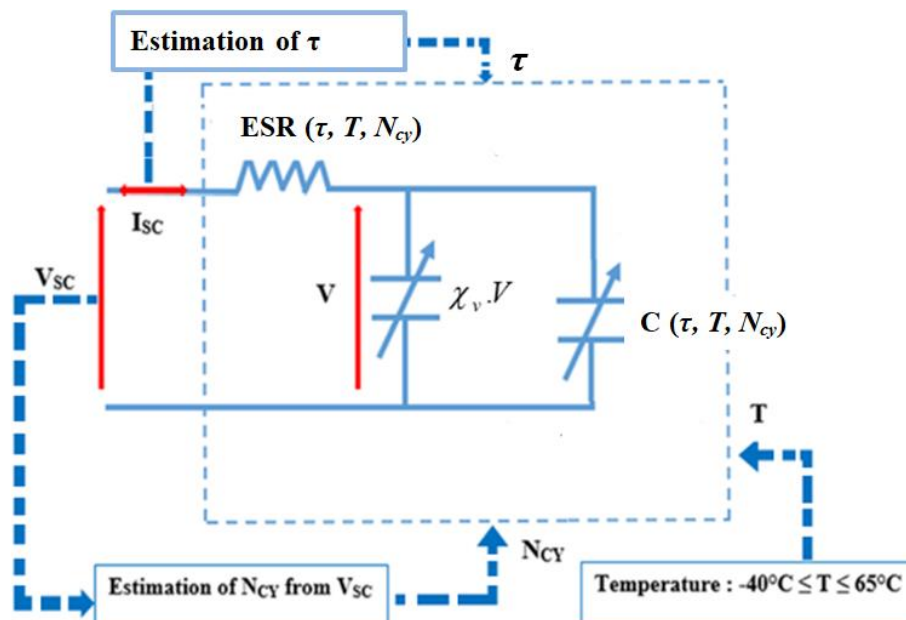


Figure. 3. 28: Modèle comportemental d'une cellule de supercondensateurs.



$$\begin{cases} C_{eq}(\tau, T, N_{cy}) = \frac{N_p}{N_s} \cdot C_{cell}(\tau, T, N_{cy}) \\ R_{eq}(\tau, T, N_{cy}) = \frac{N_s}{N_p} \cdot ESR(\tau, T, N_{cy}) + \frac{(N_s-1)}{N_p} \cdot R_{wi} \\ C_{cell}(\tau, T, N_{CY}) = C(\tau, T, N_{CY}) + \chi_v \cdot V \\ V_{sc} = N_s \cdot V_0 - \int_0^t \frac{I_{sc}}{C_{eq}(\tau, T, N_{cy})} \cdot dt - R_{eq}(\tau, T, N_{cy}) \cdot I_{sc} \end{cases} \quad (3.7)$$

### 3.6 Validations du modèle et discussions

Le but de cette partie est d'évaluer les performances dynamiques sous contraintes thermiques du modèle proposé de supercondensateurs en utilisant des contraintes électrothermiques (courant continu fluctuant combiné avec une température variable). Les tests de validations reposent sur le contrôle de courant et de la température avec une surveillance de la tension aux bornes des cellules grâce au logiciel de pilotage MITS-Pro.

#### 3.6.1 Validations du modèle électrothermique de supercondensateurs

La validation du modèle électrothermique de supercondensateurs est effectuée à travers les opérations de charge/décharge d'une cellule de supercondensateurs en utilisant un profil de courant issu d'une stratégie de gestion de l'énergie électrique basée sur un système hybride : éoliens et d'hydroliens. Le profil de courant est illustré sur la Figure.3.29 dont la méthode d'obtention de ce profil sera détaillée dans le chapitre suivant. La forme d'onde du courant de charge/décharge a un taux d'ondulations variable par rapport au courant moyen de  $\pm 30$  A. Les tests expérimentaux sont effectués en utilisant ce profil de courant à  $65^\circ\text{C}$  et  $-40^\circ\text{C}$ . La Figure.3.30 montre la tension aux bornes d'une cellule supercondensateur obtenue à partir des tests expérimentaux et de simulations. Le résultat de simulations est proche de celui de l'expérimentation avec un écart inférieur à 1 %. Par conséquent, le modèle proposé est adéquat pour prédire le comportement des SC pendant les opérations de charge/décharge pour une plage de température comprise entre  $-40$  à  $65^\circ\text{C}$ , avec un taux d'ondulations de courant variable.

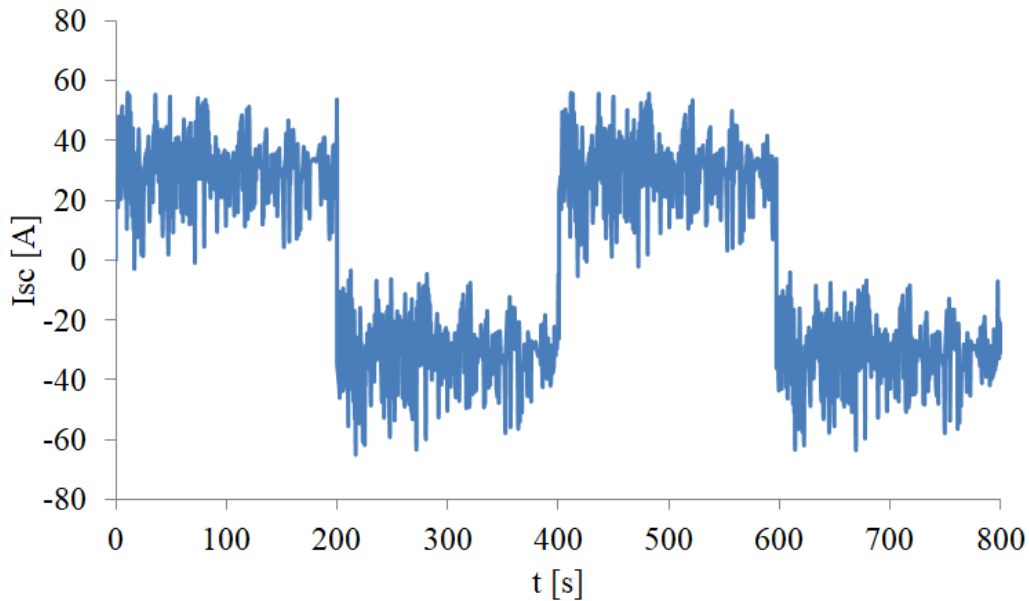


Figure. 3. 29: Profil de courant des supercondensateurs utilisé pour la validation du modèle.

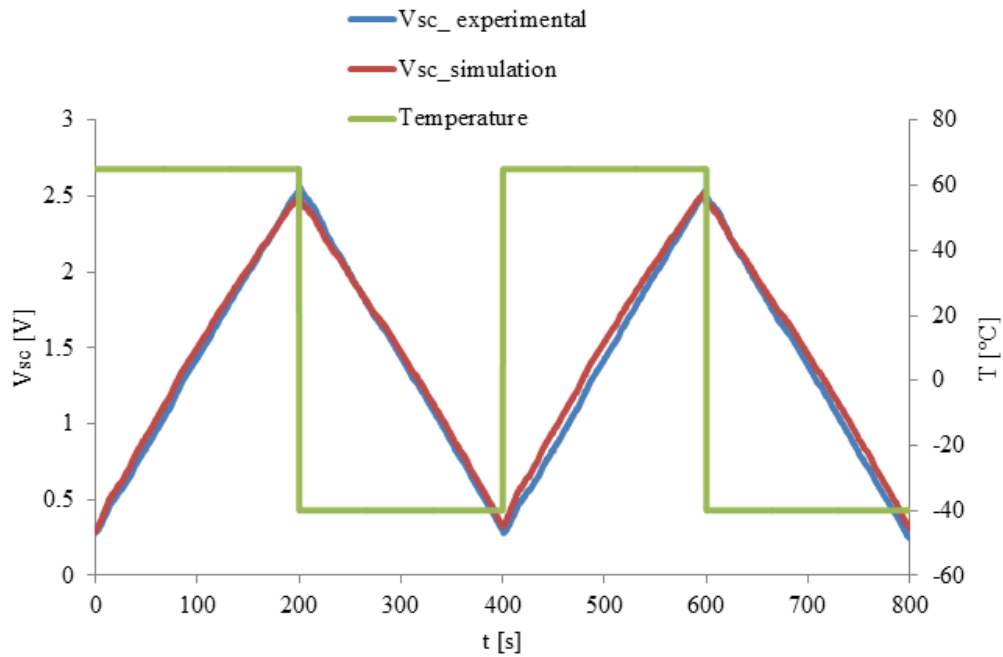


Figure. 3. 30: Tensions d'une cellule de supercondensateur issues des essais expérimentaux et de simulations.

La Figure.3.31 montre la tension aux bornes du module de supercondensateurs obtenue à partir des tests expérimentaux et des simulations, où les résultats des simulations et des expérimentations sont proches.

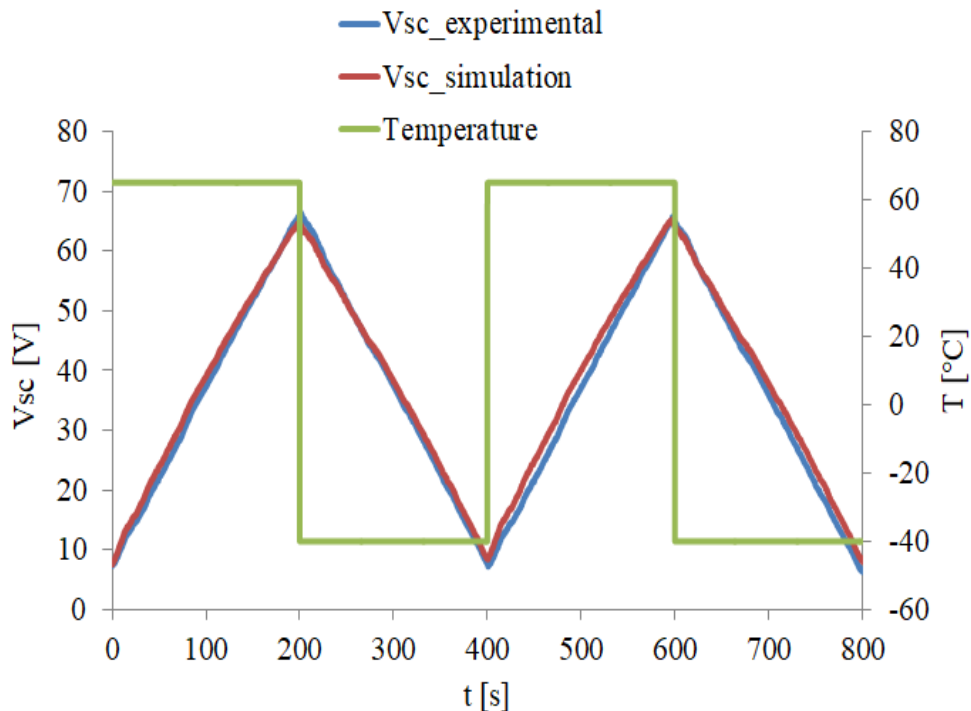


Figure. 3. 31: Tensions du module de supercondensateurs issues des essais expérimentaux et de simulations.

### 3.6.2 Efficacité du modèle comportemental proposé

Pour évaluer l'efficacité du modèle par rapport aux données expérimentales, nous proposons une étude comparative entre les simulations et les résultats expérimentaux tels que résumés dans les tableaux 3.3 et 3.4. En considérant d'autres points de fonctionnement (température, taux d'ondulations de courant et nombre de cycles) dans le modèle de simulations, nous avons montré l'efficacité du modèle proposé par rapport aux résultats des tests expérimentaux. Les Tableaux.3.3 et 3.4 montrent que, pour une température de  $-35^{\circ}\text{C}$  avec un taux d'ondulations de courant de 20% à 250 cycles, les paramètres du supercondensateur issus des simulations et du test expérimental sont proches avec un écart relativement faible par rapport aux données expérimentales, soit 1.9 % pour la résistance et 2.6 % pour la capacité. Les tableaux 3.3 et 3.4 montrent qu'à 13000 cycles, les résultats des tests expérimentaux et de simulations sont proches avec un écart faible par rapport aux données expérimentales de 0.9% pour la résistance et de 3.2% pour la capacité. Le modèle proposé est adapté pour extrapoler pour un nombre élevé de cycles et ne nécessite pas de tests expérimentaux très longs pour estimer les variations de résistance et de capacité. En effet, comme illustré dans les tableaux précédents, pour des tests effectués à 250 cycles à partir de modèle proposé, nous pouvons estimer par simulations les paramètres du supercondensateur jusqu'à 13000 cycles sans effectuer des tests expérimentaux supplémentaires.

Tableau. 3. 3: Résistances d'une cellule de supercondensateurs obtenues à partir d'essais expérimentaux et de simulations.

Conditions de Tests			Résistance		
$\tau$ [%]	T [ $^{\circ}\text{C}$ ]	Ncy	$\text{ESR}_{\text{Sim}}$ [m $\Omega$ ]	$\text{ESR}_{\text{Exp}}$ [m $\Omega$ ]	$\Delta_{\text{ESR}}$ [%]
20	35	250	0.301	0.295	1.9
40	-25	250	0.289	0.287	0.6
60	35	250	0.280	0.287	2.4
80	60	250	0.350	0.370	5.5
100	45	13000	0.539	0.523	0.9

Tableau. 3. 4: Capacités d'une cellule de supercondensateurs obtenues à partir d'essais expérimentaux et de simulations.

Conditions de Test			Capacité		
$\tau$ [%]	T [°C]	Ncy	C <sub>Sim</sub> [F]	C <sub>Exp</sub> [F]	$\Delta_C$ [%]
20	35	250	2930	3007	2.6
40	-25	250	2960	3033	2
60	35	250	2770	2765	0.2
80	60	250	2670	2703	1.2
100	45	13000	2660	2686	3.2

### 3.7 Conclusions

Dans ce chapitre nous avons présenté un bref état de l'art sur les modèles de supercondensateurs issus de la méthode temporelle afin de choisir le modèle circuit adapté aux exigences de nos travaux de thèse. Une évaluation des impacts séparés et combinés de la température, du nombre de cycle de charge/décharge et du taux des ondulations de courant DC sur les résistances et sur les capacités des supercondensateurs est présentée dans ce chapitre. Les résultats des tests des supercondensateurs obtenus sous températures variables montrent que les résistances des supercondensateurs diminuent avec la progression des températures négatives vers zéro et les capacités évoluent inversement aux résistances. Contrairement aux résultats obtenus avec les températures négatives, les résistances augmentent avec la progression des températures positives vers 65 °C et les capacités diminuent avec l'augmentation de la température entre 0 et 65 °C. Les résultats des tests des supercondensateurs obtenus à température ambiante avec un courant continu fluctuant montrent que les capacités des cellules de supercondensateurs diminuent et les résistances augmentent lorsque le taux des ondulations du courant continu et le nombre cycle charge/décharge augmentent. Sur la base de ces résultats, nous pouvons conclure que la température, le taux d'ondulations de courant DC et le nombre de cycles sont des paramètres clés qui peuvent affecter le vieillissement des supercondensateurs. Lorsque les contraintes électriques sont combinées aux contraintes thermiques (taux d'ondulation du courant associé à la température), la résistance moyenne du supercondensateur diminue et sa capacité moyenne augmente avec la progression des températures négatives vers zéro lorsque le taux des ondulations du courant DC augmente. Par contre, lorsque les cellules sont soumises à des températures positives, la résistance moyenne augmente et la capacité moyenne diminue avec la progression de la température vers 65 °C pour un taux d'ondulations de courant DC variable. Les expressions des valeurs moyennes des résistances et des capacités sont obtenues à partir d'algorithme d'interpolation appliqué aux données provenant de quatre cellules de supercondensateurs. Les équations résultantes sont implémentées dans le modèle proposé pour faire des simulations du système. La tension obtenue aux bornes de la cellule de supercondensateur à partir du modèle est proche de celle mesurée sur la cellule de supercondensateur. La précision obtenue est satisfaisante avec un écart par rapport aux données expérimentales inférieur à 1 %. Par conséquent, le modèle proposé est satisfaisant pour décrire le phénomène de vieillissement des supercondensateurs dû aux opérations de charge/décharge avec des courants continus fluctuants combinés à une température variable. Le modèle proposé est adapté pour prédire les variations de la résistance de supercondensateurs et de leurs capacités en fonction de la température et du taux d'ondulations de courant DC, pour plus de 14000 cycles de charge/décharge. Ce modèle sera

intégré dans la stratégie de gestion d'énergie électrique multi-source qui est l'objet du chapitre suivant.



## **Chapitre 4 : Stratégie de gestion d'énergie électrique par approche fréquentielle**





## 4.1 Introduction

Dans ce chapitre nous présentons la stratégie de gestion d'énergie électrique d'un système hybride éolien-hydrolien basée sur l'approche fréquentielle en utilisant le modèle de supercondensateurs proposé dans le chapitre précédent. La première partie de ce chapitre présente les modèles des constituants du système multi-source. La configuration considérée est un système hybride éolien- hydrolien à attaque directe comme illustré sur la Figure.4.1. Les alternateurs utilisés du côté éolien et hydrolien reposent sur des machines synchrones à aimants permanents (MSAP). Le pilotage de la machine et le contrôle du bus continu sont assurés par un convertisseur AC/DC Vienna à Modulation de Large d'Impulsion (MLI). Le couplage de l'unité de stockage sur le bus continu est assuré par un convertisseur DC/DC à point milieu dévolteur-survolteur bidirectionnel. Les stratégies de commande qui permettent de contrôler le système éolien/hydrolien à vitesse variable reposent sur le contrôle de la vitesse de rotation de la MSAP et de la puissance produite ou absorbée par le pack de supercondensateurs. Le contrôle des machines et des convertisseurs statiques repose sur des régulateurs PI intégrés dans une approche fréquentielle de gestion d'énergie. Cette approche repose sur le partage des puissances fluctuantes issues des sources renouvelables (éolien, hydrolien) et de la charge. La composante haute fréquence issue de ces fluctuations est attribuée au pack de supercondensateurs en raison de sa caractéristique dynamique rapide et le groupe diesel prend en charge la composante basse fréquence. La validation de l'approche fréquentielle est réalisée à travers de simulations comportementales dans l'environnement Matlab/Simulink. Les résultats de simulations et leurs analyses sont présentés dans la dernière partie de ce chapitre.

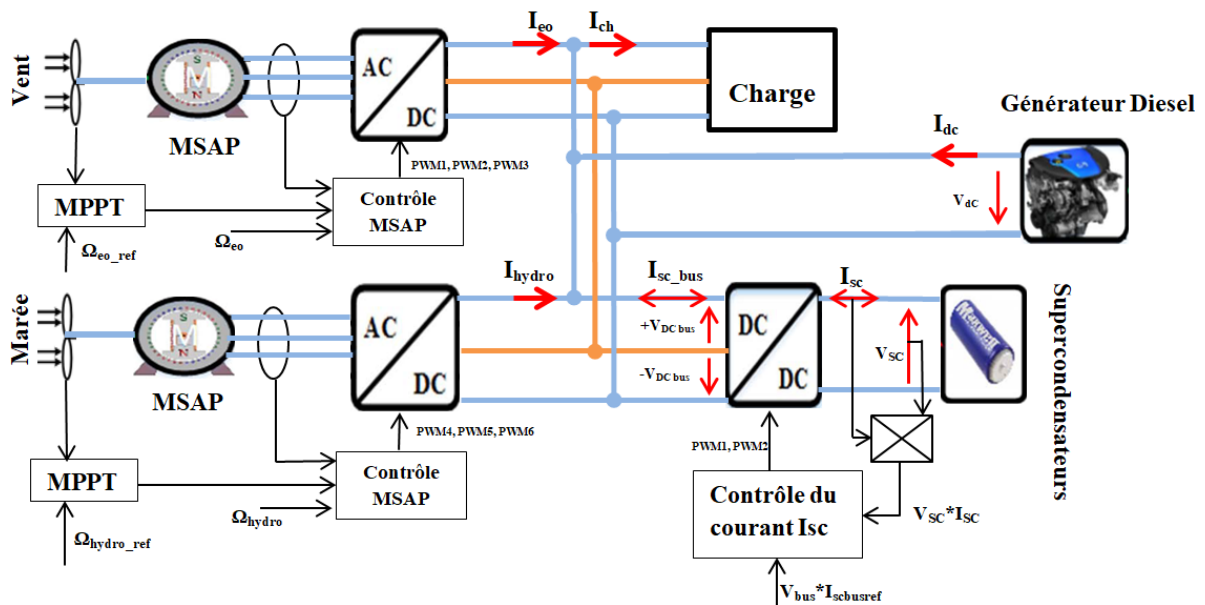


Figure. 4. 1: Configuration du système hybride : Eolien-Hydrolien-Diesel-Supercondensateurs.

## 4.2 Modèles des constituants du système multi-source

L'objectif de cette section est de présenter le modèle comportemental de l'ensemble des éléments du système hybride de la Figure 4.1 pour permettre non seulement de faire de simulations mais aussi de déduire les stratégies de contrôle du système. Autrement dit, il s'agit d'une modélisation en vue de simulations comportementales et de la commande. La simulation d'un système électrique passe généralement par une phase de modélisations qui consiste à la mise en équation du système. Elle est suivie d'une phase d'implantation des modèles dans un simulateur numérique ou un émulateur temps réel.

## 4.2.1 Systèmes éoliens

### 4.2.1.1 Généralité sur les éoliennes

De nos jours, la demande d'énergie électrique produite par les sources d'énergies renouvelables augmente. L'énergie éolienne est une source d'énergie intermittente qui n'est pas produite à la demande, mais selon les conditions météorologiques et de la géographie. Cependant, l'énergie éolienne varie à cause des caractéristiques stochastiques du vent, qui non seulement impacte la qualité de l'énergie mais aussi augmente les pertes de puissance sur les lignes de transmissions et le coût de fonctionnement du système [BRU 16], [ZHA 17]. Les éoliennes se divisent en deux grandes familles : celles à axe vertical et celles à axe Horizontal.

#### - Eoliennes à axe vertical

Elles sont très peu mises en œuvre de nos jours car elles sont moins performantes que celles à axe horizontal. Les éoliennes à axe vertical sont en général utilisées en raison de leur simplicité puisqu'aucun mécanisme de lacet n'est nécessaire pour l'orientation avec la direction du vent. Elles ont l'avantage d'avoir les organes de commande et le générateur au niveau du sol facilement accessibles, de tourner à faible vitesse et d'être peu bruyantes, elles présentent un faible coût de production et de maintenance par rapport à l'éolienne à axe horizontal. Par contre, leur plus faible rendement aérodynamique ainsi que les fluctuations élevées de la puissance électrique générée les écartent du marché, [BOY 06], [ASH 19], [SIL 17], [HAC 12], [BAH 11]. La Figure.4.2 donne quelques exemples d'éoliennes à axe vertical.

#### - Eoliennes à axe horizontal

Les éoliennes à axe horizontal sont basées sur une ancienne technologie des moulins à vent.

Elles sont composées de plusieurs pales (3 pales dans le cas de la Figure.4.3) disposées d'une façon aérodynamique à la manière des ailes d'avion. Elles ont l'arbre parallèle au sol. Dans ce cas, la portance n'est pas utilisée pour soutenir la structure mais pour produire un couple moteur entraînant la rotation [HAC 12]. Ces éoliennes captent le vent en hauteur et loin du sol. A cette hauteur, le vent est beaucoup moins ralenti par le relief, [BOY 06]. Ce qui provoque une vitesse de rotation importante par rapport aux éoliennes à axe vertical. Elles ont l'avantages de pouvoir être orienté pour suivre la direction du vent à l'aide du système de contrôle de lacet, d'ajuster l'angle d'attaque à distance dans le but d'extraire le maximum de puissance [ASH 19]. Par contre, le système de contrôle peut être parfois complexe pour arriver à des productions importantes, [LIU 17], [GHO 16], [LIP 18].

Selon la vitesse de rotation de la génératrice, ils existent des éoliennes à vitesse fixe et des éoliennes à vitesse variable.

Les éoliennes à vitesses fixe correspondent aux premières technologies d'éoliennes utilisées, où la génératrice est directement raccordée au réseau électrique (Figure.4.4). Comme leur nom l'indique les éoliennes à vitesse fixes sont alternées à une vitesse approximativement constante obtenue à partir du rapport de transmission, de la fréquence du réseau et du nombre de pôles de la génératrice [ZAI 14], [SAL 19], [NGO 17], [MOH 16], [IBR 18], [IDR 19].



Figure. 4. 2: Eoliennes à axe vertical [HAC 12]



Figure. 4. 3: Eoliennes à axe vertical au laboratoire GREAH Le Havre [ASH 19]

En effet, la vitesse de rotation du rotor doit être sensiblement égale à la vitesse de synchronisme imposée par la fréquence du réseau pour assurer un fonctionnement stable de la machine. Dans le cas de l'éolienne connectée après la conversion de l'énergie aérodynamique du vent en énergie mécanique, le couple mécanique sur le rotor tend à accélérer la vitesse de rotation de la génératrice. Il est donc essentiel d'ajouter un multiplicateur qui permet de maintenir sa vitesse de rotation constante grâce à un système mécanique d'orientation des pales, [GHE 11], [HAJ 17], [LEA 17], [WAN 12]. Les éoliennes à vitesse fixe ont l'avantage d'être simple à mettre en œuvre. Elles présentent un faible coût en construction et en maintenance. Par contre, elles ont un faible rendement de conversion d'énergie. En fait, elles atteignent un rendement maximal de conversion uniquement pour une vitesse de vent précise, et l'efficacité du système se dégrade pour d'autres vitesses, [ZAI 14], [SAL 19]. Elles peuvent causer des fluctuations et des perturbations sur le réseau électrique.

Les éoliennes à vitesse variable sont actuellement les éoliennes qui comportent plus d'avantages pour les constructeurs par rapport à celles à vitesse fixe. Elles aident à améliorer la puissance fournie en fonction de la vitesse de vent. En effet, elles fonctionnent sur une large plage de vents afin d'obtenir un rendement maximal de conversion puissance, [ZAI 14], [SAL 19], [IDR 19]. Le rapport de vitesse des pâles peut être ajusté à une valeur maximale pour aboutir une extraction maximale de la puissance électrique. Par rapport aux configurations des éoliennes à vitesse variable, la génératrice est reliée au réseau électrique à travers une interface d'électronique de puissance (Figure.4.5) qui permet de contrôler la vitesse du rotor et l'absorption des fluctuations de puissance engendrées par les changements de vitesses [IBR 18]. La vitesse de rotation de l'éolienne peut être adaptée d'environ 10% de la vitesse synchrone du générateur conduisant ainsi à une efficacité significative dans la conversion d'énergie, [NGO 17]. Cependant, les éoliennes à vitesse variable présentent plusieurs avantages notamment un bon rendement de conversion de puissance et une meilleure qualité de l'énergie par rapport à leurs homologues à vitesse fixe. Par contre, le coût de fabrication du système augmente à cause de l'ajout des convertisseurs de puissance.

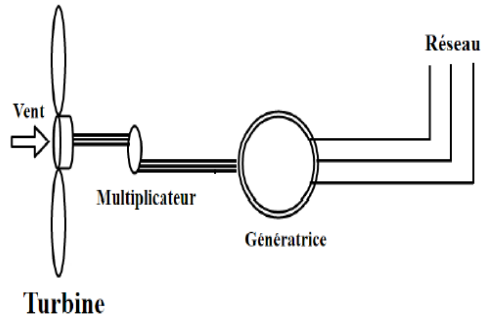


Figure. 4. 4: Eolienne à vitesse fixe connectée directement au réseau électrique [IBR 18]

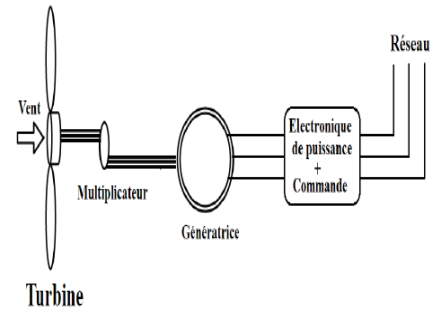


Figure. 4. 5: Eolienne à vitesse variable connectée au réseau électrique via un convertisseur de puissance [IBR 18]

#### 4.2.1.2 Modèle de la turbine éolienne

Peu importe que l'éolienne ait un axe horizontal ou un axe vertical, elle sert à convertir l'énergie cinétique du vent en énergie mécanique utile et ensuite en énergie électrique. Le vent est défini comme une masse d'air en mouvement. Comme tout autre système physique en mouvement, il possède une énergie cinétique. Les éoliennes à axe horizontal et à axe vertical présentent le même processus de conversion d'énergie : L'application d'une vitesse de vent  $V_v$  sur les pales d'une turbine éolienne provoque sa rotation et produit une puissance mécanique sur l'arbre de la turbine déterminée par l'expression (4.1), [ZHA 17], [MOR 15], [SAL 19], [MSE 19]. Cependant, les pales de l'éolienne captent une partie de l'énergie cinétique du vent ce qui implique que toute la puissance du vent n'est pas transmise par les pales au rotor. Seule une partie est conservée, dépendant de l'efficacité de l'éolienne à convertir l'énergie mécanique en énergie électrique. La fraction d'énergie éolienne transférée dépend directement du coefficient de puissance  $C_p$  de l'éolienne. Le coefficient de puissance  $C_p$  représente le rendement aérodynamique de la turbine éolienne et dépend également de la caractéristique de la turbine. Ce coefficient présente une limite théorique, appelée limite de Betz qui vaut 0.593 et qui n'est jamais atteinte en pratique. Pour la plupart des éoliennes, le coefficient de puissance est dans l'intervalle  $0.4 < C_p < 0.5$ , [SAL 19], [MSE 19]. Dans le cadre de cette thèse, nous avons utilisé une formule empirique du coefficient de puissance en fonction de la vitesse spécifique ( $\lambda$ ) et de l'angle de calage des pales  $\beta$  dont l'expression est tirée des travaux de [TOR 11]. En réalité, il n'y a pas de formule exacte pour  $C_p$  mais il existe des formules empiriques comme par exemple celle donnée par l'équation (4.2).

$$P_{t\_eo} = \frac{1}{2} \cdot C_p(\lambda, \beta) \cdot \rho_a \cdot \pi \cdot R^2 \cdot V_v^3 \quad (4.1)$$

Où :

- $V_v$  est la vitesse du vent amont (m/s)
- $C_p$  est le coefficient de puissance de l'éolienne (valeur maximale théorique 0,593) [SAL 19], [MSE 19]
- $R$  est le rayon des pales de la turbine (m)
- $\rho_a$  est la densité de l'air ( $1.225 \text{ kg.m}^{-3}$ )

$$\left\{ \begin{array}{l} C_p = 0.5176 \left( \frac{65}{\lambda_i} - 1.4 \cdot \beta - 5 \right) \cdot e^{\frac{12}{\lambda_i}} + 0.0068 \cdot \lambda \\ \lambda_i = \frac{1}{\frac{1}{\lambda + 0.08 \cdot \beta} - \frac{0.035}{\beta^2 + 1}} \\ \lambda = \frac{R \cdot \Omega_t}{V_v} \end{array} \right. \quad (4.2)$$

La vitesse spécifique  $\lambda$  représente le rapport entre la vitesse linéaire à l'extrémité des pales de l'éolienne et la vitesse du vent, où  $\Omega_t$  est la vitesse de rotation de la turbine en (rad/s). La vitesse de rotation de la turbine étant connue, le couple mécanique  $C_t$  disponible sur l'arbre de la turbine peut donc s'exprimer par l'équation (4.3) qui permet d'obtenir l'évolution du coefficient de puissance  $C_p$  en fonction de la vitesse spécifique  $\lambda$  et de l'angle de calage des pales  $\beta$  illustrée sur la Figure.4.6

$$C_t = \frac{P_t}{\Omega_t} \quad (4.3)$$

D'après la Figure.4.6, on observe que, pour une éolienne donnée, la valeur maximale de  $C_p$ , notée  $C_{pmax}$  est obtenue pour  $\beta = 0$  et  $\lambda = \lambda_{opt}$ . Plus l'angle  $\beta$  est grand, plus la turbine capte moins d'énergie cinétique du vent. Le contrôle de l'angle d'attaque des pales est l'une des méthodes utilisées pour contrôler  $C_p$  de manière à maximiser la puissance en réponse à des vitesses de vent variables. En d'autres termes, les pales sont face au vent pour des vents faibles afin d'en extraire le maximum de puissance, puis lorsque le vent nominal est atteint, elles s'inclinent pour atteindre la position dite de « drapeau » à la vitesse de vent maximale. Le premier moyen de réglage de la puissance extraite du vent est donc l'angle de calage [SAL 19], [MSE 19], [MOR 15], [ZAI 14].

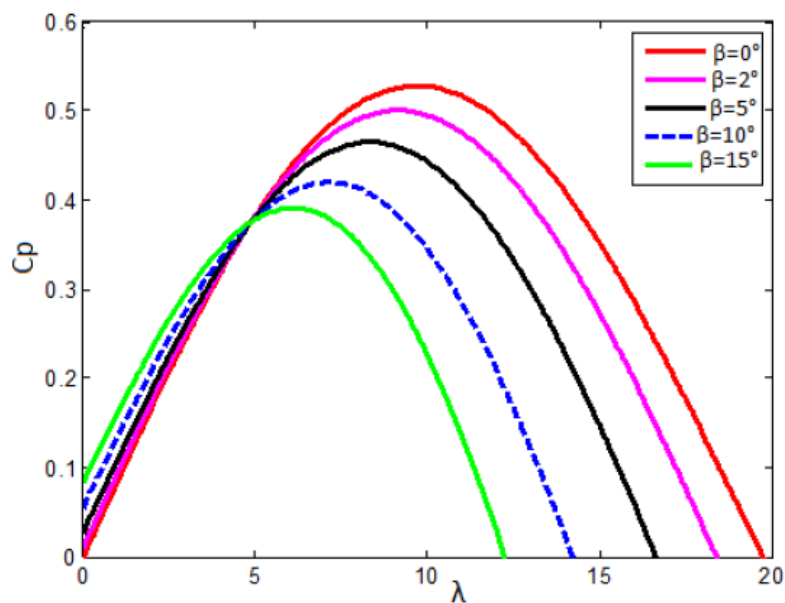


Figure. 4. 6: Coefficient de puissance  $C_p$  d'une éolienne en fonction de la vitesse spécifique  $\lambda$  et de l'angle de calage des pales  $\beta$ .

La puissance active d'une éolienne en fonction de la vitesse du vent est décrite par la Figure.4.7.

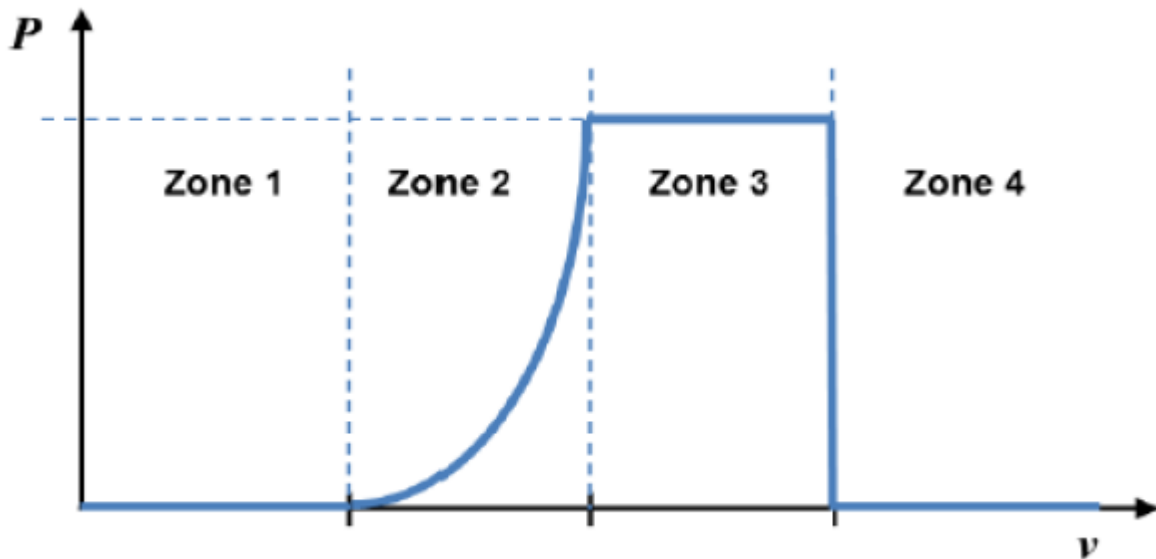


Figure. 4. 7: Courbe de puissance d'une éolienne en fonction de la vitesse du vent, [MOR 15].

- Les zones 1 et 4 sont des zones où aucune énergie n'est récupérée. Dans ces zones, la vitesse du vent est inférieure à la vitesse requise pour le démarrage de l'éolienne.
- La zone 2 correspond à une zone où la puissance récupérable peut être optimisée. Dans cette zone toute la puissance captable est extraite.
- La zone 3 correspond à une zone où la puissance récupérée est limitée à la puissance nominale. Dans cette région, le réglage de l'angle « pitch » et le contrôle de la position de la nacelle sont responsables du maintien de la puissance à sa valeur nominale. Une fois que la vitesse limite du vent pour laquelle la turbine a été dimensionnée est dépassée, l'éolienne est arrêtée afin d'éviter une défaillance du système.

Généralement, un modèle de transmission à deux masses (Figure.4.8) est souvent utilisé dans la littérature pour décrire le mécanisme des éoliens [MOR 15] [SAL 19] [MSE 19]. La partie mécanique de la turbine comprend trois pales orientables de longueur  $R$ . Les pales sont fixées sur un arbre d'entraînement tournant à une vitesse de rotation  $\Omega_t$ , directement relié à la génératrice électrique. On considère dans ce modèle une seule masse pour les 3 pales avec le rotor et une seconde masse pour la génératrice. Autrement dit, les trois pales sont considérées identiques. De plus, on considère une répartition uniforme de la vitesse du vent sur toutes les pales et donc une égalité de toutes les forces de poussée. Ainsi, on peut modéliser l'ensemble des trois pales comme un seul et même système mécanique caractérisé par la somme de toutes les caractéristiques mécaniques. Néanmoins, pour ce modèle certaines hypothèses sont considérées à savoir la négligence du coefficient de frottement des pales par rapport à l'air qui est très faible donc les pertes par frottement sont négligeables devant les pertes par frottement du côté de la génératrice.

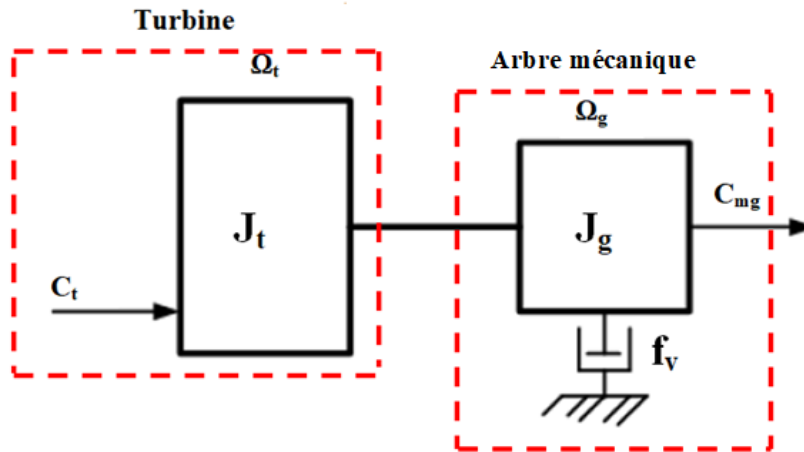


Figure. 4. 8: Modèle mécanique de la turbine éolienne.

Avec :

- $J_t$  le moment d'inertie de la turbine;
- $J_g$  le moment d'inertie de la génératrice ;
- $f_v$  le coefficient dû aux frottements visqueux de la génératrice ;
- $C_{mg}$  le couple mécanique sur l'arbre de la génératrice ;
- $\Omega_g$  la vitesse de rotation de la génératrice.

La Figure.4.8 permet d'écrire l'équation fondamentale de la dynamique du système mécanique sur l'arbre de la génératrice par l'équation (4.4), où  $C_{em}$  est le couple électromagnétique de la génératrice et  $J= J_t + J_g$  est le moment d'inertie total de l'aérogénérateur.

$$J \cdot \frac{d\Omega_g}{dt} + f_v \cdot \Omega_g = C_{mg} - C_{em} \quad (4.4)$$

L'application de la transformation de Laplace sur l'équation (4.4) permet d'obtenir le schéma bloc de la Figure.4.9 qui montre le modèle de la turbine éolienne.

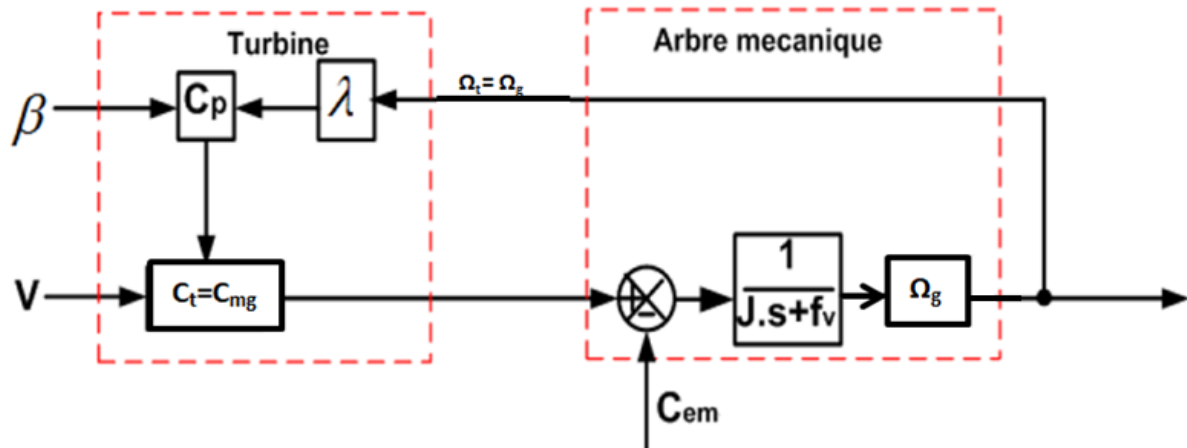


Figure. 4. 9: Schéma bloc de la turbine éolienne.

Ce schéma bloc montre que la vitesse de rotation de la génératrice  $\Omega_g$  et de la turbine  $\Omega_t$  peut être contrôlée par action sur le couple électromagnétique  $C_{em}$  de la génératrice à travers une action sur l'angle de calage des pales  $\beta$ . La vitesse du vent  $V$  est considérée comme une entrée perturbatrice du système, [MOR 15].

## 4.2.2 Systèmes hydroliens

### 4.2.2.1 Généralité sur les systèmes d'hydroliens

Depuis le début du 21<sup>e</sup> siècle, la communauté scientifique et les entreprises industrielles se sont intéressées à l'étude et à l'exploitation des énergies marines renouvelables (EMR). Actuellement, ils existent de nombreuses manières d'exploiter les énergies marines et différentes technologies sont en développement telles que : L'énergie marémotrice basée sur l'exploitation de l'énergie potentielle due à la différence du niveau d'eau entre la marée haute et la marée basse dont fait partie des systèmes d'hydroliens, [HAR 15]) ; l'énergie des vagues ; l'énergie thermique des mers qui repose sur la différence de température entre les eaux de surface et les eaux profondes ; l'énergie osmotique qui repose sur l'exploitation de l'écart de salinités entre deux masses d'eaux ; . Les systèmes hydroliens [IKH 19] fonctionnent d'une manière semblable aux éoliens. Ils transforment l'énergie cinétique extraite des courants marins ou fluviaux en énergie mécanique pour produire de l'énergie électrique grâce à une génératrice.

Comme pour les systèmes éoliens, ils existent plusieurs technologies d'hydroliens qui sont des éléments importants de la chaîne de conversion pour l'extraction de l'énergie des courants de marée. Ils peuvent être classés en deux grandes familles par rapport à la direction de l'axe de rotation de leur turbine : les hydroliens à axe horizontal et les hydroliens à axe vertical [SEC 19].

#### - Système d'hydroliens à axe horizontal

Les systèmes d'hydroliens à axe horizontal appelées aussi hydroliens à flux axial (Figure.4.10) sont les plus étudiés et les plus testés aujourd'hui. Ils utilisent un axe de rotation parallèle à l'écoulement des courants marins. Leurs turbines peuvent être à pas fixe pour augmenter sa robustesse au détriment d'une extraction énergétique plus grande ou comporter un système de pas variable dit de « pitch control » qui permet de faciliter le contrôle du système et d'améliorer son efficacité pour les courants marins forts [HAR 15]. Cependant, la présence de ce système diminue la fiabilité mécanique du système hydrolien et peut également générer une augmentation des coûts de fabrication et de maintenance [FAK 20]. Les hydroliens à flux axial ont l'avantage d'avoir une faible vitesse d'amorçage, d'un coefficient de puissance (rapport entre la puissance extraite et la puissance de la masse d'eau en mouvement) relativement élevé et un démarrage autonome [SEC 19].

#### - Systèmes d'Hydroliens à axe vertical

Les systèmes d'hydroliens à axe vertical ou à flux transverses (Figure.4.11) sont caractérisés par leur axe de rotation qui est positionné perpendiculairement à la fois par rapport à la surface de l'eau et au flux des courants marins. L'un des avantages des hydroliens à axe vertical est que leur fonctionnement est indépendant du sens de l'écoulement. L'utilisation d'un système d'orientation n'est donc pas obligatoire. L'absence d'un tel système représente un gain économique important en termes de fabrication et de maintenance d'un système d'hydroliens [FAK20].



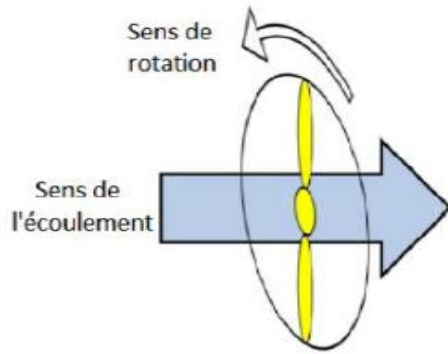


Figure. 4. 10: Turbine d'une Hydrolienne à axe horizontal [FAK 20]

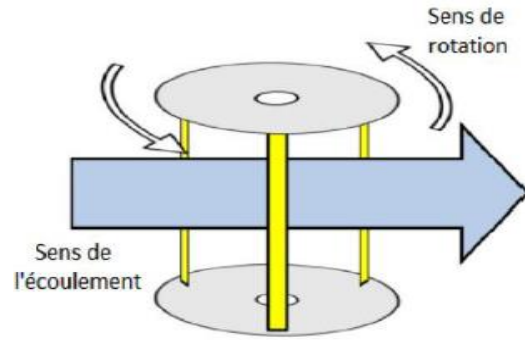


Figure. 4. 11: Turbine d'une Hydrolienne à axe vertical [FAK 20]

#### 4.2.2.2 Modèle d'une turbine hydrolienne

Pour évaluer la quantité d'énergie extraite en fonction du régime de fonctionnement et de déterminer les lois de commande les plus favorables il est nécessaire de disposer comme pour l'éolien un modèle de turbine hydrolienne. Dans cette partie, nous présentons le modèle mathématique des éléments de la chaîne de conversion électromécanique d'un système d'hydrolien composé de : la marée, la turbine hydrolienne et la génératrice synchrone. Comme nous l'avons déjà montré, il y'a de nombreuses similitudes entre les turbines éoliennes et les celles d'hydroliennes. En effet, sous l'impact de l'énergie cinétique des courants de marée, la turbine hydrolienne couplée au rotor de l'alternateur entraîne celle-ci pour la génération de l'énergie électrique à partir de la puissance hydrodynamique  $P_{hydro}$  déterminée par l'expression (4.5) en suivant la même démarche que dans le cas des turbines éoliennes. Contrairement aux turbines éoliennes, l'angle de calage des pales d'une turbine hydrolienne est généralement fixe dû à la nature prévisible et non fluctuante de la direction des courants de marée [DAN 14]. Comme dans le cas de l'éolien, le coefficient de puissance  $C_p$  représente la quantité d'énergie mécanique pouvant être extraite de l'énergie marémotrice disponible. Toute l'énergie marémotrice ne peut pas être convertie en énergie électrique, ce qui est dû au fait que l'énergie ne peut pas être complètement extraite de la marée, sinon la vitesse d'écoulement du côté rotor sera réduite à 0 et le rotor s'arrêtera. La valeur limite de  $C_p$  est 0.59 (limite de Betz), [DAN 14], [ZHA 16]. Pour la plupart des turbines hydroliennes le coefficient de puissance est dans l'intervalle  $0.35 < C_p < 0.5$ , [ZHA 16], [BEN 08]. Dans le cadre de cette thèse, nous avons utilisé la formule empirique du coefficient de puissance donnée par l'équation (4.2) pour la turbine hydrolienne. En outre, vu les similarités qui existent entre les turbines éoliennes et celles des hydroliennes et que le même type d'alternateur est utilisé dans le système éolien et celui d'hydrolien, le modèle de la turbine éolienne illustré par la Figure.4.9 correspond aussi au modèle de la turbine hydrolienne.

$$P_{t\_hydro} = \frac{1}{2} \cdot C_p(\lambda, \beta) \cdot \rho_e \cdot \pi \cdot R^2 \cdot V_m^3 \quad (4.5)$$

Où

- $V_m$  est la vitesse des courants de marées (m/s) ;
- $C_p$  est le coefficient de puissance de l'hydrolienne [DAN 14], [ZHA 16] ;
- $R$  est le rayon des pales de la turbine (m)
- $\rho_e$  est la densité de l'eau ( $1024 \text{ kg.m}^{-3}$ )

## 4.2.3 Modélisation de la machine synchrone à aimant permanent (MSAP)

### 4.2.3.1 Rappel des caractéristiques des MSAP

Dans cette étude, la Machine Synchrone à Aimants Permanents (MSAP) est utilisée pour la conversion de l'énergie mécanique en énergie électrique coté éolienne comme hydrolienne. Les raisons de ce choix réside dans le fait que la MSAP fournit une tension quelle que soit sa vitesse ce qui justifie par ailleurs l'utilisation d'une unité de stockage d'énergie et elle présente aussi un rendement amélioré grâce à l'absence de consommation dans le rotor. Une MSAP est le type de machine dont la vitesse de rotation de la partie tournante (Rotor) est égale à la vitesse de rotation du champ tournant créé par les enroulements de la partie fixe (Stator). Le champ magnétique du rotor est généré par des aimants et sa position est fixe par rapport au rotor ce qui explique l'égalité des vitesses entre le champ magnétique du stator et le rotor, [ISM 19], [DAN 14], [OTT 17]. Ce type de machine est utilisé dans de nombreuses applications de hautes performances telles que les sources d'énergie renouvelable (éolienne, hydrolienne, etc.), les machines-outils, les équipements de soin médicaux, les équipements domestiques, les véhicules, l'aérospatiale et les applications robotiques. Elle est très utilisée dans les applications hydroliennes, notamment, à cause de son bon rendement de conversion (proche de 99% [DAN 14]) par rapport à la machine asynchrone. Autrement dit, la MSAP permet une plus large plage de variation de vitesse à couple maximal jusqu'à sa vitesse nominale et à puissance constante au-delà. Ceci permet d'extraire avec une MSAP une énergie plus importante qu'avec la Machine Asynchrone à Double Alimentation (MADA) en adaptant, sur une plus large plage, la vitesse de la génératrice à celle du courant marin. Il a été montré dans les applications d'énergie renouvelables telles les éoliennes ou hydroliennes que si la MSAP a un grand nombre de paires de pôles, elle peut être directement entraînée par la turbine, éliminant ainsi le multiplicateur qui est une source de pertes de puissance. L'excitation de cette machine étant assurée par des aimants permanents et comme elle est entraînée par une turbine, on ne dispose d'aucune entrée pour réguler sa tension et sa fréquence nécessaire pour son couplage au réseau électrique [DAN 14]. Du fait des multiples avantages qu'elle présente, les MSAP sont en général choisies dans de nombreuses applications par rapport aux autres types de machines électriques. Nous présentons à titre de rappel quelques avantages et inconvénients de la MSAP. Comme avantages, nous pouvons citer :

- L'absence des enroulements au niveau du rotor élimine les pertes joules rotoriques.
- Le couple volumique élevé et la puissance massique importante permettent une meilleure compacité.
- L'absence des contacts glissants (collecteurs et balais) simplifie la construction et l'entretien.
- La densité du flux élevé dans l'entrefer accorde de très bonnes performances dynamiques.
- Une grande fiabilité et possibilité de fonctionnement en survitesse.
- Une grande robustesse (possibilité de supporter des surcharges transitoires importantes).

Comme inconvénients du MSAP, nous pouvons citer :

- Le coût élevé de ce type de machine (principalement dû au coût élevé des aimants).
- L'influence des vibrations et des chocs sur la structure de la machine.
- La diminution logarithmique de l'aimantation en fonction du temps.

La Figure 4.12 illustre une représentation simplifiée d'une MSAP dans le repère triphasé (abc) et le repère diphasé (dq).

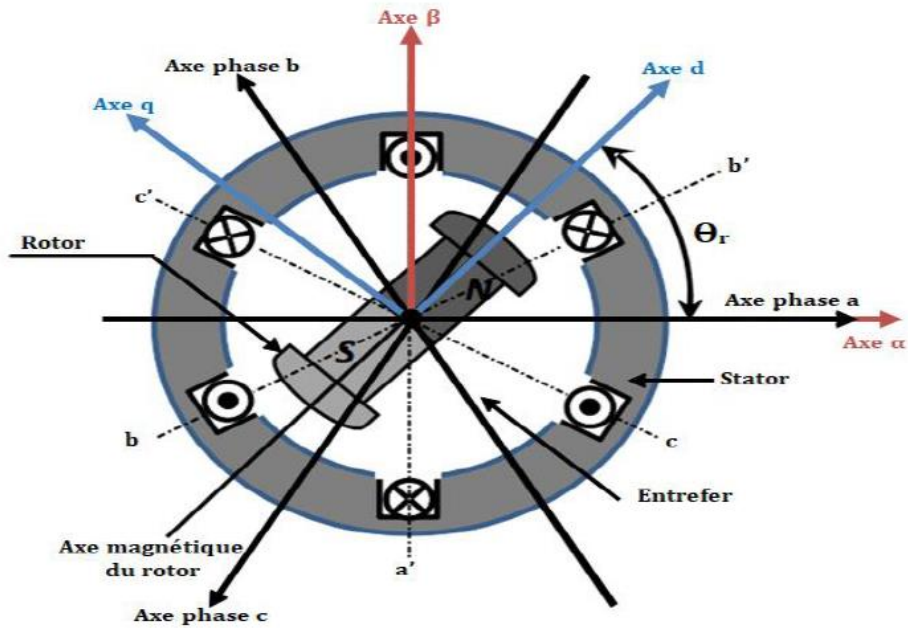


Figure. 4. 12: Représentation d'une MSAP, [ISM 19]

#### 4.2.3.2 Modèle de la génératrice MSAP dans le repère de Park

Des hypothèses simplificatrices ont été prises en compte pour la modélisation de la machine synchrone à aimants. L'objectif de cette thèse n'est pas la construction d'un modèle complet qui tient compte de tous les phénomènes électromagnétiques de la machine. Néanmoins, le modèle doit être en mesure de bien reproduire le comportement électrique et mécanique de la machine. Pour ces raisons et dans le but de faciliter la modélisation, des hypothèses simplificatrices ci-dessous sont faites :

- L'absence de saturation dans le circuit magnétique
- Les résistances des enroulements ne varient pas avec la température
- L'hystérésis est négligée avec les courants de Foucault et l'effet de peau
- L'effet d'encoche est négligeable
- La distribution des forces électromotrices le long de l'entrefer est supposée sinusoïdale.
- Au niveau du stator, les trois phases sont symétriques, leurs résistances et inductances sont identiques.
- La distribution du champ d'induction créé par l'aimant est purement sinusoïdale.
- La machine synchrone à aimants permanents est supposée symétrique.

Pour les machines synchrones à répartition sinusoïdale des conducteurs,  $\phi_d$  et  $\phi_q$  sont des fonctions linéaires des courants  $I_d$  et  $I_q$ , où  $\phi_e$  présente le flux des aimants.

$$\begin{cases} \phi_d = L_d \cdot I_d - \phi_e \\ \phi_q = L_q \cdot I_q \end{cases} \quad (4.6)$$

Les expressions des tensions de la machine dans le repère de Park sont données par l'équation (4.7).

$$\left\{ \begin{array}{l} V_d = R_s \cdot I_d + L_d \cdot \frac{di_d}{dt} - L_q \cdot \omega \cdot i_q \\ V_q = R_s \cdot I_q + L_q \cdot \frac{di_q}{dt} - L_d \cdot \omega \cdot i_d + \phi_e \cdot \omega \end{array} \right. \quad \omega = P \cdot \Omega_g \quad (4.7)$$

Où :

- $I_d, I_q$  sont des courants statoriques dans le repère de Park [A] ;
- $V_d, V_q$  sont des tensions statoriques dans le repère de Park [V] ;
- $L_d$  et  $L_q$  sont des inductances cycliques statoriques dans le repère de Park [H] ;
- $P$  est le nombre de pair de pôles de la machine synchrone ;
- $\omega$  est la pulsation des tensions [rad/s]

Les tensions étant les grandeurs d'entrée, on peut exprimer sous forme matricielle les grandeurs de sortie (les courants) en fonction de celles d'entrée. On obtient alors :

$$\frac{d}{dt} \begin{bmatrix} I_d \\ I_q \end{bmatrix} = \begin{bmatrix} -\frac{R_s}{L_d} & \frac{P \cdot \Omega_g \cdot L_q}{L_d} \\ -\frac{P \cdot \Omega_g \cdot L_d}{L_q} & -\frac{R_s}{L_q} \end{bmatrix} \cdot \begin{bmatrix} I_d \\ I_q \end{bmatrix} + \begin{bmatrix} \frac{V_d}{L_d} \\ \frac{V_q - P \cdot \Omega_g \cdot \phi_e}{L_q} \end{bmatrix} \quad (4.8)$$

Le couple électromagnétique développé par la génératrice peut être donné par l'équation (4.9).

$$C_{em} = \frac{3}{2} \cdot P (\phi_d \cdot I_q - \phi_q \cdot I_d) \quad (4.9)$$

D'après l'équation (4.6), le couple électromagnétique peut s'écrire :

$$C_{em} = \frac{3}{2} \cdot P [(L_d - L_q) \cdot I_d \cdot I_q + I_q \cdot \Phi_e] \quad (4.10)$$

Pour une MSAP à pôle lisse  $L_d=L_q=L_s$  et le couple électromagnétique devient :

$$C_{em} = \frac{3}{2} \cdot P [I_q \cdot \Phi_e] \quad (4.11)$$

Les équations (4.4) et (4.7) permettent d'obtenir le schéma bloc de la Figure.4.13 qui montre le modèle de la génératrice.

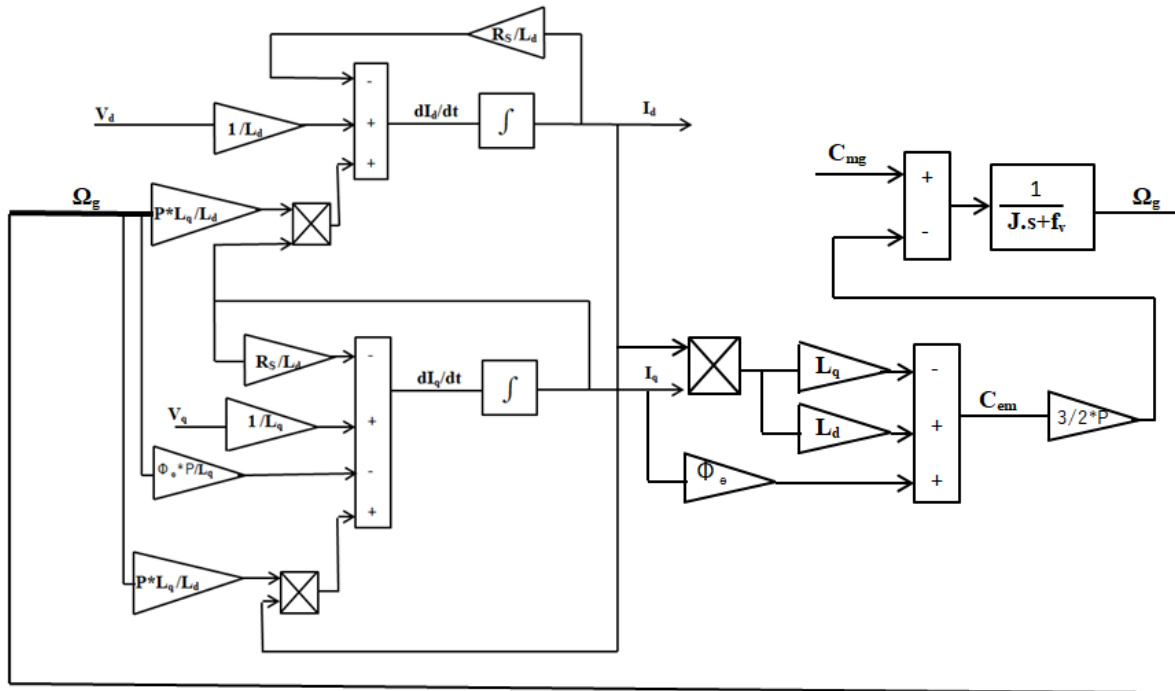


Figure. 4. 13: Modèle comportemental de la MSAP.

#### 4.2.4 Présentation du redresseur Vienna

Le redresseur Vienna est utilisé dans cette étude en tant que convertisseur côté générateur du système de conversion d'énergie éolienne/hydrolienne utilisant une machine synchrone à aimant permanent (MSAP). Il est utile partout où des convertisseurs à six interrupteurs sont utilisés pour obtenir un courant secteur sinusoïdal et une tension de sortie contrôlée [JHO 99]. Le redresseur Vienna est un redresseur unidirectionnel triphasé à trois transistors commandés et à trois niveaux à modulation de largeur d'impulsion (PWM), comme illustré sur la Figure.4.14. Il peut être vu comme un pont de diode triphasé avec un convertisseur Boost intégré. Comparé au circuit redresseur de pont triphasé traditionnel, il présente les avantages tels qu'un très bon rendement, moins de dispositifs de commutation car possédant trois interrupteurs de puissance, des pertes par commutation réduites d'un facteur de 6 lorsque la fréquence des tensions d'entrée du convertisseur est inférieure à 50Hz, d'un faible contenu harmonique du courant d'entrée, il permet une correction de facteur de puissance et une amélioration de distorsions harmonique totale (THD), [AMI 13], [BAC 14], [XIP 20]. Dans la littérature l'efficacité énergétique du redresseur Vienna est utilisé comme convertisseur côté machine au lieu d'un redresseur traditionnel à modulation de largeur d'impulsion (PWM) à deux niveaux à six interrupteurs de puissance pour les systèmes de conversion d'énergie éolienne [CHE 11], [RAJ 13]. Des études ont été consacrées pour améliorer la modélisation et le contrôle du redresseur Vienna [HAN 14], [KAN 11] et pour augmenter sa densité de puissance [FRI 14], [LAI 10].

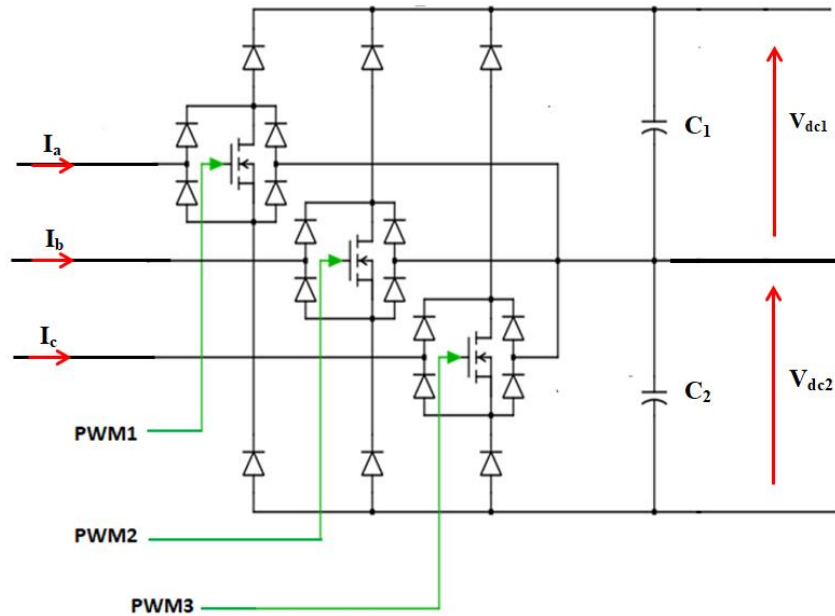


Figure. 4. 14: Redresseur Vienna.

#### 4.2.5 Modèle comportemental du convertisseur DC-DC

L'objectif de cette partie est de présenter le modèle comportemental du convertisseur DC-DC en vue de développer les stratégies de contrôle de la puissance du système de stockage d'énergie (les supercondensateurs dans cette étude). En effet, le fonctionnement du système global nécessite un contrôle efficace de la composante dynamique du courant de charge/décharge des supercondensateurs en fonction de l'amplitude et du signe de la différence entre la somme de puissances de sortie de l'éolienne, de l'hydrolienne et la puissance requise par la charge. C'est-à-dire que le convertisseur doit travailler en deux modes de fonctionnement (dévolteur et survolteur) pour obtenir un système stable. En d'autres termes, la modélisation du convertisseur DC-DC repose sur l'analyse des séquences de fonctionnement des modes (dévolteur et survolteur). L'intérêt de cette modélisation s'avère très utile afin de cerner son fonctionnement en régime dynamique et sa réponse temporelle, et de pouvoir dimensionner les éléments du circuit agissant sur sa dynamique. Dans la littérature, le convertisseur DC-DC dévolteur/survolteur conventionnel à deux niveaux est utilisé en raison de sa structure simple et de son contrôle [MOR 15], [ISM 19]. Cependant, pour les applications des énergies renouvelables telles que les éoliennes ou hydroliennes, les tensions nominales peuvent facilement dépasser le seuil qu'un interrupteur de puissance peut gérer. Ceci nécessite l'utilisation des interrupteurs haute tension, ce qui provoque des pertes plus élevées [YAR 11], [DUS 15]. De plus, l'inductance intégrée dans le convertisseur devient le composant principal qui augmente le volume, le poids et le coût du système, [DUS 15]. Pour surmonter ce problème, le fonctionnement à plusieurs niveaux de tension est le choix le plus préférable par rapport à la connexion en parallèle ou en série des composants de puissance. Pour le fonctionnement à trois niveaux (topologie de convertisseur choisie dans cette étude), la tension nominale du dispositif semi-conducteur n'est que la moitié de la tension de sortie. En conséquence, la densité de puissance et l'efficacité du convertisseur sont améliorées et le coût est réduit. La fréquence de commutations du convertisseur DC-DC trois niveaux est le double du convertisseur DC-DC conventionnel et offre ainsi une ondulation du courant d'entrée et une ondulation de la tension de sortie plus faibles, une réponse dynamique plus rapide et une meilleure capacité de gestion de la puissance, [YAR 11].

Pour cette étude, la Figure.4.15 représente la configuration choisie du convertisseur DC-DC à trois niveaux dévolteur–survolteur. Le fonctionnement dévolteur correspond à la

charge des supercondensateurs et le fonctionnement survolteur correspond à la décharge des supercondensateurs. Etant donné que la démarche de modélisation du convertisseur en mode dévolteur et en mode survolteur est similaire. Nous ne présentons que le modèle du survolteur. Le modèle du convertisseur bidirectionnel en courant en mode survolteur est présenté par l'équation (4.12), où  $\alpha_{sc1}$  et  $\alpha_{sc3}$  désignent respectivement les rapports cycliques appliqués aux interrupteurs  $S_1$ , et  $S_3$  correspondant au fonctionnement survolteur.

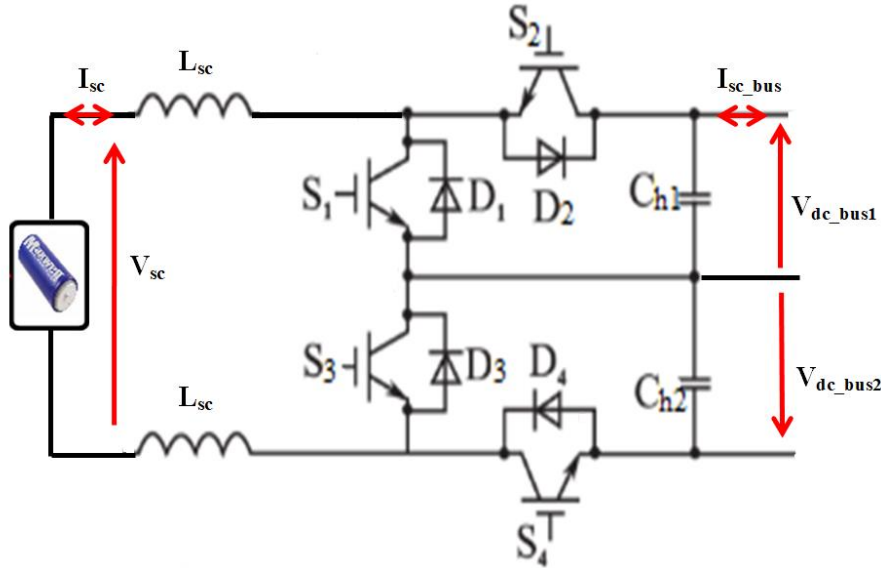


Figure. 4. 15: Convertisseur dévolteur-survolteur connecté au pack des supercondensateurs

$$\left\{ \begin{array}{l} L_{sc} \cdot \frac{dI_{sc}}{dt} = V_{sc} - (1 - \alpha_{sc1}) \cdot V_{dc\_bus1} - (1 - \alpha_{sc3}) \cdot V_{dc\_bus2} \\ C_{h1} \cdot \frac{dV_{dc\_bus1}}{dt} = (1 - \alpha_{sc1}) \cdot I_{sc} - I_{sc\_bus} \\ C_{h2} \cdot \frac{dV_{dc\_bus2}}{dt} = (1 - \alpha_{sc3}) \cdot I_{sc} - I_{sc\_bus} \end{array} \right. \quad (4.12)$$

Le modèle survolteur du convertisseur présenté par l'équation (4.12) présente un comportement non linéaire du au produit des variables de commandes ( $\alpha_{sc1}$ ,  $\alpha_{sc3}$ ) et les variables d'état ( $V_{dc\_Bus1}$ ,  $V_{dc\_Bus2}$  et  $I_{sc}$ ).

Pour obtenir le modèle dévolteur, il suffit de remplacer les termes :  $1 - \alpha_i$  par  $\alpha_x$ , où  $i = \{sc1, sc3\}$  et  $x = \{sc2, sc4\}$ .

### 4.3 Commande rapprochée des convertisseurs

L'objectif dans cette partie est de présenter les stratégies de contrôle des sous- systèmes qui permettent d'assurer son fonctionnement. Les différentes stratégies de commande reposent sur l'extraction du maximum de puissance du vent et du courant de marée dite "MPPT" (Maximum Power Point Tracking) à travers le contrôle de la vitesse de rotation de la MSAP; le contrôle de la MSAP basé sur la commande vectorielle et le contrôle du convertisseur DC-DC à trois niveaux pour gérer le courant de charge et de décharge du pack de supercondensateurs. Dans le but d'asservir les différentes grandeurs, les correcteurs PI seront utilisés en raison de leurs simplicités de mise en œuvre.

### 4.3.1 Méthode d'extraction du maximum de puissance

Dans cette partie, nous présentons la commande MPPT utilisée pour un système éolien et hydrolien à attaque directe (sans multiplication de vitesse) de 2.6 kW. Vu les similarités qui existent entre les systèmes éoliens et les systèmes hydroliens basés sur le même type de génératrice, la commande MPPT présentée dans cette partie englobe celle des systèmes éoliens et hydroliens. La commande MPPT utilisée pour un système de production d'énergie éolienne et hydrolienne de petite puissance, doit respecter les contraintes de simplicité et de coût sans altérer l'efficacité [ZAI 14]. Nous avons vu dans la section 4.2.2.2, Figure.4.7, que le fonctionnement d'un système éolien à vitesse variable mais aussi d'un système hydrolien peut être défini selon trois zones. Dans le cadre de cette thèse, nous nous intéresserons plus particulièrement à des points de fonctionnement du système éolien se situés dans la zone 2. En effet, dans cette zone, nous estimons l'angle de calage des pales  $\beta$  à travers la boucle de contrôle de la vitesse de rotation de la génératrice. L'objectif principal du contrôle dans cette zone est de maximiser la puissance captée du vent ou du courant de marée tout en maintenant un fonctionnement sécurisé et en limitant la fatigue mécanique du système de production d'énergie. La Figure. 4.16 représente l'évolution de la puissance en fonction de la vitesse du rotor pour un système de conversion d'énergie éolienne. Pour chaque vitesse du vent, il existe un seul point de fonctionnement de la turbine qui permet d'avoir le maximum de puissance. Cette courbe caractéristique est représentative pour un système de conversion d'énergie hydrolienne. Cette courbe montre qu'un calculateur de maximisation de la puissance pour le système de conversion d'énergie nécessite des capteurs afin de pouvoir déterminer la position du système (vitesse du vent, puissance) sur la courbe caractéristique. Pour la Zone 2, différentes stratégies de commande existent pour contrôler le couple électromagnétique de la MSAP afin de régler la vitesse de rotation de manière à maximiser la puissance électrique produite. On peut distinguer deux grandes catégories de stratégies de MPPT : le contrôle par asservissement de la vitesse et le contrôle sans asservissement de la vitesse (commande en couple). Les deux approches considèrent que les propriétés aérodynamiques de la turbine éolienne sont connues, [MSE 19], [TAM 15].

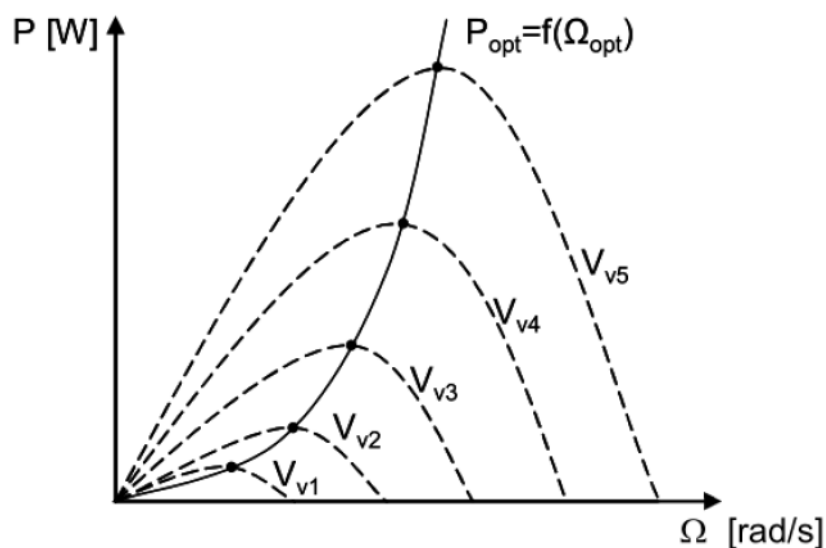


Figure. 4. 16: Courbes caractéristiques d'une turbine éolienne : l'évolution de la puissance en fonction de la vitesse du rotor pour différentes vitesses de vent, [ZAI 14]



#### 4.3.1.1 Contrôle par asservissement de la vitesse de rotation de la MSAP

En se basant sur la Figure.4.6 On souhaite un  $C_p$  maximum (Figure.4.6) correspondant à une certaine valeur de  $\lambda$ , notée  $\lambda_{opt}$ , comme représenté sur la Figure.4.17. Dans le fonctionnement à puissance maximale, on cherche à maintenir la valeur de la vitesse spécifique à sa valeur optimale  $\lambda_{opt}$  de manière à fixer la vitesse de rotation de la MSAP à une vitesse de référence. Pour réaliser ceci, un asservissement de la vitesse de rotation de la MSAP doit être effectué, comme illustré par la Figure.4.18. Autrement dit, la vitesse spécifique maintenue à sa valeur optimale permet d'obtenir une vitesse de rotation  $\Omega_g$  égale à sa valeur de référence  $\Omega_{ref}$  grâce au régulateur PI. Le régulateur PI permet ainsi d'asservir la vitesse de rotation de la génératrice. Le correcteur PI vise à annuler la différence entre la vitesse  $\Omega_g$  et sa référence  $\Omega_{ref}$ . La sortie de ce correcteur permet d'estimer le couple électromagnétique  $C_{em}$ .

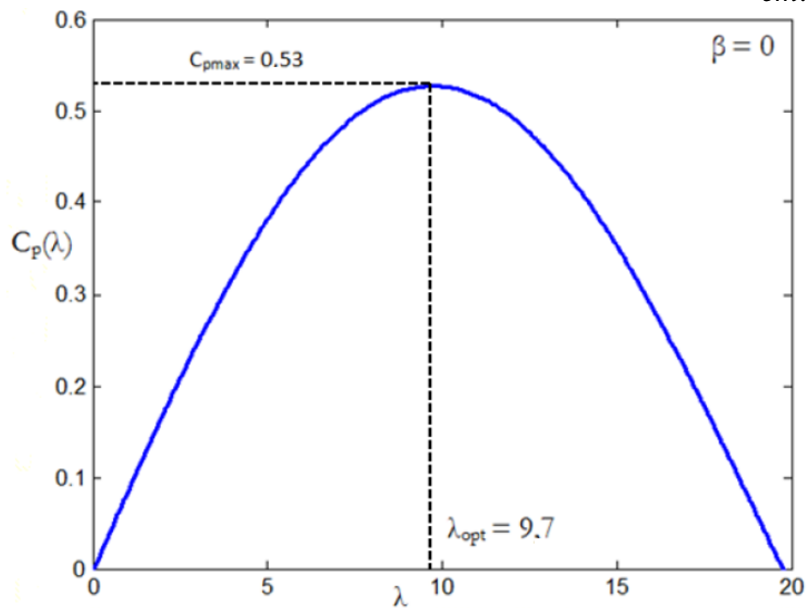


Figure. 4. 17 : Coefficient de puissance  $C_p$  en fonction de  $\lambda$  pour  $\beta = 0^\circ$ .

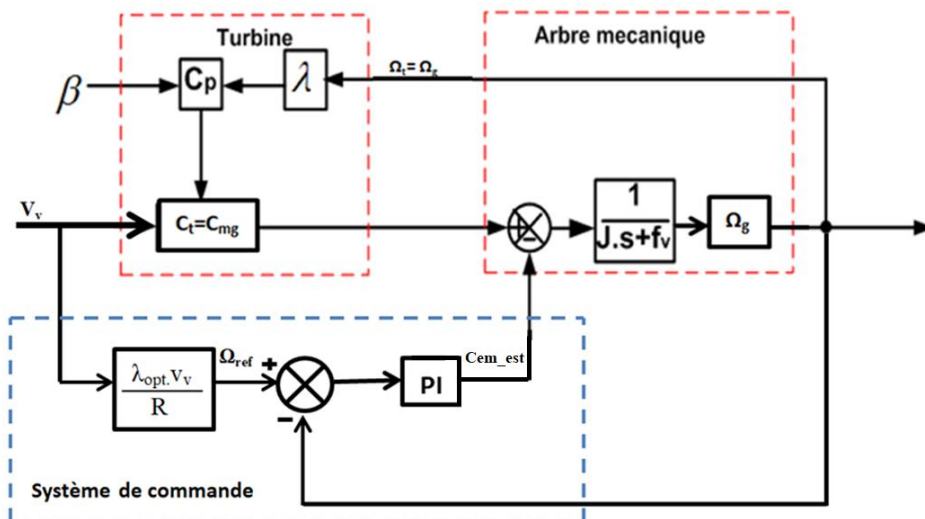


Figure. 4. 18: Stratégie de contrôle de la vitesse de rotation de la MSAP basée sur la MPPT

Le système étant à attaque directe, c'est-à-dire sans multiplicateur de vitesse ( $\Omega_t = \Omega_g$ ), la vitesse de rotation de référence  $\Omega_{ref}$  est définie par l'expression (4.13).

$$\Omega_{ref} = \frac{\lambda_{opt} \cdot V_V}{R} \quad (4.13)$$

Les coefficients  $K_p$  et  $K_i$  du régulateur PI obtenus à partir de l'analyse en boucle fermée sont donnés par l'équation (4.14), où  $\omega_{nd}$ ,  $t_{sd}$ , et  $\xi$  sont respectivement la dynamique du système, le temps de réponse du système et le facteur d'amortissement. La méthode d'estimation des coefficients des correcteurs est donnée dans l'annexe.

$$\begin{cases} K_p = 2 \cdot \xi \cdot \omega_{nd} \cdot J - f_v \\ K_i = J \cdot \omega_{nd}^2 \end{cases}, \omega_{nd} = \frac{4}{\xi \cdot t_{sd}} \quad (4.14)$$

#### 4.3.1.2 Contrôle en couple

Compte tenu de la relative difficulté à régler la vitesse d'une turbine fortement inertielle, une commande en couple de la génératrice peut être envisagée. En effet, il existe un point de fonctionnement où la puissance débitée est maximale. L'optimisation consiste à réaliser ce point en permanence en agissant de façon automatique sur le couple électromagnétique. Cette stratégie de contrôle repose sur l'hypothèse que la vitesse du vent varie très peu en régime permanent devant les constantes de temps électriques du système éolien, ce qui implique que le couple d'accélération de la turbine peut être considéré comme nul. De plus, si l'on néglige l'effet du couple dû aux frottements visqueux ( $f_v \cdot \Omega_g = 0$ ) par rapport au couple mécanique  $C_{mg}$ , dans ce cas, à partir de l'équation (4.4), nous pouvons écrire :

$$J \cdot \frac{d\Omega_g}{dt} + f_v \cdot \Omega_g = C_{mg} - C_{em} = 0 \Rightarrow C_{mg} = C_{em} \quad (4.15)$$

L'équation (4.3) du couple mécanique  $C_t$  disponible sur l'arbre de la turbine peut donc s'exprimer par :

$$C_t = \frac{1}{2} \cdot \frac{C_P(\lambda, \beta) \cdot \rho_a \cdot \pi \cdot R^5}{\lambda^3} \cdot \Omega_g^2 = C_{mg} = C_{em} \quad (4.16)$$

En se plaçant dans les conditions d'exploitation optimale de l'éolienne, c'est-à-dire d'extraire le maximum de puissance en fixant la vitesse spécifique à sa valeur optimale  $\lambda_{opt}$  afin d'obtenir le coefficient  $C_{pmax}$ . Le couple électromagnétique estimé s'exprime donc par:

$$C_{em\_est} = K_{opt} \cdot \Omega_g^2 \quad (4.17)$$

Avec

$$K_{opt} = \frac{1}{2} \cdot \frac{C_{Pmax}(\lambda, \beta) \cdot \rho_a \cdot \pi \cdot R^5}{\lambda_{opt}^3} \quad (4.18)$$

Pour la zone 2 et dans le cas du contrôle MPPT, le couple électromagnétique estimé est proportionnel au carré de la vitesse de rotation de la MSAP. Etant donné qu'il est très difficile d'avoir une vitesse du vent constante à tout temps, donc la méthode de contrôle par asservissement de la vitesse de rotation de la MSAP sera utilisée pour la suite de cette étude.

Le principe d'estimation du couple électromagnétique est illustré par la Figure.4.19.

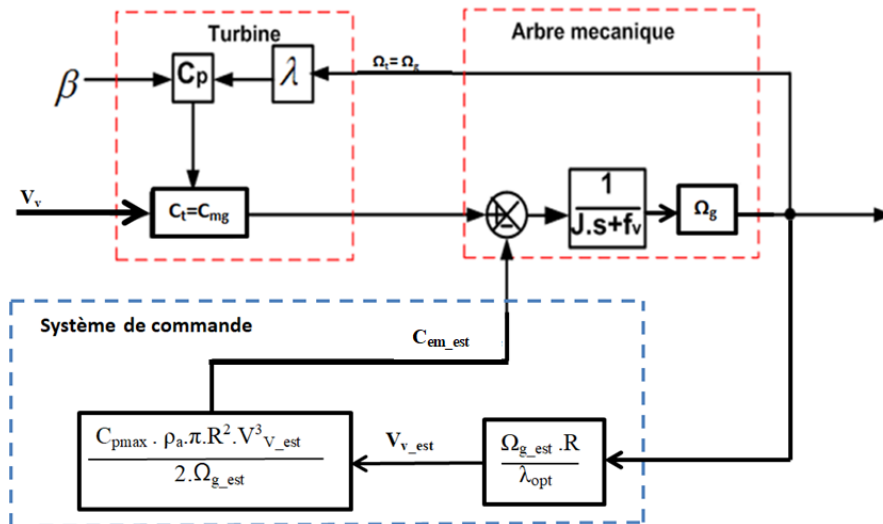


Figure. 4. 19: Principe d'estimation du couple électromagnétique.

### 4.3.2 Commande vectorielle de la MSAP

Dans cette section nous proposons d'utiliser le modèle de la MSAP développé précédemment pour trouver une stratégie de commande. Cependant, la difficulté de commander une MSAP réside dans le fait que le modèle mathématique de *Park* est non linéaire, multi-variable et fortement couplé. Ainsi, le pilotage de la MSAP nécessite la connaissance précise de la position instantanée du rotor. En 1971, des chercheurs allemands *Blashke* et *Hass* ont proposé une nouvelle théorie de commande qui constitue une révolution pour le contrôle de la machine, [TAM 15]. Cette technique est connue sous le nom de commande vectorielle. Dans cette section, nous présenterons le principe de la commande vectorielle basée sur les régulateurs PI et appliquée aux machines à courants alternatifs. Nous nous intéresserons par la suite au découplage entre les axes *d* et *q* dans l'objectif de commander le redresseur Vienna par la modulation de largeur d'impulsion « Pulse Width Modulation (PWM) ».

#### 4.3.2.1 Principe de la commande vectorielle

La commande vectorielle des machines à courant alternatif est effectuée par un découplage entre ses grandeurs électromagnétiques. Elle est connue sous le nom de commande à orientation du flux (FOC : Field Oriented Control) et est largement utilisée pour le pilotage des machines à courants alternatifs. Elle permet d'avoir des dynamiques satisfaisantes pour une multitude d'applications. Cette technique consiste à ramener le comportement de la machine à courant alternatif semblable à celui d'une machine à courant continu à excitation indépendante du fait du découplage naturel, qui existe au sein de la machine à courant continu, entre le courant induit qui fournit le couple électromagnétique et le courant d'excitation qui crée le flux. Autrement dit, les grandeurs électriques triphasées d'une MSAP sont orientées convenablement dans un repère (*d*, *q*) tournant à la vitesse de rotation du champ tournant. L'objectif principal de la commande vectorielle des MSAP est donc de contrôler le couple de manière optimale selon un critère choisi. Le critère choisi correspond souvent à la minimisation des pertes Joule à couple donné. En d'autres termes, la composante du courant suivant l'axe *d* permet de modifier l'état magnétique de la machine (défluxage) et minimiser les pertes joules. La composante du courant suivant l'axe *q* permet de contrôler le couple. Ce critère demande la solution d'un problème d'optimisation qui impose le contrôle simultané des courants  $I_d$  et  $I_q$ .

En effet, la valeur de référence du courant  $I_d$  est réglée dans le but d'avoir un rendement maximal avec la diminution des pertes joules et celle du courant  $I_q$  est choisie pour produire

un couple électromagnétique maximal. Les expressions des puissances électrique et mécanique sont données par l'équation (4.19).

$$\begin{cases} P_{elec} = \frac{3}{2} \cdot (V_d \cdot I_d + V_q \cdot I_q) \\ P_{meca} = C_{em} \cdot \Omega_g \end{cases} \quad (4.19)$$

En remplaçant les expressions des tensions et du couple issues respectivement des équations (4.7) et (4.10), nous obtenons le système d'équation (4.20).

$$\begin{cases} P_{elec} = \frac{3}{2} \cdot \left[ R_s \cdot (I_d^2 + I_q^2) + I_d \cdot \frac{d\varphi_d}{dt} + I_q \cdot \frac{d\varphi_q}{dt} + p \cdot \Omega_g \cdot (\varphi_d \cdot I_q - \varphi_q \cdot I_d) \right] \\ P_{meca} = \frac{3}{2} \cdot p \cdot I_q \cdot [\varphi_e - (L_q - L_d) \cdot I_d] \end{cases} \quad (4.20)$$

Le rendement de la génératrice à pertes près est défini comme le ratio entre la puissance électrique de sortie et la puissance mécanique d'entrée, ou l'inverse dans le cas d'un moteur. Le rendement en fonctionnement génératrice est donné par l'équation (4.21). La valeur du rendement maximal est obtenue en dérivant l'expression du rendement par rapport au courant  $I_d$  (équation (4.22)).

$$\eta = \frac{P_{elec}}{P_{meca}} \quad (4.21)$$

$$I_d = \frac{p \cdot \Omega_g \cdot I_q \cdot (L_q - L_d)}{2 \cdot R_s} \quad (4.22)$$

La machine étudiée est à pôles lisses, les inductances  $L_d$  et  $L_q$  sont identiques, ainsi pour avoir un rendement maximal et un couple électromagnétique maximal, il est préférable que la consigne de courant  $I_d$  soit maintenue à zéro. De plus, l'équation (4.23) montre que maximiser le couple électromagnétique revient à maximiser le courant  $I_q$ .

$$C_{em} = \frac{3}{2} \cdot p \cdot \varphi_e \cdot I_q \quad (4.23)$$

La Figure 4.20 illustre la structure de la commande vectorielle de la MSAP. La mise en œuvre de cette commande nécessite deux régulateurs de courants, un régulateur de vitesse et une mesure de la vitesse de la génératrice.

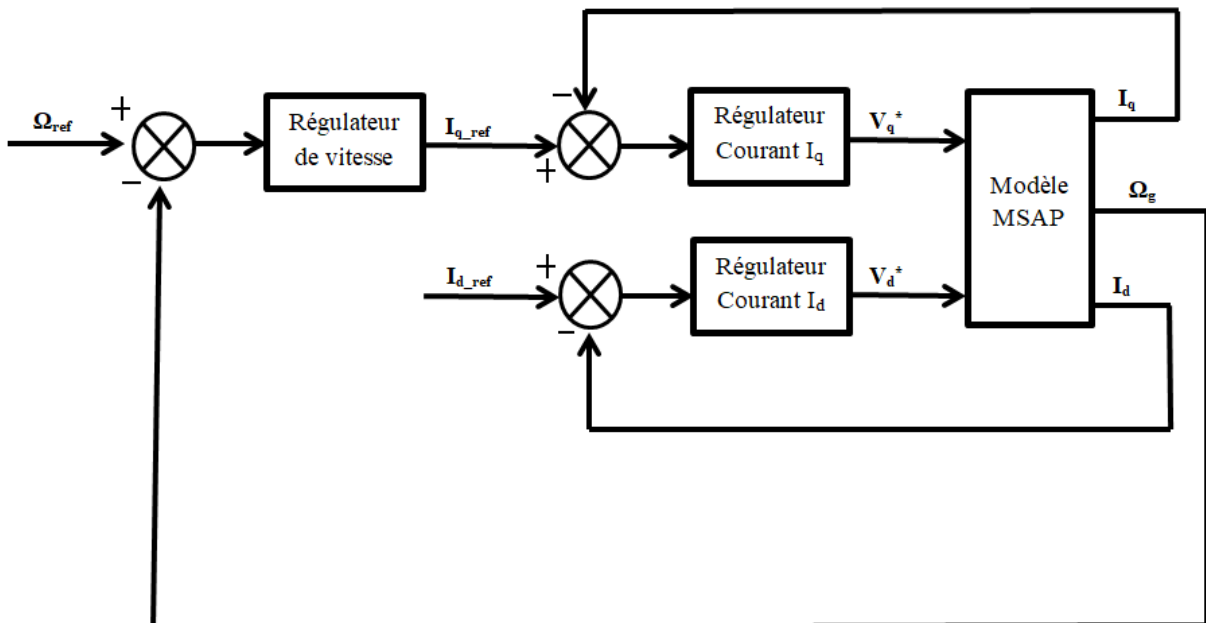


Figure. 4. 20: Commande vectorielle de la MSAP.

#### 4.3.2.2 Découplage entre les axes $d$ et $q$ et Commande du redresseur Vienna

Dans le modèle de la MSAP de l'équation (4.7), il existe des termes de couplages entre les axes  $d$  et  $q$ . En effet, les tensions  $V_d$  et  $V_q$  dépendent à la fois des courants sur les axes  $d$  et  $q$ , on est donc amené à implanter un découplage pour écrire les équations de la machine et des régulateurs d'une manière plus commode ainsi que de calculer plus aisément les coefficients des régulateurs. Ce découplage est basé sur l'introduction de deux termes considérés comme des termes de commande. Il s'agit des grandeurs  $V_d^*$  et  $V_q^*$  présentées par l'équation (4.24). Nous obtenons donc des équations différentielles du premier ordre présentées par l'équation (4.25). En utilisant la transformée de Laplace, nous obtenons des fonctions de transfert du premier ordre, ainsi le système devient linéaire et simple à contrôler. La Figure.4.21 montre la mise en œuvre de la commande du redresseur basée sur la MLI et la méthode de découplage du modèle de la MSAP.

$$\begin{cases} V_d^* = V_d + p \cdot \Omega_g \cdot L_q \cdot I_q = R_S \cdot I_d + L_d \cdot \frac{dI_d}{dt} \\ V_q^* = V_q - p \cdot \Omega_g \cdot (L_d \cdot I_d + \varphi_e) = R_S \cdot I_q + L_q \cdot \frac{dI_q}{dt} \end{cases} \quad (4.24)$$

$$\begin{cases} \frac{dI_d}{dt} = -\frac{R_S}{L_d} \cdot I_d + \frac{1}{L_d} V_d^* \\ \frac{dI_q}{dt} = -\frac{R_S}{L_q} \cdot I_q + \frac{1}{L_q} V_q^* \end{cases} \Rightarrow \begin{cases} I_d = \frac{1}{s \cdot L_d + R_S} V_d^* \\ I_q = \frac{1}{s \cdot L_q + R_S} V_q^* \end{cases} \quad (4.25)$$

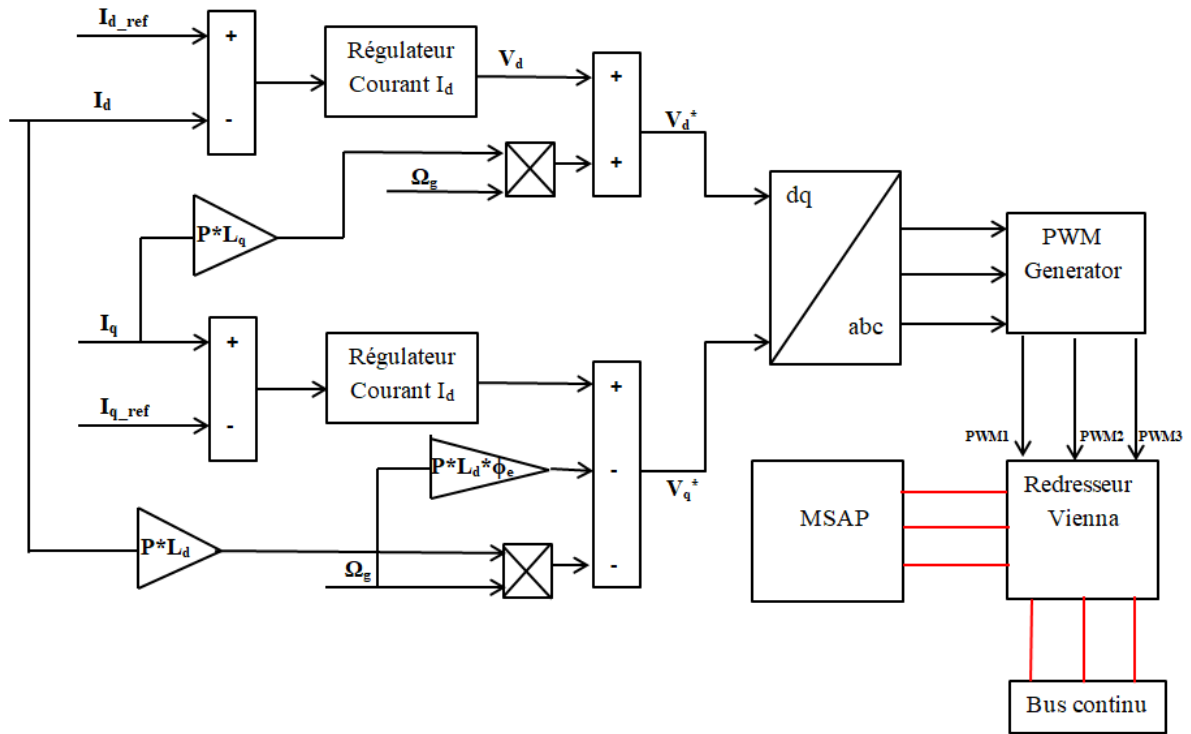


Figure. 4. 21: Commande du redresseur Vienna basée sur le PWM par découplage des axes  $d$  et  $q$ .

Les équations différentielles présentées par l'équation (4.25) sont ramenées au domaine de Laplace afin d'avoir les fonctions de transfert des boucles de courant qui permettent de calculer les coefficients des régulateurs PI. La boucle de courant est une boucle de contrôle interne, elle doit répondre à certaines spécifications notamment en ce qui concerne la bande passante. Les coefficients des régulateurs des courants  $I_d$  et  $I_q$  présentés par l'équation (4.26) sont déterminés à partir des performances souhaitées en boucle fermée (Identification paramétrique avec un système du deuxième ordre), où  $\xi_c$  et  $\omega_c$  représentent respectivement le coefficient d'amortissement et la bande passante du régulateur de courant.

$$\begin{cases} K_{pc} = 2 \cdot \xi_c \cdot \omega_c \cdot L_S - R_S \\ K_{ic} = \omega_c^2 \cdot L_S \end{cases}; L_S = L_d = L_q \quad (4.26)$$

### 4.3.3 Stratégie de contrôle du courant du pack de supercondensateurs

Le module de supercondensateurs est connecté au bus continu via un convertisseur bidirectionnel DC/DC trois niveaux. La consigne du courant des supercondensateurs  $I_{scref}$  est obtenue à partir de l'approche de gestion d'énergie électrique implémentée (l'approche fréquentielle dans le cas de cette thèse) et du bilan de puissance lié au convertisseur. Cette référence est calculée en supposant un rendement unitaire pour le convertisseur double dévolteur-survolteur. Cette hypothèse n'est pas vraie dans le cas des applications réelles, mais elle permet de conserver la tendance du transfert de puissance. Le principe de la gestion de l'énergie basée sur l'approche fréquentielle consiste à allouer la composante haute fréquence issue des puissances éolienne, marémotrice et de la charge au pack de supercondensateurs, comme indiqué sur la Figure 4.22. Le courant de référence du pack de supercondensateurs correspond à la composante haute fréquence dédiée à la compensation des fluctuations de puissance dans le bus continu ajouté à une composante moyenne. Ce courant de référence peut être exprimé par l'équation (4.27), où l'indice « HF » présente la composante haute fréquence des courants et « BF » est la composante basse fréquence. Pour assurer un cycle de charge/décharge complet des supercondensateurs, un offset variable  $I_{offset}$  est ajoutée aux composantes hautes fréquences provenant de l'énergie éolienne, de l'énergie marémotrice et de la demande de charge, comme présenté par l'équation (4.28). Cet offset est positif pour les opérations de charge des supercondensateurs et il est négatif pour les opérations de décharge. En effet, l'évolution de la tension aux bornes des supercondensateurs étant imprévisible et dépendant des composantes hautes fréquences et moyennes fréquences du courant de la charge, pour éviter la destruction des supercondensateurs il est nécessaire d'insérer un algorithme de limitation de la tension, ce qui suppose également une limitation de l'énergie sans contrôle direct du SoC pour les supercondensateurs. La limitation de la tension consiste à maintenir la tension des supercondensateurs entre des limites maximale et minimale, pour éviter la détérioration des supercondensateurs. Cependant, certaines précautions doivent être prises pour choisir la valeur de  $I_{offset}$ . Lorsque la tension des supercondensateurs atteindra la valeur moyenne l'offset est annulé. Le but n'est pas une charge rapide ou une décharge rapide des supercondensateurs, car  $I_{scref}$  présente une évolution aléatoire. Une relation proportionnelle existe entre les valeurs des offsets et la capacité nominale des supercondensateurs. Pour le calcul du courant de référence des supercondensateurs, l'offset est fixé par rapport à 1 % de la capacité nominale des supercondensateurs.

$$\begin{cases} I_{eo} = I_{eoHF} + I_{eoBF} \\ I_{hydro} = I_{hydroHF} + I_{hydroBF} \\ I_{ch} = I_{chHF} + I_{chBF} \\ I_{chBF} = I_{eoBF} + I_{hydroBF} \\ I_{scref} = \frac{V_{DCbus}}{V_{sc}} \cdot \left( I_{chHF} - \left( I_{eoHF} + I_{hydroHF} \right) \right) + I_{offset} \end{cases} \quad (4.27)$$

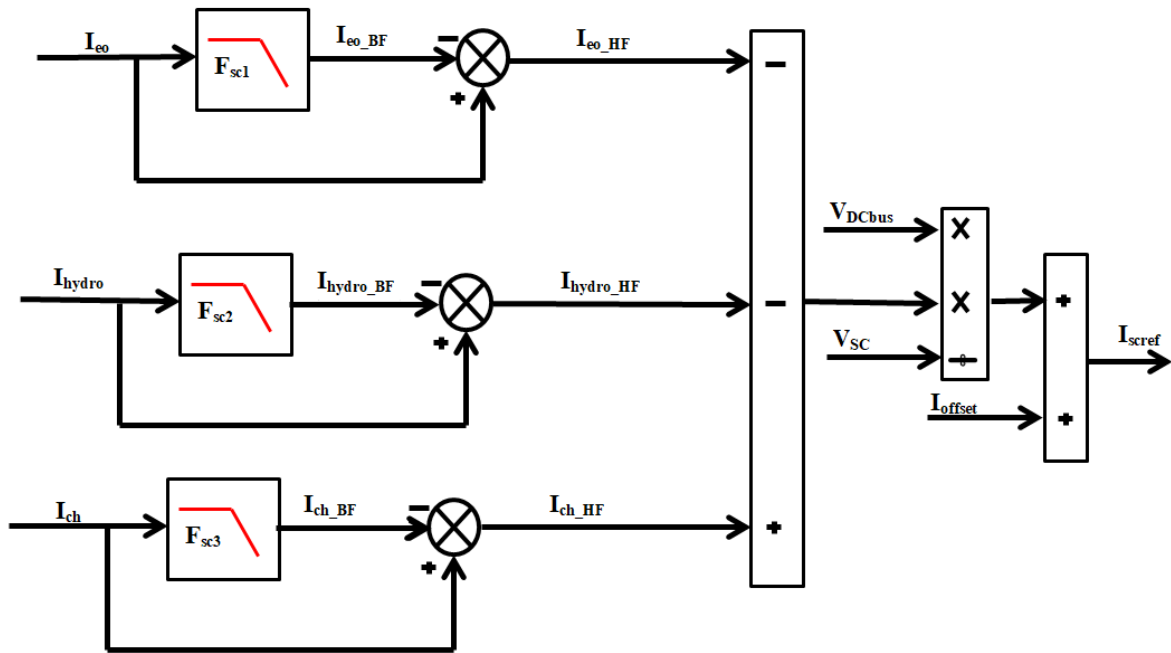


Figure. 4. 22: Courant de référence des supercondensateurs en utilisant trois filtres passe-bas de fréquences respectives  $F_{sc1}$ ,  $F_{sc2}$  et  $F_{sc3}$ .

La stratégie de contrôle du courant des supercondensateurs de la Figure.4.23 repose également sur les régulateurs PI. Les expressions des coefficients du correcteur PI sont présentées par l'équation (4.28), où  $\zeta_{sc}$  et  $\omega_{sc}$  représentent respectivement le coefficient d'amortissement et la bande passante du régulateur. La méthode d'estimation des coefficients du régulateur PI sont données dans l'annexe. La loi de contrôle est ainsi comparée à la forme d'onde triangulaire pour moduler les signaux PWM ( $S_1$ ,  $S_2$ ,  $S_3$  et  $S_4$ ) pour le convertisseur double « buck-boost ».

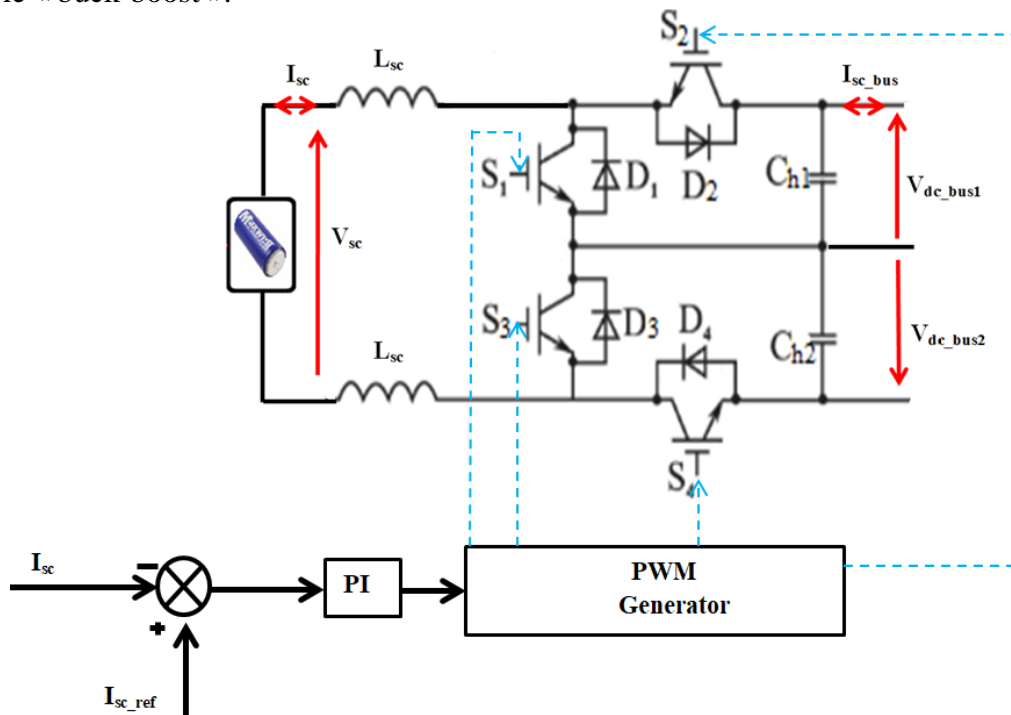


Figure. 4. 23: Stratégie de contrôle du courant du pack des supercondensateurs.

$$\begin{cases} K_{p\_sc} = 2 \cdot \xi_{sc} \cdot \omega_{sc} \cdot L_{sc\_eq} \\ K_{i\_sc} = \omega_{sc}^2 \cdot L_{sc\_eq} \end{cases}; L_{sc\_eq} = 2 * L_{sc} \quad (4.28)$$

## 4.4 Approche de répartition fréquentielle des demandes de la charge

### 4.4.1 Principe de l'approche fréquentielle dans ce travail de thèse

Comme nous l'avons vu dans le premier chapitre, les stratégies de gestion d'énergie visent avant tout la protection et l'amélioration de la réponse dynamique des sources d'énergie vis-à-vis des sollicitations de la charge. En comparaison avec les différentes approches de gestion de l'énergie électrique évoquées dans le premier chapitre, la particularité de l'approche fréquentielle réside dans la prise en compte des forces et faiblesses des sources d'énergie en partageant la demande de la charge en fonction de la puissance et de la densité d'énergie de chacune des sources impliquées. Dans ce travail, le principe de la gestion de l'énergie basée sur l'approche fréquentielle pour le système de la Figure 4.1 consiste à allouer la composante haute fréquence issue de la puissance de l'éolien, de l'hydrolien et de la charge au pack de supercondensateurs, et la composante basse fréquence au générateur diesel. Dans ce cas, le choix de l'approche de gestion de l'énergie est basé sur la possibilité d'extraire les fluctuations à haute fréquence de l'offre et de la demande d'énergie. Parmi les méthodes de gestion de l'énergie proposées dans la littérature [RAS 17], [SHA 19], [HER 19], l'approche fréquentielle est la plus adaptée pour l'extraction des composantes haute fréquence des courants ou puissances selon les cas. Il permet de garantir l'affectation des composantes hautes fréquences du courant au pack de supercondensateur. En effet, comme nous l'avons définie dans les chapitres précédents, les supercondensateurs sont des sources de forte densité de puissance contre une faible densité d'énergie, ils sont plus aptes à supporter des cycles de charges et de décharge plus rapides. Les densités de puissance et d'énergie entrent dans le calcul de la fréquence  $F_{sc}$  des filtres passe-bas (Figure.4.23) pour extraire la composante haute fréquence issue des puissances de l'éolien, de l'hydrolien et de la charge. Les filtres passe-bas à utiliser sont les éléments les plus importants dans l'approche fréquentielle, ils sont responsables de la répartition de la demande de la charge sur les différentes sources d'énergie mises en jeu. Ces filtres effectuent les répartitions suivant les constantes de temps (fréquences de coupure) choisies. Généralement les constantes de temps sont fixes, mais comme les performances de la source en termes de puissance et d'énergie peuvent se détériorer avec le temps et les conditions d'usage, il est possible que les constantes de temps ne soient plus adaptées au bon fonctionnement du système, [ISM 19], [TAN 15], [MAH 19]. Le ratio de la densité de puissance  $\rho_p [W/kg]$  sur la densité d'énergie  $\rho_E [Ws/kg]$  est équivalent à une fréquence, cette dernière est une indication caractérisant chaque technologie de stockage d'énergie. Tandis que le ratio de la densité d'énergie sur la densité de puissance est équivalent au temps et c'est ce que nous appelons constante de temps, comme indiqué par l'équation (4.29).

$$\begin{cases} F_{sc} = \frac{\rho_p [W/kg]}{\rho_E [Ws/kg]} \\ \tau_{sc} = \frac{1}{2 \cdot \pi \cdot F_{sc}} \end{cases} \quad (4.29)$$

Les densités de puissance et d'énergie pour les supercondensateurs Boostcap 3000F/2.7V obtenues à partir des fiches techniques des fabricants des dispositifs de stockage d'énergie permettent de calculer la constante de temps  $\tau_{sc}$  à partir de la fréquence  $F_{sc}$ , comme présenté par l'équation (4.30).



$$\left\{ \begin{array}{l} F_{SC} = \frac{\rho_P[W/kg]}{\rho_E[Ws/kg]} = \frac{5.9*1000W/kg}{6.3600Ws/kg} = 0.273Hz \\ \tau_{SC} = \frac{1}{2.\pi.F_{SC}} = 0.58s \end{array} \right. \quad (4.30)$$

#### 4.4.2 Résultats de simulations du système basés sur l'approche fréquentielle

Les simulations reposent sur un système éolien/hydrolien de petite puissance de 2.6kW alimentant une charge. Dans cette étude, les résultats de simulations sont obtenus en utilisant le profil de charge présenté sur la Figure.4.24 qui est le profil de la consommation résidentielle pendant la saison d'été. Afin de valider les commandes, nous considérons que le système éolien/hydrolien fonctionne dans la zone optimale (Zone 2), c'est-à-dire qu'il produit le maximum de puissance en fonction de la vitesse du vent dans le cas de l'éolien et en fonction de la vitesse du courant de marée par rapport à l'hydrolien. Ce système multi-source comprend aussi un générateur diesel et un module de supercondensateurs avec une tension maximale de 70 V. les paramètres du pack de supercondensateurs sont présentés dans le Tableau.4.1. La tension du bus est fixée à 140 V à l'aide d'une source DC. Cette dernière est utilisée pour émuler le rôle du générateur diesel. La gestion de l'énergie entre les sources d'énergie et de la charge est assurée par les convertisseurs de puissance dont la fréquence de commutation des interrupteurs de puissance est fixée à 2kHz. Les paramètres utilisés pour les simulations du système sont présentés dans les Tableaux 4.2 et 4.3. Les simulations ont été réalisées dans l'environnement de Matlab/Simulink. Les profils de vitesse de vent et de vitesse de marée utilisés pour valider la gestion d'énergie sont présentés respectivement sur la Figure.4.25 et sur la Figure.4.26.

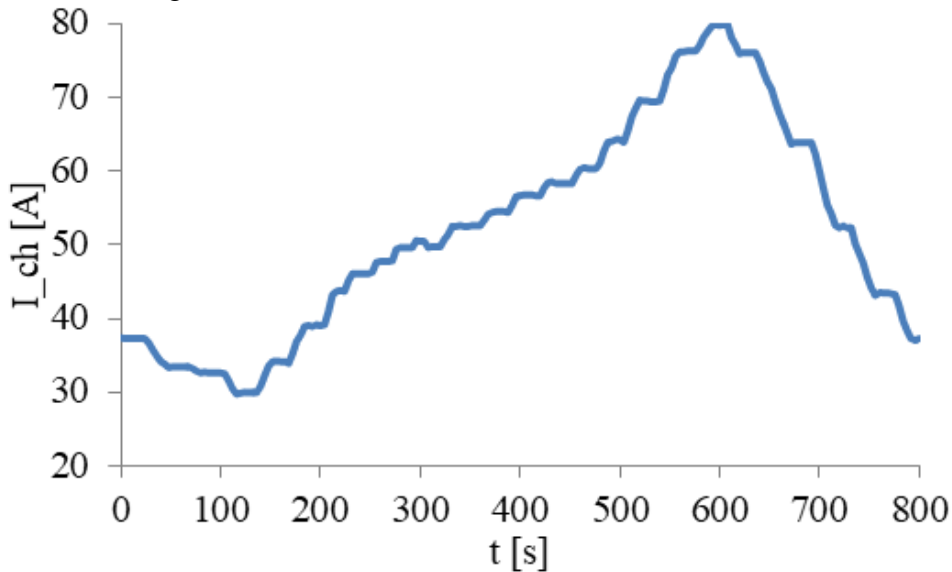


Figure. 4. 24: Demande de la charge sur le bus continu.

Tableau. 4. 1: Paramètres du pack de supercondensateurs constitué des cellules de Boostcap 3000F/2.7V.

Paramètres	Symboles	Valeurs
Tension maximale du module de supercondensateurs	$V_{Scmax}$	70 V
Coefficient spécifique	$\chi_v$	0.077 V/F
Nombre de cellules en série	$N_s$	26
Nombre de cellules en parallèle	$N_P$	1
Résistance due au câblage électrique pour une cellule	$R_{wi}$	2.9 m $\Omega$

Tableau. 4. 2: Caractéristiques du système éolien/hydrolien.

Paramètres	Symboles	Valeurs
Puissance nominale de MSAP	$P_n$	2.6kW
Vitesse nominale de MSAP	$\Omega_n$	2000tr/min
Résistance d'une phase statorique	$R_s$	0.6 $\Omega$
Inductance d'une phase statorique	$L_d = L_q$	13.6 mH
Flux des aimants du rotor	$\Phi_e$	0.234 Wb
Nombre de paires de pôles	$P$	3
Moment d'inertie	$J$	$9.3 \cdot 10^{-4}$ kg/m <sup>2</sup>
Coefficient de frottement visqueux	$f_V$	$6.24 \cdot 10^{-6}$ Nm.s/rad
Rayon des pales	$R$	2 m

Tableau. 4. 3: Paramètres des convertisseurs de puissance.

Paramètres	Symboles	Valeurs
Capacité au niveau du bus continu	$C_1 = C_2 = C_{h1} = C_{h2}$	5mF
Inductance à l'entrée du convertisseur DC/DC	$L_{SC}$	15 mH
Fréquence de contrôle des convertisseurs	$f_p$	2kHz

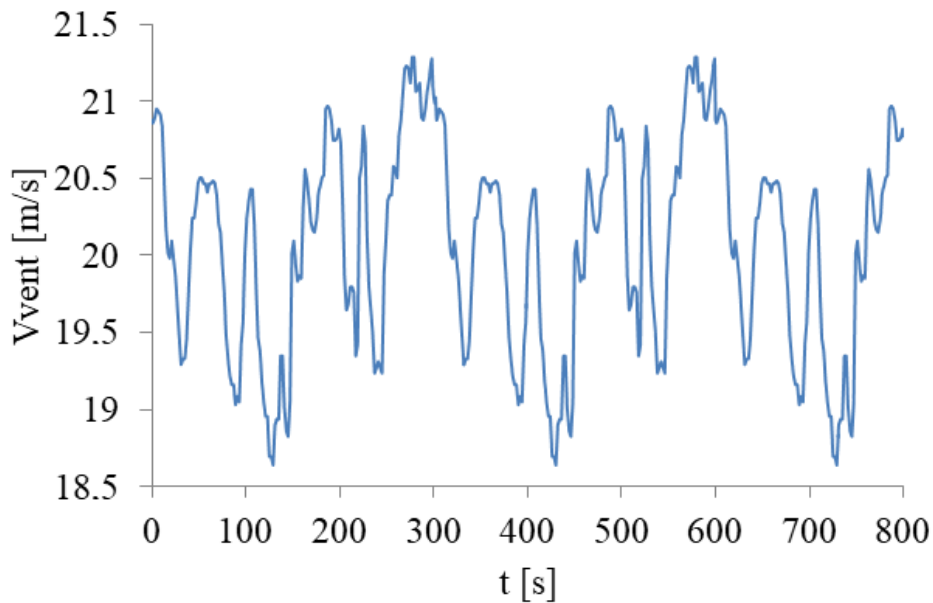


Figure. 4. 25: Vitesse de vent.

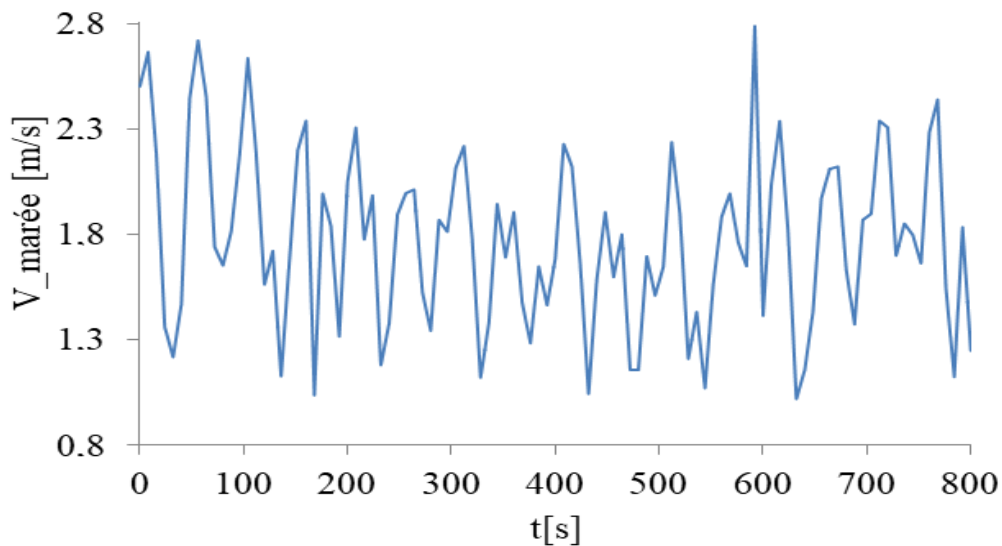


Figure. 4. 26: Vitesse de marée.

Les Figures de 4.27 à 4.32 présentent les résultats de contrôle des vitesses de rotation des MSAP coté éolien et coté hydrolien et les courants  $I_q$  et  $I_d$ . Nous remarquons que, les vitesses contrôlées sont proches de leurs références comme illustré par les figures 4.27 et 4.28 En ce qui concerne les mesures de courants  $I_d$  et  $I_q$  (Figure.4.29, 4.30, 4.31 et 4.32), nous remarquons que les mesures sont proches des consignes avec la présence de quelques fluctuations. Ces figures montrent que la stratégie proposée pour le contrôle des courants  $I_d$  et  $I_q$  est satisfaisante, c'est-à-dire que les courants contrôlés sont proches de leurs références qui varient en fonction de la demande de la charge. Les contributions des sources renouvelables (éolienne et hydrolienne) sur le bus continu sont données respectivement par les Figures 4.33 et 4.34. Ces courants sont à l'image des puissances instantanées des générateurs éolien et hydrolien, car les fluctuations de puissance due aux variations du vent ou de marées se remarquent sur les courants DC du fait que la tension du bus continu est constante. Le courant mesuré sur l'émulateur diesel (source DC) est donné sur la Figure.4.35. Ce courant varie au cours de la demande de la charge et atteint sa valeur maximale lorsque le courant de la charge

est maximal. La Figure.4.36 illustre la contribution du pack des supercondensateurs sur le bus continu. Nous remarquons que la mesure suit parfaitement la consigne imposée par la stratégie de la gestion d'énergie électrique sur plusieurs cycles de charge/décharge. Cette figure montre que les fluctuations des énergies éoliennes, hydrolienne et de la charge sont atténuées par les supercondensateurs. En d'autres termes, les supercondensateurs compensent les fluctuations de haute fréquence de l'énergie du système. La tension aux bornes du module de supercondensateurs est présentée sur la Figure.4.37. Cette tension est affectée par les courants transitoires dus aux opérations de charge et de décharge des supercondensateurs.

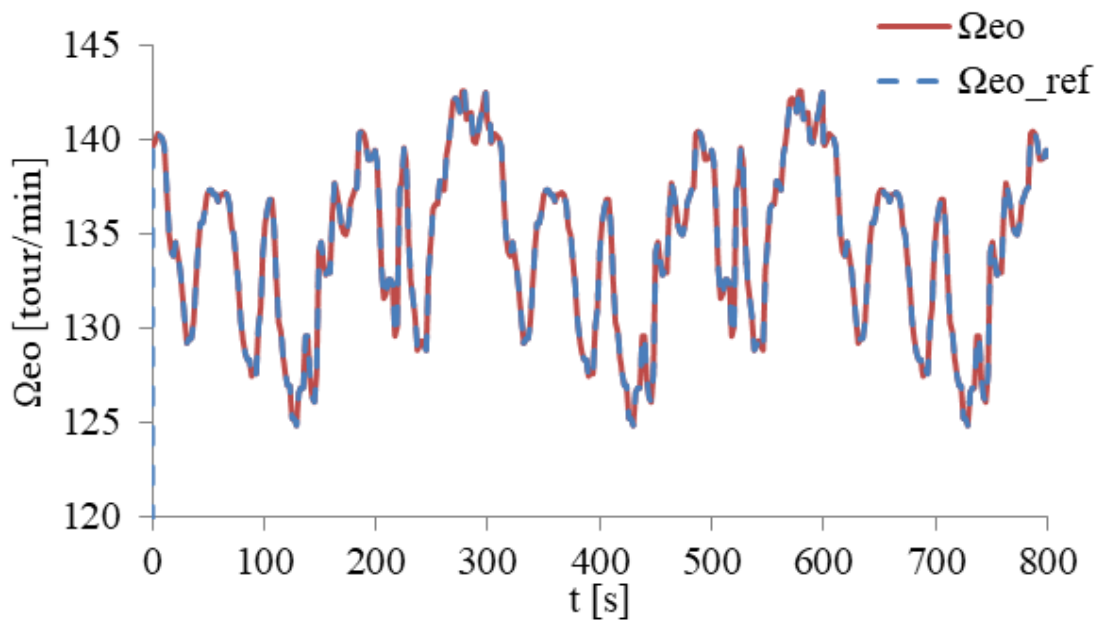


Figure. 4. 27: Résultat du contrôle de la vitesse de la génératrice éolienne.

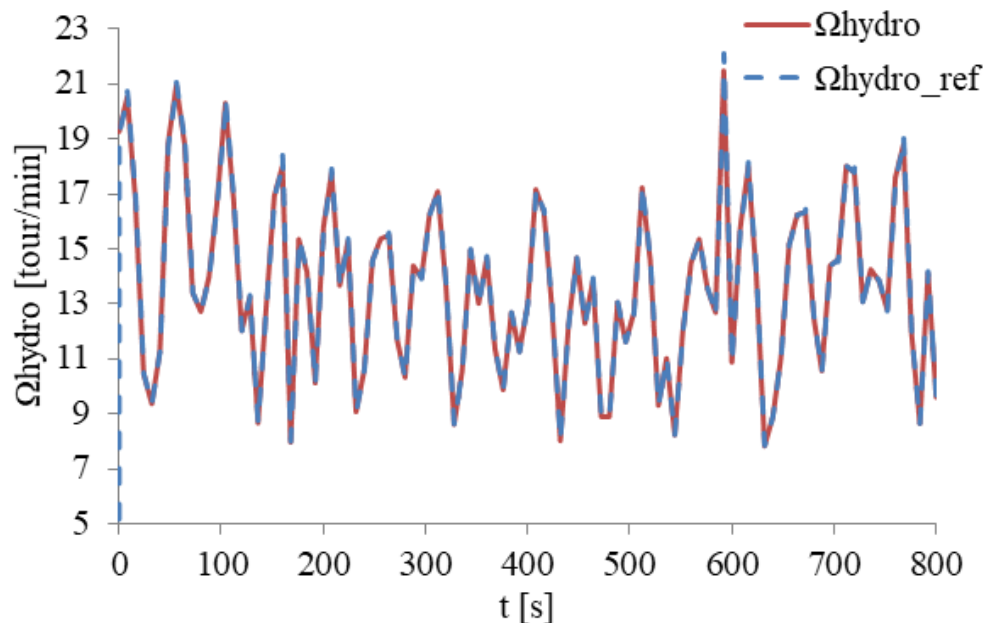


Figure. 4. 28: Résultat du contrôle de la vitesse de la génératrice hydrolienne.

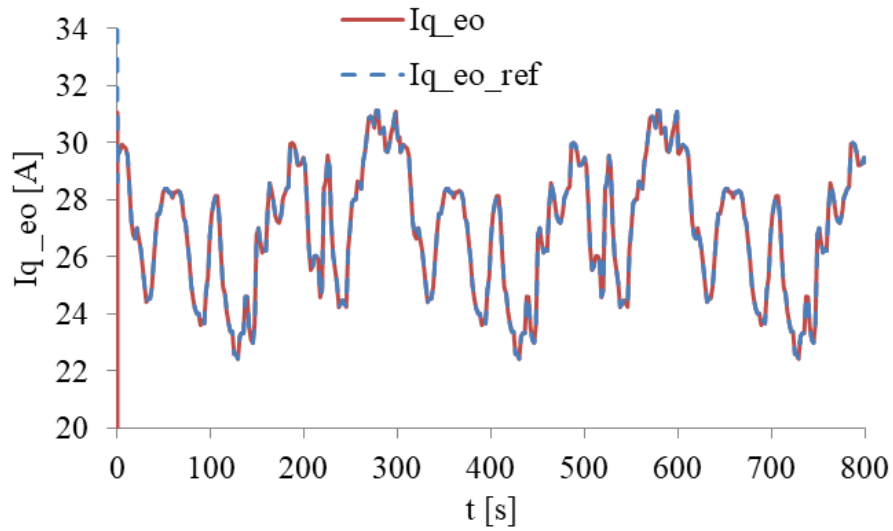


Figure. 4. 29: Résultat du contrôle du courant  $I_q$  coté génératrice éolien.

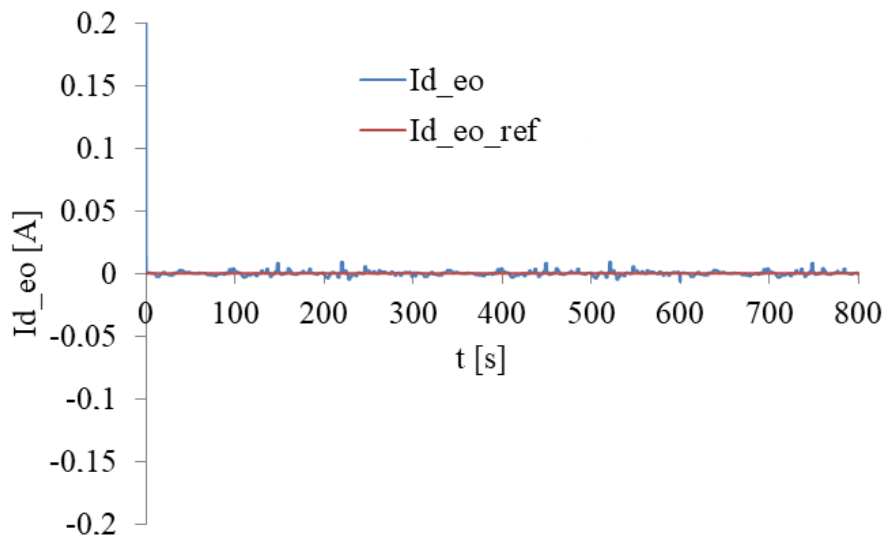


Figure. 4. 30: Résultat du contrôle du courant  $I_d$  coté génératrice éolien.

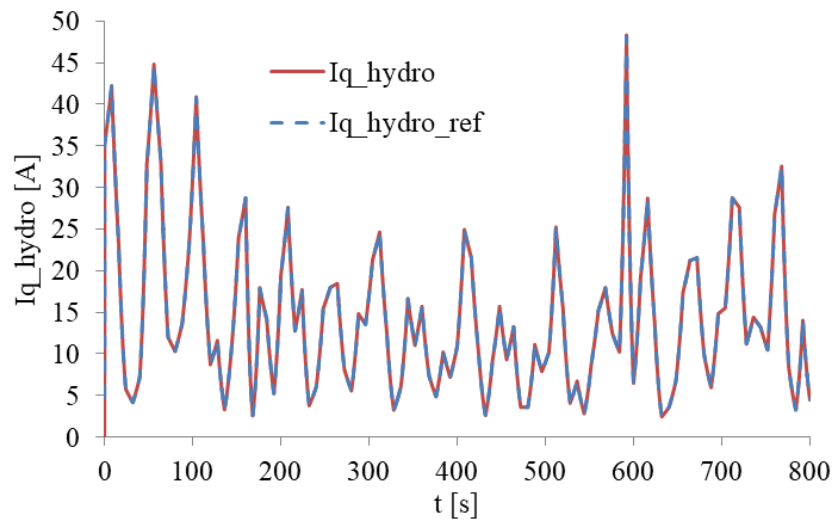


Figure. 4. 31: Résultat du contrôle du courant  $I_q$  coté génératrice d'hydrolienne.

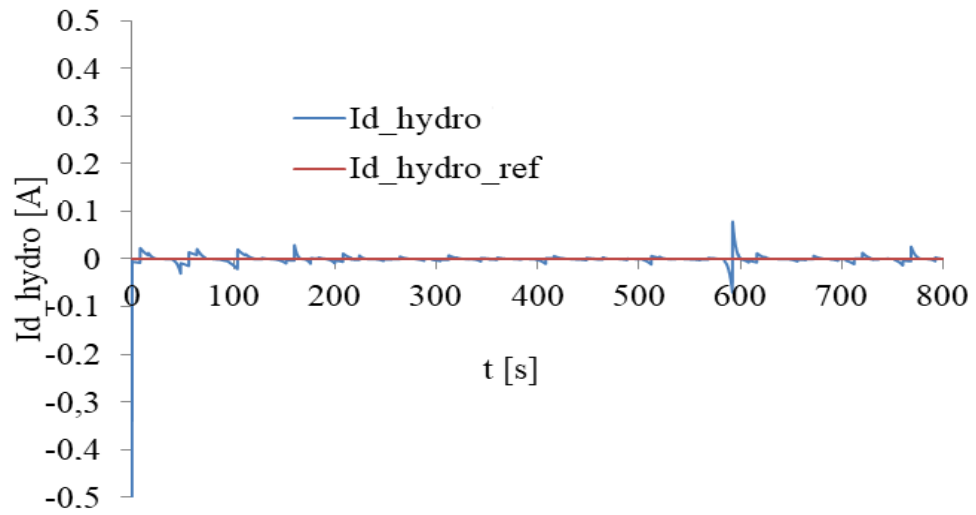


Figure. 4. 32: Résultat du contrôle du courant  $I_d$  coté génératrice hydrolienne.

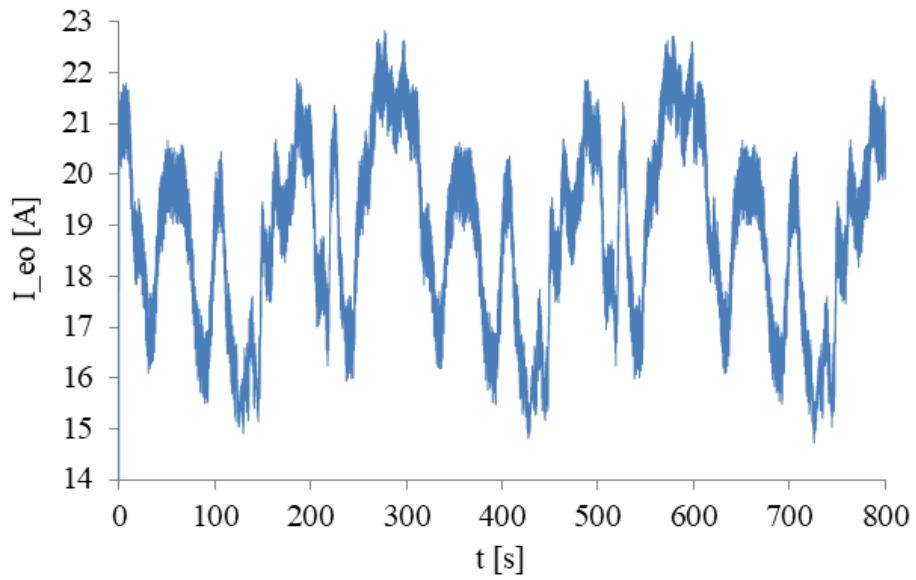


Figure. 4. 33: Contribution de la génératrice éolienne sur le bus continu.

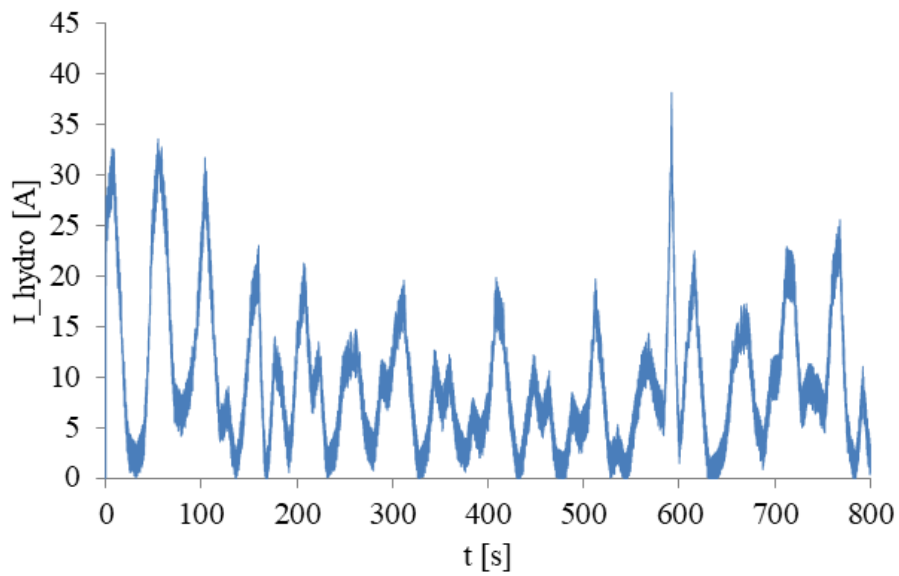


Figure. 4. 34: Contribution de la génératrice hydrolienne sur le bus continu.

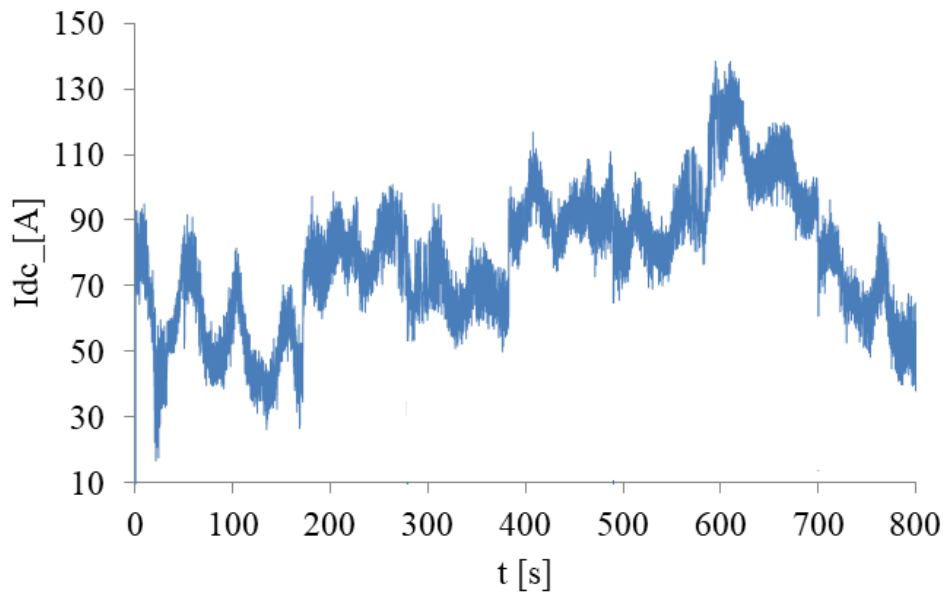


Figure. 4. 35: Contribution de l'émulateur diesel sur le bus continu.

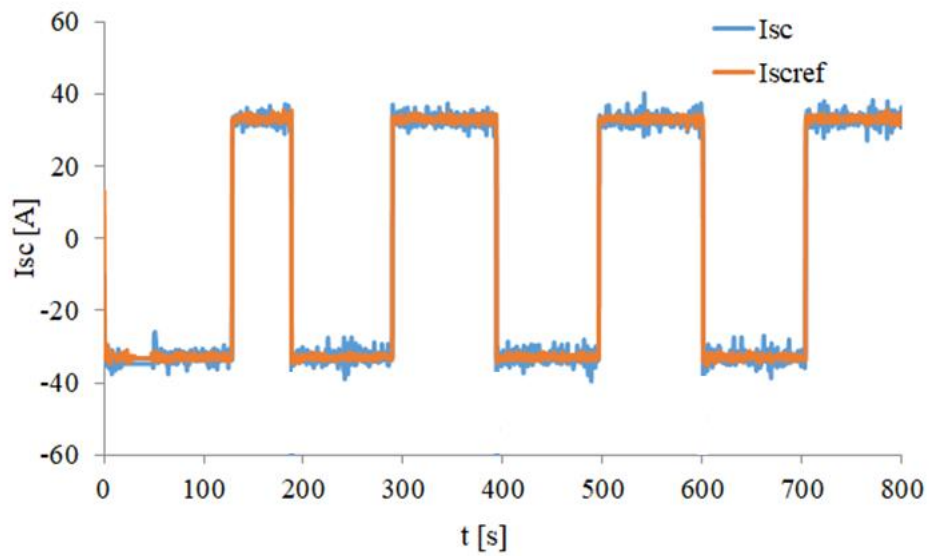


Figure. 4. 36: Contribution en courant du pack des supercondensateurs.

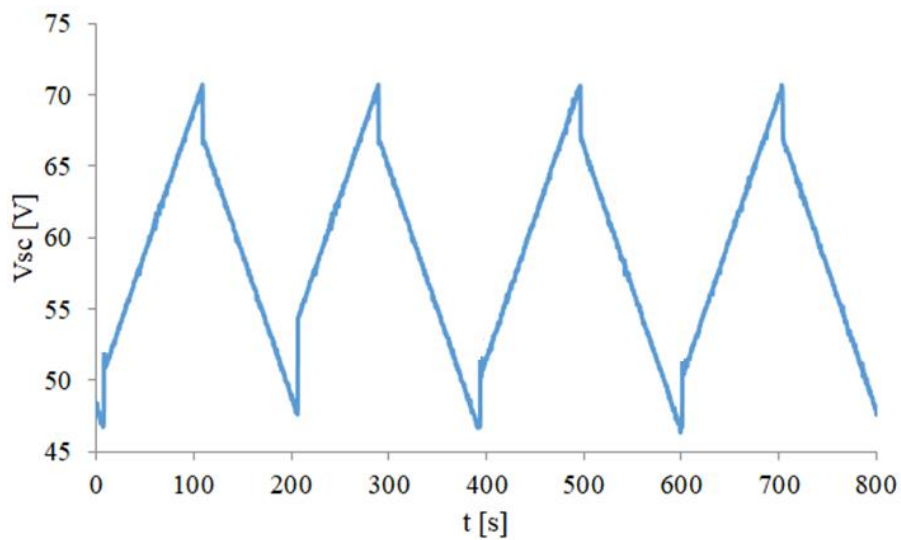


Figure. 4. 37: Tension aux bornes du pack des supercondensateurs.

## 4.5 Conclusions

Ce chapitre a été consacré à la gestion d'énergie d'un système hybride : éolien-hydrolien-diesel-pack de supercondensateurs pour alimenter une charge équivalente DC. Les modèles des différentes composantes du système (sources, convertisseurs et machines) sont présentés dans ce chapitre. Ces modèles ont été utilisés pour réaliser des simulations comportementales dans l'environnement Matlab/Simulink. Nous avons également montré les différentes stratégies de commande en détaillant le contrôle commande des convertisseurs de puissance mais aussi des génératrices (éolienne et hydrolienne). Les résultats de simulations montrent que la gestion d'énergie proposée est intéressante pour le contrôle des flux de puissance (énergie) au sein du système multi-source où les performances des sources d'énergie ne sont pas identiques. En d'autres termes, ces résultats montrent la performance des différentes boucles de contrôle et le rôle de l'unité de stockage qui se traduit par le traitement de la qualité de l'énergie électrique demandée au groupe diesel pour satisfaire l'exigence de la charge. En effet, les supercondensateurs compensent les fluctuations de haute fréquence de l'énergie du système. Néanmoins, l'approche fréquentielle bien qu'elle soit adaptée aux systèmes multi-sources ne tient pas en compte de l'évolution des indicateurs de vieillissement des supercondensateurs que nous avons vu dans le chapitre précédent. Dans le but de pallier à cet inconvénient, nous investiguons dans le chapitre suivant, une approche fréquentielle de gestion d'énergie qui intègre le vieillissement des supercondensateurs.





## **Chapitre 5 : Stratégie de gestion d'énergie fondée sur le vieillissement des supercondensateurs**



## 5.1 Introduction

Dans le chapitre précédent, nous avons étudié la stratégie de la gestion d'énergie basée sur l'approche fréquentielle d'un système éolien-hydrolien connecté à un pack de supercondensateurs alimentant une charge. Cette stratégie montre les performances du pack de supercondensateurs qui atténuent les fluctuations de l'énergie du système. Malgré ces performances, cette approche ne prend pas en compte plusieurs indicateurs relatifs à la bonne santé et au bon fonctionnement des supercondensateurs. En d'autres termes, les indicateurs de vieillissement des supercondensateurs n'ont pas été pris en compte dans le chapitre 4. Dans ce chapitre, nous allons dans un premier temps présenter la stratégie de contrôle du courant du pack de supercondensateurs en prenant en compte le critère de maximisation du rendement (minimisation des pertes par conduction dans le pack de SC dues à la résistance série) et à l'évolution de la capacité équivalente du pack de supercondensateurs. Cette stratégie de gestion d'énergie est nommée ici par « Approche Fréquentielle Adaptative (AFA) ». Ensuite, nous allons présenter les résultats de simulations du système obtenus par AFA avec prise compte des indicateurs de vieillissement tels que la température et le nombre de cycles de charge/décharge. La dernière partie de ce présent chapitre est consacrée à l'étude de l'amélioration de la durée de vie des supercondensateurs en évaluant l'impact de la stratégie de la gestion d'énergie sur l'évolution des résistances séries des supercondensateurs avec et sans prise en compte de la maximisation du rendement. Un exemple de la stratégie de gestion d'énergie fondée sur AFA sera évalué dans un environnement de simulations Matlab/Simulink pour montrer la faisabilité du concept.

## 5.2 Principe de la nouvelle stratégie de gestion d'énergie

Dans cette section nous présentons la configuration du système multi-source étudié dans le précédent chapitre avec la prise en compte de la nouvelle stratégie de gestion d'énergie électrique nommée par AFA, comme illustré sur la Figure.5.1. La particularité dans cette nouvelle configuration est régie par l'ajout dans la boucle de contrôle du courant des supercondensateurs, les stratégies de maximisation de rendement du module SC et de contrôle du vieillissement anormale de sa capacité équivalente.

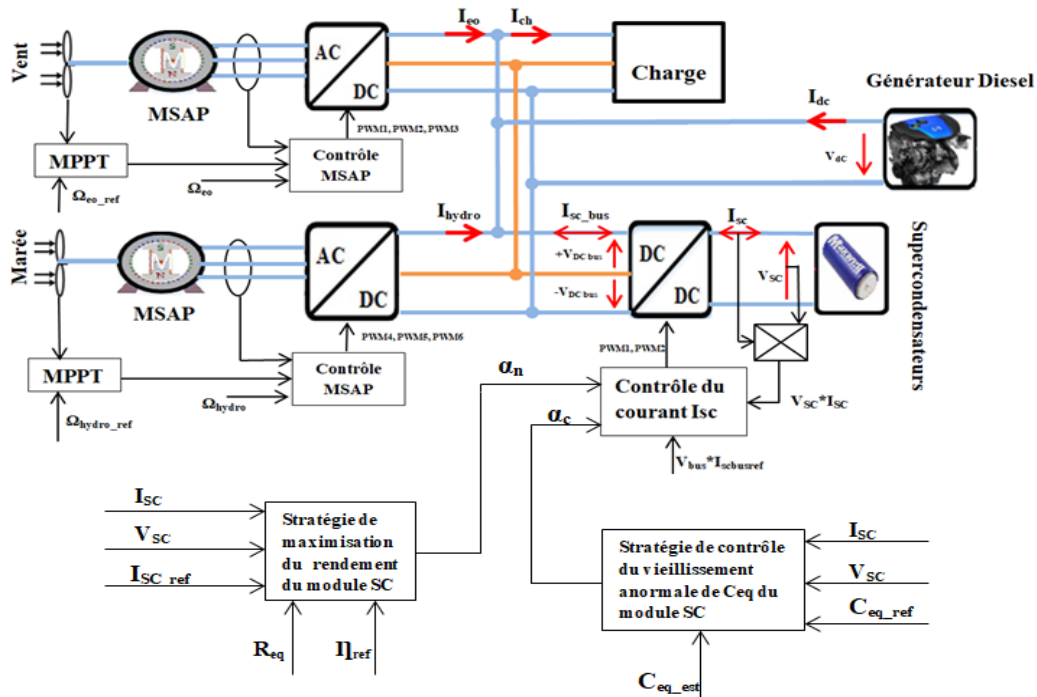


Figure. 5. 1 Configuration du système multi-source : Prise en compte de la nouvelle stratégie de gestion d'énergie

### 5.3 Stratégie de contrôle du courant du pack de supercondensateurs

Nous avons vu dans les paragraphes précédents le rôle primordial que jouent les supercondensateurs dans le système de production éolien-hydrolien. Le chapitre précédent montre également que la gestion d'énergie fondée sur l'approche fréquentielle classique ne tient pas compte des indicateurs de vieillissement des unités de stockage, [ISM 19], [MES 16], [TAN 13]. Il est cependant essentiel de remédier à cet inconvénient en concevant une approche fréquentielle de gestion d'énergie qui prend en compte des indicateurs de vieillissement des supercondensateurs d'une part et de l'amélioration de sa durée de vie d'autre part. Dans le chapitre 4 (sous-section 4.3.3) nous avons présenté la stratégie de contrôle du courant du pack de supercondensateurs  $I_{SC}$  basée sur l'approche fréquentielle. Dans cette section, nous présenterons une nouvelle stratégie de contrôle de courant  $I_{sc}$  en ajoutant dans la boucle de contrôle du courant du pack de supercondensateurs les critères de maximisation du rendement du pack de supercondensateurs et de l'évolution de sa capacité équivalente.

#### 5.3.1 Stratégie de contrôle du courant SC avec prise en compte du critère de maximisation du rendement du module

Le modèle de supercondensateurs proposé dans le chapitre 3 (équation (3.7)) comprend une résistance équivalente  $R_{eq}(\tau, T, N_{cy})$ , et une capacité équivalente  $C_{eq}(\tau, T, N_{cy})$ . La résistance et la capacité évoluent en fonction de la température, du nombre de cycle de charge/décharge et du taux d'ondulation du courant DC. Nous avons montré dans le chapitre 3 que la température de l'environnement d'usage et le nombre de cycles ont plus d'impact sur le vieillissement des supercondensateurs que le taux d'ondulation du courant continu. De plus, le vieillissement des supercondensateurs est régi par l'augmentation de sa résistance série équivalente par exemple de 100% par rapport à sa valeur initiale et une diminution de sa capacité équivalente par exemple de 20% comparée sa valeur initiale. Ainsi, pour améliorer la durée de vie des supercondensateurs, il faut dans un premier temps ajouter dans la stratégie de contrôle du courant des supercondensateurs, la boucle de minimisation de la résistance équivalente qui correspond à la maximisation du rendement du pack de supercondensateurs. La résistance équivalente des supercondensateurs et le rendement du pack sont liés comme le montre les équations (5.1) et (5.2) qui correspondent aux rendements du pack en mode de charge et en mode de décharge des supercondensateurs. En phase de charge, le rendement du pack de supercondensateurs est défini comme étant le rapport entre la puissance utile et la puissance absorbée.

$$\left\{ \begin{array}{l} \eta_{charge} = \frac{P_{utile}}{P_{absorbée}} \\ P_{absorbée} = V_{SC} \cdot I_{SC} \\ P_{utile} = P_{absorbée} - P_{perte\_joule} = V_{SC} \cdot I_{SC} - R_{eq} \cdot I_{SC}^2 \\ \eta_{charge} = 1 - \frac{R_{eq} \cdot I_{SC}}{V_{SC}} \end{array} \right. \quad (5.1)$$

Le rendement en phase de décharge des supercondensateurs est défini comme étant le rapport entre la puissance utile et la puissance absorbée. Il faut noter que les expressions des

puissances utile et absorbée changent selon les modes de fonctionnement du module (charge ou décharge)

$$\left\{ \begin{array}{l} \eta_{d\acute{e}ch\grave{a}r\grave{g}e} = \frac{P_{utile}}{P_{absorb\acute{e}e}} \\ P_{utile} = V_{SC} \cdot I_{SC} \\ P_{absorb\acute{e}e} = P_{utile} + P_{perte\_joule} = V_{SC} \cdot I_{SC} + R_{eq} \cdot I_{SC}^2 \\ \eta_{d\acute{e}ch\grave{a}r\grave{g}e} = \frac{1}{\frac{R_{eq} \cdot I_{SC}}{V_{SC}} + 1} \end{array} \right. \quad (5.2)$$

La Figure.5.2 présente la méthode contrôle du courant  $I_{sc}$  fondée sur l'approche de maximisation du rendement du pack de supercondensateurs selon le mode de charge ou décharge. La commutation des boucles des rendements repose sur le signe du courant de référence des supercondensateurs  $I_{sc\text{ref}}$  défini dans le chapitre 4 (section 4.3.3). La stratégie de contrôle du rendement du pack de supercondensateurs en vue de sa maximisation repose également sur les régulateurs PI. Le rendement de référence  $\eta_{\text{ref}}$  est fixé à 100%. Nous notons par  $\alpha_d$  et  $\alpha_s$  les rapports cycliques correspondant respectivement au fonctionnement en mode dévolteur et en mode survolteur.

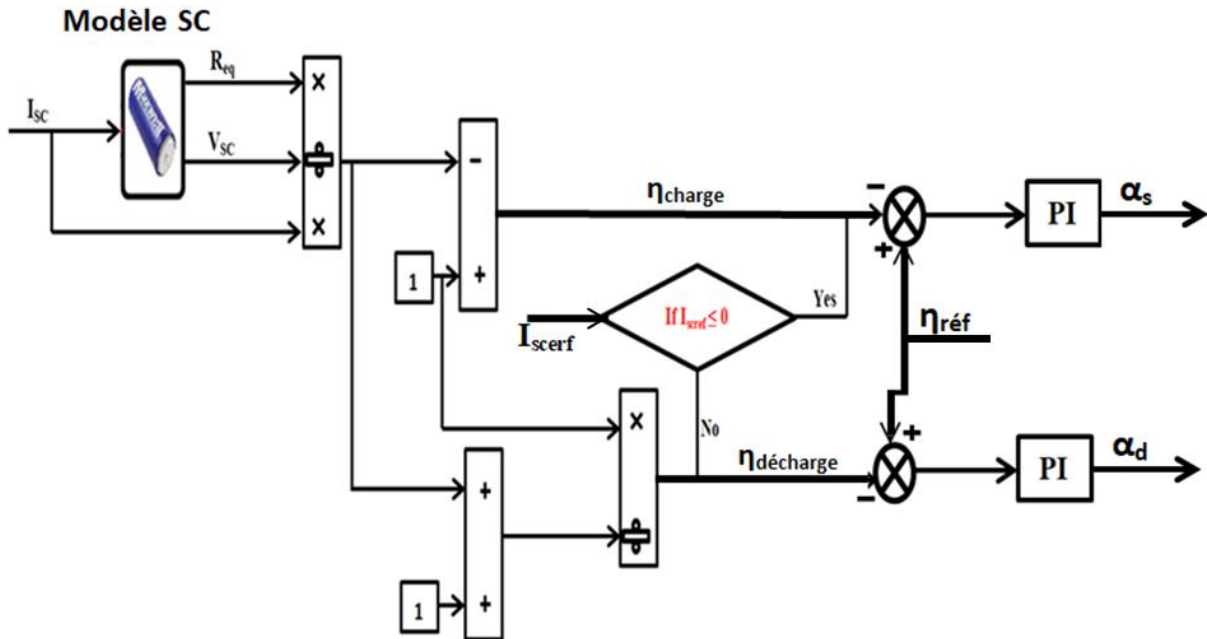


Figure. 5. 2: Stratégie de maximisation du rendement du pack de supercondensateurs.

### 5.3.2 Stratégie de contrôle du courant SC avec prise en compte de l'évolution de la capacité équivalente du module dans la boucle de contrôle

Le vieillissement des supercondensateurs est défini aussi par la diminution de sa capacité par rapport à sa valeur initiale. Nous avons montré précédemment que l'évolution de la capacité équivalente du pack de supercondensateurs est impactée par la température et le nombre de cycles de charge/décharge. Ces indicateurs de vieillissement ne sont pas

généralement pris en compte par les stratégies classiques de gestion d'énergie. Il est cependant primordial de prendre en compte l'évolution de la capacité équivalente dans la boucle de contrôle du courant des supercondensateurs. La consigne de la capacité équivalente des supercondensateurs  $C_{eq\_est}$  est présentée par l'équation (5.3), où  $C_N$  est la capacité nominale d'une cellule de Boostcap 3000F/2.7V.

$$C_{eq\_est} \approx I_{SC} \cdot \frac{dV_{SC}}{dt} + V_{SC} \cdot \frac{dI_{SC}}{dt} + \frac{N_P}{N_S} \cdot C_N \quad (5.3)$$

La Figure.5.3 présente la stratégie de contrôle du vieillissement anormale de la capacité équivalente du pack de supercondensateurs. Cette stratégie de contrôle repose également sur les régulateurs PI. Nous notons  $\alpha_c$  le rapport cyclique issu de la régulation de la capacité équivalente des supercondensateurs.

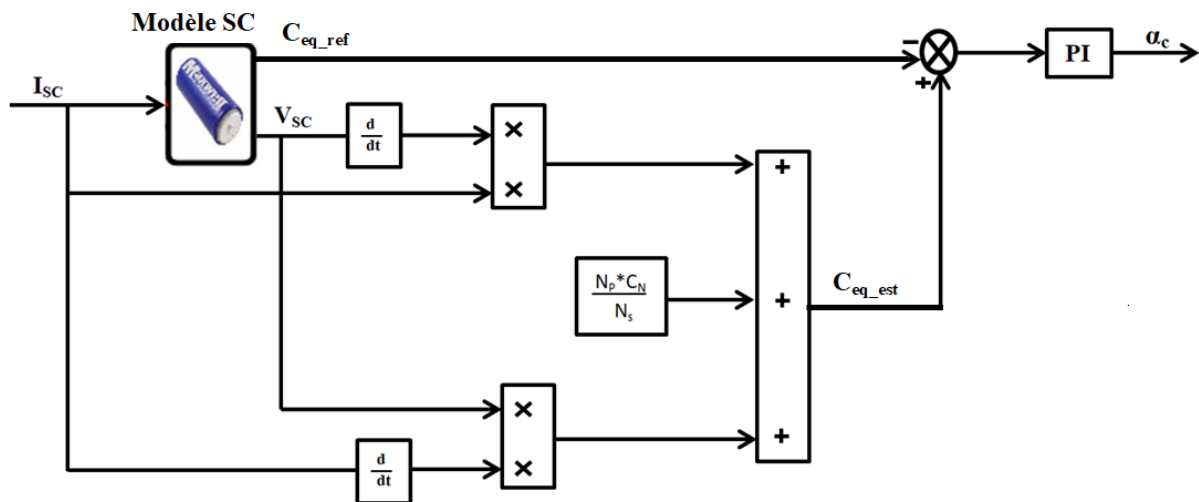


Figure. 5. 3: Stratégie de contrôle du vieillissement anormale de la capacité équivalente des supercondensateurs.

La Figure.5.4 présente la stratégie de la gestion d'énergie basée sur l'approche fréquentielle adaptative. En d'autres termes, on ajoute dans la boucle de contrôle classique du courant des supercondensateurs (Figure.4.26), les critères de maximisation du rendement du pack de supercondensateurs et du contrôle du vieillissement anormale de sa capacité équivalente. Les rapports cycliques équivalents sont obtenus en faisant la moyenne des rapports cycliques instantanées ( $\alpha_{sc}$ ,  $\alpha_n$  et  $\alpha_c$ ) issus des différentes boucles de contrôles ;  $\alpha_n = \alpha_d$  en fonctionnement dévolteur et  $\alpha_n = \alpha_s$  en fonctionnement survolteur. Le rapport cyclique résultant est comparé à des formes d'ondes triangulaires pour moduler les signaux PWM ( $S_1$ ,  $S_2$ ,  $S_3$  et  $S_4$ ) pour le convertisseur double buck-boost.

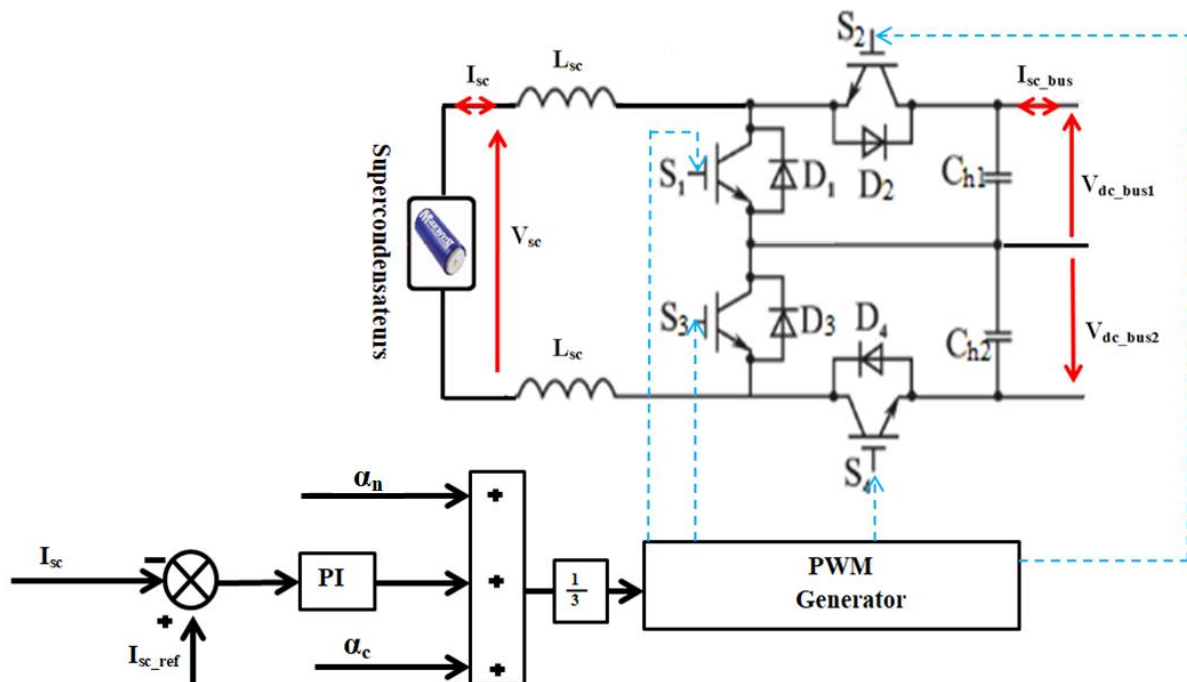


Figure. 5. 4: Stratégie de contrôle du courant de supercondensateurs fondée sur l'approche fréquentielle adaptative.

#### 5.4 Résultats de simulations du système hybride avec prise compte des indicateurs de vieillissement

Dans cette section nous présentons les résultats de simulations du système éolien/hydrolien de petite puissance de 2.6kW alimentant une charge. La gestion d'énergie du système est fondée sur l'approche fréquentielle avec prise en compte des causes de vieillissement des supercondensateurs telles la température et le nombre de cycle charge/décharge. Les conditions de simulations sont identiques à celles de la sous-section 4.4.2. Le nombre de cycles de charge/ décharge est défini à partir de la tension des supercondensateurs  $V_{sc}$  à travers un algorithme d'incrémentacion qui permet le comptage des nombres de cycles de charge-décharge. Dans le cas de la gestion d'énergie basée sur l'approche fréquentielle adaptative qui tient compte du vieillissement des supercondensateurs, les simulations sont effectuées jusqu'à 1000 cycles (correspondant à 14h de simulations) à  $-40^{\circ}\text{C}$  et à  $65^{\circ}\text{C}$ . Les simulations sont effectuées à températures fixes pour plusieurs cycles de charge/décharge. Dans un premier temps, la température est fixée  $65^{\circ}\text{C}$  tout au long des simulations et ensuite la température est maintenue à  $-40^{\circ}\text{C}$ . L'objectif de cette partie est de montrer l'impact de la stratégie de la gestion d'énergie sur l'évolution des paramètres du pack de supercondensateurs (résistance équivalente et capacité équivalente).

Les contributions des sources renouvelables (éolienne et hydrolienne) sur le bus continu sont données respectivement par les Figures 5.5 et 5.6. On obtient les Figures 4.33 et 4.34 du chapitre lorsqu'on zoom respectivement sur les Figures 5.5 et 5.6. Ces dernières présentent des fluctuations qui sont causées par les variations du vent ou de marées. On retrouve ces fluctuations sur le courant de l'émulation diesel, comme illustré sur la Figure 5.7. Comme indiqué précédemment ces fluctuations sont causées du fait que la tension du bus continu soit constante. La Figure.5.8 illustre la contribution du pack des supercondensateurs sur le bus continu. Les courants des supercondensateurs correspondants aux résultats de la mesure et de la mesure sont très proches comme illustré dans la section agrandie de la Figure.5.9



.Autrement dit, la mesure suit la consigne imposée par la nouvelle stratégie de la gestion d'énergie électrique sur 1000 cycles de charge/décharge qui correspond à 14h de simulations. La tension aux bornes du pack de supercondensateurs est présentée sur la Figure.5.10. Cette tension est affectée par les courants transitoires dus aux opérations de charge et de décharge des supercondensateurs.

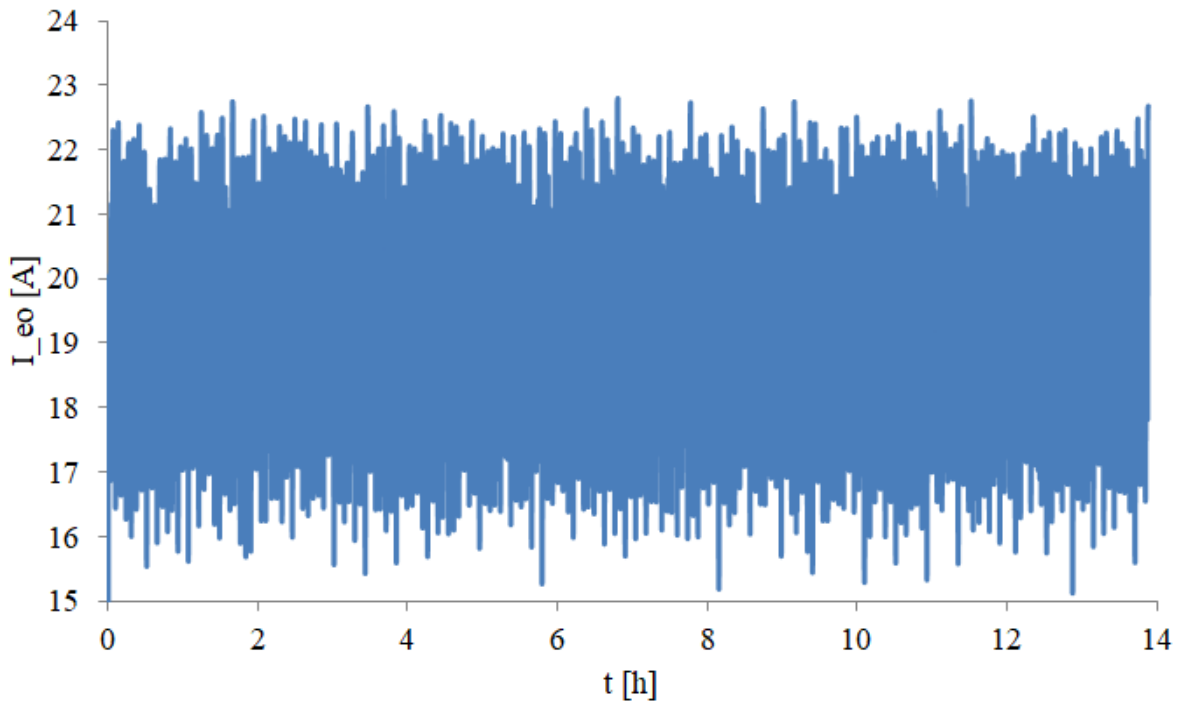


Figure. 5. 5: Contribution de la génératrice éolienne sur le bus continu.

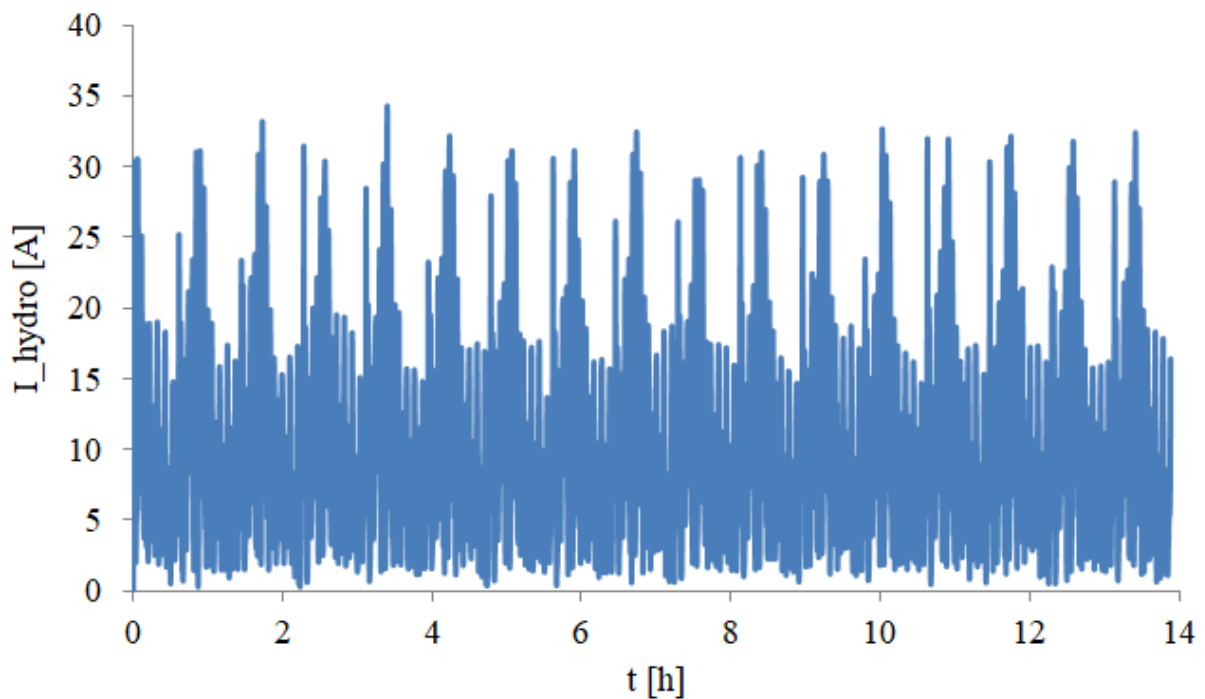


Figure. 5. 6: Contribution de la génératrice hydrolienne sur le bus continu.

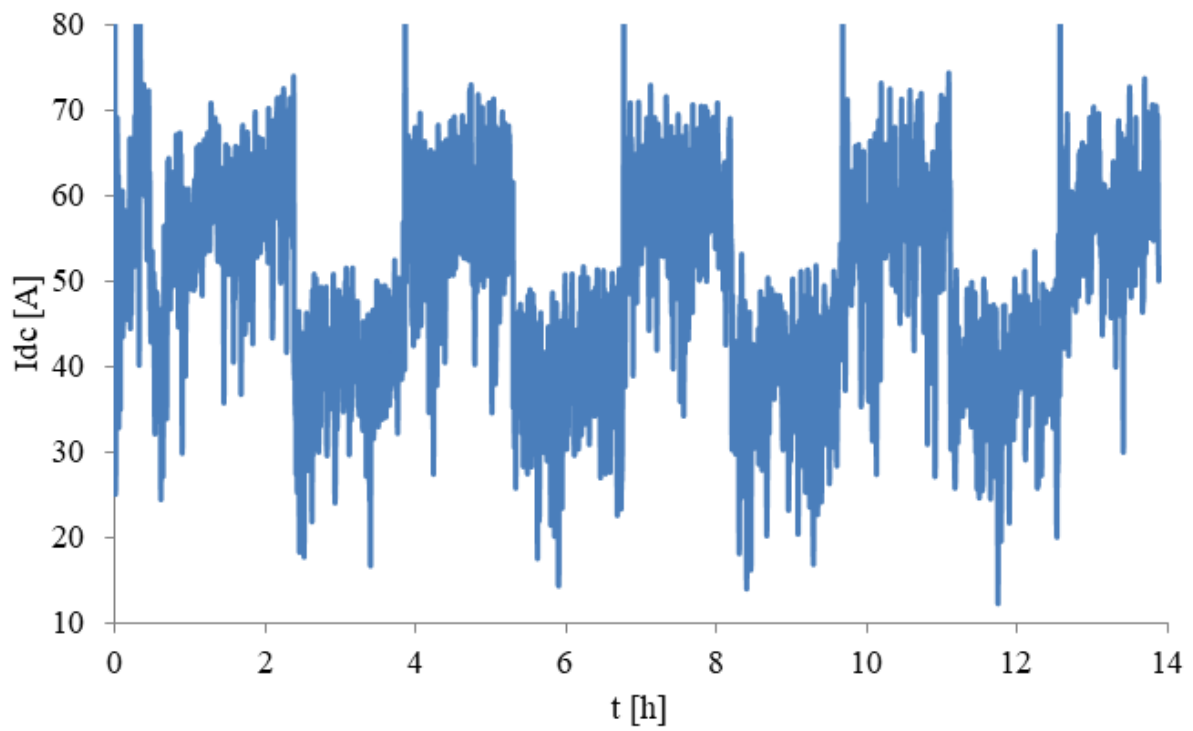


Figure. 5. 7: Contribution de la génératrice hydrolienne sur le bus continu.

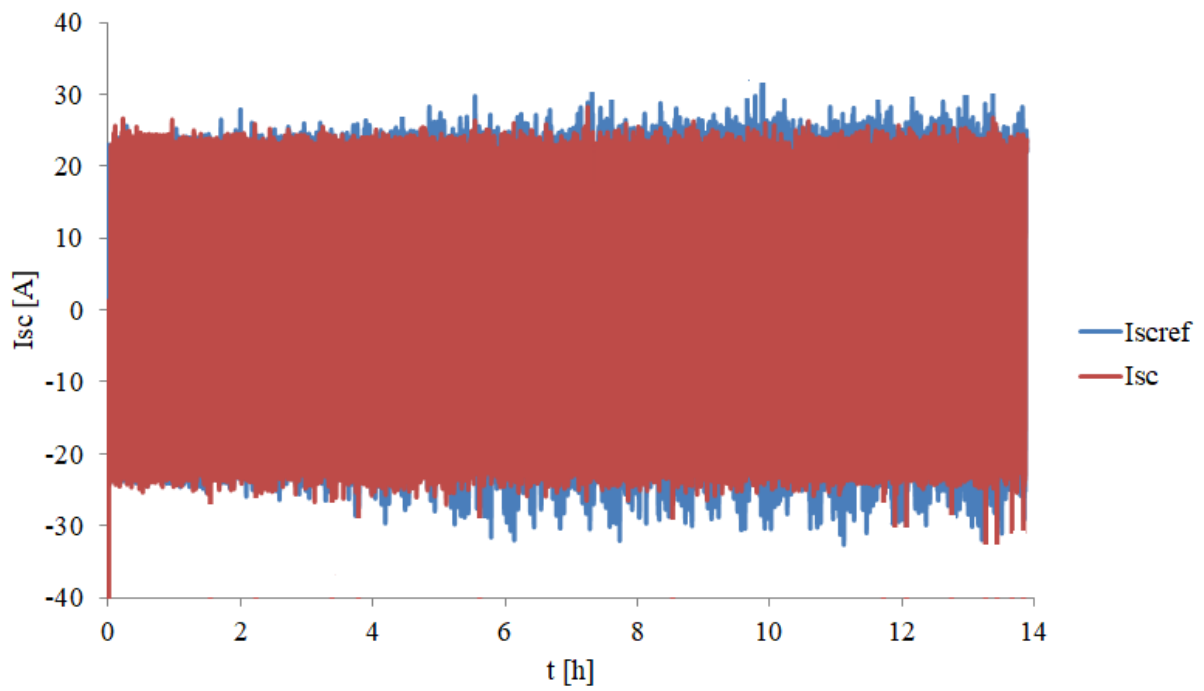


Figure. 5. 8: Contribution en courant du pack des supercondensateurs.

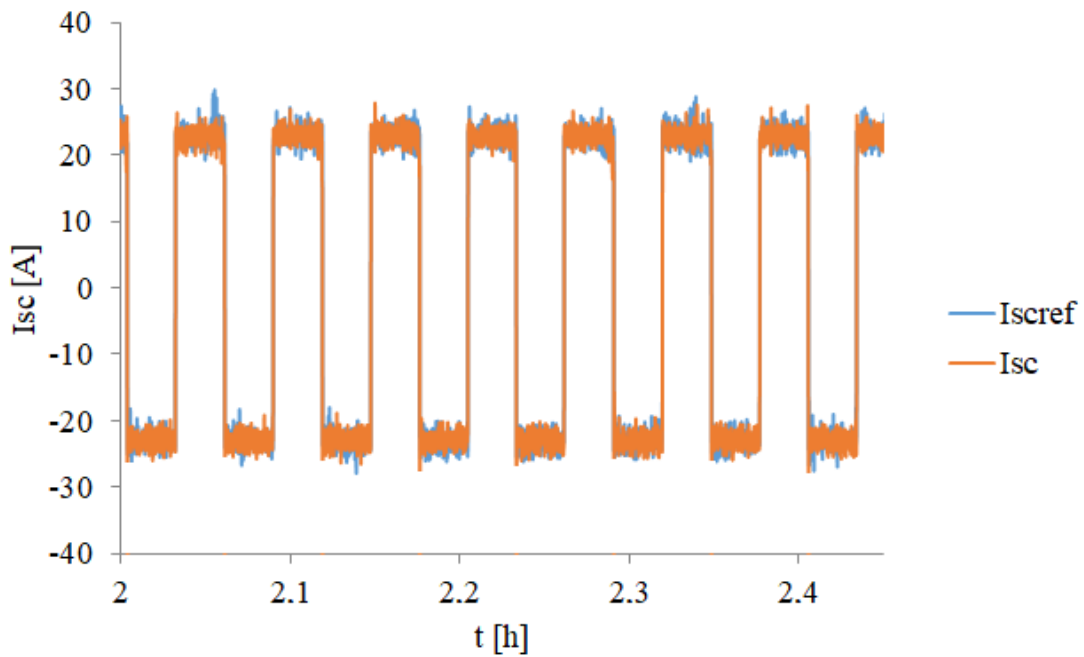


Figure. 5. 9: Zoom sur la Contribution en courant du pack des supercondensateurs.

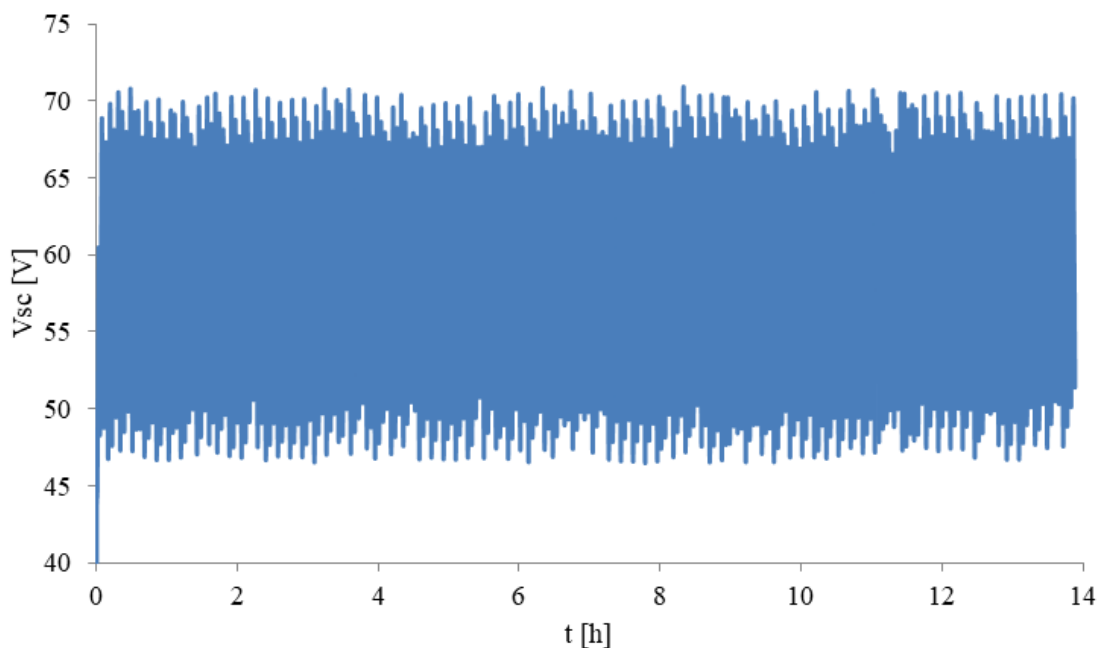


Figure. 5. 10: Tension aux bornes du pack des supercondensateurs.

#### 5.4.1 Evaluation de l'impact de la stratégie de la gestion d'énergie sur l'évolution de la capacité équivalente du pack de supercondensateurs

Les Figures 5.11 et 5.12 illustrent respectivement les résultats de contrôle de la capacité équivalente des supercondensateurs à  $65^{\circ}\text{C}$  et à  $-40^{\circ}\text{C}$ . Ces figures montrent que la stratégie proposée pour le contrôle de la capacité équivalente des supercondensateurs est satisfaisante, autrement dit la capacité équivalente contrôlée est proche de sa référence avec la présence de quelques fluctuations. Nous remarquons qu'il existe une différence lorsque la capacité est contrôlée avec des températures différentes. En effet, la capacité équivalente et sa référence diminuent en fonction de l'augmentation du nombre de cycles de charge/ décharge

lorsque la température est fixée à 65°C, comme illustré sur la Figure.5.11. La Figure.5.12 montre que la capacité équivalente et sa référence peuvent être considérées comme quasi-constantes sur 1000 cycles de charge/ décharge pour une température maintenue à -40°C pendant les simulations. Nous avons montré dans cette étude que la capacité des supercondensateurs diminue lorsque qu'ils travaillent sous des températures positives élevées. Lorsque les cellules de supercondensateur sont maintenues à des températures négatives, elles ont tendance à résister au mieux aux conditions de température d'usage comme illustrés sur la Figure.5.13. Cette figure montre que la capacité équivalente du pack de supercondensateurs diminue à la température de 65°C avec l'augmentation du nombre de cycles. A -40°C sur 1000cycles de charge/décharge, la capacité équivalente est quasi-constante (diminution de 116F à 115F) avec une variation inférieure à 1% par rapport à sa valeur initiale. Elle est comprise entre 116F et 108F correspondant à une diminution de 1% comparée à sa valeur initiale à 0°C. Dans le cas où les simulations sont effectuées à 65°C, la capacité équivalente du pack de supercondensateurs diminuent de 30% par rapport à sa valeur initiale sur 1000 cycles de charge/décharge (variation de 116F à 80F). Ces résultats montrent que la stratégie de la gestion d'énergie fondée sur l'approche fréquentielle adaptative qui tiens compte des indicateurs de vieillissement des supercondensateurs a un impact sur l'évolution de la capacité équivalente des supercondensateurs.

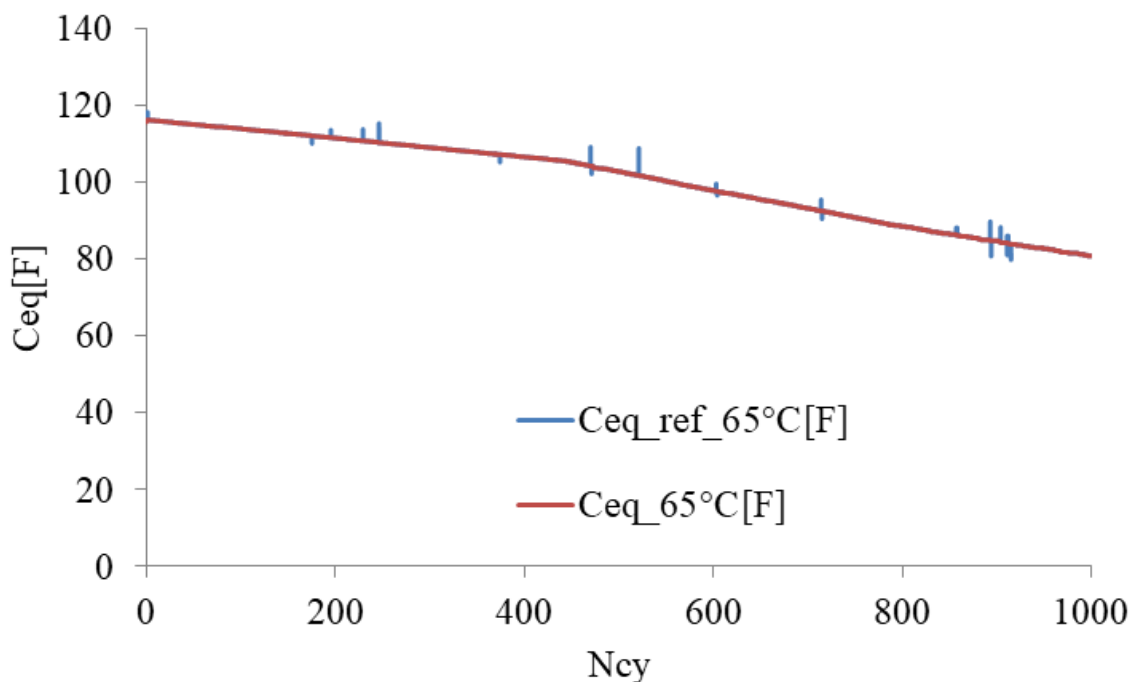


Figure. 5. 11: Résultat du contrôle de la capacité équivalente à 65°C.

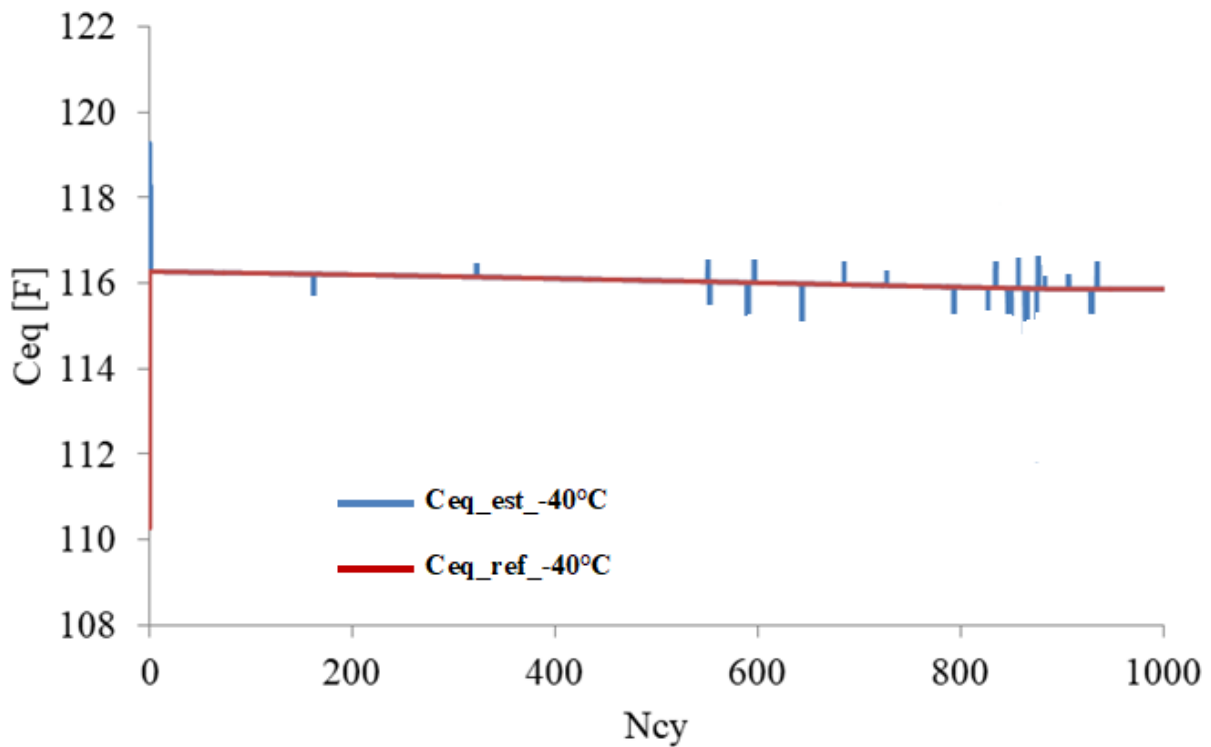


Figure. 5. 12: Résultat du contrôle de la capacité équivalente à  $-40^{\circ}\text{C}$

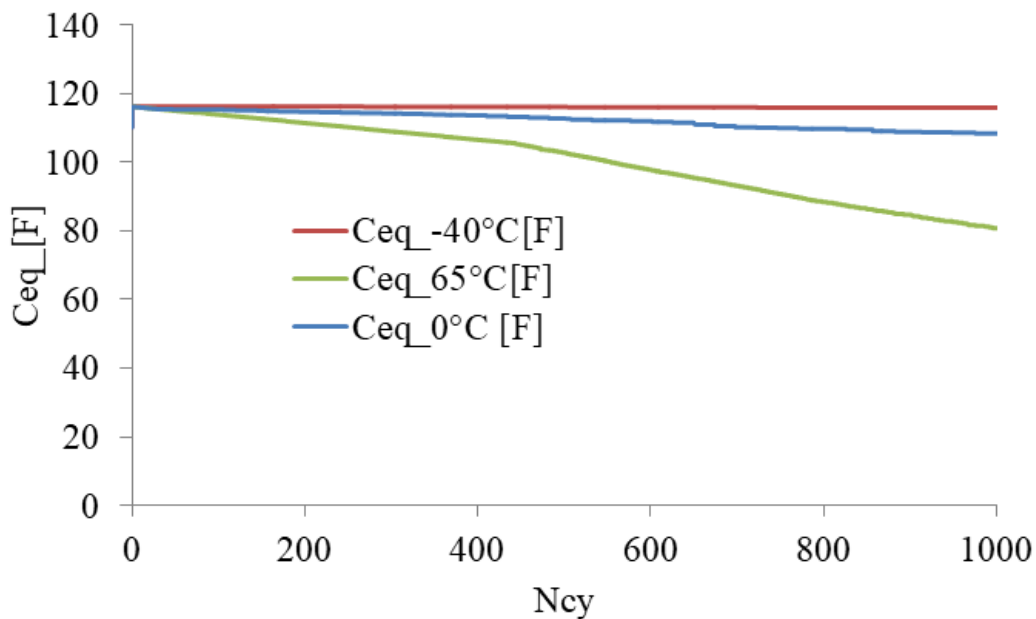


Figure. 5. 13: Evolution des capacités équivalentes des supercondensateurs en fonction du nombre de cycles pour différentes températures.

#### 5.4.2 Evaluation de l'impact de la stratégie de la gestion d'énergie sur l'évolution de la résistance équivalente du pack de supercondensateurs

La Figure.5.14 illustre le résultat du contrôle du rendement du pack de supercondensateurs. Ce contrôle a pour objectif de maximiser ce dernier qui correspond à la minimisation de la résistance équivalente du pack de supercondensateurs. Cette figure montre que la mesure est proche de la consigne avec la présence de quelques fluctuations sur plusieurs cycles de charge/décharge. La consigne correspondant au rendement théorique

maximum du pack de supercondensateurs qui est de 100%. Sur 1000 cycles de charge/décharge, la valeur moyenne du rendement des supercondensateurs est égale 97,8%. Ce résultat montre que la stratégie de maximisation du rendement proposée dans le but de minimiser la résistance équivalente du module de supercondensateurs est satisfaisante. La Figure.5.15 présente l'évolution de la résistance équivalente des supercondensateurs en fonction du nombre de cycles pour différentes température (-40°C, 0°C et 65°C). Sur 1000 cycles de charge/décharge pour différentes températures, les résistances équivalentes sont quasi-constantes (de 0.082  $\Omega$  à 0.084  $\Omega$ ) avec une variation de 2% par rapport à leur valeur initiale. Avec la stratégie de la gestion d'énergie proposée dans laquelle le rendement des supercondensateurs est maximisé, la température et le nombre de cycles de charge/décharge affectent moins la résistance équivalente des supercondensateurs.

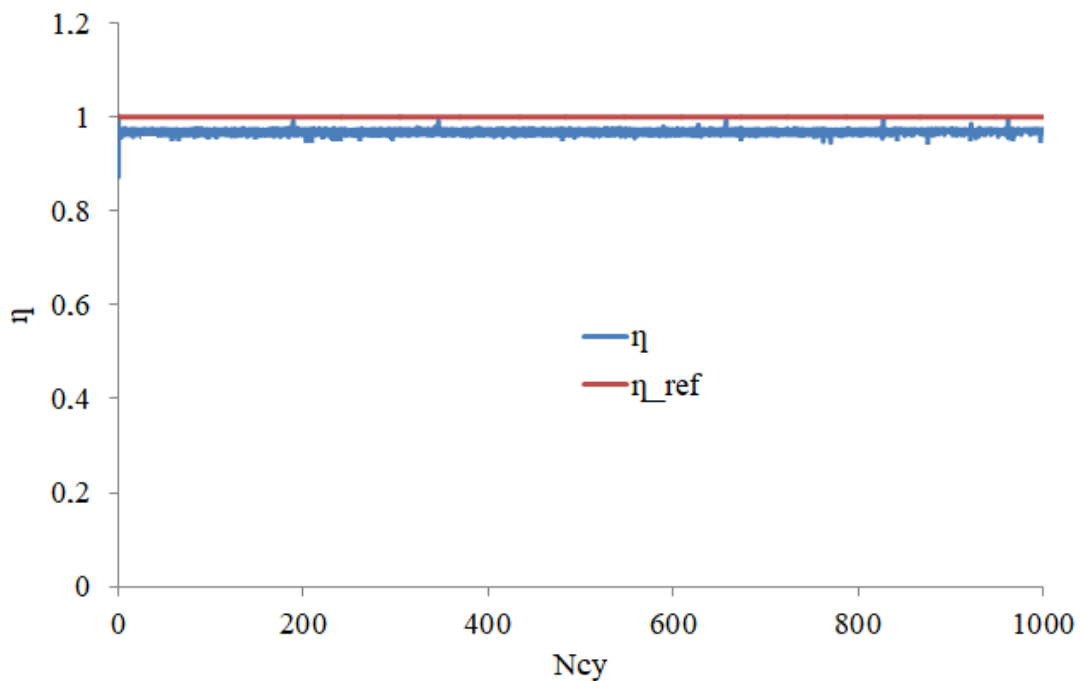


Figure. 5. 14: Résultat du contrôle du rendement du module de SC.

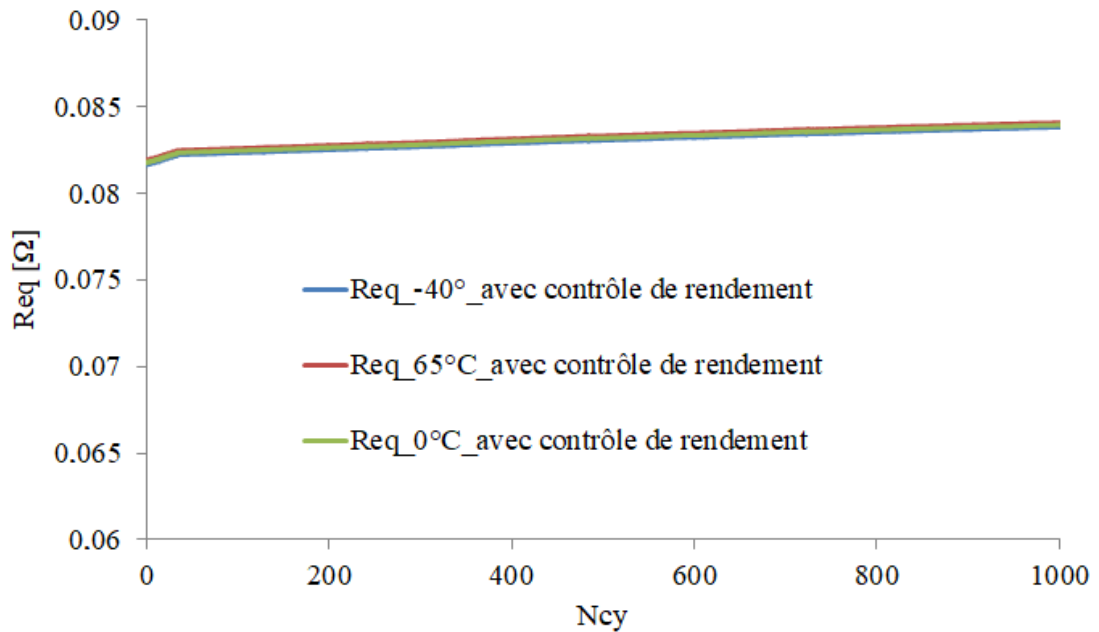


Figure. 5. 15: Evolution de la résistance équivalente des supercondensateurs en fonction du nombre de cycles pour différentes températures

### 5.4.3 Evaluation de l'impact de la stratégie de la gestion d'énergie sur l'évolution de résistance équivalente du module de supercondensateurs avec et sans prise en compte de la maximisation du rendement

Dans cette sous-section, une étude comparative est menée pour évaluer de l'impact de la stratégie de gestion d'énergie sur l'évolution de la résistance équivalente du module de supercondensateurs lorsque la stratégie de maximisation du rendement du module de supercondensateurs est prise en compte dans la boucle de contrôle du courant et dans le cas où elle n'est pas prise en compte dans la boucle de commande. La Figure.5.16 illustre l'évolution de la résistance équivalente du module de supercondensateurs en fonction du nombre de cycles de charge/décharge et de la température lorsque la stratégie de maximisation du rendement n'est pas considérée dans la boucle de contrôle du courant des supercondensateurs. Pendant 1000 cycles de charges/décharge à  $-40^{\circ}\text{C}$ , la résistance équivalente peut être considérée comme quasi-constante (entre  $0.082\ \Omega$  et  $0.084\ \Omega$ ) avec une variation de l'ordre de 2% par rapport à sa valeur initiale. A  $0^{\circ}\text{C}$ , la résistance équivalente des supercondensateurs est comprise entre  $0.082\ \Omega$  et  $0.118\ \Omega$  sur 1000 cycles de charge/ décharge. Ceci correspond à une augmentation de 43% rapport à sa valeur initiale. Lorsque les supercondensateurs sont utilisés à  $65^{\circ}\text{C}$  sur 1000 cycles, la résistance équivalente du module varie de  $0.082\ \Omega$  à  $0.131\ \Omega$  correspondant à une augmentation de 59.7% comparée à sa valeur initiale. Comme nous l'avons déjà montré dans le chapitre 3 de ce travail de thèse, la température et le nombre de cycles ont un impact significatif sur l'évolution de la résistance équivalente du module de supercondensateurs. C'est pour cette raison que la stratégie de maximisation du rendement des supercondensateurs soit prise en compte dans la boucle de contrôle du courant afin de limiter cette augmentation de la résistance équivalente, comme illustré sur la Figure.5.15, dans laquelle sa valeur est faible pour différentes températures pour 1000 cycles de fonctionnement avec une variation de  $0.082\ \Omega$  à  $0.084\ \Omega$  correspondant à une augmentation de 2%.

La Figure.5.17 présente la comparaison de l'évolution des résistances équivalentes des supercondensateurs avec et sans prise en compte de la stratégie de maximisation du rendement dans la boucle de contrôle du courant. Le Tableau.5.1 complète cette comparaison. Nous remarquons que pour la température de  $-40^{\circ}\text{C}$  quelle que soit la stratégie de la gestion

d'énergie utilisée (avec ou sans prise en compte de la maximisation du rendement du module de supercondensateurs), la résistance équivalente augmente de 2% par rapport à sa valeur initiale. Ceci s'explique par le fait que lorsque les supercondensateurs sont maintenus à des températures négatives, ils ont tendance à mieux se porter. Cela se traduit d'une part par une faible variation de sa résistance et d'autre part par une augmentation de sa capacité.

A l'issue de simulations, nous pouvons conclure que la stratégie de gestion d'énergie fondée sur l'approche fréquentielle adaptative est satisfaisante. Elle prend en compte d'une part du vieillissement des supercondensateurs et d'autre part elle permet de limiter l'augmentation de la résistance équivalente du module de supercondensateurs lorsqu'ils sont maintenus à des températures positives sur plusieurs cycles de charge/ décharge. Néanmoins, elle ne permet pas à ce stade de contourner la diminution de la capacité équivalente du module de supercondensateurs.

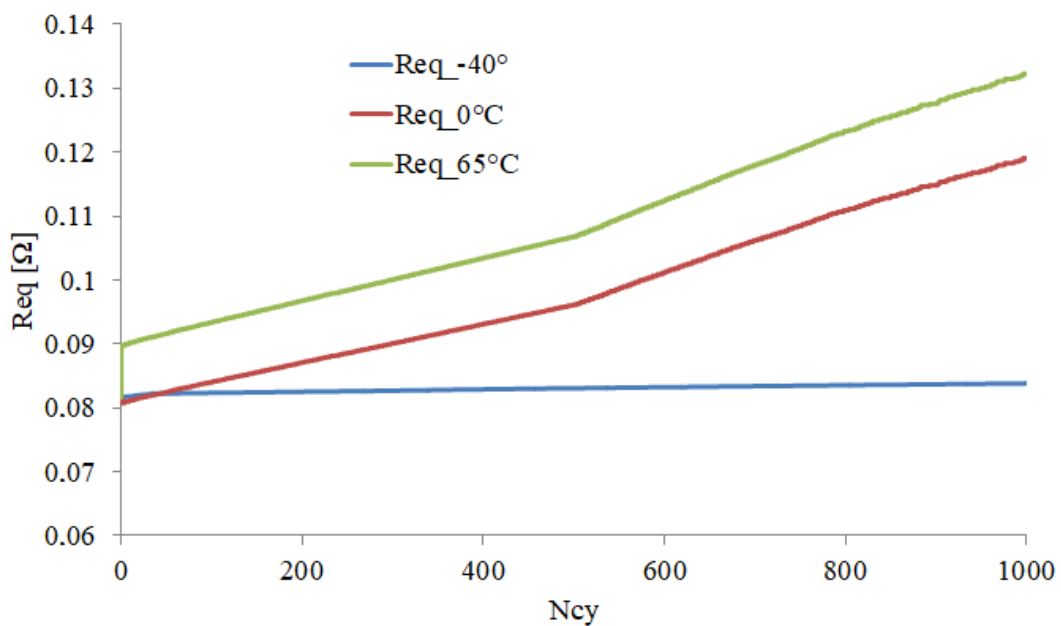


Figure. 5. 16: Evolution de la résistance équivalente du module de supercondensateurs sans prise en compte de la stratégie de maximisation du rendement dans la boucle de contrôle du courant.



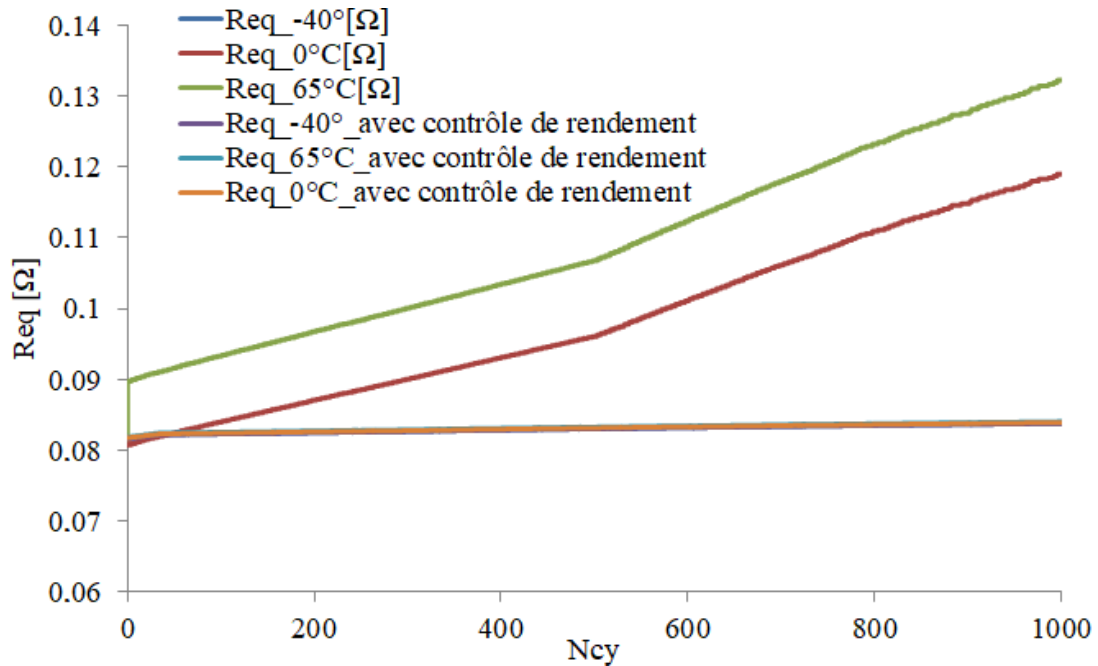


Figure. 5. 17: Evolution de la résistance équivalente du pack de supercondensateurs avec et sans prise en compte du rendement dans la boucle de contrôle du courant  $I_{SC}$ .

Tableau. 5. 1: Comparaison des pourcentages de variations de la résistance équivalente du module de supercondensateurs avec et sans prise en compte de la stratégie de maximisation du rendement dans la boucle de contrôle du courant  $I_{SC}$ .

Conditions de simulations sur 1000 cycles de charge/décharge	% d'augmentation de la résistance Sans maximisation rendement	% d'augmentation de la résistance Avec maximisation rendement
$-40^{\circ}C$	2%	2%
$0^{\circ}C$	43%	2%
$65^{\circ}C$	59.7%	2%

## 5.5 Conclusions

Dans ce chapitre nous avons présenté une nouvelle stratégie de gestion d'énergie fondée sur une approche fréquentielle qui intègre les critères de vieillissement des SC dans d'un système hybride (éolien/hydrolien) associé à un pack de supercondensateurs pour alimenter une charge DC. Nous avons dans un premier temps présenté la stratégie de maximisation du rendement du module de supercondensateurs. Cette maximisation du rendement correspond à une minimisation de la résistance équivalente du module de supercondensateurs qui sont liés à travers des équations du rendement. Nous avons également présenté la stratégie de contrôle de la capacité équivalente du module de supercondensateurs. Ces stratégies de commande sont ajoutées dans la boucle de contrôle du courant des supercondensateurs  $I_{SC}$ . Les résultats de simulations sur 1000 cycles de charge/décharge du pack de supercondensateurs pour différentes températures ( $-40^{\circ}C$ ,  $0^{\circ}C$  et  $65^{\circ}C$ ) montrent que la stratégie de gestion d'énergie

proposée est intéressante. Cette stratégie prend en compte du vieillissement des supercondensateurs à travers le contrôle de sa capacité équivalente. Elle permet également la minimisation de la résistance équivalente du module de supercondensateurs à travers la maximisation de rendement. En d'autres termes, la nouvelle stratégie de gestion d'énergie proposée permet d'améliorer la durée de vie des supercondensateurs en limitant les variations de la résistance équivalente. Toutefois, cette stratégie ne permet pas de contourner à ce jour la diminution de la capacité équivalente des supercondensateurs.

## Conclusions et perspectives

Notre travail a consisté à caractériser les incidences des stratégies de gestion d'énergie produite par les éoliens et hydroliens sur la durée de vie des supercondensateurs. Pour atteindre les objectifs fixés, un état de l'art a été effectué sur les problématiques de la gestion d'énergie électrique susceptible d'être rencontrées dans l'étude des systèmes multi-sources dédiés aux systèmes de production d'énergie décentralisée telles que les éoliens et les hydrolien. Nous avons présenté les différentes stratégies de gestion d'énergie pour les systèmes multi-sources. Parmi lesquelles, nous avons choisi la stratégie de gestion d'énergie basée sur la décomposition fréquentielle de la puissance de l'éolien, de l'hydrolien et de la demande de la charge.

La caractérisation et la modélisation électrothermique des supercondensateurs constituent un aspect clé pour la définition des stratégies de gestion d'énergie. Pour intégrer l'aspect de vieillissement des supercondensateurs dans la stratégie de gestion d'énergie, la caractérisation des cellules sous contraintes électrothermiques est réalisée. La caractérisation et modélisation comportementale des supercondensateurs en utilisant les méthodes fréquentielle et temporelle est proposé. Cette dernière présente l'avantage d'être générique, car elle peut être utilisée non seulement pour caractériser une cellule, mais aussi pour caractériser des modules ayant des tensions élevées. En plus, elle permet de caractériser les supercondensateurs dans des conditions proches de celles des applications réelles. Contrairement à la méthode temporelle, la méthode fréquentielle est régie par une caractérisation avec de faibles signaux conduisant cependant à des modèles comportementaux de supercondensateurs qui ne peuvent pas être intégrés dans des applications où la sollicitation en puissance est importante. Ainsi, les impacts de la température, de la fréquence et du taux des ondulations du courant continu et du nombre de cycles sur les résistances et les capacités des supercondensateurs sont évalués. Les évolutions des valeurs moyennes des résistances et des capacités des cellules supercondensateurs en fonction des contraintes thermiques et électriques sont illustrées. Les données expérimentales collectées ont permis d'établir des modèles de supercondensateurs dédiés aux systèmes multi-sources incluant des éoliens et hydroliens. La validation des modèles de supercondensateurs montre une bonne concordance entre les résultats d'expérimentation et ceux de simulations, avec une erreur qui ne dépasse pas 1 %. Ils permettent de décrire le phénomène de vieillissement des supercondensateurs dû aux opérations de charge/décharge avec un courant continu fluctuant combiné à une température variable.

La modélisation comportementale des différents éléments du système a permis d'établir les différentes lois de contrôle du système. Cette étape importante avant la validation de la stratégie de gestion d'énergie basée sur l'approche fréquentielle au niveau de l'environnement de simulations. À travers les différentes simulations réalisées, nous avons constaté que la stratégie de gestion d'énergie proposée est intéressante pour le contrôle des flux de puissance et d'énergie au sein des systèmes multi-sources où les performances des sources d'énergie ne sont pas identiques. Les résultats de simulations montrent que les supercondensateurs compensent les fluctuations de haute fréquence du système. Cependant, l'approche fréquentielle ne tient pas compte du vieillissement des supercondensateurs. Une nouvelle stratégie de gestion d'énergie basée sur l'approche fréquentielle et qui prend en compte de la

durée de vie des supercondensateurs est proposée. La prise en compte de la maximisation du rendement des supercondensateurs et de l'évolution de sa capacité équivalente dans la stratégie de gestion d'énergie a permis d'une part d'améliorer en partie la durée de vie des supercondensateurs grâce à la commande de maximisation de son rendement correspondant à une minimisation de la résistance équivalente, et d'autre part de tenir compte du vieillissement des supercondensateurs où sa capacité équivalente diminue en fonction de la température et du nombre de cycles de charge/ décharge.

En termes de perspectives, il serait intéressant d'intégrer une stratégie de maximisation de la capacité équivalente des supercondensateurs dans la boucle de contrôle du courant des supercondensateurs. Il serait aussi intéressant de valider expérimentalement cette nouvelle stratégie de gestion d'énergie basée sur approche fréquentielle adaptative à travers sur un système de contrôle temps réel.

## Annexes

### Annexe A : Modèle de MSAP, [ISM 19], [MOR 15]

Comme pour les autres types de machines électriques, une MSAP est gouvernée par trois types d'équations: les équations magnétiques (relation entre courants et flux), les équations électriques (relation entre courants et tensions) et les équations mécaniques (conversion de l'énergie électrique en énergie mécanique ou l'inverse dans le cas de fonctionnement génératrice). Dans un premier, nous présentons la mise en équation de la machine dans le repère triphasé lié au stator, ensuite nous entamons la mise en équation dans le repère diphasé dq.

Les équations des machines électriques dans un repère fixe lié au stator sont décrites par l'équation (A.1).

$$\begin{cases} V_a = R_s \cdot i_a + \frac{d\phi_a}{dt} \\ V_b = R_s \cdot i_b + \frac{d\phi_b}{dt} \\ V_c = R_s \cdot i_c + \frac{d\phi_c}{dt} \end{cases} \quad (A.1)$$

Où :

- $R_s$  est la résistance statorique des phases ;
- $V_a, V_b$  et  $V_c$  sont les tensions statoriques;
- $i_a, i_b$  et  $i_c$  sont les courants statoriques;
- $\Phi_a, \Phi_b$  et  $\Phi_c$  sont les flux totaux dans les bobines statoriques.

Comme les enroulements statoriques sont montés en étoile à neutre isolé (Figure.A.1), la somme des courants instantanés statoriques est nulle, de sorte qu'il n'y a pas de courant homopolaire. Par conséquent, s'il existe une composante homopolaire de tension ou de flux, elle n'intervient pas dans le couple. Le comportement de la machine est donc représenté par deux variables indépendantes. Pour simplifier le système d'équations, un modèle dans le repère de Park de cette machine (Figure.A.2) sera utilisé. Ce qui transforme les grandeurs sinusoïdales triphasées en grandeurs continues diphasées ( $V_d, V_q$  et  $I_d, I_q$ ). Le repère de Park est en fait un repère diphasé, équivalent du repère triphasé, plus simple à manipuler car les grandeurs électriques évoluent comme des grandeurs continues. Le passage d'un repère à un autre repère peut se faire à l'aide de la transformation de Park décrites par les équations (A.2) et (A.3), où  $P(\theta)$  est la matrice de passage appelée matrice de Park [MOR 15].

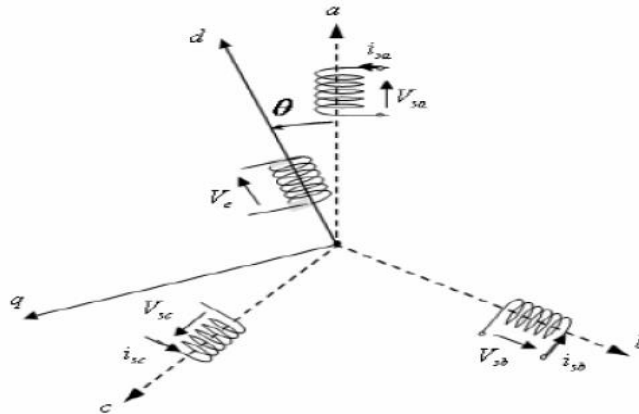


Figure. A. 1: Structure de la génératrice synchrone, [MOR 15].

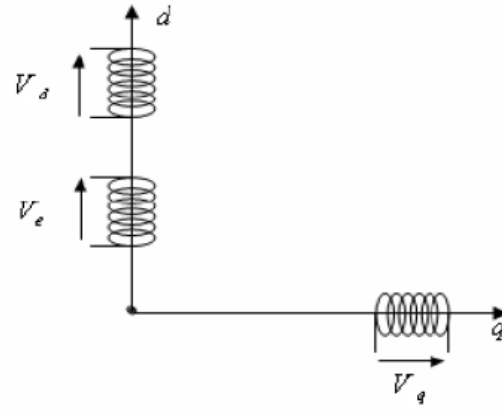


Figure. A. 2: Représentation des enroulements de la MSAP suivant le repère dq, [MOR 15].

$$\begin{cases} V_{dq} = [P(\theta)][V_{abc}] \\ I_{dq} = [P(\theta)][I_{abc}] \end{cases} \quad (\text{A.2})$$

$$[P(\theta)] = \sqrt{\frac{2}{3}} \begin{bmatrix} \cos(\theta) & \cos(\theta - \frac{2\pi}{3}) & \cos(\theta + \frac{2\pi}{3}) \\ -\sin(\theta) & -\sin(\theta - \frac{2\pi}{3}) & -\sin(\theta + \frac{2\pi}{3}) \\ \frac{1}{\sqrt{2}} & \frac{1}{\sqrt{2}} & \frac{1}{\sqrt{2}} \end{bmatrix} \quad (\text{A.3})$$

Après le développement des équations (A.1), (A.2), et (A.3) on obtient les équations suivantes :

$$\begin{cases} V_d = R_s \cdot I_d + \frac{d\phi_d}{dt} - \omega \cdot \phi_q \\ V_q = R_s \cdot I_q + \frac{d\phi_q}{dt} - \omega \cdot \phi_d \end{cases} \quad (\text{A.4})$$

### **Annexe B : La méthode d'estimation des coefficients des correcteurs PI, [TAM 15], [TEK 16]**

Un régulateur PI a une action proportionnelle et une action intégrale. Ainsi, la fonction de transfert d'un tel régulateur est :

$$K_p + \frac{K_i}{s} \quad (\text{B.1})$$

Avec :

$K_p$  : le gain proportionnel du régulateur,

$K_i$  : le gain intégral du régulateur,

$s$  : variable complexe de Laplace.

La fonction de transfert en boucle fermée est donnée par l'équation (B.2) :

$$F_f(s) = \frac{\frac{K_p}{K_i} \cdot s + 1}{\frac{b}{K_i} \cdot s^2 + \left( \frac{a + K_p}{K_i} \right) \cdot s + 1} \quad (\text{B.2})$$

La fonction du modèle est donnée par l'équation (B.3)

$$\frac{1}{a + b \cdot s} \quad (\text{B.3})$$

Avec  $a$  et  $b$ , les paramètres du modèle.

L'équation (B.2) montre que lorsque  $K_i \gg K_p$ , la fonction transfert en boucle fermée peut être représentée par l'équation (B.4).

$$F_f(s) = \frac{1}{\frac{1}{\omega_n^2} \cdot s^2 + \left( \frac{2 \cdot \xi}{\omega_n} \right) \cdot s + 1} \quad (\text{B.4})$$

En procédant par identification, on obtient les valeurs des gains du régulateur PI suivante :

$$\begin{cases} K_i = \omega_n^2 \cdot b \\ K_p = 2 \cdot \xi \cdot \omega_n \cdot b - a \end{cases}, \omega_n = \frac{2 \cdot \pi}{\tau_n}, \tau_n = \frac{b}{a} \quad (\text{B.5})$$

Avec  $\tau_n$ , la constante de temps du système

- **Paramètres des régulateurs cotés génératrice éolienne et hydrolienne:**

Pour les régulateurs des vitesses de rotation de la génératrice éolienne et hydrolienne, on remplace les valeurs de (a, b) par ( $f_v$ , J) respectivement et  $\tau_n = \frac{(J / f_v)}{10}$

- **Paramètres des régulateurs de la MSAP:**

Pour les régulateurs des vitesses de rotation de la génératrice éolienne et hydrolienne, on remplace les valeurs de (a, b) par ( $R_s$ ,  $L_s$ ) respectivement et  $\tau_n = \frac{(L_s / R_s)}{10}$

- **Paramètres du régulateur du courant des supercondensateurs:**

Pour le régulateur du courant des supercondensateurs, on remplace les valeurs de (a, b) par (0, L<sub>sc</sub>) respectivement et  $\tau_n = \frac{L_{sc}}{10}$

### **Annexe C : Datasheet du supercondensateur Boostcap (3000F/2.7V) :**

#### **PRODUCT SPECIFICATIONS**

<b>ELECTRICAL</b>	<b>BCAP0650</b>	<b>BCAP1200</b>	<b>BCAP1500</b>	<b>BCAP2000</b>	<b>BCAP3000</b>
Rated Capacitance <sup>1</sup>	650 F	1,200 F	1,500 F	2,000 F	3,000 F
Minimum Capacitance, initial <sup>1</sup>	650 F	1,200 F	1,500 F	2,000 F	3,000 F
Maximum Capacitance, initial <sup>1</sup>	780 F	1,440 F	1,800 F	2,400 F	3,600 F
Maximum ESR <sub>DC</sub> , initial <sup>1</sup>	0.8 mΩ	0.58 mΩ	0.47 mΩ	0.35 mΩ	0.29 mΩ
Test Current for Capacitance and ESR <sub>DC</sub> <sup>1</sup>	65 A	75 A	100 A	100 A	100 A
Rated Voltage	2.70 V	2.70 V	2.70 V	2.70 V	2.70 V
Absolute Maximum Voltage <sup>2</sup>	2.85 V	2.85 V	2.85 V	2.85 V	2.85 V
Absolute Maximum Current	680 A	930 A	1150 A	1500 A	1900 A
Leakage Current at 25°C, maximum <sup>3</sup>	1.5 mA	2.7 mA	3.0 mA	4.2 mA	5.2 mA

#### **TEMPERATURE**

Operating temperature  
(Cell case temperature)

Minimum	-40°C	-40°C	-40°C	-40°C	-40°C
Maximum	65°C	65°C	65°C	65°C	65°C
Storage temperature (Stored unchanged)					
Minimum	-40°C	-40°C	-40°C	-40°C	-40°C
Maximum	70°C	70°C	70°C	70°C	70°C

#### **PHYSICAL**

Mass, typical	160 g	260 g	280 g	360 g	510 g
Terminals	Threaded or Weldable	Threaded or Weldable	Threaded or Weldable	Threaded or Weldable	Threaded or Weldable
Maximum Terminal Torque (K04)	14 Nm	14 Nm	14 Nm	14 Nm	14 Nm
Vibration Specification	ISO 16750, Table 14	ISO 16750, Table 14	ISO 16750, Table 14	ISO 16750, Table 14	ISO 16750, Table 14
Shock Specification	SAE J2464	SAE J2464	SAE J2464	SAE J2464	SAE J2464

#### **PRODUCT SPECIFICATIONS (Cont'd)**

<b>POWER &amp; ENERGY</b>	<b>BCAP0650</b>	<b>BCAP1200</b>	<b>BCAP1500</b>	<b>BCAP2000</b>	<b>BCAP3000</b>
Usable Specific Power, P <sub>u</sub> <sup>4</sup>	6,800 W/kg	5,800 W/kg	6,000 W/kg	6,900 W/kg	5,900 W/kg
Impedance Match Specific Power, P <sub>max</sub> <sup>5</sup>	14,000 W/kg	12,000 W/kg	14,000 W/kg	14,000 W/kg	12,000 W/kg
Specific Energy, E <sub>max</sub> <sup>6</sup>	4.1 Wh/kg	4.7 Wh/kg	5.4 Wh/kg	5.6 Wh/kg	6.0 Wh/kg
Stored Energy, E <sub>stored</sub> <sup>7,11</sup>	0.66 Wh	1.22 Wh	1.52 Wh	2.03 Wh	3.04 Wh

#### **SAFETY**

Short Circuit Current, typical (Current possible with short circuit from rated voltage. Do not use as an operating current.)	3,400 A	4,700 A	5,700 A	7,700 A	9,300 A
Certifications	UL810a, RoHS	UL810a, RoHS	UL810a, RoHS	UL810a, RoHS	UL810a, RoHS



## Productions scientifiques

Les travaux effectués durant cette thèse ont permis de participer à deux conférences internationales et de publier deux articles de revues.

### - Articles de conférences :

**Cheikh Tidiane Sarr**, Mamadou Baïlo Camara, Brayima Dakyo, “*Influence of Cycles Number and RMS Value of DC-current Ripple on Supercapacitors Aging*”, International Conference on Clean Electrical Power (ICCEP), Otranto, Italy, 2-4 Juillet 2019.

**Cheikh Tidiane Sarr**, Mamadou Baïlo Camara, Brayima Dakyo, “*Supercapacitors Characterization using Impedance Spectroscopy and taking account Dynamics Constraints and their combinations*”, 8<sup>th</sup> International Conference on Renewable Energy Research and Applications (ICRERA), Brasov, Roumanie, 3-6 Novembre 2019.

### - Articles de revues:

Ismail Oukkacha, **Cheikh Tidiane Sarr**, Mamadou Baïlo Camara, Brayima Dakyo and Jean Yves Parédé “*Energetic Performances Booster for Electric Vehicle Applications Using Transient Power Control and Supercapacitors-Batteries/Fuel Cell*”, MDPI Energies, Avril 2021.

**Cheikh Tidiane Sarr**, Mamadou Baïlo Camara, Brayima Dakyo, “*Supercapacitors aging assessment in wind/tidal intermittent energies application with variable temperature*”, Journal of Energy Storage, Janvier 2022.

## Références

- [BRU 16] Alasdair R. W. Bruce, Jon Gibbins, Gareth P. Harrison, and Hannah Chalmers, “Operational Flexibility of Future Generation Portfolios Using High Spatial- And Temporal-Resolution Wind Data”, IEEE Transactions On Sustainable Energy, vol. 7, pages.697-707, no. 2, 2016.
- [ZHA 17] Xianxian Zhao, Zuanhong Yan, Ying Xue, And Xiao-Ping Zhang, “Wind Power Smoothing By Controlling the Inertial Energy of Turbines With Optimized Energy Yield”, IEEE Journal Article, vol.5, pages.23374-23381, 2017.
- [COU 08] Vincent Courtecuisse, “Supervision d’une centrale multi sources à base d’éoliennes et de stockage d’énergie connectée au réseau électrique”, Thèse de doctorat de l’École Nationale Supérieure d’Artset Métiers, ParisTech, 2008.
- [RIM 12] Rim Missaoui Badreddine, “Gestion Énergétique optimisée pour un bâtiment intelligent multi-sources multi-charges: différents principes de validations,” Thèse de doctorat de l’Université de Grenoble, 2012.
- [BRI 16] Laurent Bridier, “Modélisation et optimisation d’un système de stockage couplé à une production électrique renouvelable intermittente”, Thèse de doctorat de l’Université de la Réunion, 2016.
- [CHA 13] Lamine CHALAL, “Coordination de systèmes multi-sources pour favoriser la production d’énergie électrique renouvelable”, Thèse doctorat de l’Université de Lille 1, 2013.
- [IKN 14] Djamel Ikni, “Production d’énergie marine : Intégration de la production éolienne offshore dans un bouquet énergétique décentralisé”, thèse de doctorat au de l’Université Le havre Normandie, 2014.
- [AIM 16] Merzak Aimene, “Services au système et gestion d’interactions énergétiques transitoires dans un parc éolien offshore”, Thèse de doctorat de l’Université du Havre Normandie, 2016.
- [DIA 15] Hadja Maïmouna Diagne, “Gestion intelligente du réseau électrique réunionnais. Prévion de la ressource solaire en milieu insulaire”, Thèse de doctorat de l’Université de la Réunion Ecole Doctorale Sciences, Technologies Et Sante, 2015.
- [BOY 06] Armand Boyette, “Contrôle-commande d’un générateur asynchrone à double alimentation avec système de stockage pour la production éolienne”, Thèse de doctorat de l’Université Henri Poincaré Nancy 1, 2006.
- [COR 20] Octavian Cornea, Dan Hulea, Nicolae Muntean, And Gheorghe-Daniel Andreescu, “Step-Down Switched-Inductor Hybrid DC-DC Converter for Small Power Wind Energy Conversion Systems with Hybrid Storage”, IEEE Journal Article, vol.8, pages.136092-136107, 2020.
- [DES 17] Alemayehu Desta, “Energy Supply and Demand Side Management in Industrial Microgrid Context”, thèse de doctorat de l’Université Paris-Est, 2017.
- [KIM 20] Chunghun Kim, And Wonhee Kim, “Enhanced Low-Voltage Ride-Through Coordinated Control for PMSG Wind Turbines and Energy Storage Systems Considering Pitch and Inertia Response”, IEEE Journal Article, vol.8, pages.212557-212567, 2020.
- [KRU 17] Christopher Krupke, Jihong Wang, Jonathan Clarke, and Xing Luo, “Modeling and Experimental Study of a Wind Turbine System in Hybrid Connection with Compressed

Air Energy Storage”, *IEEE Transactions On Energy Conversion*, vol. 32, no. 1, pages.137-145, 2017.

[YAN 20] Weihang Yan, Xiao Wang, Wei Gao, and Vahan Gevorgian, “Electro-mechanical Modeling of Wind Turbine and Energy Storage Systems with Enhanced Inertial Response”, *Journal of Modern Power Systems and Clean Energy*, vol. 8, no. 5, pages.820-830, 2020.

[ISM 19] Ismail Oukkacha, “Approche systémique de la gestion d’énergie électrique par stockage électrochimiques dédiée aux applications de transport”, Thèse de doctorat de l’Université Le Havre Normandie, 2019.

[TAN 13] Abdallah TANI, “Structures des Convertisseurs Modulaires Associes aux Technologies de Stockage : Applications aux domaines résidentiels et véhicules électriques”, Thèse de doctorat de l’Université Le Havre Normandie, 2013.

[YAH 18] Rabeb YAHYAOUÏ, “Identification de défauts dans les convertisseurs statiques DC/DC à composants SiC destinés aux applications pile à combustible”, Thèse de doctorat de l’Université de Bourgogne Franche-Comté, 2018.

[KOL 13] Abdelfatah KOLLI, “Analyse d’une Architecture de Puissance dédiée aux Modes Traction–Recharge dans un Véhicule Electrique : Optimisation de la commande et fonctionnement en mode dégradé”, Thèse de doctorat de l’Université de Paris-sud 11, 2013.

[BAR 20] YAZAN BARAZI, “Fast short-circuit protection for SiC MOSFETs in extreme short-circuit conditions by integrated functions in CMOS-ASIC technology”, Thèse de doctorat de l’Université de Toulouse, 2020.

[MAV 07] Jérôme MAVIER, “Convertisseurs génériques à tolérance de panne -Applications pour le domaine aéronautique”, Thèse de doctorat de l’Institut National Polytechnique de Toulouse, 2007.

[EDD 17] Abbass Zein EDDINE, “Algorithmes de détection et diagnostic des défauts pour les convertisseurs statiques de puissance”, Thèse de doctorat de l’Université Le Havre Normandie, 2017.

[BEN 16] Hafedh BEN ABDELGHANI, “Etude, Conception et Réalisation d’un Convertisseur Statique Hybride Multi niveaux Tolerant aux Défauts”, Thèse de de Doctorat de l’Université de Toulouse, 2016.

[GUI 14] Damien GUILBERT, “Tolérance aux défauts et optimisation des convertisseurs DC/DC pour véhicules électriques à pile à combustible”, Thèse de doctorat de l’Université de Technologie de Belfort-Montbéliard, 2014.

[SHA 12] Mahmoud SHAHBAZI, “Contribution à l’étude des convertisseurs statiques AC-DC-AC tolérants aux défauts”, Thèse de doctorat de l’Université de Lorraine, 2012.

[LI 06] S. Li and L.Xu, “Strategies of fault tolerant operation for three-level PWM inverters,” *IEEE Trans. Power Electron.*, vol. 21, no. 4, pp. 933–940, 2006.

[RIB 13] E. Ribeiro, A.J. Marques Cardoso, C. Boccaletti, “Fault tolerant strategy for a photovoltaic DC\DC converter”, *IEEE Transactions on Power Electronics*, Vol. 28, No. 6, pp. 3008-3018, 2013.

[BRU 16] Alasdair R. W. Bruce, Jon Gibbins, Gareth P. Harrison, and Hannah Chalmers, “Operational Flexibility of Future Generation Portfolios Using High Spatial- And Temporal-Resolution Wind Data”, *IEEE Transactions On Sustainable Energy*, vol. 7, pages.697-707, no. 2, April 2016.

- [ZHA 17] Xianxian Zhao, Zuanhong Yan, Ying Xue, And Xiao-Ping Zhang, “Wind Power Smoothing By Controlling the Inertial Energy of Turbines With Optimized Energy Yield”, IEEE Journal Article, vol.5, pages.23374-23381, November 2017.
- [HAI 17] Haibo Zhang, “Analyse and Performance Enhancement of a series Parallel Offshore Wind Farm Topology into a HVDC Grid”, thèse de doctorat à l’Université Lille 1 Sciences et Technologies, Décembre 2017.
- [COR 20] Octavian Cornea, Dan Hulea, Nicolae Muntean, And Gheorghe-Daniel Andreescu, “Step-Down Switched-Inductor Hybrid DC-DC Converter for Small Power Wind Energy Conversion Systems with Hybrid Storage”, IEEE Journal Article, vol.8, pages.136092-136107, 2020.
- [DES 17] Alemayehu Desta, “Energy Supply and Demand Side Management in Industrial Microgrid Context”, thèse de doctorat de l’Université Paris-Est, Décembre 2017.
- [KIM 20] Chunghun Kim, And Wonhee Kim, “Enhanced Low-Voltage Ride-Through Coordinated Control for PMSG Wind Turbines and Energy Storage Systems Considering Pitch and Inertia Response”, IEEE Journal Article, vol.8, pages.212557-212567, 2020.
- [KRU 17] Christopher Krupke, Jihong Wang, Jonathan Clarke, and Xing Luo, “Modeling and Experimental Study of a Wind Turbine System in Hybrid Connection with Compressed Air Energy Storage”, IEEE Transactions On Energy Conversion, vol. 32, no. 1, pages.137-145, March 2017.
- [YAN 20] Weihang Yan, Xiao Wang, Wei Gao, and Vahan Gevorgian, “Electro-mechanical Modeling of Wind Turbine and Energy Storage Systems with Enhanced Inertial Response”, Journal of Modern Power Systems and Clean Energy, vol. 8, no. 5, pages.820-830, September 2020.
- [ASH 19] Mohmed Omran Ashglaf, “Development of Hybridization concept for horizontal axis wind/tidal systems using functional similarities and advanced real-time emulation methods”, thèse de doctorat de l’Université du Havre, Juin 2019.
- [SIL 17] Joao Lucas Da Silva, “Design and Control of a Multicell Interleaved Converter for a Hybrid Photovoltaic-Wind Generation System”, thèse de doctorat l’Université de Toulouse, Juillet 2017.
- [HAC12] Mahieddine Hacil, “Amélioration des Performances des Energies Eoliennes”, thèse de doctorat de Université Mentouri – Constantine, Mai 2012.
- [BAH 11] Kelkoul Bahia, “Etude et commande d’une turbine éolienne utilisant une Machine Asynchrone à Double Alimentation”, thèse de doctorat de l’Université de TLEMEN, Juin 2011.
- [LIU 17] Hongliang LIU, “Contribution for integrating urban wind turbine into electrical microgrid: modeling and control”, thèse de doctorat de l’université de Technologie de Compiègne, Janvier 2017.
- [GHO 16] Hossam AL GHOSINI, “Contributions to the study of control for small-scale wind turbine connected to electrical microgrid with and without sensor”, thèse de doctorat de l’Université de Technologie de Compiègne, Novembre 2016.
- [LIP 18] Michal Lipian, “The hybrid simulation model for a twin-rotor diffuser-augmented wind turbine and its experimental validation”, thèse de doctorat de l’École Nationale Supérieure d’Arts et Métiers, Décembre 2018.

- [ZAI 14] Adnane Zaimi, “Optimisation de la commande d’une éolienne à base de machine synchrone à aimants permanents”, thèse de doctorat du Conservatoire Nationales Des Arts et Métiers Centre Du Maroc, Juin 2014.
- [SAL 19] Jack Salameh, “Approche par contrôle actif dans le cadre de l’optimisation de la durée de vie des éoliennes”, thèse de doctorat de l’Université de la Rochelle, Décembre 2019.
- [NGO17] van Quang Binh Ngo, “Algorithmes de conception de lois de commande prédictives pour les systèmes de production d’énergie”, Thèse de doctorat de l’Université Paris-Saclay, Juin 2017
- [MOH 16] Mohamed Mladjao Mouhammad Al Anfaf, “contribution A La Modelisation et à l’Optimisation de Systèmes Energétiques Multi-Sources et Multi-Charges”, thèse de doctorat de l’Université de Lorraine, Janvier 2016.
- [GHE 11] Tarak Ghennam, “Supervision d’une ferme éolienne pour son intégration dans la gestion d’un réseau électrique, Apports des convertisseurs multi niveaux au réglage des éoliennes à base de machine asynchrone à double alimentation”, thèse de doctorat de l’Ecole Militaire Polytechnique d’Alger Ecole Centrale de Lille, Septembre 2011.
- [HAJ 17] Khaled Hajar, “Coopérative énergétique intelligente”, thèse de doctorat de l’Université Grenoble Alpes, Juillet 2017.
- [IBR 18] Ibrahim Guenoune, “Commandes non linéaires robustes de systèmes éoliens”, thèse de doctorat de l’Université de TLEMEN, Février 2018.
- [IDR19] Imane Idrissi, “Contribution au Diagnostic des Défauts de la Machine Asynchrone Doublement Alimentée de l’Eolienne à Vitesse Variable”, thèse de doctorat de l’Université Sidi Mohamed Ben Abdellah, Maroc et l’Université de Rouen Normandie, Septembre 2019.
- [LEA 17] Lea Riachy, “Contribution à la commande d’un onduleur multi niveaux, destinée aux énergies renouvelables, en vue de réduire le déséquilibre dans les réseaux électriques”, thèse de doctorat de l’Université de Rouen Normandie, Décembre 2017.
- [WAN12] YeWang, “Evaluation de la Performance des Réglages de Fréquence des Eoliennes à l’Echelle du Système Electrique: Application à un Cas Insulaire”, thèse de doctorat de l’Ecole Centrale de Lille, Novembre 2012.
- [HAR 15] Nacereddine HARKATI, “Modélisation et conception de génératrices lentes pour hydrolienne”, thèse de doctorat de l’Université de Nantes, Octobre 2015.
- [IKH 19] Maria IKHENNICHEU, “Etude Experimentale de la Turbulence dans les Zones A Forts Courants et de son Impact sur les Hydroliennes”, thèse de doctorat université de Lille, Octobre 2019
- [SEC 19] Alioune SECK, “Optimisation et commande d’une génératrice pentaphasée pour applications hydroliennes”, thèse de doctorat université de Nantes, Juin 2019.
- [HAO 14] Hao CHEN, “Modeling and Control of a Marine Current Energy Conversion System using a Doubly Salient Permanent Magnet Generator”, thèse de doctorat Université de Nantes, Juillet 2014.
- [FAK 20] Eyman FAKHRI, “Contribution à l’optimisation de l’architecture de parcs d’hydroliennes”, thèse de doctorat de l’Université de Caen, Novembre 2020.

- [HYD 20] Hydrolien.fr, “ Energie hydrolien : Hydroliennes en France”, 2021.
- [MIN 20] Min LI, “Préparation de Matériaux Composites pour Supercondensateurs à Hautes Performances”, thèse de doctorat de l’Université de Lille, Juillet 2020.
- [BOU 19] Botayna BOUNOUR, “Micro-supercondensateurs 3D tout solide à électrodes hiérarchiques fabriqués à l’échelle du Wafer”, thèse de doctorat de l’Université de Nantes, Octobre 2019.
- [ALC 14] Guven ALCICEK, “Contribution à l’étude du vieillissement et à l’intégration des Supercondensateurs dans une chaîne de propulsion électrique (CPE) haute tension pour des Applications véhicule électrique”, thèse de doctorat de l’Université du Belfort Montbéliard, Décembre 2014.
- [NAT 12] Nathalie Devilliers, « caractérisation et modélisation de composants de stockage électrochimique et électrostatique», Thèse de doctorat de l’institut FEMTOT-ST de Franche-Comté, 2012.
- [RAM 13] Ramzi Chaari, “Evaluation et modélisation du vieillissement des supercondensateurs pour des applications véhicules hybrides”, thèse de doctorat de l’Université de Bordeaux 1, Juillet 2013.
- [BER 11] Nicolas, Bertrand, «caractérisation électrique, mise en évidence des phénomènes physicochimiques et modélisation fractionnaire des supercondensateurs à électrodes à base de carbone activé», Thèse de doctorat de l’université Bordeaux 1, Avril 2011.
- [LIU 18] Yinghui LIU, “Caractérisations de matériaux pour la réalisation de Supercondensateurs pour des applications automobiles”, thèse de doctorat de l’Université de Toulouse, Mai 2018.
- [BRO 09] El Hassan El BROUJI, «Prise en compte du vieillissement dans la modélisation des supercondensateurs», Thèse de doctorat de l’Université Bordeaux 1, Décembre 2009.
- [RIZ 06] Nassim RIZOUG, “Modélisation électrique et énergétique des supercondensateurs et méthodes de caractérisation : Application au cyclage d’un module de supercondensateurs basse tension en grande puissance”, thèse de doctorat de l’Université de Lille, Février 2006.
- [MOH 11] Mohamed Ansoumane Camara, “Modélisation du stockage de l’énergie photovoltaïque par supercondensateurs”, de thèse de doctorat de l’université de Paris Est Créteil, Juillet 2011.
- [ZEI 21] Zeineb Chabrak, “Caractérisation et vieillissement de composants supercondensateurs hybrides : étude sous contrainte de températures négatives”, thèse de doctorat de l’Université Paris-Saclay, Mars 2021.
- [BEL 18] Kosseila BELLACHE, “Caractérisation Multi-physique des éléments de stockage électrochimique et électrostatique dédiés aux systèmes Multi sources- Approche systémique pour la gestion dynamique d’énergie électrique”, thèse de doctorat de l’Université du Havre, Juillet 2018.
- [MES 16] Tedjani MESBAHI, “Influence des stratégies de gestion d’une source hybride de véhicule électrique sur son dimensionnement et sa durée de vie par intégration d’un modèle multi-physique”, Thèse de doctorat de Centrale Lille, 2016.
- [ABD 18] Riadh ABDELHEDI, “Optimisation d’un système de stockage hybride de l’énergie électrique avec batterie et supercondensateurs pour véhicule électrique”, These de doctorat de l’Universite De Lyon, 2018.

- [TIA 17] TIAR Mourad, “Gestion Optimale D’énergie d’une Chaîne de Production Electrique Renouvelable”, Thèse de doctorat de l’Université de Biskra, 2017.
- [ATT 19] ATTEMENE N’Guessan Stéphane, “Optimisation temps réel des flux énergétiques au sein d’un système multi-sources, multi charges basé sur les énergies d’origine renouvelable”, Thèse de doctorat de l’Université de Bourgogne Franche-Comté, 2019.
- [SAD 13] Redha SADOON, “Intérêt d’une Source d’Energie Electrique Hybride pour véhicule électrique urbain – dimensionnement et tests de cyclage”, Thèse de doctorat de l’Ecole Centrale de Lille, 2013.
- [GAO 13] Y. Gaoua, S. Caux, P. Lopez, J.D. Salvany “On-line HEV energy management using a Fuzzy logic”, Environment and Electrical Engineering (EEEIC), 12th International Conference, Page 46 – 51, 5-8, 2013.
- [HAJ 06] M. H. Hajimiri and F. R. Salmasi, “A Fuzzy Energy Management Strategy for Series Hybrid Electric Vehicle with Predictive Control and Durability Extension of the Battery,” 2006 IEEE Conf. Electr. Hybrid Veh., pp. 1–5, 2006.
- [MER 14] S. J. M. Merlin, S. B. Rajesh. Energy Management on Grid Connected Hybrid Renewable Energy Sources using Fuzzy Logic. International Journal of Advanced Research in Electrical, Electronics and Instrumentation Engineering Vol. 3, Issue 4, Apr. 2014.
- [ORT 07] M. Ortuzar, J. Moreno, and J. Dixon, “Ultracapacitor-Based Auxiliary Energy System for an Electric Vehicle: Implementation and Evaluation” IEEE Trans. Ind. Electron, Vol. 54, No. 4, pp. 2147–2156, 2007.
- [ZHO 11] T. Zhou, B. Francois “Energy Management and Power Control of a Hybrid Active Wind Generator for Distributed Power Generation and Grid Integration”, Industrial Electronics, IEEE Transactions on (Volume: 58), page: 95 – 104, 2011.
- [MOR 06] J. Moreno, M. E. Ortuzar, and J. W. Dixon, “Energy-management system for a hybrid electric vehicle, using ultracapacitors and neural networks,” IEEE Trans. Ind. Electron., Vol. 53, No. 2, pp. 614–623, 2006.
- [WU 07] D. Wu, S. S. Williamson, “Status review of power control strategies for Fuel Cell Based hybrid Electric Vehicles”, IEEE Electric Power Conference, Canada, 2007.
- [ROM 10] C. Romaus, K. Gathmann, J. Bocker, “Optimal energy management for hybrid energy storage system for electric vehicles based on stochastic programming”, Proc. of the Vehicle Power and Propulsion Conference, Lille, France, 2010.
- [VIN 13] E. Vinot and R. Trigui, “Optimal energy management of HEVs with hybrid storage system,” Energy Convers. Manag., vol. 76, pp. 437–452, 2013.
- [ANL 15] Ngoc An Luu, “Control and management strategies for a microgrid”, Thèse de doctorat de l’Université de Grenoble, 2015.
- [KER 09] S. Kermani, “Gestion énergétique des véhicules hybrides : de la simulation à la commande temps réel”, Thèse de doctorat de l’Université de Valenciennes et du Hainaut Cambrésis, 2009.
- [MUS 05] C. Musardo, G. Rizzoni, Y. Guezennec, and B. Staccia, “A-ECMS: An Adaptive Algorithm for Hybrid Electric Vehicle Energy Management,” *Eur. J. Control*, vol. 11, no. 4–5, pp. 509–524, Jan. 2005.

- [ALL 10] Allegre, “Méthodologies de modélisation et de gestion de l’énergie de systèmes de stockage mixtes pour véhicules électriques et hybrides,” Thèse de doctorat de l’Université des Sciences et Technologies de Lille, 2010.
- [LAN 06] O. Langlois, “Conception d’un réseau de secours électrique pour l’aéronautique,” Thèse de doctorat de l’Institut National Polytechnique Toulouse, 2006.
- [AHM 19] Hadiza Ahmad, Wong Yee Wan, and Dino Isa, “Modeling the Ageing Effect of Cycling Using a Supercapacitor-Module Under High Temperature With Electrochemical Impedance Spectroscopy Test” *IEEE Transactions On Reliability*, pages. 1 - 13, 2019.
- [DON 15] Donal B. Murray, and John G. Hayes, “Cycle Testing of Supercapacitors for Long-Life Robust Applications”, *IEEE Transaction on Power Electronics*, vol.30, no.5, pages. 2505-2516, May 2015.
- [MIR 15] Mirko Marracci, Bernardo Tellini, Marcantonio Catelani, Lorenzo Ciani “Ultracapacitor Degradation State Diagnosis via Electrochemical Impedance Spectroscopy”, *IEEE Transaction On Instrumentation And Measurement*, vol.64, no.7, Pages: 1916 – 1921, July 2015.
- [ASM 15] Asmae El Mejdoubi, Amrane OUKAOUR, Hicham Chaoui, Hamid Gualous, Jalal Sabor, Youssef Slamani “Prediction Aging Model for Supercapacitor’s Calendar Life in Vehicular Applications”, *IEEE Transactions On Vehicular Technology*, Page s: 4253 – 4263, 2015.
- [HAM 11] Hamid Gualous, Hasna Louahlia, and Roland Gallay “Supercapacitor Characterization and Thermal Modelling with Reversible and Irreversible Heat Effect”, *IEEE Transactions on Power Electronics*, vol.26.no.11, Page s: 3402 – 3409, November 2011.
- [ROD 17] Rodica Negroiu, Ciprian Ionescu, Paul Svasta, Alexandru Vasile University, Romania, “Influence of Temperature on Supercapacitors Behavior in Series/Parallel Connections”, *IEEE 23<sup>rd</sup> International Symposium for Design and Technology in Electronics Packaging*, Pages: 367 – 370, 2017.
- [KAI 13] Kai Liu, Student, Chunbo Zhu, Rengui Lu, and Ching Chuen Chan, Fellow, “Improved Study of Temperature Dependence Equivalent Circuit Model for Supercapacitors”, *IEEE Transactions on Plasma Science*, vol.41, no.5, Pages: 1267 – 1271, May 2013.
- [YAN 18] Yansong Li, Sihan Wang, Meina Zheng, and Jun Liu “Thermal Behavior Analysis of Stacked-type Supercapacitors with Different Cell Structures”, *CSEE Journal of Power and Energy Systems*, vol.4, no1, Pages: 112 - 120, March 2018.
- [REI 16] N. Reichbach, M. Mellincovsky, M. M. Peretz, and A. Kuperman “Long-Term Wide-Temperature Supercapacitor Ragone Plot Based on Manufacturer Datasheet”, *IEEE Transactions on Energy Conversion*, vol.31, no.1, Page s: 404 – 406, March 2016.
- [KOS 18] kosseila Bellache ; Mamadou Baïlo Camara, Brayima Dackyo, “Supercapacitors Characterization and modeling using combined electrothermal stress approach”, *IEEE Transactions on Industry Applications*, Pages: 1 – 1, 2018.
- [HEN 18] Hengzhao Yang, “Estimation of Supercapacitor Charge Capacity Bounds Considering Charge Redistribution”, *IEEE Transactions on Power Electronics*, vol.33, no.8, pages: 6980-6993, 2018.
- [MAX 09] Maxwell Technologies BOOSTCAP Ultracapacitors, Doc. No. 1014627.1, 2009.



- [XIA 14] Xiaosong Hu, Rui Xiong, Bo Egardt, Fellow, “Model-Based Dynamic Power Assessment of Lithium-Ion Batteries Considering Different Operating Conditions”, IEEE Transactions on Industrial Informatics, vol. 10, no. 3, pages. 1948- 1959, August 2014.
- [KRE 14] P.Kreczanik, P.Venet, A.Hijazi, G.Clerc, “Study of Supercapacitor Aging and Lifetime Estimation According to Voltage, Temperature, and RMS Current”, IEEE Trans. on Industrial Electronics, vol. 61, no. 9, pages. 4895 - 4902, September 2014.
- [RAF 07] F. Rafika, H. Gualous, R. Gallay, A. Crausaz, A. Berthon, “Frequency, thermal and voltage supercapacitor characterization and modeling”, Journal of Power Sources, vol. 165, no. 2, 20 March 2007, Pages 928-934.
- [HAR 10] A. Hammar, P. Venet, R. Lallemand, G. Coquery, and G. Rojat, “Study of Accelerated Aging of Supercapacitors for Transport Applications”, IEEE Transactions on Industrial Electronics, vol. 57, no. 12, pages. 3972-3979, December 2010.
- [HAM 16] Hamid Gualous<sup>1</sup>, Hicham Chaoui<sup>2</sup> and Roland Gallay, “Supercapacitor Calendar Aging for Telecommunication Applications”, IEEE International Telecommunications Energy Conference (INTELEC), 2016
- [CHAR 11] R. Chaari, O. Briat, J.Y. Deléage<sup>1</sup>, R. Lallemand, J. Kauy, G. Coquery, J.M. Vinassa, “Ageing Quantification of Supercapacitors During Power Cycling Using Online and Periodic Characterization Tests”, IEEE Vehicle Power and Propulsion Conference, 2011.
- [CIP 15] Ciprian Ionescu, Alexandru Vasile, Rodica Negroiu, “Accurate Modeling of Supercapacitors for DC Operation Regime”, 21<sup>th</sup> IEEE international Symposium/or Design and Technology in Electronic Packaging (SIITME), 2015.
- [MSE 19] Amina Mseddi, “Modélisation et commande d’un générateur éolien à double excitation isolé en vue de l’amélioration de son rendement et de la diminution de la fatigue mécanique”, thèse de doctorat de l’Université de Cergy-Pontoise, 2019.
- [MOR 15] Morlaye Sékou CAMARA, “Etudes des structures et commande des convertisseurs statiques pour le conditionnement HVDC et l’injection des énergies offshore dans un réseau”, thèse de doctorat de l’Université le Havre Normandie, 2015.
- [TOR 11] Tore Bakka, Hamid Reza Karimi, “Wind turbine modeling using the bond graph”, IEEE International Symposium on Computer-Aided Control System Design (CACSD), Denver, CO, USA, 2011.
- [DAN 14] Mamadou Dansoko, “Modélisation et commande non linéaire des hydroliennes couplées à un réseau électrique” thèse de doctorat de l’Université PARIS 13, 2014.
- [ZHA 16] ZHANG Liyuan, LI Ming, “Bond Graph Modeling and Fault Diagnosis of Tidal Turbine Systems”, Proceedings of the 35th Chinese Control Conference Chengdu, China, 2016.
- [BEN 08] Ben Elghali, “Modélisation et Commande d’une Hydrolienne Equipée d’une Génératrice Asynchrone Double Alimentation”, JCGE'08 LYON, 2008.
- [BAC 14] Bachir Kedjar, Hadi Y. Kanaan, and Kamal Al-Haddad, “Vienna Rectifier With Power Quality Added Function” IEEE Transactions On Industrial Electronics, Vol. 61, No. 8, August 2014 3847, 2014.

- [AMI 13] Amir Hossein Rajaei, Mustafa Mohamadian, Ali Yazdian Varjani, “Vienna-Rectifier-Based Direct torque Control of PMSG for Wind Energy Application”, *IEEE Transactions on Industrial Electronics*, vol.60, no.7, 2013.
- [XIP 20] Xiping Huang<sup>1</sup>, Danyang Ma<sup>2</sup>, Xi Chen<sup>3</sup>, “Sliding Mode Variable Structure Control on Vienna Rectifier”, *Chinese Control And Decision Conference (CCDC)*, 2020.
- [CHE 11] H. Chen and D. C. Aliprantis, “Analysis of squirrel-cage induction generator with Vienna rectifier for wind energy conversion system,” *IEEE Trans. Energy Convers.*, vol. 26, no. 3, pp. 967–975, 2011.
- [RAJ 13] A. Rajaei, M. Mohamadian, and A. Yazdian Varjani, “Vienna-rectifier based direct torque control of PMSG for wind energy application,” *IEEE Trans. Ind. Electron.*, vol. 60, no. 7, pp. 2919–2929, 2013.
- [HAN 14] L. Hang, B. Li, M. Zhang, and L. Tolbert, “Equivalence of SVM and carrier-based PWM in three phase/wire/level Vienna rectifier and capability of unbalanced-load control,” *IEEE Trans. Ind. Electron.*, vol. 61, no. 1, pp. 20–28, 2014.
- [KAN 11] H. Y. Kanaan, K. Al-Haddad, and I. Mougharbel, “Comparative control analysis of the Vienna rectifier based on its averaged model,” *Int. J. Power Electron.*, vol. 3, no. 1, pp. 78–110, 2011.
- [FRI 14] T. Friedli, M. Hartmann, and J.W. Kolar, “The essence of three-phase PFC rectifier systems—Part II,” *IEEE Trans. Power Electron.*, vol. 29, no. 2, pp. 543–560, Feb. 2014.
- [LAI 10] R. Lai, F. Wang, P. Ning, D. Zhang, D. Jiang, R. Burgos, D. Boroyevich, K. J. Karimi, and V. D. Immanuel, “A high-power-density converter,” *IEEE Ind. Electron. Mag.*, vol. 4, no. 4, pp. 4–12, 2010.
- [TAM 15] Azzouz TAMAARAT “Modélisation et commande d'un système de conversion d'énergie éolienne à base d'une MADA”, thèse de doctorat de l'Université Mohamed Khider – Biskra, 2015
- [RAS 17] M.Rastegar, M.Fotuhi-Firuzabad, H.Zareipour, M.Moeini-Aghtaieh, “A Probabilistic Energy Management Scheme for Renewable-Based Residential Energy Hubs” *IEEE Transactions on Smart Grid*, Vol.8, no.5, 2017.
- [SHA 19]Md Shahin Alam, Seyed Ali Arefifar, “Energy Management in Power Distribution Systems: Review, Classification, Limitations and Challenges”, *IEEE Access*, Vol.7, 2019.
- [HER 19] V.I.Herrera, A.Milo, H.Gaztañaga, A.González-Garrido, H.Camblong, A.Sierra, “Design and Experimental Comparison of Energy Management Strategies for Hybrid Electric Buses Based on Test-Bench Simulation”, *IEEE Transactions on Industry Applications*, Vol: 55, no.3, 2019.
- [MAH 19] Chaima MAHJOURI, “Modélisation multi-physique et gestion d'énergie d'un micro-réseau résidentiel autonome”, thèse de doctorat de l'Université de Nantes, 2019.
- [TEK 16] Jerry Tekobon, “Système multi physique de simulation pour l'étude de la production de l'énergie basée sur le couplage éolien offshore-hydrolien”, Thèse de doctorat de l'Université de Le Havre Normandie, 2016.
- [CAM 07] Mamadou Baïlo Camara, “Supercondensateurs Pour Echange Dynamique d'Énergie à bord du Véhicule Electrique Hybride: Modélisation, Etude des Convertisseurs et Commande”, Thèse de doctorat de l'Université de Franche-Comté, 2007.

