

.....

THÈSE DE DOCTORAT

Soutenue à Aix-Marseille Université
le 11 juin 2021 par

Agathe Desmars

**Les monuments funéraires de la Silla del Papa (Tarifa, Cadix),
IIe-Ier s. av. J.-C.
Étude architecturale, archéologique et historique**

Volume II : catalogue

Discipline	•	Composition du jury	
Archéologie	•	Hédi DRIDI	Rapporteur
	•	Professeur d'archéologie, Université de Neuchâtel	
	•	Dominique TARDY	Rapporteuse
École doctorale	•	Directrice de recherche émérite, CNRS	
ED 355 – Espaces, Cultures, Sociétés	•	Laurent CALLEGARIN	Examineur
	•	Maître de conférences en histoire ancienne, Université de Pau et des Pays de l'Adour	
Laboratoire/Partenair es de recherche	•	Pascale CLAUSS-BALTY	Examinatrice
Institut de Recherche sur l'Architecture Antique	•	Docteure en archéologie, chercheuse indépendante	
USR -3155 / Casa de Velázquez	•	Fernando PRADOS MARTÍNEZ	Examineur
	•	Professeur d'archéologie, Université d'Alicante	
	•	Jean-Christophe SOURISSEAU	Examineur
	•	Professeur d'archéologie, Aix-Marseille Université	
	•	François QUANTIN	Directeur de thèse
	•	Professeur d'archéologie, Aix-Marseille Université	
	•	Pierre MORET	Co-directeur de thèse
	•	Directeur de recherche, CNRS	

**Les monuments funéraires de la Silla del Papa (Tarifa, Cadix),
IIe-Ier s. av. J.-C.
Étude architecturale, archéologique et historique**

Volume II : catalogue

Affidavit

Je soussignée, Agathe Desmars, déclare par la présente que le travail présenté dans ce manuscrit est mon propre travail, réalisé sous la direction scientifique de François Quantin et de Pierre Moret, dans le respect des principes d'honnêteté, d'intégrité et de responsabilité inhérents à la mission de recherche. Les travaux de recherche et la rédaction de ce manuscrit ont été réalisés dans le respect à la fois de la charte nationale de déontologie des métiers de la recherche et de la charte d'Aix-Marseille Université relative à la lutte contre le plagiat.

Ce travail n'a pas été précédemment soumis en France ou à l'étranger dans une version identique ou similaire à un organisme examinateur.

Fait à Aix-en-Provence, le 1er avril 2021



Cette œuvre est mise à disposition selon les termes de la [Licence Creative Commons Attribution - Pas d'Utilisation Commerciale - Pas de Modification 4.0 International](https://creativecommons.org/licenses/by-nc-nd/4.0/).

NOTICE

Ce catalogue dresse un inventaire des blocs d'architecture, erratiques ou en remploi, qui ont probablement appartenu aux constructions funéraires antiques qui composent les deux nécropoles de la Silla del Papa et qui constituent le corpus de données de la thèse. Le catalogue comprend deux parties : une première dévolue aux blocs de la nécropole Nord-Ouest et une seconde aux blocs de la nécropole Sud-Ouest. Au sein de ces deux parties, les blocs sont classés par ordre croissant selon leurs numéros d'inventaire. Les entrées des fiches comprennent quatre parties : découverte, description, mention dans le volume 1 et interprétation.

❖ DÉCOUVERTE

Cette partie a pour objectif de compiler les informations relatives à la découverte des blocs. Elle comprend trois entrées :

- **Situation lors de la découverte** : est ici indiqué si lors de sa découverte le bloc jonchait le sol (bloc erratique) ou s'il était remployé dans une construction postérieure auquel cas ladite construction est indiquée.

- **Localisation** : l'entrée informe du lieu de découverte du bloc. Elle est liée à la planche 1 (pour la nécropole Nord-Ouest) et aux planches 2, 3 et 4 (pour la nécropole Sud-Ouest). Les planches sont placées à la fin du volume et sur une page A3 afin de rester consultables simultanément des fiches du catalogue.

- **Acquisition des données** : cette entrée explique comment les données ont été enregistrées.

❖ DESCRIPTION

Cette partie concerne les informations relatives aux caractéristiques architecturales du bloc (son volume et ses particularités). Trois entrées sont présentées :

- **Dimensions** : sont inscrites ici les trois dimensions du vestige arrondies au cm (le choix de cette unité est justifié dans la partie méthode exposée dans le volume I).

Lorsqu'il est possible d'orienter le bloc, ces dimensions correspondent successivement à la longueur (dans le cas des blocs rectilignes) ou à la corde (dans le cas des blocs

curvilignes), à la hauteur et à la profondeur. Lorsque ce n'est pas le cas, nous avons enregistré la dimension entre deux faces parallèles auxquelles des lettres ont été attribuées en fonction de leur identification aux joues (faces J et J') aux chants (faces K et K') et aux bouts (faces L et L')¹. Ainsi, par exemple, la dimension J-J' correspond à la dimension mesurée entre les deux joues.

Les dimensions complètes sont inscrites en gras alors que les dimensions non conservées sont inscrites en italiques.

Dans le cas des blocs parallélépipédiques de la nécropole Sud-Ouest, réemployés pour la très grande majorité au sein des édifices médiévaux, les dimensions sont fournies par ordre décroissant et sous l'appellation de « dimension 1, dimension 2 et dimension 3 ». Ce choix est inhérent aux travail de transformation que semblent avoir subi ces vestiges.

- **Description du bloc** : cette entrée recouvre la description du volume, du décor, voire d'une quelconque particularité du bloc.
- **État de conservation** : il est ici question de signaler les parties conservées, cassées ou érodées. L'état de conservation du vestige dans son intégralité est signalé ainsi que celui des faces.

❖ MENTIONS DANS LE VOLUME I

Ici, sont appelées toutes les pages et/ou toutes les figures du volume I où il est fait mention du bloc.

❖ INTERPRÉTATION

Cette partie expose les principaux résultats auxquels nous sommes parvenus dans l'analyse proposée dans le volume I.

- **Identification fonctionnelle** : ici, il est indiqué à quelle partie du monument le vestige peut être restitué.

¹ Voir partie 2.1.2.1.2. du volume I.

- **Orientation** : lorsque cela est possible, nous avons indiqué ici l'orientation et la détermination des faces du bloc dans son état originel et précisé les critères de cette orientation.
- **Monument d'attribution du bloc** : est déterminé ici le monument funéraire auquel nous associons le bloc.

Le corpus graphique se compose :

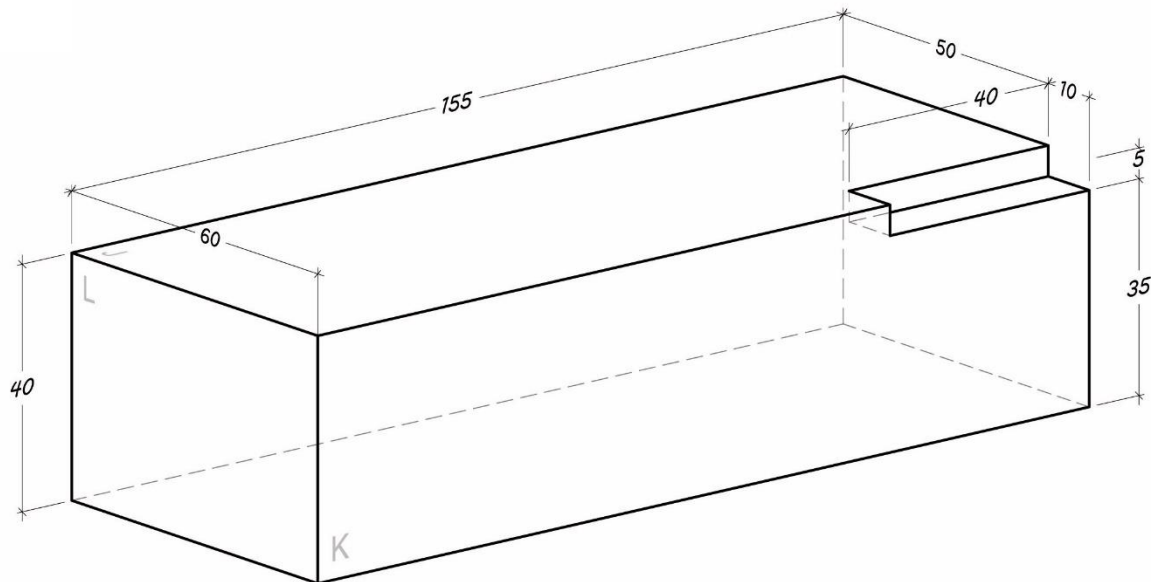
- D'une **isométrie** du bloc, reprenant le volume restitué et les dimensions du vestige. Ces images, sont proposées pour les blocs qui n'ont pas subis de trop importantes transformations de leur volume. Elles ont pour objectifs d'aider à la lecture en faisant apparaître le volume, les dimensions, les particularités observées et les proportions des blocs si elles sont comparées les unes aux autres.

———— — — —	Arêtes conservées
.....	Arêtes non conservées restituées
* — 00 — *	Dimensions conservées (en cm)
* — 00 — *	Dimensions non conservées (en cm)

- **Une ou plusieurs photographies.** Les dernières missions de terrain prévues à la Silla del Papa étaient destinées en grande partie à la prise de clichés pour agrémenter ce travail et particulièrement le catalogue. Toutefois, en raison de la pandémie du Covid-2019, ces missions de terrain ont été annulées, nous obligeant à exploiter des clichés non destinés à l'origine à intégrer ce travail. Même si dans bon nombre de cas ces clichés ne sont pas satisfaisants, ils permettent au moins de se faire une idée de l'apparence des blocs. Malheureusement, dans certains cas exceptionnels, les fiches sont restées dépourvues de photographies.
- **Un relevé** est proposé pour une partie des blocs : ceux qui présentent un décor, un volume complexe ou une particularité quelconque. Ces relevés ont été réalisés sur les ortho-images extraites au 1/10^e et ont été rapportés par la suite au 1/20^e afin d'adapter les planches au format de ce catalogue.

- **Un graphique en dotplot** est proposé pour certains blocs à face de parement courbe dont le calcul du rayon de courbure a été soumis à la méthode statistique. Ce graphique fait apparaître en abscisse les coupes et en ordonné la dimension du rayon de courbure. Chaque point correspond à une des trois mesures réalisées sur la coupe. Le trait rouge correspond à la médiane des trois mesures par coupe.

CATALOGUE DES BLOCS
DE LA NÉCROPOLE NORD-OUEST



DÉCOUVERTE :

Situation lors de la découverte : 2016, bloc erratique.

Localisation : D9 (pl. 1).

Acquisition des données : analyse du bloc sur le terrain (croquis, photos, prises de mesures) et réalisation d'une photogrammétrie.

DESCRIPTION :

Dimensions :

J-J' : 40 cm

K-K' : 60 cm

L-L' : 155 cm

Description du bloc : le vestige présente en l'état cinq faces taillées en retour d'équerre. La face K' n'est pas dressée. Le bloc présente dans l'angle faisant la jonction entre la face J, K et L une surface en retrait (40 cm * 10 cm * 5 cm). Cette dernière est ouverte sur les faces J, K et L mais ne se poursuit sur aucune de ces longueurs.

État de conservation : les quatre faces J, J', K et L sont bien conservées et présentent un plan régulier. La face J' conserve de très nettes marques d'outils. La face L' présente un plan mais est moins bien conservée une partie étant cassée et érodée.

MENTIONS DANS LE VOLUME I :

Texte (p.) : 150 ; 154 ; 162 ; 163 ; 164 ; 165 ; 179 ; 180 ; 181 ; 182 ; 183 ; 255 ; 551.

Figures (fig.) : 92 ; 93 ; 96 ; 97 ; 106 ; 150 ; 151.

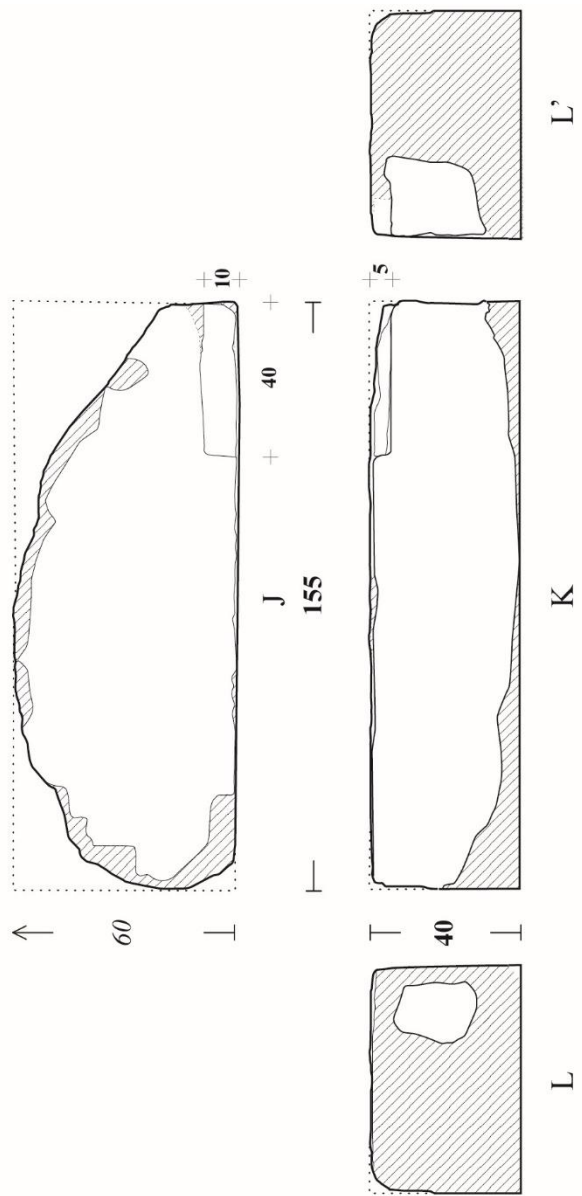
INTERPRÉTATION :

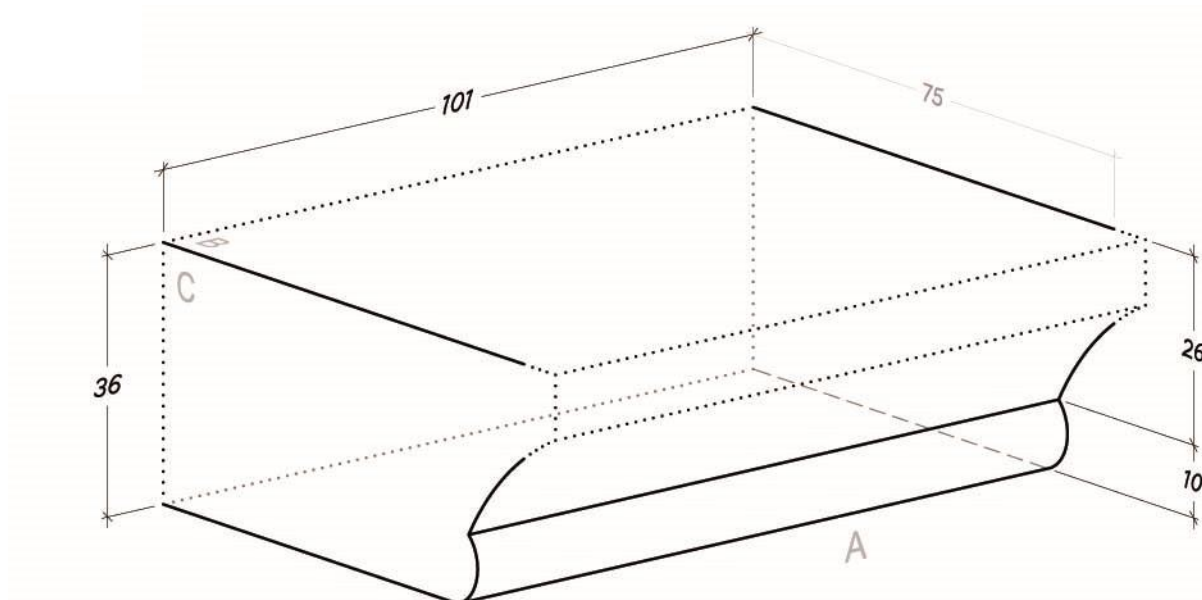
Identification fonctionnelle : bloc courant.

Orientation : la surface non dressée (K') correspond vraisemblablement à l'arrière du bloc et permet de reconnaître la face de parement (K). La morphologie du bloc et la localisation de la surface démaigrie permettent de proposer d'identifier les faces J et J' comme les lits et les faces L et L' comme les faces de joints. Il n'est cependant pas possible de distinguer le lit de pose du lit d'attente et la face de joint gauche de la face de joints droite.

Monument d'attribution du bloc : J1.







DÉCOUVERTE :

Situation lors de la découverte : bloc erratique

Localisation : D9 (pl. 1).

Acquisition des données : analyse du bloc sur le terrain (croquis, photos, prises de mesures) et réalisation d'une photogrammétrie. La position actuelle du bloc n'a pas permis de réaliser une photogrammétrie de l'intégralité du volume. Ainsi la face B' n'apparaît pas sur le nuage de point et n'apparaît donc pas sur le relevé. Cette face a cependant pu être observée sur le terrain.

DESCRIPTION :

Dimensions :

Longueur (C-C') : 101 cm

Hauteur (B-B') : 36 cm

Profondeur (A-A') : 75 cm

Description du bloc : le vestige présente en l'état cinq faces taillées dont une face de parement moulurée (A). La mouluration occupe toute la hauteur de l'élévation du bloc et se compose d'un boudin (H. 10 cm) d'une gorge et probablement d'un bandeau (H. cumulée 26 cm). La surface A' n'est pas dressée. Les faces B et B' sont parallèles entre elles et perpendiculaires aux faces C et C'.

État de conservation : la face moulurée (A) est partiellement conservée : le boudin et une partie de la gorge – bien qu'érodés – nous sont parvenus mais la partie haute de la gorge et le bandeau ont disparus. Les faces B, B', C et C' sont en bon état de conservation. La face C' conserve des marques d'outils.

MENTIONS DANS LE VOLUME I :

Texte (p.) : 121 ; 122 ; 123 ; 124 ; 126 ; 127 ; 128 ; 129 ; 131 ; 132 ; 133 ; 137 ; 138 ; 145 ; 212 ; 257 ; 258 ; 302 ; 309 ; 507.

Figures (fig.) : 67 ; 69 ; 72 ; 76 ; 150 ; 151.

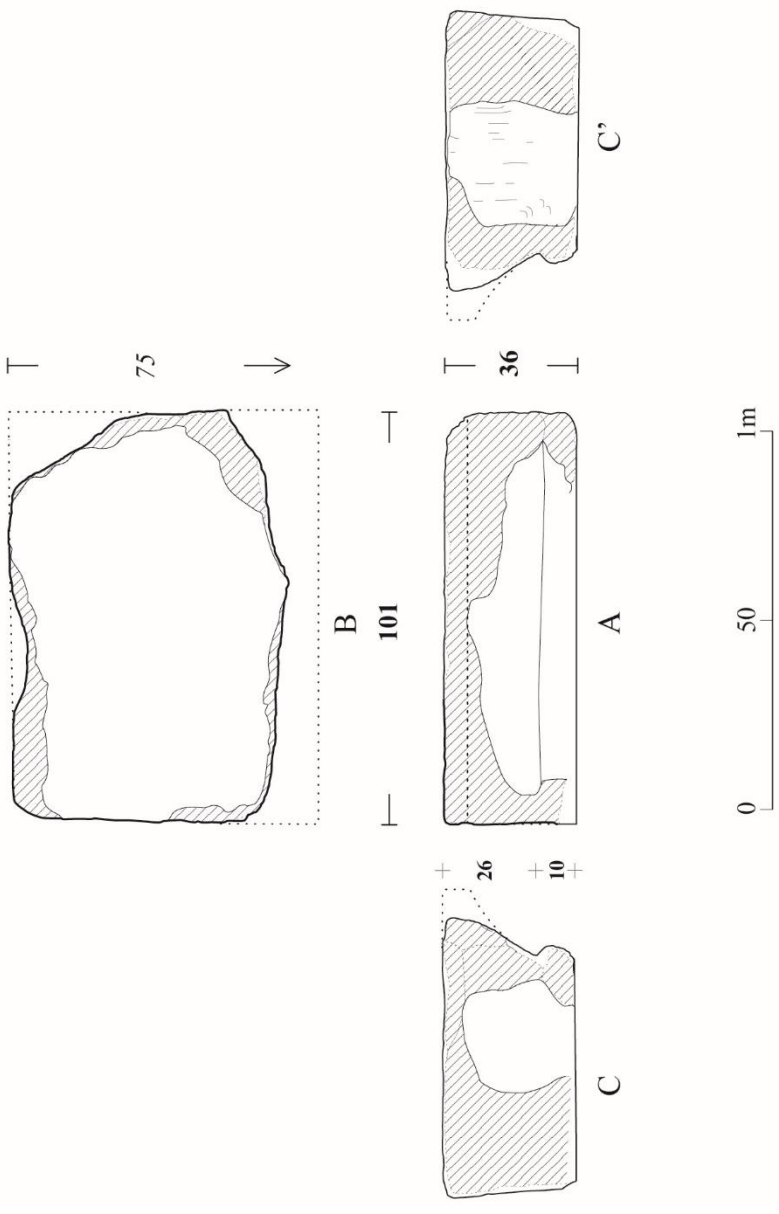
INTERPRÉTATION :

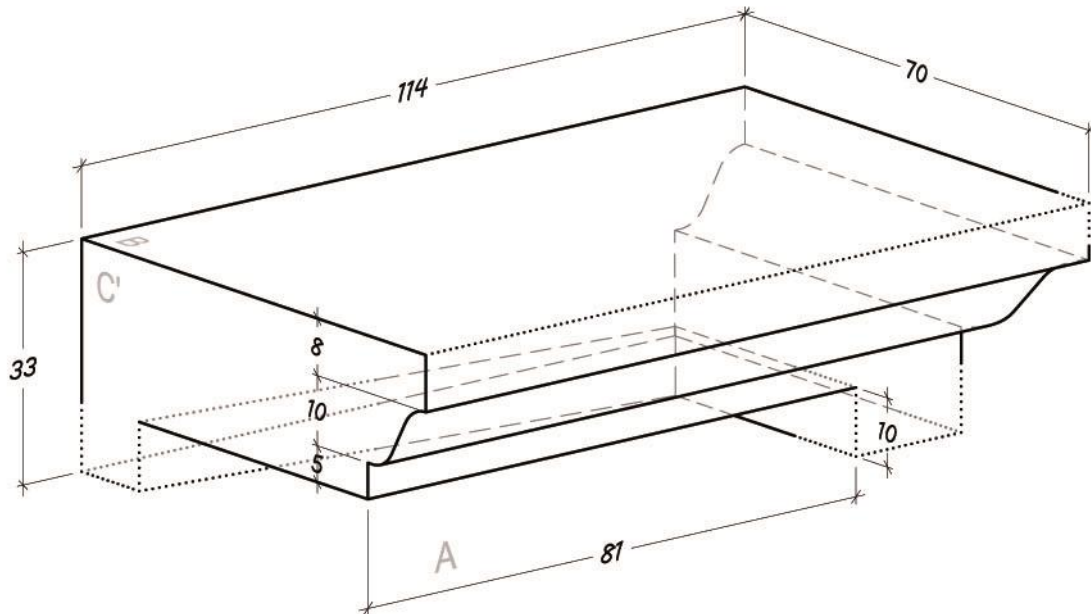
Identification fonctionnelle : couronnement.

Orientation : la face moulurée (A) et la surface non dressée (A') permettent de reconnaître la face de parement (A) et l'arrière du bloc (A'). Le type de mouluration, connu dans l'architecture antique, permet d'orienter le bloc et de reconnaître le lit d'attente (B) et le lit de pose (B') ainsi que la face de joint gauche (C) et la face de joint droite (C').

Monument d'attribution du bloc : J1.







DÉCOUVERTE :

Situation lors de la découverte : bloc erratique.

Localisation : D9 (pl. 1).

Acquisition des données : analyse du bloc sur le terrain (croquis, photos, prises de mesures) et réalisation d'une photogrammétrie.

DESCRIPTION :

Dimensions :

Longueur 1 (C-C') : 114 cm **Hauteur (B-B') :** 33 cm **Longueur 2 (A-A') :** 70 cm

Description du bloc : le vestige présente deux faces moulurées sécantes (A et C). La mouluration se compose d'une doucine (H. 10 cm), et d'un bandeau (H. 8 cm) qui occupe seulement une partie (18 cm) de la hauteur totale du bloc. Les faces B et B' sont parallèles entre elles et perpendiculaires à la face C'. La face B' comprend deux surfaces à deux niveaux différents. La surface la plus en retrait est la plus grande (L. 81 cm * H. 10 cm * P. entre 49 et 60 cm). Elle longe une grande partie de la seule face de joint du bloc (C') ainsi que de la plus grande des faces de parement A et s'étend en profondeur vers le centre du lit. Elle ne rejoint

ni la face de parement C, ni la face postérieure A' du bloc. La surface la plus saillante du lit a la forme d'un bandeau en « L » d'épaisseur moyenne (18 cm) qui se développe sur toute la longueur de la face de parement C et de la face postérieure A' du bloc. L'angle interne du bandeau en « L » est obtus (100°). Le bras du bandeau qui longe la face de parement C forme un quadrilatère droit et régulier ; ses arêtes les plus longues sont parallèles. Comme toutes les faces adjacentes du bloc sont orthogonales, le bras qui longe la face postérieure A' avait donc dans son état initial une forme trapézoïdale. L'épaisseur de ce bras est de 20 cm dans la partie la plus proche de l'angle entre les faces A' et C et se rétrécit en direction de l'angle, aujourd'hui disparu, formé par les faces A' et C'.

État de conservation : les deux faces moulurées (A et C) sont érodées. Le bandeau de la face A est cassé mais la mouluration est entièrement conservée sur la face C. L'angle entre les deux faces moulurées est cassé. Les faces B et B' conservent toutes les deux un plan net mais les deux extrémités de la surface en L de la face B' sont cassées ; cette surface – correspondant au lit – devait se prolonger sur les deux longueurs du bloc. La surface en retrait de la face B' présente également un sillon dans l'axe de la profondeur du bloc engendré par l'érosion. La face A' est très altérée, elle présente des cassures et n'a très certainement pas été dressée sur toute la surface.

MENTIONS DANS LE VOLUME I :

Texte (p.) : 121 ; 124 ; 126 ; 127 ; 131 ; 133 ; 134 ; 135 ; 138 ; 140 ; 141 ; 142 ; 143 ; 144 ; 145 ; 193 ; 212 ; 257 ; 258 ; 259.

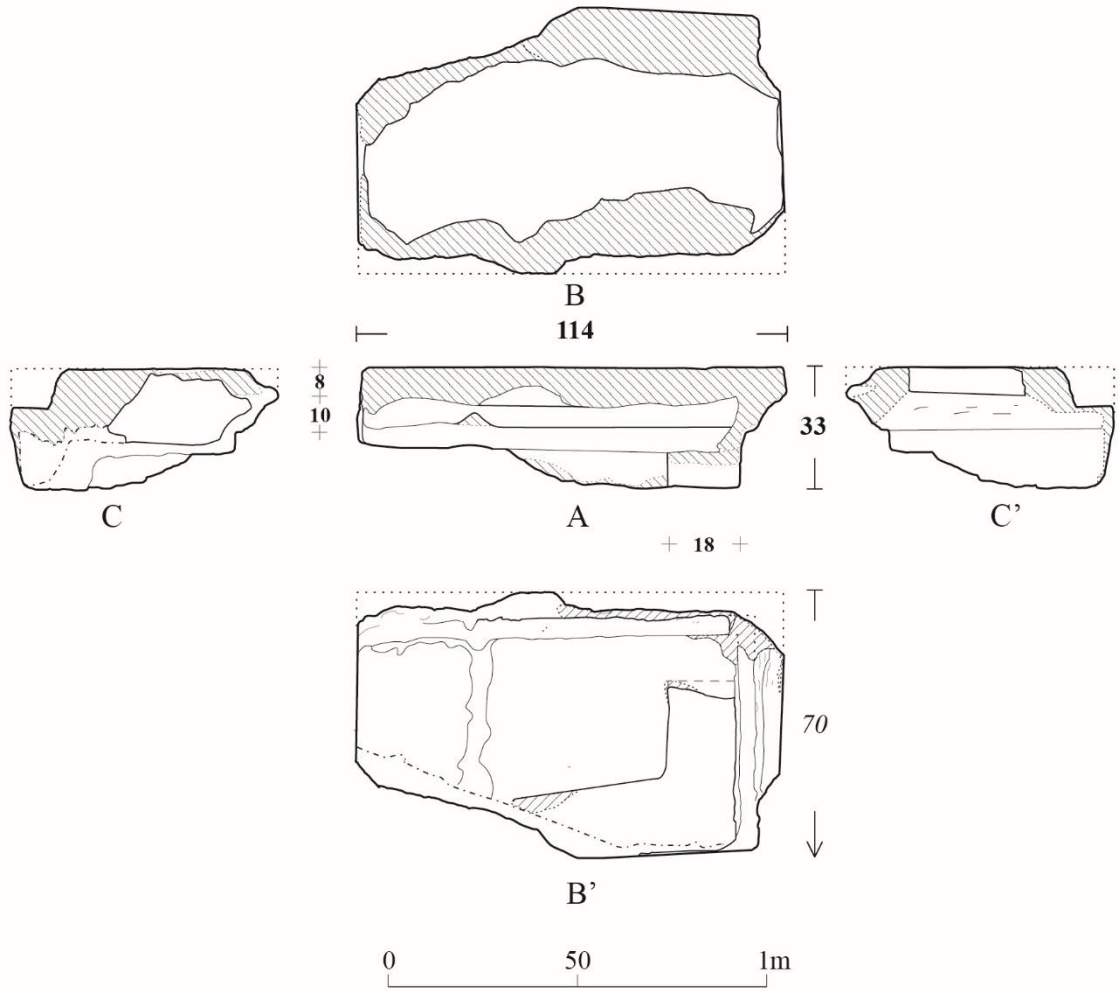
Figures (fig.) : 67 ; 71 ; 72 ; 73 ; 74 ; 75 ; 76 ; 78 ; 79 ; 80 ; 150 ; 151 ; 267.

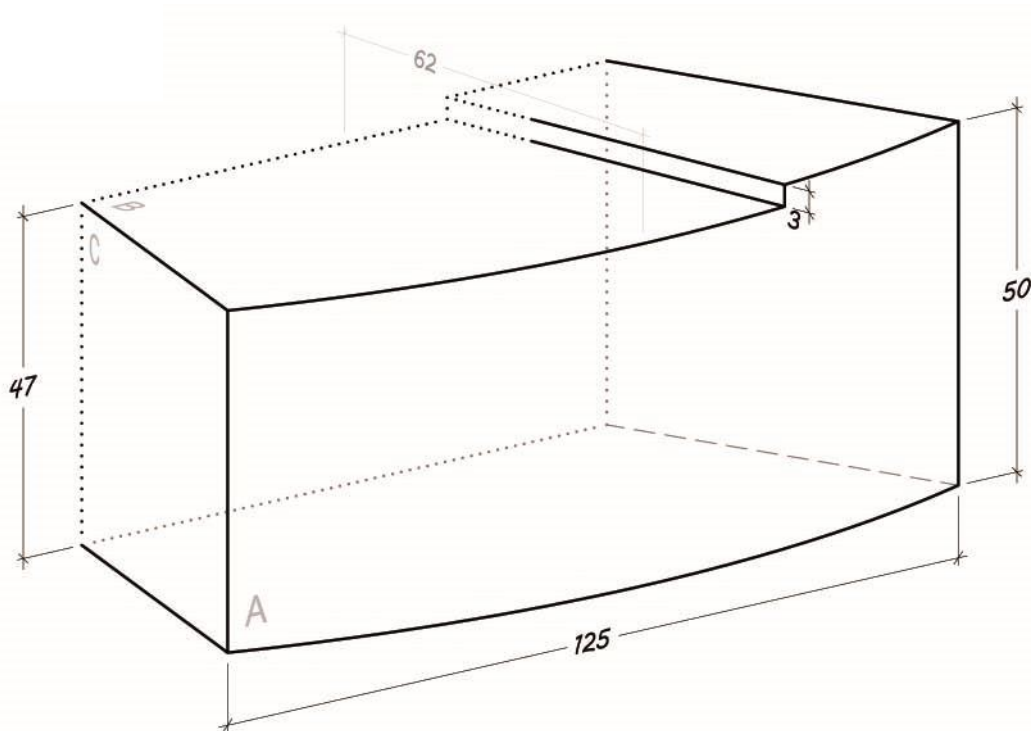
INTERPRÉTATION :

Identification fonctionnelle : couronnement.

Orientation : les faces moulurées (A et C) correspondent vraisemblablement aux faces de parement. Les faces A' et C' sont donc les faces latérales. L'étude la géométrie particulière du bloc nous a montré que celle-ci avait probablement été calculée pour que le bloc soit en équilibre statique au sein d'un couronnement ce qui permet donc de proposer son orientation et de reconnaître le lit d'attente (B) et le lit de pose (B'). La mouluration correspond donc à une doucine droite.

Monument d'attribution du bloc : J3.





DÉCOUVERTE :

Situation lors de la découverte : bloc erratique.

Localisation : D8 (pl. 1).

Acquisition des données : analyse du bloc sur le terrain (croquis, photos, prises de mesures) et réalisation d'une photogrammétrie pour calculer le rayon de courbure.

DESCRIPTION :

Dimensions :

Corde : 125 cm **Hauteur :** 50 cm **Profondeur :** 62 cm **Rayon^{Restitué} :** 194 cm

Description du bloc : le vestige présente une face A, courbe convexe. Les faces B et B' sont plus ou moins parallèles entre elles et perpendiculaires à la génératrice de la face A. Le bloc présente sur sa face B une surface en retrait (L. 87 cm, H. 3 cm, P. 62 cm). Les faces C et C' de direction radiales, sont obliques selon un angle inférieur à 90°. La surface A' n'est pas dressée.

État de conservation : la face A présente une courbe nette sur laquelle apparaissent des marques d'outils. Les quatre faces B, B', C et C' conservent un plan régulier. La face B' conserve également des marques d'outils.

MENTIONS DANS LE VOLUME I :

Texte (p.) : 222 ; 223 ; 225 ; 226 ; 227 ; 231 ; 232 ; 255 ; 256 ; 346.

Figures (fig.) : 130 ; 133 ; 134 ; 138 ; 139 ; 141 ; 142 ; 148 ; 150 ; 151.

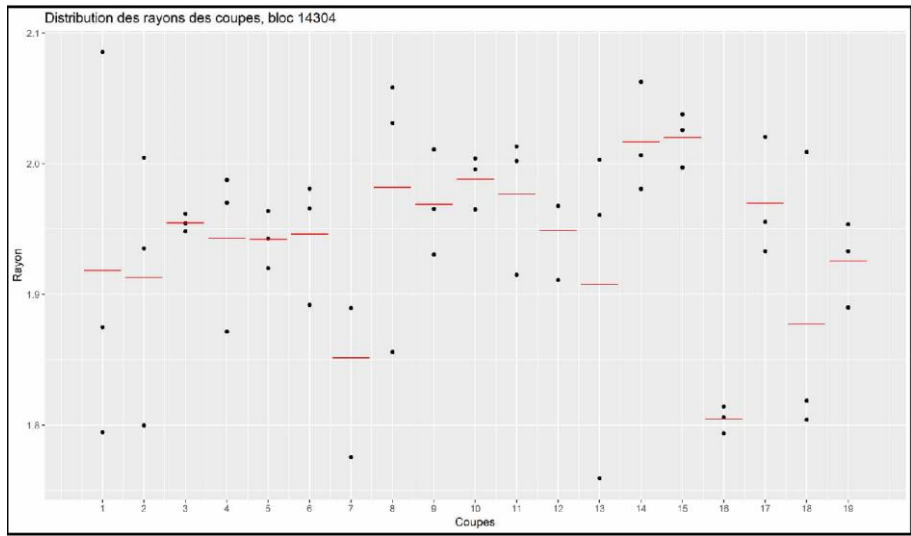
INTERPRÉTATION :

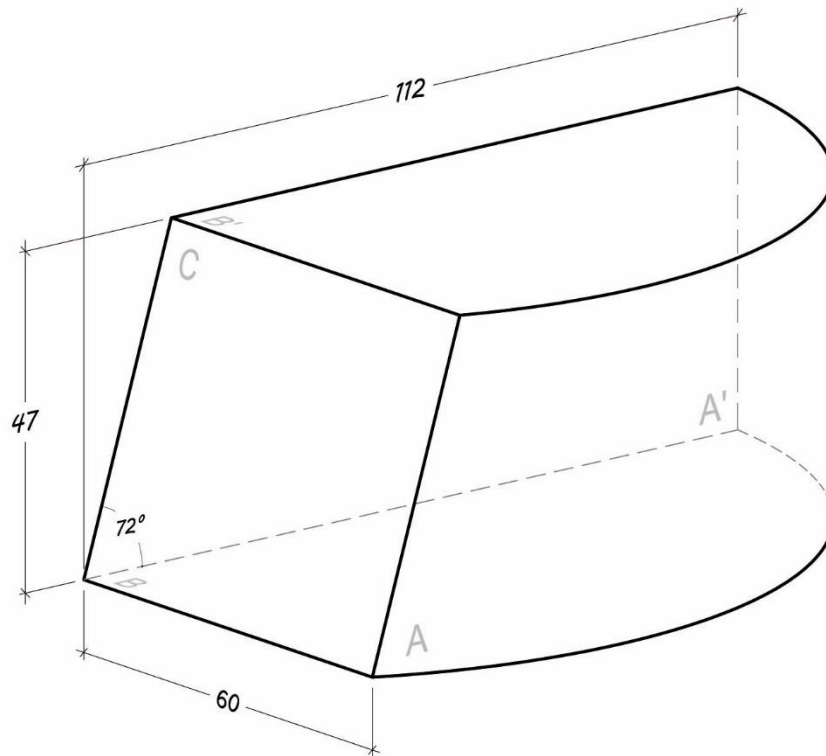
Identification fonctionnelle : bloc courant.

Orientation : la face courbe A, correspond vraisemblablement à la face de parement. La surface A' correspond donc à l'arrière du bloc. Le sens de la courbe permet de reconnaître les lits B et B' et les faces de joint C et C'. Il n'est cependant pas possible de distinguer le lit d'attente du lit de pose et la face de joint gauche de la face de joint droite.

Monument d'attribution du bloc : J27.







DÉCOUVERTE :

Situation lors de la découverte : bloc erratique.

Localisation : D7 (pl. 1).

Acquisition des données : analyse du bloc sur le terrain (croquis, photos, prises de mesures) et réalisation d'une photogrammétrie pour calculer le rayon de courbure.

DESCRIPTION :

Dimensions :

Longueur : 112 cm

Hauteur : 47 cm

Profondeur : 70 cm

Description du bloc : le vestige présente cinq faces et un plan plus ou moins triangulaire. La face A, courbe convexe, est très arquée. Les faces B et B' sont plus ou moins parallèles entre elles et perpendiculaires à la génératrice de la face A. La face C est inclinée dans le sens de la hauteur de sorte à ce que le lit B' présente une surface plus importante que le lit B. La courbe se prolonge directement jusqu'à la face A'. Le bloc ne présente pas de face C'.

État de conservation : la face A présente une courbe nette sur laquelle apparaissent des marques d'outils. Les trois faces B, B' et C conservent toutes un plan régulier et des marques d'outils analogues à celles de la face A mais le bloc est couvert de lichens ce qui entrave l'observation précise de l'outil utilisé pour le travail du bloc.

MENTIONS DANS LE VOLUME I :

Texte (p.) : 226 ; 233 ; 234 ; 238 ; 243 ; 244 ; 246 ; 256 ; 264.

Figures (fig.) : 132 ; 133 ; 139 ; 141 ; 142 ; 148 ; 150 ; 151.

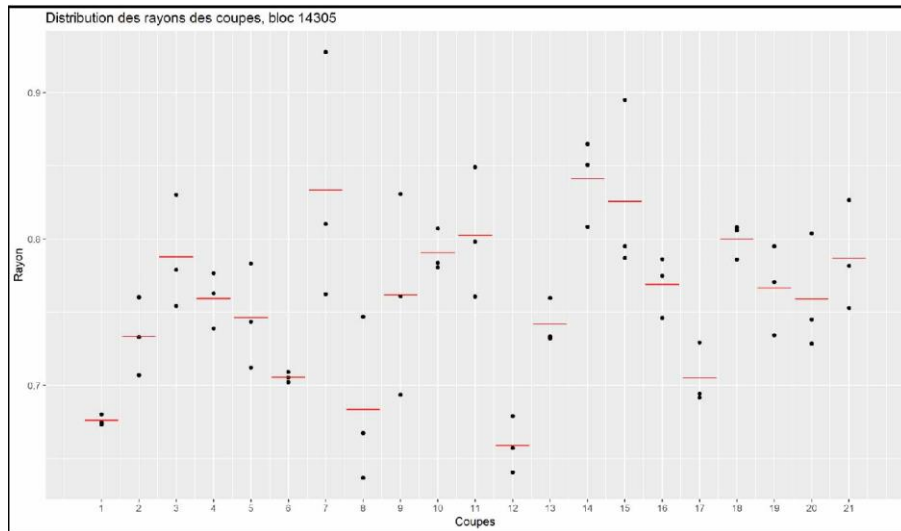
INTERPRÉTATION :

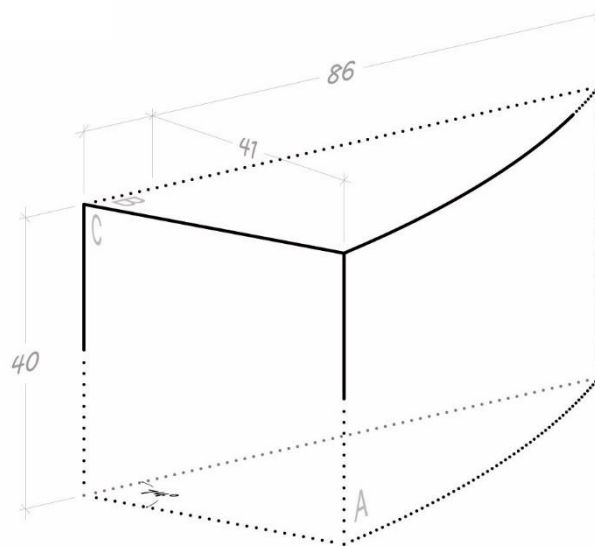
Identification fonctionnelle : bloc courant.

Orientation : la face courbe A, correspond vraisemblablement à la face de parement. Le sens de la courbe permet de reconnaître les lits B et B' et la face de joint C. Il n'est cependant pas possible de distinguer le lit d'attente du lit de pose et de savoir si la face C correspond au joint gauche ou droit. Le deuxième joint devait se faire au niveau de l'arête verticale entre la face A et A'.

Monument d'attribution du bloc : indéterminé.







DÉCOUVERTE :

Situation lors de la découverte : bloc erratique.

Localisation : D7 (pl. 1).

Acquisition des données : analyse du bloc sur le terrain (croquis, photos, prises de mesures) et réalisation d'une photogrammétrie pour calculer le rayon de courbure.

DESCRIPTION :

Dimensions :

Longueur : 86 cm **Hauteur :** 40 cm **Profondeur :** 41 cm **Rayon^{Restitué} :** [125 cm- 160 cm].

Description du bloc : le vestige présente cinq faces et un plan plus ou moins triangulaire. La face A, courbe convexe, est très arquée. La face B est perpendiculaire à génératrice de la face A. Les faces C de direction radiale, est oblique selon un angle inférieur à 90°. Le bloc ne présente pas de face C'. La surface A' présente un plan régulier qui peut être naturelle et corresponde à une fracture régulière de cette partie du bloc.

État de conservation : la face A est altérée. La face B' n'a pas pu être observée car une partie de la hauteur du bloc est profondément enfoui en terre. Les faces B et C présentent pour leur part un plan régulier.

MENTIONS DANS LE VOLUME I :

Texte (p.) : 226 ; 235 ; 243 ; 244 ; 246 ; 263 ; 264.

Figures (fig.) : 132 ; 133 ; 139 ; 144 ; 148 ; 150 ; 151.

INTERPRÉTATION :

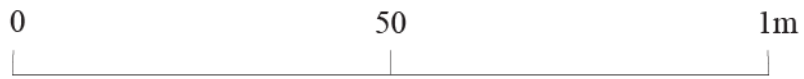
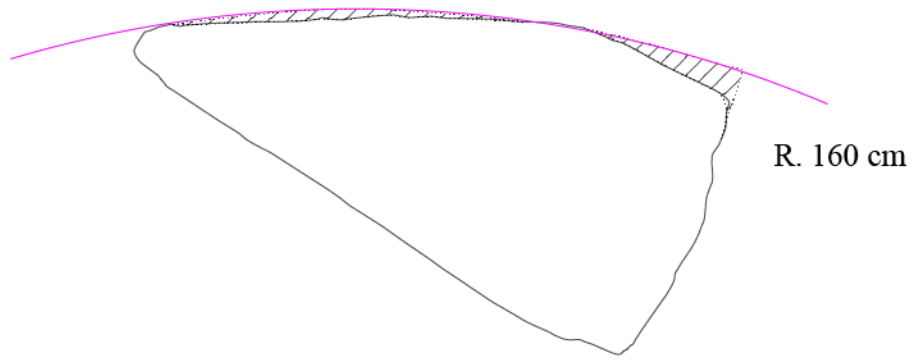
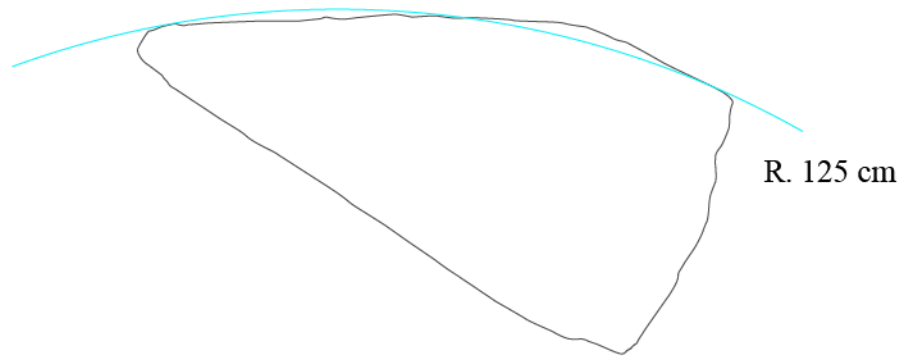
Identification fonctionnelle : indéterminée.

Orientation : la face courbe (A), correspond vraisemblablement à la face de parement. La surface A' correspond donc à l'arrière du bloc. Le sens de la courbe permet de reconnaître le lit B. La face – non observée – B' devait avoir la même fonction. La face C devait donc correspondre à une « face » de joint. Il n'est pas possible de savoir si la face B correspondait au lit d'attente ou lit de pose et si la face C correspondait à la face de joint gauche ou droite.

Monument d'attribution du bloc : indéterminé.

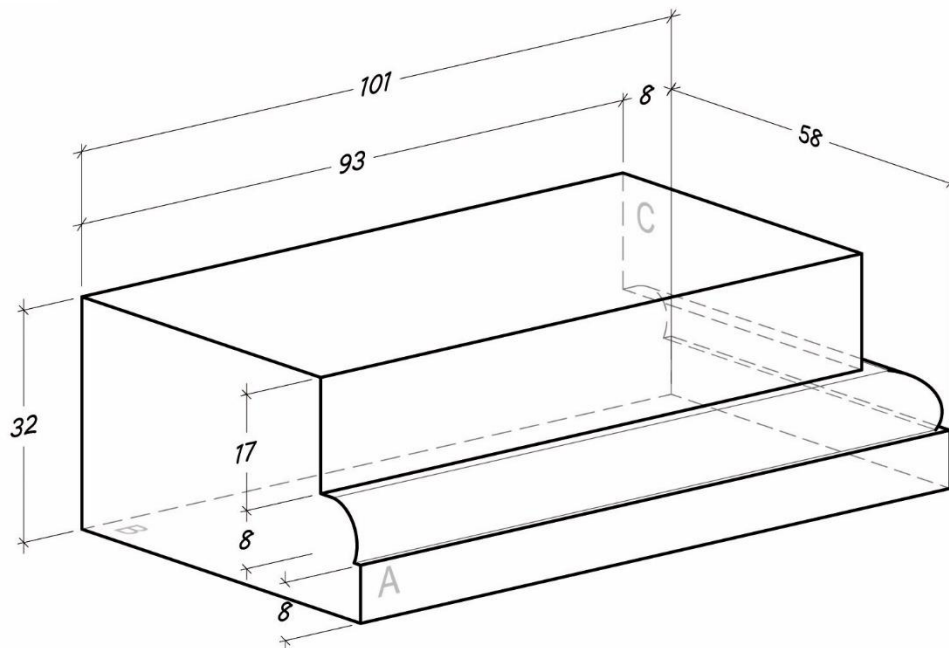


14306



Nécropole Nord-Ouest
BLOC MOULURÉ RECTILIGNE

N° 14307



DÉCOUVERTE :

Situation lors de la découverte : bloc erratique.

Localisation : D6 (pl. 1).

Acquisition des données : analyse du bloc sur le terrain (croquis, photos, prises de mesures) et réalisation d'une photogrammétrie.

DESCRIPTION :

Dimensions :

Longueur 1 (C-C') : 101 cm **Hauteur (B-B') :** 33 cm **Longueur 2 (A-A') :** 58 cm

Description du bloc : le vestige présente en l'état six faces taillées dont deux faces de parement moulurées sécantes (A et C). La mouluration occupe la moitié de l'élévation du bloc (H. 16 cm) et se compose de deux moulures de hauteur identique : un bandeau (H. 8 cm) et un boudin (H. 8 cm). La surface A' n'est pas d'une parfaite régularité mais présente un plan sur toute sa surface. Les faces B et B' sont parallèles entre elles.

État de conservation : les deux faces de parement A et C sont très bien conservées, la mouluration apparaît nettement. Les autres faces du bloc sont également en bon état de conservation.

MENTIONS DANS LE VOLUME I :

Texte (p.) : 121 ; 124 ; 126 ; 127 ; 129 ; 131 ; 133 ; 139 ; 145 ; 252 ; 253 ; 254 ; 258 ; 259 ; 310 ; 490 ; 495 ; 499.

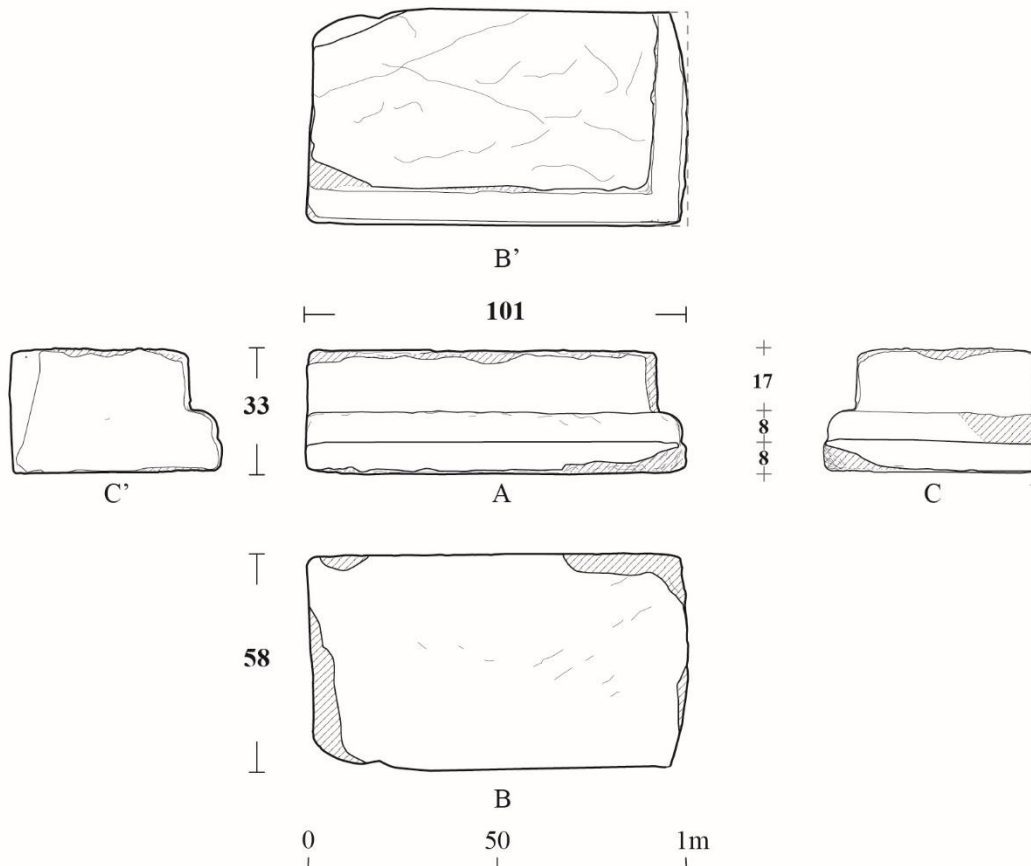
Figures (fig.) : 67 ; 70 ; 72 ; 76 ; 150 ; 151 ; 263.

INTERPRÉTATION :

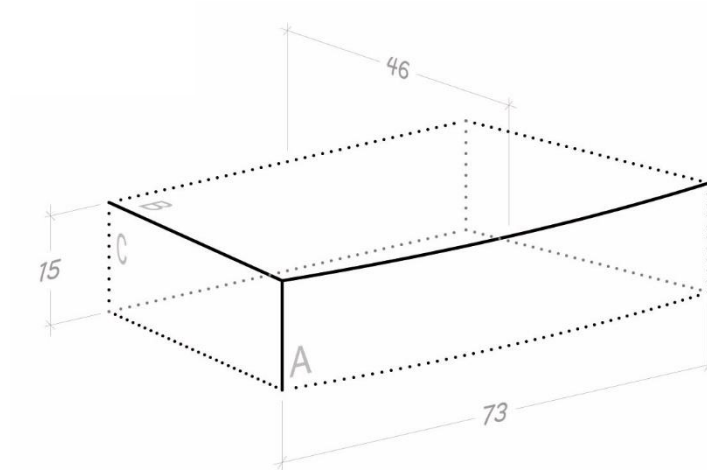
Identification fonctionnelle : mouluration de base.

Orientation : les faces moulurées (A et C) correspondent vraisemblablement aux faces de parement. Les faces A' et C' sont donc les faces latérales. L'identification du bloc a une mouluration de base permet d'orienter le bloc et de reconnaître le lit d'attente (B') et le lit de pose (B).

Monument d'attribution du bloc : J3.







DÉCOUVERTE :

Situation lors de la découverte : bloc erratique.

Localisation : D6 (pl. 1).

Acquisition des données : analyse du bloc sur le terrain (croquis, photos, prises de mesures).

DESCRIPTION :

Dimensions :

Corde : 73 cm **Hauteur :** 15 cm **Profondeur :** 46 cm **Rayon^{Restitué} :** indéterminé.

Description du bloc : le vestige présente une face A, courbe convexe. La face B est perpendiculaire à génératrice de la face A. La face C de direction radiale, est oblique selon un angle inférieur à 90°.

État de conservation : le bloc, très fragile, n'a pas été retournée et la face B' n'a pas pu être observée. Les faces B et C présentent pour leur part un plan régulier. Les faces A' et C' sont cassées.

MENTIONS DANS LE VOLUME I :

Texte (p.) : 229 ; 243 ; 245 ; 246 ; 263 ; 264.

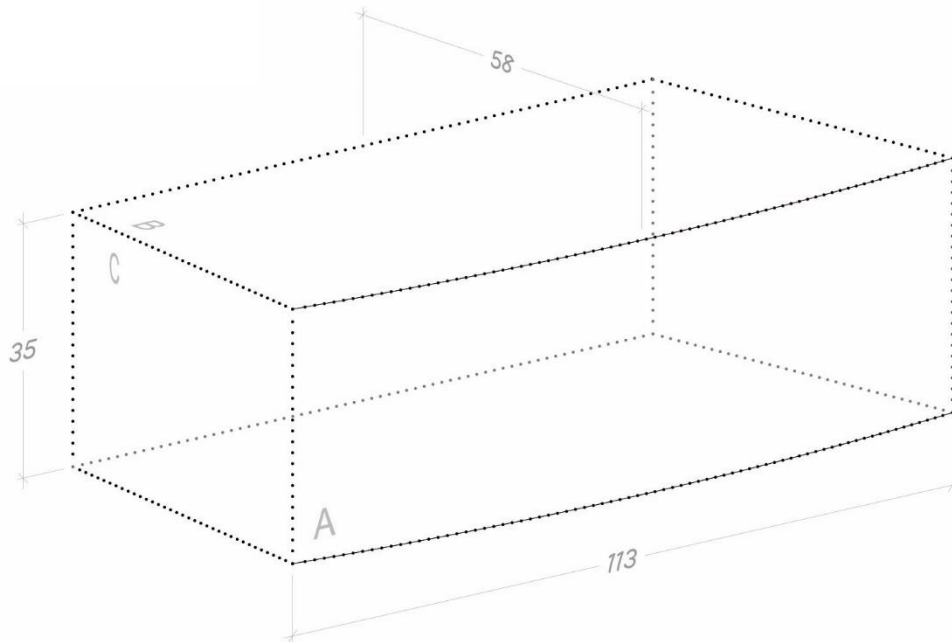
Figures (fig.) : 132 ; 133 ; 139 ; 148 ; 150 ; 151.

INTERPRÉTATION :

Identification fonctionnelle : indéterminée.

Orientation : la face courbe (A), correspond vraisemblablement à la face de parement. La surface A' correspondait donc à l'arrière du bloc. Le sens de la courbe permet de reconnaître le lit B. La face – non observée – B' devait avoir la même fonction. Les faces C et C' devaient donc correspondre aux faces de joint. Il n'est pas possible de savoir si la face B correspondait au lit d'attente ou lit de pose et si la face C correspondait à la face de joint gauche ou droite.

Monument d'attribution du bloc : indéterminé.



DÉCOUVERTE :

Situation lors de la découverte : bloc erratique.

Localisation : D5 (pl. 1).

Acquisition des données : analyse du bloc sur le terrain (croquis, photos, prises de mesures).

DESCRIPTION :

Dimensions :

Corde : 113 cm Hauteur : 35 cm Profondeur : 58 cm Rayon^{Restitué} : indéterminé.

Description du bloc : le vestige semble présenter une face A courbe convexe. Toutefois, la nature même de bloc d'architecture se pose.

État de conservation : s'il s'agit d'un bloc d'architecture alors, seule la face A semble conserver une courbe, très érodée. Les autres faces sont cassées.

MENTIONS DANS LE VOLUME I :

Texte (p.) : 229 ; 243 ; 245 ; 246 ; 263 ; 264.

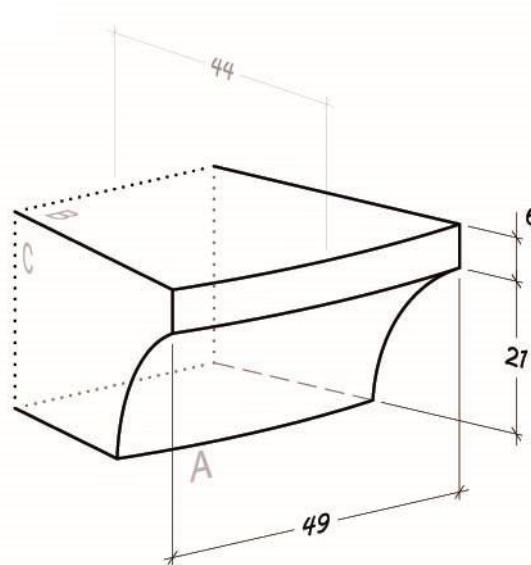
Figures (fig.) : 132 ; 133 ; 139 ; 148 ; 150 ; 151.

INTERPRÉTATION :

Identification fonctionnelle : indéterminée.

Orientation : s'il s'agit d'un bloc d'architecture la face courbe (A) correspondrait à la face de parement. La surface A' correspondrait donc à l'arrière du bloc. Le sens de la courbe permettrait de reconnaître l'emplacement des lits (B et B') et des faces de joint (C et C').

Monument d'attribution du bloc : indéterminé.



DÉCOUVERTE :

Situation lors de la découverte : bloc erratique.

Localisation : E8 (pl. 1).

Acquisition des données : analyse du bloc sur le terrain (croquis, photos, prises de mesures) et réalisation d'une photogrammétrie.

DESCRIPTION :

Dimensions :

Corde : 49 cm **Hauteur :** 27 cm **Profondeur :** 44 cm **Rayon^{Restitué} :** [150 cm - 250 cm].

Description du bloc : le vestige présente en l'état cinq faces taillées. La face A, courbe convexe est moulurée. La mouluration dite à gorge égyptienne se compose d'une gorge (H. 21 cm) et d'un bandeau (H. 6 cm). La surface A' n'est pas dressée. Les faces B et B' sont parallèles entre elles. Le lit B présente une très légère surface en retrait de forme rectangulaire. Les faces C et C' de direction radiale, sont obliques selon un angle inférieur à 90°.

État de conservation : la face A présente une courbe convexe nette. Le bandeau est cassé mais la gorge est bien conservée. Les faces B et B' conservent un plan régulier. Les faces C et C' sont également bien conservées.

MENTIONS DANS LE VOLUME I :

Texte (p.) : 194 ; 195 ; 197 ; 204 ; 206 ; 259 ; 260 ; 507.

Figures (fig.) : 111 ; 112 ; 113 ; 114 ; 119 ; 121 ; 123 ; 125 ; 150 ; 151.

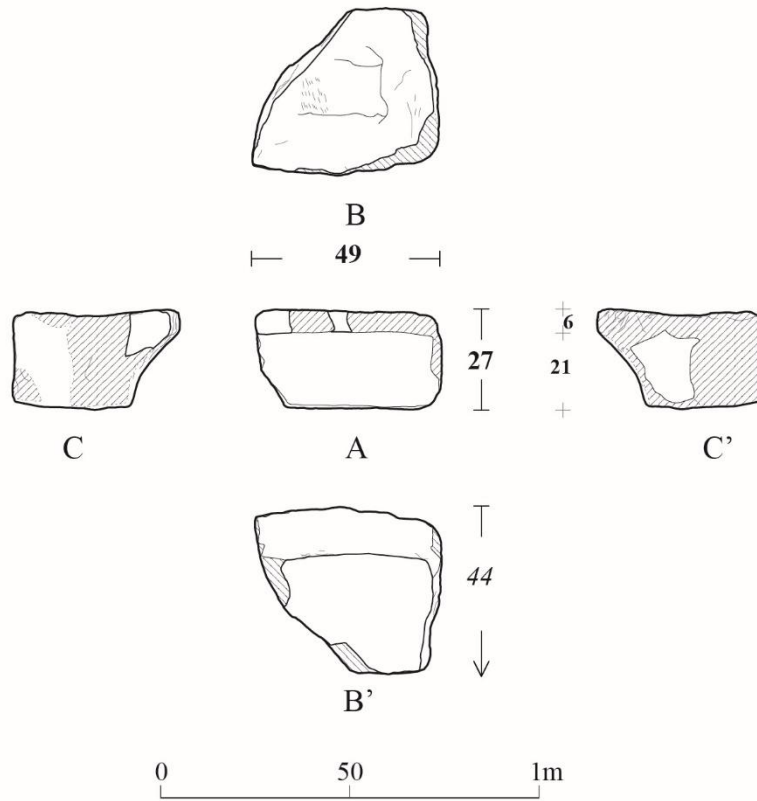
INTERPRÉTATION :

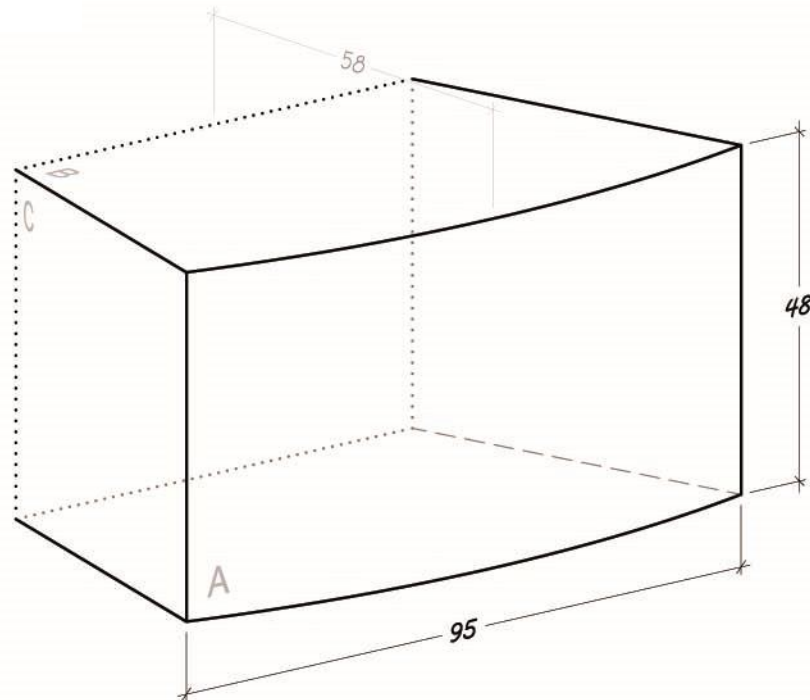
Identification fonctionnelle : couronnement.

Orientation : la face courbe et moulurée (A) et la surface non dressée (A') permettent de reconnaître la face de parement (A) et l'arrière du bloc (A'). Le type de mouluration, connu dans l'architecture antique, permet d'orienter le bloc et de reconnaître le lit d'attente (B) et le lit de pose (B') ainsi que la face de joint gauche (C) et la face de joint droite (C').

Monument d'attribution du bloc : J27.







DÉCOUVERTE :

Situation lors de la découverte : bloc erratique.

Localisation : E8 (pl. 1).

Acquisition des données : analyse du bloc sur le terrain (croquis, photos, prises de mesures) et réalisation d'une photogrammétrie pour calculer le rayon de courbure.

DESCRIPTION :

Dimensions :

Corde : 95 cm **Hauteur :** 48 cm **Profondeur :** 58 cm **Rayon^{Restitué} :** 188 cm

Description du bloc : le vestige présente une face A, courbe convexe. Les faces B et B' sont plus ou moins parallèles entre elles et perpendiculaires à la génératrice de la face A. Les faces C et C' de direction radiales, sont obliques selon un angle inférieur à 90°. La surface A' n'est pas dressée.

État de conservation : la face A présente une courbe nette. Les quatre faces B, B', C et C' conservent un plan régulier sur lequel apparaissent des marques d'outils.

MENTIONS DANS LE VOLUME I :

Texte (p.) : 221 ; 231 ; 232 ; 256.

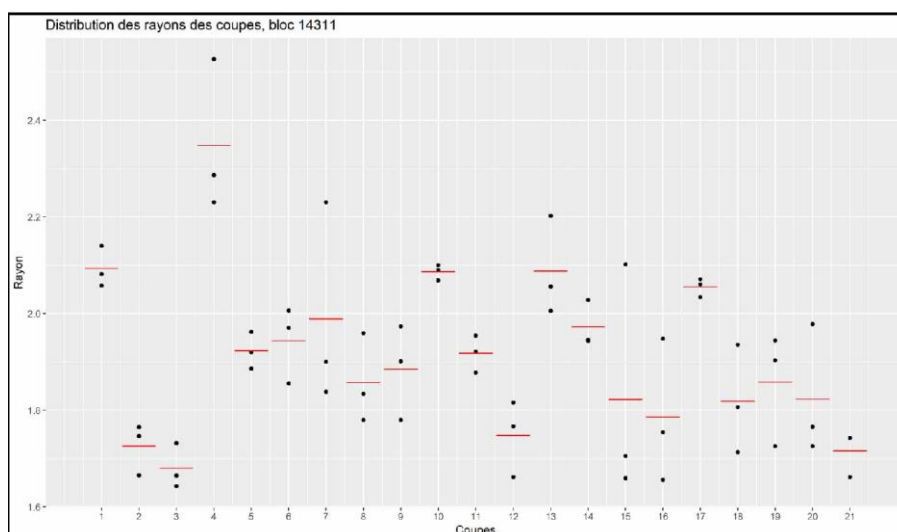
Figures (fig.) : 130 ; 133 ; 139 ; 141 ; 142 ; 148 ; 150 ; 151.

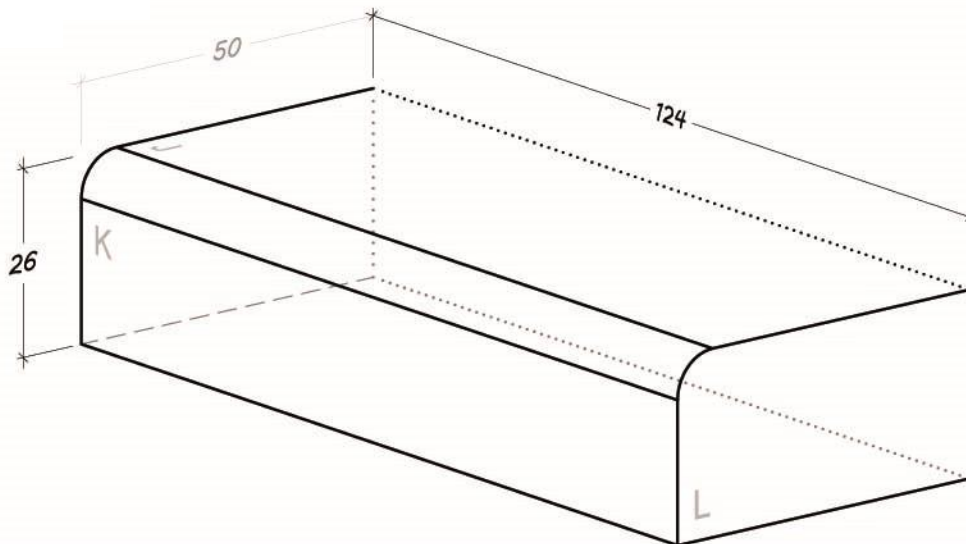
INTERPRÉTATION :

Identification fonctionnelle : bloc courant.

Orientation : la face courbe (A), correspond vraisemblablement à la face de parement. La surface A' correspond donc à l'arrière du bloc. Le sens de la courbe permet de reconnaître les lits B et B' et les faces de joint C et C'. Il n'est cependant pas possible de distinguer le lit d'attente du lit de pose et la face de joint gauche de la face de joint droite.

Monument d'attribution du bloc : J27.





DÉCOUVERTE :

Situation lors de la découverte : bloc erratique.

Localisation : E8 (pl. 1).

Acquisition des données : analyse du bloc sur le terrain (croquis, photos, prises de mesures) et réalisation d'une photogrammétrie.

DESCRIPTION :

Dimensions :

Longueur (L-L') : 124 cm **Hauteur (J-J') :** 26 cm **Profondeur (K-K') :** 50 cm

Description du bloc : le vestige présente en l'état cinq faces taillées en retour d'équerre. La face K' n'est pas dressée. L'arête entre les faces J et K est arrondie par l'usure.

État de conservation : les quatre faces J, K, L et L' sont bien conservées et présentent un plan net. La face J conserve des marques d'outils. La face J' n'est conservée que sur une partie de la profondeur du bloc.

MENTIONS DANS LE VOLUME I :

Texte (p.) : 150 ; 154 ; 158 ; 163 ; 178 ; 252.

Figures (fig.) : 90 ; 92 ; 106 ; 150 ; 151.

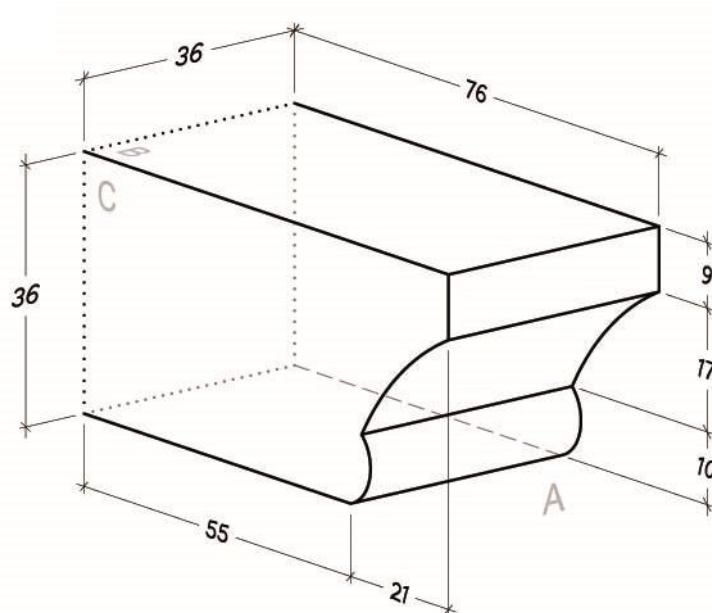
INTERPRÉTATION :

Identification fonctionnelle : marche.

Orientation : la surface non dressée (K') correspond vraisemblablement à l'arrière du bloc et permet de reconnaître la face de parement (K). L'angle arrondi permettant l'identification fonctionnelle du bloc comme une marche permet de reconnaître le lit d'attente (J) et le lit pose (J'). Il est dès lors possible d'identifier la face de joint droite (L) et la face de joint gauche (L').

Monument d'attribution du bloc : J2.





DÉCOUVERTE :

Situation lors de la découverte : bloc erratique.

Localisation : F8 (pl. 1).

Acquisition des données : analyse du bloc sur le terrain (croquis, photos, prises de mesures) et réalisation d'une photogrammétrie.

DESCRIPTION :

Dimensions :

Longueur (C-C') : 36 cm **Hauteur (B-B') :** 36 cm **Profondeur (A-A') :** 76 cm

Description du bloc : le vestige présente en l'état cinq faces taillées en retour d'équerre. La face A est moulurée. La mouluration se compose d'un boudin (H. 10 cm), d'une gorge (H. 17 cm) et d'un bandeau (H. 9 cm). La projection de la gorge est de 21 cm. La surface A' n'est pas dressée. Les faces B et B' sont parallèles entre elles et perpendiculaires aux faces C et C', également parallèles entre elles.

État de conservation : les cinq faces travaillées du bloc sont en très bon état de conservation. La mouluration est bien conservée, seule une partie du boudin ne nous est pas parvenue. Les faces C et C' conservent des marques d'outils.

MENTIONS DANS LE VOLUME I :

Texte (p.) : 121 ; 122 ; 123 ; 124 ; 126 ; 127 ; 128 ; 129 ; 131 ; 132 ; 137 ; 138 ; 145 ; 212 ; 257 ; 258 ; 302 ; 309 ; 507.

Figures (fig.) : 67 ; 69 ; 72 ; 76 ; 150 ; 151.

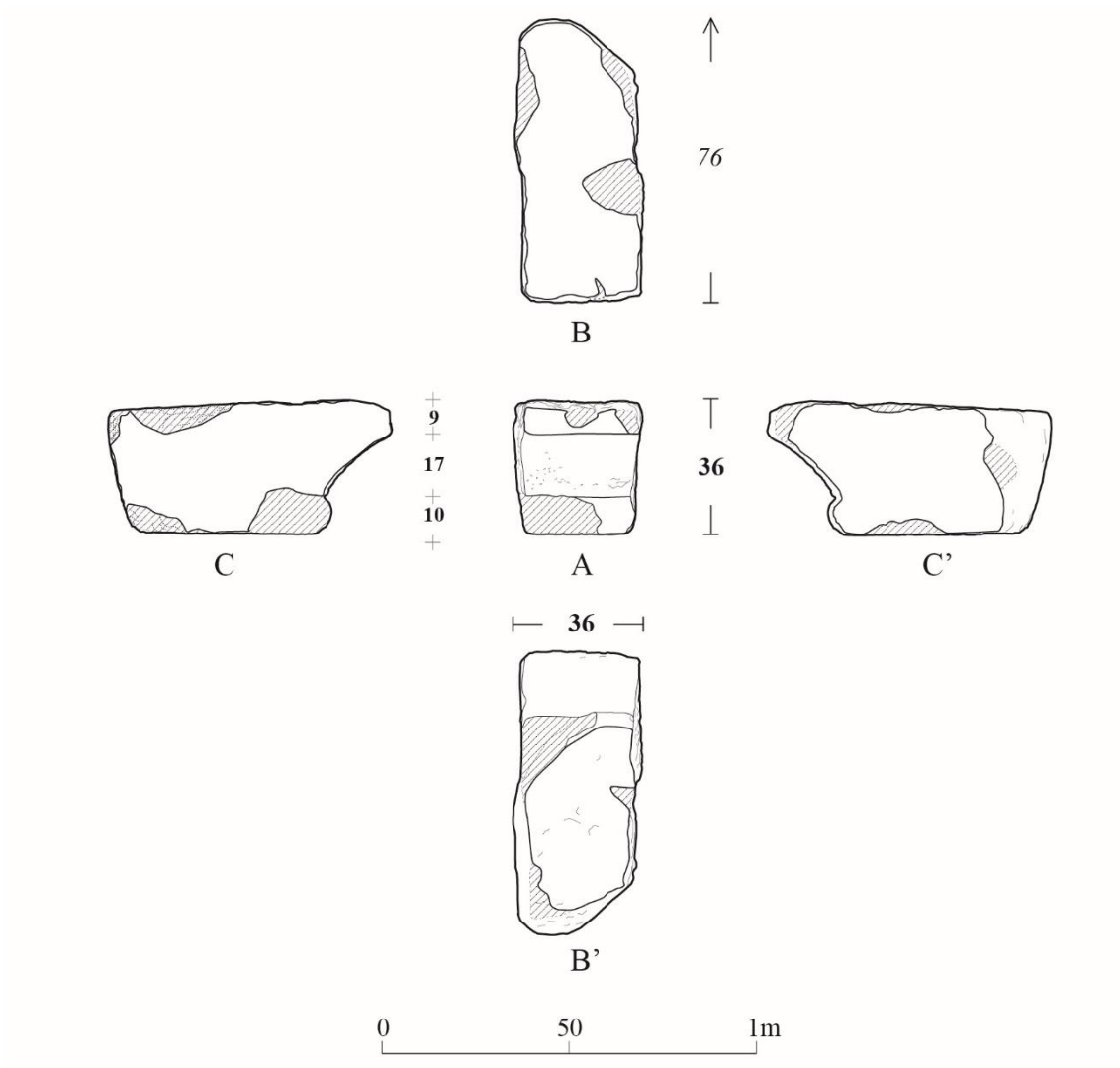
INTERPRÉTATION :

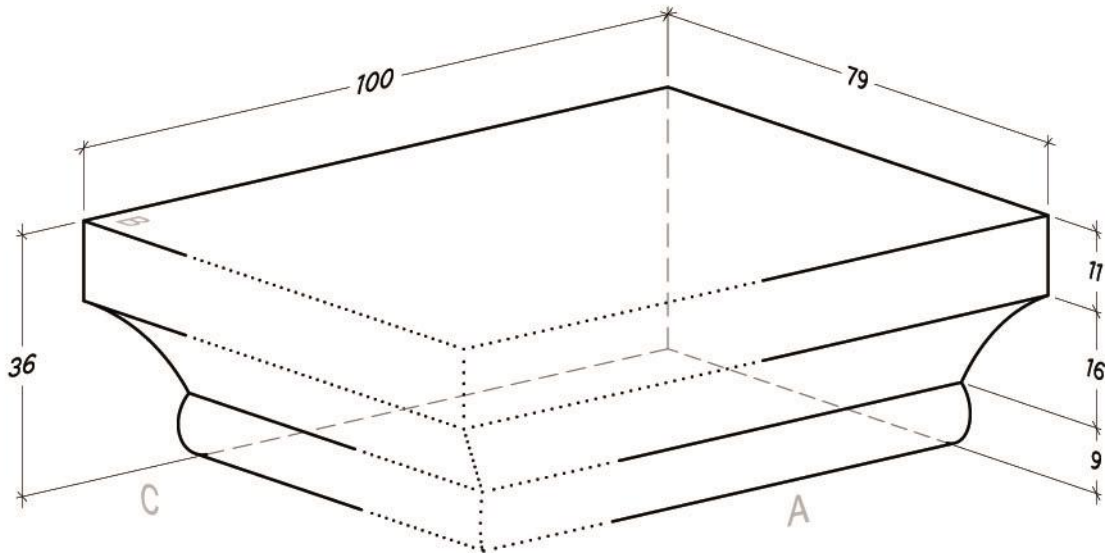
Identification fonctionnelle : couronnement.

Orientation : la face moulurée (A) et la surface non dressée (A') permettent de reconnaître la face de parement (A) et l'arrière du bloc (A'). Le type de mouluration, connu dans l'architecture antique, permet d'orienter le bloc et de reconnaître le lit d'attente (B) et le lit de pose (B') ainsi que la face de joint gauche (C) et la face de joint droite (C').

Monument d'attribution du bloc : J1.







DÉCOUVERTE :

Situation lors de la découverte : bloc remployé dans le muret moderne.

Localisation : F9 (pl. 1).

Acquisition des données : analyse du bloc sur le terrain (croquis, photos, prises de mesures) et réalisation d'une photogrammétrie.

DESCRIPTION :

Dimensions :

Longueur 1 (C-C') : 100 cm **Hauteur (B-B') :** 36 cm **Longueur 2 (A-A') :** 79 cm

Description du bloc : le vestige présente deux faces moulurées sécantes (A et C). La mouluration se développe sur toute la hauteur du bloc et se compose d'un boudin (H. 9 cm), d'une gorge (H. 16 cm) et d'un bandeau (H. 11 cm). La projection de la gorge est de 21 cm. La face A' n'est dressée que sur la moitié de sa surface. Les faces B et B' sont parallèles entre elles et perpendiculaires à la face C'.

État de conservation : les deux faces moulurées (A et C) sont en partie cassées. L'angle entre ces deux faces est cassé sur toute la hauteur du bloc. Le boudin de la face A n'est pas entièrement conservée. Les faces B et B' conservent toutes les deux un plan mais la face B

est en partie cassée et la face B' est érodée. Les surfaces dressées des faces A' et C' sont relativement bien conservées.

MENTIONS DANS LE VOLUME I :

Texte (p.) : 121 ; 122 ; 123 ; 124 ; 126 ; 127 ; 128 ; 129 ; 132 ; 137 ; 138 ; 145 ; 212 ; 257 ; 258 ; 302 ; 309 ; 507.

Figures (fig.) : 67 ; 69 ; 72 ; 76 ; 150 ; 151.

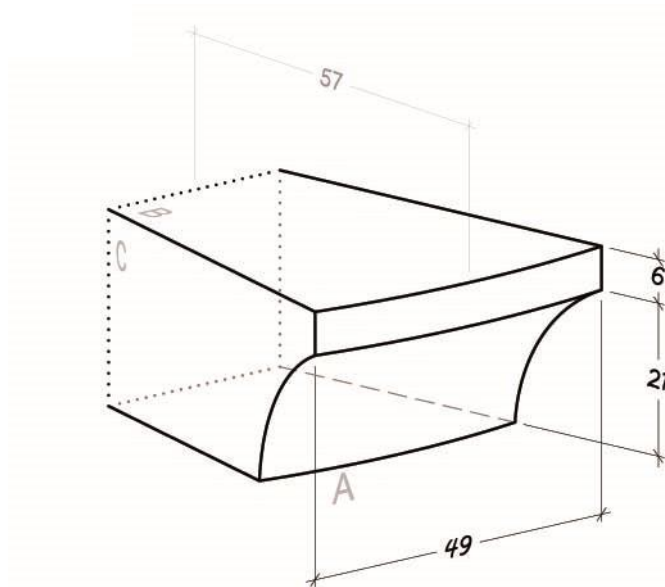
INTERPRÉTATION :

Identification fonctionnelle : couronnement.

Orientation : les faces moulurées (A et C) correspondent vraisemblablement aux faces de parement. Les faces A' et C' sont donc les faces latérales. Le type de mouluration, connu dans l'architecture antique, permet d'orienter le bloc et de reconnaître le lit d'attente (B) et le lit de pose (B').

Monument d'attribution du bloc : J1.





DÉCOUVERTE :

Situation lors de la découverte : bloc remployé dans le muret moderne.

Localisation : E8 (pl. 1).

Acquisition des données : analyse du bloc sur le terrain (croquis, photos, prises de mesures) et réalisation d'une photogrammétrie.

DESCRIPTION :

Dimensions :

Corde : 49 cm **Hauteur :** 27 cm **Profondeur :** 57 cm **Rayon^{Restitué} :** [150 cm - 250 cm].

Description du bloc : le vestige présente en l'état cinq faces taillées. La face A, courbe convexe est moulurée. La mouluration dite à gorge égyptienne se compose d'une gorge (H. 21 cm) et d'un bandeau (H. 6 cm). La surface A' n'est pas dressée. Les faces B et B' sont parallèles entre elles. Le lit B présente une différence de traitement sensible entre la surface du lit correspondant au porte-à-faux de la mouluration (taillée finement) et celle correspondant à la hauteur maximale (taillée plus grossièrement). Les faces C et C' de directions radiales, sont obliques selon un angle inférieur à 90°.

État de conservation : la face A présente une courbe et un profil net. Les faces B et B' conservent un plan régulier sur lequel apparaissent des marques d'outils. Les faces C et C' sont également conservées.

MENTIONS DANS LE VOLUME I :

Texte (p.) : 194 ; 195 ; 197 ; 207 ; 259 ; 260 ; 507.

Figures (fig.) : 111 ; 112 ; 113 ; 114 ; 119 ; 121 ; 124 ; 125 ; 150 ; 151.

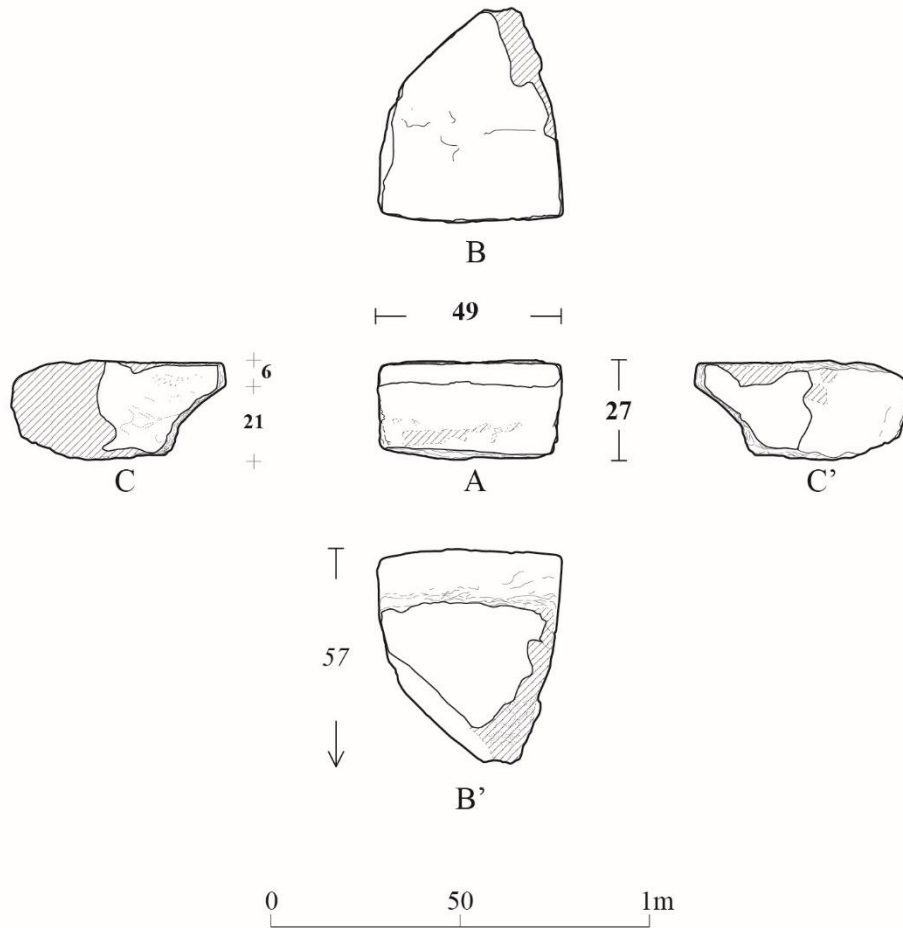
INTERPRÉTATION :

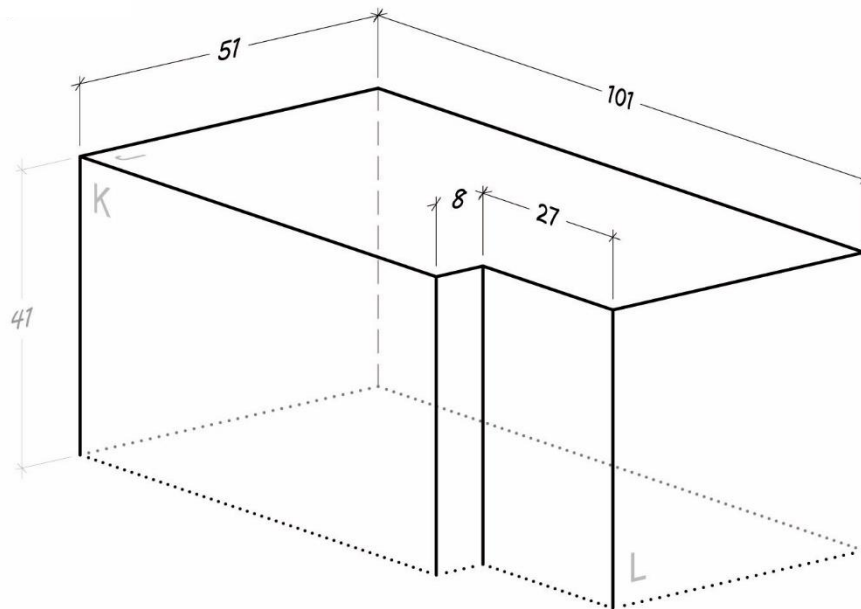
Identification fonctionnelle : couronnement.

Orientation : la face courbe et moulurée (A) et la surface non dressée (A') permettent de reconnaître la face de parement (A) et l'arrière du bloc (A'). Le type de mouluration, connu dans l'architecture antique, permet d'orienter le bloc et de reconnaître le lit d'attente (B) et le lit de pose (B') ainsi que la face de joint gauche (C) et la face de joint droite (C').

Monument d'attribution du bloc : J27.







DÉCOUVERTE :

Situation lors de la découverte : bloc remployé dans le muret moderne.

Localisation : E6 (pl. 1).

Acquisition des données : analyse du bloc sur le terrain (croquis, photos, prises de mesures) et réalisation d'une photogrammétrie.

DESCRIPTION :

Dimensions :

J-J' : 41 cm

K-K' : 51 cm

L-L' : 101 cm

Description du bloc : le vestige présente en l'état cinq faces conservées en retour d'équerre.

Le bloc présente sur la face K une surface démaigrie (L. 27 cm * H. 41 cm * P. 8 cm) qui occupe une partie de la longueur de la face K et toute la dimension conservée de la hauteur.

État de conservation : les faces J, K, K', L et L' sont bien conservées et présentent toutes un plan. La face J' est cassée, une fracture nette est visible.

MENTIONS DANS LE VOLUME I :

Texte (p.) : 149 ; 154 ; 164 ; 166 ; 167 ; 179 ; 181 ; 183 ; 255.

Figures (fig.) : 92 ; 98 ; 99 ; 106 ; 150 ; 151.

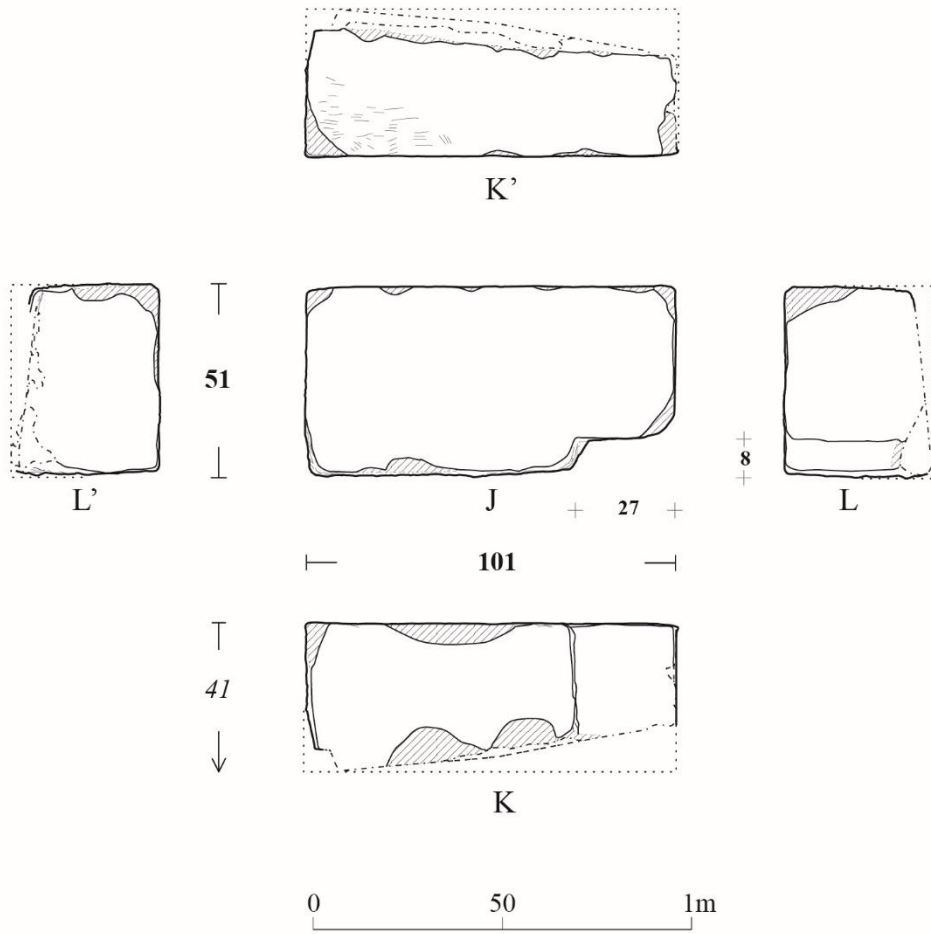
INTERPRÉTATION :

Identification fonctionnelle : bloc courant.

Orientation : l'étude comparative des blocs et l'identification de la surface démaigrie comme appartenant à un élément de fausse fenêtre ou de fausse porte permet de reconnaître la face de parement K et la face postérieure K'. Il est dès lors vraisemblable que les faces J et J' correspondent aux lits et les faces L et L' aux faces de joints. Il n'est cependant pas possible de distinguer le lit d'attente du lit de pose et la face de joint gauche de la droite. Ainsi orienté, le bloc devait présenter à l'origine six faces dressées.

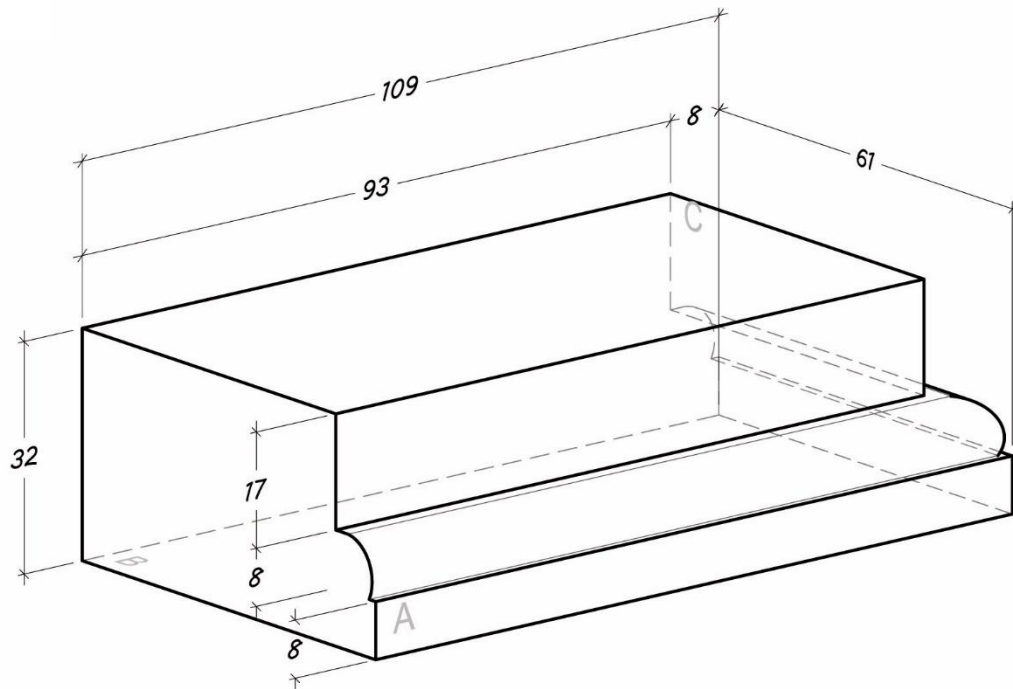
Monument d'attribution du bloc : J3.





Nécropole Nord-Ouest
BLOC MOULURÉ RECTILIGNE

N° 14318



DÉCOUVERTE :

Situation lors de la découverte : bloc erratique.

Localisation : E6 (pl. 1).

Acquisition des données : analyse du bloc sur le terrain (croquis, photos, prises de mesures) et réalisation d'une photogrammétrie.

DESCRIPTION :

Dimensions :

Longueur 1 (C-C') : 109 cm

Hauteur (B-B') : 33 cm

Longueur 2 (A-A') : 61 cm

Description du bloc : le vestige présente en l'état six faces taillées dont deux faces de parement moulurées sécantes (A et C). La mouluration occupe la moitié de l'élévation du bloc (H. 16 cm) et se compose de deux moulures de hauteur identique : un bandeau (H. 8 cm) et un boudin (H. 8 cm). La surface A' n'est pas d'une parfaite régularité mais présente un plan sur toute sa surface. Les faces B et B' sont parallèles entre elles.

État de conservation : la face A est bien conservée et présente des marques d'outils. La face C est en revanche plus altérée et en partie cassée. Le bandeau a en effet disparue et le boudin

est érodée. L'angle entre les deux faces de parement est cassé sur toute la hauteur du bloc. Les faces B, B' et C' sont en bon état de conservation et conservent des marques d'outils.

MENTIONS DANS LE VOLUME I :

Texte (p.) : 121 ; 124 ; 126 ; 127 ; 129 ; 130 ; 131 ; 139 ; 145 ; 252 ; 253 ; 258 ; 259 ; 310 ; 490 ; 495 ; 499.

Figures (fig.) : 67 ; 70 ; 72 ; 76 ; 150 ; 151 ; 263.

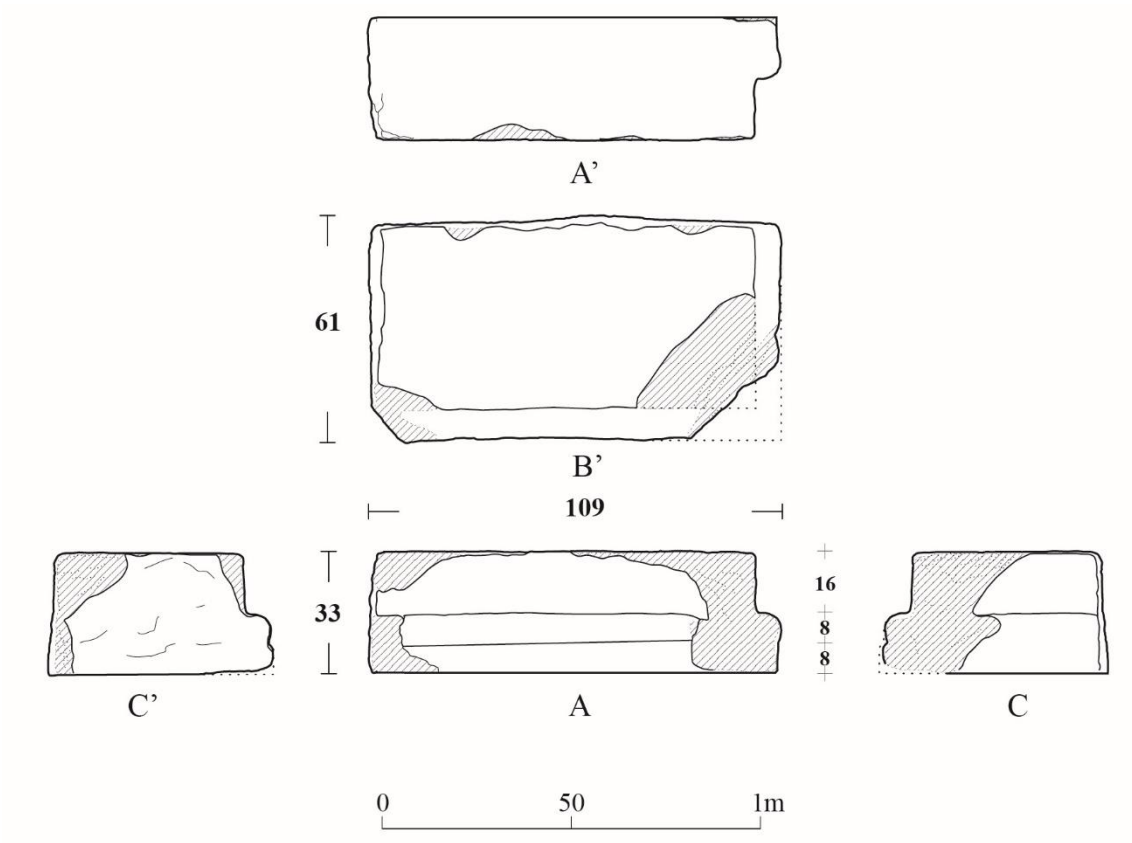
INTERPRÉTATION :

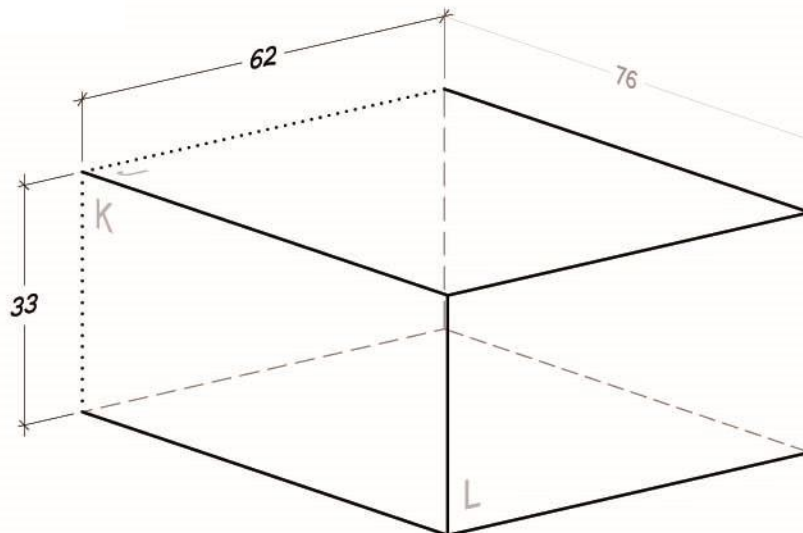
Identification fonctionnelle : mouluration de base.

Orientation : les faces moulurées (A et C) correspondent vraisemblablement aux faces de parement. Les faces A' et C' sont donc les faces latérales. L'identification du bloc a une mouluration de base permet d'orienter le bloc et de reconnaître le lit d'attente (B') et le lit de pose (B).

Monument d'attribution du bloc : J3.







DÉCOUVERTE :

Situation lors de la découverte : bloc remployé dans le muret moderne.

Localisation : E7 (pl. 1).

Acquisition des données : analyse du bloc sur le terrain (croquis, photos, prises de mesures).

DESCRIPTION :

Dimensions :

J-J' : 33 cm

K-K' : 62 cm

L-L' : 76 cm

Description du bloc : le vestige présente cinq faces taillées en retour d'équerre.

État de conservation : les cinq faces J, J', K, K' et L conservent un plan régulier. La face L' semble cassée à moins qu'elle n'ait pas été dressée. Les faces conservées présentent quelques cassures.

MENTIONS DANS LE VOLUME I :

Texte (p.) : 151 ; 186 ; 262.

Figures (fig.) : 92 ; 106 ; 150 ; 151.

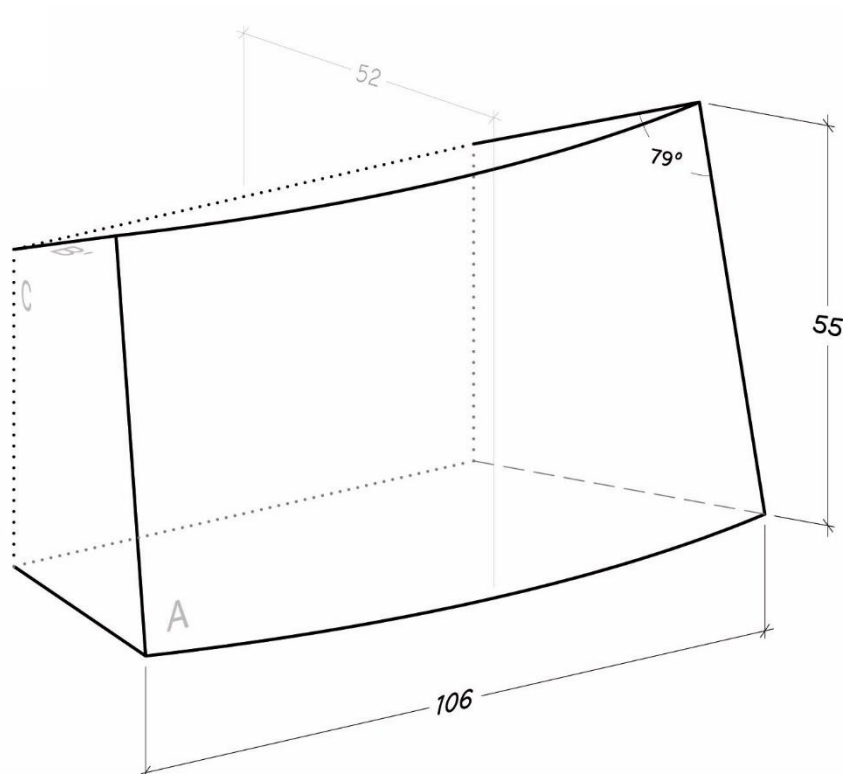
INTERPRÉTATION :

Identification fonctionnelle : indéterminée.

Orientation : indéterminée.

Monument d'attribution du bloc : J3.





DÉCOUVERTE :

Situation lors de la découverte : bloc erratique.

Localisation : D9 (pl. 1).

Acquisition des données : analyse du bloc sur le terrain (croquis, photos, prises de mesures) et réalisation d'une photogrammétrie pour mesurer les angles des lits et le rayon de courbure.

DESCRIPTION :

Dimensions :

Corde : 106 cm **Hauteur :** 55 cm **Profondeur :** 52 cm **Rayon^{Restitué} :** 1. [1,70 cm - 1,87 cm]
2. [1,70 cm - 1,80 cm]

Description du bloc : le vestige présente une face A, courbe convexe. La face B est plus ou moins perpendiculaire à la génératrice de la face A et la face B' est inclinée suivant un angle de 79° par rapport à la génératrice de la face A. Les faces C et C' de direction radiales, sont obliques selon un angle inférieur à 90°. La face A' n'est pas dressée.

État de conservation : la face A est en très bon état de conservation. Les faces B et B', présentent un plan régulier. Les faces C et C' sont également conservées. Les faces A, B et C présentent des marques d'outils.

MENTIONS DANS LE VOLUME I :

Texte (p.) : 235 ; 236 ; 239 ; 245 ; 261.

Figures (fig.) : 131 ; 133 ; 139 ; 145 ; 148 ; 150 ; 151.

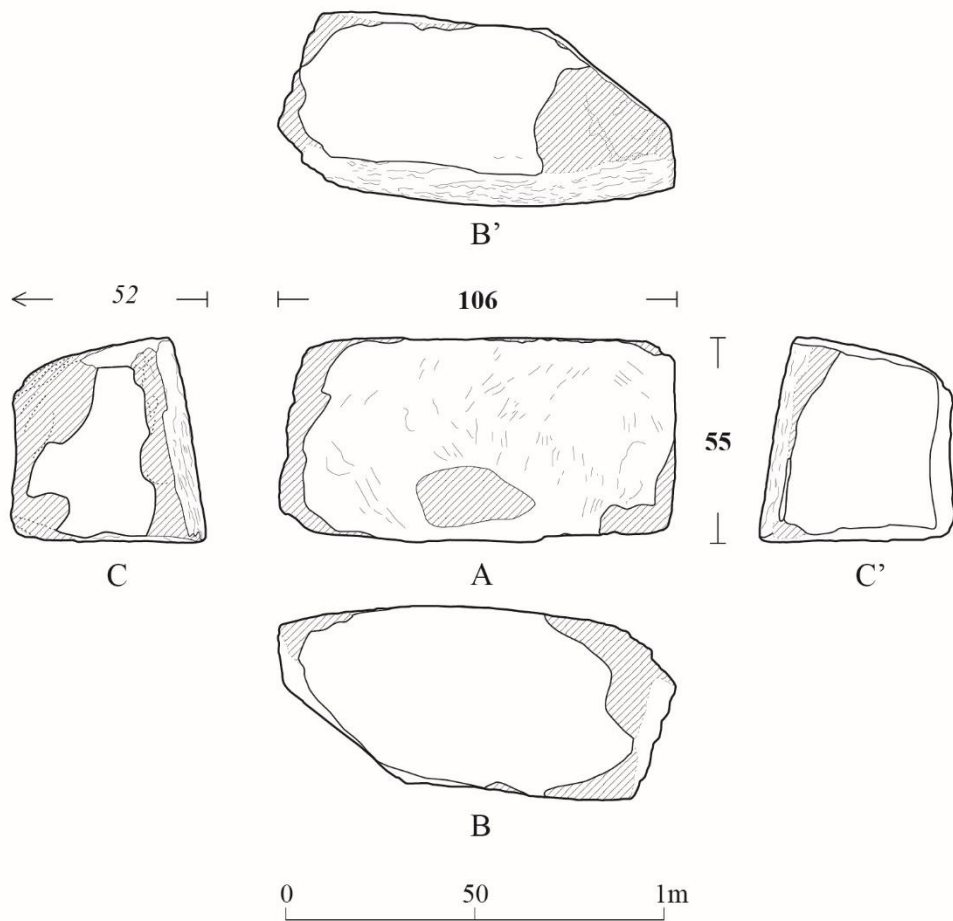
INTERPRÉTATION :

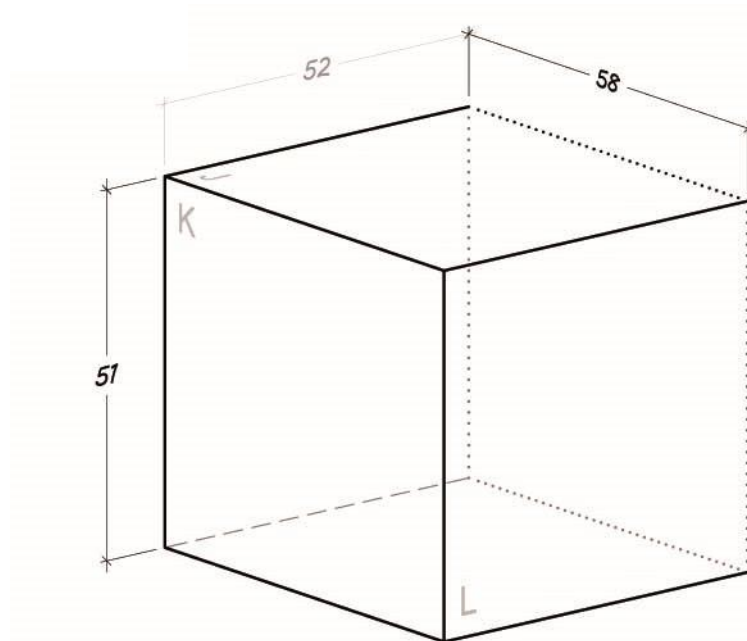
Identification fonctionnelle : bloc de couverture.

Orientation : la face courbe (A), correspond vraisemblablement à la face de parement. La surface non dressée (A') correspond donc à l'arrière du bloc. Le sens de la courbe permet de reconnaître les lits B et B' et les faces de joint C et C'. L'inclinaison du lit B' permet de restituer le bloc en couverture et d'identifier le lit d'attente B' et le lit de pose B ainsi que la face de joint gauche C et la face de joint droite C'.

Monument d'attribution du bloc : J27.







DÉCOUVERTE :

Situation lors de la découverte : bloc erratique.

Localisation : D9 (pl. 1).

Acquisition des données : analyse du bloc sur le terrain (croquis, photos, prises de mesures).

DESCRIPTION :

Dimensions :

J-J' : 51 cm

K-K' : 52 cm

L-L' : 58 cm

Description du bloc : le vestige présente en l'état cinq faces taillées en retour d'équerre. La face K' n'est pas dressée.

État de conservation : les cinq faces J, J', K, L et L' sont bien conservées et présentent un plan sur lequel apparaissent des marques d'outils.

MENTIONS DANS LE VOLUME I :

Texte (p.) : 150 ; 154 ; 183 ; 255.

Figures (fig.) : 92 ; 94 ; 106 ; 150 ; 151.

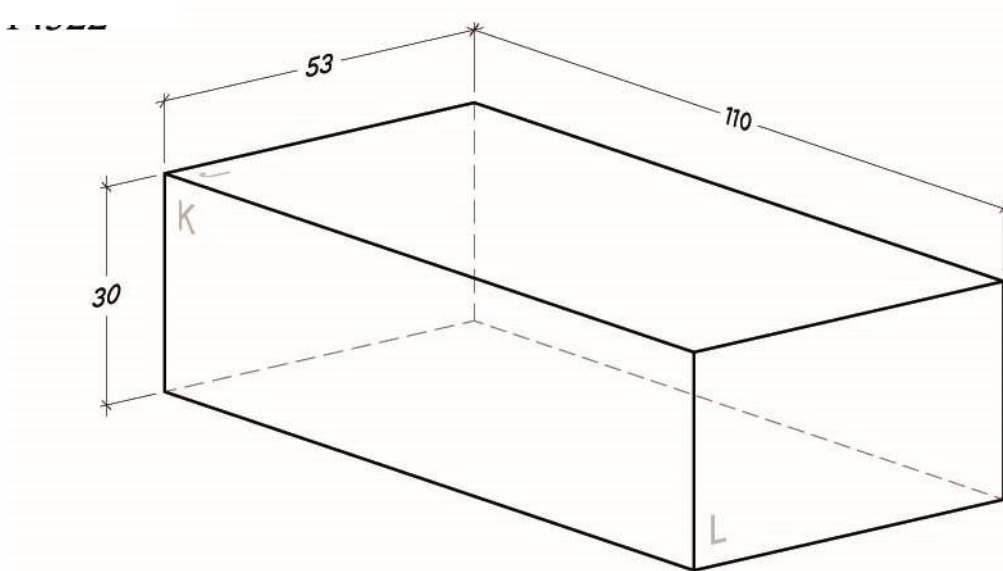
INTERPRÉTATION :

Identification fonctionnelle : bloc courant.

Orientation : la surface non dressée (K') correspond vraisemblablement à l'arrière du bloc et permet de reconnaître la face de parement (K). Il n'est cependant pas possible de distinguer les lits des faces de joint.

Monument d'attribution du bloc : J1.





DÉCOUVERTE :

Situation lors de la découverte : bloc erratique.

Localisation : D9 (pl. 1).

Acquisition des données : analyse du bloc sur le terrain (croquis, photos, prises de mesures).

DESCRIPTION :

Dimensions :

J-J' : 30 cm

K-K' : 53 cm

L-L' : 110 cm

Description du bloc : le bloc présente un volume parallélépipédique et six faces dressées.

État de conservation : le bloc est brisé en deux morceaux. Les six faces du bloc conservent toutes un plan régulier et des marques d'outils. La face L' présente cependant quelques cassures.

MENTIONS DANS LE VOLUME I :

Texte (p.) : 149 ; 154 ; 183 ; 255.

Figures (fig.) : 92 ; 94 ; 106 ; 150 ; 151.

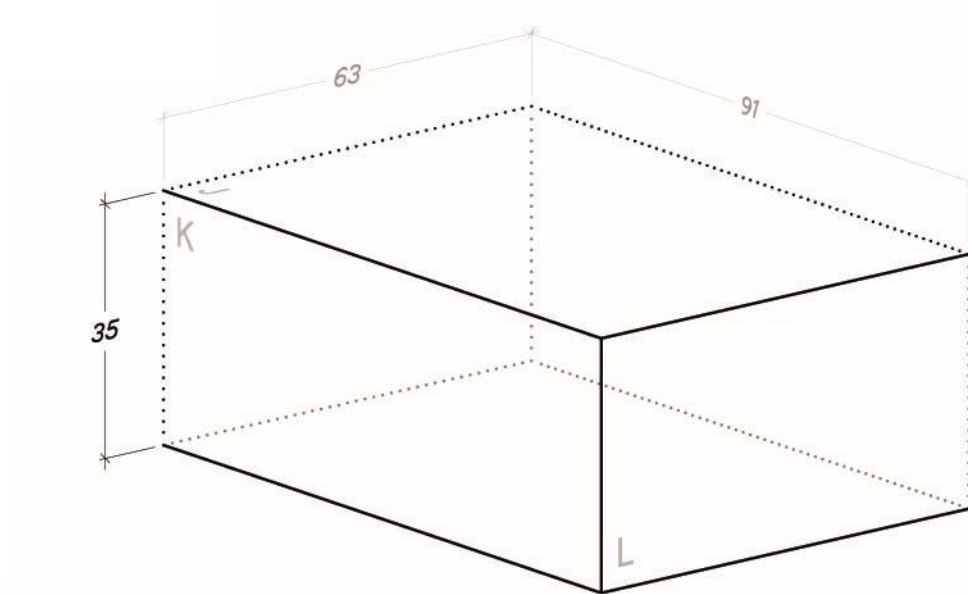
INTERPRÉTATION :

Identification fonctionnelle : bloc courant.

Orientation : indéterminée.

Monument d'attribution du bloc : J1.





DÉCOUVERTE :

Situation lors de la découverte : bloc remployé dans le muret moderne.

Localisation : E9 (pl. 1).

Acquisition des données : analyse du bloc sur le terrain (croquis, photos, prises de mesures).

DESCRIPTION :

Dimensions :

J-J' : 35 cm

K-K' : 63 cm

L-L' : 91 cm

Description du bloc : le vestige présente en l'état quatre faces taillées en retour d'équerre.

La face K' n'est pas dressée.

État de conservation : les quatre faces J, J', K et L présentent un plan régulier sur lequel apparaissent des marques d'outils. La face L' est cassée au niveau d'une couche d'oxyde de fer.

MENTIONS DANS LE VOLUME I :

Texte (p.) : 151 ; 154 ; 183 ; 255.

Figures (fig.) : 92 ; 106 ; 150 ; 151.

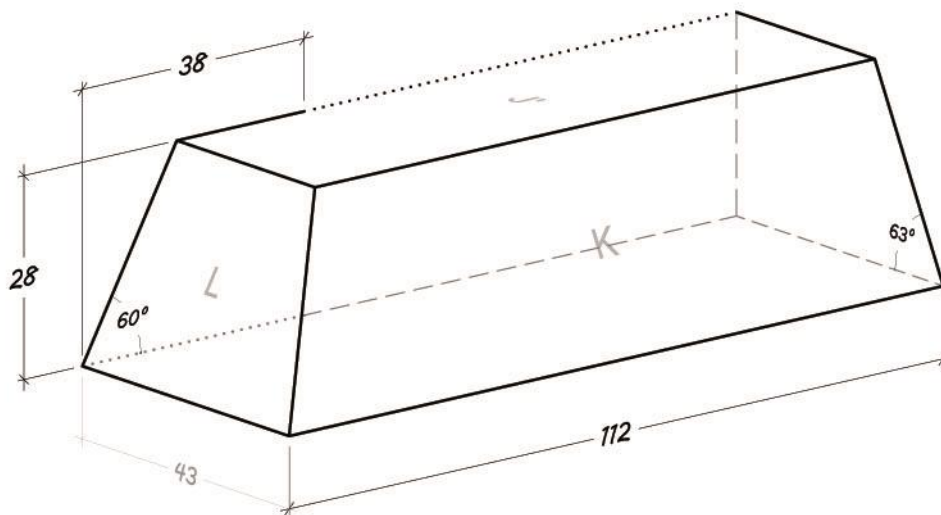
INTERPRÉTATION :

Identification fonctionnelle : bloc courant.

Orientation : la face non dressée K' correspondant vraisemblablement à l'arrière du bloc permet de reconnaître la face de parement K. Il n'est pas possible d'identifier les lits et les faces de joint.

Monument d'attribution du bloc : J1.





DÉCOUVERTE :

Situation lors de la découverte : bloc erratique.

Localisation : B6 (pl. 1).

Acquisition des données : analyse du bloc sur le terrain (croquis, photos, prises de mesures) et réalisation d'une photogrammétrie.

DESCRIPTION :

Dimensions :

Longueur 1 (L-L') : 112 cm

Hauteur (J-J') : 28 cm

Longueur 2 (K-K') : 43 cm

Description du bloc : les faces K et L, placées en retour d'équerre, sont inclinées. L'angle entre la face K et J a une dimension de 63° , celui entre la face K et J' a une dimension de 117° . L'angle entre les faces L et J est de 60° et enfin celui entre les faces L et J' a une dimension de 120° . Les faces J et J' sont parallèles entre elles et sont perpendiculaire à la face L'. La face K' présente, à la jonction avec la face inclinée L, un plan couvert d'oxyde de fer. Le reste de la surface est brute d'extraction et conserve des marques de pic de carrier.

État de conservation : les cinq faces J, J', K, L et L' sont bien conservées.

MENTIONS DANS LE VOLUME I :

Texte (p.) : 150 ; 155 ; 184 ; 260 ; 314.

Figures (fig.) : 83 ; 89 ; 92 ; 106 ; 150 ; 151.

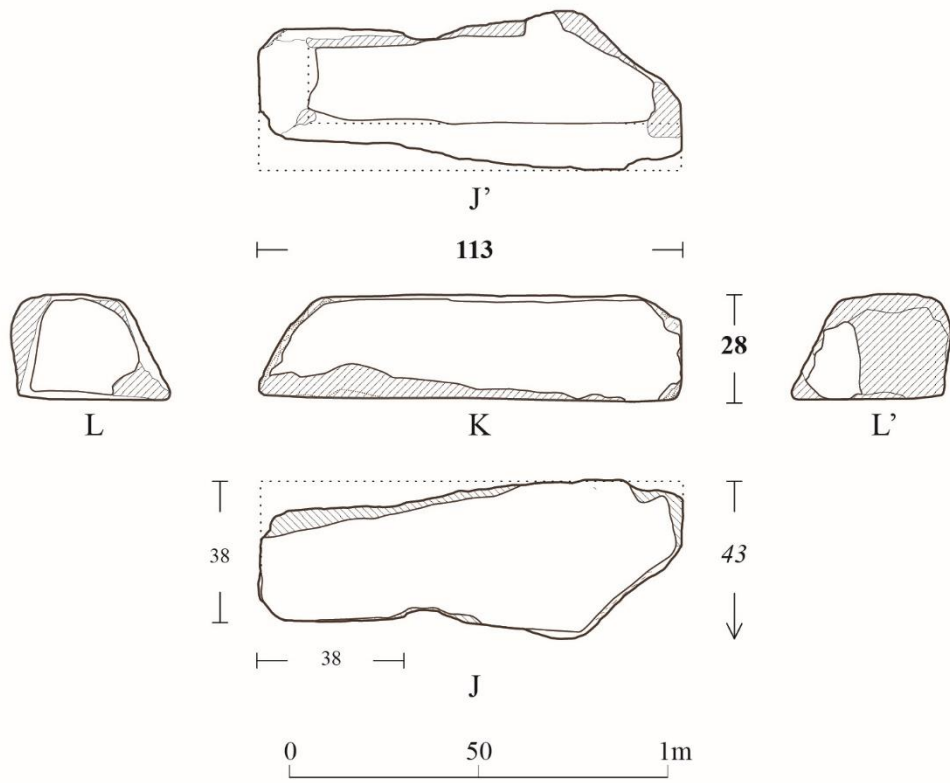
INTERPRÉTATION :

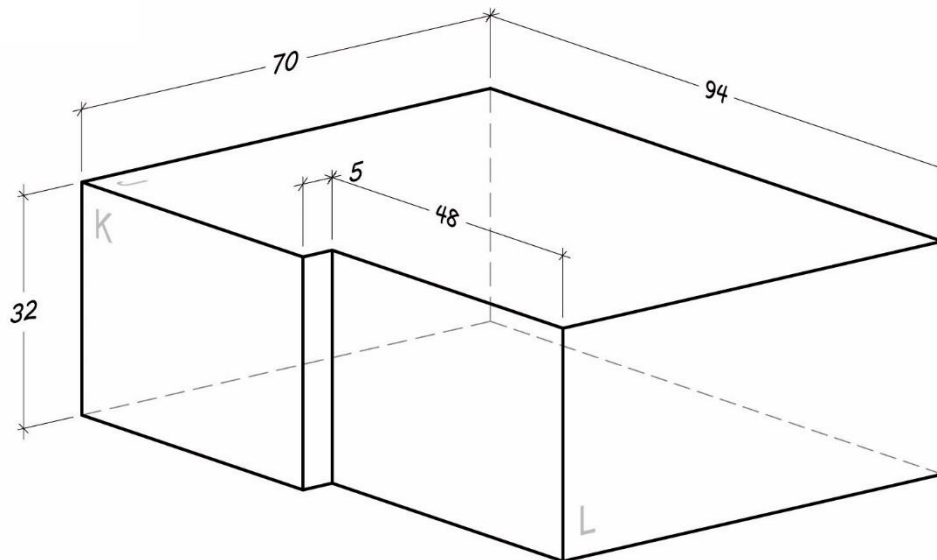
Identification fonctionnelle : bloc de couverture.

Orientation : la surface partiellement dressée (K') correspond vraisemblablement à l'arrière du bloc et les faces inclinées (K et L) aux faces de parement. Il s'agit donc d'un bloc d'angle. L'angle est situé du côté gauche. Les faces inclinées permettant d'attribuer le bloc à un élément de couverture permet de reconnaître le lit d'attente (J') et le lit pose (J). La face L' correspond à la face de joint droite.

Monument d'attribution du bloc : J3.







DÉCOUVERTE :

Situation lors de la découverte : bloc remployé dans le muret moderne.

Localisation : E9 (pl. 1).

Acquisition des données : analyse du bloc sur le terrain (croquis, photos, prises de mesures) et réalisation d'une photogrammétrie.

DESCRIPTION :

Dimensions :

J-J' : 32 cm

K-K' : 70 cm

L-L' : 94 cm

Description du bloc : le vestige présente en l'état six faces taillées en retour d'équerre. Le bloc présente sur la face K une surface démaigrie (L. 48 cm * H. 32 cm * P. 5 cm) qui occupe plus ou moins la moitié de la longueur de la face et toute sa hauteur.

État de conservation : les six faces sont bien conservées et présentent toutes un plan régulier sur lequel apparaissent des marques d'outils. La face K' est en partie cassée.

MENTIONS DANS LE VOLUME I :

Texte (p.) : 149 ; 154 ; 164 ; 166 ; 179 ; 181 ; 183 ; 255 ; 551.

Figures (fig.) : 92 ; 98 ; 99 ; 104 ; 106 ; 150 ; 151.

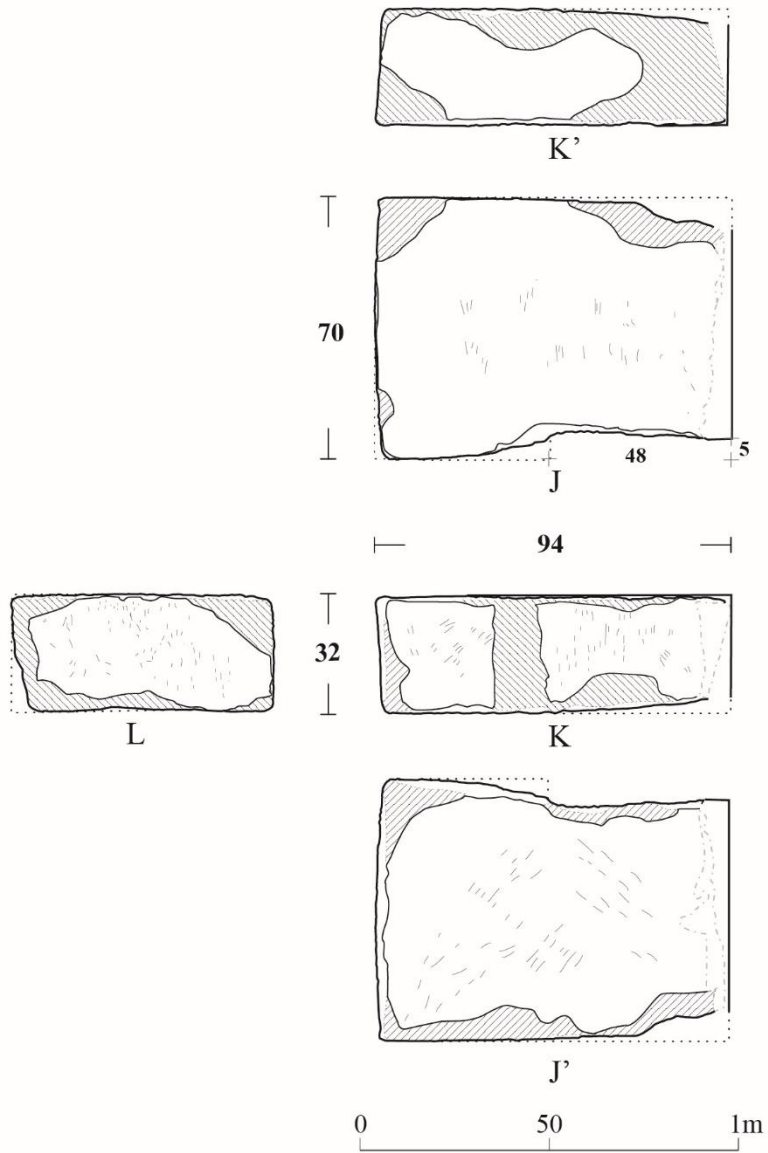
INTERPRÉTATION :

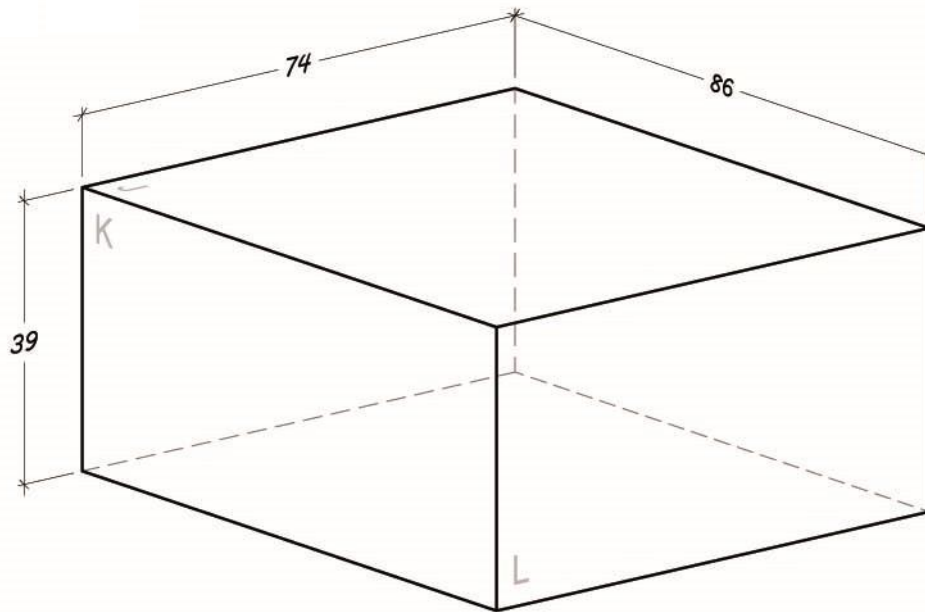
Identification fonctionnelle : bloc courant.

Orientation : l'étude comparative des blocs et l'identification de la surface démaigrie comme appartenant à une fausse fenêtre ou une fausse porte permet de reconnaître la face de parement (K) et la face postérieure (K'). Il est dès lors vraisemblable que les faces J et J' correspondent aux lits et les faces L et L' aux faces de joints. Il n'est cependant pas possible de distinguer le lit d'attente du lit de pose et la face de joint gauche de la droite.

Monument d'attribution du bloc : J1.







DÉCOUVERTE :

Situation lors de la découverte : bloc remployé dans le muret moderne.

Localisation : E9 (pl. 1).

Acquisition des données : analyse du bloc sur le terrain (croquis, photos, prises de mesures).

DESCRIPTION :

Dimensions :

J-J' : 39 cm

K-K' : 74 cm

L-L' : 86 cm

Description du bloc : le bloc présente un volume parallélépipédique et six faces dressées.

État de conservation : les six faces du bloc conservent toutes un plan régulier et des marques d'outils.

MENTIONS DANS LE VOLUME I :

Texte (p.) : 149 ; 154 ; 162 ; 183 ; 255.

Figures (fig.) : 92 ; 106 ; 150 ; 151.

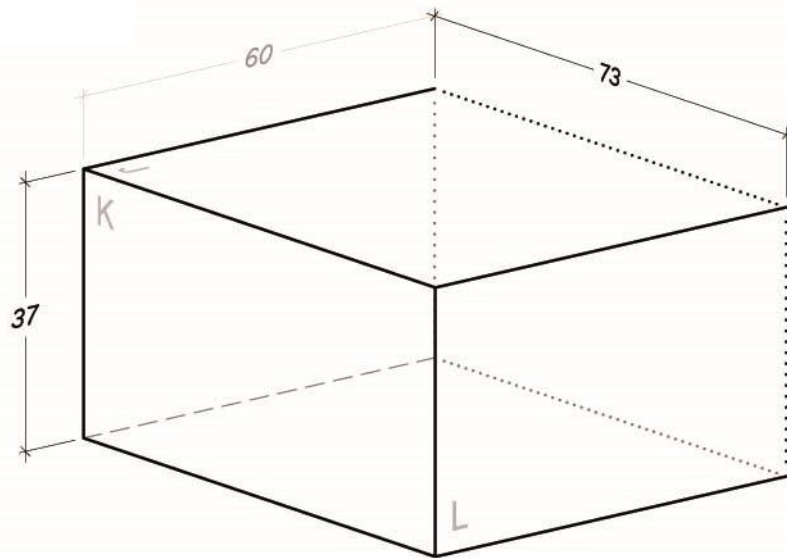
INTERPRÉTATION :

Identification fonctionnelle : bloc courant.

Orientation : indéterminée.

Monument d'attribution du bloc : J1.





DÉCOUVERTE :

Situation lors de la découverte : bloc remployé dans le muret moderne.

Localisation : E9 (pl. 1).

Acquisition des données : analyse du bloc sur le terrain (croquis, photos, prises de mesures).

DESCRIPTION :

Dimensions :

J-J' : 37 cm

K-K' : 60 cm

L-L' : 73 cm

Description du bloc : le vestige présente cinq faces taillées en retour d'équerre. La face K' n'est pas dressée.

État de conservation : les cinq faces J, J', K, L et L' sont bien conservées et présentent un plan sur lequel apparaissent des marques d'outils.

MENTIONS DANS LE VOLUME I :

Texte (p.) : 150 ; 154 ; 163 ; 183 ; 255.

Figures (fig.) : 92 ; 106 ; 150 ; 151.

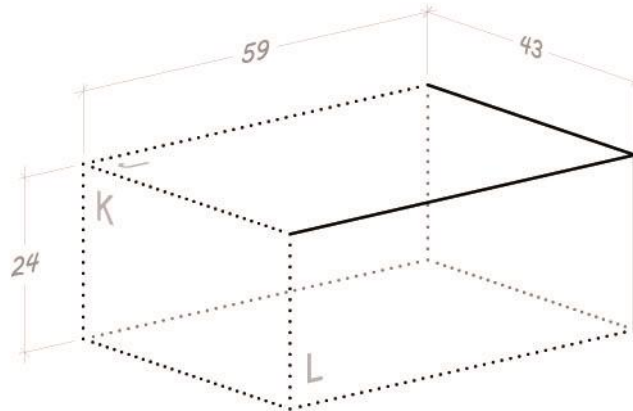
INTERPRÉTATION :

Identification fonctionnelle : bloc courant.

Orientation : la surface non dressée du vestige (K') correspond vraisemblablement à l'arrière du bloc et permet de reconnaître la face de parement (K). Il n'est cependant pas possible de distinguer les lits des faces de joint.

Monument d'attribution du bloc : J1.





DÉCOUVERTE :

Situation lors de la découverte : bloc remployé dans le muret moderne.

Localisation : E9 (pl. 1).

Acquisition des données : analyse du bloc sur le terrain (croquis, photos, prises de mesures).

DESCRIPTION :

Dimensions :

J-J' : 24 cm

K-K' : 43 cm

L-L' : 59 cm

Description du bloc : le vestige présente trois faces taillées en retour d'équerre. La face K' n'est pas dressée.

État de conservation : les trois faces J, K, L présentent un plan régulier. Les faces J' et L' sont cassées.

MENTIONS DANS LE VOLUME I :

Texte (p.) : 151 ; 154 ; 179 ; 183 ; 255.

Figures (fig.) : 92 ; 106 ; 150 ; 151.

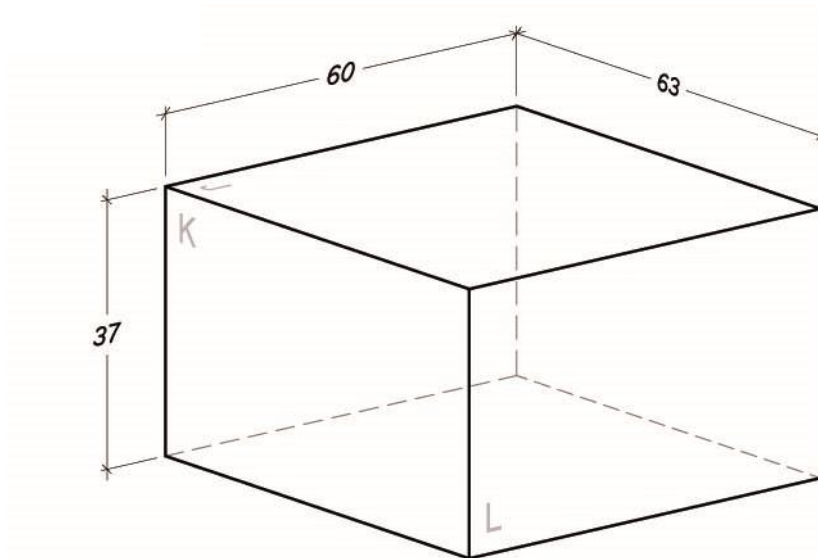
INTERPRÉTATION :

Identification fonctionnelle : bloc courant.

Orientation : indéterminée.

Monument d'attribution du bloc : J1.





DÉCOUVERTE :

Situation lors de la découverte : bloc erratique.

Localisation : E9 (pl. 1).

Acquisition des données : analyse du bloc sur le terrain (croquis, photos, prises de mesures).

DESCRIPTION :

Dimensions :

J-J' : 37 cm

K-K' : 60 cm

L-L' : 63 cm

Description du bloc : le bloc présente un volume parallélépipédique et six faces dressées.

État de conservation : le bloc présente six faces dressées en retour d'équerre. Les faces conservent toutes un plan régulier et des marques d'outils.

MENTIONS DANS LE VOLUME I :

Texte (p.) : 149 ; 154 ; 183 ; 255.

Figures (fig.) : 92 ; 106 ; 150 ; 151.

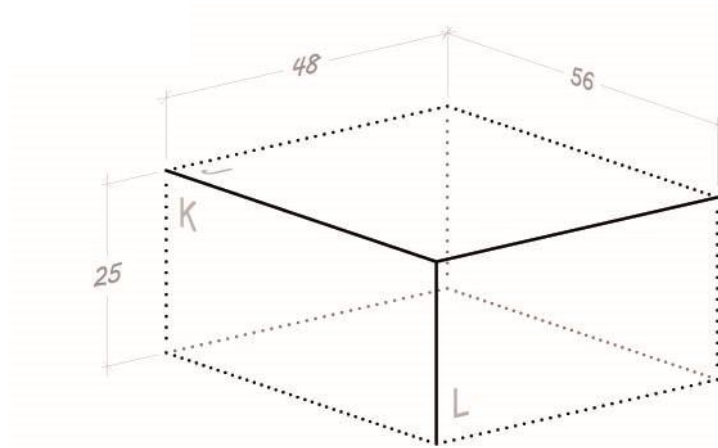
INTERPRÉTATION :

Identification fonctionnelle : bloc courant.

Orientation : indéterminée.

Monument d'attribution du bloc : J1.





DÉCOUVERTE :

Situation lors de la découverte : bloc remployé dans le muret moderne.

Localisation : E9 (pl. 1).

Acquisition des données : analyse du bloc sur le terrain (croquis, photos, prises de mesures).

DESCRIPTION :

Dimensions :

J-J' : 25 cm

K-K' : 48 cm

L-L' : 56 cm

Description du bloc : le vestige présente en l'état trois faces taillées en retour d'équerre.

État de conservation : les deux faces K et L présentent un plan net. La face J est plus altérée mais conserve un plan. Les faces J', K' et L' sont cassées.

MENTIONS DANS LE VOLUME I :

Texte (p.) : 151 ; 186 ; 262.

Figures (fig.) : 92 ; 106 ; 150 ; 151.

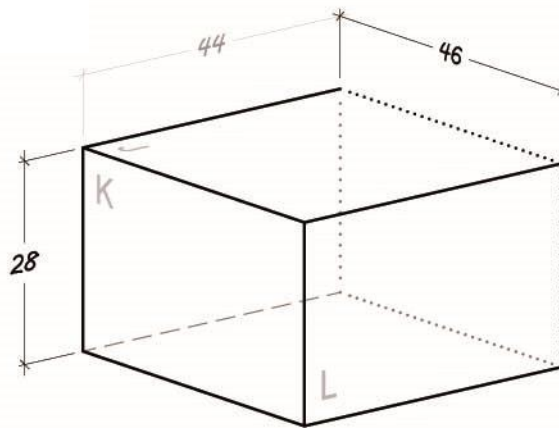
INTERPRÉTATION :

Identification fonctionnelle : indéterminée.

Orientation : indéterminée.

Monument d'attribution du bloc : J1.





DÉCOUVERTE :

Situation lors de la découverte : bloc remployé dans le muret moderne.

Localisation : E9 (pl. 1).

Acquisition des données : analyse du bloc sur le terrain (croquis, photos, prises de mesures).

DESCRIPTION :

Dimensions :

J-J' : 28 cm

K-K' : 44 cm

L-L' : 46 cm

Description du bloc : le vestige présente cinq faces taillées en retour d'équerre.

État de conservation : les cinq faces J, J', K, L et L' présentent un plan régulier. La face K' semble cassée ou non dressée. Le bloc présente quelques cassures au niveau des veines d'oxyde de fer.

MENTIONS DANS LE VOLUME I :

Texte (p.) : 151 ; 186 ; 262.

Figures (fig.) : 92 ; 106 ; 150 ; 151.

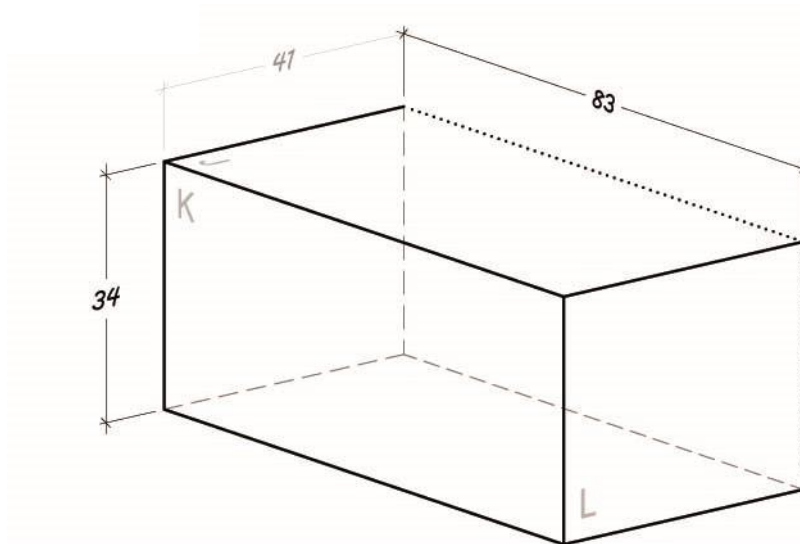
INTERPRÉTATION :

Identification fonctionnelle : indéterminée.

Orientation : indéterminée.

Monument d'attribution du bloc : J1.





DÉCOUVERTE :

Situation lors de la découverte : bloc remployé dans le muret moderne.

Localisation : E9 (pl. 1).

Acquisition des données : analyse du bloc sur le terrain (croquis, photos, prises de mesures).

DESCRIPTION :

Dimensions :

J-J' : 34 cm

K-K' : 41 cm

L-L' : 83 cm

Description du bloc : le vestige présente en l'état cinq faces taillées en retour d'équerre.

État de conservation : les cinq faces J, J', K, L et L' présentent un plan régulier sur lequel apparaissent des marques d'outils. La face K' semble cassée à moins qu'elle n'ait pas été dressée.

MENTIONS DANS LE VOLUME I :

Texte (p.) : 151 ; 186 ; 262.

Figures (fig.) : 92 ; 106 ; 150 ; 151.

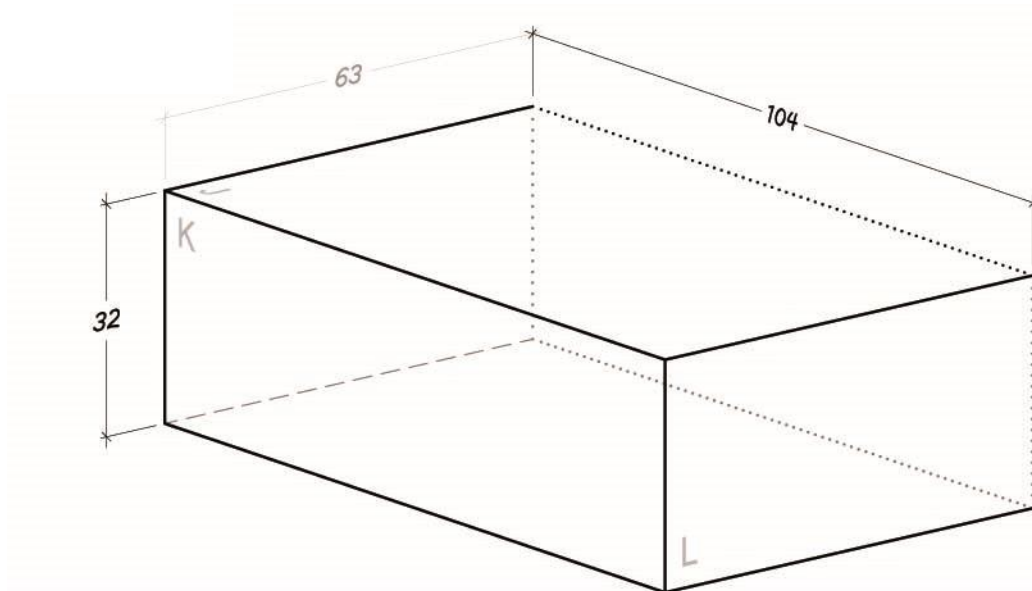
INTERPRÉTATION :

Identification fonctionnelle : indéterminée.

Orientation : indéterminée.

Monument d'attribution du bloc : J1.





DÉCOUVERTE :

Situation lors de la découverte : bloc remployé dans le muret moderne.

Localisation : E9 (pl. 1).

Acquisition des données : analyse du bloc sur le terrain (croquis, photos, prises de mesures).

DESCRIPTION :

Dimensions :

J-J' : 32 cm

K-K' : 63 cm

L-L' : 104 cm

Description du bloc : le vestige présente cinq faces taillées en retour d'équerre. La surface du bloc K' n'est pas dressée.

État de conservation : les cinq faces J, J', K, L et L' sont bien conservées et présentent un plan régulier.

MENTIONS DANS LE VOLUME I :

Texte (p.) : 150 ; 154 ; 163 ; 164 ; 183 ; 255.

Figures (fig.) : 92 ; 106 ; 150 ; 151.

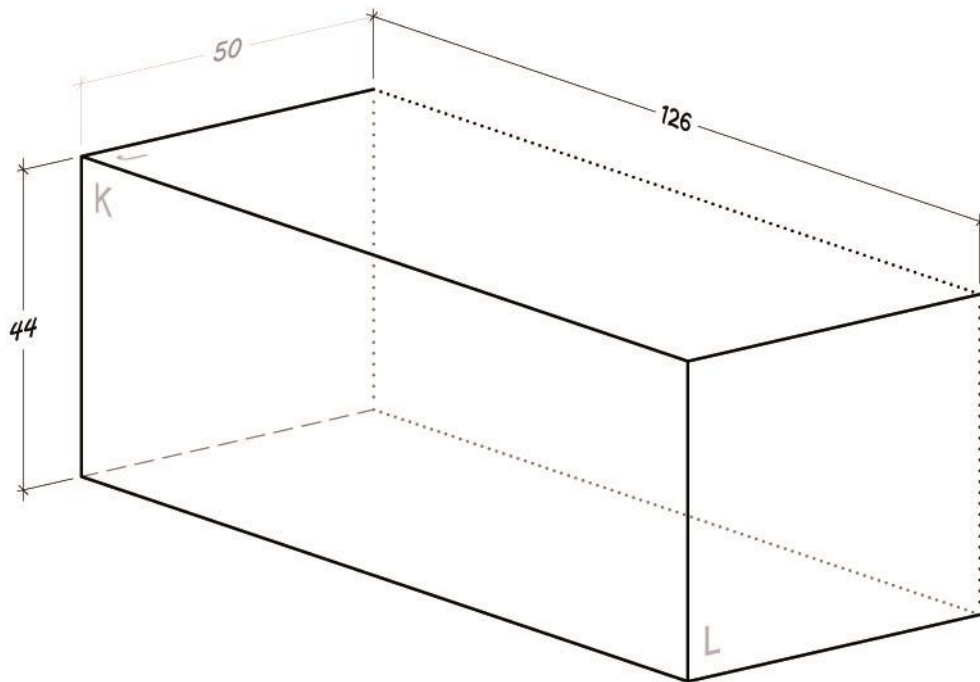
INTERPRÉTATION :

Identification fonctionnelle : bloc courant.

Orientation : la surface non dressée du vestige correspond vraisemblablement à l'arrière du bloc et permet de reconnaître la face de parement. Il n'est cependant pas possible de distinguer les lits des faces de joint.

Monument d'attribution du bloc : J1.





DÉCOUVERTE :

Situation lors de la découverte : bloc remployé dans le muret moderne.

Localisation : E9 (pl. 1).

Acquisition des données : analyse du bloc sur le terrain (croquis, photos, prises de mesures).

DESCRIPTION :

Dimensions :

J-J' : 44 cm

K-K' : 50 cm

L-L' : 126 cm

Description du bloc : le vestige présente cinq faces taillées en retour d'équerre. La surface K' n'est pas dressée.

État de conservation : les cinq faces J, J', K, L et L' présentent un plan régulier et conservent toutes des marques d'outils.

MENTIONS DANS LE VOLUME I :

Texte (p.) : 150 ; 154 ; 163 ; 164 ; 183 ; 255.

Figures (fig.) : 92 ; 106 ; 150 ; 151.

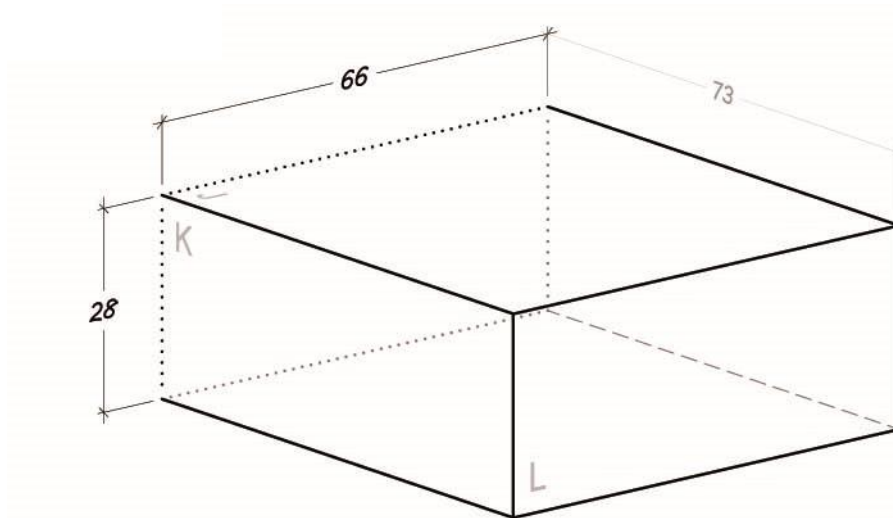
INTERPRÉTATION :

Identification fonctionnelle : bloc courant.

Orientation : la surface non dressée (K') correspond vraisemblablement à l'arrière du bloc et permet de reconnaître la face de parement (K). Il n'est cependant pas possible de distinguer les lits des faces de joint.

Monument d'attribution du bloc : J1.





DÉCOUVERTE :

Situation lors de la découverte : bloc remployé dans le muret moderne.

Localisation : E9 (pl. 1).

Acquisition des données : analyse du bloc sur le terrain (croquis, photos, prises de mesures).

DESCRIPTION :

Dimensions :

J-J' : 28 cm

K-K' : 66 cm

L-L' : 73 cm

Description du bloc : le vestige présente en l'état cinq faces taillées en retour d'équerre. La face L' n'est pas dressée.

État de conservation : les cinq faces J, J', K, K' et L présentent un plan régulier.

MENTIONS DANS LE VOLUME I :

Texte (p.) : 150 ; 151 ; 154 ; 163 ; 164 ; 183 ; 255.

Figures (fig.) : 92 ; 106 ; 150 ; 151.

INTERPRÉTATION :

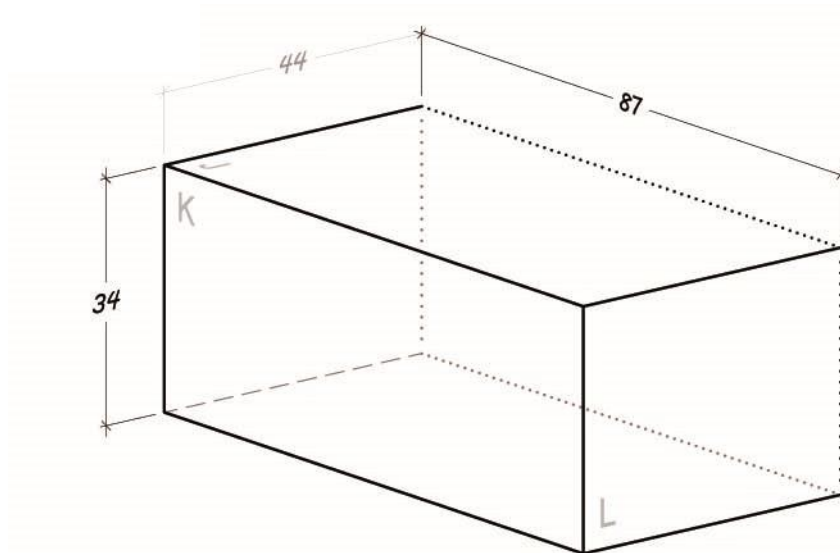
Identification fonctionnelle : bloc courant.

Orientation : l'arrière du bloc non taillé (L') permet de reconnaître la face de parement (L).

Il n'est pas possible de distinguer les lits des faces de joint.

Monument d'attribution du bloc : J1.





DÉCOUVERTE :

Situation lors de la découverte : bloc remployé dans le muret moderne.

Localisation : E9 (pl. 1).

Acquisition des données : analyse du bloc sur le terrain (croquis, photos, prises de mesures).

DESCRIPTION :

Dimensions :

J-J' : 34 cm

K-K' : 44 cm

L-L' : 87 cm

Description du bloc : le vestige présente cinq faces taillées en retour d'équerre. La face K' n'est pas dressée. Le plan de lit J est couvert d'oxyde de fer mais il s'agit du plan originel du bloc car il conserve sur cette même face des marques d'outils. En outre, le plan de la face est parfaitement parallèle à J'.

État de conservation : les cinq faces J, J', K, L et L' sont bien conservées. Les faces J, J', K et L présentent des marques d'outils.

MENTIONS DANS LE VOLUME I :

Texte (p.) : 150 ; 154 ; 163 ; 164 ; 173 ; 174 ; 183 ; 255.

Figures (fig.) : 92 ; 105 ; 106 ; 150 ; 151.

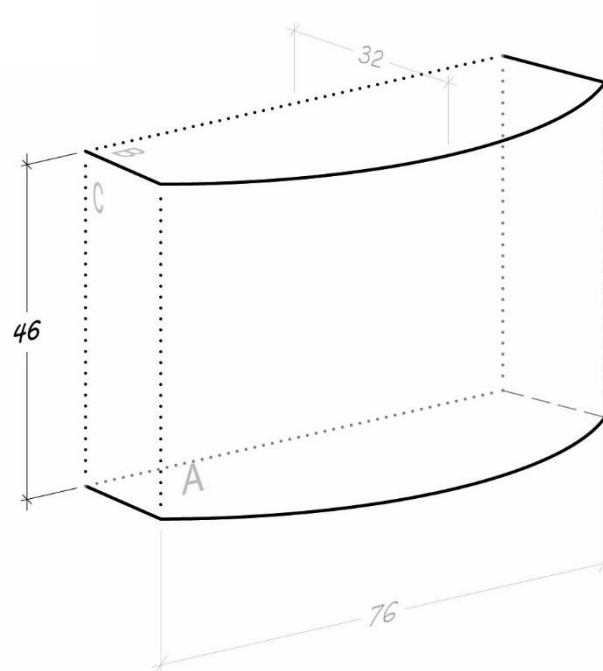
INTERPRÉTATION :

Identification fonctionnelle : bloc courant.

Orientation : la surface non dressée (K') correspond vraisemblablement à l'arrière du bloc et permet de reconnaître la face de parement (K). Il n'est cependant pas possible de distinguer les lits des faces de joint.

Monument d'attribution du bloc : J1.





DÉCOUVERTE :

Situation lors de la découverte : bloc erratique.

Localisation : C6 (pl. 1).

Acquisition des données : analyse du bloc sur le terrain (croquis, photos, prises de mesures) et réalisation d'une photogrammétrie pour calculer le rayon de courbure.

DESCRIPTION :

Dimensions :

Corde : 76 cm

Hauteur : 46 cm

Profondeur : 32 cm

Rayon^{Restitué} : 60 cm

Description du bloc : le vestige présente une face A, courbe convexe. Les faces B et B' sont plus ou moins parallèles entre elles et perpendiculaires à la génératrice de la face A.

État de conservation : la face A présente une courbe nette. Les faces B et B' conservent un plan régulier. Les faces C, C' et A' sont cassées.

MENTIONS DANS LE VOLUME I :

Texte (p.) : 221 ; 230 ; 233 ; 234 ; 243 ; 244 ; 245 ; 263 ; 264.

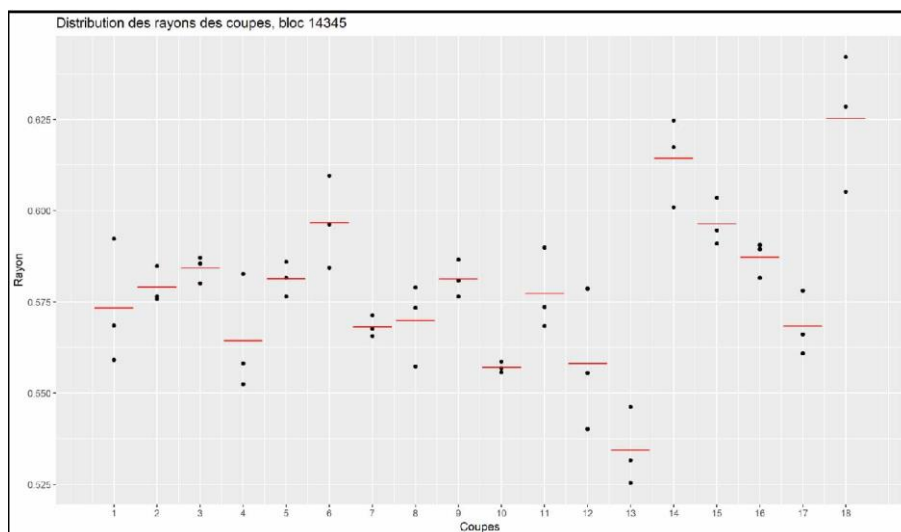
Figures (fig.) : 132 ; 133 ; 139 ; 141 ; 142 ; 148 ; 150 ; 151.

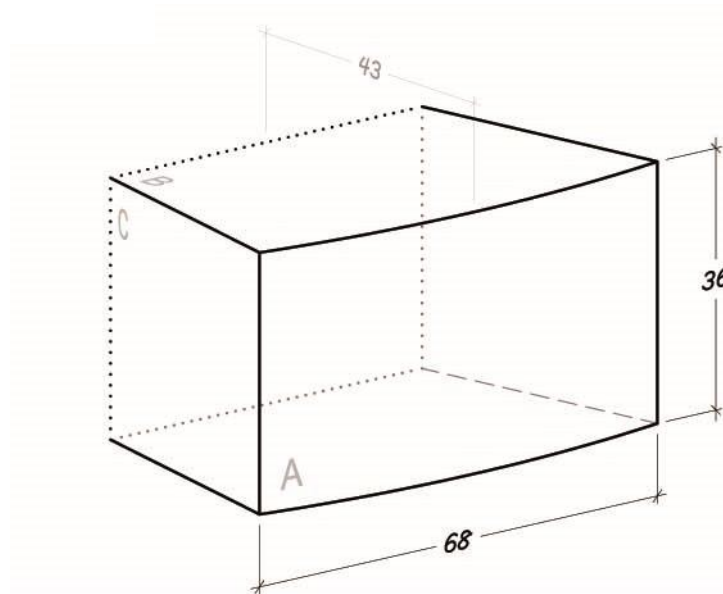
INTERPRÉTATION :

Identification fonctionnelle : bloc courant.

Orientation : la face courbe (A), correspond vraisemblablement à la face de parement. La surface A' correspond donc à l'arrière du bloc. Le sens de la courbe permet de reconnaître les lits B et B' et les faces de joint C et C'. Il n'est cependant pas possible de distinguer le lit d'attente du lit de pose et la face de joint gauche de la face de joint droite.

Monument d'attribution du bloc : indéterminé.





DÉCOUVERTE :

Situation lors de la découverte : bloc remployé dans le muret moderne.

Localisation : E8 (pl. 1).

Acquisition des données : analyse du bloc sur le terrain (croquis, photos, prises de mesures) et réalisation d'une photogrammétrie pour calculer le rayon de courbure.

DESCRIPTION :

Dimensions :

Corde : 68 cm **Hauteur :** 38 cm **Profondeur :** 43 cm **Rayon^{Restitué} :** 187 cm.

Description du bloc : le vestige présente une face A, courbe convexe. Les faces B et B' sont plus ou moins parallèles entre elles et perpendiculaires à la génératrice de la face A. Les faces C et C' de direction radiales, sont obliques selon un angle inférieur à 90°. La surface A' n'est pas dressée.

État de conservation : la face A présente une courbe nette. Les quatre faces B, B', C et C' conservent un plan régulier sur lequel apparaissent des marques d'outils.

MENTIONS DANS LE VOLUME I :

Texte (p.) : 231 ; 232 ; 256.

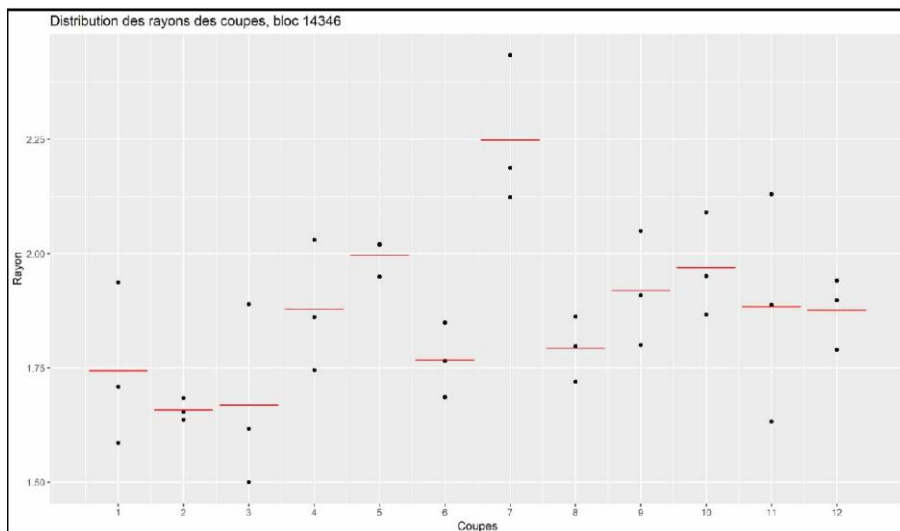
Figures (fig.) : 130 ; 133 ; 139 ; 141 ; 142 ; 148 ; 150 ; 151.

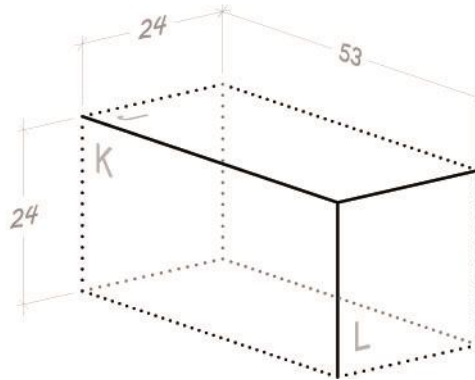
INTERPRÉTATION :

Identification fonctionnelle : bloc courant.

Orientation : la face courbe (A), correspond vraisemblablement à la face de parement. La surface A' correspond donc à l'arrière du bloc. Le sens de la courbe permet de reconnaître les lits B et B' et les faces de joint C et C'. Il n'est cependant pas possible de distinguer le lit d'attente du lit de pose et la face de joint gauche de la face de joint droite.

Monument d'attribution du bloc : J27.





DÉCOUVERTE :

Situation lors de la découverte : bloc remployé dans le muret moderne.

Localisation : E9 (pl. 1).

Acquisition des données : analyse du bloc sur le terrain (croquis, photos, prises de mesures).

DESCRIPTION :

Dimensions :

J-J' : 24 cm

K-K' : 53 cm

L-L' : 24 cm

Description du bloc : le vestige présente en l'état quatre faces taillées en retour d'équerre.

État de conservation : les quatre faces J, K, L et L' sont bien conservées et présentent un plan régulier. Les faces J' et K' sont cassées à moins que l'une d'entre elles n'ait pas été dressée.

MENTIONS DANS LE VOLUME I :

Texte (p.) : 151 ; 186 ; 262.

Figures (fig.) : 92 ; 106 ; 150 ; 151.

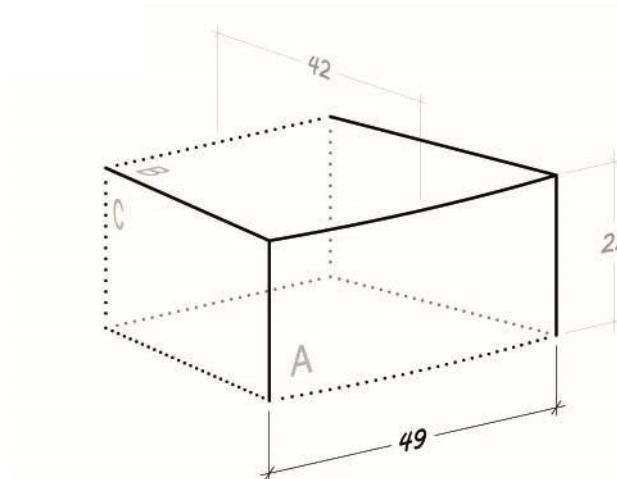
INTERPRÉTATION :

Identification fonctionnelle : indéterminée.

Orientation : indéterminée.

Monument d'attribution du bloc : J1.





DÉCOUVERTE :

Situation lors de la découverte : bloc remployé dans le muret moderne.

Localisation : E8 (pl. 1).

Acquisition des données : analyse du bloc sur le terrain (croquis, photos, prises de mesures) et réalisation d'une photogrammétrie pour calculer le rayon de courbure.

DESCRIPTION :

Dimensions :

Corde : 49 cm **Hauteur :** 22 cm **Profondeur :** 42 cm **Rayon^{Restitué} :** 188 cm

Description du bloc : le vestige présente une face courbe convexe (A). La face B est perpendiculaire à la génératrice de la face A. Les faces C et C', de direction radiales, sont obliques selon un angle inférieur à 90°. La surface A' n'est pas dressée.

État de conservation : la face A présente une courbe nette sur laquelle sont visibles des marques d'outils. Les faces B et C et sont conservées. La face B' est cassée.

MENTIONS DANS LE VOLUME I :

Texte (p.) : 231 ; 232 ; 243 ; 244 ; 256.

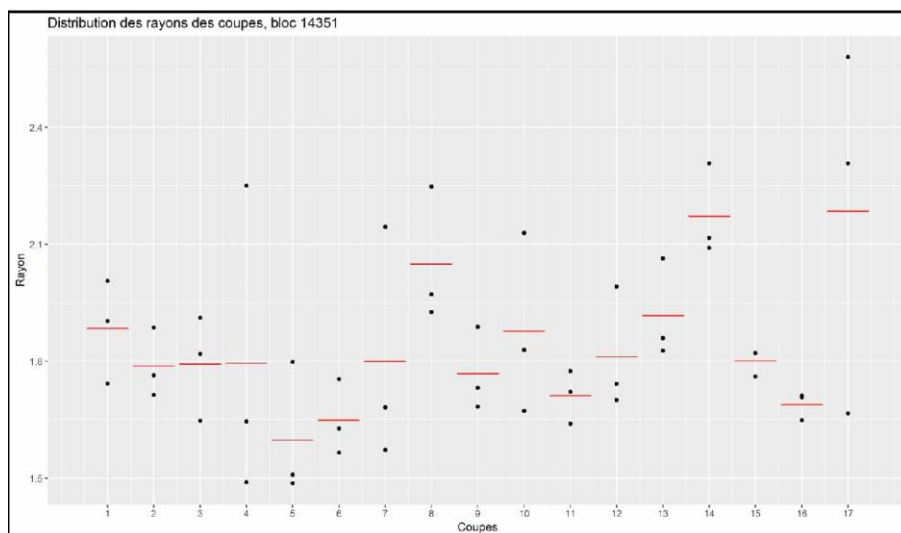
Figures (fig.) : 133 ; 139 ; 141 ; 142 ; 148 ; 150 ; 151.

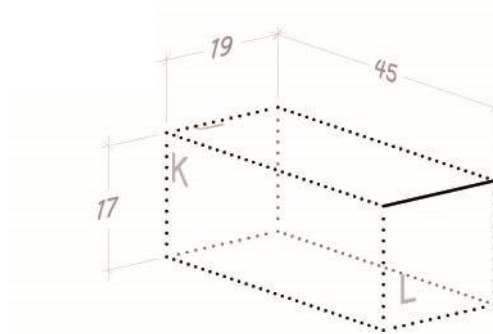
INTERPRÉTATION :

Identification fonctionnelle : bloc courant.

Orientation : la face courbe (A), correspond vraisemblablement à la face de parement. La surface A' correspond donc à l'arrière du bloc. Le sens de la courbe permet de reconnaître les lits B et B' et les faces de joint C et C'. Il n'est cependant pas possible de distinguer le lit d'attente du lit de pose et la face de joint gauche de la face de joint droite.

Monument d'attribution du bloc : J27.





DÉCOUVERTE :

Situation lors de la découverte : bloc remployé dans le muret moderne.

Localisation : E9 (pl. 1).

Acquisition des données : analyse du bloc sur le terrain (croquis, photos, prises de mesures).

DESCRIPTION :

Dimensions :

J-J' : 17 cm

K-K' : 19 cm

L-L' : 45 cm

Description du bloc : le vestige présente deux faces taillées en retour d'équerre.

État de conservation : les deux faces J et L présentent un plan régulier sur lequel apparaissent des marques d'outils. Les faces J', K, K' et L' sont cassées.

MENTIONS DANS LE VOLUME I :

Texte (p.) : 151 ; 186 ; 262.

Figures (fig.) : 92 ; 106 ; 150 ; 151.

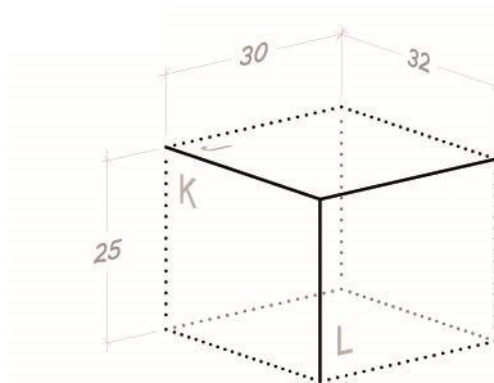
INTERPRÉTATION :

Identification fonctionnelle : indéterminée.

Orientation : indéterminée.

Monument d'attribution du bloc : J1.





DÉCOUVERTE :

Situation lors de la découverte : bloc remployé dans le muret moderne.

Localisation : E9 (pl. 1).

Acquisition des données : analyse du bloc sur le terrain (croquis, photos, prises de mesures).

DESCRIPTION :

Dimensions :

J-J' : 25 cm

K-K' : 30 cm

L-L' : 32 cm

Description du bloc : le vestige présente en l'état trois faces taillées en retour d'équerre.

État de conservation : les trois faces J, K et L présentent un plan net. Les faces J', K' et L' sont cassées.

MENTIONS DANS LE VOLUME I :

Texte (p.) : 151 ; 186 ; 262.

Figures (fig.) : 92 ; 106 ; 150 ; 151.

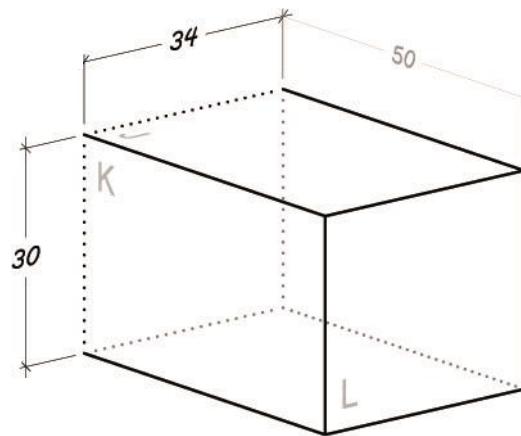
INTERPRÉTATION :

Identification fonctionnelle : indéterminée.

Orientation : indéterminée.

Monument d'attribution du bloc : J1.





DÉCOUVERTE :

Situation lors de la découverte : bloc remployé dans le muret moderne.

Localisation : E9 (pl. 1).

Acquisition des données : analyse du bloc sur le terrain (croquis, photos, prises de mesures).

DESCRIPTION :

Dimensions :

J-J' : 30 cm

K-K' : 50 cm

L-L' : 34 cm

Description du bloc : le vestige présente cinq faces taillées en retour d'équerre. La face K' n'est pas dressée. La face J est couverte d'oxyde de fer mais il s'agit vraisemblablement du plan originel du bloc car la face est parfaitement parallèle à J'.

État de conservation : les quatre faces J, J', K, et L sont bien conservées et présentent un plan régulier. Les faces K et L conservent des marques d'outils.

MENTIONS DANS LE VOLUME I :

Texte (p.) : 150 ; 154 ; 174 ; 183 ; 255.

Figures (fig.) : 92 ; 105 ; 106 ; 150 ; 151.

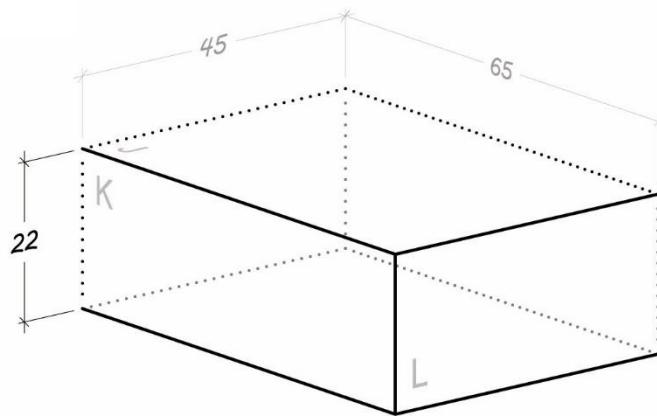
INTERPRÉTATION :

Identification fonctionnelle : bloc courant.

Orientation : la surface non dressée du vestige correspond vraisemblablement à l'arrière du bloc et permet de reconnaître la face de parement (K). Il n'est cependant pas possible de distinguer les lits des faces de joint.

Monument d'attribution du bloc : J1.





DÉCOUVERTE :

Situation lors de la découverte : bloc remployé dans le muret moderne.

Localisation : E9 (pl. 1).

Acquisition des données : analyse du bloc sur le terrain (croquis, photos, prises de mesures).

DESCRIPTION :

Dimensions :

J-J' : 22 cm

K-K' : 45 cm

L-L' : 65 cm

Description du bloc : le vestige présente un volume parallélépipédique. La surface du bloc K' n'est pas dressée.

État de conservation : les quatre faces J, J', K et L sont bien conservées, elles présentent un plan net. Les faces J' et K présentent des marques d'outils. La face L' n'est pas conservée.

MENTIONS DANS LE VOLUME I :

Texte (p.) : 151 ; 154 ; 183 ; 255.

Figures (fig.) : 92 ; 106 ; 150 ; 151.

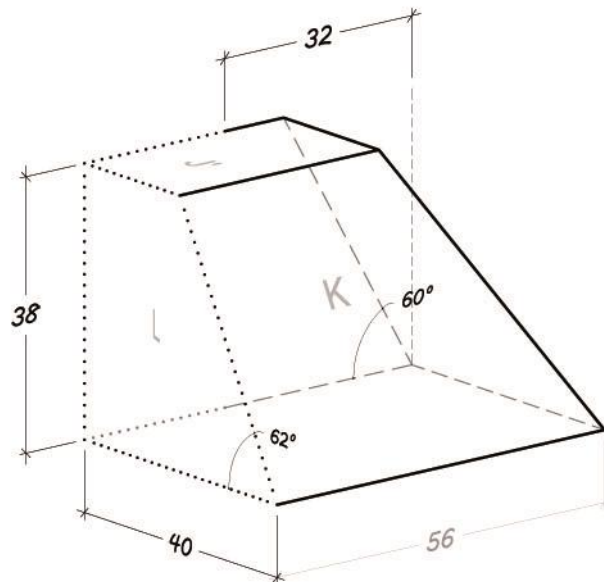
INTERPRÉTATION :

Identification fonctionnelle : bloc courant.

Orientation : l'arrière du bloc non taillé permet de reconnaître la face de parement (K). Il n'est pas possible de distinguer les lits des faces de joint.

Monument d'attribution du bloc : J1.





DÉCOUVERTE :

Situation lors de la découverte : bloc remployé dans le muret moderne.

Localisation : E9 (pl. 1).

Acquisition des données : analyse du bloc sur le terrain (croquis, photos, prises de mesures) et réalisation d'une photogrammétrie.

DESCRIPTION :

Dimensions :

Longueur 1 (L-L') : 56 cm

Hauteur (J-J') : 38 cm

Longueur 2 (K-K') : 40 cm

Description du bloc : les faces K et L', placées en retour d'équerre, sont inclinées. L'angle entre la face K et J a une dimension de 60°, celui entre la face K et J' a une dimension de 118°. L'angle entre la face L' et J est de 62° et enfin celui entre les faces L et J' a une dimension de 120°. La face K' n'est dressée que sur une partie de la surface, le reste est brute d'extraction. Les faces J et J' sont parallèles entre elles et perpendiculaire à la surface taillée de la face K'.

État de conservation : les faces inclinées K et L' sont en très bon état de conservation. La surface taillée de la face K' présente un plan très net, sur lequel apparaissent des marques

d'outils. La face L est entièrement cassée. Les faces J et J' conservent toutes les deux un plan mais une partie de la face J est cassée.

MENTIONS DANS LE VOLUME I :

Texte (p.) : 151 ; 155 ; 162 ; 184 ; 260 ; 314.

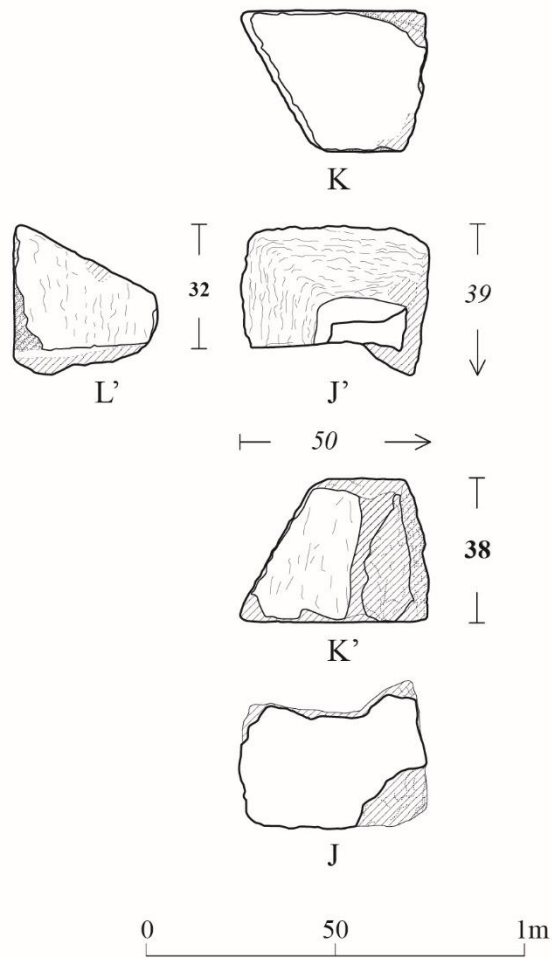
Figures (fig.) : 89 ; 92 ; 106 ; 150 ; 151.

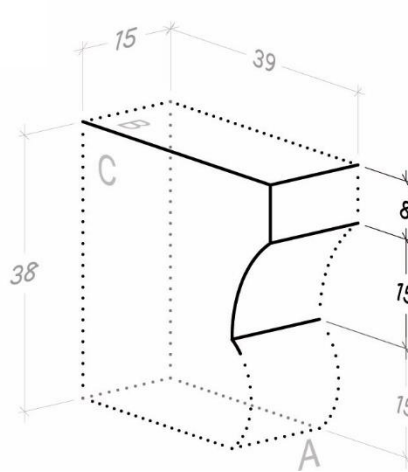
INTERPRÉTATION :

Identification fonctionnelle : bloc de couverture.

Orientation : les faces inclinées K et L' correspondent vraisemblablement aux faces de parement. Il s'agit donc d'un bloc d'angle. Les faces inclinées, permettant l'identification fonctionnelle du bloc comme appartenant à un couverture pyramidal, permettent de reconnaître le lit d'attente (J') et le lit pose (J). Les faces L et K' devaient donc correspondre aux faces de joint.







DÉCOUVERTE :

Situation lors de la découverte : bloc remployé dans le muret moderne.

Localisation : E8 (pl. 1).

Acquisition des données : analyse du bloc sur le terrain (croquis, photos, prises de mesures) et réalisation d'une photogrammétrie.

DESCRIPTION :

Dimensions :

Longueur (C-C') : 15 cm **Hauteur (B-B') :** 38 cm **Profondeur (A-A') :** 39 cm

Description du bloc : le vestige présente en l'état trois faces taillées en retour d'équerre. La face A est moulurée. La mouluration se compose d'un boudin (H.^{restituée} 15 cm), d'une gorge (H. 15 cm) et d'un bandeau (H. 8 cm).

État de conservation : seules trois faces conservent un plan (A, B et C). Les faces A', B' et C' sont entièrement cassées. La mouluration est partiellement conservée ; la gorge et le bandeau sont tous les deux conservés sur toute leur hauteur mais le reste de la mouluration semble avoir intégralement disparu : on devine à peine le départ d'un boudin le long de l'arête inférieure de la face de parement. Cependant, une fracture oblique dans le sens de la profondeur du bloc et au niveau du boudin présumé permet de restituer à peu près sa hauteur.

MENTIONS DANS LE VOLUME I :

Texte (p.) : 121 ; 122 ; 123 ; 125 ; 126 ; 127 ; 128 ; 129 ; 132 ; 137 ; 138 ; 145 ; 212 ; 257 ; 258 ; 302 ; 309 ; 438 ; 506 ; 556.

Figures (fig.) : 64 ; 67 ; 69 ; 72 ; 76 ; 150 ; 151.

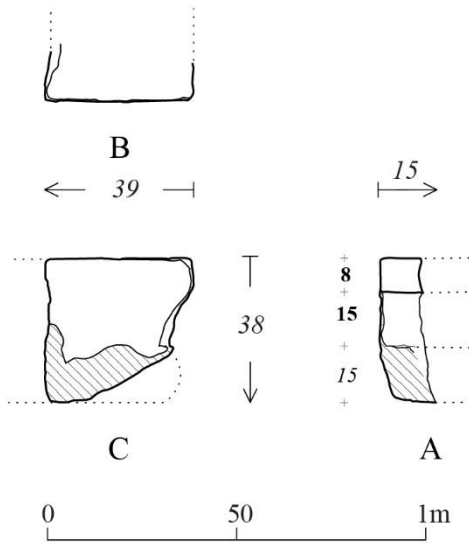
INTERPRÉTATION :

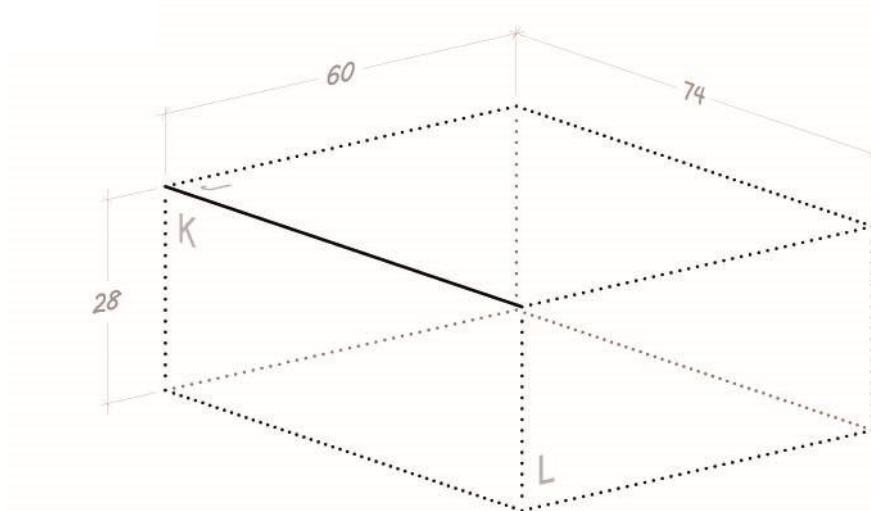
Identification fonctionnelle : couronnement.

Orientation : la face moulurée permet de reconnaître la face de parement (A) et l'arrière du bloc (A'). Le type de mouluration, connu dans l'architecture antique, permet d'orienter le bloc et de reconnaître le lit d'attente (B) et le lit de pose (B') ainsi que la face de joint gauche (C) et la face de joint droite (C').

Monument d'attribution du bloc : J2.







DÉCOUVERTE :

Situation lors de la découverte : bloc remployé dans le muret moderne.

Localisation : E9 (pl. 1).

Acquisition des données : analyse du bloc sur le terrain (croquis, photos, prises de mesures).

DESCRIPTION :

Dimensions :

J-J' : 28 cm

K-K' : 60 cm

L-L' : 74 cm

Description du bloc : le vestige présente deux faces taillées en retour d'équerre.

État de conservation : les deux faces J et K présentent un plan régulier et conservent des marques d'outils. Les faces J', K', L et L' sont cassées.

MENTIONS DANS LE VOLUME I :

Texte (p.) : 151 ; 186 ; 262.

Figures (fig.) : 92 ; 106 ; 150 ; 151.

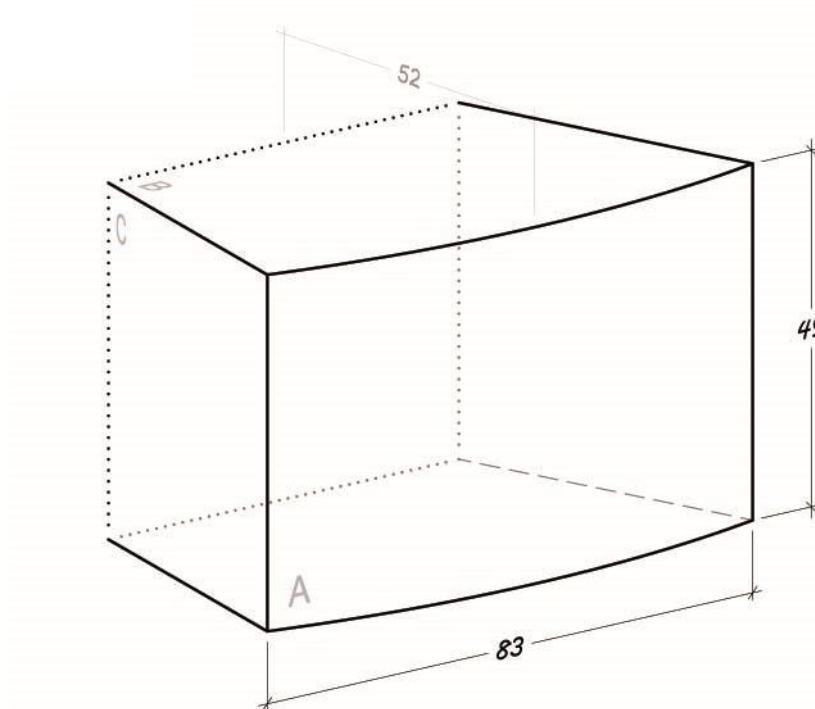
INTERPRÉTATION :

Identification fonctionnelle : indéterminée.

Orientation : indéterminée.

Monument d'attribution du bloc : J1.





DÉCOUVERTE :

Situation lors de la découverte : bloc remployé dans le muret moderne.

Localisation : E8 (pl. 1).

Acquisition des données : analyse du bloc sur le terrain (croquis, photos, prises de mesures) et réalisation d'une photogrammétrie pour calculer le rayon de courbure.

DESCRIPTION :

Dimensions :

Corde : 83 cm **Hauteur :** 49 cm **Profondeur :** 52 cm **Rayon^{Restitué} :** 174 cm

Description du bloc : le vestige présente une face A, courbe convexe. Les faces B et B' sont plus ou moins parallèles en elles et perpendiculaires à la génératrice de la face A. Les faces C et C' de directions radiales, sont obliques selon un angle inférieur à 90°. La surface A' est soit cassée, soit non dressée.

État de conservation : la face A présente une courbe nette sur laquelle sont visibles des marques d'outils. Les faces B et B' présentent un plan régulier. Les faces C et C' sont conservées.

MENTIONS DANS LE VOLUME I :

Texte (p.) : 231 ; 232 ; 256.

Figures (fig.) : 130 ; 133 ; 139 ; 141 ; 142 ; 148 ; 150 ; 151.

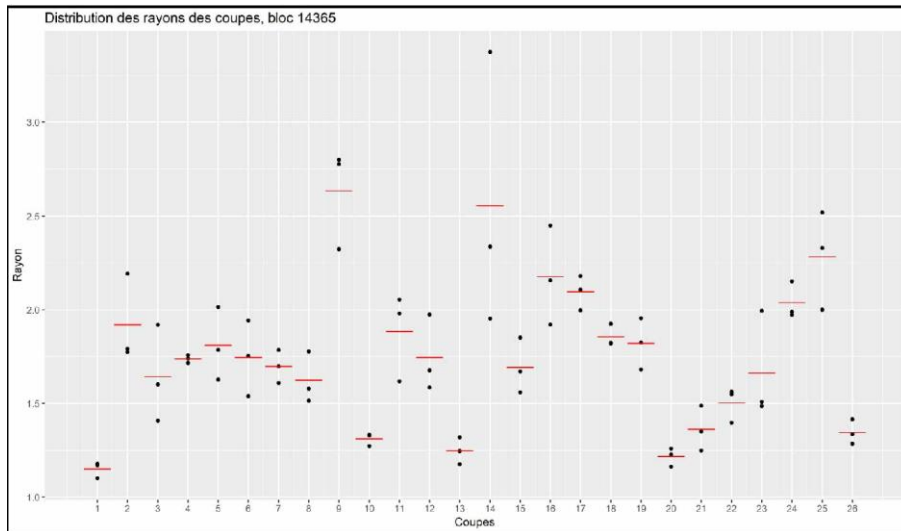
INTERPRÉTATION :

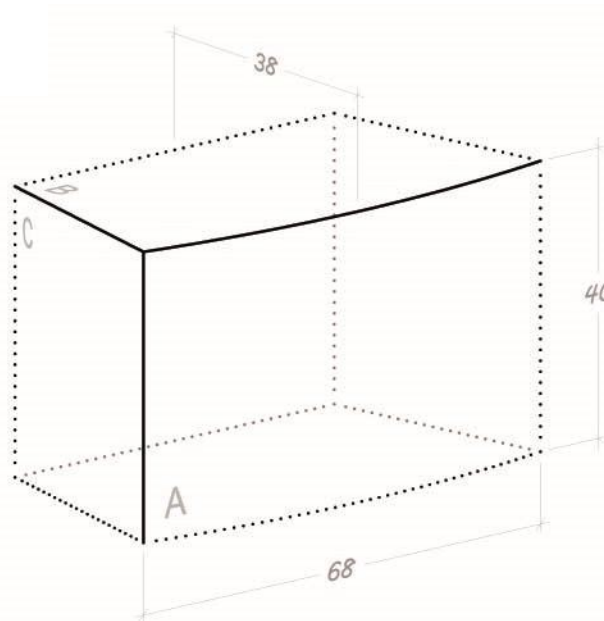
Identification fonctionnelle : bloc courant.

Orientation : la face courbe (A), correspond vraisemblablement à la face de parement. La surface A' correspond donc à l'arrière du bloc. Le sens de la courbe permet de reconnaître les lits B et B' et les faces de joint C et C'. Il n'est cependant pas possible de distinguer le lit d'attente du lit de pose et la face de joint gauche de la face de joint droite.

Monument d'attribution du bloc : J27.







DÉCOUVERTE :

Situation lors de la découverte : bloc remployé dans le muret moderne.

Localisation : E8 (pl. 1).

Acquisition des données : analyse du bloc sur le terrain (croquis, photos, prises de mesures) et réalisation d'une photogrammétrie pour calculer le rayon de courbure.

DESCRIPTION :

Dimensions :

Corde : 68 cm **Hauteur :** 40 cm **Profondeur :** 38 cm **Rayon^{Restitué} :** 181 cm

Description du bloc : le vestige présente une face A, courbe convexe. La face B, couverte d'oxyde de fer, est perpendiculaire à la génératrice de la face A. La face C de direction radiale, est oblique selon un angle inférieur à 90°. La surface A' est soit cassée, soit non dressée.

État de conservation : la face A présente une courbe nette. Les faces B bien que couverte d'oxyde de fer, présente un plan net et est perpendiculaire à la génératrice de la face A. La face C est conservée mais la face C' et B' sont cassées.

MENTIONS DANS LE VOLUME I :

Texte (p.) : 231 ; 232 ; 243 ; 244 ; 256.

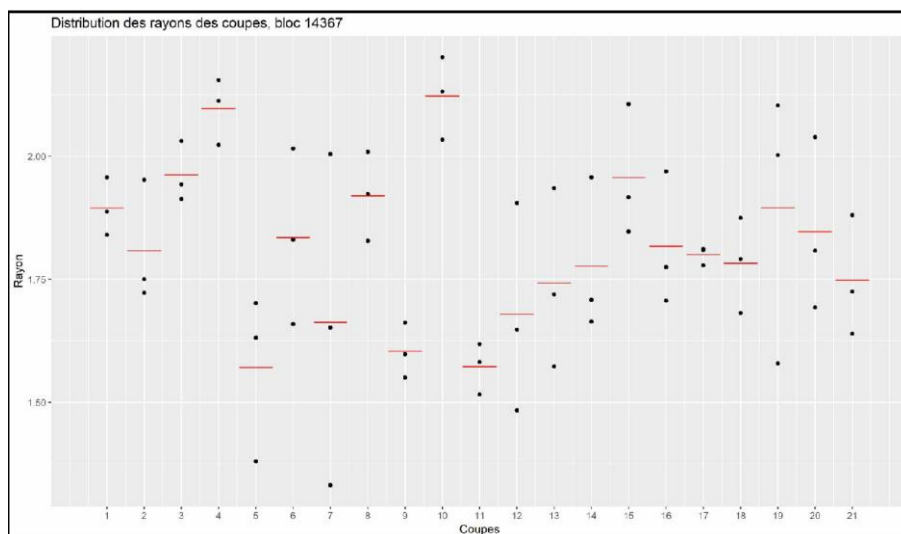
Figures (fig.) : 132 ; 133 ; 139 ; 141 ; 142 ; 148 ; 150 ; 151.

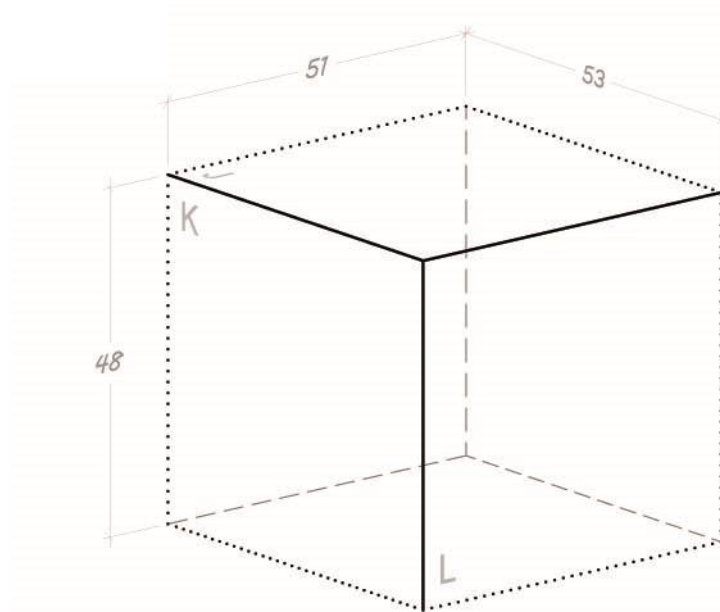
INTERPRÉTATION :

Identification fonctionnelle : bloc courant.

Orientation : la face courbe (A), correspond vraisemblablement à la face de parement. La surface A' correspond donc à l'arrière du bloc. Le sens de la courbe permet de reconnaître les lits B et B' et les faces de joint C et C'. Il n'est cependant pas possible de distinguer le lit d'attente du lit de pose et la face de joint gauche de la face de joint droite.

Monument d'attribution du bloc : J27.





DÉCOUVERTE :

Situation lors de la découverte : bloc remployé dans le muret moderne.

Localisation : E9 (pl. 1).

Acquisition des données : analyse du bloc sur le terrain (croquis, photos, prises de mesures).

DESCRIPTION :

Dimensions :

J-J' : 48 cm

K-K' : 51 cm

L-L' : 53 cm

Description du bloc : le vestige présente en l'état trois faces taillées en retour d'équerre.

État de conservation : les trois faces J, K, et L présentent un plan régulier bien qu'érodé. Les faces J', K', et L' sont cassées. Le bloc est en mauvais état de conservation.

MENTIONS DANS LE VOLUME I :

Texte (p.) : 151 ; 186 ; 262.

Figures (fig.) : 92 ; 106 ; 150 ; 151.

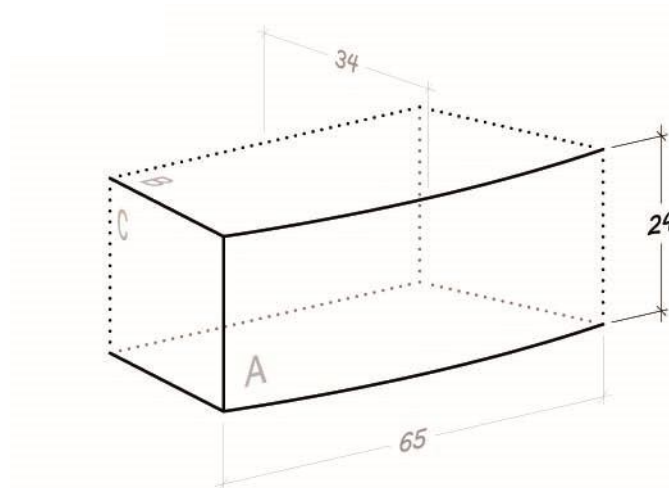
INTERPRÉTATION :

Identification fonctionnelle : indéterminée.

Orientation : indéterminée.

Monument d'attribution du bloc : J1.





DÉCOUVERTE :

Situation lors de la découverte : bloc remployé dans le muret moderne.

Localisation : E8 (pl. 1).

Acquisition des données : analyse du bloc sur le terrain (croquis, photos, prises de mesures) et réalisation d'une photogrammétrie pour calculer le rayon de courbure.

DESCRIPTION :

Dimensions :

Corde : 65 cm **Hauteur :** 24 cm **Profondeur :** 34 cm **Rayon^{Restitué} :** 171 cm

Description du bloc : le vestige présente une face A, courbe convexe. Les faces B et B' sont plus ou moins parallèles entre elles et perpendiculaires à la génératrice de la face A. La face C de direction radiale, est oblique selon un angle inférieur à 90°. La surface A' est soit cassée, soit non dressée.

État de conservation : la face A présente une courbe nette. Les faces B et B', présentent un plan régulier. La face C est conservée mais la face C' est cassées.

MENTIONS DANS LE VOLUME I :

Texte (p.) : 231 ; 232 ; 256.

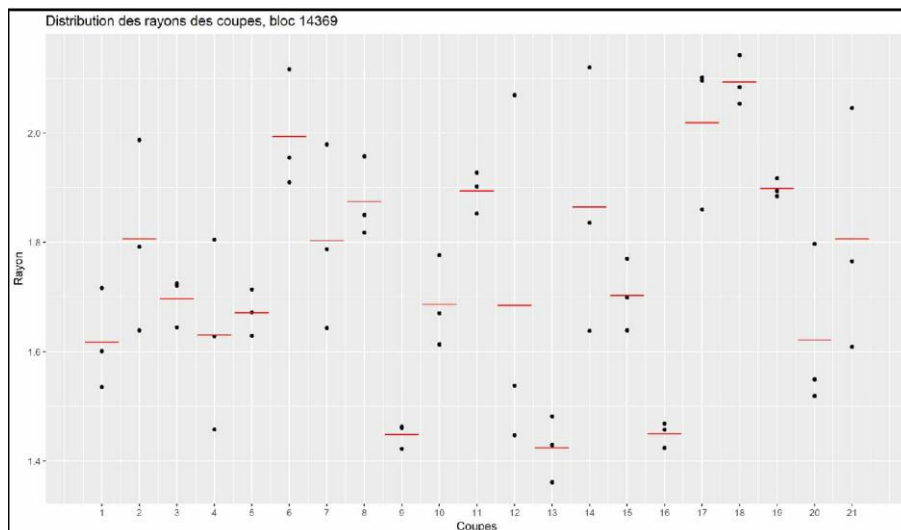
Figures (fig.) : 130 ; 133 ; 139 ; 141 ; 142 ; 148 ; 150 ; 151.

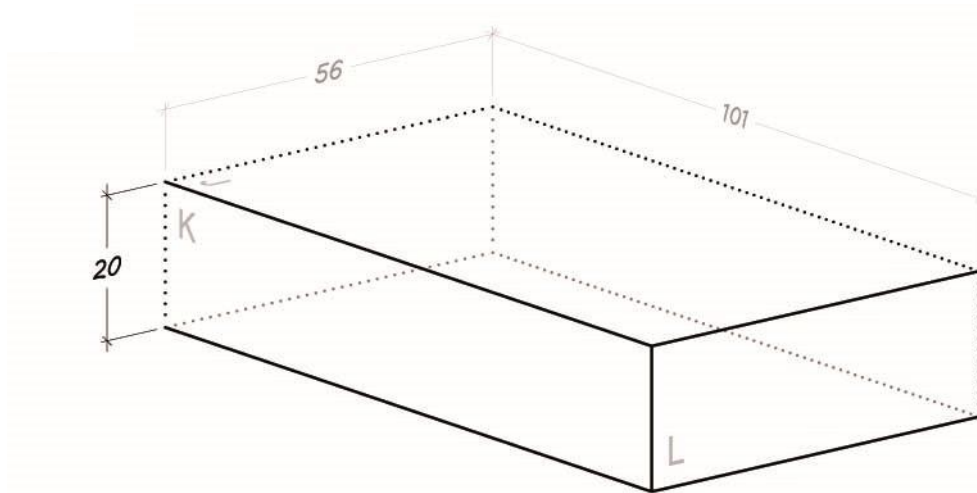
INTERPRÉTATION :

Identification fonctionnelle : bloc courant.

Orientation : la face courbe (A), correspond vraisemblablement à la face de parement. La surface A' correspond donc à l'arrière du bloc. Le sens de la courbe permet de reconnaître les lits B et B' et les faces de joint C et C'. Il n'est cependant pas possible de distinguer le lit d'attente du lit de pose et la face de joint gauche de la face de joint droite.

Monument d'attribution du bloc : J27.





DÉCOUVERTE :

Situation lors de la découverte : bloc remployé dans le muret moderne.

Localisation : E7 (pl. 1).

Acquisition des données : analyse du bloc sur le terrain (croquis, photos, prises de mesures)

DESCRIPTION :

Dimensions :

J-J' : 20 cm

K-K' : 56 cm

L-L' : 101 cm

Description du bloc : le vestige présente en l'état quatre faces taillées en retour d'équerre.

La face K' n'est pas dressée.

État de conservation : les quatre faces J, J', K, et L sont bien conservées et présentent un plan régulier. La face L' est cassée.

MENTIONS DANS LE VOLUME I :

Texte (p.) : 151 ; 154 ; 161 ; 183 ; 255.

Figures (fig.) : 92 ; 106 ; 150 ; 151.

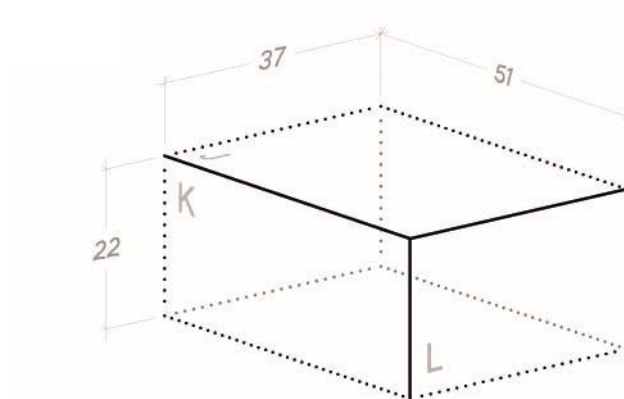
INTERPRÉTATION :

Identification fonctionnelle : bloc courant.

Orientation : la surface non dressée (K') correspond vraisemblablement à l'arrière du bloc et permet de reconnaître la face de parement (K). Il n'est cependant pas possible de distinguer les lits des faces de joint.

Monument d'attribution du bloc : J1.





DÉCOUVERTE :

Situation lors de la découverte : bloc remployé dans le muret moderne.

Localisation : E8 (pl. 1).

Acquisition des données : analyse du bloc sur le terrain (croquis, photos, prises de mesures).

DESCRIPTION :

Dimensions :

J-J' : 22 cm

K-K' : 37 cm

L-L' : 51 cm

Description du bloc : le vestige présente en l'état trois faces taillées en retour d'équerre.

État de conservation : les trois faces J, K et L présentent un plan régulier sur lequel apparaissent des marques d'outils. Les faces J', K' et L' sont cassées.

MENTIONS DANS LE VOLUME I :

Texte (p.) : 151 ; 186 ; 262.

Figures (fig.) : 92 ; 106 ; 150 ; 151.

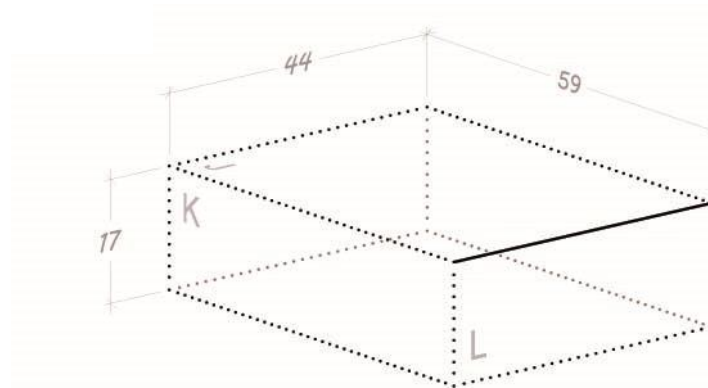
INTERPRÉTATION :

Identification fonctionnelle : indéterminée.

Orientation : indéterminée.

Monument d'attribution du bloc : J1.





DÉCOUVERTE :

Situation lors de la découverte : bloc remployé dans le muret moderne.

Localisation : E9 (pl. 1).

Acquisition des données : analyse du bloc sur le terrain (croquis, photos, prises de mesures).

DESCRIPTION :

Dimensions :

J-J' : 17 cm

K-K' : 44 cm

L-L' : 59 cm

Description du bloc : le vestige présente deux faces taillées en retour d'équerre.

État de conservation : les deux faces J et L présentent un plan régulier et la face L conserve des marques d'outils. Les faces J', K', K et L' sont cassées.

MENTIONS DANS LE VOLUME I :

Texte (p.) : 151 ; 186 ; 262.

Figures (fig.) : 92 ; 106 ; 150 ; 151.

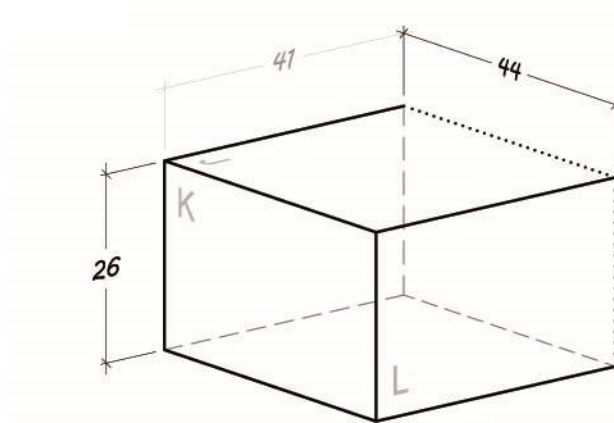
INTERPRÉTATION :

Identification fonctionnelle : indéterminée.

Orientation : indéterminée.

Monument d'attribution du bloc : J1.





DÉCOUVERTE :

Situation lors de la découverte : bloc remployé dans le muret.

Localisation : E8 (pl. 1).

Acquisition des données : analyse du bloc sur le terrain (croquis, photos, prises de mesures).

DESCRIPTION :

Dimensions :

J-J' : 44 cm

K-K' : 41 cm

L-L' : 26 cm

Description du bloc : le vestige présente en l'état cinq faces taillées en retour d'équerre.

État de conservation : les cinq faces J, J', K, L et L' présentent un plan régulier sur lequel apparaissent des marques d'outils. La face K' est cassées.

MENTIONS DANS LE VOLUME I :

Texte (p.) : 151 ; 186 ; 262.

Figures (fig.) : 92 ; 106 ; 150 ; 151.

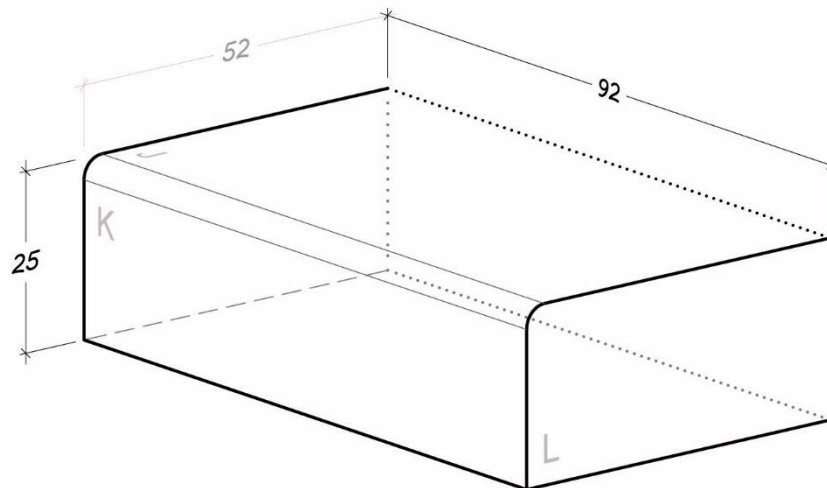
INTERPRÉTATION :

Identification fonctionnelle : indéterminée.

Orientation : indéterminée.

Monument d'attribution du bloc : J1.





DÉCOUVERTE :

Situation lors de la découverte : bloc remployé dans le muret moderne.

Localisation : E8 (pl. 1).

Acquisition des données : analyse du bloc sur le terrain (croquis, photos, prises de mesures) et réalisation d'une photogrammétrie.

DESCRIPTION :

Dimensions :

J-J' : 25 cm

K-K' : 52 cm

L-L' : 92 cm

Description du bloc : le vestige présente en l'état cinq faces taillées en retour d'équerre. La face K' n'est pas dressée. L'arête entre les faces J et K est arrondie par l'usure.

État de conservation : les cinq faces J, J', K, L et L' sont bien conservées et présentent un plan net. Les faces K, L' et J' conservent de très nettes marques d'outils.

MENTIONS DANS LE VOLUME I :

Texte (p.) : 150 ; 154 ; 158 ; 163 ; 164 ; 178 ; 252.

Figures (fig.) : 90 ; 92 ; 106 ; 150 ; 151.

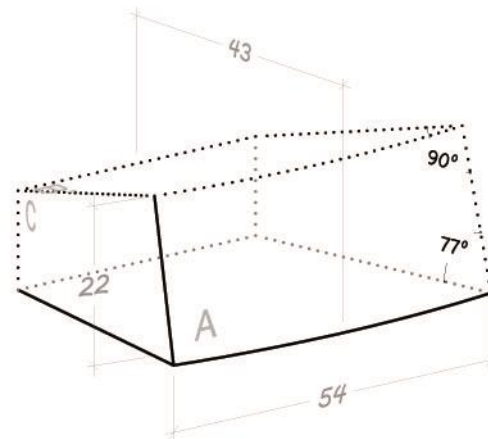
INTERPRÉTATION :

Identification fonctionnelle : marche.

Orientation : la surface non dressée (K') correspond vraisemblablement à l'arrière du bloc et permet de reconnaître la face de parement (K). L'angle arrondi permettant d'identifier le bloc comme une marche permet de reconnaître le lit d'attente (J) et le lit pose (J'). Dans la même logique, la face L correspond à la face de joint droite et L' à la face de joint gauche.

Monument d'attribution du bloc : J2.





DÉCOUVERTE :

Situation lors de la découverte : bloc remployé dans le muret moderne.

Localisation : E8 (pl. 1).

Acquisition des données : analyse du bloc sur le terrain (croquis, photos, prises de mesures) et réalisation d'une photogrammétrie pour mesurer les angles des lits et le rayon de courbure.

DESCRIPTION :

Dimensions :

Corde : 54 cm **Hauteur :** 22 cm **Profondeur :** 43 cm **Rayon^{Restitué} :** 1. [1,40 cm – 1,87 cm]
2. [indéterminé]

Description du bloc : le vestige présente une face A, courbe convexe. La face B est inclinée selon un angle de 77° par rapport à la génératrice de la face A. La face C' de direction radiale, est oblique selon un angle inférieur à 90°. La face A' n'est pas dressée.

État de conservation : seule la moitié de la face A est conservée. La face B est entièrement cassée. La face B' présente pour sa part un plan régulier. La face C'est également conservée mais C' est cassée. La partie conservée de la face de parement conserve des marques d'outils.

MENTIONS DANS LE VOLUME I :

Texte (p.) : 219 ; 235 ; 236 ; 261.

Figures (fig.) : 131 ; 133 ; 139 ; 145 ; 148 ; 150 ; 151.

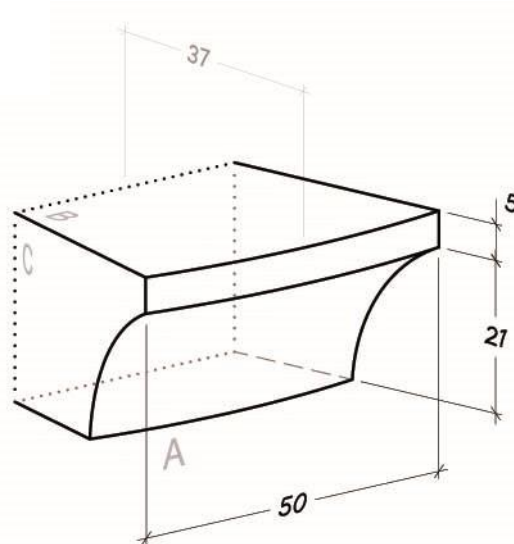
INTERPRÉTATION :

Identification fonctionnelle : bloc de couverture.

Orientation : la face courbe (A), correspond vraisemblablement à la face de parement. La surface A' non dressée correspond donc à l'arrière du bloc. Le sens de la courbe permet de reconnaître les lits B et B' et les faces de joint C et C'. L'inclinaison du lit B' permet de restituer le bloc en couverture et d'identifier le lit d'attente B' et la face de joint droite C'.

Monument d'attribution du bloc : J27.





DÉCOUVERTE :

Situation lors de la découverte : bloc remployé dans le muret moderne.

Localisation : E7 (pl. 1).

Acquisition des données : analyse du bloc sur le terrain (croquis, photos, prises de mesures) et réalisation d'une photogrammétrie.

DESCRIPTION :

Dimensions :

Corde : 50 cm **Hauteur :** 26 cm **Profondeur :** 37 cm **Rayon^{Restitué} :** [150 cm - 250 cm].

Description du bloc : le vestige présente en l'état cinq faces taillées. La face A, courbe convexe est moulurée. La mouluration dite à gorge égyptienne se compose d'un cavet (H. 21 cm) et d'un bandeau (H. 5 cm). La surface A' n'est pas dressée ou est cassée. Les faces B et B' sont parallèles entre elles. Les faces C et C' de direction radiale, sont obliques selon un angle inférieur à 90°.

État de conservation : la face A présente une courbe convexe et un profil net. Les faces B et B' conservent un plan régulier sur lequel apparaissent des marques d'outils. La face C est bien conservée et présente également des marques d'outils. Seule une petite surface de la face C' est conservée, celle-ci présente des marques d'outils. Le reste de la face est cassée.

MENTIONS DANS LE VOLUME I :

Texte (p.) : 194 ; 195 ; 197 ; 207 ; 259 ; 260 ; 507.

Figures (fig.) : 111 ; 112 ; 113 ; 114 ; 119 ; 121 ; 125 ; 150 ; 151.

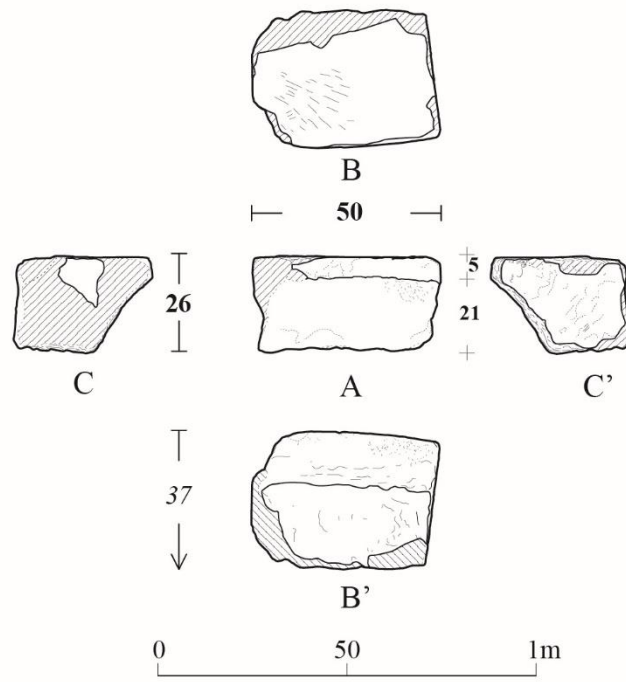
INTERPRÉTATION :

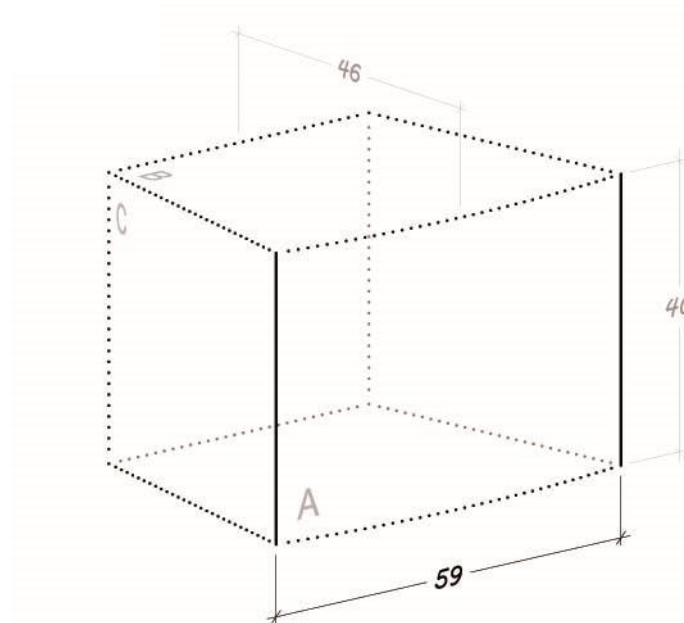
Identification fonctionnelle : couronnement.

Orientation : la face courbe et moulurée (A) et la surface non dressée (A') permettent de reconnaître la face de parement (A) et l'arrière du bloc (A'). Le type de mouluration, connu dans l'architecture antique, permet d'orienter le bloc et de reconnaître le lit d'attente (B) et le lit de pose (B') ainsi que la face de joint gauche (C') et la face de joint droite (C).

Monument d'attribution du bloc : J27.







DÉCOUVERTE :

Situation lors de la découverte : le bloc remployé dans le muret moderne.

Localisation : E8 (pl. 1).

Acquisition des données : analyse du bloc sur le terrain (croquis, photos, prises de mesures).

DESCRIPTION :

Dimensions :

Corde : 59 cm Hauteur : 40 cm Profondeur : 46 cm Rayon^{Restitué} : indéterminé

Description du bloc : le vestige présente une face A, courbe convexe. Les faces C et C' de direction radiales, sont obliques selon un angle inférieur à 90°. La surface A' n'est pas dressée.

État de conservation : la face A présente une courbe nette. Les faces B, B' ne sont pas conservées. Les faces C et C' présentent un plan régulier et des marques d'outils.

MENTIONS DANS LE VOLUME I :

Texte (p.) : 229 ; 243 ; 245 ; 263.

Figures (fig.) : 132 ; 133 ; 139 ; 148 ; 150 ; 151.

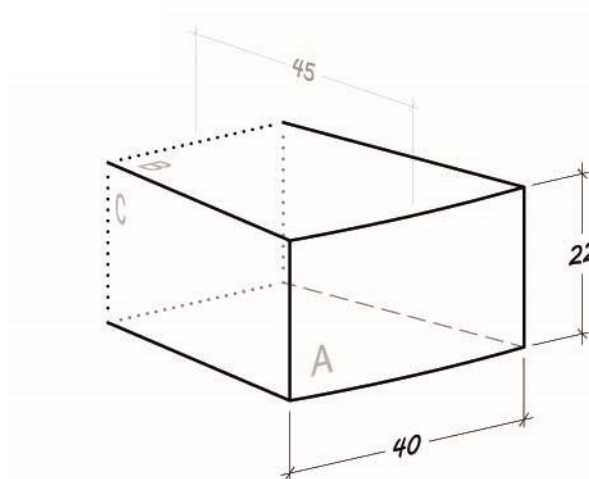
INTERPRÉTATION :

Identification fonctionnelle : indéterminée.

Orientation : la face courbe (A), correspond vraisemblablement à la face de parement. La surface A' correspond donc à l'arrière du bloc. Le sens de la courbe permet de déterminer que les faces B et B' (non conservées) correspondaient aux lits. Les faces C et C' correspondaient donc aux faces de joint. Il n'est cependant pas possible de distinguer la face de joint gauche de la face de joint droite.

Monument d'attribution du bloc : J27.





DÉCOUVERTE :

Situation lors de la découverte : bloc remployé dans le muret moderne.

Localisation : E8 (pl. 1).

Acquisition des données : analyse du bloc sur le terrain (croquis, photos, prises de mesures) et réalisation d'une photogrammétrie pour calculer le rayon de courbure.

DESCRIPTION :

Dimensions :

Corde : 40 cm **Hauteur :** 22 cm **Profondeur :** 45 cm **Rayon^{Restitué} :** 176 cm

Description du bloc : le vestige présente une face A, courbe convexe. Les faces B et B' sont plus ou moins parallèles entre elles et perpendiculaires à la génératrice de la face A. Les faces C et C' de direction radiales, sont obliques selon un angle inférieur à 90°. La surface A' n'est pas dressée.

État de conservation : la face A présente une courbe nette. Les faces B et B', présentent un plan régulier. Les faces C et C' sont également conservées.

MENTIONS DANS LE VOLUME I :

Texte (p.) : 221 ; 231 ; 232 ; 256.

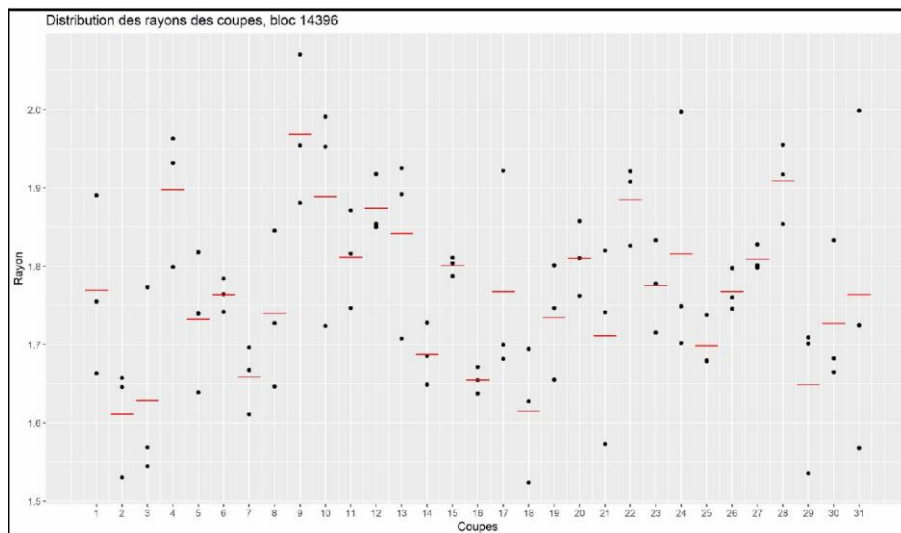
Figures (fig.) : 130 ; 133 ; 139 ; 141 ; 142 ; 148 ; 150 ; 151.

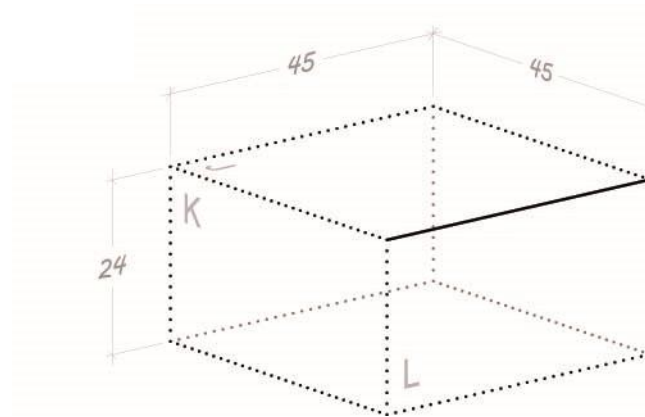
INTERPRÉTATION :

Identification fonctionnelle : bloc courant.

Orientation : la face courbe (A), correspond vraisemblablement à la face de parement. La surface A' correspond donc à l'arrière du bloc. Le sens de la courbe permet de reconnaître les lits B et B' et les faces de joint C et C'. Il n'est cependant pas possible de distinguer le lit d'attente du lit de pose et la face de joint gauche de la face de joint droite.

Monument d'attribution du bloc : J27.





DÉCOUVERTE :

Situation lors de la découverte : bloc remployé dans le muret moderne.

Localisation : E8 (pl. 1).

Acquisition des données : analyse du bloc sur le terrain (croquis, photos, prises de mesures).

DESCRIPTION :

Dimensions :

J-J' : 24 cm

K-K' : 45 cm

L-L' : 45 cm

Description du bloc : le vestige présente deux faces taillées en retour d'équerre.

État de conservation : les deux faces J et L présentent un plan régulier et conservent des marques d'outils. Les faces J', K', K et L' sont cassées.

MENTIONS DANS LE VOLUME I :

Texte (p.) : 151 ; 186 ; 262.

Figures (fig.) : 92 ; 106 ; 150 ; 151.

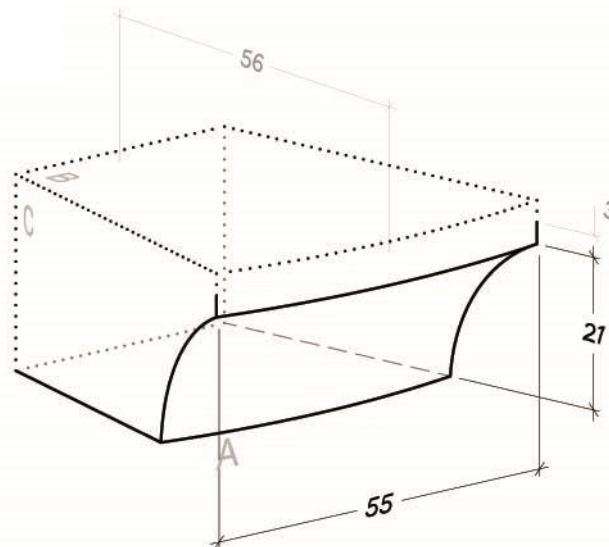
INTERPRÉTATION :

Identification fonctionnelle : indéterminée.

Orientation : indéterminée.

Monument d'attribution du bloc : J3.





DÉCOUVERTE :

Situation lors de la découverte : bloc remployé dans le muret moderne.

Localisation : E8 (pl. 1).

Acquisition des données : analyse du bloc sur le terrain (croquis, photos, prises de mesures) et réalisation d'une photogrammétrie.

DESCRIPTION :

Dimensions :

Corde : 55 cm **Hauteur :** 24 cm **Profondeur :** 56 cm **Rayon^{Restitué} :** indéterminé.

Description du bloc : le vestige présente en l'état quatre faces taillées. La face A, courbe convexe est moulurée. La mouluration dite à gorge égyptienne se compose d'un cavet (H. 21 cm) et d'un bandeau (H. 3 cm). La surface A' n'est pas dressée. La face B' est perpendiculaire à la génératrice de la face A. Les faces C et C' de direction radiale, sont obliques selon un angle inférieur à 90°.

État de conservation : la face A présente une courbe convexe et un profil net. La gorge est conservée mais le bandeau est en grande partie cassé. La face B' présente un plan régulier sur lequel sont conservées des marques d'outils. La face B est cassé. Les faces C et C' sont conservées.

MENTIONS DANS LE VOLUME I :

Texte (p.) : 194 ; 195 ; 202 ; 204 ; 207 ; 259 ; 260 ; 507.

Figures (fig.) : 111 ; 112 ; 114 ; 121 ; 125 ; 150 ; 151.

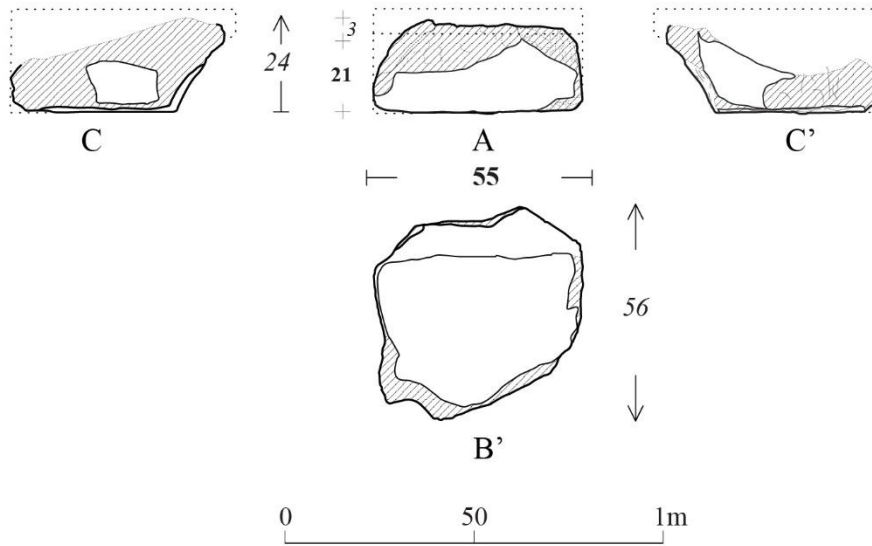
INTERPRÉTATION :

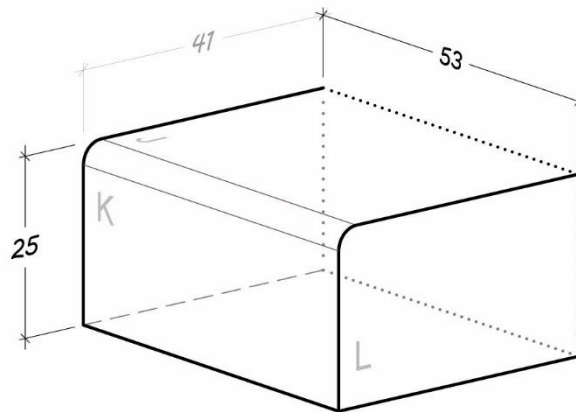
Identification fonctionnelle : couronnement.

Orientation : la face courbe et moulurée (A) et la surface non dressée (A') permettent de reconnaître la face de parement (A) et l'arrière du bloc (A'). Le type de mouluration, connu dans l'architecture antique, permet d'orienter le bloc et d'identifier le lit d'attente (B) et le lit de pose (B') ainsi que la face de joint gauche (C) et la face de joint droite (C').

Monument d'attribution du bloc : J27.







DÉCOUVERTE :

Situation lors de la découverte : bloc remployé dans le muret moderne.

Localisation : E8 (pl. 1).

Acquisition des données : analyse du bloc sur le terrain (croquis, photos, prises de mesures) et réalisation d'une photogrammétrie.

DESCRIPTION :

Dimensions :

Longueur (L-L') : 53 cm **Hauteur (J-J') :** 25 cm **Profondeur (K-K') :** 53 cm

Description du bloc : le vestige présente en l'état cinq faces taillées en retour d'équerre. La face K' n'est pas dressée. L'arête entre les faces J et K est arrondie par l'usure.

État de conservation : les cinq faces J, J', K, L et L' sont bien conservées et présentent un plan net. Les faces J, J' et L' conservent des marques d'outils.

MENTIONS DANS LE VOLUME I :

Texte (p.) : 150 ; 154 ; 158 ; 178 ; 252.

Figures (fig.) : 92 ; 106 ; 150 ; 151.

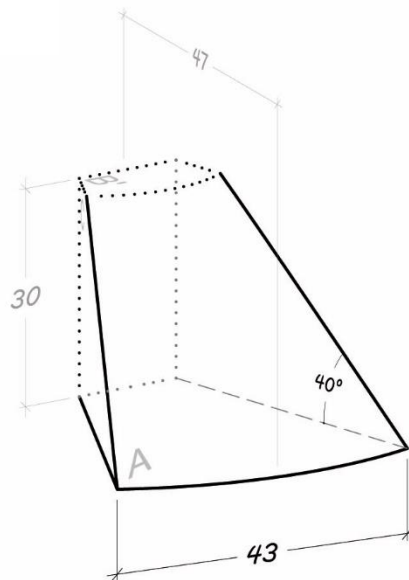
INTERPRÉTATION :

Identification fonctionnelle : marche.

Orientation : la surface non dressée (K') correspond vraisemblablement à l'arrière du bloc et permet de reconnaître la face de parement (K). L'angle arrondi permettant d'identifier le bloc comme une marche permet de reconnaître le lit d'attente (J) et le lit pose (J') ainsi que la face de joint gauche (L) et la face de joint droite (L').

Monument d'attribution du bloc : J2.





DÉCOUVERTE :

Situation lors de la découverte : bloc remployé dans le muret moderne.

Localisation : E7 (pl. 1).

Acquisition des données : analyse du bloc sur le terrain (croquis, photos, prises de mesures) et réalisation d'une photogrammétrie.

DESCRIPTION :

Dimensions :

Corde : 43 cm **Hauteur :** 30 cm **Profondeur :** 47 cm **Rayon^{Restitué} :** indéterminé.

Description du bloc : le vestige présente une face A courbe convexe. L'angle entre les faces A et B est de seulement 40°. Les faces C et C' de direction radiale, sont obliques selon un angle inférieur à 90°. La face A' n'est pas dressée.

État de conservation : les quatre faces A, B, C et C' sont bien conservées. La face B' est quant à elle cassée.

MENTIONS DANS LE VOLUME I :

Texte (p.) : 236 ; 261.

Figures (fig.) : 131 ; 133 ; 139 ; 145 ; 148 ; 150 ; 151.

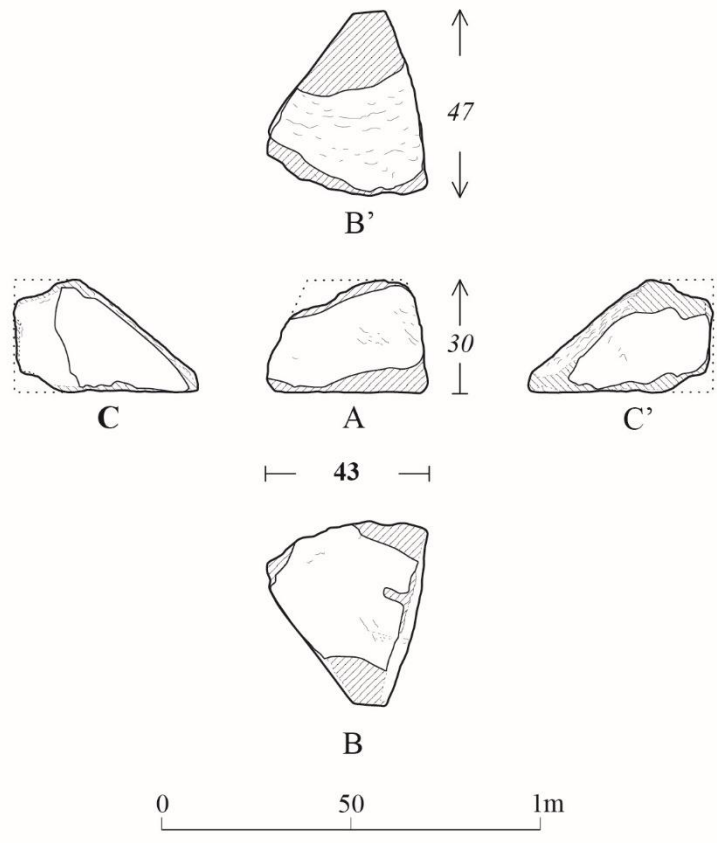
INTERPRÉTATION :

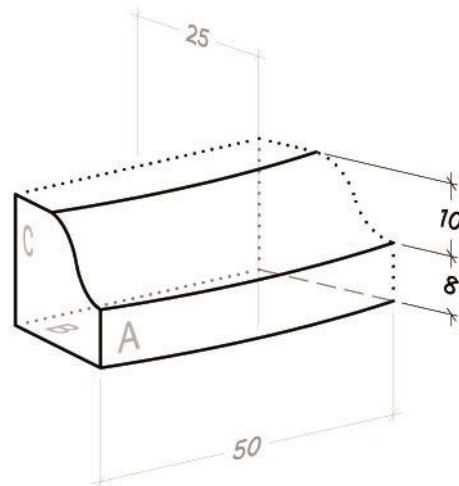
Identification fonctionnelle : marche.

Orientation : la face courbe (A), correspond vraisemblablement à la face de parement. La surface non dressée (A') correspond donc à l'arrière du bloc. Le sens de la courbe permet de reconnaître les lits B et B' et les faces de joint C et C'. L'inclinaison du lit B permet de restituer le bloc en couverture et d'identifier le lit d'attente B' et le lit de pose B ainsi que la face de joint gauche C et la face de joint droite C'.

Monument d'attribution du bloc : J2.







DÉCOUVERTE :

Situation lors de la découverte : bloc remployé dans le muret moderne.

Localisation : E7 (pl. 1).

Acquisition des données : analyse du bloc sur le terrain (croquis, photos, prises de mesures) et réalisation d'une photogrammétrie.

DESCRIPTION :

Dimensions :

Corde : 50 cm **Hauteur :** 18 cm **Profondeur :** 25 cm **Rayon^{Restitué} :** [150 cm - 250 cm].

Description du bloc : la face A, courbe convexe est moulurée. La mouluration comprend un bandeau (H. 8 cm) et une doucine (H. 10 cm). Les faces B et B' sont parallèles entre elles et perpendiculaire à la génératrice de la face A. Les faces C et C' de direction radiale, sont obliques selon un angle inférieur à 90°.

État de conservation : la face A présente une courbe convexe nette mais un profil gauchi. Le bandeau conserve néanmoins des marques d'outils mais la doucine est érodée. Les faces B et B' sont bien conservées. La face B conserve elle aussi des marques d'outils. Les faces A' et C' sont cassées.

MENTIONS DANS LE VOLUME I :

Texte (p.) : 194 ; 195 ; 202 ; 253.

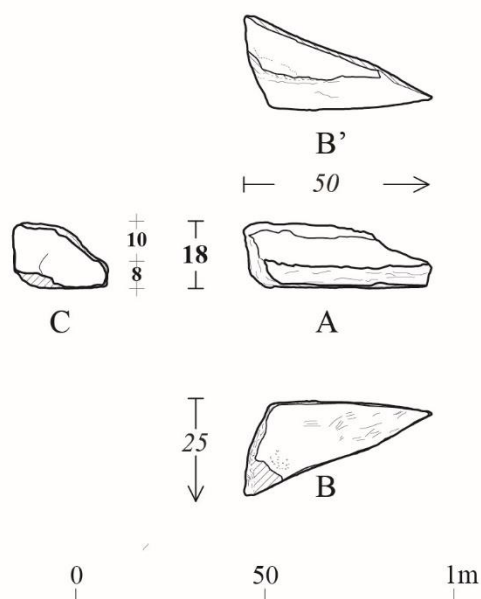
Figures (fig.) : 111 ; 112 ; 114 ; 116 ; 120 ; 121 ; 125 ; 150 ; 151 ; 267.

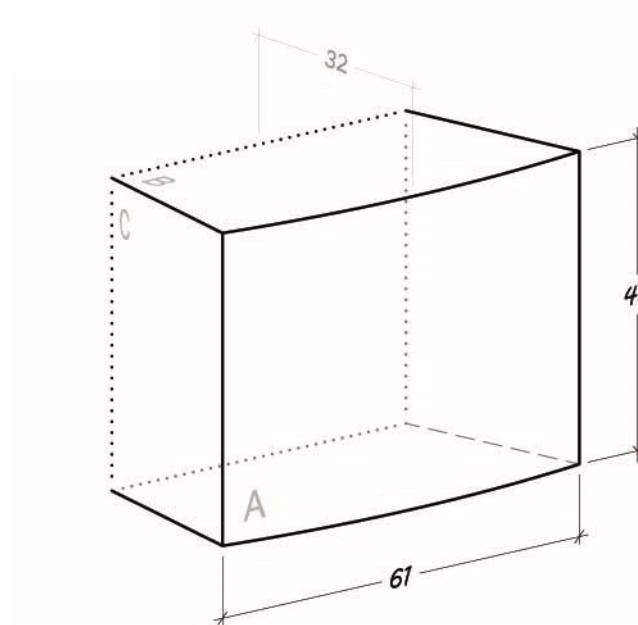
INTERPRÉTATION :

Identification fonctionnelle : mouluration de base.

Orientation : la face courbe et moulurée (A) permet de reconnaître la face de parement (A) et l'arrière du bloc (A'). L'altération du profil de la face moulurée permet de proposer l'orientation du bloc et d'identifier le lit d'attente (B') et le lit de pose (B) ainsi que la face de joint gauche (C) et la face de joint droite (C').

Monument d'attribution du bloc : J27.





DÉCOUVERTE :

Situation lors de la découverte : bloc remployé dans le muret moderne.

Localisation : E8 (pl. 1).

Acquisition des données : analyse du bloc sur le terrain (croquis, photos, prises de mesures) et réalisation d'une photogrammétrie pour calculer le rayon de courbure.

DESCRIPTION :

Dimensions :

Corde : 61 cm **Hauteur :** 43 cm **Profondeur :** 32 cm **Rayon^{Restitué} :** 185 cm.

Description du bloc : le vestige présente une face A, courbe convexe. Les faces B et B' sont plus ou moins parallèles entre elles et perpendiculaires à la génératrice de la face A. Les faces C et C' de direction radiales, sont obliques selon un angle inférieur à 90°. La surface A' n'est pas dressée.

État de conservation : la face A présente une courbe nette. Les faces B et B', présentent un plan régulier. Les faces C et C' sont également bien conservées.

MENTIONS DANS LE VOLUME I :

Texte (p.) : 221 ; 231 ; 232 ; 233 ; 256.

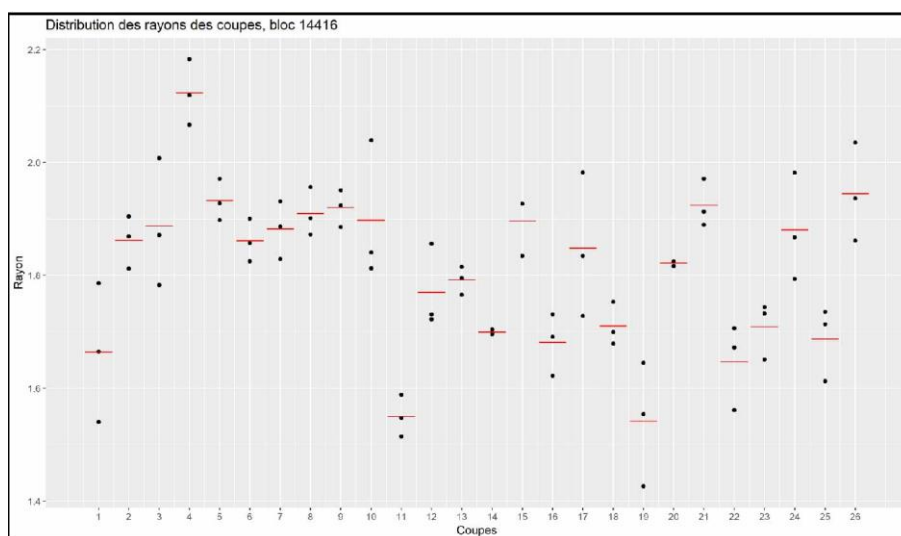
Figures (fig.) : 130 ; 133 ; 139 ; 141 ; 142 ; 148 ; 150 ; 151.

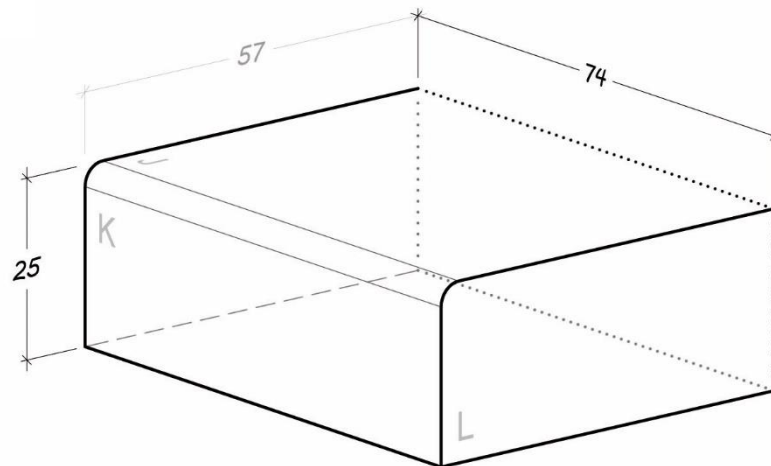
INTERPRÉTATION :

Identification fonctionnelle : bloc courant.

Orientation : la face courbe (A), correspond vraisemblablement à la face de parement. La surface A' correspond donc à l'arrière du bloc. Le sens de la courbe permet de reconnaître les lits B et B' et les faces de joint C et C'. Il n'est cependant pas possible de distinguer le lit d'attente du lit de pose et la face de joint gauche de la face de joint droite.

Monument d'attribution du bloc : J27.





DÉCOUVERTE

Situation lors de la découverte : bloc remployé dans le muret moderne.

Localisation : E8 (pl. 1).

Acquisition des données : analyse du bloc sur le terrain (croquis, photos, prises de mesures) et réalisation d'une photogrammétrie.

DESCRIPTION

Dimensions :

Longueur (L-L') : 74 cm **Hauteur (J-J') :** 25 cm **Profondeur (K-K') :** 74 cm

Description du bloc : le vestige présente en l'état cinq faces taillées en retour d'équerre. La face K' n'est pas dressée. L'arête entre les faces J et K est arrondie par l'usure.

État de conservation : les cinq faces J, J', K, L et L' sont bien conservées et présentent un plan net. La face J conserve des marques d'outils.

MENTIONS DANS LE VOLUME I

Texte (p.) : 154 ; 158 ; 163 ; 178 ; 252.

Figures (fig.) : 92 ; 106 ; 150 ; 151.

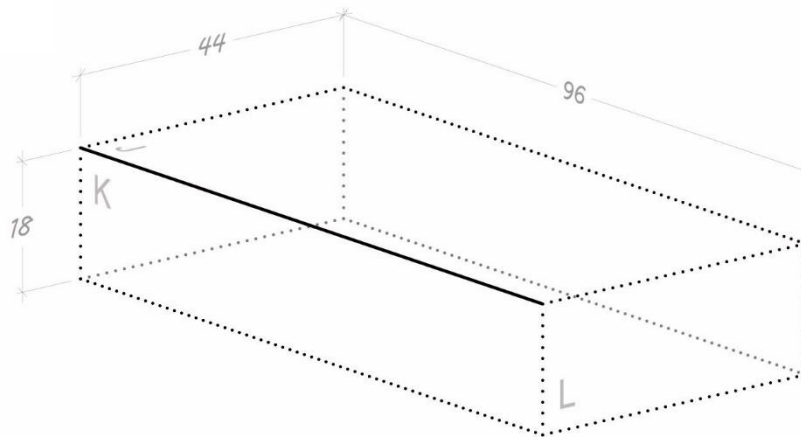
INTERPRÉTATION

Identification fonctionnelle : marche.

Orientation : la surface non dressée (K') correspond vraisemblablement à l'arrière du bloc et permet de reconnaître la face de parement (K). L'angle arrondi permettant d'identifier le bloc comme une marche permet de reconnaître le lit d'attente (J) et le lit pose (J') ainsi que la face de joint gauche (L') et la face de joint droite (L').

Monument d'attribution du bloc : J2.





DÉCOUVERTE :

Situation lors de la découverte : bloc remployé dans le muret moderne.

Localisation : E8 (pl. 1).

Acquisition des données : analyse du bloc sur le terrain (croquis, photos, prises de mesures).

DESCRIPTION :

Dimensions :

J-J' : 18 cm

K-K' : 44 cm

L-L' : 96 cm

Description du bloc : le vestige présente deux faces taillées en retour d'équerre.

État de conservation : les deux faces J et K présentent un plan régulier et conservent des marques d'outils. Les faces J', K', L et L' sont cassées.

MENTIONS DANS LE VOLUME I :

Texte (p.) : 151 ; 186 ; 262.

Figures (fig.) : 92 ; 106 ; 150 ; 151.

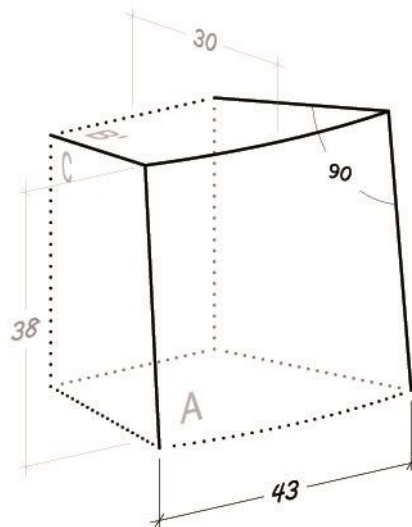
INTERPRÉTATION :

Identification fonctionnelle : indéterminée.

Orientation : indéterminée.

Monument d'attribution du bloc : J1.





DÉCOUVERTE :

Situation lors de la découverte : bloc remployé dans le muret moderne.

Localisation : E8 (pl. 1).

Acquisition des données : analyse du bloc sur le terrain (croquis, photos, prises de mesures) et réalisation d'une photogrammétrie pour mesurer le rayon de courbure.

DESCRIPTION :

Dimensions :

Corde : 43 cm **Hauteur :** 38 cm **Profondeur :** 30 cm **Rayon^{Restitué} :** 83 cm

Description du bloc : le vestige présente une face A, courbe convexe. Les faces B' est perpendiculaire à la génératrice de la face A. Les faces C et C' de direction radiales, sont obliques selon un angle inférieur à 90°. La surface A' n'est pas dressée.

État de conservation : la face A présente une courbe nette. La face B' présente un plan régulier mais la face B est cassée. Les faces C et C' sont conservées.

MENTIONS DANS LE VOLUME I :

Texte (p.) : 233 ; 243 ; 244 ; 245 ; 261.

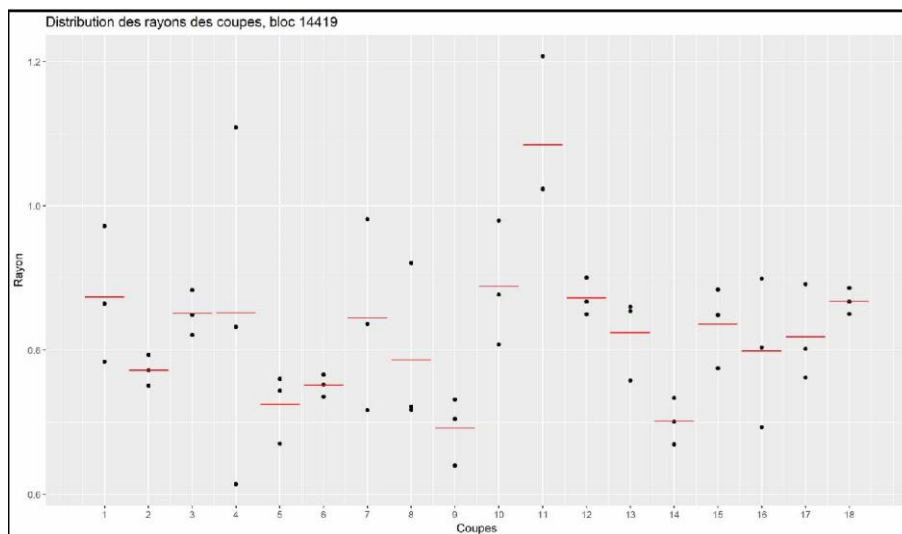
Figures (fig.) : 132 ; 133 ; 139 ; 141 ; 142 ; 148 ; 150 ; 151.

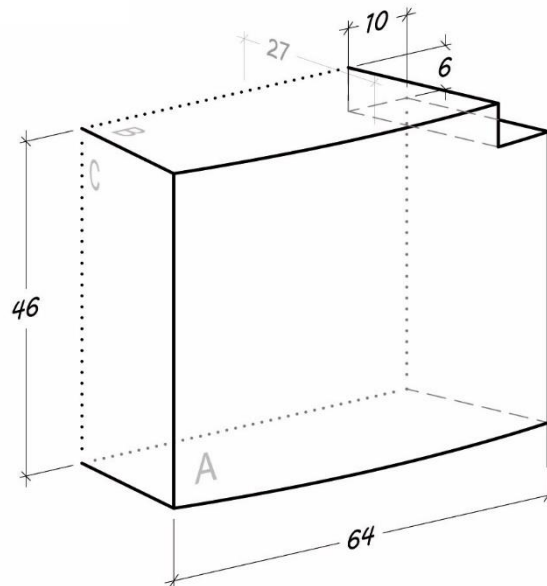
INTERPRÉTATION :

Identification fonctionnelle : couvrement.

Orientation : la face courbe (A), correspond vraisemblablement à la face de parement. La surface A' correspond donc à l'arrière du bloc. Le sens de la courbe permet de reconnaître les lits B et B' et les faces de joint C et C'. L'analyse du bloc permettant d'identifier sa position au sein d'un couvrement, il est possible d'identifier le lit d'attente (B') et donc le lit de pose (B).

Monument d'attribution du bloc : J27.





DÉCOUVERTE :

Situation lors de la découverte : bloc remployé dans le muret moderne.

Localisation : E7 (pl. 1).

Acquisition des données : analyse du bloc sur le terrain (croquis, photos, prises de mesures) et réalisation d'une photogrammétrie pour calculer le rayon de courbure.

DESCRIPTION :

Dimensions :

Corde : 64 cm **Hauteur :** 46 cm **Profondeur :** 27 cm **Rayon^{Restitué} :** 185 cm

Description du bloc : le vestige présente une face A, courbe convexe. Les faces B et B' sont plus ou moins parallèles entre elles et perpendiculaires à la génératrice de la face A. Les faces C et C' de direction radiales, sont obliques selon un angle inférieur à 90°. La surface A' est soit cassée, soit non dressée. Le bloc présente une surface en retrait (L. 10 cm, H. 6 cm, P. 27 cm) située dans l'angle, à la jonction des faces B, C' et A et se prolonge sur toute la profondeur jusqu'à la surface A'.

État de conservation : la face A présente une courbe nette. Les faces B et B', présentent un plan régulier. Les faces C et C' sont également bien conservées.

MENTIONS DANS LE VOLUME I :

Texte (p.) : 221 ; 222 ; 223 ; 231 ; 232 ; 233 ; 256 ; 346.

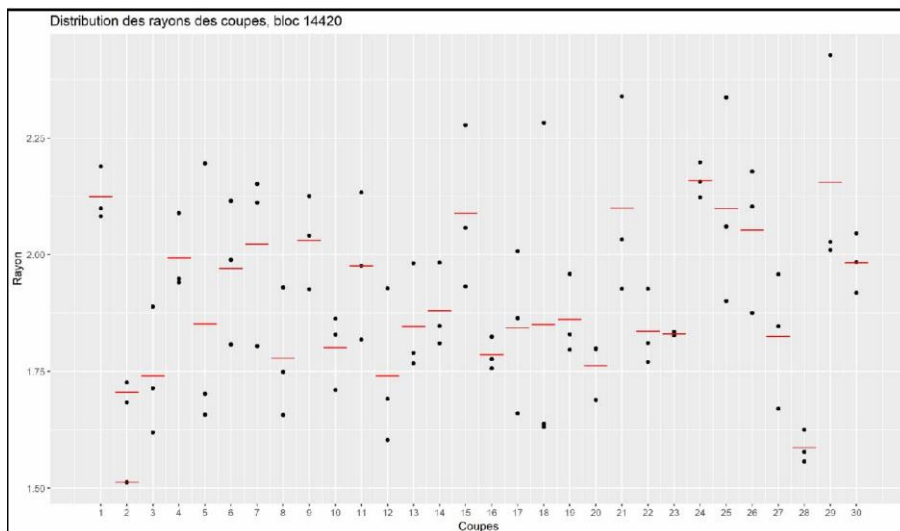
Figures (fig.) : 130 ; 133 ; 135 ; 138 ; 139 ; 141 ; 142 ; 148 ; 150 ; 151.

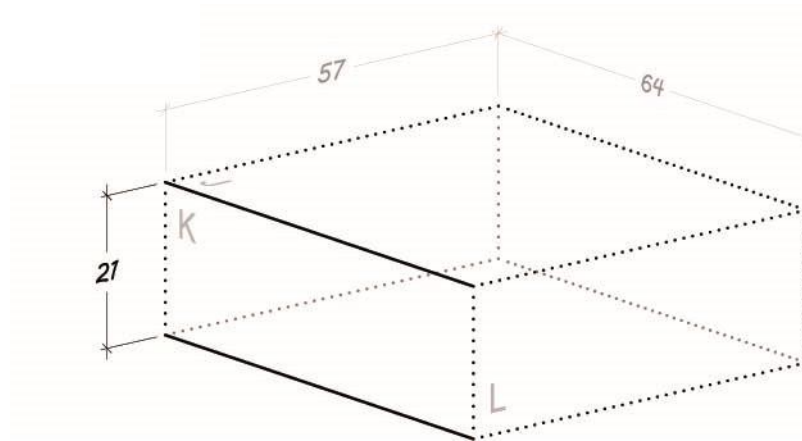
INTERPRÉTATION :

Identification fonctionnelle : bloc courant.

Orientation : la face courbe (A), correspond vraisemblablement à la face de parement. La surface A' correspond donc à l'arrière du bloc. Le sens de la courbe permet de reconnaître les lits B et B' et les faces de joint C et C'. Il n'est cependant pas possible de distinguer le lit d'attente du lit de pose et la face de joint gauche de la face de joint droite.

Monument d'attribution du bloc : J27.





DÉCOUVERTE :

Situation lors de la découverte : bloc remployé dans le muret moderne.

Localisation : E7 (pl. 1).

Acquisition des données : analyse du bloc sur le terrain (croquis, photos, prises de mesures).

DESCRIPTION :

Dimensions :

J-J' : 21 cm

K-K' : 57 cm

L-L' : 64 cm

Description du bloc : le vestige présente trois faces taillées en retour d'équerre.

État de conservation : les cinq faces J, J' et K présentent un plan régulier. Les faces K', L et L' sont cassées à moins que l'une d'entre elles n'ait pas été dressée.

MENTIONS DANS LE VOLUME I :

Texte (p.) : 151 ; 162 ; 163 ; 186 ; 262.

Figures (fig.) : 92 ; 94 ; 106 ; 150 ; 151.

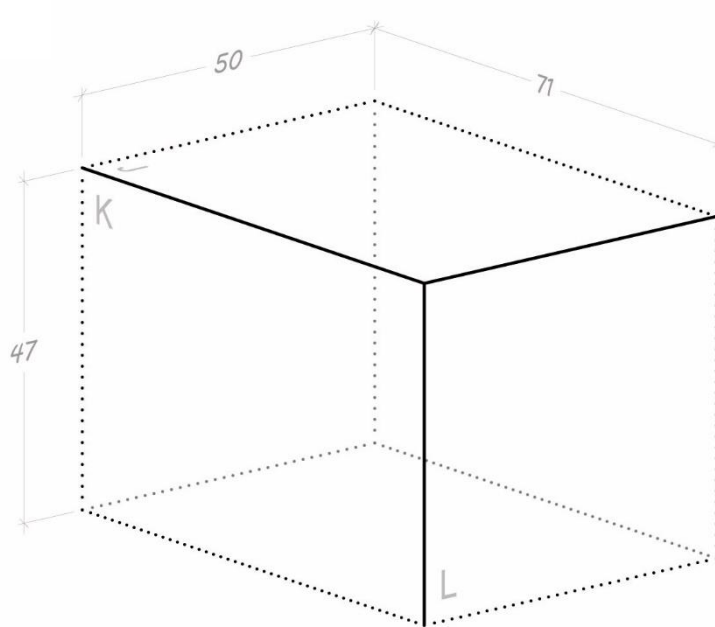
INTERPRÉTATION :

Identification fonctionnelle : indéterminée.

Orientation : indéterminée.

Monument d'attribution du bloc : J3.





DÉCOUVERTE :

Situation lors de la découverte : bloc remployé dans le muret moderne.

Localisation : D9 (pl. 1).

Acquisition des données : analyse du bloc sur le terrain (croquis, photos, prises de mesures).

DESCRIPTION :

Dimensions :

J-J' : 47 cm

K-K' : 50 cm

L-L' : 71 cm

Description du bloc : le vestige présente trois faces en retour d'équerre.

État de conservation : les trois faces J, K et L sont bien conservées. Les faces J', L' et K' ne sont pas conservées.

MENTIONS DANS LE VOLUME I :

Texte (p.) : 151 ; 186 ; 262.

Figures (fig.) : 92 ; 106 ; 150 ; 151.

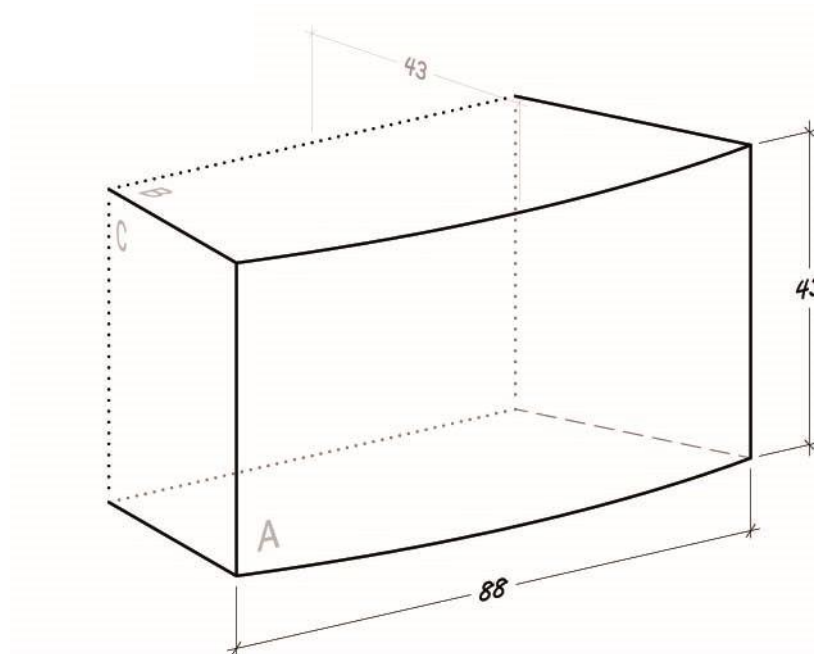
INTERPRÉTATION :

Identification fonctionnelle : indéterminée.

Orientation : indéterminée.

Monument d'attribution du bloc : J1.





DÉCOUVERTE :

Situation lors de la découverte : bloc remployé dans le muret moderne.

Localisation : E7 (pl. 1).

Acquisition des données : analyse du bloc sur le terrain (croquis, photos, prises de mesures) et réalisation d'une photogrammétrie pour calculer le rayon de courbure.

DESCRIPTION :

Dimensions :

Corde : 88 cm **Hauteur :** 43 cm **Profondeur :** 43 cm **Rayon^{Restitué} :** 185 cm.

Description du bloc : le vestige présente une face A, courbe convexe. Les faces B et B' sont plus ou moins parallèles entre elles et perpendiculaires à la génératrice de la face A. Les faces C et C' de direction radiales, sont obliques selon un angle inférieur à 90°. La surface A' n'est pas dressée.

État de conservation : la face A présente une courbe nette. Les faces B et B', présentent un plan régulier. Les faces C et C' sont également bien conservées.

MENTIONS DANS LE VOLUME I :

Texte (p.) : 221 ; 231 ; 232 ; 233 ; 256.

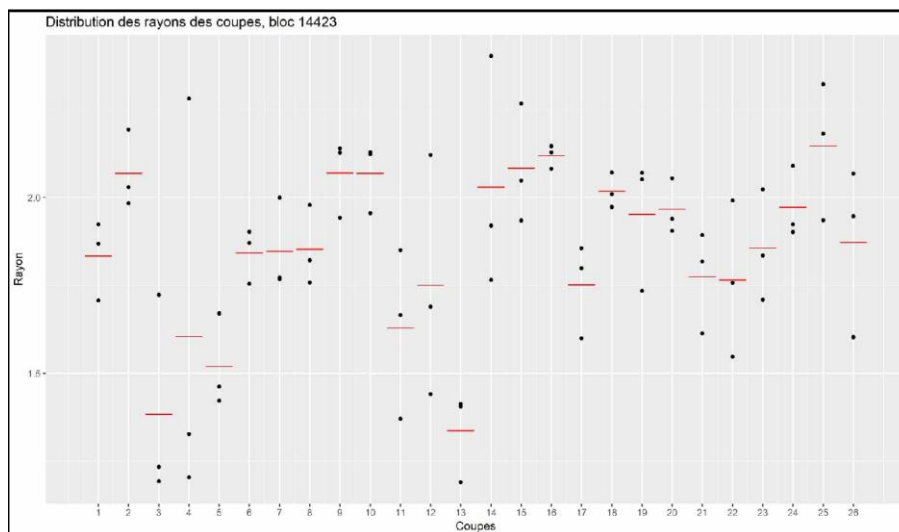
Figures (fig.) : 130 ; 133 ; 139 ; 141 ; 142 ; 148 ; 150 ; 151.

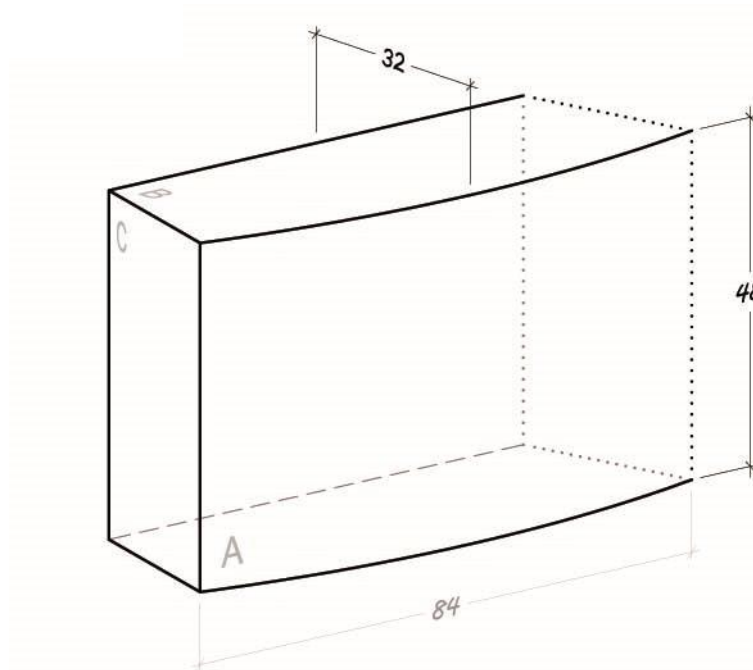
INTERPRÉTATION :

Identification fonctionnelle : bloc courant.

Orientation : la face courbe (A), correspond vraisemblablement à la face de parement. La surface A' correspond donc à l'arrière du bloc. Le sens de la courbe permet de reconnaître les lits B et B' et les faces de joint C et C'. Il n'est cependant pas possible de distinguer le lit d'attente du lit de pose et la face de joint gauche de la face de joint droite.

Monument d'attribution du bloc : J27.





DÉCOUVERTE :

Situation lors de la découverte : bloc remployé dans le muret moderne.

Localisation : E8 (pl. 1).

Acquisition des données : analyse du bloc sur le terrain (croquis, photos, prises de mesures) et réalisation d'une photogrammétrie pour calculer le rayon de courbure.

DESCRIPTION :

Dimensions :

Corde : 84 cm **Hauteur :** 48 cm **Profondeur :** 32 cm **Rayon^{Restitué} :** 177 cm

Description du bloc : le vestige présente une face A, courbe convexe. Les faces B et B' sont perpendiculaires à la génératrice de la face A. Les faces C et C' de direction radiales, sont obliques selon un angle inférieur à 90°. La surface A' est soit cassée, soit non dressée.

État de conservation : la face A présente une courbe nette sur laquelle apparaissent des marques d'outils. Les faces B et B' présentent un plan régulier et une surface nette. La face C est conservée mais la face C' est cassée.

MENTIONS DANS LE VOLUME I :

Texte (p.) : 221 ; 231 ; 232 ; 256.

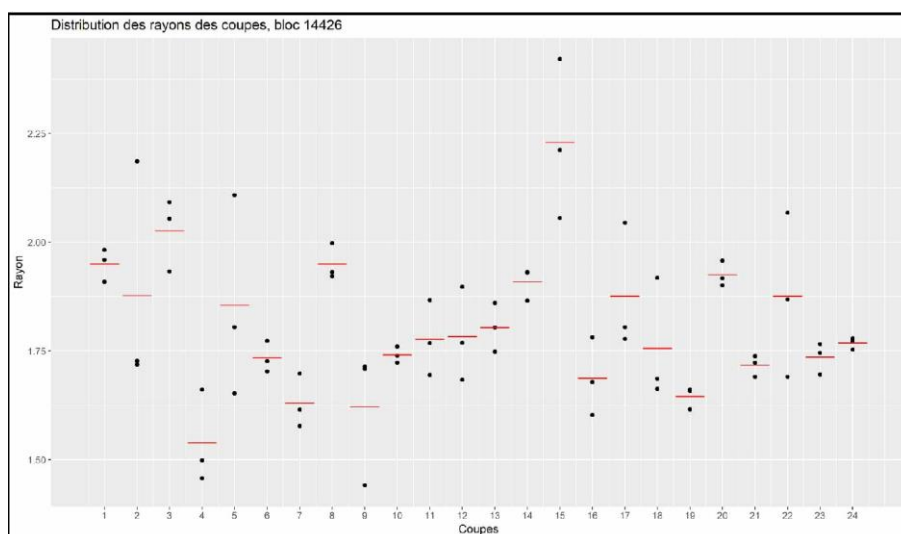
Figures (fig.) : 130 ; 133 ; 139 ; 141 ; 142 ; 148 ; 150 ; 151.

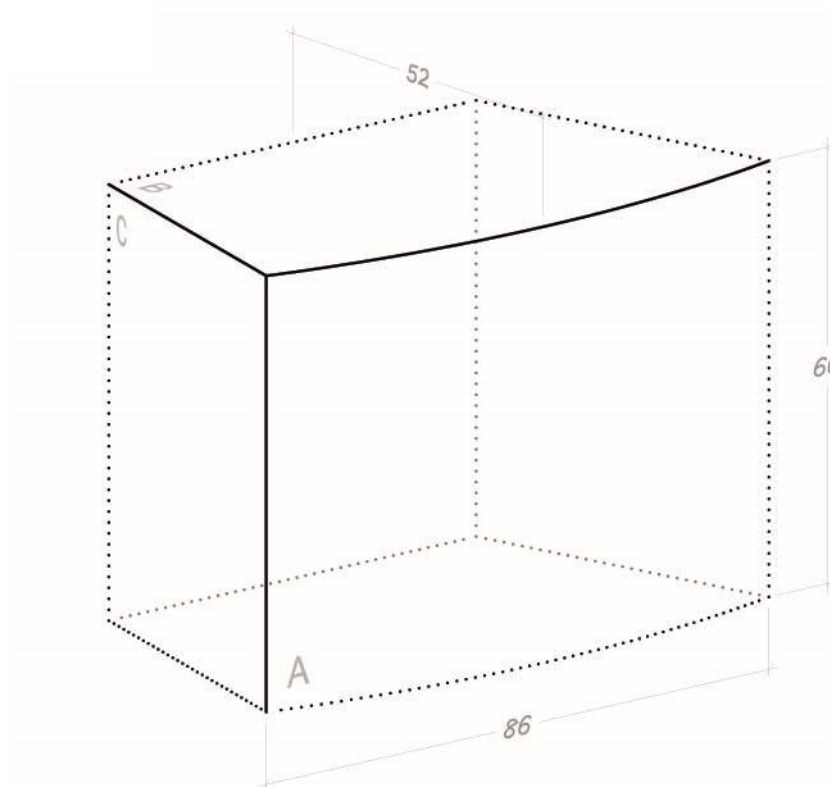
INTERPRÉTATION :

Identification fonctionnelle : bloc courant.

Orientation : la face courbe (A), correspond vraisemblablement à la face de parement. La surface A' correspond donc à l'arrière du bloc. Le sens de la courbe permet de reconnaître les lits B et B' et les faces de joint C et C'. Il n'est cependant pas possible de distinguer le lit d'attente du lit de pose et la face de joint gauche de la face de joint droite.

Monument d'attribution du bloc : J27.





DÉCOUVERTE :

Situation lors de la découverte : bloc remployé dans le muret moderne.

Localisation : E8 (pl. 1).

Acquisition des données : analyse du bloc sur le terrain (croquis, photos, prises de mesures) et réalisation d'une photogrammétrie pour mesurer le rayon de courbure.

DESCRIPTION :

Dimensions :

Corde : 86 cm **Hauteur :** 60 cm **Profondeur :** 52 cm **Rayon^{Restitué} :** [171 cm- 187 cm].

Description du bloc : le vestige présente une face A, courbe convexe. La face B est perpendiculaire à la génératrice de la face A. La face C de direction radiale, est oblique selon un angle inférieur à 90°. La surface A' n'est pas dressée.

État de conservation : la face A présente une courbe nette. La face B présente un plan régulier et conserve des marques d'outils. La face B' est cassée. La face C est conservée mais la face C' est cassée.

MENTIONS DANS LE VOLUME I :

Texte (p.) : 221 ; 235 ; 243 ; 244 ; 263.

Figures (fig.) : 132 ; 133 ; 139 ; 144 ; 148 ; 150 ; 151.

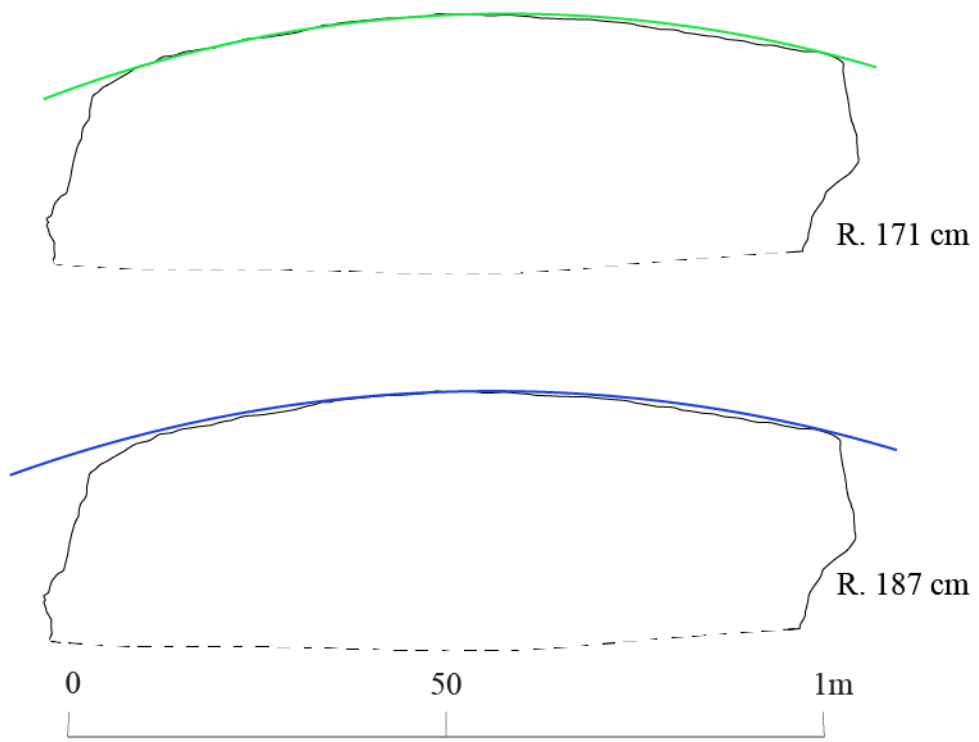
INTERPRÉTATION :

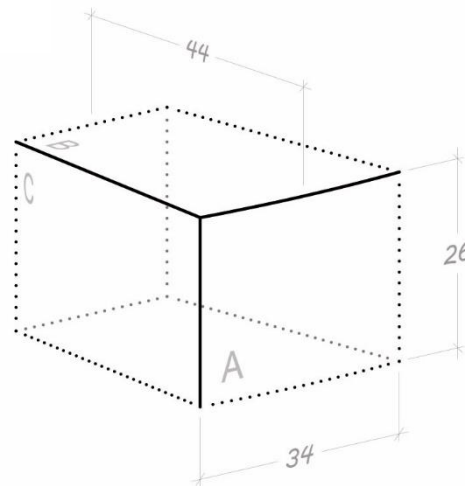
Identification fonctionnelle : indéterminée.

Orientation : la face courbe (A), correspond vraisemblablement à la face de parement. La surface A' correspond donc à l'arrière du bloc. Le sens de la courbe permet de reconnaître les lits B et B' et les faces de joint C et C'. Il n'est cependant pas possible de distinguer le lit d'attente du lit de pose et la face de joint gauche de la face de joint droite.

Monument d'attribution du bloc : J27.







DÉCOUVERTE :

Situation lors de la découverte : bloc remployé dans le muret moderne.

Localisation : E8 (pl. 1).

Acquisition des données : analyse du bloc sur le terrain (croquis, photos, prises de mesures) et réalisation d'une photogrammétrie pour mesurer le rayon de courbure.

DESCRIPTION :

Dimensions :

Corde : 34 cm **Hauteur :** 26 cm **Profondeur :** 44 cm **Rayon^{Restitué} :** indéterminé

Description du bloc : le vestige présente une face A, courbe convexe. La face B est perpendiculaire à la génératrice de la face A. La face C de direction radiale, est oblique selon un angle inférieur à 90°. La surface A' n'est pas dressée.

État de conservation : la face A présente une courbe nette sur laquelle apparaissent des marques d'outils mais est cassée sur tout un côté. La face B présente un plan régulier. La face B' semble cassée. La face C est conservée mais la face C' est cassée.

MENTIONS DANS LE VOLUME I :

Texte (p.) : 229 ; 243 ; 245 ; 263.

Figures (fig.) : 132 ; 133 ; 139 ; 148 ; 150 ; 151.

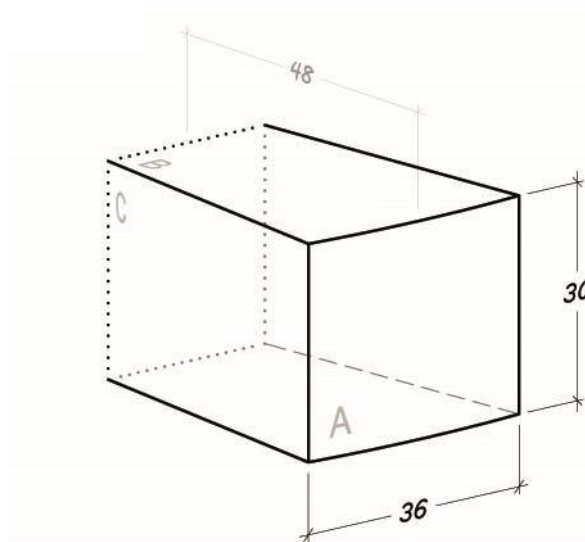
INTERPRÉTATION :

Identification fonctionnelle : indéterminée.

Orientation : la face courbe (A), correspond vraisemblablement à la face de parement. La surface A' correspond donc à l'arrière du bloc. Le sens de la courbe permet d'identifier les lits B et B' et les faces de joint C et C'. Il n'est cependant pas possible de distinguer le lit d'attente du lit de pose et la face de joint gauche de la face de joint droite.

Monument d'attribution du bloc : J27.





DÉCOUVERTE :

Situation lors de la découverte : bloc remployé dans le muret moderne.

Localisation : E7 (pl. 1).

Acquisition des données : analyse du bloc sur le terrain (croquis, photos, prises de mesures) et réalisation d'une photogrammétrie pour mesurer le rayon de courbure.

DESCRIPTION :

Dimensions :

Corde : 36 cm **Hauteur :** 30 cm **Profondeur :** 48 cm **Rayon^{Restitué} :** [179 cm -187 cm].

Description du bloc : le vestige présente une face A, courbe convexe. Les faces B et B' sont perpendiculaire à la génératrice de la face A. Les faces C et C' de direction radiales, sont obliques selon un angle inférieur à 90°. La surface A' n'est pas dressée.

État de conservation : la face A présente une courbe nette. Les faces B et B' présente un plan régulier. Les faces C et C' sont également conservées.

MENTIONS DANS LE VOLUME I :

Texte (p.) : 235 ; 243 ; 244 ; 256.

Figures (fig.) : 132 ; 133 ; 139 ; 144 ; 148 ; 150 ; 151.

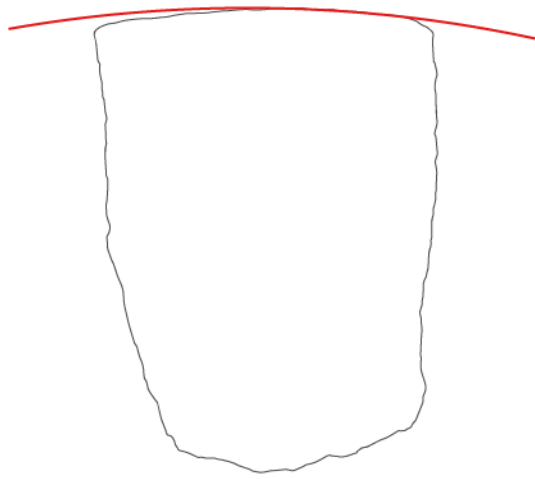
INTERPRÉTATION :

Identification fonctionnelle : bloc courant.

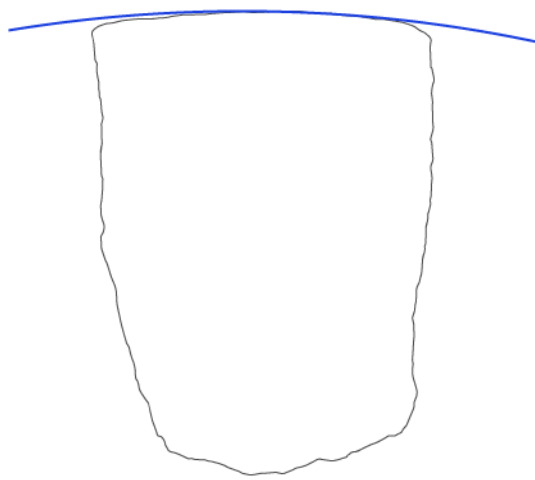
Orientation : la face courbe (A), correspond vraisemblablement à la face de parement. La surface A' correspond donc à l'arrière du bloc. Le sens de la courbe permet d'identifier les lits B et B' et les faces de joint C et C'. Il n'est cependant pas possible de distinguer le lit d'attente du lit de pose et la face de joint gauche de la face de joint droite.

Monument d'attribution du bloc : J27.

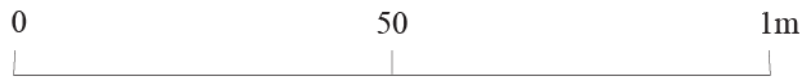


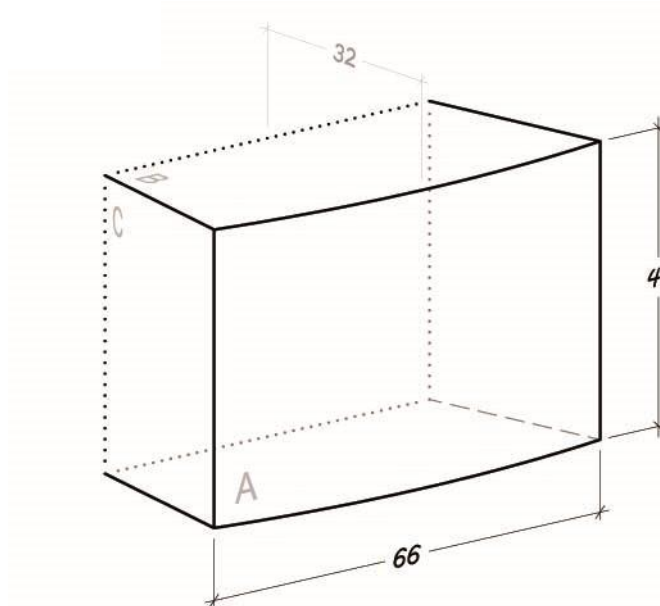


R. 179 cm



R. 187 cm





DÉCOUVERTE :

Situation lors de la découverte : bloc remployé dans le muret moderne.

Localisation : E8 (pl. 1).

Acquisition des données : analyse du bloc sur le terrain (croquis, photos, prises de mesures) et réalisation d'une photogrammétrie pour calculer le rayon de courbure.

DESCRIPTION :

Dimensions :

Corde : 66 cm **Hauteur :** 41 cm **Profondeur :** 32 cm **Rayon^{Restitué} :** [179 cm- 187 cm].

Description du bloc : le vestige présente une face A, courbe convexe. Les faces B et B' sont plus ou moins parallèles entre elles et perpendiculaires à la génératrice de la face A. Les faces C et C' de direction radiales, sont obliques selon un angle inférieur à 90°. La surface A' est soit cassée, soit non dressée.

État de conservation : la face A est altérée. Les faces B et B', présentent un plan régulier sur lequel apparaissent des marques d'outils. Les faces C et C' sont également conservées.

MENTIONS DANS LE VOLUME I :

Texte (p.) : 235 ; 256.

Figures (fig.) : 130 ;133 ; 139 ; 144 ; 148 ; 150 ; 151.

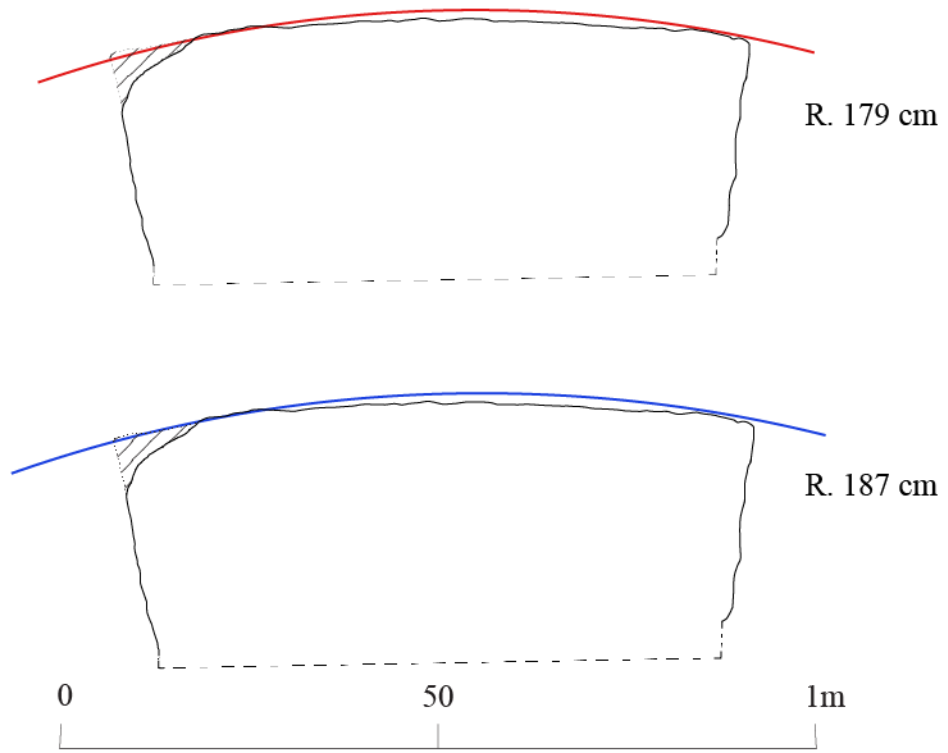
INTERPRÉTATION :

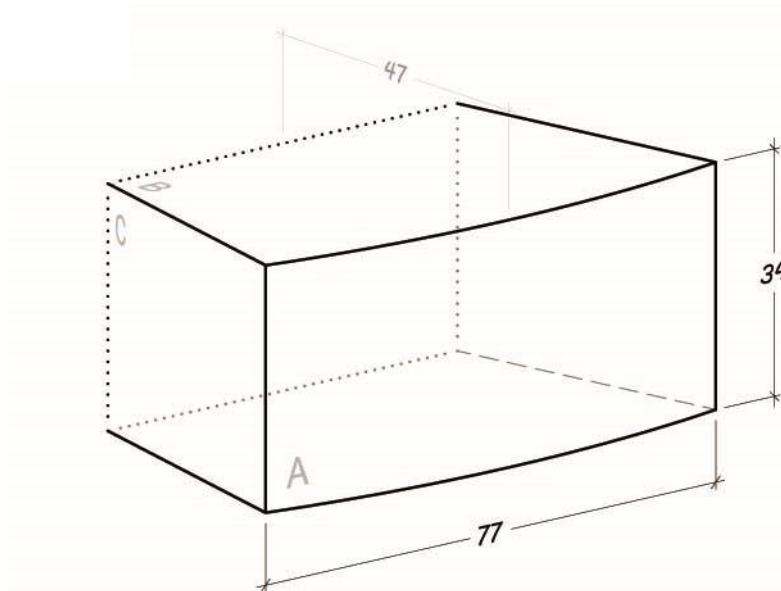
Identification fonctionnelle : bloc courant.

Orientation : la face courbe (A), correspond vraisemblablement à la face de parement. La surface A' correspond donc à l'arrière du bloc. Le sens de la courbe permet de reconnaître les lits B et B' et les faces de joint C et C'. Il n'est cependant pas possible de distinguer le lit d'attente du lit de pose et la face de joint gauche de la face de joint droite.

Monument d'attribution du bloc : J27.







DÉCOUVERTE :

Situation lors de la découverte : bloc remployé dans le muret moderne.

Localisation : E8 (pl. 1).

Acquisition des données : analyse du bloc sur le terrain (croquis, photos, prises de mesures) et réalisation d'une photogrammétrie pour calculer le rayon de courbure.

DESCRIPTION :

Dimensions :

Corde : 77 cm **Hauteur :** 34 cm **Profondeur :** 47 cm **Rayon^{Restitué} :** 197 cm

Description du bloc : le vestige présente une face A, courbe convexe. Les faces B et B' sont plus ou moins parallèles entre elles et perpendiculaires à la génératrice de la face A. Les faces C et C' de direction radiales, sont obliques selon un angle inférieur à 90°. La surface A' n'est pas dressée.

État de conservation : la face A présente une courbe nette. Les faces B et B', présentent un plan régulier. Les faces C et C' sont également conservées.

MENTIONS DANS LE VOLUME I :

Texte (p.) : 221 ; 227 ; 230 ; 231 ; 232 ; 256.

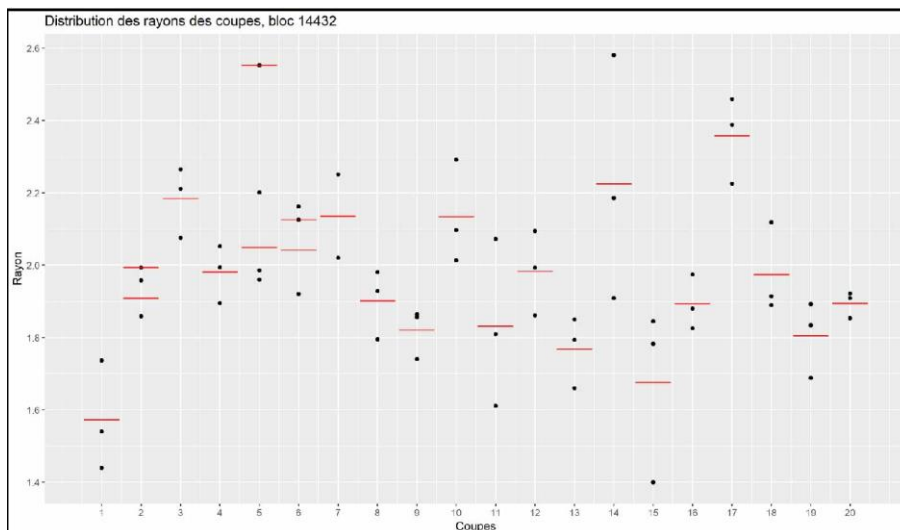
Figures (fig.) : 130 ; 133 ; 139 ; 141 ; 142 ; 148 ; 150 ; 151.

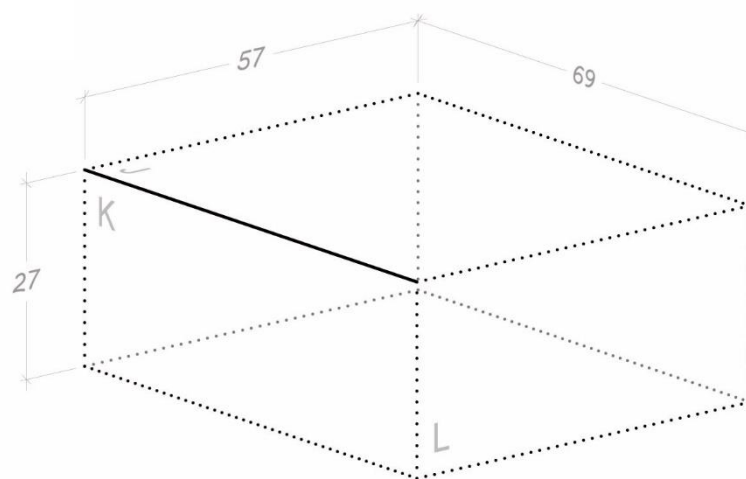
INTERPRÉTATION :

Identification fonctionnelle : bloc courant.

Orientation : la face courbe (A), correspond vraisemblablement à la face de parement. La surface A' correspond donc à l'arrière du bloc. Le sens de la courbe permet de reconnaître les lits B et B' et les faces de joint C et C'. Il n'est cependant pas possible de distinguer le lit d'attente du lit de pose et la face de joint gauche de la face de joint droite.

Monument d'attribution du bloc : J27.





DÉCOUVERTE :

Situation lors de la découverte : bloc remployé dans le muret moderne.

Localisation : E7 (pl. 1).

Acquisition des données : analyse du bloc sur le terrain (croquis, photos, prises de mesures).

DESCRIPTION :

Dimensions :

J-J' : 27 cm

K-K' : 57 cm

L-L' : 69 cm

Description du bloc : le vestige présente deux faces taillées en retour d'équerre.

État de conservation : les deux faces J et K sont bien conservées et présentent un plan régulier. Les faces J', K', L et L' semblent cassées.

MENTIONS DANS LE VOLUME I :

Texte (p.) : 151 ; 186 ; 262.

Figures (fig.) : 92 ; 106 ; 150 ; 151.

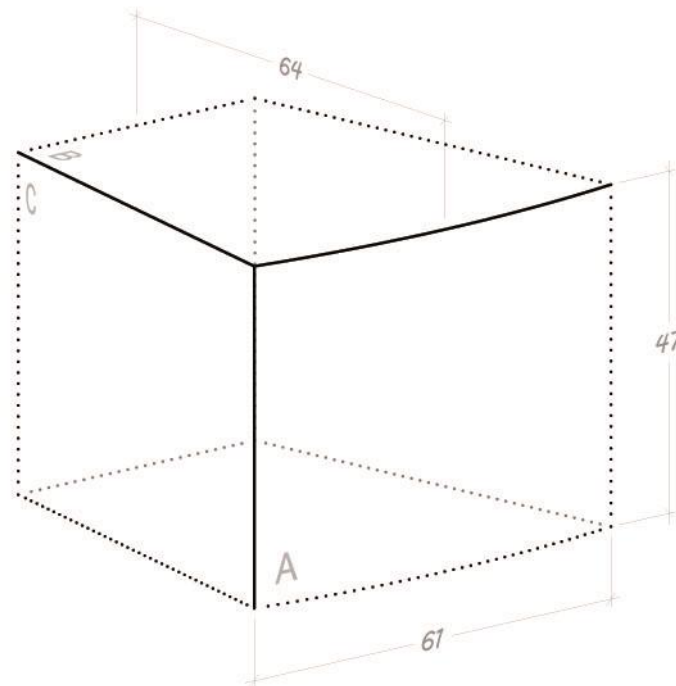
INTERPRÉTATION :

Identification fonctionnelle : indéterminée.

Orientation : indéterminée.

Monument d'attribution du bloc : J3.





DÉCOUVERTE :

Situation lors de la découverte : bloc remployé dans le muret moderne.

Localisation : E8 (pl. 1).

Acquisition des données : analyse du bloc sur le terrain (croquis, photos, prises de mesures) et réalisation d'une photogrammétrie pour calculer le rayon de courbure.

DESCRIPTION :

Dimensions :

Corde : 61 cm **Hauteur :** 47 cm **Profondeur :** 64 cm **Rayon^{Restitué} :** indéterminé.

Description du bloc : le vestige présente une face A, courbe convexe. La face B est plus ou perpendiculaire à la génératrice de la face A. La face C de direction radiale est oblique selon un angle inférieur à 90°. La surface A' n'est pas dressée.

État de conservation : les trois faces A, B et C sont bien conservées et présentent un plan régulier sur lequel apparaissent des marques d'outils. Les faces A', B' et C' sont cassées.

MENTIONS DANS LE VOLUME I :

Texte (p.) : 243 ; 263.

Figures (fig.) : 132 ; 133 ; 139 ; 148 ; 150 ; 151.

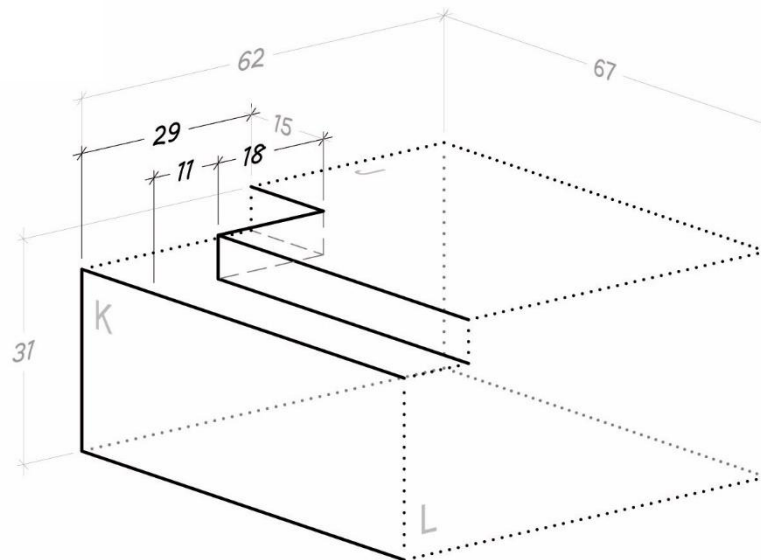
INTERPRÉTATION :

Identification fonctionnelle : indéterminée.

Orientation : la face courbe (A), correspond vraisemblablement à la face de parement. La surface A' correspond donc à l'arrière du bloc. Le sens de la courbe permet de reconnaître les lits B et B' et les faces de joint C et C'. Il n'est cependant pas possible de distinguer le lit d'attente du lit de pose et la face de joint gauche de la face de joint droite.

Monument d'attribution du bloc : indéterminé.





DÉCOUVERTE :

Situation lors de la découverte : bloc remployé dans le muret moderne.

Localisation : E8 (pl. 1).

Acquisition des données : analyse du bloc sur le terrain (croquis, photos, prises de mesures).

DESCRIPTION :

Dimensions :

J-J' : 31 cm

K-K' : 62 cm

L-L' : 67 cm

Description du bloc : le vestige présente en l'état deux faces taillées en retour d'équerre et une surface en retrait formant un « L ». La plus grande longueur de cette surface longe toute la longueur conservée de la face K (67 cm). La plus petite, longe une partie seulement de la face L' (29 cm). Cette surface en retrait est ouverte sur les faces J et K mais ne se poursuit pas jusqu'aux faces J' et K'. Des marques d'outils peu esthétiques sont visibles sur toute cette surface et attestent que celle-ci a été taillée avec moins de soins que celles observées sur d'autres blocs (mis à part 14556).

État de conservation : la face K et une partie seulement de la face J sont conservées. Les autres faces sont cassées.

MENTIONS DANS LE VOLUME I :

Texte (p.) : 151 ; 164 ; 168 ; 169 ; 179 ; 186 ; 262 ; 438.

Figures (fig.) : 92 ; 102 ; 103 ; 106 ; 150 ; 151.

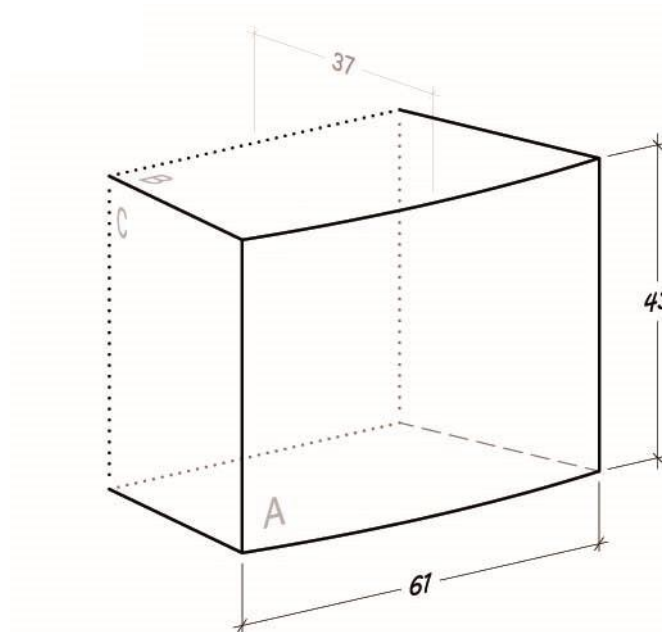
INTERPRÉTATION :

Identification fonctionnelle : l'hypothèse d'attribution du bloc à un système d'évacuation des cendres d'un autel funéraire est proposée dans l'analyse.

Orientation : indéterminée.

Monument d'attribution du bloc : J2.





DÉCOUVERTE :

Situation lors de la découverte : bloc remployé dans le muret moderne.

Localisation : E8 (pl. 1).

Acquisition des données : analyse du bloc sur le terrain (croquis, photos, prises de mesures) et réalisation d'une photogrammétrie pour calculer le rayon de courbure.

DESCRIPTION :

Dimensions :

Corde : 61 cm Hauteur : 43 cm Profondeur : 37 cm Rayon^{Restitué} : 187 cm

Description du bloc : le vestige présente une face A, courbe convexe. Les faces B et B' sont plus ou moins parallèles entre elles et perpendiculaires à la génératrice de la face A. Les faces C et C' de direction radiales, sont obliques selon un angle inférieur à 90°. La surface A' n'est pas dressée.

État de conservation : la face A présente une courbe nette. Les faces B et B', présentent un plan régulier. Les faces C et C' sont également conservées.

MENTIONS DANS LE VOLUME I :

Texte (p.) : 221 ; 231 ; 232 ; 256.

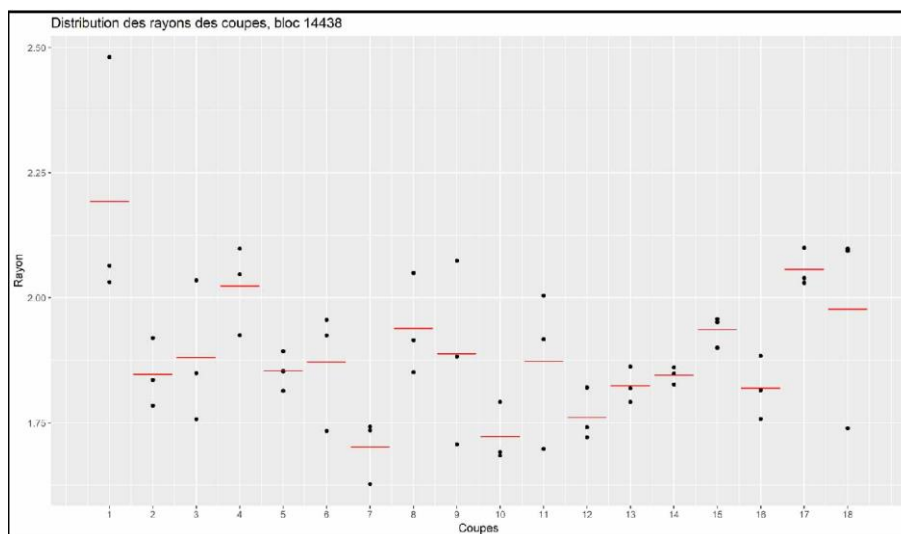
Figures (fig.) : 130 ; 133 ; 139 ; 141 ; 142 ; 148 ; 150 ; 151.

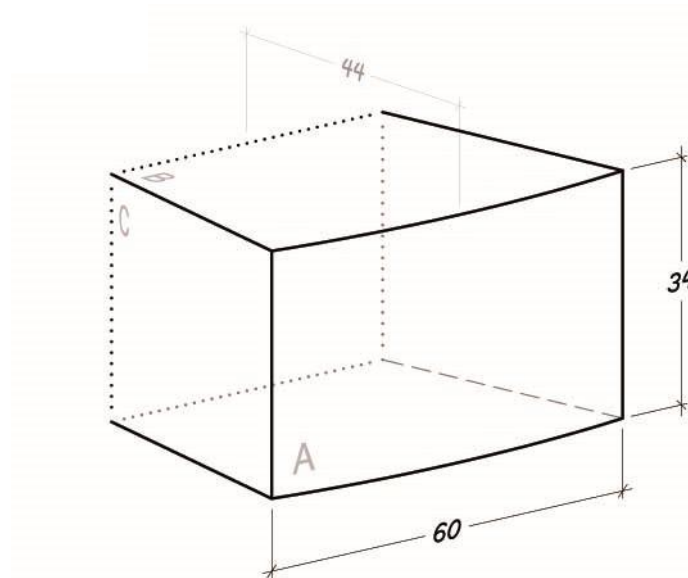
INTERPRÉTATION :

Identification fonctionnelle : bloc courant.

Orientation : la face courbe (A), correspond vraisemblablement à la face de parement. La surface A' correspond donc à l'arrière du bloc. Le sens de la courbe permet d'identifier les lits B et B' et les faces de joint C et C'. Il n'est cependant pas possible de distinguer le lit d'attente du lit de pose et la face de joint gauche de la face de joint droite.

Monument d'attribution du bloc : J27.





DÉCOUVERTE :

Situation lors de la découverte : bloc remployé dans le muret moderne.

Localisation : E7 (pl. 1).

Acquisition des données : analyse du bloc sur le terrain (croquis, photos, prises de mesures) et réalisation d'une photogrammétrie pour mesurer le rayon de courbure.

DESCRIPTION :

Dimensions :

Corde : 60 cm **Hauteur :** 34 cm **Profondeur :** 44 cm **Rayon^{Restitué} :** [179 cm- 187 cm].

Description du bloc : le vestige présente une face A, courbe convexe. Les faces B et B' sont plus ou moins parallèles entre elles et perpendiculaires à la génératrice de la face A. Les faces C et C' de direction radiales, sont obliques selon un angle inférieur à 90°. La surface A' n'est pas dressée.

État de conservation : la face A est en partie cassée. Les faces B et B', présentent un plan régulier sur lequel apparaissent des marques d'outils. Les faces C et C' sont également conservées.

MENTIONS DANS LE VOLUME I :

Texte (p.) : 221 ; 235 ; 256.

Figures (fig.) : 130 ; 133 ; 139 ; 144 ; 148 ; 150 ; 151.

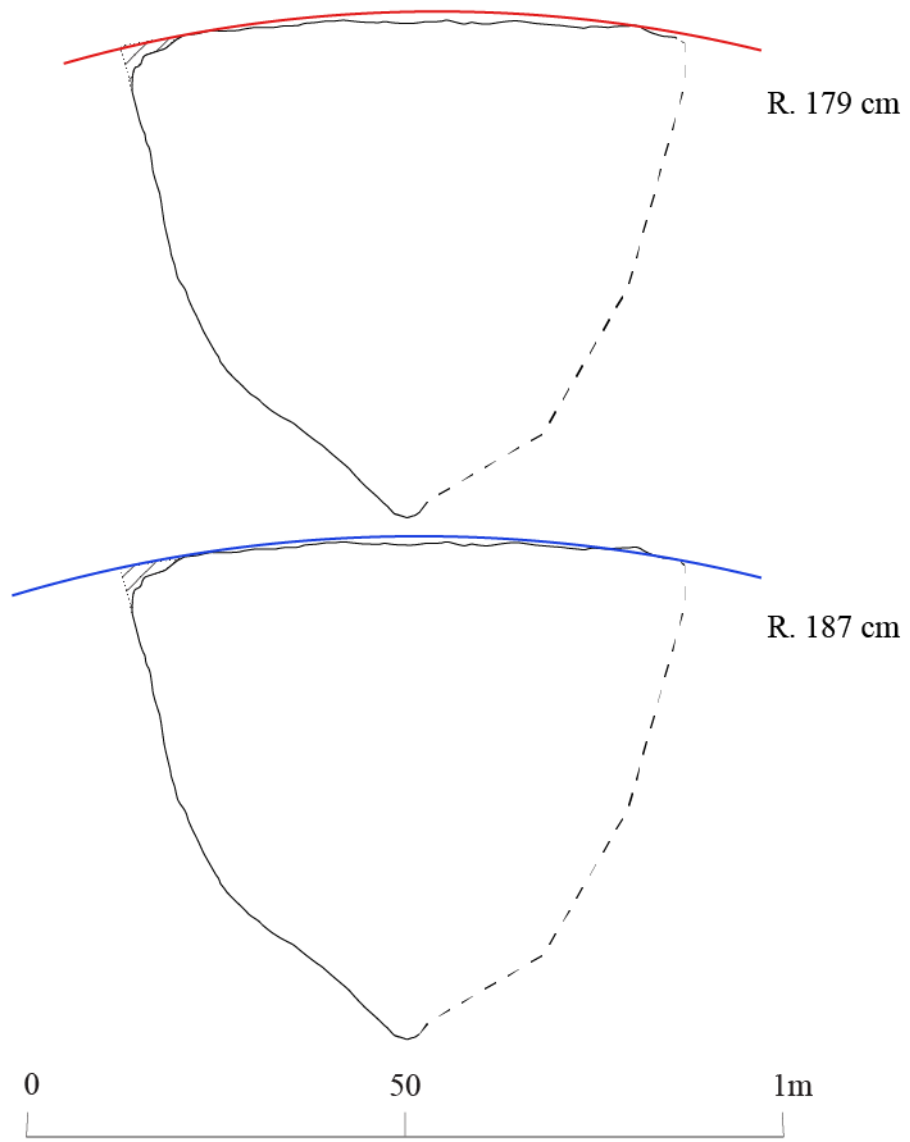
INTERPRÉTATION :

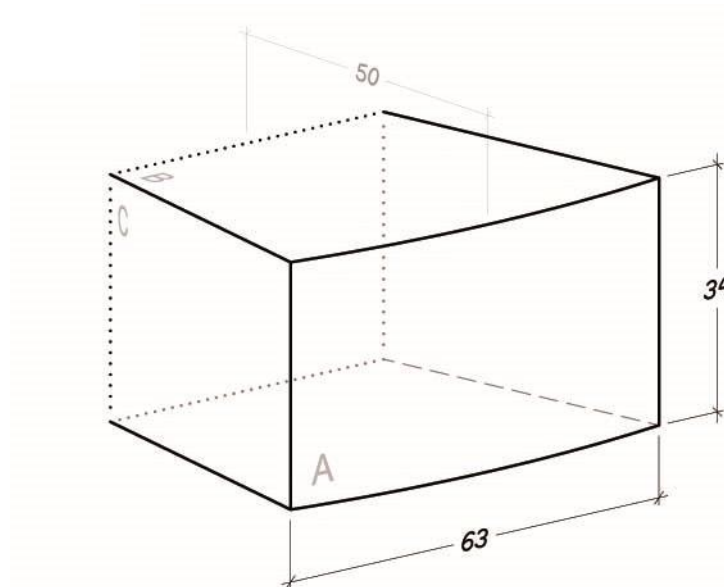
Identification fonctionnelle : bloc courant.

Orientation : la face courbe (A), correspond vraisemblablement à la face de parement. La surface A' correspond donc à l'arrière du bloc. Le sens de la courbe permet de reconnaître les lits B et B' et les faces de joint C et C'. Il n'est cependant pas possible de distinguer le lit d'attente du lit de pose et la face de joint gauche de la face de joint droite.

Monument d'attribution du bloc : J27.







DÉCOUVERTE :

Situation lors de la découverte : bloc remployé dans le muret moderne.

Localisation : E7 (pl. 1).

Acquisition des données : analyse du bloc sur le terrain (croquis, photos, prises de mesures) et réalisation d'une photogrammétrie pour calculer le rayon de courbure.

DESCRIPTION :

Dimensions :

Corde : 63 cm **Hauteur :** 34 cm **Profondeur :** 50 cm **Rayon^{Restitué} :** 186 cm

Description du bloc : le vestige présente une face A, courbe convexe. Les faces B et B' sont plus ou moins parallèles entre elles et perpendiculaires à la génératrice de la face A. Les faces C et C' de direction radiales, sont obliques selon un angle inférieur à 90°. La surface A' n'est pas dressée.

État de conservation : la face A présente une courbe nette sur laquelle apparaissent des marques d'outils. Les faces B et B' présentent un plan régulier et conservent également des marques d'outils. Les faces C et C' sont aussi conservées.

MENTIONS DANS LE VOLUME I :

Texte (p.) : 221 ; 231 ; 232 ; 256.

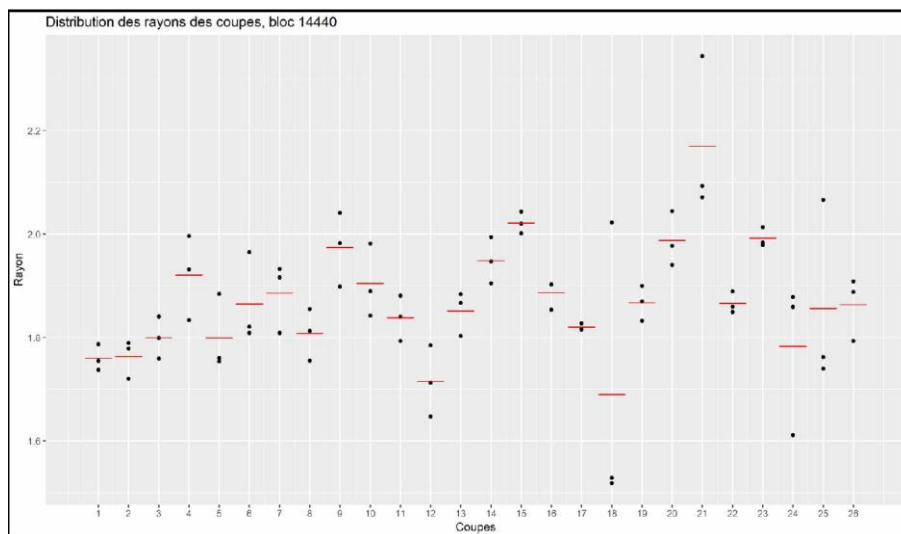
Figures (fig.) : 130 ; 133 ; 139 ; 141 ; 142 ; 148 ; 150 ; 151.

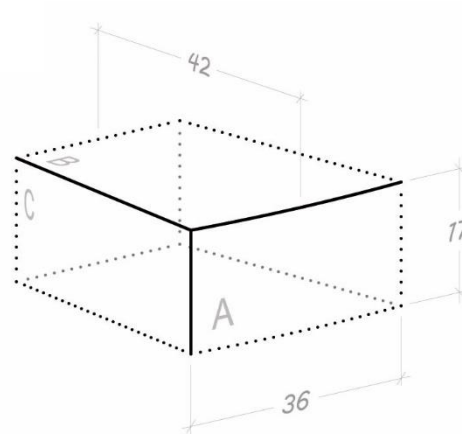
INTERPRÉTATION :

Identification fonctionnelle : bloc courant.

Orientation : la face courbe (A), correspond vraisemblablement à la face de parement. La surface A' correspond donc à l'arrière du bloc. Le sens de la courbe permet d'identifier les lits B et B' et les faces de joint C et C'. Il n'est cependant pas possible de distinguer le lit d'attente du lit de pose et la face de joint gauche de la face de joint droite.

Monument d'attribution du bloc : J27.





DÉCOUVERTE :

Situation lors de la découverte : bloc remployé dans le muret moderne.

Localisation : E8 (pl. 1).

Acquisition des données : analyse du bloc sur le terrain (croquis, photos, prises de mesures) et réalisation d'une photogrammétrie pour calculer le rayon de courbure.

DESCRIPTION :

Dimensions :

Corde : 36 cm **Hauteur :** 17 cm **Profondeur :** 42 cm **Rayon^{Restitué} :** [179 cm- 187cm].

Description du bloc : le vestige présente une face A, courbe convexe. La face B est perpendiculaire à la génératrice de la face A. La face C de direction radiale, est oblique selon un angle inférieur à 90°.

État de conservation : la face A présente une courbe nette. Les faces B et C, présentent un plan régulier. Les faces B', C' et A' sont cassées.

MENTIONS DANS LE VOLUME I :

Texte (p.) : 163 ; 164 ; 235 ; 243 ; 244 ; 263.

Figures (fig.) : 132 ; 133 ; 139 ; 144 ; 148 ; 150 ; 151.

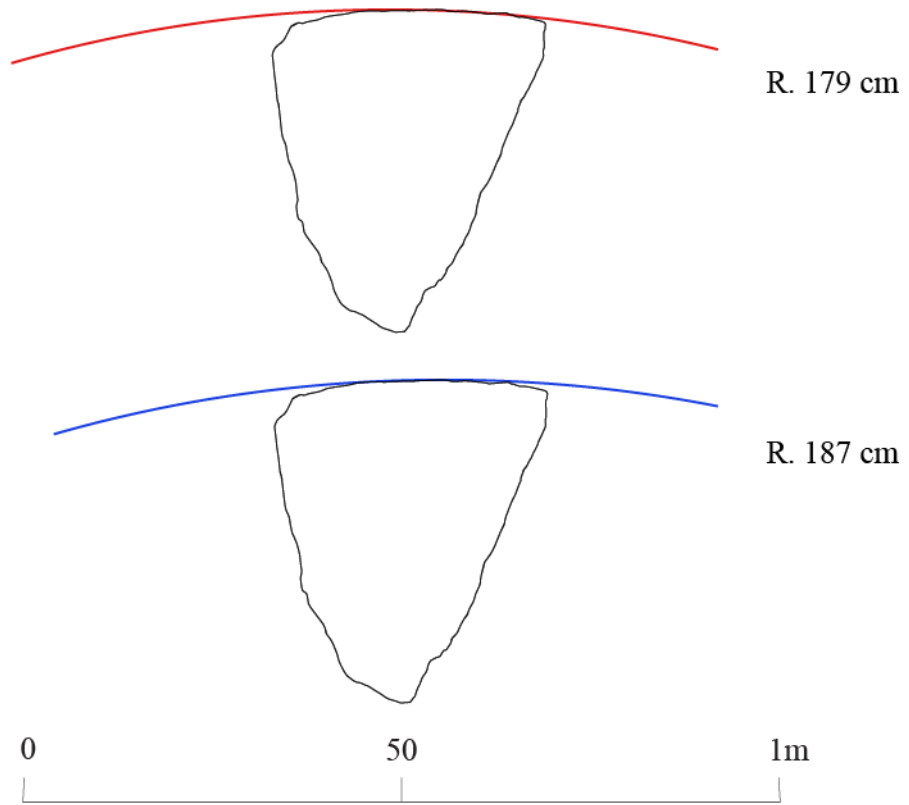
INTERPRÉTATION :

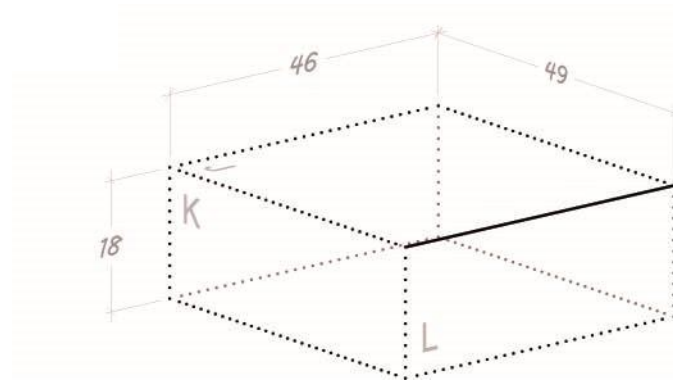
Identification fonctionnelle : indéterminée.

Orientation : la face courbe (A), correspond vraisemblablement à la face de parement. La surface A' devait donc correspondre à l'arrière du bloc. Le sens de la courbe permet de reconnaître le lits B et la face de joint C. Les faces B' et C' devaient donc correspondre à un lit et une face de joint. Il n'est cependant pas possible de distinguer le lit d'attente du lit de pose et la face de joint gauche de la face de joint droite.

Monument d'attribution du bloc : J27.







DÉCOUVERTE :

Situation lors de la découverte : bloc remployé dans le muret moderne.

Localisation : E8 (pl. 1).

Acquisition des données : analyse du bloc sur le terrain (croquis, photos, prises de mesures).

DESCRIPTION :

Dimensions :

J-J' : 18 cm

K-K' : 46 cm

L-L' : 49 cm

Description du bloc : le vestige présente deux faces taillées en retour d'équerre.

État de conservation : les deux faces J et L présentent un plan régulier. Les faces J', K', K et L' sont cassées.

MENTIONS DANS LE VOLUME I :

Texte (p.) : 151 ; 186 ; 262.

Figures (fig.) : 92 ; 106 ; 150 ; 151.

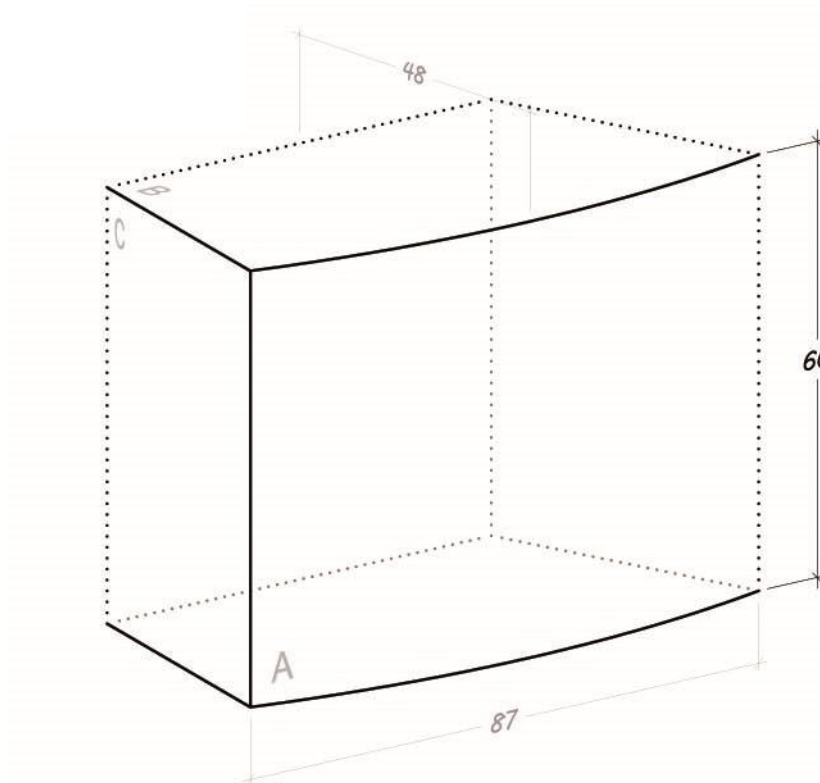
INTERPRÉTATION :

Identification fonctionnelle : indéterminée.

Orientation : indéterminée.

Monument d'attribution du bloc : J1.





DÉCOUVERTE :

Situation lors de la découverte : bloc remployé dans le muret moderne.

Localisation : E7 (pl. 1).

Acquisition des données : analyse du bloc sur le terrain (croquis, photos, prises de mesures).

DESCRIPTION :

Dimensions :

Corde : 87 cm

Hauteur : 60 cm

Profondeur : 48 cm

Rayon^{Restitué} : indéterminé

Description du bloc : le vestige présente une face A, courbe convexe. Les faces B et B' sont plus ou moins parallèles entre elles et perpendiculaires à la génératrice de la face A. La face C, de direction radiale, est oblique selon un angle inférieur à 90°. La surface A' n'est pas dressée.

État de conservation : la face A est très érodée. Les faces B et B' sont également érodées. La face C' est cassées.

MENTIONS DANS LE VOLUME I :

Texte (p.) : 221 ; 229 ; 241 ; 256.

Figures (fig.) : 130 ; 133 ; 139 ; 148 ; 150 ; 151.

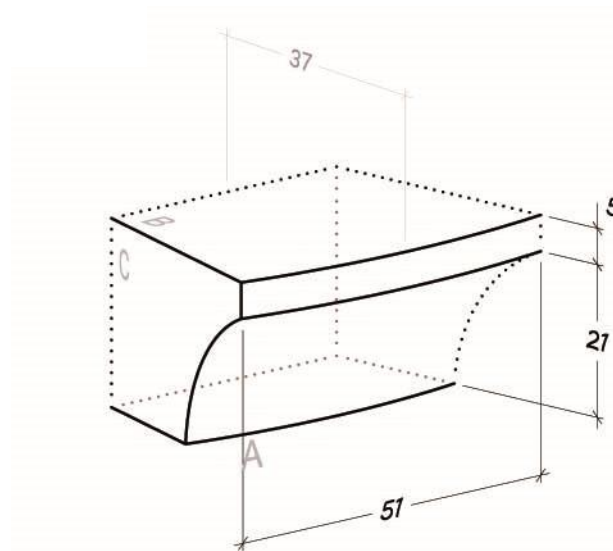
INTERPRÉTATION :

Identification fonctionnelle : bloc courant.

Orientation : la face courbe (A), correspond vraisemblablement à la face de parement. La surface A' correspond donc à l'arrière du bloc. Le sens de la courbe permet de reconnaître les lits B et B' et les faces de joint C et C'. Il n'est cependant pas possible de distinguer le lit d'attente du lit de pose et la face de joint gauche de la face de joint droite.

Monument d'attribution du bloc : J27.





DÉCOUVERTE :

Situation lors de la découverte : bloc remployé dans le muret moderne.

Localisation : E8 (pl. 1).

Acquisition des données : analyse du bloc sur le terrain (croquis, photos, prises de mesures) et réalisation d'une photogrammétrie.

DESCRIPTION :

Dimensions :

Corde : 51 cm **Hauteur :** 26 cm **Profondeur :** 37 cm **Rayon^{Restitué} :** indéterminé.

Description du bloc : le vestige présente en l'état quatre faces taillées. La face A, courbe convexe est moulurée. La mouluration dite à gorge égyptienne se compose d'une gorge (H. 21 cm) et d'un bandeau (H. 5 cm). La surface A' n'est pas dressée. Le lit B, présente une très légère surface en retrait de forme rectangulaire. La face C de direction radiale, est oblique selon un angle inférieur à 90°.

État de conservation : la face A présente une courbe convexe nette. Le bandeau présente des cassures mais la surface de la gorge est conservée est bien nette. Les faces B et B' conservent un plan régulier. La face C' est cassée.

MENTIONS DANS LE VOLUME I :

Texte (p.) : 194 ; 195 ; 202 ; 204 ; 206 ; 259 ; 260 ; 507.

Figures (fig.) : 111 ; 112 ; 114 ; 121 ; 125 ; 150 ; 151.

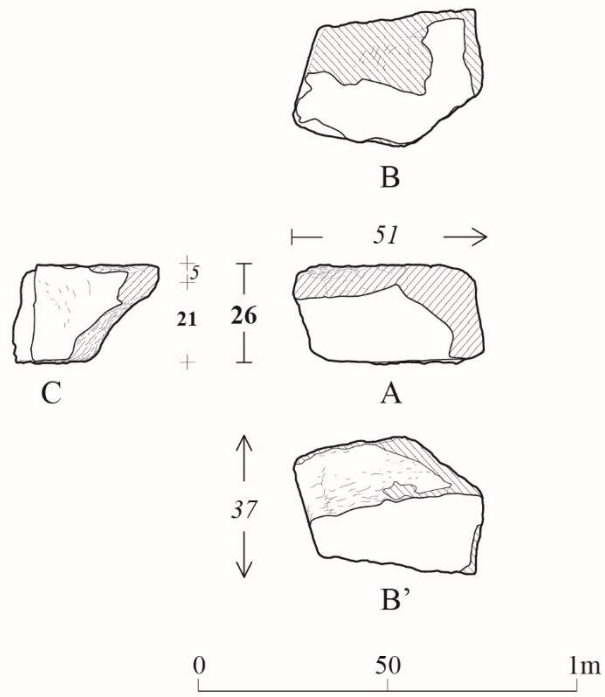
INTERPRÉTATION :

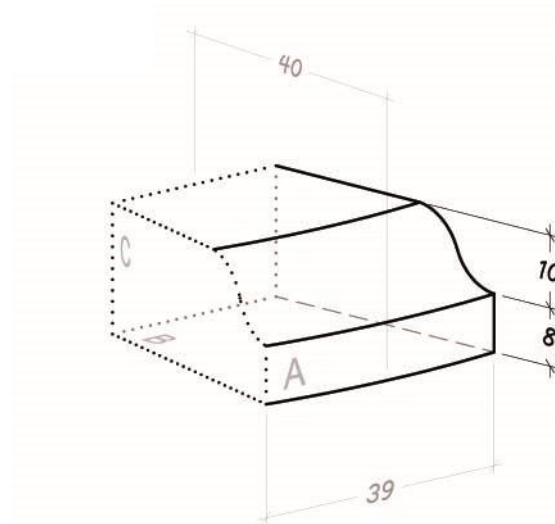
Identification fonctionnelle : couronnement.

Orientation : la face courbe et moulurée (A) et la surface non dressée (A') permettent de reconnaître la face de parement (A) et l'arrière du bloc (A'). Le type de mouluration, connu dans l'architecture antique, permet d'orienter le bloc et d'identifier le lit d'attente (B) et le lit de pose (B') ainsi que la face de joint gauche (C) et la face de joint droite (C').

Monument d'attribution du bloc : J27.







DÉCOUVERTE :

Situation lors de la découverte : bloc remployé dans le muret moderne.

Localisation : E9 (pl. 1).

Acquisition des données : analyse du bloc sur le terrain (croquis, photos, prises de mesures) et réalisation d'une photogrammétrie.

DESCRIPTION :

Dimensions :

Corde : 39 cm **Hauteur :** 18 cm **Profondeur :** 40 cm **Rayon^{Restitué} :** [150 cm - 250 cm].

Description du bloc : la face A, courbe convexe est moulurée. La mouluration comprend un bandeau (H. 8 cm) et une doucine (H. 10 cm). La surface A' n'est pas dressée. Les faces B et B' sont parallèles entre elles et perpendiculaire à la génératrice de la face A. La face C', de direction radiale, est oblique selon un angle inférieur à 90°.

État de conservation : la face A présente une courbe convexe nette mais un profil gauchi. La surface présente des traces d'érosion ayant la forme de légères dépressions circulaire (entre 2 et 3 cm de diamètre), pouvant s'apparenter à un « effet splash ». Les faces B et B' sont bien conservées. La face B conserve des marques d'outils. La face C est cassée.

MENTIONS DANS LE VOLUME I :

Texte (p.) : 194 ; 195 ; 197 ; 202 ; 253.

Figures (fig.) : 111 ; 112 ; 113 ; 114 ; 116 ; 120 ; 121 ; 125 ; 150 ; 151 ; 267.

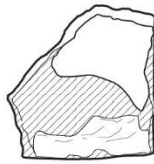
INTERPRÉTATION :

Identification fonctionnelle : mouluration de base.

Orientation : la face courbe et moulurée (A) et la surface non dressée (A') permettent de reconnaître la face de parement (A) et l'arrière du bloc (A'). L'altération du profil de la face A permet de proposer l'orientation du bloc et d'identifier le lit d'attente (B') et le lit de pose (B) ainsi que la face de joint gauche (C) et la face de joint droite (C').

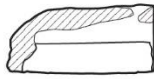
Monument d'attribution du bloc : J27.





B'

39



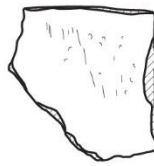
A

18

10
8



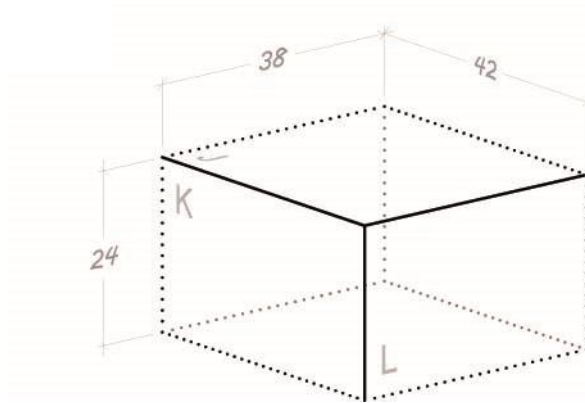
C'



B

40

0 50 1m



DÉCOUVERTE :

Situation lors de la découverte : bloc remployé dans le muret moderne.

Localisation : E8 (pl. 1).

Acquisition des données : analyse du bloc sur le terrain (croquis, photos, prises de mesures) et réalisation d'un nuage de points.

DESCRIPTION :

Dimensions :

J-J' : 24 cm

K-K' : 38 cm

L-L' : 42 cm

Description du bloc : le vestige présente en l'état trois faces taillées en retour d'équerre. La face K' n'est pas dressée.

État de conservation : les trois faces J, K et L présentent un plan net et conservent des marques d'outils. Les faces J' et L' sont cassées.

MENTIONS DANS LE VOLUME I :

Texte (p.) : 151 ; 154 ; 179 ; 183 ; 254 ; 255.

Figures (fig.) : 92 ; 106 ; 150 ; 151.

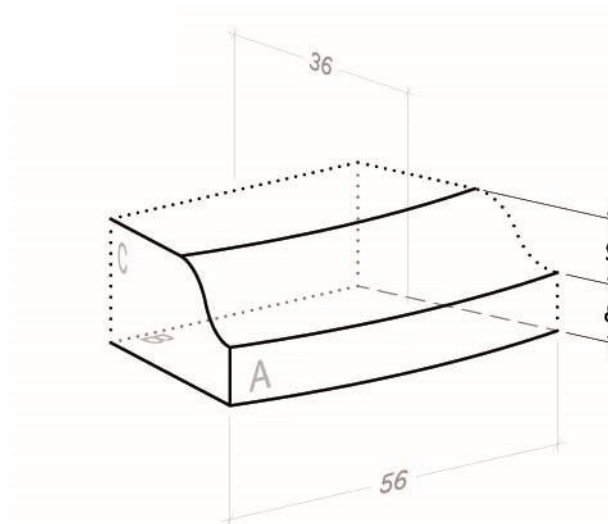
INTERPRÉTATION :

Identification fonctionnelle : bloc courant.

Orientation : la surface non dressée (K') correspond vraisemblablement à l'arrière du bloc et permet de reconnaître la face de parement (K). Il n'est cependant pas possible de distinguer les lits des faces de joint.

Monument d'attribution du bloc : J3.





DÉCOUVERTE :

Situation lors de la découverte : bloc remployé dans le muret moderne.

Localisation : E8 (pl. 1).

Acquisition des données : analyse du bloc sur le terrain (croquis, photos, prises de mesures) et réalisation d'une photogrammétrie.

DESCRIPTION :

Dimensions :

Corde : 56 cm **Hauteur :** 17 cm **Profondeur :** 36 cm **Rayon^{Restitué} :** [150 cm - 250 cm].

Description du bloc : la face A, courbe convexe est moulurée. La mouluration comprend un bandeau (H. 8 cm) et une doucine (H. 9 cm). Les faces B et B' sont parallèles entre elles et perpendiculaire à la génératrice de la face A. La face C, de direction radiale, est oblique selon un angle inférieur à 90°.

État de conservation : la face A présente une courbe convexe nette mais un profil gauchi. La surface présente des traces d'érosion ayant la forme de légères dépressions circulaire (entre 2 et 3 cm de diamètre), pouvant s'apparenter à un « effet splash ». Les faces B et B' sont bien conservées. La face B conserve des marques d'outils. La face C est en grande partie cassée mais conserve un plan. La face C' est cassée.

MENTIONS DANS LE VOLUME I :

Texte (p.) : 194 ; 195 ; 197 ; 202 ; 204 ; 253.

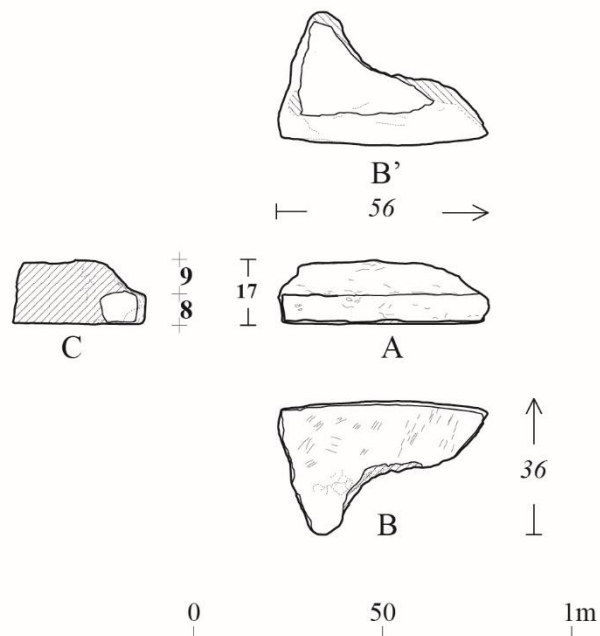
Figures (fig.) : 111 ; 112 ; 113 ; 114 ; 116 ; 120 ; 121 ; 125 ; 150 ; 151, 267.

INTERPRÉTATION :

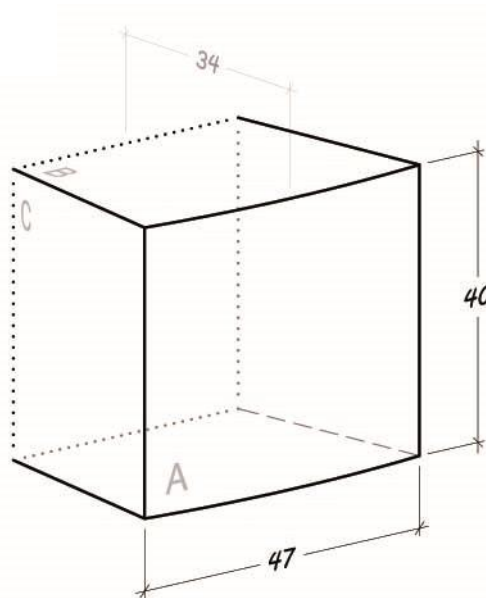
Identification fonctionnelle : mouluration de base.

Orientation : la face courbe et moulurée (A) permet de reconnaître la face de parement (A) et l'arrière du bloc (A'). L'altération du profil de la face moulurée permet de proposer l'orientation du bloc et de reconnaître le lit d'attente (B') et le lit de pose (B) ainsi que la face de joint gauche (C) et la face de joint droite (C').

Monument d'attribution du bloc : J27.







DÉCOUVERTE :

Situation lors de la découverte : bloc remployé dans le muret moderne.

Localisation : E7 (pl. 1).

Acquisition des données : analyse du bloc sur le terrain (croquis, photos, prises de mesures).

DESCRIPTION :

Dimensions :

Corde : 47 cm **Hauteur :** 40 cm **Profondeur :** 34 cm **Rayon^{Restitué} :** indéterminé.

Description du bloc : le vestige présente une face A, courbe convexe. Les faces B et B' sont plus ou moins parallèles entre elles et perpendiculaires à la génératrice de la face A. Les faces C et C' de direction radiales, sont obliques selon un angle inférieur à 90°. La surface A' n'est pas dressée.

État de conservation : la face A conserve une courbe nette mais présente quelques cassures. Les faces B et B', présentent un plan régulier. Les faces C et C' sont aussi conservées.

MENTIONS DANS LE VOLUME I :

Texte (p.) : 227 ; 229 ; 241 ; 256.

Figures (fig.) : 130 ; 133 ; 139 ; 148 ; 150 ; 151.

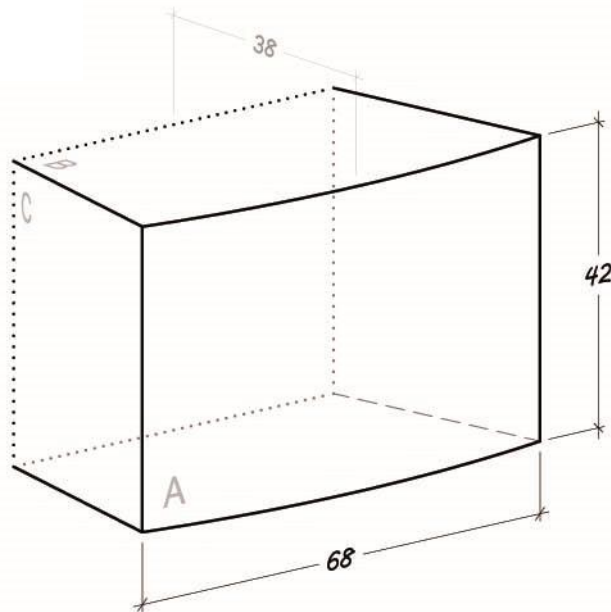
INTERPRÉTATION :

Identification fonctionnelle : bloc courant.

Orientation : la face courbe (A), correspond vraisemblablement à la face de parement. La surface A' correspond donc à l'arrière du bloc. Le sens de la courbe permet de reconnaître les lits B et B' et les faces de joint C et C'. Il n'est cependant pas possible de distinguer le lit d'attente du lit de pose et la face de joint gauche de la face de joint droite.

Monument d'attribution du bloc : J27.





DÉCOUVERTE :

Situation lors de la découverte : bloc remployé dans le muret moderne.

Localisation : E8 (pl. 1).

Acquisition des données : analyse du bloc sur le terrain (croquis, photos, prises de mesures) et réalisation d'une photogrammétrie pour calculer le rayon de courbure.

DESCRIPTION :

Dimensions :

Corde : 68 cm **Hauteur :** 42 cm **Profondeur :** 38 cm **Rayon^{Restitué} :** 181 cm

Description du bloc : le vestige présente une face A, courbe convexe. Les faces B et B' sont plus ou moins parallèles entre elles et perpendiculaires à la génératrice de la face A. Les faces C et C' de directions radiales, sont obliques selon un angle inférieur à 90°. La surface A' n'est pas dressée.

État de conservation : la face A présente une courbe nette mais dont la surface est érodée. Les faces B et B', présentent un plan régulier. Les faces C et C' sont aussi conservées.

MENTIONS DANS LE VOLUME I :

Texte (p.) : 221 ; 231 ; 232 ; 256.

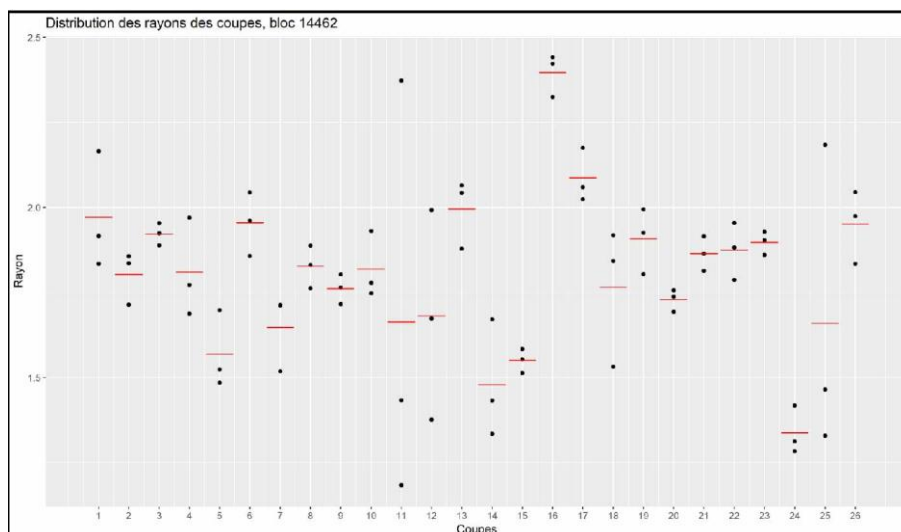
Figures (fig.) : 130 ; 133 ; 139 ; 141 ; 142 ; 148 ; 150 ; 151.

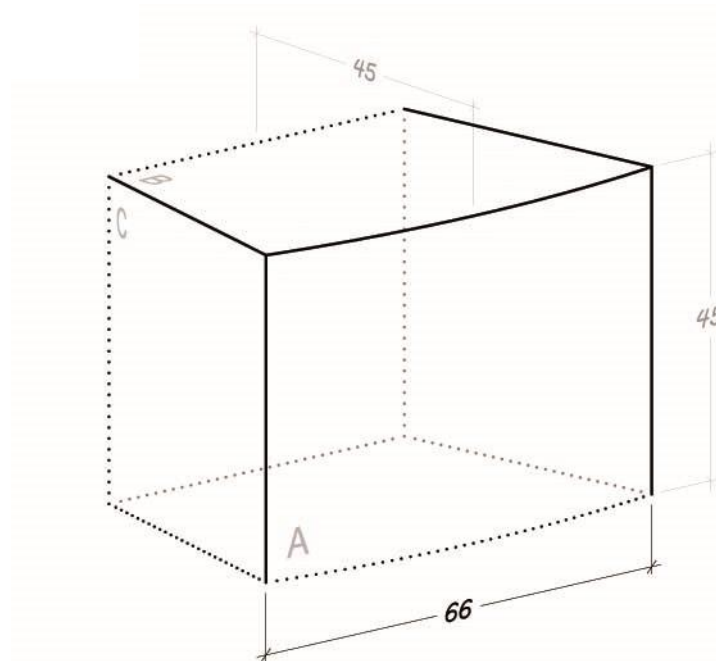
INTERPRÉTATION :

Identification fonctionnelle : bloc courant.

Orientation : la face courbe (A), correspond vraisemblablement à la face de parement. La surface A' correspond donc à l'arrière du bloc. Le sens de la courbe permet de reconnaître les lits B et B' et les faces de joint C et C'. Il n'est cependant pas possible de distinguer le lit d'attente du lit de pose et la face de joint gauche de la face de joint droite.

Monument d'attribution du bloc : J27.





DÉCOUVERTE :

Situation lors de la découverte : bloc remployé dans le muret moderne.

Localisation : E7 (pl. 1).

Acquisition des données : analyse du bloc sur le terrain (croquis, photos, prises de mesures) et réalisation d'une photogrammétrie pour calculer le rayon de courbure.

DESCRIPTION :

Dimensions :

Corde : 66 cm **Hauteur :** 45 cm **Profondeur :** 45 cm **Rayon^{Restitué} :** 182 cm

Description du bloc : le vestige présente une face A, courbe convexe. La face B est plus ou moins perpendiculaire à la génératrice de la face A. Les faces C et C' de directions radiales, sont obliques selon un angle inférieur à 90°. La surface A' n'est pas dressée.

État de conservation : la face A présente une courbe nette. La face B présente un plan régulier sur lequel apparait des marques d'outils. La face B' est cassée. Les faces C et C' sont conservées.

MENTIONS DANS LE VOLUME I :

Texte (p.) : 231 ; 232 ; 243 ; 244 ; 256.

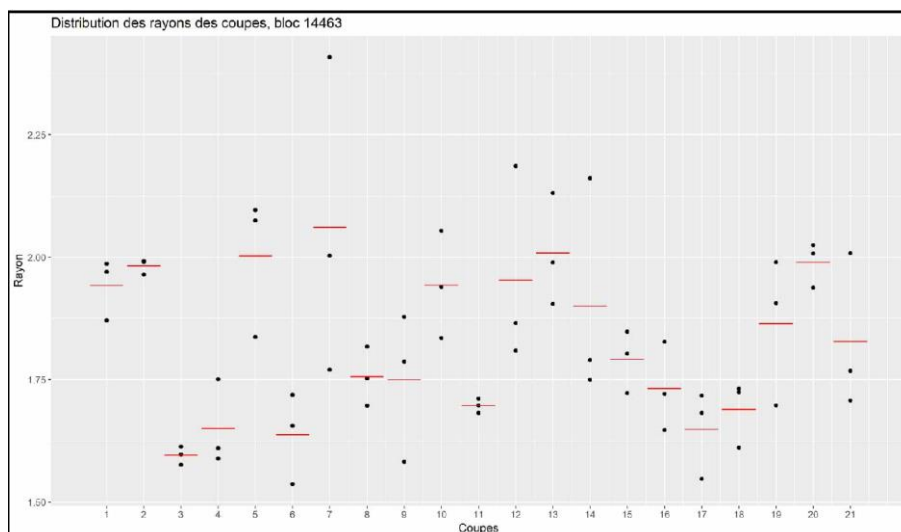
Figures (fig.) : 132 ; 133 ; 139 ; 141 ; 142 ; 148 ; 150 ; 151.

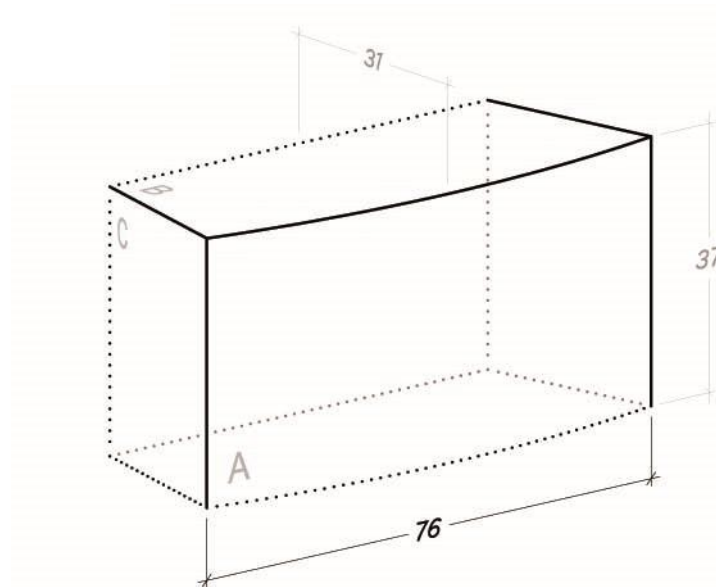
INTERPRÉTATION :

Identification fonctionnelle : bloc courant.

Orientation : la face courbe (A), correspond vraisemblablement à la face de parement. La surface A' correspond donc à l'arrière du bloc. Le sens de la courbe permet de reconnaître les lits B et B' et les faces de joint C et C'. Il n'est cependant pas possible de distinguer le lit d'attente du lit de pose et la face de joint gauche de la face de joint droite.

Monument d'attribution du bloc : J27.





DÉCOUVERTE :

Situation lors de la découverte : bloc remployé dans le muret moderne.

Localisation : E7 (pl. 1).

Acquisition des données : analyse du bloc sur le terrain (croquis, photos, prises de mesures) et réalisation d'une photogrammétrie pour calculer le rayon de courbure.

DESCRIPTION :

Dimensions :

Corde : 76 cm **Hauteur :** 37 cm **Profondeur :** 31 cm **Rayon^{Restitué} :** 185 cm

Description du bloc : le vestige présente une face A, courbe convexe. La face B est plus ou moins perpendiculaire à la génératrice de la face A. Les faces C et C' de direction radiales, sont obliques selon un angle inférieur à 90°. La surface A' est cassée.

État de conservation : la face A présente une courbe nette sur laquelle apparaissent des marques d'outils. La face B présente un plan régulier et conserve également des marques d'outils. La face B' est cassée. Les faces C et C' sont conservées.

MENTIONS DANS LE VOLUME I :

Texte (p.) : 232 ; 233 ; 243 ; 244 ; 256.

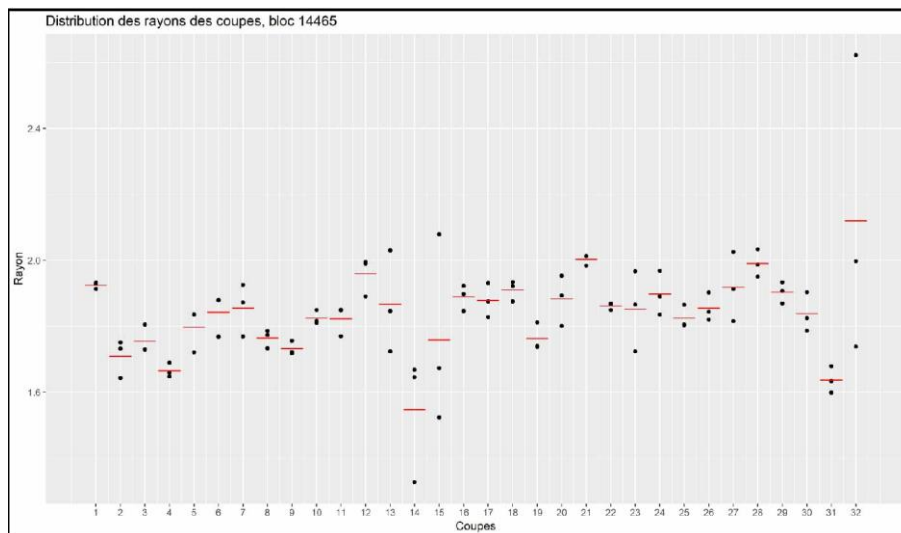
Figures (fig.) : 132 ; 133 ; 139 ; 141 ; 142 ; 148 ; 150 ; 151.

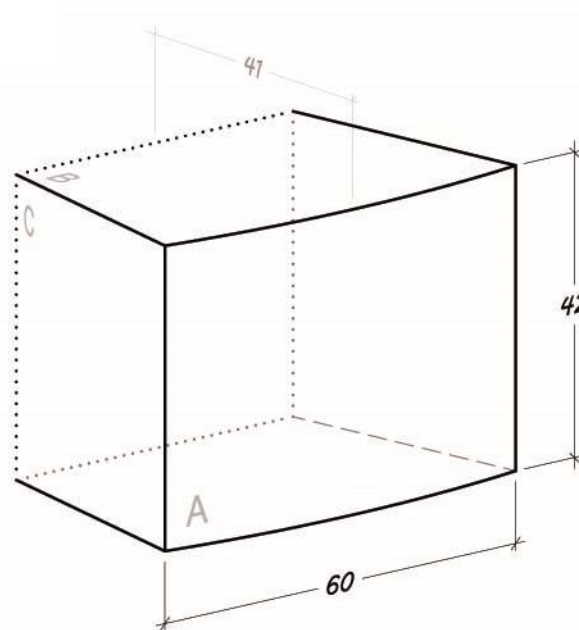
INTERPRÉTATION :

Identification fonctionnelle : indéterminée.

Orientation : la face courbe (A), correspond vraisemblablement à la face de parement. La surface A' correspond donc à l'arrière du bloc. Le sens de la courbe permet de reconnaître les lits B et B' et les faces de joint C et C'. Il n'est cependant pas possible de distinguer le lit d'attente du lit de pose et la face de joint gauche de la face de joint droite.

Monument d'attribution du bloc : J27.





DÉCOUVERTE :

Situation lors de la découverte : bloc remployé dans le muret moderne.

Localisation : E7 (pl. 1).

Acquisition des données : analyse du bloc sur le terrain (croquis, photos, prises de mesures) et réalisation d'une photogrammétrie pour mesurer le rayon de courbure.

DESCRIPTION :

Dimensions :

Corde : 60 cm **Hauteur :** 42 cm **Profondeur :** 41 cm **Rayon^{Restitué} :** [179 cm- 187 cm].

Description du bloc : le vestige présente une face A, courbe convexe. Les faces B et B' sont plus ou moins parallèles entre elles et perpendiculaires à la génératrice de la face A. Les faces C et C' de direction radiales, sont obliques selon un angle inférieur à 90°. La surface A' n'est pas dressée.

État de conservation : la face A est en partie cassée. Les faces B et B', présentent un plan régulier. Les faces C et C' sont également conservées.

MENTIONS DANS LE VOLUME I :

Texte (p.) :

Figures (fig.) : 130 ; 133 ; 139 ; 144 ; 148 ; 150 ; 151.

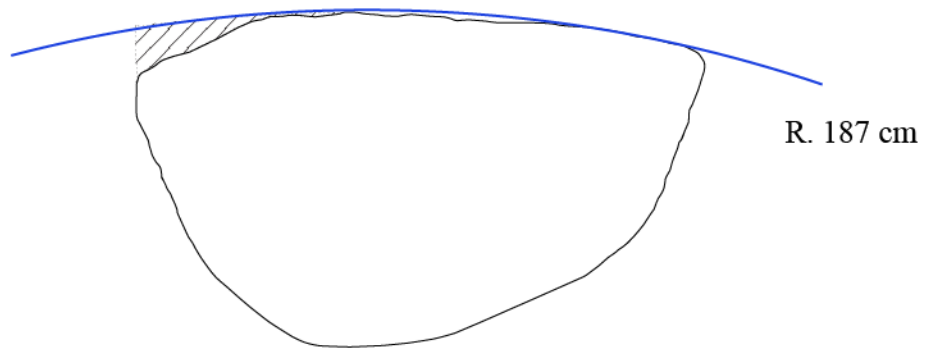
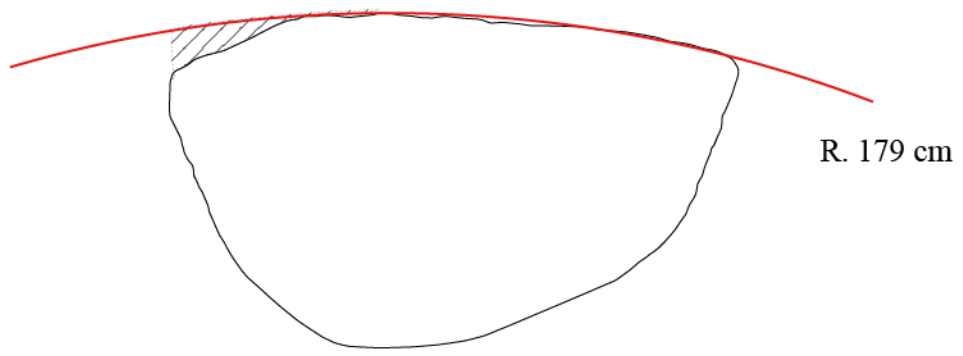
INTERPRÉTATION :

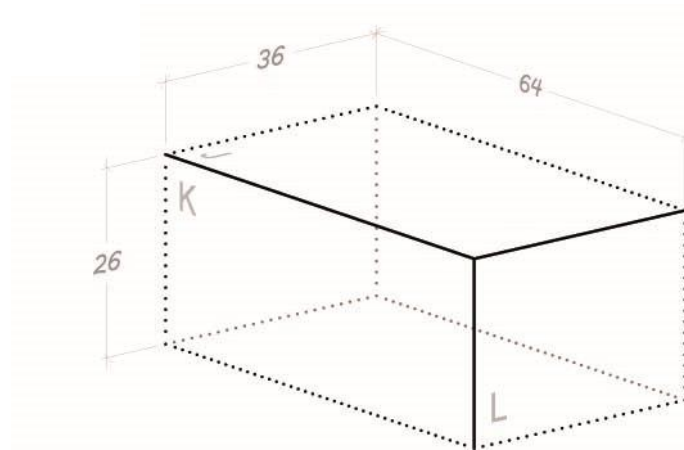
Identification fonctionnelle : bloc courant.

Orientation : la face courbe (A), correspond vraisemblablement à la face de parement. La surface A' correspond donc à l'arrière du bloc. Le sens de la courbe permet de reconnaître les lits B et B' et les faces de joint C et C'. Il n'est cependant pas possible de distinguer le lit d'attente du lit de pose et la face de joint gauche de la face de joint droite.

Monument d'attribution du bloc : J27.







DÉCOUVERTE :

Situation lors de la découverte : bloc remployé dans le muret moderne.

Localisation : E7 (pl. 1).

Acquisition des données : analyse du bloc sur le terrain (croquis, photos, prises de mesures).

DESCRIPTION :

Dimensions :

J-J' : 26 cm

K-K' : 36 cm

L-L' : 64 cm

Description du bloc : le vestige présente trois faces taillées en retour d'équerre.

État de conservation : les trois faces J, K, et L sont bien conservées et présentent un plan régulier. Les faces J', K' et L' semblent cassées.

MENTIONS DANS LE VOLUME I :

Texte (p.) : 151 ; 186 ; 262.

Figures (fig.) : 92 ; 106 ; 150 ; 151.

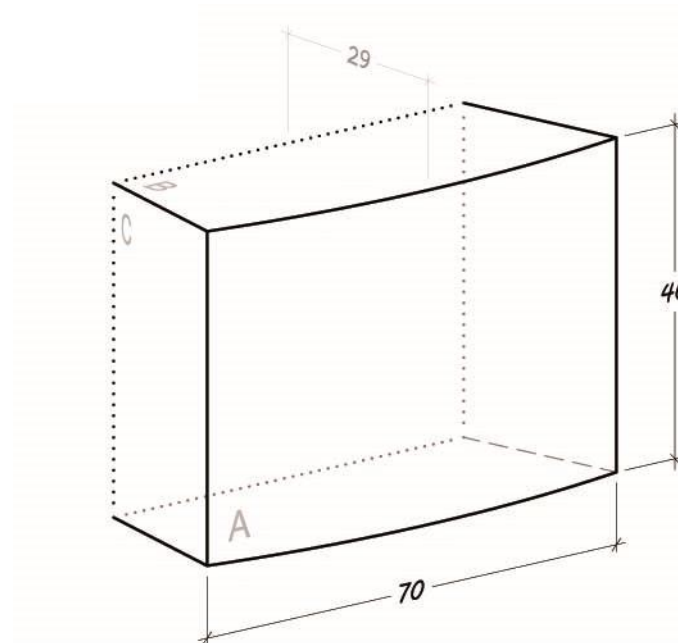
INTERPRÉTATION :

Identification fonctionnelle : indéterminée.

Orientation : indéterminée.

Monument d'attribution du bloc : J3.





DÉCOUVERTE :

Situation lors de la découverte : bloc remployé dans le muret moderne.

Localisation : E7 (pl. 1).

Acquisition des données : analyse du bloc sur le terrain (croquis, photos, prises de mesures).

DESCRIPTION :

Dimensions :

Corde : 70 cm **Hauteur :** 46 cm **Profondeur :** 29 cm **Rayon^{Restitué} :** indéterminé.

Description du bloc : le vestige présente une face A, courbe convexe. Les faces B et B' sont plus ou moins parallèles entre elles et perpendiculaires à la génératrice de la face A. Les faces C et C' ne sont pas conservées. La surface A' est soit cassée, soit non dressée.

État de conservation : le bloc est brisé en deux morceaux dans le sens de la hauteur. La face A est altérée mais présente des marques d'outils. Les faces B et B', présentent un plan régulier. Les faces C et C' sont très altérées mais conservent toutes les deux un plan.

MENTIONS DANS LE VOLUME I :

Texte (p.) : 221 ; 229 ; 241 ; 256.

Figures (fig.) : 130 ; 133 ; 139 ; 148 ; 150 ; 151.

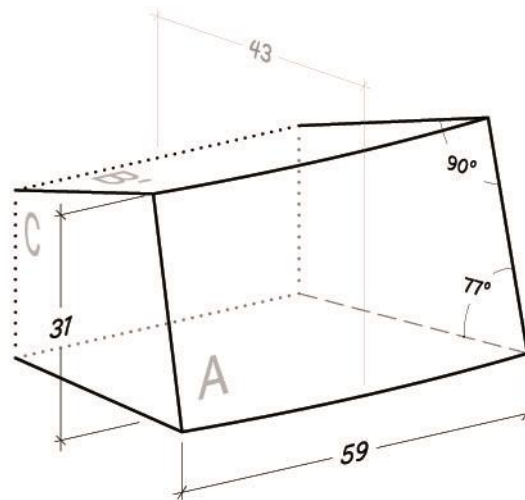
INTERPRÉTATION :

Identification fonctionnelle : bloc courant.

Orientation : la face courbe A, correspond vraisemblablement à la face de parement. La surface A' correspond donc à l'arrière du bloc. Le sens de la courbe permet de reconnaître les lits B et B' et les faces de joint C et C'. Il n'est cependant pas possible de distinguer le lit d'attente du lit de pose et la face de joint gauche de la face de joint droite.

Monument d'attribution du bloc : J27.





DÉCOUVERTE :

Situation lors de la découverte : bloc remployé dans le muret moderne.

Localisation : E7 (pl. 1).

Acquisition des données : analyse du bloc sur le terrain (croquis, photos, prises de mesures) et réalisation d'une photogrammétrie pour mesurer les angles des lits et le rayon de courbure.

DESCRIPTION :

Dimensions :

Corde : 59 cm **Hauteur :** 31 cm **Profondeur :** 43 cm **Rayon^{Restitué} :** 1. [1,40 cm – 1,87 cm]
2. [1,40 cm – 1,75 cm]

Description du bloc : le vestige présente une face A, courbe convexe. La face B' est plus ou moins perpendiculaire à la génératrice de la face A et la face B est inclinée selon un angle de 77° par rapport à la génératrice de la face A. Les faces C et C' de direction radiales, sont obliques selon un angle inférieur à 90°. La face A' n'est pas dressée.

État de conservation : les faces A, B, B', C et C' sont dans un très bon état de conservation et présentent toutes des marques d'outils.

MENTIONS DANS LE VOLUME I :

Texte (p.) : 219 ; 221 ; 235 ; 236 ; 261.

Figures (fig.) : 131 ; 133 ; 139 ; 145 ; 148 ; 150 ; 151.

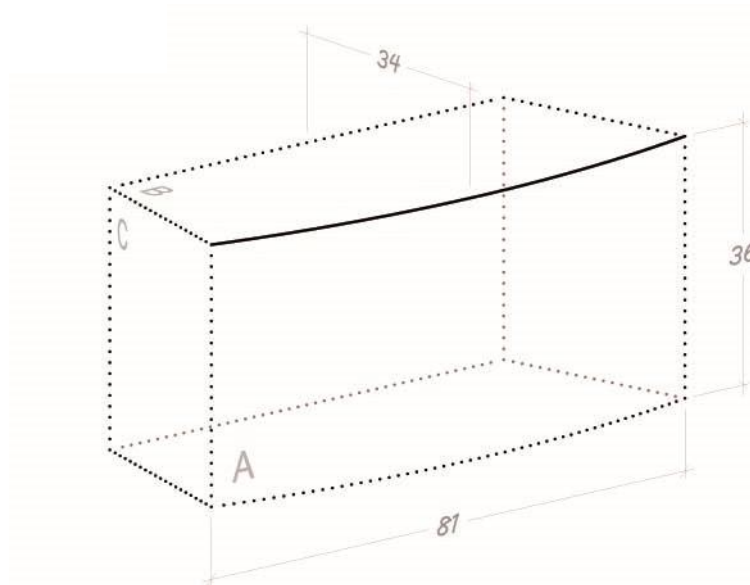
INTERPRÉTATION :

Identification fonctionnelle : bloc de couverture.

Orientation : la face courbe (A), correspond vraisemblablement à la face de parement. La surface A' non dressée correspond donc à l'arrière du bloc. Le sens de la courbe permet de reconnaître les lits B et B' et les faces de joint C et C'. L'inclinaison du lit B' permet de restituer le bloc en couverture et d'identifier le lit d'attente (B'), le lit de pose (B), la face de joint gauche (C) et la face de joint droite (C').

Monument d'attribution du bloc : J27.





DÉCOUVERTE :

Situation lors de la découverte : bloc remployé dans le muret moderne.

Localisation : E7 (pl. 1).

Acquisition des données : analyse du bloc sur le terrain (croquis, photos, prises de mesures) et réalisation d'une photogrammétrie pour calculer le rayon de courbure.

DESCRIPTION :

Dimensions :

Corde : 81 cm **Hauteur :** 36 cm **Profondeur :** 34 cm **Rayon^{Restitué} :** 179 cm

Description du bloc : le vestige présente une face A, courbe convexe. La faces B, est perpendiculaire à la génératrice de la face A. La surface A' n'est pas dressée.

État de conservation : la face A est érodée mais la courbe apparait nettement. Les faces B présente un plan net. Les faces B', C, C' sont cassées.

MENTIONS DANS LE VOLUME I :

Texte (p.) : 231 ; 232 ; 243 ; 244 ; 256.

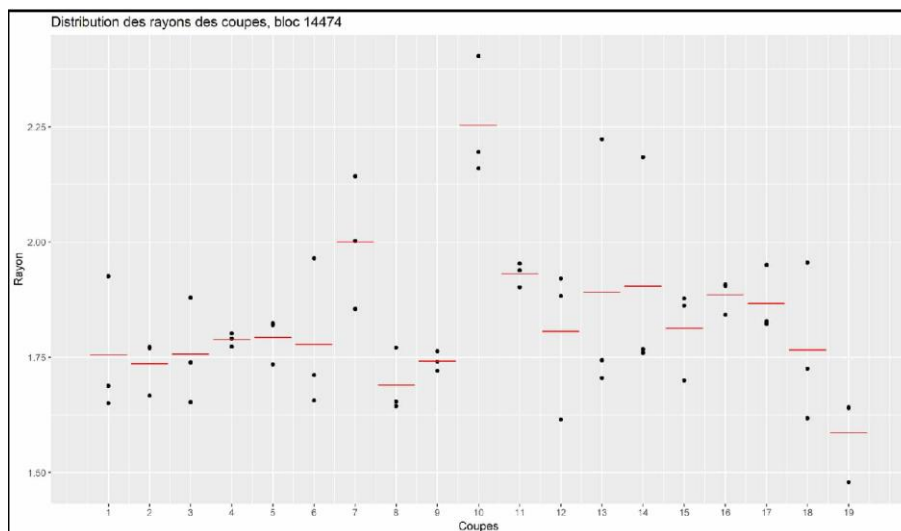
Figures (fig.) : 132 ; 133 ; 139 ; 141 ; 142 ; 148 ; 150 ; 151.

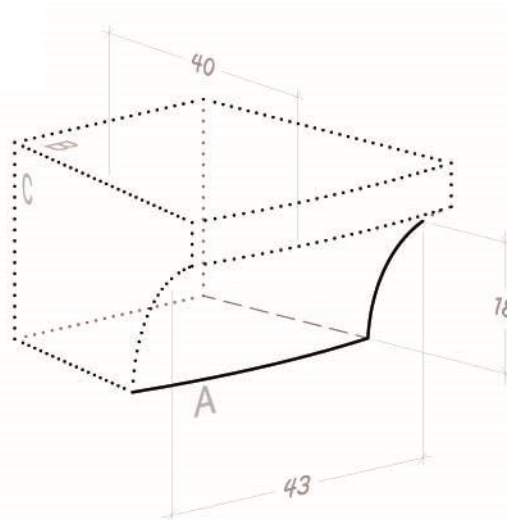
INTERPRÉTATION :

Identification fonctionnelle : bloc courant.

Orientation : la face courbe (A), correspond vraisemblablement à la face de parement. La surface A' correspond donc à l'arrière du bloc. Le sens de la courbe permet de reconnaître les lits B et B' et les faces de joint C et C'. Il n'est cependant pas possible de distinguer le lit d'attente du lit de pose et la face de joint gauche de la face de joint droite.

Monument d'attribution du bloc : J27.





DÉCOUVERTE :

Situation lors de la découverte : bloc remployé dans le muret moderne.

Localisation : E8 (pl. 1).

Acquisition des données : analyse du bloc sur le terrain (croquis, photos, prises de mesures) et réalisation d'une photogrammétrie.

DESCRIPTION :

Dimensions :

Corde : 43 cm **Hauteur :** 18 cm **Profondeur :** 40 cm **Rayon^{Restitué} :** indéterminé.

Description du bloc : le vestige conserve trois faces taillées. La face A, courbe convexe est moulurée. La mouluration dite à gorge égyptienne comprend, en l'état, uniquement une moulure de gorge (H. 18 cm). La surface A' n'est pas dressée. La face B' est perpendiculaire à la génératrice de la face A. La face C' de direction radiale est oblique selon un angle inférieur à 90°.

État de conservation : la face A présente une courbe convexe nette mais n'est conservée que sur une partie de sa hauteur. Le bandeau est cassé mais la gorge est bien conservée. La face B' conserve un plan régulier. La face C' est également bien conservée. Les faces B et C sont cassées.

MENTIONS DANS LE VOLUME I :

Texte (p.) : 194 ; 195 ; 196 ; 202 ; 204 ; 207 ; 259 ; 260 ; 507.

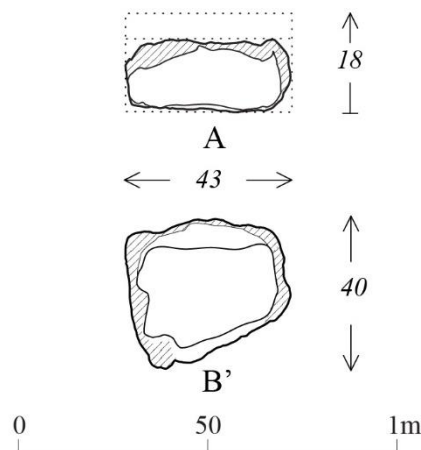
Figures (fig.) : 111 ; 112 ; 114 ; 121 ; 125 ; 150 ; 151.

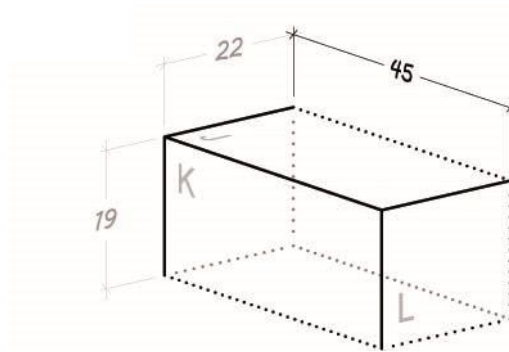
INTERPRÉTATION :

Identification fonctionnelle : couronnement.

Orientation : la face courbe et moulurée (A) et la surface non dressée (A') permettent de reconnaître la face de parement (A) et l'arrière du bloc (A'). Le type de mouluration, connu dans l'architecture antique, permet d'orienter le bloc et d'identifier le lit d'attente (B) et le lit de pose (B') ainsi que la face de joint gauche (C) et la face de joint droite (C').

Monument d'attribution du bloc : J27.





DÉCOUVERTE :

Situation lors de la découverte : bloc remployé dans le muret moderne.

Localisation : E7 (pl. 1).

Acquisition des données : analyse du bloc sur le terrain (croquis, photos, prises de mesures).

DESCRIPTION :

Dimensions :

J-J' : 19 cm **K-K' :** 22 cm **L-L' :** 45 cm

Description du bloc : le bloc présente en l'état quatre faces taillées en retour d'angle.

État de conservation : les faces J, K, L et L' présentent un plan net. Les autres faces sont cassées.

MENTIONS DANS LE VOLUME I :

Texte (p.) : 151 ; 186 ; 262.

Figures (fig.) : 92 ; 106 ; 150 ; 151.

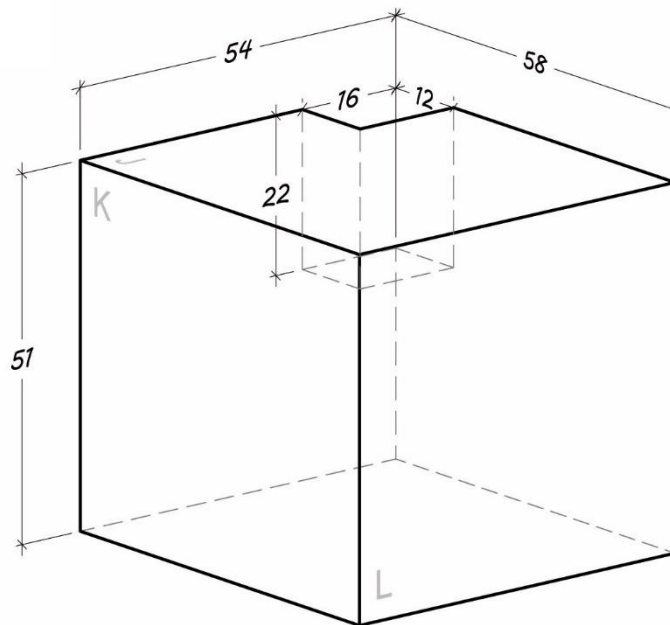
INTERPRÉTATION :

Identification fonctionnelle : indéterminée.

Orientation : indéterminée.

Monument d'attribution du bloc : J3.





DÉCOUVERTE :

Situation lors de la découverte : bloc remployé dans le muret moderne.

Localisation : E7 (pl. 1).

Acquisition des données : analyse du bloc sur le terrain (croquis, photos, prises de mesures) et réalisation d'une photogrammétrie.

DESCRIPTION :

Dimensions :

J-J' : 51 cm

K-K' : 54 cm

L-L' : 58 cm

Description du bloc : le bloc présente un volume parallélépipédique et six faces dressées. Il présente dans l'angle faisant la jonction entre les faces J, K' et L' une surface en retrait (16 cm (dir J-J')*12 cm (dir.L-L')*22 cm (dir. K-K')). Cette dernière est ouverte sur les faces J, K' et L' mais ne se poursuit sur aucune de ces longueurs.

État de conservation : les six faces du bloc conservent toutes un plan sur lequel apparaissent des marques d'outils. La face K' est cependant en partie cassée en raison de la présence d'une couche d'oxyde de fer.

MENTIONS DANS LE VOLUME I :

Texte (p.) : 149 ; 154 ; 161 ; 162 ; 164 ; 165 ; 166 ; 179 ; 180 ; 183 ; 255.

Figures (fig.) : 92 ; 94 ; 96 ; 97 ; 106 ; 150 ; 151.

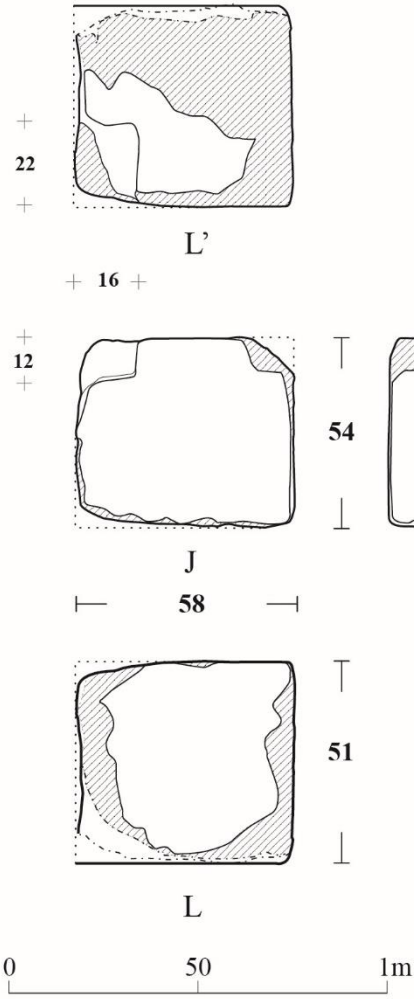
INTERPRÉTATION :

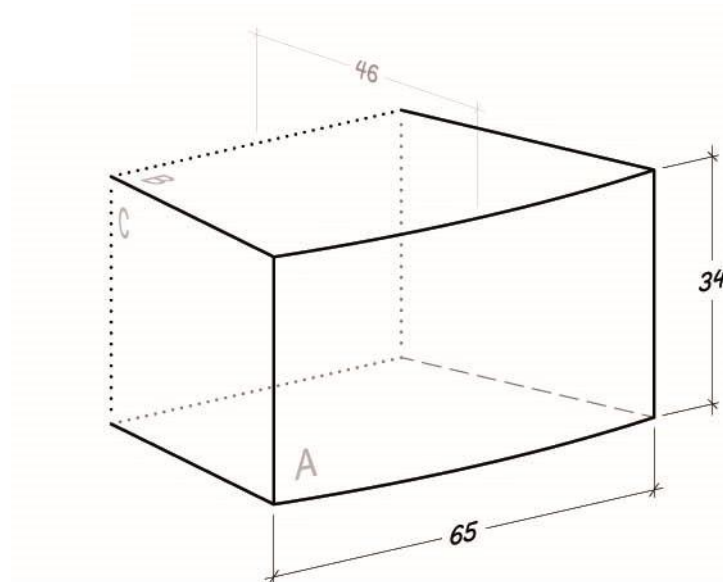
Identification fonctionnelle : bloc courant.

Orientation : indéterminée.

Monument d'attribution du bloc : J3.







DÉCOUVERTE :

Situation lors de la découverte : bloc remployé dans le muret moderne.

Localisation : E7 (pl. 1).

Acquisition des données : analyse du bloc sur le terrain (croquis, photos, prises de mesures) et réalisation d'une photogrammétrie pour mesurer le rayon de courbure.

DESCRIPTION :

Dimensions :

Corde : 65 cm **Hauteur :** 34 cm **Profondeur :** 46 cm **Rayon^{Restitué} :** [179 cm- 187 cm]

Description du bloc : le vestige présente une face A, courbe convexe. Les faces B et B' sont plus ou moins parallèles entre elles et perpendiculaires à la génératrice de la face A. Les faces C et C' de direction radiales, sont obliques selon un angle inférieur à 90°. La surface A' n'est pas dressée.

État de conservation : la face A est en partie cassée. Les faces B et B', présentent un plan régulier. Les faces C et C' sont également bien conservées.

MENTIONS DANS LE VOLUME I :

Texte (p.) : 221 ; 235 ; 256.

Figures (fig.) : 130 ; 133 ; 139 ; 144 ; 148 ; 150 ; 151.

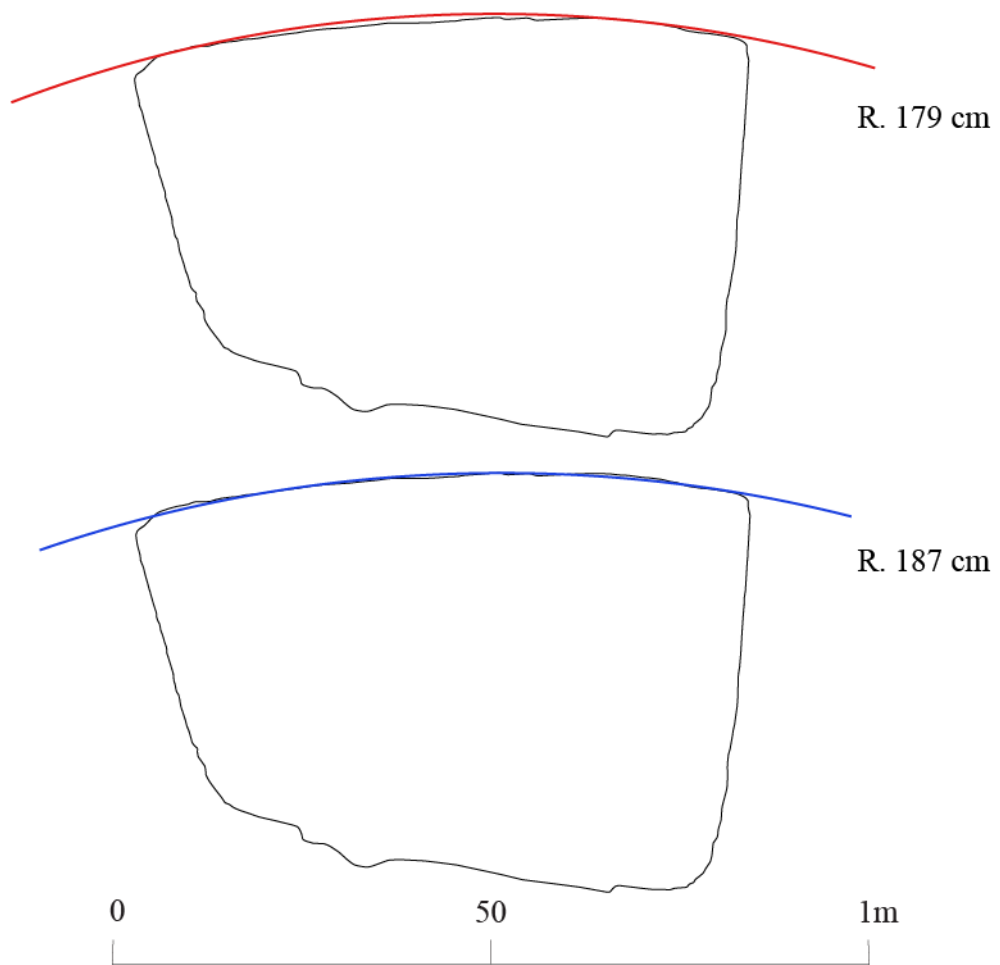
INTERPRÉTATION :

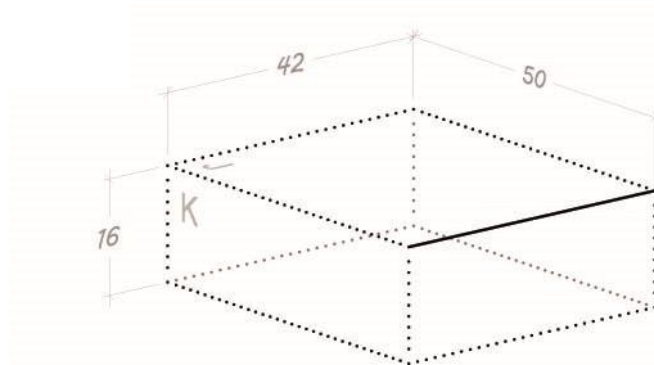
Identification fonctionnelle : bloc courant.

Orientation : la face courbe (A), correspond vraisemblablement à la face de parement. La surface A' correspond donc à l'arrière du bloc. Le sens de la courbe permet de reconnaître les lits B et B' et les faces de joint C et C'. Il n'est cependant pas possible de distinguer le lit d'attente du lit de pose et la face de joint gauche de la face de joint droite.

Monument d'attribution du bloc : J27.







DÉCOUVERTE :

Situation lors de la découverte : bloc remployé dans le muret moderne.

Localisation : E9 (pl. 1).

Acquisition des données : analyse du bloc sur le terrain (croquis, photos, prises de mesures).

DESCRIPTION :

Dimensions :

J-J' : 16 cm

K-K' : 42 cm

L-L' : 50 cm

Description du bloc : le vestige présente deux faces taillées en retour d'équerre.

État de conservation : les deux faces J et L présentent un plan régulier et conservent des marques d'outils. Les faces J', K', K et L' sont cassées.

MENTIONS DANS LE VOLUME I :

Texte (p.) : 151 ; 186 ; 262.

Figures (fig.) : 92 ; 106 ; 150 ; 151.

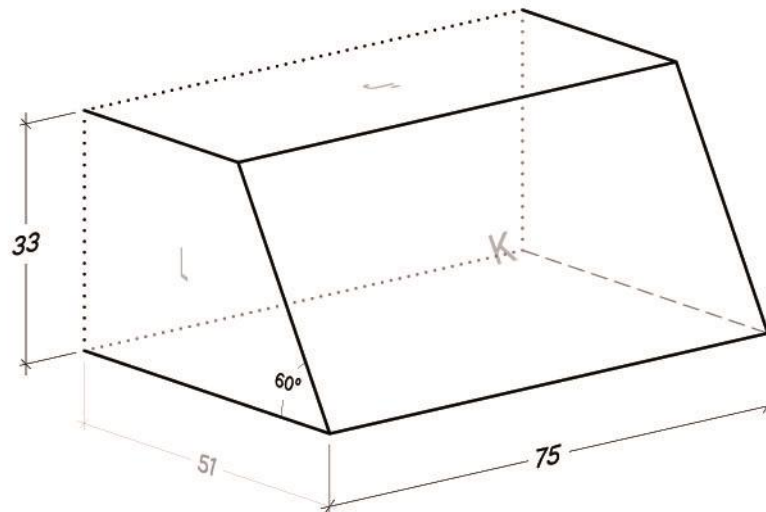
INTERPRÉTATION :

Identification fonctionnelle : indéterminée.

Orientation : indéterminée.

Monument d'attribution du bloc : J1.





DÉCOUVERTE :

Situation lors de la découverte : bloc erratique.

Localisation : B6 (pl. 1).

Acquisition des données : analyse du bloc sur le terrain (croquis, photos, prises de mesures) et réalisation d'une photogrammétrie.

DESCRIPTION :

Dimensions :

Longueur (L-L') : 75 cm **Hauteur (J-J') :** 33 cm **Profondeur (K-K') :** 51 cm

Description du bloc : le vestige présente en l'état cinq faces taillées. Les faces J, J', L et L' sont en retour d'équerre et la face K est inclinée. L'angle entre la face K et J a une dimension de 60° et celui entre la face K et J' a une dimension de 120°. La face K' n'est pas dressée.

État de conservation : les cinq faces J, J', K, L et L' sont bien conservées. La face J' conserve de très nettes marques d'outils.

MENTIONS DANS LE VOLUME I :

Texte (p.) : 150 ; 155 ; 163 ; 164 ; 184 ; 260 ; 314 ; 329.

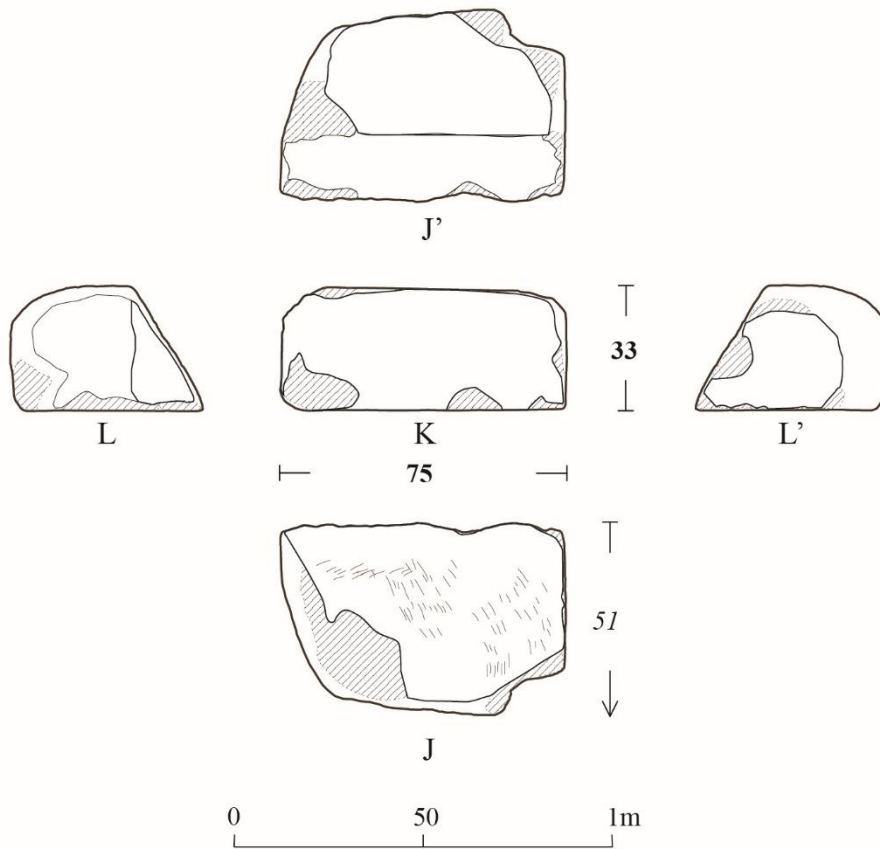
Figures (fig.) : 87 ; 92 ; 106 ; 150 ; 151.

INTERPRÉTATION :

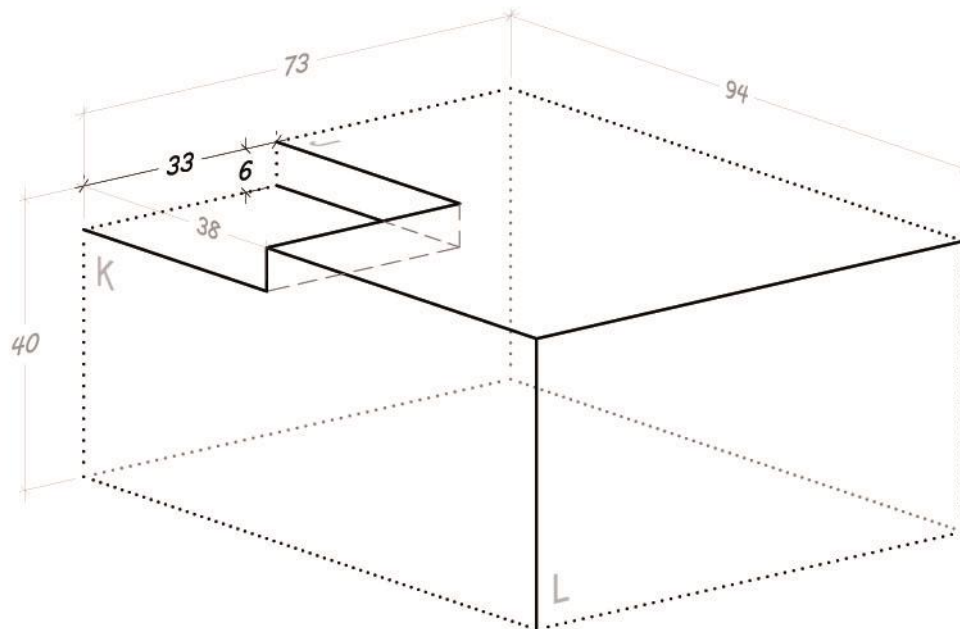
Identification fonctionnelle : bloc de couverture.

Orientation : la surface non dressée (K') correspond vraisemblablement à l'arrière du bloc et la face inclinée à la face de parement (K). La face inclinée permettant l'attribuer le bloc à un élément de couverture permet de reconnaître le lit d'attente (J') et le lit pose (J). La face L correspond donc à la face de joint gauche et L' à la face de joint droite.

Monument d'attribution du bloc : J3.







DÉCOUVERTE :

Situation lors de la découverte : bloc remployé dans le muret moderne.

Localisation : E7 (pl. 1).

Acquisition des données : analyse du bloc sur le terrain (croquis, photos, prises de mesures) et réalisation d'une photogrammétrie.

DESCRIPTION :

Dimensions :

J-J' : 40 cm

K-K' : 73 cm

L-L' : 94 cm

Description du bloc : le bloc présente en l'état trois faces dressées en retour d'équerre. Il présente dans l'angle faisant la jonction entre les faces J, K et L' une surface en retrait (38 cm (dir. L-L')*33 cm (dir. K-K')*6 cm (dir. J-J')). Cette dernière est ouverte sur les faces J, K et L' mais ne se poursuit sur aucune de ces longueurs.

État de conservation : les faces J', K' et L' sont complètement cassées. Les faces J, K et L présentent pour leur part des plans nets sur lesquels apparaissent des marques d'outils.

MENTIONS DANS LE VOLUME I :

Texte (p.) : 151 ; 164 ; 165 ; 179 ; 180 ; 183 ; 225 ; 255.

Figures (fig.) : 92 ; 96 ; 97 ; 106 ; 150 ; 151.

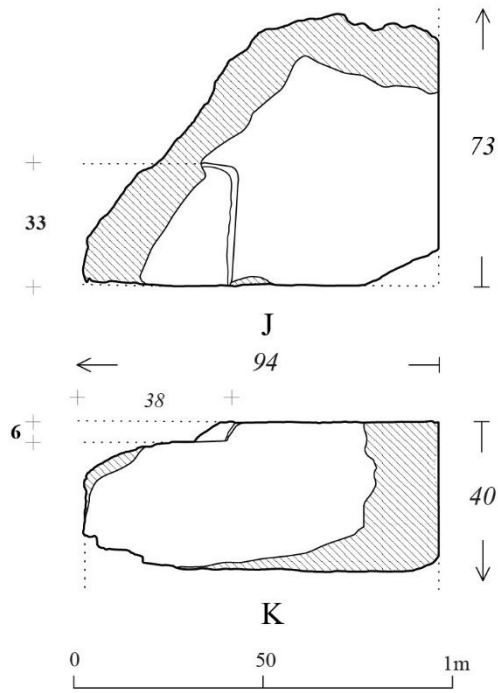
INTERPRÉTATION :

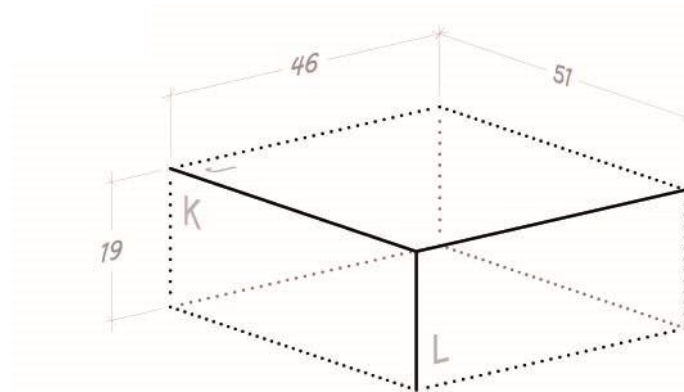
Identification fonctionnelle : bloc courant.

Orientation : indéterminée.

Monument d'attribution du bloc : J3.







DÉCOUVERTE :

Situation lors de la découverte : bloc remployé dans le muret moderne.

Localisation : E7 (pl. 1).

Acquisition des données : analyse du bloc sur le terrain (croquis, photos, prises de mesures).

DESCRIPTION :

Dimensions :

J-J' : 19 cm

K-K' : 46 cm

L-L' : 51 cm

Description du bloc : le vestige présente en l'état trois faces taillées en retour d'équerre. La face K' n'est pas dressée.

État de conservation : les trois faces J, K et L présentent un plan net et conservent des marques d'outils. Les faces J' et L' sont cassées.

MENTIONS DANS LE VOLUME I :

Texte (p.) : 151 ; 154 ; 179 ; 183 ; 255.

Figures (fig.) : 92 ; 106 ; 150 ; 151.

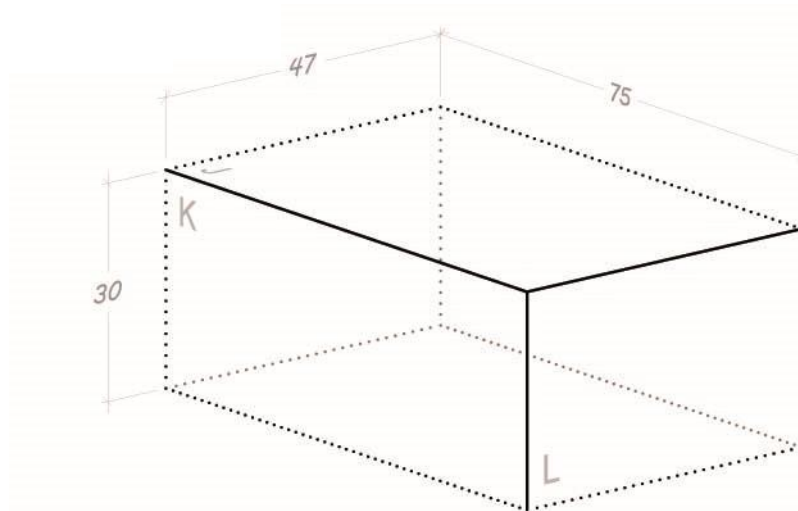
INTERPRÉTATION :

Identification fonctionnelle : bloc courant.

Orientation : la surface non dressée du vestige correspond vraisemblablement à l'arrière du bloc et permet de reconnaître la face de parement (K). Il n'est cependant pas possible de distinguer les lits des faces de joint.

Monument d'attribution du bloc : J3.





DÉCOUVERTE :

Situation lors de la découverte : bloc remployé dans le muret moderne.

Localisation : E7 (pl. 1).

Acquisition des données : analyse du bloc sur le terrain (croquis, photos, prises de mesures).

DESCRIPTION :

Dimensions :

J-J' : 30 cm **K-K' :** 47 cm **L-L' :** 75 cm

Description du bloc : le bloc présente en l'état trois faces taillées en retour d'équerre.

État de conservation : les faces J, K et L présentent un plan net. Les faces J', K' et L' sont cassées à moins que l'une d'entre elles n'ait pas été taillée.

MENTIONS DANS LE VOLUME I :

Texte (p.) : 151 ; 186 ; 262.

Figures (fig.) : 92 ; 106 ; 150 ; 151.

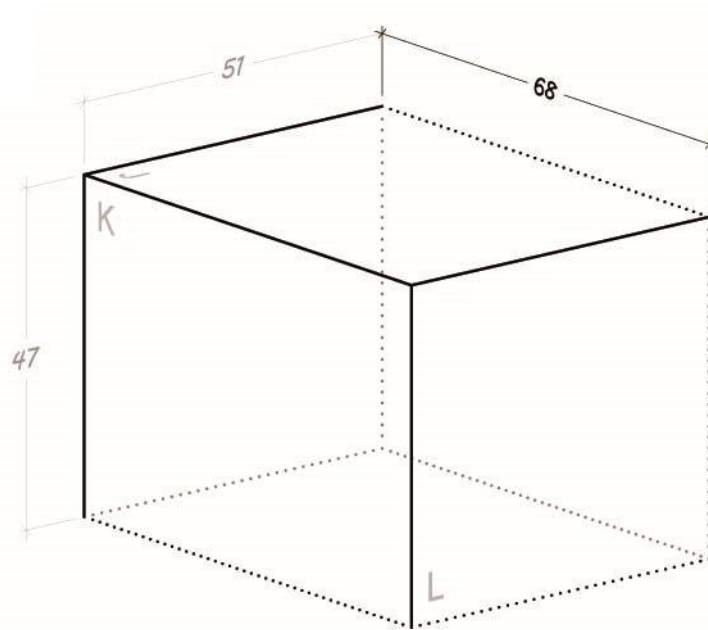
INTERPRÉTATION :

Identification fonctionnelle : indéterminée.

Orientation : indéterminée.

Monument d'attribution du bloc : J3.





DÉCOUVERTE :

Situation lors de la découverte : bloc remployé dans le muret moderne.

Localisation : E6 (pl. 1).

Acquisition des données : analyse du bloc sur le terrain (croquis, photos, prises de mesures)

DESCRIPTION :

Dimensions :

J-J' : 47 cm

K-K' : 51 cm

L-L' : 68 cm

Description du bloc : le vestige présente en l'état quatre faces taillées en retour d'équerre.

État de conservation : les quatre faces J, K, L et L' présentent un plan régulier. Les faces J' et K' sont cassées.

MENTIONS DANS LE VOLUME I :

Texte (p.) : 151 ; 186 ; 262.

Figures (fig.) : 92 ; 106 ; 150 ; 151.

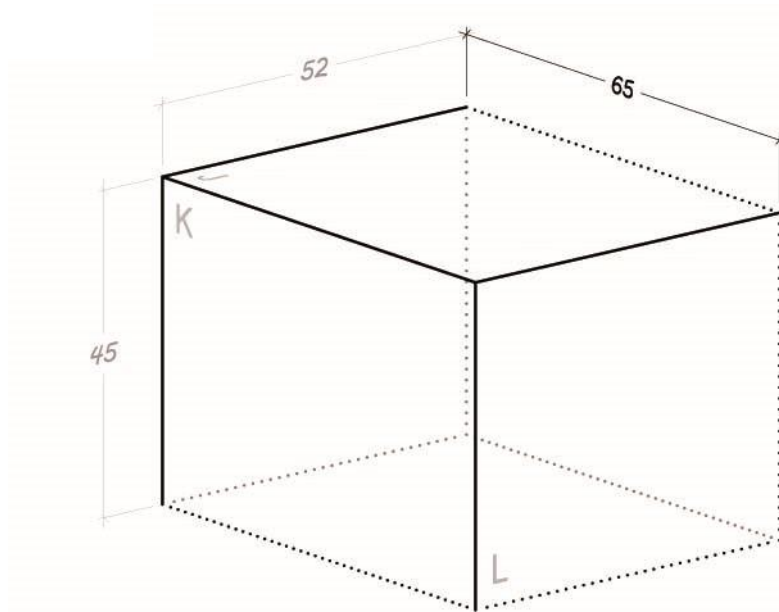
INTERPRÉTATION :

Identification fonctionnelle : indéterminée.

Orientation : indéterminée.

Monument d'attribution du bloc : J3.





DÉCOUVERTE :

Situation lors de la découverte : bloc erratique.

Localisation : D6 (pl. 1).

Acquisition des données : analyse du bloc sur le terrain (croquis, photos, prises de mesures)

DESCRIPTION :

Dimensions :

J-J' : 45 cm

K-K' : 52 cm

L-L' : 65 cm

Description du bloc : le vestige présente en l'état quatre faces taillées en retour d'équerre. La face K' n'est pas dressée. La face J' n'a pas pu être observée car le bloc est profondément enfouie dans le sol.

État de conservation : les quatre faces J, K, L et L' présentent un plan régulier sur lequel apparaissent des marques d'outils.

MENTIONS DANS LE VOLUME I :

Texte (p.) : 151 ; 154 ; 183 ; 254 ; 255.

Figures (fig.) : 92 ; 106 ; 150 ; 151.

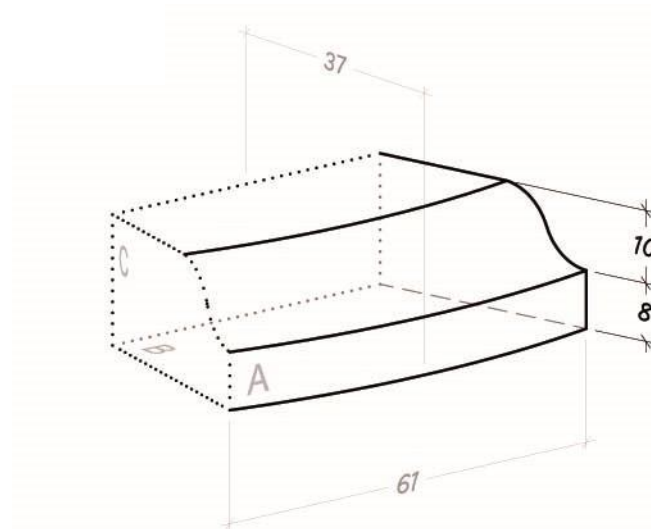
INTERPRÉTATION :

Identification fonctionnelle : bloc courant.

Orientation : indéterminée.

Monument d'attribution du bloc : J3.





DÉCOUVERTE :

Situation lors de la découverte : bloc remployé dans le muret moderne.

Localisation : E7 (pl. 1).

Acquisition des données : analyse du bloc sur le terrain (croquis, photos, prises de mesures) et réalisation d'une photogrammétrie.

DESCRIPTION :

Dimensions :

Corde : 61 cm **Hauteur :** 18 cm **Profondeur :** 37 cm **Rayon^{Restitué} :** [150 cm - 250 cm].

Description du bloc : la face A, courbe convexe est moulurée. La mouluration comprend un bandeau (H. 8 cm) et une doucine (H. 10 cm). La surface A' n'est pas dressée. Les faces B et B' sont parallèles entre elles et perpendiculaire à la génératrice de la face A. La face C', de direction radiale, est oblique selon un angle inférieur à 90°.

État de conservation : la face A présente une courbe convexe nette mais un profil gauchi. La surface présente des traces d'érosion ayant la forme de légères dépressions circulaire (entre 2 et 3 cm de diamètre), pouvant s'apparenter à un « effet splash ». Les faces B et B' sont bien conservées et conservent des marques d'outils. La face C est cassée.

MENTIONS DANS LE VOLUME I :

Texte (p.) : 194 ; 195 ; 202 ; 204 ; 205 ; 253.

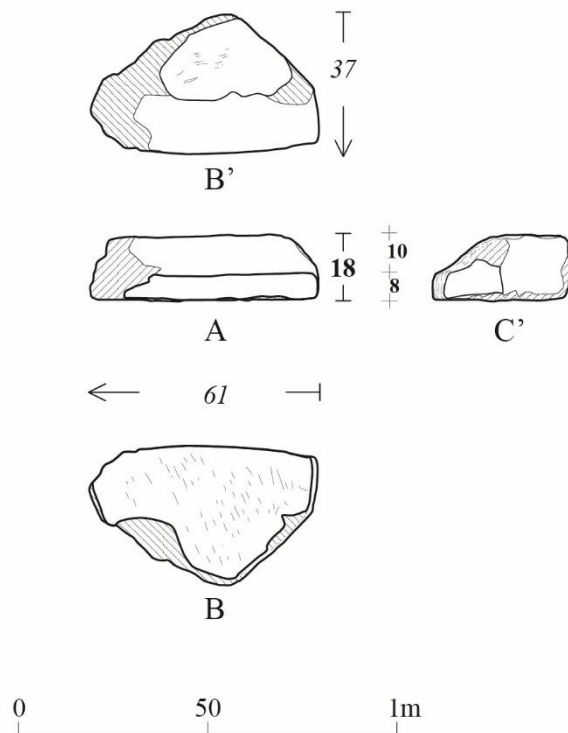
Figures (fig.) : 111 ; 112 ; 114 ; 116 ; 120 ; 121 ; 122 ; 125 ; 150 ; 151 ; 267.

INTERPRÉTATION :

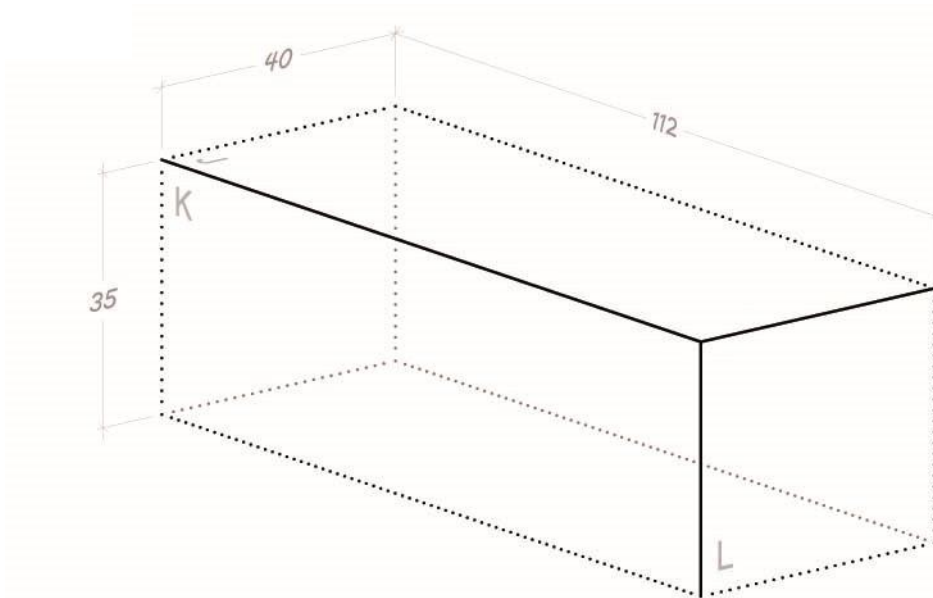
Identification fonctionnelle : mouluration de base.

Orientation : la face courbe et moulurée (A) et la surface non dressée (A') permettent de reconnaître la face de parement (A) et l'arrière du bloc (A'). L'altération du profil de la face moulurée permet de proposer l'orientation du bloc et de reconnaître le lit d'attente (B') et le lit de pose (B) ainsi que la face de joint gauche (C) et la face de joint droite (C').

Monument d'attribution du bloc : J27.







DÉCOUVERTE :

Situation lors de la découverte : bloc erratique.

Localisation : D9 (pl. 1).

Acquisition des données : analyse du bloc sur le terrain (croquis, photos, prises de mesures)

DESCRIPTION :

Dimensions :

J-J' : 35 cm

K-K' : 40 cm

L-L' : 112 cm

Description du bloc : le bloc présente un volume parallélépipédique et trois faces taillées en retour d'équerre.

État de conservation : les trois faces J, K, et L sont bien conservées et présentent des marques d'outils. Les faces J', K' et L' sont quant à elles cassées. Aucune dimension n'est conservée.

MENTIONS DANS LE VOLUME I :

Texte (p.) : 151 ; 186 ; 262.

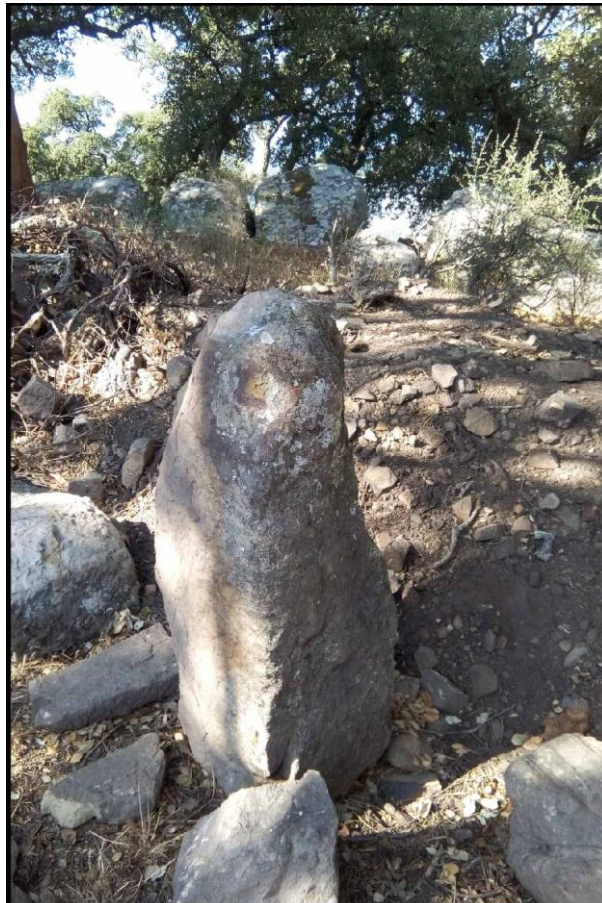
Figures (fig.) : 92 ; 106 ; 150 ; 151.

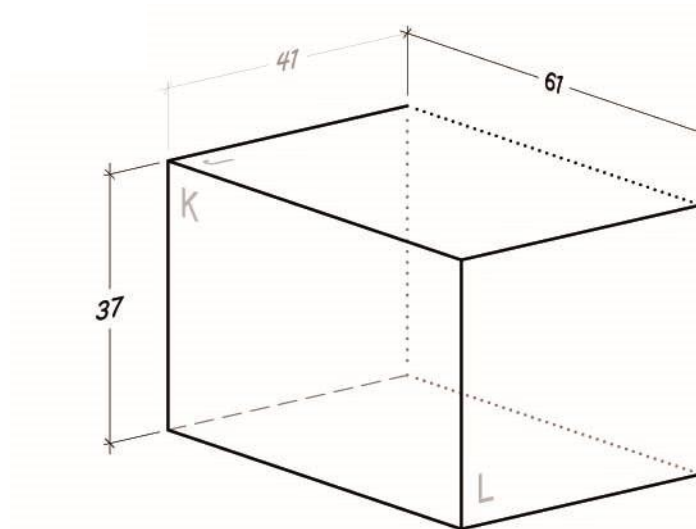
INTERPRÉTATION :

Identification fonctionnelle : indéterminée.

Orientation : indéterminée.

Monument d'attribution du bloc : J1.





DÉCOUVERTE :

Situation lors de la découverte : bloc erratique.

Localisation : D9 (pl. 1).

Acquisition des données : analyse du bloc sur le terrain (croquis, photos, prises de mesures).

DESCRIPTION :

Dimensions :

J-J' : 37 cm

K-K' : 41 cm

L-L' : 61 cm

Description du bloc : le bloc présente un volume parallélépipédique et cinq faces taillées en retour d'équerre.

État de conservation : les cinq faces J, J', K, L et L' sont bien conservées et présentent des marques d'outils. Il n'est pas possible de savoir si la face K' est dans son état de mise en œuvre ou si elle est cassée. Le bloc présente quelques cassures au niveau des arêtes.

MENTIONS DANS LE VOLUME I :

Texte (p.) : 151 ; 186 ; 262.

Figures (fig.) : 92 ; 106 ; 150 ; 151.

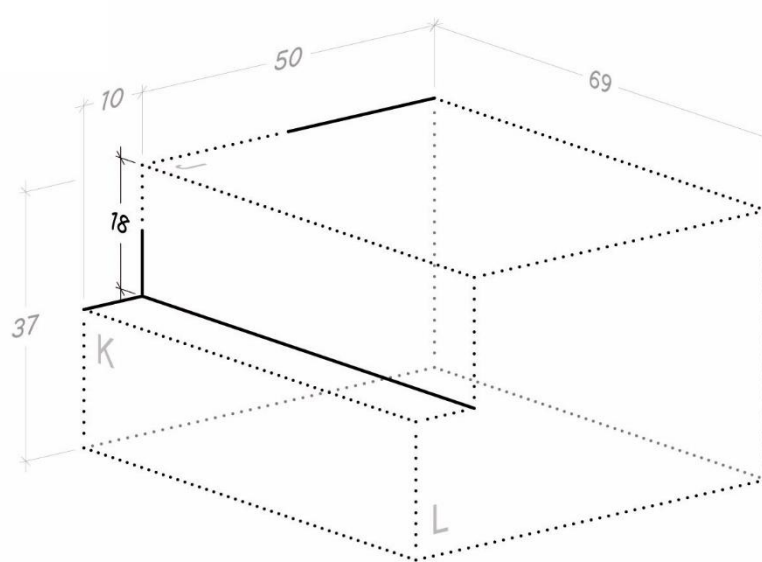
INTERPRÉTATION :

Identification fonctionnelle : indéterminée.

Orientation : indéterminée.

Monument d'attribution du bloc : J1.





DÉCOUVERTE :

Situation lors de la découverte : bloc remployé dans le muret moderne.

Localisation : E9 (pl. 1).

Acquisition des données : analyse du bloc sur le terrain (croquis, photos, prises de mesures).

DESCRIPTION :

Dimensions :

J-J' : 37 cm

K-K' : 60 cm

L-L' : 69 cm

Description du bloc : le vestige présente en l'état deux faces taillées en retour d'équerre et une surface en retrait située à l'angle des faces J et K. Cette surface en retrait occupe toute la longueur (non conservée) entre les faces L et L' (69 cm) et est ouverte sur la face J et K mais ne se prolonge pas jusqu'aux faces J' et K' (18 cm (dir. J-J')* 10 cm (dir. K-K')). Des marques d'outils peu esthétiques sont visibles sur toute cette surface et attestent que celle-ci a été taillée avec moins de soins que celles observées sur d'autres blocs (mis à part 14437).

État de conservation : les surfaces correspondant aux retraits observés sur les faces J et K sont conservés ainsi qu'une partie du plan supérieur de la face J. Le reste de ces deux faces est cassé, tout comme les faces L et L'.

MENTIONS DANS LE VOLUME I :

Texte (p.) : 151 ; 164 ; 168 ; 169 ; 179 ; 186 ; 262 ; 438.

Figures (fig.) : 92 ; 102 ; 106 ; 150 ; 151.

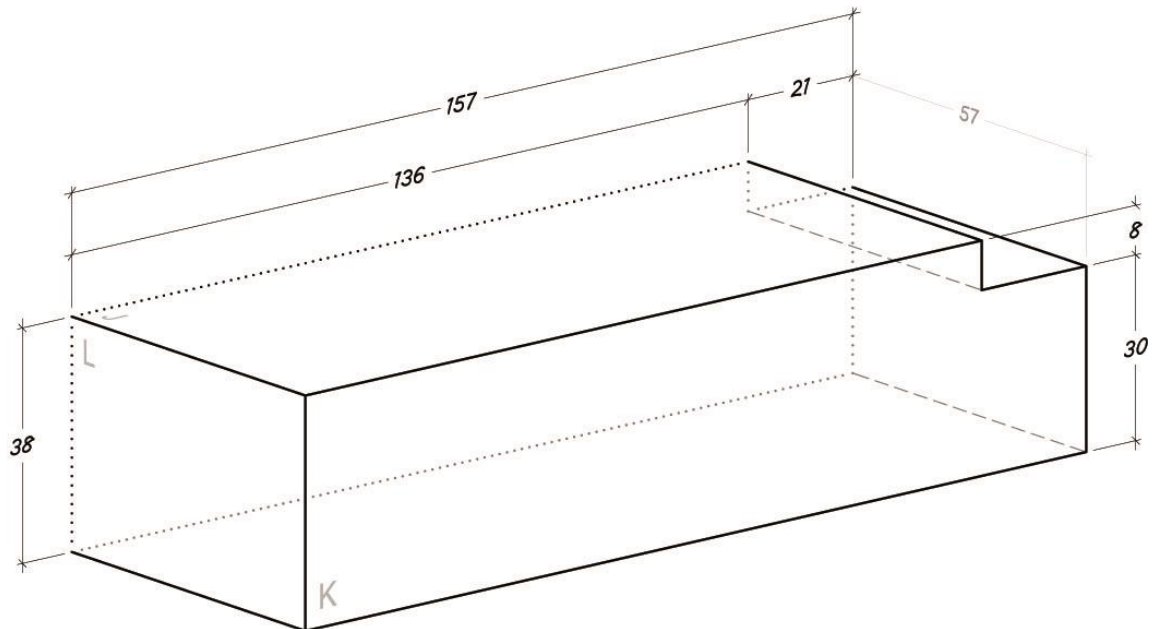
INTERPRÉTATION :

Identification fonctionnelle : l'hypothèse d'attribution du bloc à un système d'évacuation des cendres d'un autel funéraire est proposée dans l'analyse.

Orientation : indéterminée.

Monument d'attribution du bloc : J2.





DÉCOUVERTE :

Situation lors de la découverte : bloc erratique.

Localisation : D9 (pl. 1).

Acquisition des données : analyse du bloc sur le terrain (croquis, photos, prises de mesures) et réalisation d'une photogrammétrie.

DESCRIPTION :

Dimensions :

J-J' : 38 cm

K-K' : 57 cm

L-L' : 157 cm

Description du bloc : le vestige présente cinq faces taillées en retour d'équerre. La face K' n'est pas dressée. Le bloc présente dans l'angle faisant la jonction entre la face J, K et L' une surface en retrait (21 cm (dir. L-L') * 57cm (dir. K-K') * 8 cm (dir. J-J')). Cette dernière est ouverte sur les faces J, K et L' mais ne se poursuit pas sur les longueurs J et L. En revanche, la surface en retrait s'étend de la face K à la face non dressé K'.

État de conservation : les cinq faces J, J', K, L et L' sont bien conservées et présentent un plan régulier sur lequel apparaissent des marques d'outils.

MENTIONS DANS LE VOLUME I :

Texte (p.) : 150 ; 154 ; 162 ; 163 ; 164 ; 166 ; 167 ; 179 ; 181 ; 182 ; 183 ; 184 ; 255.

Figures (fig.) : 92 ; 93 ; 100 ; 101 ; 106 ; 150 ; 151.

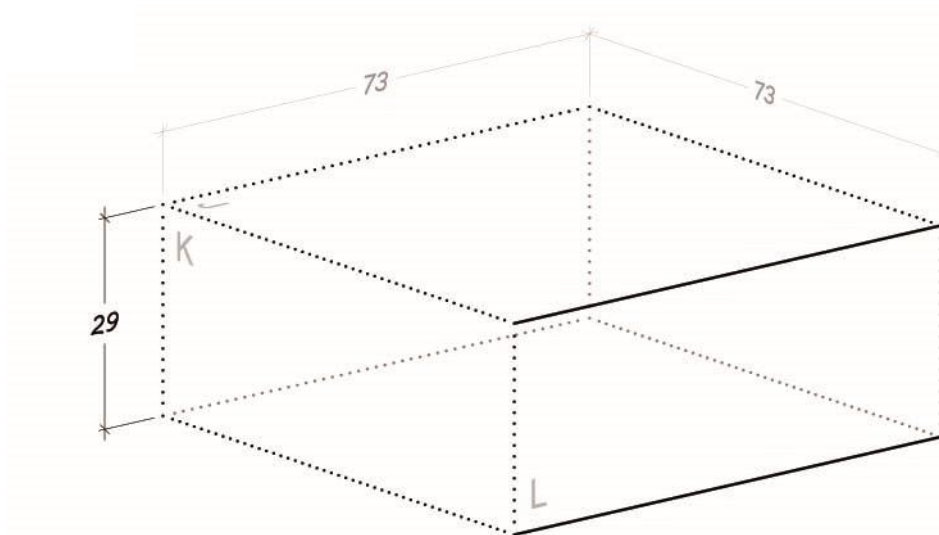
INTERPRÉTATION :

Identification fonctionnelle : bloc courant.

Orientation : la surface non dressée (K') correspond vraisemblablement à l'arrière du bloc et permet de reconnaître la face de parement (K). La morphologie du bloc et la localisation de la surface démaigrie permettent de proposer d'identifier les faces J et J' comme les lits et les faces L et L' comme les faces de joints. Il n'est cependant pas possible de distinguer le lit de pose du lit d'attente et la face de joint gauche de la face de joints droite.

Monument d'attribution du bloc : J1.





DÉCOUVERTE :

Situation lors de la découverte : bloc erratique.

Localisation : D9 (pl. 1).

Acquisition des données : analyse du bloc sur le terrain (croquis, photos, prises de mesures).

DESCRIPTION :

Dimensions :

J-J' : 29 cm

K-K' : 73 cm

L-L' : 73 cm

Description du bloc : le vestige présente en l'état trois faces taillées en retour d'équerre.

État de conservation : les trois faces J, J' et L présentent un plan régulier. Les faces K, K' et L' sont cassées.

MENTIONS DANS LE VOLUME I :

Texte (p.) : 151 ; 186 ; 262.

Figures (fig.) : 92 ; 106 ; 150 ; 151.

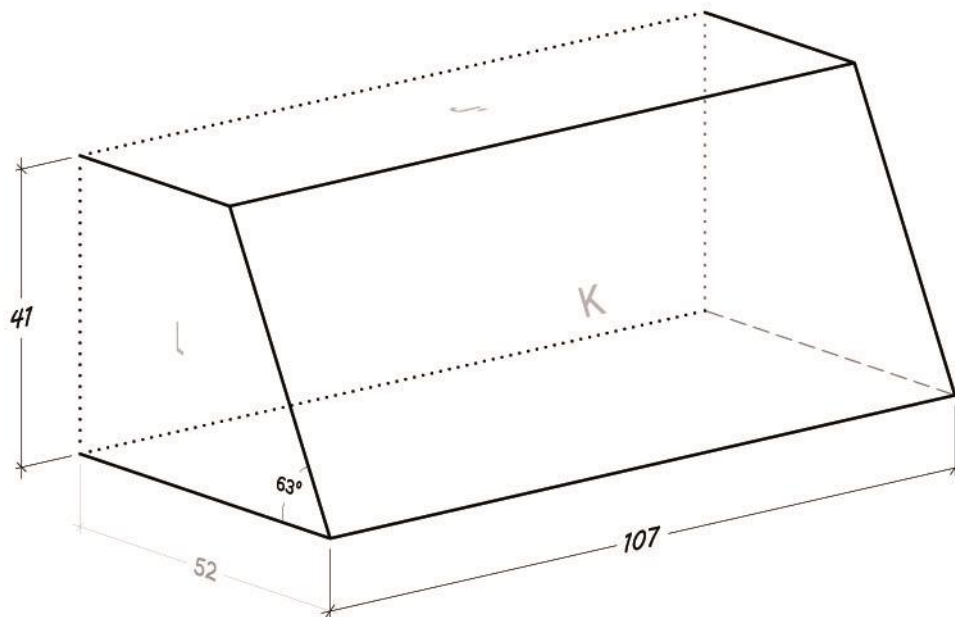
INTERPRÉTATION :

Identification fonctionnelle : indéterminée.

Orientation : indéterminée.

Monument d'attribution du bloc : J1.





DÉCOUVERTE :

Situation lors de la découverte : bloc erratique.

Localisation : D9 (pl. 1).

Acquisition des données : analyse du bloc sur le terrain (croquis, photos, prises de mesures) et réalisation d'une photogrammétrie.

DESCRIPTION :

Dimensions :

Longueur (L-L') : 107 cm **Hauteur (J-J') :** 41 cm **Profondeur (K-K') :** 52 cm

Description du bloc : le vestige présente en l'état cinq faces taillées. Les faces J, J', L et L' sont en retour d'équerre et la face K est inclinée. L'angle entre la face K et J a une dimension de 63° et celui entre la face K et J' a une dimension de 117°. La face K' n'est pas dressée.

État de conservation : les cinq faces taillées sont bien conservées. La face J conserve de très nettes marques d'outils.

MENTIONS DANS LE VOLUME I :

Texte (p.) : 150 ; 155 ; 163 ; 164 ; 184 ; 260 ; 314 ; 329.

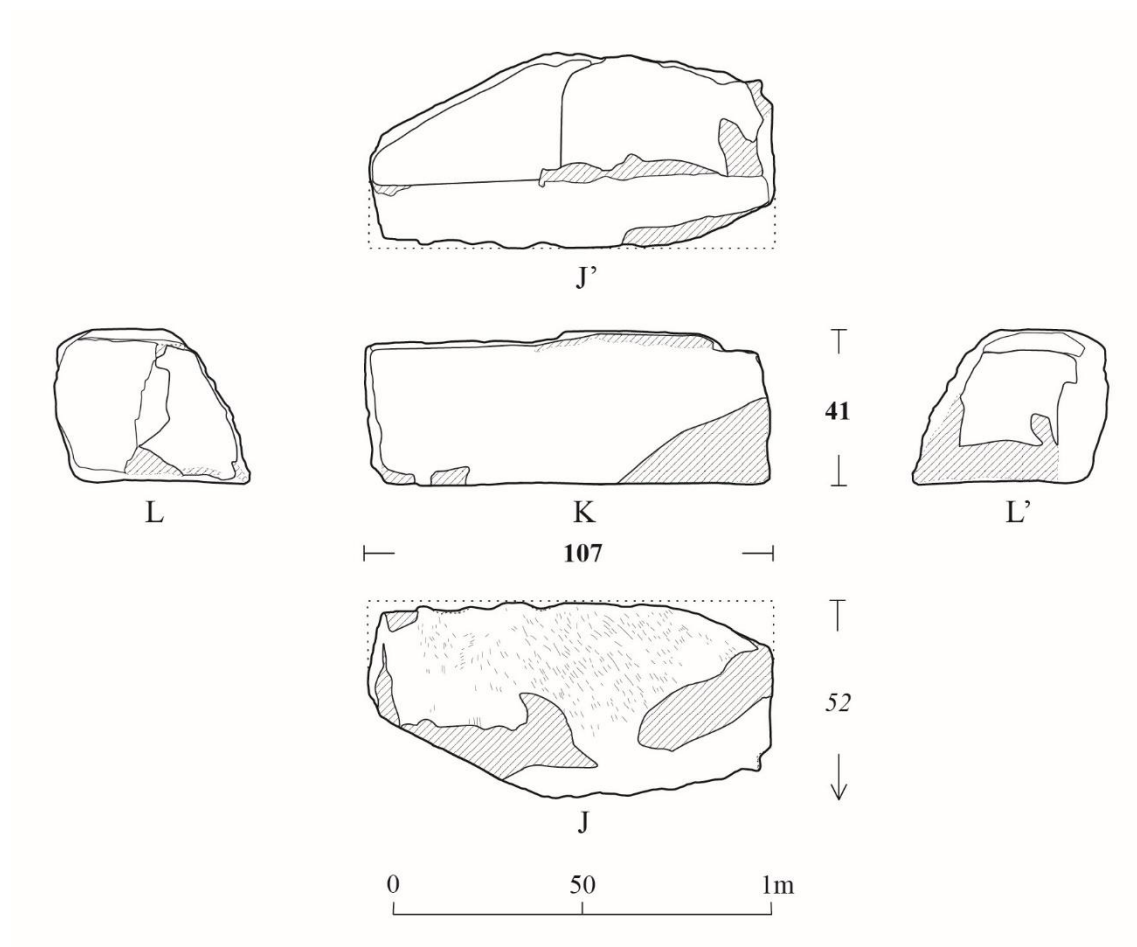
Figures (fig.) : 87 ; 92 ; 106 ; 150 ; 151.

INTERPRÉTATION :

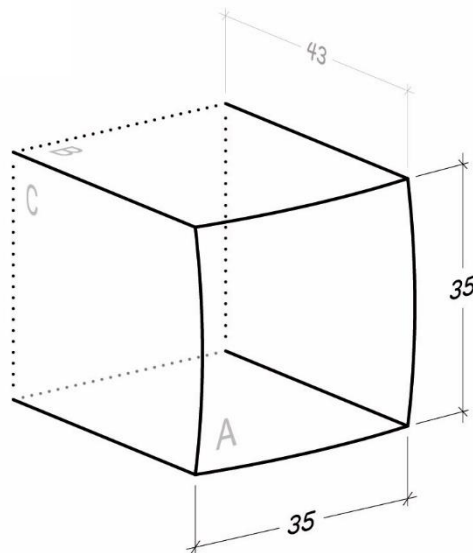
Identification fonctionnelle : bloc de couverture.

Orientation : la surface non dressée (K') correspond vraisemblablement à l'arrière du bloc et la face inclinée à la face de parement (K). La face inclinée permettant l'attribuer le bloc à un élément de couverture permet de reconnaître le lit d'attente (J') et le lit pose (J). La face L correspond donc à la face de joint gauche et L' à la face de joint droite.

Monument d'attribution du bloc : J1.







DÉCOUVERTE :

Situation lors de la découverte : bloc remployé dans le muret moderne.

Localisation : E8 (pl. 1).

Acquisition des données : analyse du bloc sur le terrain (croquis, photos, prises de mesures).

DESCRIPTION :

Dimensions :

Corde : 35 cm **Hauteur :** 35 cm **Profondeur :** 43cm **Rayon^{Restitué} :** indéterminé.

Description du bloc : le vestige présente une face A recelant deux courbes convexes ; une première dans le sens vertical et une seconde dans le sens horizontal. Les faces B et B' sont plus ou moins parallèles entre elles et perpendiculaires à la génératrice de la face A. Les faces C et C' sont également plus ou moins parallèles entre elles et perpendiculaires à la génératrice de la face A. La surface A' n'est pas dressée.

État de conservation : les faces A, B' et C sont en partie cassées. Les faces B et C' sont entièrement conservées. Toutes les faces de ce bloc, quel que soit leur état de conservation présentent un plan.

MENTIONS DANS LE VOLUME I :

Texte (p.) : 229 ; 238 ; 243 ; 245 ; 261.

Figures (fig.) : 130 ; 133 ; 139 ; 148 ; 150 ; 151.

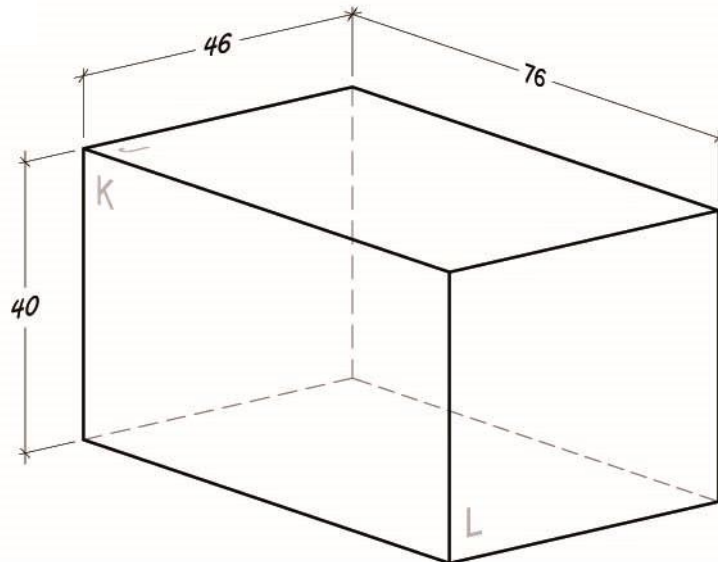
INTERPRÉTATION :

Identification fonctionnelle : bloc de couverture.

Orientation : la face courbe (A), correspond vraisemblablement à la face de parement. La surface A' correspond donc à l'arrière du bloc. La présence d'une double courbe sur la face de parement ne permet pas d'identifier les lits et les faces de joint.

Monument d'attribution du bloc : J27.





DÉCOUVERTE :

Situation lors de la découverte : bloc erratique.

Localisation : D9 (pl. 1).

Acquisition des données : analyse du bloc sur le terrain (croquis, photos, prises de mesures).

DESCRIPTION :

Dimensions :

J-J' : 40 cm

K-K' : 46 cm

L-L' : 76 cm

Description du bloc : le bloc présente un volume parallélépipédique et six faces dressées.

État de conservation : les six faces présentent un plan régulier. Les faces J, J', K', L et L' conservent des marques d'outils. La face K est entièrement couverte d'oxyde de fer mais est parfaitement plane, parallèle à la face K' et perpendiculaire aux faces J, J', L et L'.

MENTIONS DANS LE VOLUME I :

Texte (p.) : 149 ; 154 ; 184 ; 255.

Figures (fig.) : 92 ; 106 ; 150 ; 151.

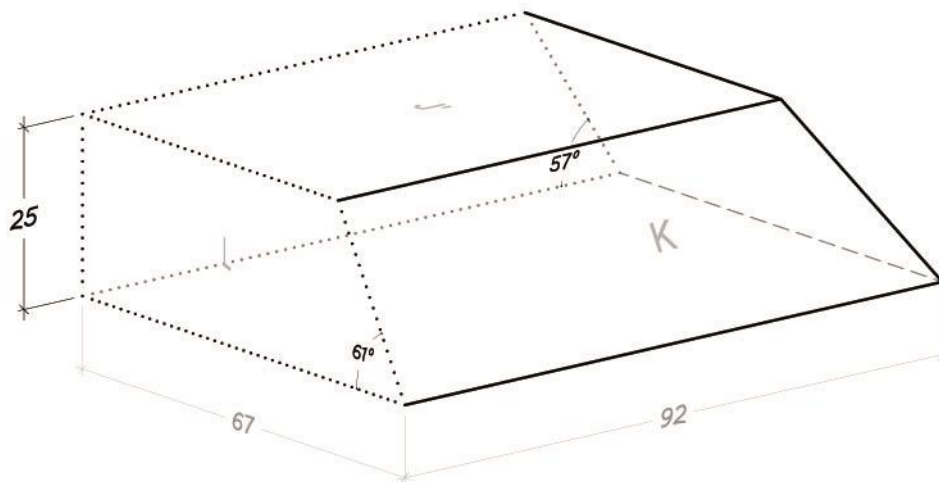
INTERPRÉTATION :

Identification fonctionnelle : bloc courant.

Orientation : indéterminée.

Monument d'attribution du bloc : J1.





DÉCOUVERTE :

Situation lors de la découverte : bloc erratique.

Localisation : D9 (pl. 1).

Acquisition des données : analyse du bloc sur le terrain (croquis, photos, prises de mesures) et réalisation d'une photogrammétrie.

DESCRIPTION :

Dimensions :

Longueur 1 (L-L') : 92 cm

Hauteur (J-J') : 25 cm

Longueur 2 (K-K') : 67 cm

Description du bloc : les faces K et L', placées en retour d'équerre, sont inclinées. L'angle entre la face K et J a une dimension de 61°, celui entre la face K et J' a une dimension de 119°. L'angle entre la face L' et J est de 57° et enfin celui entre les faces L' et J' a une dimension de 123°. Les faces J et J' sont parallèles entre elles.

État de conservation : la face L' est entièrement conservée mais la moitié de la face K est cassée. Les faces K' et L sont entièrement cassées au niveau de veines d'oxyde de fer placées en délit. Les faces J et J' bien qu'érodée conservent toutes deux un plan régulier.

MENTIONS DANS LE VOLUME I :

Texte (p.) : 151 ; 155 ; 172 ; 174 ; 184 ; 260 ; 314.

Figures (fig.) : 89 ; 92 ; 105 ; 106 ; 150 ; 151.

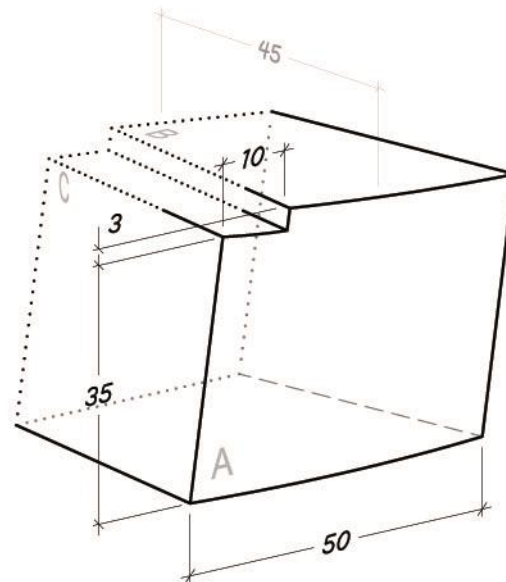
INTERPRÉTATION :

Identification fonctionnelle : bloc de couverture.

Orientation : les faces inclinées K et L correspondent vraisemblablement aux faces de parement. Il s'agit donc d'un bloc d'angle. L'angle est situé du côté droit. Les faces inclinées permettant d'attribuer le bloc à un élément de couverture permet de reconnaître le lit d'attente (J') et le lit pose (J). La face L' correspond donc à la face de joint gauche.

Monument d'attribution du bloc : J1.





DÉCOUVERTE :

Situation lors de la découverte : bloc remployé dans le muret moderne.

Localisation : E8 (pl. 1).

Acquisition des données : analyse du bloc sur le terrain (croquis, photos, prises de mesures) et réalisation d'une photogrammétrie.

DESCRIPTION :

Dimensions :

Corde : 50 cm **Hauteur :** 38 cm **Profondeur :** 45 cm **Rayon^{Restitué} :** indéterminé.

Description du bloc : le vestige présente une face A, courbe convexe. La face B' est perpendiculaire à la génératrice de la face A mais la face B est inclinée dans le sens de la longueur et n'est donc pas parallèle à la face B'. Les faces C et C' sont parallèles entre elles mais sont inclinées dans le sens de la hauteur. Le bloc présente également une surface en retrait (longueur : 10 cm * hauteur : 3 cm) située dans un angle, à la jonction des faces B et C. Cette dernière est ouverte sur les faces A, B et C mais ne se prolonge pas sur les faces B' et C'. L'arrière du bloc étant cassé, il n'est pas possible de savoir si cette surface démaigrie se prolongeait jusqu'à la face A'.

État de conservation : la face A présente une courbe nette. Les faces B', C et C' présentent un plan régulier. La face B présente également un plan net sur lequel apparaissent des marques d'outils mais une partie de la surface est cassée en raison de la présence d'une couche d'oxyde de fer placée en délit. La face A' est cassée pour la même raison.

MENTIONS DANS LE VOLUME I :

Texte (p.) : 222 ; 223 ; 224 ; 227 ; 235 ; 237 ; 256 ; 246.

Figures (fig.) : 130 ; 133 ; 136 ; 137 ; 138 ; 139 ; 148 ; 150 ; 151.

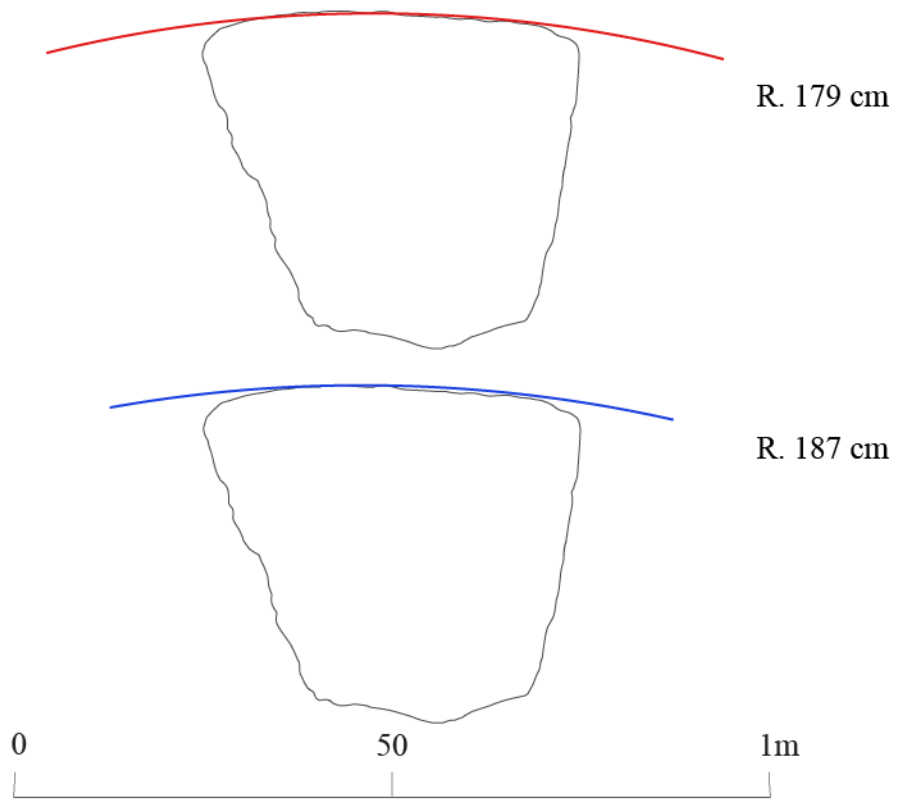
INTERPRÉTATION :

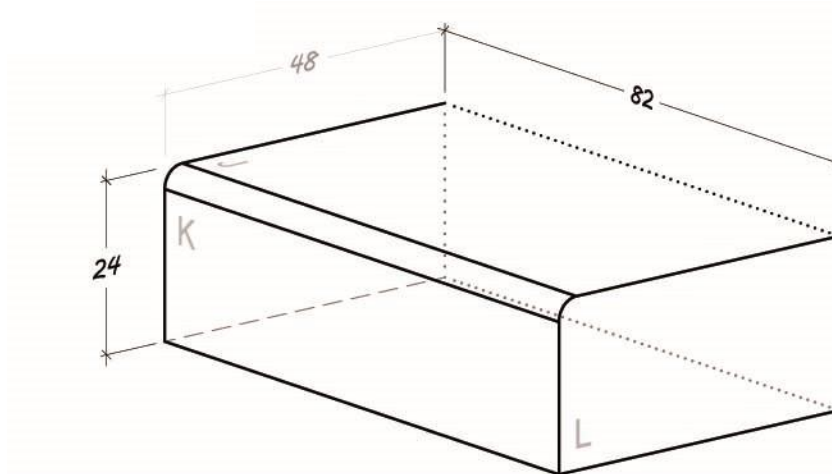
Identification fonctionnelle : bloc courant.

Orientation : la face courbe (A), correspond vraisemblablement à la face de parement. La surface A' correspond donc à l'arrière du bloc. Le sens de la courbe permet de reconnaître les lits B et B' et les faces de joint C et C'. Il n'est cependant pas possible de distinguer le lit d'attente du lit de pose et la face de joint gauche de la face de joint droite.

Monument d'attribution du bloc : J27.







DÉCOUVERTE :

Situation lors de la découverte : bloc erratique.

Localisation : F6 (pl. 1).

Acquisition des données : analyse du bloc sur le terrain (croquis, photos, prises de mesures) et réalisation d'une photogrammétrie.

DESCRIPTION :

Dimensions :

J-J' : 24 cm

K-K' : 48 cm

L-L' : 82 cm

Description du bloc : le vestige présente en l'état cinq faces taillées en retour d'équerre. La face K' n'est pas dressée. L'arête entre les faces J et K est arrondie par l'usure.

État de conservation : les cinq faces J, J', K, L et L' sont bien conservées et présentent un plan net sur lequel apparaissent des marques d'outils.

MENTIONS DANS LE VOLUME I :

Texte (p.) : 150 ; 154 ; 158 ; 163 ; 164 ; 178 ; 252.

Figures (fig.) : 90 ; 92 ; 106 ; 150 ; 151.

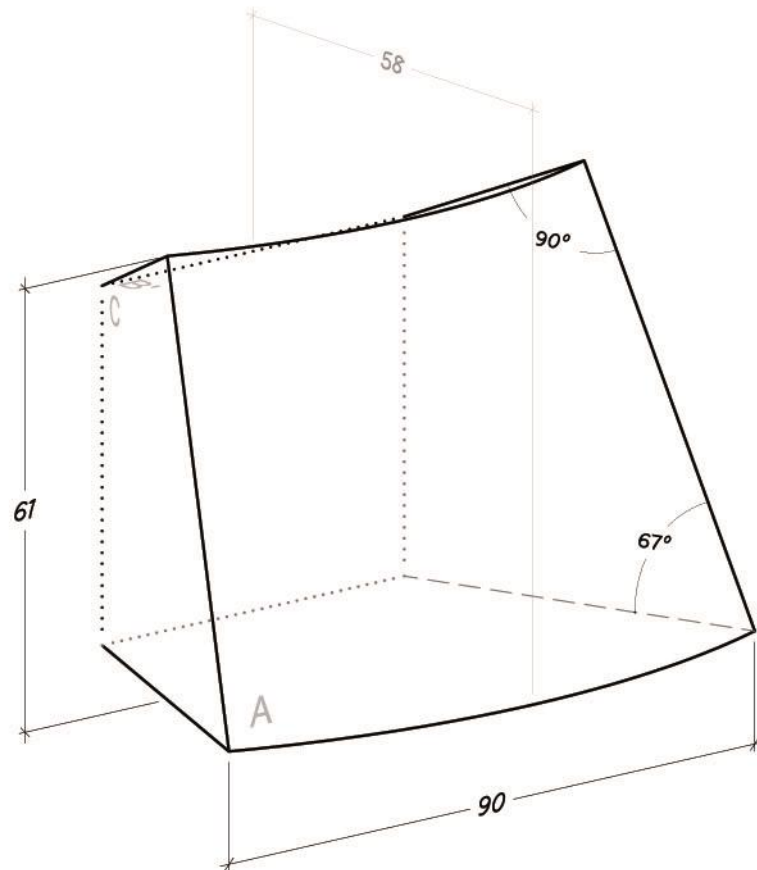
INTERPRÉTATION :

Identification fonctionnelle : marche.

Orientation : la surface non dressée (K') correspond vraisemblablement à l'arrière du bloc et permet de reconnaître la face de parement (K). L'angle arrondi permettant l'identification fonctionnelle du bloc comme une marche permet de reconnaître le lit d'attente (J) et le lit pose (J'). Il est dès lors possible d'identifier la face de joint droite (L) et la face de joint gauche (L').

Monument d'attribution du bloc : J2.





DÉCOUVERTE :

Situation lors de la découverte : bloc erratique.

Localisation : F9 (pl. 1).

Acquisition des données : analyse du bloc sur le terrain (croquis, photos, prises de mesures) et réalisation d'une photogrammétrie pour mesurer les angles des lits et le rayon de courbure.

DESCRIPTION :

Dimensions :

Corde : 90 cm **Hauteur :** 61 cm **Profondeur :** 58 cm **Rayon^{Restitué} :** 1. $>1,25$

2. [1,0 cm – 1,50 cm]

Description du bloc : le vestige présente une face A, courbe convexe. La face B' est plus ou moins perpendiculaire à la génératrice de la face A et la face B est inclinée suivant un angle

de 67° par rapport à la génératrice de la face A. Les faces C et C' de direction radiales, sont obliques selon un angle inférieur à 90°. La face A' n'est pas dressée.

État de conservation : bien qu'érodée, la face A est en bon état de conservation. Les faces B et B', présentent un plan régulier. Les faces C et C' sont également bien conservées. La face B présente des marques d'outils.

MENTIONS DANS LE VOLUME I :

Texte (p.) : 221 ; 235 ; 261.

Figures (fig.) : 131 ; 133 ; 139 ; 145 ; 148 ; 150 ; 151.

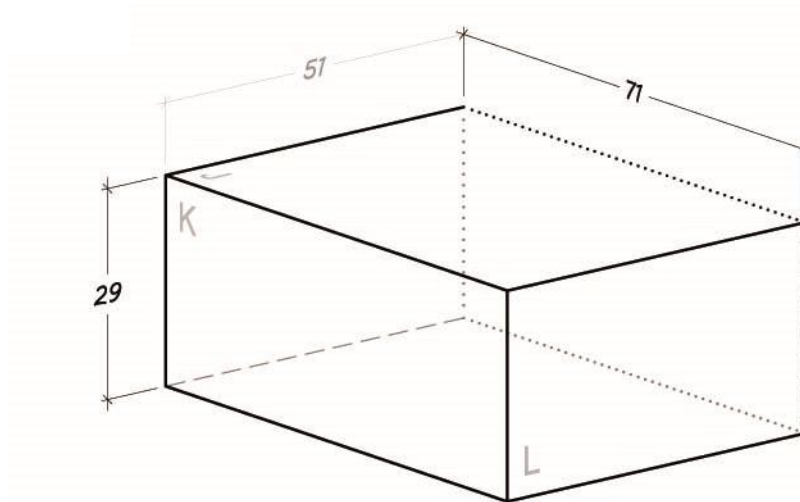
INTERPRÉTATION :

Identification fonctionnelle : bloc de couverture.

Orientation : la face courbe (A), correspond vraisemblablement à la face de parement. La surface non dressée (A') correspond donc à l'arrière du bloc. Le sens de la courbe permet d'identifier les lits (B et B') et les faces de joint (C et C'). L'inclinaison du lit B permet de restituer le bloc en couverture et d'identifier le lit d'attente (B') et le lit de pose (B) ainsi que la face de joint gauche (C) et la face de joint droite (C').

Monument d'attribution du bloc : J27.





DÉCOUVERTE :

Situation lors de la découverte : bloc erratique.

Localisation : D10 (pl. 1).

Acquisition des données : analyse du bloc sur le terrain (croquis, photos, prises de mesures).

DESCRIPTION :

Dimensions :

J-J' : 29 cm

K-K' : 51 cm

L-L' : 71 cm

Description du bloc : le vestige présente cinq faces taillées en retour d'équerre. La face K' n'est pas dressée.

État de conservation : les cinq faces J, J', K, L et L' conservent un plan mais présentent de nombreuses cassures et sont en partie couvertes de couches d'oxyde de fer.

MENTIONS DANS LE VOLUME I :

Texte (p.) : 150 ; 154 ; 184 ; 254 ; 255.

Figures (fig.) : 92 ; 106 ; 150 ; 151.

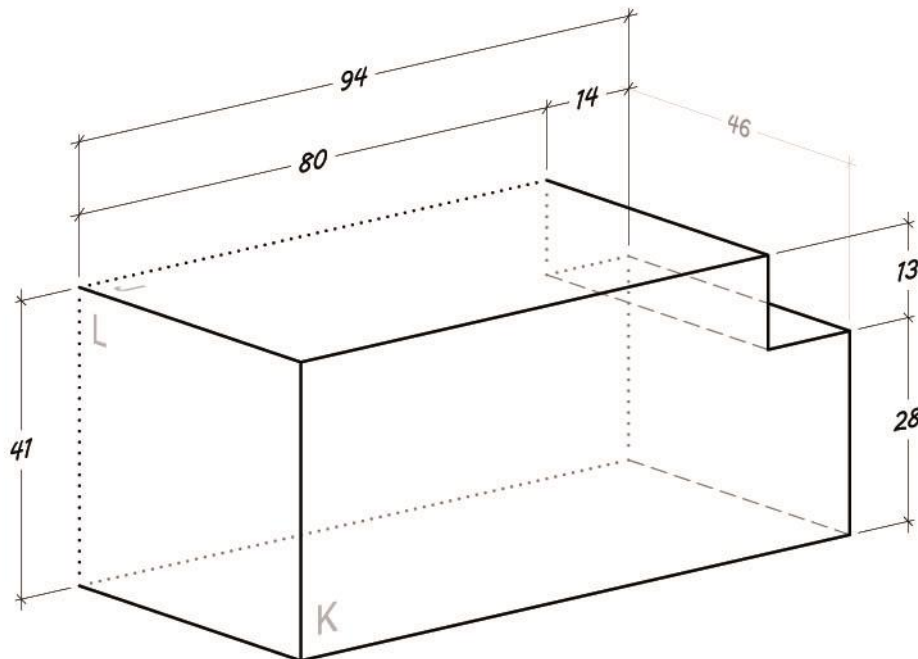
INTERPRÉTATION :

Identification fonctionnelle : bloc courant.

Orientation : l'arrière du bloc non taillé (K') permet d'identifier la face de parement (K). Il n'est pas possible de distinguer les lits des faces de joint.

Monument d'attribution du bloc : J1.





DÉCOUVERTE :

Situation lors de la découverte : bloc erratique.

Localisation : D9 (pl. 1).

Acquisition des données : analyse du bloc sur le terrain (croquis, photos, prises de mesures) et réalisation d'une photogrammétrie.

DESCRIPTION :

Dimensions :

J-J' : 41 cm

K-K' : 46 cm

L-L' : 94 cm

Description du bloc : le vestige présente en l'état cinq faces taillées en retour d'équerre. La face K' n'est pas dressée. Le bloc présente dans l'angle faisant la jonction entre la face J, K et L une surface en retrait (14 cm (dir. L-L') * 46 cm (dir. K-K') * 13 cm (dir. J-J')). Cette dernière est ouverte sur les faces J, K et L mais ne se poursuit pas sur les longueurs J et L. En revanche, elle s'étend de la face K à l'arrière non dressé K'.

État de conservation : les cinq faces J, J', K, L et L' sont bien conservées et présentent un plan régulier sur lequel apparaissent des marques d'outils.

MENTIONS DANS LE VOLUME I :

Texte (p.) : 150 ; 154 ; 163 ; 164 ; 166 ; 167 ; 179 ; 181 ; 182 ; 183 ; 184 ; 255.

Figures (fig.) : 92 ; 100 ; 101 ; 106 ; 150 ; 151.

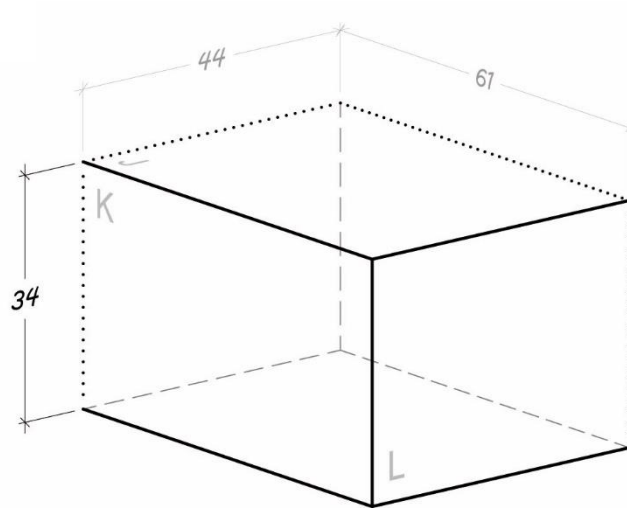
INTERPRÉTATION :

Identification fonctionnelle : bloc courant.

Orientation : la surface non dressée (K') correspond vraisemblablement à l'arrière du bloc et permet de reconnaître la face de parement (K). La géométrie du bloc et la localisation de la surface en retrait, permettent d'identifier les faces J et J' comme les lits et les faces L et L' comme les faces de joints. Il n'est cependant pas possible de distinguer le lit de pose du lit d'attente et la face de joint gauche de la face de joints droite.

Monument d'attribution du bloc : J1.





DÉCOUVERTE :

Situation lors de la découverte : bloc erratique.

Localisation : le bloc se trouve à 80 m au nord-ouest de la ligne de crête, sur un ancien chemin rejoignant le littoral. La localisation du bloc n'apparaît pas sur le plan de la nécropole.

Acquisition des données : analyse du bloc sur le terrain (croquis, photos, prises de mesures), réalisation d'une photogrammétrie pour vérifier le plan rectiligne du bloc.

DESCRIPTION :

Dimensions :

J-J' : 34 cm

K-K' : 44 cm

L-L' : 67 cm

Description du bloc : le vestige présente en l'état quatre faces taillées en retour d'équerre. La face K' n'est pas dressée.

État de conservation : les quatre faces J, J', K et L présentent un plan régulier. La face K présente des marques d'outils. La face L' est cassée.

MENTIONS DANS LE VOLUME I :

Texte (p.) : 151 ; 154 ; 184 ; 254 ; 255 ; 608.

Figures (fig.) : 92 ; 106 ; 150 ; 151.

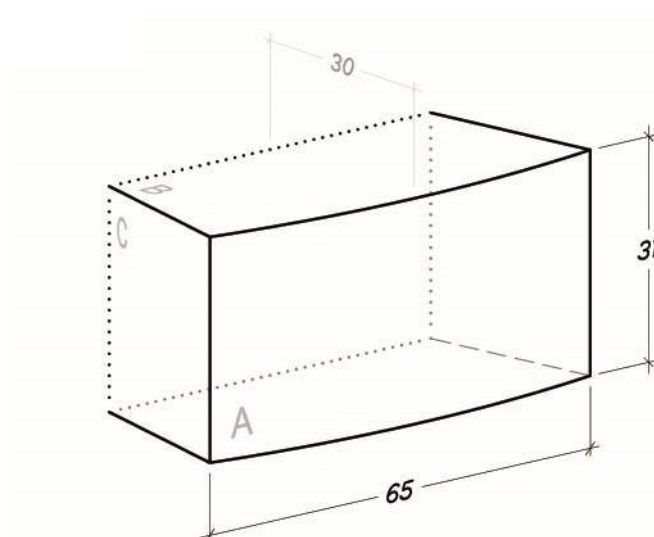
INTERPRÉTATION :

Identification fonctionnelle : bloc courant.

Orientation : l'arrière du bloc non taillé (K') permet d'identifier la face de parement (K). Il n'est pas possible de distinguer les lits des faces de joint.

Monument d'attribution du bloc : J3.





DÉCOUVERTE :

Situation lors de la découverte : bloc erratique.

Localisation : F7 (pl. 1).

Acquisition des données : analyse du bloc sur le terrain (croquis, photos, prises de mesures) et réalisation d'une photogrammétrie pour mesurer le rayon de courbure.

DESCRIPTION :

Dimensions :

Corde : 65 cm **Hauteur :** 31 cm **Profondeur :** 30 cm **Rayon^{Restitué} :** 177 cm

Description du bloc : le vestige présente une face A, courbe convexe. Les faces B et B' sont plus ou moins parallèles entre elles et perpendiculaires à la génératrice de la face A. Les faces C et C' de direction radiales, sont obliques selon un angle inférieur à 90°. La face A' n'est pas dressée.

État de conservation : la face A est en très bon état de conservation. Les faces B et B', présentent un plan régulier. Les faces C et C' sont également bien conservées. Toutes les faces dressées du bloc conservent des marques d'outils.

MENTIONS DANS LE VOLUME I :

Texte (p.) : 231 ; 232 ; 256.

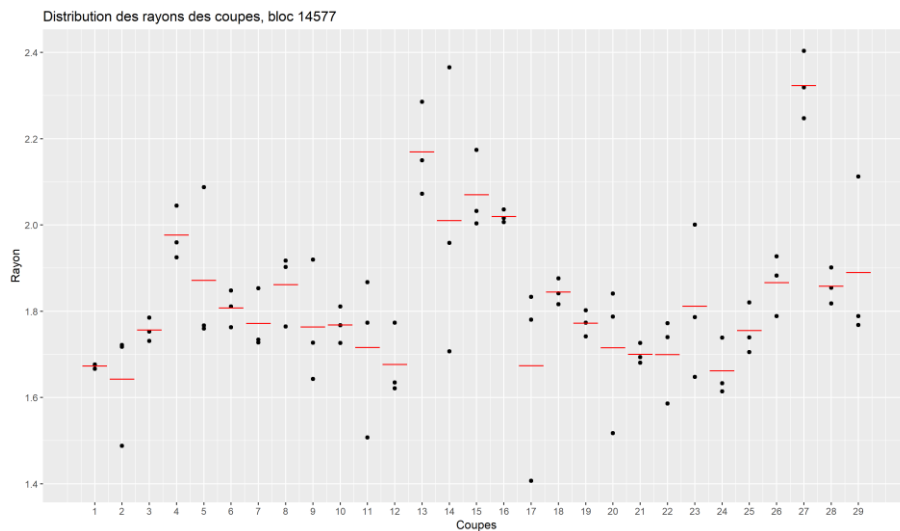
Figures (fig.) : 130 ; 133 ; 139 ; 141 ; 142 ; 148 ; 150 ; 151.

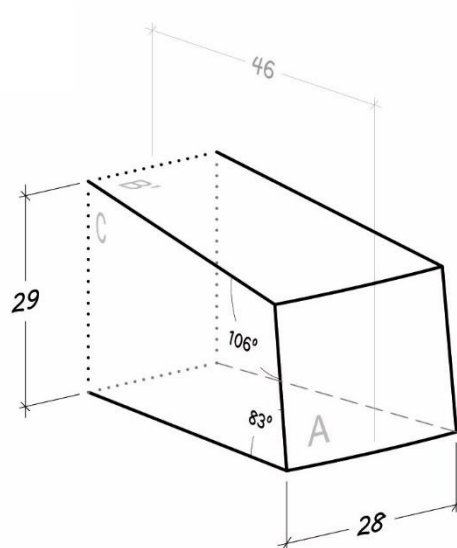
INTERPRÉTATION :

Identification fonctionnelle : bloc courant.

Orientation : la face courbe (A), correspond vraisemblablement à la face de parement. La surface A' correspond donc à l'arrière du bloc. Le sens de la courbe permet de reconnaître les lits B et B' et les faces de joint C et C'. Il n'est cependant pas possible de distinguer le lit d'attente du lit de pose et la face de joint gauche de la face de joint droite.

Monument d'attribution du bloc : J27.





DÉCOUVERTE :

Situation lors de la découverte : bloc remployé dans le muret moderne.

Localisation : E8 (pl. 1).

Acquisition des données : analyse du bloc sur le terrain (croquis, photos, prises de mesures) et réalisation d'une photogrammétrie.

DESCRIPTION :

Dimensions :

Corde : 28 cm **Hauteur :** 29 cm **Profondeur :** 46 cm **Rayon^{Restitué} :** 1. [100 cm -187 cm].
2. indéterminé.

Description du bloc : le vestige présente une face A recelant deux courbes convexes ; une première dans le sens vertical et une seconde dans le sens horizontal. Les faces B et B' sont inclinées de sorte à ce que l'angle entre la face B' et la génératrice de la face A soit de 106° et que l'angle entre la face B et la génératrice de la face A soit de 83°. Les faces C et C' sont parallèles entre elles et perpendiculaires à la génératrice de la face A. La surface A' n'est pas dressée.

État de conservation : les faces A, B, B', C et C' sont dans un très bon état de conservation et conservent des marques d'outils.

MENTIONS DANS LE VOLUME I :

Texte (p.) : 226 ; 227 ; 235 ; 238 ; 245 ; 261.

Figures (fig.) : 131 ; 133 ; 139 ; 145 ; 148 ; 150 ; 151.

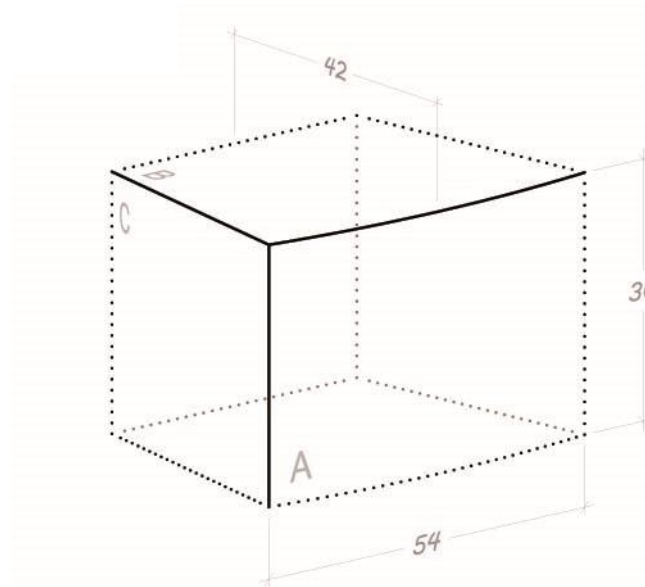
INTERPRÉTATION :

Identification fonctionnelle : bloc de couverture.

Orientation : la face courbe (A), correspond vraisemblablement à la face de parement. La surface A' correspond donc à l'arrière du bloc. La présence d'une double courbe sur la face de parement ne permet pas d'identifier les lits et les faces de joint.

Monument d'attribution du bloc : J27.





DÉCOUVERTE :

Situation lors de la découverte : bloc réemployé dans le muret moderne.

Localisation : E8 (pl. 1).

Acquisition des données : analyse du bloc sur le terrain (croquis, photos, prises de mesures).

DESCRIPTION :

Dimensions :

Corde : 54 cm **Hauteur :** 36 cm **Profondeur :** 42 cm **Rayon^{Restitué} :** indéterminé.

Description du bloc : le vestige présente une face A, courbe convexe. La face B est perpendiculaire à la génératrice de la face A. Les faces C de direction radiales, est oblique selon un angle inférieur à 90°.

État de conservation : la face A présente une courbe mais la surface est érodée. Les faces B et C, présentent un plan régulier sur lequel apparaissent des marques d'outils. Les faces B', C' et A' sont cassées.

MENTIONS DANS LE VOLUME I :

Texte (p.) : 229 ; 243 ; 245 ; 263.

Figures (fig.) : 132 ; 133 ; 139 ; 148 ; 150 ; 151.

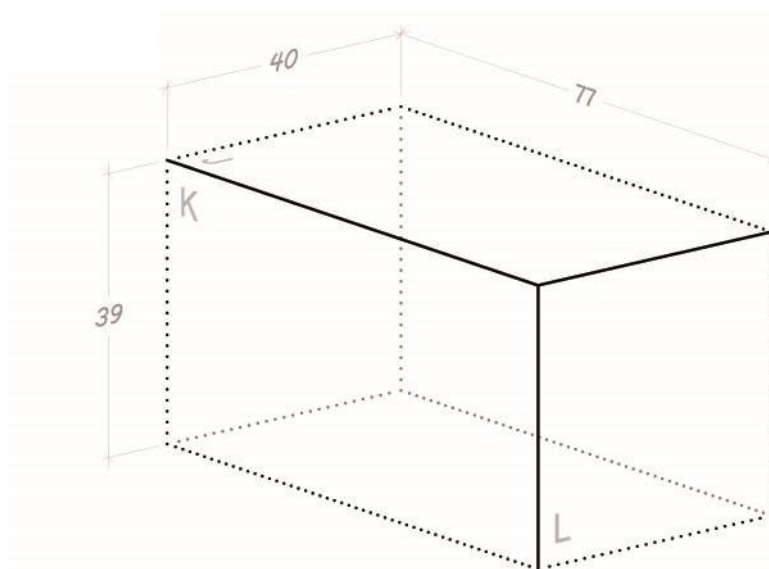
INTERPRÉTATION :

Identification fonctionnelle : indéterminée.

Orientation : la face courbe (A), correspond vraisemblablement à la face de parement. La surface A' devait donc correspondre à l'arrière du bloc. Le sens de la courbe permet de reconnaître les lits (B et B') et les faces de joint (C et C'). Il n'est cependant pas possible de distinguer le lit d'attente du lit de pose et la face de joint gauche de la face de joint droite.

Monument d'attribution du bloc : J27.





DÉCOUVERTE :

Situation lors de la découverte : bloc remployé dans le muret moderne.

Localisation : E9 (pl. 1).

Acquisition des données : analyse du bloc sur le terrain (croquis, photos, prises de mesures).

DESCRIPTION :

Dimensions :

J-J' : 39 cm

K-K' : 40 cm

L-L' : 77 cm

Description du bloc : le vestige présente en l'état trois faces taillées en retour d'équerre.

État de conservation : les deux faces J et K présentent un plan régulier. La face L semble présenter une surface plane mais la face est érodée. Les faces J', K' et L' sont cassées.

MENTIONS DANS LE VOLUME I :

Texte (p.) : 151 ; 186 ; 262.

Figures (fig.) : 92 ; 106 ; 150 ; 151.

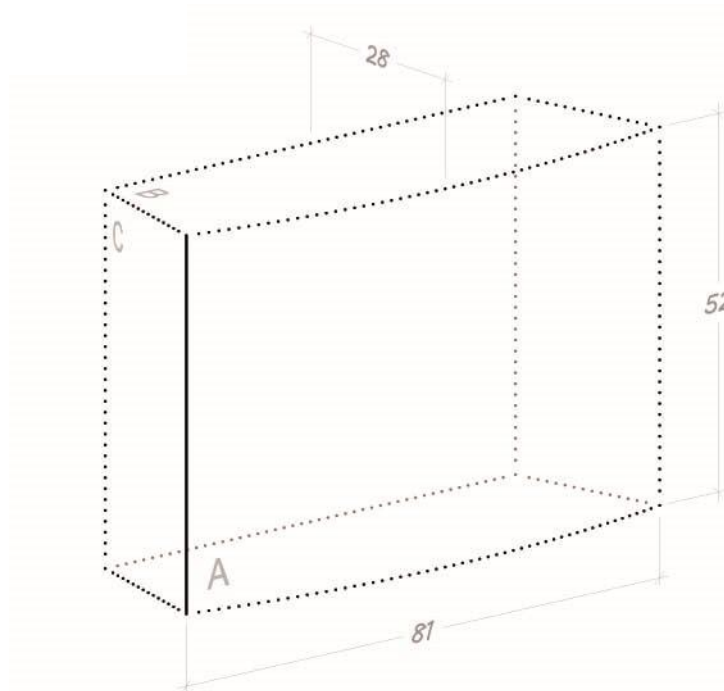
INTERPRÉTATION :

Identification fonctionnelle : indéterminée.

Orientation : indéterminée.

Monument d'attribution du bloc : J1.





DÉCOUVERTE :

Situation lors de la découverte : bloc remployé dans le muret moderne.

Localisation : E8 (pl. 1).

Acquisition des données : analyse du bloc sur le terrain (croquis, photos, prises de mesures).

DESCRIPTION :

Dimensions :

Corde : 81 cm **Hauteur :** 52 cm **Profondeur :** 28 cm **Rayon^{Restitué} :** indéterminé.

Description du bloc : le vestige présente une face A, courbe convexe. La faces C de direction radiales, est oblique selon un angle inférieur à 90°.

État de conservation : la face A est très érodée et en grande partie cassée. Des marques d'outils apparaissent cependant sur la surface conservée. La partie conservée de la face C est également érodée. Les faces B, B', C' et A' sont cassées.

MENTIONS DANS LE VOLUME I :

Texte (p.) : 229 ; 243 ; 245 ; 263.

Figures (fig.) : 132 ; 133 ; 139 ; 148 ; 150 ; 151.

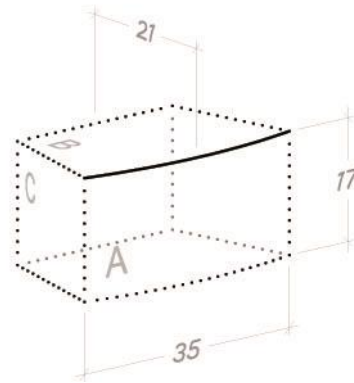
INTERPRÉTATION :

Identification fonctionnelle : indéterminée.

Orientation : la face courbe (A), correspond vraisemblablement à la face de parement. La surface A' devait donc correspondre à l'arrière du bloc. Le sens de la courbe permet de reconnaître les lits (B et B') et les faces de joint (C et C'). Il n'est cependant pas possible de distinguer le lit d'attente du lit de pose et la face de joint gauche de la face de joint droite.

Monument d'attribution du bloc : J27.





DÉCOUVERTE :

Situation lors de la découverte : bloc remployé dans le muret moderne.

Localisation : E8 (pl. 1).

Acquisition des données : analyse du bloc sur le terrain (croquis, photos, prises de mesures) et réalisation d'une photogrammétrie pour mesurer le rayon de courbure.

DESCRIPTION :

Dimensions :

Corde : 35 cm **Hauteur :** 17 cm **Profondeur :** 21 cm **Rayon^{Restitué} :** [60 cm - 100 cm].

Description du bloc : le vestige présente une face A, courbe convexe. La face B est perpendiculaire à la génératrice de la face A.

État de conservation : la face A présente une courbe nette. La face B présente un plan régulier. Les faces A', B', C et C' sont cassées.

MENTIONS DANS LE VOLUME I :

Texte (p.) : 235 ; 243 ; 244 ; 245 ; 263 ; 264.

Figures (fig.) : 132 ; 133 ; 139 ; 144 ; 148 ; 150 ; 151.

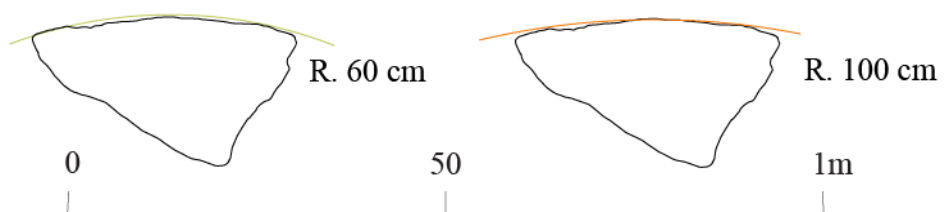
INTERPRÉTATION :

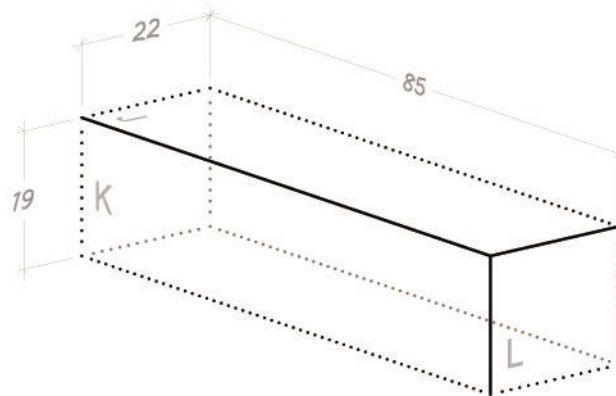
Identification fonctionnelle : indéterminée.

Orientation : la face courbe (A), correspond vraisemblablement à la face de parement. La surface A' correspond donc à l'arrière du bloc. Le sens de la courbe permet de reconnaître les

lits (B et B') et les faces de joint (C et C'). Il n'est cependant pas possible de distinguer le lit d'attente du lit de pose et la face de joint gauche de la face de joint droite.

Monument d'attribution du bloc : J27.





DÉCOUVERTE :

Situation lors de la découverte : bloc erratique.

Localisation : D9 (pl. 1).

Acquisition des données : analyse du bloc sur le terrain (croquis, photos, prises de mesures).

DESCRIPTION :

Dimensions :

J-J' : 19 cm

K-K' : 22 cm

L-L' : 85 cm

Description du bloc : le vestige présente en l'état trois faces taillées en retour d'équerre.

État de conservation : les trois faces J, K et L présentent un plan mais sont érodées. Les faces J', K' et L' sont cassées.

MENTIONS DANS LE VOLUME I :

Texte (p.) : 151 ; 186 ; 262.

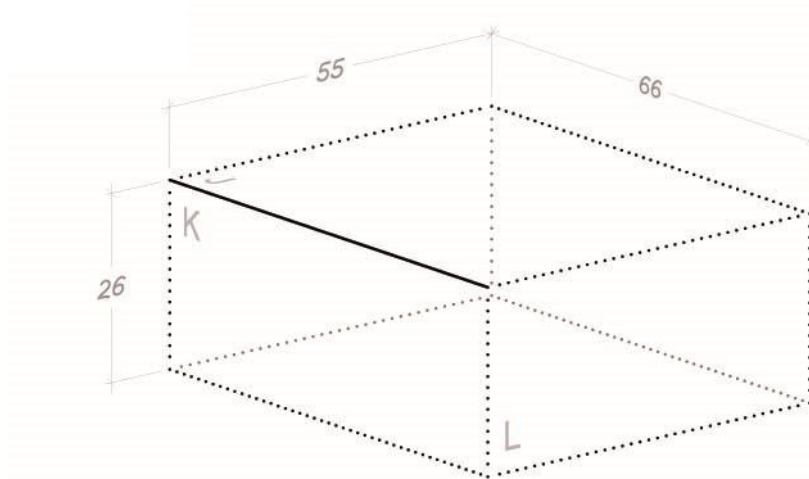
Figures (fig.) : 92 ; 106 ; 150 ; 151.

INTERPRÉTATION :

Identification fonctionnelle : indéterminée.

Orientation : indéterminée.

Monument d'attribution du bloc : J1.



DÉCOUVERTE :

Situation lors de la découverte : bloc remployé dans le muret moderne.

Localisation : E8 (pl. 1).

Acquisition des données : analyse du bloc sur le terrain (croquis, photos, prises de mesures).

DESCRIPTION :

Dimensions :

J-J' : 26 cm

K-K' : 55 cm

L-L' : 66 cm

Description du bloc : le vestige présente en l'état deux faces taillées en retour d'équerre.

État de conservation : les deux faces J et K sont bien conservées et présentent un plan régulier. Les faces J', K', L et L' sont cassées.

MENTIONS DANS LE VOLUME I :

Texte (p.) : 151 ; 186 ; 262.

Figures (fig.) : 92 ; 106 ; 150 ; 151.

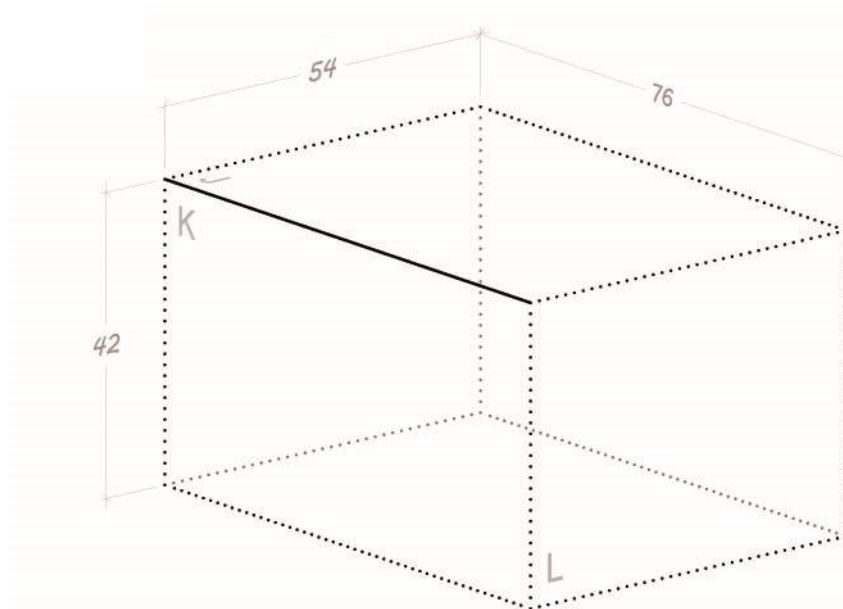
INTERPRÉTATION :

Identification fonctionnelle : indéterminée.

Orientation : indéterminée.

Monument d'attribution du bloc : J3.





DÉCOUVERTE :

Situation lors de la découverte : bloc remployé dans le muret moderne.

Localisation : E9 (pl. 1).

Acquisition des données : analyse du bloc sur le terrain (croquis, photos, prises de mesures).

DESCRIPTION :

Dimensions :

J-J' : 42 cm

K-K' : 54 cm

L-L' : 76 cm

Description du bloc : le vestige présente en l'état deux faces taillées en retour d'équerre.

État de conservation : le bloc est en mauvais état de conservation. Les deux faces J et K semblent présenter un plan mais les surfaces sont très altérées. Les faces J', K', L et L' sont cassées..

MENTIONS DANS LE VOLUME I :

Texte (p.) : 151 ; 186 ; 262.

Figures (fig.) : 92 ; 106 ; 150 ; 151.

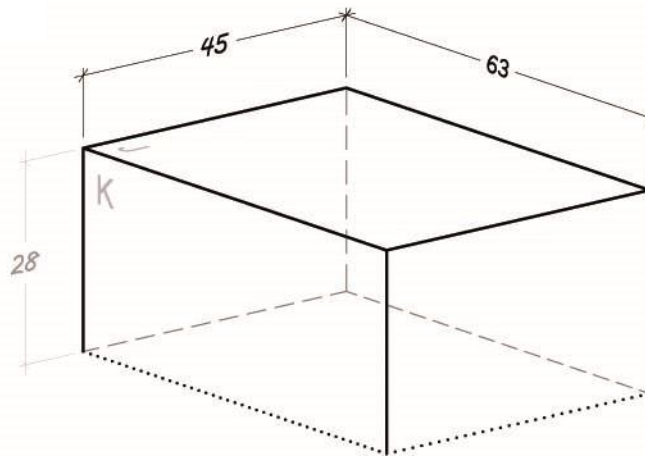
INTERPRÉTATION :

Identification fonctionnelle : indéterminée.

Orientation : indéterminée.

Monument d'attribution du bloc : J1.





DÉCOUVERTE :

Situation lors de la découverte : bloc remployé dans le muret moderne.

Localisation : E10 (pl. 1).

Acquisition des données : analyse du bloc sur le terrain (croquis, photos, prises de mesures).

DESCRIPTION :

Dimensions :

J-J' : 28 cm

K-K' : 45 cm

L-L' : 63 cm

Description du bloc : le vestige présente en l'état cinq faces taillées en retour d'équerre.

État de conservation : les cinq faces J, K, K' et L présentent un plan régulier. La face J' est cassées.

MENTIONS DANS LE VOLUME I :

Texte (p.) : 151 ; 186 ; 262.

Figures (fig.) : 92 ; 106 ; 150 ; 151.

INTERPRÉTATION :

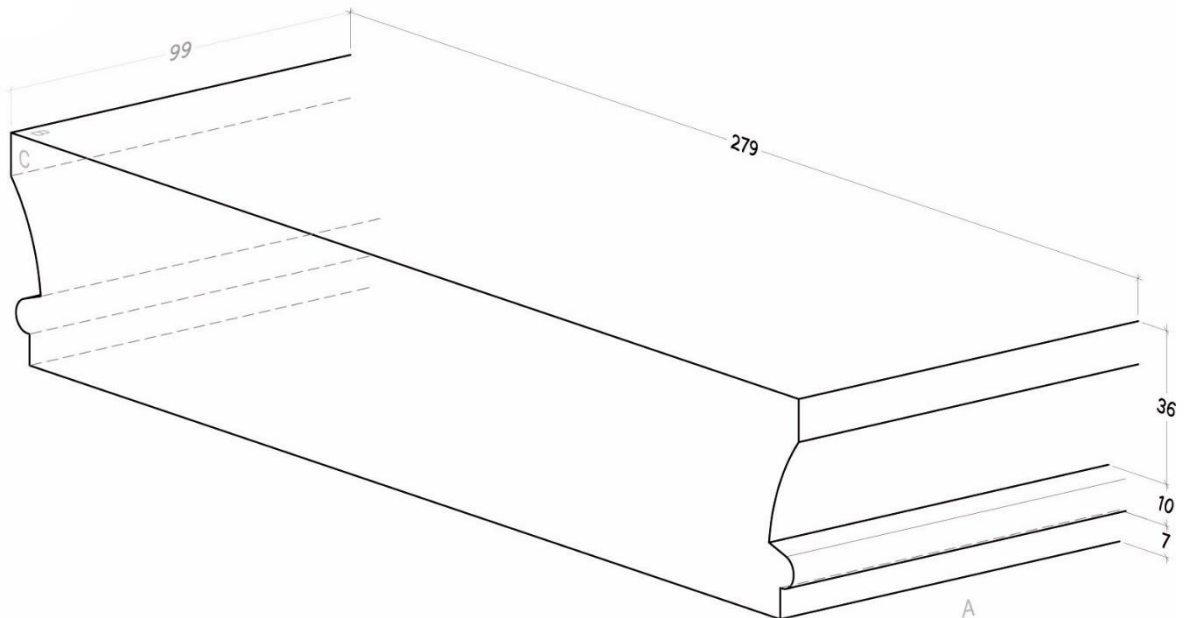
Identification fonctionnelle : indéterminée.

Orientation : indéterminée.

Monument d'attribution du bloc : J1.



CATALOGUE DES BLOCS
DE LA NÉCROPOLE SUD-OUEST



1/20 (bloc restitué)

DÉCOUVERTE :

Situation lors de la découverte : bloc remployé dans la construction médiévale D1.

Localisation : remployé au sein du mur est de l'espace b (pl. 2).

Acquisition des données : analyse du bloc sur le terrain (croquis, photos, prises de mesures) et réalisation d'une photogrammétrie.

DESCRIPTION :

Dimensions :

Longueur : 99 cm

Hauteur : 53 cm

Profondeur : 279 cm

Description du bloc : le bloc présente des moulures sur deux faces opposées (A et A'). La mouluration n'occupe pas toute la hauteur du bloc mais se déploie sur une architrave (H. 7 cm). Elle se compose d'un boudin (H. 10 cm), d'une gorge et d'un bandeau (H. cumulée 36 cm). Les faces B et B' sont parallèles entre elles et perpendiculaires aux faces A et A' ainsi qu'à la face C. La face C' est fichée en terre et n'a donc pas pu être observée.

État de conservation : toutes les faces apparentes sont en partie conservées. Le bloc semble cependant avoir subi des retailles importantes. La face moulurée A a été retaillée de telle façon que le bandeau a disparu. Toutefois, l'architrave, le boudin et la gorge apparaissent nettement.

La face A' est plus altérée : l'architrave, le boudin et le bandeau ont été retaillés mais le profil courbe de la gorge est conservé. Les faces B et B' ont également subies des retailles mais des surfaces correspondant aux plans d'origine sont conservés sur chacune d'elles. La face C présente un plan net mais il n'est pas possible de savoir si celui-ci résulte de retailles médiévales.

MENTION DANS LE VOLUME I :

Texte (p.) : 298 ; 299 ; 301 ; 302 ; 304 ; 305 ; 307 ; 308 ; 309 ; 310 ; 311 ; 324 ; 351 ; 352 ; 353 ; 507 ; 568.

Figures (fig.) : 164 ; 165 ; 166 ; 171 ; 172 ; 176 ; 177 ; 178 ; 182 ; 183 ; 199.

INTERPRÉTATION :

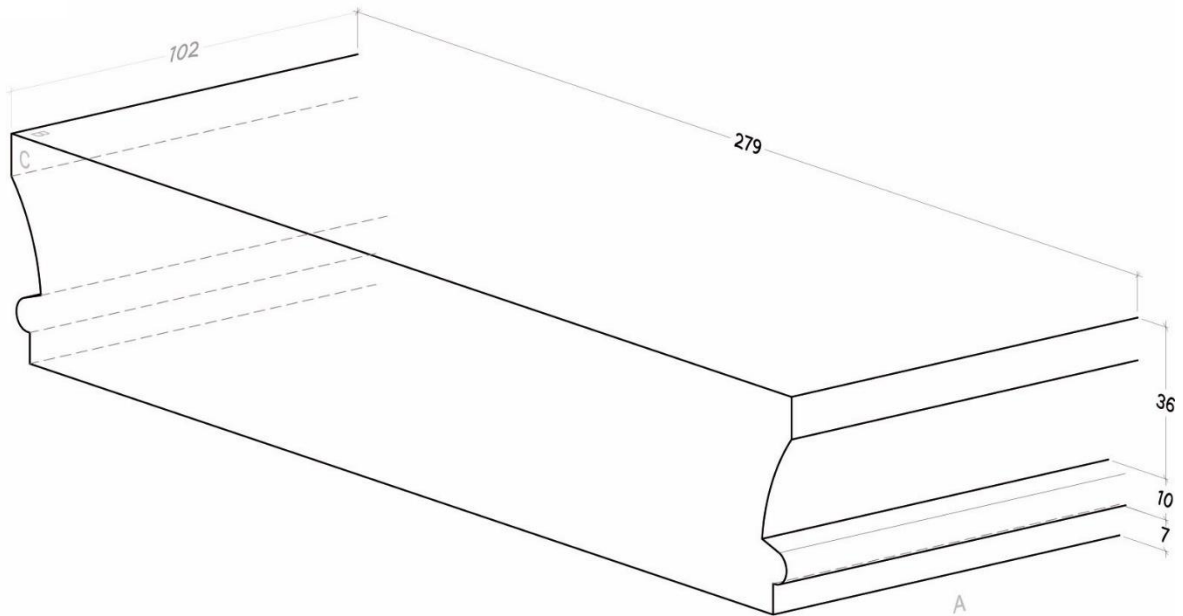
Identification fonctionnelle : couronnement.

Orientation : les faces moulurées (A et A') correspondent vraisemblablement aux faces de parement du bloc. Le type de mouluration, connu dans l'architecture antique, permet d'orienter le bloc et de reconnaître le lit d'attente (B) et le lit de pose (B') ainsi que la face de joint gauche (C) et la face de joint droite (C').

Monument d'attribution du bloc : D10.







1/20 (bloc restitué)

DÉCOUVERTE :

Situation lors de la découverte : bloc remployé dans la construction médiévale D1.

Localisation : remployé dans le mur sud de l'espace b (pl. 2).

Acquisition des données : analyse du bloc sur le terrain (croquis, photos, prises de mesures) et réalisation d'une photogrammétrie.

DESCRIPTION :

Dimensions :

Longueur : 102 cm

Hauteur : 53 cm

Profondeur : 279 cm

Description du bloc : le bloc présente des moulures sur deux faces opposées (A et A'). La mouluration n'occupe pas toute la hauteur du bloc mais se déploie sur une architrave (H. 7 cm). Elle se compose d'un boudin (H. 10 cm), d'une gorge et d'un bandeau (H. cumulée 36 cm). Les faces B et B' sont parallèles entre elles et perpendiculaires aux faces A et A' ainsi qu'à la face C. La face C' est fichée en terre et n'a donc pas pu être observée.

État de conservation : la gorge est conservée sur la face moulurée A mais l'architrave, le boudin et le bandeau ont été supprimés. Sur la face moulurée A' le départ du boudin apparait

nettement mais l'architrave, la gorge et le bandeau ont été retaillés. Les faces B et B' ont probablement conservé leur plan originel. La face C présente un plan net mais il n'est pas possible de savoir si celui-ci résulte de retailles médiévales.

MENTION DANS LE VOLUME I :

Texte (p.) : 298 ; 299 ; 301 ; 302 ; 304 ; 307 ; 308 ; 309 ; 310 ; 311 ; 324 ; 351 ; 352 ; 353 ; 507 ; 568.

Figures (fig.) : 164 ; 165 ; 166 ; 171 ; 172 ; 176 ; 177 ; 178 ; 182 ; 183 ; 199.

INTERPRÉTATION :

Identification fonctionnelle : couronnement.

Orientation : les faces moulurées (A et A') correspondent vraisemblablement aux faces de parement du bloc. Le type de mouluration, connu dans l'architecture antique, permet d'orienter le bloc et de reconnaître le lit d'attente (B) et le lit de pose (B') ainsi que la face de joint gauche (C) et la face de joint droite (C').

Monument d'attribution du bloc : D10.



DÉCOUVERTE :

Situation lors de la découverte bloc remployé dans la construction médiévale D1.

Localisation : remployé dans le mur sud de l'espace b (pl. 2).

Acquisition des données : analyse du bloc sur le terrain (croquis, photos, prises de mesures).

DESCRIPTION :

Dimensions :

Dimension 1 : 123 cm

Dimension 2 : 66 cm

Dimension 3 : 22 cm

Description du bloc : le vestige, en partie fiché en terre, présente un volume parallélépipédique.

État de conservation : le bloc présente un volume régulier. Il n'est pas possible d'identifier les zones de retailles.

MENTION DANS LE VOLUME I :

Texte (p.) : 353.

Figures (fig.) : 180 ; 182 ; 199.

INTERPRÉTATION :

Identification fonctionnelle : bloc courant.

Orientation : indéterminée.

Monument d'attribution du bloc : D2 ou D4.



DÉCOUVERTE :

Situation lors de la découverte : bloc remployé dans la construction médiévale D1.

Localisation : remployé comme montant de baie permettant la communication entre les espaces a et b (pl. 2).

Acquisition des données : analyse du bloc sur le terrain (croquis, photos, prises de mesures).

DESCRIPTION :

Dimensions :

Dimension 1 : 150 cm **Dimension 2 :** 59 cm **Dimension 3 :** 46 cm

Description du bloc : le vestige, en partie fiché en terre, présente un volume parallélépipédique.

État de conservation : le bloc présente un volume régulier malgré quelques cassures. D'importantes traces d'outils sont visibles sur une des faces. Ces traces peuvent correspondre à celles de derniers ajustements à l'époque médiévales. Il n'est pas possible en l'état d'identifier des marques de retaille.

MENTION DANS LE VOLUME I :

Texte (p.) : 353.

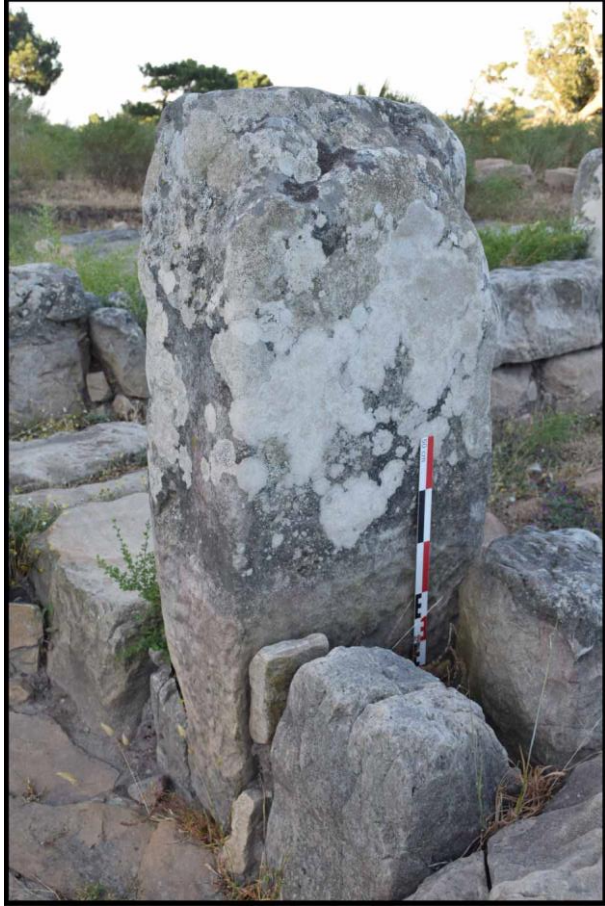
Figures (fig.) : 180 ; 182 ; 199.

INTERPRÉTATION :

Identification fonctionnelle : bloc courant.

Orientation : indéterminée.

Monument d'attribution du bloc : D10.



DÉCOUVERTE :

Situation lors de la découverte : bloc remployé dans la construction médiévale D1.

Localisation : remployé dans le mur faisant la jonction entre les espaces a et b (pl. 2).

Acquisition des données : analyse du bloc sur le terrain (croquis, photos, prises de mesures).

DESCRIPTION :

Dimensions :

Dimension 1 : 129 cm

Dimension 2 : 66 cm

Dimension 3 : 52 cm

Description du bloc : le vestige, en partie fiché en terre, présente un volume parallélépipédique.

État de conservation : le bloc est partiellement cassé. Des marques d'outils sont visibles mais il n'est pas possible d'identifier s'il s'agit de traces de retailles médiévales.

MENTION DANS LE VOLUME I :

Texte (p.) : 353.

Figures (fig.) : 180 ; 182 ; 199.

INTERPRÉTATION :

Identification fonctionnelle : bloc courant.

Orientation : indéterminée.

Monument d'attribution du bloc : D10.



DÉCOUVERTE :

Situation lors de la découverte : bloc remployé dans la construction médiévale D1.

Localisation : remployé dans la structure médiévales D1 au sein du mur commun aux espaces a et b (pl. 2).

Acquisition des données : analyse du bloc sur le terrain (croquis, photos, prises de mesures).

DESCRIPTION :

Dimensions :

Dimension 1 : 129 cm **Dimension 2 :** 59 cm **Dimension 3 :** 54 cm

Description du bloc : le vestige présente un volume parallélépipédique.

État de conservation : le bloc, couvert de lichens, présente des cassures mais conserve un volume régulier. Il est donc difficile d'identifier des marques d'outils.

MENTION DANS LE VOLUME I :

Texte (p.) : 353.

Figures (fig.) : 180 ; 182 ; 199.

INTERPRÉTATION :

Identification fonctionnelle : bloc courant.

Orientation : indéterminée.

Monument d'attribution du bloc : D10.



DÉCOUVERTE :

Situation lors de la découverte : bloc remployé dans la construction médiévale D1.

Localisation : remployé dans la structure médiévales D1 comme montant de baie permettant la communication entre les espaces a et h (pl. 2).

Acquisition des données : analyse du bloc sur le terrain (croquis, photos, prises de mesures).

DESCRIPTION :

Dimensions :

Dimension 1 : 130 cm **Dimension 2 :** 56 cm **Dimension 3 :** 49 cm

Description du bloc : le vestige, en partie fiché en terre, présente un volume parallélépipédique.

État de conservation : une partie du bloc est cassé. De fines marques d'outils sont visibles mais il n'est pas possible d'identifier les zones de retailles.

MENTION DANS LE VOLUME I :

Texte (p.) : 353.

Figures (fig.) : 180 ; 182 ; 199.

INTERPRÉTATION :

Identification fonctionnelle : bloc courant.

Orientation : indéterminée.

Monument d'attribution du bloc : D10.



DÉCOUVERTE :

Situation lors de la découverte : bloc remployé dans la construction médiévale D1.

Localisation : remployé comme montant de baie permettant la communication entre les espaces a et h (pl. 2).

Acquisition des données : analyse du bloc sur le terrain (croquis, photos, prises de mesures).

DESCRIPTION :

Dimensions :

Dimension 1 : 112 cm **Dimension 2 :** 64 cm **Dimension 3 :** 26 cm

Description du bloc : le vestige, en partie fiché en terre, présente un volume parallélépipédique.

État de conservation : malgré quelques cassures le bloc présente un volume régulier. Il n'est pas possible d'identifier les zones de retailles.

MENTION DANS LE VOLUME I :

Texte (p.) : 353.

Figures (fig.) : 180 ; 182 ; 199.

INTERPRÉTATION :

Identification fonctionnelle : bloc courant.

Orientation : indéterminée.

Monument d'attribution du bloc : D2 ou D4.



DÉCOUVERTE :

Situation lors de la découverte : bloc remployé dans la construction médiévale D1.

Localisation : remployé au sein du mur commun aux espaces a et h (pl. 2).

Acquisition des données : analyse du bloc sur le terrain (croquis, photos, prises de mesures).

DESCRIPTION :

Dimensions :

Dimension 1 : 109 cm

Dimension 2 : 80 cm

Dimension 3 : 53 cm

Description du bloc : le vestige, en partie fiché en terre, présente un volume parallélépipédique.

État de conservation : des marques d'outils apparaissent sur le vestige mais il n'est pas possible d'identifier s'il s'agit de traces de retailles médiévales. Une partie du bloc est fichée en terre.

MENTION DANS LE VOLUME I :

Texte (p.) : 353.

Figures (fig.) : 180 ; 182 ; 199.

INTERPRÉTATION :

Identification fonctionnelle : bloc courant.

Orientation : indéterminée.

Monument d'attribution du bloc : D10.

DÉCOUVERTE :

Situation lors de la découverte : bloc remployé dans la construction médiévale D1.

Localisation : remployé au sein du mur commun aux espaces a et h (pl. 2).

Acquisition des données : analyse du bloc sur le terrain (croquis, photos, prises de mesures).

DESCRIPTION :

Dimensions :

Dimension 1 : 168 cm

Dimension 2 : 62 cm

Dimension 3 : 43 cm

Description du bloc : le vestige présente un volume parallélépipédique.

État de conservation : le bloc est couvert de lichens. Des zones de retaille sont identifiables car une des faces présente une cassure dont la surface a été dressée.

MENTION DANS LE VOLUME I :

Texte (p.) : 353.

Figures (fig.) : 180 ; 182 ; 199.

INTERPRÉTATION :

Identification fonctionnelle : bloc courant.

Orientation : indéterminée.

Monument d'attribution du bloc : D10.



DÉCOUVERTE :

Situation lors de la découverte : bloc remployé dans la construction médiévale D1.

Localisation : remployé au sein du mur sud de l'espace a (pl. 2).

Acquisition des données : analyse du bloc sur le terrain (croquis, photos, prises de mesures).

DESCRIPTION :

Dimensions :

Dimension 1 : 75 cm

Dimension 2 : 60 cm

Dimension 3 : 35 cm

Description du bloc : le vestige présente un volume parallélépipédique.

État de conservation : il n'est pas possible d'identifier les zones de retailles.

MENTION DANS LE VOLUME I :

Texte (p.) : 353.

Figures (fig.) : 180 ; 182 ; 199.

INTERPRÉTATION :

Identification fonctionnelle : bloc courant.

Orientation : indéterminée.

Monument d'attribution du bloc : D2 ou D4.



DÉCOUVERTE :

Situation lors de la découverte bloc remployé dans la construction médiévale D1.

Localisation : remployé comme montant de baie permettant la communication entre les espaces a et d (pl. 2).

Acquisition des données : analyse du bloc sur le terrain (croquis, photos, prises de mesures).

DESCRIPTION :

Dimensions :

Dimension 1 : 132 cm **Dimension 2 :** 67 cm **Dimension 3 :** 34 cm

Description du bloc : le vestige, en partie fiché en terre, présente un volume parallélépipédique.

État de conservation : des marques d'outils apparaissent sur le vestige mais il n'est pas possible d'identifier s'il s'agit de traces de retailles médiévales. Une partie du bloc est couverte de lichens.

MENTION DANS LE VOLUME I :

Texte (p.) : 353.

Figures (fig.) : 180 ; 182 ; 199.

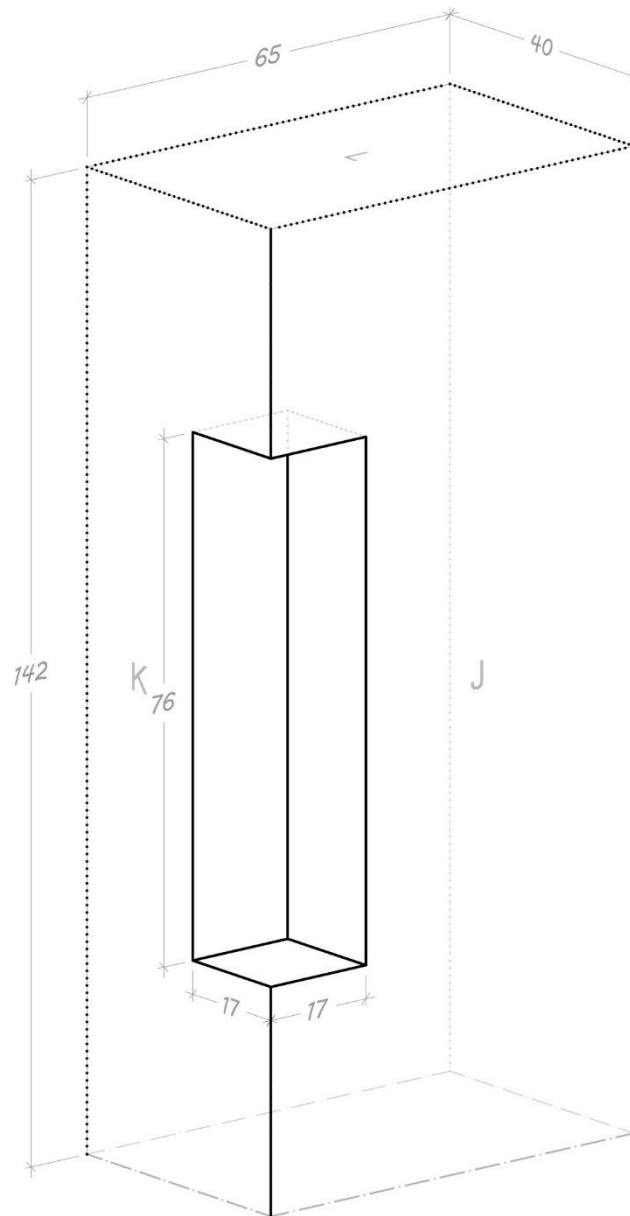
INTERPRÉTATION :

Identification fonctionnelle : bloc courant.

Orientation : indéterminée.

Monument d'attribution du bloc : D10.





DÉCOUVERTE :

Situation lors de la découverte : bloc remployé dans la construction médiévale D1.

Localisation : remployé comme montant de baie permettant la communication entre les espaces a et d (pl. 2).

Acquisition des données : analyse du bloc sur le terrain (croquis, photos, prises de mesures).

DESCRIPTION :

Dimensions :

Dimension 1 : 142 cm

Dimension 2 : 65 cm

Dimension 3 : 40 cm

Description du bloc : en l'état le vestige présente un volume parallélépipédique et une surface démaigrie située à l'angle des faces J et K. Cette surface se déploie sur **76** cm dans l'axe L-L' mais ne se prolonge sur aucune de ces faces. Elle est toutefois ouverte sur les faces J et K et se déploie sur **17** cm dans chacun des axes J-J' et K-K'.

État de conservation : bien que le volume du bloc soit assez régulier la face L est cassée. La surface en retrait est très bien conservée et présente des marques d'outils. Les autres faces du bloc sont régulières mais il n'est pas possible de savoir si celles-ci ont été retaillées lors du remploi du bloc dans la construction médiévale D1.

MENTION DANS LE VOLUME I :

Texte (p.) : 326 ; 328 ; 353 ; 568.

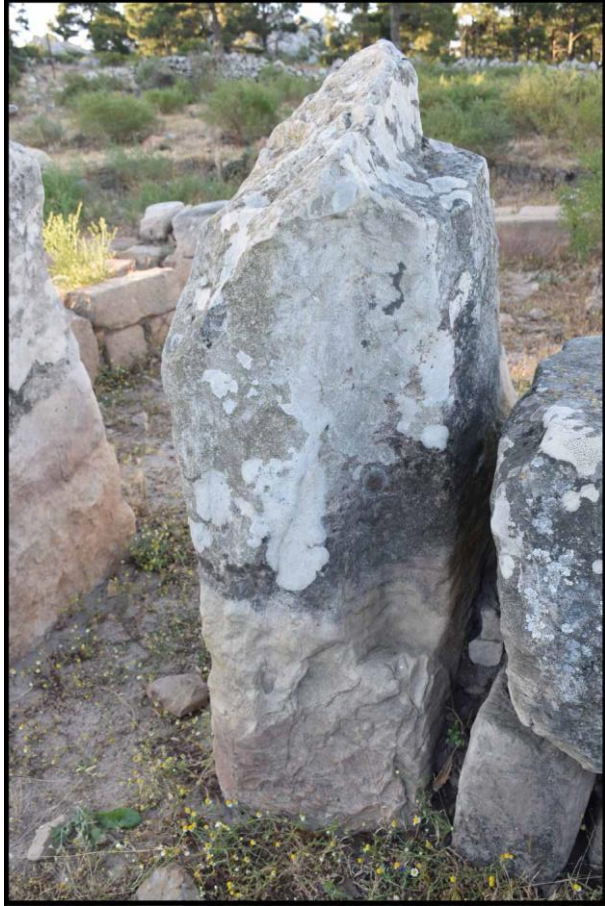
Figures (fig.) : 180 ; 182 ; 184 ; 185 ; 199.

INTERPRÉTATION :

Identification fonctionnelle : bloc courant.

Orientation : indéterminée.

Monument d'attribution du bloc : D10.



DÉCOUVERTE :

Situation lors de la découverte : bloc remployé dans la construction médiévale D1.

Localisation : remployé au sein du mur sud de l'espace a (pl. 2).

Acquisition des données : analyse du bloc sur le terrain (croquis, photos, prises de mesures).

DESCRIPTION :

Dimensions :

Dimension 1 : 108 cm

Dimension 2 : 60 cm

Dimension 3 : 40 cm

Description du bloc : le vestige, en partie fiché en terre, présente un volume parallélépipédique.

État de conservation : le bloc présente des cassures et des traces d'érosion. Des marques d'outils apparaissent sur le vestige mais il n'est pas possible d'identifier s'il s'agit de traces de retailles médiévales.

MENTION DANS LE VOLUME I :

Texte (p.) : 353.

Figures (fig.) : 180 ; 182 ; 199.

INTERPRÉTATION :

Identification fonctionnelle : bloc courant.

Orientation : indéterminée.

Monument d'attribution du bloc : D10.



DÉCOUVERTE :

Situation lors de la découverte : bloc remployé dans la construction médiévale D1.

Localisation : remployé au sein du mur nord de l'espace a (pl. 2).

Acquisition des données : analyse du bloc sur le terrain (croquis, photos, prises de mesures).

DESCRIPTION :

Dimensions :

Dimension 1 : 74 cm

Dimension 2 : 66 cm

Dimension 3 : 15 cm

Description du bloc : le vestige, en partie fiché en terre, présente un volume parallélépipédique.

État de conservation : une partie du bloc est cassé. Le vestige présente cependant des marques d'outils mais il n'est pas possible d'identifier s'il s'agit de marques de retailles médiévales.

MENTION DANS LE VOLUME I :

Texte (p.) : 320.

Figures (fig.) : 180 ; 182 ; 199.

INTERPRÉTATION :

Identification fonctionnelle : bloc courant.

Orientation : indéterminée.

Monument d'attribution du bloc : indéterminé.



DÉCOUVERTE :

Situation lors de la découverte : bloc remployé dans la construction médiévale D1.

Localisation : remployé au sein du mur nord de l'espace a (pl. 2).

Acquisition des données : analyse du bloc sur le terrain (croquis, photos, prises de mesures).

DESCRIPTION :

Dimensions :

Dimension 1 : 115 cm

Dimension 2 : 59 cm

Dimension 3 : 27 cm

Description du bloc : le vestige, en partie fiché en terre, présente un volume parallélépipédique.

État de conservation : malgré quelques cassures, des marques d'outils apparaissent sur le vestige mais il n'est pas possible d'identifier s'il s'agit de traces de retailles médiévales. Le bloc est en partie fiché en terre.

MENTION DANS LE VOLUME I :

Texte (p.) : 353.

Figures (fig.) : 180 ; 182 ; 199.

INTERPRÉTATION :

Identification fonctionnelle : bloc courant.

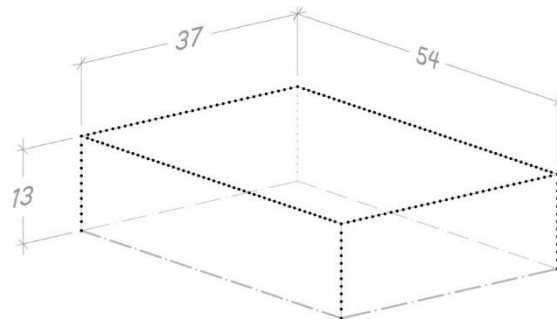
Orientation : indéterminée.

Monument d'attribution du bloc : D2 ou D4.



BLOC NON-MOULURÉ RECTILIGNE

N° 5033



DÉCOUVERTE :

Situation lors de la découverte : bloc remployé dans la construction médiévale D1.

Localisation : remployé au sein du mur est de l'espace h (pl. 2).

Acquisition des données : analyse du bloc sur le terrain (croquis, photos, prises de mesures).

DESCRIPTION :

Dimensions :

Dimension 1 : 54 cm

Dimension 2 : 37 cm

Dimension 3 : 13 cm

Description du bloc : le vestige, en partie fiché en terre, présente un volume parallélépipédique.

État de conservation : le bloc présente des cassures mais des marques d'outils apparaissent sur les faces visibles. Il n'est pas possible d'identifier s'il s'agit de traces de retailles médiévales.

MENTION DANS LE VOLUME I :

Texte (p.) : 320.

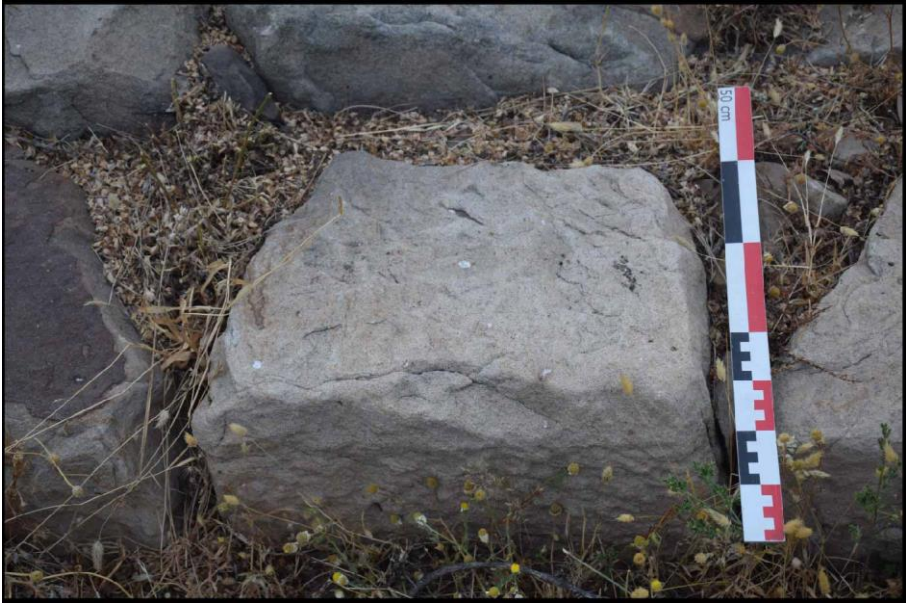
Figures (fig.) : 180 ; 182 ; 199.

INTERPRÉTATION :

Identification fonctionnelle : bloc courant.

Orientation : indéterminée.

Monument d'attribution du bloc : indéterminé.



DÉCOUVERTE :

Situation lors de la découverte : bloc remployé dans la construction médiévale D1.

Localisation : remployé au sein du mur est de l'espace d (pl. 2).

Acquisition des données : analyse du bloc sur le terrain (croquis, photos, prises de mesures).

DESCRIPTION :

Dimensions :

Dimension 1 : 67 cm

Dimension 2 : 44 cm

Dimension 3 : 42 cm

Description du bloc : le vestige, en partie fiché en terre, présente un volume parallélépipédique.

État de conservation : le bloc présente un volume régulier. Des marques d'outils très nettes sont visibles mais il n'est pas possible d'identifier s'il s'agit de marques de retailles médiévales.

MENTION DANS LE VOLUME I :

Texte (p.) : 353.

Figures (fig.) : 180 ; 182 ; 199.

INTERPRÉTATION :

Identification fonctionnelle : bloc courant.

Orientation : indéterminée.

Monument d'attribution du bloc : D2 ou D4.



DÉCOUVERTE :

Situation lors de la découverte : bloc remployé dans la construction médiévale D1.

Localisation : remployé au sein du montant de baie permettant la communication entre les espaces d et m (pl. 2).

Acquisition des données : analyse du bloc sur le terrain (croquis, photos, prises de mesures).

DESCRIPTION :

Dimensions :

Dimension 1 : 74 cm

Dimension 2 : 72 cm

Dimension 3 : 30 cm

Description du bloc : le vestige présente un volume parallélépipédique.

État de conservation : il n'est pas possible d'identifier les zones de retailles médiévales.

MENTION DANS LE VOLUME I :

Texte (p.) : 353.

Figures (fig.) : 180 ; 182 ; 199.

INTERPRÉTATION :

Identification fonctionnelle : bloc courant.

Orientation : indéterminée.

Monument d'attribution du bloc : D2 ou D4.



DÉCOUVERTE :

Situation lors de la découverte : bloc remployé dans la construction médiévale D1.

Localisation : remployé au sein du mur ouest de l'espace d (pl. 2).

Acquisition des données : analyse du bloc sur le terrain (croquis, photos, prises de mesures).

DESCRIPTION :

Dimensions :

Dimension 1 : 66 cm

Dimension 2 : 57 cm

Dimension 3 : 48 cm

Description du bloc : le vestige, en partie fiché en terre, présente un volume parallélépipédique, presque cubique.

État de conservation : le bloc présente un volume régulier. Des marques d'outils apparaissent sur les faces visibles mais il n'est pas possible d'identifier s'il s'agit de traces de retailles médiévales.

MENTION DANS LE VOLUME I :

Texte (p.) : 353.

Figures (fig.) : 180 ; 182 ; 199.

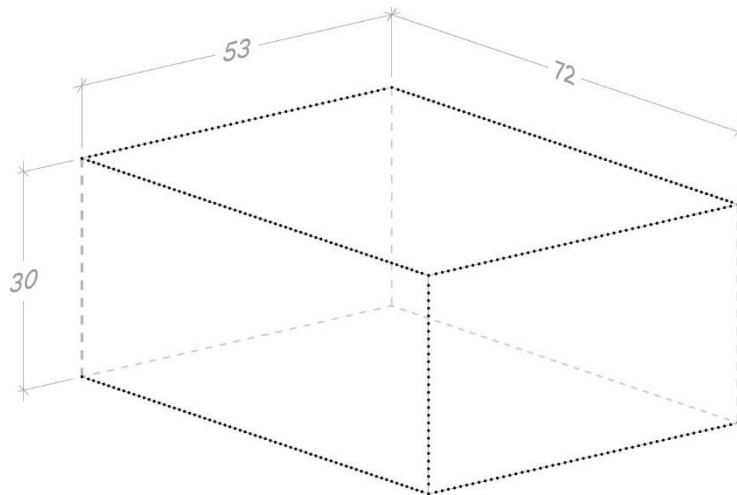
INTERPRÉTATION :

Identification fonctionnelle : bloc courant.

Orientation : indéterminée.

Monument d'attribution du bloc : D2 ou D4.





DÉCOUVERTE :

Situation lors de la découverte : bloc erratique.

Localisation : effondré au sud-ouest de l'espace a (pl. 2).

Acquisition des données : analyse du bloc sur le terrain (croquis, photos, prises de mesures).

DESCRIPTION :

Dimensions :

Dimension 1 : 72 cm

Dimension 2 : 53 cm

Dimension 3 : 30 cm

Description du bloc : le vestige présente un volume parallélépipédique.

État de conservation : le bloc est érodé et en partie cassé mais conserve des marques d'outils.

Il n'est pas possible d'identifier s'il s'agit de traces de retailles médiévales.

MENTION DANS LE VOLUME I :

Texte (p.) : 353.

Figures (fig.) : 180 ; 182 ; 199.

INTERPRÉTATION :

Identification fonctionnelle : bloc courant.

Orientation : indéterminée.

Monument d'attribution du bloc : indéterminé.



DÉCOUVERTE :

Situation lors de la découverte : bloc remployé dans la construction médiévale D1.

Localisation : remployé à l'angle des murs sud et ouest de l'espace a (pl. 2).

Acquisition des données : analyse du bloc sur le terrain (croquis, photos, prises de mesures).

DESCRIPTION :

Dimensions :

Dimension 1 : 71 cm

Dimension 2 : 64 cm

Dimension 3 : 53 cm

Description du bloc : le vestige, en partie fiché en terre, présente un volume parallélépipédique, presque cubique.

État de conservation : le bloc présente un volume régulier. Malgré la présence de lichens, des marques d'outils sont visibles. Il n'est pas possible d'identifier s'il s'agit de traces de retailles médiévales.

MENTION DANS LE VOLUME I :

Texte (p.) : 353.

Figures (fig.) : 180 ; 182 ; 199.

INTERPRÉTATION :

Identification fonctionnelle : bloc courant.

Orientation : indéterminée.

Monument d'attribution du bloc : D10.



DÉCOUVERTE :

Situation lors de la découverte : bloc remployé dans la construction médiévale D1.

Localisation : remployé au sein du mur ouest de l'espace a (pl. 2).

Acquisition des données : analyse du bloc sur le terrain (croquis, photos, prises de mesures).

DESCRIPTION :

Dimensions :

Dimension 1 : 80 cm

Dimension 2 : 62 cm

Dimension 3 : 18 cm

Description du bloc : le vestige, en partie fiché en terre, présente un volume parallélépipédique.

État de conservation : le bloc présente des cassures. Des marques d'outils apparaissent sont visibles mais il n'est pas possible d'identifier s'il s'agit de traces de retailles médiévales.

MENTION DANS LE VOLUME I :

Texte (p.) : Ø

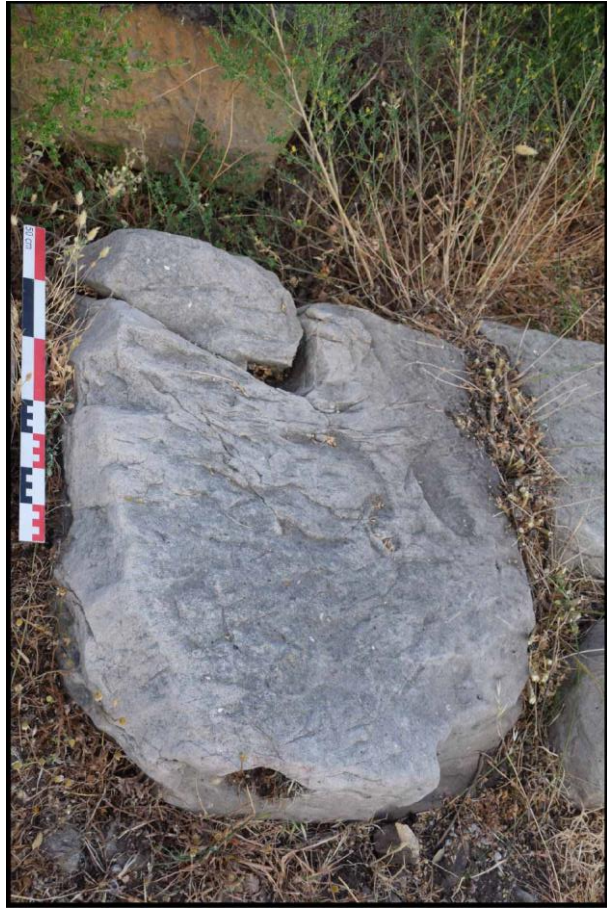
Figures (fig.) : 180 ; 182 ; 199.

INTERPRÉTATION :

Identification fonctionnelle : bloc courant.

Orientation : indéterminée.

Monument d'attribution du bloc : indéterminé.



DÉCOUVERTE :

Situation lors de la découverte : bloc erratique.

Localisation : dans l'effondrement du mur ouest la structure médiévales D1 (pl. 2).

Acquisition des données : analyse du bloc sur le terrain (croquis, photos, prises de mesures).

DESCRIPTION :

Dimensions :

Dimension 1 : 58 cm

Dimension 2 : 57 cm

Dimension 3 : 55 cm

Description du bloc : le vestige, en partie fiché en terre, présente un volume parallélépipédique, presque cubique.

État de conservation : le bloc présente un volume régulier. Des marques d'outils sont visibles sur toutes les faces qui ont pu être observées. Il n'est pas possible d'identifier s'il s'agit de traces de retailles médiévales.

MENTION DANS LE VOLUME I :

Texte (p.) : 353.

Figures (fig.) : 180 ; 182 ; 199.

INTERPRÉTATION :

Identification fonctionnelle : bloc courant.

Orientation : indéterminée.

Monument d'attribution du bloc : D2 ou D4.



DÉCOUVERTE :

Situation lors de la découverte : bloc remployé dans la construction médiévale D1.

Localisation : remployé au sein du mur ouest de l'espace a (pl. 2).

Acquisition des données : analyse du bloc sur le terrain (croquis, photos, prises de mesures).

DESCRIPTION :

Dimensions :

Dimension 1 : 70 cm

Dimension 2 : 40 cm

Dimension 3 : 19 cm

Description du bloc : le vestige, en partie fiché en terre, présente un volume parallélépipédique.

État de conservation : des marques d'outils apparaissent sur le bloc mais il n'est pas possible d'identifier s'il s'agit de traces de retailles médiévales.

MENTION DANS LE VOLUME I :

Texte (p.) : Ø

Figures (fig.) : 180 ; 182 ; 199.

INTERPRÉTATION :

Identification fonctionnelle : bloc courant.

Orientation : indéterminée.

Monument d'attribution du bloc : indéterminé.



DÉCOUVERTE :

Situation lors de la découverte : bloc erratique.

Localisation : dans l'effondrement du mur ouest la structure médiévales D1 (pl. 2).

Acquisition des données : analyse du bloc sur le terrain (croquis, photos, prises de mesures).

DESCRIPTION :

Dimensions :

Dimension 1 : 202 cm

Dimension 2 : 70 cm

Dimension 3 : 47 cm

Description du bloc : en l'état le vestige présente un volume parallélépipédique.

État de conservation : le bloc présente un volume régulier.

MENTION DANS LE VOLUME I :

Texte (p.) : 324 ; 353.

Figures (fig.) : 180 ; 182 ; 199.

INTERPRÉTATION :

Identification fonctionnelle : bloc courant.

Orientation : indéterminée.

Monument d'attribution du bloc : D10.



DÉCOUVERTE :

Situation lors de la découverte : bloc erratique.

Localisation : dans l'effondrement du mur ouest la structure médiévales D1 (pl. 2).

Acquisition des données : analyse du bloc sur le terrain (croquis, photos, prises de mesures).

DESCRIPTION :

Dimensions :

Dimension 1 : 130 cm

Dimension 2 : 53 cm

Dimension 3 : 38 cm

Description du bloc : le vestige présente un volume parallélépipédique.

État de conservation : le bloc présente un volume régulier. Des marques d'outils sont visibles mais il n'est pas possible d'identifier s'il s'agit de traces de retailles médiévales.

MENTION DANS LE VOLUME I :

Texte (p.) : 353.

Figures (fig.) : 180 ; 182 ; 199.

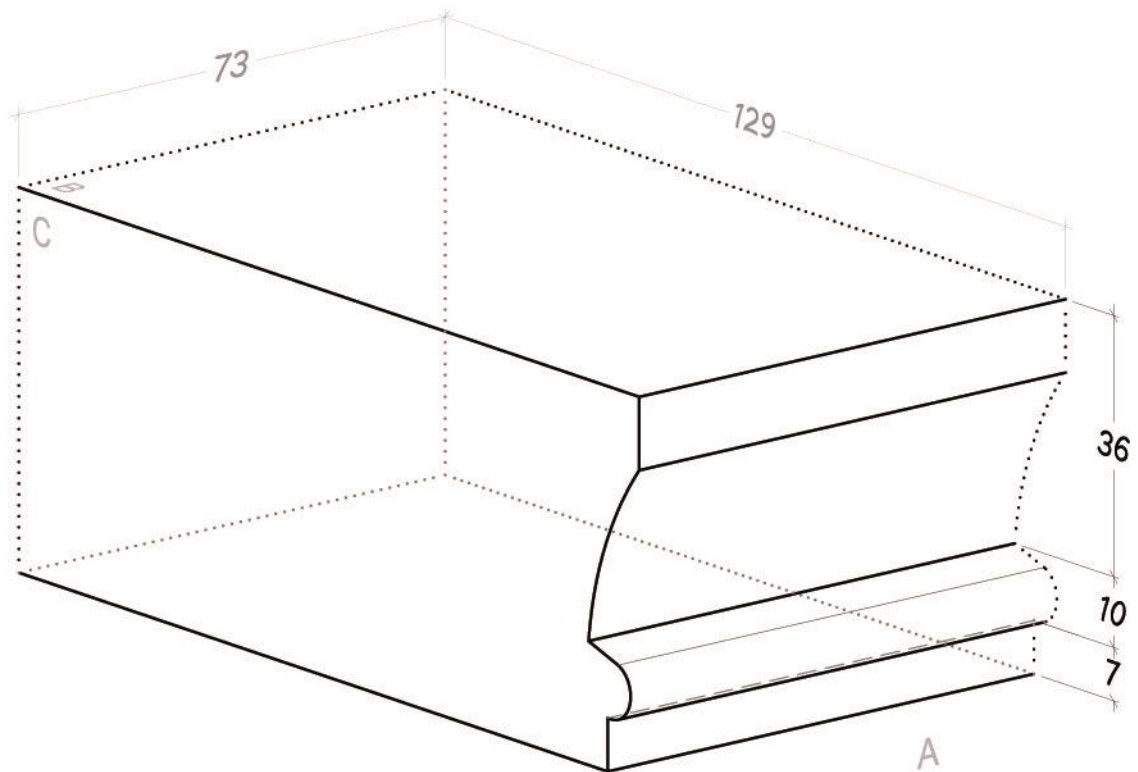
INTERPRÉTATION :

Identification fonctionnelle : bloc courant.

Orientation : indéterminée.

Monument d'attribution du bloc : D10.





(profil restitué)

DÉCOUVERTE :

Situation lors de la découverte : bloc remployé dans la construction médiévale D1.

Localisation : remployé au sein du mur entre les espaces a et d (pl. 2).

Acquisition des données : analyse du bloc sur le terrain (croquis, photos, prises de mesures) et réalisation d'une photogrammétrie.

DESCRIPTION :

Dimensions :

Longueur : 73 cm

Hauteur : 53 cm

Profondeur : 129 cm

Description du bloc : le bloc présente une face moulurée (A). La mouluration n'occupe pas toute la hauteur du bloc mais se déploie sur une architrave (H. 7 cm). Elle se compose d'un boudin (H. 10 cm), d'une gorge et d'un bandeau (H. cumulée 36 cm). Les faces B et B' sont parallèles entre elles et perpendiculaires aux faces A et A' ainsi qu'aux faces C et C'.

État de conservation : toute une moitié de la profondeur du bloc semble avoir été amputée lors de son emploi au sein du bâtiment médiéval D1. La face C a probablement été retaillée également car d'importantes marques d'outils, laissant supposer un débitage conséquent de la matière, sont visibles. La mouluration a aussi été impactée par des retailles ; le bandeau et une partie de la gorge ont été ravalés. Le départ du boudin est conservé mais le reste de la moulure a été supprimée. L'architrave est quant à elle conservée. Les faces B et B' sont conservées dans leur état originel. Il n'est pas possible d'identifier si la face C' a été transformée.

MENTION DANS LE VOLUME I :

Texte (p.) : 298 ; 299 ; 301 ; 302 ; 304 ; 305 ; 307 ; 308 ; 310 ; 311 ; 324 ; 351 ; 352 ; 353 ; 507 ; 508 ; 568.

Figures (fig.) : 164 ; 165 ; 166 ; 171 ; 172 ; 176 ; 177 ; 178 ; 183 ; 199.

INTERPRÉTATION :

Identification fonctionnelle : couronnement.

Orientation : la face moulurée (A) correspond vraisemblablement à une des faces de parement du bloc. Malgré la transformation conséquente qu'a subi le bloc l'analyse comparée des vestiges montrent des analogies avec les blocs 5001 et 5002, permettant ainsi de proposer l'existence d'une seconde face de parement (qui a complètement disparue) située sur une face opposée à la face A, dans le prolongement de l'actuelle face A'. Le type de mouluration permet d'orienter le bloc et de reconnaître le lit d'attente (B) et le lit de pose (B') ainsi que d'identifier l'orientation des faces de joint gauche et droite (correspondante à celles des actuelles faces C et C').

Monument d'attribution du bloc : D10.



DÉCOUVERTE :

Situation lors de la découverte : bloc remployé dans la construction médiévale D1.

Localisation : remployé au sein du mur commun aux espaces a et b (pl. 2).

Acquisition des données : analyse du bloc sur le terrain (croquis, photos, prises de mesures).

DESCRIPTION :

Dimensions :

Dimension 1 : 80 cm

Dimension 2 : 46 cm

Dimension 3 : 44 cm

Description du bloc : le vestige, en partie fiché en terre, présente un volume parallélépipédique.

État de conservation : une partie du bloc est cassé et érodé. Il n'est pas possible d'identifier les zones de retailles médiévales. Une partie du bloc est fiché en terre.

MENTION DANS LE VOLUME I :

Texte (p.) : 353.

Figures (fig.) : 180 ; 182 ; 199.

INTERPRÉTATION :

Identification fonctionnelle : bloc courant.

Orientation : indéterminée.

Monument d'attribution du bloc : D2 ou D4.



DÉCOUVERTE :

Situation lors de la découverte : bloc remployé dans la construction médiévale D1.

Localisation : remployé au sein du mur est de l'espace b (pl. 2).

Acquisition des données : analyse du bloc sur le terrain (croquis, photos, prises de mesures).

DESCRIPTION :

Dimensions :

Dimension 1 : 129 cm

Dimension 2 : 44 cm

Dimension 3 : 41 cm

Description du bloc : le vestige, en partie fiché en terre, présente un volume parallélépipédique.

État de conservation : malgré quelques cassures, le bloc présente un volume régulier. D'importantes marques d'outils sont visibles mais il n'est pas possible d'identifier s'il s'agit de traces de retailles médiévales.

MENTION DANS LE VOLUME I :

Texte (p.) : 353.

Figures (fig.) : 180 ; 182 ; 199.

INTERPRÉTATION :

Identification fonctionnelle : bloc courant.

Orientation : indéterminée.

Monument d'attribution du bloc : D10.



DÉCOUVERTE :

Situation lors de la découverte : bloc remployé dans la construction médiévale D1.

Localisation : remployé au sein du mur nord de l'espace b (pl. 2).

Acquisition des données : analyse du bloc sur le terrain (croquis, photos, prises de mesures).

DESCRIPTION :

Dimensions :

Dimension 1 : 65 cm

Dimension 2 : 25 cm

Dimension 3 : 16 cm

Description du bloc : en l'état le vestige présente un volume parallélépipédique.

État de conservation : le bloc présente des cassures. De fines marques d'outils apparaissent sur le vestige mais il n'est pas possible d'identifier s'il s'agit de traces de retailles médiévales.

MENTION DANS LE VOLUME I :

Texte (p.) : Ø

Figures (fig.) : 180 ; 182 ; 199.

INTERPRÉTATION :

Identification fonctionnelle : bloc courant.

Orientation : indéterminée.

Monument d'attribution du bloc : indéterminé.



DÉCOUVERTE :

Situation lors de la découverte : bloc remployé dans la construction médiévale D1.

Localisation : remployé au sein du mur nord de l'espace b (pl. 2).

Acquisition des données : analyse du bloc sur le terrain (croquis, photos, prises de mesures).

DESCRIPTION :

Dimensions :

Dimension 1 : 241 cm

Dimension 2 : 70 cm

Dimension 3 : 57 cm

Description du bloc : le vestige, en partie fiché en terre, présente un volume parallélépipédique.

État de conservation : le bloc présente un volume régulier et des marques d'outils sont visibles. Il n'est pas possible en l'état de détecter des marques de retaille.

MENTION DANS LE VOLUME I :

Texte (p.) : 324 ; 352 ; 353.

Figures (fig.) : 180 ; 182 ; 199.

INTERPRÉTATION :

Identification fonctionnelle : bloc courant.

Orientation : indéterminée.

Monument d'attribution du bloc : D10.



DÉCOUVERTE :

Situation lors de la découverte : bloc remployé dans la construction médiévale D1.

Localisation : remployé au sein du mur nord de l'espace h (pl. 2).

Acquisition des données : analyse du bloc sur le terrain (croquis, photos, prises de mesures).

DESCRIPTION :

Dimensions :

Dimension 1 : 53 cm

Dimension 2 : 42 cm

Dimension 3 : 9 cm

Description du bloc : le vestige, en partie fiché en terre, présente un volume parallélépipédique.

État de conservation : il n'est pas possible d'identifier des traces de retailles.

MENTION DANS LE VOLUME I :

Texte (p.) : 320.

Figures (fig.) : 180 ; 182 ; 199.

INTERPRÉTATION :

Identification fonctionnelle : bloc courant.

Orientation : indéterminée.

Monument d'attribution du bloc : indéterminé.



DÉCOUVERTE :

Situation lors de la découverte : bloc remployé dans la construction médiévale D1.

Localisation : remployé au sein du mur commun aux espaces a et b (pl. 2).

Acquisition des données : analyse du bloc sur le terrain (croquis, photos, prises de mesures).

DESCRIPTION :

Dimensions :

Dimension 1 : 56 cm

Dimension 2 : 49 cm

Dimension 3 : 35 cm

Description du bloc : le vestige, en partie fiché en terre, présente un volume parallélépipédique.

État de conservation : les faces sont érodées. Il n'est pas possible d'identifier les zones de retailles médiévales.

MENTION DANS LE VOLUME I :

Texte (p.) : Ø

Figures (fig.) : 180 ; 182 ; 199.

INTERPRÉTATION :

Identification fonctionnelle : bloc courant.

Orientation : indéterminée.

Monument d'attribution du bloc : indéterminé.



DÉCOUVERTE :

Situation lors de la découverte : bloc remployé dans la construction médiévale D1.

Localisation : remployé au sein du mur commun aux espaces a et b (pl. 2).

Acquisition des données : analyse du bloc sur le terrain (croquis, photos, prises de mesures).

DESCRIPTION :

Dimensions :

Dimension 1 : 63 cm

Dimension 2 : 52 cm

Dimension 3 : 32 cm

Description du bloc : le vestige, en partie fiché en terre, présente un volume parallélépipédique.

État de conservation : le bloc est en partie cassé mais des marques d'outils apparaissent sur certaines faces. Il n'est pas possible d'identifier s'il s'agit de traces de retailles médiévales.

MENTION DANS LE VOLUME I :

Texte (p.) : Ø

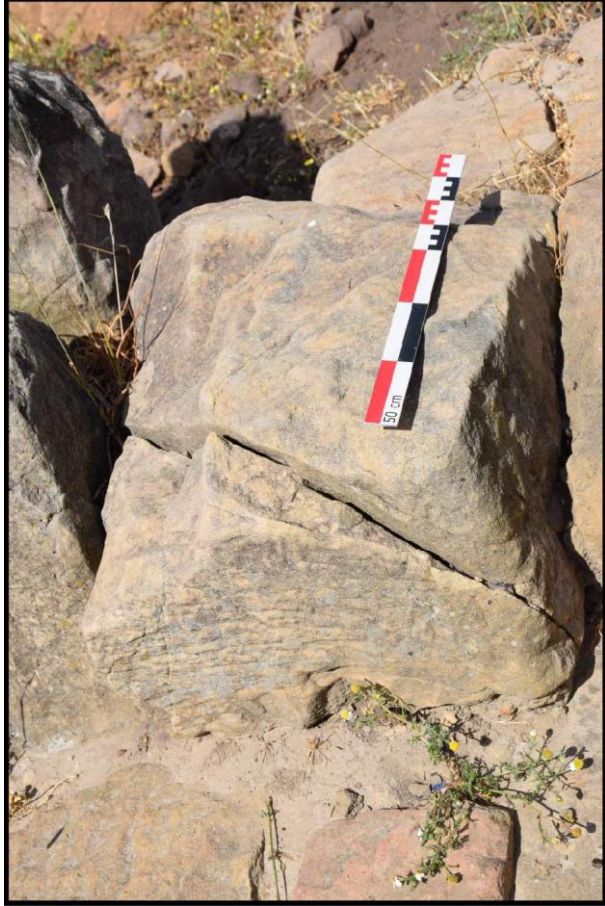
Figures (fig.) : 180 ; 182 ; 199.

INTERPRÉTATION :

Identification fonctionnelle : bloc courant.

Orientation : indéterminée.

Monument d'attribution du bloc : indéterminé.



DÉCOUVERTE :

Situation lors de la découverte : bloc réemployé dans la construction médiévale D1.

Localisation : réemployé au sein du mur est de l'espace h (pl. 2).

Acquisition des données : analyse du bloc sur le terrain (croquis, photos, prises de mesures).

DESCRIPTION :

Dimensions :

Dimension 1 : 60 cm

Dimension 2 : 33 cm

Dimension 3 : 29 cm

Description du bloc : le vestige, en partie fiché en terre, présente un volume parallélépipédique.

État de conservation : des marques d'outils apparaissent sur le vestige mais il n'est pas possible d'identifier s'il s'agit de traces de retailles médiévales.

MENTION DANS LE VOLUME I :

Texte (p.) : Ø

Figures (fig.) : 180 ; 182 ; 199.

INTERPRÉTATION :

Identification fonctionnelle : bloc courant.

Orientation : indéterminée.

Monument d'attribution du bloc : indéterminé.



DÉCOUVERTE :

Situation lors de la découverte : bloc remployé dans la construction médiévale D1.

Localisation : remployé au sein du mur ouest de l'espace h (pl. 2).

Acquisition des données : analyse du bloc sur le terrain (croquis, photos, prises de mesures).

DESCRIPTION :

Dimensions :

Dimension 1 : 77 cm

Dimension 2 : 48 cm

Dimension 3 : 13 cm

Description du bloc : le vestige, en partie fiché en terre, présente un volume parallélépipédique.

État de conservation : le bloc est en partie cassé. Des marques d'outils sont visibles mais il n'est pas possible d'identifier s'il s'agit de traces de retailles médiévales.

MENTION DANS LE VOLUME I :

Texte (p.) : 320.

Figures (fig.) : 180 ; 182 ; 199.

INTERPRÉTATION :

Identification fonctionnelle : bloc courant.

Orientation : indéterminée.

Monument d'attribution du bloc : indéterminé.



DÉCOUVERTE :

Situation lors de la découverte : bloc remployé dans la construction médiévale D1.

Localisation : remployé au sein du mur nord de l'espace m (pl. 2).

Acquisition des données : analyse du bloc sur le terrain (croquis, photos, prises de mesures).

DESCRIPTION :

Dimensions :

Dimension 1 : 82 cm

Dimension 2 : 50 cm

Dimension 3 : 40 cm

Description du bloc : le vestige, en partie fiché en terre, présente un volume parallélépipédique.

État de conservation : le bloc est très érodé. Il n'est pas possible d'identifier les zones de retailles médiévales.

MENTION DANS LE VOLUME I :

Texte (p.) : 353.

Figures (fig.) : 180 ; 182 ; 199.

INTERPRÉTATION :

Identification fonctionnelle : bloc courant.

Orientation : indéterminée.

Monument d'attribution du bloc : D2 ou D4.



DÉCOUVERTE :

Situation lors de la découverte : bloc remployé dans la construction médiévale D1.

Localisation : remployé au sein du mur est de l'espace m (pl. 2).

Acquisition des données : analyse du bloc sur le terrain (croquis, photos, prises de mesures).

DESCRIPTION :

Dimensions :

Dimension 1 : 74 cm

Dimension 2 : 44 cm

Dimension 3 : 41 cm

Description du bloc : le vestige, en partie fiché en terre, présente un volume parallélépipédique.

État de conservation : le bloc présente un volume régulier. Des marques d'outils sont visibles mais il n'est pas possible d'identifier les zones de retailles médiévales.

MENTION DANS LE VOLUME I :

Texte (p.) : 353.

Figures (fig.) : 180 ; 182 ; 199.

INTERPRÉTATION :

Identification fonctionnelle : bloc courant.

Orientation : indéterminée.

Monument d'attribution du bloc : D2 ou D4.



DÉCOUVERTE :

Situation lors de la découverte : bloc remployé dans la construction médiévale D1.

Localisation : remployé au sein du mur sud de l'espace d (pl. 2).

Acquisition des données : analyse du bloc sur le terrain (croquis, photos, prises de mesures).

DESCRIPTION :

Dimensions :

Dimension 1 : 67 cm

Dimension 2 : 43 cm

Dimension 3 : 8 cm

Description du bloc : le vestige, en partie fiché en terre, présente un volume parallélépipédique.

État de conservation : le vestige est en partie cassé. Des marques d'outils apparaissent sur le bloc mais il n'est pas possible d'identifier s'il s'agit de traces de retailles médiévales.

MENTION DANS LE VOLUME I :

Texte (p.) : 320.

Figures (fig.) : 180 ; 182 ; 199.

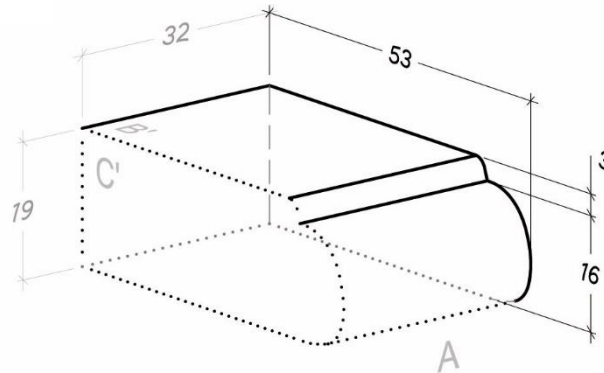
INTERPRÉTATION :

Identification fonctionnelle : bloc courant.

Orientation : indéterminée.

Monument d'attribution du bloc : indéterminé.





DÉCOUVERTE :

Situation lors de la découverte : bloc remployé dans la construction médiévale D1.

Localisation : remployé au sein du mur nord de l'espace b (pl. 2).

Acquisition des données : analyse du bloc sur le terrain (croquis, photos, prises de mesures) et réalisation d'une photogrammétrie.

DESCRIPTION :

Dimensions :

Longueur : 32 cm

Hauteur : 19 cm

Profondeur : 53 cm

Description du bloc : le bloc présente une face moulurée (A). La mouluration occupe toute la hauteur du bloc et se compose d'un boudin (H.16 cm), et d'un listel (H. 3 cm). La face B' est perpendiculaire aux faces A et A' ainsi qu'à la face C. Les faces B', A' et C conservent de fines marques d'outils de taille.

État de conservation : les faces A, A', B' et C sont dans un bon état de conservation. Les faces B et C' sont cassées. Il n'est pas possible de savoir si ces deux faces ont été débités pour faciliter le remploi du bloc dans la construction médiévale D1.

MENTION DANS LE VOLUME I :

Texte (p.) : 298 ; 301 ; 304 ; 305 ; 307 ; 308 ; 310 ; 311 ; 351 ; 507 ; 519.

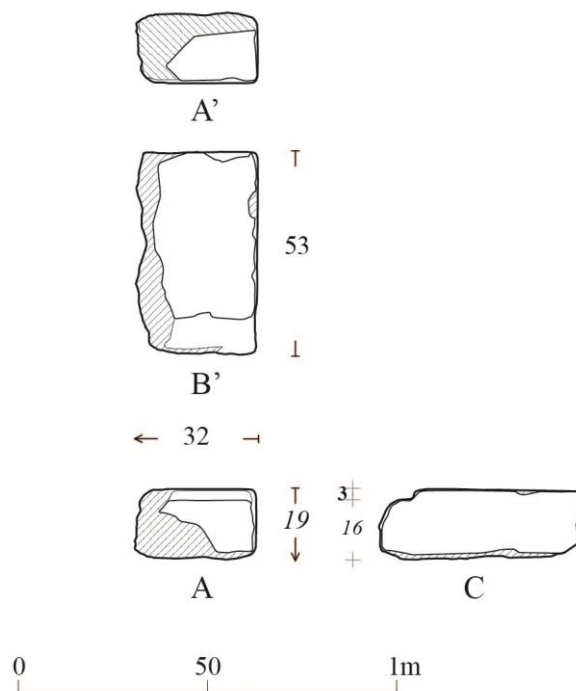
Figures (fig.) : 168 ; 171 ; 173 ; 176 ; 177 ; 182 ; 199 ; 271.

INTERPRÉTATION :

Identification fonctionnelle : couronnement.

Orientation : la face moulurée (A) et la face opposée (A') permettent de reconnaître la face de parement (A) et l'arrière du bloc (A'). L'analyse du bloc a mené à proposer son appartenance à la base d'un couronnement à gorge égyptienne. Il est dès lors possible de reconnaître les lits (B et B') des faces de joints (C et C'). Il n'est cependant pas possible de d'identifier le lit d'attente et le lit de pose ni la face de joint gauche et la face joint droite.

Monument d'attribution du bloc : D2 ou D4 ?



DÉCOUVERTE :

Situation lors de la découverte : bloc erratique.

Localisation : effondré au sein de l'espace a de la structure médiévales D1 (pl. 2).

Acquisition des données : analyse du bloc sur le terrain (croquis, photos, prises de mesures).

DESCRIPTION :

Dimensions :

Dimension 1 : 146 cm

Dimension 2 : 79 cm

Dimension 3 : 49 cm

Description du bloc : en l'état le vestige présente un volume parallélépipédique.

État de conservation : malgré quelques cassures, le bloc, couvert de lichens, présente un volume régulier. Il n'est pas possible d'identifier s'il s'agit de traces de retailles médiévales.

MENTION DANS LE VOLUME I :

Texte (p.) : 324 ; 353.

Figures (fig.) : 180 ; 182 ; 199.

INTERPRÉTATION :

Identification fonctionnelle : bloc courant.

Orientation : indéterminée.

Monument d'attribution du bloc : D10.



DÉCOUVERTE :

Situation lors de la découverte : bloc remployé dans la construction médiévale D1.

Localisation : remployé au sein du montant de baie permettant la communication entre les espaces a et h (pl. 2).

Acquisition des données : analyse du bloc sur le terrain (croquis, photos, prises de mesures).

DESCRIPTION :

Dimensions :

Dimension 1 : 71 cm

Dimension 2 : 50 cm

Dimension 3 : 26 cm

Description du bloc : le vestige, en partie fiché en terre, présente un volume parallélépipédique.

État de conservation : des marques d'outils apparaissent sur le bloc mais il n'est pas possible d'identifier s'il s'agit de traces de retailles médiévales.

MENTION DANS LE VOLUME I :

Texte (p.) : Ø

Figures (fig.) : 180 ; 182 ; 199.

INTERPRÉTATION :

Identification fonctionnelle : bloc courant.

Orientation : indéterminée.

Monument d'attribution du bloc : indéterminé.



DÉCOUVERTE :

Situation lors de la découverte : bloc erratique.

Localisation : effondré au sein de l'espace a de la structure médiévales D1 (pl. 2).

Acquisition des données : analyse du bloc sur le terrain (croquis, photos, prises de mesures).

DESCRIPTION :

Dimensions :

Dimension 1 : 174 cm

Dimension 2 : 57 cm

Dimension 3 : 38 cm

Description du bloc : le vestige, en partie enfouie, présente un volume parallélépipédique.

État de conservation : malgré la présence de lichens des marques d'outils apparaissent sur le bloc mais il n'est pas possible d'identifier s'il s'agit de traces de retailles médiévales.

MENTION DANS LE VOLUME I :

Texte (p.) : 353.

Figures (fig.) : 180 ; 182 ; 199.

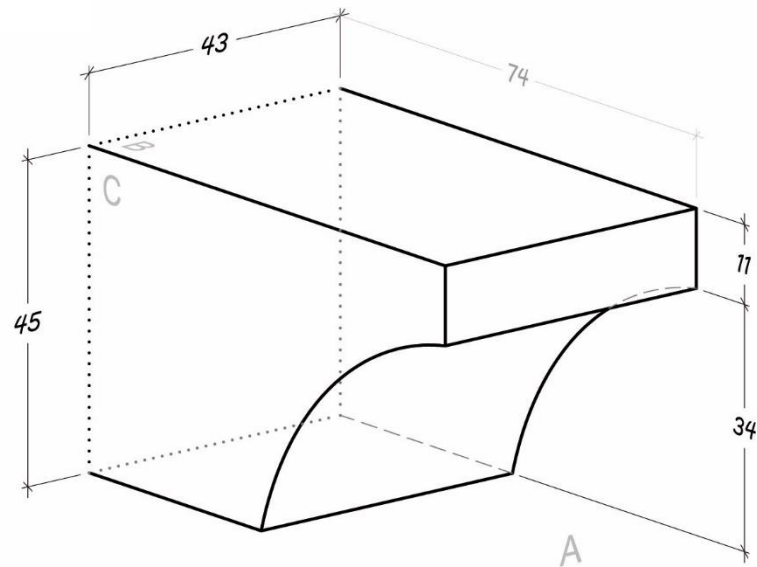
INTERPRÉTATION :

Identification fonctionnelle : bloc courant.

Orientation : indéterminée.

Monument d'attribution du bloc : D10.





DÉCOUVERTE :

Situation lors de la découverte : bloc remployé dans la construction médiévale D1.

Localisation : remployé au sein du mur est de l'espace m (pl. 2).

Acquisition des données : analyse du bloc sur le terrain (croquis, photos, prises de mesures) et réalisation d'une photogrammétrie.

DESCRIPTION :

Dimensions :

Longueur : 43 cm

Hauteur : 45 cm

Profondeur : 74 cm

Description du bloc : le bloc présente une face moulurés (A). La mouluration occupe toute la hauteur du bloc et se compose d'une gorge (H. 34 cm) et d'un bandeau (H. 11 cm). Les faces B et B' sont parallèles entre elles et perpendiculaires aux faces A et A' ainsi qu'aux faces C et C'. La face B présente un léger décrochement (H. 1 cm) au niveau de la moitié de la profondeur de la surface. Le niveau le plus élevé correspond à l'étendue du porte-à-faux des moulures et le niveau en retrait à la surface du lit.

État de conservation : le bloc ne semble pas avoir subi de transformations lors de son remploi au sein de la construction médiévale D1.

MENTION DANS LE VOLUME I :

Texte (p.) : 298 ; 302 ; 303 ; 304 ; 306 ; 307 ; 308 ; 310 ; 311 ; 324 ; 325 ; 351 ; 507.

Figures (fig.) : 170 ; 171 ; 174 ; 176 ; 177 ; 182 ; 183 ; 199 ; 271.

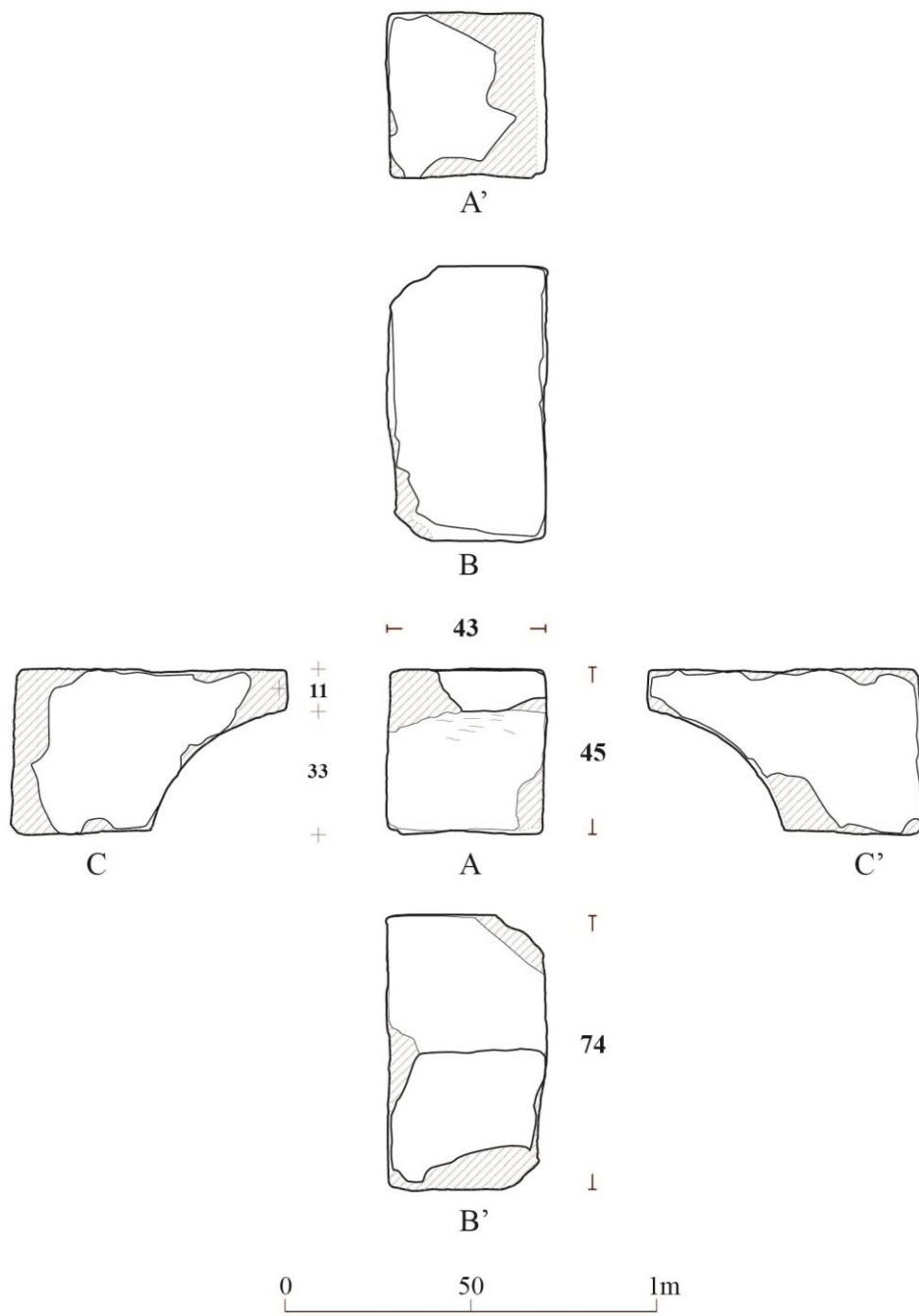
INTERPRÉTATION :

Identification fonctionnelle : couronnement.

Orientation : la face moulurée (A) permet de reconnaître la face de parement (A) et l'arrière du bloc (A'). Le type de mouluration, connu dans l'architecture antique, permet d'orienter le bloc et de reconnaître le lit d'attente (B) et le lit de pose (B') ainsi que la face de joint gauche (C) et la face de joint droite (C').

Monument d'attribution du bloc : D10.





DECOUVERTE :

Situation lors de la découverte : bloc erratique.

Localisation : dans l'effondrement du mur ouest la structure médiévale D1 (pl. 2).

Acquisition des données : analyse du bloc sur le terrain (croquis, photos, prises de mesures).

DESCRIPTION :

Dimensions :

Dimension 1 : 114 cm

Dimension 2 : 46 cm

Dimension 3 : 35 cm

Description du bloc : le vestige présente en l'état un volume parallélépipédique.

État de conservation : le bloc est fracturé en deux parties et présente d'importantes cassures. Des marques d'outils apparaissent cependant sur le vestige mais il n'est pas possible d'identifier s'il s'agit de traces de retailles médiévales.

MENTION DANS LE VOLUME I :

Texte (p.) : 353.

Figures (fig.) : 180 ; 182 ; 199.

INTERPRÉTATION :

Identification fonctionnelle : bloc courant.

Orientation : indéterminée.

Monument d'attribution du bloc : D2 ou D4.



DECOUVERTE :

Situation lors de la découverte : bloc erratique.

Localisation : dans l'effondrement du mur ouest la structure médiévale D1 (pl. 2).

Acquisition des données : analyse du bloc sur le terrain (croquis, photos, prises de mesures).

DESCRIPTION :

Dimensions :

Dimension 1 : 57 cm

Dimension 2 : 40 cm

Dimension 3 : 37 cm

Description du bloc : le vestige présente en l'état un volume parallélépipédique.

État de conservation : le bloc est en partie cassé et très érodé. Il n'est pas possible d'identifier les zones de retailles.

MENTION DANS LE VOLUME I :

Texte (p.) : Ø

Figures (fig.) : 180 ; 182 ; 199.

INTERPRÉTATION :

Identification fonctionnelle : bloc courant.

Orientation : indéterminée.

Monument d'attribution du bloc : indéterminé.



DECOUVERTE :

Situation lors de la découverte : bloc erratique.

Localisation : dans l'effondrement du mur ouest la structure médiévale D1 (pl. 2).

Acquisition des données : analyse du bloc sur le terrain (croquis, photos, prises de mesures).

DESCRIPTION :

Dimensions :

Dimension 1 : 60 cm

Dimension 2 : 31 cm

Dimension 3 : 25 cm

Description du bloc : le vestige présente en l'état un volume parallélépipédique.

État de conservation : le bloc présente quelques cassures et est très érodé. Il n'est pas possible d'identifier les zones de retailles.

MENTION DANS LE VOLUME I :

Texte (p.) : Ø

Figures (fig.) : 180 ; 182 ; 199.

INTERPRÉTATION :

Identification fonctionnelle : bloc courant.

Orientation : indéterminée.

Monument d'attribution du bloc : indéterminé.



DECOUVERTE :

Situation lors de la découverte : bloc erratique.

Localisation : dans l'effondrement du mur ouest la structure médiévale D1 (pl. 2).

Acquisition des données : analyse du bloc sur le terrain (croquis, photos, prises de mesures).

DESCRIPTION :

Dimensions :

Dimension 1 : 55 cm

Dimension 2 : 32 cm

Dimension 3 : 17 cm

Description du bloc : le vestige présente en l'état un volume parallélépipédique.

État de conservation : le bloc présente quelques cassures. Il n'est pas possible d'identifier les zones de retailles.

MENTION DANS LE VOLUME I :

Texte (p.) : Ø

Figures (fig.) : 180 ; 182 ; 199.

INTERPRÉTATION :

Identification fonctionnelle : bloc courant.

Orientation : indéterminée.

Monument d'attribution du bloc : indéterminé.



DECOUVERTE :

Situation lors de la découverte : bloc erratique.

Localisation : dans l'effondrement du mur ouest la structure médiévale D1 (pl. 2).

Acquisition des données : analyse du bloc sur le terrain (croquis, photos, prises de mesures).

DESCRIPTION :

Dimensions :

Dimension 1 : 45 cm

Dimension 2 : 34 cm

Dimension 3 : 31 cm

Description du bloc : le vestige présente en l'état un volume parallélépipédique.

État de conservation : le bloc est en partie cassé. Il n'est pas possible d'identifier les zones de retailles.

MENTION DANS LE VOLUME I :

Texte (p.) : Ø

Figures (fig.) : 180 ; 182 ; 199.

INTERPRÉTATION :

Identification fonctionnelle : bloc courant.

Orientation : indéterminée.

Monument d'attribution du bloc : indéterminé.



DECOUVERTE :

Situation lors de la découverte : bloc erratique.

Localisation : dans l'effondrement du mur ouest la structure médiévale D1 (pl. 2).

Acquisition des données : analyse du bloc sur le terrain (croquis, photos, prises de mesures).

DESCRIPTION :

Dimensions :

Dimension 1 : 57 cm

Dimension 2 : 36 cm

Dimension 3 : 30 cm

Description du bloc : le vestige présente en l'état un volume parallélépipédique.

État de conservation : quelques surfaces du bloc sont érodées. Il n'est pas possible d'identifier les zones de retailles.

MENTION DANS LE VOLUME I :

Texte (p.) : Ø

Figures (fig.) : 180 ; 182 ; 199.

INTERPRÉTATION :

Identification fonctionnelle : bloc courant.

Orientation : indéterminée.

Monument d'attribution du bloc : indéterminé.



DECOUVERTE :

Situation lors de la découverte : bloc erratique.

Localisation : dans l'effondrement du mur ouest la structure médiévales D1 (pl. 2).

Acquisition des données : analyse du bloc sur le terrain (croquis, photos, prises de mesures).

DESCRIPTION :

Dimensions :

Dimension 1 : 61 cm

Dimension 2 : 46 cm

Dimension 3 : 33 cm

Description du bloc : le vestige présente en l'état un volume parallélépipédique.

État de conservation : des marques d'outils apparaissent sur le bloc mais il n'est pas possible d'identifier s'il s'agit de traces de retailles médiévales.

MENTION DANS LE VOLUME I :

Texte (p.) : Ø

Figures (fig.) : 180 ; 182 ; 199.

INTERPRÉTATION :

Identification fonctionnelle : bloc courant.

Orientation : indéterminée.

Monument d'attribution du bloc : indéterminé.



BLOC NON-MOULURÉ RECTILIGNE

N° 5310

DECOUVERTE :

Situation lors de la découverte : bloc erratique.

Localisation : dans l'effondrement du mur ouest la structure médiévale D1 (pl. 2).

Acquisition des données : analyse du bloc sur le terrain (croquis, photos, prises de mesures).

DESCRIPTION :

Dimensions :

Dimension 1 : 81 cm

Dimension 2 : 35 cm

Dimension 3 : 26 cm

Description du bloc : le vestige présente en l'état un volume parallélépipédique.

État de conservation : le bloc est en partie cassé. Il n'est pas possible d'identifier les zones de retailles.

MENTION DANS LE VOLUME I :

Texte (p.) : Ø

Figures (fig.) : 180 ; 182 ; 199.

INTERPRÉTATION :

Identification fonctionnelle : bloc courant.

Orientation : indéterminée.

Monument d'attribution du bloc : indéterminé.



DECOUVERTE :

Situation lors de la découverte : bloc erratique.

Localisation : dans l'effondrement du mur ouest la structure médiévale D1 (pl. 2).

Acquisition des données : analyse du bloc sur le terrain (croquis, photos, prises de mesures).

DESCRIPTION :

Dimensions :

Dimension 1 : 68 cm

Dimension 2 : 26 cm

Dimension 3 : 22 cm

Description du bloc : le vestige est l'état un volume parallélépipédique.

État de conservation : le bloc présente quelques cassures et les surfaces sont érodées. Il n'est pas possible d'identifier les zones de retailles.

MENTION DANS LE VOLUME I :

Texte (p.) : Ø

Figures (fig.) : 180 ; 182 ; 199.

INTERPRÉTATION :

Identification fonctionnelle : bloc courant.

Orientation : indéterminée.

Monument d'attribution du bloc : indéterminé.

DECOUVERTE :

Situation lors de la découverte : bloc erratique.

Localisation : dans l'effondrement du mur ouest la structure médiévale D1 (pl. 2).

Acquisition des données : analyse du bloc sur le terrain (croquis, photos, prises de mesures).

DESCRIPTION :

Dimensions :

Dimension 1 : 72 cm

Dimension 2 : 42 cm

Dimension 3 : 37 cm

Description du bloc : le vestige présente en l'état un volume parallélépipédique.

État de conservation : le bloc présente un volume régulier et des marques d'outils sont visibles mais il n'est pas possible d'identifier s'il s'agit de traces de retailles médiévales.

MENTION DANS LE VOLUME I :

Texte (p.) : Ø

Figures (fig.) : 180 ; 182 ; 199.

INTERPRÉTATION :

Identification fonctionnelle : bloc courant.

Orientation : indéterminée.

Monument d'attribution du bloc : indéterminé.



DECOUVERTE :

Situation lors de la découverte : bloc erratique.

Localisation : dans l'effondrement du mur ouest la structure médiévales D1 (pl. 2).

Acquisition des données : analyse du bloc sur le terrain (croquis, photos, prises de mesures).

DESCRIPTION :

Dimensions :

Dimension 1 : 57 cm

Dimension 2 : 44 cm

Dimension 3 : 34 cm

Description du bloc : le vestige, en partie fiché en terre, présente en l'état un volume parallélépipédique.

État de conservation : les surfaces visibles du bloc sont très altérées : cassées et érodées. Il n'est pas possible d'identifier les zones de retailles.

MENTION DANS LE VOLUME I :

Texte (p.) : Ø

Figures (fig.) : 180 ; 182 ; 199.

INTERPRÉTATION :

Identification fonctionnelle : bloc courant.

Orientation : indéterminée.

Monument d'attribution du bloc : indéterminé.



DECOUVERTE :

Situation lors de la découverte : bloc erratique.

Localisation : dans l'effondrement du mur ouest la structure médiévales D1 (pl. 2).

Acquisition des données : analyse du bloc sur le terrain (croquis, photos, prises de mesures).

DESCRIPTION :

Dimensions :

Dimension 1 : 52 cm

Dimension 2 : 50 cm

Dimension 3 : 39 cm

Description du bloc : le vestige, en partie fiché en terre, présente en l'état un volume parallélépipédique.

État de conservation : le bloc présente un volume régulier. Il n'est pas possible d'identifier les zones de retaille.

MENTION DANS LE VOLUME I :

Texte (p.) : Ø

Figures (fig.) : 180 ; 182 ; 199.

INTERPRÉTATION :

Identification fonctionnelle : bloc courant.

Orientation : indéterminée.

Monument d'attribution du bloc : indéterminé.



DECOUVERTE :

Situation lors de la découverte : bloc erratique.

Localisation : dans l'effondrement du mur ouest la structure médiévales D1 (pl. 2).

Acquisition des données : analyse du bloc sur le terrain (croquis, photos, prises de mesures).

DESCRIPTION :

Dimensions :

Dimension 1 : 51 cm

Dimension 2 : 50 cm

Dimension 3 : 39 cm

Description du bloc : le vestige, en partie fiché en terre, présente en l'état un volume parallélépipédique.

État de conservation : malgré quelques traces d'érosion, le bloc présente un volume régulier. Il n'est pas possible d'identifier les zones de retaille.

MENTION DANS LE VOLUME I :

Texte (p.) : Ø

Figures (fig.) : 180 ; 182 ; 199.

INTERPRÉTATION :

Identification fonctionnelle : bloc courant.

Orientation : indéterminée.

Monument d'attribution du bloc : indéterminé.



DECOUVERTE :

Situation lors de la découverte : bloc erratique.

Localisation : dans l'effondrement du mur ouest la structure médiévales D1 (pl. 2).

Acquisition des données : analyse du bloc sur le terrain (croquis, photos, prises de mesures).

DESCRIPTION :

Dimensions :

Dimension 1 : 45 cm

Dimension 2 : 27 cm

Dimension 3 : 25 cm

Description du bloc : le vestige, en partie fiché en terre, présente en l'état un volume parallélépipédique.

État de conservation : le bloc présente quelques cassures et des surfaces érodées. Il n'est pas possible d'identifier les zones de retaille.

MENTION DANS LE VOLUME I :

Texte (p.) : Ø

Figures (fig.) : 180 ; 182 ; 199.

INTERPRÉTATION :

Identification fonctionnelle : bloc courant.

Orientation : indéterminée.

Monument d'attribution du bloc : indéterminé.



DECOUVERTE :

Situation lors de la découverte : bloc erratique.

Localisation : dans l'effondrement du mur ouest la structure médiévales D1 (pl. 2).

Acquisition des données : analyse du bloc sur le terrain (croquis, photos, prises de mesures).

DESCRIPTION :

Dimensions :

Dimension 1 : 75 cm

Dimension 2 : 45 cm

Dimension 3 : 44 cm

Description du bloc : le vestige présente en l'état un volume parallélépipédique.

État de conservation : le bloc présente un volume régulier mais est couvert de lichens. Il n'est pas possible d'identifier les zones de retaille.

MENTION DANS LE VOLUME I :

Texte (p.) : 353.

Figures (fig.) : 180 ; 182 ; 199.

INTERPRÉTATION :

Identification fonctionnelle : bloc courant.

Orientation : indéterminée.

Monument d'attribution du bloc : D2 ou D4.



DECOUVERTE :

Situation lors de la découverte : bloc erratique.

Localisation : dans l'effondrement du mur ouest la structure médiévale D1 (pl. 2).

Acquisition des données : analyse du bloc sur le terrain (croquis, photos, prises de mesures).

DESCRIPTION :

Dimensions :

Dimension 1 : 110 cm

Dimension 2 : 52 cm

Dimension 3 : 32 cm

Description du bloc : le vestige présente en l'état un volume parallélépipédique.

État de conservation : le bloc présente un volume régulier. Des marques d'outils apparaissent sur certaines surfaces dépourvues de lichens. Il n'est pas possible d'identifier de traces de retailles médiévales.

MENTION DANS LE VOLUME I :

Texte (p.) : 353.

Figures (fig.) : 180 ; 182 ; 199.

INTERPRÉTATION :

Identification fonctionnelle : bloc courant.

Orientation : indéterminée.

Monument d'attribution du bloc : D2 ou D4.



DECOUVERTE :

Situation lors de la découverte : bloc erratique.

Localisation : dans l'effondrement du mur ouest la structure médiévale D1 (pl. 2).

Acquisition des données : analyse du bloc sur le terrain (croquis, photos, prises de mesures).

DESCRIPTION :

Dimensions :

Dimension 1 : 28 cm

Dimension 2 : 27 cm

Dimension 3 : 26 cm

Description du bloc : le vestige présente en l'état un volume parallélépipédique.

État de conservation : le vestige est en partie cassé et très érodé. Il n'est pas possible en l'état de détecter des marques de retaille.

MENTION DANS LE VOLUME I :

Texte (p.) : Ø

Figures (fig.) : 180 ; 182 ; 199.

INTERPRÉTATION :

Identification fonctionnelle : bloc courant.

Orientation : indéterminée.

Monument d'attribution du bloc : indéterminé.



DECOUVERTE :

Situation lors de la découverte : bloc erratique.

Localisation : dans l'effondrement du mur ouest la structure médiévale D1 (pl. 2).

Acquisition des données : analyse du bloc sur le terrain (croquis, photos, prises de mesures).

DESCRIPTION :

Dimensions :

Dimension 1 : 65 cm

Dimension 2 : 37cm

Dimension 3 : 32 cm

Description du bloc : le vestige présente en l'état un volume parallélépipédique.

État de conservation : le bloc présente un volume régulier et des marques d'outils apparaissent sur certaines faces mais il n'est pas possible d'identifier s'il s'agit de traces de retailles médiévales.

MENTION DANS LE VOLUME I :

Texte (p.) : Ø

Figures (fig.) : 180 ; 182 ; 199.

INTERPRÉTATION :

Identification fonctionnelle : bloc courant.

Orientation : indéterminée.

Monument d'attribution du bloc : indéterminé.



DECOUVERTE :

Situation lors de la découverte : bloc erratique.

Localisation : dans l'effondrement du mur ouest la structure médiévale D1 (pl. 2).

Acquisition des données : analyse du bloc sur le terrain (croquis, photos, prises de mesures).

DESCRIPTION :

Dimensions :

Dimension 1 : 78 cm

Dimension 2 : 26 cm

Dimension 3 : 10 cm

Description du bloc : le vestige, en partie fiché en terre, présente en l'état un volume irrégulier.

État de conservation : le bloc est très altéré : cassé et érodé. Il n'est pas possible d'identifier les zones de retailles.

MENTION DANS LE VOLUME I :

Texte (p.) : 320.

Figures (fig.) : 180 ; 182 ; 199.

INTERPRÉTATION :

Identification fonctionnelle : bloc courant.

Orientation : indéterminée.

Monument d'attribution du bloc : indéterminé.



DECOUVERTE :

Situation lors de la découverte : bloc erratique.

Localisation : dans l'effondrement du mur ouest la structure médiévale D1 (pl. 2).

Acquisition des données : analyse du bloc sur le terrain (croquis, photos, prises de mesures).

DESCRIPTION :

Dimensions :

Dimension 1 : 98 cm

Dimension 2 : 40 cm

Dimension 3 : 20 cm

Description du bloc : le vestige, en partie fiché en terre, présente en l'état un volume parallélépipédique.

État de conservation : le bloc est cassé et érodé. Des marques d'outils apparaissent cependant sur le vestige mais il n'est pas possible d'identifier s'il s'agit de traces de retailles médiévales.

MENTION DANS LE VOLUME I :

Texte (p.) : Ø

Figures (fig.) : 180 ; 182 ; 199.

INTERPRÉTATION :

Identification fonctionnelle : bloc courant.

Orientation : indéterminée.

Monument d'attribution du bloc : indéterminé.



DECOUVERTE :

Situation lors de la découverte : bloc erratique.

Localisation : dans l'effondrement du mur ouest la structure médiévales D1 (pl. 2).

Acquisition des données : analyse du bloc sur le terrain (croquis, photos, prises de mesures).

DESCRIPTION :

Dimensions :

Dimension 1 : 113 cm

Dimension 2 : 40 cm

Dimension 3 : 30 cm

Description du bloc : le vestige, en partie enfouie, présente en l'état un volume parallélépipédique.

État de conservation : le bloc présente un volume régulier. Des marques d'outils apparaissent sur certaines faces mais il n'est pas possible d'identifier s'il s'agit de traces de retailles médiévales.

MENTION DANS LE VOLUME I :

Texte (p.) : 353.

Figures (fig.) : 180 ; 182 ; 199.

INTERPRÉTATION :

Identification fonctionnelle : bloc courant.

Orientation : indéterminée.

Monument d'attribution du bloc : D2 ou D4.



DECOUVERTE :

Situation lors de la découverte : bloc erratique.

Localisation : dans l'effondrement du mur ouest la structure médiévale D1 (pl. 2).

Acquisition des données : analyse du bloc sur le terrain (croquis, photos, prises de mesures).

DESCRIPTION :

Dimensions :

Dimension 1 : 113 cm **Dimension 2 :** 29 cm **Dimension 3 :** 23 cm

Description du bloc : le vestige présente en l'état un volume irrégulier.

État de conservation : le bloc est en partie cassé. Des marques d'oxyde de fer apparaissent sur les surfaces fracturées. Il n'est pas possible d'identifier les zones de retailles.

MENTION DANS LE VOLUME I :

Texte (p.) : Ø

Figures (fig.) : 180 ; 182 ; 199.

INTERPRÉTATION :

Identification fonctionnelle : bloc courant.

Orientation : indéterminée.

Monument d'attribution du bloc : indéterminé.



DECOUVERTE :

Situation lors de la découverte : bloc erratique.

Localisation : dans l'effondrement du mur ouest la structure médiévale D1 (pl. 2).

Acquisition des données : analyse du bloc sur le terrain (croquis, photos, prises de mesures).

DESCRIPTION :

Dimensions :

Dimension 1 : 118 cm

Dimension 2 : 40 cm

Dimension 3 : 32 cm

Description du bloc : le vestige, en partie enfouie, présente en l'état un volume parallélépipédique.

État de conservation : le vestige présente un volume régulier. Des marques d'outils apparaissent sur le bloc mais il n'est pas possible d'identifier s'il s'agit de traces de retailles médiévales.

MENTION DANS LE VOLUME I :

Texte (p.) : 353.

Figures (fig.) : 180 ; 182 ; 199.

INTERPRÉTATION :

Identification fonctionnelle : bloc courant.

Orientation : indéterminée.

Monument d'attribution du bloc : D2 ou D4.



DECOUVERTE :

Situation lors de la découverte : bloc erratique.

Localisation : dans l'effondrement du mur ouest la structure médiévale D1 (pl. 2).

Acquisition des données : analyse du bloc sur le terrain (croquis, photos, prises de mesures).

DESCRIPTION :

Dimensions :

Dimension 1 : 125 cm **Dimension 2 :** 51 cm **Dimension 3 :** 28 cm

Description du bloc : le vestige présente en l'état un volume parallélépipédique.

État de conservation : les faces sont érodées. Il n'est pas possible en l'état de détecter de marques de retaille.

MENTION DANS LE VOLUME I :

Texte (p.) : 353.

Figures (fig.) : 180 ; 182 ; 199.

INTERPRÉTATION :

Identification fonctionnelle : bloc courant.

Orientation : indéterminée.

Monument d'attribution du bloc : D2 ou D4.



DECOUVERTE :

Situation lors de la découverte : bloc erratique.

Localisation : dans l'effondrement du mur ouest la structure médiévale D1 (pl. 2).

Acquisition des données : analyse du bloc sur le terrain (croquis, photos, prises de mesures).

DESCRIPTION :

Dimensions :

Dimension 1 : 54 cm

Dimension 2 : 45 cm

Dimension 3 : 30 cm

Description du bloc : le vestige présente en l'état un volume parallélépipédique.

État de conservation : le bloc présente un volume régulier. Il n'est pas possible d'identifier les zones de retailles.

MENTION DANS LE VOLUME I :

Texte (p.) : Ø

Figures (fig.) : 180 ; 182 ; 199.

INTERPRÉTATION :

Identification fonctionnelle : bloc courant.

Orientation : indéterminée.

Monument d'attribution du bloc : indéterminé.



DECOUVERTE :

Situation lors de la découverte : bloc erratique.

Localisation : dans l'effondrement du mur ouest la structure médiévale D1 (pl. 2).

Acquisition des données : analyse du bloc sur le terrain (croquis, photos, prises de mesures).

DESCRIPTION :

Dimensions :

Dimension 1 : 57 cm

Dimension 2 : 30 cm

Dimension 3 : 28 cm

Description du bloc : le vestige présente en l'état un volume parallélépipédique.

État de conservation : le bloc est en partie cassé. Des marques d'outils apparaissent sur le vestige mais il n'est pas possible d'identifier s'il s'agit de traces de retailles médiévales.

MENTION DANS LE VOLUME I :

Texte (p.) : Ø

Figures (fig.) : 180 ; 182 ; 199.

INTERPRÉTATION :

Identification fonctionnelle : bloc courant.

Orientation : indéterminée.

Monument d'attribution du bloc : indéterminé.



DECOUVERTE :

Situation lors de la découverte : bloc erratique.

Localisation : dans l'effondrement du mur ouest la structure médiévale D1 (pl. 2).

Acquisition des données : analyse du bloc sur le terrain (croquis, photos, prises de mesures).

DESCRIPTION :

Dimensions :

Dimension 1 : 41 cm

Dimension 2 : 29 cm

Dimension 3 : 21 cm

Description du bloc : le vestige, en partie fiché en terre, présente en l'état un volume parallélépipédique.

État de conservation : le bloc est en partie cassé et érodé. Il n'est pas possible de détecter des marques de retailles médiévales.

MENTION DANS LE VOLUME I :

Texte (p.) : Ø

Figures (fig.) : 180 ; 182 ; 199.

INTERPRÉTATION :

Identification fonctionnelle : bloc courant.

Orientation : indéterminée.

Monument d'attribution du bloc : indéterminé.

DECOUVERTE :

Situation lors de la découverte : bloc erratique.

Localisation : dans l'effondrement du mur ouest la structure médiévale D1 (pl. 2).

Acquisition des données : analyse du bloc sur le terrain (croquis, photos, prises de mesures).

DESCRIPTION :

Dimensions :

Dimension 1 : 72 cm

Dimension 2 : 24 cm

Dimension 3 : 20 cm

Description du bloc : le vestige présente en l'état un volume parallélépipédique.

État de conservation : le bloc est en partie cassé et érodé. Il n'est pas possible de détecter des marques de retailles médiévales.

MENTION DANS LE VOLUME I :

Texte (p.) : Ø

Figures (fig.) : 180 ; 182 ; 199.

INTERPRÉTATION :

Identification fonctionnelle : bloc courant.

Orientation : indéterminée.

Monument d'attribution du bloc : indéterminé.



DECOUVERTE :

Situation lors de la découverte : bloc erratique.

Localisation : dans l'effondrement du mur ouest la structure médiévale D1 (pl. 2).

Acquisition des données : analyse du bloc sur le terrain (croquis, photos, prises de mesures).

DESCRIPTION :

Dimensions :

Dimension 1 : 62 cm

Dimension 2 : 22 cm

Dimension 3 : 10 cm

Description du bloc : le vestige, en partie fiché en terre et présente un volume irrégulier.

État de conservation : le bloc est très abîmé. Il n'est pas possible en l'état de détecter des marques de retailles médiévales.

MENTION DANS LE VOLUME I :

Texte (p.) : 320.

Figures (fig.) : 180 ; 182 ; 199.

INTERPRÉTATION :

Identification fonctionnelle : bloc courant.

Orientation : indéterminée.

Monument d'attribution du bloc : indéterminé.



DECOUVERTE :

Situation lors de la découverte : bloc erratique.

Localisation : dans l'effondrement du mur ouest la structure médiévale D1 (pl. 2).

Acquisition des données : analyse du bloc sur le terrain (croquis, photos, prises de mesures).

DESCRIPTION :

Dimensions :

Dimension 1 : 103 cm

Dimension 2 : 46 cm

Dimension 3 : 22 cm

Description du bloc : le vestige présente en l'état un volume parallélépipédique.

État de conservation : le bloc est en partie cassé. Il n'est pas possible d'identifier les zones de retailles.

MENTION DANS LE VOLUME I :

Texte (p.) : Ø

Figures (fig.) : 180 ; 182 ; 199.

INTERPRÉTATION :

Identification fonctionnelle : bloc courant.

Orientation : indéterminée.

Monument d'attribution du bloc : indéterminé.



DECOUVERTE :

Situation lors de la découverte : bloc erratique.

Localisation : dans l'effondrement du mur ouest la structure médiévales D1 (pl. 2).

Acquisition des données : analyse du bloc sur le terrain (croquis, photos, prises de mesures).

DESCRIPTION :

Dimensions :

Dimension 1 : 58 cm

Dimension 2 : 24 cm

Dimension 3 : 23 cm

Description du bloc : le vestige présente en l'état un volume irrégulier.

État de conservation : le bloc est en partie cassé. Il n'est pas possible de détecter des marques de retaille.

MENTION DANS LE VOLUME I :

Texte (p.) : Ø

Figures (fig.) : 180 ; 182 ; 199.

INTERPRÉTATION :

Identification fonctionnelle : bloc courant.

Orientation : indéterminée.

Monument d'attribution du bloc : indéterminé.



DECOUVERTE :

Situation lors de la découverte : bloc erratique.

Localisation : dans l'effondrement du mur ouest la structure médiévale D1 (pl. 2).

Acquisition des données : analyse du bloc sur le terrain (croquis, photos, prises de mesures).

DESCRIPTION :

Dimensions :

Dimension 1 : 87 cm

Dimension 2 : 29 cm

Dimension 3 : 26 cm

Description du bloc : le vestige, en partie fiché en terre, présente en l'état un volume irrégulier.

État de conservation : le bloc est en partie cassé. Il n'est pas possible en l'état de détecter des marques de retaille.

MENTION DANS LE VOLUME I :

Texte (p.) : Ø

Figures (fig.) : 180 ; 182 ; 199.

INTERPRÉTATION :

Identification fonctionnelle : bloc courant.

Orientation : indéterminée.

Monument d'attribution du bloc : indéterminé.



DECOUVERTE :

Situation lors de la découverte : bloc erratique.

Localisation : dans l'effondrement du mur ouest la structure médiévale D1 (pl. 2).

Acquisition des données : analyse du bloc sur le terrain (croquis, photos, prises de mesures).

DESCRIPTION :

Dimensions :

Dimension 1 : 59 cm

Dimension 2 : 30 cm

Dimension 3 : 17 cm

Description du bloc : le vestige présente en l'état deux faces planes et un volume irrégulier.

État de conservation : le bloc est en grande partie cassé et les surfaces conservées sont érodées. Il n'est pas possible de détecter des marques de retailles médiévales.

MENTION DANS LE VOLUME I :

Texte (p.) : Ø

Figures (fig.) : 180 ; 182 ; 199.

INTERPRÉTATION :

Identification fonctionnelle : bloc courant.

Orientation : indéterminée.

Monument d'attribution du bloc : indéterminé.



DECOUVERTE :

Situation lors de la découverte : bloc erratique.

Localisation : dans l'effondrement du mur ouest la structure médiévale D1 (pl. 2).

Acquisition des données : analyse du bloc sur le terrain (croquis, photos, prises de mesures).

DESCRIPTION :

Dimensions :

Dimension 1 : 114 cm

Dimension 2 : 36 cm

Dimension 3 : 20 cm

Description du bloc : le vestige, en partie fiché en terre, présente un volume parallélépipédique.

État de conservation : il n'est pas possible en l'état de détecter des marques de retaille.

MENTION DANS LE VOLUME I :

Texte (p.) : Ø

Figures (fig.) : 180 ; 182 ; 199.

INTERPRÉTATION :

Identification fonctionnelle : bloc courant.

Orientation : indéterminée.

Monument d'attribution du bloc : indéterminé.

DECOUVERTE :

Situation lors de la découverte : bloc erratique.

Localisation : dans l'effondrement du mur ouest la structure médiévale D1 (pl. 2).

Acquisition des données : analyse du bloc sur le terrain (croquis, photos, prises de mesures).

DESCRIPTION :

Dimensions :

Dimension 1 : 75 cm

Dimension 2 : 45 cm

Dimension 3 : 44 cm

Description du bloc : le vestige présente en l'état un volume parallélépipédique.

État de conservation : le bloc présente un volume régulier mais il n'est pas possible en l'état de détecter des marques de retaille.

MENTION DANS LE VOLUME I :

Texte (p.) : 353.

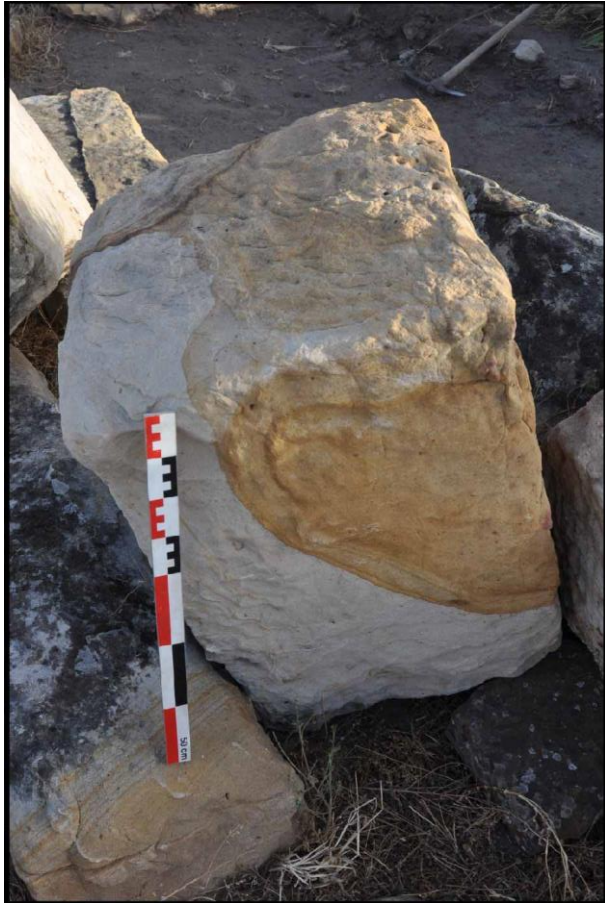
Figures (fig.) : 180 ; 182 ; 199.

INTERPRÉTATION :

Identification fonctionnelle : bloc courant.

Orientation : indéterminée.

Monument d'attribution du bloc : D2 ou D4.



DECOUVERTE :

Situation lors de la découverte : bloc erratique.

Localisation : dans l'effondrement du mur ouest la structure médiévales D1 (pl. 2).

Acquisition des données : analyse du bloc sur le terrain (croquis, photos, prises de mesures).

DESCRIPTION :

Dimensions :

Dimension 1 : 74 cm

Dimension 2 : 43 cm

Dimension 3 : 42 cm

Description du bloc : le bloc présente en l'état un volume parallélépipédique.

État de conservation : le bloc présente un volume régulier et des marques d'outils sont visibles mais il n'est pas possible d'identifier s'il s'agit de traces de retailles médiévales.

MENTION DANS LE VOLUME I :

Texte (p.) : 353.

Figures (fig.) : 180 ; 182 ; 199.

INTERPRÉTATION :

Identification fonctionnelle : bloc courant.

Orientation : indéterminée.

Monument d'attribution du bloc : D2 ou D4.



DECOUVERTE :

Situation lors de la découverte : bloc erratique.

Localisation : dans l'effondrement du mur ouest la structure médiévales D1 (pl. 2).

Acquisition des données : analyse du bloc sur le terrain (croquis, photos, prises de mesures).

DESCRIPTION :

Dimensions :

Dimension 1 : 74 cm

Dimension 2 : 45 cm

Dimension 3 : 42 cm

Description du bloc : le vestige présente en l'état un volume parallélépipédique.

État de conservation : malgré son volume régulier le bloc présente quelques cassures et des traces d'érosion. Des marques d'outils apparaissent cependant sur le vestige mais il n'est pas possible d'identifier s'il s'agit de traces de retailles médiévales.

MENTION DANS LE VOLUME I :

Texte (p.) : 353.

Figures (fig.) : 180 ; 182 ; 199.

INTERPRÉTATION :

Identification fonctionnelle : bloc courant.

Orientation : indéterminée.

Monument d'attribution du bloc : D2 ou D4.



DECOUVERTE :

Situation lors de la découverte : bloc erratique.

Localisation : dans l'effondrement du mur ouest la structure médiévale D1 (pl. 2).

Acquisition des données : analyse du bloc sur le terrain (croquis, photos, prises de mesures).

DESCRIPTION :

Dimensions :

Dimension 1 : 115 cm

Dimension 2 : 38 cm

Dimension 3 : 10 cm

Description du bloc : le vestige, en partie fiché en terre, présente en l'état un volume parallélépipédique.

État de conservation : malgré un volume régulier le bloc présente quelques cassures. Il n'est pas possible en l'état de détecter des marques de retaille.

MENTION DANS LE VOLUME I :

Texte (p.) : 320.

Figures (fig.) : 180 ; 182 ; 199.

INTERPRÉTATION :

Identification fonctionnelle : bloc courant.

Orientation : indéterminée.

Monument d'attribution du bloc : indéterminé.



DECOUVERTE :

Situation lors de la découverte : bloc réemployé dans la construction médiévale D1.

Localisation : réemployé dans le mur ouest de l'espace a (pl. 2).

Acquisition des données : analyse du bloc sur le terrain (croquis, photos, prises de mesures).

DESCRIPTION :

Dimensions :

Dimension 1 : 124 cm

Dimension 2 : 65 cm

Dimension 3 : 39 cm

Description du bloc : le vestige présente en l'état un volume parallélépipédique.

État de conservation : des marques d'outils apparaissent sur le vestige mais il n'est pas possible d'identifier s'il s'agit de traces de retailles médiévales.

MENTION DANS LE VOLUME I :

Texte (p.) : 353.

Figures (fig.) : 180 ; 182 ; 199.

INTERPRÉTATION :

Identification fonctionnelle : bloc courant.

Orientation : indéterminée.

Monument d'attribution du bloc : D10.



DECOUVERTE :

Situation lors de la découverte : bloc remployé dans la construction médiévale D1.

Localisation : remployé dans l'angle du mur ouest et nord de l'espace a (pl. 2).

Acquisition des données : analyse du bloc sur le terrain (croquis, photos, prises de mesures).

DESCRIPTION :

Dimensions :

Dimension 1 : 125 cm

Dimension 2 : 85 cm

Dimension 3 : 43 cm

Description du bloc : le vestige, en partie enfouie, présente en l'état un volume parallélépipédique.

État de conservation : des marques d'outils apparaissent sur le vestige mais il n'est pas possible d'identifier s'il s'agit de traces de retailles médiévales.

MENTION DANS LE VOLUME I :

Texte (p.) : 353.

Figures (fig.) : 180 ; 182 ; 199.

INTERPRÉTATION :

Identification fonctionnelle : bloc courant.

Orientation : indéterminée.

Monument d'attribution du bloc : D10.



DECOUVERTE :

Situation lors de la découverte : bloc remployé dans la construction médiévale D1.

Localisation : remployé dans le mur nord de l'espace a (pl. 2).

Acquisition des données : analyse du bloc sur le terrain (croquis, photos, prises de mesures).

DESCRIPTION :

Dimensions :

Dimension 1 : 58 cm

Dimension 2 : 53 cm

Dimension 3 : 51 cm

Description du bloc : le vestige présente en l'état un volume parallélépipédique.

État de conservation : malgré un volume régulier, le bloc, couvert de lichens, est érodé. Il n'est pas possible en l'état de détecter des marques de retaille.

MENTION DANS LE VOLUME I :

Texte (p.) : 353.

Figures (fig.) : 180 ; 182 ; 199.

INTERPRÉTATION :

Identification fonctionnelle : bloc courant.

Orientation : indéterminée.

Monument d'attribution du bloc : D2 ou D4.



DECOUVERTE :

Situation lors de la découverte : bloc erratique.

Localisation : dans l'effondrement du mur ouest la structure médiévale D1 (pl. 2).

Acquisition des données : analyse du bloc sur le terrain (croquis, photos, prises de mesures).

DESCRIPTION :

Dimensions :

Dimension 1 : 122 cm

Dimension 2 : 52 cm

Dimension 3 : 35 cm

Description du bloc : le vestige présente en l'état un volume parallélépipédique.

État de conservation : le volume du bloc est très régulier, de fines marques d'outils apparaissent sur le vestige mais il n'est pas possible d'identifier s'il s'agit de traces de retailles médiévales.

MENTION DANS LE VOLUME I :

Texte (p.) : 353.

Figures (fig.) : 180 ; 182 ; 199.

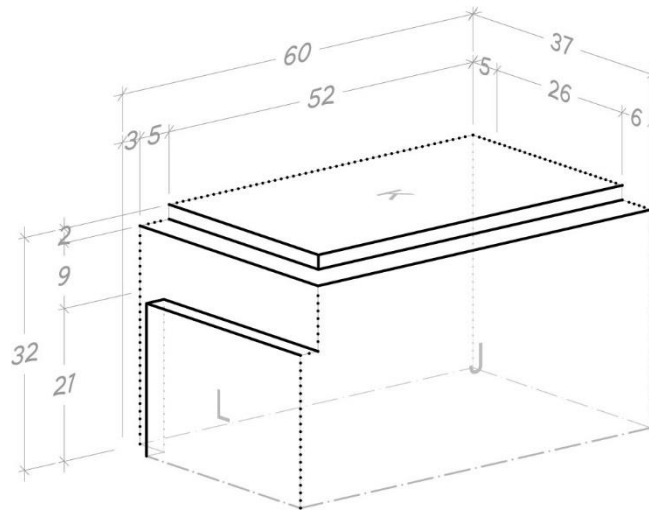
INTERPRÉTATION :

Identification fonctionnelle : bloc courant.

Orientation : indéterminée.

Monument d'attribution du bloc : D10.





DECOUVERTE :

Situation lors de la découverte : bloc remployé dans la construction médiévale D1.

Localisation : remployé dans le mur est de l'espace d (pl. 2).

Acquisition des données : analyse du bloc sur le terrain (croquis, photos, prises de mesures).

DESCRIPTION :

Dimensions :

Dimension 1 : 60 cm

Dimension 2 : 37 cm

Dimension 3 : 32 cm

Description du bloc : le vestige présente en l'état un volume parallélépipédique. Le bloc présente sur deux faces perpendiculaires des ciselures périmétrales qui sont probablement les marques d'un équarrissage partiel du bloc antique. Sur une des faces (K) – qui constitue dans la situation actuelle du bloc un lit d'attente – la ciselure apparaît sur deux côtés perpendiculaire qui forment deux bandeaux à angle droit de 2 cm de hauteur. Le premier bandeau de 6 cm de profondeur longe toute la longueur du côté jouxtant la face J. Le second bandeau de cette face K a quant à lui une profondeur de 5 cm et longe toute la longueur du côté jouxtant la face L (dimension 3). Sur la face L, apparaissent également deux bandeaux en retrait de 3 cm de profondeur et perpendiculaires l'un à l'autre. Le premier bandeau de 9 cm de hauteur longe toute la longueur de l'arête jouxtant la face K alors que le second bandeau longe toute la longueur de l'arête jouxtant la face J'. Le reste de la surface de chacune de ces faces est laissé brute de carrière. Cette surface apparaît sous la forme d'un petit bossage

équarris à la broche alors que les ciselures périmétrales sont taillées plus finement probablement au ciseau taillant.

État de conservation : des marques d'outils apparaissent sur le vestige mais il n'est pas possible d'identifier s'il s'agit de traces de retailles médiévales. Les deux faces qui présentent les ciselures périmétrales n'ont probablement pas été retallées car ce type d'agencement ne présente aucun intérêt dans la situation de remploi du bloc.

MENTION DANS LE VOLUME I :

Texte (p.) : 325 ; 354.

Figures (fig.) : 180 ; 182 ; 199.

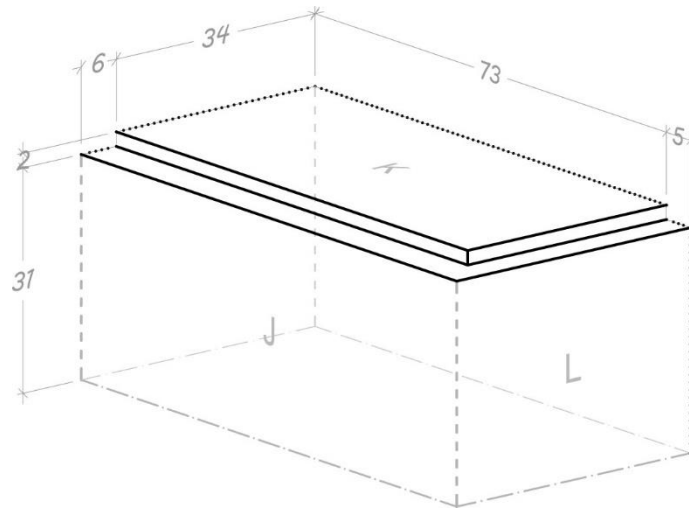
INTERPRÉTATION :

Identification fonctionnelle : bloc de fondation ?

Orientation : la présence des ciselures périmétrales suppose que les faces K et L correspondaient aux faces de parement du bloc. Ainsi ce bloc devait appartenir à l'angle d'une construction.

Monument d'attribution du bloc : indéterminé.





DECOUVERTE :

Situation lors de la découverte : bloc remployé dans la construction médiévale D1.

Localisation : remployé dans le mur est de l'espace d (pl. 2).

Acquisition des données : analyse du bloc sur le terrain (croquis, photos, prises de mesures).

DESCRIPTION :

Dimensions :

Dimension 1 : 78 cm

Dimension 2 : 40 cm

Dimension 3 : 33 cm

Description du bloc : le vestige présente en l'état un volume parallélépipédique. Le bloc présente sur la face K – qui dans sa situation de remploi correspond au lit d'attente du bloc – une ciselure périmétrales perpendiculaires qui longent deux côtés de la face. La première de 2 cm de hauteur et de 6 cm de profondeur longe toute la longueur jouxtant la face J alors que la seconde de 2 cm de hauteur également et de 5 cm de profondeur, longe toute la longueur jouxtant la face L.

État de conservation : des marques d'outils apparaissent sur le vestige mais il n'est pas possible d'identifier s'il s'agit de traces de retailles médiévales. La face présentant la ciselure périmétrale n'a probablement pas été retaillée car ce type d'agencement ne présente aucun intérêt dans la situation de remploi du bloc.

MENTION DANS LE VOLUME I :

Texte (p.) : 325 ; 354.

Figures (fig.) : 180 ; 182 ; 199.

INTERPRÉTATION :

Identification fonctionnelle : bloc de fondation ?

Orientation : la présence d'une ciselure périmétrale incite à penser que la face de parement était la face K.

Monument d'attribution du bloc : indéterminé.



DECOUVERTE :

Situation lors de la découverte : bloc remployé dans la construction médiévale D1.

Localisation : remployé dans le mur est de l'espace d (pl. 2).

Acquisition des données : analyse du bloc sur le terrain (croquis, photos, prises de mesures).

DESCRIPTION :

Dimensions :

Dimension 1 : 74 cm

Dimension 2 : 33 cm

Dimension 3 : 30 cm

Description du bloc : le vestige, en partie fiché en terre, présente en l'état un volume parallélépipédique.

État de conservation : le bloc présente des cassures. Des marques d'outils apparaissent sur certaines faces mais il n'est pas possible d'identifier s'il s'agit de traces de retailles médiévales.

MENTION DANS LE VOLUME I :

Texte (p.) : Ø

Figures (fig.) : 180 ; 182 ; 199.

INTERPRÉTATION :

Identification fonctionnelle : bloc courant.

Orientation : indéterminée.

Monument d'attribution du bloc : indéterminé.



DECOUVERTE :

Situation lors de la découverte : bloc remployé dans la construction médiévale D1.

Localisation : remployé à l'angle entre le mur est et sud de l'espace d (pl. 2).

Acquisition des données : analyse du bloc sur le terrain (croquis, photos, prises de mesures).

DESCRIPTION :

Dimensions :

Dimension 1 : 79 cm

Dimension 2 : 51 cm

Dimension 3 : 32 cm

Description du bloc : le vestige, en partie enfouie, présente en l'état un volume parallélépipédique.

État de conservation : de grosses marques d'outils apparaissent sur le vestige. Il est possible que ces dernières soient les témoins de retailles médiévales.

MENTION DANS LE VOLUME I :

Texte (p.) : 353.

Figures (fig.) : 180 ; 182 ; 199.

INTERPRÉTATION :

Identification fonctionnelle : bloc courant.

Orientation : indéterminée.

Monument d'attribution du bloc : D2 ou D4.



DECOUVERTE :

Situation lors de la découverte : bloc remployé dans la construction médiévale D1.

Localisation : remployé dans le mur sud de l'espace d (pl. 2).

Acquisition des données : analyse du bloc sur le terrain (croquis, photos, prises de mesures).

DESCRIPTION :

Dimensions :

Dimension 1 : 59 cm

Dimension 2 : 35 cm

Dimension 3 : 11 cm

Description du bloc : le vestige, en partie fiché en terre, présente en l'état un volume parallélépipédique.

État de conservation : des marques d'outils apparaissent mais il n'est pas possible d'identifier s'il s'agit de traces de retailles médiévales.

MENTION DANS LE VOLUME I :

Texte (p.) : 320.

Figures (fig.) : 180 ; 182 ; 199.

INTERPRÉTATION :

Identification fonctionnelle : bloc courant.

Orientation : indéterminée.

Monument d'attribution du bloc : indéterminé.



DECOUVERTE :

Situation lors de la découverte : bloc remployé dans la construction médiévale D1.

Localisation : remployé dans le mur sud de l'espace d (pl. 2).

Acquisition des données : analyse du bloc sur le terrain (croquis, photos, prises de mesures).

DESCRIPTION :

Dimensions :

Dimension 1 : 62 cm

Dimension 2 : 33 cm

Dimension 3 : 23 cm

Description du bloc : le vestige, en partie fiché en terre, présente en l'état un volume parallélépipédique.

État de conservation : de fines marques d'outils apparaissent sur le bloc mais il n'est pas possible d'identifier s'il s'agit de traces de retailles médiévales.

MENTION DANS LE VOLUME I :

Texte (p.) : 352.

Figures (fig.) : 180 ; 182 ; 199.

INTERPRÉTATION :

Identification fonctionnelle : bloc courant.

Orientation : indéterminée.

Monument d'attribution du bloc : indéterminé.



DECOUVERTE :

Situation lors de la découverte : bloc remployé dans la construction médiévale D1.

Localisation : remployé dans le mur sud de l'espace d (pl. 2).

Acquisition des données : analyse du bloc sur le terrain (croquis, photos, prises de mesures).

DESCRIPTION :

Dimensions :

Dimension 1 : 66 cm

Dimension 2 : 31 cm

Dimension 3 : 30 cm

Description du bloc : le vestige, en partie fiché en terre, présente en l'état un volume parallélépipédique.

État de conservation : malgré quelques cassures des marques d'outils apparaissent sur le bloc mais il n'est pas possible d'identifier s'il s'agit de traces de retailles médiévales.

MENTION DANS LE VOLUME I :

Texte (p.) : Ø

Figures (fig.) : 180 ; 182 ; 199.

INTERPRÉTATION :

Identification fonctionnelle : bloc courant.

Orientation : indéterminée.

Monument d'attribution du bloc : indéterminé.



DECOUVERTE :

Situation lors de la découverte : bloc remployé dans la construction médiévale D1.

Localisation : remployé dans le mur sud de l'espace d (pl. 2).

Acquisition des données : analyse du bloc sur le terrain (croquis, photos, prises de mesures).

DESCRIPTION :

Dimensions :

Dimension 1 : 66 cm

Dimension 2 : 33 cm

Dimension 3 : 21 cm

Description du bloc : le vestige, en partie fiché en terre, présente en l'état un volume parallélépipédique.

État de conservation : des marques d'outils apparaissent sur le bloc mais il n'est pas possible d'identifier s'il s'agit de traces de retailles médiévales.

MENTION DANS LE VOLUME I :

Texte (p.) : Ø

Figures (fig.) : 180 ; 182 ; 199.

INTERPRÉTATION :

Identification fonctionnelle : bloc courant.

Orientation : indéterminée.

Monument d'attribution du bloc : indéterminé.



DECOUVERTE :

Situation lors de la découverte : bloc remployé dans la construction médiévale D1.

Localisation : remployé dans le mur sud de l'espace d (pl. 2).

Acquisition des données : analyse du bloc sur le terrain (croquis, photos, prises de mesures).

DESCRIPTION :

Dimensions :

Dimension 1 : 79 cm

Dimension 2 : 40 cm

Dimension 3 : 35 cm

Description du bloc : le vestige, en partie fiché en terre, présente en l'état un volume parallélépipédique.

État de conservation : le vestige est cassé et érodé. Il n'est pas possible d'identifier les zones de retailles.

MENTION DANS LE VOLUME I :

Texte (p.) : Ø

Figures (fig.) : 180 ; 182 ; 199.

INTERPRÉTATION :

Identification fonctionnelle : bloc courant.

Orientation : indéterminée.

Monument d'attribution du bloc : indéterminé.



DECOUVERTE :

Situation lors de la découverte bloc remployé dans la construction médiévale D1.

Localisation : remployé dans le mur qui sépare l'espace c et d (pl. 2).

Acquisition des données : analyse du bloc sur le terrain (croquis, photos, prises de mesures).

DESCRIPTION :

Dimensions :

Dimension 1 : 69 cm

Dimension 2 : 24 cm

Dimension 3 : 23 cm

Description du bloc : le vestige présente en l'état un volume parallélépipédique.

État de conservation : le bloc présente des marques d'outils très nettes mais il n'est pas possible d'identifier s'il s'agit de marques de retailles médiévales.

MENTION DANS LE VOLUME I :

Texte (p.) : Ø

Figures (fig.) : 180 ; 182 ; 199.

INTERPRÉTATION :

Identification fonctionnelle : bloc courant.

Orientation : indéterminée.

Monument d'attribution du bloc : indéterminé.



DECOUVERTE :

Situation lors de la découverte : bloc remployé dans la construction médiévale D1.

Localisation : remployé dans le mur qui sépare l'espace c et d (pl. 2).

Acquisition des données : analyse du bloc sur le terrain (croquis, photos, prises de mesures).

DESCRIPTION :

Dimensions :

Dimension 1 : 76 cm

Dimension 2 : 41 cm

Dimension 3 : 23 cm

Description du bloc : le vestige présente en l'état un volume parallélépipédique.

État de conservation : le bloc montre des traces de retailles évidentes. En effet, la face correspondant actuellement au lit d'attente du bloc présente des traces d'outils sur toute la surface bien que cette face présente deux niveaux différents qui ne sont pas réguliers. Ainsi, il est très probable que la face ait été retailé lors de son remploi pour accueillir au-dessus deux blocs de hauteurs différentes de sorte à niveler l'assise.

MENTION DANS LE VOLUME I :

Texte (p.) : Ø

Figures (fig.) : 180 ; 182 ; 199.

INTERPRÉTATION :

Identification fonctionnelle : bloc courant.

Orientation : indéterminée.

Monument d'attribution du bloc : indéterminé.



DECOUVERTE :

Situation lors de la découverte : bloc remployé dans la construction médiévale D1.

Localisation : remployé dans le mur nord de l'espace c (pl. 2).

Acquisition des données : analyse du bloc sur le terrain (croquis, photos, prises de mesures).

DESCRIPTION :

Dimensions :

Dimension 1 : 73 cm

Dimension 2 : 48 cm

Dimension 3 : 44 cm

Description du bloc : le vestige, en partie fiché en terre, présente en l'état un volume parallélépipédique.

État de conservation : des marques d'outils apparaissent sur le vestige mais il n'est pas possible d'identifier s'il s'agit de traces de retailles médiévales.

MENTION DANS LE VOLUME I :

Texte (p.) : 353.

Figures (fig.) : 180 ; 182 ; 199.

INTERPRÉTATION :

Identification fonctionnelle : bloc courant.

Orientation : indéterminée.

Monument d'attribution du bloc : D2 ou D4.



DECOUVERTE :

Situation lors de la découverte : bloc remployé dans la construction médiévale D1.

Localisation : remployé dans le mur nord de l'espace c (pl. 2).

Acquisition des données : analyse du bloc sur le terrain (croquis, photos, prises de mesures).

DESCRIPTION :

Dimensions :

Dimension 1 : 66 cm

Dimension 2 : 47 cm

Dimension 3 : 34 cm

Description du bloc : le vestige, en partie fiché en terre, présente en l'état un volume parallélépipédique.

État de conservation : le bloc est très érodé et en partie cassé mais conserve des plans sur lesquels apparaissent quelques marques d'outils. Il n'est cependant pas possible d'identifier s'il s'agit de traces de retailles médiévales.

MENTION DANS LE VOLUME I :

Texte (p.) : Ø

Figures (fig.) : 180 ; 182 ; 199.

INTERPRÉTATION :

Identification fonctionnelle : bloc courant.

Orientation : indéterminée.

Monument d'attribution du bloc : indéterminé.



DECOUVERTE :

Situation lors de la découverte : bloc remployé dans la construction médiévale D1.

Localisation : remployé dans le mur nord de l'espace c (pl. 2).

Acquisition des données : analyse du bloc sur le terrain (croquis, photos, prises de mesures).

DESCRIPTION :

Dimensions :

Dimension 1 : 73 cm

Dimension 2 : 48 cm

Dimension 3 : 35 cm

Description du bloc : le vestige, en partie fiché en terre, présente en l'état un volume parallélépipédique.

État de conservation : le bloc présente des cassures. Il n'est pas possible d'identifier les zones de retailles médiévales.

MENTION DANS LE VOLUME I :

Texte (p.) : 353.

Figures (fig.) : 180 ; 182 ; 199.

INTERPRÉTATION :

Identification fonctionnelle : bloc courant.

Orientation : indéterminée.

Monument d'attribution du bloc : D2 ou D4.



DECOUVERTE :

Situation lors de la découverte : bloc remployé dans la construction médiévale D1.

Localisation : remployé dans le mur nord de l'espace c (pl. 2).

Acquisition des données : analyse du bloc sur le terrain (croquis, photos, prises de mesures).

DESCRIPTION :

Dimensions :

Dimension 1 : 59 cm

Dimension 2 : 45 cm

Dimension 3 : 17 cm

Description du bloc : le vestige, en partie fiché en terre, présente en l'état un volume parallélépipédique.

État de conservation : le bloc est très érodé mais conserve des plans sur lesquels apparaissent quelques marques d'outils mais il n'est pas possible d'identifier s'il s'agit de traces de retailles médiévales.

MENTION DANS LE VOLUME I :

Texte (p.) : Ø

Figures (fig.) : 180 ; 182 ; 199.

INTERPRÉTATION :

Identification fonctionnelle : bloc courant.

Orientation : indéterminée.

Monument d'attribution du bloc : indéterminé.



DECOUVERTE :

Situation lors de la découverte : bloc remployé dans la construction médiévale D1.

Localisation : remployé dans le mur est de l'espace d (pl. 2).

Acquisition des données : analyse du bloc sur le terrain (croquis, photos, prises de mesures).

DESCRIPTION :

Dimensions :

Dimension 1 : 74 cm

Dimension 2 : 43 cm

Dimension 3 : 43 cm

Description du bloc : le vestige, en partie fiché en terre, présente en l'état un volume parallélépipédique.

État de conservation : de fines marques d'outils apparaissent sur le vestige mais il n'est pas possible d'identifier s'il s'agit de traces de retailles médiévales.

MENTION DANS LE VOLUME I :

Texte (p.) : 353.

Figures (fig.) : 180 ; 182 ; 199.

INTERPRÉTATION :

Identification fonctionnelle : bloc courant.

Orientation : indéterminée.

Monument d'attribution du bloc : D2 ou D4.



DECOUVERTE :

Situation lors de la découverte : bloc remployé dans la construction médiévale D1.

Localisation : remployé dans le mur sud de l'espace a (pl. 2).

Acquisition des données : analyse du bloc sur le terrain (croquis, photos, prises de mesures).

DESCRIPTION :

Dimensions :

Dimension 1 : 131 cm

Dimension 2 : 31 cm

Dimension 3 : 29 cm

Description du bloc : le vestige présente en l'état un volume parallélépipédique.

État de conservation : le bloc est en très mauvais état de conservation, il présente des cassures et est très érodée. Il n'est pas possible d'identifier les zones de retailles médiévales.

MENTION DANS LE VOLUME I :

Texte (p.) : Ø

Figures (fig.) : 180 ; 182 ; 199.

INTERPRÉTATION :

Identification fonctionnelle : bloc courant.

Orientation : indéterminée.

Monument d'attribution du bloc : indéterminé.



DECOUVERTE :

Situation lors de la découverte : bloc remployé dans la construction médiévale D1.

Localisation : remployé dans le mur sud de l'espace a (pl. 2).

Acquisition des données : analyse du bloc sur le terrain (croquis, photos, prises de mesures).

DESCRIPTION :

Dimensions :

Dimension 1 : 129 cm

Dimension 2 : 43 cm

Dimension 3 : 36 cm

Description du bloc : le vestige présente en l'état un volume parallélépipédique.

État de conservation : le bloc présente quelques cassures. Des marques d'outils apparaissent sur le vestige mais il n'est pas possible d'identifier s'il s'agit de traces de retailles médiévales.

MENTION DANS LE VOLUME I :

Texte (p.) : 353.

Figures (fig.) : 180 ; 182 ; 199.

INTERPRÉTATION :

Identification fonctionnelle : bloc courant.

Orientation : indéterminée.

Monument d'attribution du bloc : D2 ou D4.



DECOUVERTE :

Situation lors de la découverte : bloc remployé dans la construction médiévale D1.

Localisation : remployé dans le mur sud de l'espace a (pl. 2).

Acquisition des données : analyse du bloc sur le terrain (croquis, photos, prises de mesures).

DESCRIPTION :

Dimensions :

Dimension 1 : 75 cm

Dimension 2 : 60 cm

Dimension 3 : 36 cm

Description du bloc : le vestige présente en l'état un volume parallélépipédique.

État de conservation : il n'est pas possible d'identifier les zones de retailles médiévales.

MENTION DANS LE VOLUME I :

Texte (p.) : 353.

Figures (fig.) : 180 ; 182 ; 199.

INTERPRÉTATION :

Identification fonctionnelle : bloc courant.

Orientation : indéterminée.

Monument d'attribution du bloc : D2 ou D4.



DECOUVERTE :

Situation lors de la découverte : bloc remployé dans la construction médiévale D1.

Localisation : remployé dans l'angle sud-est de l'espace a (pl. 2).

Acquisition des données : analyse du bloc sur le terrain (croquis, photos, prises de mesures).

DESCRIPTION :

Dimensions :

Dimension 1 : 70 cm

Dimension 2 : 60 cm

Dimension 3 : 60 cm

Description du bloc : le vestige, en partie fiché en terre, présente en l'état un volume parallélépipédique.

État de conservation : le vestige présente d'importantes cassures. Il n'est pas possible d'identifier les zones de retailles médiévales.

MENTION DANS LE VOLUME I :

Texte (p.) : 353.

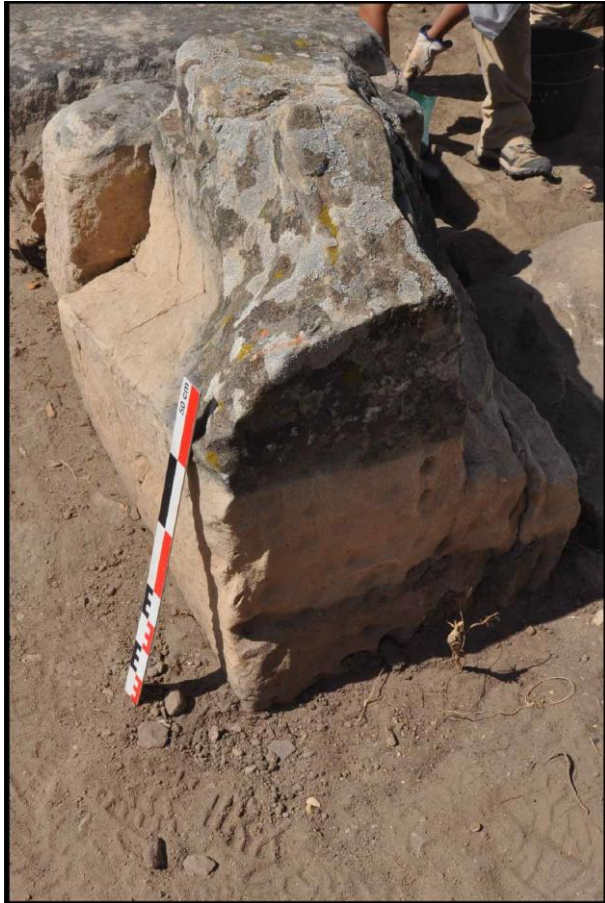
Figures (fig.) : 180 ; 182 ; 199.

INTERPRÉTATION :

Identification fonctionnelle : bloc courant.

Orientation : indéterminée.

Monument d'attribution du bloc : D10.



DECOUVERTE :

Situation lors de la découverte : bloc remployé dans la construction médiévale D1.

Localisation : remployé dans le mur qui sépare l'espace a et b (pl. 2).

Acquisition des données : analyse du bloc sur le terrain (croquis, photos, prises de mesures).

DESCRIPTION :

Dimensions :

Dimension 1 : 79 cm

Dimension 2 : 35 cm

Dimension 3 : 21 cm

Description du bloc : le vestige présente en l'état un volume parallélépipédique.

État de conservation : le bloc semble avoir été remployé alors qu'il était cassé. Il n'est pas possible d'identifier les zones de retailles médiévales.

MENTION DANS LE VOLUME I :

Texte (p.) : Ø

Figures (fig.) : 180 ; 182 ; 199.

INTERPRÉTATION :

Identification fonctionnelle : bloc courant.

Orientation : indéterminée.

Monument d'attribution du bloc : indéterminé.



DECOUVERTE :

Situation lors de la découverte : bloc remployé dans la construction médiévale D1.

Localisation : remployé dans le mur sud de l'espace b (pl. 2).

Acquisition des données : analyse du bloc sur le terrain (croquis, photos, prises de mesures).

DESCRIPTION :

Dimensions :

Dimension 1 : 80 cm

Dimension 2 : 56 cm

Dimension 3 : 24 cm

Description du bloc : le vestige, en partie fiché en terre, présente en l'état un volume parallélépipédique.

État de conservation : le bloc présente des marques d'outils mais il n'est pas possible d'identifier les zones de retailles médiévales.

MENTION DANS LE VOLUME I :

Texte (p.) : Ø

Figures (fig.) : 180 ; 182 ; 199.

INTERPRÉTATION :

Identification fonctionnelle : bloc courant.

Orientation : indéterminée.

Monument d'attribution du bloc : indéterminé.



DECOUVERTE :

Situation lors de la découverte : bloc remployé dans la construction médiévale D1.

Localisation : remployé dans le mur sud de l'espace b (pl. 2).

Acquisition des données : analyse du bloc sur le terrain (croquis, photos, prises de mesures).

DESCRIPTION :

Dimensions :

Dimension 1 : 55 cm

Dimension 2 : 52 cm

Dimension 3 : 25 cm

Description du bloc : le vestige, en partie fiché en terre, présente en l'état un volume parallélépipédique.

État de conservation : le bloc présente de fines marques d'outils mais il n'est pas possible d'identifier s'il s'agit de traces de retailles médiévales.

MENTION DANS LE VOLUME I :

Texte (p.) : Ø

Figures (fig.) : 180 ; 182 ; 199.

INTERPRÉTATION :

Identification fonctionnelle : bloc courant.

Orientation : indéterminée.

Monument d'attribution du bloc : indéterminé.



DECOUVERTE :

Situation lors de la découverte : bloc remployé dans la construction médiévale D1.

Localisation : remployé dans le mur sud de l'espace b (pl. 2).

Acquisition des données : analyse du bloc sur le terrain (croquis, photos, prises de mesures).

DESCRIPTION :

Dimensions :

Dimension 1 : 97 cm

Dimension 2 : 84 cm

Dimension 3 : 30 cm

Description du bloc : le vestige, en partie fiché en terre, présente en l'état un volume parallélépipédique.

État de conservation : il n'est pas possible d'identifier les faces retaillées à l'époque médiévales.

MENTION DANS LE VOLUME I :

Texte (p.) : 353.

Figures (fig.) : 180 ; 182 ; 199.

INTERPRÉTATION :

Identification fonctionnelle : bloc courant.

Orientation : indéterminée.

Monument d'attribution du bloc : D10.



DECOUVERTE :

Situation lors de la découverte : bloc remployé dans la construction médiévale D1.

Localisation : remployé dans le mur est de l'espace b (pl. 2).

Acquisition des données : analyse du bloc sur le terrain (croquis, photos, prises de mesures).

DESCRIPTION :

Dimensions :

Dimension 1 : 64 cm

Dimension 2 : 58 cm

Dimension 3 : 32 cm

Description du bloc : le vestige, en partie fiché en terre, présente en l'état un volume parallélépipédique.

État de conservation : le vestige présente des cassures. Il n'est pas possible d'identifier les zones de retailles médiévales.

MENTION DANS LE VOLUME I :

Texte (p.) : Ø

Figures (fig.) : 180 ; 182 ; 199.

INTERPRÉTATION :

Identification fonctionnelle : bloc courant.

Orientation : indéterminée.

Monument d'attribution du bloc : indéterminé.



DECOUVERTE :

Situation lors de la découverte : bloc remployé dans la construction médiévale D1.

Localisation : remployé dans le mur est de l'espace b (pl. 2).

Acquisition des données : analyse du bloc sur le terrain (croquis, photos, prises de mesures).

DESCRIPTION :

Dimensions :

Dimension 1 : 62 cm

Dimension 2 : 37 cm

Dimension 3 : 24 cm

Description du bloc : le vestige, en partie fiché en terre, présente en l'état un volume parallélépipédique.

État de conservation : le bloc présente des marques d'outils mais il n'est pas possible d'identifier s'il s'agit de traces de retailles médiévales.

MENTION DANS LE VOLUME I :

Texte (p.) : Ø

Figures (fig.) : 180 ; 182 ; 199.

INTERPRÉTATION :

Identification fonctionnelle : bloc courant.

Orientation : indéterminée.

Monument d'attribution du bloc : indéterminé.



DECOUVERTE :

Situation lors de la découverte : bloc remployé dans la construction médiévale D1.

Localisation : remployé dans le mur est de l'espace b (pl. 2).

Acquisition des données : analyse du bloc sur le terrain (croquis, photos, prises de mesures).

DESCRIPTION :

Dimensions :

Dimension 1 : 110 cm

Dimension 2 : 37 cm

Dimension 3 : 26 cm

Description du bloc : le vestige, en partie fiché en terre, présente en l'état un volume parallélépipédique.

État de conservation : le bloc présente des marques d'outils très nettes mais il n'est pas possible d'identifier s'il s'agit de marques de retailles médiévales.

MENTION DANS LE VOLUME I :

Texte (p.) : Ø

Figures (fig.) : 180 ; 182 ; 199.

INTERPRÉTATION :

Identification fonctionnelle : bloc courant.

Orientation : indéterminée.

Monument d'attribution du bloc : indéterminé.



DECOUVERTE :

Situation lors de la découverte : bloc remployé dans la construction médiévale D1.

Localisation : remployé dans le mur est de l'espace b (pl. 2).

Acquisition des données : analyse du bloc sur le terrain (croquis, photos, prises de mesures).

DESCRIPTION :

Dimensions :

Dimension 1 : 61 cm

Dimension 2 : 37 cm

Dimension 3 : 27 cm

Description du bloc : le vestige, en partie fiché en terre, présente en l'état un volume parallélépipédique.

État de conservation : de fines marques d'outils apparaissent sur le vestige mais il n'est pas possible d'identifier s'il s'agit de traces de retailles médiévales.

MENTION DANS LE VOLUME I :

Texte (p.) : Ø

Figures (fig.) : 180 ; 182 ; 199.

INTERPRÉTATION :

Identification fonctionnelle : bloc courant.

Orientation : indéterminée.

Monument d'attribution du bloc : indéterminé.



DECOUVERTE :

Situation lors de la découverte : bloc remployé dans la construction médiévale D1.

Localisation : remployé dans le mur est de l'espace b (pl. 2).

Acquisition des données : analyse du bloc sur le terrain (croquis, photos, prises de mesures).

DESCRIPTION :

Dimensions :

Dimension 1 : 59 cm

Dimension 2 : 50 cm

Dimension 3 : 50 cm

Description du bloc : le vestige, en partie fiché en terre, présente en l'état un volume parallélépipédique.

État de conservation : le bloc est très altéré, il présente de nombreuses cassures et est très érodé. D'importantes marques d'outils apparaissent cependant. Il n'est pas possible d'identifier si ces marques sont celles de retailles médiévales.

MENTION DANS LE VOLUME I :

Texte (p.) : 353.

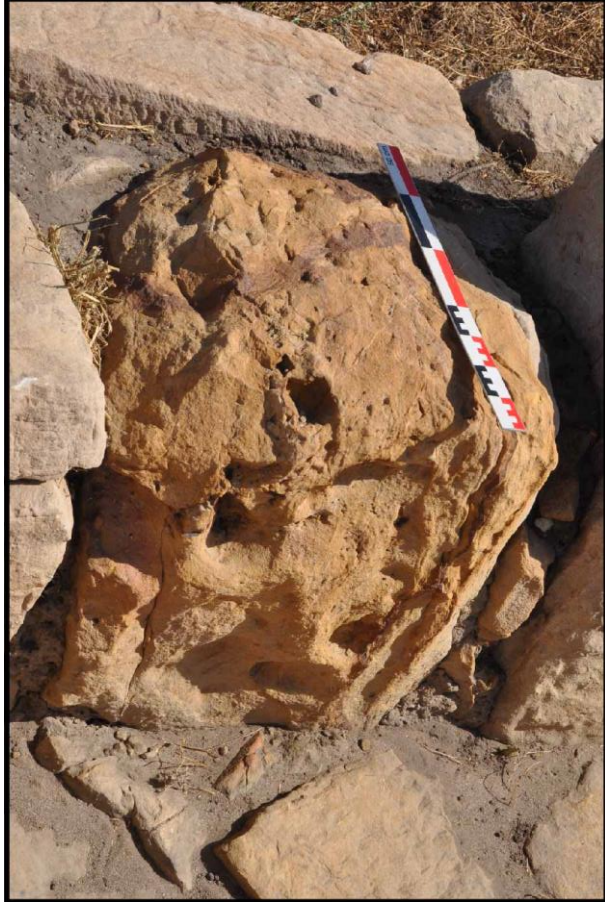
Figures (fig.) : 180 ; 182 ; 199.

INTERPRÉTATION :

Identification fonctionnelle : bloc courant.

Orientation : indéterminée.

Monument d'attribution du bloc : D2 ou D4.



DECOUVERTE :

Situation lors de la découverte : bloc remployé dans la construction médiévale D1.

Localisation : remployé dans le mur est de l'espace b (pl. 2).

Acquisition des données : analyse du bloc sur le terrain (croquis, photos, prises de mesures).

DESCRIPTION :

Dimensions :

Dimension 1 : 80 cm

Dimension 2 : 60 cm

Dimension 3 : 31 cm

Description du bloc : le vestige, en partie fiché en terre, présente en l'état un volume parallélépipédique.

État de conservation : une partie du bloc semble avoir été remployé alors que le bloc était cassé. Il n'est pas possible d'identifier les zones de retailles médiévales.

MENTION DANS LE VOLUME I :

Texte (p.) : 353.

Figures (fig.) : 180 ; 182 ; 199.

INTERPRÉTATION :

Identification fonctionnelle : bloc courant.

Orientation : indéterminée.

Monument d'attribution du bloc : D2 ou D4.



DECOUVERTE :

Situation lors de la découverte : bloc remployé dans la construction médiévale D1.

Localisation : remployé dans le mur nord de l'espace b (pl. 2).

Acquisition des données : analyse du bloc sur le terrain (croquis, photos, prises de mesures).

DESCRIPTION :

Dimensions :

Dimension 1 : 65 cm

Dimension 2 : 50 cm

Dimension 3 : 27 cm

Description du bloc : le vestige, en partie fiché en terre, présente en l'état un volume parallélépipédique.

État de conservation : le bloc est en partie cassé. Il n'est pas possible d'identifier les zones de retailles médiévales.

MENTION DANS LE VOLUME I :

Texte (p.) : Ø

Figures (fig.) : 180 ; 182 ; 199.

INTERPRÉTATION :

Identification fonctionnelle : bloc courant.

Orientation : indéterminée.

Monument d'attribution du bloc : indéterminé.



DECOUVERTE :

Situation lors de la découverte : bloc remployé dans la construction médiévale D1.

Localisation : remployé dans le mur nord de l'espace b (pl. 2).

Acquisition des données : analyse du bloc sur le terrain (croquis, photos, prises de mesures).

DESCRIPTION :

Dimensions :

Dimension 1 : 84 cm

Dimension 2 : 36 cm

Dimension 3 : 20 cm

Description du bloc : le vestige, en partie fiché en terre, présente en l'état un volume parallélépipédique.

État de conservation : le bloc présente des quelques cassures et traces d'érosion. Il n'est pas possible d'identifier les zones de retailles médiévales.

MENTION DANS LE VOLUME I :

Texte (p.) : Ø

Figures (fig.) : 180 ; 182 ; 199.

INTERPRÉTATION :

Identification fonctionnelle : bloc courant.

Orientation : indéterminée.

Monument d'attribution du bloc : indéterminé.



DECOUVERTE :

Situation lors de la découverte : bloc erratique.

Localisation : bloc effondré au nord de l'édifice médiévale D1 (pl. 2).

Acquisition des données : analyse du bloc sur le terrain (croquis, photos, prises de mesures).

DESCRIPTION :

Dimensions :

Dimension 1 : 95 cm

Dimension 2 : 60 cm

Dimension 3 : 46 cm

Description du bloc : le vestige, en partie fiché en terre, présente en l'état un volume parallélépipédique.

État de conservation : le bloc présente quelques cassures mais un volume régulier. Il n'est pas possible d'identifier les zones de retailles médiévales.

MENTION DANS LE VOLUME I :

Texte (p.) : 353.

Figures (fig.) : 180 ; 182 ; 199.

INTERPRÉTATION :

Identification fonctionnelle : bloc courant.

Orientation : indéterminée.

Monument d'attribution du bloc : D10.



DECOUVERTE :

Situation lors de la découverte : bloc remployé dans la construction médiévale D1.

Localisation : remployé dans le mur nord de l'espace b (pl. 2).

Acquisition des données : analyse du bloc sur le terrain (croquis, photos, prises de mesures).

DESCRIPTION :

Dimensions :

Dimension 1 : 62 cm

Dimension 2 : 58 cm

Dimension 3 : 46 cm

Description du bloc : le vestige présente en l'état un volume parallélépipédique.

État de conservation : des marques d'outils apparaissent sur le vestige mais il n'est pas possible d'identifier s'il s'agit de traces de retailles médiévales.

MENTION DANS LE VOLUME I :

Texte (p.) : 353.

Figures (fig.) : 180 ; 182 ; 199.

INTERPRÉTATION :

Identification fonctionnelle : bloc courant.

Orientation : indéterminée.

Monument d'attribution du bloc : D2 ou D4.



DECOUVERTE :

Situation lors de la découverte : bloc remployé dans la construction médiévale D1.

Localisation : remployé dans le mur qui sépare l'espace a et b (pl. 2).

Acquisition des données : analyse du bloc sur le terrain (croquis, photos, prises de mesures).

DESCRIPTION :

Dimensions :

Dimension 1 : 84 cm

Dimension 2 : 46 cm

Dimension 3 : 20 cm

Description du bloc : le vestige, en partie fiché en terre, présente en l'état un volume parallélépipédique.

État de conservation : des marques d'outils apparaissent sur le bloc mais il n'est pas possible d'identifier s'il s'agit de traces de retailles médiévales.

MENTION DANS LE VOLUME I :

Texte (p.) : Ø

Figures (fig.) : 180 ; 182 ; 199.

INTERPRÉTATION :

Identification fonctionnelle : bloc courant.

Orientation : indéterminée.

Monument d'attribution du bloc : indéterminé.



DECOUVERTE :

Situation lors de la découverte : bloc remployé dans la construction médiévale D1.

Localisation : remployé dans le mur qui sépare l'espace a et g (pl. 2).

Acquisition des données : analyse du bloc sur le terrain (croquis, photos, prises de mesures).

DESCRIPTION :

Dimensions :

Dimension 1 : 80 cm

Dimension 2 : 66 cm

Dimension 3 : 43 cm

Description du bloc : le vestige, en partie fiché en terre, présente en l'état un volume parallélépipédique.

État de conservation : des marques d'outils apparaissent sur le bloc mais il n'est pas possible d'identifier s'il s'agit de traces de retailles médiévales.

MENTION DANS LE VOLUME I :

Texte (p.) : 353.

Figures (fig.) : 180 ; 182 ; 199.

INTERPRÉTATION :

Identification fonctionnelle : bloc courant.

Orientation : indéterminée.

Monument d'attribution du bloc : D10.



DECOUVERTE :

Situation lors de la découverte : bloc remployé dans la construction médiévale D1.

Localisation : remployé dans le mur qui sépare l'espace a et g (pl. 2).

Acquisition des données : analyse du bloc sur le terrain (croquis, photos, prises de mesures).

DESCRIPTION :

Dimensions :

Dimension 1 : 66 cm

Dimension 2 : 36 cm

Dimension 3 : 25 cm

Description du bloc : le vestige, en partie fiché en terre, présente en l'état un volume parallélépipédique.

État de conservation : des marques d'outils apparaissent sur le bloc mais il n'est pas possible d'identifier s'il s'agit de traces de retailles médiévales.

MENTION DANS LE VOLUME I :

Texte (p.) : Ø

Figures (fig.) : 180 ; 182 ; 199.

INTERPRÉTATION :

Identification fonctionnelle : bloc courant.

Orientation : indéterminée.

Monument d'attribution du bloc : indéterminé.



DECOUVERTE :

Situation lors de la découverte : bloc remployé dans la construction médiévale D1.

Localisation : remployé dans le mur qui sépare l'espace a et g (pl. 2).

Acquisition des données : analyse du bloc sur le terrain (croquis, photos, prises de mesures).

DESCRIPTION :

Dimensions :

Dimension 1 : 67 cm

Dimension 2 : 65 cm

Dimension 3 : 6 cm

Description du bloc : le vestige, en partie fiché en terre, présente en l'état un volume parallélépipédique.

État de conservation : de fines marques d'outils apparaissent sur le vestige mais il n'est pas possible d'identifier s'il s'agit de traces de retailles médiévales.

MENTION DANS LE VOLUME I :

Texte (p.) : 320.

Figures (fig.) : 180 ; 182 ; 199.

INTERPRÉTATION :

Identification fonctionnelle : bloc courant.

Orientation : indéterminée.

Monument d'attribution du bloc : indéterminé.



DECOUVERTE :

Situation lors de la découverte : bloc remployé dans la construction médiévale D1.

Localisation : remployé dans le mur qui sépare l'espace a et g (pl. 2).

Acquisition des données : analyse du bloc sur le terrain (croquis, photos, prises de mesures).

DESCRIPTION :

Dimensions :

Dimension 1 : 79 cm

Dimension 2 : 28 cm

Dimension 3 : 28 cm

Description du bloc : le vestige, en partie fiché en terre, présente en l'état un volume parallélépipédique.

État de conservation : des marques d'outils apparaissent sur le vestige mais il n'est pas possible d'identifier s'il s'agit de traces de retailles médiévales.

MENTION DANS LE VOLUME I :

Texte (p.) : Ø

Figures (fig.) : 180 ; 182 ; 199.

INTERPRÉTATION :

Identification fonctionnelle : bloc courant.

Orientation : indéterminée.

Monument d'attribution du bloc : indéterminé.

DECOUVERTE :

Situation lors de la découverte : bloc remployé dans la construction médiévale D1.

Localisation : remployé dans le mur qui sépare l'espace a et g (pl. 2).

Acquisition des données : analyse du bloc sur le terrain (croquis, photos, prises de mesures).

DESCRIPTION :

Dimensions :

Dimension 1 : 95 cm

Dimension 2 : 45 cm

Dimension 3 : 34 cm

Description du bloc : le vestige présente en l'état un volume parallélépipédique.

État de conservation : le bloc est en partie cassé. Il n'est pas possible d'identifier des traces de retailles médiévales.

MENTION DANS LE VOLUME I :

Texte (p.) : 353.

Figures (fig.) : 180 ; 182 ; 199.

INTERPRÉTATION :

Identification fonctionnelle : bloc courant.

Orientation : indéterminée.

Monument d'attribution du bloc : D2 ou D4.

DECOUVERTE :

Situation lors de la découverte : bloc erratique.

Localisation : effondré dans l'espace a de la structure médiévale D1 (pl. 2).

Acquisition des données : analyse du bloc sur le terrain (croquis, photos, prises de mesures).

DESCRIPTION :

Dimensions :

Dimension 1 : 70 cm

Dimension 2 : 48 cm

Dimension 3 : 19 cm

Description du bloc : le vestige présente en l'état un volume parallélépipédique.

État de conservation : le bloc présente un volume régulier, des marques d'outils apparaissent sur certaines faces mais il n'est pas possible d'identifier s'il s'agit de traces de retailles médiévales.

MENTION DANS LE VOLUME I :

Texte (p.) : Ø

Figures (fig.) : 180 ; 182 ; 199.

INTERPRÉTATION :

Identification fonctionnelle : bloc courant.

Orientation : indéterminée.

Monument d'attribution du bloc : indéterminé.



DECOUVERTE :

Situation lors de la découverte : bloc erratique.

Localisation : effondré dans l'espace a de la structure médiévale D1 (pl. 2).

Acquisition des données : analyse du bloc sur le terrain (croquis, photos, prises de mesures).

DESCRIPTION :

Dimensions :

Dimension 1 : 80 cm

Dimension 2 : 59 cm

Dimension 3 : 28 cm

Description du bloc : le vestige, en partie fiché en terre, présente en l'état un volume parallélépipédique.

État de conservation : si le volume est régulier les faces sont très érodées. Il n'est pas possible d'identifier les zones de retailles médiévales.

MENTION DANS LE VOLUME I :

Texte (p.) : 353.

Figures (fig.) : 180 ; 182 ; 199.

INTERPRÉTATION :

Identification fonctionnelle : bloc courant.

Orientation : indéterminée.

Monument d'attribution du bloc : D2 ou D4.



DECOUVERTE :

Situation lors de la découverte : bloc erratique.

Localisation : effondré dans l'espace a de la structure médiévale D1 (pl. 2).

Acquisition des données : analyse du bloc sur le terrain (croquis, photos, prises de mesures).

DESCRIPTION :

Dimensions :

Dimension 1 : 51 cm

Dimension 2 : 50 cm

Dimension 3 : 31 cm

Description du bloc : le vestige présente en l'état un volume parallélépipédique.

État de conservation : des marques d'outils apparaissent sur le vestige mais il n'est pas possible d'identifier s'il s'agit de traces de retailles médiévales.

MENTION DANS LE VOLUME I :

Texte (p.) : Ø

Figures (fig.) : 180 ; 182 ; 199.

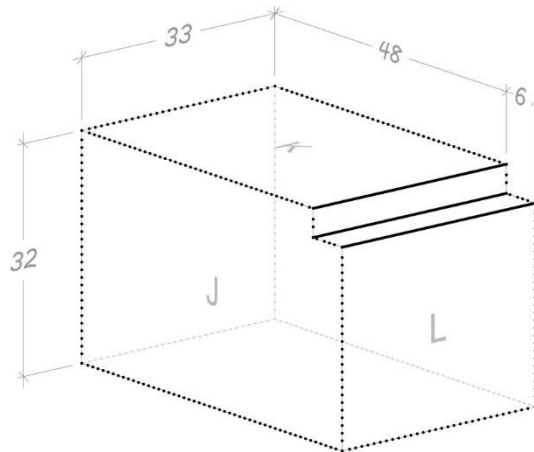
INTERPRÉTATION :

Identification fonctionnelle : bloc courant.

Orientation : indéterminée.

Monument d'attribution du bloc : indéterminé.





DECOUVERTE :

Situation lors de la découverte : bloc erratique.

Localisation : effondré dans l'espace a de la structure médiévale D1 (pl. 2).

Acquisition des données : analyse du bloc sur le terrain (croquis, photos, prises de mesures).

DESCRIPTION :

Dimensions :

Dimension 1 : 54 cm

Dimension 2 : 33 cm

Dimension 3 : 32 cm

Description du bloc : le vestige présente en l'état un volume parallélépipédique. Le bloc présente sur la face K une ciselure périmétrale de 4 cm de hauteur. Ce bandeau de 6 cm de profondeur longe toute la longueur du côté jouxtant la face L. Le reste de la surface apparaît comme un bossage simplement débité au pic de carrier.

État de conservation : des marques d'outils apparaissent sur le vestige mais il n'est pas possible d'identifier s'il s'agit de traces de retailles médiévales.

MENTION DANS LE VOLUME I :

Texte (p.) : 325 ; 354.

Figures (fig.) : 180 ; 199.

INTERPRÉTATION :

Identification fonctionnelle : bloc de fondation ?

Orientation : la présence de la ciselure et le bossage de la face K incite à identifier cette face comme la face de parement du bloc.

Monument d'attribution du bloc : indéterminé.



DECOUVERTE :

Situation lors de la découverte : bloc erratique.

Localisation : effondré dans l'espace a de la structure médiévale D1 (pl. 2).

Acquisition des données : analyse du bloc sur le terrain (croquis, photos, prises de mesures).

DESCRIPTION :

Dimensions :

Dimension 1 : 76 cm

Dimension 2 : 50 cm

Dimension 3 : 34 cm

Description du bloc : le vestige présente en l'état un volume parallélépipédique.

État de conservation : le bloc présente quelques cassures et est couvert de lichens. Des marques d'outils apparaissent cependant sur certaines faces mais il n'est pas possible d'identifier s'il s'agit de traces de retailles médiévales.

MENTION DANS LE VOLUME I :

Texte (p.) : 353.

Figures (fig.) : 180 ; 182 ; 199.

INTERPRÉTATION :

Identification fonctionnelle : bloc courant.

Orientation : indéterminée.

Monument d'attribution du bloc : D2 ou D4.



DECOUVERTE :

Situation lors de la découverte : bloc remployé dans la construction médiévale D1.

Localisation : remployé dans le mur qui sépare l'espace a et g (pl. 2).

Acquisition des données : analyse du bloc sur le terrain (croquis, photos, prises de mesures).

DESCRIPTION :

Dimensions :

Dimension 1 : 66 cm

Dimension 2 : 56 cm

Dimension 3 : 44 cm

Description du bloc : le vestige, en partie fiché en terre, présente en l'état un volume parallélépipédique.

État de conservation : le bloc au volume régulier est couvert de lichens. Il n'est pas possible d'identifier les zones de retailles médiévales.

MENTION DANS LE VOLUME I :

Texte (p.) : 353.

Figures (fig.) : 180 ; 182 ; 199.

INTERPRÉTATION :

Identification fonctionnelle : bloc courant.

Orientation : indéterminée.

Monument d'attribution du bloc : D2 ou D4.



DECOUVERTE :

Situation lors de la découverte : bloc remployé dans la construction médiévale D1.

Localisation : remployé dans le mur qui sépare l'espace a et g (pl. 2).

Acquisition des données : analyse du bloc sur le terrain (croquis, photos, prises de mesures).

DESCRIPTION :

Dimensions :

Dimension 1 : 52 cm

Dimension 2 : 47 cm

Dimension 3 : 13 cm

Description du bloc : le vestige, en partie fiché en terre, présente en l'état un volume parallélépipédique.

État de conservation : des marques d'outils apparaissent sur le vestige mais il n'est pas possible d'identifier s'il s'agit de traces de retailles médiévales.

MENTION DANS LE VOLUME I :

Texte (p.) : 320.

Figures (fig.) : 180 ; 182 ; 199.

INTERPRÉTATION :

Identification fonctionnelle : bloc courant.

Orientation : indéterminée.

Monument d'attribution du bloc : indéterminé.

DECOUVERTE :

Situation lors de la découverte : bloc remployé dans la construction médiévale D1.

Localisation : remployé comme montant de la baie permettant la circulation entre les espaces a et g (pl. 2).

Acquisition des données : analyse du bloc sur le terrain (croquis, photos, prises de mesures).

DESCRIPTION :

Dimensions :

Dimension 1 : 69 cm

Dimension 2 : 35 cm

Dimension 3 : 20 cm

Description du bloc : le vestige, en partie fiché en terre, présente en l'état un volume parallélépipédique.

État de conservation : des marques d'outils apparaissent sur le vestige mais il n'est pas possible d'identifier s'il s'agit de traces de retailles médiévales.

MENTION DANS LE VOLUME I :

Texte (p.) : Ø

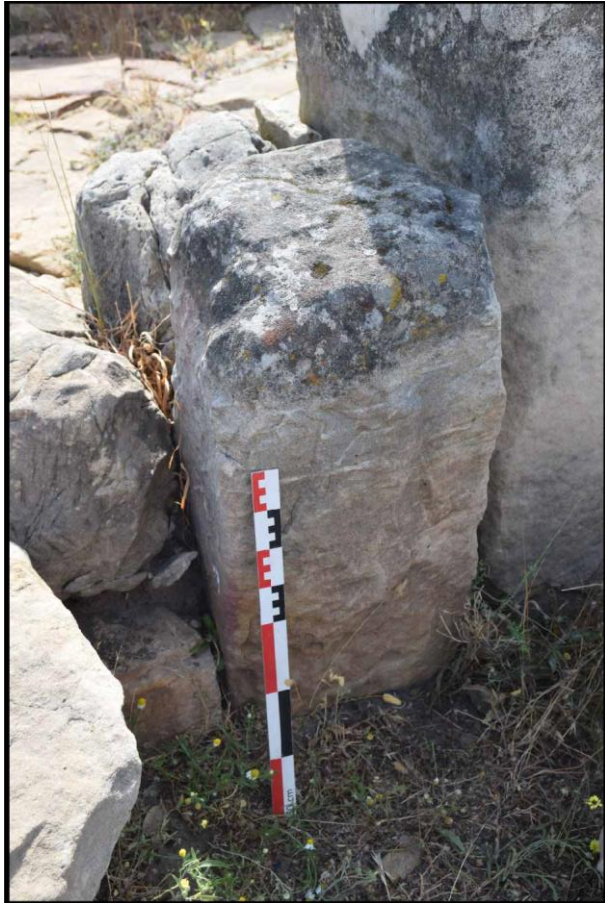
Figures (fig.) : 180 ; 182 ; 199.

INTERPRÉTATION :

Identification fonctionnelle : bloc courant.

Orientation : indéterminée.

Monument d'attribution du bloc : indéterminé.



DECOUVERTE :

Situation lors de la découverte : bloc remployé dans la construction médiévale D1.

Localisation : remployé dans le mur qui sépare l'espace a et b (pl. 2).

Acquisition des données : analyse du bloc sur le terrain (croquis, photos, prises de mesures).

DESCRIPTION :

Dimensions :

Dimension 1 : 78 cm

Dimension 2 : 44 cm

Dimension 3 : 35 cm

Description du bloc : le vestige, en partie fiché en terre, présente en l'état un volume parallélépipédique.

État de conservation : le vestige à la base d'un mur de deux assises n'a pas pu être entièrement observé. Des marques d'outils apparaissent mais il n'est pas possible d'identifier s'il s'agit de traces de retailles médiévales.

MENTION DANS LE VOLUME I :

Texte (p.) : 353.

Figures (fig.) : 180 ; 182 ; 199.

INTERPRÉTATION :

Identification fonctionnelle : bloc courant.

Orientation : indéterminée.

Monument d'attribution du bloc : D2 ou D4.



DECOUVERTE :

Situation lors de la découverte : bloc remployé dans la construction médiévale D1.

Localisation : remployé dans le mur sud de l'espace a (pl. 2).

Acquisition des données : analyse du bloc sur le terrain (croquis, photos, prises de mesures).

DESCRIPTION :

Dimensions :

Dimension 1 : 67 cm

Dimension 2 : 56 cm

Dimension 3 : 41 cm

Description du bloc : le vestige, en partie fiché en terre, présente en l'état un volume parallélépipédique.

État de conservation : de fines marques d'outils apparaissent sur le vestige mais il n'est pas possible d'identifier s'il s'agit de traces de retailles médiévales.

MENTION DANS LE VOLUME I :

Texte (p.) : 353.

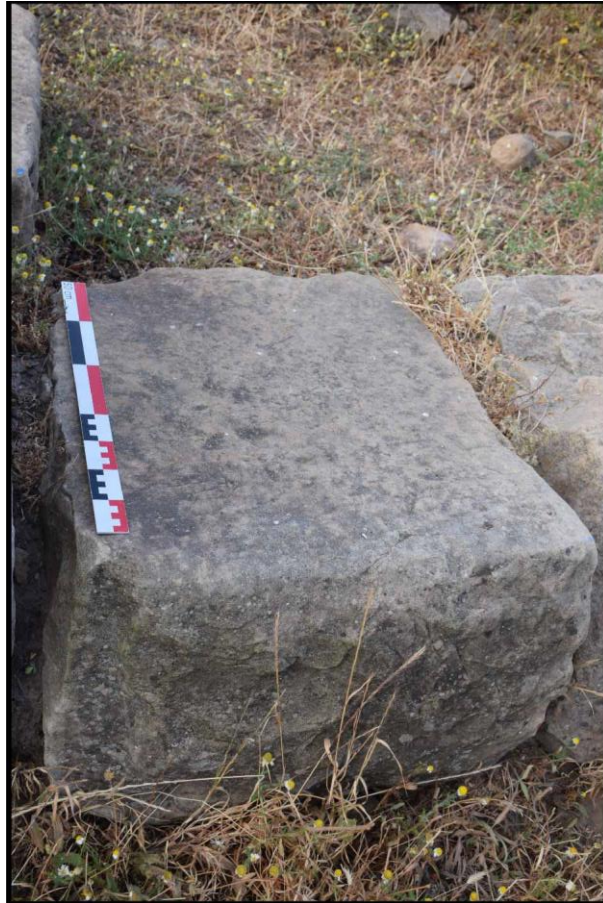
Figures (fig.) : 180 ; 182 ; 199.

INTERPRÉTATION :

Identification fonctionnelle : bloc courant.

Orientation : indéterminée.

Monument d'attribution du bloc : D2 ou D4.



DECOUVERTE :

Situation lors de la découverte : bloc remployé dans la construction médiévale D1.

Localisation : remployé dans le mur ouest de l'espace d (pl. 2).

Acquisition des données : analyse du bloc sur le terrain (croquis, photos, prises de mesures).

DESCRIPTION :

Dimensions :

Dimension 1 : 68 cm

Dimension 2 : 56 cm

Dimension 3 : 43 cm

Description du bloc : le vestige, en partie fiché en terre, présente en l'état un volume parallélépipédique.

État de conservation : le bloc présente quelques traces d'érosion mais des marques d'outils sont visibles cependant. il n'est pas possible d'identifier s'il s'agit de traces de retailles médiévales.

MENTION DANS LE VOLUME I :

Texte (p.) : 353.

Figures (fig.) : 180 ; 182 ; 199.

INTERPRÉTATION :

Identification fonctionnelle : bloc courant.

Orientation : indéterminée.

Monument d'attribution du bloc : D2 ou D4.



DECOUVERTE :

Situation lors de la découverte : bloc remployé dans la construction médiévale D1.

Localisation : remployé dans le mur ouest de l'espace d (pl. 2).

Acquisition des données : analyse du bloc sur le terrain (croquis, photos, prises de mesures).

DESCRIPTION :

Dimensions :

Dimension 1 : 69 cm

Dimension 2 : 34 cm

Dimension 3 : 18 cm

Description du bloc : le vestige, en partie fiché en terre, présente en l'état un volume parallélépipédique.

État de conservation : le bloc est érodé mais des marques d'outils apparaissent cependant. Il n'est pas possible d'identifier s'il s'agit de traces de retailles médiévales.

MENTION DANS LE VOLUME I :

Texte (p.) : Ø

Figures (fig.) : 180 ; 182 ; 199.

INTERPRÉTATION :

Identification fonctionnelle : bloc courant.

Orientation : indéterminée.

Monument d'attribution du bloc : indéterminé.



DECOUVERTE :

Situation lors de la découverte : bloc remployé dans la construction médiévale D1.

Localisation : remployé dans le mur ouest de l'espace d (pl. 2).

Acquisition des données : analyse du bloc sur le terrain (croquis, photos, prises de mesures).

DESCRIPTION :

Dimensions :

Dimension 1 : 68 cm

Dimension 2 : 31 cm

Dimension 3 : 30 cm

Description du bloc : le vestige présente en l'état un volume parallélépipédique.

État de conservation : le bloc est érodé et en partie cassé mais conserve des marques d'outils.

Il n'est pas possible d'identifier s'il s'agit de traces de retailles médiévales.

MENTION DANS LE VOLUME I :

Texte (p.) : Ø

Figures (fig.) : 180 ; 182 ; 199.

INTERPRÉTATION :

Identification fonctionnelle : bloc courant.

Orientation : indéterminée.

Monument d'attribution du bloc : indéterminé.



DECOUVERTE :

Situation lors de la découverte : bloc remployé dans la construction médiévale D1.

Localisation : remployé dans le mur ouest de l'espace d (pl. 2).

Acquisition des données : analyse du bloc sur le terrain (croquis, photos, prises de mesures).

DESCRIPTION :

Dimensions :

Dimension 1 : 75 cm

Dimension 2 : 43 cm

Dimension 3 : 42 cm

Description du bloc : le vestige, en partie fiché en terre, présente en l'état un volume parallélépipédique.

État de conservation : le bloc présente un volume régulier mais il n'est pas possible d'identifier les zones de retailles médiévales.

MENTION DANS LE VOLUME I :

Texte (p.) : 353.

Figures (fig.) : 180 ; 182 ; 199.

INTERPRÉTATION :

Identification fonctionnelle : bloc courant.

Orientation : indéterminée.

Monument d'attribution du bloc : D2 ou D4.



DECOUVERTE :

Situation lors de la découverte : bloc remployé dans la construction médiévale D1.

Localisation : remployé dans le mur ouest de l'espace d (pl. 2).

Acquisition des données : analyse du bloc sur le terrain (croquis, photos, prises de mesures).

DESCRIPTION :

Dimensions :

Dimension 1 : 64 cm

Dimension 2 : 52 cm

Dimension 3 : 33 cm

Description du bloc : le vestige, en partie fiché en terre, présente en l'état un volume parallélépipédique.

État de conservation : le bloc est couvert de lichens. Il n'est pas possible d'identifier les zones de retailles médiévales.

MENTION DANS LE VOLUME I :

Texte (p.) : Ø

Figures (fig.) : 180 ; 182 ; 199.

INTERPRÉTATION :

Identification fonctionnelle : bloc courant.

Orientation : indéterminée.

Monument d'attribution du bloc : indéterminé.



DECOUVERTE :

Situation lors de la découverte : bloc remployé dans la construction médiévale D1.

Localisation : remployé dans le mur sud de l'espace d (pl. 2).

Acquisition des données : analyse du bloc sur le terrain (croquis, photos, prises de mesures).

DESCRIPTION :

Dimensions :

Dimension 1 : 59 cm

Dimension 2 : 35 cm

Dimension 3 : 9 cm

Description du bloc : le vestige, en partie fiché en terre, présente en l'état un volume parallélépipédique.

État de conservation : des marques d'outils apparaissent sur le bloc mais il n'est pas possible d'identifier s'il s'agit de traces de retailles médiévales.

MENTION DANS LE VOLUME I :

Texte (p.) : 320.

Figures (fig.) : 180 ; 182 ; 199.

INTERPRÉTATION :

Identification fonctionnelle : bloc courant.

Orientation : indéterminée.

Monument d'attribution du bloc : indéterminé.



DECOUVERTE :

Situation lors de la découverte : bloc remployé dans la construction médiévale D1.

Localisation : remployé dans le mur sud de l'espace d (pl. 2).

Acquisition des données : analyse du bloc sur le terrain (croquis, photos, prises de mesures).

DESCRIPTION :

Dimensions :

Dimension 1 : 60 cm

Dimension 2 : 38 cm

Dimension 3 : 29 cm

Description du bloc : le vestige, en partie fiché en terre, présente en l'état un volume parallélépipédique.

État de conservation : des marques d'outils apparaissent sur le vestige mais il n'est pas possible d'identifier s'il s'agit de traces de retailles médiévales.

MENTION DANS LE VOLUME I :

Texte (p.) : Ø

Figures (fig.) : 180 ; 182 ; 199.

INTERPRÉTATION :

Identification fonctionnelle : bloc courant.

Orientation : indéterminée.

Monument d'attribution du bloc : indéterminé.

DECOUVERTE :

Situation lors de la découverte : bloc remployé dans la construction médiévale D1.

Localisation : remployé dans le mur sud de l'espace c (pl. 2).

Acquisition des données : analyse du bloc sur le terrain (croquis, photos, prises de mesures).

DESCRIPTION :

Dimensions :

Dimension 1 : 71 cm

Dimension 2 : 46 cm

Dimension 3 : 31 cm

Description du bloc : le vestige, en partie fiché en terre, présente en l'état un volume parallélépipédique.

État de conservation : des marques d'outils apparaissent sur le vestige mais il n'est pas possible d'identifier s'il s'agit de traces de retailles médiévales. Le bloc présente une face cassée ou ravalée grossièrement.

MENTION DANS LE VOLUME I :

Texte (p.) : Ø

Figures (fig.) : 180 ; 182 ; 199.

INTERPRÉTATION :

Identification fonctionnelle : bloc courant.

Orientation : indéterminée.

Monument d'attribution du bloc : indéterminé.



DECOUVERTE :

Situation lors de la découverte : bloc remployé dans la construction médiévale D1.

Localisation : remployé dans le mur sud de l'espace c (pl. 2).

Acquisition des données : analyse du bloc sur le terrain (croquis, photos, prises de mesures).

DESCRIPTION :

Dimensions :

Dimension 1 : 72 cm

Dimension 2 : 25 cm

Dimension 3 : 3 cm

Description du bloc : le vestige, en partie fiché en terre, présente en l'état un volume parallélépipédique.

État de conservation : le bloc présente des cassures mais des marques d'outils apparaissent sur certaines faces. Cependant il n'est pas possible d'identifier s'il s'agit de traces de retailles médiévales.

MENTION DANS LE VOLUME I :

Texte (p.) : 320.

Figures (fig.) : 180 ; 182 ; 199.

INTERPRÉTATION :

Identification fonctionnelle : bloc courant.

Orientation : indéterminée.

Monument d'attribution du bloc : indéterminé.



DECOUVERTE :

Situation lors de la découverte : bloc remployé dans la construction médiévale D1.

Localisation : remployé dans le mur est de l'espace c (pl. 2).

Acquisition des données : analyse du bloc sur le terrain (croquis, photos, prises de mesures).

DESCRIPTION :

Dimensions :

Dimension 1 : 77 cm

Dimension 2 : 40 cm

Dimension 3 : 34 cm

Description du bloc : le vestige, en partie fiché en terre, présente en l'état un volume parallélépipédique.

État de conservation : le bloc présente un volume régulier malgré quelques cassures. Des marques d'outils apparaissent sur le vestige mais il n'est pas possible d'identifier s'il s'agit de traces de retailles médiévales.

MENTION DANS LE VOLUME I :

Texte (p.) : Ø

Figures (fig.) : 180 ; 182 ; 199.

INTERPRÉTATION :

Identification fonctionnelle : bloc courant.

Orientation : indéterminée.

Monument d'attribution du bloc : indéterminé.



DECOUVERTE :

Situation lors de la découverte : bloc remployé dans la construction médiévale D1.

Localisation : remployé dans l'angle du mur est et sud de l'espace c (pl. 2).

Acquisition des données : analyse du bloc sur le terrain (croquis, photos, prises de mesures).

DESCRIPTION :

Dimensions :

Dimension 1 : 62 cm

Dimension 2 : 43 cm

Dimension 3 : 9 cm

Description du bloc : le vestige, en partie fiché en terre, présente en l'état un volume parallélépipédique.

État de conservation : malgré des cassures et des traces d'érosion des marques d'outils apparaissent sur le bloc mais il n'est pas possible d'identifier s'il s'agit de traces de retailles médiévales.

MENTION DANS LE VOLUME I :

Texte (p.) : 320.

Figures (fig.) : 180 ; 182 ; 199.

INTERPRÉTATION :

Identification fonctionnelle : bloc courant.

Orientation : indéterminée.

Monument d'attribution du bloc : indéterminé.



DECOUVERTE :

Situation lors de la découverte : bloc remployé dans la construction médiévale D1.

Localisation : remployé dans le mur sud de l'espace c (pl. 2).

Acquisition des données : analyse du bloc sur le terrain (croquis, photos, prises de mesures).

DESCRIPTION :

Dimensions :

Dimension 1 : 65 cm

Dimension 2 : 55 cm

Dimension 3 : 37 cm

Description du bloc : le vestige, en partie fiché en terre, présente en l'état un volume parallélépipédique.

État de conservation : d'importantes marques d'outils apparaissent nettement sur le vestige mais il n'est pas possible d'identifier s'il s'agit de traces de retailles médiévales.

MENTION DANS LE VOLUME I :

Texte (p.) : 353.

Figures (fig.) : 180 ; 182 ; 199.

INTERPRÉTATION :

Identification fonctionnelle : bloc courant.

Orientation : indéterminée.

Monument d'attribution du bloc : D2 ou D4.



DECOUVERTE :

Situation lors de la découverte : bloc remployé dans la construction médiévale D1.

Localisation : remployé dans le mur sud de l'espace c (pl. 2).

Acquisition des données : analyse du bloc sur le terrain (croquis, photos, prises de mesures).

DESCRIPTION :

Dimensions :

Dimension 1 : 45 cm

Dimension 2 : 32 cm

Dimension 3 : 32 cm

Description du bloc : le vestige présente en l'état un volume parallélépipédique.

État de conservation : le bloc présente d'importantes cassures. Il n'est pas possible d'identifier s'il s'agit de traces de retailles médiévales.

MENTION DANS LE VOLUME I :

Texte (p.) : Ø

Figures (fig.) : 180 ; 182 ; 199.

INTERPRÉTATION :

Identification fonctionnelle : bloc courant.

Orientation : indéterminée.

Monument d'attribution du bloc : indéterminé.



DECOUVERTE :

Situation lors de la découverte : bloc remployé dans la construction médiévale D1.

Localisation : remployé dans le mur sud de l'espace c (pl. 2).

Acquisition des données : analyse du bloc sur le terrain (croquis, photos, prises de mesures).

DESCRIPTION :

Dimensions :

Dimension 1 : 29 cm

Dimension 2 : 25 cm

Dimension 3 : 19 cm

Description du bloc : le vestige présente en l'état un volume parallélépipédique.

État de conservation : il n'est pas possible d'identifier des marques de retailles médiévales.

MENTION DANS LE VOLUME I :

Texte (p.) : Ø

Figures (fig.) : 180 ; 182 ; 199.

INTERPRÉTATION :

Identification fonctionnelle : bloc courant.

Orientation : indéterminée.

Monument d'attribution du bloc : indéterminé.



DECOUVERTE :

Situation lors de la découverte : bloc remployé dans la construction médiévale D1.

Localisation : remployé dans le mur est de l'espace h (pl. 2).

Acquisition des données : analyse du bloc sur le terrain (croquis, photos, prises de mesures).

DESCRIPTION :

Dimensions :

Dimension 1 : 46 cm

Dimension 2 : 32 cm

Dimension 3 : 15 cm

Description du bloc : le vestige, en partie fiché en terre, présente en l'état un volume parallélépipédique.

État de conservation : le bloc est en partie cassé. Des marques d'outils apparaissent nettement sur le vestige mais il n'est pas possible d'identifier s'il s'agit de traces de retailles médiévales.

MENTION DANS LE VOLUME I :

Texte (p.) : 320.

Figures (fig.) : 180 ; 182 ; 199.

INTERPRÉTATION :

Identification fonctionnelle : bloc courant.

Orientation : indéterminée.

Monument d'attribution du bloc : indéterminé.



DECOUVERTE :

Situation lors de la découverte : bloc remployé dans la construction médiévale D1.

Localisation : remployé dans le mur est de l'espace h (pl. 2).

Acquisition des données : analyse du bloc sur le terrain (croquis, photos, prises de mesures).

DESCRIPTION :

Dimensions :

Dimension 1 : 67 cm

Dimension 2 : 44 cm

Dimension 3 : 25 cm

Description du bloc : le vestige, en partie fiché en terre, est très abîmé.

État de conservation : le bloc est cassé. Il n'est pas possible de détecter des marques de retailles médiévales.

MENTION DANS LE VOLUME I :

Texte (p.) : Ø

Figures (fig.) : 180 ; 182 ; 199.

INTERPRÉTATION :

Identification fonctionnelle : bloc courant.

Orientation : indéterminée.

Monument d'attribution du bloc : indéterminé.



DECOUVERTE :

Situation lors de la découverte : bloc remployé dans la construction médiévale D1.

Localisation : remployé dans le mur est de l'espace h (pl. 2).

Acquisition des données : analyse du bloc sur le terrain (croquis, photos, prises de mesures).

DESCRIPTION :

Dimensions :

Dimension 1 : 46 cm

Dimension 2 : 36 cm

Dimension 3 : 10 cm

Description du bloc : le vestige, en partie fiché en terre, présente en l'état un volume parallélépipédique.

État de conservation : le bloc présente des cassures mais des marques d'outils apparaissent sur certaines faces. Il n'est pas possible d'identifier s'il s'agit de traces de retailles médiévales.

MENTION DANS LE VOLUME I :

Texte (p.) : 320.

Figures (fig.) : 180 ; 182 ; 199.

INTERPRÉTATION :

Identification fonctionnelle : bloc courant.

Orientation : indéterminée.

Monument d'attribution du bloc : indéterminé.



DECOUVERTE :

Situation lors de la découverte : bloc remployé dans la construction médiévale D1.

Localisation : remployé dans le mur est de l'espace h (pl. 2).

Acquisition des données : analyse du bloc sur le terrain (croquis, photos, prises de mesures).

DESCRIPTION :

Dimensions :

Dimension 1 : 30 cm

Dimension 2 : 22 cm

Dimension 3 : 9 cm

Description du bloc : le vestige, en partie fiché en terre, présente en l'état un volume parallélépipédique.

État de conservation : le bloc est en partie cassé et est très érodé. Des marques d'outils apparaissent cependant mais il n'est pas possible d'identifier les zones de retailles médiévales.

MENTION DANS LE VOLUME I :

Texte (p.) : 320.

Figures (fig.) : 180 ; 182 ; 199.

INTERPRÉTATION :

Identification fonctionnelle : bloc courant.

Orientation : indéterminée.

Monument d'attribution du bloc : indéterminé.



DECOUVERTE :

Situation lors de la découverte : bloc remployé dans la construction médiévale D1.

Localisation : remployé dans le mur est de l'espace h (pl. 2).

Acquisition des données : analyse du bloc sur le terrain (croquis, photos, prises de mesures).

DESCRIPTION :

Dimensions :

Dimension 1 : 38 cm

Dimension 2 : 25 cm

Dimension 3 : 7 cm

Description du bloc : le vestige, en partie fiché en terre, présente en l'état un volume parallélépipédique.

État de conservation : le bloc présente des cassures mais des marques d'outils sont visibles sur certaines faces. Il n'est pas possible d'identifier s'il s'agit de traces de retailles médiévales.

MENTION DANS LE VOLUME I :

Texte (p.) : 320.

Figures (fig.) : 180 ; 182 ; 199.

INTERPRÉTATION :

Identification fonctionnelle : bloc courant.

Orientation : indéterminée.

Monument d'attribution du bloc : indéterminé.



DECOUVERTE :

Situation lors de la découverte : bloc remployé dans la construction médiévale D1.

Localisation : remployé dans le mur est de l'espace h (pl. 2).

Acquisition des données : analyse du bloc sur le terrain (croquis, photos, prises de mesures).

DESCRIPTION :

Dimensions :

Dimension 1 : 33 cm

Dimension 2 : 31 cm

Dimension 3 : 11 cm

Description du bloc : le vestige, en partie fiché en terre, présente en l'état une face plane.

État de conservation : le bloc est en grande partie cassé mais des marques d'outils apparaissent sur l'unique face plane visible. Il n'est pas possible d'identifier s'il s'agit de traces de retailles médiévales.

MENTION DANS LE VOLUME I :

Texte (p.) : 320.

Figures (fig.) : 180 ; 182 ; 199.

INTERPRÉTATION :

Identification fonctionnelle : bloc courant.

Orientation : indéterminée.

Monument d'attribution du bloc : indéterminé.



DECOUVERTE :

Situation lors de la découverte : bloc remployé dans la construction médiévale D1.

Localisation : remployé dans le mur est de l'espace h (pl. 2).

Acquisition des données : analyse du bloc sur le terrain (croquis, photos, prises de mesures).

DESCRIPTION :

Dimensions :

Dimension 1 : 45 cm

Dimension 2 : 26 cm

Dimension 3 : 10 cm

Description du bloc : le vestige, en partie fiché en terre, présente en l'état un volume parallélépipédique.

État de conservation : le bloc présente des cassures mais des marques d'outils apparaissent sur certaines faces. Il n'est pas possible d'identifier s'il s'agit de traces de retailles médiévales.

MENTION DANS LE VOLUME I :

Texte (p.) : 320.

Figures (fig.) : 180 ; 182 ; 199.

INTERPRÉTATION :

Identification fonctionnelle : bloc courant.

Orientation : indéterminée.

Monument d'attribution du bloc : indéterminé.



DECOUVERTE :

Situation lors de la découverte : bloc remployé dans la construction médiévale D1.

Localisation : remployé dans le mur est de l'espace h (pl. 2).

Acquisition des données : analyse du bloc sur le terrain (croquis, photos, prises de mesures).

DESCRIPTION :

Dimensions :

Dimension 1 : 56 cm

Dimension 2 : 28 cm

Dimension 3 : 14 cm

Description du bloc : le vestige présente en l'état un volume parallélépipédique.

État de conservation : des marques d'outils apparaissent sur certaines faces mais il n'est pas possible d'identifier s'il s'agit de traces de retailles médiévales.

MENTION DANS LE VOLUME I :

Texte (p.) : 320.

Figures (fig.) : 180 ; 182 ; 199.

INTERPRÉTATION :

Identification fonctionnelle : bloc courant.

Orientation : indéterminée.

Monument d'attribution du bloc : indéterminé.



DECOUVERTE :

Situation lors de la découverte : bloc remployé dans la construction médiévale D1.

Localisation : remployé dans le mur est de l'espace h (pl. 2).

Acquisition des données : analyse du bloc sur le terrain (croquis, photos, prises de mesures).

DESCRIPTION :

Dimensions :

Dimension 1 : 45 cm

Dimension 2 : 37 cm

Dimension 3 : 23 cm

Description du bloc : le vestige présente en l'état deux faces planes perpendiculaires.

État de conservation : des marques d'outils apparaissent sur deux faces mais il n'est pas possible d'identifier s'il s'agit de traces de retailles médiévales. Le reste du bloc est cassé.

MENTION DANS LE VOLUME I :

Texte (p.) : Ø

Figures (fig.) : 180 ; 182 ; 199.

INTERPRÉTATION :

Identification fonctionnelle : bloc courant.

Orientation : indéterminée.

Monument d'attribution du bloc : indéterminé.



DECOUVERTE :

Situation lors de la découverte : bloc remployé dans la construction médiévale D1.

Localisation : remployé dans le mur est de l'espace h (pl. 2).

Acquisition des données : analyse du bloc sur le terrain (croquis, photos, prises de mesures).

DESCRIPTION :

Dimensions :

Dimension 1 : 44 cm

Dimension 2 : 18 cm

Dimension 3 : 10 cm

Description du bloc : le vestige, en partie fiché en terre, présente en l'état une face plane.

État de conservation : le bloc est en partie cassé mais des marques d'outils apparaissent sur l'unique face plane visible. Il n'est cependant pas possible d'identifier s'il s'agit de traces de retailles médiévales.

MENTION DANS LE VOLUME I :

Texte (p.) : 320.

Figures (fig.) : 180 ; 182 ; 199.

INTERPRÉTATION :

Identification fonctionnelle : bloc courant.

Orientation : indéterminée.

Monument d'attribution du bloc : indéterminé.



DECOUVERTE :

Situation lors de la découverte : bloc remployé dans la construction médiévale D1.

Localisation : remployé dans l'angle entre le mur est et nord de l'espace h (pl. 2).

Acquisition des données : analyse du bloc sur le terrain (croquis, photos, prises de mesures).

DESCRIPTION :

Dimensions :

Dimension 1 : 74 cm

Dimension 2 : 46 cm

Dimension 3 : 13 cm

Description du bloc : le vestige, en partie fiché en terre, présente en l'état un volume parallélépipédique.

État de conservation : le bloc présente d'importantes cassures. Des marques d'outils apparaissent cependant sur certaines surfaces. Il n'est pas possible d'identifier des traces de retailles.

MENTION DANS LE VOLUME I :

Texte (p.) : 320.

Figures (fig.) : 180 ; 182 ; 199.

INTERPRÉTATION :

Identification fonctionnelle : bloc courant.

Orientation : indéterminée.

Monument d'attribution du bloc : indéterminé.



DECOUVERTE :

Situation lors de la découverte : bloc remployé dans la construction médiévale D1.

Localisation : remployé dans le mur nord de l'espace h (pl. 2).

Acquisition des données : analyse du bloc sur le terrain (croquis, photos, prises de mesures).

DESCRIPTION :

Dimensions :

Dimension 1 : 51 cm

Dimension 2 : 50 cm

Dimension 3 : 6 cm

Description du bloc : le vestige, en partie fiché en terre, présente en l'état un volume parallélépipédique.

État de conservation : le bloc présente quelques cassures. Il n'est pas possible d'identifier des traces de retailles.

MENTION DANS LE VOLUME I :

Texte (p.) : 320.

Figures (fig.) : 180 ; 182 ; 199.

INTERPRÉTATION :

Identification fonctionnelle : bloc courant.

Orientation : indéterminée.

Monument d'attribution du bloc : indéterminé.



DECOUVERTE :

Situation lors de la découverte : bloc remployé dans la construction médiévale D1.

Localisation : remployé dans le mur ouest de l'espace h (pl. 2).

Acquisition des données : analyse du bloc sur le terrain (croquis, photos, prises de mesures).

DESCRIPTION :

Dimensions :

Dimension 1 : 67 cm

Dimension 2 : 38 cm

Dimension 3 : 29 cm

Description du bloc : le vestige, en partie fiché en terre, présente en l'état un volume parallélépipédique.

État de conservation : le bloc présente un volume régulier et des marques d'outils apparaissent sur les faces visibles mais il n'est pas possible d'identifier s'il s'agit de traces de retailles médiévales.

MENTION DANS LE VOLUME I :

Texte (p.) : Ø

Figures (fig.) : 180 ; 182 ; 199.

INTERPRÉTATION :

Identification fonctionnelle : bloc courant.

Orientation : indéterminée.

Monument d'attribution du bloc : indéterminé.



DECOUVERTE :

Situation lors de la découverte : bloc remployé dans la construction médiévale D1.

Localisation : remployé dans le mur sud de l'espace h (pl. 2).

Acquisition des données : analyse du bloc sur le terrain (croquis, photos, prises de mesures).

DESCRIPTION :

Dimensions :

Dimension 1 : 49 cm

Dimension 2 : 20 cm

Dimension 3 : 12 cm

Description du bloc : le vestige, en partie fiché en terre, présente en l'état un volume parallélépipédique.

État de conservation : le bloc présente des cassures mais des marques d'outils apparaissent sur certaines faces. Il n'est cependant pas possible d'identifier s'il s'agit de traces de retailles médiévales.

MENTION DANS LE VOLUME I :

Texte (p.) : 320.

Figures (fig.) : 180 ; 182 ; 199.

INTERPRÉTATION :

Identification fonctionnelle : bloc courant.

Orientation : indéterminée.

Monument d'attribution du bloc : indéterminé.



DECOUVERTE :

Situation lors de la découverte : bloc remployé dans la construction médiévale D1.

Localisation : remployé dans le mur sud de l'espace h (pl. 2).

Acquisition des données : analyse du bloc sur le terrain (croquis, photos, prises de mesures).

DESCRIPTION :

Dimensions :

Dimension 1 : 46 cm

Dimension 2 : 33 cm

Dimension 3 : 24 cm

Description du bloc : le vestige présente en l'état deux faces planes perpendiculaires.

État de conservation : des marques d'outils apparaissent sur les deux faces planes mais il n'est pas possible d'identifier s'il s'agit de traces de retailles médiévales.

MENTION DANS LE VOLUME I :

Texte (p.) : Ø

Figures (fig.) : 180 ; 182 ; 199.

INTERPRÉTATION :

Identification fonctionnelle : bloc courant.

Orientation : indéterminée.

Monument d'attribution du bloc : indéterminé.



DECOUVERTE :

Situation lors de la découverte : bloc remployé dans la construction médiévale D1.

Localisation : remployé dans le mur ouest de l'espace h (pl. 2).

Acquisition des données : analyse du bloc sur le terrain (croquis, photos, prises de mesures).

DESCRIPTION :

Dimensions :

Dimension 1 : 46 cm

Dimension 2 : 30 cm

Dimension 3 : 25 cm

Description du bloc : le vestige, en partie fiché en terre, présente en l'état un volume parallélépipédique.

État de conservation : le bloc présente des cassures et est érodé mais des marques d'outils apparaissent sur certaines faces. Il n'est cependant pas possible d'identifier de traces de retailles médiévales.

MENTION DANS LE VOLUME I :

Texte (p.) : Ø

Figures (fig.) : 180 ; 182 ; 199.

INTERPRÉTATION :

Identification fonctionnelle : bloc courant.

Orientation : indéterminée.

Monument d'attribution du bloc : indéterminé.



DECOUVERTE :

Situation lors de la découverte bloc remployé dans la construction médiévale D1.

Localisation : remployé dans le mur ouest de l'espace h (pl. 2).

Acquisition des données : analyse du bloc sur le terrain (croquis, photos, prises de mesures).

DESCRIPTION :

Dimensions :

Dimension 1 : 40 cm

Dimension 2 : 39 cm

Dimension 3 : 21 cm

Description du bloc : le vestige, en partie fiché en terre, présente en l'état un volume parallélépipédique.

État de conservation : le bloc présente des cassures mais des marques d'outils apparaissent sur certaines faces. Il n'est pas possible d'identifier s'il s'agit de traces de retailles médiévales.

MENTION DANS LE VOLUME I :

Texte (p.) : Ø

Figures (fig.) : 180 ; 182 ; 199.

INTERPRÉTATION :

Identification fonctionnelle : bloc courant.

Orientation : indéterminée.

Monument d'attribution du bloc : indéterminé.



DECOUVERTE :

Situation lors de la découverte : bloc remployé dans la construction médiévale D1.

Localisation : remployé dans le mur est de l'espace h (pl. 2).

Acquisition des données : analyse du bloc sur le terrain (croquis, photos, prises de mesures).

DESCRIPTION :

Dimensions :

Dimension 1 : 51 cm

Dimension 2 : 36 cm

Dimension 3 : 30 cm

Description du bloc : le vestige, en partie fiché en terre, présente en l'état une face plane.

État de conservation : le bloc présente des cassures et des traces d'érosion. Des marques d'outils apparaissent sur une des faces visibles mais il n'est pas possible d'identifier s'il s'agit de traces de retailles médiévales.

MENTION DANS LE VOLUME I :

Texte (p.) : Ø

Figures (fig.) : 180 ; 182 ; 199.

INTERPRÉTATION :

Identification fonctionnelle : bloc courant.

Orientation : indéterminée.

Monument d'attribution du bloc : indéterminé.



DECOUVERTE :

Situation lors de la découverte : bloc remployé dans la construction médiévale D1.

Localisation : remployé dans le mur est de l'espace h (pl. 2).

Acquisition des données : analyse du bloc sur le terrain (croquis, photos, prises de mesures).

DESCRIPTION :

Dimensions :

Dimension 1 : 45 cm

Dimension 2 : 25 cm

Dimension 3 : 10 cm

Description du bloc : le vestige, en partie fiché en terre, présente en l'état un volume parallélépipédique.

État de conservation : le vestige est en partie cassé et érodé. Des marques d'outils apparaissent sur certaines faces mais il n'est pas possible d'identifier s'il s'agit de traces de retailles médiévales.

MENTION DANS LE VOLUME I :

Texte (p.) : 320.

Figures (fig.) : 180 ; 182 ; 199.

INTERPRÉTATION :

Identification fonctionnelle : bloc courant.

Orientation : indéterminée.

Monument d'attribution du bloc : indéterminé.



DECOUVERTE :

Situation lors de la découverte : bloc remployé dans la construction médiévale D1.

Localisation : remployé dans le mur qui sépare l'espace a et h (pl. 2).

Acquisition des données : analyse du bloc sur le terrain (croquis, photos, prises de mesures).

DESCRIPTION :

Dimensions :

Dimension 1 : 85 cm

Dimension 2 : 35 cm

Dimension 3 : 25 cm

Description du bloc : le vestige présente en l'état un volume parallélépipédique.

État de conservation : le bloc est en partie cassé mais présente des marques d'outils. Il n'est pas possible d'identifier les traces de retailles médiévales. Le vestige supporte le bloc 5011 qui se trouve au-dessus.

MENTION DANS LE VOLUME I :

Texte (p.) : Ø

Figures (fig.) : 180 ; 182 ; 199.

INTERPRÉTATION :

Identification fonctionnelle : bloc courant.

Orientation : indéterminée.

Monument d'attribution du bloc : indéterminé.



BLOC NON-MOULURÉ RECTILIGNE

N° 5463

DECOUVERTE :

Situation lors de la découverte : bloc erratique.

Localisation : découvert dans les niveaux superficiels de la pièce h de la structure médiévale D1 (pl. 2).

Acquisition des données : analyse du bloc sur le terrain (croquis, photos, prises de mesures).

DESCRIPTION :

Dimensions :

Dimension 1 : 67 cm

Dimension 2 : 62 cm

Dimension 3 : 50 cm

Description du bloc : le vestige présente en l'état un volume parallélépipédique.

État de conservation : le bloc présente un volume régulier mais est couvert de lichen. Il n'est pas possible d'identifier des traces de retailles médiévales.

MENTION DANS LE VOLUME I :

Texte (p.) : 353.

Figures (fig.) : 180 ; 199.

INTERPRÉTATION :

Identification fonctionnelle : bloc courant.

Orientation : indéterminée.

Monument d'attribution du bloc : D10.



DECOUVERTE :

Situation lors de la découverte : bloc erratique.

Localisation : découvert dans les niveaux superficiels de la pièce h de la structure médiévale D1 (pl. 2).

Acquisition des données : analyse du bloc sur le terrain (croquis, photos, prises de mesures).

DESCRIPTION :

Dimensions :

Dimension 1 : 84 cm

Dimension 2 : 44 cm

Dimension 3 : 39 cm

Description du bloc : le vestige présente en l'état un volume parallélépipédique.

État de conservation : le bloc présente un volume régulier malgré quelques cassures. Le vestige est couvert de lichen. Il n'est pas possible d'identifier des traces de retailles médiévales.

MENTION DANS LE VOLUME I :

Texte (p.) : 353.

Figures (fig.) : 180 ; 199.

INTERPRÉTATION :

Identification fonctionnelle : bloc courant.

Orientation : indéterminée.

Monument d'attribution du bloc : D2 ou D4.



BLOC NON-MOULURÉ RECTILIGNE

N° 5465

DECOUVERTE :

Situation lors de la découverte : bloc erratique.

Localisation : découvert dans les niveaux superficiels de la pièce h de la structure médiévale D1 (pl. 2).

Acquisition des données : analyse du bloc sur le terrain (croquis, photos, prises de mesures).

DESCRIPTION :

Dimensions :

Dimension 1 : 62 cm

Dimension 2 : 34 cm

Dimension 3 : 23 cm

Description du bloc : le vestige présente en l'état un volume parallélépipédique.

État de conservation : le bloc présente un volume régulier et de fines marques d'outils apparaissent sur le vestige mais il n'est pas possible d'identifier s'il s'agit de traces de retailles médiévales.

MENTION DANS LE VOLUME I :

Texte (p.) : Ø

Figures (fig.) : 180 ; 199.

INTERPRÉTATION :

Identification fonctionnelle : bloc courant.

Orientation : indéterminée.

Monument d'attribution du bloc : indéterminé.



BLOC NON-MOULURÉ RECTILIGNE

N° 5466

DECOUVERTE :

Situation lors de la découverte : bloc erratique.

Localisation : découvert dans les niveaux superficiels de la pièce h de la structure médiévale D1 (pl. 2).

Acquisition des données : analyse du bloc sur le terrain (croquis, photos, prises de mesures).

DESCRIPTION :

Dimensions :

Dimension 1 : 60 cm

Dimension 2 : 47 cm

Dimension 3 : 45 cm

Description du bloc : le vestige présente en l'état un volume parallélépipédique.

État de conservation : le bloc présente des cassures mais des marques d'outils apparaissent sur certaines faces. Il n'est cependant pas possible d'identifier s'il s'agit de traces de retailles médiévales.

MENTION DANS LE VOLUME I :

Texte (p.) : 353.

Figures (fig.) : 180 ; 199.

INTERPRÉTATION :

Identification fonctionnelle : bloc courant.

Orientation : indéterminée.

Monument d'attribution du bloc : D2 ou D4.



DECOUVERTE :

Situation lors de la découverte : bloc erratique.

Localisation : découvert dans les niveaux superficiels de la pièce h de la structure médiévale D1 (pl. 2).

Acquisition des données : analyse du bloc sur le terrain (croquis, photos, prises de mesures).

DESCRIPTION :

Dimensions :

Dimension 1 : 35 cm

Dimension 2 : 27 cm

Dimension 3 : 23 cm

Description du bloc : le vestige présente en l'état un volume parallélépipédique.

État de conservation : le bloc est en partie cassé mais de fines marques d'outils apparaissent sur le vestige. Il n'est pas possible d'identifier s'il s'agit de traces de retailles médiévales.

MENTION DANS LE VOLUME I :

Texte (p.) : Ø

Figures (fig.) : 180 ; 199.

INTERPRÉTATION :

Identification fonctionnelle : bloc courant.

Orientation : indéterminée.

Monument d'attribution du bloc : indéterminé.



DECOUVERTE :

Situation lors de la découverte : bloc erratique.

Localisation : découvert dans les niveaux superficiels de la pièce h de la structure médiévale D1 (pl. 2).

Acquisition des données : analyse du bloc sur le terrain (croquis, photos, prises de mesures).

DESCRIPTION :

Dimensions :

Dimension 1 : 86 cm

Dimension 2 : 68 cm

Dimension 3 : 40 cm

Description du bloc : le vestige présente en l'état trois faces planes.

État de conservation : le bloc est en grande partie cassé, les surfaces sont très érodées et couvertes de lichens.

MENTION DANS LE VOLUME I :

Texte (p.) : 353.

Figures (fig.) : 180 ; 199.

INTERPRÉTATION :

Identification fonctionnelle : bloc courant.

Orientation : indéterminée.

Monument d'attribution du bloc : D10.



DECOUVERTE :

Situation lors de la découverte : bloc erratique.

Localisation : découvert dans les niveaux superficiels de la pièce h de la structure médiévale D1 (pl. 2).

Acquisition des données : analyse du bloc sur le terrain (croquis, photos, prises de mesures).

DESCRIPTION :

Dimensions :

Dimension 1 : 57 cm

Dimension 2 : 40 cm

Dimension 3 : 29 cm

Description du bloc : le vestige présente en l'état un volume parallélépipédique.

État de conservation : le bloc est en partie cassé mais des marques d'outils apparaissent sur le vestige. Il n'est pas possible d'identifier s'il s'agit de traces de retailles médiévales.

MENTION DANS LE VOLUME I :

Texte (p.) : Ø

Figures (fig.) : 180 ; 199.

INTERPRÉTATION :

Identification fonctionnelle : bloc courant.

Orientation : indéterminée.

Monument d'attribution du bloc : indéterminé.



DECOUVERTE :

Situation lors de la découverte : bloc erratique.

Localisation : découvert dans les niveaux superficiels de la pièce h de la structure médiévale D1 (pl. 2).

Acquisition des données : analyse du bloc sur le terrain (croquis, photos, prises de mesures).

DESCRIPTION :

Dimensions :

Dimension 1 : 64 cm

Dimension 2 : 33 cm

Dimension 3 : 30 cm

Description du bloc : le vestige présente en l'état un volume parallélépipédique.

État de conservation : le bloc présente des cassures et est érodé. Toutefois des marques d'outils apparaissent certaines faces mais il n'est pas possible d'identifier s'il s'agit de traces de retailles médiévales.

MENTION DANS LE VOLUME I :

Texte (p.) : Ø

Figures (fig.) : 180 ; 199.

INTERPRÉTATION :

Identification fonctionnelle : bloc courant.

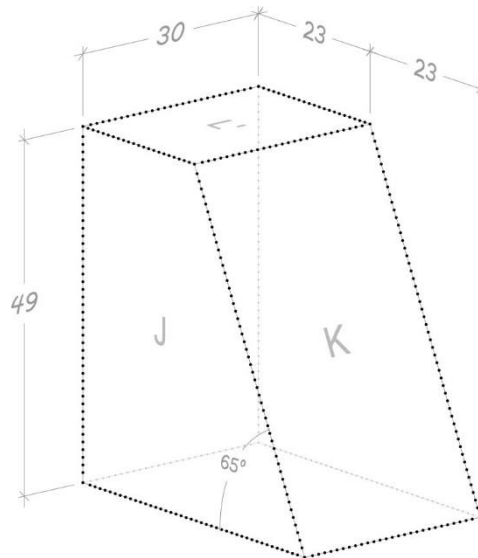
Orientation : indéterminée.

Monument d'attribution du bloc : indéterminé.



BLOC NON-MOULURÉ RECTILIGNE

N° 5472



DECOUVERTE :

Situation lors de la découverte : bloc erratique.

Localisation : découvert dans les niveaux superficiels de la pièce h de la structure médiévale D1 (pl. 2).

Acquisition des données : analyse du bloc sur le terrain (croquis, photos, prises de mesures).

DESCRIPTION :

Dimensions :

Dimension 1 : 49 cm

Dimension 2 : 46 cm

Dimension 3 : 30 cm

Description du bloc : le vestige présente en l'état une face K inclinée. L'angle entre la face K et L a une dimension de 65°, celui entre la face K et L' a une dimension de 120°. La face K' n'est pas travaillée. Les faces L et L' sont parallèles entre elles et perpendiculaires aux faces J et J' également parallèles l'une à l'autre.

État de conservation : il n'est pas possible d'identifier de traces de retailles médiévales. Le bloc ayant été retrouvé dans une zone d'effondrement de la paroi nord-est de l'édifice médiévale D1, il est très probable que ce bloc ait conservé son volume originel. En effet, le volume du vestige n'est pas des plus adéquats pour un emploi dans une élévation courante.

MENTION DANS LE VOLUME I :

Texte (p.) : 314 ; 329 ; 356.

Figures (fig.) : 180 ; 199.

INTERPRÉTATION :

Identification fonctionnelle : bloc de couverture pyramidal.

Orientation : la surface non dressée correspond vraisemblablement à l'arrière du bloc et la face inclinée à la face de parement (K). La face inclinée permettant l'identification fonctionnelle du bloc comme appartenant à un couverture pyramidal permet de reconnaître le lit d'attente (face J') et le lit pose (face J). Dans la même logique, la face L correspond à la face de joint gauche et L' à la face de joint droite.

Monument d'attribution du bloc : indéterminé

DECOUVERTE :

Situation lors de la découverte : bloc erratique.

Localisation : effondré dans l'espace a de la structure médiévales D1 (pl. 2).

Acquisition des données : analyse du bloc sur le terrain (croquis, photos, prises de mesures).

DESCRIPTION :

Dimensions :

Dimension 1 : 133 cm

Dimension 2 : 46 cm

Dimension 3 : 43 cm

Description du bloc : le vestige présente en l'état un volume parallélépipédique.

État de conservation : le bloc présente un volume régulier mais est couvert de lichens. Des marques d'outils apparaissent cependant sur certaines faces mais il n'est pas possible d'identifier s'il s'agit de traces de retailles médiévales.

MENTION DANS LE VOLUME I :

Texte (p.) : 353.

Figures (fig.) : 180 ; 182 ; 199.

INTERPRÉTATION :

Identification fonctionnelle : bloc courant.

Orientation : indéterminée.

Monument d'attribution du bloc : D10.



DECOUVERTE :

Situation lors de la découverte : bloc erratique.

Localisation : effondré dans l'espace a de la structure médiévales D1 (pl. 2).

Acquisition des données : analyse du bloc sur le terrain (croquis, photos, prises de mesures).

DESCRIPTION :

Dimensions :

Dimension 1 : 65 cm

Dimension 2 : 59 cm

Dimension 3 : 49 cm

Description du bloc : le vestige présente en l'état un volume parallélépipédique.

État de conservation : malgré quelques cassures des marques d'outils apparaissent sur le bloc mais il n'est pas possible d'identifier s'il s'agit de traces de retailles médiévales.

MENTION DANS LE VOLUME I :

Texte (p.) : 353.

Figures (fig.) : 180 ; 182 ; 199.

INTERPRÉTATION :

Identification fonctionnelle : bloc courant.

Orientation : indéterminée.

Monument d'attribution du bloc : D2 ou D4.



DECOUVERTE :

Situation lors de la découverte : bloc erratique.

Localisation : effondré dans l'espace a de la structure médiévales D1 (pl. 2).

Acquisition des données : analyse du bloc sur le terrain (croquis, photos, prises de mesures).

DESCRIPTION :

Dimensions :

Dimension 1 : 77 cm

Dimension 2 : 53 cm

Dimension 3 : 38 cm

Description du bloc : le vestige présente en l'état un volume parallélépipédique.

État de conservation : malgré quelques cassures le bloc présente un volume régulier. Des marques d'outils apparaissent sur le bloc mais il n'est pas possible d'identifier s'il s'agit de traces de retailles médiévales.

MENTION DANS LE VOLUME I :

Texte (p.) : 353.

Figures (fig.) : 180 ; 182 ; 199.

INTERPRÉTATION :

Identification fonctionnelle : bloc courant.

Orientation : indéterminée.

Monument d'attribution du bloc : D2 ou D4.



DECOUVERTE :

Situation lors de la découverte : bloc erratique.

Localisation : effondré dans l'espace a de la structure médiévales D1 (pl. 2).

Acquisition des données : analyse du bloc sur le terrain (croquis, photos, prises de mesures).

DESCRIPTION :

Dimensions :

Dimension 1 : 57 cm

Dimension 2 : 31 cm

Dimension 3 : 23 cm

Description du bloc : le vestige présente en l'état un volume parallélépipédique.

État de conservation : des marques d'outils apparaissent sur le bloc mais il n'est pas possible d'identifier s'il s'agit de traces de retailles médiévales.

MENTION DANS LE VOLUME I :

Texte (p.) : Ø

Figures (fig.) : 180 ; 182 ; 199.

INTERPRÉTATION :

Identification fonctionnelle : bloc courant.

Orientation : indéterminée.

Monument d'attribution du bloc : indéterminé.



DECOUVERTE :

Situation lors de la découverte : bloc remployé dans la construction médiévale D1.

Localisation : remployé dans le mur sud de l'espace a (pl. 2).

Acquisition des données : analyse du bloc sur le terrain (croquis, photos, prises de mesures).

DESCRIPTION :

Dimensions :

Dimension 1 : 60 cm

Dimension 2 : 46 cm

Dimension 3 : 10 cm

Description du bloc : le vestige, en partie fiché en terre, présente en l'état une face plane.

État de conservation : des marques d'outils apparaissent sur la face visible mais il n'est pas possible d'identifier s'il s'agit de traces de retailles médiévales.

MENTION DANS LE VOLUME I :

Texte (p.) : 320.

Figures (fig.) : 180 ; 182 ; 199.

INTERPRÉTATION :

Identification fonctionnelle : bloc courant.

Orientation : indéterminée.

Monument d'attribution du bloc : indéterminé.



DECOUVERTE :

Situation lors de la découverte : bloc remployé dans la construction médiévale D1.

Localisation : remployé dans le mur sud de l'espace a (pl. 2).

Acquisition des données : analyse du bloc sur le terrain (croquis, photos, prises de mesures).

DESCRIPTION :

Dimensions :

Dimension 1 : 63 cm

Dimension 2 : 57 cm

Dimension 3 : 3 cm

Description du bloc : le vestige, en partie fiché en terre, présente en l'état une face plane visible. Le reste du volume de ce bloc est enfouie dans le sol.

État de conservation : des marques d'outils apparaissent sur la face visible mais il n'est pas possible d'identifier s'il s'agit de traces de retailles médiévales.

MENTION DANS LE VOLUME I :

Texte (p.) : 320.

Figures (fig.) : 180 ; 182 ; 199.

INTERPRÉTATION :

Identification fonctionnelle : bloc courant.

Orientation : indéterminée.

Monument d'attribution du bloc : indéterminé.



DECOUVERTE :

Situation lors de la découverte : bloc remployé dans la construction médiévale D1.

Localisation : remployé dans le mur sud de l'espace a (pl. 2).

Acquisition des données : analyse du bloc sur le terrain (croquis, photos, prises de mesures).

DESCRIPTION :

Dimensions :

Dimension 1 : 60 cm

Dimension 2 : 48 cm

Dimension 3 : 5 cm

Description du bloc : le vestige, en partie fiché en terre, présente une face plane visible.

État de conservation : une partie du bloc est cassé mais des marques d'outils apparaissent sur la face visible. Cependant, il n'est pas possible d'identifier s'il s'agit de traces de retailles médiévales.

MENTION DANS LE VOLUME I :

Texte (p.) : 320.

Figures (fig.) : 180 ; 182 ; 199.

INTERPRÉTATION :

Identification fonctionnelle : bloc courant.

Orientation : indéterminée.

Monument d'attribution du bloc : indéterminé.



DECOUVERTE :

Situation lors de la découverte : bloc remployé dans la construction médiévale D1.

Localisation : remployé dans le mur ouest de l'espace a (pl. 2).

Acquisition des données : analyse du bloc sur le terrain (croquis, photos, prises de mesures).

DESCRIPTION :

Dimensions :

Dimension 1 : 63 cm

Dimension 2 : 19 cm

Dimension 3 : 14 cm

Description du bloc : le vestige, en partie fiché en terre, présente en l'état un volume parallélépipédique.

État de conservation : une partie du bloc est cassé mais des marques d'outils apparaissent sur une des faces. Cependant, il n'est pas possible d'identifier s'il s'agit de traces de retailles médiévales.

MENTION DANS LE VOLUME I :

Texte (p.) : 320.

Figures (fig.) : 180 ; 182 ; 199.

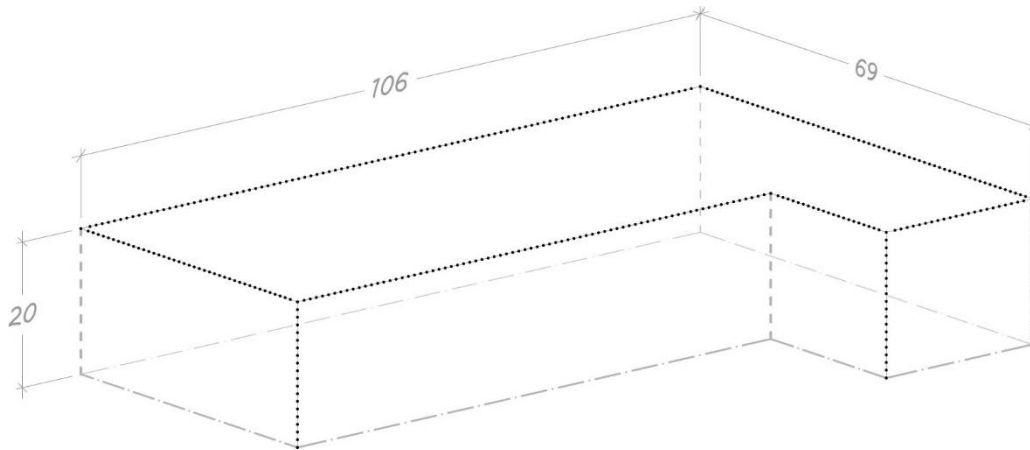
INTERPRÉTATION :

Identification fonctionnelle : bloc courant.

Orientation : indéterminée.

Monument d'attribution du bloc : indéterminé.





DECOUVERTE :

Situation lors de la découverte : bloc remployé dans la construction médiévale D1.

Localisation : remployé dans le mur ouest de l'espace a (pl. 2).

Acquisition des données : analyse du bloc sur le terrain (croquis, photos, prises de mesures).

DESCRIPTION :

Dimensions :

Dimension 1 : 106 cm

Dimension 2 : 69 cm

Dimension 3 : 14 cm

Description du bloc : le vestige, en partie fiché en terre, présente un plan en forme de « L ».

État de conservation : le bloc est fracturé en deux parties. Des marques d'outils apparaissent sur le vestige mais il n'est pas possible d'identifier s'il s'agit de traces de retailles médiévales.

MENTION DANS LE VOLUME I :

Texte (p.) : 320.

Figures (fig.) : 180 ; 182 ; 199.

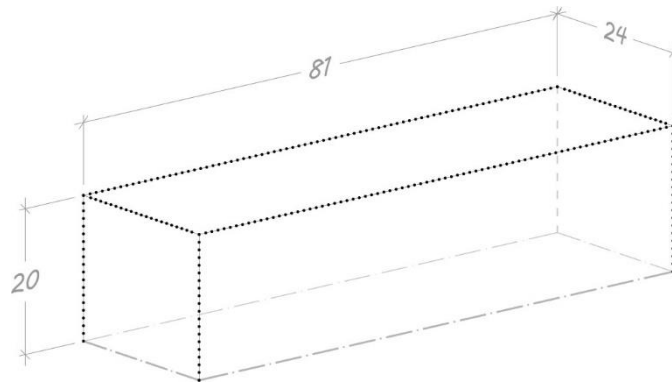
INTERPRÉTATION :

Identification fonctionnelle : bloc courant.

Orientation : indéterminée.

Monument d'attribution du bloc : indéterminé.





DECOUVERTE :

Situation lors de la découverte : bloc remployé dans la construction médiévale D1.

Localisation : remployé dans le mur ouest de l'espace a (pl. 2).

Acquisition des données : analyse du bloc sur le terrain (croquis, photos, prises de mesures).

DESCRIPTION :

Dimensions :

Dimension 1 : 81 cm

Dimension 2 : 24 cm

Dimension 3 : 20 cm

Description du bloc : le vestige, en partie fiché en terre, présente en l'état un volume parallélépipédique.

État de conservation : des marques d'outils apparaissent sur le vestige mais il n'est pas possible d'identifier s'il s'agit de traces de retailles médiévales.

MENTION DANS LE VOLUME I :

Texte (p.) : Ø

Figures (fig.) : 180 ; 182 ; 199.

INTERPRÉTATION :

Identification fonctionnelle : bloc courant.

Orientation : indéterminée.

Monument d'attribution du bloc : indéterminé.



DECOUVERTE :

Situation lors de la découverte : bloc erratique.

Localisation : effondré au sud-ouest la structure médiévales D1 (pl. 2).

Acquisition des données : analyse du bloc sur le terrain (croquis, photos, prises de mesures).

DESCRIPTION :

Dimensions :

Dimension 1 : 67 cm

Dimension 2 : 66 cm

Dimension 3 : 35 cm

Description du bloc : le vestige présente en l'état un volume parallélépipédique.

État de conservation : le bloc est érodé et en partie cassé mais conserve des marques d'outils.

Il n'est pas possible d'identifier s'il s'agit de traces de retailles médiévales.

MENTION DANS LE VOLUME I :

Texte (p.) : 353.

Figures (fig.) : 180 ; 182 ; 199.

INTERPRÉTATION :

Identification fonctionnelle : bloc courant.

Orientation : indéterminée.

Monument d'attribution du bloc : D2 ou D4.



DECOUVERTE :

Situation lors de la découverte : bloc erratique.

Localisation : effondré au sud-ouest la structure médiévales D1 (pl. 2).

Acquisition des données : analyse du bloc sur le terrain (croquis, photos, prises de mesures).

DESCRIPTION :

Dimensions :

Dimension 1 : 67 cm

Dimension 2 : 53 cm

Dimension 3 : 52 cm

Description du bloc : le vestige, en partie fiché en terre, présente en l'état un volume parallélépipédique.

État de conservation : le bloc est érodé et en partie cassé mais conserve des marques d'outils. Il n'est pas possible d'identifier s'il s'agit de traces de retailles médiévales.

MENTION DANS LE VOLUME I :

Texte (p.) : 353.

Figures (fig.) : 180 ; 182 ; 199.

INTERPRÉTATION :

Identification fonctionnelle : bloc courant.

Orientation : indéterminée.

Monument d'attribution du bloc : D2 ou D4.



BLOC NON-MOULURÉ RECTILIGNE

N° 5539

DECOUVERTE :

Situation lors de la découverte : bloc erratique.

Localisation : effondré au sud-ouest la structure médiévales D1 (pl. 2).

Acquisition des données : analyse du bloc sur le terrain (croquis, photos, prises de mesures).

DESCRIPTION :

Dimensions :

Dimension 1 : 72 cm

Dimension 2 : 53 cm

Dimension 3 : 50 cm

Description du bloc : le vestige présente en l'état un volume parallélépipédique.

État de conservation : le bloc est érodé mais conserve des marques d'outils. Il n'est pas possible d'identifier s'il s'agit de traces de retailles médiévales.

MENTION DANS LE VOLUME I :

Texte (p.) : 353.

Figures (fig.) : 180 ; 182 ; 199.

INTERPRÉTATION :

Identification fonctionnelle : bloc courant.

Orientation : indéterminée.

Monument d'attribution du bloc : D2 ou D4.



DECOUVERTE :

Situation lors de la découverte : bloc erratique.

Localisation : effondré au sud-ouest la structure médiévales D1 (pl. 2).

Acquisition des données : analyse du bloc sur le terrain (croquis, photos, prises de mesures).

DESCRIPTION :

Dimensions :

Dimension 1 : 66 cm

Dimension 2 : 45 cm

Dimension 3 : 29 cm

Description du bloc : le vestige, en partie fiché en terre, présente en l'état un volume parallélépipédique.

État de conservation : une des faces visibles est cassée. Les autres faces présentent un plan net. Il n'est pas possible d'identifier de traces de retailles médiévales.

MENTION DANS LE VOLUME I :

Texte (p.) : Ø

Figures (fig.) : 180 ; 182 ; 199.

INTERPRÉTATION :

Identification fonctionnelle : bloc courant.

Orientation : indéterminée.

Monument d'attribution du bloc : indéterminé.



DECOUVERTE :

Situation lors de la découverte : bloc erratique.

Localisation : effondré au sud-ouest la structure médiévales D1 (pl. 2).

Acquisition des données : analyse du bloc sur le terrain (croquis, photos, prises de mesures).

DESCRIPTION :

Dimensions :

Dimension 1 : 70 cm

Dimension 2 : 42 cm

Dimension 3 : 39 cm

Description du bloc : le vestige, en partie fiché en terre, présente en l'état un volume parallélépipédique.

État de conservation : le bloc présente un volume régulier et des marques d'outils. Il n'est pas possible d'identifier de traces de retailles médiévales.

MENTION DANS LE VOLUME I :

Texte (p.) : Ø

Figures (fig.) : 180 ; 182 ; 199.

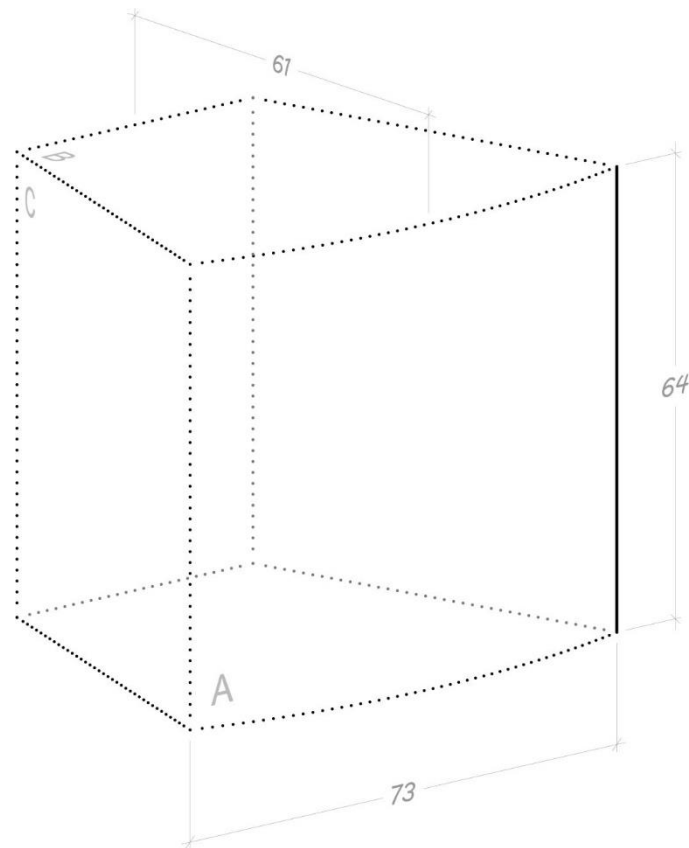
INTERPRÉTATION :

Identification fonctionnelle : bloc courant.

Orientation : indéterminée.

Monument d'attribution du bloc : indéterminé.





DÉCOUVERTE :

Situation lors de la découverte : bloc remployé dans la construction médiévale D8.

Localisation : structure D8 (pl. 3).

Acquisition des données : analyse du bloc sur le terrain (croquis, photos, prises de mesures) et réalisation d'une photogrammétrie pour calculer le rayon de courbure.

DESCRIPTION :

Dimensions :

Corde : 73 cm

Hauteur : 64 cm

Profondeur : 61 cm

Rayon^{Restitué} : 130 cm

Description du bloc : le vestige présente une face A, courbe convexe. La face C' de direction radiale est oblique selon un angle inférieur à 90°. La surface A' n'est pas dressée.

État de conservation : la face A présente une courbe nette et conserve des marques d'outils. La face B est cassée. Le bloc étant en remploi la face B' n'a pas pu être observée. La face C' est bien conservée alors que la face C est cassée.

MENTION DANS LE VOLUME I :

Texte (p.) : 311 ; 338 ; 339 ; 343 ; 355.

Figures (fig.) : 187 ; 190 ; 191 ; 192 ; 194.

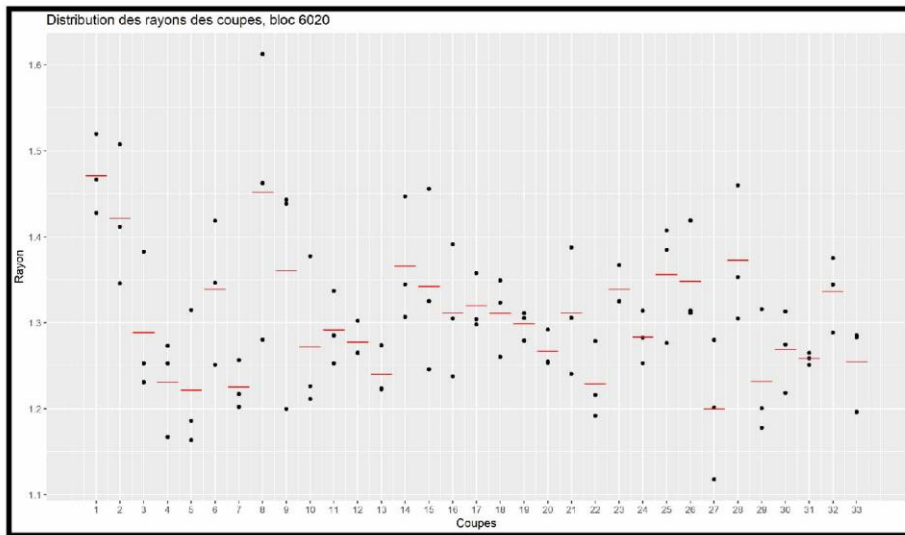
INTERPRÉTATION :

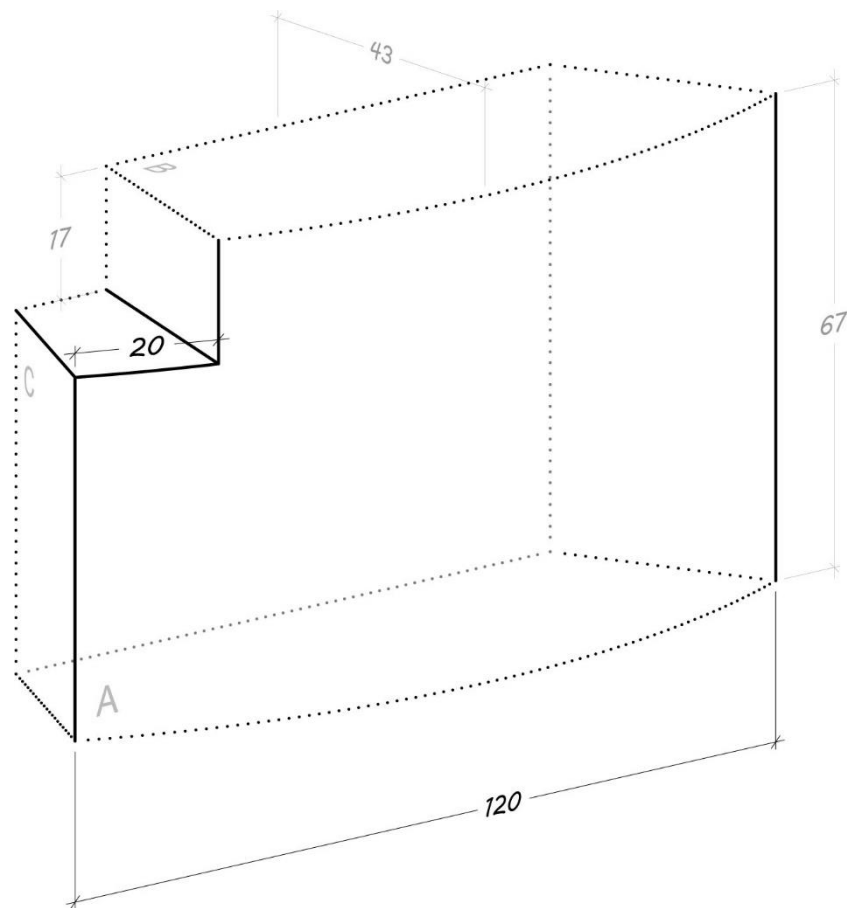
Identification fonctionnelle : bloc courant.

Orientation : la face courbe A, correspond vraisemblablement à la face de parement. La surface A' correspond donc à l'arrière du bloc. Le sens de la courbe permet de reconnaître les lits B et B' et les faces de joint C et C'. Il n'est cependant pas possible de distinguer le lit d'attente du lit de pose et la face de joint gauche de la face de joint droite.

Monument d'attribution du bloc : D7.







DÉCOUVERTE :

Situation lors de la découverte : bloc remployé dans la construction médiévale D8.

Localisation : structure D8 (pl. 3).

Acquisition des données : analyse du bloc sur le terrain (croquis, photos, prises de mesures) et réalisation d'une photogrammétrie pour calculer le rayon de courbure.

DESCRIPTION :

Dimensions :

Corde : 120 cm **Hauteur :** 67 cm **Profondeur :** 43 cm **Rayon^{Restitué} :** 136 cm

Description du bloc : le vestige présente une face A, courbe convexe. Les faces C et C' de directions radiales sont obliques selon un angle inférieur à 90°. La surface A' n'est pas dressée. Le bloc a la particularité de présenter dans l'angle entre les faces A, A', B et C une surface en retrait de 20 cm de long, de 17 cm de haut.

État de conservation : la face A présente une courbe nette et conserve des marques d'outils. La face B est cassée. Le bloc étant en remploi la face B' n'a pas pu être observée. La face C et C' présentent un plan net et conservent elles aussi des marques d'outils.

MENTION DANS LE VOLUME I :

Texte (p.) : 333 ; 335 ; 336 ; 338 ; 339 ; 343 ; 345 ; 355.

Figures (fig.) : 187 ; 188 ; 189 ; 191 ; 192 ; 194 ; 199.

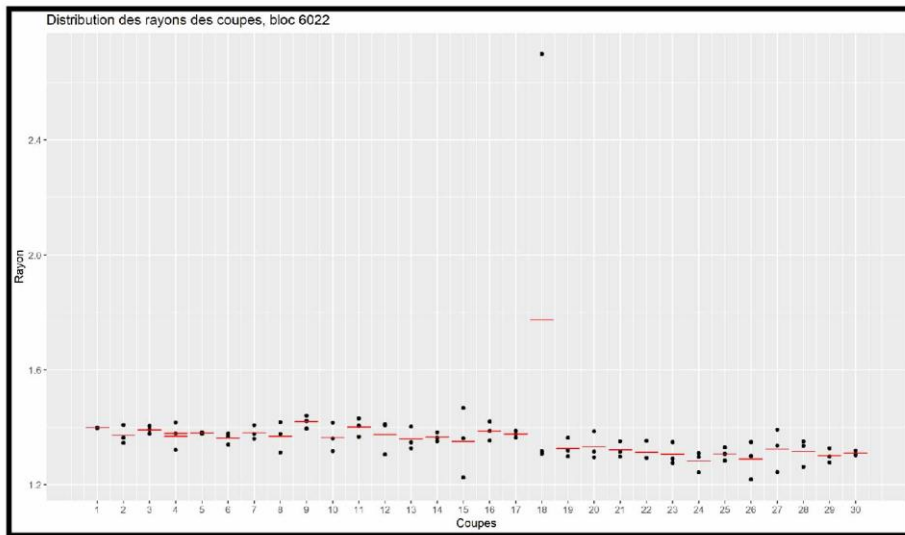
INTERPRÉTATION :

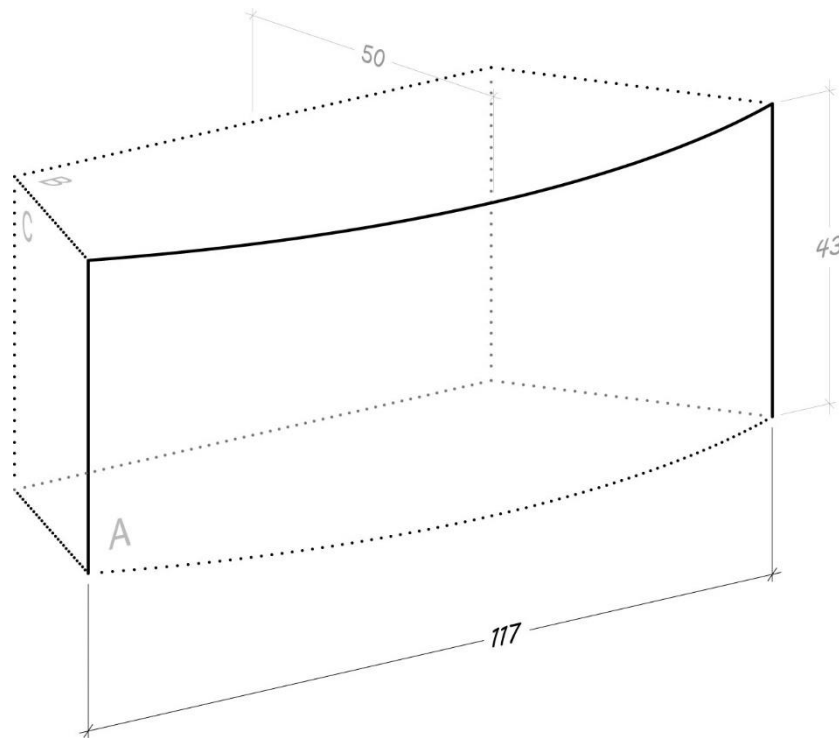
Identification fonctionnelle : bloc courant.

Orientation : la face courbe A, correspond vraisemblablement à la face de parement. La surface A' correspond donc à l'arrière du bloc. Le sens de la courbe permet de reconnaître les lits B et B' et les faces de joint C et C'. Il n'est cependant pas possible de distinguer le lit d'attente du lit de pose et la face de joint gauche de la face de joint droite.

Monument d'attribution du bloc : D7.







DÉCOUVERTE :

Situation lors de la découverte : bloc remployé dans la construction médiévale D8.

Localisation : structure D8 (pl. 3).

Acquisition des données : analyse du bloc sur le terrain (croquis, photos, prises de mesures) et réalisation d'une photogrammétrie pour calculer le rayon de courbure.

DESCRIPTION :

Dimensions :

Corde : 117 cm **Hauteur :** 43 cm **Profondeur :** 50 cm **Rayon^{Restitué} :** 129 cm

Description du bloc : le vestige présente une face A, courbe convexe. La face B est perpendiculaire à la génératrice de la face A. Les faces C et C' de directions radiales sont obliques selon un angle inférieur à 90°. La surface A' n'est pas dressée.

État de conservation : la face A présente une courbe nette et des marques d'outils. La face B conserve un plan mais est érodée. Le bloc étant en remploi la face B' n'a pas pu être observée. La face C et C' sont pour leur part bien conservées.

MENTION DANS LE VOLUME I :

Texte (p.) : 331 ; 338 ; 339 ; 343 ; 355.

Figures (fig.) : 187 ; 190 ; 191 ; 192 ; 194 ; 199.

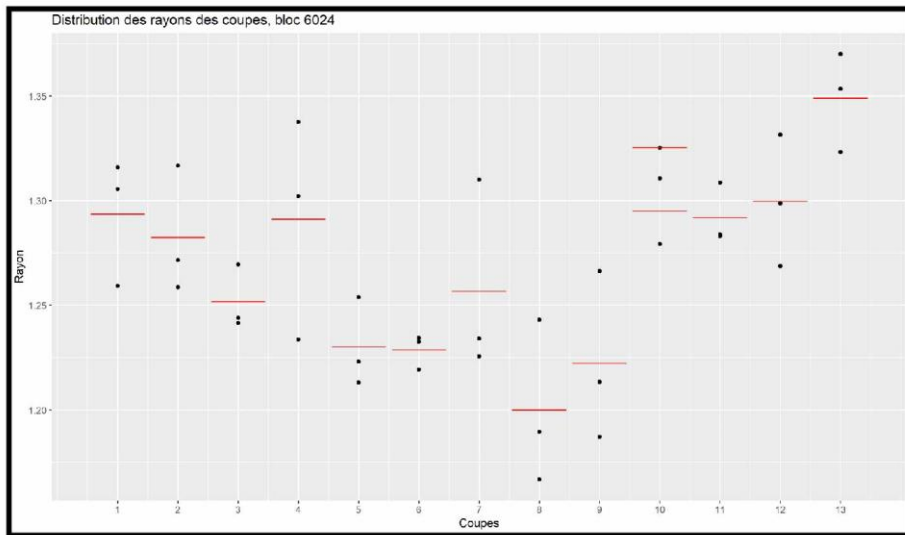
INTERPRÉTATION :

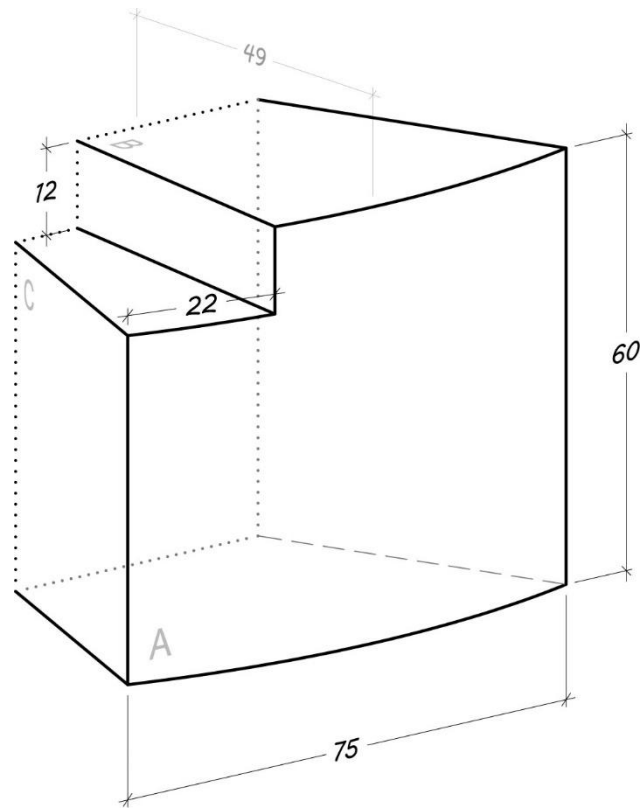
Identification fonctionnelle : bloc courant.

Orientation : la face courbe A, correspond vraisemblablement à la face de parement. La surface A' correspond donc à l'arrière du bloc. Le sens de la courbe permet de reconnaître les lits B et B' et les faces de joint C et C'. Il n'est cependant pas possible de distinguer le lit d'attente du lit de pose et la face de joint gauche de la face de joint droite.

Monument d'attribution du bloc : D7.







DÉCOUVERTE :

Situation lors de la découverte : bloc erratique.

Localisation : retrouvé dans le sondage à l'est de D2 (pl. 3).

Acquisition des données : analyse du bloc sur le terrain (croquis, photos, prises de mesures) et réalisation d'une photogrammétrie pour calculer le rayon de courbure.

DESCRIPTION :

Dimensions :

Corde : 75 cm

Hauteur : 60 cm

Profondeur : 49 cm

Rayon^{Restitué} : 139 cm

Description du bloc : le vestige présente une face A, courbe convexe. Les faces B et B' sont perpendiculaires à la génératrice de la face A. Les faces C et C' de directions radiales sont obliques selon un angle inférieur à 90°. Le bloc présente une surface démaigrie située dans l'angle entre les faces A, B, C. Cette surface – sur laquelle apparaissent des marques d'outils – présente une longueur de 22 cm et une hauteur de 12 cm et s'étend sur toute la profondeur du bloc. La surface A' n'est pas dressée.

État de conservation : la face A présente une courbe nette et conserve des marques d'outils. Les faces B, C et C' ont un plan régulier et conservent également des marques d'outils. La face B' est plus érodée.

MENTION DANS LE VOLUME I :

Texte (p.) : 355 ; 331 ; 334 ; 335 ; 338 ; 339 ; 343 ; 345 ; 355.

Figures (fig.) : 187 ; 188 ; 189 ; 190 ; 191 ; 192 ; 194 ; 199.

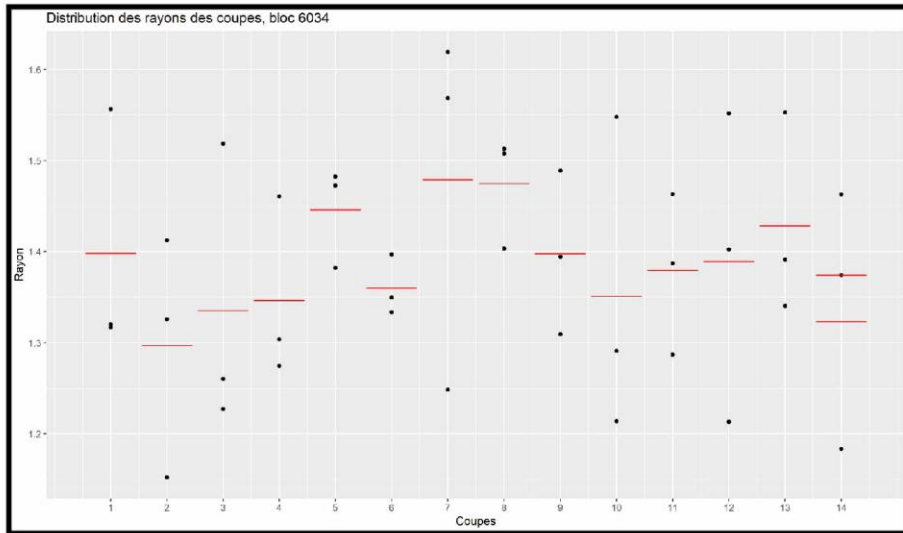
INTERPRÉTATION :

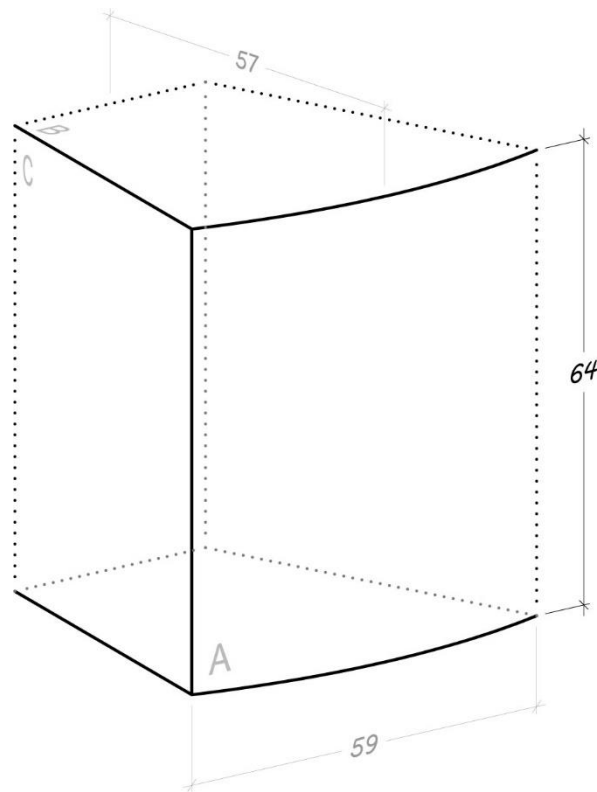
Identification fonctionnelle : bloc courant.

Orientation : la face courbe A, correspond vraisemblablement à la face de parement. La surface A' correspond donc à l'arrière du bloc. Le sens de la courbe permet de reconnaître les lits B et B' et les faces de joint C et C'. Il n'est cependant pas possible de distinguer le lit d'attente du lit de pose et la face de joint gauche de la face de joint droite.

Monument d'attribution du bloc : D7.







DÉCOUVERTE :

Situation lors de la découverte : bloc erratique.

Localisation : découvert sur les fondations de D2/ D7 (pl. 3).

Acquisition des données : analyse du bloc sur le terrain (croquis, photos, prises de mesures).

DESCRIPTION :

Dimensions :

Corde : 59 cm

Hauteur : 64 cm

Profondeur : 57 cm

Rayon^{Restitué} : indéterminé

Description du bloc : le vestige présente une face A, courbe convexe. Les faces B et B' sont parallèles entre elles et perpendiculaires à la génératrice de la face A. La face C de direction radiale est oblique selon un angle inférieur à 90°. La surface A' n'est pas dressée.

État de conservation : la face A présente une courbe érodée. Les faces B, B' et C sont bien conservés. La face C' est cassée.

MENTION DANS LE VOLUME I :

Texte (p.) : 331 ; 336 ; 355.

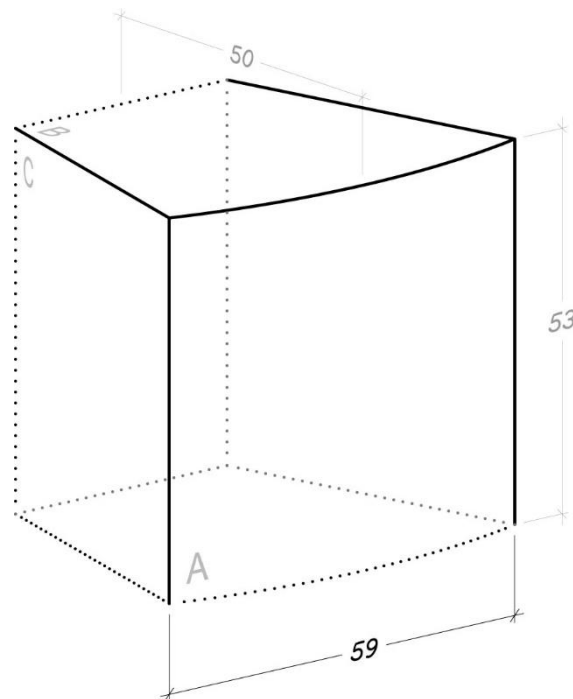
Figures (fig.) : 187 ; 190 ; 194 ; 199.

INTERPRÉTATION :

Identification fonctionnelle : bloc courant.

Orientation : la face courbe A, correspond vraisemblablement à la face de parement. La surface A' correspond donc à l'arrière du bloc. Le sens de la courbe permet de reconnaître les lits B et B' et les faces de joint C et C'. Il n'est cependant pas possible de distinguer le lit d'attente du lit de pose et la face de joint gauche de la face de joint droite.

Monument d'attribution du bloc : D7.



DÉCOUVERTE :

Situation lors de la découverte : bloc erratique.

Localisation : découvert sur les fondations de D2/ D7 (pl. 3).

Acquisition des données : analyse du bloc sur le terrain (croquis, photos, prises de mesures).

DESCRIPTION :

Dimensions :

Corde : 59 cm **Hauteur :** 53 cm **Profondeur :** 50 cm **Rayon^{Restitué} :** indéterminé

Description du bloc : le vestige présente une face A, courbe convexe. La face B est perpendiculaire à la génératrice de la face A. Les faces C et C' de directions radiales sont obliques selon un angle inférieur à 90°. La surface A' n'est pas dressée.

État de conservation : la face A est érodée. Les faces B, C et C' ont conservés un plan sur lequel apparaissent des marques d'outils. La face B' est cassée.

MENTION DANS LE VOLUME I :

Texte (p.) : 331 ; 336 ; 355.

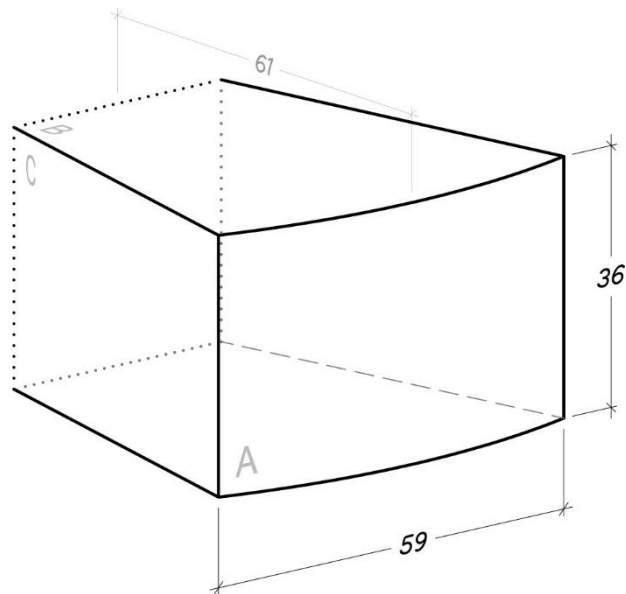
Figures (fig.) : 187 ; 190 ; 194 ; 199.

INTERPRÉTATION :

Identification fonctionnelle : bloc courant.

Orientation : la face courbe (A), correspond vraisemblablement à la face de parement. La surface A' correspond donc à l'arrière du bloc. Le sens de la courbe permet de reconnaître les lits B et B' et les faces de joint C et C'. Il n'est cependant pas possible de distinguer le lit d'attente du lit de pose et la face de joint gauche de la face de joint droite.

Monument d'attribution du bloc : D7.



DÉCOUVERTE :

Situation lors de la découverte : bloc erratique.

Localisation : découvert dans le sondage à l'est de D2 (pl. 3).

Acquisition des données : analyse du bloc sur le terrain (croquis, photos, prises de mesures).

DESCRIPTION :

Dimensions :

Corde : 59 cm

Hauteur : 36 cm

Profondeur : 61 cm

Rayon^{Restitué} : indéterminé

Description du bloc : le vestige présente une face A, courbe convexe. Les faces B et B' sont perpendiculaires à la génératrice de la face A. Les faces C et C' de directions radiales sont obliques selon un angle inférieur à 90°. La surface A' n'est pas dressée.

État de conservation : le bloc est cassé en deux morceaux par une fracture oblique nette dans le sens de la hauteur. Les deux fragments peuvent donc être rassemblés. La face A présente une courbe régulière sur laquelle des marques d'outils. Des marques d'outils sont également visibles sur toutes les autres faces du bloc.

MENTION DANS LE VOLUME I :

Texte (p.) : 331 ; 336 ; 355.

Figures (fig.) : 187 ; 190 ; 194 ; 199.

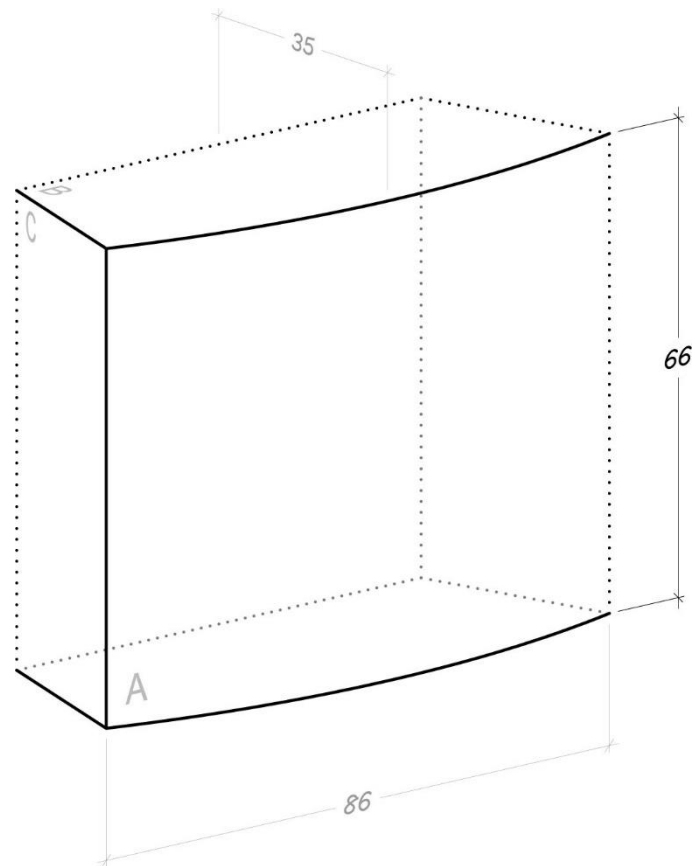
INTERPRÉTATION :

Identification fonctionnelle : bloc courant.

Orientation : la face courbe (A), correspond vraisemblablement à la face de parement. La surface A' correspond donc à l'arrière du bloc. Le sens de la courbe permet de reconnaître les lits B et B' et les faces de joint C et C'. Il n'est cependant pas possible de distinguer le lit d'attente du lit de pose et la face de joint gauche de la face de joint droite.

Monument d'attribution du bloc : D7.





DÉCOUVERTE :

Situation lors de la découverte : bloc erratique.

Localisation : découvert dans le sondage à l'ouest de D2 (pl. 3).

Acquisition des données : analyse du bloc sur le terrain (croquis, photos, prises de mesures) et réalisation d'une photogrammétrie pour calculer le rayon de courbure.

DESCRIPTION :

Dimensions :

Corde : 86 cm

Hauteur : 66 cm

Profondeur : 35 cm

Rayon^{Restitué} : 133 cm

Description du bloc : le vestige présente une face A, courbe convexe. Les faces B et B' sont perpendiculaires à la génératrice de la face A. La face C et de direction radiale est oblique selon un angle inférieur à 90°. La surface A' est pas cassée.

État de conservation : la face A présente une courbe nette sur laquelle des marques d'outils sont visibles. Les faces B, et C conservent un plan régulier. La face B' est plus érodée. La face C' est cassée.

MENTION DANS LE VOLUME I :

Texte (p.) : 331 ; 333 ; 338 ; 339 ; 343 ; 355.

Figures (fig.) : 187 ; 190 ; 191 ; 192 ; 194 ; 199.

INTERPRÉTATION :

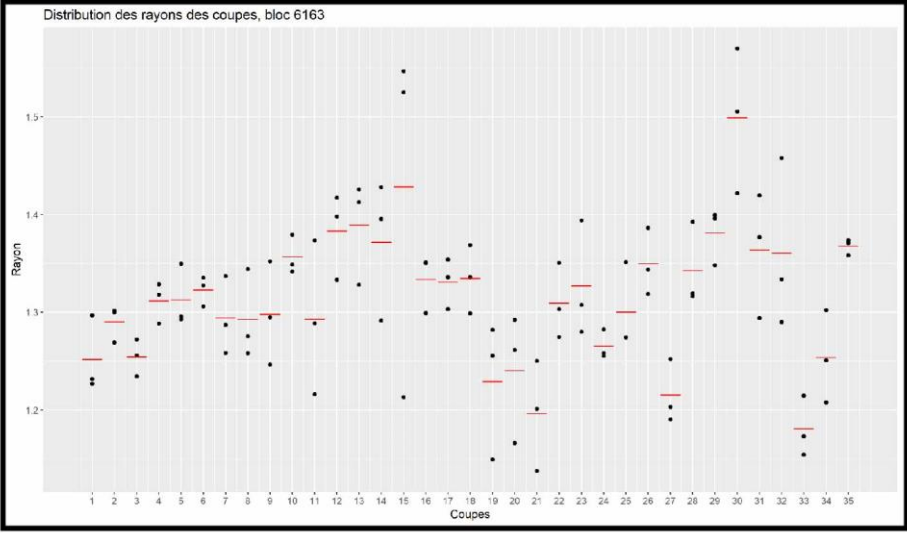
Identification fonctionnelle : bloc courant.

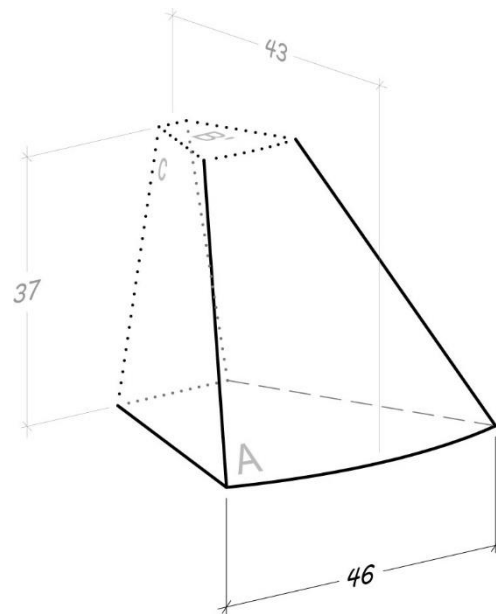
Orientation : la face courbe A, correspond vraisemblablement à la face de parement. La surface A' correspond donc à l'arrière du bloc. Le sens de la courbe permet de reconnaître les lits B et B' et les faces de joint C et C'. Il n'est cependant pas possible de distinguer le lit d'attente du lit de pose et la face de joint gauche de la face de joint droite.

Monument d'attribution du bloc : D7.



Image extraite de la photogrammétrie du bloc.





DÉCOUVERTE :

Situation lors de la découverte : bloc erratique.

Localisation : découvert dans le sondage à l'ouest de D2 (pl. 3).

Acquisition des données : analyse du bloc sur le terrain (croquis, photos, prises de mesures) et réalisation d'une photogrammétrie pour calculer le rayon de courbure.

DESCRIPTION :

Dimensions :

Corde : 46 cm

Hauteur : 37 cm

Profondeur : 43 cm

Rayon^{Restitué} : 70 cm

Description du bloc : le vestige présente une face A, courbe convexe. La face B est inclinée de sorte à ce que l'angle avec la génératrice de la face A soit de 55°. Les faces C et C' de directions radiales sont obliques selon un angle inférieur à 90°. Ces deux faces sont également inclinées dans le sens de la verticale. La surface A' est pas cassée.

État de conservation : la face A présente une courbe nette sur laquelle des marques d'outils sont visibles. Les faces B, C et C' conservent également un plan régulier et des marques d'outils. La face B' est cassée.

MENTION DANS LE VOLUME I :

Texte (p.) : 331 ; 336 ; 346 ; 357 ; 468 ; 471.

Figures (fig.) : 186 ; 187 ; 190 ; 194 ; 199.

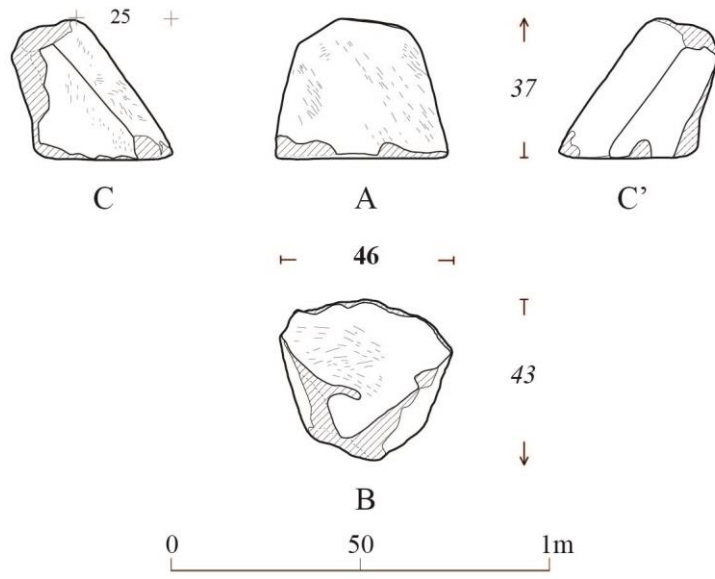
INTERPRÉTATION :

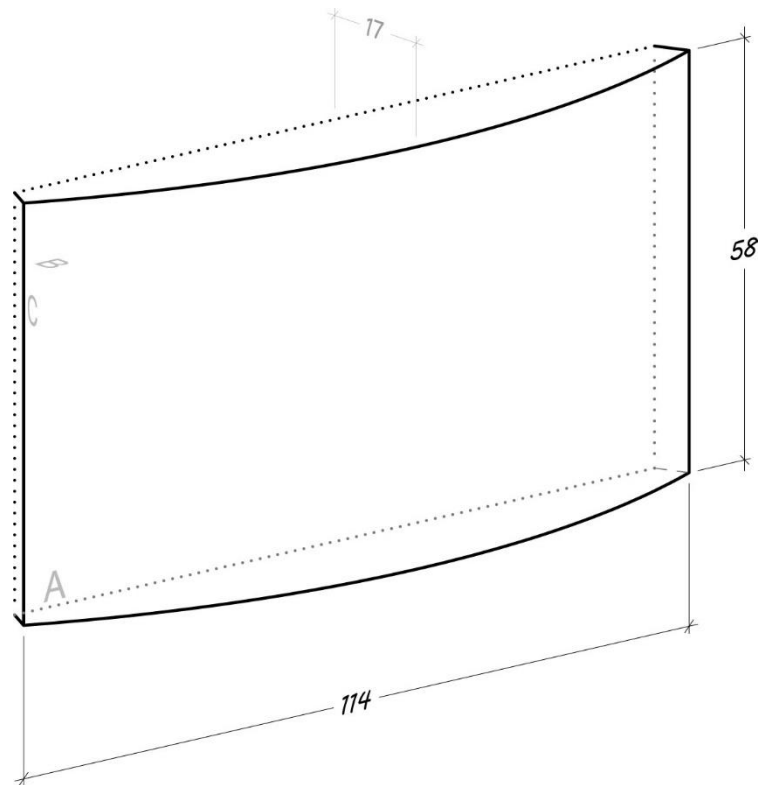
Identification fonctionnelle : couverture conique.

Orientation : la face courbe A, correspond vraisemblablement à la face de parement. La surface A' correspond donc à l'arrière du bloc. Le sens de la courbe et l'inclinaison du bloc permet de reconnaître le lit de pose (B) et le lit d'attente (B') ainsi que la face de joint gauche (C) et la face de joint droite (C').

Monument d'attribution du bloc : D7 ?







DÉCOUVERTE :

Situation lors de la découverte : bloc remployé dans la construction médiévale D3.

Localisation : dans le mur D3 (pl. 3).

Acquisition des données : analyse du bloc sur le terrain (croquis, photos, prises de mesures) et réalisation d'une photogrammétrie pour calculer le rayon de courbure.

DESCRIPTION :

Dimensions :

Corde : 114 cm **Hauteur :** 58 cm **Profondeur :** 17 cm **Rayon^{Restitué} :** 135 cm

Description du bloc : le vestige présente une face A, courbe convexe. Les faces B et B' sont perpendiculaires à la génératrice de la face A. Les C et C', observée sur une faible profondeur, sont obliques selon un angle inférieur à 90°.

État de conservation : malgré la présence d'une importante surface d'oxyde de fer, la face A présente une courbe nette sur laquelle apparaissent de sensibles marques d'outils. Les faces

B et B' semblent bien conservées. Les faces C et C' n'ont pu être entièrement observées car le bloc est en partie fiché dans la terre.

MENTION DANS LE VOLUME I :

Texte (p.) : 338 ; 339 ; 343 ; 355.

Figures (fig.) : 187 ; 190 ; 191 ; 192 ; 194 ; 199.

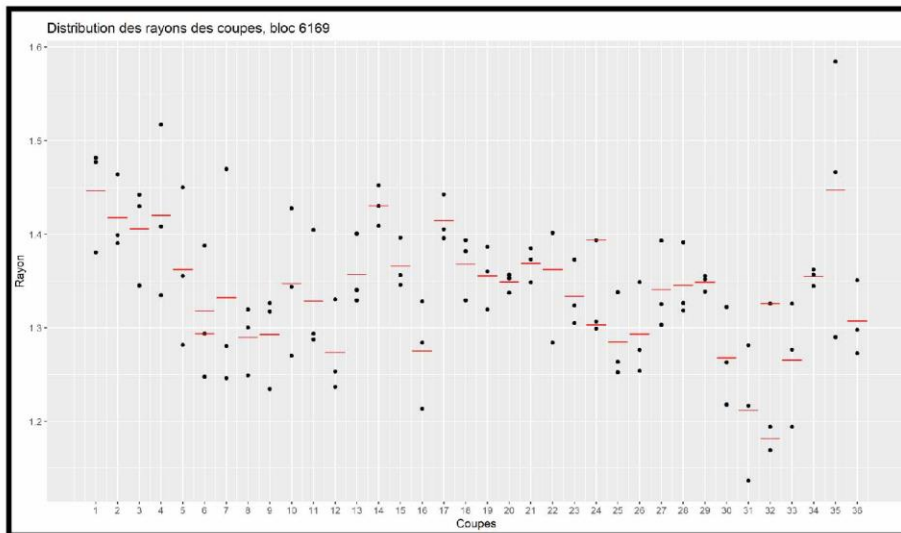
INTERPRÉTATION :

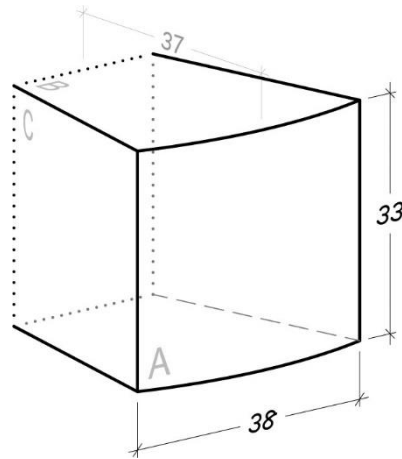
Identification fonctionnelle : bloc courant.

Orientation : la face courbe A, correspond vraisemblablement à la face de parement. La surface A' correspond donc à l'arrière du bloc. Le sens de la courbe permet de reconnaître les lits B et B' et les faces de joint C et C'. Il n'est cependant pas possible de distinguer le lit d'attente du lit de pose et la face de joint gauche de la face de joint droite.

Monument d'attribution du bloc : D7.







DÉCOUVERTE :

Situation lors de la découverte : bloc remployé dans le remblai de fondation de la construction antique D4.

Localisation : dans le remblai de fondation situé sur le côté ouest de D4 (pl. 4).

Acquisition des données : analyse du bloc sur le terrain (croquis, photos, prises de mesures).

DESCRIPTION :

Dimensions :

Corde : 38 cm

Hauteur : 33 cm

Profondeur : 37 cm

Rayon^{Restitué} : indéterminé

Description du bloc : le vestige présente une face A, courbe convexe. Les faces B et B' sont perpendiculaires à la génératrice de la face A. Les faces C et C' de direction radiale sont obliques selon un angle inférieur à 90°. La surface A' n'est pas dressée.

État de conservation : la face A présente une face courbe érodée et en partie cassée. Les faces B, B, C et C' conservent un plan mais les surfaces sont érodées.

MENTION DANS LE VOLUME I :

Texte (p.) : 290 ; 331 ; 336 ; 356.

Figures (fig.) : 187 ; 190 ; 194 ; 198 ; 199.

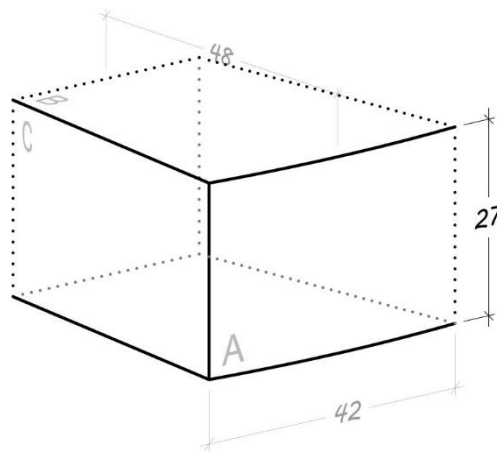
INTERPRÉTATION :

Identification fonctionnelle : bloc courant.

Orientation : la face courbe A, correspond vraisemblablement à la face de parement. La surface A' correspond donc à l'arrière du bloc. Le sens de la courbe permet de reconnaître les lits B et B' et les faces de joint C et C'. Il n'est cependant pas possible de distinguer le lit d'attente du lit de pose et la face de joint gauche de la face de joint droite.

Monument d'attribution du bloc : D6.





DÉCOUVERTE :

Situation lors de la découverte : bloc remployé dans le remblai de fondation de la construction antique D4.

Localisation : dans le remblai de fondation situé sur le côté ouest de D4 (pl. 4).

Acquisition des données : analyse du bloc sur le terrain (croquis, photos, prises de mesures) et réalisation d'une photogrammétrie pour calculer le rayon de courbure.

DESCRIPTION :

Dimensions :

Corde : 42 cm **Hauteur :** 27 cm **Profondeur :** 48 cm **Rayon^{Restitué} :** 196 cm

Description du bloc : le vestige présente une face A, courbe convexe. Les faces B et B' sont perpendiculaires à la génératrice de la face A. La face C de direction radiale est oblique selon un angle inférieur à 90°. La surface A' n'est pas dressée.

État de conservation : la face A présente une face courbe nette et conserve des marques d'outils. Les faces B, B' et C sont également bien conservées et présentent, elles aussi, des marques d'outils. La face C' est cassée.

MENTION DANS LE VOLUME I :

Texte (p.) : 290 ; 331 ; 333 ; 341 ; 344 ; 355 ; 356.

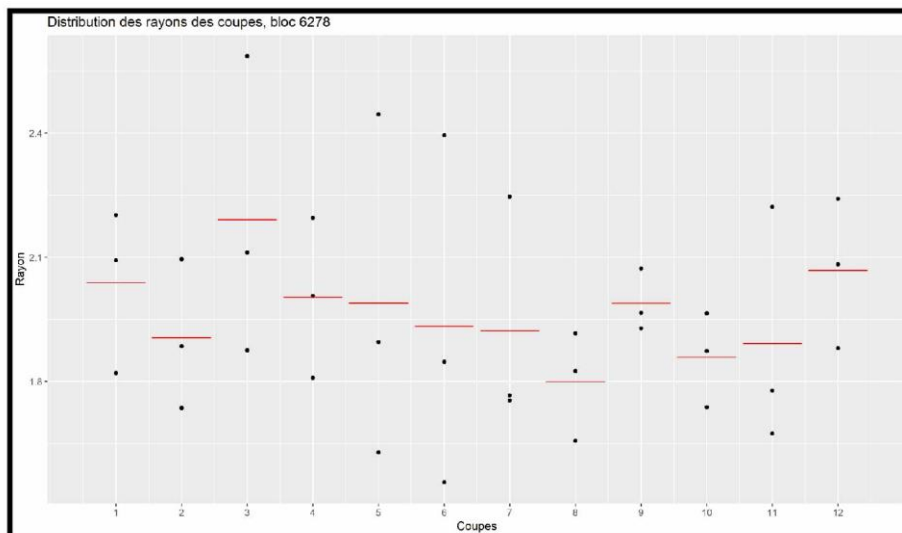
Figures (fig.) : 187 ; 190 ; 191 ; 192 ; 194 ; 198 ; 199.

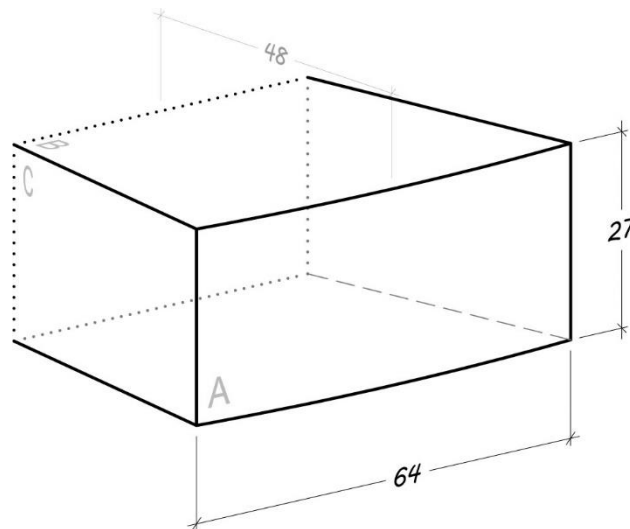
INTERPRÉTATION :

Identification fonctionnelle : bloc courant.

Orientation : la face courbe A, correspond vraisemblablement à la face de parement. La surface A' correspond donc à l'arrière du bloc. Le sens de la courbe permet de reconnaître les lits B et B' et les faces de joint C et C'. Il n'est cependant pas possible de distinguer le lit d'attente du lit de pose et la face de joint gauche de la face de joint droite.

Monument d'attribution du bloc : D6.





DÉCOUVERTE :

Situation lors de la découverte : bloc remployé dans le remblai de fondation de la construction antique D4.

Localisation : dans le remblai de fondation situé sur le côté ouest de D4 (pl. 4).

Acquisition des données : analyse du bloc sur le terrain (croquis, photos, prises de mesures) et réalisation d'une photogrammétrie pour calculer le rayon de courbure.

DESCRIPTION :

Dimensions :

Corde : 64 cm **Hauteur :** 27 cm **Profondeur :** 48 cm **Rayon^{Restitué} :** 217 cm

Description du bloc : le vestige présente une face A, courbe convexe. Les faces B et B' sont perpendiculaires à la génératrice de la face A. Les faces C et C' de direction radiale sont obliques selon un angle inférieur à 90°. La surface A' n'est pas dressée.

État de conservation : la face A présente une face courbe nette et conserve des marques d'outils. Les faces B, B', C et C' sont également bien conservées et présentent, elles aussi, des marques d'outils.

MENTION DANS LE VOLUME I :

Texte (p.) : 290 ; 331 ; 333 ; 341 ; 344 ; 355 ; 356.

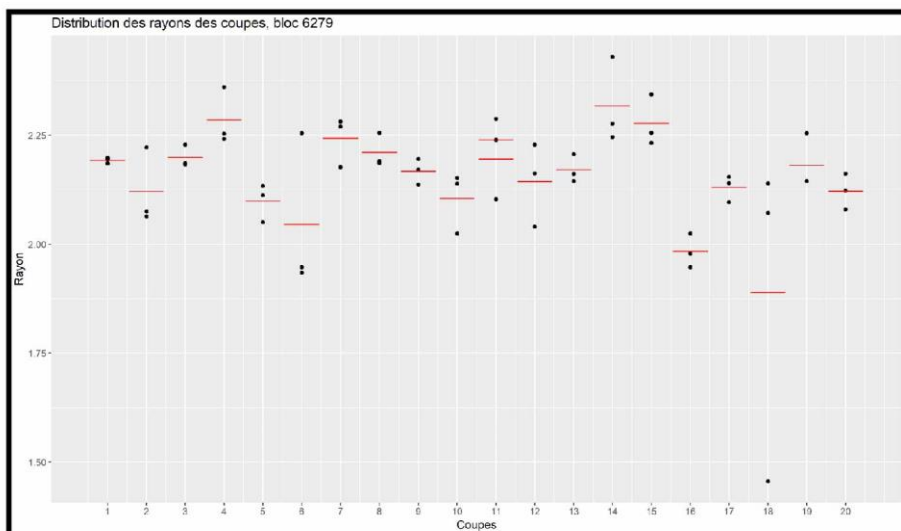
Figures (fig.) : 187 ; 190 ; 191 ; 192 ; 194 ; 198 ; 199.

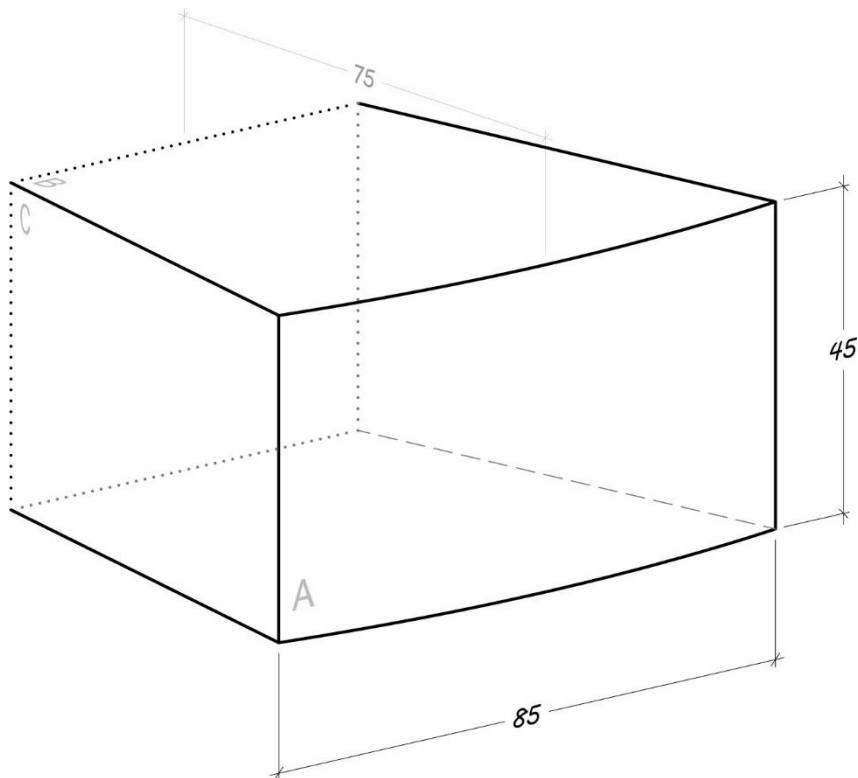
INTERPRÉTATION :

Identification fonctionnelle : bloc courant.

Orientation : la face courbe A, correspond vraisemblablement à la face de parement. La surface A' correspond donc à l'arrière du bloc. Le sens de la courbe permet de reconnaître les lits B et B' et les faces de joint C et C'. Il n'est cependant pas possible de distinguer le lit d'attente du lit de pose et la face de joint gauche de la face de joint droite.

Monument d'attribution du bloc : D6.





DÉCOUVERTE :

Situation lors de la découverte : bloc remployé dans le remblai de fondation de la construction antique D4.

Localisation : dans le remblai de fondation situé sur le côté ouest de D4 (pl. 4).

Acquisition des données : analyse du bloc sur le terrain (croquis, photos, prises de mesures) et réalisation d'une photogrammétrie pour calculer le rayon de courbure.

DESCRIPTION :

Dimensions :

Corde : 85 cm

Hauteur : 45 cm

Profondeur : 75 cm

Rayon^{Restitué} : 240 cm

Description du bloc : le vestige présente une face A, courbe convexe. Les faces B et B' sont perpendiculaires à la génératrice de la face A. Les faces C et C' de direction radiale sont obliques selon un angle inférieur à 90°. La surface A' n'est pas dressée.

État de conservation : la face A présente une face courbe nette et conserve des marques d'outils. Les faces B, B', C et C' sont également bien conservées et présentent, elles aussi, des marques d'outils.

MENTION DANS LE VOLUME I :

Texte (p.) : 290 ; 331 ; 340 ; 341 ; 344 ; 355 ; 356.

Figures (fig.) : 187 ; 190 ; 191 ; 192 ; 194 ; 198 ; 199.

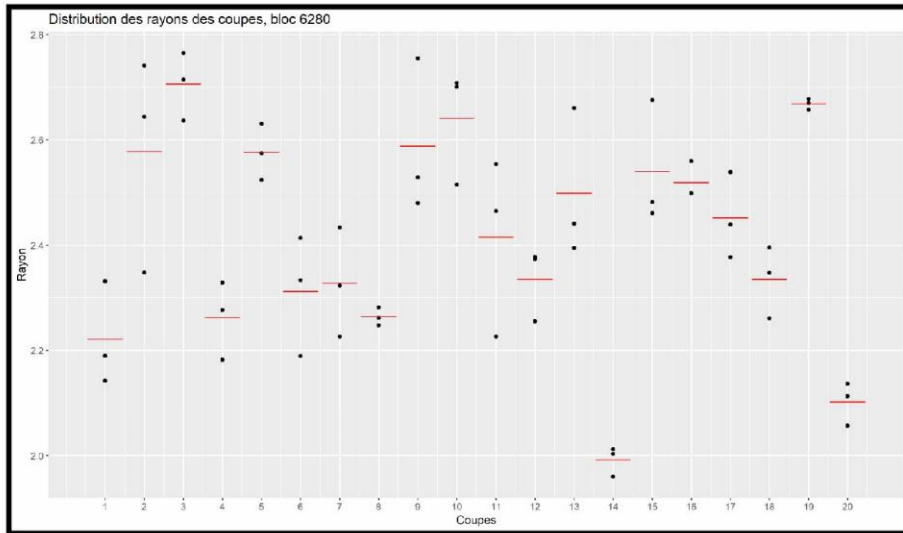
INTERPRÉTATION :

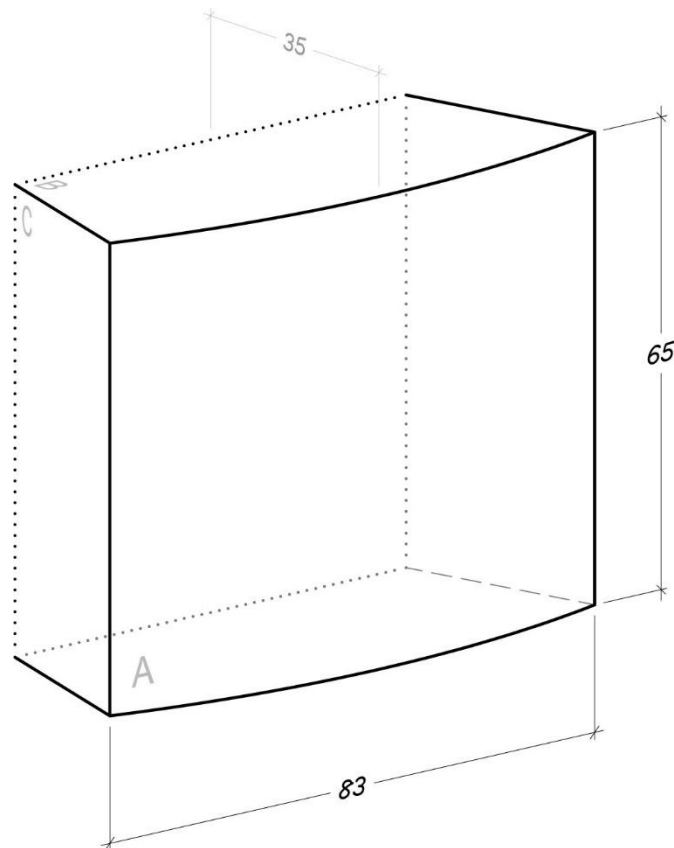
Identification fonctionnelle : bloc courant.

Orientation : la face courbe A, correspond vraisemblablement à la face de parement. La surface A' correspond donc à l'arrière du bloc. Le sens de la courbe permet de reconnaître les lits B et B' et les faces de joint C et C'. Il n'est cependant pas possible de distinguer le lit d'attente du lit de pose et la face de joint gauche de la face de joint droite.

Monument d'attribution du bloc : D6.







DÉCOUVERTE :

Situation lors de la découverte : bloc remployé dans la construction médiévale D89

Localisation : structure D9 (pl. 4).

Acquisition des données : analyse du bloc sur le terrain (croquis, photos, prises de mesures) et réalisation d'une photogrammétrie pour calculer le rayon de courbure.

DESCRIPTION :

Dimensions :

Corde : 83 cm **Hauteur :** 65 cm **Profondeur :** 35 cm **Rayon^{Restitué} :** 158 cm

Description du bloc : le vestige présente une face A, courbe convexe. Les faces B est perpendiculaire à la génératrice de la face A. Les faces C et C' de directions radiales sont obliques selon un angle inférieur à 90°. La surface A' n'est pas dressée.

État de conservation : la face A présente une face courbe nette mais couverte de lichens. Les faces B et B' sont également conservées mais érodées. Les faces C et C' n'ont pu être observées que partiellement, le bloc étant toujours en remploi.

MENTION DANS LE VOLUME I :

Texte (p.) : 331 ; 340 ; 341 ; 344 ; 355.

Figures (fig.) : 187 ; 190 ; 191 ; 192 ; 194 ; 199.

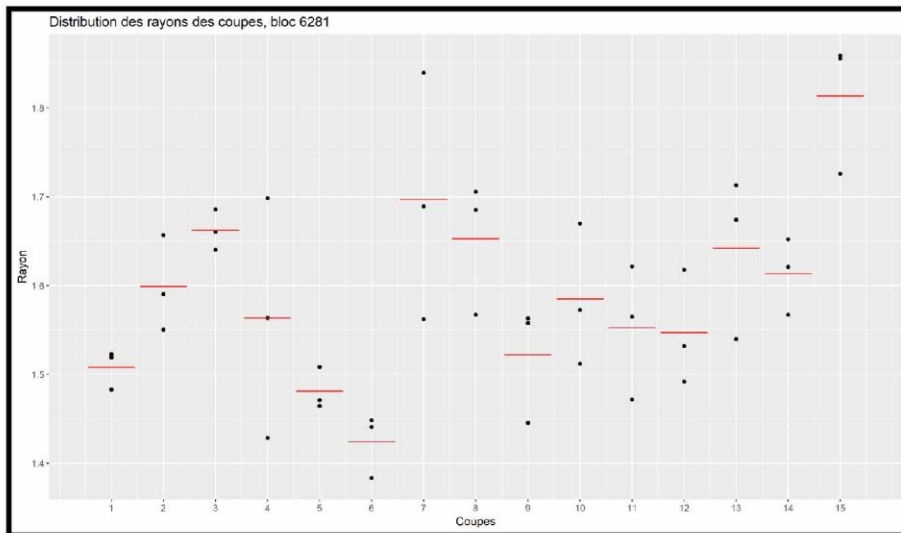
INTERPRÉTATION :

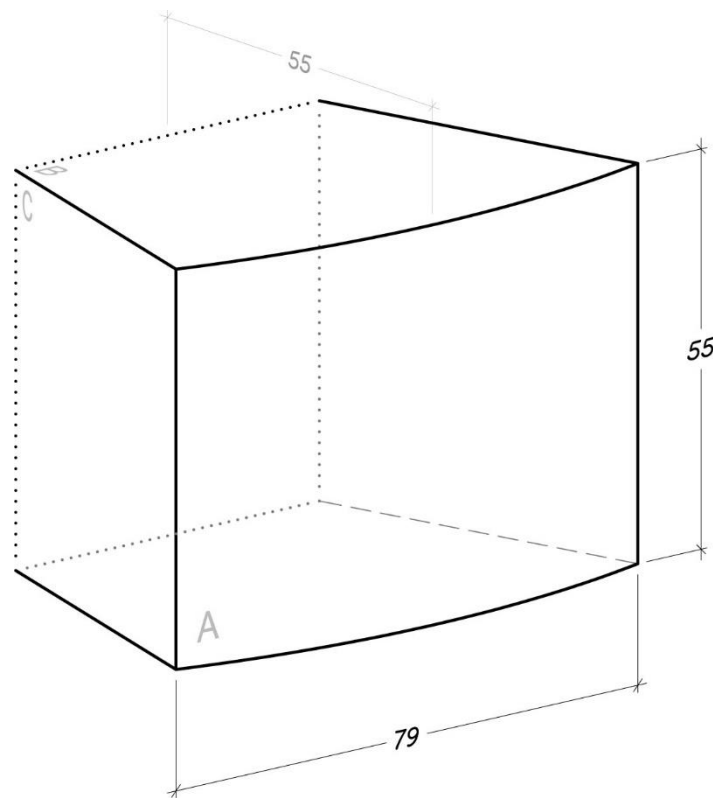
Identification fonctionnelle : bloc courant.

Orientation : la face courbe (A), correspond vraisemblablement à la face de parement. La surface A' correspond donc à l'arrière du bloc. Le sens de la courbe permet de reconnaître les lits B et B' et les faces de joint C et C'. Il n'est cependant pas possible de distinguer le lit d'attente du lit de pose et la face de joint gauche de la face de joint droite.

Monument d'attribution du bloc : D11.







DÉCOUVERTE :

Situation lors de la découverte : bloc erratique.

Localisation : retrouvé dans la couche de destruction au sud de D4 (pl. 4).

Acquisition des données : analyse du bloc sur le terrain (croquis, photos, prises de mesures) et réalisation d'une photogrammétrie pour calculer le rayon de courbure.

DESCRIPTION :

Dimensions :

Corde : 79 cm **Hauteur :** 55 cm **Profondeur :** 55 cm **Rayon^{Restitué} :** 168 cm

Description du bloc : le vestige présente une face A, courbe convexe. Les faces B et B' sont perpendiculaires à la génératrice de la face A. Les faces C et C' sont de directions radiales selon un angle inférieur à 90°. La surface A' ne semblent pas avoir été dressée.

État de conservation : la face A présente une face courbe très nette et conserve des marques d'outils. La face B est également bien conservée et présente, elle aussi, des marques d'outils.

Les faces B', C et C' n'ont pu être observées que partiellement, le bloc étant engagé dans la berme. La surface observe sur chacune de ces faces est très nette.

MENTION DANS LE VOLUME I :

Texte (p.) : 331 ; 340 ; 341 ; 344 ; 355.

Figures (fig.) : 187 ; 190 ; 191 ; 192 ; 194 ; 199.

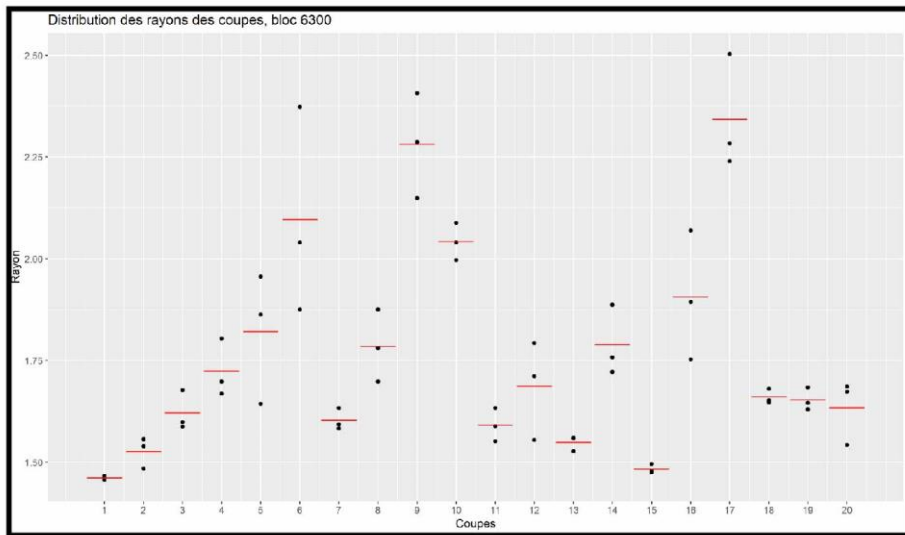
INTERPRÉTATION :

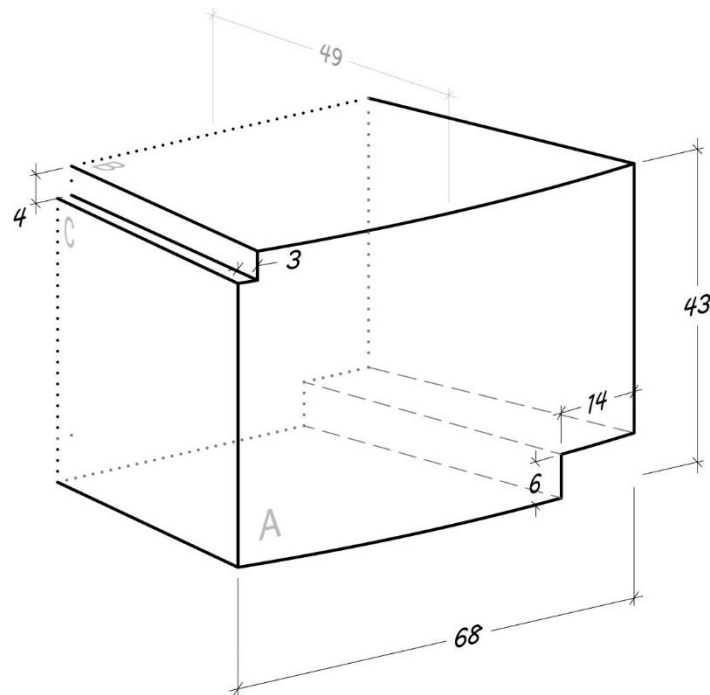
Identification fonctionnelle : bloc courant.

Orientation : la face courbe (A), correspond vraisemblablement à la face de parement. La surface A' correspond donc à l'arrière du bloc. Le sens de la courbe permet de reconnaître les lits B et B' et les faces de joint C et C'. Il n'est cependant pas possible de distinguer le lit d'attente du lit de pose et la face de joint gauche de la face de joint droite.

Monument d'attribution du bloc : D11.





**DÉCOUVERTE :**

Situation lors de la découverte : bloc erratique.

Localisation : retrouvé dans la couche de destruction au sud de D4 (pl. 4).

Acquisition des données : analyse du bloc sur le terrain (croquis, photos, prises de mesures) et réalisation d'une photogrammétrie pour calculer le rayon de courbure.

DESCRIPTION :**Dimensions :**

Corde : 68 cm **Hauteur :** 43 cm **Profondeur :** 49 cm **Rayon^{Restitué} :** 218 cm

Description du bloc : le vestige présente une face A, courbe convexe. Les faces B et B' sont perpendiculaires à la génératrice de la face A. Les faces C et C' de directions radiales sont obliques selon un angle inférieur à 90°. Le bloc présente deux surfaces démaigries situées sur des angles opposés. La première est située à la jonction entre la face B, C, A et A', sa longueur est de 3 cm et sa hauteur de 4 cm et s'étend sur toute la profondeur du bloc. La seconde se situe à la jonction entre les faces B', C', A et A', sa longueur est de 14 cm et sa hauteur de 6 cm. Elle s'étend également sur toute la profondeur du bloc. La surface A' n'est pas dressée.

État de conservation : la face A présente une face courbe très nette et conserve des marques d'outils sur toute la surface. Les faces B, B', C et C' sont également bien conservées et présentent, elles aussi, des marques d'outils.

MENTION DANS LE VOLUME I :

Texte (p.) : 331 ; 334 ; 335 ; 341 ; 344 ; 345 ; 346 ; 355.

Figures (fig.) : 187 ; 188 ; 189 ; 190 ; 191 ; 192 ; 194 ; 199.

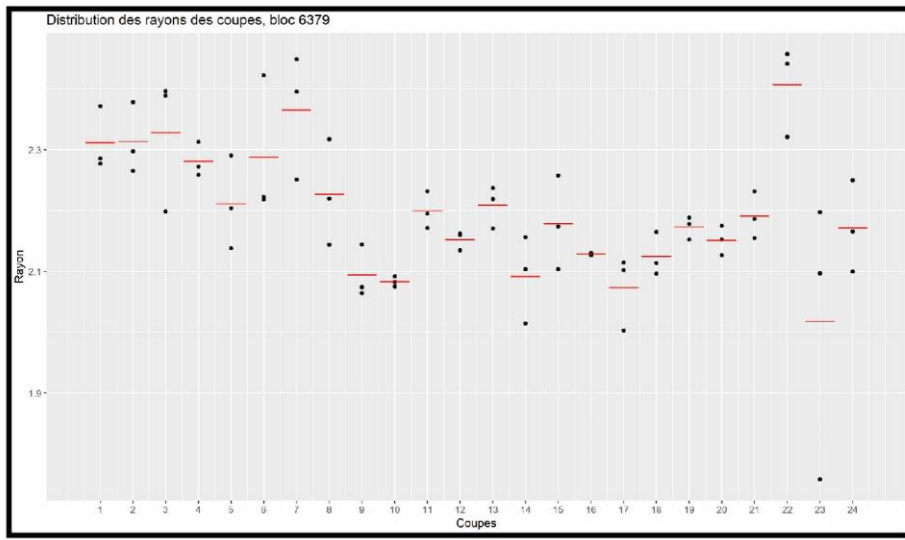
INTERPRÉTATION :

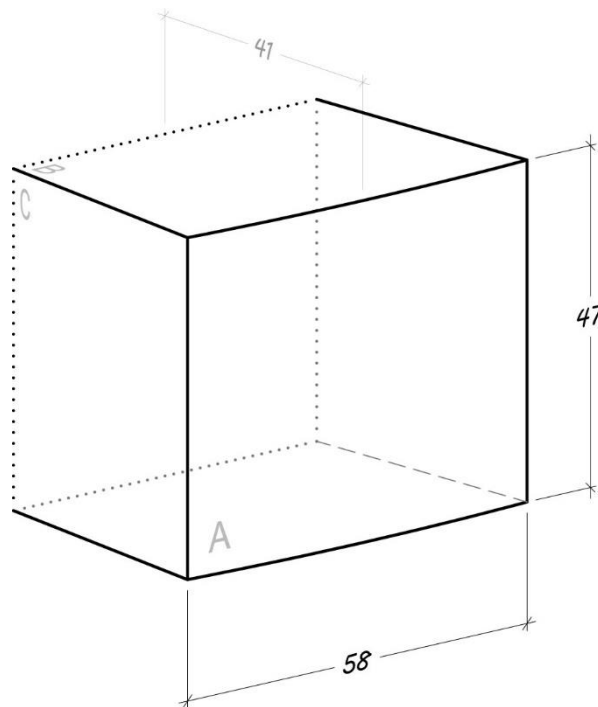
Identification fonctionnelle : bloc courant.

Orientation : la face courbe A, correspond vraisemblablement à la face de parement. La surface A' correspond donc à l'arrière du bloc. Le sens de la courbe permet de reconnaître les lits B et B' et les faces de joint C et C'. Il n'est cependant pas possible de distinguer le lit d'attente du lit de pose et la face de joint gauche de la face de joint droite.

Monument d'attribution du bloc : D6.







DÉCOUVERTE :

Situation lors de la découverte : bloc erratique.

Localisation : retrouvé dans la couche de destruction au sud de D4 (pl. 4).

Acquisition des données : analyse du bloc sur le terrain (croquis, photos, prises de mesures) et réalisation d'une photogrammétrie pour calculer le rayon de courbure.

DESCRIPTION :

Dimensions :

Corde : 58 cm

Hauteur : 47 cm

Profondeur : 41 cm

Rayon^{Restitué} : 375 cm

Description du bloc : le vestige présente une face A, courbe convexe. Les faces B et B' sont perpendiculaires à la génératrice de la face A. Les faces C et C' de directions radiales sont obliques selon un angle inférieur à 90°. La surface A' n'est pas dressée.

État de conservation : la face A présente une face courbe nette et conserve des marques d'outils. Les faces B, B', C et C' sont également bien conservées et présentent, elles aussi, des marques d'outils.

MENTION DANS LE VOLUME I :

Texte (p.) : 331 ; 337 ; 341 ; 344 ; 356.

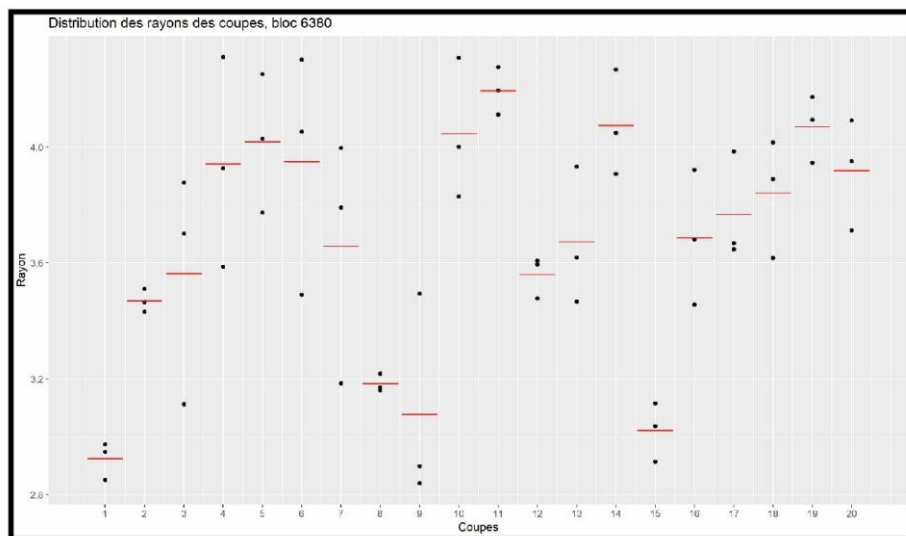
Figures (fig.) : 187 ; 190 ; 191 ; 192 ; 194 ; 199.

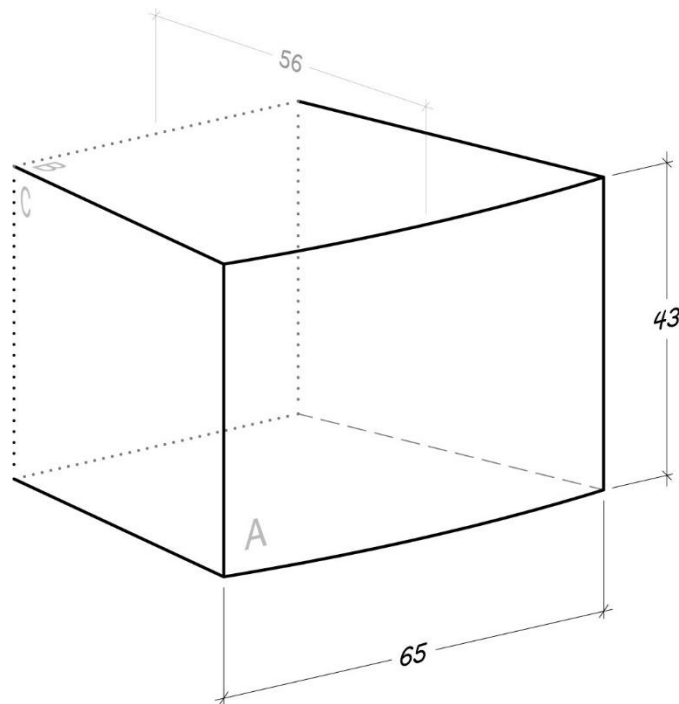
INTERPRÉTATION :

Identification fonctionnelle : bloc courant.

Orientation : la face courbe A, correspond vraisemblablement à la face de parement. La surface A' correspond donc à l'arrière du bloc. Le sens de la courbe permet de reconnaître les lits B et B' et les faces de joint C et C'. Il n'est cependant pas possible de distinguer le lit d'attente du lit de pose et la face de joint gauche de la face de joint droite.

Monument d'attribution du bloc : D12.





DÉCOUVERTE :

Situation lors de la découverte : bloc erratique.

Localisation : retrouvé dans la couche de destruction au sud de D4 (pl. 4).

Acquisition des données : analyse du bloc sur le terrain (croquis, photos, prises de mesures) et réalisation d'une photogrammétrie pour calculer le rayon de courbure.

DESCRIPTION :

Dimensions :

Corde : 65 cm **Hauteur :** 43 cm **Profondeur :** 56 cm **Rayon^{Restitué} :** 215 cm

Description du bloc : le vestige présente une face A, courbe convexe. Les faces B et B' sont perpendiculaires à la génératrice de la face A. Les faces C et C' de directions radiales sont obliques selon un angle inférieur à 90°. La surface A' n'est pas dressée.

État de conservation : la face A présente une face courbe nette sur laquelle des marques d'outils sont visibles. Les faces B, B', C et C' sont également bien conservées et présentent, elles aussi, des marques d'outils.

MENTION DANS LE VOLUME I :

Texte (p.) : 331 ; 333 ; 341 ; 344 ; 355.

Figures (fig.) : 187 ; 190 ; 191 ; 192 ; 194 ; 199.

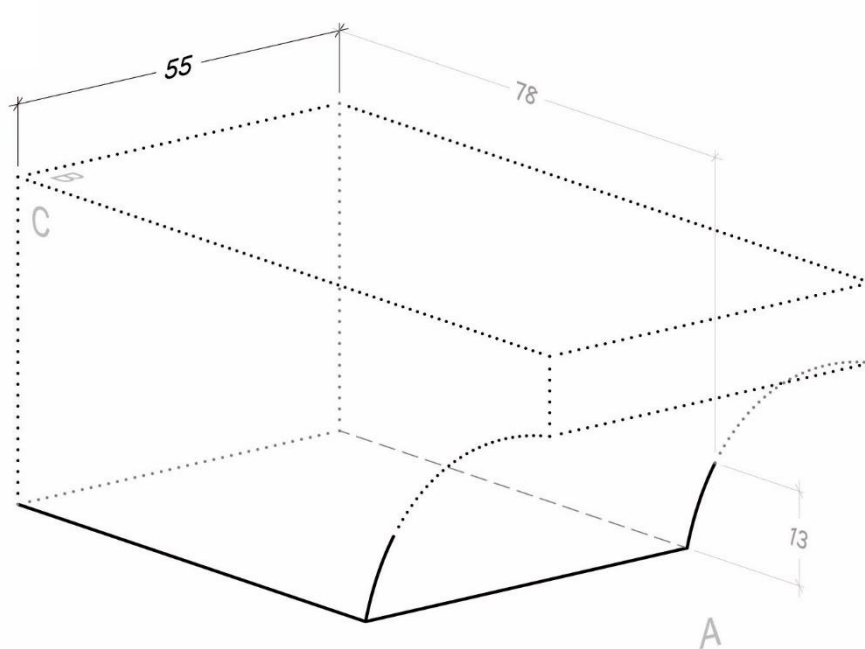
INTERPRÉTATION :

Identification fonctionnelle : bloc courant

Orientation : la face courbe (A), correspond vraisemblablement à la face de parement. La surface A' correspond donc à l'arrière du bloc. Le sens de la courbe permet de reconnaître les lits B et B' et les faces de joint C et C'. Il n'est cependant pas possible de distinguer le lit d'attente du lit de pose et la face de joint gauche de la face de joint droite.

Monument d'attribution du bloc : D6.





DÉCOUVERTE :

Situation lors de la découverte : bloc erratique.

Localisation : retrouvé dans la couche de destruction au sud de D4 (pl. 4).

Acquisition des données : analyse du bloc sur le terrain (croquis, photos, prises de mesures) et réalisation d'une photogrammétrie pour identifier le profil.

DESCRIPTION :

Dimensions :

Longueur : 55 cm

Hauteur : 13 cm

Profondeur : 78 cm

Description du bloc : le vestige présente en l'état quatre faces taillées dont une face de parement moulurée (A). Le bloc conserve de sa mouluration une portion de gorge (H . 13 cm). Bien que la face C soit couverte d'oxyde de fer, les faces C et C' sont parallèles entre elles et perpendiculaires à la face A. Le lit B présente un plan net. La face A' n'est pas travaillée.

État de conservation : la face B' et une partie de la face A sont cassées. Les faces B, C, C' sont conservées.

MENTION DANS LE VOLUME I :

Texte (p.) : 398 ; 302 ; 303 ; 304 ; 306 ; 307 ; 308 ; 310 ; 311 ; 324 ; 325 ; 351 ; 507.

Figures (fig.) : 170 ; 171 ; 175 ; 176 ; 177 ; 178 ; 183 ; 199.

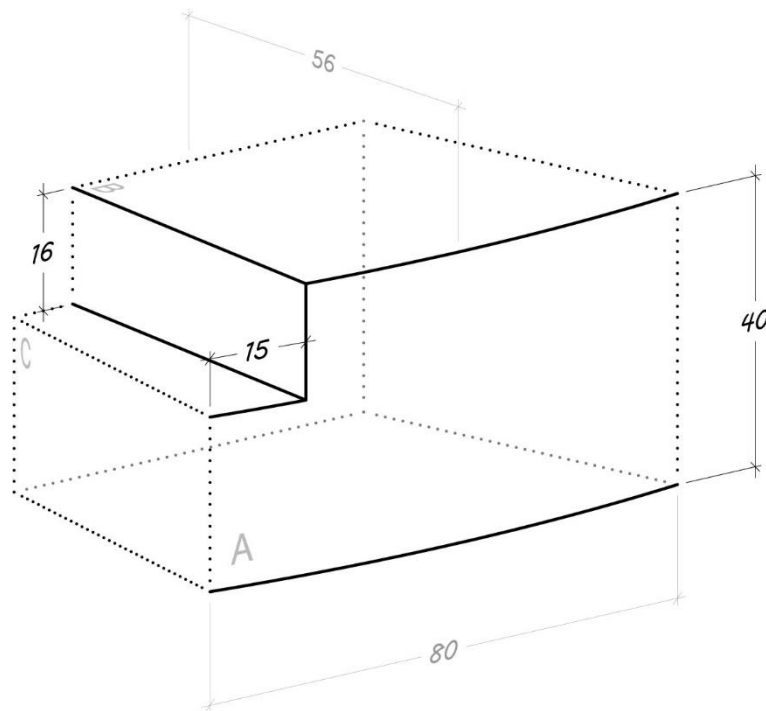
INTERPRÉTATION :

Identification fonctionnelle : couronnement.

Orientation : la face moulurée (A) et la surface non dressée (A') permettent de reconnaître la face de parement (A) et l'arrière du bloc (A'). Le type de mouluration, connu dans l'architecture antique, permet d'orienter le bloc et de reconnaître le lit d'attente (B) et le lit de pose (B') ainsi que la face de joint gauche (C) et la face de joint droite (C').

Monument d'attribution du bloc : D4.



**DÉCOUVERTE :**

Situation lors de la découverte : bloc erratique.

Localisation : retrouvé dans la couche de destruction au sud de D4 (pl. 4).

Acquisition des données : analyse du bloc sur le terrain (croquis, photos, prises de mesures) et réalisation d'une photogrammétrie pour calculer le rayon de courbure.

DESCRIPTION :**Dimensions :**

Corde : 80 cm

Hauteur : 40 cm

Profondeur : 56 cm

Rayon^{Restitué} : indéterminé

Description du bloc : le vestige présente une face A, courbe convexe. Les faces B et B' sont perpendiculaires à la génératrice de la face A. Le bloc présente une surface démaigrie située dans l'angle faisant la jonction entre les faces C, B, A et A' ; sa longueur est de 16 cm et sa hauteur de 33 cm et s'étend sur toute la profondeur du bloc. Cette surface présente des marques d'outils. La surface A' n'est pas dressée.

État de conservation : le vestige est fracturé en deux morceaux qui peuvent être rassemblés sans difficultés. La face A présente une face courbe nette et conserve des marques d'outils.

Les faces B et B' sont également conservées mais sont très érodées. Les face C et C' sont cassées.

MENTION DANS LE VOLUME I :

Texte (p.) : 331 ; 333 ; 334 ; 336 ; 345.

Figures (fig.) : 187 ; 188 ; 189 ; 190 ; 194 ; 199.

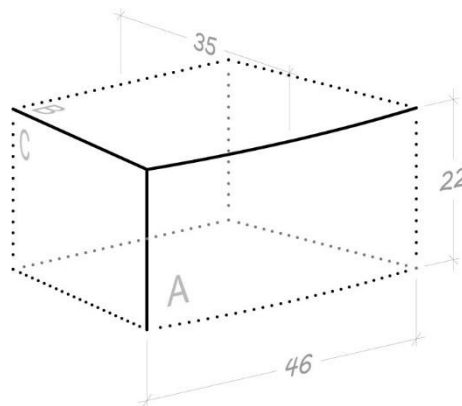
INTERPRÉTATION :

Identification fonctionnelle : bloc courant

Orientation : la face courbe A, correspond vraisemblablement à la face de parement. La surface A' correspond donc à l'arrière du bloc. Le sens de la courbe permet de reconnaître les lits B et B' et les faces de joint C et C'. Il n'est cependant pas possible de distinguer le lit d'attente du lit de pose et la face de joint gauche de la face de joint droite.

Monument d'attribution du bloc : indéterminé.





DÉCOUVERTE :

Situation lors de la découverte : bloc erratique.

Localisation : retrouvé dans la couche de destruction au sud de D4 (pl. 4).

Acquisition des données : analyse du bloc sur le terrain (croquis, photos, prises de mesures) et réalisation d'une photogrammétrie pour calculer le rayon de courbure.

DESCRIPTION :

Dimensions :

Corde : 46 cm

Hauteur : 22 cm

Profondeur : 35 cm

Rayon^{Restitué} : 162 cm

Description du bloc : le vestige présente une face A, courbe convexe. La face B est perpendiculaire à la génératrice de la face A. La face C de direction radiale est oblique selon un angle inférieur à 90°. La surface A' n'est pas dressée.

État de conservation : la face A présente une face courbe nette et conserve des marques d'outils. Les faces B et C sont également bien conservées et présentent, elles aussi, des marques d'outils. Les faces B' et C' sont cassées.

MENTION DANS LE VOLUME I :

Texte (p.) : 340 ; 341 ; 344 ; 355.

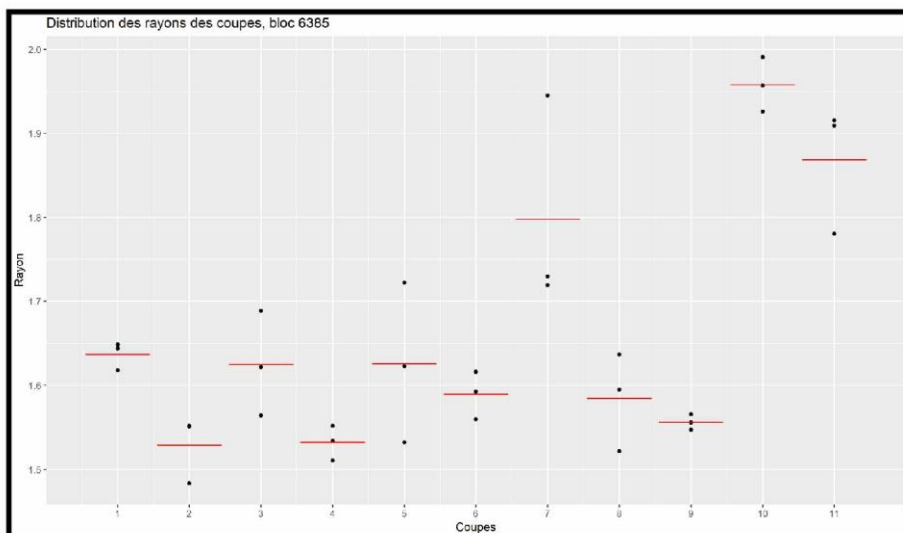
Figures (fig.) : 187 ; 190 ; 191 ; 192 ; 194 ; 199.

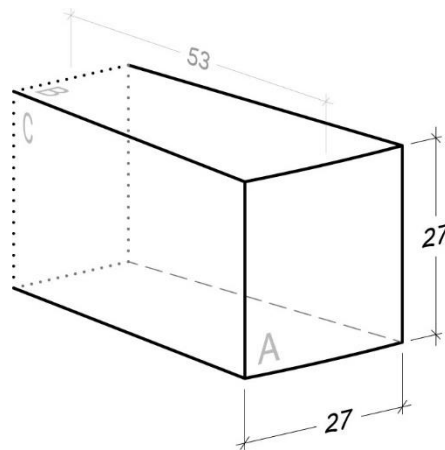
INTERPRÉTATION :

Identification fonctionnelle : bloc courant.

Orientation : la face courbe A, correspond vraisemblablement à la face de parement. La surface A' correspond donc à l'arrière du bloc. Le sens de la courbe permet de reconnaître les lits B et B' et les faces de joint C et C'. Il n'est cependant pas possible de distinguer le lit d'attente du lit de pose et la face de joint gauche de la face de joint droite.

Monument d'attribution du bloc : D11.





DÉCOUVERTE :

Situation lors de la découverte : bloc erratique.

Localisation : retrouvé dans la couche de destruction au sud de D4 (pl. 4).

Acquisition des données : analyse du bloc sur le terrain (croquis, photos, prises de mesures).

Réalisation d'une photogrammétrie pour orienter le bloc.

DESCRIPTION :

Dimensions :

Corde : 27 cm **Hauteur :** 27 cm **Profondeur :** 53 cm **Rayon^{Restitué} :** indéterminé

Description du bloc : le vestige présente une face A, courbe convexe. Les faces B et B' sont perpendiculaires à la génératrice de la face A. Les faces C et C' de direction radiale sont obliques selon un angle inférieur à 90°. La face A' n'est pas dressée.

État de conservation : toutes les faces du bloc sont érodées. Le vestige étant de petite dimension, présentant une hauteur équivalente à sa longueur et un mauvais état de conservation, il a été difficile de reconnaître le sens de la courbe sur le terrain. Le recourt à la photogrammétrie a été essentiel à cet égard.

MENTION DANS LE VOLUME I :

Texte (p.) : 333.

Figures (fig.) : 187 ; 190 ; 194 ; 199.

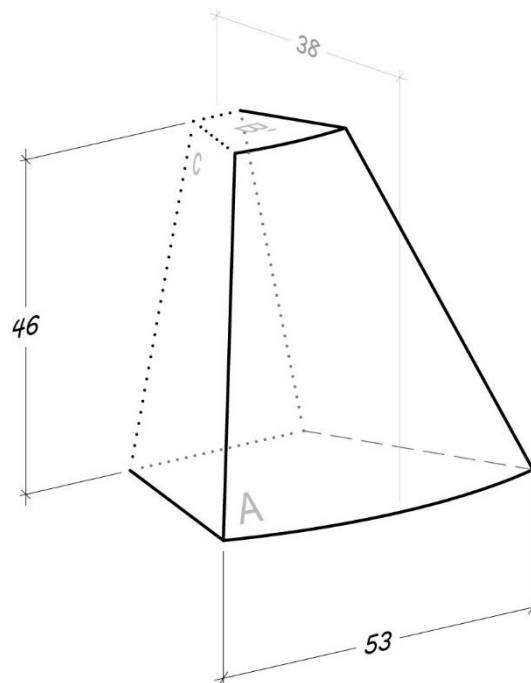
INTERPRÉTATION :

Identification fonctionnelle : bloc courant.

Orientation : la face courbe A, correspond vraisemblablement à la face de parement. La surface A' correspond donc à l'arrière du bloc. Le sens de la courbe permet de reconnaître les lits B et B' et les faces de joint C et C'. Il n'est cependant pas possible de distinguer le lit d'attente du lit de pose et la face de joint gauche de la face de joint droite.

Monument d'attribution du bloc : indéterminé.



**DÉCOUVERTE :**

Situation lors de la découverte : bloc erratique.

Localisation : découvert dans le sondage au nord de D6 (pl. 4).

Acquisition des données : analyse du bloc sur le terrain (croquis, photos, prises de mesures) et réalisation d'une photogrammétrie pour analyser la géométrie du vestige.

DESCRIPTION :**Dimensions :**

Corde : 53 cm **Hauteur :** 46 cm **Profondeur :** 38 cm **Rayon^{Restitué} :** indéterminé.

Description du bloc : le vestige présente une face A, courbe convexe. Les faces B et B' sont inclinées de sorte à ce que l'angle entre la face B et la génératrice de la face A soit de 66° et que l'angle entre B' et la génératrice de la face A soit de 107° . Les faces C et C' de directions radiales sont obliques selon un angle inférieur à 90° . Ces deux faces sont également inclinées dans le sens de la verticale. La surface A' est pas cassée.

État de conservation : la face A présente une courbe nette mais est érodée et en partie cassée. Les faces B, B' C et C' conservent un plan régulier et des marques d'outils.

MENTION DANS LE VOLUME I :

Texte (p.) : 331 ; 332 ; 336 ; 346 ; 357 ; 468 ; 471.

Figures (fig.) : 186 ; 187 ; 190 ; 194 ; 199.

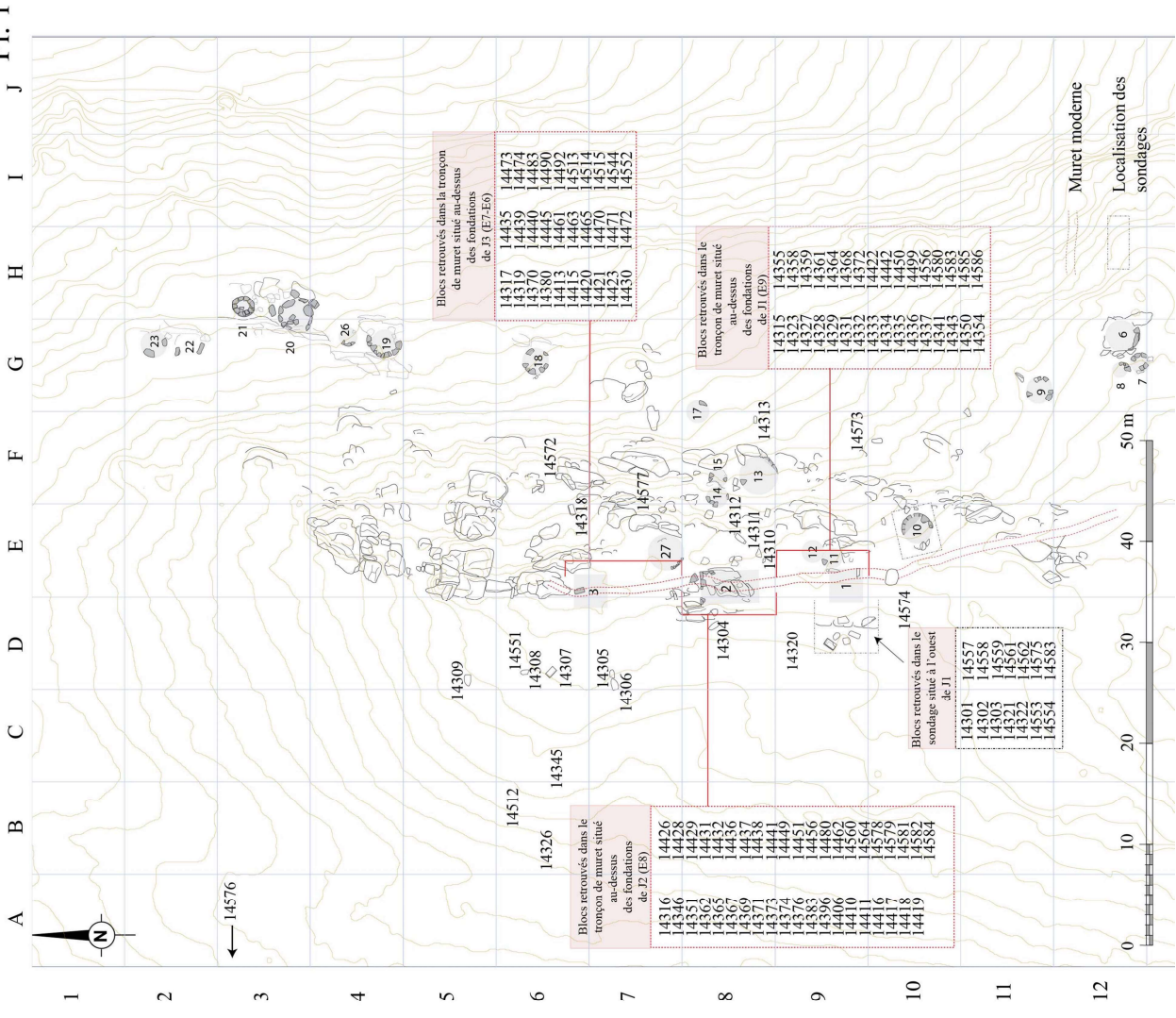
INTERPRÉTATION :

Identification fonctionnelle : couverture conique.

Orientation : la face courbe A, correspond vraisemblablement à la face de parement. La surface A' correspond donc à l'arrière du bloc. Le sens de la courbe et l'inclinaison du bloc permet de reconnaître le lit de pose (B) et le lit d'attente (B') ainsi que la face de joint gauche (C) et la face de joint droite (C').

Monument d'attribution du bloc : indéterminé.

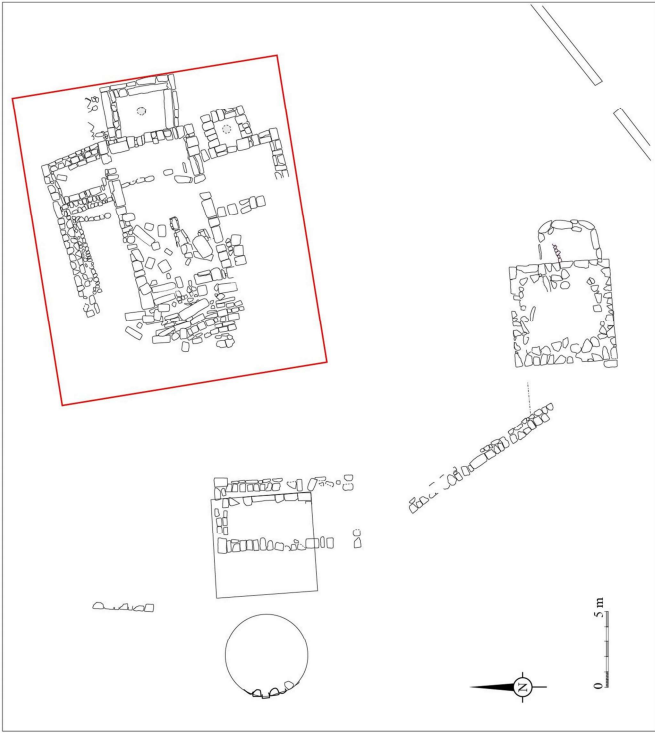
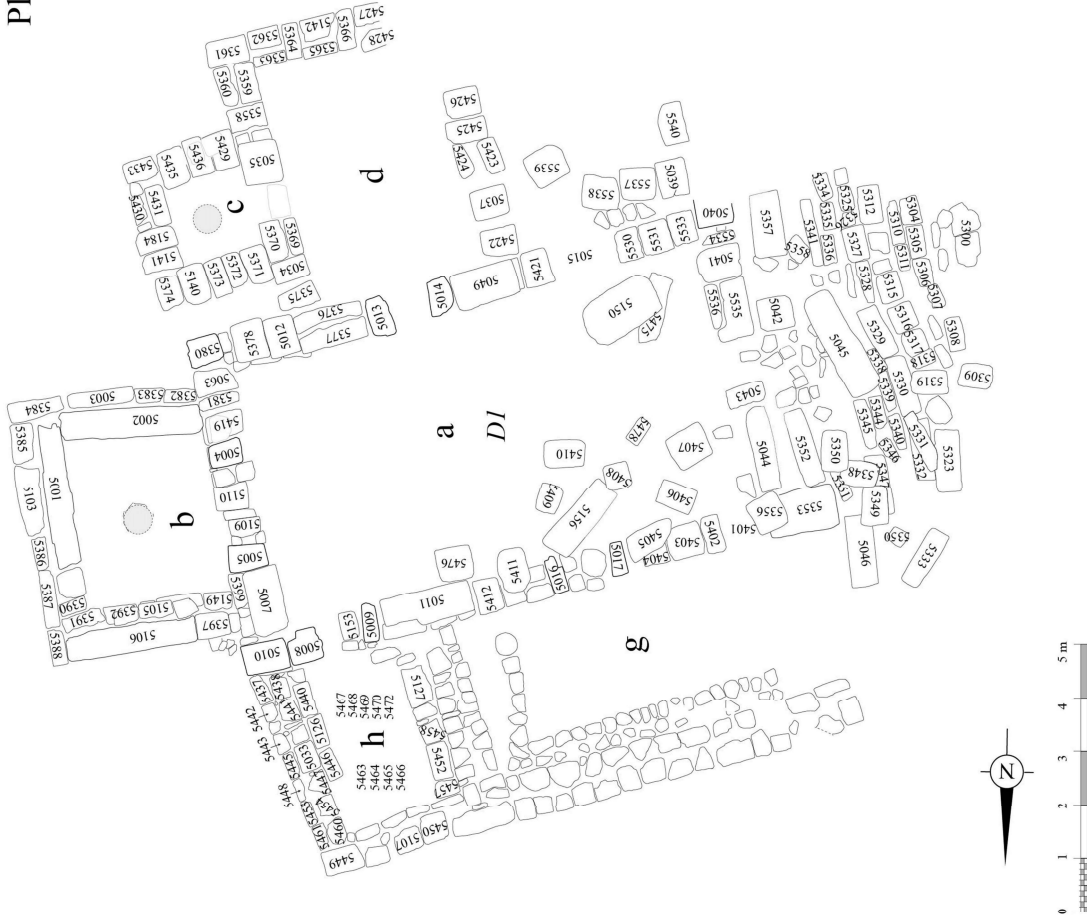




LOCALISATION DES BLOCS ERRATIQUES
ET EN REMploi SUR LE PLAN DE LA NÉCROPOLE
NORD-OUEST

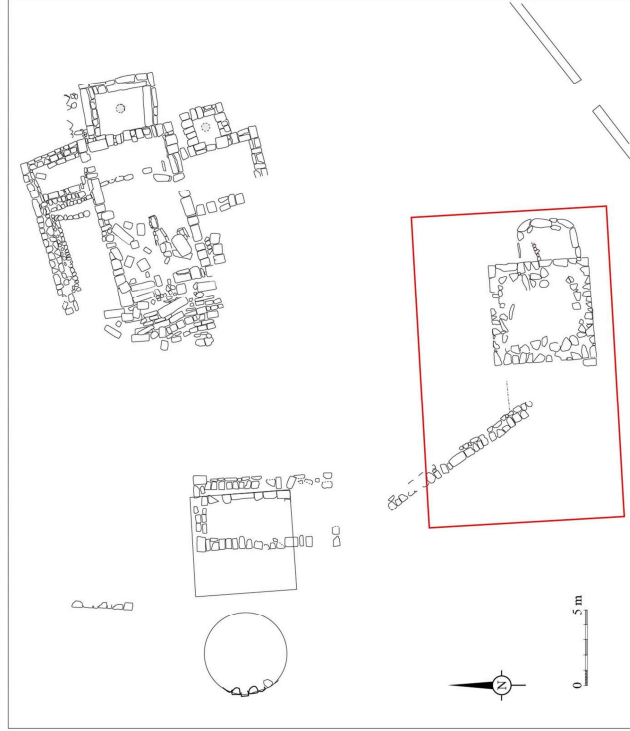
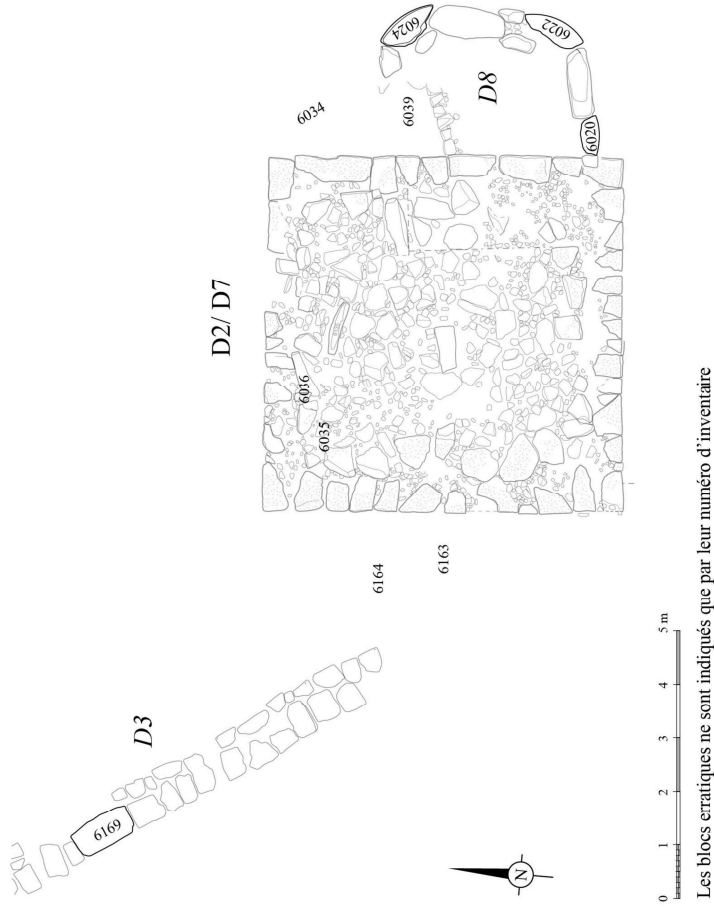
1/500e

LOCALISATION DES BLOCS SUR LE PLAN
DE LA CONSTRUCTION WISIGOTHIQUE DI
1/100e



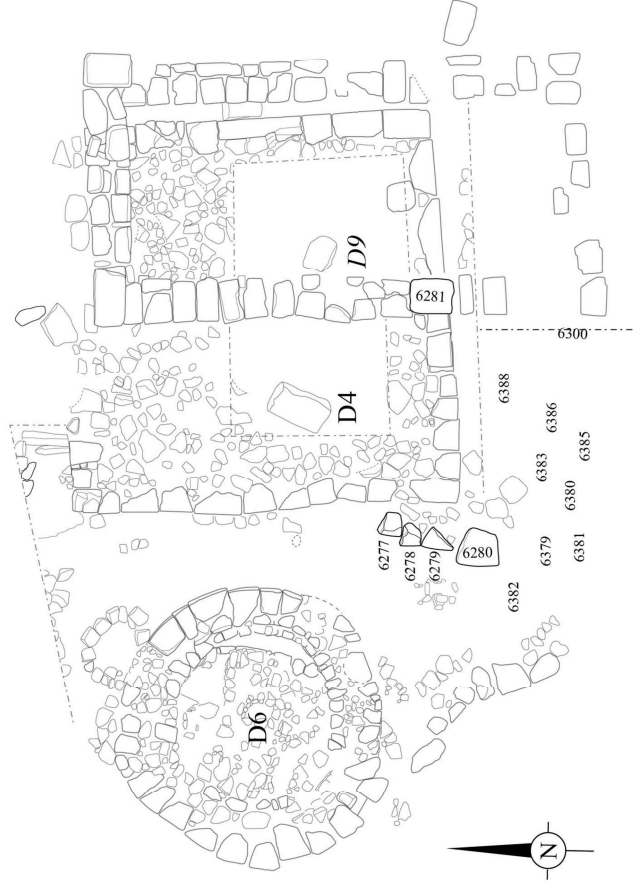
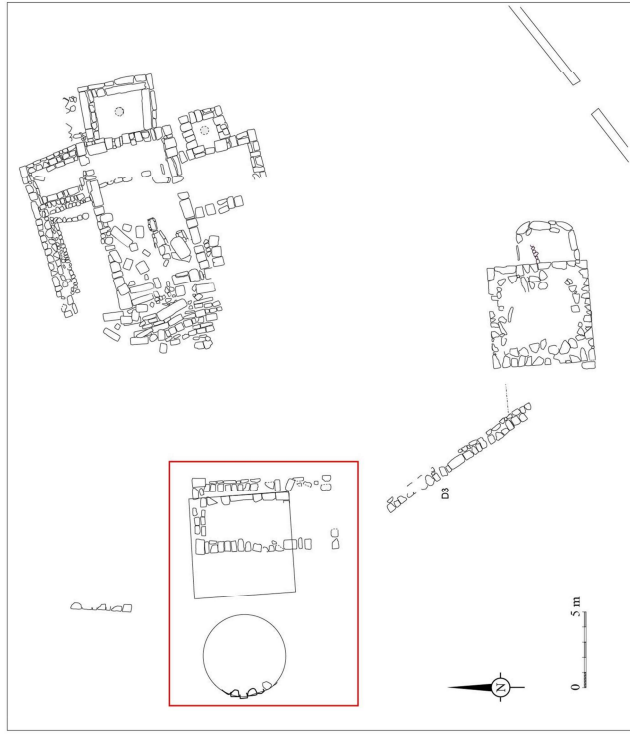
Localisation du secteur (dans le cadre rouge) sur le plan d'ensemble de la zone de la nécropole Stud-Ouest

LOCALISATION DES BLOCS ERRATIQUES
ET EN REMPLOI SUR LE PLAN DES ZONES
D2/D7/D8 ET D3
1/50e



Localisation du secteur (dans le cadre rouge) sur le plan d'ensemble de la zone de la nécropole Sud-Ouest

LOCALISATION DES BLOCS ERRATIQUES
ET EN REMPLOI SUR LE PLAN DES ZONES
D4/D6 ET D9
1/50e



Les blocs ératiques ne sont indiqués que par leur numéro d'inventaire

Localisation du secteur (dans le cadre rouge) sur le plan d'ensemble de la zone de la nécropole Sid-Ouest

Résumé

Le détroit de Gibraltar est une zone stratégique située au carrefour entre l’Afrique, l’Europe, la mer Méditerranée et l’Atlantique. Il connaît au IIe – Ier s. av. J.-C une époque troublée par la seconde guerre punique et par les guerres civiles de la République romaine. Or, cette période demeure peu documentée par l’archéologie. Les récentes fouilles de l’oppidum de la Silla del Papa (Tarifa, Cadix) ont révélé deux nécropoles recelant les vestiges lapidaires d’une architecture funéraire à même de remplir une partie de ce vide. Ce corpus inédit comprend plus de trois-cents blocs d’architecture (erratiques ou réemployés postérieurement) ainsi que plusieurs dizaines de structures en place. Dans la première partie de cette thèse, l’analyse des données architecturales conduit à la mise en évidence de plusieurs types de monuments et de décors. Cette première étape permet, dans un second temps, de confronter l’architecture funéraire de la Silla del Papa aux monuments contemporains du contexte méditerranéen. Cette analyse comparative est essentielle pour appréhender les influences et les contacts qui s’exercent dans l’espace du détroit de Gibraltar et pour aboutir à la proposition de restitutions. Enfin, les résultats obtenus sont replacés dans leur contexte historique, mettant en lumière les deux moments de rupture constitués par la seconde guerre punique et le conflit sertorien, la prégnance des influences nord-africaines, et la complexité du phénomène de romanisation.

Abstract

The Strait of Gibraltar is a strategic area located at the crossroads between Africa, Europe, the Mediterranean Sea and the Atlantic. In the 2nd - 1st century BC, it experienced a period of turmoil due to the second Punic War and the civil wars of the Roman Republic. However, this period remains poorly documented by archaeology. Recent excavations at the oppidum of La Silla del Papa (Tarifa, Cadiz) have revealed two cemeteries containing lapidary remains of a funerary architecture that can fill in part of this gap. This new corpus includes more than three hundred architectural blocks (erratic or reused in later constructions), as well as several dozen structures in place. In the first part of this thesis, the analysis of the architectural data leads to the identification of several types of monuments and decorations. This first step allows, in a second phase, to compare the funerary architecture of the Silla del Papa with contemporary monuments in the Mediterranean context. This comparative analysis is essential to understand the interrelations that took place in the area of the Strait of Gibraltar and to propose reconstructions of the monuments. Finally, the results obtained are placed in their historical context, highlighting the moments of rupture constituted by the Second Punic War and the Sertorian conflict, the North African influences, and the complexity of the Romanisation process.