



**HAL**  
open science

# Caractérisation et réduction de la gigue temporelle de lasers ytterbium ultrabrefs pompés par diode

Alexis Casanova

► **To cite this version:**

Alexis Casanova. Caractérisation et réduction de la gigue temporelle de lasers ytterbium ultrabrefs pompés par diode. Autre. Université de Bordeaux, 2017. Français. NNT : 2017BORD0931 . tel-03910295

**HAL Id: tel-03910295**

**<https://theses.hal.science/tel-03910295v1>**

Submitted on 22 Dec 2022

**HAL** is a multi-disciplinary open access archive for the deposit and dissemination of scientific research documents, whether they are published or not. The documents may come from teaching and research institutions in France or abroad, or from public or private research centers.

L'archive ouverte pluridisciplinaire **HAL**, est destinée au dépôt et à la diffusion de documents scientifiques de niveau recherche, publiés ou non, émanant des établissements d'enseignement et de recherche français ou étrangers, des laboratoires publics ou privés.

# THÈSE

PRÉSENTÉE À

**L'UNIVERSITÉ DE BORDEAUX**

ÉCOLE DOCTORALE DE SCIENCES PHYSIQUES ET DE  
L'INGÉNIEUR

par **Alexis Casanova**

POUR OBTENIR LE GRADE DE

**DOCTEUR**

SPÉCIALITÉ : LASERS, MATIÈRE ET NANOSCIENCES

---

**Caractérisation et réduction de la gigue temporelle de  
lasers ytterbium ultrabrefs pompés par diode**

---

**Date de soutenance :** 21 décembre 2017

**Devant la commission d'examen composée de :**

|                       |                                              |                             |
|-----------------------|----------------------------------------------|-----------------------------|
| M. Olivier LLOPIS     | ..... Directeur de recherche, LAAS           | ..... Rapporteur            |
| M. Yann LE COQ        | ..... Directeur de recherche, LNE-SYRTE      | ... Rapporteur              |
| M. Eric CORMIER       | ..... Professeur, Université de Bordeaux     | ..... Président de Jury     |
| M. Enrico RUBIOLA     | .... Professeur, Université de Franche-Comté | Examineur                   |
| M. Antoine COURJAUD   | Ingénieur, Amplitude Laser Group             | ..... Invité                |
| M. Giorgio SANTARELLI | Ingénieur de recherche, LP2N                 | ..... Co-directeur de thèse |
| M. Stefan DILHAIRE    | ... Professeur, Université de Bordeaux       | ..... Directeur de thèse    |



---

**Résumé** Ce travail de thèse se concentre sur la caractérisation et la correction de la gigue temporelle de lasers ultrabrefs, c'est-à-dire avec une durée d'impulsion sub-picoseconde, pompés par diode et basés sur l'ion ytterbium. De telles sources ont bénéficié d'un développement industriel rapide depuis le début des années 2000 et ont trouvé de très nombreuses applications, notamment dans le domaine scientifique pour des expériences résolues en temps (FELs, accélérateurs de particules, OPAs...). Dans ce travail, la gigue temporelle d'oscillateurs lasers ultrabrefs à verrouillage de modes passif a été caractérisée et réduite activement en générant un signal d'erreur par techniques radiofréquences d'une part et par corrélation croisée optique d'autre part. La corrélation croisée optique permet d'obtenir une gigue résiduelle inférieure à 5 fs, de l'ordre de la durée d'un cycle optique, avec des oscillateurs compacts et industriels. Un nouvel instrument basé sur la corrélation statistique des signaux de gigue temporelle générés par deux canaux de corrélations croisées optiques a été mis en place. Un tel instrument a permis de caractériser complètement la gigue temporelle absolue d'oscillateurs lasers ultrabref en atteignant un plancher de bruit record, sub-zeptoseconde. La gigue additive d'amplificateurs lasers ultrabrefs a également été caractérisée par corrélation croisée optique. De telles mesures ont permis d'analyser les origines physiques de la gigue temporelle dans un système laser ultrabref. Ces résultats permettront à terme d'améliorer la correction de la gigue sur les systèmes industriels étudiés ainsi que de développer de nouvelles sources laser ultrabrèves intrinsèquement moins bruyantes. Cette étude expérimentale pourra également servir de support pour enrichir le modèle théorique des perturbations dans un laser ultrabref.

**Title** Characterization and reduction of timing jitter from ultrafast lasers based on ytterbium

**Abstract** The main scope of the presented PhD work is to characterize and reduce the timing jitter from diode-pumped ultrafast lasers with ytterbium doped gain media. Such laser sources have been rapidly enhanced by high-grade and efficient industrial development, giving access to numerous novel applications, especially in the fields of applied physics and chemistry with time-resolved experiments based on interaction between light and matter. In this latter topic resides a constant need to minimize the laser pulse train timing jitter in order to access physical phenomena with extremely short timescales such as electrons recombination. Two main detection techniques have been studied to characterize the timing jitter from passively modelocked laser oscillators. The first technique is based on direct photo-detection in the microwave domain whilst the second technique makes use of the balanced optical cross-correlation. Residual timing jitter from industrial compact laser oscillators has been reduced below 5 fs, close to an optical cycle period. Timing jitter analysis has been enhanced by averaging cross-spectrums from timing jitter signals generated with two independent balanced optical cross-correlators. This technique allowed entire characterization of the absolute timing jitter spectral density from mode-locked lasers with a sub-zeptosecond noise floor. Additive timing jitter from ultrafast laser amplifiers has also been studied and compensated with optical cross-correlation techniques. The collected measurements will be conducive to design a

---

more adapted and performant timing synchronization system for industrial laser sources. A better knowledge of non-trivial timing jitter sources, dependent on the laser parameters, will also allow to design intrinsically low-noise new laser sources based on the ytterbium gain media. The cross-spectrum technique developed could be of use to characterize other laser technologies and to investigate the theoretical perturbation model of ultrafast lasers with a better experimental insight.

**Keywords** Laser, ultrafast, timing, jitter, mode-lock, metrology, synchronization, ytterbium, fiber, solid-state, diode-pumped, cross-correlation, SESAM

**Mots-clés** Laser, ultrabref, gigue temporelle, verrouillage de modes, métrologie, synchronisation, ytterbium, fibre, état-solide, pompage par diode, corrélation croisée, SESAM

**Laboratoire d'accueil** LP2N, UMR 5298, Équipe Métrologie et Photonique; LOMA, UMR 5798, Équipe Photonique et Matériaux.

# Remerciements

Merci à Giorgio Santarelli, Antoine Courjaud et Stefan Dilhaire pour avoir rendu cette thèse possible et pour la qualité de leur encadrement qui m'a permis de progresser énormément à tous les niveaux. Merci également d'avoir cru en moi et mes capacités à aller jusqu'au bout, on parlait de loin... Avoir franchi toutes ces étapes une par une, en partant d'un oscillateur laser de R&D sans prétention et d'un FF-Teur qui se fait désespérément vieux et rare, pour arriver aux résultats finaux de ce manuscrit m'ont appris à pousser ma persévérance jusqu'à des niveaux que je ne soupçonnais même pas.

A ce stade là, ce serait injuste de ne pas inclure les nombreux collègues qui ont eu à subir mes (très) nombreuses questions, parfois les mêmes, parfois sans aucun rapport entre elles ni avec le domaine d'expertise de l'intéressé, mais bon on sait jamais. Très particulièrement, je tiens à remercier Benoît Trophème, Pierre Sévilano, Yoann Zaouter, Laurianne Caillon, Vincent Clet, Sébastien Auly, Sébastien Courtois, Martin Delaigue, Guillaume Machinet, Allaoua Abbas, Germain Guiraud, Jean-Hugues Codarbox et Gilles Pernot pour leurs conseil très précieux pour mes manips, tant en laser qu'en soudure (électrique et optique) et en alignement. Merci à Quentin D'Acremont, Adrien Aubourg, Florian Floissat, Antoine Grac, Pierre Alain Tremblin et Nicolas Valéro pour m'avoir aidé dans l'obtention de résultats présentés dans ce manuscrit en réalisant une partie des manip.

Merci à Eric Mottay pour avoir accueilli une partie de mes travaux dans son entreprise Amplitude-Systèmes et toléré (un peu) le désordre apparent que cela pouvait amener en salle de production, du moins au début. Je remercie aussi Virginie, hyper efficace et qui a su garder des nerfs d'acier face à mes troubles administratifs...

Merci à l'équipe du SAV pour m'avoir épaulé pour les installations des premiers systèmes de synchro avancés vendus par AS, notamment Jérémy Carle, Antoine Marin, Lucie Béron et Gilles Nze sans qui je me serai senti bien seul à l'autre bout du monde (ou pas) en face d'un client, hum, avide de détails...

Merci également aux techniciens et ingénieurs d'AS pour leur implication dans le transfert de ce sujet passionnant mais parfois un peu compliqué, à toute la prod : Mathieu Lacaze, Agnès Bussière, Guillaume Hémon, Alizée Mareczko, Yannick Péafrini, Romain Fourcade, Guillaume Bedis... Remerciement spéciaux au BE élec qui a toujours su me sortir du pétrin lors des moments les plus critiques de l'industria-

---

lisation de la synchro malgré leurs emplois du temps pleins à craquer par ailleurs : Luca Testa, Pierre-Jean Texier, Jean Chabrerie et Hitesham Woodhoo.

Je remercie également d'autres personnes particulièrement exposées à mes questions nombreuses : Clemens Hönninger, Pierre Rigail, Florent Guichard, Eric Cormier, etc...

Je remercie très fortement la team condo, mine de rien le repas le midi était peut-être le moment le plus important de la journée pour moi, bien sur grâce à vous. Merci à Benji, Bentrof, Pédro, Kly, Sévillano, Magali, Loïc, Julien, Florent, Martin, Adrien.

Je remercie également mes collègues de tous les jours avec qui j'ai pu partager une superbe ambiance de travail, et ce depuis le début de mon stage, particulièrement la team « ACP » actuelle : Jean-Gab (Je dois combien de gâteaux là... ?), Magali, Pierre Sévillano toujours, qui était vraiment exposé à mes questions les plus difficiles et les plus pénibles sur les lasers mode-lock, Abdelhak, Olivier, Bastien mais également Damien, Laurianne, Bentrof qui m'a quand même fourni un paquet de connaissances pratiques et théoriques en optique, et Alizée. Je remercie également les collègues du LP2N et des sessions papiers du mercredi midi : Germain, Benoît, Laura, Jian, Sergio, Clément, Florian, Pierre-Alain, Jérôme, Romains R&D, Stéphane, Sylvain, etc... Je dois avouer que c'était parfois un peu éprouvant pour moi de tout comprendre et de sauter d'un sujet à l'autre, mais c'était toujours très intéressant et un plaisir de se retrouver dans un cadre un peu moins formel. Je remercie enfin les autres collègues de l'IOA, notamment les gens du swing : Loïc, Kévin, Ludo, Quentin, Julian, et les autres collègues d'Alphanov : Alice, Johan, Sébastien, Isa (paaaaaa pala.pa.pa.paaa paaa !!)...

Ce n'est un mystère pour personne mais je tiens à re-préciser quand même, que la thèse est un exercice qui peut être assez difficile, particulièrement pour moi, malgré les avantages en quantité que cela fournit après coup. Je n'aurai jamais été capable de tenir à une telle pression intellectuelle sans le soutien de nombreuses personnes que j'aimerai remercier tout particulièrement :

Je me dois de commencer par mes amis et colocs Antoine Pirog et Germain Le Galès, qui ont eu l'immense plaisir ( :) d'accomplir également une thèse chacun de leur côté, et qui ont malgré tout su me remonter le moral indifféremment de leurs propres situations, merci infiniment les gars ! À l'heure où j'écris ces remerciements, la véritable aventure commence ! Merci également à Léopold Arnault pour ton implication constante dans ParadoxyCall et ta patience malgré la saturation des emplois du temps et cerveaux respectifs des trois autres membres du groupe, merci aussi pour avoir très largement organisé nos vadrouilles sur le continent Américain, souvenirs inoubliables je dirai. Merci à Amélie et Élé pour tolérer voire soutenir nos modes de vie débiles.

## *Remerciements*

---

Je me dois de continuer en remerciant Benji, Bentrof, Pierre Klv (reviens!!) et Pédro, avec qui j'ai pu partager d'excellents moments au quotidien qui m'ont permis de mettre en perspective/d'oublier de très nombreux autres moments pénibles de la vie d'un thésard qui aspire à une carrière de musicien (cherchez l'erreur...). Je remercie également Gilles, Sonia, Laura, Cam, Tom Crouz, Councoun, Kat, Marion, Mat, Florian, Alizée, Gab, Sylvain, Nelly pour ces soirées/vacances extra! Une spéciale à Klv pour la sélection de films communistes (ou du moins sympathisants) à l'utopia.

Allez continuons d'avantage avec un très grand merci à Yodin, Jean, Elvire, PM, Xavier pour quantité de soirées excellentes, souvent débiles certes, mais excellentes. Merci également à Agathe, Nathan, Rémi, Néro, Cyrille, Poncho, Nico, Charline, et en général ceux avec qui le contact s'est un peu amenuisé mais avec qui j'ai passé de très bon moment pendant cette période, Gabriel, Johan, Seb, Romain...

Merci à Christian, Ariane, Claire, Cécile, Alex, Quentin pour ces superbes soirées d'été (et de toutes autres saison). Merci également à Romain et Damien pour les débats techniques intenses au Lulu! Un grand merci à tous les autres amis sur Bdx que j'aurai éventuellement oublié...

Merci aussi à Christophe, Marie-Anne, Vincent, Florian R, Eliott et tout le peuple qui gravite autour de la PACA et également toutes les personnes que j'ai pu oublier de mentionner.

Enfin, un très grand merci à mes parents restés sur Aix. Vous m'avez fait bien plus solide que vous ne le croyez, mais peut-être moins que je ne le crois, moi. L'éloignement et l'intensité à laquelle j'ai choisi de mener ma vie ont eu raison de ma capacité à percevoir le temps qui continue de s'écouler... Je me souviens, ça fait 4 ans 1/2 que j'ai pris cette voiture la première fois pour faire mes 10 heures de route nationale en direction de Bordeaux. Ca me semble aussi clair que la veille du jour où je finalise ce manuscrit, et pourtant... Vous êtes les meilleurs et oui, c'est tout à fait objectif! Merci à Yannick, Christelle et Zoé, Mamie, tous les couz', oncles et tantes, spéciale dédicace à Kiki et Annie qui ont fait le déplacement pour ma présentation, bien sûr pour répondre a leur désir intense de s'initier à la physique des lasers!... Non, ce n'est pas ça? Et longue vie aux familiades, ces réunions font un bien fou!



---

# Table des matières

|                                                                                                                              |             |
|------------------------------------------------------------------------------------------------------------------------------|-------------|
| <b>Remerciements</b>                                                                                                         | <b>v</b>    |
| <b>Table des matières</b>                                                                                                    | <b>ix</b>   |
| <b>Liste des tableaux</b>                                                                                                    | <b>xiii</b> |
| <b>Table des figures</b>                                                                                                     | <b>xv</b>   |
| <b>Introduction</b>                                                                                                          | <b>1</b>    |
| <b>1 Théorie et état de l'art</b>                                                                                            | <b>5</b>    |
| 1.1 Bruit de phase et gigue temporelle d'un oscillateur . . . . .                                                            | 5           |
| 1.1.1 Définition . . . . .                                                                                                   | 5           |
| 1.1.2 Limitation par la gigue temporelle d'une expérience résolue<br>dans le temps . . . . .                                 | 7           |
| 1.2 Oscillateur laser à verrouillage de modes passif . . . . .                                                               | 8           |
| 1.2.1 Durée d'une impulsion laser ultra-brève de forme sécante hy-<br>perbolique . . . . .                                   | 8           |
| 1.2.2 Verrouillage de modes . . . . .                                                                                        | 8           |
| 1.2.3 Equation de Schroedinger non-linéaire . . . . .                                                                        | 13          |
| 1.2.4 Régime soliton avec un absorbant saturable lent . . . . .                                                              | 15          |
| 1.3 Gigue temporelle d'un oscillateur laser ultrabref à verouillage de mode<br>passif . . . . .                              | 18          |
| 1.3.1 Sources de bruits techniques . . . . .                                                                                 | 18          |
| 1.3.2 Sources de bruits fondamentales . . . . .                                                                              | 20          |
| 1.3.3 Phénomène de transfert du bruit d'intensité relatif vers la<br>gigue temporelle . . . . .                              | 26          |
| 1.3.4 Conclusion . . . . .                                                                                                   | 29          |
| 1.4 Présentation des oscillateurs laser utilisés et prévisions théoriques de<br>leur spectres de giges temporelles . . . . . | 30          |
| 1.5 Asservissement du taux de répétition d'un oscillateur laser femtoseconde                                                 | 37          |
| 1.5.1 Régime libre et régime asservi du taux de répétition d'un laser<br>ultrabref . . . . .                                 | 37          |
| 1.5.2 PLL de type I . . . . .                                                                                                | 38          |
| 1.5.3 PLL de type II . . . . .                                                                                               | 41          |
| 1.5.4 Perturbations dans une PLL avec un oscillateur laser ultrabref                                                         | 43          |

|          |                                                                                                                                                |           |
|----------|------------------------------------------------------------------------------------------------------------------------------------------------|-----------|
| 1.5.5    | Performances de la réduction de la gigue temporelle d'un oscillateur avec une PLL . . . . .                                                    | 45        |
| 1.5.6    | Caractérisation de la gigue . . . . .                                                                                                          | 46        |
| 1.6      | État de l'art de la métrologie et de la correction de la gigue temporelle d'un laser ultrabref . . . . .                                       | 48        |
| 1.6.1    | Historique . . . . .                                                                                                                           | 48        |
| 1.6.2    | État de l'art . . . . .                                                                                                                        | 49        |
| 1.6.3    | Plancher de bruit . . . . .                                                                                                                    | 50        |
| 1.7      | Conclusion du chapitre théorique . . . . .                                                                                                     | 53        |
| <b>2</b> | <b>Caractérisation de la gigue temporelle d'un oscillateur laser ultrabref par utilisation de techniques radio-fréquences</b>                  | <b>55</b> |
| 2.1      | Mise en œuvre expérimentale d'une PLL par photodétection directe                                                                               | 55        |
| 2.1.1    | Conversion AM-PM de la photodiode . . . . .                                                                                                    | 56        |
| 2.1.2    | Filtrage, amplification et mélange RF . . . . .                                                                                                | 57        |
| 2.1.3    | Asservissement du taux de répétition . . . . .                                                                                                 | 59        |
| 2.2      | Mesure du bruit de phase résiduel . . . . .                                                                                                    | 63        |
| 2.2.1    | Gigue temporelle résiduelle d'un oscillateur de production T-pulse synchronisé sur une référence . . . . .                                     | 64        |
| 2.3      | Mesure du bruit de phase absolu par spectres croisés . . . . .                                                                                 | 67        |
| 2.3.1    | Analyseur de bruit de phase de type SSA . . . . .                                                                                              | 68        |
| 2.3.2    | Mesure de la gigue temporelle d'un oscillateur à fibre synchronisable de production . . . . .                                                  | 69        |
| 2.4      | Mesure du bruit de phase absolu avec un SSA et un multiplicateur de cadence . . . . .                                                          | 71        |
| 2.4.1    | Multiplication de la cadence d'un train d'impulsion . . . . .                                                                                  | 71        |
| 2.4.2    | Tests de réduction du plancher de bruit . . . . .                                                                                              | 72        |
| 2.4.3    | Mesures de la gigue temporelle d'oscillateurs laser de R&D Yb:Fibre et Yb:KYW avec un taux de répétition de 40 MHz                             | 73        |
| 2.5      | Conclusion et perspectives . . . . .                                                                                                           | 76        |
| <b>3</b> | <b>Caractérisation de la gigue temporelle résiduelle entre deux oscillateurs laser ultrabrefs synchronisés par corrélation croisée optique</b> | <b>79</b> |
| 3.1      | Le corrélateur croisé optique différentiel . . . . .                                                                                           | 80        |
| 3.1.1    | Principe de la corrélation croisée par SFG . . . . .                                                                                           | 80        |
| 3.1.2    | Sensibilité . . . . .                                                                                                                          | 82        |
| 3.1.3    | Vers un facteur de mérite pour le BOC . . . . .                                                                                                | 84        |
| 3.1.4    | Transfert AM-PM dans un corrélateur croisé . . . . .                                                                                           | 85        |
| 3.1.5    | Conclusion . . . . .                                                                                                                           | 86        |
| 3.2      | Conception d'un BOC pour des impulsions longues de faible puissance crête . . . . .                                                            | 86        |
| 3.3      | Synchronisation de deux lasers par corrélation croisée optique . . . . .                                                                       | 89        |
| 3.3.1    | Gigue temporelle résiduelle d'un oscillateur Yb:Fibre asservi sur un oscillateur Yb:KYW à l'état solide . . . . .                              | 91        |
| 3.3.2    | Gigue temporelle résiduelle d'un oscillateur Yb:KYW asservi sur un second oscillateur Yb:KYW . . . . .                                         | 99        |

|          |                                                                                                                                       |            |
|----------|---------------------------------------------------------------------------------------------------------------------------------------|------------|
| 3.4      | Conclusion                                                                                                                            | 103        |
| <b>4</b> | <b>Caractérisation de la gigue temporelle absolue d'un oscillateur laser ultrabref par méthode optique</b>                            | <b>105</b> |
| 4.1      | Spectres croisés                                                                                                                      | 106        |
| 4.1.1    | Cas de deux détecteurs de gigue indépendants                                                                                          | 106        |
| 4.1.2    | Formalisme pour l'étude d'un spectre croisé                                                                                           | 107        |
| 4.2      | Montage expérimental                                                                                                                  | 108        |
| 4.2.1    | Architecture de l'instrument                                                                                                          | 108        |
| 4.3      | Résultats expérimentaux avec une architecture mixte Yb:KYW et Yb:Fibre                                                                | 109        |
| 4.3.1    | Mesures de bruit de phase                                                                                                             | 111        |
| 4.4      | Résultats expérimentaux avec trois oscillateurs Yb:KYW similaires                                                                     | 117        |
| 4.4.1    | Mesure de la gigue temporelle                                                                                                         | 117        |
| 4.4.2    | Gigue temporelle intégrée et comparaison avec la théorie                                                                              | 119        |
| 4.4.3    | Discussions                                                                                                                           | 122        |
| 4.5      | Conclusion et perspectives                                                                                                            | 127        |
| <b>5</b> | <b>Caractérisation de la gigue additive d'un amplificateur laser régénératif ultrabref, dopé à l'ytterbium et pompé par diode</b>     | <b>129</b> |
| 5.1      | Contexte                                                                                                                              | 129        |
| 5.1.1    | Applications qui nécessitent des impulsions laser amplifiées                                                                          | 130        |
| 5.1.2    | Amplificateur régénératif                                                                                                             | 131        |
| 5.2      | Mesure de la gigue additive d'un amplificateur régénératif                                                                            | 132        |
| 5.2.1    | Principe du BOC pour amplificateurs                                                                                                   | 132        |
| 5.2.2    | Montage expérimental                                                                                                                  | 133        |
| 5.2.3    | Amplificateur Yb:KGW avec une cadence de 100 kHz et $\tau_c = 1000$ ns                                                                | 133        |
| 5.2.4    | Amplificateur Yb:CaF <sub>2</sub> avec une cadence de 100 Hz et $\tau_c = 3 \mu s$                                                    | 137        |
| 5.2.5    | Conclusion et perspectives sur la caractérisation de la gigue temporelle d'un amplificateur                                           | 140        |
|          | <b>Conclusion générale et perspectives</b>                                                                                            | <b>143</b> |
| <b>A</b> | <b>Expression du coefficient <math>\Theta</math> en fonction des paramètres du milieu à gain utilisé</b>                              | <b>149</b> |
| A.1      | Expression théorique                                                                                                                  | 149        |
| A.2      | calcul de $\Theta$ pour les oscillateurs Yb:KYW et Yb:Fibre étudiés                                                                   | 150        |
| <b>B</b> | <b>Conversion AM-PM par le SESAM</b>                                                                                                  | <b>153</b> |
| B.1      | Décalage temporel directement induit par le SESAM en fonction de l'énergie incidente                                                  | 153        |
| B.2      | Décalage temporel indirect via un décalage de la fréquence centrale du soliton induit par le SESAM en fonction de l'énergie incidente | 155        |

|                                                                  |            |
|------------------------------------------------------------------|------------|
| <b>C Synchronisation à décalage de phase/fréquence</b>           | <b>159</b> |
| C.0.1 Implémentation de la PLL . . . . .                         | 159        |
| C.0.2 Algorithme du saut de cycle . . . . .                      | 160        |
| C.0.3 Résultats expérimentaux dans le domaine temporel . . . . . | 160        |
| <b>Acronymes</b>                                                 | <b>165</b> |
| <b>Bibliographie</b>                                             | <b>167</b> |

# Liste des tableaux

|     |                                                                                                                                      |     |
|-----|--------------------------------------------------------------------------------------------------------------------------------------|-----|
| 1.1 | Paramètres pour calculer les giges temporelles des oscillateurs Yb:Fibre et Yb:KYW, directement stimulées par l'ASE. . . . .         | 34  |
| 1.2 | Paramètres pour calculer les giges temporelles d'un oscillateur laser Yb:KYW, induites par la conversion AM-PM intra-cavité. . . . . | 34  |
| 1.3 | Données utilisées pour établir l'état de l'art de la gigue temporelle d'oscillateurs . . . . .                                       | 51  |
| 3.1 | Paramètres pour le calcul de l'efficacité de conversion dans le cas d'un laser Yb:Fibre et d'un laser Yb:KYW . . . . .               | 87  |
| 3.2 | Paramètres pour le calcul de l'efficacité de conversion dans le cas d'un laser Yb:KYW et d'un laser Yb:KYW . . . . .                 | 87  |
| A.1 | Paramètres pour calculer les coefficients $\Theta$ respectifs des oscillateurs Yb:KYW et Yb:Fibre étudiés. . . . .                   | 151 |



# Table des figures

|      |                                                                                                                                                                                   |    |
|------|-----------------------------------------------------------------------------------------------------------------------------------------------------------------------------------|----|
| 1.1  | Schéma de principe de la synchronisation d'un oscillateur laser par photodétection directe du train d'impulsion. . . . .                                                          | 6  |
| 1.2  | Superposition de modes longitudinaux en phase dans une cavité laser                                                                                                               | 9  |
| 1.3  | Principe du verrouillage de modes actif . . . . .                                                                                                                                 | 10 |
| 1.4  | Verrouillage de modes passif . . . . .                                                                                                                                            | 11 |
| 1.5  | Ensemble absorbant saturable basé sur l'effet "Hard Kerr" (Wikipedia)                                                                                                             | 11 |
| 1.6  | Structure et réflectivité d'un SESAM . . . . .                                                                                                                                    | 12 |
| 1.7  | Soliton hydrolique . . . . .                                                                                                                                                      | 15 |
| 1.8  | Soliton temporel et train d'impulsions solitoniques . . . . .                                                                                                                     | 17 |
| 1.9  | Représentation simplifiée de la propagation temporelle d'une impulsion en régime soliton dans une cavité laser à l'état solide. . . . .                                           | 17 |
| 1.10 | Modulation en amplitude et en phase d'un train d'impulsions . . . . .                                                                                                             | 18 |
| 1.11 | Illustration du raidissement du front d'une impulsion par SPM . . . . .                                                                                                           | 27 |
| 1.12 | Coefficient $s(\partial\Delta t/\partial s)$ en fonction du paramètre de saturation $s$ . . . . .                                                                                 | 28 |
| 1.13 | Schémas optiques en espace libre des deux types d'oscillateurs laser utilisés. En haut le schéma de l'oscillateur Yb:Fibre et en bas, le schéma de l'oscillateur Yb:KYW . . . . . | 32 |
| 1.14 | Spectres de giges temporelles théoriques . . . . .                                                                                                                                | 33 |
| 1.15 | Coefficients de Transferts AM-PM Théoriques . . . . .                                                                                                                             | 35 |
| 1.16 | Schéma fonctionnel d'une PLL . . . . .                                                                                                                                            | 37 |
| 1.17 | Synchronisation d'un train d'impulsions laser avec une horloge représenté dans le domaine temporel . . . . .                                                                      | 38 |
| 1.18 | Une perturbation $P(s)$ est ajoutée à la consigne. . . . .                                                                                                                        | 40 |
| 1.19 | Fonction de transfert d'une PLL de type II en boucle ouverte . . . . .                                                                                                            | 42 |
| 1.20 | Fonction de transfert d'une PLL de type II en boucle fermée . . . . .                                                                                                             | 42 |
| 1.21 | Bruits techniques dans une PLL avec un oscillateur laser . . . . .                                                                                                                | 44 |
| 1.22 | Bruits fondamentaux dans une PLL avec un oscillateur laser . . . . .                                                                                                              | 45 |
| 1.23 | Gigue temporelle absolue théorique d'un oscillateur synchronisé sur une référence peu bruyante . . . . .                                                                          | 46 |
| 1.24 | Perturbations dans la boucle de retour d'une PLL . . . . .                                                                                                                        | 47 |
| 1.25 | Gigue temporelle résiduelle théorique entre deux oscillateurs liés par une PLL . . . . .                                                                                          | 47 |
| 1.26 | Etat de l'art de la gigue d'oscillateurs laser ultrabrefs . . . . .                                                                                                               | 49 |
| 1.27 | État de l'art du plancher de mesure d'une gigue temporelle . . . . .                                                                                                              | 52 |



|      |                                                                                                                             |     |
|------|-----------------------------------------------------------------------------------------------------------------------------|-----|
| 2.1  | Schéma de principe de l'asservissement d'un oscillateur laser par photodétection directe. . . . .                           | 56  |
| 2.2  | Conversion AM-PM avec un photodétecteur . . . . .                                                                           | 58  |
| 2.3  | Représentation de la PLL avec tous les composants RF utilisés. . . . .                                                      | 59  |
| 2.4  | Installation d'un actionneur piézoélectrique et d'une platine de translation dans une cavité laser en espace libre. . . . . | 60  |
| 2.5  | Montage pour la mesure de la fonction de transfert d'un piézoélectrique                                                     | 61  |
| 2.6  | Fonction de transfert expérimentale d'un piézoélectrique . . . . .                                                          | 62  |
| 2.7  | Transitoire expérimentale d'une PLL avec un oscillateur laser . . . . .                                                     | 64  |
| 2.8  | Mesure du bruit de phase résiduel dans une PLL . . . . .                                                                    | 65  |
| 2.9  | Schéma de principe de la mesure d'un bruit de phase résiduel avec une détection indépendante . . . . .                      | 65  |
| 2.10 | Gigue temporelle d'un laser T-pulse . . . . .                                                                               | 66  |
| 2.11 | Analyseur de bruit de phase de type SSA utilisé dans ce travail . . . . .                                                   | 68  |
| 2.12 | Mise en forme du signal de photodétection pour une mesure avec le SSA . . . . .                                             | 69  |
| 2.13 | Gigue temporelle absolue expérimentale d'un oscillateur Yb:Fibre de production . . . . .                                    | 70  |
| 2.14 | Multiplication externe de la cadence d'un oscillateur laser . . . . .                                                       | 72  |
| 2.15 | Bruit de phase absolu expérimental d'un oscillateur Yb:KYW à l'état solide de R&D cadencé à 40 MHz . . . . .                | 74  |
| 2.16 | Comparaison des giges temporelles d'oscillateurs Yb:Fibre et Yb:KYW                                                         | 75  |
|      |                                                                                                                             |     |
| 3.1  | Schéma d'un corrélateur croisé optique simple . . . . .                                                                     | 81  |
| 3.2  | Schéma d'un BOC en configuration "parallèle" . . . . .                                                                      | 82  |
| 3.3  | Fonction de transfert et sensibilité d'un BOC . . . . .                                                                     | 83  |
| 3.4  | Schéma du corrélateur croisé différentiel d'oscillateurs laser. . . . .                                                     | 88  |
| 3.5  | Schéma de la détection électronique du BOC . . . . .                                                                        | 89  |
| 3.6  | Deux BOCs en fonctionnement. La lumière verte visible est la SHG résiduelle générée par les deux BOCs . . . . .             | 90  |
| 3.7  | Montage expérimentale pour la mesure de la gigue temporelle avec un BOC . . . . .                                           | 92  |
| 3.8  | Gigue temporelle d'un oscillateur laser Yb:Fibre de R&D mesurée au BOC . . . . .                                            | 94  |
| 3.9  | Densité spectrales de giges temporelles et intégrations correspondantes pour différents gains de boucle . . . . .           | 96  |
| 3.10 | Caractérisation quasi-complète de la gigue temporelle d'un oscillateur Yb:Fibre de R&D . . . . .                            | 97  |
| 3.11 | Mesure au BOC de la gigue temporelle d'un oscillateur Yb:KYW asservi sur un second oscillateur Yb:KYW . . . . .             | 100 |
| 3.12 | Bruits d'amplitudes relatifs du laser maître (courbe (a)) et de sa diode de pompe (courbe (b)). . . . .                     | 101 |
| 3.13 | RIN de l'oscillateur maître converti en gigue temporelle . . . . .                                                          | 102 |
|      |                                                                                                                             |     |
| 4.1  | Architecture du banc de mesure XBOC. . . . .                                                                                | 109 |
| 4.2  | Schéma du corrélateur croisé différentiel d'oscillateurs laser . . . . .                                                    | 110 |

|      |                                                                                                                                               |     |
|------|-----------------------------------------------------------------------------------------------------------------------------------------------|-----|
| 4.3  | Chemin des faisceaux sur le montage des corrélateurs croisés différentiels. . . . .                                                           | 110 |
| 4.4  | Moyenne du spectre croisé obtenu avec deux oscillateurs esclaves Yb:Fibre . . . . .                                                           | 112 |
| 4.5  | Densités spectrales $S_{xx}(f)$ , $S_{yy}(f)$ et $S_{xy}(f)$ des giges temporelles avec deux oscillateurs laser esclaves Yb:Fibre . . . . .   | 114 |
| 4.6  | Gigue temporelle croisée intégrée avec deux oscillateurs laser esclave Yb:Fibre . . . . .                                                     | 115 |
| 4.7  | Oscillateurs Yb:KYW utilisés pour l'expérience. . . . .                                                                                       | 118 |
| 4.8  | Densité de spectre croisé des giges temporelles final obtenu en fonction du nombre de moyennes, pour trois oscillateurs laser Yb:KYW. . . . . | 118 |
| 4.9  | Densités spectrales $S_{xx}(f)$ , $S_{yy}(f)$ et $S_{xy}(f)$ des giges temporelles avec deux oscillateurs laser esclaves Yb:KYW . . . . .     | 119 |
| 4.10 | Gigue temporelle absolue d'un oscillateur Yb:KYW verrouillé par SESAM . . . . .                                                               | 121 |
| 4.11 | Coefficient de conversion AM-PM intra-cavité expérimental de l'oscillateur maître . . . . .                                                   | 123 |
| 4.12 | Anciennes donnée de la gigue temporelle relative et des RIN de deux oscillateurs laser Yb:KYW . . . . .                                       | 125 |
| 4.13 | Coefficient de conversion AM-PM intra-cavité expérimental de l'oscillateur maître dans une configuration plus bruyante . . . . .              | 126 |
| 5.1  | Chaîne laser ultrabrève avec une sortie amplifiée . . . . .                                                                                   | 130 |
| 5.2  | Schéma et principe d'un amplificateur régénératif . . . . .                                                                                   | 131 |
| 5.3  | BOC adapté à la détection de la gigue additive d'un amplificateur laser haute énergie. . . . .                                                | 133 |
| 5.4  | Schéma complet de la boucle de correction de la gigue additive d'un amplificateur, basée sur la corrélation croisée optique . . . . .         | 134 |
| 5.5  | gigue temporelle additive d'un amplificateur régénératif cadencé à 100 kHz . . . . .                                                          | 135 |
| 5.6  | Dérive temporelle d'un amplificateur régénératif cadencé à 100 kHz . . . . .                                                                  | 136 |
| 5.7  | Installation du laser étudié dans le bâtiment du PSI (Paul Scherrer Institute) en Suisse, qui héberge SwissFEL. . . . .                       | 138 |
| 5.8  | Gigue additive de l'amplificateur régénératif Yb:CaF <sub>2</sub> . . . . .                                                                   | 139 |
| A.1  | Section efficace du matériau à gain Yb:KYW . . . . .                                                                                          | 151 |
| B.1  | Coefficient $s(\partial\Delta t/\partial s)$ en fonction du paramètre de saturation $s$ . . . . .                                             | 154 |
| B.2  | Coefficients de conversions AM-PM résultant de l'action combinée du SESAM et de la dispersion intra-cavité. . . . .                           | 156 |
| C.1  | Implémentation de l'asservissement RF à décalage de phase/fréquence. . . . .                                                                  | 160 |
| C.2  | Décalage de phase avec le DDS . . . . .                                                                                                       | 161 |
| C.3  | Signal de sortie d'un mélangeur externe, sensible aux décalages de phase du DDS. . . . .                                                      | 162 |
| C.4  | Corrélations croisées entre deux lasers t-pulses. . . . .                                                                                     | 163 |



# Introduction

Un nombre croissant d'applications scientifiques et industrielles requièrent une synchronisation précise de l'émission d'une impulsion ultrabrève, afin que celle-ci puisse interagir avec d'autres événements physiques dans un système plus complexe. Les systèmes basés sur des accélérateurs de particules (synchrotrons, lasers à électrons libres, sources Compton) sont un premier champ d'applications où la synchronisation d'impulsions ultrabrèves est nécessaire, cela afin de permettre aux utilisateurs de réaliser par exemple, des expériences de spectroscopie résolues en temps [Miy00, RASA<sup>+</sup>11, DBC<sup>+</sup>14]. Il émerge également des applications où deux impulsions laser issues de sources laser différentes doivent interagir ensemble (échantillonnage optique asynchrone, synthèse d'impulsions de quelques cycles optiques) [SUD<sup>+</sup>12, AGR<sup>+</sup>14, CPS<sup>+</sup>12].

Les sources laser étudiées reposent sur un milieu amplificateur basé sur l'ion ytterbium. Ce type de source laser génère typiquement des impulsions avec une durée comprise entre 1 ps et 100 fs. Cependant des procédés permettent de réduire la durée de l'impulsion laser après sa génération (post-compression, amplification optique paramétrique) pour atteindre une valeur de l'ordre de 10 fs [LNG<sup>+</sup>17, Nil12]. Des impulsions aussi courtes permettent potentiellement aux utilisateurs d'accéder à de meilleures résolutions temporelles pour leurs applications. La synchronisation temporelle requise doit avoir une résolution de l'ordre de grandeur de la durée des impulsions utilisée, c'est à dire une inférieure à 100 fs, voire 10 fs [TSGG11].

Afin de maîtriser l'instant d'émission des impulsions laser ultrabrèves par une chaîne laser, le premier élément à synchroniser est l'oscillateur laser ultrabref, dispositif où l'impulsion laser est produite au départ grâce au verrouillage des modes longitudinaux d'une cavité laser. Il est possible d'asservir la fréquence de répétition de l'oscillateur sur celle d'une référence fournie par l'utilisateur, en modifiant le temps d'aller-retour de l'impulsion à l'aide d'actionneurs opto-mécaniques, voire électro-optiques, qui agissent sur la longueur de la cavité [SSE<sup>+</sup>93, TBK<sup>+</sup>17]. La qualité de la synchronisation effectuée est évaluée par la mesure de la gigue temporelle résiduelle entre l'oscillateur laser et la référence.

La gigue temporelle d'un oscillateur laser est directement liée aux changements de la longueur de la cavité, provoqués par exemple par des perturbations d'origine thermiques ou acoustiques, d'origines classiques. De manière moins évidente, la gigue temporelle est également le résultat de tout autre événement qui déplace le

---

« centre de gravité » de la position de l'impulsion dans la cavité, par exemple l'ajout de photons par émission spontanée via le milieu amplificateur. Ce dernier type de perturbation est d'origine quantique. Enfin, des mécanismes de couplages entre différentes fluctuations peuvent contribuer à augmenter la gigue temporelle du laser. Par exemple les fluctuations du pompage optique peut influencer la gigue temporelle par des mécanismes de conversion AM-PM dans la cavité [KSJ<sup>+</sup>11, HM93, Pas04b]. L'identification précise des origines de la gigue temporelle dans les oscillateurs laser étudiés permet à terme d'améliorer passivement les performances de la synchronisation et est donc complémentaire à la conception d'un asservissement bas-bruit du taux de répétition.

De plus, l'impulsion produite par l'oscillateur peut être par la suite, amplifiée afin de satisfaire aux besoins de l'application. Les applications qui demandent des impulsions amplifiées sont le plus souvent basées sur des phénomènes fortement non-linéaires, qui exigent des puissances crêtes élevées pour être suffisamment efficaces (conversion THz, Génération d'harmoniques) [Hau17, TDV<sup>+</sup>13, FAA<sup>+</sup>13]. Les amplificateurs laser utilisés peuvent à leur tour introduire une gigue temporelle additive sur l'impulsion générée par la chaîne laser. Selon l'architecture de l'amplificateur utilisé, la gigue temporelle additive introduite peut devenir significative voire prépondérante devant la gigue résiduelle de l'oscillateur laser synchronisé. A contrario, d'autres applications aux énergies plus modestes exigent également la mise en place de lasers ultra-brefs avec une gigue temporelle réduite au mieux, par exemple la génération de signaux micro-ondes ultra stables, la conversion Analogique/Numérique photonique et la distribution de signaux de synchronisation optiques ultra-brefs au sein de grandes installations scientifiques [KSG<sup>+</sup>12, XBN<sup>+</sup>16, FQH<sup>+</sup>13, KCCK08].

Ce travail de thèse a été initié et réalisé d'une part dans le cadre d'une collaboration entre le Laboratoire Photonique, Numérique et Nanosciences (LP2N) et Amplitude-Systèmes. La collaboration porte sur la caractérisation et l'amélioration de la gigue temporelle des lasers ultrabrefs actuellement produits par Amplitude-Systèmes. D'autre part, le Laboratoire Onde et Matière d'Aquitaine (LOMA) et la société Amplitude Systèmes collaborent depuis environ 8 ans autour du développement de sources lasers ultrabrève et leur exploitation originale dans des systèmes de détection innovants, ce qui a contribué historiquement à introduire la thématique de la synchronisation de sources laser au sein d'Amplitude-Systèmes.

Les sources laser industrielles produites par Amplitude-Systèmes, basées sur l'ion ytterbium, présentent des propriétés particulières qui influencent directement la stabilité temporelle des impulsions émises et donc, la qualité de la synchronisation effectuée. Afin de répondre aux applications résolues en temps potentielles les plus exigeantes, une caractérisation et une correction poussée de la gigue temporelle intrinsèque de ces sources sont donc nécessaires. Pour cela, il faut d'une part concevoir un système de synchronisation du laser performant et d'autre part, un banc de caractérisation de la gigue temporelle résiduelle suffisamment résolu. La mesure de

la gigue temporelle du laser avec une bonne résolution permettra d'en déterminer clairement les origines physiques.

L'étude de la stabilité temporelle de lasers ultrabrefs est un sujet relativement vaste. Il est donc nécessaire de définir un cadre pour cette étude :

*Les lasers ultrabrefs étudiés possèdent des milieux amplificateurs basés sur l'ion ytterbium et sont exclusivement pompés par diode. Le verrouillage de mode est effectué à l'aide d'un miroir semi-conducteur absorbant saturable (SESAM). Tous les oscillateurs laser étudiés sont adaptés pour injecter des amplificateurs laser ultra-brefs, notamment la cadence qui est inférieure à 100 MHz pour effectuer une sélection d'impulsion à l'aide d'un modulateur acousto-optique.*

Afin de décrire complètement la gigue temporelle d'une source laser ultra-brève dopée ytterbium, le manuscrit sera organisé en cinq chapitres :

(1) - Un chapitre théorique décrira succinctement le fonctionnement d'un oscillateur laser ultrabref dopé ytterbium pompé par diode, les origines physiques de la gigue temporelle dans ce type de laser ainsi qu'une approche générale pour synchroniser les impulsions d'un laser sur une référence. Ce chapitre permettra de dresser un état de l'art pertinent de la gigue temporelle d'un oscillateur laser ultrabref.

(2) - Le second chapitre sera consacré aux méthodes de mesures et de suppression de la gigue temporelle à l'aide de techniques radio-fréquences. La conception de l'asservissement en phase pour la synchronisation des oscillateurs étudiés sera détaillée. Un multiplicateur de cadence sera utilisé pour améliorer le plancher de détection de la gigue temporelle.

(3) - L'évaluation de la gigue temporelle à un niveau inférieur à la femtoseconde demande la mise en place de moyens métrologiques avancés, capables d'outrepasser les résolutions des détecteurs de phase radio-fréquence usuels. Le troisième chapitre traitera donc de mesures de giges temporelles relatives d'oscillateurs laser à l'aide d'une méthode de détection de phase tout-optique, permettant d'augmenter la résolution de la mesure de plusieurs ordres de grandeurs.

(4) - Le quatrième chapitre présentera un nouvel instrument de métrologie de la gigue temporelle d'un laser ultrabref, basé sur une combinaison des techniques utilisées dans les deux précédents chapitres. Cette même technique permet de surpasser les limitations fondamentales de la métrologie liées aux bruits électroniques et donc à fortiori, de définir un nouvel état de l'art de la mesure d'une gigue temporelle.

(5) - Le cinquième chapitre traitera de la caractérisation et de l'asservissement de la gigue temporelle additive introduite par un amplificateur laser ytterbium de type régénératif pour, à terme, assurer la synchronisation temporelle d'une chaîne laser ultra-brève entière, avec une architecture complexe.

---

# Chapitre 1

## Théorie et état de l'art

Ce travail de thèse se concentre sur la métrologie et la réduction de la gigue temporelle de lasers ultrabrefs dopés à l'ytterbium et pompés par diode, pour des applications expérimentales résolues en temps. Afin de dresser un état de l'art pertinent, il est nécessaire de définir théoriquement ce qu'est la gigue temporelle d'un oscillateur ainsi que les outils mathématiques utilisés pour la caractériser, ce qui sera fait dans la première partie de ce chapitre. Les principes fondamentaux d'un oscillateur laser à verrouillage de modes seront abordés dans la deuxième partie. Par la suite, les origines principales de la gigue temporelle d'un oscillateur laser seront explicitées. La synchronisation des impulsions du laser par une boucle à verrouillage de phase (Phase Locked Loop en anglais, abrégé PLL) sera ensuite étudiée en utilisant le formalisme théorique de l'automatique. La synchronisation du laser permet alors de mesurer sa gigue temporelle contre celle d'une référence. Cela permettra de dresser l'état de l'art de la synchronisation et de la métrologie du bruit de phase d'un laser ultrabref. Enfin, les bruits temporels typiques des oscillateurs utilisés pendant la thèse seront étudiés théoriquement, cela pour une meilleure interprétation des résultats expérimentaux qui seront présentés par la suite.

### 1.1 Bruit de phase et gigue temporelle d'un oscillateur

#### 1.1.1 Définition

Un oscillateur laser à verrouillage de modes est un oscillateur physique qui possède une sortie laser pulsée et périodique par définition. Lorsqu'une impulsion est perturbée temporellement et arrive au point de mesure avec un écart temporel  $\Delta t(t)$  par rapport au temps d'arrivée prévu, elle est soumise à un phénomène appelé gigue temporelle. L'erreur de phase correspondante, appliquée sur le taux de répétition du laser, peut-être définie comme  $\Delta\phi(t) = (2\pi F_{\text{rep}})\Delta t(t)$  avec  $F_{\text{rep}}$  la fréquence de répétition de l'oscillateur laser. Afin d'identifier les phénomènes responsables des perturbations temporelles des impulsions, il est possible d'utiliser la densité spectrale de puissance de l'erreur de phase (Power Spectral Density en anglais, abrégé PSD) par l'intermédiaire de la transformée de Fourier. La PSD de l'erreur de phase  $S_\phi(f)$  est définie par le théorème de Wiener-Khintchine telle que :



$$S_{\phi}(f) = \int_{-\infty}^{\infty} \langle \Delta\phi(t)\Delta\phi(t + \tau) \rangle e^{i(2\pi f)\tau} d\tau \quad (1.1)$$

avec  $f$ , la fréquence d'écart à la porteuse.  $S_{\phi}(f)$  est exprimée en  $\text{rad}^2/\text{Hz}$ . Il est possible d'exprimer la PSD en  $\text{dBc}/\text{Hz}$  où l'unité  $\text{dBc}$  exprime l'amplitude du bruit de phase par rapport à l'amplitude de la porteuse ("carrier" en anglais, indiqué par le "c" de "dBc"). Le bruit de phase correspond à la racine carrée de  $S_{\phi}(f)$  et est exprimé en  $\text{rad}/\sqrt{\text{Hz}}$ . L'erreur de phase est caractérisée en bande de base en comparant la phase de l'oscillateur laser sous test à la phase d'une référence temporelle, à l'aide d'un détecteur de phase. Cette méthode impose la mise en place d'un asservissement de phase entre l'oscillateur laser sous test et la référence, comme représenté figure 1.1. Il est important de noter que la mesure du bruit de phase s'effectue sur une durée finie et doit être stationnaire.

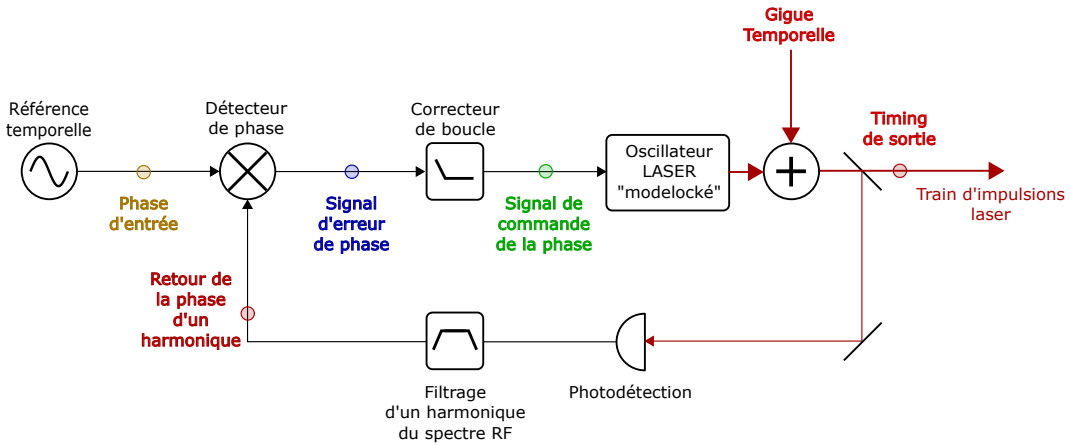


FIGURE 1.1 – Schéma de principe de la synchronisation d'un oscillateur laser par photodétection directe du train d'impulsion.

La PSD de l'erreur de phase peut-être convertie en PSD d'une gigue temporelle de la manière suivante :

$$S_{\Delta t}(f) = \int_{-\infty}^{\infty} \langle \Delta t(t)\Delta t(t + \tau) \rangle e^{i(2\pi f)\tau} d\tau = \frac{1}{(2\pi F_{\text{rep}})^2} S_{\phi}(f) \quad (1.2)$$

La PSD de la gigue temporelle est exprimée en  $\text{s}^2/\text{Hz}$ . Par souci de clarté, l'unité  $\text{s}^2/\text{Hz}$  sera systématiquement convertie en  $\text{fs}^2/\text{Hz}$  dans le reste du manuscrit. Le spectre linéaire de la gigue temporelle sera exprimé en  $\text{fs}/\sqrt{\text{Hz}}$ .

La PSD de la gigue temporelle repliée se définit comme :

$$S_{\Delta t}(f) = 2 \int_0^{\infty} \langle \Delta t(t)\Delta t(t + \tau) \rangle e^{i(2\pi f)\tau} d\tau \quad (1.3)$$

La mesure de la gigue temporelle en bande de base implique nécessairement le repliement de la densité spectrale de puissance. Toutes les densité spectrales de giges

temporelles montrées dans ce manuscrit sont repliées. Les bruits de phase en revanche seront adaptés au standard 1139-2008 de l'IEEE tels que  $L(f) = \frac{1}{2}S_\phi(f)$  où  $S_\phi(f)$  est la densité spectrale de bruit de phase repliée. La grandeur  $L(f)$ , exprimée en dBc/Hz sera donc utilisée lorsque des courbes de bruit de phase seront montrées .

La variance de la gigue temporelle du laser, exprimée en fs ou en as (attoseconde), est extraite soit par la racine carrée de l'intégration de la PSD du bruit de phase, repliée, avec la formule suivante :

$$\sigma_{\Delta t} = \frac{1}{(2\pi F_{\text{rep}})} \sqrt{\int_{F_{\text{min}}}^{F_{\text{max}}} S_\phi(f) df} \quad (1.4)$$

soit par la racine carrée de l'intégration de la PSD de la gigue temporelle, également repliée :

$$\sigma_{\Delta t} = \sqrt{\int_{F_{\text{min}}}^{F_{\text{max}}} S_{\Delta t}(f) df} \quad (1.5)$$

Avec  $F_{\text{max}} > F_{\text{min}} > 0$ . Enfin dans le cas où le bruit de phase est mesuré à une fréquence multiple du taux de répétition (un harmonique), la formule de la variance de la gigue devient :

$$\sigma_{\Delta t} = \frac{1}{(2\pi N F_{\text{rep}})} \sqrt{\int_{F_{\text{min}}}^{F_{\text{max}}} S_{N\phi}(f) df} \quad (1.6)$$

avec  $N$  le rang de l'harmonique étudié.

### 1.1.2 Limitation par la gigue temporelle d'une expérience résolue dans le temps

Afin de mieux appréhender les ordres de grandeurs de giges temporelles étudiées dans ce travail, il peut être intéressant de considérer un exemple assez concret d'applications très exigeantes sur la synchronisation. Par exemple, dans le cas d'une expérience pompe-sonde avec un laser à électrons libres (Free Electron Laser en anglais, abrégé FEL) et un laser ultra-bref, la résolution temporelle est directement donnée par relation 1.7 [RASA<sup>+</sup>11, CFL<sup>+</sup>05].

$$\tau_{\text{res}} = \sqrt{\tau_{\text{pompe}}^2 + \tau_{\text{sonde}}^2 + \sigma_{\Delta t}^2} \quad (1.7)$$

avec  $\tau_{\text{pompe}}$  et  $\tau_{\text{sonde}}$ , les durées FWHM en intensité, selon un profil gaussien, des impulsions pompe et sonde respectivement et  $\sigma_{\Delta t}$ , la gigue temporelle RMS avec une distribution supposée gaussienne. Par exemple soit une durée d'impulsion laser de 20 fs. Il s'agit d'une valeur typiquement atteinte avec un amplificateur paramétrique optique (Optical Parametric Amplifier en anglais, abrégé OPA) ou avec des techniques de post-compression [Nil12, LNG<sup>+</sup>17] si un laser ytterbium est utilisé. Soit une impulsion de FEL de 20 fs également. Une gigue temporelle de 50 fs RMS donne une résolution temporelle d'environ 57 fs RMS. Si la gigue temporelle est réduite

à 10 fs RMS, la résolution temporelle de l'expérience devient 30 fs RMS, majoritairement limitée par la durée des impulsions. Dans le cas où des impulsions de plus courtes durées sont générées, typiquement une durée record de 6 fs avec un OPA [Nil12] et 6 fs avec un FEL donnent une résolution de 13 fs. Si la gigue temporelle est d'avantage réduite, à 1 fs RMS, la résolution devient environ 8,5 fs RMS et la gigue temporelle contribue à une dégradation d'environ 200 as. La combinaison d'une longueur d'onde X et d'une telle résolution temporelle permet l'observation de très nombreux phénomènes à l'échelle atomique, par exemple la vibration d'une liaison Pi et de développer une meilleure compréhension des phénomènes physico-chimiques liés aux applications des utilisateurs.

## 1.2 Oscillateur laser à verrouillage de modes passif

### 1.2.1 Durée d'une impulsion laser ultra-brève de forme sécante hyperbolique

Il existe plusieurs définitions différentes de la durée d'une impulsion laser. Deux de ces définitions sont utilisées dans la manuscrit pour une impulsion de type sécante hyperbolique :

(1) - La durée  $\tau$  de l'enveloppe du champ électrique généré telle que :

$$a(t) = A_0 \operatorname{sech} \left( \frac{t}{\tau} \right) \quad (1.8)$$

(2) - La durée en intensité en pleine largeur et à mi-hauteur de l'impulsion  $\tau_p$ , (Full-Width at Half-Maximum en anglais, abrégé FWHM) définie telle que :

$$|A_0|^2 \operatorname{sech}^2 \left( \frac{\tau_p}{2\tau} \right) = |A_0|^2 \operatorname{sech}^2 \left( \frac{-\tau_p}{2\tau} \right) = \frac{|A_0|^2}{2} \quad (1.9)$$

Il s'agit de la définition de la durée d'une impulsion la plus couramment utilisée dans la littérature

A partir de la relation 1.9, il est possible de montrer que les durées  $\tau$  et  $\tau_p$  sont mathématiquement liées par la formule  $\tau_p = 2 \ln(\sqrt{2} + 1)\tau \simeq 1,763\tau$ .

### 1.2.2 Verrouillage de modes

#### Approche simplifiée

Les matériaux dopés ytterbium utilisés dans certain oscillateurs laser ultrabrefs peuvent avoir des bandes spectrales d'émission relativement larges, comprises entre 1 et 100 nm [Kel04]. Cela permet à un grand nombre de modes longitudinaux voisins de coexister dans une cavité laser. Le nombre de ces modes est donné par le rapport entre la bande spectrale d'émission du matériau dopé et l'intervalle spectral libre de la cavité (Free Spectral Range en anglais, abrégé FSR) :

$$N_{\text{modes}} = \frac{\Delta\lambda}{FSR} = \frac{2nL\Delta\lambda}{\lambda^2} \quad (1.10)$$

avec  $L$ , la longueur de la cavité,  $c$  la vitesse de la lumière et  $n$  l'indice du milieu dans lequel la lumière se propage. Par exemple, une cavité en espace libre longue de 3 m avec une bande spectrale d'émission ou de pertes (la plus petite des deux) à mi-hauteur de 10 nm peut potentiellement faire osciller un nombre de modes longitudinaux  $N_{\text{modes}} = 60000$ . Si rien n'est fait, les modes propres longitudinaux de la cavité soumis à l'effet laser n'ont aucune relation de phase entre eux et interfèrent de manière aléatoire. Seuls les modes qui rencontrent le moins de pertes seront favorisés et un effet laser continu sur un spectre étroit aura lieu. Il est cependant possible de faire interférer un certain nombre de modes longitudinaux d'une cavité de manière constructive s'il existe une relation de phase spectrale linéaire entre eux. Dans ce cas là, le laser est en régime de verrouillage de modes : Les interférences constructives entre ces modes résultent en une impulsion unique qui circule dans la cavité à la vitesse de la lumière comme représenté sur la figure 1.2. Une partie de l'impulsion est transmise hors de la cavité par un miroir coupleur à chaque aller retour de l'impulsion intracavité. Un train d'impulsion est ainsi émis.

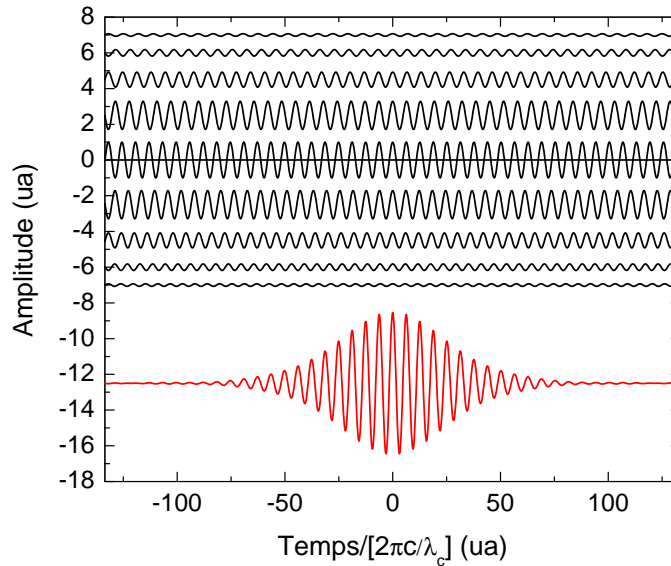


FIGURE 1.2 – Impulsion donnée par 9 modes longitudinaux avec une phase spectrale constante entre eux, dans une cavité avec un filtrage spectral correspondant à la transformée de Fourier d'une sécante hyperbolique

Le taux de répétition du train d'impulsion émis est donné par l'inverse du FSR. La durée de l'impulsion dépend directement de la largeur de la bande spectrale à mi-hauteur  $\Delta\lambda$  exprimée en nm, où les modes sont cohérents entre eux dans la cavité. Pour établir et maintenir une relation de phase spectrale linéaire entre les modes, différentes méthodes dites de verrouillages de modes, sont utilisées. Il est important

de noter que l'étude d'une cavité laser ultrabrève dans le domaine spectral décrit un régime de verrouillage de modes déjà établi et stationnaire. Par souci de simplicité, l'étude des régimes transitoires d'un verrouillage de mode est le plus souvent menée dans le domaine temporel.

### Verrouillage de modes actif

Il existe deux grandes familles de techniques utilisées pour verrouiller les modes d'une cavité laser : le verrouillage de modes actif et le verrouillage de modes passif. Le verrouillage de modes actif est effectué par un modulateur de pertes intra-cavité actionné par une référence temporelle externe. Cette référence doit être calée le mieux possible sur un multiple du FSR de la cavité laser, ce qui implique le plus souvent un asservissement [TK91, NYK94, Hug68]. Le verrouillage de modes actif présente un intérêt limité pour les applications ultrabrèves à cause d'effets intrinsèques limitants lorsque la durée de l'impulsion est proche du régime sub-picoseconde [Ipp94]. Le principe du verrouillage de mode actif est représenté figure 1.3.

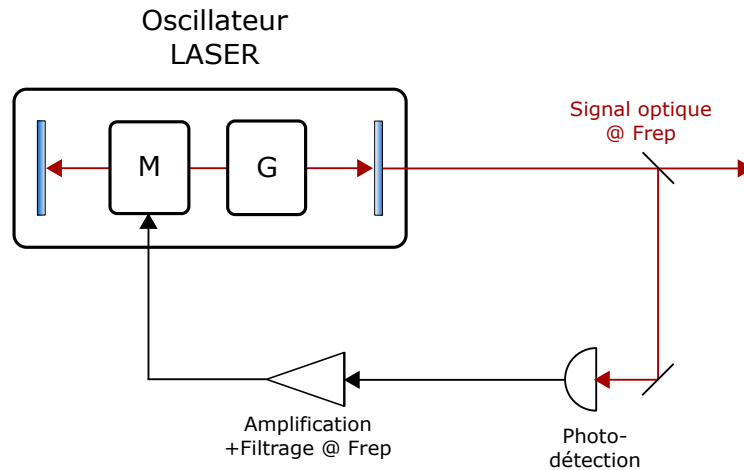


FIGURE 1.3 – Schéma typique de verrouillage de modes actif. M est un modulateur de pertes intracavité. G est le milieu à gain laser

### Techniques de verrouillage de modes passif

Le verrouillage de modes passif peut être effectué selon différentes méthodes, qui impliquent toutes l'utilisation d'un élément ou d'un ensemble d'éléments qui forme(nt) un absorbant saturable à l'intérieur de la cavité laser. Il est possible de distinguer trois techniques majoritairement utilisées : Le verrouillage de modes par effet Kerr (Kerr-Lens Modelocking en anglais, abrégé KLM), la rotation non linéaire de polarisation (Non Linear Polarization Rotation en anglais, abrégé NLPR) et l'utilisation d'un miroir absorbant saturable semiconductor (SEmiconductor Saturable Absorber Mirror en anglais, abrégé SESAM).

**Effet Kerr** L'effet Kerr est un effet non-linéaire d'auto-focalisation d'un faisceau lumineux à de fortes intensités. Il peut-être utilisé comme un phénomène sélectif

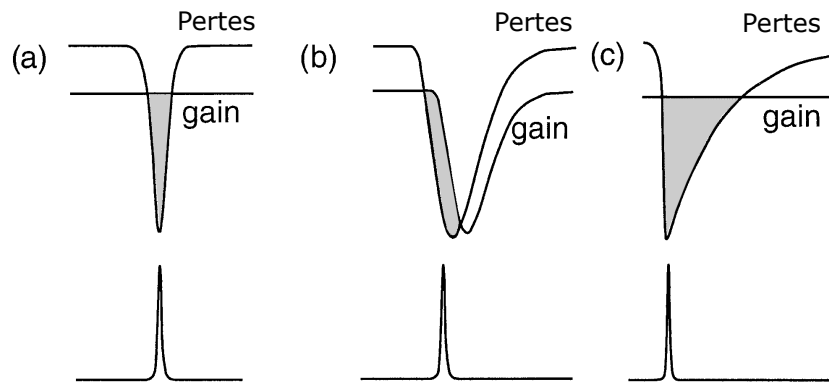


FIGURE 1.4 – Dynamiques possibles lors d'un verrouillage de mode passif pour (a) un absorbant saturable rapide, (b) un absorbant saturable lent avec une saturation dynamique du gain et (c) un absorbant saturable lent avec un gain lent. La figure est extraite de la référence [KK95]

spatialement où les surintensités sont focalisées à travers un diaphragme (Hard Kerr) ou dans un faisceau de pompe dans un milieu à gain (Soft Kerr) avec un fort indice non-linéaire. La discrimination spatiale des surintensités résulte alors en un mécanisme d'absorbant saturable [SPS91]. La technique Hard Kerr est représentée figure 1.5.

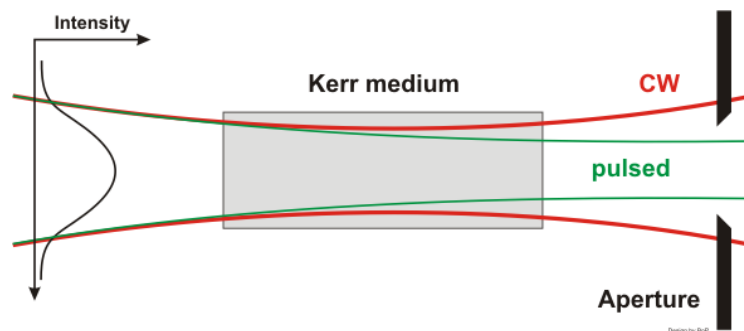


FIGURE 1.5 – Ensemble absorbant saturable basé sur l'effet "Hard Kerr" (Wikipedia)

**Rotation non linéaire de polarisation** La NLPR permet d'induire un excès de polarisation de la lumière pour des surintensités lumineuses. Seule les amplitudes les plus fortes sont suffisamment transmises dans le reste de la cavité par un élément polarisant de manière à démarrer le verrouillage de modes. Cet effet permet également de créer un absorbant saturable artificiel [MNRP92].

**Limitations des méthodes KLM et NLPR** L'effet Kerr et la NLPR ont de nombreux avantages et ont permis d'établir des records de durée d'impulsion dans le cas d'oscillateurs laser Ti:Sa, Er:Fibre ou ytterbium [Kel04, KQS<sup>+</sup>14, SGD<sup>+</sup>14, MSG<sup>+</sup>13, MKC<sup>+</sup>99]. Cependant, le KLM et la NLPR sont sensibles aux perturbations thermiques et mécaniques de la cavité. La NLPR possède de nombreux états de

verrouillage de modes et n'est donc pas toujours répétable [KQS<sup>+</sup>14]. Il est de plus difficile voire impossible d'effectuer un verrouillage de mode dit "auto-démarrant" avec ces deux techniques [CW91]. Un miroir absorbant saturable semiconducteur permet de palier aux inconvénients cité ci-dessus et est préféré pour fabriquer des lasers à vocation industrielle.

**Miroir absorbant saturable semi-conducteur (SESAM)** Le SESAM est un miroir absorbant saturable avec une structure de Bragg classique dans laquelle est inséré un matériau absorbant semiconducteur, typiquement du InGaAs [KWK<sup>+</sup>96]. Chaque photon incident transfère un électron de la bande de Valence à la bande de conduction. Avec une fluence incidente suffisamment élevée, le nombre d'électrons dans la bande de valence se raréfie et le matériau devient moins absorbant, d'où un mécanisme d'absorption saturée. La réflectivité du SESAM en fonction de la fluence incidente s'exprime alors de la manière suivante :

$$R(J_p) = R_{\text{sat}} \left( 1 + \frac{J_{\text{Asat}}}{J_p} \frac{\Delta R}{R_{\text{sat}}} (e^{-(J_p/J_{\text{Asat}})} - 1) \right) \quad (1.11)$$

Avec  $R_{\text{sat}}$  la réflectivité du SESAM pour une forte saturation, représentée figure 1.6B.  $J_{\text{Asat}}$  est la fluence de saturation du SESAM,  $J_p$  la fluence incidente et  $\Delta R$  la profondeur de modulation du SESAM.

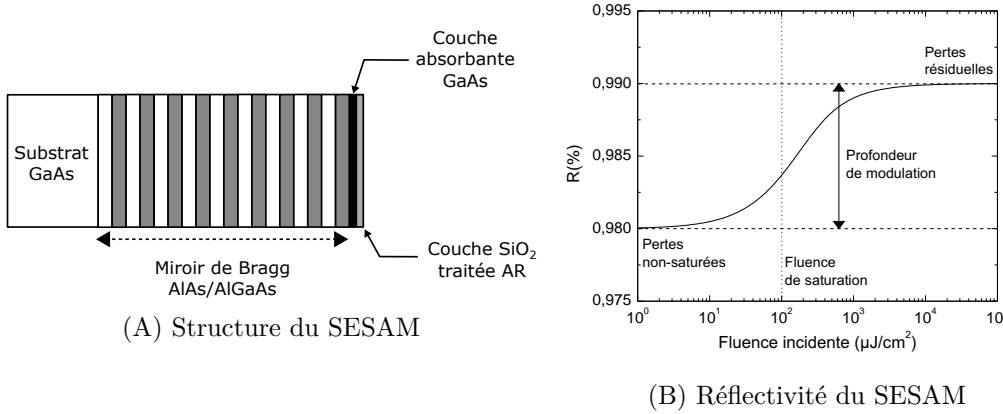


FIGURE 1.6 – Structure et réflectivité d'un SESAM. La réflectivité est calculée en fonction de la fluence du faisceau laser incident.

Les pertes du SESAM, représentées figure 1.4(c) sont exprimées en fonction du temps comme :

$$\frac{\partial}{\partial t} q(t) = -\frac{q(t) - q_0}{\tau_A} - \frac{|a(t)|^2}{E_{\text{Asat}}} q(t) \quad (1.12)$$

Les paramètres  $\tau_A$  et  $E_{\text{Asat}}$  sont le temps de relaxation et l'énergie de saturation du SESAM respectivement et jouent un rôle important dans la stabilité du verrouillage de modes. Le paramètre  $q(t)$  représente les pertes instantanées et  $a(t)$

est le champ électrique dans la cavité. Enfin,  $q_0$  représente les pertes non-saturées.

Ainsi les interférences constructives entre les modes longitudinaux de la cavité laser sont favorisées jusqu'à arriver au verrouillage de tout les modes disponibles. Contrairement à l'effet Kerr, le temps de relaxation du SESAM n'est pas instantané. Il est cependant suffisamment court ( $\tau_A < 50$  ps) pour que le SESAM revienne à son état initial entre deux impulsions. Dans le cas où le SESAM est fortement saturé et que l'énergie intra-cavité est fortement supérieure à l'énergie de saturation du gain, il est possible de définir un critère de stabilité [HPMG<sup>+</sup>99], donné dans l'équation 1.13, pour obtenir un régime de verrouillage de modes continu (Continuous Wave Mode Locking en anglais, abrégé CWML). Le respect de ce critère permet d'éviter le verrouillage de modes en régime déclenché, noté QML (Q-Switched Mode Locking), qui est un régime instable d'oscillateur. Dans certains cas, le régime QML peut même être dangereux pour les composants de l'oscillateur car il peut y avoir génération d'impulsions dites "géantes", avec une puissance crête jusqu'à un ordre de grandeur supérieur à une impulsion générée en régime CWML.

$$E_p > E_{p,\text{crit}} = \sqrt{\frac{1}{2} E_{L\text{sat}} E_{A\text{sat}} \Delta R} \quad (1.13)$$

$E_p$  est l'énergie de l'impulsion laser,  $E_{L\text{sat}}$  est l'énergie de saturation du matériau laser,  $E_{A\text{sat}}$  est l'énergie de saturation de l'absorbant saturable et  $\Delta R$  est la profondeur de modulation de l'absorbant saturable.

La relation de l'équation 1.13 indique qu'il est avantageux d'utiliser des matériaux à gains relativement forts couplés avec une profondeur de modulation faible pour le SESAM. La fluence de saturation du SESAM doit être suffisamment faible pour éviter de trop réduire la taille du mode laser et ainsi, d'endommager le composant. Dans le cas d'une cavité tout en espace libre, la fluence de saturation du milieu à gain doit également être suffisamment faible, là aussi pour compenser la limitation de la taille du mode qu'induit un pompage par diode généralement multimode et de faible brillance.

Le verrouillage de modes impose des contraintes sur les paramètres de la cavité laser et sur le choix des composants utilisés. Il faut ajouter à cela les contraintes technologiques déjà imposées par l'utilisation d'un matériau dopé ytterbium pompé par diode. La somme de ces contraintes définit la limite ultime de la gigue temporelle du train d'impulsions généré par ce type d'oscillateur. Il est donc nécessaire d'étudier de manière succincte le principe d'une cavité laser à verrouillage de modes par SESAM, avec un matériau à gain dopé ytterbium et pompé par diode afin de comprendre les relations qui lient les paramètres clés du laser.

### 1.2.3 Equation de Schroedinger non-linéaire

La forme temporelle d'une impulsion laser issue d'une cavité à verrouillage de modes est régie par l'équation de Schrödinger non-linéaire à une dimension :



$$\frac{\partial}{\partial z}a(z, t) = -jD\frac{\partial^2}{\partial t^2}a(z, t) + j\delta|a(z, t)|^2a(z, t) \quad (1.14)$$

où  $a$  est l'amplitude de l'onde considérée,  $\delta$  est un terme d'auto-modulation de phase (Self Phase Modulation en anglais, abrégé SPM) introduit dans un milieu non-linéaire.  $D$  est un terme de dispersion exprimé ici en  $s^2/m$ . Dans le cas où  $D$  est de signe contraire à la pente de l'auto-modulation de phase, la solution stationnaire de cette équation est un soliton temporel de la forme :

$$a(t) = A_0 \operatorname{sech}\left(\frac{t}{\tau}\right) \quad (1.15)$$

De nombreux phénomènes présents dans la nature peuvent s'auto-entretenir lors de leur propagation, ce qui est caractéristique d'un soliton. Le premier phénomène physique observé puis interprété comme un soliton par John Scott Russell en 1834, fut une vague qui se propageait le long d'un canal sur plusieurs kilomètres sans changer de forme et avec une vitesse de propagation constantes. [Rus44]. La propagation d'une impulsion laser dans une fibre avec une dispersion négative qui compense continuellement les effets non-linéaires créés dans celle-ci obéit également à l'équation de Schrödinger non-linéaire. Dans ces conditions, la propagation d'une impulsion est possible sur plusieurs milliers de kilomètres [HT73]. Le soliton optique fut envisagé comme une solution pour augmenter les performances des télécommunications dans les années 1990, cependant l'idée fut abandonnée à cause de contrainte trop pénalisantes par rapport aux signaux optiques générés par des diodes laser standards. La gigue temporelle introduite par les amplificateurs répéteurs nécessaires pour couvrir de longues distances fut notamment l'un des facteurs limitants rencontrés. Cette problématique constitue le point de départ réel de l'étude théorique menée sur la gigue temporelle des solitons optiques [GH86, Hau91].

Une impulsion laser solitonique peut également être confinée et régénérée indéfiniment dans une cavité avec un gain net positif par aller-retour. Cette idée a été exploitée pour formaliser, voire repenser le verrouillage de modes dans une cavité laser [HFI91]. Il est donc possible de transposer les paramètres de l'équation de Schrödinger non-linéaire pour étudier la propagation d'un soliton à l'intérieur d'une cavité laser. La SPM est introduite par l'effet Kerr dans un milieu non-linéaire. Le terme  $\delta$  est exprimé en fonction l'indice non-linéaire Kerr du milieu tel que  $\delta = \frac{2\pi}{\lambda_0 A_L} \bar{n}_2 k_L L_{\text{mat}}$  avec  $k_L$  le nombre de passages dans le milieu non-linéaire. La dispersion négative  $D$  est introduite par une paire de prismes, un réseau de Bragg ou un miroir de type GTI (Gires Tournois Interferometer) [GT64]. La dispersion négative peut également être introduite par de la fibre standard aux longueurs d'ondes des télécommunications optiques ( $>1300\text{nm}$ ). La dispersion sera approximée à l'ordre 2.

Sans la présence d'un gain net par aller-retour dans la cavité, le soliton est voué à se dissiper au fur et à mesure de sa propagation. Une étude plus approfondie qui couple la propagation du soliton à la dynamique d'un laser est alors nécessaire. Une telle approche est présentée dans la partie suivante et servira de point de départ pour l'étude de la gigue temporelle dans un oscillateur laser ultrabref.



FIGURE 1.7 – Soliton hydrolique reproduit artificiellement dans un canal à Edimburgh en hommage à J.S.Russell (Eilbeck, 1995).

#### 1.2.4 Régime soliton avec un absorbant saturable lent

Le verrouillage de modes par addition d'impulsions dans un oscillateur laser a été décrit théoriquement par Hermann Haus et al. en 1991 et résumé par une équation maîtresse [HF191, HM93]. Par la suite, l'équation maîtresse établie par Haus a pu être ré-utilisée pour décrire de nombreux autres régimes de verrouillage de modes parmi lesquels, le verrouillage de modes avec un SESAM [KK95]. Cette équation décrit l'évolution du champ électrique à l'intérieur de la cavité laser dans le domaine temporel :

$$T_{\text{rep}} \frac{\partial}{\partial T} a(t, T) = \left[ -jD \frac{\partial^2}{\partial t^2} + i\delta |a(T, t)|^2 \right] a(T, t) + \left[ (g - l) + \frac{g}{\Omega_g^2} \frac{\partial^2}{\partial t^2} - q(T, t) \right] a(T, t) \quad (1.16)$$

Deux variables temporelles  $T$  et  $t$  sont introduites. Ceci est nécessaire pour distinguer d'une part l'action rapide ( $t$  de l'ordre de 10 ps) de l'absorbant saturable sur le champ électrique  $a(t)$  et d'autre part, l'évolution du champ liée à la dynamique du matériau laser qui est beaucoup plus lente ( $T$  de l'ordre de la milliseconde). Afin de comprendre la physique décrite par l'équation maîtresse, il est nécessaire d'en expliciter chaque paramètres :

(1) -  $g$  représente le gain en amplitude vu à chaque aller-retour dans la cavité par le champ  $a(t)$  tandis que de manière opposée,  $l$  (loss) représente les pertes.

(2) -  $\Omega_g$  est la moitié de la largeur spectrale du gain à mi-hauteur, tel que  $\Omega_g = \pi \Delta f_g$ .

(3) -  $D$  représente la dispersion d'ordre 2 dans la cavité, homogène cette fois-ci à des  $s^2$  en s'adaptant à la notation de Haus. La dispersion sera exprimée en  $s^2$  dans le reste du manuscrit et sera équivalente à la grandeur majoritairement notée  $\beta_2$  ou  $\beta''$  dans la littérature.

(4) -  $\delta = \frac{2\pi}{\lambda_0 A_L} \bar{n}_2 k_L L_{\text{mat}}$  est la profondeur de la SPM exprimée en rad/w, que le champ subit sur un aller-retour. Dans le cas d'un oscillateur en espace libre, la SPM est majoritairement provoquée par l'effet Kerr dans le milieu à gain.

(5) - Le terme  $q(t, T)$  représente l'ajout de pertes par un absorbant saturable lent sur le champ électrique, sur le court et le long terme.

La première partie de l'équation 1.16 est une équation non linéaire de Schrodinger qui admet la solution stationnaire suivante, représentée figure 1.8A :

$$a_s(t, T) = \sqrt{\frac{E_p}{2\tau}} \operatorname{sech}\left(\frac{t}{\tau}\right) \exp\left(j\Phi_0 \frac{T}{T_{\text{rep}}}\right) \quad (1.17)$$

Avec  $E_p$  l'énergie de l'impulsion dans la cavité,  $\tau$  la durée de l'impulsion en amplitude et  $\Phi_0 = \frac{\delta E_p}{4\tau} = \frac{|D|}{\tau^2}$  la phase de la porteuse optique. La durée d'impulsion peut donc s'écrire :

$$\tau = \frac{4|D|}{\delta E_p} \quad (1.18)$$

Un résultat remarquable ici est le théorème de l'aire du soliton où  $E_p \tau = \frac{4|D|}{\delta} =$  Constante [KJK96].

Dans le cas où la dispersion compense parfaitement la SPM, l'impulsion atteint une durée minimale, la limite de Fourier, uniquement conditionnée par la largeur spectrale du gain. Cette limite définie dans la relation 1.19.

$$\tau_p \Delta f_s = \frac{(2 \ln(\sqrt{2} + 1))^2}{\pi^2} \simeq 0,315 \quad (1.19)$$

Avec  $\Delta f_s$  la bande passante du soliton et  $\tau_p$ , la durée de l'impulsion FWHM en intensité. Dans le cas d'une sécante hyperbolique,  $\tau_p = 2 \ln(\sqrt{2} + 1) \cdot \tau \simeq 1,763\tau$ . Le régime soliton est illustré figure 1.9 où la SPM produite dans le milieu à gain est parfaitement compensée par la dispersion négative introduite dans la cavité grâce à l'ajustement dynamique du gain qui permet de conserver le régime soliton stationnaire. L'impulsion en sortie du laser se trouve à la limite de Fourier.

L'étude du régime soliton permet de mieux comprendre quelles grandeurs physiques sont impliquées dans la construction d'une impulsion laser et comment celles-ci sont liées par le théorème de l'aire du soliton. Il devient par ailleurs possible de

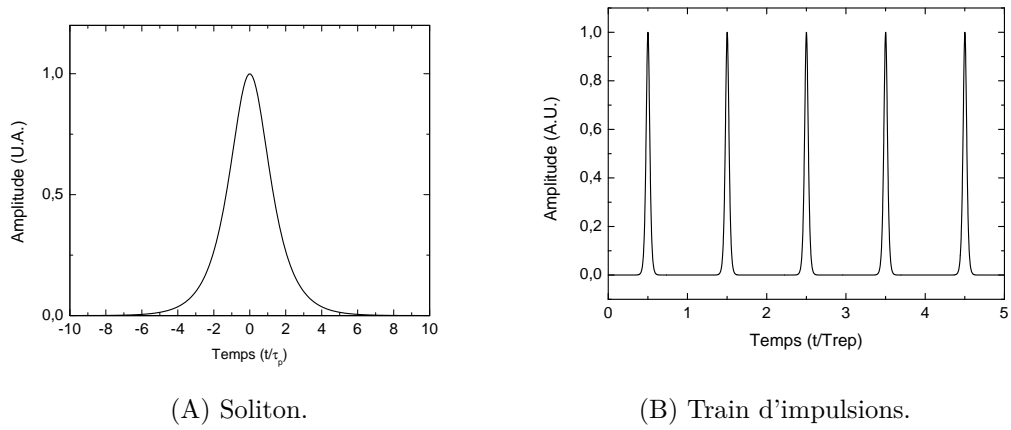


FIGURE 1.8 – A gauche, un soliton temporel de forme sécante hyperbolique par définition. A droite, un train d'impulsions laser généré par les allers-retours du soliton dans la cavité laser

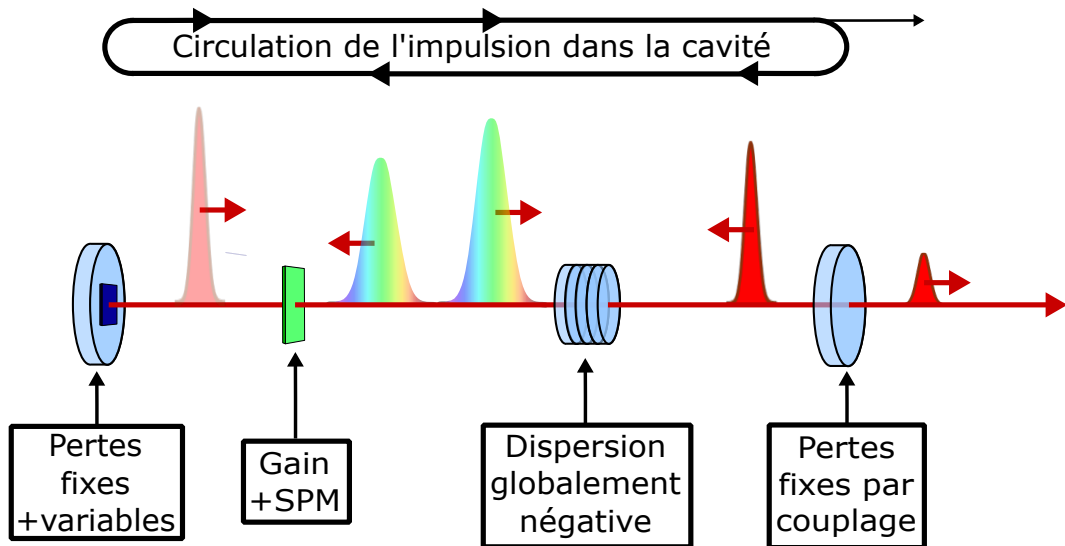


FIGURE 1.9 – Représentation simplifiée de la propagation temporelle d'une impulsion en régime soliton dans une cavité laser à l'état solide.

remonter à d'autres paramètres moins triviaux du laser via la phase non-linéaire, ce qui permettra par la suite de mieux comprendre où se situent les limites fondamentales de la gigue temporelle d'un oscillateur laser dopé ytterbium et pompé par diode.

### 1.3 Gigue temporelle d'un oscillateur laser ultrabref à verouillage de mode passif

De nombreux phénomènes peuvent perturber le fonctionnement d'un oscillateur laser. Ces perturbations affectent entre-autres l'amplitude et la position temporelle des impulsions en sortie du laser. Il est possible de représenter ces deux derniers types d'instabilités résultantes sur un train d'impulsions dans le domaine temporel figure 1.10.

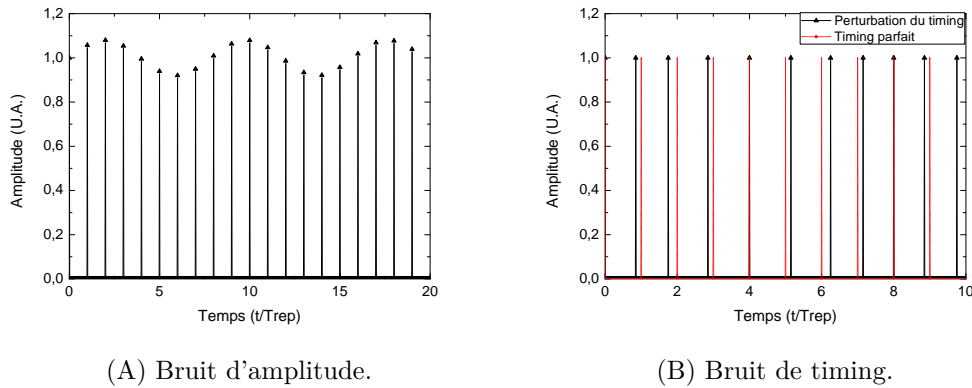


FIGURE 1.10 – Représentation exagérée de l'effet d'un bruit d'amplitude ou d'un bruit temporel sur le train d'impulsion en sortie d'un oscillateur laser ultrabref.

Les contributions à la gigue temporelle d'un laser peuvent être classées selon deux types :

- (1) Les perturbations d'origine technique et environnementales.
- (2) Les perturbations d'origine quantiques propres au laser et au pompage, dites fondamentales.

#### 1.3.1 Sources de bruits techniques

De nombreuses perturbations peuvent donner naissance à des fluctuations dites techniques, des paramètres en sortie du laser. Par exemple les variations de température et les perturbations mécaniques, détaillées ci-après, sont deux sources de bruits techniques puissantes. Physiquement, les sources de bruits techniques agissent majoritairement sur la longueur de la cavité laser. Or aux petites variations, un changement de la longueur de la cavité est proportionnel à un changement du taux de répétition par la relation :

$$\Delta F = \Delta L \frac{F_{\text{rep}}}{L} = \Delta L \frac{F_{\text{rep}}^2}{c} \quad (1.20)$$

Par exemple, soit un oscillateur à une cadence de 100 MHz. Une telle cadence correspond à une longueur de cavité de 1,5 m. Un changement de longueur de  $\pm 10 \mu\text{m}$  provoquera alors un changement de cadence d'environ  $\pm 333 \text{ Hz}$ . Ce lien évident entre la longueur et le taux de répétition permet une interprétation et une compréhension relativement intuitive de la gigue temporelle d'origine technique dans un oscillateur laser ultrabref.

### Thermique

La variation de la température ambiante est une perturbation physique lente et puissante qui peut affecter fortement la stabilité d'un laser. Outre de nombreux effets indésirables comme le dépointé du faisceau laser ou le décalage de la longueur d'onde de sortie, les variations de température affectent aussi la longueur effective de la cavité laser et donc, son taux de répétition. Dans le cas où les variations thermiques dans l'enceinte de la cavité laser sont fortes ( $> 100 \text{ mK}$ ), les efforts à fournir pour conserver un taux de répétition constant seront potentiellement conséquents. En approximant au premier ordre le coefficient linéique d'élongation du matériau principal de la cavité laser, typiquement de l'aluminium, il vient la relation suivante :

$$\Delta L = \alpha L_0 \Delta T \quad (1.21)$$

D'où une variation de la fréquence, en supposant  $\Delta F \ll F_{\text{rep}}$  :

$$\Delta F = F_{\text{rep}} \alpha \Delta T \quad (1.22)$$

Par exemple, soit une variation de température de 1 K dans le support en aluminium d'une cavité laser. Le coefficient de dilatation d'un tel matériau est de  $2.10^{-5} \text{ K}^{-1}$ . Soit un oscillateur laser avec une fréquence de répétition de 50 MHz. Cela résulte en une variation de fréquence de 1 kHz soit 1 Hz par milliKelvin. Dans ces conditions, il est difficile de maintenir constant le taux de répétition de l'oscillateur avec un seul actionneur rapide, dont la plage de correction n'excède pas 500 Hz en pratique dans ce cas de figure. Pour compléter l'étude de ces perturbations, il peut être nécessaire d'établir un modèle de transfert entre les variations de la température extérieure et les variations de la température du support de la cavité.

Les variations de température provoquent de très fortes variations de la gigue temporelle des impulsions sur le long terme. Cela permettra de définir la plage de longueur maximale de la rétroaction pour synchroniser la cavité de l'oscillateur laser. Il est possible de réduire passivement les contraintes imposées par ce type de perturbation en choisissant par exemple, un matériau de support avec un coefficient de dilatation thermique réduit, par exemple le matériau zérodur qui présente un coefficient de dilatation thermique environ cent fois plus faible que celui de l'aluminium. Un travail de simulation peut également permettre d'éviter les points chauds dans la cavité qui peuvent exacerber les effets thermiques sur de nombreux paramètres du laser. Il est

également possible d'asservir la température dans le laser mais un tel exercice n'est pas trivial en regard de la complexité des systèmes.

### Perturbations mécaniques

La seconde contribution majeure à la gigue temporelle est l'ensemble des perturbations mécaniques, par exemple les bruits acoustiques ou les turbulences d'un refroidissement à eau. Il est possible de distinguer deux catégories de perturbations mécaniques : les perturbations de type large bande et les perturbations sous forme de tons purs. Les perturbations large bande sont comprises entre quelque Hertz et 10 kHz environ mais peuvent exciter des modes de résonances mécaniques propres à la cavité laser qui se traduisent alors par des tons purs également.

Par exemple, une perturbation acoustique localisée et sous forme de ton pur, fait vibrer un miroir de 1 nm pic-à-pic à une fréquence de 100 Hz dans l'axe longitudinal de la cavité. Cette vibration peut se traduire par une variation de la fréquence de répétition d'environ 33 mHz pic-à-pic, d'où une moyenne quadratique (Root-Mean-Square en anglais, abrégé RMS) estimée à 12 mHz environ. La bande passante du ton pur dans le domaine de Fourier est normalisée à 1 Hz, d'où un bruit du taux de répétition de  $1,44 \cdot 10^{-4} \text{ Hz}^2$ . Le bruit du taux de répétition peut être converti en gigue temporelle via la relation :

$$S_{\Delta t}(f) = \frac{1}{f^2} \frac{1}{(2\pi F_{\text{rep}})^2} S_{F_{\text{rep}}}(f) \quad (1.23)$$

avec  $f$  la fréquence de Fourier et  $S_{F_{\text{rep}}}(f)$  le bruit du taux de répétition estimé, homogène à un bruit de fréquence. De là, il est possible de calculer une densité spectrale de gigue temporelle avec une amplitude de  $4 \cdot 10^4 \text{ fs}^2$  à la fréquence de Fourier de 100 Hz. La gigue temporelle correspondante sera d'au moins 200 fs RMS.

#### 1.3.2 Sources de bruits fondamentales

Les bruits stimulés par des sources dites fondamentales définissent la limite ultime de la gigue temporelle du laser. Ces bruits sont de nature aléatoire et sont provoqués par des sources de bruits également aléatoires. Ici, les deux sources de bruits principales sont l'émission spontanée amplifiée dans le milieu à gain (Amplified Spontaneous Emission en anglais, abrégé ASE) et le bruit de la pompe optique utilisée. Cette dernière source stimule la gigue temporelle du laser par des mécanismes de conversion Amplitude Modulation to Phase Modulation intracavités.

**IMPORTANT** : Plusieurs précautions doivent être prises dans cette sous-partie :

(1) - Toutes les densités spectrales de puissances théoriques des giges temporelles données seront repliées.

(2) - La durée de l'impulsion  $\tau$  exprimée dans les densité spectrales de puissance est référencée sur l'amplitude du champ électrique et non son intensité. La durée de l'impulsion référencée sur l'intensité  $\tau_p$  est donnée telle que  $\tau_p = 2 \ln(\sqrt{2}+1)\tau \simeq 1,763\tau$ .

(3) - Le coefficient de gain  $g$  est également référencé sur l'amplitude du champs et non sur son intensité.

(4) - La dispersion  $D_{\text{tot}} = 2D$  est la dispersion totale, cumulée sur un aller-retour dans la cavité de l'oscillateur laser.

### Bruits fondamentaux dans un oscillateur laser à verrouillage de mode passif

Les contributions à la gigue temporelle qui ne sont pas d'ordre technique et/ou d'origine environnementale sont directement liées au fonctionnement intrinsèque du laser et sont dites fondamentales. Les expressions analytiques des densités spectrales de ces contributions ont été établies par Haus et Mecozzi par l'étude aux perturbations de l'équation maîtresse du verrouillage de modes en régime soliton, elle même établie par Haus à partir de l'équation non-linéaire de Schrödinger couplée aux dynamiques du gain et des pertes du laser [HM93].

#### Modèle analytique de Haus et Mecozzi

L'étude de l'équation maîtresse 1.16 linéarisée aux perturbations permet d'établir les équations dynamiques de variation de nombreux paramètres de l'impulsion optique intra-cavité. Parmi ces paramètres, l'intensité  $I$ , la phase optique  $\theta$ , la fréquence optique centrale du soliton notée  $p$  et la position temporelle du centre de gravité de l'impulsion notée  $t$ , sont particulièrement importants.

$$T_{\text{rep}} \frac{\partial}{\partial T} \Delta I = 2[-g_s + \gamma \frac{E_p}{2\tau}] \Delta I + T_{\text{rep}} S_I(T) \quad (1.24)$$

$$T_{\text{rep}} \frac{\partial}{\partial T} \Delta \theta = -\delta \frac{E_p}{2\tau} \frac{\Delta I}{I_0} + T_{\text{rep}} S_\theta(T) \quad (1.25)$$

$$T_{\text{rep}} \frac{\partial}{\partial T} \Delta p = -\frac{4}{3} \frac{g}{(\pi \Delta f_{g,l})^2 \tau^2} \Delta p + T_{\text{rep}} S_p(T) \quad (1.26)$$

$$T_{\text{rep}} \frac{\partial}{\partial T} \Delta t = -|D_{\text{tot}}| \Delta p - \frac{g}{(\pi \Delta f_{g,l})^2} \frac{\Delta I}{I_0} + T_{\text{rep}} S_t(T) \quad (1.27)$$

$T$  est le temps aux grandes échelles (beaucoup d'allers-retours dans la cavité),  $D_{\text{tot}}$  est la dispersion totale intra-cavité sur un aller-retour de l'impulsion en  $\text{fs}^2$ ,  $g$  est le coefficient de gain en amplitude à chaque passage tel que  $\sqrt{G} = \exp(g)$  avec  $G$ , le gain laser en puissance. Par exemple, un signal laser de 1W qui traverse un matériau avec un gain tel que  $G = 1,1$  ressort du matériau avec une puissance de 1,1W [Pas04a].  $\Delta f_{g,l}$  est la plus petite bande-passante en Hz, entre la bande-passante du gain spectrale et la bande passante des pertes.

Les équations 1.24, 1.25, 1.26 et 1.27 sont les premières relations montrées par Haus et Mecozzi suite à l'étude aux perturbations de l'équation maîtresse [HM93]. Ces relations sont établies dans le cas d'un laser à verrouillage de mode par addition



d'impulsion (Additive Pulse Modelocking en anglais, abrégé APM), d'où la présence d'un terme d'automodulation d'amplitude spécifique  $\gamma$ . Cette technique de verrouillage de mode, qui demande une cavité auxiliaire [HFI91, Ipp94], n'a pas été abordée dans la première partie car elle n'est quasiment plus utilisée. Cependant, une technique très proche voire similaire en principe est la NLPR, par ailleurs appelée au départ P-APM pour "polarization-additive pulse modelocking" [NH97].  $S_I(T)$ ,  $S_\theta(T)$ ,  $S_p(T)$  et  $S_t(T)$  sont des termes sources de perturbations auxquels les grandeurs  $I$ ,  $\theta$ ,  $p$  et  $t$  réagissent via les relations présentées. Par exemple, la relation 1.26 donne deux informations clés sur le comportement de la fréquence centrale  $p$  du spectre de l'impulsion lorsque celle-ci est soumise à une perturbation :

(1) Les variations de la fréquence centrale de l'impulsion sont découplées de toutes les variations des autres paramètres de l'impulsion.

(2) La fréquence centrale de l'impulsion se stabilise par rétroaction négative passive. La rétroaction négative est due au filtrage spectral par le gain qui tend à favoriser les fréquences dans le spectre de l'impulsion qui sont proches de la fréquence centrale du laser.

Les expressions des giges temporelles fondamentales correspondantes s'obtiennent alors en effectuant la PSD de la variable  $\Delta t$  dans l'équation 1.27.

### Limites du modèle de Haus et Mecozzi

Toutefois, malgré la vérification par simulation numérique de la majorité des résultats proposés avec une précision par ailleurs remarquable, plusieurs limitations ont été observées dans le modèle de Haus et Mecozzi [Pas04a, Pas04b].

(1) - Le modèle des fluctuations d'amplitude, d'ordre 1, est incorrect, notamment dans le cas de lasers en espace libre. En effet, les propriétés intrinsèques du pompage et du milieu à gain peuvent amener des oscillations de relaxations et largement modifier la fonction de transfert prévue dans l'équation 1.24.

(2) - Le couplage entre les fluctuations d'amplitude et les fluctuations temporelles de l'impulsion exprimé dans l'équation 1.27, n'est pas pris en compte dans l'expression finale de la densité spectrale de puissance de la gigue proposée dans [HM93].

(3) - Le modèle est entièrement valide dans le cas d'un verrouillage de modes par NLPR et presque pour tous les autres absorbants saturables rapides d'une manière générale. L'introduction d'un absorbant saturable lent pousse à complexifier l'équation maîtresse comme montré dans la relation 1.16, où un terme de pertes dépendant du temps  $q(t, T)$ , décrit dans l'équation 1.12, y est introduit. L'automodulation d'amplitude  $\gamma$  spécifique au verrouillage de modes APM est retirée [KK95, KJK96]. L'introduction d'un terme de pertes qui dépend du temps a pour effet d'injecter des couplages supplémentaires dans les équations 1.24, 1.25, 1.26 et 1.27. Ces couplages supplémentaires potentiels ont été étudiés séparément dans la référence [KJK96].

Le couplage du bruit d'intensité vers la gigue par un absorbant saturable lent sera présenté dans la partie suivante.

### Corrections et améliorations apportées au modèle de Haus et Mecozzi.

Plusieurs corrections locales ont été apportées aux résultats de Haus et Mecozzi présentés dans la partie précédentes. Historiquement, les premières corrections ont été apportées par Paschotta [Pas04a, Pas04b] dans le cadre d'une modélisation numérique des perturbations subies par une impulsion qui se propage dans une cavité. Dans cet article, les résultats de Haus et Mecozzi ont pu être généralisés hors du régime solitonique. Dans le cadre d'une étude de la gigue d'oscillateurs ultrabrefs Cr:LiSAF (4 niveaux) verrouillés par SESAM [LDB<sup>+</sup>12], une expression plus réaliste du transfert des fluctuations d'intensité de la pompe vers les fluctuations d'intensité du laser a été proposée. D'autres couplages potentiels entre les fluctuations d'intensité et les fluctuations de la fréquence centrale d'un oscillateur laser à verrouillage de mode passif ont été évoqués dans le cadre d'une étude de stabilité d'un peigne de fréquence généré par un oscillateur laser Ti:Sa [MWW<sup>+</sup>07].

### Perspectives pour aboutir à un modèle complet de la gigue dans un oscillateur soliton.

La référence [MWW<sup>+</sup>07] propose une approche généralisée des fluctuations dans un oscillateur laser ultra-bref à verrouillage de mode passif par l'étude d'une équation de la forme :

$$\frac{\partial u}{\partial T} = -M.u + S \quad (1.28)$$

Où  $u$  est une matrice colonne qui contient tout les types de perturbations étudiés telle que :

$$u = \begin{bmatrix} \Delta I \\ \Delta \theta \\ \Delta p \\ \Delta t \end{bmatrix} \quad (1.29)$$

$S$  est une matrice colonne qui contient toutes les sources de perturbation directes spécifiques à chaque fluctuation et  $M$  est une matrice qui contient tout les coefficient de couplages entre les différentes fluctuations étudiées. Les éléments diagonaux représentent les contre-réactions internes à l'oscillateur sur un même type de fluctuation. Par exemple les fluctuations d'amplitude du soliton sont corrigées par la saturation du gain sans quoi, l'action de l'absorbant saturable ferait diverger l'intensité du laser comme montré de manière simplifiée dans l'équation 1.24. Ces termes évoqués correspondent directement à l'élément diagonal de la matrice  $M$  pour les fluctuations d'intensité. Les coefficients de couplages des équations dynamiques de Haus sont résumées dans la matrice de l'équation 1.30

$$M = \begin{bmatrix} 2[-g_s + \gamma \frac{E_p}{2\tau}] & 0 & 0 & 0 \\ -\delta \frac{E_p}{2\tau} \frac{1}{I_0} & 0 & 0 & 0 \\ 0 & 0 & -\frac{4}{3} \frac{g}{(\pi \Delta f_{g,l})^2 \tau^2} & 0 \\ -\frac{g}{(\pi \Delta f_{g,l})^2} \frac{1}{I_0} & 0 & -|D_{\text{tot}}| & 0 \end{bmatrix} \quad (1.30)$$

En prenant en compte toutes les corrections au modèle apportées depuis et l'utilisation d'un SESAM qui amène potentiellement quatre couplages supplémentaires [KJK96], la matrice présentée se complexifie. Une étude récente suit ce chemin [MW16], l'objectif ultime étant de définir une matrice  $M$  spécifique à chaque type de laser pour accéder aux couplages dominants dans la densité spectrale de puissance de la gigue mesurée. Par exemple, la matrice  $M$  typique proposée dans le cas d'un laser à fibre avec un verrouillage de modes par NLPR serait très proche de celle montrée dans l'équation 1.30.

Il est nécessaire d'être conscient du caractère inachevé de la prévision théorique de la gigue dans un oscillateur laser ultrabref. Cependant, toutes les références cités dans l'état de l'art à la fin de ce chapitre ont obtenu des giges temporelle entièrement identifiables aux résultats des publications [HM93, Pas04b, LDB<sup>+</sup>12], à priori.

### Sources de bruits quantiques

L'émission spontanée dans la cavité est considérée comme une source de bruit quantique. La puissance de l'émission spontanée peut s'écrire sous la forme suivante :

$$P_{\text{ASE}} = \frac{\Theta 2gh\nu}{T_{\text{rep}}} \quad (1.31)$$

avec  $\Theta$  un paramètre d'amplification de l'ASE dû à la réabsorption de l'onde laser par le milieu à gain dans un système 3-niveaux,  $g$  le gain en amplitude par aller-retour dans la cavité et  $h\nu$ , l'énergie d'un photon à la longueur d'onde laser.

Le bruit d'intensité de la pompe peut également être considérée comme une source de bruit quantique. Il s'agit de la source de bruit majoritaire dans l'équation 1.24. L'expression du bruit varie selon la technologie de la pompe utilisée mais est en général inversement proportionnelle à la puissance de pompe. Dans un laser de pompe semi-conducteur, typiquement une diode laser, les contributions principales au bruit d'intensité sont reliées aux fluctuations de l'ASE et du gain, aux bruits de jonctions et au bruit de grenaille du courant incident d'une manière générale [FV88, Hen86].

### Perturbations temporelles directes liées à l'émission spontanée

L'émission aléatoire de photons d'ASE, considérée comme un bruit blanc, décale la position de l'impulsion à chaque passage dans le milieu à gain et donc, rajoute de la gigue temporelle. Une durée courte et de fortes énergies minimisent l'impact de

l'ASE sur la position temporelle de l'impulsion. Dans une cavité laser, ce phénomène est cumulatif dans le temps et se manifeste donc par une densité spectrale de la gigue temporelle en  $1/f^2$  avec l'expression [HM93] :

$$S_{\Delta t}(f) = 2 \frac{1}{(2\pi f)^2} \left( \frac{\pi^2 \tau^2}{6E_p} P_{\text{ASE}} \right) = \frac{2\pi^2}{6} \frac{1}{(2\pi f)^2} F_{\text{rep}} \Theta 2g \frac{\tau^2}{N_0} \quad (1.32)$$

Le gain doit compenser exactement les pertes de la cavité, provoquées majoritairement par le coupleur de sortie.  $\Theta$  est un paramètre qui traduit une dégradation du rapport "signal laser à ASE". Haus définit ce paramètre tel que [Hau91, HM93] :

$$\Theta = \frac{n_2}{n_2 - n_1} \quad (1.33)$$

avec  $n_1$  et  $n_2$ , les niveaux bas et haut de la transition correspondante à l'émission laser, respectivement. En exprimant la population des niveaux de la transition laser en fonction du gain intra-cavité et des sections efficaces du milieu amplificateur, il est possible de réécrire  $\Theta$  tel que :

$$\Theta = \left( 1 + \frac{\sigma_{\text{aL}}(\lambda_L) n_{\text{tot}} 2L_{\text{mat}}}{2g} \right) \left( \frac{\sigma_{\text{eL}}(\lambda_L)}{\sigma_{\text{aL}}(\lambda_L) + \sigma_{\text{eL}}(\lambda_L)} \right) \quad (1.34)$$

avec  $\sigma_{\text{eL}}$  la section efficace d'émission laser,  $\sigma_{\text{aL}}$  la section efficace de réabsorption du milieu amplificateur à la longueur d'onde laser,  $n_{\text{tot}}$  le nombre total d'ions dopés par centimètre cube,  $L_{\text{mat}}$  la longueur du cristal,  $g$  le gain additionnel par aller-retour dans la cavité et  $\lambda_L$  la longueur d'onde centrale d'émission laser. Ce résultat est démontré dans l'annexe A.

### Perturbations de la longueur d'onde centrale d'émission laser liées à l'émission spontanée : Gigue de Gordon-Haus

En agissant sur d'autres grandeurs de l'impulsion laser, l'émission spontanée possède également une influence indirecte sur la gigue temporelle d'origine quantique. Par exemple l'ASE agit sur la longueur d'onde centrale d'émission du laser et donc indirectement sur la position temporelle de l'impulsion par l'intermédiaire de la dispersion intra-cavité, via la relation 1.27. Cet effet est connu sous le nom de gigue de Gordon-Haus [GH86, LDB<sup>+</sup>12] et peut être très marqué dans les oscillateurs laser à fibre ou avec de fortes dispersions [SKJ<sup>+</sup>11, CSJ<sup>+</sup>16]. La gigue de Gordon-Haus peut également être favorisée lorsque le spectre de l'impulsion ne remplit pas complètement le spectre de gain disponible (ou le spectre des pertes si ce dernier est plus étroit que le spectre de gain), car la cavité est moins efficace pour recentrer le spectre de l'impulsion.

$$S_{\Delta t}(f) = 2 \frac{1}{(2\pi f)^2} \frac{|D_{\text{tot}}|^2}{T_{\text{rep}}^2} \frac{1}{\left( (2\pi f)^2 + \frac{1}{\tau_{\text{GH}}^2} \right)} \frac{4}{3E_p \tau^2} P_{\text{ASE}} \quad (1.35)$$

avec  $\tau_{\text{GH}} = \frac{3(\pi \Delta f_{\text{g,l}})^2 \tau^2}{4g F_{\text{rep}}}$  un temps de relaxation lié à l'auto-régulation de la fréquence centrale optique  $p$  du laser montrée dans l'équation 1.26. Le spectre de la

gigue peut alors se réécrire :

$$S_{\Delta t}(f) = 2 \frac{3\pi^4}{4} \frac{1}{(2\pi f)^2} \frac{1}{\left(1 + \frac{f^2}{f_{\text{GH}}^2}\right)} \Delta f_{g,1}^4 |D_{\text{tot}}|^2 F_{\text{rep}} \Theta \frac{\tau^2}{gN_0} \quad (1.36)$$

Avec  $\Delta f_{g,1}$  la plus petite bande passante entre la bande passante du gain et la bande passante des pertes laser à mi-hauteur en Hertz,  $f_{\text{GH}} = \frac{1}{2\pi\tau_{\text{GH}}}$  la fréquence de coupure du transfert des perturbations de la fréquence centrale vers la gigue et  $D$ , la dispersion intracavité totale homogène à des secondes au carré.

### Bruit de grenaille des photons transféré à la gigue temporelle

De manière analogue à un courant électrique, l'onde électromagnétique émise par un laser possède un bruit de grenaille à l'échelle d'un photon. Dans le cas d'une source pulsée, ce bruit de grenaille se manifeste également sous la forme d'une gigue temporelle élémentaire avec une PSD telle que [Pas04a] :

$$S_{\Delta t}(f) = \frac{\pi^2}{6} \frac{1}{F_{\text{rep}}} \frac{\tau^2}{N_0} \quad (1.37)$$

Cette équation est valable pour des impulsions de forme sécante hyperbolique.  $\tau$  est la durée à mi-hauteur de l'impulsion (en amplitude) et  $N_0$  est le nombre de photons dans l'impulsion après le coupleur de sortie, égal à l'énergie de l'impulsion émise divisée par l'énergie d'un photon à la longueur d'onde centrale d'émission du laser. Il s'agit d'un bruit blanc de phase. Par exemple, un laser ultrabref qui émet des impulsions d'une durée de 100 fs FWHM en intensité avec une puissance moyenne de 100 mW, une cadence de 100 MHz et une longueur d'onde centrale de 1030 nm donnera une gigue temporelle due au bruit de grenaille de  $1,1 \times 10^{-14}$  fs<sup>2</sup>/Hz sur le train d'impulsions émis.

### 1.3.3 Phénomène de transfert du bruit d'intensité relatif vers la gigue temporelle

Dans de nombreux cas, il est possible d'observer un transfert du bruit d'amplitude du laser vers la gigue temporelle (AM-PM). Le transfert AM-PM est stimulé par des phénomènes intra-cavités qui agissent sur la forme de l'impulsion, comme certains absorbants saturables ou encore l'automodulation de phase (Self phase modulation abrégé SPM en anglais). Dans le cas de transferts AM-PM à l'intérieur de la cavité, il est important de se référer également à la puissance laser à l'intérieur de la cavité pour estimer le bruit de grenaille des photons qui définit le plancher réel du bruit d'amplitude relatif (Relative Intensity Noise en anglais, abrégé RIN) converti en gigue temporelle.

### Transfert AM-PM par raidissement du front de l'impulsion

L'auto-raidissement du front (self-steepening en Anglais) de l'impulsion qui circule dans la cavité est le résultat de la SPM intracavité, qui ajoute un délai de groupe

sur l'impulsion en fonction de son amplitude instantanée [DTGK67]. Le centre de gravité de l'impulsion est alors déplacé et une partie des fluctuations d'amplitude (verticales) peuvent être projetées en gigue temporelle (fluctuations horizontales) [Pas04b].

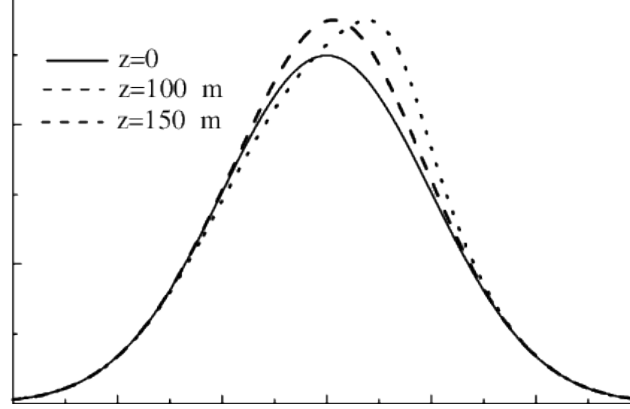


FIGURE 1.11 – Illustration du raidissement du front d'une impulsion optique par SPM. La figure est extraite de la référence [RM03]

L'expression analytique du transfert AM-PM par raidissement du front est la suivante [Pas04a] :

$$S_{\Delta t}(f) = \frac{1}{(2\pi f)^2} \left( \frac{\varphi_{NL} F_{rep}}{\pi \nu_0} \right)^2 S_I(f) \quad (1.38)$$

Avec  $\varphi_{NL}$  la quantité de phase non linéaire accumulée par l'impulsion sur un aller retour en radian,  $\nu_0$  la fréquence centrale de l'émission laser en Hertz et  $S_I(f)$  le spectre de bruit relatif d'amplitude en par Hertz. Dans le cas d'une cavité laser linéaire, la quantité de phase non-linéaire cumulée par aller-retour se calcule comme :

$$\varphi_{NL} = \frac{8\bar{n}_2 L_{mat} P_{pk}}{\lambda \omega^2} \quad (1.39)$$

avec  $P_{pk}$  la puissance crête de l'impulsion,  $\bar{n}_2$  le coefficient non-linéaire du milieu à gain et  $w$ , le diamètre du faisceau laser dans le milieu à gain.

### Transfert AM-PM par déformation de l'impulsion par un absorbant saturable lent

De manière analogue au phénomène de SPM, il a été montré qu'un absorbant saturable lent ajoute un délai sur l'impulsion qui dépend également de l'amplitude instantanée de cette dernière et de la réponse temporelle du SESAM [PK01, KJK96]. Un transfert du bruit d'amplitude vers la gigue temporelle a pu être démontrée dans les travaux de R. Paschotta [Pas04a] tel que :

$$S_{\Delta t}(f) = \frac{1}{(2\pi f)^2} \left( F_{rep} \frac{\partial \Delta t}{\partial s} s \right)^2 S_I(f) \quad (1.40)$$

Avec  $s$ , le paramètre de saturation de l'absorbant saturable qui correspond au rapport entre l'énergie de l'impulsion intracavité et l'énergie de saturation de l'absorbant saturable, c'est à dire  $s = \frac{E_p}{E_{A,sat}}$ . Pour une impulsion de type sécante hyperbolique, le délai maximal en fonction du paramètre de saturation est donné par  $\Delta t = 0.12\Delta R\tau_p$  pour  $s = 3$  [PK01]. Une expression complète peut être établie à partir de la référence [KJK96] :

$$S_{\Delta t}(f) = \frac{1}{(2\pi f)^2} \left[ \frac{\tau\Delta R}{T_{rep}} s \int_0^1 u e^{-su} \ln\left(\frac{u}{1-u}\right) du \right]^2 S_I(f) \quad (1.41)$$

La courbe qui correspond au coefficient de conversion en fonction du paramètre de saturation  $s$  est montrée figure 1.12.

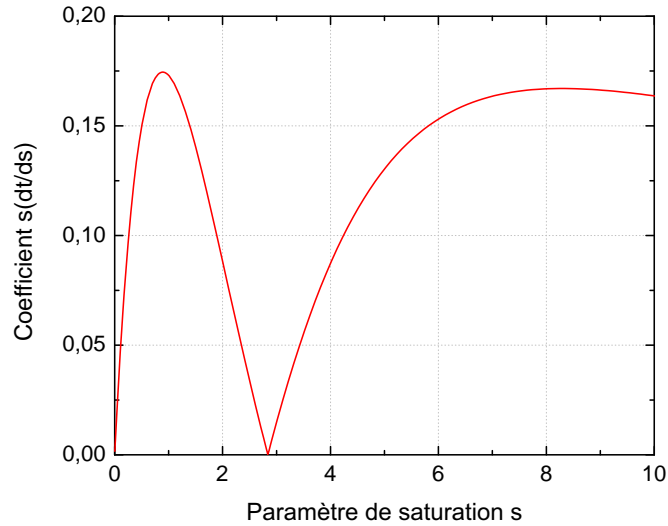


FIGURE 1.12 – Coefficient  $s(\partial\Delta t/\partial s)$  en fonction du paramètre de saturation  $s$ , normalisé par rapport à la profondeur de modulation  $\Delta R$  et à la durée d'impulsion  $\tau$ .

Le démarche pour arriver à l'équation simplifiée 1.41 est détaillée dans l'annexe B.

### Transfert AM-PM par les fluctuations du gain et des pertes : Relation de Kramers-Kronig

Les fluctuations du gain d'un oscillateur peuvent également se traduire en fluctuations du délai de groupe de l'impulsion par l'intermédiaire d'une fluctuation de la phase optique [HM93]. Il est possible d'exprimer cette influence du gain sur la gigue temporelle par l'intermédiaire du RIN en utilisant les relations de Kramers-Krönig dans le cas d'un gain lorentzien [Pas04b] :

$$S_{\Delta t}(f) = \frac{S_I(f)}{(2\pi\Delta f_{g,1})^2} \quad (1.42)$$

Cette contribution dépend donc de la largeur du spectre de gain et touche plus durement les lasers muni d'un milieu amplificateur à bande étroite. cet effet peut venir contrebalancer la réduction de la gigue de Gordon-Haus grâce à un spectre étroit. Par exemple, soit un oscillateur ultrabref basé sur un milieu à gain cristallin Yb:YAG avec un spectre de gain relativement étroit de 8nm. Le facteur de transfert du RIN se calcule alors à  $2,5 \times 10^3 \text{ fs}^2$ . Dans le cas d'un RIN situé à un niveau de  $1 \times 10^{-12} \text{ 1/Hz}$ , la gigue induite devient  $2,5 \times 10^{-9} \text{ fs}^2/\text{Hz}$ .

Dans le cas d'un oscillateur laser à verrouillage de mode passif, l'absorbant saturable réagit également aux modulations de la pompe et influence donc le gain de la cavité. Cela se traduit par l'ajout d'une composante supplémentaire en  $1/f^2$  sur le spectre de la gigue où la fréquence de coupure est proportionnelle à la pente de la réflectivité de l'absorbant saturable. Dans le cas d'un SESAM, l'expression de la réflectivité a été introduite au début de ce chapitre dans l'équation 1.11. Cette équation est directement issue de la référence [KJK96]. La réflectivité du SESAM en fonction de la fluence incidente est représentée figure 1.6B. L'expression complète de la gigue induite par la relation de Kramers-Krönig pour un oscillateur avec un SESAM est donnée dans l'équation 1.43 en dérivant l'expression de la réflectivité :

$$S_{\Delta t}(f) = \frac{1}{(2\pi\Delta f_{g,1})^2} \left[ 1 + \frac{1}{(2\pi f)^2} \left( F_{\text{rep}} \Delta R \frac{1}{s} [1 - (s-1)e^{-s}] \right)^2 \right] \quad (1.43)$$

$s$  est le paramètre de saturation du SESAM et  $\Delta R$ , sa profondeur de modulation. Par exemple, pour une profondeur de modulation de 2%, un paramètre de saturation de 2 et une cadence de 62 MHz, la fréquence de coupure se situe à 58 kHz environ. Par conséquent, pour des fréquences de Fourier en deça de 58 kHz, la densité spectrale de la gigue temporelle induite par les fluctuations du gain va augmenter avec une pente en  $1/f^2$ , lorsque  $f$  tend vers 0.

### 1.3.4 Conclusion

#### Giges temporelles fondamentales

L'étude des différents bruits fondamentaux d'un laser ultrabref à verrouillage de modes passif permet de mieux comprendre l'influence de paramètres tels que la durée d'impulsion ou l'énergie intra-cavité sur la gigue temporelle de l'oscillateur. Le nombre de photons intra-cavité et la durée de l'impulsion sont par ailleurs des paramètres particulièrement importants qui apparaissent à trois reprises dans les équations 1.32, 1.36 et 1.37, sous la forme d'une relation telle que :

$$S_{\Delta t}(f) \propto \frac{\tau^2}{N_0} \quad (1.44)$$

Une forte énergie d'impulsion et une durée courte sont donc deux caractéristiques à priori favorables pour atteindre une gigue fondamentale ultra-faible. Une dispersion



limitée accompagnée d'un spectre fin est également souhaitable pour minimiser la gigue de Gordon-Haus décrite dans l'équation 1.36. Pour garder une gigue optimale, il est alors possible de trouver un premier compromis tel que  $\Delta f_{g,l} \propto \frac{\tau}{|D|}$ , où la largeur spectrale doit rester proportionnelle à la durée d'impulsion divisée par la dispersion nette intracavité. En fonction des caractéristiques du matériau laser et du théorème du soliton énoncé plus haut, il est possible d'obtenir de nombreuses relations pour optimiser l'oscillateur vers une gigue ultime.

### Transferts AM-PM

Dans le cas d'un RIN élevé, le transfert intracavité des fluctuations d'amplitude vers la gigue peut venir directement contrebalancer les améliorations potentielles des giges temporelles stimulées par l'ASE. Par exemple le transfert AM-PM par la relation de Kramers-Kronig s'oppose à la gigue de Gordon-Haus et pousse à travailler avec des bandes de gain plus larges. Une puissance crête intracavité trop élevée augmente la quantité de phase non-linéaire de manière significative et donc, favorise le transfert AM-PM par la SPM. Le transfert AM-PM par un absorbant saturable lent est considéré comme un cas à part. Ici, la meilleure solution est de diminuer le RIN de la diode de pompe en améliorant l'électronique de puissance qui génère le courant de diode ou en effectuant un asservissement sur la puissance de la diode [GTS16, MSWN06].

### Limitations actuelles et progrès à venir

L'installation d'un SESAM pour effectuer le verrouillage de mode limite fondamentalement la puissance crête autorisée dans la cavité à cause de son seuil d'endommagement relativement faible. La quantité de SPM autorisée, qui permet d'atteindre un régime soliton avec un spectre plus large et donc une durée plus courte, favorable pour obtenir des giges temporelles plus faibles, est également limitée pour des raisons de stabilités [PK01]. Ces contraintes technologiques fondamentales, liées ensemble par le régime solitonique, définissent les performances maximales atteignables en terme de gigue temporelle pour l'oscillateur laser. Les progrès technologiques dans les domaines des lasers de pompes et absorbants saturables semiconducteurs doivent donc permettre à terme d'améliorer la stabilité temporelle intrinsèque des oscillateurs laser basés sur ces composants.

## 1.4 Présentation des oscillateurs laser utilisés et prévisions théoriques de leur spectres de giges temporelles

Dans ce travail, la gigue temporelle a été étudiée sur deux types d'oscillateurs distincts, tous deux pompés diode et dopés à l'ytterbium :

(1) Le premier oscillateur étudié, représenté sur le schéma de la figure 1.13A, est un oscillateur Yb:Fibre en régime étiré, basé sur une architecture standard de produit

Amplitude-Systèmes. Ici, l'oscillateur a été modifié pour être synchronisable sur une référence. La principale modification consiste à allonger la partie de la cavité en espace libre (fond de cavité). Ainsi, il est possible d'installer deux actionneurs afin de modifier la longueur de la cavité de l'oscillateur et donc, le taux de répétition. Toute la partie fibrée de l'oscillateur a été assemblée et fournie par la production d'Amplitude-Systèmes. La gigue temporelle théorique de ce type d'oscillateur est représentée figure 1.14A. La courbe (a) représente la gigue provoquée directement par l'ASE. La courbe (b) représente la gigue de Gordon-Haus et la courbe (c) est la gigue provoquée par le bruit de grenaille des photons pour les impulsions à l'intérieur de la cavité laser. La gigue est calculée selon les paramètres donnés dans la colonne de gauche du tableau 1.1.

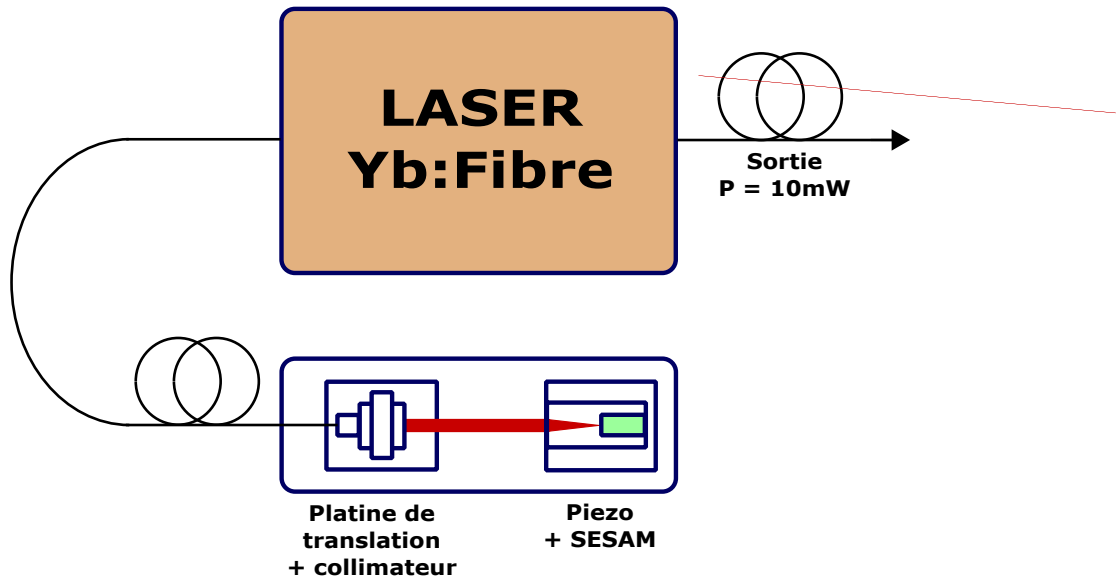
(2) Le deuxième oscillateur étudié, représenté cette fois-ci sur le schéma 1.13B, est un oscillateur en espace libre avec un cristal de gain Yb:KYW, proche de la gamme des lasers Mikans développés par Amplitude-Systèmes. La cavité est également modifiée pour être rendue synchronisable. Cette fois-ci la platine de translation est placée sous le miroir de fond de cavité et le piézoélectrique, sous un miroir de repli. Un actionneur piézoélectrique est collé sur un cylindre en cuivre, lui même bridé sur une monture réglable. Les oscillateurs en espace libre testés ont été re-conçus et produits dans le cadre de ce travail de thèse. De même que pour l'oscillateur à fibre précédemment, la gigue théorique d'un oscillateur Yb:KYW est représentée figure 1.14B. Les courbes (a), (b) et (c) représentent la gigue provoquée directement par l'ASE, la gigue de Gordon-Haus et la gigue provoquée par le bruit de grenaille des photons à l'intérieur de la cavité laser respectivement. La gigue est calculée selon les paramètres donnés dans la colonne de droite du tableau 1.1.

En tout six oscillateurs différents, cités par ordre chronologique d'utilisation, ont été mesurés. Deux oscillateurs Yb:Fibre à une cadence de 40 MHz, un oscillateur Yb:KYW cadencé à 40 MHz et trois oscillateurs Yb:KYW avec une cadence de 62,09 MHz. L'oscillateur Yb:KYW cadencé à 40 MHz a été recyclé pour donner l'un des oscillateur Yb:KYW à 62,09 MHz. Deux oscillateurs de production avec des cadences respectives de 50,1 MHz et de 46 MHz a également été caractérisé dans le chapitre 2.

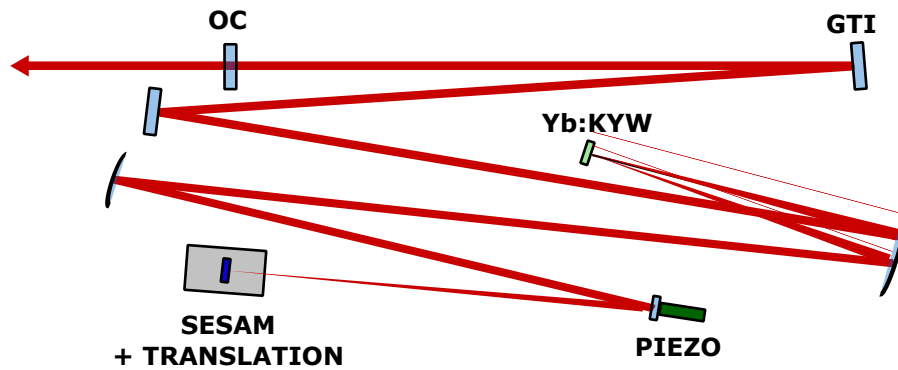
Les paramètres des oscillateurs sont résumés dans le tableau 1.1.

$E_{p_{out}}$  est l'énergie en sortie de l'oscillateur. Pour établir les courbes théoriques représentées figure 1.14, les paramètres de l'oscillateur Yb:KYW sont injectés dans les équations 1.32, 1.36 et 1.37. Les paramètres de l'oscillateur à fibre sont injectés dans l'équation 4.8. Le paramètre  $\Theta$  de l'oscillateur Yb:KYW est calculée grâce à la courbe (a) de la figure A.1.

La densité spectrale théorique de la gigue temporelle de Gordon-Haus est dominante pour les deux oscillateurs en dessous de la fréquence de Fourier de 200 kHz. La gigue de Gordon-Haus de l'oscillateur Yb:Fibre est environ 4 ordres de grandeurs plus élevée que celle de l'oscillateur Yb:KYW. Cette écart s'explique principalement par la différence d'énergie intra-cavité entre les deux oscillateurs. Dans ce sens, les oscillateurs Yb:Fibre quasiment tout-fibrés sont désavantagés car leurs énergies intra-cavités doivent être systématiquement limitées pour éviter un excès d'effets

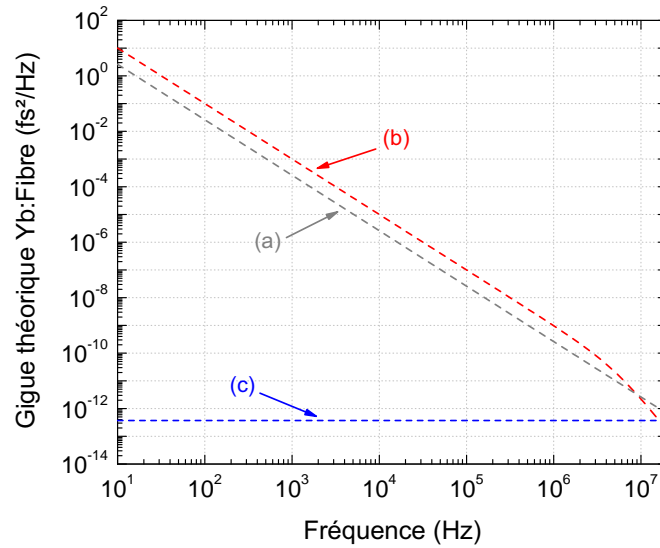


(A) Oscillateur Yb :Fibre. Le faisceau se propage en espace libre au fond de la cavité, ce qui permet l'installation de deux actionneurs pour synchroniser l'oscillateur

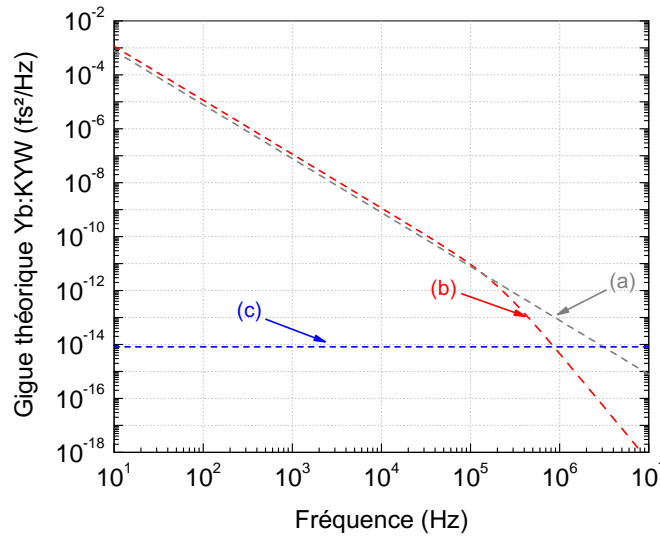


(B) Oscillateur Yb :KYW. OC : Optical Coupler, GTI : Gires-Tournois Interferometer.

FIGURE 1.13 – Schémas optiques en espace libre des deux types d'oscillateurs laser utilisés. En haut le schéma de l'oscillateur Yb:Fibre et en bas, le schéma de l'oscillateur Yb:KYW



(A) Gigue temporelle théorique d'un oscillateur laser Yb:Fibre



(B) Gigue temporelle théorique d'un oscillateur laser Yb:KYW

FIGURE 1.14 – Densité spectrale de la gigue théorique d'un oscillateur Yb:Fibre (en haut) et d'un oscillateur Yb:KYW (en bas). Le spectre de la gigue temporelle final est la somme des contributions majorantes dans un domaine de fréquence donné. Dans les deux graphiques A et B, les courbes notées (a) représentent les densités spectrales des giges temporelles directement stimulées par l'ASE, les courbes notées (b) les densités spectrales des giges de Gordon-Haus et les courbes notées (c), les densités spectrales des giges temporelles dues aux bruits de grenaille intra-cavité dans les cas d'oscillateurs Yb:Fibre et Yb:KYW, respectivement.

1.4. Présentation des oscillateurs laser utilisés et prévisions théoriques de leur spectres de gigues temporelles

---

| Laser                               | Yb:Fibre | Yb:KYW |
|-------------------------------------|----------|--------|
| $\tau_p$ (fs)                       | 190      | 200    |
| $F_{\text{rep}}$ (MHz)              | 40       | 62,09  |
| $E_p$ (nJ)                          | 0,30     | 84     |
| $\lambda$ (nm)                      | 1030     | 1026   |
| $g$                                 | 1,15     | 0,07   |
| $\Theta$                            | 2,25     | 1,35   |
| $\Delta f_{g,l}$ (THz)              | 4,50     | 6,00   |
| $D_{\text{tot}}$ (fs <sup>2</sup> ) | -30000   | -500   |
| $E_{p_{\text{out}}}$ (nJ)           | 0,25     | 8,2    |

TABLE 1.1 – Paramètres pour calculer les gigues temporelles des oscillateurs Yb:Fibre et Yb:KYW, directement stimulées par l’ASE.

| Laser                            | Yb:KYW             |
|----------------------------------|--------------------|
| $\tau_p$ (fs)                    | 200                |
| $F_{\text{rep}}$ (MHz)           | 62,09              |
| $E_p$ (nJ)                       | 84                 |
| $\lambda$ (nm)                   | 1026               |
| $\Delta R$                       | 0,02               |
| $s$                              | 2                  |
| $\Delta f_{g,l}$ (THz)           | 6,00               |
| $\bar{n}_2$ (cm <sup>2</sup> /W) | $8 \cdot 10^{-16}$ |
| $w$ (cm)                         | 0,008              |

TABLE 1.2 – Paramètres pour calculer les gigues temporelles d’un oscillateur laser Yb:KYW, induites par la conersion AM-PM intra-cavité.

non-linéaires. Le fort excès de dispersion négative dans les oscillateurs Yb:Fibre contribue également à augmenter la gigue de Gordon-Haus. Dans le cas de la gigue temporelle directement stimulée par l’ASE, l’écart des valeurs entre les deux oscillateurs s’expliquent principalement par les différences en gain et en énergie intra-cavité.

Les coefficients de transferts AM-PM intra-cavités ont été calculés dans le cas de l’oscillateur laser Yb:KYW et sont donnés figure 1.15, selon les paramètres décrits dans le tableau 1.2.

Dans le cas d’un oscillateur Yb:Fibre, la profondeur de modulation du SESAM est beaucoup plus élevée (>25%) et par conséquent, les études analytiques sur les transferts AM-PM présentés précédemment ne sont plus entièrement valides. Les coefficients de transferts AM-PM pour les oscillateurs Yb:Fibre pourront être démontrés et évalués théoriquement à l’aide d’une étude analytique plus poussée. Cependant, une influence marquée de ces transferts est *à priori*, également à prévoir pour les oscillateurs Yb:Fibre car même en modérant la valeur de la profondeur de

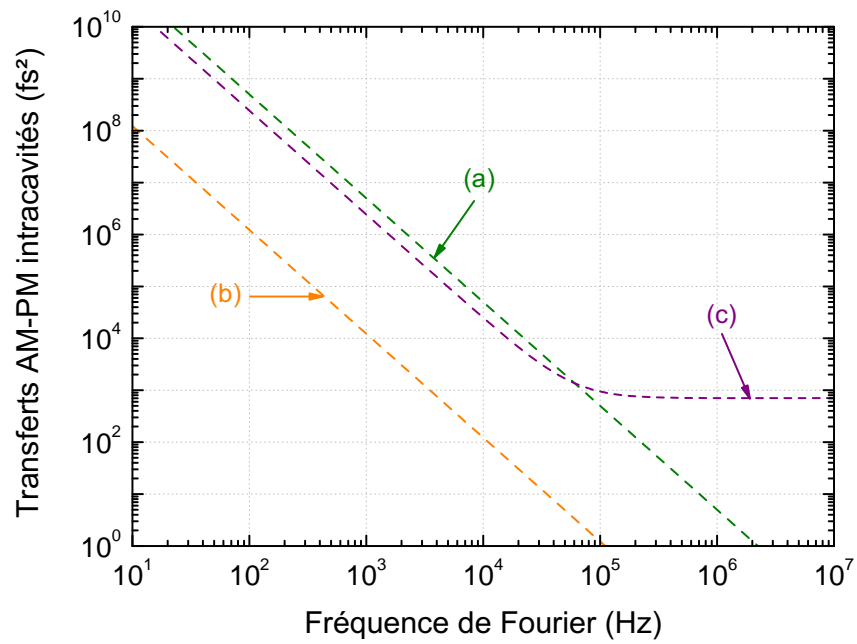


FIGURE 1.15 – Coefficients des transferts AM-PM intra-cavités théoriques dans le cas d'un oscillateur laser Yb:KYW. Les paramètres utilisés pour calculer les coefficients de transferts sont résumés dans le tableau 1.2. La courbe (a) représente le transfert AM-PM intra-cavité du au SESAM, la courbe (b) le transfert AM-PM du à la SPM et la courbe (c), le transfert AM-PM par la relation de Kramers-Krönig

modulation ( $<10\%$ ), les résultats sont déjà proches des transferts de l'oscillateur Yb:KYW. La quantité de phase non-linéaire cumulée est également difficile à évaluer dans le cas de l'oscillateur Yb:Fibre. Une simulation numérique est nécessaire pour accéder à l'évolution de la durée de l'impulsion intra-cavité, notamment lorsque l'impulsion atteint le SESAM [OPS<sup>+</sup>07, SOLT07].

## 1.5 Asservissement du taux de répétition d'un oscillateur laser femtoseconde

La majorité des expériences pompe-sondes résolues en temps doivent être référencées le standard fréquentiel de l'installation. Si un laser ultrabref est utilisé dans l'expérience pompe-sonde, celui-ci doit également être synchronisé sur la référence de fréquence existante, cela afin d'assurer la coïncidence temporelle entre les impulsions en sortie du laser et les autres événements physiques déclenchés sur le standard. Pour effectuer une telle synchronisation, il est possible de rétroagir sur le taux de répétition de l'oscillateur en utilisant une PLL. Le but de cette section est d'étudier une architecture de PLL spécifique pour synchroniser un oscillateur laser (asservissement) et corriger sa gigue temporelle résiduelle au mieux (régulation). Comme la fréquence de répétition est directement liée à la longueur de la cavité laser, il est donc possible de rétroagir sur la longueur de la cavité de l'oscillateur par le biais d'actionneurs pour effectuer un asservissement de la phase temporelle des impulsions.

### 1.5.1 Régime libre et régime asservi du taux de répétition d'un laser ultrabref

#### Régime libre et synchronisation

Dans le cas où le taux de répétition de l'oscillateur laser n'est pas contrôlé, l'oscillateur laser est dit en régime libre. Dans le cas d'un contrôle automatique du taux de répétition, l'oscillateur laser est synchronisé sur la référence. La synchronisation de l'oscillateur laser est réalisée à l'aide d'une PLL, dont le schéma fonctionnel est représenté figure 1.16.

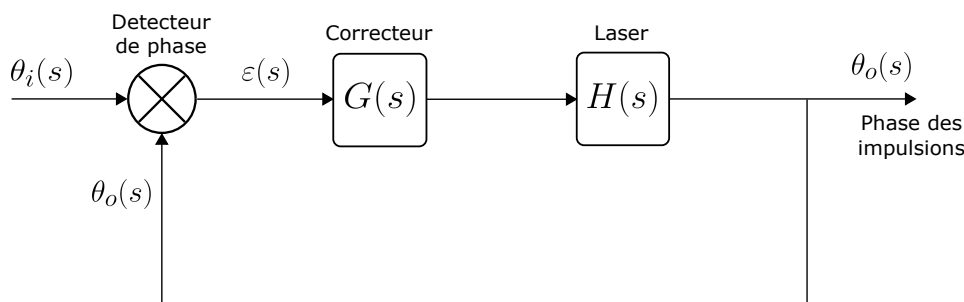


FIGURE 1.16 – Schéma fonctionnel d'une PLL de type 1. Le laser joue le rôle d'un VCO.  $\theta_i(s)$  est la phase de consigne en entrée de la PLL.  $\theta_o(s)$  est la phase des impulsions en sortie de l'oscillateur laser.  $\varepsilon(s)$  est l'erreur entre la phase d'entrée et la phase de sortie.  $G(s)$  est la fonction de transfert du filtre de boucle.  $H(s)$  est la fonction de transfert du Laser. Les grandeurs sont exprimées dans le domaine de Laplace.

Dans le cas d'une cavité laser linéaire, la fréquence des impulsions générées dépend directement de la longueur de la cavité laser, c'est-à-dire de la distance qui



sépare le miroir de fond de cavité du coupleur de sortie, tel qu'aux petites variations :

$$\frac{\Delta F_{\text{rep}}}{F_{\text{rep}}} = \frac{\Delta L}{L} \quad (1.45)$$

Le pilotage du taux de répétition du laser peut donc se faire via un actuateur qui fait varier la longueur effective de la cavité laser. L'oscillateur laser joue alors le rôle d'un oscillateur contrôlé en tension (Voltage Controlled Oscillator en anglais, abrégé VCO) avec une sortie optique pulsée périodique. Les impulsions sont détectées avec une photodiode rapide et comparées à la référence temporelle via un détecteur de phase RF.

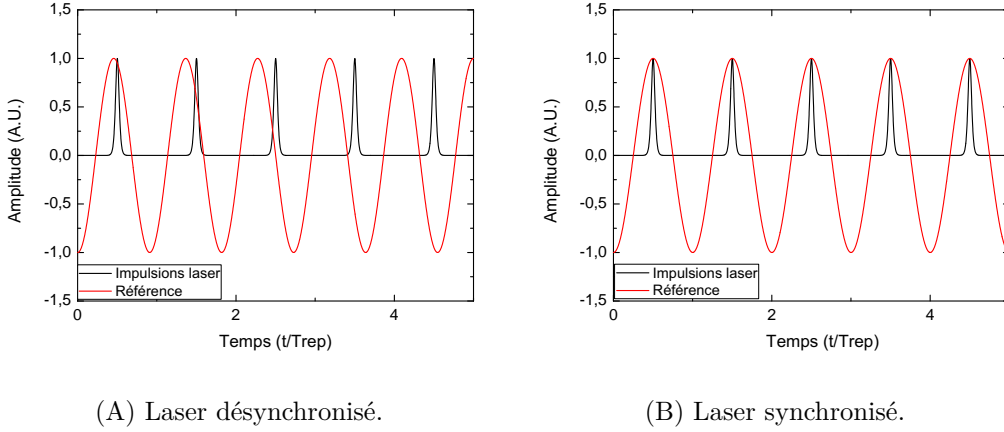


FIGURE 1.17 – A gauche, un train d'impulsions laser (en noir) non-synchronisé sur le signal d'une référence temporelle (en rouge). A droite, le train est synchronisé sur la référence

### 1.5.2 PLL de type I

#### fonction de transfert en boucle fermée

La PLL de type I représente le montage le plus simple pour asservir la fréquence d'un oscillateur sur une référence. L'utilisation de cette architecture permettra de définir les composants et les constantes à utiliser pour asservir un laser. Il sera toutefois nécessaire de complexifier l'architecture de la PLL pour obtenir un asservissement robuste de la phase des impulsions du laser. Le signal d'erreur de phase peut s'exprimer de la manière suivante :

$$\varepsilon(s) = K_d(\theta_i(s) - \theta_o(s)) \quad (1.46)$$

$K_d$  est la constante de transfert du détecteur de phase exprimée en volts par radian.  $\theta_i$  est la phase de consigne et  $\theta_o$  la phase de sortie de l'oscillateur sur l'harmonique dont la fréquence correspond à celle de la référence. Le détecteur de phase agit comme un convertisseur phase à amplitude. Les fonctions de transfert  $G(s)$  et

$H(s)$  exprimées dans le domaine de Laplace, sont respectivement associées au filtre de boucle et au VCO. Dans une architecture de PLL de type 1, le filtre de boucle est simplement un filtre passe-bas du premier ordre.

$$G(s) = G_0 \frac{1}{1 + \tau_F s} \quad (1.47)$$

$G_0$  est un gain réglable et  $\tau_F$  est la constante de temps du filtre de boucle.

$$H(s) = K_p \frac{1}{s} \quad (1.48)$$

$K_p$  est la constante de transfert du VCO exprimée en radians par seconde par volt. L'asservissement en phase suppose une intégration temporelle implicite entre la fréquence de sortie du VCO et la phase soustraite au détecteur de phase, d'où le terme en  $\frac{1}{s}$ . Il est alors possible d'exprimer la fonction de transfert en boucle ouverte de la PLL type 1 :

$$T_{OL}(s) = K_d G(s) H(s) = K_d K_p G_0 \frac{1}{s(1 + \tau_F s)} \quad (1.49)$$

D'où la fonction de transfert du système en boucle fermée :

$$T_{CL}(s) = \frac{\theta_o(s)}{\theta_i(s)} = \frac{T_{OL}(s)}{1 + T_{OL}(s)} \quad (1.50)$$

La fonction de transfert en boucle fermée peut être ré-exprimée comme un transfert d'ordre 2 :

$$T_{CL}(s) = \frac{1}{1 + \frac{2\zeta}{\omega_n} s + \frac{1}{\omega_n^2} s^2} \quad (1.51)$$

La pulsation de résonance du système et son facteur d'amortissement s'expriment ainsi :

$$\omega_n = \sqrt{\frac{K_d K_p G_0}{\tau_F}} \quad (1.52)$$

$$\zeta = \frac{1}{2} \sqrt{\frac{1}{K_d K_p G_0 \tau_F}} \quad (1.53)$$

$\omega_n$  est la pulsation propre du système et  $\zeta$  est le coefficient d'amortissement. Ces deux paramètres définissent le régime transitoire de la PLL en régime d'accroche et face aux perturbations. Leur réglages respectifs sont dictés par un compromis entre la stabilité et la bande passante de la correction de la PLL.

La plage de capture et la plage de maintien de la PLL peuvent alors être définies. Toutes deux dépendent de la dynamique de pilotage en tension du VCO notée  $D_V$  :

$$\Delta\omega_C = 4\sqrt{\frac{K_p D_V}{\tau_F}} \quad (1.54)$$

$$\Delta\omega_H = K_p D_V \quad (1.55)$$

Par souci de simplification le gain global de la boucle sera noté A, en  $s^{-1}$  :

$$A_0 = K_d K_p G_0 \quad (1.56)$$

### Sensibilité aux changements de consigne et aux perturbations

Dans cette étude, la phase de consigne est supposée réglée telle que la PLL se situe au milieu de sa plage de maintien. Le signal d'erreur est exprimé dans le domaine de Laplace en fonction de la phase en entrée, à laquelle est ajoutée une perturbation exprimée dans le domaine de Laplace et notée  $P(s)$ , comme montré dans la figure 1.18 :

$$\varepsilon(s) = \frac{1}{1 + T_{OL}(s)} (\theta_i(s) + P(s)) = \frac{1}{A_0} \frac{s(1 + \tau_F s)}{(1 + \frac{1}{A_0} s + \frac{\tau_F}{A_0} s^2)} (\theta_i(s) + P(s)) \quad (1.57)$$

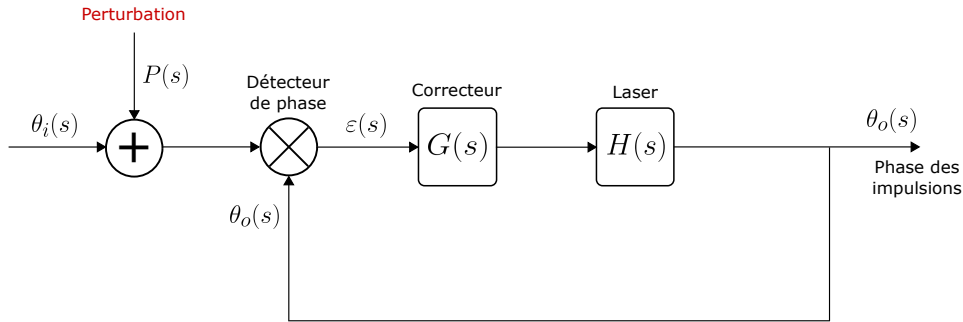


FIGURE 1.18 – Une perturbation  $P(s)$  est ajoutée à la consigne.

Il est aisé de montrer que lorsque cette perturbation prend la forme d'un échelon, le signal d'erreur de phase dans le domaine temporel converge pour un temps infiniment long. Dans ce cas, il est possible d'appliquer le théorème de la valeur finale [Nas94] :

$$\lim_{t \rightarrow \infty} \varepsilon(t) = \lim_{s \rightarrow 0} s\varepsilon(s) \quad (1.58)$$

Soit une variation de consigne sous la forme d'un échelon de phase constant à  $t \geq 0$  :

$$(\theta_i(s) + P(s)) = \frac{C_p}{s} \quad (1.59)$$

Auquel cas :

$$\lim_{t \rightarrow \infty} \varepsilon(t) = 0 \quad (1.60)$$

Cela signifie physiquement qu'une PLL de type 1 est capable de corriger un échelon de phase dû à un changement de consigne et/ou à une perturbation extérieure. Le théorème de la valeur finale est maintenant appliqué dans le cas d'un échelon de fréquence, qui s'apparente à une perturbation élevée du taux de répétition par élongation de la cavité laser (variations de température ou de flux d'air).

$$(\theta_i(s) + P(s)) = \frac{C_v}{s^2} \quad (1.61)$$

$C_v$  est la vitesse de variation de phase, en radians par seconde. Le signal d'erreur se comporte de la manière suivante dans le domaine temporel :

$$\lim_{t \rightarrow \infty} \varepsilon(t) = \frac{C_v}{A_0} \quad (1.62)$$

La fréquence de l'oscillateur est toujours asservie sans erreur. Par contre la phase n'est plus asservie correctement et l'expression d'une composante continue apparaît dans le signal d'erreur. Cette composante dépend du gain global de la PLL de type 1 ainsi que de l'écart de l'échelon de fréquence par rapport à la position de repos de la PLL, c'est-à-dire le milieu de sa plage de maintien. Ce mode de fonctionnement de la PLL amène des dérives temporelles très fortes en regard de la durée d'impulsion, de l'ordre de la nanoseconde. Il est donc nécessaire de considérer un système où le signal d'erreur de phase dans le domaine temporel tend vers zéro sur des temps longs, dans le cas d'une perturbation type échelon de fréquence. Un tel système est une PLL dite de type 2.

### 1.5.3 PLL de type II

L'ajout d'un intégrateur dans le filtre de boucle permet d'immuniser le système aux perturbations de type échelon de fréquence [Nas94].

#### Fonction de transfert

**Boucle ouverte** La fonction de transfert en boucle ouverte se réécrit :

$$T_{OL}(s) = A_0 \frac{(1 + \tau_I s)}{\tau_I s^2 (1 + \tau_F s)} \quad (1.63)$$

avec  $\tau_I$  la constante de temps de l'intégrateur. Le gain de la boucle ouverte et la phase ajoutée sur la consigne sont représentées figure 1.19.

**Boucle fermée** L'expression de la fonction de transfert en boucle fermée est donnée dans l'équation 1.64 et représentée figure 1.20.

$$T_{CL}(s) = \frac{T_{OL}}{1 + T_{OL}} = \frac{(1 + \tau_I s)}{1 + \tau_I s + \frac{\tau_I}{A_0} s^2 + \frac{\tau_I \tau_F}{A_0} s^3} \quad (1.64)$$

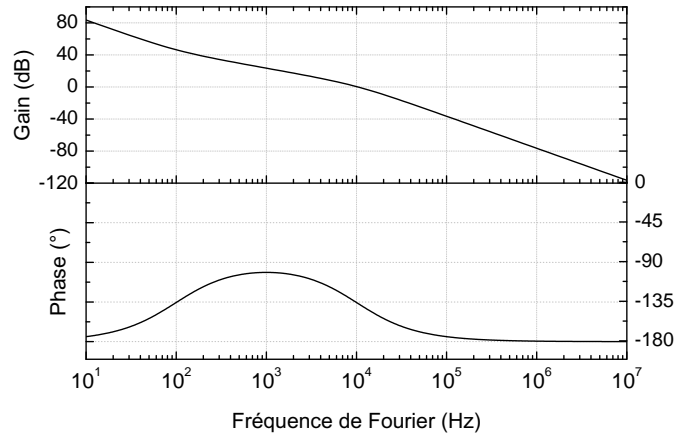


FIGURE 1.19 – Module carré et argument de la fonction de transfert en boucle ouverte d'une PLL de type II. Les paramètres choisis sont  $f_I = 100\text{Hz}$ ,  $f_F = 10\text{kHz}$  et  $A_0/2\pi = 15000$ .

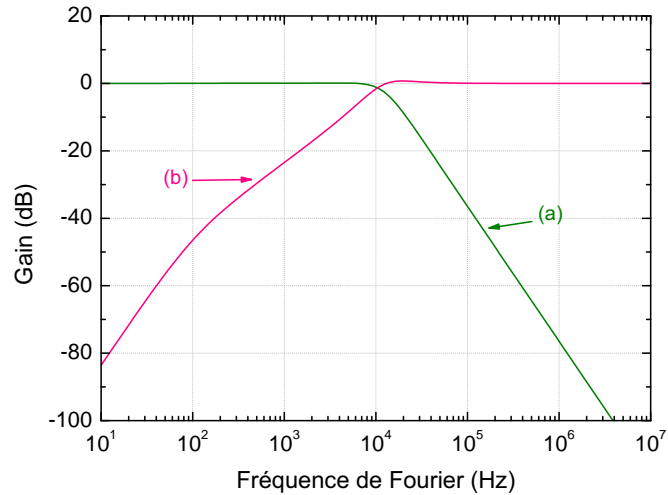


FIGURE 1.20 – Fonction de transfert d'une PLL de type II en boucle fermée (courbe (a)). L'atténuation de la gigue du laser par rapport à la consigne est représentée courbe (b).

L'expression du signal d'erreur dans le domaine de Laplace est donné dans l'équation 1.65.

$$\varepsilon(s) = \frac{1}{1 + T_{OL}(s)}(\theta_i(s) + P(s)) = \frac{\frac{\tau_I}{A_0}s^2 + \frac{\tau_I\tau_F}{A_0}s^3}{1 + \tau_I s + \frac{\tau_I}{A_0}s^2 + \frac{\tau_I\tau_F}{A_0}s^3}(\theta_i(s) + P(s)) \quad (1.65)$$

Cette expression tend vers une limite finie dans le domaine temporel pour un échelon de fréquence. Le théorème de la valeur finale peut donc être appliqué dans ce cas :

$$\lim_{t \rightarrow \infty} \theta(t) = 0 \quad (1.66)$$

Sous l'action de l'intégrateur, le signal d'erreur de phase dans le domaine temporel tend vers 0 pour une perturbation de type échelon de fréquence. Ainsi, l'asservissement en phase du système est bien plus robuste et immunisé aux perturbations extérieures. Il reste à étudier le cas où la perturbation est une rampe de fréquence, définie telle que :

$$(\theta_i(s) + P(s)) = \frac{2C_y}{s^3} \quad (1.67)$$

$C_y$  est le taux de variation de la fréquence en radians par seconde par seconde. Dans ce cas, l'application du théorème de la valeur finale donne :

$$\lim_{t \rightarrow \infty} \theta(t) = \frac{2C_y\tau_I}{A_0} \quad (1.68)$$

Par conséquent, une PLL de type II n'est pas immunisée aux variations de type rampe de fréquence mais la valeur de la limite sera en pratique suffisamment petite pour être négligée.

#### 1.5.4 Perturbations dans une PLL avec un oscillateur laser ultrabref

D'une manière générale, une boucle rétroaction asservit la grandeur physique de sortie d'un système sur une consigne et régule également les écarts de la sortie du système provoqués par des perturbations. Un oscillateur laser, ici le système, est exposé à un très grand nombre de perturbations susceptibles de provoquer des écarts temporels sur les impulsions de sorties, dans ce cas la grandeur physique de sortie étudiée. Ces perturbations ont été détaillées dans la partie 1.3. Hormis l'oscillateur laser, les autres éléments de la PLL, c'est-à-dire le correcteur, le détecteur de phase et le chemin de la rétroaction, sont également soumis à des perturbations physiques parfois significatives. Il est également possible de classer les perturbations sur une PLL dans deux catégories, techniques et fondamentales respectivement.

### Bruits techniques

Les perturbations électromagnétiques (courants de fuite, rayonnements, perturbations du secteur) sont classées parmi les bruits techniques et peuvent affecter à la fois l'asservissement et la mesure de la gigue temporelle sans modifier directement la longueur de la cavité laser. Des perturbations plus indirectes peuvent être liées par exemple au montage mécanique ou à l'alimentation des composants RF utilisés dans une PLL. Ces perturbations *a priori* secondaires, peuvent modifier la vitesse de groupe de l'onde RF lors d'un asservissement par photodétection directe et donc, induire des artéfacts dans la boucle de rétroaction qui peuvent impacter la mesure et l'asservissement de la gigue. Il est possible de résumer ce premier type de contribution sur le schéma fonctionnel d'une PLL représenté figure 1.21, de manière similaire à l'analyse proposée dans l'article [SXZ<sup>+</sup>16].

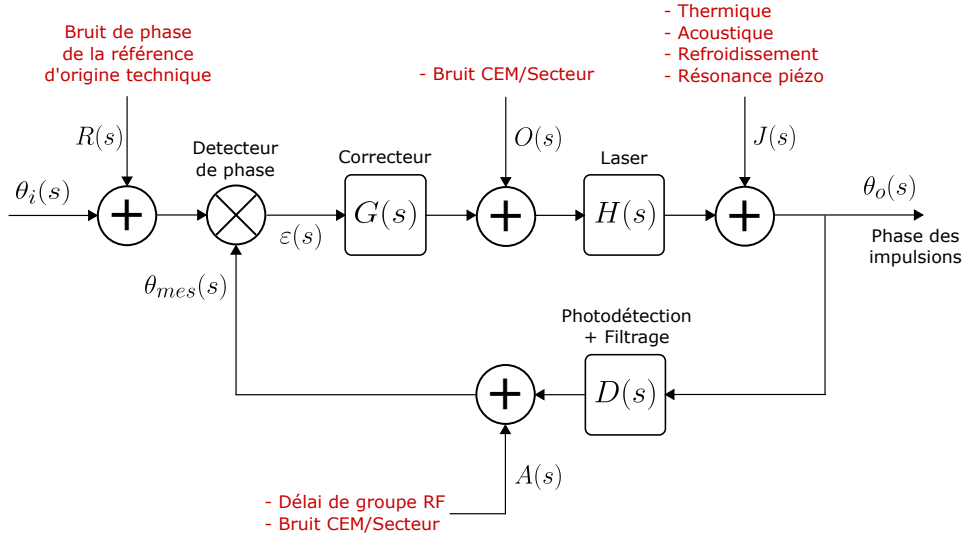


FIGURE 1.21 – Bruits d'origine technique dans une PLL avec un oscillateur laser.  $\theta_i(s)$  est une phase de consigne.  $\theta_o(s)$  est la phase des impulsions en sortie de l'oscillateur laser, normalisée par rapport à la fréquence de consigne.  $\theta_{mes}(s)$  est la phase mesurée par la chaîne de détection.  $\varepsilon(s)$  est le signal d'erreur issu du détecteur de phase. Les signaux  $R(s)$ ,  $O(s)$ ,  $J(s)$  et  $A(s)$  sont des bruits ajoutés à la phase de la référence, à la tension de sortie du correcteur, à la phase de sortie du laser et à la phase mesurée par le photodétecteur respectivement.  $G(s)$ ,  $H(s)$  et  $D(s)$  sont les fonctions de transferts du correcteur en V/V, du laser en rad/V et du détecteur en rad/rad.

### Conversion AM-PM

De manière similaire aux transferts AM-PM intracavités, le déplacement du centre de gravité d'une impulsion générée électriquement par un photodétecteur induit de la conversion AM-PM sur les impulsions et de la conversion AM-PM, plus ou moins marquée, sur chacun des harmonique du spectre RF correspondant au train d'impulsions [TDH<sup>+</sup>11, ZLL<sup>+</sup>12]. La puissance optique sur la photodiode

est généralement réduite par rapport à la puissance intracavité. Cette réduction se produit généralement via le couplage de sortie mais aussi pour éviter de saturer le détecteur. Il est important dans ce cas là de prendre en compte le changement sur le bruit de grenaille des photons dans le couplage AM-PM. Le couplage par AM-PM lors d'une photodétection sera abordé plus en détails dans le chapitre 2.

### Bruits électroniques de plancher

Les autres contributions qui limitent les performances de l'asservissement et de la métrologie de la gigue sont les bruits fondamentaux électroniques. Ces bruits impactent à la fois le détecteur de phase ainsi que le correcteur et définissent le rapport signal à bruit de la mesure de la gigue (Signal-to-Noise Ratio en anglais, abrégé SNR). Parmi les bruits de nature électronique, les plus présents sont le bruit de grenaille et le bruit thermique dans les composants passif (bruit Johnson). Les contributions dites fondamentales, peuvent également être représentées sur un schéma fonctionnel d'asservissement de la gigue, figure 1.22.

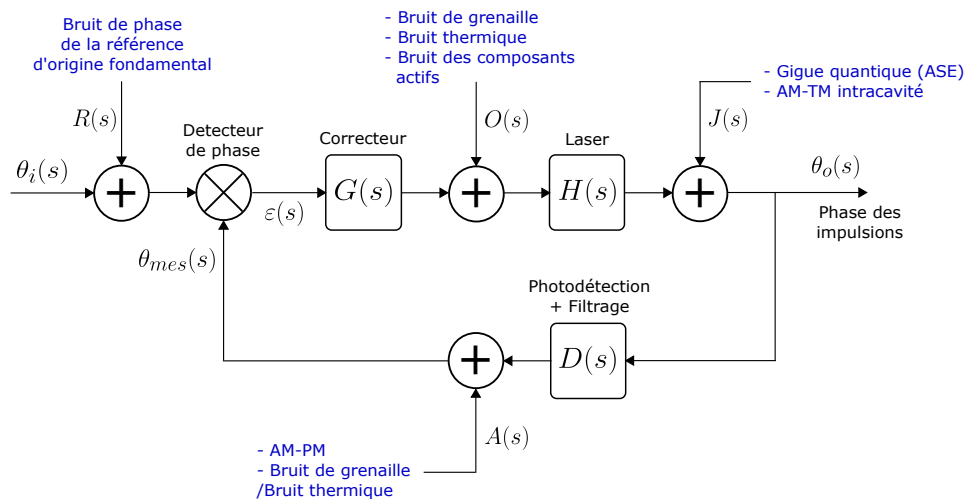


FIGURE 1.22 – Bruits fondamentaux dans une PLL avec un oscillateur laser

### 1.5.5 Performances de la réduction de la gigue temporelle d'un oscillateur avec une PLL

Le pouvoir de correction d'une PLL est, sans surprises, fortement dépendant de la conception et du réglage du filtre de boucle. Cependant, les performances de la correction sont ultimement limitées par le plancher de bruit minimal obtenu lors de la détection de la phase, comme expliqué dans la partie 1.5.4, et par la bande passante stable maximale permise par les actionneurs utilisés. La densité spectrale de la gigue temporelle absolue d'un oscillateur synchronisé sur une référence est représenté figure 1.23.

Une pente en  $1/fs^2$  a été choisie pour représenter la gigue d'un oscillateur laser en régime libre. Dans le cas où la référence reste toujours moins bruyante que le laser, une bande passante stable maximale de rétroaction est souhaitable. Cependant,



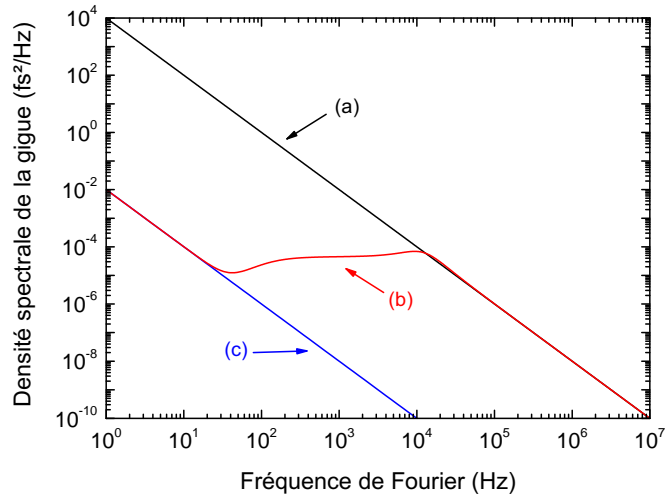


FIGURE 1.23 – Gigue temporelle absolue (courbe (b)) d'un oscillateur asservi sur une référence. Les paramètres du filtre de boucle sont les mêmes que ceux utilisés pour la figure 1.19. La courbe (a) représente la gigue temporelle de l'oscillateur en régime libre. La courbe (c) représente la gigue temporelle de la référence.

il arrive fréquemment que les oscillateurs ultrabrefs asservis soient en fait moins bruyant que les références utilisées à partir d'une certaine fréquence de Fourier. Dans ce cas là, il peut être souhaitable de diminuer la bande-passante de la rétroaction.

### 1.5.6 Caractérisation de la gigue

Il n'existe pas de méthode simple *à priori* pour caractériser la gigue absolue d'un oscillateur asservi. L'utilisation de deux canaux PLL avec la corrélation croisée statistique permet de s'en approcher. Cette approche sera utilisée dans les chapitres 2 et 4. La gigue résiduelle entre l'oscillateur et la référence peut être caractérisée immédiatement en observant le signal d'erreur en sortie du détecteur de phase. Cependant, cette technique ne prends pas en compte l'effet des bruits présents sur le chemin de la rétroaction sur la gigue en sortie du laser.

Une solution est d'utiliser un détecteur de phase externe à la boucle en maîtrisant au mieux les sources de bruits lors de l'acheminement des signaux de l'oscillateur et de la référence, respectivement. Le bruit relatif mesuré avec cette technique est représenté figure 1.25. Cette approche sera utilisée dans les chapitres 2, 3 et 5.

La courbe de la figure 1.25 montre l'avantage d'utiliser un détecteur de phase dans la boucle de rétroaction, avec une pente plus élevée pour un même plancher de bruit. Ainsi un SNR trop faible au détecteur de phase rend inutile voire contre-productive l'augmentation de la bande passante de l'asservissement. Tout le problème consiste alors à trouver un détecteur de phase adéquat pour l'étude et la correction de giges temporelles qui peuvent être *à priori* extrêmement faibles comme le laisse présager la partie 1.3.

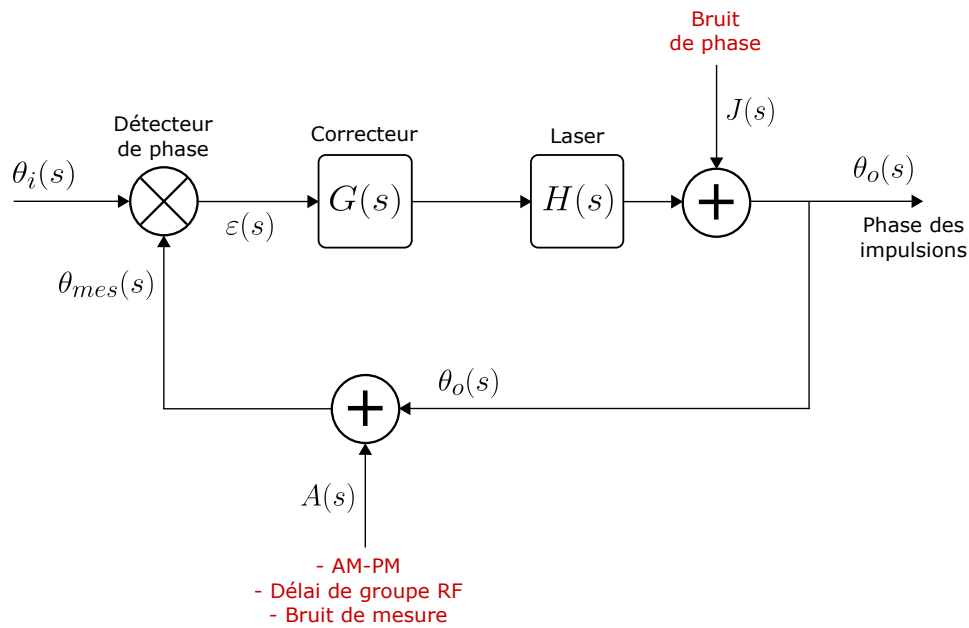


FIGURE 1.24 – Représentation des perturbations typiques subies dans la boucle de retour. Le terme  $A(s)$  vient s'ajouter à la consigne. Ce phénomène n'est pas visible à travers le signal  $\varepsilon(s)$

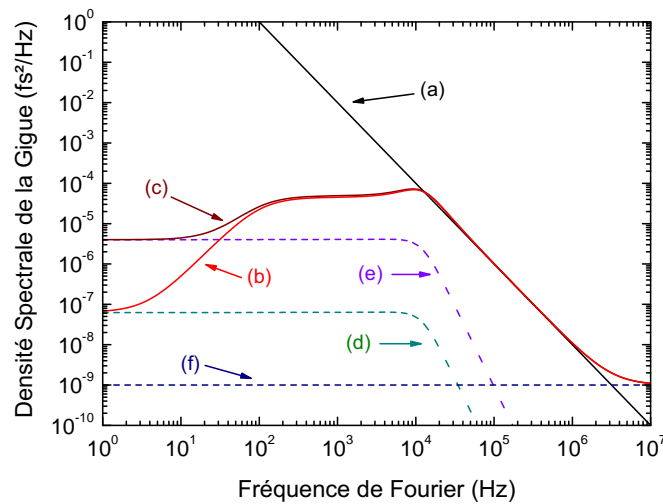


FIGURE 1.25 – Gigue temporelle relative théoriquement mesurée avec un détecteur externe. la courbe (a) est le bruit de l'oscillateur en régime libre, les courbes (b) et (c) sont deux bruits de giges relatives. Les courbes (d) et (e) sont deux planchers de bruit dans la boucle dans le cas d'un asservissement au fondamental (d) ou à l'harmonique (e). La courbe (f) est le plancher de bruit d'un détecteur de phase externe.

## 1.6 État de l'art de la métrologie et de la correction de la gigue temporelle d'un laser ultrabref

### 1.6.1 Historique

#### Gigue temporelle sub-picoseconde

L'histoire de la métrologie de la gigue temporelle d'un oscillateur laser impulsionnel ultrabref commence avec l'obtention des premiers verrouillages de modes actifs stables pour des lasers à états solides. Ainsi, le premier oscillateur avec une gigue temporelle réellement corrigée et caractérisée fonctionne avec une régime de verrouillage de modes actif et possède un milieu amplificateur basé sur une matrice cristalline de YAG, dopée au néodyme (Nd:YAG) [VdL86, RBW89]. Le taux de répétition de l'oscillateur est asservi sur le signal de verrouillage de mode actif, calé sur la longueur de la cavité. Des giges sub-picosecondes sont obtenues. Cependant, c'est l'arrivée des premiers oscillateurs Ti:Sa avec un verrouillage de mode passif stable en conjonction avec l'étude théorique de la gigue temporelle de Haus [HM93] qui va réellement constituer le point de départ de la discipline, avec une étude résultante menée par Sibbett [SSE<sup>+</sup>93]. Le taux de répétition de l'oscillateur Ti:Sa étudié est corrigé avec un actionneur piézoélectrique placé derrière un miroir de la cavité.

#### Gigue temporelle sub-femtoseconde

Au début des années 2000, les progrès réalisés dans le domaine des FEL notamment, amènent des concepts d'expériences résolues en temps plus ambitieux [DBC<sup>+</sup>14, CPS<sup>+</sup>12] qui poussent à trouver des méthodes pour obtenir des giges résiduelles pic-à-pic inférieures à un cycle optique, c'est à dire des giges RMS sub-femtosecondes. De telles performances sont au départ démontrées à l'université de Boulder par Shelton et al. [SFM<sup>+</sup>02] avec un asservissement RF standard. Une gigue temporelle sub-femtoseconde est mesurée avec un corrélateur croisé optique. La gigue temporelle est intégrée sur une bande passante limitée à 10 kHz cependant. Le plancher de bruit du corrélateur croisé est estimé inférieur à  $0.1 \text{ as}^2/\text{Hz}$ , 4 ordres de grandeurs en dessous des travaux précédents de la même équipe. Le concept est rapidement repris par Diddams et al. qui parviennent à générer un signal d'erreur de synchronisation dans le domaine optique [BDRH03]. Schibli et al. utilisent un deuxième corrélateur croisé optique, ce qui permet de rejeter les bruits d'amplitudes des oscillateurs maîtres et esclaves [SKK<sup>+</sup>03]. Le détecteur de phase ainsi créé est nommé en Anglais "Balanced Optical Cross Correlator" abrégé BOC, ce qui pourrait se traduire en Français par corrélateur croisé optique différentiel.

#### Progrès dans la métrologie de la gigue

Les premiers travaux réels d'interprétation de la gigue résiduelle sont à priori initiés par Cox et al. en 2010 avec l'étude d'oscillateurs Er:Fibre [CNKK10]. Jungwon Kim et Franz Kärtner transposent ces études à des oscillateurs Yb:Fibre et des oscillateurs en espace libre Ti:Sa et Cr:LiSAF, respectivement [KSJ<sup>+</sup>11, BFK12, LDB<sup>+</sup>12]. Des oscillateurs en espace libre codopés Er:Yb:verre sont étudiés par Le-

comte et Schibli [PCPL13, HLYS15]. Durant cette décennie d'étude, le plancher de bruit minimal atteint s'est abaissé à  $2.10^{-13}$  fs<sup>2</sup>/Hz [HLYS15], soit 6 ordres de grandeurs gagnés par rapport à [SFM<sup>+</sup>02].

### 1.6.2 État de l'art

L'état de l'art des gigues temporelles atteintes avec des oscillateurs lasers ultrabrefs est présenté figure 1.26. Les gigues temporelles sont intégrées entre une fréquence de Fourier de 10 kHz et la fréquence de Nyquist. Il est admis dans la littérature que l'étude des basses fréquences de Fourier est moins utile car la gigue temporelle y est réduite par la synchronisation.

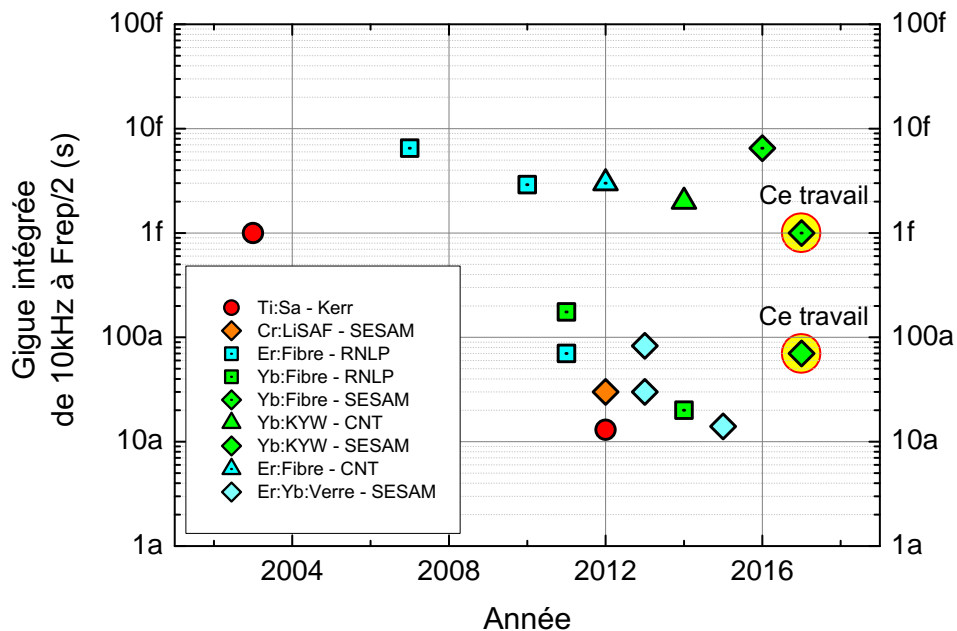


FIGURE 1.26 – Etat de l'art de la gigue d'oscillateurs laser ultrabrefs établi entre les années 2003 et 2017. La gigue est intégrée pour des fréquences de Fourier comprises entre 10 kHz et la fréquence de Nyquist de chaque oscillateur. La couleur du point de donné désigne le type de matériau à gain utilisé. La forme du point de donné informe sur la méthode utilisée pour le verrouillage de modes. Les cercles rouges signifient que l'oscillateur est adapté pour injecter un amplificateur ytterbium. Les carrés bleus signifient que l'oscillateur est disponible commercialement.

Des gigues temporelles sub-femtosecondes ont été réellement atteintes à partir de l'année 2011, avec des oscillateurs laser à fibre dopées à l'erbium et à l'ytterbium, respectivement. Les oscillateurs Yb:Fibre mesurés ne sont pas tout-fibrés et intègrent des éléments encombrants en espace libre pour réaliser le verrouillage de modes et la compensation de la dispersion. Les lasers Er:Fibre sont bien plus compacts grâce

à la dispersion négative introduite par la fibre elle-même.

L'année 2012 est marquée par des records de giges temporelles d'oscillateurs laser à état solide Ti:Sa et Cr:LiSAF, sub-50-attosecondes intégrées. La gigue temporelle d'origine quantique de ces lasers est tellement faible qu'elle n'apparaît pas sur les mesures, qui sont uniquement dominées par du bruit électronique résiduel injecté par la boucle de rétroaction.

En 2013, l'état de l'art industriel est atteint par le fabricant Onefive avec la collaboration de F. X. Kärtner pour un oscillateur co-dopé erbium:ytterbium. Ces oscillateurs sont en partie destinés à la distribution optique de signaux de synchronisations au sein de grands complexes scientifiques, notamment les FEL.

Ces performances sont égalées en 2014 et en 2015 avec un oscillateur Yb:Fibre optimisé et un autre oscillateur co-dopé erbium:ytterbium. Le premier oscillateur à fibre verrouillé par SESAM est mesuré en 2016. Sa gigue temporelle élevée est paradoxalement due à un filtrage spectral excessif sans compensation de dispersion.

Ce travail présente les mesures de la gigue temporelle d'oscillateurs laser ytterbium verrouillés par SESAM, très proches des produits vendus par Amplitude-Systèmes, optimisés pour l'injection d'amplificateurs laser avec un milieu à gain dopé à l'ytterbium. La gigue temporelle des oscillateurs Yb:Fibre verrouillés par SESAM, mesurée dans ce travail, a pu être réduite à la femtoseconde et est prometteuse pour les applications laser-matière résolues en temps. La gigue temporelle d'un oscillateur Yb:KYW à l'état solide a pu être réduite à 70 as, une valeur très proche de l'état de l'art industriel. Les références bibliographiques utilisées pour établir cet état de l'art sont résumées dans le tableau 1.3.

### 1.6.3 Plancher de bruit

Il est également intéressant de dresser un état de l'art des planchers de détection atteints en fonction des technologies d'oscillateurs lasers utilisés.

Dès 2010, un plancher de bruit situé à  $1,5 \times 10^{-11} \text{ fs}^2/\text{Hz}$  a été atteint à l'aide d'un BOC, ce qui a permis la caractérisation complète de la gigue temporelle d'origine quantique d'un oscillateur Er:Fibre verrouillé par NLPR [CNKK10].

En 2011, des planchers de bruits encore plus faibles permettent à Kim et al. d'étudier l'influence de différents régimes de dispersion sur la gigue temporelle d'oscillateurs avec un milieu amplificateur Yb:Fibre et d'identifier expérimentalement pour la première fois des giges temporelles induites par l'effet de Gordon-Haus [SKJ<sup>+</sup>11].

Un an plus tard, conjointement avec des performances records de synchronisation, le plancher de  $1 \times 10^{-12} \text{ fs}^2/\text{Hz}$ , qui correspond à  $1 \text{ zs}^2/\text{Hz}$  est atteint avec deux oscillateurs Ti:Sa [BFK12]. Grâce à la faible durée des impulsions ( $< 10 \text{ fs}$ ), La pente du BOC est de l'ordre de  $1 \text{ V/fs}$  pour un plancher de bruit évalué à  $1 \times 10^{-12} \text{ V}^2/\text{Hz}$ ,

| Année | Gain        | Modelock | Gigue   | Référence             | Remarque(s)                                                 |
|-------|-------------|----------|---------|-----------------------|-------------------------------------------------------------|
| 2003  | Ti:Sa       | Kerr     | 1 fs    | [SKK <sup>+</sup> 03] | Première démonstration du BOC                               |
| 2007  | Er:Fibre    | RNLP     | 6, 5 fs | [KCCK07]              | -                                                           |
| 2010  | Er:Fibre    | RNLP     | 2, 9 fs | [CNKK10]              | -                                                           |
| 2011  | Yb:Fibre    | RNLP     | 175 as  | [SKJ <sup>+</sup> 11] | -                                                           |
| 2011  | Er:Fibre    | RNLP     | 70 as   | [KSJ <sup>+</sup> 11] | -                                                           |
| 2012  | Er:Fibre    | CNT      | 3 fs    | [KJKK12]              | -                                                           |
| 2012  | Cr:LiSAF    | SESAM    | 30 as   | [LDB <sup>+</sup> 12] | -                                                           |
| 2012  | Ti:Sa       | Kerr     | 13 as   | [BFK12]               | -                                                           |
| 2013  | Er:Yb:verre | SESAM    | 83 as   | [PCPL13]              | -                                                           |
| 2013  | Er:Yb:verre | SESAM    | 30 as   | [XAK13]               | Utilisé pour spécifier la gigue d'autres lasers non mesurés |
| 2014  | Yb:KYW      | CNT      | 2 fs    | [KSK <sup>+</sup> 14] | $F_{\text{rep}} = 1, 2 \text{ GHz}$                         |
| 2014  | Yb:Fibre    | RNLP     | 20 as   | [KQS <sup>+</sup> 14] | Gigue conditionnée par l'état du modelock                   |
| 2015  | Er:Yb:verre | SESAM    | 14 as   | [HLYS15]              | Détecteur de gigue temporelle alternatif                    |
| 2016  | Yb:Fibre    | SESAM    | 6, 5 fs | [CSJ <sup>+</sup> 16] | $F_{\text{rep}} = 10 \text{ MHz}$                           |

TABLE 1.3 – Données utilisées pour établir l'état de l'art de la gigue temporelle d'oscillateurs

ce qui d'ignorer la plupart des bruits ajoutés par l'électronique de synchronisation.

En 2014 et en 2015, l'optimisation des techniques de mesures par BOC et une nouvelle technique de détection par battement des raies spectrales permettent d'améliorer d'avantage le plancher de mesure, jusqu'à  $3 \times 10^{-13} \text{ fs}^2/\text{Hz}$  [KQS<sup>+</sup>14, HLYS15]. Cependant, ces performances sont atteintes avec des durées d'impulsion  $<40 \text{ fs}$  dans le cas de la référence [KQS<sup>+</sup>14], ou grâce à un spectre large [HLYS15].

Le travail présenté a permis de réduire d'avantage le plancher de mesure, jusqu'à environ  $1,5 \times 10^{-14} \text{ fs}^2/\text{Hz}$  grâce à l'utilisation combinées des BOC et de la corrélation croisée statistique, avec des oscillateurs à verrouillage de modes à l'état solide, basés sur un milieu à gain cristallin Yb:KYW et pompés par diode. Les BOC conçus permettent d'atteindre seuls des planchers de mesures de  $1 \times 10^{-12} \text{ fs}^2/\text{Hz}$  avec des puissances crêtes 5 et 10 fois moins élevée que dans la référence [BFK12] ou un plancher équivalent était montré. Ainsi, avec l'aide d'un BOC entièrement optimisé, la corrélation croisée statistique peut permettre d'atteindre des planchers *à priori* inférieurs à  $1 \times 10^{-15} \text{ fs}^2/\text{Hz}$  et de mieux comprendre les mécanismes qui stimulent la gigue temporelle dans un oscillateur Ti:Sa, par exemple.

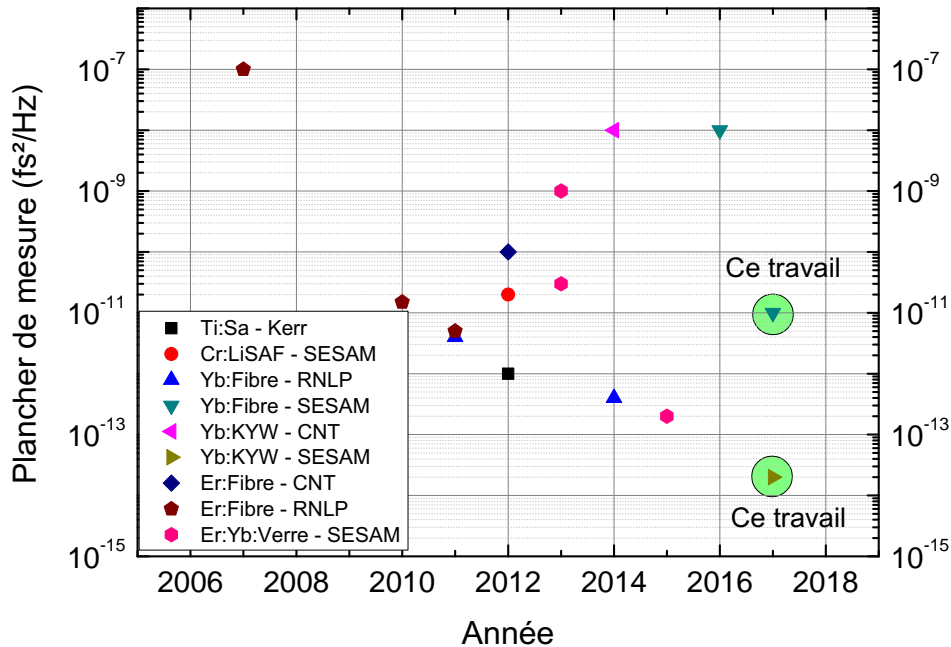


FIGURE 1.27 – Etat de l'art de la résolution de la mesure d'une gigue temporelle. Le plancher de la mesure est exprimé en  $\text{fs}^2/\text{Hz}$ .

## 1.7 Conclusion du chapitre théorique

Dans ce chapitre, les outils théoriques nécessaires pour l'analyse de la gigue temporelle d'oscillateurs ultrabrefs ont été présentés. Dans un premier temps, le concept de densité spectrale de la gigue repliée en bande latérale unique a été défini et sera utilisé dans le reste du manuscrit. Ensuite, la théorie des oscillateurs en régime de verrouillage de mode passif a été abordée de manière à exposer le fonctionnement d'un oscillateur ultrabref en régime permanent. Les dépendances entre les paramètres d'une impulsion soliton ont alors pu être exposés. Dans un troisième temps, les sources principales de la gigue temporelle dans un oscillateur ultrabref ont été décrites. Cela permet la distinction de ces sources en deux catégories : les contributions dites techniques et les contributions dites fondamentales. La synchronisation d'un oscillateur laser ultrabref a par la suite été traitée par l'étude d'une boucle à verrouillage dédiée à ce cas précis. Enfin les oscillateurs utilisés pendant la thèse ont été présentés et leur giges quantiques respectives ont pu être estimées grâce aux relations exposées dans la partie 1.3. Cette étude non-exhaustive du sujet permet déjà d'établir un état de l'art de la synchronisation et de la mesure de la gigue d'un laser ultrabref. D'autres éléments théoriques majoritairement liés aux problématiques de métrologie seront abordés spécifiquement dans les chapitre suivants.





## Chapitre 2

# Caractérisation de la gigue temporelle d'un oscillateur laser ultra-bref par utilisation de techniques radio-fréquences

Ce chapitre décrit la mise en place expérimentale d'asservissements et de bancs de caractérisations de la gigue temporelle d'un oscillateur laser, par photodétection directe du train d'impulsion et par utilisation de techniques radio-fréquences. Le premier objectif est de décrire une mise en œuvre pratique de la PLL étudiée dans le chapitre précédent. La PLL permettra de synchroniser un oscillateur laser sur une référence de fréquence et de caractériser leur gigue temporelle résiduelle. La PLL et le banc de caractérisation seront par la suite améliorés pour permettre des mesures de giges temporelles avec une meilleure résolution. Les oscillateurs laser caractérisés seront deux systèmes commerciaux produits par Amplitude-Systèmes

Une deuxième série de mesures sera effectuée à l'aide d'un analyseur de bruit de phase, permettant d'accéder à la gigue temporelle d'un oscillateur laser en régime libre. Les oscillateurs laser étudiés seront cette fois-ci deux oscillateurs de R&D conçus et utilisés spécifiquement pour ce travail de thèse, bien que très proches des produits Amplitude-Systèmes. Un multiplicateur de cadence d'oscillateur sera développé afin d'améliorer le rapport signal à bruit à la photodétection.

### 2.1 Mise en œuvre expérimentale d'une PLL par photodétection directe

Dans la dernière partie du chapitre précédent, il a été montré que les premières mesures et corrections de la gigue entre un oscillateur laser ultrabref (à verrouillage de mode passif) et une référence temporelle externe étaient effectuées par mélange de fréquences RF [SSE<sup>+</sup>93]. Dans cette configuration les plages de fonctionnements de la PLL, notamment la plage d'accroche, sont relativement étendues (de l'ordre

du kiloHertz) et permettent à priori de piloter la cadence d'un oscillateur laser avec une grande flexibilité. La maîtrise d'une telle méthode est donc primordiale pour accéder ensuite à d'autres techniques de correction et de métrologie de la gigue plus résolues mais aussi plus contraignantes, par exemple la corrélation-croisée optique. La principale limite de la photodétection directe est fixée par le rapport signal à bruit (Signal-to-Noise Ratio en anglais, abrégé SNR) à la sortie du détecteur de phase.

Le principe de l'asservissement d'un oscillateur laser par photodétection directe est représenté figure 2.1. Un photodétecteur est placé entre la sortie optique de l'oscillateur et le détecteur de phase.

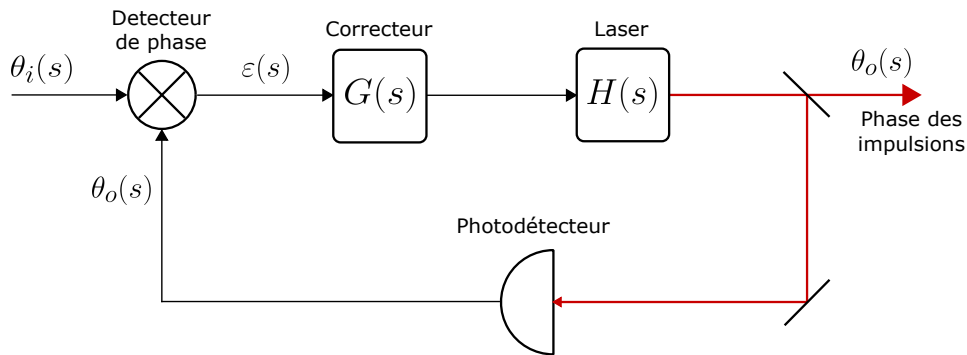


FIGURE 2.1 – Schéma de principe de l'asservissement d'un oscillateur laser par photodétection directe.

Le concept d'une correction de la gigue d'un laser par photodétection directe est relativement simple : la conversion opto-électronique du signal laser ramène à l'étude d'une PLL entre deux oscillateurs électroniques et permet donc l'utilisation d'un détecteur de phase RF standard. Cependant, la photodétection ainsi que le pilotage du taux de répétition avec un actuateur mécanique amènent des difficultés supplémentaires qu'il est nécessaire de considérer pour concevoir une PLL optimisée à ce cas d'étude.

### 2.1.1 Conversion AM-PM de la photodiode

Le signal électrique généré par le photodétecteur est en première approximation une image du signal optique généré par l'oscillateur laser, convoluée avec la réponse du photodétecteur. En réalité, des phénomènes beaucoup plus complexes altèrent ce signal, notamment en régime impulsionnel. Il été montré par exemple que les variations dynamiques de la zone de charge d'espace d'une photodiode rapide au moment de la détection d'une impulsion lumineuse conduit à déformer l'impulsion électrique générée en ajoutant une "traînée" [LWFE99, TDH<sup>+</sup>11], illustrée figure 2.2A. Il s'agit d'un phénomène de saturation du photodétecteur en régime impulsionnel. Cet effet contribue à déplacer le centre de gravité de l'impulsion électrique générée, ce qui projette une partie des variations d'amplitude du signal sur la position temporelle de l'impulsion électrique : Il y'a conversion AM-PM. Il a également été montré que

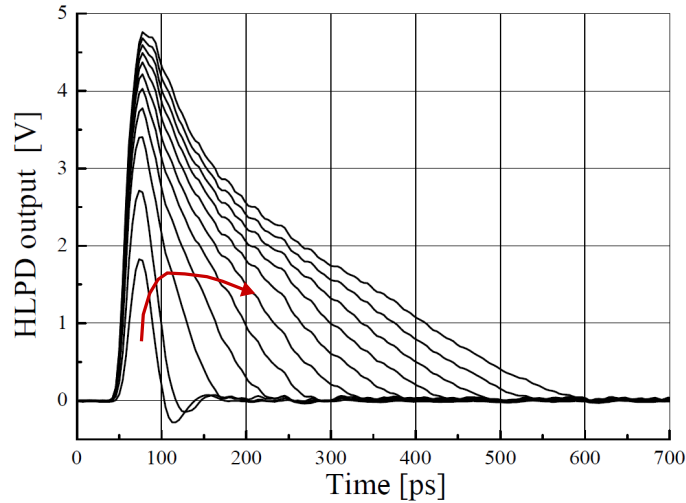
la conversion AM-PM par photodétection possède un comportement spécifique sur chaque harmonique du spectre RF généré et est dépendante de l'énergie optique incidente [ZLL<sup>+</sup>12, FQH<sup>+</sup>13]. Le coefficient de conversion AM-PM  $\Delta\Phi$ , propre au photodétecteur, s'exprime en rad/ $(\Delta P/P)$  et est généralement compris entre 0 et 10 [FQH<sup>+</sup>13]. Ce coefficient représente une variation de phase associée à une porteuse RF donnée (un harmonique généré par la photodiode), provoquée par un changement de la puissance optique incidente normalisée,  $\Delta P/P$ .

Par exemple, soit une modulation d'amplitude du signal à la sortie d'un oscillateur laser  $\frac{\Delta P_{\text{opt}}}{P_{\text{opt}}} = 0.1\%$  RMS. La forme de la modulation est une sinusoïde et la fréquence de modulation est choisie arbitrairement. Le taux de répétition du laser est de 50 MHz. L'harmonique de rang 10 à 500 MHz est étudiée. Le taux de conversion AM-PM du photodétecteur est mesuré à 1 rad/(W/W). Ce taux de conversion AM-PM est propre à la puissance optique moyenne amenée sur le détecteur, au rang de l'harmonique étudié et varie selon le photodétecteur utilisé. La modulation en phase correspondante est donc de 100  $\mu$ rad. La bande passante de la modulation est supposée de 1 Hz. Dans ce cas là, la gigue mesurée sera majorée à une valeur de 100 fs RMS sous l'effet de la conversion AM-PM. La figure 2.2B donne une représentation visuelle de la conversion AM-PM sur une mesure de bruit de phase d'un oscillateur à fibre produit par Amplitude-Systèmes.

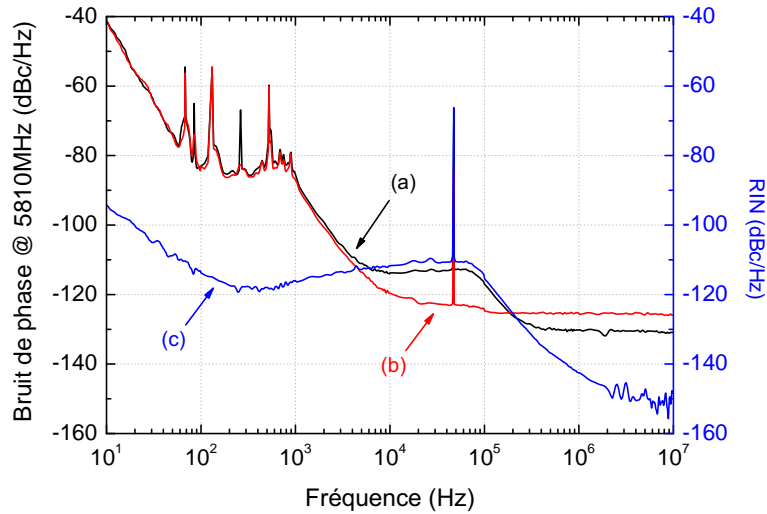
Il a été montré que travailler avec un harmonique élevé permet d'introduire des points d'annulation de la conversion AM-PM en fonction de l'énergie optique incidente sur le photodétecteur et ainsi, de minimiser la conversion AM-PM avec une énergie optique par impulsion bien choisie [ZLL<sup>+</sup>12]. La fréquence fondamentale du spectre RF (située entre 40 MHz et 80 MHz dans ce travail) est au contraire, particulièrement exposée à de la conversion AM-PM car il n'existe pas ou peu de points d'annulation, notamment à de forts niveaux d'énergie optique, optimisés pour obtenir un SNR faible au détecteur de phase.

### 2.1.2 Filtrage, amplification et mélange RF

Le signal de la photodiode doit être mis en forme pour obtenir un SNR optimal lors de la détection de l'erreur de phase. Pour concevoir correctement la chaîne de détection du taux de répétition, les paramètres les plus importants à considérer sont le niveau de plancher de bruit à la photodétection et au détecteur de phase. Le bruit à la sortie du détecteur permet de définir un niveau de puissance optique minimal sur le photodétecteur. Dans ces conditions, le choix d'un filtrage passe-bande compris entre le 10ème et le 20ème harmonique du taux de répétition semble le plus approprié pour une correction optimale de la gigue temporelle, à condition de limiter la bande-passante du détecteur. Deux amplificateurs RF bas-bruits (Low Noise Amplifier en anglais, abrégé LNA), avec un gain d'environ 20 dB chacun, sont utilisés avant et après le filtre pour compenser les pertes par filtrage et par mélange. Le photodétecteur utilisé possède une bande passante de 1 GHz. Le schéma de la synchronisation détaillé avec les composants RF est représenté figure 2.3.



(A) Illustration de la saturation d'une photodiode rapide dans le domaine temporel. La figure est extraite de la publication [ZLL<sup>+</sup>12]. La courbe rouge représente la variation du centre de gravité de l'impulsion en fonction de l'énergie optique incidente.



(B) Exemple de conversion AM-PM sur le spectre de bruit de phase, mesuré pour une porteuse à 5810 MHz, d'un oscillateur laser produit par Amplitude-Systèmes (courbe (a)). Un changement de la puissance optique sur le détecteur peut donner des coefficients AM-PM moins élevés, comme montré sur la courbe (b). La courbe (c) représente une mesure du bruit d'intensité relatif (RIN) de l'oscillateur laser.

FIGURE 2.2 – La figure (a) est une représentation temporelle de la saturation d'un photodétecteur en régime impulsionnel. La figure (b) illustre l'effet de la conversion AM-PM sur la mesure d'un spectre de bruit de phase expérimental.

## 2. Caractérisation de la gigue temporelle d'un oscillateur laser ultra-bref par utilisation de techniques radio-fréquences

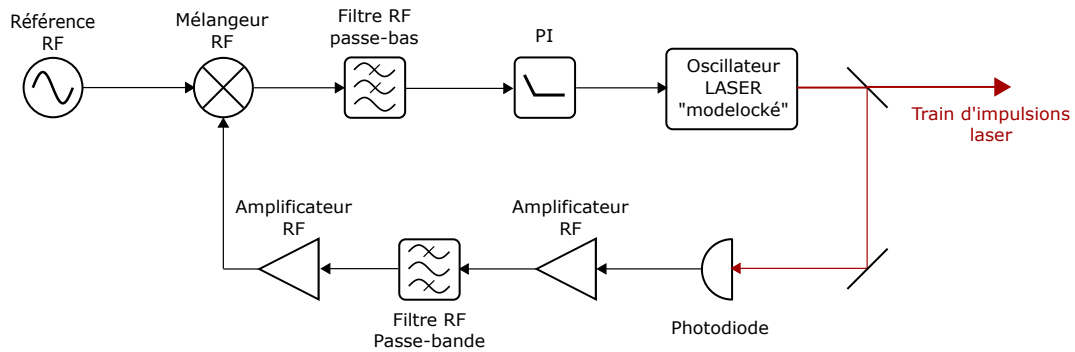


FIGURE 2.3 – Représentation de la PLL avec tous les composants RF utilisés.

### 2.1.3 Asservissement du taux de répétition

Afin de compléter la PLL, les deux éléments restants à mettre en place sont le correcteur et l'actionneur pour piloter le taux de répétition du laser. La conception du correcteur de la PLL a déjà été spécifiquement traitée dans le chapitre 1 et ne sera donc abordée que succinctement dans cette partie.

Le pilotage du taux de répétition du laser peut se faire selon différentes méthodes, qui ont toutes le point commun d'utiliser un actionneur qui agit sur le chemin optique vu par l'enveloppe de l'impulsion dans la cavité laser. La relation qui lie une variation de longueur de la cavité à une variation de fréquence est rappelée dans l'équation 2.1.

$$\Delta F = \Delta L \frac{F}{L} \quad (2.1)$$

#### Actionneurs utilisés

D'une manière générale, une combinaison d'actionneurs est utilisée pour atteindre à la fois une bande passante et une dynamique de correction maximale. Dans ce travail, deux actionneurs seront utilisés :

(1) - Le premier élément actionneur installé dans la cavité est une platine de translation (Smaract), qui permet de déplacer une monture de miroir dans la cavité laser sur une distance d'environ  $\pm 6$  mm. Pour un oscillateur à 50 MHz de taux de répétition, une telle plage de déplacement correspond à une plage de correction d'environ  $\pm 100$  kHz. La platine de translation possède une résolution de  $1 \mu\text{m}$ , c'est à dire de 30 Hz sur le taux de répétition. Il s'agit donc d'un actionneur grossier, utilisé pour obtenir une large plage de correction ou pour s'adapter à d'autres fréquences de consigne.

(2) - Le second élément actionneur est un piézoélectrique collé derrière un miroir de la cavité laser. L'actionneur mesure 16 mm. La plage de déplacement du piézoélectrique est de  $12 \mu\text{m}$  environ pour une dynamique en tension de 100 V, d'où une plage de correction du taux de répétition d'environ  $\pm 100$  Hz. Pour atteindre une telle

dynamique, il est nécessaire d'utiliser un amplificateur qui peut supporter de fortes tensions. La résolution du déplacement est à priori définie par le bruit électronique à la sortie de l'amplificateur haute-tension utilisé. Par exemple, si le bruit en sortie de l'amplificateur est d'environ  $3 \mu\text{V}/\sqrt{\text{Hz}}$ , la limite de résolution du piézoélectrique sera d'environ  $0,3 \text{ pm}/\sqrt{\text{Hz}}$ , ce qui correspond à un plancher de bruit en fréquence de  $5 \mu\text{Hz}/\sqrt{\text{Hz}}$ . Une telle valeur correspond à un niveau de densité spectrale de gigue temporelle d'environ  $2 \times 10^{-8} \text{ fs}^2/\text{Hz}$  à 10 kHz d'après la relation 2.1. Pour arriver à l'état de l'art de la synchronisation d'un oscillateur laser, cette valeur doit être réduite d'environ deux ordres de grandeurs [BFK12].

L'installation de ces actionneurs dans un oscillateur laser à l'état solide est montrée figure 2.4. La platine de translation est contrôlée par une boucle de rétroaction numérique lente via un micro-contrôleur. Des déplacements de la platine, limités à une amplitude de  $1 \mu\text{m}$ , sont effectués lorsque la tension de pilotage mesurée du piézoélectrique s'éloigne de son point milieu, cela afin de limiter les risques de décrochage de la PLL.

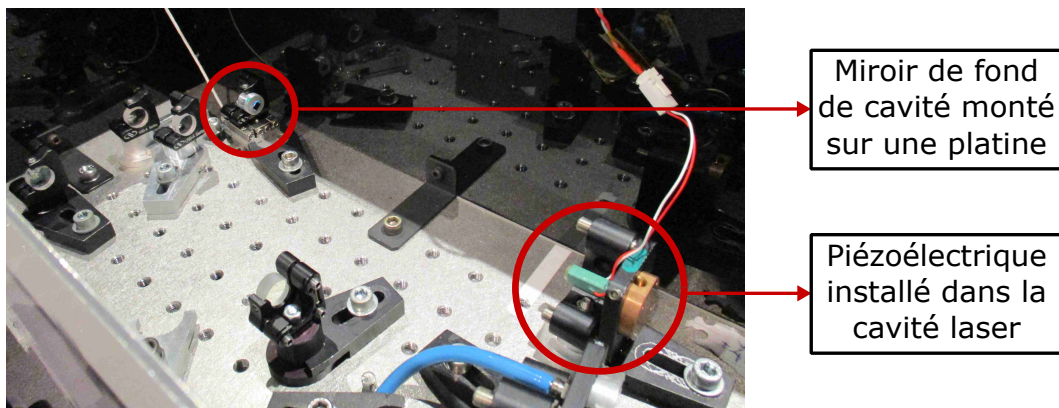


FIGURE 2.4 – Installation d'un actionneur piézoélectrique et d'une platine de translation dans une cavité laser en espace libre.

### Configurations d'actionneurs alternatives

Il est possible d'améliorer la rétroaction en ajoutant des actionneurs plus rapides dans une boucle d'asservissement auxiliaire, par exemple un modulateur électro-optique (Electro Optic Modulator en anglais abrégé EOM) [TBK<sup>+</sup>17, SBGN11, ZLF<sup>+</sup>12] ou encore un modulateurs acousto-optique (Acousto Optic Modulator en anglais abrégé AOM) [CPS<sup>+</sup>12]. De tels actionneurs peuvent atteindre une bande de correction de plusieurs MégaHertz avec toutefois, une dynamique plus limitée. Cependant, l'introduction de ce type d'éléments dans une cavité laser peut modifier fortement son point de fonctionnement et peut donc nécessiter un travail important pour adapter le laser à une telle configuration. Les performances d'un seul piézoélectrique ont été jugées suffisantes pour atteindre les objectifs de correction et de métrologie de la gigue donnés pour ce travail.

### Fonction de transfert d'un piézoélectrique

Afin de dimensionner de manière appropriée le correcteur PI décrit dans la partie théorique, il est nécessaire d'évaluer la réponse en fréquence du piézoélectrique, lorsque celui-ci est collé sur une monture dans la cavité laser. Une telle mesure permet d'évaluer les fréquences de résonances du piézoélectrique. De plus, le comportement capacitif du piézoélectrique permet de concevoir une action de filtrage passe-bas pour le correcteur par l'introduction d'une résistance série à la sortie de l'amplificateur haute tension. Ainsi, la réponse du piézoélectrique peut-être évaluée en mesurant la fonction de transfert du montage montré figure 2.5. L'utilisation de plusieurs résistances différentes permet d'accéder à la valeur de la capacité intrinsèque du piézoélectrique par la mesure des différentes fréquences de coupure.

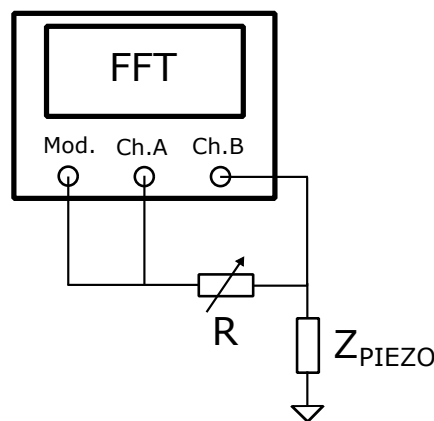


FIGURE 2.5 – Montage expérimental pour mesurer la fonction de transfert d'une résistance en série avec un piézoélectrique installé dans une cavité laser. L'appareil utilisé pour la mesure est un analyseur vectoriel de signaux HP/Agilent 89410A.

La fonction de transfert a été mesurée sur un piézoélectrique installé dans un oscillateur à fibre, muni d'une section relativement courte où la lumière se propage en espace libre, ce qui permet entre autres, l'installation des actionneurs pour la synchronisation du taux de répétition de la même manière que montré figure 2.4 mais dans un espace plus confiné. L'appareil utilisé pour la mesure de la fonction de transfert est un analyseur vectoriel de signaux qui possède deux canaux de mesure ainsi qu'un générateur de signaux pour stimuler la réponse du montage électronique testé.

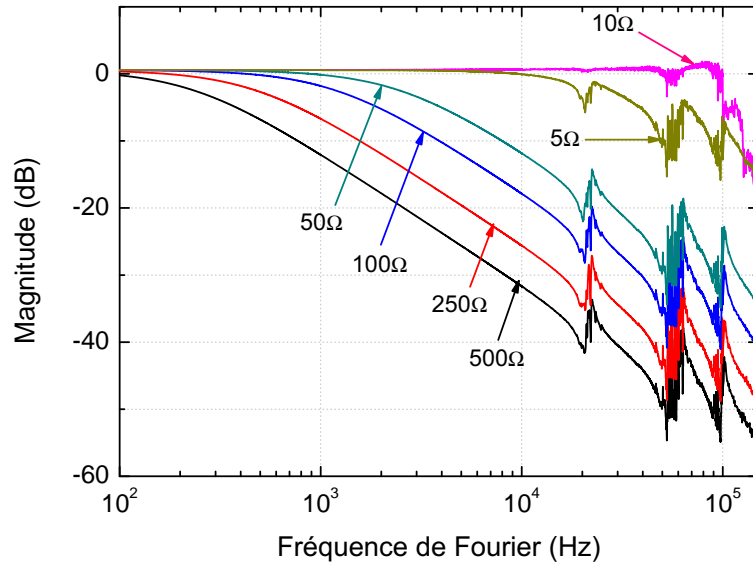
L'analyseur vectoriel de signaux permet de mesurer à la fois la réponse en amplitude et en phase du montage. L'amplitude du signal de stimuli (sinus avec balayage en fréquence) choisie est de 100 mV pic-à-pic. Les résistances séries choisies ont des valeurs respectives de 5, 10, 50, 100, 250 et 500  $\Omega$ . Les modules et arguments des fonctions de transferts correspondantes sont montrés figures 2.6A et 2.6B, respectivement <sup>1</sup>.

En-dessous de 10 kHz, la fonction de transfert mesurée est similaire à un filtre passe-bas du premier ordre. Au-delà de la fréquence de Fourier de 10 kHz, les premières résonances apparaissent à 20 kHz, 60 kHz, 100 kHz et 200 kHz. La bande pas-

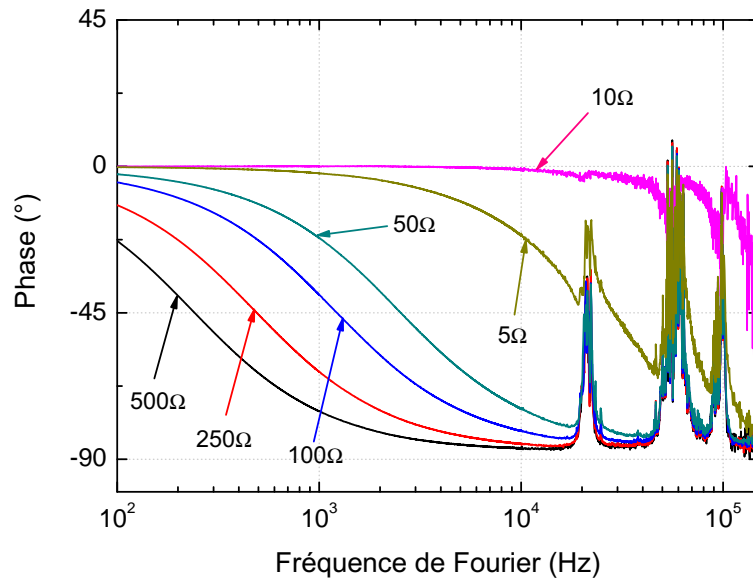
---

1. Mesures effectuées par Antoine Grac.





(A) Module de la fonction de transfert du piézoélectrique



(B) Argument de la fonction de transfert du piézoélectrique

FIGURE 2.6 – Mesure du module et de l'argument de la fonction de transfert du piézoélectrique, collé sur une monture dans la cavité laser. Les fonctions ont été mesurées par pont diviseur avec 6 résistances différentes : 500  $\Omega$ , 250  $\Omega$ , 100  $\Omega$ , 50  $\Omega$ , 10  $\Omega$  et 5  $\Omega$

sante de l'asservissement doit-donc être idéalement limitée à 10 kHz afin d'éviter des instabilités dans la boucle d'asservissement. La fonction de transfert mesurée pour une résistance de  $10 \Omega$  présente une bande passante beaucoup plus large, jusqu'à 100 kHz, très différente de la valeur de 10 kHz attendue. La mesure avec une résistance de  $10 \Omega$  a été faite pour plusieurs tensions de modulation différentes de 10 mV, 100 mV et 1 V avec un résultat toujours similaire. La mesure de l'impédance de l'actionneur avec un impédance-mètre pourrait donner des informations utiles pour expliquer les origines physiques de ce phénomène.

### Paramètres du correcteur PI

D'après les fonctions de transfert obtenues figure 2.6, il est préférable de limiter la fréquence de transition de l'intégrateur à 100 Hz et le gain de boucle total à une valeur maximale de  $200000 \text{ s}^{-1}$  afin de conserver une marge de phase suffisante ( $45^\circ$ ). Un gain de haute tension entre 5 et 10 est nécessaire et le piézoélectrique entraîne la génération d'environ 20 rad/s/V sur les impulsions en sortie du laser, d'où une valeur de gain incompressible comprise entre  $100 \text{ s}^{-1}$  et  $200 \text{ s}^{-1}$ . De plus, la détection d'un harmonique évoquée dans la section précédente multiplie le gain par un facteur proche de 10 typiquement, d'où une dynamique de réglage du gain proportionnel du correcteur de 40 dB environ. Pour garantir une stabilité de boucle inconditionnelle, la résistance en série de l'amplificateur haute tension est réglée à environ  $150 \Omega$  dans le cas d'un asservissement RF à l'harmonique 10. Dans le cas d'un asservissement avec un BOC, abordé au chapitre suivant, il est possible de bénéficier d'un meilleur SNR à la génération du signal d'erreur, cela au prix d'une synchronisation renforcée pour ne pas sortir de la plage de coïncidence optique. Une valeur de résistance série de  $50 \Omega$  permet d'obtenir une bande passante de 3 kHz, tandis qu'une valeur inférieure à  $20 \Omega$  permet de dépasser 10 kHz de bande passante, au prix d'une possible stabilité conditionnelle de l'asservissement. L'utilisation d'un second actionneur plus rapide dans la cavité laser permet de palier à ce type de problème. Le comportement en régime transitoire de la PLL a été caractérisé et est montré figure 2.7.

## 2.2 Mesure du bruit de phase résiduel

Une fois le laser asservi en cadence et en phase, il est possible d'accéder à l'information de la gigue résiduelle entre l'oscillateur et la référence en étudiant la PSD du signal d'erreur de phase généré à la sortie du mélangeur, comme montré figure 2.8. Le bruit résiduel contenu dans le signal d'erreur peut être décrit temporellement par l'équation suivante :

$$\Delta\varepsilon(t) = K_d(\Delta\phi_H(t) - \Delta\phi_{\text{clk}}(t)) \quad (2.2)$$

avec  $K_d$  la pente du mélangeur RF en V/rad et  $\Delta\phi_H(t)$  et  $\Delta\phi_{\text{clk}}(t)$ , les bruits de phases respectifs de l'oscillateur laser de la référence de fréquence dans le domaine temporel. La PSD de ce signal représente le bruit de phase résiduel entre les deux oscillateurs, mesuré autour de l'harmonique de rang N sélectionnée pour l'asservissement par filtrage passe-bande. Le bruit de la référence est réjecté dans la bande

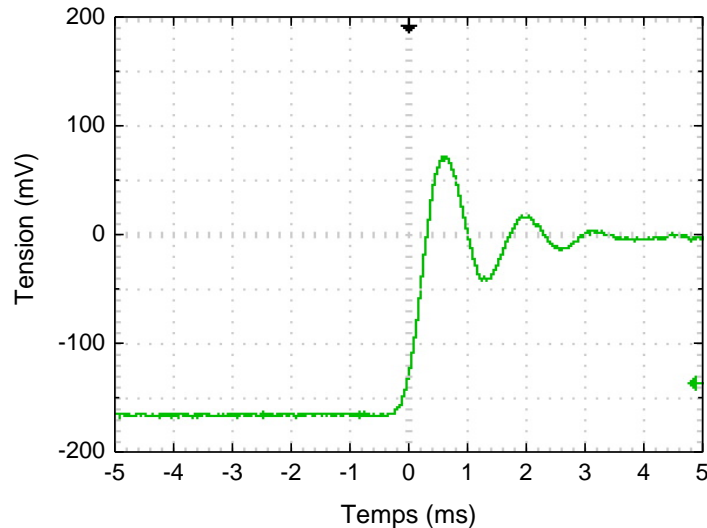


FIGURE 2.7 – Réaction de la PLL à un changement de phase quasi-instantané de la consigne de  $\pi/2$ , mesurée avec un mélangeur externe à la boucle de rétroaction. La pseudo période de la relaxation est estimée à 1 kHz pour un facteur de qualité d'environ 3 en considérant  $\tau_F \ll \tau_I$ .

passante de la PLL, proportionnellement au gain de boucle ouverte utilisé. En dehors de la bande passante, la somme des PSD des bruits de phase de l'oscillateur laser sous test et de la référence est mesurée, comme montré dans le chapitre 1.

La méthode de mesure présentée permet d'accéder simplement au signal d'erreur et donc, au bruit de phase résiduel entre le laser et la référence. Un inconvénient est que cette méthode ne rend pas compte de l'introduction d'éventuelles perturbations dans la boucle de retour, comme représenté figure 1.24. Afin d'accéder aux perturbations de la boucle de retour, un signal d'erreur est synthétisé à l'extérieur de la boucle de rétroaction en utilisant un détecteur de phase auxiliaire comme montré figure 2.9.

Les détecteurs de phase utilisés sont des mélangeurs à diodes « double balanced ». Un déphaseur RF est utilisé sur le signal de la référence afin d'obtenir des signaux en quadrature de phase aux entrées du mélangeur auxiliaire, utilisé pour la mesure de la gigue temporelle. Un analyseur vectoriel de signaux (Vector Signal Analyzer en anglais, abrégé VSA), avec une dynamique de 90 dB et un plancher de bruit minimal de  $6 \text{ nV}/\sqrt{\text{Hz}}$ , est utilisé pour effectuer la FFT en temps réel du signal d'erreur et mesurer le spectre de la gigue temporelle résiduelle.

### 2.2.1 Gigue temporelle résiduelle d'un oscillateur de production T-pulse synchronisé sur une référence

Une première mesure de la gigue temporelle résiduelle a été réalisée avec une oscillateur laser de la gamme T-pulse produit par Amplitude-Systèmes. Le taux de

2. Caractérisation de la gigue temporelle d'un oscillateur laser ultra-bref par utilisation de techniques radio-fréquences

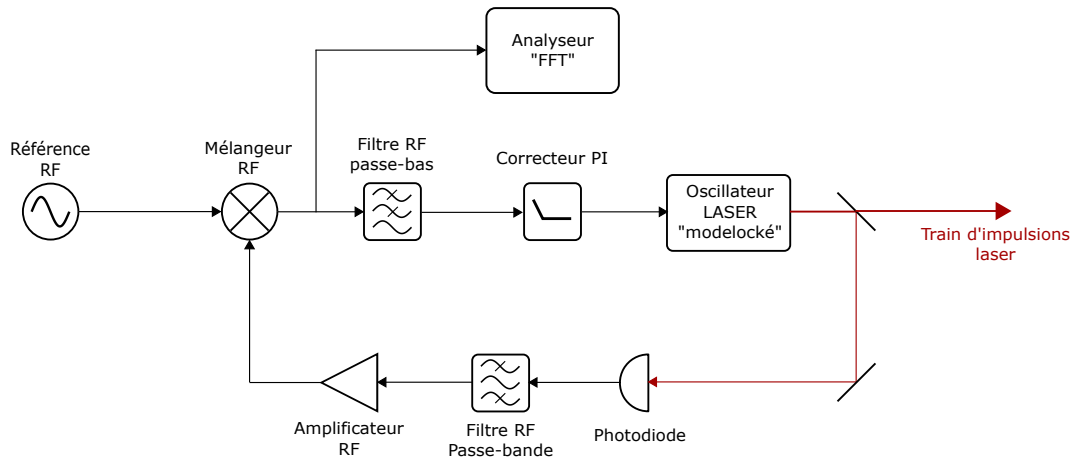


FIGURE 2.8 – Schéma de principe de la mesure de bruit de phase relatif d'un oscillateur laser par photodétection directe du train d'impulsion.

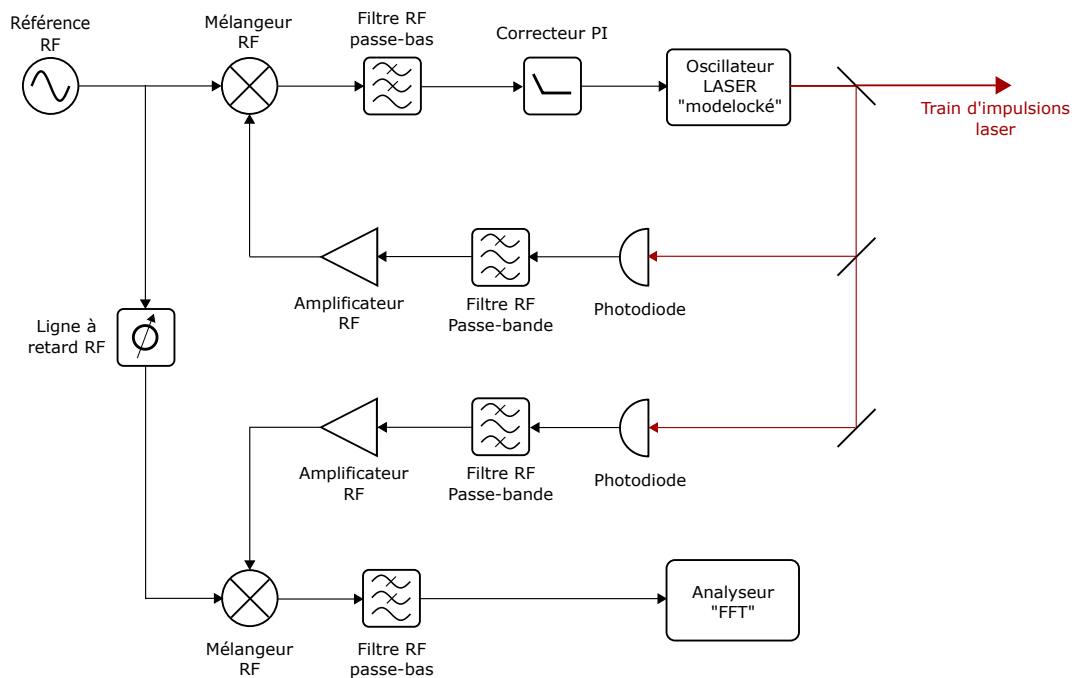


FIGURE 2.9 – Schéma de principe de la mesure d'un bruit de phase résiduel avec une détection indépendante. Ce montage permet d'accéder aux perturbations dans la boucle de retour de la synchronisation si les deux chaînes de détection RF utilisées sont entièrement décorrélées.

répétition de l'oscillateur est de 50,1 MHz. L'oscillateur est synchronisé sur un signal de référence généré par un synthétiseur Agilent de la série MXG, à une fréquence de 952 MHz qui correspond au 19ème harmonique du taux de répétition. La mesure du bruit de phase, représentée figure 2.10 est effectuée par sélection du dixième harmonique du taux de répétition, ce qui correspond à une fréquence porteuse de 501 MHz. La bande passante de la synchronisation est estimée à 1 kHz environ.

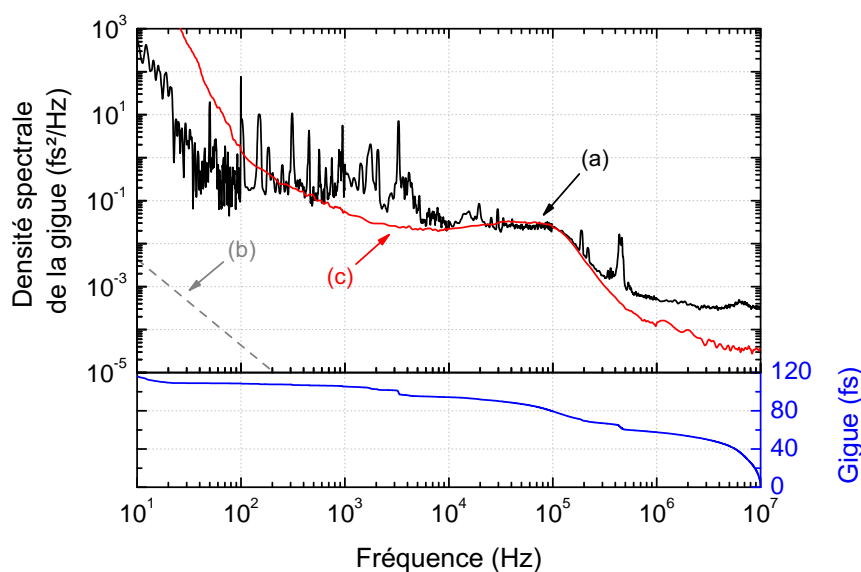


FIGURE 2.10 – Mesure de la gigue temporelle résiduelle entre un oscillateur laser T-pulse produit par Amplitude-Systèmes et une référence de fréquence électronique. La mesure est effectuée par photodétection directe du train d'impulsion et par un mélange RF externe à la boucle de rétroaction (courbe (a)). La courbe (b) représente la densité spectrale de la gigue temporelle théorique de l'oscillateur laser, stimulée directement par l'ASE. La courbe (c) représente la gigue temporelle de la référence en régime libre, mesurée avec un analyseur de bruit de phase. La courbe représentée en dessous du graphique principal est la gigue temporelle RMS cumulative intégrée entre 10 MHz et 10 Hz.

Le plancher de la mesure est limité à  $5 \times 10^{-4} \text{ fs}^2/\text{Hz}$  aux fréquences comprises entre 1 MHz et 10 MHz. La pente du mélangeur a été mesurée à 200 mV/rad, d'où un plancher de bruit équivalent à une valeur d'environ  $10 \text{ nV}/\sqrt{\text{Hz}}$ , proche du plancher de mesure de l'analyseur vectoriel de signaux utilisé. Le plancher de bruit observé limite la résolution de la mesure à une gigue temporelle intégrée de 60 fs environ. Entre 1 MHz et 10 kHz, un excès de bruit significatif est observé à une valeur maximale de  $3 \times 10^{-2} \text{ fs}^2/\text{Hz}$ . L'excès de bruit est a priori provoqué par la référence utilisée, comme le montre la superposition des courbes (a) et (c) figure 2.10. Entre 10 kHz et 1 kHz, la gigue temporelle stimulée par les perturbations mécanique à l'intérieur de l'oscillateur domine la mesure. Ces pics sont des résonances de l'enceinte de la cavité

provoquées principalement par le refroidissement à eau et par le bruit acoustique ambiant. En-dessous du kHz, la mesure est dominée à priori par des bruits parasites intrinsèques au banc de mesure, provoqués par les perturbations électromagnétiques présentes dans la salle de manipulations. L'excès de bruit observé en-dessous de 30 Hz est dû à des parasites électromagnétiques ainsi qu'à un gain de PLL trop limité.

Malgré les limitations apparentes de la méthode et du banc de mesure, la gigue temporelle résiduelle du laser entre 10 Hz et 10 MHz peut être majorée à 120 fs RMS. Cette performance est d'ors et déjà intéressante car la valeur de la gigue temporelle mesurée est inférieure à la durée d'impulsion déconvoluée du T-pulse, mesurée à environ 200 fs par Amplitude-Systèmes. Une telle valeur de gigue temporelle résiduelle intégrée permet d'utiliser cet oscillateur laser pour des applications pompe-sonde résolues en temps avec une résolution temporelle sub-picoseconde.

Cependant, la valeur de gigue temporelle mesurée est insuffisante pour des applications pompe-sonde avec un laser à électrons libres (Free Electron Laser en anglais, abrégé FEL) qui peut générer des impulsions d'une durée inférieure à 10 fs [DBC<sup>+</sup>14]. De plus, la mesure effectuée est trop limitée pour identifier correctement les perturbations qui stimulent la gigue temporelle observée. Il est par conséquent difficile de cibler les efforts à fournir pour améliorer la synchronisation du T-pulse avec la référence. Les limitations observées obligent donc à utiliser des méthodes de caractérisation de la gigue temporelle plus résolues et moins sensible aux perturbations environnementales.

### 2.3 Mesure du bruit de phase absolu par spectres croisés

La mesure d'une gigue temporelle résiduelle entre un oscillateur laser et une référence temporelle est limitée sur deux points :

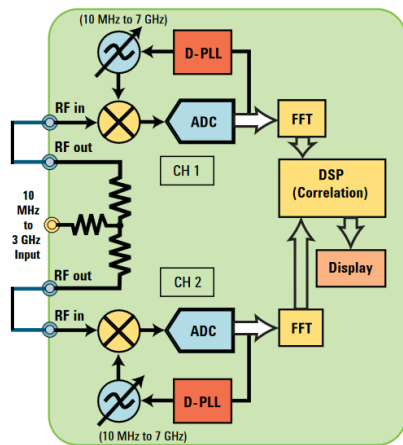
(1) : Le bruit de phase de la référence est potentiellement visible hors de la bande passante de l'asservissement et peut empêcher de distinguer le bruit de phase du laser, ainsi que d'autres phénomènes importants comme la conversion AM-PM. Cette limite est intrinsèque à la méthode de mesure.

(2) : La méthode est sensible à de nombreuses perturbations environnementales, principalement d'origine électromagnétiques et mécaniques. Le filtrage passe-bande restreint les cadences d'oscillateurs mesurables, d'où un manque de flexibilité crucial de l'instrument. Cette limite est d'ordre technique et peut-être résolue avec l'utilisation d'analyseurs de bruit de phase commerciaux.

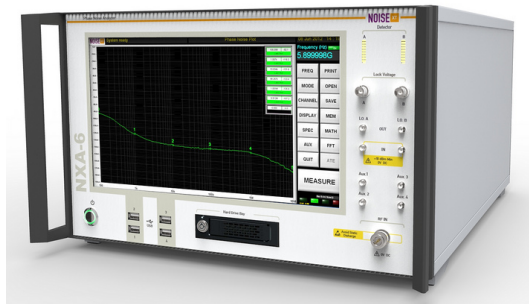
Pour contourner ces deux limitations et pour répondre à la demande croissante des lasers synchronisables sur le marché, un instrument dédié à la mesure du bruit de phase d'un oscillateur est utilisé.

### 2.3.1 Analyseur de bruit de phase de type SSA

Les analyseurs de bruit de phase de type SSA (Signal Source Analyzer en anglais, abrégé SSA) sont une gamme d'appareils commercialisés d'abord par le fabricant Agilent. Leur efficacité reconnue dans la communauté des métrologues temps-fréquence a poussé d'autres constructeurs à explorer également le principe du SSA, par exemple Rhodes And Schwarz ou Aeroflex.



(A) Schéma bloc interne d'un SSA.



(B) Analyseur vendu par NoiseXT.

FIGURE 2.11 – Analyseur de bruit de phase de type SSA utilisé dans ce travail

Le principe du SSA repose sur la corrélation-croisée statistique de deux signaux d'erreurs issus de deux PLL internes à l'appareil, désignés comme « CH1 » et « CH2 » figure 2.11A. Les deux canaux possèdent chacun un synthétiseur indépendant à asservir sur une phase de consigne commune qui est celle du signal sous test. La bande passante des PLL doit être très faible ( $< 1$  Hz) pour pouvoir observer la gigue temporelle absolue de l'oscillateur sous test jusqu'à une limite basse de fréquence de Fourier de 10 Hz. La corrélation-croisée statistique permet d'éliminer toutes les sources de bruit de phase décorréliées. Ainsi, le bruit de phase des synthétiseurs et les planchers de bruit des deux canaux PLL sont progressivement éliminés par la corrélation croisée. Le bruit de phase mesuré tend alors vers le bruit de phase absolu du signal source. Le principe de ce type de mesure sera abordé plus en détails dans le chapitre 4.

L'utilisation d'un SSA résout en partie les deux problèmes évoqués au début de cette partie. Les composants RF de l'appareil sont placés dans une enceinte blindée et sont donc mieux isolés des perturbations électromagnétiques environnantes. Les synthétiseurs internes peuvent s'adapter à des fréquences d'entrées comprises entre 2 MHz et 6 GHz. Le bruit des synthétiseurs est intrinsèquement faible et est éliminé de la mesure par la corrélation croisée.

### 2.3.2 Mesure de la gigue temporelle d'un oscillateur à fibre synchronisable de production

Chronologiquement, la disponibilité du nouvel analyseur de bruit de phase a coïncidé avec l'arrivée à maturité industrielle des oscillateurs à fibre synchronisables produits par Amplitude-Systèmes. C'est donc ce type d'oscillateur qui a été testé en premier avec le SSA.

#### Chaîne de mesure

Le SSA peut mesurer le bruit de phase d'un signal sinusoïdal dont la fréquence est comprise entre 2 MHz et 6 GHz. Il a été choisi de faire les mesures à un harmonique proche d'une fréquence de 5800 MHz, donc de la limite haute de l'instrument, pour s'affranchir facilement de la conversion AM-PM. La chaîne de mesure est présentée figure 2.12.

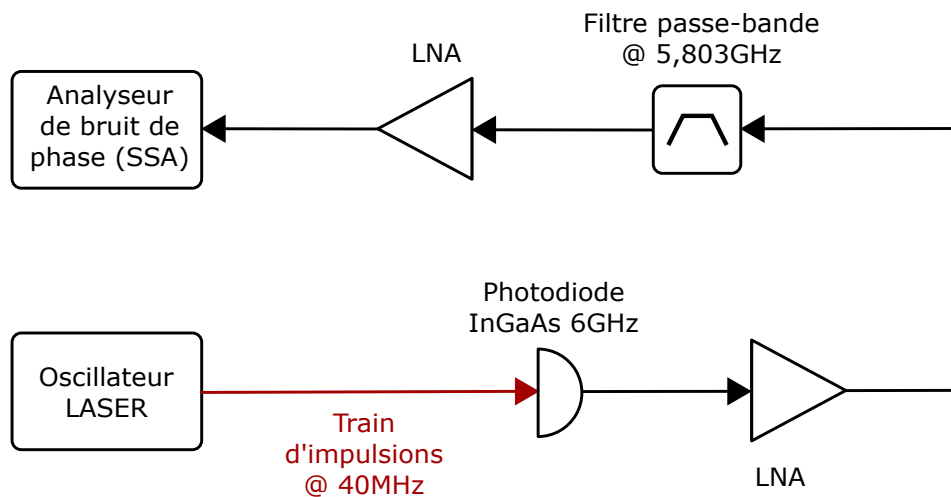


FIGURE 2.12 – Mise en forme du signal de photodétection pour une mesure avec le SSA

La photodiode utilisée est une discovery DSC100 avec une bande passante de 6 GHz. Les deux amplificateurs placés après le détecteur sont identiques et totalisent un gain de 30 dB pour un facteur de bruit de 2,2 dB, suffisant pour compenser les pertes du filtrage et la limite de saturation du détecteur. Le filtre possède une fréquence centrale de 5800 MHz et une bande passante de 30 MHz environ, donc un facteur de qualité supérieur à 100.

#### Gigue temporelle en régime libre

La mesure du bruit de phase de l'oscillateur laser à fibre de production, présentée figure 2.13, est effectuée à une fréquence de porteuse de 5800 MHz, qui correspond à l'harmonique 126 du spectre RF produit par la photodiode pour un taux de répétition d'oscillateur de 46 MHz. L'oscillateur laser mesuré est en régime libre.



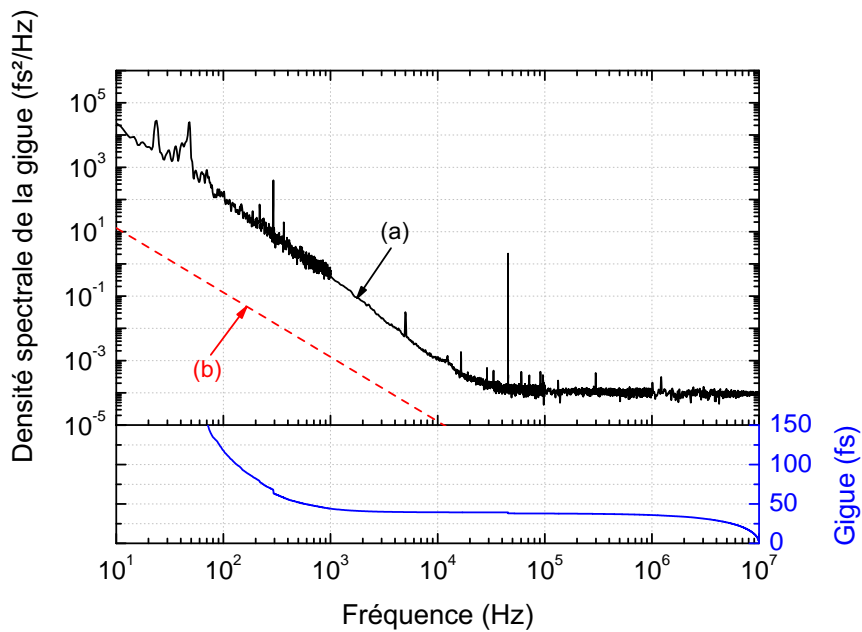


FIGURE 2.13 – Densité spectrale de la gigue temporelle en régime libre d’un oscillateur à fibre synchronisable produit par Amplitude-Systèmes (courbe (a)). La courbe (b) représente la densité spectrale de la gigue temporelle théorique de Gordon-Haus calculée pour l’oscillateur à partir des données fournies dans le certificat de conformité du laser.

Le plancher de la mesure, compris entre 10 MHz et 40 kHz, est équivalent à une densité spectrale de gigue de  $1 \times 10^{-4} \text{ fs}^2/\text{Hz}$  et limite la gigue intégrée mesurable à 40 fs RMS environ. La valeur de 40 fs est dépassée uniquement à partir de la fréquence de Fourier de 2 kHz et est évaluée à 110 fs à partir de 100 Hz. Entre 10 Hz et 1 kHz, un excès de bruit de deux voire trois ordres de grandeurs est observé par rapport à la gigue temporelle théorique prévue, représentée courbe (b). Il est difficile de conclure sur les origines de cet écart car le plancher de la mesure reste trop élevé. Toutefois, les valeurs mesurées de la gigue temporelle sont cette fois-ci bien inférieures à la durée de l'impulsion recomprimée de l'oscillateur, mesurée à environ 150 fs, jusqu'à des fréquences de Fourier inférieures au kHz. La gigue reste faible en-dessous du kHz, ce qui permet de synchroniser le laser avec une contrainte amoindrie sur les réglages du correcteur. Ainsi ce type d'oscillateur laser est d'ors et déjà éligible pour de nombreuses applications, notamment la spectroscopie à base de rayonnement synchrotron où les impulsions X générées par l'ondulation des électrons accélérés durent environ une centaine de picoseconde et ne sont donc pas un facteur limitant en terme de gigue temporelle. Cependant, bien que la gigue temporelle intégrée de l'oscillateur soit maintenant majorée à 40 fs RMS à 2 kHz, il est toujours incertain que le laser puisse interagir correctement avec les impulsions d'un FEL ( $< 10 \text{ fs}$ ) dans le domaine temporel. Par conséquent, la mesure de la gigue temporelle doit encore être améliorée afin de lever cette incertitude.

## 2.4 Mesure du bruit de phase absolu avec un SSA et un multiplicateur de cadence

Il est possible d'augmenter le rapport signal à bruit d'une mesure par photodétection directe si la cadence seule de l'oscillateur est augmentée. En effet, les raies observées sur le spectre RF du photodétecteur deviennent plus espacées. Les raies spectrales restantes dans la bande passante du photodétecteur bénéficient d'un supplément de puissance pour un même niveau de saturation du détecteur, ce qui permet d'augmenter le SNR à la mesure. Une augmentation du taux de répétition par 2 du laser permettra d'augmenter le signal RF de chaque raie restante de 6 dB.

### 2.4.1 Multiplication de la cadence d'un train d'impulsion

Une technique pour augmenter le SNR à la photodétection consiste à multiplier passivement la cadence du laser hors de la cavité en entrelaçant temporellement les impulsions optiques produites par l'oscillateur [HZZL<sup>+</sup>11, PCBK<sup>+</sup>15].

Le multiplicateur, représenté figure 2.14B repose sur une architecture de type Mach-Zehnder déséquilibré en cascade de manière à entrelacer temporellement les impulsions. Un nombre  $k$  d'étages de multiplication en série permet de multiplier la fréquence de répétition de l'oscillateur laser par un facteur  $2^k$ . La formule générale du déséquilibre des longueurs de chemin optique pour le  $k$ -ième étage est :

$$L_k - L_{k+1} = \frac{c}{2^k n F_{\text{rep}}} \quad (2.3)$$

## 2.4. Mesure du bruit de phase absolu avec un SSA et un multiplicateur de cadence

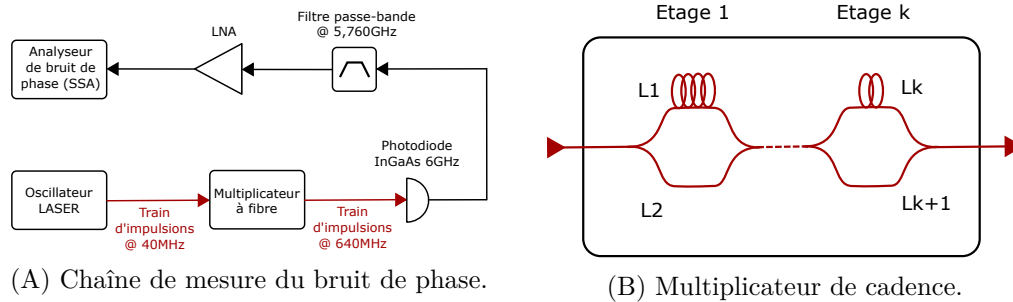


FIGURE 2.14 – Schéma de principe pour la mesure de bruit de phase avec un multiplicateur de cadence. A gauche la chaîne de mesure pour extraire une sinusoïde pure à 5760 MHz. A droite, le schéma détaillé du multiplicateur de cadence. LNA : Amplificateur bas-bruit (Low Noise Amplifier).

avec  $c$  la vitesse de la lumière dans le vide,  $n$  l'indice du milieu de propagation dans l'interféromètre de Mach-Zehnder et  $F_{\text{rep}}$  la fréquence de répétition de l'oscillateur laser source. Le gain théorique sur la raie spectrale RF du signal utile est de 6 dB par étage. En pratique, les pertes des multiplexeurs fibrés ainsi que les imperfections des entrelacements entraînent des pertes maximales de 1 dB par étage d'où un gain évalué à environ 5 dB par étage de multiplication. Dans le cas de ce travail, le multiplicateur possède quatre étages<sup>2</sup>, soit un gain prévu de 20 dB sur le signal utile et donc, un gain de 20 dB sur le plancher de bruit.

### 2.4.2 Tests de réduction du plancher de bruit

Afin de tester l'efficacité de la méthode de multiplication de cadence, la gigue d'un oscillateur Yb:KYW à l'état solide a été mesurée avec le SSA. Le train d'impulsion de l'oscillateur, à une cadence de 40 MHz, est couplé dans une fibre optique puis connecté au multiplicateur. Le multiplicateur possède 4 étages. La cadence obtenue en sortie est donc multipliée par 16, à une valeur de 640 MHz. Une des sorties du multiplicateur fibré est connectée à l'entrée optique fibrée d'une photodiode de la marque Discovery Semiconductors, DSC50S. La photodiode est hautement linéaire jusqu'à des puissances optiques incidentes d'environ 8 mW (point de compression à 1 dB a été mesuré pour cette puissance) et possède une bande passante de 6 GHz. Un filtre passe-bande est utilisé pour sélectionner la raie spectrale correspondante à 5760 MHz. Les pertes du filtre ont été estimées à 5 dB. Le signal est ensuite amplifié de 20 dB par un amplificateur bas-bruit (LNA) pour pouvoir être exploitable par le SSA. Le facteur de bruit de l'amplificateur est de 1,3 dB.

Les courbes montrées figure 2.15 présentent clairement deux zones distinctes : entre 10 Hz et 2 kHz, le bruit de phase reste le même en fonction du nombre de corrélations effectuées par le SSA. En revanche de 2 kHz à 10 MHz, le niveau du bruit de phase décroît en fonction du nombre de corrélations. Ceci s'explique par le fait que dans la première zone, le bruit du laser domine la mesure notamment du fait de puissantes

2. Multiplicateur construit par Pierre-Alain Tremblin.

contributions acoustiques. Dans la seconde zone, le bruit du laser devient plus faible que les bruits intrinsèques au SSA (synthétiseurs, bruit des amplificateurs dans chacun des canaux PLL). Ces derniers, statistiquement indépendants, sont éliminés de la mesure par la corrélation croisée.

Le bruit de phase atteint une valeur limite estimée à  $-140$  dBc/Hz à partir de 1000 corrélations. ce phénomène est interprété comme une limitation de la mesure par bruit de grenaille du photocourant généré par le détecteur. Ainsi le seul moyen de d'abaisser le plancher de bruit est d'apporter plus de puissance optique à la photodiode. Par excès de précautions, la valeur maximale de puissance optique utilisée a été limitée à  $7,6$  mW optique, correspondant au point de compression à 1 dB de l'harmonique RF étudiée. L'amélioration du plancher de bruit est montrée figure 2.15B. Un plancher de bruit situé en-dessous de  $-150$  dBc/Hz est théoriquement observable, cependant 100000 corrélations sont nécessaires pour y parvenir, notamment à cause du bruit de phase trop élevé des synthétiseurs internes au SSA. Cela représente un temps trop long pour que le SSA puisse rester verrouillé sur le laser en régime libre. Cette limitation impose de faire des mesures avec le laser verrouillé en phase sur une référence plus stable.

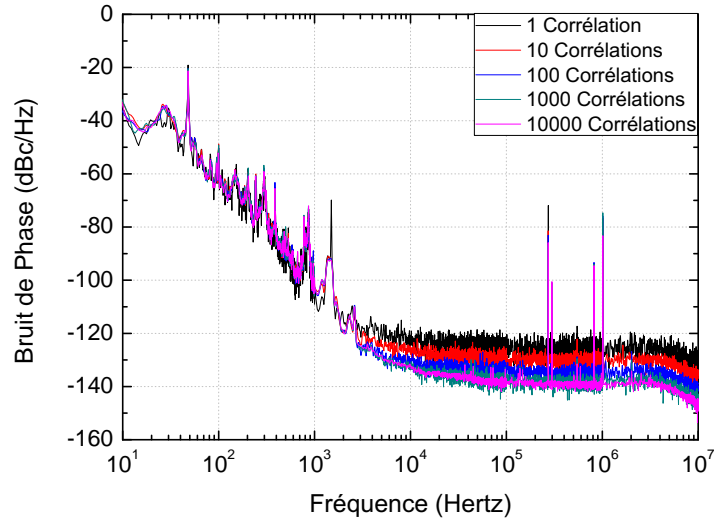
### 2.4.3 Mesures de la gigue temporelle d'oscillateurs laser de R&D Yb:Fibre et Yb:KYW avec un taux de répétition de 40 MHz

Les mesures présentées figures 2.15A et 2.15B montrent qu'il est possible d'atteindre un plancher de mesure équivalent au bruit thermique de la charge du photodétecteur. La valeur du plancher de bruit de phase, convertie vers une densité spectrale de gigue temporelle, est relevée à  $1 \times 10^{-5}$  fs<sup>2</sup>/Hz. L'amélioration du plancher de mesure observée n'est que de 10 dB par rapport au plancher obtenu avec le laser de production mesuré dans la partie précédente figure 2.13, comparée à l'amélioration de 20 dB attendue avec un multiplicateur de cadence à quatre étages ( $4 \times 5$  dB), pour deux raisons : Le nombre de corrélations croisées a donc été limitée à 10000 et la cadence de l'oscillateur de production était légèrement plus élevée, réduisant le nombre de raies sur le spectre RF du détecteur d'un facteur 1,15.

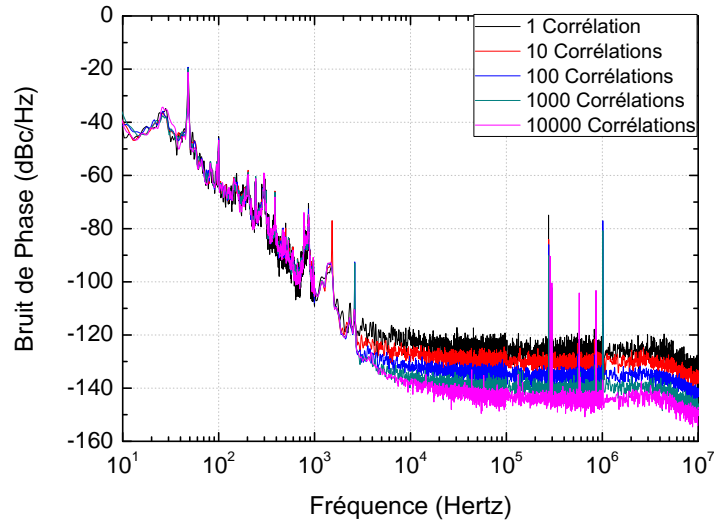
Le bruit d'un oscillateur à fibre avec une cadence de 40 MHz a pu également être mesuré par cette méthode. Ainsi, les deux types d'oscillateurs étudiés peuvent être directement comparés entre eux et leur gigue intégrée respective, évaluée. Ces mesures sont converties en densité spectrale de gigue et sont présentées figure 2.16.

La mesure de densité spectrale de la gigue temporelle, présentée figure 2.16A est celle de l'oscillateur Yb:KYW à 40 MHz. La résolution de la mesure est équivalente à une gigue intégrée inférieure à 10 fs RMS jusqu'à une fréquence de Fourier de 2 kHz. La gigue intégrée reste inférieure à 100 fs RMS jusqu'à 300 Hz mais augmente graduellement, principalement à cause des perturbations environnementales d'origines acoustiques qui provoquent des pics localisés sur la densité de la gigue. Une perturbation proche de 50 Hz, probablement due à une modulation de la pompe par un signal secteur alternatif résiduel, convertie ensuite en gigue, provoque une augmentation de la gigue temporelle jusqu'à 3 ps. Une telle valeur de gigue n'est en principe pas difficile à corriger. Il faut malgré tout porter une attention particulière aux ré-

2.4. Mesure du bruit de phase absolu avec un SSA et un multiplicateur de cadence



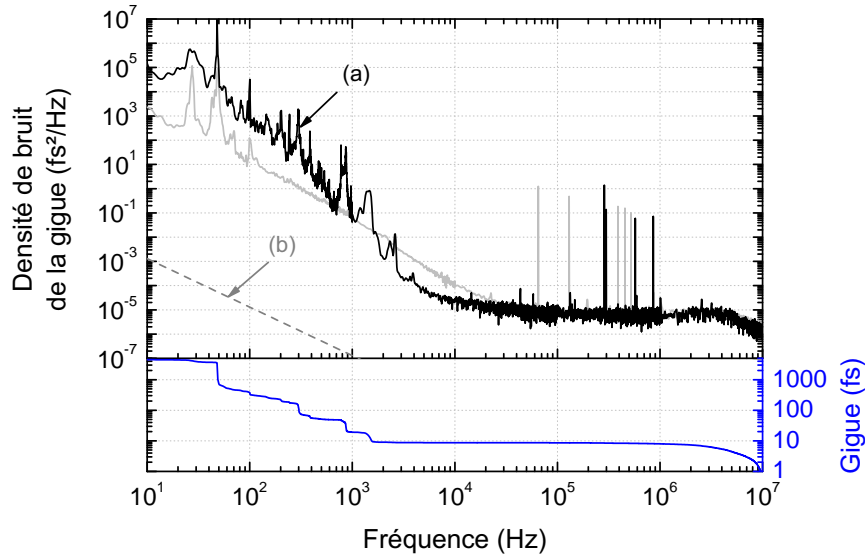
(A) Mesures de bruits de phase effectuées avec une puissance optique incidente sur le détecteur  $P_{opt} = 2mW$ .



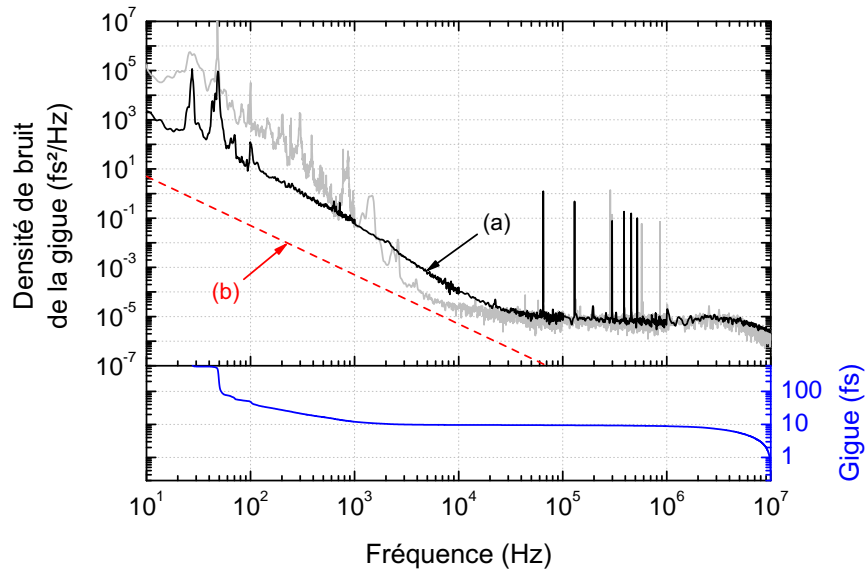
(B) Mesures de bruits de phase effectuées avec une puissance optique incidente sur le détecteur  $P_{opt} = 7.5mW$ .

FIGURE 2.15 – Mesure du bruit de phase absolu d’un oscillateur laser à l’état solide Yb:KYW pour 1, 10, 100, 1000 et 10000 corrélations croisées. La mesure est normalisée à une fréquence de 5760 MHz.

2. Caractérisation de la gigue temporelle d'un oscillateur laser ultra-bref par utilisation de techniques radio-fréquences



(A) Gigue absolue d'un oscillateur laser Yb:KYW à l'état solide, en régime libre



(B) Gigue absolue d'un oscillateur laser Yb:Fibre en régime libre

FIGURE 2.16 – Comparaison de mesures de bruits de gigue absolue en régime libre entre un laser Yb:KYW à l'état solide et un laser Yb:Fibre, tous deux à 40 MHz et utilisés en R&D.

sonances mécaniques localisées autour de 1 kHz car celles-ci peuvent déstabiliser la synchronisation si la fréquence de coupure du correcteur est mal choisie.

La gigue temporelle de l'oscillateur à fibre R&D à 40 MHz est représentée figure 2.16B. La densité spectrale de la gigue de l'oscillateur Yb:Fibre décroît moins rapidement que celle de l'oscillateur Yb:KYW à l'état solide, après 2 kHz. Cependant, la gigue est beaucoup moins bruitée entre 1 kHz et 10 Hz, ce qui simplifie les réglages d'une synchronisation potentielle. La gigue intégrée est inférieure à 10 fs RMS jusqu'à 2 kHz et devient supérieure à 100 fs seulement à partir de 50 Hz. La densité spectrale de la gigue de l'oscillateur à fibre est également proche de sa valeur théorique représentée courbe (b). Cette proximité laisse supposer un comportement similaire de la gigue en-dessous du plancher de la mesure.

Les deux mesures réalisées présagent l'obtention potentielle de très faibles giges résiduelles avec les oscillateurs étudiés. Malgré les progrès réalisés sur le plancher de bruit, la mesure, maintenant fondamentalement limitée par la saturation de la photodiode, est toujours insuffisante pour évaluer la gigue des oscillateurs lasers étudiés au delà de 30 kHz. Une telle incertitude reste trop importante pour les applications de synchronisation laser les plus exigeantes.

## 2.5 Conclusion et perspectives

Les mesures de bruit de phase effectuées dans cette partie ont permis de mettre en évidence les limitations des méthodes RF pour caractériser une gigue temporelle d'oscillateur laser. Le facteur principal qui limite la résolution de la mesure est le bruit thermique de la charge de la photodiode. Le seul moyen d'obtenir une meilleure résolution dans ce cas est d'augmenter le signal utile sur l'harmonique RF étudié par multiplication du taux de répétition du laser. Avec l'aide de quatre étage de multiplication, un plancher de bruit de mesure de la gigue temporelle de  $1.10^{-5} \text{ fs}^2/\text{Hz}$  a été atteint, pour un taux de répétition d'oscillateur initialement à 40 MHz. L'état de l'art de cette technique de mesure correspond à un plancher de  $1.10^{-8} \text{ fs}^2/\text{Hz}$  [PCBK<sup>+</sup>15], atteint avec un laser codopé erbium :ytterbium pompé par diode, cinq étages de multiplication du taux de répétition pour un taux initial à 100 MHz. L'écart entre les deux résultats s'explique par les différences des taux de répétitions des oscillateurs et du nombre d'étages des multiplicateurs. Dans ce travail, les mesures de bruit de phase n'ont pas été effectuées au delà du point de compression à 1 dB de l'harmonique étudié.

Une étude a été menée avec trois peignes de fréquence indépendants afin de mesurer par corrélation croisée statistique, le transfert de la stabilité temporelle d'un peigne de référence à un signal micro-onde généré par photodétection. Le taux de répétition du peigne de fréquence de référence est de 250 MHz et est amenée à 4 GHz avec quatre étages de multiplication. Dans ce cas, un plancher de bruit de  $1,6.10^{-9} \text{ fs}^2/\text{Hz}$  a été atteint[XBN<sup>+</sup>16] et constitue un record absolu de la métrologie d'une stabilité temporelle dans le domaine optique par photodétection directe. Une telle performance permet de mesurer des giges temporelles très inférieures à 10 fs mais n'est pas optimisée pour ce travail, où les cadences des oscillateurs laser

étudiés sont beaucoup plus faibles et les durées d'impulsions plus courtes.

Une ultime solution par photodétection directe serait d'utiliser deux photodétecteurs indépendants de manière similaire à la référence [FQH<sup>+</sup>13], malheureusement l'analyseur de bruit phase à disposition ne permet pas un tel montage sans la mise en place de deux boucles de synchronisation externes à l'appareil pour chaque canal de mesure. Une telle solution n'a pas été explorée pour le moment mais pourrait encore améliorer significativement la mesure. Une autre solution, utilisée dans les chapitres 3 et 4, sera donc d'utiliser la corrélation croisée optique pour synchroniser deux oscillateurs laser et mesurer leurs giges temporelles résiduelles.





## Chapitre 3

# Caractérisation de la gigue temporelle résiduelle entre deux oscillateurs laser ultrabrefs synchronisés par corrélation croisée optique

La détection de phase RF, abordée dans le chapitre précédent, permet de mesurer aisément la gigue temporelle d'un oscillateur laser ultrabref à des fréquences de Fourier inférieures à la dizaine de kilohertz. Les informations recueillies sont utiles pour améliorer la synchronisation du laser. Cependant une gigue temporelle résiduelle intégrée inférieure à 10 fs doit être prouvée avec un oscillateur laser en régime synchronisé pour répondre aux applications les plus exigeantes. Pour arriver à cette performance métrologique, le plancher de la mesure doit-être réduit considérablement, d'au moins deux ordres de grandeurs.

Dans cette partie, la gigue temporelle relative entre deux lasers ultrabrefs sera étudiée à l'aide de la corrélation croisée optique différentielle. Cette technique, spécifique aux lasers ultrabrefs, peut présenter des planchers de détection extrêmement faibles par rapport aux techniques radiofréquences. Dans un premier temps, le principe de la corrélation croisée optique sera rappelé. Il sera alors possible de concevoir un banc de détection de la gigue par corrélation croisée qui s'accommode le mieux possible aux paramètres de sortie d'un oscillateur industriel dopé à l'ytterbium pompé par diode. Les résultats seront étudiés pour deux cas de figure :

- (1) Un oscillateur à fibre en régime étiré asservi sur un oscillateur à l'état solide Yb:KYW en régime soliton.
- (2) Un oscillateur à l'état solide Yb:KYW en régime soliton asservi sur un second oscillateur similaire.

La corrélation croisée optique seule est suffisante pour l'étude complète de la gigue d'un oscillateur à fibre en régime étiré. Cependant, elle sera insuffisante pour caractériser entièrement la gigue temporelle d'un oscillateur en régime soliton, dont la gigue fondamentale se situe plusieurs ordres de grandeurs en dessous de celle d'un oscillateur Yb:Fibre.

### 3.1 Le corrélateur croisé optique différentiel

Les limites de la mesures de la gigue temporelle d'un oscillateur laser par techniques radiofréquences ont été établies dans le chapitre précédent. Malgré la simplicité de la méthode, cette dernière est insuffisante pour permettre la caractérisation complète de la gigue temporelle d'un laser sous test. En 2003, Schibli et al. ont démontré expérimentalement un nouveau type de détecteur de phase temporelle basé sur la corrélation croisée optique par somme de fréquence dans des cristaux non-linéaire [SKK<sup>+</sup>03]. Ce nouvel instrument a été nommé « Balanced Optical Cross Correlator » abrégé BOC en anglais, ce qui pourrait se traduire en français par Corrélateur Croisé Optique Différentiel.

Le BOC permet d'obtenir des planchers de bruits inférieurs de plusieurs ordres de grandeurs aux meilleurs résultats de la photo-détection directe, à condition d'effectuer la somme de fréquence avec des impulsions laser suffisamment courtes et puissantes. En effet, la pente atteinte par un mélangeur RF à une fréquence de 10 GHz avec un multiplicateur de fréquence est typiquement de l'ordre de 20mV/ps pour un plancher de bruit d'environ  $1 \times 10^{-17} \text{ V}^2/\text{Hz}$ , quand celle d'un BOC est de 1V/fs pour un plancher de bruit de  $1 \times 10^{-12} \text{ V}^2/\text{Hz}$ , soit une amélioration potentielle du SNR d'environ 45 dB [PCBK<sup>+</sup>15, BFK12]. L'utilisation d'un BOC permet donc de mieux caractériser la gigue temporelle des oscillateurs laser testés. Contrairement à la corrélation croisée par effet 2-photons [AGR<sup>+</sup>14], la génération d'une somme des fréquences optiques (Sum Frequency Generation en anglais, abrégé SFG) permet d'obtenir un fort rapport signal à bruit sans endommager le photodétecteur mais est plus coûteuse en terme de matériel.

#### 3.1.1 Principe de la corrélation croisée par SFG

Il est possible de construire un corrélateur croisé simple à l'aide d'un cristal de SFG et de deux faisceaux lasers ultrabrefs comme représenté figure 3.1. Le cristal doit-être aligné selon un angle particulier nommé angle d'accord de phase, qui permet la SFG par la somme cohérente des vecteurs d'ondes incidents.

Dans le cas présent, les deux faisceaux incidents ont une longueur d'onde à 1026 nm, d'où un signal résultant de SFG à 513 nm. Dans l'hypothèse où la durée d'une impulsion incidente vérifie la relation  $\tau > \frac{\Delta n_g L}{4c}$ , avec  $\Delta n_g$  la biréfringence de groupe du cristal à la longueur d'onde fondamentale et L, la longueur du cristal, l'intensité du signal de SFG généré peut s'écrire simplement [MLT09] :

### 3. Caractérisation de la gigue temporelle résiduelle entre deux oscillateurs laser ultrabrefs synchronisés par corrélation croisée optique

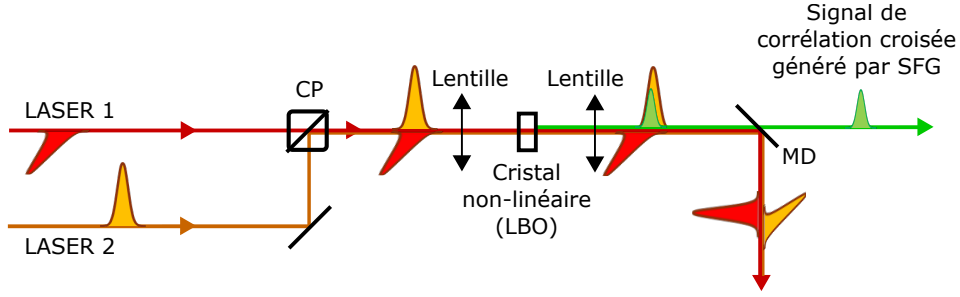


FIGURE 3.1 – Schéma d'un corrélateur croisé optique simple. CP : Cube polarisant. MD : Miroir dichroïque. LDO : lame demi-onde. LBO : Lithium Triborate (cristal non-linéaire utilisé dans ce travail).

$$I_2(t) = \frac{8\omega_1^2 d_{\text{eff}}^2 L^2}{\varepsilon_0 c^3 n_{1s} n_{1f} n_2} I_{1s} \left[ t - \frac{(v_{g2}^{-1} + v_{g1s}^{-1})}{2} L \right] I_{1f} \left[ t - \frac{(v_{g2}^{-1} + v_{g1f}^{-1})}{2} L \right] \quad (3.1)$$

avec  $\omega_1$  la pulsation qui correspond à la longueur d'onde incidente,  $d_{\text{eff}}$  le coefficient non-linéaire du cristal,  $L$  la longueur du cristal,  $\varepsilon_0$  la permittivité du vide,  $n_{1s}$ ,  $n_{1f}$  et  $n_2$  les indices de réfractons de l'axe lent, l'axe rapide et l'axe de la SFG à la longueur d'onde convertie respectivement et  $v_{g1s}$ ,  $v_{g1f}$  et  $v_2$  les vitesses de groupes de l'axe lent, l'axe rapide et l'axe de la SFG respectivement. La biréfringence de groupe du cristal peut s'écrire telle que  $\Delta n_g = c(v_{g1s}^{-1} - v_{g1f}^{-1})$ . Une constante  $A$  est définie comme  $A = \frac{8\omega_1^2 d_{\text{eff}}^2}{\varepsilon_0 c^3 n_{1s} n_{1f} n_2}$ .  $A$  est exprimée en  $(W^{-1})$ . En partant de la formule de l'intensité pic du signal de SFG, il est possible d'en déduire son énergie telle que :

$$E_{\text{SFG}} \propto AL^2 I_{10} I_{20} \pi w^2 \tau_p \propto \frac{AL^2 E_{p10} E_{p20}}{\pi w^2 \tau_p} \quad (3.2)$$

avec  $I_{10}$  et  $I_{20}$  les intensités pic des deux faisceaux incidents,  $\tau_p$  la durée de l'impulsion en intensité FWHM et  $w$  le rayon du faisceau de SFG au col du faisceau (waist). La tension moyenne en sortie d'un photodétecteur à la longueur d'onde de la SFG, avec un filtrage passe-bas avant la fréquence de Nyquist  $F_{\text{rep}}/2$ , s'écrit donc :

$$V_{\text{SFG}} \propto G \eta \frac{AL^2 E_{p10} E_{p20}}{\pi w^2 \tau_p} F_{\text{rep}} \quad (3.3)$$

avec  $G$  un gain transimpédance en  $V/A$ ,  $\eta$  le rendement de conversion de la photodiode en  $A/W$  et  $F_{\text{rep}}$ , le taux de répétition du laser. Par exemple, soit deux oscillateurs laser ultrabref qui émettent chacun des impulsions d'une durée de 100 fs avec une énergie de 10 nJ à un taux de répétition de 100 MHz. La longueur d'onde centrale d'émission est de 1030 nm. Les deux faisceaux sont focalisés dans un cristal de Lithium Triborate (LBO) d'une longueur de 100  $\mu\text{m}$ . Les rayons aux cols des faisceaux sont de 100  $\mu\text{m}$  également. Le cristal est suffisamment court pour négliger les effets du walkoff temporel et du walkoff spatial. Dans ce cas là, la première partie de l'équation 3.2 devient une égalité stricte. La constante  $A$  vaut  $1,61.10^{-8} W^{-1}$

à 1030 nm. Pour de tels paramètres, l'énergie des impulsions produites par SFG est estimée à environ 4 pJ, d'où une puissance moyenne de  $400 \mu\text{W}$ . Avec un gain transimpédance tel que  $G\eta = 250 \text{ V/W}$ , le signal de la photodétection atteint une tension moyenne d'environ 1 V.

Pour passer d'un corrélateur croisé classique au BOC, une seconde voie de corrélation croisée est ajoutée. Les deux signaux photodiode des corrélations croisées sont ensuite soustraits comme montré dans le schéma figure 3.2.

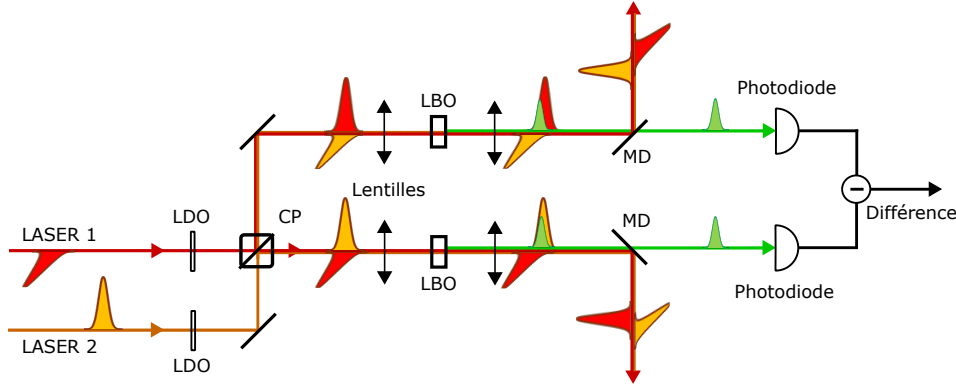


FIGURE 3.2 – Schéma d'un corrélateur croisé optique différentiel en configuration parallèle, similaire aux références [SKK<sup>+</sup>03, MLT09, BFK12]. CP : Cube polarisant. MD : Miroir dichroïque. LDO : Lame demi-onde. LBO : Lithium Triborate (cristal non-linéaire utilisé dans ce travail).

La soustraction des deux signaux de corrélation croisée permet d'obtenir une fonction de transfert qui s'annule localement en un point par période d'impulsion, à la manière d'un détecteur de phase RF. Le point d'annulation observé est le point de fonctionnement du BOC. La fonction de transfert du BOC en fonction du retard de deux impulsions laser incidentes est représentée figure 3.3A

### 3.1.2 Sensibilité

Plusieurs études théoriques ont été menées afin de déterminer la formule de la fonction de transfert théorique d'un BOC, notamment dans le cas d'impulsions sécantes hyperboliques [LDB<sup>+</sup>12, MLT09]. Si les deux corrélations croisées sont effectuées en série et si le délai est créé uniquement avec la biréfringence des cristaux non-linéaires, il est possible de prévoir exactement la sensibilité de l'instrument en fonction de tous les paramètres du montage :

$$T_{\text{BOC}}(\Delta t) = T_0 \text{csch}^2 \left( \frac{\Delta t - \xi}{\tau} \right) \left[ \left( \frac{\Delta t - \xi}{\tau} \right) \coth \left( \frac{\Delta t - \xi}{\tau} \right) - 1 \right] - T_0 \text{csch}^2 \left( \frac{\Delta t + \xi}{\tau} \right) \left[ \left( \frac{\Delta t + \xi}{\tau} \right) \coth \left( \frac{\Delta t + \xi}{\tau} \right) - 1 \right] \quad (3.4)$$

avec  $T_0 = 2G\eta AL^2 I_{01} I_{02} \pi w^2 F_{\text{rep}} \tau_p$ ,  $\xi$  est le walk-off temporel introduit par un cristal et  $I_{0i; i=1,2}$  l'intensité pic d'une impulsion en entrée du BOC. Dans le cas où le

### 3. Caractérisation de la gigue temporelle résiduelle entre deux oscillateurs laser ultrabrefs synchronisés par corrélation croisée optique

BOC est en configuration parallèle [BFK12, MLT09] il faut diviser chaque intensité en entrée du BOC par 2. A partir de l'expression 3.4, il est possible de déduire directement la pente du BOC :

$$\begin{aligned} K_{\text{BOC}} &= \left. \frac{dT_{\text{BOC}}(\Delta t)}{d\Delta t} \right|_{\Delta t=0} \\ &= -2 \frac{T_0}{\tau} \left[ -3 \frac{\xi}{\tau} \coth^2 \left( \frac{\xi}{\tau} \right) + 3 \coth \left( \frac{\xi}{\tau} \right) + \frac{\xi}{\tau} \right] \text{csch}^2 \left( \frac{\xi}{\tau} \right) \end{aligned} \quad (3.5)$$

D'où la courbe de sensibilité du BOC en fonction du paramètre  $\frac{\xi}{\tau}$  représentée figure 3.3B.

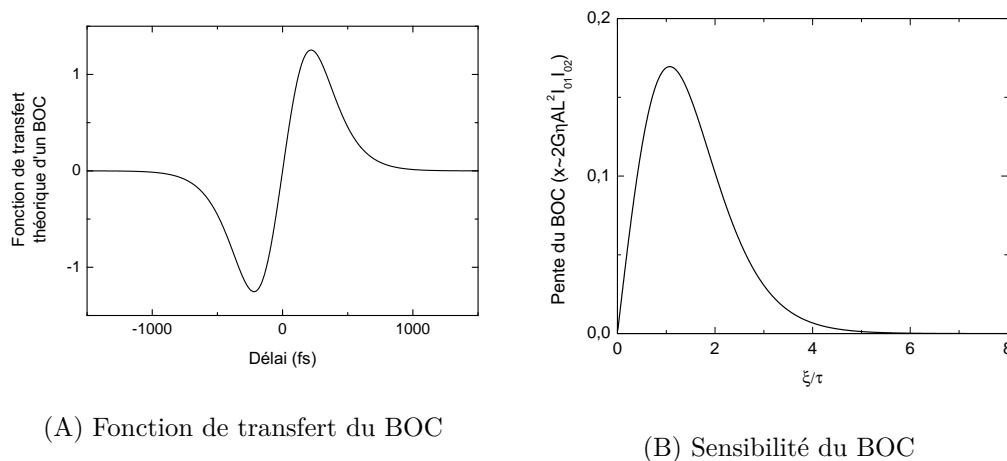


FIGURE 3.3 – A gauche, la fonction de transfert théorique du BOC d'après l'équation 3.4 pour des impulsions d'une durée  $\tau = 200/1,763$  fs et un walkoff par cristal égal à la durée de l'impulsion. A droite la pente théorique du BOC pour un délai nul en fonction du rapport entre le walkoff temporel d'un cristal et la durée de l'impulsion  $\tau$ , d'après l'équation 3.5

Un critère simplifié établi par Kim et al. [KQS<sup>+</sup>14] permet de définir le plancher de mesure d'un BOC dû au bruit de grenaille. Ce critère s'exprime comme une densité spectrale de puissance de gigue en  $\text{fs}^2/\text{Hz}$  :

$$S_{\Delta t_{\text{shot}}}(f) = \frac{2qP_{\text{SFG}}\eta R^2}{K_{\text{BOC}}^2} \quad (3.6)$$

avec  $q$  la charge élémentaire,  $P_{\text{SFG}}$  la puissance de seconde harmonique générée sur chaque cristal non-linéaire qui correspond au point d'équilibre du BOC,  $\eta$  le rendement de la photodiode,  $R$  la résistance qui définit le gain de l'amplificateur transimpédance et  $K_{\text{BOC}}$  la pente du BOC mesurée à la sortie de l'amplificateur différentiel en  $\text{V}/\text{fs}$ .

### 3.1.3 Vers un facteur de mérite pour le BOC

En combinant les équations 3.2, 3.5 et 3.6, il est possible de définir la limitation résolution d'un BOC de manière plus complète, toujours par rapport au bruit de grenaille :

$$S_{\Delta t_{\text{shot}}}(f) \propto \frac{2q\pi w^2 \tau_p^3}{\eta AL^2 E_{p10} E_{p20} F_{\text{rep}}} \quad (3.7)$$

$E_{p10}$  et  $E_{p20}$  sont les énergies des impulsions incidentes.

#### Limitation de la conversion par le walkoff temporel

Afin de prendre en compte la limitation de résolution due au walkoff temporel dans les cristaux, il est nécessaire de définir une longueur maximale sur laquelle la conversion SFG peut être considérée comme efficace, d'où :

$$L \propto \frac{\tau c}{\Delta n_g} \quad (3.8)$$

avec  $\Delta n_g L = c(v_{g1s}^{-1} - v_{g1f}^{-1})L = \xi$  la différence de marche due à la biréfringence du cristal. L'expression 3.8 est ensuite réinjectée dans 3.7 pour donner :

$$S_{\Delta t_{\text{shot}}}(f) \propto \frac{2q\pi w^2 \Delta n_g^2 \tau_p}{c^2 \eta A E_{p10} E_{p20} F_{\text{rep}}} \quad (3.9)$$

De là, il devient possible d'isoler les différents facteurs qui influent sur la résolution du BOC. Parmi ces facteurs, les paramètres des faisceaux en entrée du BOC peuvent être isolés de manière à définir un facteur de mérite :

$$F = \frac{E_{p10} E_{p20} F_{\text{rep}}}{\tau_p} \quad (3.10)$$

Ce facteur permettrait donc de quantifier l'efficacité intrinsèque d'une configuration de BOC donnée sans prendre en compte les paramètres des impulsions utilisées. Cela permet de dire par exemple, que la mesure d'un laser Ti:Sa avec des impulsions de 10 fs sera *de facto* meilleure que celle d'un laser Yb:KYW avec des impulsions de 200 fs, tous les autres paramètres exceptée la longueur du cristal, étant égaux par ailleurs. En plus de donner accès à un état de l'art impartial, un facteur de mérite permettrait d'établir une feuille de route pour concevoir un BOC intrinsèquement performant et adapté au laser mesuré. D'où la définition d'un second facteur G tel que :

$$G = \frac{A\eta}{w^2 \Delta n^2} \quad (3.11)$$

Le facteur G permet de s'orienter vers le choix d'un cristal non linéaire. Cependant, G reste incomplet car le walkoff spatial n'est pas pris en compte.

### Limitation de la conversion par le walkoff spatial

Le walkoff spatial se traduit par une diminution progressive de la surface d'interaction entre les deux faisceaux dans le plan focal selon le paramètre  $L \tan(\alpha)$  avec  $\alpha$  l'angle du walkoff spatial et  $L$  la longueur du cristal. En supposant que les rayons des faisceaux incidents sont les mêmes, la surface d'interaction à la sortie du cristal s'écrit :

$$w_{\text{int}} = 2w^2 \arccos\left(\frac{L \tan(\alpha)}{2w}\right) \quad (3.12)$$

Dans le cas d'un fort walkoff spatial devant le walkoff temporel, la limitation sur la longueur  $L$  du cristal devient bien plus drastique :

$$L_{\text{max}} = \frac{2w}{\tan(\alpha)} \quad (3.13)$$

D'où l'expression modifiée du plancher de bruit :

$$S_{\Delta t_{\text{shot}}}(f) \propto \frac{q\pi \tan^2(\alpha) \tau_p^3}{2\eta A E_{p10} E_{p20} F_{\text{rep}}} \quad (3.14)$$

Dans ce cas, la durée de l'impulsion jouerait un rôle prépondérant dans le facteur de mérite  $F$ .

### Limites de l'étude et autres limitations de la conversion SFG

Malgré des résultats utiles sur les formules de plancher de bruit, le facteur de mérite présenté ici est incomplet. En effet, plusieurs paramètres limitants et autres dépendances ne sont pas pris en compte car purement empiriques ou trop complexes à exprimer. Par exemple, l'acceptance spectrale du cristal non linéaire n'est pas critique dans ce cas d'étude mais devient un paramètre à prendre en considération dans le cas d'oscillateurs Ti:Sa. Le coefficient non-linéaire  $d_{\text{eff}}$  devrait en réalité s'écrire  $d_{\text{eff}}(\lambda)$  et peut là aussi, défavoriser les oscillateur Ti:Sa dans le cas de l'utilisation de LBOs. Néanmoins la simulation SNLO, qui prends en compte le reste de ces paramètres, montre que le LBO reste un choix avantageux pour la majorité des oscillateurs de la bibliographie, malgré son utilisation qui n'a été relevée que dans une unique référence [CPS<sup>+</sup>12].

#### 3.1.4 Transfert AM-PM dans un corrélateur croisé

Le BOC permet intrinsèquement une réjection du RIN, similaire à un signal de mode commun. Cependant, un transfert AM-PM résiduel peut toujours se produire. La gigue équivalente observée peut se quantifier comme :

$$S_{\Delta t}(f) = S_I(f) \left(\frac{P_{\text{SFG}} \eta R}{K_{\text{BOC}}}\right)^2 \times \text{CMRR}_{\text{BOC}} \quad (3.15)$$

avec  $P_{\text{SFG}}$  la puissance du signal de coïncidence généré, calculée dans le chapitre 3,  $\eta$  le rendement du photodétecteur en A/W,  $R$  un gain transimpédance en V/A et  $K_{\text{BOC}}$ , la pente de conversion gigue à tension du double corrélateur croisé exprimée



en V/fs.  $\text{CMRR}_{\text{BOC}}$  (pour Common Mode Rejection Ratio en anglais) est un facteur de réjection de mode commun sans unité. Dans ce cas, le bruit de grenaille des photons doit être calculé par rapport à la puissance optique moyenne du signal de corrélation  $P_{\text{SFG}}$ .

### 3.1.5 Conclusion

D'une manière générale, avec une puissance optique de SFG suffisamment grande, il devient possible de gagner plusieurs ordres de grandeurs sur le plancher de bruit par rapport à la photodétection directe. Au prix d'une perte d'agilité sur le verrouillage de phase, le BOC possède une sensibilité qui a défini, jusqu'à ce travail, l'état de l'art de la métrologie de la gigue temporelle d'un laser [BFK12, LDB<sup>+</sup>12, KQS<sup>+</sup>14]. De plus un bon équilibrage des deux corrélations croisées permet une réjection des bruits d'amplitude de plusieurs ordres de grandeurs, ce qui limite le phénomène de conversion AM-PM par rapport à la photo-détection directe. La détection de la gigue temporelle entre les impulsions des deux lasers s'effectue directement par SFG dans des cristaux non-linéaires. Le principe même du BOC dispense donc de l'utilisation de composants électroniques micro-onde et par conséquent, limite la quantité de perturbations possibles pendant un asservissement de phase. Les principaux inconvénients d'un tel outil sont le coût et la complexité de mise en place, le manque d'agilité dans l'asservissement et le besoin obligatoire de deux sources laser pour seulement caractériser une gigue temporelle résiduelle.

## 3.2 Conception d'un BOC pour des impulsions longues de faible puissance crête

Contrairement à tous les travaux qui ont défini l'état de l'art de la détection de la gigue temporelle [BFK12, LDB<sup>+</sup>12, KQS<sup>+</sup>14, HLYS15], les lasers étudiés dans ce travail possèdent des impulsions longues ( $\tau_p > 190$  fs) et des spectres étroits ( $\Delta\lambda < 13$  nm et  $< 5$  nm). Il est donc nécessaire de concevoir un BOC optimisé pour ces paramètres. Les facteurs F et G définis dans la partie précédente permettent de choisir le cristal adéquat pour cette configuration.

### Choix du cristal non-linéaire

Les BOCs conçus dans ce travail sont basés sur des cristaux non-linéaires de Lithium Triborate (abrégé LBO). Un tel cristal possède un coefficient de conversion non-linéaire  $d_{\text{eff}}$  relativement faible par rapport à d'autres cristaux non-linéaires. Cependant, avec un walkoff spatial très faible (7 mrad) et un seuil de dommage élevé, il est possible de focaliser les faisceaux incidents de manière bien plus intense.

### Simulation

Les simulations de conversions sont effectuées avec le logiciel SNLO. Le cristal non-linéaire choisi est un cristal de LBO taillé pour une conversion SFG en type II,

### 3. Caractérisation de la gigue temporelle résiduelle entre deux oscillateurs laser ultrabrefs synchronisés par corrélation croisée optique

---

tel que  $\theta = 25^\circ$  et  $\varphi = 90^\circ$ . Les paramètres d'entrée pour la simulation sont résumés dans les tableaux suivants :

| Laser            | Yb:Fibre         | Yb:KYW           |
|------------------|------------------|------------------|
| $\tau_p$         | 190 fs           | 250 fs           |
| $E_p$            | 500 pJ           | 5 nJ             |
| $w$              | 10 $\mu\text{m}$ | 10 $\mu\text{m}$ |
| $L$              | 2 mm             | 2 mm             |
| $f$              | 25,4 mm          | 25,4 mm          |
| $F_{\text{rep}}$ | 40 MHz           | 40 MHz           |

TABLE 3.1 – Paramètres pour le calcul de l'efficacité de conversion dans le cas d'un laser Yb:Fibre et d'un laser Yb:KYW

Le paramètre  $f$  est la distance focale de la lentille de focalisation dans le cristal. Pour ces paramètres, la simulation donne une énergie de SFG en sortie  $E_{\text{SFG}} = 175 \text{ pJ}$ , soit une puissance moyenne  $P_{\text{SFG}} = 7 \text{ mW}$ .

| Laser            | Yb:KYW           | Yb:KYW           |
|------------------|------------------|------------------|
| $\tau_p$         | 200 fs           | 200 fs           |
| $E_p$            | 3 nJ             | 6 nJ             |
| $w$              | 10 $\mu\text{m}$ | 10 $\mu\text{m}$ |
| $L$              | 2 mm             | 2 mm             |
| $f$              | 25,4 mm          | 25,4 mm          |
| $F_{\text{rep}}$ | 62,1 MHz         | 62,1 MHz         |

TABLE 3.2 – Paramètres pour le calcul de l'efficacité de conversion dans le cas d'un laser Yb:KYW et d'un laser Yb:KYW

Dans ce cas l'énergie de SFG générée est égale à 980 pJ, soit une puissance moyenne pic de 60,8 mW. En pratique, le délai total dans le BOC donne un point de fonctionnement pour une conversion de SFG qui se situe au deux tiers de la puissance pic prévue. Les puissances de SFG utiles pour estimer la résolution du BOC se situent donc à 4,7 mW et 40,5 mW pour chacun des deux cas, respectivement.

#### Conception optique

Le schéma du BOC conçu dans ce travail est présenté figure 3.4. L'architecture matérielle du BOC est fixée par deux contraintes principales :

- (1) - Le rendement doit être maximal pour de faibles puissances crêtes d'entrée ( $< 100 \text{ kW}$ ).
- (2) - Le bruit d'amplitude doit être rejeté au maximum par un bon équilibrage des deux voies du BOC.

Pour respecter ces deux points, il est nécessaire d'avoir un maximum de degrés de liberté dans les réglages. Pour cela, il a été choisi deux cristaux de LBO l'un derrière l'autre et en les séparant par un matériau biréfringent, ici une lame de quartz de 4,2mm. Cela permet d'éviter de diviser par deux les énergies des impulsions à l'entrée du BOC, contrairement à l'architecture de BOC parallèle présentée figure 3.2 et donc, évite un diminution par quatre du SNR du BOC. Les autres paramètres sont les mêmes que ceux utilisés pour la simulation et sont résumés dans le tableau 3.1.

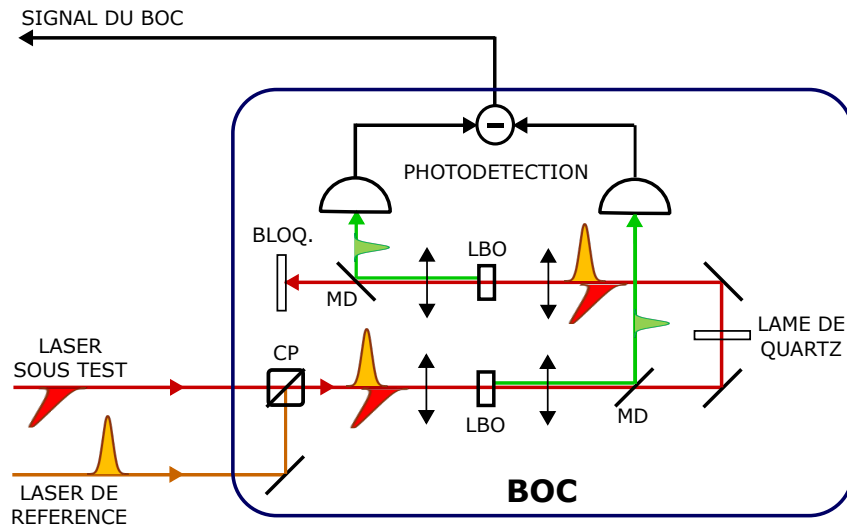


FIGURE 3.4 – Schéma du corrélateur croisé différentiel d'oscillateurs laser.

Les walkoffs temporels introduits par les deux cristaux sont estimés à environ 210 fs chacun et sont additionnés pour obtenir un délai global de 420 fs. La lame de quartz introduit un délai de 130 fs. Ce délai est retiré aux délais introduits par les cristaux afin d'augmenter la sensibilité du BOC. Ainsi, le délai total obtenu est d'environ 300 fs théoriquement. Le délai total entre les deux corrélations croisées est expérimentalement mesuré à  $160 \times 2$  fs dans le cas de deux oscillateurs à l'état solide Yb:KYW en régime soliton, comme montré dans la figure 3.11A.

### Électronique de détection

Le schéma de l'électronique de détection est présenté dans la figure 3.5. Afin de s'adapter à la disposition opto-mécanique du BOC et de réduire la sensibilité potentielle aux perturbations EM, il a été choisi d'utiliser deux amplificateurs transimpédances<sup>2</sup> distincts (OPA656), montés au plus près de chaque photodétecteur. Les amplificateurs ont un produit gain-bande de 500 MHz. La soustraction est effectuée avec un amplificateur différentiel à AOP (ADA4898) à gain unitaire<sup>1</sup>.

Le bruit de grenaille amplifié par les résistances des montages transimpédance excède largement les autres sources de bruit dans le montage. Le bruit de tension

1. Implantation de l'amplificateur différentiel réalisée par Florian Floissat.

### 3. Caractérisation de la gigue temporelle résiduelle entre deux oscillateurs laser ultrabrefs synchronisés par corrélation croisée optique

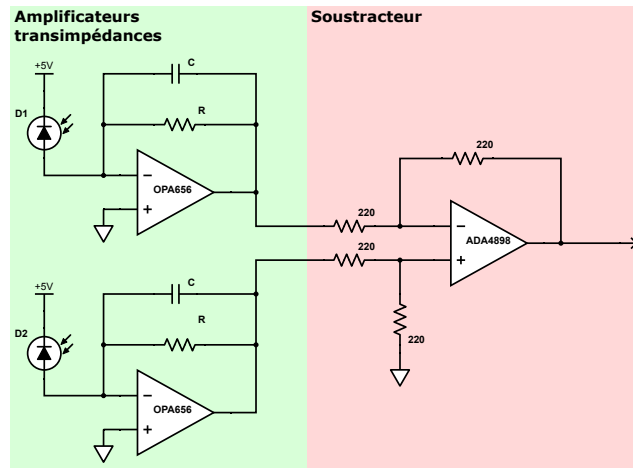


FIGURE 3.5 – Schéma de la détection électronique du BOC.

correspondant s'écrit :

$$V_{n_{\text{shot}}\text{BOC}} = 2R\sqrt{qI_{\text{SFG}}} \quad (3.16)$$

La résistance et la capacité en réaction de l'amplificateur transimpédance sont ajustées telles que la fréquence de coupure à  $-3$  dB soient à 11 MHz de manière à caractériser le bruit sur une bande-passante la plus large possible, sans être gêné par le repliement spectral. Le signal en sortie du montage différentiel est ensuite envoyé dans un atténuateur puis dans le circuit PI (P étant uniquement fourni par le gain haute tension) pour l'asservissement. Le signal de sortie de l'amplificateur différentiel est aussi envoyé dans un circuit tampon (buffer) électronique pour adapter en tension l'impédance de sortie du montage différentiel à l'impédance d'entrée de l'appareil de mesure de la gigue.

### 3.3 Synchronisation de deux lasers par corrélation croisée optique

#### Mesure de la gigue résiduelle avec un BOC

La mesure du bruit de timing fournie par un BOC est exploitable à condition de travailler dans la plage linéaire de la fonction de transfert. Une synchronisation suffisamment précise entre les deux lasers est donc nécessaire. Dans ce travail, la pente d'un BOC est de l'ordre de 10 mV/fs. Une telle pente correspond à une plage linéaire de 125 fs pic-à-pic. Pour rester dans cette plage, la gigue rms résiduelle intégrée entre les deux lasers doit être inférieure à 20 fs. Or, de nombreux effets peuvent empêcher une PLL radio-fréquences standard d'atteindre de telles performances. L'effet limitant principal est la conversion AM-PM de la photodiode, surtout sur les temps longs ( $> 100$  ms). Le BOC peut atténuer la conversion AM-PM de plusieurs ordres de grandeurs et délivre un signal beaucoup moins bruité grâce à son fort SNR intrinsèque. Ce double avantage permet de supprimer plus de bruit dans

la bande d'asservissement, de mieux éliminer les artéfacts dûs à l'AM-PM et donc, d'atteindre une gigue temporelle résiduelle intégrée beaucoup plus faible entre les deux oscillateurs. Pour ces raisons, le BOC sera également utilisé pour synchroniser le laser esclave sur le laser maître.

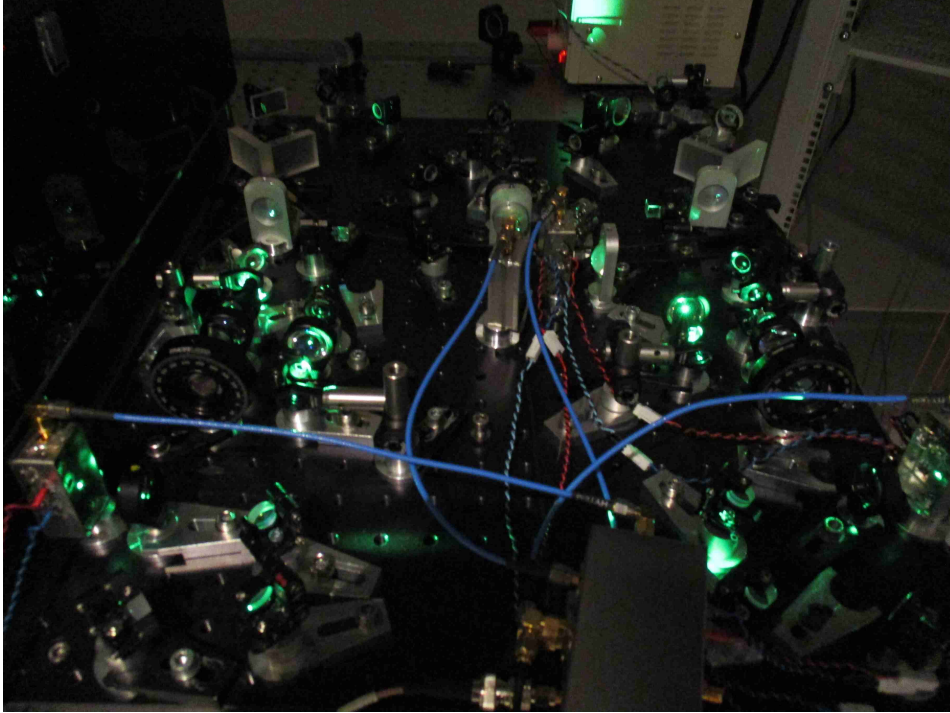


FIGURE 3.6 – Deux BOCs en fonctionnement. La lumière verte visible est la SHG résiduelle générée par les deux BOCs

### Procédure d'asservissement avec le BOC

La plage d'accroche d'un BOC est de l'ordre de la durée de l'impulsion. Pour réussir la synchronisation, la première condition *sine qua non* est une gigue temporelle d'oscillateur inférieure à la plage dynamique du BOC. Il est extrêmement difficile (mais possible) d'asservir directement deux oscillateurs avec un BOC, c'est-à-dire sans passer par une « pré-synchronisation » avec une PLL RF auxiliaire. Le facteur limitant principal est le temps de réponse de l'actionneur choisi. La fenêtre temporelle disponible pour le verrouillage au BOC est définie par la relation 3.17.

$$\tau_{\text{lockBOC}} = \Delta t_{\text{BOC}} \frac{F_{\text{rep}}}{\Delta F} \quad (3.17)$$

avec  $\Delta F$ , la différence des fréquences de répétition en régime libre entre les deux oscillateurs et  $\Delta t_{\text{BOC}}$ , la plage de délai autour du point de fonctionnement du BOC, dans laquelle la pente de la fonction de transfert est considérée linéaire, équivalente à une plage d'accroche. Par exemple, soit deux oscillateurs avec une fréquence de répétition  $F_{\text{rep}} = 40 \text{ MHz}$ . La plage de d'accroche du BOC est de

400 fs. Si le battement de fréquence  $\Delta F$  entre les deux oscillateurs est de 1 Hz, il vient  $\tau_{\text{lockBOC}} = 16 \mu\text{s}$ . Atteindre une transitoire aussi courte sur toute la dynamique de tension du piézoélectrique avec un montage de type PI est difficile en pratique. De plus si l'asservissement est activé pendant une absence de coïncidence optique, la commande sature trop rapidement pour réussir une accroche. Toutes ces contraintes poussent à utiliser une PLL radio-fréquences auxiliaire, similaire à celle montrée dans le chapitre 2. La PLL auxiliaire permet d'introduire un décalage de phase dans l'asservissement afin se placer exactement à la coïncidence temporelle entre les deux oscillateurs dans le BOC. La boucle auxiliaire est ensuite commutée sur la boucle d'asservissement au BOC. Les chances de succès du verrouillage sont fortement augmentées si la commande du piézo est proche du point zéro, c'est-à-dire si la fréquence de répétition du laser esclave en régime libre est très proche de celle du maître. Le point zéro de la commande est facilement accessible en désactivant temporairement l'intégrateur (PLL de type I). Il suffit ensuite d'amener le signal d'erreur près de zéro via un actionneur grossier piloté manuellement. Il est également nécessaire d'homogénéiser les gains entre la PLL auxiliaire et la PLL optique avec le BOC car les pentes respectives des détecteurs sont différentes de plusieurs ordres de grandeurs. Une fois toutes ces précautions prises, la PLL auxiliaire peut être commutée sur la PLL optique du BOC avec une chance maximale de réussite, de l'ordre de 50% dans ce travail.

### 3.3.1 Gigue temporelle résiduelle d'un oscillateur Yb:Fibre asservi sur un oscillateur Yb:KYW à l'état solide

Dans un premier temps, le BOC conçu est utilisé pour mesurer la gigue temporelle résiduelle d'un oscillateur Yb:Fibre asservi sur un oscillateur Yb:KYW. Le montage expérimental est présenté figure 3.7 et comporte deux BOC. Le premier BOC est utilisé pour asservir l'oscillateur Yb:Fibre sous test sur l'oscillateur maître Yb:KYW. L'autre BOC est dédié à la mesure de la gigue résiduelle.

Le taux de répétition des oscillateurs est de 40 MHz. Un amplificateur laser linéaire à fibre est placé en sortie de l'oscillateur Yb:Fibre, avec un gain multiplicatif d'environ 4 sur la puissance optique incidente. La longueur de la fibre entre la sortie de l'oscillateur et la collimation en espace libre est estimée à 7 m. La puissance en sortie de l'oscillateur à fibre est de 10 mW environ et la puissance amplifiée, de 40 mW donc. Les impulsions en sortie du collimateur, initialement longues de 4 ps, sont comprimées à une durée de 190 fs pour augmenter la sensibilité des BOC. Le rendement du compresseur est de 80%. Une ligne à retard est utilisée pour ajuster le délai de l'impulsion de l'oscillateur esclave dans le BOC de mesure. Cela permet d'obtenir le même point de fonctionnement pour les deux BOC et ainsi, éviter un excès de conversion AM-PM dans la mesure de la gigue temporelle résiduelle. Il est possible de redistribuer légèrement la puissance optique incidente entre le BOC utilisé pour la synchronisation et le BOC de mesure de la gigue temporelle de manière à obtenir un meilleur SNR. Ainsi, le signal optique de l'oscillateur à fibre est séparé en polarisation pour atteindre 10 mW de puissance moyenne à l'entrée du BOC pour l'asservissement et 20 mW à l'entrée du BOC de mesure. La pente du BOC de mesure, représentée figure 3.8A est de 8 mV/fs. La gigue temporelle relative mesurée

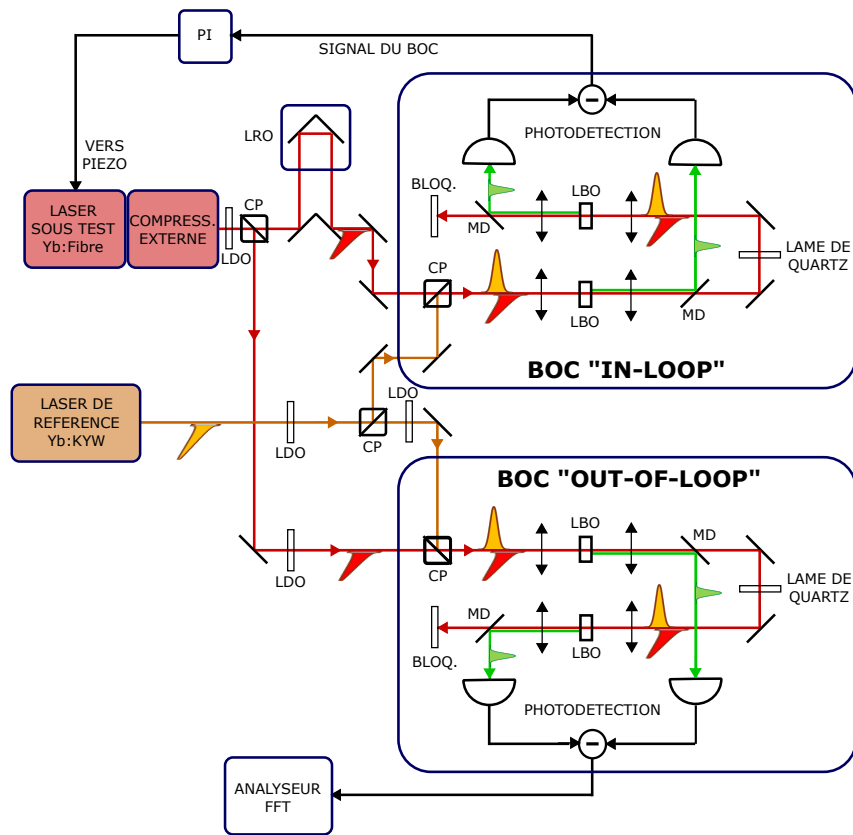


FIGURE 3.7 – Montage expérimental pour la mesure de la gigue temporelle résiduelle entre deux oscillateurs laser par corrélation croisée différentielle.

est montrée figure 3.8B.

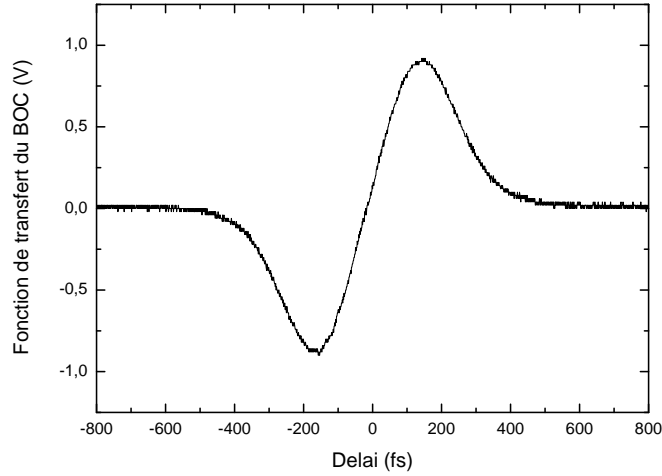
Le point d'opération du BOC correspond à une tension de 750 mV à la sortie de chaque amplificateur transimpédance. Avec un gain de 5,1 kV/A et une efficacité de conversion de photodiode  $\eta$  de 0,25 A/W, la puissance moyenne de SFG dans chaque cristal est donc estimée telle que  $P_{\text{SFG}} = \frac{V_{\text{out}}}{\eta R} = 600 \mu\text{W}$ . Cette valeur est environ un ordre de grandeur en dessous de la puissance de SFG prévue théoriquement. Cet écart est probablement dû à la disparité des tailles de faisceaux en entrée du BOC. Le bruit de grenaille de la somme des photo-courants peut être converti en densité spectrale de bruit de timing grâce à l'équation 3.6 Une application numérique permet d'arriver à un plancher de bruit de  $2.10^{-11} \text{ fs}^2/\text{Hz}$ , une performance correcte compte tenu de la puissance crête réduite des impulsions de l'oscillateur Yb:Fibre injectées dans le BOC de mesure, calculée à environ 3 kW. Des puissances crêtes de l'ordre de 15 kW sont utilisées dans la littérature pour l'étude de lasers basés sur le même milieu amplificateur [KQS<sup>+</sup>14]. D'après la figure 3.8B, le plancher de bruit obtenu par méthode optique est réduit de presque 5 ordres de grandeurs par rapport à la mesure basée sur la photodétection directe présentée dans le chapitre 2. Le gain en résolution obtenu permet la caractérisation quasi-complète de la gigue temporelle résiduelle entre l'oscillateur Yb:Fibre sous test et l'oscillateur Yb:KYW. L'excès de bruit observé à partir de 4 MHz, supérieur au bruit de grenaille prévu, est dû à la configuration des amplificateurs transimpédances du BOC où la capacité en réaction est estimée 30 fois moins grande que la capacité polarisée de la jonction de la photodiode, d'où une amplification du bruit aux entrées des amplificateurs transimpédances en haute fréquence [Ram09].

La courbe (c) en pointillés dans la figure 3.8B représente la densité spectrale de la gigue temporelle théorique de Gordon-Haus calculée dans le chapitre 1. La courbe (b), également en pointillés, représente l'influence directe de l'ASE sur la position temporelle de l'impulsion au sein de la cavité, bien moins contributive que les variations de la fréquence centrale du spectre de l'impulsion, responsables de la gigue temporelle de Gordon-Haus. La fréquence de coupure de la gigue de Gordon-Haus a été calculée à 5,3 MHz, ce qui rend difficile son identification sur la courbe expérimentale. La prévision théorique de la gigue temporelle est proche de la courbe expérimentale, séparée d'un facteur compris entre 2 et 3. La bande passante de l'asservissement est environ de 15 kHz. L'excès de bruit mesuré entre 15 kHz et 150 kHz est probablement dû à l'influence de l'asservissement et des bruits techniques. La fréquence de coupure de la gigue de Gordon-Haus semble se situer légèrement plus bas que prévu théoriquement, ou possède une influence sur une bande plus large. La simulation numérique est un autre moyen de prévoir convenablement la gigue d'un laser à fibre en régime étiré[SOLT07, CSJ<sup>+</sup>16].

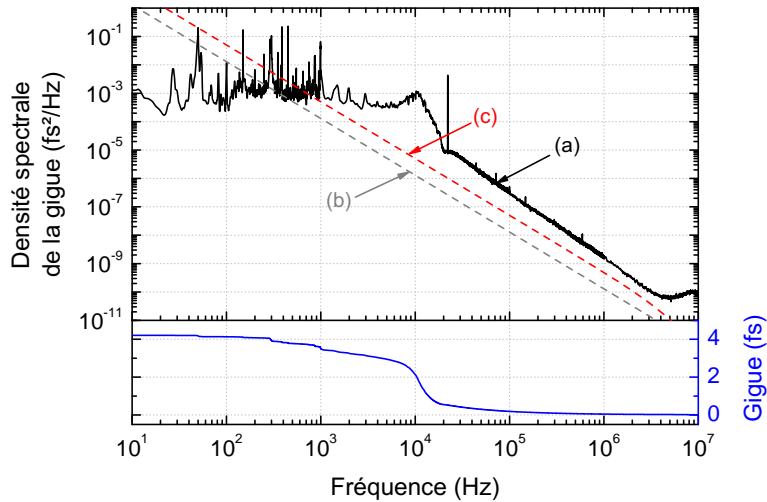
### Évaluation des performances de l'oscillateur Yb:Fibre

Avec l'utilisation d'un BOC, la gigue intégrée de l'oscillateur est prouvée inférieure à 5 fs intégrée de 10 Hz à 10 MHz. L'oscillateur Yb:Fibre synchronisable étudié, verrouillé avec un SESAM, se révèle être le plus stable temporellement dans sa catégorie [CSJ<sup>+</sup>16] et peut donc être utilisé pour des applications résolues en temps





(A) Fonction de transfert



(B) Bruit de timing relatif

FIGURE 3.8 – En haut, la fonction de transfert du BOC pour des puissances optiques en entrée de 20 mW et 150 mW qui proviennent de l’oscillateur à fibre et l’oscillateur Yb:KYW, respectivement. La pente est de 8 mV/fs. En bas, la mesure de la densité spectrale de la gigue temporelle résiduelle entre les deux lasers (a) ainsi que son intégration (d). (b) et (c) : Gigue directe d’ASE et gigue de Gordon-Haus prévues théoriquement pour l’oscillateur à fibre, respectivement. La bande passante de l’asservissement est d’environ 10 kHz

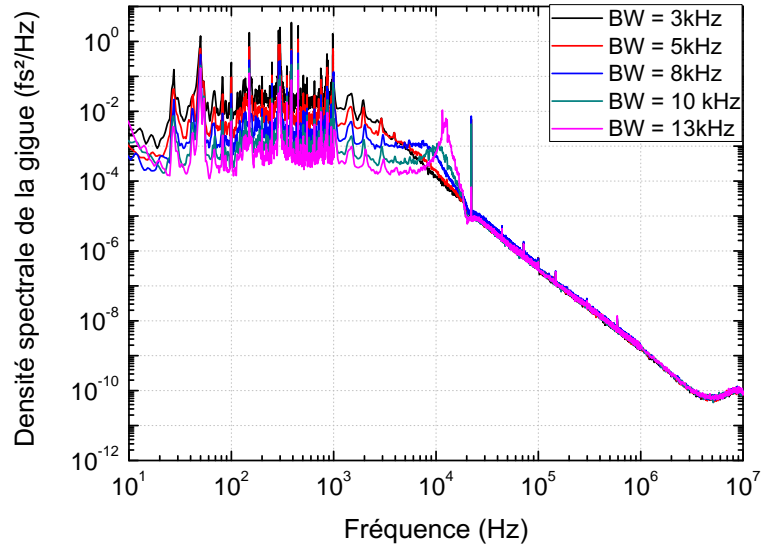
exigeantes, comme par exemple la distribution d'une fréquence de référence sous la forme d'un signal optique dans des installations scientifiques à grande échelle basées sur des accélérateurs de particules énergétiques. L'oscillateur Yb:Fibre peut également directement servir à injecter d'autres étages d'amplification laser et de compression installés sur des applications pompe-sondes avec des FEL, par exemple.

La performance en gigue temporelle obtenue est favorisée par la dispersion nette négative de la cavité. La gigue de Gordon-Haus est majorée par une bande passante de la cavité relativement large, ainsi que par une puissance crête limitée pour empêcher l'excès d'effets non linéaires d'ordres supérieurs dans la cavité. D'autres oscillateurs Yb:Fibre atteignent des giges temporelles intégrées de l'ordre de 20 as entre 1 kHz et la fréquence de Nyquist mais ils sont verrouillés par NPLR [KQS<sup>+</sup>14, KSJ<sup>+</sup>11]. Ce type de verrouillage de mode permet de supporter des spectres très larges et donc des impulsions très courtes mais oblige à utiliser des éléments supplémentaires dans la cavité pour compenser la dispersion et n'est pas autodémarrant. De plus, les états de verrouillage de modes par NPLR sont multiples et conduisent à des résultats peu reproductibles, notamment concernant la gigue temporelle du laser. Des performances équivalentes peuvent théoriquement être atteintes avec des laser Yb:KYW pompés par diode, proche du régime soliton et verrouillés par effet Kerr [LNM01]. Il est également possible de se rapprocher expérimentalement de ce type de performance avec des oscillateurs lasers à état solide Yb:KYW pompés par diode et verrouillés par SESAM comme il sera montré dans la suite du manuscrit.

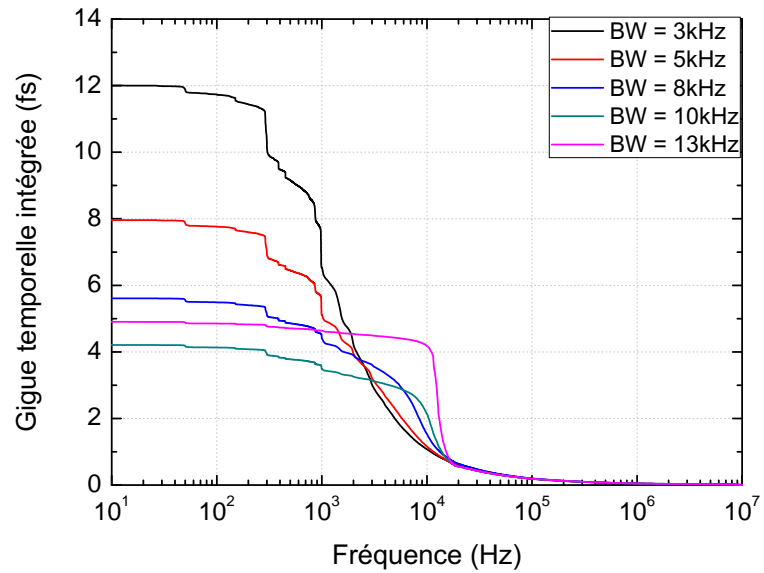
### Variation du gain de la boucle

L'augmentation du gain de boucle entraîne une augmentation de la bande passante de l'asservissement. Cependant, une résonance apparaît au delà de 10 kHz. Cette résonance est due à la forte capacité intrinsèque du piézoélectrique limitée à 1  $\mu$ F, combinée avec des composantes réactives plus complexes. Ces composantes réactives supplémentaires sont notamment liées au câblage et à l'impédance de sortie du montage haute tension. Le montage mécanique du piézoélectrique, qui n'est pas optimisé au mieux pour amortir les résonances, peut également être contributif. Ces facteurs combinés entraînent une perte globale de marge de phase et favorisent la résonance. Différents compromis du point de vue de la gigue intégrée sont montrés figure 3.9B.

Pour éviter la résonance observée, une solution consiste à ajouter un piézoélectrique plus petit dans le laser. La réduction de la taille du piézoélectrique entraîne une réduction de sa capacité intrinsèque et donc la possibilité d'atteindre des bandes passantes d'asservissement plus élevées sans résonner, sous réserve d'un montage mécanique suffisamment stable et amortissant. Une autre solution consiste à utiliser un modulateur électro-optique (Electro Optic Modulator en anglais, abrégé EOM) à la place du piézo rapide, comme évoqué dans le chapitre 2. Dans ce cas, des bandes passantes de plus de 1 MHz peuvent être atteintes au prix de pertes supplémentaires dans la cavité laser [TBK<sup>+</sup>17, SBGN11, ZLF<sup>+</sup>12].



(A) Densité spectrales des giges temporelles en fonction du gain de la boucle.



(B) Giges temporelles intégrées correspondantes

FIGURE 3.9 – Densité spectrales de giges temporelles et intégrations correspondantes pour différents gains de boucle

### Comparaison avec la mesure au SSA

La mesure de la gigue temporelle effectuée avec un BOC avec une faible bande passante de synchronisation peut être comparée aisément avec la mesure du même oscillateur effectuée dans le chapitre 2, à l'aide l'analyseur de bruit de phase et un multiplicateur de cadence, comme montré figure 3.10. Ainsi, il devient possible d'évaluer entièrement la gigue temporelle de l'oscillateur Yb:Fibre en régime libre de 10 Hz à 10 MHz.

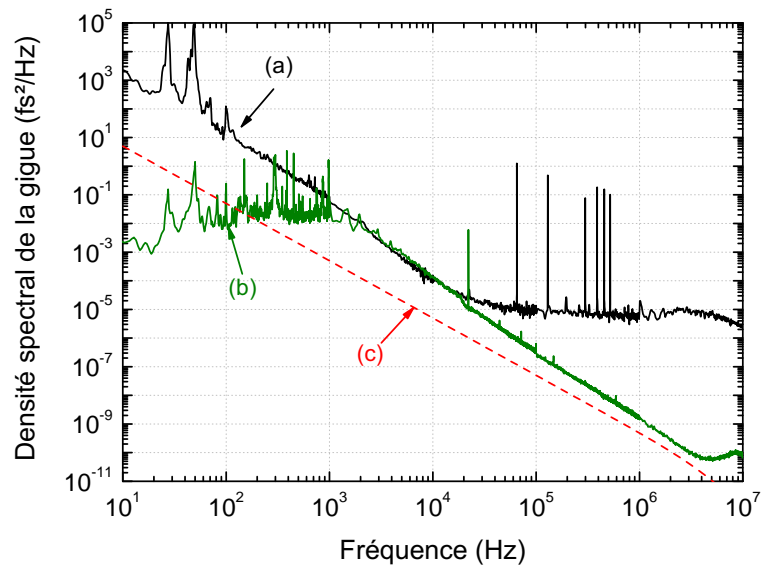


FIGURE 3.10 – Caractérisation quasi-complète de la gigue temporelle d'un oscillateur Yb:Fibre de R&D à l'aide des mesures combinées du SSA et du BOC. La courbe (a) est la mesure effectuée par photodétection directe avec un multiplicateur de cadence, présentée dans le chapitre 2. La courbe (b) est la mesure effectuée au BOC avec une bande passante de correction de 3 kHz. La courbe (c) est la gigue théorique de Gordon-Haus de l'oscillateur laser

La mesure effectuée avec le BOC est montrée courbe (a), la mesure effectuée au SSA est représentée courbe (b) et la gigue temporelle théorique de l'oscillateur est montrée courbe (c). Il est possible d'observer un écart progressif entre les giges temporelles expérimentale et la gigue de Gordon-Haus prévue à mesure que la fréquence de Fourier diminue. Sans prendre en compte les pics observés à 20 Hz et à 50 Hz, probablement dûs à des résonances mécaniques et/ou des perturbations électriques, l'écart maximal observé entre les courbes ((a)+(b)) et (c) est de presque 3 ordres de grandeurs à une fréquence de Fourier de 10 Hz. La forme du bruit en basse fréquences n'est à priori pas représentative de perturbations environnementale, car celles-ci ont plutôt tendances à se manifester sous la forme de pics localisés. La conversion AM-PM intracavité de l'oscillateur Yb:Fibre pourrait expliquer cet écart, malheureusement il est très difficile d'évaluer les paramètres nécessaires pour prévoir

ce comportement théoriquement (Phase non-linéaires, propriétés du SESAM) autrement qu'en effectuant une simulation numérique. De plus, certains paramètres sont tels qu'une étude des transferts AM-PM en régime perturbatif pourrait ne plus être valide. Une solution expérimentale consisterait à vérifier si il y'a bien une conversion AM-PM en modulant la diode de pompe en amplitude avec un ton sinusoïdal, afin de voir si celui-ci suit la forme de la gigue temporelle observée figure 3.10 lorsque sa fréquence change.

L'amélioration de la gigue temporelle de l'oscillateur Yb:Fibre étudié semble se jouer entre un ajustement de la dispersion intracavité pour se rapprocher d'un régime soliton et une diminution de l'énergie intra-cavité pour limiter la SPM. Cependant, une diminution de la gigue temporelle de Gordon-Haus laisserait très rapidement place à la gigue temporelle stimulée directement par l'ASE, d'autant plus si l'énergie intra-cavité est réduite. Dans ce cas-là, le produit de la durée et du spectre de l'impulsion générée doit impérativement être amené très proche de la limite de Fourier. Un filtrage spectral plus fort peut également être appliqué en accord avec la quantité de SPM générée afin de rendre la gigue de Gordon-Haus négligeable. La conversion AM-PM intracavité est la principale source supposée de l'excès de gigue temporelle observé figure 3.10 et doit être évalué. La simulation numérique de l'oscillateur semble être définitivement un outil de choix pour évaluer l'impact des modifications proposées ci-dessus pour améliorer la gigue temporelle de l'oscillateur.

## Conclusion

L'utilisation d'un BOC permet en premier lieu de mesurer la gigue de l'oscillateur à fibre testé à des niveaux extrêmement faibles par rapport aux mesures présentées dans le chapitre 2, où le plancher de mesure est plus élevé 5 ordres de grandeurs comme montré figure 3.10. Les meilleures performances de planchers atteintes avec un multiplicateur de cadence restent deux ordres de grandeurs au-dessus de ce premier résultat et sont favorisées par un taux de répétition beaucoup plus élevé de l'oscillateur au départ [PCBK<sup>+</sup>15]. De plus, le BOC permet de produire un signal d'erreur avec un SNR élevé d'où un pouvoir de correction de la gigue élevée. Un gain de boucle suffisamment élevé permet d'atteindre aisément une bande passante de 10 kHz et de réduire la gigue résiduelle en-dessous de 5 fs, à une valeur de l'ordre de la durée d'un cycle optique. L'électronique du correcteur n'est pas optimisée et d'autres sources de bruits électroniques peuvent être diminuées pour arriver à de meilleures performances par la suite. De telles performances prouvées en terme de gigue temporelle permettraient à l'oscillateur à fibre étudié, très proche d'un modèle industriel, d'injecter des amplificateurs laser qui interagissent avec les impulsions d'un FEL sans dégrader significativement la résolution de l'expérience. La gigue temporelle mesurée est également bien inférieure aux impulsions les plus courtes produites par post-compression d'amplificateurs ytterbium, ce qui permet d'ouvrir la voie à de nouvelles applications résolues en temps où les fortes cadences sont un élément clé [LNG<sup>+</sup>17]. La prochaine étape est de pouvoir atteindre des giges pic-à-pic inférieures à la période d'un cycle optique à 1030 nm, soit inférieures à 500 as RMS environ, pour la synthèse et l'amplification d'impulsions femtosecondes

de quelques cycles optiques ( $<10$  fs) par OPA, par exemple.

### 3.3.2 Gigue temporelle résiduelle d'un oscillateur Yb:KYW asservi sur un second oscillateur Yb:KYW

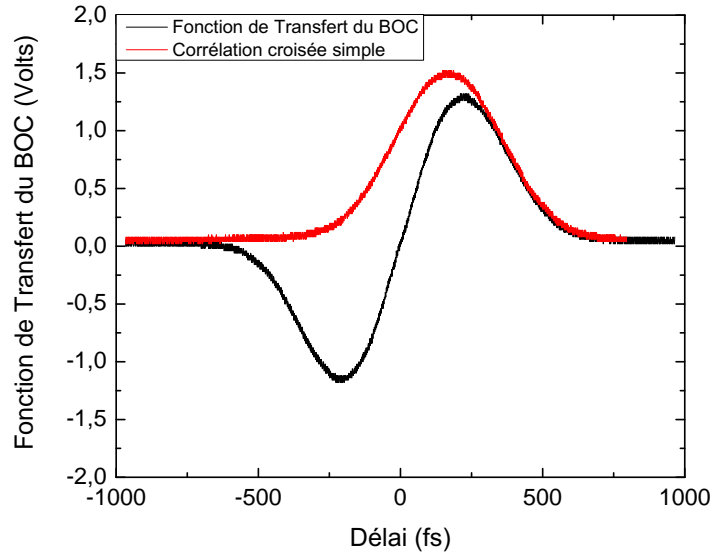
#### Performances sur la gigue temporelle résiduelle et sur le plancher de mesure

Le BOC conçu dans le cadre de ce travail est suffisamment résolu pour caractériser presque entièrement la gigue temporelle d'un oscillateur à fibre en régime étiré. La deuxième étape consiste à mesurer la gigue résiduelle entre deux oscillateurs lasers Yb:KYW à l'état solide, pompés par diode et verrouillés par SESAM. Des oscillateurs proches de cette configuration sont également proposés par Amplitude-Systèmes. Les mesures ont été effectuées en utilisant directement le signal d'erreur issu du BOC pour l'asservissement afin d'atteindre une meilleure résolution de mesure hors de la bande passante de l'asservissement. La bande passante de l'asservissement est estimée à 7 kHz. La pente de la fonction de transfert est mesurée à 10 mV/fs et la tension en sortie des amplificateurs transimpédances est de 1 V en régime asservi, comme montré figure 3.11A. Le gain de chaque amplificateur transimpédance est de 340 V/A. L'efficacité de conversion de la photodiode est de 0,25 A/W à 515 nm d'où une puissance optique moyenne de SFG estimée à environ 12 mW et donc, un plancher de bruit prévu à environ  $1,1 \cdot 10^{-12}$  fs<sup>2</sup>/Hz. La valeur de la puissance de SFG générée est du même ordre de grandeur que la prévision théorique. Des rendements supérieurs auraient pu être atteints avec une meilleure colinéarité mais des régimes de conversion parasite deviennent alors prédominants sur la mesure.

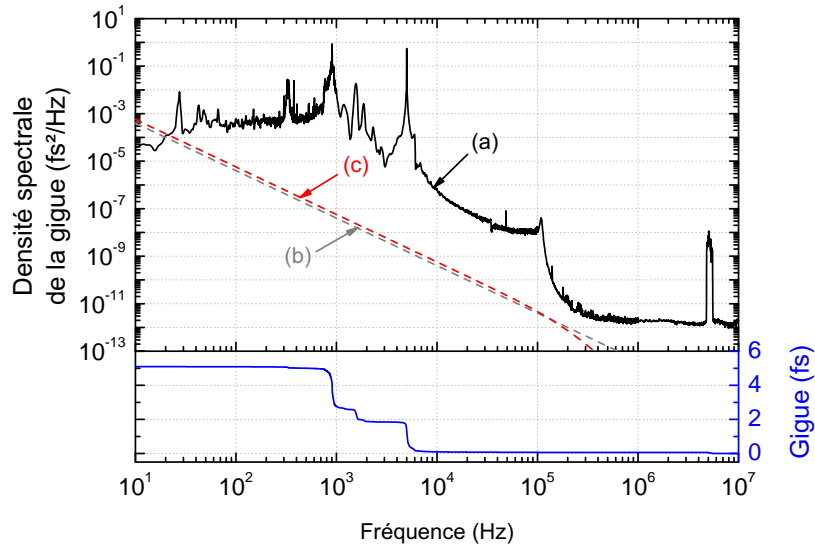
La densité spectrale de la gigue résiduelle entre les deux oscillateurs Yb:KYW, ainsi que la gigue intégrée correspondante, sont représentées figure 3.11B. Le plancher de bruit de la mesure est limité à environ  $1,5 \cdot 10^{-12}$  fs<sup>2</sup>/Hz ce qui est en bon accord avec la prévision obtenue par la mesure de la fonction de transfert du BOC. Ce plancher correspond à un niveau du spectre de la gigue temporelle de  $1,2$  zs/ $\sqrt{\text{Hz}}$ . Il s'agit d'une valeur proche de l'état de l'art de la résolution des BOC, situé à  $4,3 \cdot 10^{-13}$  fs<sup>2</sup>/Hz [KQS<sup>+</sup>14]. La bande passante de la l'asservissement est représentée par la ligne verticale en pointillés. La raie visible à 5 MHz correspond à un terme parasite de corrélation croisée interférométrique dans le BOC entre les deux faisceaux infrarouges qui n'a pas pu être éliminé. La gigue temporelle intégrée entre 10 MHz et 10 kHz est inférieure à 80 as, une valeur très proche de l'état de l'art des oscillateurs verrouillés passivement avec un SESAM.

#### Conversion AM-PM intra-cavité

La perturbation la plus contributive hors de la bande passante, entre 10 kHz et 1 MHz, est le pic observé à la fréquence de Fourier d'environ 120 kHz. La forme de la courbe observée dans cette bande de fréquence est différente des courbes théoriques de giges temporelles (a) et (b), qui correspondent à la gigue stimulée directement par l'ASE et à la gigue de Gordon-Haus respectivement. La fréquence de Fourier de 120 kHz, à laquelle a été mesuré le pic de gigue temporelle, est très proche de la



(A) Fonction de transfert du BOC.



(B) Gigue temporelle résiduelle entre deux oscillateurs Yb:KYW.

FIGURE 3.11 – Mesure au BOC de la gigue temporelle d’un oscillateur Yb:KYW asservi sur un second oscillateur Yb:KYW, tous deux en espace libre et proches du régime soliton.

### 3. Caractérisation de la gigue temporelle résiduelle entre deux oscillateurs laser ultrabrefs synchronisés par corrélation croisée optique

fréquence des oscillations de relaxation de l'oscillateur laser, calculée avec la formule suivante [SZG<sup>+</sup>04] :

$$f_{ro} = \frac{1}{2\pi} \sqrt{\frac{lP_{\text{int}}}{T_{\text{rep}}E_{\text{Gsat}}}} \quad (3.18)$$

Les paramètres de l'oscillateur sont détaillés dans la partie théorique. Pour rappel  $l = 12\%$ ,  $P_{\text{int}} = 5 \text{ W}$ ,  $E_{\text{Gsat}} = 100 \mu\text{J}$  et  $T_{\text{rep}} = 16,1 \text{ ns}$ . Or, comme montré théoriquement, l'oscillation de relaxation impacte uniquement le bruit d'amplitude du laser, sauf si il existe une source de modulation AM-PM. Afin de vérifier ces prévisions, le RIN de l'oscillateur maître a été mesuré et est donné figure 3.12.

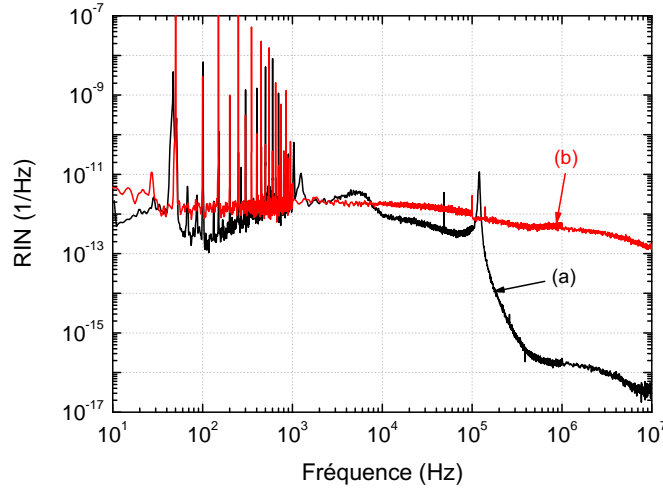


FIGURE 3.12 – Bruits d'amplitudes relatifs du laser maître (courbe (a)) et de sa diode de pompe (courbe (b)).

Il est important de noter que la mesure du RIN à été faite à l'extérieur de la cavité laser avec une puissance de 10 mW optique sur un photodétecteur, 500 fois moindre que la puissance intra-cavité. Le palier sur la courbe (a), atteint à partir de la fréquence de Fourier de 1 MHz et enregistré à une valeur de  $1 \times 10^{-16} \text{ Hz}^{-1}$ , correspond au bruit de grenaille des photons. Le RIN impliqué dans la conversion AM-PM doit-être référencé sur le bruit de grenaille des photons intra-cavité, d'où un plancher du RIN intra-cavité estimé à environ  $2 \times 10^{-19} \text{ Hz}^{-1}$ . Une oscillation est également visible sur la courbe du RIN, située à la fréquence de relaxation prévue, de 120 kHz. Il est donc supposé que l'oscillation observée à la fois sur le RIN et la densité spectrale de la gigue temporelle, est bien liée à la relaxation de la cavité laser. Afin de valider cette hypothèse, la mesure du RIN de l'oscillateur maître a été multipliée par le coefficient de transfert AM-PM calculé dans le chapitre 1 et superposée à la mesure de la gigue temporelle figure 3.13.

La gigue temporelle est représentée courbe (a) et la courbe semi-théorique du RIN converti AM-PM est représentée courbe (b). Les formes des deux courbes (a)



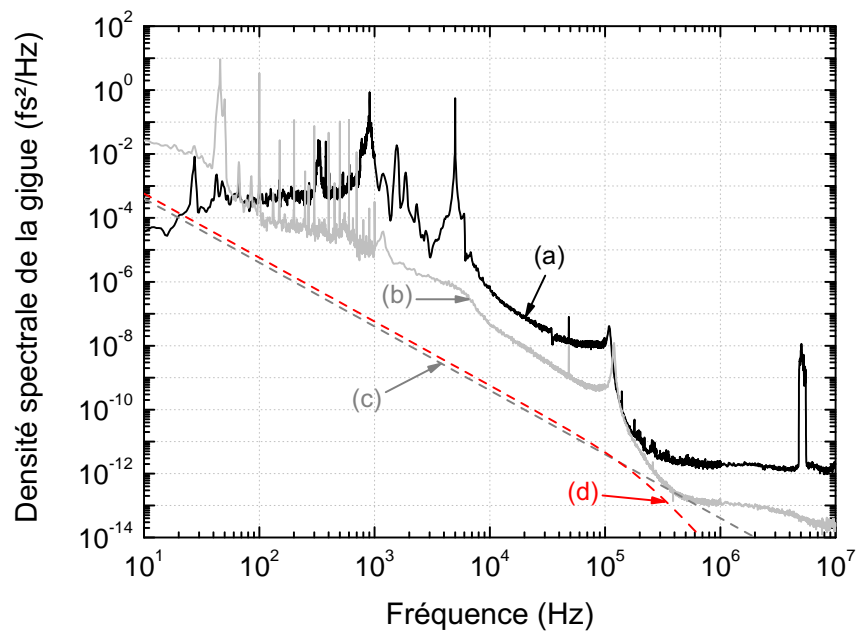


FIGURE 3.13 – Superposition de la densité spectrale de la gigue temporelle résiduelle entre les deux lasers Yb:KYW (courbe (a)) et du RIN de l’oscillateur laser maître converti en densité spectrale de gigue temporelle par le coefficient de transfert AM-PM calculé dans le chapitre 1 (courbe (b)). Les courbes (c) et (d) sont les giges temporelles théoriques d’ASE direct et de Gordon-Haus, respectivement.

et (b) sont effectivement similaires entre 7 kHz et 200 kHz, ce qui laisse supposer que la conversion AM-PM intra-cavité est bien réelle. Cependant la courbe (b) est située environ un ordre de grandeur en-dessous de la courbe (a). L'écart observé entre les courbes (a) et (b) est à priori anormal car les RIN des oscillateurs laser maître et esclaves ainsi que leurs conversions AM-PM sont censés être similaires. Un moyen d'être sûr de ce résultat serait d'effectuer une mesure de la gigue temporelle absolue du laser maître avec la précision d'un BOC. Une telle mesure est présentée dans le chapitre 4 et permettra d'alimenter une discussion quant à la conversion AM-PM intra-cavité de l'oscillateur laser maître. La relaxation est également plus prononcée sur le RIN car les deux courbes ont été enregistrées à deux moments différents et le régime du laser a probablement légèrement varié entre temps.

### Pistes d'améliorations

Dans le cas présent, malgré l'écart observé entre la théorie et la mesure expérimentale de la gigue temporelle, le RIN de la pompe du laser semble être une limitation indirecte à la réduction de la gigue temporelle intrinsèque au laser. Afin de réduire cette contribution sans changer le point de fonctionnement du laser, plusieurs solutions sont à priori envisageables :

- Utiliser une meilleure pompe multimode
- Combiner plusieurs pompes monomodes [LDB<sup>+</sup>12]
- Atténuer le bruit d'amplitude de la pompe via un asservissement [GTS16]

L'excès de bruit observé sur la densité spectrale de la gigue relative figure 3.13 entre 40 kHz et 120 kHz est possiblement dû au RIN du laser esclave qui possède une forme différente de celui du maître. Il reste donc délicat de conclure sur la véritable nature de la gigue relative observée entre les deux oscillateurs Yb:KYW cela à cause de la nature même de la mesure : c'est bien la gigue temporelle résiduelle entre les deux lasers qui est observée et non leurs giges absolues respectives. De plus, il est impossible de déterminer la nature de la gigue temporelle au delà de 400 kHz car la mesure est dominée par le plancher de bruit électronique du BOC. Ce double problème est par ailleurs général à toutes les publications existantes sur les BOC actuellement, surtout dans le cas de l'étude de lasers avec une gigue quantique ultra-faible [BFK12, LDB<sup>+</sup>12], où il est à priori impossible d'observer une gigue temporelle d'origine quantique. Ainsi, une méthode plus poussée doit être mise en œuvre afin de caractériser entièrement un oscillateur laser Yb:KYW en régime soliton.

## 3.4 Conclusion

### Rappel sur les limitations du BOC

En comparaison à un asservissement par photodétection directe, il a été montré que le BOC peut supprimer de nombreux artéfacts de boucle potentiels et élimi-

ner une partie des excès de bruit dans la boucle de rétroaction par réduction des gains électroniques. Bien réglé, le BOC peut rejeter le bruit d'amplitude du laser de plusieurs ordres de grandeur dans la bande de l'asservissement. L'utilisation d'une électronique RF n'est plus nécessaire a priori, ce qui évite les nombreuses perturbations potentielles de la synchronisation citées dans le chapitre 1. Le BOC est donc a priori un outil de choix pour synchroniser un laser. Malheureusement, il a été également montré que sa mise en œuvre est complexe et nécessite tout de même une boucle d'asservissement de phase auxiliaire par photodétection directe. De plus, l'agilité potentielle en fréquence et en phase de l'asservissement apportée par un DDS est de facto supprimée. Enfin, le caractère relatif de la mesure de la gigue temporelle peut parfois poser problème pour interpréter certaines contributions comme par exemple, la modulation AM-PM où la signature du RIN peut être différente entre deux oscillateurs.

### **Le BOC comme outil de caractérisation du bruit de phase**

Le BOC peut tout de même être considéré comme un excellent outil de mesure de bruit de phase grâce à sa dynamique élevée et la suppression des artéfacts liés à la photodétection directe. Il a été possible d'atteindre grâce au BOC des planchers de bruits inférieurs à  $5.10^{-11}$  fs<sup>2</sup>/Hz pour la mesure de la gigue d'un laser à Yb: fibre et un plancher limité à  $2.10^{-12}$  fs<sup>2</sup>/Hz lors de la mesure d'oscillateurs Yb:KYW. Ces deux performances de mesure sont proches de l'état de l'art métrologique des BOC. Le plancher de bruit est suffisamment faible pour caractériser presque entièrement la gigue temporelle d'un oscillateur Yb:Fibre verrouillé par SESAM. Le plancher reste cependant trop élevé pour caractériser le bruit d'un oscillateur en régime soliton au delà de 400 kHz. Les giges temporelles intégrées entre 10 Hz et 10 MHz sont respectivement de 4, 2 fs et 5, 5 fs RMS. Ces performances permettent d'envisager l'utilisation d'oscillateurs dopés ytterbium typiques fabriqués par Amplitude-Systèmes pour injecter les grands instruments scientifiques les plus exigeants en terme de stabilité temporelle [DBC<sup>+</sup>14]. Par extension le BOC constitue également un excellent outil pour analyser les performances d'un asservissement par techniques radio-fréquences, afin de les optimiser au mieux.

## Chapitre 4

# Caractérisation de la gigue temporelle absolue d'un oscillateur laser ultrabref par méthode optique

Dans le chapitre précédent, l'utilisation d'un BOC a permis de caractériser entièrement la gigue temporelle d'oscillateurs lasers ultrabrefs Yb:Fibre. La gigue temporelle d'origine quantique d'un tel laser se situe à des niveaux relativement élevés à cause de la faible énergie intracavité utilisée, d'un spectre relativement large et d'une forte dispersion. Cependant le BOC est insuffisant pour caractériser les lasers les moins bruyants, parmi lesquels les oscillateurs ultrabrefs Yb:KYW en espace libre pompés par diode, à cause du bruit de grenaille du photocourant dans le BOC. Cette limitation est par ailleurs très marquée dans la littérature, notamment lors de tests d'oscillateurs lasers avec un milieu à gain Ti:Sa ou Cr:LiSAF [LDB<sup>+</sup>12, BFK12]. De plus, la mesure d'une gigue temporelle résiduelle entre deux lasers équivalents peut occulter certaines informations, notamment les conversions AM-PM intra-cavités qui peuvent avoir une signature spécifique sur le bruit de chaque laser. Ces deux problèmes énoncés peuvent être résolus en même temps par la mesure de la densité d'un spectre croisé de gigue temporelle.

Le but de ce chapitre est de présenter un banc de mesure qui permet d'accéder à la gigue temporelle absolue d'un oscillateur laser sous test avec une haute résolution. Deux oscillateurs laser esclaves sont chacun synchronisés sur le laser sous test à l'aide de deux BOC indépendants. La gigue temporelle absolue est obtenue par l'étude du spectre croisé moyenné des deux signaux d'erreurs de synchronisation issus des BOC. Le moyennage du spectre croisé permet d'éliminer les giges temporelles respectives des deux laser esclaves, cela afin de conserver uniquement la gigue temporelle du laser sous test. L'utilisation de deux BOC indépendants permet également de supprimer leurs planchers de bruits respectifs et donc, d'améliorer la détection de la gigue temporelle au delà de l'état de l'art scientifique actuel. Dans un premier temps un formalisme pour l'étude de spectres croisés, adapté à ce tra-

vail, sera abordé de manière succincte. Ensuite, le plan de l'expérience sera présenté. Pour réaliser ces mesures, trois oscillateurs laser ultrabrefs seront utilisés. Le laser sous test, dont la gigue temporelle est caractérisée, est le laser maître. Les deux autres lasers, les esclaves, sont synchronisés sur le laser sous test avec deux BOC indépendants. Enfin un spectre croisé est réalisé avec les signaux d'erreurs de synchronisation générés par chaque BOC. La moyenne des réalisations du spectre croisé tend alors vers la gigue temporelle absolue du laser sous test. Les mesures de gigue temporelle seront effectuées pour deux cas expérimentaux :

(1) Dans la première configuration, le laser sous test sera un oscillateur Yb:KYW en espace libre, pompé par diode, cadencé à 40 MHz. Deux oscillateurs laser esclaves Yb:Fibre, également cadencés à 40 MHz, seront asservis sur l'oscillateur sous test. Ce premier cas de figure permettra de valider expérimentalement le banc de mesure proposé.

(2) La deuxième configuration permettra la caractérisation poussée de la gigue temporelle d'un oscillateur Yb:KYW, pompé par diode et cadencé à 62,09 MHz. La mesure sera effectuée à l'aide de trois oscillateurs lasers Yb:KYW similaires, présentés figure 1.13B. Cela permettra de caractériser une gigue temporelle record de  $120 \text{ ys}/\sqrt{\text{Hz}}$  (ys pour yoctoseconde =  $1.10^{-24} \text{ s}$ ).

La deuxième configuration expérimentale proposée permettra en outre de comparer les prévisions théoriques de la gigue temporelle d'un oscillateur laser Yb:KYW aux résultats expérimentaux obtenus. De là, il sera possible d'énoncer des perspectives intéressantes pour la métrologie de la gigue temporelle de lasers ultrabrefs.

## 4.1 Spectres croisés

### 4.1.1 Cas de deux détecteurs de gigue indépendants

#### Limites d'une mesure de gigue absolue avec une photodétection directe unique

Le principe de l'analyseur de signal source (Signal Source Analyzer en anglais, abrégé SSA) a été présenté succinctement dans le chapitre 2. Dans les mesures présentées figure 2.15, il a été montré que le moyennage du spectre croisé de deux signaux d'erreurs de synchronisation, issus de deux canaux PLL indépendants, permettait d'abaisser les bruits injectés par les composants RF utilisés dans les deux canaux. Parmi ces composants, les deux sources de bruit identifiées comme majoritaires sont les synthétiseurs internes au SSA et les amplificateurs RF. Cependant, il a été vu qu'une fois tous ces bruits éliminés, un plancher de mesure était toujours présent et était fonction de la puissance optique incidente sur le photodétecteur. Le plancher observé était dû au bruit de grenaille du photocourant généré par le photodétecteur et injecté dans les deux canaux du SSA. Il s'agit donc d'une contribution commune qu'il était impossible d'éliminer par le moyennage de spectres croisés. La seule solution ici est d'utiliser deux photodétecteurs distincts et indépendants qui

injectent chacun un canal PLL, par analogie avec l'expérience effectuée dans la référence [JOP<sup>+</sup>01].

### Cas d'une détection de gigue temporelle avec un BOC

Dans le cas d'un BOC, la photodétection est effectuée après la génération du signal d'erreur de gigue temporelle dans le domaine optique, par somme de fréquence. Par conséquent les planchers de bruits des deux détections par BOC utilisées pour la génération du spectre croisé sont *de facto* statistiquement indépendants, d'où une réduction effective du plancher final de la mesure dans ce cas. Ainsi la résolution des BOC couplée à la suppression des bruits de grenailles électroniques par moyennage de spectres croisés doit permettre d'atteindre des planchers de bruits au delà de l'état de l'art, utiles pour caractériser des oscillateurs avec des giges temporelles intrinsèques ultra-faibles [BFK12].

#### 4.1.2 Formalisme pour l'étude d'un spectre croisé

Afin d'interpréter correctement les mesures de spectres croisés présentées dans ce chapitre, un formalisme théorique basé sur les références [NHH14, GGR<sup>+</sup>17] est proposé.

Soit deux signaux indépendants notés  $x(t)$  et  $y(t)$  dans le domaine temporel tels que :

$$\begin{cases} x(t) = s_1(t) + m(t) \\ y(t) = s_2(t) + m(t) \end{cases} \quad (4.1)$$

Les signaux  $s_1(t)$  et  $s_2(t)$  sont deux signaux statistiquement indépendants. Le signal  $m(t)$  est commun aux signaux  $x(t)$  et  $y(t)$ . Dans le cas où ces signaux sont des réalisations mesurées sur un intervalle de temps fini, leurs transformées de Fourier respectives s'écrivent :

$$\begin{cases} X(f) = S_1(f) + M(f) \\ Y(f) = S_2(f) + M(f) \end{cases} \quad (4.2)$$

Le spectre croisé replié des signaux  $x(t)$  et  $y(t)$  se définit alors comme :

$$S_{xy}(f) = \frac{2}{T} |\langle X(f)Y(f)^* \rangle| \quad (4.3)$$

Le symbole  $*$  en exposant désigne le conjugué d'une transformée de Fourier. La quantité  $T$  représente le temps de mesure à chaque réalisation du spectre croisé. Il est possible de développer l'expression en fonction des transformées de Fourier d'une réalisation de chaque signaux,  $S_1(f)$ ,  $S_2(f)$  et  $M(f)$  en écrivant :

$$S_{xy}(f) = \frac{2}{T} |\langle S_1(f)S_2(f)^* \rangle + \langle S_1(f)M(f)^* \rangle + \langle M(f)S_2(f)^* \rangle + \langle M(f)M(f)^* \rangle| \quad (4.4)$$

Si le spectre croisé est calculé et moyenné  $n$  fois, l'expression précédente devient :

$$\begin{aligned} \langle S_{xy}(f) \rangle_n = \frac{2}{T} & |\langle S_1(f)S_2(f)^* \rangle_n + \langle S_1(f)M(f)^* \rangle_n \\ & + \langle M(f)S_2(f)^* \rangle_n + \langle M(f)M(f)^* \rangle_n| \end{aligned} \quad (4.5)$$

avec :

$$\langle S_1(f)S_2(f)^* \rangle_n \rightarrow 0 \quad (4.6)$$

$$\langle S_1(f)M(f)^* \rangle_n \rightarrow 0 \quad (4.7)$$

$$\langle M(f)S_2(f)^* \rangle_n \rightarrow 0 \quad (4.8)$$

d'où :

$$\langle S_{xy}(f) \rangle_m \rightarrow \frac{2}{T} \langle M(f)M(f)^* \rangle_n = \langle S_m(f) \rangle_n \quad (4.9)$$

soit :

$$\langle S_{xy}(f) \rangle_n = \langle S_m(f) \rangle_n + O(1/\sqrt{n}) \quad (4.10)$$

avec  $O(1/\sqrt{n})$  le résidu des spectres des signaux  $s_1(t)$  et  $s_2(t)$ . Sur la densité spectrale de puissance croisée, les spectres  $S_1(f)$  et  $S_2(f)$  sont éliminés à hauteur de  $N \times 5$  dB pour  $10^N$  moyennes effectuées.

## 4.2 Montage expérimental

L'objectif expérimental de ce chapitre est de réaliser la mesure de la gigue temporelle absolue d'un oscillateur laser sous test. Pour cela trois oscillateurs laser et deux BOC sont donc nécessaires. La gigue temporelle des deux lasers esclaves et des deux BOC sont éliminés au fur et à mesure que les réalisations de spectres croisés sont moyennés, ce qui donne ainsi accès au bruit absolu de l'oscillateur sous test.

En se référant aux notations utilisées dans la partie précédente, le signal  $m(t)$  peut être identifié comme toutes les contributions communes en sortie de deux BOCs indépendants, parmi lesquelles la gigue temporelle d'un oscillateur laser sous test qui injecte les deux BOCs. Les signaux  $s_1(t)$  et  $s_2(t)$  sont toutes les contributions indépendantes en sortie des BOC parmi lesquelles, les giges temporelles de deux oscillateurs lasers esclaves asservis temporellement sur l'oscillateur laser sous test. Les planchers de bruit respectifs des deux BOCs sont également inclus dans chaque signal  $s_1(t)$  et  $s_2(t)$ , comme représenté dans le schéma de la figure 4.1.

### 4.2.1 Architecture de l'instrument

Chaque laser esclave est asservi sur le laser maître à l'aide d'un BOC dédié. La sortie du laser maître est injectée dans les deux BOC. Les deux signaux des giges temporelles obtenus sont acheminés vers le SSA déjà utilisé dans le chapitre 2, afin d'obtenir leur spectre croisé. L'architecture choisie, représentée figure 4.1, est en principe similaire à l'architecture présentée dans le chapitre 2, figure 2.11. Seuls

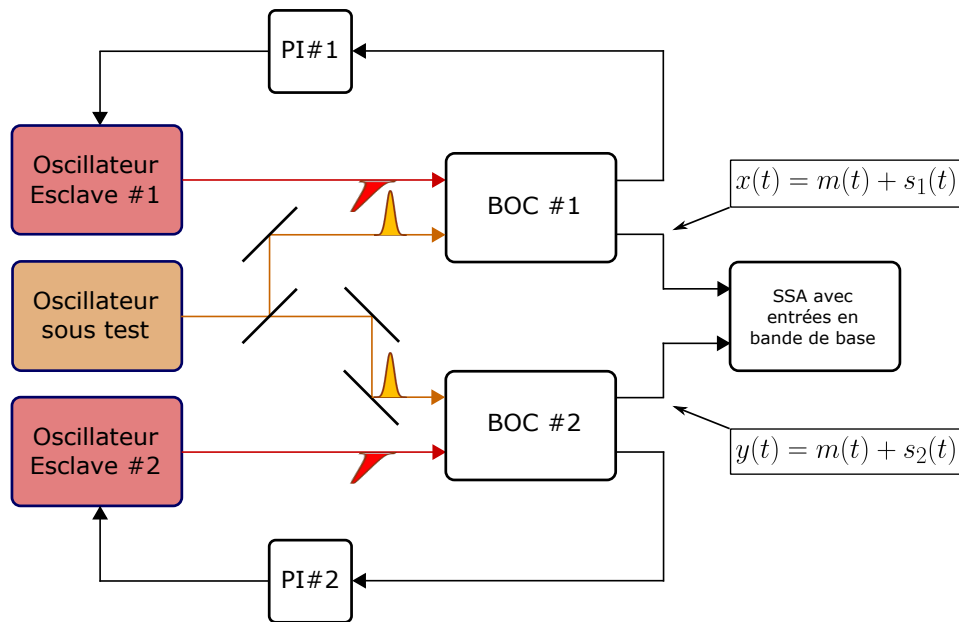


FIGURE 4.1 – Architecture du banc de mesure XBOC.

les détecteurs de phase RF internes sont remplacés par deux BOCs. Cependant le gain en sensibilité est conséquent. Le plancher des mesures finales présentées dans ce chapitre sont inférieurs de 9 ordres de grandeur aux résultats présentés dans le chapitre 2. Ce montage est possible grâce à la présence d'entrées en bande de base dans le SSA. Cette fonctionnalité permet d'utiliser asservissements et détecteurs de phase externes. La conception optique de l'instrument est présentée figure 4.2. La configuration est proche du banc de mesure par corrélation croisée optique présenté dans le chapitre 3, figure 3.4. La différence réside dans l'ajout d'un second laser esclave muni d'une boucle de rétroaction. Le faisceau du second laser esclave dans le second BOC est substitué à celui du premier.

Une photographie du montage réel est représentée figure 4.3. Les chemins des faisceaux des oscillateurs esclaves sont représentés en rouge, sur les parties hautes et basses du banc de test optique. Le chemin optique du faisceau issu de l'oscillateur laser maître est représenté en orange. Les trois faisceaux sont injectés à gauche du banc de test. Les faisceaux verts dirigés sur les quatre photo-détecteurs sont les signaux de conversion de fréquence optique générés par les deux BOC.

### 4.3 Résultats expérimentaux avec une architecture mixte Yb:KYW et Yb:Fibre

Les premiers tests de spectres croisés ont été réalisés avec un oscillateur laser maître Yb:KYW et deux oscillateurs laser esclaves Yb:Fibre de R&D. L'oscillateur sous test Yb:KYW cadencé à 40 MHz et l'oscillateur Yb:Fibre esclave #1 également cadencé à 40 MHz, ont déjà été mesurés chacun directement avec le SSA dans le chapitre 2.



4.3. Résultats expérimentaux avec une architecture mixte Yb:KYW et Yb:Fibre

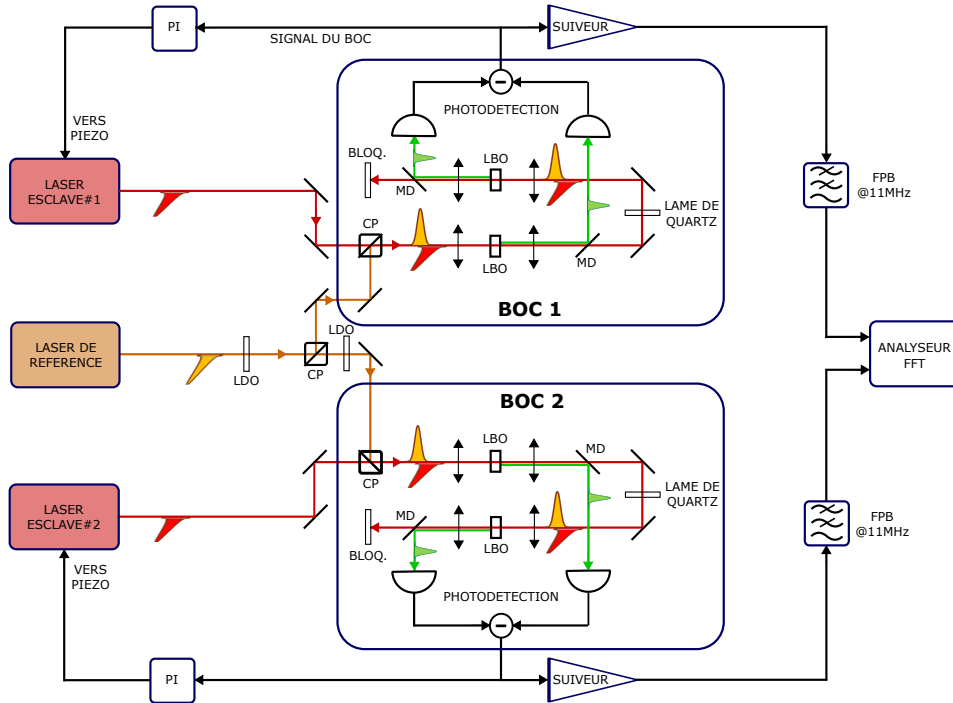


FIGURE 4.2 – Schéma du corrélateur croisé différentiel d'oscillateurs laser

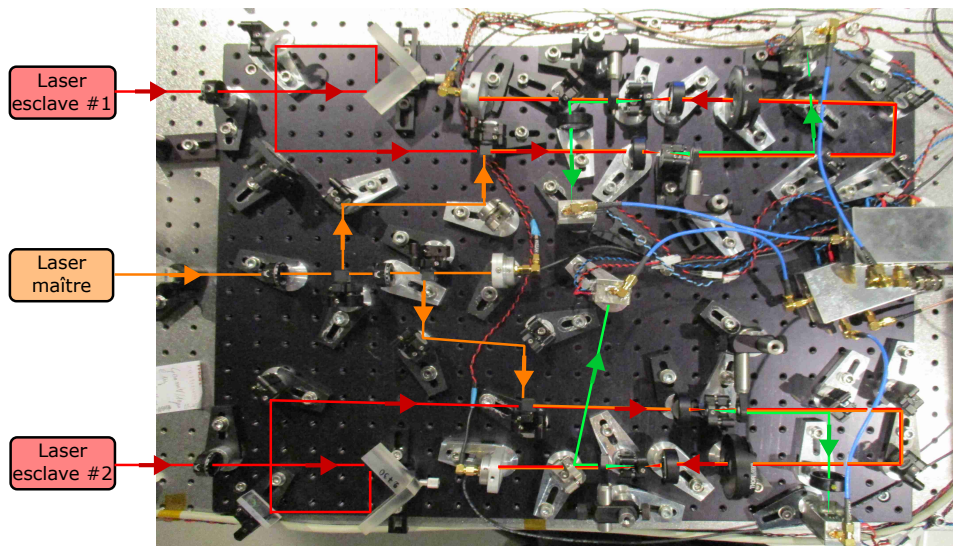


FIGURE 4.3 – Chemin des faisceaux sur le montage des corrélateurs croisés différentiels.

Dans le chapitre 1 section 4, le bruit de phase prévu théoriquement pour un oscillateur Yb:Fibre est bien supérieur à celui d'un oscillateur Yb:KYW, notamment du fait de l'excès de dispersion nette dans la cavité. À défaut de permettre la mesure du bruit de phase absolu d'un oscillateur Yb:KYW sous test, une architecture mixte de type « esclaves Yb:Fibre/maître Yb:KYW » est une expérience idéale pour valider le principe de la mesure d'un spectre croisé de deux signaux d'erreurs issus de deux BOC. L'excès de bruit dans la mesure, apporté par les oscillateurs esclaves Yb:Fibre, doit être progressivement éliminé par moyennage dans la bande de fréquences où le bruit de l'oscillateur laser maître leur est inférieur.

La puissance disponible en sortie de l'oscillateur laser maître Yb:KYW est de 500 mW. Le faisceau de l'oscillateur maître est séparé par polarisation pour injecter chaque BOC avec environ 230 mW de puissance optique. Le reste de la puissance est perdu ou envoyé sur un photo-détecteur rapide pour assurer une synchronisation temporaire par photo-détection directe. Chaque oscillateur esclave Yb:Fibre possède une puissance de sortie d'environ 40 mW et injecte un BOC. Le reste des paramètres sont exactement les mêmes que ceux décrits dans le chapitre 3 lors de la mesure au BOC d'un oscillateur Yb:Fibre.

### 4.3.1 Mesures de bruit de phase

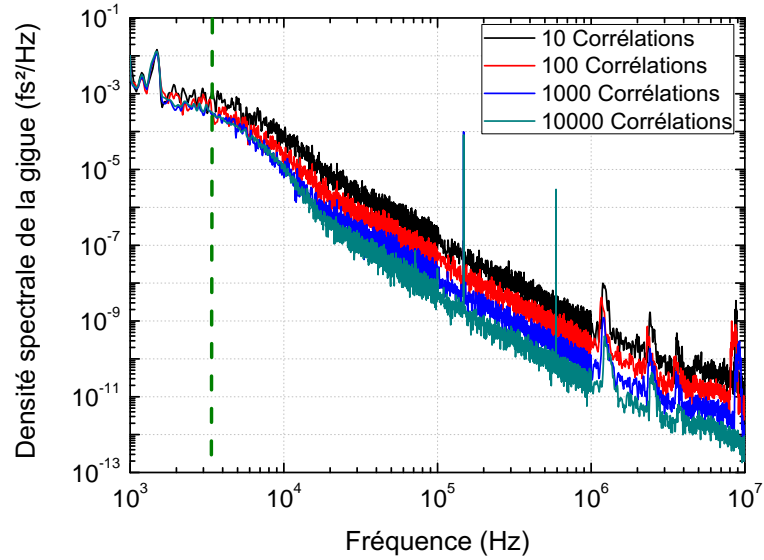
#### Effet d'une large bande de correction

Deux réglages des correcteurs PI ont été utilisés afin d'effectuer les mesures de spectres croisés, donnant accès à une bande passante de correction de 3 kHz ou de 10 kHz pour chaque oscillateur esclave. L'élimination au cours du moyennage de la gigue temporelle des oscillateurs laser esclaves est montrée figure 4.4.

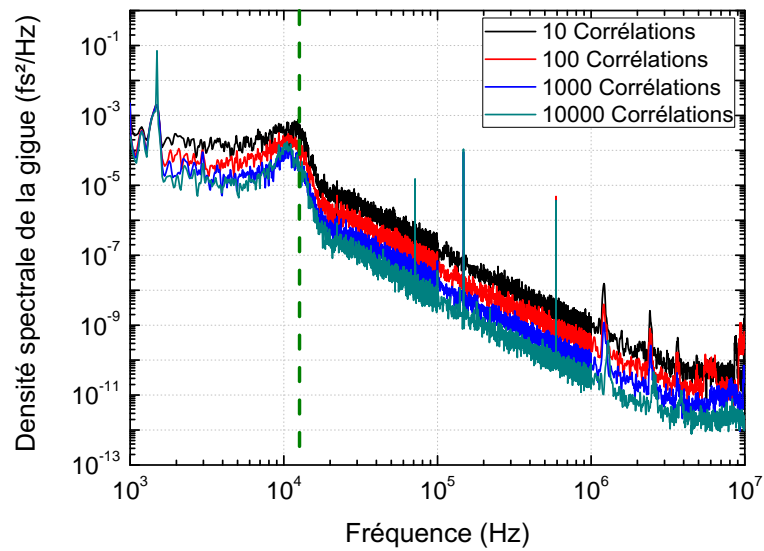
Afin d'interpréter correctement les mesures effectuées, il est nécessaire de distinguer le bruit mesuré dans la bande passante de la synchronisation, du bruit mesuré en dehors. Ces deux zones sont séparées par une ligne en pointillés verts sur chaque sous-figure de la figure 4.4. Hors de la bande passante de la synchronisation, les giges temporelles des lasers esclaves sont atténués de 5 dB supplémentaire chaque fois que le nombre de moyennages effectués est multiplié par 10. Dans la bande passante, la suppression des densités spectrales des giges temporelles données par chaque BOC est cependant moins marquée. Ce phénomène n'a pas été observé dans le chapitre 2 car les synthétiseurs internes du SSA sont asservis en phase sur le signal source avec une bande passante inférieure à 1 Hz, hors de la bande de fréquence mesurée où la limite basse est fixée à 10 Hz.

#### Quantité mesurée dans la bande passante de l'asservissement

La contribution commune observée dans la bande de la correction est la gigue temporelle en régime libre de l'oscillateur maître atténuée par les gains de boucles identiques de chaque PLL. Pour passer d'une bande passante de correction de 3 kHz à 10 kHz, le gain de boucle a été augmenté d'environ 10 dB, comme montrée dans la figure 3.9A dans le chapitre 3. Cette valeur est cohérente avec la suppression de



(A) Moyenne du spectre croisé avec une bande passante de correction de 3 kHz.



(B) Moyenne du spectre croisé avec une bande passante de correction de 10 kHz.

FIGURE 4.4 – Moyenne progressive du spectre croisé de deux signaux de BOC avec deux oscillateurs esclaves Yb:Fibre quasi-identiques. En haut, la bande passante de l’asservissement est de 3 kHz. En bas, la bande passante de l’asservissement est de 10 kHz.

la gigue temporelle de 10 dB de l'oscillateur maître observée en dessous de 1 kHz entre les figures 4.4A et 4.4B. Les résonances sur une large bande observées autour des fréquences de coupures (3 kHz et 10 kHz) de chaque sous-figures sont une amplification de la gigue du maître (la consigne) par le gain de la boucle qui devient supérieur à 1 du fait d'une marge de phase limitée. Il est alors possible d'arriver au constat suivant :

- (1) - Hors de la bande passante des corrections, le spectre croisé moyenné  $n$  fois peut être considéré comme une majoration de la gigue temporelle de l'oscillateur laser maître.
- (2) - Dans la bande passante des corrections, le spectre croisé moyenné  $n$  fois peut être considéré comme une minoration de la réjection de la gigue de l'oscillateur laser maître dans une mesure de gigue temporelle résiduelle. La fonction de transfert de la réjection de la gigue temporelle est présentée dans le chapitre 1 figure 1.20.

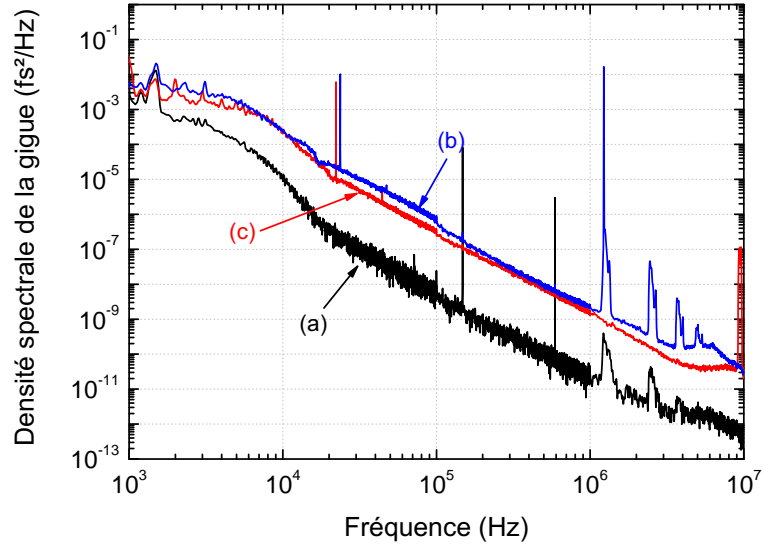
Par conséquent, seules les mesures hors de la bande passante des corrections sont utiles pour caractériser la gigue temporelle réelle de l'oscillateur laser sous test. Les mesures dans la bande passante peuvent cependant servir à caractériser et à optimiser les corrections de chaque canal BOC.

### Estimation de la gigue temporelle du laser sous test

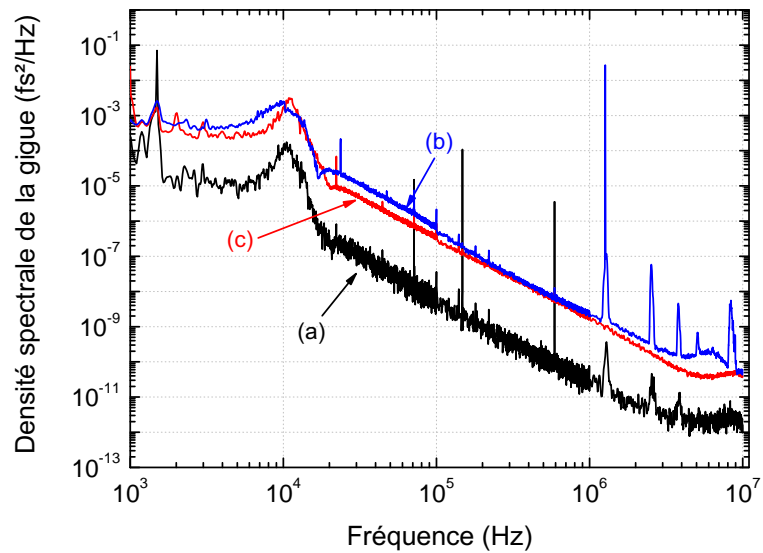
Les explications apportées dans le paragraphe précédent permettent une étude correcte de la densité spectrale de puissance croisée des giges temporelles. En adoptant la notation utilisée dans la partie 4.1.2, la figure 4.5 représente d'une part la densité spectrale de puissance croisée obtenue  $S_{xy}(f)$  moyenné 10000 fois et d'autre part, les deux PSD des signaux d'erreurs de chaque BOC,  $S_{xx}(f)$  et  $S_{yy}(f)$ , pour les deux bandes passantes étudiées. Cette représentation permet de vérifier les éliminations respectives des deux densité spectrales des giges temporelles relatives mesurées avec les deux BOC.

Des surintensités ponctuelles apparaissent sur la densité spectrale de la gigue temporelle de l'oscillateur esclave Yb:Fibre #2, dans la dernière décade de la courbe (b), à des fréquences de Fourier de 1,3 MHz, 2,5 MHz et 3,8 MHz. Ces surintensités, à distinguer des parasites à bande étroite observés à 150 kHz et 550 kHz, sont liées à de légères perturbations sur le verrouillage de mode à cause d'une puissance de pompage trop élevée, également observée dans [CNKK10]. Les perturbations semblent moins accentuées sur la densité spectrale de puissance croisée, *a priori* à cause de la variation de leur fréquence de modulation durant le temps nécessaire pour effectuer les 10000 moyennes du spectre croisé avec le SSA, c'est à dire 15 minutes sur la plus haute décade. Ce temps de moyennage relativement élevé par rapport à l'intervalle de temps mesuré (1  $\mu$ s sur la plus haute décade), est dû à l'exécution d'une partie des calculs dans l'environnement logiciel de l'appareil, limité en cadence à environ 1 kHz. La densité du spectre croisé des giges temporelles est intégrée dans les courbes montrées figures 4.6.

Comme précisé en amont dans ce chapitre, la valeur de la gigue temporelle RMS



(A) Représentation des densités spectrales de puissances  $S_{xy}(f)$  moyennée 10000 fois (courbe (a)),  $S_{xx}(f)$  (courbe (b)) et  $S_{yy}(f)$  (courbe (c)). La bande passante des deux corrections est de 3 kHz

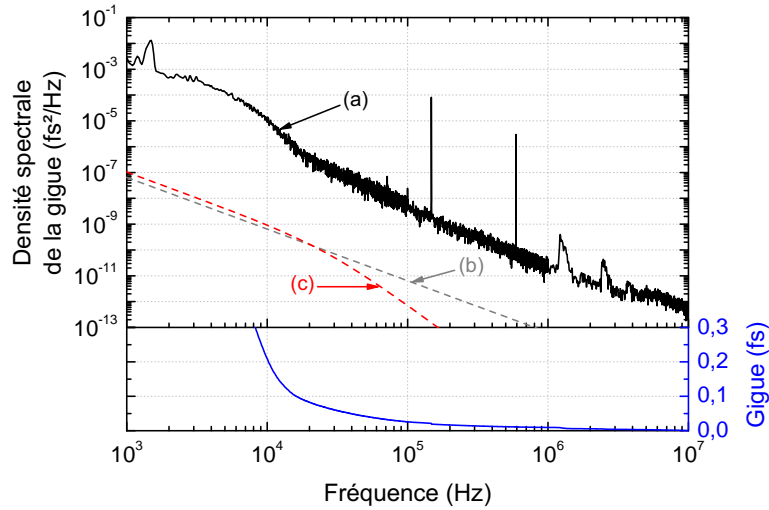


(B) Représentation des densités spectrales de puissances  $S_{xy}(f)$  moyennée 10000 fois (courbe (a)),  $S_{xx}(f)$  (courbe (b)) et  $S_{yy}(f)$  (courbe (c)). La bande passante des deux corrections est de 10 kHz

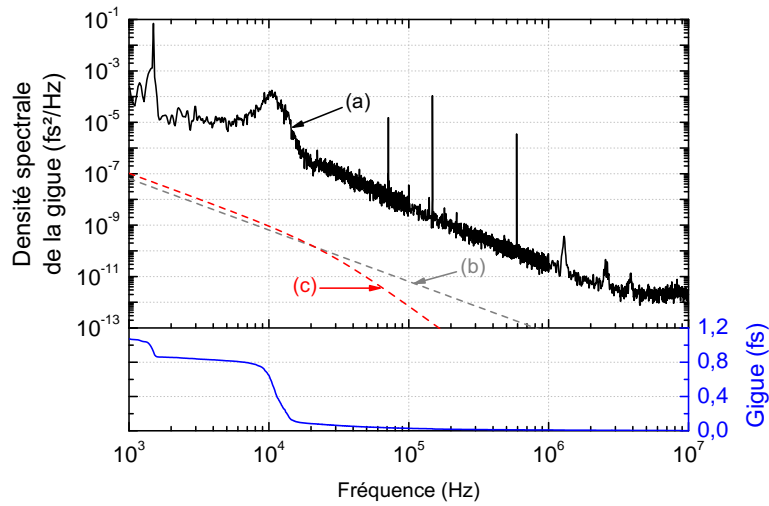
FIGURE 4.5 – Spectre de bruit après 10000 corrélations croisées comparée aux spectre de bruits des deux signaux d’erreurs des BOCs. Les deux oscillateurs esclaves ont un milieu à gain Yb:Fibre.

4. Caractérisation de la gigue temporelle absolue d'un oscillateur laser ultrabref par méthode optique

---



(A) Intégration de la gigue temporelle restante après 10000 corrélations. Les deux synchronisations ont une bande passante de 3 kHz



(B) Intégration de la gigue temporelle restante après 10000 corrélations. Les deux synchronisations ont une bande passante de 10 kHz

FIGURE 4.6 – Intégration de la gigue temporelle restante après 10000 corrélations. Hors de la bande passante, l'intégration est une majoration de la gigue temporelle intégré de l'oscillateur maître. En haut, les bandes passantes des synchronisations sont de 3 kHz. En bas, les bandes passantes des synchronisations sont de 10 kHz.

obtenue par intégration peut être considérée comme une majoration de la gigue temporelle de l'oscillateur laser sous test jusqu'à une fréquence de Fourier de 20 kHz environ. En dessous de cette fréquence, la valeur de la gigue temporelle intégrée est une minoration de la suppression de la gigue temporelle de l'oscillateur laser sous test rendue possible par une PLL. Ainsi même avec un oscillateur esclave Yb:Fibre très peu bruyant intrinsèquement, similaire *a priori* à la référence [KQS<sup>+</sup>14], la valeur minimale de gigue temporelle résiduelle atteignable avec un seul BOC reste limitée à environ 1,1 fs, pour une bande passante de 10 kHz avec le type de PLL utilisée.

Les valeurs mesurées de la gigue temporelle intégrée entre 10 MHz et 20 kHz sont d'environ 80 as RMS, figures 4.6A et 4.6B, ce qui est cohérent avec les mesures effectuées dans le chapitre 3 avec des oscillateurs laser Yb:KYW. Les phénomènes de conversions AM-PM semblent absents de la mesure, bien que le niveau de la gigue temporelle mesuré figure 4.6 soit inférieur au niveau de l'apparition de l'oscillation de relaxation à 100 kHz, observée dans le chapitre 3 sur le spectre de gigue temporelle montré figure 3.11B. La différence de la cadence de l'oscillateur Yb:KYW entre les deux études (40,00 MHz à comparer avec 62,09 MHz) est un facteur probable d'atténuation de la conversion AM-PM.

### Limitations de la mesure

Le nombre de moyennes de la densité du spectre croisé nécessaires pour obtenir une suppression totale de la gigue temporelle des oscillateurs Yb:Fibre est donné par la formule  $1 \times 10^{2N}$ , où N est le nombre d'ordre de grandeurs d'écart prévus entre les densités spectrales des giges temporelles théoriques des oscillateurs Yb:Fibre et Yb:KYW. Pour cette étude, le nombre de moyennes restantes pour atteindre la valeur de la gigue temporelle théorique de l'oscillateur Yb:KYW est estimé à plus de 100000. Sachant que 10000 moyennes ont déjà été effectuées, plus d'un milliard de moyennes sont estimées nécessaires, par décades, pour mesurer la gigue temporelle de l'oscillateur laser sous test. Le temps de mesure minimal correspondant est directement lié à la fréquence de Fourier observée sur le spectre de la gigue. Si par exemple, la décade comprise entre 10 MHz et 1 MHz est observée avec 10 points de FFT, le temps minimal d'acquisition est de dix microseconde soit cent-mille moyennes de spectre croisés possibles par secondes, d'où un temps de mesure de 1000 secondes pour un milliard de moyennes. Le temps de calcul augmente d'un facteur 10 pour chaque décades inférieures d'où 1000000 secondes nécessaires à 1 kHz, soit 12 jours environ. Le temps de calcul avec le SSA acheté est limité par le temps logiciel, soit 1 ms, d'où un temps nécessaire 100 fois plus élevé nécessaire pour effectuer la mesure sur la décade comprise entre 10 MHz et 1 MHz. De plus l'instrument limite le nombre de corrélations possibles à 100000 pour les deux décades entre 100 kHz et 10 MHz et à 10000 pour les deux décades entre 100 kHz et 1 kHz. Il est donc possible d'obtenir le spectre de la gigue temporelle de l'oscillateur laser sous test suffisamment rapidement, uniquement avec un instrument dédié, dépourvu des couches logicielles les plus lentes, similaire aux références [XBN<sup>+</sup>16, NH12].

La première expérience d'étude d'un spectre croisé de gigue temporelle avec deux

BOC et deux oscillateurs Yb:Fibre esclaves ne permet donc toujours pas de caractériser entièrement la gigue temporelle du laser sous test pour des fréquences de Fourier supérieures à 100 kHz. Le seul moyen de franchir cette limite métrologique est d'utiliser trois oscillateurs laser Yb:KYW identiques, sinon similaires. Cette configuration permet de limiter le nombres de moyennes nécessaires pour arriver à la caractérisation complète de la gigue temporelle de l'oscillateur laser testé.

## 4.4 Résultats expérimentaux avec trois oscillateurs Yb:KYW similaires

Dans la partie précédente, le principe de la mesure du spectre croisé de deux signaux d'erreur de BOC a été vérifié et a permis de majorer la gigue absolue d'un oscillateur Yb:KYW en dehors de la bande passante des deux PLL. Cependant, la gigue temporelle d'un oscillateur Yb:KYW a été calculée inférieure à la gigue temporelle des oscillateurs Yb:Fibre de plus quatre ordres de grandeur en terme de densité spectrale. La différence de gigue temporelle prévue demande un nombre de moyennes trop important pour les capacités du SSA et des asservissements utilisés.

### Oscillateurs Yb:KYW

Dans cette partie, il a été choisi d'utiliser trois oscillateurs laser identiques Yb:KYW. La cadence de l'oscillateur laser sous test a été changée de 40 MHz à 62 MHz. Deux nouveaux oscillateurs laser esclaves Yb:KYW à l'état solide supplémentaires également à 62 MHz ont été construits et sont cette fois-ci basés sur les produits Mikan d'Amplitude-Systèmes, similaires à l'oscillateur laser maître testé. Les trois lasers construits sont montrés sur la photographie figure 4.7.

Les paramètres de chaque oscillateurs Yb:KYW sont similaires, à l'exception des diodes de pompes utilisées, néanmoins proches technologiquement. De la même manière que dans la partie précédente, les sorties des trois oscillateurs sont injectées dans les deux BOC montrés figure 4.3. Trois isolateurs optiques ont cependant été ajoutés avant l'injection de manière à empêcher des retours optiques parasites dans les cavités des oscillateurs laser. L'ajout des isolateurs fait chuter les puissances respectives des oscillateurs injectées dans les BOC de 500 mW à 450 mW environ. Le rendement de conversion SFG atteint dans les BOC est similaire à ceux mentionnés dans le chapitre 3. Environ 12 mW de puissance SFG moyenne est générée avec chaque cristal. Les deux pentes de BOC obtenues sont également de 10 mV/fs pour des gains transimpédances de 340 V/A.

#### 4.4.1 Mesure de la gigue temporelle

Les courbes figure 4.8 montrent une diminution de la densité du spectre croisé en fonction du nombre de moyennes effectuées.

De la même manière que pour la figure 4.5, les courbes montrées figure 4.9 représentent la densité du spectre croisé obtenu  $S_{xy}(f)$  moyennée 70000 fois et les deux PSD des signaux d'erreurs de chaque BOC,  $S_{xx}(f)$  et  $S_{yy}(f)$ . Cela permet de vérifier à nouveau la suppression des composantes indépendantes des PSD des



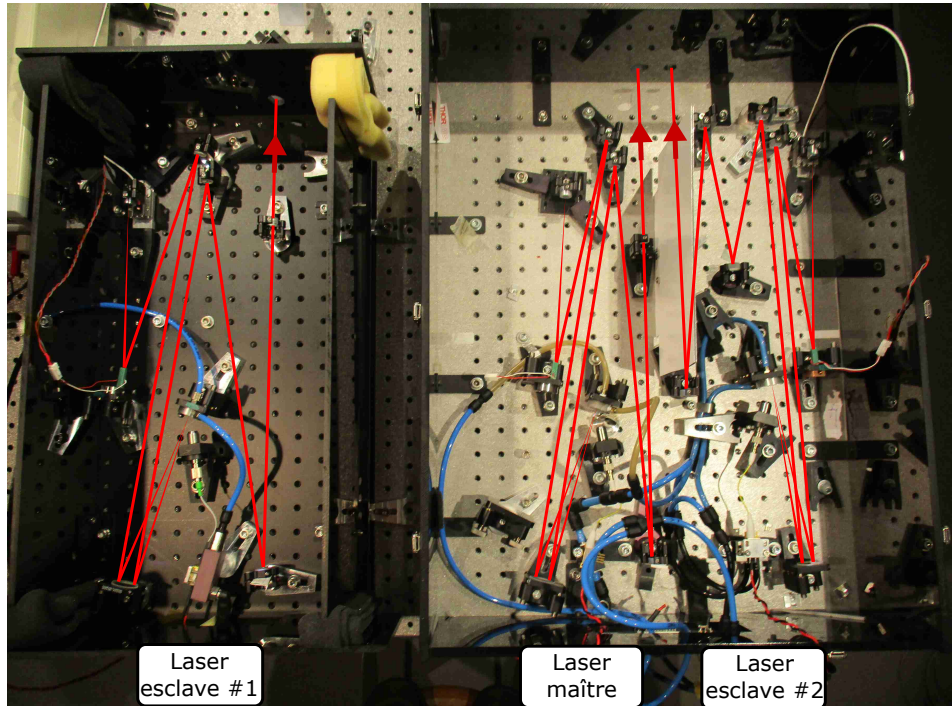


FIGURE 4.7 – Oscillateurs Yb:KYW utilisés pour l'expérience.

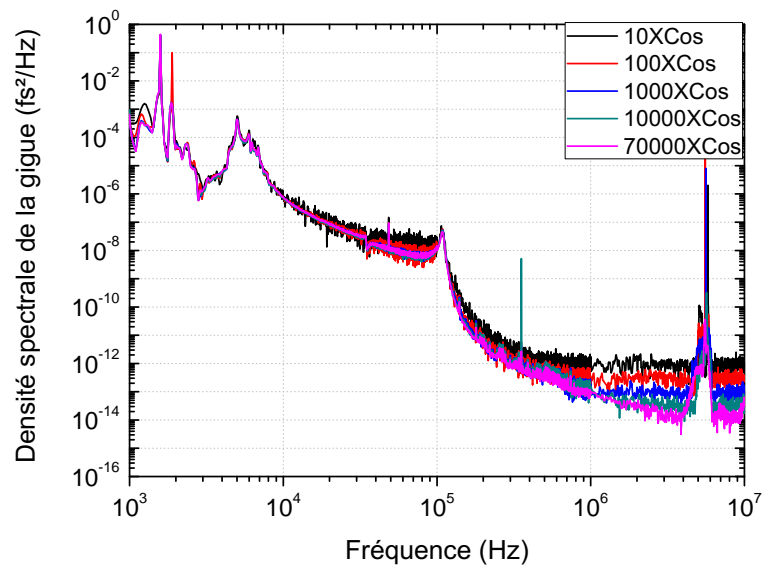


FIGURE 4.8 – Densité de spectre croisé des giges temporelles final obtenu en fonction du nombre de moyennes, pour trois oscillateurs laser Yb:KYW.

signaux d'erreurs en sortie des deux BOC respectivement. L'intervalle de temps nécessaire pour effectuer les 70000 moyennes avec le SSA est de 4h environ.

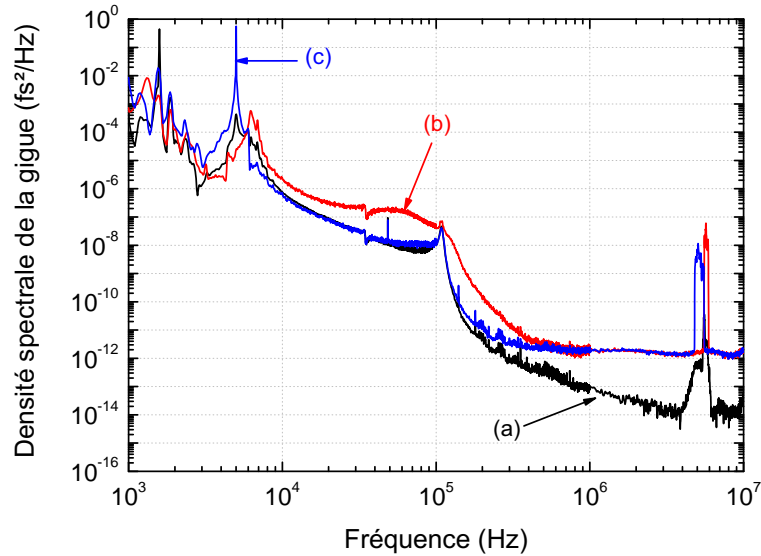


FIGURE 4.9 – Représentation des densités spectrales de puissances  $S_{xy}(f)$  moyennée 70000 fois (courbe (a)),  $S_{xx}(f)$  (courbe (b)) et  $S_{yy}(f)$  (courbe (c)) pour trois oscillateurs laser Yb:KYW. Les bandes passantes des corrections de chaque BOC sont de 5 kHz et 6 kHz respectivement.

Les tons observés sur les deux PSD de chaque BOC entre 4 MHz et 5 MHz, figure 4.9, sont identifiés comme les battements des porteuses optiques de chaque oscillateurs, convertis de manière parasite par chaque cristal non-linéaire probablement à cause des très fortes intensités de focalisations utilisées. La diminution de l'amplitude du battement observé sur la courbe (c) est dû à une variation de la fréquence de modulation pendant la mesure. *A contrario*, le battement observé sur la courbe (b) est d'une stabilité remarquable, probablement due à la proximité respective des deux cavités lasers, situées dans la même enceinte isolante et sur le même banc d'essai optique, comme montré sur la photographie figure 4.7. Il est important de noter que la suppression des PSD observée est légèrement inférieure à la valeur de 24 dB prévue avec 70000 moyennes, cependant la présence des battements résiduels apportés par la conversion empêchent d'identifier complètement les causes de cette disparité.

#### 4.4.2 Gigue temporelle intégrée et comparaison avec la théorie

La gigue temporelle intégrée de l'oscillateur sous test est montrée figure 4.10A. La valeur de gigue temporelle mesurée est pour le moment considérée comme valide à des fréquences de Fourier supérieures à 10 kHz. Il est difficile d'interpréter les résultats obtenus aux fréquences de Fourier inférieures à 10 kHz du fait de la disparité entre

les bandes passantes des corrections utilisées pour chaque BOC et des forts bruits techniques présents dans les 3 lasers à ces fréquences. Les battements parasites des porteuses optiques, observés à nouveaux sur la densité du spectre croisé final ne sont pas pris en compte dans l'intégration de la gigue temporelle.

Le plancher de bruit atteint est d'environ  $1,5 \cdot 10^{-14} \text{ fs}^2/\text{Hz}$ , ce qui constitue un record de métrologie pour une gigue temporelle. La valeur de ce plancher sera confrontée aux valeurs théoriques prévues de la gigue temporelle et discutée dans la suite de ce chapitre. La gigue temporelle intégrée reste inférieure à une attoseconde jusqu'à une fréquence de Fourier de 200 kHz environ. L'excès sur la densité du spectre croisé observé à partir de 100 kHz, provoqué par la conversion AM-PM intra-cavité, augmente la gigue temporelle mesurée de plus d'un ordre de grandeur avant d'atteindre environ 80 as à une fréquence de Fourier de 10 kHz. La valeur de gigue temporelle mesurée est proche de l'état de l'art scientifique et à l'état de l'art industriel, équivalente aux performances des oscillateurs laser proposés par le fabricant suisse Onefive (maintenant associé à l'entreprise danoise NKT).

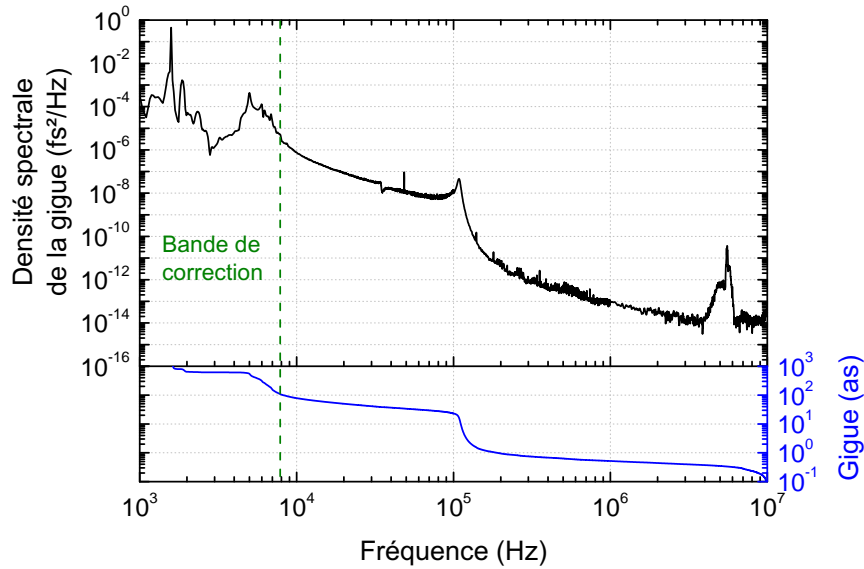
La densité du spectre croisé est comparée aux multiples spectres de giges temporelles théoriques prévus dans le premier chapitre, figure 4.10B. Pour des fréquences de Fourier inférieures à 200 kHz, la gigue temporelle mesurée est dominée par la conversion AM-PM intracavité. La disparité entre la courbe semi-théorique (b) et la courbe expérimentale (a) est due à un manque de précision sur les paramètres du SESAM disponibles et à une légère variation des paramètres du laser entre la mesure de la gigue temporelle et la mesure du RIN. Malgré cette imprécision, le RIN de la pompe est identifié comme une source majeure de stimulation de la gigue temporelle du laser étudié. Au delà de 200 kHz, la courbe expérimentale semble suivre la prévision théorique de la gigue temporelle directement stimulée par l'ASE, courbe (c). Contrairement au cas de l'oscillateur Yb:KYW à 40 MHz la gigue de Gordon-Haus représentée courbe (d) restera *a priori* toujours inférieure à la gigue temporelle directement stimulée par l'ASE grâce à la faible valeur de la dispersion intra-cavité utilisée ( $-500 \text{ fs}^2$ ). Au delà de 3 MHz, la courbe expérimentale semble être en bon accord avec la gigue temporelle provoquée par le bruit de grenaille des photons dans un BOC, quoique légèrement inférieure. Cependant, le nombre de moyennes effectuées est légèrement trop faible pour affirmer cette dernière observation avec certitude.

Une question importante est soulevée par cette mesure : d'après la référence [Pas04b], la gigue temporelle mesurée doit suivre la courbe théorique (e) donnée figure 4.10B. En effet, il s'agit de la limite basse de la gigue temporelle provoquée par le bruit de grenaille des photons, adaptée à la puissance du faisceau envoyée dans un BOC et non à la puissance intracavité. Pour rappel, l'expression de la densité spectrale de la gigue temporelle induite par le bruit de grenaille des photons est *a priori* donnée par l'expression :

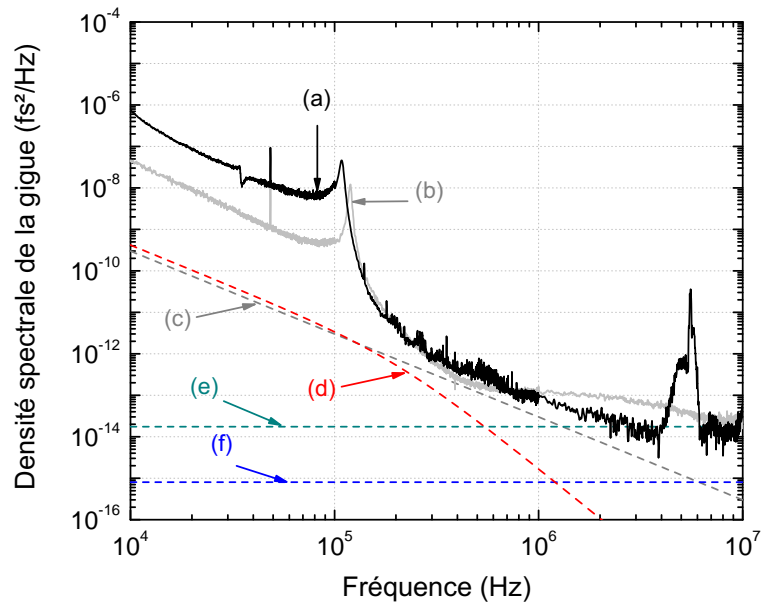
$$S_{\Delta t}(f) = \frac{\pi^2}{6} \frac{1}{F_{\text{rep}}} \frac{\tau^2}{N_0} \quad (4.11)$$

Or la courbe observée ici est très légèrement inférieure à la valeur attendue. Cet effet peut être provoqué par un artéfact de mesure lorsque une même composante

4. Caractérisation de la gigue temporelle absolue d'un oscillateur laser ultrabref par méthode optique



(A) Gigue temporelle absolue intégrée de l'oscillateur laser Yb:KYW testé



(B) Gigue temporelle expérimentale obtenue par spectre croisée (a) et giges temporelles théoriques : (b) Conversion AM-PM, (c) gigue temporelle d'ASE directe, (d) gigue de Gordon-Haus, (e) gigue provoquée par le bruit de grenaille des impulsions maîtres dans un BOC, (f) gigue provoquée par le bruit de grenaille intra-cavité.

FIGURE 4.10 – Gigue temporelle absolue d'un oscillateur Yb:KYW verrouillé par SESAM

de bruit est introduite en opposition de phase dans chaque voie du SSA, comme précisé dans [NHH14]. Cependant, le bon accord (au moins en terme de pente) entre la gigue temporelle observée courbe (a) et la gigue théorique stimulée directement par l'ASE, donnée courbe (b) permet de limiter cette hypothèse même si le danger est bien réel.

### 4.4.3 Discussions

La mesure de la gigue temporelle absolue présentée est *a priori* un nouveau pas franchi dans la métrologie des oscillateurs laser ultrabrefs. Il est possible d'observer de nombreuses composantes différentes dans le spectre de la gigue temporelle et de leur attribuer des origines claires. Une telle mesure est importante car elle peut permettre à terme de mieux cibler les efforts pour réduire la gigue temporelle intrinsèque d'un laser, ainsi que de parfaire le modèle du bruit dans les lasers ultra-brefs. Cependant, il est essentiel de faire preuve de précautions dans l'interprétation des résultats présentés car la méthode utilisée n'est pas dépourvue d'artéfacts de mesures, comme signalé dans [NHH14]. Un autre point moins évident est l'écart entre la conversion AM-PM prévue et la courbe de gigue temporelle observée, qui est évaluée à plus d'un ordre de grandeur à des fréquences de Fourier élevées et donc, sans excès de perturbations environnementales significatif *a priori*.

### Proposition d'une explication pour l'excès de conversion AM-PM observé

La mesure de la gigue temporelle absolue d'un seul oscillateur laser Yb:KYW permet définitivement de conclure que la conversion AM-PM intra-cavité est sous-estimée par l'étude théorique proposée dans le premier chapitre. Cependant il a été également supposé que l'étude présentée, qui synthétise les résultats proposés dans la littérature à ce jour [HM93, Pas04b], n'est pas exhaustive. En effet, des facteurs de conversions AM-FM supplémentaires ont été proposés dans les références [KJK96, MWW<sup>+</sup>07], via le SESAM et les variations du gain laser. Or toute perturbation de la fréquence centrale du soliton optique dans un oscillateur laser se traduit nécessairement par une gigue temporelle via le mécanisme de Gordon-Haus (FM-PM). Dans le cas d'un transfert AM-FM par le SESAM, une expression de gigue temporelle additionnelle est par conséquent proposée et développée dans l'annexes B, donnée dans la relation 4.12. Les mécanismes AM-FM montrés par [MWW<sup>+</sup>07] n'ont pas été étudiés ici car ils semblent devenir réellement prépondérants seulement dans le cas d'oscillateurs lasers avec un spectre de gain très asymétrique, ce qui n'est *a priori* pas le cas pour les oscillateurs lasers Yb:KYW à 1026 nm.

$$S_{\Delta t}(f) = \frac{9\pi^4}{16} \frac{1}{(2\pi f)^2} \frac{1}{1 + \left(\frac{f}{f_{GH}}\right)^2} D^2 F_{\text{rep}}^2 \frac{\Delta f_{g,1}^4 \tau^2}{g^2} (\Delta R)^2 \alpha^2 \quad (4.12)$$

$$\times \left[ 2e^{-s} + \frac{1}{s}(2 + 6e^{-s}) - \frac{8}{s^2}(1 - e^{-s}) \right]^2 S_I(f)$$

La relation 4.12 décrit la gigue temporelle provoquée par la variation de la fréquence centrale du soliton induite par le SESAM dans le cas d'un facteur d'agrandis-

sement de la largeur de raie spectrale optique  $\alpha$  non-nul. Ce facteur a été au départ introduit pour expliquer l'écart de la largeur de la raie spectrale dans le domaine des fréquences optiques avec la limite de Schawlow-Townes dans les lasers semi-conducteurs [Hen82]. Cet effet est dû à la dépendance de l'indice de réfraction à la population des porteurs dans la bande de conduction et peut en principe également être observé dans les SESAM, bien qu'aucune mesure n'ait été faite à ce jour.

**Extrapolation du coefficient AM-PM expérimental** Afin de juger de la pertinences de la gigue temporelle supplémentaire proposée, une première possibilité est de réutiliser les mesures de la gigue temporelle absolue et du RIN de l'oscillateur maître Yb:KYW, présentées respectivement dans les chapitres 4 et 3, afin d'extraire le coefficient de conversion AM-PM expérimental via le rapport  $S_{\Delta t}(f)/S_I(f)$ . Une telle opération est représentée figure 4.11

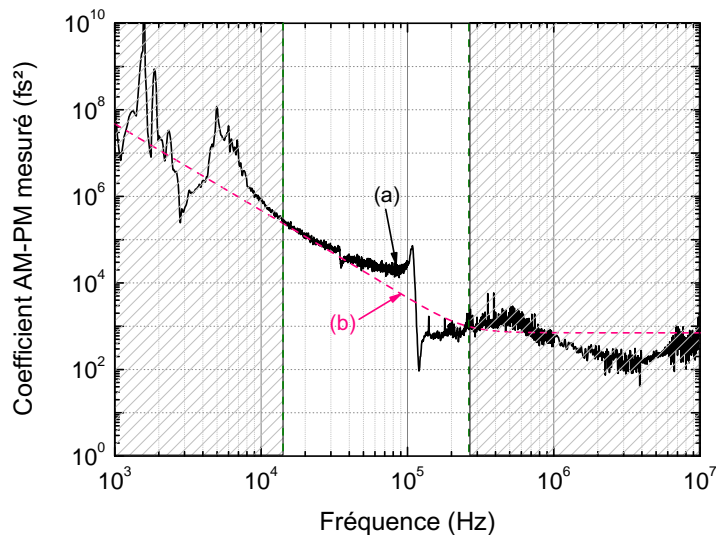


FIGURE 4.11 – Coefficient de conversion AM-PM intra-cavité expérimental de l'oscillateur maître, obtenu par le rapport entre le RIN et la densité spectrale de la gigue temporelle absolue (courbe (a)). La courbe (b) représente la gigue temporelle théorique obtenue via la relation 4.12, pour un coefficient  $\alpha = 3$ . Les parties hachurées délimitent les zones où la conversion AM-PM n'est plus considérée comme majoritaire sur le spectre de la gigue temporelle.

Dans la bande des fréquences de Fourier comprises entre 15 kHz et 50 kHz, la courbe de conversion AM-PM expérimentale, la courbe (a) figure 4.11, possède la forme en  $1/f^2$  prévue théoriquement. Cependant, la courbe (a) s'aplatit à partir de 50 kHz à une valeur de  $2 \times 10^4 \text{ fs}^2$  avant de présenter une chute abrupte à partir de 110 kHz pour être constante à nouveau à une valeur de  $8 \times 10^2 \text{ fs}^2$  à partir de 130 kHz. Cette forme particulière s'explique par une variation de la fréquence de l'oscillation de relaxation entre l'acquisition de la gigue temporelle et du RIN. Même si les

résultats sont encourageants, il sera plus aisé de conclure sur l'excès de conversion AM-PM observé si la fréquence d'oscillation de relaxation reste constante entre deux mesures.

**Mesures de giges temporelles antérieures** Des données plus anciennes, où les performances en bruit n'étaient pas optimisées, donnent accès à des fluctuations de l'oscillation de relaxation moins marquée entre la mesure du RIN et la mesure de la gigue temporelle, comme montré figure 4.12. Cette investigation plus poussée du coefficient AM-PM permet également de présenter plusieurs améliorations effectuées entre la mesure présentée courbe (a) et la mesure courbe (b) sur la figure 4.12A :

(1) - Les alimentations électriques respectives des diodes de pompes, à découpage, ont été remplacées par trois alimentations linéaires de laboratoire, filtrées à 10 Hz chacune (ordre 1). L'amélioration est clairement visible sur les RINs montrés courbes (a), (b) et (c) de la figure 4.12B où il est possible de noter une amélioration de plus de 20 dB dans les basses fréquences, à partir de la fréquence de Fourier de 4 kHz. Un tel excès de bruit est probablement dû à la résistance de mesure du courant à l'intérieur de l'alimentation à découpage, trop faible. Les raies spectrales observées sur les RIN, courbes (a) et (b), sont directement liées à la commutation du transistor dans les anciennes alimentations à découpage. La gigue temporelle des oscillateurs laser en régime libre est donc également améliorée par le biais de la conversion AM-PM.

(2) - L'amélioration des RIN et des giges temporelles intrinsèques des oscillateurs permet également de diminuer les contraintes sur l'asservissement et donc, d'augmenter le gain et la bande passante de la synchronisation, d'où une amélioration globale de la gigue temporelle résiduelle comprise entre 10 dB et 30 dB aux fréquences de Fourier inférieures à 3 kHz. Les perturbations localisées à 300 Hz et 1 kHz sur le spectre de la gigue temporelle, éliminées plus difficilement, sont liées aux résonances mécaniques du laser, stimulées par le refroidissement à eau et l'acoustique de la salle d'expérimentation.

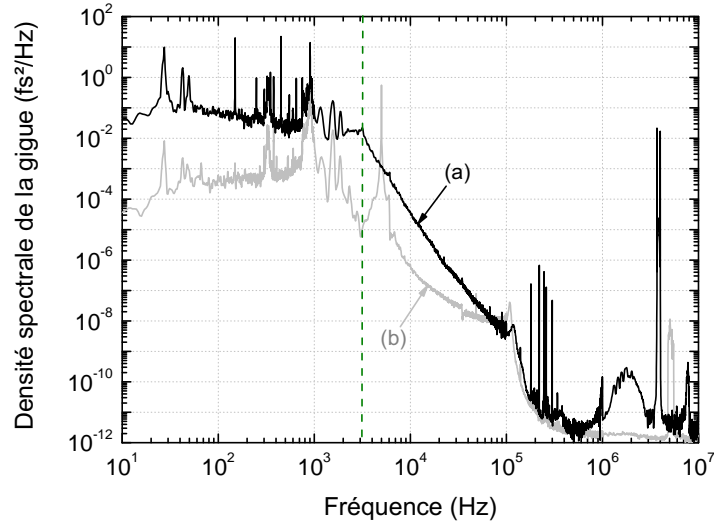
(3) - L'oscillateur laser maître était proche d'un régime spatial instable (bi-mode), d'où les battements supplémentaires observés entre 1 MHz et 10 MHz sur le spectre de la gigue temporelle courbe (a). Un réglage plus fin de la cavité laser a permis d'éliminer ces battements comme montré courbe (b).

(4) - Afin d'exploiter au mieux la dynamique de l'appareil, les résistances transimpédances dans les BOC, initialement à 680  $\Omega$ , ont été toutes abaissées à 340  $\Omega$ , car l'amplitude crête des signaux générés empêchait le SSA d'adapter sa plage dynamique de manière optimale entre chaque décade.

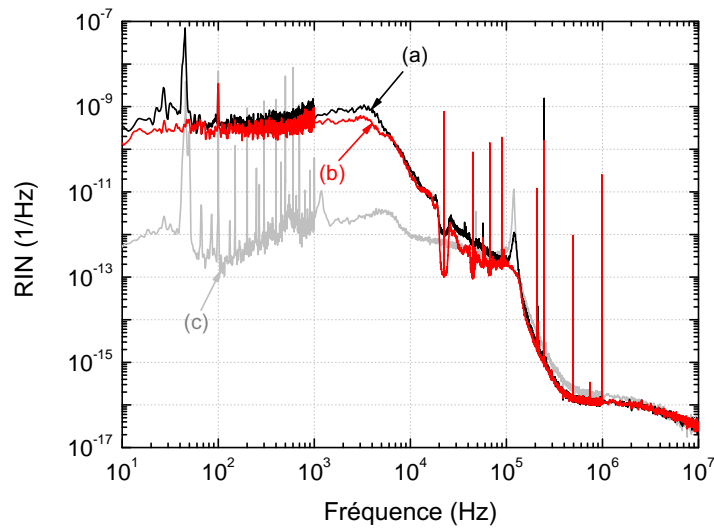
(5) - Un amplificateur Haute-tension avec moins de bruit aux entrées a été utilisé afin de limiter l'injection de bruits électroniques dans la synchronisation. La densité spectrale de puissance du bruit aux entrées du nouvel amplificateur est réduite de deux ordres de grandeurs, de  $9 \times 10^{-12} \text{ V}^2/\text{Hz}$  à  $9 \times 10^{-14} \text{ V}^2/\text{Hz}$ .

4. Caractérisation de la gigue temporelle absolue d'un oscillateur laser ultrabref par méthode optique

---



(A) Anciennes données de la gigue temporelle relative entre deux oscillateurs Yb:KYW asservis avec un BOC (Courbe (a)). La courbe (b) est la mesure de la gigue temporelle présentée dans le chapitre 3. La bande passante de la synchronisation est délimitée par ligne en pointillés verts.



(B) Anciens RIN de l'oscillateur laser Yb:KYW maître (courbe (a)) et de l'oscillateur laser Yb:KYW esclave (courbe (b)). La courbe (c) est le RIN présenté dans le chapitre 3.

FIGURE 4.12 – Anciennes donnée de la gigue temporelle relative et des RIN de deux oscillateurs laser Yb:KYW. En haut, la gigue temporelle relative et en bas, les RIN respectifs des oscillateurs laser maître et esclave.



La mesure présentée figure 4.12A est une gigue temporelle résiduelle où les spectres des deux lasers s'ajoutent hors de la bande passante de l'asservissement. Il sera supposé que le coefficient de transfert AM-PM est le même pour les deux lasers. Le coefficient de transfert peut alors être obtenu par l'opération  $S_{\Delta t}(f)/(S_{I_{\text{maître}}}(f) + S_{I_{\text{esclave}}}(f))$ . La courbe résultante est montrée figure 4.13.

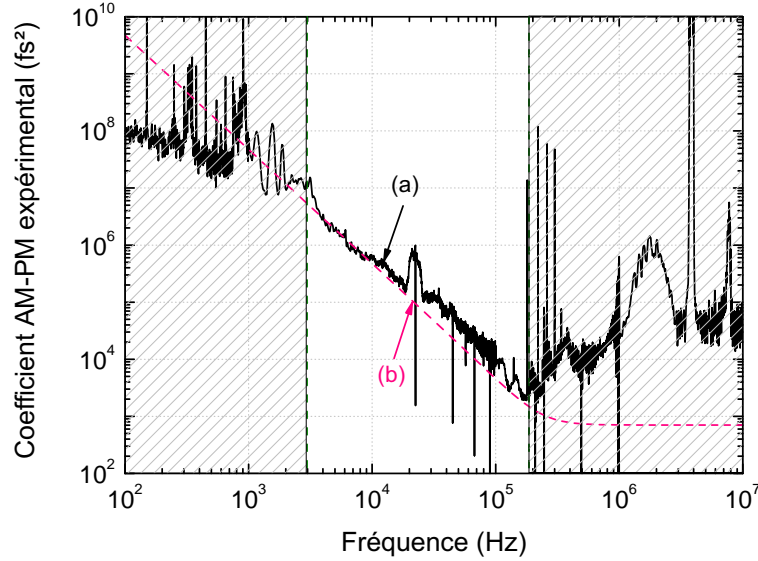


FIGURE 4.13 – Coefficient de conversion AM-PM intra-cavité expérimental de l'oscillateur maître, obtenu par le rapport entre les RINs de l'oscillateur laser maître et l'oscillateur esclave (#1) Yb:KYW et la densité spectrale de leur gigue temporelle relative (courbe (a)). La courbe (b) représente le coefficient de conversion AM-PM théorique obtenue via la relation 4.12 et via Kramers-Kronig, pour un coefficient  $\alpha = 3$ . Les parties hachurées délimitent les zones où la conversion AM-PM n'est plus considérée comme majoritaire sur le spectre de la gigue temporelle.

Le coefficient de transfert AM-PM présenté figure 4.13 suit assez fidèlement une pente en  $1/f^2$  comme il a été prévu dans le chapitre théorique et dans l'annexe B pour un coefficient  $\alpha = 3$ . Un excès local est observé à une fréquence de Fourier de 25 kHz, probablement dû à un léger défaut de traitement des données par le SSA en présence de spurs puissants et de bruits colorés. Un écart d'un facteur d'environ 2 est observé à partir 30 kHz et reste assez difficile à expliquer.

**Limites de la discussion et proposition de tests expérimentaux** L'une des limites principales de cette discussion est que le facteur  $\alpha$ , de nature phénoménologique [AB93], n'a pas pu être évalué expérimentalement. Dans le cadre de l'étude de lasers ultra-brefs semi-conducteurs à cavité externes verticales (Vertical-External-Cavity Surface-Emitting Laser en anglais, abrégés VECSEL), le paramètre  $\alpha$  est important pour déterminer la stabilité du laser et peut être estimé en comparant les

régimes respectifs du VECSEL obtenus expérimentalement et en simulation. Pour des impulsions de 300 fs, le coefficient  $\alpha$  du SESAM utilisé est estimé à 2 environ [SHW<sup>+</sup>13], une valeur suffisante pour rendre la source de conversion AM-PM proposée majoritaire. D'une manière générale, la littérature propose des coefficients  $\alpha$  compris entre 1 et 5 pour les SESAM [PK01, PHG<sup>+</sup>02]. Plusieurs discussions ont eu également lieu pour connaître le comportement du facteur  $\alpha$  en régime ultra-bref et une dépendance temporelle a été mise en évidence [AB93, PHG<sup>+</sup>02]. Cependant, cette dépendance ne semble pas être prise en compte dans les travaux plus récents [SHW<sup>+</sup>13].

D'une manière plus générale, le transfert AM-FM-PM possède une signature spectrale caractéristique avec une fréquence de coupure bien définie, déterminée par la rétroaction sur la fréquence centrale du soliton. Il peut alors être possible de déterminer expérimentalement si ce type de transfert existe ou non en modulant la diode de pompe et en observant l'effet sur la gigue temporelle pour une fréquence de modulation supérieur à la fréquence de coupure de Gordon-Haus. Si la modulation est atténuée selon une pente en  $1/f^4$ , il est probable que les effets AM-FM-PM existent et soient dominant. Cependant, le transfert AM-PM induit par les relations de Kramers-Knönig peuvent limiter l'observabilité de cet effet, d'où la nécessité d'utiliser un oscillateur laser à large spectre, par exemple un oscillateur basé sur un milieu amplificateur Ti:Sa ou Cr:LiSAF.

### Problématique générale de l'utilisation d'un SESAM

Le nombre de couplages supplémentaires potentiels des fluctuations introduits par l'utilisation d'un SESAM peut-être conséquent. Par exemple, Paschotta évoque un couplage possible entre la durée de l'impulsion et le décalage temporel induit par le SESAM à chaque passage [Pas04b]. La fluctuation de la durée de l'impulsion est elle même une fonction du paramètre de saturation  $s$  comme montré dans [WSW06] et donc couplée avec le bruit d'intensité relatif. De nombreux autres effets potentiels du SESAM n'ont été que peu ou pas étudié, par exemple la dispersion introduite par le SESAM, négative et également dépendante de l'énergie incidente ou la SPM produite dans ce composant, responsable *a priori* en partie de la dispersion négative observée à cause d'un indice non-linéaire du matériau GaAs lui-même négatif.

## 4.5 Conclusion et perspectives

Le nouvel instrument de mesure présenté dans ce chapitre ouvre les portes à la métrologie de giges temporelles encore bien plus faibles. D'après l'ensemble de ce travail, il est jugé possible d'arriver à des paliers de mesure inférieurs à  $1.10^{-16}$  fs<sup>2</sup>/Hz par l'étude d'oscillateurs laser avec un milieu à gain à très large spectre (éclatement des sous-niveaux de nature vibronique) comme par exemple des oscillateurs Ti:Sa qui peuvent générer des impulsions très courtes, inférieures à 10 fs avec de fortes énergies intra-cavité. Pour ce type d'oscillateurs, la seule limitation à la gigue temporelle devient la modulation du AM-PM intracavité par SPM, qui peut être exacerbée par la gigue de pointé du laser de pompe. Néanmoins, comme suggéré pour les oscillateurs

ytterbium, une rétroaction active sur le bruit de la pompe peut corriger ce problème, laissant place à des giges temporelles d'ASE à priori dérisoires et désormais mesurables.

L'observation d'une gigue temporelle absolue permet d'attribuer des origines plus claires à la densité spectrale de la gigue temporelle observée, d'où la possibilité de mieux cibler les efforts pour rendre le laser moins bruyant. Dans ce cas d'étude, le RIN est clairement une source majoritaire de gigue temporelle par conversion AM-PM intra-cavité et doit par conséquent être amélioré soit en choisissant des diodes de pompes moins bruyantes, soit en effectuant un asservissement [GTS16]. Il peut être également intéressant d'étudier la gigue temporelle de laser ytterbium avec un milieu amplificateur défini par une autre matrice hôte, par exemple des cristaux de  $\text{CaF}_2$  ou de CAIGO possédant un spectre plus large qui permet la génération d'impulsions plus courtes et tout aussi énergétiques [MSG<sup>+</sup>13, SGD<sup>+</sup>14], ce qui conduit à une amélioration globale des giges temporelles et des conversions AM-PM.

Les planchers de bruit des BOC peuvent être éliminés d'une mesure de gigue temporelle relative par la moyenne de spectres croisés en utilisant le montage proposé dans le chapitre 3, figure 3.7. Cette configuration intermédiaire est intéressante pour améliorer globalement l'état de l'art métrologique mais ne permet pas d'identifier correctement la gigue temporelle du laser testé si les paramètres du laser esclave sont similaires.

## Chapitre 5

# Caractérisation de la gigue additive d'un amplificateur laser régénératif ultrabref, dopé à l'ytterbium et pompé par diode

Le but de ce chapitre est d'étudier la gigue temporelle additive introduite par des amplificateurs laser ultrabrefs dopés à l'ytterbium. Dans un premier temps, il sera montré que l'architecture d'un amplificateur laser peut varier en fonction des besoins de l'utilisateur final (énergie de l'impulsion, cadence, durée, ...). Il sera montré que certaines architectures d'amplificateurs donnent une gigue temporelle additive plus élevée sur le train d'impulsions final. Par la suite un détecteur de phase temporelle spécifique, basé sur un BOC, sera proposé. Cela permettra d'étudier la gigue temporelle additive d'un amplificateur régénératif, qui peut être particulièrement élevée. Enfin les résultats expérimentaux seront présentés et les limitations de la méthode, discutées.

### 5.1 Contexte

L'énergie des impulsions en sortie d'un oscillateur à verrouillage de modes, typiquement de l'ordre de quelques nanojoules, est insuffisante pour la plupart des applications résolues en temps qui impliquent une interaction lumière-matière. Il est nécessaire d'augmenter l'énergie des impulsions délivrées par l'oscillateur pour au moins deux cas de figure :

(1) : L'impulsion délivrée par l'oscillateur laser est adaptée en durée et en longueur d'onde pour interagir directement dans l'expérience utilisateur. Dans ce cas là, seule une amplification en énergie est à priori nécessaire pour déclencher le phénomène physique étudié, par exemple le changement de conformation d'une molécule.

(2) : L'impulsion délivrée par l'oscillateur laser est en fait le point de départ pour générer une impulsion lumineuse avec des paramètres complètement autres (lon-

gueur d'onde, durée, énergie). Les nouveaux paramètres recherchés sont souvent extrêmes (Puissance crête  $> 1\text{GW}$ , XUV, Attoseconde, THz, ...). Pour arriver à de telles propriétés, des méthodes de conversions non-linéaires avec de faibles efficacités sont utilisées (amplification paramétrique, génération TéraHertz de haute énergie) [SUD<sup>+</sup>12, Hau17]. L'impulsion doit alors être amplifiée non seulement pour atteindre l'énergie finale demandée mais également pour outrepasser les pertes des conversions non-linéaires effectuées.

Pour augmenter l'énergie des impulsions, il devient donc nécessaire d'utiliser des amplificateurs lasers ultrabrefs.

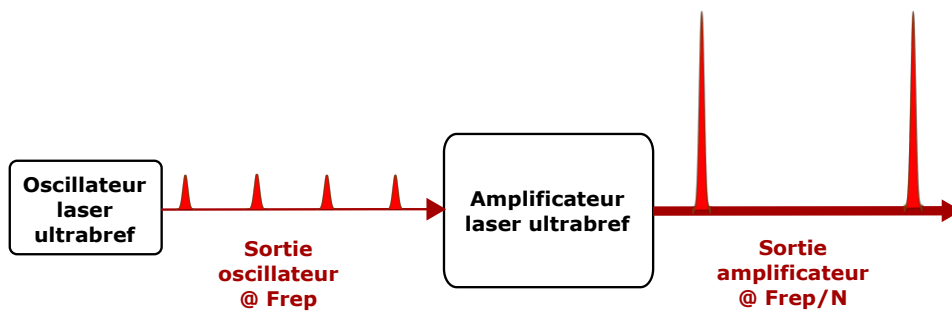


FIGURE 5.1 – Chaîne laser ultrabrève avec une sortie amplifiée. Le taux de répétition initial de l'oscillateur est en général décimé par un sélecteur d'impulsion, par exemple un modulateur acousto-optique (Acousto Optic Modulator en anglais, abrégé AOM), installé dans le boîtier de l'amplificateur.

Dans ce travail seule la stabilité temporelle d'amplificateurs ytterbium sera caractérisée. Malgré cela, les concepts développés pourront s'appliquer à de nombreuses autres technologies d'amplification laser ultrabréves, basés par exemple sur des matériaux à gain dopés avec un ion différent.

### 5.1.1 Applications qui nécessitent des impulsions laser amplifiées

Du côté de l'utilisateur du laser, les applications typiques qui demandent des impulsions amplifiées sont par exemple la diffraction de rayons X sonde à travers des molécules et la spectroscopie par absorption de rayons X de type tr-XAFS, tr-XANES ou tr-ARPES [WYW<sup>+</sup>17, Gan10]. Ce type d'applications demande d'une manière générale une énergie d'impulsion relativement modérée, comprise entre  $10\ \mu\text{J}$  et  $100\ \mu\text{J}$ , soit une puissance crête de l'ordre de  $100\ \text{MW}$ . Dans le cas d'expériences avec un rayonnement synchrotron la cadence de l'amplificateur laser est adaptée à l'anneau accélérateur et est comprise entre  $100\ \text{kHz}$  et  $1\ \text{MHz}$  environ. D'autres besoins scientifiques où la cadence du laser n'est généralement pas critique ( $F_{\text{rep}} < 1\ \text{kHz}$ ), demandent par contre une énergie d'impulsion en sortie de l'amplificateur comprise entre  $1\ \text{mJ}$  et  $1\ \text{J}$  pour une puissance crête comprise entre  $1\ \text{GW}$  et  $1\ \text{TW}$ . Dans ce cas, une application typique est par exemple la génération d'impulsions THz de forte énergie ou la production de plasmas [SBM<sup>+</sup>16]. Une chaîne laser ultrabrève peut également faire partie d'un instrument plus complexe, par exemple d'un FEL ou d'un OPA multi-étages [BAG<sup>+</sup>14, TDV<sup>+</sup>13].

### 5.1.2 Amplificateur régénératif

Parmi les nombreuses architectures d'amplificateurs existantes, des amplificateurs laser ultrabrefs de type régénératifs sont souvent choisis pour répondre aux besoins des applications cités dans le paragraphe précédent. Les performances potentielles de ce type d'amplificateur sont autant utiles pour générer un train d'impulsion avec une forte puissance moyenne que pour émettre des impulsions avec une forte puissance crête [SBTC17].

Les amplificateurs régénératifs suivent une architecture dite non-linéaire, où l'impulsion qui provient de l'oscillateur est piégée dans une nouvelle cavité laser, dite cavité régénérative. L'impulsion est ensuite amplifiée sur plusieurs allers-retours dans la cavité, avant d'en être libérée avec une énergie démultipliée. Le principe d'un amplificateur laser ultrabref régénératif est montré figure 5.2.

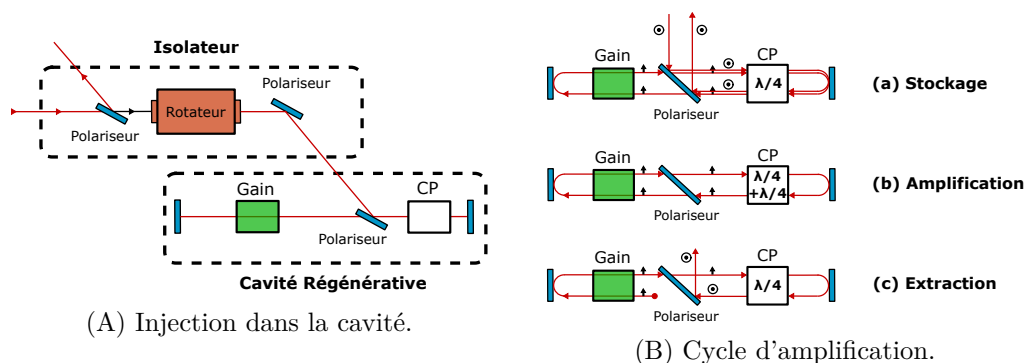


FIGURE 5.2 – Schéma et principe d'un amplificateur régénératif. A gauche : un aiguillage optique pour l'injection d'un signal laser dans une cavité régénérative. A droite : Un cycle d'amplification d'une impulsion en trois étapes. L'étape (b) détermine le temps de création. CP : Cellule de Pockels.

L'impulsion incidente reste prisonnière dans la cavité régénérative grâce à une cellule de Pockels, un modulateur Electro-optique piloté avec des portes électriques de haute-tension ( $> 3$  kV). La haute tension appliquée permet une rotation suffisante d'un cristal installé dans l'électro-optique pour contrôler la polarisation du faisceau avec une amplitude quart-d'onde, ce qui permet à l'impulsion d'être transmise à travers un polariseur inséré dans la cavité laser. Le temps d'amplification dans la cavité régénérative, qui sera appelé temps de création, est défini comme le temps de commutation de la cellule de Pockels, et est réglé selon le gain par passage disponible dans l'amplificateur. Le temps de création est généralement compris entre 500 ns et 5000 ns pour des lasers ytterbium, ce qui correspond à un chemin optique parcouru compris entre 150 m et 1500 m. Une telle longueur de propagation de l'impulsion rend un amplificateur régénératif potentiellement sensible aux perturbations environnementales, qui peut alors présenter une gigue temporelle additive significative. Cet aspect devient critique lorsque les impulsions en sortie de la chaîne laser doivent être synchronisées à une précision sub-picoseconde avec d'autres événements physiques, par exemple dans un FEL. Dans ces conditions, l'amplificateur régéné-

ratif peut devenir une source de gigue temporelle dominante dans la chaîne laser ultrabrève utilisée.

## 5.2 Mesure de la gigue additive d'un amplificateur régénératif

Plusieurs approches ont été proposées pour corriger la gigue additive d'amplificateurs laser ultrabrefs. Le train d'impulsions en sortie de l'oscillateur est toujours considéré comme la référence temporelle. Une technique consiste à utiliser la génération de différence de fréquence entre deux impulsions (Difference Frequency Generation en anglais, abrégé DFG) à l'aide d'un cristal non-linéaire. L'une des deux impulsions est étirée avant la conversion DFG. Cette technique, équivalentement en principe à un OPCPA, permet de traduire le retard entre les impulsions en une information de longueur d'onde [PHS<sup>+</sup>14]. Une autre méthode consiste à concevoir un BOC à base d'OPAs pour obtenir directement une conversion temps-à-amplitude [BAG<sup>+</sup>14]. Ces deux approches reposent sur l'utilisation de lasers avec des spectres larges et sont spécifiques aux applications visées, ici des OPAs. Or le but de ce travail est d'asservir des lasers avec des spectres généralement étroits ( $< 10$  nm), pour tout type d'application synchronisée. Il est donc nécessaire de développer un détecteur de phase temporelle d'amplificateur laser moins spécifique, voire universel.

Dans le cadre de ce travail, il a été choisi de mesurer la gigue temporelle additive d'un amplificateur à l'aide d'un BOC. Le BOC est utilisé pour comparer le temps d'arrivée des impulsions en sortie de l'amplificateur au temps d'arrivée des impulsions de l'injecteur en un même point. Cette technique permet d'atteindre des planchers de bruits inférieurs à  $1.10^{-4}$  fs<sup>2</sup>/Hz, soit une résolution intégrée inférieure à 1 fs pour une bande passante de 10 kHz. Les giges résiduelles mesurées sont inférieures à 30 fs RMS, voire 5 fs RMS avec la technologie d'amplificateur régénératif la plus favorable.

### 5.2.1 Principe du BOC pour amplificateurs

Le BOC pour amplificateur représenté figure 5.3, utilise la SFG de type I dans un cristal de LBO en configuration non-colinéaire. Cette approche permet de séparer spatialement les faisceaux incidents comme montré figure 5.3. Cela permet d'isoler le signal de corrélation-croisée de l'auto-conversion de seconde harmonique des faisceaux incidents. Le diamètre de faisceau en sortie de l'amplificateur est suffisamment grand pour assurer un bon recouvrement spatial avec le faisceau oscillateur sur toute la longueur du cristal non-linéaire. Il devient possible de focaliser fortement le faisceau oscillateur, considéré comme limitant dans le processus de conversion, pour améliorer le rendement. Une lame séparatrice <sub>50:50</sub>, un second cristal de LBO et une lame à retard de 200  $\mu$ m sont introduits afin d'approcher le fonctionnement d'un BOC standard. Les signaux de SFG sont ensuite détectés par deux photodiodes GaP. Une électronique conçue sur mesure permet d'effectuer la différence et le filtrage des signaux photodiodes.

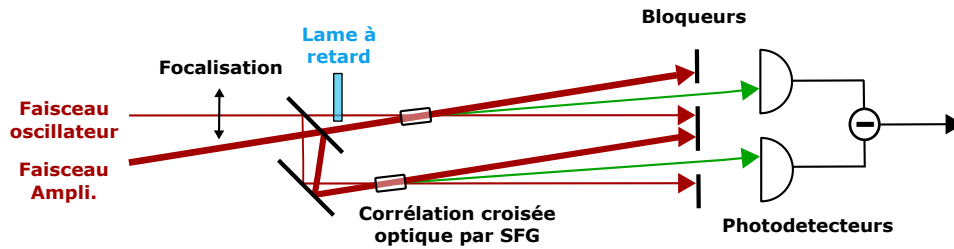


FIGURE 5.3 – BOC adapté à la détection de la gigue additive d'un amplificateur laser haute énergie.

### 5.2.2 Montage expérimental

Pour rappel, l'objectif ici est de caractériser la gigue temporelle additive d'un amplificateur régénératif dopé à l'ytterbium. L'amplificateur est lui même injecté par un oscillateur dopé à l'ytterbium. Deux amplificateurs ont pu être mis à disposition dans le cadre de ce travail de thèse :

(1) Le premier amplificateur est conçu avec des cristaux de KGW. L'énergie en sortie de l'amplificateur est de  $10 \mu\text{J}$  pour une durée de 700 fs. Le gain des cristaux Yb:KGW est suffisamment élevé pour limiter le temps de création à 1000 ns, ce qui correspond à un chemin optique parcouru de 300 m. La cadence de sortie est de 100 kHz, ce qui permettra une étude de la gigue additive jusqu'à 10 kHz afin d'étudier notamment l'impact des perturbations mécaniques dans l'amplificateur. Cet amplificateur a été conçu pour des applications industrielles.

(2) Le second amplificateur est basé sur un cristal Yb:CaF<sub>2</sub>. Grâce à une large bande de gain, l'Yb:CaF<sub>2</sub> permet la génération d'impulsions énergétiques ( $> 10 \text{ mJ}$ ) relativement courtes ( $< 500 \text{ fs}$ ). Cette propriété permet l'accès à de nouvelles applications de type haute énergie (HE). L'Yb:CaF<sub>2</sub> permet également l'accès à des longueurs d'onde de sortie plus élevées ( $> 1040 \text{ nm}$ ). En contrepartie, le gain du cristal est bien plus faible que celui d'un cristal Yb:KGW. La production d'impulsions énergétiques demande par conséquent, des temps de création plus longs, de l'ordre de  $5 \mu\text{s}$ , ce qui est équivalent à un chemin optique de 1,5 km environ et donc, une amplification des bruits techniques d'un facteur 15 par rapport au premier amplificateur étudié. Le taux de répétition d'un tel amplificateur est de 100 Hz.

Le dispositif expérimental pour la mesure de la gigue additive d'un amplificateur est représenté figure 5.4<sup>1</sup>.

### 5.2.3 Amplificateur Yb :KGW avec une cadence de 100 kHz et $\tau_c = 1000 \text{ ns}$

L'amplificateur sous test est injecté par un oscillateur à verrouillage de modes Yb:KYW à l'état solide, similaire à l'oscillateur étudié dans les chapitres 3 et 4.

1. Rétroaction programmée par Quentin D'Acremont.



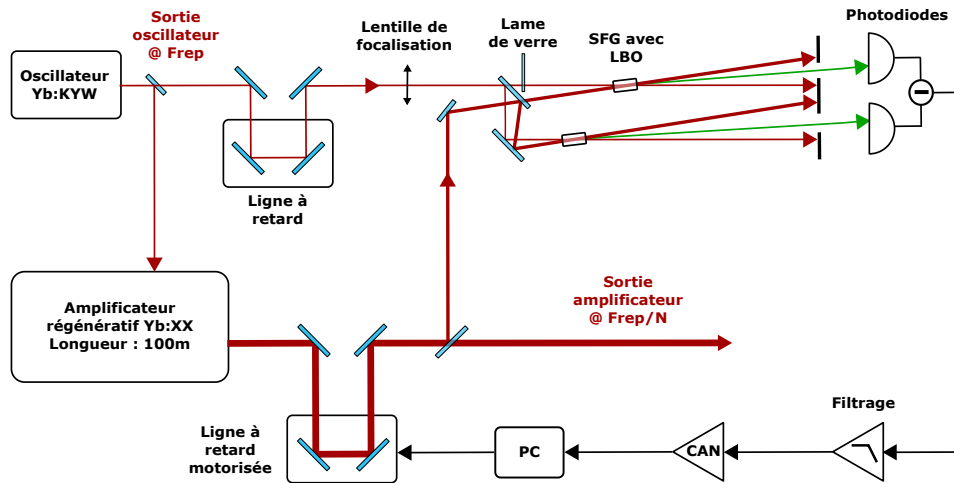


FIGURE 5.4 – Schéma complet de la boucle de correction de la gigue additive d'un amplificateur, basée sur la corrélation croisée optique.

Le taux de répétition de l'oscillateur est de 50 MHz pour une puissance moyenne de sortie de 1 W. La durée d'impulsion est de 250 fs. La gigue de l'oscillateur est estimée inférieure à 15 fs lorsqu'elle est intégrée de 1 kHz à 25 MHz. La puissance moyenne en sortie de l'amplificateur est de 1 W, ce qui correspond à une énergie d'impulsion de  $10 \mu\text{J}$  dans le cas d'une cadence à 100 kHz. Le faisceau en sortie de l'amplificateur passe par un ligne à retard motorisée. Environ 1% de la puissance de l'amplificateur est injectée dans le BOC. La plage de déplacement de la ligne à retard motorisée est de 60 mm, ce qui correspond à une compensation maximale de délai de  $\pm 100\text{ps}$ . Environ 30% de la puissance en sortie de l'oscillateur est utilisée pour l'injection de l'amplificateur. Les 70% restants sont envoyés dans le BOC. Afin d'effectuer des mesures de la gigue additive sur les court et long termes, le signal du BOC est d'abord relié à un convertisseur numérique/analogique 12 bits (Analog to Digital Converter en Anglais, abrégé ADC). Le signal est ensuite transmis à un ordinateur et est traité dans la couche logicielle. Le signal de commande obtenu est envoyé à la platine motorisée via l'électronique et les bibliothèques fournies par le fabricant. La bande passante de la rétroaction est estimée à 1 Hertz environ. Les fluctuations du taux de répétition de l'oscillateur sont converties en gigue temporelle supplémentaire car les chemins optiques avant le BOC sont fortement déséquilibrés. Afin de minimiser cet effet parasite, l'oscillateur est asservi par photodétection directe de l'harmonique 10 sur un oscillateur électronique de type TCXO (Temperature Compensated Crystal Oscillator). Le TCXO génère une fréquence de sortie de 500 MHz et la bande passante de l'asservissement est de 1 kHz. Ainsi, le chemin optique entre l'oscillateur laser et le BOC peut être minimisé et fixé à une valeur qui correspond au reste de la division de la longueur du chemin optique total de l'amplificateur par la longueur de l'oscillateur.

La figure 5.5(a) montre la PSD de la gigue additive introduite par l'amplificateur régénératif lorsque la synchronisation sur l'oscillateur est activée. La PSD est mesurée à la sortie du BOC, après filtrage, de 10 Hz à 10 kHz avec un analyseur FFT et de

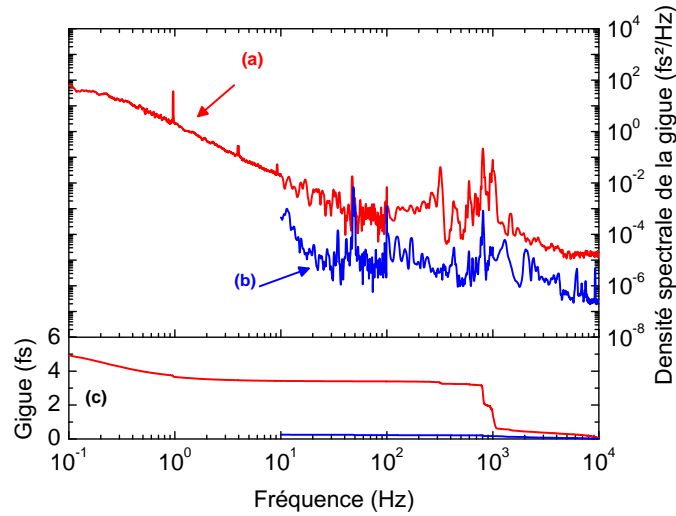


FIGURE 5.5 – PSD de la gigue temporelle additive d'un amplificateur régénératif (courbe (a)). Plancher de la mesure (courbe(b)). Gigue temporelle intégrée (courbe (c)).

0, 1 Hz à 10 Hz avec un enregistreur de données (data-logger NI USB-6210). La gigue additive de l'amplificateur est en dessous de la gigue typique de l'injecteur, elle-même similaire aux mesures présentées dans le chapitre 2. La courbe (b) est le plancher de bruit du BOC, qui est obtenu en remplaçant le train d'impulsions de l'oscillateur par une version atténuée de la sortie de l'amplificateur. Le plancher de bruit mesuré est bien en dessous de la gigue additive obtenue. Le plancher est possiblement limité par de la conversion amplitude à timing résiduelle et/ou des instabilités mécaniques dans le BOC. La gigue intégrée de 0, 1 Hz à 10 kHz est également représentée figure 5.5(c). La gigue additive intégrée totale introduite par l'amplificateur est environ de 5 fs RMS. Les contributions principales à la gigue additive sont identifiées aux pics dans la région autour de 2 kHz d'offset. Ces pics sont provoqués par les résonances du boîtier de l'amplificateur laser régénératif, stimulées par des perturbations acoustiques large bande dues à l'environnement du laboratoire et au refroidissement de la tête laser. Le plancher de bruit intégré entre 10 Hz et 10 kHz est de 300 as. Ces valeurs sont consistantes avec d'autres résultats précédemment publiés sur la gigue additive d'amplificateurs régénératifs ultra-brefs [PHS<sup>+</sup>14, BAG<sup>+</sup>14, SUD<sup>+</sup>12]. Le plancher de bruit uniquement dû à l'électronique est mesuré à une valeur de  $1.10^{-7}$  fs<sup>2</sup>/Hz, ce qui est équivalent à un plancher de bruit intégré de 40 as entre 10 Hz et 10 kHz.

Il est important de noter que la réjection des vibrations par le système de mesure n'a pas été optimisé. Une possibilité ici est de modifier l'architecture de la ligne à retard entre l'oscillateur et le BOC pour obtenir une configuration plus compacte et moins sensible aux perturbations mécaniques. La réjection de mode commun du BOC doit également être optimisée. Malgré ces insuffisance, le système de mesure de

gigue additive proposé permet d'atteindre de faibles planchers de bruit et ce, même dans le cas de lasers ultrabrefs à spectres étroits.

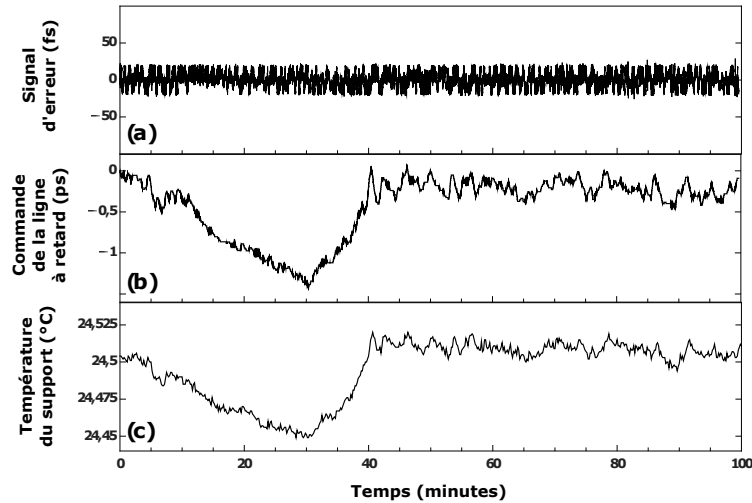


FIGURE 5.6 – Dérive temporelle de l'amplificateur. La courbe (a) représente le signal d'erreur de gigue mesuré dans la boucle de rétroaction. Le signal de commande envoyé à la platine de translation en sortie de l'amplificateur pour effectuer la rétroaction est représenté sur la courbe (b). Les déplacements métriques sont convertis en unités de temps (ps). La courbe (c) représente la variation de la température sur la plaque de support en aluminium de l'amplificateur laser.

La figure 5.7 montre la mesure sur le long terme du signal d'erreur du BOC lorsque le système est asservi (a), le signal de commande de la ligne à retard à la sortie de l'amplificateur (b) et la température mesurée à l'intérieur du boîtier de l'amplificateur, au niveau du support en aluminium sur lequel sont vissés les composants opto-mécaniques (c). Le boîtier de l'amplificateur est asservi en température. L'acquisition du signal d'erreur du BOC est effectuée avec une fréquence d'échantillonnage de 100 Hz, synchrone avec la fréquence de la cellule de Pockels de l'amplificateur. Il est possible d'observer sur 2 heures, des fluctuations RMS et pic-à-pic de 10 fs et de 60 fs, respectivement. La gigue de l'amplificateur a pu être corrigée continuellement pendant plus de 10 h avec des résultats équivalents. Le signal de commande de la platine de translation est représenté figure 5.7 courbe (b). Une variation pic-à-pic de 1,2 ps est mesurée sur une heure, ce qui est plus élevé que la durée de l'impulsion. La variation de la température de la plaque de support de l'amplificateur est représentée figure 5.7 courbe (c). La sensibilité de l'amplificateur aux variations de température peut être estimée à environ 20 fs/mK. Ramenée au chemin optique parcouru dans la cavité régénérative, cette valeur est très proche du coefficient linéique de dilatation thermique de l'aluminium, le matériau de la plaque. Les fluctuations temporelles sur le long terme sont principalement dominées par les fluctuations de température résiduelles. La gigue temporelle additive de l'amplificateur sur le court terme est inférieure à la gigue de l'oscillateur injecteur. Cependant pour des applications où la précision temporelle sur le long terme est critique, il reste nécessaire de corriger activement la dérive de l'amplificateur. En considérant ces ré-

sultats, la gigue additive de l'amplificateur doit augmenter proportionnellement au nombre d'allers-retours dans la cavité régénérative, cela à cause d'une sensibilité accrue aux variations de températures et aux vibrations mécaniques.

En conclusion, une nouvelle configuration de BOC pour la caractérisation et l'asservissement de la gigue additive d'amplificateurs lasers ultrabrefs à spectres étroits a été démontrée. La résolution de mesure obtenue est de 300 as intégrée de 10 Hz à 10 kHz, un ordre de grandeur en-dessous de la gigue additive de l'amplificateur, mesurée à 5 fs intégrée de 0, 1 Hz à 10 kHz. Les contributions principales à la gigue de l'amplificateur sont d'ordre techniques. La gigue est dominée par les vibrations mécaniques sur le court terme (de 10 Hz à 10 kHz) et par les variations de température sur le long terme. Ces performances rendent un tel système utilisable sur les grandes installations scientifiques avec de la synchronisation de haute précision, par exemple SwissFEL [TDV<sup>+</sup>13]. Ce système de détection permet en principe la mesure de la gigue jusqu'à la fréquence de Nyquist. Ainsi, il est possible d'utiliser cette approche pour asservir et corriger la gigue additive de n'importe quel type d'amplificateur ultrabref à priori. De futures applications potentielles pourront être par exemple, la caractérisation des fluctuations temporelles de chaînes d'amplification HE longues et complexes ou d'amplificateurs à très hauts taux de répétitions.

#### 5.2.4 Amplificateur Yb:CaF<sub>2</sub> avec une cadence de 100 Hz et $\tau_c = 3 \mu s$

La gigue additive d'un second amplificateur régénératif, produit sur mesure par Amplitude-Systèmes pour SwissFEL, a été caractérisée. Le laser étudié est utilisé pour tirer sur une photocathode installée dans un FEL. L'interaction laser-matière qui a lieu dans la photocathode résulte en l'émission d'un faisceau d'électrons de haute brillance qui peut être ensuite accéléré pour injecter l'onduleur d'un FEL. Le milieu à gain de l'amplificateur régénératif est un cristal de CaF<sub>2</sub> (fluorure de calcium), dopé avec des ions ytterbium. Ce matériau de gain a été choisi pour obtenir une longueur d'onde d'émission de l'amplificateur centrée à 1040 nm. La longueur d'onde du quatrième harmonique à générer se situe à 260 nm et est ainsi pleinement adaptée pour une interaction efficace avec la photocathode. Un autre avantage significatif de ce matériau est sa large bande spectrale qui permet de générer des impulsions courtes de forte énergie [SHB<sup>+</sup>07].

Cependant, le matériau Yb:CaF<sub>2</sub> possède une section efficace d'émission laser entre 10 et 20 fois plus faible que d'autres matériaux dopés ytterbium utilisés plus communément, comme par exemple l'Yb:YAG ou l'Yb:KYW. Le temps de création de l'impulsion amplifiée doit être augmenté en conséquence. Dans le système étudié, le temps de création atteint 3  $\mu s$  environ, ce qui correspond à un chemin optique total parcouru de 900 m. Dans le cas d'un support en aluminium, la dérive temporelle introduite par l'amplificateur soumis à une variation en température devient conséquente devant la durée de l'impulsion générée (500 fs), de l'ordre de 60 ps/K. La gigue additive introduite par des perturbations mécaniques est également exacerbée par une telle distance de parcours. Le taux de répétition de l'amplificateur est de 100 Hz. L'injecteur est un oscillateur femtoseconde de la marque Onefive qui

génère des impulsions à une cadence de 70 MHz et délivre un faisceau laser avec une puissance optique moyenne de 200 mW.

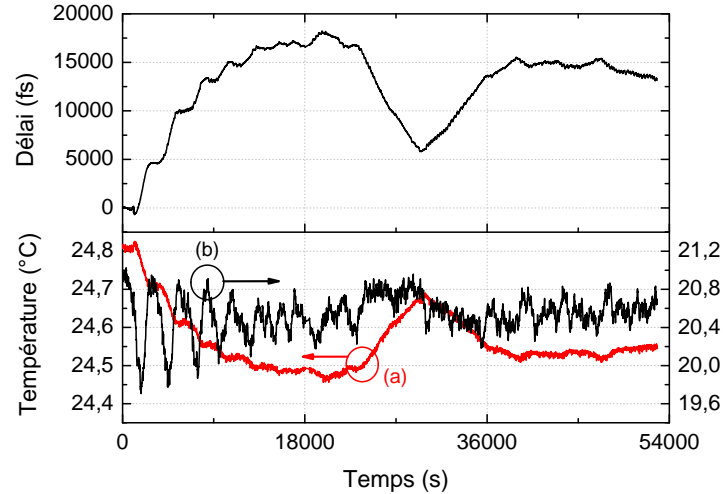


FIGURE 5.7 – Installation du laser étudié dans le bâtiment du PSI (Paul Scherrer Institute) en Suisse, qui héberge SwissFEL.

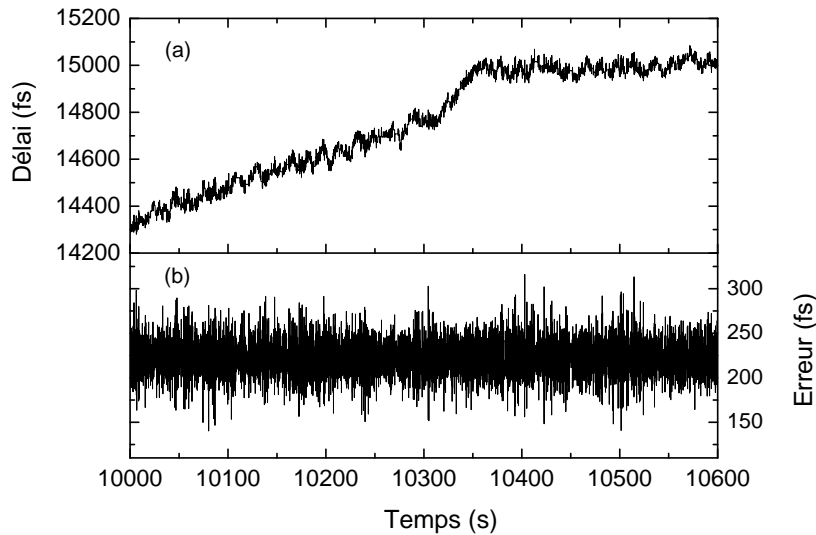
Le montage pour la mesure de la gigue additive du laser est similaire à celui de la figure 5.4. Par souci de simplification du montage, l'un des deux cristaux du BOC a été retiré. La bande de correction de la gigue est limitée à 1 Hz du fait de la forte décimation du taux de répétition par l'amplificateur, à une cadence de 100 Hz. Un filtrage anti-repliement avec une fréquence de coupure de 5 Hz a été effectué. L'ADC utilisé pour l'acquisition du signal d'erreur en aval est déclenché par les signaux de synchronisation de la cellule de Pockels. Pour effectuer ces mesures, aucune régulation en température n'a été appliquée au boîtier de l'amplificateur. Une mesure de la dérive temporelle du train d'impulsions généré par l'amplificateur a été effectuée sur une durée de 14 h. Cette mesure est représentée 5.8A. La figure 5.8B représente le détail de la dérive temporelle sur dix minutes.

La dérive temporelle totale de l'amplificateur est de 18 ps pic-à-pic d'après la courbe (a) de la figure 5.8A. La dérive temporelle mesurée semble très fortement corrélée aux variations de la température à l'intérieur du boîtier de la cavité régénérative, représentées par la courbe (a) de la figure 5.8A, dans la partie inférieure. L'amplitude des variations de la température à l'intérieur du boîtier atteint une valeur maximale de 320 mK, d'où une pente estimée à 57 ps/K, ce qui est consistant avec le temps de création utilisé. La courbe (b) représente les variations de la température mesurées à l'extérieur du boîtier, proche du capot qui constitue la face supérieure du boîtier. L'amplitude des variations de la température extérieure est de plus d'un degré pic-à-pic, sur des périodes d'environ une heure durant les trois premières heures de la mesure. La variation devient ensuite plus modérée, environ

5. Caractérisation de la gigue additive d'un amplificateur laser régénératif ultrabref, dopé à l'ytterbium et pompé par diode



(A) Mesure sur 14 heures du signal de compensation de la dérive de l'amplificateur Yb:CaF<sub>2</sub>. Dans la sous-figure du bas, la courbe (a) représente la température à l'intérieur de l'enceinte du laser, proche de la sortie optique. La courbe (b) représente la variation de température à l'extérieur du boîtier, sur le capot.



(B) Variation du signal de commande (courbe (a)) et du signal d'erreur du BOC (courbe (b)) sur 10 minutes.

FIGURE 5.8 – Gigue additive de l'amplificateur régénératif Yb:CaF<sub>2</sub> mesurée sur une durée de 14 heures dans le domaine temporelle par analyse des signaux d'erreurs et de commandes de la boucle de rétroaction par corrélation croisée.

de 500 mK pic-à-pic. Le délai de l'amplificateur semble se stabiliser sur les six dernières heures de la mesure. La relation qui lie les courbes (a) et (b) est proche d'une dérivée, (b) étant la dérivée de (a). Le modèle thermo-électrique de l'enceinte de l'amplificateur est donc proche d'un filtrage passe-bas RC.

Les variations de la température à l'intérieur et à l'extérieur du boîtier de l'amplificateur possèdent une influence évidente sur la gigue temporelle additive. Des temps de création de l'ordre de plusieurs microsecondes demandent donc la mise en place d'effort significatifs de régulation de la température pour minimiser la gigue temporelle. Dans de grandes installations scientifiques, ce type d'effort n'est pas toujours garanti, d'où la nécessité certaine d'une rétroaction de la gigue temporelle avec une grande dynamique de correction. La figure 5.8B représente les variations du signal de commande de la platine de translation (courbe (a)) et le signal d'erreur du corrélateur croisé (courbe (b)). La gigue additive RMS mesurée sur une heure avec une bande passante de 5 Hz est de 20 fs sur le signal d'erreur. Cette valeur de gigue temporelle, plus élevée que dans l'étude précédente section 5.2.3, est due à des paramètres de rétroaction moins optimisés ainsi qu'à la configuration du détecteur de phase temporelle en corrélation croisée simple, non immunisée aux fluctuations d'amplitude de l'amplificateur.

Les performances relevées sont intéressantes pour l'injection de SwissFEL qui prévoit une durée finale d'impulsion X de 25 fs, dans une gamme de longueurs d'ondes comprises entre 0,1 nm et 0,5 nm. De tels paramètres permettent par exemple de sonder des phénomènes physico-chimiques ultrabrefs à l'échelle d'une double liaison Pi Carbone-Carbone C=C par exemple, qui oscille à la manière d'un ressort à une période de 19 fs. L'accès à de tels mécanismes permet à terme de mesurer très précisément spatialement et temporellement des réactions chimiques complexes [Gan10].

Ainsi, la corrélation croisée optique permet de minimiser la gigue temporelle additive d'amplificateurs lasers avec une conception ambitieuse qui permet de répondre à de nouveaux besoins sur le marché scientifique. La correction de la gigue additive peut fonctionner sur des durées prolongées grâce à un signal d'erreur robuste et continue à opérer lorsque l'amplificateur est soumis à des contraintes environnementales fortes, notamment les variations de températures. Toutefois, plusieurs aspects de la correction et de la métrologie de la gigue additive d'un tel amplificateur peuvent encore être améliorés. L'utilisation d'un BOC permet de supprimer le bruit d'amplitude. Une régulation locale en température peut être dimensionnée de manière plus réaliste avec les données recueillies figure 5.8A afin de minimiser les déplacements de l'actionneur utilisé.

### 5.2.5 Conclusion et perspectives sur la caractérisation de la gigue temporelle d'un amplificateur

#### Réduction de la gigue additive d'amplificateurs

L'utilisation de la corrélation croisée optique a permis de corriger la gigue d'amplificateurs régénératifs Yb:KGW et Yb:CaF<sub>2</sub> avec des cadences de 100 kHz et 100 Hz

respectivement. Les giges résiduelles obtenues sont inférieures à 5 fs RMS pour l'amplificateur Yb:KGW et à 20 fs pour l'amplificateur Yb:CaF<sub>2</sub>. L'étude des signaux d'erreurs et de commandes de la rétroaction de la gigue temporelle permet de mieux comprendre son origine, liée essentiellement à des perturbations environnementales mécaniques et thermiques. Les performances obtenues permettent d'utiliser ce type d'amplificateur pour des expériences résolues en temps, notamment l'amplificateur Yb:CaF<sub>2</sub> en temps que laser photocathode, en conservant une gigue temporelle suffisamment faible pour l'expérimentateur. Contrairement à [SUD<sup>+</sup>12], la méthode proposée permet d'atteindre une forte résolution de mesure de la gigue temporelle des lasers avec un spectre de sortie étroit et peut donc être utilisée pour de nombreux types d'amplificateurs lasers ultrabrefs différents. Cette méthode est prometteuse pour de nombreux grands projets scientifiques innovants où la technologie des lasers ultrabrefs amplifiés à l'ytterbium et pompés par diodes est de plus en plus demandée [DST<sup>+</sup>17, CFT<sup>+</sup>14, SBTC17].

### Limitations de la technique et améliorations possibles

La méthode présentée possède plusieurs limitations de performances et d'implémentations qui peuvent être contournées à terme. La première limitation dans la performance de la correction de la gigue est la bande passante de la rétroaction temporelle qui est trop faible (1 Hz) avec les platines de translation utilisées. Une bande passante de correction plus élevée introduit un excès de bruits dus aux changements de mode de pilotage de la platine. Une solution est d'introduire un piézoélectrique pour assurer une rétroaction plus rapide et plus douce. Cependant, si le piézoélectrique est placé en sortie de la cavité régénérative, la distance à parcourir pour corriger 500 fs est de 150  $\mu\text{m}$ , soit une longueur d'actionneur piézoélectrique totale à installer estimée à plus de 15 cm. Pour éviter cet encombrement, l'actionneur peut être installé à l'intérieur de la cavité régénérative. Cette méthode permet de réduire la longueur de l'actionneur utilisé d'environ  $\propto \frac{2c\tau_c}{L_{\text{regen}}}$  avec  $L_{\text{regen}}$  la longueur de la cavité régénérative, par exemple un facteur 360 dans le cas de l'amplificateur Yb:CaF<sub>2</sub> utilisé.





# Conclusion générale et perspectives

L'objectif de ce travail de thèse était d'étudier et de réduire la gigue temporelle de sources lasers industrielles avec un milieu amplificateur basé sur l'ion ytterbium pompé par diode, afin de s'adapter à de fortes exigences sur la stabilité temporelle des impulsions émises, pour des applications résolues en temps.

Les sources laser étudiées possédaient des contraintes technologiques spécifiques sur leurs paramètres (cadence, énergie, durée d'impulsion, etc...), dues au dopage de milieu amplificateur avec des ions ytterbium et à la nécessité d'ajouter des étages d'amplification laser, afin de satisfaire les exigences des applications visées. Cela a nécessité la mise en place de bancs de caractérisation de la gigue temporelle pleinement adaptés aux sources laser étudiés. Les mesures effectuées ont néanmoins permis de montrer la possibilité de délivrer un train d'impulsion avec une gigue temporelle inférieure à 10 fs RMS avec les sources étudiées.

Dans le premier chapitre, une étude théorique a été proposée afin de comprendre les origines de la gigue temporelle dans les oscillateurs laser étudiés. L'étude développée permet de mieux interpréter les résultats expérimentaux obtenus et d'attribuer des origines précises à la gigue temporelle observée. Toutefois il a été montré que le modèle théorique de la gigue temporelle dans un oscillateur laser reste incomplet, notamment lorsqu'un SESAM est introduit la cavité laser pour effectuer le verrouillage de modes. Les différentes méthodes de mesures de la gigue temporelle proposées dans ce travail permettent d'identifier la gigue avec une meilleure précision et doivent permettre à terme de compléter le modèle théorique. Afin de mieux interpréter les mesures effectuées ainsi qu'appréhender les éventuelles limitations de la correction de la gigue utilisée, une théorie de la PLL adaptée à ces travaux a été restituée. Un état de l'art de la métrologie de la gigue temporelle a été établi de manière à obtenir une vision d'ensemble sur les travaux déjà effectués dans ce domaine.

Le second chapitre restitue une première étude expérimentale menée à l'aide de techniques radiofréquences pour caractériser et réduire la gigue temporelle d'oscillateurs ultrabrefs. Après une description de la mise en place expérimentale de la PLL, des mesures de giges temporelles résiduelles et absolues sont présentées. Un multiplicateur de cadence a été mis en place pour augmenter la résolution de la mesure et

---

permet déjà de caractériser les instabilités temporelles des oscillateurs étudiés avec une résolution de mesure limitée à 10 fs RMS.

Pour caractériser plus précisément la gigue temporelle des oscillateurs étudiés, un banc de mesure par corrélation croisée optique différentielle (BOC) a été mis en place et est présenté dans le troisième chapitre. Un signal d'erreur généré avec un BOC permet également de synchroniser deux oscillateurs lasers entre eux avec une meilleure élimination de la gigue temporelle en basses fréquences. Un BOC spécifique a été conçu de manière à maximiser le SNR atteignable avec des impulsions considérées longues devant la durée d'un cycle optique, de l'ordre de 200 fs. Les giges temporelles mesurées hors de la bande passante de la correction utilisée, inférieures à 1 fs, sont proches de l'état de l'art en laboratoire et au niveau de l'état de l'art industriel. Les oscillateurs laser étudiés sont donc utilisables sur des expériences résolues en temps avec de fortes exigences de stabilité temporelle. Les planchers de bruits atteints sont considérés à l'état de l'art scientifique mais sont insuffisants pour caractériser entièrement la gigue temporelle d'un oscillateur laser Yb:KYW à l'état solide. D'après les mesures réalisées, des pistes claires apparaissent pour améliorer la gigue des oscillateurs laser Yb:Fibre. Une minimisation du bruit d'intensité relatif de l'oscillateur permettrait d'atténuer l'excès de gigue temporelle observé à partir de 100 kHz. Une meilleure adaptation spectrale des pertes pourrait permettre à terme de minimiser la densité spectrale de la gigue temporelle d'un ordre de grandeur.

Le quatrième chapitre présente un nouvel instrument de mesure de giges temporelles, qui a permis d'atteindre des planchers de mesures au delà de l'état de l'art de la métrologie de la gigue temporelle d'oscillateurs laser ultrabrefs. L'instrument proposé repose sur le moyennage des réalisations de spectres croisés issu de deux signaux d'erreurs générés par deux BOC indépendants. Les deux BOC sont injectés de manière commune par l'oscillateur laser sous test, utilisé comme une référence temporelle. Chaque BOC est injecté de manière indépendante par un oscillateur laser esclave dédié. La gigue temporelle minimale mesurée se situe a priori à un niveau de  $1,5 \times 10^{-14} \text{ s}^2/\text{Hz}$ , soit  $122 \text{ ys}/\sqrt{\text{Hz}}$ . La gigue temporelle d'un oscillateur laser Yb:KYW à l'état solide a pu être entièrement caractérisée. La gigue temporelle mesurée est dominée par les effets de conversion AM-PM intracavité à partir de 200 kHz. Un écart a été observé avec la prévision théorique de la conversion AM-PM et est discuté. Dans tous les cas, une diminution du bruit d'intensité relatif de la pompe est nécessaire afin d'améliorer la gigue temporelle de ce laser qui présente un fort potentiel de faible gigue temporelle en haute fréquence ( $<80 \text{ as}$  intégrée au delà de 10 kHz). La gigue temporelle résiduelle dans les basses fréquences est dominée par des bruits d'origine techniques. Les sources de bruits techniques principales sont le refroidissement de la pompe et du cristal ainsi que les perturbations acoustiques.

Enfin dans le cinquième chapitre, la gigue temporelle additive d'amplificateurs lasers ultra-brefs ytterbium régénératifs a été caractérisée. Un corrélateur croisé optique différentiel dédié à cette tâche a été développé. Le corrélateur croisé optique conçu permet d'isoler aisément le signal de coïncidence optique et a l'avantage de permettre de travailler avec des spectres incidents étroits. Le premier amplificateur caractérisé

possède un chemin optique limité à 300 m et une gigue temporelle additive d'environ 4 fs a été mesurée sur le court terme, due principalement aux perturbations environnementale. La dérive temporelle compensée est inférieure à 1,5 ps sur deux heures. Ces performances permettent de majorer la gigue temporelle de la très grande majorité des amplificateurs produits par Amplitude-Systèmes. Un cas extrême a été exploré lors de la caractérisation d'un amplificateur régénératif Yb:CaF<sub>2</sub> avec un chemin optique équivalent de 1 km et un taux de répétition de 100 Hz, destiné à produire les électrons injectés dans un laser à électron libre. La gigue temporelle résiduelle a été mesurée à environ 20 fs RMS et est adaptée à la durée d'impulsion du laser à électron libre prévue. Ces deux mesures permettront à terme d'améliorer la stabilité temporelle intrinsèque d'amplificateurs ultra-brefs d'une manière générale.

Les progrès effectués dans la synchronisation de ses sources laser, ont permis à Amplitude-Systèmes de commercialiser des options de synchronisation plus avancées pour ses oscillateurs, grâce à l'optimisation des techniques radiofréquences utilisées durant ce travail. Cela a permis la vente de plusieurs dizaines de sources laser synchronisés à travers le monde.

La synchronisation d'amplificateurs laser devient également de plus en plus importante, notamment pour les applications qui demandent de fortes puissances crêtes en sortie de chaîne laser, et de plus en plus d'utilisateurs se montrent intéressés par une telle option. Cette hausse de demande potentielle a entraînée l'industrialisation du BOC pour amplificateurs, afin de permettre sa commercialisation dans un futur proche. Le BOC pour amplificateurs laser peut par ailleurs être adapté facilement à de nombreux autres types de chaînes laser ultrabrefs, basées sur des milieux amplificateurs différents, comme par exemple le Ti:Sa.

Le BOC conçu spécifiquement pour les oscillateurs a permis de mesurer une gigue temporelle, intégrée de 10 Hz à la fréquence de Nyquist, inférieure à 10 fs pour un oscillateur Yb:Fibre très simple à produire et à entretenir. Ces performances permettent d'ors et déjà à Amplitude-Systèmes de se positionner sur le marché pour viser les applications synchronisées et résolues en temps les plus exigeantes.

Le développement d'un nouvel instrument de métrologie de la gigue temporelle d'oscillateurs ultrabrefs, basé sur la corrélation croisée optique et la corrélation croisée statistique, a permis de mesurer les giges temporelles d'origine quantique à priori les plus faibles jamais caractérisées. Cet instrument peut être potentiellement utilisé pour caractériser des giges temporelles quantiques encore plus faibles, issues d'oscillateurs qui génèrent des impulsions très courtes (< 50 fs). Cependant, les mesures effectuées par spectre croisé semblent également amener de nouvelles questions fondamentales sur les origines de la gigue temporelle dans un oscillateur laser.

Le bilan dressé ci-dessus pose donc deux questions importantes :

---

(1) - L'impact du SESAM sur la gigue temporelle est-il pleinement évalué ?

Théoriquement, la question reste ouverte mais plusieurs travaux effectués laissent suggérer que le SESAM peut potentiellement entraîner des couplages supplémentaires entre les différentes fluctuations observées dans un laser [KJK96], [MW16]. De plus, les paramètres clés des SESAM utilisés (énergie de saturation, profondeur de modulation) n'ont pas pu être évalués avec une précision optimale, ce qui amène des incertitudes dans la prédiction de la gigue temporelle induite par conversion AM-PM intra-cavité. Une perspective intéressante serait par exemple de caractériser les paramètres des SESAM par méthode pompe-sonde avec deux sources laser utilisées dans ce travail. Les faibles giges temporelles mesurées pour ces sources permettraient une évaluation des paramètres du SESAM avec une bonne précision. L'impact potentiel des autres couplages AM-FM sur la gigue temporelle du laser doit également être évalué. Pour cela il faut à priori effectuer de nouveaux tests expérimentaux, basés sur une modulation de la pompe, avec d'autres types d'oscillateurs laser munis par exemple d'un milieu amplificateur dopé avec un ion différent, ou avec d'autres configurations de lasers ytterbium qui possèdent par exemple, une matrice cristalline différente et/ou différentes méthodes de pompage et de verrouillage de modes.

(2) - Quelle marge de progrès est encore possible sur la réduction de la gigue temporelle pour les lasers étudiés, une fois le bruit d'intensité relatif minimisé ?

Dans le cas de l'oscillateur Yb:Fibre, cela paraît difficile à évaluer sans l'utilisation d'une modélisation numérique qui permet de connaître la durée de l'impulsion et le spectre en tout point de la cavité. Une réduction du spectre par filtrage et une minimisation du produit durée-spectre de l'impulsion permettrait à priori de diminuer la gigue temporelle, cela à condition de garder une énergie d'impulsion suffisamment élevée. L'avantage notable de ces oscillateurs réside dans leur aspect tout-fibré, ce qui augmente leur compacité, leur intégrabilité et facilite leur production mais semble réduire les degrés de libertés possibles pour réduire leur gigue temporelle d'ASE. L'évaluation des effets du SESAM dans ce type d'oscillateur est également un point important, notamment le filtrage spectral et la dispersion potentiellement introduits. En revanche, l'oscillateur Yb:Fibre est à priori adapté pour l'intégration d'éléments actionneurs plus rapide pour augmenter la bande passante de la synchronisation, par exemple un modulateur électro-optique couplé par fibre car les pertes introduites peuvent facilement être compensées par l'ajout de fibre dopée. La gigue temporelle en excès dans les oscillateurs à fibre peut alors être corrigée par des méthodes purement actives.

Dans le cas de l'oscillateur Yb:KYW à l'état solide, le premier effort à mener est une minimisation de sa sensibilité aux perturbations environnementales. Le cristal peut être refroidi sans eau, avec un peltier par exemple. La diode de pompe, qui nécessite toujours un refroidissement à eau, peut être externalisée de la cavité et/ou placée sur un support amortissant. Enfin, l'enceinte du laser peut être munie d'une double couche métallique conçue autour d'un matériau plus amortissant et isolant

en température. Enfin l'oscillateur peut être réglé en température dans la cavité même, afin de le rendre moins sensible aux variations de température extérieures.

Si toutes ces possibilités d'améliorations sont prises en considération, les giges temporelles respectives des oscillateurs laser étudiés peuvent être potentiellement diminuées de plusieurs ordre de grandeurs, voire atteindre un régime sub-10-attoseconde de 10 kHz à la fréquence de Nyquist. Un élément principalement limitant pour les performances de la synchronisation est le rapport signal à bruit maximal atteignable au corrélateur croisé optique avec des impulsions d'une durée de l'ordre de 200 fs. Afin d'atteindre des performances de synchronisation sub-10-attoseconde de 10 Hz à la fréquence de Nyquist, il est impératif dans tous les cas d'introduire un second actionneur rapide dans le laser piloté par une électronique très bas bruit pour compenser la sensibilité relativement réduite du BOC.

Le travail mené à donc permis des améliorations sur les courts et moyens termes. D'une part, les sources laser actuellement produites par Amplitude-Systèmes sont désormais prouvées comme éligibles pour relever les défis les plus difficiles en terme de synchronisation. D'autre part, les mesures de giges temporelles suffisamment résolues permettent de prendre des dispositions immédiates et claires pour améliorer un système laser synchronisé dans son ensemble et l'amener à l'état de l'art actuel de la synchronisation, voire au delà.

---

## Annexe A

# Expression du coefficient $\Theta$ en fonction des paramètres du milieu à gain utilisé

### A.1 Expression théorique

Un laser à 3 niveaux autorise la réabsorption de l'onde laser par le milieu à gain, ce qui entraîne des seuils d'effet laser en général plus élevés que pour des systèmes 4 niveaux, par exemple les lasers dopés néodyme ou saphir:titane. La réabsorption a un effet sur la gigue du laser qui peut être interprété comme une dégradation du rapport « signal laser à ASE ». Cette dégradation est exprimée comme un facteur multiplicatif de la gigue, défini par Haus tel que :

$$\Theta = \frac{n_2}{n_2 - n_1} \quad (\text{A.1})$$

avec  $n_2$  et  $n_1$  les populations respectives des niveaux de la transition laser tels que  $E_{n_2} - E_{n_1} = hc/\lambda_L$ . Il est possible d'établir une expression analytique de  $\Theta$  en étudiant les gains et le matériau laser. Cela permettra de prévoir la gigue temporelle directement à partir des paramètres spectroscopiques du cristal et du laser. Le gain linéique s'exprime en fonction de la population des niveaux laser tel que :

$$g_L = \sigma_{eL}n_2 - \sigma_{aL}n_0 = \sigma_{eL}n_2 - (\sigma_{eL} + \sigma_{aL})n_1 \quad (\text{A.2})$$

avec  $n_0$  le niveau du bas global,  $n_1$  le niveau du bas spécifique à la transition laser et  $n_2$  le niveau excité.  $\sigma_{eL}$  est la section efficace d'émission à la longueur d'onde laser et  $\sigma_{aL}$ , la section efficace d'absorption à la longueur d'onde laser, toutes deux exprimées en  $\text{cm}^2$ . Afin de quantifier l'inversion nécessaire pour atteindre l'effet laser dans un système 3 niveaux, la notion d'inversion de transparence  $n_{2\text{trL}}$  a été introduite telle que :

$$n_{2\text{trL}} = n_{\text{tot}} \frac{\sigma_{aL}}{\sigma_{eL} + \sigma_{aL}} \quad (\text{A.3})$$

$n_{\text{tot}}$  est le nombre total d'ions dopés disponibles par  $\text{cm}^3$ . D'où une expression du gain linéique saturé :



$$g_L = (\sigma_{eL} + \sigma_{aL})(n_2 - n_{2tr1}) \quad (\text{A.4})$$

Dans une cavité laser linéaire, la relation entre le gain linéique en intensité et le coefficient de gain en amplitude utilisé dans les expression des densités spectrales des giges temporelles est la suivante :

$$2g = \int_0^{2L_{mat}} g_L(z) dz \quad (\text{A.5})$$

Or, le nombre d'ions excités  $n_2$  exprimé dans l'équation 1.33 est un nombre moyen ce qui redéfinit l'équation A.6 par :

$$2g = 2L_{mat}g_L \quad (\text{A.6})$$

d'où l'expression de  $n_2$  :

$$n_2 = \frac{2g + \sigma_{aL}n_{tot}2L_{mat}}{2L(\sigma_{aL} + \sigma_{eL})} \quad (\text{A.7})$$

Connaissant le gain, il est également possible d'exprimer le niveau bas de la transition laser  $n_1$  en fonction de  $n_2$  tel que :

$$n_1 = K(n_{tot} - n_2) \quad (\text{A.8})$$

avec K la proportion d'ions excités sur la transition laser dans le niveau  $n_0$  qui est constante et égale à

$$K = \frac{n_{2trL}}{n_{tot} - n_{2trL}} = \frac{\sigma_{aL}}{\sigma_{eL}} \quad (\text{A.9})$$

d'où

$$n_1 = \frac{\sigma_{aL}n_{tot}2L_{mat} - \frac{\sigma_{aL}}{\sigma_{eL}}2g}{2L(\sigma_{aL} + \sigma_{eL})} \quad (\text{A.10})$$

Il est alors possible d'arriver à une expression analytique du paramètre  $\Theta$  en injectant A.7 et A.10 dans A.1 :

$$\Theta = \left(1 + \frac{\sigma_{aL}(\lambda_L)n_{tot}2L_{mat}}{2g}\right) \left(\frac{\sigma_{eL}(\lambda_L)}{\sigma_{aL}(\lambda_L) + \sigma_{eL}(\lambda_L)}\right) \quad (\text{A.11})$$

Il est important de noter que les section efficaces sont fortement dépendantes de la longueur d'onde centrale d'émission laser, elle même dépendante du gain saturé. D'où la dépendance en  $\lambda$  précisée dans l'équation finale A.11. Les valeurs de section efficaces utilisées pour le calcul du coefficient  $\Theta$  pour un oscillateur laser Yb:KYW sont tirées de la mesure montrée figure A.1, effectuée dans [LNM01].

## A.2 calcul de $\Theta$ pour les oscillateurs Yb:KYW et Yb:Fibre étudiés

Les paramètres de lasers étudiés qui permettent de calculer le coefficient  $\Theta$  sont regroupés dans le tableau A.1.

A. Expression du coefficient  $\Theta$  en fonction des paramètres du milieu à gain utilisé

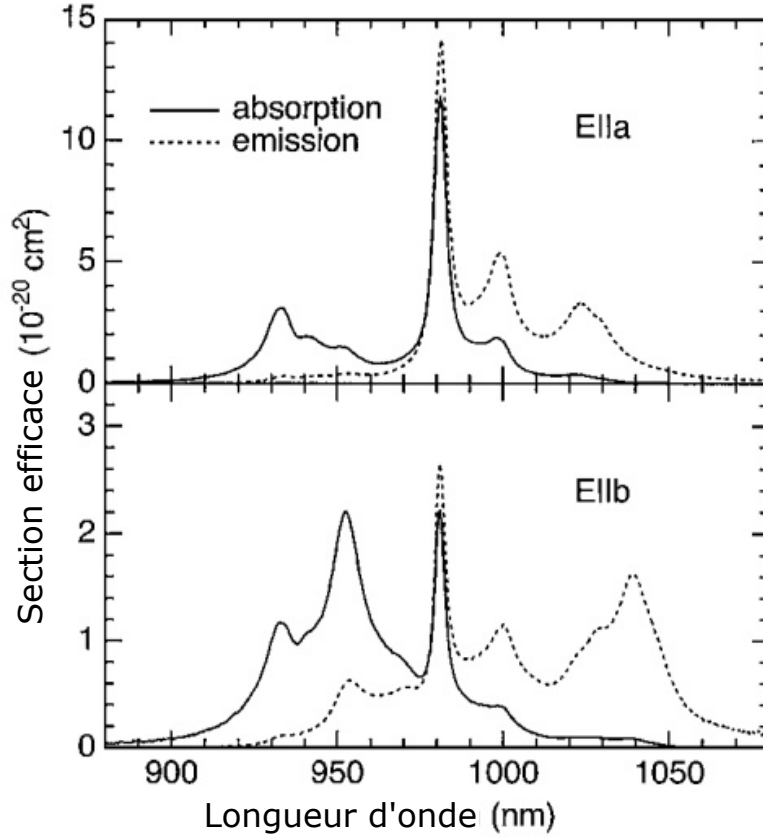


FIGURE A.1 – Section efficace du matériau à gain Yb:KYW. Figure extraite de la référence [LNM01]. Cette courbe a été utilisée pour calculer le paramètre  $\Theta$

| Matériau Laser                                            | Yb:Fibre | Yb:KYW |
|-----------------------------------------------------------|----------|--------|
| $n_{\text{tot}}$ ( $1 \times 10^{-20} \text{ cm}^{-3}$ )  | 0,4      | 3,3    |
| dopage (% at)                                             | N.A.     | 7,5%   |
| $\sigma_{\text{aL}}$ ( $1 \times 10^{-21} \text{ cm}^2$ ) | 0,5      | 4,5    |
| $\sigma_{\text{eL}}$ ( $1 \times 10^{-21} \text{ cm}^2$ ) | 7        | 28     |
| $2L$ (cm)                                                 | 75       | 0,05   |
| $2g$                                                      | 2,3      | 0,15   |
| $\Theta$                                                  | 2,25     | 1,35   |

TABLE A.1 – Paramètres pour calculer les coefficients  $\Theta$  respectifs des oscillateurs Yb:KYW et Yb:Fibre étudiés.



## Annexe B

# Conversion AM-PM par le SESAM

### B.1 Décalage temporel directement induit par le SESAM en fonction de l'énergie incidente

Le SESAM est un composant suffisamment rapide pour provoquer des pertes à court terme sur l'impulsion laser. Cependant, le SESAM reste considéré comme un absorbant saturable lent qui obéit à deux constantes de temps :

(1) - La thermalisation intra-bande des porteurs qui est un phénomène bref, ici avec une constante de temps de l'ordre de 500 fs. Ce phénomène amorce rapidement la relaxation de l'absorbant saturable sans toutefois la compléter.

(2) - La recombinaison inter-bande des porteurs qui obéit à une constante de temps plus lente, notée  $\tau_A$  et approximativement égal à 30 ps dans le cadre de cette étude. La recombinaison inter-bande achève donc le processus de relaxation du SESAM sur des temps plus long.

Avec une recombinaison inter-bande suffisamment lente, le front de l'impulsion est soumis à un excès d'absorption. Le centre de gravité de l'impulsion est alors déplacé, ce qui introduit en général de la conversion AM-PM, comme exprimé dans la relation B.1 [KJK96, Pas04b].

$$S_{\Delta t}(f) = \frac{1}{(2\pi f)^2} \left( F_{\text{rep}} \frac{\partial \Delta t}{\partial s} s \right)^2 S_I(f) \quad (\text{B.1})$$

$s$  est le paramètre de saturation du SESAM, défini par  $s = E_p/E_{\text{Asat}}$ , avec  $E_p$  l'énergie de l'impulsion incidente et  $E_{\text{Asat}}$  l'énergie de saturation du SESAM. Pour étudier ce phénomène de conversion, seule la constante de temps lente  $\tau_A$  sera considérée. Il est possible de définir le paramètre  $\varepsilon = \tau/\tau_A$  avec  $\tau$  la durée de l'impulsion laser (définie par rapport à l'amplitude de l'enveloppe du champ). Dans le cas où  $\varepsilon$  tend vers 0, il a été montré que les pertes instantanées provoquées par le SESAM peuvent être décrites par la relation B.2 [KJK96].

$$q_{\text{SAM}}(x, s) = \ln(1 + \Delta R) \exp \left\{ -\frac{s}{2} [1 + \tanh(x)] \right\} \simeq \Delta R \exp \left\{ -\frac{s}{2} [1 + \tanh(x)] \right\} \quad (\text{B.2})$$

avec  $x$  le temps réduit tel que  $x = t/\tau$ .  $\Delta R \ll 1$  est la profondeur de modulation du SESAM. Le délai total introduit par le SESAM est donné par la relation :

$$\Delta t = \tau \int_{-\infty}^{+\infty} q_{\text{SAM}}(x, s) x \operatorname{sech}^2(x) dx \quad (\text{B.3})$$

Avec le changement de variable  $u = \frac{1}{2}(1 + \tanh(x))$  et en injectant l'expression B.3 dans l'équation B.1, il est possible d'aboutir à l'expression complète de la densité spectrale de la gigue correspondante :

$$S_{\Delta t}(f) = \frac{1}{(2\pi f)^2} \left[ \frac{\tau \Delta R}{T_{\text{rep}}} s \int_0^1 u e^{-su} \ln \left( \frac{u}{1-u} \right) du \right]^2 S_I(f) \quad (\text{B.4})$$

L'intégrale ne possède pas de solution analytique. Il est possible d'accéder à une valeur numérique précise du coefficient de conversion en utilisant un logiciel de calcul formel, par exemple Maple<sup>®</sup>.

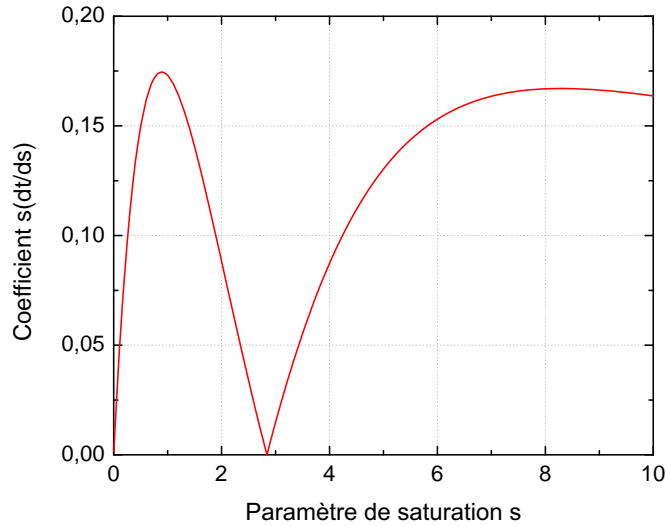


FIGURE B.1 – Coefficient  $s(\partial\Delta t/\partial s)$  en fonction du paramètre de saturation  $s$ , normalisé par rapport à la profondeur de modulation  $\Delta R$  et à la durée d'impulsion  $\tau$ .

## B.2 Décalage temporel indirect via un décalage de la fréquence centrale du soliton induit par le SESAM en fonction de l'énergie incidente

Malgré la présentation exhaustive de toutes les giges temporelles fondamentales démontrées théoriquement dans la littérature dans le chapitre 1 [HM93, Pas04b], le fort excès de conversion AM-PM observé sur l'oscillateur laser Yb:KYW à l'état solide en régime soliton reste inexpliqué. La conversion due au décalage temporel direct par le SESAM ne peut être maximisée théoriquement, que d'un facteur 2 dans le cas où le paramètre de saturation a été mal évalué. Une étude de la littérature sur les absorbant saturables lents et les lasers semiconducteurs [Hen86, KK95, KJK96, PK01, Pas04b] amène à proposer un mécanisme supplémentaire de couplage AM-PM intra-cavité pour un oscillateur laser ultra-bref verrouillé par SESAM, plutôt insidieux : le couplage indirect des fluctuations d'intensités dans le laser via une fluctuation de la fréquence centrale du soliton provoquée par le SESAM, ensuite traduite en une gigue temporelle par le mécanisme de Gordon-Haus. Il s'agirait d'une conversion « AM-FM-PM ».

Il a été montré dans [KJK96] une dépendance possible de la fréquence centrale du soliton à l'énergie incidente sur le SESAM. En effectuant un raisonnement similaire à la référence [Pas04b] à partir duquel l'équation B.1 a été introduite, il est possible de considérer que le changement de la fréquence centrale induit par le SESAM est cumulatif dans le temps et peut être linéarisé pour de petites variations de l'énergie incidente tel que :

$$T_{\text{rep}} \frac{\partial}{\partial t} \Delta p = s \frac{\partial \Delta p}{\partial s} \frac{\Delta I}{I} \quad (\text{B.5})$$

avec :

$$s \frac{\partial \Delta p}{\partial s} = \frac{\Delta R \alpha}{\tau} \left[ 2e^{-s} + \frac{1}{s} (2 + 6e^{-s}) - \frac{8}{s^2} (1 - e^{-s}) \right] \quad (\text{B.6})$$

$\alpha$  est un facteur d'agrandissement de la largeur des raies spectrales du laser, induit exclusivement par le SESAM, tel que  $\alpha = \Delta\theta/2\Delta q_{SAM}$ . Ce facteur a été introduit dans le cadre de l'étude de lasers semiconducteurs [Hen82]. Ce facteur n'a jamais été mesuré dans le cas d'un SESAM mais est supposé compris entre 0 et 5 dans [PK01, KJK96], la valeur étant extrapolée aux lasers semiconducteurs à puits quantiques basés sur le matériau GaAs. L'équation différentielle qui régit les fluctuations de la fréquence peut alors s'écrire, à priori, sous une forme plus complète :

$$T_{\text{rep}} \frac{\partial}{\partial t} \Delta p = -\frac{4}{3} \frac{g}{(\pi \Delta f_{g,1})^2 \tau^2} \Delta p + T_{\text{rep}} S_p(t) + s \frac{\partial \Delta p}{\partial s} \frac{\Delta I}{I} \quad (\text{B.7})$$

Une source de perturbation quantique supplémentaire, le bruit de la pompe, est alors considérée pour expliquer les perturbations sur la fréquence centrale du soliton. Par l'intermédiaire du mécanisme de Gordon-Haus, une densité spectrale de puissance supplémentaire de la gigue temporelle peut être définie telle que :

$$S_{\Delta t}(f) = \frac{9\pi^4}{16} \frac{1}{(2\pi f)^2} \frac{1}{1 + \left(\frac{f}{f_{\text{GH}}}\right)^2} D^2 F_{\text{rep}}^2 \frac{\Delta f_{g,1}^4 \tau^2}{g^2} (\Delta R)^2 \alpha^2 \quad (\text{B.8})$$

$$\times \left[ 2e^{-s} + \frac{1}{s}(2 + 6e^{-s}) - \frac{8}{s^2}(1 - e^{-s}) \right]^2 S_I(f)$$

Cette expression est à rajouter aux densités spectrales présentées dans le chapitre 1. La figure B.2 montre une prévision du coefficient de transfert AM-PM intra-cavité en fonction de différentes valeurs du paramètre  $\alpha$  :

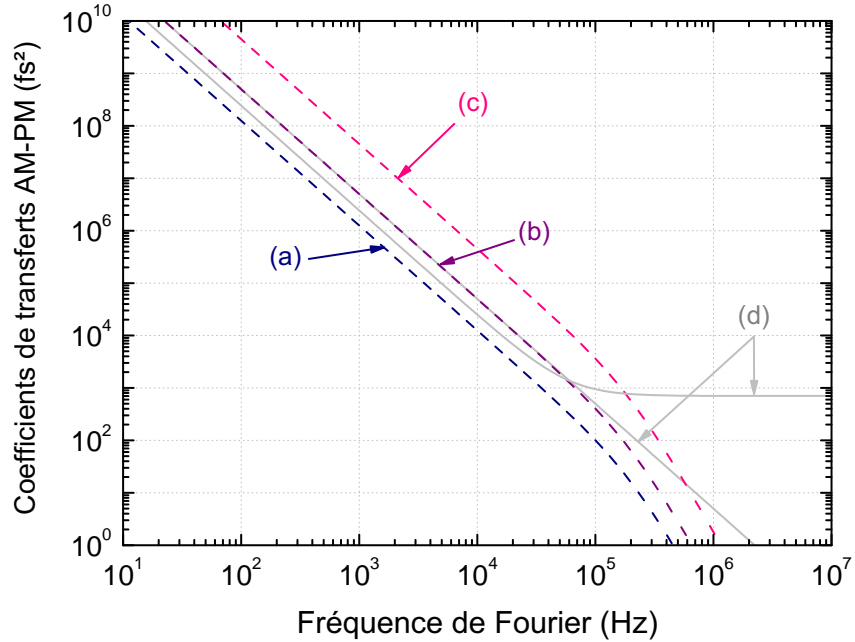


FIGURE B.2 – Coefficient de conversions AM-PM intra-cavités prévus par le mécanisme décrit dans l'équation C.1 dans le cas d'un oscillateur Yb:KYW pour différentes valeurs de  $\alpha$ . Les courbes (a), (b) et (c) correspondent à des valeurs de 1/2, 1 et 3 respectivement. Les courbes (d) sont les deux coefficients majoritaires calculées précédemment pour l'oscillateur Yb:KYW dans le chapitre 1.

Les valeurs des facteurs  $\alpha$  choisis sont basés sur l'estimation approximative donnée dans les références [PK01] et [SHW<sup>+</sup>13]. Afin de réellement déterminer l'ampleur de cette conversion AM-PM, le facteur  $\alpha$  doit être caractérisé expérimentalement. Différentes méthodes ont été développées par la caractérisation du facteur  $\alpha$  dans le cadre de l'étude de lasers semiconducteurs et peuvent à priori être ré-appliquées pour les lasers à état solide. Une nouvelle estimation semi théorique de la gigue temporelle pour  $\alpha = 3$  est donnée figure B.2. Cependant, un devoir de réserve est

## *B. Conversion AM-PM par le SESAM*

---

à observer car les coefficients  $\alpha$  de SESAM n'ont pas été caractérisés à ce jour. C'est pourquoi l'introduction de ce nouveau coefficient de transfert est simplement discutée dans le manuscrit principal mais ne peut pas être interprété comme une conclusion définitive des excès de giges temporelles observés.



*B.2. Décalage temporel indirect via un décalage de la fréquence centrale du soliton  
induit par le SESAM en fonction de l'énergie incidente*

---

## Annexe C

# Synchronisation à décalage de phase/fréquence

Afin de préparer une mesure de la gigue temporelle par coïncidence optique entre deux impulsions lasers, présentée dans le chapitre 3, une nouvelle architecture de PLL, présentée figure C.1, a été développée. Cette architecture permet le décalage en phase ou en fréquence de l'oscillateur esclave par rapport à une référence. Le fonctionnement de cette PLL repose sur l'introduction d'une synthèse numérique directe (Direct Digital Synthesizer en anglais, abrégé DDS) au sein de la PLL, qui permet un décalage en phase et en fréquence. Une synchronisation à l'harmonique permet d'atteindre une précision de décalage de phase temporelle donné par la relation.

$$\Delta t = \frac{1}{2^{14} N F_{\text{rep}}} \quad (\text{C.1})$$

Avec  $N = F_{\text{horloge}}/F_{\text{rep}}$ , le rapport entre la fréquence de la référence utilisée et la fréquence de répétition de l'oscillateur. Par exemple, une synchronisation avec une référence à l'harmonique  $16 = 2^4$  permet avec ce montage d'ajouter 4 bits de précision au décalage de phase introduit par le DDS. Si la phase est codée sur 14 bits, la précision totale est donc de 18 bits, soit 262144 valeurs de phase disponible sur une période de répétition. Si le laser à un taux de répétition de 50 MHz, la précision du décalage temporel est donc de 76 fs, inférieure à une durée d'impulsion.

### C.0.1 Implémentation de la PLL

Ce besoin se trouve être étroitement lié avec des demandes de clients de lasers synchronisés par Amplitude-Systèmes. La PLL permet un fonctionnement en mode hétérodyne ou en mode homodyne avec un pas de décalage de phase temporelle inférieur à 200 fs. Dans le cas d'un fonctionnement homodyne, l'excursion en phase est infinie. Un tel comportement permet de s'affranchir de l'installation de lignes à retards dans le cadre d'expériences pompe-sonde, qui altèrent les propriétés optiques du faisceau laser généré [AGR<sup>+</sup>14].

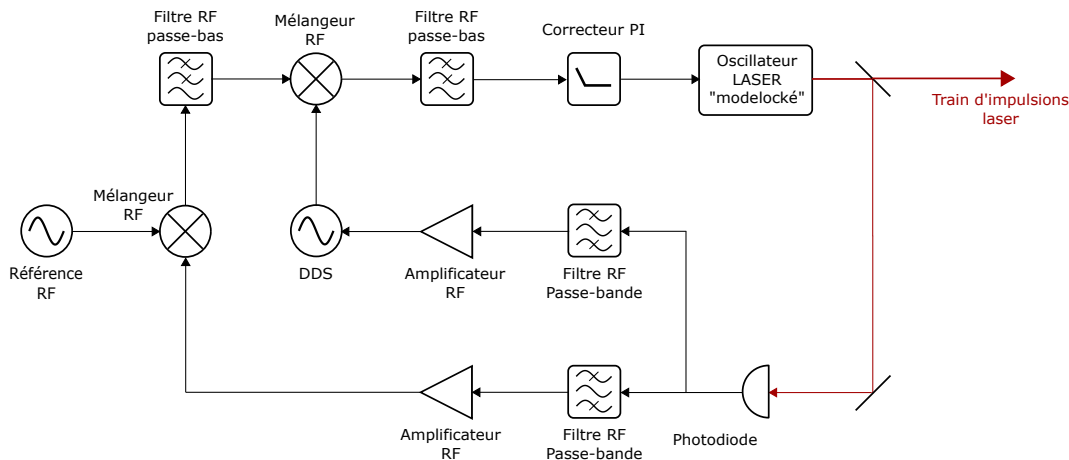


FIGURE C.1 – Implémentation de l’asservissement RF à décalage de phase/fréquence.

### C.0.2 Algorithme du saut de cycle

Une telle architecture implique au départ que l’impulsion reste "prisonnière" dans un cycle d’horloge, avec une phase comprise entre  $-\pi$  et  $\pi$  définie par rapport au cycle. En effet, si la phase ajoutée par le DDS est de zéro au départ, une commande de phase supérieure à  $\pi$  doit se traduire par un saut dans les phases négatives. Par exemple si la phase ajoutée par le DDS passe immédiatement de 0 à  $\frac{3\pi}{2}$ , l’impulsion sera en fait décalée d’une phase  $-\frac{\pi}{2}$  par rapport à la fréquence de l’horloge. Pour éviter cet effet, le changement de phase du DDS de  $\frac{3\pi}{2}$  peut être décomposé en trois commandes de manière à obtenir trois sauts de phase distincts de 0 à  $\frac{\pi}{2}$ , de  $\frac{\pi}{2}$  à  $\pi$  et de  $\pi$  à  $\frac{3\pi}{2}$ . Ainsi, l’impulsion laser peut se déplacer librement sur toute la période du laser. L’explication proposée est uniquement basée sur des comportements observés expérimentalement, c’est à dire empirique. Une description théorique plus rigoureuse reste nécessaire afin de pouvoir exploiter le saut de cycles au mieux. C’est pourquoi cette utilisation particulière d’une PLL avec un décalage de phase, très utile malgré tout notamment pour ce travail de thèse, est décrit uniquement en annexe. Une illustration de cet effet sur la fonction de transfert du détecteur de phase est représenté figure C.2.

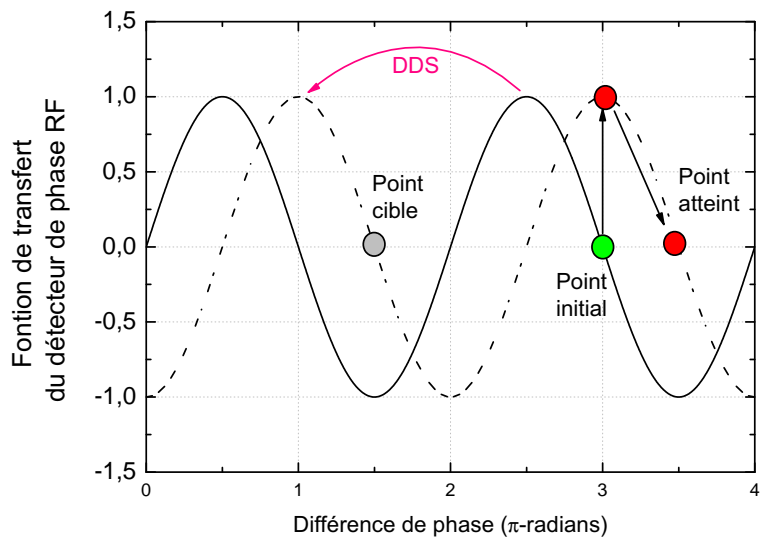
Un signal d’erreur synthétisé hors de la boucle et mesuré durant plusieurs sauts de cycles est montré figure C.3.

### C.0.3 Résultats expérimentaux dans le domaine temporel

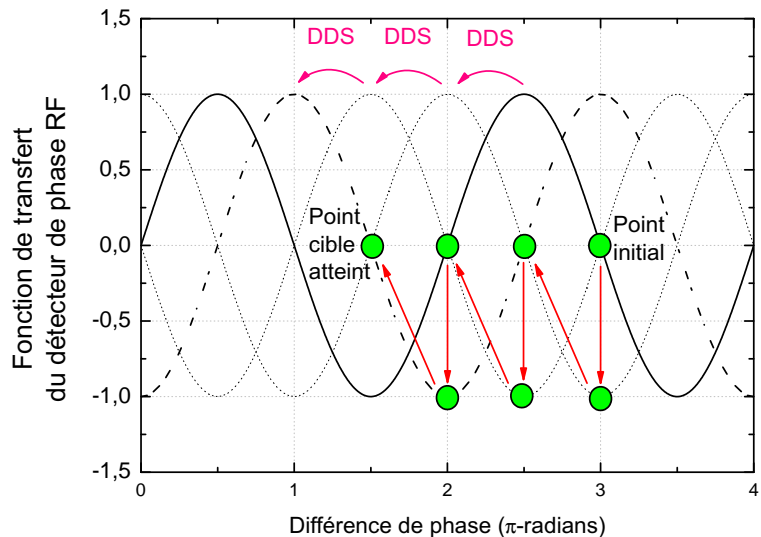
#### Précision du décalage de phase

Un test de coïncidence optique dans un autocorrélateur avec deux lasers T-pulse de production à pu être mené. Le résultat de ce test est montré figure C.4<sup>1</sup>.

1. Mesures effectuées avec Adrien Aubourg.



(A) Représentation de l'effet d'un décalage de la phase de sortie du DDS, directement de 0 à  $3\pi/2$



(B) Représentation de l'effet d'un décalage de la phase de sortie du DDS en trois étapes, d'abord de 0 à  $\pi/2$ , de  $\pi/2$  à  $\pi$  et de  $\pi$  à  $3\pi/2$ .

FIGURE C.2 – Représentation de l'effet d'un décalage de la phase en sortie du DDS sur la fonction de transfert du détecteur de phase RF, qui produit le signal d'erreur de synchronisation. Les points rouge et verts sont des points de verrouillage de la phase

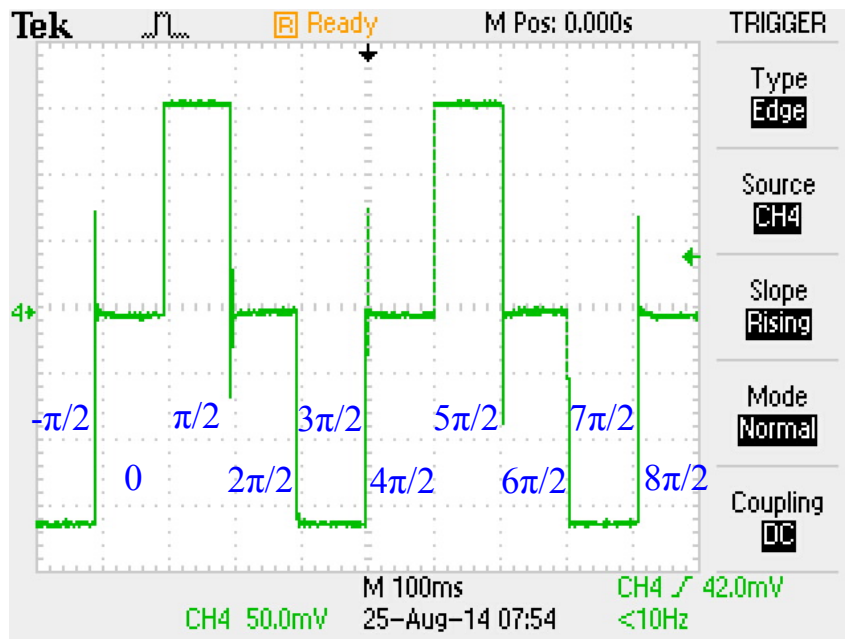


FIGURE C.3 – Signal de sortie d'un mélangeur externe pendant le fonctionnement du phase shifter en mode "cycle-slip" (glissement de cycle). Une phase avec un incrément de  $\pi/2$  est générée toutes les 100ms pour effectuer le saut d'un seul ou de plusieurs cycles d'harmoniques.

Les coïncidences sont décalées par pas de 200 fs, ce qui atteste de la précision du décalage de phase implémenté dans la PLL conçue. Les fréquences de répétitions des oscillateurs laser sont de 62,09 MHz. La fréquence la référence est de 496 MHz.

Le pic situé à un délai de  $-1,5$  ps est la superposition des autocorrélations respectives de chaque oscillateur. La déformation des coïncidences optiques est due à de fortes perturbations acoustiques environnementales, notamment à cause du bruit des hottes utilisées pour maintenir une propreté suffisante lors de l'alignement de lasers. La synchronisation n'est également pas entièrement optimisée.

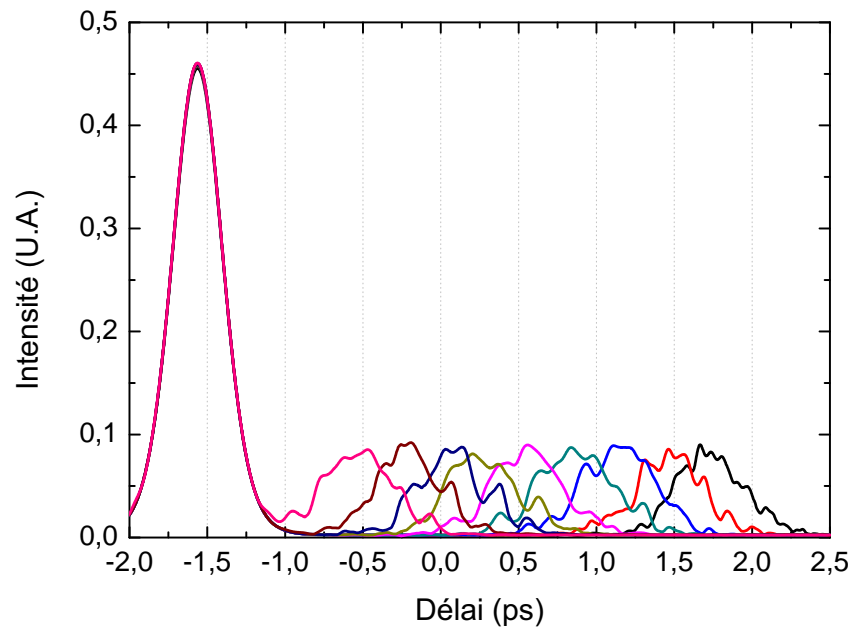


FIGURE C.4 – Corrélations croisées entre deux lasers t-pulses produits par Amplitude-Systèmes, à l'aide d'un autocorrélateur. Entre chaque mesure de corrélation croisée, un décalage temporel de 280 fs entre les deux laser est appliqué.

---

# Acronymes

|               |                                                 |
|---------------|-------------------------------------------------|
| <b>ADC</b>    | Analog to Digital Converter                     |
| <b>AOM</b>    | Acousto Optic Modulator                         |
| <b>APM</b>    | Additive Pulse Modelocking                      |
| <b>ASE</b>    | Amplified Spontaneous Emission                  |
| <b>BOC</b>    | Balanced Optical Cross Correlator               |
| <b>CWML</b>   | Continuous Wave Mode Locking                    |
| <b>DDS</b>    | Direct Digital Synthesizer                      |
| <b>DFG</b>    | Difference Frequency Generation                 |
| <b>EOM</b>    | Electro Optic Modulator                         |
| <b>FEL</b>    | Free Electron Laser                             |
| <b>FSR</b>    | Free Spectral Range                             |
| <b>FWHM</b>   | Full-Width at Half-Maximum                      |
| <b>GTI</b>    | Gires Tournois Interferometer                   |
| <b>KLM</b>    | Kerr-Lens Modelocking                           |
| <b>LBO</b>    | Lithium Triborate                               |
| <b>LNA</b>    | Low Noise Amplifier                             |
| <b>NLPR</b>   | Non Linear Polarization Rotation                |
| <b>OPA</b>    | Optical Parametric Amplifier                    |
| <b>PLL</b>    | Phase Locked Loop                               |
| <b>PSD</b>    | Power Spectral Density                          |
| <b>RIN</b>    | Relative Intensity Noise                        |
| <b>RMS</b>    | Root-Mean-Square                                |
| <b>SESAM</b>  | SEmiconductor Saturable Absorber Mirror         |
| <b>SFG</b>    | Sum Frequency Generation                        |
| <b>SNR</b>    | Signal-to-Noise Ratio                           |
| <b>SPM</b>    | Self Phase Modulation                           |
| <b>SSA</b>    | Signal Source Analyzer                          |
| <b>VCO</b>    | Voltage Controlled Oscillator                   |
| <b>VECSEL</b> | Vertical-External-Cavity Surface-Emitting Laser |
| <b>VSA</b>    | Vector Signal Analyzer                          |



---

# Bibliographie

- [AB93] G. P. Agrawal and C. M. Bowden. Concept of linewidth enhancement factor in semiconductor lasers: its usefulness and limitations. *IEEE photonics technology letters*, 5(6):640–642, 1993.
- [AGR<sup>+</sup>14] A. Abbas, Y. Guillet, J-M. Rampnoux, P. Rigail, E. Mottay, B. Audoin, and S. Dilhaire. Picosecond time resolved opto-acoustic imaging with 48 MHz frequency resolution. *Optics express*, 22(7):7831–7843, 2014.
- [BAG<sup>+</sup>14] F. Batysta, R. Antipenkov, J. T. Green, J. A. Naylon, J. Novák, T. Mazanec, P. Hříbek, C. Zervos, P. Bakule, and B. Rus. Pulse synchronization system for picosecond pulse-pumped OPCPA with femtosecond-level relative timing jitter. *Optics express*, 22(24):30281–30286, 2014.
- [BDRH03] A. Bartels, S. A. Diddams, T. Ramond, and L. Hollberg. Mode-locked laser pulse trains with subfemtosecond timing jitter synchronized to an optical reference oscillator. *Optics letters*, 28(8):663–665, 2003.
- [BFK12] A. J. Benedick, J. G. Fujimoto, and F. X. Kärtner. Optical flywheels with attosecond jitter. *Nature Photonics*, 6(2):97–100, 2012.
- [CFL<sup>+</sup>05] A. L. Cavalieri, D. M. Fritz, S. H. Lee, P. H. Bucksbaum, D. A. Reis, J. Rudati, D. M. Mills, P. H. Fuoss, G. B. Stephenson, C. C. Kao, et al. Clocking femtosecond X rays. *Physical review letters*, 94(11):114801, 2005.
- [CFT<sup>+</sup>14] A. Courjaud, F. Falcoz, B. Trophème, G. Riboulet, and E. Mottay. High power lasers for gamma source. In *Advanced Solid State Lasers*, pages ATh2A–23. Optical Society of America, 2014.
- [CNKK10] J. A. Cox, A. H. Nejadmalayeri, J. Kim, and F. X. Kärtner. Complete characterization of quantum-limited timing jitter in passively mode-locked fiber lasers. *Optics letters*, 35(20):3522–3524, 2010.
- [CPS<sup>+</sup>12] J. A. Cox, W. P. Putnam, A. Sell, A. Leitenstorfer, and F. X. Kärtner. Pulse synthesis in the single-cycle regime from independent mode-locked lasers using attosecond-precision feedback. *Optics letters*, 37(17):3579–3581, 2012.
- [CSJ<sup>+</sup>16] W. Chen, Y. Song, K. Jung, M. Hu, C. Wang, and J. Kim. Few-femtosecond timing jitter from a picosecond all-polarization-maintaining Yb-fiber laser. *Optics express*, 24(2):1347–1357, 2016.

- 
- [CW91] S. Chen and J. Wang. Self-starting issues of passive self-focusing mode locking. *Optics letters*, 16(21):1689–1691, 1991.
- [DBC<sup>+</sup>14] M. B. Danailov, F. Bencivenga, F. Capotondi, F. Casolari, P. Cinquegrana, A. Demidovich, E. Giangrisostomi, M. P. Kiskinova, G. Kurdi, M. Manfredda, et al. Towards jitter-free pump-probe measurements at seeded free electron laser facilities. *Optics express*, 22(11):12869–12879, 2014.
- [DST<sup>+</sup>17] M. Durand, D. Sangla, B. Trophème, P. Sévillano, A. Casanova, L. Caillon, and A. Courjaud. High power lasers for gamma source. *Proceedings of the SPIE, Volume 10082, id. 100821E 7 pp.(2017).*, 82, 2017.
- [DTGK67] F. DeMartini, C. H. Townes, T. K. Gustafson, and P. L. Kelley. Self-steepening of light pulses. *Physical Review*, 164(2):312, 1967.
- [FAA<sup>+</sup>13] M. Ferrario, D. Alesini, M. Anania, A. Bacci, M. Bellaveglia, O. Bogdanov, R. Boni, M. Castellano, E. Chiadroni, A. Cianchi, et al. SPARC\_LAB present and future. *Nuclear Instruments and Methods in Physics Research Section B: Beam Interactions with Materials and Atoms*, 309:183–188, 2013.
- [FQH<sup>+</sup>13] T. M. Fortier, F. Quinlan, A. Hati, C. Nelson, J. A. Taylor, Y. Fu, J. Campbell, and S. A. Diddams. Photonic microwave generation with high-power photodiodes. *Optics letters*, 38(10):1712–1714, 2013.
- [FV88] R. J. Fronen and L. K. J. Vandamme. Low-frequency intensity noise in semiconductor lasers. *IEEE Journal of quantum electronics*, 24(5):724–736, 1988.
- [Gan10] R. Ganter. SwissFEL conceptual design report. Technical report, Paul Scherrer Institute (PSI), 2010.
- [GGR<sup>+</sup>17] Y. Gruson, V. Giordano, U. Rohde, A. Poddar, and E. Rubiola. Cross-spectrum PM noise measurement, thermal energy, and metamaterial filters. *IEEE transactions on ultrasonics, ferroelectrics, and frequency control*, 64(3):634–642, 2017.
- [GH86] J. P. Gordon and H. A. Haus. Random walk of coherently amplified solitons in optical fiber transmission. *Optics letters*, 11(10):665–667, 1986.
- [GT64] F. Gires and P. Tournois. Interferometre utilisable pour la compression d’impulsions lumineuses modulées en fréquence. *Comptes-rendus hebdomadaires des séances de l’academie des sciences*, 258(25):6112, 1964.
- [GTS16] G. Guiraud, N. Traynor, and G. Santarelli. High-power and low-intensity noise laser at 1064 nm. *Optics letters*, 41(17):4040–4043, 2016.
- [Hau91] H. A. Haus. Quantum noise in a solitonlike repeater system. *JOSA B*, 8(5):1122–1126, 1991.

- [Hau17] C. P. Hauri. Intense laser-based THz sources for XFEL experiments. In *CLEO: QELS Fundamental Science*, pages JTU3L–3. Optical Society of America, 2017.
- [Hen82] C. H. Henry. Theory of the linewidth of semiconductor lasers. *IEEE Journal of Quantum Electronics*, 18(2):259–264, 1982.
- [Hen86] C. H. Henry. Theory of spontaneous emission noise in open resonators and its application to lasers and optical amplifiers. *Journal of lightwave technology*, 4(3):288–297, 1986.
- [HFI91] H. A. Haus, J. G. Fujimoto, and E. P. Ippen. Structures for additive pulse mode locking. *JOSA B*, 8(10):2068–2076, 1991.
- [HLYS15] D. Hou, C. Lee, Z. Yang, and T. R. Schibli. Timing jitter characterization of mode-locked lasers with  $< 1 \text{ zs}/\sqrt{\text{hz}}$  resolution using a simple optical heterodyne technique. *Optics Letters*, 40(13):2985–2988, 2015.
- [HM93] H. A. Haus and A. Mecozzi. Noise of mode-locked lasers. *IEEE Journal of Quantum Electronics*, 29(3):983–996, 1993.
- [HPMG<sup>+</sup>99] C. Hönniger, R. Paschotta, F. Morier-Genoud, M. Moser, and U. Keller. Q-switching stability limits of continuous-wave passive mode locking. *JOSA B*, 16(1):46–56, 1999.
- [HT73] A. Hasegawa and F. Tappert. Transmission of stationary nonlinear optical pulses in dispersive dielectric fibers. I. Anomalous dispersion. *Applied Physics Letters*, 23(3):142–144, 1973.
- [Hug68] G. R. Huggett. Mode-locking of CW lasers by regenerative RF feedback. *Applied Physics Letters*, 13(5):186–187, 1968.
- [HZL<sup>+</sup>11] A. Haboucha, W. Zhang, T. Li, M. Lours, A. N. Luiten, Y. Le Coq, and G. Santarelli. Optical-fiber pulse rate multiplier for ultralow phase-noise signal generation. *Optics letters*, 36(18):3654–3656, 2011.
- [Ipp94] E. P. Ippen. Principles of passive mode locking. *Applied Physics B: Lasers and Optics*, 58(3):159–170, 1994.
- [JOP<sup>+</sup>01] G. Jung, M. Ocio, Y. Paltiel, H. Shtrikman, and E. Zeldov. Magnetic noise measurements using cross-correlated hall sensor arrays. *Applied Physics Letters*, 78(3):359–361, 2001.
- [KCKK07] J. Kim, J. Chen, J. Cox, and F. X. Kärtner. Attosecond-resolution timing jitter characterization of free-running mode-locked lasers. *Optics letters*, 32(24):3519–3521, 2007.
- [KCKK08] J. Kim, J. A. Cox, J. Chen, and F. X. Kärtner. Drift-free femtosecond timing synchronization of remote optical and microwave sources. *Nature Photonics*, 2(12):733–736, 2008.
- [Kel04] U. Keller. Ultrafast solid-state lasers. *Progress in Optics*, 46:1–115, 2004.
- [KJK96] F. X. Kartner, I. D. Jung, and U. Keller. Soliton mode-locking with saturable absorbers. *IEEE Journal of Selected Topics in Quantum Electronics*, 2(3):540–556, 1996.

- 
- [KJKK12] C. Kim, K. Jung, K. Kieu, and J. Kim. Low timing jitter and intensity noise from a soliton Er-fiber laser mode-locked by a fiber taper carbon nanotube saturable absorber. *Optics express*, 20(28):29524–29530, 2012.
- [KK95] F. X. Kärtner and U. Keller. Stabilization of solitonlike pulses with a slow saturable absorber. *Optics Letters*, 20(1):16–18, 1995.
- [KQS<sup>+</sup>14] H. Kim, P. Qin, Y. Song, H. Yang, J. Shin, C. Kim, K. Jung, C. Wang, and J. Kim. Sub-20-attosecond timing jitter mode-locked fiber lasers. *IEEE Journal of selected topics in quantum electronics*, 20(5):260–267, 2014.
- [KSG<sup>+</sup>12] A. Khilo, S. J. Spector, M. E. Grein, A. H. Nejadmalayeri, C. W. Holzwarth, M. Y. Sander, M. S. Dahlem, M. Y. Peng, M. W. Geis, N. A. DiLello, et al. Photonic ADC: overcoming the bottleneck of electronic jitter. *Optics Express*, 20(4):4454–4469, 2012.
- [KSJ<sup>+</sup>11] T. K. Kim, Y. Song, K. Jung, C. Kim, H. Kim, C. H. Nam, and J. Kim. Sub-100-as timing jitter optical pulse trains from mode-locked Er-fiber lasers. *Optics letters*, 36(22):4443–4445, 2011.
- [KSK<sup>+</sup>14] J. Kang, J. Shin, C. Kim, K. Jung, S. Park, and J. Kim. Few-femtosecond-resolution characterization and suppression of excess timing jitter and drift in indoor atmospheric frequency comb transfer. *Optics express*, 22(21):26023–26031, 2014.
- [KWK<sup>+</sup>96] U. Keller, K. J. Weingarten, F. X. Kärtner, D. Kopf, B. Braun, I. D. Jung, R. Fluck, C. Hönninger, N. Matuschek, and J. Aus Der Au. Semiconductor saturable absorber mirrors (SESAM’s) for femtosecond to nanosecond pulse generation in solid-state lasers. *IEEE Journal of selected topics in quantum electronics*, 2(3):435–453, 1996.
- [LDB<sup>+</sup>12] D. Li, U. Demirbas, A. Benedick, A. Sennaroglu, J. G. Fujimoto, and F. X. Kärtner. Attosecond timing jitter pulse trains from semiconductor saturable absorber mode-locked Cr:LiSAF lasers. *Optics express*, 20(21):23422–23435, 2012.
- [LNG<sup>+</sup>17] L. Lavenu, M. Natile, F. Guichard, Y. Zaouter, M. Hanna, E. Mottay, and P. Georges. High-energy few-cycle Yb-doped fiber amplifier source based on a single nonlinear compression stage. *Optics Express*, 25(7):7530–7537, 2017.
- [LNM01] H. Liu, J. Nees, and G. Mourou. Diode-pumped Kerr-lens mode-locked Yb:KY(WO<sub>4</sub>)<sub>2</sub> laser. *Optics letters*, 26(21):1723–1725, 2001.
- [LWFE99] P. Liu, K. J. Williams, M. Y. Frankel, and R. Esman. Saturation characteristics of fast photodetectors. *IEEE Transactions on Microwave Theory and Techniques*, 47(7):1297–1303, 1999.
- [Miy00] Y. Miyahara. An intense Gamma-ray source with Compton backscattering. 2000.
- [MKC<sup>+</sup>99] U. Morgner, F. X. Kärtner, S-H. Cho, Y. Chen, H. A. Haus, J. G. Fujimoto, E. P. Ippen, V. Scheuer, G. Angelow, and T. Tschudi. Sub-

- two-cycle pulses from a Kerr-lens mode-locked Ti:sapphire laser. *Optics letters*, 24(6):411–413, 1999.
- [MLT09] X. Ma, L. Liu, and J. Tang. Timing jitter measurement of transmitted laser pulse relative to the reference using type II second harmonic generation in two nonlinear crystals. *Optics express*, 17(21):19102–19112, 2009.
- [MNRP92] V. J. Matsas, T. P. Newson, D. J. Richardson, and D. N. Payne. Self-starting passively mode-locked fibre ring soliton laser exploiting nonlinear polarisation rotation. *Electron. Lett*, 28(15):1391–1393, 1992.
- [MSG<sup>+</sup>13] G. Machinet, P. Sevillano, F. Guichard, R. Dubrasquet, P. Camy, J-L. Doualan, R. Moncorgé, P. Georges, F. Druon, D. Descamps, et al. High-brightness fiber laser-pumped 68 fs–2.3 W kerr-lens mode-locked Yb:CaF<sub>2</sub> oscillator. *Optics letters*, 38(20):4008–4010, 2013.
- [MSWN06] J. J. McFerran, W. C. Swann, B. R. Washburn, and N. R. Newbury. Elimination of pump-induced frequency jitter on fiber-laser frequency combs. *Optics letters*, 31(13):1997–1999, 2006.
- [MW16] C. R. Menyuk and S. Wang. Spectral methods for determining the stability and noise performance of passively modelocked lasers. *Nanophotonics*, 5(2):332–350, 2016.
- [MWW<sup>+</sup>07] C. R. Menyuk, J. K. Wahlstrand, J. Willits, R. P. Smith, T. R. Schibli, and S. T. Cundiff. Pulse dynamics in mode-locked lasers: relaxation oscillations and frequency pulling. *Optics express*, 15(11):6677–6689, 2007.
- [Nas94] G. Nash. Phase-locked loop design fundamentals. *New York*, 1994.
- [NH97] S. Namiki and H. A. Haus. Noise of the stretched pulse fiber laser. I. Theory. *IEEE journal of quantum electronics*, 33(5):649–659, 1997.
- [NH12] C. Nelson and D. Howe. A sub-sampling digital PM/AM noise measurement system. *NCSLI Measure*, 7(3):70–73, 2012.
- [NHH14] C. Nelson, A. Hati, and D. Howe. A collapse of the cross-spectral function in phase noise metrology. *Review of Scientific Instruments*, 85(2):024705, 2014.
- [Nil12] J. Nilon. *Amplification paramétrique ultra-large bande dans l'infrarouge en régime de forte énergie et de forte puissance moyenne*. PhD thesis, Université de Bordeaux 1, 2012.
- [NYK94] M. Nakazawa, E. Yoshida, and Y. Kimura. Ultrastable harmonically and regeneratively modelocked polarisation-maintaining erbium fibre ring laser. *Electronics Letters*, 30(19):1603–1605, 1994.
- [OPS<sup>+</sup>07] B. Ortaç, M. Plötner, T. Schreiber, J. Limpert, and A. Tünnermann. Experimental and numerical study of pulse dynamics in positive net-cavity dispersion mode-locked Yb-doped fiber lasers. *Optics express*, 15(23):15595–15602, 2007.
- [Pas04a] R. Paschotta. Noise of mode-locked lasers (part I): numerical model. *Applied Physics B: Lasers and Optics*, 79(2):153–162, 2004.

- 
- [Pas04b] R. Paschotta. Noise of mode-locked lasers (part II): timing jitter and other fluctuations. *Applied Physics B: Lasers and Optics*, 79(2):163–173, 2004.
- [PCBK<sup>+</sup>15] E. Portuondo-Campa, G. Buchs, S. Kundermann, L. Balet, and S. Lecomte. Ultra-low phase-noise microwave generation using a diode-pumped solid-state laser based frequency comb and a polarization-maintaining pulse interleaver. *Optics express*, 23(25):32441–32451, 2015.
- [PCPL13] E. Portuondo-Campa, R. Paschotta, and S. Lecomte. Sub-100 attosecond timing jitter from low-noise passively mode-locked solid-state laser at telecom wavelength. *Optics letters*, 38(15):2650–2653, 2013.
- [PHG<sup>+</sup>02] R. Paschotta, R. Häring, A. Garnache, S. Hoogland, A. C. Tropper, and U. Keller. Soliton-like pulse-shaping mechanism in passively mode-locked surface-emitting semiconductor lasers. *Applied Physics B: Lasers and Optics*, 75(4):445–451, 2002.
- [PHS<sup>+</sup>14] S. Prinz, M. Häfner, M. Schultze, C. Y. Teisset, R. Bessing, K. Michel, R. Kienberger, and T. Metzger. Active pump-seed-pulse synchronization for OPCPA with sub-2-fs residual timing jitter. *Optics express*, 22(25):31050–31056, 2014.
- [PK01] R. Paschotta and U. Keller. Passive mode locking with slow saturable absorbers. *Applied Physics B: Lasers and Optics*, 73(7):653–662, 2001.
- [Ram09] X. Ramus. Transimpedance considerations for high-speed amplifiers. *Application Report SBOA122*. Texas Instruments, 2009.
- [RASA<sup>+</sup>11] H. Redlin, A. Al-Shemmary, A. Azima, N. Stojanovic, F. Tavella, I. Will, and S. Düsterer. The FLASH pump-probe laser system: setup, characterization and optical beamlines. *Nuclear Instruments and Methods in Physics Research Section A: Accelerators, Spectrometers, Detectors and Associated Equipment*, 635(1):S88–S93, 2011.
- [RBW89] M. J. W. Rodwell, D. M. Bloom, and K. J. Weingarten. Subpicosecond laser timing stabilization. *IEEE Journal of Quantum Electronics*, 25(4):817–827, 1989.
- [RM03] E. Romanova and L. Melnikov. Detailed analysis of spatio temporal stability of the ultra-short optical pulses propagating in non-linear step-index optical waveguide. In *The 11th int. Workshop on optical waveguide theory an numerical modeling*, pages 4–5, 2003.
- [Rus44] J. S. Russell. Report on waves. 311(390), 1844.
- [SBGN11] W. C. Swann, E. Baumann, F. R. Giorgetta, and N. R. Newbury. Microwave generation with low residual phase noise from a femtosecond fiber laser with an intracavity electro-optic modulator. *Optics express*, 19(24):24387–24395, 2011.
- [SBM<sup>+</sup>16] E. Schubert, J-G. Brisset, M. Matthews, A. Courjaud, J. Kasparian, and J-P. Wolf. Optimal laser-pulse energy partitioning for air ionization. *Physical Review A*, 94(3):033824, 2016.

- [SBTC17] P. Sévillano, J-G. Brisset, B. Trophème, and A. Courjaud. High energy regenerative amplifier based on Yb:CaF<sub>2</sub>. *Proceedings of the SPIE, Volume 10082, id. 1008223 6 pp.(2017).*, 82, 2017.
- [SFM<sup>+</sup>02] R. K. Shelton, S. M. Foreman, L. Ma, J. L. Hall, H. C. Kapteyn, M. M. Murnane, M. Notcutt, and J. Ye. Subfemtosecond timing jitter between two independent, actively synchronized, mode-locked lasers. *Optics letters*, 27(5):312–314, 2002.
- [SGD<sup>+</sup>14] P. Sévillano, P. Georges, F. Druon, D. Descamps, and E. Cormier. 32-fs kerr-lens mode-locked Yb:CaGdAlO<sub>4</sub> oscillator optically pumped by a bright fiber laser. *Optics letters*, 39(20):6001–6004, 2014.
- [SHB<sup>+</sup>07] M. Siebold, M. Hornung, S. Bock, J. Hein, M. C. Kaluza, J. We-mans, and R. Uecker. Broad-band regenerative laser amplification in ytterbium-doped calcium fluoride (Yb:CaF<sub>2</sub>). *Applied Physics B: Lasers and Optics*, 89(4):543–547, 2007.
- [SHW<sup>+</sup>13] O. D. Sieber, M. Hoffmann, V. J. Wittwer, M. Mangold, M. Golling, B. W. Tilma, T. Südmeyer, and U. Keller. Experimentally verified pulse formation model for high-power femtosecond VECSELs. *Applied Physics B*, 113(1):133–145, 2013.
- [SKJ<sup>+</sup>11] Y. Song, C. Kim, K. Jung, H. Kim, and J. Kim. Timing jitter optimization of mode-locked yb-fiber lasers toward the attosecond regime. *Optics express*, 19(15):14518–14525, 2011.
- [SKK<sup>+</sup>03] T. R. Schibli, J. Kim, O. Kuzucu, J. T. Gopinath, S. N. Tandon, G. S. Petrich, L. A. Kolodziejski, J. G. Fujimoto, E. P. Ippen, and F. X. Kaertner. Attosecond active synchronization of passively mode-locked lasers by balanced cross correlation. *Optics Letters*, 28(11):947–949, 2003.
- [SOLT07] T. Schreiber, B. Ortaç, . Limpert, and A. Tünnermann. On the study of pulse evolution in ultra-short pulse mode-locked fiber lasers by numerical simulations. *Optics express*, 15(13):8252–8262, 2007.
- [SPS91] F. Salin, M. Piché, and J. Squier. Mode locking of Ti:Al<sub>2</sub>O<sub>3</sub> lasers and self-focusing: a Gaussian approximation. *Optics letters*, 16(21):1674–1676, 1991.
- [SSE<sup>+</sup>93] D. E. Spence, W. E. Sleat, J. M. Evans, W. Sibbett, and J. D. Kafka. Time synchronisation measurements between two self-modelocked Ti:sapphire lasers. *Optics communications*, 101(3-4):286–296, 1993.
- [SUD<sup>+</sup>12] A. Schwarz, M. Ueffing, Y. Deng, X. Gu, H. Fattahi, T. Metzger, M. Ossiander, F. Krausz, and R. Kienberger. Active stabilization for optically synchronized optical parametric chirped pulse amplification. *Optics express*, 20(5):5557–5565, 2012.
- [SXZ<sup>+</sup>16] K. Şafak, M. Xin, Q. Zhang, S-H. Chia, O. D. Mücke, and F. X. Kärtner. Jitter analysis of timing-distribution and remote-laser synchronization systems. *Optics express*, 24(19):21752–21766, 2016.



- 
- [SZG<sup>+</sup>04] A. Schlatter, S. C. Zeller, R. Grange, R. Paschotta, and U. Keller. Pulse-energy dynamics of passively mode-locked solid-state lasers above the q-switching threshold. *JOSA B*, 21(8):1469–1478, 2004.
- [TBK<sup>+</sup>17] N. Torcheboeuf, G. Buchs, S. Kundermann, E. Portuondo-Campa, J. Bennès, and S. Lecomte. Repetition rate stabilization of an optical frequency comb based on solid-state laser technology with an intra-cavity electro-optic modulator. *Optics Express*, 25(3):2215–2220, 2017.
- [TDH<sup>+</sup>11] J. Taylor, S. Datta, A. Hati, C. Nelson, F. Quinlan, A. Joshi, and S. Diddams. Characterization of power-to-phase conversion in high-speed PIN photodiodes. *IEEE Photonics Journal*, 3(1):140–151, 2011.
- [TDV<sup>+</sup>13] A. Trisorio, M. Divall, C. Vicario, C. P. Hauri, and A. Courjaud. New concept for the swissFEL gun laser. *Proc. of FEL2013, TUPSO88, New York, NY, USA*, 2013.
- [TK91] L. Turi and F. Krausz. Amplitude modulation mode locking of lasers by regenerative feedback. *Applied physics letters*, 58(8):810–812, 1991.
- [TSGG11] F. Tavella, N. Stojanovic, G. Geloni, and M. Gensch. Few-femtosecond timing at fourth-generation X-ray light sources. *Nature Photonics*, 5(3):162–165, 2011.
- [VdL86] D. Von der Linde. Characterization of the noise in continuously operating mode-locked lasers. *Applied Physics B*, 39(4):201–217, 1986.
- [WSW06] J-C. Wang, C-K. Sun, and J-K. Wang. Nonlinear pulse-shaping phenomena of semiconductor saturable absorber mirror. *Applied physics letters*, 89(23):231106, 2006.
- [WYW<sup>+</sup>17] H. Wang, C. Yu, X. Wei, Z. Gao, G-L. Xu, D-R. Sun, Z. Li, Y. Zhou, Q-J. Li, B-B. Zhang, et al. Development of picosecond time-resolved X-ray absorption spectroscopy by high-repetition-rate laser pump/X-ray probe at Beijing Synchrotron Radiation Facility. *Journal of Synchrotron Radiation*, 24(3), 2017.
- [XAK13] M. Xin, K. Ahmed, and F. X. Kärtner. Ultralow jitter mode-locked lasers at 1.5 micron for a subfemtosecond long-term stable timing distribution system. In *The European Conference on Lasers and Electro-Optics*, page CFIE\_5\_3. Optical Society of America, 2013.
- [XBN<sup>+</sup>16] X. Xie, R. Bouchand, D. Nicolodi, M. Giunta, W. Hän-sel, M. Lezius, A. Joshi, S. Datta, C. Alexandre, M. Lours, P. Tremblin, G. Santarelli, G. Holzwarth, and Y. Le Coq. Photonic microwave signals with zeptosecond-level absolute timing noise. *Nature Photonics*, 11(1):44–47, 2016.
- [ZLF<sup>+</sup>12] W. Zhang, M. Lours, M. Fischer, R. Holzwarth, G. Santarelli, and Y. Le Coq. Characterizing a fiber-based frequency comb with electro-optic modulator. *IEEE transactions on ultrasonics, ferroelectrics, and frequency control*, 59(3):432–438, 2012.

## BIBLIOGRAPHIE

---

- [ZLL<sup>+</sup>12] W. Zhang, T. Li, M. Lours, S. Seidelin, G. Santarelli, and Y. Le Coq. Amplitude to phase conversion of InGaAs PIN photo-diodes for femtosecond lasers microwave signal generation. *Applied Physics B: Lasers and Optics*, 106(2):301–308, 2012.