



HAL
open science

Contribution à la réalisation d'un système d'imagerie radar active basée sur l'optique : Simulation et expérimentation

Damien Boudesocque

► **To cite this version:**

Damien Boudesocque. Contribution à la réalisation d'un système d'imagerie radar active basée sur l'optique : Simulation et expérimentation. Electronique. Université de Limoges, 2022. Français. NNT : 2022LIMO0127 . tel-03953652

HAL Id: tel-03953652

<https://theses.hal.science/tel-03953652v1>

Submitted on 24 Jan 2023

HAL is a multi-disciplinary open access archive for the deposit and dissemination of scientific research documents, whether they are published or not. The documents may come from teaching and research institutions in France or abroad, or from public or private research centers.

L'archive ouverte pluridisciplinaire **HAL**, est destinée au dépôt et à la diffusion de documents scientifiques de niveau recherche, publiés ou non, émanant des établissements d'enseignement et de recherche français ou étrangers, des laboratoires publics ou privés.



Université de Limoges

ED 653 : Sciences et Ingénierie - XLIM

XLIM

Thèse pour obtenir le grade de
Docteur de l'Université de Limoges
Electronique des Hautes Fréquences, Photoniques et Systèmes

Présentée et soutenue par
Damien BOUDESOCQUE

Le 6 décembre 2022

Contribution à la réalisation d'un système d'imagerie radar active basée sur l'optique : simulation et expérimentation

Thèse dirigée par Christelle AUPETIT-BERTHELEMOT, Thomas FROMENTEZE,
Cyril DECROZE, Philippe DI BIN

JURY :

Rapporteurs :

Mme. Anne Laure BILLABERT, HDR, Laboratoire Esycom, CNAM Paris

M. Li HONGWU, Professeur, IETR, Nantes Université

Examineurs :

Mme. Delphine MARRIS MORRINI, Professeur, C2N, Université de Paris Saclay

M. Ettien KPRE, Ingénieur de recherche, MC2 Technology, Villeneuve-d'Ascq

Mme. Christelle AUPETIT-BERTHELEMOT, Professeur, XLIM, Université de
Limoges

M. Philippe DI BIN, Professeur, XLIM, Université de Limoges

M. Thomas FROMENTEZE, Maître de conférence, XLIM, Université de Limoges

M. Cyril DECROZE, Professeur, XLIM, université de Limoges



Science is best defined as a careful, disciplined, logical search for knowledge about any and all aspects of the universe, obtained by examination of the best available evidence and always subject to correction and improvement upon discovery of better evidence. What's left is magic. And it doesn't work.

Expose every belief to the light of reason, discourse, facts, scientific observations; question everything, be skeptical because this is the only chance at life you will ever get.

James Randi (1928-2020)

Remerciements

Avant de rentrer dans le détail des travaux réalisés dans cette thèse, je tiens à remercier toutes les personnes qui y ont contribué, m'ont encouragé et qui m'ont accompagné pendant ces années de recherche.

Je souhaite en premier lieu remercier Christelle AUPETIT-BERTHELEMOT, Philippe DI BIN, Thomas FROMENTEZE et Cyril DECROZE d'avoir dirigé cette thèse et pour m'avoir accompagné pendant mes travaux.

Je remercie aussi l'ensemble du jury qui a accepté d'évaluer ces travaux.

Merci également à Romain DAULIAT et Philippe ROY d'avoir apporté leur savoir-faire, sans qui la fabrication de composants fibrés n'aurait pas été possible.

Un grand merci également à toute l'équipe enseignante de la spécialité Electronique et Télécommunications de l'ENSIL-ENSCI : Valérie MADRANGEAS, Christelle AUPETIT-BERTHELEMOT, Anne JULIEN-VERGONJANNE, Stéphanie SAHUGUEDE, Vahid MEGHDADI, Jean Pierre CANCES, Marie Sandrine DENIS, Pierre MEDREL, Serge MAZEN, pour m'avoir accueilli.

Je tiens aussi à remercier ma famille qui m'a soutenu dans cette période de travail intense.

Enfin je tiens enfin à remercier ma fiancée Caroline pour son écoute et pour m'avoir soutenu dans les moments difficiles tout au long de ces années, et avec qui j'espère bien pouvoir partager le reste de ma vie.

*A mon grand-père Claude Baraquin, parti quelques jours avant la soutenance
de cette thèse, et sans qui je n'aurais pas pu arriver jusque-là.*

Droits d'auteurs

Cette création est mise à disposition selon le Contrat :

« **Attribution-Pas d'Utilisation Commerciale-Pas de modification 3.0 France** »

disponible en ligne : <http://creativecommons.org/licenses/by-nc-nd/3.0/fr/>



Table des matières

I - Principes de fonctionnement radar	27
1.1. Introduction	27
1.2. Principe élémentaire du radar	27
1.2.1. Le radar à synthèse d'ouverture	27
1.2.2. Le radar « multiple input multiple output (MIMO) »	29
1.3. Formes d'ondes utilisées dans les applications radar.....	31
1.3.1. Ondes impulsionnelles	31
1.3.2. Ondes FMCW.....	32
1.4. La formation de faisceaux	34
1.5. Optoélectronique dans l'imagerie radar.....	34
1.5.1. La radio sur fibre	34
1.5.2. La modulation directe	36
1.5.3. La modulation externe	36
1.5.3.1. Le modulateur de Mach-Zehnder	37
1.5.3.2. Le modulateur électro-absorbant.....	40
1.5.3.3. Intégration sur silicium des modulateurs électro-optiques	41
1.6. Etat de l'art.....	41
1.6.1. Systèmes d'imageries radar RF à courte portée	41
1.6.2. Systèmes optomicroondes	42
1.6.2.1. Les systèmes SAR optomicroonde	42
1.6.2.2. Les systèmes MIMO optomicroonde	44
1.6.2.3. Récapitulatif	48
1.6.2.4. Technologies choisies.....	49
1.7. Projet ANR OBIWAM	49
1.7.1. Conclusion.....	53
II - Démodulation FMCW optique	57
2.1. Introduction	57
2.2. Utilité du mélange optique.....	57
2.2.1. Utilisation de retards vrais	58
2.2.2. Utilisation de démodulation FMCW optique	58
2.3. Principe de fonctionnement du mélange optique.....	58
2.4. Performances du mélange optique.....	60
2.4.1. Montage RF de référence.....	60
2.4.2. Montage hybride opto-RF.....	62
2.4.3. Mélange optique à une voie.....	64
2.4.4. Mélange optique à deux voies	69
2.5. Utilisation dans le cadre de l'imagerie radar	75
2.5.1. Démonstrateur MIMO à démodulation optique	75
2.5.2. Canaux de démodulation FMCW optique du système 16x16.....	77
2.5.3. Reconstructions d'image radar à démodulation FMCW optique.....	78
2.5.4. Comparaison d'image radar obtenue par démodulation optique et par démodulation RF	79
2.5.5. Montée en fréquence : Imagerie radar MIMO à démodulation optique 15 GHz- 20 GHz.....	80
2.5.5.1. Montage RF	80

2.5.5.2. Montage hybride	85
2.5.5.3. Montage à démodulation optique	87
2.6. Conclusion	88
III - Fabrication du concentrateur optique	93
3.1.1. Introduction.....	93
3.1.2. Objectif et cahier des charges	94
3.1.3. Conception de la structure.....	94
3.1.3.1. Principe de fabrication et tour de fibrage	94
3.1.3.2. Conception de la structure	96
3.1.4. Fabrication du centre du concentrateur	97
3.1.4.1. Etirage des capillaires	97
3.1.4.2. Réalisation de l'empilement	98
3.1.4.3. Etirage de l'empilement.....	100
3.1.4.4. Caractérisation des cannes microstructurées.....	100
3.1.5. Fabrication de la couronne d'air.....	102
3.1.5.1. Réalisation de l'empilement	103
3.1.5.2. Etirage de la couronne d'air	104
3.1.6. Assemblage du concentrateur	106
3.1.6.1. Insertion des fibres monomodes	106
3.1.7. Etirage du concentrateur	108
3.1.7.1. Banc d'étirage du concentrateur.....	108
3.1.7.1.1. Degrés de liberté	108
3.1.7.1.2. Interface utilisateur	108
3.1.7.2. Etirage	110
3.2. Conclusion	111
IV - Plateforme de simulation.....	115
4.1. Utilité de la plateforme de simulation.....	115
4.2. Choix des logiciels	115
4.3. Architecture de la plateforme de simulation.....	115
4.4. Simulation du système	118
4.4.1. Validation de la chaîne de réception : système impulsionnel	118
4.4.1.1. Protocole de mesure	118
4.4.1.2. Protocole de simulation	119
4.4.2. Simulation de composants Matlab®	121
4.4.2.1. Validation de la communication Matlab® / VPIphotonics®	122
4.4.2.2. Cosimulation VPIphotonics® / Matlab® d'un modulateur de Mach-Zehnder.....	123
4.4.3. Simulation du système impulsionnel MIMO MxN	124
4.4.4. Simulation de la démodulation FMCW optique	125
4.5. Conclusion	126
V - Conclusion.....	131
VI - Perspectives	135
Glossaire	139
Références bibliographiques	143
Publications.....	155

Table des illustrations

Figure 1 - 1 : Schéma du fonctionnement d'un système à synthèse d'ouverture (SAR)	28
Figure 1 - 2 : Fonctionnement d'un radar MIMO	29
Figure 1 - 3 : Topologie MIMO considérée.....	30
Figure 1 - 4 : Spectrogramme d'une onde FMCW	32
Figure 1 - 5 : Schématisation du mélange de deux ondes FMCW décalées	33
Figure 1 - 6 : Architecture d'un radar FMCW	33
Figure 1 - 7 : Exemple d'un spectre optique modulé en fréquence RF.....	35
Figure 1 - 8 : Mélange optique avec mise en série de deux modulateurs électrooptiques.....	35
Figure 1 - 9 : Schéma de principe de la modulation directe	36
Figure 1 - 10 : schéma de principe de la modulation externe.....	37
Figure 1 - 11 : Structure d'un modulateur de phase optique	37
Figure 1 - 12 : Structure d'un interféromètre optique, $\Delta\varphi$ est le déphasage optique du bras .	38
Figure 1 - 13 : Principe de fonctionnement de l'interféromètre de Mach-Zehnder	38
Figure 1 - 14 : Caractéristique du modulateur de Mach-Zehnder	38
Figure 1 - 15 : Fonctionnement du modulateur de Mach-Zehnder en régime linéaire	39
Figure 1 - 16 : Modulateur de Mach Zehnder à double électrode.....	39
Figure 1 - 17 : exemple de caractéristique du modulateur électro-absorbant [71].....	40
Figure 1 - 18 : Performances d'un système d'imagerie SAR FMCW en fonction de la longueur d'onde. (a) cible, (b) 5GHz-10GHz, (c) 75GHz-110GHz, (d) 220GHz-230GHz, (e) 325GHz-500GHz, (f) 850GHz-1100GHz [26].....	41
Figure 1 - 19 : Principe de fonctionnement du système MIMO à miroir focalisant [72]	42
Figure 1 - 20 : Architecture radar FMCW basé sur l'optique proposée par la « Nanjing University of Aeronautics and Astronautics » [80].....	43
Figure 1 - 21 : Architecture du système à DPMZM [76]	43
Figure 1 - 22 : Image d'un ventilateur en mouvement par le système à DPMZM [76]	44
Figure 1 - 23 :Chaîne de réception avec conversion opto-RF en parallèle [35]	45
Figure 1 - 24 : Architecture de système radar optomicroonde MIMO à multiplexage fréquentiel [100].....	46
Figure 1 - 25 : Architecture du système impulsionnel à sommateur optomicroonde [101].....	47
Figure 1 - 26 : Démonstrateur impulsionnel 16x16	50
Figure 1 - 27 : Schéma du sommateur optomicroonde et photo de sa face de sortie [101]...51	
Figure 1 - 28 : Schéma du montage 16x16.....	51
Figure 2 - 1 : Schéma de fonctionnement du mélange optique	58

Figure 2 - 2 : Schéma d'une architecture radar MIMO FMCW à démodulation optique.....	59
Figure 2 - 3 : Allure de l'onde FMCW dans le domaine temporel (à gauche) et son spectrogramme (à droite)	60
Figure 2 - 4 : Schéma du montage de mélange FMCW RF et image du montage expérimental.....	61
Figure 2 - 5 : Superposition des signaux de sortie [7-21dBm] (à gauche) et taux de distorsion harmonique du signal de sortie en fonction de la puissance RF (à droite).	62
Figure 2 - 6 : Schéma du montage de mélange FMCW opto-RF et image du montage expérimental.....	63
Figure 2 - 7: Taux de distorsion harmonique du signal en sortie du mélangeur en fonction du point de polarisation du modulateur électro-optique pour une puissance optique injectée de 10mW, 30mW et 50mW	64
Figure 2 - 8 : Tension en sortie du mélangeur en fonction du point de polarisation du MEO, pour une puissance optique de 10mW et 50mW	64
Figure 2 - 9 : Schéma du montage expérimental de démodulation FMCW optique à deux voies (une seule utilisée)	65
Figure 2 - 10 : Montage expérimental de la démodulation FMCW optique à deux voies	65
Figure 2 - 11 : Superposition des spectres des signaux de sortie du système pour différentes longueurs de fibres.....	66
Figure 2 - 12 : Fréquence du signal de sortie du système en fonction de la longueur de fibre présente entre les deux MEO	66
Figure 2 - 13 : Superposition des spectres RF des signaux de battements pour des puissances RF allant de 7 dBm à 21 dBm.	67
Figure 2 - 14 : Taux de distorsion harmonique 2, 3 et total de signal de battement issu de démodulation FMCW optique (gauche) et démodulation RF (droite)	68
Figure 2 - 15 : Superposition des spectres du signal de sortie pour des puissances optiques appliquées variant de 10 mW à 50 mW	68
Figure 2 - 16 : Taux de modulation et taux de distorsion du signal de sortie en fonction de la puissance optique appliquée.	69
Figure 2 – 17 : Schéma du montage expérimental de démodulation FMCW optique à deux voies.....	70
Figure 2 – 18 : Schéma du montage de la sommation par coupleur	70
Figure 2 – 19 : Démonstration de l'interférence optique liée au coupleur optique.	71
Figure 2 – 20 : Sommation de signaux optiques, deux fibres optiques (F.O) éclairent une photodiode de 2mm de diamètre	71
Figure 2 – 21 : Superposition pour des puissances optiques de 10mW, 30mW et 50mW des signaux de sortie du système en fonction du point de polarisation du modulateur primaire. .	72
Figure 2 – 22 : Superposition des spectres des signaux de sorties pour des polarisations du MEO primaire de 0V à 10V dans le cas d'un espacement de 4m de fibre optique	72

Figure 2 – 23 : A gauche, superposition des spectres pour plusieurs points de polarisation du MEO secondaire de la voie 1, à droite, superposition des spectres pour plusieurs points de polarisation du MEO secondaire de la voie 2 et pour un espacement de 4m.....	73
Figure 2 – 24 : Taux de modulation et taux du distorsion harmonique 2 du système en fonction du point de polarisation du MEO et pour deux valeurs de gain de TIA (10dB et 20dB)	74
Figure 2 – 25 : Signaux temporels du système en fonction du point de polarisation du MEO et pour deux valeurs de gain de TIA (10 dB et 20 dB). La forme écrasée du signal est présente sur le signal FMCW issu de la carte.....	74
Figure 2 – 26 : Canaux de fréquences possibles (rouge) et fréquence de battement (bleue).....	75
Figure 2 – 27 : Schéma d'un radar FMCW à démodulation FMCW optique.....	75
Figure 2 – 28 : Etage de réception du démonstrateur radar MIMO 16x16 à démodulation optique	76
Figure 2 – 29 : Sommateur basse fréquence 16 voies.....	76
Figure 2 – 30 : Superposition des spectres des signaux issus de chaque antenne de réception	77
Figure 2 – 31 : Scène imagée.....	78
Figure 2 - 32 : Image radar du cube métallique en vue transverse (a) et en profondeur (b) ..	79
Figure 2 - 33 : Image radar 3D du cube.....	79
Figure 2 - 34 : Image transverse obtenue par démodulation RF (a) et optique (b), image 3D obtenue par démodulation RF (c) et optique (d)	80
Figure 2 - 35 : Schéma du montage RF MISO 1x16	81
Figure 2 - 36 : Réseau d'antennes MISO.....	81
Figure 2 - 37 : Poteau métallique à 1m de distance, 15dB de dynamique (a), 30dB de dynamique (b)	82
Figure 2 - 38 : Image radar et scène complexe imagée (poteau métallique à 1,3m, centré sur le réseau d'antenne, bouteille d'eau à 0.8m de profondeur, 30cm à droite du centre du réseau et saladier métallique à 1m de profondeur, 30cm à gauche du centre du réseau d'antennes)	82
Figure 2 - 39 : Comparaison d'imagerie d'une même scène, système à 6GHz (a), système à 17.5GHz (b).....	83
Figure 2 - 40 : Images d'un poteau métallique à 1m du système, centré (a), à 1m du système et 40cm à gauche du système (b), à 1,5m du système, centré (c), à 1,5m du système et 40cm à gauche du système (c), à 2m du système, centré (e), à 2m du système et 40cm à gauche du système (f)	84
Figure 2 - 41 : Schéma du montage MISO en démodulation hybride.....	85
Figure 2 - 42 : Image radar en vue transversale d'un poteau métallique à 1m50 du système, image système RF (a) et système hybride (b)	85
Figure 2 - 43: Images d'un poteau métallique à 1m du système, centré (a), à 1m du système et 40cm à gauche du système (b), à 1,5m du système, centré (c), à 1,5m du système et	

40cm à gauche du système (c), à 2m du système, centré (e), à 2m du système et 40cm à gauche du système (f)	86
Figure 2 - 44 : Schéma du montage en démodulation optique.....	87
Figure 2 - 45 : Image d'un poteau métallique à 1m (a), 1.5m(b), 2m(c) du réseau d'antennes	88
Figure 3 - 1 : Schéma d'un sommateur basse fréquence.....	93
Figure 3 - 2 : Schéma du concentrateur optique haute fréquence	94
Figure 3 - 3 : Préforme de silice traversant le four de la tour de fibrage.....	95
Figure 3 - 4 : Patins de tirage de la fibre.....	95
Figure 3 - 5 : Schéma de la structure finale du concentrateur. De l'extérieur à l'intérieur, la gaine de silice protectrice, la couronne d'air et la microstructure à 37 capillaires.....	97
Figure 3 - 6 : Schéma et dimensions (mm) de la microstructure avant étirage.....	98
Figure 3 - 7 : Banc d'empilage et structure interne finale	99
Figure 3 - 8 : Vue latérale de la préforme de centre du concentrateur optique.....	100
Figure 3 - 9 : Image d'un tronçon de canne	101
Figure 3 - 10 : Dimensions du concentrateur	102
Figure 3 - 11 : Schéma de la préforme de la couronne d'air	102
Figure 3 - 12 : Assemblage des capillaires de la couronne d'air	103
Figure 3 - 13 : Préforme de la couronne d'air	104
Figure 3 - 14 : Préforme fixée dans la bague à vide	104
Figure 3 - 15 : Couronne d'air étirée, sous vide à gauche, sans vide à droite	105
Figure 3 - 16 : Pressurisation du composant lors de l'étirage.....	106
Figure 3 - 17 : Banc d'insertion des fibres.....	107
Figure 3 - 18 : Images de l'insertion d'une fibre dans la canne microstructurée	107
Figure 3 - 19 : Banc d'étirage du concentrateur.....	108
Figure 3 - 20 : Interface de contrôle de l'étirage.....	109
Figure 3 - 21 : Face du concentrateur après étirage	110
Figure 4 - 1 : Schéma du démonstrateur MIMO 16x16 impulsionnel.....	116
Figure 4 - 2 : Schéma de l'architecture de la plateforme de simulation	116
Figure 4 - 3 : Interface graphique de génération du script VPIphotonics®	117
Figure 4 - 4 : Scène imagée	119
Figure 4 - 5 : Schéma de la chaîne simulée.....	120

Figure 4 - 6 : Vue en tranche de la scène (au centre). Comparaison des images reconstruites entre la mesure (droite) et la simulation (gauche).....	120
Figure 4 - 7 : Image reconstruite avec des points de polarisation de 3.75V (a), 4.75V (b), 4.85V (c), 5.00V (d)	121
Figure 4 - 8 : Chaîne de cosimulation et comparaison des données	122
Figure 4 - 9 : Cosimulation optique	123
Figure 4 - 10: Impact du nombre d'antennes sur la qualité de l'image à travers la chaîne de simulation	125

Introduction

0.1. Contexte

A la suite des travaux de Maxwell sur les ondes électromagnétiques, c'est à la fin du XIX^{ème} siècle que le physicien Heinrich Hertz effectue la première expérience radar. Celui-ci s'attelle à vérifier le comportement des ondes électromagnétiques prédit par Maxwell, et en particulier leur faculté à être réfléchies par les surfaces métalliques. Il faut cependant attendre 1904 pour que la première utilisation de cette propriété apparaisse, avec l'invention du « telemobiloskop » par l'inventeur allemand Christian Hülsmeyer [1] [2]. Cet appareil permettait à des navires de détecter jusqu'à trois kilomètres de distance la présence d'autres navires, fournissant une indication sur leur azimuth.

De nos jours, l'utilisation des radars est commune. Leur capacité à acquérir des images à travers des surfaces opaques [3] [4] sans émettre de radiation ionisante les rend utiles dans de nombreux domaines. Ces instruments sont utiles à toutes les échelles, de l'imagerie à grande distance pour des applications cartographiques (imagerie de surface [5] ou sous-marine [6] [7]) à l'imagerie rapide de petits objets pour des contrôles de sécurité [8] [9] [10] [11] [12], en passant par les applications militaires ou biomédicales [13] [14] [15]. La variété de ces applications a conduit au développement d'une multitude de technologies adaptées à des besoins spécifiques. La demande grandissante en dispositifs de sécurité pousse au développement de systèmes d'imagerie instantanée de personnes, par exemple pour des applications de contrôle en aéroport [16] - [20].

Pour ce type d'applications, il est nécessaire d'avoir des radars capables d'imager une scène à courte portée, avec une bonne résolution et de manière rapide. C'est dans ce contexte que se positionne le projet OBIWAM (Optically Based Instantaneous microWave iMagery), financé par l'ANR (Agence Nationale de la Recherche) et la DGA (Direction Générale de l'Armement), qui vise à développer de nouvelles technologies radar instantanées en tirant partie de l'introduction de composants optiques dans le système. Le travail de thèse présenté dans ce manuscrit s'inscrit pleinement dans ce projet.

0.2. Objectifs

Les technologies radar existantes peinent à présenter simultanément des bonnes performances en résolution, sensibilité et vitesse de rafraîchissement. En effet, comme il sera expliqué dans les paragraphes suivants, la capacité d'un radar à obtenir des images précises augmente avec le nombre d'antennes de celui-ci. Pour un rendu optimal, du grand nombre d'antennes nécessaires découle une multiplication du nombre de chaînes RF, une augmentation de l'encombrement, du poids et de la complexité du système.

Le projet OBIWAM a pour objectif la réalisation d'un démonstrateur pour une preuve de concept d'un système d'imagerie radar optomicroonde doté d'une résolution de 2 à 5 cm.

Le nombre important d'antennes d'un système d'imagerie radar MIMO nécessite l'utilisation de technologie de multiplexage des signaux en réception induisant une complexité de mise en œuvre (nombreux câbles RF, cavité chaotique etc...) [21].

La réalisation d'un composant novateur de concentration de signaux optiques ouvre la voie pour un allègement considérable du système d'imagerie pour un grand nombre d'antenne. Ce concentrateur optomicroonde devra être capable de multiplexer la totalité des signaux RF en réception du radar sur une seule voie. L'utilisation de ce composant permet d'envisager la réalisation d'un démonstrateur radar doté de 16 voies d'émission et de 12 voies de réception.

Les performances des systèmes radar dépendant fortement du nombre d'antennes et des paramètres physiques des composants des chaînes de transmission des signaux, il est difficile d'estimer les performances d'un système sans fabriquer celui-ci. Pour simplifier le dimensionnement du système d'imagerie radar, le projet OBIWAM propose le développement d'une plateforme de simulation. Le but de celle-ci est de permettre d'observer l'impact de différents composants de la chaîne de simulation sur la qualité de l'image reconstituée ou encore de simuler un système avec un grand nombre de voies qu'il serait coûteux de réaliser expérimentalement (système onéreux, manipulations longues etc...).

Les travaux présentés dans ce manuscrit portent sur la réalisation du démonstrateur radar optomicroonde, la fabrication d'un sommateur optomicroonde et le développement de la plateforme de simulation du système.

0.3. Contenu

Le premier chapitre de ce manuscrit présente un panel de technologies d'imagerie radar actives. Celui-ci s'intéresse aussi bien à l'architecture du système radar (choix du nombre d'antennes, possibilité de mouvement des antennes) qu'aux caractéristiques des formes d'ondes utilisées. Cette partie présente également l'impact des propriétés des signaux utilisés et du réseau d'antennes utilisé sur les performances d'un système radar (résolution, champ de vision etc...). Dans le cadre de la réalisation d'un radar optomicroonde, ce chapitre contient également une rapide présentation des techniques de modulation électrooptique possibles ainsi que de leur impact sur la qualité des signaux.

Le second chapitre s'intéresse à la technique de mélange de signaux optiques et à son utilisation dans le cadre de l'imagerie radar à ondes continues modulées en fréquence

(FMCW). Les résultats présentés se concentrent d'abord sur la vérification de la faisabilité de la démodulation de signaux FMCW dans le domaine optique et sur les performances de cette technique sur la qualité du signal. Dans le cadre de la conception d'un radar à plusieurs antennes de réception et de l'utilisation d'un nouveau type de concentrateur optique, cette partie s'intéresse également à l'étude de l'impact de ce composant sur la qualité des signaux qu'il multiplexe. Enfin les résultats de mesures radar d'un système d'imagerie radar optomicroonde FMCW 16x16 à 6GHz et 12x1 à 20GHz sont présentés, et ses performances sont comparées à celles des systèmes tout-RF conventionnels.

Dans un troisième chapitre, l'architecture du concentrateur optomicroonde et les techniques mises en place pour assurer la reproductibilité de leur fabrication sont décrites. Cette partie détaille les éléments constitutifs du concentrateur ainsi que les outils développés pour automatiser au maximum la fabrication du composant.

Dans le dernier chapitre, une plateforme de simulation du système d'imagerie radar est présentée. Celle-ci permet la simulation d'un système d'imagerie radar à ondes impulsionnelles, générées informatiquement ou en utilisant des ondes mesurées expérimentalement. Les capacités de cette plateforme à fonctionner avec un nombre arbitraire d'antennes sont présentées et les images réalisées sont comparées avec des résultats expérimentaux. Enfin des détails techniques sur la simulation de système radar à onde FMCW à haute fréquence sont présentés.

Chapitre

1

Principes de fonctionnement radar

Sommaire

I - Principes de fonctionnement radar	27
1.1. Introduction	27
1.2. Principe élémentaire du radar	27
1.2.1. Le radar à synthèse d'ouverture	27
1.2.2. Le radar « multiple input multiple output (MIMO) »	29
1.3. Formes d'ondes utilisées dans les applications radar	31
1.3.1. Ondes impulsionnelles	31
1.3.2. Ondes FMCW.....	32
1.4. La formation de faisceaux	34
1.5. Optoélectronique dans l'imagerie radar	34
1.5.1. La radio sur fibre	34
1.5.2. La modulation directe	36
1.5.3. La modulation externe	36
1.5.3.1. Le modulateur de Mach-Zehnder	37
1.5.3.2. Le modulateur électro-absorbant.....	40
1.5.3.3. Intégration sur silicium des modulateurs électro-optiques	41
1.6. Etat de l'art	41
1.6.1. Systèmes d'imageries radar RF à courte portée	41
1.6.2. Systèmes optomicroondes	42
1.6.2.1. Les systèmes SAR optomicroonde	42
1.6.2.2. Les systèmes MIMO optomicroonde	44
1.6.2.3. Récapitulatif	48
1.6.2.4. Technologies choisies.....	49
1.7. Projet ANR OBIWAM	49
1.7.1. Conclusion.....	53

I - Principes de fonctionnement radar

1.1. Introduction

Ce chapitre s'intéresse d'abord aux différentes architectures radars ainsi qu'à leurs propriétés (résolution, champ de vision etc...). En particulier, celui-ci se focalise sur les technologies radar optomicroonde dont le développement constitue le cœur des travaux présentés dans ce manuscrit. Ensuite sont présentées les différentes formes d'ondes utilisées dans le cadre du projet OBIWAM, leur utilisation dans un système radar et l'impact qu'elles ont sur les performances du système.

Puis un rappel est fait sur les technologies de modulation d'ondes RF sur porteuse optique, ainsi que leur sur le signal modulé.

Enfin le détail organisationnel des différents participants du projet OBIWAM et l'architecture du démonstrateur radar sur lequel le projet repose sont présentés.

1.2. Principe élémentaire du radar

Le fonctionnement des radars actifs repose sur les propriétés de propagation des ondes électromagnétiques dans l'espace et leur capacité à être réfléchies par certains objets. Le radar est un dispositif actif qui émet une onde électromagnétique en espace libre. Celle-ci se propage et est réfléchi par l'environnement. Une antenne détecte le signal réfléchi, et la durée entre l'émission et la réception du signal permet de récupérer une information sur la distance au radar à laquelle se trouve l'objet qui a causé la réflexion de l'onde. Pour obtenir un radar imageur, il est nécessaire d'illuminer une cible depuis plusieurs points différents pour pouvoir reconstruire une image à partir des signaux réfléchis reçus.

1.2.1. Le radar à synthèse d'ouverture

Le développement des radars à synthèse (SAR) d'ouverture remonte aux années 1950. Ils furent développés pour la cartographie de terrain à haute altitude. Le radar est constitué d'une seule antenne émettrice-réceptrice embarquée à bord d'un avion. Les mesures de la distance du sol au radar sont réalisées pour des positions de l'avion différentes. Les données de mesures traitées permettent de reconstituer l'image de l'espace observé (Figure 1 - 1).

La technique du SAR a depuis été adaptée à l'imagerie courte portée. L'antenne est positionnée sur un rail mobile, qui assure à la fois le déplacement de l'antenne et la connaissance de la position de celle-ci. [22] [23] [24]

La résolution d'une cible ponctuelle par un système radar à synthèse d'ouverture est donnée par l'équation (1) [25], et augmente avec la distance de déplacement de l'antenne et la fréquence de l'onde utilisée. Le champ de vision maximal du radar (FOV) est donné par l'équation (2), et augmente quant à lui avec le rapprochement des points de mesures successifs.

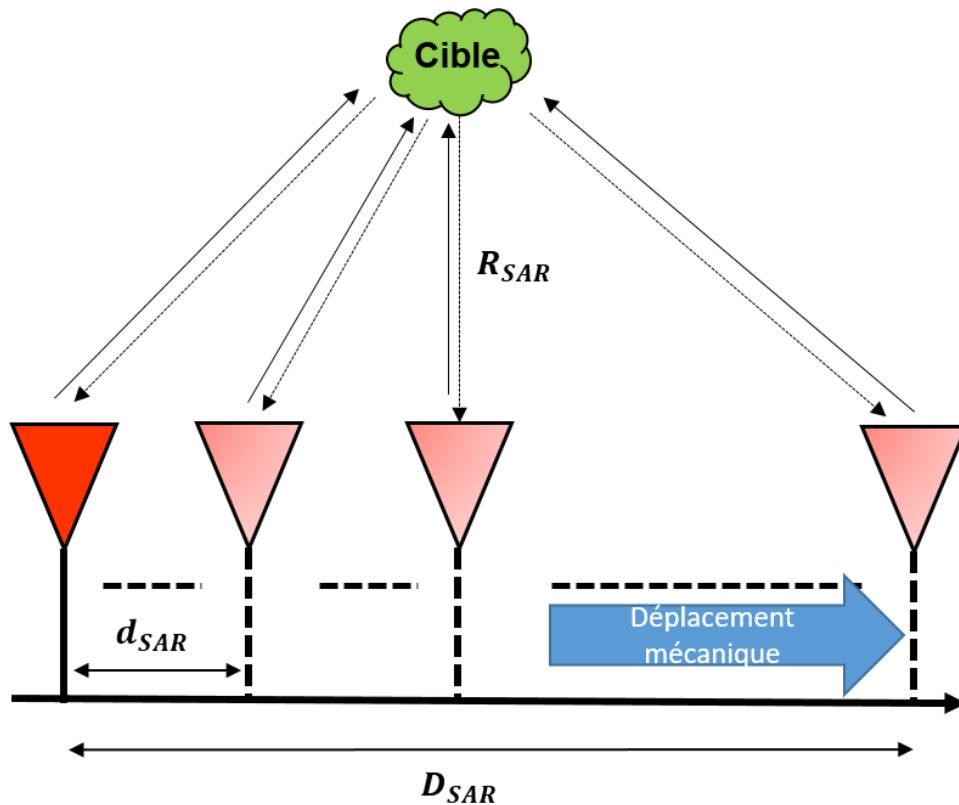


Figure 1 - 1 : Schéma du fonctionnement d'un système à synthèse d'ouverture (SAR)

$$d_{x/z_{SAR}} = \frac{R_{SAR} \lambda_{c_{SAR}}}{D_{SAR}} \quad (1)$$

$$FOV_{SAR} = \frac{R_{SAR} \lambda_{c_{SAR}}}{d_{SAR}} \quad (2)$$

où :

- $d_{x/z_{SAR}}$ est la résolution du SAR, en m
- FOV_{SAR} est le champ de vision du système, en m
- R_{SAR} est la distance entre le réseau synthétique d'antennes et la cible, en m
- $\lambda_{c_{SAR}}$ est la longueur d'onde centrale de fonctionnement du système, en m
- D_{SAR} est la distance totale de déplacement de l'antenne, en m
- d_{SAR} est le pas de déplacement de l'antenne entre chaque acquisition, en m

Les travaux récents sur les SAR utilisent des signaux à haute fréquence pour augmenter significativement la résolution des systèmes d'imagerie à courte portée. Des systèmes fonctionnant dans des fréquences allant de 850GHz à 1100GHz permettent

l'obtention d'images détaillées avec une résolution millimétrique et même la détection de rayures sur une surface métallique [26].

Les systèmes SAR sont donc capables de réaliser l'image d'une cible à courte portée [27] [28] avec une grande résolution en synthétisant une grande ouverture d'antenne à moindre coût grâce aux déplacements mécaniques. Toutefois le déplacement de l'antenne est long, et rend la technologie inexploitable pour de l'imagerie en temps réel.

Pour éviter le besoin de déplacement mécanique, il est possible d'utiliser autant d'antennes d'émission/réception que de points de mesures désirés. Cependant ceci implique une architecture complexe pour un nombre important d'antennes. Il est également possible d'utiliser un réseau d'antennes de réception pour une unique antenne d'émission (SIMO) ou un réseau d'antennes d'émission pour une unique antenne de réception (MISO), mais le nombre d'antennes requis pour l'imagerie à haute résolution d'une grande scène reste important.

1.2.2. Le radar « multiple input multiple output (MIMO) »

Pour permettre de synthétiser une grande ouverture rayonnante avec un nombre d'antennes moindre, des systèmes à plusieurs antennes d'émission et plusieurs antennes de réception ont été développés au début des années 2000 [29] - [32]. Ces systèmes sont constitués d'un réseau d'antennes d'émission et d'un réseau d'antennes de réception. L'émission de chacune des antennes d'émission se fait de manière indépendante et la réception des signaux sur les antennes de réception du réseau est simultanée. La mesure des signaux issus de chaque paire antenne d'émission / antenne de réception permet de synthétiser une grande ouverture rayonnante [33], de façon similaire au système SAR (Figure 1 - 2).

La configuration MIMO permet aussi, lors du traitement du signal, de créer un réseau d'antennes virtuelles en deux dimensions, correspondant à la convolution des signaux de chaque paire d'antennes d'émission et de réception.

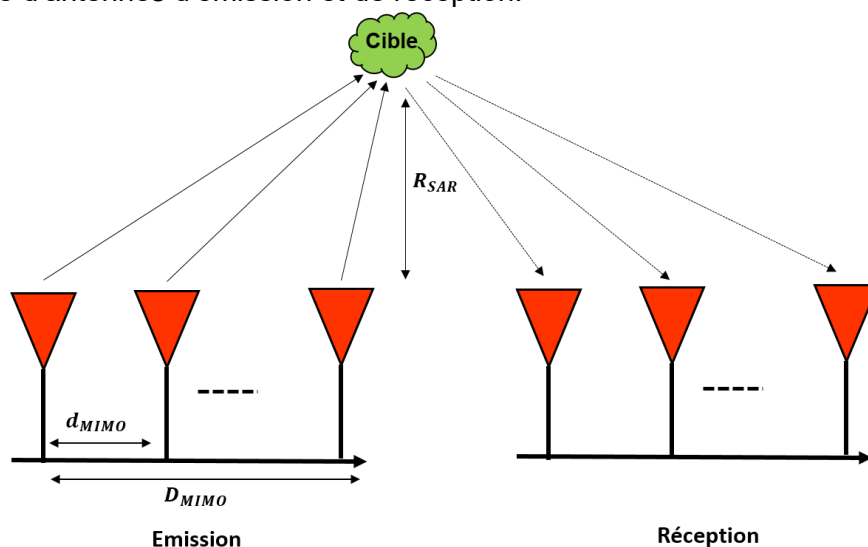


Figure 1 - 2 : Fonctionnement d'un radar MIMO

Dans le cadre des travaux réalisés dans cette thèse, les formules d'un réseau MIMO 2D à 16 antennes d'émission et 16 antennes de réception (Figure 1 - 3).

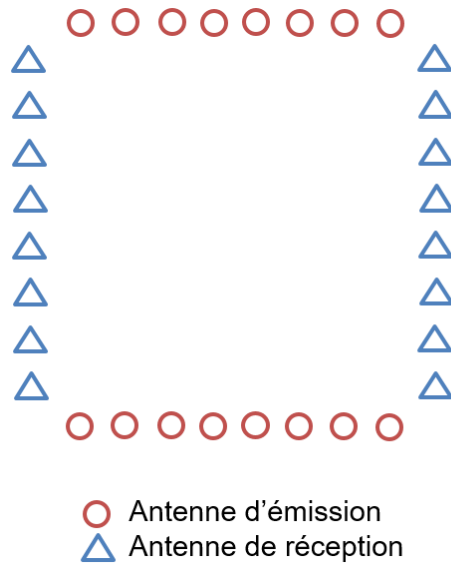


Figure 1 - 3 : Topologie MIMO considérée

La résolution d'un système d'imagerie radar MIMO est définie par son nombre d'antennes, elle est croissante avec le nombre d'antennes d'émission et de réception. La résolution théorique d'un radar MIMO est donnée par l'équation (3) [34]

$$r_{x/z_{MIMO}} = \frac{R_{MIMO} c}{f_{c_{MIMO}} 2 D_{x/z_{MIMO}}} \quad (3)$$

où :

- $r_{x/z_{MIMO}}$ est la résolution du système, en m
- R_{MIMO} est la distance de la cible aux antennes, en m
- $f_{c_{MIMO}}$ est la fréquence centrale d'émission, en Hz
- $D_{x/z_{MIMO}}$ est la taille totale du réseau d'antennes, en m

Le champ de vision (FOV) du radar MIMO est défini par l'espacement entre les antennes du réseau MIMO, et se calcule par l'équation(4) :

$$FOV_{MIMO} = \frac{R_{MIMO} c}{f_{c_{MIMO}} d_{x/z_{MIMO}}} \quad (4)$$

où :

- FOV_{MIMO} est le champ de vision du radar, en m
- $d_{x/z_{MIMO}}$ est la distance entre chaque antenne du système en m

Les principes de base sur les radars ayant été rapportés, il est maintenant nécessaire de préciser des éléments sur les formes d'onde qu'il faut choisir.

1.3. Formes d'ondes utilisées dans les applications radar

1.3.1. Ondes impulsionnelles

Le radar impulsionnel utilise une onde de courte durée, dont les caractéristiques de puissance et temporelles sont connues, et mesure le temps de trajet de l'impulsion en espace libre avant son retour en réception du radar. Le fonctionnement du radar est simple, mais il est limité. La distance d'un point illuminé au radar est facile à déterminer, mais le principe même du radar à impulsion limite sa capacité à effectuer des mesures successives rapides. Cette distance se calcule par l'équation (5).

$$d_{imp} = \frac{c \times \tau_{imp}}{2} \quad (5)$$

où :

- τ_{imp} est le temps de parcours aller-retour de l'onde en espace libre, en s
- d_{imp} est la distance de la cible au radar, en m

La distance maximale observable par un tel radar est déterminée par la période entre chaque impulsion. Pour que la détection fonctionne, il faut que le signal réfléchi ait le temps d'arriver dans l'antenne de réception avant l'émission d'une nouvelle impulsion. La distance maximale observable est donc donnée par l'équation (6).

$$d_{max_{imp}} = \frac{c (T_{imp} - \tau_{imp})}{2} \quad (6)$$

où

- c est la vitesse de l'onde dans l'espace illuminé, en m
- τ_{imp} est le temps de parcours aller-retour de l'onde en espace libre, en s
- T_{imp} est l'intervalle de temps entre chaque impulsion, en s

Le radar à onde impulsionnelle a une capacité de résolution définie par la durée de l'impulsion utilisée. Plus l'impulsion est longue, moins le radar est capable de séparer deux objets proches. La résolution maximale du radar se calcule selon l'équation (7).

$$r_{imp} = \frac{\Delta t_{imp} c}{2} \quad (7)$$

où :

- r_{imp} est la résolution du radar en m
- $\Delta t_{imp} = \frac{1}{B}$ est la durée de l'impulsion

Pour améliorer la résolution du radar impulsionnel, il faut raccourcir au maximum la durée des impulsions. La génération d'impulsions de courte durée (le plus proche possible

d'un dirac idéal) implique la génération de signaux à très large bande et avec une puissance suffisante pour l'imagerie radar. La génération de tels signaux est un frein fort au développement de systèmes d'imagerie radar impulsions à courte portée.

1.3.2. Ondes FMCW

Les ondes FMCW (Figure 1 - 4) sont des ondes continues modulées en fréquence (en anglais : Frequency Modulated Continuous Waves). Un radar à onde FMCW émet en permanence une onde périodique modulée linéairement en fréquence dont le spectrogramme est un signal en dent de scie.

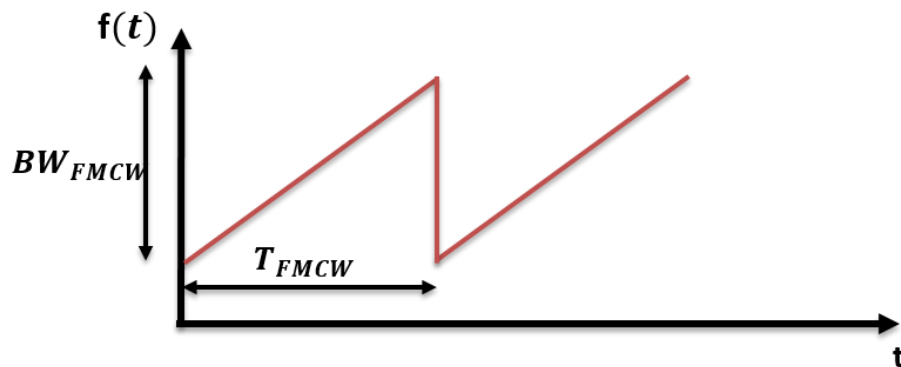


Figure 1 - 4 : Spectrogramme d'une onde FMCW

Le fonctionnement de ce type de radar repose sur le mélange du signal FMCW d'émission avec le signal FMCW de réception (Figure 1 - 6). L'écart temporel entre les deux rampes fréquentielles, dû au temps de propagation du signal d'émission en espace libre, génère en sortie du mélangeur une fréquence de battement calculée selon l'équation (8), (Figure 1 - 5):

$$f_{b_{FMCW}} = \frac{BW_{FMCW} \times \tau_{FMCW}}{T_{FMCW}} \quad (8)$$

où :

- $f_{b_{FMCW}}$ est la fréquence de battement, en Hz
- BW_{FMCW} est la largeur de bande de l'onde FMCW, en Hz
- T_{FMCW} est la durée de la rampe FMCW, en s
- τ_{FMCW} est le délai entre les deux ondes, en s

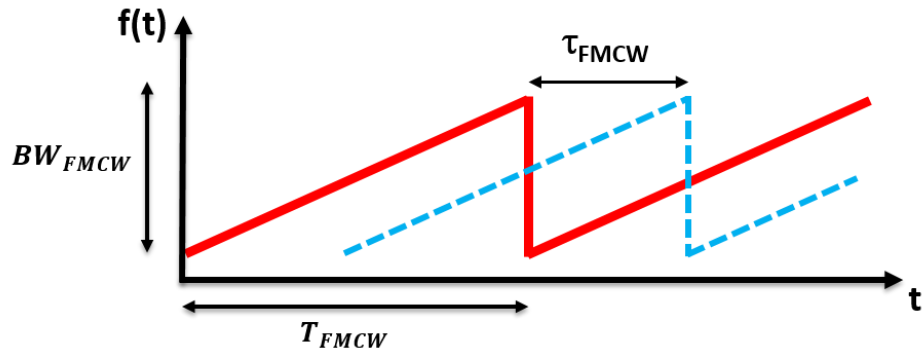


Figure 1 - 5 : Schématisation du mélange de deux ondes FMCW décalées

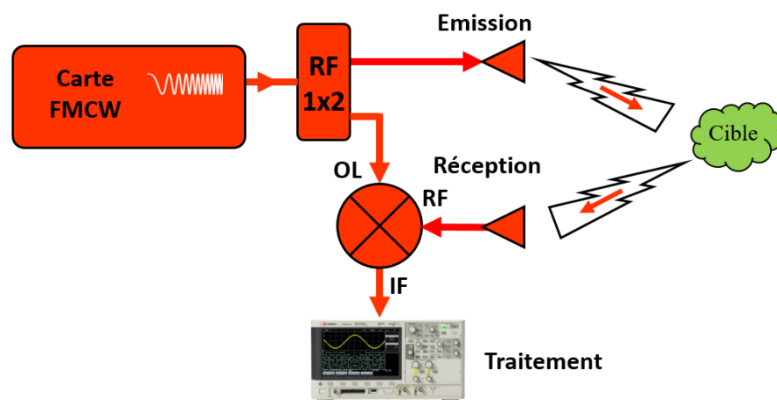


Figure 1 - 6 : Architecture d'un radar FMCW

L'utilisation d'ondes FMCW permet une émission en continu du radar. La résolution du système n'est plus limitée par les caractéristiques du signal émis par le radar puisque chaque cible génère en réception une fréquence de battement qui est caractéristique de sa distance au radar. Le radar FMCW est limité en distance maximale d_{max} de détection selon l'équation (9) et sa résolution en profondeur dépend uniquement de sa bande passante selon l'équation (10) [35] [36] [37].

$$d_{maxFMCW} = \frac{c \times T_{FMCW}}{2} \quad (9)$$

où :

- $d_{maxFMCW}$ est la distance maximale de visibilité d'une cible au radar

$$R_{pFMCW} = \frac{c}{2BW_{FMCW}} \quad (10)$$

où :

- R_{pFMCW} est la résolution en profondeur du radar FMCW

Cette forme d'onde est particulièrement appropriée pour des applications d'imagerie à courte portée, mais peut être complexe à obtenir car les oscillateurs contrôlés en tension

utilisés pour générer ces signaux ont des difficultés à créer une rampe de tension parfaitement linéaire sur de larges bandes relatives [38] [39].

Toutefois, la génération de chirp (signaux dont la fréquence instantannée change avec le temps) à haute fréquence est complexe en raison de la difficulté à créer des oscillateurs contrôlés en tension (VCO) dont la réponse est linéaire sur de larges bandes relatives. Il est donc nécessaire de générer le signal en basse fréquence avant de procéder à une montée en fréquence de celui-ci pour son utilisation dans le système radar à haute résolution [38] [39].

Des méthodes de démodulation d'ondes FMCW pour application radar ont été développées. En chainant deux modulateurs électrooptiques séparés par une longueur de fibre optique connue, et en alimentant le premier modulateur avec la rampe FMCW d'émission et le second avec celle de réception, on est capable de détecter sur un photodétecteur une basse fréquence, issue du mélange entre les deux signaux RF, caractéristique de la longueur de fibre connue entre les modulateurs et du temps de propagation de l'onde radar en espace libre [40] - [44].

1.4. La formation de faisceaux

La formation de faisceaux (ou beamforming) est une technique de traitement du signal utilisée dans des systèmes à réseau d'antennes, permettant d'orienter le faisceau du réseau dans l'espace sans déplacement physique du système. Dans le domaine radiofréquence, cet effet est généralement atteint en induisant des déphasages sur les lignes RF des antennes avec des déphaseurs, ou bien en insérant des variations dans les longueurs de lignes RF.

La formation de faisceaux est exploitée dans les systèmes d'imagerie radar avec plusieurs antennes d'émission et plusieurs antennes de réception (MIMO). Cette architecture permet de synthétiser mathématiquement une antenne de grande taille à partir d'un réseau d'antennes discret [45] [46] [47].

En RF, la formation de faisceau est réalisée par des déphaseurs pour les applications à faible bande passante, ou par des lignes à retard. En imagerie radar, des architectures basées sur des retards optiques ont été développées [48] [49]. L'utilisation de la fibre optique permet, par son faible encombrement, d'induire des retards importants, tout en assurant la légèreté du système. Elle permet aussi d'éviter les problématiques de transport de signaux à haute fréquence dans des câbles RF [46].

1.5. Optoélectronique dans l'imagerie radar

1.5.1. La radio sur fibre

La radio sur fibre (en anglais Radio Over Fibre ou RoF) consiste à moduler la lumière issue d'une diode laser afin de transporter dans une fibre un signal haute fréquence. Cette technologie a l'avantage de transporter le signal haute fréquence plus facilement que dans des câbles RF, dont la capacité de propagation diminue avec la distance et la longueur d'onde, en raison de l'augmentation des pertes de propagation avec la fréquence du signal à propager.

L'augmentation permanente du débit de données propagées par fibre optique, au cœur de nombreuses études [50] - [53], fait de la fibre optique un choix naturel pour le transport de signaux à haute fréquence. La propagation des ondes optiques sur fibre permet aussi de

transporter à très faibles pertes (de l'ordre de 0.2dB/km) et sur de très grandes distances des signaux à haute fréquence. Ces qualités font que la fibre optique trouve de nombreuses applications, aussi bien pour relier des stations de base que pour amener internet chez les particuliers [54] - [58]. Les fibres optiques sont également légères, peu encombrantes et insensibles aux perturbations électromagnétiques. Toutefois celles-ci présentent tout de même des inconvénients par rapport aux solutions RF, notamment la forte dégradation du rapport signal à bruit (SNR) et les pertes de conversion, causées par l'introduction de composants optoélectronique dans les chaînes de transmissions RF.

Pour mettre en place un lien de radio sur fibre, une source laser est modulée par le signal RF utile (le principe de fonctionnement des modulateurs électrooptique sera décrit dans une partie suivante). Le spectre RF est transposé par la modulation d'une porteuse optique de fréquence (f) associée à la longueur d'onde (λ) du laser ($\lambda=c/f$) (Figure 1 - 7).

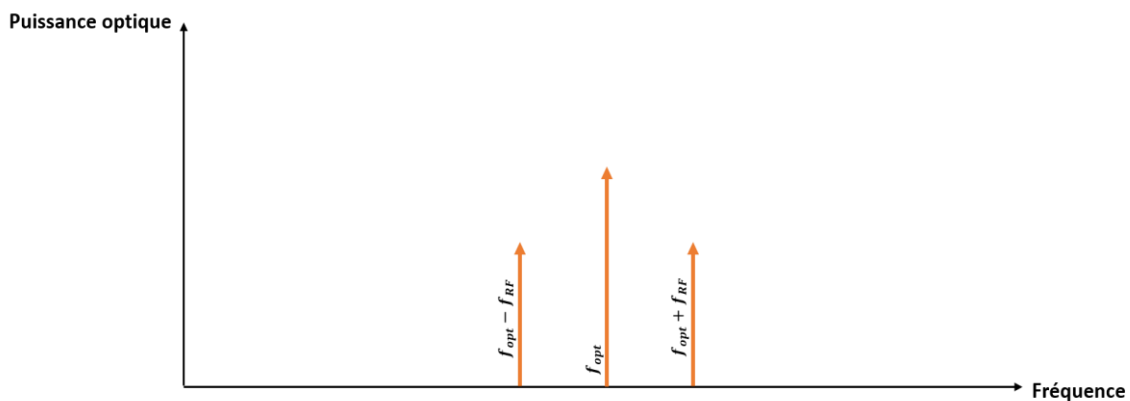


Figure 1 - 7 : Exemple d'un spectre optique modulé en fréquence RF

Cette technologie autorise également le mélange d'ondes optiques grâce à la mise en série de deux modulateurs (Figure 1 - 8) [59] - [66].

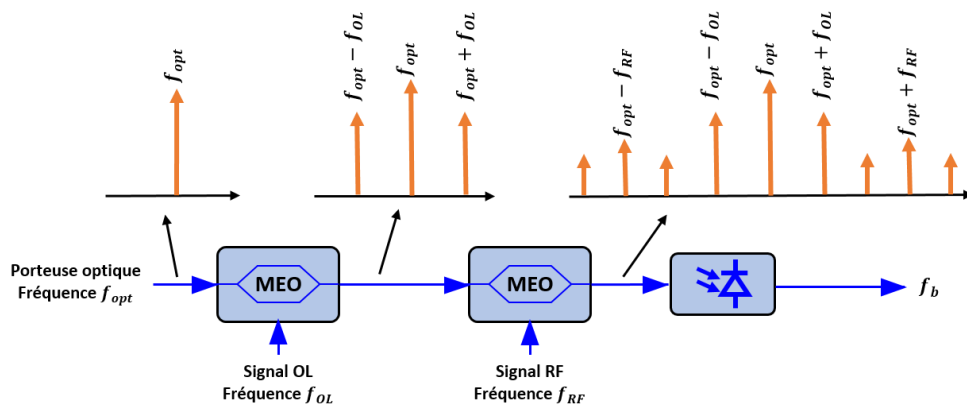


Figure 1 - 8 : Mélange optique avec mise en série de deux modulateurs électrooptiques

Après avoir modulé une porteuse optique avec des signaux RF, pour convertir le signal vers le domaine électrique un signal électrique, la fibre optique éclaire une photodiode. La fonction de transfert d'une photodiode s'écrit selon l'équation (11).

$$I_{out} = P_{opt} \cdot S \quad (11)$$

où :

- I_{out} est le courant électrique de sortie, en A
- P_{opt} est la puissance optique sur la photodiode, en W
- S est la sensibilité de la photodiode, en A/W

La puissance électrique au niveau de la résistance de charge de la photodiode se note (12).

$$P_{out} = R_{ch} \cdot I_{out}^2 = R_{ch} \cdot (P_{opt} \cdot S)^2 \quad (12)$$

où :

- P_{out} est la puissance électrique de sortie, en W
- R_{ch} est la résistance de charge en Ω

1.5.2. La modulation directe

Dans un montage en modulation directe, le laser est directement piloté électriquement. Un lien radio sur fibre en modulation directe se compose d'une source de courant connectée à une source laser, d'une longueur de fibre optique et d'un photodétecteur (PD) (Figure 1 - 9). Le signal RF modulé est directement porté par la source de courant sur la diode laser. Cette approche est simple, ne requiert aucun circuit supplémentaire et permet de moduler aussi bien des signaux numériques qu'analogiques. Ce type de modulation subit de forts effets de chirp (variation de la fréquence centrale du laser) [67] [68], est limité en bande passante, et n'est pas utilisable pour des applications dans le domaine millimétrique [69].

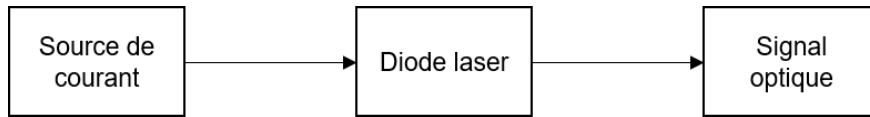


Figure 1 - 9 : Schéma de principe de la modulation directe

1.5.3. La modulation externe

Un lien de radio sur fibre avec modulation externe se compose d'une source laser, alimentée en continu. Un modulateur électrooptique (MEO) module le signal optique continu au rythme d'un signal appliqué sur son entrée RF. Le signal optique modulé est propagé dans une fibre optique et reconverti en signal électrique en illuminant un photodétecteur (Figure 1 - 10). La mise en œuvre de la modulation externe est plus chère et plus complexe que celle de la modulation directe, requiert des composants supplémentaires (MEO) et comporte des distorsions harmoniques dues au modulateur électrooptique. Elle permet cependant de transmettre optiquement des signaux haute fréquence. Il existe deux grandes catégories de modulateurs électro-optique présentés ci-après.

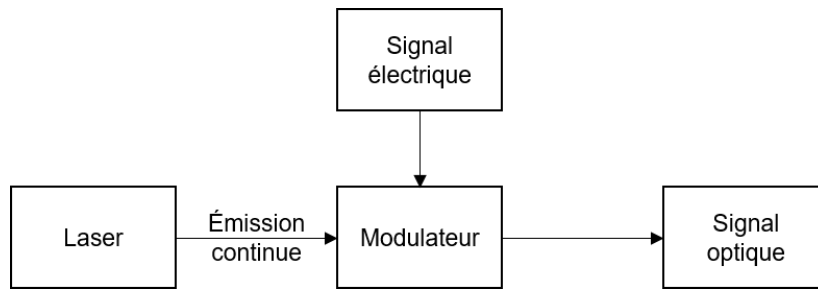


Figure 1 - 10 : schéma de principe de la modulation externe

1.5.3.1. Le modulateur de Mach-Zehnder

Le modulateur de Mach-Zehnder (MZM) est une architecture de modulateur électrooptique utilisée pour les applications à haute fréquence. C'est un composant optique actif muni de deux bras sur chacun desquels se trouve un modulateur de phase optique (Figure 1 - 11).

Un modulateur de phase est constitué d'un matériau électrooptique entouré par deux électrodes [70]. Un matériau électrooptique (comme le niobate de lithium) a la propriété de subir des changements d'indice de réfraction proportionnellement à la tension électrique qui lui est appliquée. Il s'en suit une modification de la vitesse de propagation de la lumière en son sein en fonction de la tension électrique appliquée aux électrodes. Cet effet électrooptique se nomme l'effet Pockels. Dans un modulateur de phase électrooptique, on obtient le déphasage selon l'équation (13).

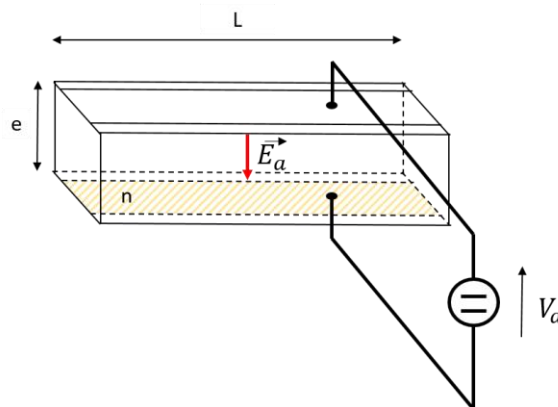


Figure 1 - 11 : Structure d'un modulateur de phase optique

$$\Delta\Phi = \frac{\pi n^3 r L V_a}{\lambda e} \quad (13)$$

où

- $\Delta\Phi$ est le déphasage du modulateur
- n est l'indice de réfraction ordinaire du matériau
- r est le coefficient électrooptique du matériau en m/V
- L est la longueur du matériau électrooptique, en m
- V_a est la tension appliquée entre les électrodes du modulateur, en V
- λ est la longueur d'onde optique et e l'épaisseur du matériau électrooptique, en m

Grâce à une structure d'interféromètre de Mach-Zehnder (Figure 1 - 12), il est possible de moduler le signal optique par le signal RF en intensité à partir du déphasage dû au modulateur de phase. Il s'agit d'une structure optique à deux bras, un signal optique est séparé sur chacune des deux voies. Sur une des voies, il traverse un modulateur de phase, sur l'autre, il se propage normalement. Les signaux des deux voies sont ensuite couplés sur une seule voie de sortie.

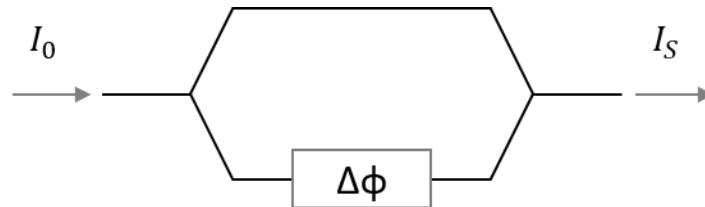


Figure 1 - 12 : Structure d'un interféromètre optique, $\Delta\phi$ est le déphasage optique du bras

La caractéristique d'un tel modulateur est sinusoïdale (Figure 1 - 13, Figure 1 - 14). Pour l'utiliser en régime linéaire, il est nécessaire de le polariser en lui appliquant une tension continue correspondant à la moitié de la tension demi-onde V_{π} du système. Ici les points de fonctionnement A et B constituent deux régimes linéaires en opposition de phase l'un par rapport à l'autre, et les points de fonctionnement B et D constituent des régimes non-linéaires à doublement de fréquence. Le contraste (écart entre la composante continue et l'amplitude du signal) est très faible en B et maximal en D.

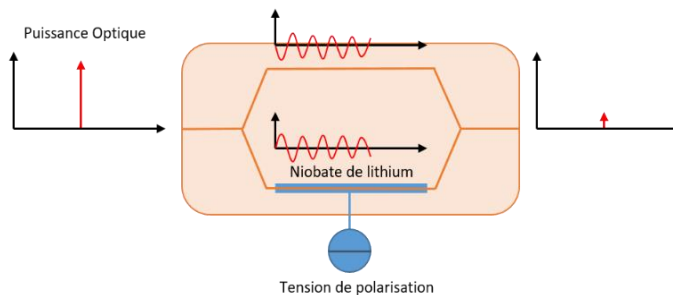


Figure 1 - 13 : Principe de fonctionnement de l'interféromètre de Mach-Zehnder

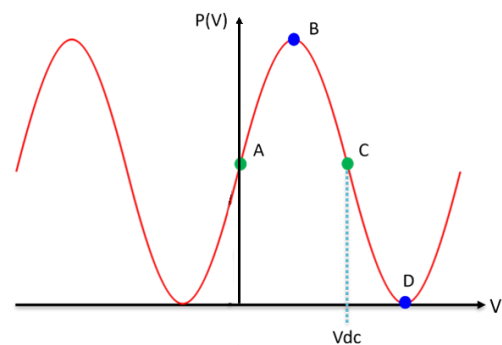


Figure 1 - 14 : Caractéristique du modulateur de Mach-Zehnder

Dans le régime linéaire, l'intensité lumineuse en sortie peut prendre n'importe quelle valeur entre la valeur minimale et la valeur maximale. La superposition d'un signal RF à la tension de polarisation de régime linéaire permet donc de moduler l'intensité du champ optique avec le signal RF (Figure 1 - 15). On obtient le champ en sortie du modulateur (14).

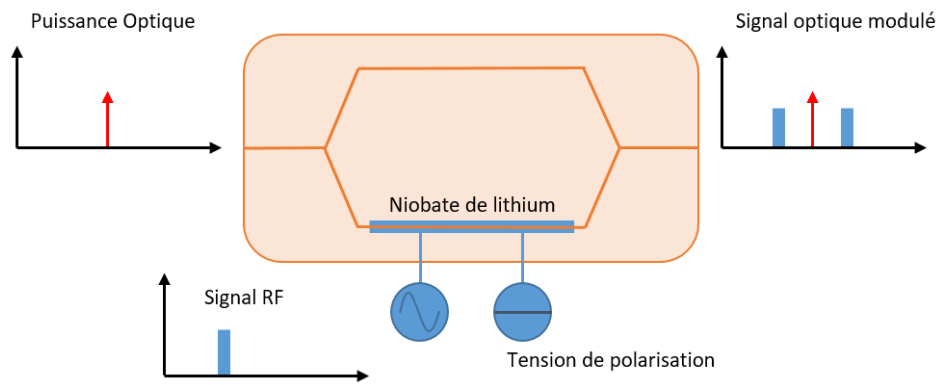


Figure 1 - 15 : Fonctionnement du modulateur de Mach-Zehnder en régime linéaire

$$E_s = E_0 \cos(\Phi_s) \cos\left(\omega_{OL}t + \frac{\Delta\Phi}{2}\right) \text{ et } \Phi_s = \frac{\pi V_a}{2V_\pi} \quad (14)$$

où :

- E_s est le champ optique en sortie du modulateur
- E_0 est le champ optique en entrée
- Φ_s est la phase optique, en radian
- ω_{OL} est la pulsation de l'onde optique, en rad/s
- V_a est la tension appliquée aux électrodes, en V
- V_π est la tension demi-onde du système, en V

Rajouter un modulateur de phase dans le deuxième bras (Figure 1 - 16) permet, si les bras sont alimentés en opposition de phase, de doubler l'efficacité de la modulation d'amplitude (15).

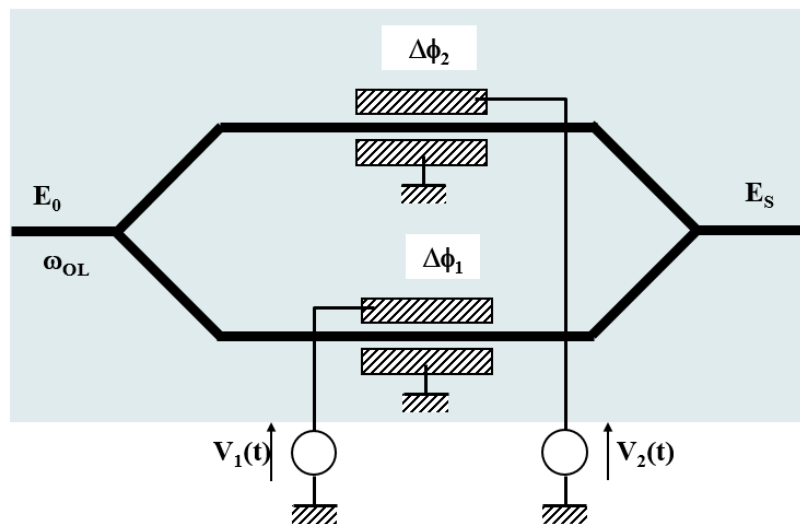


Figure 1 - 16 : Modulateur de Mach Zehnder à double électrode

$$E_s = E_0 \cos(\omega_{OL}t + \Delta\Phi) \cos(\omega_{OL}t) \quad (15)$$

Où :

- E_s est le champ optique en sortie du modulateur
- E_0 est le champ optique en entrée
- $\Delta\Phi$ est la phase optique, en radian
- ω_{OL} est la pulsation de l'onde optique, en rad/s
- V_a est la tension appliquée aux électrodes, en V
- V_π est la tension demi-onde du système, en V

1.5.3.2. Le modulateur électro-absorbant

Le modulateur électro-absorbant exploite la propriété des matériaux semi-conducteurs à modifier leur absorption optique quand un champ électrique leur est appliqué. Il s'agit de l'effet Franz-Keldysh. Une fois soumis à une tension négative, le matériau devient capable d'absorber des photons de plus grandes longueurs d'onde (Figure 1 - 17). C'est-à-dire qu'en fonction de la tension appliquée au matériau, celui-ci devient plus ou moins opaque à une longueur d'onde donnée. En modulant correctement la tension appliquée au matériau, celui-ci peut prendre n'importe quelle valeur d'absorption située entre son absorption maximale et minimale.

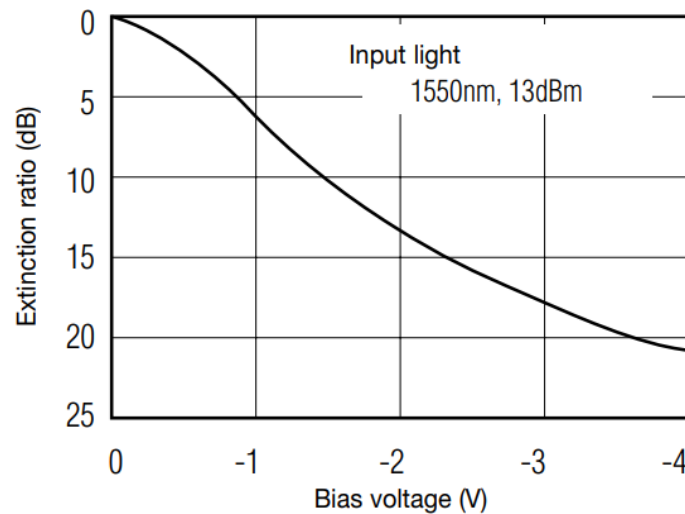


Figure 1 - 17 : exemple de caractéristique du modulateur électro-absorbant [71]

La pseudo linéarité de la caractéristique du système permet une modulation d'amplitude d'une porteuse optique par un signal RF. Le composant se comporte alors en modulateur d'intensité. Toutefois, la non-linéarité de la réponse de ces modulateurs limite les applications de ceux-ci pour les applications de radio sur fibre. Le projet développé dans ce document s'intéresse uniquement à de la radio sur fibre et utilisera des modulateurs de Mach-Zehnder.

1.5.3.3. Intégration sur silicium des modulateurs électro-optiques

La réalisation de modulateurs électro-optiques sur silicium utilise l'effet d'électro-réfraction. Cette propriété permet de générer une modulation de phase du signal. En plaçant ces modulateurs dans un interféromètre ou dans une cavité optique, il est possible de convertir cette modulation de phase en une modulation d'amplitude. Cette technologie d'intégration permet une miniaturisation de systèmes à large bande. Toutefois les pertes d'insertions de ces systèmes sont fortes et un compromis doit être fait entre V_{π} et bande passante. L'obtention d'un V_{π} faible demande l'utilisation de grandes longueur de silicium pour réaliser les bras du modulateur, et la bande passante de celui-ci baisse avec l'augmentation de la longueur de ses bras [116].

1.6. Etat de l'art

1.6.1. Systèmes d'imageries radar RF à courte portée

Les travaux récents sur les SAR utilisent des signaux FMCW à haute fréquence pour augmenter significativement la résolution des systèmes d'imagerie à courte portée. Des systèmes fonctionnant dans des fréquences pouvant aller jusqu'au térahertz permettent l'obtention d'images détaillées avec une résolution submillimétrique, et même la détection de rayures sur une surface métallique [26] (Figure 1 - 18). Le système présenté ici repose sur le déplacement mécanique de la cible, limitant la vitesse de l'acquisition d'image (ISAR). La cible est installée sur un ensemble de moteurs et permet de réaliser des images dans un grand nombre de bandes RF avec différentes antennes. Le système permet d'obtenir des résolutions suivantes :

Bande	5-10GHz	75-110GHz	220-230GHz	325-500GHz	850-1100GHz
Distance	1,31m	1,28m	1.16m	1,22m	0,44m
Résolution	174mm	13,8mm	4.2mm	3mm	0,8mm

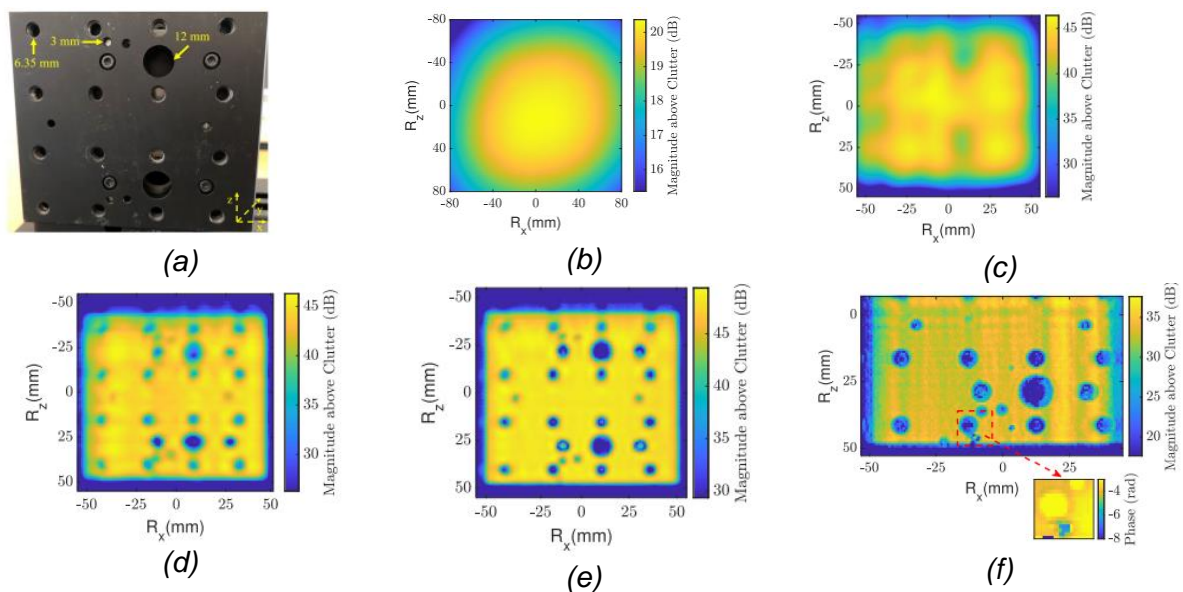


Figure 1 - 18 : Performances d'un système d'imagerie SAR FMCW en fonction de la longueur d'onde. (a) cible, (b) 5GHz-10GHz, (c) 75GHz-110GHz, (d) 220GHz-230GHz, (e) 325GHz-500GHz, (f) 850GHz-1100GHz [26]

Des architectures MIMO FMCW à haute fréquence sont aussi développées pour des applications d'imagerie à courte portée. Un système MIMO 4x16 permet de scanner un individu à 1m de distance avec une résolution de 1cm [72]. Le système MIMO utilise ici un système de miroir pour focaliser les ondes sur un point spécifique de la scène (Figure 1 - 19). Le mouvement de celui-ci est un frein à l'imagerie instantanée et limite la vitesse d'acquisition du système à 4Hz.

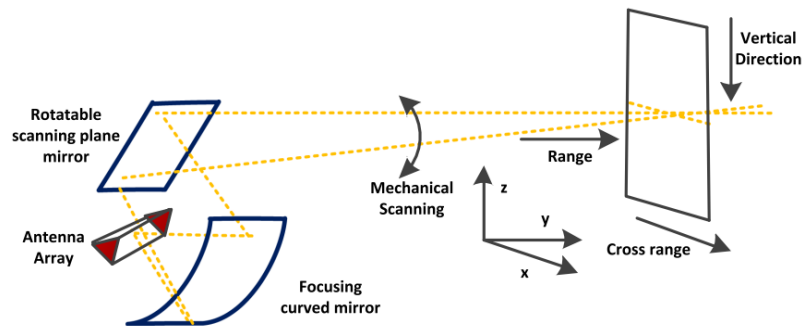


Figure 1 - 19 : Principe de fonctionnement du système MIMO à miroir focalisant [72]

Des systèmes commerciaux permettant une imagerie courte distance à 10 images secondes existent d'ores et déjà pour des applications de scanner corporel. Le système développé par MC2Technologies propose une imagerie radar passive à 90GHz, se présentant sous la forme d'un couloir qu'un individu doit traverser [73] et donc très encombrante. D'autres fabricants proposent des systèmes passifs dans les mêmes bandes, mais de résolution médiocre [74]. Des systèmes d'imagerie radar conçus pour application en extérieur existent également. La société QinetiQ produit un radar pour application extérieure utilisant un miroir réfléchissant mais ne permet pas de solution temps réel [75] [76].

1.6.2. Systèmes optomicroondes

La technologie des radars optomicroonde est porteuse et plusieurs laboratoires orientent leurs recherches sur le sujet. En 2014 le premier système radar optomicroonde est réalisé [77].

Les travaux réalisés sur ce type de radar se regroupent en trois grandes catégories. Les travaux sur les systèmes SAR/ISAR, les travaux sur les systèmes MIMO et les méthodes qu'ils utilisent pour la démodulation des signaux.

1.6.2.1. Les systèmes SAR optomicroonde

Les systèmes d'imagerie optomicroonde SAR/ISAR développés se concentrent tous sur l'utilisation de formes d'ondes FMCW et utilisent des techniques de démodulation optique.

En 2018, la « Nanjing University of Aeronautics and Astronautics » développe une architecture radar FMCW intégralement basée sur l'optique intégrée aux systèmes de communication d'un avion [78] - [81]. Leur système leur permet d'obtenir une image radar 2D

de 1,8cm x 2,0cm à 1,5m de distance et un débit de communication de 100Mb/s. L'architecture proposée utilise un générateur de signaux synthétisant un signal FMCW allant de 18GHz à 26GHz pour moduler un signal laser avec un modulateur de Mach-Zehnder. Le signal issu de ce modulateur est séparé sur deux voies. La première voie est modulée par un deuxième modulateur de Mach-Zehnder avec un signal de communication avant d'être converti en RF puis injecté dans l'antenne d'émission. La deuxième voie envoie le signal optique dans un deuxième modulateur de Mach-Zehnder qui reçoit sur son port RF un signal radar. Cette deuxième voie effectue alors une démodulation optique du signal radar FMCW (Figure 1 - 20).

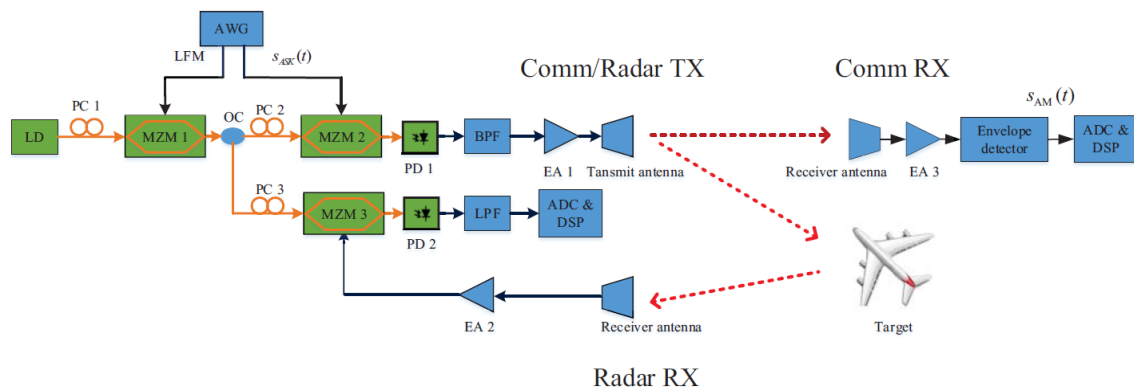


Figure 1 - 20 : Architecture radar FMCW basé sur l'optique proposée par la « Nanjing University of Aeronautics and Astronautics » [80]

L'équipe de recherche travaille également sur des systèmes utilisant un DPMZM (Dual parallel Mach-Zehnder Modulator) pour le signal en émission et un modulateur de phase pour le mélange optique (Figure 1 - 21).

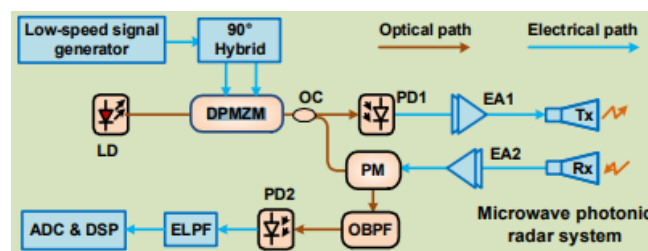


Figure 1 - 21 : Architecture du système à DPMZM [76]

Cette architecture leur permet de réaliser des images en ISAR avec une résolution de 2cm x 2cm à 2,35m de distance pour un signal FMCW à 8GHz de bande passante à une vitesse de 100 images par secondes (Figure 1 - 22).

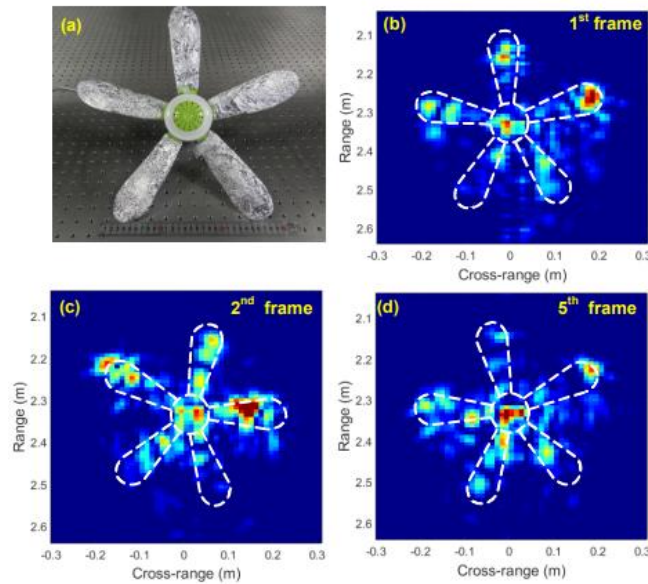


Figure 1 - 22 : Image d'un ventilateur en mouvement par le système à DPMZM [76]

Cette architecture n'utilise qu'une seule antenne de réception et repose sur le mouvement de la cible pour réaliser sa mesure (ISAR), et n'a donc pas besoin de réaliser de multiplexage des signaux en réception.

1.6.2.2. Les systèmes MIMO optomicroonde

L'utilisation d'optique dans les étages de réception des systèmes d'imagerie radar MIMO engendre une difficulté pour le multiplexage des signaux reçus. La détection individuelle de signaux optiques convertis en RF pose des problèmes de baisse du rapport signal à bruit, de limitation de bande passante et augmente la complexité du système [82] - [89]. L'utilisation de coupleurs optiques engendre des pertes en $1/N$ où N est le nombre de fibres optiques en entrée du coupleur. Cette propriété les rend peu efficace pour une utilisation dans des applications de concentration optique à grand nombre de voies [90] - [95]. Le multiplexage fréquentiel (WDM) permet un multiplexage avec moins de pertes mais nécessite l'utilisation coûteuse de plusieurs lasers [96] [97] [98].

Le premier type d'architecture MIMO développé est la simple parallélisation de plusieurs chaînes de conversion opto-RF puis l'acquisition simultanée de chacun des signaux RF avant reconstruction d'image (Figure 1 - 23) [35] [36] [99].

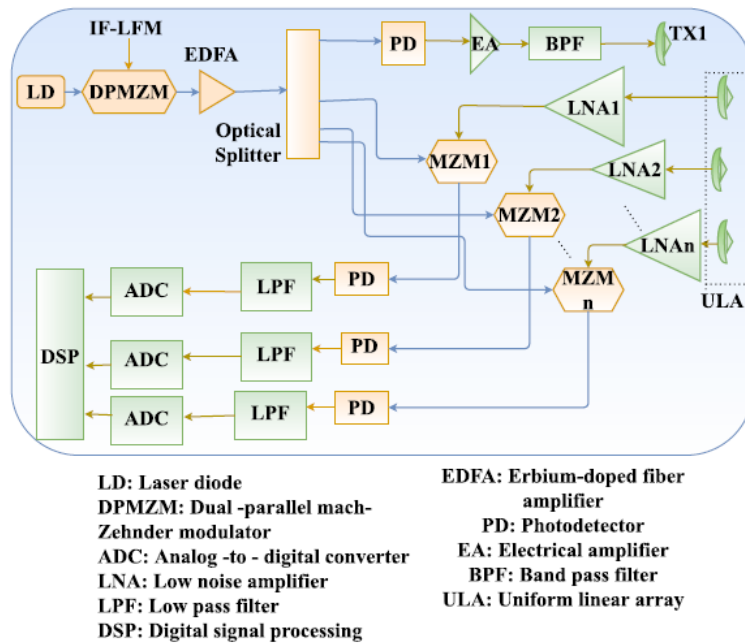


Figure 1 - 23 :Chaine de réception avec conversion opto-RF en parallèle [35]

Ce type d'architecture exploite la démodulation FMCW optique et présente l'avantage d'être simple, mais nécessite l'utilisation d'un grand nombre de composants (convertisseur analogique-numérique (ADC), photodiodes, filtres etc...), dont il faut autant que de voies de réception. Cette contrainte implique un coût élevé pour l'ajout de voies supplémentaires.

Un second type d'architecture existant utilise le multiplexage fréquentiel ainsi que des longueurs de fibres optiques différentes pour chaque voie. Cette technique permet de limiter le nombre de convertisseurs analogique-numérique nécessaire à l'acquisition des signaux. La chaîne de réception nécessite alors l'utilisation d'un laser spécifique à chaque voie de réception (chaque voie de réception fonctionne avec une longueur d'onde unique) et un multiplexeur optique pour combiner les signaux vers une seule photodiode. Les différences de longueur de fibre optique entre chaque voie de réception permettent de retarder le signal utile arrivant sur chaque voie du multiplexeur, et permet donc de lire successivement les signaux en entrée du multiplexeur. Ce système crée un multiplexage temporel des signaux arrivant sur la photodiode (Figure 1 - 24) [66] [100]. Les systèmes utilisant cette technologie utilisent également des formes d'onde FMCW et exploitent le mélange optique.

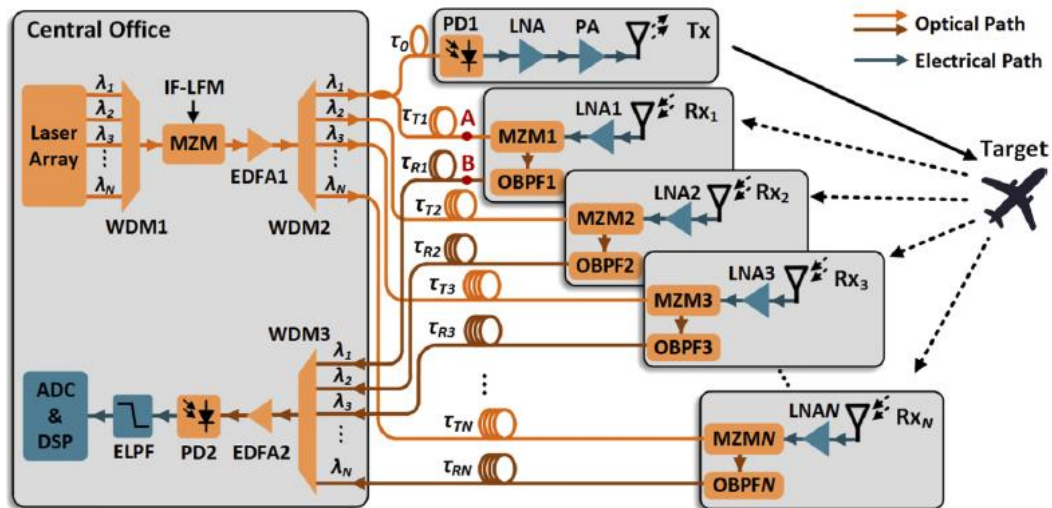


Figure 1 - 24 : Architecture de système radar optomicroonde MIMO à multiplexage fréquentiel [100]

Cette technique autorise l'acquisition des signaux sur une seule voie mais déporte le coût en convertisseur analogique-numérique sur celui de lasers de de longueur d'ondes différentes. Cette contrainte est un frein au développement de systèmes à grand nombre de voies. De plus, l'architecture présentée utilise deux EDFA (amplificateurs à fibre dopée à l'erbium) qui contribuent à l'augmentation du bruit du signal. Le système présenté dans ces travaux possède une résolution de 5,6cm à 60cm de distance en utilisant un signal FMCW allant de 7GHz à 8GHz.

Une troisième méthode développée au laboratoire XLIM utilisant également les temps de trajet en fibre optique propose l'utilisation d'un composant sommateur optomicroonde. A la différence des systèmes radar présentés précédemment, l'architecture proposée ici utilise une forme d'onde impulsionnelle. Il n'est donc pas question ici de mélange FMCW optique. Le système proposé utilise derrière chaque antenne de réception un modulateur électrooptique dont la sortie est connectée à une longueur de fibre unique à chaque voie. Les signaux propagés dans chaque fibre sont injectés dans un sommateur optomicroonde, à la sortie duquel on retrouve l'ensemble des signaux reçus par le radar, décalés dans le temps les uns par rapport aux autres en raison du temps de propagation du signal dans les fibres. Le signal est ensuite envoyé sur une unique photodiode et acquis en RF avant d'être traité pour reconstruire l'image de la scène (Figure 1 - 25) [101] - [105].

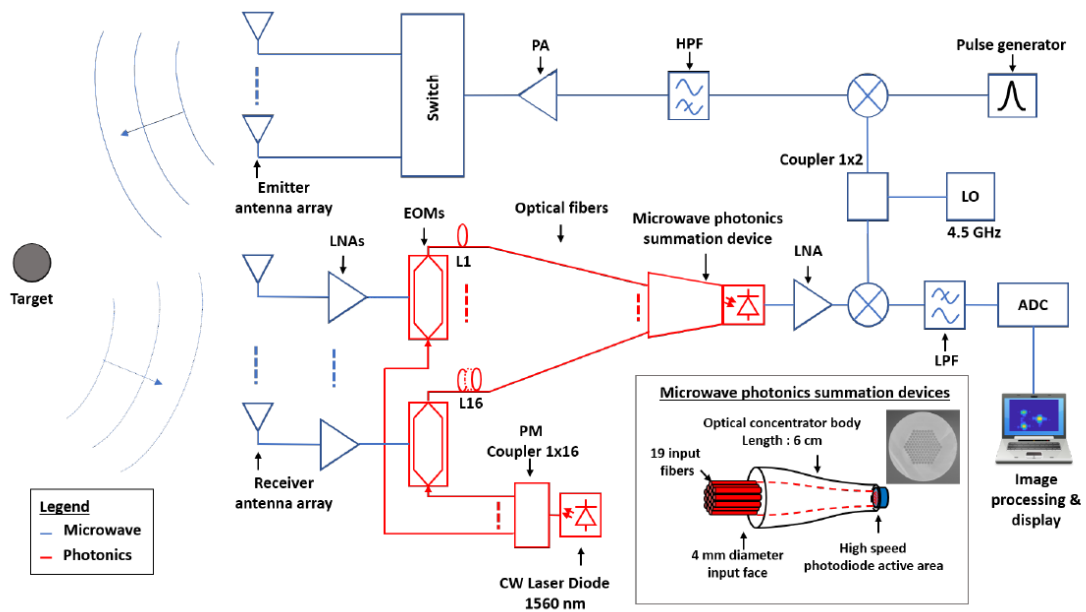


Figure 1 - 25 : Architecture du système impulsionnel à sommateur optomicroonde [101]

Cette architecture permet de réaliser un système MIMO avec une source laser unique et une acquisition des signaux reçus unique. Toutefois l'utilisation d'une forme d'onde impulsionnelle n'est pas idéale dans le contexte de l'imagerie à courte portée en raison des difficultés à mesurer précisément des impulsions courtes.

1.6.2.3. Récapitulatif

SAR FMCW	Système simple et peu coûteux	Besoin de déplacement mécanique pour reconstruire une image d'une cible statique, pas de temps réel possible
ISAR FMCW	Système simple, permet de l'imagerie haute vitesse (100 images secondes)	Besoin d'une cible en mouvement, inutilisable dans des applications type scanner corporel
MIMO RF FMCW	Résolution correcte, possibilité de temps réel, système commerciaux existants	Complexité RF importante avec beaucoup de voies et haute fréquence
SAR opto-microonde	Bonne résolution à haute fréquence	Pas de temps réel possible en SAR, temps réel possible en ISAR
MIMO optomicroonde FMCW à multiplexage optique fréquentiel	Résolution correcte	Deviens rapidement coûteux en rajoutant des voies
MIMO optomicroonde FMCW à sommation RF	Système simple	Besoin de beaucoup de convertisseurs analogique-numérique
MIMO optomicroonde impulsionnel à sommateur optomicroonde	Architecture de réception simple, ne nécessite pas de rajouter des lasers ou ADC avec chaque voie radar	Forme d'onde impulsionnelle limitante pour augmenter la résolution

1.6.2.4. Technologies choisies

Les travaux présentés sur ce manuscrit portent sur le développement d'un système d'imagerie radar à courte portée à ondes FMCW. Ce système est développé pour être capable de réaliser de l'imagerie dans des applications de sécurité (scanner corporel...). La cible imagée est donc statique et les systèmes ISAR ne sont pas envisageables. L'architecture proposée est une architecture MIMO utilisant à la fois le composant de sommation optomicroonde et la démodulation optique des ondes FMCW. Le système développé comporte ainsi de bonnes performances en résolution, une chaîne de réception simple et une acquisition rapide des signaux. L'utilisation de formes d'onde FMCW autorise une acquisition en continu des signaux pour assurer un fonctionnement rapide du système d'imagerie ainsi que la possibilité d'augmenter la bande passante du système et donc sa résolution au-delà des performances envisageables avec un système impulsionnel.

1.7. Projet ANR OBIWAM

Le projet OBIWAM, financé par l'Agence Nationale de la Recherche (ANR) Française, regroupe trois partenaires industriels (VectraWave, MC2 Technologies et ST Microelectronics) et deux partenaires universitaires (les laboratoires de recherche Xlim et C2N). OBIWAM propose le développement d'un système d'imagerie radar pour application de sécurité, capable d'obtenir des images radar de haute résolution de manière instantanée (plusieurs reconstructions d'images par seconde). La technologie envisagée par le projet est un radar MIMO doté de 16 antennes d'émission, et de 12 antennes de réception, utilisant des ondes FMCW entre 15GHz et 20GHz. Le projet se base sur un démonstrateur existant fonctionnant en mode impulsionnel tel que décrit précédemment.

Le laboratoire Xlim est coordinateur du projet et assembleur du prototype final auquel contribue l'ensemble des partenaires.

Le montage d'un premier démonstrateur d'imagerie radar utilisé dans ce projet repose sur une architecture MIMO dotée de 16 antennes d'émission et de 16 antennes de réception (Figure 1 - 26) et fonctionne autour d'une fréquence de 6,25GHz. Les antennes d'émission sont réparties équitablement sur 2 lignes, placées en haut et en bas de la face avant du radar, et les antennes de réceptions sont disposées en deux lignes verticales identiques, placées sur la gauche et la droite de la face avant du radar. Les antennes sont séparées les unes des autres de 9 cm afin d'obtenir un FOV de 80cm à 1,5m de profondeur (3) (4) [101] [106] [102].

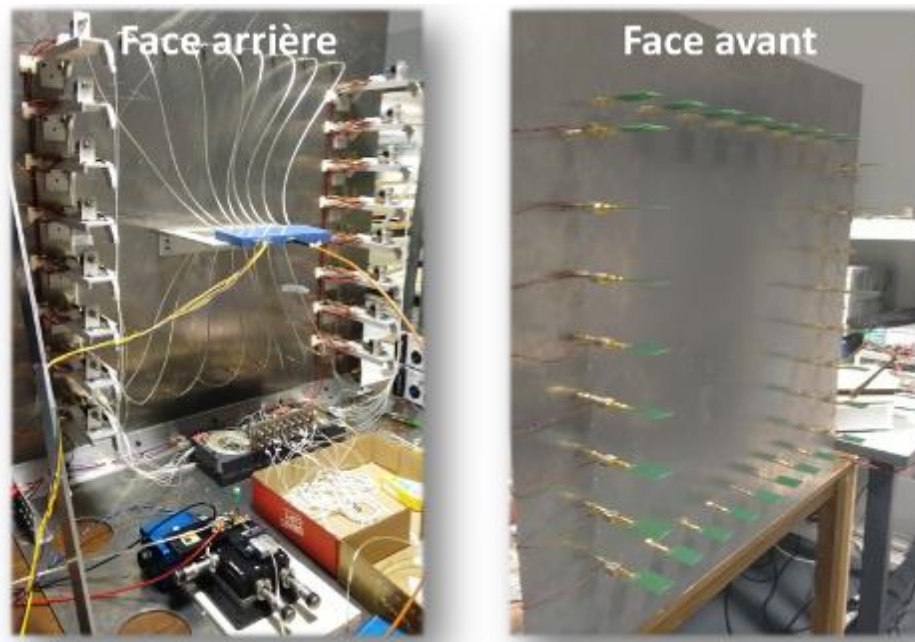


Figure 1 - 26 : Démonstrateur impulsif 16x16

Le signal d'émission utilisé est une gaussienne dans le domaine fréquentiel de fréquence centrale 6,25GHz, généré par un générateur de fonction RF (en anglais AWG pour arbitrary wave generator). Ce signal est amplifié en vue de sa propagation en espace libre et est envoyé sur un switch RF 1x16 qui permet d'alimenter une à une chacune des voies d'émission du système permettant 16 émissions distinctes lors des mesures.

Derrière chacune des antennes de réception se trouve un modulateur électrooptique, qui convertit le signal RF reçu par l'antenne en signal optique, propagé sur une longueur de fibre connue et propre à la voie de réception considérée. D'une voie à la suivante, un incrément de 6 mètres de fibre est appliqué, équivalent à un retard temporel de 30ns. Grâce à ce montage, les signaux de réception de chaque voie sont décalés temporellement les uns par rapport aux autres, créant un multiplexage temporel (en anglais TDMA pour Time Division Multiple Access) [107]. La connaissance des longueurs de fibre permet de compenser les retards au moment du traitement du signal, et la réception des signaux se fait sur les 16 voies de réception simultanément (Figure 1 - 28).

Le montage a été mis en place, utilisant un nouveau type de concentrateur optique. Il s'agit d'une canne de fibre optique microstructurée étirée jusqu'à pouvoir n'éclairer qu'une seule photodiode (Figure 1 - 27) [108] - [110] [103] [104] [111].

Microwave photonics summation devices

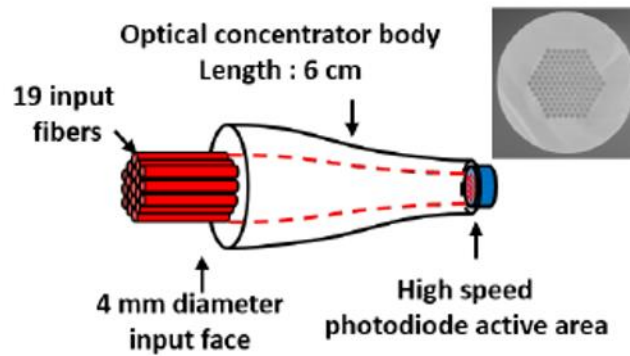


Figure 1 - 27 : Schéma du sommateur optomicroonde et photo de sa face de sortie [101]

Ce système présente de nombreux avantages par rapport à l'utilisation de coupleurs optiques, en particulier en ce qui concerne les pertes qui sont bien moindres et l'insensibilité aux interférences optiques. Les résultats sont présentés dans le chapitre suivant.

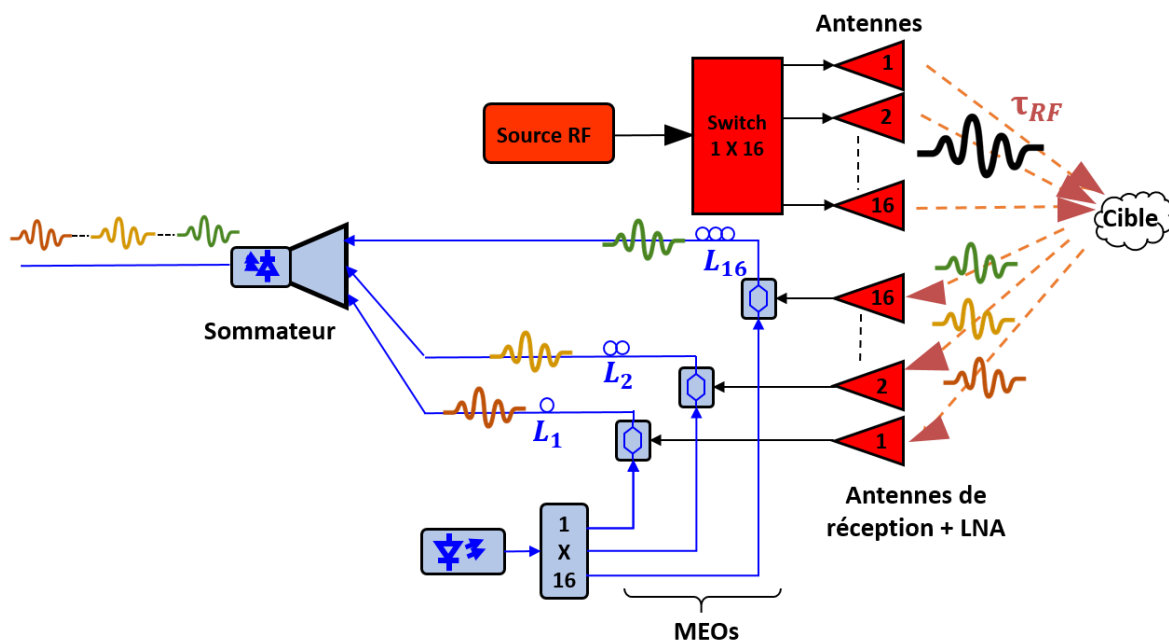


Figure 1 - 28 : Schéma du montage 16x16

Toutefois, les radars à impulsion ne sont pas optimaux pour des applications à très courte portée. Ceux-ci déterminant la position de la cible à partir du temps que met l'onde propagée à revenir aux antennes de réception, les délais à mesurer peuvent être très courts et difficiles à définir précisément. Les mesures sont faites dans le domaine temporel. Une résolution en profondeur centimétrique à millimétrique implique l'exploitation de bandes passantes RF de l'ordre de plusieurs GHz. Suivant les contraintes de Shannon-Nyquist, la fréquence d'échantillonnage temporelle doit être au moins deux fois supérieure à la plus grande fréquence mesurée, correspondant à la bande passante en cas d'une transposition en bande de base. Aussi, les radars impulsions sont particulièrement contraints en énergie. Les puissances instantanées admissibles par les amplificateurs sans phénomène de

saturation tendent à limiter l'amplitude max des impulsions rayonnées. Il faut alors faire appel à des techniques d'étalement de spectre.

L'utilisation de forme d'ondes FMCW permet de s'affranchir de ces limitations. Les radars FMCW mesurent en continu le signal de réception du système, et déterminent avec précision la position d'une cible grâce à la génération d'une fréquence de battement liée au temps de propagation de l'onde.

1.7.1. Conclusion

Il existe plusieurs types de technologies radar pour l'imagerie à grande résolution. Le radar à synthèse d'ouverture (SAR) permet de réaliser une mesure radar à moindre coût (nombre d'antenne limitée). Cependant de déplacement mécanique nécessaire à la réalisation d'un tel radar limite grandement la vitesse d'acquisition des images et est rédhibitoire pour des applications à temps réel. Pour permettre une vitesse d'acquisition rapide à grande résolution, il faut modifier l'architecture du SAR pour avoir un réseau d'antenne d'émission dont l'émission est réalisée de façon séquentielle, et un réseau d'antennes de réception. Toutefois, l'augmentation du nombre d'antennes est onéreuse et encombrante. La méthode d'imagerie radar MIMO permet une imagerie à courte portée, tout en limitant le nombre d'antennes du système et en garantissant de bonnes performances d'imagerie (FOV, résolution).

L'utilisation de signaux impulsionnels est limitée dans le cadre d'une imagerie à courte portée. Pour avoir une bonne résolution à courte distance, ceux-ci doivent être extrêmement brefs, et sont à la fois complexe à générer et à mesurer précisément. L'utilisation d'ondes FMCW est plus avantageuse. Cette forme d'onde permet une mesure radar en continu et permet d'obtenir simplement une information radar grâce à l'utilisation d'un mélangeur. Toutefois cette forme d'onde nécessite une grande largeur de bande pour avoir une bonne résolution, ce qui rend sa génération complexe. Une solution technique à ce problème revient à générer le signal en basse fréquence, avant de procéder à une montée en fréquence RF.

La fibre optique permet également la création de grands retards avec peu de pertes en utilisant de grandes longueurs de fibre optique pour propager un signal. En alliant cette technique avec l'utilisation d'un composant sommateur optomicroondes, elle permet de multiplexer aisément des signaux dans le temps.

La fibre optique est une technologie intéressante pour le transport de signaux à haute fréquence. Celle-ci permet de transporter facilement des signaux à haute fréquence sur de grandes distances, tout en étant d'encombrement et de masse moindre que les câbles RF conventionnels.

Chapitre

2

Démodulation FMCW optique

Sommaire

II - Démodulation FMCW optique	57
2.1. Introduction	57
2.2. Utilité du mélange optique	57
2.2.1. Utilisation de retards vrais	58
2.2.2. Utilisation de démodulation FMCW optique	58
2.3. Principe de fonctionnement du mélange optique	58
2.4. Performances du mélange optique	60
2.4.1. Montage RF de référence	60
2.4.2. Montage hybride opto-RF	62
2.4.3. Mélange optique à une voie	64
2.4.4. Mélange optique à deux voies	69
2.5. Utilisation dans le cadre de l'imagerie radar	75
2.5.1. Démonstrateur MIMO à démodulation optique	75
2.5.2. Canaux de démodulation FMCW optique du système 16x16	77
2.5.3. Reconstructions d'image radar à démodulation FMCW optique	78
2.5.4. Comparaison d'image radar obtenue par démodulation optique et par démodulation RF	79
2.5.5. Montée en fréquence : Imagerie radar MIMO à démodulation optique 15 GHz- 20 GHz	80
2.5.5.1. Montage RF	80
2.5.5.2. Montage hybride	85
2.5.5.3. Montage à démodulation optique	87
2.6. Conclusion	88

II - Démodulation FMCW optique

2.1. Introduction

Le chapitre précédent détaille les besoins du système d'imagerie radar et présente l'utilisation de composants optiques comme solution technique possible pour la simplification d'un système d'imagerie radar. Dans ce chapitre, nous détaillons l'utilisation de la technologie du mélange optique et de la sommation de signaux optiques dans le cadre de la réalisation d'un radar à ondes FMCW.

La première partie de ce chapitre présente le mélange d'ondes optiques à l'aide de modulateur électrooptiques, ses performances et son application directe dans la démodulation d'ondes FMCW. Les résultats présentés s'intéressent à un montage simple voie puis multivoies, qui permet de mettre en évidence la possibilité de créer des « canaux » radars dédiés grâce à l'utilisation de retards optiques judicieusement dimensionnés.

Une seconde partie s'intéresse à la pertinence de l'utilisation du concentrateur optomicroonde pour la sommation de signaux par rapport aux coupleurs optiques conventionnels.

Ensuite, une architecture radar à démodulation optique est présentée pour un système d'imagerie FMCW fonctionnant entre 5,75 GHz et 6,25 GHz. Les résultats expérimentaux de ce radar sont comparés à ceux d'un radar similaire mais à démodulation RF.

Enfin dans une dernière partie les résultats de mesure d'un système d'imagerie radar à démodulation FMCW optique fonctionnant entre 15 GHz et 20 GHz sont présentés. Ce radar utilise cette fois ci une architecture MISO à 16x1 antennes

2.2. Utilité du mélange optique

L'amélioration de la résolution des systèmes d'imagerie radar MIMO requiert l'augmentation du nombre d'antennes utilisées. L'introduction d'un étage de transmission optique dans la chaîne de réception permet d'apporter plusieurs solutions à ce problème.

2.2.1. Utilisation de retards vrais

En plaçant un modulateur électro-optique associé à une longueur de fibre connue, il est possible de retarder arbitrairement les signaux issus de chaque antenne de réception. Un dispositif de sommation permettant d'éclairer une photodiode avec plusieurs fibres peut être utilisé pour convertir les signaux optiques en signaux électriques sur une seule voie. Le retard induit par chaque longueur de fibre optique permet d'associer un signal à une voie et de reconstruire l'image. L'inconvénient de cette méthode est le besoin d'utiliser une photodiode haute fréquence de faible diamètre, qu'il est donc difficile d'éclairer avec un grand nombre de fibres [112]. Cette méthode empêche donc l'utilisation d'un trop grand nombre de voies de réception, ainsi qu'une trop grande montée en fréquence des signaux. Ce système est toutefois approprié pour des systèmes d'imageries radar impulsions à basse fréquence.

2.2.2. Utilisation de démodulation FMCW optique

Le radar FMCW permet de détecter une cible grâce à un signal de battement de basse fréquence. Obtenir la démodulation des ondes FMCW dans le domaine optique permet de n'avoir à convertir dans le domaine électrique que des signaux de faible fréquence, et ainsi d'utiliser une photodiode de plus grand diamètre, permettant d'amener un grand nombre de fibres optiques à sa surface pour réaliser la sommation des signaux reçus. Cette technique permet d'obtenir un radar doté d'une grande résolution pour un encombrement plus faible qu'avec l'utilisation de technologies purement RF.

2.3. Principe de fonctionnement du mélange optique

La mise en série de modulateurs électro-optiques permet le mélange de deux signaux électriques par l'optique. Un modulateur électro-optique (MEO1) primaire est alimenté en puissance optique constante par une diode laser et en puissance RF par un premier signal électrique (RF_1). La sortie optique modulée du MEO1 est injectée dans l'entrée optique d'un modulateur secondaire (MEO2), qui reçoit en entrée RF un deuxième signal électrique (RF_2). Le signal de sortie du modulateur secondaire est envoyé sur une photodiode et converti en signal électrique, mélange des deux signaux RF injectés sur chacun des modulateurs électro-optiques.

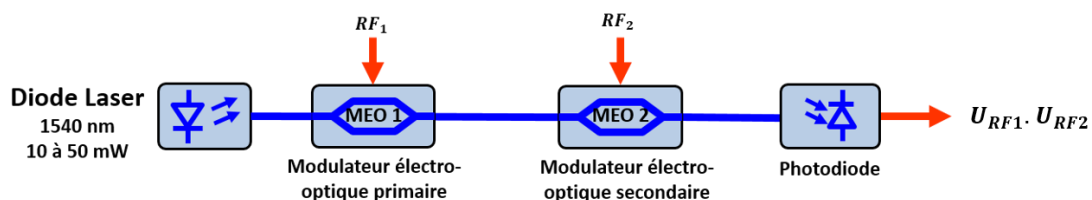


Figure 2 - 1 : Schéma de fonctionnement du mélange optique

Le mélange optique trouve une application pratique directe dans les systèmes d'imagerie radar MIMO FMCW. En envoyant deux ondes FMCW désynchronisées sur la voie RF du modulateur primaire et du modulateur secondaire respectivement, il est possible de générer une fréquence de battement définie par le temps de désynchronisation entre les deux voies RF et la longueur de fibre entre les modulateurs. Cette fréquence est définie par l'équation (16) [113].

$$f_b = \frac{BW}{T} (\tau_0 + \tau_i - \tau_{RF}) \quad (16)$$

où :

- f_b est la fréquence de battement
- BW est la largeur de bande du chirp
- T est la durée du chirp
- τ_0 est le retard optique avant le coupleur optique
- τ_i est le retard optique entre le modulateur primaire et secondaire la voie i
- τ_{RF} est le temps de propagation de l'onde en espace libre (aller-retour)

La fréquence de battement générée par le système est fonction du temps de propagation de l'onde en espace libre et du temps de propagation de l'onde entre le modulateur primaire et le modulateur secondaire. Ainsi, en rajoutant une longueur de fibre entre les deux modulateurs, il est possible de modifier de façon contrôlée la fréquence de battement. En installant derrière chaque voie de réception un modulateur électrooptique et une longueur de fibre adaptée, on obtient une architecture radar permettant une identification rapide des signaux de réception (Figure 2 - 2). Les signaux optiques sont injectés dans un dispositif de sommation optique et envoyés sur une photodiode pour acquisition et traitement.

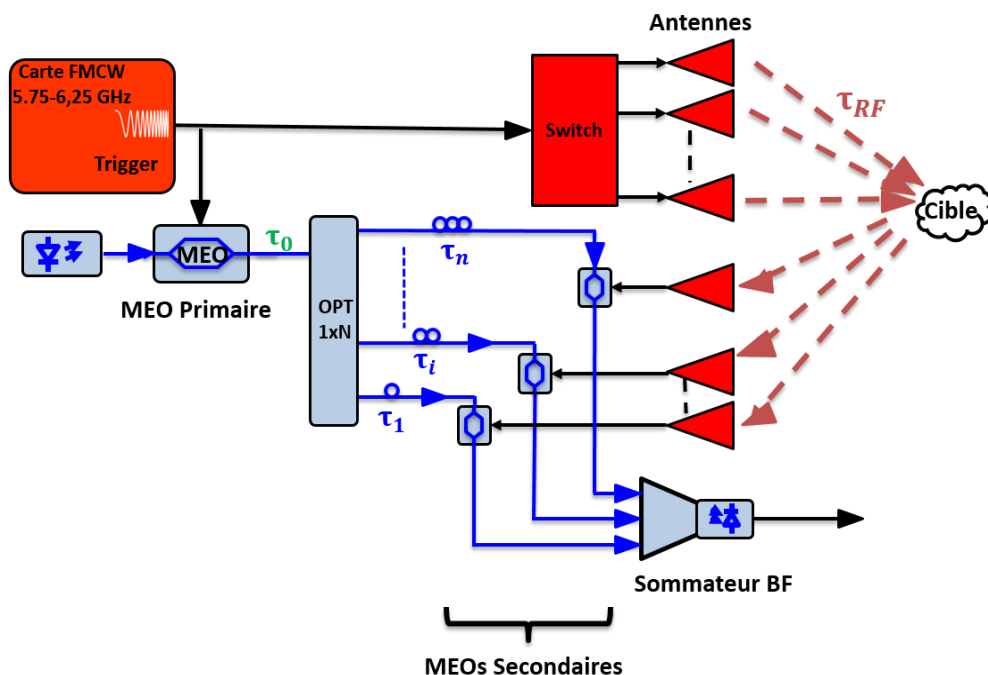


Figure 2 - 2 : Schéma d'une architecture radar MIMO FMCW à démodulation optique

2.4. Performances du mélange optique

2.4.1. Montage RF de référence

Une carte électronique génère un signal FMCW, de fréquence comprise entre 5,75 GHz et 6,25 GHz (0,5 GHz de largeur de bande BW), de période $T=1\text{ms}$ et de puissance 0 dBm (Figure 20).

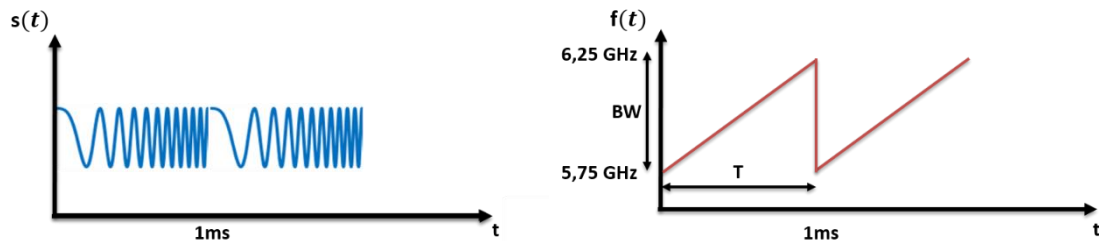


Figure 2 - 3 : Allure de l'onde FMCW dans le domaine temporel (à gauche) et son spectrogramme (à droite)

Le signal FMCW généré est amplifié à l'aide d'un amplificateur à faible bruit (LNA= Low Noise Amplifier) et envoyé sur un coupleur RF 1x4. Deux des sorties de ce coupleur sont chargées à 50 ohms, une est injectée directement sur le port oscillateur local (OL) d'un mélangeur RF, et la dernière est connectée à un atténuateur variable lui-même connecté à un câble RF de 5 m branché sur le port RF du mélangeur. En sortie du mélangeur, on acquiert le signal avec un oscilloscope dont la voie de synchronisation est connectée au port trigger de la carte FMCW (figure 21).

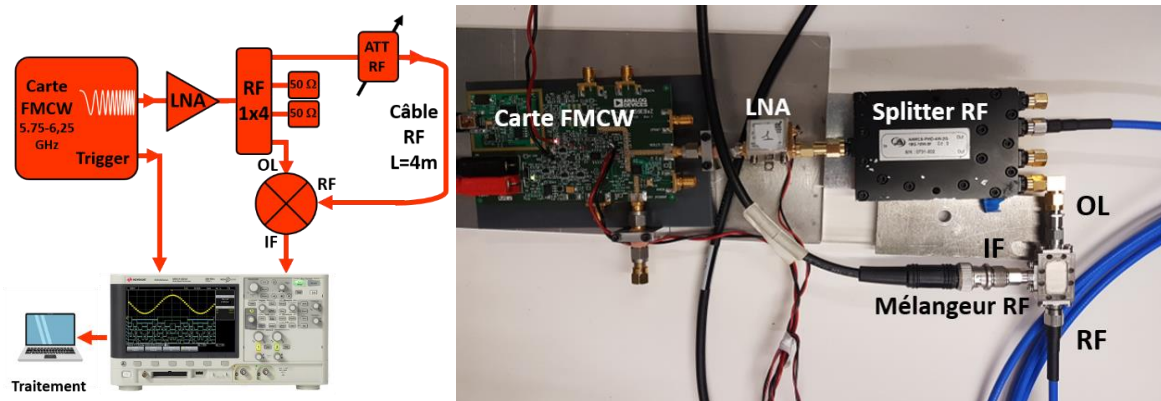


Figure 2 - 4 : Schéma du montage de mélange FMCW RF et image du montage expérimental

Le retard de propagation entre le signal propagé dans le câble RF de 5 m et celui injecté directement dans le mélangeur RF crée une fréquence de battement. Le signal en sortie du mélangeur RF est une fréquence de battement de fréquence 12kHz, correspondant à la fréquence attendue selon l'équation (17).

$$f_{b_{FMCW}} = \frac{BW_{FMCW} L_{cable} \sqrt{\epsilon_r}}{T_{FMCW} c} \quad (17)$$

où : ϵ_r la permittivité diélectrique du téflon

En considérant une permittivité du diélectrique de 2,04 (téflon). La qualité du signal obtenu est évaluée en calculant les taux d'harmoniques (THD) (18).

$$TDH_i = P_{H_i} - P_{Fond} \quad (18)$$

où :

- THD_i le taux de distorsion de l'harmonique i en dB
- P_{H_i} la puissance de l'harmonique i en dBm
- P_{Fond} la puissance de la fondamentale en dBm

La puissance RF appliquée en entrée du port RF du mélangeur varie entre 7 et 21 dBm. L'harmonique 3 est prédominante dans le signal de sortie et sa puissance augmente avec la puissance RF. Le taux de distorsion harmonique total (THD) est inférieur à -30dBc dans les valeurs de puissances RF utilisées (Figure 2 - 1).

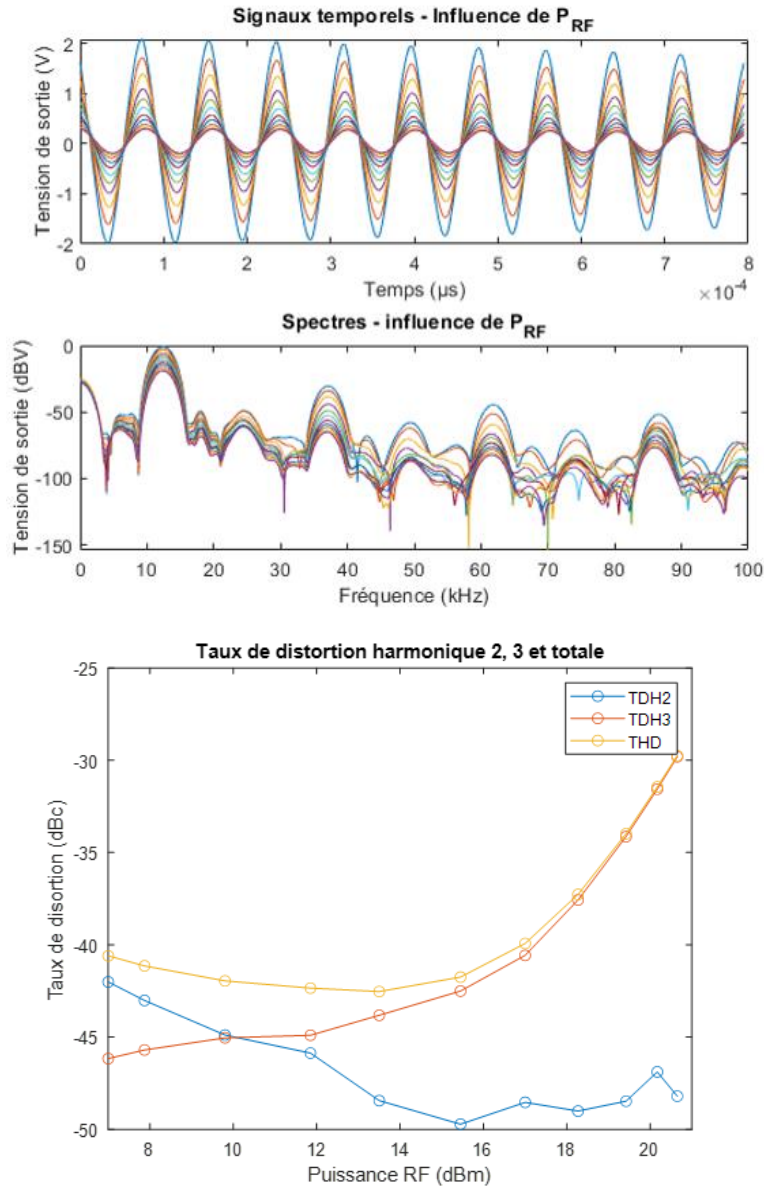


Figure 2 - 5 : Superposition des signaux de sortie [7-21dBm] (à gauche) et taux de distorsion harmonique du signal de sortie en fonction de la puissance RF (à droite).

2.4.2. Montage hybride opto-RF

Un modulateur électro-optique (MEO) est introduit dans le montage précédent, en amont de la voie RF du mélangeur. Le signal optique issu de ce modulateur est propagé dans une fibre optique avant d'être reconverti en électrique par une photodiode (PD) rapide, de 12GHz de bande passante (Figure 2 - 6). Ce montage permet d'évaluer l'impact de la propagation d'un signal en fibre optique sur la qualité d'un signal en sortie d'un mélangeur RF.

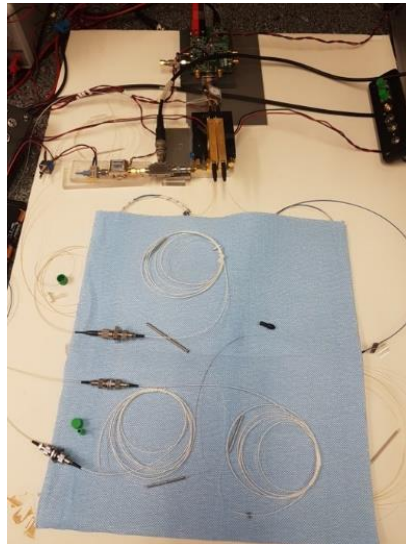
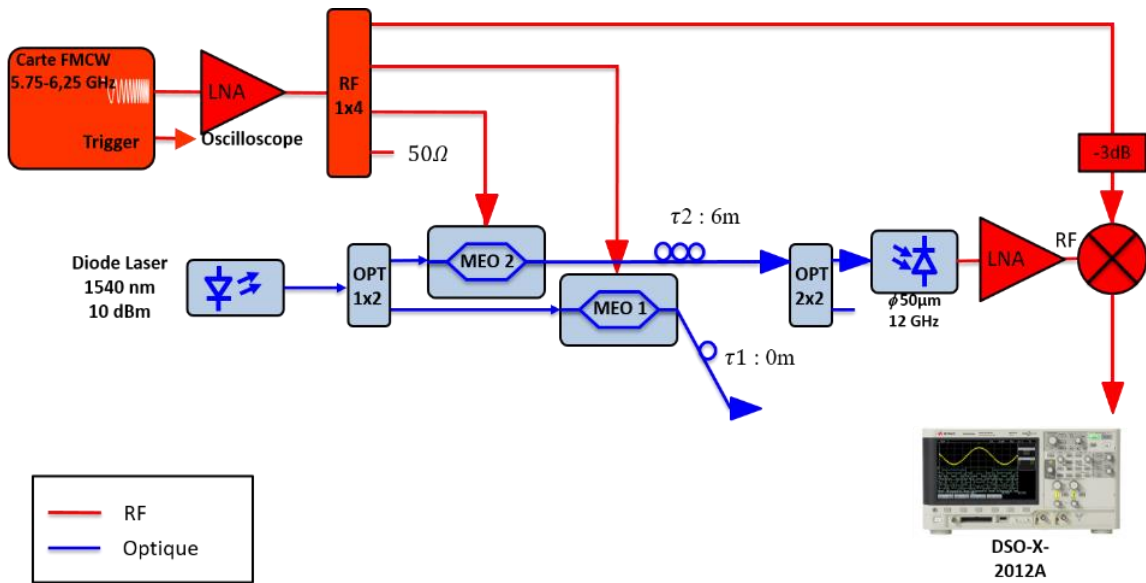


Figure 2 - 6 : Schéma du montage de mélange FMCW opto-RF et image du montage expérimental

En étudiant le comportement du système pour différents niveaux de puissance optique et différents points de polarisation du modulateur électro-optique, on constate que le taux de distorsion harmonique du système est d'environ -35dBc excepté lorsque le point de polarisation du MEO est situé dans la zone de non-linéarité (Figure 2 - 7). Ce taux de distorsion harmonique reste proche de celui obtenu avec un système « tout RF » et montre la bonne qualité du mélange. Les phénomènes de non-linéarité augmentent faiblement avec la puissance optique, et s'expliquent par une saturation de la photodiode (**Erreur ! Source du r envoi introuvable.**).

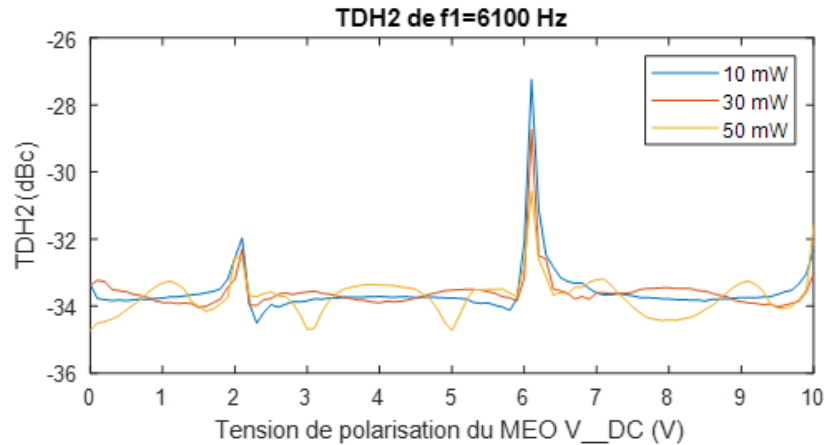


Figure 2 - 7: Taux de distorsion harmonique du signal en sortie du mélangeur en fonction du point de polarisation du modulateur électro-optique pour une puissance optique injectée de 10mW, 30mW et 50mW

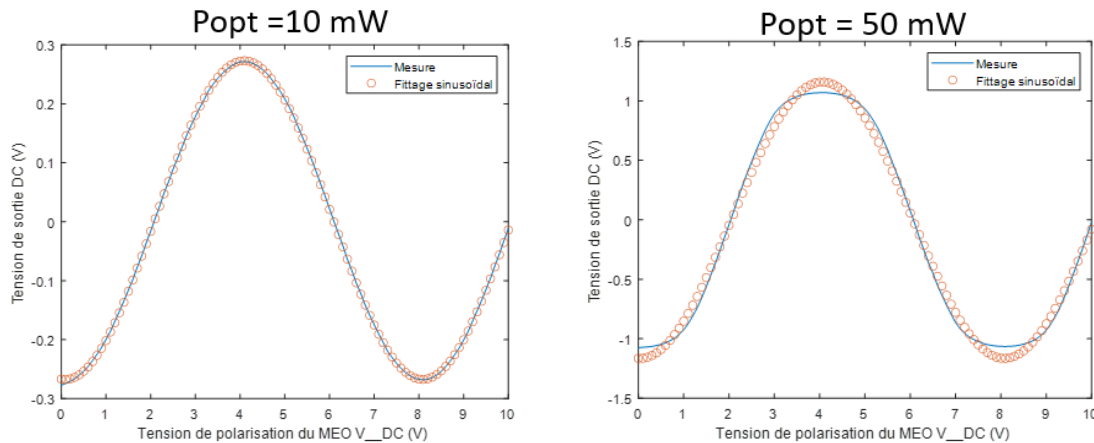


Figure 2 - 8 : Tension en sortie du mélangeur en fonction du point de polarisation du MEO, pour une puissance optique de 10mW et 50mW

2.4.3. Mélange optique à une voie

Le montage précédent est modifié en enlevant complètement le mélangeur RF. Le signal émis de la carte FMCW est répartie sur deux voies, de longueurs RF proche. Une des voies propage son signal à travers un atténuateur variable puis sur un modulateur électro-optique primaire, et l'autre propage son signal directement vers un modulateur électro-optique secondaire, qui joue le rôle de mélangeur. Le MEO primaire est alimenté en puissance optique par une diode laser de longueur d'onde 1540nm, et de puissance comprise entre 10mW et 50mW. Le signal optique du MEO primaire est propagé sur une fibre à maintien de polarisation (PM) de longueur connue. Le signal optique est injecté dans le MEO secondaire dont la sortie est envoyée vers une photodiode de grand diamètre (Figure 2 - 9). Cette photodiode peut être de faible bande passante, le signal en sortie du modulateur secondaire étant de basse fréquence car issu d'une démodulation FMCW optique.

Expérimentalement, un montage à deux voies est utilisé mais seule une des voies de sortie est connectée afin d'étudier le comportement mono-voie du système.

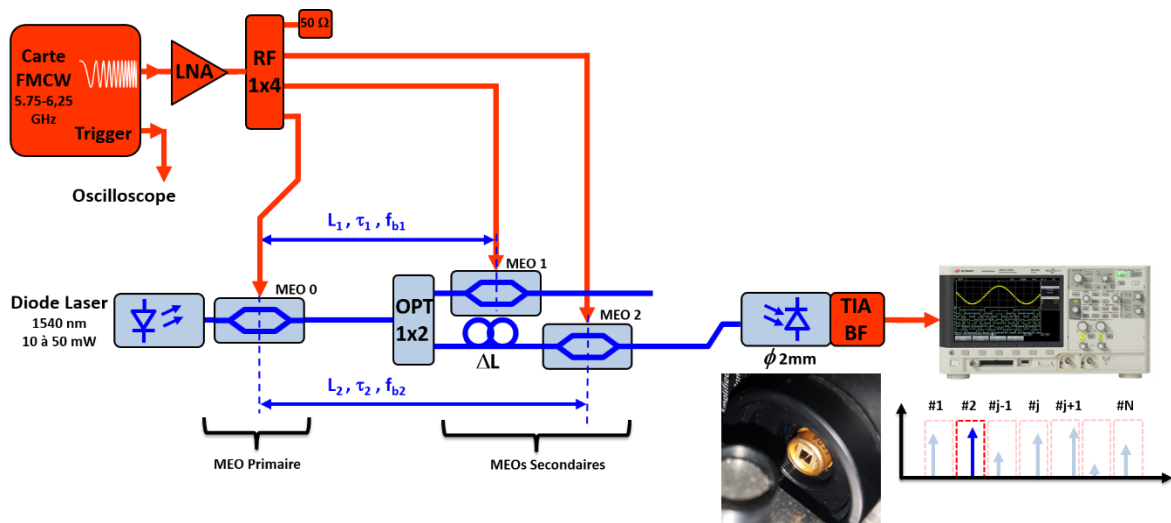


Figure 2 - 9 : Schéma du montage expérimental de démodulation FMCW optique à deux voies (une seule utilisée)

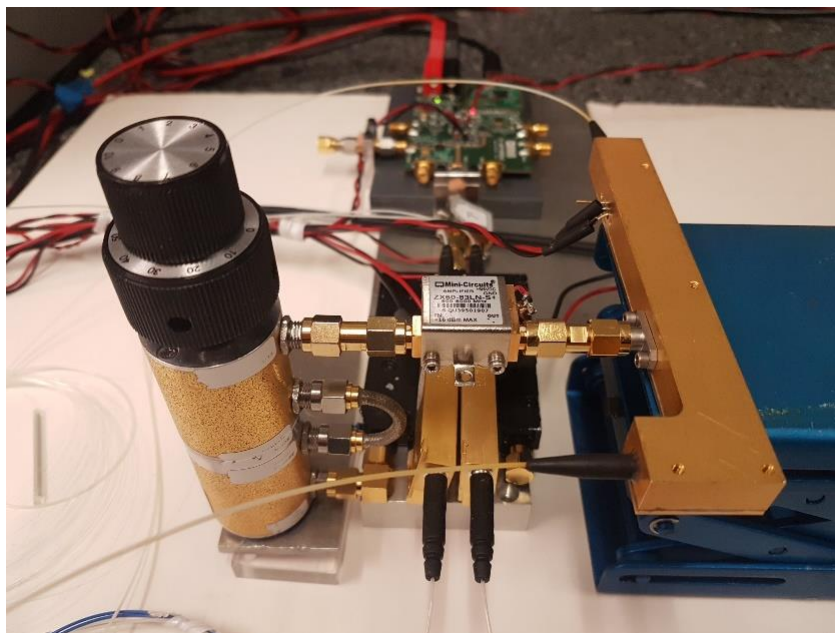


Figure 2 - 10 : Montage expérimental de la démodulation FMCW optique à deux voies

En faisant varier la longueur de fibre optique située entre les deux MEO, on observe un changement de la fréquence de battement en sortie du système. En rajoutant des sur-longueurs de fibre optique deux mètres par deux mètres, on obtient une augmentation de la fréquence de battement de 5kHz en 5kHz (Figure 2 - 11). Cette fréquence de battement et son augmentation linéaire avec la longueur de fibre entre les deux modulateurs (Figure 2 - 12) montre le bon fonctionnement de la démodulation FMCW basée sur l'optique. La fréquence de battement correspond avec la théorie, décrite par l'équation (19).

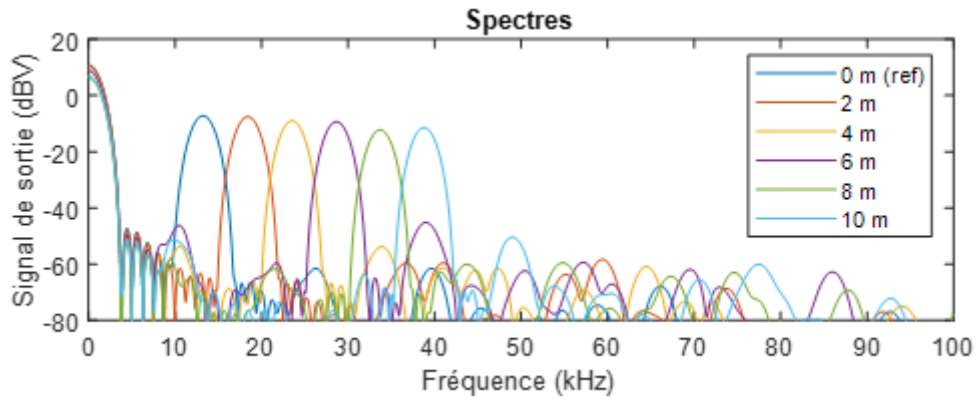


Figure 2 - 11 : Superposition des spectres des signaux de sortie du système pour différentes longueurs de fibres

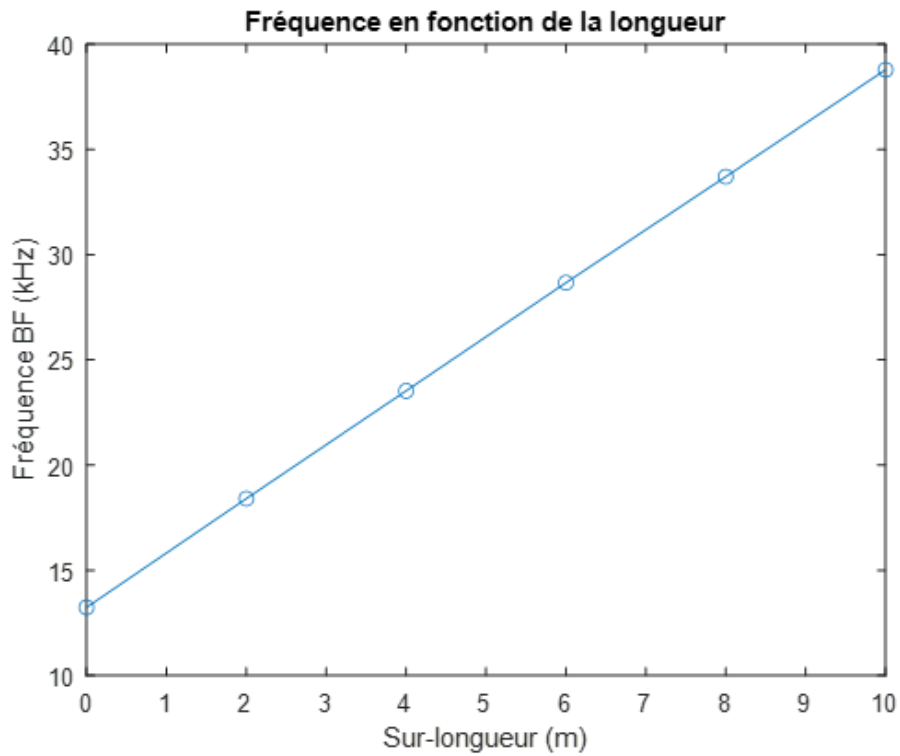


Figure 2 - 12 : Fréquence du signal de sortie du système en fonction de la longueur de fibre présente entre les deux MEO

$$f_b = BW_{FMCW} \frac{\tau}{T} = \frac{BW_{FMCW}}{T} \Delta L \frac{n}{c} \quad (19)$$

où :

- f_b est la fréquence de battement du signal de sortie
- BW_{FMCW} est la largeur de bande du signal FMCW
- T est la durée du chirp FMCW
- ΔL est la longueur de fibre entre le MEO primaire et le MEO secondaire
- n est l'indice de réfraction de la fibre optique

Pour des longueurs de 2m de fibre avec un indice de réfraction de 1.5, un chirp de 1ms et de 0,5 GHz de largeur de bande, on a bien (20).

$$f_b = \frac{0,5 \cdot 10^9}{1 \cdot 10^{-3}} 2 \frac{1,5}{3 \cdot 10^8} = 5 \text{ kHz} \quad (20)$$

Une étude de la variation de puissance RF appliquée sur le modulateur primaire permet d'évaluer l'impact de la puissance RF sur la qualité du signal (Figure 2 - 13). La puissance RF appliquée sur le MEO primaire varie entre 7 dBm et 21 dBm. Dans cette gamme de puissance, le taux de distorsion harmonique se situe autour de -50 dBc (Figure 2 - 14), ce qui est comparable avec les niveaux observés dans le cas du montage avec le mélange RF.

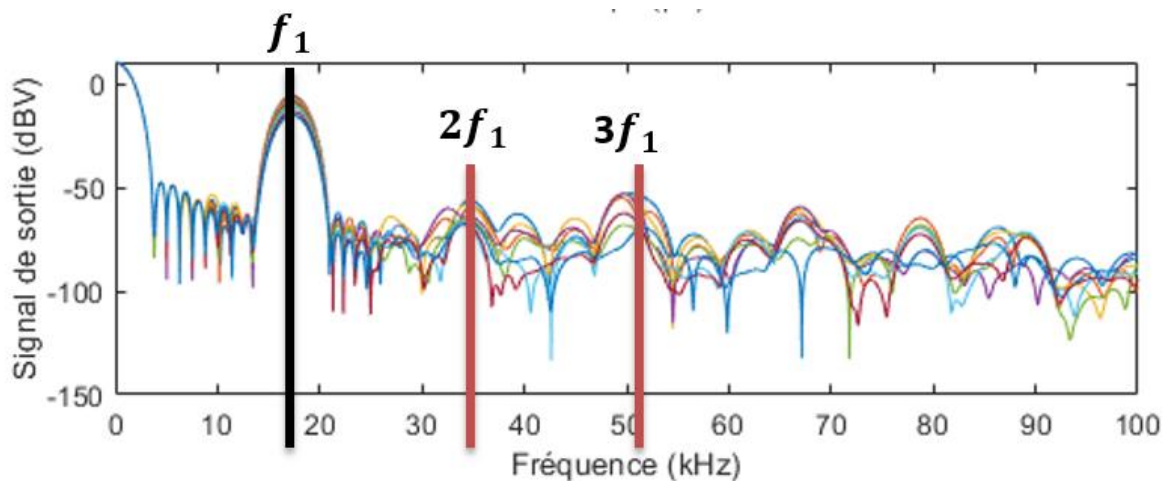


Figure 2 - 13 : Superposition des spectres RF des signaux de battements pour des puissances RF allant de 7 dBm à 21 dBm.

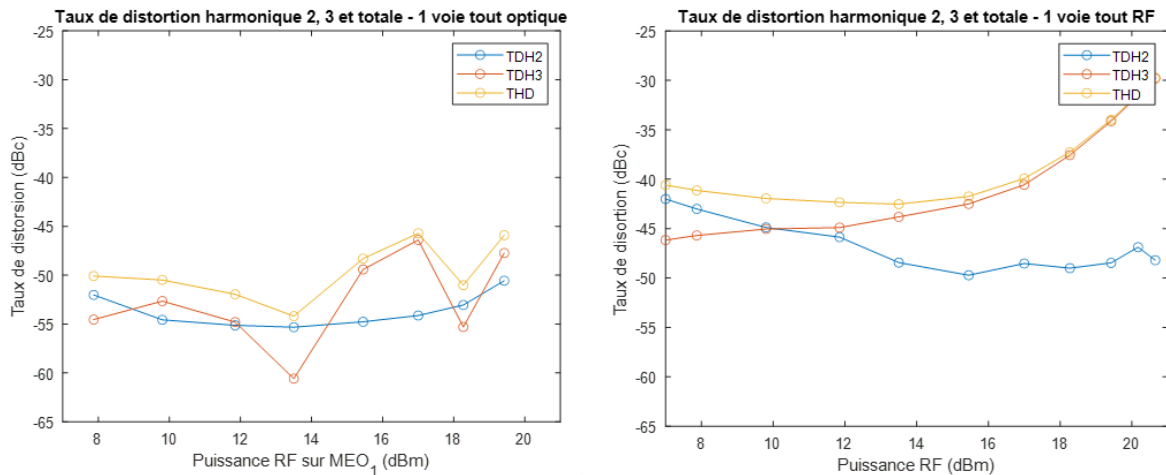


Figure 2 - 14 : Taux de distorsion harmonique 2, 3 et total de signal de battement issu de démodulation FMCW optique (gauche) et démodulation RF (droite)

La variation de la puissance optique appliquée à l'entrée du MEO permet d'étudier une autre source de distorsion. En faisant varier la puissance optique appliquée au système entre 10 mW et 50 mW, on observe un taux de distorsion harmonique inférieur à -40 dBc et qui augmente avec la puissance optique (Figure 2 - 15), et un taux de modulation constant, ce qui s'explique par la montée en puissance simultanée du continu et de la fréquence fondamentale (Figure 2 - 16). L'augmentation des distorsions harmoniques est due à des non-linéarités dans la photodiode à mesure que celle-ci se rapproche de son point de saturation. Les taux de distorsions mesurés sont à des niveaux similaires ou inférieurs à ceux obtenus avec le montage RF. Les harmoniques dominantes sont d'ordre 3 avec le système optique, contrairement au système RF pour lequel les harmoniques dominantes étaient d'ordre 2.

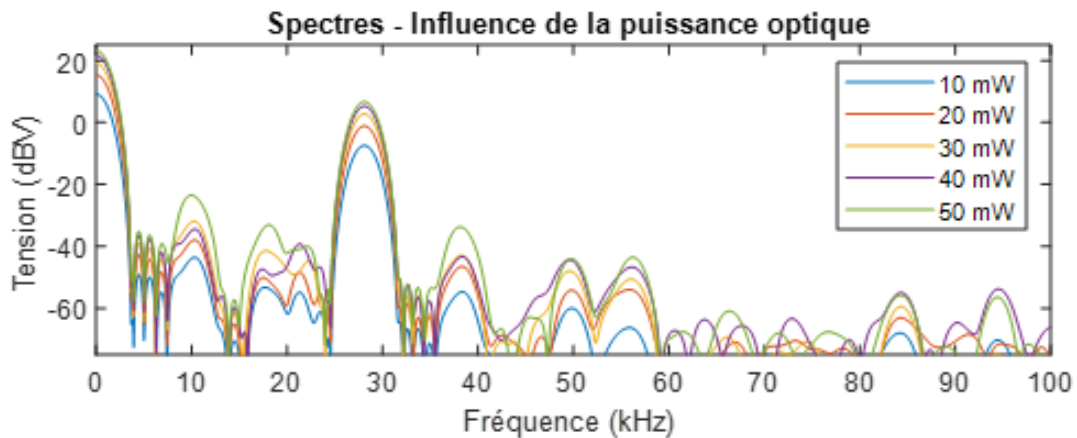


Figure 2 - 15 : Superposition des spectres du signal de sortie pour des puissances optiques appliquées variant de 10 mW à 50 mW

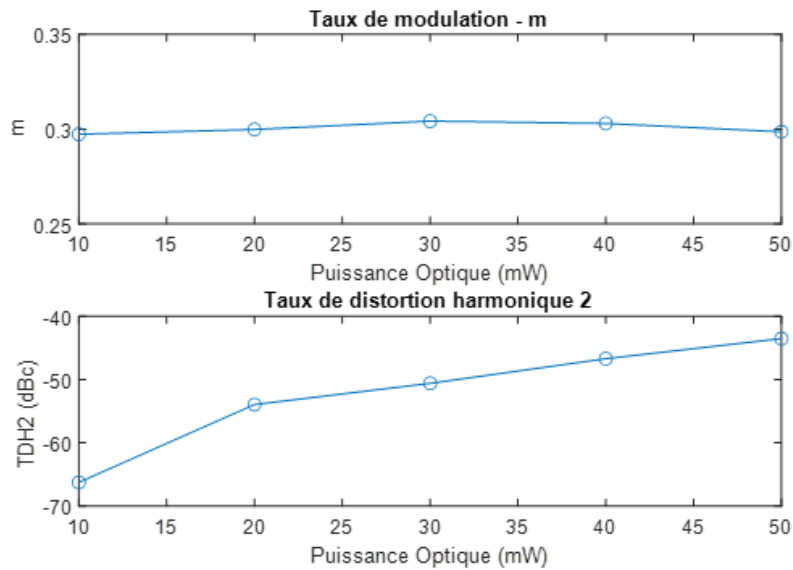


Figure 2 - 16 : Taux de modulation et taux de distorsion du signal de sortie en fonction de la puissance optique appliquée.

2.4.4. Mélange optique à deux voies

L'utilisation de plusieurs chaînes de mélanges optiques en parallèle est nécessaire pour trouver une application dans un système radar MIMO. Le grand nombre de signaux optiques guidés dans le dispositif de sommation crée des phénomènes d'interférences optiques et d'intermodulations. Pour évaluer l'impact de ces phénomènes, une version à deux voies du montage de mélange optique est réalisée.

Le montage du mélange optique à deux voies Figure 2 – 17 se base sur celui du montage à une voie. Une diode laser injecte une puissance optique dans un modulateur électrooptique primaire, qui reçoit sur son port RF le signal directement issu de la carte FMCW. Le signal optique en sortie du modulateur est réparti sur deux fibres à maintien de polarisation (PM) à l'aide d'un coupleur PM 1 vers 2. Les deux voies de sorties du coupleur sont connectées à des fibres PM de longueurs différentes, puis injectées dans l'entrée optique des modulateurs secondaires qui reçoivent sur leur port RF les signaux issus de la carte FMCW. Les deux voies de sortie des modulateurs secondaires sont envoyées sur un dispositif de sommation optique.

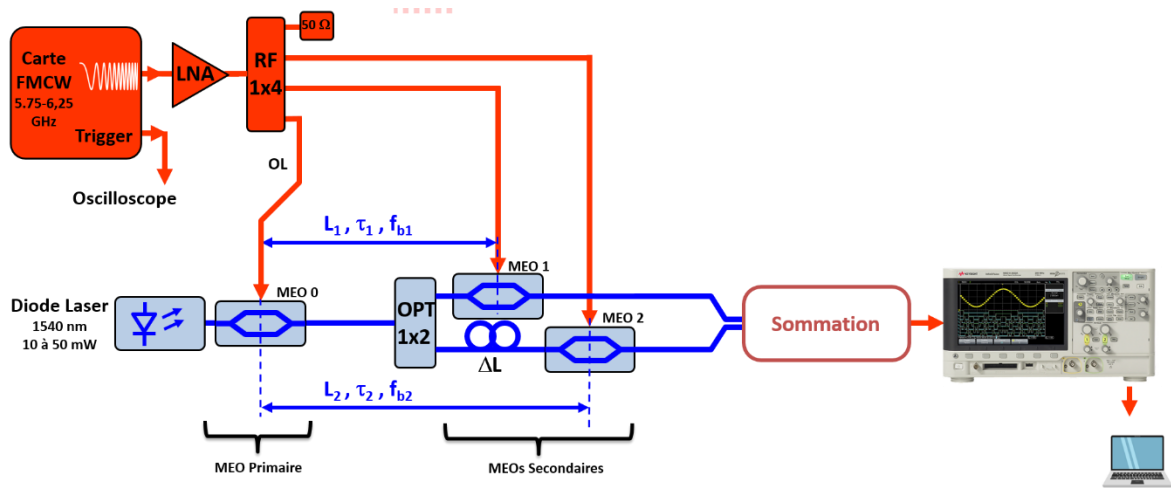


Figure 2 – 17 : Schéma du montage expérimental de démodulation FMCW optique à deux voies

Les fibres de sortie du système sont connectées sur un coupleur SMF 2 vers 1, qui éclaire une photodiode (Figure 2 – 18). En visualisant les niveaux de sorties de la photodiode en fonction du point de polarisation du modulateur primaire, et pour différents niveaux de puissance optique, le signal obtenu est très bruité (Figure 2 – 19). Ce bruit s'explique par les interférences optiques qui se produisent au sein du coupleur. Les mesures de ces interférences sont réalisées de manière automatisée et nécessitent seulement quelques minutes d'acquisition. Ces variations rapides rendent cette technologie inadaptée pour être utilisée dans le cadre de système d'imagerie radar, dont la répétabilité des mesures est essentielle pour assurer une bonne qualité d'image.

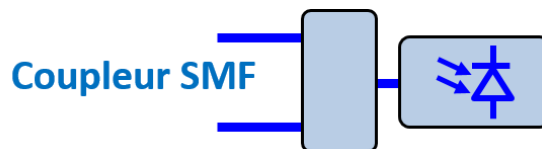


Figure 2 – 18 : Schéma du montage de la sommation par coupleur

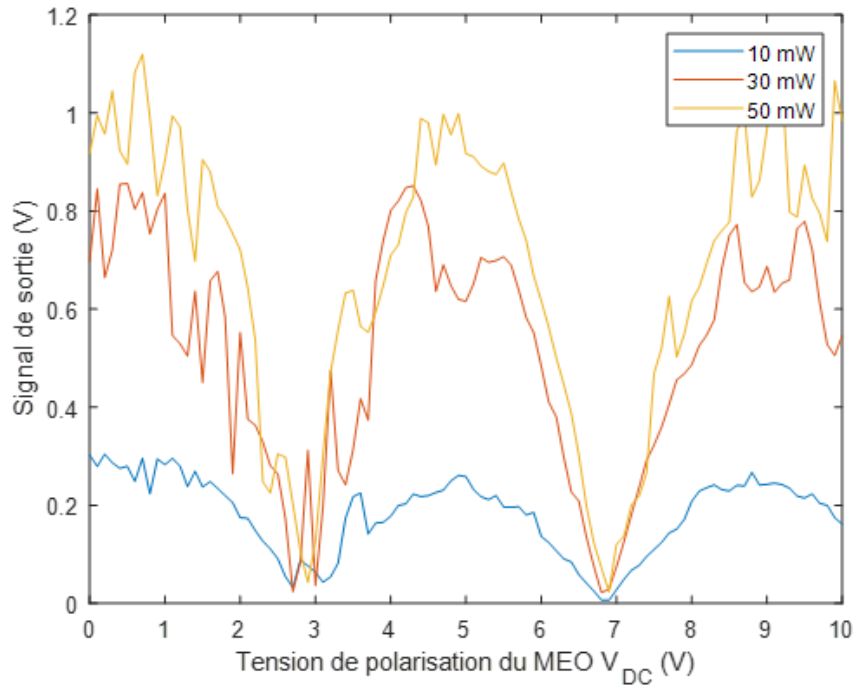


Figure 2 – 19 : Démonstration de l'interférence optique liée au coupleur optique.

Les signaux en sortie du système sont des signaux de battements de basse fréquence et permettent l'utilisation de photodiode à faible bande passante et donc de grand diamètre (Figure 2 – 20). En éclairant une seule photodiode, on réalise une sommation des signaux optiques sans l'utilisation d'un coupleur. L'utilisation d'un tel système permet d'éviter le phénomène d'interférences optiques dues au coupleur (Figure 2 – 21).



Figure 2 – 20 : Sommation de signaux optiques, deux fibres optiques (F.O) éclairent une photodiode de 2mm de diamètre

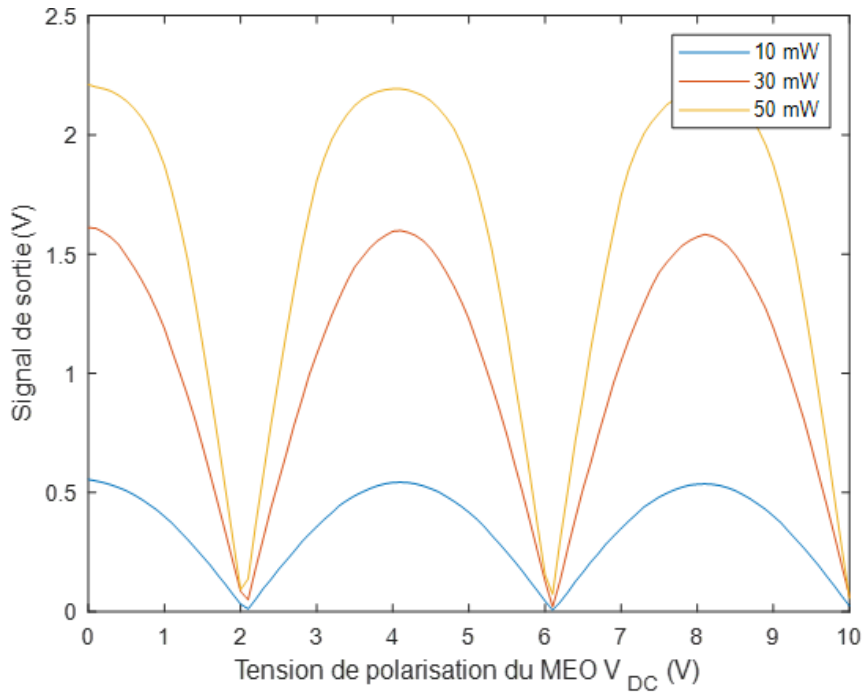


Figure 2 – 21 : Superposition pour des puissances optiques de 10mW, 30mW et 50mW des signaux de sortie du système en fonction du point de polarisation du modulateur primaire.

Ces mesures sont réalisées dans les mêmes conditions que celles du montage à coupleur optique et ne présentent pas d'interférence optique. La stabilité du signal conditionne le choix de cette technologie pour le développement du système d'imagerie radar.

Le montage à grande photodiode est utilisé pour le bon fonctionnement du système. La superposition des spectres des signaux de sortie pour plusieurs points de polarisation du modulateur primaire permet d'observer les non-linéarités du système ainsi que les intermodulations (Figure 2 – 22).

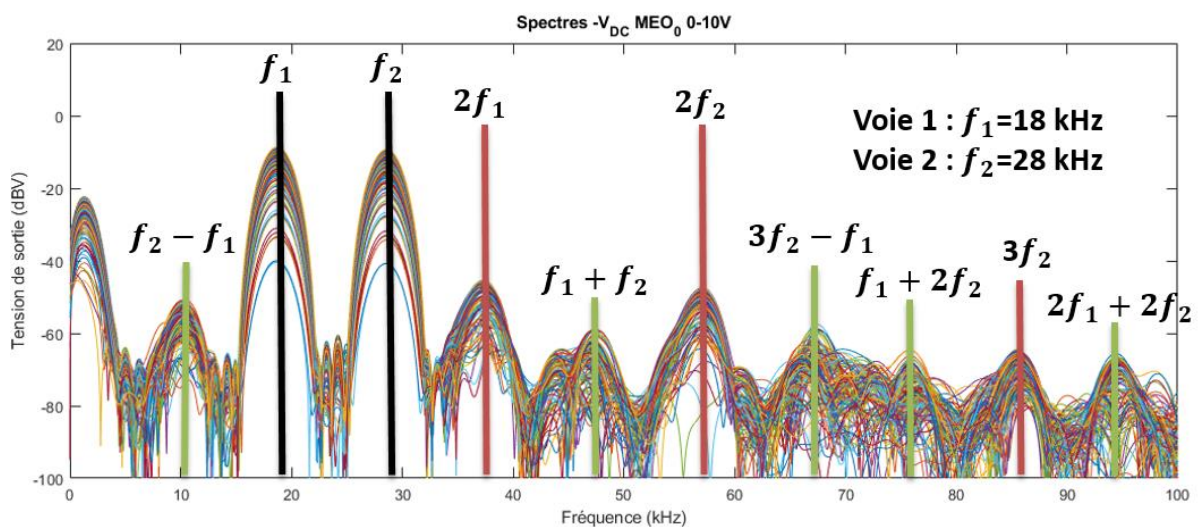


Figure 2 – 22 : Superposition des spectres des signaux de sorties pour des polarisations du MEO primaire de 0V à 10V dans le cas d'un espacement de 4m de fibre optique

Le sommateur permet de retrouver les deux fréquences de battement du système (f_1 et f_2) au même niveau, les harmoniques deux ($2f_1$ et $2f_2$) et trois ($3f_2$), ainsi que leurs intermodulations. La variation du point de polarisation impacte de manière identique la puissance des fréquences de battement des deux voies. La variation des points de polarisation d'un seul des modulateurs secondaires n'impacte que le niveau de la fréquence de battement associée à la voie (Figure 2 – 23).

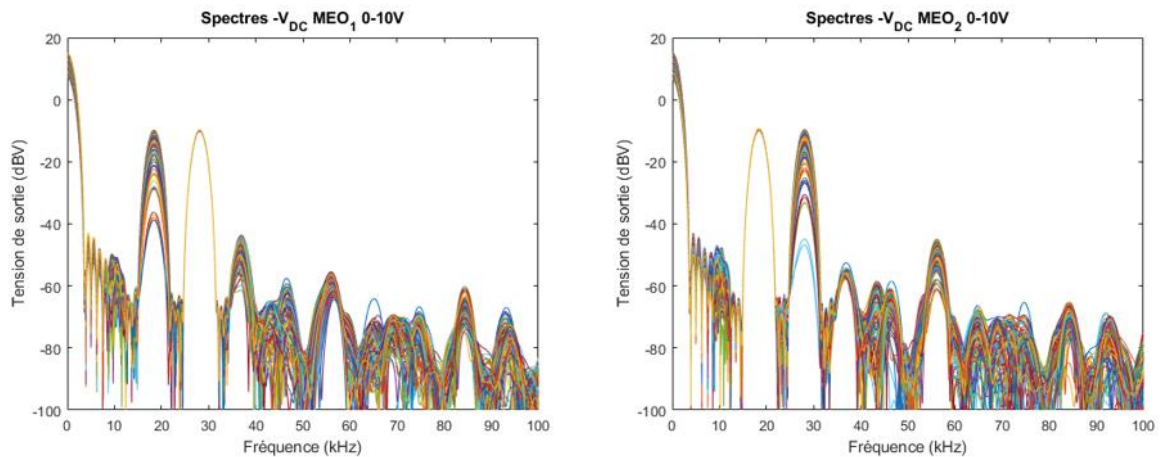


Figure 2 – 23 : A gauche, superposition des spectres pour plusieurs points de polarisation du MEO secondaire de la voie 1, à droite, superposition des spectres pour plusieurs points de polarisation du MEO secondaire de la voie 2 et pour un espacement de 4m.

La sommation par concentration de fibre sur une seule photodiode permet donc une sommation de signaux optiques sans interférences et avec des voies parfaitement distinctes les unes des autres.

La photodiode est connectée à un amplificateur transimpédance (TIA). L'augmentation du gain du TIA ne détériore pas la qualité du signal de sortie (Figure 2 – 24). Le taux de distorsion harmonique est le même sur toute la caractéristique du modulateur, et on observe qu'il est possible d'optimiser le taux de modulation du système sans pour autant augmenter le taux de distorsion harmonique au-dessus de -30dBc. L'amplification du signal n'est limitée que par la composante continue du signal électrique en sortie de photodiode, qui augmente jusqu'à saturer les signaux. (Figure 2 – 25).

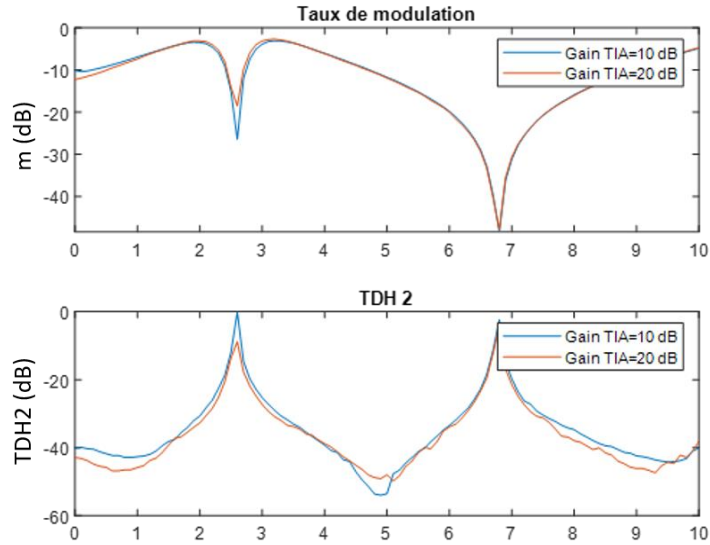


Figure 2 – 24 : Taux de modulation et taux du distorsion harmonique 2 du système en fonction du point de polarisation du MEO et pour deux valeurs de gain de TIA (10dB et 20dB)

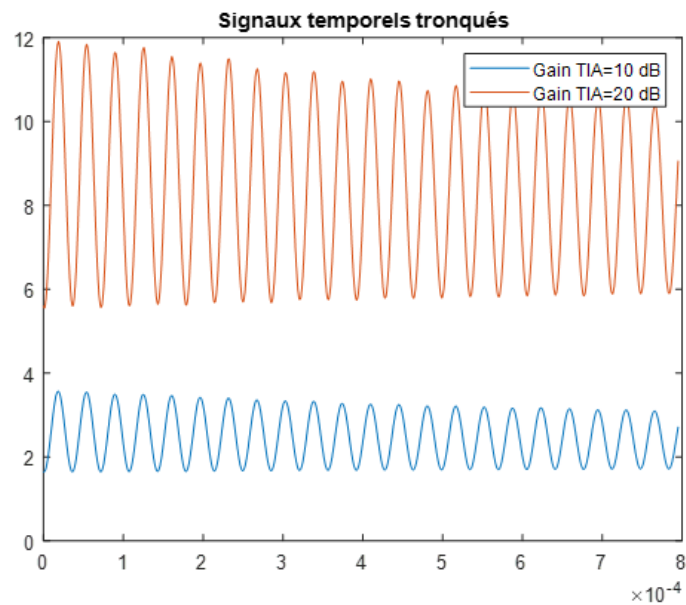


Figure 2 – 25 : Signaux temporels du système en fonction du point de polarisation du MEO et pour deux valeurs de gain de TIA (10 dB et 20 dB). La forme écrasée du signal est présente sur le signal FMCW issu de la carte

La démodulation FMCW optique permet une acquisition et une identification rapide des signaux radar. La descente en fréquence dans le domaine optique autorise l'utilisation d'une photodiode de grand diamètre et de faible bande passante, dont les dimensions permettent la sommation facile d'un grand nombre de signaux optiques.

2.5. Utilisation dans le cadre de l'imagerie radar

Le fonctionnement de la démodulation d'ondes FMCW par l'optique sur deux voies permet de créer deux « canaux » radars distincts, dont la fréquence maximale est définie uniquement par la longueur de la fibre optique entre le MEO primaire et le MEO secondaire de la voie concernée. Au sein de chacun de ses canaux, une fréquence de battement est créée, dont la fréquence exacte dépend uniquement du temps de propagation de l'onde FMCW avant son arrivée sur le port RF du modulateur secondaire de la voie concernée (Figure 2 – 26). Plus le retard est important, plus la fréquence est basse. La mise en parallèle d'un nombre arbitraire de modulateurs secondaires associés à des longueurs de fibre optique différentes permet de connecter un nombre arbitraire d'antennes de réception d'un système d'imagerie radar (Figure 2 – 27).

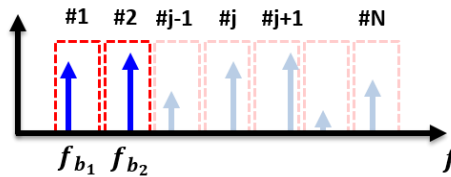


Figure 2 – 26 : Canaux de fréquences possibles (rouge) et fréquence de battement (bleue)

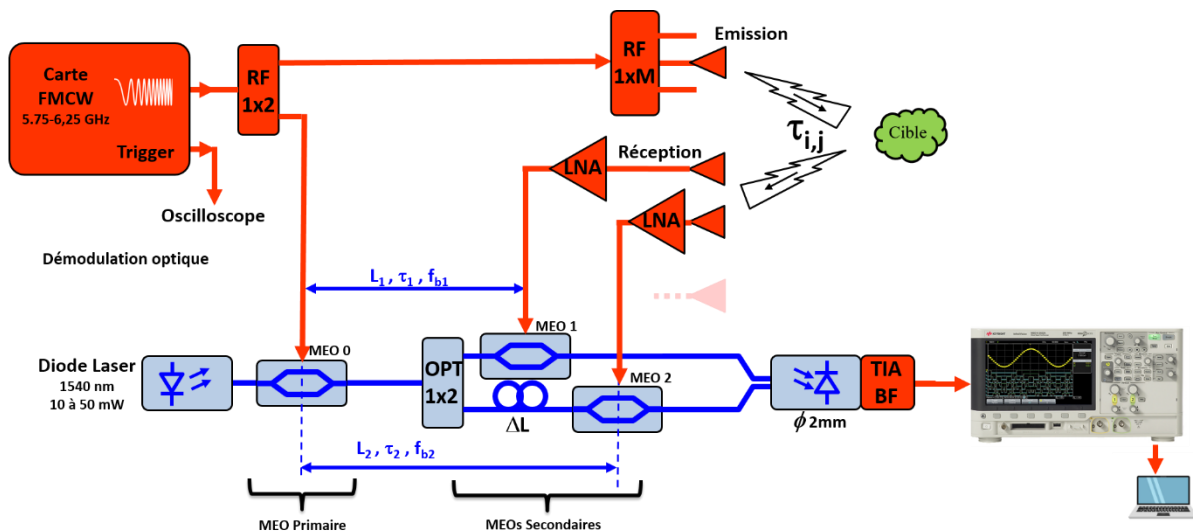


Figure 2 – 27 : Schéma d'un radar FMCW à démodulation FMCW optique

2.5.1. Démonstrateur MIMO à démodulation optique

Le démonstrateur radar à démodulation optique reprend l'architecture MIMO 16x16 présentée dans la partie 1.7. Les signaux utilisés sont les mêmes que ceux présentés dans la partie 2.4.1, à savoir un signal FMCW, de fréquence comprise entre 5,75 GHz et 6,25 GHz (de largeur de bande 0,5 GHz), de période $T=1$ ms et de puissance 0 dBm. L'étage de réception se compose d'une source optique à 1540 nm injectée dans un MEO primaire. La sortie du MEO primaire est connectée sur un coupleur PM 2x2 dont une sortie est connectée directement sur un coupleur optique 1x8, et l'autre sur une fibre à maintien de polarisation

(PM) de 48 m de long, elle-même connectée à un second coupleur optique 1x8 (Figure 2 – 28). Les sorties des coupleurs optiques sont connectées à des longueurs de fibres optiques PM croissantes allant de 0 m à 42 m. Chacune de ces fibres est connectée à un MEO secondaire associé à une antenne de réception. La sortie des MEOs secondaires est reliée à un sommateur optique de basse fréquence, constitué de 4 rubans de 4 fibres optiques empilées et éclairant une photodiode de grand diamètre (Figure 2 – 29). Les différentes longueurs de fibres PM utilisées en entrée et en sortie des coupleurs optiques 1x8 permettent de créer 16 longueurs optiques uniques allant de 0 m à 90 m par pas de 6 m propre à chaque voie de réception.

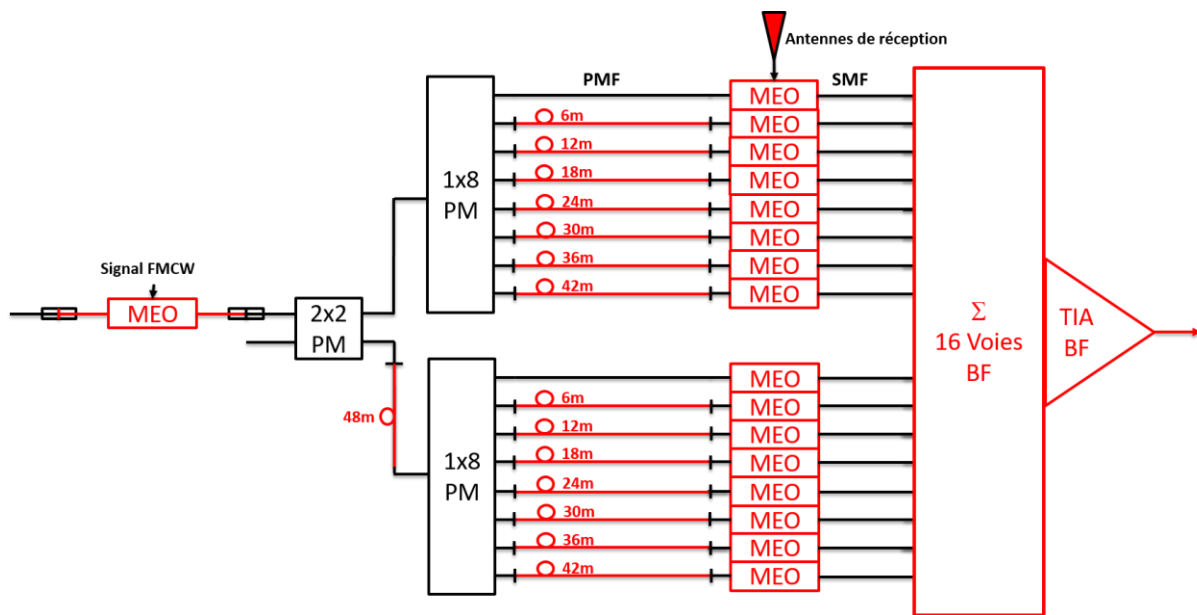


Figure 2 – 28 : Etage de réception du démonstrateur radar MIMO 16x16 à démodulation optique

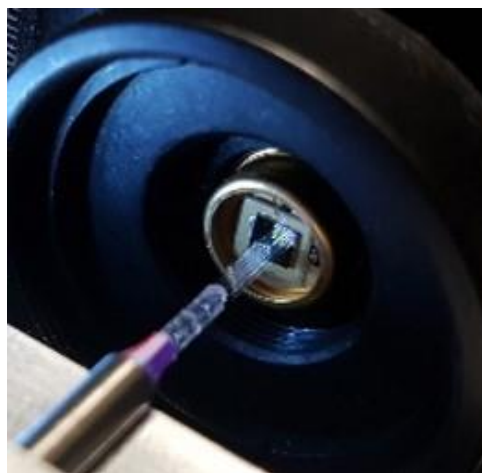


Figure 2 – 29 : Sommateur basse fréquence 16 voies

2.5.2. Canaux de démodulation FMCW optique du système 16x16

Seize mesures successives sont réalisées à la sortie du sommateur basse fréquences. Elles sont obtenues en câblant chacune des antennes de réception à une unique antenne d'émission. Ainsi seul l'impact des différentes chaînes de réception est pris en compte.

La superposition des spectres obtenus montre la réalisation de canaux optiques de 15 kHz de largeur, correspondant à la fréquence de battement engendrée par un retard optique de 6 m de fibre (Figure 2 – 30). Les variations d'amplitudes observées pour chacune des voies est indépendant de l'association voie de sommation / antenne de réception, et est attribuable aux défauts de chacune des chaînes de réception.

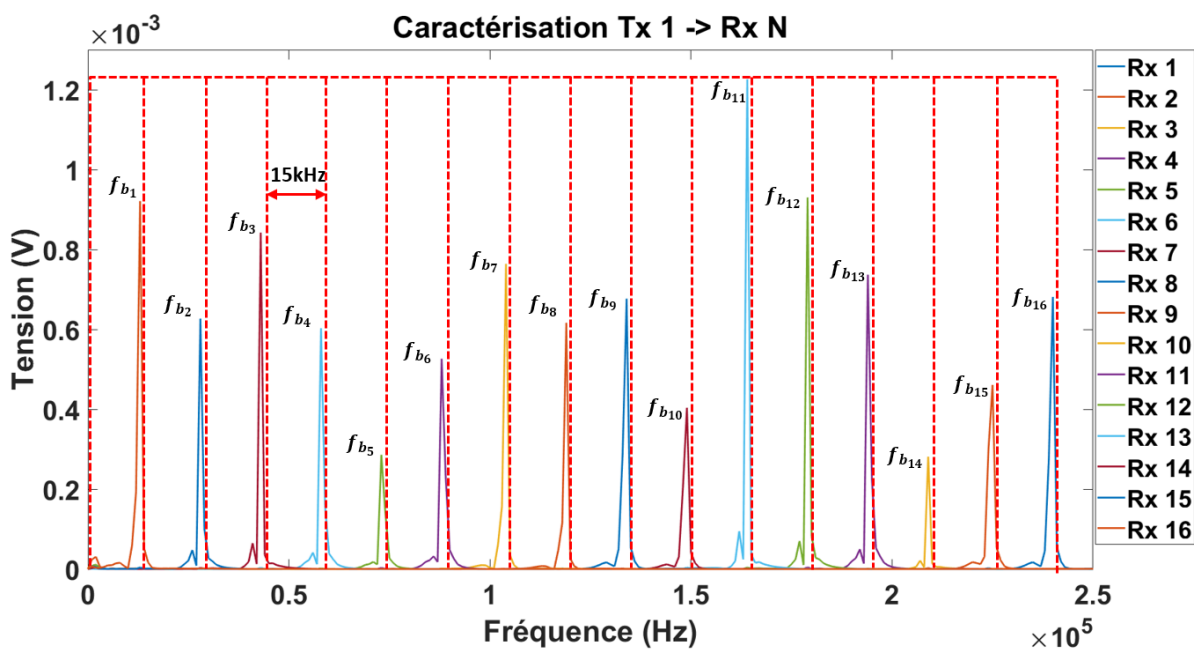


Figure 2 – 30 : Superposition des spectres des signaux issus de chaque antenne de réception

2.5.3. Reconstructions d'image radar à démodulation FMCW optique

La scène imagée est un cube métallique de 5cm de côté, centré par rapport au réseau d'antennes et situé à 1,5 m de celui-ci (Figure 2 – 31).



Figure 2 – 31 : Scène imagée

Le système permet de reconstituer l'image du cube avec une résolution transverse de 5 cm et une résolution en profondeur de 30 cm (Figure 2 - 32).

Avec un signal FMCW de 500MHz de bande passante, la profondeur attendue par le système d'après l'équation (10) donne :

$$R_{\text{PFMCW}} = \frac{3 \cdot 10^8}{2 \times 500 \cdot 10^6} = 30\text{cm}$$

Et pour un réseau d'antennes constitué de 16 antennes espacées de 9cm les unes des autres et une cible située à 1.5m, d'après l'équation (3), la résolution théorique est de :

$$r_{x/z_{\text{MIMO}}} = \frac{1.5 \times 3 \cdot 10^8}{6 \cdot 10^9 \times 2 \times 1.35} = 3\text{cm}$$

Pour ces deux résultats, la valeur expérimentale est proche de la valeur théorique, et valide le bon fonctionnement du système.

La dynamique entre la cible et les signaux parasites est de 12 dB et permet une bonne reconstruction de l'image en 3D [46] (Figure 2 - 33). Ces résolutions correspondent aux performances attendues par l'architecture du réseau d'antennes du système et à la largeur de bande des signaux utilisés.

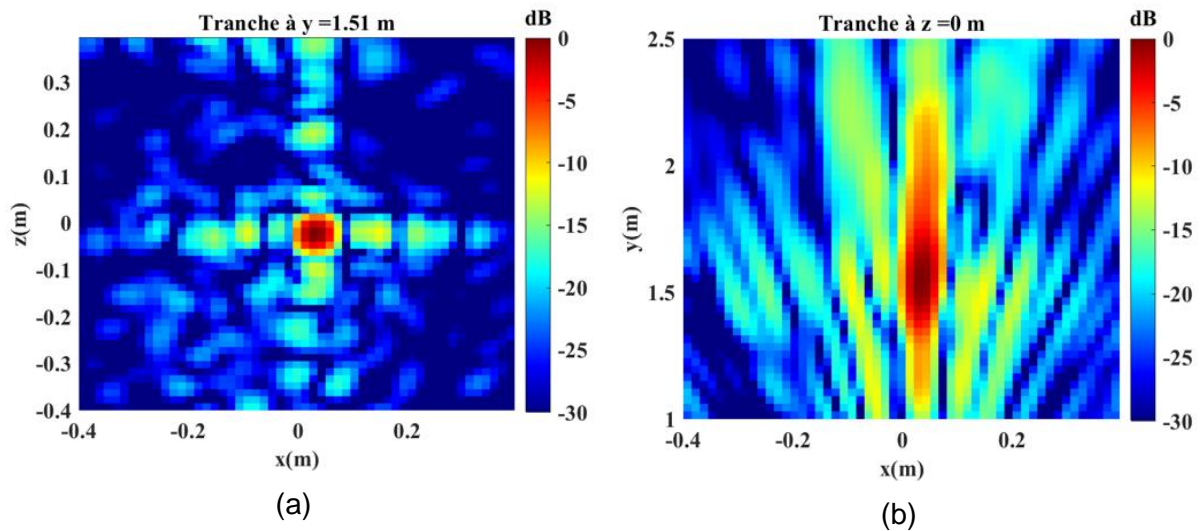


Figure 2 - 32 : Image radar du cube métallique en vue transverse (a) et en profondeur (b)

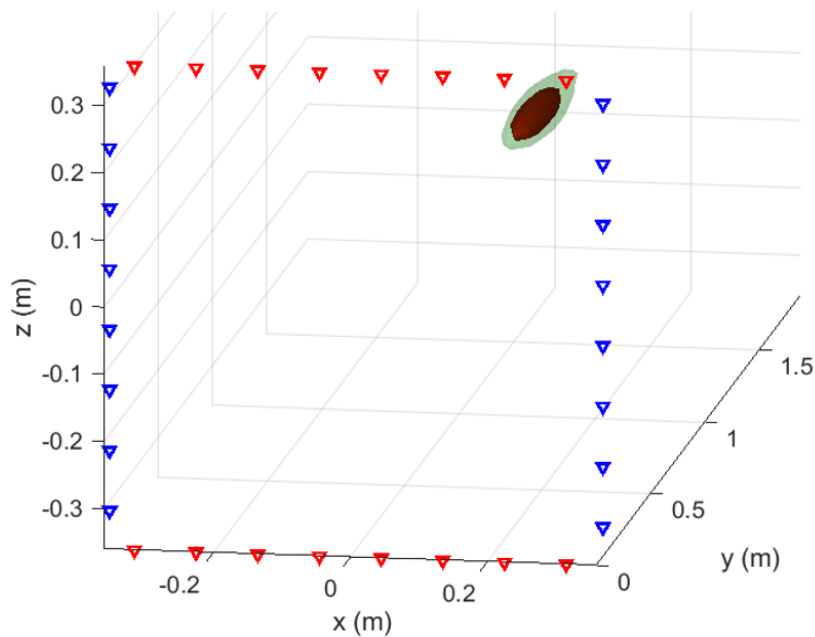


Figure 2 - 33 : Image radar 3D du cube

2.5.4. Comparaison d'image radar obtenue par démodulation optique et par démodulation RF

La démodulation FMCW optique permet d'obtenir des images de qualité équivalentes à celles obtenues par un système RF conventionnel. Dans les deux cas la résolution transverse de l'image est de l'ordre de 5 cm et la dynamique de l'image est de 12 dB. Toutefois le montage optique présente un fond d'image plus bruité que le montage RF (Figure 2 - 34)

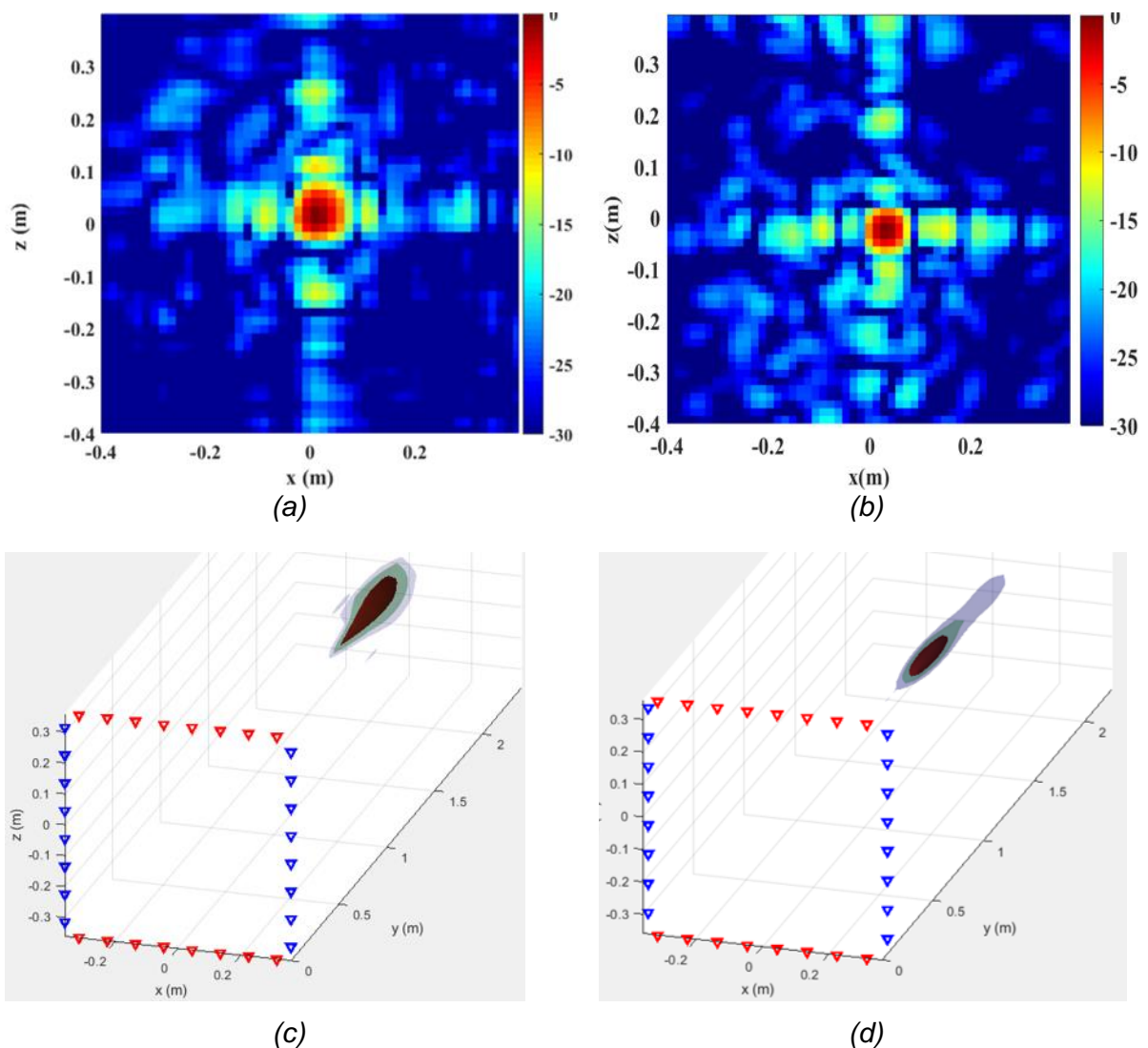


Figure 2 - 34 : Image transverse obtenue par démodulation RF (a) et optique (b), image 3D obtenue par démodulation RF (c) et optique (d)

2.5.5. Montée en fréquence : Imagerie radar MIMO à démodulation optique 15 GHz-20 GHz

Pour améliorer la résolution du système d'imagerie radar (3)(4), il est nécessaire d'augmenter la fréquence de travail de celui-ci et d'agrandir la largeur de bande FMCW.

2.5.5.1. Montage RF

Un système d'imagerie radar MISO (Multiple Input, Single Output) FMCW à démodulation optique est réalisée en utilisant une architecture similaire à celle précédemment décrite. Un signal FMCW basse fréquence est généré sur une carte électronique, reliée à une boucle à verrouillage de phase (PLL) pour assurer sa montée en fréquence entre 15 GHz et

20 GHz. La période du chirp utilisé est de 100 μ s. Le signal est filtré puis injecté dans un coupleur RF. Les signaux en sortie du coupleur sont injectés d'une part sur le port OL d'un mélangeur RF et d'autre part sur un LNA 25dB connecté à un switch 1x16. Les voies de sortie du switch sont connectées sur un réseau linéaire d'antennes d'émission. Une unique antenne de réception est positionnée sous les antennes d'émission. Celle-ci est connectée à un amplificateur faible bruit de gain de 25 dB puis sur le port RF du mélangeur. Le signal en sortie du mixeur est filtré et acquis par un oscilloscope temps réel pour être traité (Figure 2 - 35).

Les antennes du réseau d'antennes sont disposées linéairement et espacées de 3,3cm. De même, 3,3cm en dessous du centre du réseau d'émission se trouve l'unique antenne de réception (Figure 2 - 36).

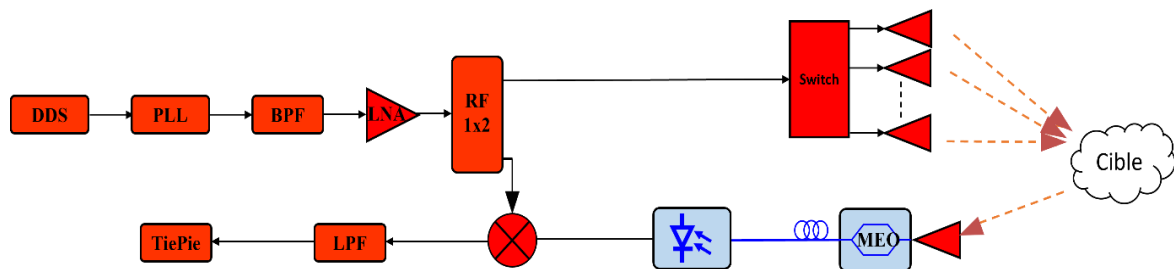


Figure 2 - 35 : Schéma du montage RF MISO 1x16

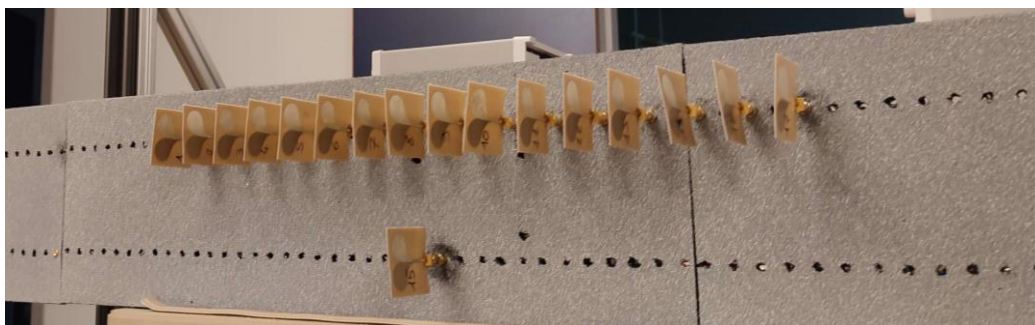


Figure 2 - 36 : Réseau d'antennes MISO

La montée du système à 15 GHz-20 GHz permet d'améliorer la résolution du système. L'architecture du réseau d'antennes permet d'obtenir une résolution latérale de 5 cm à 1,5 m de distance (21). La largeur de bande FMCW de 5GHz permet quant à elle l'obtention d'une résolution de 6 cm en profondeur (22).

$$d_{x/z_{SAR}} = \frac{R_{MISO} \lambda_{c_{MISO}}}{D_{MISO}} = \frac{1,5 \cdot \frac{c}{17,5}}{15 \cdot 3,3} = 5,2cm \quad (21)$$

$$d_{y_{FMCW}} = \frac{c}{BW_{FMCW}} = \frac{c}{5 \times 10^9} = 6 \text{ cm} \quad (22)$$

Ces caractéristiques permettent une imagerie nette (Figure 2 - 37) ainsi que la visualisation de cibles proches en profondeur dans une scène complexe (Figure 2 - 38)

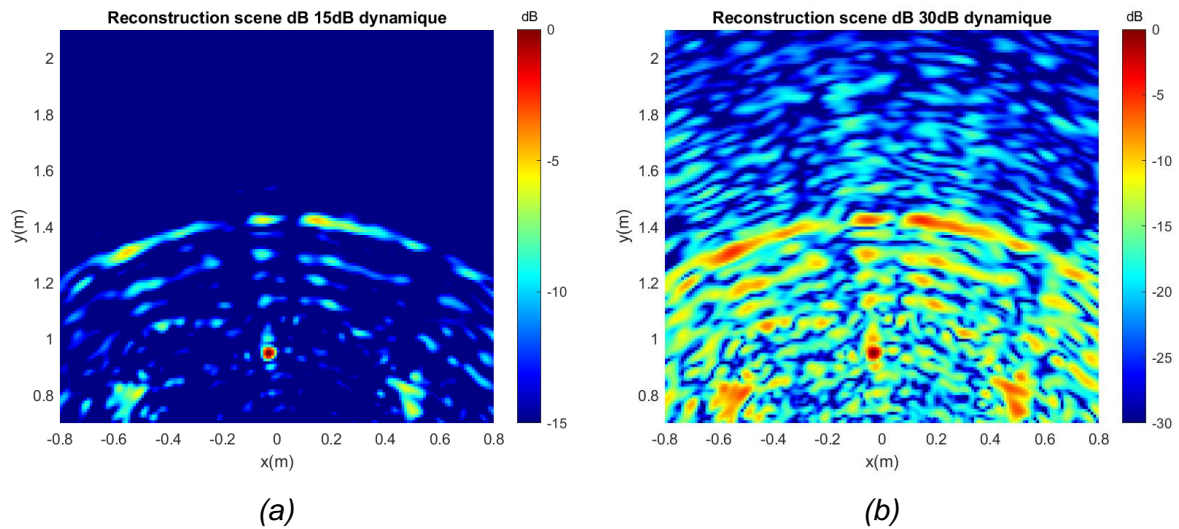


Figure 2 - 37 : Poteau métallique à 1m de distance, 15dB de dynamique (a), 30dB de dynamique (b)

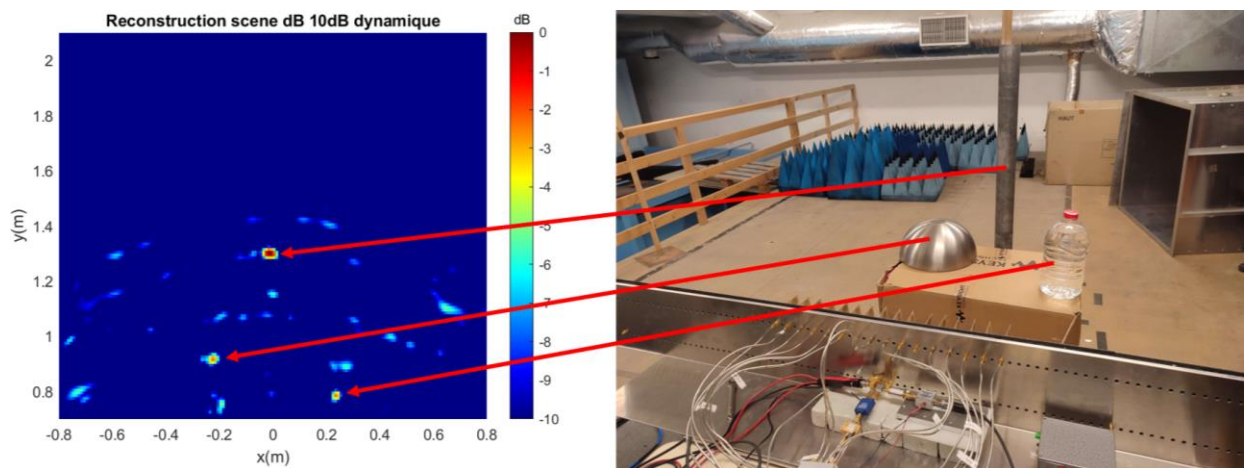


Figure 2 - 38 : Image radar et scène complexe imagée (poteau métallique à 1,3m, centré sur le réseau d'antenne, bouteille d'eau à 0.8m de profondeur, 30cm à droite du centre du réseau et saladier métallique à 1m de profondeur, 30cm à gauche du centre du réseau d'antennes)

L'amélioration de la résolution de l'image du poteau est aussi facilement observable (Figure 2 - 39)

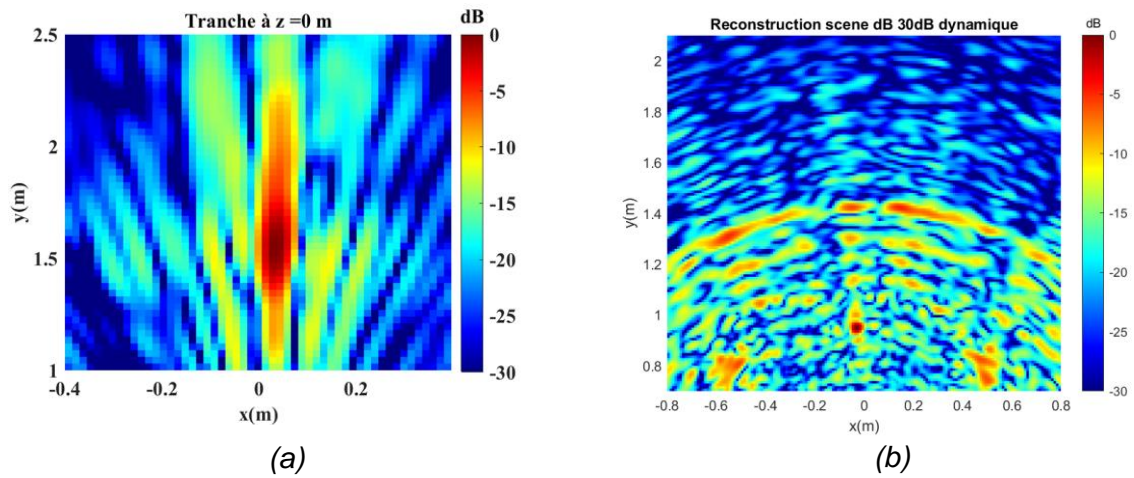


Figure 2 - 39 : Comparaison d'imagerie d'une même scène, système à 6GHz (a), système à 17.5GHz (b)

Expérimentalement, le système est capable d'imager une scène simple (poteau métallique) à une profondeur de 1m à 1,5m sur 80cm de large avec une dynamique de 10dB avant le début du bruit. A 2m, l'objet est toujours visible mais la baisse de puissance du signal reçu crée une image de même niveau que le couplage inter antennes (Figure 2 - 40).

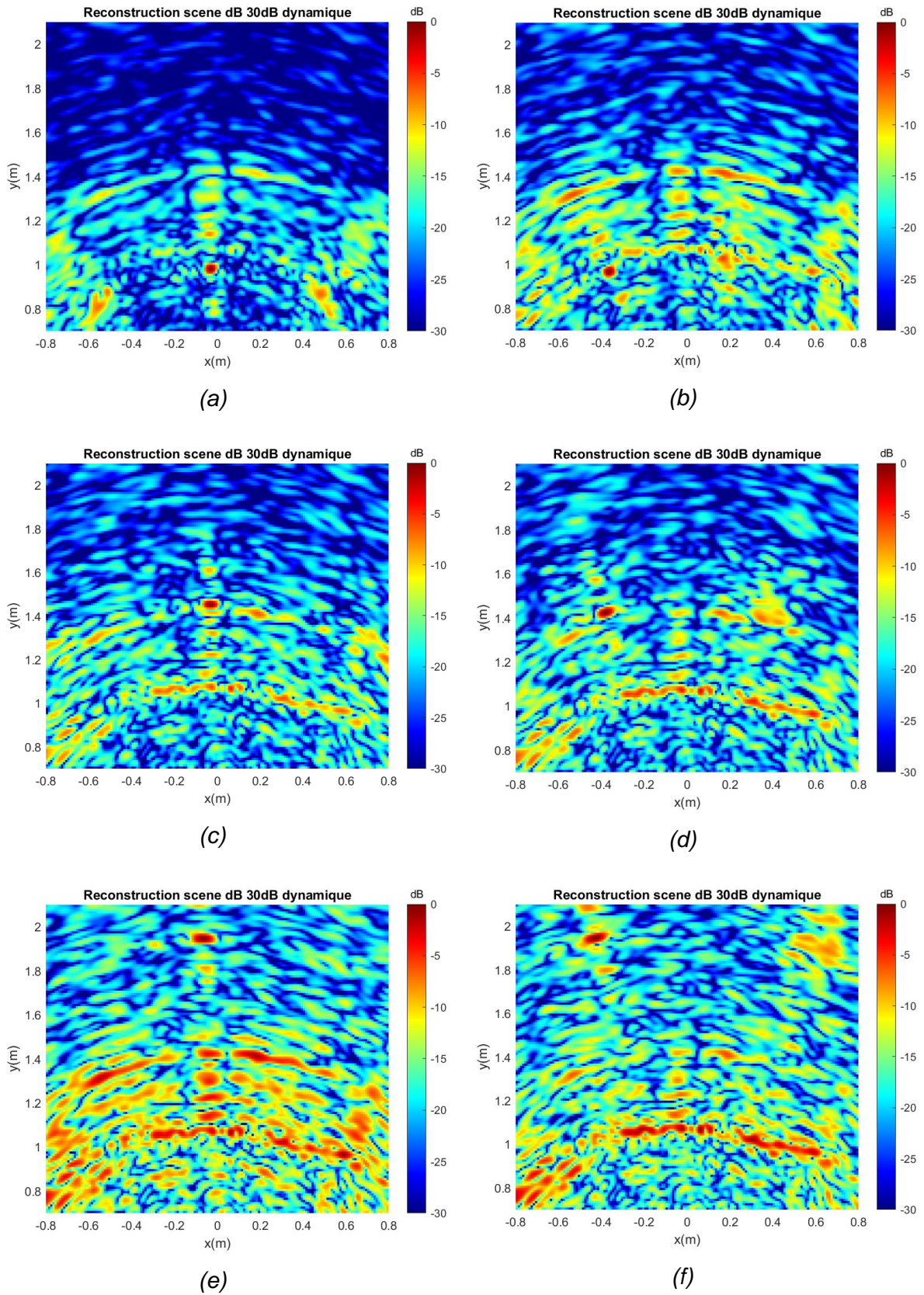


Figure 2 - 40 : Images d'un poteau métallique à 1m du système, centré (a), à 1m du système et 40cm à gauche du système (b), à 1,5m du système, centré (c), à 1,5m du système et 40cm à gauche du système (d), à 2m du système, centré (e), à 2m du système et 40cm à gauche du système (f)

2.5.5.2. Montage hybride

Le système hybride reprend l'architecture du système RF et ajoute derrière l'antenne de réception deux LNA de 25dB, un modulateur électrooptique et une photodiode rapide. La sortie de la photodiode est connectée au port RF du mélangeur (Figure 2 - 41). Ce montage permet de vérifier que le passage du domaine RF à optique permet de maintenir une qualité de signal suffisante pour reconstruire une image radar.

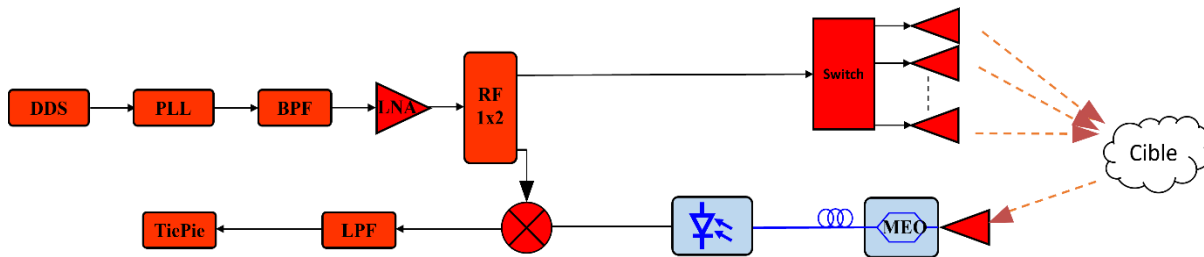


Figure 2 - 41 : Schéma du montage MISO en démodulation hybride

L'introduction d'un seul modulateur électrooptique a un faible impact sur la qualité de l'image obtenue, qui se traduit par l'apparition de lobes secondaires autour de la cible (Figure 2 - 42).

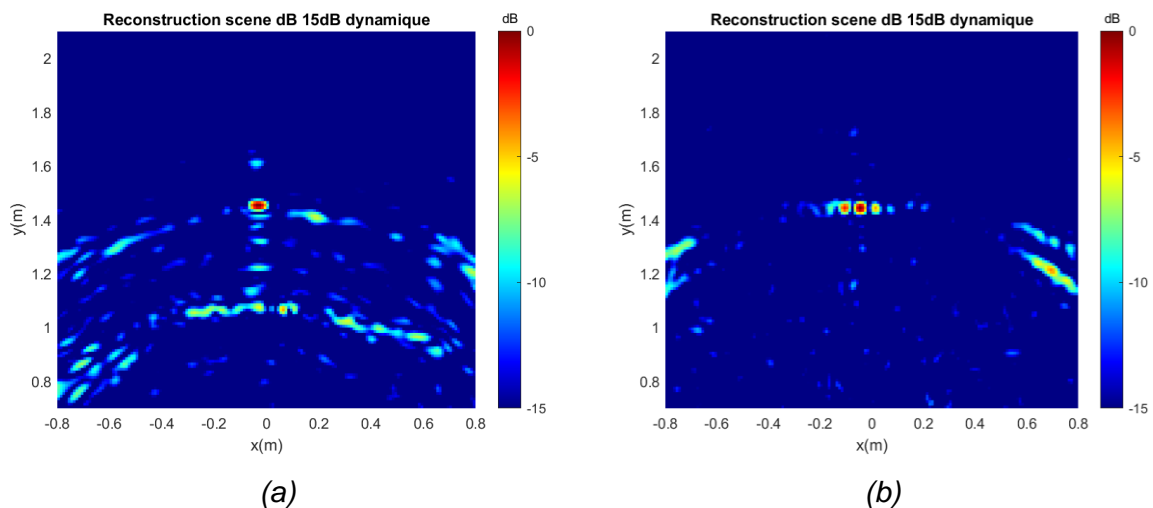


Figure 2 - 42 : Image radar en vue transversale d'un poteau métallique à 1m50 du système, image système RF (a) et système hybride (b)

Les pertes liées à l'ajout d'optique contribuent à une augmentation du niveau de bruit de l'image. Il reste possible d'imager une scène simple mais l'image se perd plus rapidement avec l'éloignement de la cible aux antennes (Figure 2 - 43).

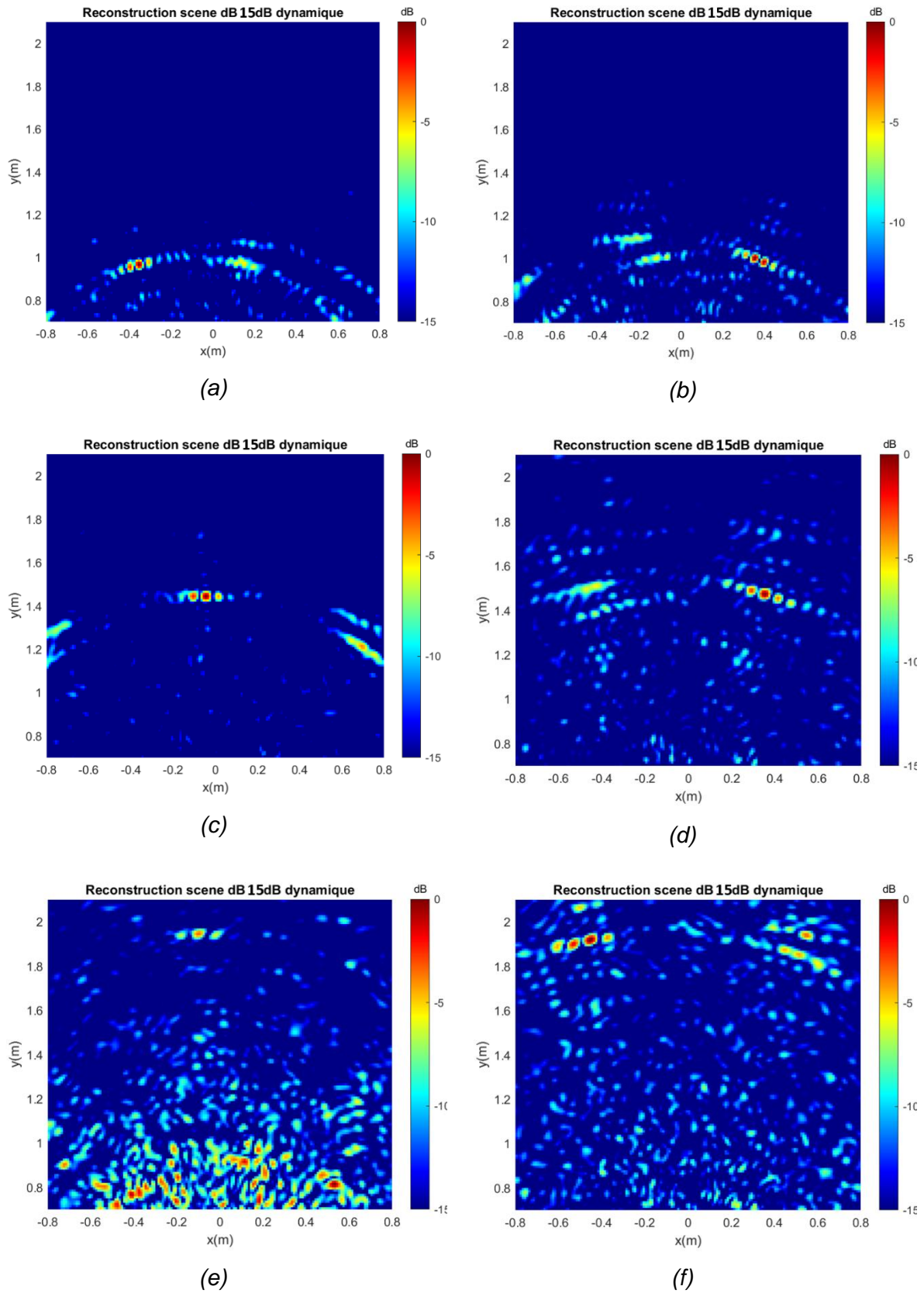


Figure 2 - 43: Images d'un poteau métallique à 1m du système, centré (a), à 1m du système et 40cm à gauche du système (b), à 1,5m du système, centré (c), à 1,5m du système et 40cm à gauche du système (d), à 2m du système, centré (e), à 2m du système et 40cm à gauche du système (f)

2.5.5.3. Montage à démodulation optique

Le système à démodulation optique modifie le montage hybride et remplace le mélangeur par un modulateur électrooptique. L'association des deux modulateurs permet une descente en fréquence dans le domaine optique et autorise l'utilisation d'une photodiode de diamètre plus grand, éclairée par un dispositif de sommation optique (Figure 2 - 44).

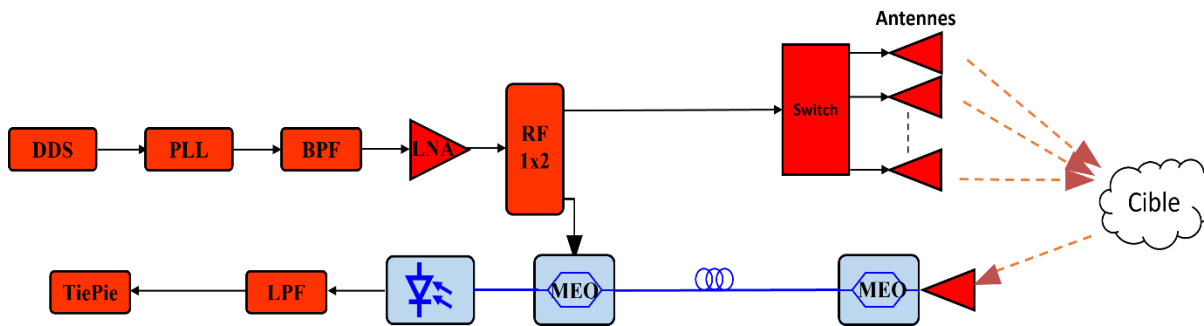


Figure 2 - 44 : Schéma du montage en démodulation optique

Dans la bande 15GHz-20GHz, la qualité des signaux est fortement dégradée. Il est possible de récupérer une information sur la distance d'une cible aux antennes, mais pas de reconstruire une image propre (Figure 2 - 45)

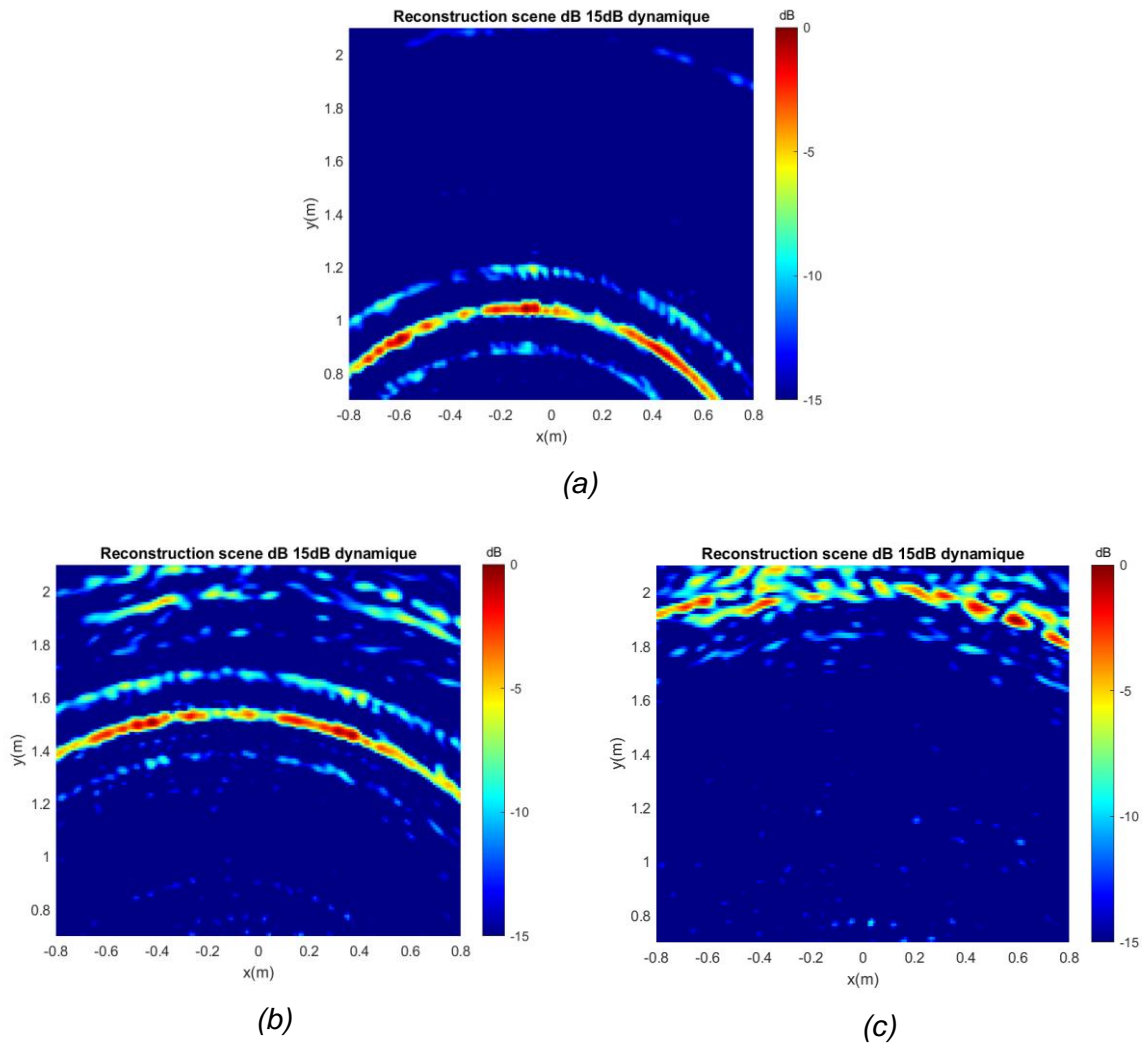


Figure 2 - 45 : Image d'un poteau métallique à 1m (a), 1.5m(b), 2m(c) du réseau d'antennes

2.6. Conclusion

Les résultats présentés dans ce chapitre démontrent l'utilité de l'utilisation de technologies de mélange optique dans l'architecture de systèmes d'imagerie radar à ondes FMCW. Celle-ci offre plusieurs avantages quant à l'architecture du radar :

- Allègement de la chaîne de réception
- Création de « canaux fréquentiels » radar pour chaque voie de réception
- Simplification du traitement du signal par rapport à un système tout RF en conservant une acquisition simultanée des signaux

De plus l'expérience démontre l'intérêt de l'utilisation du concentrateur optique par rapport à des coupleurs optiques conventionnels, qui engendrent des interférences considérables entre les signaux.

Enfin les essais d'imagerie radar montrent une qualité d'image proche entre le système tout-RF et le système à démodulation optique dans le système FMCW fonctionnant entre 5,75GHz et 6,25GHz et ouvre la voie vers une possible reconstruction d'image dans un système FMCW optique à 20GHz.

Chapitre

3

Fabrication du concentrateur optique

Sommaire

III - Fabrication du concentrateur optique	93
3.1.1. Introduction.....	93
3.1.2. Objectif et cahier des charges	94
3.1.3. Conception de la structure.....	94
3.1.3.1. Principe de fabrication et tour de fibrage	94
3.1.3.2. Conception de la structure	96
3.1.4. Fabrication du centre du concentrateur	97
3.1.4.1. Etirage des capillaires	97
3.1.4.2. Réalisation de l'empilement	98
3.1.4.3. Etirage de l'empilement.....	100
3.1.4.4. Caractérisation des cannes microstructurées.....	100
3.1.5. Fabrication de la couronne d'air.....	102
3.1.5.1. Réalisation de l'empilement	103
3.1.5.2. Etirage de la couronne d'air	104
3.1.6. Assemblage du concentrateur	106
3.1.6.1. Insertion des fibres monomodes	106
3.1.7. Etirage du concentrateur	108
3.1.7.1. Banc d'étirage du concentrateur.....	108
3.1.7.1.1. Degrés de liberté	108
3.1.7.1.2. Interface utilisateur	108
3.1.7.2. Etirage	110
3.2. Conclusion	111

III - Fabrication du concentrateur optique

3.1.1. Introduction

Dans le chapitre précédent, nous avons longuement discuté de l'intérêt de l'utilisation d'un composant de sommation optique dans les architectures radar FMCW. Ce chapitre s'intéresse en détail à la fabrication du concentrateur électrooptique haute fréquence, de son architecture de base à la méthodologie employée pour obtenir la meilleure maîtrise du processus possible.

Les concentrateurs présentés jusqu'ici fonctionnent avec des diodes basse fréquence et se constituent d'un empilement de fibre optique (Figure 3 - 1)



Figure 3 - 1 : Schéma d'un sommateur basse fréquence

Pour permettre l'utilisation de photodiode de plus petit diamètre, il faut affiner la structure davantage. La diminution de diamètre du composant détruit la structure des fibres optiques, et il est nécessaire d'envisager une structure plus complexe, entourée d'une couronne d'air qui permet d'assurer le guidage optique une fois le composant étiré. Les couronnes d'air sont des structures fibrées permettant de guider une onde optique dans un trou d'air plutôt que dans la silice, et permettent de guider de plus grandes puissances optiques [114] [115].

Dans un premier temps, est présentée l'architecture globale du concentrateur optique haute fréquence. La complexité de cette architecture interdit sa fabrication en une seule étape de fibrage, et le composant est fabriqué en plusieurs parties. Trois premiers étirages sont réalisés en tour de fibrage :

- Une microstructure
- Une couronne d'air (air-clad)
- Un capillaire de protection

Dans un second temps, l'assemblage et la méthodologie d'étirage du composant seront décrites.

3.1.2. Objectif et cahier des charges

Le concentrateur optique est un composant visant à éclairer une seule photodiode avec un grand nombre de signaux optiques. Le composant doit comporter sur sa face d'entrée un nombre important de fibres optiques et une sortie unique de diamètre suffisamment faible pour éclairer une photodiode.

Les fibres d'entrées du composant choisies seront des fibres monomodes de 80 μm de diamètre, qui seront insérées dans une microstructure hexagonale à 37 capillaires. Le tout est entourée d'une gaine d'air, qui garantit le guidage de l'onde optique une fois le composant étiré (Figure 3 - 2).

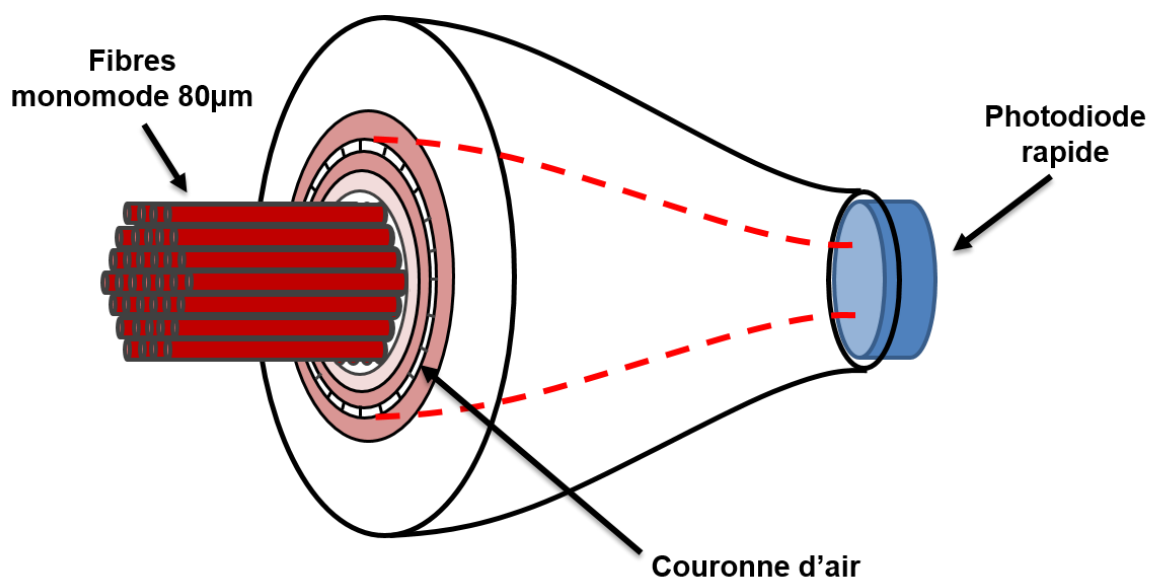


Figure 3 - 2 : Schéma du concentrateur optique haute fréquence

3.1.3. Conception de la structure

3.1.3.1. Principe de fabrication et tour de fibrage

Le processus de fabrication de composants fibrés en tour de fibrage repose sur l'étirage à vitesse et température maîtrisées d'une préforme de silice. La tour de fibrage s'étend sur plusieurs étages. L'étage supérieur comporte un système de fixation de la silice à étirer ainsi qu'un four capable d'amener la silice à son point de fusion (Figure 3 - 3). Le système de fixation est motorisé et permet l'alimentation du four en silice à une vitesse maîtrisée. La surface chauffante du four est cylindrique et permet une chauffe homogène de la silice. Le four fonctionne sous un flux d'argon afin d'éviter toute combustion d'impuretés par l'oxygène atmosphérique qui pourrait générer des impuretés carbonées sur le composant étiré.

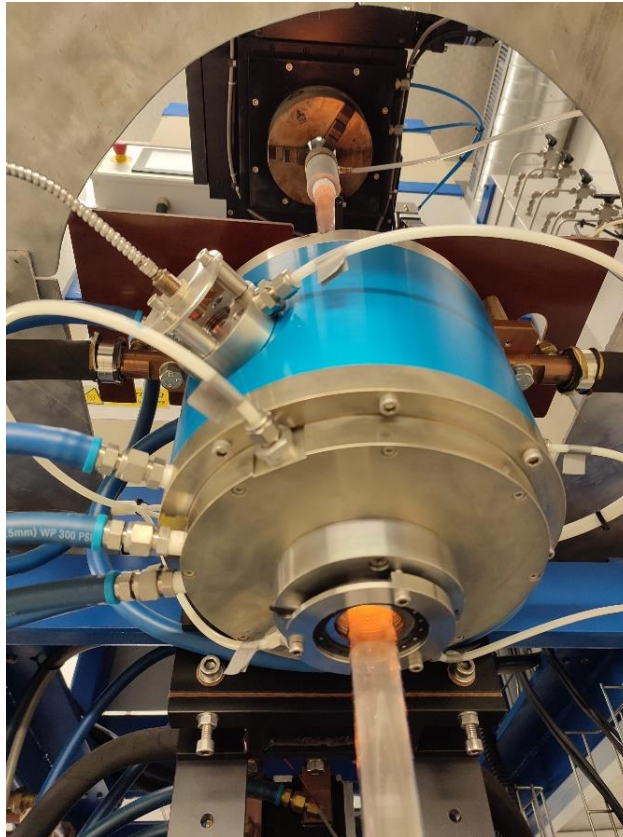


Figure 3 - 3 : Préforme de silice traversant le four de la tour de fibrage

A l'étage inférieur de la tour de fibrage, un système de contrôle de la géométrie du composant fibré mesure son diamètre ainsi que son ovalité, et des patins permettent de tirer mécaniquement sur le composant fibré afin de contrôler la vitesse de tirage (Figure 3 - 4).

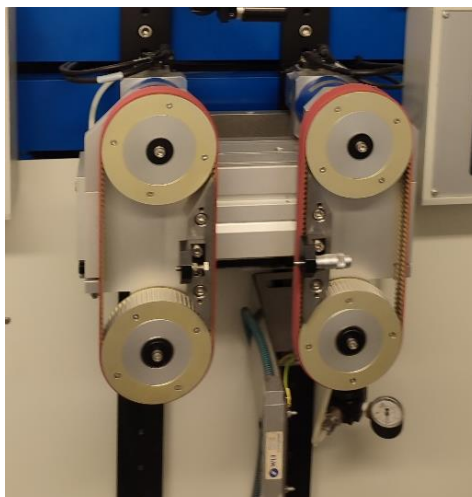


Figure 3 - 4 : Patins de tirage de la fibre

Le chauffage homogène de la silice permet lors de son étirage de réaliser une homothétie de sa structure interne. Il est possible de réaliser des montages d'une multitude de cannes de silice maintenues en blocage par une canne de plus grand diamètre. Un tel assemblage de silice est appelé une préforme et l'étirage en tour de fibrage permet d'affiner sa structure à une taille arbitraire. Les dimensions de la préforme avant et après l'étirage sont données selon l'équation (23) :

$$v_0 d_0^2 = v_1 d_1^2 \quad (23)$$

où :

- v_0 est la vitesse d'alimentation de la préforme dans le four
- d_0 est le diamètre initial de la préforme
- v_1 est la vitesse de tirage
- d_1 est le diamètre après étirage

La température de chauffe est définie empiriquement et doit à la fois être suffisamment élevée pour étirer la silice sans la contraindre jusqu'à son point de rupture, et suffisamment basse pour éviter la fusion de la silice afin de préserver sa structure. En fonction des besoins de fibrage, il est également nécessaire de concevoir des préformes permettant l'application locale de vides ou de suppression de la préforme afin d'aider au maintien de sa structure, ou pour apporter une déformation maîtrisée.

3.1.3.2. Conception de la structure

La structure conçue se compose de trois systèmes distincts (Figure 3 - 5) :

- Une microstructure hexagonale de 37 capillaires
- Une couronne d'air dans laquelle est placée la microstructure à 37 capillaires
- Une gaine de silice protectrice

Le diamètre extérieur de la structure à fabriquer est de 2,675 mm. Ce grand diamètre interdit la fabrication en un seul bloc de ce composant en tour de fibrage, et celui-ci est fabriqué élément par élément avant d'être manuellement assemblé et étiré dans un banc de fabrication conçu pour cet effet.

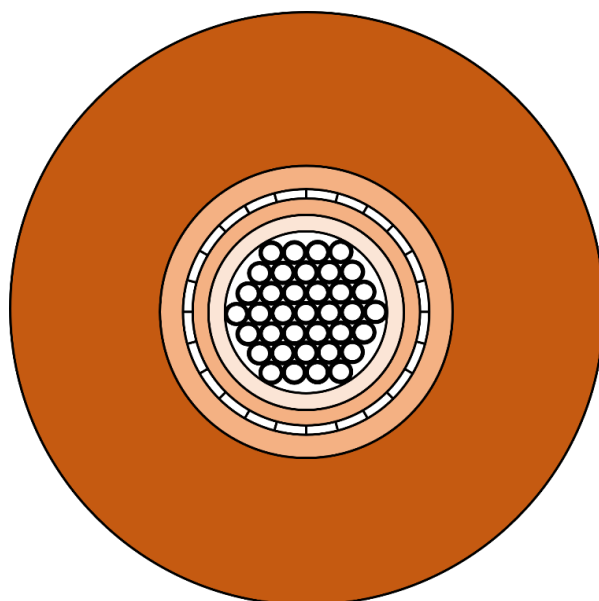


Figure 3 - 5 : Schéma de la structure finale du concentrateur. De l'extérieur à l'intérieur, la gaine de silice protectrice, la couronne d'air et la microstructure à 37 capillaires

3.1.4. Fabrication du centre du concentrateur

3.1.4.1. Etirage des capillaires

La fabrication des 37 capillaires constituant la structure centrale du concentrateur optique est obtenue par le tirage en tour de fibrage de capillaires de diamètre extérieur de 27mm et de diamètre intérieur 25mm. Le diamètre nécessaire à l'empilage est défini par le diamètre intérieur de la canne extérieure de la préforme, de 16,2mm (**Erreur ! Source du r envoi introuvable.**). Leur étirage est réalisé à une température de 2070°C, à une vitesse d'insertion de silice dans le four de 15mm/min et à une vitesse de tirage du capillaire de 1,94mm/min.

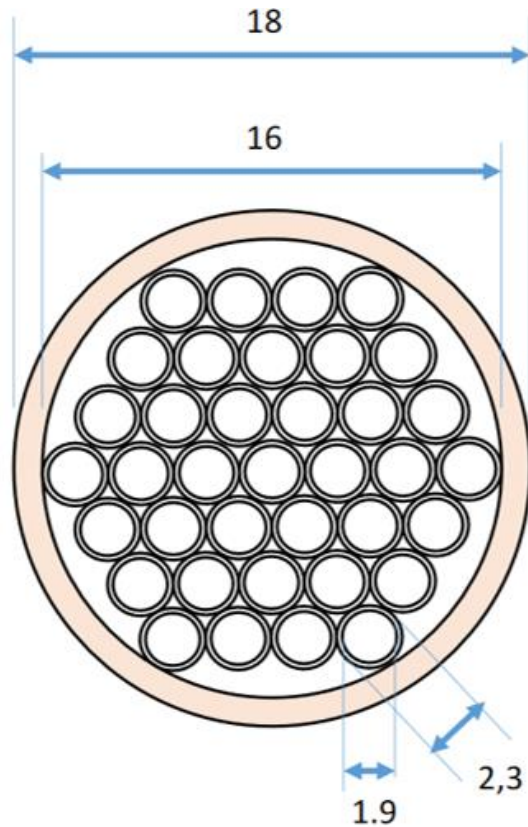


Figure 3 - 6 : Schéma et dimensions (mm) de la microstructure avant étirage

Les capillaires étirés ont un diamètre extérieur de 2,3mm et un diamètre intérieur de 1.9mm mesuré, convenable pour leur empilage dans la canne de silice de grand diamètre. Dès la fin de l'étirage, les capillaires sont rangés dans une poche en plastique remplie d'un gaz inerte afin d'éviter les dépôts de poussières et de limiter l'accumulation d'électricité statique.

3.1.4.2. Réalisation de l'empilement

La conception de la préforme microstructurée est dictée par des considérations géométriques. La structure centrale du concentrateur est contenue dans une canne de silice. Pour assurer un remplissage optimal ainsi qu'un bon maintien de la structure interne de la préforme, l'empilement des capillaires se fait sur une maille hexagonale, dont les arrêtes sont bloquées mécaniquement par des cannes de silice pleines. La canne contenant l'empilement de capillaire est étirée en tour de fibrage, puis insérée dans une structure de couronne d'air.

Afin d'éviter de salir des capillaires, la totalité du processus d'empilage est réalisé sous une hôte soufflante à flux laminaire et la manipulation est réalisée avec des gants en nitrile pour éviter de graisser la silice avec la peau nue. Malgré le grand soin d'entreposage des capillaires, certaines poussières se déposent sur leurs parois entre leur tirage et l'empilement. Les capillaires sont systématiquement nettoyés avec un tissu microfibre imbibé d'éthanol absolu puis séchés avec un tissu microfibre sec. Le choix de l'éthanol absolu par rapport à de l'éthanol 95% de de l'alcool isopropylique est motivé par les faibles dépôts laissés sur la silice lors de l'évaporation de celui-ci.

L'empilage est réalisé dans un banc d'empilage et la maille hexagonale est réalisée. Une fois les 37 capillaires juxtaposés, ceux-ci sont maintenus par une bande de téflon et les cales de silices pleines sont insérées sous le téflon pour finaliser la structure interne de la préforme. Des bagues de silices sont découpées dans la canne extérieure et glissées autour de l'empilage afin de vérifier sa bonne structure et d'enlever les bandes de téflon (Figure 3 - 7).

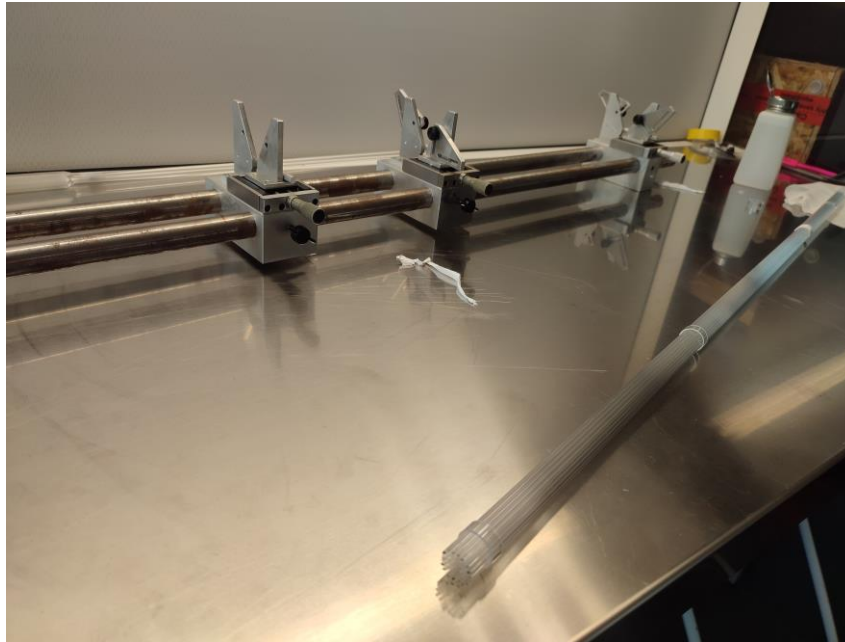


Figure 3 - 7 : Banc d'empilage et structure interne finale

La canne de silice extérieure est ensuite glissée autour des capillaires et les bagues retirées. Une tige de silice est soudée à la préforme pour amorcer l'étirage celle-ci est alors prête pour l'étirage en tour de fibrage (Figure 3 - 8).

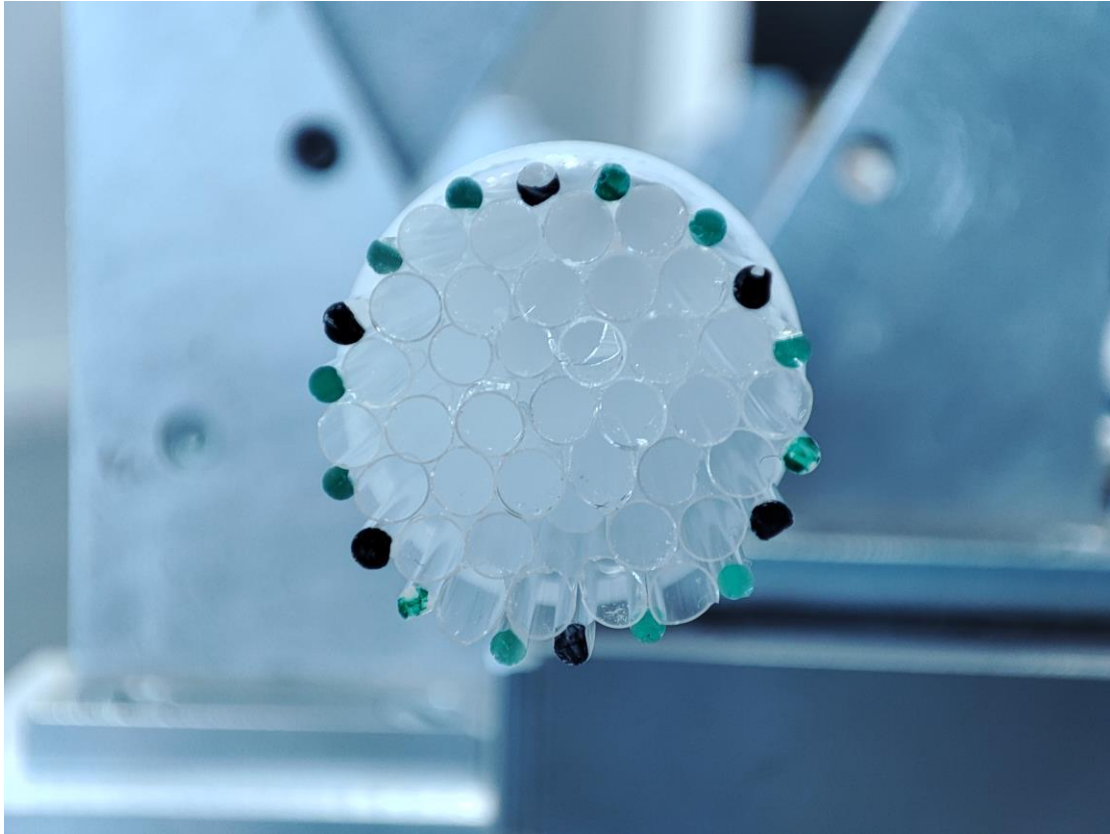


Figure 3 - 8 : Vue latérale de la préforme de centre du concentrateur optique

3.1.4.3. Etirage de l'empilement

L'étirage du centre du concentrateur est défini par le diamètre final des capillaires étirés. Ceux-ci doivent présenter un diamètre final supérieur à $80\mu\text{m}$ afin de permettre l'insertion des fibres monomodes. Un objectif de diamètre interne de $90\mu\text{m}$ est fixé afin de conserver une marge de manœuvre confortable pour l'insertion des fibres. La préforme est étirée avec une vitesse d'insertion dans le four de 10m/min et une vitesse de tirage de $3,14\text{mm/min}$ à une température de 1870°C . Cette température est faible en raison de l'absence initiale de pressurisation des capillaires lors de l'étirage afin de limiter la déformation de l'étirage lors du chauffage. Cet étirage a conduit à des quantités importantes de perte de cannes microstructurées qui présentaient pour la majorité des défaut d'ovalité trop importants ou un manque d'adhérence des capillaires à la canne externe. Seule une dizaine de mètres de canne microstructurée est exploitable à la fin de ce tirage.

3.1.4.4. Caractérisation des cannes microstructurées

Les cannes issues du tirage présentent toutes une légère ovalité. Celle-ci est caractérisée en calculant le rapport des dimensions entre le grand axe et le petit axe de la tranche des cannes (Figure 3 - 9). La mesure est effectuée aux deux extrémités de chaque tronçon de canne afin de s'assurer de la bonne homogénéité du diamètre de la canne qui aurait pu varier au cours de l'étirage. Il est essentiel de choisir une canne la plus circulaire possible, celle-ci devant être par la suite insérée dans une gaine d'air d'intérieur circulaire. La

totalité des cannes comporte des capillaires suffisamment gros pour permettre l'insertion des fibres monomodes.

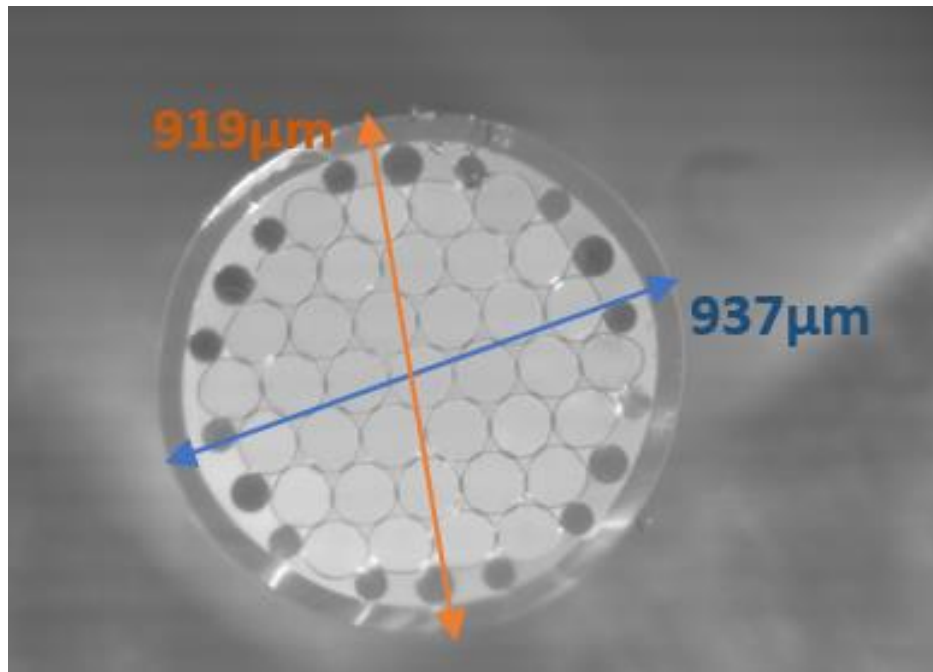


Figure 3 - 9 : Image d'un tronçon de canne

Malgré les imperfections de l'étirage, le diamètre interne des capillaires de la canne microstructurée reste supérieur à $80\mu\text{m}$ (Figure 3 - 10). Celle-ci peut donc bien être utilisée pour l'insertion de fibres monomodes de $80\mu\text{m}$ de diamètre en leur sein.

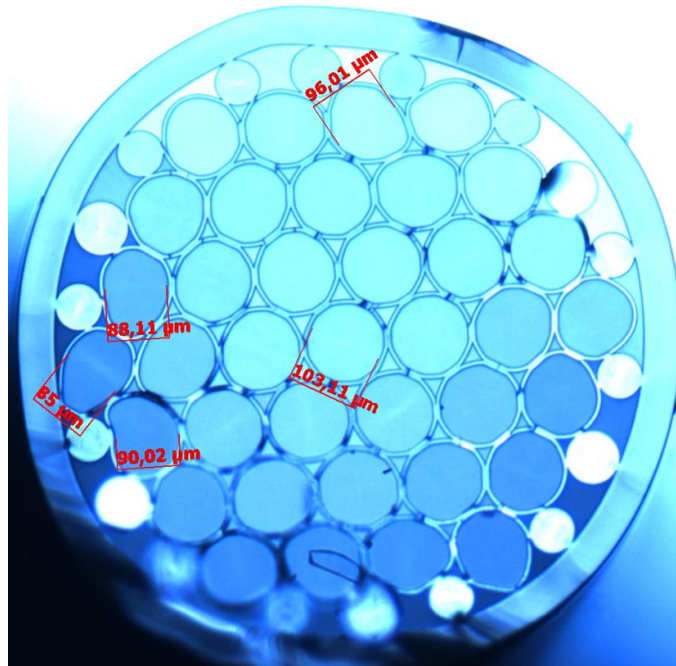


Figure 3 - 10 : Dimensions du concentrateur

3.1.5. Fabrication de la couronne d'air

La préforme de la couronne d'air est constituée de deux tubes de silice de diamètre différents entre lesquels sont insérés une série de capillaires bouchés à une de leur extrémité. L'obstruction d'une des extrémités des capillaires permet d'appliquer un vide entre ceux-ci afin de former la couronne d'air lors de l'étirage (Figure 3 - 11). La préforme prévue utilise une canne extérieure de diamètre externe de 27mm et de diamètre interne 25mm, une canne intérieure de diamètre externe de 23mm et de diamètre interne de 21mm, et des capillaires de diamètre externe de 930μm et interne de 840μm. L'interstice est rempli d'autant de capillaire que possible (environ 75).

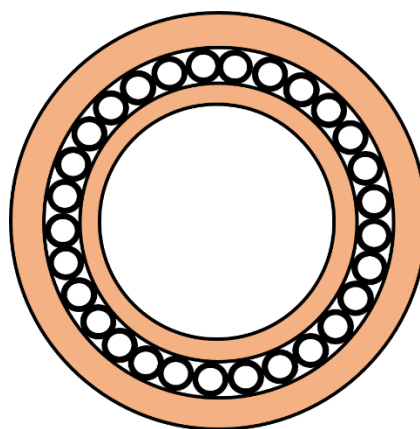


Figure 3 - 11 : Schéma de la préforme de la couronne d'air

3.1.5.1. Réalisation de l'empilement

L'empilement est réalisé sous la hotte soufflante à flux laminaire, et tous les tubes utilisés sont nettoyés à l'éthanol absolu. La première étape de la fabrication de la couronne d'air consiste en la juxtaposition sur les bandes de téflons de l'intégralité des capillaires bouchés d'un côté et nettoyés. Une fois la totalité des capillaires préparés, la canne intérieure est posée dessus, et les capillaires sont levés et plaqués sur la canne interne à l'aide des bandes de téflon. La structure est ensuite maintenue par les bandes de téflons ainsi que des bagues de silice issues de la canne extérieure (Figure 3 - 12).

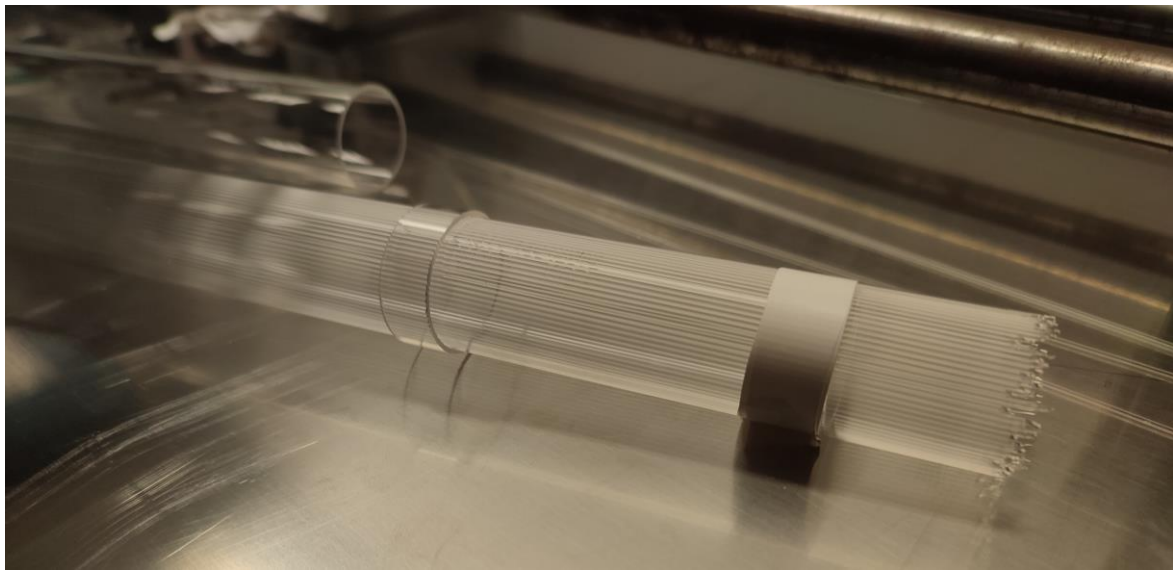


Figure 3 - 12 : Assemblage des capillaires de la couronne d'air

A ce stade de la fabrication, il faut s'assurer que les capillaires ne se croisent pas et qu'il n'est pas possible de les déplacer autour de la canne centrale. Le cas échéant, les capillaires ne sont pas assez serrés entre eux et il convient d'en insérer d'autres en supplément. Il n'est pas rare que cette situation se produise en raison des tolérances sur les dimensions des cannes. La canne extérieure est ensuite glissée sur les capillaires et les bagues de silice et les bandes de téflons sont retirées. Après s'être assuré qu'aucun des capillaires n'a été endommagé lors de l'assemblage, le préforme est prête à être étirée (Figure 3 - 13).

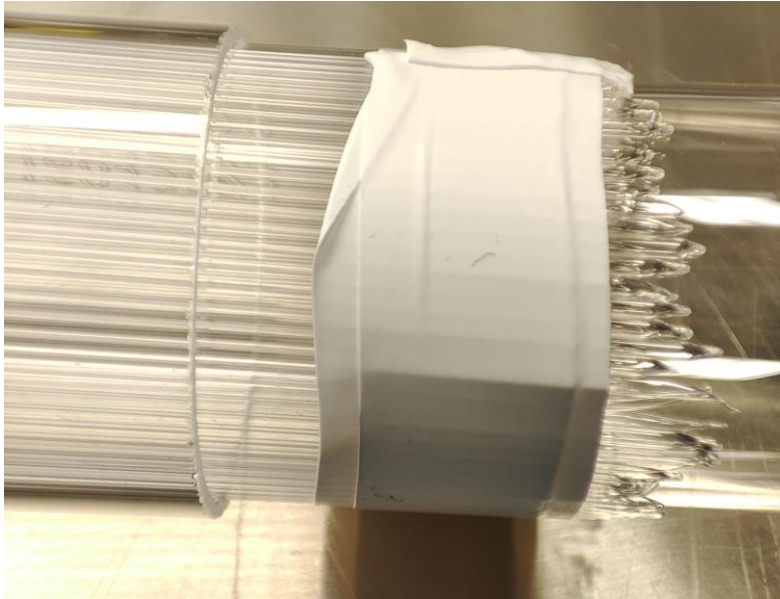


Figure 3 - 13 : Préforme de la couronne d'air

3.1.5.2. Etirage de la couronne d'air

La préforme est protégée par des bandes de téflon et attachée dans une bague permettant d'appliquer le vide entre les capillaires bouchés (Figure 3 - 14).

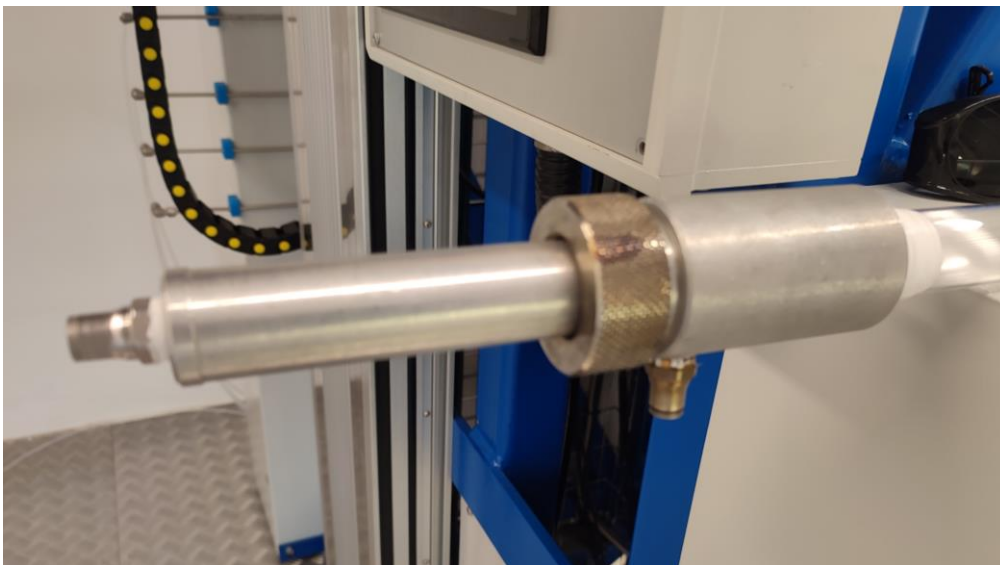


Figure 3 - 14 : Préforme fixée dans la bague à vide

Au moment de l'étirage, la bague est soumise à un vide de 15mBar qui permet aux capillaires de prendre en volume pour former la couronne d'air. Les paramètres de l'étirage sont définis par le diamètre interne de la couronne d'air finale qui doit pouvoir contenir le centre du concentrateur. Le diamètre interne de la préforme est de 21mm et le diamètre obtenu lors de l'étirage est de 1,37mm. Le fibrage s'effectue avec une vitesse d'insertion de la préforme de 6mm/min et une vitesse de tirage de 2,4m/min à une température de 1890°C.

Après l'étirage, la visualisation de la canne montre deux défauts de fabrications, dus à des capillaires mal bouchés. Ces défauts sont suffisamment mineurs pour permettre la suite de la fabrication du prototype de concentrateur optique. Deux types de cannes ont été tirées, l'une avec vide et l'autre sans vide, permettant d'observer l'impact de la pression sur la structure de la couronne d'air (Figure 3 - 15). Il apparait nettement que l'injection de vide est nécessaire pour diminuer au maximum les volumes d'air restants entre les capillaires.

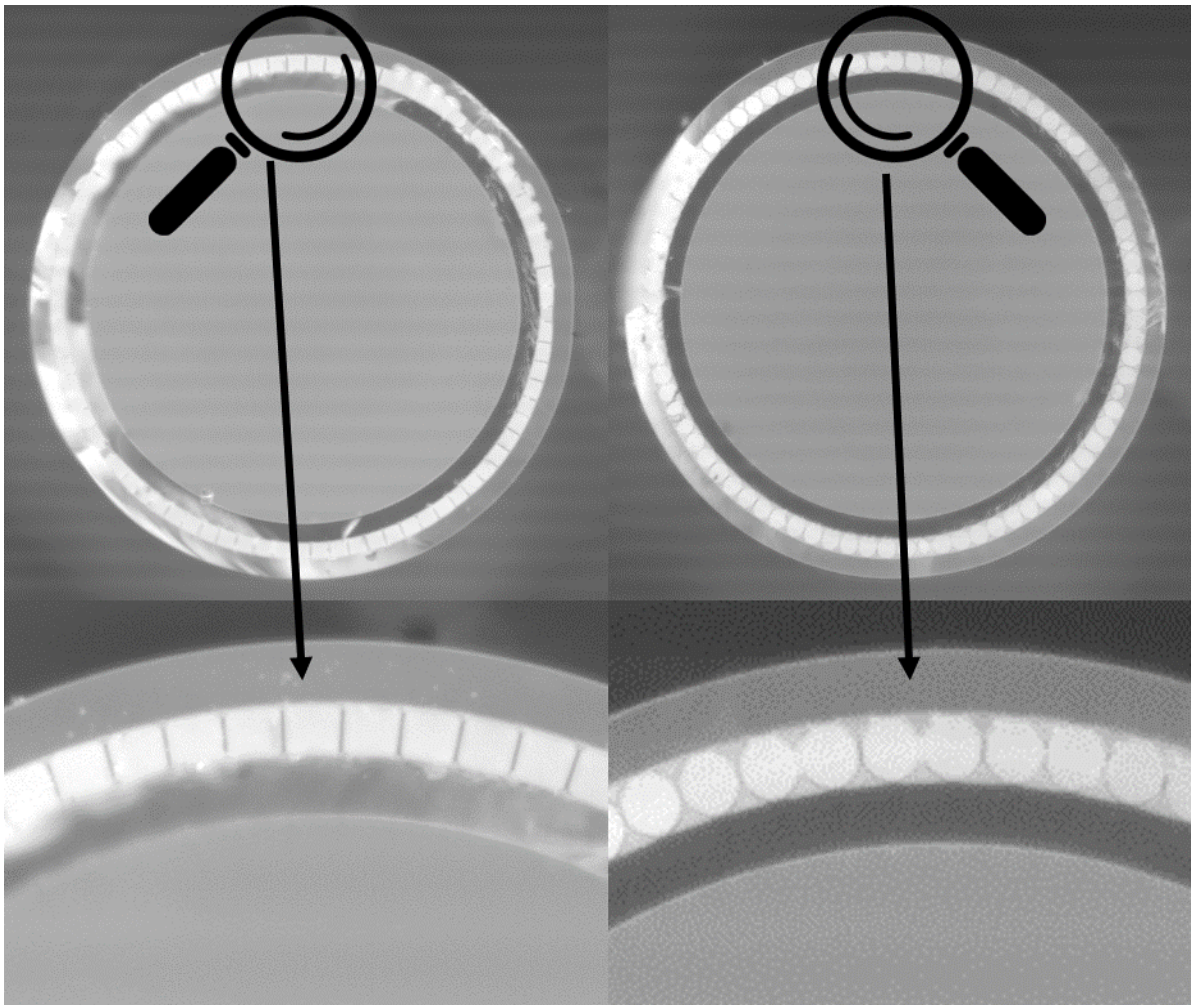


Figure 3 - 15 : Couronne d'air étirée, sous vide à gauche, sans vide à droite

3.1.6. Assemblage du concentrateur

Le composant complet est le résultat d'un assemblage de la microstructure à 37 fibres, de la couronne d'air et du capillaire de protection. Les tolérances de dimensions nécessaires à l'insertion des éléments du composant les uns dans les autres complexifient l'étirage final. Certaines zones du composant doivent subir une dépression et d'autres une surpression afin de préserver la structure (Figure 3 - 16). Les dépressions sont nécessaires pour assurer la fusion entre les différents éléments du composant, et les surpressions sont nécessaires pour préserver la structure de la gaine d'air.

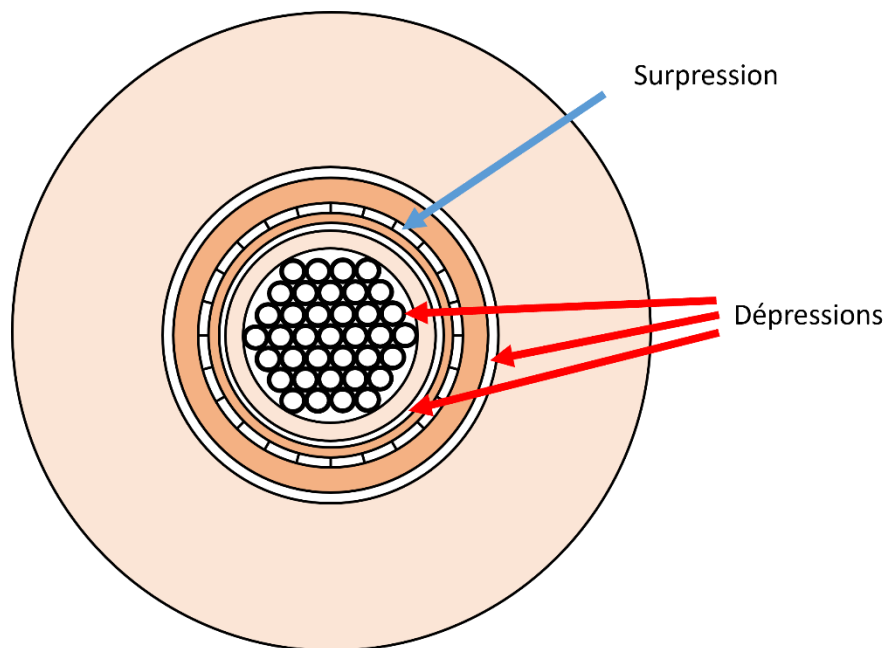


Figure 3 - 16 : Pressurisation du composant lors de l'étirage

3.1.6.1. Insertion des fibres monomodes

Pour la fabrication d'un concentrateur, un tronçon de 15cm de canne microstructurée est découpé et placé dans un support fixe. Le banc d'insertion des fibres monomode se compose d'un côté d'un support fixe maintenant la canne microstructurée et de l'autre d'un support micrométré à trois degrés de libertés permettant d'apporter une fibre en face d'un capillaire de la canne (Figure 3 - 17). Le banc est également muni d'une électrode permettant d'éliminer l'électricité statique de la fibre optique et du concentrateur qui empêche l'insertion de la fibre sur l'intégralité de la longueur du tronçon.



Figure 3 - 17 : Banc d'insertion des fibres

Avant l'insertion, la fibre est dénudée, nettoyée sur toute la longueur de la canne et clivée. Deux caméras permettent de visualiser l'insertion de face ainsi que de côté (Figure 3 - 18).



Figure 3 - 18 : Images de l'insertion d'une fibre dans la canne microstructurée

3.1.7. Etirage du concentrateur

3.1.7.1. Banc d'étirage du concentrateur

3.1.7.1.1. Degrés de liberté

Le banc de fabrication du sommateur se compose de deux platines d'étirage, pouvant translater sur un seul axe, d'un chalumeau monté sur un support motorisé trois axes et une caméra permettant l'imagerie de l'étirage. La flamme du chalumeau est contrôlée informatiquement et sa température est ajustée en modifiant le mélange de gaz qui l'alimente (Figure 3 - 19).

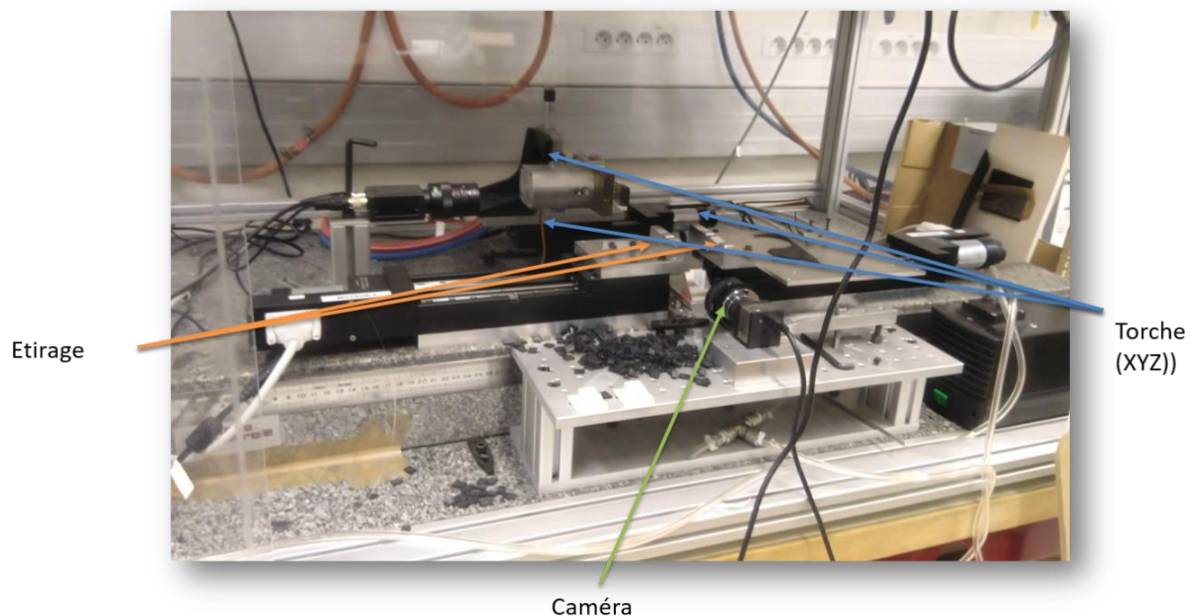


Figure 3 - 19 : Banc d'étirage du concentrateur

Le banc est intégralement piloté par un programme Matlab® qui permet la reproductibilité d'un étirage aussi bien sur les paramètres de chauffe que sur les déplacements des axes. Le logiciel embarque aussi des capacités de traitement d'image permettant de détecter la flamme pour s'assurer du bon fonctionnement de l'étirage.

3.1.7.1.2. Interface utilisateur

L'interface utilisateur du programme Matlab® permet un contrôle manuel et simultané sur l'intégralité des déplacements moteurs, du chalumeau et de la caméra (Figure 3 - 20).

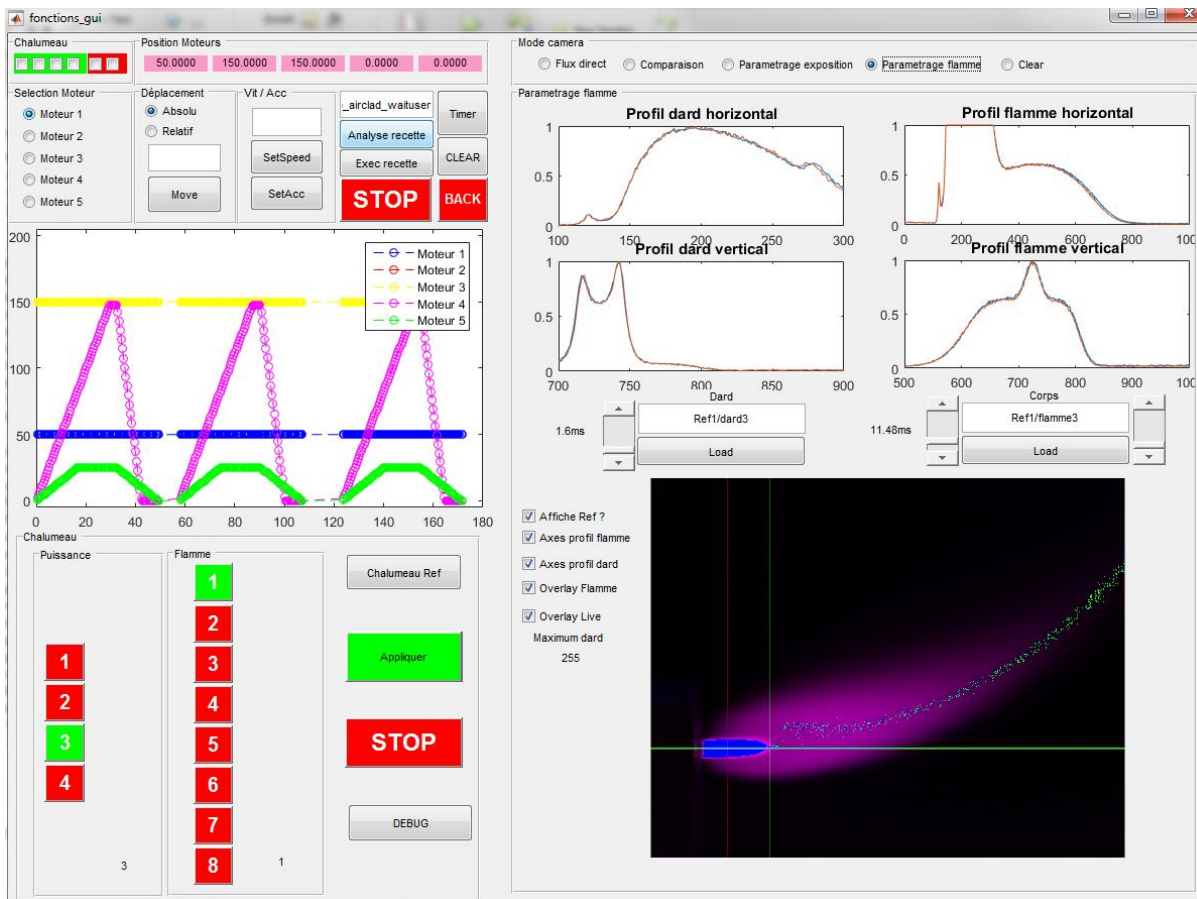


Figure 3 - 20 : Interface de contrôle de l'étréage

Le programme permet de suivre en temps réel les positions et les déplacements de chacun des axes et embarque des fonctionnalités de sécurité du matériel, en empêchant de déplacer les axes selon des paramètres hors limites. Le programme prend également en charge l'interprétation de fichiers de « recettes » d'étréage. Ce mode de fonctionnement confère une lecture facile des étapes d'étréage ainsi qu'un suivi simple du progrès de chaque étréage grâce à l'historique des positions des moteurs tout au long de la fabrication.

Le logiciel intègre notamment plusieurs fonctions de traitement d'image, permettant de contrôler l'allure du profil de flamme. La flamme utilisée est issue de la combustion d'un mélange de gaz oxygène-butane. La stœchiométrie et la pression du mélange utilisé modifie grandement les propriétés physiques de la flamme (profil de flamme, longueur de dard de la flamme, température). La gestion des pressions partielles d'oxygène et de butane utilisées est manuelle, et il est nécessaire de vérifier la bonne calibration de la flamme avec le logiciel (partie droite). Avant chaque étréage, la flamme de chalumeau est comparée avec une flamme de référence pré-enregistrée. La comparaison des flammes se fait en deux étapes :

- Une observation du dard de la flamme
- Une observation du corps de la flamme

Pour ce faire deux acquisitions d'images sont réalisées : une première à courte exposition pour observer le dard sans saturer l'image, et une seconde à longue exposition avec un dard saturé mais un corps de flamme bien visible. La valeur des pixels horizontaux et verticaux sur l'axe du centre de la flamme de l'image de référence et de la flamme actuelle sont comparés (courbes en haut à droite de l'interface), et les pressions des gaz sont ajustées pour une correspondance maximale entre les deux flammes. L'allure générale de la flamme est aussi comparée en mettant en surbrillance les pixels de plus forte intensité sur chaque colonne de l'image (nuages de points verts et bleus sur l'image).

3.1.7.2. Etirage

Pour faciliter le prototypage, la microstructure est remplacée par un barreau de silice plein de diamètre équivalent (Figure 3 - 21). L'étirage est réalisé suivant les aspirations présentées en Figure 3 - 16 mais sans les surpressions. Après étirage, les espaces interstitiels entre le barreau central, la couronne d'air et le capillaire de protection ont disparu, tandis que la structure de la couronne d'air est préservée. L'asymétrie dans la dimension des trous de la couronne d'air est attribuable à la non-homogénéité du chauffage du chalumeau, qui ne peut pointer qu'une seule face du composant.

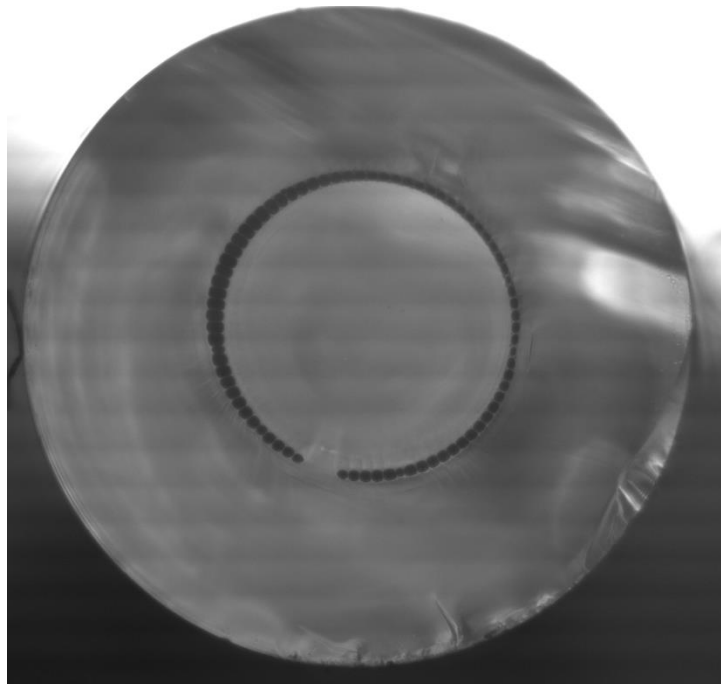


Figure 3 - 21 : Face du concentrateur après étirage

3.2. Conclusion

La fabrication des sommateurs optiques est complexe et nécessite d'être effectuée en deux temps. Un premier étirage est réalisé en tour de fibrage pour fabriquer la microstructure fibrée et la couronne d'air, puis un second étirage de la structure complète du sommateur. Le banc de fabrication présenté dans ce chapitre permet d'assurer la répétabilité du processus de fabrication. Le logiciel qui le pilote permet de contrôler la flamme du chalumeau ainsi que le suivi des moteurs en temps réel, et intègre un interpréteur de fichiers « recette » contenant les instructions de chaque fabrication. Le banc de fabrication possède également un système de pompes permettant d'appliquer localement les surpressions et dépressions nécessaires au bon maintien de la structure pendant l'étirage.

Le banc de fabrication a déjà permis la réalisation de structures proches de celle du sommateur, mais avec un cœur plein, en attente de la mise au point du procédé d'étirage optimal. Les fabricants des moteurs contrôlant les axes ont également récemment mis à jour leur librairie de fonctions et il est désormais possible de lire le courant circulant dans un moteur. Cette donnée est extrêmement utile car elle permet d'estimer la résistance à la traction qu'oppose un composant lors de l'étirage. La possibilité de suivre cette valeur sera rajoutée rapidement dans le logiciel de contrôle du banc de fabrication.

Chapitre

4

Plateforme de simulation

Sommaire

IV - Plateforme de simulation	115
4.1. Utilité de la plateforme de simulation	115
4.2. Choix des logiciels	115
4.3. Architecture de la plateforme de simulation	115
4.4. Simulation du système	118
4.4.1. Validation de la chaine de réception : système impulsionnel	118
4.4.1.1. Protocole de mesure	118
4.4.1.2. Protocole de simulation	119
4.4.2. Simulation de composants Matlab®	121
4.4.2.1. Validation de la communication Matlab® / VPIphotonics®	122
4.4.2.2. Cosimulation VPIphotonics® / Matlab® d'un modulateur de Mach-Zehnder	123
4.4.3. Simulation du système impulsionnel MIMO MxN	124
4.4.4. Simulation de la démodulation FMCW optique	125
4.5. Conclusion	126

IV - Plateforme de simulation

4.1. Utilité de la plateforme de simulation

Les capacités d'imagerie radar du démonstrateur dépendent fortement du nombre d'antennes du système ainsi que de la disposition de celles-ci. Chaque voie d'émission et de transmission du radar se compose d'un ensemble de composants optomicroondes onéreux, et la modification du système pour supporter plus d'antennes nécessiterait la fabrication d'un nouveau démonstrateur. La complexité technique et les coûts engagés par un tel projet rend celui-ci inenvisageable. La plateforme de simulation du système permet d'estimer les performances du système avec différentes configurations d'antennes, ainsi qu'avec un nombre arbitraire d'antennes. Elle permet également d'estimer l'impact de différents paramètres sur la qualité de l'image radar reconstituée.

4.2. Choix des logiciels

La plateforme de simulation du système d'imagerie radar repose sur l'utilisation de logiciels de simulation RF et photonique. La simulation de la plupart des composants optiques est réalisée par le logiciel VPIphotonics®. Il s'agit d'un logiciel de simulation de composants optiques dans le domaine temporel, capable de modéliser aussi bien des systèmes numériques que des systèmes analogiques. Ses modèles de sources lasers, fibres et modulateurs électrooptiques motivent son utilisation au sein de la plateforme de simulation. VPIphotonics® supporte également un fonctionnement en cosimulation avec plusieurs logiciels tiers (Matlab®, Python®, Keysight ADS®). Ces compatibilités lui permettent d'étendre ses capacités de simulations à des systèmes complexes mêlant RF et traitement du signal. L'utilisation de la cosimulation avec Matlab® permet également d'intégrer des composants optiques personnalisés à la chaîne de simulation et de ne pas être limités aux composants fournis par le logiciel. VPIphotonics® possède également des capacités de scriptage afin de lui faire réaliser des séquences de simulations complexes. La simulation des composants RF est réalisée avec Keysight ADS®, un logiciel spécialisé dans la simulation de circuits RF et proposant des compatibilités de cosimulation avec VPIphotonics®.

4.3. Architecture de la plateforme de simulation

Le fonctionnement de la plateforme de simulation repose sur les capacités d'automatisation de VPIphotonics®. Le système d'imagerie radar MIMO comporte 16 voies d'émission et 16 voies de réception (Figure 4 - 1).

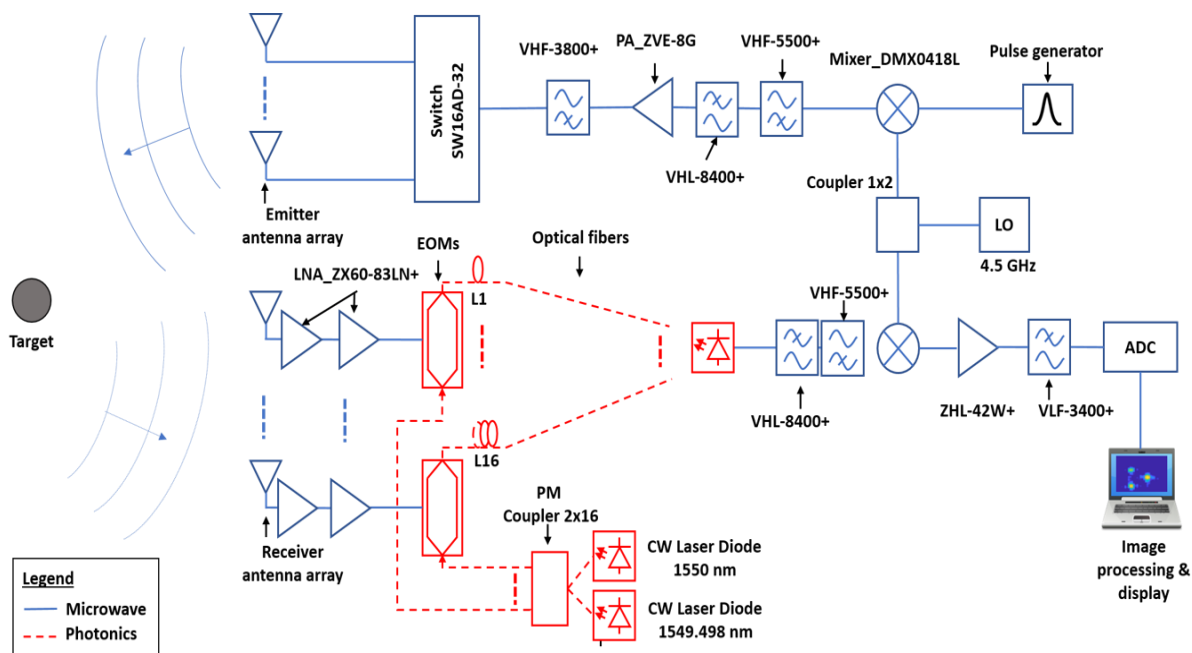


Figure 4 - 1 : Schéma du démonstrateur MIMO 16x16 impulsif

Toutes les voies de réception de ce système comportent les mêmes éléments et seuls quelques paramètres changent (perte de la voie, longueur de fibre etc...). Le modèle de simulation est assimilable à une seule chaîne de transmission, dont la simulation est itérée autant de fois que le système comporte de voies de réception. A chaque itération de la simulation, les paramètres de la chaîne simulée (longueur de fibre, atténuation etc...) sont modifiés pour correspondre au mieux à la réalité.

Afin d'automatiser la variation des paramètres, ceux-ci sont contrôlés par un fichier de script interprété par VPIphotonics® (Figure 4 - 2).

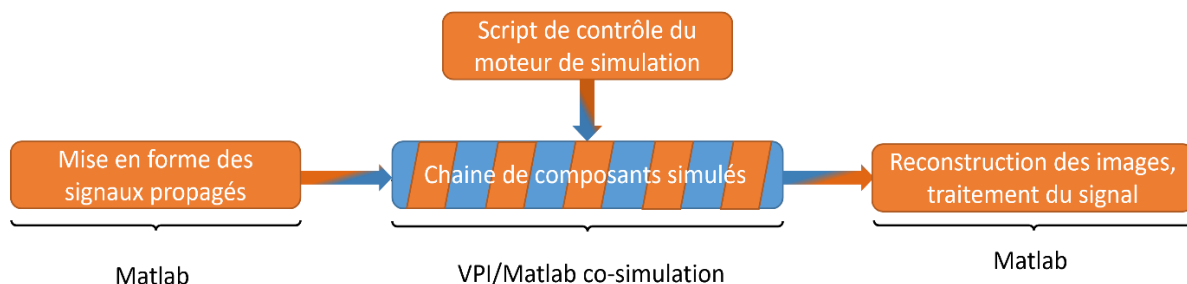


Figure 4 - 2 : Schéma de l'architecture de la plateforme de simulation

Le script contrôle également les signaux utilisés par la simulation et gère l'exportation des données de simulation. Pour limiter les besoins en programmation de la plateforme de simulation, une interface graphique réalisée sous Matlab® a été développée afin d'automatiser la génération du script de simulation. (Figure 4 - 3).

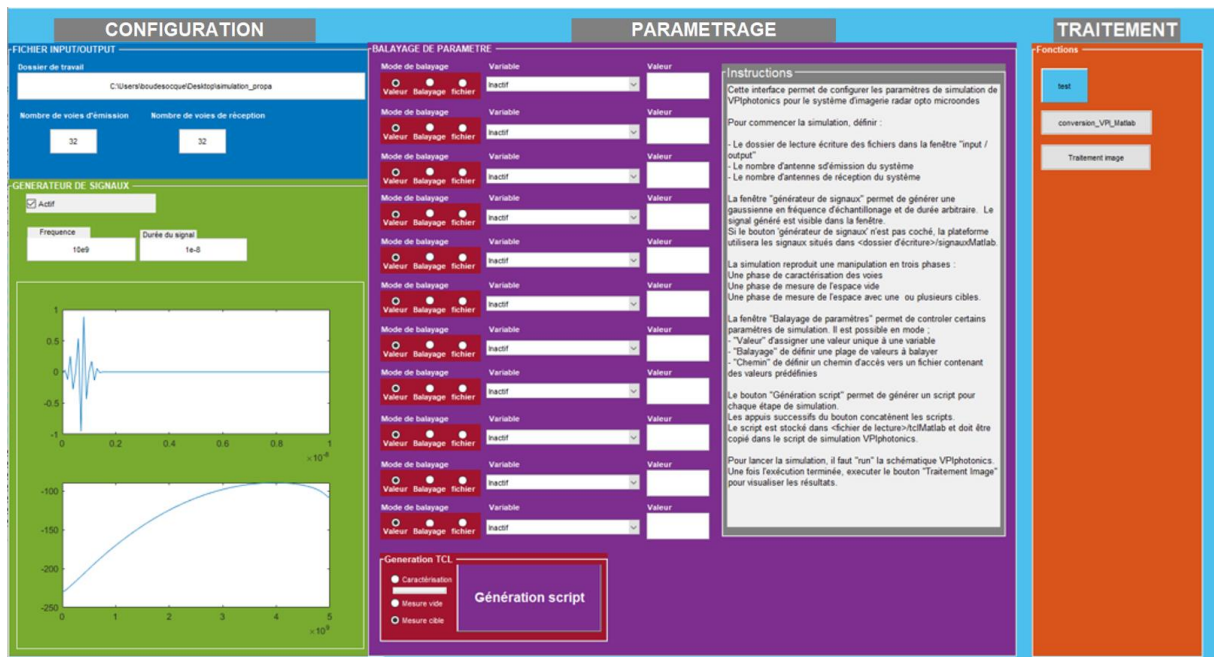


Figure 4 - 3 : Interface graphique de génération du script VPIphotonics®

L'interface graphique permet de paramétrer facilement les différentes fonctionnalités de la plate-forme de simulation. Elle génère automatiquement le script de simulation de VPIphotonics® en fonction des paramètres entrés par l'utilisateur.

Elle se compose de trois parties :

- Une partie « Configuration » qui permet :
 - De définir le nombre d'antennes d'émission et de réception du système à simuler
 - De choisir le mode de simulation (à partir de signaux expérimentaux, ou génération de signaux arbitraires)
 - De définir le répertoire de travail de la plateforme
- Une partie « Paramétrage » qui permet :
 - D'affecter une valeur à n'importe quel paramètre de la chaîne de simulation
 - D'automatiser la variation d'un ou plusieurs paramètres sur une plage de données ou selon une liste de valeurs définies dans un document texte
 - De générer le script de simulation
- Une partie « traitement » qui permet d'appliquer des traitements aux fichiers issus de la simulation (reconstruction d'image).

L'interface graphique permet un paramétrage simple et rapide de simulations complexes, en automatisant la génération d'un script pouvant très rapidement dépasser la dizaine de milliers de lignes de code.

4.4. Simulation du système

4.4.1. Validation de la chaîne de réception : système impulsionnel

4.4.1.1. Protocole de mesure

L'acquisition d'une image par le système radar s'effectue en trois étapes :

- Une caractérisation du système

Il s'agit d'une mesure pendant laquelle les antennes d'émission du système sont câblées une à une sur chaque antenne de réception. Cette mesure permet de déterminer l'impact des composants de la chaîne de transmission sur le signal.

- Une caractérisation de l'environnement de mesure

Cette étape permet de connaître l'impact de l'espace de mesure sur les signaux (réflexions etc...). La mesure est obtenue par l'envoi d'un signal RF sur chacune des antennes d'émission tour à tour grâce à l'utilisation d'un switch RF. Les signaux en réception sont quant à eux reçus simultanément.

- Une mesure de cible utile

Les signaux de cette étape sont obtenus de la même façon que ceux de la caractérisation de l'environnement de mesure

La caractérisation du système est une manipulation très longue. Pour un système MIMO 16x16, il s'agit de 256 acquisitions de signaux nécessitant tous une opération de câblage. Pour gagner du temps, les résultats qui suivent sont réalisés sur un système MIMO 4x2.

La cible imagée est un ensemble de deux poteaux métalliques situés à 1,5m et 2m du système. La reconstruction de l'image permet la bonne visualisation des deux poteaux (Figure 4 - 4).



Figure 4 - 4 : Scène imagée

4.4.1.2. Protocole de simulation

La chaîne simulée est une chaîne de réception du système. Les signaux utilisés pour la simulation sont les signaux issus de la mesure, acquis par les antennes de réception du système. Le premier ensemble de signaux utilisé correspond aux 4x2 signaux de caractérisation du système. Le second ensemble de signaux correspond à la caractérisation de l'environnement de mesure, et le troisième ensemble de signaux contient les signaux issus de l'imagerie de la cible.

La simulation réalise les trois mêmes étapes que la mesure expérimentale. Une première simulation est réalisée en utilisant les signaux issus de la mesure de caractérisation de la chaîne de composants, la seconde simulation est ensuite réalisée avec les signaux issus de la caractérisation de l'environnement, puis une troisième simulation est réalisée avec les signaux de mesures de la cible. La reconstruction de l'image radar est effectuée avec le même programme que pour la reconstruction de l'image issue de la mesure expérimentale.

La chaîne de réception simulée contient deux interfaces de cosimulation Matlab® pour l'import et l'export des données. Les données importées sont envoyées dans un LNA connecté au port RF d'un modulateur de Mach-Zehnder. L'entrée optique de celui-ci est connectée à une diode laser de longueur d'onde 1550nm et la sortie du modulateur est injectée dans une longueur de fibre optique variable. L'onde optique est ensuite envoyée sur une photodiode reliée à un LNA puis les signaux finaux sont exportés pour être traités (Figure 4 - 5) [105].

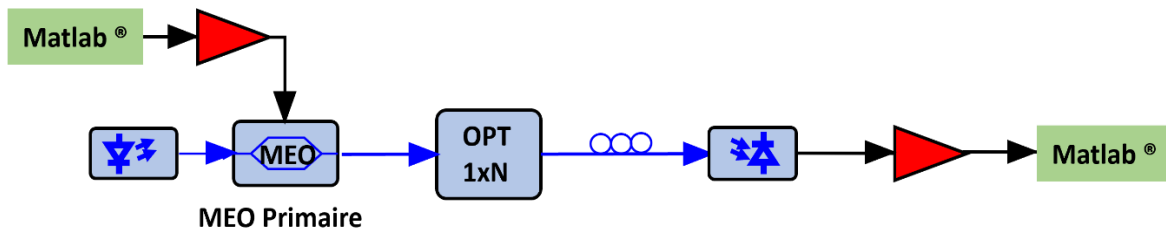


Figure 4 - 5 : Schéma de la chaîne simulée

Les paramètres des composants utilisés sont les suivants :

- Fréquence laser	193.1×10^{12} Hz
- Puissance laser	89.7 mW
- RIN laser	-130 dB/Hz
- Vpi DC modulateur de Mach-Zehnder	5 V
- Vpi RF modulateur de Mach-Zehnder	7.5 V
- Facteur d'extinction du Mach-Zehnder	35dB
- Indice de non linéarité de la fibre	2.6×10^{-20} m ² /W
- Atténuation de la fibre	0.2×10^{-3} dB/m
- Dispersion de la fibre	16×10^{-6} s/m ²
- Réactivité de la photodiode	0.7 A/W
- Bruit thermique de la photodiode	10×10^{-14} A/Hz ^{1/2}

L'image reconstruite après la chaîne de réception simulée permet de retrouver l'image obtenue par la mesure expérimentale (Figure 4 - 6).

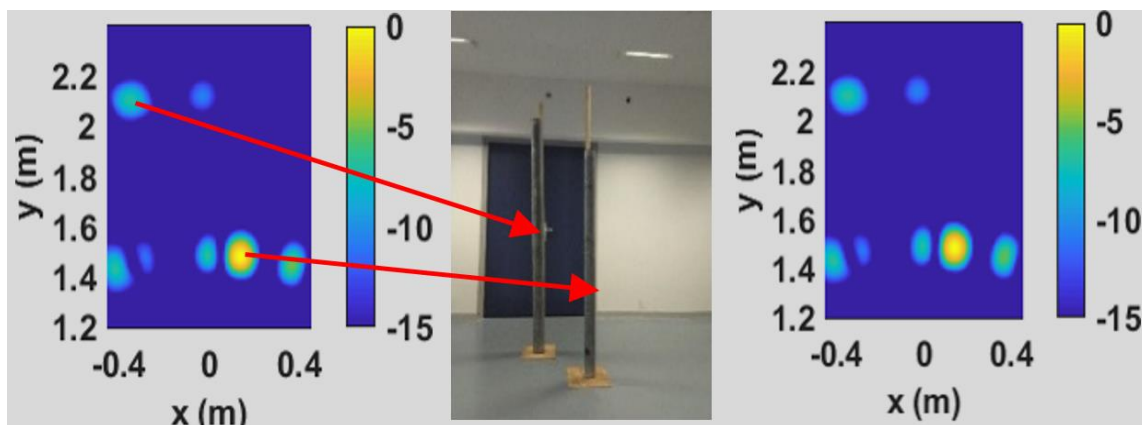


Figure 4 - 6 : Vue en tranche de la scène (au centre). Comparaison des images reconstruites entre la mesure (droite) et la simulation (gauche)

Les résultats obtenus par la simulation correspondent aux résultats expérimentaux, la méthode de simulation est adéquate. Le modèle de simulation permet également de s'intéresser à l'impact de la variation de différents paramètres du système sur la qualité de l'image. La variation du point de polarisation du modulateur électrooptique permet d'observer l'impact de ce paramètre sur la qualité de l'image reconstruite (Figure 4 - 7). L'approche de la zone de non-linéarité du modulateur est clairement visible sur la qualité de l'image, et l'image

est complètement détruite lorsque les modulateurs sont polarisés à leur point le plus non linéaire.

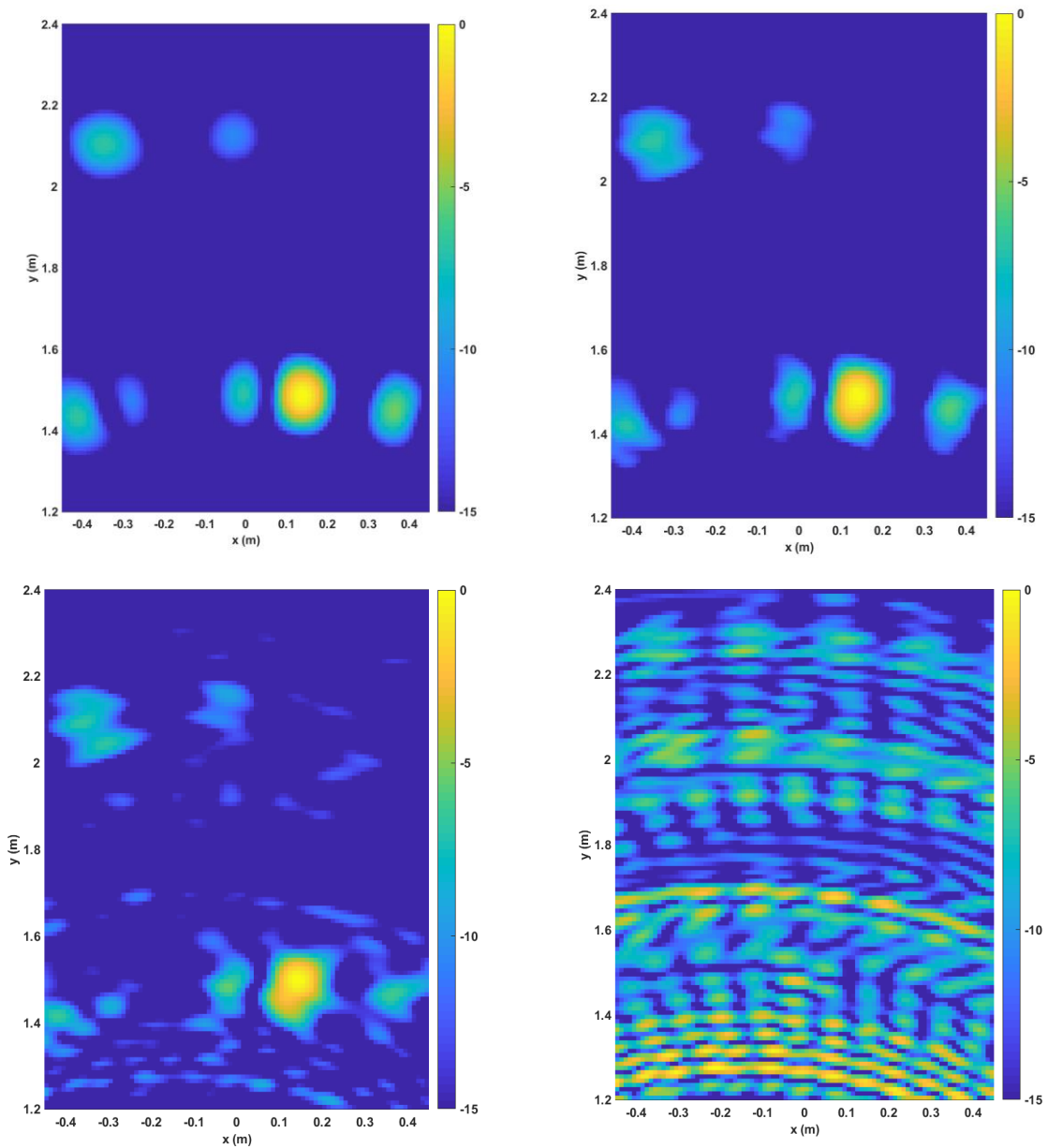


Figure 4 - 7 : Image reconstruite avec des points de polarisation de 3.75V (a), 4.75V (b), 4.85V (c), 5.00V (d)

4.4.2. Simulation de composants Matlab®

La fonctionnalité de cosimulation entre VPIphotonics® et Matlab® permet la simulation de composants décrits par Matlab® dans la chaîne de simulation VPIphotonics®. L'interfaçage se réalise en trois étapes :

- Une première étape de mise en forme des données VPIphotonics® pour leur lecture par Matlab®
- Une étape d'appel de la fonction Matlab®

- La mise en forme des données retournées par Matlab® pour assurer leur bonne interprétation par VPIphotonics®.

4.4.2.1. Validation de la communication Matlab® / VPIphotonics®

Pour valider le bon fonctionnement de la communication entre Matlab® et VPIphotonics®, une chaîne de cosimulation simple est mise en place. Il s'agit de vérifier la cohérence des données émises par Matlab® et reçue par VPIphotonics®, ainsi que des données émises par VPIphotonics® et reçues par Matlab®. Matlab® génère un signal sinusoïdal maîtrisé et l'envoi vers VPIphotonics®. Le signal généré est comparé avec le signal reçu par VPIphotonics®, puis ce signal est renvoyé vers Matlab® pour attester de la bonne communication dans les deux sens des logiciels (Figure 4 - 8).

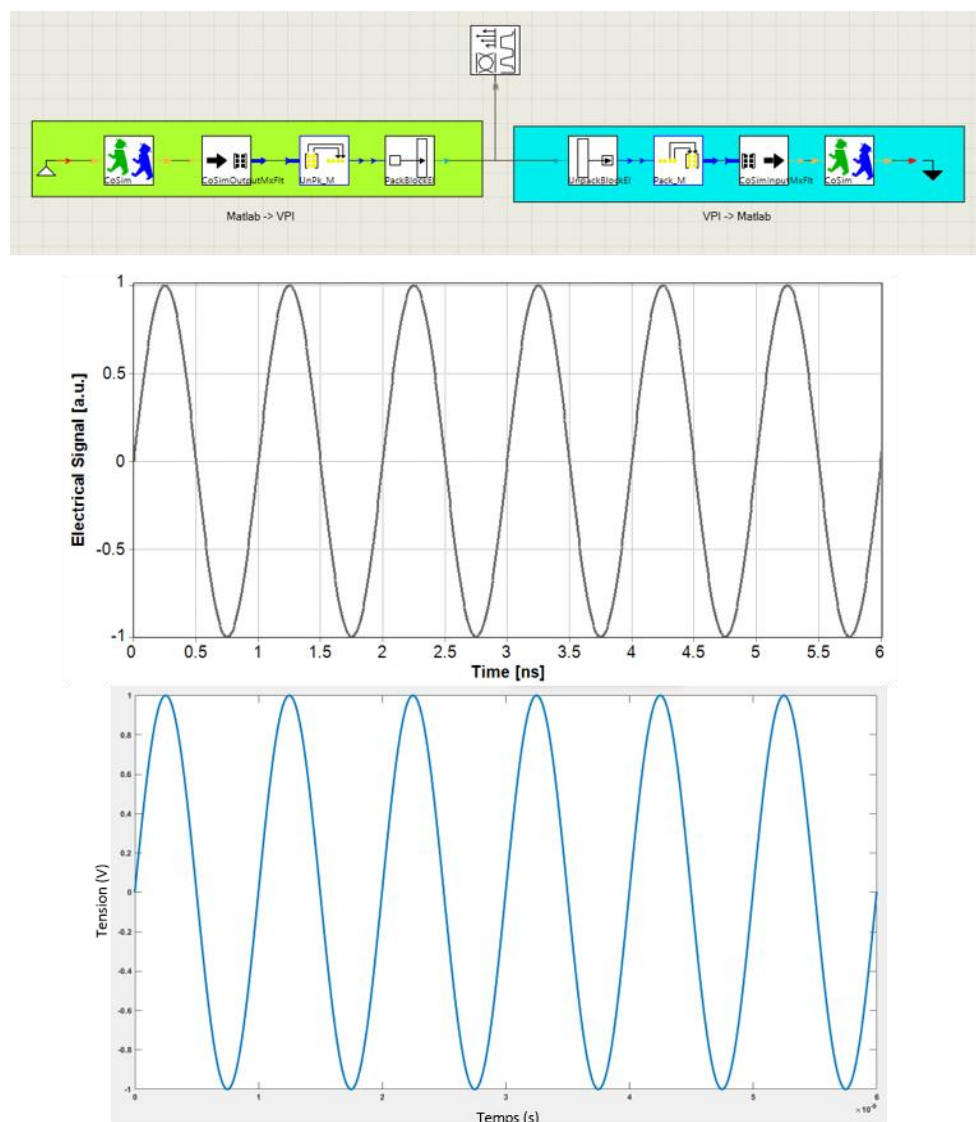


Figure 4 - 8 : Chaîne de cosimulation et comparaison des données

4.4.2.2. Cosimulation VPIphotonics® / Matlab® d'un modulateur de Mach-Zehnder

La bonne communication entre les logiciels permet l'implémentation de composants décrits sous Matlab® dans la chaîne de simulation. La mise en place d'un modulateur de Mach Zehnder nécessite la mise en place d'une chaîne de cosimulation optique (*Figure 4 - 9*). Cette cosimulation utilise un script fourni par C2N décrivant le fonctionnement d'un modulateur électrooptique. Ce script reçoit en entrée :

- Un signal optique généré par une diode laser sous VPIphotonics®
- La longueur d'onde du laser
- L'amplitude RF temporelle du signal appliqué
- La puissance RF du signal
- La fréquence d'échantillonnage
- Le point de polarisation du modulateur.

Le script renvoie le champ optique en sortie du modulateur dans le domaine temporel.

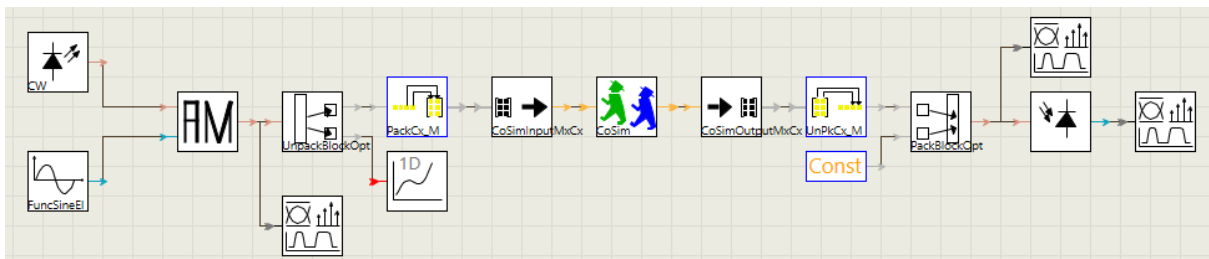


Figure 4 - 9 : Cosimulation optique

Sous VPIphotonics®, les signaux RF et optiques sont formatés pour être utilisables dans le bloc de cosimulation. Le signal RF est envoyé dans un bloc « UnPackBlockEl » qui contient en seul paramètre sa fréquence d'échantillonnage. La sortie de ce bloc est envoyée dans un bloc « Pack_M » qui contient les dimensions de la matrice Matlab® qui représente le signal. Les paramètres utilisés sont :

- numRows (nombre de lignes) = 1
- numCols (nombre de colonnes) = TimeWindow * SampleRateDefault

La sortie du bloc « Pack_M » est envoyée dans un bloc « CoSimInputMxFlt » qui contient comme seul paramètre le nom de la variable représentant la matrice de flottants du signal RF temporel envoyé à Matlab® « SIGNAL_MZM_IN ». Le signal RF est alors prêt à être envoyé dans le bloc cosimulation.

Le signal optique issu de la diode laser est lui injecté dans un bloc « UnpackBlockOpt ». Ce bloc sépare l'onde optique sur deux voies, l'une portant l'amplitude du champ optique sur l'axe de polarisation X, l'autre sur l'axe de polarisation Y, et qui contient en paramètre la fréquence d'échantillonnage du signal. Par défaut les signaux optiques générés sous VPIphotonics® sont émis uniquement selon l'axe de polarisation X. Le signal issu de ce bloc

est envoyé dans un bloc « PackCx_M » qui contient les dimensions de la matrice Matlab® qui représente le signal. Les paramètres utilisés sont comme précédemment :

- numRows = 1
- numCols = TimeWindow * SampleRateDefault

La sortie du bloc « PackCx_M » est envoyée dans un bloc « CoSimInputMxCx » qui contient comme seul paramètre le nom de la variable représentant la matrice de nombres complexes du champ optique temporel envoyé à Matlab® « LASER_X ». Le champ optique est prêt à être envoyé dans le bloc de cosimulation.

Le bloc de cosimulation « CoSim » est responsable de l'appel de la fonction Matlab® par VPIphotonics®. Il contient les paramètres suivants :

- InterfaceType = Matlab®
- Path = <Chemin du dossier contenant le script Matlab®>
- RunCommand = SIGNAL_MZM_OUT=MZM_simu_3(SIGNAL_MZM_IN, nb_pts, SampleRateDefault, laser_freq, phi_mzm, LASER_X, PRF)

Il est à noter que pour que l'appel à la cosimulation fonctionne correctement, le fichier Matlab® doit avoir le même nom que la fonction Matlab® appelée.

La sortie du bloc « CoSim » contient la matrice contenant le champ optique de sortie du modulateur, et est envoyée dans un bloc « CoSimOutputMxFlt » qui contient comme unique paramètre le nom de la variable de sortie Matlab® « SIGNAL_MZM_OUT ». Le signal issu de ce bloc est envoyé sur un bloc « UnPk_M » qui décrit les dimensions de la matrice contenant le signal issu du modulateur cosimulé. Les paramètres utilisés sont :

- numRows = 1
- numCols = TimeWindow * SampleRateDefault

Le signal sortant du bloc « UnPk_M » est injecté dans le port « X » d'un bloc « PackBlockOpt » qui permet de reconstituer un signal optique utilisable par VPIphotonics®. La chaîne de cosimulation du composant optique est alors terminée.

4.4.3. Simulation du système impulsionnel MIMO MxN

Une fonction Matlab® permet de simuler la propagation d'ondes émises par une matrice d'antennes de taille arbitraire. Les ondes sont propagées sur une cible virtuelle définissable en simulation. L'implémentation de cette fonction dans la plateforme permet la simulation du système MIMO avec un nombre arbitraire d'antennes d'émission et de réception. On observe l'impact du nombre d'antennes sur la qualité des images reconstruites

Une scène virtuelle composée de quatre cibles est définie. Lorsque le nombre d'antennes est insuffisant, il est impossible de discerner les cibles. L'augmentation de la résolution du système est bien vérifiée par la simulation Figure 4 - 10

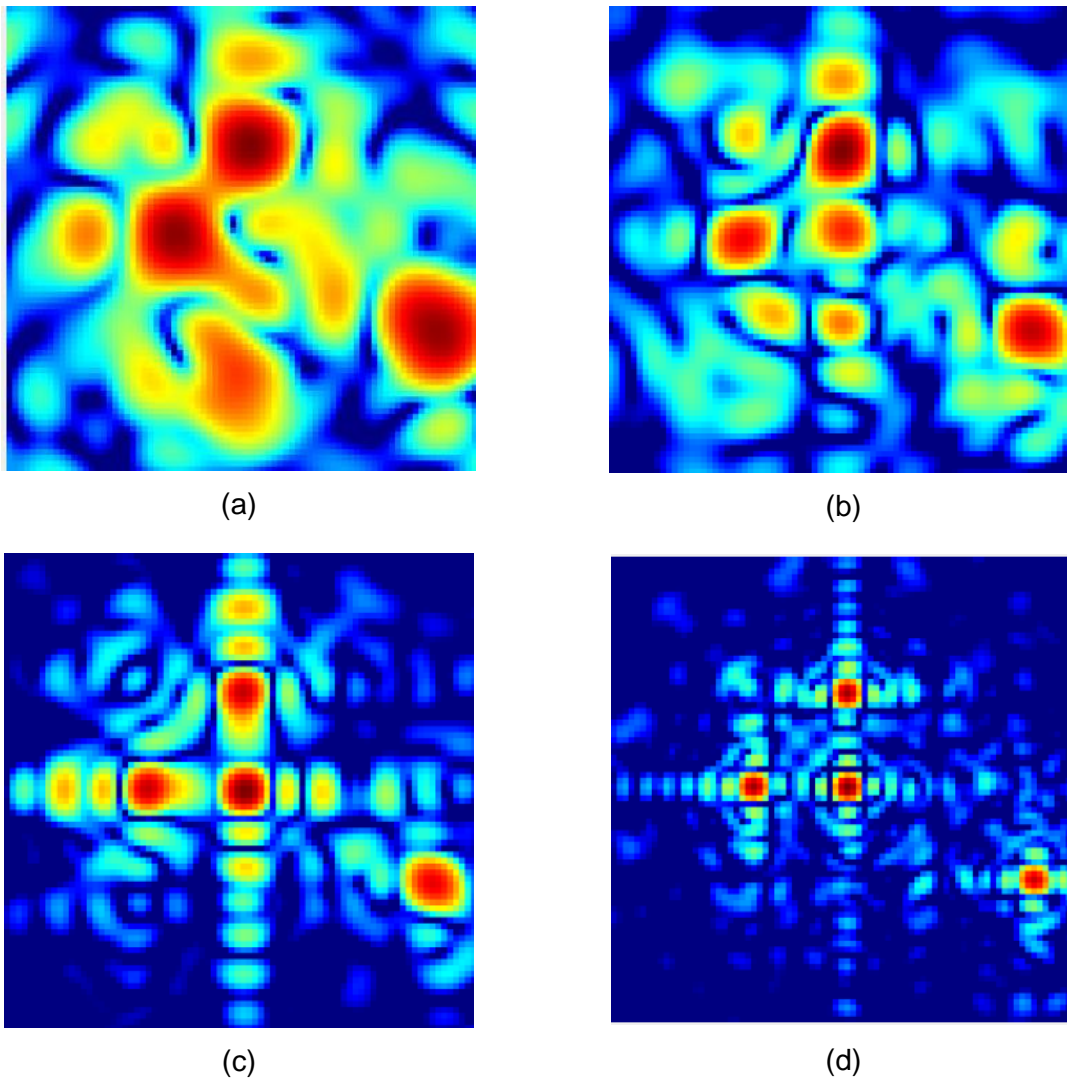


Figure 4 - 10: Impact du nombre d'antennes sur la qualité de l'image à travers la chaîne de simulation

(a) Réseau MIMO 10x10, (b) Réseau MIMO 16x16, (c) Réseau MIMO 20x20, (d) Réseau MIMO 40x40

4.4.4. Simulation de la démodulation FMCW optique

La simulation de la démodulation FMCW par l'optique nécessite une cosimulation Matlab®/VPIphotonics®. Un bloc de cosimulation est placé en entrée de VPIphotonics®, son entrée est reliée à un bloc « NullSource ». Le bloc de cosimulation appelle un script Matlab® générant un signal FMCW temporel. Ce bloc contient les paramètres suivants :

- InterfaceType = Matlab®
- Path = <Chemin du dossier contenant le script Matlab®>
- RunCommand= SIGNAL_FMCW=fmcw_def_rampe (TimeWindow,SampleRateDefault)

Le signal issu de ce bloc est envoyé dans un bloc « CoSimOutputMxFlt » qui prend comme unique paramètre le nom de la variable Matlab® contenant le signal « SIGNAL_FMCW ». La sortie de ce bloc est connectée à un bloc « UnPk_M » décrivant les dimensions de la matrice contenant le signal FMCW. Ses paramètres sont :

- numRows = 1
- numCols = TimeWindow * SampleRateDefault

Le signal est ensuite converti au format des signaux RF de VPIphotonics® par un bloc « PackBlockEl » contenant pour unique paramètre la fréquence d'échantillonnage du signal « SampleRateDefault », et le signal est alors parfaitement formaté pour être utilisable dans les simulations VPIphotonics®. Pour tester la simulation de la démodulation d'ondes FMCW par l'optique, deux modulateurs de Mach-Zehnder « DiffMZ_DSM » de VPIphotonics® sont branchés en série. Leurs paramètres sont laissés à leur valeur par défaut. Les entrées « biasElectricalInputUpper » et « biasElectricalInputLower » sont connectées à une source de tension continue « DC_Source » d'amplitude 3.75V. Cette valeur de tension permet de placer les modulateurs au centre de leur zone de linéarité. Les entrées « rfElectricalInputUpper » et « rfElectricalInputLower » des deux modulateurs reçoivent l'onde FMCW. L'entrée optique du premier modulateur reçoit une puissance optique continue fournie par une diode laser « Laser_CW ». Une fibre « Fiber-NLS » est connectée entre les deux modulateurs. Celle-ci est associée à un block « Delay_Signal » pour simuler temps de propagation du signal dans la fibre. La sortie du second modulateur est reliée à une photodiode qui permet d'obtenir un signal de battement dans le domaine électrique.

La simulation de systèmes radar à démodulation optique est problématique pour les logiciels utilisés. VPIphotonics® fonctionne en domaine temporel, et le critère de Shannon exige l'utilisation d'une fréquence d'échantillonnage au moins deux fois plus grande que la fréquence maximale du signal FMCW utilisé. Pour un signal FMCW compris entre 5,75GHz et 6,25GHz, une fréquence d'échantillonnage minimum de 12,5GHz est nécessaire. La fréquence de battement générée par le mélange des signaux FMCW est de l'ordre de la dizaine de kHz, ce qui implique que la durée du signal à simuler doit être au moins de 1ms (soit 12,5 millions de points). De telles simulations saturent rapidement la mémoire du système, d'autant plus qu'il n'est pas possible d'accéder à la façon dont les logiciels propriétaires utilisent leur mémoire lors des nombreuses co-simulations.

Pour pallier ce problème, il est nécessaire remplacer VPIphotonics pour permettre le fonctionnement de la simulation sur enveloppe complexe ou bien de faire fonctionner toute la plateforme de simulation sur un langage de plus bas niveau avec un total contrôle de la gestion de la mémoire comme le C.

4.5. Conclusion

La plateforme développée utilise les capacités de VPIPhotonics® à simuler des composants optiques et intègre celles-ci au sein d'une plateforme de simulation complète. L'interface graphique développée permet d'automatiser la simulation de systèmes d'imagerie radar complexe avec un nombre arbitraire d'antennes d'émission et de réception. Celle-ci permet également de faire fonctionner le système aussi bien en autonomie, en générant des signaux par Matlab®, ou en utilisant des signaux issus de données expérimentales.

Si le système fonctionne correctement en mode impulsionnel, il rencontre des difficultés en mode FMCW. En effet, VPIPhotonics® fonctionnant en mode temporel, la nécessité d'échantillonner le signal à haute fréquence pour respecter le critère de Shannon couplée au besoin d'échantillonner un chirp FMCW complet conduit à de grandes consommations mémoire. Ce problème est exacerbé par l'utilisation de techniques de cosimulation, puisque chaque programme utilisé stocke de son côté les données dont il a besoin.

Conclusion générale

V - Conclusion

Pour être utilisables dans des applications de sécurité, les systèmes d'imagerie radar courte portée doivent à la fois être dotés d'une bonne résolution, d'une bonne sensibilité et être capable d'effectuer rapidement des images radar. Afin de remplir ces objectifs, les travaux présentés dans ce manuscrit proposent des solutions techniques novatrices, mêlant photonique et RF. L'architecture radar réalisée se base sur une topologie de radar MIMO 16x16, et en modifie largement la chaîne de réception pour y intégrer des composants optiques. Chaque voie de réception du radar est munie d'un modulateur électrooptique permettant de propager les signaux RF reçus des antennes sur des fibres optiques. Grâce à l'utilisation d'un composant novateur de sommation des signaux optiques développé au laboratoire XLIM, le système permet d'alléger l'architecture du radar, en s'affranchissant de la difficulté des câbles RF à transporter des signaux haute fréquence sur de grandes distances, et autorise la réalisation de multiplexage temporel des voies de réception via l'utilisation de retards optiques. Dans le cadre de la réalisation d'un système d'imagerie radar à courte portée, les travaux présentés s'intéressent tout particulièrement aux radars à ondes FMCW, plus adaptées à l'imagerie proche que les radars à ondes impulsionnelles, et applique des techniques de mélange optique à ce type de signal. Le bon fonctionnement d'un mélange optique permet une descente en fréquence des signaux dans le domaine optique et permet l'utilisation de photorécepteurs de plus grand diamètre, moins exigeants en bande passante, et facilite ainsi l'utilisation de dispositifs de sommation optique. Les travaux présentés ont été réalisés dans le cadre du projet OBIWAM avec les partenaires industriels MC2-Technologies, C2N, Vectrawave et ST Microelectronics et financés par l'Agence Nationale de la Recherche.

Dans un premier temps, la thèse s'intéresse à la démodulation d'ondes FMCW par l'optique. Un montage de mélange FMCW RF à une voie a été réalisé en laboratoire afin de servir de référence pour comparer les performances des systèmes de mélange optique. Le système RF a ensuite été modifié pour intégrer de plus en plus de composants optiques afin d'évaluer l'impact de chaque étage optique sur le mélange des signaux. Une fois le bon fonctionnement du mélange FMCW optique montré, le montage a été étendu à deux voies afin de quantifier l'impact de la sommation sur les signaux. Les performances du dispositif de sommation optiques ont été comparées à un multiplexage optique réalisé avec des coupleurs, mettant en évidence l'intérêt de l'utilisation de sommateurs pour cette application. L'insensibilité du sommateur optique aux interférences optiques offre une meilleure stabilité des signaux que celle obtenable par l'utilisation de coupleurs. La thèse présente ensuite une architecture radar FMCW MIMO 16x16 à démodulation optique complète, utilisant les propriétés du mélange optique pour optimiser le fonctionnement du système radar. Le démonstrateur est réalisé d'abord dans une version « tout RF » afin de définir une qualité d'image radar de référence, puis l'optique est rajoutée pas à pas dans l'architecture radar. Les résultats présentés dans cette section montrent d'abord la faisabilité d'un tel système radar dans des fréquences allant de 5,75GHz à 6,25GHz, puis la bonne qualité des images obtenues par rapport à celles obtenues par un montage « tout RF ». Ensuite les résultats préliminaires d'un radar MISO basé sur la même méthode de démodulation dans la bande 15GHz – 20GHz sont présentés. Les résultats de ce système sont encourageants et le fonctionnement complet

du démonstrateur MIMO 12x16 sera réalisé dans des travaux ultérieurs réalisés dans le cadre du projet OBIWAM.

Dans un second temps, ce manuscrit présente les détails de l'architecture et de la conception du dispositif de sommation optique. Le composant à réaliser se compose d'une microstructure à 37 fibres, entouré d'une couronne d'air elle-même protégée par une gaine de silice. La complexité de cette structure nécessite une réalisation en plusieurs étapes. Le dimensionnement de la microstructure à 37 fibres est d'abord étudié puis sa réalisation est effectuée. Ensuite, une couronne d'air est réalisée et étirée puis le tout est assemblé. L'assemblage doit être en mesure d'accueillir 37 fibres monomodes de 80 μ m de diamètre avant d'être de nouveau étiré pour obtenir sa taille finale. Le composant étant de très faible dimension, un banc de fabrication a été mis en place et automatisé. Celui-ci est équipé de 5 moteurs, permettant le déplacement d'un chalumeau à 3 degrés de liberté ainsi que le mouvement longitudinal de deux platines d'étirage. Un système de pompes permet d'appliquer localement des surpressions et des vides afin d'effondrer ou de gonfler la structure lors de l'étirage. Enfin une caméra permet d'observer la flamme du chalumeau afin d'en assurer la reproductibilité à chaque étirage. Une interface graphique pour le pilotage du banc de fabrication a également été réalisée sous Matlab® et permet d'exécuter facilement différentes « recettes » de fabrication du composant, de suivre le déplacement des moteurs et d'effectuer un traitement d'image de la flamme de chalumeau afin de calibrer cette dernière avant chaque étirage. Afin de préserver les quantités limitées de microstructure à 37 fibres, cette partie présente l'étirage d'un composant similaire avec un cœur de silice plein. Les travaux à ce sujet sont encore en cours, et une fois le procédé de fabrication optimal obtenu, le composant final sera étiré.

Dans une dernière partie, ce manuscrit présente l'architecture d'une plateforme de simulation radar. Celle-ci s'organise autour du logiciel VPIPhotonics® et est munie d'une interface graphique permettant son pilotage, développée sous Matlab®. La plateforme de simulation développée au sein du projet permet d'évaluer la qualité de reconstruction d'images en fonction du nombre d'antennes du système, et également d'étudier l'impact des différents défauts des composants RF et photoniques sur la qualité des signaux reçus. Celle-ci permet de simuler le fonctionnement du système radar en mode impulsionnel avec un nombre d'antennes d'émission et de réception arbitraire, et permet d'utiliser aussi bien des signaux radars simulés que des signaux issus de mesures. Toutefois ; si cette plateforme de simulation fonctionne correctement en mode impulsionnel, elle rencontre des difficultés lors de la simulation de système radar à ondes FMCW liées aux ressources en mémoire nécessaires. Il est envisageable de s'affranchir de ces problèmes techniques en s'éloignant de l'architecture logicielle originalement proposée pour revenir vers un langage de plus bas niveau permettant une meilleure gestion de la mémoire.

Perspectives

VI - Perspectives

Les travaux réalisés au cours de cette thèse ont mené à la réalisation d'un démonstrateur radar FMCW à démodulation optique dans la bande 5,57GHz-6,25GHz. Un second démonstrateur est en train d'être réalisé et son fonctionnement est déjà étudié en configuration MISO 1x16. La suite des travaux prévoit un fonctionnement en MIMO grâce au déplacement mécanique du réseau d'antenne.

Le banc de sommation optique est d'ores et déjà fonctionnel et permet l'étirage de composants « tests » afin de préserver la quantité limitée de canne microstructurée. Une fois un résultat optimal obtenu, le sommateur final sera fabriqué. Les fabricants des moteurs utilisés pour l'étirage ont mis à jour leur librairie de fonctions, et permettent d'accéder en temps réel au courant utilisé par les moteurs. Le suivi de cette valeur sera implémenté dans le logiciel de contrôle des axes, puisque cette donnée permet de déduire la résistance à la traction de la pièce en train d'être étirée. Il sera donc possible d'étirer les composants à partir d'une rigidité maîtrisée. Une fois le processus complètement maîtrisé, il sera envisageable de réaliser des sommateurs pour un nombre de voies plus important.

La plateforme de simulation développée permet de correctement simuler le système en impulsionnel pour un nombre de voies d'émission et de réception arbitraire. Cependant, la nécessité de la simulation en mode FMCW d'utiliser à la fois un signal temporel échantillonné à grande fréquence et de longue durée engendre un grand besoin de ressources mémoire. Ce problème est d'autant plus important que l'utilisation de techniques de cosimulation oblige le stockage en mémoire du signal par différents programmes. Une solution pour pallier ce problème serait de s'orienter vers des programmes capables d'effectuer leurs simulations en utilisant l'enveloppe complexe des signaux, ou encore de porter la plateforme de simulation vers un langage de bas niveau, permettant une meilleure gestion de la mémoire et d'éviter autant que possible de recourir à des techniques de cosimulation. En octobre 2022, les éditeurs du programme VPIPhotonics® ont démontré l'utilisation de leur logiciel pour la simulation de lidar FMCW à 20GHz, en utilisant des durées de chirp de l'ordre de 1 μ s de durée, bien en deçà des durées des mesures expérimentales réalisées dans les travaux présentés dans ce manuscrit (100 μ s – 1ms).

Glossaire

Glossaire

$\Delta\Phi$: Déphasage optique
 Δt_{imp} : Durée de l'impulsion
 Φ_S : Phase optique, en radian
 R_{PFMCW} : Résolution en profondeur du radar FMCW
 $D_{x/zMIMO}$: Taille totale du réseau d'antenne MIMO
 D_{SAR} : Distance totale de déplacement de l'antenne du système SAR
 E_0 : Champ optique en entrée
 E_S : Champ optique en sortie du modulateur
 FOV_{MIMO} : Champ de vision du radar MIMO
 FOV_{SAR} : Champ de vision du système SAR
 I_{out} : Courant électrique de sortie
 P_{H_i} : Puissance de l'harmonique i
 P_{Fond} : Puissance de la fondamentale
 P_{opt} : Puissance optique sur la photodiode,
 P_{out} : Puissance électrique de sortie
 R_{MIMO} : Distance de la cible aux antennes du système MIMO
 R_{SAR} : Distance entre le réseau synthétique d'antennes et la cible
 R_{ch} : Résistance de charge T_{FMCW} : Durée de la rampe FMCW
 THD_i : Taux de distorsion de l'harmonique i
 T_{imp} : Intervalle de temps entre chaque impulsion
 V_a : Tension appliquée aux électrodes
 V_a : Tension appliquée entre les électrodes du modulateur
 V_π : Tension demi-onde du système
 $d_{maxFMCW}$: Distance maximale de visibilité d'une cible au radar FMCW
 $d_{x/zMIMO}$: Distance entre chaque antenne du système MIMO
 $d_{x/zSAR}$: Résolution du SAR
 d_0 : Diamètre de la préforme
 d_1 : Diamètre final du composant tiré
 d_{SAR} : Pas de déplacement de l'antenne entre chaque acquisition du système SAR
 d_{imp} : Distance de la cible au radar
 f_{bFMCW} : Fréquence de battement FMCW
 f_{cMIMO} : Fréquence centrale d'émission du système MIMO
 f_b : Fréquence de battement
 f_b : Fréquence de battement du signal de sortie
 $r_{x/zMIMO}$: Résolution du système MIMO
 r_{imp} : Résolution du radar
 v_0 : Vitesse d'alimentation de la préforme dans le four
 v_1 : Vitesse de tirage
 λ_{cSAR} : Longueur d'onde centrale de fonctionnement du système SAR
 τ_0 : Retard optique avant le coupleur optique
 τ_{FMCW} : Délai entre les deux ondes FMCW
 τ_{RF} : Temps de propagation de l'onde en espace libre
 τ_i : Retard optique entre le modulateur primaire et secondaire de la voie i
 τ_{imp} : Temps de parcours aller-retour de l'onde en espace libre
 τ_{imp} : Temps de parcours aller-retour de l'onde en espace libre
 ω_{OL} : Pulsation de l'onde optique
ANR : Agence Nationale de la Recherche
AWG: Arbitrary Wave Generator

ADC : Analog to Digital Converter
 Beamforming: Formation de faisceaux
 DGA : Direction Générale de l'Armement
 EDFA : Amplificateur à fibre dopée à l'erbium
 FMCW : Frequency Modulated Continuous Waves ; ondes continues modulées en fréquence
 FOV: Field Of View champ de vision
 ISAR : Inverse Synthetic Aperture Radar
 LNA : Amplificateur à faible bruit
 MEO : Modulateur électrooptique
 MIMO : Multiple Input, Multiple Output
 MISO : Multiple Input, Single Input
 MZM : Modulateur de Mach-Zehnder
 numCols : Paramètre de VPIPhotonics®, nombre de colonnes d'une matrice
 numRows : Paramètre de VPIPhotonics®, nombre de lignes d'une matrice
 OBIWAM : Opticaly Based Instantaneous microWave iMagery
 OL : Oscillateur local
 PD : Photodiode
 PM : Maintien de polarisation
 RF : Radio Fréquence
 RIN : Relative Intensity Noise
 RoF : Radio over Fibre ; radio sur fibre
 RunCommand : Paramètre de VPIPhotonics®, appel d'une fonction
 SAR : Synthetic Aperture Radar ; radar à synthèse d'ouverture
 SIMO : Single Input Multiple Output
 SNR : Signal to Noise Ratio ; rapport signal à bruit
 TDMA : Time Division Multiple Access ; multiplexage temporel
 THD : Taux d'harmoniques
 TIA : Amplificateur transimpédance
 WDM : Wavelength division multiplexing (Multiplexage en longueur d'onde)
 ΔL : Longueur de fibre entre le MEO primaire et le MEO secondaire
 BW_{FMCW} : Largeur de bande de l'onde FMCW
 BW : Largeur de bande du chirp
 BW : Largeur de bande du signal FMCW
 L : Longueur du matériau électrooptique,
 S : Sensibilité de la photodiode
 T : Durée du chirp
 T : Durée du chirp FMCW
 c Vitesse de l'onde dans l'espace illuminé
 e : Epaisseur du matériau électrooptique
 n : Indice de réfraction de la fibre optique
 n : Indice de réfraction ordinaire du matériau
 r : Coefficient électrooptique du matériau
 λ : Longueur d'onde optique e l'épaisseur du matériau électrooptique

Bibliographie

Références bibliographiques

- [1] H. Griffiths, P. Knott and W. Koch, "Unveiling and Dedication of IEEE Radar Historic Milestone," in IEEE Aerospace and Electronic Systems Magazine, vol. 35, no. 2, pp. 50-52, 1 Feb. 2020, doi: 10.1109/MAES.2020.2975373..
- [2] «Blanchard, Yves. (2019). Hommage à Christian Hülsmeier, inventeur du Radar.».
- [3] «Marks, Daniel L and Yurduseven, Okan and Smithn David R, "Sparse blind deconvolution for imaging through layered media", Optica, vol.4, no. 12, pp 1514-1521, 2017, Optical Society of America».
- [4] «Golovachev, Yosef and Etinger, Ariel and Pinhasi, Gad and Pinhasi, Yosef, "Millimeter Wave High Resolution Radar Accuracy in Fog Conditions-Theory and Experimental Verification", Sensors, vol. 18, no. 7, pp 2148, 2018, Multidisciplinary Digital Publishing».
- [5] «G. Angino, et al. "High spatial resolution radar altimetry for global Earth topography mapping," IGARSS'97. 1997 IEEE International Geoscience and Remote Sensing Symposium Proceedings. Remote Sensing - A Scientific Vision for Sustainable Development, 1997,» vol. 1, n° 1doi: 10.1109/IGARSS.1997.615785, pp. 15-17.
- [6] «X. Sui, M. Liu and Y. Li, "Synthetic Aperture Radar Imaging of Abrupt Underwater Topography," 2020 IEEE 5th International Conference on Signal and Image Processing (ICSIP), 2020, pp. 479-482, doi: 10.1109/ICSIP49896.2020.9339364».
- [7] «X. Dong, Y. Zhang, W. Zhai and X. Shi, "Spaceborne Interferometric Imaging Radar Altimeter Simulator for Measurement of Global Oceanic Topography," 2019 International Radar Conference (RADAR), 2019, pp. 1-5, doi: 10.1109/RADAR41533.2019.171235».
- [8] «S. Hantscher et al., "Security Pre-screening of Moving Persons Using a Rotating Multichannel W -Band Radar," in IEEE Transactions on Microwave Theory and Techniques, vol. 60, no. 3, pp. 870-880, March 2012, doi: 10.1109/TMTT.2011.2181534».
- [9] «S. Peng, S. Li, X. Xiao, D. Wu, X. Xue and X. Zheng, "High-Resolution and Real-Time W-Band Imaging Radar Based on Photonics for Security Check," 2018 Conference on Lasers and Electro-Optics (CLEO), 2018, pp. 1-2».
- [10] «M. C. Kemp, "Millimetre wave and terahertz technology for detection of concealed threats - a review," 2007 Joint 32nd International Conference on Infrared and Millimeter Waves and the 15th International Conference on Terahertz Electronics, 2007,,» pp. pp. 647-648, doi: 10.1109/ICIMW.2007.4516664.

- [11] «S. Agarwal, B. Kumar and D. Singh, "Non-invasive concealed weapon detection and identification using V band millimeter wave imaging radar system," 2015 National Conference on Recent Advances in Electronics & Computer Engineering (RAECE), 2015, pp. 258-262,» n° %1doi: 10.1109/RAECE.2015.7510202..
- [12] «D. L. McMakin, et al. "Remote concealed weapons and explosive detection on people using millimeter-wave holography," 1996 30th Annual International Carnahan Conference on Security Technology, 1996, pp. 19-25, doi: 10.1109/CCST.1996 pp. 19-25,» n° %1doi: 10.1109/CCST.1996.551835.
- [13] «N. K. Nikolova, "Microwave imaging for breast cancer," IEEE microwave magazine, vol. 12, no. 7, pp. 78–94, 2011».
- [14] «D. Byrne and I. J. Craddock, "Time-domain wideband adaptive beamforming for radar breast imaging," IEEE Transactions on Antennas and Propagation, vol. 63, no. 4, pp. 1725–1735, 2015».
- [15] «M. Elsdon, O. Yurduseven, and D. Smith, "Early stage breast cancer detection using indirect microwave holography," Progress In Electromagnetics Research, vol. 143, pp. 405–419, 2013».
- [16] «E. Blackhurst, N. Salmon, and M. Southgate, "Full polarimetric millimetre wave radar for stand-off security screening," in Millimetre Wave and Terahertz Sensors and Technology X, vol. 10439. International Society for Optics and Photonics, 2017, p. 1043906».
- [17] «X. Zhuge and A. G. Yarovoy, "A sparse aperture mimo-sar-based uwb imaging system for concealed weapon detection," IEEE Transactions on Geoscience and Remote Sensing, vol. 49, no. 1, pp. 509–518, 2010».
- [18] «D. M. Sheen, D. L. McMakin, and T. E. Hall, "Three-dimensional millimeter-wave imaging for concealed weapon detection," IEEE Transactions on microwave theory and techniques, vol. 49, no. 9, pp. 1581–1592, 2001».
- [19] «Haegelen, Manfred and Stanko, Stefan and Essen, Helmut and Briese, Gunnar and Schlechtweg, Michael and Tessmann, Axel, "A 3-D millimeterwas luggage scanner", 2008 33rd International Conference on Infrared, Millimeter and Terahertz Waves", pp 1-2,2008,IEEE».
- [20] «Gonzales-Valdes et al. "Improving security screenin: A comparison of multistatic radar configurations for human body imaging", IEEE Antennas and Propagation Magazin, vol. 58, pp 35-47, 2016».
- [21] T. Fromenteze et al, «Computational imaging using a mode-mixing cavity at microwave frequencies,» *APL*, vol. 106, p. 194104, 2015.

- [22] E. H. Chan and R. A. Minasian, "Microwave photonic downconverter with high conversion efficiency," *Journal of Lightwave Technology*, vol. 30, no. 23, pp. 3580–3585, 2012.
- [23] «M. R. Rahman and P. K. Thakur, "Detecting, mapping and analysing of flood water propagation using synthetic aperture radar (sar) satellite data and gis : A case study from the kendrapara district of orissa state of india,"» *The Egyptian Journal of Remote Sensing and Space Science* vol. 21, pp. S37–S41, 2018.
- [24] L. Dingle Robertson et al, "Synthetic aperture radar (sar) image processing for operational space-based agriculture mapping," *International Journal of Remote Sensing*, vol. 41, no. 18, pp.7112–7144, 2020..
- [25] E. Hecht, "Optics, 4th editio ed," Addison-Wesley, San Francisco, vol. 2, p. 3, 2002..
- [26] «A. Batra et al., "Short-Range SAR Imaging From GHz to THz Waves," in *IEEE Journal of Microwaves*, vol. 1, no. 2, pp. 574-585, April 2021, doi: 10.1109/JMW.2021.3063343».
- [27] «M. Elsaadouny, J. Barowski and I. Rolfes, "Millimeter Wave Short Range SAR Imaging using Cross-Polarized Radar System," 2018 IEEE 9th Annual Information Technology, Electronics and Mobile Communication Conference (IEMCON), 2018, pp. 475-478, doi: 10.1109/».
- [28] «A. Caliskan, Y. E. Yamac, H. Uysal, A. S. Turk, A. Kizilay and M. Orhan, "24 GHz short range radar system measurements for synthetic aperture radar imaging," 2017 IEEE Microwaves, Radar and Remote Sensing Symposium (MRRS), 2017, pp. 285-287, doi: 10.1109».
- [29] «E. Fishler, A. Haimovich, R. Blum, D. Chizhik, L. Cimini and R. Valenzuela, "MIMO radar: an idea whose time has come," *Proceedings of the 2004 IEEE Radar Conference (IEEE Cat. No.04CH37509)*, 2004, pp. 71-78, doi: 10.1109/NRC.2004.1316398».
- [30] «F. C. Robey, et al. "MIMO radar theory and experimental results," *Conference Record of the Thirty-Eighth Asilomar Conference on Signals, Systems and Computers*, 2004., 2004, pp. 300-304 Vol.1, doi: 10.1109/ACSSC.20».
- [31] D. Bliss and K. Forsythe, "Multiple-input multiple-output (mimo) radar and imaging : degrees of freedom and resolution," in *The Thrity-Seventh Asilomar Conference on Signals, Systems & Computers*, 2003, vol. 1. IEEE, 2003, pp. 54–59.
- [32] «X. Zhuge and A. G. Yarovoy, "Study on Two-Dimensional Sparse MIMO UWB Arrays for High Resolution Near-Field Imaging," *IEEE Transactions on Antennas and Propagation*, vol. 60, no. 9, pp.4173–4182, Sep. 2012».

- [33] Z. Xiaodong, "Short-range ultra-wideband imaging with multi-input multi-output arrays," Delft University of technology, 2010.
- [34] S. S. Ahmed, "Electronic microwave imaging with planar multistatic arrays". Logos Verlag Berlin.
- [35] «S. S. S. Panda, et al., "Recent Advances and Future Directions of Microwave Photonic Radars: A Review," in IEEE Sensors Journal, vol. 21, no. 19, pp. 21144-21158, 1 Oct.1, 2021, doi: 10.1109/JSEN.2021.3099533».
- [36] «B. Gao, F. Zhang, G. Sun, Y. Xiang and S. Pan, "Microwave Photonic MIMO Radar for High-Resolution Imaging," in Journal of Lightwave Technology, vol. 39, no. 24, pp. 7726-7733, 15 Dec.15, 2021, doi: 10.1109/JLT.2021.3070591».
- [37] «F. Zhang, G. Sun, Y. Zhou, B. Gao and S. Pan, "Towards High-Resolution Imaging With Photonics-Based Time Division Multiplexing MIMO Radar," in IEEE Journal of Selected Topics in Quantum Electronics, vol. 28, no. 5: Lidars and Photonic Radars, pp. 1-10, Se».
- [38] «A. Meta, P. Hooeboom, and L. P. Ligthart, "Signal processing for fmcw sar," IEEE Transactions on Geoscience and Remote Sensing, vol. 45, no. 11, pp. 3519–3532, 2007».
- [39] «K. Peek, "Estimation and compensation of frequency sweep nonlinearity in fmcw radar," Master's thesis, University of Twente, 2011».
- [40] F. Zhang, B. Guo, Z. Wang, P. Zhou, Q. Zhang, J. Sun, and S. Pan, "Photonics-base broadband radar for high resolution and real-time inverse synthetic aperture imaging", Optics Express, vol. 25, no. 14, pp. 16274-16281, 2017.
- [41] G. H. Nguyen, J. Poette and B. Cabon, "Importance of Chirp Effect in Millimeter Wave Optical Upconversion Systems," in Journal of Lightwave Technology, vol. 29, no. 12, pp. 1753-1758, June15, 2011, doi: 10.1109/JLT.2011.2136321..
- [42] X. Ye, F. Zhang, Y. Yang, D. Zhu and S. Pan, "Photonics-Based High-Resolution 3D Inverse Synthetic Aperture Radar Imaging," in IEEE Access, vol. 7, pp. 79503-79509, 2019, doi: 10.1109/ACCESS.2019.2921802..
- [43] D. Boudesocque, H. Hallak Elwan, F. Berland, P. Di Bin, C. Aupetit-Berthelemot, T. Fromenteze, C. Decroze, "Démodulation de signaux FMCW par mélange optique pour application à l'imagerie radar courte distance", Paris, JCOM 2021.
- [44] «Q. Guo, F. Zhang, Z. Wang, P. Zhou and S. Pan, "High-resolution and real-time inverse synthetic aperture imaging based on a broadband microwave photonic radar," 2017 International Topical Meeting on Microwave Photonics (MWP), 2017, pp. 1-3, doi: 10.1109/M».

- [45] D. Dolfi, F. Michel-Gabriel, S. Bann, and J.-P. Huignard, "Two-dimensional optical architecture for time-delay beam forming in a phased-array antenna," *Optics letters*, vol. 16, no. 4, pp.255–257, 1991..
- [46] F. Berland, *Contribution au développement de radars MIMO*, Limoges, 2021.
- [47] «S. Pan, X. Ye, Y. Zhang and F. Zhang, "Microwave Photonic Array Radars," in *IEEE Journal of Microwaves*, vol. 1, no. 1, pp. 176-190, Jan. 2021, doi: 10.1109/JMW.2020.3034583».
- [48] Z. G. Tegegne, C. Decroze, P. Di Bin, T. Fromenteze and C. Aupetit-Berthelemot, "Single Channel Microwave Photonics Digital Beamforming Radar Imaging System," in *Journal of Lightwave Technology*, vol. 36, no. 3, pp. 675-681, 1 Feb.1, 2018, doi: 10.1109/JLT.
- [49] Z. G. Tegegne, C. Decroze, P. Di Bin, T. Fromenteze and C. Aupetit Berthelemot, "Imagerie optomicroonde temps réel à acquisition mono-canal utilisant un sommateur optomicroonde", *JCOM* 2017.
- [50] H. Ogawa, D. Polifko, and S. Banba, "Millimeter-wave fiber optics systems for personal radio communication," *IEEE Transactions on Microwave Theory and Techniques*, vol. 40, no. 12, pp.2285–2293, 1992.
- [51] J. V. Olmos, T. Kuri, and K.-i. Kitayama, "Dynamic reconfigurable wdm 60-ghz millimeterwaveband radio-over-fiber access network : Architectural considerations and experiment," *Journal of lightwave technology*, vol. 25, no. 11, pp. 3374–3380, 2007.
- [52] L. Noel, D. Wake, D. Moodie, D. Marcenac, L. Westbrook, and D. Nasset, "Novel techniques for high-capacity 60-ghz fiber-radio transmission systems," *IEEE transactions on microwave theory and techniques*, vol. 45, no. 8, pp. 1416–1423, 1997.
- [53] A. Nkansah et al, «"Multilevel modulated signal transmission over serial single-mode and multimode fiber links using vertical-cavity surface-emitting lasers for millimeter-wave wireless communications," *IEEE transactions on microwave theory and theory and techniques*,» vol. vol. 55, n° %1no. 6, pp. pp. 1219–1228, 2007.
- [54] H. Kosek, Y. He, X. Gu, and X. N. Fernando, "All-optical demultiplexing of wlan and cellular cdma radio signals," *Journal of lightwave technology*, vol. 25, no. 6, pp. 1401–1409, 2007.
- [55] A. Brizido et al, "3g radio distribution based on directly modulated lasers over passive transparent optical networks," in *2007 SBMO/IEEE MTT-S International Microwave and Optoelectronics Conference. IEEE*, 2007, pp. 658–661.

- [56] M. J. Crisp, S. Li, A. Watts, R. V. Penty, and I. H. White, "Uplink and downlink coverage improvements of 802.11 g signals using a distributed antenna network," *Journal of Lightwave Technology*, vol. 25, no. 11, pp. 3388–3395, 2007.
- [57] R. M. Borges et al, "Integration of a gfdm-based 5g transceiver in a gpon using radio over fiber technology," *Journal of Lightwave Technology*, vol. 36, no. 19, pp. 4468–4477, 2018..
- [58] C. Browning, E. P. Martin, A. Farhang, and L. P. Barry, "60 ghz 5g radio-over-fiber using uf-ofdm with optical heterodyning," *IEEE Photonics Technology Letters*, vol. 29, no. 23, pp.2059–2062, 2017.
- [59] J. Thouras, *Amélioration des performances électriques d'un module de mélange optoélectronique privilégiant des dispositifs à semi-conducteurs : Applications dans les charges utiles de satellites*, Limoges, 2017.
- [60] B. Cabon, Y. L. Guennec, M. Lourdiane and G. Maury, "Photonic Mixing in RF Modulated Optical Links," *LEOS 2006 - 19th Annual Meeting of the IEEE Lasers and Electro- Optics Society*, Montreal, Que., 2006.
- [61] Y. Le Guennec, G. Maury, Jianping Yao and B. Cabon, "New optical microwave upconversion solution in radio-over-fiber networks for 60-GHz wireless applications," in *Journal of Lightwave Technology*, vol. 24, no. 3, pp. 1277-1282, March 2006.
- [62] Jianping Yao, G. Maury, Y. Le Guennec and B. Cabon, "All-optical subcarrier frequency conversion using an electrooptic phase modulator," in *IEEE Photonics Technology Letters*, vol. 17, no. 11, pp. 2427-2429, Nov. 2005.
- [63] Y. le Guennec, Jianping Yao, H. Nasrallah, G. Maury and B. Cabon, "Optical Up-Conversion of a BPSK Modulated Sub-carrier Employing a Phase Modulator and a Dispersive Fiber," *2005 International Topical Meeting on Microwave Photonics*, 2005.
- [64] G. Maury, A. Hilt, T. Berceci, B. Cabon and A. Vilcot, "Microwave-frequency conversion methods by optical interferometer and photodiode," in *IEEE Transactions on Microwave Theory and Techniques*, vol. 45, no. 8, pp. 1481-1485, Aug 1997.
- [65] G. K. Gopalakrishnan, W. K. Burns and C. H. Bulmer, "Microwave-optical mixing in LiNbO3 modulators," in *IEEE Transactions on Microwave Theory and Techniques*, vol. 41, no. 12, pp. 2383-2391, Dec 1993.
- [66] «J. Wu, K. Wang and Y. Gu, "Research on technology of microwave-photonic-based multifunctional radar," *2016 CIE International Conference on Radar (RADAR)*, 2016, pp. 1-4, doi: 10.1109/RADAR.2016.8059550.».

- [67] A. Villafranca, J. Lasobras and I. Garces, "Precise characterization of the frequency chirp in directly modulated DFB lasers," 2007 Spanish Conference on Electron Devices, 2007, pp. 173-176, doi: 10.1109/SCED.2007.384020..
- [68] J. C. Cartledge and G. S. Burley, "The effect of laser chirping on lightwave system performance," in *Journal of Lightwave Technology*, vol. 7, no. 3, pp. 568-573, March 1989, doi: 10.1109/50.16895..
- [69] «H. Chettat, L. M. Simohamed, Y. Bouslimani and H. Hamam, "RoF Networks : A comprehensive study," 2008 3rd International Symposium on Wireless Pervasive Computing, 2008, pp. 495-498, doi: 10.1109/ISWPC.2008.4556257.».
- [70] G. P. Agrawal, *Non-Linear Fiber Optics*, 2nd ed. New York: Academic,.
- [71] Kiyoshi Nagai et al. "40 Gb/s EA modulator" OKI Technical Review, April 2002.
- [72] «B. Cheng et al., "340-GHz 3-D Imaging Radar With 4Tx-16Rx MIMO Array," in *IEEE Transactions on Terahertz Science and Technology*, vol. 8, no. 5, pp. 509-519, Sept. 2018, doi: 10.1109/TTHZ.2018.2853551».
- [73] «<https://www.mc2-technologies.com/mm-imager/> Accessible le (21/10/2022)».
- [74] «<http://www.brijot.com/?l=products&id=2> (accessible le 21/10/2022)».
- [75] «<https://www.qinetiq.com/> (accessible le 21/10/2022)».
- [76] «Ettien Lazare Kpre Contribution à l'étude de techniques de codage analogique pour l'imagerie microonde active et passive».
- [77] «P. Ghelfi et al., "A fully photonics-based coherent radar system,"».
- [78] «Y. Zhang, F. Zhang and S. Pan, "Ultra-high resolution radar imaging based on microwave photonics," 2018 19th International Radar Symposium (IRS), 2018, pp. 1-6, doi: 10.23919/IRS.2018.8448141».
- [79] «Zhang, F., Guo, Q. & Pan, S. Photonics-based real-time ultra-high-range-resolution radar with broadband signal generation and processing. *Sci Rep* 7, 13848 (2017). <https://doi.org/10.1038/s41598-017-14306-y>».
- [80] «H. Nie, F. Zhang, Y. Yang and S. Pan, "Photonics-based integrated communication and radar system," 2019 International Topical Meeting on Microwave Photonics (MWP), 2019, pp. 1-4, doi: 10.1109/MWP.2019.8892218».

- [81] «Fangzheng Zhang, Qingshui Guo, Ziqian Wang, Pei Zhou, Guoqiang Zhang, Jun Sun, and Shilong Pan, "Photonics-based broadband radar for high-resolution and real-time inverse synthetic aperture imaging," *Opt. Express* 25, 16274-16281 (2017)».
- [82] «J. Yao, "Microwave Photonics," in *Journal of Lightwave Technology*, vol. 27, no. 3, pp. 314-335, Feb.1, 2009, doi: 10.1109/JLT.2008.2009551».
- [83] «L. Pastur, S. Tonda-Goldstein, D. Dolphi, J.-P. Huignard, T. Merlet, O. Maas, and J. Chazelas, "Two-dimensional optical architectures for the receive mode of phased-array antennas," *Appl. Opt.*, vol. 38, no. 14, pp. 3105–3111, May 1999».
- [84] «J. Chazelas, et al. "Optical beamforming networks for radars and electronic warfare applications," in *Proc. NATO RTO SET Lectures Series Opt. Microw. Interactions*, Jouyen- Josas, France, Sep. 2–3, 2002, pp. 9.1–9.14».
- [85] «T. Merlet et al. "Photonics for RF signal processing in radar systems," in *Proc. Int. Topical Meeting Microw. Photon.*, Ogunquit, Maine, USA, Oct. 4–6, 2004, pp. 305–308».
- [86] «G. Ulliac, "Réalisation en optique intégrée de la fonction summation de signaux microondes: Etude et fabrication de structures photodélectriques spécifiques en filière InP," Ph. D. dissertation, University of Lille, France, no. 3741, Dec. 12, 2005».
- [87] «R. A. Minasian, "Photonic signal processing of microwave signals," *IEEE Trans. Microw. Theory Techn.*, vol. 54, no. 2, pp. 832–846, Feb. 2006».
- [88] «J.-P. Vilcot, S. Garidel, and G. Ulliac, "Novel device concepts for microwave photonics functionalities," *Proc. SPIE*, vol. 6343, no. 2, pp. 63432E–1–63432E-6, Jun. 19, 2006».
- [89] «M. Chtioui et al. "Optical summation of RF signals," presented at the *Int. Topical Meeting Microwave Photonics*, Grenoble, France, Oct. 2006, Paper F1.2».
- [90] «M. Y. Frankel, P. J. Matthews and R. D. Esman, "Fiber-optic true time steering of an ultrawide-band receive array," in *IEEE Transactions on Microwave Theory and Techniques*, vol. 45, no. 8, pp. 1522-1526, Aug. 1997, doi: 10.1109/22.618469.».
- [91] «R. A. Minasian, "Photonic signal processing of microwave signals," in *IEEE Transactions on Microwave Theory and Techniques*, vol. 54, no. 2, pp. 832-846, Feb. 2006, doi: 10.1109/TMTT.2005.863060».
- [92] «Ortega, B., Pastor, D., Mora, J. et al. *Advanced Optical Processing of Microwave Signals. EURASIP J. Adv. Signal Process.* 2005, 852321 (2005). <https://doi.org/10.1155/ASP.2005.1462>».

- [93] «J. Capmany, B. Ortega, D. Pastor and S. Sales, "Discrete-time optical Processing of microwave signals," in *Journal of Lightwave Technology*, vol. 23, no. 2, pp. 702-723, Feb. 2005, doi: 10.1109/JLT.2004.838819».
- [94] «L. A. Bui, K. S. Dayaratne and A. Mitchell, "Discrete time microwave photonic transversal filter," 2009 International Topical Meeting on Microwave Photonics, 2009, pp. 1-3».
- [95] «R. A. Minasian, E. H. W. Chan, and X. Yi, "Microwave photonic signal processing," *Opt. Express* 21, 22918-22936 (2013)».
- [96] «D. T. K. Tong and M. C. Wu, "Transmit/receive module of multiwavelength optically controlled phased-array antennas," *IEEE Photon. Technol. Lett.*, vol. 10, no. 7, pp. 1018–1020, Jul. 1998».
- [97] «B. Vidal et al. "Experimental demonstration of a 3-bit photonic beamformer at the mm band in transmission and receiving modes," in *Proc. Int. Topical Meeting Microw. Photon.*, Ogunquit, ME, USA, Oct. 4–6, 2004, pp. 309–312».
- [98] «P. Ritosa, et al. "Optically steerable antenna array for radio over fibre transmission," *Electron. Lett.*, vol. 41, no. 16, pp. 47–48, Aug. 2005».
- [99] «Bindong Gao, Fangzheng Zhang, Ermao Zhao, Daocheng Zhang, and Shilong Pan, "High-resolution phased array radar imaging by photonics-based broadband digital beamforming," *Opt. Express* 27, 13194-13203 (2019)».
- [100] «Jingwen Dong, Fubo Zhang, Zekun Jiao, Qiang Sun, and Wangzhe Li, "Microwave photonic radar with a fiber-distributed antenna array for three-dimensional imaging," *Opt. Express* 28, 19113-19125 (2020)».
- [101] *F. Berland et al., "C-band microwave photonic MIMO imaging system," 2019 16th European Radar Conference (EuRAD), 2019, pp. 277-280.*
- [102] «Berland, Fabien & Hallak Elwan, Hamza & Boudesocque, Damien & Decroze, Cyril & Di Bin, Philippe & Aupetit-Berthelemot, Christelle & Fromenteze, Thomas. (2020). Short range imaging system based on a new microwave photonic multiplexing technique. 6. 10.1117».
- [103] «F. Berland et al., "Microwave Photonic MIMO Radar for Short-Range 3D Imaging," in *IEEE Access*, vol. 8, pp. 107326-107334, 2020, doi: 10.1109/ACCESS.2020.3000801».
- [104] «F. Berland et al., "Solving the Phase Dispersion Issue in FMCW Photonic Time Multiplexed Radar Imaging," 2021 15th European Conference on Antennas and Propagation (EuCAP), 2021, pp. 1-5, doi: 10.23919/EuCAP51087.2021.9411472».

- [105] «D. Boudesocque et al., "Experimentation based development of a simulation platform of a microwave photonics MIMO imaging system," 45th European Conference on Optical Communication (ECOC 2019), 2019, pp. 1-4, doi: 10.1049/cp.2019.1082».
- [106] «T. Fromenteze et al., "Single-Shot Compressive Multiple-Inputs Multiple-Outputs Radar Imaging Using a Two-Port Passive Device," in IEEE Access, vol. 4, pp. 1050-1060, 2016, doi: 10.1109/ACCESS.2016.2543525».
- [107] Z. G. Tegegne, C. Decroze, P. Di Bin, T. Fromenteze and C. Aupetit-Berthelemot, "Single Channel Microwave Photonics Digital Beamforming Radar Imaging System," in Journal of Lightwave Technology, vol. 36, no. 3, pp. 675-681, 1 Feb.1, 2018, doi: 10.1109/JLT.
- [108] E. Tartaret-Josnière, P. Di Bin, L. Ménagern S. Formont, "Sommateur optomicroonde à 19 voies fibrées de bande passante 20 GHz", JJNM 2015.
- [109] E. Tartaret-Josnière, P. Di Bin, L. Ménager, and S. Formont, "Microwave photonics summation device with up to 19 input signals in k and ku bands," Journal of lightwave Technology, vol. 34, no. 20, pp. 4715–4721, 2016..
- [110] Z. G. T. e. al., «Single Channel Microwave Photonics Digital Beamforming Radar Imaging System,» *J. Lightwave*, vol. 36, n° %13, pp. 675-681, 2018.
- [111] «H. H. Elwan et al., "Analysis and Reduction of Phase Noise Effects in Multi-Channel Microwave Photonic Systems," in Journal of Lightwave Technology, vol. 39, no. 24, pp. 7781-7787, 15 Dec.15, 2021, doi: 10.1109/JLT.2021.3079167».
- [112] «N. Mothe and P. Di Bin, "Multichannel Microwave Photonics Signals Summation Device," in IEEE Photonics Technology Letters, vol. 23, no. 3, pp. 140-142, Feb.1, 2011, doi: 10.1109/LPT.2010.2093874».
- [113] «D. Boudesocque, F. Berland, P. Di Bin, T. Fromenteze, C. Decroze, H. Hallak Elwan, C. Aupetit-Berthelemot "Imagerie radar FMCW à démodulation optique" Besançon, JCOM 2022».
- [114] N. A. Issa, «High numerical aperture in multimode microstructured optical fibers,» *Appl. Opt.*, vol. 43, pp. 6191-6197, 2004.
- [115] W. E. P. Nader A. Issa, «Light acceptance properties of multimode microstructured optical fibers: Impact of multiple layers,» *Opt. Express*, vol. 12, n° %13224-3235, pp. 12, 3224-3235 , 2004.
- [116] Lucas Deniel. Composants électro-optiques en photonique silicium pour les communications haut- débit et la génération de peignes de fréquences. Optique / photonique. Université Paris-Saclay, 2021. Français. NNT : 2021UPAST126. tel-03485488

Publications

Publications

Journaux internationaux avec comité de lecture

- Microwave photonic MIMO Radar for short range 3D imaging
*Berland, F., Fromenteze, T., **BouDESCOQUE, D.**, Di Bin, P., Elwan, H. H., Aupetit-Berthelemot, C., & Decroze, C. (2020).*
IEEE Access, 8, 107326-107334.
- Analysis and Reduction of Phase Noise Effects in Multi-Channel Microwave Photonic Systems
*Elwan, H. H., Di Bin, P., **BouDESCOQUE, D.**, Berland, F., Fromenteze, T., Decroze, C., & Aupetit-Berthelemot, C. (2021).*
Microwave Photonic Systems. Journal of Lightwave Technology
- Cylindrical MIMO-SAR Imaging and Associated 3-D Fourier Processings
*Berland, F., Fromenteze, T., Decroze, C. L. Kpre, E. **BouDESCOQUE, D.**, Di Bin, P., & Aupetit-Berthelemot, C.*
IEEE Open Journal of Antennas and Propagation

Conférences internationales avec comité de lecture

- Experimentation based development of a simulation platform of a microwave photonics MIMO imaging system
***BouDESCOQUE, D.**, Berland, F., Elwan, H. H., Fromenteze, T., Decroze, C., Di Bin, P., & Aupetit-Berthelemot, C. (Septembre 2019)*
45th European Conference on Optical Communication
- C-band microwave photonic MIMO imaging system
*Berland, F., Elwan, H. H., Marie-Joseph, Y., **BouDESCOQUE, D.**, Decroze, C., Di Bin, P., Fromenteze, T., Aupetit-Berthelemot, C. (Octobre 2019)*
16th European Radar Conference (EuRAD) (pp. 277-280). IEEE.
- Short range imaging system based on a new microwave photonic multiplexing technique
*Berland, F., Elwan, H. H., **BouDESCOQUE, D.**, Decroze, C., Di Bin, P., Fromenteze, T., & Aupetit-Berthelemot, C. (Avril 2020)*
SPIE Defense + Commercial Sensing, Passive and Active Millimeter-Wave Imaging XXIII, Californie
- Solving the Phase Dispersion Issue in FMCW Photonic Time Multiplexed Radar Imaging
*Berland, F., Elwan, H. H., **BouDESCOQUE, D.**, Decroze, C., Di Bin, P., Aupetit-Berthelemot, C., & Fromenteze, T. (Mars 2021)*
15th European Conference on Antennas and Propagation (EuCAP) (pp. 1-5). IEEE.

Conférences nationales avec comité de lecture

- Démodulation de signaux FMCW par mélange optique pour application à l'imagerie radar courte distance
D. Boudesocque, H. Hallak Elwan, F. Berland, P. Di Bin, C. Aupetit-Berthelemot, T. Fromenteze, C. Decroze
JCOM 2021, Paris, 4 juin 2021
- Imagerie radar FMCW à démodulation optique
D. Boudesocque, F. Berland, P. Di Bin, T. Fromenteze, C. Decroze, H. Hallak Elwan, C. Aupetit-Berthelemot
JCOM 2022, Besançon, 13 juin 2022
- Système d'imagerie MIMO optomicroonde en bande C
Berland, F., Elwan, H. H., Marie-Joseph, Y., **Boudesocque, D.**, Decroze, C., Di Bin, P., Fromenteze, T., & Aupetit-Berthelemot, C. (Mai 2019)
21èmes Journées Nationales Micro-Ondes

Contribution à la réalisation d'un système d'imagerie radar active basée sur l'optique : simulation et expérimentation

Les travaux présentés portent sur le développement d'un démonstrateur de système d'imagerie radar MIMO (Multiple Input, Multiple Output) basé sur l'optique et à sa simulation. Dans le cadre de ce projet, les signaux de réception du radar sont convertis dans le domaine optique et multiplexés sur une seule voie optique grâce à un sommateur optomicroonde innovant, développé au laboratoire XLIM. La technologie de sommation optique permet un allègement du système et autorise l'utilisation de méthode de démodulation de signaux radar par l'optique. Ces travaux s'inscrivent dans le cadre du projet OBIWAM soutenu par l'Agence Nationale de la Recherche.

Mots-clés : Radar MIMO, optomicroonde, sommation optique, démodulation FMCW optique

Contribution to the realization of an active radar imaging system based on photonics : Experimentation and simulation

The research presented in this document discuss the development of an optical based MIMO (Multiple Input; Multiple Output) radar imaging demonstrator and its simulation. In this project, the signals received by the radar systems are converted to optics and multiplexed using an innovative optomicrowave summation device developed by the XLIM laboratory. The use of optical summation allows a considerable lightening of the radar imaging system and allow the use of optical demodulation techniques. The research presented here is apart of the OBIWAM project, backed by the Agence Nationale de la Recherche.

Keywords : MIMO radar, opto electronics, optical summation, optical FMCW demodulation





