



**HAL**  
open science

# Contribution à l'intégration d'une sonde aiguille haute résolution de spectroscopie localisée par résonance magnétique nucléaire

Lucas Werling

► **To cite this version:**

Lucas Werling. Contribution à l'intégration d'une sonde aiguille haute résolution de spectroscopie localisée par résonance magnétique nucléaire. Autre. Université de Strasbourg, 2022. Français. NNT: 2022STRAD028 . tel-04041384

**HAL Id: tel-04041384**

**<https://theses.hal.science/tel-04041384>**

Submitted on 22 Mar 2023

**HAL** is a multi-disciplinary open access archive for the deposit and dissemination of scientific research documents, whether they are published or not. The documents may come from teaching and research institutions in France or abroad, or from public or private research centers.

L'archive ouverte pluridisciplinaire **HAL**, est destinée au dépôt et à la diffusion de documents scientifiques de niveau recherche, publiés ou non, émanant des établissements d'enseignement et de recherche français ou étrangers, des laboratoires publics ou privés.

**ÉCOLE DOCTORALE MATHÉMATIQUES, SCIENCES DE L'INFORMATION ET  
DE L'INGÉNIEUR**

Laboratoire des sciences de l'Ingénieur, de l'Informatique et de l'Imagerie

**THÈSE** présentée par :

**Lucas WERLING**

Soutenue le : 26 août 2022

Pour obtenir le grade de : **Docteur de l'université de Strasbourg**  
Discipline/ Spécialité : **Micro-électronique**

**Contribution à l'intégration d'une sonde aiguille  
haute résolution de spectroscopie localisée par  
Résonance Magnétique Nucléaire**

**THÈSE dirigée par :**

**M. HEBRARD Luc**

Professeur, Université de Strasbourg

**co-dirigé par :**

**M. UHRING Willfried**

Professeur, Université de Strasbourg

**RAPPORTEURS :**

**M. DOLABDJIAN Christophe**

Professeur, Université de Caen

**M. KOKABI Hamid**

Professeur, Université de la Sorbonne

---

**EXAMINATEURS :**

**M. PASCAL Joris**

Professeur, Fachhochschule Nordwestschweiz

**Mme. FAKRI-BOUCHET Latifa**

Maître de Conférences, Université de Lyon 1

**Mme. PETIET BACARISSE Alexandra**

Maître de Conférences, Institut du cerveau à Paris

**M. WADGHIRI Youssef**

Maître de Conférences, Université de New York

# Table des matières

	<b>Page</b>
<b>Remerciements</b>	<b>III</b>
<b>1 Introduction</b>	<b>1</b>
<b>2 Contexte et état de l'art</b>	<b>3</b>
1 Enjeux sociaux-économiques . . . . .	3
2 Environnement biologique . . . . .	5
3 La spectroscopie par RMN comme outil d'étude préclinique . . . . .	10
4 La spectrométrie RMN localisée . . . . .	13
5 Les bobines de réception . . . . .	14
<b>3 La Résonance Magnétique Nucléaire</b>	<b>21</b>
1 Principe de la RMN . . . . .	21
2 Equation de Bloch . . . . .	29
3 La localisation spatiale par gradient . . . . .	34
4 Description d'un système d'Imagerie par Résonance Magnétique . . . . .	38
5 Les sondes RMN . . . . .	42
<b>4 Tête sensible et spectrométrie de RMN</b>	<b>45</b>
1 Les bobines et leurs modèles . . . . .	45
2 Accord-adaptation de la bobine . . . . .	59
3 Accord-adaptation à $50\ \Omega$ . . . . .	64
4 La bobine de réception lors de la période d'émission . . . . .	73
5 Spectre de RMN . . . . .	75

---

6	L'homogénéité du champ et sa correction en IRM . . . . .	86
7	Le préamplificateur bas-bruit . . . . .	91
<b>5</b>	<b>Expérimentation avec sonde discrète</b>	<b>97</b>
1	Choix de conception . . . . .	97
2	Méthodes de mesure et outils d'analyse . . . . .	103
3	Mesures d'imagerie et de spectroscopie . . . . .	108
<b>6</b>	<b>Sonde implantable</b>	<b>127</b>
1	Architecture de la sonde intégrée . . . . .	127
2	ASIC de préamplification et d'accord . . . . .	129
<b>7</b>	<b>Conclusion et prospective</b>	<b>141</b>
<b>A</b>	<b>ANNEXE</b>	<b>145</b>
1	Tableau des rapports de concentrations . . . . .	145
2	Le signal RMN et son spectre . . . . .	146
3	Caractérisation avec l'analyseur de réseau vectoriel . . . . .	148
4	Rendement d'une ligne de transmission désadaptée en entrée et sortie . . . . .	149
	<b>Bibliographie</b>	<b>153</b>
	<b>Communications scientifiques</b>	<b>165</b>

# Remerciements

Je tiens à présenter mes remerciements à mon directeur de thèse, Luc Hebrard, ainsi qu'à mon co-directeur, Wilfried Uhring, pour m'avoir permis de vivre cette fascinante aventure scientifique et humaine, et pour m'avoir suivi durant ces années de thèse. Grâce à eux, j'ai pu développer ma vision et mon goût pour la science et la recherche, et explorer les domaines intrigants et particulièrement stimulants de la résonance magnétique nucléaire et de l'électronique haute fréquence.

Je remercie les membres de mon jury de thèse qui ont accepté d'évaluer ce travail, en particulier les deux rapporteurs Christophe Dolabdjian de l'Université de Caen et Hamid Kokabi de l'Université de la Sorbonne, ainsi que les examinateurs Latifa Fakri-Bouchet de l'université Lyon 1 et Joris Pascal de la Fachhochschule Nordwestschweiz (Suisse), Alexandra Petiet Bacarisse de l'institut du cerveau et de la Moelle épinière à Paris et Youssef Wadghiri de l'université de médecine de New York.

Je joins également à ces remerciements les partenaires du projet IvMRS pour les échanges scientifiques pluridisciplinaires que nous avons eu lors de la conception et l'évaluation des prototypes : José Bernardo, Mathieu Santin, Benoit Delatour, Francesca Branzoli et Laura Mouton.

Je n'oublie pas non plus mes collègues du laboratoire ICube que je remercie vivement pour nos échanges et leur assistance, tout particulièrement Chrystelle Po de la plateforme IMIS pour les nombreuses heures que l'on a passées à l'IRM à comprendre comment rapprocher nos visions de RMNiste et de microélectronicien pour appréhender cette machine très complexe et faire fonctionner notre sonde. Également merci à Pascal Leindecker et Jean-Baptiste Schell pour tous leurs conseils scientifiques dans le développement de mes cartes électroniques et puces microélectroniques, à Florian, Florent et Nicolas pour nos échanges en CAO mécanique, en impression 3D, en usinage et en autres aspects pratiques de conception de mes prototypes. Merci aussi à Marina, Nicolas et Sébastien pour leur aide administrative et informatique.

Pour m'avoir sorti de plus d'une impasse quant au fonctionnement matériel et logiciel de l'IRM, je remercie chaleureusement Mohammed Benkhebbab et Claire Wary de la société BRUKER, sans qui l'IRM serait resté une obscure boîte noire.

Je suis aussi très reconnaissant aux équipes de bioimagerie de Florent Auger à l'université de

Lille avec la plateforme d'Imagerie du vivant et Fonctions de Lille UMS2014 et de Marc Biran à l'université de Bordeaux avec la plateforme d'Imagerie Biomédicale UMS3767 pour m'avoir accueilli dans leurs locaux pour mener mes expérimentations IRM durant l'année où la plateforme de Strasbourg était en travaux.

J'ai eu la chance durant ces années de thèse d'avoir plusieurs expériences d'enseignement, tout d'abord à l'IUT d'Haguenau, puis au sein de Télécom Physique Strasbourg, qui m'a d'ailleurs permis grâce à deux contrats ATER de finaliser ce travail de thèse dans les meilleures conditions. Je remercie à ce titre les collègues avec qui j'ai pu travailler dont Morgan, Norbert, Amir, Hassan, Magalie, François, Guillaume, Loïc à Télécom Physique Strasbourg et Frédéric, Vincent et Jean-pierre à l'IUT d'Haguenau.

Je veux également remercier mes collègues et amis doctorants, dont Duc-Vinh pour son soutien durant les moments stressants, et sa complicité dans les fous-rires et nos projets annexes ayant transformés notre bureau en fablab, François et Timothé pour la mémorable organisation des JNRDM 2017, et tous les autres pour les bons moments passés : Laurent, Laura, Alexi, Alexis, Liana, Julian, Marion, Antoine, Achraf et Lakhdar.

Enfin, je tiens à remercier ma famille, dont mes parents et ma sœur pour avoir su me soutenir, et m'encourager et plus généralement toutes les personnes que j'ai pu côtoyer et m'ayant permis de m'épanouir durant toutes ces années.

\*  
\* \*

Ce projet de recherche a fait l'objet d'un financement de l'Agence National de la Recherche (ANR-16-CE19-0002-01).

*"Il est plus beau d'éclairer que de briller  
seulement"*

— Saint Thomas d'Aquin





# Chapitre 1

## Introduction

Le travail présenté dans ce mémoire de thèse a été effectué dans le cadre d'un projet financé par l'Agence Nationale de la Recherche et intitulé In-vivo Magnetic Resonance Spectroscopy (IvMRS). Le but du projet est la conception d'une sonde pour le suivi de très faibles concentrations d'espèces biologiques dans l'étude préclinique des maladies neurodégénératives. Ces espèces biologiques, les métabolites, issues du métabolisme des cellules neuronales, constituent des biomarqueurs intéressants du développement des maladies. L'étude de l'évolution de la quantité de ces marqueurs vise à mieux comprendre les mécanismes mis en jeu dans les dégénérescences. Cette sonde prendra la forme d'une microaiguille implantable in-vivo permettant de réaliser une mesure spectroscopique reposant sur le principe de la résonance magnétique nucléaire (RMN). La résolution spectrale étant l'un des paramètres limitant dans ce type d'analyse, ce projet vise à atteindre une haute résolution de 0,01 ppm.

La sonde trouvera son application dans l'étude préclinique de modèles petit animal murin ou rat des maladies d'Alzheimer et des gliomes du cerveau. À ce titre, le projet bénéficie de la collaboration des équipes de l'Institut du Cerveau et de la Moelle épinière (ICM) de Paris pour les gliomes, et de l'école de médecine de l'université de New-York (USA) pour la maladie d'Alzheimer. Leur appui médical a servi dans la première phase du projet à accompagner la définition des caractéristiques de la microsonde.

Du point de vue technique, la conception de la sonde a bénéficié de la collaboration de deux laboratoires : l'Institut des Sciences Analytiques (ISA) de Lyon et le laboratoire des sciences de l'Ingénieur, de l'Informatique et de l'Imagerie (ICube) de Strasbourg où ce travail de thèse a été réalisé. José Bernardo, doctorant de l'équipe de Latifa Fakri-Bouchet à l'ISA, a été en charge de la conception et de la réalisation de la microbobine pour le prototype final de la sonde.

Le laboratoire ICube, de son côté, a été en charge de la modélisation de la sonde complète, de la caractérisation électrique des microbobines, du développement de l'électronique associée, du montage de la sonde et finalement de son interfaçage sous IRM et de sa caractérisation. Cette caractérisation a été menée sur l'IRM Bruker 7 T de la plateforme d'Imagerie Multimodale Intégrative en Santé (IMIS) d'ICube.

Le **chapitre 2** présente le contexte médical et économique lié aux maladies neurodégénératives et l'intérêt que revêt la résonance magnétique nucléaire comme technique d'analyse pour les besoins des études précliniques. Les limites de la RMN sont abordées et je justifie l'intérêt d'avoir recours à une mesure localisée in-vivo couplée à une amplification localisée.

La théorie de la Résonance Magnétique Nucléaire est détaillée dans le **chapitre 3** et sert à appréhender la nature du signal de spectroscopie. Ce chapitre présente aussi l'aspect matériel et technique d'un système d'imagerie médicale et des sondes commerciales existantes.

La description des différents éléments et des différentes fonctionnalités dont une sonde RMN doit être pourvue est abordée dans le **chapitre 4**. Cela mène à l'étude du signal et à l'estimation de son niveau au travers de simulations par éléments finis permettant de déterminer les caractéristiques des éléments de la sonde (microbobine, circuit de préamplification, type d'accord entre la micro-bobine et le préamplificateur) en tenant compte de l'influence de la sonde sur l'environnement de mesure. Je montre ainsi qu'il est possible de mesurer les métabolites d'intérêt du projet lvMRS, et qu'il est plus intéressant de coupler sous haute impédance la microbobine à son préamplificateur. Ceci nécessite cependant le développement d'une puce de préamplification spécifique. Les délais de fabrication d'une telle puce étant très longs en raison de la conjoncture très particulière de l'industrie du semiconducteur ces dernières années, j'ai été contraint de me tourner vers la réalisation de sondes discrètes pour mener mes premières expériences de spectroscopie RMN et préparer la réalisation de la microsonde finale. Le chapitre 4 présente donc aussi les divers points techniques auxquels il faut prêter attention pour réaliser une sonde discrète.

Le **chapitre 5** implémente les recommandations du chapitre précédent et décrit les sondes discrètes réalisées. Il présente ensuite l'ensemble des mesures expérimentales d'imagerie et de spectroscopie que j'ai mené. Ces mesures ont permis de valider les résultats de simulations FEM du chapitre 4 sur l'influence de la sonde sur l'environnement de mesure, et ses conséquences sur la résolution de la mesure. Elles ont aussi permis de déterminer les meilleures conditions de mesure et de montrer qu'il sera possible de détecter par spectroscopie in-vivo avec une haute résolution les métabolites d'intérêt pour les recherches médicales sur la maladie d'Alzheimer et les gliomes du cerveau.

Le tout **dernier chapitre** du manuscrit met à profit l'ensemble des résultats de mesure et de simulations des chapitres précédents pour présenter l'architecture retenue pour la microsonde aiguille et formuler le cahier des charges de la puce microélectronique spécifique nécessaire à la réalisation de cette microsonde. Une architecture en technologie BiCMOS 350 nm est alors proposée pour cette puce puis simulée. Au final le dessin physique du circuit qui a été envoyé en fabrication est présenté.

Le manuscrit se termine par une conclusion résumant le travail réalisé et décrivant les dernières étapes restantes pour arriver au prototype final de la microsonde implantable de spectroscopie localisée sous IRM.

# Chapitre 2

## Contexte du projet et état de l'art des systèmes existants

### 1 Enjeux sociaux-économiques

Nous vivons dans une société moderne et mondialisée, confrontée à de nombreux défis démographiques, tels que le vieillissement de la population, le recul de la fécondité, l'explosion démographique des pays pauvres... Une société faisant face à une transition démographique où les besoins de la population sont en constante évolution. Ce déséquilibre démographique impose à la société d'anticiper et de mener les actions nécessaires afin de s'adapter aux nouveaux besoins médicaux, économiques et sociaux de la population.

Les populations vivront plus longtemps, c'est un fait, et avec notre mode de vie et l'âge, les problèmes de santé s'accroissent et continueront de s'accroître. Il est nécessaire de prendre cela en compte le plus tôt possible et de chercher à y apporter une réponse afin de garantir une qualité de vie correcte tout en gardant un système social, de soin et de santé économiquement viable.

Pour s'en convaincre et comprendre la tendance de ces changements, certains indicateurs de l'Organisation Mondiale de la Santé [1] peuvent nous renseigner plus en détail sur la situation. À ce titre, la comparaison des chiffres de l'OMS entre 2000 et 2016 des principales causes de mortalité au niveau mondial est présentée figure 2.1, avec en rouge les causes de mortalité due à des maladies infectieuses transmissibles, en bleu les causes de mortalité chronique non transmissible et enfin en vert les morts par blessures physiques.

Ces chiffres mettent en lumière un recul des causes de mortalité infectieuse grâce à l'amélioration de la médecine et une montée de la mortalité par maladie chronique non-transmissible. On peut noter l'entrée rapide dans le classement de la mortalité due à la maladie d'Alzheimer et autres démences.

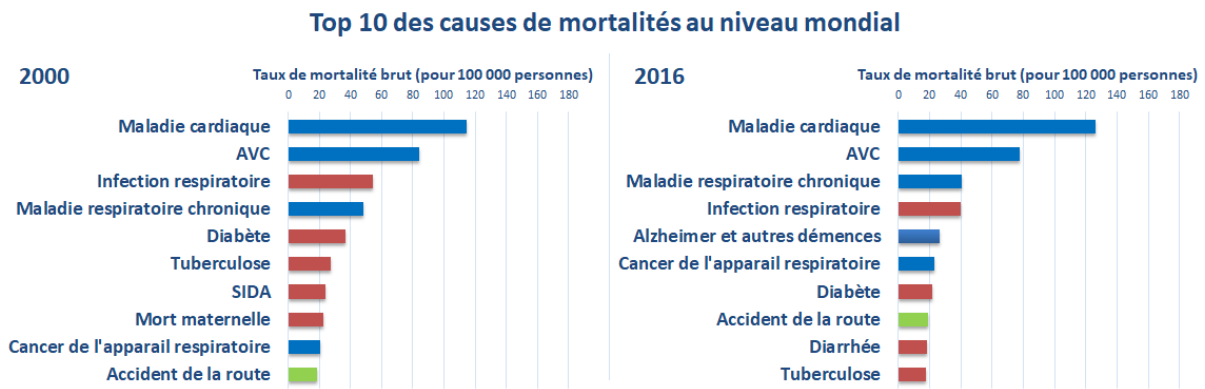


Figure 2.1 – Comparaison des causes de mortalité au niveau mondial entre 2000 et 2016.

Ces tendances sont d'autant plus fortes que les pays concernés sont développés. Les mêmes résultats ressortent des chiffres au niveau européen comme le montre la figure 2.2.

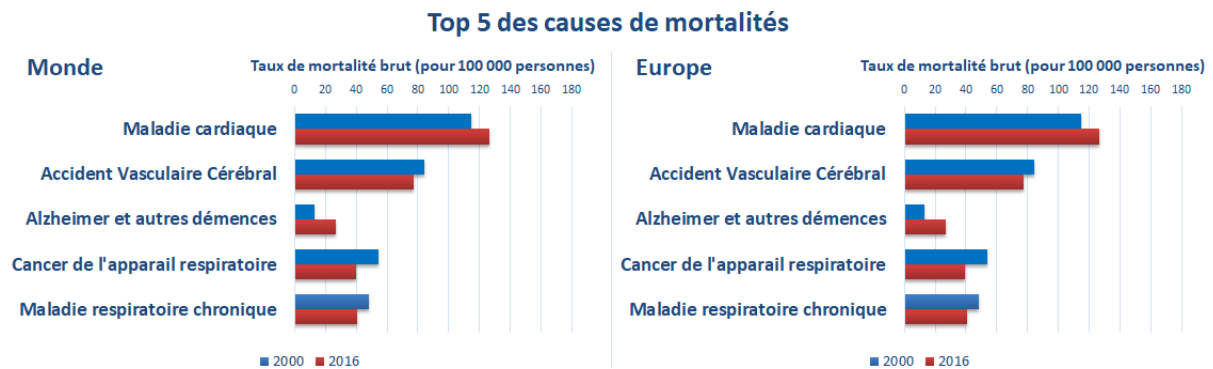


Figure 2.2 – Évolution du taux de mortalité brut pour 100 000 personnes en fonction des principales causes de mortalité dans le monde et en Europe entre 2000 et 2016.

Ainsi la tendance générale est une augmentation drastique de la mortalité due à la maladie d'Alzheimer et aux autres démences. Un regard au niveau des indicateurs démographiques permet de mieux interpréter cette évolution. En France comme l'indique la figure 2.3, les chiffres de l'INSEE [2] présentant la répartition de la mortalité dans la pyramide des âges montrent particulièrement bien une deuxième tendance qui est une prépondérance croissante des maladies non-transmissibles avec l'âge.

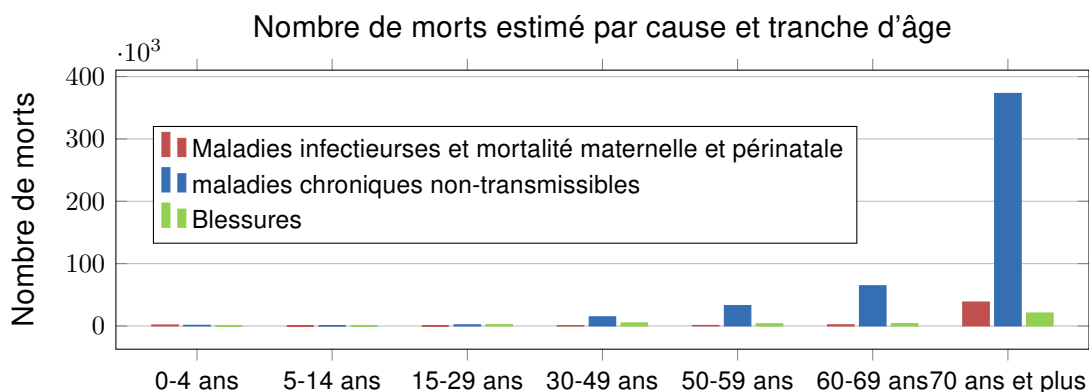


Figure 2.3 – Type de maladie causant la mort en fonction des tranches d'âges en France.

Bien que l'espérance de vie reste aux alentours de 82 ans, la part de décès liés à des maladies non-transmissibles et chroniques augmente drastiquement avec l'âge. Or ces maladies apparaissent bien avant l'âge de la mort du patient, parfois des dizaines d'années avant et sont dégénératives. L'aggravation continue des symptômes durant la longue période de maladie n'est pas une phase anodine puisque le patient y perd petit à petit ses facultés, à la fois motrices et mentales. Pour nuancer l'espérance de vie, un second indicateur, l'espérance de vie en bonne santé a été introduit. En France un être humain a une espérance de vie moyenne en toute possession de ses moyens de seulement 63 ans. Qui plus est, ce nouvel indicateur progresse 5 fois moins vite que l'espérance de vie habituelle. Cette constatation couplée à l'augmentation de la population senior va mener dans un futur proche à une véritable épidémie de perte d'autonomie dans la frange de population des seniors [3] puisque l'on attend d'ici 2050 près de 4 millions de personnes âgées en perte d'autonomie (tableau 2.1) :

	2015	2027	2050
<b>Nombre de seniors</b>	16 235 900	19 933 500	24 274 500
<b>Nombre de seniors en perte d'autonomie</b>	2 488 900	2 958 300	3 989 200
À domicile	1 948 700	2 347 400	3 160 200
En établissement	540 200	610 900	828 900

Tableau 2.1 – Répartition des seniors (personnes de plus de 60 ans) en France.

Le tableau 2.1 montre également que la part de seniors en perte d'autonomie et toujours à domicile augmente. Les raisons sont multiples mais le résultat est un poids social et économique grandissant de par la mise à contribution des proches et l'augmentation des dépenses de soins de longue durée. À titre d'exemple, en Europe le coût des maladies liées au système nerveux et cerveaux a été estimé aux alentours de 800 milliards d'euros en 2010. La recherche médicale dans les pays développés est donc focalisée aujourd'hui non plus sur l'allongement de l'espérance de vie des patients mais sur l'amélioration de l'espérance de vie en bonne santé. Cela passe par un besoin de diagnostic beaucoup plus précoce des maladies, et donc par une connaissance accrue du fonctionnement des maladies. Ce projet de thèse s'inscrit dans cette tendance en s'intéressant au développement d'une microsonde RMN capable d'aider à une meilleure compréhension des maladies neurodégénératives, c'est-à-dire des maladies touchant le système nerveux et plus précisément entraînant la dégradation du milieu cérébral.

## 2 Environnement biologique

Les maladies neurodégénératives sont liées au système nerveux et à son fonctionnement. Ce système tient un rôle très important puisqu'il est responsable du transport et du traitement des informations sensorielles, de la prise de décision et de l'actionnement des muscles permettant à l'être humain de se mouvoir et interagir avec son environnement. Ces fonctions sont

réparties entre les systèmes nerveux périphérique et central. Ce dernier, le système central, se compose essentiellement du cerveau, lui-même constitué d'une multitude de couches et sous-couches complexes. Parmi ces sous-couches, c'est dans le cortex cérébral, la couche périphérique des deux hémisphères principaux du cerveau, que se trouvent en grand nombre les cellules nerveuses responsables du traitement de l'information. Le tissu cérébral est le siège d'un équilibre chimique très complexe et bien particulier assurant son bon fonctionnement et sa protection. C'est à ce niveau que des altérations apparaissent, engendrant des dysfonctionnements de l'équilibre chimique, la dégénérescence et enfin l'apoptose, c'est-à-dire la mort des cellules neuronales.

Le tissu cérébral est constitué essentiellement de deux types de cellules représentées figure 2.4. On y trouve les neurones qui sont les acteurs de l'information et de son traitement, et les cellules gliales assurant les rôles de soutien et de maintenance du métabolisme cérébral [4].

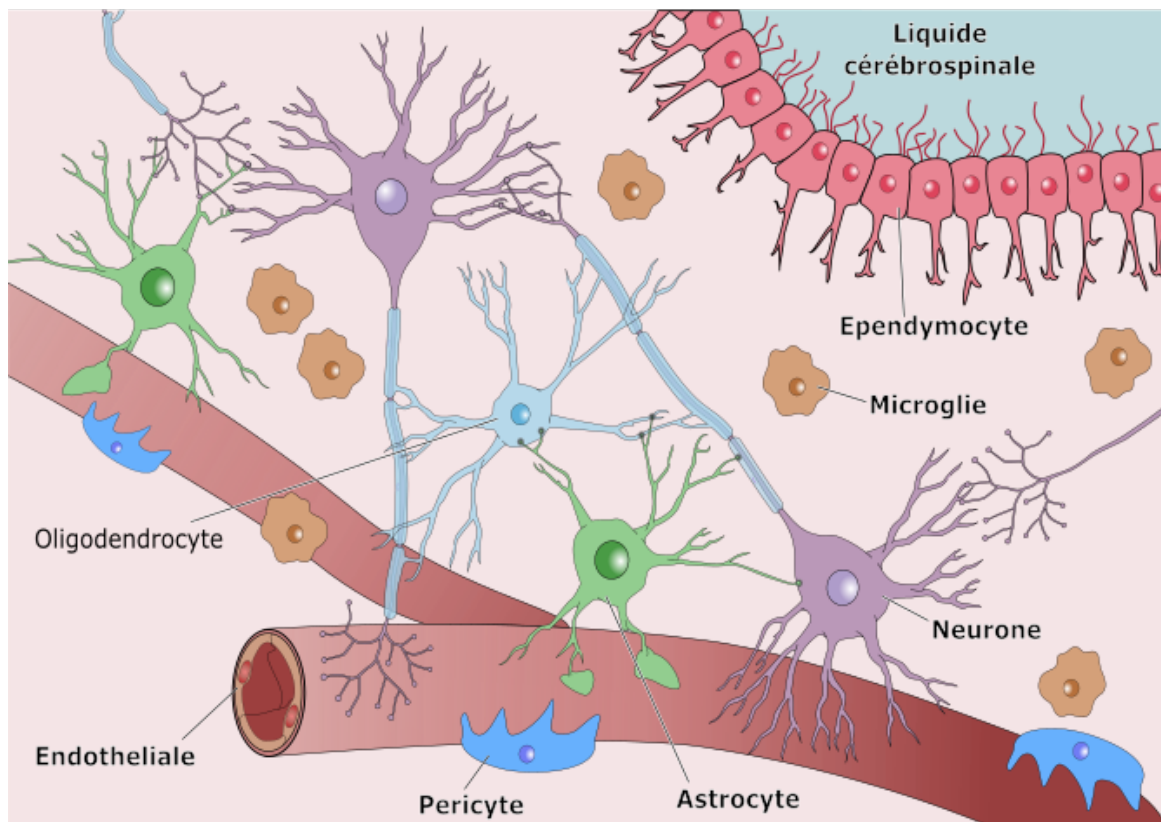


Figure 2.4 – Panorama des cellules du tissu neuronal.

L'information transmise de neurone à neurone, l'influx nerveux, est essentiellement chimique. Bien que présentant un certain nombre d'inconvénients en terme de robustesse et de vitesse de transmission de l'information, ces défauts sont comblés par l'action des cellules gliales. Parmi celles-ci, les oligodendrocytes participent grâce à la myélinisation des axones à l'augmentation de la vitesse de transmission de l'influx, tandis que les astrocytes nettoient le milieu extra-cellulaire des éléments chimiques messagers usagés, les neurotransmetteurs, pour garantir l'efficacité des messages suivants. De plus, comme tout autre organe du corps, le milieu cérébral est alimenté par des vaisseaux sanguins chargés d'apporter les nutriments nécessaires et d'évacuer

les déchets. Il est à noter que le cerveau étant un organe primordial du corps, l'interface entre le sang et le tissu cérébral est renforcée par la barrière hémato-encéphalique. Cette barrière assure un filtrage supplémentaire des molécules apportées par le système sanguin pour protéger l'équilibre chimique et la viabilité du cerveau. Malgré leur complexité, ces mécanismes restent remarquables de par leur flexibilité et leur diversité.

Durant le fonctionnement normal du tissu, la bonne propagation de l'influx nerveux est assurée d'une part de manière chimique à l'extérieur du corps des neurones, au niveau des synapses, par les neurotransmetteurs, et d'autre part de manière électrique à l'intérieur même du neurone (figure 2.5). Les synapses associent les boutons présynaptiques situés au bout de l'axone du neurone à un des éléments, souvent les dendrites, du corps d'un neurone adjacent. L'influx nerveux se transmet alors d'un neurone au suivant par l'émission d'éléments chimiques dans la fente synaptique, des éléments qui seront captés par les récepteurs du second neurone. Les neurotransmetteurs reçus par le second neurone vont, suivant leur fonctionnalité excitatrice ou inhibitrice, déclencher ou non la propagation de l'influx nerveux, appelé potentiel d'action, à l'intérieur du corps du neurone. Ce potentiel électrique est généré et propagé le long de l'axone du neurone en jouant sur les concentrations ioniques intra et extra-cellulaires du neurone.

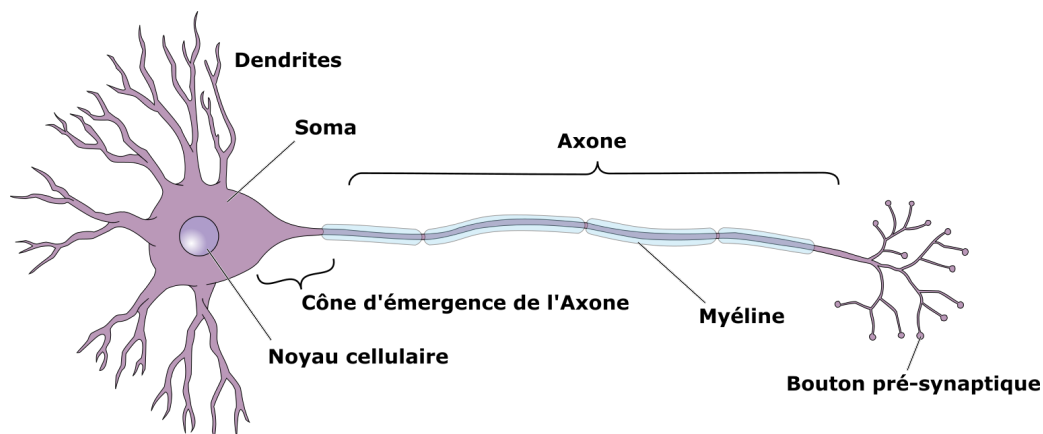


Figure 2.5 – Anatomie du neurone.

## 2.1 Les métabolites

Pour vérifier et comprendre le fonctionnement d'un milieu biologique, le meilleur moyen est l'étude de marqueurs biologiques. Cette appellation générique désigne toutes molécules permettant de discriminer une fonctionnalité particulière d'un tissu. Elle peut regrouper toutes les molécules issues du métabolisme cellulaire : les métabolites. La cellule étant une structure chimique complexe, garantir son intégrité nécessite un ensemble de réactions chimiques mettant en jeu ces métabolites. Certaines réactions ont pour rôle de dégrader les grosses molécules complexes (catabolisme), et d'autres au contraire ont pour rôle la création de molécules complexes à partir de molécules simples (anabolisme) (figure 2.6). Les informations tirées de la présence et de la quantité de tel ou tel marqueur permettent d'avoir une image de l'état du métabolisme cellulaire.

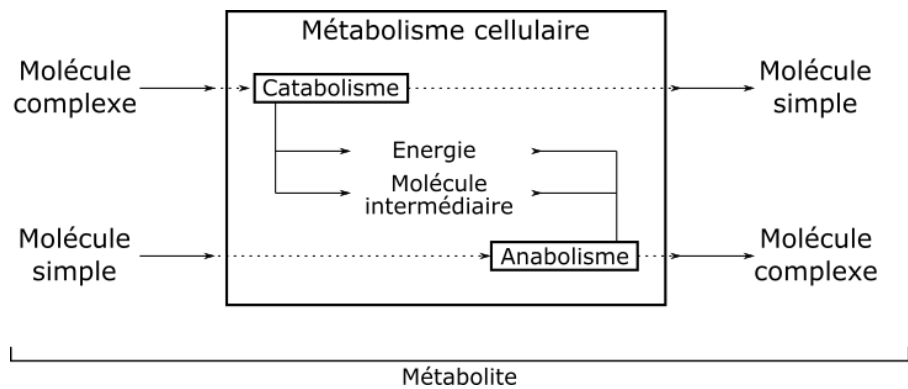


Figure 2.6 – Résumé du métabolisme chimique d'une cellule.

Parmi les métabolites d'intérêt dans le cerveau, une partie fait office de messager chimique dans les synapses des neurones. Plus d'une centaine de ces neurotransmetteurs sont connus à ce jour. Ce panel de molécules permet une grande diversité de réponses neuronales, rapides pour les petites molécules, lentes pour les grandes, inhibitrices pour certaines et excitatrices pour d'autres. Parmi les plus connues, citons les neurotransmetteurs excitateurs tels que le glutamate, l'acétylcholine et l'aspartate, et les neurotransmetteurs inhibiteurs comme la taurine et l'acide  $\gamma$ -aminobutyrique. L'acétylcholine et l'acide  $\gamma$ -aminobutyrique sont notamment connus pour être impliqués dans les mécanismes d'apprentissage et de mémorisation. En dehors des neurotransmetteurs, notons aussi le N-acétylaspartate intervenant dans le fonctionnement des neurones et cellules gliales, la choline précurseur de l'acétylcholine qui compose les membranes cellulaires tout comme le MyoInositol. Le glucose, la créatine, la glutamine et le lactate interviennent enfin dans le métabolisme énergétique des cellules.

## 2.2 Maladie Neuro-dégénérative

Les maladies neurodégénératives sont des pathologies progressives impactant le fonctionnement du tissu cérébral et pouvant mener à la mort de ces cellules. La détérioration du métabolisme cérébral entraîne des pertes irréversibles des fonctions physiques et mentales du sujet. Les maladies neurodégénératives sont les causes les plus fréquentes de ce que l'on appelle plus généralement la démence, c'est-à-dire la perte ou réduction des capacités cognitives consécutives à des lésions cérébrales.

**La Maladie d'Alzheimer** est la maladie neurodégénérative la plus fréquente chez l'Homme. La première phase de la maladie est asymptomatique rendant son étude difficile, mais plusieurs facteurs de risques comme l'âge sont identifiés. Le symptôme mineur apparaissant dans la phase suivante est une perte progressive de la mémoire à court terme, dû à l'atteinte des neurones du système limbique, essentiellement ceux cholinergiques (métabolisme de l'acétylcholine) de l'hippocampe responsables du lien entre la mémoire à court et long terme. La dégénérescence se poursuit ensuite dans les cortex frontaux et temporo-paréaux responsables de troubles émotionnels, de troubles d'humeur, de troubles logiques et de la perte de mémoire à long terme. Les neurones continuent à se détériorer jusqu'à la disparition des fonctions autonomes entraînant la



mort de l'organisme (figure 2.7).

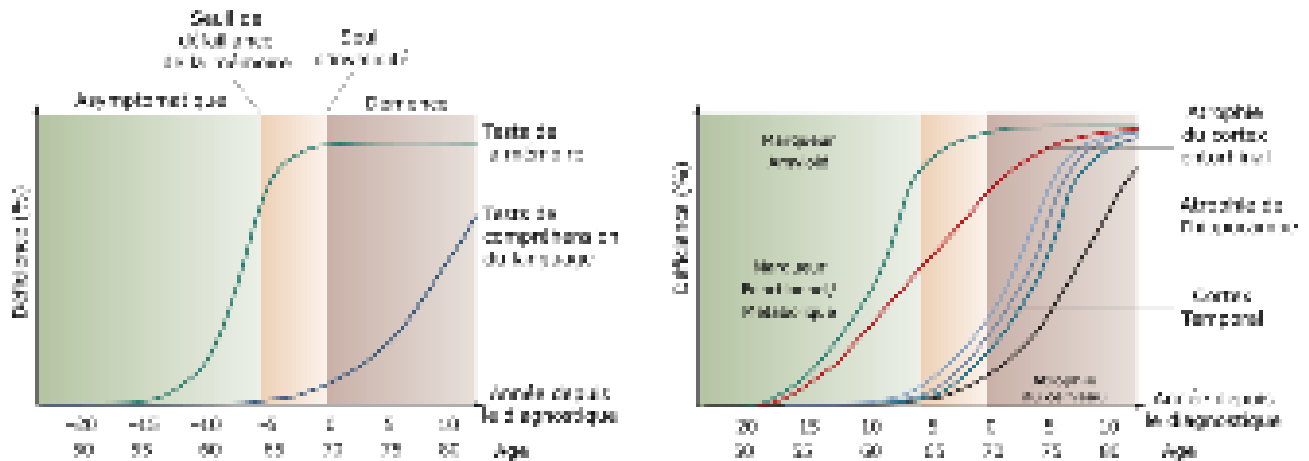


Figure 2.7 – Défaillances de la mémoire et du langage et apparition des différents marqueurs de la maladie d'Alzheimer au cours du temps [5].

Cette maladie est le résultat de deux types de lésions nerveuses. La première est l'apparition de plaques séniles qui sont des dépôts amyloïdes, c'est-à-dire une accumulation extracellulaire d'une protéine de la famille des peptides, l'amyloïde-Beta. L'accumulation de cette peptide entraîne à terme un empoisonnement du milieu extracellulaire et le déchirement des membranes des cellules nerveuses, entraînant leur mort. Le deuxième type de lésion est la dégénérescence neurofibrillaire provoquée par l'accumulation intracellulaire de protéine Tau dans l'axone des neurones. Cette accumulation empêche alors l'influx nerveux de se propager et le neurone finit par mourir par apoptose. Ces lésions apparaissent essentiellement au niveau des neurones dits cholinergiques, c'est-à-dire les neurones utilisant l'acétylcholine comme neurotransmetteur. Les corps cellulaires de ces neurones cholinergiques s'étendent dans différentes parties du cerveau et se localisent dans huit centres principaux. Les études et traitements actuels de cette maladie se sont donc essentiellement portés sur le système cholinergique afin de protéger les neurones et leur permettre la synthèse de l'acétylcholine. Quant à la cause de ces lésions, les hypothèses sont nombreuses, mais aucune n'est encore entièrement validée. On peut noter comme hypothèses étudiées [6] :

- ▷ L'hypothèse cholinergique propose que la maladie soit causée par un dysfonctionnement du système cholinergique.
- ▷ L'hypothèse amyloïde repose sur un facteur génétique, avançant que la mutation du gène de la protéine précurseur de l'amyloïde (APP), sensée s'occuper de la dégradation du beta-amyloïde en un isoforme de l'apolipoprotéine (APOE4), est beaucoup moins efficace. Il en résulte une accumulation d'amyloïde dans le cerveau [7]
- ▷ L'hypothèse de la protéine Tau
- ▷ L'hypothèse d'une activation neuro-immunitaire
- ▷ L'hypothèse d'un manque de sommeil chronique
- ▷ L'hypothèse d'une infection est aussi souvent relevée. C'est-à-dire que les plaques amyloïdes et la dégénérescence neurofibrillaire seraient dues une réaction immunitaire [8, 9]

### 3 La spectroscopie de résonance magnétique nucléaire comme outil d'étude préclinique

Le développement d'outil d'étude préclinique se situe à la croisée des chemins entre la biologie, la médecine et la physique. Plus précisément c'est la rencontre de la recherche biomédicale et de la biophysique. Les techniques de mesures de la physique sont utilisées pour la mesure de caractéristiques biologiques sur des organismes de test allant de la cellule étudiée in-vitro à l'animal vivant.

#### 3.1 Techniques d'analyses

L'étude préclinique visée par le projet IvMRS nécessite le suivi de marqueurs chimiques sur des modèles petits animaux. Pour se faire une multitude d'outils de la biophysique existent. Ils utilisent des caractéristiques aussi variées que les champs électriques, les champs magnétiques, la radioactivité, ou l'optique. Ces techniques se différencient par leur échelle d'analyse allant de la molécule au tissu complexe, par le type d'information récupérée qui peut être structurale ou fonctionnelle, et par leur résolution spatiale et temporelle (tableau 2.2).

Domaine physique	Technique	Échelle d'analyse	Localisation	Type d'information	Résolution spatiale	Résolution temporelle
Magnétique	Spectroscopie par Résonance Magnétique ( <b>SRM</b> )	Molécule	in-vivo, in-vitro et ex-vivo	Composition chimique	-	-
	Relaxométrie par Résonance Magnétique ( <b>RRM</b> )	Molécule	in-vivo, in-vitro et ex-vivo	Composition chimique	-	-
	Imagerie par Résonance Magnétique ( <b>IRM</b> )	Tissu	in et ex-vivo non-invasive	Structure tissulaire	3 mm	1 s
	Imagerie par Résonance Magnétique fonctionnelle ( <b>IRMf</b> )	Tissu et organe	in-vivo non-invasive	Métabolisme tissulaire		
	Magnéto-encéphalographie ( <b>MEG</b> )	Cellule	in-vivo non-invasive	Métabolisme électrique	10 mm	<1 ms
Electrique	Electro-encéphalographie ( <b>EEG</b> )	Cellule	in-vivo non-invasive	Métabolisme électrique	1 mm	1 ms
	Electro-encéphalographie intracrânienne ( <b>SEEG</b> )	Cellule	in-vivo invasive	Métabolisme électrique	1 mm	1 ms
	Spectroscopie de masse	Molécules et ions	in-vitro	Composition chimique	-	-
	Electrode ou sonde neuronale	Cellule	in-vivo invasive	Influx nerveux	-	-
Radioactivité	Tomographie par émission de positons ( <b>TEP</b> )	Tissu et organe	in-vivo	structure tissulaire	5 à 7 mm	<5 ms
Chimique	Microscopie à fluorescence	Cellule et protéine	in-vitro	Structure chimique	-	-
	Marquage moléculaire	Molécules	in-vitro	Composition chimique	-	h

Tableau 2.2 – Panorama d'outils d'analyse en biophysique médicale [10].

Le tableau 2.2 propose un rapide panorama des techniques d'analyses utilisées dans les

neurosciences. On y retrouve entre autres des techniques d'imagerie invasives ou non-invasives pour l'analyse in-vivo ou ex-vivo.

Dans notre cas, la Spectroscopie RMN (SRM) permet d'avoir une idée précise de la composition moléculaire du milieu biologique. Néanmoins, mise en oeuvre au sein d'un Imageur par Résonance Magnétique, sa résolution spatiale, dépendante d'une part des gradients de sélection de l'IRM et d'autre part de la bobine de mesure utilisée est souvent insuffisante. Une piste pour résoudre ce problème serait de coupler la SRM avec une technique d'implantation in-vivo de microélectrode (figure 2.8). En effet l'implantation permet une localisation très précise de l'élément de mesure et la taille sub-millimétrique de l'implant garantit un volume d'analyse le plus faible possible.

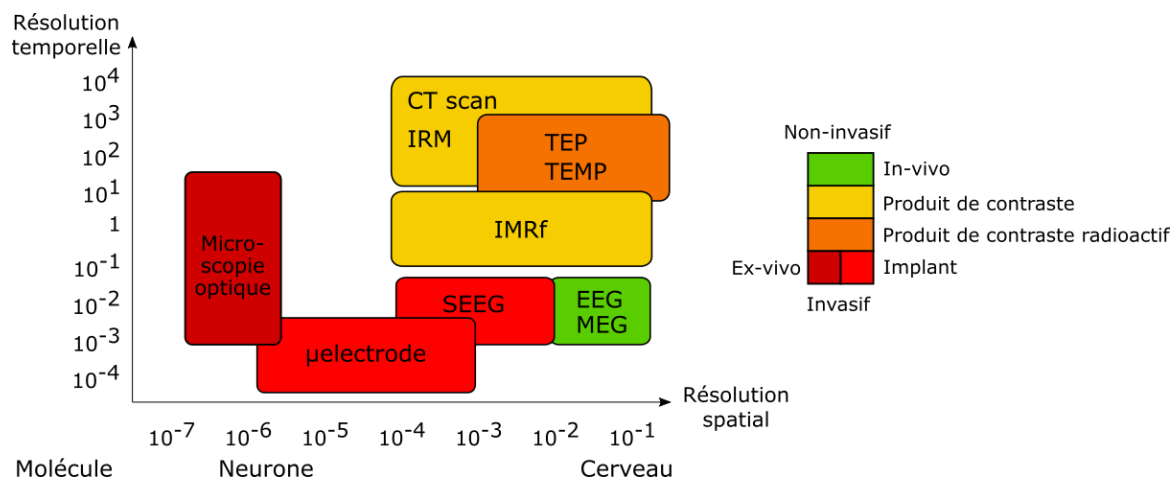


Figure 2.8 – Comparaison en terme de résolution spatiale et temporelle des techniques d'analyses [11] [12].

C'est vers cette solution permettant de profiter des capacités de mesures structurales de la RMN et de la résolution spatiale offerte par l'implantation que je me tourne dans cette thèse. Les avantages de la SRM implantable doivent cependant permettre de compenser les inconvénients majeurs que sont l'implantation en elle-même et la faible limite de détection intrinsèque de la RMN [13].

### 3.2 Historique de la RMN

Le principe de la résonance magnétique nucléaire remonte à la fin des années quarante (1938) avec sa découverte par *Isidor Isaac Rabi* [14], avant d'être expérimentée quelques années plus tard (1946) par *Felix Bloch* [15] et *Edward Purcell* [16], le tout mis en équation dans ce que l'on appelle aujourd'hui **les équations de Bloch-Torrey**. Diverses innovations enrichissent alors peu à peu l'expérience RMN comme l'utilisation des séquences d'échos de spin en 1950 par *Erwin Hahn* [17], l'évocation en 1952 par *Robert Gabillard* d'une première idée visant à utiliser des gradients magnétiques pour espérer localiser en un point de l'échantillon la mesure, ou encore l'utilisation de la transformée de Fourier pour l'analyse spectrale du signal RMN introduite par *Richard Ernst* en 1966 [18]. La RMN n'est alors utilisée que dans le domaine de la chimie

et ce jusqu'en 1969 où *Raymond Vohan Damadian* [19] réussit à différencier des tissus sains de tumeurs. Les portes des applications de la RMN à d'autres domaines s'ouvrent alors.

Quasi simultanément *Paul Lauterbur* [20] en 1973 et *Peter Mansfield* [21] un peu plus tard en 1977 mettent en application l'idée de localisation du volume de mesure par gradient magnétique permettant l'expérimentation sur des volumes de plus en plus petits [22]. L'imagerie prend alors un grand essor et d'innombrables techniques sont mises en place en termes de séquences RMN et de traitement du signal pour réaliser de la tomographie, c'est la naissance de l'Imagerie par Résonance Magnétique (**IRM**). Une dernière grande étape est franchie en 1990 par *Seiji Ogawa* [23] en s'inspirant des travaux de Singer (1959 [24]), en passant de l'imagerie statique apportant des informations structurelles sur les tissus biologiques à l'imagerie dynamique autrement appelée imagerie fonctionnelle. Ce sont les débuts de l'Imagerie par Résonance Magnétique fonctionnelle (**IRMf**). La figure 2.9, ainsi que la revue de J.W. Emsley [25], présentent les grandes dates du développement de la RMN depuis 1930.

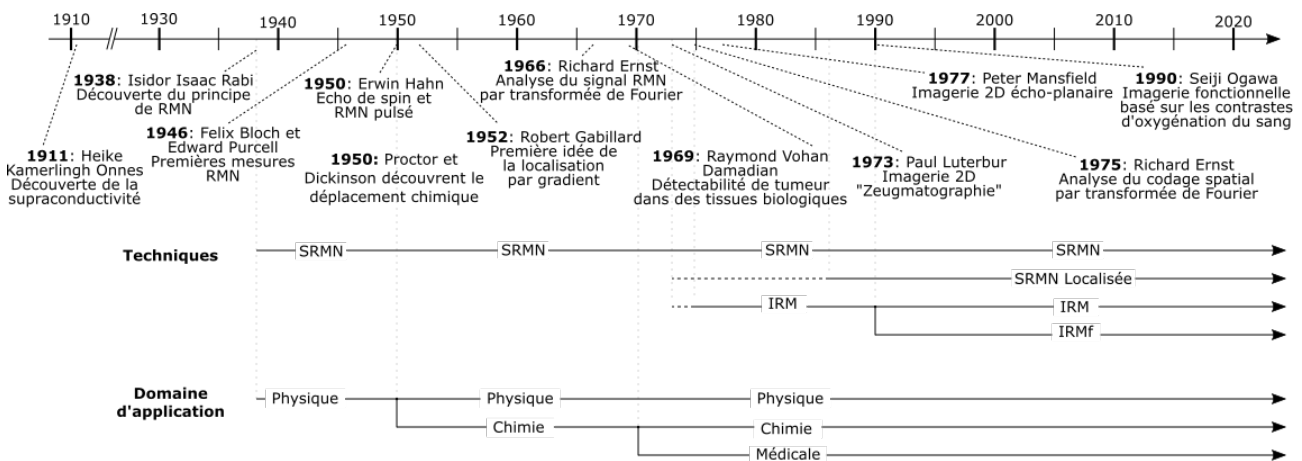


Figure 2.9 – Développement historique de la RMN et ses applications.

Le phénomène de Résonance Magnétique Nucléaire est exploité dans trois techniques de mesures différentes : la spectroscopie, la relaxométrie, et l'imagerie.

La spectroscopie s'attache à l'exploitation du spectre du signal temporel RMN que l'on nomme signal de décroissance libre de l'induction (Free Induction Decay **FID**). L'étude du spectre donne accès à la composition chimique et aux quantités d'éléments chimiques d'un échantillon.

La relaxométrie quant à elle va plutôt étudier le signal temporel de décroissance libre de l'induction pour en estimer les constantes de relaxation. C'est une technique plus économique que la spectroscopie, souvent réalisée sous faible champ magnétique et donnant accès par exemple aux dynamiques moléculaires des échantillons. Enfin l'imagerie repose sur la réalisation de spectroscopies localisées grâce à l'utilisation de gradients pour localiser la mesure à un voxel bien déterminé et reconstruire des images 2D ou 3D de l'échantillon.

## 4 La spectrométrie RMN localisée

Grâce à la discrimination chimique très précise que peut offrir la spectroscopie RMN, cette technique a très tôt été perçue comme une technique d'avenir dans l'exploration des tissus du vivant. La spectrométrie RMN localisée, née conjointement avec l'apparition de l'imagerie, exploite le spectre du signal issu d'un volume déterminé par la bobine de mesure mais qui peut-être restreint à des volumes de taille micrométrique, voire submicrométrique, grâce à l'utilisation de gradients permettant de sélectionner des sous-volumes de l'échantillon. Cette démarche de sélection d'un sous-volume va néanmoins se faire à l'encontre d'une caractéristique de base de la RMN : sa sensibilité de mesure intrinsèque très faible comparée à d'autres méthodes.

En effet en RMN le signal est issu du mouvement d'un très faible pourcentage de spins nucléaires ce qui, pour des échantillons de plus en plus petits par rapport à la bobine de réception, entraîne un affaiblissement du signal mesuré. Le coefficient de remplissage, qui est le rapport du volume d'intérêt sur le volume de mesure de la bobine, est donc important pour pouvoir réaliser des mesures sur de faibles volumes.

Différentes idées ont été apportées afin de disposer d'un meilleur signal, comme (i) l'utilisation d'un champ magnétique statique plus intense, le signal mesuré étant proportionnel au champ statique [26, 27], (ii) l'amélioration de l'homogénéité des champs statique et dynamique ou (iii) l'optimisation du coefficient de remplissage.

Comme je l'ai dit précédemment, c'est grâce aux développements de Paul Lauterbur et Peter Mansfield que la localisation dans l'expérimentation RMN a pris son essor en commençant par des tailles de voxels assez grossières de 0,2 mm pour descendre jusqu'au micromètre aux alentours des années 2000 [28, 29, 30, 22, 31, 32]. Ces techniques in-vitro utilisant des volumes d'échantillons très faibles ne sont cependant pas utilisables dans le cadre in-vivo en raison de la taille des sujets qui sont ici des êtres vivants et de tailles beaucoup plus grandes que des échantillons in-vitro. C'est Ackerman en 1980 qui s'intéressa en premier à la réalisation d'expériences in-vivo localisées. Pour ce faire il utilisa des bobines de surface de dimension inférieure à celle de l'être vivant (0,5 cm de rayon), qu'il plaça à différents endroits du sujet. L'avantage de la bobine de surface étant sa manipulation et son placement facile sur l'être vivant. L'inconvénient de cette technique reste néanmoins le coefficient de remplissage de la bobine non optimisé puisqu'au mieux seule la moitié du volume mesurable par la bobine est accessible. Par la suite d'innombrables techniques d'acquisition [33, 34] ont été mises au point pour améliorer la localisation grâce à des gradients Radio Fréquence, des gradients statiques ou encore des gradients avec évolution temporelle. Parallèlement des techniques connexes sont aussi apparues comme la réduction de la résonance de l'eau ou du volume d'échantillon en dehors du volume d'intérêt (Volume Of Interest), ou l'amélioration de l'homogénéité du champ magnétique statique. La table 2.3 résume ces différentes techniques et fournit une référence pour chacune.

Module	Nom	Année	Référence
Module de localisation	TMR (Topical Magnetic Resonance)	1980	[35]
	DRESS (Depth-REsolved Surface-coil Spectroscopy)	1984	[36]
	VSE (Volume Selective Excitation)	1985	[37]
	ISIS (Image-Selected In-vivo Spectroscopy)	1986	[38]
	SPARS (SPATIally Resolved Spectroscopy)	1986	[39]
	PRESS (Point RESolved Spectroscopy)	1987	[33]
	STEAM (STiamulated Echo Acquisition Mode)	1987	[40]
Module de suppression de l'eau	CHESS (CHEmical Shift Selective)	1985	[41]
	VAPOR (VARIABLE Power and Optimization Relaxation delays)	1999	[42]
Module de Shim automatique	FASTMAP (Fast, Automatic Shimming Technique by Mapping Along Projections)	1993	[43]
	FASTERMAP (Fast, Automatic Shimming Technique with improved Efficiency and Reliability for Mapping Along Projections)	1997	[44]
	FLATNESS (Five Linear Acquisitions for up to Third order, Noniterative, Efficient Slice Shimming)	1999	[45]

Tableau 2.3 – Récapitulatif des séquences utilisées en RMN et IRM.

En résumé la sélectivité spatiale permettant la localisation de l'expérience RMN est obtenue de trois manières différentes :

- ▷ Sélectivité spatiale intrinsèque de la bobine, c'est-à-dire son "champ de vision" dépendant de la géométrie de la bobine
- ▷ Sélectivité spatiale par champs magnétiques, c'est-à-dire les différentes techniques de gradients de localisation
- ▷ Sélectivité spatiale par positionnement spatiale de la bobine de mesure

Le projet IvMRS vise à travailler sur l'ensemble de ces trois principes de localisation afin de localiser et isoler le voxel dans lequel on a les meilleures conditions de mesures. Ainsi l'implantation de la sonde sert à se placer au plus proche de la zone d'intérêt tandis que l'utilisation des gradients permet la sélection d'un voxel compris dans le champ de vue de la bobine de mesure.

## 5 Les bobines de réception

Pour optimiser le facteur de remplissage de la bobine de réception il faut se tourner vers des bobines de l'ordre de grandeur de l'échantillon à mesurer. Dans mon cas, je désire pouvoir mesurer des quantités de métabolites à l'échelle du neurone ou d'un faible volume de neurones, un soma de neurones mesurant aux alentours des 4  $\mu\text{m}$ .

Pour pouvoir réaliser des bobines de cette ordre de grandeur, les procédés de la microélectronique sont idéaux, d'autant plus que les techniques de microfabrication sont très développées dans l'industrie.

En se restreignant au cadre de la spectroscopie RMN localisée, un certain nombre d'idées et de réalisations ont vu le jour depuis les années 70. Dans un premier temps la piste des traditionnelles bobines de volume a été suivie par exemple par Odeblad (1966) en réalisant des bobines solénoïdales de faible dimension, puis s'est étoffée avec l'utilisation de bobines surfaciques utilisant les techniques de la microélectronique. Récemment des "bobines" basées sur le principe des lignes de transmission utilisées en électronique haute fréquence ont été expérimentées apportant des avantages comme une très bonne homogénéité des champs magnétiques. Enfin, encore plus proche, en 2014, en partant du constat de D. I. Hoult et B. Bhakar [46] qu'il existe une composante électrique non négligeable dans le signal RMN, la mesure du champ électrique a été explorée avec des résultats prometteurs. Le tableau 2.4 et la figure 2.10 résument les différents développements au cours du temps :

Type de mesure	Type d'élément sensible		Ouverture du volume de mesure	Année
Couplage inductif	Bobine volumique	Solénoïde	Mesure en volume fermé	1966 [47]
	Bobine surfacique	Bobine planaire empilée	Mesure en volume fermé	2013 [48]
		Bobine planaire	Mesure en volume ouvert	1980 [49]
	Ligne de transmission	Microstrip	Mesure en volume fermé	2004 [50]
		Microslot	Mesure en volume ouvert	2007 [51]
Couplage capacitif	Coaxial		Mesure en volume ouvert	2014 [52]

Tableau 2.4 – Panorama des différents types de microbobines utilisées en spectroscopie RMN.

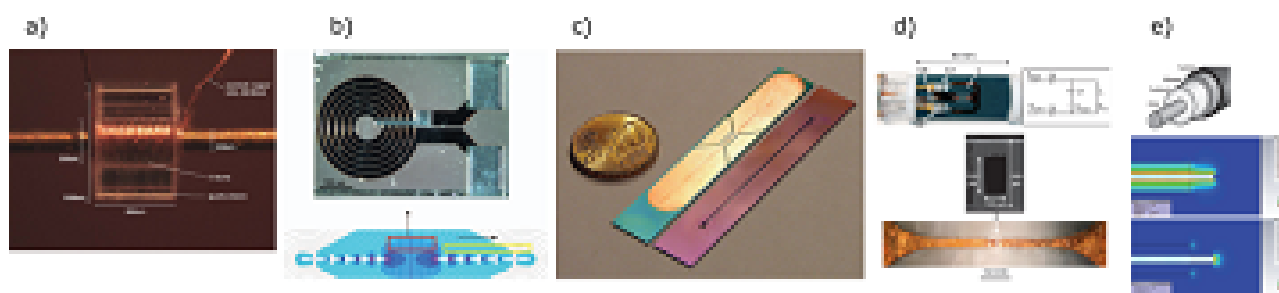


Figure 2.10 – Les différentes topologies de bobines. De gauche à droite : a) microbobine solénoïdale, b) planaire, c) microstrip et d) microslot [53], ainsi que e) la "bobine" de mesure capacitive [52].

La comparaison de ces différentes topologies de sondes, permettant soit une mesure en volume fermé c'est-à-dire en englobant l'échantillon ou soit une mesure en volume ouvert c'est-à-dire n'englobant pas l'échantillon, doit se faire en regard de notre application finale qui est

l'implantation in-vivo. Dans ce projet il faut une topologie permettant la mesure sur des volumes ouverts afin de réduire la surface de tissu biologique en contact avec notre sonde et également permettre une insertion de la sonde provoquant un minimum de traumatisme. Pour le projet IvMRS, la topologie retenue est donc la topologie planaire pour son bon compromis volume de mesure, surface de contact et faisabilité de l'implantation.

## Bobine Planaire

La bobine est avant tout un composant que l'on espère purement inductif. Dans la réalité cependant un certain nombre de parasites résistif ou réactif viennent altérer le comportement inductif attendu. Ces parasites donnent lieu à une fréquence d'auto-résonance au-dessus de laquelle le comportement capacitif prendra le pas sur le comportement inductif, ne permettant plus d'utiliser le composant comme attendu. Plus grave encore, les parasites vont aussi être responsables de la dissipation d'énergie, ce qui est quantifiable au travers du facteur de qualité de la bobine. La réalisation de bobines en microélectronique permet d'envisager différentes géométries planaires, chacune avec ses avantages en termes de parasites. Le tableau 2.5 et la figure 2.11 récapitulent les structures et les caractéristiques que l'on trouve dans la littérature.

Type de structure	Facteur de qualité maximale	Fréquence	Inductance	Année	Références
Symétrique	5,5	8 GHz	-	2003	[54]
Multi-couches série	7	8 GHz	6 nH	2002	[55]
Silicium poreux	7	2 GHz	15 nH	2004	[56]
Blindage lié à la masse	14,4	10 GHz	7 nH	2013	[57, 58]
Multipath	79	230 MHz	240 nH	2018	[59, 60, 61]
Multi-métaux	19	6,5 GHz	2,7 nH	2010	[62]
Enlèvement de substrat "underetched"	18.9	9,9 GHz	4,8 nH	2000	[63]
Vertical	25	1 GHz	10 nH	2003	[64]
Electrodeposition sur substrat de verre	40	800 MHz	8,7 nH	2001	[65]
Largeur des spires variables	43	5 GHz	20 nH	2000	[66]
Suspendue	70	6 GHz	1,7 nH	2002	[67]
8 ou "butterfly"	38	15 GHz	0,5 nH	2008	[68]
Méandre	3.9	8,41 GHz	2,8 nH	2016	[69]

Tableau 2.5 – Récapitulatif des structures de bobines planaires de la littérature scientifique.



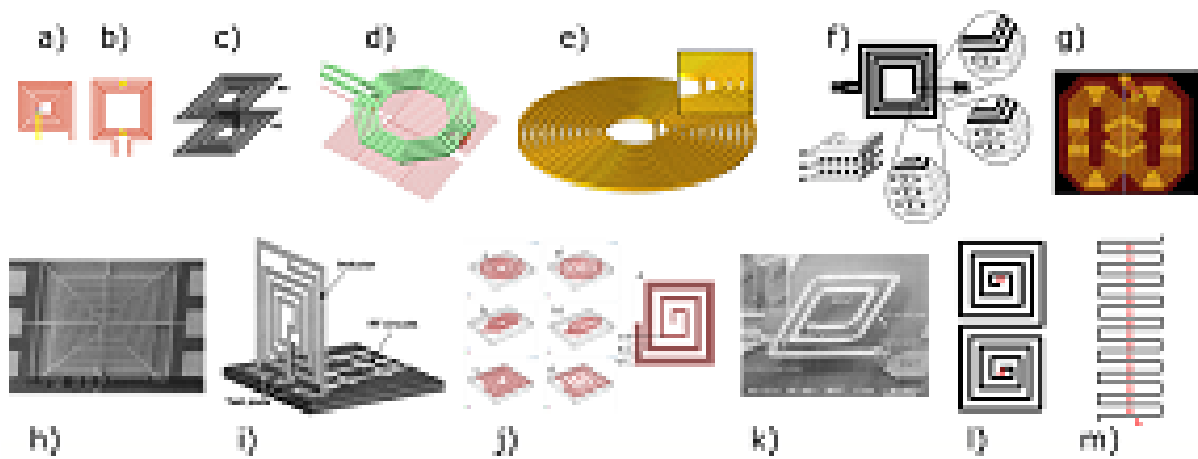


Figure 2.11 – Les différentes structures de bobines, de gauche à droite et de haut en bas : a) bobine spirale asymétrique, b) bobine spirale symétrique, c) bobine multi niveau série, d) bobine avec blindage de la masse [58], e) bobine multipath, f) bobine multi-métaux, g) bobine en 8, h) bobine avec enlèvement de substrat, i) bobine verticale, j) bobine à largeur de spire variable, k) bobine suspendue, l) bobine "butterfly" et m) bobine méandre.

## Etat de l'art des bobines de surface utilisées en RMN

La première utilisation de bobine de surface, dite planaire, pour de la résonance magnétique localisée remonte au début des années 1980 où Ackerman en utilisa une afin d'étudier le métabolisme de petits animaux. Le problème rencontré avec ces bobines de tailles centimétriques a été le rapport signal-sur-bruit pour la mesure de petit échantillon puisque le facteur de remplissage restait faible. Pour corriger cela des bobines plus petites ont alors été conçues. On peut citer les travaux de T. L. Peck à partir de 1990 [70]. Cependant la réalisation de bobines microscopiques a apporté un nouveau problème : la résistance de la bobine demeure assez importante par rapport à la réduction de taille ce qui entraîne un bruit thermique pouvant être supérieur à celui de l'échantillon [71, 72]. Plusieurs pistes d'amélioration ont été explorées comme l'utilisation de matériau à plus forte conductivité, voire l'utilisation de supraconducteur [73], mais aussi l'utilisation de substrats de grande permittivité, ou encore l'optimisation de la géométrie de la microbobine.

La miniaturisation des bobines de surface s'est faite en utilisant les moyens de la micro-électronique. Dans un premier temps, Peck et Stocker [74, 75] ont utilisé une technologie semiconductrice GaAs servant habituellement dans la conception de circuit haute fréquence (Monolithic Microwave IC). Ce type de substrat a pour avantage d'avoir une meilleure permittivité que le silicium. C'est une des raisons qui en font un bon substrat pour l'électronique haute fréquence. Grâce à cela, Peck et Stocker ont réussi à obtenir une résolution spectrale de l'ordre de 0.01 ppm pour une distance échantillon/bobine assez faible de 50  $\mu\text{m}$ . Du silicium en version haute résistivité a également été utilisé par plusieurs équipes, l'avantage étant de pouvoir proposer des systèmes complets sur puce avec des technologies standards et donc à des coûts raisonnables. C'est ce qu'ont proposé Boreo, Anders, Massin et Grisi où l'on retrouve sur la même puce la chaîne d'émission, la chaîne de réception ainsi que la bobine permettant d'avoir une résolution spectrale de 1 ppm. Cependant comme le fait remarquer Boreo [76], la proximité

du circuit d'amplification microélectronique peut perturber le champ magnétique statique et ainsi empêcher d'atteindre des résolutions élevées.

Partant de ce constat, l'idée d'avoir un système sur puce a évolué et se conçoit alors plutôt comme une puce pour la bobine et une autre puce pour le circuit de conditionnement. L'avantage de cette démarche est d'avoir une première puce parfaitement optimisée en termes de matériau conducteur, de matériau de substrat et de géométrie de bobine, et une deuxième puce en technologie microélectronique pour réaliser une amplification au plus proche de la bobine sans pour autant trop perturber l'homogénéité du champ magnétique statique. On parle ainsi "d'amplification localisée". Son intérêt, comme discuté par Trejo-Rosillo [77], est que pour des sources de signaux très faibles il faut amplifier au plus tôt le signal, afin que le bruit ne soit pas aggravé par les bruits additionnels émanant des connecteurs, lignes de transmissions et PCB, et que le signal utile ne soit pas atténué. L'accent a alors été mis par l'équipe de L. Fakri-Bouchet de l'ISA sur l'optimisation de la géométrie de la bobine. Plusieurs géométries et facteurs de forme ont été testés afin de trouver un compromis optimal entre la sensibilité de la bobine et son facteur de qualité. Les bobines de formes oblongues, appelées "racetrack" semblent donner le meilleur compromis [77]. Parallèlement, l'équipe de J.-C. Ginefri à l'université de Paris-Sud, a exploré plusieurs pistes dans le cadre biomédical pour l'implantation in-vivo, comme le couplage inductif de la bobine de mesure avec une bobine de réception, l'utilisation de matériau supraconducteur et l'utilisation de substrat flexible. Le couplage inductif est intéressant pour profiter d'une résonance supplémentaire et pour éviter les problèmes d'adaptation et de bruit ramené par les connexions externes. Néanmoins comme l'expliquera plus tard Volland [78], la mesure inductive n'est optimale que sur de courtes distances, de l'ordre du diamètre de la bobine, ce qui dans le cas de microbobines fait perdre les avantages in-vivo que l'on peut attendre. Les matériaux supraconducteurs originellement obtenus pour de très basses températures ne sont pas compatibles avec des applications in-vivo de part les risques cryogéniques. Cependant l'avènement en 1986 [79] de la supraconductivité à haute température critique permet d'avoir à température ambiante des conducteurs avec des puissances de bruit thermique plusieurs ordres de grandeur en-dessous des conducteurs en cuivre à température équivalente [80]. Les substrats flexibles, quant à eux, comme le teflon, le Kapton et le PDMS ont l'inconvénient d'une moins bonne permittivité, mais permettent d'apporter de la flexibilité aux bobines, ce qui peut être avantageux pour adapter la forme de la bobine à l'échantillon ou pour relaxer les contraintes mécaniques dans les tissus pour des éléments implantés. L'inconvénient de ces différents développements est que l'on s'éloigne des techniques de fabrication classiques de la microélectronique et qu'il faut donc développer des procédés dédiés.

D'autres travaux sont à noter comme ceux menés à l'université de Harvard par N. Sun [81] où le développement s'est porté sur la réalisation d'un système de RMN portable, extrêmement compact et bas champ, à partir d'un aimant de 0,5 T. Également à mentionner, le travail de Lei de l'université de Macau [82], utilisant une géométrie un peu particulière de bobine planaire nommée "butterfly" puisque constituée de deux enroulements plans positionnés sur le même plan et

enroulés en sens contraire. Avec cette géométrie il a réussi à obtenir une meilleure homogénéité spatiale de la sensibilité de la bobine, ce qui est avantageux pour la spectrométrie RMN localisée.

Ci-dessous le tableau 2.6 récapitule l'ensemble de ces études.

Forme	Couplage	Substrat	Dimension	Année	Université/ Laboratoire	Référence
Circulaire	-	-	0,55 cm $\varnothing$	1980	Université d'Oxford	Ackerman [49]
Carrée	Wire bonding	GaAs	30 $\mu\text{m}\varnothing_{in}$ et 30 $\mu\text{m}\varnothing_{in}$	1994 à 1997	Université d'Illinois	Peck, Stocker [74, 83, 75]
Circulaire, carrée, octogonale	Wire bonding, On-chip	Silicium	1 mm $\times$ 1 mm, 500 $\mu\text{m}\varnothing$ , 345 $\mu\text{m} \times$ 345 $\mu\text{m}$ et 50 $\mu\text{m}\varnothing_{in}$	1998 à 202	EPFL	Boreo, Massin, Anders, Grisi, Sivelli [84, 85, 65, 86, 87, 88, 89, 90, 91, 92, 93]
Circulaire	Couplage inductif	Aluminate de lanthanate, saphir, teflon, polymide	5 mm $\varnothing$	1999 à 2021	Université Paris-Sud	Ginefri, Woytasik, Poirier-Quinot, Labbé [94, 95, 80, 96, 97, 98]
Carrée	Wire bonding	GaAs	50 $\mu\text{m}\varnothing$	2000	Université de Würzburg	Dechow [99]
Carrée, circulaire, rectangulaire et racetrack	Wire bonding	Silicium, verre	500 $\mu\text{m} \times$ 1000 $\mu\text{m}$	2001 à 2017	UCBL	Renaud, Cherifi, Kadjo, Baxan, Trejo-Rosillo, Fakri-Bouchet [100, 101, 102, 103, 104, 77, 105]
Circulaire	-	Teflon, PDMS	1,5 mm $\varnothing_{in}$	2003	Université d'Illinois	Eroglu, Gimi [106, 107]
Carrée et octogonale	Wire bonding	Verre	2 mm $\times$ 2 mm	2008 à 2021	Université de Harvard	Sun, liu, hong [108, 81, 109, 110]
Circulaire	Couplage inductif	-	1,2 cm $\varnothing$	2010	Université de Floride	Volland [78]
Octogonale	On-chip	PCB	2 mm $\times$ 2 mm	2016 à 2022	Université de Macau	Lei, fan [82, 111, 112, 113]
Circulaire et carrée	Wire bonding	Verre	1000 $\mu\text{m}\varnothing_{in}$	2018	Chinese Academy of Sciences	Li [114]

Tableau 2.6 – Récapitulatif des travaux de plusieurs équipes de recherche, ayant travaillé sur des microbobines planaires dédiées à la RMN localisée.

\*  
\* \*

J'ai présenté dans ce premier chapitre les enjeux démographiques futurs et le besoin sociétal et économique d'assurer la plus grande espérance de vie en bonne santé des individus. Cela m'a amené à m'intéresser aux maladies neurodégénératives, causes principales de la perte d'autonomie des personnes âgées, et au besoin de pouvoir poser des diagnostics le plus précocement possible. Pour répondre à ce besoin, la recherche biomédicale nécessite l'utilisation d'outils d'analyse toujours plus perfectionnés permettant de suivre à la plus petite échelle possible le développement des maladies. Suite à un comparatif des moyens d'analyses existants, la résonance magnétique nucléaire est un candidat de choix pour l'analyse chimique de la matière biologique mais souffre d'une très faible sensibilité intrinsèque. Je propose ainsi dans ce projet de palier cette faible sensibilité en adaptant la proximité et la dimension de l'élément de mesure à la dimension de l'échantillon visé.

Le choix de la RMN comme technique d'analyse me conduit dans le chapitre qui suit à m'intéresser à son principe afin d'appréhender les modalités de sa mise en œuvre et d'en apprécier les limites.

# Chapitre 3

## La Résonance Magnétique Nucléaire

Le phénomène de Résonance Magnétique Nucléaire est un phénomène complexe d'interaction de la matière avec les champs magnétiques et électromagnétiques. Il repose sur la mise en résonance d'un système nucléaire et sur l'exploitation de son régime de relaxation. Pour qu'une telle interaction puisse avoir lieu, il faut que la matière ciblée possède elle-même des caractéristiques magnétiques bien particulières. Une explication complète nécessite une formulation quantique du problème mais je me restreindrai ici à une formulation semi-classique pour introduire les points principaux, suffisants pour ce travail de thèse.

### 1 Principe de la RMN

Un atome est composé d'un noyau atomique, constitué de protons et neutrons, entouré d'un ou plusieurs électrons gravitant autour (figure 3.1).

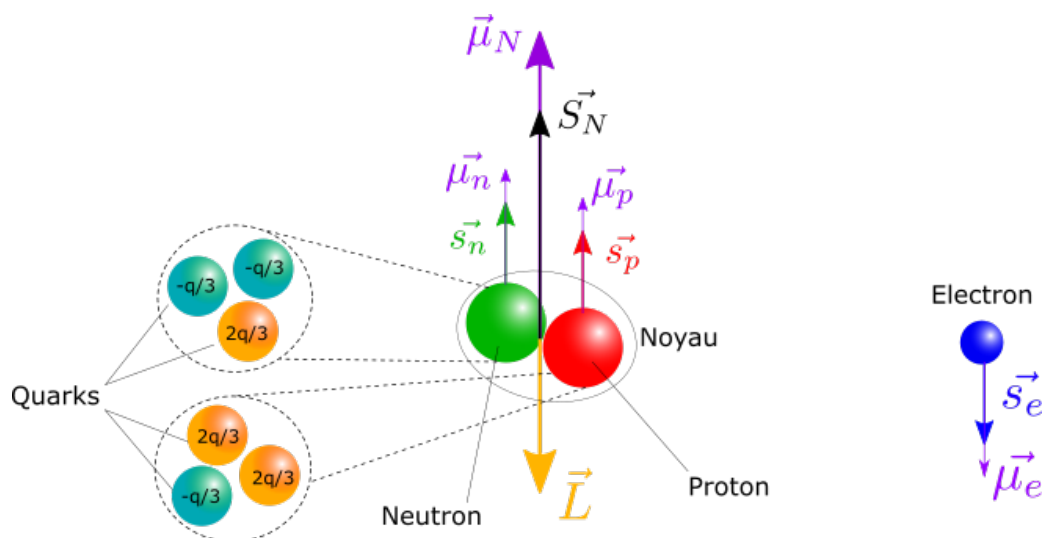


Figure 3.1 – Exemple d'un isotope de l'atome d'hydrogène : le deutérium  ${}^2_1\text{H}$  composé d'un neutron et d'un proton, eux-mêmes composés de leurs quarks up et down définissant leur charge électrique, et l'électron orbitant autour du noyau.

Chacune des particules élémentaires que sont les protons, neutrons et électrons possèdent un moment cinétique intrinsèque de spin (respectivement  $\vec{s}_p, \vec{s}_n, \vec{s}_e$ ) auquel est associé un moment magnétique intrinsèque de spin (respectivement  $\vec{\mu}_p, \vec{\mu}_n, \vec{\mu}_e$ ). De caractère quantique, le moment cinétique intrinsèque de spin  $||\vec{s}||$  possède  $m_s = 2.s + 1$  valeurs discrètes, allant de  $-s$  à  $+s$ , et dépendant du nombre quantique de spin  $s$  de la particule.

$$||\vec{s}|| = \hbar \cdot \sqrt{s \cdot (s + 1)}$$

où  $\hbar$  est de la constante de Planck réduite.

Les deux moments cinétique et magnétique sont reliés par le rapport gyromagnétique  $\gamma$  en [rad/T] ou  $\bar{\gamma} = \gamma/2\pi$  en [Hz/T] :

$$\vec{\mu} = \gamma \cdot \vec{s} \quad \Rightarrow \quad ||\vec{\mu}|| = \gamma \cdot \hbar \cdot \sqrt{s \cdot (s + 1)} \quad (3.1)$$

Les quantités physiques de ces particules sont considérées globalement et séparément au niveau du noyau et du cortège électronique. Pour le noyau, le moment cinétique nucléaire  $\vec{S}_N$  et le moment magnétique nucléaire  $\vec{\mu}_N$  représentent la somme des moments, respectivement cinétique et magnétique, des particules composants le noyau atomique :

$$\vec{S}_N = \sum_{\substack{\text{neutron} \\ \text{proton}}} \vec{s} \quad \text{et} \quad \vec{\mu}_N = \gamma \cdot \vec{S}_N$$

La situation est presque similaire pour les électrons, à ceci près que leurs orbites autour du noyau occasionnent en plus du moment cinétique électronique  $\vec{S}_E$  un moment cinétique orbital  $\vec{L}_O$ . Le moment cinétique total résultant pour le noyau et ses électrons,  $\vec{J}_T$ , ainsi que son pendant magnétique total,  $\vec{\mu}_T$  (équation (3.2)), dépendent des liaisons atomiques et sont à l'origine de la discrimination des espèces chimiques en RMN. En effet, suivant les environnements électroniques des noyaux, ceux-ci auront différents moments orbitaux électroniques ce qui modifiera le moment magnétique total.

$$\begin{aligned} \vec{J}_T &= \vec{L}_O + \vec{S}_E + \vec{S}_N = \sum_{\text{électron}} \vec{l}_o + \sum_{\text{électron}} \vec{s}_e + \sum_{\substack{\text{neutron} \\ \text{proton}}} \vec{s} \\ \vec{\mu}_T &= \vec{\mu}_O + \vec{\mu}_E + \vec{\mu}_N = \sum_{\text{électron}} \vec{\mu}_o + \sum_{\text{électron}} \vec{\mu}_e + \sum_{\substack{\text{neutron} \\ \text{proton}}} \gamma \cdot \vec{s} \end{aligned} \quad (3.2)$$

L'ensemble de ces paramètres définissent l'état quantique du noyau atomique auquel est associé un niveau d'énergie. Sans interaction extérieure, l'état quantique d'une particule est dégénéré, c'est-à-dire qu'à plusieurs états quantiques distincts correspondent un même niveau d'énergie. Le fait d'être dégénéré indique une orientation du moment magnétique aléatoire et en moyenne nulle dans l'espace. Seule sa norme est connue. Apporter de l'énergie permet de lever la dégénérescence de la particule et fait correspondre à chaque état quantique un niveau d'énergie propre. En d'autres termes, lorsque de l'énergie est apportée par une force, elle permet de

quantifier la norme du moment magnétique dans la direction  $\vec{k}$  de cette force, telle que :

$$\mu_k = \vec{\mu} \cdot \vec{k} = \gamma \cdot \hbar \cdot m_s \quad \rightarrow \quad m_s \in [-s, +s]$$

### L'effet Zeeman :

Dans le cas de la RMN, un noyau doit disposer d'un moment magnétique nucléaire. Le noyau le plus couramment utilisé pour sa grande abondance naturelle est le protium  ${}^1\text{H}$ , isotope naturel de l'atome d'hydrogène H, dont le nombre quantique de spin nucléaire  $s$  vaut  $1/2$ . De ce fait un moment magnétique nucléaire  $\vec{\mu}_N$  existe ce qui donne accès à  $2 \cdot s + 1 = 2$  états  $\pm s$ . Le noyau possède dès lors une caractéristique magnétique. L'interaction avec un champ magnétique  $\vec{B}_0$  aligné sur l'axe  $z$  est possible et engendre un moment  $\vec{\tau} = \vec{\mu}_N \wedge \vec{B}_0$  dont le travail conduit aux deux états d'énergie  $E$  possibles pour le noyau (figure 3.2) :

$$E = -\vec{\mu}_N \cdot \vec{B}_0 = -\mu_{Nz} \cdot B_0 = m_s \cdot \gamma \cdot \hbar \cdot B_0 = \pm \frac{1}{2} \gamma \cdot \hbar \cdot B_0$$

Ces deux niveaux d'énergie correspondent à une énergie minimale lorsque le spin nucléaire est colinéaire avec le champ magnétique, et à une énergie maximale lorsque le spin nucléaire est anti-colinéaire au champ magnétique. Cette levée de dégénérescence s'appelle effet Zeeman. Ainsi en absence de champ magnétique (état dégénéré) le vecteur d'aimantation microscopique  $\vec{\mu}_N$ , tout comme le moment cinétique de spin nucléaire  $\vec{s}_N$ , n'a pas de direction définie. En revanche, lors de l'application d'un champ magnétique (levée de dégénérescence) le vecteur d'aimantation microscopique subit un moment de force magnétique entraînant l'aimantation dans un mouvement de précession autour de l'axe de ce champ. C'est équivalent au principe d'une toupie pour laquelle le moment cinétique est soumis à un moment de force gravitationnelle. Le mouvement de précession du vecteur  $\vec{\mu}_N$  autour  $\vec{B}_0$  se fait à une certaine fréquence appelée **fréquence de Larmor**,  $\nu_0$ .

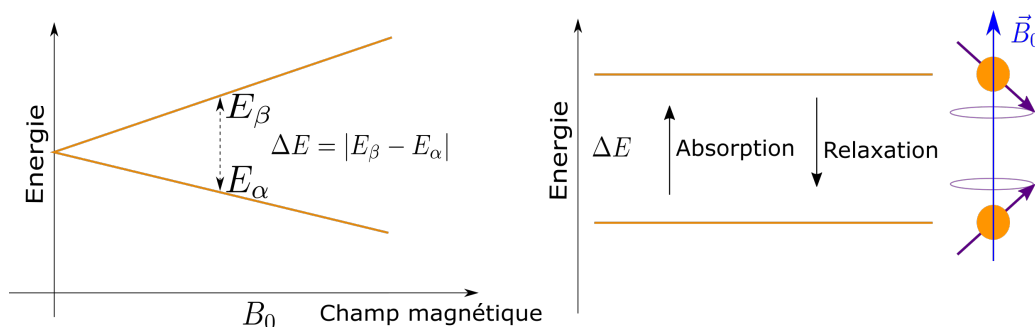


Figure 3.2 – Séparation des niveaux d'énergie pour un noyau nucléaire de spin  $s = 1/2$  en fonction du champ magnétique  $\vec{B}_0$ , et illustration de l'orientation des spins dans les deux états.

Le passage d'un état de faible énergie à un état de haute énergie est appelé une absorption puisque le noyau aura gagné de l'énergie, et inversement on parlera de relaxation. Cette énergie libérée ou absorbée par la matière est associée, de par la relation de Planck, à une onde

électromagnétique de fréquence  $\nu$  :

$$\Delta E = h \cdot \nu$$

Seule une onde électromagnétique à la fréquence de Larmor est capable de permettre la transition d'un état d'énergie à l'autre. On parle alors de **résonance magnétique nucléaire**. En effet les états d'énergies et l'énergie de transition étant définis, l'utilisation d'ondes électromagnétiques a des fréquences différentes de celle de Larmor ne permet pas d'accéder à un état possible du système. Cette fréquence de résonance de Larmor et sa fréquence angulaire s'expriment par :

$$\nu_0 = \Delta E/h = \frac{\gamma \cdot B_0}{2\pi} \Rightarrow \omega_0 = 2 \cdot \pi \cdot \nu_0 = \gamma \cdot B_0$$

Si l'on considère une population de noyaux atomiques  $n_0$ , la répartition des états des noyaux dans les deux niveaux d'énergie  $n_\alpha$  et  $n_\beta$  répond à une statistique de Maxwell-Boltzmann, telle que :

$$\frac{n_\beta}{n_\alpha} = \frac{n_0 \cdot e^{-\frac{E_\beta}{k_B \cdot T}}}{n_0 \cdot e^{-\frac{E_\alpha}{k_B \cdot T}}} = e^{-\frac{\Delta E}{k_B \cdot T}} = e^{-\frac{\gamma \cdot \hbar \cdot B_0}{k_B \cdot T}}$$

avec :

$$\left. \begin{aligned} \frac{n_\beta}{n_0} &= \frac{e^{-\frac{E_\beta}{k_B \cdot T}}}{e^{-\frac{E_\alpha}{k_B \cdot T}} + e^{-\frac{E_\beta}{k_B \cdot T}}} \\ \frac{n_\alpha}{n_0} &= \frac{e^{-\frac{E_\alpha}{k_B \cdot T}}}{e^{-\frac{E_\alpha}{k_B \cdot T}} + e^{-\frac{E_\beta}{k_B \cdot T}}} \end{aligned} \right\} \Rightarrow n_\beta - n_\alpha = n_0 \cdot \frac{e^{-\frac{\Delta E}{k_B \cdot T}} - 1}{e^{-\frac{\Delta E}{k_B \cdot T}} + 1} \approx n_0 \cdot \frac{\Delta E}{2 \cdot k_B \cdot T}$$

Par exemple, pour un champ magnétique de  $B_0 = 7 \text{ T}$ , une température de  $T = 293^\circ \cdot \text{K}$ , et un nombre de noyau  $n_0 = 10000$ , on a un rapport et une différence de nombre de spins de :

$$\frac{n_\beta}{n_\alpha} = e^{-\frac{\gamma \cdot \hbar \cdot B_0}{k_B \cdot T}} = 0,99969 \Rightarrow n_\beta - n_\alpha \approx n_0 \cdot \frac{\gamma \cdot \hbar \cdot B_0}{2 \cdot k_B \cdot T} = 1,5 \text{ spin}$$

La résonance magnétique nucléaire est donc une méthode très peu sensible. Toutefois, la faible différence de population de spins entre les deux états entraîne macroscopiquement l'apparition d'une magnétisation de la matière égale à la somme vectorielle des magnétisations nucléaires (figure 3.3) :

$$\vec{M} = \sum \vec{\mu}_N$$

Pour évaluer la magnétisation  $\vec{M}$  d'un matériau on adopte en général le modèle de Langevin décrivant l'aimantation macroscopique d'un matériau comme la somme des aimantations microscopiques moyennes des particules le composant. L'aimantation apparaît en raison de l'effet Zeeman, et sa moyenne dépend de la densité de spins par unité de volume,  $N_s$ , et du moment magnétique nucléaire moyen  $\langle \vec{\mu}_N \rangle = \mu_{N_z} \cdot L(\mu_{N_z} \cdot B_0 / k_B \cdot T)$ . Le moment nucléaire moyen dépend de la fonction  $L(x)$  de Langevin qui peut être approchée par  $L(x) \approx x/3$  lorsque



$k_B \cdot T \gg \mu_{Nz} \cdot B_0$ , condition largement admise en RMN, ce qui donne [115] :

$$\langle \vec{M} \rangle = N_s \langle \vec{\mu}_N \rangle = N_s \cdot \mu_N \cdot L \left( \frac{\mu_N \cdot \vec{B}_0}{k_B \cdot T} \right) \approx N_s \cdot \frac{\mu_N^2 \cdot \vec{B}_0}{3 \cdot k_B \cdot T} \quad (3.3)$$

En utilisant l'équation (3.1) dans l'équation (3.3) pour exprimer  $\mu_N$ , j'obtiens l'expression du moment magnétique nucléaire moyen :

$$M_{z_0} = \langle \vec{M} \rangle \cdot \vec{z} = N_s \cdot \frac{(\gamma \hbar)^2 \cdot s(s+1) \cdot B_0}{3 \cdot k_B \cdot T} \quad (3.4)$$

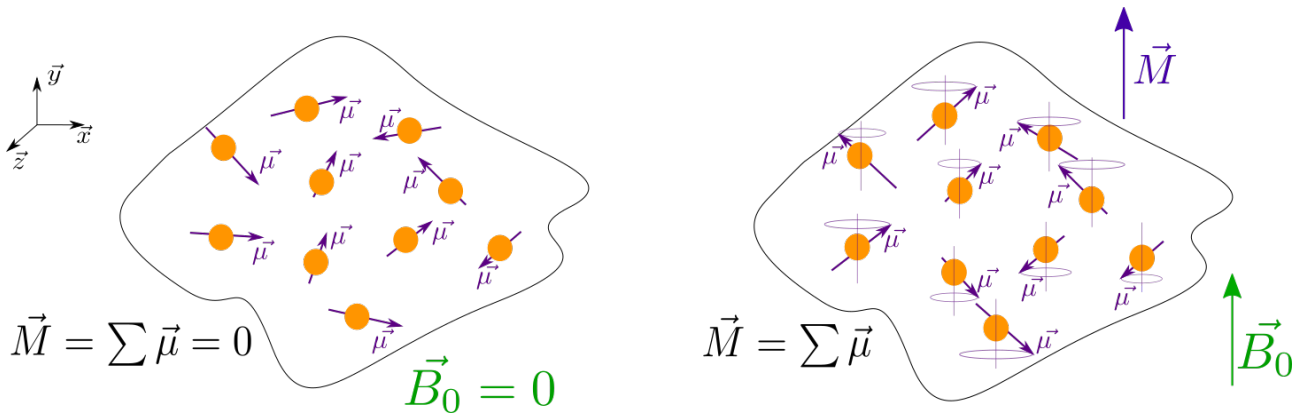


Figure 3.3 – Apparition de l'aimantation paramagnétique macroscopique de la matière en présence du champ magnétique  $\vec{B}_0$ .

### L'excitation magnétique :

Disposer d'un moment magnétique macroscopique n'est que la première étape en RMN. Pour pouvoir l'exploiter il faut que de l'énergie soit apportée et absorbée par la matière pour provoquer une transition en régime forcé de l'aimantation. Après cette transition et l'arrêt de la source d'énergie (à  $t = t_1$ ), on observe un régime transitoire de relaxation résultant des différents phénomènes de relaxation de la matière. C'est cette relaxation qui est fondamentale en RMN et que l'on nomme **Décroissance Libre de l'Induction** ("Free Induction Decay" FID).

Ainsi, suite à l'application du champ  $\vec{B}_0$ , un vecteur colinéaire d'aimantation  $\vec{M}$  apparaît (figure 3.4 (a)). Ce vecteur est la somme vectorielle des aimantations microscopiques  $\vec{\mu}_N$  précessant autour de l'axe de  $\vec{B}_0$  à la fréquence de Larmor. En raison de la précession des spins, l'apport d'une énergie supplémentaire ne détruisant pas cette précession ne peut se faire qu'à l'aide d'un second champ magnétique, appelé  $\vec{B}_1$ , tournant à la même vitesse que la vitesse de précession de Larmor (figure 3.4 (b)).

En appliquant  $\vec{B}_1$  perpendiculairement à  $\vec{B}_0$ , chaque spin élémentaire d'aimantation  $\vec{\mu}_N$  est soumis en plus du moment  $\vec{\mu}_N \wedge \vec{B}_0$  au moment  $\vec{\mu}_N \wedge \vec{B}_1$ . L'aimantation globale  $\vec{M}$  est donc soumise au moment  $\vec{M} \wedge \vec{B}_1$ . En conséquence, tout en continuant à précesser à la fréquence de

Larmor  $\nu_0 = \frac{\gamma \cdot B_0}{2\pi}$ ,  $\vec{M}$  tourne dans le plan formé par les vecteurs  $\vec{M}$  et  $\vec{B}_1$  autour de l'axe<sup>1</sup> défini par  $\vec{M} \wedge \vec{B}_1$  à une fréquence  $\nu_1 = \frac{\gamma \cdot B_1}{2\pi}$ , comme représenté sur les figures 3.4 (b) et (c).

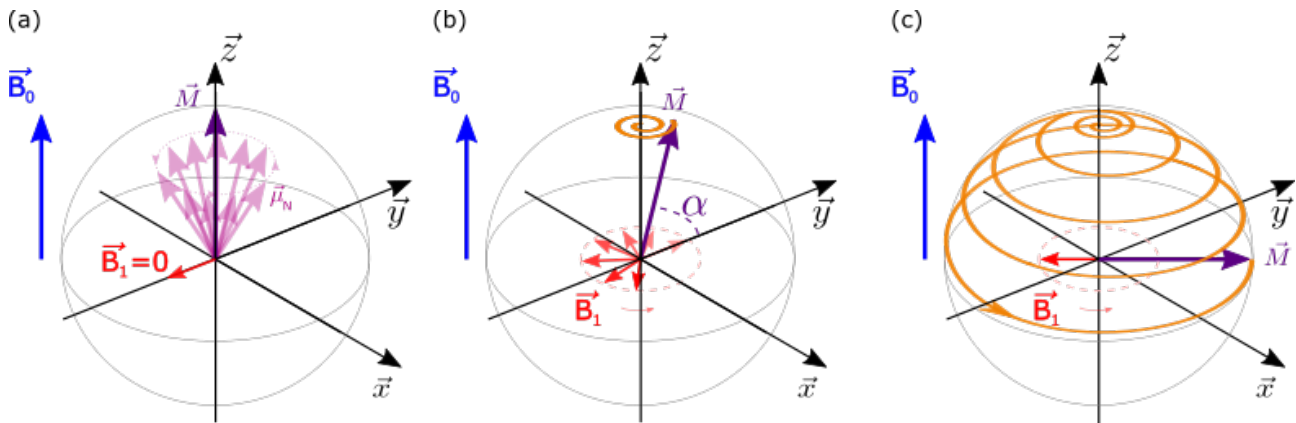


Figure 3.4 – Utilisation d'un champ radio fréquence  $\vec{B}_1$  pour modifier l'orientation du vecteur d'aimantation macroscopique  $\vec{M}$ . En (a) à l'instant  $t_0$  le champ  $\vec{B}_1$  n'est pas encore appliqué et  $\vec{M}$  précesse autour de  $\vec{B}_0$ ; en (b) à  $t = \alpha/\gamma \cdot B_1$  le vecteur d'aimantation a décrit une nutation d'angle  $\alpha$  par rapport à l'axe tournant défini par  $\vec{M} \wedge \vec{B}_1$ ; enfin en (c) la durée d'émission de  $\vec{B}_1$  a été suffisamment longue pour que le vecteur d'aimantation  $\vec{M}$  soit entièrement basculé dans le plan transverse  $xOy$ .

### La relaxation magnétique :

Une fois la phase d'excitation terminée le vecteur de magnétisation macroscopique  $\vec{M}$  n'est plus soumis qu'au champ statique  $\vec{B}_0$ . Il se relaxe alors vers son orientation initiale le long du champ statique (figure 3.5). La relaxation va dissiper l'énergie apportée lors de l'excitation, de différentes manières, faisant apparaître deux constantes de relaxation :

- ▷ une relaxation longitudinale de la composante  $\vec{M}_z$  de constante de temps  $T_1$  due aux interactions des spins nucléaires excités avec l'ensemble de leur environnement, connue sous l'appellation relaxation spin-milieu ou encore relaxation thermique. L'énergie excédentaire est ainsi évacuée au travers des interactions extra et intra moléculaires (liaisons chimiques) du noyau avec son milieu.
- ▷ une relaxation transversale de la composante  $\vec{M}_{xy}$  de constante de temps  $T_2$  due aux interactions entre les différents spins excités. On parle de relaxation spin-spin. Parmi ces interactions on retrouve d'une part les mêmes phénomènes de relaxation que ceux à l'origine de la relaxation longitudinale  $T_1$ , mais aussi des phénomènes induisant des décohérences de phase des spins dans le plan  $xOy$  réduisant d'autant plus rapidement la composante  $\vec{M}_{xy}$ . On aura ainsi toujours  $T_1 > T_2$ . Ces phénomènes de déphasage sont générés par les changements du champ local dus au mouvement des spins, ce qui modifie légèrement les fréquences individuelles des spins. De plus des interactions, dites dipolaires, entre deux spins voisins et inversant leur phase contribuent fortement à la re-

1. Il est à noter que puisque  $\vec{B}_1$  tourne à la fréquence  $\nu_0$  autour de  $\vec{B}_0$ , l'axe défini par  $\vec{M} \wedge \vec{B}_1$  tourne aussi autour de  $\vec{B}_0$  à la fréquence  $\nu_1$ .

laxation  $T_2$ . Dans la pratique un effet supplémentaire augmente la décohérence de phase des spins dans le plan  $xOy$  et réduit encore la constante de temps  $T_2$ . C'est l'inhomogénéité du champ statique  $\vec{B}_0$ . La constante de temps réellement mesurée est alors notée  $T_2^* < T_2$ .

Ces phénomènes de relaxation étant très liés à la structure chimique de la matière concernée, les mouvements du vecteur magnétisation seront donc représentatifs de l'environnement des spins nucléaires se relaxant.

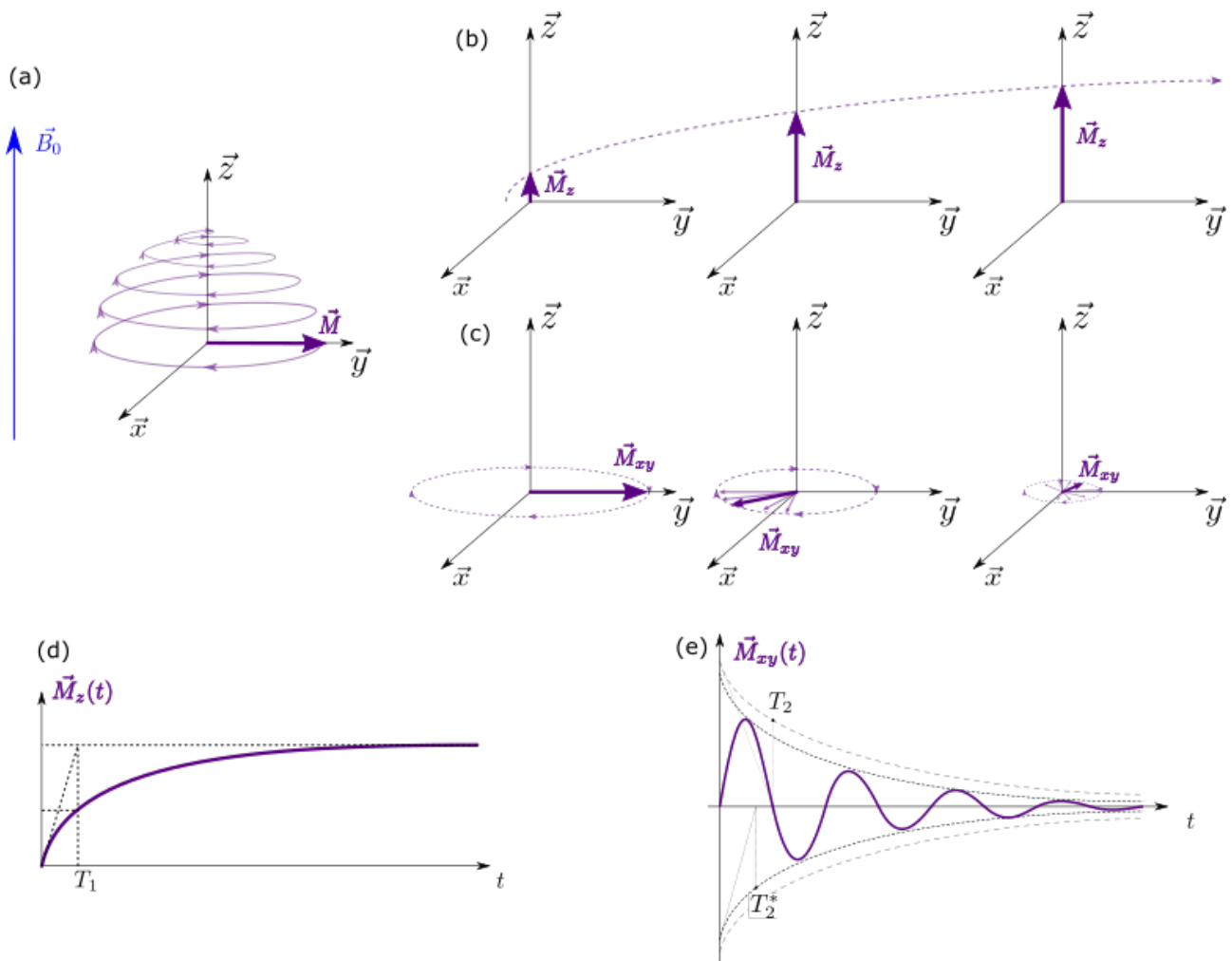


Figure 3.5 – (a) : mouvement de  $\vec{M}$  lors de la relaxation dans le repère cartésien. (b) et (d) : relaxation longitudinale de constante de temps  $T_1$ , (c) et (e) relaxation transverse de constante de temps  $T_2$ . Lorsque l'échantillon est plongé dans un champ  $\vec{B}_0$  inhomogène, on parlera de la constante de temps  $T_2^* < T_2$ .

### Le déplacement chimique

En spectroscopie, l'information mesurée est le spectre de la composante transverse  $M_{xy}(t)$ . En analysant le spectre du signal RMN provenant d'un échantillon macroscopique, plusieurs raies spectrales peuvent être observées (figure 3.6). À chaque raie spectrale correspond une fréquence de résonance de Larmor différente. Cela signifie que les noyaux atomiques d'hydrogène responsables de ces raies ne sont pas soumis à un champ magnétique global  $\vec{B}_0$  mais à des

champs locaux  $\vec{B}_{local}$  légèrement différents de  $\vec{B}_0$ .

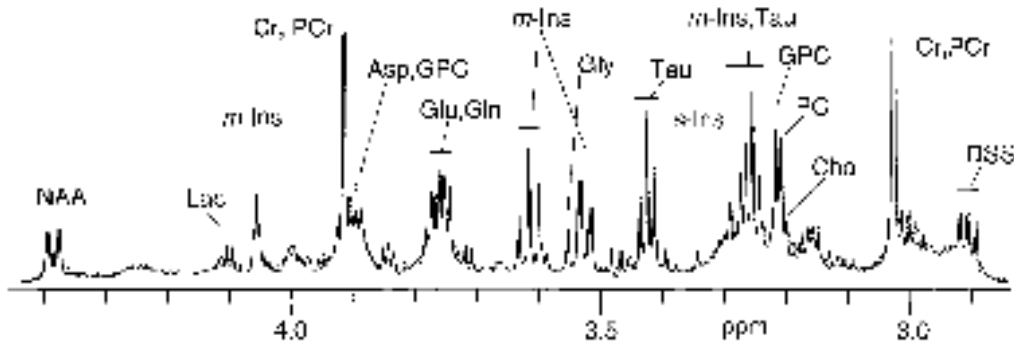


Figure 3.6 – Spectre haute-résolution du cerveau du rat à  $\nu_0 = 600$  MHz faisant apparaître les raies spectrales de plusieurs métabolites cérébrales [116].

Ces différences de champ magnétique proviennent de l’environnement électronique des atomes qui vient influencer très localement sur le champ magnétique perçu par les noyaux d’hydrogènes (voir eq. (3.2)). On parle d’écrantage du noyau d’hydrogène par son environnement électronique vis-à-vis du champ magnétique statique  $\vec{B}_0$ . Le degré d’écrantage dépend de la densité d’électrons composant l’environnement de l’atome. Plus la densité électronique sera grande dans l’environnement de l’atome, plus celui-ci sera écranté vis-à-vis du champ externe. Le champ *magnétique local* résultant est alors défini à l’aide d’un coefficient d’écrantage  $\sigma$  tel que :

$$\vec{B}_{local} = \vec{B}_0 - \vec{B}_{\text{écrantage}} = \vec{B}_0 \cdot (1 - \sigma)$$

Les différences de fréquences des raies spectrales, que l’on appelle déplacement chimique  $\delta$ , ainsi que leur intensité permettent d’identifier les groupes hydrogènes et par la suite de remonter à la molécule correspondante. La spectroscopie de RMN est ainsi une puissante méthode d’analyse structurale non-déstructive et non-invasive de la matière. Les déplacements chimiques sont quantifiés de manière relative en *partie par million*, ppm :

$$\delta = \frac{f_{raie} - f_{référence}}{f_{Larmor}} \times 10^6 \tag{3.5}$$

On choisit en général comme fréquence de référence,  $f_{référence}$ , la fréquence de Larmor de la molécule de tétraméthylsilane (TMS). Cette molécule étant fortement écrantée par son nuage électronique, très peu d’autres molécules disposent de blindage électronique équivalent ou supérieur pouvant influencer sur son champ local. Sa position spectrale est donc très stable et on lui assigne la référence à 0 ppm.

L’avantage de définir le déplacement chimique de cette manière est de le rendre indépendant de l’intensité du champ magnétique et donc du spectromètre utilisé. On retrouve ainsi systématiquement la raie spectrale de la molécule d’eau à 4,2 ppm de la référence. Cette molécule étant moins blindée que le TMS, son champ local et donc sa fréquence de Larmor sont plus grands.

La position des raies spectrales dépend de l’écrantage électronique que subit un groupe équi-

valent d'hydrogènes, c'est-à-dire un ensemble d'atomes d'hydrogène soumis à un environnement électronique similaire. De plus, lorsque l'on considère un ensemble macroscopique de molécules, des interactions magnétiques ont lieu entre les différents groupes équivalents d'hydrogènes soit de manière directe, c'est-à-dire par l'interaction de deux groupes de spins nucléaires l'un sur l'autre du fait de leur proximité physique, soit de manière indirecte à travers les électrons des liaisons chimiques reliant les groupes équivalents. Suivant la topologie de la molécule en question, plusieurs groupes équivalents d'hydrogènes de champs locaux différents peuvent donc s'influencer ce qui se traduit par une séparation des raies spectrales en un certain nombre de raies secondaires que l'on nomme des n-uplets.

Par exemple pour la molécule d'éthanol  $\text{CH}_3\text{-CH}_2\text{-OH}$  qui est composée de trois groupes chimiques, un groupe méthyle  $\text{CH}_3$ , un groupe méthylène  $\text{CH}_2$  et un groupe hydroxyde  $\text{OH}$ , le spectre présentera trois n-uplets. L'éthanol pur aura un spectre composé d'un triplet situé à 1,226 ppm, d'un quadruplet situé à 2,61 ppm et d'un singulet situé à 3,687 ppm (figure 3.7 à droite). S'il s'agit d'éthanol à 98%, comme c'est souvent le cas, le spectre sera composée d'un triplet à 1,226 ppm, d'un qintuplet à 2,61 ppm et d'un second triplet à 3,687 ppm (figure 3.7 à gauche). Il est important de noter qu'en RMN, le sens de l'axe des déplacements chimiques est négatif (déplacements chimiques croissants vers la gauche).

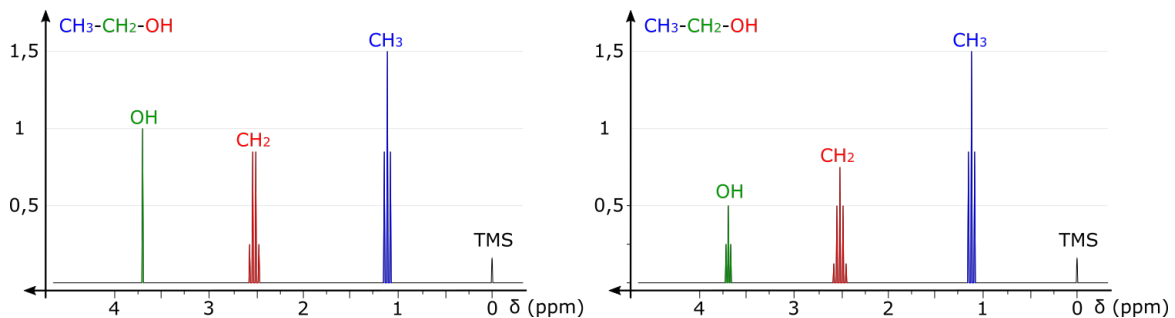


Figure 3.7 – Spectre haute résolution en densité d'amplitude de l'éthanol pur à gauche, et à 98% à droite, faisant apparaître les trois n-uplets des trois groupes d'hydrogènes équivalents. L'amplitude est normalisée par le signal d'un seul hydrogène. La différence d'amplitude des trois n-uplets provient du nombre d'hydrogènes mis en jeu dans chaque n-uplet.

## 2 Equation de Bloch

Afin de formaliser ce qui vient d'être présenté, l'étude du mouvement de l'aimantation macroscopique a été menée en 1946 par Félix Bloch, conduisant à l'équation du mouvement macroscopique connue aujourd'hui sous le nom d'équation de Bloch [117, 118]. Cette équation (3.6) rend compte du mouvement du vecteur macroscopique d'aimantation soumis à des forces magnétiques mais ne permet pas de décrire le mouvement des vecteurs d'aimantation microscopique, cela relevant du domaine de la mécanique quantique [117].

$$\frac{d\vec{M}}{dt} = \gamma \cdot \vec{M} \wedge \vec{B} - \frac{M_x \cdot \vec{x} + M_y \cdot \vec{y}}{T_2} - \frac{(M_z - M_{z0}) \cdot \vec{z}}{T_1} \quad (3.6)$$

Cette équation modélise le retour du vecteur d'aimantation à son état initial au travers du temps de relaxation  $T_1$  pour la composante longitudinal, et  $T_2$  pour la composante transverse, comme discuté à la section 1. La constante de relaxation  $T_1$ , de l'ordre de 100 à 1000 ms, est due à l'échange d'énergie entre les spins et le réseau d'électrons environnants. La constante  $T_2$ , de l'ordre de 10 à 100 ms, est quant à elle due d'une part à l'interaction spin-réseau mais également à l'interaction spins-spins entraînant une perte de cohérence de l'orientation des spins dans le plan  $xOy$ .

## 2.1 L'équation de Bloch durant l'excitation radio-fréquence

Pour bien comprendre le phénomène de la RMN, l'étude du mouvement de la magnétisation macroscopique lors de l'excitation radio-fréquence est fondamentale. Le champ statique  $\vec{B}_0$  étant supposé selon l'axe  $z$  du repère fixe du laboratoire  $\mathcal{R}_0(x, y, z)$ , l'onde radio-fréquence  $\vec{B}_1$  est émise grâce à une bobine dans le plan transverse  $xOy$  (pas de composante de  $\vec{B}_1$  selon  $z$ ). On se place dans le repère  $\mathcal{R}_0(x, y, z)$ , dans lequel les coordonnées du vecteur représentant l'axe de la bobine d'émission sont  $\vec{r} = \cos(\theta).\vec{x} + \sin(\theta).\vec{y}$ , avec  $\theta$  désignant l'angle formé entre cet axe et l'axe  $x$ . En tout point de l'échantillon à analyser, le champ magnétique d'excitation peut se décomposer en un champ tournant dans le sens de la précession de  $\vec{M}$  (sens "+") et en un champ tournant en sens inverse (sens "-") (3.7) :

$$\begin{aligned}
 \vec{B}_1(t) &= 2.B_1.\cos(\omega.t).\vec{r} \\
 &= 2.B_1.\cos(\omega.t).\cos(\theta).\vec{x} + 2.B_1.\cos(\omega.t).\sin(\theta).\vec{y} \\
 &= 2.B_1.\frac{1}{2} \{ [\cos(\omega.t + \theta) - \cos(\omega.t - \theta)] .\vec{x} + [\sin(\omega.t + \theta) - \sin(\omega.t - \theta)] .\vec{y} \} \\
 &= B_1. \{ [\cos(\omega.t + \theta) + \cos(\omega.t - \theta)] .\vec{x} + [\sin(\omega.t + \theta) - \sin(\omega.t - \theta)] .\vec{y} \} \\
 &= B_1. [\cos(\omega.t + \theta).\vec{x} + \sin(\omega.t + \theta).\vec{y}] + B_1. [\cos(\omega.t - \theta).\vec{x} - \sin(\omega.t - \theta).\vec{y}] \\
 &= \underbrace{B_1. [\cos(\omega.t + \theta).\vec{x} + \sin(\omega.t + \theta).\vec{y}]}_{\text{Champ tournant dans le sens +}} + \underbrace{B_1. [\cos(-\omega.t + \theta).\vec{x} + \sin(-\omega.t + \theta).\vec{y}]}_{\text{Champ tournant dans le sens -}}
 \end{aligned} \tag{3.7}$$

Seul le champ "+" permettra la résonance car le champ "-" est perçu à une fréquence double, donc trop élevée pour provoquer la résonance.

En régime impulsionnel, l'onde radiofréquence est limitée dans le temps. On dit qu'elle est fenêtrée et ne sert que lors de la phase d'excitation. On choisit alors la fonction de fenêtrage  $b_1(t)$  en fonction des caractéristiques de la résonance que l'on désire provoquer. On distingue plusieurs types d'impulsions, les impulsions simples "SINGLE PULSE" comprenant les "HARD PULSE" et "SOFT PULSE", et les impulsions sélectives "SELECTIVE PULSE" (figure 3.8). Les excitations "SINGLE PULSE" consistent en des signaux radio-fréquences sinusoïdaux fenêtrés par une fenêtre temporelle carrée. Outre leur simplicité de mise-en œuvre, elles permettent de réaliser des excitations plus ou moins large bande, utiles pour les tests. Les "SELECTIVE PULSE", quant à elles, sont prévues pour une excitation bien précises d'une bande de fréquence. D'autres formes existent permettant des excitations plus complexes suivant les séquences RMN employées.

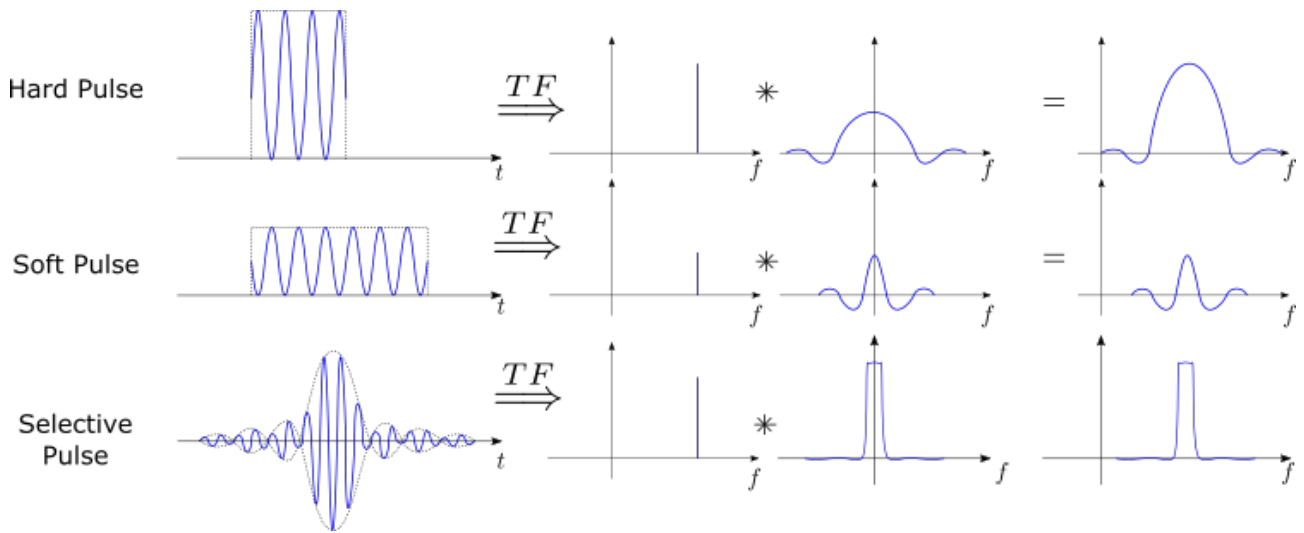


Figure 3.8 – Comparaison entre "Hard", "Soft" et "selective pulse" dans le domaine temporel et dans le domaine fréquentiel.

L'équation de Bloch dans le cas d'une émission "SINGLE PULSE" modélise le basculement du vecteur de magnétisation macroscopique  $\vec{M}(\vec{r}, t)^{\mathcal{R}_0}$  exprimé dans la base  $\mathcal{R}_0$  fixe. Le basculement est causé par l'onde radio-fréquence  $\vec{B}_1(t)$  de pulsation  $\omega$  supposée appliquée suivant l'axe  $x$ . L'évolution du vecteur magnétisation s'écrit alors dans la base fixe à l'aide des pulsations  $\omega_0 = \gamma \cdot \|\vec{B}_0\| = \gamma \cdot B_0$  et  $\omega_1 = \gamma \cdot \|\vec{B}_1\| = \gamma \cdot B_1$  (équation (3.8)) :

$$\left. \frac{d\vec{M}(\vec{r}, t)^{\mathcal{R}_0}}{dt} \right|_{\mathcal{R}_0} = -\gamma \vec{M} \wedge (\vec{B}_0(\vec{r}, t) + \vec{B}_1(t))$$

$$\left. \frac{d\vec{M}(\vec{r}, t)^{\mathcal{R}_0}}{dt} \right|_{\mathcal{R}_0} = \begin{cases} \frac{dM_x(\vec{r}, t)}{dt} = -\omega_0(\vec{r}, t) \cdot M_y + \omega_1 \cdot \sin(\omega \cdot t) \cdot M_z - \frac{M_x}{T_2} \\ \frac{dM_y(\vec{r}, t)}{dt} = -\omega_1 \cdot \cos(\omega \cdot t) \cdot M_z + \omega_0(\vec{r}, t) \cdot M_x - \frac{M_y}{T_2} \\ \frac{dM_z(\vec{r}, t)}{dt} = -\omega_1 \cdot \sin(\omega \cdot t) \cdot M_x + \omega_1 \cdot \cos(\omega \cdot t) \cdot M_y - \frac{M_z - M_{z0}}{T_1} \end{cases} \quad (3.8)$$

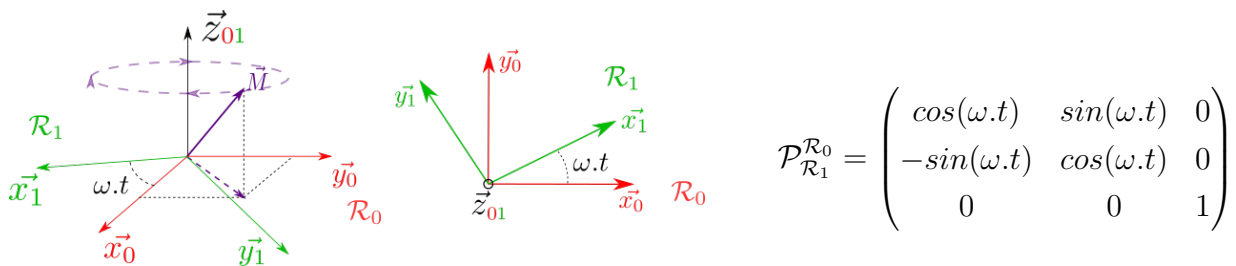


Figure 3.9 – Repère fixe  $\mathcal{R}_0$  et tournant  $\mathcal{R}_1$ .

En introduisant le référentiel  $\mathcal{R}_1$  tournant à la fréquence de l'onde  $\omega$  (figure 3.9), l'équation de Bloch devient :

$$\left. \frac{d\vec{M}(\vec{r}, t)^{\mathcal{R}_1}}{dt} \right|_{\mathcal{R}_1} = \begin{cases} \frac{dM_x(\vec{r}, t)}{dt} = -(\omega_0(\vec{r}) - \omega) \cdot M_y(\vec{r}, t)^{\mathcal{R}_1} - \frac{M_x(\vec{r}, t)^{\mathcal{R}_1}}{T_2} \\ \frac{dM_y(\vec{r}, t)}{dt} = (\omega - \omega_0(\vec{r})) \cdot M_x(\vec{r}, t)^{\mathcal{R}_1} - \omega_1 \cdot M_z(\vec{r}, t)^{\mathcal{R}_1} - \frac{M_y(\vec{r}, t)^{\mathcal{R}_1}}{T_2} \\ \frac{dM_z(\vec{r}, t)}{dt} = \omega_1 \cdot M_y(\vec{r}, t)^{\mathcal{R}_1} - \frac{M_z - M_{z0}}{T_1} \end{cases} \quad (3.9)$$

Cette expression ne fait plus intervenir de fonction trigonométrique et est bien plus simple à résoudre que l'équation (3.8). Trois pulsations y apparaissent : la pulsation induite par le champ statique  $\omega_0(\vec{r}, t) = \gamma \cdot B_0(\vec{r})$  et correspondant à la précession du vecteur d'aimantation, la pulsation  $\omega_1 = \gamma \cdot B_1(\vec{r})$  liée à la norme de l'onde RF causant la nutation du vecteur d'aimantation, et la pulsation  $\omega$  correspondant à la fréquence de l'onde RF et donc à la vitesse de rotation du repère tournant. Si  $\omega = \omega_0$  l'onde radio-fréquence  $\vec{B}_1$  tourne à la même vitesse que  $\vec{M}$  et le champ  $\vec{B}_1$  paraît fixe, aligné selon  $Ox_1$ , dans le repère tournant  $\mathcal{R}_1$  (equation (3.9)). Dans  $\mathcal{R}_1$  les spins voient donc un champ magnétique fixe  $\vec{B}_1$  selon  $Ox_1$  faisant tourner l'aimantation  $\vec{M}$  dans le plan  $x_1Oz$ , autour de  $Oy_1$ , en raison du moment  $\vec{M} \wedge \vec{B}_1$  s'appliquant sur  $\vec{M}$  (figure 3.10). En contrôlant la durée de l'excitation RF on peut alors intégralement amener l'aimantation dans le plan  $xOy$ . Si l'onde radio-fréquence n'est pas exactement à la fréquence de Larmor  $\omega \neq \omega_0$ , le champ radio-fréquence dans le repère tournant tourne à "faible vitesse" et il n'est pas possible de contrôler parfaitement l'angle de nutation de l'aimantation dans le plan  $x_1Oy$ . Compte tenu des fréquences élevées de  $\omega$  et  $\omega_0$  obtenir une différence de fréquence la plus faible possible est difficile. Pour minimiser au maximum cette différence il est avantageux d'utiliser des temps d'excitation longs, donc de bande passante plus étroite et plus facilement réalisable. D'autre part, l'utilisation d'une amplitude  $B_1$  faible est particulièrement utile in-vivo où la quantité d'énergie déposée dans les tissus est un facteur limitant important.

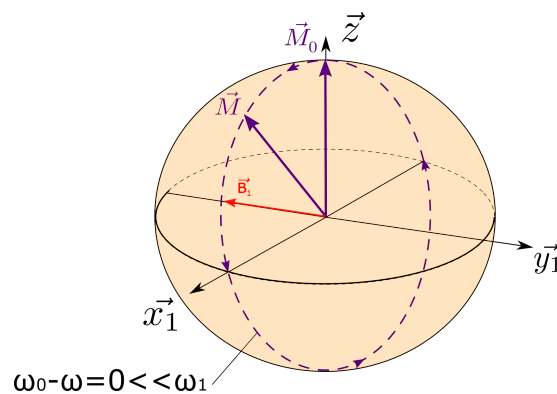


Figure 3.10 – Nutation dans le repère tournant  $\mathcal{R}_1$  du vecteur d'aimantation  $\vec{M}$  autour de l'axe  $Oy_1$  pour une différence  $\omega - \omega_0$  négligeable devant  $\omega_1$ .

Les phénomènes de relaxation étant très lents par rapport à la fréquence de Larmor  $\omega_0$  on peut les négliger durant la phase d'excitation et ne faire apparaître que le mouvement de nutation dans l'équation de Bloch :



$$\begin{cases} \frac{dM_x(\vec{r},t)}{dt} = 0 \\ \frac{dM_y(\vec{r},t)}{dt} = -\omega_1 \cdot M_z(\vec{r},t) \mathcal{R}_1 \\ \frac{dM_z(\vec{r},t)}{dt} = -\omega_1 \cdot M_y(\vec{r},t) \mathcal{R}_1 \end{cases} \Rightarrow \begin{cases} M_x(\vec{r},t) = 0 \\ M_y(\vec{r},t) = -M_{z0} \cdot \sin(\omega_1 \cdot t + \phi) \\ M_z(\vec{r},t) = M_{z0} \cdot \cos(\omega_1 \cdot t + \phi) \end{cases}$$

La vitesse de nutation  $v_{\text{nutation}}$  dépend alors de la norme  $\|\vec{B}_1\|$  de l'émission RF :

$$v_{\text{nutation}} = \frac{\gamma \cdot B_{\text{eff}}}{2\pi} = \frac{\sqrt{\gamma^2 \cdot B_1^2 + (\omega_0 - \omega)^2}}{2\pi} \simeq \frac{\gamma \cdot B_1}{2\pi}$$

L'angle  $\alpha(\vec{r}, \tau)$  de basculement s'exprime par :

$$\alpha(\vec{r}, \tau) = \int_{t_0}^{t_1} \omega_1(\vec{r}, t) dt = \int_{t_0}^{t_1} \gamma \cdot B_1(\vec{r}, t) dt$$

Cet angle dépend de la durée d'émission  $T_{\text{Emission}} = t_1 - t_0$  et de l'intensité du champ radio-fréquence, c'est-à-dire de la puissance d'émission.

Dans la pratique, lors d'une séquence de spectroscopie, pour des raisons de rapport signal sur bruit, l'expérimentation RMN est souvent répétée plusieurs fois pour pouvoir faire du moyennage. Les périodes d'excitation des différentes expérimentations sont alors séparées d'une durée appelée temps de répétition  $TR$  (voir figure 3.11).

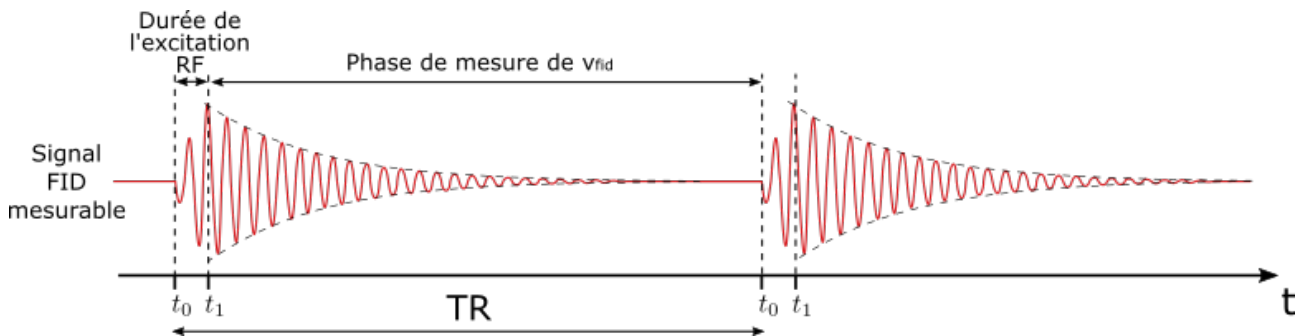


Figure 3.11 – Temps de répétition dans une expérience RMN.

## 2.2 L'équation de Bloch durant la relaxation

Lors de l'expérience de RMN en mode pulsé, l'onde électromagnétique est émise pendant un certain laps de temps  $T_{\text{Emission}} = t_1 - t_0$  permettant de modifier la direction du vecteur d'aimantation d'un angle  $\alpha = \omega_1 \cdot \tau$ . La composante longitudinale de l'aimantation décroît alors plus ou moins suivant l'angle de nutation utilisé, et après arrêt de l'onde radio-fréquence, l'équation de Bloch s'écrit dans le repère  $\mathcal{R}_0$  du laboratoire :

$$\frac{d\vec{M}(\vec{r}, t)}{dt} = -\gamma\vec{M} \wedge (\vec{B}_0(\vec{r}, t) + \vec{B}_1(t)) - \frac{M_x(\vec{r}, t).\vec{x} + M_y(\vec{r}, t).\vec{y}}{T_2(\vec{r})} - \frac{(M_z(\vec{r}, t) - M_{z0}).\vec{z}}{T_1(\vec{r})}$$

Selon l'axe longitudinal  $Oz$ , l'évolution de la composante d'aimantation est simplement dictée par le phénomène de relaxation de constante  $T_1$  :

$$\frac{dM_z(\vec{r}, t)}{dt} = -\frac{(M_z(\vec{r}, t) - M_{z0}).\vec{z}}{T_1(\vec{r})}$$

donnant pour solution :

$$M_z(\vec{r}, t) = M_{z0}(\vec{r}).(1 - e^{-t/T_1(\vec{r})}) + M_z(\vec{r}, t_1).e^{-t/T_1(\vec{r})}$$

De même, dans le plan transverse, l'évolution de la composante d'aimantation conduit à l'équation :

$$\frac{dM_{xy}(\vec{r}, t)}{dt} = \left( -\frac{1}{T_2(\vec{r})} - i.\gamma.B_z(\vec{r}, t) \right) . M_{xy}(\vec{r}, t)$$

qui a pour solution (figure 3.5 (e)) :

$$M_{xy}(\vec{r}, t) = M_{xy}(\vec{r}, t_1) . \underbrace{e^{-i.\gamma.B_0(\vec{r})}}_{\text{Rotation à la fréquence de Larmor}} . \underbrace{e^{-t/T_2(\vec{r})}}_{\text{Relaxation transverse}}$$

Le signal FID est alors obtenu en plaçant une bobine qui capte par induction le flux d'une des deux composantes  $M_x(\vec{r}, t)$  ou  $M_y(\vec{r}, t)$  de  $M_{xy}(\vec{r}, t)$  :

$$v_{FID} = S_{max} . \cos(2.\pi.f_0.t) . e^{-t/T_2} . \Gamma(t) \tag{3.10}$$

où  $\Gamma(t)$  est la fonction de Heaviside et où  $S_{max}$  représente l'amplitude maximale au moment où l'excitation est arrêtée ( $t = t_1$  figure 3.11) et où l'on a  $M_{xy}(t)$  maximum. Cette amplitude dépend de la concentration de l'élément à détecter et de la sensibilité de la bobine.

### 3 La localisation spatiale par gradient

La localisation de l'expérience RMN au sein d'un échantillon est obtainable en modifiant spatialement l'intensité du champ magnétique statique. Cette modification spatiale est réalisée en sur-imposant des gradients de champ magnétique au champ magnétique statique  $\vec{B}_0$  de l'expérimentation. C'est ce principe qui est mis à profit dans le chapitre 5 dans lequel je présente les résultats expérimentaux obtenues en milieu IRM en spectroscopie localisée et également en imagerie puisque cela constitue un outil d'analyse particulièrement intéressant de mes sondes.

Il existe une grande variété de séquences IRM exploitant des combinaisons plus ou moins

complexes de gradients et des formes d'ondes radio-fréquences plus ou moins élaborées. Aujourd'hui, en imagerie, la méthode la plus utilisée, pour sa rapidité, consiste à encoder en phase et en fréquence la position de chaque sous-volume d'une tranche sélectionnée dans l'échantillon. Les trois gradients utilisés en conjonction d'excitations radio-fréquence sélectives ont trois fonctionnalités principales très différentes dans le processus de localisation à la différence de ce que l'on fait en spectroscopie. Pour se repérer dans l'aimant, un repère direct de coordonnées cartésiennes est utilisé avec l'axe  $z$  orienté le long du champ magnétique statique  $\vec{B}_0$  et l'axe  $y$  orienté vers le haut (voir plus loin figure 3.18). Les différentes bobines de gradients sont disposées selon le référentiel de l'aimant pour former le référentiel RPS (Read, Phase, Slice) correspondant aux trois fonctionnalités des gradients en imagerie.

**Le gradient de sélection de tranche** aussi appelé "*slice selection*", consiste en l'utilisation combinée du gradient magnétique selon l'axe  $Oz$  et d'une excitation sélective pour sélectionner une tranche de volume  $xOy.dz$  le long de l'axe  $Oz$  (figure 3.12). Concrètement le gradient de champ va permettre d'imposer un gradient de fréquence de résonance le long de l'axe  $Oz$ , dans les tranches perpendiculaires à cet axe, puisque  $f_0(\vec{r}) = \gamma \cdot B_0(\vec{r}) = \gamma \cdot (B_0 + Gz.r)$ . Une excitation sélective, c'est-à-dire de bande passante assez faible, permettra de ne faire résonner que les spins dans la tranche dont les fréquences de Larmor sont dans cette bande passante.

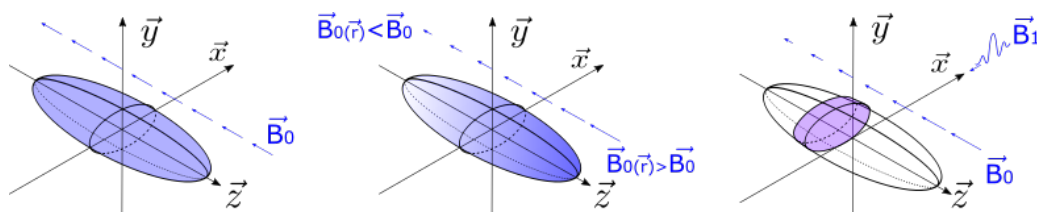


Figure 3.12 – Gradient de champ magnétique selon  $\vec{z}$  en conjonction d'une excitation sélective pour n'exciter que les spins dans une tranche d'un volume situé en  $z < 0$ . A gauche le champ statique seul ; au centre le champ avec gradient ; à droite le gradient et l'excitation sélective.

Les gradients sont habituellement caractérisés soit par leur intensité en champ par unité de longueur [mT/m], soit par leur intensité en fréquence par unité de longueur [MHz/m], voire [Hz/cm], le rapport gyromagnétique étant le lien entre les deux. Pour qu'elle puisse spectralement exciter de manière homogène le volume, l'onde sélective  $\vec{B}_1$  est réalisée à l'aide d'un sinus cardinal. De cette manière le spectre d'excitation est très proche d'un créneau fréquentiel. En effet, la Transformée de Fourier d'un sinus cardinal est une porte  $\Pi_{2.f_0}$  (cf figure 3.13) :

$$2.f_0 \cdot \text{sinc}(2.f_0.t) \xrightarrow{TF} \Pi_{2.f_0}(f)$$

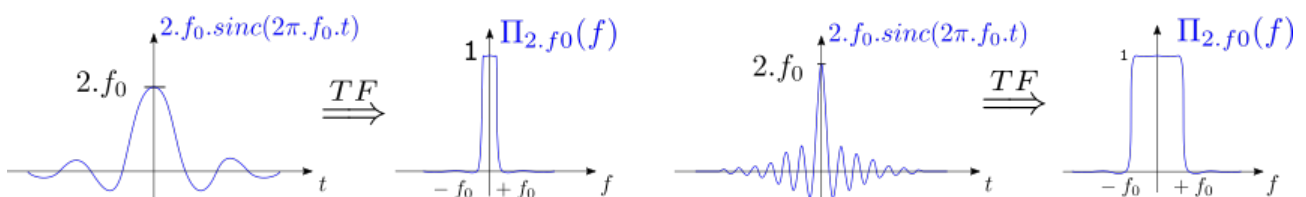


Figure 3.13 – Transformée de Fourier d'un sinus cardinal.

L'épaisseur de la tranche dépendra alors de l'intensité du gradient  $G_Z$  et de la bande passante d'excitation  $\Delta_Z\omega$  :

$$\Delta_Z = G_Z \cdot \Delta_Z\omega$$

Dans la tranche sélectionnée il y a des spins qui auront néanmoins des fréquences de résonance légèrement différentes le long de  $\vec{z}$ . Pour corriger ce problème, le gradient est tout simplement inversé à  $T_{Gz}/2$ , où  $T_{Gz}$  représente la durée de l'onde RF  $\vec{B}_1$ , pour que les spins de fréquence de résonance plus faible rattrapent leur retard et que les spins de fréquence plus élevée ralentissent (figure 3.14). On se retrouve alors avec une tranche d'épaisseur  $\Delta_Z$  et de fréquence de résonance parfaitement homogène. Cette inversion du gradient est ce que l'on appelle la refocalisation.

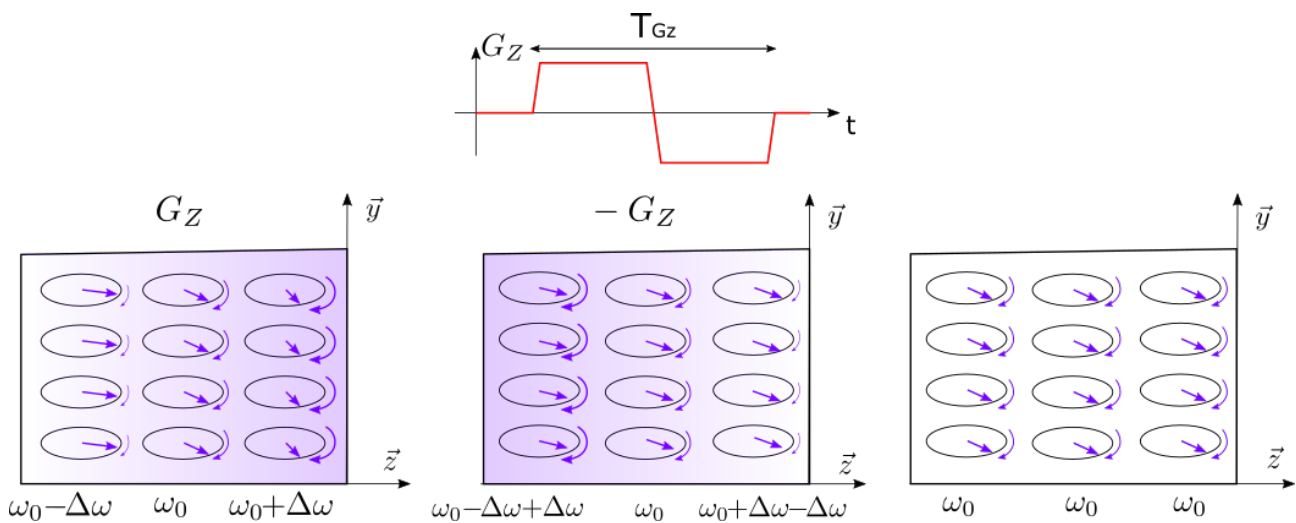


Figure 3.14 – Refocalisation des spins par inversion du gradient. À gauche l'orientation des spins à la fin du gradient  $G_Z$ , au centre application du gradient de refocalisation  $-G_Z$ , et à droite l'orientation des spins à la fin du gradient  $-G_Z$ .

La spectroscopie localisée, à la différence de l'imagerie, applique en général cette même technique de sélection de tranche dans les trois directions de l'espace. Le signal est alors issue de l'intersection des trois tranches excitées et permet de localiser un voxel de dimension et d'orientation quelconque dans l'échantillon. Nous avons considéré que la tranche sélectionnée est perpendiculaire à l'axe  $Oz$  (figure 3.12), ce qui simplifie la discussion, mais il est possible de sélectionner n'importe quelle tranche dans le repère de l'IRM en appliquant une combinaison linéaire de gradients.

**Le gradient d'encodage de phase** est appliqué selon l'un des deux axes  $x$  ou  $y$  pendant un bref instant afin de faire varier les fréquences de Larmor des spins déjà excités selon cet axe. Ainsi lorsque l'on va couper ce deuxième gradient, les spins dans l'axe du gradient auront tous la même fréquence de rotation  $\omega_0$  mais des phases différentes comme indiqué par la figure 3.15.

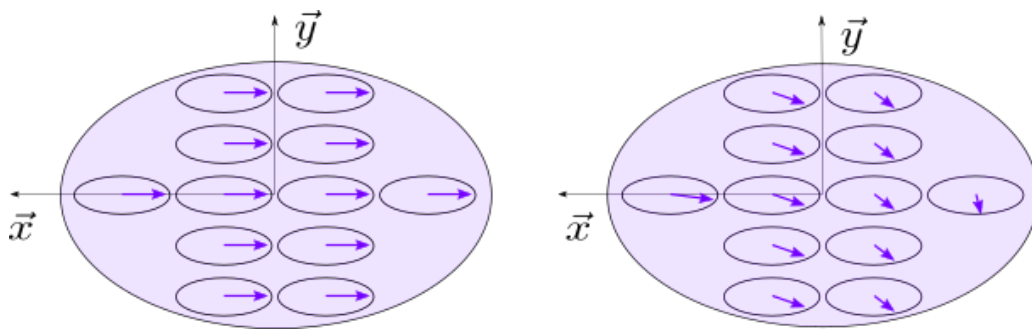


Figure 3.15 – Encodage de la phase des spins à l'aide d'un gradient  $G_x$ . À gauche avant l'activation du gradient et à droite les spins après le gradient  $G_x$ .

**Le gradient d'encodage en fréquence**, aussi nommé gradient de lecture, est activé en continu lors de la réception du signal RMN. Il vient changer la fréquence des spins selon le dernier axe.

**La séquence RMN**, c'est-à-dire les gradients, l'excitation radio-fréquence ainsi que la réception de la FID respectent un minutage précis (figure 3.16). La durée de l'émission  $T_{Emission}$  est déterminée par la puissance émise et l'angle de basculement de l'aimantation désiré. S'en suivent différents délais d'application de la séquence de gradients. Ce n'est qu'après l'application du gradient d'encodage de fréquence que la lecture peut commencer. La lecture peut être retardée de  $T_{DeadTime}$ . Cette durée que l'on appelle aussi "Group delay" dépend du temps de stabilisation du filtre numérique d'entrée du spectromètre et/ou du temps nécessaire pour que les signaux soient suffisamment atténués de sorte à éviter les saturations de l'amplificateur. Enfin la durée de répétition  $T_R$  est le temps à attendre entre deux séquences afin que l'aimantation se soit à nouveau parfaitement réalignée avec le champ statique.

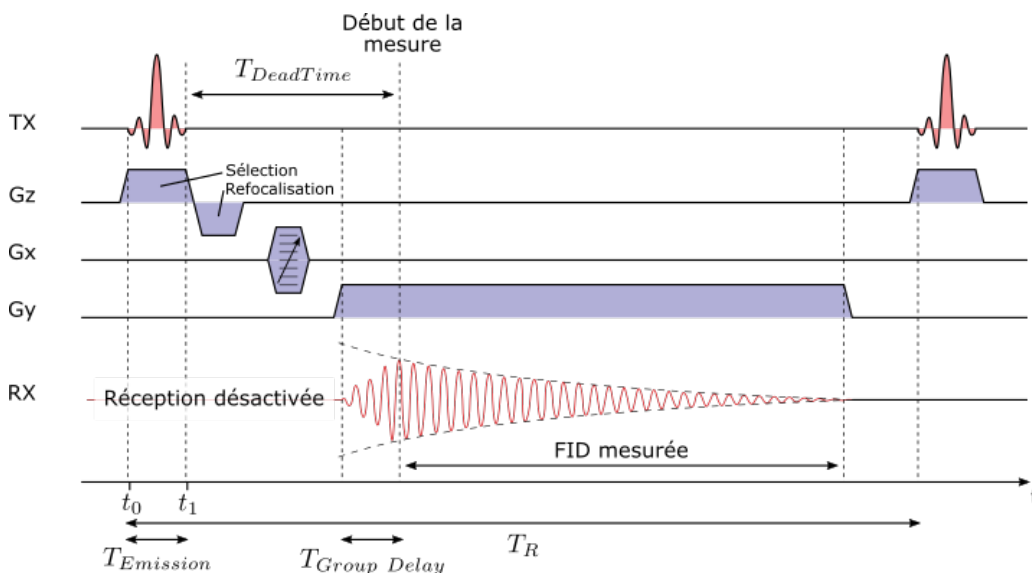


Figure 3.16 – Chronogramme du déroulement d'une séquence simple permettant de sélectionner une tranche d'échantillon et à l'encoder spatialement en fréquence et en phase. L'intensité du gradient  $G_x$  est incrémenté à chaque itération de la séquence pour modifier l'encodage de phase.

Suite à la séquence RMN de la figure 3.16 nous nous retrouvons avec une tranche d'échan-

tillon dans laquelle on a encodé la position de la source de signal à l'aide de sa phase et de sa fréquence de résonance. À ce stade, la bobine de réception enregistrera le signal provenant de toute la tranche sélectionnée. Tel quel il sera impossible de différencier le signal provenant de telle ou telle position le long de l'axe d'encodage en phase puisque le signal mesuré sera la somme des signaux plus ou moins déphasés le long de cet axe. La solution est alors de répéter plusieurs fois cette séquence avec différentes intensités de gradient d'encodage de phase de sorte à pouvoir discriminer, grâce à la différence de phase, le signal provenant de telle ou telle position le long de l'axe d'encodage. Le signal mesuré est au fur et à mesure enregistré dans l'espace réciproque des phases, l'espace-K (figure 3.17), dont les vecteurs propres  $k_x$  et  $k_y$  représentent respectivement l'encodage de fréquence et de phase du signal :

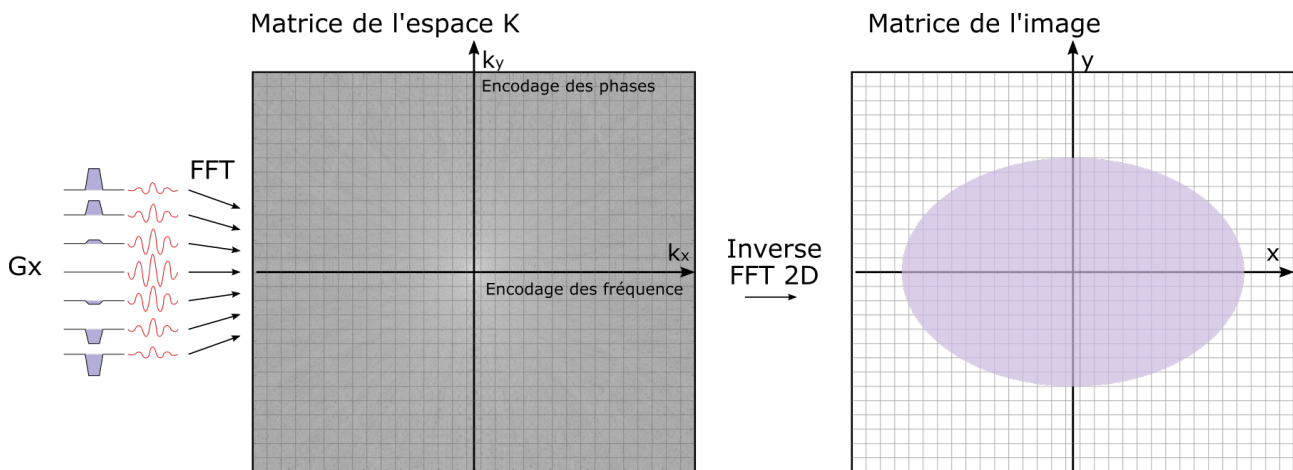


Figure 3.17 – Principe de formation d'une image à partir de la mesure de l'espace K.

Une mesure permet de remplir une ligne de cet espace réciproque, il faut donc répéter la mesure en sélectionnant la même tranche de l'échantillon et en faisant varier l'encodage de phase. La matrice de données de l'espace K ainsi remplie nécessite l'utilisation d'une Transformée de Fourier 2D pour pouvoir reconstruire l'image de l'échantillon.

Grâce à l'encodage de phase et de fréquence on arrive à isoler plusieurs sous-volume dans l'échantillon que l'on appelle en imagerie médicale des *voxels*. La dimension du voxel dépend essentiellement de la largeur fréquentielle d'excitation, de l'intensité des gradients mais également des caractéristiques du récepteur, comme l'homogénéité spatiale de sa sensibilité et son facteur de qualité.

## 4 Description d'un système d'Imagerie par Résonance Magnétique

Les Imageurs par Résonance Magnétique sont des machines d'ingénierie très élaborées composées d'une multitude de sous-systèmes. On retrouve dans un premier temps un nombre conséquent de bobines toutes disposées à l'intérieur de l'électro-aimant responsable du champ

statique  $\vec{B}_0$  [119, 120, 121]. La figure 3.18 représente la disposition des différentes bobines dans un IRM tunnel, c'est-à-dire un IRM utilisant une bobine supraconductrice solénoïdale.

La *bobine supraconductrice* est l'électro-aimant utilisé pour la création de l'intense champ magnétique statique. Elle est généralement réalisée avec un filament en alliage de Nb-Ti plongé dans de l'hélium liquide pour la refroidir à une température où le filament devient supraconducteur. Cette bobine solénoïdale doit générer un champ de grande intensité dont l'homogénéité doit être garantie aux alentours du ppm. Dans la pratique, l'homogénéité est de base plus mauvaise (100 ppm) malgré l'optimisation du bobinage de la bobine. Une étape de correction est donc toujours apportée à l'installation de l'aimant consistant en l'ajout de plaques ferromagnétiques pour corriger les inhomogénéités grossières. La bobine est complétée pour les hauts champs par des bobines d'écrantage magnétique générant un champ permettant de réduire le champ magnétique statique hors de l'IRM. L'ensemble des bobinages repose dans un réservoir que l'on appelle dewar (contenant à double parois pour l'isolation thermique). Cette bobine supraconductrice est l'élément critique de l'IRM.

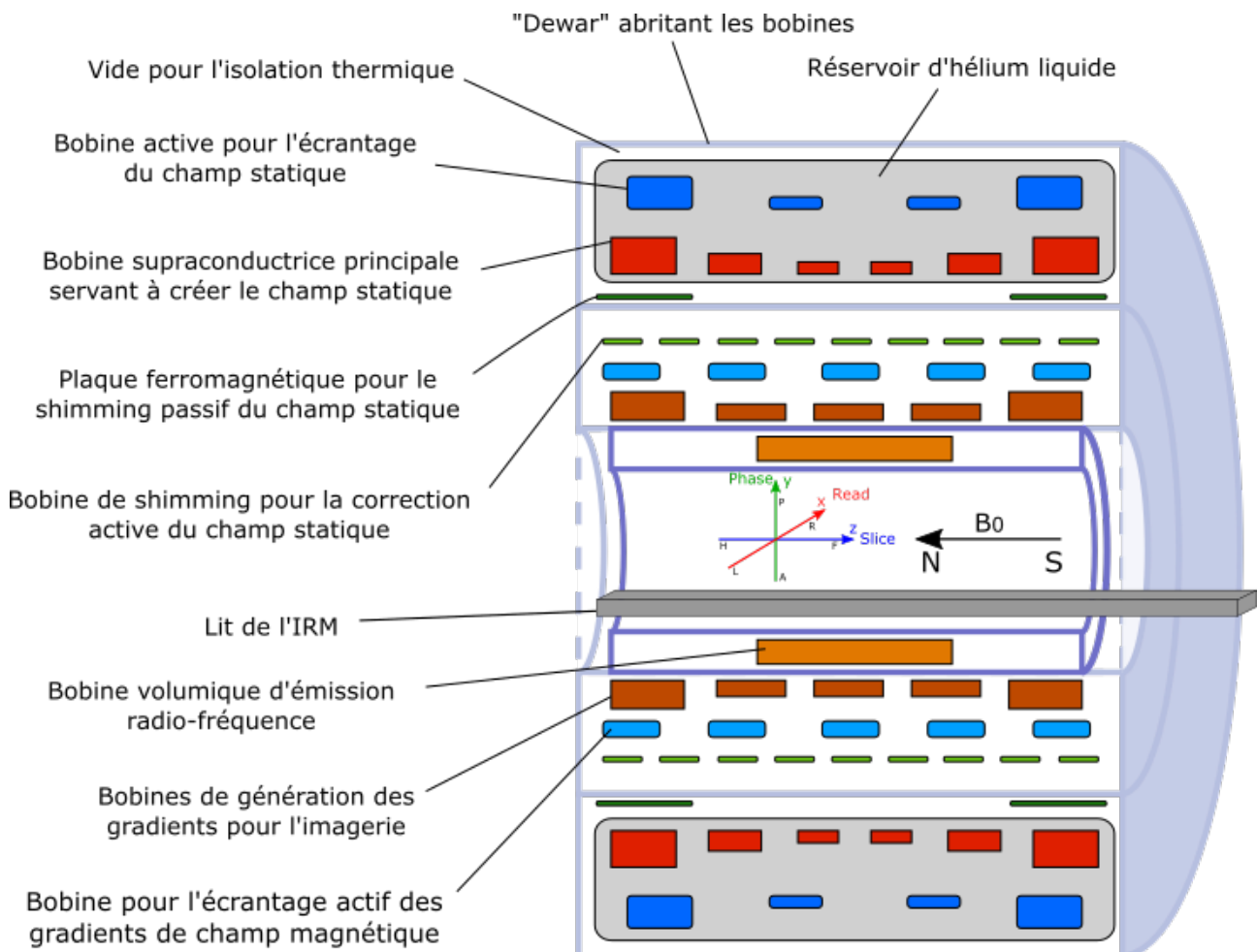


Figure 3.18 – Vue en coupe de la structure de l'aimant d'un IRM tunnel classique.

Les *bobines de shimming* sont utilisées pour la correction active de l'homogénéité du champ magnétique statique en complément des plaques ferro-magnétiques qui assurent un shimming passif. Ces bobines permettent d'imposer des gradients plus ou moins complexes, basés sur une

description du champ magnétique de correction par les harmoniques sphériques. Étant donné le faible volume utile accessible au centre de l'aimant, les systèmes de shimming sont souvent limités à une correction du champ par des harmoniques sphériques jusqu'à l'ordre deux, ce qui fait déjà huit harmoniques nécessitant une ou plusieurs bobines pour les générer chacune.

Viennent ensuite les *bobines dites de gradient*, dont le rôle est d'imposer les gradients de champs magnétiques linéaires nécessaires pour la localisation spatiale servant à créer les images. Souvent, afin d'éviter la perte de place, ce sont les *bobines de gradients* qui servent également de bobines de shimming d'ordre un, un offset de courant est alors appliqué dans les gradients. Les bobines de gradients utilisées pour la localisation sont soumises à des variations de courants assez importantes et rapides. Leur conception est donc optimisée afin de minimiser les temps d'établissement du champ magnétique, c'est-à-dire en minimisant leur inductance. Elles sont également complétées par des bobines d'écrantage afin de protéger les alentours de l'IRM des radiations radiofréquences, mais aussi et surtout afin de réduire la création de courants de Foucault dans la structure de l'aimant pouvant causer des distorsions de mesure. Les bobines de gradients et de shimming sont disposées dans un anneau tubulaire amovible appelé canon de gradient. Viennent ensuite les *bobines d'émission* radio-fréquence et de *réception* pouvant exister sous différentes configurations. La plus simple des configurations est la bobine de réception/émission volumique présente sous la forme d'un anneau tubulaire à glisser dans le tunnel de l'IRM. Ce peut alors être la même bobine utilisée pour la réception et l'émission, ou deux bobines différentes, une pour chaque fonction, voire même une structure de bobines en quadrature, en matrice... Une grande diversité de configurations existe pour s'adapter au mieux au besoin de mesure.

Dans le projet IvMRS, la mesure sera réalisée par la microsonde équipée d'une microbobine planaire que je dois concevoir, l'émission de l'onde radio-fréquence étant garantie par le matériel standard de l'IRM.

Pour ce travail de thèse, j'ai utilisé un IRM Bruker 7 T équipé du système électronique AVANCE III HD. Brièvement le système se décompose en trois sous-éléments principaux contrôlés en réseau local avec un PC utilisateur [122] (figure 3.19) :

- ▷ Le spectromètre principal contenu dans le châssis AQS/3 (Acquisition System).
- ▷ Le spectromètre secondaire servant au verrouillage de fréquence ainsi qu'à la gestion des bobines de gradients et de shimming dans le châssis BSMS (Bruker Smart Magnet System).
- ▷ Le préamplificateur de réception ainsi que les modules d'accord et d'adaptation des bobines de réception/émission dans le sous-système HPPR/2 (High Performance PReamplifier) placé au plus près de l'aimant.



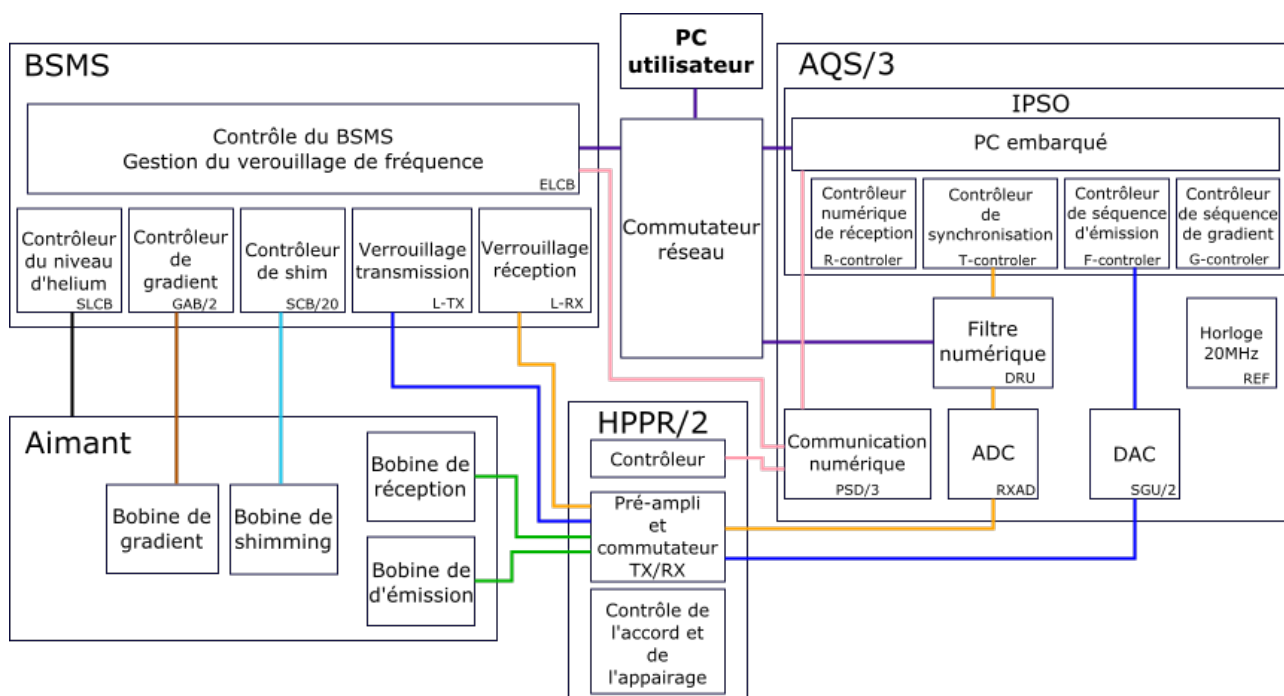


Figure 3.19 – Vue synoptique des modules constituant un spectromètre AVANCE III d'un système IRM Bruker 7 T.

Ainsi si l'on désire interfacier une sonde de réception à ce système, c'est au niveau du HPPR/2 qu'il faudra la connecter. Pour l'utilisateur final, raccorder une sonde se fait à l'arrière de l'IRM sur l'un des connecteurs ODU® (figure 3.20).

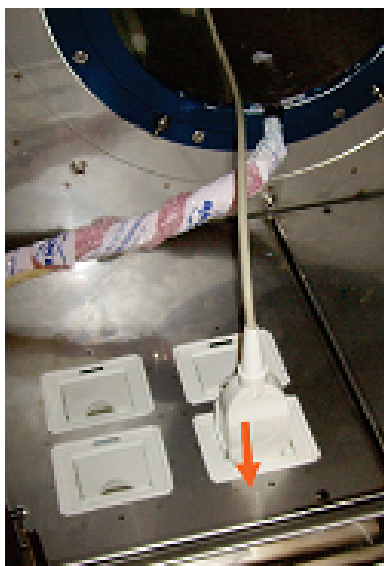


Figure 3.20 – Connecteur ODU branché sur la prise ODU "RX Only" à l'arrière de l'IRM.

Les connecteurs ODU® sont des connecteurs dédiés aux spectromètres BRUKER et sont pourvus de trois catégories de broche. Une broche coaxiale centrale (la plus grosse) dédiée à l'émission/réception, 8 broches coaxiales de tailles intermédiaires utilisées en tant que canal de réception uniquement, et 20 broches picots dédiées aux signaux numériques et aux alimentations. Suivant la fonctionnalité des sondes commerciales, toutes les broches ne sont pas ins-

tallées. Le signal analogique issu de la sonde et arrivant sur une des entrées coaxiales des connecteurs du spectromètre verra la chaîne de conditionnement présentée figure 3.21.

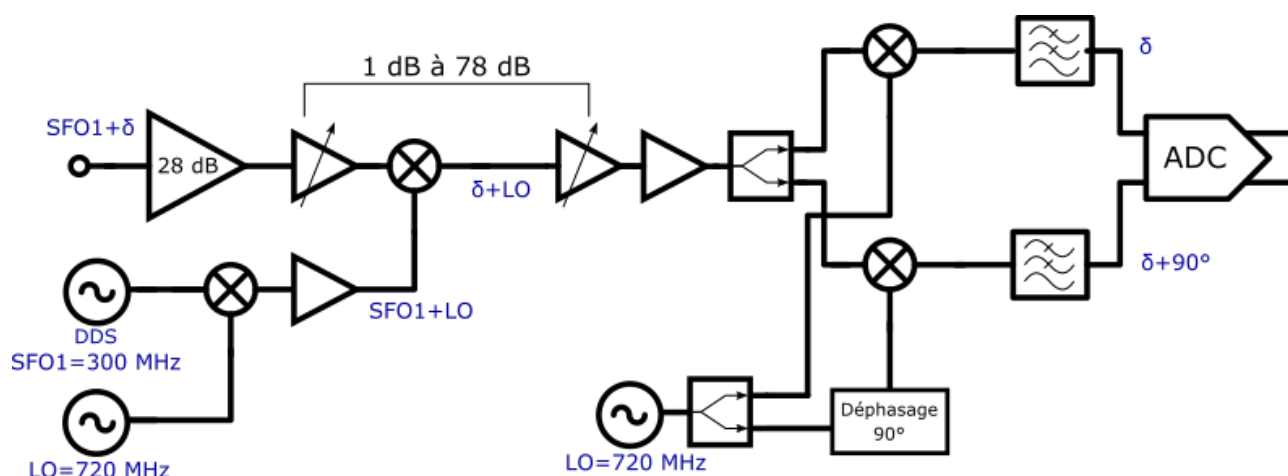


Figure 3.21 – Schéma de la chaîne analogique de conditionnement du signal FID.

Cette chaîne commence par un étage de réception superhétérodyne constitué d'un amplificateur apportant 28 dB de gain ( $P_{1dB} = -12 \text{ dBm}$ ) au signal FID comprenant comme porteuse SFO1, la fréquence de Larmor, et comme modulant les fréquences utiles  $\delta$ , c'est-à-dire les fréquences des différents déplacements chimiques de l'échantillon. La porteuse SFO1 est générée à l'aide d'un DDS (Direct Digital Synthesizer) et est mélangée dans un premier mixer (up-conversion) avec la porteuse de la fréquence intermédiaire de 720 MHz à laquelle fonctionne le reste de la chaîne. Un deuxième mixer mélange le signal FID amplifié avec la porteuse intermédiaire pour obtenir la porteuse intermédiaire modulée par le modulant  $\delta$ . À ce stade un étage d'amplificateur de gain variable permet d'apporter entre 1 dB et 78 dB de gain supplémentaire au signal par pas de 1 dB. Le troisième étage réalise la détection en quadrature du signal en récupérant sur deux canaux, dont l'un déphasé de  $90^\circ$ , le signal utile  $\delta$ . Après filtrage les signaux sont alors numérisés par l'ADC et le résultat est stocké dans un fichier "fid" dans le répertoire de mesure.

## 5 Les sondes RMN

Une sonde de résonance magnétique nucléaire permet la mesure en champ proche de l'induction magnétique de relaxation des noyaux nucléaires ayant subi une excitation. Une sonde en milieu IRM peut être envisagée d'une multitude de manières comme exposé dans "Neural metabolism in vivo" [120]. Pour simplifier nous pouvons considérer les deux fonctionnalités d'émission et de réception, soit implémentées par deux systèmes distincts : sonde de réception et bobine d'émission, soit par une seule et même bobine que l'on appelle sonde d'émission/réception. Pour les sondes de réception, plusieurs sous-fonctions doivent être réalisées par ce que l'on appelle la tête sensible, c'est-à-dire la bobine et l'électronique située au plus proche du lieu de mesure. La bobine capte le signal et l'électronique assure l'accord à la fréquence de résonance du signal,

l'adaptation d'impédance pour éviter les phénomènes de réflexions d'ondes et d'ondes stationnaires, le couplage et découplage durant les périodes de mesures et d'excitations, et éventuellement une préamplification du signal. Ensuite le signal utile transite par une ligne de transmission de la tête sensible au connecteur ODU de l'IRM où, si besoin, un second amplificateur peut être présent. Cet ensemble forme la sonde RMN. On distingue aussi la réception dite en polarisation linéaire de la réception en polarisation circulaire réalisées respectivement avec une bobine ou deux bobines en quadrature. Ces différents concepts sont illustrés figure 3.22.

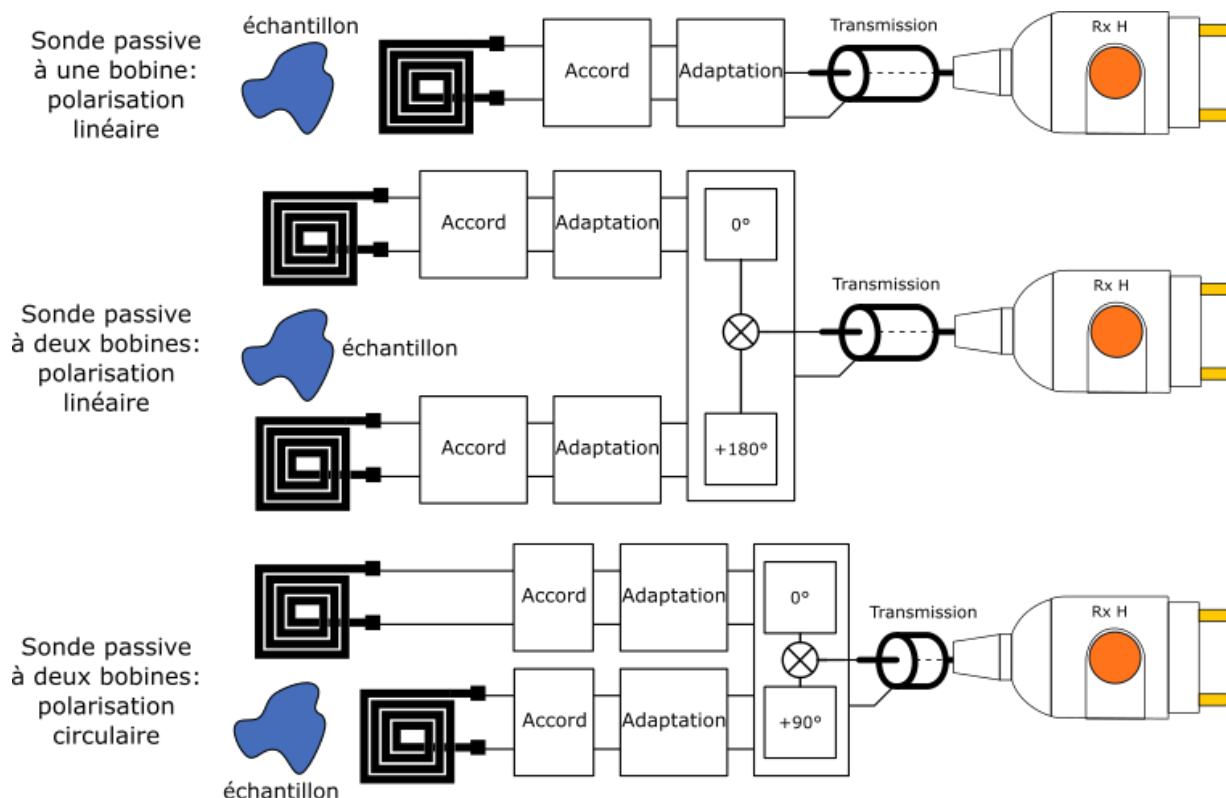


Figure 3.22 – Structures de sonde passive classique et principe de détection en quadrature du signal.

Pour les sondes passives, la bobine de réception est directement suivie d'un circuit servant à s'accorder à la fréquence de résonance, et d'un circuit d'adaptation permettant d'adapter l'impédance de la bobine accordée à celle de la ligne de transmission transportant le signal jusqu'à l'entrée du spectromètre et pouvant faire plusieurs mètres de longueur.



Figure 3.23 – Sondes de réception de surface BRUKER de 10 mm, 20 mm, 30 mm accompagnées de leur préamplificateur de proximité.

Certaines sondes, dites actives, comportent en plus un préamplificateur à proximité de l'élément de mesure. C'est le cas par exemple des sondes de réception de surface BRUKER® présentées figure 3.23 et constituées d'un bloc préamplificateur sur lequel vient se connecter une bobine planaire. La structure de la sonde consiste alors (figure 3.24 a)) en une bobine suivie par une ligne de transmission assurant le transport du signal jusqu'au circuit d'accord et d'adaptation contenu dans le bloc préamplificateur. Cette première ligne de transmission n'est pas très longue mais fait partie intégrante du circuit résonnant et permet d'éloigner l'imposant bloc préamplificateur potentiellement néfaste pour l'homogénéité du champ magnétique. La proximité du préamplificateur est nécessaire à l'amélioration du rapport signal sur bruit étant donné le faible niveau des signaux à mesurer. Le signal transite ensuite sur une deuxième ligne de transmission, plus longue, jusqu'au spectromètre.

La variante dite à préamplification locale (figure 3.24 b)) va permettre d'aller plus loin dans l'établissement d'un bon rapport signal sur bruit en plaçant le préamplificateur au plus proche de la bobine de réception, il sera néanmoins nécessaire de réduire au mieux son influence sur le champ magnétique en le miniaturisant. Des deux topologies présentées en figure 3.24, c'est cette dernière qui est privilégiée dans ce mémoire de thèse et le projet IvMRS afin de fournir le meilleur interfaçage en termes de rapport signal sur bruit et en termes d'homogénéité du champ magnétique à la bobine implantée.

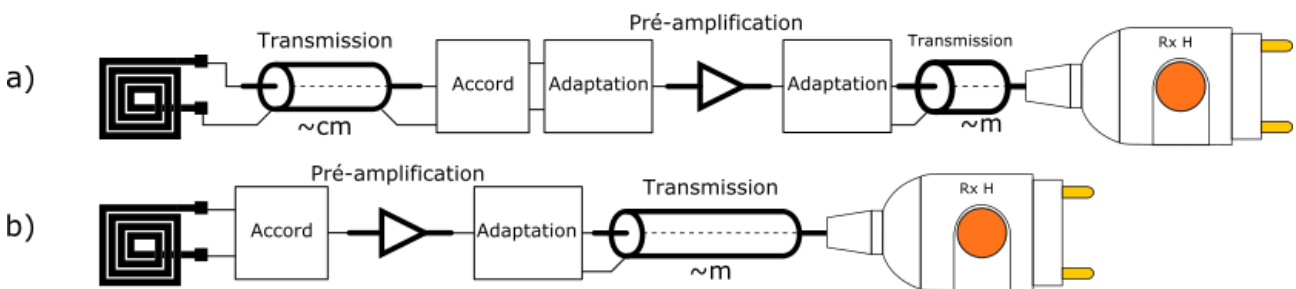


Figure 3.24 – Structures de sondes de réception actives : a) sonde classique à préamplification de proximité, b) sonde à préamplification localisée au plus près de la bobine.

\*  
\* \*

Je viens de présenter le principe de la RMN, ses aspects physiques, sa capacité d'analyse chimique grâce à la spectroscopie et l'intérêt de réaliser les expérimentations sous fort champ magnétique. J'ai également abordé la structure et l'architecture d'un système IRM nécessaire à la réalisation d'une expérience de RMN, non seulement de spectroscopie, mais aussi d'imagerie. Enfin j'ai évoqué l'architecture classique des sondes de RMN utilisées dans les IRM ainsi que l'architecture de la sonde objet du projet IvMRS.

Le chapitre suivant va détailler la structure des sondes actives de la figure 3.24 et expliquera la différence et l'intérêt de réaliser une sonde à préamplification localisée.

# Chapitre 4

## Tête sensible et spectrométrie de RMN

Dans ce chapitre je vais décrire et analyser les différents éléments composant la tête sensible d'une sonde RMN. Cette description commencera par l'étude de la bobine planaire et permettra de comprendre les différents compromis de sa conception à travers un modèle théorique qui sera validé par l'expérimentation. J'expliquerai ensuite comment interfacer au mieux la bobine au pré-amplificateur, ce qui donnera lieu à deux possibilités, soit une adaptation en puissance classique, nécessaire en haute fréquence pour s'adapter aux  $50\ \Omega$  d'impédance caractéristique des lignes de transmissions, soit une adaptation en tension nécessitant un amplificateur à entrée haute impédance, plus difficilement réalisable en haute fréquence. La solution avec une adaptation en tension sera abordée dans le dernier chapitre du manuscrit. La suite du chapitre se concentre sur la solution classique, avec adaptation à  $50\ \Omega$ . L'ensemble des règles de conception à adopter est étudié, et des simulations par éléments finis sont menées pour estimer le plus précisément possible le niveau de signal attendu pour les différents métabolites d'intérêt du projet IvMRS. Ces simulations tiennent compte de la distribution de sensibilité de la bobine et de l'inhomogénéité du champ statique  $\vec{B}_0$  engendrée par la présence de la sonde.

### 1 Les bobines et leurs modèles

La bobine est le premier élément de la tête sensible. Elle permet la mesure par induction de la composante magnétique du champ de précession des noyaux atomiques lors de leur relaxation. Dans notre application, nous nous focalisons sur l'utilisation d'une bobine planaire pour des raisons d'implantabilité et de fabrication permettant une miniaturisation grâce aux technologies de la microélectronique. Le signal induit par le champ magnétique des spins dépend de la géométrie de la bobine, mais plusieurs mécanismes dissipatifs vont atténuer ce signal. Pour nos besoins, un modèle (figure 4.1) prenant en compte trois phénomènes de pertes a été élaboré : les pertes métalliques dans les conducteurs modélisées par une résistance série, les pertes magnétiques dans l'échantillon modélisées par un transformateur formé avec l'échantillon, et enfin les pertes diélectriques, modélisées par une résistance en parallèle de la bobine.

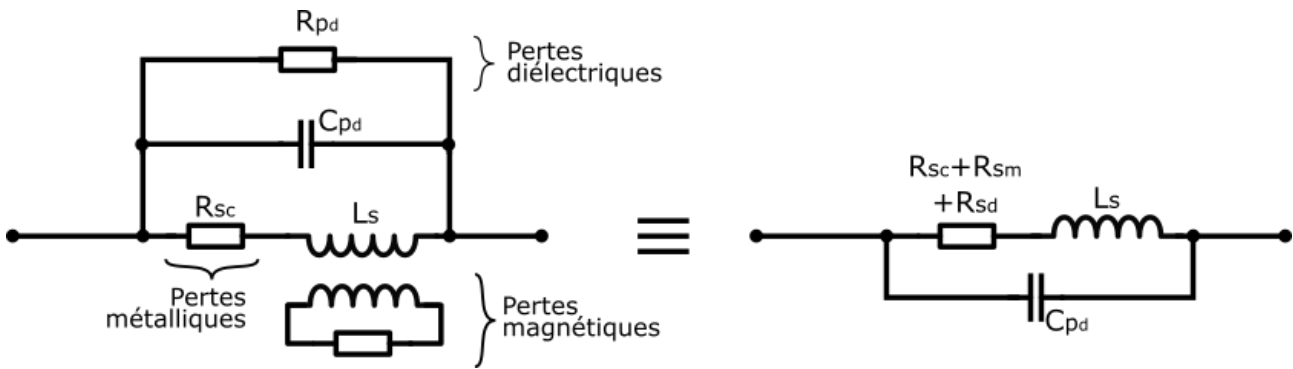


Figure 4.1 – À gauche : le modèle avec tous les phénomènes de pertes ; à droite le modèle avec l'inductance  $L_s$ , la capacité parasite parallèle  $C_{p_d}$  et les pertes modélisées par des résistances série : pertes métalliques  $R_{s_c}$  dans les conducteurs, pertes diélectriques  $R_{s_d}$  et magnétiques  $R_{s_m}$  dans l'échantillon par couplage capacitif ou inductif.

La microbobine prévue pour le projet IvMRS étant développée par l'ISA en parallèle de l'électronique et de l'interfaçage de la sonde dans l'IRM, dont j'ai la charge, j'ai développé des prototypes de bobines sur PCB rigide. Ils sont plus rapides à fabriquer et ont permis de tester l'électronique dans l'IRM sans attendre la réalisation des microbobines. Pour dimensionner ces bobines je suis parti des paramètres de la bobine conçue par Josue Trejo-Rosillo [77] dans une thèse antérieure menée par l'équipe de l'ISA. Il s'agit d'une bobine rectangulaire de  $n = 4$  tours, et de facteur de forme (ratio longueur sur largeur)  $\eta = 1,4$ . J'ai alors réalisé la plus petite bobine possible, sur substrat FR4 TG150, respectant ces paramètres tout en prenant en compte les contraintes du fabricant de PCB ne pouvant pas descendre sous des résolutions de  $100 \mu\text{m}$ . La bobine considérée est représentée figure 4.2 avec comme paramètre les différentes perméabilités  $\mu$  et permittivités  $\varepsilon$  relatives du milieu,  $w = 100 \mu\text{m}$  la largeur des pistes,  $t = 25 \mu\text{m}$  leur hauteur,  $sp = 100 \mu\text{m}$  la distance interspire,  $a_i$  et  $b_i$  les longueurs des segments de la bobine ( $a_1 = 3 \text{ mm}$  et  $b_1 = 2,4 \text{ mm}$ ) et  $h = 1,5 \text{ mm}$  l'épaisseur du substrat. Lors de la mesure, le PCB sera partiellement plongé dans l'échantillon de sorte à ce que seule la bobine soit immergée. Par la suite, pour caractériser cette bobine, j'ai utilisé mon modèle théorique, que j'appelle modèle  $R_s, L_s, C_p$  (figure 4.1) et que je vais maintenant détailler.

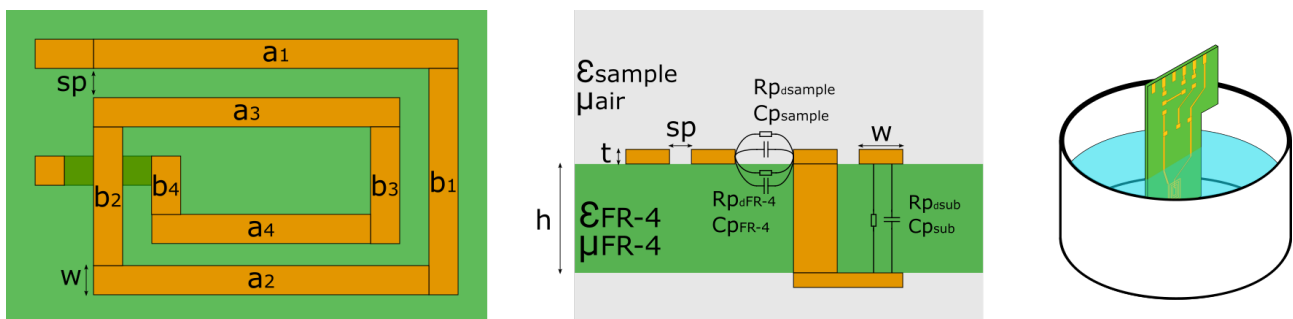


Figure 4.2 – Bobine planaire rectangulaire sur substrat FR-4 ( $n = 2$  pour plus de clarté) : à gauche vue de dessus, au centre vue en coupe, et à droite le PCB plongé dans l'échantillon pour la mesure RMN.

## 1.1 Comportement inductif et pertes magnétiques

Le modèle analytique de l'inductance a été établi en considérant l'inductance propre  $L_i$  de chaque segment  $i$  de la bobine planaire et l'inductance mutuelle  $M_{i,j}$  entre les segments  $i$  et  $j$  [123, 124, 125]. L'inductance totale est alors la somme des inductances propres et mutuelles de chaque segment composant la bobine dans la perméabilité équivalente  $\mu_{r_{equ}}$  de son environnement.

$$L_S = \mu_{r_{equ}} \cdot (L + M) = \mu_{r_{equ}} \cdot \sum_{i=1}^{4 \cdot n} L_i + \mu_{r_{equ}} \cdot \sum_{i=1, j=1}^{4 \cdot n, 4 \cdot n} M_{i,j} \quad (4.1)$$

La perméabilité relative équivalente,  $\mu_{r_{equ}}$ , dépend de la perméabilité relative des différents matériaux composant l'environnement de la bobine. Le tableau 4.1 indique que la perméabilité des matériaux rencontrés ici est proche de 1. On peut donc approximer par  $\mu_0$  la perméabilité de l'environnement de la bobine. L'inductance propre totale des segments est donnée par l'équation (4.2) avec  $\mu_0$  la perméabilité du vide, et  $T$  un coefficient pondérant l'effet de peau dans le conducteur et dont la valeur est tabulée en fonction de la fréquence [124] :

$$L = \sum_{i=1}^{2 \cdot n} \frac{\mu_0}{2 \cdot \pi} \cdot a_i \cdot \left\{ \left[ \ln \left( \frac{2 \cdot a_i}{w + t} \right) - 0.5 + \frac{w + t}{3 \cdot a_i} + \frac{\mu_0}{4} \cdot T \right] + \left[ \ln \left( \frac{2 \cdot b_i}{w + t} \right) - 0.5 + \frac{w + t}{3 \cdot b_i} + \frac{\mu_0}{4} \cdot T \right] \right\} \quad (4.2)$$

Pour l'inductance mutuelle, le calcul nécessite une intégrale assez compliquée et très souvent approximée par ce que l'on appelle la distance moyenne géométrique (GMD). On peut alors calculer cette distance à partir de la distance  $d$  séparant chaque segment [124].

$$M = \sum_{i=1}^{2 \cdot n} s \cdot (M_{a_{i,j}} + M_{b_{i,j}}) = \sum_{i=1}^{2 \cdot n} s \cdot \left[ M \left( a_i + \frac{a_i - a_j}{2} \right) - M \left( \frac{a_i - a_j}{2} \right) + M \left( b_i + \frac{b_i - b_j}{2} \right) - M \left( \frac{b_i - b_j}{2} \right) \right]$$

avec :

$$s = \begin{cases} 1 & \text{si } i \text{ et } j \text{ sont paires} \\ -1 & \text{si } i \text{ et } j \text{ sont impaires} \end{cases}$$

$$M(x) = \frac{\mu_0}{2 \cdot \pi} \cdot x \cdot \left\{ \ln \left[ \frac{x}{GMD} + \sqrt{1 + \left( \frac{x}{GMD} \right)^2} \right] - \sqrt{1 + \left( \frac{GMD}{l} \right)^2} + \frac{GMD}{l} \right\}$$

$$GMD = \exp \left( \ln(d) - \frac{w^2}{12 \cdot d^2} - \frac{w^4}{60 \cdot d^4} - \frac{w^6}{168 \cdot d^6} - \frac{w^8}{360 \cdot d^8} - \frac{w^{10}}{660 \cdot d^{10}} \right)$$

Le comportement magnétique des matériaux est responsable de la pénétration plus ou moins importante des lignes de champ magnétique dans la matière et donc du comportement inductif des conducteurs. Il évolue avec la fréquence et engendre des pertes magnétiques au travers de différents mécanismes et notamment les pertes par courants de Foucault. La formule établie par B. H. Suits [126] est valable pour des bobines planaires et donne la résistance série de perte magnétique  $R_{s_m}$  en prenant  $a$  le rayon équivalent d'une bobine planaire,  $n$  le nombre de tours,  $\sigma$  la conductivité de l'échantillon,  $\omega$  la fréquence de travail et  $\mu_0$  la perméabilité magnétique du vide :

$$R_{s_m} \approx \frac{1}{3} \cdot \sigma \cdot \mu_0^2 \cdot \omega^2 \cdot a^3 \cdot n \quad (4.3)$$

## 1.2 Pertes résistives métalliques

La résistance série des conducteurs,  $R_{sc}$ , dépend de la fréquence. À basse fréquence, sa valeur  $R_{DC}$  ne dépend que de la longueur  $l$  du conducteur et de sa section  $w \cdot t$ . Cette valeur augmente progressivement avec la fréquence sous l'effet des courants de Foucault induits dans le conducteur et s'opposant aux courants y circulant. La génération des courants de Foucault se réduit en périphérie de la section du conducteur, du fait des effets de bord, résultant en une faible épaisseur plus conductrice sur le pourtour du conducteur. C'est ce que l'on appelle l'effet de peau (figure 4.3 à gauche). Pour le modéliser on réduit la section conductrice du conducteur à l'épaisseur de conduction  $\delta_c$  fonction de la fréquence de travail  $f$  (voir équation (4.4)). Un deuxième effet s'ajoute à l'effet de peau, c'est l'effet de proximité résultant de la présence proche d'un courant dans un conducteur adjacent qui, par des effets inductifs, réduit encore la section de conduction du conducteur (figure 4.3 à droite). Ce deuxième effet est analysé et modélisé dans l'article de William B. Kuhn [127] en utilisant une fréquence critique  $f_{crit}$  à partir de laquelle l'effet de proximité n'est plus négligeable (voir équation (4.4)). Ces phénomènes sont référencés sous le nom de pertes métalliques.

$$R_{sc} = \rho \cdot \frac{l_r}{2 \cdot \delta_c \cdot (w + t)} \cdot \left[ 1 + 0,1 \cdot \left( \frac{f}{f_{crit}} \right)^2 \right] \quad (4.4)$$

avec :

$$l_r = 2 \cdot n \cdot (a_0 + b_0) - w \cdot (2 \cdot n^2 - n) - sp \cdot (2n^2 - 3 \cdot n + 1)$$

$$R_{DC} = \rho \cdot \frac{l_r}{w \cdot t}$$

$$\delta_c = \frac{1}{\sqrt{\sigma \cdot \mu \cdot \pi \cdot f}}$$

$$f_{crit} = \frac{3,1}{\mu \cdot \pi} \cdot \frac{w + sp}{w^2} \cdot \frac{\rho}{t}$$

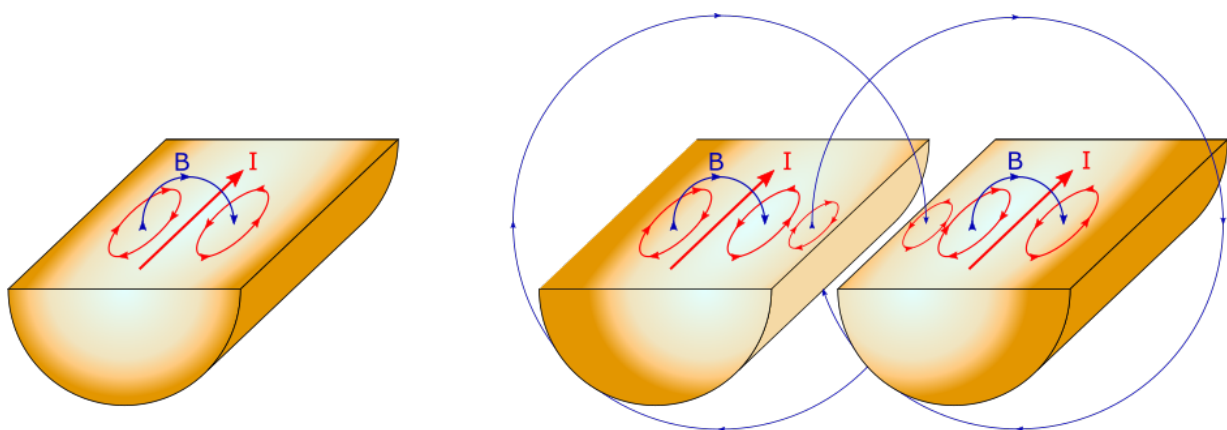


Figure 4.3 – Densité de courant en orange dans des sections de conducteurs cylindriques : à gauche l'effet de peau empêche le courant de s'établir au centre du conducteur ; à droite les effets de peau et de proximité pour des courants dans les mêmes sens réduisent encore la section conductrice.



### 1.3 Comportement capacitif et pertes diélectriques

Le comportement diélectrique des matériaux est responsable des capacités parasites entre les différents conducteurs. Les diélectriques n'étant pas parfaits, ils induisent des pertes de plus en plus importantes avec la fréquence et/ou la température (tableau 4.1). Les pertes diélectriques sont dues à la dissipation d'énergie engendrée par différents mécanismes de polarisation du milieu. Ces mécanismes sont modélisés macroscopiquement par une permittivité relative complexe  $\hat{\varepsilon}_r(\omega)$  du milieu :

$$\vec{D} = \varepsilon_0 \cdot (1 + \chi) \cdot \vec{E} = \varepsilon_0 \cdot \hat{\varepsilon}_r(\omega) \cdot \vec{E} = \varepsilon_0 \cdot (\varepsilon'_r(\omega) - j \cdot \varepsilon''_r(\omega)) \cdot \vec{E}$$

et un facteur de perte diélectrique  $\delta$  défini par :

$$\tan(\delta) = \frac{\varepsilon''_r}{\varepsilon'_r}$$

Ainsi, un diélectrique de section  $S$  et d'épaisseur  $t$  soumis à un champ électrique aura une impédance dont la partie imaginaire correspondra à sa capacité électrique  $C_p$  et dont la partie réelle modélisera les pertes résistives  $R_{p_d} = 1/G_{p_d}$  dans le matériau diélectrique telle que :

$$Z = \frac{1}{j \cdot \omega \cdot C} \Leftrightarrow Y = j \cdot \omega \cdot C = j \cdot \omega \cdot \varepsilon_0 \cdot (\varepsilon'_r(\omega) - j \cdot \varepsilon''_r(\omega)) \frac{S}{t} = j \cdot \omega \cdot \varepsilon_0 \cdot \underbrace{\varepsilon'_r(\omega)}_{C_{p_d}} \cdot \frac{S}{t} + \omega \cdot \varepsilon_0 \cdot \underbrace{\varepsilon''_r(\omega)}_{G_{p_d}} \cdot \frac{S}{t}$$

Matière	Permittivité relative $\varepsilon_r$	Facteur de perte diélectrique $\tan(\delta)$	Perméabilité relative $\mu_r$	Conductivité $\sigma$ [S/m]
Air	1,000 589	0	1,000 000 37	$5,5 \times 10^{-15}$
Eau pure	78,5	0,048 à 1 MHz	0,999 992	$5,5 \times 10^{-6}$
FR-4	4,4	0,01 à 1 GHz	1,000 011 056	$1,25 \times 10^{-12}$
Vernis épargne	3,7	0.029 entre 1 et 100 MHz	-	$5 \times 10^{-15}$
Cuivre	1	-	0,999 994	$59 \times 10^6$
Silicium	11,5	0,005 à 1 GHz	0,998 37	$1,56 \times 10^{-3}$
Acétone	20,7	0,054 à 2,5 GHz	1,000 005 78	$3,39 \times 10^{-3}$
Ethanol	24,3	0,941 à 2,5 GHz	1,000 007 23	$55,4 \times 10^{-6}$
Matière blanche	43,8	-	0,999 990 8	-
Matière grise	60	-	0,999 991 2	-

Tableau 4.1 – Permittivités et perméabilités relatives des éléments utilisés dans la thèse [128].

La résistance de perte et la capacité parasite entre les spires dépendent de la répartition des

lignes de champ électrique entre le substrat, le vernis épargne du PCB (figure 4.4) et l'échantillon.

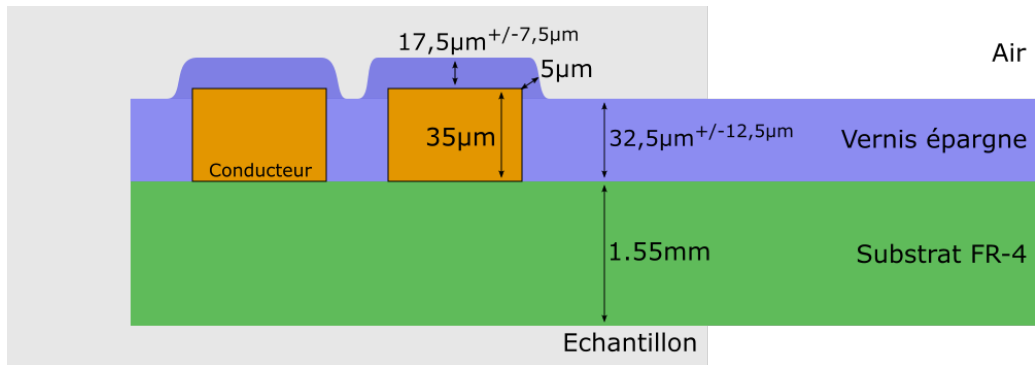


Figure 4.4 – Vue en coupe d'une partie du PCB plongée dans l'échantillon. L'épaisseur de vernis épargne telle que définie par le constructeur Würth Elektronik participe à la capacité parasite.

La surface en vis-à-vis des conducteurs de la bobine dépend de l'épaisseur du cuivre  $t$  et de la longueur  $l$  du conducteur. Les lignes de champ se développant dans l'échantillon forment la capacité  $Cp_{sample}$  de permittivité relative  $\epsilon_{r_{sample}}$ , et celles s'étendant dans le vernis épargne et le substrat de permittivité relative respective  $\epsilon_{r_{vernis}}$  et  $\epsilon_{r_{FR-4}}$  une capacité  $Cp_{FR-4}$  (voir figure 4.2). La proportion du champ dans l'échantillon et dans le substrat est respectivement de  $\alpha = 0,9$  et  $\beta = 0,1$ , valeurs établies de manière empirique par [129]. Il faut également ajouter la capacité parasite  $Cp_{sub}$  de la piste reliant le centre de la bobine et utilisant des vias pour passer de l'autre côté du substrat d'épaisseur  $h$ . La capacité parallèle globale  $Cp_d$  s'obtient en sommant ces différentes capacités. À chacune des capacités correspond un élément résistif parallèle formant une résistance globale  $Rp_d$  telle que :

$$\begin{aligned}
 Cp_d &= Cp_{air} + Cp_{vernis} + Cp_{FR-4} + Cp_{sub} \\
 &= \epsilon_0 \cdot \left( \alpha \cdot \epsilon_{r_{air}} + \beta \cdot \frac{\epsilon_{r_{vernis}} + \epsilon_{r_{FR-4}}}{2} \right) \cdot \frac{l \cdot t}{2 \cdot sp} + \epsilon_{r_{FR-4}} \cdot \epsilon_0 \cdot \frac{n \cdot w^2}{h} \\
 Rp_d &= \frac{1}{Gp_{d_{air}} + Gp_{d_{FR-4}} + Gp_{d_{sub}}} \\
 &= \frac{1}{\omega \cdot \left( \tan \delta_{air} \cdot Cp_{air} + \frac{\tan \delta_{vernis} + \tan \delta_{FR-4}}{2} \cdot Cp_{FR-4} + \tan \delta_{FR-4} \cdot Cp_{FR-4} \right)}
 \end{aligned}$$

En ramenant ces éléments parallèles en série avec la bobine idéale (figure 4.5), j'obtiens la formule de Hoult et Lauterbur pour la résistance  $Rs_d$  de perte diélectrique [130] définie à la figure 4.1.

$$Rs_d \approx (Ls \cdot \omega)^2 \cdot \tan \delta \cdot \omega \cdot Cp \tag{4.5}$$

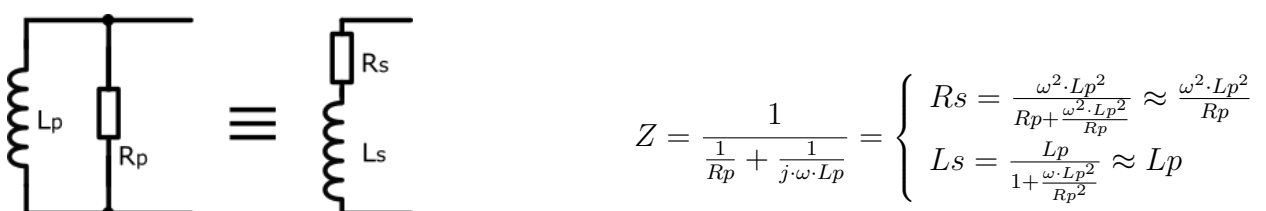


Figure 4.5 – Passage du modèle parallèle au modèle série de la résistance de perte diélectrique.

En résumé, j'ai donc défini les paramètres principaux de mon modèle  $L_s, R_s, C_p$ . La résistance série  $R_s$  est la somme des trois phénomènes de pertes  $R_s = R_{s_m} + R_{s_c} + R_{s_d}$  et la capacité  $C_p$  est la capacité des différents diélectriques  $C_{p_d}$ .  $L_s$  représente l'inductance de la bobine de mesure.

## 1.4 Facteur de qualité de la bobine

Afin d'affiner le choix de ma bobine, il a fallu également s'intéresser à son facteur de qualité qui quantifie la pureté réactive d'un composant, c'est-à-dire sa capacité à stocker de l'énergie de manière réactive sans la dissiper. Pour une impédance  $Z$ , le facteur de qualité  $Q_Z$  est simplement le rapport de la partie imaginaire et de la partie réelle. Pour une bobine, c'est son caractère inductif qui nous intéresse. On ne tient donc pas compte de la valeur de la capacité parallèle dans la définition du facteur de qualité  $Q_L$  de la bobine, sa valeur devant de toute manière être ajustée pour accorder la bobine à la fréquence de Larmor grâce à l'ajout d'une capacité réglable.

$$Q_Z = \frac{\text{Im}(Z)}{\text{Re}(Z)} = \frac{L_s \cdot \omega - \frac{1}{C_s \cdot \omega}}{R_s} \neq Q_L = \frac{L_s \cdot \omega}{R_s}$$

## 1.5 Sensibilité de la bobine

Les seuls paramètres électriques ne suffisent pas pour caractériser la bobine en tant qu'élément sensible. Il faut également quantifier les caractéristiques propres à son utilisation en mesure de champ magnétique proche. Pour cela je définis la sensibilité de la bobine, c'est-à-dire l'intensité du signal induit dans la bobine en considérant qu'elle est soumise à un champ magnétique radiofréquence, qui pour moi est le signal FID provenant de la précession de l'aimantation. Pour évaluer ce paramètre, je fais appel au théorème de réciprocité, qui montre que l'intensité du champ magnétique généré par un courant circulant dans un conducteur est identique au courant induit dans ce conducteur quand on le soumet à un champ magnétique d'intensité similaire. Je noterai ainsi la sensibilité de la bobine  $S_i(\vec{r})$  en tout point  $\vec{r}$  de l'espace et s'exprimant en [T/A]. Seule une simulation tridimensionnelle par éléments finis permet de déterminer avec précision la sensibilité de la bobine. Toutefois en s'intéressant à l'intensité du champ magnétique généré au centre de la bobine lorsqu'elle est parcourue par un courant unitaire, on peut obtenir une première évaluation de la sensibilité. Il suffit d'utiliser la loi de Biot-Savart permettant de calculer le champ magnétique en un point  $\vec{r}$  de l'espace engendré par un courant  $I$  le long d'un chemin  $C$  :

$$\vec{B}(\vec{r}) = \frac{\mu_0}{4 \cdot \pi} \cdot \int_C \frac{i \cdot d\vec{l} \wedge \vec{r}}{|\vec{r}|^3}$$

Je considère le chemin  $C$  comme étant un fil rectiligne de longueur finie  $L$  dont le courant  $I$  génère au point  $P$ , appartenant à la médiatrice de la portion de fil  $CD$ , le champ magnétique  $B_z$  tel que paramétré par les angles  $\varphi_1, \varphi_2, \alpha_1, \alpha_2$  et les distances  $L, R$  et  $r$  indiqués sur la figure 4.6 :

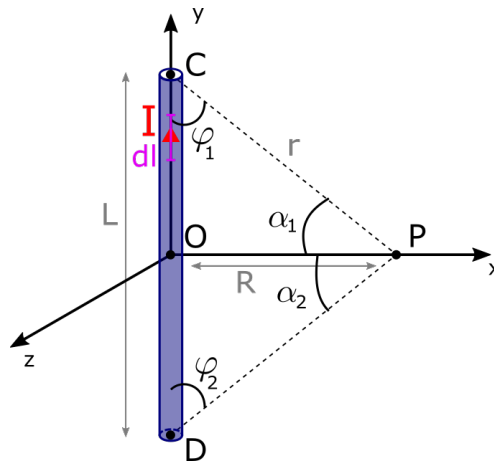


Figure 4.6 – Paramétrage pour le calcul du champ magnétique généré au point P par un courant  $I$  dans un conducteur rectiligne fini de longueur  $L$ .

Le calcul se mène en donnant dans un premier temps l'expression du champ magnétique au point P engendré par un courant dans une longueur infinitésimale  $dl$  de conducteur, puis en l'intégrant dans un second temps sur la longueur  $L$  du conducteur :

$$d\vec{B}(P) = \frac{\mu_0}{4\pi} \cdot \frac{I \cdot dl \cdot \vec{y} \wedge \vec{r}}{r^3} = \frac{\mu_0}{4\pi} \cdot \frac{I \cdot dl \cdot \sin(\varphi_1)}{r^2} \cdot \vec{z} = \frac{\mu_0}{4\pi} \cdot \frac{I \cdot \cos(\alpha)}{r^2} \cdot d\alpha \cdot \vec{z} \quad \text{car } dl \cdot \sin(\varphi_1) = R \cdot \cos(\alpha) \cdot d\alpha$$

$$B_z(P) = \frac{\mu_0 \cdot I}{4\pi \cdot R} \cdot \int_{\alpha_1}^{\alpha_2} \cos(\alpha) \cdot d\alpha = \frac{\mu_0 \cdot I \cdot \sin(\alpha)}{2\pi \cdot R} = \frac{\mu_0 \cdot I}{2\pi} \cdot \frac{L}{R \cdot \sqrt{L^2 + 4R^2}} \quad \text{car } \alpha_1 = \alpha_2$$

Pour connaître le champ total au centre de la bobine, il suffit de sommer les contributions de chaque segment  $a_i, b_i$  situé aux distances  $da_i, db_i$  du centre de la bobine (figure 4.7), et l'on obtient :

$$B = \sum_{i=1}^{2n} \frac{\mu}{2\pi} \cdot \left( \frac{a_i}{db_i \cdot \sqrt{(a_i^2 + 4 \cdot db_i^2)}} + \frac{b_i}{da_i \cdot \sqrt{(b_i^2 + 4 \cdot da_i^2)}} \right)$$

avec :

$$da_i = (n - (i\%2 + \lfloor i/2 \rfloor)) \cdot sp + (n - \lfloor i/2 \rfloor) \cdot w + bn/2$$

$$db_i = (n - (i\%2 + \lfloor i/2 \rfloor)) \cdot sp + (n - \lfloor i/2 \rfloor) \cdot w + an/2$$

C'est par ce calcul que j'ai pu comparer les sensibilités des diverses bobines que j'ai réalisées.

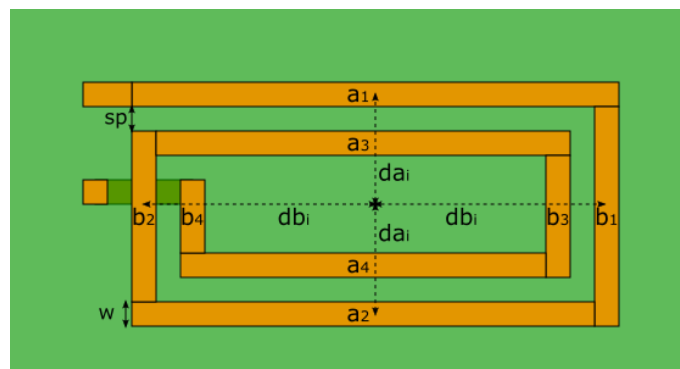


Figure 4.7 – Paramétrage de la bobine planaire rectangulaire ( $n = 2$  pour plus de clarté) avec les distances au centre de chaque segment.

L'inductance  $L_s$  relie le courant  $i$  au flux  $\varphi$  du champ magnétique  $\vec{B}$  à travers la surface  $S$  :

$$L_s = \frac{\varphi}{i} = \frac{B \cdot S}{i} \Rightarrow \frac{B}{i} = \frac{L_s}{S}$$

La sensibilité  $S_i \equiv \frac{B}{i}$  est donc proportionnelle à la valeur de l'inductance et inversement proportionnelle à la surface de la bobine. Or la résistance de perte diélectrique  $R_{sd}$  dépendant fortement de la valeur de l'inductance, il faudra donc trouver un compromis entre sensibilité et les pertes diélectriques.

## 1.6 Choix des paramètres de la bobine

Pour évaluer les caractéristiques de la bobine j'ai sélectionné les paramètres  $Q_L$  et  $S_i$  renseignant sur l'ensemble des pertes et sur la capacité de mesure de la bobine, ainsi que le paramètre  $L_s$  dont dépendent les pertes diélectriques. Le paramétrage  $L_s, Q_L, S_i$  ainsi défini mène aux courbes de la figure 4.8 obtenues pour une variation des paramètres  $n$  et  $\eta$  autour de leurs valeurs initiales, à savoir un facteur de forme  $\eta = 1,4$  pour  $n = 4$  tours, tout en gardant des largeurs de spire  $w$  et une distance interspire  $sp$  de  $100 \mu\text{m}$ .

On constate que l'inductance augmente pour des grands rapports de formes et des nombres de tours importants puisque cela fait augmenter la surface de la bobine. Dans le même temps, le facteur de qualité évolue de manière assez linéaire avec les deux paramètres alors que la sensibilité augmente surtout avec le nombre de tours et décroît avec l'augmentation du rapport de forme. Ainsi, si l'on désire avoir une bonne sensibilité sans trop augmenter l'inductance, il vaut mieux choisir un faible rapport de forme et un nombre de tours modéré. Par conséquent, le choix initial d'utiliser des bobines de quatre tours et de facteur de forme 1,4 permet d'avoir un compromis entre facteur de qualité, sensibilité et inductance, sans avoir une bobine trop grande.

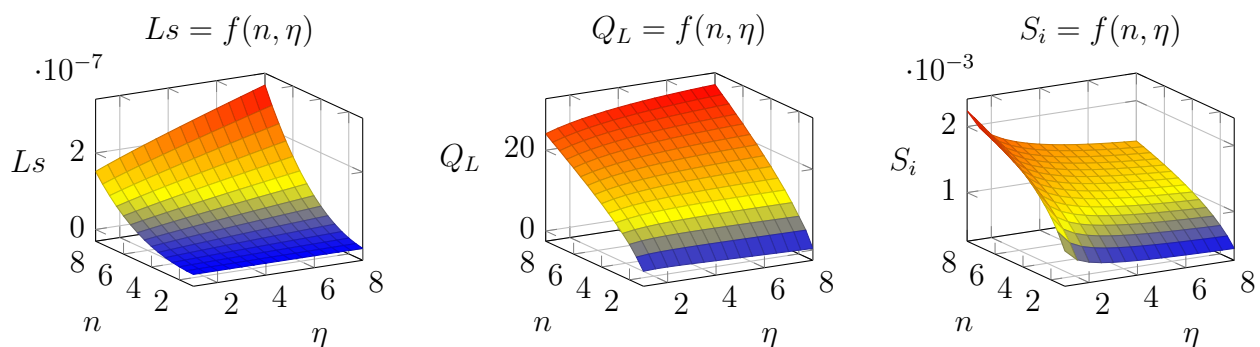


Figure 4.8 – Variation de l'inductance, du facteur de qualité et de la sensibilité de la bobine en fonction du facteur de forme  $\eta$  et du nombre de tours  $n$ .

Le modèle  $R_s, L_s, C_p$  me donne pour cette bobine planaire PCB ( $\eta = 1,4, n = 4, w = 100 \mu\text{m}, sp = 100 \mu\text{m}, a_1 = 3 \text{ mm}$  et  $b_1 = 2,4 \text{ mm}$ ), évaluée dans l'air, une résistance série de pertes métalliques de  $3,4 \Omega$ , une résistance série de perte diélectrique de  $39 \text{ n}\Omega$ , une résistance série de perte magnétique nulle, une inductance série de  $24,2 \text{ nH}$  et une capacité parasite de  $98,6 \text{ fF}$ ,

le tout conduisant à un facteur de qualité globale de 14,2. Les pertes diélectriques et magnétique sont ici négligeables du fait d'avoir évalué la bobine hors de l'échantillon.

### 1.7 Pistes d'accès à la bobine

Pour compléter mon modèle, il faut aussi prendre en compte les parasites des pistes d'accès à la bobine. Ces pistes d'accès (figure 4.9-c) permettent d'éloigner la bobine de tout autre élément électronique pouvant porter préjudice à l'homogénéité du champ magnétique. Les pistes du PCB ne seront soumises qu'aux pertes métalliques et diélectriques considérées pour de l'air, car seule la bobine sera plongée dans l'échantillon (figure 4.9-d). On utilise à nouveau un modèle RLC  $R_{sline}, L_{sline}, C_{pline}$  pour ces pistes (figure 4.9-a et -b). Ainsi par le même type de calculs j'obtiens pour les pistes d'accès de la bobine étudiée une résistance de 308 mΩ, une inductance de 75 nH et une capacité parasite de 3,6 fF.

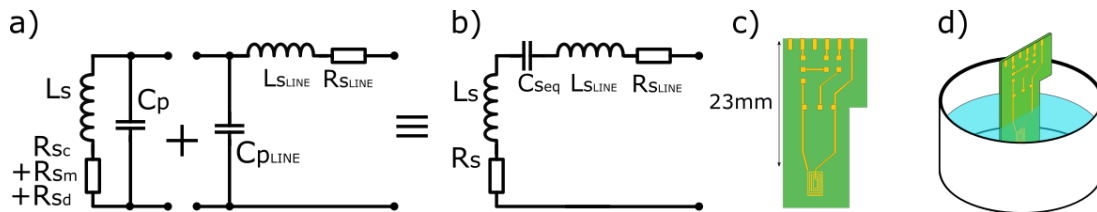


Figure 4.9 – Bobine avec ses pistes d'accès : a) modèle de la bobine et des pistes, b) modèle équivalent de la bobine et des pistes, c) schéma du PCB avec les pistes d'accès, et d) la bobine telle que disposée dans l'échantillon.

Au final, en transformant la capacité parallèle  $C_{peq} = C_p + C_{pline}$  en modèle série  $C_{seq}$ , l'impédance équivalente de la bobine et de ses pistes d'accès s'exprime par :

$$Z = j \cdot \left[ \left( \omega \cdot L_s - \frac{1}{\omega \cdot C_{seq}} \right) + \omega \cdot L_{sline} \right] + R_{sc} + R_{sm} + R_{sd} + R_{sr} + R_{sline} \approx j \cdot \omega \cdot L_{seq} + R_{seq}$$

### 1.8 Prototypes de bobines - comparaison

Plusieurs jeux de bobines dont les paramètres sont détaillés dans le tableau 4.2 ont été réalisés au fur et à mesure des différentes expérimentations (figure 4.10).

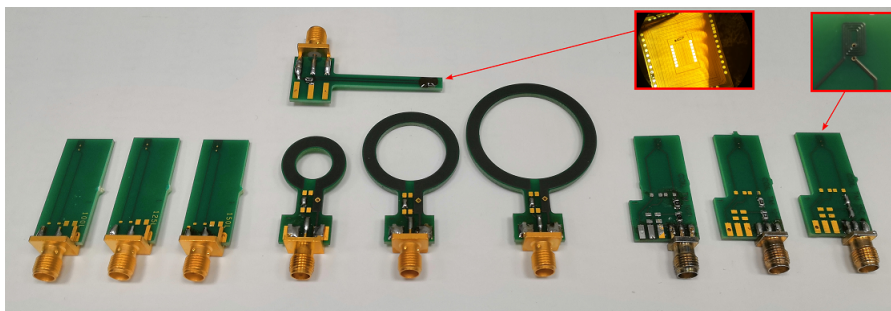


Figure 4.10 – Prototypes de bobine PCB, de gauche à droite : bobine  $FR4_{100L}, FR4_{125L}, FR4_{150L}, FR4_{10B}, FR4_{20B}, FR4_{30B}, FR4_{100}, FR4_{125}$  et  $FR4_{150}$ . Au-dessus la bobine  $Si_{20}$ .

Les bobines  $FRA_{100L}$ ,  $FRA_{125L}$ ,  $FRA_{150L}$  et les  $FRA_{100}$ ,  $FRA_{125}$ ,  $FRA_{150}$  sont deux jeux de bobines se différenciant par leurs pistes d'accès. Dans le premier cas, elles sont éloignées de 2,5 mm et dans le second de 6 mm pour limiter la capacité parasite. La bobine considérée dans les calculs des sections précédentes est la  $FRA_{100}$ . Les bobines boucles  $FRA_{10B}$ ,  $FRA_{20B}$ ,  $FRA_{30B}$  ont été dimensionnées pour avoir les mêmes dimensions que les bobines commerciales BRUKER (figure 3.23) et ont permis lors des essais IRM d'évaluer la qualité de la chaîne de mesure. Les caractéristiques géométriques de toutes ces bobines sont résumées dans le tableau 4.2.

Bobine	$FRA_{100}$	$FRA_{125}$	$FRA_{150}$	$FRA_{100L}$	$FRA_{125L}$	$FRA_{150L}$	$Si_{20}$	$FRA_{10B}$	$FRA_{20B}$	$FRA_{30B}$
Dimension (mm)	3×2	3×2	3×2	2,5×1,5	2,5×1,5	2,5×1,5	1×1	∅10	∅20	∅30
Nombre de tours $n$	4	4	4	4	4	4	4	1	1	1
Épaisseur $e$ (μm)	35	35	35	35	35	35	2,8	35	35	35
Largeur $w$ (μm)	100	100	100	100	100	100	20	3300	3300	3300
Interspire $sp$ (μm)	100	125	150	100	125	150	20	-	-	-
<b>Pistes</b>										
Longueur (mm)	23	23	23	23	23	23	35	15	15	15
Espacement moyen(mm)	8,5	8,5	8,5	2,5	2,5	2,5	0,75	2,5	2,5	2,5

Tableau 4.2 – Caractéristiques géométriques des bobines utilisées : Dimensions, nombre de tours  $n$ , épaisseur  $e$ , largeur de piste  $w$  et distance entre spires  $sp$ .

Hormis les trois bobines boucles s'inspirant des bobines surfaciques commerciales, les autres bobines comportent toutes quatre tours qui est l'optimal retenu en termes de facteur de qualité/inductance. À noter également la présence de la bobine  $Si_{20}$  qui est une bobine planaire réalisée sur silicium, en début de thèse, sur une puce électronique comportant un premier pré-amplificateur qui n'a pas été utilisé par la suite.

Pour valider le modèle analytique développé ci-dessus et sélectionner la meilleure bobine pour mes expérimentations, les bobines ont été mesurées avec un analyseur de réseau vectoriel, VNA ZVL de chez Rhode&Schwarz, en utilisant un stimulus de 0 dBm, un moyennage sur 100 acquisitions et 4000 points de mesure par acquisition sur une bande passante de 100 MHz centrée sur 300 MHz (fréquence de Larmor pour  $B_0 = 7$  T). L'extraction des valeurs du modèle a nécessité une deuxième mesure, afin de déterminer les fréquences de résonance intrinsèque des bobines. Cette deuxième mesure a été menée avec un paramétrage similaire mais sur une bande passante de 10 MHz à 2 GHz. Les bobines boucles ont nécessité, pour cette deuxième mesure, l'emploi d'un VNA HP8277C de plus grande bande passante et configuré de manière similaire. Pour les mesures, les PCB des bobines ont été munis d'un connecteur SMA, puis une calibration (Short Open Load) du port du VNA a été menée au travers d'un câble SMA de 60 cm de long. À partir de la mesure des impédances et des fréquences de résonance, il est ainsi possible d'identifier un modèle parallèle  $R_p, L_p, C_p$  de l'impédance que l'on peut par la suite rapporter au modèle  $R_s, L_s, C_p$  en suivant la procédure décrite en annexe A.3. Les résultats sont répertoriés dans le tableau 4.3.

Bobine mesurée	$FR4_{100}$	$FR4_{125}$	$FR4_{150}$	$FR4_{100L}$	$FR4_{125L}$	$FR4_{150L}$	$Si_{20}$	$FR4_{10B}$	$FR4_{20B}$	$FR4_{30B}$
$R_s$ ( $\Omega$ )	5,3	5,3	5,6	4,5	4,5	4,3	14,96	1,7	3,6	12,2
$L_s$ (nH)	106	95,1	107	82,3	80,7	82,1	67,2	31,2	61,2	111,6
$C_p$ (fF)	91,4	103,2	91,7	90,2	91,1	91,8	244,7	21	11,2	44,9
$F_{res}$ (GHz)	1,616	1,605	1,606	1,847	1,855	1,833	1,229	6,212	6,079	2,242
$Q_{L_0}$ (300 MHz)	34,3	33,5	33,2	31,9	31,2	32,6	7	30,9	29,7	15,7

Tableau 4.3 – Caractéristiques intrinsèques des bobines mesurées dans l'air avec le VNA ZVL de chez Rhode&Schwarz.

Au vue de ces résultats, il a été décidé de mener le reste des expérimentations avec la bobine  $FR4_{100}$  pour son facteur de qualité légèrement supérieur à celui des autres bobines. La bobine  $FR4_{150L}$  quant à elle, présente des pertes résistives inférieures aux autres et des pertes diélectriques légèrement moins importantes en raison de son inductance faible. J'aurai donc pu choisir la bobine  $FR4_{150L}$  mais j'ai fait le choix de favoriser le facteur de qualité. La bobine  $Si_{20}$  sur substrat de silicium a également été retenue pour ses dimensions plus proches de celles du prototype de microbobine sur verre.

La même procédure de mesure a été appliquée à la bobine  $FR4_{100}$  cette fois-ci placée dans un porte échantillon en plastique PET-G contenant des échantillons de différentes permittivités afin de valider l'estimation des pertes par notre modèle (figure 4.11). Les résultats sont présentés comparativement à la théorie dans le tableau 4.4.

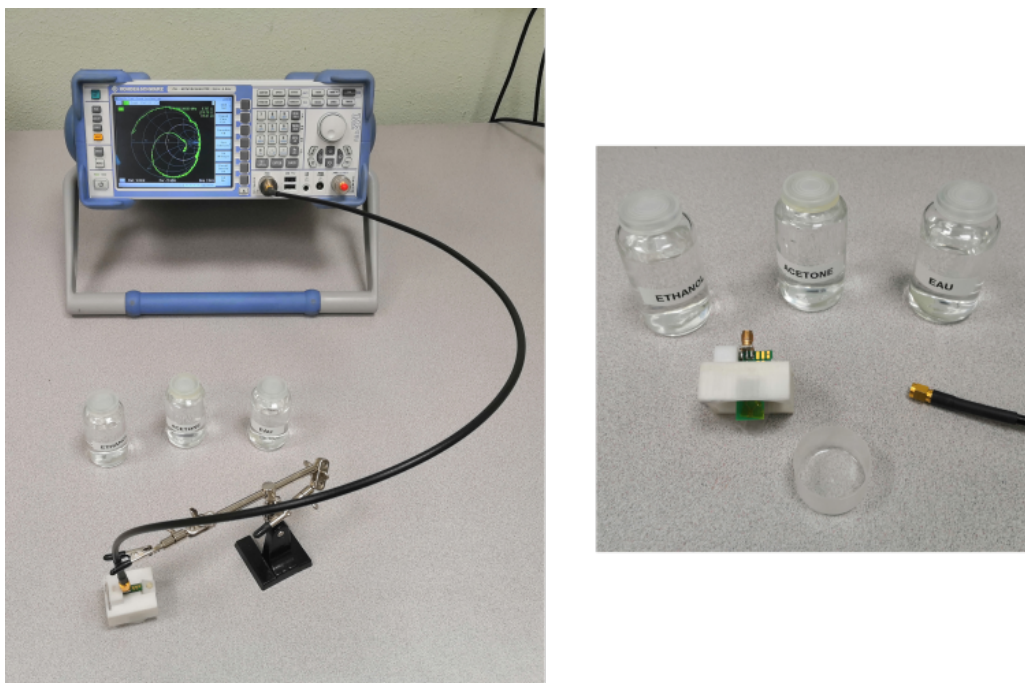


Figure 4.11 – VNA ZVL de chez Rhode&Schwarz utilisé pour mesurer le paramètre S11 des bobines. Ces dernières sont maintenues en position sur le récipient de l'échantillon à l'aide d'un support en plastique. Les 3 échantillons sont l'eau, l'éthanol et l'acétone.



Echantillon	Air		Acétone		Ethanol		Eau	
	Mesure	Théorie	Mesure	Théorie	Mesure	Théorie	Mesure	Théorie
$R_s$ ( $\Omega$ )	4,1	3,5	9,7	5,2	12,1	12,2	15	13,7
$L_s$ (nH)	98,6	96	106	96,9	107,7	97,3	112,6	109,4
$C_p$ (fF)	97,1	99,8	153,8	168,6	148,4	164,1	168	227,8
$Q_{L_0}$ (300 MHz)	45	44	20,7	34,9	16,8	15,1	14,1	15

Tableau 4.4 – Variation des paramètres de la bobine  $FR_{4100}$  suivant l'échantillon utilisé.

Au vu des résultats, le modèle analytique s'avère correct. Les écarts observables proviennent très certainement des valeurs théoriques des caractéristiques électriques et magnétiques des matériaux et des simplifications prises dans le modèle. On constate que l'inductance croît avec la conductivité de l'échantillon comme cela est attendu mais non pris en compte dans le modèle. En effet j'ai expliqué que l'échantillon conducteur dans lequel se forme les courants de Foucault se couple inductivement avec le bobinage de la bobine formant un transformateur. Avec la conductivité croissante de l'échantillon la charge au secondaire augmente ce qui, rapporté au primaire du transformateur, fait bien augmenter l'inductance.

Les mécanismes de pertes dans l'échantillon peuvent être assez importants suivant les caractéristiques électriques et magnétiques de ce dernier. Pour réduire les pertes magnétiques, il est connu et conseillé d'éloigner l'échantillon de la bobine afin de réduire l'influence des courants de Foucault dans l'échantillon. La figure 4.12 présente à ce titre la tendance décroissante de la résistance série de la bobine  $FR_{4100}$  mesurée au VNA, plongée dans de l'eau et recouverte d'un nombre croissant d'épaisseurs de scotch Kapton (50  $\mu\text{m}$  par couche).

$$R_s = f(h)$$

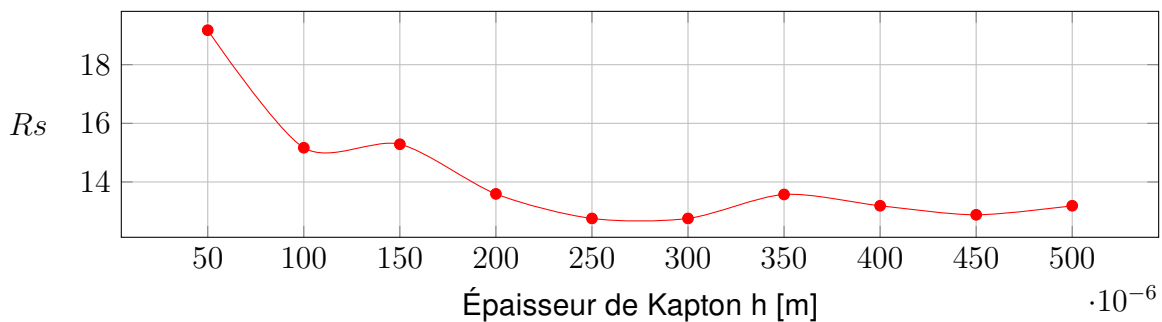


Figure 4.12 – Variation de la résistance série de notre bobine  $FR_{4100}$  suivant l'épaisseur de scotch Kapton utilisée.

Les mesures précédentes ont servi à valider les estimations des paramètres du modèle,  $L_s$ ,  $R_s$ ,  $C_p$ , et  $Q_L$ , à l'exception de la sensibilité  $S_i$ . Il est en effet compliqué de mesurer, à l'aide de sonde de champ proche, la sensibilité  $S_i$  de la bobine au vue de ses faibles dimensions. Je me suis alors tournés vers la simulation par éléments finis pour avoir une estimation de cette valeur. La bobine  $FR_{4100}$  a ainsi été simulée en 3D à l'aide du logiciel COMSOL, de son module

AC/DC et de l'interface *Magnetic and Electric Field*. La figure 4.13 montre le modèle 3D simulé : un bobinage de cuivre sur un substrat de FR-4 dans un volume d'eau.

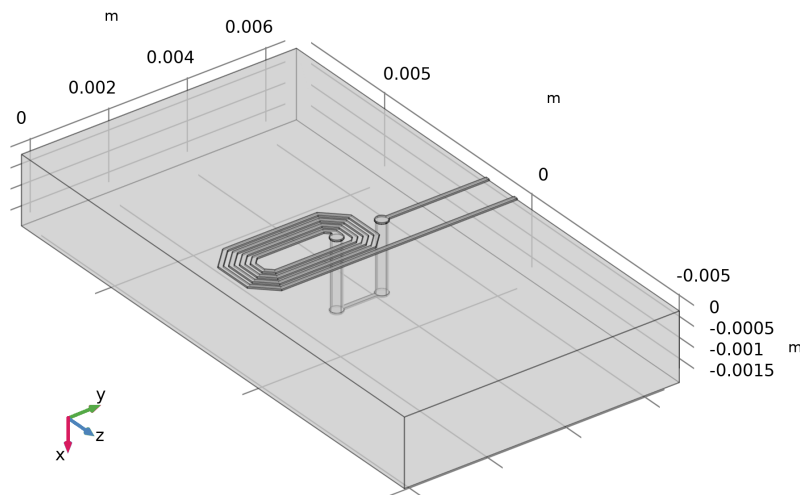


Figure 4.13 – Modèle 3D utilisé pour simuler la bobine  $FR4_{100}$  : bobine en cuivre sur substrat FR-4 et entourée d'eau (l'eau et les limites de l'échantillon ne sont pas représentées).

Compte tenu du rapport de forme de la géométrie à simuler, c'est-à-dire de longs éléments avec des sections rectangulaires assez petites, un maillage assez conséquent a dû être utilisé. Si l'on désire en plus prendre en compte les effets de peau et de proximité, il faut encore affiner le maillage afin d'avoir au minimum deux mailles sur l'épaisseur de l'effet de peau, qui est ici de 4,2 nm. Un calcul mené sur un tel maillage serait extrêmement gourmand en ressources machine même pour des serveurs dédiés. À titre d'exemple, deux maillages plus ou moins grossiers ont été testés prouvant l'impossibilité de prendre en compte l'effet de peau dans la simulation puisque le temps de calcul a été multiplié par 101 pour une maille minimale de 17  $\mu\text{m}$  par rapport à un maillage grossier de 35  $\mu\text{m}$  (tableau 4.5).

Paramètres à 300 MHz	Maillage grossier	Maillage fin
Durée simulation	2min27s	3h22min44s
Nbr éléments	138 945	1 130 664
Degré de liberté	1 078 323	8 683 607
Dimension minimal de la maille	35 $\mu\text{m}$	17 $\mu\text{m}$
Résistance série $R_s$	1,11 $\Omega$	1,2 $\Omega$
Inductance série $L_s$	22,9 nH	23,2 nH
Capacité parallèle $C_p$	84,7 fF	82,7 fF

Tableau 4.5 – Paramètres issus de la simulation par éléments finis pour la bobine  $FR4_{100}$  sans les pistes d'accès sur PCB.

On sait cependant, d'après le modèle présenté précédemment, que l'effet de peau et de proximité n'influenceront essentiellement que la valeur de la résistance série de la bobine. En effet l'inductance, comme la capacité équivalentes de la bobine sont très peu influencées par les effets

de peau et de proximité puisque ces effets n'agissent pas sur le champ électrique et magnétique à l'extérieur des conducteurs. Les résultats de la simulation confirment les valeurs théoriques de l'inductance et de la capacité du modèle, et sont en accord avec ce qui est attendu pour la résistance lorsque l'on ne prend pas en compte les effets de peau et de proximité. On peut donc considérer la simulation viable pour calculer les valeurs de sensibilités moyennes  $S_i$ , de volume moyen  $V$  vu par la bobine et de facteur de remplissage  $\eta$ , qui seront évalués par la suite (c.f. section 5.2 de ce chapitre).

## 2 Accord-adaptation de la bobine

La bobine permet de mesurer le signal issu de la relaxation des spins, mais il faut encore pouvoir transporter ce signal tout en garantissant son intégrité jusqu'au préamplificateur de proximité, ou jusqu'au préamplificateur du spectromètre suivant la configuration de la sonde. Dans l'IRM, l'entrée du spectromètre est situé à à peu près 1,50 m du site de mesure qui est le centre de l'aimant, là où le champ magnétique est le plus homogène. Sur de telles distances, pour des signaux d'aussi hautes fréquences que 300 MHz, la longueur d'onde n'est plus du tout négligeable et l'on doit utiliser une ligne de transmission de sorte que le signal se propageant voit en permanence l'impédance caractéristique de la ligne jusqu'à l'entrée du spectromètre. Ces lignes de transmission sont conçues pour des impédances caractéristiques assez faibles, typiquement de  $50 \Omega$ , permettant d'offrir pour une structure coaxiale un compromis entre puissance transportable et atténuation [131].

En RMN la source de signal que constitue la bobine de mesure est une source de tension basse impédance dont la puissance est assez faible. Dans le but d'éviter les réflexions du signal dans la ligne entre la bobine et l'amplificateur on utilise un circuit d'adaptation d'impédance permettant de transformer l'impédance de la source de tension  $Z_{coil}$  en l'impédance caractéristique  $Z_0 = 50 \Omega$  de la ligne de transmission (figure 4.14). Dans ces systèmes d'impédance contrôlée, on utilise également des amplificateurs d'impédance d'entrée et de sortie  $50 \Omega$ . Le circuit d'adaptation présente alors pour la bobine et pour la ligne de transmission leurs impédances complexes conjuguées, respectivement  $Z_{coil}^*$  et  $50 \Omega$  (figure 4.14). De cette manière, on optimise le transfert de puissance entre la source et la charge, tout en empêchant les réflexions dans la ligne. C'est ce que l'on appelle une adaptation en puissance.

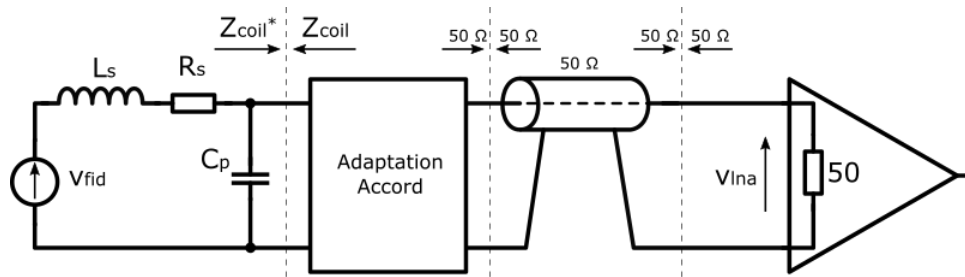


Figure 4.14 – Modèle de la bobine suivie d'un circuit d'adaptation afin de s'adapter à l'impédance  $50 \Omega$  de la ligne de transmission et de l'entrée de l'amplificateur.

Pour mieux comprendre les conséquences d'un tel système  $50 \Omega$  sur la mesure, intéressons nous au rapport signal sur bruit que l'on aura au niveau de l'entrée de l'amplificateur. Ce rapport est exprimé à partir de la figure 4.14 en considérant la fonction de transfert  $H(\omega)$  entre le signal  $v_{fid}$  généré au niveau de la bobine et  $v_{lna}$  mesuré au niveau de l'entrée de l'amplificateur. Il en est de même pour le bruit de la bobine  $\overline{Vn_{coil}^2}$  ramené en entrée de l'amplificateur, à ceci près qu'il faudra y ajouter  $\overline{Vn_{lna}^2}$  le bruit de l'amplificateur ramené sur son entrée. Le rapport signal sur bruit s'écrit alors simplement :

$$RSB = \frac{|H(\omega)| \cdot v_{fid}}{\sqrt{\overline{Vn_{lna}^2} + |H(\omega)|^2 \cdot \overline{Vn_{coil}^2}}} \quad (4.6)$$

Cette équation (4.6) montre que la qualité de la mesure dépend non seulement des deux sources de bruits,  $\overline{Vn_{coil}^2}$  et  $\overline{Vn_{lna}^2}$ , mais surtout de la fonction de transfert  $H(\omega) = v_{lna}/v_{fid}$  qui, si elle est suffisamment grande, permet de rendre négligeable le bruit  $\overline{Vn_{lna}^2}$  provenant de l'amplificateur. Le RSB de la sonde est alors optimal, égal au RSB intrinsèque de la bobine de mesure :

$$\lim_{|H(\omega)| \rightarrow \infty} RSB \approx \frac{|H(\omega)| \cdot v_{fid}}{\sqrt{|H(\omega)|^2 \cdot \overline{Vn_{coil}^2}}} = \frac{v_{fid}}{\sqrt{\overline{Vn_{coil}^2}}} \quad (4.7)$$

Afin de calculer la fonction de transfert  $H(\omega)$ , nous utilisons la figure 4.15 (à gauche) où le circuit d'adaptation, qui sera justifié dans la section suivante, est constitué de deux capacités  $C_{p2}$  et  $C_{s2}$ , et où l'on ne considère pas la ligne de transmission. En effet, à partir du moment où la ligne de transmission est bien terminée par une impédance de même valeur que son impédance caractéristique  $Z_0$ , ici par  $R_{lna} = 50 \Omega$ , l'ensemble ligne chargée et sa charge est équivalente à l'impédance caractéristique  $Z_0$ . Pour faciliter les calculs, on passe par un modèle de Thévenin de la bobine et de la capacité  $C_{p2}$ , comme indiqué sur la figure 4.15 à droite.

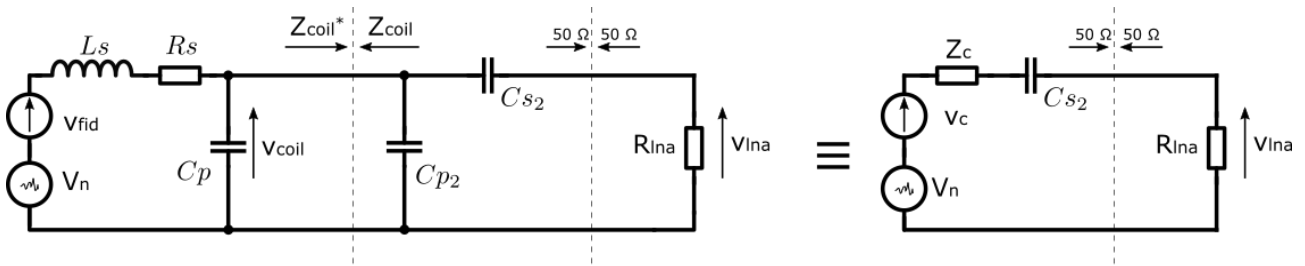


Figure 4.15 – À gauche la bobine ( $L_s$ ,  $R_s$ , et  $C_p$ ) chargée par le circuit d'adaptation ( $C_{p2}$  et  $C_{s2}$ ) et la résistance d'entrée de l'amplificateur  $R_{lna}$ . À droite le même circuit mais avec la bobine et la capacité  $C_{p2}$  mis sous la forme d'un modèle de Thévenin.

J'exprime dans un premier temps le modèle de Thévenin  $v_c$  et  $Z_c$  en faisant apparaître le facteur de qualité  $Q_L = L_s \cdot \omega / R_s$ . En notant  $C_{pequ} = (C_p + C_{p2})$  :

$$v_c = v_{fid} \cdot \frac{\frac{1}{j \cdot \omega \cdot (C_p + C_{p2})}}{\frac{1}{j \cdot \omega \cdot (C_p + C_{p2})} + R_s + j \cdot \omega \cdot L_s} = v_{fid} \cdot \frac{1}{(1 - R_s \cdot C_{pequ} \cdot \omega \cdot Q_L) + j \cdot R_s \cdot C_{pequ} \cdot \omega}$$

$$Z_c = \frac{1}{\frac{1}{R_s + j \cdot \omega \cdot L} + j \cdot \omega \cdot C_{pequ}} = \frac{R_s + j \cdot \omega \cdot L}{(1 - \omega^2 \cdot L \cdot C_{pequ}) + j \cdot \omega \cdot R_s \cdot C_{pequ}}$$

$$= \begin{cases} R_c = \frac{R_s}{(1 - R_s \cdot C_{pequ} \cdot \omega \cdot Q_L)^2 + (R_s \cdot C_{pequ} \cdot \omega)^2} \\ X_c = \frac{Q_L \cdot R_s \cdot (1 - R_s \cdot C_{pequ} \cdot \omega \cdot Q_L) - R_s^2 \cdot C_{pequ} \cdot \omega}{(1 - R_s \cdot C_{pequ} \cdot \omega \cdot Q_L)^2 + (R_s \cdot C_{pequ} \cdot \omega)^2} \end{cases}$$

Je peux alors écrire la tension en entrée du préamplificateur pour obtenir ensuite la fonction de transfert :

$$v_{lna} = v_c \cdot \frac{1}{1 + \frac{R_c}{R_{lna}} + j \cdot \left( \frac{X_c}{R_{lna}} - \frac{1}{\omega \cdot C_{s2} \cdot R_{lna}} \right)}$$

$$H(j \cdot \omega) = \frac{v_{lna}}{v_{fid}} = \frac{1}{(1 - R \cdot C_{pequ} \cdot \omega \cdot Q_L) + j \cdot R_s \cdot C_{pequ} \cdot \omega} \cdot \frac{1}{1 + \frac{R_c}{R_{lna}} + j \cdot \left( \frac{X_c}{R_{lna}} - \frac{1}{\omega \cdot C_{s2} \cdot R_{lna}} \right)}$$

L'objectif est de maximiser le module de la fonction de transfert lors de la résonance,  $|H(\omega_0)|$ , afin d'améliorer le RSB du système. Pour une capacité  $C_{p2}$  donnée, donc  $C_{pequ}$  donnée,  $|H(\omega_0)|$  sera maximal si l'on choisit  $C_{s2} = 1/(\omega \cdot X_{coil})$ . En notant  $Q_{L0}$  le facteur de qualité de la bobine à la pulsation de Larmor  $\omega_0$ ,  $|H(\omega_0)|$  s'exprime alors par :

$$H(j \cdot \omega_0) = \frac{1}{(1 - R_s \cdot C_{pequ} \cdot \omega_0 \cdot Q_{L0}) + j \cdot R_s \cdot C_{pequ} \cdot \omega_0} \cdot \frac{1}{1 + \frac{R_c}{R_{lna}}}$$

$$|H(j \cdot \omega_0)| = \frac{1}{\sqrt{(1 - R_s \cdot C_{pequ} \cdot \omega_0 \cdot Q_{L0})^2 + (R_s \cdot C_{pequ} \cdot \omega_0)^2}} \cdot \frac{1}{1 + \frac{R_s/R_{lna}}{(1 - R_s \cdot C_{pequ} \cdot \omega_0 \cdot Q_{L0})^2 + (R_s \cdot C_{pequ} \cdot \omega_0)^2}}$$

$$= \frac{\sqrt{(1 - R_s \cdot C_{pequ} \cdot \omega_0 \cdot Q_{L0})^2 + (R_s \cdot C_{pequ} \cdot \omega_0)^2}}{(1 - R_s \cdot C_{pequ} \cdot \omega_0 \cdot Q_{L0})^2 + (R_s \cdot C_{pequ} \cdot \omega_0)^2 + R_s/R_{lna}}$$

En notant  $\alpha$  le terme  $(1 - R_s \cdot C_{pequ} \cdot \omega_0 \cdot Q_{L0})^2 + (R_s \cdot C_{pequ} \cdot \omega_0)^2$ , j'obtiens :

$$H(\omega_0) = \frac{\sqrt{\alpha}}{\alpha + R_s/R_{lna}} \quad (4.8)$$

## 2.1 Amplificateur d'impédance d'entrée $R_{lna} = 50 \Omega$

Lorsque l'on a un système  $50 \Omega$ , l'impédance d'entrée du préamplificateur vaut idéalement  $R_{lna} = 50 \Omega$ . Maximiser la fonction de transfert revient à trouver la valeur de  $\alpha$  telle que :

$$\frac{\partial}{\partial \alpha} [H(\omega_0)] = 0 \Leftrightarrow R_s/R_{lna} = \alpha \Rightarrow H(\omega_0)_{50 \Omega} = \frac{1}{2} \sqrt{\frac{R_{lna}}{R_s}} \quad (4.9)$$

Ainsi, l'optimum de la fonction de transfert  $|H(\omega_0)|$ , qui vaut  $1/2 \cdot \sqrt{R_{lna}/R_s}$ , est obtenu en choisissant  $C_{p_{equ}}$ , donc  $C_{p_2}$ , tels que :

$$\alpha = R_s/R_{lna} = (1 - R_s \cdot C_{p_{equ}} \cdot \omega_0 \cdot Q_{L_0})^2 + (R_s \cdot C_{p_{equ}} \cdot \omega_0)^2$$

$$\Rightarrow \begin{cases} C_{p_{equ}} = \frac{Q_{L_0} \pm \sqrt{R_s/R_{lna}(1+Q_{L_0}^2)-1}}{R_s \cdot \omega_0 \cdot (1+Q_{L_0}^2)} \\ C_{p_2} = \frac{Q_{L_0} \pm \sqrt{R_s/R_{lna}(1+Q_{L_0}^2)-1}}{R_s \cdot \omega_0 \cdot (1+Q_{L_0}^2)} - C_p \end{cases}$$

Pour garantir que la solution de  $C_{p_{equ}}$  soit possible, il faut d'une part s'assurer que l'expression sous la racine soit positive et d'autre part que le numérateur soit positif. Les deux conditions imposent un encadrement de la résistance de la bobine,  $R_s$ , par :

$$R_{lna} \geq R_s \geq \frac{R_{lna}}{(1 + Q_L^2)}$$

Dans la pratique  $R_s$  est faible, de l'ordre de l'Ohm, et le facteur de qualité de la bobine à la pulsation  $\omega_0$  de l'ordre de la dizaine ou de la centaine (cas d'une bobine solénoïdale). Les amplificateurs, quant à eux, présentent des entrées basses impédances proches ou égales à  $50 \Omega$ . La relation précédente est donc facilement vérifiée.

Je peux maintenant calculer la valeur de  $X_c$  et de la capacité série  $C_{s_2}$  :

$$C_{s_{2,2}} = \frac{1}{\omega_0 \cdot X_c} = \frac{1}{\mp \omega_0 \cdot R_{lna} \cdot \sqrt{R_s/R_{lna}(1 + Q_{L_0}^2) - 1}}$$

Pour garantir une valeur positive pour la capacité  $C_{s_2}$ , il est maintenant nécessaire d'avoir :

$$R_s > \frac{R_{lna}}{(1 + Q_{L_0}^2)}$$

Par conséquent, le facteur de surtension  $|H(\omega_0)|$  de la fonction de transfert ne peut dépasser :

$$H(\omega_0)_{50\Omega} = \frac{1}{2} \sqrt{\frac{R_{lna}}{R_s}} = \frac{1}{2} \sqrt{1 + Q_{L_0}^2} \approx \frac{Q_{L_0}}{2} \tag{4.10}$$

Suivant la valeur de  $R_s$ , on peut donc espérer au mieux avoir, avec une adaptation en puissance, une amplification passive de  $\frac{Q_{L_0}}{2}$ . En pratique, on obtient beaucoup moins. En effet, pour la bobine  $FR4_{100}$ , si  $R_s \approx 15 \Omega$  (valeur de  $R_s$  pour la bobine plongée dans l'eau - c.f. tableau 4.4) et  $R_{lna}$  typiquement  $50 \Omega$ ,  $|H(\omega_0)| = 0,91$ , ce qui est très loin de  $\frac{Q_{L_0}}{2} = 7,05$ . En d'autres termes, dans ce type d'adaptation, on charge de manière non négligeable la source de tension, qui est ici un circuit résonant, ce qui amortit la résonance et diminue le niveau de tension en entrée de l'amplificateur. On comprend ainsi l'intérêt de concevoir des bobines avec le plus grand facteur de qualité possible en privilégiant une réduction de la résistance  $R_s$  et non pas une augmentation de  $L_s$ .

## 2.2 Amplificateur à haute impédance $R_{l_{na}} \rightarrow \infty$

À haute fréquence, on cherche généralement à utiliser des amplificateurs avec une impédance d'entrée de  $50 \Omega$ . L'avantage indéniable est d'éviter les réflexions des signaux lorsque l'on est obligé d'utiliser des lignes de transmission, mais cela est au détriment de la tension mesurée puisque l'on perd une partie de la puissance. Dans ce cas, comme je viens de le montrer, le facteur de surtension  $|H(\omega_0)|$  est limité à  $1/2 \cdot \sqrt{R_{l_{na}}/R_s}$ .

La RMN étant une technique de mesure très peu sensible, il est en réalité plus intéressant de se tourner vers une adaptation en tension, c'est-à-dire de choisir  $R_{l_{na}} = \infty$ , afin de ne pas charger le circuit résonant et ne prélever aucune puissance sur le signal pour le lire. Dans ce cas, l'équation (4.8), qui reste valable quelle que soit la valeur de  $R_{l_{na}}$ , se simplifie en :

$$H(\omega_0)_{HZ} = \frac{\sqrt{\alpha}}{\alpha + R_s/R_{l_{na}}} \approx \frac{1}{\sqrt{\alpha}} \quad (4.11)$$

Cette fonction de transfert est minimisée en maximisant le facteur  $\alpha$  :

$$\frac{\partial \alpha}{\partial [R_s \cdot C_p \cdot \omega_0]} = 0 \Leftrightarrow R_s \cdot C_p \cdot \omega_0 = \frac{Q_{L_0}}{Q_{L_0}^2 + 1} \approx \frac{1}{Q_{L_0}} \Rightarrow H(\omega_0)_{HZ} = \sqrt{Q_{L_0}^2 + 1} \approx Q_{L_0} \quad (4.12)$$

Cette solution mène à choisir  $C_{p_{equ}} \approx \frac{1}{R_s \cdot \omega_0 \cdot Q_{L_0}} = \frac{1}{L_s \cdot \omega_0^2}$ . Dans ces conditions  $X_c = 0$  et  $C_{s_2}$  est infini, équivalent à un court-circuit.

Dans cette configuration, l'amplification passive est égale au facteur de qualité de la bobine accordée à la pulsation  $\omega_0$ . Il est important de noter que l'éventuelle ligne de transmission (figure 4.14) doit avoir une impédance de  $R_{l_{na}}$ . Choisir  $R_{l_{na}} = \infty$  revient à ne pas avoir de ligne de transmission et à coupler directement la bobine à l'entrée haute impédance du préamplificateur, en utilisant une simple capacité  $C_{p_2}$  pour accorder la bobine à la fréquence de Larmor. Néanmoins, dans ce cas, pour éviter les réflexions il faut absolument que la distance séparant la bobine de l'amplificateur soit très faible devant la longueur d'onde de la fréquence de travail. En pratique le préamplificateur doit être connecté juste à la sortie de la bobine. La réalisation d'une amplification localisée, intégrée sur une puce pour être au plus proche de la bobine prend ici tout son sens. Le développement de ce système réalisant une adaptation en tension sera abordé dans le dernier chapitre de ce manuscrit. L'intégration microélectronique du circuit d'amplification permettra d'une part de limiter la taille du dispositif pour diminuer son influence sur le champ magnétique ambiant et d'autre part de concevoir un amplificateur d'entrée haute impédance sur la bande passante visée.

La suite de ce chapitre aborde quant à lui la réalisation d'une sonde plus classique avec une adaptation  $50 \Omega$  et permet d'évoquer l'ensemble des précautions à prendre pour réaliser une bonne mesure. En effet, bien que j'aurai aimé pouvoir directement développer une puce, en raison des difficultés pour faire fabriquer un circuit intégré durant les dernières années de cette thèse, j'ai été contraint de réaliser toutes mes expérimentations avec un sonde construite à partir d'amplificateurs RF du commerce, donc à impédance d'entrée  $50 \Omega$ .

### 3 Accord-adaptation à 50 Ω

Le fonctionnement d'un système à impédance caractéristique  $Z_0 = 50 \Omega$  requiert que les impédances  $Z$  sur l'entrée et sur la sortie des lignes de transmissions soient de  $50 \Omega$ . Sans cette condition les coefficients de réflexion (équation (4.13)) en entrée et en sortie ne seraient pas nuls, et des réflexions pourraient dégrader le signal. Le coefficient de réflexion  $\Gamma$  est relié à l'impédance  $Z_0$  de la ligne de transmission, et à l'impédance  $Z$  de l'élément connecté à la ligne par :

$$\Gamma = \frac{Z - Z_0}{Z + Z_0} \tag{4.13}$$

Pour annuler le coefficient de réflexion il faut que  $Z = Z_0 = 50 \Omega$ . Lorsque ce n'est pas le cas on utilise un circuit d'adaptation placé entre la ligne et l'élément d'impédance  $Z$ .

Supposons que nous cherchions à adapter l'impédance  $Z_{coil}$  de la bobine  $FRA_{100}$  avec une ligne de transmission d'impédance caractéristique  $50 \Omega$ . L'outil principal utilisé en électronique haute fréquence pour régler le circuit d'accord est l'abaque de Smith. Cet abaque est une transformation complexe du plan des impédances permettant de représenter les coefficients de réflexion dans un repère cartésien (figure 4.16) et faisant apparaître trois points remarquables : les points de court-circuit **CC** et circuit ouvert **CO** idéaux, situés à l'origine et à l'infini dans le plan des impédances, et le point de coefficient de réflexion nulle au centre de l'abaque. La partie supérieure de l'abaque correspond aux réactances positives, la partie inférieure aux réactances négatives, quant aux résistances pures, elles sont graduées le long de l'axe horizontal [132].

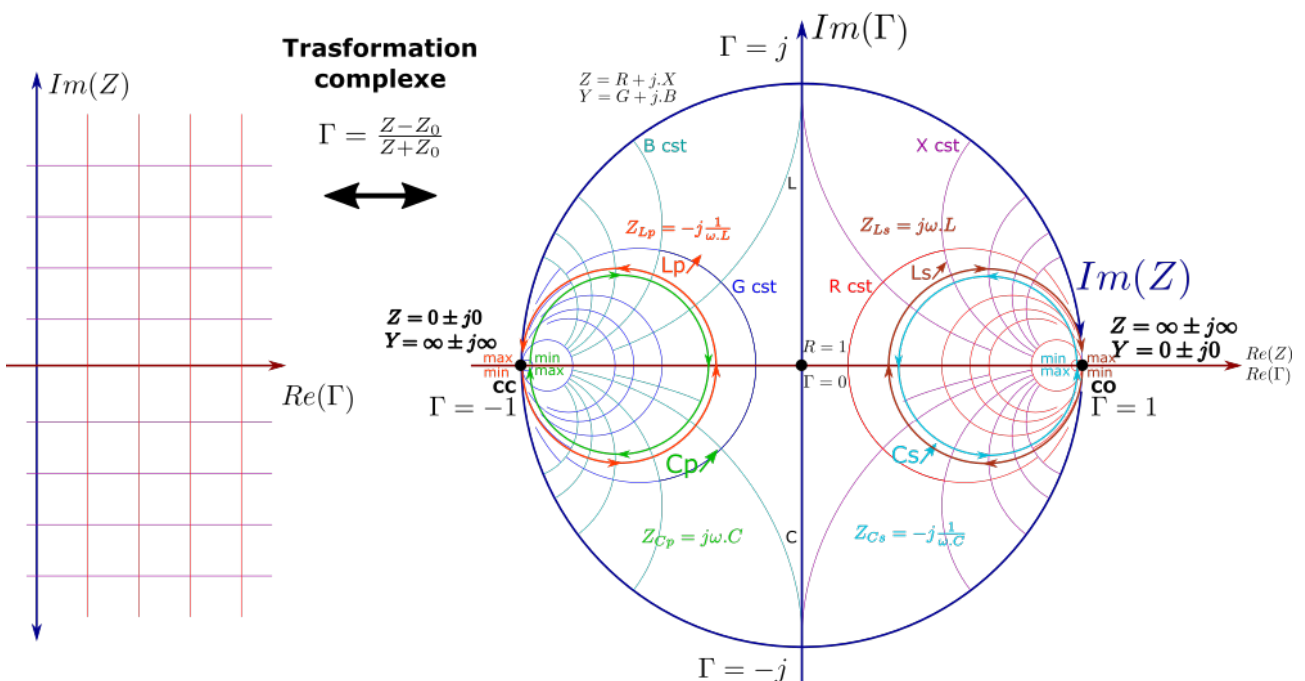


Figure 4.16 – Construction et description de l'abaque de Smith normalisé à partir du plan cartésien des impédances. On a fait apparaître pour la compréhension du graphique uniquement les lignes propres aux impédances dans la partie de droite de l'abaque de Smith et les lignes propres aux admittances dans la partie de gauche.



Pour placer l'impédance  $Z_{coil}$  de mon modèle  $L_s, R_s, C_p$  de bobine  $FR4_{100}$  sur l'abaque de la figure 4.17, je commence par le point tout à gauche du repère correspondant au court-circuit parfait (point CC en violet sur la figure 4.17). En rajoutant l'inductance  $L_s$ , qui est en série du court-circuit, l'impédance est déplacée le long du cercle externe supérieure de l'abaque dans le sens horaire. La résistance  $R_s$  déplace ensuite l'impédance le long des arcs de réactances constantes, et enfin la capacité parallèle  $C_p$  déplace l'impédance le long d'un cercle de résistance constante.

Le centre de l'abaque (point orange) correspond à une impédance de  $50\ \Omega$ , dans mon cas il s'agit du  $50\ \Omega$  en bout du câble coaxial provenant du spectromètre. C'est sur ce point qu'il faut amener l'impédance de la bobine à l'aide des composants localisés, ou répartis, constituant le circuit d'accord.

Pour réaliser l'adaptation, il faut éviter d'utiliser des inductances au plus proche de l'élément de mesure car elles stockeraient de l'énergie de manière magnétique et pourraient conduire à des contre-réactions parasites par couplage magnétique. J'évite également d'utiliser des circuits passifs comportant un trop grand nombre de composants, chacun apportant ses pertes. D'autres part, les capacités sont préférables car leur facteur de qualité est naturellement plus élevé que celui des inductances. À la fréquence de travail de 300 MHz, les inductances en boîtier CMS 0402 ont un facteur de qualité de l'ordre de 8 à 10, alors qu'il est de plus de 400 pour des capacités CMS fixes en boîtier 0805. Les capacités variables mécaniques, quant à elles, présentent des facteurs de qualité entre 80 et 100.

En partant de l'impédance de la bobine sur la figure 4.17, deux choix d'adaptations très simples s'offrent à nous : soit un circuit d'adaptation et d'accord que je nommerai  $C_{s1}, C_{p1}$  correspondant à une capacité série suivie d'une capacité parallèle, soit un circuit que je nommerai  $C_{p2}, C_{s2}$  correspondant à une capacité parallèle suivie d'une capacité série.

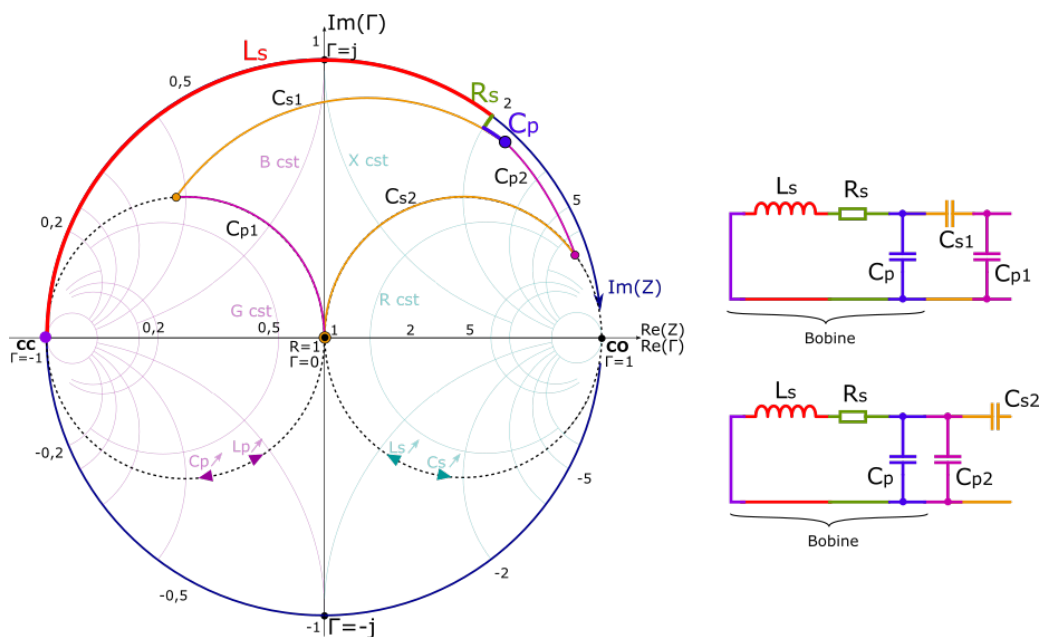


Figure 4.17 – Modèle RLC de la bobine représentée dans l'abaque de Smith à la fréquence de travail avec à droite les circuits  $C_{s1}, C_{p1}$  ou  $C_{p2}, C_{s2}$  d'adaptation et d'accord.

Le choix de la configuration à adopter dépendra essentiellement de la position d'origine de l'impédance de la bobine. En effet pour une impédance très à droite de l'abaque, utiliser le circuit  $Cp_2, Cs_2$  sera compliqué en raison de la contraction des graduations du repère. La construction de l'abaque fait que les graduations des lignes correspondant aux impédances ont tendances à se contracter à droite du repère vers le circuit ouvert idéal, tandis que les graduations des lignes d'admittances se contractent à gauche du repère vers le court-circuit idéal. La contraction du repère signifie que pour une augmentation constante d'une valeur de composant le déplacement correspondant du point sur l'abaque sera de plus en plus grand. Les valeurs des composants devront ainsi être d'autant plus petites et précises, ce qui est impossible à maîtriser en pratique. Il faudra donc orienter le choix du circuit d'adaptation afin de pouvoir utiliser des valeurs suffisamment réalistes et précises de composant.

### 3.1 Adaptation et accord en tenant compte de l'échantillon

Comme exposé précédemment, la bobine sera sujette à des mécanismes de pertes magnétiques et surtout diélectriques en fonction des caractéristiques de son environnement. On peut considérer deux cas (figure 4.18) : le cas où les caractéristiques de l'environnement sont homogènes auquel cas, en changeant d'environnement, la bobine verra varier les impédances parasites de ses pistes de manière homogène, et le cas où l'environnement est inhomogène et où les impédances parasites des conducteurs peuvent différer d'un endroit à un autre de la bobine. Les variations des caractéristiques de l'environnement peuvent donc être soit globales, soit locales. Une variation globale de permittivité du milieu va modifier de manière homogène les capacités parasites et les résistances de pertes de la bobine, modifiant la fréquence de résonance de la bobine et l'intensité de cette résonance. Les petites variations locales de permittivité vont modifier localement les capacités et résistances parasites le long du conducteur de la bobine .

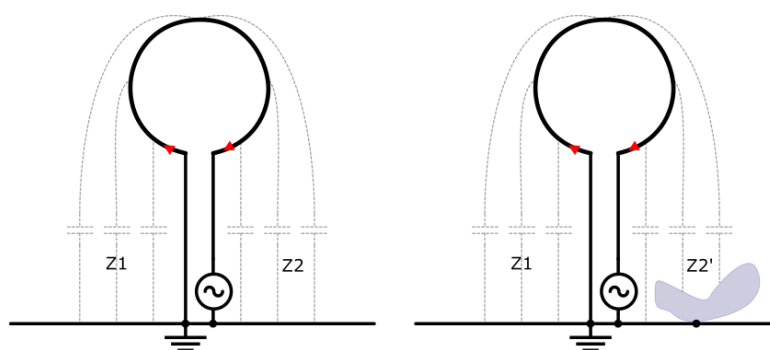


Figure 4.18 – Modèle simplifié d'une boucle de courant et de sa ligne de transmission par rapport à la masse : à gauche les impédances parasites  $Z_1$  et  $Z_2$  de l'environnement sont équivalentes ; à droite les impédances  $Z_1$  et  $Z_2'$  sont différentes d'un côté à l'autre de la boucle.

Même si les circuits d'accord et d'adaptation vus précédemment permettent le réglage de la fréquence de résonance de la bobine, l'accord reste très dépendant de l'échantillon. Or, dans le cadre du développement d'une sonde où les tests se font in-vitro, sur divers échantillons, il est utile de minimiser les variations d'accord lorsque l'on passe d'un échantillon à un autre.

Je vais maintenant donner des pistes pour réduire au mieux l'influence de l'échantillon sur la mesure en présentant le principe de la symétrisation de la bobine, l'avantage pratique de la mise en oeuvre du "Remote Matching", et comment lutter contre les courants de mode commun.

### Symétrisation du circuit d'accord/adaptation

La bobine est sensible aux variations de la permittivité du fait des pertes diélectriques (équation (4.5)). Pour atténuer ces variations de permittivité, il faut réduire l'amplitude du champ électrique dans l'antenne. Pour ce faire, on a recourt à la symétrisation de la bobine par rapport à un point milieu virtuel servant de masse. En d'autres termes, plutôt que de considérer (figure 4.19) la seule tension  $V_A$  aux bornes de toute la bobine par rapport à la masse, il est possible, en découplant judicieusement la bobine à ses deux bornes, de considérer deux tensions  $V_B$  d'amplitudes  $V_A/2$  entre chacune des bornes de la bobine et une masse virtuelle en son centre. Cette symétrisation équilibrant les tensions est illustrée ci-dessous avec le modèle  $R_s, L_s, C_p$  de la bobine partagée en deux et accordée avec la capacité  $C_{p2}$  :

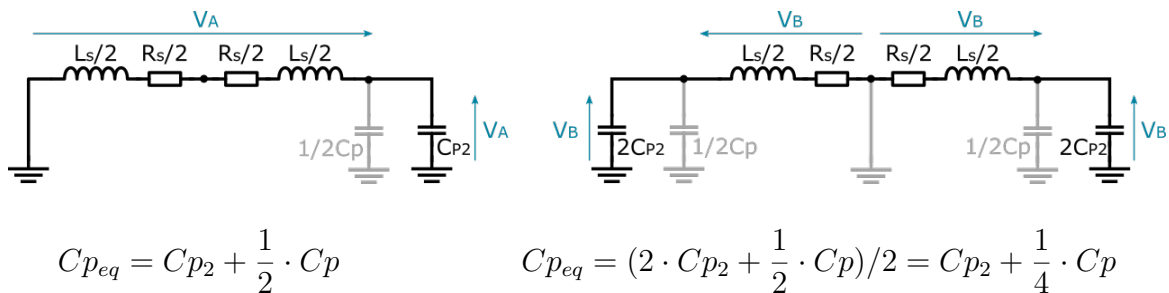


Figure 4.19 – Symétrisation de l'antenne afin de réduire l'intensité du champ électrique. À gauche le montage non symétrique et à droite le montage symétrique. La capacité parallèle équivalente du montage est  $C_{peq}$ .

Avec la symétrisation, les pertes diélectriques sont divisées par quatre étant donné que le champ électrique aux bornes de  $1/2 \cdot C_p$  est réduit de moitié, et que les deux capacités  $1/2 \cdot C_p$  sont vues en série dans le circuit résonant, soit  $1/4 \cdot C_p$ .

La symétrisation a aussi l'avantage de réduire les pertes par rayonnement ajoutées par la grande longueur de câble coaxiale reliant la bobine au spectromètre. Ce type de perte, que j'ai ignoré dans le modèle de la bobine car négligeable pour des antennes magnétiques de taille millimétrique ne l'est plus du tout pour des antennes électriques de grandes dimensions. Or l'ensemble bobine + ligne de transmission se comporte comme une antenne électrique du fait de la longueur ininterrompue du conducteur externe de la ligne de transmission et de la bobine (figure 4.20). La bobine non symétrisée fait donc partie de cette antenne de tension et est ainsi sujette aux pertes par rayonnement électrique. L'ajout d'une capacité de symétrisation vient segmenter en deux parties l'antenne électrique de telle sorte que la bobine ainsi isolée ne présente plus qu'un rayonnement électrique et magnétique négligeable.

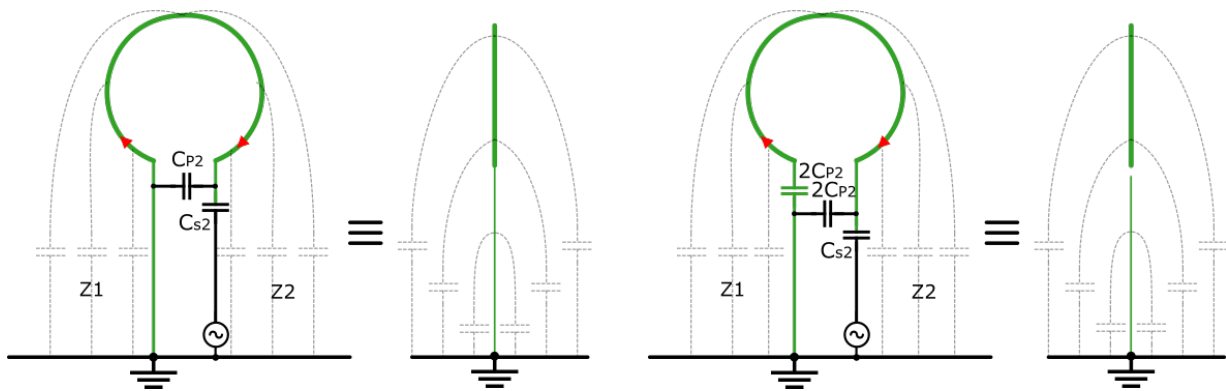


Figure 4.20 – Réduction des pertes par rayonnement causées par une antenne non-symétrique : à gauche le conducteur de masse, en vert, forme une grande antenne électrique (plusieurs mètres) depuis la masse du spectromètre jusqu’au bout de la bobine, à droite la symétrisation découple la bobine du câble transportant le signal.

Plusieurs choix sont possibles dans un circuit d’accord et d’adaptation pour symétriser la bobine. On peut soit scinder en deux les capacités d’accord  $C_{p1}$  ou  $C_{p2}$  ( $C_p$  splitting), soit les capacités d’adaptation  $C_{s1}$  ou  $C_{s2}$  ( $C_s$  splitting) (figure 4.21). En pratique, même si les condensateurs ont de très bons facteurs de qualité, ils ont tout de même une faible résistance série parasite. Or dans un circuit résonant le courant le plus important est le courant  $i_1$  circulant dans la boucle formée par l’inductance et  $C_p$ . Il vaut ainsi mieux éviter les topologies " $C_p$  splitting" et " $C_{s1}$  splitting" étant donné que dans ces configurations plusieurs capacités seraient vues en série dans le circuit résonant, ce qui augmenterait les pertes. Je raisonnerai par la suite uniquement sur la configuration " $C_{s2}$  splitting".

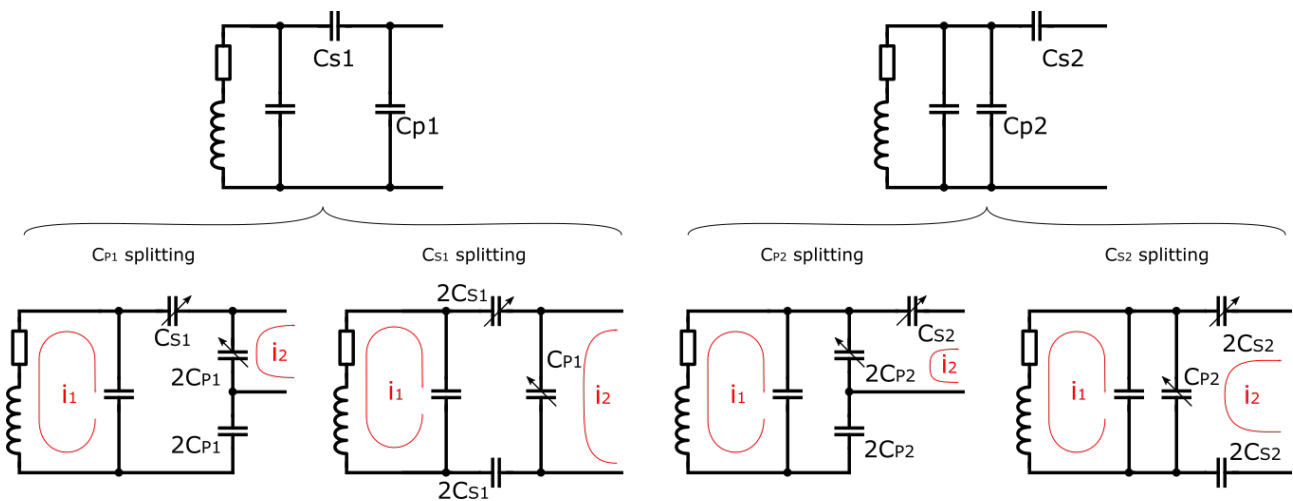


Figure 4.21 – Architectures envisageables pour la symétrisation de l’antenne.

Malgré la symétrisation de la bobine et la réduction des pertes diélectriques, il subsiste toujours une variation de la capacité parasite de la bobine lors d’un changement de milieu. Cette variation entraîne un désaccord de la bobine par rapport à la fréquence de résonance et nécessite une étape de réglage pour maximiser le facteur de qualité du circuit résonant à chaque changement d’échantillon, compliquant l’exploitation des mesures dans une étude comparative.

### Accord/adaptation déporté "Remote Matching"

Pour contourner le problème, on peut envisager d'augmenter la valeur de la capacité d'accord  $C_{p2}$  afin de minimiser l'impact des variations de la capacité intrinsèque  $C_p$  de la bobine plongée dans l'échantillon sur la capacité parallèle équivalente  $C_{p_{equ}} = C_p + C_{p2}$ . Bien entendu, pour pouvoir conserver une fréquence de résonance constante, il faut alors diminuer la valeur de l'inductance du circuit résonant.

Cela peut être obtenu en ajoutant une inductance  $L_p$  en parallèle de la bobine (figure 4.22 circuit a). Dans ce cas l'impédance  $Z_{coil}$  sera déplacée vers la partie gauche supérieure de l'abaque de Smith pour obtenir  $Z'_{coil}$ , ce qui correspond bien à une inductance plus faible. La capacité d'accord  $C_{p2}$  nécessaire sera alors plus grande ce qui facilitera son réglage. Cependant afin d'éviter des interactions entre la bobine de mesure, les spins et l'inductance, il est plus judicieux de remplacer cette inductance par une portion de ligne de transmission  $TL$ , d'une longueur  $l$  bien déterminée, en série avec la bobine (figure 4.22 circuit b). De cette manière, l'impédance  $Z_{coil}$  sera également déplacée vers la gauche de l'abaque pour obtenir  $Z_{line}$ . On pourra ensuite placer le circuit d'accord et d'adaptation  $C_{p2}, C_{s2}$  à l'extrémité de l'ensemble bobine + ligne. C'est ce que l'on appelle la technique du "remote matching".

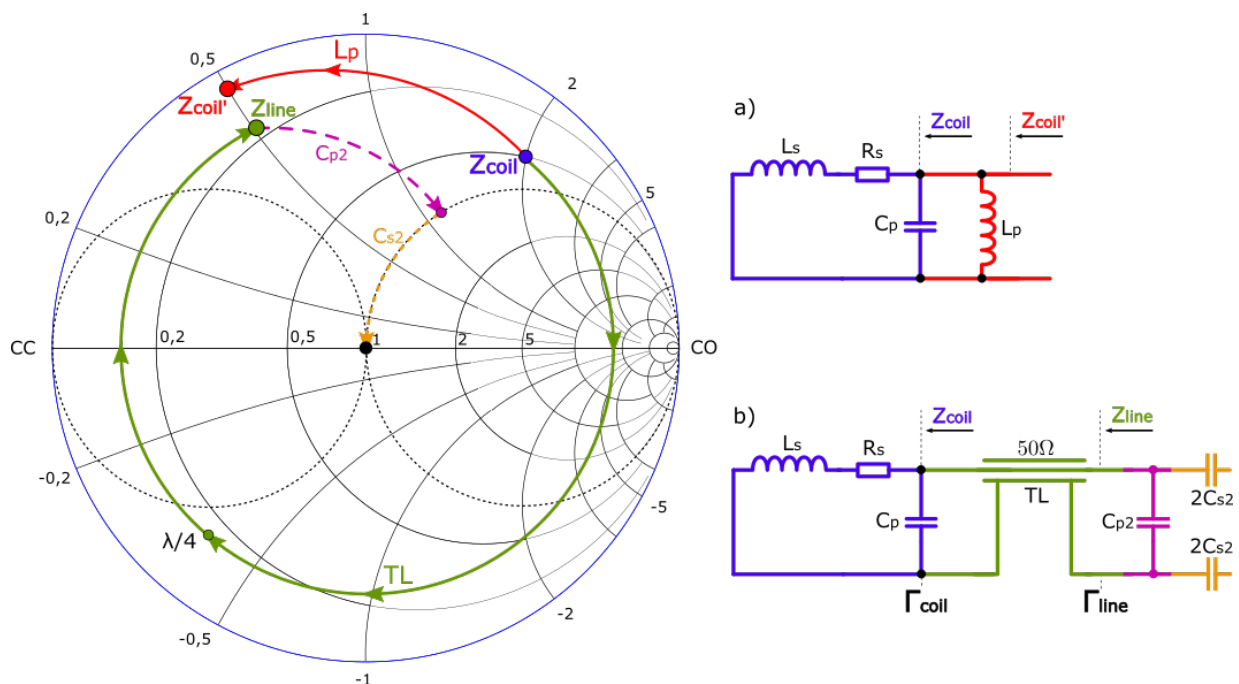


Figure 4.22 – Les deux méthodes de réduction de l'inductance du circuit résonant : utilisation a) d'une inductance  $L_p$  ou b) d'une ligne de transmission  $TL$ . Dans les deux cas l'impédance de la bobine  $Z_{coil}$  se trouve déplacer vers la gauche de l'abaque dans la partie supérieure pour obtenir  $Z'_{coil}$  ou  $Z_{line}$ . Comme pour l'adaptation localisée, le "remote matching" permet d'adapter l'impédance  $Z_{line}$  à  $50\Omega$  à l'aide de  $C_{p2}, C_{s2}$ .

Une ligne de transmission normalement terminée par son impédance caractéristique  $Z_0$  est équivalente à une charge de même valeur  $Z_0$ . Dans le cas du "remote matching" cependant, l'impédance de la bobine  $Z_{coil}$  chargeant la ligne n'est pas adaptée à  $Z_0$ , l'ensemble ligne +

bobine est alors équivalent à une impédance  $Z_{line}$  dépendant de la longueur de la ligne  $l$ , de son impédance caractéristique  $Z_0$ , de son coefficient d'atténuation  $\alpha$  et de propagation  $\beta$  ( $\gamma = \alpha + i \cdot \beta$ ) ainsi que du coefficient de réflexion  $\Gamma_{coil}$  créé par la désadaptation :

$$Z_{line} = Z_0 \cdot \frac{1 + \Gamma_{coil} \cdot e^{-2\gamma \cdot l}}{1 - \Gamma_{coil} \cdot e^{-2\gamma \cdot l}} \approx Z_0 \cdot \frac{Z_{coil} + j \cdot Z_0 \cdot \tan(\beta \cdot l)}{Z_0 + j \cdot Z_{coil} \cdot \tan(\beta \cdot l)} \text{ pour } \alpha = 0$$

Cette transformation correspond sur l'abaque de Smith à une rotation dans le sens horaire par rapport au centre de l'abaque, tandis que l'ajout d'une inductance parallèle est équivalent à une rotation anti-horaire sur un cercle d'admittance (c'est-à-dire un cercle tangent au point de court-circuit CC) (figure 4.22).

En utilisant la ligne de transmission sans l'adapter à ses deux extrémités, un régime d'onde stationnaire y est instauré signifiant que la ligne fait alors partie intégrante du circuit résonant, cela au détriment de pertes de désadaptation supplémentaires. Il faut dès lors ajuster la longueur de la ligne, d'une part pour minimiser ses pertes de désadaptation, et d'autre part pour réduire suffisamment l'inductance équivalente. Le rendement d'une ligne de transmission désadaptée diminuant avec sa longueur du fait des ondes stationnaires y étant présentes et du coefficient d'atténuation de la ligne, il faut pour limiter les pertes se contenter de faibles longueurs de câble inférieures à  $\lambda/2$  (voir l'annexe A.4). C'est pour cette raison que l'on retrouve souvent en pratique une capacité de pré-accord entre la bobine et la ligne de transmission (non représentée ici).

Vis à vis du signal, pour calculer la fonction de transfert totale du circuit dans le cas du "remote matching", je procède en trois étapes en calculant successivement  $\frac{V_{coil}}{V_{fid}}$ , puis  $\frac{V_{ligne}}{V_{coil}}$  et enfin  $\frac{V_{out}}{V_{ligne}}$ , tel qu'illustré figure 4.23. Puisque l'ensemble bobine + ligne + circuit d'adaptation est adapté à  $50 \Omega$  cela signifie qu'entre chaque composant du circuit on retrouve une adaptation en puissance des impédances. Plus précisément on parle d'adaptation d'impédance complexe conjugué puisqu'à chaque noeud du circuit on retrouve des impédances complexes conjugués assurant un transfert optimale de puissance entre chaque partie du circuit, mais avec un coefficient de réflexion non nul. La ligne de transmission se retrouve ainsi chargée par les impédances  $Z_{coil}$  et  $Z_{line}^*$ .

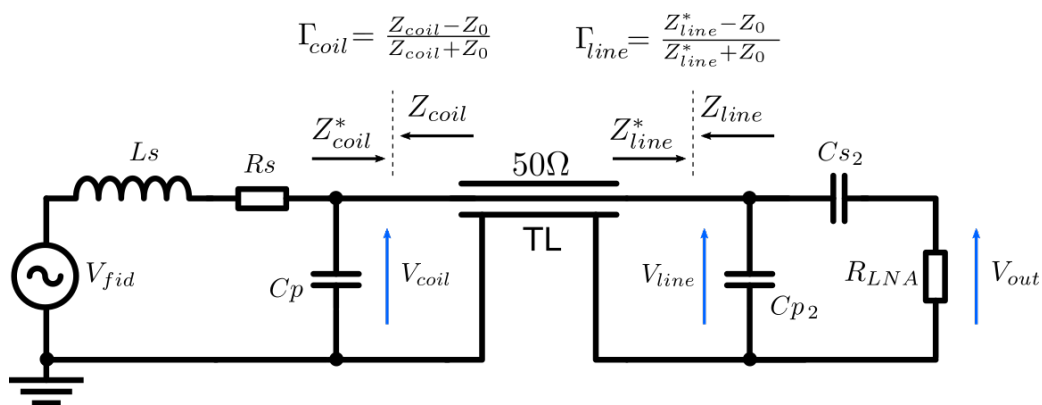


Figure 4.23 – Bobine avec "remote matching" : la ligne de transmission d'impédance caractéristique  $Z_0 = 50 \Omega$  est désadaptée en entrée et en sortie, et assure une adaptation d'impédance complexe conjugué avec ses deux charges.

La première fonction de transfert  $\frac{V_{coil}}{V_{fid}}$  est équivalente à ce qu'on a pour une adaptation locale, puisque cela revient à charger l'impédance  $Z_{coil}$  par  $Z_{coil}^*$  pour garantir l'adaptation en puissance. Par conséquent la première fonction de transfert  $\frac{V_{coil}}{V_{fid}}$  est formée par le pont diviseur formée de  $Z_1 = R_s + j \cdot \omega \cdot L_s$  et de l'impédance correspondant à la mise en parallèle de  $C_p$  et de  $Z_{coil}^*$  :

$$Z_{coil} = \frac{R_s + j \cdot \omega (-L_s - \omega^2 \cdot L_s^2 \cdot C_p - R_s^2 \cdot C_p)}{1 - 2 \cdot \omega^2 \cdot L_s \cdot C_p + \omega^4 \cdot L_s^2 \cdot C_p^2 + \omega^2 \cdot R_s^2 \cdot C_p^2}$$

$$\frac{V_{coil}}{V_{fid}}(\omega) = \frac{R_s - j \cdot \omega (L_s - \omega^2 \cdot L_s^2 \cdot C_p - R_s^2 \cdot C_p)}{2 \cdot R_s \cdot (1 - \omega^2 \cdot L_s \cdot C_p) + \omega^4 \cdot R_s \cdot L_s^2 \cdot C_p^2 + j \cdot \omega \cdot (2 \cdot R_s^2 \cdot C_p + \omega^4 \cdot L_s^3 \cdot C_p^2)}$$

D'après l'ordre de grandeur des paramètres de la bobine  $FR4_{100}$  on peut simplifier l'expression pour obtenir :

$$\frac{V_{coil}}{V_{fid}}(\omega) \approx \frac{R_s - j \cdot \omega \cdot L_s}{2 \cdot R_s + j \cdot \omega^5 \cdot L_s^3 \cdot C_p^2} \approx \frac{1 - j \cdot \frac{\omega \cdot L_s}{R_s}}{2} = \frac{1 - j \cdot Q_L}{2}$$

$$\left| \frac{V_{coil}}{V_{fid}}(\omega_0) \right| \approx \begin{cases} \frac{1}{2} & \text{si } Q_{L_0} \ll 1 \\ \frac{Q_L}{2} & \text{si } Q_{L_0} \gg 1 \end{cases}$$

On retrouve bien le résultat d'une adaptation localisée donné par l'équation (4.10), à savoir un gain passif compris entre  $1/2$  et  $Q_{L_0}/2$ .

La deuxième fonction,  $\frac{V_{line}}{V_{coil}}$ , va dépendre de la longueur  $l$  de la ligne de transmission et de l'impédance de la bobine  $Z_{coil}$  au travers du coefficient de réflexion  $\Gamma_{line}$ . L'amplification de cette fonction est unitaire pour une faible longueur et/ou un faible facteur de réflexion (voir l'annexe A.4) :

$$\frac{V_{line}}{V_{coil}} = \frac{1 + \Gamma_{line}}{e^{\gamma \cdot l} + \Gamma_{line} \cdot e^{-\gamma \cdot l}}$$

Enfin la troisième fonction de transfert,  $\frac{V_{out}}{V_{ligne}}$ , est à nouveau équivalente à ce que l'on a pour une adaptation localisée de la bobine.  $C_{s_2}$  ayant été choisie pour que le système soit adapté, on a :

$$\frac{V_{out}}{V_{ligne}} = \frac{j \cdot \omega \cdot C_{s_2} \cdot R_{LNA}}{1 + j \cdot \omega \cdot C_{s_2} \cdot R_{LNA}}$$

Au final,  $C_{p_2}$  et  $C_{s_2}$  ayant été choisie pour que le système soit accordé ( $C_{p_2}$ ) et adapté ( $C_{s_2}$ ), à la fréquence de Larmor le produit  $\left| \frac{V_{coil}}{V_{fid}}(\omega_0) \right| \times \left| \frac{V_{out}}{V_{ligne}}(\omega_0) \right|$  donne le gain  $H(\omega_0)_{50\Omega}$  de l'équation (4.10). Ainsi, l'adaptation et l'accord par "remote matching" est équivalent à la méthode localisée en terme de gain pour une faible longueur de ligne, mais permet d'utiliser des capacités de plus grandes valeurs, plus facilement disponibles, en simulant l'ajout d'une inductance en parallèle au circuit résonant. On minimise ainsi l'effet de l'échantillon sur la capacité d'accord, ce qui réduit la plage de réglage nécessaire pour accorder la bobine.

## Courant de mode commun

J'ai présenté l'intérêt de la symétrisation du circuit d'adaptation et d'accord pour la réduction des pertes diélectriques en supposant l'échantillon homogène. Je rappelle que notre bobine est

maintenant adaptée en "remote matching", puis symétrisée, pour enfin être connectée à un long câble coaxial jusqu'à l'entrée du spectromètre de l'IRM.

Je considère maintenant le cas plus complexe où l'échantillon présente des variations locales de ses caractéristiques électriques. Ces variations vont modifier les impédances caractéristiques des différents conducteurs de la bobine conduisant à un déséquilibre de son modèle électrique comme présenté à la figure (figure 4.24). Ce déséquilibre donne lieu à l'apparition d'un courant de mode commun  $i_{cm}$  se superposant au courant différentiel  $i_{diff}$  qui circule dans la bobine, mais aussi dans le câble coaxial du "remote matching", ainsi que dans celui reliant la sonde à l'IRM.

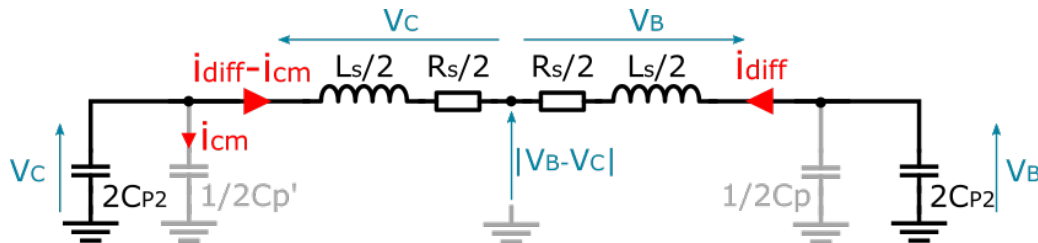


Figure 4.24 – Déséquilibre  $Cp' \neq Cp$  causé par la variation locale de la permittivité créant le courant de mode commun  $i_{cm}$ .

Dans un câble coaxial, les courants différentiel  $i_{diff}$  et de mode commun  $i_{cm}$  se répartissent différemment sur les conducteurs. En raison de l'effet de peau et de proximité, le blindage du câble coaxial a tendance à se départager en deux conducteurs distincts : un sur la face intérieure et le deuxième sur la face extérieure du blindage. De ce fait, l'âme du câble ainsi que la face intérieure du blindage servent au transport du courant différentiel  $i_{diff}$ , tandis que le courant de mode commun se propage via la surface externe du blindage (figure 4.25).

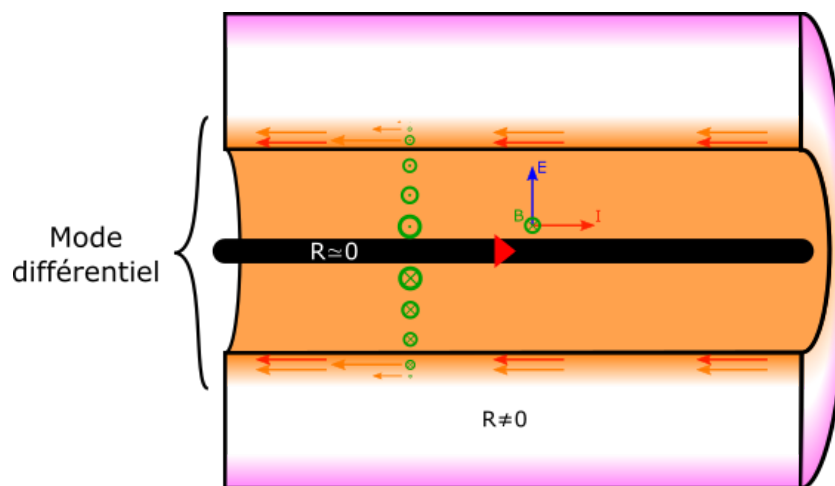


Figure 4.25 – Répartition des densités de courant de mode commun (en rose) et de mode différentiel (en orange) dans un câble coaxial en coupe.

Le courant de mode commun  $i_{cm}$  est une source non négligeable de radiation et de bruit le long de la ligne de transmission transportant le signal. Celle-ci se comporte de par sa longueur comme une antenne de tension. L'antenne rayonne électromagnétiquement dans l'espace alentour et sera de ce fait couplée capacitivement et inductivement vers l'extérieur mais aussi vers



l'intérieur du câble. Ainsi une variation d'impédance du milieu externe du câble induira également une variation sur l'impédance de la face interne du blindage. Ce phénomène est par exemple observable à l'aide d'un VNA, sur la mesure du paramètre S11 de la bobine lorsqu'un courant de mode commun la parcourt.

La solution pour réduire le courant de mode commun  $i_{cm}$  est alors d'augmenter l'impédance équivalente de mode commun. Ceci peut être fait en utilisant un balun (pour balanced/unbalanced) de courant, c'est-à-dire une self de choc radiofréquence. On peut également réduire la susceptibilité de la ligne de transmission aux interférences électromagnétiques en utilisant des structures de câble coaxiale plus complexes comportant un blindage supplémentaire, à savoir la structure triaxiale. L'ensemble des préconisations de cette section est illustré figure 4.26 :

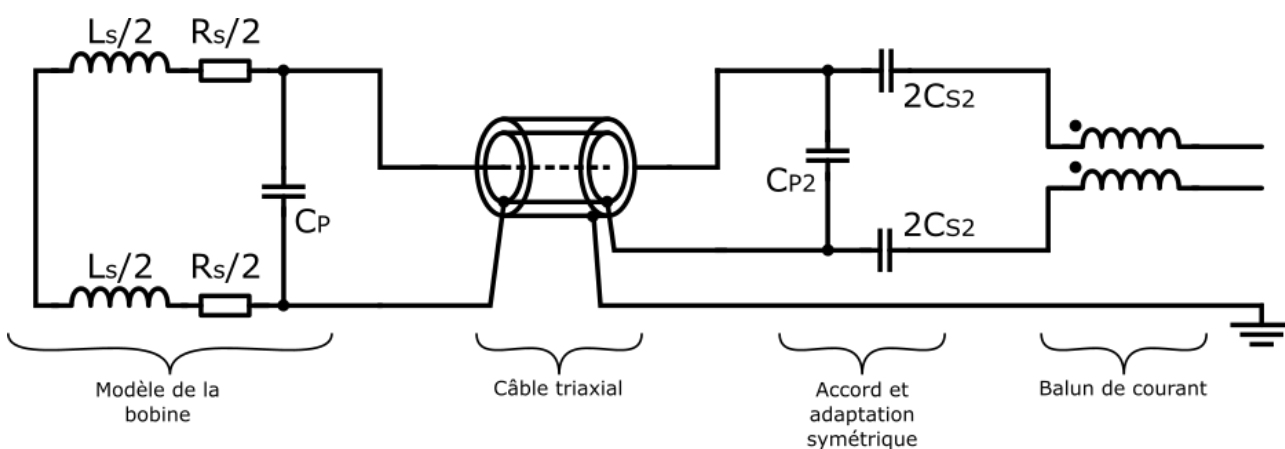


Figure 4.26 – Bobine symétrisée avec "remote matching", câble triaxial et balun de courant.

Pour utiliser au mieux le câble triaxial, son blindage extérieur doit être relié du côté de l'amplificateur à une masse. De cette façon, il isolera les radiations électriques des courants de mode commun de tout couplage avec le milieu externe.

## 4 La bobine de réception lors de la période d'émission

Pour pouvoir réaliser l'expérience RMN, la première étape est d'exciter par une onde radiofréquence l'échantillon afin d'instaurer un régime forcé pour les spins. Toutefois la bobine de réception va aussi emmagasiner de l'énergie et une fois l'excitation radiofréquence arrêtée, la bobine va continuer de résonner et générer un champ électromagnétique dans son environnement proche, jusqu'à ce que l'énergie emmagasinée soit entièrement dissipée (figure 4.27). Suivant la valeur du facteur de qualité de la bobine de mesure la durée nécessaire à cette dissipation peut être assez grande et empiéter sur la période d'enregistrement du signal FID. De plus cette onde électromagnétique supplémentaire va continuer d'agir sur les spins et modifier leur angle de nutation.

Pour remédier à cette situation, il faut impérativement découpler les bobines de réception et

d'émission lors de la phase d'émission. Ceci est facilement mis en oeuvre pour des bobines d'émission à polarisation linéaire où il suffit de s'assurer de l'orthogonalité des deux bobines. Un tel découplage géométrique n'est par contre plus possible si l'on utilise une bobine d'émission en quadrature, composée de deux bobines orthogonales. Il faut alors réduire la résonance de la bobine de réception à la fréquence de Larmor lors de la phase d'émission. Cela peut être fait en désaccordant suffisamment la bobine pour décaler sa fréquence de résonance. Il faut cependant décaler suffisamment la résonance pour éviter qu'une onde d'excitation non-sélective, c'est-à-dire large bande, n'excite la bobine. On peut également choisir de directement détériorer le facteur de qualité en augmentant la capacité du circuit résonant à dissiper de l'énergie.

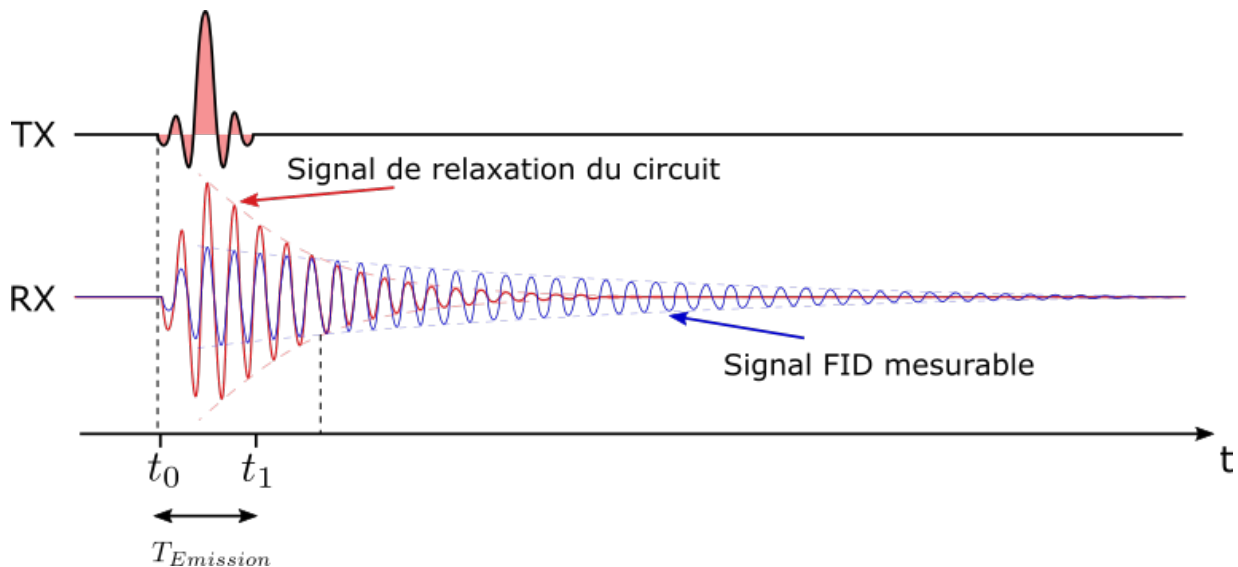


Figure 4.27 – Comparaison des phénomènes de relaxation du circuit résonant et du signal FID.

Désaccorder la bobine peut se faire en modifiant la valeur de la capacité d'accord à l'aide de capacités variables. Diminuer le facteur de qualité peut se faire en ajoutant des résistances dans le circuit résonant, par exemple en polarisant ou non des diodes rapides comme des diodes PIN. Lorsqu'elle est polarisée en directe, la diode se comporte comme une résistance de faible valeur dépendant du courant la traversant, tandis que polarisée en inverse elle se comporte comme une capacité de faible valeur. Classiquement on les utilise de manière passive sous la forme d'un couple de diodes tête-bêche en parallèle du circuit résonant (figure 4.28). On peut aussi les utiliser de manière active avec une diode en parallèle associée à un circuit de polarisation. La tension continue de polarisation est isolée du circuit résonant par une inductance et la bobine est isolée de la tension de polarisation par une capacité en série. Il ne faut pas oublier de protéger le circuit de polarisation en découplant en AC les inductances de polarisation qui font office d'antennes lors de l'excitation radiofréquence. Dans la configuration passive, les diodes PIN détériorent le facteur de qualité du circuit résonant jusqu'à ce que le niveau de tension passe sous la tension de seuil des diodes. Dans la configuration active, la tension de polarisation place la diode en direct et ajoute ainsi une résistance AC dépendant du courant de polarisation dans la diode, en parallèle du circuit résonant.

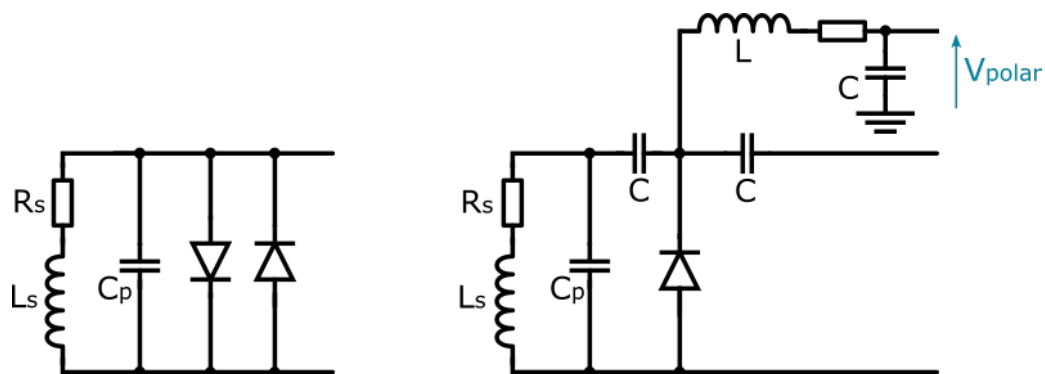


Figure 4.28 – Atténuation du facteur de qualité de la bobine : à gauche passivement, à droite activement.

Dans les expérimentations présentées au chapitre suivant, j'ai privilégié le découplage par détérioration du facteur de qualité du circuit résonant plutôt que par désaccord de la fréquence de résonance pour être sûr d'éviter toute interaction avec les impulsions radiofréquences non-sélectives. J'ai alors implémenté les deux principes de la figure 4.28.

## 5 Spectre de RMN

### 5.1 Specifications du spectre

En spectroscopie de RMN, le résultat de mesure est un spectre, comme schématisé dans la figure 4.29, représentant la densité spectrale d'amplitude (DSA),  $|S(f)|$  en  $V/\sqrt{\text{Hz}}$ , du signal FID,  $s(t)$ .

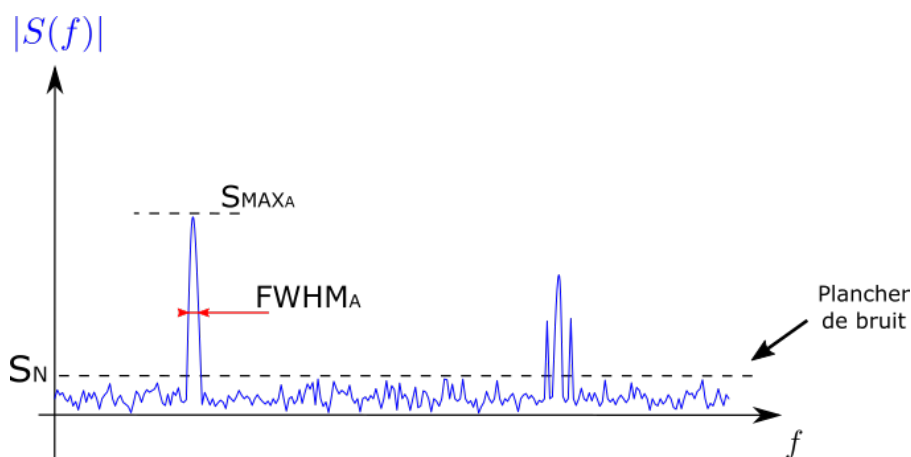


Figure 4.29 – Module du spectre RMN en amplitude.

Pour que la mesure soit exploitable, il faut que l'amplitude des raies,  $S_{maxA}$ , soit supérieure au plancher de bruit  $S_N$ . D'autre part, il est important que la largeur à mi-hauteur des raies,  $FWHM_A$  (Full Width Half Maximum), ne soit pas trop grande pour éviter le recouvrement des raies et permettre de déterminer la signature chimique de l'élément à détecter.

Comme introduit par l'équation (3.10) à la section 2.2 du chapitre 3, le signal FID détecté par la bobine de réception s'écrit :

$$v_{FID}(t) = S_{max} \cdot \cos(\omega_0 \cdot t) \cdot e^{-t/T_2} \cdot \Gamma(t) \tag{4.14}$$

où nous supposons ici n'avoir qu'une raie spectrale à la fréquence  $f_0$ . Le paramètre  $S_{max}$  représente l'amplitude du signal à  $t = 0$ . En général, afin de doubler l'amplitude de la raie, le signal  $v_{FID}(t)$  est traité en quadrature grâce à un démodulateur IQ. Ceci revient à considérer le signal FID complexe  $s(t)$  construit à partir de  $v_{FID}(t)$  et sa version déphasée de 90°, i.e. en quadrature :

$$\begin{aligned} s(t) &= S_{max} \cdot [\cos(\omega_0 \cdot t) + j \cdot \sin(\omega_0 \cdot t)] \cdot e^{-t/T_2} \cdot \Gamma(t) \\ \Rightarrow s(t) &= S_{max} \cdot e^{-t/T_2 + j \cdot \omega_0 \cdot t} \cdot \Gamma(t) \end{aligned}$$

La transformée de Fourier de  $s(t)$  donne :

$$TF[s(t)] = \frac{S_{max}}{2 \cdot \pi} \cdot \frac{1}{\frac{1}{2 \cdot \pi \cdot T_2} + j \cdot (f - f_0)}$$

Le spectre de RMN s'écrit alors :

$$|S(f)| = \frac{S_{max}}{2 \cdot \pi} \cdot \frac{1}{\sqrt{\left(\frac{1}{2 \cdot \pi \cdot T_2}\right)^2 + (f - f_0)^2}}$$

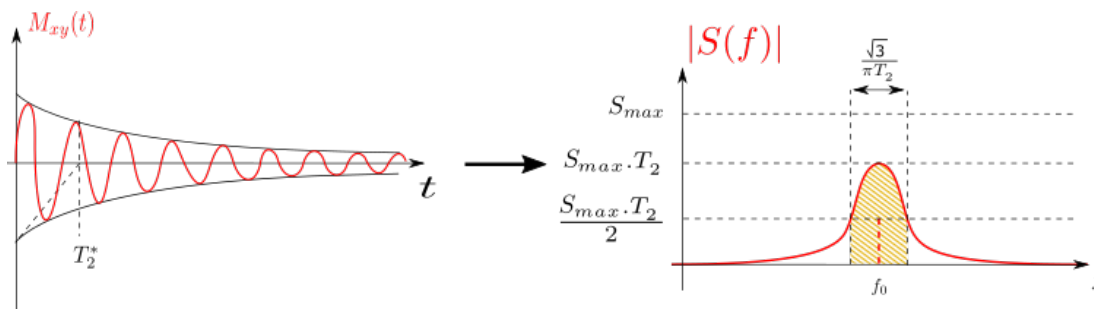


Figure 4.30 – Transformée de Fourier de la FID ne comportant qu'une raie spectrale. L'essentiel de l'énergie spectrale du signal (zone hachurée en jaune) est contenu dans la bande passante définie par la largeur à mi-hauteur de la raie.

La figure 4.30 présente les spécifications des raies spectrales qui me servira à analyser les résultats de mesures dans le chapitre suivant. Le maximum de la raie,  $S_{maxA}$ , et sa largeur à mi-hauteur,  $FWHM_A$ , s'expriment par :

$$S_{maxA} = |S(f_0)| = S_{max} \cdot T_2 \quad FWHM_A = \frac{\sqrt{3}}{\pi \cdot T_2} \tag{4.15}$$

Un autre indicateur intéressant est l'énergie totale  $W_{tot}$  contenue dans le signal, c'est-à-dire l'aire sous la courbe du spectre en puissance. J'obtiens cet indicateur en intégrant de  $f_{min} = 0$  à

$f_{max} \rightarrow +\infty$  le spectre de la densité d'énergie  $|S(f)|^2$  (détail en annexe A.2) ce qui donne :

$$W_{tot} = \frac{S_{max}^2 \cdot T_2}{2}$$

Cela correspond à un facteur près au produit de la largeur à mi-hauteur et de l'intensité maximum au carré du spectre :

$$W_{tot} = S_{max_A}^2 \cdot FWHM_A \cdot \frac{\pi}{2 \cdot \sqrt{3}}$$

Un indicateur supplémentaire pour caractériser l'ensemble du spectre indépendamment de l'échantillon est la résolution spectrale  $\delta_{ppm}$ . En spectroscopie, cette résolution spectrale correspond à la largeur à mi-hauteur de la plus fine raie spectrale du spectre. La résolution est liée à l'étalement spectral causé par la relaxation  $T_2$  de la molécule et à l'inhomogénéité du champ statique  $\Delta_{B_0}$ . En général on prend comme référence la largeur à mi-hauteur de l'adjuvant utilisé dans l'échantillon pour comparer plusieurs spectres.

$$\delta_{ppm} = \frac{FWHM_A}{\gamma \cdot B_0} \times 10^6$$

Maintenant que les grandeurs  $S_{max}$ ,  $T_2$ ,  $S_{max_A}$ ,  $FWHM_A$ ,  $W_{tot}$ ,  $S_N$  et  $\delta_{ppm}$  permettant de caractériser le signal FID et le spectre RMN sont définies, je vais étudier comment les imperfections du système influent sur les caractéristiques du spectre. Je vais notamment étudier l'influence de la sensibilité de la bobine, de l'inhomogénéité de  $\vec{B}_0$  et du bruit. Pour illustrer mes propos, des évaluations numériques seront menées en considérant un échantillon à analyser contenu dans un récipient cylindrique de diamètre 32 mm et de hauteur 14 mm, dans lequel la bobine  $FR4_{100}$  est plongée, comme indiqué figure 4.31.

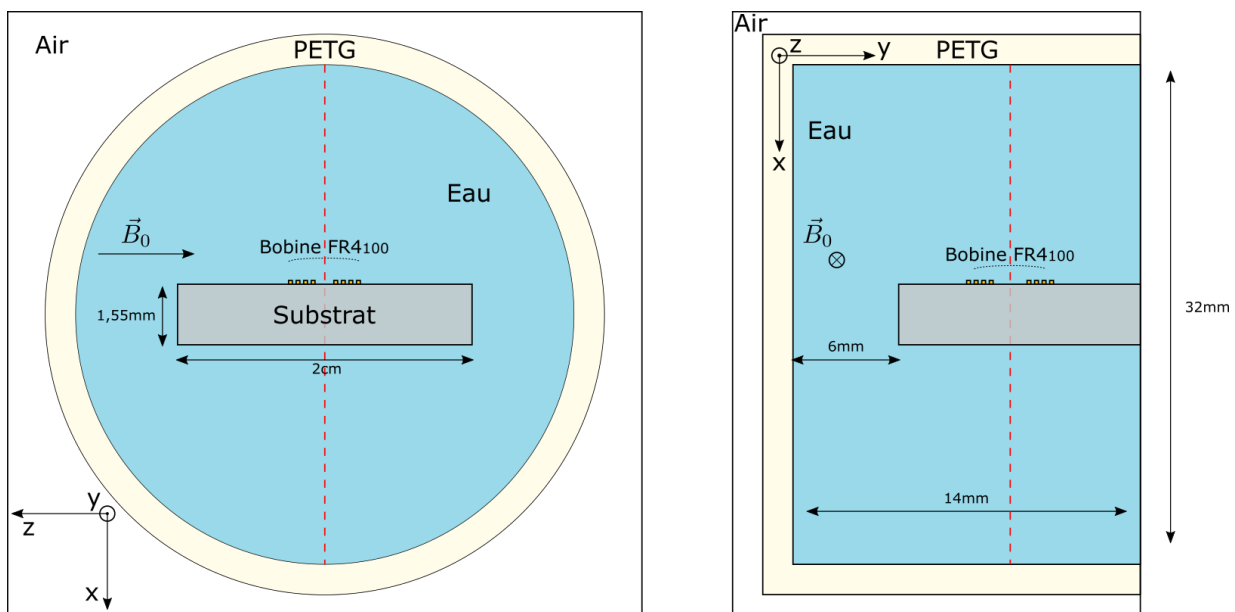


Figure 4.31 – Modèle 3D utilisé pour la simulation du champ magnétique. L'axe transverse  $Ox$  de la bobine, en pointillé rouge, est utilisé lors des simulations pour afficher les grandeurs simulées.

Cette étude permettra d'orienter mes choix pour les sondes qui seront construites et la manière dont elles seront mises en oeuvre dans l'IRM 7 T de Bruker.

## 5.2 Sensibilité de la bobine et niveau $S_{max}$ du signal FID

Le signal FID que je serai capable de mesurer avec mon système dépend, au travers de l'équation (4.14), de l'amplitude temporelle maximale  $S_{max}$  et de la constante de relaxation  $T_2^*$ . Je m'intéresse dans un premier temps à l'estimation de l'amplitude maximale du signal afin de pouvoir dimensionner au mieux mon prototype avec la bobine  $FR4_{100}$ . Le paramètre  $S_{max}$  dépend de  $\eta$  le coefficient de remplissage défini comme le rapport du volume d'échantillon mesurable par la bobine sur le volume sensible total de la bobine, de  $S_i$  la sensibilité de la bobine, de  $V$  le volume de l'échantillon, de  $M_0$  la magnétisation initiale créée par l'application de  $\vec{B}_0$ , de  $\omega_0$  la fréquence angulaire de Larmor et de  $\alpha$  l'angle de nutation du vecteur magnétisation :

$$S_{max} = \eta \cdot S_i \cdot V \cdot M_0 \cdot \sin(\alpha) \cdot \omega_0$$

Le signal le plus simple que l'on peut calculer est celui issu d'un volume d'eau pure puisqu'il ne présentera qu'une seule raie spectrale. Par la suite connaissant les rapports de concentration entre l'eau et les métabolites, je pourrai estimer les niveaux attendus des raies spectrales des métabolites d'intérêt pour le projet IvMRS. Je commence le calcul du vecteur d'aimantation de l'eau, défini à l'équation (3.4), par le calcul de la densité  $N_s$  de spins par unité de volume :

$$N_s = [\text{H}_2\text{O}] \cdot k \cdot [\text{H}^1] \cdot N_A \quad (4.16)$$

avec la concentration molaire de l'eau  $[\text{H}_2\text{O}] = 55,5 \text{ mol/L}$ , le nombre d'atomes d'hydrogène  $k$  de la molécule, la densité de protium  $[\text{H}^1] = 0,9998$ , et le nombre d'Avogadro  $N_A$ . Pour de l'eau pure cela conduit à  $N_s = 6,68 \times 10^{25} \text{ spin/L}$ .

Pour la suite du calcul, il faut connaître la sensibilité et le volume sensible de la bobine, c'est-à-dire le volume dans lequel la bobine peut mesurer du signal. Pour y parvenir, une simulation par éléments finis avec le logiciel COMSOL a été utilisée. L'échantillon d'eau est modélisé par un cylindre de 32 mm de diamètre pour une hauteur de 14 mm, contenu dans un cylindre en PET-G de 2 mm d'épaisseur. La bobine sur son substrat FR-4 est immergée dans l'échantillon, et l'ensemble est disposé dans un volume d'air aux sein duquel on impose le champ magnétique  $\vec{B}_0$  de 7 T (figure 4.31).

Je simule la sensibilité en mesurant le champ produit par un courant imposé dans la bobine à la fréquence de Larmor. La sensibilité maximale  $S_{i_{max}}$  de la bobine est définie en son centre, en  $x = 0$ . La sensibilité décroît ensuite le long de l'axe transversal  $Ox$  de la bobine, de part et d'autre du substrat, jusqu'aux limites physiques de l'échantillon (figure 4.32).

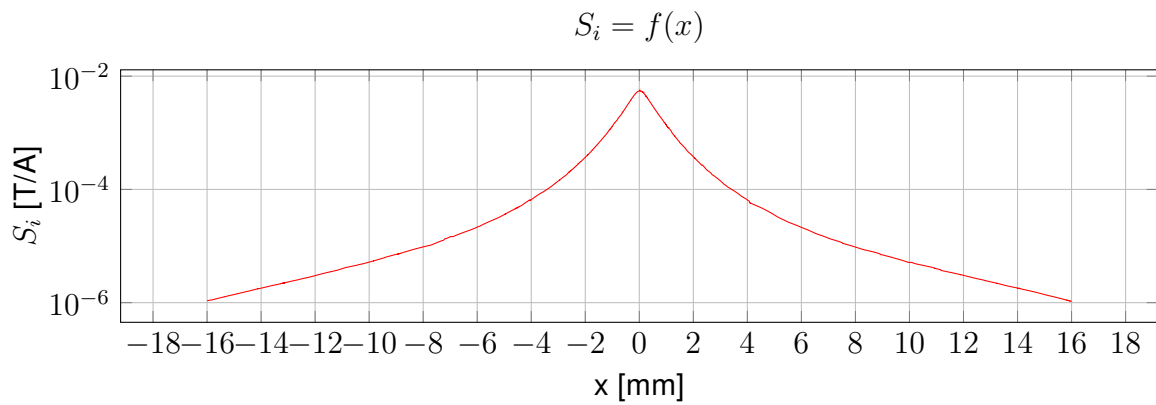


Figure 4.32 – Sensibilité de la bobine le long de son axe transversale  $Ox$  (ligne pointillé rouge figure 4.31 et figure 4.33),  $x=0$  correspond au centre de la bobine.

La sensibilité variant beaucoup sur l'ensemble de l'échantillon, il est possible d'obtenir une valeur équivalente  $S_i$  pour l'ensemble du volume en déterminant les volumes  $V_j$  d'isosensibilité  $S_{i,j}$ , et en prenant la moyenne des sensibilités pondérée par le volume (équation (4.17)). Concrètement je découpe la dynamique de sensibilité  $S_{i_{max}} - S_{i_{min}}$  en  $j \in [0; N]$  intervalles dont les bornes  $[S_{i,j}; S_{i,j+1}]$  sont représentées par des iso-surfaces (figure 4.33). En intégrant le volume contenu entre les deux iso-surfaces bornant le  $j$ -ème intervalle, j'obtiens le volume  $V_j$  occupé par cet intervalle de sensibilité. En multipliant la sensibilité  $S_{i,j}$  par le volume  $V_j$  j'obtiens alors la contribution,  $S_{i,j} \cdot V_j$ , de chaque sous-volume  $j$  de l'échantillon à l'intensité totale du signal. Pour calculer cela dans COMSOL, la répartition spatiale de la sensibilité de la bobine est utilisée pour discrétiser en  $N = 100$  sous-domaines l'espace autour de la bobine, de  $S_{i_{max}}$  à  $S_{i_{max}}/100$ , comme illustré en exemple avec trois sous-domaines dans la figure 4.33.

$$S_i = \frac{\sum_{j=1}^N (S_{i,j} \cdot V_j)}{\sum_{j=1}^N (V_j)} \quad (4.17)$$

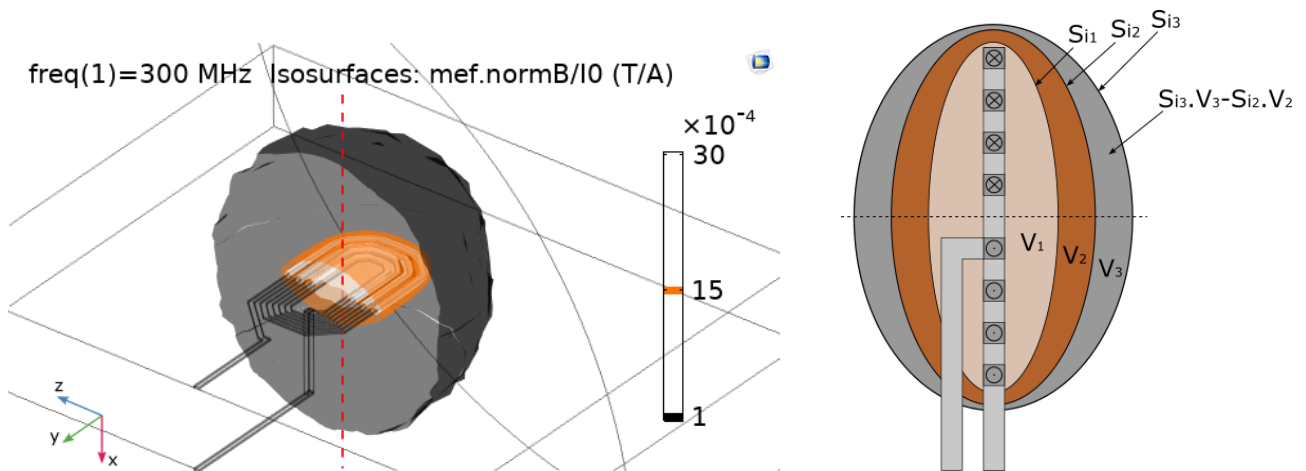


Figure 4.33 – À gauche : vue en coupe de trois iso-surfaces de sensibilité de la bobine  $FR4_{100}$  permettant la discrétisation en trois sous-domaines du volume total de l'échantillon. À droite : vue en coupe de la bobine avec les sous-volumes, les enveloppes d'iso-sensibilité et la contribution d'un sous-volume.

La répartition des volumes des sous-domaines en fonction de la sensibilité est représentée figure 4.34 et indique que les sous-domaines les plus grands sont ceux pour lesquels la sensibilité de la bobine est la plus faible.

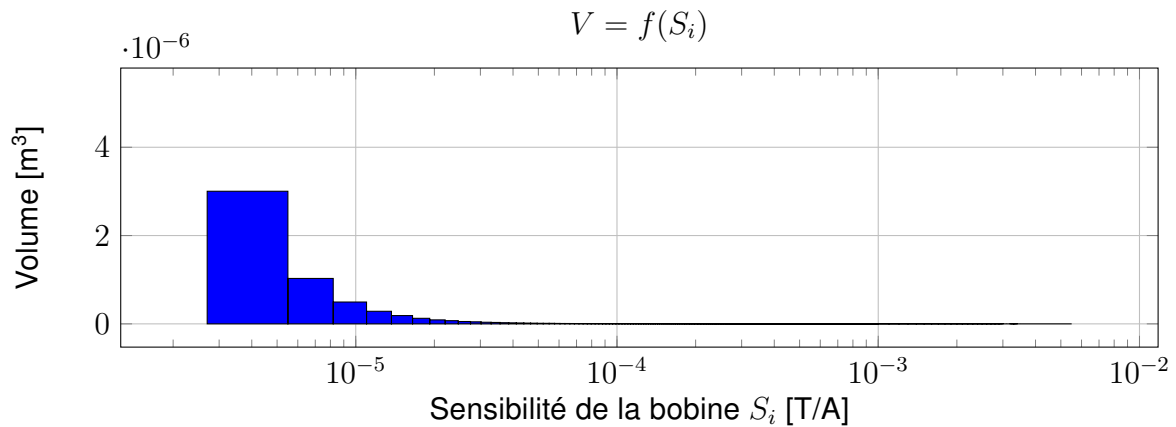


Figure 4.34 – Évolution du volume des sous-domaines d’isosensibilité de la bobine en fonction de leur sensibilité.

Pour évaluer la contribution relative de chaque sous-domaine au signal total, il suffit de multiplier les volumes par leur sensibilité correspondante. Je vérifie avec cette courbe (figure 4.35) que la majeure contribution du signal ne provient pas des sous-domaines très proches de la bobine, mais bien des sous-domaines les plus lointains, puisque 50% de la contribution au signal provient des trois plus gros sous-domaines.

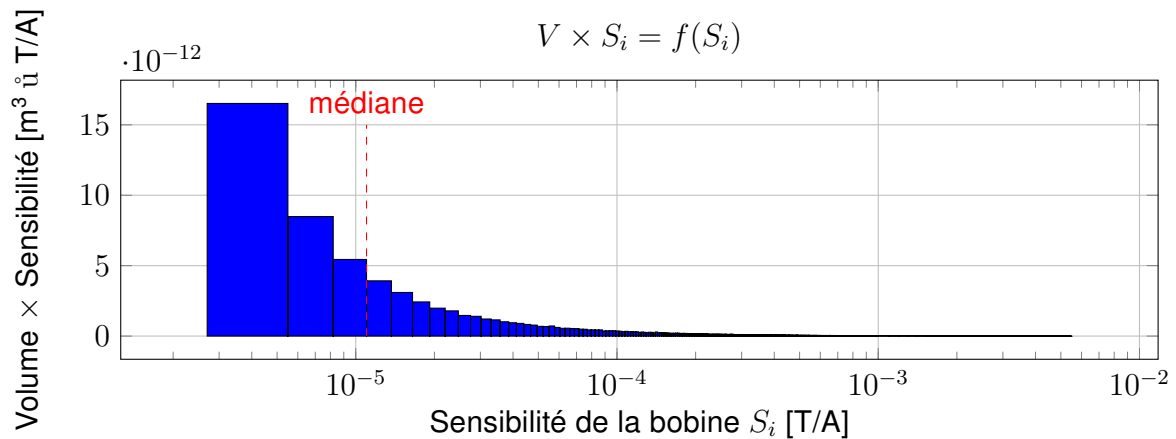


Figure 4.35 – Évolution du produit volume-sensibilité de la bobine en fonction de sa sensibilité.

Le tableau 4.6 présente les paramètres de simulation et les résultats de la simulation par éléments finis menée sous COMSOL. À partir de la valeur de sensibilité équivalente, résultat du moyennage sur tout l’échantillon, j’obtiens un volume sensible équivalent  $V$  donnant une contribution équivalente à ce qu’on aurait en sommant la contribution de chaque sous-domaine de la figure 4.35.

Lorsque l’on calcule le volume sensible de la bobine en enlevant le volume du substrat du PCB, puisque ce dernier ne fournira pas de signal, on peut établir une valeur de facteur de



remplissage  $\eta = 0,98$ . Cette valeur est assez grande pour considérer négligeable la perte de signal due à la présence du substrat. Nous partirons de ces valeurs de sensibilité, de volume sensible et de facteur de remplissage pour les estimations des niveaux de signal de l'eau, puis des métabolites d'intérêt pour le projet IvMRS.

Durée simulation	6h39min46s
Nombre d'éléments	1 130 664
DDL	8 620 695
Dimension minimale de la maille	17 $\mu\text{m}$
Sensibilité maximum $S_{i,max}$	5,491 mT/A
Sensibilité équivalente $S_i$	11 $\mu\text{T/A}$
Volume sensible hors substrat $V$	11,1 mL
Facteur de remplissage $\eta$	0,98

Tableau 4.6 – Paramètres issus de la simulation par éléments finis pour la bobine  $FR4_{100}$  sans les pistes d'accès sur PCB.

Le calcul du niveau de signal peut maintenant être mené à la température de 15 °C correspondant à la température des échantillons et de la salle de l'IRM, sous un champ statique  $B_0$  de 7 T considéré parfaitement homogène pour un échantillon d'eau pure et un angle de nutation théorique maximal de 90°, un angle expérimental maximal de 70° et un angle de nutation standard de 20°.

$$S_{max} = \eta \cdot S_i \cdot V \cdot M_0 \cdot \sin(\alpha) \cdot \omega_0 = \begin{cases} 5,2 \text{ mV} & \rightarrow \alpha = 90^\circ \\ 4,9 \text{ mV} & \rightarrow \alpha = 70^\circ \\ 1,8 \text{ mV} & \rightarrow \alpha = 20^\circ \end{cases} \quad (4.18)$$

Pour déterminer l'amplitude du signal que l'on peut attendre à l'entrée du préamplificateur avec la bobine  $FR4_{100}$  (tableau 4.7), il faut considérer le facteur de surtension  $H(\omega_0)$ , soit avec une adaptation à 50  $\Omega$  (équation (4.9)), soit avec un couplage haute impédance (équation (4.12)). Pour l'eau, on obtient :

Angle	$S_{max}$	$H(\omega_0)_{50\Omega} = \frac{1}{2} \cdot \sqrt{\frac{R_{LNA}}{R_s}}$		$H(\omega_0)_{HZ} = \frac{L_s \cdot \omega}{R_s}$	
		$H(\omega_0)_{50\Omega}$	$H(\omega_0)_{50\Omega} \cdot S_{max}$	$H(\omega_0)_{HZ}$	$H(\omega_0)_{HZ} \cdot S_{max}$
90	5,2 mV		4,7 mV		73,3 mV
70	4,9 mV	0,91 V/V	4,4 mV	14,1 V/V	68,5 mV
20	1,8 mV		1,6 mV		25,4 mV

Tableau 4.7 – Amplitude du signal attendu en entrée du LNA pour de l'eau avec la bobine  $FR4_{100}$  couplée au LNA sous basse impédance "50  $\Omega$ " ou haute impédance "HZ".

Le tableau 4.7 montre tout l'intérêt de coupler sous haute impédance la bobine de mesure, même si ceci demande de concevoir un LNA sur une puce électronique spécifique, directement

placée en sortie de la bobine.

En utilisant les rapports de concentration du tableau en annexe A.1 entre l'eau et les métabolites pour un petit rongeur (données pour le rat), ainsi que le nombre, le type et l'intensité des raies spectrales par métabolite, on peut estimer les niveaux des raies spectrales attendus pour les différents métabolites d'intérêt (tableau 4.8). Ces dernières valeurs de  $S_{max}$  pour les métabolites correspondent aux amplitudes des différentes harmoniques du signal. Ces harmoniques se déphasent continuellement et s'amortissent plus ou moins rapidement en fonction de leur  $T_2$ . Il n'est donc pas possible de faire une estimation plus précise de leurs amplitudes sans connaître les  $T_2$  de chaque molécule. Néanmoins cela permet d'avoir un ordre d'idée des grandeurs des signaux à mesurer par rapport à l'eau ne possédant qu'une seule harmonique.

Métabolite	Concentration volumique mol/L	Type de multiplet $\alpha$ :	$S_{max}$ pour la bobine $FR4_{100}$ [mV]						Variation relative de $S_{max}$ par rapport à l'eau
			LZ			HZ			
			20°	70°	90°	20°	70°	90°	
Eau H <sub>2</sub> O	55,5	singulet	1.6	4.4	4.7	24.9	68.5	72.9	100%
N-acétyl Aspartate (NAA) C <sub>6</sub> H <sub>9</sub> NO <sub>5</sub>	23,87	singulet	1.0	2.9	3.0	16.1	44.2	47.0	65%
		doublet de doublet	0.7	1.9	2.0	10.7	29.4	31.3	43%
		doublet de doublet	0.3	1.0	1.0	5.4	14.7	15.7	43%
		singulet	0.3	1.0	1.0	5.4	14.7	15.7	22%
Glutamate (Glu) C <sub>5</sub> H <sub>8</sub> NO <sub>4</sub>	24,98	doublet de doublet	0.7	2.0	2.1	11.2	30.8	32.8	45%
		multiplet	0.7	2.0	2.1	11.2	30.8	32.8	45%
		multiplet	0.4	1.0	1.1	5.6	15.4	16.4	23%
		singulet	0.4	1.0	1.1	5.6	15.4	16.4	23%
Choline (Cho) C <sub>5</sub> H <sub>14</sub> NO	4,99	singulet	0.7	1.8	1.9	10.1	27.7	29.5	41%
		doublet de doublet	0.1	0.4	0.4	2.2	6.2	6.6	9%
		multiplet	0.1	0.4	0.4	2.2	6.2	6.6	9%
Lactate (Lac) C <sub>3</sub> H <sub>5</sub> O <sub>3</sub>	1,11	quartet	0.05	0.13	0.14	0.7	2.1	2.2	3%
		doublet	0.02	0.04	0.05	0.2	0.7	0.7	1%
Ethanol C <sub>2</sub> H <sub>6</sub> O	22,5	doublet de doublet	0.98	2.7	2.9	15.2	41.6	44.3	61%
		quartet	0.66	1.8	1.9	10.1	27.8	29.5	41%
		singulet	0.33	0.9	0.96	5.1	13.9	14.8	20%

Tableau 4.8 – Amplitudes maximales des signaux temporels des différents métabolites pour des impulsions d'angle  $\alpha$  de 20°, 70° (maximum IRM) et 90° (maximum théorique) avec la bobine  $FR4_{100}$ , référencées à un échantillon d'eau et pour une homogénéité parfaite du champ magnétique.

### 5.3 Inhomogénéité du $\vec{B}_0$ et influence sur les raies spectrales

Du point de vue du spectre et d'après les équations (4.15), la constante de temps  $T_2$  joue un rôle assez important puisque le niveau de  $S_{max}$  est inversement proportionnel à  $T_2$  pour une densité de spins et une excitation donnée de l'échantillon. Si  $S_{max_A} = S_{max} \cdot T_2$  passe sous le plancher de bruit en raison de l'étalement spectral dû à  $T_2$ , la raie spectrale n'est plus observable. De plus, si l'étalement est trop important, le recouvrement fréquentiel des différentes raies risque de rendre impossible l'interprétation du spectre. Jusqu'à maintenant nous avons considéré le cas idéal où l'on ne prenait pas en compte l'inhomogénéité du champ statique. En pratique,

puisque la fréquence de précession est proportionnelle à  $\vec{B}_0$ , l'inhomogénéité de  $\vec{B}_0$  va entraîner un étalement spectral supplémentaire et réduire le  $T_2$ . On remplace alors dans les équations  $T_2$  par  $T_2^*$  pour prendre en compte l'inhomogénéité. Pour une inhomogénéité de  $\Delta_{B_0}$ ,  $T_2^*$  s'exprime par ([133]) :

$$T_2^* = \frac{1}{\frac{1}{T_2} + \gamma \cdot \Delta_{B_0}} \quad (4.19)$$

Nous allons maintenant prendre en compte dans nos simulations l'inhomogénéité du champ statique apporté par le dispositif.

Une nouvelle simulation COMSOL, avec la même configuration que dans la sous-section 5.2, a été menée en prenant cette fois-ci en compte, en plus de la sensibilité, l'inhomogénéité introduite par le dispositif sur un champ initialement homogène. La figure 4.36 illustre la variation relative du champ magnétique en ppm,  $\delta_{B_0,ppm}$ , le long de l'axe transversal de la bobine en prenant la norme du champ au centre de la bobine ( $x=0$ ) comme référence.

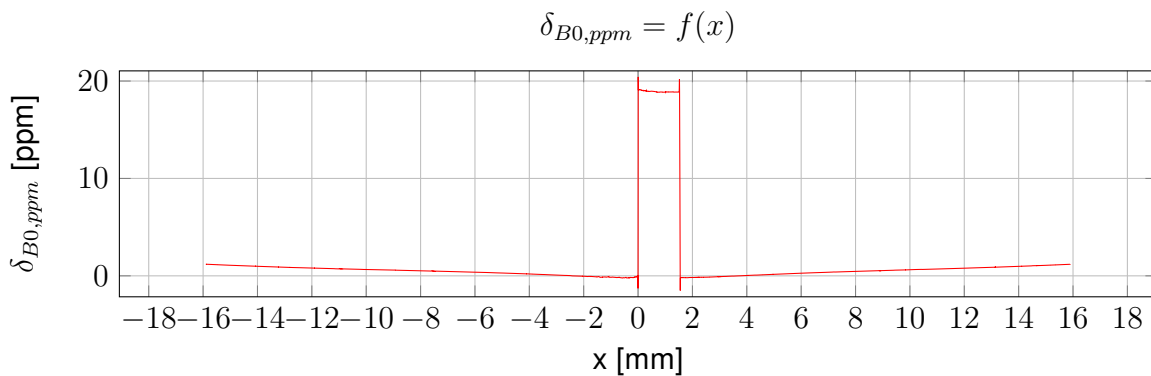


Figure 4.36 – Homogénéité du champ magnétique le long de l'axe transversal  $Ox$  de la bobine (ligne en pointillé rouge figure 4.31 et figure 4.33). L'épaisseur du PCB de  $x = 0$  mm à  $x = 1,54$  mm est facilement visualisable. La bobine est située à  $x = 0$  mm.

Le champ varie fortement au niveau du substrat de la bobine et ne varie pas de plus de 2 ppm de part et d'autre du substrat. Comme pour la sensibilité, l'homogénéité varie dans tout l'espace autour de la bobine. Pour pouvoir estimer le niveau de signal que l'on va pouvoir mesurer, il faut prendre en compte la répartition fréquentielle du signal engendrée par cette inhomogénéité. Pour commencer, intéressons nous aux valeurs d'inhomogénéité pour lesquelles le volume sera le plus grand. On procède à nouveaux en découpant la dynamique d'homogénéité  $\delta_{B_0,ppm_{max}} - \delta_{B_0,ppm_{min}}$ , considérée dans l'échantillon seul, en  $i \in [0; N]$  intervalles dont les bornes  $[\delta_{B_0,ppm_i}; \delta_{B_0,ppm_{i+1}}]$  matérialisent des iso-surfaces de la même manière que pour la sensibilité en figure 4.33. En intégrant le volume contenu entre les deux iso-surfaces bornant chaque  $i$ -ème intervalle, on obtient le volume  $V_i$  occupé par cet intervalle d'homogénéité.

La figure 4.37 donne la répartition de ces sous-volumes  $V_i$  en fonction de l'homogénéité en ppm. Pour tracer cette figure, nous avons découpé la dynamique d'homogénéité en  $N_i = 50$  intervalles de 0,34 ppm de large. On constate que les volumes  $V_i$  les plus importants, donc ceux

qui contribueront le plus au signal, sont ceux correspondant à des inhomogénéités inférieures à 3 ppm. On peut donc s'attendre à ce que le signal final ait une largeur spectrale d'approximativement 3 ppm, correspondant à une  $FWHM_A$  de 900 Hz.

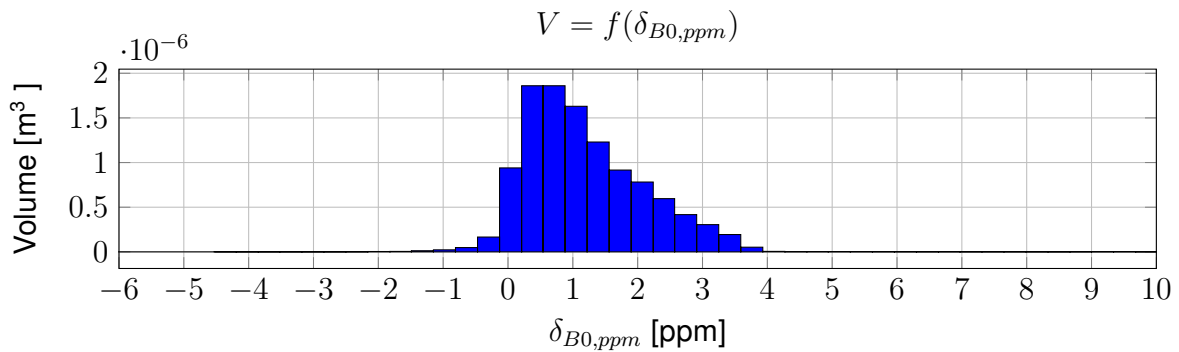


Figure 4.37 – Volume des  $N = 25$  sous-domaines en fonction du niveau d'homogénéité du champ magnétique statique dans l'échantillon. L'inhomogénéité d'approximativement 20 ppm du substrat a été tronquée de cette courbe. Elle est sans intérêt puisqu'il n'y a pas de signal RMN provenant du substrat. Cette troncature explique le fait qu'il n'y ait que  $N = 25$  sous-domaines répartis dans l'histogramme.

Pour calculer maintenant la contribution de chaque sous-volume au signal final mesuré, il faut encore prendre en compte la répartition de sensibilité dans chaque volume. On répète le processus en subdivisant chaque volume d'homogénéité  $V_i$  en  $N_j = 200$  intervalles de sensibilité donnant les sous-volumes  $V_{i,j}$ . La contribution  $S_{i,j} \cdot V_{i,j}$  des différents volumes  $V_{i,j}$  à l'amplitude du signal total dépend cette fois-ci de la distribution spatiale de la sensibilité et de la distribution spatiale de l'homogénéité du champ (figure 4.38 à gauche). Chacun des sous-volumes  $V_{i,j}$ , quel que soit l'intervalle de sensibilité  $j$ , fournit un signal dont la fréquence de résonance est décalée de  $i \times 0,34$  ppm, soit  $i \times 101$  Hz, et dont le spectre est une Lorentzienne de largeur à mi-hauteur  $FWHM_A = 0,34$  ppm (figure 4.38 à droite). On constate alors que la contribution au signal total la plus significative est celle due aux 12 premiers intervalles d'homogénéité et aux 12 intervalles où la sensibilité est la plus faible, donc ceux situés à une certaine distance de la bobine.

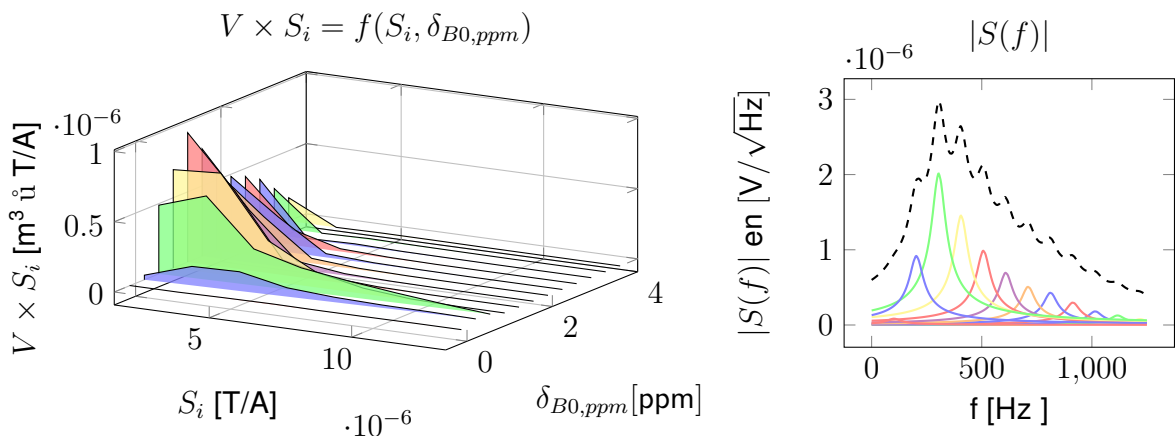


Figure 4.38 – À gauche, l'évolution du produit volume par sensibilité de la bobine en fonction de la sensibilité et de l'inhomogénéité. À droite, la somme, en pointillé, des différentes Lorentziennes issues de l'inhomogénéité pour un angle de nutation de  $90^\circ$  mesurable par la bobine.

Pour calculer l'amplitude initiale du signal temporel FID provenant du volume d'eau, il suffit alors de sommer dans le domaine fréquentielle les Lorentziennes des signaux des différents volumes  $V_{i,j}$  (figure 4.38 à droite), puis de déterminer l'amplitude spectrale maximum  $S_{max_A}$  et la largeur à mi-hauteur  $FWHM_A$ , et enfin d'utiliser les équations (4.15) pour obtenir l'amplitude temporelle  $S_{max}$  équivalente.

$$S_{max} = \frac{S_{max_A} \cdot \pi \cdot FWHM_A}{\sqrt{3}}$$

En conclusion, la distorsion du champ magnétique statique apportée par le système de mesure étale spectralement sur 3 ppm l'énergie du signal. En faisant de la spectroscopie non localisée nous aurons donc un spectre avec des raies étalées mais bénéficiant de la contribution de tout le volume. Pour obtenir une résolution bien meilleure, comme celle visée par le projet lvMRS de 0,01 ppm, il faudra d'une part corriger l'inhomogénéité du champ magnétique dans la mesure des capacités de l'IRM, et d'autre part faire de la spectroscopie localisée dans un volume de l'échantillon où l'homogénéité est la meilleure, c'est-à-dire en s'éloignant légèrement de la bobine. Le signal y sera cependant plus faible puisque le volume d'échantillon contribuant au signal sera plus petit et que l'on mesure à une certaine distance de la bobine.

Finalement, en tenant compte de la distribution de sensibilité de la bobine  $FR_{4100}$  et de l'inhomogénéité qu'elle engendre sur le  $\vec{B}_0$  le niveau maximum que l'on aura pour le signal FID aux bornes de la bobine, pour de l'eau, est de :

$$S_{max} \approx = \begin{cases} 1,87 \text{ mV} & \rightarrow \alpha = 90^\circ \\ 1,76 \text{ mV} & \rightarrow \alpha = 70^\circ \\ 640 \mu\text{V} & \rightarrow \alpha = 20^\circ \end{cases} \quad (4.20)$$

Le tableau 4.9 compare la valeur de  $S_{max}$  en ne considérant que la distribution de sensibilité de la bobine, et qui correspondent aux valeurs déjà fournies par le tableau 4.7, aux valeurs plus réalistes tenant compte aussi de l'inhomogénéité due à la présence de la bobine  $FR_{4100}$ .

Condition	Angle	$S_{max}$	$H(\omega_0)_{50\Omega} = \frac{1}{2} \cdot \sqrt{\frac{R_{LNA}}{R_s}}$		$H(\omega_0)_{HZ} = \frac{L_s \cdot \omega}{R_s}$	
			$H(\omega_0)_{50\Omega}$	$H(\omega_0)_{50\Omega} \cdot S_{max}$	$H(\omega_0)_{HZ}$	$H(\omega_0)_{HZ} \cdot S_{max}$
$\vec{B}_0$ parfaitement homogène	90	5,2 mV		4,7 mV		73,3 mV
	70	4,9 mV	0,91 V/V	4,4 mV	14,1 V/V	68,5 mV
	20	1,8 mV		1,6 mV		25,4 mV
$\vec{B}_0$ avec inhomogénéité du dispositif	90	1,87 mV		1,7 mV		26,4 $\mu$ V
	70	1,76 mV	0,91 V/V	1,6 mV	14,1 V/V	24,8 mV
	20	640 $\mu$ V		582 $\mu$ V		9 mV

Tableau 4.9 – Amplitude maximale du signal FID en tenant compte de la distribution de sensibilité de la bobine et en tenant compte ou non de l'inhomogénéité due à la présence de la sonde.

L'homogénéité du champ a un impact non négligeable sur l'amplitude du signal mesurable en RMN. Il est donc primordiale de pouvoir corriger l'inhomogénéité du champ au sein de l'échantillon.

## 6 L'homogénéité du champ et sa correction en IRM

### 6.1 Description de l'homogénéité

La description de l'homogénéité d'un champ dans l'espace est basée sur la décomposition en séries d'harmoniques sphériques. Cette description est l'équivalent d'une décomposition en série de Fourier pour un signal unidimensionnel sur une base de fonctions harmoniques circulaires, mais pour un signal tridimensionnel sur une base de fonctions harmoniques sphériques. La figure 4.39 illustre cette comparaison.

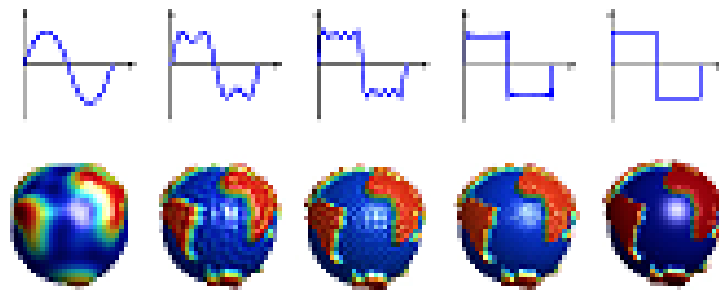


Figure 4.39 – Principe de la décomposition en série d'harmoniques circulaires (en haut), et en série d'harmoniques sphériques (en bas).

Le développement des composantes du champ magnétique  $\vec{B}$  dans un volume sphérique de rayon  $R$  ne contenant pas de source magnétique s'écrit [134] :

$$B_i(\rho, \theta, \varphi) = \sum_{n=0}^{\infty} \sum_{m=0}^n c_{i,n,m}^R \cdot \left(\frac{\rho}{R}\right)^n \cdot \bar{P}_{n,m}(\cos(\theta)) \cdot e^{j \cdot m \cdot \varphi} \tag{4.21}$$

où selon la composante du champ  $i \in x, y, z$ ,  $n$  représente le degré, et  $m$  l'ordre de l'harmonique,  $P_{n,m}(\cos(\theta))$  le polynôme de Legendre associé et  $c_{i,n,m}^R$  les coefficients normalisés de l'harmonique  $i, n, m$  en [T/A]. Les coefficients  $c_{i,n,m}^R$  sont les amplitudes de chacune des harmoniques sphériques solides habituellement représentées sur une sphère de rayon 1 (figure 4.40).

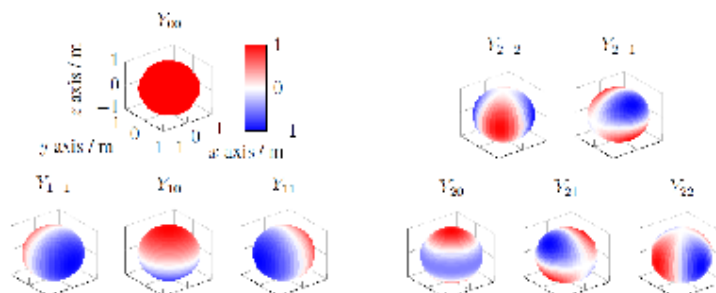


Figure 4.40 – Harmoniques sphériques surfaciques de degré et d'ordre 0 à 2.

Ainsi un champ  $B_0$  suivant  $Oz$ , parfaitement homogène n'aurait qu'une seule harmonique de coefficient  $c_{z,0,0}$  non nul. Cette description sphérique du champ magnétique est particulièrement adaptée à l'IRM puisque l'on définit le volume d'homogénéité comme étant le volume pour lequel l'homogénéité varie d'une certaine quantité le long du diamètre d'une sphère. On parle de Diamètre de Volume Sphérique dans lequel l'homogénéité  $\delta_{B_0,ppm}$  s'exprime en ppm :

$$\delta_{B_0,ppm} = \frac{\Delta B_0}{B_0} \cdot 10^6 \quad (4.22)$$

## 6.2 Correction de l'inhomogénéité

L'homogénéité d'un électro-aimant d'IRM n'étant pas parfaite, et surtout étant insuffisante pour de la spectroscopie RMN, il y a des procédures prévues pour l'améliorer. Comme exposé dans la section 4 du chapitre 3, l'électro-aimant est au préalable shimé de manière passive lors de l'installation, puis un shimming actif intervient pendant l'utilisation. Ce shimming actif repose sur la correction de la composante  $z$  du champ statique par harmoniques sphériques. Pour la plupart des IRM la correction est possible jusqu'à l'ordre 2, c'est-à-dire des corrections homogènes, linéaires et quadratiques comme présentées dans le tableau 4.10.

Nom	ordre n	degré m	Équation des harmoniques sphériques de la composante z	
			En coordonnées sphériques	En coordonnées cartésiennes
Z	1	0	$r \cdot \cos(\theta)$	$z$
X	1	1	$r \cdot \sin(\theta) \cdot \cos(\phi)$	$x$
Y	1	-1	$r \cdot \sin(\theta) \cdot \sin(\phi)$	$y$
Z2	2	0	$r^2 \cdot (3 \cdot \cos^2(\theta) - 1)/2$	$z^2 - (x^2 + y^2)/2$
ZX	2	1	$r^2 \sin(\theta) \cdot \cos(\theta) \cdot \cos(\phi)$	$3zx$
ZY	2	-1	$r^2 \sin(\theta) \cdot \cos(\theta) \cdot \sin(\phi)$	$3zy$
X2-Y2	2	2	$r^2 \sin^2(\theta) \cdot \cos(2 \cdot \phi)$	$3(x^2 - y^2)$
XY	2	-2	$r^2 \sin^2(\theta) \cdot \sin(2 \cdot \phi)$	$6xy$

Tableau 4.10 – Nom des réglages de shimming classiquement disponibles et correspondant aux harmoniques de degré  $m$  et d'ordre  $n$  [135, 136].

Plusieurs approches de correction du champ magnétique existent. Elles sont rapportées dans les références [137, 138, 139, 140, 141] et résumées dans le tableau 4.11. On distingue 4 approches principales que sont le shimming passif, le shimming actif par bobines correctives, le shimming actif par complémentarité de champ et l'homogénéisation par rotation de l'échantillon. Parmi les techniques de shimming passives, on retrouve essentiellement des méthodes de conception basées sur de la simulation par éléments finis du champ statique puis l'optimisation de la position, du volume et de la susceptibilité magnétique d'éléments ferromagnétiques, paramagnétiques ou diamagnétiques. Mais aussi des techniques d'adaptation des susceptibilités magnétiques des matériaux afin de réduire aux mieux les discontinuités de susceptibilités

et leur influences à courte distance. Olson [142] utilise par exemple du perfluorotributylamine (FC-43) afin d'avoir une susceptibilité magnétique plus homogène autour de sa bobine de réception. À noter que l'adaptation de susceptibilité vient en complément d'une correction classique. Plusieurs approches peuvent même être couplées, par exemple en utilisant du shimming passif pour optimiser le champ produit par les bobines de shimming actif [143]. En complément du shimming passif, le shimming actif est aujourd'hui fondamental dans la recherche d'une mesure toujours plus sensible et précise. La plus commune des méthodes est d'utiliser des bobines pour chaque harmonique sphérique de corrections (tableau 4.10). C'est ce que l'on appelle de la correction *multi-channel*. À la différence, un système *single channel* consiste en une bobine, ou jeu de bobines, conçue pour générer plusieurs harmoniques à la fois et corriger des inhomogénéités parfaitement connues d'un champ. La conception du bobinage en elle-même peut à nouveau être très diverse, allant de simple modélisation linéique dont l'agencement permet de supprimer telle ou telle harmonique (principe de la bobine de Helmholtz), à des modélisations harmoniques (Fourier) ou des optimisations mathématiques utilisées pour résoudre un problème inverse d'électromagnétisme à l'aide de méthodes numériques comme la méthode des éléments de frontière. Les bobinages discrets sont issus des méthodes de modélisation linéique des conducteurs mais trouvent vite leur limite dans la pratique où les dimensions réelles des conducteurs introduisent beaucoup d'erreurs. Les bobinages distribués, c'est-à-dire dont la section n'est plus constante, sont plus efficaces et optimisés pour la réalisation pratique puisque le bobinage est issu des contours d'une fonction de flux de densité de courant sur une surface permettant de définir des bobinages d'une largeur variable.

Type de bobine de shimming active				Référence
Configuration	Base de décomposition	Type de bobinage	Méthode de conception	
Single channel	Orthogonale	Bobinage distribué	Target field	[144, 145, 146, 147]
Multi-channel			Inversion de matrice	[148, 149, 150, 151]
			Magnetic dipole	[152, 153, 154, 155]
			Boundary Element Method	[156, 157]
		Suppression d'harmonique	[158, 159, 160]	
	Non-orthogonale	Bobinage discret	Matrice de bobine	[161, 162]
				[163, 164, 165]

Tableau 4.11 – Panorama des différentes méthodes utilisables pour corriger les inhomogénéités de champ statique.

La décomposition du champ magnétique de correction a aussi été envisagée non plus en termes d'harmoniques sphériques formant une base orthogonale de l'espace, mais avec une base quelconque où une grande quantité de boucles de courant forme une matrice. L'inconvénient de cette approche est la difficulté de commande demandant d'imposer finement les bons courants dans les bonnes boucles [163].

En-dehors de ce shimming par correction active, on rencontre aussi en RMN du solide une mé-



thode mécanique consistant à faire tourner l'échantillon à une certaine vitesse le long de l'axe du champ magnétique, cela ayant pour effet de moyenner les inhomogénéités autour de l'axe de rotation de l'échantillon.

Enfin une dernière approche [166] consiste non plus à corriger le champ statique mais à adapter l'homogénéité de l'onde radio-fréquence utilisée afin d'avoir une complémentarité entre les deux champs. On aura alors un volume d'échantillon correctement excité.

### 6.3 Correction de l'influence du système sur l'homogénéité du $\vec{B}_0$

Afin d'évaluer les besoins en terme de correction de champ magnétique statique et de vérifier que le système de correction de l'IRM soit suffisant, de nouvelles simulations par élément finis ont été effectuées. La sonde est toujours constituée de la bobine  $FR4_{100}$  avec ses pistes d'accès (figure 4.13). On peut considérer deux sources principales d'inhomogénéité : les perturbations du substrat FR-4, et celles des conducteurs.

Le modèle de simulation est toujours celui de la figure 4.31, quant aux paramètres de perméabilités magnétiques ce sont ceux du tableau 4.1. Le champ magnétique statique de 7 T est appliqué selon l'axe  $z$ . La figure 4.41 présente les résultats de simulation en coupe coronale (coupe selon le plan  $xOz$ ) de l'échantillon dans lequel est plongée la bobine, faisant apparaître des variations de norme du champ magnétique  $\vec{B}$  de l'ordre du  $\mu\text{T}$ , engendrées essentiellement par la présence du substrat de la bobine. Pour un substrat FR-4 légèrement plus perméable magnétiquement que l'eau, les lignes de champ sont concentrées à l'intérieur du substrat. Il est important de regarder l'effet sur la norme du champ magnétique étant donné que les spins nucléaires sont sensibles au champ résultant et non à une composante particulière.

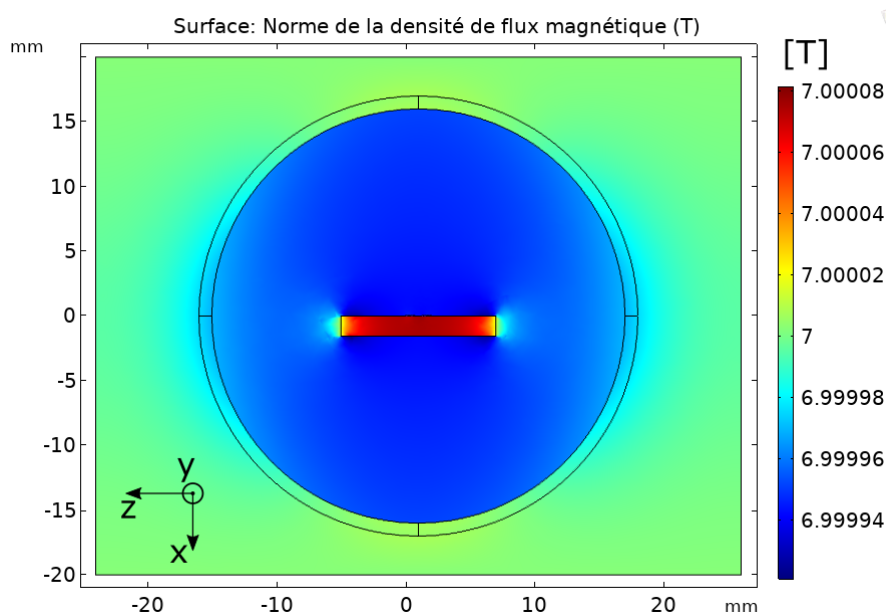


Figure 4.41 – Vue en coupe coronale de la bobine et son substrat dans l'échantillon et leurs effets sur la norme du champ magnétique statique.

Pour pouvoir évaluer les distortions et le shimming nécessaire dans le cas d'un système de correction IRM, le champ au niveau des bobines a alors été décomposé en harmoniques sphériques. Les coefficients harmoniques sont obtenus via un script Matlab discrétisant les intégrales nécessaires par une méthode de Gauss-Legendre [160]. Les coordonnées des points où le champ doit être connu pour sa décomposition harmonique jusqu'à l'ordre 2 sont optimisées pour la méthode d'intégration de Legendre en utilisant les coordonnées  $\theta_i, \varphi_j$  et leurs pondérations  $\omega_i^\theta \cdot \omega_j^\varphi$  (figure 4.42).

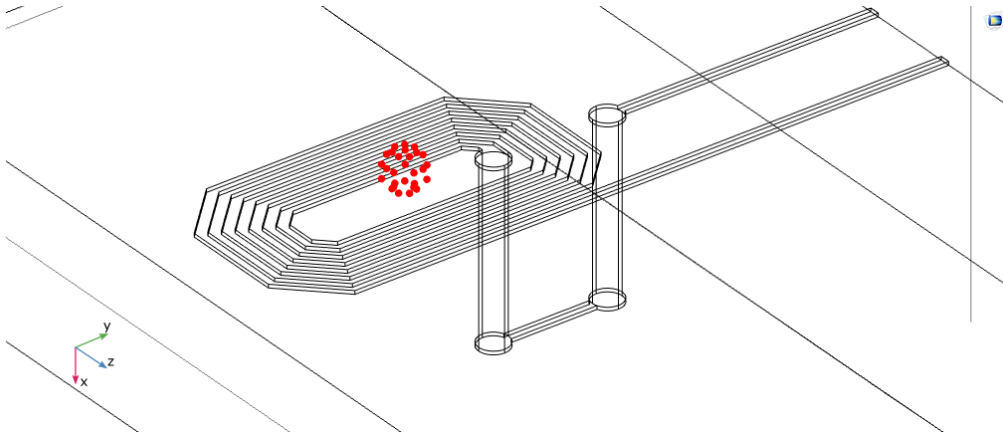


Figure 4.42 – Points de l'espace où le champ est mesuré pour le calcul des coefficients harmoniques jusqu'à l'ordre 3.

Les coefficients harmoniques sont obtenus via l'équation suivante :

$$\begin{aligned}
 C_{l,m} &= \frac{1}{4\pi} \int_0^\pi \int_0^{2\pi} Bz(\theta, \varphi) \cdot \sqrt{2} \cdot K_l^m \cdot P_l^m(\cos(\theta)) \cdot \cos(m\varphi) \sin(\theta) \cdot d(\theta) \cdot d\varphi \\
 S_{l,m} &= \frac{1}{4\pi} \int_0^\pi \int_0^{2\pi} Bz(\theta, \varphi) \cdot \sqrt{2} \cdot K_l^m \cdot P_l^m(\cos(\theta)) \cdot \sin(m\varphi) \cdot \sin(\theta) \cdot d(\theta) \cdot d\varphi
 \end{aligned}
 \tag{4.23}$$

Ce qui, une fois discrétisé conduit à [167] :

$$\begin{aligned}
 C_{l,m} &= \frac{2l+1}{4\pi} \sum_{i=1}^{N_\theta} \sum_{j=1}^{N_\varphi} \omega_i^\theta \cdot \omega_j^\varphi \cdot Bz(\theta_i, \varphi_j) \cdot \sqrt{2} \cdot K_l^m \cdot P_l^m(\cos(\theta_i)) \cdot \cos(m\varphi_j) \cdot \sin(\theta_i) \\
 S_{l,m} &= \frac{2l+1}{4\pi} \sum_{i=1}^{N_\theta} \sum_{j=1}^{N_\varphi} \omega_i^\theta \cdot \omega_j^\varphi \cdot Bz(\theta_i, \varphi_j) \cdot \sqrt{2} \cdot K_l^m \cdot P_l^m(\cos(\theta_i)) \cdot \sin(m\varphi_j) \cdot \sin(\theta_i)
 \end{aligned}
 \tag{4.24}$$

La décomposition du champ est ainsi calculée à partir de la valeur du champ à la surface d'une sphère de rayon  $R \in [0,5 \text{ mm}; 2 \text{ mm}]$  située au-dessus de la bobine et discrétisée de manière homogène. La sphère de calcul est centrée à 8 mm au-dessus de la bobine. C'est la distance la plus éloignée de la bobine et du bord du récipient, et donc la distance où l'on peut potentiellement atteindre la meilleure homogénéité. Par cette méthode, nous avons obtenu une description en termes d'harmoniques sphériques de la composante z du champ magnétique telles que déformée par le dispositif expérimental (tableau 4.12). L'IRM équipé de son système de shimming B-GA12S HP est capable de corriger des harmoniques d'ordre deux au maximum. Le shim Z0 correspond à la possibilité de régler un offset magnétique par rapport au champ statique  $\vec{B}_{0z}$ . Les

shims linéaires X, Y, Z sont réalisés par les mêmes bobines que celles utilisées pour imposer les gradients d'imagerie, d'où leurs fortes intensités potentielles. Les shims Z2, ZX, ZY, Z2X et Z2Y sont des gradients de variation quadratique selon  $O_z$ , mais ces derniers ne peuvent supporter de manière combinée qu'un courant maximum d'une dizaine d'ampère. D'après le tableau 4.12, les inhomogénéités d'ordre 0 et 1 introduites par notre dispositif sont largement corrigeables par le système B-GA12S HP, peu importe le volume sélectionné au-dessus de la bobine. Cependant pour les inhomogénéités d'ordre deux la situation est différente, et il vaudra mieux cibler des voxels assez grands pour que l'intensité des shims rapportée à la taille du voxel soit suffisante.

Nom	ordre l	degré m	Système B-GA12S HP	Bobine PCB			
				R=0,5 mm	R=1 mm	R=1,5 mm	R=2 mm
Z0	0	0	573 $\mu\text{T}$	-53,2 $\mu\text{T}$	-53,2 $\mu\text{T}$	-53,2 $\mu\text{T}$	-53,2 $\mu\text{T}$
Y	1	-1	1914 $\mu\text{T}/\text{cm}$	5,14 $\mu\text{T}/\text{cm}$	-0,4 $\mu\text{T}/\text{cm}$	-0,9 $\mu\text{T}/\text{cm}$	0,09 $\mu\text{T}/\text{cm}$
Z	1	0	1914 $\mu\text{T}/\text{cm}$	48 $\mu\text{T}/\text{cm}$	48 $\mu\text{T}/\text{cm}$	47 $\mu\text{T}/\text{cm}$	47 $\mu\text{T}/\text{cm}$
X	1	1	1914 $\mu\text{T}/\text{cm}$	44 $\mu\text{T}/\text{cm}$	48 $\mu\text{T}/\text{cm}$	47 $\mu\text{T}/\text{cm}$	46 $\mu\text{T}/\text{cm}$
XY	2	-2	58,9 $\mu\text{T}/\text{cm}^2$	1025 $\mu\text{T}/\text{cm}^2$	111 $\mu\text{T}/\text{cm}^2$	-22,2 $\mu\text{T}/\text{cm}^2$	-33,7 $\mu\text{T}/\text{cm}^2$
ZY	2	-1	59,5 $\mu\text{T}/\text{cm}^2$	-79,8 $\mu\text{T}/\text{cm}^2$	-248,6 $\mu\text{T}/\text{cm}^2$	-132,1 $\mu\text{T}/\text{cm}^2$	-18,4 $\mu\text{T}/\text{cm}^2$
Z2	2	0	57,3 $\mu\text{T}/\text{cm}^2$	-67,1 $\mu\text{T}/\text{cm}^2$	-181,4 $\mu\text{T}/\text{cm}^2$	-36,2 $\mu\text{T}/\text{cm}^2$	-73,8 $\mu\text{T}/\text{cm}^2$
ZX	2	1	26,2 $\mu\text{T}/\text{cm}^2$	-238,1 $\mu\text{T}/\text{cm}^2$	432 $\mu\text{T}/\text{cm}^2$	427 $\mu\text{T}/\text{cm}^2$	369,5 $\mu\text{T}/\text{cm}^2$
X2-Y2	2	2	27,6 $\mu\text{T}/\text{cm}^2$	-4,2 $\mu\text{T}/\text{cm}^2$	-770,5 $\mu\text{T}/\text{cm}^2$	-720,6 $\mu\text{T}/\text{cm}^2$	-739,4 $\mu\text{T}/\text{cm}^2$

Tableau 4.12 – Amplitudes des harmoniques sphériques extraites du champ simulé sous COM-SOL pour la bobine  $FR4_{100}$ , comparées aux valeurs maximales que l'on peut obtenir avec le système de shimming B-GA12S HP de l'IRM.

Il faut également considérer que les bobines de shimming de l'IRM ne sont pas capables de générer exactement qu'une seule harmonique. En réalité, une bobine générera toujours une multitude d'harmoniques de faible intensité en plus de l'harmonique principale pour laquelle elle a été conçue. Ce problème de pureté harmonique accroît encore la difficulté de pouvoir corriger correctement les inhomogénéités d'ordres deux étant donné le peu de marge de réglage des shims d'ordres deux.

En conclusion, pour espérer pouvoir faire de la spectroscopie très haute résolution, il faudra soit trouver un compromis en terme de volume de mesure et position de voxel, soit aller vers des méthodes de corrections additionnelles du champ magnétique, méthodes allant au-delà de ce travail de thèse.

## 7 Le préamplificateur bas-bruit

Le dernier élément de la tête sensible est le préamplificateur bas-bruit attaquant l'entrée de l'IRM. On attend de lui un gain suffisant et stable sur la bande passante d'intérêt, un niveau de bruit faible pour minimiser son impact sur le rapport signal sur bruit, et enfin une consommation

compatible avec l'alimentation que fournit l'IRM. Pour l'intégrité du signal, il faut également s'assurer que l'amplificateur ait des impédances d'entrée/sortie assez proches de  $50\ \Omega$  afin d'éviter les phénomènes de réflexions (nous nous plaçons ici dans le cas d'une adaptation à  $50\ \Omega$ , cas des prototypes que nous avons mis en œuvre). Pour dimensionner ce composant, nous allons maintenant déterminer l'amplification nécessaire à partir des résultats de simulation précédents et des contraintes imposées par l'IRM, et également déterminer le niveau de bruit que l'on aura en entrée de l'amplificateur. Pour ce faire il faut s'intéresser à la notion de *Figure de bruit* et comment adapter au mieux l'amplificateur.

## Gain

Le choix de l'amplification est dicté par le niveau de signal d'entrée du LNA et par le niveau de signal admissible en entrée du spectromètre. La connexion à ce dernier se fait par une ligne de transmission  $50\ \Omega$  et la puissance maximale admissible à son entrée, pour qu'il ne sature pas, est de  $-12\ \text{dBm}$ , ce qui correspond, sur une ligne  $50\ \Omega$ , à un niveau de tension  $V_{max}$  de :

$$-12\ \text{dBm} = 10 \cdot \log\left(\frac{P}{1\ \text{mW}}\right) \Leftrightarrow V_{eff} = \sqrt{P \cdot R} = 56,2\ \text{mV} \Leftrightarrow V_{max} = V_{eff} \cdot \sqrt{2} = 79,4\ \text{mV}$$

En partant du tableau 4.9 donnant le niveau maximal du signal FID en entrée du LNA, on obtient pour un échantillon d'eau le gain que doit avoir le LNA pour que le niveau du signal en entrée du spectromètre soit de  $-12\ \text{dBm}$  (tableau 4.13), en fonction du couplage de la bobine  $FR4_{100}$  au préamplificateur, sous  $50\ \Omega$  ou sous haute impédance.

Condition	Angle	$S_{max}$	$H(\omega_0)_{50\ \Omega} = \frac{1}{2} \cdot \sqrt{\frac{R_{LNA}}{R_s}}$			$H(\omega_0)_{HZ} \approx Q_{L_0}$		
			$H(\omega_0)_{50\ \Omega}$	$H(\omega_0)_{50\ \Omega} \cdot S_{max}$	$Av_{LNA}$	$H(\omega_0)_{HZ}$	$H(\omega_0)_{HZ} \cdot S_{max}$	$Av_{LNA}$
$\vec{B}_0$ parfaitement homogène	90	5,2 mV		4,7 mV	24,5 dB		73,2 mV	0,7 dB
	70	4,9 mV	0,91 V/V	4,5 mV	25 dB	14,1 V/V	69 mV	1,2 dB
	20	1,8 mV		1,6 mV	33,8 dB		25 mV	10 dB
$\vec{B}_0$ avec in- homogénéité du dispositif	90	1,87 mV		1,7 mV	33,4 dB		26,4 mV	9,6 dB
	70	1,76 mV	0,91 V/V	1,6 mV	33,9 dB	14,1 V/V	24,8 mV	10,1 dB
	20	640 $\mu\text{V}$		582 $\mu\text{V}$	42,7 dB		9 mV	18,9 dB

Tableau 4.13 – Gain à donner au préamplificateur,  $Av_{LNA}$ , pour un échantillon d'eau, en utilisant la bobine  $FR4_{100}$  couplée au LNA sous  $50\ \Omega$  ou sous haute impédance.

Avec une adaptation  $50\ \Omega$ , il faut donc un gain entre 25-33dB ou 34-43dB suivant l'angle de nutation choisi pour l'expérimentation. Dans la pratique, nous expérimenterons avec des angles de nutation faibles pour optimiser les temps de mesure et pour profiter des optimisations des séquences utilisant des angles faibles. Nous viserons donc un gain aux alentours de 40 dB pour

notre prototype de sonde. Avec l'IRM nous sommes également limités en terme d'alimentation à un maximum de 200 mA sous 10 V. À une fréquence de fonctionnement de 300 MHz, c'est la technologie des amplificateurs MMIC (Monolithic Microwave Integrated Circuit) qui est la plus communément utilisée. Il s'agit de circuits intégrés dédiés aux hautes fréquences associant sur un substrat hautes performances des éléments passifs et actifs, reliés entre eux par des lignes de transmission. On y retrouve comme éléments de bases des transistors avec de fortes mobilités de porteurs comme les MESFET (MEtal Semiconductor Field Effect Transistor), les HEMT (High Electron Mobility Transistor), les pHEMT (pseudomorphic High Electron Mobility Transistor) ou encore les HBT (Heterojunction Bipolar Transistor), des inductances intégrées de haut facteur de qualité et des lignes de transmission, le tout réalisé sur des substrats III-V comme le GaAs, l'InP ou encore le GaN. Classiquement on peut trouver des amplificateurs ultra bas bruit MMIC d'une vingtaine de décibels de gain, ce qui conduit à en chaîner deux pour obtenir les 40 dB de gain nécessaires.

### Adaptation de l'amplificateur

Les lignes de transmission permettent à ces amplificateurs MMIC de s'interfacer facilement à des systèmes  $50 \Omega$ . Cependant les paramètres  $S_{11}$  et  $S_{22}$  de ces circuits ne sont généralement adaptés que sur une bande passante donnée, pas nécessairement celle qui nous intéresse (autour de 300 MHz). Ainsi, il convient d'adapter en externe le composant afin d'éviter les pertes de désadaptation.

L'adaptation d'un amplificateur peut se faire comme pour n'importe quel autre composant à partir des valeurs de  $S_{11}$  et  $S_{22}$ , en utilisant l'abaque de Smith, à condition que l'amplificateur soit unilatéral, c'est-à-dire qu'il y ait une parfaite indépendance de l'impédance d'entrée par rapport à celle de sortie et vice-versa. Le degré d'unilatéralité dépend du paramètre  $S_{12}$  de l'amplificateur. Si nécessaire, il faudra prendre en compte l'ensemble de ces paramètres  $S$  pour établir des paramètres  $S'_{11}$  et  $S'_{22}$  effectifs, donnés en fonction des réflexions des réseaux d'adaptation d'entrée,  $\Gamma_S$ , et sortie,  $\Gamma_L$ , (figure 4.43).

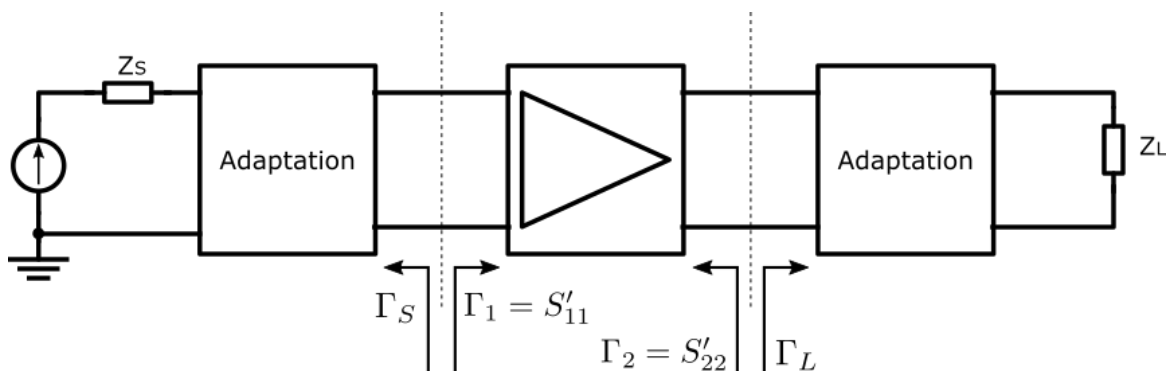


Figure 4.43 – Adaptation simultanée d'un quadripôle.

$$S'_{11} = S_{11} + \frac{S_{21} \cdot S_{12} \cdot \Gamma_L}{1 - S_{22} \cdot \Gamma_L} \quad \text{et} \quad S'_{22} = S_{22} + \frac{S_2 \cdot S_{12} \cdot \Gamma_S}{1 - S_{11} \cdot \Gamma_S}$$

En résolvant ce système pour  $\Gamma_S$  et  $\Gamma_L$ , on peut alors déterminer les réseaux d'adaptation d'entrée et de sortie permettant d'adapter simultanément les deux ports de l'amplificateur.

### Bruit de l'amplificateur

Dans le domaine des hautes fréquences, la problématique du bruit est exprimée au travers du *facteur de bruit*  $F$  et de son pendant logarithmique la *figure de bruit*  $NF$  quantifiant la dégradation du rapport signal sur bruit apporté par un circuit. Le facteur de bruit représente le rapport des RSB en entrée  $S_{in}/N_{in}$  et sortie  $S_{out}/N_{out}$  du système. Ce paramètre est utilisé dans la formule de Friis, eq. (4.25). Elle exprime pour une chaîne de conditionnement le facteur de bruit total  $F_{tot}$  en considérant que chaque élément de cette chaîne dispose d'un gain  $A_n$  et d'un facteur de bruit  $F_n$  :

$$F_{tot} = F_1 + \frac{F_2 - 1}{A_1} + \frac{F_3 - 1}{A_1 \cdot A_2} + \dots + \frac{F_n - 1}{A_1 \cdot A_2 \dots A_{n-1}} = F_1 + \sum_{n=2}^N \frac{F_n - 1}{\prod_{k=1}^{n-1} A_k} \quad (4.25)$$

Ainsi, pour minimiser le facteur de bruit, il faut que le premier élément de la chaîne, c'est-à-dire le préamplificateur ait un facteur de bruit intrinsèque le plus faible possible et un gain le plus grand possible. Le facteur de bruit spécifié par le fabricant est référencé à un bruit normalisé en entrée correspondant à l'agitation thermique de température  $T_0 = 290^\circ \cdot K$  d'une résistance  $R_0 = 50 \Omega$ . Il dépend de la température de bruit en entrée de l'amplificateur  $T_a$  (correspondant à la densité de bruit en entrée  $N_{a_{in}}$ ), telle que :

$$F = \frac{S_{in}/N_{in}}{S_{out}/N_{out}} = \frac{S_{in}}{N_{in}} \cdot \frac{A_V \cdot (N_{in} + N_{a_{in}})}{S_{in} \cdot A_V} = 1 + \frac{N_{a_{in}}}{N_{in}}$$

$$F = 1 + \frac{k_B \cdot T_a \cdot R_0 \cdot \Delta f}{k_B \cdot T_0 \cdot R_0 \cdot \Delta f} = 1 + \frac{T_a}{T_0}$$

Pour un amplificateur, le fabricant fournit plutôt la résistance de bruit équivalente  $R_n$  en entrée de l'amplificateur à la température  $T_0$ . La résistance équivalente de bruit  $R_n$  n'a pas de réalité physique mais permet juste d'exprimer la quantité de bruit apportée par l'amplificateur sous la forme de la source de tension de bruit  $\overline{V_{n,v}^2}$  que l'on retrouve classiquement en entrée d'un quadripôle non-bruyant.

$$F = 1 + \frac{4 \cdot k_B \cdot T_0 \cdot R_n \cdot \Delta f}{4 \cdot k_B \cdot T_0 \cdot R_0 \cdot \Delta f} = 1 + \frac{R_n}{R_0} \quad (4.26)$$

Les amplificateurs  $50 \Omega$  très bas bruit que l'on peut trouver dans le commerce ont une figure de bruit aux alentours  $NF = 10 \cdot \log(F) = 0,5 \text{ dB}$  correspondant à une résistance équivalente de bruit  $R_n = (10^{\frac{NF}{10}} - 1) \cdot 50 \approx 6 \Omega$  et conduisant une densité de bruit de :

$$\overline{N_a^2} = \sqrt{4 \cdot k_B \cdot T_0 \cdot (F - 1) \cdot R_0} = \sqrt{4 \cdot k_B \cdot T_0 \cdot R_n} = 312,6 \text{ pV}/\sqrt{\text{Hz}}$$

### Bruit ramené en entrée de l'amplificateur

Le rapport signal sur bruit en entrée de l'amplificateur (équation (4.6)), s'exprime à l'aide de la densité de puissance du signal utile  $S(f)$ , et de la densité de bruit  $\overline{Nn_{in}^2}(f)$  ramené en entrée de l'amplificateur. Cette densité de bruit est composée de la densité de bruit du préamplificateur ramené à son entrée  $\overline{Nn_{ina}^2}(f)$  et de la densité de bruit de la bobine plongée dans l'échantillon, ramenée en entrée de l'amplificateur  $|H(f)|^2 \cdot \overline{Nn_{coil}^2}(f)$ . Ces densités sont alors intégrées sur la bande passante  $\Delta_f$  pour obtenir (figure 4.44) :

$$RSB = \frac{S}{N} = \frac{\int_{\Delta_f} |S(f)| \cdot df}{\int_{\Delta_f} \sqrt{\overline{Nn_{in}^2}(f)} \cdot df} = \frac{\int_{\Delta_f} |H(f)| \cdot V_{fid}(f) \cdot df}{\int_{\Delta_f} \sqrt{\overline{Nn_{ina}^2}(f) + |H(f)|^2 \cdot \overline{Nn_{coil}^2}(f)} \cdot df} \quad (4.27)$$

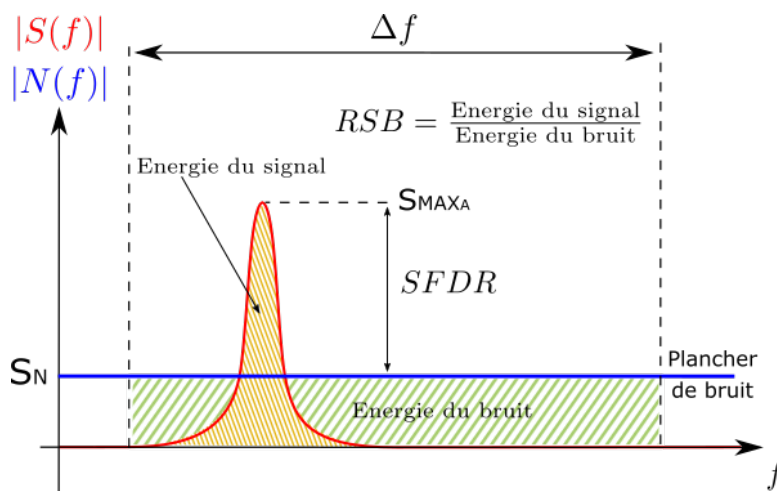


Figure 4.44 – Définition du Rapport Signal sur Bruit (RSB) et de la plage dynamique sans bruit (SFDR).

En RMN, on confond souvent la notion de rapport signal sur bruit avec celle de plage dynamique sans bruit (Spurious Free Dynamic Range SFDR) (figure 4.44) définie par le rapport de la densité de signal et de la densité de bruit à une fréquence donnée et sur une bande de fréquence étroite donnée, par exemple 1 Hz. Le SFDR est plus utile puisqu'en spectroscopie on peut facilement adapter la largeur spectrale de la mesure et la réduire autour de la raie à observer.

$$SFDR(f)_{\Delta f=1\text{Hz}} = S_{maxA}/S_N = \eta \cdot \frac{|S(f)|}{\sqrt{\overline{Nn_{in}^2}(f)}} \quad (4.28)$$

La densité de bruit totale  $\overline{Nn_{in}^2}$  en entrée de l'amplificateur est la somme du bruit intrinsèque de l'amplificateur  $\overline{Nn_{ina}^2}$  ramené sur son entrée et du bruit de la bobine  $\overline{Nn_{coil}^2}$  ramené en entrée de l'amplificateur au travers de l'amplification passive apportée par la résonance. Pour une adaptation à  $50 \Omega$ , l'amplification passive étant de  $\sqrt{R_{lna}/R_s}/2$  (équation (4.9)), on a :

$$\begin{aligned} \overline{Nn_{in}^2} &= \overline{Nn_{coil}^2} \cdot |H(\omega_n)|_{LZ}^2 + \overline{Nn_{ina}^2} \\ &= 4 \cdot k_B \cdot T \cdot R_s \cdot \frac{1}{4} \cdot \frac{R_{LNA}}{R_s} + 4 \cdot k_B \cdot T \cdot R_n \end{aligned} \quad (4.29)$$

Ainsi, en utilisant la bobine  $FR4_{100}$  dont le  $R_s = 15 \Omega$  (bobine plongée dans l'eau) et  $R_{lna} = 50 \Omega$ , à  $290^\circ \text{ K}$  et en considérant une figure de bruit de 0,5 dB pour l'amplificateur, on a :

$$\overline{N_{n,in}} = \sqrt{20 \times 10^{-20} \text{ V}^2/\text{Hz} + 9,6 \times 10^{-20} \text{ V}^2/\text{Hz}} = 544 \text{ pV}/\sqrt{\text{Hz}} \quad (4.30)$$

Le bruit de l'ensemble bobine amplificateur dans un système  $50 \Omega$  se trouve donc dominé par celui de la bobine plongée dans l'échantillon. On justifie ici encore la nécessité de réduire au maximum les pertes diélectriques et magnétiques de la bobine.

\*  
\* \*

Dans ce chapitre nous avons étudié les différents éléments nécessaires pour réaliser une sonde RMN. Nous avons en particulier discuté de l'importance de l'adaptation entre la bobine de mesure et le préamplificateur afin de maximiser au mieux l'amplitude du signal et par la même occasion le rapport signal sur bruit de la chaîne de mesure. Il en ressort qu'il est préférable d'opter pour une adaptation en tension pour pouvoir profiter pleinement du gain passif du circuit résonnant, égal dans ce cas au facteur de qualité de la bobine. Il n'est cependant pas facile de concevoir une telle adaptation lorsque l'on travaille à haute fréquence du fait des dimensions du dispositif proches de la longueur d'onde. Une solution pour la mettre en œuvre est alors de se tourner vers la microélectronique permettant de concevoir un circuit de conditionnement suffisamment petit sur lequel sera directement connectée la bobine. Cette piste est investiguée dans le dernier chapitre du manuscrit. En raison des délais et des difficultés conjoncturelles de fabrication des circuits intégrés, nous avons dû nous tourner vers la réalisation de sondes discrètes en implémentant les règles de conception étudiées et expliquées dans ce chapitre. Des simulations par éléments finis ont été réalisées pour estimer les paramètres ayant une dépendance spatiale, comme la sensibilité de la bobine et l'homogénéité du champ magnétique statique. À partir de ces simulations, le niveau de signal espéré pour les différents métabolites d'intérêt a été estimé. Ces estimations vont être mises à profit dans le chapitre suivant afin de dimensionner des prototypes de sonde discrètes adaptées sous  $50 \Omega$  et qui seront interfacées à un IRM 7 T BRUKER afin de réaliser des expérimentations RMN et comparer les résultats de mesure aux estimations théoriques établies dans ce chapitre. Les mesures expérimentales permettront aussi d'optimiser la procédure de mesure en milieu IRM pour espérer atteindre les exigences du projet IvMRS en terme de détection de métabolites et de résolution spectrale.



# Chapitre 5

## Expérimentation avec sonde discrète

Le chapitre précédent a présenté les éléments clés pour concevoir une sonde de spectroscopie RMN et comment optimiser le rapport signal sur bruit lors de la mesure. Nous allons maintenant appliquer certaines solutions matérielles présentées au chapitre 4 pour construire plusieurs versions de sondes  $50\ \Omega$  en électronique discrète autour de trois bobines planaires différentes. L'objectif est de valider le fonctionnement des sondes puis de les opérer dans l'IRM à l'aide de différentes séquences de spectroscopie et d'imagerie qui nous permettront de déterminer la meilleure procédure de mesure. L'évaluation des mesures se fera à travers les différents paramètres spectraux détaillés au chapitre précédent. On pourra ainsi valider l'estimation des niveaux de signal pour l'eau et l'éthanol grâce à la sonde construite avec la bobine  $FR4_{100}$ , et extrapoler les résultats aux autres bobines, puis vérifier la possibilité de mesurer les métabolites d'intérêts du projet IvMRS.

### 1 Choix de conception

#### 1.1 Interfaçage des sondes dans l'IRM

Les sondes discrètes réalisées dans le cadre de cette thèse, présentées figures 5.1 et 5.2, ont été conçues pour se connecter sur des systèmes IRM BRUKER et plus précisément sur le pré-amplificateur HPPR2 situé à l'arrière de l'équipement. Comme pour une sonde professionnelle, la sonde "maison" est constituée d'un connecteur ODU® RX-only, d'un câble de 2 m traversant le tunnel de l'IRM, d'un boîtier préamplificateur et de la bobine associée à son circuit d'adaptation "Remote Matching". Des fonctionnalités supplémentaires sont disponibles sur une carte de contrôle conçue à cet effet et déportée par un câble Ethernet blindé, connectable sur le connecteur ODU modifié à cet effet. La carte de contrôle est ainsi accessible en dehors de la cage de Faraday de l'IRM et permet à l'opérateur d'accéder, si le prototype de sonde en est équipé, à l'accord et l'adaptation de la bobine, au découplage manuel de la sonde, ou encore à l'alimentation externe de la sonde.

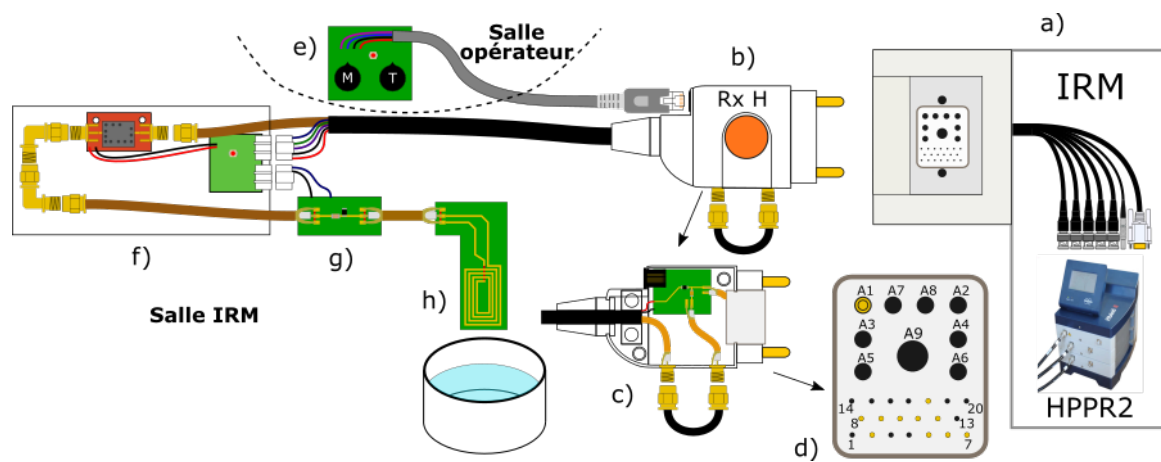


Figure 5.1 – Panorama des différents éléments du système : a) embase ODU du HPPR2, b) connecteur ODU dédié à l'application, c) vue interne du connecteur avec son Bias-Tee, son connecteur RJ45 et les ports de calibration, d) brochage du connecteur, e) carte de contrôle déportée hors de la cage de Faraday, f) boîtier préamplificateur, g) carte d'adaptation et d'accord "Remote Matching", et h) bobine de mesure et échantillon.

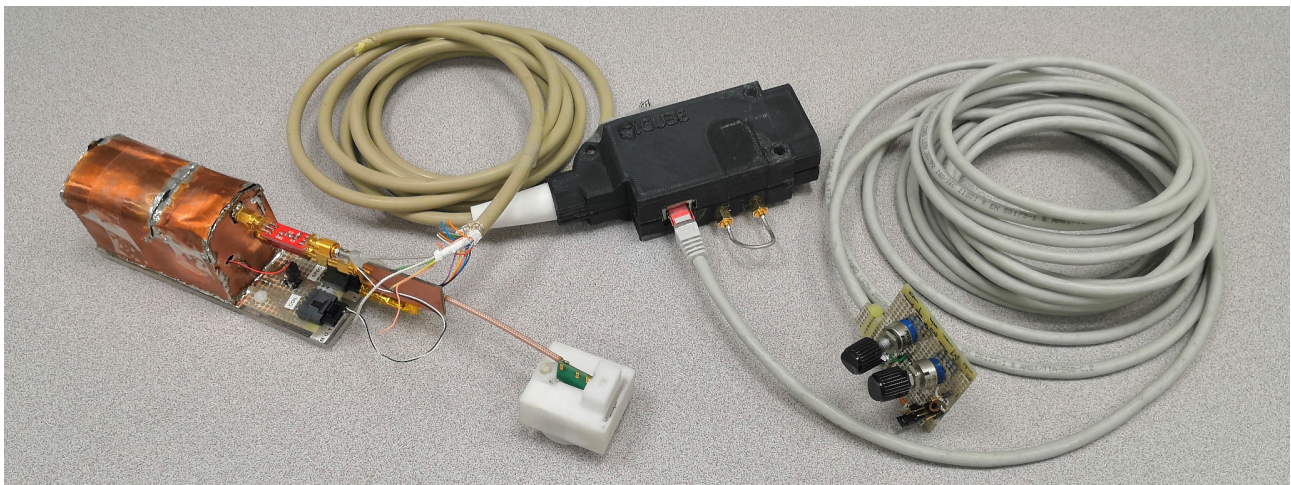


Figure 5.2 – Photo de la sonde avec à gauche le boîtier amplificateur blindé sur lequel est raccordée la bobine associée à son circuit d'accord et d'adaptation, au centre en PETG noir une version personnalisée du connecteur ODU, et à droite la carte additionnelle venant se brancher sur le connecteur ODU.

Parmi les broches du connecteur utilisé par la sonde, on retrouve l'une des broches coaxiales (broche A2) transportant le signal de mesure et l'alimentation DC de 10 V (max 200 mA) de la sonde. Les autres broches apportent une alimentation DC de  $-30$  V, la masse, le signal RGP indiquant les périodes d'émission radio-fréquences et le signal PIN2 pour gérer le découplage actif par diode PIN. Le préamplificateur est d'une part relié à ce connecteur via le câble blindé et d'autre part relié à la bobine planaire PCB de réception. Cette bobine est positionnée sur l'échantillon à l'aide d'un support en PET-G réalisé avec une imprimante 3D de technologie Fused Deposition Modeling. Les échantillons sont soit de l'eau distillée (55,5 mol/L), de l'acétone (13,6 mol/L) ou de l'éthanol (22,5 mol/L) placés dans un récipient en plastique cylindrique de rayon 16 mm et rempli à 14 mm de hauteur, offrant une contenance de  $11,3 \text{ cm}^3$  (figure 5.3). Ces

conditions expérimentales sont similaires aux conditions de simulations COMSOL de la sonde menées au chapitre précédent.

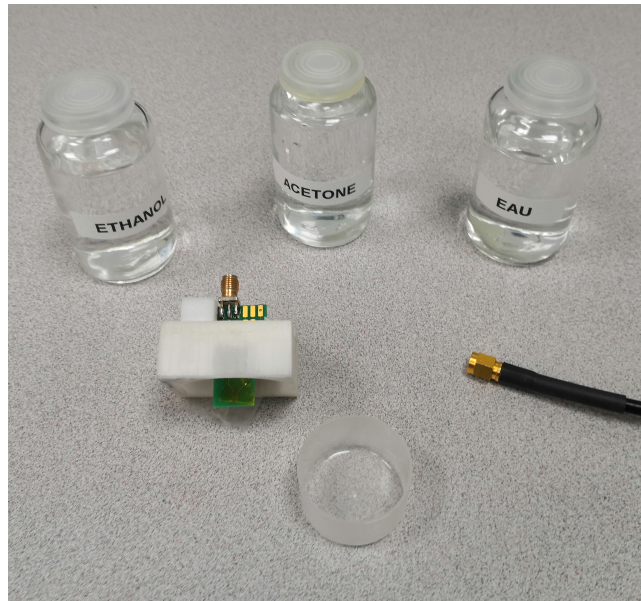


Figure 5.3 – PCB d'une bobine de mesure sur son support de positionnement enfichable sur le récipient devant contenir un des trois échantillons.

## 1.2 Prototypes réalisés

Trois prototypes ont été réalisés : les deux premiers utilisent les bobines  $FRA_{100}$  et  $Si_{20}$  présentées dans les tableaux 4.3 et 4.4. Le troisième a été réalisé avec une nouvelle bobine dénommée  $SiO_{20}$ . Cette bobine est un exemplaire des microbobines aiguille sur substrat de verre conçue par le partenaire ISA pour le projet IvMRS (figure 5.4 à droite). Elle a été fabriquée quelques mois avant la fin de ce travail de thèse, ce qui nous a permis de la mettre en oeuvre au sein d'une sonde. Il s'agit d'une bobine de quatre tours de forme ellipsoïdale ( $900\ \mu\text{m} \times 380\ \mu\text{m}$ ) réalisée par une couche de cuivre de  $35,39\ \mu\text{m}$  d'épaisseur moyenne, sur un substrat de verre de  $400\ \mu\text{m}$  d'épaisseur. Le substrat de la bobine a été découpé pour avoir une largeur de  $500\ \mu\text{m}$ . La bobine sur verre  $SiO_{20}$  a été montée sur PCB et mesurée à l'analyseur de réseau vectoriel ZVL. Elle présente dans l'air à 300 MHz une résistance de  $8,07\ \Omega$  et une inductance de  $8,92\ \text{nH}$  offrant ainsi un facteur de qualité de 2,1.

Un prototype pour chaque bobine a été conçu en accord avec les préconisations du chapitre précédent (figure 5.4 à gauche). Ces prototypes implémentent le "Remote Matching" à l'aide d'une courte longueur de câble triaxial. On y retrouve également le découplage passif et actif de la bobine de mesure. Le réglage de l'accord et de l'adaptation est effectué mécaniquement avec des condensateurs variables en boîtiers CMS. Enfin chaque bobinage a été isolé électriquement à l'aide de "Glob top", une résine époxy utilisée pour l'enrobage des puces électroniques.

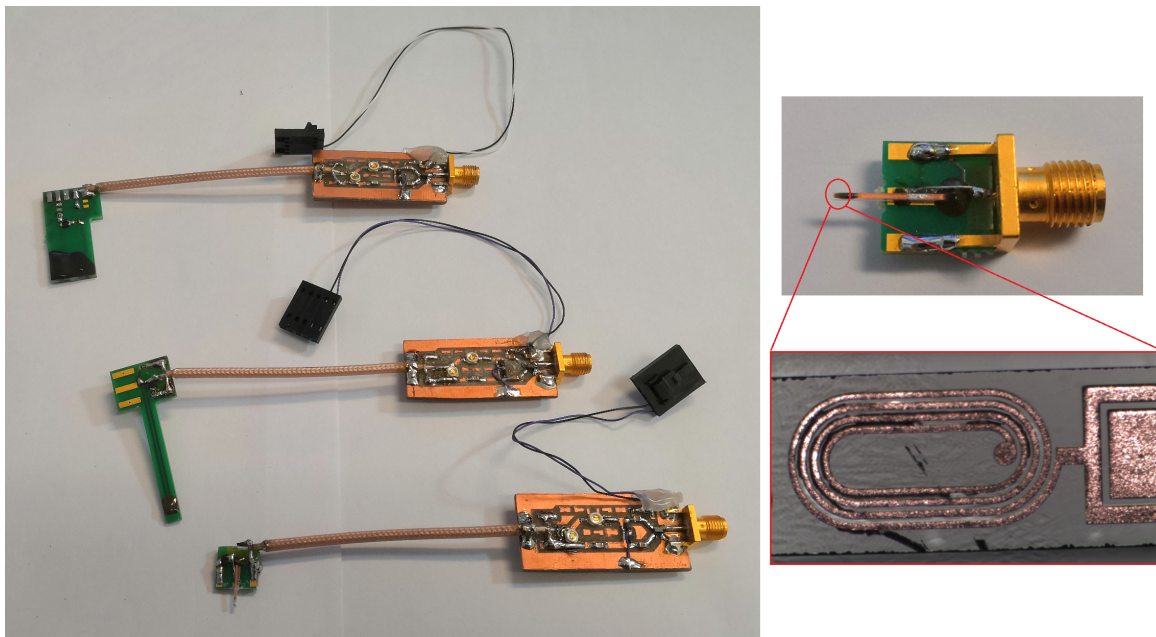


Figure 5.4 – À gauche, de haut en bas, les bobines de réception  $FR4_{100}$ ,  $Si_{i20}$  et  $SiO_{220}$  (bobine ellipsoïdale de  $900\ \mu\text{m}$  de long pour  $380\ \mu\text{m}$  de large) avec leur circuit d'adaptation et d'accord déportés et leur découplage actif. À droite, la photographie au microscope de la bobine  $SiO_{220}$  et son montage sur PCB.

### Robustesse de l'accord par symétrisation du circuit d'accord

Dans le chapitre précédent nous avons calculé qu'avec la bobine  $FR4_{100}$  et son circuit d'accord et d'adaptation  $50\ \Omega$  le gain passif que l'on peut obtenir est au mieux de l'ordre de l'unité. Ce gain n'est disponible que sur une faible bande-passante autour de la fréquence de résonance sur laquelle est accordée la bobine.

En raison de l'utilisation de capacité variable mécanique, l'accord et l'adaptation du circuit résonant doit se faire hors de l'IRM. Le réglage repose sur l'utilisation d'un VNA pour minimiser le paramètre  $S_{11}$  de la sonde. Avec des varicaps contrôlables électriquement, il serait possible de faire le réglage directement avec l'échantillon bien positionné dans l'IRM. Cette solution a été explorée mais nécessite un travail complémentaire pour pouvoir être correctement mise en oeuvre en termes de rapport signal sur bruit.

Même si le réglage manuel est réalisé à chaque changement d'échantillon ou de positionnement de la sonde dans l'échantillon, il faut s'assurer que la permittivité effective perçue par la bobine ne soit pas altérée par quelques phénomènes que ce soit, puisque ceci engendrerait un décalage de la fréquence de résonance et donc une atténuation de l'amplification passive. Il faut donc s'assurer que l'accord de la bobine soit suffisamment robuste aux variations de permittivité, ce que nous avons fait en implémentant un accord avec "remote matching" et en symétrisant le circuit d'accord (voire la section 3 du chapitre 4).

Le tableau 5.1 compare la variation de la fréquence de résonance entre une adaptation et accord local ou par "remote matching" lorsque l'on passe d'une mesure dans l'air à une mesure

dans l'échantillon d'eau. Bien que la différence de perméabilité de l'eau par rapport à l'air soit faible (tableau 5.1), des variations non négligeables sont observables. La plus faible variation est bien obtenue lorsque l'on utilise du "Remote Matching" tout en symétrisant la bobine. En optant pour cette méthode d'accord et d'adaptation, nous améliorons bien la robustesse de l'adaptation et la rendons quasiment indépendante de l'échantillon, ce qui nous permettra de mieux comparer les résultats de mesure.

Bobine	Adaptation locale asymétrique	"Remote Matching"	
		asymétrique	symétrique
$\Delta_f (eau - air)$	14,3 MHz	3,1 MHz	2,1 MHz

Tableau 5.1 – Impact de l'échantillon d'eau sur la fréquence de résonance pour plusieurs méthodes d'adaptation.

Lorsque l'on réalisera une sonde avec une amplification localisée haute impédance, il faut s'attendre à des variations de fréquences de résonance plus importantes que pour le prototype discret  $50\Omega$  puisque l'on ne pourra pas utiliser de "Remote Matching". Il faudra alors prévoir un réglage in-situ par varicap afin d'accorder au mieux la fréquence de résonance une fois le prototype en place dans l'IRM.

### 1.3 Préamplification bas bruit

Pour l'amplification, notre choix s'est porté sur deux cartes amplificateurs bas bruit du commerce. Elles sont basées sur les amplificateurs PGA-103+ et PSA4-5403 du fabricant Mini-circuits en technologie MMIC. Leurs principales caractéristiques sont répertoriées dans le tableau 5.2.

Amplificateur	Bande Passante	Courant de polarisation	S21	Figure de bruit	IP1dB	OIP3
PGA-103	50 MHz à 4 GHz	97 mA	23,1 dB V/V	0,4 dB	-0,6 dBm	39 dBm
PSA4-5403	50 MHz à 4 GHz	60 mA	23,1 dB V/V	0,5 dB	-2,8 dBm	32 dBm

Tableau 5.2 – Paramètres à 300 MHz du jeu d'amplificateurs bas bruit utilisé.

Comme défini dans le chapitre précédent, nous cherchons à avoir un gain entre 25 dB V/V et 48 dB V/V, ce qui nécessite l'utilisation de deux amplificateurs en cascade. L'alimentation électrique fournie par l'IRM étant de maximum 200 mA sous 10 V, le prototype de préamplificateur est construit avec une carte PGA103+ en tête pour son gain et sa figure de bruit, suivi d'une carte PSA4-5403. Ces deux amplificateurs offrent de plus des caractéristiques (IP1dB et OIP3) garantissant une bonne linéarité pour les dynamiques de signaux que nous avons à mesurer.

Une fois l'adaptation simultanée des ports du prototype réalisée, le système d'amplification a été placé dans le champ magnétique statique de l'IRM. Le VNA ZVL de Rhode&Schwarz a

alors été utilisé pour mesurer à partir d'une calibration Short-Open-Load-Through (SOLT), sur des câbles de 5 m de long, son paramètre  $|S_{21}|$  (tableau 5.3). Le gain de l'amplificateur restant stable, peu importe qu'il soit soumis ou non au champ magnétique statique de 7 T, nous avons l'assurance que nous amplifierons correctement le signal lors des expérimentations.

Amplificateur	Condition	S21	Courant de polarisation
PGA103 + PSA4-5043	Hors champ	41,05 dB V/V	181 mA
	Sous champ	41,75 dB V/V	179 mA

Tableau 5.3 – Gain du préamplificateur hors champ et sous le champ magnétique de l'IRM.

La densité de bruit en sortie du préamplificateur a été mesurée à l'aide du VNA ZVL en mode analyseur de spectre. Pour la mesure, l'amplificateur était chargé en entrée par une charge  $50 \Omega$ . Ramené en entrée, le bruit est de  $2,3 \text{ nV}/\sqrt{\text{Hz}}$  à 300 MHz. La même mesure a été répétée avec l'amplificateur chargé cette fois-ci en entrée par la bobine  $FR_{4100}$  immergée dans l'échantillon d'eau et l'on a obtenu  $2,98 \text{ nV}/\sqrt{\text{Hz}}$  à 300 MHz. Le bruit de l'amplificateur, bien que faible, est supérieur à ce que l'on pouvait attendre des 0,5 dB de figure de bruit des amplificateurs MMIC. Cela peut s'expliquer par l'ajout des circuits d'adaptations simultanées d'entrée/sortie auxquels on a dû adjoindre un atténuateur de quelques dB pour assurer la stabilité de l'ensemble. Les phénomènes de pertes causés par l'échantillon sont responsables d'une augmentation de 30% du niveau de bruit, et cela malgré l'application de toutes les préconisations du chapitre précédent.

## 1.4 Découplage des bobines

Le découplage de la bobine de mesure, nécessaire lors de la phase d'émission de l'onde RF permettant la nutation de l'aimantation de l'échantillon, a été vérifié hors IRM à l'aide d'un générateur de tension en appliquant soit  $V_{PIN2} = -30 \text{ V}$  lorsque la bobine doit être accordée à résonance ou  $V_{PIN2} = 5 \text{ V}$  lorsque la bobine doit être découplée. La mesure du coefficient de réflexion  $S_{11}$  de la bobine  $FR_{4100}$  plongée dans l'échantillon d'eau a été faite avec l'analyseur de réseau vectoriel ZVL (figure 5.5).

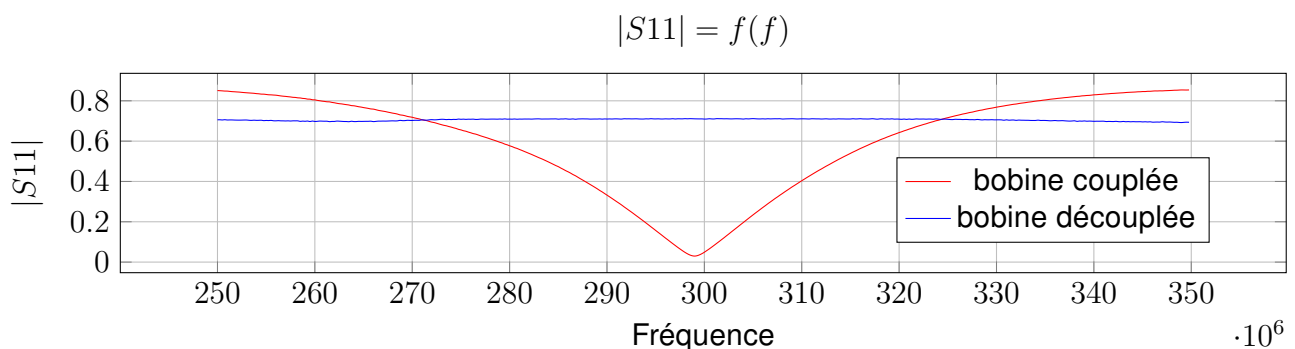


Figure 5.5 – Mesure du paramètre  $S_{11}$  de la bobine  $FR_{4100}$  avec son "Remote Matching" couplée ( $V_{PIN2} = -30 \text{ V}$ ) et découplée ( $V_{PIN2} = 5 \text{ V}$ ).

Le coefficient de réflexion  $S_{11}$  à la fréquence de résonance est bien quasiment nulle lorsque la bobine est couplée, indiquant une bonne adaptation de puissance. Inversement lorsque l'on applique  $V_{PIN2} = 5\text{ V}$ , le coefficient de réflexion  $|S_{11}|$  devient proche de l'unité, indiquant une mauvaise adaptation de puissance. Ceci évitera toute résonance de la bobine lors des phases d'excitation radio-fréquence.

Nous avons maintenant des sondes répondant aux principales fonctionnalités nécessaires à l'expérimentation RMN. Les expérimentations mettront en oeuvre la résonance magnétique nucléaire au sein de l'IRM à l'aide de séquences d'imagerie et de spectroscopie dont les grands principes sont maintenant exposés.

## 2 Méthodes de mesure et outils d'analyse

Nous avons mis en oeuvre les trois sondes de réception au sein d'un IRM petit animal Bruker de 7 T (figure 5.6) équipé de la plateforme électronique AVANCE III HD présentée plus tôt au chapitre 3, section 4.

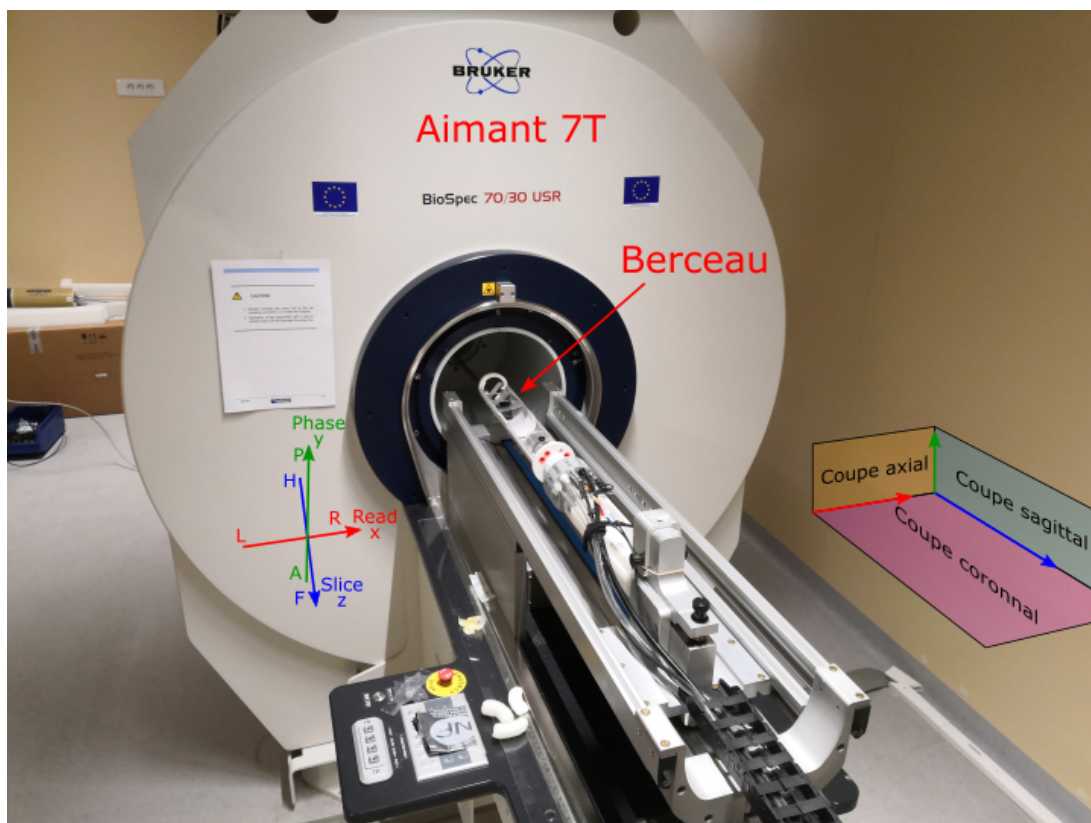


Figure 5.6 – IRM Bruker petit animal 7 T équipé du berceau de souris dans lequel sera installée la sonde. Les axes  $x$  (Left→ Right),  $y$  (Anterior→ Posterior) et  $z$  (Head→ Foot) définissent les plans de coupe :  $xOy$  plan de coupe axial,  $yOz$  plan de coupe sagittal et  $xOz$  plan de coupe coronal.

Durant les mesures, l'émission radio-fréquence (TX) est assurée par une bobine volumique Bruker (modèle 1P T12053V3) de diamètre interne 86 mm et de polarisation circulaire. L'utilisation

de ce type de bobine garantit une excitation de l'échantillon d'intensité homogène, qui ne pourrait pas être atteinte avec une bobine de surface. La réception (RX) sera quant à elle assurée soit par la bobine volumique, soit par la bobine surfacique. La polarisation circulaire de la bobine d'émission implique cependant qu'il ne sera pas possible d'assurer un découplage géométrique des deux bobines, d'où la nécessité de découpler la bobine de réception durant la phase d'émission. Le matériel expérimental sera disposé dans un berceau dédié à la manipulation de souris, où le diamètre utile restant est de 8 cm. Lors de la mesure, le berceau est précisément inséré dans l'aimant jusqu'à son centre à l'aide du système de banc automatisé AutoPac.

Avec cette configuration matérielle, nous avons accès à deux configurations de mesure : soit la bobine volumique en TX et RX, soit la bobine volumique en TX avec la bobine surfacique en RX. Grâce à ces deux configurations, on peut réaliser des expérimentations d'imagerie, de spectroscopie non-localisée, c'est-à-dire sans restreindre la mesure du spectre à un volume particulier, et enfin de spectroscopie localisée. L'imagerie avec la bobine volumique seule est utilisée à chaque nouvelle expérimentation afin de localiser dans le référentiel de l'IRM l'échantillon ainsi que la bobine de surface qui y est plongée. La localisation permettra par la suite de faire de l'imagerie, de la spectroscopie localisée ou du shimming localisé sur une zone précise de l'échantillon.

Nous emploierons l'imagerie pour cartographier le champ magnétique dans l'échantillon, mais également pour détecter d'éventuels problèmes de shimming ou de découplage de la bobine de surface. La spectroscopie localisée sera employée pour évaluer la répartition spatiale du signal dans l'échantillon. Enfin la spectroscopie non-localisée permettra de faire la mesure globale de l'échantillon en tenant compte de toutes les inhomogénéités introduites par le dispositif expérimental. L'ensemble des résultats de mesure sera comparé aux résultats des simulations Comsol menées au chapitre précédent.

Avant d'exposer les résultats des expérimentations et pour bien comprendre les analyses qui suivront, nous présentons maintenant les différentes séquences de calibration que nous avons employées durant les mesures et les différentes techniques de mesures de FID.

## 2.1 Calibration de la mesure

Chaque expérimentation où un nouvel échantillon est introduit dans le tunnel de l'IRM doit commencer par plusieurs opérations de calibration. Ces opérations sont nécessaires afin d'assurer une première correction du champ et surtout pour calibrer la puissance d'émission afin de maîtriser les angles de nutation que l'on utilisera dans les séquences de mesure.

Dans l'ordre, cela consiste à accorder et adapter la bobine d'émission de sorte à bien transmettre le maximum d'énergie à l'échantillon. On réduit ainsi l'échauffement de la bobine d'émission qui peut devenir critique pour de longues séquences de mesure. Le logiciel Paravision propose pour cela la mesure du paramètre  $|S_{11}|$  de la bobine d'émission qu'il suffira alors d'accorder et adapter manuellement. Si la bobine d'émission est aussi utilisée en réception, l'accord/adaptation est bon pour les deux phases TX et RX. En revanche, si nous utilisons notre



sonde pour la réception, il faut répéter l'opération une seconde fois sur notre sonde afin d'accorder sa résonance et l'adapter au mieux au système  $50\ \Omega$  de l'IRM. Cette étape nécessite l'utilisation d'un VNA externe à l'IRM.

Le spectromètre va ensuite avoir besoin de sélectionner la fréquence de Larmor qui servira de porteuse pour la démodulation en quadrature du signal, et de fréquence de référence pour le spectre. Pour ce faire, un algorithme va balayer en plusieurs étapes une grande plage de fréquences où seront réalisées des acquisitions RMN. C'est la raie spectrale de plus grande intensité qui servira de référence.

Par la suite le spectromètre va régler les courants des bobines de shims d'ordre 1, c'est-à-dire les bobines générant des corrections linéaires, pour affiner et maximiser l'amplitude de la raie spectrale de référence. Ce réglage se fait au travers d'un processus itératif. La séquence suivante consiste à trouver la puissance d'émission nécessaire à un angle de nutation de  $90^\circ$ . Ce réglage consiste en trois impulsions d'angles  $\alpha - 2\alpha - \alpha$  permettant de générer ce que l'on appelle deux échos de spin, dont nous présenterons le principe plus loin, éloignés de  $90^\circ$ . L'algorithme procède en faisant varier l'amplitude des impulsions, et donc l'angle de nutation jusqu'à maximiser le premier l'écho, ce qui correspond à un angle de  $90^\circ$ , et minimiser le second écho, ce qui correspond à un angle de  $180^\circ$ .

Il reste enfin à régler le gain de la chaîne de réception, ce qui est fait de sorte à utiliser toute la dynamique d'entrée du convertisseur analogique numérique du spectromètre.

## 2.2 Écho de spin et écho de spin stimulé

Les différentes séquences de mesure ne récupèrent pas toutes le signal de relaxation FID simplement décrit dans le chapitre 4, mais utilisent deux techniques particulières, chacune apportant des caractéristiques intéressantes pouvant être mises à profit pour l'étude de notre sonde.

On peut ainsi mesurer non pas la FID mais son écho (figure 5.7) causé par une séquence d'excitation avec deux nutations du vecteur d'aimantation de respectivement  $90^\circ$  et de  $180^\circ$ . Cela a l'avantage de rendre le signal peu sensible à l'inhomogénéité de  $\vec{B}_0$ . Comme le montre la figure 5.7, la première nutation bascule le vecteur d'aimantation  $\vec{M} = \vec{M}_z$  initialement aligné sur l'axe  $Oz$  du champ magnétique statique vers le plan transverse  $xOy$  (figure 5.7-a et b). Le déphasage naturel des spins lors de la relaxation va progressivement réduire l'amplitude du vecteur  $\vec{M}_{xy}$  dans ce plan (c). Ce déphasage progressif, plus ou moins rapide selon les spins, est amplifié par l'influence des inhomogénéités de  $\vec{B}_0$ . La seconde nutation (d) vient renverser entièrement l'orientation des spins, et de ce fait les spins qui précédemment se déphasaient vont ici se rephaser pour former un écho (e). L'inversion n'ayant changé que l'orientation des spins et pas l'influence des inhomogénéités de  $\vec{B}_0$ , le re-phasage se fait alors en compensant les inhomogénéités. Cependant puisqu'il faut deux nutations pour produire l'écho, les erreurs dues aux inhomogénéités du champ radiofréquence  $\vec{B}_1$  se somment et sont ainsi plus intenses. Les erreurs du champ radiofréquence  $\vec{B}_1$  portent sur l'intensité des raies spectrales et non sur leur

étalement spectrale, cela conduit à des erreurs de quantification des densités moléculaires.

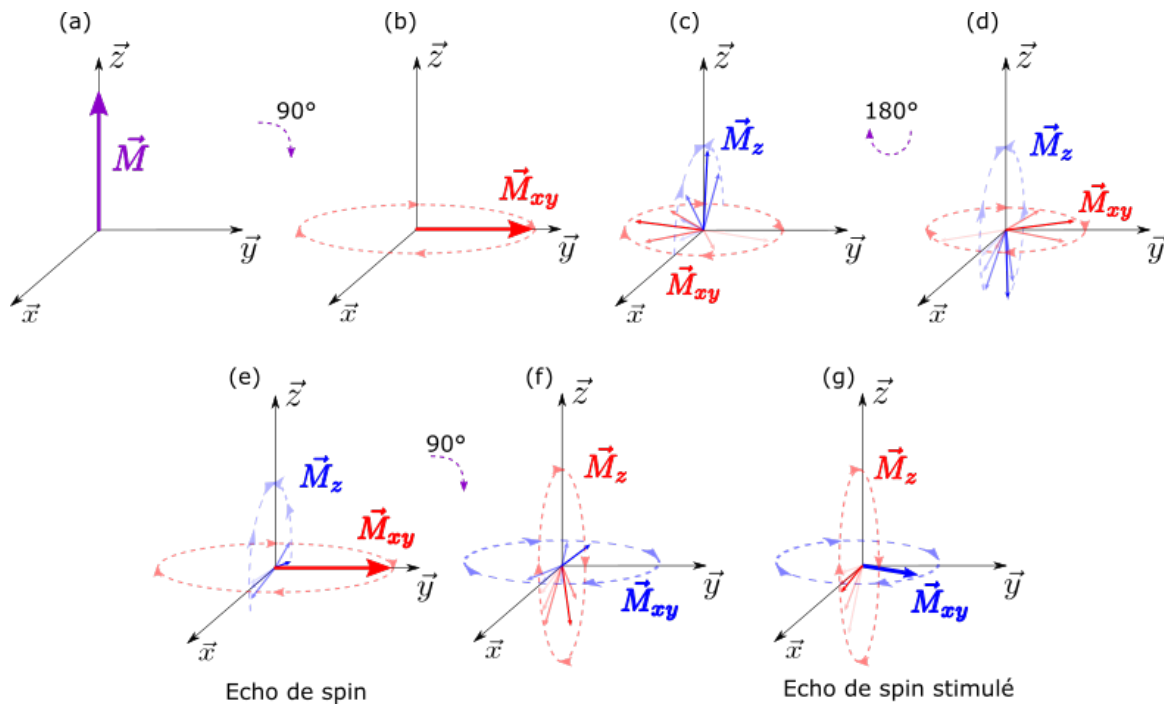


Figure 5.7 – Evolution des composantes longitudinales et transversales du vecteur d'aimantation macroscopique lors d'un écho de spin et d'un écho stimulé de spin. En rouge, les composantes de l'aimantation responsables de l'écho de spin, et en bleu, les composantes d'aimantation responsables de l'écho de spin stimulé.

Un second type d'écho, appelé écho de spin stimulé (figure 5.7), est obtenu en exploitant la composante selon  $Oz$  du vecteur d'aimantation  $\vec{M}$ , à savoir  $\vec{M}_z$ , restant dans le plan longitudinal à l'issue de l'écho de spin (e). Au départ la première impulsion amène le vecteur d'aimantation dans le plan transverse  $xOy$  (b), la relaxation déphase les spins dans ce plan, diminuant la composante transversale  $\vec{M}_{xy}$  mais augmentant la composante  $\vec{M}_z$  dans le plan longitudinale (c), où les spins vont petit à petit se re-phaser. Une seconde impulsion conserve les spins et leur déphasage dans le plan longitudinal mais intervertit cette fois-ci les spins se relaxant lentement et ceux se relaxant plus rapidement (d). Une troisième impulsion (f) amène enfin les spins de la composante  $\vec{M}_z$  dans le plan transverse  $xOy$  où les spins les plus rapides finissent par rattraper une partie des spins les plus lents (g). Ce deuxième type d'écho est d'amplitude moins élevée que l'écho de spin étant donné qu'il y a à la fin moins de spins se rephasant.

Une séquence IRM d'écho de spin ressemblera au diagramme de la figure 5.8 où l'on retrouve les trois gradients pour l'encodage spatial, en fréquence et en phase, déjà évoqués dans la figure 3.16. On y ajoute ici une seconde excitation de  $180^\circ$  durant laquelle la FID va s'affaiblir avant de se ré-amplifier pour atteindre un maximum, l'écho de spin, au bout d'un délai  $T_E$ . Grâce à l'impulsion de  $180^\circ$ , le maximum atteint par le signal FID lors de l'écho représente la valeur de la FID que l'on pourrait atteindre en absence d'inhomogénéité du champ statique, c'est-à-dire pour une décroissance de constante de temps  $T_2$  et non plus  $T_2^*$ . L'écho de spin stimulé nécessite quand à lui une impulsion supplémentaire de  $90^\circ$  non représenté ici.

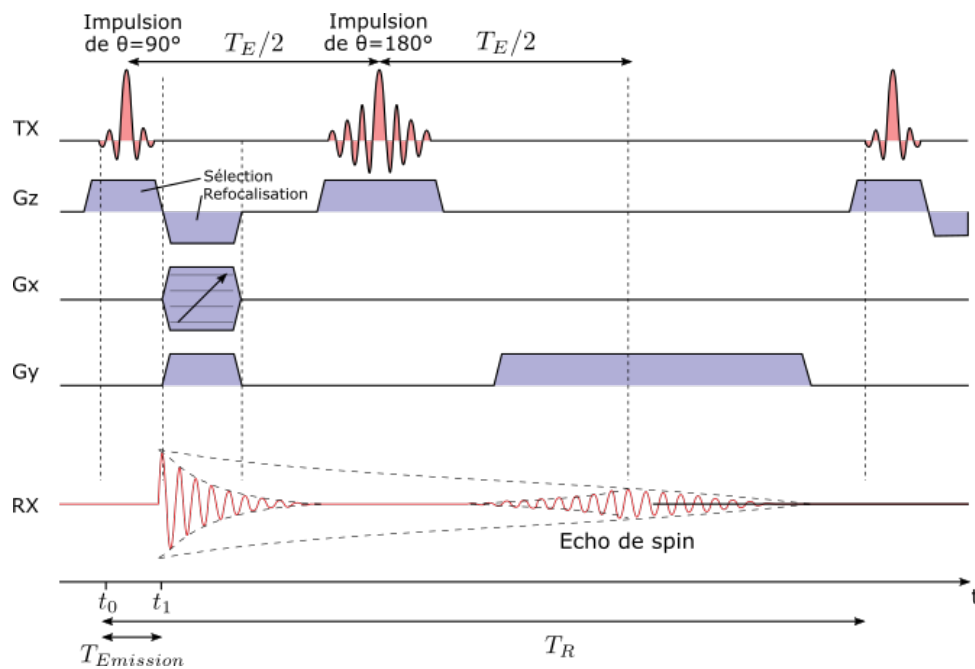


Figure 5.8 – Diagramme typique d'une séquence d'écho de spin. Le gradient  $G_Z$  sélectionne une tranche d'échantillon, le gradient  $G_X$  varie en intensité à chaque itération et encode spatialement la phase, enfin le gradient  $G_Y$  encode spatialement la fréquence lors de la lecture.

## 2.3 Écho de gradient

L'écho de gradient (figure 5.9) est obtenu en appliquant, juste après l'excitation, un gradient  $G_Y$  dans le plan transverse  $xOy$  afin de forcer le déphasage rapide des spins. Le gradient est par la suite inversé forçant les spins à se refocaliser et à générer l'écho de gradient.

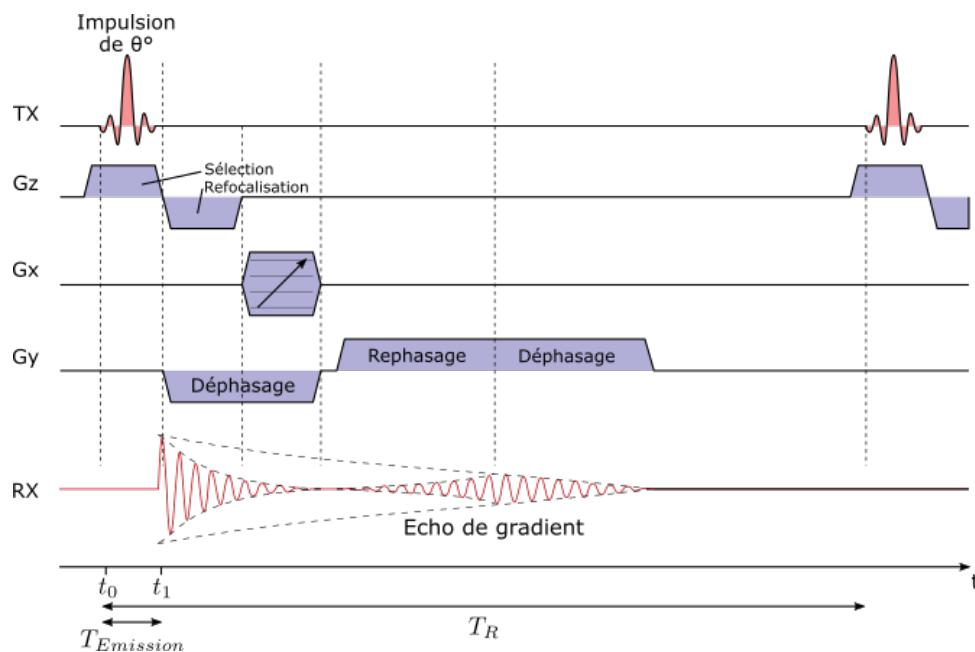


Figure 5.9 – Diagramme typique d'une séquence de spectroscopie lors d'un écho de gradient. Le gradient  $G_Y$  est utilisé pour déphaser puis rephaser le signal et ainsi créer l'écho.

Avec cette méthode les inhomogénéités de  $\vec{B}_0$  ne sont pas compensées comme lors d'un écho de spin, mais puisqu'il n'a fallu qu'une seule impulsion radiofréquence, les effets éventuels d'inhomogénéité de  $\vec{B}_1$  ne sont pas amplifiés comme dans l'écho de spin.

## 2.4 Outil d'analyse des données

Les expérimentations sont opérées au travers des logiciels ParaVision 6.0 et TopSpin. Les résultats sont par la suite récupérés au format Paravision puis traités dans le logiciel Matlab. Une interface graphique Matlab a été élaborée pour cela (figure 5.10). Elle permet la manipulation des mesures d'imagerie et de spectroscopie, et renseigne sur l'ensemble des paramètres d'acquisition utilisés. La partie dédiée à la manipulation des mesures spectroscopiques permet en outre d'extraire les paramètres d'un modèle Lorentzien pour chaque raie spectrale, et ainsi de calculer l'énergie de chaque signal. Cet outil nous servira pour la comparaison des mesures.

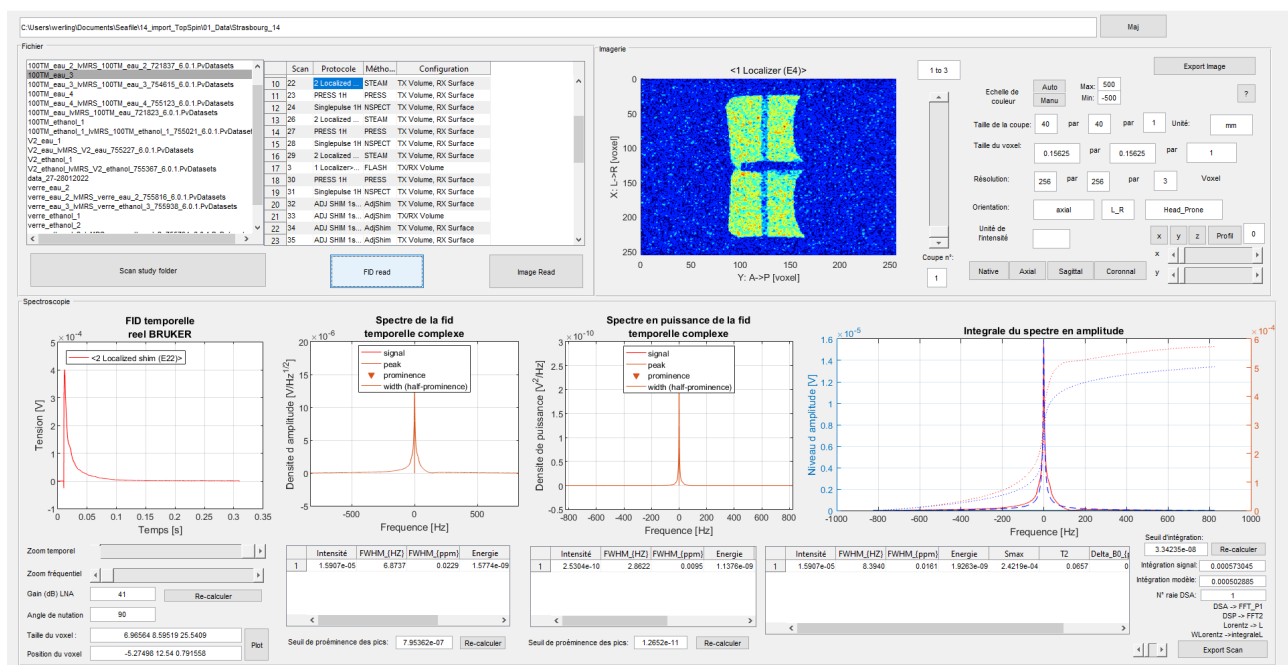


Figure 5.10 – Une des deux interfaces graphiques Matlab développées pour le traitement des données d'imagerie et de spectroscopie RMN. La partie supérieure gauche est dédiée à l'exploration des fichiers, celle de droite à l'imagerie, et la partie inférieure est dédiée à la spectroscopie.

## 3 Mesures d'imagerie et de spectroscopie

Nous allons maintenant présenter, dans un premier temps, les mesures d'imagerie qui ont été réalisées afin d'évaluer l'impact du dispositif sur l'homogénéité du champ magnétique statique. Ceci nous permettra de mettre en œuvre le plus efficacement possible le shimming. Dans un deuxième temps nous présenterons les mesures de spectroscopie localisée menées pour évaluer les capacités de shimming de l'IRM et pour identifier les volumes susceptibles d'offrir les meilleures conditions de mesure. Enfin nous aborderons les résultats de spectroscopie non-

localisée, utilisée pour se placer dans les mêmes conditions que celles des simulations Comsol du chapitre précédent. Ceci nous permettra d'évaluer les amplitudes des signaux des différents métabolites que l'on cherche à mesurer. Pour les expérimentations, les trois bobines  $FR_{100}$ ,  $Si_{20}$  et  $SiO_{20}$ , que nous avons utilisées, seront toujours alignées dans le plan de coupe sagittal de l'IRM (figure 5.11).

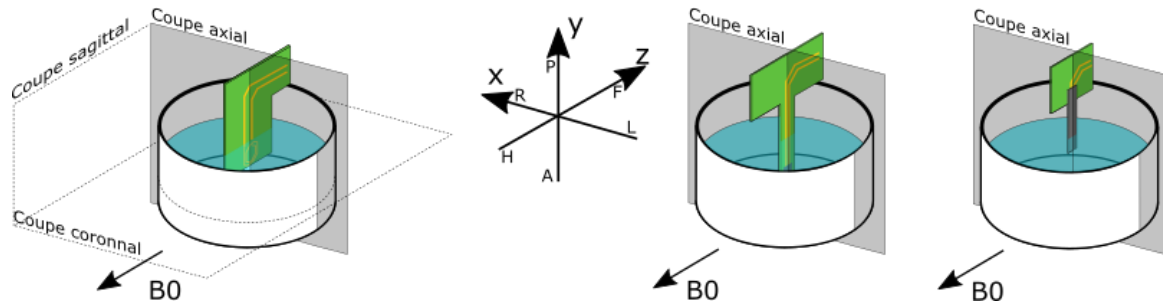


Figure 5.11 – Disposition des PCB des bobines dans le repère de l'IRM. Les bobines sont plongées dans le contenant de l'échantillon et disposées dans le plan sagittal  $yOz$ .

### 3.1 Imagerie

La qualité d'une mesure RMN dépendant de l'homogénéité du champ magnétique. Il est crucial de bien corriger les inhomogénéités de champ à l'aide de procédures de shimming. Ces procédures peuvent nécessiter un temps non négligeable durant l'expérimentation, ce qui peut être contraignant dans le cas de mesure in-vivo puisque la durée d'expérimentation sera assujettie à la durée de sédation de l'animal. Il est donc nécessaire d'optimiser au mieux et le plus rapidement possible cette correction du champ. Nous présentons ici les deux procédures ayant permis d'obtenir les meilleurs résultats d'homogénéité. La première est une correction calculatoire basée sur une cartographie du champ magnétique dans le volume de mesure. La deuxième est une correction itérative visant à affiner la raie spectrale de référence.

Le premier type de correction est basé sur une cartographie du champ magnétique du volume de mesure. La cartographie est obtenue en exploitant la séquence "Multi-Gradient Echo" utilisant le principe de l'écho de gradient pour générer plusieurs échos (figure 5.12). Deux échos sont générés dans chaque voxel du volume à cartographier et servent à y calculer le déphasage. La valeur de déphasage permet alors de remonter à la valeur de l'intensité du champ magnétique. La procédure calcule ensuite les coefficients harmoniques nécessaires à la correction du champ et impose le courant correspondant dans chaque bobine de shim. Ce réglage sert de point de départ pour un second algorithme de shimming permettant d'affiner la correction par itérations successives. En effet, même si la décomposition harmonique est correctement calculée, il sera difficile d'obtenir une correction précise puisqu'en pratique les bobines de shimming n'ont pas une pureté harmonique parfaite.

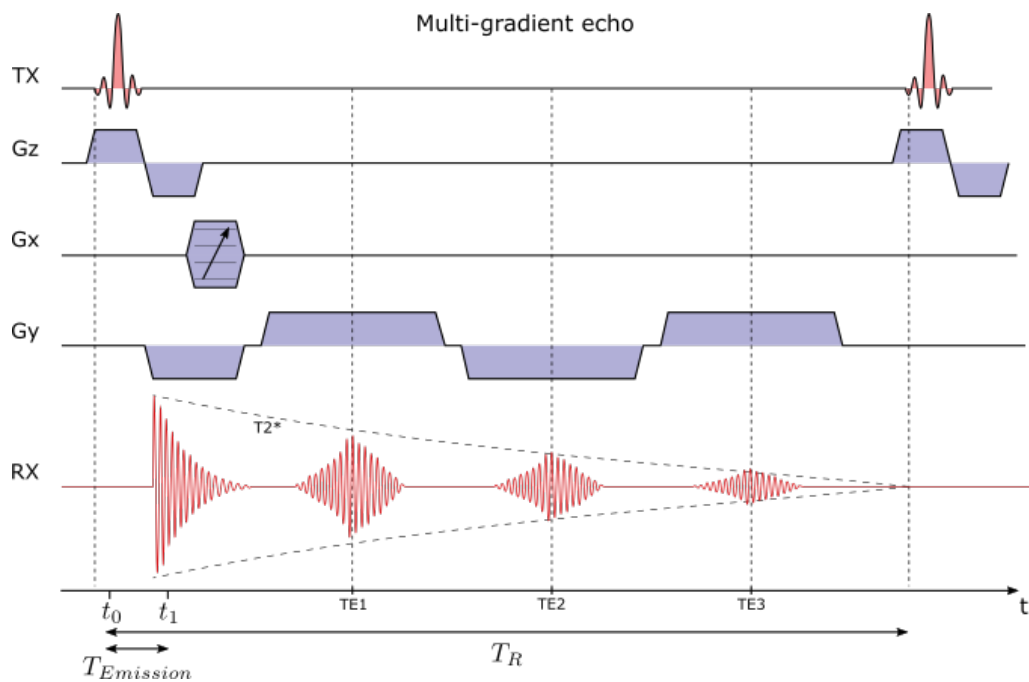


Figure 5.12 – Diagramme de la séquence multi-gradient echo, où plusieurs échos de gradient sont générés à l'aide du gradient  $G_Y$ .

Le second algorithme repose sur une structure itérative cherchant à optimiser, comme fonction de coût, l'aire de la FID en fonction de l'intensité de chaque harmonique sphérique. Pour ce faire, à chaque itération l'intensité du courant dans une des bobines de shim subit plusieurs incréments et les valeurs de la fonction de coût sont approchées par une gaussienne (figure 5.13). L'algorithme sélectionne alors l'intensité de shim correspondant au sommet de cette gaussienne. L'opération sera répétée à l'itération suivante avec des pas de courant de plus en plus petits. La qualité de ce réglage de shim dépend d'une part du réglage de départ des shims, et d'autre part de la qualité de l'ajustement à la gaussienne. Un ajustage fin de la gaussienne nécessite d'avoir un signal bien en-dehors du plancher de bruit et de prendre des incréments suffisamment petits et nombreux. La contrepartie d'un tel réglage est le temps nécessaire à sa réalisation puisqu'il faut mener les itérations sur l'ensemble des bobines de shim du système B-GA12S HP jusqu'à convergence du réglage.

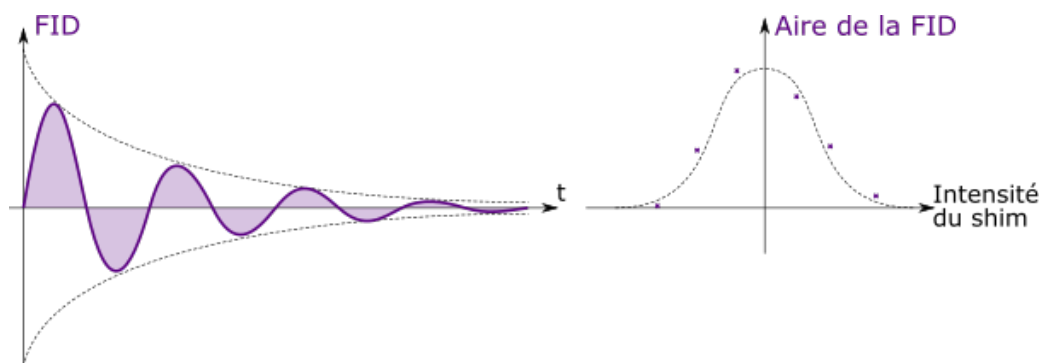


Figure 5.13 – Algorithme "Tune Shim" utilisé pour le réglage fin de la correction du champ magnétique statique en ajustant à une gaussienne le réglage de chaque bobine de shim.

Pour bien corriger le champ dans un échantillon, il faut aussi considérer que la correction apportée par l'IRM n'est pas très intense pour les ordres élevés de shim. Il est alors illusoire de vouloir corriger des champs fortement inhomogènes, et il vaut ainsi mieux restreindre les voxels de mesure à des zones naturellement peu distordues (spectroscopie localisée).

La cartographie du champ magnétique a été réalisée à partir de la bobine volumique en réception, la sonde équipée de la bobine  $FR4_{100}$  dans l'échantillon d'eau étant placée dans l'IRM. La face du PCB sur laquelle se trouve la bobine planaire est orientée vers le bas de l'image de la coupe coronale. La carte de champ (figure 5.14) affiche de fortes inhomogénéités observables en [Hz] dans les trois plans de coupe. En comparant la coupe coronale à la même coupe issue de la simulation Comsol (figure 4.41) on observe le même type d'inhomogénéité dû à la perméabilité du substrat, c'est-à-dire un champ plus intense au bord de l'échantillon suivant l'axe  $Oz$  et une surintensité au ras du substrat à gauche et à droite (zone A, B figure 5.14). On observe de plus, le long du substrat (le long de l'axe  $Oz$ ) une épaisseur non constante du substrat avec des sous-intensités assez grandes (bleu foncé) ce qui signifie que dans ces zones le champ est trop inhomogène pour que le calcul de phase de la cartographie soit inférieur à  $180^\circ$  (zone C). La raison à cela est potentiellement la présence du bobinage ainsi que l'épaisseur non homogène de la résine époxy utilisée pour son isolation électrique.

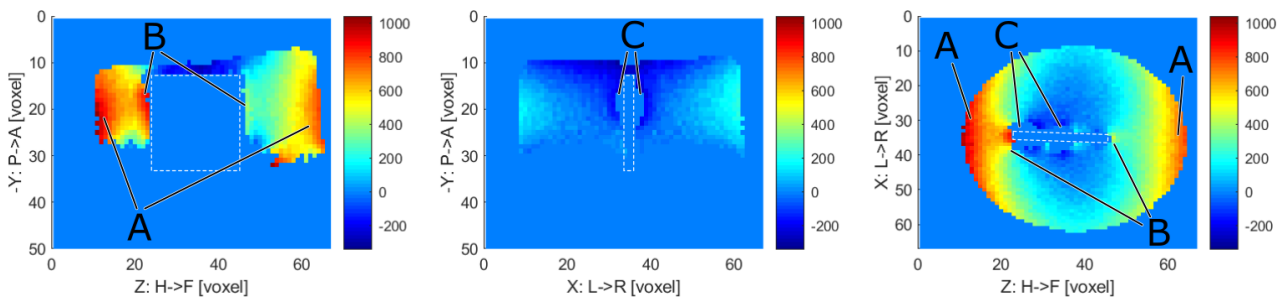


Figure 5.14 – Cartographie mesurée avec la bobine volumique de l'IRM en réception pour un champ de vue de  $0,6 \times 0,59 \times 0,59$  mm ( $50 \times 67 \times 67$  voxels). De gauche à droite : coupe sagittale, coupe axiale et coupe coronale. Le PCB est détourné en pointillé blanc.

Grâce à ces mesures et aux remarques précédentes concernant les capacités de shimming de l'IRM, il vaudra mieux localiser la mesure dans les volumes à l'avant et à l'arrière du PCB, tout en plaçant le voxel de mesure à une faible distance du PCB, pour se placer dans des zones à faible inhomogénéité.

Un autre intérêt de l'imagerie est de pouvoir identifier, suivant les séquences utilisées, la nature des inhomogénéités du champ, à savoir des inhomogénéités du champ statique  $\vec{B}_0$  ou des inhomogénéités du champ radiofréquence  $\vec{B}_1$ . Nous avons ainsi mis en œuvre deux séquences d'imagerie utilisant soit l'écho de spin (séquence RARE), soit l'écho de gradient (séquence FLASH). L'imagerie RARE magnifie les inhomogénéités du champ d'excitation  $\vec{B}_1$  tout en minimisant celles de  $\vec{B}_0$  en raison de l'angle de nutation de  $180^\circ$ , tandis que l'imagerie FLASH magnifie les inhomogénéités de  $\vec{B}_0$  et minimise celles de  $\vec{B}_1$  puisqu'une seule excitation est nécessaire.

La figure 5.15 présente le résultat des mesures, à nouveau réalisées avec la bobine volu-

mique, pour la sonde équipée de la bobine  $FR_{4100}$  plongée dans l'échantillon d'eau. L'échelle de couleur représente l'intensité relative du signal, avec en bleu foncé un signal nul. La face du PCB sur laquelle se trouve la bobine planaire est orienté vers le haut de l'image. La sonde  $FR_{4100}$  a été soit couplée, soit découplée manuellement de la bobine volumique lors de la mesure. Dans le cas d'un couplage entre les deux bobines, la sonde  $FR_{4100}$  se comporte comme un résonateur suite à l'excitation radiofréquence. Cette résonance est présente en imagerie RARE (zone A figure 5.15 en haut à gauche) et, bien que fortement atténuée, en imagerie FLASH (zone A figure 5.15 en bas à gauche). Il est ainsi possible d'observer des alternances d'hypersignaux et d'hyposignaux correspondant à des variations de l'angle de nutation à travers le volume. Ces variations sont observables à l'avant du PCB (partie supérieure de l'image) et proviennent vraisemblablement du bobinage de la bobine. Ces artefacts d'imagerie sont largement atténués lorsque la sonde  $FR_{4100}$  est découplée de la bobine d'émission. Malgré tout, entre les deux résultats d'imagerie RARE (zone A figure 5.15 en haut), ces alternances restent observables indiquant que le découplage peut certainement encore être amélioré.

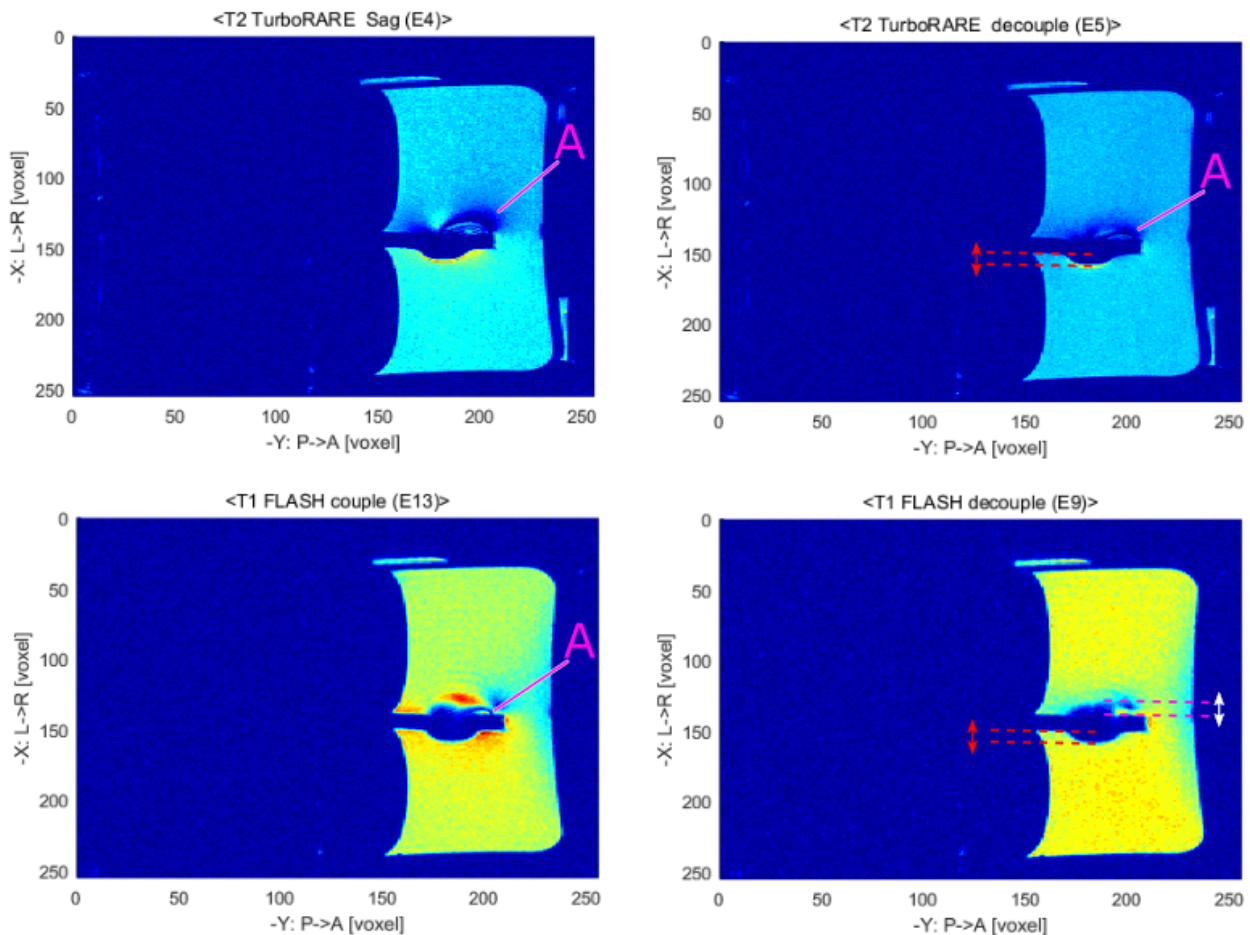


Figure 5.15 – Coupe axiale, mesurée avec la bobine volumique, avec la bobine  $FR_{4100}$  électriquement couplée (à gauche) ou découplée (à droite) de la bobine d'émission lors de séquences RARE(en haut) et FLASH (en bas). Champ de vue : 40x40x0,7 mm.

En comparaison de l'imagerie RARE, l'imagerie FLASH accroît quant à elle légèrement la taille de la zone sans signal sur la face arrière du PCB lorsque la bobine est découplée de



l'émission (flèche et lignes pointillées rouge). L'épaisseur de cette zone en imagerie RARE est de 9 voxel=1 mm contre 12 voxel=1,46 mm en FLASH. La même observation est valable sur la face avant du PCB (flèche blanche et lignes pointillées rouge). En imagerie FLASH, la zone sans signal est également accrue à 12 voxel=1,46 mm prouvant qu'il ne s'agit pas seulement d'une zone recouverte par l'épaisseur (0,2 mm) de résine époxy, mais certainement d'une zone soumise à de fortes inhomogénéités causées par l'influence du via et des pistes de cuivre à l'avant et à l'arrière du PCB. Ces zones de trop fortes inhomogénéités ne contribueront que très peu au signal mesurable avec la sonde "maison", et auront même tendance à élargir les raies spectrales. Pour pouvoir espérer faire des mesures de haute résolution en spectroscopie avec la bobine  $FRA_{100}$ , il vaudra alors mieux opter pour de la spectroscopie localisée dans un volume à l'avant ou à l'arrière du PCB, et situé à au moins 1 mm du PCB pour éviter les trop fortes inhomogénéités causées par les pistes de cuivre. Il faudra peut-être aussi améliorer le découplage de la bobine, soit en augmentant le courant de polarisation des diodes PIN, soit en rajoutant une cellule tête-bêche de diodes PIN.

L'imagerie FLASH et RARE a également été menée, dans la même configuration, pour la bobine  $SiO_{20}$  découplée (figure 5.16). On observe cette fois-ci un signal d'intensité homogène dans l'ensemble de l'échantillon, excepté au niveau de la bobine où l'on détecte une forte surintensité de signal. La forte surintensité provient dans les deux cas de l'avant du substrat (haut de l'image) où se trouve le bobinage et le fil de bonding fermant la bobine. Le signal étant plus fort et étendu sur l'imagerie FLASH, on peut en déduire que cela provient essentiellement d'artefacts du champ statique  $\vec{B}_0$  puisque l'imagerie FLASH en maximise les effets.

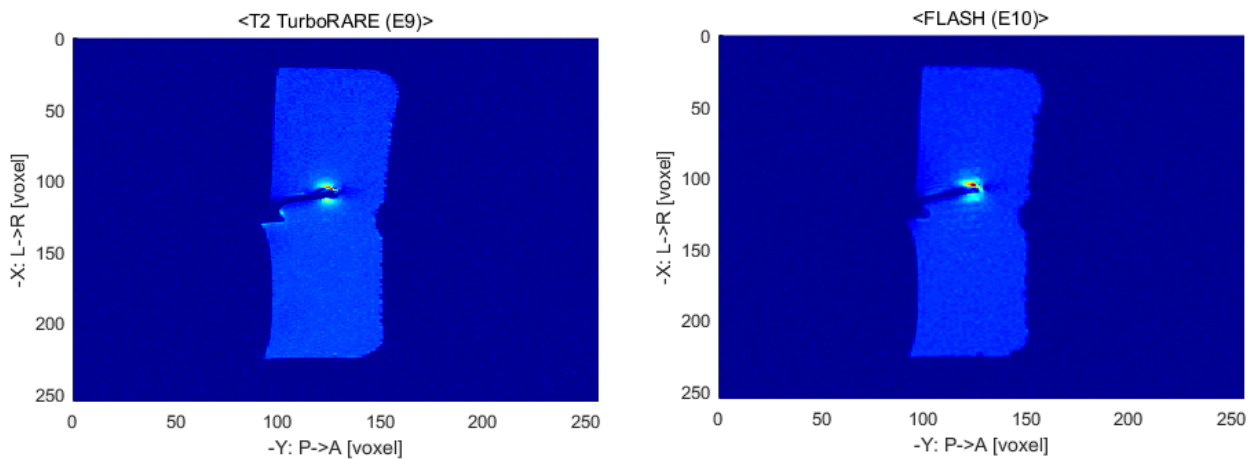


Figure 5.16 – Coupes axiales RARE et FLASH acquises avec la bobine volumique sur un champ de vue de 0,16x0,16x0,4 mm (256x256x23 voxels). On y observe la bobine  $SiO_{20}$  dans l'échantillon d'eau.

Le fil de bonding du premier prototype de microbobine semble apporter une certaine inhomogénéité. Il faudra comparer ce résultat à ceux obtenus avec les futurs prototypes de microbobines pourvue d'un "air-bridge", c'est-à-dire un niveau supplémentaire de métallisation permettant de minimiser la longueur de la connexion et ainsi d'éviter de grande boucle inductive. Des études complémentaires devront être menées pour comprendre précisément l'influence du bonding sur

le champ magnétique.

### 3.2 Spectroscopie localisée

Les résultats d'imagerie que nous venons de présenter ont permis de visualiser les zones de l'échantillon autour de la bobine où l'homogénéité du champ est affaiblie. Nous allons maintenant approfondir l'étude de l'homogénéité de l'échantillon grâce à la spectroscopie localisée puisque l'on va être capable de connaître, en plus de l'intensité du signal, sa largeur spectrale. Ceci est primordiale en spectroscopie haute résolution. Pour ce faire, nous utiliserons à nouveau deux séquences de spectroscopie localisée : la séquence PRESS mesurant l'écho de spin et la séquence STEAM mesurant l'écho de spin stimulé.

Nous nous intéressons dans un premier temps à la meilleure méthode pour corriger l'inhomogénéité du champ magnétique, puis nous regarderons précisément à quelle distance de la bobine on peut espérer avoir les meilleures conditions de mesure.

Comme expliqué dans la section 5.1 du chapitre 4, nous ferons l'analyse du spectre  $|S(f)|$  en Densité Spectrale d'Amplitude (DSA), ou  $|S(f)|^2$  en Densité Spectrale de Puissance (DSP), à l'aide des paramètres : amplitude temporelle du signal  $S_{max}$ , constante de temps de relaxation  $T_2^*$ , amplitude spectrale du modèle Lorentzien  $S_{maxA}$ , largeur à mi-hauteur de la Lorentzienne  $FWHM_A$ , et énergie spectrale  $W_{tot}$ . Pour approcher au mieux chaque raie spectrale par une Lorentzienne, on intègre dans un premier temps l'ensemble du spectre en densité de puissance  $|S(f)|^2$  pour en calculer l'énergie totale  $W_{tot}$  (figure 5.17). Les largeurs à mi-hauteur et intensités spectrales de chaque raie  $i$  composant le spectre sont également utilisées pour calculer les énergies  $W_i$ . Cette deuxième mesure de l'énergie est moins précise puisque les raies ne sont pas de pures Lorentzienne. Cela permet néanmoins d'avoir un ratio d'énergie pour chaque raie spectrale étant donné que les erreurs relatives sont les mêmes pour chaque raie. En utilisant la valeur de l'énergie  $W_{tot}$  issue de l'intégration de tout le signal et les ratios d'énergie, on arrive alors à approximer chaque raie spectrale par une Lorentzienne dont on détermine les paramètres  $S_{max}$  et  $T_2^*$  de la manière suivante :

$$S_{max} = \frac{2 \cdot W_{tot}}{S_{maxA}} = \frac{S_{maxA} \cdot FWHM_A \cdot \pi}{\sqrt{3}}$$

$$T_2^* = \frac{S_{maxA}^2}{2 \cdot W_{tot}} = \frac{\sqrt{3}}{FWHM_A \cdot \pi}$$

Dans le cas de l'échantillon d'eau, du fait de son  $T_2$  très grand, il est également possible d'évaluer l'homogénéité  $\delta_{B0,ppm}$  en ppm du champ magnétique statique à partir de l'équation (4.19) puisque dans ce cas  $1/T_2 \ll \gamma \cdot \Delta B_0$  et  $T_2^* \approx \frac{1}{\gamma \cdot \Delta B_0}$ . La largeur à mi-hauteur est alors l'image de l'inhomogénéité du champ.

$$\delta_{B0,ppm} = \frac{FWHM_A \cdot \pi}{\sqrt{3} \cdot \gamma \cdot B_0} \cdot 10^6 = \frac{\Delta B_0}{B_0} \cdot 10^6 \quad (5.1)$$

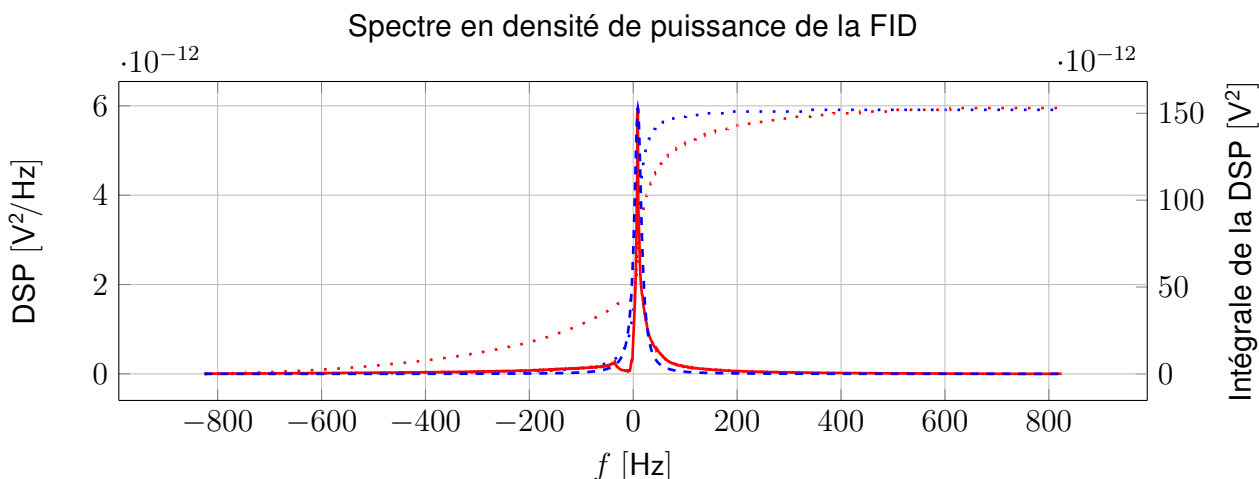


Figure 5.17 – En trait plein rouge le spectre en densité de puissance issu d'une séquence de spectroscopie non localisée menée avec la bobine  $SiO_{20}$  plongée dans l'échantillon d'eau. En trait pointillé rouge son intégrale. En bleu la courbe Lorentzienne équivalente et son intégrale respectivement en tiret et en pointillé.

Nous avons précédemment évoqué deux algorithmes de shimming dont le point de départ est la cartographie du champ magnétique de l'ensemble de l'échantillon. Nous avons alors conclu que compte tenu des capacités de correction de l'IRM, il valait mieux appliquer ces algorithmes de correction sur des zones d'inhomogénéité raisonnable situées de part et d'autres du substrat de la bobine. Étant donné que l'on ne peut mesurer qu'un seul voxel à la fois, il est important de savoir lequel de ces voxels nous offrira les meilleurs résultats en terme de spectroscopie. Pour cela nous avons appliqué les algorithmes de correction de l'inhomogénéité dans des voxels assez grands où le shimming est réalisé (figure 5.18 au centre) soit à l'avant du substrat de la bobine (volume du bas de l'image délimité par une ellipse rouge) soit à l'arrière (volume du haut de l'image). Le shimming a également été réalisé sur l'ensemble de l'échantillon pour avoir une référence.

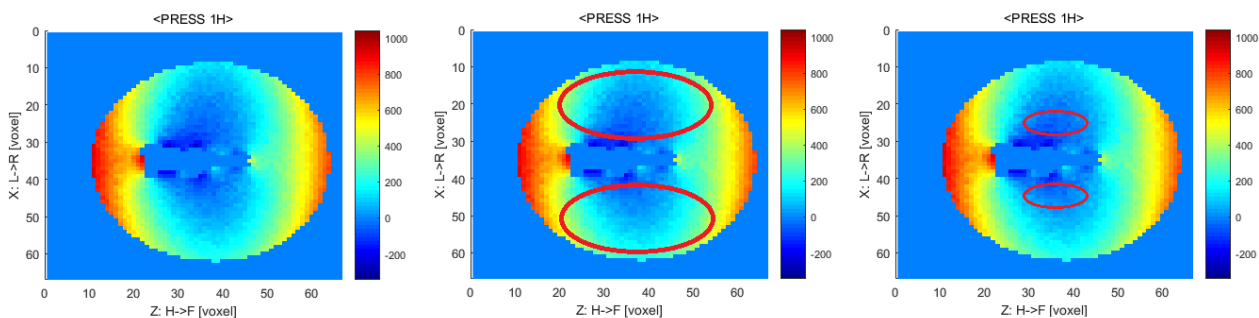


Figure 5.18 – Coupe coronale de la cartographie du champ magnétique autour de la bobine  $FR_{4100}$  obtenue à partir de la bobine volumique de réception. Au centre : les deux voxels ellipsoïdaux servant à appliquer l'algorithme de shimming localisée, à droite les deux voxels de mesure, avant et arrière, de taille identique et compris dans chacun des voxels de shim.

Nous avons ensuite mesuré, cette fois-ci avec la bobine  $FR_{4100}$  en réception et à l'aide de la séquence PRESS, le signal provenant de deux voxels de tailles  $2,24 \times 7,2 \times 9,5$  mm situés dans

chacun des deux voxels de shimming précédent à 1 mm du substrat de la bobine (figure 5.18 à droite). Le tableau 5.4 présente les résultats obtenues. L'énergie mesurée dans chaque volume correspond à la mesure de spectroscopie localisée, tandis que la somme des deux valeurs d'énergie se rapproche plus de ce qu'on aurait en spectroscopie non-localisée.

Volume de shim	Volume mesuré	Densité d'amplitude $S_{max_A}$	Largeur à mi-hauteur $FWHM_A$	Amplitude $S_{max}$	Constante de relaxation $T_2^*$	Homogénéité $\delta_{B0,ppm}$	Energie totale par voxel	Energie totale dans les deux voxels
global	avant	$2,6 \mu V/\sqrt{Hz}$	32,8 Hz $\rightarrow$ 0,063 ppm	154 $\mu V$	17 ms	0,199 ppm	198 pV <sup>2</sup>	540 pV <sup>2</sup>
	arrière	$4,1 \mu V/\sqrt{Hz}$	22,3 Hz $\rightarrow$ 0,043 ppm	166 $\mu V$	25 ms	0,135 ppm	342 pV <sup>2</sup>	
à l'avant du PCB	avant	$5,7 \mu V/\sqrt{Hz}$	23 Hz $\rightarrow$ 0,044 ppm	237 $\mu V$	24 ms	0,139 ppm	675 pV <sup>2</sup>	887 pV <sup>2</sup>
	arrière	$2,7 \mu V/\sqrt{Hz}$	31,4 Hz $\rightarrow$ 0,060 ppm	155 $\mu V$	18 ms	0,190 ppm	212 pV <sup>2</sup>	
à l'arrière du PCB	avant	$3,4 \mu V/\sqrt{Hz}$	35,4 Hz $\rightarrow$ 0,068 ppm	216 $\mu V$	16 ms	0,215 ppm	362 pV <sup>2</sup>	816 pV <sup>2</sup>
	arrière	$5,5 \mu V/\sqrt{Hz}$	16,3 Hz $\rightarrow$ 0,031 ppm	164 $\mu V$	34 ms	0,098 ppm	453 pV <sup>2</sup>	

Tableau 5.4 – Comparaison de l'énergie mesurée par la bobine  $FR_{4100}$  au sein d'un échantillon d'eau, dans un voxel de forme ellipsoïdale de 2,24x7,2x9,5 mm situé à 1 mm du PCB, suivant que l'on shimme à l'avant du PCB, à l'arrière du PCB, ou sur l'ensemble de l'échantillon.

D'après ces résultats, la configuration la moins intéressante est celle où l'on applique le shimming sur le volume total de l'échantillon puisque l'énergie totale mesurée y est la plus faible. Ceci était attendu à cause de la présence du substrat dans ce volume. Dans cette situation là, c'est dans le voxel à l'arrière du PCB que l'on a le spectre le plus intense avec la meilleure résolution. Ceci est corroboré par les imageries RARE et FLASH où nous avons observé un signal plus homogène du fait qu'il n'y ait pas de bobinage à l'arrière du PCB.

C'est lorsque l'on applique le shimming dans le voxel à l'avant de la bobine que l'on mesure le signal avec la plus grande énergie cumulée. En effet la majeure contribution au signal provient du voxel de mesure à l'avant puisque c'est le voxel le plus proche de la bobine. La correction a permis d'avoir une raie spectrale d'une largeur de 23 Hz, proche de ce que nous avons à l'arrière du PCB, dans le cas d'un shim global, mais avec un signal plus intense. La procédure de shimming a ainsi permis de corriger correctement les inhomogénéités dues aux bobinages.

La dernière configuration, où l'on shimme dans le voxel à l'arrière du PCB, donne moins de signal que dans la deuxième configuration, mais a l'avantage de bénéficier d'une très bonne homogénéité puisqu'elle conduit à la raie spectrale avec la plus faible largeur à mi-hauteur (16 Hz). La sensibilité de la bobine est donc plus faible à l'arrière de la bobine, mais l'homogénéité y est meilleure.

Il convient alors de choisir le voxel de mesure en fonction des métabolites que l'on désire mesurer. Si la concentration du métabolite est faible, il vaudra mieux préférer shimmer et mesurer à l'avant de la bobine pour profiter de sa meilleure sensibilité. Si au contraire la concentration du métabolite est suffisamment importante pour que le signal soit en dehors du plancher de bruit, il

peut être plus intéressant de shimmer et mesurer à l'arrière du PCB pour profiter de la meilleure homogénéité et ainsi avoir un spectre mieux résolu.

Ces remarques sont pertinentes à proximité de la bobine de mesure étant donné que sa sensibilité décroît rapidement avec la distance. Nous nous intéressons maintenant à l'importance de la distance entre la bobine et le voxel de mesure. Pour cela nous avons déplacé le voxel de mesure (figure 5.19 à droite) le long de l'axe transversal  $Ox$  de la bobine  $Si_{20}$ , d'un bout à l'autre de l'échantillon. Deux nouveaux voxels de shimming ont été définis de part et d'autre du substrat (figure 5.19 au centre).

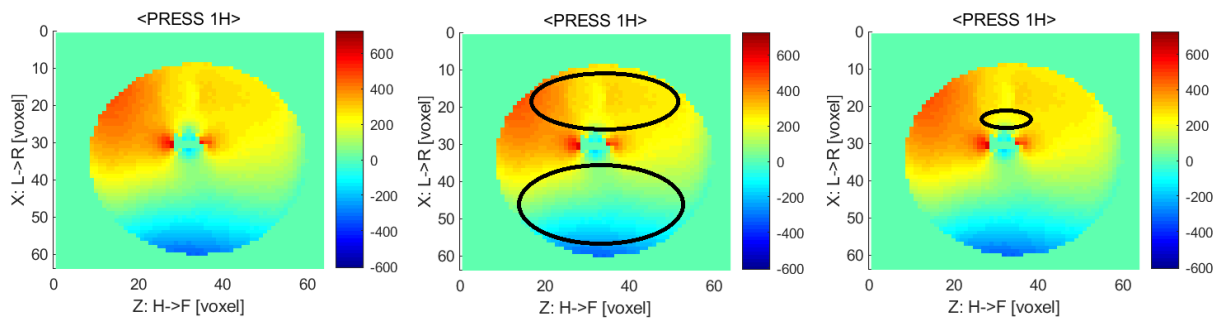


Figure 5.19 – Coupe coronale de la bobine  $Si_{20}$  dans un échantillon d'eau. Au centre les deux voxels de shimming avant et arrière (respectivement  $25 \times 14,38$  mm et  $21,25 \times 8,75$  mm), à droite le voxel de mesure de forme ellipsoïdale de  $2,9 \times 7,9 \times 8,6$  mm dont la position est déplacée selon l'axe  $Ox$  à chaque mesure.

On a alors mesuré, avec la bobine  $Si_{20}$  en réception et à l'aide de la séquence PRESS, la densité spectrale d'amplitude ainsi que la largeur à mi-hauteur des spectres de chacun des voxels de mesure, puis on a présenté ces deux paramètres en fonction de la position du voxel en figure 5.20.

La densité spectrale d'amplitude est faible pour le volume de mesure en limite d'échantillon du côté arrière la bobine. La densité augmente ensuite tout comme la sensibilité lorsque l'on s'approche de l'arrière du substrat de la bobine. À l'avant du substrat, la densité spectrale d'amplitude est plus faible lorsque l'on est très proche du substrat du fait de l'inhomogénéité créée par le bobinage, et augmente en s'éloignant un peu jusqu'à atteindre une valeur maximum. À partir de ce maximum, la densité spectrale d'amplitude chute à nouveau jusqu'à atteindre une valeur minimale à la limite de l'échantillon. Cette valeur minimale reste cependant plus élevée que la valeur minimale obtenue à l'autre extrémité de l'échantillon, du côté arrière du substrat. Ceci est logique puisque le voxel correspondant à l'arrière est le plus éloigné de la bobine.

La largeur à mi-hauteur de la raie spectrale suit une évolution complémentaire confirmant encore une fois que l'on dispose d'une bonne homogénéité à l'arrière de la bobine. Néanmoins, à l'avant, l'homogénéité reste très correcte avec un optimum correspondant aussi à l'optimum de DSA. Il y a donc une distance optimale à l'avant de la bobine, aux alentours de 5 mm, où l'on pourra bénéficier des meilleures conditions de mesure. Grâce à la spectroscopie localisée, nous sommes en mesure de restreindre la mesure à ce volume optimal. Cependant, même si le volume proche de la bobine n'est pas mesuré, il reste responsable d'une partie des pertes

diélectriques et magnétiques de la bobine. Il serait donc judicieux de passiver cette zone, c'est-à-dire remplacer l'échantillon par un matériau inerte en RMN et ayant des caractéristiques de permittivité, de conductivité et de perméabilité, compatibles avec la réduction des pertes.

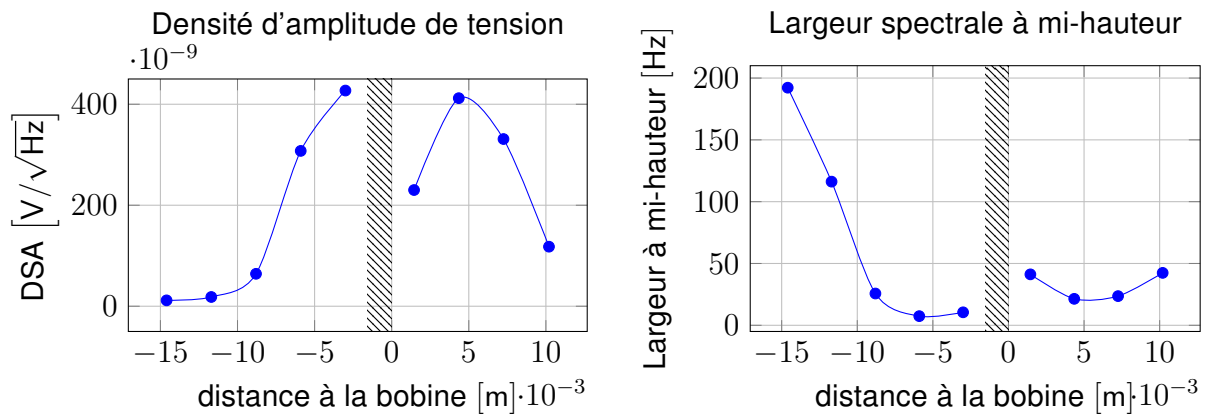


Figure 5.20 – Spectroscopie localisée le long de l'axe transverse de la bobine  $Si_{20}$ . Le substrat est représenté par la zone hachurée. À gauche la densité spectrale d'amplitude DSA et à droite la largeur à mi-hauteur  $FWHM_A$ .

Comme expliqué plus tôt, l'algorithme de shimming itératif peut permettre d'affiner le spectre et cela de manière plus ou moins précise suivant le nombre d'itérations et le paramétrage utilisé. Les résultats présentés jusqu'à maintenant sont issus de mesures réalisées avec le réglage standard de cet algorithme, à savoir trois itérations. Nous avons donc cherché à trouver un optimum en terme de nombre d'itérations,  $n$ , en réalisant une série de mesures sur un échantillon d'eau avec la bobine  $FR4_{100}$  et la séquence de spectroscopie localisée PRESS. Le voxel de mesure est à nouveau de forme ellipsoïdale, de taille 2,9x7,9x8,6 mm, et situé à 1,4 mm du PCB (comme à droite figure 5.19).

Les résultats sont présentés figure 5.21 et montrent qu'avec cinq itérations on arrive à un maximum en terme de densité spectrale d'amplitude, et à un minimum en terme de largeur à mi-hauteur, tout en gardant une énergie mesurée relativement stable.

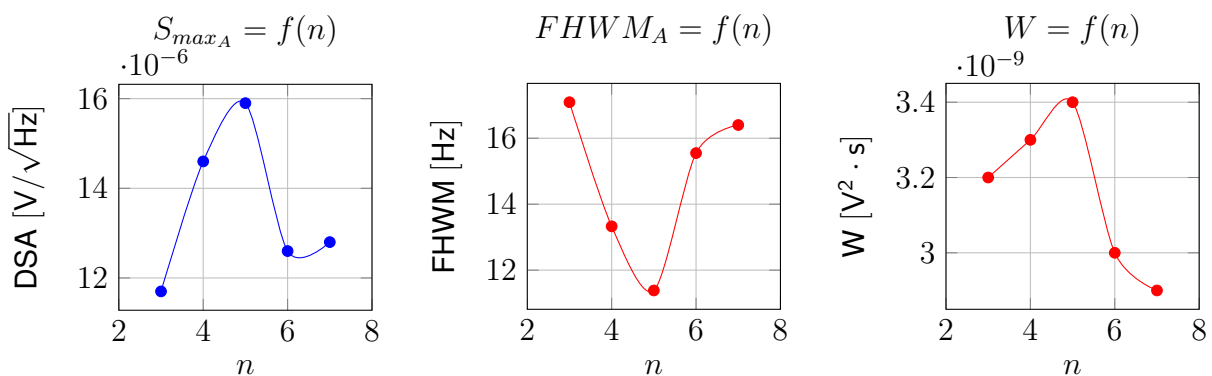


Figure 5.21 – Évolution de l'intensité, de la largeur à mi-hauteur et de l'énergie du signal en fonction du nombre d'itérations,  $n$ , réalisées pour le shimming.

Il est donc inutile de faire plus de cinq itérations avec le paramétrage standard de cette sé-

quence puisque cela n'apportera aucun avantage tangible. Pire, cela détériorera même la qualité du signal, ce qui indique probablement un pas d'incrément de courant de shimming mal adapté à notre échantillon. En effet les séquences et algorithmes que nous utilisons étant optimisées nativement par la société Bruker pour le cerveau de rat, il est probable qu'une meilleure optimisation des paramètres soit possible vis-à-vis de notre échantillon, mais cela requerrait un important travail d'optimisation de séquences sortant du cadre de cette thèse. Pour l'instant, à ce stade du projet, nous resterons sur les réglages propres aux expérimentations sur cerveau de rat, et donc sur cinq itérations de shimming pour les mesures de spectroscopie localisée.

### 3.3 Évaluation des niveaux de signaux et du RSB en spectroscopie

L'imagerie et la spectroscopie localisée ont permis de déterminer les meilleures conditions d'expérimentation à mettre en œuvre pour mesurer des spectres avec la plus haute résolution. Nous nous intéressons maintenant à vérifier l'estimation théorique de l'ordre de grandeur des signaux des métabolites (Chapitre 4 section 5.2). Ces estimations, ainsi que le niveau de bruit de la chaîne de conditionnement du signal, permettront de donner une estimation du RSB pour chaque métabolite d'intérêt du projet IvMRS.

#### Estimations des niveaux de signaux en spectroscopie non-localisée

Pour nos simulations COMSOL nous avons considéré le signal provenant de l'ensemble du volume de l'échantillon d'eau, mesuré avec la bobine  $FR4_{100}$ . Nous avons donc utilisé la séquence SINGLEPULSE, qui est une séquence n'utilisant aucun gradient de localisation (spectroscopie non localisée), et mesurant directement la FID de l'expérimentation RMN, avec une correction de shim standard et un angle de nutation de  $20^\circ$ . La procédure de shimming est une procédure itérative corrigeant les harmoniques d'ordre 1 uniquement. Les mesures ont été menées avec les trois bobines :  $FR4_{100}$ ,  $Si_{20}$  et  $SiO_{20}$ , et pour deux échantillons : l'eau et l'éthanol. Ce deuxième échantillon, l'éthanol, est nécessaire pour pouvoir valider le calcul de proportion de  $S_{max}$  mené au chapitre 4 dans le tableau 4.8 (dernière colonne du tableau).

Les trois tableaux 5.5, 5.6 et 5.7 présentent les paramètres des différentes raies spectrales obtenues lors des mesures. Pour la mesure de l'eau, avec la bobine  $FR4_{100}$ , une valeur  $S_{max}$  de  $409 \mu\text{V}$  a été obtenue. Elle est bien évidemment inférieure à la tension théorique initiale de  $1,6 \text{ mV}$  calculée en considérant le champ idéalement homogène mais est aussi inférieure à la valeur théorique de  $582 \mu\text{V}$  calculée en tenant compte de l'inhomogénéité introduite par le dispositif et sans shimming (tableau 4.13). Cette valeur mesurée de  $409 \mu\text{V}$ , inférieure à la valeur simulée, peut s'expliquer par la non prise en compte de l'inhomogénéité native du champ  $\vec{B}_0$  de l'IRM et par l'utilisation d'une séquence standard de shimming ne corrigeant que les harmoniques sphériques d'ordre 1. Le résultat étant cependant proche du pire cas estimé, on peut en déduire que le shimming utilisé a en partie contribué à corriger l'inhomogénéité du champ magnétique, mais que cela reste insuffisant pour espérer une spectroscopie très haute résolution. Ce résultat

était néanmoins attendu pour les raisons développées dans les sections précédentes, à savoir qu'il est difficile de corriger de fortes inhomogénéités de champ. On peut ainsi valider la procédure de simulation et les calculs mis en place dans le chapitre précédent.

Bobine $FR4_{100}$				
Paramètre	Eau H <sub>2</sub> O	Ethanol CH <sub>3</sub>	Ethanol CH <sub>2</sub>	Ethanol OH
$S_{maxA}$ [V/ $\sqrt{\text{Hz}}$ ]	$11 \times 10^{-6}$	$4 \times 10^{-6}$	$2 \times 10^{-6}$	$1 \times 10^{-6}$
$FHWM_A$ [ppm]	0,041	0,066	0,071	0,065
$T_2^*$ [ms]	26	16	15	16
$S_{max}$ [ $\mu\text{V}$ ]	409	234	159	82
$S_{max}$ relatif à l'eau	100%	57%	39%	20%

Tableau 5.5 – Paramètres des raies spectrales issues de la mesure d'échantillons d'eau et d'éthanol avec la bobine  $FR4_{100}$ .

Bobine $Si_{20}$				
Paramètre	Eau H <sub>2</sub> O	Ethanol CH <sub>3</sub>	Ethanol CH <sub>2</sub>	Ethanol OH
$S_{maxA}$ [V/ $\sqrt{\text{Hz}}$ ]	$3 \times 10^{-6}$	$1 \times 10^{-6}$	$698 \times 10^{-9}$	$393 \times 10^{-9}$
$FHWM_A$ [ppm]	0,053	0,060	0,078	0,055
$T_2^*$ [ms]	20	18	14	19
$S_{max}$ [ $\mu\text{V}$ ]	128	67	51,6	20,5
$S_{max}$ relatif à l'eau	100%	53%	40%	16%

Tableau 5.6 – Paramètres des raies spectrales issues de la mesure d'échantillons d'eau et d'éthanol avec la bobine  $Si_{20}$ .

Bobine $SiO_{20}$				
Paramètre	Eau H <sub>2</sub> O	Ethanol CH <sub>3</sub>	Ethanol CH <sub>2</sub>	Ethanol OH
$S_{maxA}$ [V/ $\sqrt{\text{Hz}}$ ]	$2 \times 10^{-6}$	$563 \times 10^{-9}$	$369 \times 10^{-9}$	$243 \times 10^{-9}$
$FHWM_A$ [ppm]	0,055	0,109	0,096	0,042
$T_2^*$ [ms]	19	10	11	26
$S_{max}$ [ $\mu\text{V}$ ]	126	58	33,4	9,5
$S_{max}$ relatif à l'eau	100%	46%	27%	8%

Tableau 5.7 – Paramètres des raies spectrales issues de la mesure d'échantillons d'eau et d'éthanol avec la bobine  $SiO_{20}$ .

En comparant les résultats des trois tableaux, on retrouve pour les trois bobines l'ordre de grandeur des proportions de  $S_{max}$  des signaux FID de l'éthanol par rapport à l'eau, telles qu'estimées dans le tableau 4.8 : 60% pour le CH<sub>3</sub>, 40% pour le CH<sub>2</sub> et 20% pour OH. Ce résultat est valable puisque l'on obtient l'amplitude temporelle du signal par  $S_{maxA} = S_{max} \cdot T_2^*$  (équation (4.15)) et que dans ce cas les temps de relaxation transversale  $T_2^*$  mesurés pour l'eau et pour l'éthanol sont approximativement équivalents. D'après l'équation (4.19) définissant  $T_2^*$ , la valeur



de  $T_2^*$  peut être dominée par le plus grand des deux paramètres  $T_2$  ou  $1/\gamma \cdot \Delta B_0$ . Dans le cas de l'eau, le  $T_2$  est normalement très grand ( $T_2 \approx$  la seconde), tandis que le  $T_2^*$  mesuré vaut 26 ms (pour la bobine  $FR4_{100}$ ). Le  $T_2^*$  est donc dominé par l'inhomogénéité du champ et il en sera de même pour tous les métabolites pour lesquels  $T_2 > 26$  ms, ce qu'on peut prendre comme hypothèse puisque par exemple le Lactate a un  $T_2$  allant aux alentours de 94 ms sous 7 T [168]. Ainsi pour l'ensemble des métabolites nous pouvons considérer le même  $T_2^* = T_{2eau}^*$  quel que soit le métabolite :

$$S_{max}(\text{métabolite}) = \frac{S_{maxA}(\text{métabolite})}{T_{2eau}^*} \quad \text{pour} \quad T_2(\text{métabolite}) > T_{2eau}^*$$

Ce résultat valide les calculs de proportions pour les valeurs de  $S_{max}$ , c'est-à-dire d'amplitude temporelle de la FID avant décroissance. On peut maintenant reprendre le tableau 4.8 des valeurs théoriques du chapitre précédent et extrapoler, dans le tableau 5.8, les niveaux de tension  $S_{max}$  que l'on peut espérer atteindre pour chaque métabolite. Dans ce tableau 5.8 figurent les estimations dans le cas d'une sonde  $50 \Omega$  pour les trois bobines, ainsi qu'une estimation pour une sonde couplée sous haute impédance (HZ), dans le cas de la bobine  $FR4_{100}$ .

Métabolite	Type de n-uplet	Variation relative par rapport à l'eau	Extrapolation des niveaux de tension à partir du niveau de l'eau											
			Bobine $FR4_{100}$ [ $\mu V$ ]						Bobine $Si20$ [ $\mu V$ ]			Bobine $SiO2_{20}$ [ $\mu V$ ]		
			50 $\Omega$			HZ			50 $\Omega$			50 $\Omega$		
			20°	70°	90°	20°	70°	90°	20°	70°	90°	20°	70°	90°
Eau H <sub>2</sub> O	s	100%	409	1123	1195	6307	17328	18440	128	352	374	126	345	367
N-acétyl Aspartate (NAA)	s	65%	264	724	771	4068	11177	11894	83	227	241	81	223	237
	dd	43%	176	483	514	2712	7451	7929	55	151	161	54	148	158
	dd	43%	88	241	257	1356	3726	3965	28	76	80	27	74	79
C <sub>6</sub> H <sub>9</sub> NO <sub>5</sub>	s	22%	88	241	257	1356	3726	3965	28	76	80	27	74	79
Glutamate (Glu)	dd	45%	184	505	538	2838	7798	8298	58	158	168	57	155	165
	m	45%	184	505	538	2838	7798	8298	58	158	168	57	155	165
	m	23%	92	253	269	1419	3899	4149	29	79	84	28	78	83
	s	23%	92	253	269	1419	3899	4149	29	79	84	28	78	83
Choline (Cho)	s	41%	166	455	484	2554	7018	7468	52	142	151	51	140	149
	dd	9%	37	101	108	568	1560	1660	12	32	34	11	31	33
	m	9%	37	101	108	568	1560	1660	12	32	34	11	31	33
Lactate	q	3%	12.3	33.7	35.9	189.2	519.8	553.2	3.8	10.5	11.2	3.8	10.4	11.0
	d	1%	4.1	11.2	12.0	63.1	173.3	184.4	1.3	3.5	3.7	1.3	3.5	3.7
Ethanol	dd	61%	249	683	727	3835	10537	11214	78	214	227	76	210	223
	q	41%	166	455	485	2557	7025	7476	52	143	152	51	140	149
	s	20%	83	228	242	1278	3512	3738	26	71	76	25	70	74

Tableau 5.8 – Amplitudes des signaux temporels en spectroscopie non-localisée des différents métabolites, extrapolées à partir des mesures sur de l'eau et à partir des ratios théoriques par rapport à l'eau. Les résultats sont donnés en fonction de la bobine utilisée, en fonction des impulsions d'angle  $\alpha$  : 20°, 70° (maximum IRM) et 90° (maximum théorique) et en fonction du système de mesure haute impédance HZ ou basse impédance 50  $\Omega$ . (s=singulet, d=doublet, dd=doublet de doublet, q=quartet, m=multiplet plus complexe).

La bobine  $SiO_2$  peut être considérée comme le pire cas de mesure en raison de sa taille et donc du faible niveau de signal qu'elle arrive à mesurer. Malgré cela, les valeurs minimales de  $S_{max}$  estimées sont de l'ordre du  $\mu V$  pour les angles de nutations de  $20^\circ$  et pour le métabolite le plus difficile à observer, le Lactate.

L'estimation des niveaux de signaux  $S_{max}$  pour l'éthanol est assez proche des mesures, mais toujours supérieure aux résultats des trois tableaux de mesures 5.5, 5.6 et 5.7 puisqu'on y retrouve à chaque fois des valeurs de  $T_2^*$  mesurées plus faibles pour l'éthanol que pour l'eau. La remarque précédente sur la validité de ces extrapolations dépend donc bien du respect de la condition  $T_2 > T_{2eau}^*$ .

### Estimations des niveaux de signaux en spectroscopie localisée

Les estimations précédentes sont valables pour de la spectroscopie non-localisée mesurant tout le volume de l'échantillon. Pour obtenir des spectres avec une meilleure résolution, il faut restreindre la mesure à des volumes où l'homogénéité est susceptible d'être mieux corrigée par l'IRM. Ces volumes sont par conséquent plus petits que l'échantillon et l'on y mesurera un signal plus faible, mais avec une meilleure résolution que dans tout le volume de l'échantillon.

Pour la raie spectrale du groupement  $CH_3$  de l'éthanol mesurée avec la bobine  $FR4_{100}$ , entre l'expérience de spectroscopie non-localisée (figure 5.22) et de spectroscopie localisée (figure 5.23), le volume de mesure a été divisé par 14 passant de  $11,3 \text{ cm}^3$  à  $800 \text{ mm}^3$ , tandis que l'amplitude du signal temporel  $S_{max}$  a été réduit d'un facteur 1,36 passant de  $S_{max} = 234 \mu V$  à  $S_{max} = 172 \mu V$ . La constante de temps de relaxation  $T_2^*$  est quant à elle passée de 10 ms à 59 ms. L'homogénéité a été améliorée d'un facteur 3,7 passant de  $\delta_{B_0,ppm} = 0,206 \text{ ppm}$  à  $\delta_{B_0,ppm} = 0,056 \text{ ppm}$ . Avec une telle amélioration d'homogénéité, il est maintenant possible d'observer la séparation en n-uplet des raies spectrales de l'éthanol (figure 5.23).

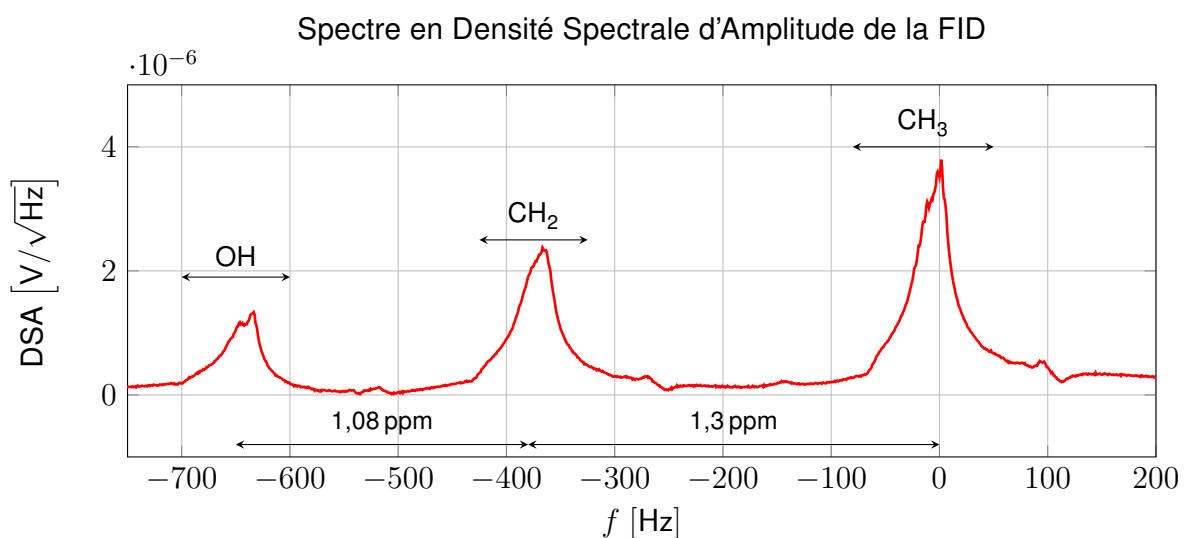


Figure 5.22 – Spectre non localisé en densité d'amplitude (DSA) de l'éthanol mesuré avec la bobine  $FR4_{100}$  et une séquence SINGLEPULSE.

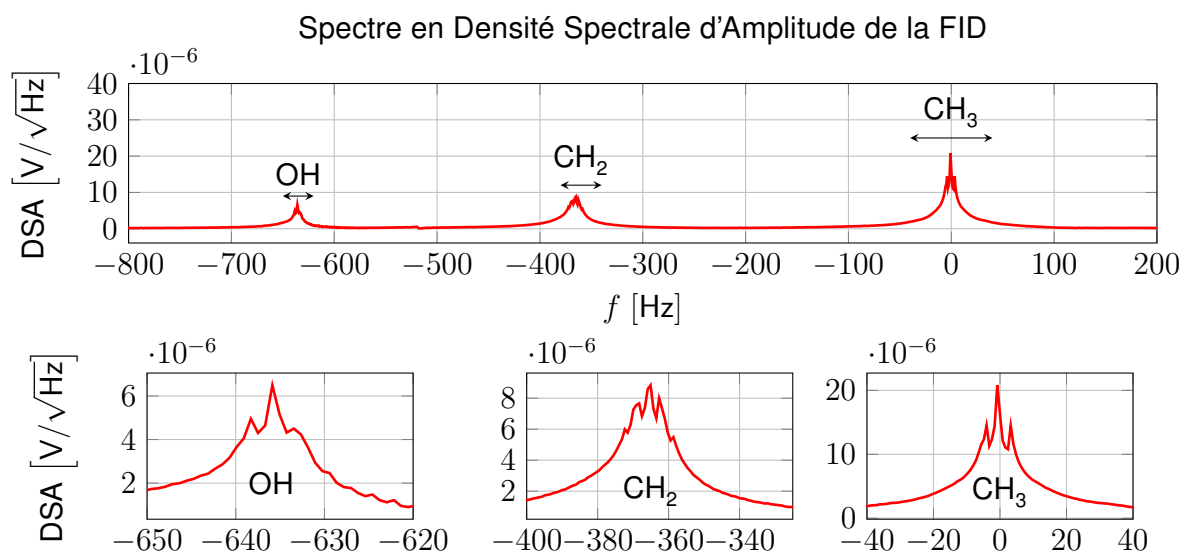


Figure 5.23 – Spectre de l'éthanol mesuré avec la bobine  $FR4_{100}$  et une séquence STEAM. Zoom sur les trois n-uplets de l'éthanol faisant apparaître deux triplets et un quintuplet.

Dans le cas de la spectroscopie non-localisée, les estimations avaient permis de valider les rapports de  $S_{max}$  des différents métabolites à l'aide de la mesure d'eau et d'éthanol. Ces rapports de  $S_{max}$  permettent maintenant, à partir de la valeur du  $CH_3$  de l'éthanol mesurée en spectroscopie localisée, de mettre à jour les valeurs de  $S_{max}$  estimables en spectroscopie localisée dans le tableau 5.9.

Métabolite	Type de n-uplet	Variation relative par rapport à l'eau	Extrapolation des niveaux de tension $S_{max}$ à partir du niveau de l'eau et de l'éthanol											
			Bobine $FR4_{100}$ [ $\mu V$ ]						Bobine $Si_{20}$ [ $\mu V$ ]			Bobine $SiO_{20}$ [ $\mu V$ ]		
			50 $\Omega$			HZ			50 $\Omega$			50 $\Omega$		
			20°	70°	90°	20°	70°	90°	20°	70°	90°	20°	70°	90°
Eau $H_2O$	s	100%	301	826	879	4637	12741	13559	94	258	275	92	254	270
N-acétyl Aspartate (NAA)	s	65%	194	533	567	2991	8218	8745	61	167	177	60	164	174
	dd	43%	129	355	378	1994	5479	5830	40	111	118	40	109	116
	dd	43%	65	178	189	997	2739	2915	20	56	59	20	55	58
$C_6H_9NO_5$	s	22%	65	178	189	997	2739	2915	20	56	59	20	55	58
Glutamate (Glu)	dd	45%	135	372	396	2087	5734	6101	42	116	124	42	114	122
	m	45%	135	372	396	2087	5734	6101	42	116	124	42	114	122
	m	23%	68	186	198	1043	2867	3051	21	58	62	21	57	61
$C_5H_8NO_4$	s	23%	68	186	198	1043	2867	3051	21	58	62	21	57	61
Choline (Cho)	s	41%	122	334	356	1878	5160	5491	38	105	111	37	103	109
	dd	9%	27	74	79	417	1147	1220	8	23	25	8	23	24
	m	9%	27	74	79	417	1147	1220	8	23	25	8	23	24
$C_5H_{14}NO$	m	9%	27	74	79	417	1147	1220	8	23	25	8	23	24
Lactate	q	3%	9.0	24.8	26.4	139	382	407	2.8	7.8	8.3	2.8	7.6	8.1
	d	1%	3.0	8.3	8.8	46	127	136	0.9	2.6	2.8	0.9	2.5	2.7
$C_3H_5O_3$	dd	61%	183	502	534	2820	7748	8245	57	157	167	56	154	164
	q	41%	122	335	356	1880	5165	5497	38	105	112	37	103	110
	s	20%	61	167	178	940	2583	2748	19	52	56	19	51	55

Tableau 5.9 – Amplitudes  $S_{max}$  des métabolites en spectroscopie localisée extrapolées à partir de la mesure du  $CH_3$  de l'éthanol et des variations relatives par rapport à l'eau.

Ces niveaux de signaux sont à mettre en regard du niveau de bruit de la chaîne complète de mesure ramené en entrée du préamplificateur et que l'on va maintenant déterminer. Le niveau de plancher de bruit a été évalué en mesurant sur le spectre de l'eau le niveau de bruit dans une plage fréquentielle sans signal utile (figure 5.24).

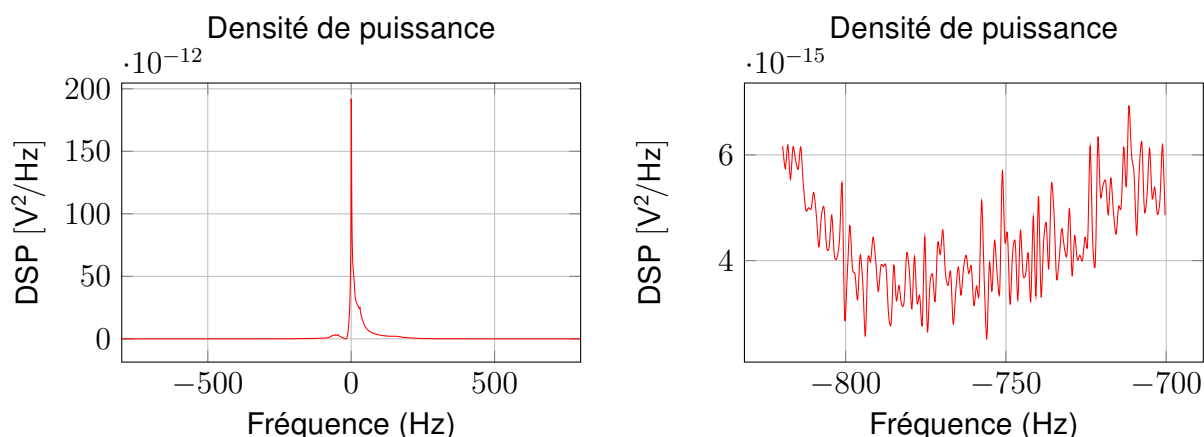


Figure 5.24 – Spectroscopie non localisée d'un échantillon d'eau avec la bobine  $FRA_{100}$ , à droite zoom sur une bande spectrale où le plancher de bruit est approximativement stable.

Le niveau de bruit est calculé en intégrant sa valeur moyenne sur une bande passante de 1600 Hz correspondant à la plage spectrale des spectres mesurés. En faisant ce calcul pour chaque bobine, on obtient les niveaux de bruit du tableau 5.10.

<b>Bobine</b>	$FRA_{100}$	$Si_{20}$	$SiO_{20}$
DSP équivalente	$5,1 \times 10^{-15} \text{ V}^2/\text{Hz}$	$254 \times 10^{-15} \text{ V}^2/\text{Hz}$	$1,3 \times 10^{-15} \text{ V}^2/\text{Hz}$
DSA équivalente	$71,1 \text{ nV}/\sqrt{\text{Hz}}$	$15,9 \text{ nV}/\sqrt{\text{Hz}}$	$36,4 \text{ nV}/\sqrt{\text{Hz}}$
Niveau de bruit	$2,8 \mu\text{V}$	$637 \text{ nV}$	$1,5 \mu\text{V}$

Tableau 5.10 – Niveau de bruit équivalent sur une bande passante de 1600 Hz et Densité Spectrale de Puissance et d'Amplitude (DSP et DSA) pour chacune des trois bobines.

Ce bruit est plus élevé que ce qui a été mesuré en laboratoire pour la sonde  $FRA_{100}$  plongée dans l'échantillon d'eau, à savoir  $2,98 \text{ nV}/\sqrt{\text{Hz}}$ . La différence dépendant de la bobine utilisée, il est possible que cet excès de bruit provienne soit d'un couplage de la bobine avec l'environnement, soit de l'amortissement plus ou moins rapide de l'excitation radiofréquence dans le circuit résonnant, soit de l'excitation même de l'échantillon. Il faudra mener des expérimentations complémentaires afin de trouver la source de ce bruit.

En partant néanmoins de ces valeurs de bruit et des valeurs de  $S_{max}$  extrapolées précédemment en spectroscopie localisée, on peut estimer avec quel RSB le Lactate devrait être détectable (tableau 5.11).

	Bobine $FR4_{100}$			Bobine $Si_{20}$			Bobine $SiO_{20}$		
	20	70	90	20	70	90	20	70	90
Lactate 3 CH <sub>3</sub> (μV)	9.0	24.8	26.4	2.8	7.8	8.3	2.8	7.6	8.1
RSB dB	10.0	18.8	19.3	12.9	21.7	22.2	5.6	14.4	14.9
Lactate 2 CH (μV)	3.0	8.3	8.8	0.9	2.6	2.8	0.9	2.5	2.7
RSB dB	0.5	9.3	9.8	3.4	12.2	12.7	-4.0	4.8	5.4

Tableau 5.11 – Rapport signal sur bruit des deux signaux du Lactate en fonction des trois bobines utilisées et en fonction de l'angle d'excitation pour le système basse impédance 50 Ω.

Ce dernier tableau nous indique qu'il est théoriquement possible de détecter dans quasiment chaque configuration tous les métabolites, à condition d'opter pour des angles de nutation supérieurs aux 20° standard des différentes séquences. Cependant le calcul de ces RSB étant basé sur l'amplitude temporelle initiale  $S_{max}$ , les métabolites ne seront détectables que sur un faible laps de temps, le temps que les phénomènes de relaxation atténuent les signaux. Aller plus loin dans les estimations est difficile sans connaître précisément les constantes de temps  $T_2$  des métabolites. Ces résultats fournissent néanmoins un premier ordre de grandeur de ce qui est faisable et indique la nécessité de travailler à la fois sur le bruit de la chaîne de mesure et sur le gain du système. Le développement d'une solution de mesure haute impédance devrait répondre à ce défi puisqu'il permettra d'obtenir un gain passif supplémentaire en tout début de chaîne.

\*  
\* \*

Au cours de ce chapitre nous avons cherché à comprendre les différents enjeux d'une bonne mesure RMN en utilisant les capacités d'analyses de l'imagerie et de la spectroscopie RMN. Cela nous a mené à identifier les séquences utiles pour la spectroscopie et également les procédures de shimming qu'il faut appliquer pour obtenir un spectre présentant une bonne résolution. En suivant toutes ces préconisations, nous sommes parvenus avec la bobine planaire PCB  $FR4_{100}$  à mesurer un spectre d'éthanol avec une résolution de  $\delta_{ppm} = 0,0137$  ppm, correspondant à une homogénéité de  $\delta_{B0,ppm} = 0,056$  ppm. Cette résolution est proche de la résolution visée par le projet IvMRS, de  $\delta_{ppm} = 0,01$  ppm.

À l'issue de ce chapitre nous avons également un ordre de grandeur des niveaux des signaux des métabolites d'intérêt que l'on souhaite pouvoir mesurer en milieu in-vivo. Les estimations de ces ordres de grandeurs indiquent leur détectabilité avec les sondes adaptées en puissance sous 50 Ω. Une mesure de qualité nécessitera cependant un bruit plus faible que celui de la chaîne utilisée ici et un gain plus important. Pour cette raison nous allons maintenant aborder dans le dernier chapitre la conception d'une puce microélectronique susceptible de répondre à ces besoins et qui devrait permettre, en se connectant au plus proche de la bobine, de réaliser une adaptation en tension de la bobine.



# Chapitre 6

## Sonde implantable

Nous avons présenté et mis en œuvre jusqu'à maintenant une sonde RMN classique, basée sur l'adaptation en puissance de l'élément sensible au préamplificateur, la bobine étant reliée au préamplificateur via une ligne de transmission. Cette technique conventionnelle ne permet pas de profiter de l'amplification passive apportée par le facteur de qualité de la bobine accordée à la fréquence de Larmor. Comme discuté au chapitre 4, pour que ceci soit possible, il est nécessaire de coupler la bobine au préamplificateur sous haute impédance. À la fréquence élevée de 300 MHz, il est dans ce cas indispensable de raccorder directement le préamplificateur à la bobine. Ce dernier est alors réalisé sur puce, sous forme d'un circuit spécifique (ASIC : Application Specific Integrated Circuit) intégrant aussi le circuit d'accord.

Ce dernier chapitre décrit l'architecture de cette sonde, qualifiée d'intégrée, avec l'ASIC que nous avons conçu et qui constituera l'un des deux éléments de la sonde finale du projet IvMRS.

### 1 Architecture de la sonde intégrée

Le prototype de la sonde IvMRS, implantable in-vivo, sera composé d'un PCB sur lequel se trouvera fixée la microbobine planaire et la puce microélectronique IvMRS (figure 6.1 en haut). La microbobine aiguille optimisée à l'ISA est une microbobine planaire en cuivre, déposée sur un substrat de verre. L'intérêt principal de ce type de substrat, par rapport à un substrat de silicium habituellement utilisé en microélectronique, est sa meilleure résistivité limitant drastiquement les pertes magnétiques, et son plus faible facteur de perte diélectrique, réduisant les pertes diélectriques. La nature du substrat, de même que les dimensions de cette aiguille (hauteur=400  $\mu\text{m}$ , largeur=500  $\mu\text{m}$ , longueur=10 mm), lui confèrent une biocompatibilité pour l'implantation dans le cerveau du rat. Ceci a déjà été étudié et démontré lors de projets antérieurs de l'ISA à Lyon. La sonde, une fois implantée, sera maintenue en place sur le crâne du rat à l'aide de ciment dentaire (figure 6.1).

La puce microélectronique IvMRS comportera un circuit pour l'accord de la bobine, et un préamplificateur bas bruit fournissant l'amplification nécessaire à l'acquisition du signal avec un

bon rapport signal sur bruit. Le préamplificateur sera en outre capable d'attaquer la ligne de transmission de sortie de  $50\ \Omega$  reliant la sonde au spectromètre. Le PCB comportera, en plus de la microbobine et de la puce, un connecteur coaxiale miniature IPEX pour le transport du signal de mesure, ainsi qu'un connecteur bord de carte multi-broche plus standard pour le transport de l'alimentation DC et celui de la tension de réglage de l'accord de la sonde. Ces connecteurs, sélectionnés pour leur poids et leur encombrement minimal, ne seront raccordés que lors de la mesure IRM de sorte à gêner le moins possible l'animal dans ses mouvements.

Avant d'en arriver à cette version finale du prototype, nous allons passer par une version intermédiaire permettant de ne tester dans un premier temps que la puce microélectronique et ses fonctionnalités. Ce prototype présenté en bas de la figure 6.1 sera constitué d'un PCB sur lequel sera fixée la puce microélectronique. Une bobine planaire,  $FR4_{proto}$ , présente sur le PCB et identique à la bobine  $FR4_{100}$  servira d'élément de mesure. Seule la géométrie des pistes d'accès de la bobine permettant d'éloigner la bobine du préamplificateur a été modifiée par rapport à la bobine  $FR4_{100}$ . Ces modifications concernent la longueur des pistes de 20 mm et leur espacement de 0,3 mm. Il en résulte un modèle  $L_s = 99\ \text{nH}$ ,  $R_s = 13,9\ \Omega$ ,  $C_p = 251\ \text{fF}$ ,  $Q_L = 13,4$  lorsque la bobine est plongée dans de l'eau.

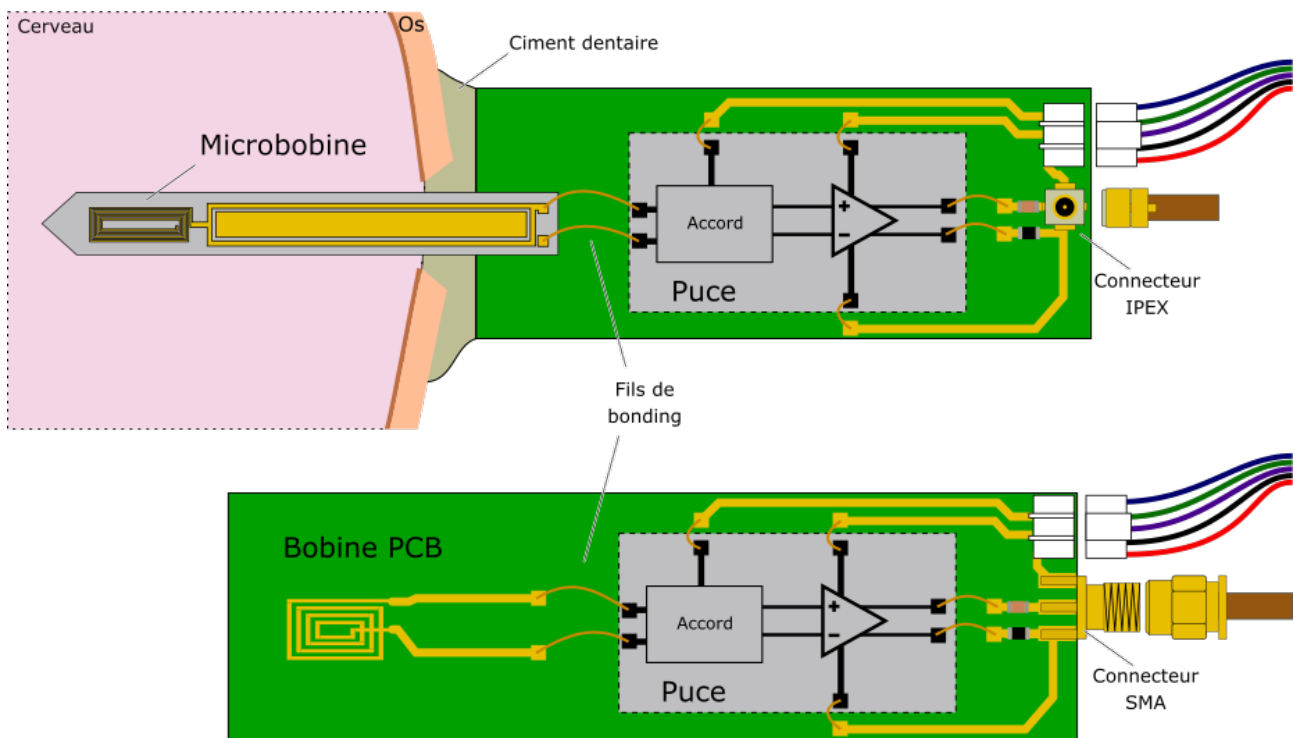


Figure 6.1 – En haut, le prototype de la sonde finale avec la microbobine et la puce contenant le préamplificateur. En bas, le prototype de la sonde de test avec la bobine planaire PCB  $FR4_{proto}$ .

Les différentes interconnexions de la puce, de la microbobine et du PCB seront assurées par la technologie du wire-bonding habituellement utilisée en microélectronique (figure 6.1). Cette technologie plutôt dédiée à des applications basses fréquences rajoutent des inductances parasites de l'ordre de 3 nH par mm de microfil, ce qu'il faudra donc prendre en considération pour notre conception. Malgré cela, nous privilégierons cette technologie pour son prix très compétitif.



## 2 ASIC de préamplification et d'accord

Pour répondre aux exigences du projet, nous avons conçu l'ASIC en évaluant son cahier des charges à partir des estimations et mesures présentées jusqu'ici. Les paramètres importants du préamplificateur sont notamment, son gain, son bruit équivalent en entrée, sa bande passante et sa consommation. Pour le circuit d'accord, les paramètres importants sont la valeur centrale et la plage de variation de la capacité variable.

Le gain que devra fournir le préamplificateur peut être évalué à partir des niveaux des signaux estimés dans le tableau 5.9 au chapitre précédent. Nous nous intéressons à trois raies spectrales : la raie de référence du signal provenant de l'eau, la raie la plus intense provenant du NAA, et la raie la moins intense du Lactate. On prend également en compte la structure des deux prototypes où les bobines sont reliées à la puce IvMRS par deux "wire-bonding" de 3 nH chacun. La bobine PCB  $FRA_{proto}$ , connectée à la puce, présente ainsi une inductance équivalente  $L_{eq}$  prenant en compte les microfils de bonding et donnant un facteur de qualité de 14,2 tandis qu'avec la microbobine  $SiO_2_{20}$  on obtient un facteur de qualité de 3,5 (tableau 6.1). Ce facteur faible sera amélioré dans les versions ultérieures qui seront fournies par l'ISA.

	Bobine $FRA_{proto}$	Bobine $SiO_2_{20}$ mesurée dans l'air	Bobine $SiO_2_{20}$ extrapolée dans l'eau
$R_s$	13.9	8.07	31
$L_{eq}$	105 nH	14,92 nH	56 nH
$C_p$	251 fF	-	-
$Q_{L_0}$	14,24	3,48	3,38
$C$	2,43 pF	18,86 pF	5 pF
$Nv_{bobine}$	6,6 nV/ $\sqrt{Hz}$	1,2 nV/ $\sqrt{Hz}$	2,37 nV/ $\sqrt{Hz}$

Tableau 6.1 – Paramètre des bobines utilisées dans les prototypes.  $C$  est la capacité nécessaire pour accorder la bobine à 300 MHz,  $Nv_{bobine}$  est la densité de bruit de la bobine ramenée en entrée du préamplificateur.

Le tableau 6.2 présente le gain maximum que devra fournir le préamplificateur pour ne pas saturer l'entrée du spectromètre, en fonction de la bobine et de l'angle de nutation utilisés.

		Bobine $FRA_{proto}$			Bobine $SiO_2_{20}$		
		20	70	90	20	70	90
$Av$ (dB)	Eau	19,3	10,6	10,0	41,9	33,0	32,5
	NAA	23,2	14,4	13,8	45,6	36,8	36,3
	Lactate	59,4	50,5	50,0	82,0	73,2	72,5

Tableau 6.2 – Gain maximum à fournir par le préamplificateur en tenant compte du gain passif pour ne pas saturer l'entrée du spectromètre.

Nous avons estimé dans le chapitre précédent que les niveaux des signaux issus des métabolites en sortie de bobine serait suffisant pour dépasser le plancher de bruit de la chaîne de mesure dans le cas d'une adaptation en puissance. Dans le cas présent, où nous bénéficierons du gain passif du circuit résonnant, nous pouvons d'autant plus valider cette hypothèse. Au vu des gains présentés dans le tableau 6.2, il faut que le préamplificateur ait un gain  $A_v$  maximum aux alentours de 20 dB pour ne pas saturer la chaîne de mesure de l'IRM lorsque nous utiliserons la puce avec le prototype comportant la bobine  $FRA_{proto}$ . Pour le prototype utilisant la microbobine  $SiO_2$  le gain nécessaire, de l'ordre de 42 dB est bien plus grand en raison du facteur de qualité expérimental modeste de cette première réalisation de microbobine. À l'heure où est rédigé ce mémoire et étant donné que la dernière version, la plus optimisée, de la microbobine incluant un air-bridge est en cours de fabrication, nous ne disposons pas d'un modèle définitif pour la microbobine. Nous avons donc décidé de concevoir le préamplificateur en fonction des contraintes de la bobine sur PCB  $FRA_{proto}$ , ce qui servira de preuve de concept que nous pourrions adapter par la suite à la microbobine. Toutefois, comme la microbobine optimisée devrait présenter un bien meilleur facteur de qualité, l'ASIC que nous aurons conçu et qui va maintenant être décrit pourrait se révéler utilisable avec la future microbobine.

En terme de bruit, considérons la bobine  $FRA_{proto}$  plongée dans de l'eau comme pire cas. On a alors avec le gain passif une densité de bruit  $Nv_{bobine}$  ramenée en entrée du préamplificateur de  $6,6 \text{ nV}/\sqrt{\text{Hz}}$  (tableau 6.1). Le préamplificateur devra donc présenter sur ses entrées une densité de bruit  $Nv_{lma}$  inférieure d'au moins un ordre de grandeur à ce niveau de densité de bruit de telle sorte que :

$$\begin{aligned} \sqrt{Nv_{bobine}^2 + Nv_{lma}^2} &\approx Nv_{bobine} \\ Nv_{lma}^2 &\ll Nv_{bobine}^2 \\ Nv_{lma}^2 &= \frac{Nv_{bobine}^2}{10} \\ Nv_{lma} &= \frac{Nv_{bobine}}{\sqrt{10}} \approx 2 \text{ nV}/\sqrt{\text{Hz}} \end{aligned}$$

Suite à ce cahier des charges, nous avons conçu la puce  $lvMRS$ , dans la technologie SiGe  $0,35 \mu\text{m}$  de chez AMS. Elle est actuellement en cours de fabrication. Les différents sous-circuits de la puce et leurs choix de conception sont exposés ci-après.

## 2.1 Circuit d'accord

Le premier élément de la chaîne est le circuit d'accord permettant l'accord de la bobine à la fréquence de résonance de 300 MHz (7 T). Il faut aussi prévoir de pouvoir désaccorder la bobine de réception lors des phases d'excitation. Pour cela, on peut utiliser un banc de capacités commutées ou des capacités variables communément appelées varicaps.

La première solution a été écartée car la résistance des commutateurs est source de bruit et parce que le réglage de la capacité serait discrétisé. La solution utilisant des varicaps a donc été privilégiée, d'autant plus qu'elle permet un réglage analogique par une simple commande en tension, ce qui correspond au mode de commande classique d'un spectromètre BRUKER.

Dans la technologie AMS SiGe BiCMOS 0,35  $\mu\text{m}$  deux types de varicap sont disponibles, les JVAR basées sur une jonction PN et les CVAR basées sur une capacité de grille d'un transistor PMOS (figure 6.2). Les varicaps CVAR ont été retenues car elles ont un rapport de variation de 3,7 contre 2 pour les JVAR.

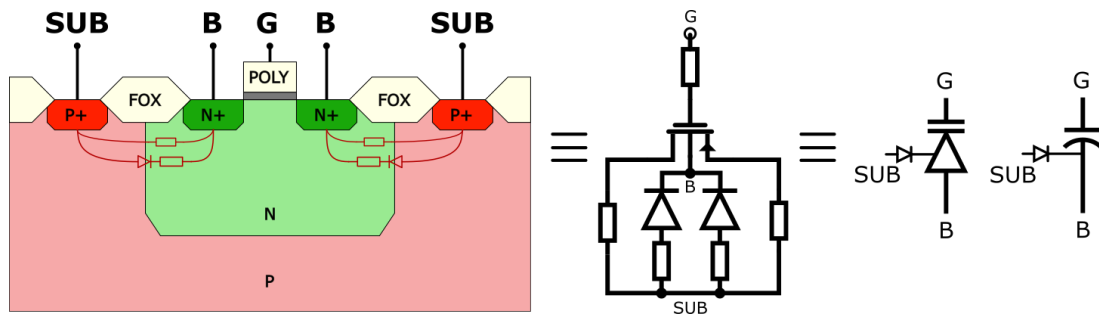


Figure 6.2 – Vue en coupe d'une varicap CVAR basée sur la capacité de grille d'un transistor PMOS.

Afin de choisir la structure adéquate du circuit d'accord, il faut considérer le schéma de droite de la figure 6.3, où la bobine de mesure est connectée aux deux entrées du préamplificateur. Du point de vue DC, la bobine court-circuite les deux entrées du LNA ce qui est mis à profit pour définir le niveau de mode commun de l'entrée du préamplificateur à l'aide de la source de tension  $V_{polar}$ . Comme c'est en jouant sur la tension de polarisation de la varicap que l'on fait varier sa valeur capacitive, il n'est pas possible de connecter directement une seule varicap en parallèle de la bobine. Nous adoptons alors une structure composée de deux varicaps tête-bêche et nécessitant une tension  $V_{accord}$  positive sur la cathode commune (figure 6.3). La capacité d'accord  $C$  est réalisée par  $n$  cellules de varicaps tête-bêche dans lesquelles chaque capacité vaut  $\frac{2 \cdot C}{n}$ .

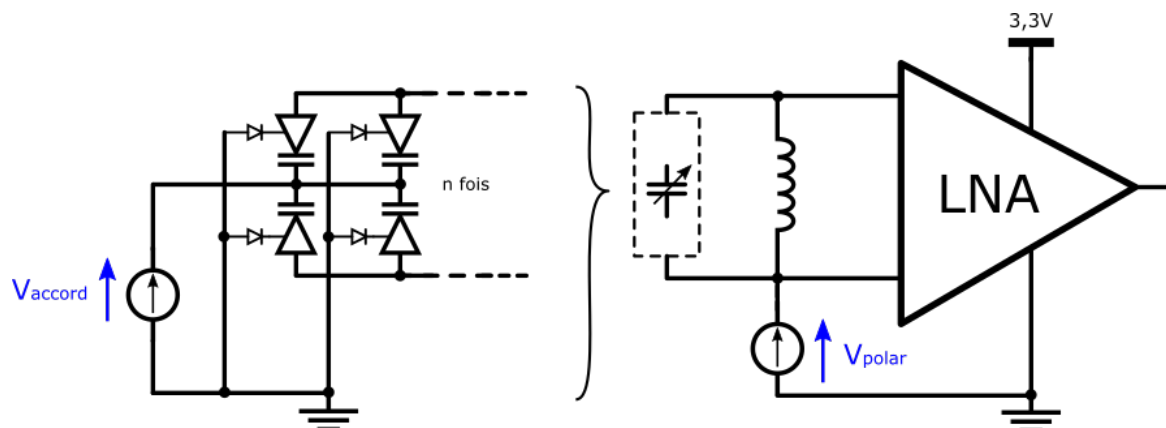


Figure 6.3 – Circuit d'accord avec les varicaps CVAR et les tensions de polarisation nécessaires.

En partant de la valeur de  $C$  pour la bobine  $FRA_{proto}$  définie dans le tableau 6.1 et des paramètres possibles de dimensionnement des varicaps CVAR (tableau 6.3), il faut quatre varicaps composées d'éléments de largeur  $W = 633,6 \mu\text{m}$  sur 6 lignes et 16 colonnes pour accorder la bobine autour de 300 MHz. Avec ces quatre varicaps en parallèle tête-bêche nous avons une plage de réglage de 2,9 pF.

W (μm)	Row	Col	L (μm)	Capacité minimal $V_{GB} = -1V$ ( pF)	Capacité maximal $V_{GB} = 1V$ ( pF)
950,4	9	16	0,65	0,81	2,97
633,6	6	16	0,65	0,54	1,98
316,8	3	16	0,65	0,27	0,99
158,4	3	8	0,65	0,14	0,49

Tableau 6.3 – Valeurs des capacités d’une varicap CVAR en fonction de sa largeur  $W$  et de sa tension de polarisation  $V_{GB}$ .

Le recours aux deux sources de tension  $V_{accord}$  et  $V_{polar}$  au sein même du circuit résonant n’est pas anodin car il faut s’assurer que ces sources présentent des impédances,  $|Z_A|$  et  $|Z_B|$ , suffisamment haute pour ne pas absorber une partie du signal utile de la FID (figure 6.4). Pour évaluer cela, nous calculons la tension  $v_{FID}$  au niveau des entrées (considérées comme hautes impédances) du préamplificateur (LNA). Cette tension dépend du courant AC principal  $i_{FID}$  du circuit résonant et du courant de fuite  $i_{fuite}$  perdu dans les impédances  $|Z_A|$  et  $|Z_B|$  (que nous regrouperons dans  $Z = Z_A + Z_B$ ). Ces deux courants sont données par :

$$i_{FID} = \frac{v_{FID}}{\left(R + sL + \frac{1}{sC}\right) - \frac{1}{(s \cdot 2C)^2 \cdot \left(Z + \frac{1}{s \cdot 2C}\right)}}$$

$$i_{fuite} = \frac{v_{FID}}{s \cdot 2C \cdot \left(Z + \frac{1}{s \cdot 2C}\right) \cdot \left(R + sL + \frac{1}{sC}\right) - \frac{1}{s \cdot 2C}}$$

où  $s = j\omega = j2\pi f$ . On en déduit l’expression de  $v_{IN}$  :

$$v_{IN} = -i_{FID} \cdot \frac{1}{s \cdot C} + i_{fuite} \cdot \frac{1}{s \cdot 2 \cdot C}$$

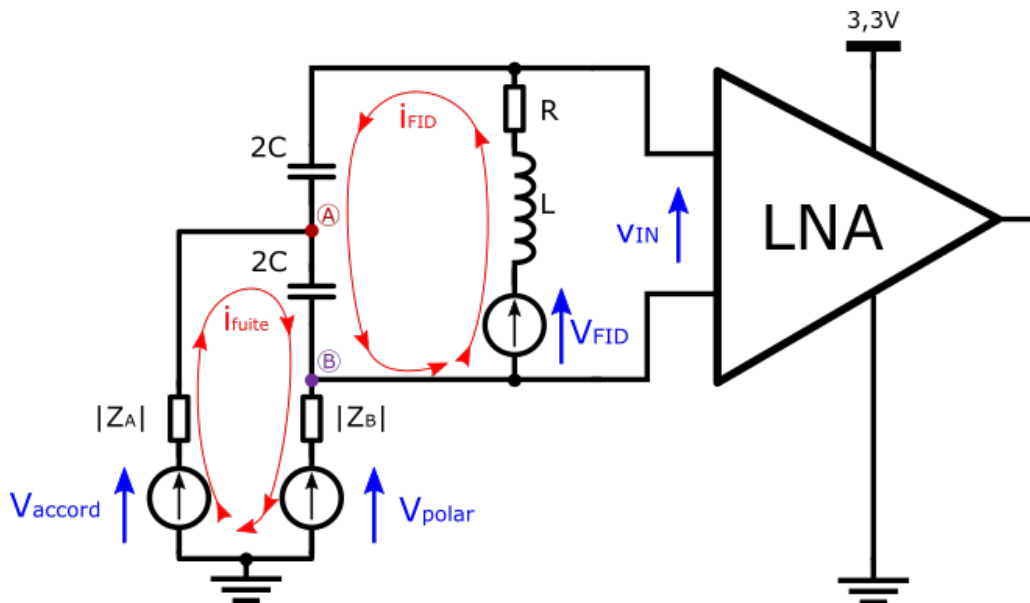


Figure 6.4 – Circuit résonant et son courant de fuite dépendant des impédances des sources de tension de polarisation  $V_{accord}$  et  $V_{polar}$ .

À la résonance, on a  $s.L + \frac{1}{s.C} = 0$ , permettant de ré-écrire les courants :

$$\begin{aligned} i_{FID} &= \frac{v_{FID}}{R - \frac{1}{(s.2.C)^2 \cdot (Z + \frac{1}{s.2.C})}} \\ i_{fuite} &= \frac{v_{FID}}{s.2.R.C \cdot (Z + \frac{1}{s.2.C}) - \frac{1}{s.2.C}} \end{aligned}$$

ce qui conduit à exprimer la tension de  $v_{IN}$  par :

$$v_{IN} = \frac{v_{FID}}{s.C.R} \left[ \frac{1}{1 - \frac{1}{R.(s.2.C)^2.(Z + \frac{1}{s.2.C})}} - \frac{1}{2 \left[ (s.2.C)(Z + \frac{1}{s.2.C}) - \frac{1}{s.2.C.R} \right]} \right]$$

En supposant l'impédance  $Z$  très supérieure à l'impédance de  $2C$ , c'est-à-dire  $Z \gg 1/s2C$ , on obtient :

$$v_{IN} \approx \frac{v_{FID}}{s.C.R} \cdot \frac{1}{1 + \frac{1}{R.Z.4.C^2.\omega_0^2}} \left[ 1 - \frac{1}{s.4.C.R} \right] \approx \frac{v_{FID}}{s.C.R} \cdot \frac{1}{1 + \frac{1}{R.Z.4.C^2.\omega_0^2}}$$

En conséquence si  $Z \gg \frac{1}{R.4.C^2.\omega_0^2}$ , nous sommes dans le cas idéal où nous bénéficions de la totalité du facteur de qualité de la bobine accordée à la fréquence de Larmor pour l'amplification passive :

$$v_{IN} = \frac{v_{FID}}{s.C.R} = Q.v_{FID}$$

Pour s'approcher de ce cas, on doit donc s'assurer que  $R.Z.4.C^2.\omega_0^2 \ll 1$  est respectée, ce qui, dans le cas de la bobine  $FRA_{proto}$  nous mène à :

$$Z \gg \frac{1}{R \cdot 4 \cdot C^2 \cdot \omega_0^2} = 858 \Omega \quad (6.1)$$

Ainsi pour garantir une impédance suffisamment haute pour la source de tension de réglage  $V_{accord}$  provenant de l'IRM on a décidé d'utiliser un montage suiveur réalisée par le transistor  $Mn_0$  (figure 6.5) et d'ajouter en sortie du suiveur une résistance  $R_A$  conduisant à l'impédance  $|Z_A|$  au noeud (A) :

$$|Z_A| = \left| \frac{1}{gds_{Mn0} + gds_{Mn1} + gm_{Mn1}} + R_A \right| \approx 3,6 \text{ k}\Omega + 10 \text{ k}\Omega = 13,6 \text{ k}\Omega$$

Pour la source de tension  $V_{polar}$  polarisant l'amplificateur un simple pont diviseur résistif à charge active, formé par les transistors  $M_{P0}$  et  $M_{N2}$ , est utilisé. L'impédance visible sur le noeud (B) vaut :

$$|Z_B| = \left| \frac{1}{gds_{Mp0} + gds_{Mn2} + gm_{Mn2}} \right| \approx 7 \text{ k}\Omega$$

Avec ces valeurs d'impédances  $|Z_A|$  et  $|Z_B|$  on remplit la condition de l'équation (6.1) assurant un courant de fuite  $i_{fuite}$  négligeable.

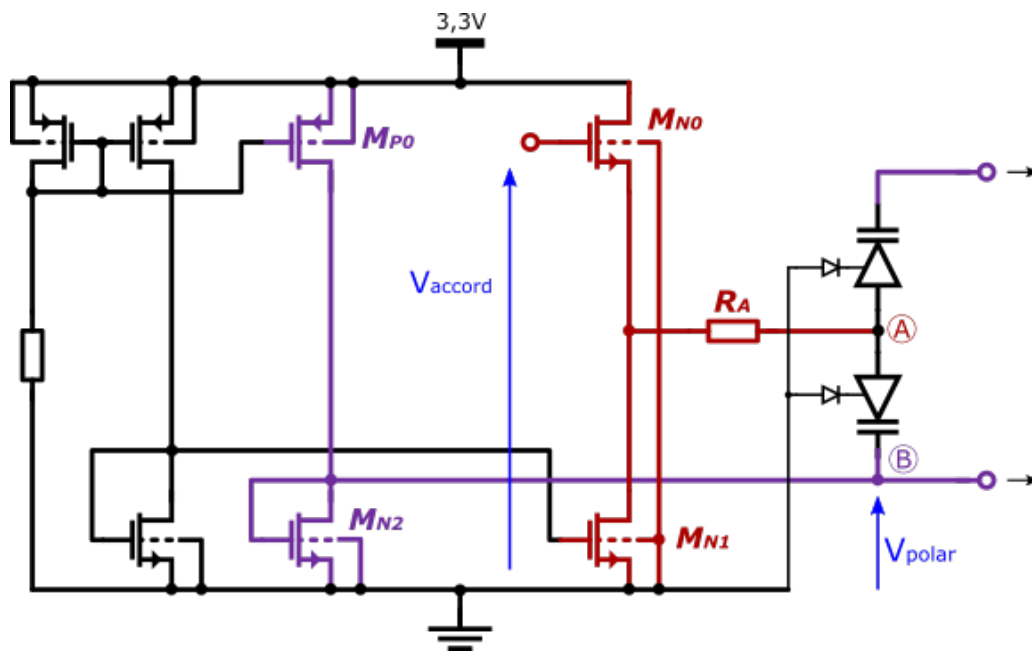


Figure 6.5 – Circuit d'accord avec les varicaps CVAR et les tensions de polarisation nécessaires.

La plage de tension de réglage des varicaps étant de  $\pm 1$  V, la tension de mode commun  $V_{polar}$  a été choisie égale à 2,14 V pour utiliser toute la plage de variation des capacités variables.

## 2.2 Préamplificateur

Le préamplificateur différentiel est l'élément central du circuit de conditionnement. Il doit être capable de fournir un gain d'à peu près 20 dB avec une densité de bruit modérée de l'ordre de  $2 \text{ nV}/\sqrt{\text{Hz}}$ , et avoir une impédance d'entrée suffisamment grande pour ne pas charger le circuit résonnant  $R_{LNA} \gg R_s$ , (équation (4.8)).

Afin de tenir compte des remarques du chapitre 4 requérant une impédance de mode commun élevée pour limiter les courants de mode commun, nous avons choisi une topologie basée sur une paire d'entrée différentielle cascodée à charge passive (figure 6.6). La paire différentielle est réalisée à l'aide de transistors bipolaires à hétérojonction disponibles dans la technologie AMS. Ces transistors sont préférables aux transistors MOSFET en raison de leur transconductance plus élevée à courant de polarisation égal. Un courant plus faible qu'avec des transistors MOSFET peut donc être choisi conduisant à une impédance de la jonction base-émetteur suffisamment grande. Ce courant plus faible permet également de développer une moins grande différence de potentiel statique aux bornes des charges passives utilisées en sortie de l'étage. Les charges passives ont l'avantage de présenter des capacités parasites faibles, de l'ordre du fF. La paire de transistor cascodé  $Q_{C0}$  permet de découpler le noeud ③ de sortie de l'étage du noeud ②, réduisant la capacité vue sur le noeud ③ et améliorant la bande passante. Cette paire cascodée est réalisée avec des transistors bipolaires, leur transconductance assurant un meilleur découplage des deux noeuds. Un compromis doit néanmoins être trouvé concernant le courant de polarisation de l'étage afin de ne pas trop augmenter le niveau de bruit en entrée

du préamplificateur lorsque l'on baisse le courant, ou afin de ne pas trop réduire l'impédance d'entrée lorsque l'on augmente le courant.

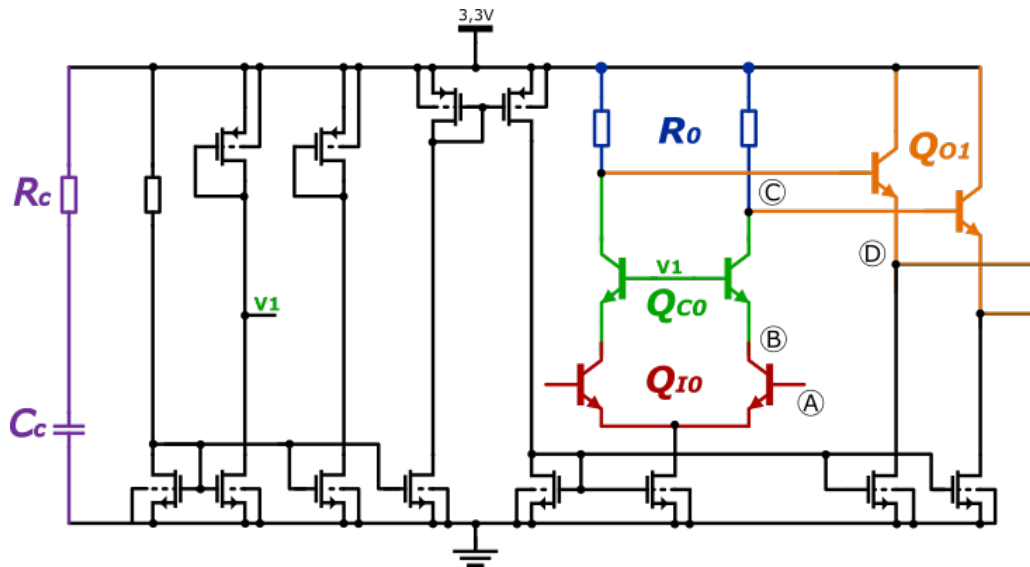


Figure 6.6 – Schéma du préamplificateur constitué d'un premier étage différentielle cascodé à charges passives et d'un second étage suiveur.

L'étage différentielle une fois dimensionné présente un courant de polarisation de  $625 \mu\text{A}$  dans chaque bras de la paire différentielle. Ce courant permet d'obtenir comme impédance d'entrée différentielle  $Z_{in_{diff}}$  (figure 6.7) :

$$Z_{in_{diff}} = \frac{2}{g_{\pi}} \approx 16,1 \text{ k}\Omega$$

où  $g_{\pi}$  représente la conductance d'entrée des transistors  $Q_{IO}$ .

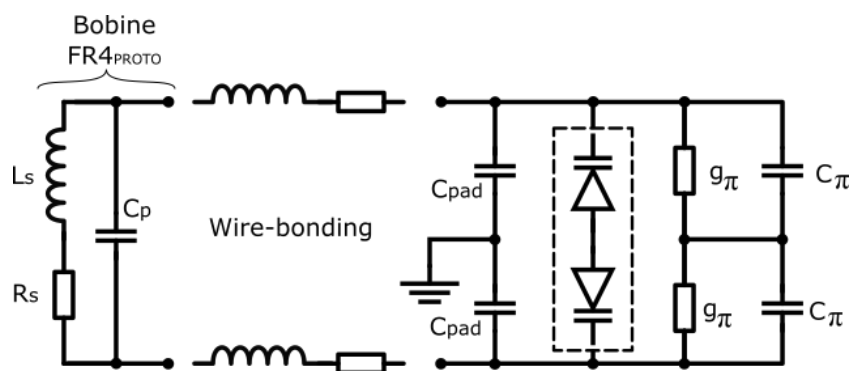


Figure 6.7 – Schéma équivalent de l'entrée de la puce avec les composants parasites des bondings, des plots, et des transistors de la paire différentielle.

Cette valeur de  $Z_{in_{diff}}$  est suffisante pour ne pas trop charger le circuit résonant. En revanche les plots d'entrées de la puce, qui présentent une capacité  $C_{pad} = 284 \text{ fF}$ , chargent le circuit résonant en mode commun par  $Z_{in_{cm}}$ , ce qui va légèrement dégrader l'amplification passive, sachant qu'à la fréquence de résonance, on a :

$$Z_{in_{cm}} = \frac{2}{C_{pad} \cdot \omega_0} \approx 934 \Omega$$

Le gain  $A_v$  de l'étage différentiel est défini par le produit de la transconductance d'entrée et de l'impédance de sortie. L'impédance de sortie provient des impédances sur le noeud ③, à savoir les résistances  $R_0$  ainsi que les résistances  $r_\pi$  des transistors  $Q_{O1}$ .

$$A_v = gm_{Q_{I0}} \cdot \frac{1}{\frac{1}{R_0} + \frac{1}{r_{\pi Q_{O1}}}} \approx 20,2 \text{ V/V}$$

Le deuxième étage du préamplificateur est un étage suiveur réalisé avec des transistors bipolaires. L'usage de bipolaire est particulièrement indiqué ici afin de ne pas trop charger capacitivement le noeud ③ de sortie du premier étage et d'avoir une résistance de sortie faible pour le suiveur sans consommer excessivement. L'étage de sortie est polarisé par un courant  $I_C = 2,8 \text{ mA}$  et dispose d'une impédance de sortie  $Z_{out} = \frac{1}{g_{ds} + \frac{I_C}{k_B \cdot T/q}} \approx 8,9 \Omega$  permettant d'attaquer facilement l'impédance caractéristique de  $50 \Omega$  du câble coaxial qui suivra pour transmettre le signal jusqu'à l'entrée du spectromètre de l'IRM.

L'ensemble fournit un gain différentiel de 26,1 dB que l'on récupérera de manière unipolaire sur une seule des sorties conduisant à un gain de 20,1 dB et à une bande passante de 708 MHz. La densité de bruit ramenée en entrée du préamplificateur est de  $2,53 \text{ nV}/\sqrt{\text{Hz}}$  à 300 MHz et le circuit consomme 7,5 mA, soit 24,75 mW, ce qui est très modéré en comparaison des amplificateurs commerciaux que nous avons utilisés dans les sondes discrètes (c.f. tableau 5.2).

### 2.3 Stabilité de l'amplificateur

La puce sera collée sur le PCB et connectée à l'alimentation par wire-bonding (figure 6.1). À haute fréquence, la technologie du wire-bonding peut poser problème pour la stabilité de l'alimentation interne de la puce puisque les inductances parasites  $L_{bonding}$  isolent l'alimentation externe des rails d'alimentation internes de la puce (figure 6.8). Des techniques plus adaptées aux hautes fréquences existent comme le flip-chip mais à des coûts bien supérieurs au wire-bonding.

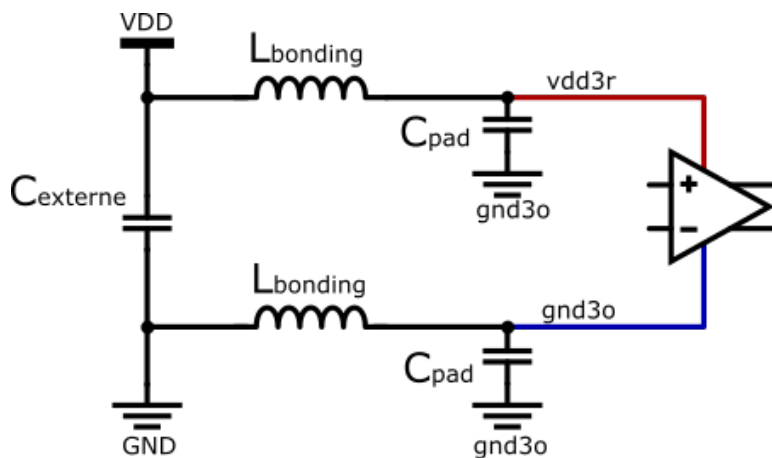


Figure 6.8 – Inductances parasites  $L_{bonding}$  amenées par le wire-bonding entre l'alimentation externe et son découplage  $C_{externe}$ , et l'alimentation interne de la puce.

Ainsi, même si l'on découple correctement en AC les alimentations externes de la puce avec



la capacité  $C_{externe}$ , les tensions sur les rails d'alimentation internes  $vdd3r$  et  $gnd3o$  sont susceptibles de varier suivant les appels de courant des deux étages du préamplificateur. Il faut alors, pour garantir la stabilité de l'alimentation interne de la puce, utiliser la place disponible sur la puce pour y placer des capacités de découplage interne. Cependant le filtre résonant LC formé par l'inductance des bondings  $L_{bonding}$  et les capacités de découplage internes en parallèles des plots de connexion,  $C_{pad}$ , peut présenter une fréquence de résonance située dans la bande passante unitaire du préamplificateur et entraîner l'amplification d'éventuels parasites sur l'alimentation de la puce pouvant conduire à des instabilités.

Il y a alors deux solutions pour limiter au mieux les effets de la résonance. On peut soit modifier la valeur du couple LC pour rejeter hors de la bande passante la résonance, soit en amortir la résonance. La première solution est difficile à réaliser puisque pour réduire l'inductance parasite il faut multiplier le nombre de plot d'alimentation de la puce mais cela est au détriment d'une augmentation de la capacité provenant des plots, ce qui limite au final le décalage de la résonance. La deuxième solution, l'amortissement, peut-être réalisée à l'aide d'une résistance  $R_c$  en série avec la capacité de découplage interne  $C_c$ . C'est la solution que nous avons implémentée afin de découpler convenablement les rails d'alimentation de la puce (figure 6.9).

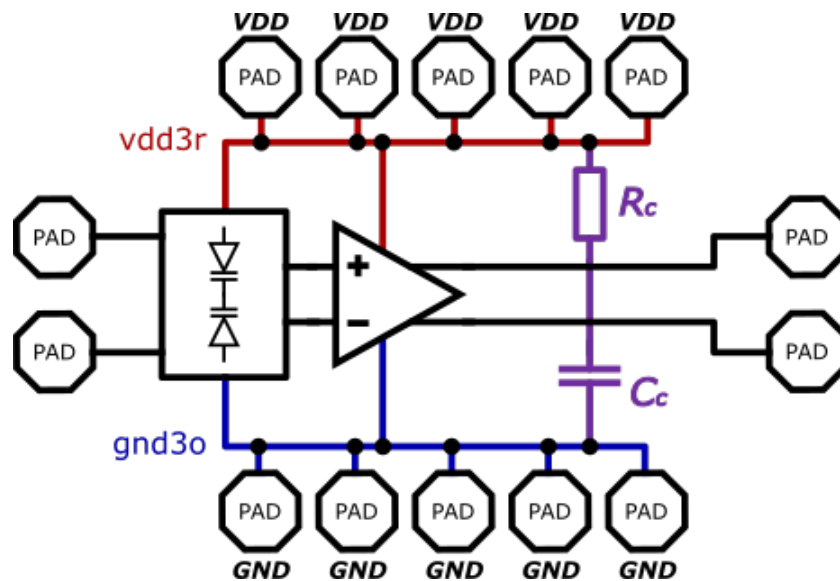


Figure 6.9 – Architecture de la puce lvMRS avec multiplication par cinq des plots d'alimentation pour réduire l'inductance parasite  $L_{bonding}$ , et avec le couple  $R_c$ ,  $C_c$  pour amortir la résonance, et découpler les rails d'alimentation  $vdd3r$  et  $gnd3o$ .

La figure 6.10 présente les courbes de simulation du taux de réjection des perturbations d'alimentation (PSRR) avant et après compensation ( $R_c = 50 \Omega$ ,  $C_c = 137 \text{ fF}$ ), décalant et amortissant la résonance initiale visible à 3,16 GHz.

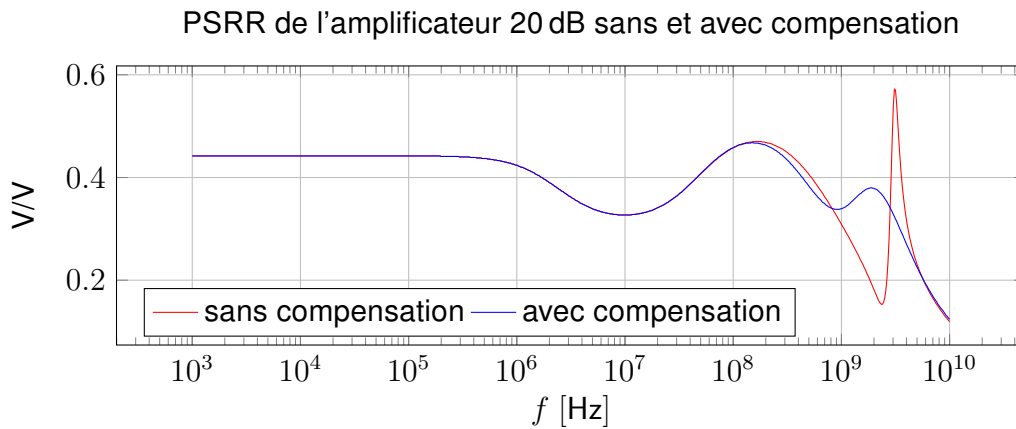


Figure 6.10 – PSSR du préamplificateur avec et sans stabilisation de l'alimentation interne pour des bonding de 3 nH.

### 2.4 Simulation avec la bobine

Une fois le modèle  $R_s, L_s, C_p$  de la bobine  $FRA_{proto}$  ajouté en entrée du préamplificateur, la simulation évalue l'amplification du préamplificateur à  $A_v = 23,8$  dB, et l'amplification passive du circuit résonant à  $|H(f_0)|_{HZ} = 10,8$  V/V pour un réglage de la tension d'accord  $V_{accord} = 2,14$  V, c'est-à-dire pour une résonance à 300 MHz. Cette valeur est légèrement plus faible que le facteur de qualité  $Q_{L_0} = 14,2$  car la bobine est malheureusement chargée par les plots sur lesquels elle est connectée. Avec le circuit d'accord des varicaps, nous sommes capables d'ajuster la fréquences de résonance à  $\pm 70$  MHz autour de la fréquence centrale de 300 MHz en faisant varier la tension d'accord  $V_{accord}$  de 0,5 V à 3,3 V (figure 6.11). En désaccordant le circuit résonant à l'une ou l'autre des extrémités de cette gamme, l'amplification passive à 300 MHz est limitée à environ 1,7 V/V, ce qui permettra de ne pas récupérer trop d'énergie lors de la période d'excitation. Avec cette dynamique de réglage nous pouvons couvrir tous les cas du tableau 5.1 et ainsi être sûr de pouvoir accorder à la fréquence de Larmor la bobine, peu importe l'échantillon que l'on utilisera.

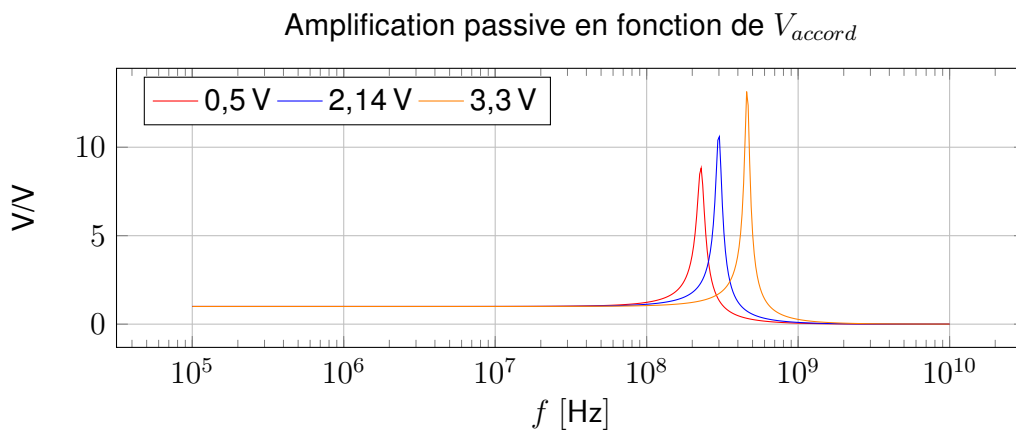


Figure 6.11 – Amplification passive  $|H(f_0)|_{HZ}$  du circuit résonnant en fonction de la tension d'accord  $V_{accord}$ .

La densité de bruit de la bobine et du préamplificateur ramenée en entrée du préamplificateur est de  $6,3 \text{ nV}/\sqrt{\text{Hz}}$  à 300 MHz. Amplifier de  $Q_{L_0} = 14,2$ , le bruit provenant de la résistance  $R_s$  de la bobine  $FR4_{proto}$ , ramené en entrée du prampilificateur, est de  $6,6 \text{ nV}/\sqrt{\text{Hz}}$  (voire tableau 6.1). Ici, ce bruit de la bobine n'est amplifié que de  $|H(f_0)|_{HZ} = 10,8 \text{ V/V}$ , donnant un niveau de  $10,8/14,2 \times 6,6 \text{ nV}/\sqrt{\text{Hz}} = 5 \text{ nV}/\sqrt{\text{Hz}}$  en entrée du préamplificateur. En conséquence, la valeur simulée de  $6,3 \text{ nV}/\sqrt{\text{Hz}}$  prouve que la contribution en bruit du préamplificateur est très faible. L'ensemble de la puce branchée sur le câble coaxial de transfert du signal a une bande passante de 409 MHz et ne consomme que 7,74 mA sous 3,3 V, soit 25,5 mW.

La valeur de  $|H(f_0)|_{HZ} = 10,8 \text{ V/V}$  est nettement supérieure au  $|H(f_0)|_{50\Omega} = 1/2 \cdot \sqrt{R_{lna}/R_s} = 0,95 \text{ V/V}$  que l'on a pour un couplage  $50 \Omega$  de la bobine  $FR4_{100}$ . Avec ce circuit implémentant l'adaptation en tension, on a ainsi une amélioration du gain de 21 dB par rapport à l'adaptation en puissance classiquement réalisée, ce qui permet de n'avoir qu'un étage amplificateur dans le préamplificateur, donc une consommation moindre et un niveau de bruit optimal ne provenant que de la bobine.

## 2.5 Le layout

Le dessin final des masques (figure 6.12) occupe une surface de  $1,72 \text{ mm}^2 = 1089 \mu\text{m} \times 1580 \mu\text{m}$ . L'amplificateur en lui même n'occupe que  $0,057 \text{ mm}^2$  sur cette puce. Une attention particulière a été apportée au routage des pistes de métal transportant le signal afin de réduire au mieux les capacités parasites facilement pénalisantes pour une conception à cette fréquence de travail.

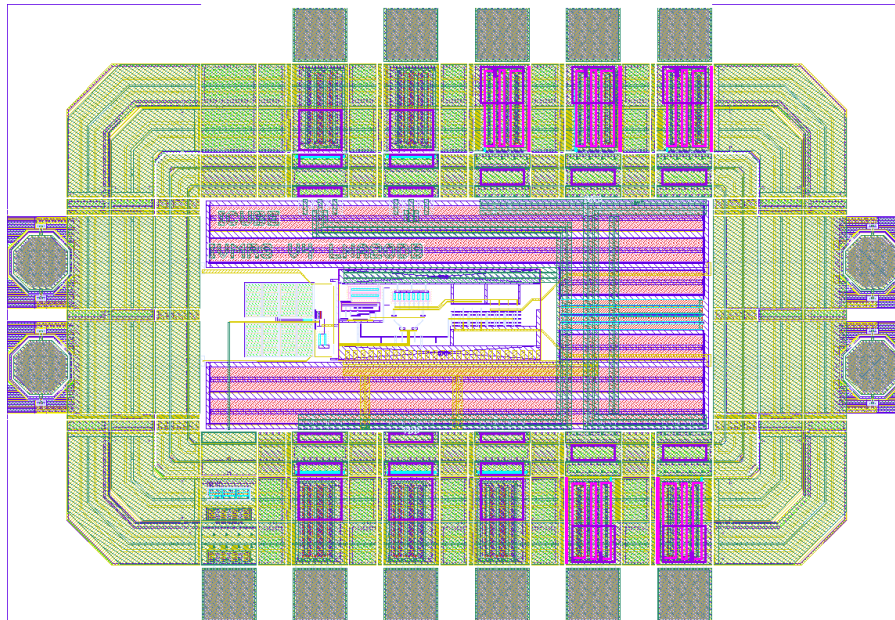


Figure 6.12 – Dessin des masques de la puce lvMRS embarquant le préamplificateur 20 dB et le circuit d'accord à varicap.

L'ensemble de l'espace non utilisé par l'amplificateur a été partagé entre la capacité de décou-

plage  $C_c$  en polysilicium, d'une valeur de 137 pF, et la résistance d'amortissement  $R_c$  également en polysilicium, de  $56 \Omega$ . La distance entre les centres des deux pads d'entrées à gauche est de  $185 \mu\text{m}$ . Cette largeur correspond à l'espacement des deux plots de la microbobine aiguille et de la bobine  $FR_{A_{proto}}$ .

\*  
\* \*

Dans ce dernier chapitre nous avons présenté l'architecture des deux prototypes de sondes conçues autour de l'ASIC dédié à l'accord et à l'adaptation en tension d'une bobine de mesure. Le premier prototype est pensé pour valider le fonctionnement de l'ASIC à l'aide d'une bobine planaire sur PCB que l'on mettra en pratique dans des expérimentations in-vitro. Le second prototype est la version finale de la sonde dédiée à l'implantation in-vivo et utilisant les microbobines optimisées par l'ISA.

Dans ce chapitre, nous avons dressé le cahier des charges du préamplificateur et du circuit d'accord à partir des estimations des niveaux de signaux du chapitre précédent. Ce cahier des charges a servi à choisir l'architecture et le dimensionnement du circuit que nous avons simulé en tenant compte des parasites hautes-fréquences des interconnexions permettant de connecter la bobine de mesure au préamplificateur intégré. Les résultats de simulation valident la théorie de l'adaptation en tension et démontrent une amélioration de 21 dB des niveaux de signaux en entrée de l'amplificateur par rapport à l'adaptation en puissance. Dans ces conditions, on renforce la détectabilité des différents métabolites que nous avons estimée dans le chapitre précédent.

L'ASIC a été envoyé en fabrication en février 2022 et est attendu pour la deuxième moitié de l'année. Entre temps, le prototype de microbobine employant la technique de l'"under-path" devrait être disponible et sa caractérisation permettra si nécessaire de concevoir une puce adaptée à ses caractéristiques pour pouvoir réaliser la microsonde RMN implantable in-vivo.

# Chapitre 7

## Conclusion et prospective

Ce travail de thèse, réalisé dans le cadre du projet ANR IvMRS (In-vivo Magnetic Resonance Spectroscopy) a porté sur la réalisation d'une microsonde aiguille implantable pour la mesure de spectroscopie RMN haute résolution en milieu IRM. Ce développement s'inscrit dans le cadre du diagnostic précoce des maladies neurodégénératives, maladies qui prennent de l'ampleur dans nos sociétés en raison de l'augmentation de l'espérance de vie, et qui constituent un défi sociétal pour les années à venir. Ce défi pousse la recherche médicale à se concentrer non plus sur l'amélioration de l'espérance de vie mais sur l'amélioration de l'espérance de vie en bonne santé. Pour cela, la recherche a besoin d'outils toujours plus précis permettant de comprendre les phénomènes biologiques menant à ces maladies neurodégénératives. Ce défi sociétal et médical, de même qu'une présentation des principaux outils d'analyses biomédicales, constituent la première partie du chapitre 2. La deuxième partie s'intéresse à la technique de la résonance magnétique nucléaire qui, bien que souffrant d'une faible sensibilité et d'une résolution spatiale moyenne, permet l'analyse et la quantification des biomarqueurs d'intérêts dans le suivi du développement des maladies. De telles capacités de mesure, couplées à la technique de l'implantation in-vivo, peuvent améliorer à la fois la sensibilité de la mesure et la résolution spatiale par un ciblage précis de la zone de mesure. Fruit d'une collaboration internationale, inter-laboratoire et inter-équipe, la sonde à réaliser prend la forme d'une microbobine aiguille sur substrat de verre couplée à un circuit électronique pour l'exploitation du signal RMN.

Le troisième chapitre décrit le principe physique de la RMN et les équations de Bloch le modélisant. C'est à partir de ces équations que le signal temporel de décroissance libre de l'induction (FID) est exprimé. Les caractéristiques du spectre de ce signal sont modélisables par des Lorentziennes dépendant de l'homogénéité et de l'intensité du champ magnétique, ainsi que des éléments chimiques présents dans l'échantillon. Pour un champ magnétique de 7 T, le signal issu de la RMN est un signal radiofréquence autour de 300 MHz, sur une bande passante d'environ 3 kHz. Chaque raie spectrale indique la résonance d'une molécule ou radical particulier, permettant d'identifier les biomarqueurs pour notre application. La mise en œuvre de la sonde étant prévue au sein d'un imageur IRM, la description matérielle de l'imageur est aussi abordée dans ce troisième chapitre. Le chapitre se termine par une description générale de l'architecture

des sondes commerciales de surface, les plus proches de notre application. Ces architectures reposent sur un couplage de la bobine de mesure au préamplificateur à travers une ligne de transmission d'impédance caractéristique  $50 \Omega$ .

Avant d'en arriver à la réalisation de la microsonde, le chapitre 4 offre une analyse détaillée des différents éléments de l'architecture des sondes RMN. Après l'étude du modèle de la bobine inductive et de ses pertes, l'approche classique d'une adaptation en puissance (couplage  $50 \Omega$ ) entre la bobine et le préamplificateur est analysée. Bien que nécessaire lorsque le préamplificateur est déporté de la bobine, même légèrement, il est montré que ce couplage n'est pas optimal en terme de rapport signal sur bruit. Cette discussion mène à l'idée de réaliser une sonde RMN basée sur une adaptation en tension car elle permet de bénéficier d'une amplification passive égale au facteur de qualité de la bobine accordée à la fréquence de Larmor. Toutefois, dans ce cas, le préamplificateur doit présenter une haute impédance sur son entrée et être directement connecté à la micro-bobine, ce qui nécessite de développer une puce microélectronique spécifique. C'est cette idée qui est retenue pour le prototype final de sonde et qui est présentée dans le sixième et dernier chapitre du manuscrit. Cependant avant d'arriver à ce prototype final et en raison des délais très longs pour faire fabriquer une puce électronique, délais pouvant dépasser un an en raison de la conjoncture sanitaire et économique dans laquelle s'est déroulée cette thèse, nous avons été amenés à développer des prototypes de sondes discrètes. Ces sondes nous ont permis de mettre au point l'interfaçage de la sonde avec l'IRM, puis de mener une suite d'expériences sous IRM pour guider la conception du prototype final de microsonde et évaluer si les faibles concentrations de métabolites que nous souhaitons détecter pourront l'être. En conséquence, le chapitre 4 décrit les éléments clés à respecter pour construire une sonde discrète optimale et robuste. Il se termine par une analyse poussée, menée par simulations COMSOL, des deux effets physiques fondamentaux conduisant à dégrader la qualité du spectre. Il s'agit de la distribution spatiale de la sensibilité de la bobine et de la non-homogénéité du champ statique due notamment à la distorsion du champ apportée par la présence de la sonde. En combinant ces deux effets, nous avons été à même d'évaluer de manière théorique le niveau du signal que nous pouvions attendre en sortie de nos sondes, et valider le fait que les métabolites d'intérêt sont détectables.

Le chapitre 5 présente alors les divers prototypes de sondes discrètes qui ont été réalisés. Il décrit ensuite les séquences d'imagerie qui ont été utilisées pour caractériser l'influence des sondes sur le champ statique  $\vec{B}_0$ , puis donne une description des séquences de spectroscopie mises en œuvre pour les mesures de spectres RMN proprement dites. Le chapitre se termine par la présentation des résultats expérimentaux et leur confrontation aux prédictions théoriques du chapitre 4. Des spectres ont été mesurés sur des échantillons d'eau et d'éthanol. Les analyses des résultats ont confirmé les observations des simulations par éléments finis, à savoir que la présence de l'élément sensible proche de la zone de mesure n'est pas anodine. Il faut dès lors utiliser les capacités de corrections du champ magnétique (shimming) de l'IRM, ainsi que la possibilité de localiser la mesure dans un voxel bien délimité et éloigné d'une certaine distance de la bobine, pour obtenir les meilleurs résultats en terme de résolution spectrale. Ce résultat conforte

également le besoin d'une encapsulation biocompatible et isolante de la sonde permettant de réduire drastiquement les différents mécanismes de perte. Il a ainsi été possible de réaliser la spectroscopie d'un échantillon d'éthanol avec une résolution de  $\delta_{ppm} = 0,0137$  ppm à l'aide d'une bobine planaire de taille millimétrique ( $2\text{ mm} \times 3\text{ mm}$ ) réalisée sur PCB. Ce résultat est encourageant et les calculs extrapolant le niveau de signal attendu avec la microbobine aiguille laisse espérer qu'il sera possible de mesurer l'ensemble des biomarqueurs d'intérêt avec une résolution proche des  $\delta_{ppm} = 0,01$  ppm voulue par le projet IvMRS.

Fort de ces résultats, le chapitre 6 présente la puce microélectronique que nous avons conçue et qui est prévue pour être utilisée en premier lieu avec des bobines planaires PCB, puis une fois les tests validés, avec la microbobine aiguille. La puce implémente l'adaptation en tension ainsi que l'accord à la fréquence de Larmor grâce à une varicap intégrée. Ce circuit a été envoyé en fabrication en février 2022 et nous espérons le recevoir d'ici à 9 mois. Une fois couplée en haute impédance à la bobine planaire, le circuit fournit une amplification passive de 21 dB et un gain de préamplification de 20,1 dB conduisant à un gain total de 41 dB avec un circuit consommant seulement 24,75 mW puisqu'il n'est constitué que d'un seul étage amplificateur. Il présente une densité de bruit ramenée sur son entrée de  $6,3\text{ nV}/\sqrt{\text{Hz}}$  à la fréquence de travail de 300 MHz, ainsi qu'une plage de réglage de l'accord de  $\pm 70$  MHz autour des 300 MHz.

À l'issue de cette thèse, il reste encore quelques étapes à franchir pour proposer un prototype de microsonde implantable remplissant l'ensemble des besoins du projet IvMRS. Ces étapes ne pourront être accomplies qu'une fois le prototype de préamplificateur revenu de fabrication et validé. Pour l'heure, nous pouvons néanmoins évoquer un certain nombre de pistes de réflexion pour l'amélioration de la sonde RMN implantable. Concernant la microbobine nous pouvons encore optimiser le facteur de qualité  $Q_L$  et le volume de mesure à forte sensibilité de la bobine, en tenant compte de l'épaisseur du revêtement biocompatible dans la réduction des pertes diélectriques de l'échantillon. En ce qui concerne la puce microélectronique, bien que les plots utilisés pour connecter la microbobine à son préamplificateur soient des plots RF, leur capacité reste trop grande et dégrade l'amplification passive. Il faudrait minimiser ces capacités parasites en concevant nos propres plots, exempts de diode de protection. Ceci demandera d'être très prudent au moment de la réalisation du bonding liant la bobine au préamplificateur. Une piste alternative serait aussi d'envisager la réalisation de la bobine directement sur la puce en silicium. Bien qu'il y aura plus de pertes dans le substrat de silicium par rapport à un substrat de verre, on gagnerait le bonding, et ses éléments parasites associés. Enfin, il est aussi possible d'améliorer la connexion de la bobine et du préamplificateur, soit en mettant plusieurs fils de bonding en parallèle, soit en changeant de technologie, par exemple en utilisant du flip-chip.





# Annexe A

## 1 Tableau des rapports de concentrations

Métabolite	Groupe de déplacement chimique		Molalité (mmol/kg <sub>eau</sub> )		Rapport entre la concentration du métabolite dans le cerveau et la concentration d'eau	
			homme	rongeur	homme	rongeur
Choline	CH <sub>3</sub>	3,2	0,9 à 2,5	1,7	0,09	0,09
	<sup>2</sup> CH <sub>3</sub>	3,5				
	<sup>1</sup> CH <sub>3</sub>	4,05				
NAA	<sup>2</sup> CH <sub>3</sub>	2,02	7 à 16	7,8	0,62	0,43
	<sup>3</sup> CH <sub>2</sub>	2,48 à 2,67				
	<sup>1</sup> CH <sub>3</sub>	4,38				
	<sup>1</sup> CH <sub>3</sub>	7,82				
Créatine	CH <sub>3</sub>	3,03	8,2 à 16,1	3,9	0,67	0,22
	<sup>2</sup> CH <sub>2</sub>	3,9				
	NH	6,6				
MyoInositol	<sup>5</sup> CH	3,27	4 à 8	5,7	0,33	0,32
	<sup>1</sup> CH et <sup>3</sup> CH	3,52				
	<sup>4</sup> CH et <sup>6</sup> CH	3,61				
	<sup>2</sup> CH	4,05				
Glutamate	<sup>3</sup> CH <sub>2</sub>	2,03 et 2,12	12	8,1	0,67	0,45
	<sup>4</sup> CH <sub>2</sub>	2,33 et 2,35				
	<sup>2</sup> CH	3,74				
Glutamine	<sup>3</sup> CH <sub>2</sub>	2,1 et 2,12	2 à 4	2,2	0,17	0,12
	<sup>4</sup> CH <sub>2</sub>	2,43 et 2,45				
	<sup>2</sup> CH	3,75				
	NH <sub>2</sub>	6,82 et 7,53				
GABA	<sup>3</sup> CH <sub>2</sub>	1,89	1	1,8	0,05	0,1
	<sup>4</sup> CH <sub>2</sub>	2,28				
	<sup>2</sup> CH <sub>2</sub>	3,01				
Aspartate	<sup>3</sup> CH <sub>2</sub>	2,65 et 2,8	1 à 2	2	0,08	0,11
	<sup>2</sup> CH	3,89				
Lactate	<sup>3</sup> CH <sub>3</sub>	1,31	0,4	0,4	0,02	0,02
	<sup>2</sup> CH	4,02				
Taurine	<sup>2</sup> CH <sub>2</sub>	3,25	1,2	5,2	0,06	0,29
	<sup>1</sup> CH <sub>2</sub>	3,42				

Tableau A.1 – Concentrations des métabolites dans le cerveau humain et dans celui d'un rongeur [169, 170, 116, 171]

## 2 Le signal RMN et son spectre

### Spectre du signal

La transformée de Fourier  $S_{IQ}(f)$  du signal de décroissance libre de l'induction acquis en quadrature  $s_{IQ}(t)$  s'exprime par :

$$\begin{aligned}
 s_{IQ}(t) &= S_{max} \cdot \cos(\omega_0 \cdot t) \cdot e^{-\frac{t}{T_2^*}} + j \cdot S_{max} \cdot \sin(\omega_0 \cdot t) \cdot e^{-\frac{t}{T_2^*}} \cdot \Gamma(t) \\
 &= S_{max} \cdot e^{-t \left( \frac{1}{T_2^*} - j \cdot \omega_0 \right)} \cdot \Gamma(t) \\
 S_{IQ}(f) &= \int_0^{+\infty} S_{max} \cdot e^{-t \left( \frac{1}{T_2^*} - j \cdot 2 \cdot \pi \cdot f_0 \right)} \cdot e^{-j \cdot 2 \cdot \pi \cdot f \cdot t} \cdot dt \\
 &= \int_0^{+\infty} S_{max} \cdot e^{-t \cdot \left( \frac{1}{T_2^*} + j \cdot 2 \cdot \pi \cdot (f - f_0) \right)} \cdot dt \\
 &= S_{max} \cdot \left[ \frac{(-1) \cdot e^{-t \cdot \left( \frac{1}{T_2^*} + j \cdot 2 \cdot \pi \cdot (f - f_0) \right)}}{\frac{1}{T_2^*} + j \cdot 2 \cdot \pi \cdot (f - f_0)} \right]_0^{+\infty} \\
 &= S_{max} \cdot \frac{1}{\frac{1}{T_2^*} + j \cdot 2 \cdot \pi \cdot (f - f_0)} \\
 &= S_{max} \cdot \left[ \frac{\frac{1}{T_2^*}}{\frac{1}{T_2^{*2}} + (2 \cdot \pi)^2 \cdot (f - f_0)^2} - j \cdot \frac{2 \cdot \pi \cdot (f - f_0)}{\frac{1}{T_2^{*2}} + (2 \cdot \pi)^2 \cdot (f - f_0)^2} \right]
 \end{aligned}$$

À la fréquence de résonance  $f_0$  les parties réelle et imaginaire du spectre  $S_{IQ}(f)$  valent :

$$\begin{aligned}
 \text{Re}(S_{IQ}(f)) &= \frac{S_{max}}{(2 \cdot \pi)^2 \cdot T_2^{*2}} \cdot \frac{1}{\frac{1}{(2 \cdot \pi \cdot T_2^*)^2} + (f - f_0)^2} \quad \rightarrow \text{Re}(S_{IQ}(f_0)) = S_{max} \cdot T_2^* \\
 \text{Im}(S_{IQ}(f)) &= -\frac{S_{max}}{2 \cdot \pi \cdot T_2^*} \cdot \frac{(f - f_0)}{\frac{1}{(2 \cdot \pi \cdot T_2^*)^2} + (f - f_0)^2} \quad \rightarrow \text{Im}(S_{IQ}(f_0)) = 0
 \end{aligned}$$

Les spectres en densité d'amplitude  $|S_{IQ}(f)|$  ou en densité de puissance  $|S_{IQ}(f)|^2$  font apparaître une raie spectrale à la fréquence de résonance  $f_0$ . Le spectre en densité de puissance est une fonction Lorentzienne  $L(x) = \frac{1}{1+x^2}$ . Le maximum de la raie spectrale s'exprime par :

$$\begin{aligned}
 |S_{IQ}(f)| &= \frac{S_{max}}{2 \cdot \pi} \cdot \frac{1}{\sqrt{\frac{1}{(2 \cdot \pi \cdot T_2^*)^2} + (f - f_0)^2}} \quad \rightarrow |S_{IQ}(f_0)| = S_{max} \cdot T_2^* \quad \text{en [V}/\sqrt{\text{Hz}}] \\
 |S_{IQ}(f)|^2 &= \left( \frac{S_{max}}{2 \cdot \pi} \right)^2 \cdot \frac{1}{\frac{1}{(2 \cdot \pi \cdot T_2^*)^2} + (f - f_0)^2} \quad \rightarrow |S_{IQ}(f_0)|^2 = S_{max}^2 \cdot T_2^{*2} \quad \text{en [V}^2/\text{Hz}]
 \end{aligned}$$

### Largeur à mi-hauteur du spectre

La largeur à mi-hauteur  $FWHM_A$  de la raie spectrale sur le spectre en densité d'amplitude  $|S_{IQ}(f)|$  se calcule en cherchant les valeurs de  $f$  pour lesquelles  $|S_{IQ}(f)| = k \cdot S_{max} \cdot T_2$  avec  $k = \frac{1}{2}$ , ce qui demande de résoudre :

$$\begin{aligned}
 |S_{IQ}(f)| &= \frac{S_{max}}{2 \cdot \pi} \cdot \frac{1}{\sqrt{(2 \cdot \pi \cdot T_2)^2 + (f - f_0)^2}} = k \cdot S_{max} \cdot T_2 \\
 \Leftrightarrow \frac{1}{(2 \cdot \pi \cdot T_2 \cdot k)^2} &= \frac{1}{(2 \cdot \pi \cdot T_2)^2} + (f - f_0)^2 \\
 \Leftrightarrow \frac{1 - k^2}{(2 \cdot \pi \cdot T_2 \cdot k)^2} &= (f - f_0)^2 \\
 \Leftrightarrow f^2 - 2 \cdot f_0 \cdot f + f_0^2 - \frac{1 - k^2}{(2 \cdot \pi \cdot T_2 \cdot k)^2} &= 0 \\
 \Delta = \frac{1 - k^2}{(\pi \cdot T_2 \cdot k)^2} \Rightarrow f' = \frac{2 \cdot f_0 + \frac{1}{\pi \cdot T_2} \sqrt{\frac{1 - k^2}{k^2}}}{2} & \quad f'' = \frac{2 \cdot f_0 - \frac{1}{\pi \cdot T_2} \sqrt{\frac{1 - k^2}{k^2}}}{2} \\
 FWHM_A = f' - f'' = \frac{1}{\pi \cdot T_2} \cdot \sqrt{\frac{1 - k^2}{k^2}} = \frac{\sqrt{3}}{\pi \cdot T_2} \Big|_{k=1/2}
 \end{aligned}$$

La largeur à mi-hauteur  $FWHM_E$  de la raie spectrale sur un spectre en densité de puissance  $|S_{IQ}(f)|^2$  se calcule en cherchant les valeurs de  $f$  pour lesquelles  $|S_{IQ}(f)|^2 = k \cdot S_{max}^2 \cdot T_2^2$  avec  $k = \frac{1}{2}$ , ce qui demande de résoudre :

$$\begin{aligned}
 |S_{IQ}(f)|^2 &= \left( \frac{S_{max}}{2 \cdot \pi} \right)^2 \cdot \left[ \frac{1}{(2 \cdot \pi \cdot T_2)^2 + (f - f_0)^2} \right] = k \cdot S_{max}^2 \cdot T_2^2 \\
 \Leftrightarrow \frac{1}{(2 \cdot \pi \cdot T_2)^2 \cdot k} \cdot \left[ \frac{1}{(2 \cdot \pi \cdot T_2)^2 + (f - f_0)^2} \right] &= 1 \\
 \Leftrightarrow \frac{1}{(2 \cdot \pi \cdot T_2)^2 \cdot k} = \frac{1}{(2 \cdot \pi \cdot T_2)^2} + (f - f_0)^2 \\
 \Leftrightarrow \frac{1 - k}{(2 \cdot \pi \cdot T_2)^2 \cdot k} = (f - f_0)^2 \\
 \Leftrightarrow f^2 - 2 \cdot f_0 \cdot f + f_0^2 - \frac{1 - k}{(2 \cdot \pi \cdot T_2)^2 \cdot k} &= 0 \\
 \Delta = \frac{1 - k}{(\pi \cdot T_2)^2 \cdot k} \Rightarrow f' = \frac{2 \cdot f_0 + \frac{1}{\pi \cdot T_2} \sqrt{\frac{1 - k}{k}}}{2} & \quad f'' = \frac{2 \cdot f_0 - \frac{1}{\pi \cdot T_2} \sqrt{\frac{1 - k}{k}}}{2} \\
 FWHM_E = f' - f'' = \frac{1}{\pi \cdot T_2} \cdot \sqrt{\frac{1 - k}{k}} = \frac{1}{\pi \cdot T_2} \Big|_{k=1/2}
 \end{aligned}$$

## Energie du signal

L'énergie  $W_{tot}$  de la Lorentzienne d'un signal acquis en quadrature peut être obtenue en intégrant la densité de puissance  $|S_{IQ}(f)|^2$  du signal sur toute sa bande passante :

$$\begin{aligned}
 W_{tot} &= \int_{f_{min}}^{f_{max}} |S_{IQ}(f)|^2 \cdot df \\
 &= \int_{f_{min}}^{f_{max}} s_{max}^2 \cdot \frac{1}{\frac{T_2^{*2}}{4} + (2\pi \cdot (f - f_0))^2} \cdot df \\
 &= \int_{f_{min}}^{f_{max}} \left(\frac{s_{max}}{2\pi}\right)^2 \cdot \frac{1}{\frac{(2\pi \cdot T_2^*)^2}{4} + (f - f_0)^2} \cdot df \\
 &= \left(\frac{s_{max}}{2\pi}\right)^2 \cdot \int_{F_{min}+f_0}^{F_{max}+f_0} \frac{1}{\frac{1}{(2\pi \cdot T_2^*)^2} + (F)^2} \cdot d(F + f_0) \quad \Rightarrow F = f - f_0 \\
 &= \left(\frac{s_{max}}{2\pi}\right)^2 \cdot [2\pi \cdot T_2^* \cdot \arctan(F \cdot 2\pi \cdot T_2^*)]_{F_{min}+f_0}^{F_{max}+f_0} \\
 &= \frac{s_{max}^2 \cdot T_2^{*2}}{2\pi} \cdot [\arctan((F_{max} + f_0) \cdot 2\pi \cdot T_2^*) - \arctan((F_{min} + f_0) \cdot 2\pi \cdot T_2^*)] \\
 W_{tot} &= \lim_{\substack{\omega_{max} \rightarrow +\infty \\ \omega_{min} \rightarrow -\infty}} W = \frac{s_{max}^2 \cdot T_2^{*2}}{2\pi} \cdot \left[\frac{\pi}{2} + \frac{\pi}{2}\right] = \frac{s_{max}^2 \cdot T_2^{*2}}{2} \quad \text{en } [V^2 \cdot s]
 \end{aligned}$$

## 3 Caractérisation avec l'analyseur de réseau vectoriel

Pour caractériser les bobines, l'utilisation d'un impédancemètre est la manière la plus directe de procéder. Malheureusement, du fait des hautes fréquences de travail, la réalisation d'un impédancemètre pouvant garantir un port de mesure haute impédance jusqu'à 300 MHz est compliqué. L'instrument qu'il faut alors utiliser est l'analyseur de réseau vectoriel permettant la mesure de la réflexion des ondes sur un port basse impédance de 50 Ω. Il est ainsi possible à partir de cette mesure de réflexion de faire une mesure indirecte de l'impédance de la bobine.

À partir de l'impédance  $Z_{S11}$  de la bobine mesurée avec le VNA et de sa fréquence de résonance intrinsèque  $\omega_n$ , il est possible de déterminer, à la fréquence de travail  $\omega_0$  pour un modèle RLC parallèle, chacun de ses paramètres  $Rp, Lp, Cp$ . Il ne faut pas considérer dans le modèle la charge 50 Ω du port de mesure, puisque celle-ci ne sert que de référence pour la mesure de la réflexion, la mesure de l'impédance est donc bien indirecte. L'impédance du modèle RLC parallèle

est  $Z_{RLC}$ , cette impédance est équivalente à l'impédance mesurée  $Z_{S11}$  :

$$\left\{ \begin{array}{l} Z_{RLC} = \frac{1}{\frac{1}{Z_L} + \frac{1}{Z_{Rp}} + \frac{1}{Z_{Cp}}} = \frac{1}{j\omega_0 L_p + \frac{1}{R_p} + j\omega_0 C_p} \\ Y_{RLC} = \frac{1}{Z_L} + \frac{1}{Z_{Rp}} + \frac{1}{Z_{Cp}} \end{array} \right. \quad \text{et} \quad \left\{ \begin{array}{l} Z_{S11} = R + jX \\ Y_{S11} = \frac{1}{R + jX} = \frac{R - jX}{R^2 + X^2} \end{array} \right.$$

Ainsi

$$Y_{RLC} \equiv Y_{S11} \Leftrightarrow \frac{1}{R_{pL}} + j \left( \omega_0 C_p - \frac{1}{L_p \omega_0} \right) \equiv \frac{R - jX}{R^2 + X^2}$$

On peut trouver facilement la résistance parallèle :

$$\begin{aligned} \frac{1}{R_{pL}} &= \frac{R}{R^2 + X^2} \\ \Rightarrow R_{pL} &= \frac{R^2 + X^2}{R} \end{aligned}$$

Pour pouvoir trouver la valeur de l'inductance ou de la capacité, il faut rajouter la fréquence de résonance intrinsèque  $\omega_n$  de la bobine :

$$\omega_n = \frac{1}{\sqrt{C \cdot L_p}} \quad \Rightarrow C = \frac{1}{L_p \cdot \omega_n^2} \quad \Rightarrow L_p = \frac{1}{C \cdot \omega_n^2}$$

et l'on trouve :

$$\begin{aligned} \omega_0 C_p - \frac{1}{L_p \omega_0} &= \frac{-X}{R^2 + X^2} \\ \Rightarrow L_p &= \frac{\omega_0^2 - \omega_n^2}{\omega_0 \cdot \omega_n^2} \cdot \frac{R^2 + X^2}{-X} \quad \text{et} \quad C_p = \frac{-X}{R^2 + X^2} \cdot \frac{\omega_0}{\omega_0^2 - \omega_n^2} \end{aligned}$$

Pour faire cette modélisation, il faut donc faire une mesure à la fréquence  $\omega_0$  où l'on désire évaluer notre bobine, et déterminer la fréquence de résonance intrinsèque  $\omega_n$  de la bobine. Pour que la mesure soit la plus juste possible, il faut que  $\omega_0$  soit très différent de  $\omega_n$ .

## 4 Rendement d'une ligne de transmission désadaptée en entrée et sortie

Nous nous intéressons ici au rendement d'une ligne de transmission en fonction de sa longueur  $l$  lorsque ses deux extrémités sont désadaptées. Pour connaître le rendement de cette ligne, il nous faut exprimer la puissance délivrée en entrée de la ligne et celle délivrée à la charge. Pour cela nous allons utiliser l'expression de la tension  $v(z)$  et du courant  $i(z)$  dans la ligne de transmission.

Nous considérons le schéma de la figure A.1 constitué d'une ligne de transmission de longueur  $l$ , d'impédance  $Z_0$ , de coefficient d'atténuation et de propagation  $\alpha$  et  $\beta$  avec  $\gamma = \alpha + i\beta$ , connectée à la bobine d'impédance  $Z_{coil}$  servant de source de tension  $v_{fid}$  et au circuit d'adaptation et d'accord  $C_{p2}, C_{s2}$  d'impédance équivalente  $Z_L$  servant de charge. La tension  $v(z)$  le long de la ligne est la somme des ondes se propageant vers la charge  $V^+ = V_o^+ \cdot e^{j\omega t - \gamma z}$  et des ondes se déplaçant vers la source  $V^- = V_o^- \cdot e^{j\omega t + \gamma z}$ . Du fait de la désadaptation entre la bobine et la ligne, ainsi qu'entre la ligne et le circuit  $C_{p2}, C_{s2}$ , on a aux extrémités de la ligne les réflexions  $\Gamma_{coil}$  et  $\Gamma_L$ .

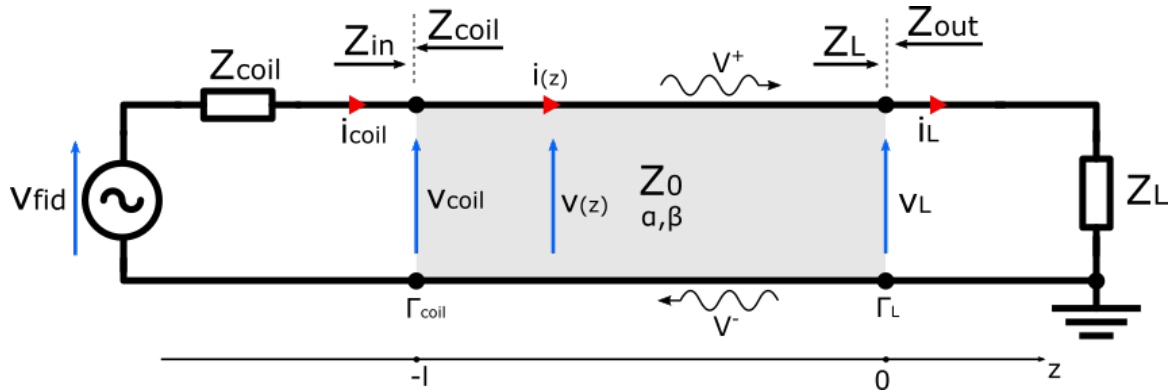


Figure A.1 – Ligne d'impédance caractéristique  $Z_0$  désadaptée en entrée et en sortie.

La tension  $v(z)$  le long de la ligne de transmission est donnée par l'équation (A.1) [132] :

$$\begin{aligned}
 v(z) &= V^+ + V^- = V_o^+ \cdot e^{-\gamma z} + V_o^- \cdot e^{\gamma z} \\
 v(z) &= \begin{cases} v(z=0) = V_o^+ + V_o^- = v_L \\ \Rightarrow v_L = (1 + \Gamma_L) \cdot V_o^+ \quad \text{d'où } V^- = \Gamma_L \cdot V^+ \\ \Rightarrow v(z) = V_o^+ \cdot (e^{-\gamma z} + \Gamma_L \cdot e^{\gamma z}) \\ v(z=-l) = V_o^+ \cdot (e^{\gamma l} + \Gamma_L \cdot e^{-\gamma l}) = v_{fid} \cdot \frac{Z_{in}}{Z_{coil} + Z_{in}} = v_{coil} \\ \Rightarrow V_o^+ = v_{fid} \cdot \frac{Z_{in}}{Z_{coil} + Z_{in}} \cdot \frac{1}{(e^{\gamma l} + \Gamma_L \cdot e^{-\gamma l})} \end{cases} \quad (\text{A.1}) \\
 &= v_{fid} \cdot \frac{Z_{in}}{Z_{coil} + Z_{in}} \cdot \frac{e^{-\gamma z} + \Gamma_L \cdot e^{\gamma z}}{e^{\gamma l} + \Gamma_L \cdot e^{-\gamma l}}
 \end{aligned}$$

De même pour le courant dans la ligne et son impédance :

$$i(z) = \frac{v(z)}{Z_0} \quad Z(z) = Z_0 \cdot \frac{1 + \Gamma_L \cdot e^{2\gamma z}}{1 - \Gamma_L \cdot e^{2\gamma z}}$$

Avec ces expressions, on peut calculer les puissances délivrées à la charge  $P(z = 0)$  et en

entrée de la ligne de transmission  $P(z = -l)$  :

$$\begin{aligned}
 P(z = -l) &= \frac{1}{2} \cdot \text{Re} \{ V_{coil} \cdot I_{coil}^* \} = \frac{1}{2} \cdot \text{Re} \left\{ \frac{V_{coil} \cdot V_{coil}^*}{Z_{in}^*} \right\} \\
 &= \frac{1}{2} \left| V_{fid} \cdot \frac{Z_{in}}{Z_{coil} + Z_{in}} \right|^2 \text{Re} \left\{ \frac{1}{Z_{in}^*} \right\} \\
 P(z = 0) &= \frac{1}{2} \cdot \text{Re} \{ V_L \cdot I_L^* \} = \frac{1}{2} \cdot \text{Re} \left\{ \frac{V_L \cdot V_L^*}{Z_L^*} \right\} \\
 &= \frac{1}{2} \left| V_{fid} \cdot \frac{Z_{in}}{Z_{coil} + Z_{in}} \cdot \frac{1 + \Gamma_L}{e^{\gamma \cdot l} - \Gamma_L \cdot e^{-\gamma \cdot l}} \right|^2 \text{Re} \left\{ \frac{1}{Z_0^*} \right\}
 \end{aligned}$$

On peut alors évaluer l'efficacité  $\eta$  du transfert de puissance de la ligne de transmission en faisant le rapport des deux puissances, telle que :

$$\eta = \frac{P(z=0)}{P(z=-l)} = \left| \frac{1 + \Gamma_L}{e^{\gamma \cdot l} - \Gamma_L \cdot e^{-\gamma \cdot l}} \right|^2 \frac{\text{Re} \{ Y_0^* \}}{\text{Re} \{ Y_{in}^* \}}$$

Pour exemple, nous prenons comme impédance  $Z_{coil}$  la bobine  $FR4_{100}$  dans l'air, et pour la ligne de transmission un câble RG316 coaxial de facteur de vélocité de 70% (ratio de la vitesse de propagation dans le medium par rapport à une propagation dans le vide), d'inductance linéique 237 nH/m, de capacité linéique 95 pF/m, de résistance linéique 4,4  $\Omega$ /m et de conductance linéique 90  $\mu$ S/m. La ligne de transmission permet de déplacer l'impédance  $Z_{coil}$  dans l'abaque de Smith sur un cercle centrée sur l'origine du repère (figure A.2).

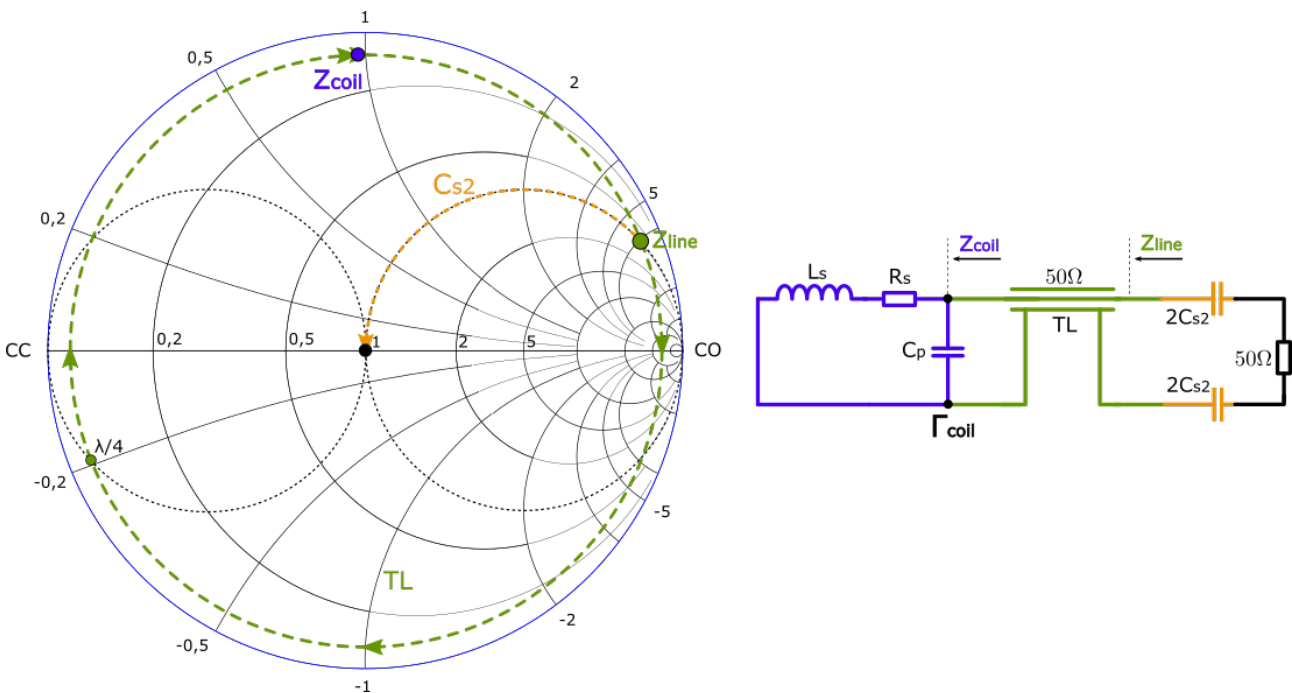


Figure A.2 – La longueur  $l$  de la ligne de transmission permet de déplacer l'impédance  $Z_{coil}$  le long du cercle vert en pointillé.

Ainsi, si l'on a la longueur adéquate de ligne de transmission, l'impédance  $Z_L$  en bout de ligne est amenée sur le cercle des résistances unitaires. Dans ce cas là, seule la capacité  $C_{s2} = 2,25$  pF est nécessaire pour adapter l'ensemble bobine + ligne à 50  $\Omega$ . On se retrouve avec une adap-

tation en puissance de la source à la charge. L'impédance  $Z_{out}$  devient l'impédance complexe conjugué  $Z_{out} = Z_L^*$ , tandis que l'impédance  $Z_{in}$  devient l'impédance conjugué  $Z_{in} = Z_{coil}^*$ . L'impédance  $Z_L$  n'est donc formée que de  $C_{s2}$  en série avec  $50 \Omega$ . En pratique néanmoins, on préfère utiliser une capacité réglable  $C_{p2}$  pour amener l'impédance sur le cercle des résistances unité plutôt que de dimensionner la ligne exactement à la longueur nécessaire.

On obtient pour les puissances délivrées les courbes de la figure A.3 sur lesquels on observe plusieurs maximums de transfert de puissances. Ces maximums correspondent aux longueurs de la ligne de transmission pour lesquelles l'impédance  $Z_L = Z_{line}^*$  se retrouve sur le cercle des résistances unités sur l'abaque de Smith.

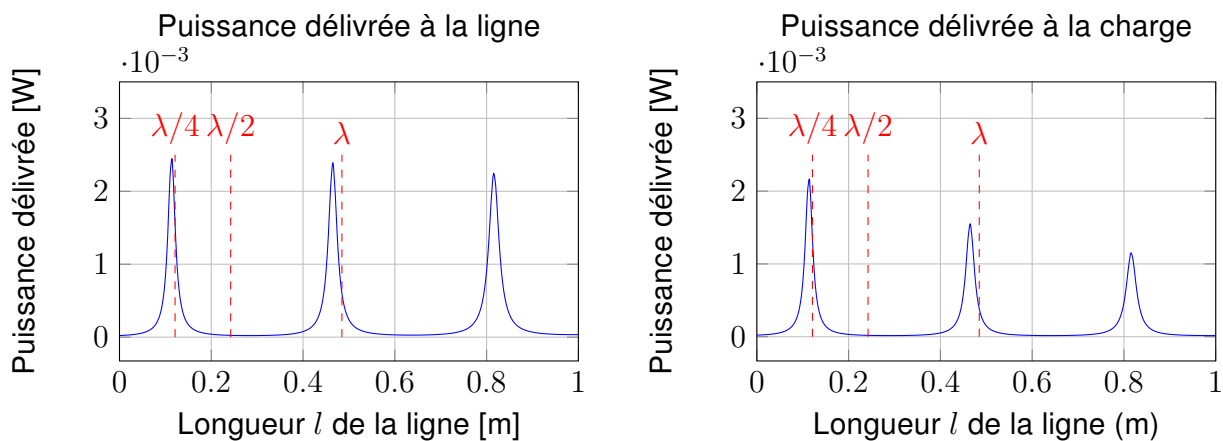


Figure A.3 – Puissances délivrées à la charge et à la ligne en fonction de la longueur  $l$  de la ligne.

Le rapport des deux puissances nous donne la courbe du rendement  $\eta$  de la ligne de transmission en fonction de sa longueur  $l$  (figure A.4) :

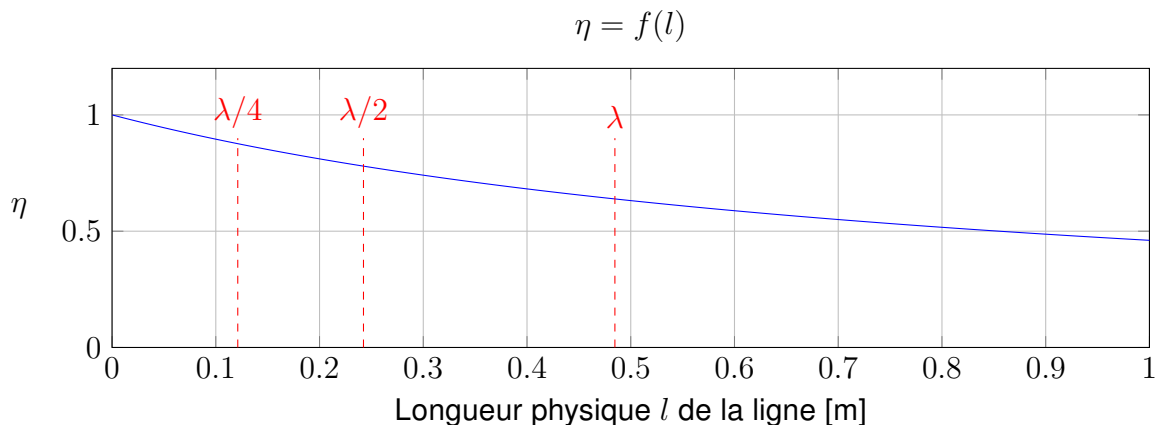


Figure A.4 – Efficacité de transfert de puissance en fonction de la longueur d'une ligne coaxiale RG316 désadaptée à l'entrée et à la sortie.

Le rendement décroît avec la longueur de la ligne de transmission du fait de son facteur d'atténuation et des réflexions à ses extrémités. Entre des longueurs de ligne  $l = \lambda/4$  et  $l = \lambda/2$  le rendement vaut entre 88% et 78%.



# Bibliographie

- [1] World Health Organization, “The top 10 causes of death,” 2018.
- [2] Institut National de la Statistique et des Études Économiques, “Espérance de vie en bonne santé,” 2019.
- [3] K. Larbi and D. Roy, “4 millions de seniors seraient en perte d’autonomie en 2050,” 2019.
- [4] D. Purves, “Neuroscience,” *Scholarpedia*, vol. 4, no. 8, p. 7204, 2009.
- [5] G. B. Frisoni, N. C. Fox, C. R. Jack, P. Scheltens, and P. M. Thompson, “The clinical use of structural mri in alzheimer disease,” *Nature Reviews Neurology*, vol. 6, no. 2, pp. 67–77, 2010.
- [6] J. M. Long and D. M. Holtzman, “Alzheimer disease : an update on pathobiology and treatment strategies,” *Cell*, 2019.
- [7] T. Polvikoski, R. Sulkava, M. Haltia, K. Kainulainen, A. Vuorio, A. Verkkoniemi, L. Niinistö, P. Halonen, and K. Kontula, “Apolipoprotein e, dementia, and cortical deposition of  $\beta$ -amyloid protein,” *New England Journal of Medicine*, vol. 333, no. 19, pp. 1242–1248, 1995.
- [8] R. Alonso, D. Pisa, A. Rabano, and L. Carrasco, “Alzheimer’s disease and disseminated mycoses,” *European journal of clinical microbiology & infectious diseases*, vol. 33, no. 7, pp. 1125–1132, 2014.
- [9] S. S. Dominy, C. Lynch, F. Ermini, M. Benedyk, A. Marczyk, A. Konradi, M. Nguyen, U. Harditsch, D. Raha, C. Griffin, *et al.*, “Porphyromonas gingivalis in alzheimer’s disease brains : Evidence for disease causation and treatment with small-molecule inhibitors,” *Science advances*, vol. 5, no. 1, p. eaau3333, 2019.
- [10] T. Medani, *Contribution à l’amélioration du modèle de source dans la méthode des éléments finis pour la résolution du problème direct en électroencéphalographie*. PhD thesis, Paris 6, 2016.
- [11] B. Baars and N. M. Gage, *Fundamentals of cognitive neuroscience : a beginner’s guide*. Academic Press, 2013.

- [12] A. Thukral, F. Ershad, N. Enan, Z. Rao, and C. Yu, "Soft ultrathin silicon electronics for soft neural interfaces : a review of recent advances of soft neural interfaces based on ultrathin silicon," *IEEE Nanotechnology Magazine*, vol. 12, no. 1, pp. 21–34, 2018.
- [13] M. E. Lacey, R. Subramanian, D. L. Olson, A. G. Webb, and J. V. Sweedler, "High-resolution nmr spectroscopy of sample volumes from 1 nl to 10  $\mu$ l," *Chemical reviews*, vol. 99, no. 10, pp. 3133–3152, 1999.
- [14] I. I. Rabi, J. R. Zacharias, S. Millman, and P. Kusch, "A new method of measuring nuclear magnetic moment," *Physical Review*, vol. 53, no. 4, p. 318, 1938.
- [15] F. Bloch, "Nuclear induction," *Physical review*, vol. 70, no. 7-8, p. 460, 1946.
- [16] E. M. Purcell, H. C. Torrey, and R. V. Pound, "Resonance absorption by nuclear magnetic moments in a solid," *Physical review*, vol. 69, no. 1-2, p. 37, 1946.
- [17] E. L. Hahn, "Spin echoes," *Physical review*, vol. 80, no. 4, p. 580, 1950.
- [18] R. R. Ernst and W. A. Anderson, "Application of fourier transform spectroscopy to magnetic resonance," *Review of Scientific Instruments*, vol. 37, no. 1, pp. 93–102, 1966.
- [19] R. Damadian, L. Minkoff, M. Goldsmith, M. Stanford, and J. Koutcher, "Field focusing nuclear magnetic resonance (fonar) : visualization of a tumor in a live animal," *Science*, vol. 194, no. 4272, pp. 1430–1432, 1976.
- [20] P. C. Lauterbur, "Image formation by induced local interactions : examples employing nuclear magnetic resonance," *nature*, vol. 242, no. 5394, pp. 190–191, 1973.
- [21] P. Mansfield, "Multi-planar image formation using nmr spin echoes," *Journal of Physics C : Solid State Physics*, vol. 10, no. 3, p. L55, 1977.
- [22] J. B. Aguayo, S. J. Blackband, J. Schoeniger, M. A. Mattingly, and M. Hintermann, "Nuclear magnetic resonance imaging of a single cell," *Nature*, vol. 322, no. 6075, pp. 190–191, 1986.
- [23] S. Ogawa, T.-M. Lee, A. R. Kay, and D. W. Tank, "Brain magnetic resonance imaging with contrast dependent on blood oxygenation," *proceedings of the National Academy of Sciences*, vol. 87, no. 24, pp. 9868–9872, 1990.
- [24] J. Singer, "Blood flow rates by nuclear magnetic resonance measurements," *Science*, vol. 130, no. 3389, pp. 1652–1653, 1959.
- [25] J. Emsley and J. Feeney, "Forty years of progress in nuclear magnetic resonance spectroscopy," *Progress in Nuclear Magnetic Resonance Spectroscopy*, vol. 50, no. 4, pp. 179–198, 2007.
- [26] D. I. Hoult, "Sensitivity and power deposition in a high-field imaging experiment," *Journal of Magnetic Resonance Imaging*, vol. 12, no. 1, pp. 46–67, 2000.
- [27] D. I. Hoult and R. Richards, "The signal-to-noise ratio of the nuclear magnetic resonance experiment," *Journal of magnetic resonance*, vol. 24, no. 2, pp. 71–85, 1976.

- [28] P. C. Lauterbur, "Magnetic resonance zeugmatography," *Pure and Applied Chemistry*, vol. 40, no. 1-2, pp. 149–157, 1974.
- [29] W. S. Hinshaw, "Image formation by nuclear magnetic resonance : The sensitive-point method," *Journal of Applied Physics*, vol. 47, no. 8, pp. 3709–3721, 1976.
- [30] C. Eccles and P. Callaghan, "High-resolution imaging. the nmr microscope," *Journal of Magnetic Resonance (1969)*, vol. 68, no. 2, pp. 393–398, 1986.
- [31] C. Hanstock, D. Rothman, J. Prichard, T. Jue, and R. Shulman, "Spatially localized 1h nmr spectra of metabolites in the human brain," *Proceedings of the National Academy of Sciences*, vol. 85, no. 6, pp. 1821–1825, 1988.
- [32] S.-C. Lee, K. Kim, J. Kim, S. Lee, J. H. Yi, S. W. Kim, K.-S. Ha, and C. Cheong, "One micrometer resolution nmr microscopy," 2001.
- [33] P. A. Bottomley, "Spatial localization in nmr spectroscopy in vivo," *Annals of the New York Academy of Sciences*, vol. 508, no. 1, pp. 333–348, 1987.
- [34] S. F. Keevil, "Spatial localization in nuclear magnetic resonance spectroscopy," *Physics in Medicine & Biology*, vol. 51, no. 16, p. R579, 2006.
- [35] R. Gordon, "Topical magnetic resonance," *Bioscience reports*, vol. 2, no. 9, pp. 701–706, 1982.
- [36] P. A. Bottomley, T. B. Foster, and R. D. Darrow, "Depth-resolved surface-coil spectroscopy (dress) for in vivo 1h, 31p, and 13c nmr," *Journal of Magnetic Resonance (1969)*, vol. 59, no. 2, pp. 338–342, 1984.
- [37] W. Aue, S. Mueller, and J. Seelig, "Localized 13c nmr spectra with enhanced sensitivity obtained by volume-selective excitation," *Journal of Magnetic Resonance (1969)*, vol. 61, no. 2, pp. 392–395, 1985.
- [38] R. J. Ordidge, A. Connelly, and J. A. Lohman, "Image-selected in vivo spectroscopy (isis). a new technique for spatially selective nmr spectroscopy," *Journal of Magnetic Resonance (1969)*, vol. 66, no. 2, pp. 283–294, 1986.
- [39] P. R. Luyten, C. M. Anderson, and J. A. den Hollander, "1h nmr relaxation measurements of human tissues in situ by spatially resolved spectroscopy," *Magnetic resonance in medicine*, vol. 4, no. 5, pp. 431–440, 1987.
- [40] J. Frahm, K.-D. Merboldt, and W. Hänicke, "Localized proton spectroscopy using stimulated echoes," *Journal of Magnetic Resonance (1969)*, vol. 72, no. 3, pp. 502–508, 1987.
- [41] A. Haase, J. Frahm, W. Hanicke, and D. Matthaei, "1h nmr chemical shift selective (chess) imaging," *Physics in Medicine & Biology*, vol. 30, no. 4, p. 341, 1985.
- [42] I. Tkáč, Z. Starčuk, I.-Y. Choi, and R. Gruetter, "In vivo 1h nmr spectroscopy of rat brain at 1 ms echo time," *Magnetic Resonance in Medicine : An Official Journal of the International Society for Magnetic Resonance in Medicine*, vol. 41, no. 4, pp. 649–656, 1999.
- [43] R. Gruetter, "Automatic, localized in vivo adjustment of all first-and second-order shim coils," *Magnetic resonance in medicine*, vol. 29, no. 6, pp. 804–811, 1993.

- [44] J. Shen, R. E. Rycyna, and D. L. Rothman, "Improvements on an in vivo automatic shimming method (fastermap)," *Magnetic resonance in medicine*, vol. 38, no. 5, pp. 834–839, 1997.
- [45] J. Shen, D. L. Rothman, H. P. Hetherington, and J. W. Pan, "Linear projection method for automatic slice shimming," *Magnetic Resonance in Medicine : An Official Journal of the International Society for Magnetic Resonance in Medicine*, vol. 42, no. 6, pp. 1082–1088, 1999.
- [46] D. I. Hoult and B. Bhakar, "Nmr signal reception : Virtual photons and coherent spontaneous emission," *Concepts in Magnetic Resonance : An Educational Journal*, vol. 9, no. 5, pp. 277–297, 1997.
- [47] E. Odeblad, "Micro-nmr in high permanent magnetic fields. theoretical and experimental investigations with an application to the secretions from single glandular units in the human uterine cervix.," *Acta obstetricia et gynecologica Scandinavica*, vol. 45, pp. Suppl–2, 1966.
- [48] J. Watzlaw, S. Glögger, B. Blümich, W. Mokwa, and U. Schnakenberg, "Stacked planar micro coils for single-sided nmr applications," *Journal of Magnetic Resonance*, vol. 230, pp. 176–185, 2013.
- [49] J. J. Ackerman, T. H. Grove, G. G. Wong, D. G. Gadian, and G. K. Radda, "Mapping of metabolites in whole animals by 31 p nmr using surface coils," *Nature*, vol. 283, no. 5743, pp. 167–170, 1980.
- [50] P. Van Bentum, J. Janssen, and A. Kentgens, "Towards nuclear magnetic resonance  $\mu$ -spectroscopy and  $\mu$ -imaging," *Analyst*, vol. 129, no. 9, pp. 793–803, 2004.
- [51] Y. Maguire, I. L. Chuang, S. Zhang, and N. Gershenfeld, "Ultra-small-sample molecular structure detection using microslot waveguide nuclear spin resonance," *Proceedings of the National Academy of Sciences*, vol. 104, no. 22, pp. 9198–9203, 2007.
- [52] M. Akel, *Étude des micro/nano sondes pour la Résonance Magnétique Nucléaire (RMN)*. PhD thesis, 2013.
- [53] A. Kentgens, J. Bart, P. Van Bentum, A. Brinkmann, E. Van Eck, J. G. Gardeniers, J. Janssen, P. Knijn, S. Vasa, and M. Verkuijlen, "High-resolution liquid-and solid-state nuclear magnetic resonance of nanoliter sample volumes using microcoil detectors," *The Journal of chemical physics*, vol. 128, no. 5, p. 052202, 2008.
- [54] B.-L. Ooi, D.-X. Xu, and P.-S. Kooi, "A comprehensive explanation on the high quality characteristics of symmetrical octagonal spiral inductor," in *IEEE Radio Frequency Integrated Circuits (RFIC) Symposium, 2003*, pp. 259–262, IEEE, 2003.
- [55] C.-C. Tang, C.-H. Wu, and S.-I. Liu, "Miniature 3-d inductors in standard cmos process," *IEEE Journal of solid-state circuits*, vol. 37, no. 4, pp. 471–480, 2002.
- [56] C. Populaire, B. Remaki, M. Armenean, E. Perrin, O. Beuf, H. Saint-Jalmes, and D. Barbier, "Integrated rf micro-coils on porous silicon," in *SENSORS, 2004 IEEE*, pp. 1064–1066, IEEE, 2004.

- [57] C. P. Yue and S. S. Wong, "On-chip spiral inductors with patterned ground shields for silicon-based rf ics," *IEEE Journal of solid-state circuits*, vol. 33, no. 5, pp. 743–752, 1998.
- [58] J. C. Rautio, J. D. Merrill, and M. J. Kobasa, "Efficient electromagnetic analysis of spiral inductor patterned ground shields," in *2013 IEEE International Conference on Microwaves, Communications, Antennas and Electronic Systems (COMCAS 2013)*, pp. 1–5, IEEE, 2013.
- [59] S. A. Kenari, B. A. Ganji, and S. Soleimani-Amiri, "Design and analysis of a high quality factor multipath spiral inductor," *Microsystem Technologies*, vol. 25, no. 8, pp. 3213–3218, 2019.
- [60] V. N. R. Vanukuru and A. Chakravorty, "Design of novel high-q multipath parallel-stacked inductor," *IEEE Transactions on Electron Devices*, vol. 61, no. 11, pp. 3905–3909, 2014.
- [61] L. Tiemeijer, D. Leenaerts, N. Pavlovic, and R. Havens, "Record q spiral inductors in standard cmos," in *International Electron Devices Meeting. Technical Digest (Cat. No. 01CH37224)*, pp. 40–7, IEEE, 2001.
- [62] K. Büyüktas, K. Koller, K.-H. Müller, and A. Geiselbrechtinger, "A new process for on-chip inductors with high q-factor performance," *International Journal of Microwave Science and Technology*, vol. 2010, 2010.
- [63] R. P. Ribas, J. Lescot, J.-L. Leclercq, J. M. Karam, and F. Ndagijimana, "Micromachined microwave planar spiral inductors and transformers," *IEEE Transactions on microwave Theory and Techniques*, vol. 48, no. 8, pp. 1326–1335, 2000.
- [64] J. Zou, C. Liu, D. R. Trainor, J. Chen, J. E. Schutt-Ainé, and P. L. Chapman, "Development of three-dimensional inductors using plastic deformation magnetic assembly (pdma)," *IEEE Transactions on Microwave Theory and Techniques*, vol. 51, no. 4, pp. 1067–1075, 2003.
- [65] C. Massin, G. Boero, P. Eichenberger, P.-A. Besse, and R. Popovic, "High-q factor rf planar microcoils on glass substrates for nmr spectroscopy," in *Transducers' 01 Eurosensors XV*, pp. 784–787, Springer, 2001.
- [66] J. M. Lopez-Villegas, J. Samitier, C. Cané, P. Losantos, and J. Bausells, "Improvement of the quality factor of rf integrated inductors by layout optimization," *IEEE Transactions on Microwave Theory and Techniques*, vol. 48, no. 1, pp. 76–83, 2000.
- [67] J.-B. Yoon, Y.-S. Choi, B.-I. Kim, Y. Eo, and E. Yoon, "Cmos-compatible surface-micromachined suspended-spiral inductors for multi-ghz silicon rf ics," *IEEE electron device letters*, vol. 23, no. 10, pp. 591–593, 2002.
- [68] O. Tesson, "High quality monolithic 8-shaped inductors for silicon rf ic design," in *2008 IEEE Topical Meeting on Silicon Monolithic Integrated Circuits in RF Systems*, pp. 94–97, IEEE, 2008.
- [69] A. Pajkanovic, G. M. Stojanovic, and S. M. Djuric, "Performance analysis of meander-type inductor in silicon and flexible technology," *Microelectronics Journal*, vol. 56, pp. 57–64, 2016.

- [70] T. L. Peck, R. L. Magin, and P. C. Lauterbur, "Design and analysis of microcoils for nmr microscopy," *Journal of Magnetic Resonance, Series B*, vol. 108, no. 2, pp. 114–124, 1995.
- [71] P. Glover and P. Mansfield, "Limits to magnetic resonance microscopy," *Reports on progress in physics*, vol. 65, no. 10, p. 1489, 2002.
- [72] Z. Cho, C. Ahn, S. Juh, H. Lee, R. Jacobs, S. Lee, J. Yi, and J. Jo, "Nuclear magnetic resonance microscopy with 4- $\mu$ m resolution : Theoretical study and experimental results," *Medical Physics*, vol. 15, no. 6, pp. 815–824, 1988.
- [73] R. Black, T. Early, P. Roemer, O. Mueller, A. Mogro-Campero, L. Turner, and G. Johnson, "A high-temperature superconducting receiver for nuclear magnetic resonance microscopy," *Science*, vol. 259, no. 5096, pp. 793–795, 1993.
- [74] T. Peck, R. Magin, J. Kruse, and M. Feng, "Nmr microspectroscopy using 100/spl mu/m planar rf coils fabricated on gallium arsenide substrates," *IEEE transactions on biomedical engineering*, vol. 41, no. 7, pp. 706–709, 1994.
- [75] J. Stocker, T. Peck, A. Webb, M. Feng, and R. Magin, "Nanoliter volume, high-resolution nmr microspectroscopy using a 60-/spl mu/m planar microcoil," *IEEE Transactions on biomedical engineering*, vol. 44, no. 11, pp. 1122–1127, 1997.
- [76] G. Boero, *Integrated NMR probe for magnetometry*. Hartung-Gorre, 2000.
- [77] J. Trejo Rosillo, *Contribution à l'amélioration de la sensibilité d'un micro-récepteur RMN implantable*. PhD thesis, Lyon 1, 2014.
- [78] N. A. Volland, T. H. Mareci, I. Constantinidis, and N. E. Simpson, "Development of an inductively coupled mr coil system for imaging and spectroscopic analysis of an implantable bioartificial construct at 11.1 t," *Magnetic Resonance in Medicine : An Official Journal of the International Society for Magnetic Resonance in Medicine*, vol. 63, no. 4, pp. 998–1006, 2010.
- [79] J. G. Bednorz and K. A. Müller, "Possible high c superconductivity in the ba-la-cu-o system," *Zeitschrift für Physik B Condensed Matter*, vol. 64, no. 2, pp. 189–193, 1986.
- [80] M. Poirier-Quinot, *Microscopie locale par résonance magnétique chez l'homme et le petit animal à l'aide d'antennes miniatures en cuivre ou en céramique supraconductrice*. PhD thesis, 2004.
- [81] N. Sun, T.-J. Yoon, H. Lee, W. Andress, R. Weissleder, and D. Ham, "Palm nmr and 1-chip nmr," *IEEE Journal of Solid-State Circuits*, vol. 46, no. 1, pp. 342–352, 2010.
- [82] K.-M. Lei, H. Heidari, P.-I. Mak, M.-K. Law, F. Maloberti, and R. P. Martins, "28.1 a handheld 50pm-sensitivity micro-nmr cmos platform with b-field stabilization for multi-type biological/chemical assays," in *2016 IEEE International Solid-State Circuits Conference (ISSCC)*, pp. 474–475, IEEE, 2016.
- [83] T. Peck, J. Stocker, Z. Chen, L. LaValle, and R. Magin, "Application of planar microcoils fabricated on glass substrates to nmr microspectroscopy," in *Proceedings of 17th International Conference of the Engineering in Medicine and Biology Society*, vol. 2, pp. 1547–1548, IEEE, 1995.

- [84] G. Boero, C. de Raad Iseli, P. Besse, and R. Popovic, "An nmr magnetometer with planar microcoils and integrated electronics for signal detection and amplification," *Sensors and Actuators A : Physical*, vol. 67, no. 1-3, pp. 18–23, 1998.
- [85] G. Boero, J. Frounchi, B. Furrer, P.-A. Besse, and R. Popovic, "Fully integrated probe for proton nuclear magnetic resonance magnetometry," *Review of Scientific Instruments*, vol. 72, no. 6, pp. 2764–2768, 2001.
- [86] C. Massin, F. Vincent, A. Homsy, K. Ehrmann, G. Boero, P.-A. Besse, A. Daridon, E. Verpoorte, N. De Rooij, and R. Popovic, "Planar microcoil-based microfluidic nmr probes," *Journal of Magnetic Resonance*, vol. 164, no. 2, pp. 242–255, 2003.
- [87] J. Anders and G. Boero, "A low-noise cmos receiver frontend for mri," in *2008 IEEE Biomedical Circuits and Systems Conference*, pp. 165–168, IEEE, 2008.
- [88] J. Anders, G. Chiaramonte, P. SanGiorgio, and G. Boero, "A single-chip array of nmr receivers," *Journal of Magnetic Resonance*, vol. 201, no. 2, pp. 239–249, 2009.
- [89] J. Anders, P. SanGiorgio, and G. Boero, "An integrated cmos receiver chip for nmr applications," in *2009 IEEE Custom Integrated Circuits Conference*, pp. 471–474, IEEE, 2009.
- [90] J. Anders, P. SanGiorgio, and G. Boero, "A fully integrated iq-receiver for nmr microscopy," *Journal of Magnetic Resonance*, vol. 209, no. 1, pp. 1–7, 2011.
- [91] J. Anders, J. Handwerker, M. Ortmanns, and G. Boero, "A fully-integrated detector for nmr microscopy in 0.13  $\mu\text{m}$  cmos," in *2013 IEEE Asian Solid-State Circuits Conference (A-SSCC)*, pp. 437–440, IEEE, 2013.
- [92] M. Grisi, G. Gualco, and G. Boero, "A broadband single-chip transceiver for multi-nuclear nmr probes," *Review of Scientific Instruments*, vol. 86, no. 4, p. 044703, 2015.
- [93] G. Sivelli, G. M. Conley, C. Herrera, K. Marable, K. J. Rodriguez, H. Bollwein, M. J. Sudano, J. Brugger, A. J. Simpson, G. Boero, *et al.*, "Nmr spectroscopy of a single mammalian embryo," *bioRxiv*, 2021.
- [94] J.-C. Ginefri, *Antenne de surface supraconductrice miniature pour l'imagerie rmn a 1, 5 tesla*. PhD thesis, Paris 11, 1999.
- [95] J.-C. Ginefri, E. Durand, and L. Darrasse, "Quick measurement of nuclear magnetic resonance coil sensitivity with a single-loop probe," *Review of Scientific Instruments*, vol. 70, no. 12, pp. 4730–4731, 1999.
- [96] J.-C. Ginefri, A. Rubin, M. Tatoulian, M. Woytasik, F. Boumezbeur, B. Djemaï, M. Poirier-Quinot, F. Lethimonnier, L. Darrasse, and E. Dufour-Gergam, "Implanted, inductively-coupled, radiofrequency coils fabricated on flexible polymeric material : Application to in vivo rat brain mri at 7 t," *Journal of Magnetic Resonance*, vol. 224, pp. 61–70, 2012.
- [97] M. Woytasik, J.-C. Ginefri, J.-S. Raynaud, M. Poirier-Quinot, E. Dufour-Gergam, J.-P. Grandchamp, O. Girard, P. Robert, J.-P. Gilles, E. Martincic, *et al.*, "Characterization of

- flexible rf microcoils dedicated to local mri,” *Microsystem technologies*, vol. 13, no. 11-12, pp. 1575–1580, 2007.
- [98] A. Labbé, G. Authelet, B. Baudouy, C. J. Van Der Beek, J. Briatico, L. Darrasse, and M. Poirier-Quinot, “Recent advances and challenges in the development of radiofrequency hts coil for mri,” *Frontiers in Physics*, vol. 9, p. 386, 2021.
- [99] J. Dechow, A. Forchel, T. Lanz, and A. Haase, “Fabrication of nmr—microsensors for nanoliter sample volumes,” *Microelectronic engineering*, vol. 53, no. 1-4, pp. 517–519, 2000.
- [100] L. Renaud, M. Armenean, L. Berry, P. Kleimann, P. Morin, M. Pitaval, J. O’Brien, M. Brunet, and H. Saint-Jalmes, “Implantable planar rf microcoils for nmr microspectroscopy,” *Sensors and Actuators A : Physical*, vol. 99, no. 3, pp. 244–248, 2002.
- [101] T. Cherifi, L. Quiquerez, T. Tixier, and N. Abouchi, “A standard cmos technology wideband amplifier based on current conveyor and its application in nmr spectroscopy,” in *2004 IEEE International Symposium on Industrial Electronics*, vol. 1, pp. 89–93, IEEE, 2004.
- [102] T. Cherifi, N. Abouchi, G.-N. Lu, L. Bouchet-Fakri, L. Quiquerez, B. Sorli, J.-F. Chateaux, M. Pitaval, and P. Morin, “A cmos microcoil-associated preamplifier for nmr spectroscopy,” *IEEE Transactions on Circuits and Systems I : Regular Papers*, vol. 52, no. 12, pp. 2576–2583, 2005.
- [103] N. Baxan, *MR microcoils development for the in vivo study of metabolites by MR spectroscopy*. PhD thesis, 2008.
- [104] A. Kadjo, N. Baxan, A. Briguët, D. Graveron-Demilly, L. Fakri-Bouchet, R. Cespuglio, and C. Rousset, “In vivo animal nmr studies using implantable micro coil,” in *2008 IEEE International Workshop on Imaging Systems and Techniques*, pp. 294–296, IEEE, 2008.
- [105] L. Fakri-Bouchet and M. Zahraoui, “Implantable microcoil for in-vivo magnetic resonance spectroscopy,” 2017.
- [106] S. Eroglu, B. Gimi, B. Roman, G. Friedman, and R. L. Magin, “Nmr spiral surface microcoils : design, fabrication, and imaging,” *Concepts in Magnetic Resonance Part B : Magnetic Resonance Engineering : An Educational Journal*, vol. 17, no. 1, pp. 1–10, 2003.
- [107] B. Gimi, S. Eroglu, L. Leoni, T. A. Desai, R. L. Magin, and B. B. Roman, “Nmr spiral surface microcoils : applications,” *Concepts in Magnetic Resonance Part B : Magnetic Resonance Engineering : An Educational Journal*, vol. 18, no. 1, pp. 1–8, 2003.
- [108] N. Sun, Y. Liu, H. Lee, R. Weissleder, and D. Ham, “Cmos rf biosensor utilizing nuclear magnetic resonance,” *IEEE Journal of Solid-State Circuits*, vol. 44, no. 5, pp. 1629–1643, 2009.
- [109] Y. Liu, N. Sun, H. Lee, R. Weissleder, and D. Ham, “Cmos mini nuclear magnetic resonance system and its application for biomolecular sensing,” in *2008 IEEE International Solid-State Circuits Conference-Digest of Technical Papers*, pp. 140–602, IEEE, 2008.
- [110] S. Hong and N. Sun, “Portable cmos nmr system with 50-khz if, 10- $\mu$ s dead time, and frequency tracking,” *IEEE Transactions on Circuits and Systems I : Regular Papers*, vol. 68, no. 11, pp. 4576–4588, 2021.



- [111] K.-M. Lei, H. Heidari, P.-I. Mak, M.-K. Law, F. Maloberti, and R. P. Martins, "A handheld high-sensitivity micro-nmr cmos platform with b-field stabilization for multi-type biological/chemical assays," *IEEE Journal of solid-state circuits*, vol. 52, no. 1, pp. 284–297, 2016.
- [112] K.-M. Lei, P.-I. Mak, M.-K. Law, and R. P. Martins, "A unmr cmos transceiver using a butterfly-coil input for integration with a digital microfluidic device inside a portable magnet," *IEEE Journal of Solid-State Circuits*, vol. 51, no. 10, pp. 2274–2286, 2016.
- [113] S. Fan, Q. Zhou, K.-M. Lei, P.-I. Mak, and R. P. Martins, "Miniaturization of a nuclear magnetic resonance system : Architecture and design considerations of transceiver integrated circuits," *IEEE Transactions on Circuits and Systems I : Regular Papers*, vol. 69, no. 8, pp. 3049–3060, 2022.
- [114] X. Li, G. Liu, S. Li, H. Xia, and Y. Wang, "Planar-coil-based micro-detection in nuclear magnetic resonance spectroscopy," in *2018 5th International Conference on Systems and Informatics (ICSAI)*, pp. 895–899, IEEE, 2018.
- [115] K. MacKenzie and M. Smith, "Multinuclear solid state nmr of inorganic materials, 2002."
- [116] V. Govindaraju, K. Young, and A. A. Maudsley, "Proton nmr chemical shifts and coupling constants for brain metabolites," *NMR in Biomedicine : An International Journal Devoted to the Development and Application of Magnetic Resonance In Vivo*, vol. 13, no. 3, pp. 129–153, 2000.
- [117] T. Fouchet, "Precession de larmor," 2014.
- [118] Rutledge and D. CJ, "La résonance magnétique nucléaire," 1997.
- [119] Y. Lvovsky, E. W. Stautner, and T. Zhang, "Novel technologies and configurations of superconducting magnets for mri," *Superconductor Science and Technology*, vol. 26, no. 9, p. 093001, 2013.
- [120] I.-Y. Choi and R. Gruetter, *Neural metabolism in vivo*, vol. 4. Springer Science & Business Media, 2012.
- [121] K. C. Brown, *Essential Mathematics for NMR and MRI Spectroscopists*. Royal Society of Chemistry, 2016.
- [122] E. Butler, "Avance iii : Nmr hardware user guide," 2008.
- [123] E. B. Rosa, *The self and mutual inductances of linear conductors*. No. 80, US Department of Commerce and Labor, Bureau of Standards, 1908.
- [124] F. W. Grover, *Inductance calculations : working formulas and tables*. Courier Corporation, 2004.
- [125] H. Greenhouse, "Design of planar rectangular microelectronic inductors," *IEEE Transactions on parts, hybrids, and packaging*, vol. 10, no. 2, pp. 101–109, 1974.
- [126] B. Suits, A. Garroway, and J. Miller, "Surface and gradiometer coils near a conducting body : the lift-off effect," *Journal of magnetic Resonance*, vol. 135, no. 2, pp. 373–379, 1998.

- [127] W. B. Kuhn, "Approximate analytical modeling of current crowding effects in multi-turn spiral inductors," in *2000 IEEE Radio Frequency Integrated Circuits (RFIC) Symposium Digest of Papers (Cat. No. 00CH37096)*, pp. 271–274, IEEE, 2000.
- [128] M. C. Wapler, J. Leupold, I. Dragonu, D. von Elverfeld, M. Zaitsev, and U. Wallrabe, "Magnetic properties of materials for mr engineering, micro-mr and beyond," *Journal of magnetic resonance*, vol. 242, pp. 233–242, 2014.
- [129] U.-M. Jow and M. Ghovanloo, "Design and optimization of printed spiral coils for efficient transcutaneous inductive power transmission," *IEEE Transactions on biomedical circuits and systems*, vol. 1, no. 3, pp. 193–202, 2007.
- [130] D. Hoult and P. C. Lauterbur, "The sensitivity of the zeugmatographic experiment involving human samples," *Journal of Magnetic Resonance (1969)*, vol. 34, no. 2, pp. 425–433, 1979.
- [131] A. S. Gilmour Jr, "Microwave tubes," *Dedham*, 1986.
- [132] D. M. Pozar, *Microwave engineering*. John wiley & sons, 2011.
- [133] G. B. Chavhan, P. S. Babyn, B. Thomas, M. M. Shroff, and E. M. Haacke, "Principles, techniques, and applications of t2\*-based mr imaging and its special applications," *Radiographics*, vol. 29, no. 5, pp. 1433–1449, 2009.
- [134] P. Amiot, "Le laplacien et les harmoniques sphériques," 2011.
- [135] P. Jezzard, "Shim coil design, limitations and implications," in *International Society of Magnetic Resonance in Medicine (ISMRM) Annual Meeting*, 2006.
- [136] R. Gruetter and C. Boesch, "Fast, noniterative shimming of spatially localized signals. in vivo analysis of the magnetic field along axes," *Journal of Magnetic Resonance (1969)*, vol. 96, no. 2, pp. 323–334, 1992.
- [137] M. S. Poole, *Improved equipment and techniques for dynamic shimming in high field MRI*. PhD thesis, University of Nottingham., 2007.
- [138] S. Hidalgo-Tobon, "Theory of gradient coil design methods for magnetic resonance imaging," *Concepts in Magnetic Resonance Part A*, vol. 36, no. 4, pp. 223–242, 2010.
- [139] R. Turner, "Gradient coil design : a review of methods," *Magnetic resonance imaging*, vol. 11, no. 7, pp. 903–920, 1993.
- [140] P. Hudson, "Pushing the boundaries in gradient and shim design for mri," 2011.
- [141] K. Wachowicz, "Evaluation of active and passive shimming in magnetic resonance imaging," *Research and Reports in Nuclear Medicine*, vol. 4, p. 1, 2014.
- [142] D. L. Olson, T. L. Peck, A. G. Webb, R. L. Magin, and J. V. Sweedler, "High-resolution microcoil 1h-nmr for mass-limited, nanoliter-volume samples," *Science*, vol. 270, no. 5244, pp. 1967–1970, 1995.
- [143] R. P. Dewal, "A synergistic passive and active shimming system to optimize b0 field homogeneity in micro mr spectroscopy," 2016.

- [144] R. Shigeki and K. Kose, "A single-channel planar shim coil for a permanent magnet," in *Proc. Int. Soc. Magn. Reson. Med*, vol. 18, p. 1542, 2010.
- [145] D. Tamada, K. Kose, and T. Haishi, "A new planar single-channel shim coil using multiple circular currents for magnetic resonance imaging," *Applied Physics Express*, vol. 5, no. 5, p. 056701, 2012.
- [146] Y. Terada, S. Kono, K. Ishizawa, S. Inamura, T. Uchiumi, D. Tamada, and K. Kose, "Magnetic field shimming of a permanent magnet using a combination of pieces of permanent magnets and a single-channel shim coil for skeletal age assessment of children," *Journal of Magnetic Resonance*, vol. 230, pp. 125–133, 2013.
- [147] X. Kong, M. Zhu, L. Xia, S. Crozier, Q. Wang, Z. Ni, and F. Liu, "A novel passive shimming method for the correction of magnetic fields above the patient bed in mri," *Journal of magnetic resonance*, vol. 257, pp. 64–69, 2015.
- [148] R. Turner, "A target field approach to optimal coil design," *Journal of physics D : Applied physics*, vol. 19, no. 8, p. L147, 1986.
- [149] L. K. Forbes and S. Crozier, "A novel target-field method for finite-length magnetic resonance shim coils : li. tesseral shims," *Journal of physics D : Applied physics*, vol. 35, no. 9, p. 839, 2002.
- [150] W. Liu, D. Zu, X. Tang, and H. Guo, "Target-field method for mri biplanar gradient coil design," *Journal of Physics D : Applied Physics*, vol. 40, no. 15, p. 4418, 2007.
- [151] R. Zhang, J. Xu, Y. Fu, Y. Li, K. Huang, J. Zhang, and J. Fang, "An optimized target-field method for mri transverse biplanar gradient coil design," *Measurement Science and Technology*, vol. 22, no. 12, p. 125505, 2011.
- [152] D. Hoult, *The application of high field nuclear magnetic resonance*. PhD thesis, University of Oxford, 1973.
- [153] R. A. Compton, "Gradient-coil apparatus for a magnetic resonance system," June 26 1984. US Patent 4,456,881.
- [154] K. Schweikert, R. Krieg, and F. Noack, "A high-field air-cored magnet coil design for fast-field-cycling nmr," *Journal of Magnetic Resonance (1969)*, vol. 78, no. 1, pp. 77–96, 1988.
- [155] E. C. Wong, A. Jesmanowicz, and J. S. Hyde, "Coil optimization for mri by conjugate gradient descent," *Magnetic resonance in medicine*, vol. 21, no. 1, pp. 39–48, 1991.
- [156] Z. Xu, J. Qi, P. Guo, X. Cui, and J. Wu, "Equivalent magnetic dipole method for designing gradient coils of the halbach magnetic resonance device," *International Journal of Applied Electromagnetics and Mechanics*, vol. 56, no. 4, pp. 595–604, 2018.
- [157] J.-M. Wu, Z. Xu, P. Guo, J.-F. Qi, and Y.-C. He, "Shim coil design for halbach magnet by equivalent magnetic dipole method," *Chinese Physics B*, vol. 27, no. 10, p. 104101, 2018.
- [158] M. Poole and R. Bowtell, "Novel gradient coils designed using a boundary element method," *Concepts in Magnetic Resonance Part B : Magnetic Resonance Engineering : An Educational Journal*, vol. 31, no. 3, pp. 162–175, 2007.

- [159] L. Marin, H. Power, R. W. Bowtell, C. C. Sanchez, A. A. Becker, P. Glover, and A. Jones, "Boundary element method for an inverse problem in magnetic resonance imaging gradient coils," *Computer Modeling in Engineering and Sciences*, vol. 23, no. 3, p. 149, 2008.
- [160] G. Bringout, *Field Free Line Magnetic Particle Imaging : Characterization and Imaging Device Up-scaling*. PhD thesis, Zentrale Hochschulbibliothek Lübeck, 2017.
- [161] F. Roméo and D. Hoult, "Magnet field profiling : analysis and correcting coil design," *Magnetic Resonance in Medicine*, vol. 1, no. 1, pp. 44–65, 1984.
- [162] W. A. Anderson, "Electrical current shims for correcting magnetic fields," *Review of Scientific Instruments*, vol. 32, no. 3, pp. 241–250, 1961.
- [163] C. Juchem, P. B. Brown, T. W. Nixon, S. McIntyre, D. L. Rotham, and R. A. de Graad, "Multicoil shimming of the mouse brain," *Magnetic Resonance in Medecine*, vol. 66, no. 3, pp. 893–900, 2011.
- [164] J. P. Stockmann, T. Witzel, B. Keil, J. R. Polimeni, A. Mareyam, C. LaPierre, K. Setsompop, and L. L. Wald, "A 32-channel combined rf and b0 shim array for 3t brain imaging," *Magnetic resonance in medicine*, vol. 75, no. 1, pp. 441–451, 2016.
- [165] S. A. Winkler, P. A. Warr, J. P. Stockmann, A. Mareyam, B. Keil, R. D. Watkins, L. L. Wald, and B. K. Rutt, "Comparison of new element designs for combined rf-shim arrays at 7 t," *Concepts in Magnetic Resonance Part B : Magnetic Resonance Engineering*, vol. 48, no. 1, p. e21364, 2018.
- [166] G. L. Bec, "Détection et traitement de signaux rmn en champ inhomogène," 2007.
- [167] G. Bringout and T. Buzug, "A robust and compact representation for magnetic fields in magnetic particle imaging," *Biomed Tech*, vol. 59, pp. 978–1, 2014.
- [168] M. Dehghani, K. Q. Do, P. Magistretti, and L. Xin, "Lactate measurement by neurochemical profiling in the dorsolateral prefrontal cortex at 7t : accuracy, precision, and relaxation times," *Magnetic Resonance in Medicine*, vol. 83, no. 6, pp. 1895–1908, 2020.
- [169] J. T. Rosillo, *Contribution à l'amélioration de la sensibilité d'un micro-récepteur RMN implantable*. PhD thesis, 2014.
- [170] C. Cudalbu, V. Mlynárik, and R. Gruetter, "Handling macromolecule signals in the quantification of the neurochemical profile," *Journal of Alzheimer's Disease*, vol. 31, no. s3, pp. S101–S115, 2012.
- [171] S. Kratochvílová, A. Skoch, M. Dezortová, E. Svehlíková, M. Hill, J. Brunová, M. Hájek, and T. Pelikánová, "Effect of acute hyperinsulinemia on brain metabolism evaluated by 1h mr spectroscopy-a pilot study," *Physiological Research*, vol. 63, no. 4, p. 513, 2014.

# Communications scientifiques

## Communications internationales

- ▷ J. Bernardo, A. Rangel-Trejo, A. Adewolu, L. Werling, W. Uhring, L. Hebrard, C. Gontrand, L. Fakri-Bouchet  
*New Methodology to improve an implantable Micro-sensor for NMR Spectroscopy*  
SENSORS 2021
- ▷ G. Baumgarten, D.-V. Nguyen, L. Werling, I. Perreta, J. Pascal, M. Madec, L. Hebrard  
*Simulator dedicated to the assessment of the effect of static field inhomogeneity on NMR spectrum of portable miniaturized NMR devices*  
Compact NMR conference II 2021
- ▷ D.-V. Nguyen, L. Werling, C. Po, N. Dumas, M. Madec, W. Uhring, L. Hébrard, L. Fakri-Bouchet, J. Pascal, Y. Wadghiri  
*Modeling the effect of strong magnetic field on n-type MOSFET in strong inversion*  
ICECS 2018, Bordeaux, France
- ▷ J. A. Bernardo, Y. Ma, L. Werling, D.-V. Nguyen, W. Uhring, Y. Wadghiri, C. Gontrand, L. Hebrard, L. Fakri-Bouchet  
*Modèle électrique de micro bobine RMN et pertes résistives*  
MADICA 2018, MAHDIA, Tunisie
- ▷ L. Werling, D.-V. Nguyen, M. Zahraoui, N. Dumas, W. Uhring, L. Fakri-Bouchet, L. Hebrard  
*Low noise amplifiers for Nuclear Magnetic Resonance applications*  
Ecole d'été NAMIS 2017, Freiburg, Allemagne

## Communications nationales

- ▷ M. Madec, L. Werling, H Omran, E. Dervieux, T. Hingre, P. Anousith, M. Frey, W. Uhring  
*TP/Projet d'introduction aux systèmes embarqués : réalisation d'une station météo*  
Journées Pédagogiques du CNFM 2021
- ▷ L. Werling, D.-V. Nguyen, N. Dumas, W. Uhring, J. Bernardo, L. Fakri-Bouchet, L. Hébrard  
*Pré-amplificateur RF en technologie SiGe BiCMOS pour sonde RMN sous 7T*  
JNRDM 2019, MONTPELIER, France
- ▷ L. Werling, D.-V. Nguyen, N. Dumas, W. Uhring, L. Fakri-Bouchet, L. Hébrard  
*Préamplificateur bas-bruit en technologie BiCMOS pour sonde intégrée de spectroscopie*

*RMN sous champ fort*

GdR SOC<sup>2</sup> 2018, Paris, France

- ▷ D.-V. Nguyen, L. Werling, N. Dumas, W. Uhring, L. Hébrard

*Etude de l'influence d'un fort champ magnétique sur les transistors MOSFET*

GdR SOC Sip 2017, Bordeaux, France

- ▷ L. Werling, D.-V. Nguyen, M. Zahraoui, N. Dumas, W. Uhring, L. Bouchet, L. Hébrard

*Pré-amplificateur RF pour sonde RMN sous 7T*

JNRDM 2017, Strasbourg, France

## ***Conception d'une sonde de réception pour la Résonance Magnétique Nucléaire***

### **Résumé :**

La spectroscopie par Résonance Magnétique Nucléaire est une technique d'analyse de choix pour l'identification et la quantification d'espèce chimique biologique : les métabolites. Elle souffre cependant d'une faible sensibilité intrinsèque ce qui rend difficile son utilisation pour de très faible volume de mesure. Nous proposons dans ce projet de thèse de remédier à cette limite en adaptant la proximité et la taille de l'élément de mesure au volume que l'on souhaite analyser, en l'occurrence il s'agit de pouvoir monitorer l'évolution, à l'échelle d'une centaine de neurones, de biomarqueurs pour comprendre les stades précoces du développement de maladies neurodégénératives sur des modèles animaux. Ce travail de thèse étudie les besoins en terme de conditionnement du signal RMN issu d'une microbobine aiguille développée pour l'implantation in-vivo sur des rats, ainsi que la faisabilité de mener des expérimentations de spectroscopie haute résolution.

Mots-clés : Sonde RMN, IRM, maladies neurodégénératives, électroniques haute fréquence, microélectronique, technologie BiCMOS SiGe, Harmoniques sphériques, spectroscopie haute résolution

### **Abstract :**

Nuclear Magnetic Resonance spectroscopy is an analytical technique of choice for the identification and quantification of biologic chemical species : the metabolites. However, it suffers from low intrinsic sensitivity, which makes it difficult to use for very small measurement volumes. In this thesis project we propose, as a solution to this limitation, to adapt the proximity and the size of the probe to the volume of interest that we want to analyze. This volume, corresponding to the scale of a hundred of neurons will allows us to monitor the evolution of biomarkers to understand the early stages of development of neurodegenerative diseases in animal models. This thesis work studies the needs in terms of signal processing of the NMR signal coming from a microcoil needle developed for in-vivo implantation in rats, as well as the feasibility of conducting high-resolution spectroscopy experiments.

Keywords : NMR probe, MRI, Neurodegenerative disease, High frequency electronics, microelectronics, BiCMOS SiGe technology, Spherical harmonics, high resolution spectroscopy