



**HAL**  
open science

# Etude et conception d'un amplificateur de puissance en technologie GaN MMIC fonctionnant en bande K adapté aux systèmes de suivi d'enveloppe

Mohamed Aziz Rifi

## ► To cite this version:

Mohamed Aziz Rifi. Etude et conception d'un amplificateur de puissance en technologie GaN MMIC fonctionnant en bande K adapté aux systèmes de suivi d'enveloppe. Electronique. Université de Limoges, 2021. Français. NNT : 2021LIMO0019 . tel-04047114

**HAL Id: tel-04047114**

**<https://theses.hal.science/tel-04047114v1>**

Submitted on 27 Mar 2023

**HAL** is a multi-disciplinary open access archive for the deposit and dissemination of scientific research documents, whether they are published or not. The documents may come from teaching and research institutions in France or abroad, or from public or private research centers.

L'archive ouverte pluridisciplinaire **HAL**, est destinée au dépôt et à la diffusion de documents scientifiques de niveau recherche, publiés ou non, émanant des établissements d'enseignement et de recherche français ou étrangers, des laboratoires publics ou privés.

# Thèse de doctorat

**ED 610 - Sciences et Ingénierie des Systèmes, Mathématiques,  
Informatique (SISMI)  
XLIM-SYSTEMES RF**

Thèse pour obtenir le grade de  
**Docteur de l'Université de Limoges**  
Electronique des Hautes Fréquences, Photoniques et Systèmes

Présentée et soutenue par  
**Mohamed Aziz Rifi**

Le 25 mars 2021

**Etude et conception d'un amplificateur de puissance en technologie GaN  
MMIC fonctionnant en bande K adapté aux systèmes de suivi d'enveloppe**

Thèse CIFRE dirigée par

Denis BARATAUD, Guillaume NEVEUX et Marc CAMIADE

JURY :

Président :

M. Serge VERDEYME, Professeur, XLIM, Université de Limoges.

Rapporteurs :

M. Éric KERHERVE, Professeur, IMS, Université de Bordeaux.

M. Joaquin PORTILLA, Professeur, Université du Pays basque.

Examineurs :

M. Mohammed AYAD, Docteur ingénieur développement produits avancés, UMS.

M. Denis BARATAUD, Professeur, XLIM, Université de Limoges.

M. Marc CAMIADE, Manager développement produits avancés, UMS.

M. Guillaume NEVEUX, Maître de Conférences, XLIM, Université de Limoges.

M. Juan OBREGON, Professeur, XLIM, Université de Limoges.

Invité :

M. James BELLUOT, Ingénieur développement SSPA, THALES AVS.

Mohamed Aziz Rifi | Thèse de doctorat | Université de Limoges | 2021



**CONFIDENTIEL, DIFFUSION RESTREINTE**

A mes parents pour les questions,  
A la science pour les réponses,  
Et à ma chère Ines...

« Rien dans la vie n'est à craindre, tout doit être compris. C'est maintenant le moment de comprendre davantage, afin de craindre moins. »

**Marie Curie**

## Remerciements

---

Ce travail a été réalisé conjointement au sein de la société UMS (United Monolithic Semiconductors) et de l'institut de recherche Xlim de l'université de Limoges.

L'encadrement universitaire a été assuré au sein de l'équipe Composants Circuits Signaux et Systèmes Hautes Fréquences de l'axe Systèmes RF.

Je tiens à remercier Monsieur **Denis BARATAUD**, Professeur, de m'avoir soutenu et conseillé tout au long de cette thèse.

Je tiens à remercier énormément Monsieur **Guillaume NEVEUX**, Maître de conférences, pour son aide précieuse dans la réalisation des mesures expérimentales et des simulations en présence de signaux modulés.

Toute ma reconnaissance à Monsieur **Marc CAMIADE**, Manager développement produits avancés à UMS, de m'avoir accueilli au sein de son service afin de réaliser mes recherches et pour ses nombreux conseils très utiles durant ces 3 années de thèse.

J'exprime mes sincères remerciements à Monsieur **Mohammed AYAD**, ingénieur produit avancé à UMS, pour avoir accepté d'encadrer ces travaux et pour l'aide qu'il a pu m'apporter au cours de ces 3 années et pour la disponibilité dont il a fait preuve.

J'exprime toute ma gratitude à Monsieur **Juan OBREGON**, Professeur Emérite de l'université de Limoges, pour tous les échanges scientifiques et techniques concernant de travail de thèse.

Que Monsieur **Joaquin PORTILLA**, Professeur de l'Université du Pays-Basque, ainsi que Monsieur **Eric KERHERVE**, Professeur de l'Université de Bordeaux, reçoivent ici mes sincères remerciements pour avoir accepté de rapporter ce travail.

J'exprime mes sincères remerciements à Monsieur **Serge VERDEYME**, Professeur de l'Université de Limoges, pour avoir accepté d'examiner ce travail de thèse.

Je désire exprimer ma gratitude à Monsieur **James BELLUOT**, Ingénieur Développement produits SSPA à THALES AVS, de prendre part au jury de cette thèse en tant qu'invité.

Je souhaite aussi saluer tous mes camarades (docteurs ou Ingénieurs) de Limoges et d'UMS : Mohammed, Lotfi, Marwen, Ramzi, Seifeddine, Elodie, Houzefa, Loic, Antoine, Mehdy...

Je remercie très sincèrement tous ceux qui m'ont permis de faire progresser cette étude, et dont l'aide m'a été précieuse. Merci à Marie-Claude pour son assistance et sa gentillesse.

Enfin, j'exprime ma reconnaissance à toute ma famille avec une mention particulière à Ines. Je t'adresse mon infinie gratitude pour ces trois années de compréhension, de soutien et de motivation. Ta présence exceptionnelle m'a permis d'aller au bout de cette aventure.

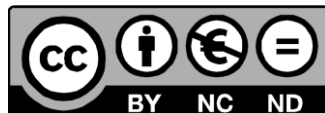
## Droits d'auteurs

---

Cette création est mise à disposition selon le Contrat :

« **Attribution-Pas d'Utilisation Commerciale-Pas de modification 3.0 France** »

disponible en ligne : <http://creativecommons.org/licenses/by-nc-nd/3.0/fr/>



## Table des matières

Table des illustrations.....	4
Table des tableaux.....	11
Glossaire.....	12
Introduction.....	14
Chapitre I. Généralités sur les systèmes de télécommunications modernes et fondamentaux des amplificateurs de puissances RF.....	17
I.1. Fondamentaux et critères de performance des amplificateurs de puissances RF.....	17
I.1.1. Caractéristiques principales d'un amplificateur de puissance.....	17
I.1.1.1. Amplificateur de puissance en régime d'état établi sinusoïdal (CW).....	18
I.1.1.2. Amplificateur de puissance en régime de porteuse modulée.....	22
I.1.2. Distorsions introduites par un amplificateur de puissance RF.....	26
I.1.2.1. Distorsions linéaires.....	26
I.1.2.2. Distorsions non linéaires : amplificateurs de puissance soumis à un générateur sinusoïdal à la fréquence fondamentale $f_0$ .....	27
I.1.2.3. Distorsions non linéaires : amplificateurs de puissance soumis à un générateur d'un signal modulé.....	27
I.1.2.3.1. ACPR : Adjacent Channel Power ratio.....	29
I.1.2.3.2. Rapport de puissance du bruit (NPR pour Noise Power Ratio).....	30
I.1.2.3.3. L'EVM (Error Vector Magnitude).....	31
I.1.2.4. Les effets mémoires non linéaires.....	32
I.1.2.4.1. Les effets de mémoire basse fréquence (mémoire BF).....	33
I.1.2.4.2. Les effets de mémoire haute fréquence (mémoire HF).....	34
I.2. Place des amplificateurs de puissance dans les systèmes de radiocommunication numériques.....	34
I.2.1. Chaîne de transmission radiofréquence numérique.....	35
I.2.2. Génération des tensions modulées analogiques à partir de signaux numériques en bande de base.....	35
I.2.3. Caractéristiques de signaux à enveloppe constante (signal CW).....	38
I.2.4. Caractéristiques d'un signal à enveloppe variable (signal modulé).....	40
I.2.4.1. Facteur de crête (PAPR).....	41
I.2.4.2. Fonction de Densité de probabilité (Probability Density Function : PDF).....	42
I.3. Conclusion.....	45
Chapitre II. Architecture d'amplificateurs de puissance à haut rendement et principe de fonctionnement du système de suivi d'enveloppe.....	46
II.1. L'architecture Doherty.....	47
II.2. La technique Outphasing.....	50
II.3. La technique d'Elimination et Restauration d'Enveloppe.....	50
II.4. La technique de suivi d'Enveloppe SE[21] (Envelope Tracking ET).....	51
II.4.1.1. Description d'un amplificateur de puissance sous suivi d'enveloppe APSE.....	55
II.4.1.1.1. Signal modulé.....	55
II.4.1.1.2. Efficacité de l'APSE :.....	56
II.4.1.1.2.1. Amplificateur de puissance RF fonctionnant en classe B sous suivi d'enveloppe : APSE.....	56



II.4.1.1.3. Fonction de mise en forme de l'enveloppe du signal en bande de base « Shaping Function » .....	63
II.4.1.1.4. Modulateur de polarisation : .....	63
II.5. Conclusion .....	64
Chapitre III. Technologies et structures de transistors de puissance à haut rendement.....	65
III.1. Introduction .....	65
III.2. La technologie GaN HEMT .....	65
III.3. La structure HEMT: .....	66
III.3.1. Le transistor HEMT AlGaIn/GaN pour le suivi d'enveloppe en bande K .....	67
III.3.2. Effets limitatifs des transistors HEMTs AlGaIn/GaN .....	67
III.3.2.1. Effets de pièges .....	68
III.3.2.2. Effets thermiques .....	69
III.4. Modèle du transistor GH15-10 utilisé en conception .....	69
III.4.1. Modélisation électrique linéaire du transistor GH15 .....	70
III.4.1.1. Extraction des paramètres extrinsèques et intrinsèques.....	70
III.4.1.2. Modèle électrothermique du transistor GH15-10 .....	73
III.5. Caractérisations des transistors unitaires en vue de valider le modèle compact de la fonderie UMS utilisé.....	75
III.5.1. Mise en évidence des phénomènes de piégeage .....	75
III.5.1.1.1. Banc de mesure $I(V)$ en régime impulsionnel.....	76
III.5.1.1.2. Description temporelle des impulsions DC appliquées.....	76
III.5.1.1.3. Effet « Drain-Lag ».....	78
III.5.2. Caractérisation des paramètres S .....	79
III.5.3. Validation du modèle électrique du transistor GH15 à fort régime RF.....	82
III.5.3.1. Mesures « Load-Pull » : porteuse sinusoïdale CW, à la fréquence fondamentale de 18GHz .....	83
III.5.3.1.1. Banc de mesure d'UMS : « Load-Pull » et « Source-Pull » porteuse sinusoïdale CW .....	83
III.6. Conclusion .....	85
Chapitre IV. Méthode de conception d'un amplificateur de puissance (AP) microonde pour intégration dans un système d'amplification à suivi d'enveloppe (APSE).....	86
IV.1. Introduction.....	86
IV.2. Etapes de conception d'un AP adapté au suivi d'enveloppe .....	88
IV.2.1. Dimensionnement et analyse des transistors .....	89
IV.2.1.1. Choix de la taille et de la polarisation du transistor .....	89
IV.2.1.2. Analyse petit signal multi polarisations.....	92
IV.2.2. Conception d'un amplificateur de puissance 2 étages adapté au suivi d'enveloppe : .....	95
IV.2.2.1. Load Pull multi polarisations : .....	95
IV.2.3. Dimensionnement des circuits de polarisations adaptés au suivi d'enveloppe. 101	
IV.2.3.1. Contraintes et spécificités des circuits de polarisations adaptés au suivi d'enveloppe .....	101
IV.2.3.2. Conception des circuits de polarisations .....	102
IV.2.4. Conception des circuits d'adaptations .....	105
IV.2.4.1. Conception du quadripôle d'adaptation de sortie (QAS).....	105
IV.2.4.2. Architecture du quadripôle d'adaptation de sortie de l'AP adapté au suivi d'enveloppe .....	109





IV.2.4.3. Conception du quadripôle d'Inter-étages (QIE).....	113
IV.2.4.4. Architecture du quadripôle d'inter-étage de l'AP adapté au suivi d'enveloppe. .....	115
IV.2.4.5. Conception du quadripôle d'adaptation d'entrée (QAE). ....	119
IV.2.4.6. Architecture du quadripôle d'adaptation d'entrée de l'AP adapté au suivi d'enveloppe. ....	120
IV.2.4.7. Etude de la stabilité de l'AP adapté au suivi d'enveloppe.....	122
IV.2.4.8. Stabilité en régime linéaire (Facteur $\mu$ ). ....	122
IV.2.4.9. Stabilité en régime non-linéaire.....	122
IV.3. Simulation Fort signal de l'AP sous condition de suivi d'enveloppe.....	123
IV.4. Extraction et application de la loi de commande de la polarisation de drain de l'AP	125
IV.4.1. Introduction .....	125
IV.4.2. APSE fonctionnant à PAE maximale .....	125
IV.4.2.1. Principe d'extraction de la loi de commande à PAE maximale .....	125
IV.4.2.2. Application de la loi de commande à PAE maximale .....	128
IV.4.3. APSE fonctionnant à Gain constant .....	130
IV.4.3.1. Principe d'extraction de la loi de commande à Gain constant .....	130
IV.4.3.2. Application de la loi de commande à Gain constant.....	131
IV.5. Conclusion.....	131
Chapitre V. Simulations et caractérisations de l'AP pour application APSE en présence de signaux modulés. ....	133
V.1. Introduction.....	133
V.2. Simulation de l'AP en présence de signaux sur porteuse modulée : .....	133
V.2.1. Génération et traitement sous Python d'un signal modulé filtré : .....	134
V.2.2. Simulation HB2tons avec M-QAM et loi de commande. ....	136
V.3. Résultats de simulation et d'expérimentation.....	137
V.3.1. Caractérisation de l'AP.....	139
V.3.1.1. Mesures fréquentielles CW.....	139
V.3.1.2. Mesures temporelles CW / modulés. ....	142
Conclusion.....	153
Conclusion générale et perspectives .....	154
Références bibliographiques .....	156
Publication afférente à ce travail.....	160



## Table des illustrations

Figure I.1: Schéma de principe des puissances, des courants et des tensions dans un AP en présence d'un signal d'excitation <i>CW</i> .	18
Figure I.2: Schéma de principe des courants et des tensions dans un AP en présence d'un signal d'excitation <i>CW</i> .	19
Figure I.3: Schéma de principe des puissances, des courants et des tensions dans un AP en présence d'un signal d'excitation modulé.	22
Figure I.4: Gain en puissance et puissance de sortie d'un amplificateur conventionnel en fonction de la puissance d'entrée dans les différentes zones de fonctionnements.	26
Figure I.5: Distorsion linéaire (présentation temporelle) introduite par un amplificateur de puissance en fonctionnement linéaire.	27
Figure I.6: Spectre de sortie du signal d'entrée bi-porteuse, montrant les composantes <i>DC</i> , fondamentales, harmoniques et résultantes des produits d'intermodulation.	28
Figure I.7: Définition du critère d' <i>ACPR</i> [7].	30
Figure I.8: Génération numérique d'un signal multi-tons à phases aléatoires, donnant un bruit blanc gaussien à bande limitée[8].	31
Figure I.9: Illustration du critère de <i>NPR</i> .	31
Figure I.10: (a) Représentations dans le plan IQ de la constellation idéale à l'entrée (en rouge) et reçue en sortie (en bleu) d'une modulation de type <i>16-QAM</i> . (b) Zoom sur un symbole idéal et un symbole reçu et définition du vecteur erreur.	32
Figure I.11: Présentation des phénomènes introduisant des effets mémoire <i>BF</i> et <i>HF</i> dans un APRF.	33
Figure I.12: Exemple de chaîne de transmission radiofréquence numérique.	35
Figure I.13: Mise en forme des signaux IQ passe bas avec filtrage demi-Nyquist <i>RRC</i> ( <i>root-raised cosine</i> ).	37
Figure I.14: Tension et courant mis en jeu dans le cas d'un dipôle passif linéaire.	39
Figure I.15: Schéma de principe des puissances, des courants et des tensions dans un AP en présence d'un signal d'excitation modulé <i>DBLPC</i> .	40
Figure I.16: <i>PDF</i> de signaux Télécoms, rendement et gain d'un APRF conventionnel[7].	43
Figure II.1: Schéma de principe d'un amplificateur de puissance <i>RF</i> avec une résistance de charge variable montrant la variation de charge pour trois niveaux de puissance d'entrée différents.	47
Figure II.2: <i>PAE</i> théorique d'un amplificateur de puissance en fonction de la puissance de sortie, paramétrée par $R_{CH}$ .	48
Figure II.3: Amplificateur de puissance Doherty.	49
Figure II.4: Amplificateur de puissance Doherty avec des Offset lines.	49
Figure II.5: Amplificateur Chireix.	50



Figure II.6: Schéma fonctionnel d'un système d'élimination et de restauration d'enveloppe EER [20].....	51
Figure II.7: Schéma fonctionnel simplifié d'un amplificateur de haute puissance intégré dans un système de suivi d'enveloppe APSE. ....	52
Figure II.8: Comparaison de la Puissance dissipée sous forme de chaleur d'un AP à polarisation fixe et d'un amplificateur de puissance sous application de la technique de suivi d'enveloppe APSE. ....	53
Figure II.9: Défis portés par la technique de suivi d'enveloppe. ....	54
Figure II.10: Caractéristiques I(V) statiques et forme d'onde de la tension de drain en fonction du temps d'un amplificateur classe B idéal.....	57
Figure II.11: Exemple théorique de comparaison du rendement en fonction de la puissance de sortie d'un APRF classe B à polarisation de drain fixe avec le rendement de l'APRF classe B en fonctionnement de suivi d'enveloppe idéal (APSE)[21].....	59
Figure II.12: Rendement de drain d'un APRF classe B en fonctionnement SE idéal en fonction du facteur de dégradation[21]. ....	60
Figure II.13: Formes temporelles des tensions et des courants en fonction de l'angle d'ouverture et les droites de charge d'un AP classe B à polarisation fixe et sous SE à $P_{S,max}$ et à $P_{S,OBO\_6dB}$ . ....	61
Figure II.14: Allures typiques du rendement et du gain d'un AP classe B en fonction de la puissance de sortie comparés aux PDFs de signaux à forts PAPRs usuels : QAM et OFDM[21].....	62
Figure II.15: Synoptique du suivi d'enveloppe continu (ETC) et discret (ETD).....	64
Figure III.1: Comparaison des propriétés des matériaux semi-conducteur utilisés dans les transistors de puissance [21]. ....	66
Figure III.2: Vue en coupe simplifiée de la structure de base d'un HEMT AlGaIn/GaN.....	66
Figure III.3: Identification des paramètres intrinsèques et extrinsèques basés sur la structure physique des HEMTs pour un modèle phénoménologique linéaire : la source de courant $I_{ds}$ est une fonction de la tension $V_{gs}$ . ....	70
Figure III.4: Exemple de schéma du modèle équivalent petit signal du transistor HEMT déterminé à un point de polarisation de repos donné. ....	70
Figure III.5: Modèle équivalent non-linéaire incluant uniquement les sources convectives intrinsèques du transistor HEMT. ....	72
Figure III.6: Schéma représentatif des analogies Thermique-Electrique élémentaire.....	73
Figure III.7 : Synoptique du banc de mesure I(V) en régime impulsionnel d'XLIM (source: thèse : Mohammed Ayad – 2017- Université de Limoges).....	76
Figure III.8 : Chronogrammes des impulsions $V_{GSi}$ et $V_{DSi}$ appliquées.....	77
Figure III.9 : Mise en évidence du phénomène de « Drain-Lag » sur un transistor GH15 (HEMT AlGaIn/GaN sur SiC $L_g = 0.15\mu m$ ) $8 \times 50\mu m$ avec une puissance dissipée nulle et une température de Chuck de $25^\circ C$ . $V_{GSi}$ varie de 1V à -5V par pas de 0.5V. ....	79



Figure III.10 : Synoptique du banc de mesure de paramètres-[S] basses fréquences en configuration 1 port d'XLIM. ....80

Figure III.11 : Mesures des paramètres S11 et S22 avec Psource= -20 dBm entre 10MHz et 70 GHz (en bleu) et avec Psource= -30 dBm entre 70GHz et 110 GHz (en rouge) pour  $V_{DS0}=18V$  correspondant à un courant de drain de repos de 40mA, sur un transistor GH15 de développement 8x50 $\mu$ m issu de la plaque KURTIS à  $T_a= 25^\circ C$ . ....80

Figure III.12 : Mesures du module du paramètre S21 avec Psource= -20 dBm entre 10MHz et 70 GHz (en bleu) et avec Psource= -30 dBm entre 70GHz et 110 GHz (en rouge) pour  $V_{DS0}=18V$  correspondant à un courant de drain de 40mA, sur un transistor GH15 de développement 8x50 $\mu$ m issu de la plaque KURTIS à  $T_a= 25^\circ C$ . ....81

Figure III.13: Paramètres S21 large bande [0.25 → 50 GHz] d'un transistor GH15 (HEMT AlGaIn/GaN sur SiC  $L_g=0.15 \mu m$ ) 08x75 $\mu$ m autour du point de polarisation de repos de départ  $M_0$ , ( $V_{DS0}=20V, J_{DS0,q}=170 \text{ mA/mm}$ ), avec  $V_{DS0}$  variable [5 :pas=15V :20V]. ....82

Figure III.14: Paramètres S11 et S22 large bande [0.25 → 50 GHz] d'un transistor GH15 (HEMT AlGaIn/GaN sur SiC  $L_g=0.15 \mu m$ ) 08x75 $\mu$ m autour du point de polarisation de repos de départ  $M_{0,mes}$ ( $V_{DS0}=20V, J_{DS0,q}=170 \text{ mA/mm}$ ), avec  $V_{DS0}$  variable [5 :pas=15V :20V]. ....82

Figure III.15 : Synoptique du banc de mesure « Load-Pull », sous pointes, mono-porteuse de la société UMS. ....83

Figure III.16 : Mesures (traits pleins) et simulations du modèle électrique non-linéaire (pointillés) pour deux points de polarisation (en classe AB<sup>-</sup> :  $V_{DS0}=8V, V_{GS0,sim}=-2.65V$  ( $V_{GS,mes}=-3.07 V$ ),  $I_{DSq,min}=50mA$ ) et (en classe AB :  $V_{DS0}=20V, V_{GS0,sim}=-2.72V$  ( $V_{GS,mes}=-2.78 V$ ),  $I_{DSq,max}=150mA$ ). Comparaison des performances en puissance sur le compromis  $PAE/P_S$  et des gains en puissance à la fréquence fondamentale de 18 GHz et des courants de drain extrinsèques au DC. Les fréquences harmoniques chargées sur 50 $\Omega$ , pour un transistor unitaire 8x125 $\mu$ m GH15 (HEMT AlGaIn/GaN sur SiC). ....84

Figure IV.1 : Coupe transversale schématique du processus GH15-10. ....87

Figure IV.2 : Etapes de conception d'un AP MMIC adapté au suivi d'enveloppe. ....89

Figure IV.3 : PAE fonction de la puissance de sortie d'un transistor GH15 (8x125 $\mu$ m) chargé par les immittances de source et de charge optimales à  $f_0=18GHz$  pour un fonctionnement en classe AB<sup>-</sup> :  $V_{DS0}=8V, J_{DS0,q}=50mA/mm$  et en classe AB<sup>+</sup> :  $V_{DS0}=20V, J_{DS0,q}=150mA/mm$ . Les fréquences harmoniques chargées sur 50 $\Omega$ . ....90

Figure IV.4 : « Layout » du transistor GH15 (8x75 $\mu$ m). ....91

Figure IV.5: Caractéristiques extrinsèques statiques simulées  $I_{DSext}(V_{GS0})$  paramétrées par  $V_{DS0}$  (à gauche) et caractéristiques extrinsèques statiques simulées  $I_{DSext}(V_{DS0})$  paramétrées par  $V_{GS0}$  (à droite) du HEMT GH15-10 8x75 $\mu$ m. ....91

Figure IV.6: Variation de la transconductance  $G_m$  en fonction de  $V_{GS0}$  paramétrée par  $V_{DS0}$  d'un transistor GH15-10 de taille 8x75 $\mu$ m. ....92

Figure IV.7 : Facteur  $\mu$  du transistor de puissance GH15 (8x75 $\mu$ m) polarisé en classe AB ( $V_{DS0} = 4V, J_{DS0,q} = 65mA/mm$ ), et en classe AB<sup>+</sup> ( $V_{DS0} 22V, J_{DS0,q} = 193mA/mm$ ). ....93

Figure IV.8 : Cercles de stabilité, du transistor de puissance GH15 (8x75 $\mu$ m) : (a) de Source en classe AB dans [0.1-16.1GHz] (en rouge), en classe AB<sup>+</sup> dans [0.1-15GHz] (en bleu) ;



**(b)** de Charge en classe AB dans [0.1-16.1GHz] **(en rouge)**, en classe AB<sup>+</sup> dans [0.1-15GHz] **(en bleu)** ; **(c)** en classe AB<sup>+</sup> dans [34-40GHz] de Source **(en rouge)**, et de Charge **(en bleu)**. .....94

Figure IV.9: Gain maximum stable (MSG) et Gain maximum disponible (MAG) [DC-40GHz] (à gauche) et Gain maximum disponible (MAG) [15-21GHz] (à droite) du transistor GH15 (8x75µm) polarisé en classe AB ( $V_{DS0} = 4V$ ,  $J_{DS0,q} = 65mA/mm$ ) et en classe AB<sup>+</sup> ( $V_{DS0} = 22V$ ,  $J_{DS0,q} = 193mA/mm$ ).....94

Figure IV.10 : Simulation de variation des immittances de source et de charge présentées successivement aux accès grille et drain du transistor de puissance GH15 de 0.6mm de développement.....95

Figure IV.11: Recherche de la zone d'admittances de charge optimales pour compromis PAE/P<sub>s</sub> à  $V_{DS0} = 4V$  et  $V_{DS0} = 22V$ . .....96

Figure IV.12: Recherche de la zone d'admittances de charge admissibles pour compromis PAE>90%PAE<sub>comp</sub> à  $V_{DS0} = 4V$  et  $V_{DS0} = 22V$  sur la bande 17-20GHz.....96

Figure IV.13 : Circuit de polarisation conventionnel. ....102

Figure IV.14 : Validation du circuit de polarisation de drain de l'étage de puissance. ....103

Figure IV.15 : Répartition des courants BF dans les branches du circuit de polarisation de l'étage de puissance.....104

Figure IV.16 : Rapport entre la tension BF sur le drain et la tension BF du générateur d'alimentation de drain. ....104

Figure IV.17 : Simulation de recherche du circuit d'adaptation de sortie idéal d'un transistor GH15.....106

Figure IV.18 : Circuit d'adaptation de sortie idéal d'un transistor GH15 adapté au suivi d'enveloppe.....106

Figure IV.19 : Recherche du circuit d'adaptation de sortie idéal de l'étage de puissance de l'AP.....107

Figure IV.20 : Résistance parallèle et partie imaginaire de l'admittance de charge présentée par le modèle EM du QAS final de l'AP. ....108

Figure IV.21 : Architecture du quadripôle d'adaptation de sortie de l'AP.....109

Figure IV.22 : « Layout » du quadripôle d'adaptation de sortie final.....110

Figure IV.23 : Circuit électrique et modèle EM 3D de la transition MMIC-support de test. ..111

Figure IV.24 : Impédances et coefficients de réflexions de la transition MMIC-support de test. ....111

Figure IV.25 : Adaptation de sortie (coté résistance de fermeture 50Ω) (à gauche) et pertes du quadripôle d'adaptation de sortie pour différents niveaux d'excitation RF correspondant à OBO =13dB (rouge), OBO =8dB (bleu), OBO =0dB (magenta). ....112

Figure IV.26 : Résistances et inductances parallèles présentées par le modèle EM du QAS final aux accès drains des deux transistors du second étage pour différents niveaux d'excitation RF correspondant à OBO =13dB (rouge) et à OBO =0dB (magenta).....112

Figure IV.27 : Phases des coefficients de réflexions présentées à  $2f_0$  aux accès drains des deux transistors pour différents niveaux d'excitation  $RF$  correspondant à  $OBO = 13dB$  (rouge) et à  $OBO = 0dB$  (magenta)..... 113

Figure IV.28 : Admittances de charge présentées à  $2f_0 = 40GHz$  par le modèle EM du QAS final aux accès drains des deux transistors du second étage pour différents niveaux d'excitation  $RF$  correspondant à  $OBO = 13dB$  (rouge) et à  $OBO = 0dB$  (magenta)..... 113

Figure IV.29 : Parties réelle et imaginaire des impédances d'entrées présentées à  $f_0$  à l'accès grille du transistor pour  $f_0 = 18, 19$  et  $20 GHz$  et pour deux niveaux d'excitation  $RF$  correspondant à  $OBO = 13dB$  et à  $OBO = 0dB$ . ..... 114

Figure IV.30 : Optimisation du transformateur d'impédance de l'inter-étage. .... 115

Figure IV.31 : Architecture du quadripôle d'inter-étage de l'AP adapté au suivi d'enveloppe. .... 116

Figure IV.32 : « Layout » du quadripôle d'adaptation d'inter-étage final de l'AP adapté au suivi d'enveloppe. .... 116

Figure IV.33 : Optimisation du QIE sur une large bande pour maximiser la  $PAE$  le long de l'OBO. .... 118

Figure IV.34 : Parties réelles et imaginaires des immittances présentées par le QIE optimal à son entrée et à sa sortie sur une bande passante [18-20GHz] pour maximiser la  $PAE$  le long de l'OBO..... 118

Figure IV.35 : Pertes du quadripôle d'inter-étage..... 119

Figure IV.36 : Profils des résistances présentées à 19GHz par l'accès drain du 1<sup>er</sup> étage ( $R_{DS01}$ ) (à gauche) et par l'accès drain du 2<sup>ème</sup> étage ( $R_{DS02}$ ) (à droite). ..... 119

Figure IV.37 : Architecture du quadripôle d'adaptation d'entrée de l'AP adapté au suivi d'enveloppe..... 120

Figure IV.38 : « Layout » du quadripôle d'adaptation d'entrée final de l'AP adapté au suivi d'enveloppe..... 121

Figure IV.39 : Adaptation d'entrée (coté excitation  $RF$  d'entrée) (à gauche), et pertes du quadripôle d'adaptation d'entrée (à droite). ..... 122

Figure IV.40 : Critère de stabilité linéaire « Facteur  $\mu$  ». ..... 122

Figure IV.41 : Exemple d'analyse de la stabilité non-linéaire approchée du premier étage de l'AP adapté au suivi d'enveloppe à l'aide d'ADS..... 123

Figure IV.42 : Schématique de la simulation de l'AP global sous ADS. .... 124

Figure IV.43 :  $PAE$  en fonction de la puissance de sortie avec l'application du suivi d'enveloppe statique sur les deux étages et sur le 2<sup>ème</sup> étage uniquement à  $f_0 = 19GHz$ ..... 124

Figure IV.44 :  $PAE$  et  $G_P$  en fonction de  $P_S$  paramétrés par  $V_{DS0}$  à  $f_0 = 19GHz$ . .... 126

Figure IV.45 : Modulateur IQ utilisé pour la génération de signaux modulés sous ADS. .... 126

Figure IV.46 : Générateur d'un signal CW avec un modulateur IQ sous ADS..... 127

Figure IV.47 :  $PAE$  et  $G_P$  en fonction de  $V_I$  paramétrés par  $V_{DS0}$  à  $f_0 = 19GHz$ ..... 127



Figure IV.48 : <i>Transposition</i> des données importés d'ADS.....	128
Figure IV.49 : Application de la Loi $G_{P,CST}$ sur les deux étages de l'AP en régime CW à $f_0=19\text{GHz}$ .....	129
Figure IV.50 : $PAE, G_P$ en fonction de $P_{CH}$ avec Loi $PAE_{MAX}$ appliquée superposés avec les performances paramétrées par $V_{DS0}$ en régime CW à $f_0=19\text{GHz}$ .....	129
Figure IV.51 : $PAE$ et $G_P$ en fonction de $P_S$ paramétrés par $V_{DS0}$ à $f_0=19\text{GHz}$ .....	130
Figure IV.52 : $PAE$ et $G_P$ en fonction de $V_I$ paramétrés par $V_{DS0}$ à $f_0=19\text{GHz}$ .....	130
Figure IV.53 : $PAE, G_P$ en fonction de $P_{CH}$ avec Loi $G_{P,CST}$ appliquée superposés avec les performances paramétrées par $V_{DS0}$ en régime CW à $f_0=19\text{GHz}$ .....	131
Figure V.1 : Mapping fréquentiel d'un signal modulé périodique sur porteuse. ....	134
Figure V.2: Génération d'un signal modulé sous Python et simulation du modulateur IQ sous ADS.....	135
Figure V.3 : Description temporelle d'un signal modulé généré avec la simulation HB-2tons sous ADS. ....	135
Figure V.4: Simulation HB2tons de l'APSE à 18GHz avec un signal 16QAM. ....	136
Figure V.5: Photographie de la puce de l'AP 8mm <sup>2</sup> (à gauche) et de l'AP monté sur support de test (à droite). ....	138
Figure V.6 : Photographie de l'AP avec les transitions support de test-MMIC et les circuits de découplage BF supplémentaires du support de test (au milieu).....	138
Figure V.7 : Banc de mesures fréquentielles fort signal CW de puissance d'UMS.....	140
Figure V.8 : Principales performances en puissance de l'AP: Mesures (symbole carré) et simulation (en pointillés) : $PAE, G_P, \Delta AM/AM$ et $\Delta AM/PM$ à la fréquence fondamentale $f_0=19\text{GHz}$ . L'AP est polarisé en classe AB <sup>-</sup> ( $V_{DS0}=5\text{V}, J_{DS0}=40\text{ mA/mm}$ ) et en classe AB <sup>+</sup> ( $V_{ds0}=20\text{V}, J_{DS0}=200\text{ mA/mm}$ ). ....	141
Figure V.9 : $PAE$ et $GP$ mesurées dans la bande de fréquence [17-20]GHz à $P_{S,max}$ et à $OBO=8\text{dB}$ .....	142
Figure V.10 : Synoptique du banc de mesure temporel d'XLIM fondée sur l'utilisation d'un récepteur/numériseur ultra rapide (1.6 GS/s) à 8 canaux (Référence : M9703A DC~2GHz). ....	143
Figure V.11 : Configuration du récepteur pour les caractérisations à 19GHz et acquisition et traitement des données sous MATLAB et ADS. ....	145
Figure V.12: Principe d'étalonnage BF absolu en courant et en tension. ....	146
Figure V.13: Mesures CW et loi de commande à $f_0=17\text{GHz}$ . ....	147
Figure V.14: Mesures CW et loi de commande à $f_0=18\text{GHz}$ . ....	147
Figure V.15: Mesures CW et loi de commande à $f_0=19\text{GHz}$ . ....	148
Figure V.16: Mesures CW et loi de commande à $f_0=20\text{GHz}$ . ....	148
Figure V.17: Application de la loi de commande au signal modulé M-QAM. ....	149



Table des illustrations

Figure V.18: Optimisation de l'avance de  $V_{DS0}(t)$  par rapport à  $I/Q(t)$ . ..... 150

Figure V.19: « PAE dynamique » en présence de signaux modulés..... 151





## Table des tableaux

Tableau I.I.1 : Quelques exemples de schémas de la modulation <i>M-QAM</i> . .....	38
Tableau III.1 : Définition de l'équivalence des grandeurs thermiques et électriques. ....	74
Tableau III.2 : Relations entre les grandeurs physiques et représentation du circuit thermique élémentaire équivalente. ....	74
Tableau IV.IV.1 : Spécifications de l'AP adapté au suivi d'enveloppe. ....	86
Tableau IV.IV.2 : Propriétés des substrats GH15 et du GH15_Thick. ....	87
Tableau IV.3 : Principales caractéristiques des éléments passifs GH15-10 et spécifications recommandées.....	88
Tableau IV.4 : Tailles des transistors de Puissance GH15 issues de la plaque OURAGANA. ....	89
Tableau IV.5 : Valeurs de la d'entrée équivalentes du transistor GH15 de 0.6mm de développement ( $f_0=18, 19$ et 20GHz). ....	97
Tableau IV.6 : Simulation de l'évolution de la <i>PAE</i> du transistor GH15 (8x75 $\mu$ m) en fonction des phases de coefficients de réflexion de source et de charge à la fréquence harmonique 2, dans la bande de fréquence fondamentale $f_0=18-20$ GHz avec un module des coefficients de réflexion constant ( $ \Gamma_{CH}(2f_0) = \Gamma_S(2f_0) =0.95$ ). ....	98
Tableau IV.7 : <i>PAE</i> (traits pointillés), $\eta$ (traits pleins) et $G_P$ optimaux issus des simulations de variation de charge et de source du transistor GH15 de 0.6mm de développement total fonctionnant en classe <i>AB<sup>-</sup></i> (en rouge) avec $V_{DS0}=4$ V et $J_{DS0,q}= 25.5$ mA/mm, <i>AB</i> (en bleu clair) avec $V_{DS0}=10$ V et $J_{DS0,q}= 92$ mA/mm et en classe <i>AB<sup>+</sup></i> (en magenta) avec $V_{DS0}=22$ V et $J_{DS0,q}= 206$ mA/mm, aux fréquences fondamentales 18GHz, 19GHz et 20GHz. ....	100
Tableau IV.8 : Valeurs des éléments idéaux constituant le QAS centré à $f_0=19$ GHz.....	107
Tableau IV.9 : Valeurs des éléments idéaux constituant le QIE centré à $f_0=19$ GHz.....	115
Tableau V.1 : Performances de l'APSE en présence de signaux modulés dans la bande [17-20] GHz.....	137
Tableau V.2 : Résultats de mesure de l'ETPA avec DPD en présence d'un signal 16 QAM (PAPR=4.7 dB) et d'un signal 64 QAM (PAPR=6.7dB). Les résultats donnés sont obtenus avec un une avance optimale de la commande BF $V_{DS}(t)$ par rapport au signal RF.....	152
Tableau V.3: Comparaison de l'APSE avec d'autres APSE de l'état de l'art mondial fondés sur l'utilisation de la technologie HEMT GaN 0.15 $\mu$ m. ....	153



## Glossaire.

<i>4G</i>	- 4 <sup>ème</sup> Generation.
<i>5G</i>	- 5 <sup>ème</sup> Generation.
<i>ADS</i>	- Advanced Design System.
<i>ACLR</i>	- Adjacent Channel Leakage Ratio.
<i>ACPR</i>	- Adjacent Channel Power Ratio.
<i>AP</i>	- Amplificateur de Haute Puissance
<i>AlGaN</i>	- Aluminum Gallium Nitride.
<i>APD</i>	- Amplificateur de Puissance Doherty.
<i>ARV</i>	- Analyseur de Réseau Vectoriel.
<i>AWG</i>	- Arbitrary Waveform Generator.
<i>BF</i>	- Basse Fréquence
<i>CAN</i>	- Conversion Analogique Numérique.
<i>CI</i>	- Circuit Imprimé.
<i>CIFRE</i>	- Conventions Industrielles de Formation par la REcherche.
<i>CMS</i>	- Circuit monté en surface.
<i>CNA</i>	- Conversion Numérique Analogique.
<i>CW</i>	- Continuous Wave.
<i>DBLPC</i>	- Double Bande Latérale à Porteuse Conservée.
<i>DC</i>	- Direct Current.
<i>DE</i>	- Drain Efficiency.
<i>DPD</i>	- Digital Pre-Distortion.
<i>DUT</i>	- Dispositif Under Test.
<i>EM</i>	- Electromagnétique.
<i>FDM</i>	- Frequency Division Multiplexing.
<i>FI</i>	- Fréquence Intermédiaire.
<i>GaN</i>	- Gallium Nitride.
<i>GSM</i>	- Global System for Mobile communications.
<i>HEMT</i>	- High Electron Mobility Transistor.
<i>HF</i>	- Haute Fréquence.
<i>HPA</i>	- High Power Amplifier.
<i>IEEE</i>	- Institute of Electrical and Electronics Engineers.
<i>IM</i>	- InterModulation.
<i>IMD</i>	- InterModulation Distortion.
<i>LTE</i>	- Long Term Evolution.
<i>MMIC</i>	- Monolithic Microwave Integrated Circuit.
<i>NPR</i>	- Noise Power Ration.
<i>OBO</i>	- Output Back-Off.
<i>GSO</i>	- Geostationary Satellite Orbit.
<i>OL</i>	- Oscillateur Local.
<i>PAE</i>	- Power Added Efficiency.
<i>PAPR</i>	- Peak to Average Power Ratio.
<i>PDF</i>	- Power Density Function.
<i>QAM</i>	- Quadrature Amplitude Modulation.
<i>RF</i>	- Radio Frequency.
<i>SiC</i>	- Silicon Carbide.



## Glossaire

<i>SOLT</i>	- Short/ Open/ Load/ Thru.
<i>TSG</i>	- Technologie Support Group.
<i>UMS</i>	- United Monolithic Semiconductors.
<i>VNA</i>	- Vector Network Analyzer.
<i>WCDMA</i>	- Wideband Code Division Multiple Access.



## Introduction.

Cette thèse s'inscrit dans le cadre général de la conception d'amplificateur de puissance pour des systèmes de radiocommunication permettant l'échange de données de plus en plus nombreuses sur des distances toujours plus grandes et à des débits toujours plus élevés. Les évolutions technologiques tendent à répondre continuellement à cette demande de plus en plus exigeante.

Aujourd'hui, le déploiement de l'Internet des objets s'accélère avec la perspective d'atteindre 21,5 milliards d'objets connectés en service en 2025. Cette perspective offre une opportunité de marché de 1567 milliards de dollars[1]. La conséquence directe est une très forte augmentation des flux de données échangés par les systèmes de radiocommunications modernes. Dans les années à venir, la technologie 5G pourrait permettre d'atteindre des débits de plusieurs gigabits par seconde, soit jusqu'à 100 fois plus que la 4G actuelle.

Pour atteindre ces performances, les verrous technologiques à lever sont nombreux. La fonction d'amplification de puissance des émetteurs *RF* ne déroge pas à ces contraintes. Elle doit répondre conjointement à des critères de poids, de dimensionnement, de coût et de rendement énergétiques.

Le rendement énergétique est un critère prépondérant pour assurer la qualité d'un système de communication. En effet, l'électricité consommée par ces systèmes représente non seulement une partie imposante de la charge financière des opérateurs télécoms, 54.3 milliards de dollars par an pour un réseau de vingt milles stations de base, mais aussi une importante empreinte écologique négative, avec une émission annuelle de 194 600 tonnes de CO2 pour le même réseau [2].

Les travaux réalisés au cours de cette thèse de doctorat se placent dans le cadre d'une amélioration du rendement énergétique des amplificateurs de puissance microondes. Dans cette optique d'augmentation du rendement, un amplificateur de puissance pour application de suivi d'enveloppe fonctionnant en bande K a été réalisé dans le cadre d'un financement de thèse de type CIFRE avec la société United Monolithic Semiconductor (UMS). La technologie GaN GH15-10 d'UMS a été utilisée pour la conception et la réalisation de l'amplificateur. Ce travail a permis de valider l'intérêt de la technique de suivi d'enveloppe pour cette technologie dans la bande K. La motivation de travailler dans cette bande de fréquence est portée par le développement de systèmes de radiocommunication tels que la 5G pour laquelle les fréquences de porteuses peuvent être beaucoup plus élevées que celles des systèmes de radiocommunication actuels. De plus, ce choix est justifié par la nécessité de rechercher de nouvelles capacités satellite rendant possibles la réalisation de nouvelles applications. Celles-ci viennent s'ajouter aux applications existantes comme les liaisons satellite - terre descendantes fonctionnant dans les bandes de fréquences : 18,3-18,8 GHz et 19,7-20,2 GHz ; le service de téléphonie fixe par satellite OSG (Orbite Géostationnaire ou GSO) ou non OSG fonctionnant en liaison descendante satellite-terre dans la bande : 18,8-19,3 GHz et le service de téléphonie mobile par satellite assuré par le satellite Iridium lancé en 1997.

Le manuscrit de thèse se compose de cinq chapitres.

Dans le premier chapitre, les fondamentaux des systèmes de télécommunications modernes et les principaux critères de performances des amplificateurs de puissances aux fréquences microondes sont présentés. Les définitions des puissances mises en jeu dans un



amplificateur de puissance sont données dans le cas d'un signal CW et sur porteuse modulée. Les principales caractéristiques des signaux modulés utilisés dans les systèmes de radiocommunication modernes sont aussi présentées.

Le deuxième chapitre est consacré à l'exposition des différentes architectures d'amplificateurs de puissances à haut rendement permettant de fonctionner avec des signaux modulés à fort facteur de crête (*PAPR : Peak-to-Average Power Ratio*) qui est une mesure caractéristique du signal. Il indique le rapport entre la puissance crête et la puissance moyenne du signal d'excitation. La plupart du temps, cette grandeur est exprimée en décibels (dB). Le *PAPR* d'un signal de type *LTE* par exemple (*Long Term Evolution*) est de l'ordre de 10 dB. L'amplificateur devra donc fonctionner avec une bonne efficacité et une bonne linéarité sur un large recul en puissance de sortie : *Output Back Off (OBO)*. La technique de suivi d'enveloppe (*SE*) semble un bon candidat pour les applications hautes fréquences demandant un fort rendement sur un large *OBO* et sur une large bande de fréquence *RF* (>10%).

Le troisième chapitre présente une comparaison entre les différentes technologies et structures de transistors en vue de l'application de la technique de suivi d'enveloppe. Le HEMT *ALGaN/GaN* a été choisi pour la conception de l'amplificateur de puissance réalisé au cours de ce travail de doctorat. Les avantages et les inconvénients de cette structure et de cette technologie *GaN* sont discutés. Le chapitre se clôture par la validation, pour une application de suivi d'enveloppe, du modèle électrique non linéaire fourni par la fonderie *UMS*. Les caractérisations/simulations effectuées sur les transistors *GH15* d'*UMS* démontrent que la variation de la tension de polarisation de drain permet d'améliorer considérablement le rendement en puissance ajoutée de l'amplificateur le long de l'*OBO*. La technologie *GH15* d'*UMS* permet alors de concevoir des amplificateurs en bande *K* en vue de l'application de la technique du suivi d'enveloppe. En conséquence, l'amplificateur de puissance, à base de transistors *GH15-10* d'*UMS*, à polarisation de drain dynamique a été choisi pour notre application.

Le chapitre quatre décrit les différentes étapes de la méthodologie de conception mise en œuvre pour aboutir à la réalisation d'un amplificateur de puissance, à base de transistors *GH15*, en technologie *MMIC* délivrant une puissance de sortie maximale de l'ordre de 4W en bande *K*. Cet amplificateur de puissance est conçu en vue de l'application de la technique de suivi d'enveloppe. La conception a été réalisée en recherchant le meilleur compromis entre la puissance de sortie, le gain, le rendement en puissance ajoutée (*Power Added Efficiency : PAE*) et la bande passante. Les caractérisations expérimentales et les simulations des transistors *GH15* d'*UMS* ont permis de dimensionner les transistors à utiliser lors de la conception. Ensuite, des simulations « load pull » de variation des impédances de charge et de source, à la fréquence fondamentale et aux fréquences harmoniques, ont été effectuées sur le transistor unitaire. Les gabarits des performances sont alors déduits et serviront comme objectif lors de la conception des circuits d'adaptations. Les contraintes propres à une conception en vue de l'application de la technique de suivi d'enveloppe, comme la largeur de la bande passante de modulation et le rendement en puissance ajoutée sont détaillées. Le circuit final respecte toutes les spécifications du cahier des charges. Ce chapitre présente aussi l'outil de simulation développé à *XLIM* permettant de réaliser des simulations en équilibrage harmonique sur l'amplificateur de puissance, composé de blocs de paramètres *S* générés par les simulations électromagnétiques, avec des signaux modulés de type *N-QAM*. Les résultats des simulations sont comparés aux performances mesurées avec un signal *CW*



## Introduction.

et avec des signaux modulés de type  $N$ -QAM à polarisation de drain fixe et sous condition de suivi d'enveloppe.

Deux bancs de mesure sont présentés : le banc de mesure fréquentiel utilisé pour les caractérisations en régime  $CW$  et le banc de mesure temporel développé par XLIM spécifiquement pour servir à caractériser l'AP dans un système de suivi d'enveloppe (APSE) lorsque des signaux modulés lui sont appliqués.

Les résultats de mesure de l'amplificateur à deux étages seront présentés et comparés aux résultats de la simulation, pour :

- Les paramètres  $S$  multipolarisations,
- Les performances en puissance en  $CW$  à polarisation fixée à  $V_{DS0max}$ ,
- Les performances en puissance en  $CW$  avec application de la loi à gain  $G_p$  constant,
- Les performances en puissance avec une modulation 16QAM (et 64QAM) et un débit symbole de 1Mb/S à polarisation de drain fixée à  $V_{DS0max}$ ,
- Les performances en puissance avec une 16QAM (et 64QAM) et un débit symbole de 10 MSymb/s avec application dynamique de la loi à gain  $G_p$  constant.



## Chapitre I. Généralités sur les systèmes de télécommunications modernes et fondamentaux des amplificateurs de puissances RF.

Les systèmes de radiocommunications modernes doivent transmettre différents types de données (texte, audio, image, vidéo, par exemple) pour plusieurs applications mobiles, terrestres ou satellite. Pour satisfaire ces besoins, ces systèmes utilisent des techniques de modulation numérique de plus en plus complexes (*QPSK*, *256QAM*, *4096QAM* par exemple), et tirent aussi profit des techniques de multiplexage (*TDMA*, *CDMA*, *OFDM* par exemple). La combinaison des nouvelles techniques de modulations et de multiplexage, augmente la complexité des signaux utilisés par les systèmes de radiocommunications modernes. La difficulté principale rencontrée par les concepteurs d'amplificateurs de puissance *RF* réside dans la mise en œuvre de méthodes conduisant à l'obtention de compromis entre la puissance de sortie, le gain, la linéarité, la largeur de bande et surtout la consommation énergétique.

Dans ce chapitre sont présentés, dans un premier temps, les principaux critères de performances des amplificateurs de puissance. Dans un second temps, la description d'un exemple de système de radiocommunication numérique est faite. La définition des signaux utilisés et l'importance de l'amplificateur de puissance aux fréquences microondes dans ce système est par la suite expliqué.

Ce premier chapitre permet aussi de présenter les principaux critères de performance du transistor utilisé pour la conception d'un amplificateur de puissance en vue de l'utilisation de la technique de suivi d'enveloppe.

### I.1. Fondamentaux et critères de performance des amplificateurs de puissances *RF*.

Les signaux *RF* utilisés en radiocommunications modernes présentent des enveloppes variables, c'est-à-dire que l'amplitude et la phase de l'enveloppe de l'onde porteuse à la fréquence  $f_p$ , sont fonction du temps. Ces signaux *RF* présentent des *PAPRs* très importants. Par exemple, l'efficacité spectrale notée  $\eta$ , définie comme étant le rapport entre le débit binaire (en bit/s) et la bande passante (en Hz), a été multipliée par 2 [3], [4], de 15 à 30 Bits/s/Hz en liaison descendante, en passant du réseau *4G* cellulaire utilisant le standard *LTE* au *5G-NR* (*New Radio*).

Pour assurer le bon fonctionnement d'un système de communication, la linéarité doit être élevée afin de minimiser la distorsion du signal, de réduire le taux d'erreur binaire, d'améliorer l'efficacité spectrale et de réduire les interférences des canaux adjacents. D'autre part la consommation doit être minimisée tout en maximisant la puissance de sortie *RF* à la sortie de l'amplificateur de puissance afin d'assurer une conversion optimale *DC-RF*.

Afin de comprendre le fonctionnement de l'amplificateur de puissance, les caractéristiques principales seront présentées dans la section suivante. Dans un premier temps, les critères de performances liés à l'amplificateur de puissance sont donnés[5].

#### I.1.1. Caractéristiques principales d'un amplificateur de puissance.

Un amplificateur de puissance est un système multivariable ayant 2 accès. C'est un quadripôle qui est conçu, dans notre cas, à partir de transistors *HEMTs* (*High Electron Mobility Transistor*). Le choix de l'AP à *HEMT* sera justifié dans la section suivante traitant la comparaison des différentes technologies de transistors.



### I.1.1.1. Amplificateur de puissance en régime d'état établi sinusoïdal (CW).

Quatre plans de référence sont définis dans la Figure I.1 qui montre la répartition des différents courants, tensions et puissances mis en jeu dans un amplificateur de puissance. Deux nœuds d'entrée et de sortie RF sont définis respectivement dans les plans  $\Pi_e$  et  $\Pi_s$ . L'alimentation de l'amplificateur est assurée par des sources de tensions continues placées dans les plans  $\Pi_{alim,E}$  et  $\Pi_{alim,S}$ . L'amplificateur est supposé ne posséder qu'une seule alimentation en entrée ( $E_e$ ) et une seule alimentation en sortie ( $E_s$ ). Le signal d'excitation RF CW est constitué d'une Force Electromotrice FEM  $e_g(t)$ , et de sa résistance interne  $R_g$ . Les courants circulants sur les accès d'entrée ( $i_{eBF}$ ) et de sortie ( $i_{sBF}$ ) d'alimentation sont continus (DC). La puissance  $P_{DC}$  fournie par les forces électromotrices générant des tensions continues, et consommée par l'amplificateur de puissance, est définie par l'équation suivante :

$$P_{DC} = E_e \times i_{eBF} + E_s \times i_{sBF} \quad (I.1)$$

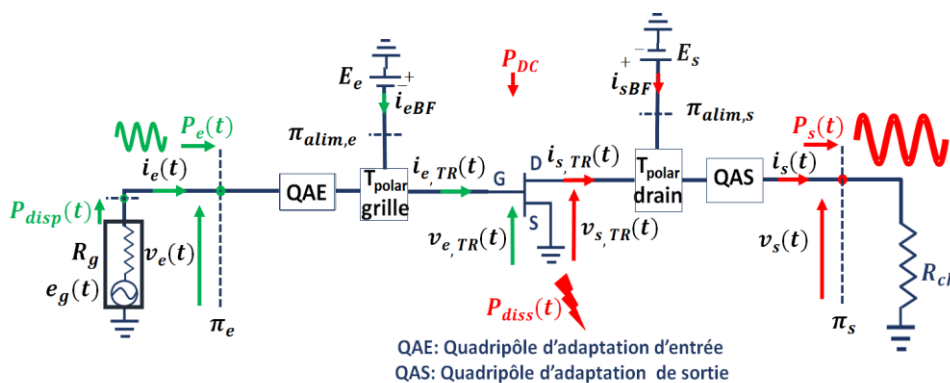


Figure I.1: Schéma de principe des puissances, des courants et des tensions dans un AP en présence d'un signal d'excitation CW.

Les courants et tensions instantanés RF d'entrée et de sortie montrés sur la Figure I.1 sont des variables fonction du temps. Des amplitudes complexes, sont associées à ces variables. En utilisant cette notation, la force électromotrice du générateur  $e_g(t)$  devient  $\widetilde{E}_g$  et est définie par:

$$e_g(t) = E_g \times \cos(\omega_0 t + \varphi_g) \quad (I.2)$$

$$e_g(t) = \Re\{\widetilde{E}_g \times e^{j\omega_0 t}\} \quad (I.3)$$

Avec :

$$\widetilde{E}_g = E_g e^{j\varphi_g} \quad (I.4)$$

L'amplitude complexe définie dans l'équation I.4 pour une fem sinusoïdale pure ne porte aucune information ni sur le temps ni sur la fréquence. Pour rappeler la fréquence de travail à laquelle elle est associée, elle est généralement notée comme suit :

$$\widetilde{E}_g(\omega_0) \text{ ou } \widetilde{E}_g(f_0) \quad (I.5)$$

Cette association est appliquée sur toutes les variables temporelles sinusoïdales définies sur le schéma du circuit montré par la Figure I.1. La Figure I.2 présente le circuit de la Figure I.1 dans le domaine fréquentiel, avec les amplitudes complexes, à la fréquence  $f_0$  du générateur.





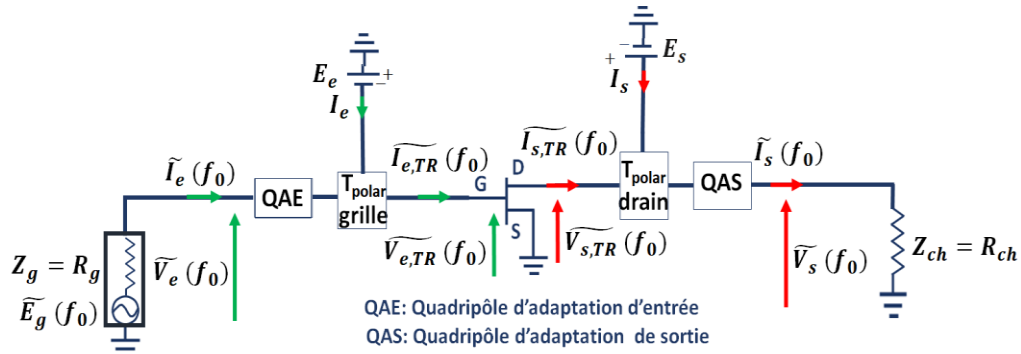


Figure I.2: Schéma de principe des courants et des tensions dans un AP en présence d'un signal d'excitation CW.

La résistance interne du générateur  $R_g$  et la résistance de charge de l'amplificateur de puissance  $R_{ch}$  ont été fixées à  $50\Omega$ .

La puissance moyenne disponible du générateur considéré lorsque l'excitation est purement sinusoïdale, notée  $\overline{P_{disp}(f_0)}$ , est définie par l'équation I.6. Elle est déterminée à partir de la force électromotrice sinusoïdale (CW)  $\widetilde{E}_g(f_0)$ , de fréquence fondamentale  $f_0$

$$\overline{P_{disp}(f_0)} [W] = \frac{|\widetilde{E}_g(f_0)|^2}{8 \times R_g} \quad (I.6)$$

La puissance moyenne RF absorbée par l'amplificateur à la fréquence  $f_0$  correspond à la puissance d'entrée moyenne notée  $\overline{P_e(f_0)}$  qui est définie par l'équation I.7.

$$\overline{P_e(f_0)} [W] = \frac{1}{2} Re[\widetilde{V}_e(f_0) \times \widetilde{I}_e^*(f_0)] \quad (I.7)$$

La puissance moyenne RF absorbée par le transistor au niveau de l'accès grille correspond à la puissance d'entrée moyenne notée  $\overline{P_{e,TR}(f_0)}$  qui est définie par l'équation I.8.

$$\overline{P_{e,TR}(f_0)} [W] = \frac{1}{2} Re[\widetilde{V}_{e,TR}(f_0) \times \widetilde{I}_{e,TR}^*(f_0)] \quad (I.8)$$

La puissance moyenne RF utile délivrée au niveau de l'accès drain du transistor à la fréquence fondamentale  $f_0$  est notée  $\overline{P_{s,TR}(f_0)}$  et exprimée par l'équation I.9.

$$\overline{P_{s,TR}(f_0)} [W] = \frac{1}{2} Re[\widetilde{V}_{s,TR}(f_0) \times \widetilde{I}_{s,TR}^*(f_0)] \quad (I.9)$$

La puissance moyenne RF utile délivrée en sortie de l'amplificateur à sa charge externe  $Z_{ch} = R_{ch}$  à la fréquence fondamentale  $f_0$  est notée  $\overline{P_s(f_0)}$  et exprimée par l'équation I.10.

$$\overline{P_s(f_0)} [W] = \frac{1}{2} Re[\widetilde{V}_s(f_0) \times \widetilde{I}_s^*(f_0)] \quad (I.10)$$



La puissance ajoutée moyenne  $RF$  de l'amplificateur, à la fréquence du générateur :  $\overline{P_{aj}}(f_0)$  est définie par l'équation I.11,  $\overline{P_{aj}}(f_0)$ . C'est la différence entre la puissance de sortie moyenne dissipée dans la charge  $\overline{P_s}(f_0)$  en Watts et la puissance d'entrée moyenne absorbée par l'amplificateur  $\overline{P_e}(f_0)$  en Watts.

$$\overline{P_{aj}}(f_0)[W] = \overline{P_s}(f_0)[W] - \overline{P_e}(f_0)[W] \quad (I.11)$$

Il est aussi possible, en se plaçant d'un point de vue de l'utilisateur, de définir la puissance ajoutée moyenne d'un amplificateur, notée  $\overline{P_{ajut}}(f_0)$ . Elle est définie par l'équation I.12, comme étant la différence entre la puissance moyenne dissipée dans la charge  $\overline{P_s}(f_0)$  en Watts et la puissance disponible du générateur d'excitation  $\overline{P_{disp}}(f_0)$  en Watts.

$$\overline{P_{ajut}}(f_0)[W] = \overline{P_s}(f_0)[W] - \overline{P_{disp}}(f_0)[W] \quad (I.12)$$

De manière similaire deux gains de l'amplificateur de puissance peuvent être définis.

Le gain en puissance  $G_p(f_0)$  est défini dans l'équation I.13 par le rapport entre la puissance de sortie moyenne,  $\overline{P_s}(f_0)$  délivrée à la charge de fermeture et la puissance moyenne absorbée à son entrée  $\overline{P_e}(f_0)$ .

$$G_p(f_0) = \frac{\overline{P_s}(f_0)[W]}{\overline{P_e}(f_0)[W]} \quad (I.13)$$

Le gain d'insertion  $G_i(f_0)$ , ou aussi gain transducique  $G_T(f_0)$ , est donné dans l'équation I.14 par le rapport de la puissance de sortie moyenne fournie par l'amplificateur,  $\overline{P_s}(f_0)$ , et la puissance disponible moyenne du générateur,  $\overline{P_{disp}}(f_0)$ .

$$G_i(f_0) = \frac{\overline{P_s}(f_0)[W]}{\overline{P_{disp}}(f_0)[W]} \quad (I.14)$$

Communément, les gains sont exprimés en dB et les puissances en dBm. Les conversions Watt à dBm et Watt à dB sont données par les équations suivantes :

$$P[dBm] = 10 \times \log_{10} \left( \frac{P[W]}{1000} \right) \quad (I.15)$$

$$G_{p,i}(f_0)[dB] = \overline{P_s}(f_0)[dBm] - \overline{P_{e,disp}}(f_0)[dBm] \quad (I.16)$$

Ou aussi :

$$G_{p,i}(f_0)[dB] = 10 \times \log_{10} \left( G_{p,i}(f_0) \right) \quad (I.17)$$

Pour de très faibles niveaux de puissance d'entrée, l'amplificateur se comporte comme un système linéaire et se caractérise par son gain en puissance linéaire ou gain linéaire  $G_{pLin}$  :



$$G_{pLin}(f_0)[dB] = \lim_{P_e[W] \rightarrow 0} G_p(f_0)[dB] \quad (I.18)$$

Avec l'utilisation de ce générateur d'excitation CW, la puissance moyenne fournie par les alimentations et consommée par l'amplificateur de puissance notée  $\overline{P_{DC}}$  est exprimée comme suit :

$$\overline{P_{DC}}[W] = E_e \times I_e + E_s \times I_s \quad (I.19)$$

L'efficacité de la conversion de la puissance d'alimentation DC totale à la puissance RF de sortie d'un transistor *HEMT* est appelée rendement de drain noté  $\eta_d$  ou *DE (Drain Efficiency)*. Le rendement de drain est défini dans l'équation I.20 comme étant le rapport entre la puissance de sortie moyenne  $\overline{P_s(f_0)}$  délivrée au niveau du drain, et la puissance moyenne délivrée par les alimentations et consommée par l'amplificateur  $\overline{P_{DC}}$ .

$$\eta_d[\%] = \frac{\overline{P_{s,TR}(f_0)} [W]}{\overline{P_{DC}}[W]} \times 100 \quad (I.20)$$

Le rendement de sortie d'un amplificateur noté  $\eta_{sortie}[\%]$  peut aussi être défini comme étant le rapport entre la puissance moyenne délivrée à la charge d'utilisation sur la puissance moyenne consommée.

$$\eta_{sortie}[\%] = \frac{\overline{P_s(f_0)} [W]}{\overline{P_{DC}}[W]} \times 100 \quad (I.21)$$

Un autre critère d'efficacité de l'amplificateur est évalué à travers le rendement en puissance ajoutée noté  $\eta_{aj}$  ou *PAE (Power Added Efficiency)* qui est défini dans l'équation I.22 comme étant le rapport entre la puissance ajoutée moyenne  $\overline{P_{aj}(f_0)}$  et la puissance consommée moyenne  $\overline{P_{DC}}$ .

$$\eta_{aj}[\%] = \frac{\overline{P_{aj}(f_0)}}{\overline{P_{DC}}} \times 100 \quad (I.22)$$

Un rendement en puissance ajoutée noté  $\eta_{aj,ut}$  ou *PAE<sub>ut</sub>* est défini dans l'équation I.23 comme étant le rapport entre la puissance ajoutée moyenne  $\overline{P_{aj,ut}(f_0)}$  (voir I.12) et la puissance consommée moyenne  $\overline{P_{DC}}$ .

$$\eta_{aj,ut}[\%] = \frac{\overline{P_{aj,ut}(f_0)}}{\overline{P_{DC}}} \times 100 \quad (I.23)$$

Une autre façon intéressante de définir ce même rendement en puissance ajouté consiste à l'exprimer en fonction du rendement de sortie et du gain d'insertion  $G_i(f_0)$  comme suit :



$$\eta_{aj,ut}[\%] = \eta_{sortie}[\%] \times \left(1 - \frac{1}{G_i(f_0)}\right) \quad (I.24)$$

Un amplificateur à haut rendement présente un  $\eta_{aj,ut}$  important lorsqu'il fonctionne dans sa zone de saturation. Il est alors non linéaire mais son gain  $G_i(f_0)$  est alors plus faible que son gain bas niveau  $G_{pLin}(f_0)$ . Lorsqu'un amplificateur est linéaire, il travaille avec un important recul par rapport à son point de compression et a donc un rendement en puissance ajoutée  $\eta_{aj,ut}$  dégradé. La linéarité d'un amplificateur et son rendement en puissance ajoutée sont deux grandeurs difficilement compatibles.

Il est possible d'établir un bilan de puissance d'un amplificateur de puissance intégrant la puissance dissipée moyenne dans l'amplificateur. Elle est notée  $\overline{P_{diss}}$  et définie par l'équation I.25 comme étant la différence entre les puissances moyennes *DC* et *RF* absorbées par l'amplificateur et la puissance moyenne fournie par celui-ci et dissipée dans la résistance de charge à la fréquence fondamentale  $f_0$  et aux fréquences harmoniques.

$$\overline{P_{diss}}[W] = \overline{P_{DC}}[W] + \overline{P_e}(f_0)[W] - \sum_n \overline{P_s}(f_n)[W] \quad (I.25)$$

### I.1.1.2. Amplificateur de puissance en régime de porteuse modulée.

La Figure I.3 contient les mêmes informations déjà définies dans la Figure I.1 qui montre la répartition des différents courants, tensions et puissances mis en jeu, en régime *CW*, dans un amplificateur de puissance utilisant des transistors HEMTs. Dans le cas d'un signal d'excitation sur porteuse *RF* modulée (Figure I.3), il est important de préciser que les courants circulant sur les accès d'entrée ( $i_{ealim}(t)$ ) et de sortie ( $i_{salim}(t)$ ) d'alimentation ne sont plus continus, ils varient en fonction du temps. En présence d'un signal d'excitation modulé, la puissance instantanée  $P_{DC}(t)$  fournie par les forces électromotrices générant des tensions continues, et consommée par l'amplificateur de puissance est définie par l'équation suivante :

$$P_{DCmod}(t)[W] = E_e \times i_{eBF}(t) + E_s \times i_{sBF}(t) \quad (I.26)$$

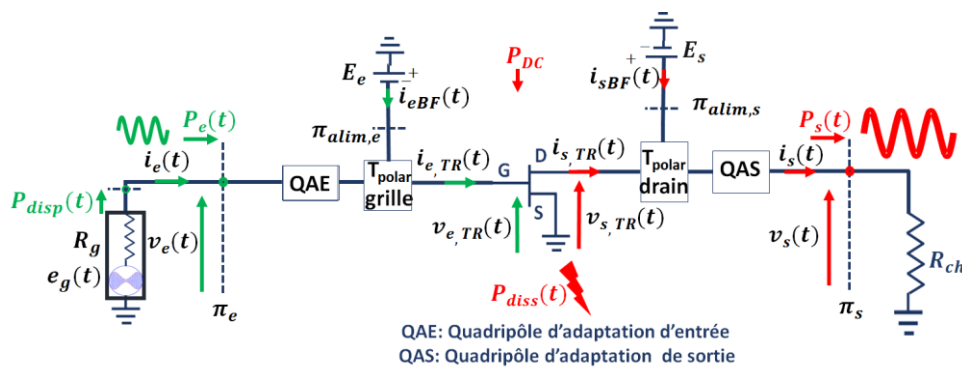


Figure I.3: Schéma de principe des puissances, des courants et des tensions dans un AP en présence d'un signal d'excitation modulé.

La puissance moyenne (*DC*) délivrée par les alimentations s'écrit, compte tenu de l'orthogonalité des fonctions sinus :



$$P_{DCmod}(t)[W] = \overline{E_e \times i_{ealim}(t)} + \overline{E_s \times i_{salim}(t)} = \overline{E_e \times i_{ealim}(t)} + \overline{E_s \times i_{salim}(t)} \quad (I.27)$$

Des amplitudes complexes, sont associées aux courants et tensions instantanés  $RF$  d'entrée et de sortie montrés sur la Figure I.3. En utilisant cette notation, la force électromotrice du générateur du signal modulé  $e_g(t)$ , devient  $\widetilde{E}_g(t)$  et elle est définie comme suit dans l'équation I.28:

$$e_g(t) = E_g(t) \times \cos(\omega_0 t + \varphi_g) \quad (I.28)$$

$$e_g(t) = \Re\{\widetilde{E}_g(t) \times e^{j\omega_0 t}\} \quad (I.29)$$

Avec :

$$\widetilde{E}_g(t) = E_g(t) \times e^{j\varphi_g} \quad (I.30)$$

L'enveloppe complexe instantanée de la fem, notée  $\widetilde{env\_e_g}(t)$  est définie par l'équation suivante :

$$\begin{aligned} \widetilde{env\_e_g}(t) &= \widetilde{E}_g(t) \\ \widetilde{env\_e_g}(t) &= v_{egmod\_I}(t) + j * v_{egmod\_Q}(t) \end{aligned} \quad (I.31)$$

$v_{egmod\_I}(t)$  et  $v_{egmod\_Q}(t)$  sont respectivement les composantes en phase (I) et en quadrature de phase (Q) de l'enveloppe complexe instantanée de la tension générée par la force électromotrice du générateur du signal d'excitation modulé.

On définit de même les enveloppes complexes instantanées de la tension d'entrée, notée  $\widetilde{env\_v_e}(t)$ , et du courant d'entrée, notée  $\widetilde{env\_i_e}(t)$ , sous la forme suivante:

$$\widetilde{env\_v_e}(t) = v_{e\_I}(t) + j * v_{e\_Q}(t) \quad (I.32)$$

$$\widetilde{env\_i_e}(t) = i_{e\_I}(t) + j * i_{e\_Q}(t) \quad (I.33)$$

$v_{e\_I}(t), i_{e\_I}(t)$  et  $v_{e\_Q}(t), i_{e\_Q}(t)$  sont respectivement les composantes en phase (I) et en quadrature de phase (Q) des enveloppes complexes instantanées des tensions et des courants d'entrée.

Les enveloppes complexes instantanées de la tension de sortie, notée  $\widetilde{env\_v_s}(t)$ , et du courant de sortie, notée  $\widetilde{env\_i_s}(t)$ , sont calculées par les équations suivantes :

$$\widetilde{env\_v_s}(t) = v_{s\_I}(t) + j * v_{s\_Q}(t) \quad (I.34)$$

$$\widetilde{env\_i_s}(t) = i_{s\_I}(t) + j * i_{s\_Q}(t) \quad (I.35)$$



$v_{s_I}(t), i_{s_I}(t)$  et  $v_{s_Q}(t), i_{s_Q}(t)$  sont respectivement les composantes en phase (I) et en quadrature de phase (Q) des enveloppes complexes instantanées des tensions et des courants de sortie.

La puissance moyenne disponible du générateur du signal modulé considéré, notée  $\overline{P_{fem}}$ , est définie par l'équation I.36. Elle est déterminée par l'enveloppe complexe instantanée de la force électromotrice  $\widetilde{env\_e_g}(t)$ .

$$\overline{P_{fem}}[W] = \frac{\left| \widetilde{env\_e_g}(t) \right|^2}{8 \times R_g} \quad (I.36)$$

Dans le cas d'un signal d'excitation modulé de fréquence porteuse  $f_0$ , la puissance RF moyenne absorbée par l'amplificateur notée  $\overline{P_{emod}}$  est définie par l'équation I.37.

$$\begin{aligned} P_{emod}(t)[W] &= 0.5 \times \Re[\widetilde{env\_v_e}(t) * \widetilde{env\_v_e}(t)^*] \\ \overline{P_{emod}}[W] &= 0.5 \times \overline{\Re[\widetilde{env\_v_e}(t) * \widetilde{env\_v_e}(t)^*]} \end{aligned} \quad (I.37)$$

La puissance RF moyenne utile délivrée en sortie de l'amplificateur à sa charge externe  $Z_{CH}=R_{CH}$  à la fréquence fondamentale  $f_0$  est notée  $\overline{P_{smod}}$ , et est donnée par l'équation I.38.

$$\begin{aligned} P_{smod}(t)[W] &= 0.5 \times \Re[\widetilde{env\_v_s}(t) * \widetilde{env\_v_s}(t)^*] \\ \overline{P_{smod}}[W] &= 0.5 \times \overline{\Re[\widetilde{env\_v_s}(t) * \widetilde{env\_v_s}(t)^*]} \end{aligned} \quad (I.38)$$

La puissance ajoutée RF moyenne  $\overline{P_{ajmod}}$  d'un amplificateur de puissance est définie par l'équation I.39. C'est la différence entre la puissance de sortie moyenne dissipée dans la charge  $\overline{P_{smod}}$  en Watts et la puissance d'entrée moyenne absorbée par l'amplificateur  $\overline{P_{emod}}$  en Watts.

$$\overline{P_{ajmod}}[W] = \overline{P_{smod}(t)}[W] - \overline{P_{emod}(t)}[W] \quad (I.39)$$

D'un point de vue de l'utilisateur, en présence d'un signal d'excitation modulé, il est possible de définir la puissance ajoutée moyenne d'un amplificateur, notée  $\overline{P_{ajutmod}}$ . Elle est définie par l'équation I.40, comme étant la différence entre la puissance de sortie moyenne dissipée dans la charge  $\overline{P_{smod}}$  en Watts et la puissance moyenne disponible du générateur d'excitation  $\overline{P_{fem}}$  en Watts.

$$\overline{P_{ajutmod}}(t)[W] = \overline{P_{smod}(t)}[W] - \overline{P_{fem}(t)}[W] \quad (I.40)$$

Le gain en puissance, moyen,  $\overline{G_{pmod}(t)}$  est alors défini dans l'équation I.41 par le rapport entre la puissance de sortie moyenne,  $\overline{P_{smod}(t)}$  délivrée à la charge et la puissance moyenne absorbée à son entrée  $\overline{P_{emod}(t)}$ .



$$\overline{G_{pmod}(t)} = \frac{\overline{P_{smod}(t)}[W]}{\overline{P_{emod}(t)}[W]} \quad (I.41)$$

Le gain d'insertion moyen  $\overline{G_{umod}(t)}$ , est donné dans l'équation I.42 par le rapport de la puissance de sortie moyenne fournie par l'amplificateur,  $\overline{P_{smod}(t)}$ , et la puissance disponible moyenne du générateur,  $\overline{P_{fem}(t)}$ .

$$\overline{G_{umod}(t)} = \frac{\overline{P_{smod}(t)}[W]}{\overline{P_{fem}(t)}[W]} \quad (I.42)$$

Les deux gains moyens sont exprimés en dB comme suit :

$$\overline{G_{pmod,umod}(t)}[dB] = \overline{P_{smod}(t)}[dBm] - \overline{P_{emod,fem}(t)}[dBm] \quad (I.43)$$

Ou aussi: 
$$\overline{G_{pmod,umod}(t)}[dB] = 10 \times \log_{10}(\overline{G_{pmod,umod}(t)}) \quad (I.44)$$

Avec l'utilisation de ce générateur d'excitation modulé, la puissance moyenne notée  $\overline{P_{DCmod}}$ , fournie par les alimentations, considérées dans l'expression suivante comme des FEMs constantes idéales, s'exprime comme suit:

$$\begin{aligned} \overline{P_{DCmod}(t)}[W] &= \overline{P_{DCmod}(t)}[W] \\ &= \overline{E_e \times i_{ealim}(t)} + \overline{E_s \times i_{salim}(t)} \\ &= E_e \times \overline{i_{ealim}(t)} + E_s \times \overline{i_{salim}(t)} \end{aligned} \quad (I.45)$$

Le rendement de drain moyen de l'amplificateur de puissance, noté  $\overline{\eta_{dmod}(t)}$ , est défini dans l'équation I.46 comme étant le rapport entre la puissance de sortie moyenne  $\overline{P_{smod}(t)}$  et la puissance moyenne délivrée par les alimentations et consommée par l'amplificateur  $\overline{P_{DCmod}(t)}$ .

$$\overline{\eta_{dmod}(t)}[\%] = \frac{\overline{P_{smod}(t)}[W]}{\overline{P_{DCmod}(t)}[W]} \times 100 \quad (I.46)$$

Le rendement en puissance ajoutée moyen de l'amplificateur de puissance noté  $\overline{\eta_{ajmod}(t)}$  ou  $\overline{PAE_{mod}(t)}$  est défini dans l'équation I.47 comme étant le rapport entre la puissance ajoutée moyenne  $\overline{P_{aj}(f_0)}$  et la puissance consommée moyenne  $\overline{P_{DCmod}(t)}[W]$ .

$$\overline{\eta_{ajmod}}[\%] = \frac{\overline{P_{ajmod}(t)}[W]}{\overline{P_{DCmod}(t)}[W]} \times 100 \quad (I.47)$$

Un rendement moyen en puissance ajoutée, que l'on appellera « PAE utilisateur » noté  $\overline{\eta_{aj,utmod}(t)}$  ou  $\overline{PAE_{utmod}(t)}$  est défini dans l'équation I.48 comme étant le rapport entre la puissance ajoutée moyenne utilisateur  $\overline{P_{ajut,mod}(t)}$  et la puissance consommée moyenne  $\overline{P_{DCmod}(t)}$ .



$$\overline{\eta_{aj,utmod}}[\%] = \frac{\overline{P_{aj,utmod}(t)}}{\overline{P_{DCmod}(t)}} \times 100 \quad (I.48)$$

Ce même rendement en puissance ajoutée utilisateur s'exprime simplement en fonction du rendement de drain moyen  $\overline{\eta_{dmod}(t)}$  et du gain d'insertion moyen  $\overline{G_{imod}(t)}$  comme suit :

$$\overline{\eta_{aj,utmod}}[\%] = \overline{\eta_{dmod}(t)}[\%] \times \left(1 - \frac{1}{\overline{G_{imod}(t)}}\right) \quad (I.49)$$

Pour les transistors à gain d'insertion élevé, le rendement en puissance ajoutée,  $\eta_{aj,ut}[\%]$  tend vers le rendement de drain  $\eta_d[\%]$ .

### I.1.2. Distorsions introduites par un amplificateur de puissance RF.

Un amplificateur de puissance est un dispositif considéré comme un quadripôle linéaire lorsque le niveau de puissance à son entrée est faible et comme un quadripôle non linéaire lorsque le niveau de puissance à son entrée devient important. La transition entre la zone linéaire et la zone non linéaire se traduit souvent en régime *CW* par une diminution et plus rarement par une augmentation du gain en puissance. Souvent, l'apparition des non-linéarités se manifeste par une compression du gain comme illustré dans la Figure I.4. Le point de compression à  $x$  dB peut alors être défini. Le point de compression à 1 dB est très souvent utilisé pour définir et comparer des amplificateurs de puissance entre eux. A partir de ce point, la puissance de sortie continue à augmenter et atteint un maximum qui est appelé la puissance maximale de saturation,  $P_{sat}$ .

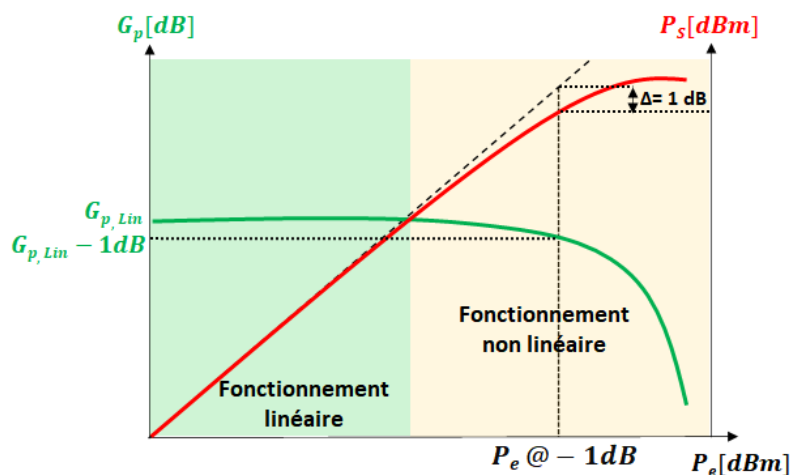


Figure I.4: Gain en puissance et puissance de sortie d'un amplificateur conventionnel en fonction de la puissance d'entrée dans les différentes zones de fonctionnements.

#### I.1.2.1. Distorsions linéaires.

L'amplificateur de puissance est conçu à partir de différents éléments passifs et actifs à bande passante limitée. En fonctionnement linéaire l'amplificateur présente des distorsions linéaires liées à la limitation de sa bande passante.

Un dispositif linéaire ne crée pas de fréquences parasites mais modifie en sortie les amplitudes et phases des composantes fréquentielles présentes en entrée.





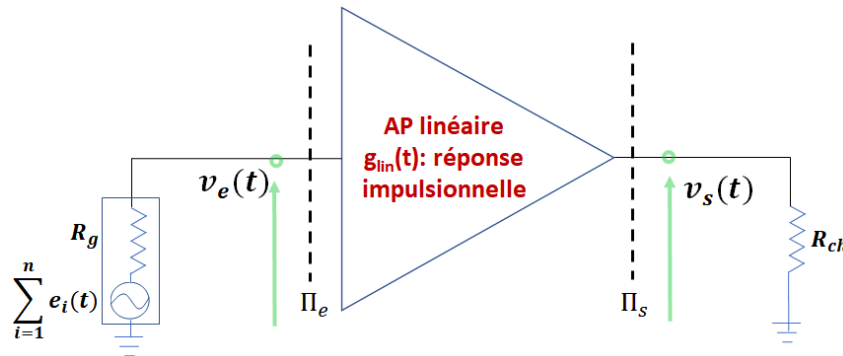


Figure I.5: Distorsion linéaire (présentation temporelle) introduite par un amplificateur de puissance en fonctionnement linéaire.

En nommant  $G_{lin}(f)$  la fonction de transfert (en courant ou tension ou onde de puissance) de l'AP, correspondant à la transformée de Fourier de la réponse impulsionnelle, il est possible de définir  $\tau_G$  ou  $TPG$  qui est le temps de propagation de groupe du dispositif. Il est défini à partir de la phase de la fonction de transfert du dispositif comme suit :

$$\tau_G(f) = -\frac{1}{2\pi} \frac{d}{df} (\arg(G_{lin}(f))) \quad (I.50)$$

L'amplificateur de puissance fonctionnant en zone linéaire possède une bande passante limitée. Le module de son gain en tension faible signal, souvent exprimé en Décibels DB,  $|G_{lin}(f)|[dB] = 20 \log_{10}(G_{lin}(f))$  et le temps de propagation de groupe peuvent varier dans la bande passante d'utilisation RF. Par conséquent, indépendamment du niveau de tension d'entrée  $v_e(t)$ , des distorsions linéaires d'amplitude et de phase sont introduites sur le signal de sortie  $v_s(t)$ . Ces distorsions constituent la distorsion dite linéaire de l'amplificateur de puissance. Ce dernier est aussi constitué d'éléments actifs non linéaires pour de forts niveaux de tension d'entrée  $v_e(t)$  introduisant des distorsions non linéaires.

### I.1.2.2. Distorsions non linéaires : amplificateurs de puissance soumis à un générateur sinusoïdal à la fréquence fondamentale $f_0$ .

Les distorsions non-linéarités statiques d'un AP viennent de ses propriétés intrinsèques associées aux sources de courant non-linéaires des transistors et aux capacités non linéaires (Cgs, Cds, et Cgd si l'AP est constitué de transistors à effet de champs). Une présentation du modèle électrique du transistor à effet de champs utilisé est donnée au deuxième chapitre.

En présence d'un signal d'excitation mono-porteuse CW, ces déformations non linéaires se traduisent par la génération de fréquences harmoniques.

### I.1.2.3. Distorsions non linéaires : amplificateurs de puissance soumis à un générateur d'un signal modulé.

Considérons une excitation bi-porteuse correspondant à une modulation DBLPS (Double Bande Latérale à Porteuse Supprimée). Elle est exprimée par l'équation I.51. Ce signal est constitué de deux sinusoïdes fonctionnant à deux fréquences différentes  $f_1$  et  $f_2$  et ayant les mêmes amplitudes  $A_{ve1} = A_{ve2} = A$  et les mêmes phases de référence supposées, pour simplifier, nulles.



$$v_e(t) = A(\cos \omega_1 t + \cos \omega_2 t) \quad (I.51)$$

La réponse non linéaire de l'amplificateur se calcule à partir de l'équation I.52 comme étant la somme de fonctions cosinus aux fréquences harmoniques et aux fréquences d'intermodulation.

$$v_s(t) = C_0 + \sum_{i=1}^m C_i [\cos(i\omega_1 t) + \cos(i\omega_2 t)] + \sum_{j=1}^n \sum_{k=1}^p C_{j,k} [\cos((j\omega_1 + k\omega_2)t) + \cos((j\omega_2 - k\omega_1)t)] \quad (I.52)$$

$m, n, p \in \mathbb{N}$

Dans ce cas, en plus de la génération harmonique il se produit ce qui est appelé de l'InterModulation IM. C'est une distorsion non linéaire de l'AP pour laquelle les différentes composantes de fréquence à l'entrée de l'AP se mélangent, comme le montre la Figure I.6. Comme dans le cas de la fréquence unique, des fréquences harmoniques des fréquences fondamentales apparaissent, mais sont aussi créées des fréquences issues des produits d'intermodulation. Il s'agit de fréquences qui sont la somme ou la différence des fréquences fondamentales et de leurs harmoniques. Les distorsions harmoniques correspondent à la génération des termes  $C_i$  aux fréquences harmoniques des fréquences porteuse  $f_1$  et  $f_2$ . Les distorsions d'intermodulations (IMD), généralement mesurées en dBc : décibels par rapport à la porteuse (*Carrier*), se manifestent par la génération des termes  $C_{j,k}$  correspondant aux fréquences d'intermodulations. Certains de ces produits se trouvent à l'intérieur de la bande utile.

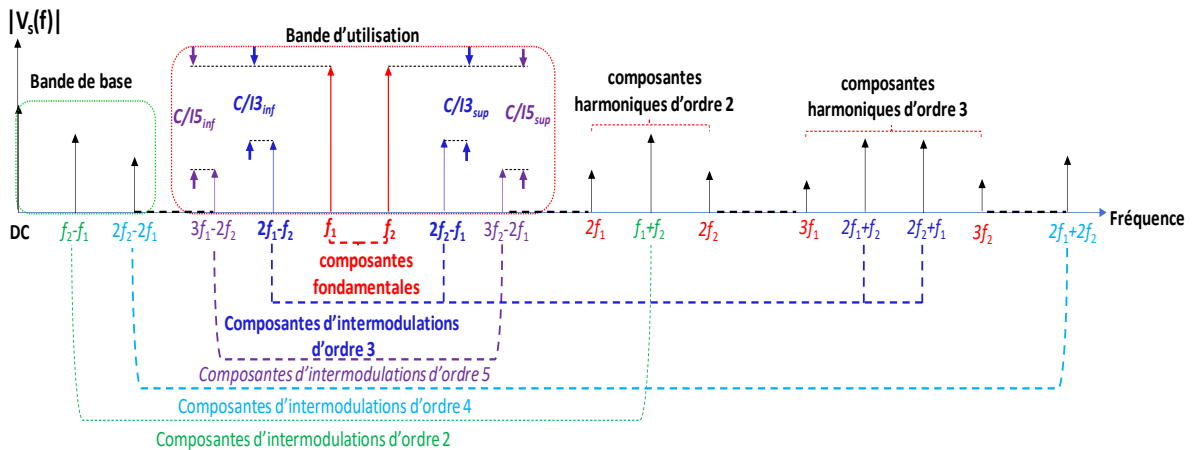


Figure I.6: Spectre de sortie du signal d'entrée bi-porteuse, montrant les composantes DC, fondamentales, harmoniques et résultantes des produits d'intermodulation.

On rappelle ci-après l'exemple classique d'une non-linéarité instantanée d'ordre 5, pour laquelle on se limite à une excitation par deux porteuse d'égale amplitude, et une génération de fréquences harmoniques d'ordre 3  $m=3$ . Les amplitudes de la tension de sortie correspondant aux composantes spectrales DC, fondamentales et harmoniques sont données dans le tableau suivant :



<b>DC: <math>C_0</math></b>	<b>Fondamentales: <math>C_1</math></b>	<b>Harmoniques 2 : <math>C_2</math></b>	<b>Harmoniques 3: <math>C_3</math></b>
$a_0 + a_2A^2 + \frac{9}{4}a_4A^4$	$a_1A + \frac{9}{4}a_3A^3 + \frac{25}{4}a_5A^5$	$\frac{1}{2}a_2A^2 + 2a_4A^4$	$\frac{1}{4}a_3A^3 + \frac{25}{16}a_5A^5$

Les amplitudes des composantes résultantes des produits d'intermodulations sont présentées dans le tableau suivant :

$B_{1,-1}$	<b>IMD3: <math>C_{2,-1}</math></b>	<b>IMD5: <math>C_{3,-2}</math></b>	$C_{1,1}$	$C_{2,1}$
$a_2A^2 + 3a_4A^4$	$\frac{3}{4}a_3A^3 + \frac{25}{8}a_5A^5$	$\frac{5}{8}a_5A^5$	$a_2A^2$	$\frac{3}{4}a_3A^3$

Ce sont les IMD d'ordre impairs, retombant dans la bande, autour de  $f_0 = (f_1 + f_2)/2$ , qui déforment principalement l'enveloppe du signal de sortie. Les intermodulations d'ordre 3 et 5 sont respectivement évaluées par les rapports  $C/I3_{inf}$ ,  $C/I3_{sup}$ ,  $C/I5_{inf}$  et  $C/I5_{sup}$  correspondants au rapport entre le niveau de puissance des fréquences fondamentales et celui des produits d'intermodulation et sont mathématiquement exprimés par :

$$C/I3_{inf}[dBc] = \overline{P_s(f_1)}[dBm] - \overline{P_s(2f_1 - f_2)}[dBm] \quad (1.53)$$

$$C/I3_{sup}[dBc] = \overline{P_s(f_2)}[dBm] - \overline{P_s(2f_2 - f_1)}[dBm] \quad (1.54)$$

$$C/I5_{inf}[dBc] = \overline{P_s(f_1)}[dBm] - \overline{P_s(3f_1 - 2f_2)}[dBm] \quad (1.55)$$

$$C/I5_{sup}[dBc] = \overline{P_s(f_2)}[dBm] - \overline{P_s(3f_2 - 2f_1)}[dBm] \quad (1.56)$$

Le  $C/I3$ , ou l'IMD3, est un problème important dans les systèmes de communication car les produits d'IMD3 retombent dans la bande utile et ne peuvent pas être filtrés. De ce fait, lors de la phase de conception d'un amplificateur de puissance, l'IMD3 est considéré comme étant l'un des principaux critères de linéarité pour les amplificateurs de puissance de signaux modulés. Il existe des critères de linéarités autres que l'IMD qui évaluent les distorsions en valeur moyenne autour de la fréquence fondamentale[6], tels que l'ACPR, la NPR, et l'EVM.

### I.1.2.3.1. ACPR : Adjacent Channel Power ratio.

Sous condition de signaux modulés, l'amplificateur est soumis à un signal d'excitation comportant un grand nombre de raies. L'analyse précédente développée pour un signal bi-porteuse conduit à considérer l'apparition, non plus de raies discrètes proches de la fréquence centrale, mais à l'apparition de bandes quasi-continues de distorsion retombant dans le canal principal, mais également sur les canaux adjacents[6].

La Figure I.7 montre une configuration typique de mesure d'ACPR (*Adjacent Channel Power Ratio*). C'est un critère de linéarité qui quantifie la mesure de distorsions introduites par l'amplificateur non-linéaire sur les canaux adjacents, en dehors de la bande utile de transmission. Il caractérise les produits d'intermodulation retombant dans les deux canaux adjacents. Ce critère est l'un des éléments de caractérisation importants des distorsions des



systèmes de transmissions numériques. Les intensités des remontées spectrales dans le premier et le deuxième canal adjacent sont évaluées respectivement par la mesure de l'ACLR1 et l'ACLR2. Mathématiquement, comme les équations suivantes l'indiquent, l'ACPR d'ordre n est définie par le rapport entre la puissance moyenne en watts contenue dans le canal principal (bande utile)  $BW_0$  et la puissance moyenne en watts comprise dans les canaux adjacents (bandes adjacentes) conjoints d'ordre n.

$$ACPR_1[dB] = 10 \times \log_{10} \left( \frac{2 \times \int_{BW_0} P_{s,utile}(f)df}{\int_{BW_{1,d}} P_{s,Adj,droit}(f)df + \int_{BW_{1,g}} P_{s,Adj,gauche}(f)df} \right) \quad (1.57)$$

$$ACPR_2[dB] = 10 \times \log_{10} \left( \frac{2 \times \int_{BW_0} P_{s,utile}(f)df}{\int_{BW_{2,d}} P_{s,alter,droit}(f)df + \int_{BW_{2,g}} P_{s,alter,gauche}(f)df} \right) \quad (1.58)$$

$$ACPR_n[dB] = 10 \times \log_{10} \left( \frac{2 \times \int_{BW_0} P_{s,utile}(f)df}{\int_{BW_{n,d}} P_{s,n,droit}(f)df + \int_{BW_{n,g}} P_{s,n,gauche}(f)df} \right) \quad (1.59)$$

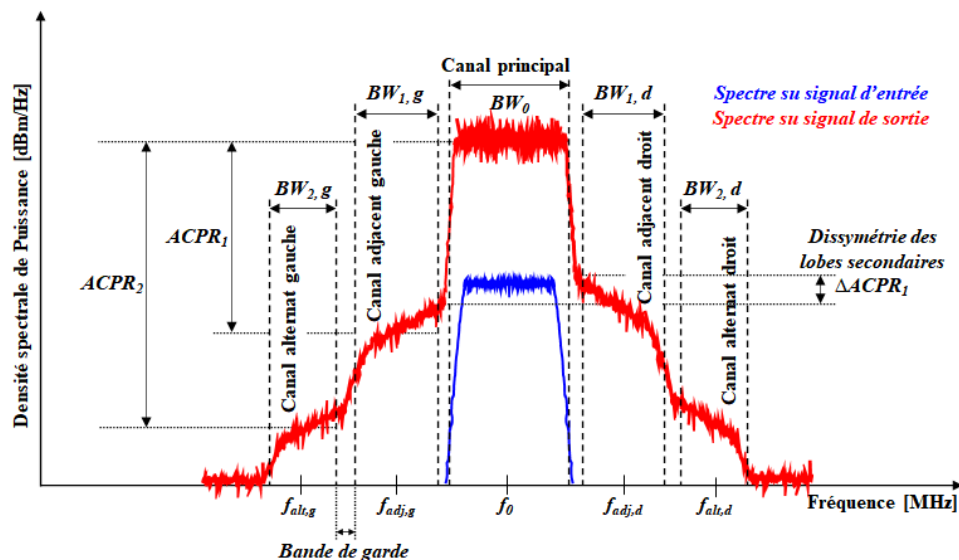


Figure I.7: Définition du critère d'ACPR[7].

### I.1.2.3.2. Rapport de puissance du bruit (NPR pour Noise Power Ratio).

Le critère de NPR (Noise Power Ratio) apparu avec les systèmes FDM (Frequency Division Multiplexing) quantifie les remontées spectrales retombant dans la bande utile. Il mesure simplement le "silence" d'un canal inutilisé dans un système multi-canaux lorsque les autres sont utilisés[8].

La mesure de NPR nécessite l'émulation d'un signal multi-tons d'amplitude constante dans une bande passante limitée. La génération analogique de ce type de signal peut être réalisée, par exemple, avec une diode de bruit ayant un spectre continu associée à un filtrage approprié[9]. La génération numérique, exposée sur la Figure I.8 permet quant à elle de générer un pseudo-bruit numérique à l'aide d'un grand nombre de tons équivalents, équidistants, mais dont la phase est une variable aléatoire à distribution uniforme  $[0 ; 2\pi]$ .



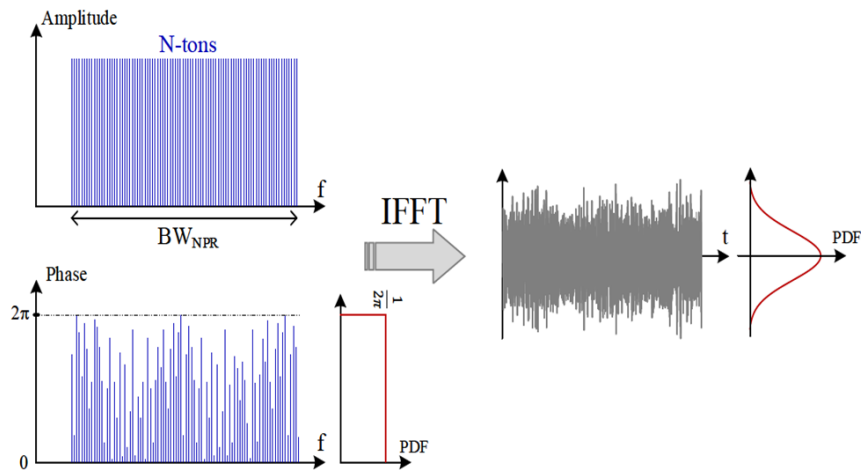


Figure I.8: Génération numérique d'un signal multi-tons à phases aléatoires, donnant un bruit blanc gaussien à bande limitée[8].

La mesure du critère de *NPR*, peut être effectuée en utilisant la méthode du trou "notch" ou par d'autres méthodes existantes [10], [6]. Elle consiste à créer un trou au centre de la bande passante (typiquement 5% à 10% de la bande totale du signal)[8]. Le *NPR* sera alors mesuré grâce aux remontées spectrales dans ce trou lors du fonctionnement non-linéaire de l'amplificateur de puissance (Figure I.9). Le *NPR* est donc défini par l'équation I.60 comme étant le rapport entre la puissance moyenne dans la bande utile de l'amplificateur de puissance et la puissance dans le trou :

$$NPR[dB] = 10 \cdot \log \left( \frac{\int_{BW} P_S(f) df}{\int_{BW_{notch}} P_S(f) df} \right) \quad (I.60)$$

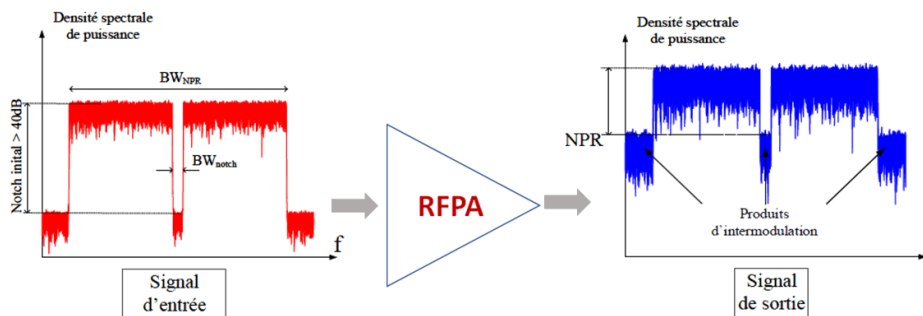


Figure I.9: Illustration du critère de *NPR*.

### I.1.2.3.3. L'*EVM* (*Error Vector Magnitude*).

Les phénomènes de distorsions énoncés précédemment affectent, l'enveloppe complexe d'un signal modulé. La qualité d'un système de radiocommunication est évaluée en analysant l'enveloppe complexe en bande de base. Le critère d'*EVM* consiste à mesurer l'erreur vectorielle entre un signal idéal et un signal reçu. Après démodulation du signal de sortie, la mesure de l'*EVM* est réalisée en bande de base. Elle permet d'estimer l'erreur des composantes en phase et en quadrature des symboles reçus. C'est la figure de mérite la plus courante dans les spécifications techniques. La Figure I.10 montre l'erreur vectorielle



correspondant à l'amplitude du vecteur d'erreur normalisé par rapport à l'amplitude du signal crête[11].

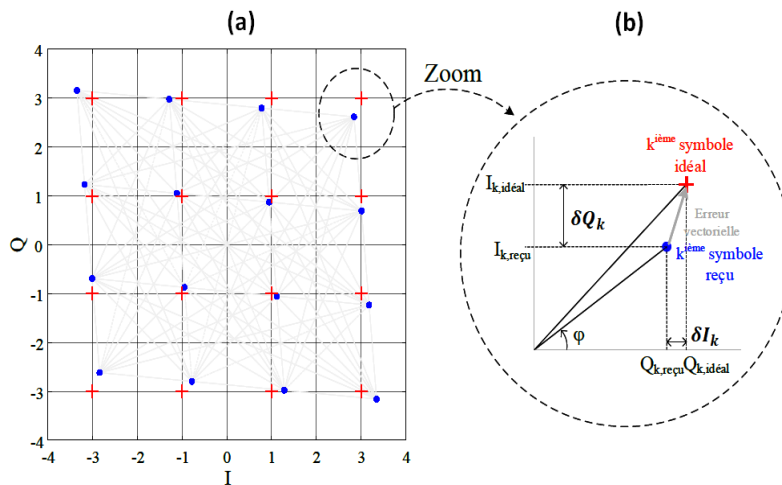


Figure I.10: (a) Représentations dans le plan IQ de la constellation idéale à l'entrée (en rouge) et reçue en sortie (en bleu) d'une modulation de type 16-QAM. (b) Zoom sur un symbole idéal et un symbole reçu et définition du vecteur erreur.

$$EVM[\%] = \sqrt{\frac{\frac{1}{N} \sum_{k=1}^N [\delta I_k^2 + \delta Q_k^2]}{S_{max}^2}} \times 100 \quad (I.61)$$

L'équation I.61 donne la définition de l'*EVM* exprimée en %.  $\delta I_k$  et  $\delta Q_k$  sont les composantes d'erreur en phase et en quadrature des symboles reçus ( $I_{k, reçu}$  et  $Q_{k, reçu}$ ).  $N$  est le nombre d'échantillons considérés pour la mesure et  $S_{max}$  est l'amplitude crête du signal. Elle est représentée graphiquement par le vecteur idéal maximal du bord de la constellation normalisée dans le plan IQ.

La Figure I.10 représente la simulation d'un signal modulé de type 16-QAM, excitant un système induisant par exemple un déséquilibre d'amplitude de 0,6 dB entre les composantes I et Q ainsi qu'un déséquilibre de phase de 10°. Les symboles démodulés en sortie du système (points bleus) présentent donc une déviation par rapport aux symboles idéaux (croix rouges) qui est quantifiée par l'*EVM*. Dans cet exemple, sa valeur est de 9%[8].

Typiquement, la mesure d'*EVM* est maintenant couramment utilisée dans les récepteurs commerciaux.

#### I.1.2.4. Les effets mémoires non linéaires.

Tout APRF présente des effets dispersifs dynamiques par rapport à ses caractéristiques statiques. Ces effets dispersifs sont dus aux éléments passifs, linéaires, à mémoire, du circuit, ainsi qu'aux éléments à mémoire linéaires et non-linéaires des modèles compacts des composants actifs. Les effets de mémoire peuvent être classifiés selon l'ordre de grandeur de la constante de temps qui les régit :

- $\tau$  constante de temps longue  $\sim T$  période de l'enveloppe de modulation : Effets de mémoire basse fréquences, mémoire *BF*.



- $\tau$  constante de temps courte  $\sim T_0$  période de la porteuse : Effets de mémoire haute fréquences, mémoire *HF*.

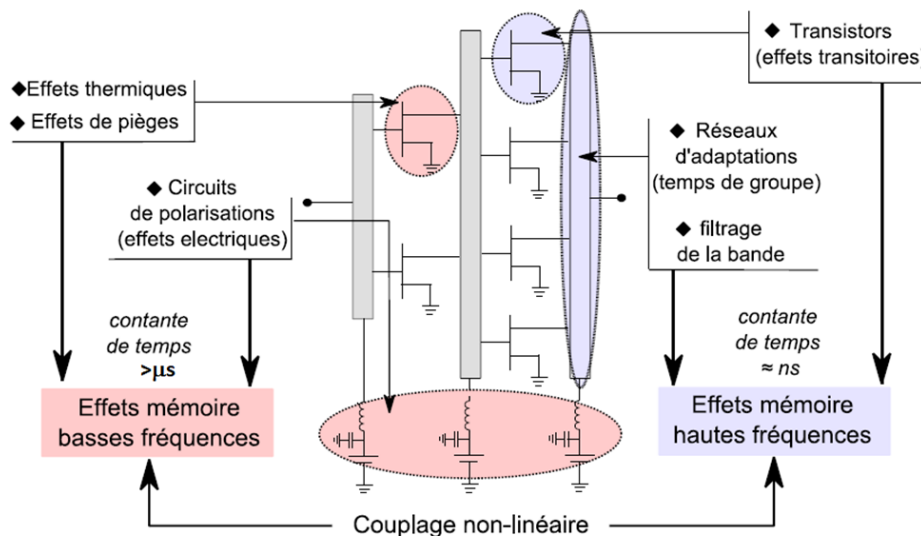


Figure I.11: Présentation des phénomènes introduisant des effets mémoire *BF* et *HF* dans un APRF.

Le niveau de sortie d'un système avec mémoire dépend de l'état du système aux instants précédents. Par exemple, dans le cas d'une excitation bi-porteuse, la caractéristique de puissance d'enveloppe instantanée de l'amplificateur dépend d'une part de la différence de fréquence des deux fréquences fondamentales ainsi que de la phase montante ou descendante de l'enveloppe. C'est-à-dire que pour un même niveau de puissance d'entrée instantané, pris à deux instants différents, le niveau de puissance de sortie de l'amplificateur ne pas être le même. Ce phénomène déforme l'enveloppe du signal de sortie et se manifeste sur le spectre fréquentiel du signal de sortie par une dissymétrie des raies d'intermodulation supérieure et inférieure.

#### I.1.2.4.1. Les effets de mémoire basse fréquence (mémoire *BF*).

Les effets de mémoire basse fréquence sont associées à des constantes de temps  $\tau$  longues devant la période de la porteuse. Ils sont typiquement liés aux variations lentes de l'enveloppe (de l'ordre la  $\mu s$  à la  $s$ ). Ces mémoires peuvent être d'origine technologique liées aux caractéristiques propres du semi-conducteur, donnant lieu aux phénomènes thermiques (mémoire *BF* thermique) et aux phénomènes de pièges, (mémoire *BF* électrique), ou bien électrothermique causé par les phénomènes de couplage. Ces phénomènes sont décrits succinctement comme suit :

- Les causes thermiques : Elles sont associées à la variation de la température intrinsèques du semi-conducteur en fonction de la puissance instantanée du signal d'excitation. Un signal à enveloppe variable cause localement une fluctuation de la température du composant en fonction du temps. De ce fait, les matériaux à forte conductivité et capacité thermique sont naturellement préférables, de façon à évacuer le maximum de chaleur et limiter les effets d'auto-échauffement[5].
- Les causes dues aux pièges : Ces derniers sont dus aux défauts et aux impuretés présents dans les matériaux formants le semi-conducteur. Dans le cas d'amplificateurs



de puissance réalisés en technologie GaN, ces effets de pièges peuvent être non négligeables et peuvent affecter le fonctionnement de celui-ci.

- Les causes dues aux circuits électriques : Elles dépendent de la conception et plus précisément des circuits de polarisation et des soins apportés aux réseaux de découplage *DC-RF* du transistor. Elles se manifestent principalement par des fluctuations de tension et/ou du courant de polarisation. Lorsqu'un amplificateur est excité par un signal modulé à enveloppe variable, des composantes basse fréquence sont présentes dans les circuits de polarisation. Ces composantes fréquentielles contribuent par mélange non-linéaire dans les composants actifs, au spectre des signaux situés dans la bande de fréquence d'utilisation (porteuses et IMD). Une limitation des effets mémoire électriques *BF* peut être effectuée en imposant un découplage robuste à la fois à l'accès drain et à l'accès grille des transistors. Afin d'assurer ce découplage nécessaire, ces réseaux doivent donc simultanément assurer une impédance basse vis-à-vis de l'alimentation *DC* et haute pour le signal *RF*, afin d'impacter le moins possible les performances *RF* de l'amplificateur. Dans notre cas, la conception d'un amplificateur de puissance à polarisation de drain dynamique adapté à la technique de suivi d'enveloppe (SE) exige la limitation du découplage *DC-RF* côté drain pour éviter de court-circuiter l'enveloppe de modulation variant dans le temps.
- Les phénomènes électrothermiques : causés par les couplages entre les caractéristiques électriques et la thermique du transistor.

#### **I.1.2.4.2. Les effets de mémoire haute fréquence (mémoire *HF*).**

Les effets de mémoire haute fréquence sont régis par des constantes de temps  $\tau$  courtes (de l'ordre de la ns) comparables à la période de la porteuse. Ces phénomènes proviennent principalement des circuits d'adaptation *RF* d'entrée et de sortie des transistors, des interactions entre les transistors et les réseaux d'adaptation, les contre réactions ainsi que les circuits de combinaison de puissance de sortie. Ces circuits sont conçus pour présenter des impédances optimales aux accès du transistor. Cependant, les composants utilisés dans ces circuits sont la plupart du temps distribués et présentent des impédances dépendantes de la fréquence, ce qui rend l'adaptation imparfaite sur l'ensemble de la bande de fréquence de fonctionnement.

De ce fait, la nature de l'excitation d'entrée et la largeur de la bande passante *RF* de l'amplificateur conditionnent l'importance des effets mémoire haute fréquence. Une caractérisation en présence d'un signal *CW* balayé en fréquence et en amplitude dans la bande d'utilisation permet d'estimer ces effets de mémoire *HF*[5]. Les critères de linéarité de l'amplificateur de puissance sont directement impactés par les phénomènes de distorsions linéaires, non linéaires et par les effets de mémoire non linéaire *BF* et *HF*.

## **I.2. Place des amplificateurs de puissance dans les systèmes de radiocommunication numériques.**

Les amplificateurs de puissance utilisés dans les systèmes de radiocommunication modernes doivent satisfaire différents critères de performances indispensables à une transmission rapide et fiable de l'information.





### I.2.1. Chaîne de transmission radiofréquence numérique.

Le signal électrique représentant l'information, appelé communément signal en bande de base, est un signal basse fréquence, en général inférieure à 100 MHz actuellement pour les radiocommunications. Sa longueur d'onde  $\lambda$  est assez importante, ce qui le rend très sensible à l'atténuation du canal physique bruyant (espace libre dans notre cas, fil de cuivre, sur fibre optique...). De plus, les dimensions des antennes qu'il faudrait déployer pour le transmettre directement sont très grandes, surtout pour des communications longues distances. C'est pour cela qu'il est nécessaire de le transposer autour d'une fréquence plus élevée (microonde dans ce travail). La modulation doit être choisie pour adapter la bande passante du signal utile à la bande passante du canal, afin d'optimiser l'efficacité spectrale de ce dernier[6].

Le signal d'information à transmettre est numérique. L'acheminement de l'information de l'émetteur vers le récepteur est effectué par la chaîne d'émission. Les émetteurs et les récepteurs sont composés de plusieurs blocs fonctionnels traitant les données soit dans le domaine numérique (discret) soit dans le domaine analogique (continu).

La partie finale de la chaîne d'émission contenant la fonction d'amplification de puissance reste, quant à elle, analogique. C'est la phase la plus critique de l'opération d'émission. Elle consiste à augmenter la puissance du signal avec un amplificateur de puissance RF (APRF) afin qu'il puisse être détecté par le récepteur après passage dans le canal de transmission. La sortie de l'amplificateur de puissance alimente une antenne qui transmet le signal porteur d'informations dans le canal qui est un espace libre pour la communication sans fil.

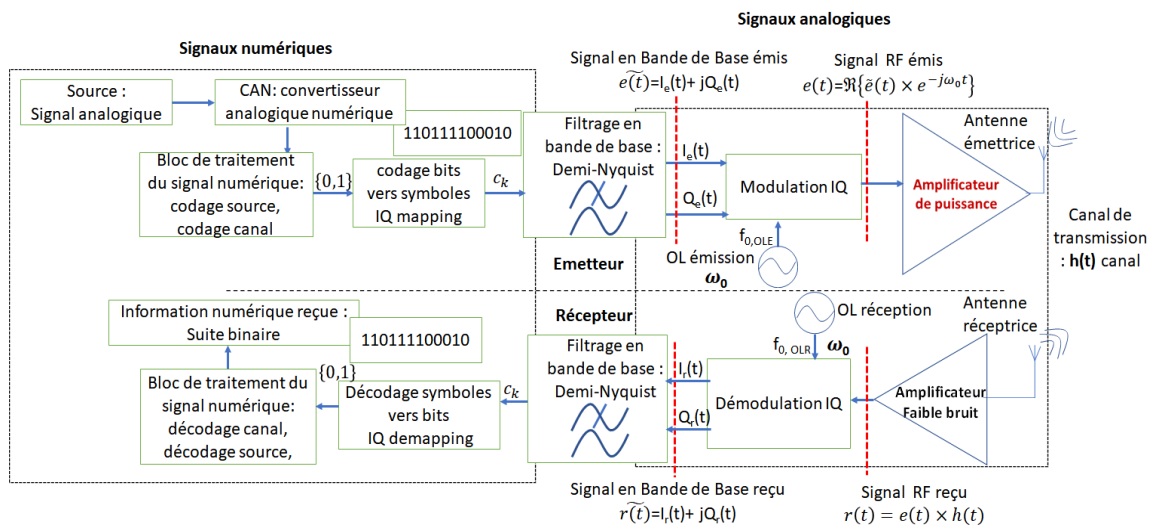


Figure I.12: Exemple de chaîne de transmission radiofréquence numérique.

### I.2.2. Génération des tensions modulées analogiques à partir de signaux numériques en bande de base.

Le message numérique à transmettre est constitué d'une suite binaire, généralement aléatoire, caractérisée par une période binaire noté  $T_b$  (exprimée en s) représentant l'intervalle de temps séparant deux bits successifs. Le nombre d'éléments binaires générés par la source par unité de temps, est défini par le débit binaire noté  $D_b$  (exprimé en bit/s)[12].

Un amplificateur de puissance radiofréquence amplifie le signal analogique hyperfréquence réel présenté à son entrée. Ce signal est obtenu après plusieurs opérations



de traitement et de mise en forme de l'information utile donnant lieu à deux signaux analogiques en bande de base  $I_e(t)$ , signal en phase, et  $Q_e(t)$ , signal en quadrature. Le signal analogique réel adapté à l'opération d'amplification de puissance et aux caractéristiques intrinsèques du canal de transmission est obtenu grâce à un modulateur I/Q.

Les opérations de traitement numérique des signaux binaires sont : le codage source et le codage canal. Ces deux techniques de codages sont bien détaillées dans [12], [13].

L'opération suivante consiste à créer à partir des bits codés les symboles associés à la modulation choisie. C'est l'étape de la mise en forme du signal de modulation. Elle consiste à générer mathématiquement un signal discret à partir des données numériques en associant à un ou plusieurs bits issus de la source d'informations un élément  $C_k$  appelé symbole qui peut être réel ou complexe. On définit alors un second débit sur le canal, le débit symbole  $D_S$  associé aux variations temporelles de l'enveloppe de modulation.  $D_S$  est le nombre de symboles transmis par unité de temps. Il est mesuré en bauds et est égal au débit binaire divisé par le nombre de bits associé à chaque symbole. À la suite de cette opération, un filtrage passe bas appelé filtrage en bande de base ou Demi-Nyquist est appliqué. Ainsi, les deux signaux analogiques réels passe-bas  $I_e(t)$  et  $Q_e(t)$  sont générés [14].

La figure I.12 montre la modulation du signal en bande de base  $e(t)$  converti en un signal réel, passe bande,  $e(t)$  centré autour de la fréquence porteuse. Ce signal est ensuite transmis par l'antenne d'émission après amplification. Une fois transmis par le canal de transmission, une démodulation du signal réel (tension le plus souvent), passe bande, reçu  $r(t)$  permet d'obtenir un signal mathématique complexe en bande de base  $\tilde{r}(t)$ . Ce signal est ensuite filtré, décodé pour obtenir la suite binaire reçue.

Le signal de tension en bande de base  $e(t)$  est converti en signal passe bande par modulation d'amplitude, de phase ou de fréquence afin de le transmettre. Tout signal passe bande modulé peut donc être écrit sous la forme générale d'un signal modulé en amplitude et en phase. On peut le décrire par l'équation suivante:

$$e(t) = A_e(t) \times \cos(\omega_0 t + \varphi(t)) \quad (I.62)$$

Avec

$$\omega_0 = 2\pi f_0: \text{pulsation de modulation}$$

$$A_e(t): \text{amplitude du signal modulé} \quad (I.63)$$

$$\varphi(t): \text{phase du signal modulé}$$

$e(t)$  est considéré dans la suite comme une tension, aux bornes d'une charge standard  $R_0$  égale à  $50 \Omega$ ,  $f_0$  est la fréquence porteuse,  $A_e(t)$  est l'amplitude de l'enveloppe du signal modulé et  $\varphi(t)$  est la phase du signal. L'enveloppe complexe du signal RF  $e(t)$  décrite par :

$$\tilde{e}(t) = A_e(t)e^{j\varphi(t)}$$

a une largeur de bande inférieure à  $f_0/2$ . En utilisant des identités trigonométriques, le signal modulé peut être réécrit comme suit :

$$e(t) = I(t) \times \cos(\omega_0 t) - Q(t) \times \sin(\omega_0 t) \quad (I.64)$$

$I(t)$  et  $Q(t)$  représentent respectivement la composante en phase et la composante en quadrature du signal en bande de base. Elles s'écrivent respectivement:



$$I(t) = A_e(t) \times \cos(\varphi(t)) \quad (I.65)$$

et

$$Q(t) = A_e(t) \times \sin(\varphi(t)) \quad (I.66)$$

L'équation I.67 définit l'enveloppe complexe de la tension de modulation :

$$\tilde{e}(t) = A_e(t)e^{j\varphi(t)} = I(t) + jQ(t) \quad (I.67)$$

avec

$$A_e(t) = \sqrt{I(t)^2 + Q(t)^2} \text{ et } \varphi(t) = \text{Arctan}\left(\frac{Q(t)}{I(t)}\right) \quad (I.68)$$

Ces couples de vecteurs indépendants  $[I_k, Q_k]$ , orthogonaux forment les symboles  $C_k$  à transmettre, comme illustré sur la Figure I.13. La représentation des signaux numériques IQ dans le plan cartésien pour toutes les valeurs temporelles d'enveloppe constitue la « trajectoire » de l'enveloppe. La représentation des signaux numériques IQ dans le plan cartésien pour des valeurs particulières de l'enveloppe correspondant à des « instants de décision » constitue le diagramme vectoriel de la modulation sous forme de « constellation » [7].

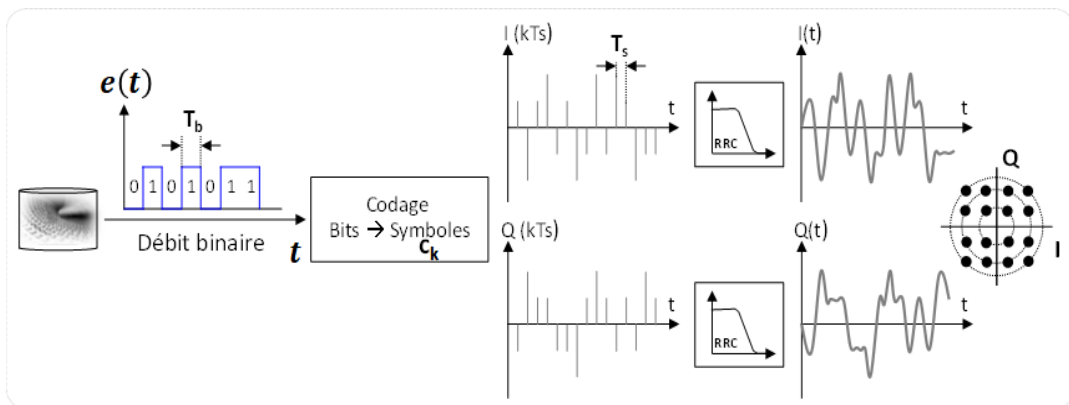


Figure I.13: Mise en forme des signaux IQ passe bas avec filtrage demi-Nyquist *RRC* (*root-raised cosine*).

La fréquence et la forme temporelle de ces signaux IQ conditionnent les performances de la partie analogique du système de radiocommunication en termes de bande passante et de dynamique de puissance.

Dans la Modulation d'Amplitude en Quadrature, notée mMAQ, ou Quadrature Amplitude Modulation (mQAM),  $m$  est le nombre d'états de la modulation. Les MAQ les plus courantes utilisent le même codage sur les deux parties : réelle et imaginaire. Dans ce cas  $m$  est de la forme  $2^{2n}$ , et chaque symbole code  $2n$  bits :  $n$  bits dans la partie réelle, et  $n$  dans la partie imaginaire. Par exemple la modulation 16QAM utilise deux modulations d'amplitude à 4 états :

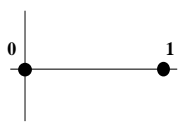
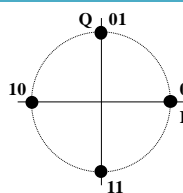
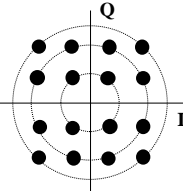
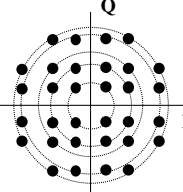
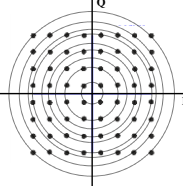
$$C_k = a_k + ib_k, a_k, b_k \in \{-3A, -A, A, 3A\} \quad (I.69)$$

Les constellations ainsi que plusieurs caractéristiques sont données dans le Tableau I.I.1 pour différents types de modulations numériques allant des plus simples aux plus complexes.



Chaque point du digramme de constellation correspond à un symbole  $C_k$ , à côté duquel on indique éventuellement la donnée numérique que le symbole code.

Tableau I.I.1 : Quelques exemples de schémas de la modulation  $M$ -QAM.

	Nombre de bit/s	Diagramme IQ	Nombre d'états	$M = 2^n$	Débit symbole [baud]	Efficacité spectrale $\eta$ [bit/s/Hz]
<b>BPSK 2-QAM</b>	1		Amplitude : 2 Phase : 1	2	$D_b$	1
<b>QPSK 4-QAM</b>	2		Amplitude : 1 Phase : 4	4	$D_b/2$	2
<b>16-QAM</b>	4		Amplitude : 3 Phase : 12	16	$D_b/4$	4
<b>32-QAM</b>	5		Amplitude : 5 Phase : 28	32	$D_b/5$	5
<b>64-QAM</b>	6		Amplitude : 9 Phase : 52	64	$D_b/6$	6

De telles techniques de modulation conduisent à des signaux  $RF$  à enveloppe variable ayant un grand rapport puissance de crête/puissance moyenne ( $PAPR$ ). Ce critère est fondamental dans la conception d'un amplificateur de puissance qui doit apporter le moins de distorsion possible tout en assurant un très bon rendement lorsqu'il est soumis à des modulations dont le  $PAPR$  est très grand.

### I.2.3. Caractéristiques de signaux à enveloppe constante (signal $CW$ ).

La majorité des critères de performances définis ci-dessus peuvent caractériser n'importe quel dispositif actif microonde.

En premier lieu, les simulations réalisées lors de la conception et les mesures servant à caractériser les amplificateurs se font en présence d'une sinusoïde pure, appelée onde entretenue pure en état établi, (Continuous Wave :  $CW$ ). Elle est caractérisée par une



amplitude et une pulsation qui sont constantes en fonction du temps. Sa phase à l'origine est fixe. Le signal CW a donc une enveloppe complexe constante et un PAPR de 0 dB. Il sert à caractériser les performances quasi-statiques de l'amplificateur de puissance, à la fréquence fondamentale de la porteuse.

En présence d'un signal CW sinusoïdal de période  $T_0$ , la puissance instantanée dissipée dans un dipôle linéaire définie

La puissance électrique instantanée dissipée dans un dipôle est notée  $P_{inst}(t)$  et définie par l'équation suivante :

$$P_{inst}(t) = v(t) \times i(t) \quad (1.70)$$

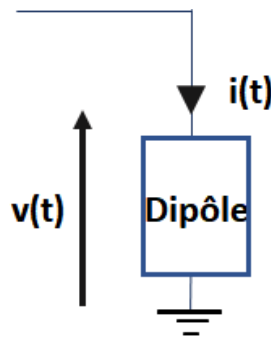


Figure I.14: Tension et courant mis en jeu dans le cas d'un dipôle passif linéaire.

Les tensions et courants utilisés par la suite seront à puissance finie. Si les tensions et courants sont périodiques de période  $T_0$  la puissance moyenne est évaluée sur un intervalle  $T = n \times T_0$  ( $n \geq 1$ ) et définie par :

$$\overline{P_{moy}} = \frac{1}{nT_0} \times \int_0^{nT_0} P_{inst}(t) dt \quad (1.71)$$

La tension instantanée aux bornes du dipôle est définie par l'équation 1.72 :

$$v(t) = A_{v,MAX} \times \cos(\omega_0 t + \varphi) ; \text{avec } \varphi = 0 \text{ pour simplifier} \quad (1.72)$$

$$\omega_0 = \frac{2\pi}{T_0} \quad (1.73)$$

Le dipôle introduit un déphasage  $\theta$ , constant en fonction du temps, entre les deux grandeurs électriques instantanées  $v(t)$  et  $i(t)$ . Le courant instantané le traversant peut alors être exprimé par :

$$i(t) = A_{i,MAX} \times \cos(\omega_0 t - \theta) \quad (1.74)$$

$A_{v,MAX}$  et  $A_{i,MAX}$  représentent respectivement la tension maximale et le courant maximal que peut atteindre la tension et le courant instantanés  $v(t)$  et  $i(t)$ . Elles sont définies en fonction des tension et courant efficaces comme suit :



$$A_{v,MAX} = A_{v,EFF} \times \sqrt{2} \quad (1.75)$$

$$A_{i,MAX} = A_{i,EFF} \times \sqrt{2} \quad (1.76)$$

En reprenant le formalisme IQ décrit précédemment, un signal CW peut être exprimé par :

$$I_v(t) = A_{v,MAX} \text{ et } Q_v(t) = 0 \quad (1.77)$$

$$I_i(t) = A_{i,MAX} \text{ et } Q_i(t) = 0 \quad (1.78)$$

En reprenant l'équation 1.71, la puissance moyenne notée  $\overline{P_{moy}}$  est calculée sur une période  $T = nT_0$  multiple de la période  $T_0$  du signal CW par l'équation suivante :

$$\overline{P_{moy}} = \frac{1}{nT_0} \times \int_0^{nT_0} P_{inst}(t) dt \quad (1.79)$$

$$\overline{P_{moy}} = \frac{A_{v,MAX} \times A_{i,MAX}}{2} \times \cos(\theta)$$

$$\overline{P_{moy}} = A_{v,EFF} \times A_{i,EFF} \times \cos(\theta)$$

#### I.2.4. Caractéristiques d'un signal à enveloppe variable (signal modulé).

Comme le montre la Figure I.15, les mêmes caractéristiques déterminées pour le cas d'un signal CW sinusoïdal peuvent être généralisées en modifiant l'équation 1.72 de la tension d'excitation pour qu'elle représente, par exemple, un signal modulé en amplitude Double Bandes Latérales à Porteuse Conservée DBLPC, à l'entrée de l'amplificateur de puissance.

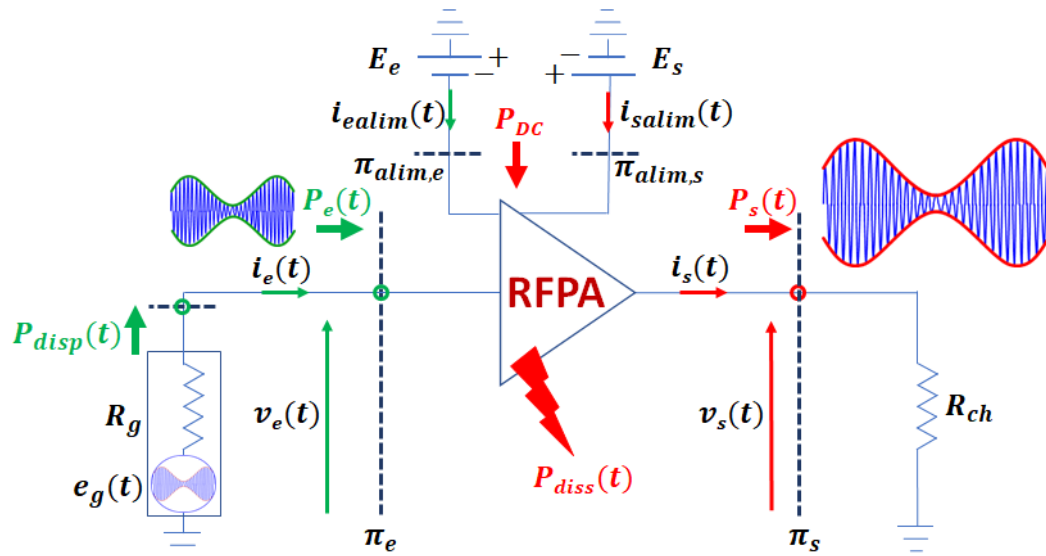


Figure I.15: Schéma de principe des puissances, des courants et des tensions dans un AP en présence d'un signal d'excitation modulé DBLPC.

A titre d'exemple, soit  $v(t)$  un signal modulé en amplitude, de période de porteuse  $T_0$ , et de périodicité d'enveloppe  $T_{BB}$ .

L'expression de la forme temporelle de la tension d'un signal modulé sinusoïdalement en amplitude est décrite par l'équation 1.80 :



$$v(t) = A_v(t) \times \cos(\omega_0 t) \quad (I.80)$$

Avec :

$$A_v(t) = A_{v,MAX} \times (1 + k \cos(\omega_{BB} t))$$

$$T_{BB} = \frac{1}{2\pi\omega_{BB}} \text{ et } T_0 = \frac{1}{2\pi\omega_0} \quad (I.81)$$

$A_v(t)$  représente l'enveloppe variable du signal modulé DBLPC.  $k$  est le taux de modulation.

Sur la forme temporelle du signal modulé DBLPC l'amplitude de l'enveloppe est variable et deux fréquences sont visibles. Une fréquence de modulation BF (Basse Fréquence) notée  $f_{BB}$  (pour fréquence en bande de base, ou encore fréquence du modulant) qui est égale à  $\frac{1}{T_{BB}}$  et une fréquence porteuse HF (Haute Fréquence) notée  $f_0$  (pour fréquence fondamentale de fonctionnement (appelé fréquence fondamentale), ou encore fréquence porteuse qui vaut  $\frac{1}{T_0}$ ).

De la même façon que pour un signal CW, pour un signal à enveloppe variable la puissance instantanée et la puissance moyenne dissipées dans une résistance linéaire  $R_{CH}$  indépendante de la fréquence, normalisée à  $1\Omega$  par souci de simplification, s'écrivent respectivement dans les équations I.82 et I.83 comme suit :

$$P_{inst}(t) = v(t)^2$$

$$P_{inst}(t) = \frac{A_{v,MAX}^2}{2} \times (1 + k \cos(\omega_{BB} t))^2 \quad (I.82)$$

Avec :

$$\overline{P_{moy}} = \frac{1}{nT_0} \times \int_0^{nT_0} v(t)^2 dt$$

$$\overline{P_{moy}} = \frac{A_{v,MAX}^2}{2} \times \left(1 + \frac{k^2}{2}\right) \quad (I.83)$$

#### I.2.4.1. Facteur de crête (PAPR).

Pour les signaux à enveloppe variable, le facteur de crête, appelé communément PAPR, est une caractéristique fondamentale. C'est le rapport entre la valeur de la puissance crête et la valeur moyenne de l'enveloppe de modulation. En d'autres termes, le facteur de crête indique à quel point les pics sont extrêmes, vis-à-vis de la moyenne, dans une forme d'onde.

La puissance crête de l'enveloppe, définie par l'équation I.84, est atteinte lorsque  $\cos(2\pi f_{BB} t) = 1$ , la valeur de la puissance instantanée est alors maximale.

$$\hat{P} = \max(P_{inst}(t))$$

$$\hat{P} = A_{v,MAX}^2 \quad (I.84)$$

La puissance moyenne de l'enveloppe est donnée par l'équation I.85 :



$$\overline{P_{moy}} = \frac{1}{T} \times \int_0^T [A_{i,MAX} \times (1 + k \cos(\omega_{BB}t))]^2 dt \quad (I.85)$$

D'où:

$$\overline{P_{moy}} = A_{i,MAX}^2 \times \left(1 + \frac{k^2}{2}\right) \quad (I.86)$$

Le PAPR d'un signal modulé DBLPC exprimé en dB s'écrit alors comme suit :

$$PAPR = 10 \times \log_{10} \left( \frac{\hat{P}}{\overline{P_{moy}}} \right) \quad (I.87)$$

$$PAPR = 10 \times \log_{10} \left( \frac{(1+k)^2}{1 + \frac{k^2}{2}} \right)$$

Pour un signal modulé en amplitude de type DBLPC, le *PAPR* maximal vaut 4.26 dB. Il est obtenu lorsque le taux de modulation  $k=1$ .

#### I.2.4.2. Fonction de Densité de probabilité (*Probability Density Function : PDF*).

Un signal à enveloppe variable présente parfois un *PAPR* élevé à cause d'un seul et unique pic à intensité élevée de durée brève. Le paramètre *PAPR* accorde toute l'importance au point le plus élevé, il n'est donc pas toujours représentatif de la distribution du signal en fonction du temps.

C'est pour cela qu'une caractéristique particulière de l'enveloppe est définie pour les signaux modulés. C'est la fonction de densité de probabilité *PDF* (*Power Density Function*). La *PDF* d'un signal est la représentation statistique prise par l'amplitude de l'enveloppe sur toute la durée du signal. On définit aussi une *PDF* pour la puissance d'un signal. Concrètement, la *PDF* indique la probabilité d'un niveau de puissance d'enveloppe instantané spécifique dans un histogramme normalisé.

La *PDF* d'un signal modulé dépend toujours du type de modulation et des conditions de filtrage en bande de base appliquées aux signaux I et Q. En effet, la modulation numérique a évolué avec des schémas de modulation de plus en plus complexes, le *PAPR* est de plus en plus grand et la *PDF* se déplace vers une région de faible puissance dans le tracé de l'histogramme.

La Figure I.16 illustre un exemple de *PDF* de différents signaux (*GSM*, *WCDMA*, *LTE*) et de comportement typique de gain et de *PAE* d'un *APRF* conventionnel (à polarisation de drain et de grille fixe correspondant à un fonctionnement en classe AB). On y voit l'effet d'un *PAPR* élevé sur le rendement moyen lorsque la puissance de sortie est réduite pour préserver la linéarité du signal est clairement visible.





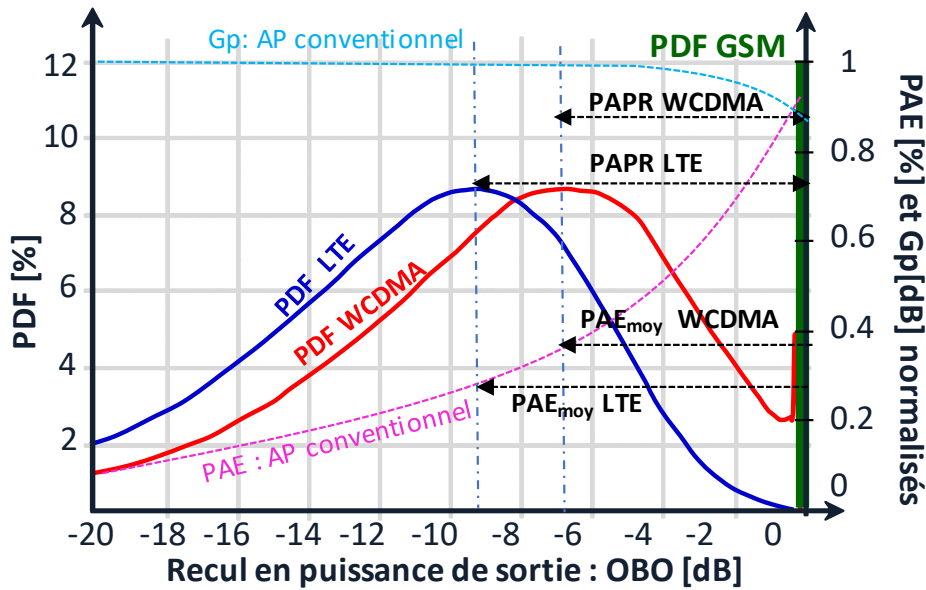


Figure I.16: PDF de signaux Télécoms, rendement et gain d'un APRF conventionnel[7].

En télécommunications, les signaux RF sont généralement modulés en amplitude et en phase pour des besoins d'efficacité spectrale. La généralisation des calculs précédents des puissances moyenne et instantanée, se fait pour un signal modulé en amplitude et en phase en modifiant les équations  $v(t)$  et  $i(t)$  qui deviennent :

$$v(t) = A_v(t) \times \cos(\omega_0 t + \varphi(t)) \quad (I.88)$$

$$i(t) = A_i(t) \times \cos(\omega_0 t + \varphi(t) - \psi(t)); \theta(t) = \psi(t) - \varphi(t) \quad (I.89)$$

Il est intéressant d'affecter à tout signal analogique réel, une forme analytique associée respectivement pour la tension et pour le courant  $\widetilde{v}(t)$  et  $\widetilde{i}(t)$ , appelée aussi signal équivalent passe bas ou bande de base qui représente l'enveloppe complexe associée au signal réel à bande limitée.

$$\begin{aligned} \widetilde{v}(t) &= A_v(t) \times e^{j\varphi(t)} \\ v(t) &= \Re\{\widetilde{v}(t) \times e^{j\omega_0 t}\} \end{aligned} \quad (I.90)$$

Et :

$$\begin{aligned} \widetilde{i}(t) &= A_i(t) \times e^{-j\theta(t)} \\ i(t) &= \Re\{\widetilde{i}(t) \times e^{j\omega_0 t}\} \end{aligned} \quad (I.91)$$

L'équation I.92 montre l'utilisation de la formule d'Euler qui stipule que les fonctions sinusoïdales peuvent être présentées mathématiquement comme la somme de deux fonctions complexes :

$$v(t) = A_v(t) \times \frac{e^{j(\omega_0 t + \varphi(t))} + e^{-j(\omega_0 t + \varphi(t))}}{2} \quad (I.92)$$



Alors :

$$v(t) = \frac{1}{2} \times \{ \widetilde{v(t)} e^{j\omega_0 t} + \widetilde{v(t)}^* e^{-j\omega_0 t} \} \quad (I.93)$$

$$i(t) = \frac{1}{2} \times \{ \widetilde{i(t)} e^{j\omega_0 t} + \widetilde{i(t)}^* e^{-j\omega_0 t} \} \quad (I.94)$$

Ces signaux d'enveloppe complexes  $\widetilde{v(t)}$  et  $\widetilde{i(t)}$  se décomposent généralement en 2 signaux réels en bande de base aux variations lentes devant celles de la porteuse HF ( $\cos(\omega_0 t)$ ), ils sont exprimés comme suit :

$$\begin{aligned} I_v(t) &= A_v(t) \cos(\varphi(t)); \quad Q_v(t) = A_v(t) \sin(\varphi(t)) \\ I_i(t) &= A_i(t) \cos(\theta(t)) \quad \text{et} \quad Q_i(t) = A_i(t) \sin(\theta(t)) \end{aligned} \quad (I.95)$$

Comme pour le signal CW et le signal modulé DBLC, le calcul des puissances RF absorbées instantanée et moyenne dans une résistance linéaire  $R_{CH}$  indépendante de la fréquence, normalisée à  $1\Omega$ , sont données respectivement dans les équations I.96 et I.97 comme suit :

$$P_{RF}(t) = v(t)^2 \quad (I.96)$$

$$\overline{P_{moy}} = \frac{1}{T_{BB}} \times \int_0^{T_{BB}} v(t)^2 dt \quad (I.97)$$

En insérant l'équation I.93 dans l'équation I.96 la puissance RF s'exprime comme suit:

$$P_{RF}(t) = \frac{1}{4} \left( (\widetilde{v(t)})^2 e^{j2\omega_0 t} + 2\widetilde{v(t)} \widetilde{v(t)}^* e^{j\omega_0 t} e^{-j\omega_0 t} + \widetilde{v(t)}^{*2} e^{-j2\omega_0 t} \right) \quad (I.98)$$

La puissance instantanée RF normalisée absorbée est alors égale à :

$$P_{RF}(t) = \frac{|\widetilde{v(t)}|^2}{2} + \frac{1}{4} \underbrace{\left( \widetilde{v(t)}^2 e^{j2\omega_0 t} + \widetilde{v(t)}^{*2} e^{-j2\omega_0 t} \right)} \quad (I.99)$$

Puissance « d'enveloppe »      Termes RF générés aux fréquences harmoniques

En reprenant l'équation I.99 et en moyennant la puissance instantanée RF absorbée sur une période  $T_{BB} \gg T_0$ , les termes RF donne une valeur moyenne nulle et seul le 1<sup>er</sup> terme est gardé, ce qui implique :

$$\overline{P_{RF}} = \frac{1}{T_{BB}} \times \int_0^{T_{BB}} \left[ \frac{|\widetilde{v(t)}|^2}{2} \right] dt \quad (I.100)$$

Le terme  $\left[ \frac{|\widetilde{v(t)}|^2}{2} \right]$  correspond à la puissance d'enveloppe instantanée normalisée sur  $1\Omega$ , noté  $P_{env}(t)$  et qui vaut :



$$P_{env}(t) = \frac{(A_v(t))^2}{2} \quad (I.101)$$

Pour un signal modulé en amplitude et en phase, la puissance d'enveloppe instantanée absorbée par un dipôle purement résistif indépendant de la fréquence ne dépend que de l'information portée par la modulation d'amplitude  $A_v(t)$ .

### I.3. Conclusion.

Ce chapitre a permis de présenter les principaux critères de performance d'un transistor utilisé pour la conception d'un amplificateur de puissance en vue de l'utilisation de la technique de suivi d'enveloppe. Il a aussi donné les principales définitions des puissances qui seront utilisées par la suite en simulations et en mesures. Les performances en puissance et en linéarité des amplificateurs ont été présentées pour plusieurs types de signaux d'excitation des amplificateurs de puissance (*CW* et signaux modulés). Les principaux phénomènes de distorsion engendrés par les non-linéarités des transistors à partir desquels les amplificateurs de puissance sont conçus, ont aussi été donnés. Les amplificateurs à haut rendement, permettant un fonctionnement satisfaisant en présence de signaux modulés, seront présentés dans le chapitre II.



## Chapitre II. Architecture d'amplificateurs de puissance à haut rendement et principe de fonctionnement du système de suivi d'enveloppe.

Les concepteurs d'amplificateurs de puissance *RF* ont principalement à faire face à deux objectifs antagonistes : la linéarité et le rendement.

Ce problème est d'autant plus complexe que la demande croissante de débits de données plus élevés et de largeurs de bande plus importantes conduisant à l'utilisation de signaux à enveloppe non constante présentant un *PAPR* élevé. La maintenance de l'intégrité du signal reste primordiale. De ce fait, diverses techniques d'amélioration de l'efficacité des systèmes à signaux à fort *PAPR* ont été proposées. Les principales solutions considérées sont : l'architecture Doherty, l'architecture Chireix ou l'*Outphasing*, l'élimination et la restauration de l'enveloppe (ou *EER* pour *Envelope Elimination and Restoration*) ou le suivi de l'enveloppe (ou *ET* pour *Envelope Tracking*). Ces techniques peuvent être utilisées séparément ou conjointement afin d'améliorer l'efficacité tout en maintenant la linéarité à un fort *OBO*.

La première partie de ce chapitre expose les principales considérations théoriques et conceptuelles liées à ces techniques. Une présentation détaillée du principe de fonctionnement du système de suivi d'enveloppe est abordée dans la deuxième partie de ce chapitre.

Les classes de fonctionnement A, AB, B, C ont été définies il y a longtemps par l'angle d'ouverture de la source de courant de sortie du transistor (pour nous : du transistor *HEMT*), supposée constituée d'arches de sinusoïde, la tension de drain étant, elle, supposée sinusoïdale. Dans un transistor *HEMT* l'angle d'ouverture du courant de drain est alors défini au premier ordre par le point de polarisation  $V_{GS0}$ .

Théoriquement, le rendement de drain idéal d'un transistor fonctionnant en classe A peut atteindre une efficacité maximale de 50 %. Les amplificateurs de puissance de classe B ont une efficacité théorique de drain de 78,5 %. Les amplificateurs de classe C peuvent atteindre un rendement élevé de 90 % (en principe même de 100%, mais avec une puissance de sortie nulle), mais les circuits de résonance à facteur de qualité élevé (facteur Q) nécessaires au processus d'amplification (tension de drain supposée sinusoïdale) ont une largeur de bande réduite.

Aujourd'hui on parle plutôt d'étage « polarisé en classe A, AB, B, C » et ce quelle que soit la forme de la tension de drain : sinusoïdale, arche de sinusoïde, rectangulaire etc.

En effet la prise en considération de l'influence des admittances de charge aux fréquences harmoniques, pour l'augmentation du rendement d'un étage amplificateur, amène les concepteurs à travailler avec des formes d'onde ne possédant plus le caractère d'arche de sinusoïde. On parle même aujourd'hui de « formation d'onde ». Donc ici, nous reprendrons la terminologie : d'étage « polarisé en classe A, AB, B, C ».

En principe, les signaux *RF* à enveloppe variable nécessitent une amplification linéaire. Les amplificateurs de puissance à haut rendement (à formation d'onde) ne peuvent pas être utilisés seuls avec ces signaux. En général, un système de linéarisation tel que la prédistorsion est utilisé. Cependant, certaines autres solutions permettent d'utiliser les PAs non linéaires à haut rendement comme partie de la chaîne d'émetteurs linéaires. C'est ainsi le cas d'architectures Doherty, Outphasing, EE&R et ET, qui seront présentés dans la première partie de ce chapitre. Les classes de fonctionnement linéaire, A, AB, B et C, ainsi que les classes



de fonctionnement à signaux commutés, D,E,F,F<sup>-1</sup>,J, et S, sont exposés dans les travaux de thèse de J. Dufraisse[15].

## II.1. L'architecture Doherty.

Le principe de base du fonctionnement de l'amplificateur de puissance Doherty (APD ou DPA pour Doherty Power Amplifier) est fondé sur la modulation de charge, par laquelle l'impédance de charge varie en fonction du niveau de puissance d'entrée. Ces dernières années, l'architecture Doherty a connu un renouveau et a été choisie comme une solution pour les APRF à haut rendement pour certaines infrastructures sans fil depuis que W. H. Doherty a exposé le principe de son architecture en 1936[16].

Le principe de modulation de charge peut être expliqué en se basant sur le schéma présenté par la Figure II.1 dans lequel l'amplificateur de puissance, conçu à partir d'un transistor HEMT AlGaIn/GaN, est excité par un signal CW avec un balayage en amplitude permettant de caractériser l'amplificateur pour différents niveaux de puissance disponible du générateur. Trois niveaux de puissance sont considérés: un  $P_{disp,min}$  faible, un  $P_{disp,moy}$  moyen, et un  $P_{disp,max}$  fort.

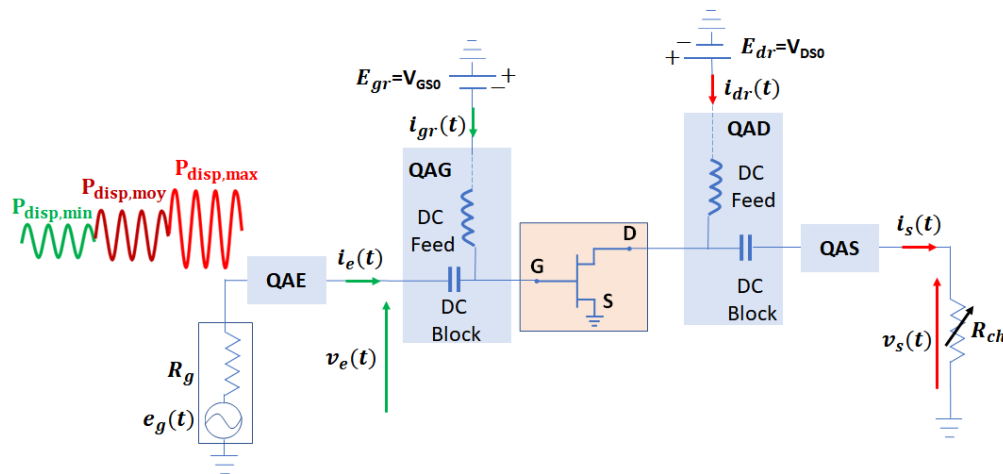


Figure II.1: Schéma de principe d'un amplificateur de puissance RF avec une résistance de charge variable montrant la variation de charge pour trois niveaux de puissance d'entrée différents.

La variation de la PAE théorique en fonction de la puissance de sortie est présentée de façon schématique sur la Figure II.2 pour 3 impédances de charge,  $R_{ch,max}$ ,  $R_{ch,moy}$  et  $R_{ch,min}$  correspondant respectivement à  $P_{disp,min}$ ,  $P_{disp,moy}$  et  $P_{disp,max}$ .



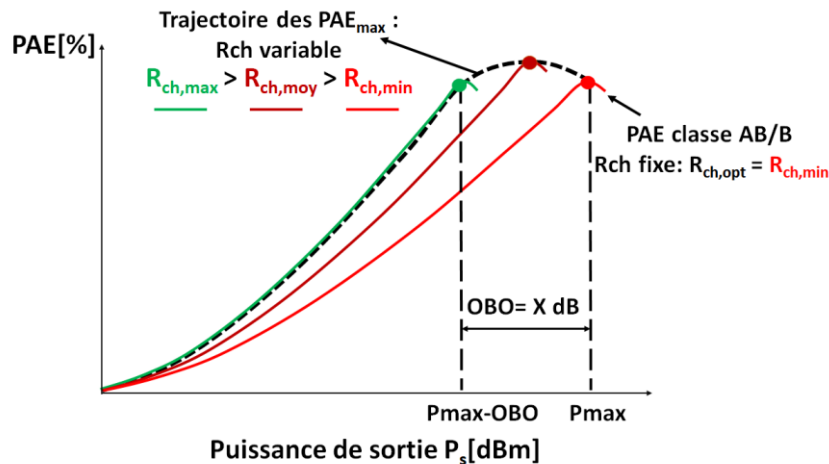


Figure II.2: PAE théorique d'un amplificateur de puissance en fonction de la puissance de sortie, paramétrée par  $R_{ch}$ .

La PAE en rouge montrée dans Figure II.2 correspond à la PAE d'un amplificateur de puissance conventionnel, fondamentalement polarisé en classe AB<sup>-</sup> et voyant à sa sortie une impédance de charge optimale noté  $R_{ch,opt}$  à la fréquence fondamentale de fonctionnement permettant d'avoir un rendement maximal à  $P_{max}$ . La modulation de la charge, en fonction du niveau de puissance d'entrée permet d'affecter à chaque niveau de puissance d'entrée une nouvelle impédance de charge  $R_{ch}$  : la conductance de charge diminue depuis sa valeur maximale pour la puissance de sortie maximale, jusqu'à sa valeur minimale pour la puissance de sortie minimale c'est-à-dire à l'OBO.

De ce fait, la PAE obtenue avec un amplificateur de puissance est maximisée sur une large dynamique de puissance de sortie. C'est ce qui est réalisé dans une structure d'amplification Doherty.

Dans celui-ci, l'OBO dépend principalement du rapport de dimensionnement entre l'amplificateur principal et auxiliaire. L'OBO théorique pour un amplificateur de puissance Doherty symétrique, avec un amplificateur principal polarisé en classe AB<sup>-</sup> et un amplificateur auxiliaire fonctionnant en classe C, est de l'ordre de 6 dB. Le calcul de l'OBO théorique obtenu avec l'architecture Doherty est donné en détail dans les travaux de M. Ayad [7].

L'utilisation d'une modulation de charge active sur l'amplificateur principal (Figure II.3) par le biais de l'amplificateur auxiliaire relié au transformateur d'impédance quart d'onde, permet d'obtenir un rendement élevé le long de l'OBO en présence de signaux à PAPR élevé.



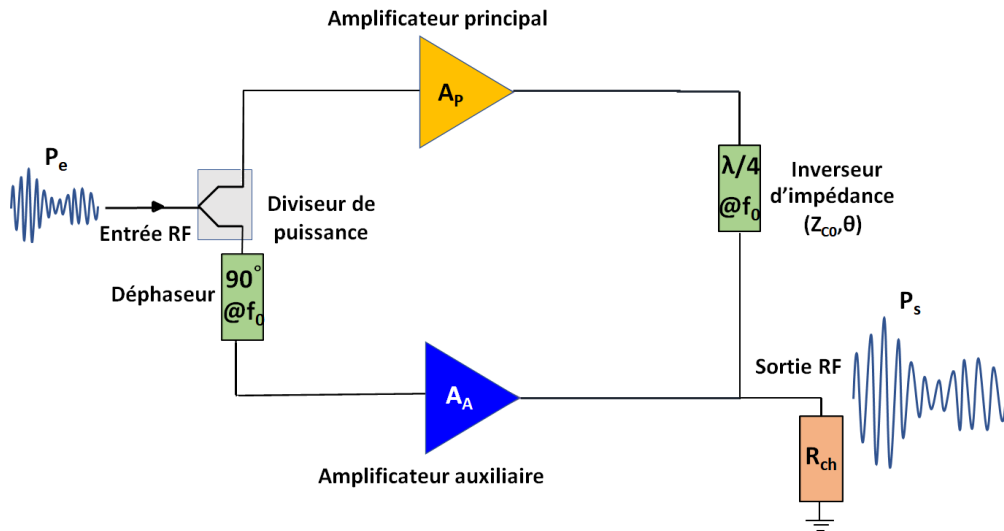


Figure II.3: Amplificateur de puissance Doherty.

L'un des principaux défis de l'architecture Doherty est la limitation de la bande passante instantanée de l'AP dû à l'inverseur d'impédance  $\lambda/4$ . Ce dernier dépend de la fréquence de fonctionnement et a une topologie fixe. Ceci rend difficile de garantir une flexibilité fréquentielle ou de faire basculer le fonctionnement de l'APD d'une bande de fréquence à une autre.

Depuis 2001, plusieurs amplificateurs de puissance Doherty, utilisent des lignes offset qui sont insérées en cascade sur les deux voies d'amplification comme montré sur la Figure II.4. Elles permettent d'améliorer la modulation de la résistance de charge de l'amplificateur de puissance le long de l'OBO, à partir d'un faible niveau du signal d'entrée jusqu'au niveau de puissance de sortie maximum, en gardant une trajectoire définie à l'avance.

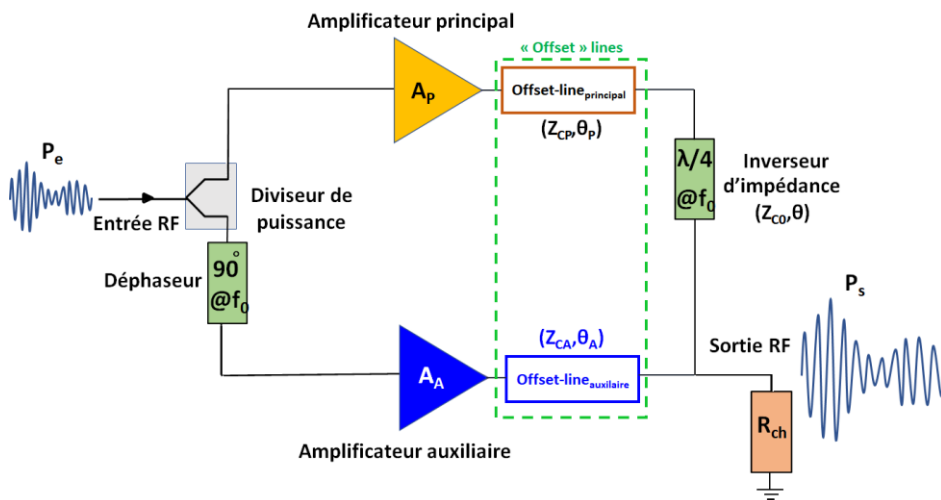


Figure II.4: Amplificateur de puissance Doherty avec des Offset lines.

Dans [17], nous avons étudié ces lignes offset, et avons montré que l'on peut pratiquement définir celles-ci sans aucun calcul en utilisant le formalisme des paramètres image d'un quadripôle linéaire.

On peut, par inspection directe de la matrice d'une ligne offset, définir les valeurs des impédances caractéristiques et les longueurs électriques de chacune des lignes offset des transistors : principal et auxiliaire, constituant l'APD. Ces lignes offset associées aux réseaux



d'adaptation de sortie permettent d'obtenir des transformateurs idéaux transformant la résistance d'utilisation fixe (50Ω, par exemple) en une résistance variable aux accès drain des transistors : principal et auxiliaire, tout au long de l'OBO.

## II.2. La technique Outphasing.

La technique d'Outphasing a été initialement développée par H. Chireix [18] en 1930 et utilisée dans l'amplificateur Chireix. Comme le décrit la Figure II.5, le principe initial est de convertir un signal initialement modulé en phase et en amplitude en deux signaux à enveloppe constante qui sont uniquement modulés en phase. La décomposition du signal donne lieu à deux signaux de même amplitude mais ayant des phases différentes qui varient en fonction de la valeur de l'amplitude du signal utile d'entrée. Cette décomposition est réalisée numériquement en bande de base et est communément appelée séparation des composantes du signal (« SCS »). Les deux amplificateurs sont pilotés par des signaux à enveloppe constante, dont les sorties sont combinées de manière à produire le signal souhaité. En faisant varier les phases relatives entre les deux signaux d'entrée, la sommation des sorties permet d'obtenir la variation d'enveloppe et de phase souhaitées dans le signal de sortie modulé. Au cours des dernières années, les deux signaux d'entrée avec des phases relatives ont été plus couramment mises en œuvre en utilisant des approches *DSP*, ce qui rend l'approche beaucoup plus simple. Grâce aux signaux d'entrée à enveloppe constante, il est possible d'utiliser des amplificateurs de puissance à haut rendement pour atteindre un fonctionnement à très haut rendement le long de l'OBO. En outre, en théorie, une sortie linéaire de l'amplificateur de puissance à déphasage peut être obtenue en combinant les sorties des amplificateurs de puissance, indépendamment des caractéristiques non linéaires de chaque amplificateur. Toutefois, il convient de noter que le combineur de puissance non isolé appelé aussi combineur avec récupération de puissance est difficile à mettre en place.

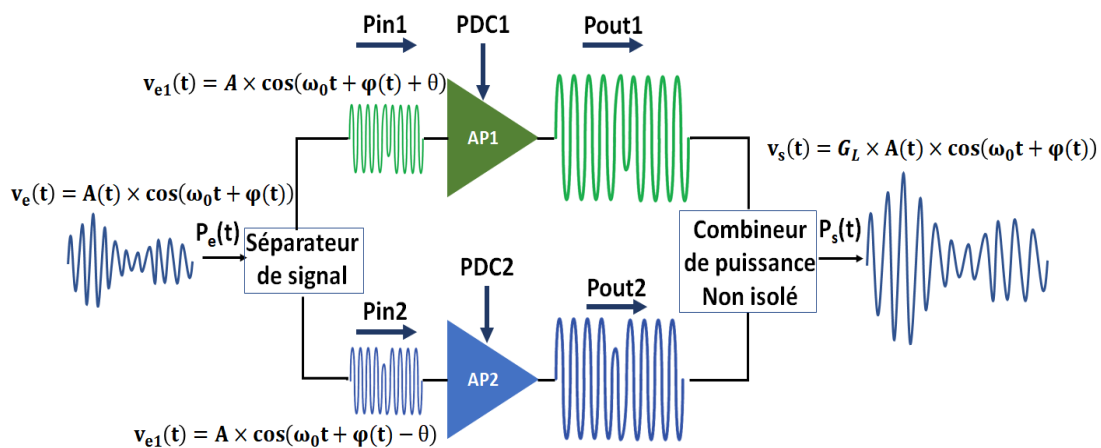


Figure II.5: Amplificateur Chireix.

## II.3. La technique d'Elimination et Restauration d'Enveloppe.

A partir du moment où l'opération d'amplification de puissance s'effectue sur deux voies d'amplifications distinctes, une voie *RF* pour l'amplification de la porteuse *RF* et une voie *BF* pour l'amplification de l'enveloppe, puis que les deux signaux sont associés en sortie, l'ensemble devient un système d'amplification sur porteuse modulée.

La technique d'EE&R appelée aussi technique Kahn [19], concerne l'amplification de signaux modulés à la fois en amplitude et en phase. L'EE&R met en œuvre un AP linéaire en





combinant un AP (Amplificateur de Haute Puissance ou HPA pour High Power Amplifier) RF non linéaire mais hautement efficace et un AE (Amplificateur d'enveloppe) jouant le rôle d'un modulateur de polarisation MP (ou SM pour Supply Modulator) de drain [20].

La configuration du système EER, illustrée à la Figure II.6, fait fonctionner l'amplificateur avec une puissance d'entrée constante, puis fait varier dynamiquement son gain (via la polarisation de drain) pour moduler la puissance de sortie. L'enveloppe du signal d'entrée est extraite et la porteuse est limitée pour devenir un signal à enveloppe constante, ne variant qu'en phase. Le limiteur, placé à l'entrée de l'AP élimine la possibilité de distorsion AM-PM dans l'AP RF non linéaire et donc la sortie de l'AP conserve toujours les caractéristiques de phase originales, non déformées, du signal d'entrée [20]. L'enveloppe basse fréquence est amplifiée et utilisée comme alimentation afin de moduler en amplitude la porteuse.

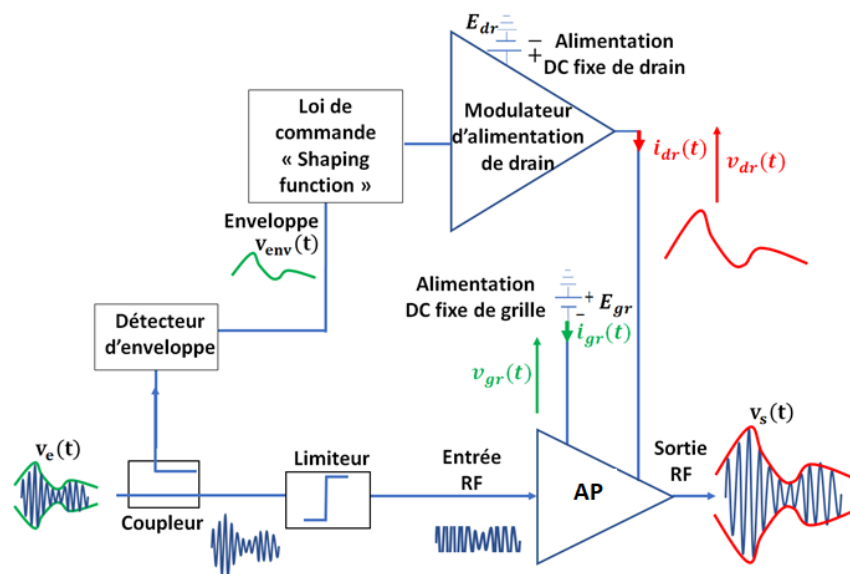


Figure II.6: Schéma fonctionnel d'un système d'élimination et de restauration d'enveloppe EER [20].

#### II.4. La technique de suivi d'Enveloppe SE[21] (Envelope Tracking ET).

La méthode de suivi d'enveloppe est une technique d'amélioration du rendement similaire à l'EER, elle a été développée pour la première fois dans les années 1930 pour résoudre les problèmes énergétiques associés aux émetteurs de radiodiffusion à modulation d'amplitude à haute puissance. Loy E Barton a décrit un système pour la modulation à haut niveau dans l'édition de mai 1930 du journal de l'Université de l'Arkansas.

L'idée est tombée en désuétude et n'a été largement utilisée qu'à la fin des années 1990, lorsque les fabricants de stations de base cellulaires ont commencé à étudier son utilisation avec la technologie 3G. En 2008 les premières stations de base utilisant le suivi d'enveloppe ont été lancées. Le premier des téléphones utilisant le suivi d'enveloppe a été lancé par Samsung en septembre 2014. La méthode est maintenant utilisée dans de nombreux smartphones.

Contrairement aux amplificateurs de puissance conventionnels à tension d'alimentation DC fixe qui présentent une perte de puissance importante sous forme de dissipation thermique, la technique de SE permet de réduire la quantité de puissance dissipée en modulant la tension d'alimentation DC pour suivre le module de l'amplitude de l'enveloppe du signal RF d'entrée, comme le montre la Figure II.7. Cette dernière illustre le système de suivi



d'enveloppe (SSE) appelé aussi « Amplificateur de Puissance à Suivi d'Enveloppe: APSE » ou « *Envelope Tracking Power Amplifier : ETPA* ».

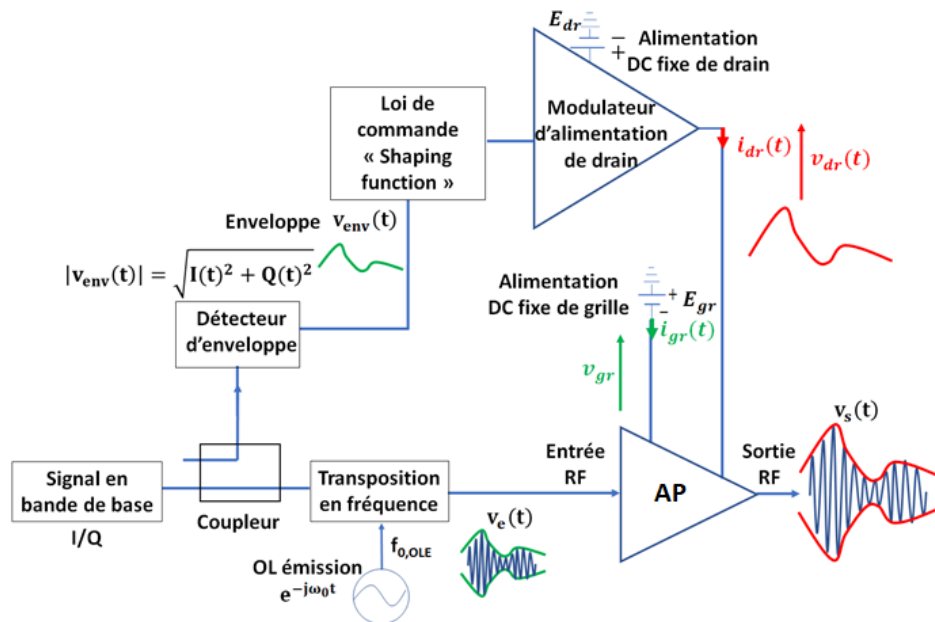


Figure II.7: Schéma fonctionnel simplifié d'un amplificateur de haute puissance intégré dans un système de suivi d'enveloppe APSE.

Dans la configuration de Suivi d'Enveloppe, le signal modulé est présenté à l'entrée de l'AP. La tension d'alimentation de drain appliquée à l'AP RF est constamment ajustée pour garantir son fonctionnement à efficacité maximale sur une large dynamique de puissance de sortie en faisant fonctionner l'AP RF sous compression à presque tous les niveaux de puissance. En effet, dans un APSE l'AP peut être maintenu en permanence à des niveaux de puissance à P-1dB ou à P-2dB où le rendement de l'AP est élevé.

L'intégrité du signal à la sortie du modulateur de polarisation est très importante pour garantir le respect des exigences en termes d'ACPR. Le signal de contrôle du modulateur de polarisation peut être soit l'enveloppe extraite du signal RF ou un signal d'enveloppe spécifique provenant d'un DSP, ce dernier étant le plus communément utilisé dans les émetteurs modernes.

Dans un système de suivi d'enveloppe l'AP fonctionne en zone de saturation, non seulement pour l'amplitude crête, mais aussi à OBO. Ainsi l'efficacité de l'AP est maintenue maximale le long de l'OBO. Comme le montre la Figure II.8, la tension d'alimentation est réduite lorsque l'amplitude de l'enveloppe est faible ce qui limite la dissipation thermique. Cette diminution est mise en évidence en comparant la puissance dissipée sous forme de chaleur pour deux formes d'ondes de sortie obtenues avec une alimentation statique et une dynamique.



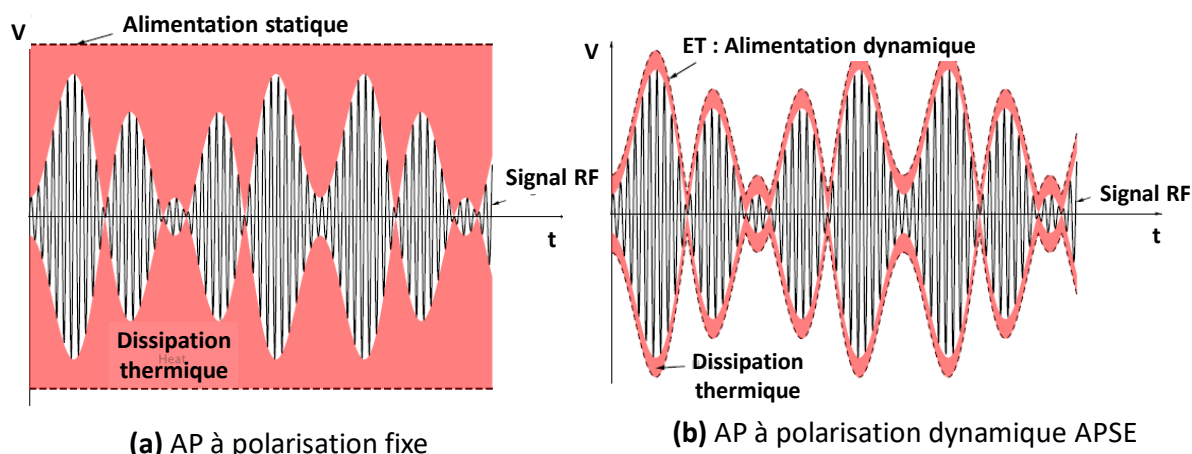


Figure II.8: Comparaison de la Puissance dissipée sous forme de chaleur d'un AP à polarisation fixe et d'un amplificateur de puissance sous application de la technique de suivi d'enveloppe APSE.

Un résumé des avantages de la technique de suivi d'enveloppe comparée à l'*EER* peut se présenter comme suit :

- L'APSE exige une sensibilité plus faible au décalage temporel des trajets du modulateur de polarisation et de l'AP RF.
- L'APSE a besoin d'une largeur de bande plus faible pour le modulateur de polarisation : l'ensemble du système recevant les informations du signal directement via l'AP RF et non par le modulateur de polarisation.
- En présence d'un signal à passage par zéro, l'APSE a moins d'impact sur la déformation de la sortie en raison des fonctions de mise en forme de l'enveloppe, qui ne sont pas disponibles pour les émetteurs *EER*.

Pour les raisons susmentionnées, la technique de suivi d'enveloppe devient de plus en plus attractive pour les émetteurs à haut rendement, à large bande et linéaires pour les communications modernes telles que le système 5G. Toutefois, l'APSE présente également deux inconvénients principaux:

- La technique de suivi d'enveloppe nécessite l'utilisation d'un modulateur de polarisation à haut rendement pour accroître l'efficacité de l'AP RF.
- Les distorsions produites par le modulateur exigent une méthode de linéarisation assez puissante pour les corriger. Elles imposent l'utilisation d'algorithmes de prédistorsion efficaces.

L'APSE atteint une grande efficacité pour l'amplification de signaux à fort *PAPR*. En outre l'APSE est relativement flexible en offrant une puissance de sortie accrue, un meilleur fonctionnement avec les impédances de charge non adaptées et une immunité aux variations de température. Par conséquent la technique de suivi d'enveloppe est communément reconnue pour être assez puissante non seulement pour les infrastructures *BTS* (*Base Transceiver Station*) mais aussi les équipements utilisateurs (*UE* pour *User Equipment*) souvent mobiles. En effet, contrairement à un APRF à polarisation fixe où la linéarité et l'efficacité sont des propriétés qui s'excluent mutuellement, l'APSE peut amplifier linéairement et avec une grande efficacité les signaux modulés en amplitude et en phase. En effet, l'APSE peut présenter le long de l'OBO un rendement amélioré associé à un gain plat élevé grâce à



la mise en forme d'enveloppe par l'application d'une loi de commande « *Shaping Function* » avant le modulateur de polarisation, permettant ainsi de maintenir un fonctionnement linéaire de l'AP RF.

Ceci ne peut se faire qu'en analysant les performances globales du système de suivi d'enveloppe (SSE) composé de la loi de commande, le modulateur de polarisation, et l'amplificateur haute puissance.

En résumé, l'Amplificateur de Puissance à Suivi d'Enveloppe est une architecture d'APRF à haut rendement prometteuse pour les communications sans fil de la prochaine génération. Le SE s'efforce de parvenir à un compromis satisfaisant entre les principaux facteurs de mérite de la pyramide métrique, illustrée sur la Figure II.9. Cette pyramide indique la philosophie de conception d'un système de suivi d'enveloppe. Elle se compose de quatre sommets défendables : efficacité, linéarité, largeur de bande et capacité à tenir des fortes puissances de sortie.

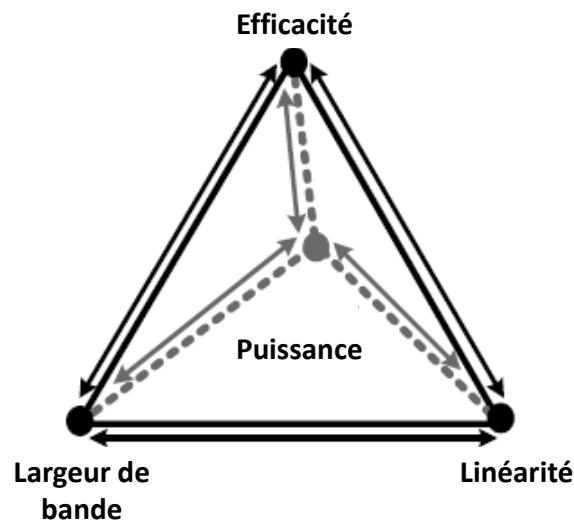


Figure II.9: Défis portés par la technique de suivi d'enveloppe.

Les défis portés par la technique de suivi d'enveloppe montrés par la Figure II.9 sont les suivants :

- Les difficultés d'efficacité sont les plus évidentes. Il s'agit à la fois d'une efficacité élevée du modulateur de polarisation et de l'AP à la puissance de sortie crête pour parvenir à une conception globale d'un APSE à haut rendement.
- Le sommet de la largeur de bande signifie généralement une largeur de bande importante du modulateur de polarisation. En règle générale, le modulateur de polarisation nécessite entre 4 et 8 fois la largeur de bande du canal RF pour fournir une amplification linéaire de bonne qualité de l'enveloppe[22].
- Les exigences de linéarité dans un APSE signifient non seulement un faible découplage RF mais aussi des faibles distorsions et interférences générées par le modulateur de polarisation.
- Diverses capacités en termes de puissances de sortie sont souhaitées dans plusieurs circonstances d'application de SE. Cela détermine l'architecture du système de suivi d'enveloppe et la stratégie d'intégration dans les produits



commerciaux. La technique de SE est prometteuse tant pour l'efficacité que pour l'agilité des fréquences dans les systèmes sans fils existants et émergents, y compris les *UEs*, la *BTS* et la radiodiffusion. Par conséquent, les plages de puissance sont assez larges à couvrir de l'ordre de W jusqu'au kW. De ce fait, il n'existe pas de conception d'APSE unique pour les divers niveaux de puissance et les différents scénarios. Par exemple, une puissance élevée engendre des obstacles à la mise en œuvre d'une alimentation électrique agile générant un courant et une tension à vitesse de balayage assez élevés et, bien sûr, s'accompagnant de problèmes thermiques épineux.

#### II.4.1.1. Description d'un amplificateur de puissance sous suivi d'enveloppe APSE.

Afin d'explorer en détail le principe de la technique de suivi d'enveloppe, il convient de reprendre la définition d'un signal modulé *RF*. Ce signal est considéré dans cette partie comme étant une tension électrique  $v_e(t)$ .

##### II.4.1.1.1. Signal modulé.

Comme décrit dans le paragraphe I.2.2 tout signal en bande de base, noté en général  $s_{BB}(t)$  et dans notre cas  $v_{env}(t)$ , peut être exprimé par ses composantes en phase  $I(t)$  et en quadrature de phase  $Q(t)$ , ainsi que par ses composantes d'amplitude, ou aussi d'enveloppe,  $E(t)$  et de phase  $\varphi(t)$ .

$$env_{v_e}(t) = v_{e_I}(t) + j * v_{e_Q}(t)$$

$$\begin{aligned} env_{v_e}(t) &= v_{env}(t) \\ v_{env}(t) &= I(t) + j \times Q(t) \end{aligned} \tag{II.1}$$

$$= E(t) \times e^{j \varphi(t)} \tag{II.2}$$

$$\text{Avec } I(t) = v_{e_I}(t) \text{ et } Q(t) = v_{e_Q}(t)$$

Le principe de la technique de suivi d'enveloppe a été décrit par la Figure II.7, où un signal *RF* modulé  $v_e(t)$  est injecté à l'AP *RF* et est transmis par celui-ci à l'antenne d'émission. Il peut être exprimé en termes de composantes d'amplitude et de phase sous la forme:

$$\begin{aligned} v_e(t) &= \Re\{E(t) \times e^{j \varphi(t)} \times e^{j \omega_0 t}\} \\ &= E(t) \times \cos(\omega_0 t + \varphi(t)) \end{aligned} \tag{II.3}$$

Avec  $e^{j \omega_0 t}$  désigne le signal cissoïdal de la porteuse générée par l'oscillateur local d'émission. L'enveloppe du signal d'entrée *RF* notée  $E(t)$  peut être exprimé comme :

$$\begin{aligned} E(t) &= |v_{env}(t)| \\ &= \sqrt{I(t)^2 + Q(t)^2} \end{aligned} \tag{II.4}$$

La phase du signal en bande de base  $\varphi(t)$  est exprimée par :



$$\varphi(t) = \arg(v_{env}(t)) = \tan^{-1} \left( \frac{Q(t)}{I(t)} \right) \quad (II.5)$$

Le signal d'enveloppe  $v_{env}(t)$  produit est ensuite amplifié par un modulateur de polarisation et finalement appliqué comme tension de polarisation de l'alimentation de drain de l'AP RF, notée  $v_{dr}(t)$ . Le modulateur de polarisation est par nature un amplificateur de puissance à haut rendement avec des exigences de largeur de bande corrélées à la bande passante de l'enveloppe. Comme le signal d'enveloppe généré est fonction du temps, la polarisation de l'alimentation varie également dans le temps.

#### II.4.1.1.2. Efficacité de l'APSE :

Dans un APSE, la tension de polarisation de drain est réglée dynamiquement de telle façon que l'AP RF se trouve dans la zone de compression, ce qui assure une amplification efficace. L'APSE ne conserve un rendement élevé que si le modulateur de polarisation et l'AP RF sont tous deux très efficace. La puissance DC consommée par l'AP RF utilisant un transistor à effet de champ, peut-être, dans une première approche décrite par la moyenne du produit de la tension de sortie et du courant de sortie du modulateur de polarisation. Contrairement à un APRF classique classe B fonctionnant à polarisation de drain fixe  $V_{DS0}$ , la tension  $v_{dr}(t)$  peut être beaucoup plus petite que  $V_{DS0}$ , surtout lorsque le signal RF présente un fort PAPR. Comparé à un AP à polarisation fixe, l'APSE est beaucoup plus efficace à fort recul en puissance de sortie puisque :

$$P_{MP}(t) = v_{dr}(t) \times i_{dr}(t) < V_{DS0} \times i_{dr}(t) \quad (II.6)$$

Le rendement de drain instantané d'un APSE pourra être évalué par l'inspection du rendement instantané de drain noté  $n(t)$  défini par l'équation II.7 :

$$n(t) = \frac{P_s(t)}{P_{MP}(t)} \quad (II.7)$$

$P_s(t)$  est la puissance de sortie RF et  $P_{MP}(t)$  est la puissance d'alimentation DC totale de l'étage amplificateur considéré. Typiquement le rendement instantané atteint sa valeur maximale à 3 dB de compression du gain d'insertion.

#### II.4.1.1.2.1. Amplificateur de puissance RF fonctionnant en classe B sous suivi d'enveloppe : APSE

Dans un APSE, l'amplificateur de puissance RF est classiquement polarisé en classe AB. Sa linéarité à faible niveau d'excitation reste bonne. Il est nécessaire d'inclure l'efficacité du modulateur de polarisation dans le calcul de l'efficacité globale de l'APSE. Par conséquent, l'efficacité globale de l'APSE notée  $\eta_{APSE}$  est calculé entre l'accès d'alimentation DC du modulateur de polarisation, l'accès d'entrée RF avant le coupleur d'entrée et l'accès de sortie de l'AP. En négligeant les pertes liées au coupleur, au détecteur d'enveloppe et à l'erreur liée à l'application de la loi de commande, le rendement de drain total de l'APSE peut être estimée comme le produit du rendement de drain instantané de l'APRF en fonctionnement SE notée  $\eta_{APRF}$  et du rendement de drain du modulateur de polarisation notée  $\eta_{MP}$ , donnée par :

$$\eta_{APSE} = \eta_{MP} \times \eta_{APRF} \quad (II.8)$$



Rappelons que la tension de coude  $V_k$  désigne la tension au-dessous de laquelle le courant maximale  $I_{DS,satmax}$  ne peut pas être atteint. Un schéma rappelant la représentation graphique de cette tension est donné par la Figure II.10:

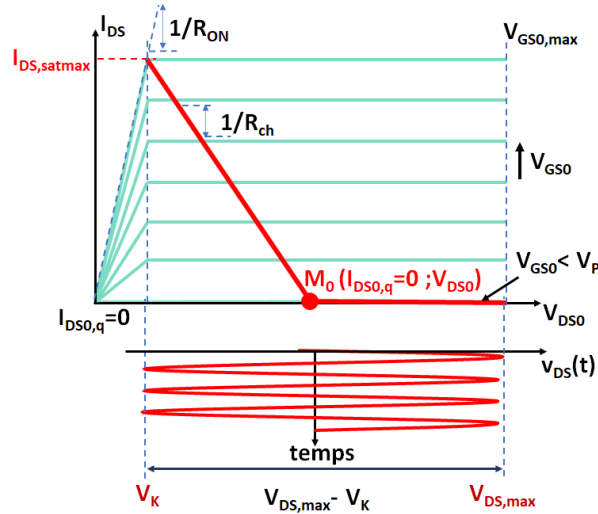


Figure II.10: Caractéristiques I(V) statiques et forme d'onde de la tension de drain en fonction du temps d'un amplificateur classe B idéal.

La tension  $V_{DS,max}$  désigne l'excursion maximale de la tension de drain de l'amplificateur.  $M_0(I_{DS0,q}=0; V_{DS0})$  correspond au point de polarisation de repos dans le cas d'un amplificateur classe B idéal. En supposant que le modulateur de polarisation est idéal, son rendement de drain de celui-ci vaudra  $\eta_{MP} = 100\%$ . Par conséquent, en fonctionnement classe B idéale on obtient :

$$\begin{aligned}\eta_{APSE} &= \eta_{APRF} \\ &= \frac{P_s(f_0)}{P_{MP}} \\ &= \frac{V_{MP} - V_k}{V_{MP}} \cdot \frac{\pi}{4}\end{aligned}\quad (II.9)$$

Avec  $V_{MP}$  est la tension d'alimentation dynamique de drain obtenue à la sortie du modulateur de polarisation.

La puissance de sortie RF à la fréquence fondamentale  $f_0$  notée  $P_s(f_0)$  s'écrit:

$$\begin{aligned}P_s(f_0) &= \frac{1}{2} \text{Re}\{\tilde{V}_s(f_0) \times \tilde{I}_s^*(f_0)\} \\ &= \frac{1}{2} \times V_{DS1} \times I_{DS1} \\ &= \frac{1}{2} \times \frac{V_{DS,max}^2}{R_{CH}}\end{aligned}\quad (II.10)$$

Avec  $R_{CH}$  est la résistance de charge de l'amplificateur de puissance.

La puissance d'entrée totale DC du modulateur de polarisation  $P_{MP}$  alimentant un amplificateur de puissance polarisé en classe B peut être exprimée comme :



$$P_{MP} = V_{MP} \cdot \frac{I_{rf}}{\pi} \quad (II.11)$$

$I_{rf}$  est le courant  $RF$  dynamique. L'équation II.12 donne un courant de sortie  $RF$  à la fréquence fondamentale notée  $I_{DS1}$  exprimé comme suit :

$$I_{DS1} = \frac{I_{rf}}{2} \quad (II.12)$$

Par conséquent, la tension de sortie  $RF$  à la fréquence fondamentale notée  $V_{DS1}$  vaut:

$$V_{DS1} = R_{CH} \cdot I_{DS1} = R_{CH} \cdot \frac{I_{rf}}{2} \quad (II.13)$$

Finalement, la tension d'alimentation dynamique à la sortie du modulateur de polarisation  $V_{MP}$  peut être calculée comme :

$$\begin{aligned} V_{MP} &= V_K + V_{DS1} \\ &= V_K + R_{CH} \cdot \frac{I_{rf}}{2} \end{aligned} \quad (II.14)$$

Idéalement, dans le cas d'une conception d'un APSE, à base d'APRF fonctionnant en classe B, destiné à produire des fortes puissances de sortie, le modulateur de polarisation fournit à l'APRF une alimentation dynamique idéale avec une bande de fréquence illimitée. Cependant, pour un APRF fonctionnant en classe B à tension d'alimentation de drain fixe, le rendement de drain moyen de celui-ci est déduit de l'équation II.15 et varie avec la puissance de sortie comme suit :

$$\begin{aligned} \eta_{APRF} &= \frac{P_s(f_0)}{P_{MP}} \\ &= \sqrt{\frac{P_s(f_0)}{P_{s,max}(f_0)} \cdot \frac{V_{max} - V_K}{V_{max} + V_K} \cdot \frac{\pi}{4}} \end{aligned} \quad (II.15)$$

Avec  $P_s(f_0)$  est la puissance de sortie  $RF$  moyenne à la fréquence fondamentale,  $P_{MP}$  est la puissance DC totale consommée par l'APRF,  $P_{s,max}(f_0)$  est la puissance de sortie  $RF$  maximale à la fréquence fondamentale et  $V_{max}$  est la dynamique maximale de la tension RF de drain. Le rendement de drain diminue à partir de sa valeur maximale sous forme de racine carrée avec la puissance de sortie. Par exemple, avec un recul de 6 dB de la puissance de sortie maximale, le rendement de drain l'APRF diminue de près de la moitié par rapport à la valeur crête, ce qui entraîne une dégradation considérable du rendement comme le montre la Figure II.11.





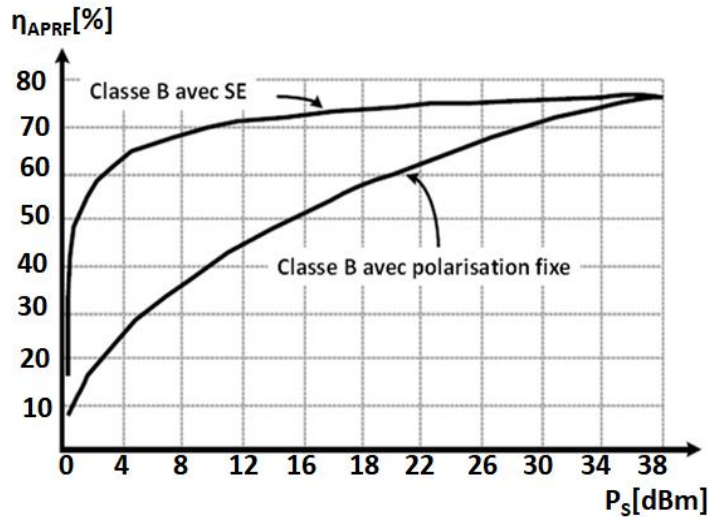


Figure II.11: Exemple théorique de comparaison du rendement en fonction de la puissance de sortie d'un APRF classe B à polarisation de drain fixe avec le rendement de l'APRF classe B en fonctionnement de suivi d'enveloppe idéal (APSE)[21].

La Figure II.11 illustre l'indépendance du rendement d'un APSE de la puissance de sortie. Dans le cas d'une alimentation SE idéale, l'efficacité de l'APRF ne se dégrade qu'avec la tension de coude  $V_K$ . En d'autres termes, l'efficacité de l'APRF peut être maintenue maximale dans une plage de puissance de sortie (OBO) assez large en mode SE. Le rendement n'est réduit qu'en raison de la tension de coude intrinsèque du transistor RF [23], [24].

A partir de l'équation II.9, il est clair que plus la valeur de  $\frac{V_K}{V_{MP}}$  est faible, plus l'efficacité de l'APRF peut être élevée. Par conséquent, un facteur de dégradation de l'efficacité  $\rho_d$  peut être défini comme suit :

$$\rho_d = \frac{V_K}{V_{MP}} \approx \frac{R_{ON}}{R_{CH}} \quad (II.16)$$

$R_{ON}$  est la résistance « ON » intrinsèque du transistor. Elle est définie ici comme suit :

$$R_{ON} = \frac{V_K}{I_{DS,satmax}} \quad (II.17)$$

$R_{CH}$  peut-être approximée par l'impédance de charge de l'APRF à la fréquence fondamentale [24]. En fonctionnement SE,  $V_{MP}$  varie continuellement avec l'enveloppe d'entrée RF. Lorsque la tension de coude  $V_K$  est plus élevée et s'approche du  $V_{MP} = V_{DS0,max}$ ,  $\rho_d$  augmentera de manière à diminuer le rendement de l'APRF, par rapport au cas idéal où la tension de coude est nulle. De ce fait, le rendement d'un amplificateur de puissance polarisé en classe B exacte en fonctionnement de suivi d'enveloppe idéal diminue avec la puissance de sortie RF en raison de la tension de coude comme le montre la Figure II.12.

$$\eta_{SEB} = \frac{\pi}{4} \cdot \frac{1 - \rho_d}{1 + \rho_d} \quad (II.18)$$



$$\approx \frac{\pi}{4} \cdot \frac{1 - \frac{R_{ON}}{R_{CH}}}{1 + \frac{R_{ON}}{R_{CH}}}$$

$$= \frac{\pi}{4} \cdot \frac{R_{CH} - R_{ON}}{R_{CH} + R_{ON}}$$

L'équation II.18 et la Figure II.12 illustrent un facteur crucial dans la conception d'un modulateur d'alimentation d'enveloppe. En supposant que la tension de coude  $V_K$  diminue par rapport au  $V_{MP}$  maximum, théoriquement, l'efficacité de l'AP de classe B est réduite en partie par rapport à celle du cas idéal où la tension de coude est nulle. De ce fait, l'efficacité de l'amplificateur de puissance polarisé en classe B exacte en fonctionnement de suivi d'enveloppe idéal diminue avec  $P_s(f_0)$  en raison de la tension de coude. En utilisant un transistor  $RF$  avec un  $V_K$  plus élevé, la dynamique du modulateur de polarisation doit être étendue pour préserver la haute efficacité de l'APRF en mode SE [23]. Notamment, pour un transistor  $RF$  avec une valeur  $R_{ON}$  fixe, plus la charge  $R_{CH}$  est élevée, plus grande est l'efficacité qui peut être atteinte. L'augmentation de la tension de drain dynamique du transistor  $RF$  permet de choisir une charge  $R_{CH}$  plus élevée.

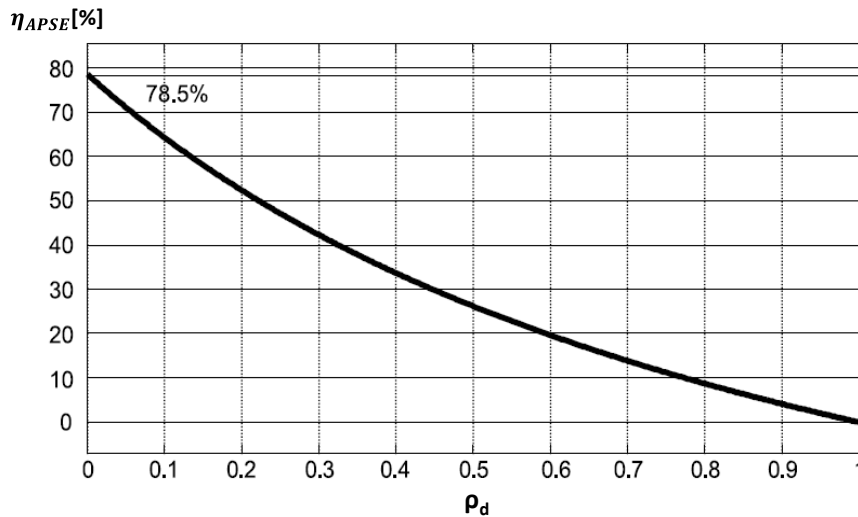


Figure II.12: Rendement de drain d'un APRF classe B en fonctionnement SE idéal en fonction du facteur de dégradation[21].

La Figure II.13 indique les formes d'onde de tension et de courant et les droites de charge d'un AP classe B et les scénarios sous SE. Les droites de charge en traits pleins représentent, en rouge, le cas d'une puissance de sortie maximale  $P_{s\_max}$  et, en orange, le cas d'une puissance de sortie  $P_{s,0B0\_6dB}=P_{s\_max} - 6dB$ . Les droites de charge en traits discontinues indiquent le cas d'une puissance de sortie intermédiaire. Pour un AP de classe B,  $I_{DS0}$  diminue mais  $V_{MP}$  est fixe. Son rendement diminue beaucoup plus lentement que celle de l'amplificateur de classe A en raison de la diminution de  $I_{DS0}$  proportionnelle à  $\sqrt{P_s}$ . Pour l'AP de classe B sous SE,  $V_{MP}$  est modulé par l'enveloppe du signal  $RF$  d'entrée et  $I_{DS0}$  est contrôlé par la polarisation de classe B. Par conséquent, dans l'hypothèse où un modulateur de polarisation idéal est utilisé, son rendement est constant sur un large recul en puissance de sortie  $RF$  [25].



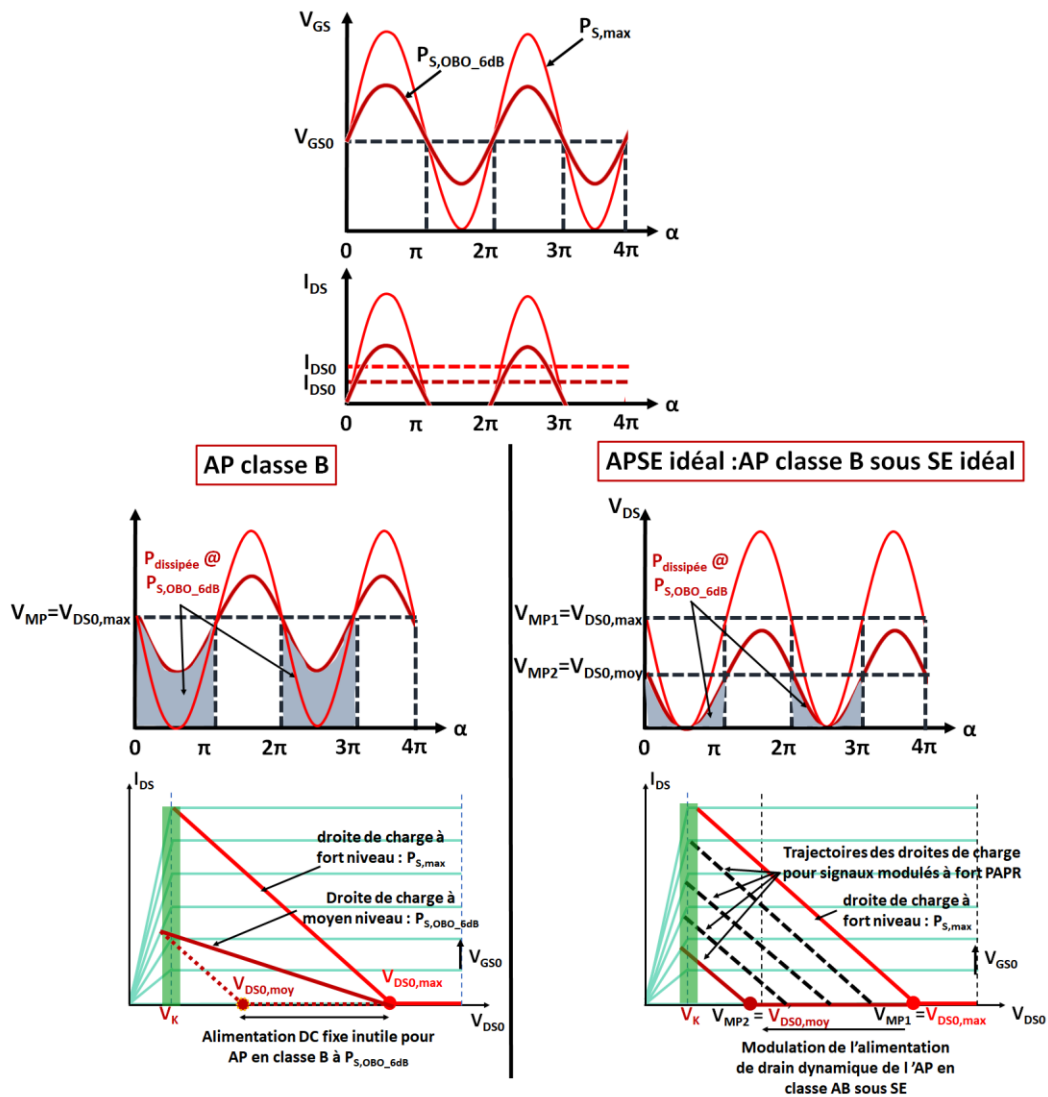


Figure II.13: Formes temporelles des tensions et des courants en fonction de l'angle d'ouverture et les droites de charge d'un AP classe B à polarisation fixe et sous SE à  $P_{S,max}$  et à  $P_{S,OBO\_6dB}$ .

En réalité, avec les signaux modulés à fort PAPRs l'évaluation de l'efficacité globale d'un amplificateur de puissance polarisé en classe B idéal en fonctionnement de suivi d'enveloppe ne peut pas se restreindre à l'approximation donnée par l'équation II.15. En effet, les densités de probabilité des signaux typiques à forts PAPRs sont telles qu'un amplificateur de puissance à suivi d'enveloppe fonctionne la plupart du temps avec une tension d'alimentation relativement faible avec seulement des excursions occasionnelles à haute tension lors des pics de puissance de sortie. Il est raisonnable d'optimiser l'adaptation de l'AP pour obtenir un rendement optimal avec des signaux à PAPR ciblés plutôt que de simplement concevoir pour obtenir un meilleur rendement à la puissance de sortie crête obtenue à la tension d'alimentation maximale  $V_{DS0,max}$ , comme ce serait le cas d'un AP à polarisation fixe. Dans le cas d'une conception adaptée à la technique de suivi d'enveloppe, celle-ci doit se centrer en deçà de la puissance crête afin d'augmenter le rendement dans une région plus proche du pic de la fonction de densité de probabilité du signal de sortie même si cela nécessite souvent un léger sacrifice du rendement à la puissance de sortie crête.



Le rendement moyen statistique est un bon indicateur pour la consommation moyenne de puissance dans la plupart des systèmes de radiocommunication modernes utilisant des signaux à enveloppes variables.

Les statistiques des signaux typiques de PAPR élevé sont telles qu'un APSE passe la majeure partie de son temps à fonctionner avec une tension d'alimentation relativement faible, avec seulement des excursions occasionnelles à haute tension lors des pics de puissance élevés. Il est donc logique d'améliorer la trajectoire du rendement de l'AP en fonction de la PDF des signaux à PAPR élevés pour obtenir une efficacité maximale. Sur la base de la PDF du signal de sortie RF, le rendement moyen statistique de drain peut être également défini comme fonction de la puissance de sortie RF [26]:

$$\overline{\eta(P_S)} = \frac{\int_0^{P_{S,max}} P_S \cdot \text{pdf}(P_S) \cdot dP_S}{\int_0^{P_{S,max}} V_{MP}(P_S) \cdot I_{MP}(P_S) \cdot \text{pdf}(P_S) \cdot dP_S} \quad (II.19)$$

Les signaux QAM ont des PDF avec un PAPR pouvant aller de 3 à 6 dB [27]. Les signaux OFDM ont également des PDF avec un PAPR typique allant de 7 à 13 dB, comme le montre la Figure II.14. Pour cette raison, l'efficacité de l'AP fonctionnant en classe B est rapidement réduite en fonction du Back-off, ce qui entraîne une diminution de l'efficacité moyenne dans le temps. Sur la Figure II.14, les courbes théoriques en gris représentent le comportement du rendement et du gain d'un AP de classe B typique ainsi que les PDF des enveloppes de quelques signaux usuels à forts PAPR, en fonction de la puissance de sortie.

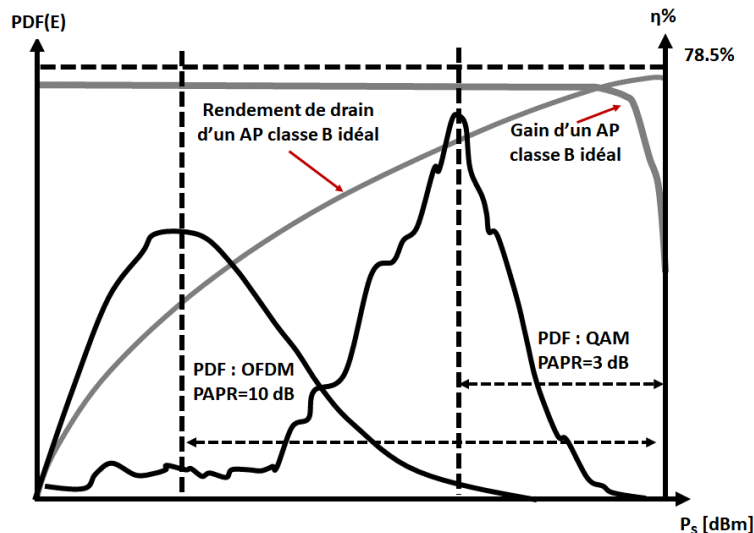


Figure II.14: Allures typiques du rendement et du gain d'un AP classe B en fonction de la puissance de sortie comparés aux PDFs de signaux à forts PAPRs usuels : QAM et OFDM[21].

Il est clair que les niveaux de puissance de sortie les plus probables apparaissent avec un rendement plutôt faible en fonction du recul en puissance de sortie. Les signaux PAPR élevés tels que le LTE-A ont une PDF pondérée très éloignée de la puissance de sortie maximale, ce qui entraîne un fonctionnement inefficace au niveau de la puissance moyenne dans le temps, si l'optimum de rendement est obtenu à  $P_{S,max}$ .



#### II.4.1.1.3. Fonction de mise en forme de l'enveloppe du signal en bande de base « Shaping Function ».

L'impédance d'accès de polarisation de drain de l'AP varie en fonction de la puissance d'entrée et de la tension de polarisation. Le modulateur de polarisation voit donc son impédance de charge évoluer dans le temps dégradant ainsi son adaptation à l'AP et diminuant la puissance transmise du MP à l'AP. La loi de commande du modulateur de polarisation affecte le rendement global d'un amplificateur de puissance à suivi d'enveloppe. Cette loi relie la tension appliquée à l'accès drain de l'AP à la puissance  $RF$  à l'entrée. La loi de commande du modulateur peut être choisie par l'utilisateur. Ce choix permettra d'optimiser le rendement, la linéarité ou de faire un compromis entre le rendement et la linéarité [28]. Cependant, deux conditions générales devront être respectées pour cette loi de commande afin d'obtenir le meilleur compromis entre le rendement, linéarité [6] et fonctionnement à bas niveau:

- La loi de commande présentera une valeur  $V_{DS0}$  minimale en dessous de laquelle elle sera maintenue constante égale à  $V_{DS0}$  minimale.
- La loi de commande ne devra pas présenter de limite abrupte entre la zone à  $V_{DS0}$  constant et la zone à  $V_{DS0}$  variable.

Dans le chapitre 4, seront données, la description de la méthode d'extraction de la loi de commande pour différents cas de figure et la présentation des performances obtenus avec l'application de chaque loi en simulation CW et en présence de signaux modulés.

#### II.4.1.1.4. Modulateur de polarisation :

Le suivi d'enveloppe de la tension de polarisation de drain peut être réalisée de différentes manières:

- Suivi d'Enveloppe Discret SED ou ETD pour Discrete Envelope Tracking: consiste à faire commuter plusieurs alimentations de drain de valeurs différentes.
- Suivi d'Enveloppe Continu SEC ou ETC pour Continuous Envelope Tracking: consiste à faire varier l'alimentation de drain à chaque changement de la puissance d'entrée:
  - Un convertisseur DC-DC + un commutateur + un filtre de reconstitution d'enveloppe.



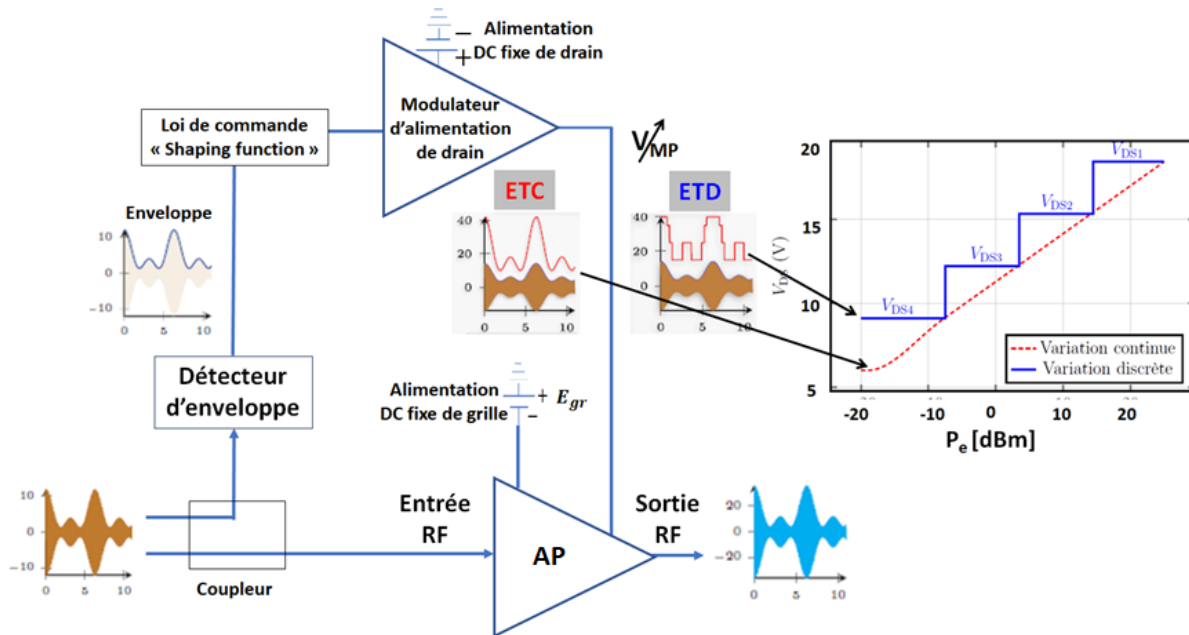


Figure II.15: Synoptique du suivi d'enveloppe continu (ETC) et discret (ETD).

Dans l'approche de suivi d'enveloppe discret, le niveau d'alimentation de drain reste constant sur une plage de puissance d'entrée (Courbe bleu). Dans la technique de suivi d'enveloppe continu, le niveau d'alimentation de drain varie à chaque changement de la puissance d'entrée (Courbe rouge). Les travaux de thèse de M. AUGEAU [29] présentent les deux approches de suivi d'enveloppe, discret et continu, ainsi que les différents types de modulateurs de polarisation de drain utilisés dans les systèmes de suivi d'enveloppe.

L'ETC présente l'avantage de générer moins de non-linéarités au sein du système de suivi d'enveloppe. En revanche, la présence d'un filtre de reconstruction exige une parfaite adaptation entre l'impédance du filtre et la résistance de drain présentée par le transistor. Celle-ci varie en fonction de l'enveloppe et constitue alors un des points contraignant de l'application de l'ETC.

L'ETD est moins sensible que l'ETC à la variation de la résistance de drain du transistor, ce qui facilite sa mise en œuvre. Cependant, les sauts de tension d'alimentation génèrent des non-linéarités [29]. Pour des raisons d'optimisation de la linéarité globale du système, c'est la structure ETC qui a été retenue lors des mesures (chapitre V).

## II.5. Conclusion.

Ce chapitre a permis de présenter les différentes techniques d'amélioration de l'efficacité des systèmes à signaux à fort PAPR, utilisant des amplificateurs de puissance dit à haut rendement, ont été examinées. Un exemple d'application de la technique de suivi d'enveloppe sur un amplificateur de puissance conventionnel polarisé en classe B a été détaillé. Les critères de performance d'un amplificateur de puissance microonde ont été définis lorsque la technique de suivi d'enveloppe est appliquée. Les critères de choix de la structure et de la technologie de transistor les mieux adaptées à une conception d'amplificateur de puissance en vue de l'utilisation de la technique de suivi d'enveloppe sont donnés dans le chapitre III.



## Chapitre III. Technologies et structures de transistors de puissance à haut rendement.

### III.1. Introduction.

L'objectif de ce chapitre est de justifier le choix des transistors HEMTs ALGaN/GaN pour les conceptions réalisées dans ce travail de thèse. Pour ce faire, les différents critères de choix de structure et de technologie utilisés pour la conception d'amplificateurs de puissances micro-ondes, en général, et plus précisément, pour les APRFs adaptés aux systèmes de suivi d'enveloppe, sont présentés. Le modèle électrique du transistor choisi pour la conception des amplificateurs de puissance est présenté.

### III.2. La technologie GaN HEMT.

La technologie de semi-conducteur III-V de Nitrure de Gallium (GaN) est de plus en plus utilisée dans de nombreuses applications d'AP micro-ondes, comme par exemple pour les communications sans fil. Les propriétés qui font du GaN un bon candidat pour les applications de puissance sont principalement une large bande interdite, ou gap, une tension de claquage élevée, une vitesse et une mobilité élevées des électrons, une densité de charge dans le canal élevé et une conductivité thermique élevée. La figure III.1 montre les principaux paramètres technologiques pour le GaN et pour d'autres matériaux semi-conducteurs concurrents utilisés dans les transistors de puissance RF.

- La large bande interdite et le champ de claquage élevés permettent un fonctionnement du transistor à haute tension de claquage. Ceci est essentiel pour la production d'une puissance *RF* élevée [30], [31].
- Les propriétés de transport des porteurs, telles que la mobilité des porteurs de charges, et leur vitesse de saturation, déterminent les principales caractéristiques haute fréquence d'un semi-conducteur. La mobilité des porteurs dépend fortement de la température. La vitesse de saturation des électrons, définie par le champ électrique appliqué, quantifie la capacité du semi-conducteur à supporter de fortes puissances.
- La densité de charge élevée du gaz bidimensionnel d'électrons (2-DEG) dans le canal du HEMT est l'une des propriétés particulièrement utiles pour maintenir des densités de courant élevées.
- La conductivité thermique élevée est très importante pour les transistors de puissance afin d'éviter la dégradation des performances en cas d'augmentation de la température du canal. De plus, les dispositifs à base de GaN peuvent fonctionner à une température ambiante très élevée. Des expériences ont montré qu'un transistor à base de GaN amplifie efficacement à une température ambiante de 300°C alors que les transistors à base de silicium cessent de fonctionner à environ 140°C [31].
- La constante diélectrique relativement faible des semi-conducteurs à large bande interdite permet de disposer d'une surface plus grande pour un niveau d'impédance donné [32]. Cela permet de générer des courants et une puissance *RF* plus importants. La faible permittivité du matériau signifie également une faible



charge capacitive [32], ce qui permet de réduire dans une certaine mesure le retard parasite [30].

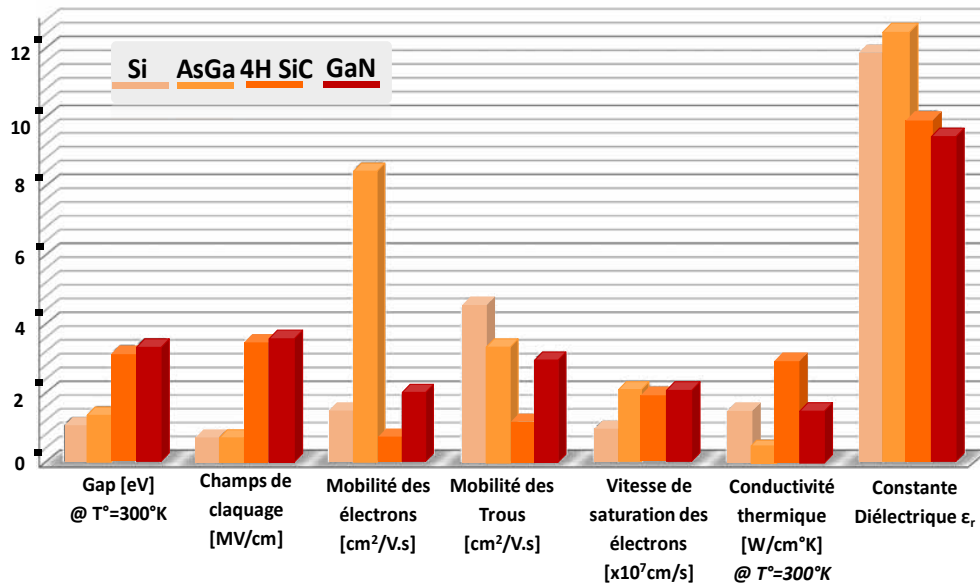


Figure III.1: Comparaison des propriétés des matériaux semi-conducteur utilisés dans les transistors de puissance [21].

### III.3. La structure HEMT:

Les transistors utilisés dans la conception d'amplificateurs de puissance dans ce travail sont des transistors à haute mobilité d'électrons HEMT (High Electron Mobility Transistor). Le principe fondamental de ces transistors qui sont des transistors à Effet de Champs (TEC ou FET) est fondé sur une hétérojonction ou hétérostructure.

La structure des couches physiques, substrat, tampon « buffer », barrière AlGa<sub>x</sub>N et plafond « cap » GaN, constituant le HEMT AlGa<sub>x</sub>N/GaN, est illustrée par la Figure III.2.

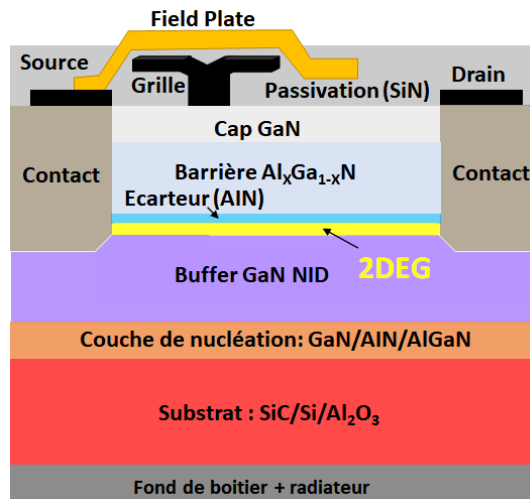


Figure III.2: Vue en coupe simplifiée de la structure de base d'un HEMT AlGa<sub>x</sub>N/GaN.





### III.3.1. Le transistor HEMT AlGaIn/GaN pour le suivi d'enveloppe en bande K.

Contrairement à d'autres technologies actuellement utilisées pour la conception d'amplificateur de puissance RF, telles que le Si-LDMOS qui atteignent des limites en termes de gamme de fréquence de fonctionnement, qui est limitée à la bande S, à environ 4 GHz [31], les avancées technologiques récentes dans le développement de transistors de puissance RF utilisant du matériau GaN, à large bande interdite, propose d'excellents résultats de puissance de sortie, de densité de puissance, d'efficacité et de linéarité à haute fréquence.

Pour une même puissance de sortie, les HEMTs en GaN sont plus petits que les dispositifs classiques en silicium ou en Arséniure de Gallium (AsGa). La densité de puissance élevée de ces transistors de puissance à base de GaN permet de réduire la largeur totale de grille requise et le nombre de cellules unitaires connectées en parallèle. Les tailles réduites impliquent également que les transistors ont des impédances de sortie plus élevées, ce qui rend la conception du réseau d'adaptation plus aisée, simplifiant ainsi la conception des amplificateurs de puissance RF pour les applications à large bande et à haute puissance. Une comparaison très intéressante est montrée dans [33] entre les technologies de transistors à forte puissance utilisés dans les systèmes de communication telles que : le LDMOS Si, le pHEMT AsGa et le HEMT GaN. Cette dernière technologie de transistor présente des variations moins importantes de la capacité  $C_{DS}$  en fonction de la tension d'alimentation de drain  $V_{DS}(t)$ . De ce fait, le transistor HEMT GaN est particulièrement approprié pour concevoir un amplificateur de puissance en vue de l'utilisation de la technique de suivi d'enveloppe.

Dans les systèmes de suivi d'enveloppe, la tension d'alimentation de l'amplificateur de puissance est modulée en utilisant des alimentations dynamiques pour maintenir l'amplificateur de puissance près de la compression dans les zones de fonctionnement où il est le plus efficace. Non seulement l'AP doit être efficace et linéaire mais doit aussi être utilisable sur une large bande de fréquence et sur une grande dynamique de tensions d'alimentation. Ces conditions d'utilisation introduisent des nouvelles contraintes sur la conception des circuits. De plus, le long de la dynamique de variation de  $V_{DS0}$ , lorsque cette tension devient faible, certaines caractéristiques qui sont fonction de celle-ci doivent être attentivement examinées. Ces caractéristiques concernent principalement le gain, la dispersion RF et l'effet de variation de la tension de coude  $V_{coude}$  [33].

La littérature montre que les HEMTs GaN offrent de très bonnes caractéristiques potentielles pour une conception d'amplificateur de puissance RF en vue de l'application de la technique de suivi d'enveloppe en raison d'une variation modérée du gain, si la dispersion RF est atténuée en utilisant, par exemple, la technologie de *Field-Plate* (FP) sur la grille et/ou sur la source [34], [35]. En ce qui concerne les caractéristiques des transistors, comparés aux LDMOS, les HEMTs GaN sont supérieurs en termes de capacités intrinsèques (plus petites). La technologie HEMT GaN doit donc autoriser des largeurs de bande plus élevées à des niveaux de puissance comparables [33].

### III.3.2. Effets limitatifs des transistors HEMTs AlGaIn/GaN.

Bien que des amplificateurs de puissance à base de HEMTs GaN sur le marché des applications 4G LTE-A (Advanced Long Term Evolution) soient présents, leur déploiement à grande échelle dans l'industrie des télécommunications, en particulier pour les applications BTS, reste un défi.



Les effets limitatifs intrinsèques sont liés aux effets de pièges et aux effets thermiques. Ces limitations ont été prises en compte lors de la conception de l'amplificateur de puissance.

### III.3.2.1. Effets de pièges.

Dans le HEMT AlGaIn/GaN, les pièges sont principalement liés aux propriétés du matériau GaN et au processus de fabrication du composant.

Les pièges sont des défauts cristallins qui interrompent la périodicité du cristal. Ces défauts ou discontinuités sont souvent engendrés de façon non intentionnelle, par incorporation substitutionnelle ou interstitielle d'un niveau d'énergie permis dans la bande interdite d'un semi-conducteur [36]. Les origines principales de l'adjonction de ce niveau d'énergie sont les suivantes :

- Imperfection intrinsèque au cristal due à l'absence d'un atome ou au contraire à la présence d'un atome supplémentaire.
- Dislocation dans le réseau cristallin engendrée par le mauvais accord de maille entre les matériaux.
- Ajout volontaire ou non volontaire de dopants ou d'impuretés.

Les pièges sont principalement situés spatialement en surface de la couche barrière, éventuellement dans la couche barrière elle-même, mais surtout aussi dans la couche tampon(buffer), sous le canal.

Physiquement, les pièges se manifestent par un phénomène transitoire, souvent lent, provenant de la constante de temps d'émission ou de capture des pièges et entraînant la dégradation du courant de drain. De ce fait, suivant la fréquence du signal d'excitation, une partie des porteurs de charges associées aux pièges peut réagir, plus ou moins lentement aux tensions variables appliquées. Les phénomènes de piégeage dynamique sont accentués par les polarisations du transistor qui peuvent créer de forts champs électriques le long des cycles de charge imposés par le signal hyperfréquence. Les effets de pièges génèrent des effets mémoires BF qui peuvent être accentués dans le cas amplificateurs de puissance à suivi d'enveloppe. Notons que Wolff et al. [37] ont mesuré des temps de charge de certains pièges dans les GaN-HEMT aussi faibles que quelques picosecondes et donc suffisamment rapides pour que, dans la gamme RF-basses, le suivi d'enveloppe puisse charger les pièges.

Les pièges peuvent engendrer un décalage de la tension de pincement par rapport à sa valeur en absence de pièges. Ils peuvent aussi diminuer le courant de drain de façon drastique, et modifier l'admittance de sortie du transistor en petit-signal. La diminution du courant de drain peut être observée lorsque le dispositif est soumis à une excitation RF. Par conséquent, les amplificateurs présentant une chute importante de courant de drain auraient une puissance de sortie *RF* réduite en raison de la diminution du courant *RF* et des excursions de tension.

Des études détaillées incluant des mesures et des simulation transitoires et impulsionnelles, gate-lag et drain-lag, sont présentées en [38]–[40] et sont destinées à l'analyse de l'impact des effets de pièges de surface sur la chute du courant de drain ou sur la dispersion DC-RF. La technologie Field Plate de grille et de drain permet de réduire les effets de « gate-lag » et de « drain-lag ».



### III.3.2.2. Effets thermiques.

Les effets thermiques intrinsèques résultent de la température ambiante et de l'auto-échauffement du composant. Dans les HEMTs AlGaIn/GaN, l'auto-échauffement s'explique directement par la forte densité des électrons dans le canal 2DEG. Il se manifeste en particulier pour le fonctionnement du dispositif dans la région de saturation, ce qui est le cas le long d'un large *OBO* pour les APSE, et ce qui entraîne une température élevée du canal [41] et une réduction du courant de drain [42], [43].

De plus, le phénomène d'auto-échauffement entraîne une réduction de la tension de claquage du composant puisqu'il provoque une dilatation du matériau induisant une diminution de la bande interdite (gap) [44].

Le troisième changement de propriétés physiques du transistor apporté par le phénomène d'auto-échauffement concerne la conductivité thermique. Celle-ci indique la capacité de dissipation de la chaleur du substrat. Dans les HEMTs AlGaIn/GaN, le SiC est souvent utilisé comme substrat pour accueillir les HEMT GaN vu son aptitude à évacuer la chaleur en dehors de la zone active vers la face arrière du substrat.

### III.4. Modèle du transistor GH15-10 utilisé en conception.

Les travaux de thèse présentés dans ce manuscrit reposent sur l'utilisation de la technologie GH15-10 d'UMS décrite dans [45] qui est fondée sur l'épithaxie AlGaIn/GaN sur un substrat de SiC de 4 pouces. Le transistor comporte une grille en T d'une longueur de 150 nm, dont la forme et le procédé de fabrication ont été optimisés pour garantir de bonnes propriétés de fiabilité. La technologie de Field Plate est connectée à la source pour réduire la capacité de rétroaction et obtenir un gain plus élevé aux fréquences RF. La technologie FP connectée à la source montre, à la saturation, un courant de drain continu d'environ 1,2 A/mm et une transconductance DC proche de 400 mS/mm. Le substrat est aminci à 70  $\mu\text{m}$  au moyen d'un procédé de face arrière qui assure la compatibilité avec les procédés d'assemblage à base de soudure et de collage. Le design-kit GH15-10 comprend des éléments passifs pour les conceptions MMIC tels que des résistances à couche mince, des inductances, des trous traversants « *Via Holes* » et des capacités MIM (Métal/Isolant/Métal) de 175 pF/mm<sup>2</sup>. En particulier, la densité de capacité a été choisie de manière, d'une part, à assurer un bon contrôle des petites valeurs requises pour les conceptions haute fréquence et d'autre part à augmenter la robustesse de la capacité contre les radiations.

La modélisation du transistor ne fait pas partie de notre travail de thèse. Nous utilisons le modèle électrique du transistor GH15-10 de la fonderie UMS extrait par l'équipe TSG (*Technologie Support Group*) d'UMS.

Ce modèle est fondé sur le modèle développé par UMS pour la technologie GH25-10 présenté dans [46]. Il s'agit d'un modèle développé en interne. Ce modèle est électrothermique et fonction de la taille de transistor qui peut être comprise entre 200 et 1000  $\mu\text{m}$  de développement de grille totale. Les modèles de non-linéarités sont déduits des caractéristiques  $I(V)$  et des paramètres  $S$  impulsionnels pour différentes tensions de polarisation de repos afin d'intégrer les effets des pièges (sous la forme de « *drain-lag* », le « *gate lag* » n'est pas considéré actuellement). Le modèle des capacités repose sur la forme des équations de charges qui dépendent des tensions intrinsèques  $V_{gsi}$  et  $V_{dsi}$ . La particularité de ce modèle réside dans le fait qu'il intègre des résistances d'accès non-linéaires, ce qui est loin d'être commun dans les modèles compacts de HEMTs GaN utilisés par d'autres fonderies.



Le modèle électrothermique utilisé a été extrait pour une polarisation nominale de  $V_{DS0}=20V$  et  $J_{DS0,q}=150 \text{ mA/mm}$ . Ce modèle a été validé pour des applications de puissance pouvant monter jusqu'à la bande Ka.

### III.4.1. Modélisation électrique linéaire du transistor GH15.

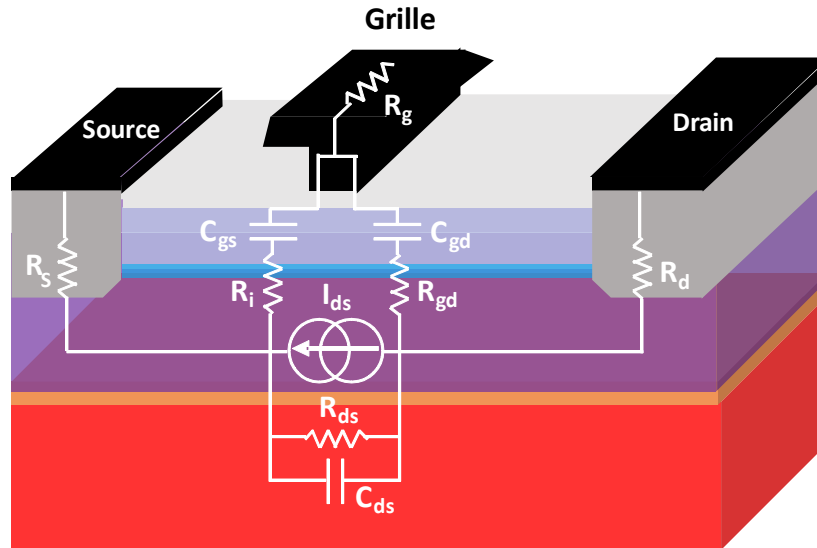


Figure III.3: Identification des paramètres intrinsèques et extrinsèques basés sur la structure physique des HEMTs pour un modèle phénoménologique linéaire : la source de courant  $I_{ds}$  est une fonction de la tension  $V_{gs}$ .

#### III.4.1.1. Extraction des paramètres extrinsèques et intrinsèques.

Le schéma petit signal équivalent illustré par les Figure III.4 et Figure III.5 comporte deux types différents d'éléments du transistor HEMT : les éléments intrinsèques et extrinsèques. Chaque élément de ce modèle représente un comportement physique ou une propriété électronique du transistor à effet de champ [7].

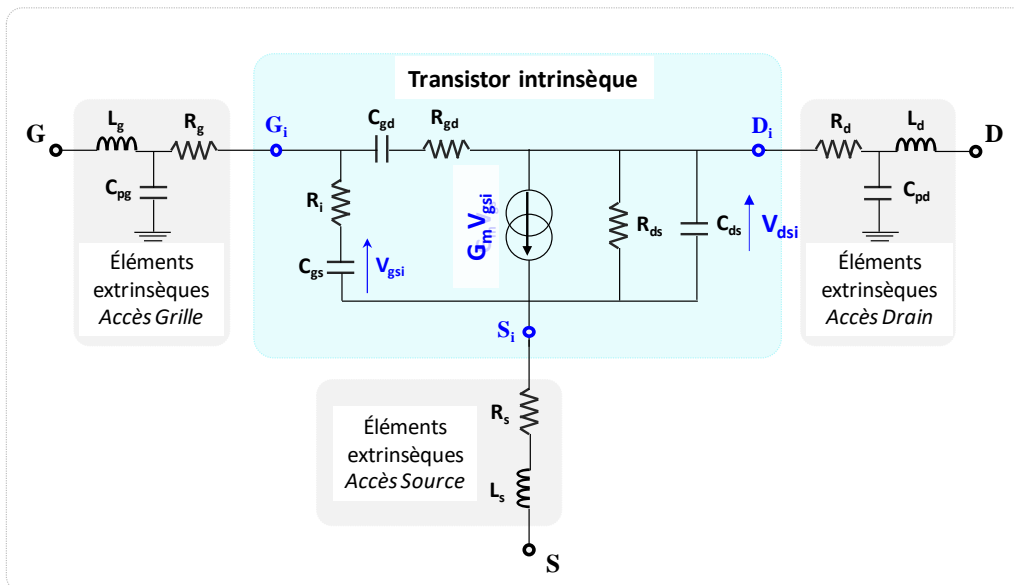


Figure III.4: Exemple de schéma du modèle équivalent petit signal du transistor HEMT déterminé à un point de polarisation de repos donné.



L'extraction du modèle électrique commence par la détermination, pour un point du réseau I(V) proche du point de polarisation de l'application visée, des valeurs des paramètres extrinsèques correspondants aux éléments parasites dus aux lignes d'accès et à la métallisation.

➤ Les éléments extrinsèques :

La partie extrinsèque est déduite non seulement des mesures en mode « transistor froids » mais aussi des simulations électromagnétiques pour la détermination des capacités parasites. Dans le modèle considéré, présenté dans la Figure III.5, les éléments extrinsèques sont indépendants du point de polarisation et peuvent être figés à partir des mesures hyperfréquences.

- $L_g$ ,  $L_s$  et  $L_d$  représentent les self-inductances parasites liées aux accès métallisés du transistor.
- $R_d$  et  $R_s$  représentent les résistances parasites dues aux contacts ohmiques et aux zones conductrices et inactives du canal, entre les métallisations de drain et de source et la limite de la zone déserte.
- $R_g$  représente la résistance de grille, liée au métal qui constitue la diode Schottky.
- $C_{pg}$  et  $C_{pd}$  représentent les capacités parasites de plots d'accès du transistor.

L'objectif de l'extraction de ces paramètres extrinsèques est de permettre un changement du plan de référence « *de-embedding* » afin de prendre en compte uniquement le transistor intrinsèque. Une fois que ces paramètres extrinsèques sont déterminés, les valeurs des éléments intrinsèques sont déduites.

➤ Les éléments intrinsèques :

Les éléments intrinsèques constituant le transistor intrinsèque, bleuté sur le schéma du modèle équivalent de la Figure III.5, sont:

❖ Une source de courant commandée en tension, qui représente l'effet fondamental du transistor, modélisée par :

- La transconductance  $G_m = G_{m0}e^{-j\omega\tau}$  qui traduit le mécanisme de contrôle du courant dans le canal par la commande de grille au point de polarisation de repos  $M_0 (V_{DS0}, V_{GS0})$ .

$$G_{m0} = \left. \frac{\partial I_{ds}}{\partial V_{gs}} \right|_{M_0} \quad (\text{III.1})$$

- La constante de temps  $\tau$ , associée à la transconductance, qui représente le retard entre l'instant où l'on applique une variation de tension  $\Delta V_{gs}$  à l'accès de grille et celui où cette variation se manifeste sur le courant de drain ( $\Delta I_{ds}$ ), à l'accès intrinsèque de drain.
- La conductance de sortie  $G_d$  qui représente les effets d'injection des électrons dans le canal.



$$G_{ds} = \left. \frac{\partial I_{ds}}{\partial V_{ds}} \right|_{M_0} \quad (III.2)$$

❖ Un ensemble d'éléments passifs intrinsèques :

- $R_{gd}$  et  $R_i$  qui modélisent les effets résistifs distribués sous la grille.
- $C_{ds}$  qui est liée aux effets parasites de couplage électrostatique entre l'électrode de drain et celle de la source.
- Les capacités grille-drain et grille-source qui représentent les variations de charges accumulées sous la grille, sous l'effet des tensions respectives  $V_{dsi}$  et  $V_{gsi}$ .

$$C_{gs} = \left. \frac{\partial Q_g}{\partial V_{gs}} \right|_{M_0} \quad (III.3)$$

$$C_{gd} = \left. \frac{\partial Q_g}{\partial V_{gd}} \right|_{M_0} \quad (III.4)$$

Dans le modèle GH15-10 d'UMS utilisé dans la conception d'amplificateur de puissance de ces travaux de thèse, ces éléments (exceptées les résistances  $R_s$ ,  $R_d$  et  $R_g$  qui sont déduites des mesures statiques sous différentes conditions de polarisation) sont extraits à partir de la méthode dite du « transistor froid » [47]. La procédure d'extraction des paramètres extrinsèques et intrinsèques est détaillée dans les travaux de thèse de C. Teyssandier [48].

La modélisation non linéaire des transistors GH15 est présentée succinctement. Elle donne lieu à la topologie des sources de courant convectif du modèle électrique non-linéaire du transistor HEMT GH15 représentée sur la Figure III.5.

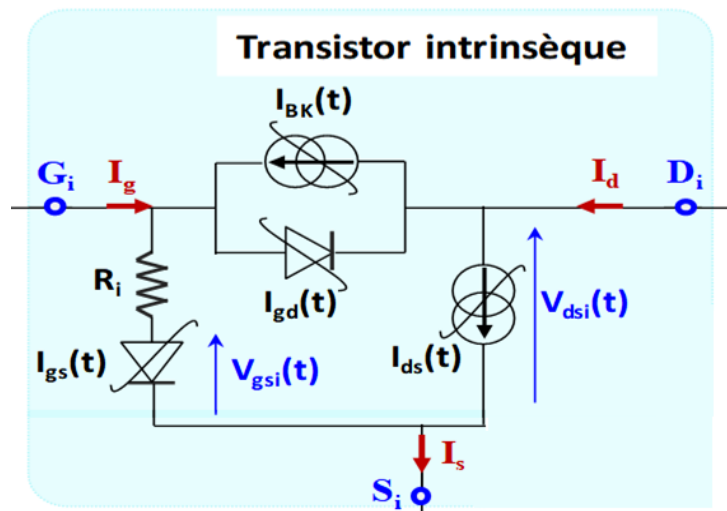


Figure III.5: Modèle équivalent non-linéaire incluant uniquement les sources convectives intrinsèques du transistor HEMT.

Les éléments convectifs intrinsèques du modèle équivalent non linéaire deviennent alors :

- La source de courant  $I_{ds}(t)$  :



La source de courant non-linéaire  $I_{ds}(t)$  commandée par les tensions  $V_{gsi}(t)$  et  $V_{dsi}(t)$  modélise l'effet fondamental du transistor à effet de champ. Cette source est décrite par une équation non-linéaire définie dans le modèle de base de Tajima [49] reproduisant le courant généré par le transistor commandé par la tension  $V_{gs}$  qui s'étend de la tension de pincement  $V_{PINCEMENT}$ , à la zone de conduction de grille, pour les valeurs positives de  $V_{ds}$ .

- Les diodes  $I_{gd}(t)$  et  $I_{gs}(t)$  :

Les diodes d'entrées, représentant des générateurs de courant non linéaires, modélisent le courant positif de grille relevé pour les valeurs positives des tensions  $V_{gsi}$  et  $V_{gdi}$ .

- Le générateur d'avalanche  $I_{bk}(t)$  :

Dans la zone de pincement du transistor, celui-ci est soumis à une tension drain-source  $V_{dsi}$  relativement importante provoquant ainsi la création d'un courant se déplaçant du drain vers la grille noté  $I_{bk}(t)$ . Ce comportement est appelé phénomène d'avalanche et le courant  $I_{bk}(t)$  est appelé courant d'avalanche.

La modélisation du phénomène d'avalanche est moins critique pour les transistors HEMTs GaN qui se caractérisent par des tensions d'avalanche très élevées, d'environ 200V. A ces éléments convectifs il faut ajouter les éléments capacitifs non représentés sur la Figure III.6:

- Capacités intrinsèques  $C_{gs}$  et  $C_{gd}$  :

Les modèles des capacités non-linéaires  $C_{gs}$  et  $C_{gd}$  dépendant des tensions de commandes  $V_{gsi}$  et  $V_{dsi}$  sont extraites à partir des mesures de paramètres [S] impulsionnels multi-polarisations.

### III.4.1.2. Modèle électrothermique du transistor GH15-10.

Le modèle thermique, intégré au modèle électrique de base, est généralement extrait à partir des mesures par spectroscopie Raman ou par mesure thermographique infrarouge couplée à des simulations thermiques 3D.

- **Modèle thermique compact**

En faisant l'analogie entre les variables d'un circuit électrique et celles d'un modèle thermique suivant la Figure III.6, on obtient les équivalences indiquées sur les Tableau III.1 et Tableau III.2 entre les grandeurs thermiques et électriques.

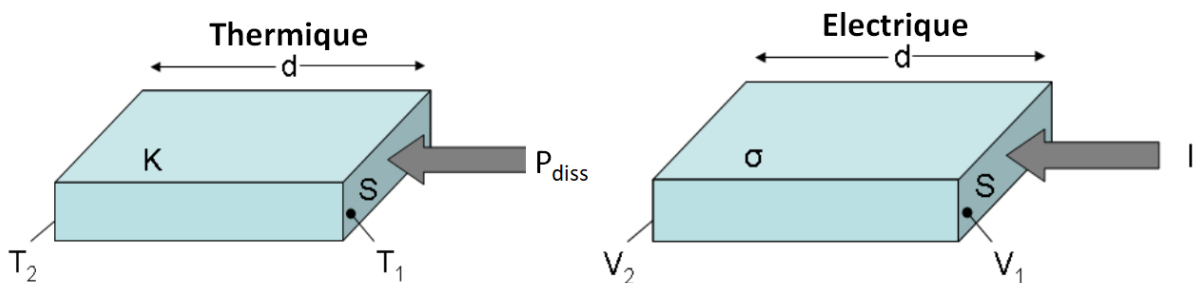


Figure III.6: Schéma représentatif des analogies Thermique-Electrique élémentaire.

Le paramètres d'entrée du circuit thermique sont la puissance dissipée et la température de référence. Le paramètre de sortie est alors l'élévation de la température de jonction (appelée aussi température de canal). Le circuit thermique compact équivalent est représenté par une source de courant représentant la puissance dissipée ( $P_{diss}$ ), refermée sur un dipôle

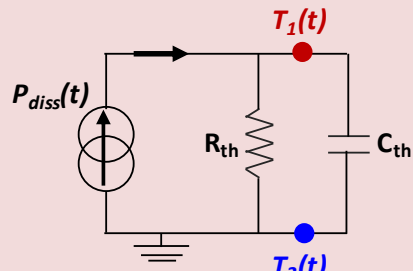
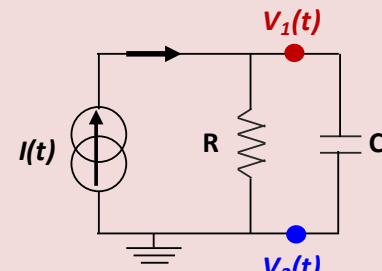


électrique équivalent constitué de circuits  $R_{th}C_{th}$  parallèles placés en série, suivant une synthèse de FOSTER de première espèce.

Tableau III.1 : Définition de l'équivalence des grandeurs thermiques et électriques.

Grandeurs thermiques			Grandeurs électriques		
$T$	Température	°C	$V$	Tension	V
$J$	Flux de chaleur	W/m <sup>2</sup>	$J$	Densité de courant	A/m <sup>2</sup>
$P_{diss}$	Chaleur	W	$I$	Courant	A
$Q$	Quantité de chaleur	Joule ou W/s	$Q$	Charge	Coulomb ou A/s
$K$	Conductivité	W/(°C.m)	$\sigma$	Conductivité	1/(Ω.m)
$R_{th}$	Résistance	°C/W	$R$	Résistance	Ω
$C_{th}$	Capacité	W.s/°C	$C$	Capacité	A.s/V ou F

Tableau III.2 : Relations entre les grandeurs physiques et représentation du circuit thermique élémentaire équivalente.

Grandeurs thermiques	Grandeurs électriques
$C_{th} = \frac{dQ}{dT}$	$C = \frac{dQ}{dV}$
$C_{th} = c \times \rho \times d \times S$	$C = \varepsilon \times \frac{S}{d}$
$R_{th} = \frac{d}{K \times S}$	$R = \frac{d}{\sigma \times S}$
$Q(t) = \int_0^t P_{diss}(t) dt$	$Q(t) = \int_0^t I(t) dt$
	
$P_{diss}(t) = \frac{T_1(t) - T_2(t)}{R_{th}} + C_{th} \frac{d}{dt} (T_1(t) - T_2(t))$	$I(t) = \frac{V_1(t) - V_2(t)}{R} + C \frac{d}{dt} (V_1(t) - V_2(t))$

La puissance mise en jeu est représentée par une source de courant équivalente. L'élévation de la température moyenne de jonction ( $\Delta T$ ) en régime permanent (CW), établi, est calculée par l'équation suivante :

$$\Delta T = T_j - T_{ref} = R_{th} \times \overline{P_{diss}(t)} \tag{III.5}$$





Avec :  $\overline{P_{diss}(t)}$  : puissance dissipée moyenne par le transistor par effet joule (chaleur) sur une période  $[t_0, t_1]$ . Elle se calcule comme étant la différence entre les puissances moyennes consommées par le transistor et celles fournies par celui-ci et délivrées à la résistance de fermeture externe sur la même période  $[t_0, t_1]$ , telle que.

$$\overline{P_{diss}(t)} = \frac{1}{t_1 - t_0} \int_{t_0}^{t_1} P(t) dt \quad (III.6)$$

$$P_{diss}(t) = P_e(t) - P_s(t) \quad (III.7)$$

$$= v_{gs}(t) \times i_{gs}(t) + v_{ds}(t) \times i_{ds}(t) \quad (III.8)$$

Avec :

- $P_e(t)$  est somme des puissances (des alimentations et RF) entrantes.
- $P_s(t)$  est la somme des puissances sortantes (RF).
- $T_j$ : température de jonction symbolisée par une tension.
- $T_{ref}$ : température de socle symbolisée par une tension.
- $R_{th}$ : résistance thermique symbolisée par une résistance électrique.

#### III.5. Caractérisations des transistors unitaires en vue de valider le modèle compact de la fonderie UMS utilisé.

Une caractérisation des transistors unitaires est réalisée afin de valider le modèle électrique utilisé dans les simulations. De ce fait, une campagne de mesure sur les transistors GH15 d'UMS a servi à caractériser expérimentalement le réseau I(V) en régime impulsionnel, les mesures des paramètres S multipolarisations et les mesures en puissance réalisées sur des transistors GH15 venant du masque KURTIS.

##### III.5.1. Mise en évidence des phénomènes de piégeage.

La mise en évidence des phénomènes de pièges peut être effectuée de deux façons classiques. La première méthode consiste à tracer les caractéristiques I(V) du transistor unitaire en régime impulsionnel. La seconde se base sur des caractérisations basses fréquences de l'admittance de sortie du transistor extraite des mesures de paramètres-[S] basses fréquences.

##### III.5.1.1. Caractérisations I(V) impulsionnelles.

L'application d'impulsions de tension de durée suffisamment courte permet d'obtenir d'une part des informations essentielles sur la nature des états électriques des pièges qui n'atteignent pas, dans ce cas de figure, leurs régimes permanents. D'autre part, cette technique de mesure permet de s'affranchir en grande partie des problèmes thermiques induits par effet d'auto-échauffement du composant. Ce type de caractérisation impulsionnelle constitue un bon moyen d'investigation des effets parasites dus aux pièges en comparant les caractéristiques I(V) résultantes obtenues autour de différents points de polarisation de repos DC. Deux principales variantes de la mesure des variations du courant de drain peuvent être



distinguées : la mesure des pièges de grille (*Gate-Lag*) et la mesure des pièges de drain (*Drain-Lag*).

### III.5.1.1.1. Banc de mesure $I(V)$ en régime impulsionnel.

Le synoptique du banc de mesure  $I(V)$  impulsionnel développé au laboratoire XLIM [50] est donné sur la Figure III.7.

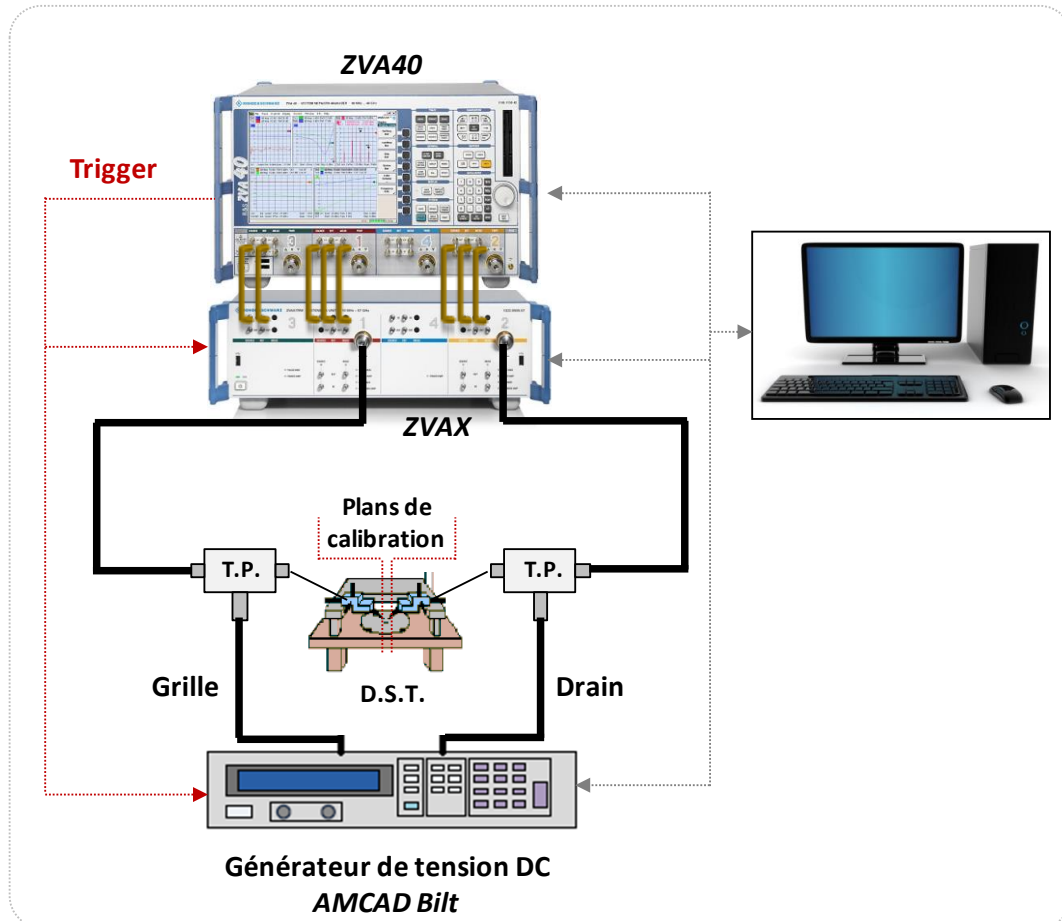


Figure III.7 : Synoptique du banc de mesure  $I(V)$  en régime impulsionnel d'XLIM (source: thèse : Mohammed Ayad – 2017- Université de Limoges).

Les transistors disponibles et caractérisés expérimentalement à XLIM présentent un développement total de grille variant de  $60\ \mu\text{m}$  à  $1\ \text{mm}$ . Tous les tests ont été réalisés sous pointes sur le même composant utilisé par la suite pour la conception de taille  $08 \times 75\ \mu\text{m}$  soit  $0.6\ \text{mm}$  de développement total de grille. La reproductibilité des résultats présentés ci-dessous a été vérifiée par des mesures sur plusieurs motifs de test.

### III.5.1.1.2. Description temporelle des impulsions DC appliquées.

Les impulsions utilisées pour les caractérisations  $I(V)$  impulsionnelles doivent présenter une synchronicité et une récurrence bien définie :

- La durée de l'impulsion doit être choisie minutieusement afin de garantir une précision élevée des niveaux des courants et tension prélevés tout en gardant une température constante du composant sous test durant tout le cycle de la mesure. Les impulsions doivent avoir des durées suffisamment longues pour



permettre d'atteindre l'état établi tout en étant suffisamment brèves pour isoler les effets d'auto-échauffement du composant.

- La récurrence de l'impulsion est indiquée par le temps qui sépare deux impulsions consécutives. Ce temps doit être très grand par rapport à la durée de l'impulsion. Ceci est souvent garanti par un rapport cyclique (rapport en pourcentage entre la durée d'impulsion et la récurrence) inférieure à 10%.

La Figure III.8 représente les chronogrammes des impulsions des tensions  $V_{GS}(t)$  et  $V_{DS}(t)$  appliquées sur des cellules de test issues d'une plaque nommée : KUTRIS (année 2017) et comportant des transistors unitaires GH15 (HEMT AlGaIn/GaN sur substrat SiC).

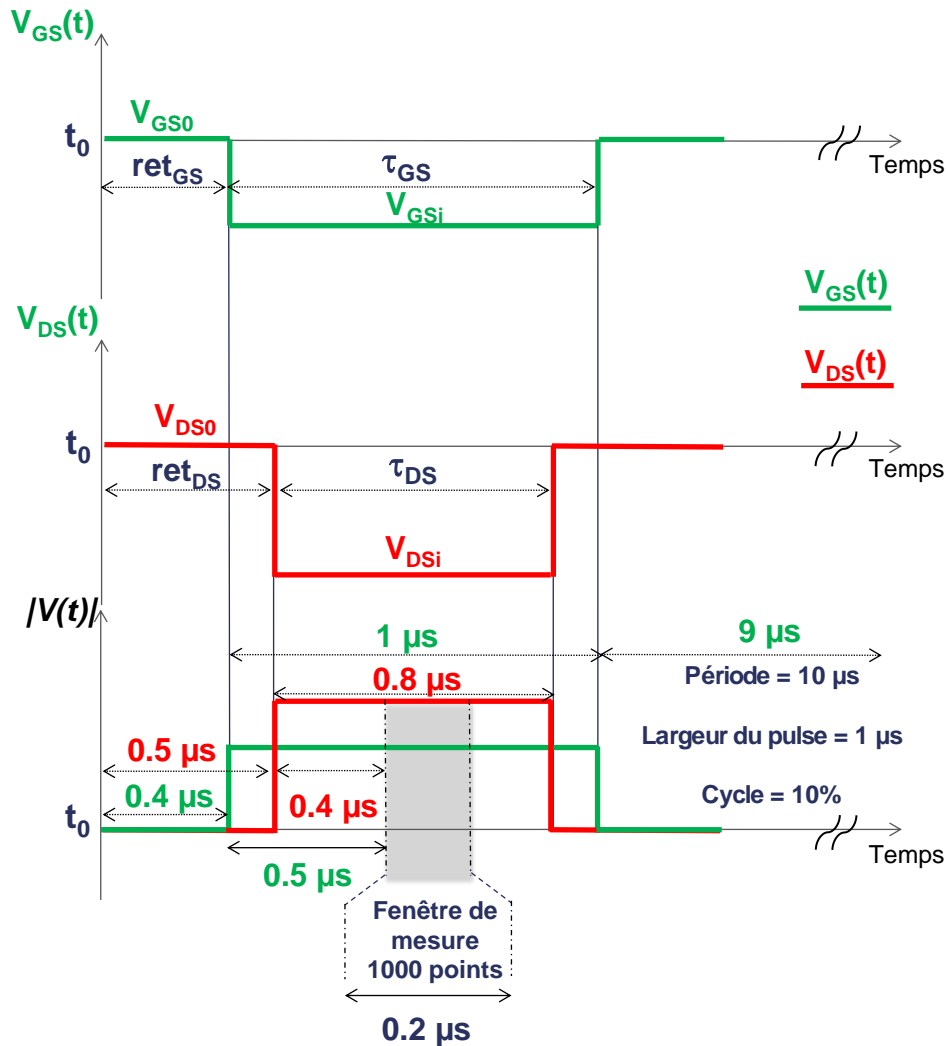


Figure III.8 : Chronogrammes des impulsions  $V_{GSi}$  et  $V_{DSi}$  appliquées.

La période des impulsions est de l'ordre de  $10\mu s$ . La largeur de l'impulsion de la tension de grille  $V_{GSi}$  générée est de l'ordre de  $1\mu s$ . L'impulsion de la tension de drain,  $V_{DSi}$ , qui est comprise dans l'impulsion de grille, possède une durée de  $0.8\mu s$ . Le rapport cyclique est de l'ordre de 10%. La fenêtre est située vers la fin des impulsions pour s'assurer que celles-ci sont en régime établi. Cette fenêtre correspond aux instants auxquels les valeurs des courants et des tensions sont prélevées. La caractéristique  $I(V)$  correspond aux valeurs des tensions et des courants prélevés et intégrés sur la durée de la fenêtre de mesure.



Le courant de repos (ou courant « quiescent »)  $I_{DS0,q}$  (correspondant à la densité de courant de repos  $J_{DS0,q}$ ) est fixé par les tensions de polarisation DC de repos  $V_{GS0}$  et  $V_{DS0}$ . La mesure  $I(V)$  en régime impulsionnel consiste à décrire l'ensemble du réseau  $I(V)$  par des mesures quasi-isothermes en imposant des impulsions brèves de tensions grille-source ( $V_{GSi}$ ,  $I_{GSi}$ ) et drain-source ( $V_{DSi}$ ,  $I_{DSi}$ ), autour de différents points de polarisation de repos DC :

- Config1 : ( $V_{GS0}=0V$ ,  $V_{DS0}=0V$ ) : c'est le point de repos de référence  $M_{ref}$ .
- Config2 : ( $V_{GS0}=-5V$ ,  $V_{DS0}=0V$ ) : c'est le point de repos  $M_{G-Lag}$  permettant de mettre en évidence l'effet de Gate-Lag.
- Config3 : ( $V_{GS0}=-5V$ ,  $V_{DS0}=18V$ ) : c'est le point de repos  $M_{D-Lag}$  permettant de mettre en évidence l'effet de Drain-Lag.
- Config4 : ( $V_{GS0}=-2.64V$ ,  $V_{DS0}=18V$ ) : c'est le point de repos  $M_0$  associé à un courant de repos  $J_{DS0,q}=170mA/mm$  correspondant à un fonctionnement en classe AB<sup>+</sup>.

#### III.5.1.1.3. Effet « Drain-Lag ».

L'augmentation de la tension de polarisation de drain  $V_{DS0}$  ionise une grande quantité de pièges de niveaux d'énergie profonds localisés dans le buffer et/ou dans le substrat. Les électrons sont alors capturés, modifiant le potentiel au niveau du canal. Ceci induit une diminution considérable du courant de drain lors de l'application d'une impulsion  $V_{DSi}$  positive de durée plus longue que les constantes de temps de capture mais également d'émission des pièges. Ceci traduit le phénomène de « Drain-Lag » qui est directement lié à l'influence de la commande de drain sur l'état des pièges dans le transistor.

Afin de décorrélérer les effets d'auto-échauffement de l'effet Drain-Lag sur les caractéristiques  $I(V)$  en régime impulsionnel du transistor, celui-ci est pincé ( $V_{GS0} < V_P$ ) pour le maintenir à son état thermique initial (à température ambiante) lorsqu'il est soumis à une tension de repos de drain élevée.

L'influence de l'effet Drain-Lag sur les performances des transistors GH15 est mise en évidence par la réalisation de mesure de la caractéristique  $I_{DSi}(V_{DSi})$  en régime impulsionnel pour un troisième point de repos correspondant à la configuration 3. Ce troisième point de polarisation de repos noté  $M_{D-Lag}$  ( $V_{GS0} = -5V < V_P$ ,  $V_{DS0} = 18V$ ) est obtenu avec une commande de grille non nulle, toujours inférieure à  $V_P$ , et avec une tension de drain maximale. En résumé, les mesures des caractéristiques  $I_{DSi}(V_{DSi})$  impulsionnelles sont réalisées autour de trois points de repos :  $M_{ref}$ . ( $V_{GS0} = 0V$ ,  $V_{DS0} = 0V$ ),  $M_{G-Lag}$  ( $V_{GS0} = -5V$ ,  $V_{DS0} = 0V$ ) et  $M_{D-Lag}$  ( $V_{GS0} = -5V$ ,  $V_{DS0} = 18V$ ).



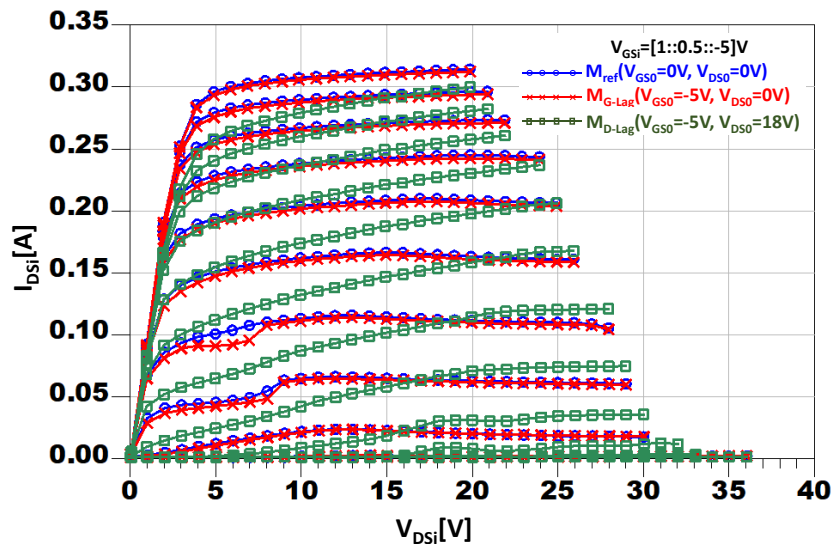


Figure III.9 : Mise en évidence du phénomène de « Drain-Lag » sur un transistor GH15 (HEMT AlGaIn/GaN sur SiC  $L_g = 0.15\mu\text{m}$ )  $8 \times 50\mu\text{m}$  avec une puissance dissipée nulle et une température de Chuck de  $25^\circ\text{C}$ .  $V_{GSi}$  varie de 1V à -5V par pas de 0.5V.

La Figure III.9 montre l'impact de l'effet de « Drain-Lag » sur la caractéristique que le réseau  $I_{DSi}(V_{DSi})$  construit autour du point de repos  $M_{D-Lag}$  et affiche une apparition de l'effet kink pour des tensions de grille plus faibles, proches de VP, que celles pour lesquelles l'effet kink apparait sur le réseau  $I_{DSi}(V_{DSi})$  construit autour du point de repos  $M_{G-Lag}$ . En effet, lorsque la tension  $V_{DS0}$  est importante le réseau  $I_{DSi}(V_{DSi})$  montre une augmentation de la tension de coude impliquant une diminution du courant de drain  $I_{DSi}$  pour lequel l'effet kink apparait.

L'effet Drain-Lag se traduit principalement d'une part par une chute significative du courant  $I_{DSi}$  pour les fortes valeurs de  $V_{GS0}$  et d'autre part par l'augmentation de la tension de coude. La dégradation du courant de drain et l'augmentation de la tension de coude affectent les performances en puissance du transistor en diminuant l'excursion du cycle de charge engendrant donc une baisse de la puissance de sortie.

### III.5.2. Caractérisation des paramètres S.

La caractérisation en régime impulsionnelle des réseaux I(V) pour différents points de repos permet de dimensionner les transistors à utiliser lors de la conception. La caractérisation des paramètres S vient compléter les mesures I(V) impulsionnelles.

La caractérisation des paramètres S s'appuie sur l'utilisation d'un Analyseur de Réseau Vectoriel (ARV) fonctionnant de 10 MHz jusqu'à 70 GHz. Cet analyseur de réseau intègre un té de polarisation supportant un courant maximum de l'ordre de 100mA et une tension maximale de 40V. Ce té de polarisation sert à alimenter le drain du transistor, un second té de polarisation externe basse fréquence est utilisé pour le contrôle de la tension de grille. Celui-ci sera fermé sur une charge purement résistive ( $50\Omega$ ) sur son entrée RF pour réaliser des mesures 1 port.

Le synoptique du banc de mesure sous pointes de paramètres-[S] basses fréquences est donné sur la Figure III.10.



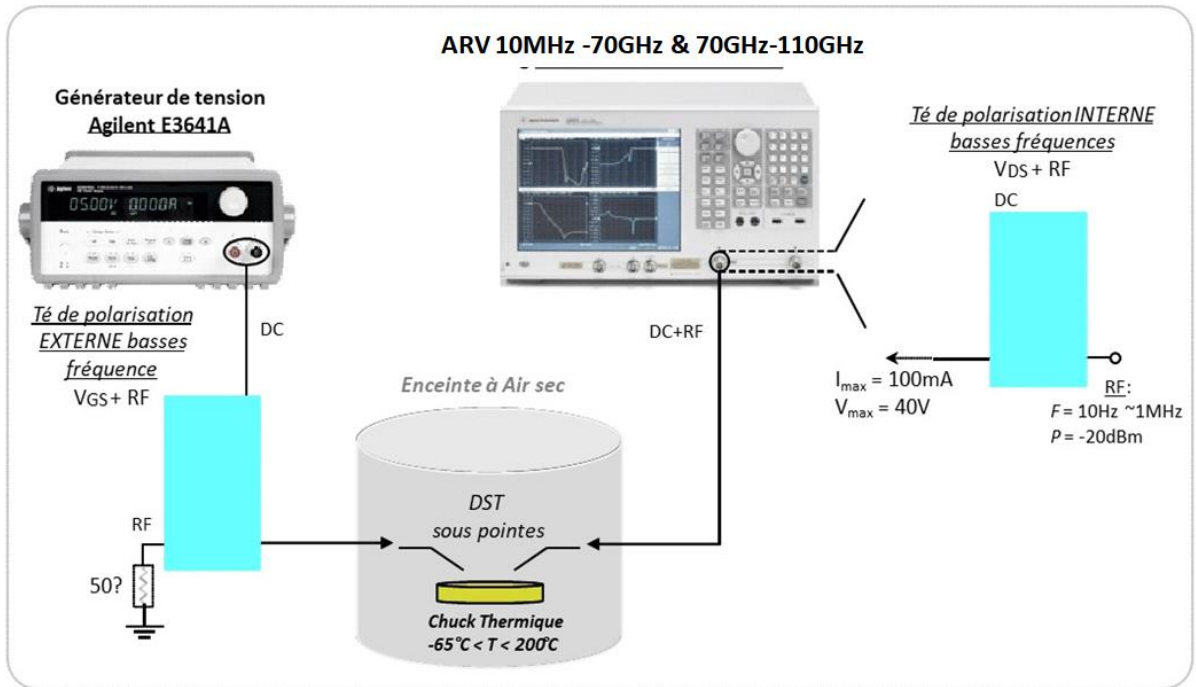


Figure III.10 : Synoptique du banc de mesure de paramètres-[S] basses fréquences en configuration 1 port d'XLIM.

L'enceinte à air sec de mesure sous pointes se compose d'une station (« Chuck ») thermique et d'une alimentation d'air sec ventilé qui contrôle la température ambiante de l'environnement de mesure. La méthode SOLT classique (« Short, Open, Load, Thru ») utilisant des standards « on-wafer » a été utilisée pour calibrer l'ARV.

Les mêmes transistors caractérisés précédemment sont mesurés en paramètres-[S] sous pointes sur une bande de fréquence allant de 10 MHz à 70GHz par pas de 6.665 MHz. Ces mesures ont été réalisées avec et sans exposition des transistors à la lumière fluorescente blanche et pour une tension de drain  $V_{DS0}=18V$  correspondant à un courant de drain de 40mA.

Les Figure III.11 et Figure III.12 affichent respectivement en fonction de la fréquence sur l'abaque de Smith les paramètres S11, S22 et le module du paramètre S21 en dB.

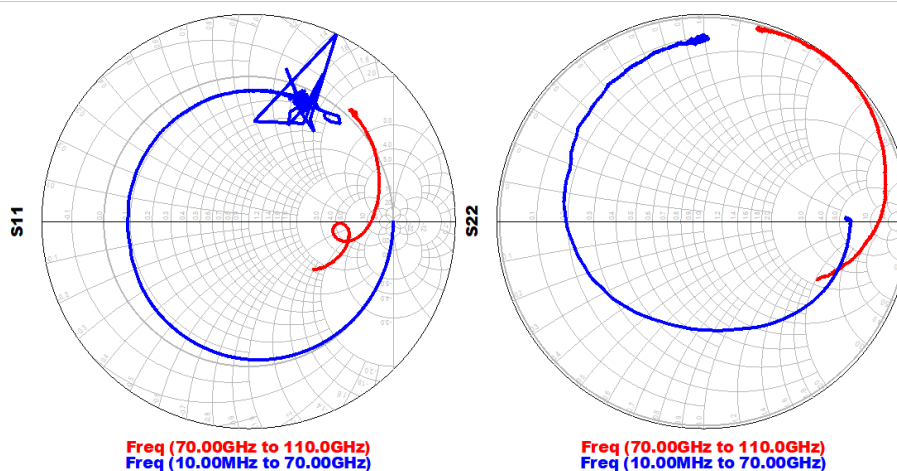


Figure III.11 : Mesures des paramètres S11 et S22 avec  $P_{source} = -20$  dBm entre 10MHz et 70 GHz (en bleu) et avec  $P_{source} = -30$  dBm entre 70GHz et 110 GHz (en rouge) pour  $V_{DS0}=18V$  correspondant à



un courant de drain de repos de 40mA, sur un transistor GH15 de développement 8x50 $\mu$ m issu de la plaque KURTIS à  $T_a= 25^\circ\text{C}$ .

Entre 67 GHz et 72 GHz la Figure III.11 affiche un S11 qui sort de l'abaque de Smith. Ceci vient probablement des effets de bords du PNAx.

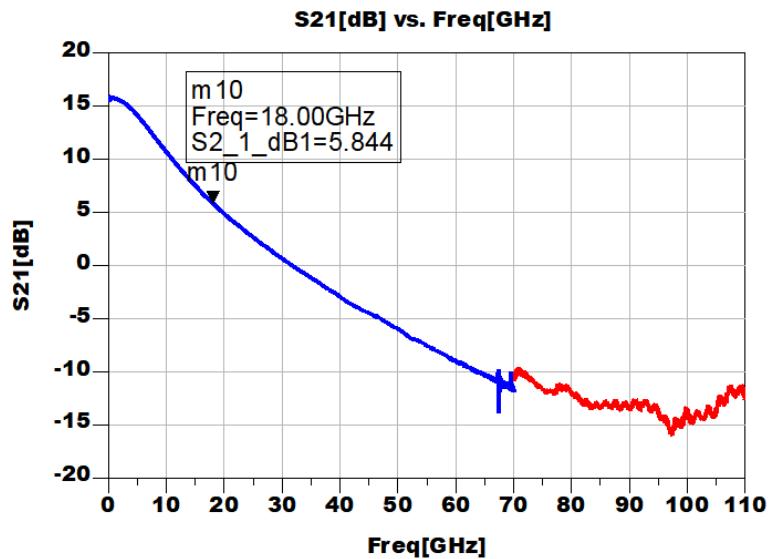


Figure III.12 : Mesures du module du paramètre S21 avec  $P_{source} = -20$  dBm entre 10MHz et 70 GHz (en bleu) et avec  $P_{source} = -30$  dBm entre 70GHz et 110 GHz (en rouge) pour  $V_{DS0}=18\text{V}$  correspondant à un courant de drain de 40mA, sur un transistor GH15 de développement 8x50 $\mu$ m issu de la plaque KURTIS à  $T_a= 25^\circ\text{C}$ .

Les anomalies observées sur les résultats de mesures des paramètres S faites à XLIM proviennent des limitations du banc de mesure et non pas du composant. En effet, le banc de mesures des paramètres S, présente quelques limitations, telles que :

- L'utilisation de pointes infinity 100 (espacement entre masse et signal 100  $\mu$ m) au lieu de pointes convenantes infinity 125.
- La bande passante du PNAx est 75 GHz  $\rightarrow$  110 GHz
- Le plan de la puissance de source  $P_{source}$  est inconnu.
- La limitation en tension sur les Tés de polarisation est intégrée sur les pointes ( $V_{ds}=18\text{V}$ ).

Les résultats de simulations et de mesures des paramètres S effectuées à UMS sont comparés et présentés par la Figure III.13.



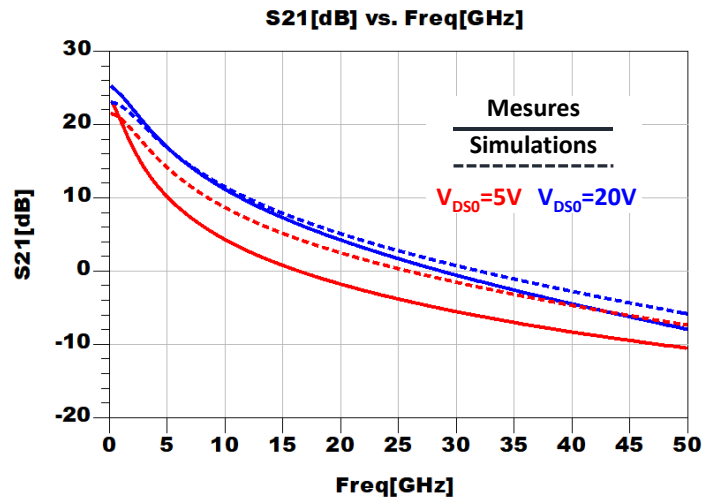


Figure III.13: Paramètres S21 large bande [0.25 → 50 GHz] d'un transistor GH15 (HEMT AlGaIn/GaN sur SiC  $L_g=0.15 \mu\text{m}$ )  $08 \times 75 \mu\text{m}$  autour du point de polarisation de repos de départ  $M_0$ , ( $V_{DS0}=20\text{V}$ ,  $J_{DS0,q}=170 \text{ mA/mm}$ ), avec  $V_{DS0}$  variable [5 :pas=15V :20V].

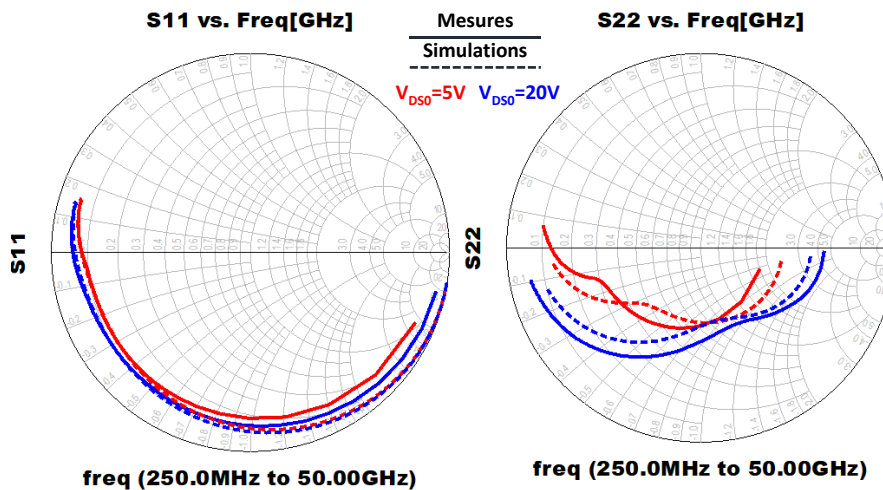


Figure III.14: Paramètres S11 et S22 large bande [0.25 → 50 GHz] d'un transistor GH15 (HEMT AlGaIn/GaN sur SiC  $L_g=0.15 \text{ mm}$ )  $08 \times 75 \mu\text{m}$  autour du point de polarisation de repos de départ  $M_{0,mes}$  ( $V_{DS0}=20\text{V}$ ,  $J_{DS0,q}=170 \text{ mA/mm}$ ), avec  $V_{DS0}$  variable [5 :pas=15V :20V].

### III.5.3. Validation du modèle électrique du transistor GH15 à fort régime RF.

L'objectif de la caractérisation à variation de charge appelée communément caractérisation « *Load-Pull et Source-Pull* » est de déterminer les immittances de source et de charge optimales à présenter à un dispositif sous test (transistor ou amplificateur de puissance), suivant un ou plusieurs objectifs d'optimisation donnés à l'avance par les spécifications de conception. Par exemple, cette caractérisation permet d'obtenir le meilleur compromis entre  $PAE$  et  $P_s$  selon les conditions de fonctionnement (fréquence, points de polarisation, puissance d'entrée, impédances de source et de charge).

Des caractérisations « *Load-Pull* » mono-porteuse, ont été réalisées sur un transistor GH15 d'UMS en régime CW à différentes tensions de polarisations de drain  $V_{DS0}$ . Ces mesures ont permis de valider le modèle électrique du transistor GH15 fourni par la fonderie d'UMS pour des fonctionnements propres à des applications en amplification adaptées à la technique de suivi d'enveloppe.





### III.5.3.1. Mesures « Load-Pull » : porteuse sinusoïdale CW, à la fréquence fondamentale de 18GHz.

Ces caractérisations ont été réalisées au sein de la société UMS sur les transistors GH15 issus de la plaque OURAGANA.

#### III.5.3.1.1. Banc de mesure d'UMS : « Load-Pull » et « Source-Pull » porteuse sinusoïdale CW.

Le synoptique du banc de mesure « Load-Pull » mono-porteuse en impulsions, sous pointes, est donné sur la Figure III.15.

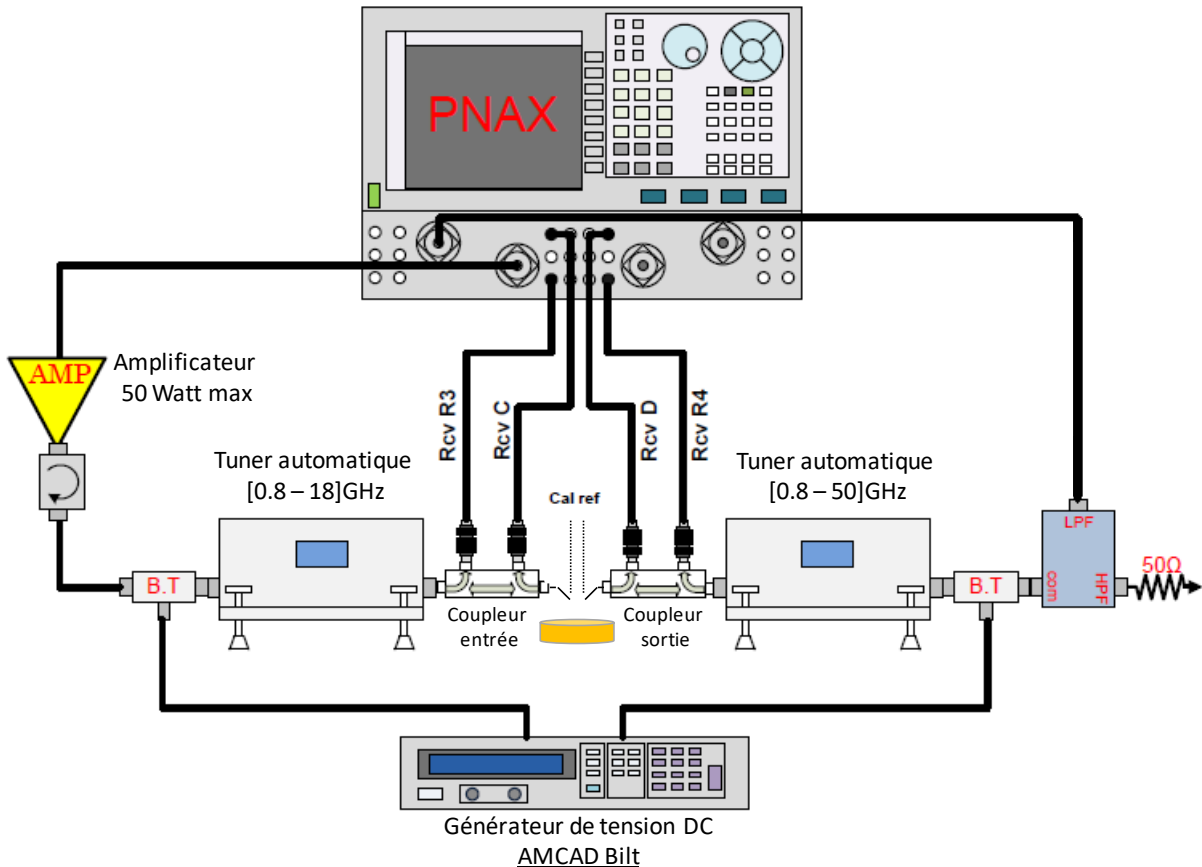


Figure III.15 : Synoptique du banc de mesure « Load-Pull », sous pointes, mono-porteuse de la société UMS.

Ce banc de mesure est composé de 3 parties distinctes :

- La polarisation du composant sous test et la mesure DC assurées par un générateur de tension DC impulsionnel AMCAD® appelé *Bilt* ,
- La génération du signal mono-porteuse RF sinusoïdale CW, la mesure RF qui est réalisée par l'instrument PNA-X à 4 voies RF de Keysight® ,
- Les impédances variables de source et de charge qui sont réalisées par deux tuners passifs à commande automatique placés en entrée et en sortie du composant sous test.

Les transistors GH15 de 8x125µm de développement ont été mesurés à la fréquence fondamentale de 18 GHz en fort signal mono-porteuse, en régime sinusoïdal CW, au point de



repos ( $V_{DS0} = 20V$ ,  $I_{DSq,max} = 150mA$ ) correspondant à un fonctionnement en classe AB et au point de repos ( $V_{DS0} = 8V$ ,  $I_{DSq,min} = 50mA$ ) correspondant à un fonctionnement en classe AB<sup>-</sup>.

La validation du modèle est réalisée en comparant les résultats de mesures et de simulations « Load Pull » multipolarisations à la fréquence fondamentale 18GHz, avec des impédances de charge et de source fixées à 50Ω aux fréquences harmoniques. Les mesures load pull sont réalisées sur plusieurs cellules de test de transistor unitaire GH15 (8x125μm) polarisé en classe AB<sup>-</sup> ( $V_{DS0}=8V$ ,  $I_{DSq,min}=50mA$ ) et en classe AB ( $V_{DS0}=20V$ ,  $I_{DSq,max}=150mA$ ). La Figure III.16 montre un exemple de comparatif des performances en puissance obtenues en mesures et en simulation obtenus à deux polarisations différentes.

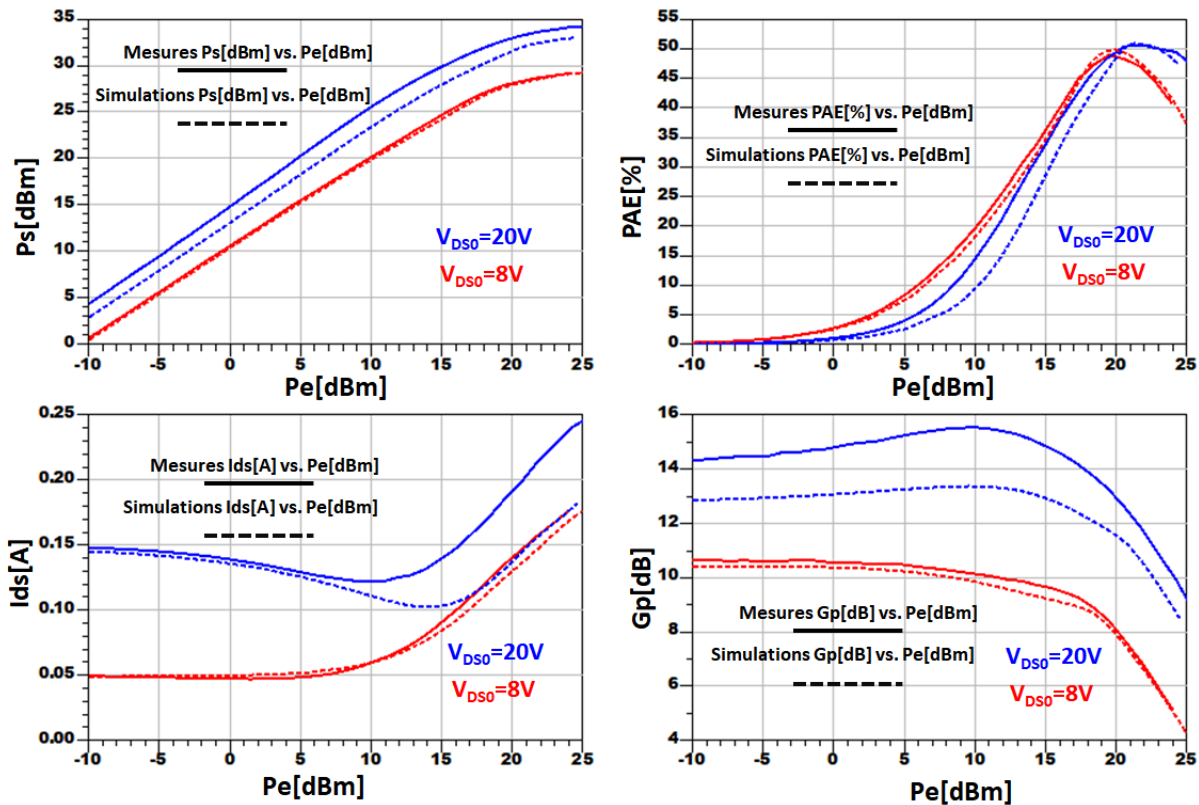


Figure III.16 : Mesures (traits pleins) et simulations du modèle électrique non-linéaire (pointillés) pour deux points de polarisation (en classe AB<sup>-</sup> :  $V_{DS0}=8V$ ,  $V_{GS0,sim}=-2.65V$  ( $V_{GS,mes}=-3.07V$ ),  $I_{DSq,min}=50mA$ ) et (en classe AB :  $V_{DS0}=20V$ ,  $V_{GS0,sim}=-2.72V$  ( $V_{GS,mes}=-2.78V$ ),  $I_{DSq,max}=150mA$ ). Comparaison des performances en puissance sur le compromis  $PAE/P_S$  et des gains en puissance à la fréquence fondamentale de 18 GHz et des courants de drain extrinsèques au DC. Les fréquences harmoniques chargées sur 50Ω, pour un transistor unitaire 8x125μm GH15 (HEMT AlGaIn/GaN sur SiC).

La bonne concordance entre les résultats de mesure et ceux de la simulation en termes de performances en puissance permet de s'assurer de la validité du modèle électrique non linéaire du transistor GH15 fonctionnant entre la classe AB<sup>-</sup> et AB<sup>+</sup>. Cependant, le modèle électrique semble être plus pessimiste que la réalité. Ce modèle non linéaire est obtenu grâce à l'utilisation de sources non-linéaires avec les éléments linéaires extrinsèques qui possèdent des règles de mise à l'échelle permettant l'extrapolation du modèle pour différentes tailles. Néanmoins, des validations en paramètres [S] ou « Load-Pull » (à 18 GHz en classe AB) sont réalisées pour s'assurer que l'extrapolation est correcte dans le domaine défini dans le manuel



de conception. Le modèle électrique non linéaire du transistor GH15  $8 \times 75 \mu\text{m}$  de développement total utilisé dans la conception est déduit par extrapolation.

### III.6. Conclusion.

Le chapitre précédent a permis de montrer l'intérêt du choix de la structure HEMT en technologie GaN pour la conception d'un amplificateur de puissance aux fréquences microondes et plus précisément pour des amplificateurs de puissance en vue d'application de la technique de suivi d'enveloppe. Les effets indésirables dus aux pièges contenus dans les transistors GH15 ont aussi été mises en évidence par des mesures pulsées des caractéristiques  $I(V)$ .

Le modèle électrique non linéaire GH15-10 fourni par l'équipe TSG ( Technical Support Group) de la fonderie d'UMS a été validé par des comparaisons, à différentes tensions de polarisation de drain  $V_{DS0}$ , entre les performances en puissance simulées et mesurées. Cette validation a permis d'évaluer le potentiel de l'utilisation des transistors GH15 d'UMS dans une conception en vue de l'application de la technique de suivi d'enveloppe en bande K.

Une méthode de conception d'amplificateur de puissance en vue de l'application de la technique de suivi d'enveloppe a été développée et sera détaillée dans le chapitre IV.



## Chapitre IV. Méthode de conception d'un amplificateur de puissance (AP) microonde pour intégration dans un système d'amplification à suivi d'enveloppe (APSE).

### IV.1. Introduction

Ce quatrième chapitre est dédié à la description de la méthode de conception d'un amplificateur de puissance RF adapté au suivi d'enveloppe. Les spécificités de la conception liées à la connexion ultérieure d'un modulateur de polarisation de drain seront soulignées et traitées. En effet, une attention particulière sera apportée au dimensionnement des circuits de polarisation de drain qui sont les éléments d'interaction entre les signaux microondes et les signaux de commande de polarisation de drain basses fréquences.

Principalement, la conception de l'amplificateur va être orientée sur l'optimisation du rendement pour différentes tensions de polarisations de drain afin de répondre aux exigences de haut rendement pour des forts reculs en puissance par rapport à la puissance maximale de saturation. De plus, afin d'assurer une large flexibilité de fonctionnement, la conception visera un bon compromis rendement/bande passante.

Ces pré requis et l'étude bibliographique effectuée sur les amplificateurs de puissance à haut rendement pour les applications 5G, ont permis d'élaborer le cahier des charges en termes de puissance de sortie à la saturation, fréquence centrale, largeur de bande passante, OBO, rendement le long de l'OBO, le gain petit signal et la bande passante de modulation. Il est important de rappeler que la bande K a été choisie comme bande de fréquence intermédiaire de démonstration, inférieure à la bande Ka (nécessaire pour les applications 5G) mais permettant de valider l'utilité de l'application du principe de suivi s'enveloppe sur des composants GH15 d'UMS.

Tableau IV.IV.1 : Spécifications de l'AP adapté au suivi d'enveloppe.

Paramètre	Unité	Spécification
Puissance de sortie à la saturation	[W]	$\geq 2$
Bande de fréquence	[GHz]	17-20
Largeur de la bande passante	[GHz]	$\geq 10\%f_0$
OBO	[dB]	$\geq 8$
PAE le long de l'OBO	[%]	$\geq 30$
Gain petit signal	[dB]	$\geq 10$
Bande Video	[MHz]	$\geq 100$

Le choix de la technologie et du type d'intégration jouent un rôle primordial dans les performances globales, la taille et le coût de l'amplificateur. La technologie GH15-10 d'UMS et l'approche d'intégration monolithique (MMIC *Monolithic Microwave Integrated Circuit*) ont été choisis pour la réalisation de l'amplificateur.

Chapitre IV. Méthode de conception d'un amplificateur de puissance (AP) microonde pour intégration dans un système d'amplification à suivi d'enveloppe (APSE).

La technologie GH15-10 est basée sur des transistors HEMT AlGaN / GaN ayant une longueur de grille de 150 nm et un profil de pied de grille incliné. Deux couches de métallisation sont utilisées pour les interconnexions, les capacités MIM, les lignes microruban et les self inductances. Une autre couche de métallisation fournit également des ponts à air pour surmonter quelques topologies et pour traverser les structures sous-jacentes avec une faible capacité parasite. Deux types de résistances à couche mince sont disponibles (TaN et TiWSi). La technologie vise la conception de MMIC de haute puissance et de fort rendement jusqu'à 35 GHz.

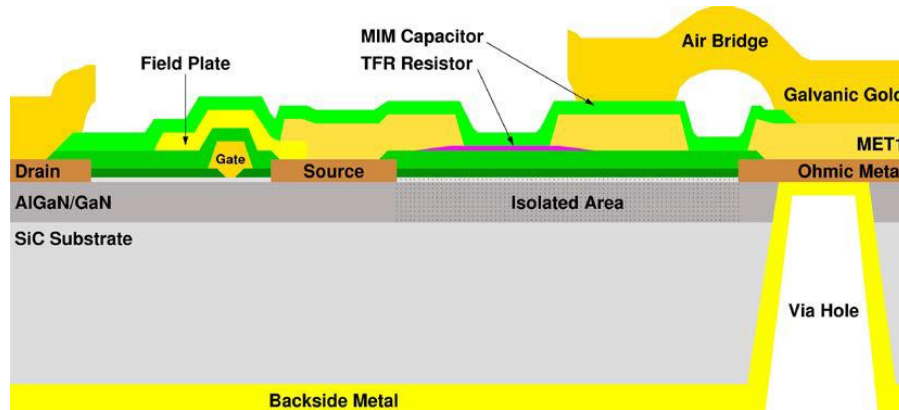


Figure IV.1 : Coupe transversale schématique du processus GH15-10.

Pour les lignes microruban, deux épaisseurs de substrat ont été utilisées. Les caractéristiques principales des lignes utilisées sont données par le Tableau IV.IV.2.

La ligne à épaisseur nominale utilisant le substrat GH15 de la technologie GH15-10 d'UMS est utilisée pour les densités de courants moyennes. La ligne épaissie est employée pour supporter les fortes densités de courant.

Tableau IV.IV.2 : Propriétés des substrats GH15 et du GH15\_Thick.

	<b>Substrat GH15</b>
Hauteur du substrat : H [ $\mu\text{m}$ ]	70
Constante diélectrique relative : $\epsilon_r$	10.34
Permittivité relative : $\text{Mur}$	1
Conductivité : $\sigma_d$	2.7 E+7
<b>Epaisseur du conducteur nominal : T [<math>\mu\text{m}</math>]</b>	<b>2</b>
<b>Epaisseur du conducteur épaissi : T [<math>\mu\text{m}</math>]</b>	<b>9</b>

GH15-10 est une technologie MMIC passive de puissance. Le tableau IV.3 résume les principales caractéristiques des éléments passifs proposés par la technologie GH15-10.

Tableau IV.3 : Principales caractéristiques des éléments passifs GH15-10 et spécifications recommandées.

		Densité surfacique	Densité de courant linéique DC [mA/μm]	Densité de courant linéique RMS [mA/μm]	Tension maximale [V]
Capacité MIM		175pF/mm <sup>2</sup>			150
Résistance	TaN	30Ω/□	0.45	2	
	TiWSi	1000Ω/□	0.1	0.4	
Ligne MET1			11	47	
Ligne sur-épaisse				18	

Ces spécifications sont prises en compte lors des phases de conception des circuits d'adaptation d'entrée, d'inter-étage et de sortie afin d'assurer le bon dimensionnement des différents éléments.

Les simulations et la conception sont réalisées avec le logiciel Keysight ADS en utilisant le modèle GH15-10 d'UMS du HEMT AlGaIn/GaN intégrant en partie les effets de pièges de drain et les effets thermiques. Une analyse préliminaire des performances en puissance correspondants aux tailles de transistors disponibles est effectuée afin de choisir convenablement la taille et le nombre de transistors à utiliser.

#### IV.2. Etapes de conception d'un AP adapté au suivi d'enveloppe.

La procédure de conception se compose de plusieurs étapes décrites par la Figure IV.2. Le but de ce processus est d'optimiser la robustesse et le temps de développement de l'amplificateur en prévoyant le plus précisément possible son futur comportement, et donc de limiter les erreurs et les échecs de conception.

Chapitre IV. Méthode de conception d'un amplificateur de puissance (AP) microonde pour intégration dans un système d'amplification à suivi d'enveloppe (APSE).

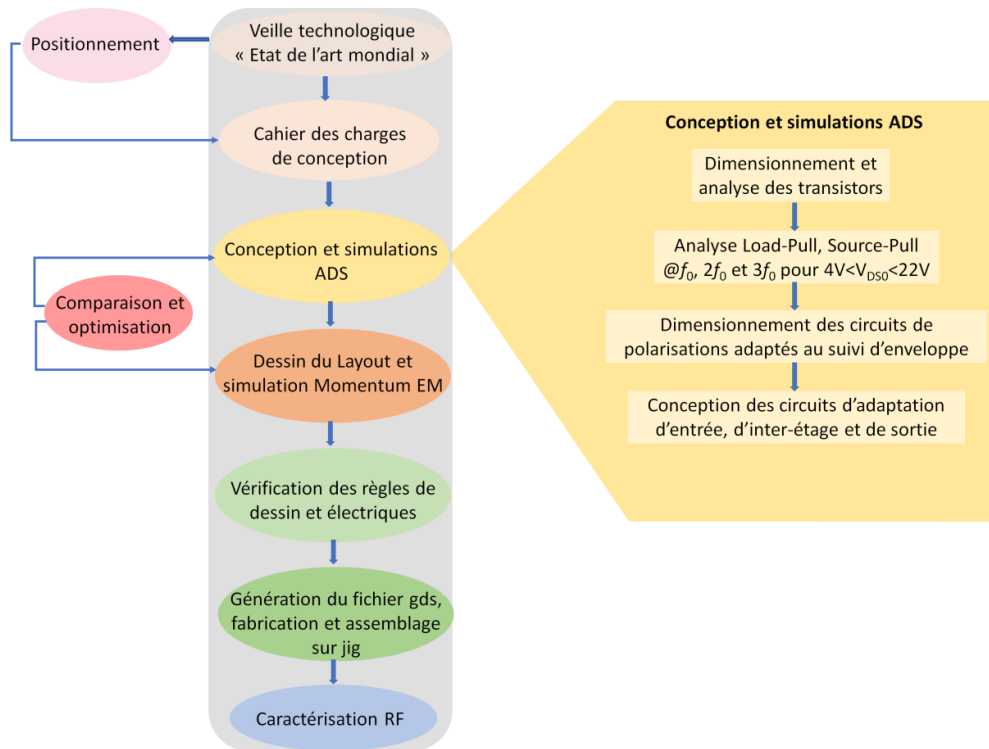


Figure IV.2 : Etapes de conception d'un AP MMIC adapté au suivi d'enveloppe.

#### IV.2.1. Dimensionnement et analyse des transistors.

Le dimensionnement des transistors utilisés dépend principalement de la puissance de sortie souhaitée. La connaissance de la densité de puissance des transistors en technologie GH15 d'UMS qui est de l'ordre de 3.5 W/mm et la caractérisation load-pull permettent de dimensionner les transistors à utiliser.

Plusieurs transistors de puissance GH15 issus de la plaque « *Ouragana* » avec différents développements de grille peuvent être utilisés comme ceux indiqués sur le Tableau IV.4.

Tableau IV.4 : Tailles des transistors de Puissance GH15 issues de la plaque OURAGANA.

Désignation	Taille du transistor [ $\mu\text{m}$ ]	Développement total de grille [mm]	Puissance de sortie estimée [W]
TZ106X30	6x30	0.18	$\approx 0.63$
TZ108X50	8x50	0.4	$\approx 1.4$
TZ108X75	8x75	0.6	$\approx 2.1$
TZ108X125	8x125	1	$\approx 3.5$

##### IV.2.1.1. Choix de la taille et de la polarisation du transistor.

Les puissances maximales que peut fournir le transistor GH15 sont calculées pour différentes tailles de transistor. Le développement total nécessaire pour obtenir une puissance de sortie de saturation supérieure ou égale à 2W en est déduit. Le nombre de transistors à placer en parallèle détermine, en première approximation, la puissance de sortie totale. Pour atteindre les objectifs fixés et obtenir une puissance de sortie de saturation supérieure ou égale à 2W, deux transistors 8x75  $\mu\text{m}$  pour un développement total de grille de 0.6 mm ont été choisis. Placés en parallèles, ces transistors doivent permettre d'obtenir une puissance de sortie maximale  $P_{S,MAX,Estimée}$  délivrant 2 fois 2.1 W soit environ 36,2 dBm.

Chapitre IV. Méthode de conception d'un amplificateur de puissance (AP) microonde pour intégration dans un système d'amplification à suivi d'enveloppe (APSE).

En estimant à 0.7dB (au maximum) les pertes dues au quadripôle d'adaptation de sortie. On obtient:

$$\begin{aligned} P_{S,MAX,Estimée} &= 36,2dBm - 0.7dB \\ &= 35.5dBm \approx 3.5W \end{aligned} \quad (IV.1)$$

Comme montré dans le chapitre III, la validation Load Pull des transistors GH15 a été effectuée sur des transistors 8x125  $\mu\text{m}$ . Cette taille de transistor a été utilisée en mesures par la fonderie et correspond à un développement total de grille de 1mm. Le transistor GH15 chargé par les immittances de source et de charge optimales est capable de satisfaire aux exigences du cahier des charges en termes de puissance de sortie et du compromis entre la PAE le long de l'OBO et la valeur de l'OBO. Cette spécification sera appelée PAE / OBO. Les performances mesurées, à  $f_0=18\text{GHz}$ , d'un transistor 8x125  $\mu\text{m}$  sont rappelées par la Figure IV.3.

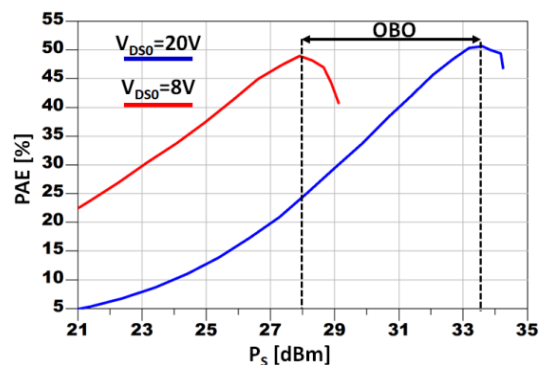


Figure IV.3 : PAE fonction de la puissance de sortie d'un transistor GH15 (8x125 $\mu\text{m}$ ) chargé par les immittances de source et de charge optimales à  $f_0=18\text{GHz}$  pour un fonctionnement en classe AB<sup>-</sup> :  $V_{DS0}=8\text{V}$ ,  $J_{DS0,q}=50\text{mA/mm}$  et en classe AB<sup>+</sup> :  $V_{DS0}=20\text{V}$ ,  $J_{DS0,q}=150\text{mA/mm}$ . Les fréquences harmoniques chargées sur 50 $\Omega$ .

Le transistor GH15 (8x125 $\mu\text{m}$ ) montre une PAE supérieure à 49% le long d'un OBO de l'ordre de 5.7dB (8dB atteignable avec  $V_{DS0}<8\text{V}$ ). La puissance de sortie maximale est de l'ordre de 33.6 dBm ( $\approx 2,3\text{W}$ ). Il s'avère donc que l'utilisation de deux transistors de puissance « TZ108X75 » (8 doigts de grille de 75  $\mu\text{m}$  de développement chacun) permet d'atteindre le niveau de puissance de sortie exigé par le cahier des charges de l'AP. L'implantation (« Layout ») du transistor utilisé est donnée sur la Figure IV.4.



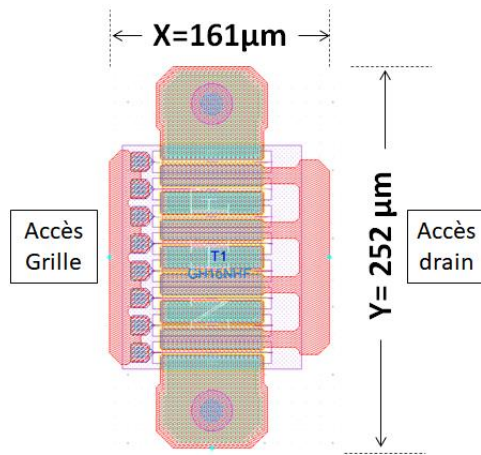


Figure IV.4 : « Layout » du transistor GH15 (8x75µm).

Le dimensionnement des transistors étant réalisé, l'analyse DC du transistor choisi est effectuée et les caractéristiques  $I_{DSext}(V_{DS0})$  et  $I_{DSext}(V_{GS0})$  extrinsèques statiques simulées au niveau du plan de l'accès drain du HEMT GH15-10 de développement de grille total de 8x75µm sont tracées. Celles-ci sont données sur la Figure IV.5.

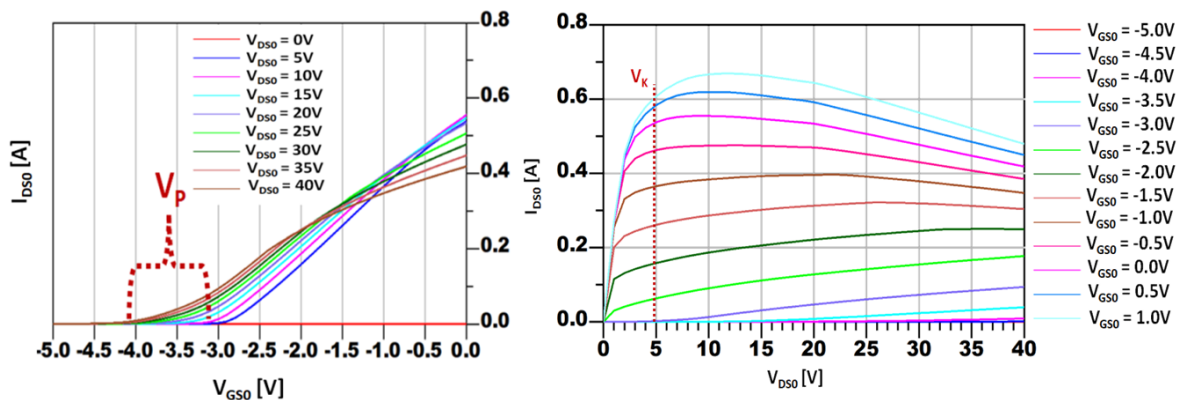


Figure IV.5: Caractéristiques extrinsèques statiques simulées  $I_{DSext}(V_{GS0})$  paramétrées par  $V_{DS0}$  (à gauche) et caractéristiques extrinsèques statiques simulées  $I_{DSext}(V_{DS0})$  paramétrées par  $V_{GS0}$  (à droite) du HEMT GH15-10 8x75µm.

La Figure IV.5 permet de déduire que:

- L'intensité maximale atteignable du courant de drain extrinsèque ( $I_{DS0,MAX}$ ) vaut 0.68A,
- La tension de coude ( $V_K$ ) est aux alentours de 5V,
- La tension de pincement  $V_P$  est comprise entre -3V (pour  $V_{DS0}=0V$ ) et -4V (pour  $V_{DS0}=40V$ ).

Le tracé des caractéristiques  $I_{DS0}/V_{GS0}$  permet de relever la valeur de la tension de pincement du transistor de puissance GH15-10 pour différentes valeurs de tension  $V_{DS0}$ . A partir de ces caractérisations, le choix des points de polarisations des transistors de puissance commence à se dessiner. Pour faire fonctionner l'amplificateur entre les classes  $AB^-$  et  $AB^+$ , les points de polarisation peuvent être rapidement définis :

- A  $V_{DS0}=4V$ , classe  $AB^-$  ( $0 < J_{DS0,q} < 50 \text{mA/mm} \rightarrow -3.2 < V_{GS0} < -2.6V$ ).
- A  $4V < V_{DS0} < 22V$ , classe  $AB$  ( $50 < J_{DS0,q} < 150 \text{mA/mm} \rightarrow -2.8 < V_{GS0} < -2.5V$ ).

- A  $V_{DS0}=22V$ , classe  $AB^+$  ( $150 < J_{DS0,q} < 210 \text{mA/mm} \rightarrow -2.7 < V_{GS0} < -2.4V$ ).

En condition de suivi d'enveloppe de drain, le point de polarisation de grille est maintenu constant. D'après l'analyse ci-dessus, une tension de polarisation de grille  $V_{GS0} = -2.6 V$  doit permettre de faire fonctionner l'amplificateur de puissance, pour  $V_{DS0} = 22V$ , en classe  $AB^+$  où la linéarité est bonne et le rendement est optimal et, pour  $V_{DS0} = 4V$ , en classe  $AB^-$ , où le rendement reste satisfaisant avec une dégradation de la linéarité.

Comme le montre la Figure IV.6, même avec une tension de polarisation de grille fixe, dans un amplificateur de puissance à suivi d'enveloppe APSE, la transconductance  $G_m$  dépend de la tension de polarisation de drain  $V_{DS0}$ . Cela entraîne, une modification de la tension de pincement et par conséquent une modification de l'angle de conduction et finalement de la classe de fonctionnement de l'AP.

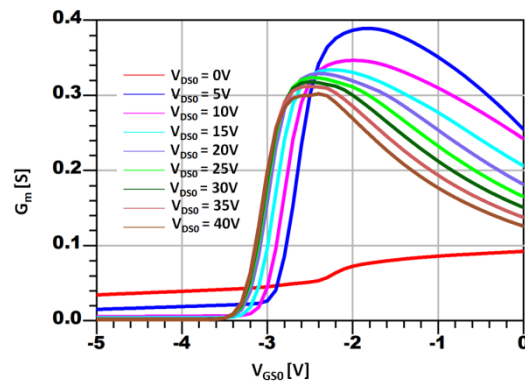


Figure IV.6: Variation de la transconductance  $G_m$  en fonction de  $V_{GS0}$  paramétrée par  $V_{DS0}$  d'un transistor GH15-10 de taille  $8 \times 75 \mu\text{m}$ .

L'étude précédente a permis de dimensionner les transistors et de choisir le point de polarisation de grille adéquat pour une future application d'une polarisation de drain dynamique. Pour donner suite à l'analyse DC, une étude petit signal est effectuée afin d'analyser la stabilité petit signal du transistor unitaire.

#### IV.2.1.2. Analyse petit signal multi polarisations.

Par définition, un circuit linéaire est dit stable si sa réponse libre, temporelle, à une source quelconque d'excitation, est transitoire. Cette réponse doit donc tendre vers son état initial lorsque l'excitation est coupée et le temps  $t$  tend vers l'infini.

Le facteur de Rollet (facteur  $k$ ), associé à la clause conditionnelle et à une seconde condition sur le déterminant  $\Delta$  du circuit, ont longtemps été considérés comme les principales conditions de stabilité linéaire d'un circuit. Depuis, un critère plus simple, tout aussi rigoureux, avec une condition unique, remplaçant la condition sur le facteur  $K$  et sur le déterminant du circuit, a été développé. Il s'agit du critère sur le facteur « mu ». Dans le cas d'un quadripôle linéaire on peut définir deux facteurs « mu » :

$$\mu_1 = \frac{1 - |S_{11}|^2}{|S_{11} - S_{11}^* \Delta| + |S_{21} S_{12}|} \quad (IV.2)$$

$$\mu_2 = \frac{1 - |S_{22}|^2}{|S_{11} - S_{22}^* \Delta| + |S_{21} S_{12}|} \quad (IV.3)$$

On peut alors montrer que lorsque  $\mu_1$  est strictement supérieur à 1,  $\mu_2$  est aussi strictement supérieur à 1. La condition nécessaire et suffisante pour assurer une stabilité linéaire inconditionnelle d'un quadripôle linéaire, sous réserve de la clause conditionnelle, s'écrit

$$\mu_1 > 1 \text{ ou } \mu_2 > 1$$

Dans ce cas, il suffit donc de tracer l'un des deux facteurs  $\mu$  et de vérifier les fréquences pour lesquelles ce facteur est strictement supérieur à 1 pour constater la stabilité inconditionnelle du quadripôle analysé. Lorsque le transistor est conditionnellement stable, le tracé des cercles dits de stabilité permet de distinguer les zones des impédances de charge à partie réelle positive ou nulle (respectivement de source et de charge) pour lesquelles le transistor présente à son autre accès (respectivement de drain et de source) une impédance à partie réelle positive ou nulle.

Le facteur  $\mu$  de la matrice des paramètres-[S] du transistor de puissance 8x75  $\mu\text{m}$  polarisé en classe AB ( $V_{DS0} = 4\text{V}$ ,  $J_{DS0,q} = 65\text{mA/mm}$ ), et en classe AB<sup>+</sup> (avec  $V_{DS0} = 22\text{V}$ ,  $J_{DS0,q} = 195\text{mA/mm}$ ), est simulé dans la bande de fréquence [0.10-40 GHz] et est illustré sur la Figure IV.7.

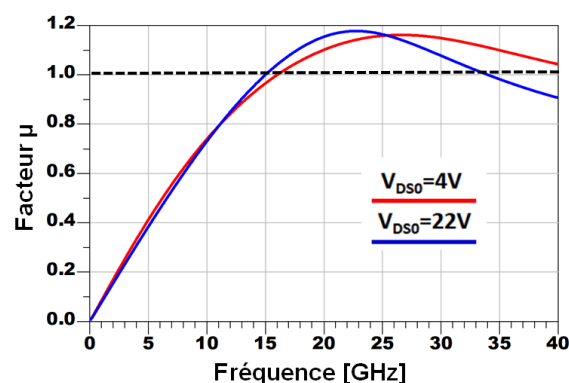


Figure IV.7 : Facteur  $\mu$  du transistor de puissance GH15 (8x75 $\mu\text{m}$ ) polarisé en classe AB ( $V_{DS0} = 4\text{V}$ ,  $J_{DS0,q} = 65\text{mA/mm}$ ), et en classe AB<sup>+</sup> ( $V_{DS0} = 22\text{V}$ ,  $J_{DS0,q} = 193\text{mA/mm}$ ).

En se basant sur la Figure IV.7, l'analyse de stabilité petit signal du transistor se résume comme suit :

- En classe AB ( $V_{DS0} = 4\text{V}$ ,  $J_{DS0,q} = 65\text{mA/mm}$ ) :
  - DC-16.1GHz :  $\mu < 1$  Stabilité conditionnelle → Inspecter les cercles de stabilité
  - 16.1-40GHz :  $\mu > 1$  Stabilité inconditionnelle
- En classe AB<sup>+</sup> ( $V_{DS0} = 22\text{V}$ ,  $J_{DS0,q} = 193\text{mA/mm}$ ) :
  - DC-15GHz :  $\mu < 1$  Stabilité conditionnelle → Inspecter les cercles de stabilité
  - 15-34GHz :  $\mu > 1$  Stabilité inconditionnelle
  - 34-40GHz :  $\mu < 1$  Stabilité conditionnelle → Inspecter les cercles de stabilité

Chapitre IV. Méthode de conception d'un amplificateur de puissance (AP) microonde pour intégration dans un système d'amplification à suivi d'enveloppe (APSE).

Les cercles de stabilité conditionnelle de source et de charge sont reportés sur la Figure IV.8. Elles permettent de délimiter, en régime petit signal, les zones d'impédances de sources et charges impliquant un risque d'instabilité.

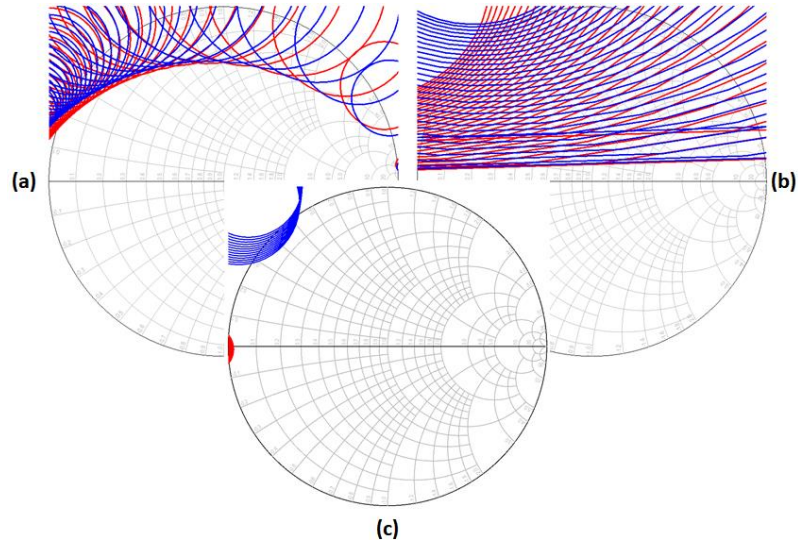


Figure IV.8 : Cercles de stabilité, du transistor de puissance GH15 ( $8 \times 75 \mu\text{m}$ ) : **(a)** de Source en classe AB dans [0.1-16.1GHz] (**en rouge**), en classe AB<sup>+</sup> dans [0.1-15GHz] (**en bleu**) ; **(b)** de Charge en classe AB dans [0.1-16.1GHz] (**en rouge**), en classe AB<sup>+</sup> dans [0.1-15GHz] (**en bleu**) ; **(c)** en classe AB<sup>+</sup> dans [34-40GHz] de Source (**en rouge**), et de Charge (**en bleu**).

L'étude petit signal multi polarisations se clôture par l'analyse du Gain disponible maximum (Maximum Available Gain :MAG) du transistor choisi. La Figure IV.9 montre le MAG, entre 16-21GHz, en classe AB (avec  $V_{DS0} = 4\text{V}$ ,  $J_{DS0,q} = 65\text{mA/mm}$ ) et en classe AB<sup>+</sup> ( $V_{DS0} = 22\text{V}$ ,  $J_{DS0,q} = 193\text{mA/mm}$ ) entre 15-21GHz. Couplée à l'estimation des pertes des quadripôles d'adaptations d'entrée et de sortie, le MAG permet de prévoir le gain bas niveau du transistor GH15 lorsqu'il sera adapté à son entrée et à sa sortie sur  $50\Omega$ . En estimant les pertes globales d'entrée et de sortie à 2.2 dB au maximum, le gain linéaire sera inférieur à 10 dB sur la bande d'intérêt [17-20GHz]. De ce fait, un étage préamplificateur sera ajouté afin d'atteindre les exigences du cahier en termes d'OBO tout en gardant un gain minimal supérieur à 10 dB.

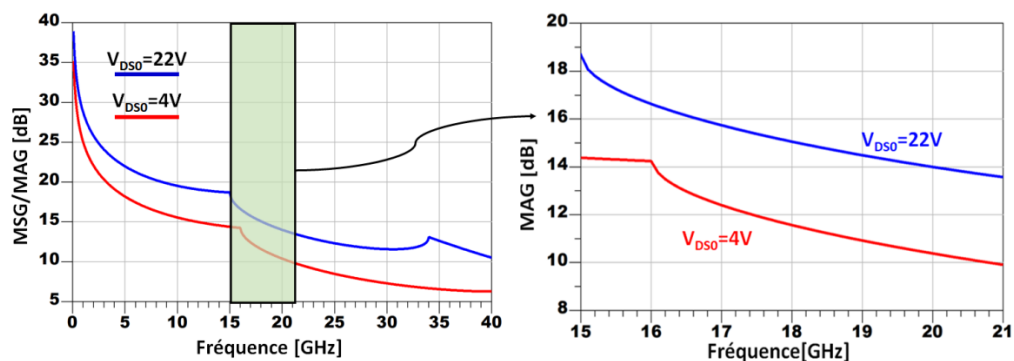


Figure IV.9: Gain maximum stable (MSG) et Gain maximum disponible (MAG) [DC-40GHz] (à gauche) et Gain maximum disponible (MAG) [15-21GHz] (à droite) du transistor GH15 ( $8 \times 75 \mu\text{m}$ ) polarisé en classe AB ( $V_{DS0} = 4\text{V}$ ,  $J_{DS0,q} = 65\text{mA/mm}$ ) et en classe AB<sup>+</sup> ( $V_{DS0} = 22\text{V}$ ,  $J_{DS0,q} = 193\text{mA/mm}$ ).

#### IV.2.2. Conception d'un amplificateur de puissance 2 étages adapté au suivi d'enveloppe :

Dans un premier temps, la recherche des immittances de source et de charge optimales est réalisée en présence de circuits de polarisations de grille et de drain idéaux.

##### IV.2.2.1. Load Pull multi polarisations :

La première simulation load-pull se fait à puissance disponible d'entrée constante à  $f_0=18.5\text{GHz}$ . Elle est effectuée pour deux tensions de polarisations de drain différentes  $V_{DS0}=V_{DS0\text{min}}=4\text{V}$  et  $V_{DS0}=V_{DS0\text{max}}=22\text{V}$ . Les immittances de source et de charge aux fréquences harmoniques sont imposées à  $50\Omega$ . La Figure IV.10 présente la schématique de la simulation utilisée pour la recherche des immittances de source et charge optimales à présenter au transistor GH15  $8\times 75\mu\text{m}$  pour un fonctionnement en suivi d'enveloppe.

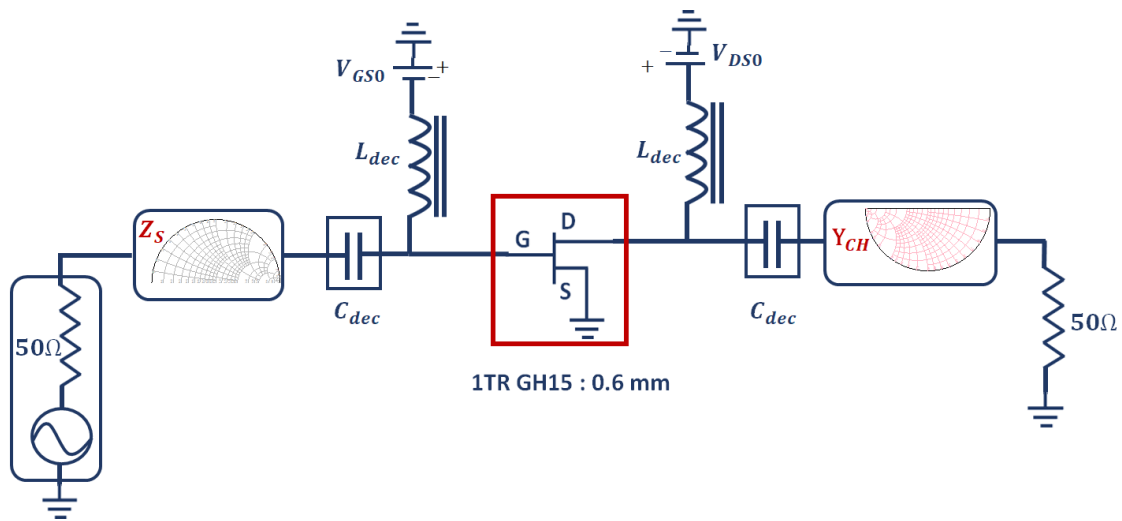


Figure IV.10 : Simulation de variation des immittances de source et de charge présentées successivement aux accès grille et drain du transistor de puissance GH15 de 0.6mm de développement.

La Figure IV.11 présente, pour  $V_{DS0}=V_{DS0\text{min}}$  et  $V_{DS0}=V_{DS0\text{max}}$ , les contours d'admittances de charge optimales pour  $\text{PAE}_{\text{max}}$  et  $P_{S,\text{sat}}$ . La première étape de notre analyse load-pull consiste à identifier la zone d'admittances de charge optimales à présenter, à la fréquence fondamentale, au transistor unitaire GH15  $8\times 75\mu\text{m}$  permettant d'obtenir un meilleur compromis entre la PAE et la puissance de sortie :  $\text{PAE}/P_S$  pour  $V_{DS0}=V_{DS0\text{min}}$  et  $V_{DS0}=V_{DS0\text{max}}$ . L'admittance de charge optimale choisie, notée  $(Y_{\text{CH,opt,ET}}(f_0))$ , permet d'obtenir l'enveloppe des PAE maximales le long de l'OBO.

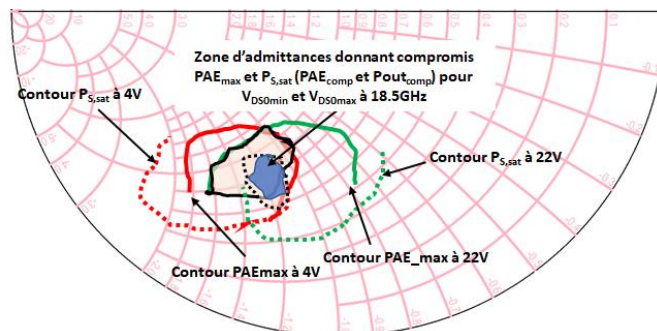


Figure IV.11: Recherche de la zone d'admittances de charge optimales pour compromis PAE/P<sub>s</sub> à  $V_{DS0} = 4V$  et  $V_{DS0} = 22V$ .

Le même processus de recherche de zone d'admittances optimale est repris à  $f_0=17, 18.5$  et 20GHz en présentant cette fois, pour chaque fréquence fondamentale  $f_0$ , les contours d'admittances de charge admissibles permettant d'avoir une  $PAE \geq 90\% PAE_{comp}$  à  $V_{DS0}=V_{DS0min}$  et  $V_{DS0}=V_{DS0max}$ . La Figure IV.12(a) présente la zone d'admittances de charge admissibles déterminée à 18.5 GHz. La Figure IV.12(b) montre la zone d'admittances de charge admissibles résultante de l'intersection des 3 zones déterminées à trois fréquences fondamentales. Afin d'obtenir, le long de l'OBO, une  $PAE \geq 90\% PAE_{comp}$  sur la bande [17-20GHz], il faut donc présenter au transistor une admittance de charge à la fréquence fondamentale se situant dans la zone optimale (en jaune sur La Figure IV.12(b)).

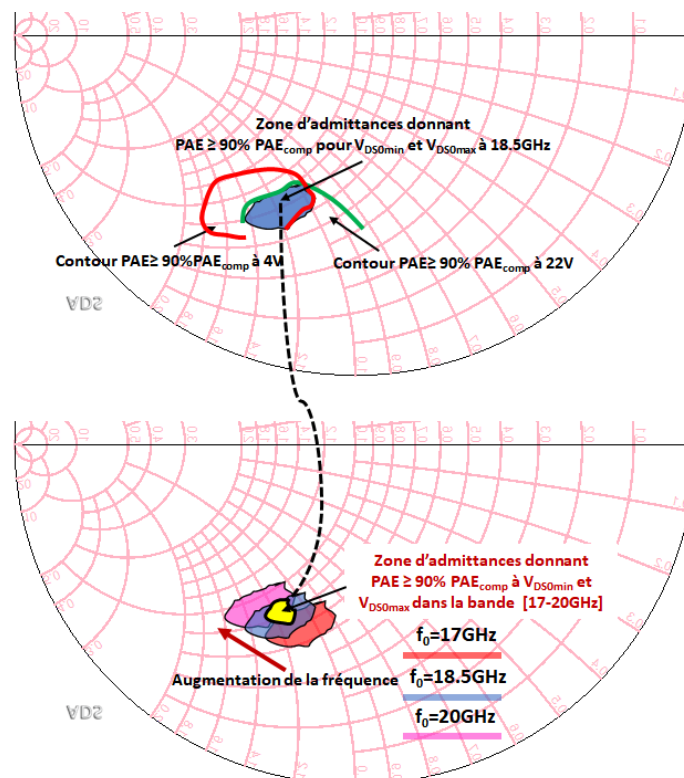


Figure IV.12: Recherche de la zone d'admittances de charge admissibles pour compromis  $PAE > 90\% PAE_{comp}$  à  $V_{DS0} = 4V$  et  $V_{DS0} = 22V$  sur la bande 17-20GHz

La même méthode d'analyse est utilisée pour la détermination de la zone d'impédances de sources optimales à présenter à l'entrée du transistor GH15  $8 \times 75 \mu m$  pour un fonctionnement en suivi d'enveloppe sur la bande [17-20GHz].

Les valeurs des capacités équivalentes optimales d'entrée du transistor GH15 de 0.6mm de développement sont données ci-après. La bande de fréquence d'utilisation a été limitée à [18-20GHz]. Ce choix se justifie par la forte dispersion de la valeur de la capacité équivalente d'entrée,  $C_{IN}$ , en fonction de la fréquence fondamentale.

Chapitre IV. Méthode de conception d'un amplificateur de puissance (AP) microonde pour intégration dans un système d'amplification à suivi d'enveloppe (APSE).

Tableau IV.5 : Valeurs de la d'entrée équivalentes du transistor GH15 de 0.6mm de développement ( $f_0 = 18, 19$  et 20GHz).

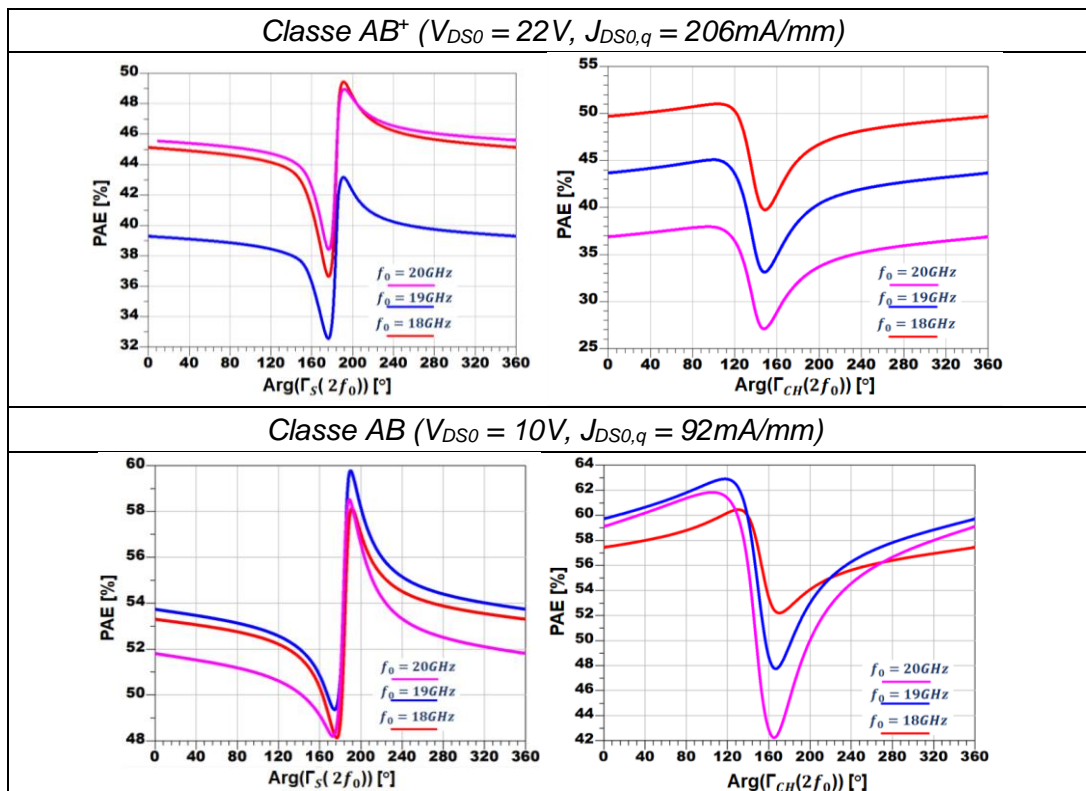
$f_0$	$C_{IN}$ [pF]	
	$AB$ ( $V_{DS0} = 4V$ , $J_{DS0,q} = 75mA/mm$ ).	$AB^+$ ( $V_{DS0} = 22V$ , $J_{DS0,q} = 206mA/mm$ ).
18	1.35	1.12
19	1.45	1.15
20	1.58	1.19

Le Tableau IV.5 montre l'impact de la variation de la tension de polarisation de drain et de la fréquence fondamentale sur l'impédance de source optimale à présenter au transistor à son entrée. La capacité équivalente d'entrée du transistor GH15 varie non seulement en fonction de la fréquence d'utilisation mais aussi en fonction de la tension de drain  $V_{DS0}$  appliquée. C'est une des difficultés de la conception d'un AP adapté au suivi d'enveloppe. Dans celui-ci, la synthèse du circuit d'adaptation d'entrée doit se faire en recherchant un compromis sur une large bande de fréquence et sur une certaine dynamique de tension de polarisation de drain.

Des simulations Load-Pull et Source-Pull à puissance disponible d'entrée constante sont aussi effectuée à  $2f_0 = 37GHz$  à  $V_{DS0} = V_{DS0min}$  et  $V_{DS0} = V_{DS0max}$ . Ces simulations ont permis de déterminer les zone d'immittances de source et de charge à  $2f_0$  dégradant la PAE obtenue précédemment en présence des immittances de source ( $Z_{S,opt,ET}(f_0)$ ) et de charge ( $Y_{CH,opt,ET}(f_0)$ ) optimales à  $f_0$  et des immittances de source et de charge à  $2f_0$  fixées à  $50\Omega$ .

Les graphiques du Tableau IV.6 montrent l'évolution de la  $PAE$  le long de l'enveloppe des  $PAE_{MAX}$  du transistor en fonction des phases des coefficients de réflexion de source et de charge à la fréquence harmonique 2 en gardant un module constant ( $|T_S(2f_0)| = |T_{CH}(2f_0)| = 0.95$ ), et pour une fréquence d'excitation variant de 18 à 20GHz.

Tableau IV.6 : Simulation de l'évolution de la *PAE* du transistor GH15 (8x75 $\mu$ m) en fonction des phases de coefficients de réflexion de source et de charge à la fréquence harmonique 2, dans la bande de fréquence fondamentale  $f_0=18-20$ GHz avec un module des coefficients de réflexion constant ( $|\Gamma_{CH}(2f_0)|=|\Gamma_S(2f_0)|=0.95$ ).



Les courbes présentées par la Tableau IV.6 permettent de mettre en évidence rapidement les phases pour lesquelles les performances sont rapidement variables et peuvent conduire à une dégradation. Elles conduisent ainsi à connaître rapidement les zones d'immittances de source et de charge à éviter aux fréquences harmoniques 2.

La dégradation de la *PAE* est indépendante de la classe de fonctionnement (  $AB^+$ ,  $AB$  ou  $AB^+$ ) du transistor GH15 8x75 $\mu$ m. Pour  $f_0$  dans [18-20GHz], cette dégradation est constatée pour une phase du coefficient de réflexion de source à  $2f_0$  comprise entre 120° et 180°.

- Sur un *OBO* de l'ordre de 6dB (variation de  $V_{DS0}=22V$  à  $V_{DS0}=10V$ ), la *PAE* chute d'environ 10 points (à 19GHz).

Lorsque la phase du coefficient de réflexion de source à  $2f_0$  se situe en dehors de la zone défavorable, une forte dégradation de la *PAE* est aussi constatée pour une phase du coefficient de réflexion de charge à  $2f_0$  comprise entre 130° et 280°.

- A *OBO* = 0 dB ( $V_{DS0}=22V$ ) la *PAE* chute d'environ 10 points dans la bande passante [18-20] GHz.
- A *OBO* = 6 dB ( $V_{DS0}=10V$ ) la *PAE* chute d'environ 15 points dans la bande passante [18-20] GHz.

Les simulations précédentes sont aussi effectuées sur le transistor polarisé en classe  $AB^-$  pour  $V_{DS0}=4V$  et montrent le même comportement en fonction des phases des immittances de source et de charge présentées à  $2f_0$ .



#### Chapitre IV. Méthode de conception d'un amplificateur de puissance (AP) microonde pour intégration dans un système d'amplification à suivi d'enveloppe (APSE).

Des simulations complémentaires sont réalisées pour des valeurs de modules de coefficients de réflexion de source et de charge de 0.35, 0.65 et 0.95 à la fréquence harmonique 2. Ces simulations révèlent que la zone des phases défavorables correspondant à la dégradation des performances est indépendante des modules des coefficients de réflexion de et de charge à  $2f_0$ .

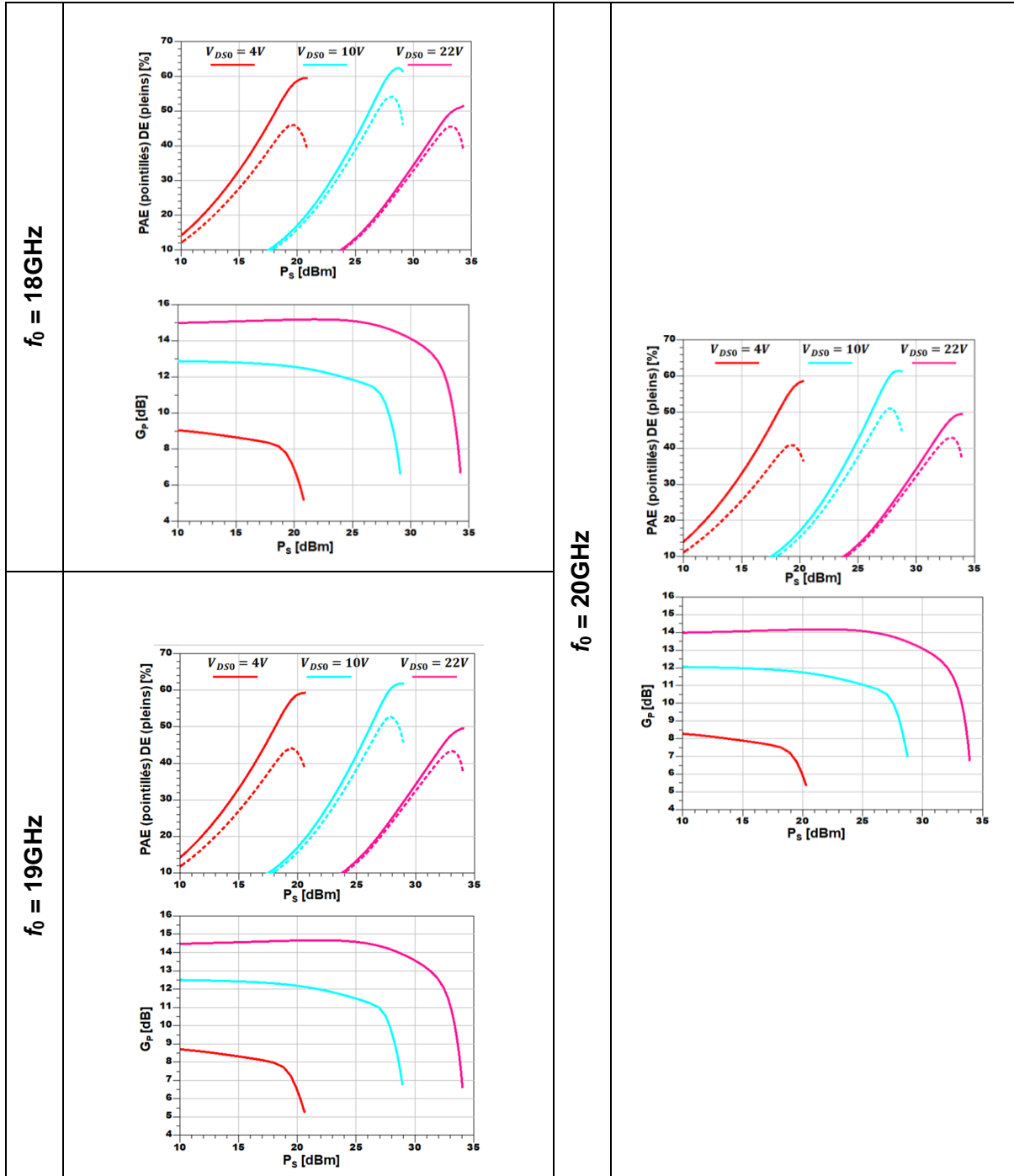
L'identification des zones d'immittances de source et de charge défavorables pour le critère *PAE/OBO* permet de contrôler la conception des circuits d'adaptation. Il suffit de vérifier que les immittances de source et de charge présentées au transistor à  $2f_0$  ne se situent pas dans ces zones défavorables pour la *PAE/OBO*.

L'étude précédente a permis d'identifier les immittances de source et de charge optimales à  $f_0$  ( $Z_{S,OPT,ET}(f_0)$  ;  $Y_{CH,OPT,ET}(f_0)$ ) et à  $2f_0$  ( $Z_{S,OPT,ET}(2f_0)$  ;  $Y_{CH,OPT,ET}(2f_0)$ ) à présenter à un transistor unitaire GH15 de taille  $8 \times 75 \mu\text{m}$  adapté au suivi d'enveloppe.

Les performances simulées présentées par le Tableau IV.7 montrent l'intérêt de l'application de la technique de suivi d'enveloppe sur les transistors GH15 d'UMS. La variation statique de la tension de drain  $V_{DS0}$  permet de maintenir une *PAE* supérieure à 40% sur un *OBO* de l'ordre de 13 dB dans la bande [18-20GHz].

Chapitre IV. Méthode de conception d'un amplificateur de puissance (AP) microonde pour intégration dans un système d'amplification à suivi d'enveloppe (APSE).

Tableau IV.7 : PAE (traits pointillés),  $\eta$  (traits pleins) et  $G_P$  optimaux issus des simulations de variation de charge et de source du transistor GH15 de 0.6mm de développement total fonctionnant en classe AB<sup>-</sup> (en rouge) avec  $V_{DS0}=4V$  et  $J_{DS0,q}= 25.5mA/mm$ , AB (en bleu clair) avec  $V_{DS0}=10V$  et  $J_{DS0,q}= 92mA/mm$  et en classe AB<sup>+</sup> (en magenta) avec  $V_{DS0}=22V$  et  $J_{DS0,q}= 206mA/mm$ , aux fréquences fondamentales 18GHz, 19GHz et 20GHz.



## Chapitre IV. Méthode de conception d'un amplificateur de puissance (AP) microonde pour intégration dans un système d'amplification à suivi d'enveloppe (APSE).

Généralement, les circuits de polarisation sont conçus conjointement avec les circuits d'adaptation ce qui permet d'optimiser au plus près du transistor les impédances d'entrée et de sortie vues par celui-ci. Dans le cas d'un amplificateur de puissance à polarisation dynamique, le réseau de polarisation assure la liaison entre les signaux RF et les signaux de polarisations modulés et joue donc un rôle important en termes de stabilité et de performance énergétique de l'APSE. De ce fait et afin d'isoler la contrainte de polarisation dynamique de celle de l'adaptation d'impédance sur une large bande RF, la conception de l'amplificateur est traitée en deux parties :

- La conception des circuits de polarisation BF: le Quadripôle de Polarisation de Grille du premier étage QPG1 , le Quadripôle de Polarisation de Drain du premier étage QPD1, le Quadripôle de Polarisation de Grille du deuxième étage QPG2 et le Quadripôle de Polarisation de Drain du deuxième étage QPD2.
- La conception des circuits d'adaptation RF: le Quadripôle d'Adaptation d'Entrée QAE, le Quadripôle d'Inter-Etage QIE et le Quadripôle d'Adaptation de Sortie QAS.

### IV.2.3. Dimensionnement des circuits de polarisations adaptés au suivi d'enveloppe.

Le réseau de polarisation conventionnel est utilisé pour séparer les signaux RF des signaux DC afin de maintenir la stabilité à basses fréquences. Il doit être capable de combiner les signaux continus (DC : dans le cas d'une polarisation statique) ou basse fréquence (BF : dans le cas d'une polarisation dynamique) avec les signaux RF. Idéalement, en présence d'un fort signal RF modulé appliqué en entrée de l'amplificateur, aucune modulation de polarisation basse fréquence ne doit exister dans le circuit de polarisation. L'impédance ramenée à l'accès du transistor par le circuit de polarisation doit donc être assez basse (quasi-court-circuit) sur la plus large bande basse fréquence (« Bande Vidéo ») et doit apparaître comme un circuit ouvert pour les signaux haute fréquence (« Bande RF »). De ce fait, la conception d'amplificateurs de puissance RF pour un fonctionnement en alimentation dynamique exige une attention particulière pour la conception des circuits de polarisation non conventionnels.

#### IV.2.3.1. Contraintes et spécificités des circuits de polarisations adaptés au suivi d'enveloppe

Le réseau de polarisation conventionnel est généralement constitué d'une self inductance de choc de grande valeur, présentant une haute impédance sur une bande passante RF relativement large. Toutefois, dans le cadre de l'application considérée ici, une telle inductance présenterait une impédance non négligeable dans la bande de fréquence de modulation de l'enveloppe du signal. Ceci induit une chute de tension proportionnelle à la pente du courant. L'amplificateur de puissance adapté au suivi d'enveloppe doit donc utiliser un réseau de polarisation adapté. La self de polarisation peut, par exemple, être réalisée avec une ligne de transmission quart d'onde court-circuitée au niveau de l'alimentation de drain par une capacité résonant à la fréquence fondamentale. Au niveau de l'accès de drain du transistor, la ligne de transmission quart d'onde présente :

- Un circuit ouvert à la fréquence fondamentale et aux harmoniques impairs,
- Un court-circuit aux harmoniques paires,
- Une impédance très faible dans la bande passante de l'enveloppe.

Le té de polarisation conventionnel, présenté par la Figure IV.13, comporte une série de fortes capacités en parallèle à l'alimentation de drain, présentant de faibles impédances dans la bande passante de l'enveloppe, contribuant ainsi à l'amélioration de la stabilité aux basses fréquences. Dans le cas d'un amplificateur de puissance à polarisation dynamique où un modulateur d'alimentation est utilisé pour alimenter le té de polarisation, les fortes capacités parallèles (consommant un courant capacitif non-négligeables) conduisent à des pertes en puissance, à une baisse de l'efficacité du modulateur de drain, et à une forte limitation de la bande passante du modulateur. De ce fait, dans le cas d'un amplificateur de puissance adapté au suivi d'enveloppe les fortes capacités de découplage basse fréquence doivent être supprimées afin d'optimiser le fonctionnement du modulateur de polarisation.

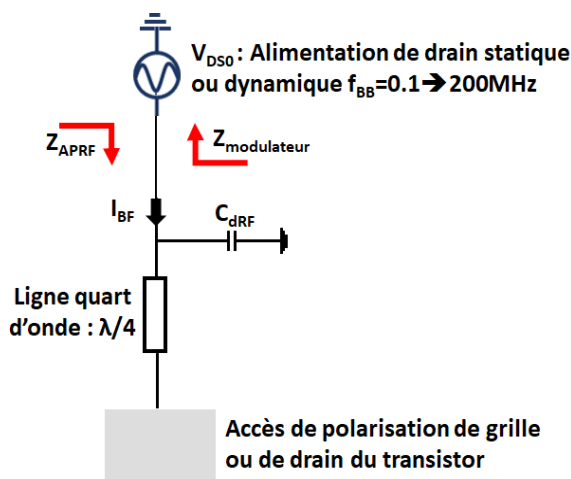


Figure IV.13 : Circuit de polarisation conventionnel.

En présence d'un signal CW à l'entrée de l'AP à polarisation fixe, l'utilisation d'une capacité  $C_{dRF}$  de 10pF et d'une ligne quart d'onde permet de réaliser un excellent découplage entre le signal de polarisation DC et le signal RF à 19GHz. Dans le cas d'un signal modulé et pour un amplificateur de puissance à suivi d'enveloppe la capacité de découplage  $C_{dRF}$  doit être assez faible pour ne pas court-circuiter le signal de modulation.

#### IV.2.3.2. Conception des circuits de polarisations.

Afin d'offrir la possibilité de polariser dynamiquement la grille et le drain, la même topologie initiale a été utilisée pour les circuits de polarisation de grille et de drain des deux étages.

Les capacités  $C_{dRF1}$  et  $C_{dRF2}$  présentent :

- En BF [DC-150MHz] un quasi-circuit ouvert,
- Autour de  $f_0$  [17-20GHz] une très faible impédance,
- Autour de  $2f_0$  [34-40GHz] une faible impédance.

La capacité  $C_{dBF}$  présente :

- En BF [DC-150MHz] un circuit-ouvert,
- Autour de  $f_0$  [17-20GHz] un quasi-court-circuit,
- Autour de  $2f_0$  [34-40GHz] une faible impédance.

Les capacités de découplage RF de fortes valeurs des réseaux de polarisation de grille et de drain ont été remplacées par des capacités de découplages de plus faibles valeurs qui

#### Chapitre IV. Méthode de conception d'un amplificateur de puissance (AP) microonde pour intégration dans un système d'amplification à suivi d'enveloppe (APSE).

permettent de réaliser un bon compromis entre la largeur de bande passante de modulation et le découplage RF (quasi-court-circuit à  $f_0$ ). L'utilisation de deux capacités de découplage  $C_{dRF1}$  et  $C_{dRF2}$  de 5pF permet de respecter les contraintes électriques imposées par une application de la technique de suivi d'enveloppe. La détermination de la valeur limite minimale de  $C_{dRF}$  assurant un bon compromis entre le découplage BF- RF et la largeur de la bande passante de modulation est réalisée sous ADS en régime petit signal (simulations AC) en inspectant, en BF et dans la bande RF d'utilisation, les courants dans les branches. Afin d'assurer la stabilité en basses fréquences, des résistances de stabilisations de l'ordre de 5Ω ont été placées en série avec les capacités  $C_{dRF1}$  et  $C_{dRF2}$ . Une résistance de stabilisation série est rajoutée en série avec les circuits de polarisation de grilles.

Il convient de noter que les quadripôles de polarisation sont ré-optimisés conjointement avec les quadripôles d'adaptation afin de présenter le meilleur compromis entre la bande passante de modulation et le découplage BF-RF.

Le circuit de polarisation de drain du deuxième étage final, obtenu après optimisation conjointe avec le quadripôle d'adaptation de sortie, est présenté par la Figure IV.14. La vérification du bon fonctionnement du circuit de polarisation est faite en visualisant la répartition des courants BF dans les branches.

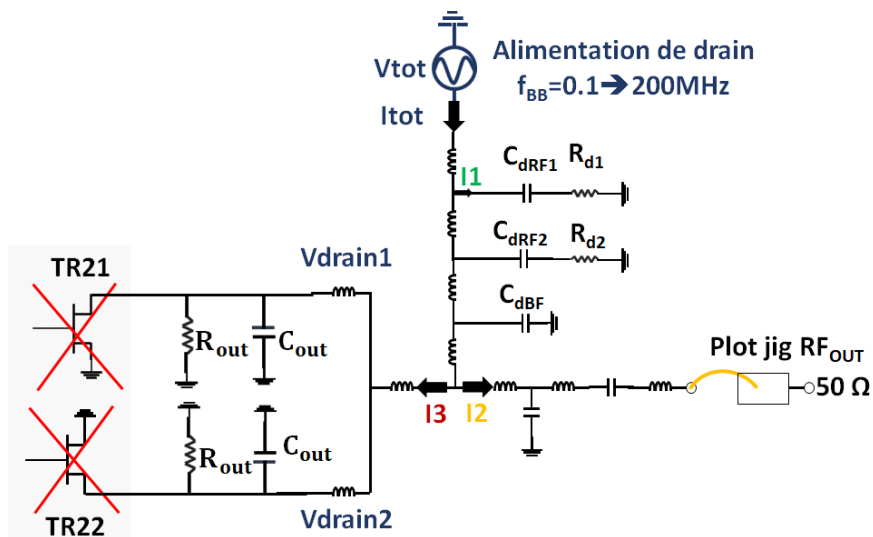


Figure IV.14 : Validation du circuit de polarisation de drain de l'étage de puissance.

Les courbes présentées sur la Figure IV.15 sont tracées pour trois résistances de drain  $R_{drain}$  différentes ( $R_{OUT}$  sur la Figure IV.14). Ces tracés permettent de vérifier que le circuit de polarisation BF présente bien les bonnes impédances BF sur une bande de fréquence de modulation allant de DC à 200MHz.

Chapitre IV. Méthode de conception d'un amplificateur de puissance (AP) microonde pour intégration dans un système d'amplification à suivi d'enveloppe (APSE).

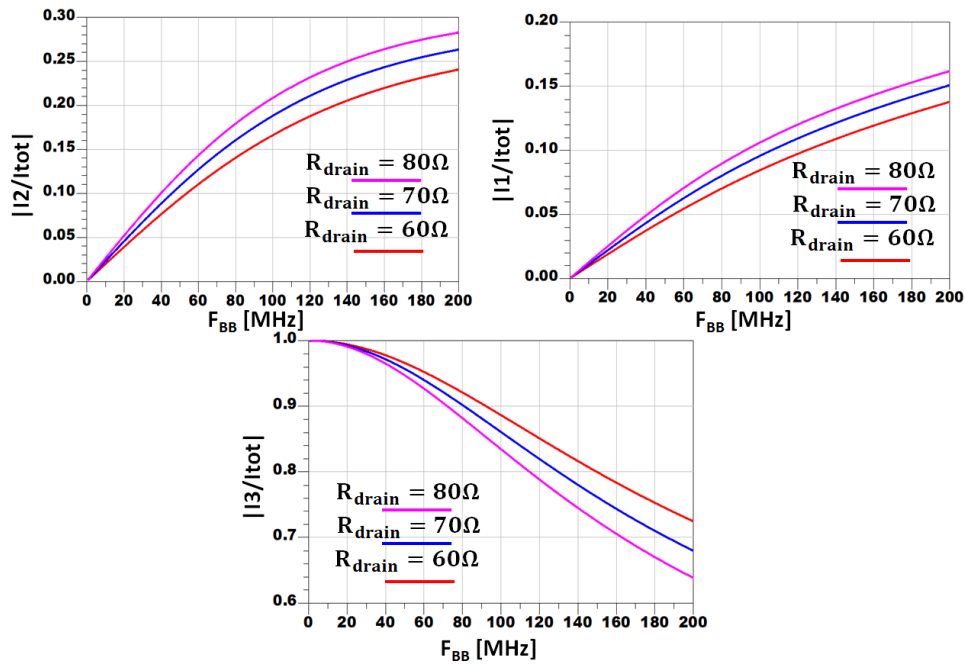


Figure IV.15 : Répartition des courants BF dans les branches du circuit de polarisation de l'étage de puissance.

Le rapport des courant  $I_3/Itot$  est décroissant en fonction de la fréquence de modulation. Pour une fréquence de modulation maximale de 200MHz et pour une résistance de drain de 70 Ohms, 70% du courant total BF généré par l'alimentation de drain passe par l'accès drain de l'étage de puissance (courant  $I_3$ ). Les rapports  $I_1/Itot$  et  $I_2/Itot$  sont croissants en fonction de  $f_{BB}$ . Pour des faibles fréquences de modulation, le courant en bande de base généré par l'alimentation de drain passe en quasi-totalité vers le drain de l'étage de puissance (courant  $I_3$ ). Avec l'augmentation de la fréquence de modulation, l'impédance BF présentée par la capacité de découplage  $C_{dRF}$  augmente et une partie du courant BF total commence à traverser cette capacité (courant  $I_1$ ). Ceci est valable pour les deux capacités identiques  $C_{dRF1}$  et  $C_{dRF2}$ .

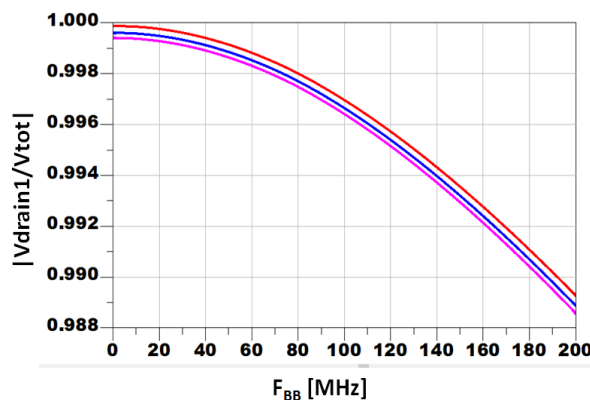


Figure IV.16 : Rapport entre la tension BF sur le drain et la tension BF du générateur d'alimentation de drain.

Les rapports des tensions  $V_{drain1}/V_{tot}$  et  $V_{drain2}/V_{tot}$  sont quasi-constants, égales à 1, en fonction de la fréquence de modulation. Le maximum de la bande passante du modulateur de polarisation pouvant être utilisé avec l'AP réalisé peut être estimé en analysant, en bande de base, les rapports présentés sur la Figure IV.15. En considérant la fréquence de coupure

à 3dB, la bande passante maximale du modulateur qu'on peut connecter à l'AP est de l'ordre de 150MHz.

La même analyse a été effectuée sur les quadripôles de polarisation de grille et de drain des deux étages. Une fois les quadripôles de polarisations synthétisés, la conception des circuits d'adaptation RF peut commencer.

#### IV.2.4. Conception des circuits d'adaptations.

L'étude load pull et source pull effectuée précédemment a permis de déduire que le circuit équivalent à la sortie drain du transistor est un circuit  $R_{OUT}C_{OUT}$  parallèle avec  $R_{OUT} = 70 \Omega$  et  $C_{OUT} = 0.26 \text{ pF}$  (à 19GHz) et que l'entrée du transistor est modélisée par un circuit  $R_{IN}C_{IN}$  série avec  $R_{IN} = 2.8 \Omega$  et  $C_{IN} = 1.68 \text{ pF}$  (à 19GHz). Au premier abord, ces circuits sont utilisés pour les simulations/optimisations des quadripôles d'adaptation en régime faible signal.

##### IV.2.4.1. Conception du quadripôle d'adaptation de sortie (QAS).

Il convient de noter que l'approche d'optimisation du quadripôle d'adaptation de sortie est effectuée, dans un premier temps, pour un transistor unitaire GH15. Le circuit d'entrée initial est constitué que d'éléments idéaux avec :

- Un transformateur d'impédance idéal 50 Ohms vers 3.5 Ohms.
- Une self inductance d'accord Lacc placée en série à l'accès grille du transistor.

Le quadripôle d'adaptation de sortie doit satisfaire conjointement plusieurs conditions sur la plus large bande passante possible. Celui-ci doit :

- Présenter les bonnes admittances de charges à la fréquence fondamentale  $f_0$  aux accès drain des transistors du dernier étage. Ceci doit être réalisé sur toute la dynamique de la puissance d'entrée, tout en contournant les lieux d'impédances défavorables en PAE à la fréquence harmonique 2 (charges et lieux d'impédances synthétisés lors des caractérisations/simulations Load-Pull). Ce quadripôle d'adaptation de sortie est chargé à sa sortie sur une résistance pure de  $50\Omega$ .
- Il doit avoir de faibles pertes d'insertions sur toute la dynamique de la tension de drain.
- Il doit assurer un excellent découplage DC/RF.

Les contraintes liées à l'encombrement et aux couplages électromagnétiques s'ajoutent aux conditions précédentes.

La Figure IV.17 montre la méthode de recherche du QAS. Celui-ci est optimisé à premier abord en simulation faible signal, en remplaçant le transistor unitaire par une source de courant sinusoïdale en parallèle avec le circuit  $R_{OUT}C_{OUT}$  parallèle.

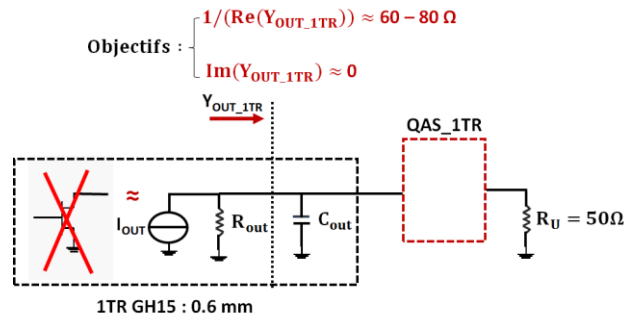


Figure IV.17 : Simulation de recherche du circuit d'adaptation de sortie idéal d'un transistor GH15.

En principe, pour aboutir à un QAS optimum il faut pouvoir placer en sortie du transistor une self-inductance d'accord parallèle  $L_{CH}$  (notée  $L_{acc}$  sur la figure ci-dessous), suivie d'un circuit  $L_{cs}C_{cs}$  série qui se comporte alors comme un circuit compensateur de réactance de la capacité du circuit parallèle  $C_{OUT} / L_{acc}$  et du transformateur quart d'onde comme le montre la Figure IV.18. Celle-ci donne les paramètres caractéristiques du QAS de type passe-bande.

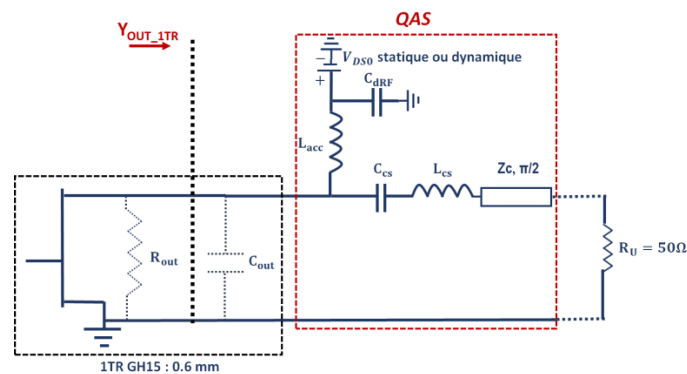


Figure IV.18 : Circuit d'adaptation de sortie idéal d'un transistor GH15 adapté au suivi d'enveloppe.

Le QAS initial est composé d'éléments idéaux localisés et distribués qui sont:

- ❖ Une ligne de transmission idéale, de longueur égale au quart d'onde, élévatrice d'impédance placée entre la résistance d'utilisation ( $R_U=50\Omega$ ) et la résistance de charge à présenter au drain du transistor ( $R_U \approx 60$  à  $80\Omega$ ).
- ❖ La capacité de compensation de réactance  $C_{cs}$  en sortie de l'étage qui forme un circuit résonant série lorsqu'elle est associée à  $L_{cs}$ . Le rôle principal de ce circuit est de compenser les réactances, dans la bande passante, du circuit de sortie provenant du circuit parallèle:  $C_{out}$  et  $L_{acc}$ , mais aussi du quart d'onde élévateur d'impédance. Idéalement, celui-ci doit transformer la résistance d'utilisation de  $50\Omega$  en une résistance, qui est de l'ordre de  $70\Omega$  en centre de bande à  $f_0 = 19\text{GHz}$ . La capacité de compensation de réactance  $C_{cs}$  en sortie de l'étage sert aussi à découpler le courant  $RF$  du courant DC et en bande de base :  $I_{DS0}(t)$  alimentant le transistor à son accès drain. Elle doit, de plus, présenter un quasi-circuit-ouvert pour le signal de modulation de suivi d'enveloppe ayant une fréquence de modulation qui est très inférieure à la fréquence  $RF$  ( $f_{BB} \ll f_0$ ). Ceci permet de charger le signal de suivi d'enveloppe uniquement par le transistor et non par le circuit de charge  $RF$  de celui-ci. Cette condition est primordiale pour la conception d'un amplificateur de puissance en vue de l'application de la technique de suivi d'enveloppe où le signal de modulation sera injecté dans le drain du transistor via le circuit d'alimentation.



Chapitre IV. Méthode de conception d'un amplificateur de puissance (AP) microonde pour intégration dans un système d'amplification à suivi d'enveloppe (APSE).

- ❖ Les selfs inductance  $L_{acc}$  et  $L_{cs}$  qui sont réalisées par des tronçons de ligne de transmission de haute impédance, de longueur inférieure à un quart d'onde.  $L_{acc}$  et  $L_{cs}$  qui sont respectivement les selfs inductances d'accord de la capacité  $C_{OUT}$  du TR et de compensation du circuit  $C_{OUT}/L_{acc}$ .

- ❖ La capacité de découplage  $C_{dRF}$  est fixée à 10pF dans un premier temps.

Chaque fois qu'un élément idéal est remplacé par un élément réel, on vérifie son influence sur la bande passante, les pertes, et le rendement de drain de l'amplificateur.

Le Tableau IV.8 donne les valeurs initiales et récapitule le rôle de chaque élément idéal du QAS.

Tableau IV.8 : Valeurs des éléments idéaux constituant le QAS centré à  $f_0=19\text{GHz}$ .

$L_{acc}$ [nH]	0.2	Accord de $C_{out}$
$C_{cs}$ [fF]	50	Compensateur de réactance
$L_{cs}$ [nH]	1.4	
$Z_c$ [ $\Omega$ ]	54.7	Transformateur de sortie

L'étage de puissance est constitué de deux transistors montés en parallèle. L'optimisation du circuit de sortie est réalisée en remplaçant les deux sources de courant commandée des deux transistors montés en parallèle par une source de courant sinusoïdale équivalente en parallèle avec le circuit équivalent de sortie des deux transistors constitué d'une capacité  $C_{OUT}'=2*C_{OUT}$  en parallèle avec une résistance  $R_{OUT}'=R_{OUT}/2$ . L'objectif de l'optimisation du QAS est de présenter, le long de l'OBO et sur une large bande [17-21GHz], les admittances de charge optimales synthétisées à la fréquence fondamentale. Ceci est fait en optimisant un QAS qui présente au circuit équivalent de la sortie de l'étage de puissance le double de l'admittance de charge  $Y_{CH,OPT,ET}$  déterminée précédemment. L'optimisation est effectuée en présence du pad RF de sortie et de la transition entre la puce GaN MMIC et le plot de sortie du support de test. La Figure IV.19 présente une schématisation de la simulation permettant d'optimiser le QAS de l'étage amplificateur, réalisé en éléments idéaux.

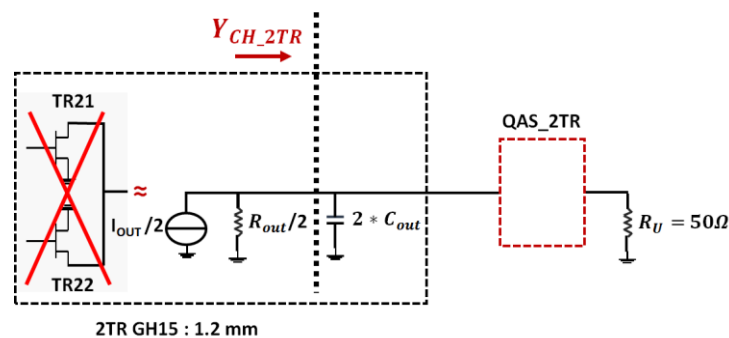


Figure IV.19 : Recherche du circuit d'adaptation de sortie idéal de l'étage de puissance de l'AP.

En passant en éléments réels GH15, le QAS est ré-optimisé pour minimiser les pertes et le coefficient de réflexion. Ceci est réalisé sur une large bande autour de  $f_0=19\text{GHz}$  afin d'aboutir à un circuit d'adaptation final à faibles pertes offrant une bonne adaptation en sortie du transistor unitaire GH15 le long de l'OBO et sur la bande passante de 18-20GHz. Le QAS

#### Chapitre IV. Méthode de conception d'un amplificateur de puissance (AP) microonde pour intégration dans un système d'amplification à suivi d'enveloppe (APSE).

en éléments réels GH15 comporte des éléments localisés, semi-distribués et distribués et présente quasiment les mêmes impédances que le QAS initial utilisant des éléments idéaux.

Le substrat sur-épaisi GH15-Thick a été employé pour la constitution du QAS. Ce choix se justifie par le fort niveau de puissance que doit supporter l'accès drain du deuxième étage de puissance.

La dernière étape de l'optimisation du QAS s'effectue en régime fort signal avec des simulations en équilibrage harmonique (Harmonic Balance :HB) en optimisant par parties le modèle Electromagnétique (EM) du QAS afin d'avoir une *PAE* maximale le long de l'OBO sur toute la bande passante [18-20GHz]. Les performances en puissance obtenues avec le QAS en éléments électriques et avec le modèle EM initial du QAS sont comparées. Différentes parties du modèle EM du QAS « blocs EM » sont définies et une simulation de l'étage de puissance, toujours avec une adaptation idéale à l'entrée, est effectuée avec chaque bloc EM en laissant les autres éléments du QAS sous forme d'éléments électriques GH15. L'optimisation est alors effectuée pour minimiser la différence entre les performances obtenues avec le QAS en éléments électriques et avec le modèle EM QAS.

La Figure IV.20 présente les parties réelles et imaginaires de l'admittance de charge présentée par le modèle EM du QAS final en technologie GH15. Ces tracés montrent que le QAS obtenu présente, en régime faible signal, une admittance proche de l'admittance de charge optimale pour le suivi d'enveloppe dans la bande 18-20GHz.

En premier lieu, l'optimisation du QAS est faite en faible signal en remplaçant l'accès drain du transistor par une source de courant en parallèle avec le circuit équivalent de sortie  $R_{OUT}/C_{OUT}$ . L'optimisation est ensuite réalisée en fort signal pour atteindre les objectifs en termes de *PAE/OBO*.

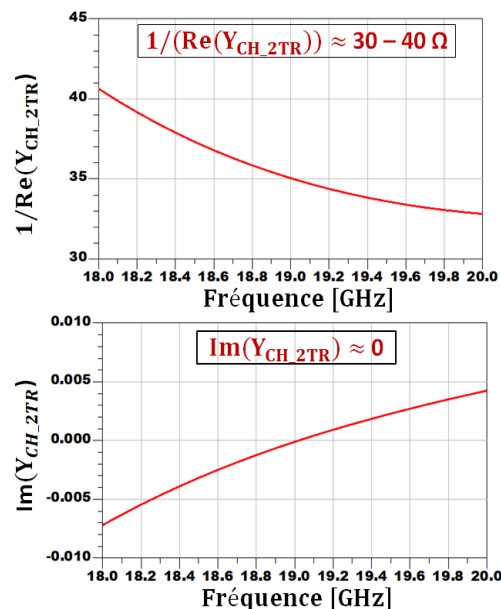


Figure IV.20 : Résistance parallèle et partie imaginaire de l'admittance de charge présentée par le modèle EM du QAS final de l'AP.

On vérifie bien qu'en régime faible signal, les admittances de charge à  $2f_0$  se situent en dehors des zones défavorables.

#### IV.2.4.2. Architecture du quadripôle d'adaptation de sortie de l'AP adapté au suivi d'enveloppe.

Le quadripôle d'adaptation de sortie final est présenté pour deux transistors GH15 comme le montre la Figure IV.21. Le QAS de l'amplificateur de puissance adapté à la technique de suivi d'enveloppe est constitué de :

- Des lignes micro-rubans constituant le combineur de sortie reliant les deux accès drain de la barrette de puissance constitué de deux transistors de puissance GH15 de taille  $8 \times 75 \mu\text{m}$ .
- Un circuit de polarisation de drain QPD2 détaillé précédemment.
- Une ligne  $\lambda/4$  de type transformateur d'impédance insérée entre le circuit d'adaptation global et le plot de sortie. Celle-ci permet de transformer l'impédance d'utilisation de l'AP en une impédance pure de l'ordre de  $50 \Omega$  (résistance de fermeture).
- Un circuit de compensation de réactance ( $L_{CS}$  et  $C_{CS}$ ).
- Une transition, simulée sous CST, reliant le plot de sortie  $RF$  de la puce GaN à la sortie du support de test.

Cet ensemble est optimisé pour différentes tensions de polarisation de drain dans le but de :

- Présenter aux sources de courant de drain de chaque transistor 1 et 2 les admittances de charge optimales sur la plus large plage de fréquence possible tout en présentant le minimum de pertes. Cette dernière condition constituant un point fondamental de l'optimisation finale du circuit de sortie.
- Présenter les bonnes impédances au modulateur de polarisation de drain sur toute la bande passante de modulation.

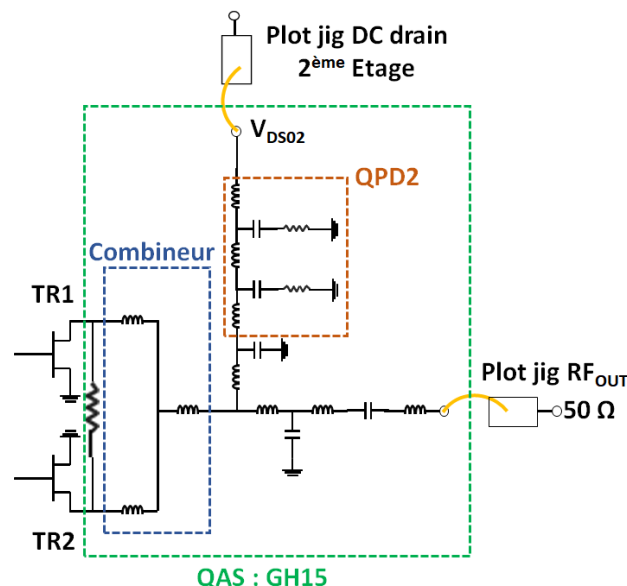


Figure IV.21 : Architecture du quadripôle d'adaptation de sortie de l'AP.

Le dessin (« *layout* ») finalement obtenu en respectant les contraintes de conception est présenté sur la Figure IV.22.

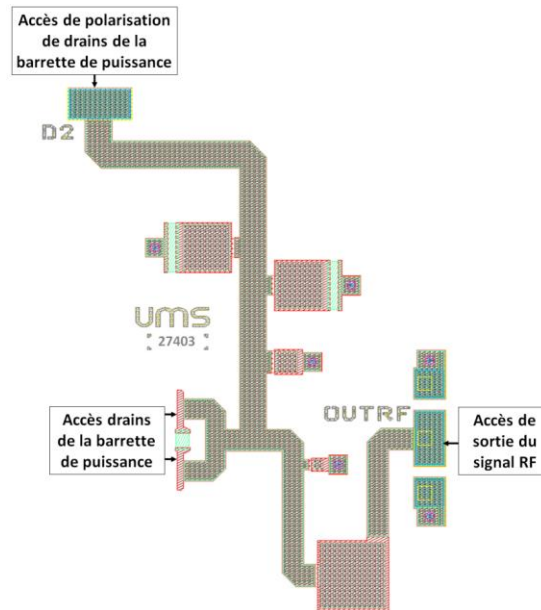


Figure IV.22 : « Layout » du quadripôle d'adaptation de sortie final.

Les selfs inductances localisées issues de l'architecture montrée sur la Figure IV.21 ont été remplacées par des lignes de transmission sur-épaissies par dépôt de deux couches métalliques permettant de supporter de fortes densités de courants.

Le circuit de polarisation de drain est constitué d'une ligne de longueur inférieure à  $\lambda/4$  en parallèles avec deux capacités de découplage de l'ordre de 5pF chacune.

Sur ce circuit d'adaptation, sont aussi présentes :

- Une résistance de stabilisation de 50  $\Omega$  connectée entre les deux drains,
- Des résistances de stabilisation de 5  $\Omega$  connectées en série avec les capacités  $C_{dRF1}$  et  $C_{dRF2}$ ,
- Deux capacités de 1pF et 0.2pF, prises en compte lors de l'adaptation, connectées en parallèles avec le combineur de sortie.
- Une capacité de découplage de 10pF insérée entre deux lignes distribuées de longueurs inférieures à  $\lambda/4$ .

Une étape finale d'optimisation électromagnétique est ensuite réalisée grâce au simulateur électromagnétique 2.5D « *Momentum* » de Keysight® afin de prendre en compte les phénomènes de couplage subsistant entre les lignes dans l'environnement QFN.

La transition entre les plots *RF* d'entrée/sortie de la puce MMIC et les plots *RF* d'entrée/sortie du support de test est considérée lors de l'optimisation du QAS. Le modèle Electromagnétique 3D de cette transition simulée sous CST ainsi que son modèle électrique simplifié sont présentés par la Figure IV.23.

Chapitre IV. Méthode de conception d'un amplificateur de puissance (AP) microonde pour intégration dans un système d'amplification à suivi d'enveloppe (APSE).

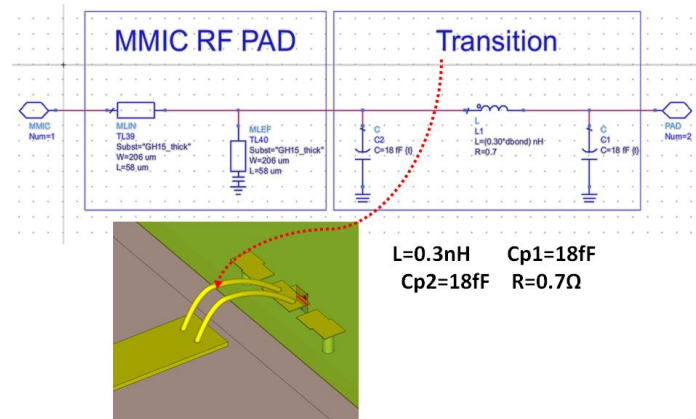


Figure IV.23 : Circuit électrique et modèle EM 3D de la transition MMIC-support de test.

Les coefficients de réflexion ainsi que les parties imaginaire et réelle de l'impédance présentée par la transition en entrée et en sortie de la simulation EM 3D et de la simulation électrique sont présentés par la Figure IV.24:

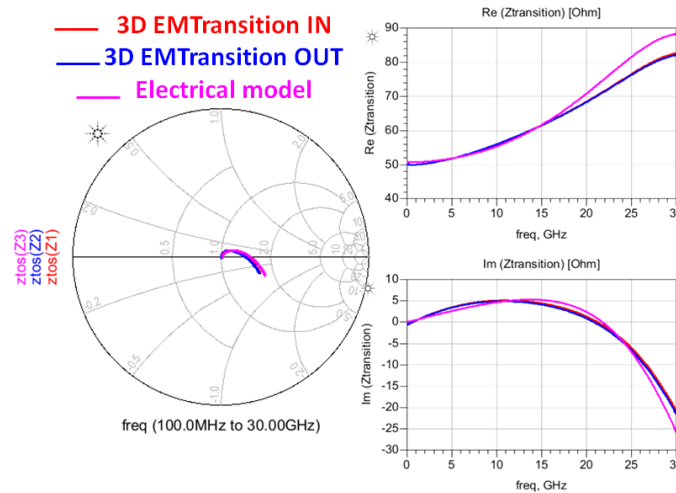


Figure IV.24 : Impédances et coefficients de réflexions de la transition MMIC-support de test.

La Figure IV.25 présente les résultats de la simulation de l'AP total chargé sur 50Ω permettant d'estimer les pertes par effet Joules et les pertes par désadaptation à trois points de polarisations différents pour un fonctionnement en classe AB<sup>-</sup> (en rouge) avec  $V_{DS0}=4V$  et  $J_{DS0,q} = 36mA/mm$ , en classe AB (en bleu) avec  $V_{DS0}=8V$  et  $J_{DS0,q} = 75mA/mm$ , et en classe AB<sup>+</sup> (en magenta) avec  $V_{DS0}=22V$  et  $J_{DS0,q} = 180mA/mm$ .

L'admittance de charge présentée par le QAS final a été simulée pour les trois polarisations de drain dans la bande de fréquence 18-20GHz. Ces admittances se placent dans la zone des admittances optimales synthétisé lors de l'étude Load Pull.

Les pertes engendrées par le quadripôle d'adaptation de sortie pour différentes puissances d'entrée sont de l'ordre de 0.5-0.4dB sur la totalité de la bande d'intérêt (18-20GHz). Bien que faibles, ces pertes du circuit passif d'adaptation dégradent les performances en puissance et en rendement de l'AP.

Chapitre IV. Méthode de conception d'un amplificateur de puissance (AP) microonde pour intégration dans un système d'amplification à suivi d'enveloppe (APSE).

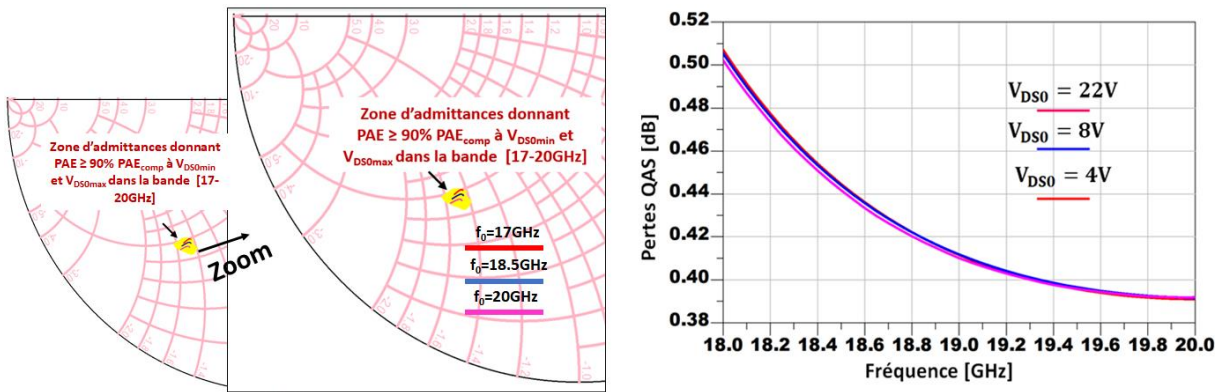


Figure IV.25 : Adaptation de sortie (coté résistance de fermeture 50Ω) (à gauche) et pertes du quadripôle d'adaptation de sortie pour différents niveaux d'excitation  $RF$  correspondant à  $OBO = 13dB$  (rouge),  $OBO = 8dB$  (bleu),  $OBO = 0dB$  (magenta).

Sur les résultats présentés sur la Figure IV.26 on montre les admittances de charges optimales présentées aux sorties drains des deux transistors du second étage de l'AP adapté au suivi d'enveloppe.

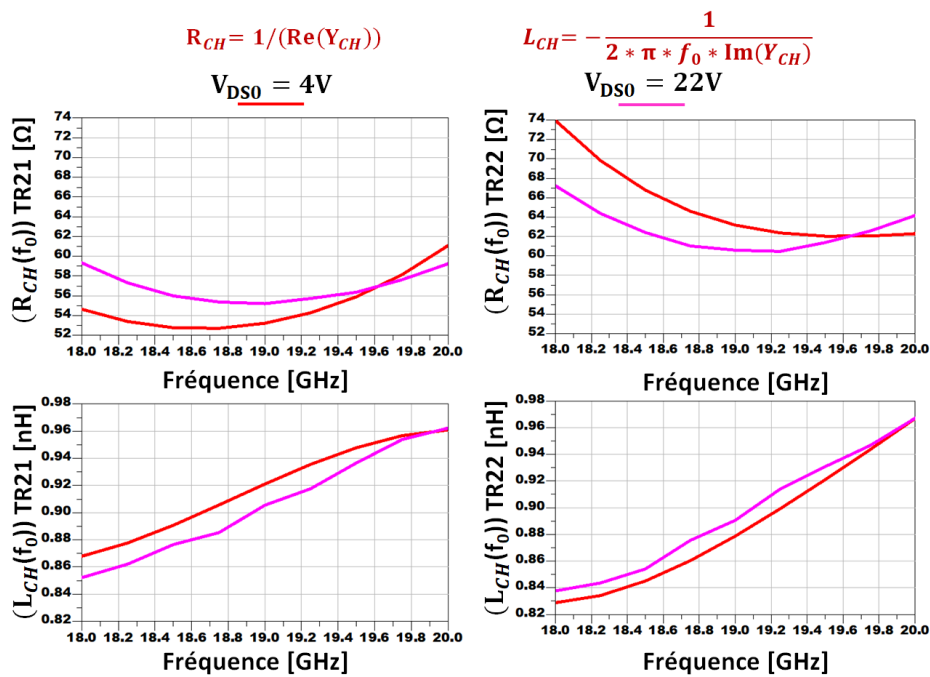


Figure IV.26 : Résistances et inductances parallèles présentées par le modèle EM du QAS final aux accès drains des deux transistors du second étage pour différents niveaux d'excitation  $RF$  correspondant à  $OBO = 13dB$  (rouge) et à  $OBO = 0dB$  (magenta).

$L_{CH}$  est la self inductance parallèle équivalente de l'admittance présentée par le modèle EM du QAS final lorsqu'il est fermé sur la charge d'utilisation  $R_U = 50\Omega$ .

La Figure IV.27 permet de vérifier que les admittances de charge présentées à  $2f_0$  se situent en dehors de la zone défavorable des phases présentées par l'admittance de charge.

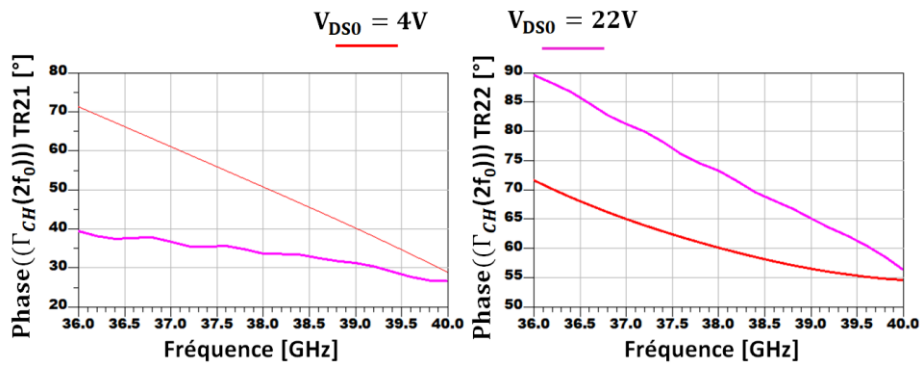


Figure IV.27 : Phases des coefficients de réflexions présentées à  $2f_0$  aux accès drains des deux transistors pour différents niveaux d'excitation RF correspondant à  $OBO = 13\text{dB}$  (rouge) et à  $OBO = 0\text{dB}$  (magenta).

Le quadripôle d'adaptation de sortie présente, sur les deux accès drains des deux transistors des phases de coefficient de réflexion de charge à  $2f_0$  ( $30^\circ < \text{Phase}(\Gamma_{\text{CH,QAS}}(2f_0)) < 90^\circ$ ) qui se situent en dehors de la zone défavorable ( $120^\circ < \text{Phase}(\Gamma_{\text{CH,défavorables}}(2f_0)) < 280^\circ$ ). La Figure IV.28 donne la représentation sur l'abaque de Smith de l'admittance de charge présentée à  $2f_0$ .

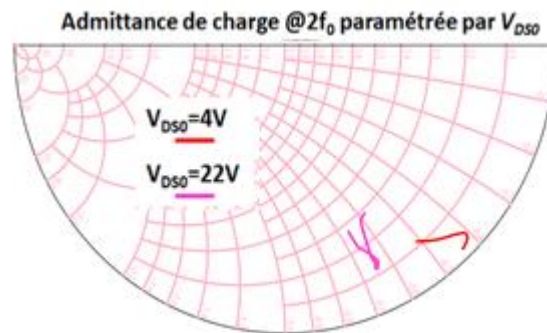


Figure IV.28 : Admittances de charge présentées à  $2f_0 = 40\text{GHz}$  par le modèle EM du QAS final aux accès drains des deux transistors du second étage pour différents niveaux d'excitation RF correspondant à  $OBO = 13\text{dB}$  (rouge) et à  $OBO = 0\text{dB}$  (magenta).

#### IV.2.4.3. Conception du quadripôle d'Inter-étages (QIE).

Comme montré sur le Tableau IV.7 du paragraphe IV.2.2, les niveaux de gain à faible  $V_{\text{DS0}}$  sont inférieurs à 10 dB et ne correspondent donc pas aux spécifications du cahier de charges. Pour augmenter le gain à fort  $OBO$  deux possibilités s'offrent à nous:

- Diminuer la dynamique des  $V_{\text{DS0}}$  en se limitant à un  $V_{\text{DS0,min}}$  permettant d'avoir un  $G_p > 10\text{dB}$ .
- Concevoir et insérer un préamplificateur qui précède l'étage de puissance afin d'avoir un gain global de l'AP qui satisfait la spécification du cahier des charges.

L'augmentation de la tension  $V_{\text{DS0,min}}$  réduit l'OBO. De plus, la valeur de  $V_{\text{DS0,max}}$  est limitée par la tension maximale de drain assurant une bonne fiabilité du transistor GH15. La deuxième solution, consistant à ajouter un étage préamplificateur, a donc été retenue puisqu'elle permet d'améliorer le gain bas niveau à fort  $OBO$  tout en gardant un bon compromis  $PAE/OBO$ .

Le premier étage doit fournir au minimum une puissance de sortie de l'ordre de 26 dBm pour que l'AP total ait un gain bas niveau supérieur à 10dB le long de l'OBO tout en maintenant

## Chapitre IV. Méthode de conception d'un amplificateur de puissance (AP) microonde pour intégration dans un système d'amplification à suivi d'enveloppe (APSE).

un rendement maximal. De ce fait, un transistor unitaire GH15 de taille  $8 \times 75 \mu\text{m}$  a été utilisé pour la conception de l'étage préamplificateur.

L'optimisation du QIE est effectuée avec le QAE idéal et le QAS réel optimal. Le quadripôle d'inter-étage doit satisfaire conjointement plusieurs conditions dans la bande de fréquence [18-20GHz] :

- Présenter, respectivement à l'accès drain du transistor du 1<sup>er</sup> étage et aux accès grilles des transistors du 2<sup>ème</sup> étage les bonnes admittances de charge et de source à  $f_0$ .
- Avoir de faibles pertes le long de l'OBO.
- Assurer une puissance incidente identique sur les deux transistors de puissance de l'étage de puissance.
- Assurer un excellent découplage DC/RF tout en permettant l'application de la technique de suivi d'enveloppe sur la polarisation de drain du premier étage.

Les contraintes liées à l'encombrement et aux couplages électromagnétiques ont été prises en compte lors de l'optimisation du QIE. Celui-ci est réalisé en éléments réels GH15 et comporte des éléments localisés, semi-distribués et distribués. Le substrat sur-épaisi GH15-Thick a été utilisé pour la constitution du quadripôle de polarisation de drain du premier étage.

L'architecture du QIE repose sur le principe de transformateur Tchebychev qui permet de réaliser un transformateur à fort rapport de transformation  $70/3.5 \Omega$ . Le circuit d'adaptation d'inter-étage initial est optimisé pour présenter, dans la bande de fréquence 17-21GHz et le long de l'OBO, les bonnes impédances d'entrée présentées par l'accès grille du transistor du 1<sup>er</sup> étage comme le montre la Figure IV.29.

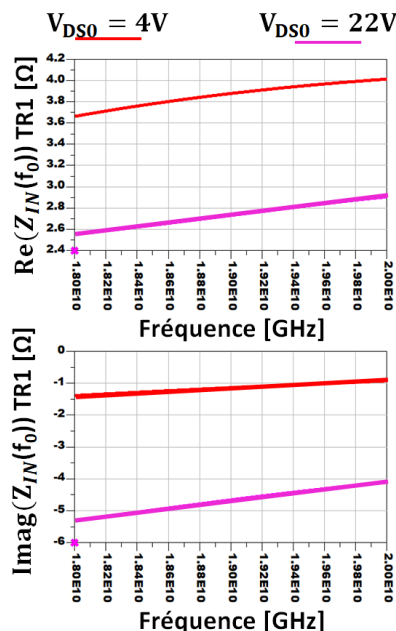


Figure IV.29 : Parties réelle et imaginaire des impédances d'entrées présentées à  $f_0$  à l'accès grille du transistor pour  $f_0 = 18, 19$  et  $20$  GHz et pour deux niveaux d'excitation  $RF$  correspondant à  $OBO = 13\text{dB}$  et à  $OBO = 0\text{dB}$ .

Compte tenu des simulations non linéaires présentées sur la Figure IV.29, le transformateur d'impédance doit ramener une résistance de l'ordre de  $70\Omega$  (drain) à partir d'une résistance de l'ordre de  $3.5 \Omega$  (grille). Un rapport de transformation de 20 est utilisé.



Chapitre IV. Méthode de conception d'un amplificateur de puissance (AP) microonde pour intégration dans un système d'amplification à suivi d'enveloppe (APSE).

Comme le montre la Figure IV.30, un transformateur d'impédance Tchebychev d'ordre 4 de type pseudo-passe bas initial permet de réaliser la transformation à fort rapport d'impédance mais avec une bande passante assez limitée. L'utilisation d'une double transformation a permis d'élargir la bande passante qui reste limitée par le circuit RC série d'entrée du transistor.

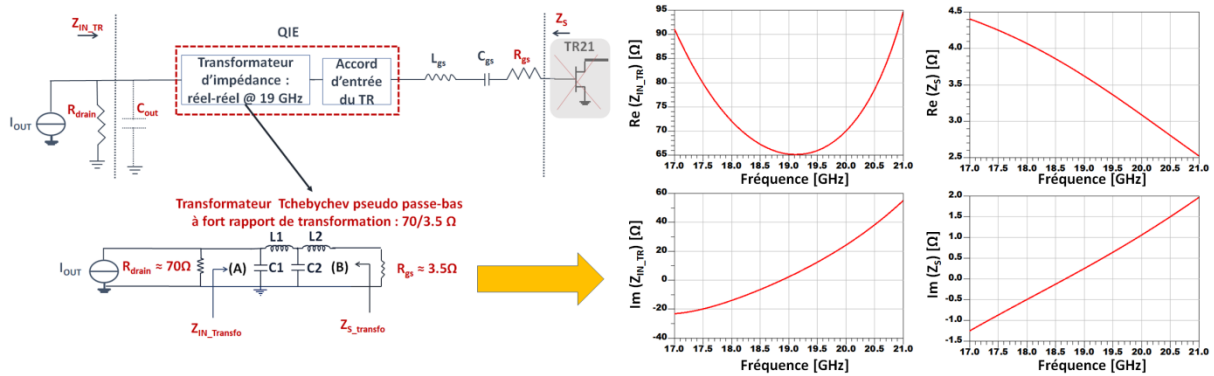


Figure IV.30 : Optimisation du transformateur d'impédance de l'inter-étage.

Le Tableau IV.9 donne les valeurs initiales des éléments idéaux constituant le transformateur d'impédance utilisé dans le quadripôle d'inter-étage.

Tableau IV.9 : Valeurs des éléments idéaux constituant le QIE centré à  $f_0 = 19\text{GHz}$ .

C1 [pF]	0.15
L1 [nH]	0.45
C2 [pF]	0.8
L2 [nH]	0.1

#### IV.2.4.4. Architecture du quadripôle d'inter-étage de l'AP adapté au suivi d'enveloppe.

L'optimisation du transformateur d'impédance présenté sur la Figure IV.30 a permis de construire le quadripôle d'adaptation d'inter-étage qui est fondé sur l'architecture donnée sur la Figure IV.31.

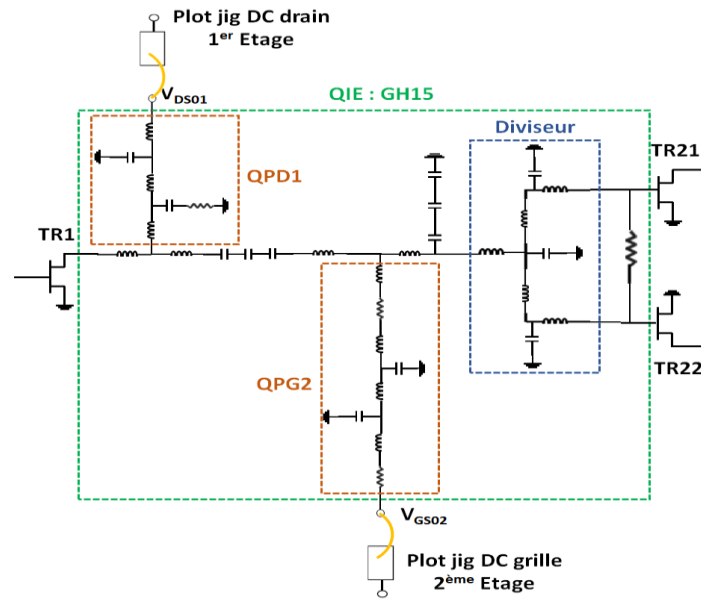


Figure IV.31 : Architecture du quadripôle d'inter-étage de l'AP adapté au suivi d'enveloppe.

La même procédure de vérification du bon fonctionnement, en BF et en RF, du quadripôle de polarisation de drain du deuxième étage a été utilisée pour le quadripôle de polarisation de drain du premier étage et le quadripôle de polarisation de grille du deuxième étage.

Le dessin (« layout ») du quadripôle d'inter-étage de l'AP final est présenté sur la Figure IV.32.

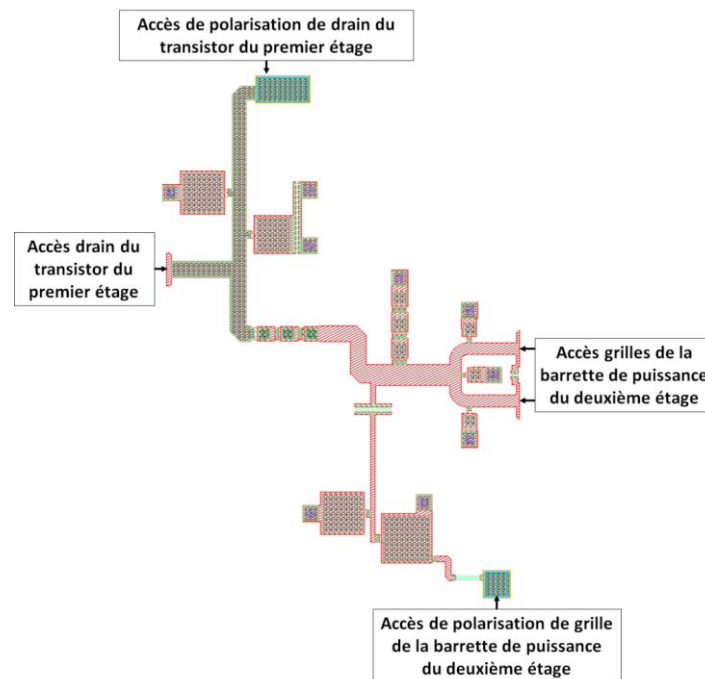


Figure IV.32 : « Layout » du quadripôle d'adaptation d'inter-étage final de l'AP adapté au suivi d'enveloppe.

Les selfs inductances localisées issues de l'architecture montrée sur la Figure IV.31 ont été remplacées par des lignes distribuées. Des lignes sur-épaissies sont utilisées du côté drain du premier étage pour supporter des fortes densités de courants.

Le QIE final comporte :

#### Chapitre IV. Méthode de conception d'un amplificateur de puissance (AP) microonde pour intégration dans un système d'amplification à suivi d'enveloppe (APSE).

- Des lignes distribuées de longueurs inférieures à  $\lambda/4$ .
- Des résistances de stabilisation connectées en série avec une capacité de découplage de drain,
- Trois capacités en séries de 0.26pF insérées en série entre deux lignes distribuées de longueurs inférieures à  $\lambda/4$ . Ces capacités permettent d'une part, dans la bande RF, d'améliorer et d'élargir la bande passante du QIE et d'autre part, dans la bande BF, de présenter un quasi-circuit ouvert si l'on souhaite introduire aussi un suivi d'enveloppe sur le drain du premier étage. L'utilisation de trois capacités en série a été imposée par la technologie GH15 puisque la valeur de la capacité équivalente, de l'ordre de 0.086 pF, est inférieure à la limite technologique de 0.1 pF.
- Trois capacités en série de 0.5 pF connectées en parallèle avec le diviseur de puissance. Ces capacités permettent d'élargir la bande passante du transformateur d'impédance.
- Un diviseur de puissance représentant un transformateur Tchebychev à sept éléments. Cette topologie du diviseur permet d'élargir la bande passante du QIE avec des pertes satisfaisantes.
- Une résistance de stabilisation BF de  $4\Omega$  ajoutée au quadripôle de polarisation de grille du deuxième étage.
- Une résistance de stabilisation BF de  $1\Omega$  insérée en série avec l'une des deux capacités de découplage de 5pF du QPD1.
- Une résistance de stabilisation de  $15\Omega$  connectée entre les deux drains,

Les résistances de stabilisation (ou d'équilibrage) introduites entre les accès drain et grille des deux Transistors servent à amortir les courants circulants entre les drains et les grilles des deux transistors. Elles permettent donc d'éviter la création de boucles de courant pouvant induire des oscillations. Les valeurs des résistances de stabilisation ont été sélectionnées afin de pouvoir atténuer d'éventuelles oscillations sans affecter les performances de puissance et de rendement.

Le quadripôle d'inter-étage final répond aux spécifications du cahier des charges et respecte les règles de dessin de la technologie GH15.

La Figure IV.33 montre l'optimisation de l'admittance de charge ramenée par le QIE à la sortie du transistor du premier étage et de l'impédance de source ramenée par le QIE aux entrées grilles des deux transistors de l'étage de puissance. Elle est effectuée dans la bande [18-20GHz]. Le QIE est fermé à son entrée (à gauche) par le circuit équivalent de sortie drain du HEMT GH15-10 et à sa sortie (à droite) par le circuit équivalent des deux entrées grilles des transistors de l'étage de puissance.

Chapitre IV. Méthode de conception d'un amplificateur de puissance (AP) microonde pour intégration dans un système d'amplification à suivi d'enveloppe (APSE).

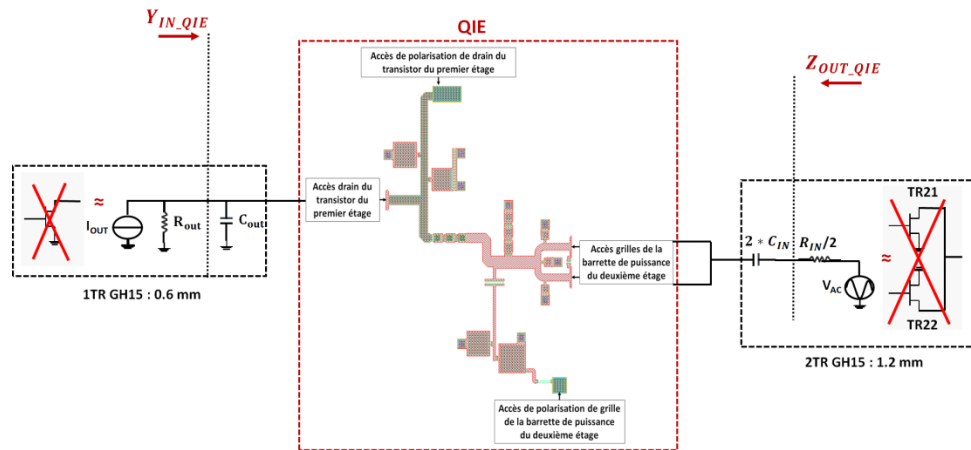


Figure IV.33 : Optimisation du QIE sur une large bande pour maximiser la *PAE* le long de l'OBO.

La Figure IV.34 présente les immittances d'entrée et de sortie présentées par le modèle EM du QIE final. Celles-ci sont différentes des immittances de source et de charge optimales  $Z_{S\_OPT,ET}$  et  $Y_{CH\_OPT,ET}$ . Cette différence vient principalement de la difficulté de réaliser un transformateur à fort rapport de transformation (20), sur une large bande, entre la sortie du driver et l'entrée de l'étage de puissance.

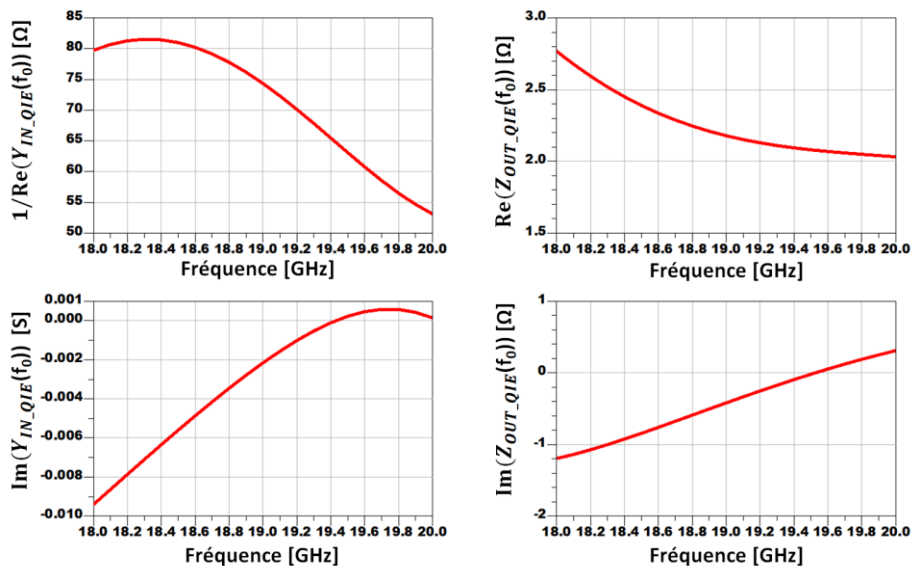


Figure IV.34 : Partie réelles et imaginaires des immittances présentées par le QIE optimal à son entrée et à sa sortie sur une bande passante [18-20GHz] pour maximiser la *PAE* le long de l'OBO.

La Figure IV.35 présente les pertes associées au QIE pour 3 polarisations de drain différentes dans la bande [18-20GHz].

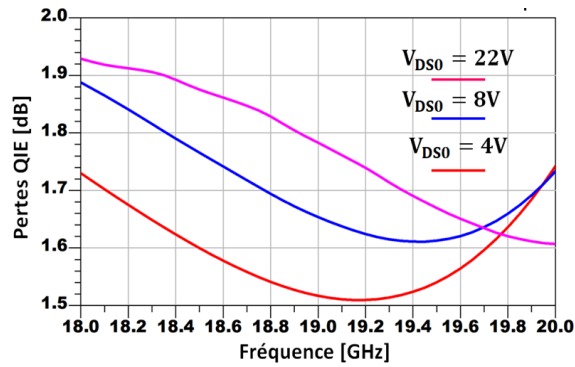


Figure IV.35 : Pertes du quadripôle d'inter-étage.

Les pertes d'inter-étage sont non-négligeables. La difficulté de réalisation d'un circuit à fort rapport de transformation d'impédance contribue à l'augmentation des pertes globale du quadripôle d'adaptation d'inter-étage.

Dans une conception adaptée à l'application de la technique de suivi d'enveloppe, il est primordial d'étudier le profil de la résistance ( $R_{DS0}$ ) présentée par l'amplificateur à son accès de polarisation en fonction de la puissance de sortie. Cette information est indispensable pour connaître la valeur de la résistance minimale vue par le modulateur. Ceci permettra de dimensionner correctement le modulateur de polarisation de drain et d'estimer les variations de charge qu'il pourra subir lorsque l'amplificateur sera soumis à un signal modulé à enveloppe variable.

La Figure IV.36 présente le profil des résistances présentées à 19GHz le long de l'OBO par les accès de polarisation de drain du 1<sup>er</sup> et du 2<sup>ème</sup> étage de l'AP. Les résistances  $R_{DS01}$ , présentée par l'accès drain du 1<sup>er</sup> étage, et  $R_{DS02}$ , présentée par l'accès drain du 2<sup>ème</sup> étage, varient respectivement, le long d'un OBO de 10dB, entre [180-210Ω] et [90-100Ω].

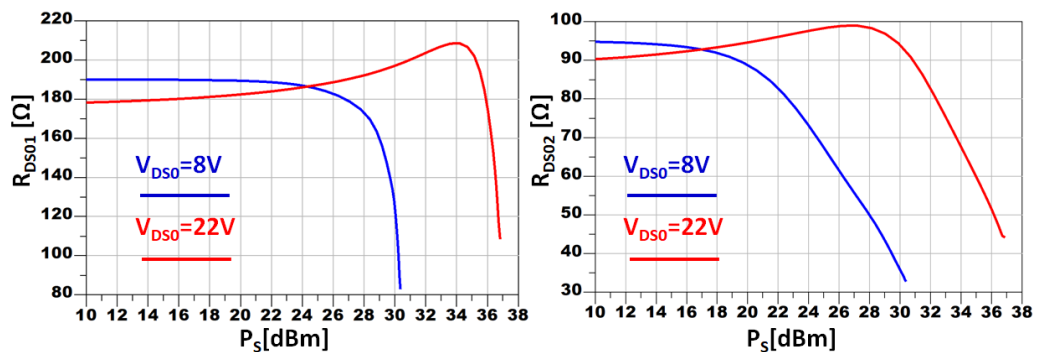


Figure IV.36 : Profils des résistances présentées à 19GHz par l'accès drain du 1<sup>er</sup> étage ( $R_{DS01}$ ) (à gauche) et par l'accès drain du 2<sup>ème</sup> étage ( $R_{DS02}$ ) (à droite).

#### IV.2.4.5. Conception du quadripôle d'adaptation d'entrée (QAE).

Comme pour le QIE, l'architecture du quadripôle d'adaptation d'entrée repose sur le principe de transformateur Tchebychev pseudo passe-bas. Celui-ci permet de réaliser un transformateur à fort rapport de transformation 50/3.5 Ω.

Le quadripôle d'adaptation d'entrée doit satisfaire conjointement plusieurs conditions sur la plus large bande passante possible. Celui-ci doit :

Chapitre IV. Méthode de conception d'un amplificateur de puissance (AP) microonde pour intégration dans un système d'amplification à suivi d'enveloppe (APSE).

- Présenter sur toute la bande passante [18-20GHz] les bonnes impédances de source à la fréquence fondamentale  $f_0$  à l'accès grille du transistor du premier étage,
- Avoir de faibles pertes le long de l'OBO sur toute la bande passante [18-20GHz],
- Assurer un excellent découplage DC/RF,
- Minimiser le coefficient de réflexion qu'il présente,

Les contraintes liées à l'encombrement et aux couplages électromagnétiques ont été prises en compte lors de l'optimisation du QAE en éléments réels GH15 et comportant des éléments localisés, semi-distribués et distribués. Le substrat GH15 non épaissi a été utilisé.

#### IV.2.4.6. Architecture du quadripôle d'adaptation d'entrée de l'AP adapté au suivi d'enveloppe.

L'architecture du quadripôle d'adaptation d'entrée final est donnée sur la Figure IV.37.

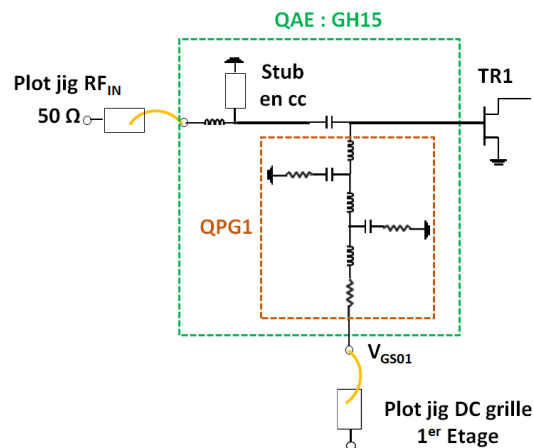


Figure IV.37 : Architecture du quadripôle d'adaptation d'entrée de l'AP adapté au suivi d'enveloppe.

La même procédure que celle montrée précédemment pour la vérification du bon fonctionnement du quadripôle de polarisation de drain du deuxième étage (QPD2) est utilisée pour la vérification du bon fonctionnement du quadripôle de polarisation de grille du premier étage en BF et en RF.

Le dessin (« layout ») du quadripôle d'adaptation d'entrée de l'APSE final est présenté sur la Figure IV.38.

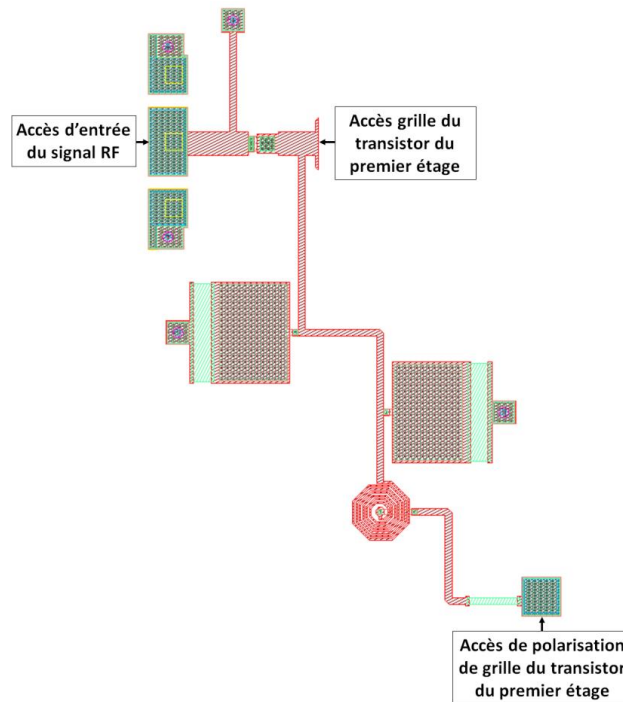


Figure IV.38 : « Layout » du quadripôle d'adaptation d'entrée final de l'AP adapté au suivi d'enveloppe.

Les selfs inductances localisées issues de la topologie de la Figure IV.37 ont été remplacées par des lignes distribuées. Le QAE final comporte :

- Des lignes distribuées de longueurs inférieures à  $\lambda/4$ .
- Un stub en court-circuit,
- Une capacité de liaison de l'ordre de 0.3 pF,
- Des résistances de stabilisation de  $60\Omega$ , connectées en série avec les capacités de découplage de grille qui sont de l'ordre de 10 pF chacune,
- Le circuit de polarisation de grille constitué d'une self inductance placée en série avec une ligne distribuée et une résistance de stabilisation de  $500\Omega$ .

Le QAE final répond aux spécifications du cahier des charges et respecte les règles de dessin de la technologie GH15.

La Figure IV.39 présente les résultats de simulation permettant d'estimer les pertes à trois points de polarisations différents pour un fonctionnement en classe  $AB^-$  (en rouge) avec  $V_{DS0}=4V$  et  $J_{DS0,q} = 36mA/mm$ , en classe AB (en bleu) avec  $V_{DS0}=8V$  et  $J_{DS0,q} = 75mA/mm$ , et en classe AB (en magenta) avec  $V_{DS0}=22V$  et  $J_{DS0,q} = 180mA/mm$ . Les pertes engendrées par le quadripôle d'adaptation d'entrée pour différentes puissances d'entrée sont de l'ordre de 0.8 à 1.4dB sur la totalité de la bande d'intérêt (18-20GHz).

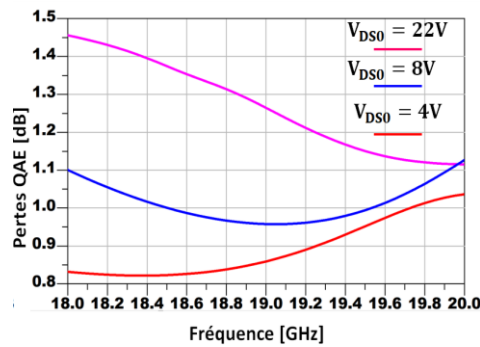


Figure IV.39 : Adaptation d'entrée (coté excitation *RF* d'entrée) (à gauche), et pertes du quadripôle d'adaptation d'entrée (à droite).

Il convient de noter que les accès de polarisation de drain et de grille des deux étages de l'AP sont indépendants. Ceci permettra à l'AP, lorsqu'il sera intégré dans un APSE, d'avoir plus de flexibilité sur l'application de la loi de commande de polarisation de drain sous suivi d'enveloppe.

#### IV.2.4.7. Etude de la stabilité de l'AP adapté au suivi d'enveloppe.

Des simulations multi-polarisations de drain en régime linéaire et non-linéaire ont été réalisées afin de vérifier la stabilité de l'AP adapté au suivi d'enveloppe.

#### IV.2.4.8. Stabilité en régime linéaire (Facteur $\mu$ ).

La Figure IV.40 présente le critère de stabilité linéaire (facteur  $\mu$ ) de l'AP adapté au suivi d'enveloppe dans la bande de fréquence [0.1 – 40] GHz.

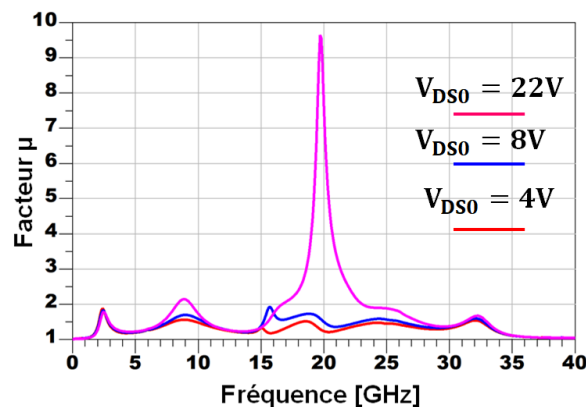


Figure IV.40 : Critère de stabilité linéaire « Facteur  $\mu$  ».

Le facteur  $\mu$  de l'AP est supérieur à 1 sur l'intégralité de la bande de fréquence d'étude et pour toutes les tensions de polarisation de drain. Par ailleurs, une étude de la stabilité en régime non-linéaire reste nécessaire afin d'identifier d'éventuelles instabilités en régime fort signal.

#### IV.2.4.9. Stabilité en régime non-linéaire.

Pour un fonctionnement en régime fort signal, l'étude de la stabilité non linéaire de l'AP a été réalisée à l'aide de l'outil C.A.O. ADS de Keysight<sup>®</sup> en utilisant une méthode d'analyse approchée. Celle-ci est décrite en annexe.



## Chapitre IV. Méthode de conception d'un amplificateur de puissance (AP) microonde pour intégration dans un système d'amplification à suivi d'enveloppe (APSE).

Dans un premier temps, le signal perturbateur de type source de courant est placé à l'accès grille du transistor du premier étage. Les parties réelles et imaginaires des  $Y_{\text{pert}}$  sont tracées en fonction de la fréquence de perturbation ( $\Omega$ ) comme le montre la Figure IV.41. Ceci est fait pour deux tensions de polarisation de drain différentes  $V_{\text{DS01}}=V_{\text{DS02}}=4\text{V}$  et  $V_{\text{DS01}}=V_{\text{DS02}}=22\text{V}$ .

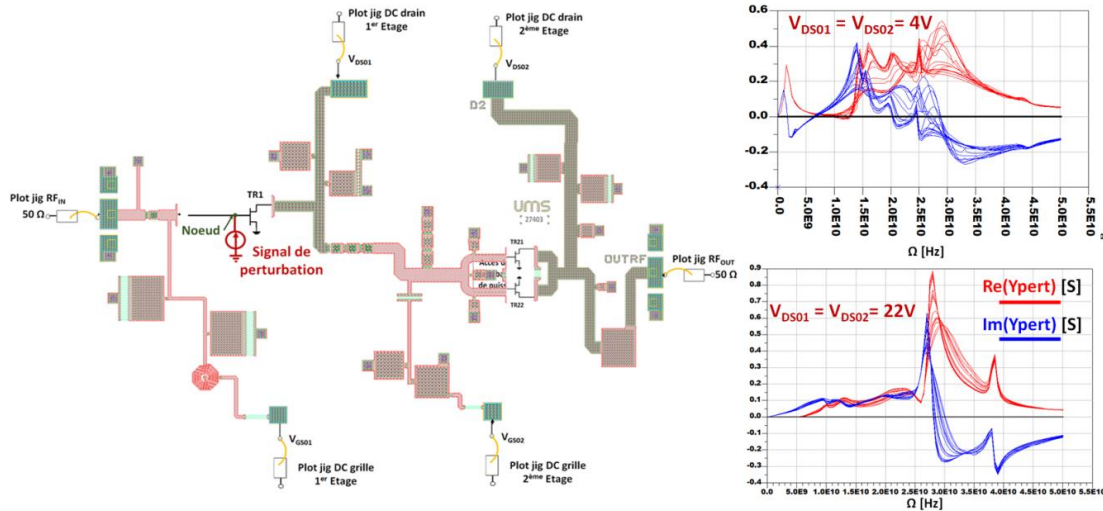


Figure IV.41 : Exemple d'analyse de la stabilité non-linéaire approchée du premier étage de l'AP adapté au suivi d'enveloppe à l'aide d'ADS.

L'analyse de l'admittance présentée par la source de perturbation insérée au nœud montré sur la Figure IV.41 a été effectuée pour différents niveaux de puissances disponibles appliqués à l'entrée de l'amplificateur (régime fort signal), pour différentes tensions de polarisation de drain des deux étages  $V_{\text{DS01}}$  et  $V_{\text{DS02}}$  et pour différentes valeurs de fréquences du signal perturbateur comprises entre 0.50 et 50GHz autour de différentes valeurs de fréquences de pompe ( $f_0$ ) comprises dans la bande utile [17 et 21GHz].

La même analyse a été effectuée sur l'étage de sortie de l'amplificateur et montre qu'il ne présente pas de risque d'instabilité en régime fort signal.

### IV.3. Simulation Fort signal de l'AP sous condition de suivi d'enveloppe.

Pendant la phase de fabrication de l'AP conçu, une étude approfondie a été menée sur l'implémentation du principe de suivi d'enveloppe sur l'AP. Dans cette étude, deux types de simulation sont effectuées :

- Suivi d'enveloppe statique : les tensions de polarisations de drains sont balayées d'une manière discontinue, c'est la simulation appelé communément « multi-polarisations ». Cette simulation est effectuée en régime CW ou avec un signal modulé en amplitude et sert à extraire les lois de commandes de la tension de polarisation de drain.
- Suivi d'enveloppe dynamique : les tensions de polarisations de drains varient d'une façon continue en fonction du temps. Cette simulation est réalisée en présence de signaux modulé, ou CW, lorsqu'une loi de commande est appliquée sur les tensions de polarisation de drains.

La Figure IV.42 rappelle la schématique de simulation de l'AP total en régime CW.

Chapitre IV. Méthode de conception d'un amplificateur de puissance (AP) microonde pour intégration dans un système d'amplification à suivi d'enveloppe (APSE).

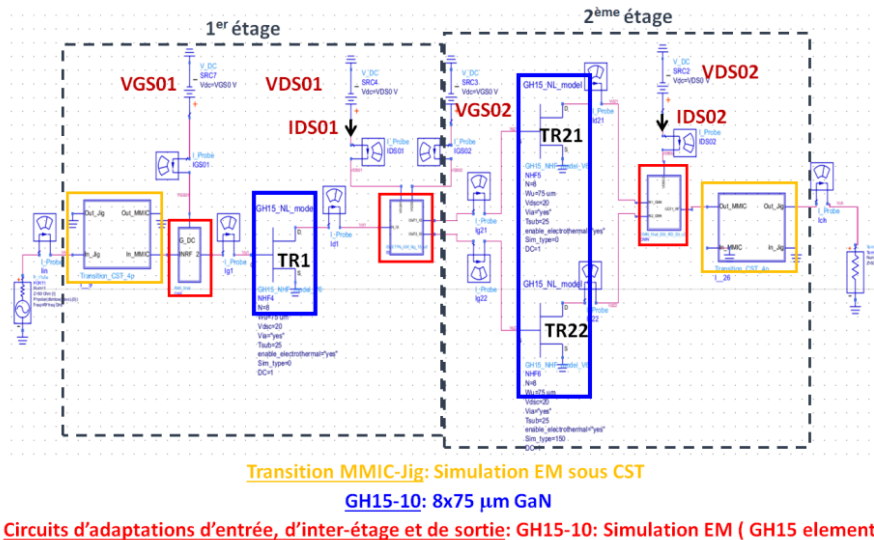


Figure IV.42 : Schématique de la simulation de l'AP global sous ADS.

Une des originalités de l'AP réalisé concerne sa capacité d'être reconfigurable en termes de rendement et de linéarité sur une grande dynamique de puissance de sortie ( $OBO > 8\text{dB}$ ) et sur une large bande de fréquence [17-20GHz]. En effet, lorsque l'AP est intégré dans un système de suivi d'enveloppe, le choix de la loi de commande appliquée sur les tensions de polarisations de drains façonne les performances du système de suivi d'enveloppe global (APSE). Celui-ci peut alors fonctionner à Gain constant, à PAE maximale, à conversion de phase ( $\Delta AM/PM$ ) linéaire monotone, où à un compromis entre les différentes performances. L'utilisateur pourra donc adapter les performances de l'APSE selon les besoins de l'application visée.

L'étude du système de suivi d'enveloppe intégrant l'AP conçu a débuté par une comparaison entre les performances en puissance de l'AP avec un suivi d'enveloppe statique appliqué sur le second étage uniquement et sur les deux étages simultanément. Les points de polarisations choisis pour les simulations qui vont suivre correspondent aux points de polarisations utilisés dans la caractérisation de l'AP. Les tensions de polarisations de drain des deux étages ( $V_{DS0} = V_{DS01} = V_{DS02}$ ) varient de 7V à 15V et les points de repos DC sont quasi-identiques. A  $V_{DS0} = 15\text{V}$ ,  $I_{DSQ1} = 90\text{mA}$  et  $I_{DSQ2} = 138\text{mA}$ . La fréquence de fonctionnement  $f_0$  est fixée à 19GHz.

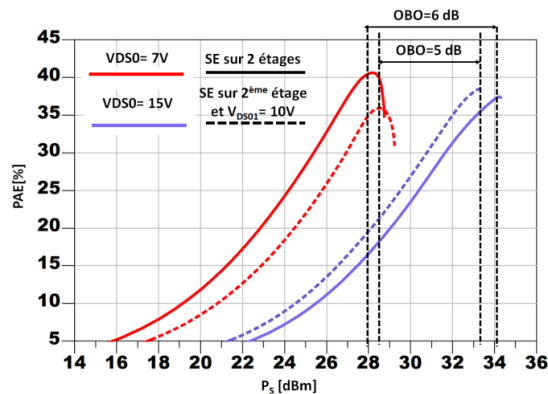


Figure IV.43 : PAE en fonction de la puissance de sortie avec l'application du suivi d'enveloppe statique sur les deux étages et sur le 2<sup>ème</sup> étage uniquement à  $f_0 = 19\text{GHz}$ .

## Chapitre IV. Méthode de conception d'un amplificateur de puissance (AP) microonde pour intégration dans un système d'amplification à suivi d'enveloppe (APSE).

La comparaison précédente a été effectuée pour différentes tensions de polarisation de drain du premier étage  $V_{DS01}$  en appliquant le suivi d'enveloppe statique sur la tension de polarisation de drain du deuxième étage de l'AP  $V_{DS01}$ . La Figure IV.43 montre que le critère  $PAE / OBO$  est remarquablement ( 5 points de plus sur la PAE et 0.7dB de plus sur l'OBO) amélioré lorsque le suivi d'enveloppe statique est appliqué sur les deux étages de l'AP.

L'objectif principal des travaux de thèse est de concevoir un amplificateur de puissance adapté à la technique de suivi d'enveloppe dynamique. Cette technique consiste à moduler la tension de polarisation de drain. Cette modulation est effectuée grâce à la mise en forme de l'enveloppe du signal modulé d'entrée en appliquant, sur la tension de polarisation de drain, une loi de commande  $V_{DS0}(V_i)$  avec  $V_i$  qui représente l'amplitude du signal modulé. L'extraction de la loi de commande se fait à partir des simulations HB multi-polarisations de l'AP en présence d'un signal modulé en amplitude. Les performances du système de suivi d'enveloppe global dépendent principalement du choix de la loi de commande. Les principales lois de commande permettant de réaliser la fonction de mise en forme de l'enveloppe de modulation sont discutées dans le paragraphe suivant.

### IV.4. Extraction et application de la loi de commande de la polarisation de drain de l'AP

#### IV.4.1. Introduction

La fonction de mise en forme de l'enveloppe, appelée communément « Shaping Function », conditionne l'amplitude de la tension de polarisation de drain à la sortie du modulateur de polarisation et donc l'alimentation de l'AP. Le choix de la loi de commande est donc primordial pour définir les performances de l'APSE en termes de linéarité et d'efficacité. Plusieurs fonctions de mise en forme peuvent offrir divers compromis entre les performances. Dans notre travail, la méthode d'extraction et d'application de la loi de commande sur les polarisations de drains des deux étages de l'AP est détaillée pour 2 cas de figure:

- Le rendement en puissance ajoutée (PAE) de l'APSE est optimal. Dans ce cas, l'application de la loi de commande, appelée  $Loi\_PAE_{MAX}$ , maintient l'amplificateur en compression optimale le long de l'OBO.
- La linéarité en termes d'AM/AM de l'APSE est optimale ( $\Delta AM/AM \approx 0$ ). Dans ce cas, l'application de la loi de commande, appelée  $Loi\_G_{P,CST}$ , fait fonctionner l'amplificateur à un gain constant le long de l'OBO.

#### IV.4.2. APSE fonctionnant à PAE maximale

##### IV.4.2.1. Principe d'extraction de la loi de commande à PAE maximale

La Figure IV.44 présente la trajectoire de la PAE maximale souhaitable et du gain en puissance correspondant lorsqu'une loi de commande  $Loi\_PAE_{MAX}$  est appliquée. Les trajectoires sont déduites des résultats de la simulation CW multi-polarisations de l'AP.

Chapitre IV. Méthode de conception d'un amplificateur de puissance (AP) microonde pour intégration dans un système d'amplification à suivi d'enveloppe (APSE).

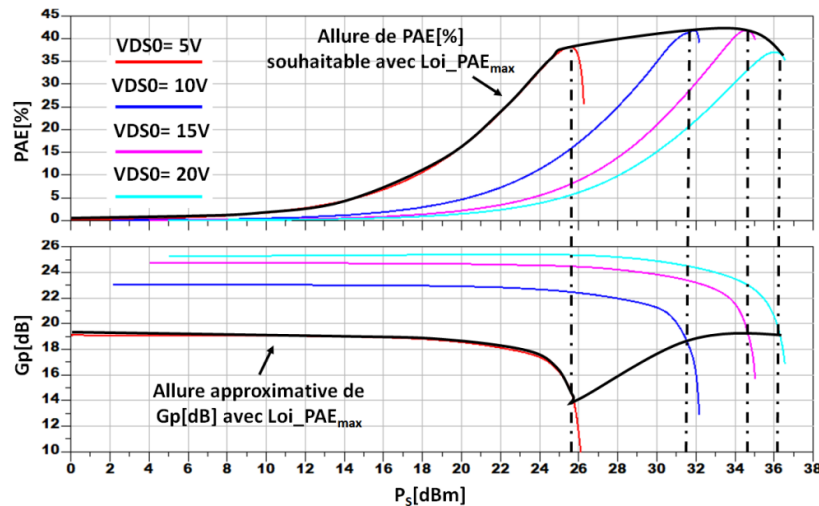


Figure IV.44 : PAE et  $G_P$  en fonction de  $P_S$  paramétrés par  $V_{DS0}$  à  $f_0= 19\text{GHz}$ .

L'intérêt du déploiement de la technique de suivi d'enveloppe est d'optimiser les performances de l'AP en présence de signaux modulés. De ce fait, un générateur de signaux modulés, appelé communément modulateur IQ, équivalent à celui utilisé en mesures, a été développé et utilisé pour simuler l'AP.

Le modulateur IQ est constitué de deux voies de modulation, une voie en phase (I) et une voie en quadrature de phase (Q). Sur chacune des voies la composante I ou Q du signal modulant se multiplie respectivement par la porteuse à amplitude constante et à phase nulle (dans notre cas) ou par la porteuse à amplitude constante et à phase=  $90^\circ$ . Ce générateur IQ est utilisé avec différentes configurations pour toutes les simulations qui vont suivre.

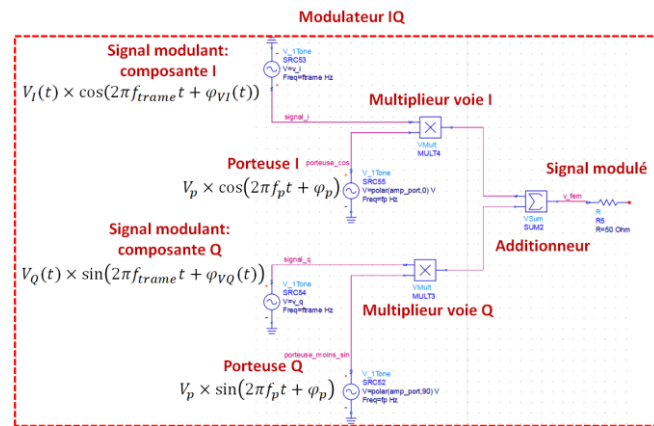


Figure IV.45 : Modulateur IQ utilisé pour la génération de signaux modulés sous ADS.

L'extraction et l'application de la loi de commande ont été effectuées après un traitement des données de l'AP simulé sous ADS en régime CW multi-polarisations. Cette simulation a été effectuée en présence d'un signal modulé en amplitude équivalent à un signal CW (fréquence de modulation nulle et variation discontinue de l'amplitude du signal microonde).

La Figure IV.46 présente le modulateur IQ, présenté ci-dessus, configuré pour générer un signal modulé équivalent à un signal CW.

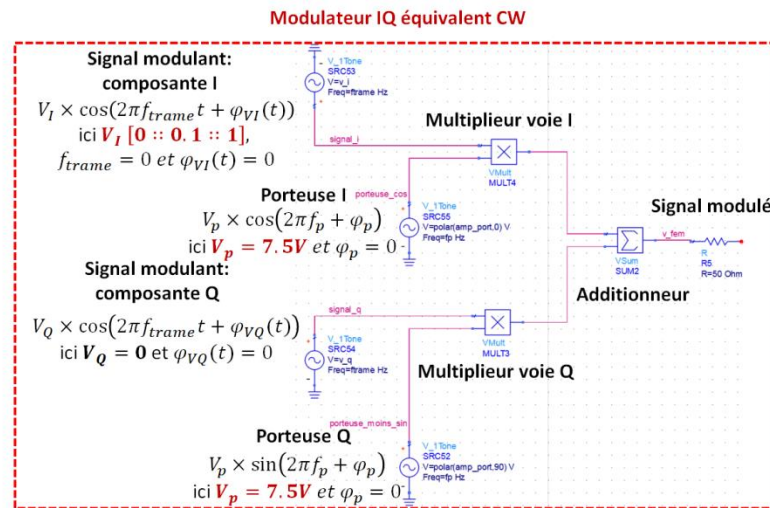


Figure IV.46 : Générateur d'un signal CW avec un modulateur IQ sous ADS.

Le générateur présenté par la figure ci-dessus est placé à l'entrée de l'AP et une simulation CW multi-polarisations est effectuée.

Le traitement des données et l'extraction de la loi de commande ont été effectués sous Python afin de pouvoir intégrer cette partie logicielle au banc de mesure temporel développé au cours de ce travail de thèse et qui sera présenté dans le chapitre suivant. La co-simulation ADS-Python a permis d'extraire la loi de commande  $V_{DS0}(V_I)$  à appliquer sur l'AP afin d'obtenir les performances souhaitables présentées sur la Figure IV.44. La configuration du générateur de signaux modulés présenté sur la Figure IV.46 est utilisée pour l'extraction des lois de commande. La Figure IV.47 présente les mêmes performances présentées sur la Figure IV.44 tracées en fonction de l'amplitude normalisée de la composante I de la tension du signal modulant  $V_I$ .

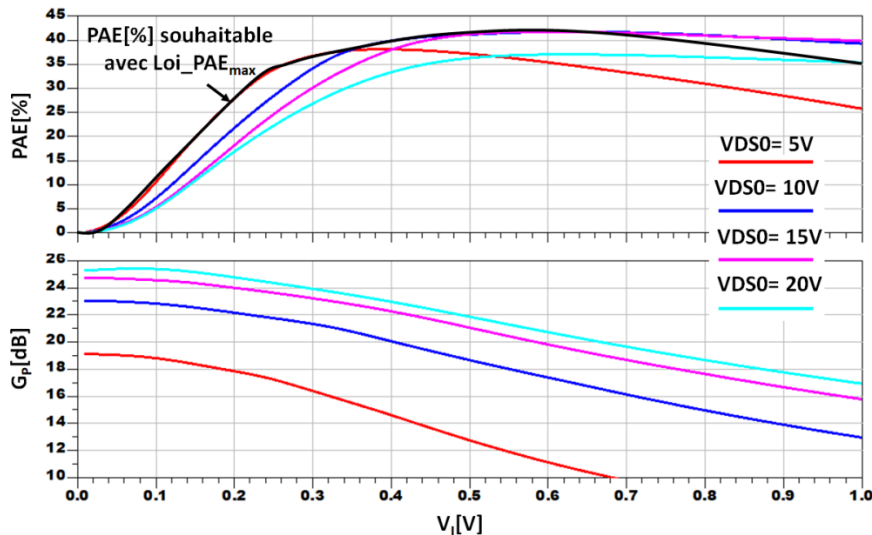


Figure IV.47 : PAE et  $G_P$  en fonction de  $V_I$  paramétrés par  $V_{DS0}$  à  $f_0= 19GHz$ .

L'extraction de la loi de commande demande un traitement spécifique des données importées de la simulation ADS. Elle consiste à :

- Importer les données de la simulation ADS vers Python. Les performances utiles pour l'extraction de la loi de commande sont extraites à la fréquence fondamentale et

envoyées au répertoire de travail Python en utilisant les fonctions AEL d'ADS (send\_data\_to\_python). ( $V_{DS0}[V]$ ,  $V_i[V]$ ,  $G_P(f_0)$  [dB],  $PAE(f_0)$  [%]).

- Transposer la matrice de données importées d'ADS. Afin de simplifier le traitement des données et l'extraction de la loi de commande. Les cellules contenant les informations sur les performances importées d'ADS ont été transposées pour qu'elles soient présentées en colonnes et non plus en lignes. La Figure IV.48 montre la modification apportée aux données.

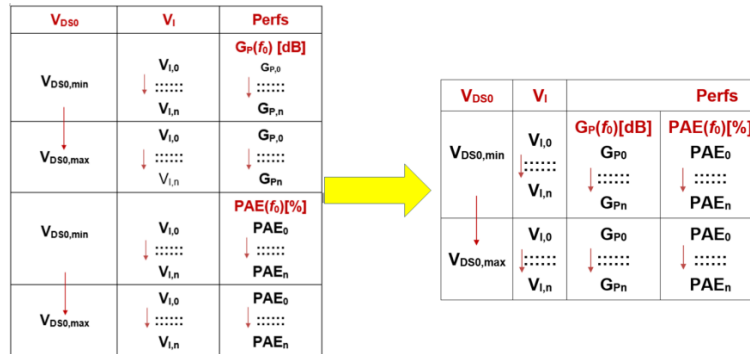


Figure IV.48 : Transposition des données importées d'ADS.

- La recherche des couples ( $V_{DS0}, V_i$ ) donnant les performances souhaitées en termes de PAE (maximale) consiste à parcourir les lignes de la 4<sup>ème</sup> colonne du tableau transposé ( $PAE(f_0)[\%]$ ) et de déterminer pour chaque tension de polarisation de drain  $V_{DS0}$  la valeur du  $V_i$  correspondant à la PAE maximale.
- Extraire une loi de commande  $V_{DS0}(V_i)$  grâce à l'interpolation polynomiale des données ( $V_{DS0}, V_i$ ) à l'aide de la fonction polyfit de python. Le polynôme recherché doit passer par la majorité des points et avoir le degré le plus bas possible. Un polynôme d'ordre 2 a été choisi pour définir la loi de commande  $Loi\_PAE_{MAX} V_{DS0}(V_i)$ . Afin d'éviter les coupures raides dans les bornes du domaine de définition du polynôme, autour de  $V_i=0$  et  $V_i=1$ , les conditions aux limites ont aussi été considérées lors de la recherche du polynôme optimal.
- Sauvegarder les coefficients de la loi de commande  $V_{DS0}(V_i)$  dans un fichier « Coef\_Loi\_PAEMAX ». Ce fichier sera appelé sous ADS par un DAC (Data Access Component) pour appliquer la loi de commande sur les tensions de polarisations de drain des deux étages de l'AP.

#### IV.4.2.2. Application de la loi de commande à PAE maximale

La loi de commande extraite est appliquée aux deux polarisations de drain des deux étages de l'AP en utilisant deux composants non linéaires définis par une relation algébrique qui relie les tensions et les courants (SDD : Symbolically Defined Device). La Figure IV.49 montre la schématique de la simulation CW de l'AP lorsque la loi de commande est appliquée sur les deux étages.

Chapitre IV. Méthode de conception d'un amplificateur de puissance (AP) microonde pour intégration dans un système d'amplification à suivi d'enveloppe (APSE).

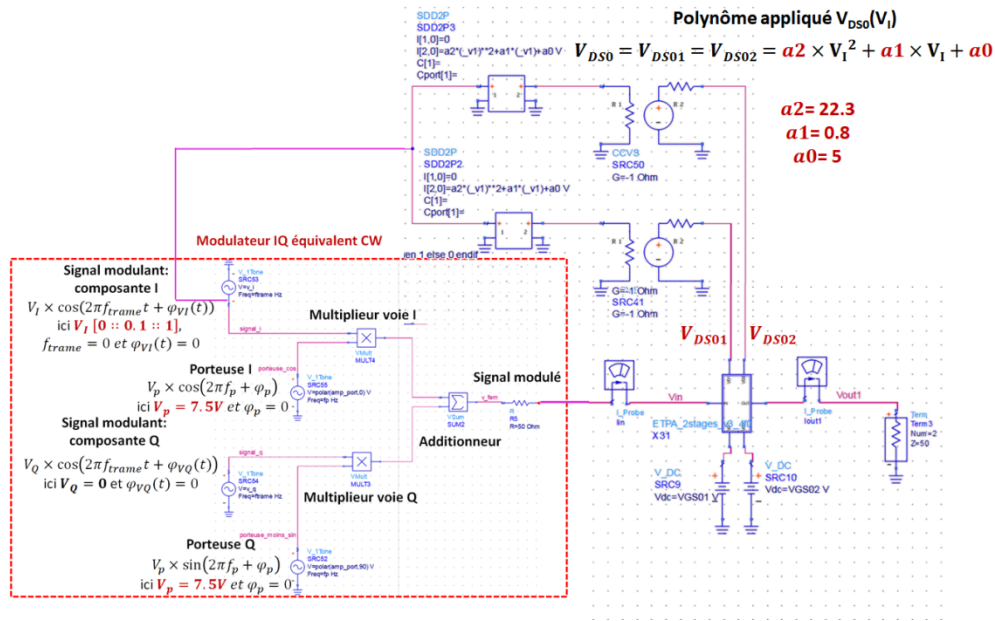


Figure IV.49 : Application de la Loi\_GP,CST sur les deux étages de l'AP en régime CW à  $f_0 = 19\text{GHz}$ .

Les performances en puissance obtenues avec la loi de commande Loi\_PAE<sub>MAX</sub> sont données sur la Figure IV.50.

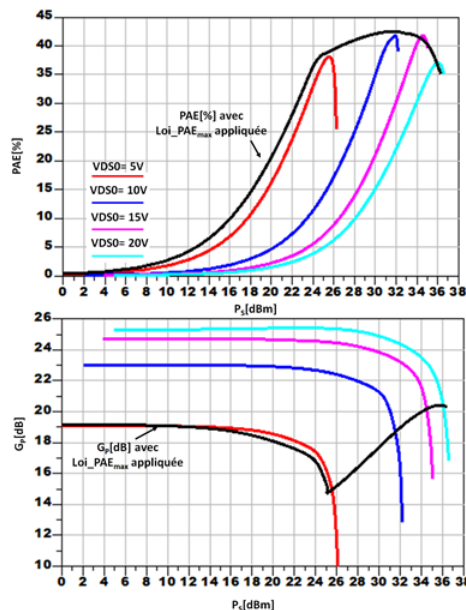


Figure IV.50 : PAE,  $G_P$  en fonction de  $P_{CH}$  avec Loi\_PAE<sub>MAX</sub> appliquée superposés avec les performances paramétrées par  $V_{DS0}$  en régime CW à  $f_0 = 19\text{GHz}$ .

L'application de la loi de commande permet de faire fonctionner l'AP à PAE maximale. Cependant, la linéarité en termes de compression du gain se dégrade en présentant une forte variation le long de l'OBO. La variation relative de phase  $\Delta AM/PM$  est assez importante. Cette caractéristique n'a pas été optimisée au cours de la conception étant donné que l'objectif principal était d'améliorer le critère PAE/OBO dans la bande de fréquence [17-20GHz].

### IV.4.3. APSE fonctionnant à Gain constant

#### IV.4.3.1. Principe d'extraction de la loi de commande à Gain constant

La Figure IV.51 présente la trajectoire du gain en puissance constant souhaitable et de la PAE correspondante lorsqu'une loi de commande  $Loi\_G_{P,CST}$  est appliquée. Les trajectoires sont déduites des résultats de la simulation CW multi-polarisations de l'AP.

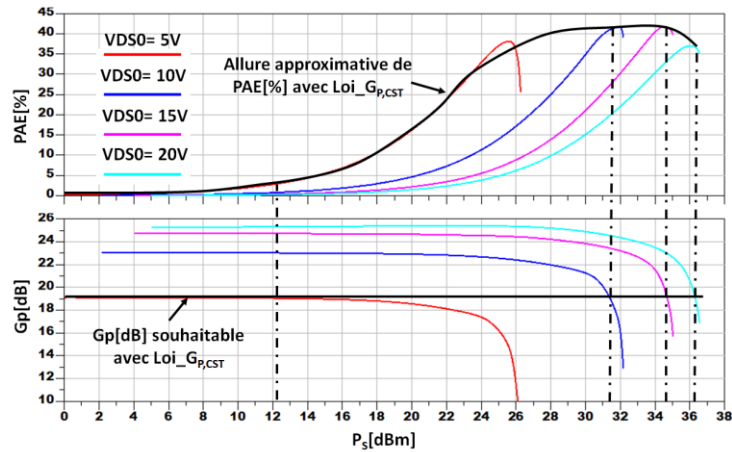


Figure IV.51 : PAE et  $G_P$  en fonction de  $P_S$  paramétrés par  $V_{DS0}$  à  $f_0= 19GHz$ .

La même co-simulation ADS-Python a été effectuée pour extraire la loi de commande  $V_{DS0}(V_I)$  à appliquer sur l'AP afin d'obtenir les performances souhaitables présentées sur la Figure IV.51. La Figure IV.52 présente les mêmes performances présentées sur la Figure IV.51 tracées en fonction de l'amplitude normalisée de la composante I de la tension du signal modulant  $V_I$ .

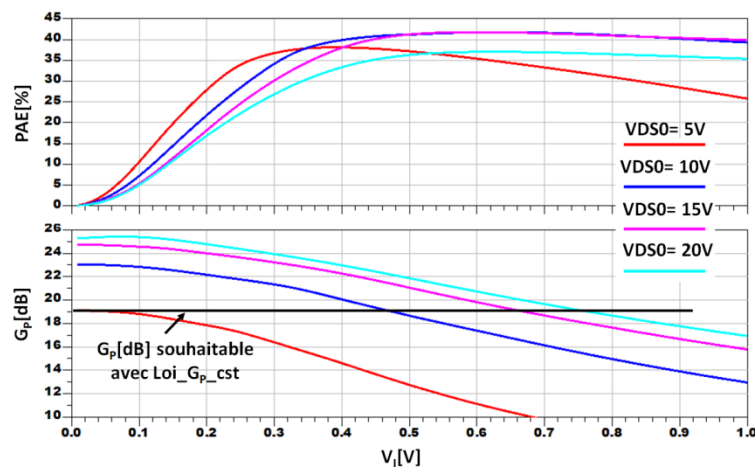


Figure IV.52 : PAE et  $G_P$  en fonction de  $V_I$  paramétrés par  $V_{DS0}$  à  $f_0= 19GHz$ .

Le même traitement de données effectué précédemment pour l'extraction de la loi de commande permettant d'obtenir une PAE maximale a été repris. L'extraction de la loi de commande consiste à rechercher les couples  $(V_{DS0}, V_I)$  donnant les performances souhaitées. La première loi est extraite pour que l'AP fonctionne à une linéarité en termes de compression du gain optimale, c'est-à-dire avec un gain en puissance constant le long de l'OBO. Dans ce cas, la première étape est de définir une valeur de gain en puissance souhaitable. Dans nos travaux, cette valeur correspond au gain bas niveau obtenu à la plus basse tension de polarisation de drain  $V_{DS0,min}$  et à la plus faible puissance d'entrée  $(V_{I,0}) (G_{P0})$ . La recherche



## Chapitre IV. Méthode de conception d'un amplificateur de puissance (AP) microonde pour intégration dans un système d'amplification à suivi d'enveloppe (APSE).

des couples  $(V_{DS0}, V_I)$  permettant de maintenir un gain en puissance constant consiste à parcourir (boucle for) les lignes de la troisième colonne du tableau transposé  $(G_P(f_0)[dB])$  en recherchant pour chaque  $V_{DS0}$  la tension  $V_I$  qui permet d'avoir la différence minimale avec le gain bas niveau  $G_{P0}$ . Les gains en puissance correspondants aux couples  $(V_{DS0}, V_I)$  choisis sont stockés dans un tableau.

La loi de commande « Loi\_  $G_{P,CST}$  »  $V_{DS0}(V_I)$  est extraite grâce à l'interpolation polynomiale identique à celle effectuée dans le cas du gain constant. Un polynôme d'ordre 2 a aussi été choisi pour définir la loi de commande  $V_{DS0}(V_I)$ .

### IV.4.3.2. Application de la loi de commande à Gain constant

La même simulation utilisée pour l'application de la loi de commande à PAE maximale a été réemployée. Les performances en puissance obtenues avec la loi de commande Loi\_  $G_{P,CST}$  sont données sur la Figure IV.53.

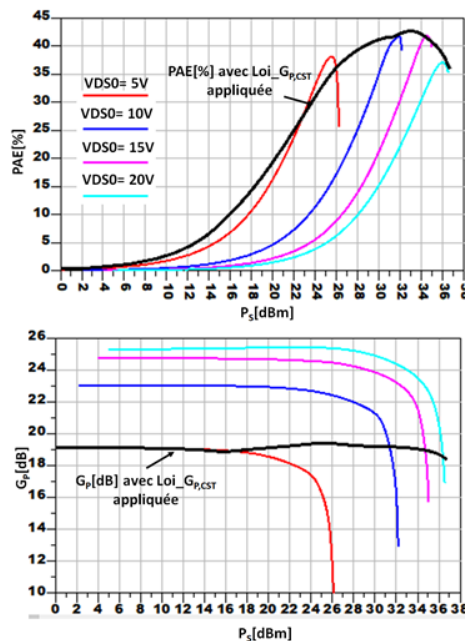


Figure IV.53 : PAE,  $G_P$  en fonction de  $P_{CH}$  avec Loi\_  $G_{P,CST}$  appliquée superposés avec les performances paramétrées par  $V_{DS0}$  en régime CW à  $f_0=19GHz$ .

L'application de la loi de commande permettant de faire fonctionner l'AP à gain en puissance constant dégrade légèrement la PAE comparée à celle obtenue avec la loi Loi\_  $PAE_{MAX}$ . De ce fait, la loi de commande Loi\_  $G_{P,CST}$  a été choisie pour être utilisée par la suite dans les simulations et les mesures de l'AP sous condition de suivi d'enveloppe en présence de signaux modulés.

## IV.5. Conclusion.

Ce chapitre a permis de décrire la méthode de conception d'un amplificateur de puissance 4W à haut rendement adapté à l'application de la technique de suivi d'enveloppe autour de 19GHz en technologie MMIC. Cette méthode a permis d'optimiser l'AP sous condition de suivi d'enveloppe en vue d'obtenir les performances optimales en termes de puissance de sortie, de PAE/OBO et de gain.

#### Chapitre IV. Méthode de conception d'un amplificateur de puissance (AP) microonde pour intégration dans un système d'amplification à suivi d'enveloppe (APSE).

La conception des deux étages de l'AP a été précédée par des analyses expérimentales, de simulations DC, d'analyses de stabilité petit et fort signal, et d'une étude approfondie des impédances de charge et de source à présenter aux fréquences fondamentales et harmoniques au transistor GH15 sous des conditions de suivi d'enveloppe.

Une recherche des contours admissibles des admittances de charge à  $PAE = 90\%$  de  $PAE$  max a permis de définir l'admittance de charge optimale pour un fonctionnement sous conditions de suivi d'enveloppe et sur toute la bande de fréquence fondamentale [17-20GHz].

Ensuite, les topologies des circuits d'entrée, d'inter-étage et de sortie de l'AP adapté au suivi d'enveloppe ont été présentées. La vérification du bon fonctionnement de ces circuits dans un système de suivi d'enveloppe a été effectuée.

Enfin, la méthode d'extraction des lois de commandes des tensions de drains de l'AP et les résultats de sa simulation en régime CW sous conditions de suivi d'enveloppe ont été présentées.

Les résultats des simulations de l'AP en présence de signaux modulés sous condition de suivi d'enveloppe seront présentés dans le chapitre suivant.

## Chapitre V. Simulations et caractérisations de l'AP pour application APSE en présence de signaux modulés.

### V.1. Introduction.

Dans ce chapitre, les résultats de caractérisation et de simulation de l'amplificateur de puissance réalisé sont présentés. Ces résultats concernent les mesures/simulations fort signal CW (fréquentielles et temporelles) multipolarisation, et les mesures/simulations avec des signaux modulés de type QAM lorsque la technique de suivi d'enveloppe est appliquée.

Le développement d'une configuration particulière de simulation HB-2tons, nous a permis de simuler les performances en linéarité et en rendement, de l'APSE conçu, avec différentes lois de commande, et en présence de signaux modulés de type M-QAM.

### V.2. Simulation de l'AP en présence de signaux sur porteuse modulée :

L'APSE a été conçu sous ADS avec une simulation de type HB-1ton, en présence de signal CW. La validation du fonctionnement en suivi d'enveloppe nécessite de réaliser une simulation en présence de signaux modulés avec l'application de la polarisation dynamique. Le modèle de cet APSE contient des éléments non-linéaires (transistors), et des éléments passifs discrets et distribués (ligne, voire bonding). Ces derniers sont généralement modélisés par des simulations électromagnétiques fréquentielles. Ainsi l'utilisation de la simulation de type transitoire d'enveloppe est proscrite en raison des difficultés de convergence en présence d'éléments décrits dans le domaine fréquentiel. Ceci nous a conduit à mettre en place une simulation de type HB-2tons permettant de simuler l'APSE en présence de signaux modulés tout en gardant la robustesse de l'équilibrage harmonique.

La technique de simulation HB-2tons consiste à définir 2 fréquences de base :

- $f_c$  : fréquence porteuse avec un ordre  $n_c$ .
- $f_{trame}$  : fréquence de répétition de la trame I/Q modulante avec ordre  $n_{trame}$ .

Ainsi il est possible d'exprimer toute variable ( tension ou courant) de cette simulation avec l'équation suivante :

$$s(t) = \sum_{k=0}^{k=n_c} \left( \sum_{m=-n_{trame}}^{m=+n_{trame}} A_{k,m} \cdot \cos(2\pi \cdot (k \cdot f_c + m \cdot f_{trame})t + \varphi_{k,m}) \right) \quad (V.1)$$

Avec :  $(k \cdot f_c + m \cdot f_{trame}) \geq 0$

La Figure V.1 suivante représente la cartographie des fréquences ou « frequency mapping », de la simulation HB-2tons.

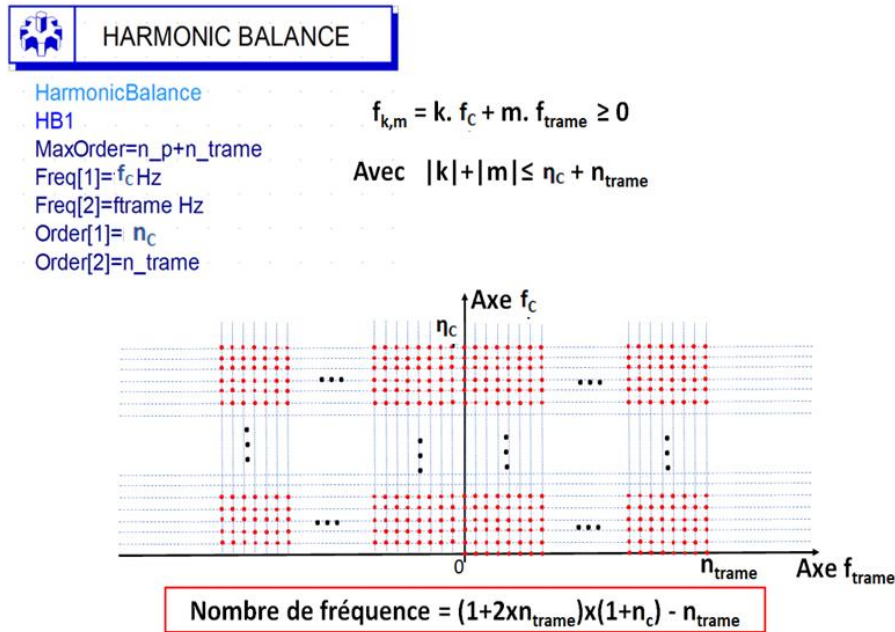


Figure V.1 : Mapping fréquentiel d'un signal modulé périodique sur porteuse.

### V.2.1. Génération et traitement sous Python d'un signal modulé filtré :

L'utilisation de la technique HB-2tons nécessite des pré-traitements avant la simulation HB afin de préparer les signaux d'excitations décrits dans le domaine fréquentiel, et des post-traitements après la simulation afin d'extraire de la représentation fréquentielle des variables issues de la simulation HB-2tons, les enveloppes complexes autour de la porteuse pour déterminer l'EVM par exemple. Le choix de Python a été fait en raison de l'interface entre Python et ADS proposée par Keysight [51].

Il a été défini plusieurs fichiers sous Python :

- « modnum.py » : fichier contenant des fonctions élémentaires pour générer des signaux modulés.
- « test-gene-modulation.py » : programme principal permettant de générer les signaux bande de base filtrés I(t) et Q(t) et de les transformer en une représentation fréquentielle.
- « testgmdif\_2\_v2.py » : programme de conversion du dataset issu de la simulation HB, permettant d'extraire les enveloppes complexes autour de la porteuse.
- « calcul\_evm.py » : programme de calcul de l'EVM directement applicable depuis la fenêtre data display de ADS.

La génération du signal modulé est décrite par la figure suivante :

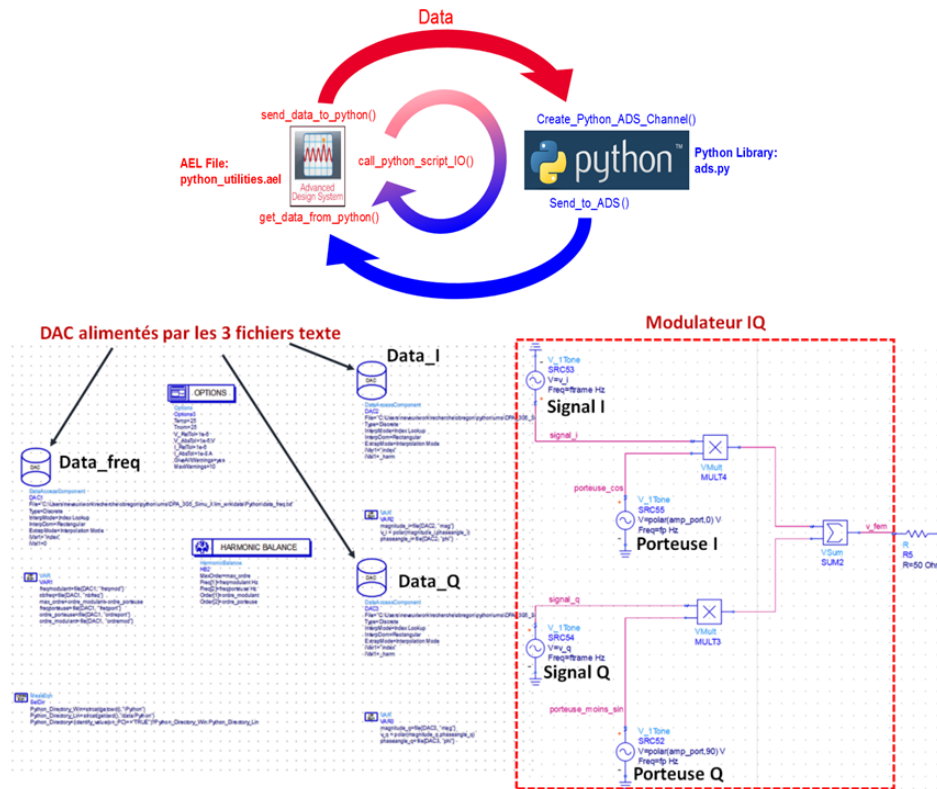


Figure V.2: Génération d'un signal modulé sous Python et simulation du modulateur IQ sous ADS.

Le programme « test\_gene\_modulation.py » permet de générer des fichiers textes alimentant les DAC sous ADS (Figure V.2) afin de décrire les paramètres fréquentiels de la simulation. Ensuite, un traditionnel modulateur IQ permet de générer le signal modulé. La figure suivante représente le signal modulé dans le domaine temporel en montrant les périodicités de la porteuse et de l'enveloppe :

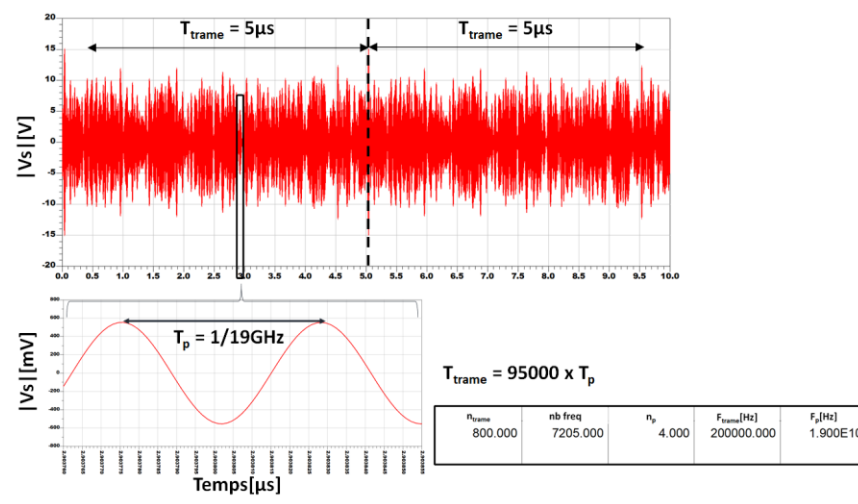


Figure V.3 : Description temporelle d'un signal modulé généré avec la simulation HB-2tons sous ADS.

Nous avons réalisé plusieurs scénarios de simulation en signaux modulés dont voici les paramètres :

- Configuration du signal modulant :
  - Modulation 16QAM avec 400 bits = 100 symboles / Filtrage émission en racine carrée de cosinus sur-élevé avec roll-off = 0.5 / Débit symbole  $D_s = 10$  MSymb/s / Bande RF occupée autour de la porteuse  $f_p = D_s(1+\text{rolloff}) = 15\text{MHz}$  / PAPR  $\approx 4.7\text{dB}$  (PAPR du signal en sortie de l'AP),
  - Modulation 64QAM avec 1200 bits = 200 symboles / Filtrage émission en racine carrée de cosinus sur-élevé avec roll-off = 0.5 / Débit symbole  $D_s = 10$  MSymb/s / Bande RF occupée autour de la porteuse  $f_p = D_s(1+\text{rolloff}) = 15\text{MHz}$  / PAPR = 6.7dB,
- Configuration de la simulation en équilibrage harmonique (Harmonic Balance HB) : HB à 2 fréquences  $f_{\text{frame}}$  et  $f_p$  /  $f_p / f_{\text{frame}} = 100\text{KHz}$  / Ordre associé à  $f_{\text{frame}} = 400$  /  $f_p = 17,18,19,20\text{GHz}$  / Ordre associé à  $f_p = 4$ .

### V.2.2. Simulation HB2tons avec M-QAM et loi de commande.

La figure suivante représente la simulation HB-2tons de l'APSE avec une excitation de type 16 QAM.

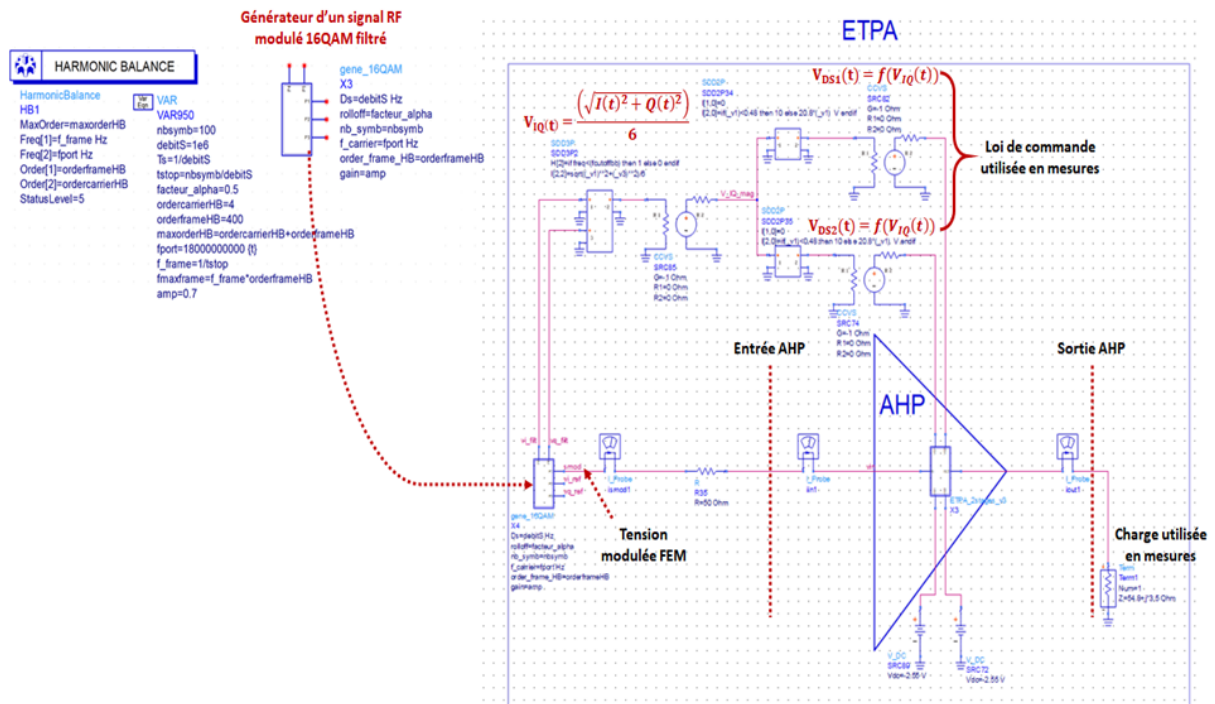


Figure V.4: Simulation HB2tons de l'APSE à 18GHz avec un signal 16QAM.

La loi de commande à gain constant est extraite à partir de simulations CW, puis elle est implémentée par approximation polynomiale sous ADS, et appliquée au module de l'enveloppe complexe du signal modulé.

Le Tableau V.1 présente les résultats de simulation de l'amplificateur dans différentes conditions de polarisation et de fréquences obtenus sans DPD.

Tableau V.1 : Performances de l'APSE en présence de signaux modulés dans la bande [17-20] GHz.

fréquence	modulation	type AP	$P_{S_{MAX}}$ [dBm]	$P_{S_{MOY}}$ [dBm]	PAE[%]	EVM [%]	ACPR <sub>L</sub> [dBc]	ACPR <sub>R</sub> [dBc]
17 GHz	16QAM	APSE	34,4	29	30,9	7,7	-25,7	-24,2
		VDS=18V	34,3	32,5	24,6	12,3	-22,15	-21,8
	64QAM	APSE	34,4	27,5	31,2	7	-27,4	-24,6
		VDS=18V	34,3	31,8	23,2	12,8	-23,6	-22,8
18 GHz	16QAM	APSE	35,4	29,7	37,2	9,6	-23,6	-22,7
		VDS=18V	35,3	33,5	29,8	12,3	-22,2	-21,8
	64QAM	APSE	35,4	28,4	37,4	7,5	-26,6	-24,3
		VDS=18V	35,4	32,8	28,1	12,9	-23,5	-22,8
19 GHz	16QAM	APSE	36	29	39,7	10,3	-23,4	-22,7
		VDS=20V	35,9	34,2	32,3	13,2	-21,5	-21,4
	64QAM	APSE	36	28,4	39,5	8	-26,4	-24,2
		VDS=20V	35,9	33,5	30,6	13,8	-23	-22,4
20 GHz	16QAM	APSE	36,3	30,6	38,6	8,2	-24,9	-24,3
		VDS=20V	36,2	34,7	36,5	14,2	-20,8	-20,8
	64QAM	APSE	36,3	29,1	37,7	7,7	-27	-24,8
		VDS=20V	36,2	34,2	34,9	14,9	-22,4	-21,7

Ce tableau nous montre que l'APSE nous permet d'obtenir une PAE entre 30 et 40% pour une linéarité de type EVM comprise entre 7 et 10% sans DPD. Ces simulations nous ont permis de mettre en évidence que le suivi d'enveloppe permet de linéariser le gain de l'amplificateur mais augmente significativement la conversion AM to PM, qui pourra être facilement corrigée par une DPD, sans modifier le rendement de l'APSE. Cette correction a été appliquée et les résultats sont montrés plus loin dans ce chapitre. Par contre, pour une polarisation fixe, nous obtenons une PAE de l'amplificateur entre 20 et 35% pour une linéarité de type EVM entre 12 et 15%. Une DPD permettra d'améliorer la linéarité de l'amplificateur avec une polarisation fixe mais au détriment de la PAE.

Toutes ces simulations nous ont permis de mettre en évidence l'apport du suivi d'enveloppe pour améliorer le compromis rendement / linéarité de l'amplification de puissance. Nous allons maintenant présenter les bancs de caractérisation pour les mesures CW et signaux modulés.

### V.3. Résultats de simulation et d'expérimentation.

La Figure V.5 présente une photographie de la puce de l'AP, seule et montée sur support de test afin de pouvoir effectuer des caractérisations électriques en connexion SMA.

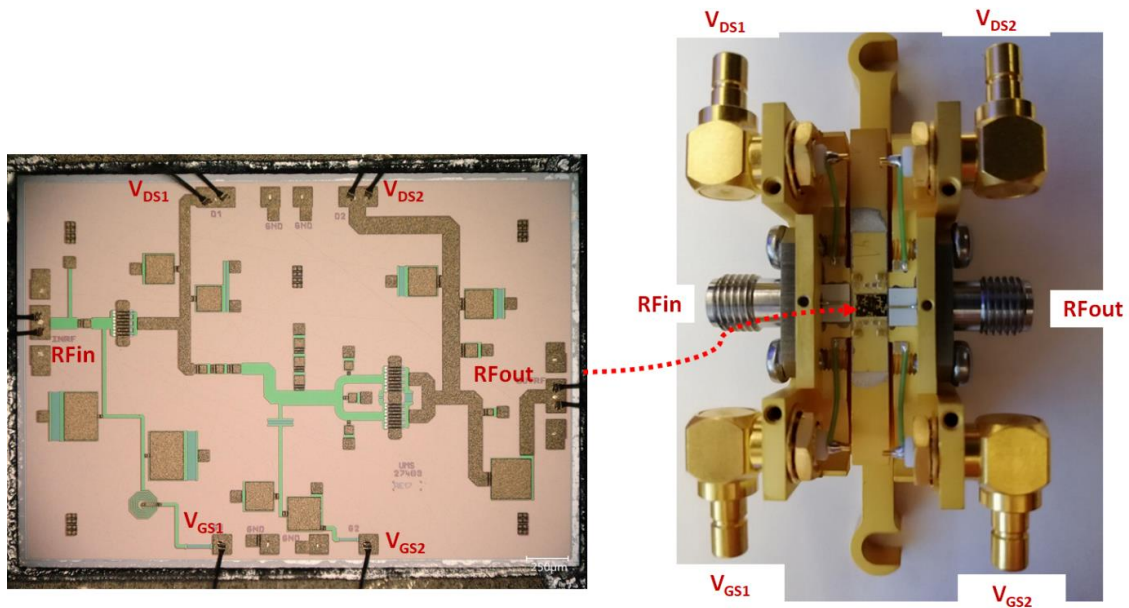


Figure V.5: Photographie de la puce de l'AP 8mm<sup>2</sup> (à gauche) et de l'AP monté sur support de test (à droite).

Comme montré sur la Figure V.6 le support de test sur lequel l'AP a été monté contient des capacités  $C_{DEC\_jig}$  de circuits de découplage BF supplémentaires. Il est important de savoir que ces circuits ne sont utilisés que pour les polarisations de grilles des deux étages. Les accès drain du support de test sont directement connectés aux accès drain de la puce à travers les plots relais afin de pouvoir appliquer la technique de suivi d'enveloppe sur les drains des deux étages de l'AP.

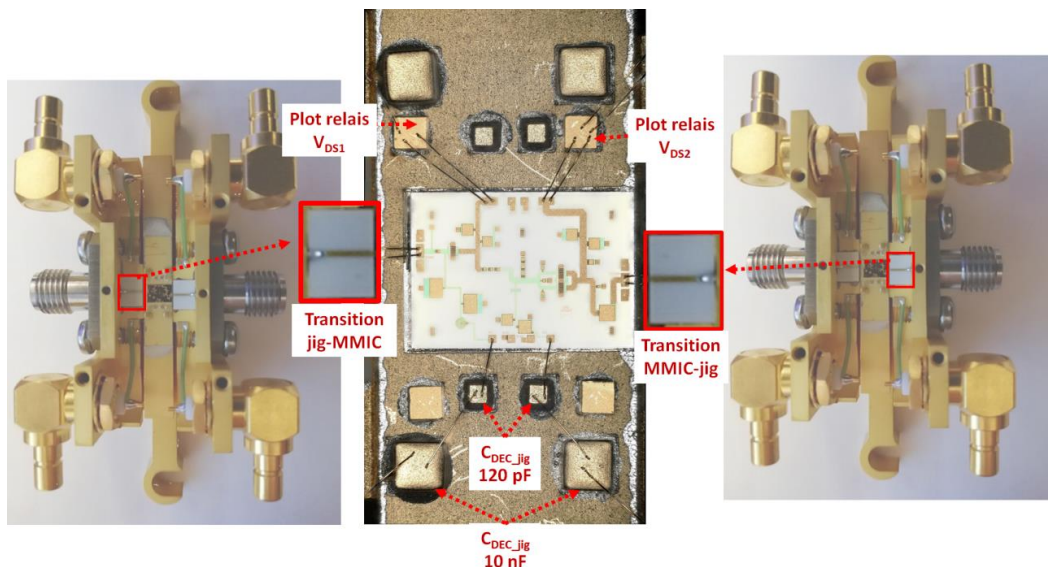


Figure V.6: Photographie de l'AP avec les transitions support de test-MMIC et les circuits de découplage BF supplémentaires du support de test (au milieu).

Les performances linéaires et non linéaires de plusieurs échantillons de l'amplificateur réalisé ont été testées au cours de plusieurs campagnes de caractérisation dans la bande [17-20] GHz en régime continu (CW) multipolarisations et avec des signaux modulés 16 et 64QAM sous condition de suivi d'enveloppe. Ces mesures ont été effectuées :



- Au sein du laboratoire de caractérisation d'UMS en utilisant des bancs de mesures fondés principalement sur l'utilisation de l'analyseur de réseaux microondes (N5242A – 10MHz~26.50GHz et N5245A – 10MHz~50GHz) appelés « PNA-X » de Keysight®.
- Au sein du laboratoire d'XLIM en utilisant
  - Un banc spécifiquement étalonné pour les mesures CW et extraire les lois de commande.
  - Un banc spécifiquement étalonné pour les caractérisations temporelles de l'AP sous condition de suivi d'enveloppe en présence de signaux modulés. Ce banc de mesure a permis de caractériser l'AP réalisé au cours de ce travail lorsqu'il est intégré dans un système de suivi d'enveloppe.

### V.3.1. Caractérisation de l'AP.

Plusieurs types de caractérisations ont été réalisés sur l'AP pour différents fonctionnements des deux étages le constituant afin d'extraire les points de polarisation optimaux selon le compromis convoité. Ainsi, dès les premières caractérisations fréquentielles en régime CW, différents jeux de polarisation ont été appliqués sur les deux étages. Les deux étages ont été testés, en même temps, pour un fonctionnement allant de la classe AB<sup>-</sup> à la classe AB.

Des tests ont aussi été effectués lorsque le premier étage est polarisé en classe AB et le deuxième étage fonctionnant de la classe AB<sup>-</sup> et en classe AB. Comme prévu par les simulations CW multipolarisations, l'application de la technique de suivi d'enveloppe sur les deux étages permet d'obtenir des meilleures performances en PAE le long de l'OBO (>8 dB). Ces caractérisations ont été réalisées sur l'intégralité de la bande passante de fonctionnement [17-20] GHz.

Le démonstrateur a été placé sur un module de ventilation afin de contrôler la température de fond du support de test. Celle-ci est régulée à 25°C.

#### V.3.1.1. Mesures fréquentielles CW.

La Figure V.7 représente le synoptique du banc de mesure fort signal en connectivé d'UMS fondé sur l'utilisation de l'analyseur de réseau microondes commercial appelé PNA-X (N5242A -10MHz~26.50GHz) de Keysight®.

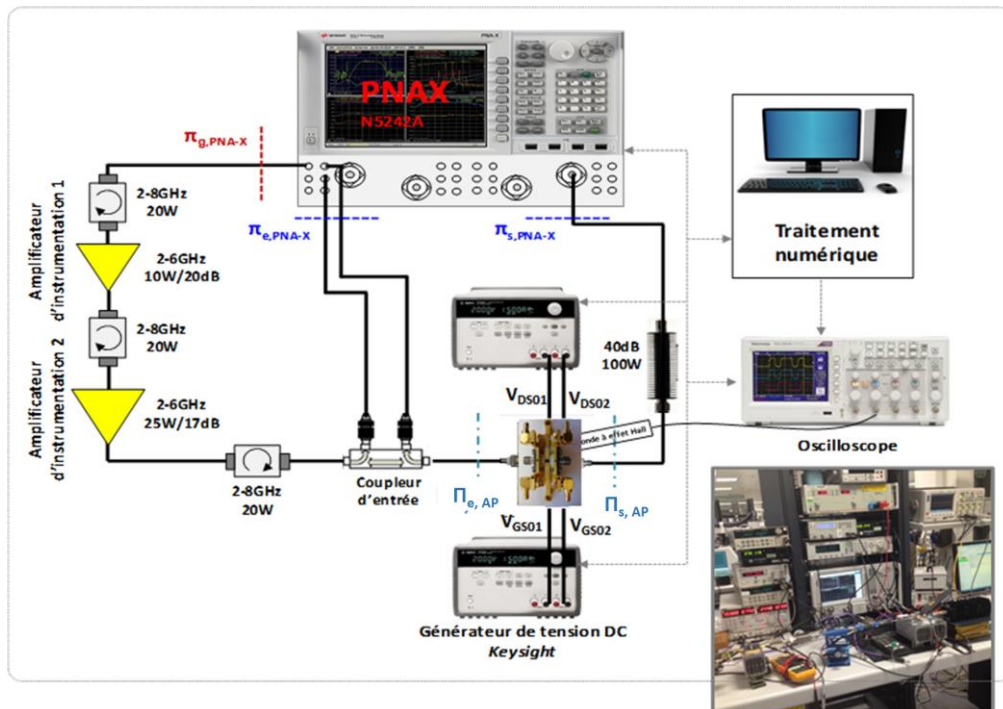


Figure V.7 : Banc de mesures fréquentielles fort signal CW de puissance d'UMS.

Ce banc de mesure est constitué principalement de :

- Deux préamplificateurs d'instrumentation fonctionnant dans leurs zones linéaires et permettant de fournir le niveau de puissance requis au niveau de l'entrée du dispositif sous test  $\pi_{e,AP}$  (AP),
- Un coupleur bidirectionnel permettant de prélever les niveaux de l'onde de puissance incidente dans le plan  $\pi_{e,PNA-X}$ , et de l'onde de puissance réfléchie dans le plan  $\pi_{s,PNA-X}$
- Un atténuateur placé au niveau de la chaîne de sortie afin de protéger le PNA-X. L'impédance présentée au dispositif sur son accès RF de sortie est égale à  $50\Omega$ ,
- Quatre alimentations DC Keysight<sup>®</sup> qui délivrent les tensions de polarisation  $V_{GS01}$ ,  $V_{DS01}$ ,  $V_{GS02}$  et  $V_{DS02}$ .
- Le courant total consommé par l'AP est aussi mesuré à l'aide d'une pince ampèremétrique (sonde de courant à effet Hall) placée au niveau des accès support de test des polarisations des drains des deux étages de l'amplificateur (driver et étage de puissance). Cette sonde est connectée à un oscilloscope pour la mesure du courant total.

L'AP a été placé sur un dispositif de refroidissement par air thermoélectrique à effet Peltier afin de contrôler la température de fond du support de test. Celle-ci a été fixée à  $25^{\circ}\text{C}$ .

La procédure d'étalonnage du banc repose sur un étalonnage en puissance. Elle est réalisée en deux étapes pour plusieurs fréquences d'excitation comprises entre 18.5 et 19.5GHz avec un pas de 50MHz :

- Etalonnage en puissance à l'entrée de l'AP :

L'étalonnage absolu dans le plan d'entrée de l'AP ( $\pi_{e,AP}$ ) consiste à évaluer les pertes  $\Delta P_{gene}(f)$  entre les plans  $\pi_{g,PNA-X}$  et  $\pi_{e,AHP}$  d'une part et les pertes  $\Delta P_e(f)$  entre les plans  $\pi_{g,PNA-X}$  et  $\pi_{e,PNA-X}$  d'autre part à l'aide d'une sonde de puissance de référence relié au PNA-X pour la lecture des puissances. La connaissance de  $\Delta P_{gene}(f)$  et  $\Delta P_e(f)$  permet de déduire précisément la puissance disponible  $P_e(f)$  à l'entrée de l'AP.

- Etalonnage en puissance à la sortie de l'AP :

Cette procédure consiste à connecter l'accès d'entrée RF (plan  $\pi_{e,AP}$ ) à l'accès de sortie RF (plan  $\pi_{s,AP}$ ) à l'aide de la ligne de transmission « Thru » dont la matrice  $[S_{Thru}]$  est connue. L'étalonnage absolu dans le plan de sortie de l'AP ( $\pi_{s,AP}$ ) consiste à évaluer les pertes  $\Delta P_s(f)$  entre les plans  $\pi_{s,AP}$  et  $\pi_{s,PNA-X}$  en tenant compte de  $[S_{Thru}]$ . La connaissance de  $\Delta P_s(f)$  permet de calculer précisément la puissance  $P_s(f)$  à la sortie de l'AP.

La Figure V.8 présente les principales performances en puissance mesurées à 19GHz pour 2 polarisations, en comparaison des performances simulées (rendement en puissance ajoutée ( $PAE$ ), le gain en puissance ( $G_P$ ), la compression du gain ( $\Delta AM/AM$ ) et la conversion en phase ( $\Delta AM/PM$ ) de l'AP simulé et l'échantillon 2 mesuré avec le banc de mesure fréquentiel d'XLIM. Ces résultats sont obtenus dans les plans du support de test après la correction par  $|S_{21Thru}|$ .

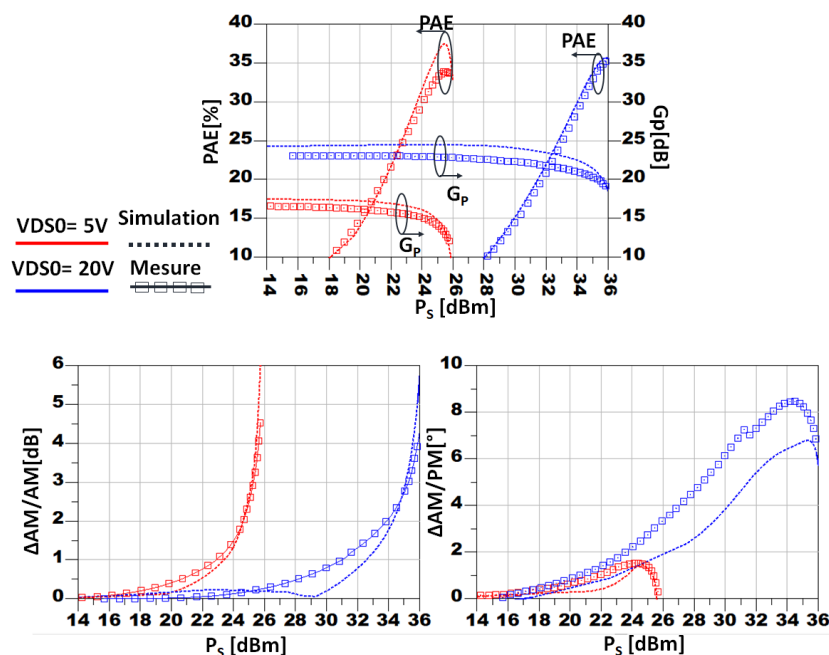


Figure V.8 : Principales performances en puissance de l'AP: Mesures (symbole carré) et simulation (en pointillés) :  $PAE$ ,  $G_P$ ,  $\Delta AM/AM$  et  $\Delta AM/PM$  à la fréquence fondamentale  $f_0=19\text{GHz}$ . L'AP est polarisé en classe  $AB^-$  ( $V_{DS0}=5\text{V}$ ,  $J_{DS0}=40\text{ mA/mm}$ ) et en classe  $AB^+$  ( $V_{ds0}=20\text{V}$ ,  $J_{DS0}=200\text{ mA/mm}$ ).

Une bonne concordance est observée entre les résultats obtenus par simulation et par la mesure fort signal CW de l'échantillon 2 de l'AP. Les résultats montrent que l'AP délivre une puissance maximale de l'ordre de 36 dBm. La  $PAE$  est de l'ordre de 35% le long de l'OBO de 10dB. Le  $G_P$  est de l'ordre de 12.5dB à 10dB d'OBO et de 19.3dB à la puissance maximale de sortie. La compression maximale du gain mesuré et simulé (à  $P_s=36\text{dBm}$  et  $P_s=26\text{dBm}$ ) est de l'ordre de 4dB.

Les allures des conversions d'amplitude et de phase relatives ( $\Delta AM/AM$  et  $\Delta AM/PM$ ), mesurées et simulées, sont très proches. Cependant, en fonctionnement classe AB ( $V_{DS0}=20V$ ) un léger écart de  $2^\circ$  est relevé entre la conversion de phase relative mesurée et celle simulée. Cette différence peut être due au modèle électrique du transistor.

En fonctionnement en classe AB, la PAE simulée est légèrement supérieure à celle mesurée. Cet écart s'explique par la difficulté de modéliser finement le transistor GH15 pour des tensions de polarisation de drain inférieures à 8V.

La Figure V.9 présente les résultats de mesure de PAE et du gain en puissance  $G_P$  de l'échantillon 1 mesuré avec le banc de mesure fréquentiel d'UMS. Les mesures ont été effectuées pour des tensions de polarisations de drain qui varient de 8V à 19V. A 19GHz, les performances de l'AP en termes de PAE et de gain en puissance  $G_P$  sont tracées pour une puissance de sortie maximale  $P_{S,max}=35.4$  dBm et à un OBO de 8 dB lorsque la tension  $V_{DS0}$  passe à 8V. L'OBO varie de 6.5dB à 9.5 dB dans la bande de fréquence [17-20GHz]. Il augmente avec la fréquence de fonctionnement.

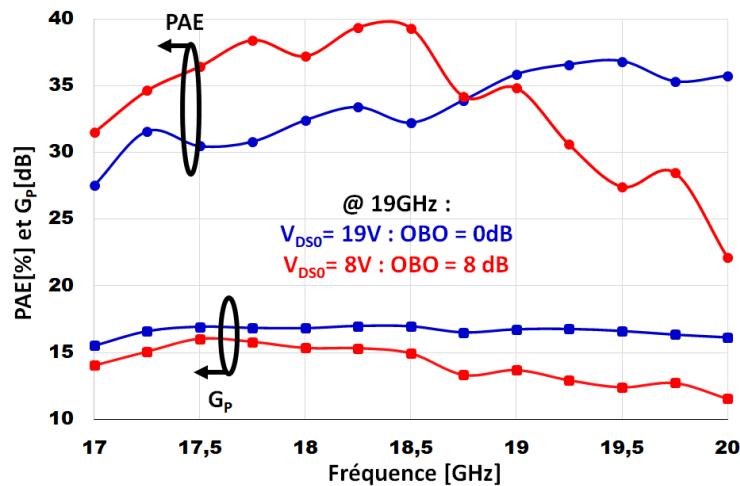


Figure V.9 : PAE et GP mesurées dans la bande de fréquence [17-20]GHz à  $P_{S,max}$  et à OBO=8dB.

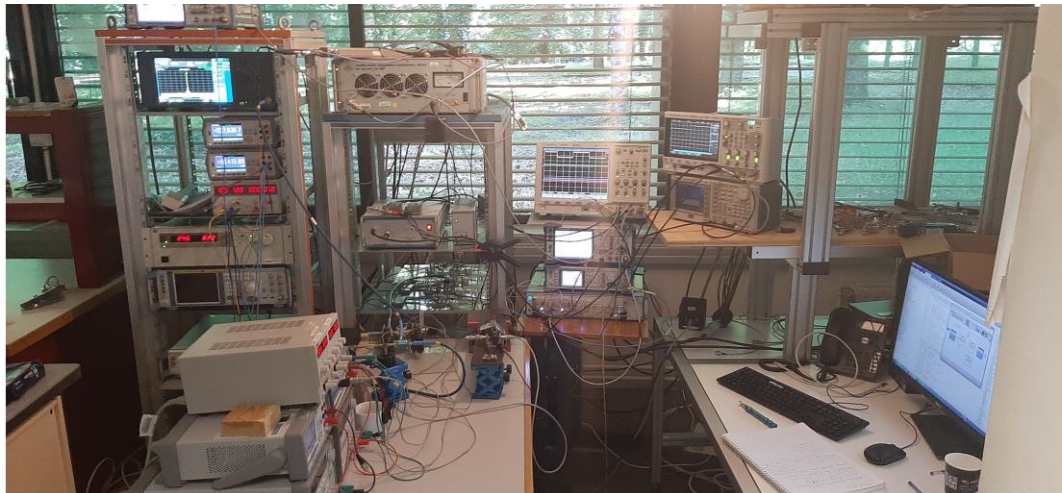
Dans la bande de fréquence [17-20] GHz, à  $P_{S,MAX}$ , la PAE varie entre 27% et 37% avec un gain en puissance  $G_P$  quasi-constant de l'ordre de 16 dB. A 8 dB d'OBO la PAE varie entre 22% et 39.5% et  $G_P$  varie de 11.5dB à 16dB.

Les caractérisations multipolarisation de drain des deux échantillons de l'AP en régime fort signal CW à 17/18/19 et 20 GHz montrent que l'AP conçu rejoint les spécifications du cahier des charges en présentant le maximum de PAE associée à un gain en puissance supérieur à 10dB le long de l'OBO (8dB).

### V.3.1.2. Mesures temporelles CW / modulés.

La caractérisation de l'AP sous conditions de suivi d'enveloppe en présence de signaux sur porteuse modulée a nécessité le développement d'un banc de mesure spécifique.

Le synoptique du banc de mesures temporelles 8 canaux développé en interne au laboratoire XLIM est montré sur la Figure V.10.



Pour étalonnage absolu RF plan  $\Pi_{e,AHP}$

Pour étalonnage absolu BF plan  $\Pi_{BF,AHP}$

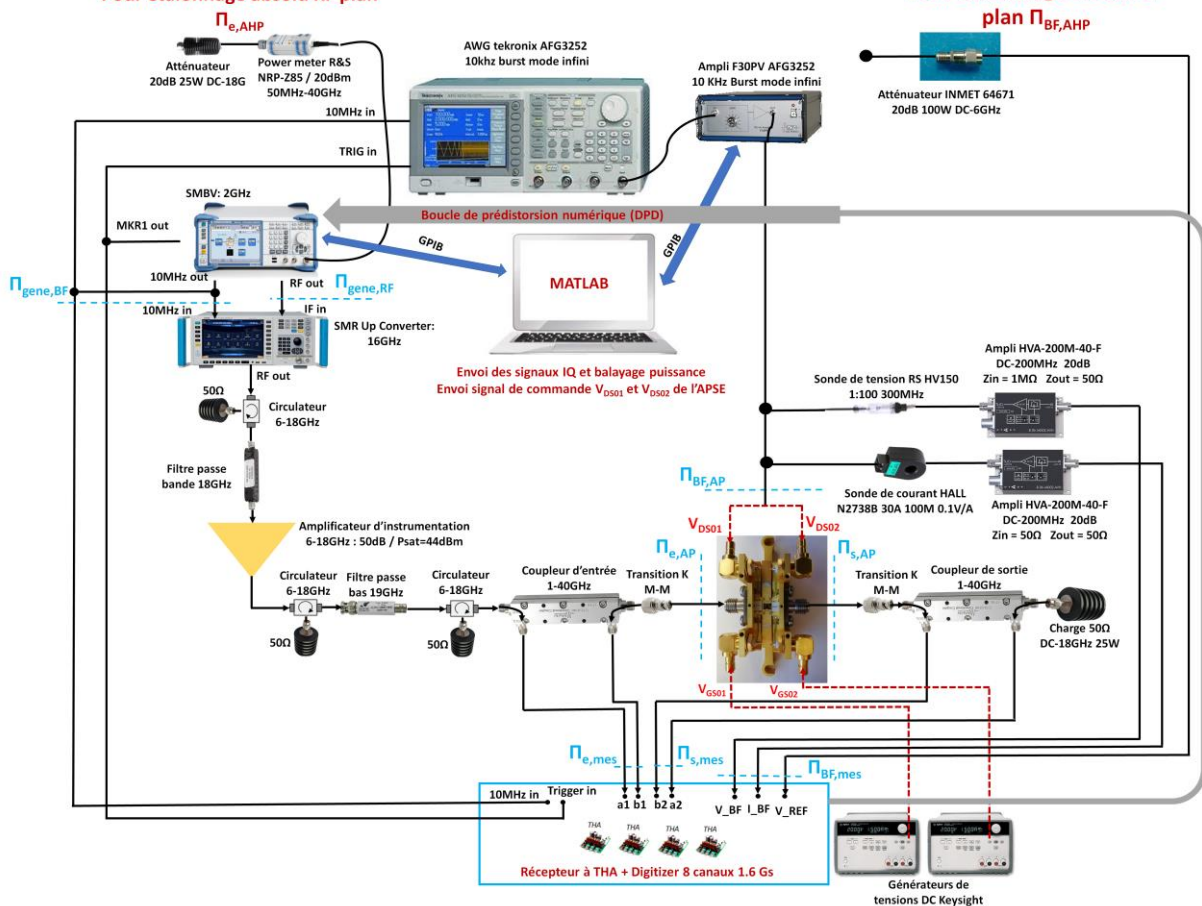


Figure V.10 : Synoptique du banc de mesure temporel d'XLIM fondée sur l'utilisation d'un récepteur/numériseur ultra rapide (1.6 GS/s) à 8 canaux (Référence : M9703A DC~2GHz).

Ce banc de mesure est constitué principalement de :

- Un récepteur/numériseur ultra rapide (1.6 GS/s) à 8 canaux de Keysight (Référence : M9703A DC~2GHz),
- Un générateur SMBV de signaux modulés vectoriels de Rohde & Schwarz R&S®,
- Un générateur SMR de R&S® utilisé en mode Up Converter permettant de transposer le signal modulé autour de la bande utile ( $f_0$ ),

## Chapitre V. Simulations et caractérisations de l'AP pour application APSE en présence de signaux modulés.

- Un préamplificateur d'instrumentation fonctionnant dans sa zone linéaire et permettant de fournir le niveau de puissance requis au niveau de l'entrée du dispositif sous test  $\pi_{e,AHP}$ ,
- Deux coupleurs bidirectionnels placés en entrée  $\pi_{e,AP}$  et en sortie  $\pi_{e,AP}$  de l'AP permettant respectivement de prélever les ondes de puissance, incidente (a1), réfléchie (b1), incidente (b2) et réfléchie (a2), en entrée et en sortie du dispositif sous test,
- Un générateur de signaux arbitraires (AWG :Arbitrary Wave Generator) AFG3252 de Tektronix couvrant une bande passante de 240MHz qui reproduit la variation de l'enveloppe du signal modulé en bande de base,
- Un bloc (Matlab) de traitement de signaux numériques I(t) et Q(t) permettant d'envoyer les signaux IQ et d'envoyer le signal de commande de la tension de drain de l'AP,
- Un amplificateur de haute tension linéaire à gain variable couvrant la bande de fréquence DC-5MHz. Cet amplificateur a une impédance de sortie nulle et fournit le courant BF nécessaire à la polarisation dynamique de l'AP,
- Une sonde de tension placée au niveau de l'accès support de test de polarisation de drain de l'AP. Cette sonde est connectée à la voie V\_BF du récepteur pour la mesure de la tension de polarisation drain  $V_{DS0}(t)$  appliquée aux deux accès drains de l'AP ( 1<sup>er</sup> et 2<sup>ème</sup> étage),
- Une pince ampèremétrique (sonde de courant à effet Hall) placée au niveau de l'accès support de test de polarisation de drain de l'AP. Cette sonde est connectée à la voie I\_BF du récepteur et permet d'accéder au courant de drain total consommé par l'AP,
- Deux amplificateurs de faible bruit couvrant une bande passante de 200MHz placés derrière les sondes de courant et de tension,
- Deux alimentations DC de Keysight<sup>®</sup> qui génèrent les tensions de polarisation  $V_{GS01}$  et  $V_{GS02}$ .

L'AP a été placé sur un système de refroidissement de type « Peltier » afin de contrôler la température de la puce.

Les caractérisations CW et modulés ont été effectuées sur le même banc de mesure à 17, 18, 19 et 20 GHz. La Figure V.11 montre la configuration du récepteur et du traitement des données de mesure sous MATLAB et ADS.

## Chapitre V. Simulations et caractérisations de l'AP pour application APSE en présence de signaux modulés.

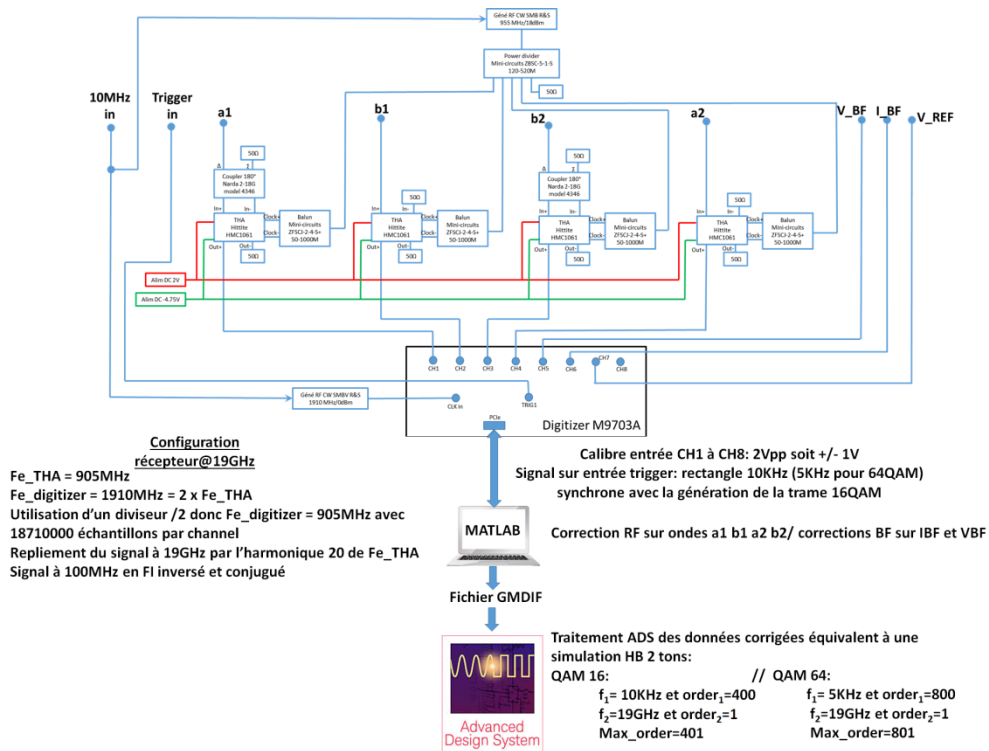


Figure V.11 : Configuration du récepteur pour les caractérisations à 19GHz et acquisition et traitement des données sous MATLAB et ADS.

Le fonctionnement de récepteur est fondé sur le principe du sous-échantillonnage passe-bande réalisé avec des circuits de type THA (thèse de L. AYARI [52]). Les signaux centrés à une fréquence porteuse  $f_0$  ( $f_0 = 17/18/19/20$  GHz) sont translatés en FI autour de 100 MHz, puis numérisés. La période de répétition de la trame de modulation est de 100  $\mu\text{s}$ , soit une fréquence de 10 kHz. Ainsi une bande de 8 MHz centré sur  $f_0$  est translatée en FI, numérisée, puis appliquée à un traitement FFT pour en extraire 801 composantes fréquentielles RF.

Par ailleurs, les voies BF sont directement numérisées et 401 composantes fréquentielles sont extraites allant du DC à 4 MHz par pas de 10 kHz. Les 4 signaux RF et les 2 signaux BF sont corrigés par une procédure d'étalonnage expliquée ultérieurement. Les données corrigées sont enregistrées dans un fichier de type gmdif, directement exploitable par l'environnement Data Display de ADS, sous la forme d'une simulation HB 2-tons avec 2 fréquences de base : 10 kHz et  $f_0$ , avec les ordres respectifs : 400 et 1, et avec un ordre maximal d'intermodulation de 401. Il est ainsi possible d'utiliser les routines Python décrites précédemment, pour évaluer l'EVM, par exemple, ou calculer la puissance, depuis l'environnement Data Display de ADS. L'étalonnage RF consiste à déterminer les 801 composantes fréquentielles RF de a1, b1, a2 et b2 dans les plans  $\pi_{e,AP}$  et  $\pi_{s,AP}$ . Ceci est réalisé par un étalonnage SOLR en présence d'un signal modulé multi-ton avec profil de phase de Schroeder [52].

L'étalonnage BF consiste à déterminer avec précision,  $v_{in}(f)$  et le courant  $i_{in}(f)$  dans le plan  $\pi_{BF,AP}$  à partir de la mesure de la tension  $v_{BF}(f)$ , image de  $v_{in}(f)$ , et de la tension  $i_{BF}(f)$ , image du courant  $i_{in}(f)$ . Les 2 tensions  $v_{BF}(f)$  et  $i_{BF}(f)$  sont numérisées par le récepteur. Pour ceci, une 3<sup>ème</sup> voie BF du récepteur a été ajoutée :  $v_{ref}(f)$ , qui permet de mesurer  $v_{in}(f)$  à travers un atténuateur de 20 dB, présentant une impédance de  $53\Omega + j0$  sur la bande BF considérée (0-4 MHz). L'atténuateur et le câble associé présentent un retard  $\tau = 14\text{ns}$  et une atténuation en tension  $\alpha = 0.1053$ . Ainsi la relation entre  $v_{in}(f)$  et la tension mesurée  $v_{ref}(f)$  est :

$$v_{ref}(f) = \alpha \cdot e^{-j2\pi f\tau} \cdot v_{in}(f) \quad (V.1)$$

: f dans la bande 0 – 4 MHz

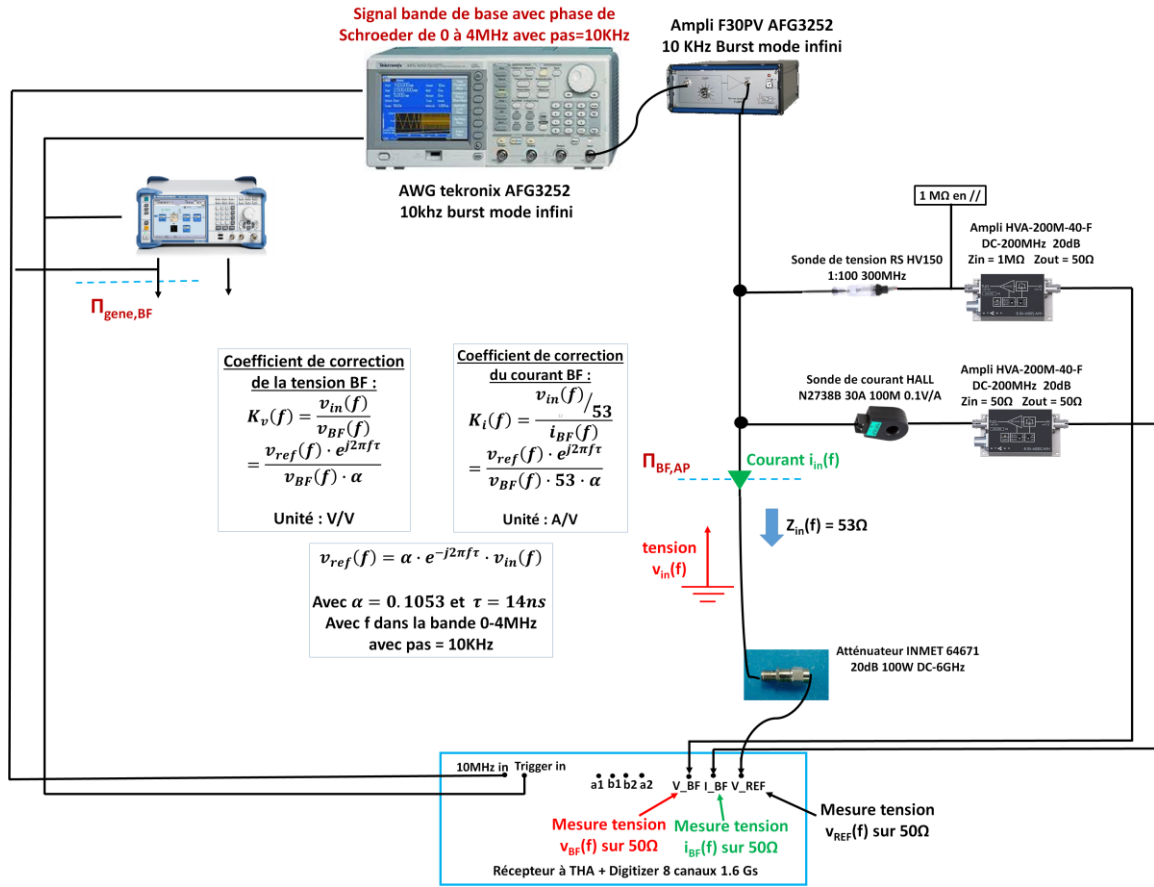


Figure V.12: Principe d'étalonnage BF absolu en courant et en tension.

Les coefficients de corrections des courant et tension BF sont déduits à partir de la tension de référence et sont données par les équations suivantes :

$$K_v(f) = \frac{v_{in}(f)}{v_{BF}(f)} = \frac{v_{ref}(f) \cdot e^{j2\pi f\tau}}{v_{BF}(f) \cdot \alpha} \quad (V.2)$$

coefficient de correction de la tension BF

$$K_i(f)[A \cdot V^{-1}] = \frac{v_{in}(f)/53}{i_{BF}(f)} = \frac{v_{ref}(f) \cdot e^{j2\pi f\tau}}{v_{BF}(f) \cdot 53 \cdot \alpha} \quad (V.3)$$

Ces coefficients permettent de déduire avec précision la tension et le courant BF dans le plan  $\pi_{BF,AHP}$  avec :

$$v_{BF,AHP}(f) = v_{BF}(f) \times K_v(f): \quad (V.4)$$

tension BF dans le plan  $\pi_{BF,AHP}$

$$i_{BF,AHP}(f) = i_{BF}(f) \times K_i(f): \quad (V.5)$$

courant BF dans le plan  $\pi_{BF,AHP}$



Chapitre V. Simulations et caractérisations de l'AP pour application APSE en présence de signaux modulés.

Les équations ci-dessus permettent d'accéder aux valeurs de l'impédance active BF et de la puissance BF.

Avant d'appliquer le suivi d'enveloppe, il faut extraire la loi de commande reliant la polarisation dynamique à l'amplitude du signal modulé présent en entrée de l'AP. Ainsi, le banc de mesure XLIM a été utilisé pour extraire 4 lois de commande avec excitation CW et multipolarisation aux 4 fréquences 17/18/19/20 GHz. Les 4 figures suivantes représentent ces extractions.

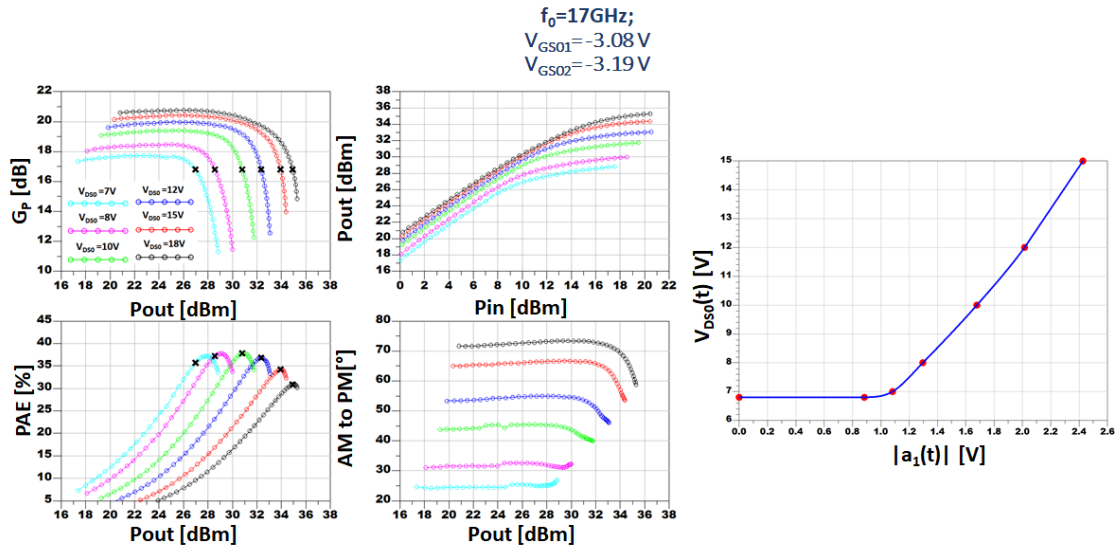


Figure V.13: Mesures CW et loi de commande à  $f_0= 17\text{GHz}$ .

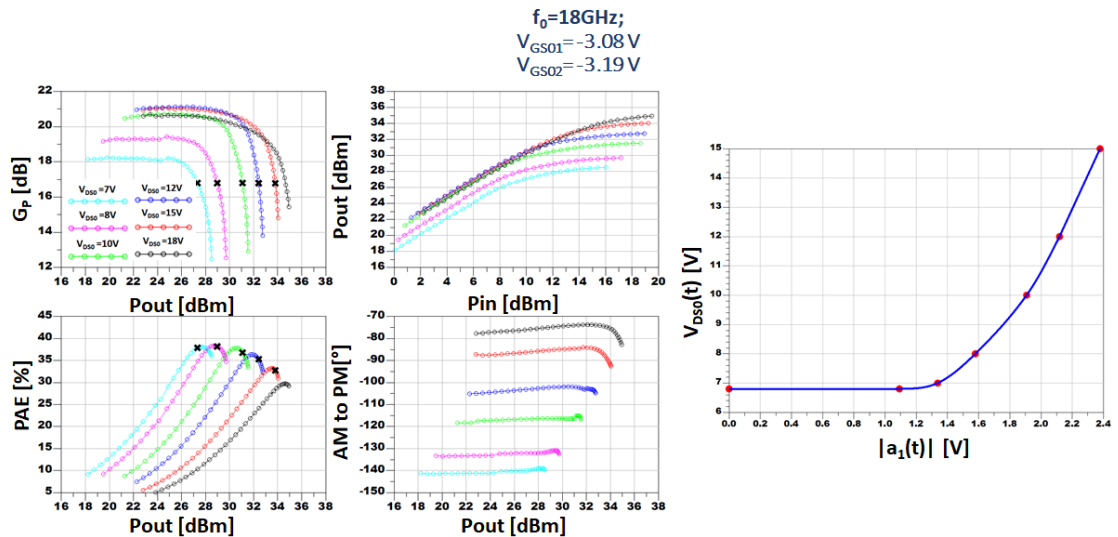


Figure V.14: Mesures CW et loi de commande à  $f_0= 18\text{GHz}$ .

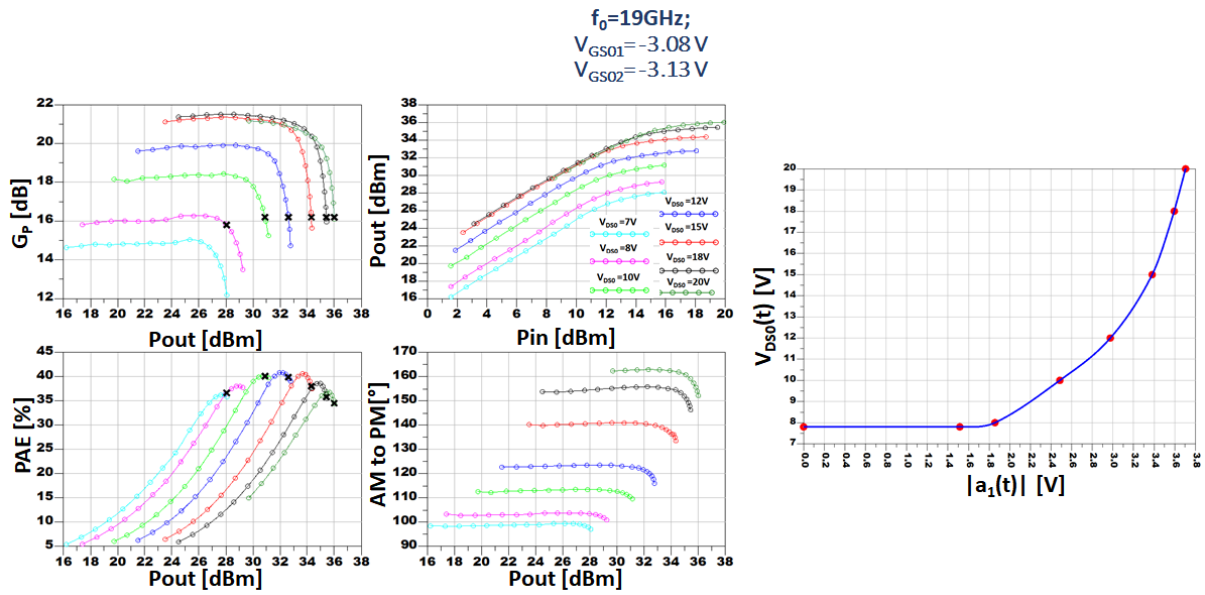


Figure V.15: Mesures CW et loi de commande à  $f_0= 19\text{GHz}$ .

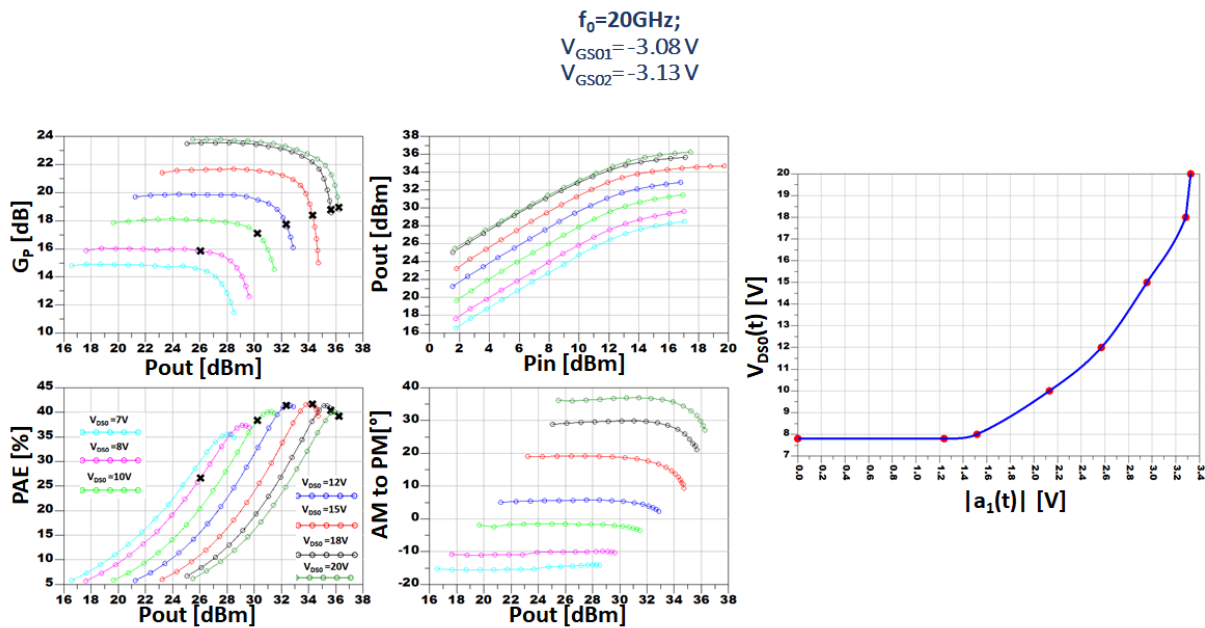


Figure V.16: Mesures CW et loi de commande à  $f_0= 20\text{GHz}$ .

Les lois de commande relient la tension  $V_{DS0}(t)$  ( tension de polarisation de drain du driver et de l'AP) à l'onde incidente  $a_1(t)$  dans le plan  $\pi_{e,AP}$ . Cette onde est directement proportionnelle au signal modulé généré par le SMBV (Figure V.10). Les lois de commande à 17/18 et 19 GHz sont à gain constant entre 16 et 17 dB. La loi de commande à 20 GHz est extraite avec une variation de gain de 3 dB dans la dynamique de l'AP. Cette variation de gain sera corrigée par ajout de DPD.

Les caractéristiques du signal modulé sont les suivantes :

- Signal 16 QAM, filtrage en racine de cosinus surélevé avec facteur de retombée =0.5, débit symbole = 1 MSym/s, 100 symboles, PAPR =4,7 dB.

- Signal 64 QAM, filtrage en racine de cosinus surélevé avec facteur de retombée =0.5, débit symbole = 1 MSym/s, 200 symboles, PAPR =6,7 dB.

Le signal modulé est émis par le générateur SMBV (Figure V.12) et le signal de commande de polarisation est généré par l'AWG (Figure V.12). Les deux générateurs SMBV et AWG sont synchronisés en fréquence par 10 MHz et en temps par un trigger commun.

Le signal BF généré par l'AWG est issu de l'application de la loi de commande à l'amplitude du signal modulé, comme le montre la figure suivante :

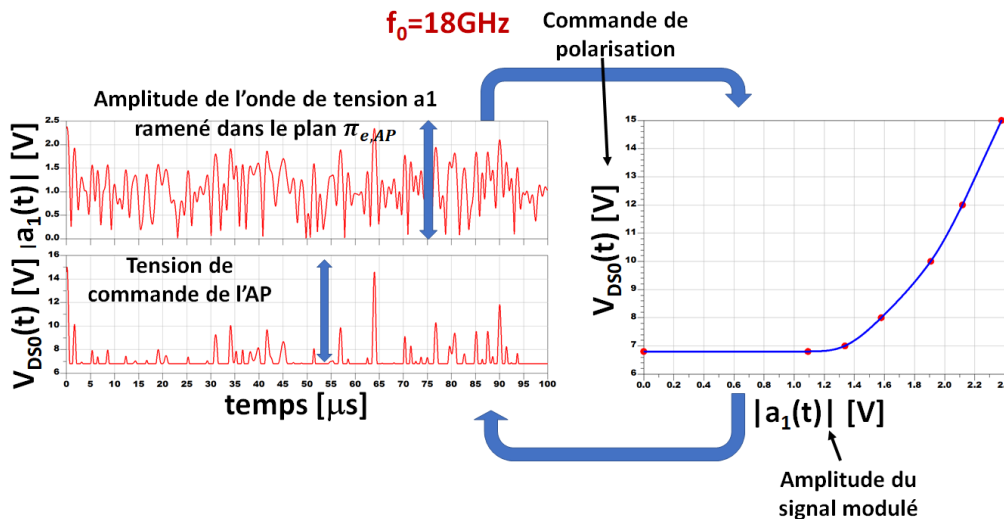


Figure V.17: Application de la loi de commande au signal modulé M-QAM.

Après application de la loi de commande, le banc de mesure nous permet de mesurer les ondes incidentes et réfléchies en entrée et en sortie de l'AP, et tension/ courant de polarisation sur le drain. Il est ainsi possible d'extraire de ces mesures :

- ❖ Le critère de linéarité EVM sur l'onde b2,
- ❖ Le critère de linéarité ACPR sur l'onde b2,
- ❖ La puissance instantanée BF,
- ❖ La puissance instantanée RF autour de  $f_0$  en entrée et en sortie de l'AP,
- ❖ Le gain en puissance moyen,
- ❖ La PAE moyenne

Par exemple, à 17 GHz pour la modulation 16 QAM, nous obtenons :

- ❖  $P_{S,MAX} = 34$  dBm,
- ❖  $P_{S,Moy} = 29.5$  dBm,
- ❖  $PAE_{Moy} = 36.3$  %,
- ❖  $EVM = 8.2$  %
- ❖  $ACPR_{R/L} = -21.4/ -20.7$  dB.

Les performances en puissance sont atteintes, en revanche la linéarité est fortement dégradée. Nous décidons alors d'ajouter une avance « logicielle » entre la génération de la trame de polarisation dynamique et la génération de la trame IQ du signal modulé.

Afin de trouver la bonne valeur, nous réalisons un balayage comme le montre la figure suivante :

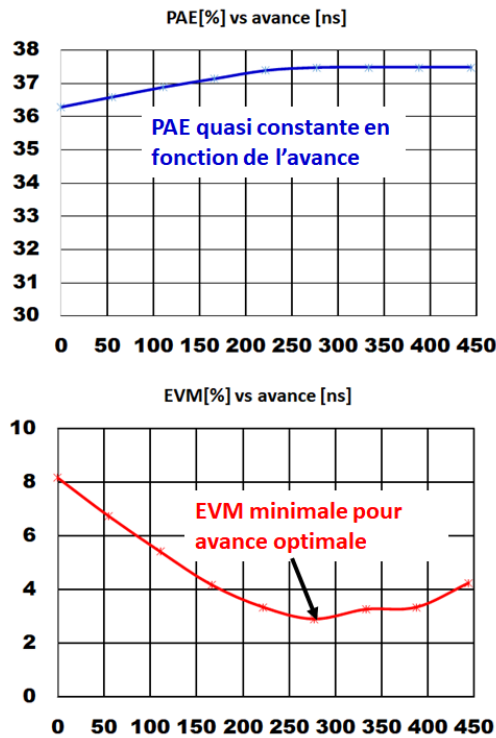


Figure V.18: Optimisation de l'avance de  $V_{DS0}(t)$  par rapport à  $I/Q(t)$ .

Nous obtenons alors l'EVM en fonction de l'avance entre l'AWG et le SMBV. Le minimum de EVM nous donne l'avance optimale. Nous remarquons l'insensibilité de la PAE à cette avance.

Par la suite pour les autres mesures, l'avance optimale sera environ de 300 ns. Ceci correspond au retard de 300 ns introduit par l'amplificateur BF ayant une fréquence de coupure de 5 MHz.

Après application de cette avance, le critère EVM est alors de 2,9%. Par application d'une DPD sans mémoire [53] nous obtenons les performances suivantes :

- ❖  $P_{S,MAX} = 34,3$  dBm,
- ❖  $P_{S,Moy} = 29.7$  dBm,
- ❖  $PAE_{Moy} = 37.5$  %,
- ❖  $EVM = 1.3$  %
- ❖  $ACPR_{R/L} = -38.4/ -40.4$  dB.

Afin de comparer avec un amplificateur à polarisation fixe, nous réalisons les mêmes mesures en fixant  $V_{DS0}=15V$ , avec le même signal modulé en appliquant la DPD sans mémoire. Nous obtenons les résultats suivants :

- ❖  $P_{S,MAX} = 33.9$  dBm,
- ❖  $P_{S,Moy} = 29$  dBm,
- ❖  $PAE_{Moy} = 20$  %,

- ❖ EVM = 0.9 %
- ❖ ACPR<sub>R/L</sub> = -38/ -38 dB.

Les deux mesures sont réalisées afin d'avoir la même puissance crête en sortie. Ainsi pour une linéarité équivalente, l'amplificateur à suivi d'enveloppe, nous permet d'obtenir 17,5 points de PAE en plus. Ce résultat s'illustre par la figure suivante :

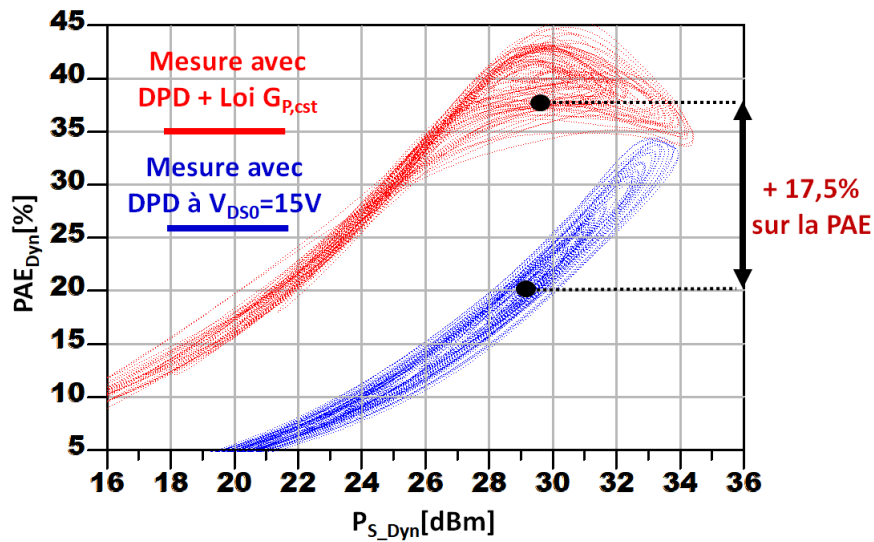


Figure V.19: « PAE dynamique » en présence de signaux modulés.

La figure précédente représente les 2 « rendements dynamiques » en fonction de la puissance de sortie instantanée, ainsi que les 2 PAE moyennes en fonction des 2 puissances de sortie moyennes. L'intérêt de l'application de la technique de suivi d'enveloppe couplée à une DPD est clairement démontré par rapport à un fonctionnement à polarisation fixe. Nous soulignons que le rendement ne prend pas en compte la consommation de l'amplificateur BF.

Les autres mesures réalisées en variant la fréquence porteuse et la modulation sont résumés dans le Tableau V.2. Ce tableau conforte les conclusions réalisées précédemment pour 17 GHz. Toutefois nous notons une puissance maximale de sortie atteignant le cahier des charges fixé, c'est-à-dire  $P_{S\_MAX} = 4W$ , pour 19 et 20 GHz, cette observation est validée par les lois de commande extraites à 19 et 20 GHz ayant 36 dBm comme puissance crête (Figure V.15 et Figure V.16).

Chapitre V. Simulations et caractérisations de l'AP pour application APSE en présence de signaux modulés.

Tableau V.2 : Résultats de mesure de l'ETPA avec DPD en présence d'un signal 16 QAM (PAPR=4.7 dB) et d'un signal 64 QAM (PAPR=6.7dB). Les résultats donnés sont obtenus avec un une avance optimale de la commande BF VDS(t) par rapport au signal RF.

			$P_{S,MAX}$ [dBm]	$P_{S,MOY}$ [dBm]	$\overline{PAE(t)}$ [%]	EVM [%]	ACPR[dBc]
$f_0$ 17GHz	16 QAM	ETPA	34.3	29.7	37.5	1.3	-38/ -40
		$V_{DS0}=15V$	33.9	29	20	0.9	-38/ -38
	64 QAM	ETPA	34.6	28.7	38	1.4	-38/ -37
		$V_{DS0}=15V$	34.2	27.8	17.6	1.3	-38/ -43
$f_0$ 18GHz	16 QAM	ETPA	34.1	29.4	35.7	1.7	-37/ -35
		$V_{DS0}=15V$	34	29.2	22.3	1.2	-34/ -37
	64 QAM	ETPA	33.8	28	37.9	2	-34/ -34
		$V_{DS0}=15V$	33.9	28.1	20.2	1.2	-37/ -37
$f_0$ 19GHz	16 QAM	ETPA	36	30.7	40	2	-33/ -35
		$V_{DS0}=20V$	36	31.6	26	2	-32/ -37
	64 QAM	ETPA	36	29.7	41.1	1.6	-37/ -35
		$V_{DS0}=20V$	36	29.8	20.2	1.5	-37/ -39
$f_0$ 20GHz	16 QAM	ETPA	36	30.8	40.3	1.8	-38/ -39
		$V_{DS0}=20V$	35.9	31	24	1.3	-35/ -37
	64 QAM	ETPA	36.6	30	40	2.1	-38/ -38
		$V_{DS0}=20V$	36	29.3	18.6	1.7	-40/ -37

## Conclusion.

Ce chapitre a présenté les résultats des différentes caractérisations réalisées sur l'amplificateur de puissance conçu pour des applications APSE. Ces résultats ont été comparés à ceux publiés jusqu'à présent.

Le Tableau V.3 présente l'état de l'art des Amplificateurs de Puissance à Suivi d'Enveloppe (APSE) en nitrure de gallium. A notre connaissance, à ce jour un seul APSE fondé sur l'utilisation d'un AP 3 étages à base de transistors HEMT GaN 0.15  $\mu\text{m}$  fonctionnant en bande K a été présenté dans[54]. De ce fait, l'APSE réalisé lors de ce travail de thèse est principalement comparé à cette référence. Cependant, les performances obtenues avec d'autres APSE fonctionnant à des fréquences plus basses (bande S et X) sont montrées. Une dernière comparaison est montrée avec les performances obtenues avec un APD 2 étages à base de transistors HEMT GaN 0.2  $\mu\text{m}$  fonctionnant en bande K.

Tableau V.3: Comparaison de l'APSE avec d'autres APSE de l'état de l'art mondial fondés sur l'utilisation de la technologie HEMT GaN 0.15  $\mu\text{m}$ .

	[55]	[56]	[57]	[54]	<b>APSE</b>
Année	2018	2019	2019	2019	<b>2020</b>
Fréquence [GHz]	3.6-4	9.57	19	19.8	<b>17-20</b>
Type de SE	Discret	Discret	—	Discret	<b>Continu</b>
Signal en bande de base	20 MHz LTE	10MHz LTE	—	50 MHz NPR	<b>1MHz 64 QAM</b>
PAPR [dB]	6.5	11.3	3	10	<b>7</b>
$G_{P,moy}$ [dB]	12.3-13.6	22	17.4	30	<b>17-19</b>
$P_{S,MAX}$ [dBm]	31.2-31.5	41.3	36.1	36	<b>34.5-36.5</b>
$\overline{PAE(t)}$ @ OBO=PAPR dB [%]	39.5-46.8	34.5	44.8	25 <sup>l</sup>	<b>35-41</b>
Linéarité	-50 <sup>a</sup>	3.9 <sup>b</sup>	15 <sup>c</sup>	25 <sup>c</sup>	<b>1.3-2<sup>b</sup></b>
Surface puce AP GaN [mm <sup>2</sup> ]	—	6.84	11.9	8	<b>8</b>

- L'indice (l) indique que la valeur indiquée est lue sur la figure.
- L'indice (a) indique que la linéarité est évaluée en termes d'ACLR1 exprimé en dBc.
- L'indice (b) indique que la linéarité est évaluée en termes d'EVM exprimé en %.
- L'indice (c) indique que la linéarité est évaluée en termes de NPR exprimé en dB.

A notre connaissance l'amplificateur de puissance pour des applications de suivi d'enveloppe continu en bande K [17-20GHz] réalisé au cours de ce travail de thèse est le premier APSE présentant des performances rejoignant l'état de l'art mondial des APs à haut rendement fonctionnant en bande K.

## Conclusion générale et perspectives

---

Ce manuscrit a présenté le travail réalisé au cours de cette thèse qui s'inscrit dans le cadre d'un contrat CIFRE avec la société UMS. Ce travail a permis de démontrer le potentiel de la technologie HEMT GaN GH15-10 d'UMS pour des applications de suivi d'enveloppe en bande K. Ceci a été effectué en présentant l'étude et la mise en œuvre d'une nouvelle méthode de conception d'un amplificateur de puissance 4 W fonctionnant en bande K en vue de l'application de la technique de suivi d'enveloppe. Cette dernière, lorsqu'elle est appliquée aux amplificateurs de puissance à haut rendement, offre un haut rendement moyen associé à une bonne linéarité en présence de signaux à enveloppe variable utilisés par les systèmes de télécommunications actuels ayant un PAPR élevé et une distribution statistique d'enveloppe centrée autour d'une puissance de sortie en dessous de la d'une puissance de sortie maximale.

Dans le but d'étudier le fonctionnement de l'amplificateur de puissance en présence de signaux sur porteuse modulée, un premier chapitre a servi à présenter les principales caractéristiques de ces signaux et les principaux types de distorsions engendrées par les composants actifs non linéaires. Les principaux critères de performances permettant d'évaluer la qualité du fonctionnement des amplificateurs de puissance microondes en régime CW et en présence de signaux à forts PAPRs ont été montrés.

Une comparaison entre les différentes techniques d'amélioration du rendement a été effectuée dans le deuxième chapitre. Celle-ci a permis de conclure que la technique de suivi d'enveloppe semble être la mieux adaptée aux applications fonctionnant en bande K demandant une largeur de bande passante  $RF > 10\%$ . Le principe de fonctionnement du système de suivi d'enveloppe et une étude théorique de l'amélioration du rendement d'un amplificateur de puissance classe B apportée par l'application de cette technique ont aussi été présentés.

Le potentiel d'utilisation des différentes technologies et structures des transistors de puissance à haut rendement a été étudié dans le troisième chapitre. Cette analyse a montré l'intérêt de l'utilisation de la structure HEMT en technologie AlGaIn/GaN pour des applications de suivi d'enveloppe en bande K. Le modèle du transistor GH15-10 utilisé pour la conception de l'AP et ses principales limitations technologiques ont été présentés. Il convient de noter que le modèle de transistor utilisé, bien qu'il soit finement réalisé, n'est pas parfaitement adapté à une conception d'amplificateur de puissance orientée à une application de suivi d'enveloppe. Une première évaluation de la validité du modèle électrique du transistor utilisé pour une future application du principe de suivi d'enveloppe a été effectuée en le mesurant et en le simulant en régime CW multipolarisation de drain. Cette étude a montré que le HEMT GH15 d'UMS présente des performances satisfaisantes en régime CW lorsqu'il est polarisé à des tensions de drains plus faibles.

L'originalité principale de l'APSE conçu est c'est qu'il est reconfigurable en fonction de la loi de commande qui lui est appliquée.

La méthode de conception mise en œuvre permettant d'aboutir à la réalisation d'un amplificateur de puissance en technologie MMIC délivrant 4W adapté à une application de suivi d'enveloppe en bande K a été détaillée dans le chapitre quatre. Celui-ci a présenté les différentes simulations BF et RF appliquées à l'amplificateur de puissance 2 étages. Ces simulations ont permis d'adapter la conception à une future application de la technique de suivi





## Conclusion générale et perspectives

d'enveloppe avec des signaux sur porteuse modulée pouvant couvrir une bande de fréquence de 150MHz autour d'une fréquence d'utilisation dans la bande [17-20GHz]. La méthode de conception utilisée a permis de respecter le cahier des charges tout en contournant les contraintes liées à une conception adaptée à l'application de la technique de suivi d'enveloppe. En effet, le circuit final rejoint les spécifications du cahier des charges. La méthode d'extraction et d'application de la loi de commande sur les polarisations de drains des deux étages de l'AP simulé ont été présentées dans la même partie. Le bon fonctionnement de l'APSE a été vérifié en régime CW avec une loi de commande à gain constant et à PAE maximale.

Afin d'évaluer les performances de l'AP sous conditions de suivi d'enveloppe en présence de signaux modulés, un outil de simulation innovant a été développé à XLIM au cours de ce travail de thèse. Le principe de la co-simulation ADS/Python utilisée dans cet outil a été présenté dans le même chapitre. Cette simulation HB2tons a permis de simuler l'amplificateur de puissance conçu sous condition de suivi d'enveloppe en équilibrage harmonique en présence de signaux modulés de type *N-QAM*. Cet outil de simulation offre la possibilité aux concepteurs de simuler les amplificateurs de puissance microondes, constitués de blocs de paramètres *S* représentés dans le domaine fréquentiel, en présence de signaux modulés. Ainsi, les performances des amplificateurs de puissance microondes peuvent être évaluées dans les mêmes conditions de mesures lorsque des signaux télécoms à forts PAPRs sont appliqués.

Le cinquième chapitre, a présenté les résultats des différentes campagnes de caractérisation de l'AP conçu seront présentés et comparés aux résultats des simulations. Les différents bancs de mesures fréquentiels utilisées pour les caractérisations des amplificateurs de puissance conventionnels en faible et en fort signal ont été présentés. Les caractérisations de l'APSE ont nécessité le développement d'un banc de mesure temporelle spécifique innovant au sein du laboratoire XLIM. Celui-ci, a permis de mesurer l'AP conçu dans la bande de fréquence RF [17-20GHz] lorsqu'il est soumis à la technique de suivi d'enveloppe en présence de signaux modulés de type 16 et 64QAM.

A la fin de ce chapitre, la comparaison entre les performances de l'AP à polarisation fixe et sous conditions de suivi d'enveloppe ont montré que l'application de la technique de suivi d'enveloppe permet d'améliorer le rendement et la linéarité de l'AP sur un large recul en puissance de sortie. A notre connaissance, l'APSE présenté dans ce travail de thèse est le premier réalisé en bande K et présentant des résultats qui sont dans l'état de l'art mondial en termes de rendement, de largeur de bande passante et de linéarité. De plus, l'AP réalisé est reconfigurable et peut fonctionner : à rendement maximal, à linéarité optimale ou à un compromis entre les deux. En choisissant une loi de commande  $V_{DS}(t)$  adéquate l'utilisateur peut faire fonctionner l'AP dans l'optimum souhaitable selon le type d'application visée.

Une voie de recherche expérimentale concernant l'automatisation du banc de mesure temporelles sous condition de suivi d'enveloppe, paraît comme une suite intéressante du travail effectué au cours de cette thèse. Ce prolongement permettra d'optimiser dynamiquement le décalage entre le signal RF et la tension de commande BF  $V_{DS}(t)$ . Comme indiqué précédemment, une modélisation de transistor de puissance adaptée à la technique de suivi d'enveloppe peut permettre de simuler plus finement le comportement des amplificateurs de puissances microondes sous condition de suivi d'enveloppe. Finalement, une co-conception du modulateur de polarisation de drain et de l'amplificateur de puissance permet au concepteur d'avoir une vue globale du système de suivi d'enveloppe afin d'optimiser conjointement les performances des deux fonctions interagissant ensemble.



## Références bibliographiques

---

- [1] L'Internet des objets, une opportunité de 151 milliards de dollars en 2018 et 1 567 milliards en 2025, usine-digitale.fr. <https://www.usine-digitale.fr/article/l-internet-des-objets-une-opportunit e-de-151-milliards-de-dollars-en-2018-et-1-567-milliards-en-2025.N734709> (consult e le janv. 07, 2020).
- [2] V. Mancuso et S. Alouf. Reducing costs and pollution in cellular networks. *IEEE Commun. Mag.*, vol. 49, no 8, p. 63-71, ao t 2011, doi: 10.1109/MCOM.2011.5978417.
- [3] G. J. Wimpenny. Introduction to Envelope Tracking.
- [4] Minimum requirements related to technical performance for IMT-2020 radio interface(s).
- [5] Arnaud. Delias. Polarisation dynamique de drain et de grille d'un amplificateur RF GaN appliqu e   un fonctionnement RF impulsif   plusieurs niveaux. *Electronique*. Universit  de Limoges, 2015. Fran ais. <NNT : 2015LIMO0109>. <tel-01278361>.
- [6] Pierre Medrel. Amplification de puissance lin aire   haut rendement en technologie GaN int grant un contr le de polarisation de grille. *Electronique*. Universit  de Limoges, 2014. Fran ais. <NNT : 2014LIMO00006>. <tel-01089653>.
- [7] Mohammed Ayad. Etude et Conception d'amplificateurs DOHERTY GaN en technologie Quasi-MMIC en bande C. *Electronique*. Universit  de Limoges, 2017. Fran ais. (th se confidentielle).
- [8] Alexis Courty. Architecture d'amplificateur de puissance lin aire et   haut rendement en technologie GaN de type Doherty num rique. *Electronique*. Universit  de Limoges, 2019. Fran ais. <NNT : 2019LIMO0067>. <tel-02405606>.
- [9] Thibault Reveyrand. Conception d'un syst me de mesure d'enveloppes temporelles aux acc s de modules de puissance. Application   la mesure du NPR et   la mod lisation comportementale d'amplificateurs. *Electronique*. Universit  de Limoges, 2002. Fran ais. <NNT : 2002LIMO0013>. <tel- 87506754>.
- [10] J. B. Sombrin, On the Formal Identity of EVM and NPR Measurement Methods : Conditions for Identity of Error Vector Magnitude and Noise Power Ratio. 41st European Microwave Conference, pp. 337–340, 2011.
- [11] E. T. S. I. (ETSI). Digital Video Broadcasting (DVB). Measurement guidelines for DVB systems. tech. rep. ETSI TR 101 290 V1.2.1, 2001.
- [12] H. SARI. Transmission des signaux num riques. *Techniques de l'ing nieur Techniques et syst mes de transmission en r seaux et t l coms*, vol. base documentaire : TIB293DUO., no ref. article : e7100. Editions T.I., 1995.
- [13] F. Dupont. UE MIF05 : R seaux Codage et  l ments de th orie de l'information. [En ligne]. Disponible sur: <http://liris.cnrs.fr/florent.dupont/Enseignement/MIF05-Reseaux-codage.pdf>.
- [14] S. Tertois. R DUCTION DES EFFETS DES NON-LIN ARIT S DANS UNE MODULATION MULTIPORTEUSE A L'AIDE DE R SEaux DE NEURONES. 2003.
- [15] J. Dufraisse.  tude des classes de fonctionnement   haut rendement pour l'amplification de puissance en hyperfr quence en utilisant la technologie HEMT   base de nitrure de gallium.
- [16] Doherty, W. H. A New High Efficiency Power Amplifier for Modulated Waves. *Proc. IRE*, Vol. 24, No. 9, September 1936, pp. 1163–1182.
- [17] G. Neveux, M. A. Rifi, D. Barataud, M. Ayad, et E. Richard. Note on the Determination of the Offset Lines in Doherty Power Amplifiers. in *IEEE Microwave and Wireless*



## Références bibliographiques

- Components Letters, vol.28, no.6, pp.533-535, June 2018, doi: 10.1109/LMWC.2018.2827960.
- [18]H. Chireix. High Power Outphasing Modulation. Radio Engineers, in Proceedings of the Institute of the Institute of Radio Engineers. vol.23, no. 11, pp.1370-1392, Nov. 1935, doi: 10.1109/JRPROC.1935.227299.
- [19]Kahn, L. R. Single Sideband Transmission by Envelope Elimination and Restoration. Proc. IRE, Vol. 40, July 1952, pp. 803–806. »
- [20]S. C. Cripps, RF power amplifiers for wireless communications, 2nd ed. Boston: Artech House, 2006.
- [21]Z. Wang, Envelope tracking power amplifiers for wireless communications. Boston: Artech House, 2014.
- [22]J. Jeong, D. Kimball, M. Kwak, C. Hsia, P. Draxler, and P. M. Asbeck. Wideband Envelope Tracking Power Amplifier with Reduced Bandwidth Power Supply Waveform. pages 1381 – 1384, 07 2009.
- [23]Hsia, C., D. Kimball, and P. M. Asbeck, “Effect of Maximum Power Supply Voltage on Envelope Tracking Power Amplifiers Using GaN HEMTS,” IEEE RWS Symp. Dig., January 2011, pp. 1–4.
- [24]Jeong, J., et al., “Modeling and Design of RF Amplifiers for Envelope Tracking WCDMA Base-Station Applications,” IEEE Transactions on Microwave Theory and Techniques, Vol. 57, No. 9, September 2009, pp. 2148–2159.
- [25]Kim, B., et al., “Push the Envelope: Design Concepts for Envelope-Tracking Power Amplifiers,” IEEE Microwave Magazine, Vol. 14, No. 3, April 2013, pp. 68–81.
- [26]Hanington, G., et al., “High Efficiency Power Amplifier Using Dynamic Power-Supply Voltage for CDMA Applications,” IEEE Transactions on Microwave Theory and Techniques, Vol. 47, No. 8, August 1999, pp. 1471–1476. »
- [27]Sundstrom, L., “The Effect of Quantization in a Digital Signal Component Separator for LINC Transmitters,” IEEE Transactions on Vehicular Technology, Vol. 45, No. 2, May 1996, pp. 346–352.
- [28]F. Auer, S. Schiller, and M. Kamper. Linearity and efficiency improvement using envelope tracking power amplifier. In 2016 German Microwave Conference (GeMiC), pages 88–91, March 2016.
- [29]A. Patrick. "Alimentations de puissance agiles en technologie GaN pour l'amplification de puissance RF".
- [30]Golio, J. M., et al., RF and Microwave Semiconductor Device Handbook, Boca Raton, FL: CRC Press, 2003.
- [31]Eastman, L. F., and U. K. Mishra, “The Toughest Transistor Yet,” IEEE Spectrum, Vol.18, No. 3, May 2002, pp. 28–33.
- [32]Trew, R. J., “Wide Bandgap Semiconductor Transistors for Microwave Power Amplifiers,” IEEE Microwave Magazine, Vol. 1, March 2000, pp. 46–54.
- [33]A. Alt, P. Chen, S. Alsahali, R. Quaglia, P. J. Tasker, et J. Lees, « Comparing FET Technologies in Terms of Their Suitability for Broadband Envelope Tracking Power Amplifiers », in 2018 International Workshop on Integrated Nonlinear Microwave and Millimetre-wave Circuits (INMMIC), Brive La Gaillarde, juill. 2018, p. 1-3, doi: 10.1109/INMMIC.2018.8430025.
- [34]K. Asano, Y. Miyoshi, K. Ishikura, Y. Nashimoto, M. Kuzuhara, and M. Mizuta, “Novel high power AlGaAs/GaAs HFET with a field-modulating plate operated at 35 V drain voltage,”



## Références bibliographiques

- in International Electron Devices Meeting 1998. Technical Digest (Cat. No.98CH36217), 1998, pp. 59–62.
- [35] N. Ronchi, B. Bakeroot, S. You, J. Hu, S. Stoffels, T. Wu, B. D. Jaeger, and S. Decoutere, “Optimization of the source field-plate design for low dynamic RDS-ON dispersion of AlGaIn/GaN MISHEMTs,” *Physica status solidi (a)*, vol. 214, no. 3, p. 1 600 601, 2017.
- [36] A. Vapaille, “Physique des dispositifs à semi-conducteurs, “ tome 1 : électronique du silicium homogène, Paris: Masson, 1970.
- [37] N. Wolff, T. Hoffmann, W. Heinrich and O. Bengtsson, “Impact of Drain-Lag Induced Current Degradation for a Dynamically Operated GaN-HEMT Power Amplifier,” 2018 IEEE/MTT-S International Microwave Symposium - IMS, Philadelphia, PA, 2018, pp. 168-171.
- [38] G. Meneghesso, G. Verzellesi, R. Pierobon, F. Rampazzo, A. Chini, U. K. Mishra, C. Canali, and E. Zanozi, “Surface-related drain current dispersion effects in AlGaIn-GaN HEMTs,” *IEEE Trans. Electron Devices*, vol. 51, p. 1554, 2004.
- [39] J. M. Tirado, J. L. Sanchez-Rojas, and J. I. Izpura, “Trapping effects in the transient response of AlGaIn/GaN HEMT devices,” *IEEE Trans. Electron Devices*, vol. 54, no. 3, pp. 410-417, 2007.
- [40] C. Roff, J. Benedikt, P. J. Tasker, D. J. Wallis, K. P. Hilton, J. O. Maclean, D. G. Hayes, M. J. Uren, and T. Martin, “Analysis of DC–RF dispersion in AlGaIn/GaN HFETs using RF waveform engineering,” *IEEE Trans. Electron Devices*, vol. 56, no. 1, pp. 13-19, 2009.
- [41] S. Martin-Horcajo, A. Wang, M.-F. Romero, M. J. Tadjer, and F. Calle, “Simple and accurate method to estimate channel temperature and thermal resistance in AlGaIn/GaN HEMTs,” *IEEE Trans. Electron Devices*, vol. 60, pp. 4105-4111, 2013.
- [42] X. D. Wang, W. D. Hu, X. S. Chen, and W. Lu, “The Study of Self-Heating and Hot-Electron Effects for AlGaIn/GaN Double-Channel HEMTs,” *IEEE Trans. Electron Devices*, vol. 59, p. 1393, 2012.
- [43] S. Vitinov, V. Palankovski, S. Maroldt, and R. Quay, “High-temperature modeling of AlGaIn/GaN HEMTs,” *Solid-State Electron.*, vol. 54, p. 1105, 2010.
- [44] H. Teisseyre, “Temperature dependence of the energy gap in GaN bulk single crystals and epitaxial layer,” *Journal of Applied Physics*, vol.76, no. 4, 1994.
- [45] V. Di Giacomo-Brunel et al., “Industrial 0.15- $\mu\text{m}$  AlGaIn/GaN on SiC Technology for Applications up to Ka Band,” 2018 13th European Microwave Integrated Circuits Conference (EuMIC), Madrid, 2018, pp. 1-4.
- [46] C. Chang, V. Di Giacomo-Brunel, D. Floriot, J. Grünenpütt, M. Hosch and H. Blanck, “Nonlinear transistor modeling for industrial 0.25- $\mu\text{m}$  AlGaIn-GaN HEMTs,” 2013 European Microwave Integrated Circuit Conference, Nuremberg, 2013, pp. 500-503.
- [47] J. R. Shealy, J. Wang and R. Brown, “Methodology for Small-signal Model Extraction of AlGaIn HEMTs,” *IEEE Trans. Electron Devices* July 2008, 55 (7), 1603–1613.
- [48] Charles. Teyssandier, Contribution à la modélisation non-linéaire de transistors de puissance HEMT Pseudomorphiques sur substrat AsGa : Analyse des effets parasites”, Thèse de doctorat, Limoges, Université de Limoges, 2008. <http://aurore.unilim.fr/ori-oai-search/notice/view/unilim-ori-25341>.
- [49] Y. Tajima, M. A. Waltham, B. Wrona and K. Mishima, “GaAs FET large-signal model and its application to circuit designs,” *Electron Devices, IEEE Transactions on* (Volume:28 , Issue: 2), feb 1981.
- [50] Christophe. Charbonniaud, Caractérisation et modélisation électrothermique non linéaire de transistors à effet de champ GaN pour l'amplification de puissance micro-onde, Thèse



## Références bibliographiques

- de doctorat, Limoges, Université de Limoges, 2005. <http://aurore.unilim.fr/ori-oai-search/notice/view/unilim-ori-32015>.
- [51] M. Ozalas, "Four Ways to Boost Simulation Data Processing Using Python Slides", Keysight slides from the May 4, 2017 webcast.
- [52] Lotfi. Ayari, "Contribution au développement d'un banc de mesures temporelles 4-canaux pour la caractérisation avancée de composants et de sous-systèmes RF non linéaires", thèse de doctorat, Limoges, Université de Limoges, 2016. Français. <NNT : 2016LIMO0117>. <tel- 01958199>.
- [53] Nanfack. Nkondem, "Développement d'un système de caractérisation temporelle d'enveloppe d'amplificateurs de puissance : application à la linéarisation d'amplificateurs par prédistorsion en bande de base", thèse de doctorat, Limoges, Université de Limoges, 2008. <http://aurore.unilim.fr/ori-oai-search/notice/view/unilim-ori-24861>.
- [54] M. R. Duffy, G. Lasser, et Z. Popovic, « Discrete Supply Modulation of a Three-Stage K-Band PA », in 2019 49th European Microwave Conference (EuMC), Paris, France, oct. 2019, p. 698-701, doi: 10.23919/EuMC.2019.8910929.
- [55] Y. Komatsuzaki et al., « A High Efficiency 3.6-4.0 GHz Envelope-Tracking Power Amplifier Using GaN Soft-Switching Buck-Converter », in 2018 IEEE/MTT-S International Microwave Symposium - IMS, Philadelphia, PA, juin 2018, p. 465-468, doi: 10.1109/MWSYM.2018.8439225.
- [56] T. Cappello, C. Florian, D. Niessen, R. P. Paganelli, S. Schafer, et Z. Popovic, « Efficient X-Band Transmitter With Integrated GaN Power Amplifier and Supply Modulator », IEEE Trans. Microw. Theory Tech., vol. 67, no 4, p. 1601-1614, avr. 2019, doi: 10.1109/TMTT.2019.2898188.
- [57] J. J. Sowers et S. Tabatabaei, « K-Band Doherty and Class AB Gallium Nitride MMIC Power Amplifiers for Space Applications », in 2019 IEEE Asia-Pacific Microwave Conference (APMC), Singapore, Singapore, déc. 2019, p. 1047-1049, doi: 10.1109/APMC46564.2019.9038384.



## Publication afférente à ce travail

---

- Guillaume Neveux, Mohamed Aziz Rifi, Denis Barataud, Mohammed Ayad, Elodie Richard, «Note on the Determination of the Offset Lines in Doherty Power Amplifiers», IEEE Microwave and Wireless Components Letters, May 2018



## **Etude et conception d'un amplificateur de puissance GaN en technologie MMIC fonctionnant en bande K adapté aux systèmes de suivi d'enveloppe**

Ces travaux de thèse s'intègrent dans le cadre du processus d'amélioration continue de l'efficacité et de la linéarité des amplificateurs de puissance en présence des signaux sur porteuses modulées utilisés par les systèmes de télécommunications modernes. Ces signaux présentent un PAPR élevé et une distribution statistique d'enveloppe centrée en-deçà de la valeur crête d'enveloppe. De ce fait, les amplificateurs de puissance conventionnel (classe AB à polarisation fixe) sont souvent surdimensionnés pour répondre aux besoins des industriels télécoms. La technique de suivi d'enveloppe a été utilisée pour augmenter la PAE le long de l'OBO (10 dB pour LTE) tout en gardant un gain en puissance constant associé à une bonne linéarité en termes de conversion d'AM/AM. Une méthode de conception d'amplificateur de puissance en technologie MMIC fondé sur l'utilisation des HEMTs GaN a été développée et utilisée pour concevoir un AP délivrant une puissance de sortie de 4W et fonctionnant en bande K [17-20GHz]. L'AP réalisé a été ensuite couplé à un modulateur numérique de polarisation de drain. L'ensemble AP et modulateur de polarisation constituant un système de suivi d'enveloppe appelé APSE a été caractérisé en termes d'efficacité et de linéarité en présence de signaux modulés. L'APSE montre des performances très intéressantes comparées à celles obtenue avec un AP à polarisation fixe. En effet à un OBO de l'ordre de 7dB, dans la bande [17-20GHz], la PAE est améliorée de [10-7.5 points]. La PAE moyenne le long de l'OBO varie entre 32 et 36% sur la bande considérée et elle est associée à une EVM variant entre 5 à 1.6% avec une DPD quasi-statique appliquée au signal en bande de base. Les caractérisations de l'APSE ont démontré l'intérêt de l'utilisation des amplificateurs de puissance à suivi d'enveloppe dans les systèmes de télécommunications modernes.

Mots-clés : APSE, MMIC, HEMTs GaN, Signaux sur porteuse modulée, DPD, PAE, EVM.

### **Study and design of a GaN power amplifier in K-band MMIC technology adapted to envelope tracking systems.**

This thesis work is part of the process of continuous improvement of the efficiency and linearity of power amplifiers in presence of signals on modulated carriers used in modern telecommunications systems. These signals have a high PAPR and a statistical envelope distribution centered below the envelope peak value. As a result, conventional power amplifiers (Class AB fixed bias) are often oversized to meet the needs of the telecom industry. The envelope tracking technique has been used to increase the PAE along the OBO (10 dB for LTE) while maintaining a constant power gain associated to a good linearity in terms of AM/AM conversion. A power amplifier design method in MMIC technology based on the use of GaN HEMTs has been developed and is used to design an AP delivering an output power of 4W and operating in K-band [17-20GHz]. The realized AP was then coupled to a digital drain bias modulator. The AP and bias modulator assembly constituting an envelope tracking system called APSE was characterized in terms of efficiency and linearity in presence of modulated signals. The APSE shows very interesting performances compared to those obtained with a fixed bias AP. Indeed, at an OBO of about 7dB, in the [17-20GHz] band, the PAE is improved by [10-7.5]. The average PAE along the OBO varies between 32 and 36% over the considered band and it is associated to an EVM varying between 5 and 1.6% with a quasi-static DPD applied to the baseband signal.

The characterizations of APSE have demonstrated the interest of the use of envelope tracking power amplifiers in modern telecommunications systems.

Keywords : APSE Envelope Tracking Power Amplifier, MMIC, GaN HEMTs, Signals on Modulated Carrier, DPD, PAE, EVM.



