



HAL
open science

Systèmes de modulations codées à haute efficacité

Ahmed Hadji

► **To cite this version:**

Ahmed Hadji. Systèmes de modulations codées à haute efficacité. Traitement du signal et de l'image [eess.SP]. Université de Poitiers; Université de Saïda Dr. Moulay Tahar (Algérie), 2021. Français. NNT : 2021POIT2290 . tel-04048042

HAL Id: tel-04048042

<https://theses.hal.science/tel-04048042>

Submitted on 27 Mar 2023

HAL is a multi-disciplinary open access archive for the deposit and dissemination of scientific research documents, whether they are published or not. The documents may come from teaching and research institutions in France or abroad, or from public or private research centers.

L'archive ouverte pluridisciplinaire **HAL**, est destinée au dépôt et à la diffusion de documents scientifiques de niveau recherche, publiés ou non, émanant des établissements d'enseignement et de recherche français ou étrangers, des laboratoires publics ou privés.

THESE

Pour l'obtention du Grade de

DOCTEUR DE L'UNIVERSITE DE POITIERS

(Faculté des Sciences Fondamentales et Appliquées)
(Diplôme National - Arrêté du 25 mai 2016)

Ecole Doctorale ED 521: **Sciences et ingénierie pour l'information**

Secteur de Recherche : **Traitement du signal et des images**

Cotutelle : Université Dr Moulay Tahar, Saïda (Algérie)

Présentée par :

Ahmed HADJI

SYSTEMES DE MODULATIONS CODEES A HAUTE EFFICACITE

Directeurs de Thèses : **POUSSET Yannis, BOUAZZA Boubakar Seddik**

Soutenance prévue le 10 novembre 2021

devant la Commission d'Examen

JURY

DRISS KHODJA Fatima Zohra	Prof.	Université de Saida – Dr. Moulay Tahar	Présidente
BOUAZZA Boubakar Seddik	Prof.	Université de Saida – Dr. Moulay Tahar	Encadreur
POUSSET Yannis	Prof.	Université de Poitiers (France)	Encadreur
CORLAY Patrick	Prof.	Université Polytechnique Hauts-de-France	Examineur
PERRINE Clency	MC.	Université de Poitiers (France)	Examineur
CHIKR EL-MEZOUAR Miloud	Prof.	Université Djillali Liabes de Sidi Bel Abbes	Examineur
NOURI Keltouma	Prof.	Université de Saida – Dr. Moulay Tahar	Invité
BOEGLÉN Hervé	MC.	Université de Poitiers (France)	Invité

Remerciements

Ce travail a été réalisé en cotutelle entre l'université de Saïda (laboratoire LTC) et l'université de Poitiers (institut XLIM). Donc, je tiens dans un premier temps à remercier le directeur de laboratoire LTC (Algérie) et le directeur de l'institut XLIM pour m'avoir accueilli dans leur laboratoire.

Je tiens à exprimer toute ma reconnaissance à mes directeurs de thèse Mr BOUAZZA.B.S, Mr POUSSET.Y, Mr PERRINE.C, Mr BOEGLLEN.H et Mme NOURI.K, pour leurs patiences, leurs disponibilités et surtout leurs judicieux conseils, qui ont contribué à alimenter ma réflexion.

Je remercie également toutes les équipes pédagogiques des universités de Saïda (Algérie) et de Poitiers (France), ainsi que les intervenants professionnels et responsables de ma formation.

J'adresse mes sincères remerciements à Mme F.Z. DRISS KHODJA professeur à l'Université de Saïda pour l'honneur qu'il me fait en présidant ce jury, ainsi qu'à Messieurs P. CORLAY, Professeur à l'Université Polytechnique Hauts-de-France, et M. CHIKR EL-MEZOUAR, professeur à l'Université de Sidi Bel-Abbès, qui ont accepté de juger ce travail en qualité de rapporteurs.

Je remercie également mes très chers parents et toute ma famille qui ont toujours été là pour moi et qui m'ont encouragé durant toute la période de mon travail.

Table des matières

Liste des acronymes et abréviations.....	viii
Table des figures.....	x
Liste des tableaux.....	xii
Introduction.....	13
1 Notions générales sur les communications numériques.....	16
1.1 Introduction.....	17
1.2 Chaîne de transmission numérique.....	18
1.3 Codage de source.....	19
1.4 Canal de transmission sans fil.....	20
1.4.1 Phénomènes liés au canal de transmission sans fil.....	21
1.4.2 Modélisation du canal sans fil.....	22
1.4.2.1 Canal à bruit blanc additif gaussien.....	22
1.4.2.2 Canal de type Rayleigh.....	23
1.4.2.3 Modèle de canal réaliste considéré.....	24
1.5 Notion de diversité.....	24
1.6 Codage de canal.....	25
1.6.1 Généralités sur le codage de canal.....	25
1.6.2 Codes en bloc.....	28
1.6.3 Codes convolutifs.....	29
1.6.3.1 Représentation des codes convolutifs.....	30
1.6.3.2 Poinçonnage des codes convolutifs.....	32
1.6.3.3 Décodage des codes convolutifs.....	32
1.6.3.4 Les Turbos codes convolutifs.....	33
1.6.3.5 Les turbos codes m-binaires.....	35
1.7 Les modulations numériques.....	36
1.7.1 Débit binaire et efficacité spectrale.....	36
1.7.2 Modulation d'Amplitude en Quadrature (MAQ).....	36
1.8 Modulations turbo codées et Mise en forme de la constellation.....	38
1.9 Modulations OFDM.....	39
1.10 Les systèmes MIMO.....	39
1.10.1 Système MIMO-OFDM.....	40
1.11 Stratégies de transmission d'images.....	41
1.11.1 Stratégies de protection inégale de données.....	41
1.11.2 Stratégies d'allocation inégale de puissance.....	42
1.11.3 Stratégies de transmission basées sur la modulation.....	42
1.11.4 Stratégies d'adaptation de lien.....	42
1.12 Synthèse et contribution de la thèse.....	43

2	Mise en forme de la constellation pour les modulations turbo codée.....	45
2.1	Introduction	46
2.2	Schéma BICM classique.....	48
2.3	Mise en forme de la constellation.....	49
2.3.1	Turbo code duo binaire (TCDB).....	50
2.3.1.1	Description du TCDB utilisé	50
2.3.1.2	Structure du Turbo décodeur	52
2.3.1.3	Circularité et fermeture de treillis	53
2.3.2	Shaping code	54
2.3.3	Les constellations MAQ utilisées.....	55
2.3.4	Schéma shaping BICM proposé.....	57
2.3.4.1	Principe de fonctionnement du schéma proposé.....	57
2.3.4.2	Schéma émetteur/ récepteur proposé.....	58
2.3.5	Association du schéma shaping BICM avec la technique SSD.....	60
2.4	Performances du schéma proposé.....	62
2.4.1	Paramètres de simulation	63
2.4.2	Système BICM de référence	63
2.4.3	Association du shaping code avec le schéma BICM	65
2.4.3.1	Performances en termes de TEB	65
2.4.4	Association de la technique SSD et le shaping code pour un canal de Rayleigh	67
2.4.5	Performances en termes de temps d'exécution (complexité).....	69
2.5	Conclusion.....	70
3	Utilisation de la technique shaping BICM pour la Transmission des images JPWL	73
3.1	Introduction	74
3.2	Le schéma adaptatif proposé.....	75
3.2.1	Codage de source JPWL.....	76
3.2.2	Le bloc BICM_CS.....	77
3.2.3	L'optimisation conjointe	78
3.2.3.1	Formalisation du problème d'optimisation	78
3.2.3.2	Algorithme d'optimisation proposé.....	80
3.2.4	Partie réception.....	84
3.3	Performances de la stratégie proposée	85
3.3.1	Contexte de simulation	85
3.3.1.1	Paramètres de simulation.....	85
3.3.1.2	Moyens d'évaluation	86
3.3.1.3	Modélisation du canal	87
3.3.2	Résultats et discussion	89
3.3.2.1	Performance pour un canal statistique	89
3.3.2.2	Performance pour un canal réaliste	91
3.3.2.2.1	Résultats en termes de PSNR et SSIM.....	91
3.3.2.2.2	Apport du shaping code.....	95
3.3.2.2.3	Comparaison de performances en termes d'efficacité spectrale et nombre de couches utilisées	95
3.3.2.2.4	Performance en termes de consommation énergétique.....	97
3.3.2.2.5	Etude visuelle des images	98
3.3.2.2.6	Robustesse selon l'estimation de la CSI.....	101
3.4	Conclusion.....	102
	Conclusion.....	103

TABLE DES MATIERES

Bibliographie..... 105
Liste de publications..... 111

LISTE DES ACRONYMES ET ABREVIATIONS

APP	A Posteriori Probability
AWGN	Additive White Gaussian Noise
BBAG	Bruit Blanc Additif Gaussien
BCJR	Bahl, Cocke, Jelinek et Raviv
BCH	Bose, Ray-Chaudhuri et Hocquenghem
BER	Bit Error Rate
BICM	Bit-Interleaved Coded Modulation
BICM_CS	BICM with Constellation Shaping
CBP	Content-Based Precoder
CCSDS	Consultative Committee for Space Data Systems
CDPD	Cellular Digital Packet Data
CRC	Code Redundancy Cyclic
CSI	Channel State Information
CSR	Convolutifs Systématiques Récursifs
dB	Décibels
DCT	Discrete Cosine Transform
DVB-RCS/RCT	Digital Video Broadcasting- Return Channel Satellite /Return Channel Terrestre
DVD	Digital Versatile Disc
ECC	Error Correction Code
EQM	Erreur Quadratique Moyenne
EQMM	Erreur Quadratique Moyenne Minimale
FEC	Forward Error Correction
FER	Frame Error Rate
FSK	Frequency Shift Keying
HDTV	High Definition TV
IES	Interférences Entre Symboles
IFFT	Inverse Fast Fourier Transform
JPEG	Joint Photographic Experts Group
JPWL	JPEG Wireless
LDPC	Low Density Parity Check
LLR	Log-Likelihood Ratio
LRV	Logarithmes de Rapport de Vraisemblance
LOS	Line Of Sight
MAP	Maximum A Posteriori
MCT	Modulations Codée en Treillis

LISTE DES ACRONYMES ET ABREVIATIONS

MIMO	Multiple-Input Multiple-Output
ML	Maximum Likelihood
MPEG	Moving Picture Experts Group
MV	Multi-Level
NLOS	Non Line Of Sight
OFDM	Orthogonal Frequency Division Multiplexing
OG	l'Optique Géométrique
PAM	Pulse Amplitude Modulation
PSK	Phase Shift Keying
PSNR	Peak Signal-to-Noise Ratio
QAM	Quadrature Amplitude Modulation
QoS	Qualité de Service
QoS	Quality of service
RI	Réponses Impulsionnel
RS	Reed-Solomon
RSB	Rapport Signal sur Bruit
SIC	Successive Interference Cancellation
SISO	Single-Input Single-Output
SOVA	Soft-Output Viterbi Algorithm
SSD	Signal Space Diversity
SSIM	Structural SIMilarity
TCM	Trellis Coded Modulation
TEB	Taux d'Erreur Binaire
TEP	Taux d'Erreur de Paquet
TNT	Télévision Numérique Terrestre
TUD	Théorie Uniforme de la Diffraction
UEP	Unequal Error Protection
UMTS	Universal Mobile Telecommunications System
UPA	Unequal Power Allocation
ZF	Zero Forcing

TABLE DES FIGURES

Figure 1.1 : Schéma général d'une chaîne de transmission numérique.	18
Figure 1.2 : Schéma général d'un code convolutif.....	30
Figure 1.3 : Exemple d'un code convolutif systématique récursif.....	31
Figure 1.4 : Code convolutif à deux registres.	31
Figure 1.5 : Diagramme en treillis pour le code de la Figure 1.4.....	32
Figure 1.6 : Schéma général d'un turbo code.....	33
Figure 1.7 : Schéma général d'un turbo décodeur.	34
Figure 1.8 : Schéma général d'un turbo code m -binaire.	35
Figure 1.9 : Les constellations 4, 16, 64 et 256 QAM.	37
Figure 1.10 : Schéma d'un système de transmission MIMO.	40
Figure 2.1: Schéma BICM classique.....	48
Figure 2.2: Schéma général du système de mise en forme utilisé.....	49
Figure 2.3 : Turbo code duo binaire.....	51
Figure 2.4 : Processus de Turbo décodage duo binaire.....	52
Figure 2.5 : Constellation 16 QAM avec un mapping de Gray.....	55
Figure 2.6 : Constellation 64 QAM avec un mapping de Gray.....	56
Figure 2.7 : Constellation 256 QAM avec un mapping Gray.	56
Figure 2.8 : Structure des blocs émetteur-récepteur.....	58
Figure 2.9 : Constellation 16 QAM avec une rotation de ϕ	61
Figure 2.10 : Le schéma d'émission/réception proposé pour l'association du système shaping BICM avec la technique SSD pour le canal Rayleigh.	62
Figure 2.11 : TEB pour le système BICM composée d'un Turbo code duo binaire et la modulation 16 QAM.	64
Figure 2.12 : TEB pour le système BICM composée d'un Turbo code duo binaire et la modulation 64 QAM.	64
Figure 2.13 : TEB pour le système BICM composée d'un Turbo code duo binaire et la modulation 256 QAM.	65
Figure 2.14 : Comparaison de performances en termes de TEB pour le schéma BICM avec et sans shaping code à travers un canal Gaussien.	66
Figure 2.15 : Comparaison de performances en termes de TEB pour le schéma BICM avec et sans shaping code à travers un canal Gaussien, pour l'efficacité spectrale 4 bit/s/Hz.....	67
Figure 2.16 : Comparaison de performances pour le schéma proposé avec et sans technique SSD pour une efficacité spectrale de 4 bit/s/Hz à travers un canal de type Rayleigh.....	68
Figure 2.17 : Comparaison de performances pour le schéma proposé avec et sans shaping code et la technique SSD pour une efficacité spectrale de 4 bit/s/Hz à travers un canal de type Rayleigh.	68
Figure 2.18 : Comparaison du temps d'exécution pour le schéma BICM avec une efficacité spectrale de 2 bit/s/Hz.	69
Figure 2.19 : Gain en termes de temps d'exécution obtenu par le schéma BICM proposé pour l'efficacité spectrale 2 bit/s/Hz.....	70
Figure 3.1 : Schéma adaptatif proposé.....	76
Figure 3.2 : Répartition des couches JPWL sans codage de canal.....	77

Figure 3.3 : RSB du schéma BICM composé d'un Turbo code duo binaire de rendement 1/2 et une modulation 16 QAM.....	81
Figure 3.4 : Les 128 configurations shaping BICM pouvant être utilisées dans l'algorithme proposé.	82
Figure 3.5 : Algorithme proposé pour l'optimisation conjointe.	83
Figure 3.6 : Images utilisées.....	86
Figure 3.7 : Environnement de transmission utilisé dans la simulation du canal réaliste utilisé.	88
Figure 3.8 : Variation du gain total du canal MIMO 4x4.	88
Figure 3.9 : PSNR de l'image Monarch (canal Gaussien).....	89
Figure 3.10 : Comparaison de l'ordre de modulation dans chaque couche de qualité.....	90
Figure 3.11 : PSNR et le score SSIM pour l'image Monarch.	91
Figure 3.12 : PSNR et le score SSIM pour l'image Caps.....	91
Figure 3.13 : PSNR et le score SSIM pour l'image House.....	92
Figure 3.14 : PSNR pour l'image Lena en niveau de gris.	94
Figure 3.15 : Comparaison d'ordre de modulation et nombre de couche utilisé pour la transmission de l'image Monarch.	96
Figure 3.16 : Nombre d'itérations moyen pour la transmission de l'image Lena.....	98
Figure 3.17 : Comparaison visuelle pour la transmission des images en couleur.....	99
Figure 3.18 : Comparaison visuelle pour la transmission des images en niveau de gris.	100
Figure 3.19 : PSNR de l'image Monarch pour différentes configurations de la CSI.	101

LISTE DES TABLEAUX

Tableau 1.1 : Addition et multiplication pour le corps de Galois F_2	28
Tableau 2.1 : Les valeurs de P_0, P_1, P_2, P_3 en fonction de la taille d block de donnée N	52
Tableau 2.2 : Valeur de l'état de circulation pour le turbo code duo binaire utilisé dans notre étude.	54
Tableau 2.3 : entrées/sorties du shaping code proposé.	55
Tableau 2.4 : Probabilité de transmission des symboles dans chaque sous constellation.....	57
Tableau 3.1 : Paramètres utilisés dans la stratégie proposée.....	86
Tableau 3.2 : Performances en termes de PSNR (dB) et SSIM moyennes pour l'image Monarch.	92
Tableau 3.3 : Performances en termes de PSNR (dB) et SSIM moyennes pour l'image Caps.	92
Tableau 3.4 : Performances en termes de PSNR (dB) et SSIM moyennes pour l'image House.	92
Tableau 3.5 : Performances moyennes en termes de PSNR (dB) de l'image Lena en niveau de gris.	94
Tableau 3.6 : Performances moyennes en termes de PSNR (dB) de l'image Barbara en niveau de gris.	94
Tableau 3.7 : Performances moyennes en termes de PSNR (dB) de l'image Monarch avec et sans l'utilisation du shaping code.....	95
Tableau 3.8 : Performances moyennes en termes d'ordre de modulation pour l'image Monarch.	95
Tableau 3.9 : Performances moyennes en termes de couche de qualité transmise pour l'image Monarch.	96
Tableau 3.10 : Consommation énergétique moyenne pour la transmission de l'image Lena. .	97
Tableau 3.11 : Performances moyennes de l'image Monarch pour différentes configurations concernant la mise à jour de la CSI.....	101

INTRODUCTION

De nos jours, les êtres humains ont besoin de communiquer entre eux pour diverses raisons, notamment pour échanger des informations, à travers différentes régions du monde.

Le but principal des stratégies de communication est de recevoir l'information avec le maximum de fiabilité. Plusieurs travaux ont été introduits sur ce sujet. Le chercheur Shannon est considéré comme le père de la théorie de l'information depuis qu'il a établi en 1948 la théorie mathématique de la communication. Il s'agit d'une théorie visant à quantifier et qualifier la notion de contenu en information présent dans un ensemble de données. Les travaux de Shannon ont donné naissance à une nouvelle discipline dans le domaine des communications : la notion de codage correcteur d'erreurs (ou codeur de canal). En se basant sur les théorèmes proposés par Shannon, plusieurs travaux ont été développés afin de trouver le codeur de canal optimal. Différents types de codeurs de canaux ont été proposés, mais la maturité des outils technologiques de l'époque, n'a pas permis de les mettre en œuvre dans les chaînes de communication numérique. Actuellement, avec la révolution technologique, des codeurs de canaux puissants comme les Turbos codes et les codes LDPC ont été adoptés dans des standards de télécommunications comme par exemple, les normes DVB-RCS/RCT pour la télévision numérique et UMTS pour la téléphonie mobile.

Pour la transmission sans fil, le canal radio présente diverses contraintes comme la limitation en bande passante, le phénomène de trajets multiples ou l'effet Doppler. Il faut ajouter à cela, le nombre des utilisateurs qui ne cesse de croître, la limitation énergétique et le coût. Beaucoup de techniques et de stratégies ont été développées afin de faire face à ces différentes limitations. Une de ces stratégies concerne la modulation codée qui permet d'associer des modulations d'ordre élevé avec des codes correcteurs d'erreurs puissants. Ceci nous permet d'offrir des systèmes de transmission à forte efficacité spectrale qui présentent de bonnes performances avec une complexité raisonnable. La modulation OFDM (Orthogonal Frequency Division Multiplexing) est aussi une technique permettant de lutter contre le phénomène de trajets multiples et la sélectivité en fréquence. Elle consiste à répartir les signaux numériques à transmettre sur un grand nombre de sous-porteuses orthogonales. Parallèlement, l'utilisation de multiples antennes à l'émission et à la réception permet une transmission de données à plus longue portée avec un débit plus élevé en comparaison avec les systèmes qui utilisent une seule antenne à l'émission et à la réception. Cette stratégie est connue sous le nom MIMO (Multiple-Input Multiple-Output).

Avec le développement des applications et des appareils multimédias tels que les appareils photos numériques et les Smartphones, l'utilisation de l'image comme vecteur d'information s'est accrue et ce dans tous les secteurs d'activité (social, médical, technique, etc.). Le

problème majeur pour le stockage ou la diffusion des images numériques dans leur format d'origine, est le volume de ce contenu très lourd, qui nécessite un espace mémoire important pour le stockage et une bande passante importante pour la diffusion. Parmi les solutions proposées pour faire face à ce problème, on trouve la compression d'image. Elle consiste à supprimer les données redondantes de l'image qui ne peuvent pas être perceptibles par la vision de l'humain. Cette technique a permis de stocker des images sans occuper beaucoup d'espace ou bien de les transmettre plus rapidement. Plusieurs algorithmes de compression d'image ont été développés. La norme JPEG est l'une des plus utilisées, elle a été introduite en 1992 et plusieurs versions sont apparues par la suite : la norme JPEG 2000 en 2002 ; puis la JPEG 2000 Wireless (JPWL) pour la transmission des images sur des canaux sans fil.

Pour la transmission multimédia sur des canaux sans fil, les travaux actuels visent à concevoir des schémas de transmission tout en bénéficiant d'une manière conjointe, des applications développées dans le domaine des transmissions sans fil et de la compression d'image numérique. Ceci permet d'adapter le codage de source (compression) avec le codage de canal et les autres techniques utilisées dans la chaîne de transmission afin d'avoir une bonne qualité de service en réception. Ce mémoire de thèse s'inscrit dans ce contexte de transmission de données (en particulier les images JPWL).

L'objectif de cette thèse est de proposer un système de transmission à forte efficacité spectrale permettant la réception de données avec le maximum de fiabilité (bonne qualité de service) tout en ayant le meilleur compromis débit, énergie, complexité. Pour cela, le travail est divisé en deux grandes parties. La première partie concerne l'amélioration des performances pour les systèmes de modulation turbo codée. Pour cela, les techniques de mise en forme de la constellation et la rotation de la constellation sont associées à un turbo code duo binaire et des Modulations d'Amplitude en Quadrature (MAQ). Cette chaîne de transmission est évaluée à travers des canaux Gaussien et Rayleigh. Dans la deuxième partie, la chaîne de transmission est adaptée pour la transmission d'images JPWL dans un contexte MIMO-OFDM en utilisant des techniques de précodage et d'adaptation de lien via un canal réaliste.

Ce manuscrit de thèse est constitué de trois chapitres, organisés comme suit :

Le premier chapitre présente l'état de l'art général sur les communications numériques. Après avoir décrit la chaîne de transmission numérique, nous abordons plus en détail le codage correcteur d'erreurs et, plus particulièrement, le codage convolutif d'où sont construits les Turbos codeurs convolutifs. De même, les concepts liés aux modulations numériques, ainsi que les modulations utilisées dans notre étude, sont décrits. Ensuite, une présentation des modulations codées et des techniques de mise en forme de la constellation sera réalisée. Puis, les modèles de canaux sans fil considérés dans cette thèse sont détaillés. Nous présentons par la suite, la technique de modulation OFDM et la stratégie de transmission MIMO. Un état de l'art sur les stratégies de transmission d'images vient clore ce chapitre.

Le deuxième chapitre introduit la mise en forme de la constellation pour les modulations Turbo codées. Dans un premier temps, le schéma BICM (Bit-Interleaved Coded Modulation) est présenté ainsi que la mise en forme de la constellation, le Turbo code duo binaire, le shaping code, la technique SSD, les constellations MAQ utilisées et le principe de la mise en forme. Dans un deuxième temps, une comparaison de performance en termes de TEB est présentée pour différentes configurations du schéma proposé.

Le troisième chapitre aborde l'utilisation de la stratégie shaping BICM pour la transmission d'images JPWL. Le schéma shaping BICM proposé dans le deuxième chapitre est utilisé pour la protection des couches de qualité d'images JPWL où, tous les paramètres de la chaîne de transmission sont considérés dans une optimisation conjointe afin de choisir le jeu de

paramètres optimaux permettant d'atteindre la QdS souhaitée. Une description des différents blocs du schéma proposé pour la transmission d'images JPWL est présentée dans un premier temps. Ensuite, une étude des performances de la stratégie proposée est abordée pour un canal statistique ainsi que pour un canal réaliste où la technique MIMO-OFDM en boucle fermée est utilisée avec l'hypothèse d'avoir une connaissance sur l'état du canal.

Ce mémoire se termine par une conclusion générale sur les résultats obtenus et quelques perspectives.

CHAPITRE 1

1 Notions générales sur les communications numériques

Sommaire

1.1	<i>Introduction</i>	17
1.2	<i>Chaine de transmission numérique</i>	18
1.3	<i>Codage de source</i>	19
1.4	<i>Canal de transmission sans fil</i>	20
1.4.1	Phénomènes liés au canal de transmission sans fil	21
1.4.2	Modélisation du canal sans fil	22
1.4.2.1	Canal à bruit blanc additif gaussien	22
1.4.2.2	Canal de type Rayleigh	23
1.4.2.3	Modèle de canal réaliste considéré	24
1.5	<i>Notion de diversité</i>	24
1.6	<i>Codage de canal</i>	25
1.6.1	Généralités sur le codage de canal	25
1.6.2	Codes en bloc	28
1.6.3	Codes convolutifs	29
1.6.3.1	Représentation des codes convolutifs	30
1.6.3.2	Poinçonnage des codes convolutifs	32
1.6.3.3	Décodage des codes convolutifs	32
1.6.3.4	Les Turbos codes convolutifs	33
1.6.3.5	Les turbos codes m-binaires	35
1.7	<i>Les modulations numériques</i>	36
1.7.1	Débit binaire et efficacité spectrale	36
1.7.2	Modulation d'Amplitude en Quadrature (MAQ)	36
1.8	<i>Modulations turbo codées et Mise en forme de la constellation</i>	38
1.9	<i>Modulations OFDM</i>	39
1.10	<i>Les systèmes MIMO</i>	39
1.10.1	Système MIMO-OFDM	40
1.11	<i>Stratégies de transmission d'images</i>	41
1.11.1	Stratégies de protection inégale de données	41
1.11.2	Stratégies d'allocation inégale de puissance	42
1.11.3	Stratégies de transmission basées sur la modulation	42
1.11.4	Stratégies d'adaptation de lien	42
1.12	<i>Synthèse et contribution de la thèse</i>	43

1.1 Introduction

Le développement très rapide de nouvelles technologies de communication et le nombre des utilisateurs qui ne cesse de s'accroître exigent de plus en plus des systèmes de communication efficaces, permettant d'obtenir des transmissions numériques à très haut débit afin de traiter les volumes d'informations en augmentation constante. Le débit élevé pourra être obtenu par l'utilisation des systèmes de transmission à forte efficacité spectrale, où des modulations à grand nombre d'états sont mises en place afin de transporter le maximum de bits d'information par symbole émis. Ces systèmes sont très sensibles au bruit, et des dégradations importantes pouvant être observées en réception. Pour cela, plusieurs stratégies, permettant une transmission efficace à très haut débit, ont été développées.

Au niveau du codage de source, il sera nécessaire d'éliminer l'information redondante afin de minimiser la quantité d'information à transmettre. En particulier, pour l'imagerie numérique, des algorithmes de compression très puissants ont été introduits afin de minimiser la quantité d'information pour le stockage ou bien la transmission de ces images. On trouve par exemple, la norme JPEG 2000 [1] avec sa version JPEG 2000 Wireless (JPWL) [2]. Cette dernière présente de bonnes performances concernant la compression d'image, et a permis d'atteindre un certain niveau de protection contre les erreurs de transmission. Toutefois, son inconvénient majeur est la nécessité d'avoir un taux d'erreurs de transmission très faible pour la reconstruction correcte de l'image. Avec le code RS (Reed-Solomon) utilisé dans la norme JPWL pour la protection des données, plus de puissance sera nécessaire pour atteindre un faible taux d'erreurs, surtout pour les hautes efficacités spectrales et pour des mauvaises conditions de canal.

Afin d'avoir un débit de transmission élevé, avec un faible taux d'erreurs même dans de mauvaises conditions de canal, des codes correcteurs d'erreurs puissants (turbo code par exemple) peuvent être utilisés en association avec des modulations d'ordre élevé. Une des techniques utilisées, pour la réalisation de cette association, est la BICM pour Bit-Interleaved Coded Modulation [3]. Elle consiste à insérer des entrelaceurs au niveau bits entre le codage de canal et la modulation qui sont optimisés séparément. Ceci donne une certaine flexibilité à cette stratégie conduisant à avoir de bonnes performances pour des efficacités spectrales élevées avec une complexité raisonnable [4]. Ainsi, les performances de la stratégie BICM peuvent être améliorées si une mise en forme de la constellation était utilisée. Cela conduit à avoir une distribution des points de la constellation qui s'approche d'une Gaussienne et par conséquent, un gain en termes de taux d'erreurs pourra être obtenu. La technique shaping code est l'une des techniques utilisées pour la mise en forme de la constellation [5]. Elle consiste à insérer un court code en bloc non linéaire entre le codage et la modulation. Ce code sera réalisé de manière à avoir plus de zéros ou bien plus de uns en sortie (suivant le mapping utilisé dans la constellation) afin de favoriser la transmission des symboles de faible énergie. Ceci ne permet pas seulement d'avoir une distribution Gaussienne, mais aussi d'avoir une économie d'énergie moyenne de transmission. Une autre stratégie est utilisée afin d'améliorer les performances des systèmes BICM pour les canaux sans fil à évanouissement dans le cas d'utilisation des modulations d'amplitudes en quadrature (en anglais ; Quadrature Amplitude Modulation) : on parle alors de la technique SSD (Signal Space Diversity) [6]. Dans cette technique, une rotation d'un angle donné sera appliquée sur la constellation MAQ. Cela conduit à une dépendance entre les deux voies de la modulation permettant à chaque voie de tirer profit de l'autre voie si un traitement itératif est utilisé entre le décodage canal et la démodulation.

Notre travail traite de la mise en œuvre d'un système de communication permettant la transmission de données à forte efficacité spectrale à travers un canal sans fil, où des

meilleures performances pouvant être obtenues pour moins de puissance. Pour cela, un simple shaping code est proposé avec un simple schéma de mise en forme de la constellation afin d'améliorer les performances du schéma BICM proposé. Le schéma BICM sera composé d'un turbo code duo binaire associé à des modulations MAQ. Une association de la technique SSD sera ainsi testée avec le shaping code pour voir les performances du schéma BICM dans un canal de type Rayleigh. Une application du schéma shaping BICM sera réalisée ensuite pour la protection des couches de qualité d'images JPWL, à la place du code RS, via un canal MIMO-OFDM réaliste.

Ce premier chapitre est consacré à la présentation des différentes fonctions de communications numériques qui ont été étudiées dans le cadre de cette thèse. Enfin, un état de l'art sur les stratégies de transmission d'images sur un canal radio est réalisé.

1.2 Chaîne de transmission numérique

Une chaîne de transmission numérique présente l'ensemble des dispositifs permettant de véhiculer l'information avec le maximum de fiabilité, entre un émetteur et un récepteur à travers un support physique comme le câble, la fibre optique ou encore, le milieu sans fil. La Figure 1.1 présente le schéma général d'une chaîne de transmission numérique.

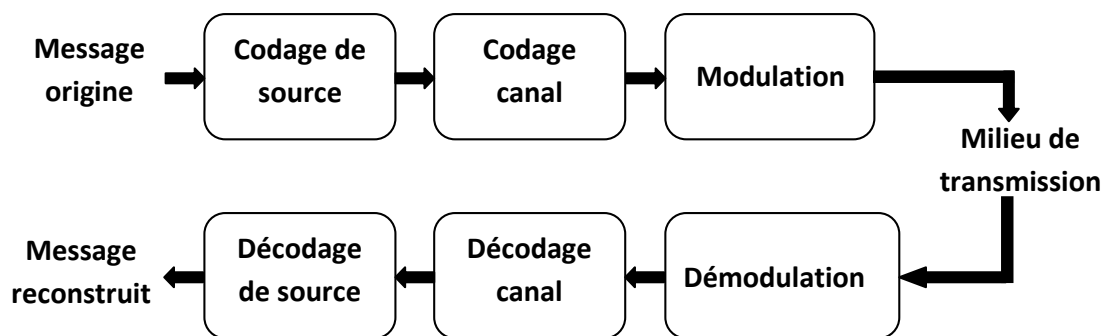


Figure 1.1 : Schéma général d'une chaîne de transmission numérique.

Le message à transmettre peut-être soit directement d'origine numérique, comme par exemple dans les réseaux de données, soit d'origine analogique (parole, image...). Dans le cas d'un message analogique, trois étapes sont nécessaires pour la numérisation de ce message ; l'échantillonnage, la quantification et le codage ou bien la numérisation. Après le codage de source, le message passe par le codage de canal, cette dernière ajoute des bits de redondances suivant une règle bien définie afin de détecter/corriger les erreurs de transmission. Avant la transmission des données sur le canal, une association d'un signal analogique sera nécessaire pour les données numériques, cette association est appelé modulation. En réception, les opérations inverses (démodulation, décodage canal et décodage de source) vont être effectuées afin de reconstruire le message émis avec le moins d'erreurs.

1.3 Codage de source

L'opération du codage de source consiste à supprimer les données redondantes (tout en conservant toute l'information utile) dans un message numérique afin de réduire la taille de ce message et d'avoir un nombre minimal de bits. Ceci permet d'économiser les ressources mémoires pour répondre à des problématiques de stockage, ou bien de limiter le besoin en ressources physiques lors de la transmission sur un support de communication. Le codage de source permet aussi de transformer le message original en un message numérique remplissant les conditions d'indépendance et d'équiprobabilité. Ce message numérique est constitué d'un ensemble de caractères ou symboles définis dans un alphabet de taille donnée. On dit alphabet M -aire, un alphabet possédant M symboles. Cet alphabet peut être transformé en un alphabet binaire, tout en représentant chaque symbole par un mot de m bits, où :

$$\begin{cases} m = \lceil \log_2(M) \rceil + 1 & \text{si } M \text{ n'est pas une puissance de } 2 \\ m = \lceil \log_2(M) \rceil & \text{si } M \text{ est une puissance de } 2 \end{cases} \quad (1.1)$$

Où $\lceil x \rceil$ désigne la partie entière de x .

Dans notre étude l'alphabet binaire (0 et 1) est utilisé.

Le message en sortie du codeur de source peut alors être traité par le codeur de canal, qui ajoutera de la redondance mathématiquement exploitable par le récepteur. Actuellement plusieurs normes de compression comme JPEG, MPEG, ZIP, MUSICAM... sont bien intégrées dans le monde des télécommunications, internet en particulier.

Dans le cadre de notre travail, la source sera considérée dans un premier temps comme une source de bits aléatoires, indépendants et équiprobables. Dans ce cas aucun codage de source n'est nécessaire. Deuxièmement, la source sera considérée comme une image, et la norme de compression JPWL sera utilisée pour le codage d'images. Cette norme est développée par le comité JPEG (Joint Photographic Experts Group) pour la transmission d'images sur un canal sans fil. On présente par la suite quelques codeurs développés par le groupe JPEG :

- **Codage JPEG**

Cette norme de compression est standardisée en 1992 [9], elle fait partie des normes les plus utilisées à ce jour. L'image sera découpée en blocs de taille 8×8 pixels. Ensuite, une transformation DCT (Discrete Cosine Transform) sera appliquée sur chaque bloc. Les coefficients résultants seront quantifiés de manière uniforme et finalement, un balayage en zig-zag sera appliqué sur les coefficients quantifiés afin d'optimiser le codage entropique. L'avantage principal de la norme JPEG est la simplicité. Ainsi, elle permet d'atteindre des taux de compression élevés. Son inconvénient est l'absence de stratégie de transmission. Dans ce cas, le flux binaire JPEG sera très sensible aux erreurs de transmission.

- **Codage JPEG2000**

Afin de développer de nouvelles fonctionnalités permettant d'avoir des techniques de compressions plus évoluées, le groupe JPEG lance le projet JPEG 2000 [1]. Cette nouvelle version intègre principalement la transformée en ondelettes. Elle permet de

faire de la scalabilité en qualité ou en résolution et du codage par régions d'intérêt. Ceci donne la possibilité de coder une image en plusieurs couches de qualité. Elle présente également différents outils permettant de détecter les erreurs dans le flux codé transmis, de sélectionner la partie erronée du code et de synchroniser le décodeur. Ceci a permis d'atteindre un certain niveau de protection contre les erreurs de transmission, mais pas dans des conditions de canal de transmission qui présentent un taux d'erreur binaire élevé. La norme JPEG2000 Wireless a tenu en compte cette problématique, où des techniques permettant de faire face aux erreurs de transmission dans les systèmes sans fil ont été développées.

- **Codage JPEG2000 Wireless**

La norme JPEG 2000 Wireless (JPWL) [2] a été conçue principalement pour relever les défis de la transmission sans fil des images codées JPEG2000. Elle consiste à assurer une transmission robuste d'images sur des canaux sans fil à fortes perturbations. Un ensemble d'outils et de méthodes ont été introduits dans cette norme pour la protection et la correction d'erreurs. Elle intègre la correction directe d'erreurs (dite aussi Forward Error Correction (FEC)), la protection inégale de données (UEP), le partitionnement de données, l'entrelacement et le codage arithmétique robuste. Elle définit également des moyens pour déterminer l'emplacement d'erreurs résiduelles et le degré de sensibilité des différentes parties du flux codé aux erreurs de transmission.

Le codeur JPWL est composé de trois modules, un encodeur de base JPEG2000, un module de description de la sensibilité aux erreurs et un module de protection d'erreurs. Après la compression de l'image, une description du degré de sensibilité des différentes parties du flux codé JPWL aux erreurs de transmission sera effectuée. Ces informations de sensibilité aux erreurs peuvent être utilisées par le module de protection d'erreurs pour mettre en œuvre une stratégie UEP. Le module de protection d'erreurs assure une transmission efficace des images à travers les canaux sans fil. Ceci est réalisé par l'utilisation de différentes techniques telles que la correction directe d'erreurs (FEC) avec les codes Reed-Solomon (RS), la protection inégale de données et l'entrelacement des données.

L'image JPWL est codée en un train binaire progressif à différents niveaux d'importance. Dans ce cas, le flux de données progressif sera décodé à différents taux de compression en engendrant une amélioration de la qualité de l'image obtenue au fur et à mesure que les bits reçus augmentent. Ce type de codage présente plusieurs avantages tels que, la possibilité de tronquer le flux représentant l'image pour l'adapter au débit disponible si le réseau de transmission a une capacité variable. Il sera également possible d'afficher une version approximative de l'image sans attendre de l'avoir décodée entièrement.

1.4 Canal de transmission sans fil

Le canal de transmission représente le lien entre l'émetteur et le récepteur afin de transmettre l'information entre ces deux entités. Il influe directement sur les performances du système de communication où, sa connaissance est primordiale afin de concevoir des systèmes de communication efficaces. Pour un canal de transmission sans fil, les ondes électromagnétiques acheminent l'information de l'émetteur vers le récepteur en subissant diverses perturbations. Ces perturbations doivent être prises en compte dans l'élaboration de la stratégie de transmission. Dans cette partie, une description des phénomènes liés au canal

de transmission sans fil sera présentée ainsi que les modèles les plus fréquemment employés pour caractériser ce type de canal.

1.4.1 Phénomènes liés au canal de transmission sans fil

- **Le bruit radioélectrique**

Le bruit radioélectrique est défini comme un phénomène électromagnétique variable qui se manifeste aux radiofréquences. Il ne porte apparemment pas d'informations et susceptible de se superposer à un signal utile, ce qui perturbe le décodage au niveau de la réception. Ce bruit peut provenir de plusieurs sources, dont les principales ont pour origine le bruit thermique des composants de la chaîne (dû à l'activité des électrons dans les semi-conducteurs) et le rayonnement cosmique. Le modèle le plus couramment employé (et le plus simple) pour modéliser le bruit radioélectrique est le Bruit Blanc Additif Gaussien (BBAG).

- **Evanouissement du signal**

Durant la transmission, la puissance du signal sera atténuée par le canal de transmission sans fil. Plusieurs types d'atténuations (ou évanouissements) qui dépendent de la topologie de l'environnement de transmission peuvent être identifiées. Ces évanouissements dépendent principalement de la distance de transmission et les différents obstacles présents durant la propagation du signal.

Parmi les types d'évanouissement on trouve :

- **L'évanouissement à grande échelle :**

Il dépend principalement de la distance entre l'émetteur et le récepteur, et caractérise ainsi l'atténuation moyenne de la puissance du signal émis. Il apparaît typiquement sur des distances de l'ordre de la centaine de longueur d'onde.

- **L'évanouissement à moyenne échelle :**

Ce type d'évanouissement est dû principalement à l'effet de masquage du signal lié aux bâtiments ou aux obstacles, il fait varier la puissance du signal émis sur des distances de l'ordre de la dizaine de longueur d'onde.

- **L'évanouissement à petite échelle :**

Il se présente sous forme de fluctuations du signal sur des distances de l'ordre de la longueur d'onde. Leur origine est liée au phénomène de trajets multiples.

- **Trajets multiples**

Le multi-trajet est un phénomène qui se produit lorsqu'un signal radio entre en interaction avec des diffuseurs (bâtiments, obstacles, véhicules, etc.) qui sont situés sur sa trajectoire. Par conséquent, le signal se propage par plusieurs chemins produisant en réception, une superposition des signaux provenant de différentes directions. Trois types d'interactions peuvent être distingués : la réflexion, la diffraction ou la dispersion. Le phénomène de multi-trajets joue un rôle très important dans les communications sans fil, grâce à lui, deux terminaux masqués par des obstacles peuvent communiquer entre eux par l'intermédiaire des ondes issues des multi-trajets. Donc, ce phénomène contribue au bon fonctionnement des transmissions

sans fil. Par contre, les différents trajets captés par le récepteur produit généralement des interférences constructives ou destructives du signal reçu. Cependant, si le récepteur est capable d'exploiter ces trajets multiples, il s'agirait d'un avantage plus que d'un inconvénient.

- **L'effet Doppler**

L'effet Doppler représente le décalage de fréquence causé par la mobilité de l'émetteur et/ou du récepteur ainsi que la mobilité des éléments composant l'environnement de transmission (véhicules, piétons, etc.). Cet effet dépend de la vitesse de déplacement et de la fréquence porteuse. Il provoque un décalage fréquentiel de toutes les ondes composant le signal.

1.4.2 Modélisation du canal sans fil

Il existe dans la littérature deux modèles pour la modélisation des canaux radios mobiles : les modèles statistiques et les modèles déterministes. Pour les modèles statistiques, les variations et les paramètres du canal sont décrits d'une manière simple par des variables aléatoires. L'inconvénient majeur de ces modèles est le choix du modèle adéquat en fonction de l'environnement de transmission considéré. Contrairement aux modèles statistiques, les modèles déterministes consistent à décrire d'une manière fine les paramètres et variations de l'environnement de transmission. Ceci est obtenu pour plus de complexité de calcul et pour une flexibilité réduite par rapport aux modèles statistiques.

Dans cette section, nous ne décrivons que les modèles des canaux utilisés dans le cadre de nos travaux. Pour le modèle statistique, un canal Gaussien et un canal de type Rayleigh sont présentés. Pour le modèle déterministe, un canal réaliste modélisé via un simulateur 3D à tracé de rayons [36] a été simulé.

1.4.2.1 Canal à bruit blanc additif gaussien

Le modèle le plus fréquemment utilisé pour caractériser un canal de transmission est le canal à Bruit Blanc Additif Gaussien (BBAG ou AWGN, Additive White Gaussian Noise). Dans ce modèle, le signal reçu $r(t)$ est la somme du signal transmis $s(t)$ et d'un bruit Gaussien $n(t)$:

$$r(t) = s(t) + n(t) \quad (1.19)$$

Cette modélisation de canal constitue un modèle très précis pour certains types de canaux de transmission, pour les communications satellites et spatiales en particulier.

- **Variance du bruit Gaussien en fonction du rapport signal à bruit**

Le bruit additif Gaussien est caractérisé par un processus aléatoire Gaussien centré de densité spectrale de puissance bilatérale égale à $N_0/2$. La variance du bruit est alors : $\sigma^2 = N_0/2$ et la fonction de densité de probabilité s'écrit comme suit :

$$p(a) = \frac{1}{\sigma\sqrt{2\pi}} \exp\left(-\frac{a^2}{2\sigma^2}\right) \quad (1.20)$$

Pour un système caractérisé par :

E_m , l'énergie moyenne par symbole,

E_b , l'énergie moyenne par bit,

R_c , le rendement du codeur,

n , le nombre de bits par symbole,

$$E_m = nR_c E_b \quad (1.21)$$

A partir de (1.21), la relation suivante peut être déduite :

$$\frac{E_b}{N_0} = \frac{E_m}{2nR_c \sigma^2} \quad (1.22)$$

A partir de l'équation (1.22) la relation entre la variance du bruit et le rapport signal sur bruit sera déduite :

$$\sigma^2 = \frac{E_m}{R_c 2n} \left(\frac{E_b}{N_0} \right)^{-1} \quad (1.23)$$

1.4.2.2 Canal de type Rayleigh

La distribution de Rayleigh permet de modéliser les variations à petite échelle de l'amplitude du signal reçu. Supposant qu'une sinusoïde $s(t) = \sin(2\pi f_0 t)$ est transmise dans un canal à trajets multiples. Sur chaque trajet, un déphasage c et une atténuation $\alpha_i(t)$ seront introduits sur le signal transmis. Le signal reçu (sans tenir compte du bruit additif gaussien) sera obtenu par la somme des différents trajets :

$$r(t) = \sum_i \alpha_i(t) \cos(2\pi f_0 t - \theta_i(t)) = a_I(t) \cos(2\pi f_0 t) + a_Q(t) \sin(2\pi f_0 t) \quad (1.24)$$

avec :

$$\begin{aligned} \theta_i(t) &= 2\pi f_0 \tau_i(t) \\ a_I(t) &= \sum_i \alpha_i(t) \cos(\theta_i(t)) \\ a_Q(t) &= \sum_i \alpha_i(t) \sin(\theta_i(t)) \end{aligned}$$

Les échantillons du processus aléatoire $\alpha_i(t)$ sont supposés indépendants et identiquement distribués. Ainsi, les échantillons du processus aléatoire $\theta_i(t)$ sont supposées des variables aléatoires uniformes sur $[0, 2\pi]$. Dans ce cas, les composantes en phase et en quadrature $a_I(t)$ et $a_Q(t)$ sont deux processus aléatoires Gaussiens indépendants [32].

L'enveloppe d'évanouissement sera définie par :

$$a = \sqrt{a_I^2 + a_Q^2} \quad (1.25)$$

et suit une distribution de Rayleigh avec une fonction de densité de probabilité :

$$p(a) = \frac{a}{\sigma_a^2} e^{-\frac{a^2}{2\sigma_a^2}} \quad (1.26)$$

où σ_a^2 est la variance des variables aléatoires Gaussiennes a_1 et a_0 .

1.4.2.3 Modèle de canal réaliste considéré

Les modèles déterministes consistent à déterminer la puissance en réception en fonction des caractéristiques du canal de transmission. Parmi les modèles les plus connus, on trouve les modèles à rayons. Ces modèles sont basés sur l'Optique Géométrique (OG) et la Théorie Uniforme de la Diffraction (TUD), où l'onde électromagnétique est assimilée à des rayons. Ils permettent de modéliser de manière fine les interactions électromagnétiques dans l'environnement de transmission utilisé. Deux méthodes peuvent être distinguées dans les modèles à rayons : La méthode à lancer de rayons et celle à tracé de rayons.

Pour la méthode à lancer de rayons, l'environnement sera dans un premier temps inondé par de rayons partant de l'émetteur. Ensuite, l'algorithme détermine, suivant le parcours de chaque rayon, les différentes interactions électromagnétiques entre les rayons et les obstacles dans l'environnement étudié. Dans cette méthode, seuls les trajets passant à proximité du récepteur sont retenus dans le calcul de la puissance reçue. Ainsi, la précision des résultats dépend du nombre de rayons à lancer et du pas angulaire choisi pour couvrir l'environnement 3D.

En revanche, la méthode à tracé de rayons détermine sans aucune approximation les rayons qui peuvent se propager d'un émetteur vers un récepteur. Ainsi, le calcul des trajets sera effectué de manière déterministe contrairement au modèle à lancer de rayons, où il sera nécessaire de recourir à une simulation pour chaque configuration d'émetteur-récepteur. Dans la méthode à tracé de rayons, l'atténuation de chacun des trajets reçus sera déterminée par la somme de l'atténuation causée par l'interaction de l'onde avec les obstacles en prenant en compte les propriétés électriques des matériaux et l'atténuation liée à la partie de propagation de l'onde en espace libre calculée par la loi de Friis (modèle en espace libre). La méthode à tracé de rayons a été utilisée dans [36] et [37]. Ainsi, un modèle de canal déterministe basé sur la méthode à tracer de rayon a été développé à l'institut XLIM de l'Université de Poitiers [38] [39]. Ce canal réaliste a été utilisé dans notre étude, le simulateur de ce canal prend en entrée l'environnement de simulation 3D, les positions de l'émetteur et du récepteur dans l'environnement, la fréquence de la porteuse et le nombre d'interactions électromagnétiques maximum à prendre en compte par le simulateur. Il intègre toutes les spécificités (géométriques et électriques) liées à l'environnement, et modélise toutes les variations à petite, moyenne et grande échelles d'un canal radio mobile. La réponse impulsionnelle (RI) complexe du couple émetteur-récepteur est donnée en sortie, elle fournit l'information sur la phase, l'amplitude et le retard de chaque trajet existant entre l'émetteur et le récepteur.

1.5 Notion de diversité

Dans notre travail un canal sans fil sera utilisé. Ce type de canal est caractérisé par plusieurs variétés d'évanouissements, le signal émis est soumis donc à des atténuations importantes. Ceci dégrade le taux d'erreurs binaires qui s'avère parfois catastrophique. Les techniques de diversité consistent à émettre plusieurs répliques du signal d'information sur des canaux indépendants. Il existe plusieurs façons de faire parvenir au récepteur des répliques du signal indépendamment atténuées (plusieurs techniques de diversité) :

- **La diversité temporelle** : Elle consiste à transmettre le signal sur plusieurs intervalles temporels séparés d'au moins le temps de cohérence du canal. Elle peut être exploitée par des techniques telles que l'entrelacement ou l'introduction de redondance par l'intermédiaire de codes correcteurs d'erreurs (ECC : Error Correction Code).

- **La diversité fréquentielle** : Elle revient à transmettre le signal sur plusieurs fréquences porteuses espacées par un écart fréquentiel supérieur ou égal à la bande de cohérence du canal. La modulation multi-porteuse (OFDM) est une technique très importante pour exploiter la diversité fréquentielle.

- **La diversité spatiale** : il s'agit de disposer plusieurs antennes à l'émission et à la réception. Une distance de plusieurs fois la longueur d'onde du canal est nécessaire entre deux antennes afin d'obtenir des signaux atténués indépendamment. En réception, la meilleure sortie d'antenne est sélectionnée, ou une combinaison pondérée de toutes les sorties sera effectuée.

1.6 Codage de canal

Contrairement au codage de source, où la source d'information est compressée, le codage de canal consiste à insérer dans le message à transmettre, des bits de redondance suivant une loi donnée pour détecter ou bien corriger d'éventuelles erreurs et par conséquent, améliorer la qualité de transmission. La règle d'insertion des bits de redondance diffère suivant le type de codage. D'après la théorie de l'information introduite par Shannon en 1948 [10], il existe des codes correcteurs d'erreurs qui permettent une transmission d'information avec une très petite probabilité d'erreur, mais aucune solution n'a été introduite par Shannon pour trouver ces codes. Plusieurs travaux ont été effectués dans ce contexte, et des avancées très importantes ont été introduites. Dans la littérature, on trouve deux grandes familles de codage de canal : les codes en bloc et les codes convolutifs. Parmi les codes convolutifs qui s'approchent des limites introduites par Shannon, on trouve les turbos codes. Dans notre étude, un turbo code duo binaire sera utilisé en association avec un simple shaping code qui fait partie des codes en bloc. Ainsi, une comparaison de la stratégie proposée sera effectuée avec le travail qui utilise le code RS qui est aussi un code en bloc. Par la suite, on présente quelques notions sur les codes correcteurs d'erreurs en général.

1.6.1 Généralités sur le codage de canal

Avant de présenter les différents types des codes correcteurs d'erreurs utilisés dans cette thèse, il est nécessaire d'introduire des définitions liées à ces codes.

- Un code est linéaire si toute combinaison linéaire de mots de code est aussi un mot de code. Ainsi, les données numériques sont supposées constituer d'éléments binaires mutuellement indépendants avec la même probabilité, soit 1/2 pour les valeurs 0 et 1. Cette hypothèse est réalisée durant l'opération du codage de source

- **Matrice génératrice**

L'opération de codage ou bien les mots de code peuvent être définis comme le produit du vecteur de données à coder par une matrice spécifique au code considéré. Cette matrice est appelée matrice génératrice (G) de ce code, elle contient k lignes et n colonnes dont, les blocs de données (d) et de mots de code (c) sont liés par la relation matricielle suivante :

$$c = d.G \quad (1.2)$$

La matrice génératrice G peut être écrite sous la forme d'une matrice identité I_k de dimensions $(k \times k)$ concaténée avec une matrice P de dimensions $(k \times (n - k))$:

$$G = I_k P \quad (1.3)$$

La matrice génératrice d'un code n'est pas unique, il suffit de permuter les lignes ou bien les colonnes de cette matrice pour avoir une nouvelle matrice génératrice de ce code. Toutefois, les mêmes mots de codes sont toujours engendrés.

- **Matrice de contrôle de parité**

Pour définir la matrice de contrôle de parité, il est nécessaire de voir la notion d'orthogonalité. Ainsi, on dit que deux vecteurs sont orthogonaux si leur produit scalaire est nul.

Pour chaque matrice génératrice G de taille (k, n) , il existe une matrice de contrôle de parité H de taille $(n-k, n)$ telle que les lignes de H sont orthogonales aux lignes de G .

$$G.H^T = 0 \quad (1.4)$$

Où H^T est la matrice transposée de la matrice H .

De ce fait, tout mot de code c est orthogonal aux lignes de la matrice H , ce qui vérifie :

$$c.H^T = 0 \quad (1.5)$$

Donc, la matrice de contrôle de parité peut être utilisée à la réception pour détecter s'il y a des erreurs. Par conséquent, une séquence reçue présente un mot de code si elle est orthogonale aux lignes de la matrice de contrôle de parité H .

Comme la matrice génératrice peut être écrite sous la forme $G = I_k P$, il est possible d'écrire la matrice H de la forme suivante :

$$H = P^T I_{n-k} \quad (1.6)$$

Où I_{n-k} est la matrice identité de taille $(n - k \times n - k)$.

- **Distance minimale d'un code**

Parmi les critères utilisés pour l'évaluation des performances d'un code, on trouve la distance minimale telle que, un bon code est toujours associé à une faible distance minimale. Avant de définir la distance minimale, il faut d'abord définir la notion de distance de Hamming (d_H).

La distance de Hamming entre deux mots de code présente le nombre d'emplacements où diffèrent ces deux mots. Il est nécessaire de définir également le poids de Hamming (ω_H), qui est le nombre de bits non nuls dans le mot de code. Ainsi, la distance de Hamming entre deux mots de code, peut être définie comme le poids de leur somme modulo 2.

Prenons l'exemple d'un code C avec deux mots de ce code ; $c_1 = 11010010$ et $c_2 = 10010111$ de longueur égale à 8 bits. Le nombre de bits qui diffèrent entre c_1 et c_2 est égal à 3. Donc, la distance de Hamming entre c_1 et c_2 est $d_H(c_1, c_2) = 3$. Ainsi, $d_H(c_1, c_2) = \omega_H(c_1 + c_2) = \omega_H(0100010) = 3$.

La distance minimale d'un code (d_{\min}) est la plus petite distance de Hamming entre ces mots de code. Du fait que la distance entre deux mots de code est égale au poids de leur somme, la distance minimale est aussi égale au poids minimal de ses mots de code non nuls.

$$\begin{cases} d_{\min}(c_i, c_j) = \min d_H(c_i, c_j) \text{ où } c_i, c_j \in C \text{ et } c_i \neq c_j \\ d_{\min}(c_i, c_j) = \min \omega_H(c_i) \text{ où } c_i \in C \text{ et } c_i \neq 0 \end{cases} \quad (1.7)$$

- **Mesure de performance pour un code**

La performance d'un code est mesurée en nombre d'erreurs résiduelles (non corrigées) pour une configuration donnée (type de bruit, taille de message, rendement de codage, etc.). Ainsi, la mesure de performance peut être vue au travers de la complexité du décodage, les latences introduites par le codeur et le décodeur, le degré de flexibilité du code, etc. Les erreurs résiduelles d'un code sont présentées par une courbe de Taux d'Erreur Binaire (TEB) ou bien de Paquet (TEP) en fonction du rapport signal sur bruit (E_b/N_0) exprimé en décibels (dB). Le TEB (en anglais BER pour Bit Error Rate) est le rapport entre le nombre d'erreurs binaires résiduelles et le nombre total de bits transmis. Le TEP (en anglais FER pour Frame Error Rate) est le nombre de bloc de données mal décodées (au moins un des bits d'information est faux) divisé par le nombre total de bloc de données émises. Pour le rapport E_b/N_0 , E_b est l'énergie transmise par élément binaire et N_0 présente la densité spectrale de puissance mono-latérale de bruit Gaussien.

Dans la courbe de TEB ou bien de TEP, deux critères doivent être définis pour l'analyse des performances d'un code :

- **Le seuil de convergence :**

C'est le rapport signal/bruit à partir duquel la courbe du TEB (ou bien TEP) devient plus performante que la courbe du système non codé. Si le seuil est faible, le code a une bonne convergence.

- **La région asymptotique :**

C'est la région qui présente les performances d'un système codé pour des forts rapports signal/bruit. Le comportement d'un code dans cette région dépend de sa distance minimale et son rendement.

Pour chercher un bon code il faut voir le taux d'erreur ciblé par l'application. Ainsi, pour des applications qui visent des moyens et forts taux d'erreur, le seuil de convergence est privilégié au détriment de la distance minimale du code. Pour les applications qui visent des faibles TEB, la distance minimale est privilégiée.

1.6.2 Codes en bloc

Dans ce type de codage, le message à transmettre est découpé en blocs de k symboles et chaque bloc est codé pour donner une séquence de n symboles appelée mots de code où $n \geq k$. $n-k$ représente le nombre de symboles de redondance et le rapport k/n définit le rendement du code. Le codage et le décodage s'effectuent suivant une règle spécifique pour chaque code. Sur la base de cette règle, le récepteur détecte/corrige les erreurs de transmission sous certaines conditions (comme par exemple le type de canal de transmission).

La plupart des codes utilisent des symboles binaires qui prennent leur valeur dans le corps de Galois (F_2) à deux éléments (0 et 1). Le Tableau 1.1 présente les opérations d'addition et de multiplication pour le corps F_2 .

+	0	1
0	0	1
1	1	0

.	0	1
0	0	0
1	0	1

Tableau 1.1 : Addition et multiplication pour le corps de Galois F_2 .

Plusieurs types de code en bloc ont été introduits comme par exemple le code de répétition, code de Hamming, code BCH (Bose, Ray-Chaudhuri et Hocquenghem), code de Reed-Solomon, etc. Dans notre travail, deux codes en bloc vont être utilisés, le code RS et le shaping code. Par la suite, une description du code RS sera donnée et le shaping code sera détaillé dans le chapitre 2.

- **Code de Reed-Solomon**

Le code de Reed Solomon (RS) fait partie des codes les plus connus et les plus utilisés parmi les codes en bloc non binaire. Ce sont des codes qui prennent leur valeur dans un corps de Galois F_q avec $q = 2^m$ où m présente le nombre de bits utilisés pour le codage des symboles de ce code. Les paramètres d'un code RS sont les suivantes ; pour un bloc de données de k symboles, le code RS corrige t erreurs pour un bloc de n mots de code avec $n = q - 1$ et $2t = n - k$.

Le code RS est représenté par un polynôme générateur $g(x)$, dont les coefficients appartiennent aussi au corps de Galois F_q .

Pour un code RS construit à partir d'un corps de Galois de 16 éléments et de pouvoir de correction $t=2$, $n=15$ et $k= n-2t=15-4=11$ on a un code RS (11, 15) avec un polynôme générateur $g(x)$ défini comme suit :

$$g(x) = (x + \alpha)(x + \alpha^2)(x + \alpha^3)(x + \alpha^4) \quad (1.8)$$

Où α est un élément primitif du corps de Galois F_q .

Les codes RS sont utilisés dans plusieurs applications comme par exemple dans les disques compacts, les DVD, la transmission HDTV [11] et adoptés par le standard

Cellular Digital Packet Data (CDPD) ainsi que par la norme Digital Video Broadcasting-Cable (DVB-C) [12].

- Décodage des codes en bloc

Suivant le type du code en bloc, il est possible de détecter ou de corriger les erreurs de transmission. Le décodage ou la correction des erreurs consiste à trouver le mot de code transmis c à partir du mot reçu r . Deux configurations de décodage sont possibles : le décodage à entrée fermée dans le cas où les symboles à l'entrée du décodeur sont binaires ; et le décodage à entrée pondérée dans le cas où les symboles sont analogiques.

Le décodage fermé peut être réalisé par l'utilisation d'un syndrome s . En effet, r peut être écrit comme suit :

$$r = c + e \quad (1.9)$$

Où e présente le vecteur erreur.

Les symboles non nuls de e indiquent les positions des erreurs dans c . La détection des erreurs se fait par le calcul du syndrome s . On se base sur la propriété de l'orthogonalité entre les mots de code et la matrice de contrôle de parité.

$$s = rH^T = (c + e)H^T = cH^T + eH^T = eH^T \quad (1.10)$$

Si r est un mot de code s sera nul. Par contre, une erreur est présente dans le cas où s est non nul. Cette méthode peut indiquer la présence des erreurs mais parfois, r présente un mot de code alors que ce n'est pas la séquence qui a été transmise. Quelle que soit la séquence r , le syndrome s représente une des colonnes de la matrice de parité H . L'indice de cette colonne donne la position de l'erreur dans la séquence c . Pour la correction il suffit d'inverser le bit qui correspond à cet indice.

Le décodage fermé peut aussi être effectué selon le maximum de vraisemblance à posteriori. La règle de décision ici consiste à choisir parmi les mots de code celle qui a une distance de Hamming minimale par rapport à la séquence reçue r . dans le cas où plusieurs mots sont à la même distance de r , un de ces mots sera choisi arbitrairement.

Le décodage pondéré peut être réalisé par le critère de maximum de vraisemblance à posteriori, avec l'utilisation des notions de probabilités et les règles de Bayes. Pour ce type de décodage, plusieurs critères ont été développés afin de trouver la règle de décision la plus performante. Pour notre travail on s'intéresse beaucoup plus aux codes convolutif, et par la suite on va voir en détail quelques notions de décodage pondéré pour les codes convolutifs.

1.6.3 Codes convolutifs

Les codes convolutifs sont introduits en 1955 par Peter Elias [13]. Ces codes sont très simples à mettre en œuvre mais l'algorithme efficace pour le décodage n'a pas été introduit immédiatement après leur invention. En 1957 Wozencraft invente le premier algorithme pour le décodage des codes convolutifs [14], il a été appelé décodage séquentiel. Ensuite, des recherches ont été réalisées jusqu'en 1974 où un algorithme associant les probabilités avec des décisions binaires a été présenté par Bahl, Cocke, Jelinek et Raviv [15]. Cet algorithme est connu actuellement sous les non BCJR (initiales des inventeurs), MAP (Maximum A Posteriori) ou APP (A Posteriori Probability). Il est largement utilisé surtout dans le décodage des codes concaténés et plus particulièrement les Turbos codes. Comme pour les codes en bloc, les codes convolutifs consistent à ajouter des bits de redondance aux bits d'information

pour pouvoir corriger des éventuelles erreurs de transmission. Un code convolutif est construit à partir d'un ensemble de registres à décalage et une logique combinatoire permettant de calculer les séquences de sorties de ce code. Dans ce type de codage, la séquence en sortie dépend de la séquence d'entrée et celle présentée dans les registres à décalage.

Un code convolutif est caractérisé par son rendement $R = k/n$, où k est le nombre de bits à l'entrée et n le nombre de bits en sortie. Il est aussi caractérisé par un paramètre appelé longueur de contrainte (K) qui est le nombre de registres (σ) plus 1 ($K = \sigma + 1$).

1.6.3.1 Représentation des codes convolutifs

Un code convolutif peut être représenté soit par un schéma générique ou bien par un polynôme générateur. Pour notre étude on se limite à la représentation générique. Ainsi, trois diagrammes peuvent être utilisés pour définir le fonctionnement d'un code convolutif : Le diagramme d'états, le diagramme en arbre et le diagramme en treillis. Ces diagrammes représentent les différents états possibles du code, les transitions entre ces états et les bits en sortie. Les diagrammes d'état et en arbre sont caractérisés par une représentation compacte des opérations de codage, mais l'aspect temporel n'est pas convenablement illustré. Par contre, le diagramme en treillis illustre bien l'aspect temporel. Cette représentation en treillis est la plus courante pour les codes convolutifs, elle a une importance primordiale que ce soit pour la définition du code ou bien son décodage. Le décodage MAP utilisé dans notre travail est construit sur la base de cette représentation. Par la suite, une description détaillée sera donnée sur la représentation en treillis.

- **Représentation générique :**

C'est la représentation du code convolutif en fonction des registres à décalage et les liens entre les sorties et les entrées de ce code. La Figure 1.2 présente un schéma généralisé d'un code convolutif. A chaque instant t , k bits sont présentés à l'entrée du code (dans notre étude, des codes à une et deux entrées sont utilisés), et n bits en sortie. Les valeurs enregistrées dans les registres (D) définissent l'état du codeur à chaque instant, cet état peut être codé en σ bits. Donc, suivant le nombre de registres on aura 2^σ états.

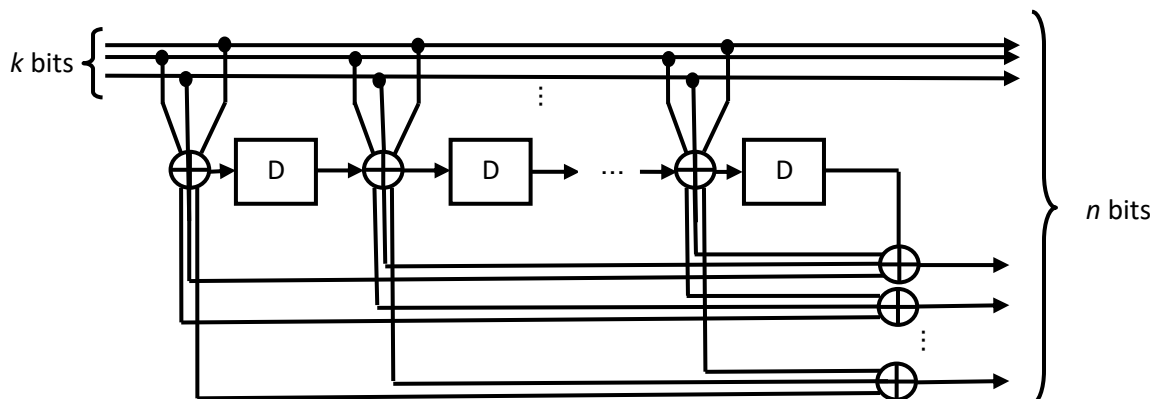


Figure 1.2 : Schéma général d'un code convolutif.

Les n sorties sont calculées en fonction des entrées k et les valeurs enregistrées dans les registres. Si les bits d'entrée sont présentés en sortie, le code est dit systématique. Ainsi, si une ou plusieurs sorties sont réinjectées à l'entrée le code est dit récursif. La Figure 1.3 présente l'exemple d'un code convolutif systématique récursif.

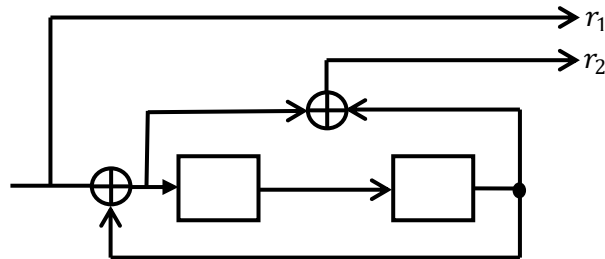


Figure 1.3 : Exemple d'un code convolutif systématique récursif.

Dans cet exemple, la sortie du deuxième registre est réinjectée en entrée, la partie systématique est représentée par r_1 et la partie de redondance est représentée par r_2 . Les codes convolutifs systématiques récursifs présentent une probabilité d'erreur plus faible à des rapports signal sur bruit faibles pour la même distance minimale que les codes non systématiques de même nombre de registres [16].

Pour mieux comprendre, le cas particulier d'un code convolutif à deux registres est considéré tel qu'il est présenté dans la Figure 1.4.

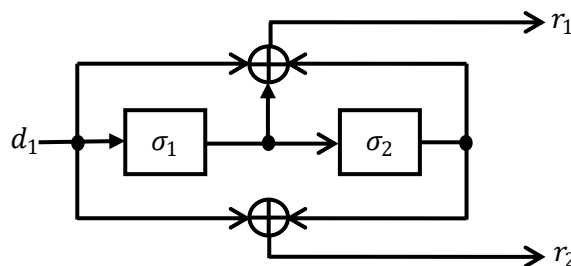


Figure 1.4 : Code convolutif à deux registres.

Dans cet exemple, le code contient deux registres, une entrée (d_1) et deux sorties (r_1 et r_2). Dans ce cas, la longueur de contrainte $K=2+1=3$ et son rendement $R=1/2$. L'entrée d_1 n'est pas présentée en sortie et aucune des sorties r_1 ou r_2 n'est réinjectée en entrée, donc ce code n'est pas systématique et n'est pas récursif.

- **Diagramme en treillis :**

La Figure 1.5 présente le diagramme en treillis pour le code de la Figure 1.4.

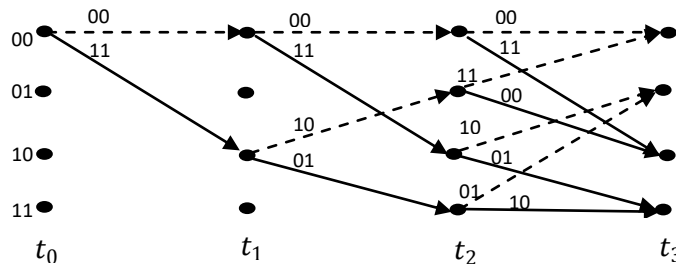


Figure 1.5 : Diagramme en treillis pour le code de la Figure 1.4.

A un instant t , l'état du codeur peut prendre une valeur parmi les 2^σ valeurs possibles (dans l'exemple à 4 états). Chaque état est représenté par un nœud. La transition d'un état à l'instant t vers un autre à l'instant $t+1$ se fait suivant l'entrée d . Sur la Figure 1.5, une transition provoquée par une entrée $d=0$ est représenté par un trait en pointillé et celle provoquée par une entrée $d=1$ par un trait plein. Chaque transition est étiquetée par les sorties du code. Donc pour une séquence d'entrée, la séquence codée est représentée par les étiquettes sur les branches en suivant le chemin provoqué par les transitions entre les états en tenant compte des bits d'entrée à chaque instant.

1.6.3.2 Poinçonnage des codes convolutifs

L'opération de poinçonnage permet d'avoir des rendements plus élevés à partir d'un code de base. Elle consiste à transmettre juste une partie des bits codés et éliminer le reste des bits par le biais d'un motif de poinçonnage (masque de poinçonnage) qui précise les positions des bits à effacer. Le choix du masque de poinçonnage joue un rôle très important dans les performances du code. En réception, les bits éliminés seront remplacés par des zéros à l'entrée du décodeur. Les codes poinçonnés présentent des performances proches de celles des codes non poinçonnés pour le même rendement.

1.6.3.3 Décodage des codes convolutifs

Le décodage à Vraisemblance Maximale (en anglais, Maximum-Likelihood decoding) est le décodage optimal pour les codes convolutifs. Il consiste à chercher dans le treillis la séquence binaire la plus proche de la séquence reçue. Généralement, le nombre de séquences possibles est très important ce qui complique cette règle de décodage. Plusieurs algorithmes avec une complexité réduite ont été développés pour le décodage des codes convolutifs. L'algorithme de Viterbi est le plus célèbre ([17], [18]), cet algorithme effectue à l'origine un décodage à sortie fermée. Afin qu'il soit adapté aux systèmes itératifs qui nécessitent une information de confiance sur les décisions, des versions avec une sortie pondérée appelé SOVA (Soft-Output Viterbi Algorithm) ont été proposées dans [19], [20] ou [21]. Un autre type d'algorithme qui repose sur la minimisation de la probabilité d'erreur de chaque symbole transmis est utilisé pour les Turbo décodeurs. L'algorithme Maximum A Posteriori (MAP) calcule à partir de la séquence reçue la valeur exacte de la probabilité a posteriori associée à chaque symbole transmis [22].

1.6.3.4 Les Turbos codes convolutifs

En 1993, Berrou, Glavieux et Thitimajshima ont proposé des turbos codes convolutifs qui présentaient un gain de codage s'approchant des limites établies par Shannon [23]. Ces codes sont construits à partir d'une concaténation parallèle de deux codes Convolutifs Systématiques Récurrents (CSR) associés à un entrelaceur interne. La concaténation des codes a été utilisée précédemment dans la littérature, comme par exemple dans les communications spatiales, où un code convolutif est concaténé en série avec un code Reed-Solomon. Ceci a amélioré les performances par rapport au cas où un seul code est utilisé, mais cela n'a pas permis d'approcher les limites de Shannon. Pour les turbos codes, la concaténation en parallèle de deux codeurs CSR par un entrelaceur, et le procédé de décodage itératif à entrées et sorties pondérées ont permis à ce type de codage d'être le premier dans l'histoire du codage de canal à atteindre d'excellentes performances.

Dès l'introduction des turbos codes, plusieurs contributions ont été rapidement proposées sur différents aspects de ce type de codage. Ainsi, les turbos codes ont été adoptés dans plusieurs standards de communications. Citons par exemple, le domaine des communications spatiales CCSDS (Consultative Committee for Space Data Systems) [24], les communications radio-mobiles (UMTS) [25], etc.

- **Principe d'un turbo codeur**

La Figure 1.6 présente un schéma général de turbo code. La séquence de bits issus de la source (d) sera codée premièrement dans un ordre naturel par le premier codeur élémentaire pour donner la première redondance r_1 , ensuite le deuxième code élémentaire agit sur la séquence dans un ordre entrelacé pour donner la deuxième redondance r_2 .

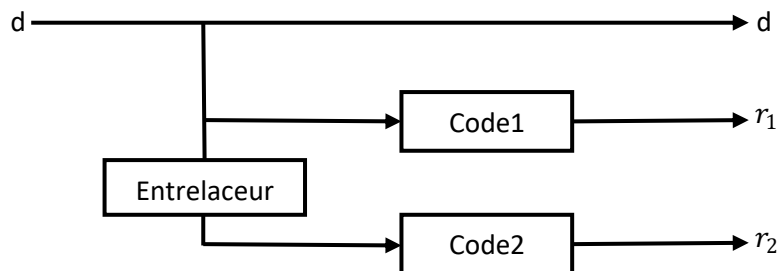


Figure 1.6 : Schéma général d'un turbo code.

Le rendement naturel du turbo code de la Figure 1.6 est 1/3. Pour avoir des rendements plus élevés, un motif de poinçonnage sera appliqué sur les séquences r_1 et r_2 .

- **Fonction d'entrelacement pour le turbo code**

La fonction d'entrelacement ou permutation consiste à disperser les données dans le temps. Elle joue un rôle très important pour les performances des turbos codes. Elle permet de faire face à l'apparition de paquets d'erreurs en réception au moins pour l'un des deux codes élémentaires. Elle détermine aussi, en relation avec les propriétés des

codes élémentaires, la distance minimale du turbo code, ce qui influe directement sur les performances asymptotiques de ce code (les performances à faible taux d'erreur binaire). La fonction d'entrelacement peut être définie soit par des équations liant les adresses avant et après permutation, soit par un tableau (look-up table) définissant la correspondance entre les adresses avant et après permutation. Plusieurs travaux ont été effectués pour concevoir des entrelaceurs performants et faciles à mettre en œuvre tels que dans [26], [27], [28]. Dans le turbo décodage, la correction sera d'autant meilleure pour une faible corrélation entre les deux processus de décodage élémentaires. Une corrélation minimale serait obtenue avec un entrelacement idéalement aléatoire.

• Décodage des turbos codes

Le décodage des turbo codes est basé sur un traitement itératif entre les deux codes élémentaires, où ces deux codes échangent des informations dites extrinsèques (E_1 et E_2) entre eux. Ces informations extrinsèques sont fournies lors de la correction effectuée par les deux décodeurs élémentaires dans chaque itération. La Figure 1.7 présente le schéma général d'un turbo décodeur.

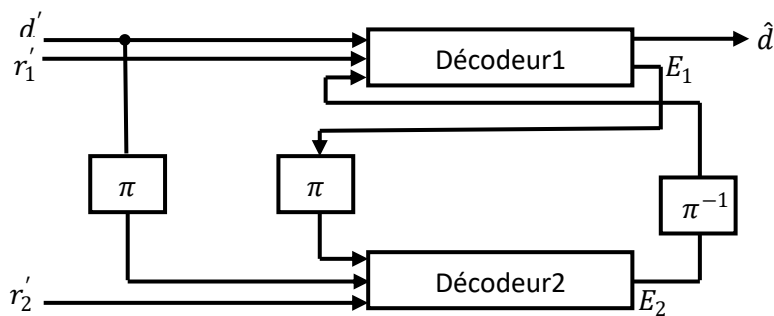


Figure 1.7 : Schéma général d'un turbo décodeur.

Chaque décodeur élémentaire a trois entrées : les bits d'information en sortie du canal (d') ; les bits de redondance émis par le codeur élémentaire correspondant (r_1 ou r_2) et les informations extrinsèques provenant de l'autre décodeur élémentaire (E_1 ou E_2). Pour chaque bit décodé, chaque décodeur élémentaire fournit une sortie pondérée en termes de Logarithmes de Rapport de Vraisemblance (LRV). La polarité du LRV détermine la valeur du bit, et l'amplitude mesure la probabilité d'une décision correcte. Pour le processus itératif, le décodeur 1 utilise, dans la première itération, que les bits d'information en sortie du canal et les bits de redondance émis par le codeur 1 pour fournir une sortie pondérée correspondant à chaque bit d'information. A partir de ces sorties pondérées, les informations extrinsèques (E_1) seront déduites pour qu'elles soient utilisées par le décodeur 2. Dans la même itération, le décodeur 2 utilise les bits d'information en sortie du canal dans un ordre entrelacé, les bits de redondance émis par le codeur 2 et les informations extrinsèques provenant du décodeur 1 dans un ordre entrelacé pour fournir une sortie pondérée correspondant à chaque bit d'information. Le même raisonnement que dans le décodeur 1 sera utilisé pour déduire les informations extrinsèques (E_2). Ces dernières (E_2) vont être utilisés après

désentrelacement par le décodeur 1 dans la prochaine itération. Le processus se répète et le turbo décodage converge vers une meilleure correction après un nombre d'itérations données.

Deux types de décodage pondéré peuvent être utilisés par chaque décodeur élémentaire. L'algorithme de Viterbi à sorties pondérées (SOVA) ou bien l'algorithme BCJR (Bahl-Cocke-Jelinek-Raviv), connu également sous le nom de MAP (Maximum A Posteriori). Berrou et al ont utilisé l'algorithme MAP dans leur travail introduit dans [29]. Avec cet algorithme, il est possible d'échanger des informations sur chaque bit décodé du fait qu'une probabilité a posteriori est fournie sur chacun des bits de la séquence décodée. Afin d'éviter le grand nombre d'opérations mathématiques dont les calculs d'exponentielles et des multiplications dans l'algorithme MAP, des versions simplifiées comme le Log-MAP et Max-Log-MAP [30] peuvent être utilisés.

1.6.3.5 Les turbos codes m-binaires

Cette famille des turbos codes présente de meilleures performances par rapport aux turbos codes binaires classiques [31] en particulier : Entrelacement plus robuste, robustesse du décodage et réduction de la perte occasionnée par l'utilisation des algorithmes MAP sous optimaux, sensibilité réduite au poinçonnage et latence réduite.

Dans notre travail, une forte efficacité spectrale sera utilisée. Ceci nécessite de forts ordres de modulation, plus de poinçonnage dans le codage canal et un schéma de décodage plus robuste. Les performances du turbo code m-binaire cité précédemment peuvent répondre aux exigences du système proposé.

Les turbo codes m -binaires peuvent être construits à partir des codes CSR à m entrées binaires. Dans ce cas, le rendement naturel de ces codes est égal à $m/(m + 2)$. La Figure 1.8 présente le schéma général d'un turbo code m -binaire.

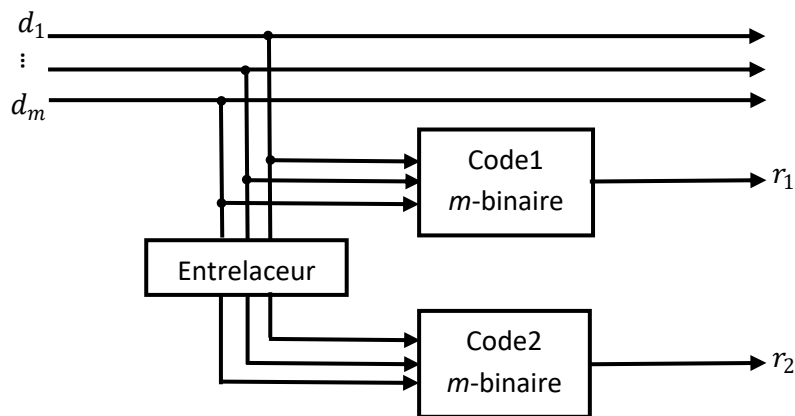


Figure 1.8 : Schéma général d'un turbo code m -binaire.

Parmi les turbos codes m -binaires adoptés dans les standards de télécommunications, on retrouve les turbos codes duo-binaires ($m = 2$). Ils présentent un meilleur compromis complexité/performance. Les standards DVB-RCS [33] et DVB-RCT [34] ont adopté un turbo code duo-binaire à 8 états pour le codage correcteur d'erreurs. Ce turbo code a été utilisé dans notre étude et une description détaillée de ce code sera présentée dans le chapitre 2.

1.7 Les modulations numériques

Le signal numérique à transmettre doit être adapté à un support physique de transmission. Cette opération est appelée modulation, elle sert aussi d'interface avec le canal de transmission. La modulation numérique consiste à faire varier un des paramètres d'une onde porteuse en fonction du signal à transmettre (signal modulant). Suivant ce paramètre, le type de modulation sera mis en œuvre. Les paramètres qui peuvent être modifiés dans l'onde porteuse sont : l'amplitude, la phase ou la fréquence. Dans ce cas, trois types de modulations sont définis : la modulation d'amplitude (Pulse Amplitude Modulation (PAM)), la modulation de phase (Phase Shift Keying (PSK)) et la modulation de fréquence (Frequency Shift Keying (FSK)). Il est possible de concevoir d'autres types de modulations à partir de ces modulations de base. On trouve par exemple la Modulation d'Amplitude en Quadrature (MAQ). Cette modulation est très intéressante en raison de sa relative facilité de mise en œuvre et de son caractère quasi optimal [35], elle est très utilisée dans le domaine des communications numériques telles que la téléphonie mobile ou la Télévision Numérique Terrestre (TNT). Dans notre travail, on ne s'intéresse qu'à la modulation MAQ qui va être détaillée par la suite.

1.7.1 Débit binaire et efficacité spectrale

Sachant que le codeur de source émet un bit toutes les T_b secondes, le débit binaire de source est égal à $D_b = 1/T_b$ (bit/s). Pour une modulation à M points, n bits sont associés à un symbole de la modulation où $n = \log_2(M)$. Il est possible dans ce cas de définir le nombre de symboles émis par unité de temps, on parle ici de la rapidité de la modulation. Elle est exprimée en Bauds, et elle est définie comme suit :

$$D_s = 1/T_s = \frac{D_b}{\log_2(M)} \quad (1.11)$$

Avec $T_s = nT_b$, la durée de transmission d'un symbole (temps symbole).

L'efficacité spectrale représente le nombre de bits transmis par unité de temps et par unité de bande occupé. Pour un système non codé, l'efficacité spectrale (η) est définie comme suit :

$$\eta = \log_2(M) \quad (1.12)$$

Pour un système codé avec un code de rendement R , l'efficacité spectrale sera définie comme suit :

$$\eta = R \log_2(M) \quad (1.13)$$

Etant donné que la bande de fréquence est une source très limitée et très demandée, il sera nécessaire donc de concevoir des systèmes de transmission à forte efficacité spectrale. Ceci conduit à maximiser la quantité d'informations à transmettre pour une largeur de bande fixe.

1.7.2 Modulation d'Amplitude en Quadrature (MAQ)

Dans cette modulation deux porteuses en quadratures sont modulées en amplitude. Le signal modulé sera écrit comme suit :

$$S_j(t) = I_j h(t) \cos(2\pi f_0 t + \theta_0) - Q_j h(t) \sin(2\pi f_0 t + \theta_0) \quad (1.14)$$

Où, f_0 est la fréquence de la porteuse, θ_0 sa phase et $h(t)$ une porte d'amplitude unité et de durée T .

Dans notre étude, afin de tester le schéma proposé pour des faibles ainsi que pour des fortes efficacités spectrales, les modulations 4, 16, 64 et 256 QAM vont être utilisées. La Figure 1.9 présente les constellations 4, 16, 64 et 256 QAM.

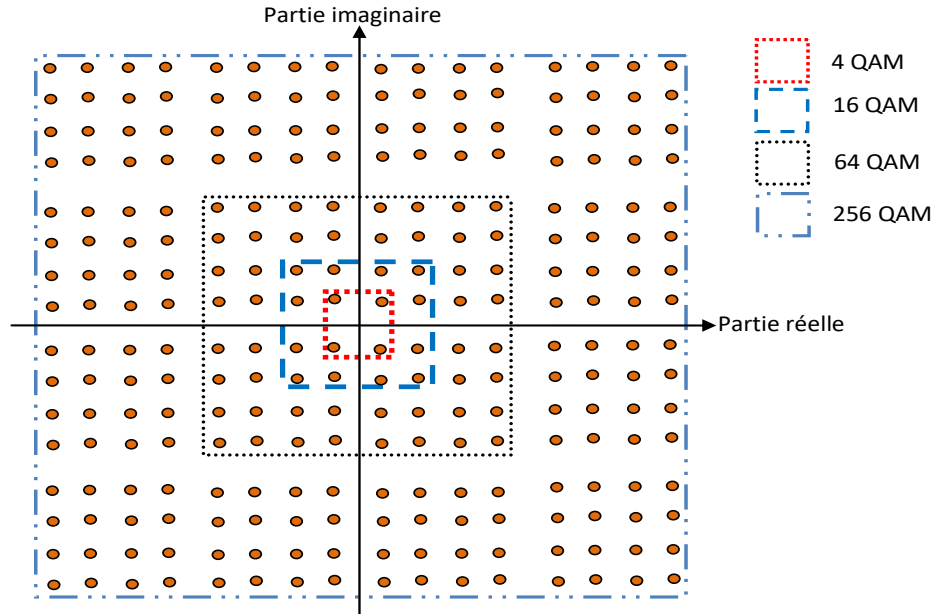


Figure 1.9 : Les constellations 4, 16, 64 et 256 QAM.

Pour ces modulations, le nombre de bits (n) contenus dans chaque symbole QAM sera pair et $M = 2^n$ est un carré parfait. Par conséquent, le groupe de bits peut être séparé en deux sous-groupes de longueur $m/2$, chacun étant associé respectivement aux amplitudes I_j et Q_j qui prennent leurs valeurs dans l'ensemble $(2j-1-\sqrt{M})A$ où, $j=1,2,\dots,\sqrt{M}$ et A est l'amplitude du signal.

L'énergie d'un signal $S(t)$ est définie par :

$$E_s = \int_{-\infty}^{+\infty} |S(t)|^2 dt \quad (1.15)$$

Le signal $S_j(t)$ peut être écrit après simplification sous la forme suivante :

$$S_j(t) = a_j \phi_a(t) + b_j \phi_b(t) \quad (1.16)$$

Avec ; $\phi_a(t) = \sqrt{2}h(t)\cos(2\pi f_0 t)$, $\phi_b(t) = -\sqrt{2}h(t)\sin(2\pi f_0 t)$, $a_j = I_j \sqrt{1/2} \cos(\theta_0)$ et $b_j = Q_j \sqrt{1/2} \sin(\theta_0)$.

L'énergie de chaque symbole peut être calculée dans ce cas comme suit :

$$E[S_j(t)] = a_j^2 + b_j^2 \quad (1.17)$$

et l'énergie moyenne de la constellation sera calculé par :

$$E_m = \frac{1}{M} \sum_{i=1}^M (a_i^2 + b_i^2) \quad (1.18)$$

En plus de sa relative facilité de mise en œuvre et de son caractère quasi optimal, les modulations QAM peuvent être traitées comme deux modulations PAM indépendantes si un mapping de Gray est utilisé. Ceci facilite le processus de calcul des rapports de vraisemblances surtout pour les modulations d'ordre élevé. Pour une modulation d'ordre 2^n (sans mapping de Gray), 2^n métriques seront utilisées pour le calcul de chacun des bits contenus dans un symbole QAM. Par contre, si la modulation QAM est considérée comme deux PAM d'ordre $2^{\frac{n}{2}}$, $2^{\frac{n}{2}}$ métriques seront utilisées dans la démodulation.

1.8 Modulations turbo codées et Mise en forme de la constellation

Dans la transmission sur un canal radio, le spectre de fréquences est une ressource très limitée et très demandée. Dans ce cas, l'exploitation du spectre disponible doit être maximale. Pour cela, l'efficacité spectrale du système de transmission doit être la plus grande possible afin de pouvoir fournir des services qui demandent toujours des débits plus élevés. Pour les systèmes à forte efficacité spectrale, une puissance élevée sera nécessaire afin d'atteindre des faibles TEB. Pour minimiser la puissance de transmission tout en gardant un TEB faible, une association de la modulation à grand nombre de points avec un CCE puissant (comme le turbo code) est nécessaire.

Le codage et la modulation ont été considérés comme deux entités séparées dans les systèmes de communication. Les travaux présentés dans [40] ont montré qu'une optimisation conjointe du codage et de la modulation était possible. La Modulation Codée en Treillis (MCT) ou en anglais Trellis Coded Modulation (TCM) est le schéma introduit dans [40], il permet d'atteindre des gains de codage importants sans avoir à sacrifier l'efficacité spectrale. Une autre stratégie pour l'association des modulations avec les CCE est présentée dans [41], il s'agit de la modulation codée entrelacée au niveau bit ou en anglais BICM pour Bit-Interleaved Coded Modulation. Dans cette stratégie, des entrelaceurs niveau bits indépendants sont introduits entre le codeur de canal et la modulation. Cela permet d'augmenter l'ordre de diversité de la modulation codée jusqu'à la valeur de la distance de Hamming du code. Il sera aussi possible avec la stratégie BICM d'optimiser le codage et la modulation d'une manière indépendante, contrairement à la stratégie TCM où l'optimisation se fait conjointement. La BICM permet donc d'améliorer significativement les performances des transmissions, surtout dans le cas de transmission sur des canaux à évanouissements. La technique BICM a pour but d'augmenter l'ordre de diversité des MCTs sur les canaux à évanouissements. L'entrelacement des symboles codés au niveau bit permet de rendre l'ordre de diversité aussi grand que la distance minimale de Hamming. Cet entrelacement permet d'un côté, de disperser les paquets d'erreurs dus aux évanouissements corrélés et de maximiser l'ordre de diversité du système. D'un autre côté, il permet de décorréliser les bits appartenant à un même symbole. Cette technique est utilisée dans les travaux de simulations présentés dans cette thèse. Pour cela, une description détaillée de la BICM sera présentée dans le chapitre 2.

Dans la technique BICM, l'écart par rapport à la limite de Shannon dans le cas d'une répartition uniforme des symboles de la constellation peut être réduit si cette répartition suit une distribution Gaussienne à l'entrée du canal [42]. Plusieurs stratégies ont été utilisées afin d'avoir une distribution Gaussienne des points de la constellation. La mise en forme de la constellation est l'une des techniques utilisées pour approcher une distribution Gaussienne et

réduire la puissance moyenne transmise ([43], [44]). Pour cette technique, plusieurs approches ont été introduits tels que dans [45, 46 et 5]. Dans cette thèse, un simple shaping code est utilisé pour obtenir une distribution non uniforme des points de la constellation. Une description détaillée sera présentée dans le chapitre 2.

1.9 Modulations OFDM

La modulation OFDM (Orthogonal Frequency Division Multiplexing) [47] est une forme d'onde permettant une transmission multi porteuses. Elle est utilisée pour faire face aux problèmes liés à la sélectivité en fréquences des canaux de transmission.

Un canal est sélectif en fréquences vis-à-vis d'un signal modulé, si sa bande de cohérence est inférieure à la bande occupée par ce signal. La bande occupée par un signal modulé numériquement est proportionnelle à sa rapidité de modulation. Dans ce cas, le fait de diviser le débit de transmission en N sous débits, et chaque débit élémentaire alimentant un modulateur à M états, de fréquence porteuse f_i , permet à ces porteuses d'avoir une rapidité de modulation aussi petite que souhaitée, et la bande B occupée par une porteuse modulée devient alors très inférieure à la bande de cohérence du canal. Par conséquent, le canal est non sélectif en fréquences vis-à-vis des porteuses modulées f_i .

Pour résumer, la technique OFDM consiste à diviser la bande passante du canal de transmission en N sous-bandes indépendantes. Ensuite, les symboles du signal à transmettre sont multiplexés sur les N sous-porteuses correspondant aux N sous-bandes fréquentielles. Chaque N symboles formant un symbole OFDM, et avant la transmission de ces symboles OFDM une transformée de Fourier discrète inverse (Inverse Fast Fourier Transform (IFFT)) sera appliquée sur ces symboles, autour d'une fréquence porteuse f_0 puis sont transmis sur le canal. L'espacement entre les différentes sous-porteuses est défini par rapport au temps symbole T_s , où il doit être égale à $1/T_s$ pour assurer l'orthogonalité entre les sous-porteuses. En réception, les transformations inverses seront appliquées au signal reçu afin de reconstruire les symboles émis.

1.10 Les systèmes MIMO

Un développement massif a été observé ces dernières années dans le domaine des communications sans fil. Ceci conduit à une saturation des ressources radiofréquences, vu la demande croissante en termes de débit élevé et la nécessité de desservir le maximum d'utilisateurs dont le nombre ne cesse de s'accroître. Ainsi, le canal radio est caractérisé par le phénomène d'évanouissement qui est dû aux trajets multiples et aux interférences entre symboles. Pour faire face à ces limitations, une technique dite Multiple-Input Multiple-Output (MIMO) (entrées multiples, sorties multiples, en français) est développée en 1997 [48, 49] Elle consiste à utiliser plusieurs antennes à l'émission et en réception. Cette technique a permis d'atteindre des débits importants et de minimiser l'effet du phénomène d'évanouissement sans changer la largeur de bande allouée au signal ni sa puissance d'émission. La Figure 1.10 présente un système MIMO composé de n_t antennes émettrices et n_r antennes réceptrices.

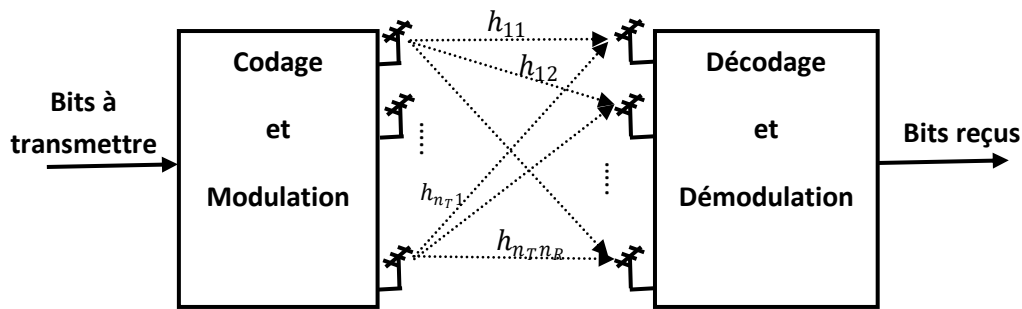


Figure 1.10 : Schéma d'un système de transmission MIMO.

Les données sont transmises en parallèle sur les n antennes à la fois, où l'information se propage sur plusieurs canaux reliant chacun une antenne d'émission à une antenne de réception. Le modèle discret en bande de base est représenté par une matrice H , où chaque coefficient complexe h_{ij} représente la fonction de transfert entre l'antenne émettrice i et l'antenne réceptrice j .

Suivant la connaissance sur l'état du canal (CSI), deux catégories du système MIMO peuvent être distinguées ; les systèmes MIMO en boucle ouverte et les systèmes MIMO en boucle fermée. Les systèmes en boucle ouverte considèrent uniquement la connaissance de la CSI en réception. Tandis que pour les systèmes en boucle fermée, la connaissance de la CSI est considérée à l'émission et en réception.

En réception, plusieurs techniques peuvent être utilisées pour réaliser la détection MIMO. Parmi les techniques les plus utilisées en trouve ; Annulation Successive d'Interférence (SIC), Erreur Quadratique Moyenne Minimale (EQMM), Forçage à Zéro (ZF) et MV.

1.10.1 Système MIMO-OFDM

Le bon fonctionnement des systèmes MIMO sera dans des environnements riches en diversité (les environnements propices au multi-trajet). Ainsi, ces systèmes doivent être utilisés dans une bande de fréquences relativement étroite. Les démodulations classiques sont généralement sensibles aux Interférences Entre Symboles (IES) présentes dans les canaux à trajets multiples. Pour éviter ce problème, le temps symbole doit être largement supérieur au plus long des retards, réduisant ainsi la bande passante utilisable. Ceci peut être obtenu par l'association du système MIMO à une modulation multi-porteuses (OFDM).

L'association MIMO-OFDM permet d'exploiter la robustesse sur des canaux non corrélés en espace pour les systèmes MIMO et la robustesse de la liaison sur des canaux sélectifs en fréquence pour l'OFDM. Dans ce cas, une augmentation de la bande passante du système MIMO (bande large) sera obtenue tout en gardant l'hypothèse bande étroite. Ce canal MIMO-OFDM large bande est modélisé par un vecteur de N matrices H de taille $(N_T \times N_R)$, chaque matrice correspondant à la réponse du canal pour la fréquence de la $n^{ième}$ sous-porteuse avec $n = 1, \dots, N$.

1.11 Stratégies de transmission d'images

La transmission de type multimédia (image, vidéo, voix, données) s'est énormément accrue dans le domaine des communications sans fil. A ceci vient s'ajouter un nombre d'utilisateurs partageant les ressources radio, qui sont par nature limitées. De ce fait, le développement des stratégies de transmission permettant de gérer efficacement les ressources radios est devenu un objectif principal des différents standards de télécommunications.

Le but des stratégies de transmission est de régler au mieux les paramètres constitutifs des différents blocs composant la chaîne de communication numérique afin de garantir la meilleure qualité de service en réception. Dans un contexte de transmission d'images, la meilleure qualité visuelle doit être obtenue quelles que soient les conditions de canal. Dans ce cas, la stratégie de transmission doit avoir la capacité de gérer les ressources disponibles d'une manière efficace au regard des objectifs fixés selon l'application visée. Plusieurs stratégies de transmission d'images sont introduites dans la littérature. Dans notre étude, on s'intéresse aux stratégies se basant sur la hiérarchisation des données en sortie du codeur de source (compression de l'image). Cette hiérarchisation permet d'obtenir plusieurs blocs de données d'importance différente. Cela donne la possibilité d'attribuer une meilleure protection aux données les plus importantes (meilleur CCE, plus de puissance, modulation plus robuste) au détriment des données les moins importantes en termes de distorsion. En se basant sur la hiérarchisation du contenu multimédia, trois types de stratégies de transmission se distinguent : la stratégie de protection inégale de données ; la stratégie d'allocation inégale de puissance et la stratégie de transmission basée sur la modulation.

1.11.1 Stratégies de protection inégale de données

La protection inégale contre les erreurs de transmission (UEP : Unequal Error Protection) est une stratégie permettant d'exploiter la hiérarchisation des données issues du codeur de source. Les flux de données les plus importants sont protégés par des codes correcteurs d'erreurs de rendement plus faible, et les flux moins importants sont codés par des CCEs de rendement élevé. Pour un débit équivalent, plusieurs travaux ont montré que le schéma UEP conduisait à une robustesse globale plus importante comparé au schéma de protection égale (Equal Error Protection (EEP)) tel que dans [50] et [51].

Cette stratégie a été introduite dans plusieurs travaux de la littérature. Dans [52], le codage de l'image est effectué par un schéma conjoint source-canal avec une protection inégale des données de la source qui sont hiérarchiques. L'algorithme d'allocation de protection est basé sur la maximisation de la qualité de l'image reçue en termes de PSNR (Peak Signal-to-Noise Ratio). Le même principe a été utilisé dans [53] et [54], où le flux de l'image JPEG est divisé en deux parties : hautes et basses fréquences. Un turbo code est utilisé avec plusieurs rendements afin d'améliorer le TEB le PSNR des images reçues. L'UEP est aussi largement utilisé avec le standard JPEG 2000 qui présente une forte hiérarchisation des données. Ainsi, plusieurs travaux ont été introduits dans ce contexte. Par exemple dans [55], [56], [57], [58] et [59] où l'UEP est appliquée sur les couches de qualité. Cette stratégie d'UEP a été ensuite introduite dans le standard JPWL qui présente des outils permettant une mise en œuvre simple et immédiate de la stratégie UEP par le biais de codes CRC ou Reed-Solomon. La protection inégale est ainsi introduite avec les systèmes MIMO-OFDM pour la transmission d'images. Dans [60], les auteurs présentent un schéma UEP pour un système MIMO, où la protection est réalisée dans le domaine spatial (via des codes spatio-temporels) et dans le domaine temporel (via des codes convolutionnels poinçonnés). Le travail présenté dans [61] inclut un schéma

UEP pour la transmission d'une image JPEG 2000 sur un système MIMO-OFDM intégrant des codes STTC variables.

1.11.2 Stratégies d'allocation inégale de puissance

De même que l'UEP, la stratégie d'allocation inégale de puissance UPA (Unequal Power Allocation) consiste à allouer la plus grande puissance aux données les plus importantes, et les données moins importantes sont traitées s'il reste de la puissance, tout en respectant la contrainte sur la puissance totale d'émission. Ceci permet de minimiser la distorsion, au sens de l'erreur quadratique moyenne de l'image reçue. En effet, la puissance d'émission est une contrainte majeure pour les systèmes de communication sans fil. Ainsi, une gestion intelligente de la puissance par rapport au contenu transmis peut s'avérer avantageuse pour améliorer la qualité de service. Comme pour la technique UEP, la stratégie UPA a été introduite dans plusieurs travaux de la littérature. On peut citer par exemple les travaux présentés dans [62], [63] et [64]. Le schéma UPA a été utilisé également avec une approche globale de décodage conjoint source-canal pour la transmission des images JPWL à travers un canal MIMO-OFDM [7] et [8]. Dans ces travaux, la stratégie UPA adoptée prend en compte à la fois la hiérarchie des données à la sortie du codeur de source et l'état instantané du canal. Elle est réalisée en utilisant des solutions de précodage qui exploitent l'information sur l'état du canal (CSI pour Channel State Information) pour ajuster la puissance atteignant chaque antenne.

1.11.3 Stratégies de transmission basées sur la modulation

Deux stratégies basées sur la modulation peuvent être distinguées : la modulation adaptative et la modulation hiérarchique. La modulation adaptative consiste à faire varier l'ordre de la modulation afin que celui-ci s'adapte au mieux aux conditions sur le canal de transmission, et la stratégie basée sur la modulation hiérarchique consiste à transporter deux flux distincts au sein de la même modulation qui ont chacun leur propre protection contre les erreurs. Le flux de haute priorité (High Priority (HP)), dans ce cas, est codé avec les deux bits de poids fort, et le flux basse priorité (Low Priority (LP)) est codé avec le reste des bits. Comme pour les stratégies UEP et UPA, la stratégie de transmission basée sur la modulation a été introduite dans plusieurs travaux dans la littérature comme par exemple dans [65] et [66] afin d'assurer une protection inégale de données.

1.11.4 Stratégies d'adaptation de lien

La stratégie d'adaptation de lien consiste à adapter dynamiquement les paramètres de la chaîne de communication pour faire face aux variations sur le canal de transmission. Ceci est réalisé par une optimisation conjointe des trois types de stratégies citées précédemment afin de minimiser la distorsion de l'image transmise sous contraintes de puissance, de bande passante, de temps de transmission, etc. Pour la transmission d'image, la meilleure qualité visuelle doit être atteinte quelles que soient les conditions du canal. Dans ce cas, la stratégie de transmission doit avoir la capacité de gérer les ressources disponibles d'une manière efficace au regard des objectifs fixés.

L'association des stratégies UEP, UPA et modulation adaptative a été utilisée, pour la transmission d'images, dans plusieurs travaux de la littérature. Dans [67, 68, 69], les codes correcteurs d'erreurs sont utilisés avec les stratégies UEP et / ou UPA pour la protection des

différentes couches de qualité de l'image. Le travail proposé dans [70] utilise une allocation de puissance inégale (UPA) sur les symboles de modulation en fonction à la fois de la sensibilité des données aux erreurs de canal et de la disponibilité du spectre pour la transmission de contenu multimédia par satellite. Une autre stratégie est proposée dans [71] où, une allocation inégale de puissance a été appliquée sur les différents bits de la modulation MAQ utilisée pour la transmission vidéo non compressée sur un canal sans fil. La stratégie d'adaptation de lien a aussi été utilisée sous un système MIMO-OFDM tel que dans [72] où, l'UEP est appliquée avec un turbo code pour la protection des images JPEG 2000. Ces travaux ([67, 68, 69, 70, 71, 72]) améliorent la robustesse de transmission des images par rapport aux schémas de protection égale. Un critère particulier tel que le SNR (rapport signal sur bruit) ou la capacité du canal est utilisé afin d'améliorer la qualité d'image. Par contre, la chaîne de transmission contient plusieurs paramètres à prendre en compte dans le processus d'amélioration de la qualité de l'image. Dans ce contexte, on trouve par exemple le travail proposé dans [73], où un schéma de codage conjoint source-canal a été utilisé pour la transmission de vidéo basée sur une méthode optimale et de faible complexité. Il permet de paramétrer conjointement les éléments de la chaîne de transmission. La même stratégie a été utilisée pour le travail introduit dans [1.66] afin de transmettre des images à travers des canaux à évanouissement de Rayleigh. Dans [7], en se basant sur l'hypothèse de la connaissance sur l'état de canal, une stratégie d'adaptation de lien est proposée afin de déterminer conjointement les paramètres du système (coefficients d'allocation de puissance, ordre de modulation et rendement des CCE) pour minimiser la distorsion de l'image reçue. Une amélioration importante de la qualité d'image a été obtenue avec les schémas proposés dans [73, 74 et 7]. Le code RS utilisé, avec une décision dure, nécessite une puissance importante afin d'obtenir un faible TEB. Les auteurs de [8] ont investigué la stratégie proposée dans [7] afin d'avoir une approche optimisée de décodage conjoint source-canal pour la transmission d'images codées JPWL basée sur les techniques de décodage à entrées pondérées. Ceci a amélioré les performances par rapport au schéma proposé dans [7].

1.12 Synthèse et contribution de la thèse

Notre travail s'inscrit dans un contexte de transmission MIMO-OFDM d'images JPWL sur un canal de transmission sans fil, tout en utilisant des systèmes de transmission à forte efficacité spectrale.

Pour minimiser la distorsion de l'image JPWL, il faut maximiser le nombre de couches de qualité à transmettre, et utiliser le plus de bits possibles dans le codage de source qui pourra être compensé par l'utilisation des modulations d'ordre élevé. Ainsi, en réception, il faut avoir un faible TEB pour minimiser le nombre d'erreurs de chaque couche de qualité reçue. Le codage RS avec décision dure, utilisé dans [7], nécessite plus de puissance pour avoir un faible TEB surtout pour des modulations d'ordre élevé. Ceci limite le nombre de couches à transmettre et permet aux modulations de faible ordre d'être utilisées. En conséquence, moins de bits seront utilisés dans le codage source.

Le schéma shaping BICM présente de meilleures performances en termes de TEB et de puissance moyenne de transmission. Il permet d'atteindre de faible TEB pour de faibles puissances et pour des modulations d'ordre élevé même dans de mauvaises conditions de canal. Ceci est très adapté avec la transmission d'images JPWL. Par conséquent, cette stratégie a été étudiée par la suite en détail afin d'être introduite dans une chaîne de transmission d'images JPWL à travers un canal sans fil réaliste.

Dans ce chapitre, les différents blocs constitutifs de la chaîne de communication numérique (codage source, codage canal et la modulation) ont été présentés. Par la suite, les propriétés

spécifiques du canal de transmission radio mobile caractérisé par le phénomène de multi-trajets, la mobilité et le bruit de transmission ont été évoquées. Les contraintes présentes sur le canal de transmission peuvent être surmontées en utilisant différentes techniques qui tirent parti de la diversité du canal de transmission tel que l'usage de codes correcteurs d'erreurs, de modulations multi-porteuses ou de systèmes multi-antennaires.

Les codes convolutifs et en particulier les Turbos codes convolutifs ont été présentés en détail afin qu'elles soient utilisées par la suite. La stratégie BICM dont un turbo code est associée à des modulations d'ordre élevé présente de meilleures performances en termes de TEB même pour une forte efficacité spectrale. Les performances présentées par la technique BICM peuvent être améliorées par l'utilisation de la mise en forme de la constellation. Ceci permet aux points de la constellation d'approcher une Gaussienne à l'entrée du canal.

Pour la transmission d'images, différentes stratégies de transmission sont introduites dans la littérature afin de garantir une meilleure qualité d'image en réception (que nous définissons comme la QoS). Une description générale des stratégies de transmission d'images pour des canaux sans fil a été aussi présentée dans ce chapitre. Plusieurs stratégies sont basées sur la hiérarchisation des données en sortie du codeur source. Cette hiérarchie est exploitée en attribuant une meilleure protection aux données les plus importantes (meilleur CCE, plus de puissance, modulation plus robuste) par rapport aux données les moins importantes.

Le schéma shaping BICM proposé dans le chapitre 2 permet d'utiliser des modulations d'ordres élevés tel que la 256 QAM même pour des mauvaises conditions de canal. Ainsi, il présente un gain très important en termes de puissance de transmission par rapport aux schémas utilisant le codage RS. Ceci permet, pour les images JPWL, de transmettre plus de couches de qualité avec un maximum de bits alloués au codage de source. Par conséquent, une amélioration de QoS sera obtenue. Dans le chapitre 3, une stratégie pour la transmission d'images à travers un canal MIMO-OFDM en boucle fermée est représentée. Cette stratégie inclut les techniques UEP, UPA, la modulation adaptative et le schéma shaping BICM pour le codage de canal afin de régler conjointement l'ensemble des paramètres des différents blocs (codage source, codage canal, modulation, nombre d'itérations pour le turbo décodage) de la chaîne de communication permettant de maximiser la qualité des images en réception.

CHAPITRE 2

2 Mise en forme de la constellation pour les modulations turbo codée

Sommaire

2.1	Introduction	46
2.2	Schéma BICM classique.....	48
2.3	Mise en forme de la constellation.....	49
2.3.1	Turbo code duo binaire (TCDB).....	50
2.3.1.1	Description du TCDB utilisé	50
2.3.1.2	Structure du Turbo décodeur	52
2.3.1.3	Circularité et fermeture de treillis	53
2.3.2	Shaping code	54
2.3.3	Les constellations MAQ utilisées.....	55
2.3.4	Schéma shaping BICM proposé.....	57
2.3.4.1	Principe de fonctionnement du schéma proposé.....	57
2.3.4.2	Schéma émetteur/ récepteur proposé.....	58
2.3.5	Association du schéma shaping BICM avec la technique SSD.....	60
2.4	Performances du schéma proposé.....	62
2.4.1	Paramètres de simulation	63
2.4.2	Système BICM de référence	63
2.4.3	Association du shaping code avec le schéma BICM	65
2.4.3.1	Performances en termes de TEB	65
2.4.4	Association de la technique SSD et le shaping code pour un canal de Rayleigh	67
2.4.5	Performances en termes de temps d'exécution (complexité).....	69
2.5	Conclusion.....	70

2.1 Introduction

Avec le développement exponentiel des applications utilisant le canal sans fil (téléphonie mobile, réseau sans fil, diffusion, communications par satellite, etc.), le nombre d'utilisateurs de ces applications ne cesse d'accroître. Pour cela, des schémas de transmission à forte efficacité spectrale sont fortement envisagés. Ainsi, le canal sans fil présente des limitations majeures telles que la bande passante étroite, l'affaiblissement et la distorsion du signal (réflexion, diffraction, atténuation et chemins multiples), la puissance limitée des émetteurs radio...etc. Par conséquent, des erreurs de transmission apparaîtront dans le signal reçu, surtout dans le cas d'utilisation des fortes efficacités spectrales. Pour faire face à ces limitations, des systèmes de transmission robustes doivent être mis au point afin de garantir un compromis meilleur performances/forte efficacité spectrale/complexité et consommation énergétique réduite.

Une forte efficacité spectrale peut être obtenue par l'utilisation des modulations d'ordre élevé. Ainsi, les erreurs de transmission sur un canal sans fil sont d'autant plus pour ces modulations. De ce fait, un codage correcteur d'erreurs puissant doit être utilisé pour combattre les dégradations dues au bruit. De nombreuses approches ont été proposées pour associer des modulations d'ordre élevé avec des codes correcteurs d'erreurs puissant. La modulation codée en treillis TCM (Treillis Coded Modulation) a été introduite dans [40], dans cette technique le codage est associé à la modulation toute en utilisant une optimisation conjointe. Un gain de codage très important est obtenu par la technique TCM, mais l'optimisation conjointe codage/modulation pose un problème si le codage ou bien la modulation change. Dans ce cas, tout le système doit être changé. Dans [41], une nouvelle méthode pour associer les modulations d'ordre élevé avec les codes correcteurs d'erreurs est présentée, il s'agit de la modulation codée entrelacée au niveau bits BICM (Bit Interleaved Coded Modulation). Dans cette technique, des entrelaceurs au niveau bits sont introduits entre le codage et la modulation, et l'optimisation codage/modulation s'effectue séparément. Par conséquent, la modification de la modulation ou bien du codage ne nécessite pas la modification du système complet. Ceci simplifié la tâche dans le processus d'optimisation, et permet de changer d'une manière flexible le rendement du codage ainsi que l'ordre de modulation, conduisant à avoir une forte efficacité spectrale avec de bonnes performances et pour une complexité raisonnable [4]. En plus de ça, il a été démontré dans [41] que la technique BICM est aussi plus économe en énergie si le codage utilisé s'approche de la capacité limite (tels que les Turbo codes). La technique BICM peut être utilisée avec un traitement itératif entre la démodulation et le décodage canal. Il s'agit de la BICM-ID (Bit-Interleaved Coded Modulation with Iterative Decoding) [75]. Le traitement itératif permet d'obtenir un gain par rapport au schéma BICM, mais au prix d'une complexité supplémentaire.

Dans les modulations codées, la capacité des constellations avec des points uniformément distribués se situe à un écart de 1,53 dB de la limite de Shannon [42]. Cet écart peut être réduit si les points de la constellation à l'entrée du canal suivent une distribution Gaussienne. Cette distribution peut être obtenue par la mise en forme de la constellation [43], [44]. Plusieurs travaux ont été réalisés dans ce contexte. Dans [76], la mise en forme de la constellation est réalisée par l'utilisation d'une constellation dont l'espacement entre les points est défini de manière à s'approcher d'une distribution Gaussienne, et de transmettre ces points avec la même probabilité. Cette approche améliore les performances mais, le petit écart entre les points de faible puissance peut conduire à une mauvaise décision en réception. Une autre approche consiste à garder la distribution des points de la constellation fixe et les transmettre avec différentes probabilités. Cette approche a été réalisée dans [77] par l'utilisation d'une table de codage permettant de favoriser la transmission des points de faible

puissance. Une nouvelle méthode a été proposée dans [5] pour la mise en forme de la constellation, elle consiste à diviser la constellation de base en plusieurs sous-constellations de même taille et d'énergie moyenne croissante. Un simple code en bloc non linéaire appelé shaping code est ensuite utilisé pour sélectionner les points des sous-constellations qui présentent une faible énergie moyenne plus fréquemment que les points de fortes énergies. Dans [46], le shaping code utilisé dans [5] est remplacé par un module d'inversion de bits pour favoriser la transmission des points de faible puissance, où le même partitionnement de la constellation que dans [5] est investigué.

Les travaux présentés dans [76], [77], [5] et [46] utilisent des modulations PAM, tandis qu'avec les modulations QAM, des ordres plus élevés peuvent être atteints. Ainsi, le shaping code nécessite un poinçonnage supplémentaire pour garder la même efficacité spectrale. Ce poinçonnage supplémentaire avec une forte efficacité spectrale peut approfondir le problème d'error floor dans la région des faibles TEB si un Turbo code binaire classique est utilisé. Le Turbo code duo binaire (TCDB) (DVB-RCT/RCS) [33, 34] et le code LDPC (DVB-S2) [78] présentent de bonnes performances si l'on compare avec le Turbo code classique, et en particulier les performances asymptotiques. Ceci peut résoudre le problème d'error floor. Les auteurs de [79] présentent une étude de comparaison entre le TCDB et le code LDPC dans un schéma SISO. Ces deux codes montrent d'excellentes performances en termes de TEB et d'un degré élevé de flexibilité en termes de tailles de blocs et de rendement de codage canal. Concernant le TEB, pour un rendement 1/2, par exemple, le TCDB surpasse le code LDPC pour les longueurs de bloc jusqu'à $N = 1728$ bits (un gain de 0,2 dB par rapport au code LDPC pour $N = 576$ bits). Pour une longueur de bloc supérieure à $N = 1728$ bits, le code LDPC commence à surperformer le TCDB (0,1 dB mieux pour $N = 4308$ bits). Il est également mentionné dans [79] que même avec la complexité du décodage du TCDB par rapport au décodage LDPC, le TCDB présente un meilleur compromis complexité-performance pour des longueurs de bloc inférieures. Dans [80], une autre étude comparative est effectuée entre le TCDB et les codes LDPC dans un schéma MIMO-OFDM. Cette étude confirme les résultats présentés dans [79]. En outre, le code TCDB montre de meilleures performances par rapport au code LDPC pour les ordres de modulation élevés.

Le code LDPC est utilisé dans de nombreux schémas de mise en forme de la constellation comme dans [81, 82] où un shaping code est utilisé pour obtenir une constellation non uniforme. Récemment, plusieurs stratégies ont été utilisées pour construire des modulations codées avec un code LDPC. Dans [83], la technique Distribution Matching (DM) est utilisée pour construire un schéma shaping BICM avec un code LDPC qui est appliqué pour des systèmes à fibres optiques. Aussi, les auteurs de [84] utilisent un arbre de mise en forme basé sur un code LDPC pour construire un schéma de mise en forme. Dans ces travaux ([81–84]), même avec l'utilisation de longueurs de bloc plus élevées (33 480 bits dans [83] et 10 000 bits dans [84]), uniquement un shaping gain entre 0,3 et 0,7 dB peut être obtenu pour différents ordres de modulations (16, 64 et 256 MAQ).

L'objectif de notre étude est de développer une stratégie permettant d'améliorer les performances des systèmes BICM utilisant des fortes efficacités spectrales tout en minimisant la consommation énergétique et la complexité du schéma de transmission. Pour cela, une modulation MAQ 256 est utilisée dans ce chapitre en association avec un TCDB et le shaping code présenté dans [5]. Concernant la complexité du schéma proposé, un simple shaping code à 2 entrées et 4 sorties est proposé pour contrôler les deux voies de la modulation MAQ, contrairement à ce qui a été utilisé dans [82] où deux shaping code sont utilisés. Ainsi, aucun traitement itératif n'est utilisé entre la démodulation, le shaping décodage et le Turbo décodage duo binaire.

Dans un canal de type Rayleigh, l'augmentation de l'ordre de diversité est l'une des techniques permettant d'améliorer les performances des modulations codées. Dans [6], une technique connue sous le nom SSD (Signal Space Diversity) est proposée. Elle consiste à appliquer une rotation de la constellation MAQ avec un angle de $\pi/8$, ceci produit une dépendance entre les deux voies de la modulation MAQ. Par conséquent, la diversité de cette constellation sera augmentée. Cette technique a été reprise dans [85], où la SSD a été utilisée avec une constellation MAQ 16 et un TCDB à travers un canal Rayleigh. Cela a permis de réduire l'error floor et d'avoir un gain en termes de TEB.

Dans la première partie de ce travail, les performances du système proposé sont étudiées pour un canal Gaussien et un canal de type Rayleigh sans l'utilisation de la technique SSD. Ensuite, la technique SSD est appliquée pour le canal Rayleigh, où la modulation classique est remplacée par une modulation avec une rotation de $\pi/8$, et un traitement itératif entre la démodulation, le shaping décodage et le Turbo décodage duo binaire.

Ce chapitre se décompose comme suit, en commençant par une description des différents éléments composant le système BICM proposé (le TCDB, le shaping code, les constellations avec le mapping utilisé et le principe utilisé pour la mise en forme de la constellation). Ensuite, les résultats de simulation vont être présentés pour différentes configurations. Ainsi, une simulation de temps d'exécution est effectuée pour voir la complexité du système proposé. Le chapitre se terminera par une conclusion.

2.2 Schéma BICM classique

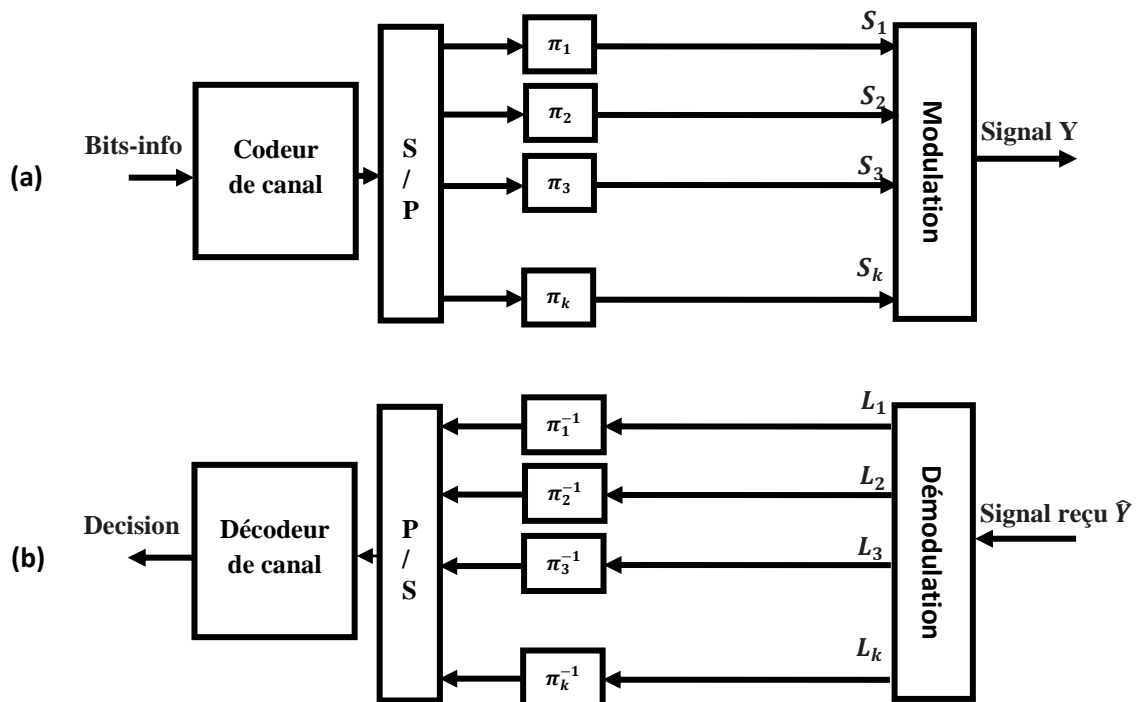


Figure 2.1: Schéma BICM classique.

Dans la stratégie BICM, des entrelaceurs au niveau bits sont introduits entre le codeur de canal et la modulation. Comme il a été mentionné dans l'introduction, cette association permet d'atteindre de meilleures performances pour une complexité raisonnable. Elle est aussi

caractérisée par sa flexibilité, où l'optimisation du codage et de la modulation s'effectue d'une manière indépendante. Ceci permet d'obtenir plusieurs configurations avec le même système BICM. La Figure 2.1 présente le schéma général du système BICM.

La Figure 2.1 (a) présente la partie transmission du schéma BICM, et (b) la partie réception. La séquence résultante du codeur de canal va être passée par un convertisseur série/parallèle pour former un nombre de séquences égale au nombre de bits dans le symbole de la modulation utilisée. Chaque séquence est entrelacée séparément au niveau bit, pour qu'elle soit utilisée ensuite avec les autres séquences dans le choix des symboles de la modulation qui vont être transmis sur le canal. Dans la partie réception, le démodulateur calcule les LLRs (Log-Likelihood Ratio) à partir des échantillons reçus \hat{Y} , pour donner des estimations pondérées sur les bits transmis. Les séquences provenant de la démodulation, sont ensuite désentrelacées et passées par un convertisseur P/S pour former une seule séquence qui va être traitée par le décodeur de canal pour donner les décisions finales.

2.3 Mise en forme de la constellation

A partir du schéma BICM de base, plusieurs configurations ont été introduites afin d'améliorer les performances de ces systèmes. La mise en forme de la constellation est une technique permettant dans le cas d'association avec des modulations Turbo codée d'atteindre de meilleures performances avec une faible puissance, même pour des fortes efficacités spectrales. Avec l'utilisation de la mise en forme de la constellation, les points de la constellation approchent une distribution Gaussienne à l'entrée du canal. Par conséquent, un gain en termes de TEB sera obtenu. Dans notre travail, la mise en forme de la constellation sera réalisée par l'insertion d'un simple shaping code entre le TCDB et la modulation. La Figure 2.2 présente le schéma général du système utilisé dans cette étude.

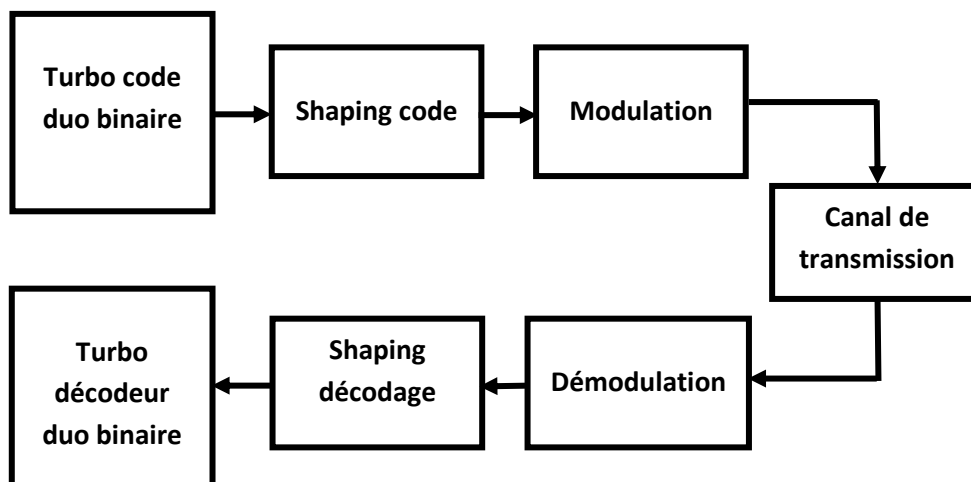


Figure 2.2: Schéma général du système de mise en forme utilisé.

Le shaping code est configuré avec les constellations utilisées d'une manière à favoriser la transmission des symboles de faible énergie par rapport aux symboles de forte énergie. Dans ce cas, la distribution des symboles à l'entrée du canal s'approche d'une distribution Gaussienne ce qui améliore les performances avec une économie dans la puissance moyenne transmise.

Dans ce qui suit, une description détaillée des différents blocs de la Figure 2.2 sera présente.

2.3.1 Turbo code duo binaire (TCDB)

L'utilisation du shaping code nécessite un poinçonnage supplémentaire pour garder le même rendement global, ceci influe sur le processus de Turbo décodage et peut approfondir le problème d'error floor dans le cas d'utilisation d'un Turbo code binaire classique. Il a été démontré dans [86] que le TCDB, présente de meilleures performances comparativement au Turbo code binaire classique, et en particulier :

- Meilleure convergence pour le processus de décodage :

La convergence du processus de décodage itératif entre les deux codes élémentaires d'un Turbo code, est liée essentiellement à l'effet de corrélation entre ces codes. Ce phénomène de corrélation sera d'autant meilleur si la longueur du treillis est très importante. Dans le cas d'un code à deux entrées, la longueur d'un chemin dans le treillis est divisée en deux et par conséquent, il y aura moins de corrélation ce qui implique une meilleure convergence.

- Rendement élevé pour moins de bits poinçonnés :

Pour un TCDB le rendement naturel (sans poinçonnage) est de $1/2$, tandis que pour un Turbo code binaire classique, le rendement naturel est de $1/3$ ce qui nécessite un poinçonnage pour aboutir au rendement de $1/2$. Le fait d'avoir un rendement plus élevé est une des solutions pour avoir une forte efficacité spectrale. Mais le poinçonnage élevé influe sur le processus de décodage. Donc, il est nécessaire d'avoir un rendement plus élevé avec moins de bits poinçonnés.

- Faible Latence :

Le TCDB traite les données par groupe de deux bits au lieu d'un bit dans le cas d'un Turbo code binaire classique. Par conséquent, la latence sera divisée par deux.

- Plus de robustesse dans le décodage :

Les algorithmes de décodage sont plus proches du décodage de maximum de vraisemblance lorsque le treillis est plus compact [87]. Ceci est davantage obtenu avec un Turbo code duo binaire, ce qui donne plus de robustesse dans le processus de décodage.

- Distance minimale plus grande :

La fonction de permutation inter/intra-symbole en entrée du deuxième code permet de construire une fonction d'entrelacement qui aboutit à des distances minimales plus grandes et par conséquent permet d'avoir des meilleures performances asymptotiques (la région des faibles TEB).

Avec les performances présentées par le TCDB, il sera possible de compenser l'effet de poinçonnage supplémentaire dû au shaping code et d'éviter le problème d'error floor.

2.3.1.1 Description du TCDB utilisé

La Figure 2.3 présente le TCDB utilisé dans notre étude. Ce code a été adopté par la norme DVB [33], [34], il est constitué d'un codeur convolutif systématique récursif duo-binaire à 8 états avec un polynôme générateur $(15,13)_{Octal}$. Les données sont d'abord codées dans l'ordre naturel (commutateurs en position 1) pour donner la première sortie de redondance. Ils sont ensuite codés une seconde fois avec un ordre entrelacé fourni par l'entrelaceur temporel π (commutateur en position 2).

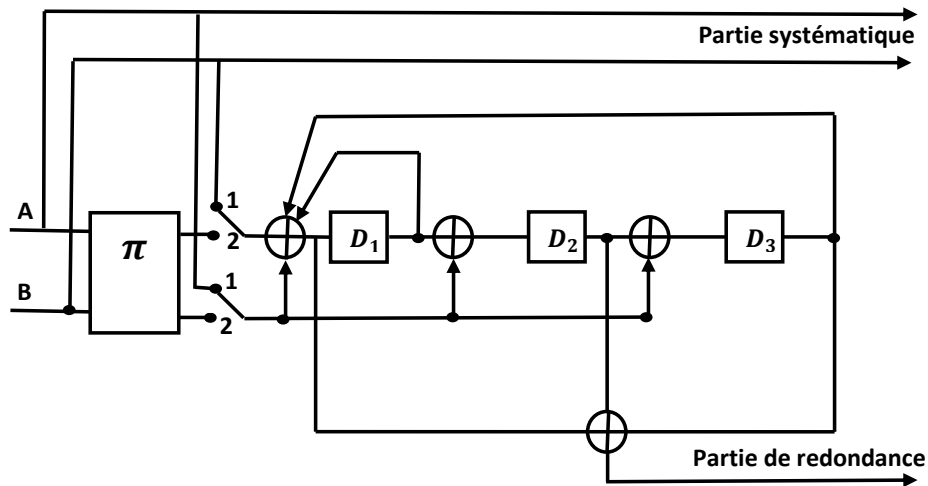


Figure 2.3 : Turbo code duo binaire.

Le codage et le décodage sont effectués en utilisant le critère de la circularité [88]. Ce critère consiste à avoir le même état du codeur élémentaire dans le début et la fin du codage d'un bloc de données. Cette propriété est nécessaire dans le processus du décodage MAP. En effet, l'algorithme MAP consiste à parcourir le treillis en avant et en arrière et fait un appel à l'ensemble des informations antérieures et postérieures pour le décodage d'un symbole à un instant i . Dans les extrémités du treillis les symboles ne bénéficient pas du passé en début de treillis et du futur dans la fin. Le fait d'utiliser la circularité rend le treillis circulaire, ce qui permet d'éviter la discontinuité dans ce dernier.

- La fonction d'entrelacement

Le TCDB permet d'obtenir des schémas d'entrelacement plus performants, où un entrelacement entre les deux séquences d'entrée est effectué en premier lieu. Ensuite, un deuxième entrelacement est effectué à l'intérieur de chaque séquence.

Dans notre étude, on utilise la permutation adoptée par la norme DVB [33], [34] :

- Pour la permutation inter-symbole

$$i = \pi(j) = (P_0 j + P) \text{ modulo } N \quad (2.1)$$

Où ;

- N est la taille de block de couple de données, $j = 0, \dots, N-1$ est l'adresse de la mémoire où est rangée les couples dans l'ordre naturel (celui du premier codage).

- $P=0$ si $j \text{ modulo } 4=0$.

- $P=N/2+P_1$ si $j \text{ modulo } 4=1$.

- $P=P_2$ si $j \text{ modulo } 4=2$.

- $P=N/2+P_3$ si $j \text{ modulo } 4=3$.

- Les valeurs P_0, P_1, P_2, P_3 sont fixées suivant la taille de block N , le Tableau 2.1 présente ces valeurs [88].

Taille de bloc (N)	P_0	P_1	P_2	P_3
12	11	24	0	24
16	7	34	32	2
53	13	106	108	2
55	23	112	4	116
57	17	116	72	188
106	11	6	8	2
108	13	0	4	8
110	13	10	4	2
188	19	376	224	600
212	19	2	16	6
214	19	428	224	652
216	19	2	16	6

Tableau 2.1 : Les valeurs de P_0, P_1, P_2, P_3 en fonction de la taille d block de donnée N .

Dans notre étude un bloc de taille 188 octets sera utilisé dans toutes les simulations. Mais la stratégie peut être utilisée pour différentes tailles de bloc. A partir du Tableau 2.1, pour un bloc de 188 octets $P_0 = 19, P_1 = 376, P_2 = 224, P_3 = 600$.

- **Pour la permutation intra-symbole**

Dans cette permutation un couple sur deux est inversé, donc la fonction de permutation intra- symbole sera comme suit : le couple (A, B) devient (B, A) si j modulo 2=0, et reste (A, B) si j modulo 2=1.

2.3.1.2 Structure du Turbo décodeur

La Figure 2.4 présente le schéma général du processus de Turbo décodage duo binaire. Les deux décodeurs élémentaires correspondent aux deux opérations de codage de données (codage dans l'ordre naturel et avec l'entrelacement). Les entrées du Turbo décodeur A, B, C_1, C_2 sont les symboles reçus du bloc de démodulation. A, B sont les séquences des bits systématiques et C_1, C_2 sont les séquences de bits de redondances.

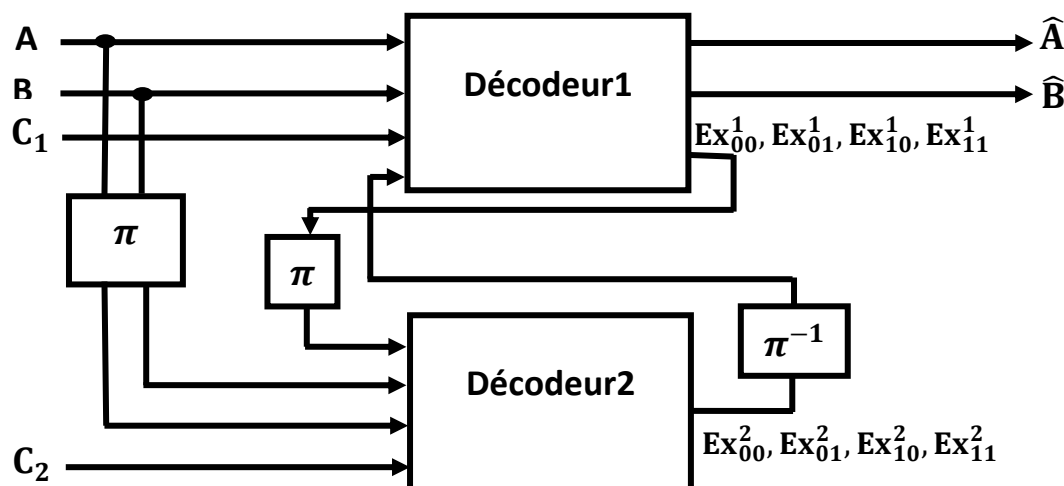


Figure 2.4 : Processus de Turbo décodage duo binaire.

Les deux décodeurs élémentaires fournissent à chaque itération une information extrinsèque $(Ex_{00}^1, Ex_{01}^1, Ex_{10}^1, Ex_{11}^1)$ et $(Ex_{00}^2, Ex_{01}^2, Ex_{10}^2, Ex_{11}^2)$ pour les quatre valeurs possibles du couple (A, B) (00, 01, 10, 11). L'information extrinsèque fournie par le premier décodeur sera utilisée après entrelacement dans le deuxième décodeur comme une information à priori et inversement. Ainsi, à chaque itération le premier décodeur (où les données sont décodées dans l'ordre naturel) génère une décision pondérée des quatre valeurs du couple (A, B) , d'où les estimations \hat{A}, \hat{B} des séquences de bits A, B sont déduites. En pratique, l'opération de décodage commence par le deuxième décodeur qui utilise les données de redondances C_2 , et l'information extrinsèque Ex^1 provenant du premier décodeur sera mise à zéro. Ceci permet de récupérer les données à la fin d'une itération dans l'ordre naturel. L'information extrinsèque Ex^2 fournie par le deuxième décodeur sera utilisée par le premier décodeur avec les données de redondances C_1 pour fournir une décision pondérée sur le couple de bits (A, B) , ainsi qu'une information extrinsèque Ex^1 qui va être utilisée par le deuxième décodeur dans l'itération suivante. Le processus se répète pour un nombre d'itérations permettant aux deux décodeurs élémentaires de converger vers la séquence de données correcte.

2.3.1.3 Circularité et fermeture de treillis

Pour illustrer le principe de fonctionnement de la circularité, il est nécessaire de connaître les équations fondamentales définissant le fonctionnement d'un codeur convolutif.

En fonction de l'état précédent E_{i-1} de registre du codeur convolutif et le vecteur d'entrée précédent d_{i-1} , l'état E_i du registre à l'instant i peut être obtenu par la relation suivante :

$$E_i = GE_{i-1} + d_{i-1} \quad (2.2)$$

Où G est la matrice génératrice de ce code. L'état E_i peut être représenté en fonction de l'état initial E_0 et les données présentées en entrée du codeur de l'instant 0 à l'instant $i-1$;

$$E_i = G^i E_0 + \sum_{k=1}^i G^{i-k} d_{k-1} \quad (2.3)$$

Pour une taille N de block de données appliqué en entrée du codeur, l'état de circulation E_c s'il existe, doit vérifier $E_c = E_0 = E_N$. Ceci peut conduire à la relation $E_c = G^N E_c + \sum_{k=1}^N G^{N-k} d_{k-1}$, ce qui donne :

$$E_c = (I - G^N)^{-1} \sum_{k=1}^N G^{N-k} d_{k-1} \quad (2.4)$$

Où I est la matrice identité de même dimension que G . L'état de circulation E_c existe si et seulement si $(I - G^N)^{-1}$ est inversible. Si L est la période de séquence de génération de code, $G^L = I$ et donc si N est multiple de L , la condition d'existence de l'état de circulation n'est pas vérifiée.

Pour calculer l'état de circulation E_c , un prétraitement doit être effectué. Le codeur tout d'abord sera initialisé à l'état « tout zéros », et puis l'état final correspond au codage de block de longueur N sera calculé en utilisant l'équation (2.3) comme suit :

$$E_N^0 = \sum_{k=1}^N G^{N-k} d_{k-1} \quad (2.5)$$

A partir des équations (2.4) et (2.5), on déduit la relation suivante pour le calcul de l'état de circulation :

$$E_c = (I - G^N)^{-1} E_N^0 \quad (2.6)$$

En pratique le calcul de l'état de circulation pour un code donné, sera enregistré dans un tableau qui présente l'état de circulation en fonction de l'état final de codage à partir de zéro (E_N^0) et la taille de block N .

$N \text{ modulo } 7$	E_N^0							
	0	1	2	3	4	5	6	7
1	0	6	4	2	7	1	3	5
2	0	3	7	4	5	6	2	1
3	0	5	3	6	2	7	1	4
4	0	4	1	5	6	2	7	3
5	0	2	5	7	1	3	4	6
6	0	7	6	1	3	4	5	2

Tableau 2.2 : Valeur de l'état de circulation pour le turbo code duo binaire utilisé dans notre étude.

Le tableau 2.2 présente les valeurs de l'état de circulation E_c pour le codeur duo binaire utilisé dans notre étude, en fonction de l'état final du codage à partir de zéro (E_N^0) et la taille de block de données N . En supposant que $N=1504$ bits, donc $N \text{ modulo } 7$ égal à 6. Si $E_N^0 = 3$, l'état de circulation dans ce cas de figure est $E_c = 1$. Alor, le codeur sera initialisé à l'état de circulation 1, ensuite le block de données sera codé à nouveau.

2.3.2 Shaping code

Le shaping code est un outil très simple pour obtenir une mise en forme de la constellation. Il s'agit d'un simple code en bloc non linéaire dont sa fonction principale est de fournir des séquences de zéros plus que de uns. Ainsi, le mapping utilisé pour la constellation doit être adapté au principe du shaping code afin de favoriser la transmission des symboles de faible énergie. Vu qu'un algorithme MAP est utilisé dans le shaping décodage, la conception de la table de codage du shaping code doit être réalisée de manière à ce que la majorité des codes résultants soient systématiques afin d'avoir un shaping décodage optimal [89]. Dans notre étude, la plupart des mots de code de L bits en sortie du shaping code sont composés de K bits du message en entrée suivis d'une séquence de $(L-K)$ zéros.

La probabilité d'apparition de zéros dans la table du shaping code augmente avec l'augmentation du nombre de bits de sortie L . En revanche, la complexité d'algorithme du shaping décodage augmente de façon exponentielle avec L [89]. C'est pourquoi il faut trouver le bon compromis probabilité d'apparition de zéros et complexité du décodage. Pour cela, le shaping code est utilisé avec 2 bits en entrée et 4 bits en sortie. Le Tableau 2.3 illustre les différentes entrées/sorties de ce shaping code.

Notre étude concerne les systèmes de transmission Turbo codé à fortes efficacités spectrales, pour cela des modulations d'ordre élevé doivent être utilisées. En particulier, les modulations 16, 64 et 256 MAQ sont utilisées avec un mapping qui s'adapte avec le shaping code pour favoriser la transmission des symboles de faible énergie. Pour les Turbo codes, le mapping de Gray est le mapping optimal pour avoir de bonnes performances dans le Turbo décodage. Ainsi, avec ce type de mapping il sera possible de traiter indépendamment les deux voies de la modulation MAQ. Dans ce cas, le nombre de métriques dans le calcul des LLRs sera divisé en deux, ce qui minimise la complexité de démodulation.

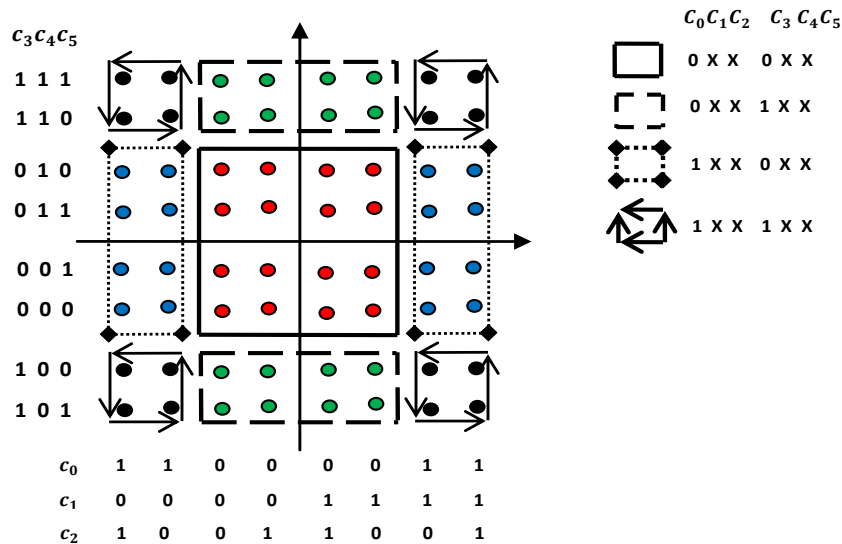


Figure 2.6 : Constellation 64 QAM avec un mapping de Gray

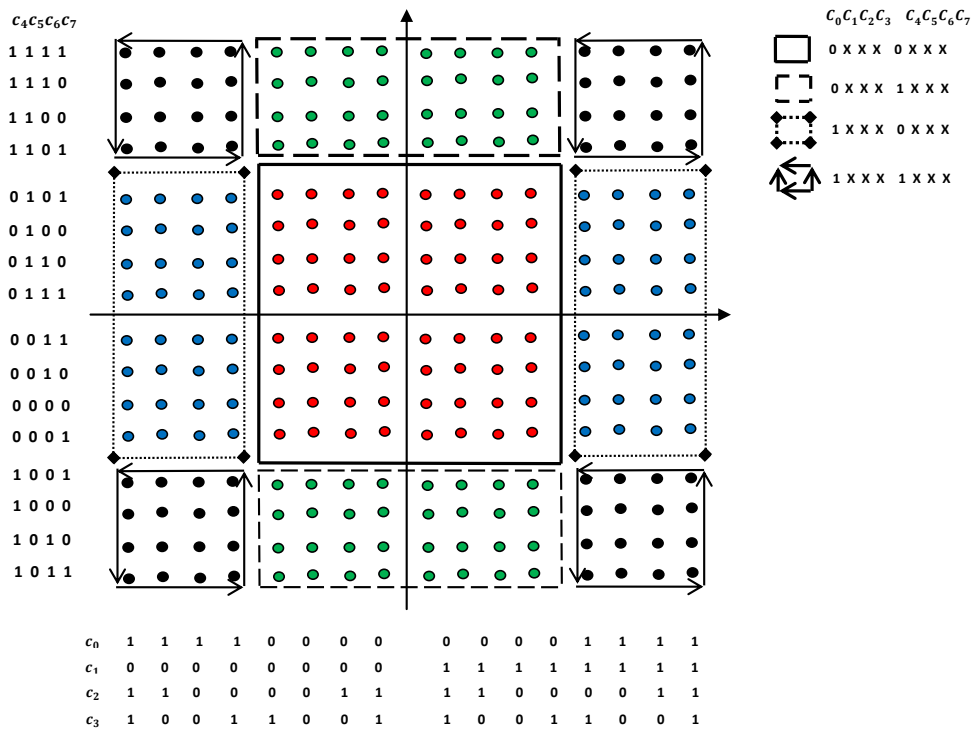


Figure 2.7 : Constellation 256 QAM avec un mapping Gray.

Les Figures 2.5, 2.6 et 2.7 présentent respectivement le partitionnement des sous constellations et le mapping de Gray utilisé pour les modulations 16, 64 et 256 MAQ. Chaque constellation est divisée en 4 sous constellations qui sont classées par un ordre croissant d'énergie moyenne (l'énergie caractérisant chaque sous-constellation). Deux bits sont utilisés pour le mapping des sous-constellations ; (c_0, c_2) pour la constellation 16 MAQ, (c_0, c_3) pour la 64 MAQ et (c_0, c_4) pour la 256 MAQ. Le mapping 00 est attribué pour la sous constellation contenant les symboles de faible énergie (les points rouges dans les figures 2.5, 2.6 et 2.7), les mappings 01 et 10 sont utilisés pour les deux sous constellations contenant les symboles de moyenne énergie (les points verts et bleus) et 11 pour la sous constellation contenant les symboles de forte énergie.

2.3.4 Schéma shaping BICM proposé

2.3.4.1 Principe de fonctionnement du schéma proposé

Le principe du shaping code consiste à avoir plus de zéros en sortie. Ainsi, la sortie du shaping code doit alimenter les deux bits utilisés pour le mapping de chaque sous-constellation dans les modulations utilisées (16, 64 et 256 MAQ). Comme la sous-constellation de faible énergie est caractérisée par un mapping 00 et le shaping code génère plus de zéros, donc les symboles de cette sous-constellation vont être choisis plus fréquemment que les autres. Ceci permet d'approcher une distribution Gaussienne pour les points de la constellation à l'entrée du canal. Par conséquent, une amélioration des performances du système BICM sera obtenue, avec une économie dans l'énergie moyenne transmise.

Dans [91], deux shaping codes sont utilisés pour contrôler les deux voies de la modulation MAQ. Pour notre approche, un seul shaping code est utilisé, et chaque voie va être traitée indépendamment comme une modulation PAM. Ceci permet de minimiser la complexité du système BICM proposé. Un convertisseur série/parallèle sera utilisé pour diviser les 4 sorties du shaping code en deux séquences, les deux premières sorties forment la première séquence qui alimente la voie I et les autres forment la deuxième séquence qui alimente la voie Q . Suivant la probabilité d'apparition de zéros dans les deux premières et deux dernières sorties du shaping code, la probabilité de transmission des symboles dans chaque sous constellation sera calculée comme présenté sur le Tableau 2.4.

Mapping	Probabilité
0x0x	$P_0 * P_1$
0x1x	$P_0 * (1 - P_1)$
1x0x	$(1 - P_0) * P_1$
1x1x	$(1 - P_0) * (1 - P_1)$

Tableau 2.4 : Probabilité de transmission des symboles dans chaque sous constellation.

D'après ce tableau et suivant $P_0 = 0.75$ et $P_1 = 0.875$, la sous-constellation représentée par le mapping 00 a la plus forte probabilité de transmission.

Avec l'amélioration de performance présentée par le shaping code, une économie d'énergie sera également obtenue. Dans ce cas, l'énergie économisée pour les modulations 16, 64 et 256 MAQ peut être calculée comme suit :

$$E_{moy} = ((P_0 * P_1) * E_{moy1}) + (((1 - P_0) * P_1) * E_{moy2}) + ((P_0 * (1 - P_1)) * E_{moy3}) + (((1 - P_0) * (1 - P_1)) * E_{moy4}) \quad (2.3)$$

Où, E_{moy} est l'énergie moyenne de la modulation, E_{moyi} est l'énergie moyenne de la sous constellation i ;

- Pour la 16 QAM : $E_{moy} = 18 - 8 * (P_0 + P_1)$.

Sans shaping code $P_0 = P_1 = 0.5$, donc $E_{moy} = 10$. Avec shaping $P_0 = 0.75$ et $P_1 = 0.875$, donc $E_{moy} = 5$. Dans ce cas la moitié d'énergie moyenne est économisée ;

- Pour la 64 QAM : $E_{moy} = 74 - 32 * (P_0 + P_1)$.

Sans shaping $E_{moy} = 42$, avec shaping $E_{moy} = 22$ ce qui donne une économie de 47.61% ;

- Pour la 256 QAM : $E_{moy} = 298 - 128 * (P_0 + P_1)$.

Sans shaping $E_{moy} = 170$, avec shaping $E_{moy} = 90$ ce qui donne une économie de 47.05%.

2.3.4.2 Schéma émetteur/ récepteur proposé

Afin de garantir de meilleures performances pour les systèmes de transmission à forte efficacité spectrale, un schéma basé sur la technique BICM composée d'un Turbo code duo binaire et des modulations MAQ est utilisé en association avec un shaping code. La Figure 2.8 présente les blocs émetteur-récepteur pour le schéma proposé.

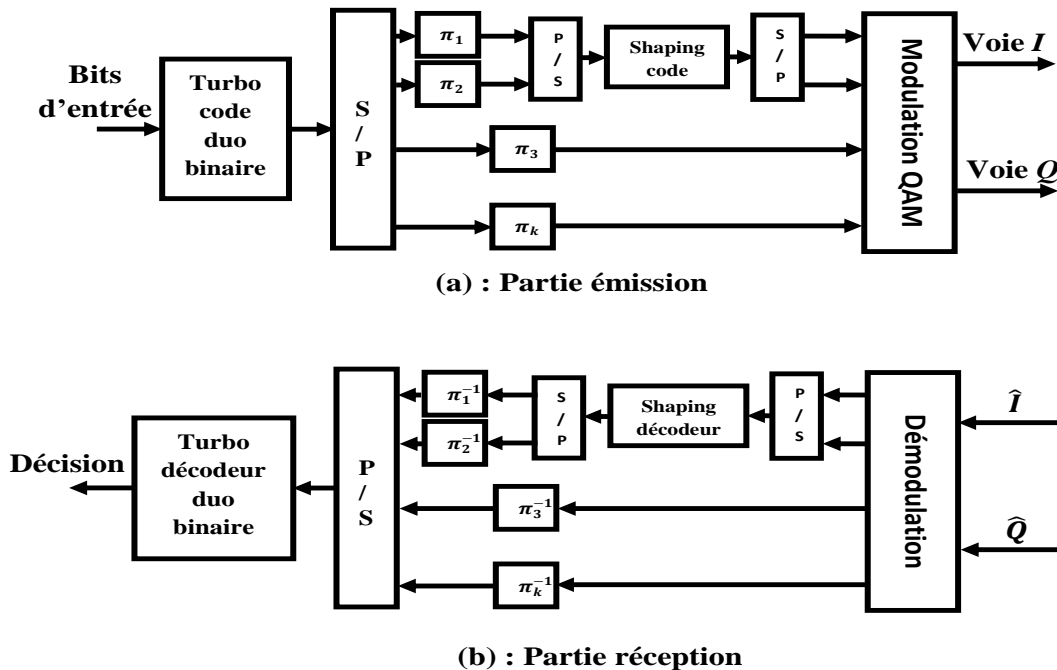


Figure 2.8 : Structure des blocs émetteur-récepteur.

Les données à transmettre sont d'abord codées par le Turbo code duo binaire. Un poinçonnage sera effectué ensuite si des rendements supérieurs à 1/2 sont utilisés. La séquence résultante passe par un convertisseur série/parallèle pour former k séquences parallèles. Le nombre k est égal au nombre de bits dans le symbole de la modulation MAQ utilisée. Suite à l'utilisation du shaping code, les deux premières séquences doivent avoir une taille moins grande que les autres séquences afin de les compléter avec les bits qui vont être ajoutés par le shaping code. De ce fait, un poinçonnage supplémentaire sera nécessaire pour garder le même rendement global du système. Le nouveau rendement R' dans le cas d'utilisation du shaping code sera calculé comme suit :

$$R' = R / (1 - ((2 * R_s) / (\log_2(M)))) \quad (2.4)$$

Où R_s est le rendement du shaping code. Pour ce qui suit $R_s = 1/2$. R est le rendement du Turbo code sans l'utilisation du shaping code et M représente l'ordre de la modulation utilisée. Par exemple, Pour avoir une efficacité spectrale $\sigma = 2$ bit/s/Hz avec $R = 1/2$ et une modulation 16 QAM, le nouveau rendement R' sera :

$$R' = 0.5 / (1 - ((2 * 0.5) / (\log_2(16))))$$

$$R' = 2/3$$

Après la conversion série/parallèle, les séquences résultantes vont être entrelacées au niveau bit par les entrelaceurs π_i . Les deux premières séquences passent par un convertisseur parallèle/série pour former une seule séquence qui va être traitée par le shaping code. Dans ces deux séquences, les bits de redondances seront utilisés, pour ne pas toucher les bits systématiques par le shaping codage. La sortie du shaping code passe par un convertisseur série/parallèle pour former deux séquences de même taille que les autres, qui seront utilisées pour choisir les symboles MAQ à transmettre. Les séquences provenant du shaping code alimentent les deux bits utilisés dans le mapping des sous-constellations pour favoriser la transmission des symboles de faible énergie.

Dans le cas d'un canal Gaussien, pour chaque signal émis Y de composante (I, Q) , il y aura en réception un signal correspondant \hat{Y} de composantes (I', Q') avec $\hat{Y} = Y + n$, où n est un échantillon complexe du bruit Gaussien avec une moyenne nulle et une variance de $\sigma^2 = N_0/2$, N_0 étant la densité spectrale de puissance unilatérale du bruit Gaussien. À partir des échantillons reçus \hat{Y} , le démodulateur calcule le rapport LLR (Log-Like lihood Ratio) pour donner des estimations pondérées sur les bits transmis.

$$L(x_{i,j}) = \ln \left[\frac{\sum_{s \in S_j^1} P\{\hat{Y}_i | s\} P\{s\}}{\sum_{s \in S_j^0} P\{\hat{Y}_i | s\} P\{s\}} \right] \quad (2.5)$$

Où, S_j^t désigne le sous-ensemble de signaux $s \in S$ dont les étiquettes ont la valeur $t \in \{0, 1\}$ en position $j \in \{1, \dots, k\}$. Le terme $P\{\hat{Y}_i | s\}$ désigne la fonction de densité de probabilité de transition du canal AWGN, elle est donnée par :

$$P\{\hat{Y}_i | s\} = \frac{1}{\sqrt{\pi N_0}} \exp \left\{ - \frac{(\hat{Y}_i - s)^2}{N_0} \right\} \quad (2.6)$$

Le terme $P\{s\}$, représente la probabilité de transmission d'un signal particulier s . Sans l'utilisation du shaping code les symboles sont transmis avec la même probabilité. Donc

$$P\{s\} = 1/2^m, \text{ où } m \text{ est l'ordre de modulation utilisé. Avec le shaping code, } P\{s\} = \frac{P_0 P_1}{2^{m-2}}$$

$$\text{si } s \in S_0, \quad P\{s\} = \frac{P_0(1-P_1)}{2^{m-2}} \quad \text{si } s \in S_1, \quad P\{s\} = \frac{(1-P_0)P_1}{2^{m-2}} \quad \text{si } s \in S_2 \quad \text{et} \quad P\{s\} = \frac{(1-P_0)(1-P_1)}{2^{m-2}}$$

$$\text{si } s \in S_3.$$

Après le calcul des LLRs, la première et la deuxième séquence passent par un convertisseur parallèle/série pour former une séquence qui va être traitée par le shaping décodeur. Le shaping décodeur génère une estimation de la séquence codée par le shaping code à l'émission. Les estimations en sortie du shaping code avec les autres séquences sont traitées ensuite par le Turbo décodeur duo binaire pour donner la décision finale sur la séquence de bits transmise.

2.3.5 Association du schéma shaping BICM avec la technique SSD

Concernant le Turbo décodage, les meilleures performances sont obtenues lorsqu'un mapping de Gray est utilisé. Dans ce cas, les bits transmis sur la voie I sont indépendants des bits transmis sur la voie Q . Par conséquent, l'estimation des bits reçus sur la voie I ne donne aucune information sur les bits de la voie Q et inversement. Pour avoir une dépendance entre les deux voies de la modulation MAQ même dans le cas d'utilisation d'un mapping de Gray, une simple rotation (Figure 2.9) est appliquée à la constellation MAQ [92].

La Figure 2.9 présente les points de la constellation 16 MAQ avec et sans rotation. Les nouvelles composantes I_r et Q_r sont liées aux anciennes composantes I et Q comme suit :

$$\begin{cases} I_r = I * \cos(\phi) - Q * \sin(\phi) \\ Q_r = I * \sin(\phi) + Q * \cos(\phi) \end{cases} \quad (2.7)$$

Où ϕ représente l'angle de rotation.

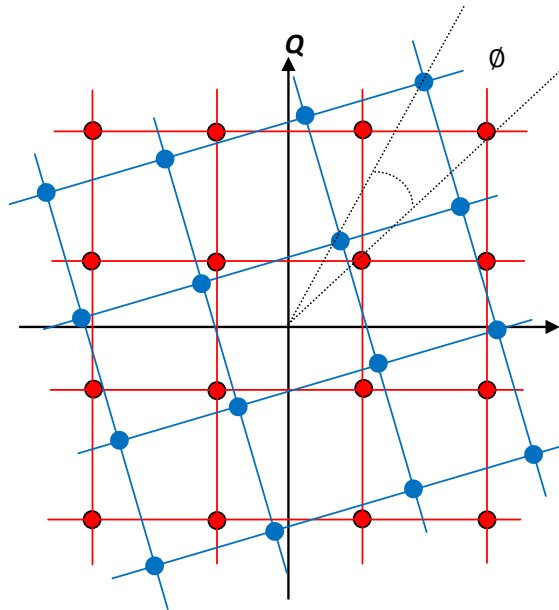


Figure 2.9 : Constellation 16 QAM avec une rotation de ϕ .

La rotation de la constellation MAQ avec un entrelacement des bits dans l'une des deux voies de cette constellation est connue par la technique SSD (Signal Space diversity), elle permet d'augmenter l'ordre de diversité de la modulation MAQ si un canal de type Rayleigh est utilisé. Dans ce cas, les deux voies de la constellation résultante ne peuvent plus être traitées indépendamment et chaque point de cette constellation (tournée) a une composante suivant I et suivant Q . Ainsi, un traitement itératif est nécessaire entre la démodulation et le décodage de canal pour tirer profit de la dépendance entre les deux voies de la constellation MAQ.

Pour un canal de type Rayleigh, le signal reçu est donné comme suit :

$$\hat{Y} = \rho Y + n \quad (2.8)$$

Où ρ représente le coefficient de Rayleigh, Y est le signal complexe transmis et n représente la valeur complexe du bruit Gaussien.

Vu que les composantes I et Q sont soumises au même coefficient d'évanouissement ρ , la dégradation des performances touchera ces deux composantes en cas de fort évanouissement. Afin d'éviter ce cas de configuration, les composantes I et Q ne doivent pas subir le même coefficient d'évanouissement. Dans [93], un simple délai (un retard d'au moins une période de symbole) est appliqué à l'un des deux axes (I ou Q) pour s'assurer que ses composantes ne subissent pas le même coefficient d'évanouissement.

Afin d'améliorer les performances du schéma shaping BICM décrit dans la section 2.3.4 pour un canal Rayleigh, la technique SSD est utilisée. Dans ce cas, la modulation classique est remplacée par une modulation avec rotation ainsi qu'un délai est appliqué entre les deux voies I et Q . La Figure 2.10 présente le schéma proposé pour cette association (émission/réception).

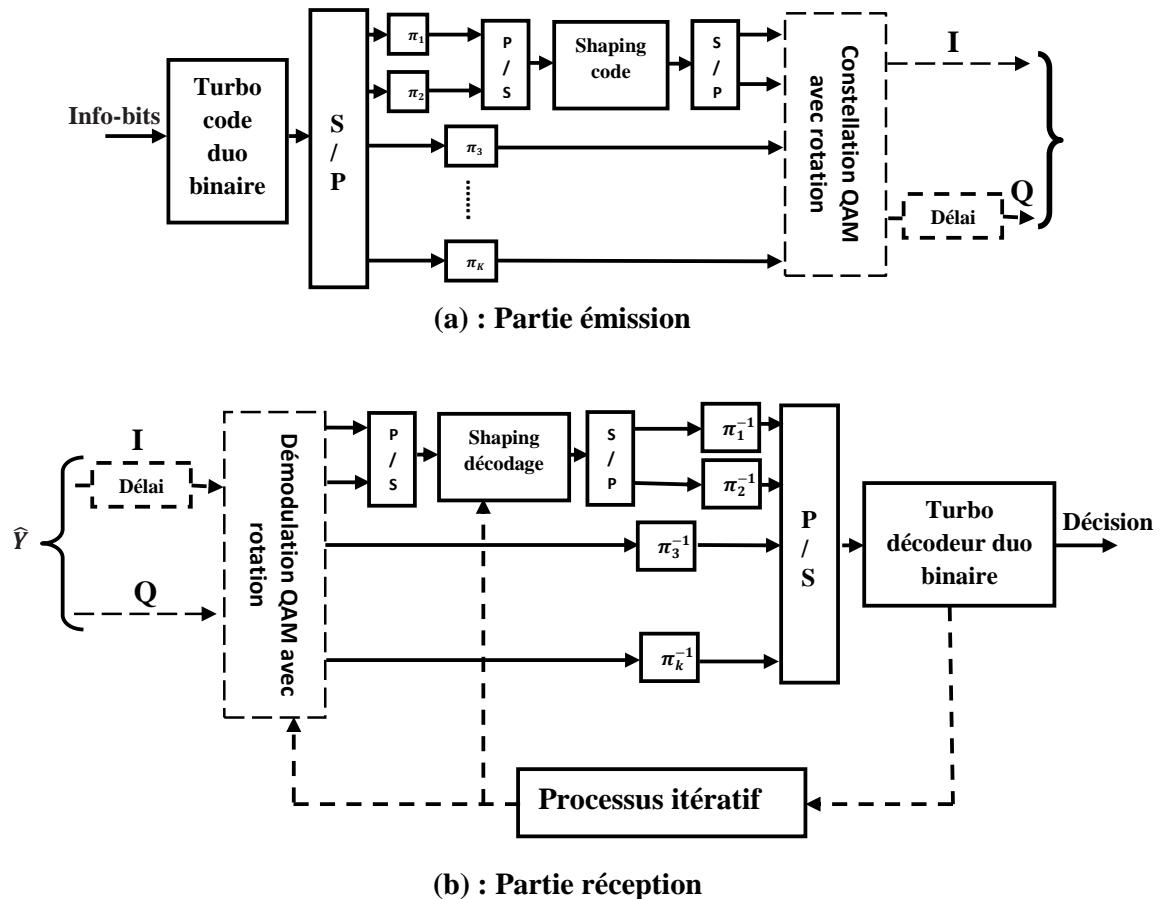


Figure 2.10 : Le schéma d'émission/réception proposé pour l'association du système shaping BICM avec la technique SSD pour le canal Rayleigh.

Le même principe que pour le schéma de transmission décrit dans la section 2.3.4 sera utilisé pour cette association, mais avec les nouvelles composantes I_r et Q_r qui sont transmises avec un délai entre eux. Ainsi, un traitement itératif entre la démodulation, le shaping décodage et le Turbo décodage est utilisé en réception. L'échange des informations extrinsèques dans le processus itératif s'effectue comme dans [94].

2.4 Performances du schéma proposé

Afin de comparer le système proposé au schéma BICM de référence (sans shaping code et sans SSD), les performances ont été étudiées pour plusieurs valeurs d'efficacité spectrale. Premièrement, la comparaison des performances a été effectuée entre le système BICM avec et sans shaping code à travers un canal Gaussien et un canal de type Rayleigh (Le canal de Rayleigh utilisé est sans mémoire, non sélectif en fréquence). Ensuite, la technique SSD sera introduite afin d'améliorer les performances du schéma shaping BICM pour le canal Rayleigh. Le critère TEB a été utilisé pour l'évaluation de performance. Ainsi, une comparaison en termes de temps d'exécution sera utilisée afin d'évaluer la complexité du schéma proposé.

2.4.1 Paramètres de simulation

Le schéma BICM utilisé est composé du Turbo code duo binaire présenté dans la section 2.3.1 en association avec une modulation MAQ où, des entrelaceurs pseudo aléatoire sont insérés entre le codage et la modulation.

Pour le Turbo code, plusieurs longueurs de bloc peuvent être utilisées. Dans notre travail, la longueur de bloc est égale à 188 octets. Ainsi, un décodage MAP est utilisé avec 8 itérations et une fermeture circulaire pour le treillis. Concernant les rendements, 4 efficacités spectrales sont utilisées 2, 3, 4 et 6 bit/s/Hz. Ces efficacités sont obtenues respectivement pour un rendement $R=1/2$ associé avec une modulation 16 QAM, $R=1/2$ avec 64 QAM, $R=1/2$ avec 256 QAM et $R=3/4$ avec 256 QAM. Ceci permet de tester la stratégie proposée pour de faibles ainsi que de fortes efficacités spectrales. Le mapping utilisé pour les trois modulations 16, 64 et 256 MAQ est un mapping de Gray dont les constellations sont présentées respectivement dans les figures 2.5, 2.6 et 2.7. Ces constellations ont été obtenues afin qu'elles soient adaptées au principe du shaping code pour transmettre les points de faible puissance plus fréquemment.

Le shaping code présenté dans la section 2.3.2 est inséré dans le schéma BICM pour améliorer les performances. Comme il a été présenté dans la section 2.3.2, le shaping code a 2 entrées et 4 sorties. Donc, le rendement du shaping code $R_s = 1/2$. Avec l'utilisation du shaping code, un poinçonnage supplémentaire est nécessaire. Dans ce cas, le rendement du Turbo code sera changé suivant la relation (2.4). En effet, les nouveaux rendements du Turbo code seront respectivement $R' = 2/3$, $R' = 3/5$, $R' = 4/7$, $R' = 6/7$ pour les efficacités spectrales 2, 3, 4 et 6 bit/s/Hz.

Afin de réduire la complexité du système proposé, aucun traitement itératif n'est effectué entre le Turbo décodage et la démodulation. Ainsi, les deux voies de la modulation MAQ seront traitées indépendamment.

Concernant la technique SSD, une rotation de $\pi/8$ sera appliquée aux constellations utilisées. Dans ce cas, les symboles MAQ seront transmis avec les nouvelles composantes I_r et Q_r (équation 2.7). Ainsi, un décalage d'un symbole sera appliqué dans l'une des deux composantes I ou bien Q . Dans ce cas, la composante suivant I pour l'instant i sera transmise avec la composante suivant Q pour l'instant $i+1$. En réception, le décalage sera attribué dans l'autre composante pour revenir à l'ordre original. Pour cette technique, un traitement itératif est utilisé entre le Turbo décodeur, le shaping décodeur et la démodulation.

2.4.2 Système BICM de référence

Avant de voir les performances du schéma proposé, il est très important de présenter les performances du système BICM de référence (sans shaping code). Pour cela des simulations ont été effectuées pour l'association du Turbo code duo binaire (pour les rendements 1/2, 2/3 et 3/4) avec les modulations 16, 64 et 256 MAQ à travers un canal Gaussien et un canal de type Rayleigh.

Les Figures 2.11, 2.12 et 2.13 présentent les performances en termes de TEB pour les systèmes BICM composés d'un Turbo code duo binaire associé respectivement avec la modulation 16 MAQ pour les rendements 1/2 et 3/4, la modulation 64 MAQ pour les rendements 1/2 et 2/3, et finalement avec la modulation 256 MAQ pour les rendements 1/2 et 3/4. Les figures (a) présentent le TEB pour un canal Gaussien et (b) pour un canal Rayleigh.

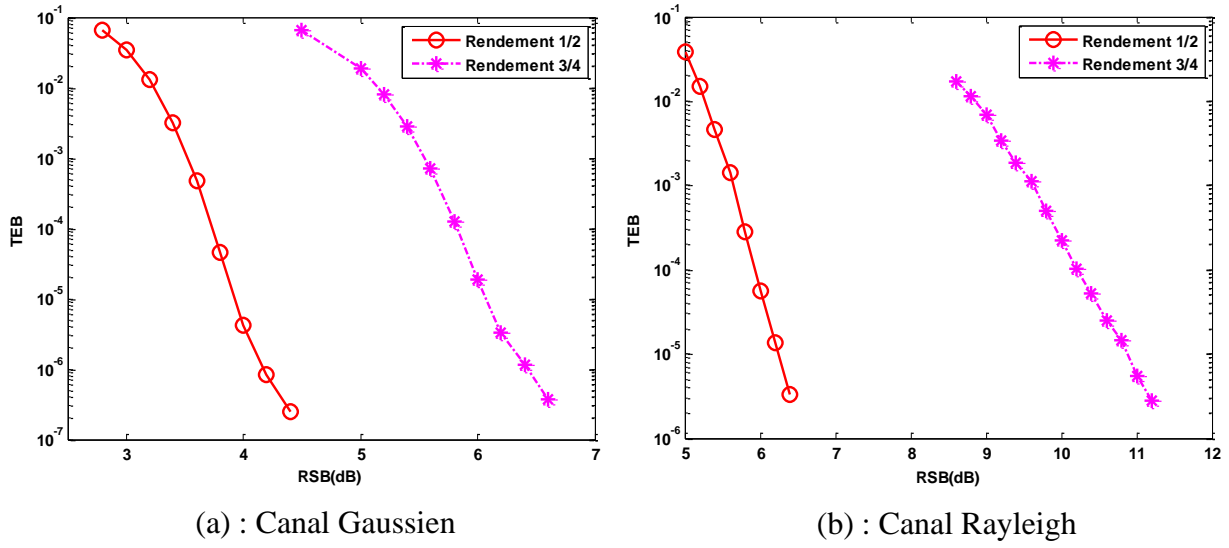


Figure 2.11 : TEB pour le système BICM composée d'un Turbo code duo binaire et la modulation 16 QAM.

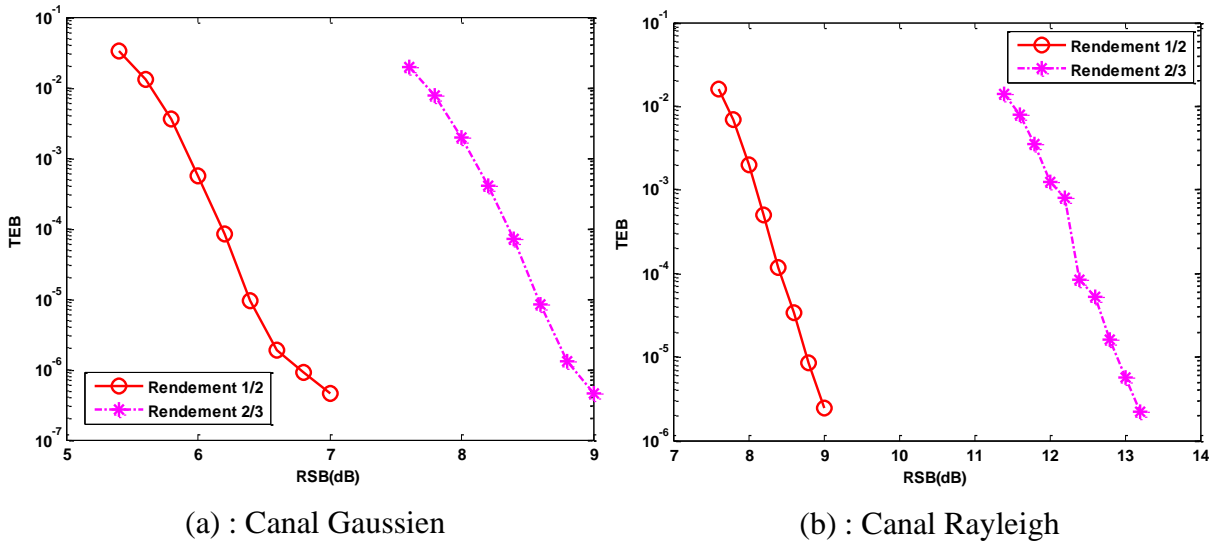


Figure 2.12 : TEB pour le système BICM composée d'un Turbo code duo binaire et la modulation 64 QAM.

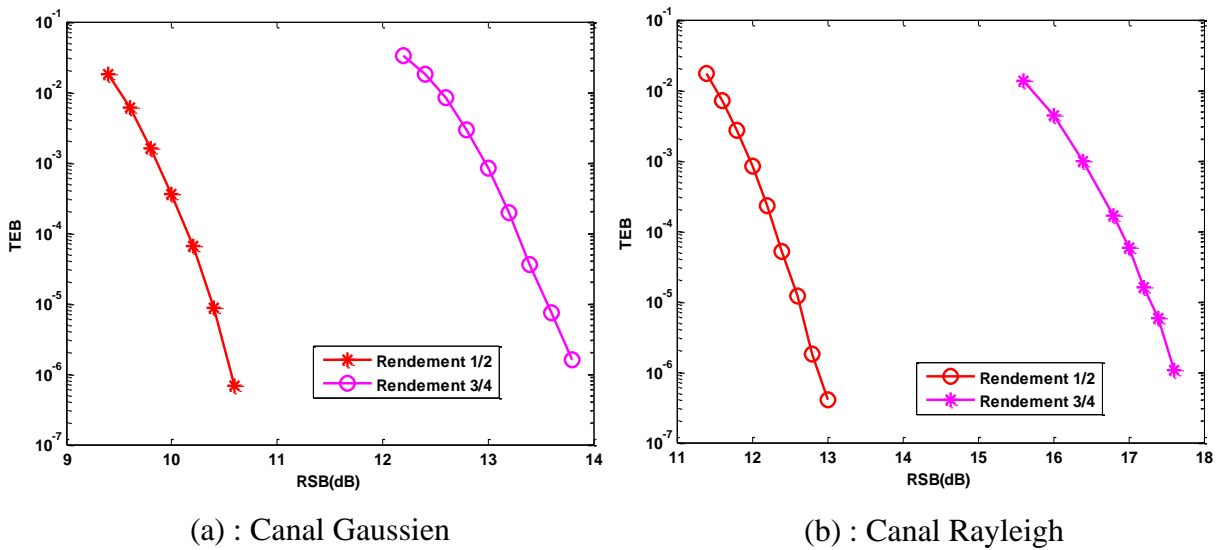


Figure 2.13 : TEB pour le système BICM composée d'un Turbo code duo binaire et la modulation 256 QAM.

D'après ces figures, on remarque que les performances sont dégradées en passant d'une faible à une forte efficacité spectrale. Dans les modulations d'ordre élevé, chaque symbole de la constellation représente un nombre important de bits. Ainsi, moins de bits de redondance seront utilisés dans le Turbo décodage si un rendement élevé est utilisé. Par conséquent, les performances vont être dégradées. On remarque aussi que pour un canal de Rayleigh, les performances ne sont pas préservées et une dégradation est observée en passant d'un canal Gaussien à un canal de type Rayleigh. Ceci est dû à l'évanouissement caractérisant le canal de Rayleigh qui affaiblit le signal transmis.

2.4.3 Association du shaping code avec le schéma BICM

Dans cette partie, les performances du schéma proposé sont d'abord comparées avec le schéma de référence à travers un canal Gaussien. La comparaison sera effectuée pour les efficacités spectrales $\sigma = 2, 3$ et 4 bit/s/Hz qui sont obtenues respectivement pour l'association du Turbo code duo binaire avec les modulations 16, 64 et 256 QAM. Le schéma de référence désigne le même schéma BICM sans l'utilisation du shaping code. Ensuite, le schéma proposé sera comparé avec son schéma de référence pour l'efficacité spectral 4 bit/s/Hz à travers un canal Rayleigh.

2.4.3.1 Performances en termes de TEB

La Figure 2.14 présente la comparaison de performances en termes de TEB entre le schéma BICM proposé avec et sans shaping code. Trois efficacités spectrales sont utilisées, les figures 2.14 (a), (b) et (c) représentent respectivement le TEB du système étudié pour les efficacités spectral 2, 3 et 4 bit/s/Hz, où les modulations utilisées sont respectivement 16, 64 et 256 MAQ associé au Turbo code dont les rendements sont respectivement $2/3, 3/5$ et $4/7$. Le shaping code de rendement 1/2 est inséré dans les trois configurations.

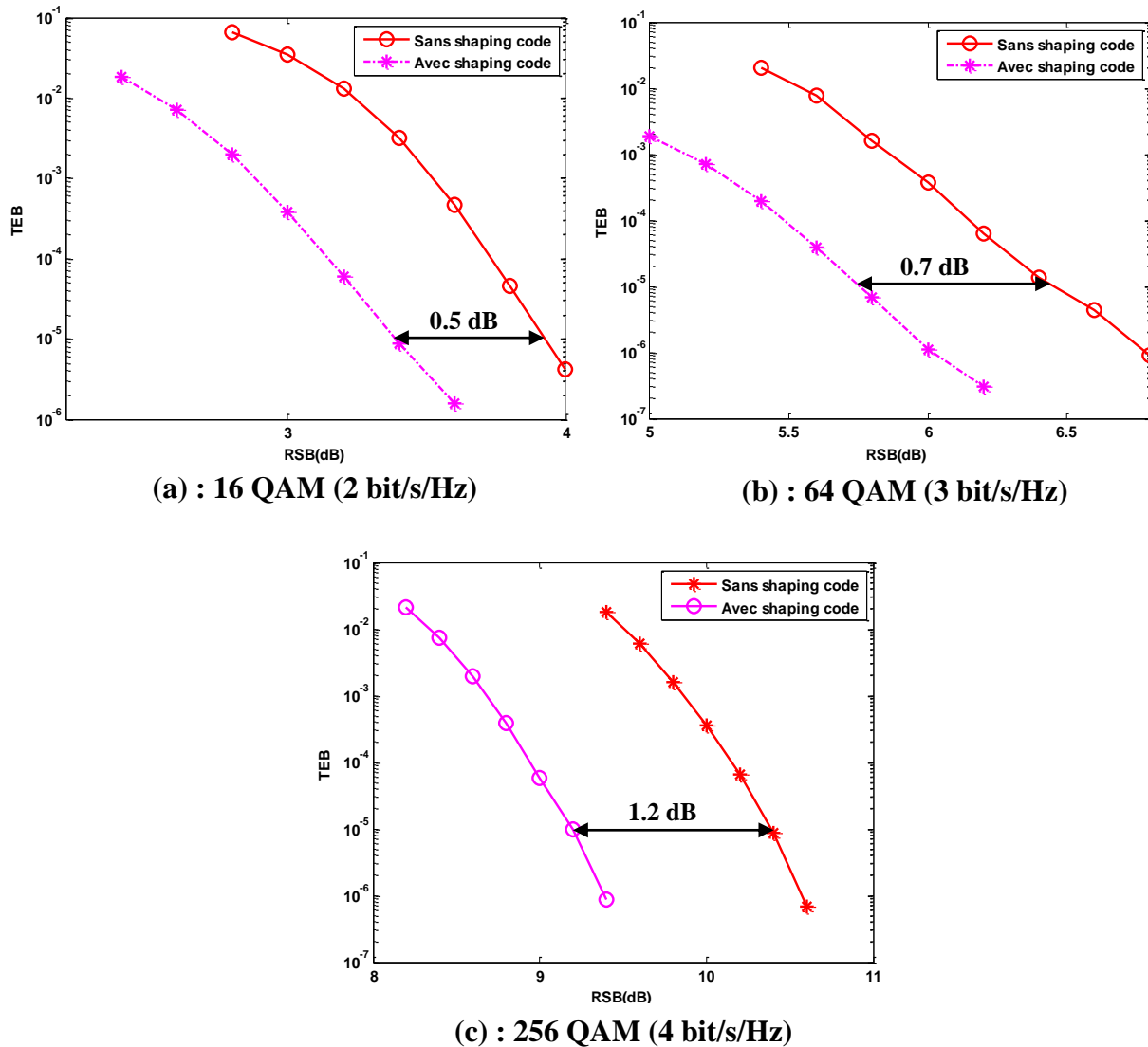


Figure 2.14 : Comparaison de performances en termes de TEB pour le schéma BICM avec et sans shaping code à travers un canal Gaussien.

D'après ces figures, la première remarque est que le schéma proposé pour la mise en forme de la constellation améliore les performances des systèmes BICM que ce soit pour les faibles ou bien les fortes efficacités spectrales. Pour un BER de 10^{-5} , des gains de 0.5, 0.7 et 1.2 dB sont obtenus respectivement pour les efficacités spectrales 2, 3 et 4 bit/s/Hz. Cette amélioration de performance est due à l'utilisation du shaping code, ce dernier permet de transmettre les symboles de faible puissance plus fréquemment. Par conséquent, les symboles de la constellation approchent une distribution Gaussienne à l'entrée du canal. Dans ce cas, une amélioration de performances sera obtenue.

La deuxième remarque est que le gain de mise en forme sera d'autant meilleur avec les modulations d'ordre élevé. Dans les modulations d'ordres élevés, il y aura un nombre important de symboles. Ceci donne la possibilité d'approcher beaucoup plus la distribution Gaussienne que dans le cas des modulations de faible ordre. Par conséquent, le gain sera plus grand pour les modulations d'ordre élevé.

Puisque le gain du shaping est maximal pour les modulations d'ordre élevé et que notre étude concerne les fortes efficacités spectrales, les performances vont être étudiées pour le canal de Rayleigh uniquement pour l'efficacité spectrale 4 bit/s/Hz (Turbo code associé à la modulation 256 QAM et le shaping code). La Figure 2.15 présente une comparaison en termes de TEB pour le schéma proposé avec et sans shaping code à travers un canal Rayleigh.

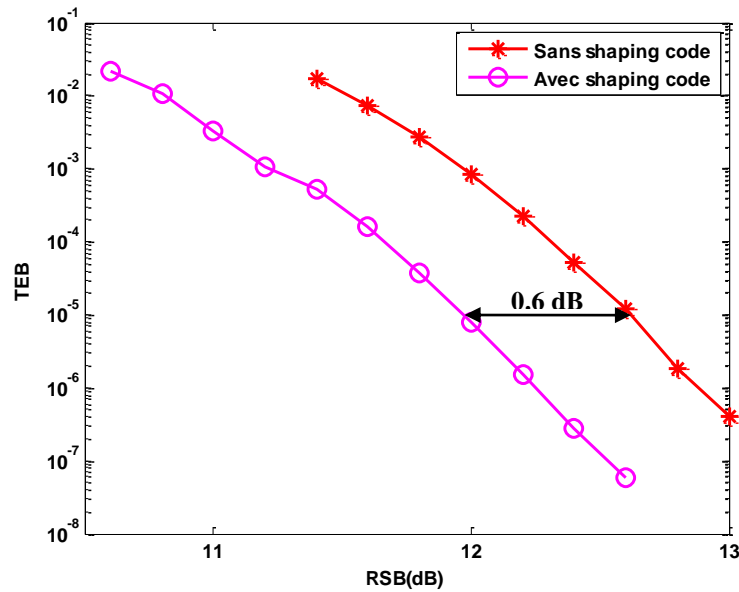


Figure 2.15 : Comparaison de performances en termes de TEB pour le schéma BICM avec et sans shaping code à travers un canal Gaussien, pour l'efficacité spectrale 4 bit/s/Hz.

D'après cette figure, un shaping gain de 0.6 dB est obtenu par le schéma proposé avec l'utilisation du shaping code à travers un canal de Rayleigh. En passant d'un canal Gaussien à un canal de Rayleigh, les performances ne vont pas être préservées. Pour cela, le gain de 1.2 dB obtenu à travers un canal Gaussien est diminué à 0.6 dB pour le canal de Rayleigh (les mêmes conditions sont utilisées pour le canal Gaussien et le canal de Rayleigh).

2.4.4 Association de la technique SSD et le shaping code pour un canal de Rayleigh

Dans cette partie, la technique SSD est associée au schéma proposé afin d'augmenter le shaping gain obtenu dans le cas d'un canal de Rayleigh. Dans un premier temps, une comparaison de performances sera effectuée entre le schéma BICM avec et sans la technique SSD. Ensuite, la comparaison va être entre le schéma BICM de référence (sans shaping code et sans SSD) et celui utilisant la technique SSD associé au shaping code. La Figure 2.16 présente la comparaison de performances en termes de TEB pour le schéma BICM avec et sans la technique SSD, et la Figure 2.17 présente la comparaison de performances entre le schéma de référence et celui utilisant la technique SSD associée au schéma shaping BICM.

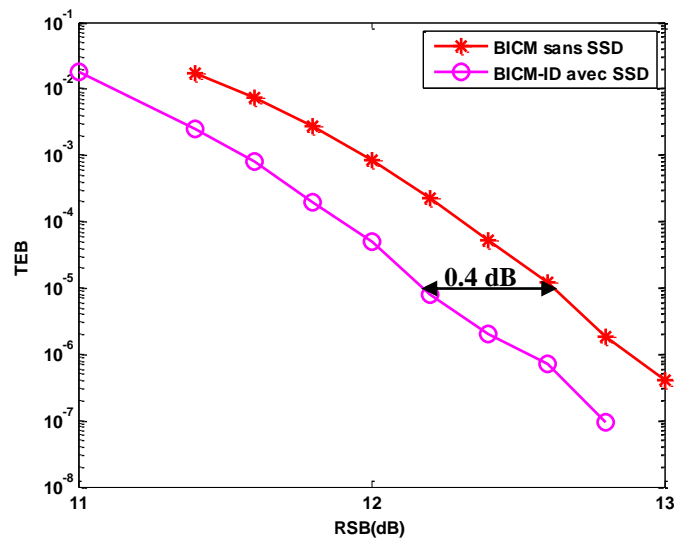


Figure 2.16 : Comparaison de performances pour le schéma proposé avec et sans technique SSD pour une efficacité spectrale de 4 bit/s/Hz à travers un canal de type Rayleigh.

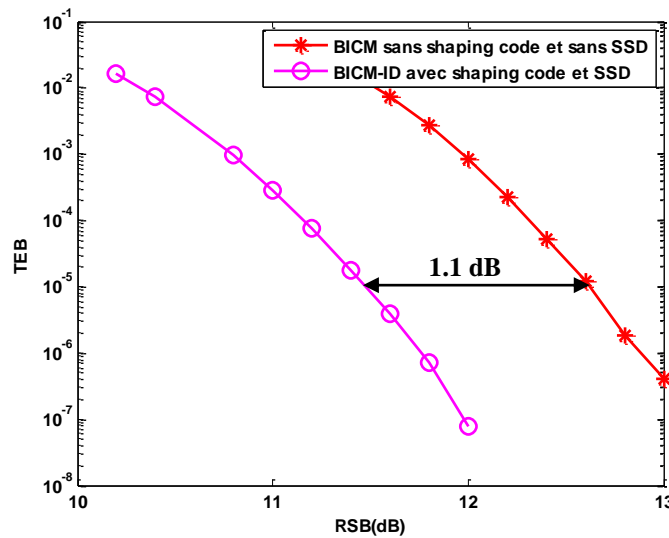


Figure 2.17 : Comparaison de performances pour le schéma proposé avec et sans shaping code et la technique SSD pour une efficacité spectrale de 4 bit/s/Hz à travers un canal de type Rayleigh.

D'après la Figure 2.16 un gain de 0.4 dB est obtenu dans le cas d'utilisation de la technique SSD par rapport au schéma BICM de référence. Avec la dépendance introduite par la technique SSD entre les deux voies de la modulation MAQ, chaque voie donne une information sur l'autre voie. Ceci permet avec le traitement itératif entre la démodulation et le Turbo décodage, ainsi qu'avec le décalage entre les composantes I et Q d'avoir un décodage plus performant conduisant à un gain en termes de TEB et par conséquent, améliorer les performances du schéma BICM. Dans le cas d'utilisation du shaping code, l'insertion de la

technique SSD va améliorer les performances du schéma shaping BICM. Ceci est présenté dans la Figure 2.17, où un gain de 1.1 dB est obtenu dans le cas d'utilisation du shaping code associé à la technique SSD.

Il faut noter ici que cette amélioration des performances est obtenue au prix d'une complexité supplémentaire dans le calcul des LLRs et le décodage de canal. Dans le cas d'une modulation classique 2^m MAQ (sans rotation), le nombre de métriques à calculer dans la démodulation est égal à $2 * 2^{m/2}$. Les métriques sont calculées indépendamment sur chaque voie en phase I ou en quadrature Q . Ceci est dû à l'indépendance induite par le mapping de Gray. Dans le cas d'une modulation 2^m MAQ avec rotation, chaque métrique dans la démodulation est maintenant calculée sur les deux dimensions I et Q . Par conséquent, le nombre de métriques à calculer devient 2^m . Ainsi, plus de temps sera nécessaire dans le traitement itératif entre la démodulation et le Turbo décodage, ce qui augmente la complexité du processus de décodage.

2.4.5 Performances en termes de temps d'exécution (complexité)

Dans [91], uniquement un gain de 0.3 dB est obtenu pour l'efficacité spectrale 2 bit/s/Hz. Ceci avec l'utilisation de deux shaping codes et un traitement itératif entre la démodulation et le décodage canal. Tandis qu'avec notre approche, le gain est de 0.5 dB pour la même efficacité spectrale (2 bit/s/Hz), sans aucun traitement itératif et avec un seul shaping code.

Une étude de performance est également réalisée pour évaluer la complexité du schéma proposé. Pour cela, une simulation du temps d'exécution pour la transmission d'un nombre croissant de blocs de données est effectuée. En particulier, une comparaison du temps de calcul de notre approche est effectuée par rapport au travail dans [91] pour un canal Gaussien, en considérant le traitement itératif et deux shaping codes. Les calculs sont effectués avec un ordinateur équipé d'un processeur Intel (R) Core (TM) i5-4210UCPU@1,7GHz.

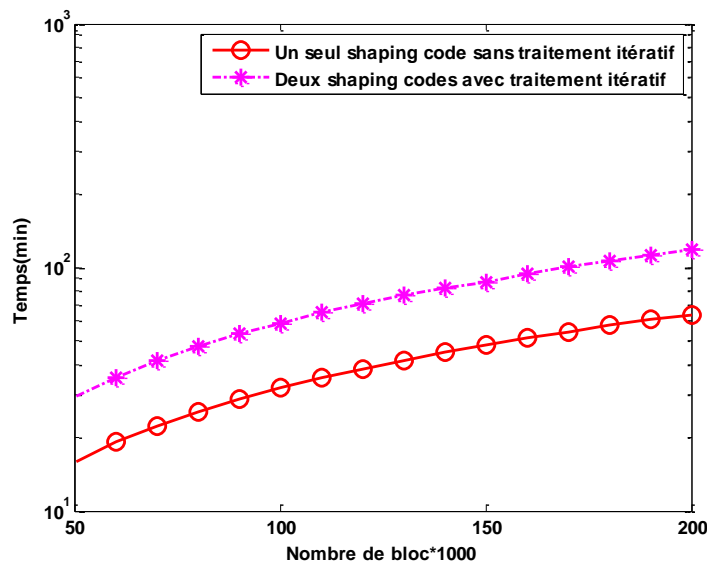


Figure 2.18 : Comparaison du temps d'exécution pour le schéma BICM avec une efficacité spectrale de 2 bit/s/Hz.

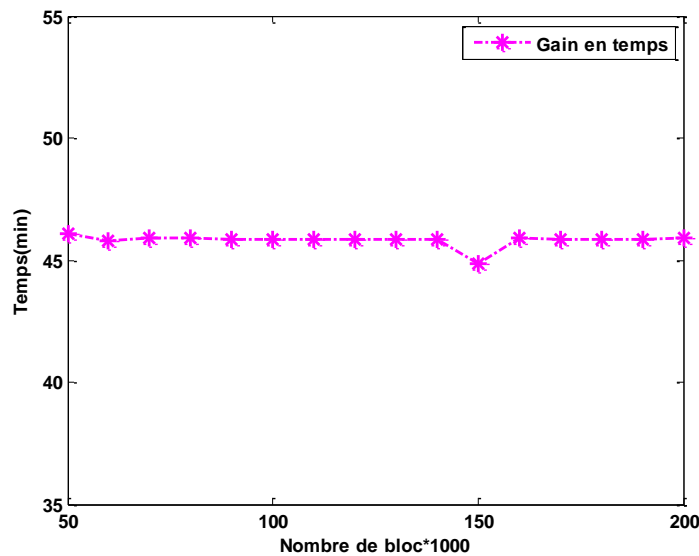


Figure 2.19 : Gain en termes de temps d'exécution obtenu par le schéma BICM proposé pour l'efficacité spectrale 2 bit/s/Hz.

La Figure 2.18 présente une comparaison du temps d'exécution entre le schéma BICM proposé dans [91] et notre schéma pour l'efficacité spectral 2 bit/s/Hz. La Figure 2.19 présente le gain en termes de temps de calcul apporté par notre approche. A partir de ces figures, on remarque qu'avec notre schéma les calculs sont effectués plus rapidement qu'avec le schéma proposé dans [91]. Ainsi, un gain de plus de 45% en termes de temps de calcul est apporté par notre stratégie. Ce gain peut être expliqué par l'utilisation d'un seul shaping code pour contrôler les deux voies de la modulation MAQ. Ces deux voies sont aussi traitées indépendamment, ce qui minimise la complexité dans le calcul des LLRs. Ainsi, avec le simple shaping code à 2 entrées et 4 sorties moins de métriques seront utilisées dans le shaping décodage. Ceci permet de minimiser la complexité du système.

2.5 Conclusion

Afin d'améliorer les performances des systèmes BICM à haute efficacité spectrale, deux schémas BICM ont été proposés dans ce chapitre. Dans le premier schéma BICM, un shaping code est inséré entre un Turbo code duo binaire et une modulation MAQ classique. Cette association a été utilisée à travers un canal Gaussien ainsi qu'un canal de type Rayleigh. Dans ce schéma, la mise en forme de la constellation obtenue par l'utilisation du shaping code permet d'approcher une distribution Gaussienne des points de la constellation à l'entrée du canal, ce qui améliore les performances du schéma BICM. Des gains de 1.2 dB et 0.6 dB sont obtenus respectivement pour un canal Gaussien et un canal de type Rayleigh. Afin d'améliorer encore plus les performances pour un canal de Rayleigh et d'approcher le gain obtenu pour le canal Gaussien, un deuxième schéma BICM est proposé. La modulation classique utilisée dans le premier schéma BICM est remplacée par une modulation avec une rotation de $\pi/8$, et la technique SSD est appliquée afin d'augmenter l'ordre de diversité de cette modulation. L'association, Turbo code duo binaire, shaping code, modulation MAQ avec rotation et technique SSD permet d'améliorer le shaping gain de 0.6 dB à 1.1 dB. Il faut noter ici que l'amélioration de performances a été obtenue avec une économie d'énergie

moyenne de transmission de 47.05 %, 47.61 % et 50 % respectivement pour les modulations 256, 64 et 16 MAQ.

Ainsi dans cette étude, la complexité a été prise en considération. Pour la mise en forme de la constellation, un simple shaping code à 2 entrées et 4 sorties est utilisé pour le contrôle des deux voies de la modulation MAQ. Le mapping de Gray permet de traiter chaque voie de cette modulation indépendamment, ce qui minimise le calcul des LLRs en réception. Aussi, aucun traitement itératif n'est utilisé dans le premier schéma entre la démodulation et le Turbo décodage. En conséquence, la complexité du système est réduite, ce qui entraîne un gain de temps de calcul de plus de 45%.

CHAPITRE 3

3 Utilisation de la technique shaping BICM pour la Transmission des images JPWL

Sommaire

3.1	<i>Introduction</i>	74
3.2	<i>Le schéma adaptatif proposé</i>	75
3.2.1	Codage de source JPWL.....	76
3.2.2	Le bloc BICM_CS.....	77
3.2.3	L'optimisation conjointe	78
3.2.3.1	Formalisation du problème d'optimisation	78
3.2.3.2	Algorithme d'optimisation proposé.....	80
3.2.4	Partie réception.....	84
3.3	<i>Performances de la stratégie proposée</i>	85
3.3.1	Contexte de simulation	85
3.3.1.1	Paramètres de simulation.....	85
3.3.1.2	Moyens d'évaluation	86
3.3.1.3	Modélisation du canal	87
3.3.2	Résultats et discussion	89
3.3.2.1	Performance pour un canal statistique	89
3.3.2.2	Performance pour un canal réaliste	91
3.3.2.2.1	Résultats en termes de PSNR et SSIM.....	91
3.3.2.2.2	Apport du shaping code.....	95
3.3.2.2.3	Comparaison de performances en termes d'efficacité spectrale et nombre de couches utilisées	95
3.3.2.2.4	Performance en termes de consommation énergétique.....	97
3.3.2.2.5	Etude visuelle des images	98
3.3.2.2.6	Robustesse selon l'estimation de la CSI	101
3.4	<i>Conclusion</i>	102

3.1 Introduction

Dans le chapitre précédent, une stratégie SISO pour la transmission des données à forte efficacité spectrale (ordre de modulation et rendement élevés) a été proposée. Afin d'obtenir de meilleures performances, à forte efficacité spectrale, un Turbo code duo binaire a été utilisé dans le schéma BICM. Aussi, dans ce schéma, la technique de mise en forme de la constellation a été utilisée par l'insertion d'un shaping code, afin d'améliorer davantage les performances de ces systèmes et de réduire la puissance moyenne transmise, conduisant à une réduction globale de la consommation énergétique.

La recherche de meilleures performances en termes de QoS ainsi que l'économie d'énergie, suscitent de vifs intérêts de la plupart des standards de télécommunication. Pour y répondre, une des solutions réside dans la proposition d'une stratégie d'adaptation de lien permettant de superviser l'allocation de ressources suivant l'état du canal. Dès lors, ce chapitre est consacré à une extension de la stratégie présentée dans le chapitre précédent, dans un contexte de transmission d'images JPWL et à travers un canal MIMO-OFDM, où la technique d'adaptation de lien est utilisée avec un système de précodage.

Pour la transmission d'images JPWL, plusieurs travaux ont été proposés afin d'améliorer la qualité visuelle de ces images en réception. Dans les travaux proposés dans [95, 96, 97, 98, 99], des algorithmes de précodage ont été développés pour décomposer le canal MIMO en plusieurs sous-canaux SISO, et transmettre chaque couche de qualité à travers un sous-canal avec l'utilisation de la stratégie UPA pour l'allocation de puissance. Cette solution de précodage a amélioré la qualité d'images en réception, mais l'allocation de puissance s'effectue en maximisant un critère particulier de QoS, comme par exemple le RSB ou bien la capacité. Ainsi, dans la décomposition du canal MIMO, le contenu hiérarchique d'images n'a pas été pris en compte. Les auteurs de [7] ont proposé un nouveau précodeur appelé CBP (Content-Based Precoder), cet algorithme tient compte du contenu hiérarchique dans la décomposition du canal MIMO, et tous les paramètres de la chaîne de transmission ont été pris en compte dans un processus d'optimisation conjoint pour allouer la puissance nécessaire permettant d'atteindre le TEB cible (considéré comme critère de QoS) dans chaque sous-canal SISO. Une amélioration très importante des performances a été obtenue avec le précodeur CBP par rapport aux travaux présentés dans [95], [96], [97], [98] et [99].

L'inconvénient majeur dans la transmission d'images JPWL est qu'un très faible TEB est nécessaire pour éviter les erreurs de transmission. Le codeur de canal RS avec une décision dure (hard) utilisé dans [95], [96], [97], [98], [99] et [7], nécessite une puissance importante pour atteindre le TEB cible. Par conséquent, moins de couches de qualité seront transmises avec de faibles ordres de modulation, et dans ce cas moins de bits seront utilisés dans le codage JPWL. Ceci influe sur la qualité d'image en réception, vu qu'un nombre de bits plus élevé est nécessaire dans le codage de source pour minimiser la distorsion d'image JPWL, et la qualité serait mieux améliorée si plus de couches de qualité étaient transmises. Une solution pour ce problème a été proposée dans [8], elle consiste à remplacer le décodeur RS hard par un décodage itératif conjoint entre un RS soft et un décodeur Arithmétique soft. Cette approche a permis de relâcher sensiblement la contrainte sur le RSB relativement à l'approche proposée dans [7] afin d'atteindre le TEB cible, et par conséquent plus de couches de qualité peuvent être transmises. Une amélioration de performance a été observée par rapport au travail présenté dans [7], mais l'ordre de modulation maximum utilisé est la 64 MAQ et uniquement dans des zones qui présentent de bonnes conditions de canal de transmission.

On se basant sur le critère d'utiliser plus de bits dans le codage de source, et d'envoyer plus de couches de qualité pour améliorer la qualité visuelle d'images JPWL en réception, un

système permettant la transmission des données pour une forte efficacité spectrale et avec une faible puissance doit être utilisé pour la transmission de ces images. La stratégie proposée dans ce chapitre consiste à insérer un bloc pour le codage de canal qui remplace le codeur de canal RS proposé par la norme JPWL. Ce bloc de codage canal, ainsi proposé, est composé d'un schéma BICM construit à partir d'un Turbo code duo binaire associé à une modulation MAQ et un shaping code inséré entre le codage et la modulation. Comme il a été démontré dans le second chapitre, cette approche a permis d'obtenir des TEB faibles pour des RSB faibles, même pour des modulations d'ordre élevé et dans de mauvaises conditions de canal, minimisant ainsi la consommation d'énergie. Dans le cas d'utilisation de l'optimisation conjointe proposée dans [7], les modulations d'ordre élevé (la 256 QAM par exemple), permettant d'allouer plus de bits dans le codage de source JPWL, contribueront à minimiser la distorsion des images. Aussi avec la minimisation de la consommation énergétique, il sera possible de transmettre plus de couches de qualité, ce qui améliorera la qualité visuelle des images en réception. Les performances de l'approche proposée sont évaluées dans un premier temps, en considérant un canal MIMO statistique en boucle fermée. Deuxièmement, l'étude sera effectuée pour un canal MIMO réaliste sélectif en temps et en fréquence. Ce canal MIMO est décomposé en sous-canaux SISO, indépendants et hiérarchisés afin d'être adaptés avec le contenu hiérarchique des images JPWL. Ainsi, une modulation OFDM sera appliquée pour faire face à la sélectivité fréquentielle du canal. La technique shaping BICM est introduite dans chaque sous-canal SISO, et tous les paramètres du bloc shaping BICM et du bloc de codage de source (rendement de codage source/canal, ordre de modulation, nombre de couches de qualité, nombre d'itérations dans le turbo décodage) vont être considérés dans le processus d'optimisation conjointe. Avant la transmission des couches JPWL sur chaque sous-canal SISO, le bloc d'optimisation conjointe détermine les paramètres optimaux de la chaîne de transmission permettant de garantir la meilleure QdS sous contrainte de consommation d'énergie. Finalement, la stratégie UPA sera utilisée pour l'allocation de la puissance nécessaire pour chaque couche de qualité qui va être transmise à travers le sous-canal SISO correspondant.

Ce chapitre se décompose de la façon suivante. Une description détaillée de la chaîne de transmission (le codage de source JPWL, le bloc shaping BICM, le bloc d'optimisation conjointe, le décodage ML, la démodulation, le shaping décodage, le turbo décodage et le décodage de source) est présentée. Dans la partie résultats, une étude des performances en termes de PSNR et SSIM (Structural SIMilarity), de consommation énergétique et de qualité visuelle des images reçues est présentée. Le chapitre sera terminé par une conclusion.

3.2 Le schéma adaptatif proposé

Les stratégies de transmission d'images consistent à garantir une bonne qualité visuelle en réception. Dans ce chapitre, nous allons nous appuyer sur la stratégie de transmission proposée dans [7]. Cette dernière se compose d'une chaîne de transmission MIMO-OFDM en boucle fermée dédiée aux contenus multimédias scalables. Le canal MIMO est décomposé en plusieurs sous-canaux SISO indépendants dont chacun est caractérisé par un RSB moyen. Selon l'estimation de l'état du canal (CSI : Channel State Information) à l'émission, un bloc d'optimisation conjointe détermine le nombre de sous-canaux pouvant être utilisés, et le jeu de paramètres optimaux (l'ordre de modulation, le rendement du codeur de canal et le taux de compression du codage de source) pour chaque sous-canal, et finalement alloue la puissance nécessaire afin de maximiser la qualité visuelle des images JPWL reçues. Pour cela, le TEB obtenu par sous-canal doit répondre à la contrainte d'un TEB cible permettant de garantir les performances souhaitées. Ainsi, le TEB exigée est de l'ordre de 10^{-9} ce qui est relativement faible. Pour atteindre de tels TEB, les niveaux de puissance mis en jeu doivent être

importants. Dans le cadre de ce travail de thèse, afin de libérer la contrainte sur le TEB cible, la technique de mise en forme de la constellation associée au schéma BICM (shaping BICM), illustré dans le chapitre précédent et ayant montré de bonnes performances, est utilisée pour chaque sous-canal SISO du système MIMO-OFDM en association avec le schéma d'optimisation proposé dans [7]. Chaque couche de qualité est transmise à travers un sous-canal SISO et tous les paramètres de la chaîne de transmission sont optimisés conjointement. La Figure 3.1 montre le schéma adaptatif proposé.

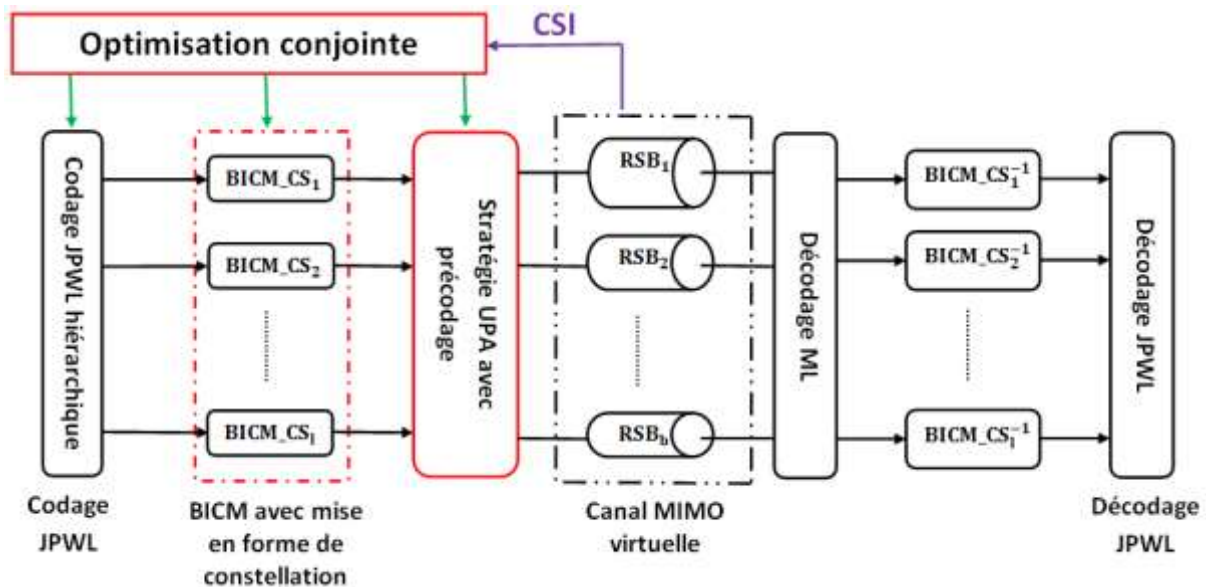


Figure 3.1 : Schéma adaptatif proposé.

Une transmission d'images JPWL est considérée dans ce schéma, où un canal MIMO-OFDM en boucle fermée est utilisé. Pour la protection des données de chaque couche de qualité qui vont être transmises à travers les sous-canaux SISO, un schéma BICM avec la stratégie de mise en forme de la constellation est utilisé. Dans chaque bloc BICM_CS, un Turbo code duo binaire est associé à un simple shaping code et une modulation MAQ dont l'ordre est ajustable. Avant la transmission des couches JPWL, le bloc d'optimisation conjointe choisit les paramètres optimaux en se basant sur la connaissance de la CSI et le TEB cible pour chaque sous-canal. Une fois que les paramètres sont fixés, les sous-couches résultantes du codage JPWL sont Turbo codées et modulées par la modulation MAQ afin d'être transmises sur les sous-canaux SISO. Pour faire face au phénomène de multi-trajet, une modulation OFDM sera utilisée avant la transmission sur le canal MIMO. Le bloc de précodage alloue la puissance nécessaire pour chaque sous-canal en utilisant une stratégie UPA. En réception, un décodage ML est utilisé pour détecter les symboles reçus puis on procède aux opérations de démodulation, de Turbo décodage et de décodage JPWL.

3.2.1 Codage de source JPWL

La norme JPWL (ou bien JPEG 2000 Wireless) [100] est une extension de la norme de base JPEG 2000, dédié à la transmission efficace du flux d'images JPEG 2000 sur des réseaux sans fil à fortes perturbations. La norme de base définit un certain nombre d'outils pour faire face aux erreurs de transmission, mais ces outils ne détectent que l'existence d'erreurs, masquent

les données erronées et resynchronisent le décodeur. En particulier, ils ne corrigent pas les erreurs de transmission et ne traitent pas l'occurrence d'erreurs dans l'en-tête de l'image qui est la partie la plus importante du flux de données. JPWL définit un ensemble d'outils et de méthodes pour protéger le flux de données contre les erreurs de transmission. Elle définit également des moyens pour décrire la sensibilité de ce flux aux erreurs de transmission et l'emplacement de ces erreurs dans ce flux de données. Elle aborde notamment la protection de l'en-tête d'image, le codage conjoint source-canal, la protection inégale contre les erreurs (UEP) et l'entrelacement des données.

L'image JPWL est codée en plusieurs couches de qualité avec un ordre d'importance décroissant. Ainsi, elle utilise le codeur de canal RS (Reed Solomon) avec différents pouvoirs de correction, où la stratégie UEP est utilisée pour la protection des différentes couches de qualité. La transmission de ce type d'image requière un faible TEB, qui nécessite plus de puissance lorsqu'il s'agit des systèmes à forte efficacité spectrale. Dans ce chapitre, le codage canal proposé par la norme JPWL (codage RS) sera remplacé par un schéma shaping BICM. Ceci permet d'utiliser moins de puissance pour atteindre le TEB cible même pour les systèmes à forte efficacité spectrale et dans de mauvaises conditions de canal. Dans ce cas, l'image JPWL résultante ne contient que les en-têtes (Main header et Tile-part header) et les couches de qualité sans aucune redondance liée au codage correcteur d'erreurs proposé par la norme JPWL. La Figure 3.2 représente la répartition des couches JPWL qui va être utilisée dans notre étude.

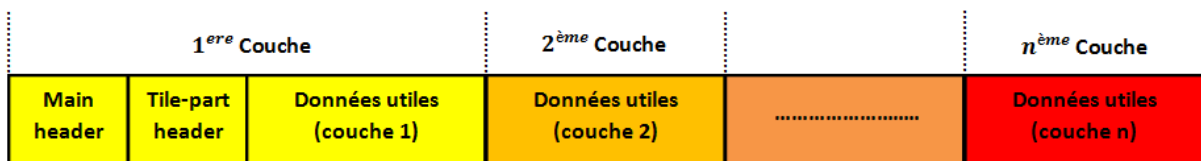


Figure 3.2 : Répartition des couches JPWL sans codage de canal.

Comme il a été présenté sur la Figure 3.2, aucune redondance n'est rajoutée. Chaque couche sera traitée séparément par un module BICM_SC et sera transmise à travers le sous canal SISO correspond (l'image va être codée en un nombre de couches égal au nombre de sous-canaux SISO composant le canal MIMO utilisé).

3.2.2 Le bloc BICM_CS

Comme il a été mentionné dans la section précédente, la transmission d'image JPWL nécessite un faible TEB. Avec le codage canal RS proposé dans la norme JPWL, plus de puissance sera utilisée pour atteindre ce faible TEB, surtout pour une forte efficacité spectrale.

Contrairement à [7] où le code RS est utilisé pour la protection du contenu JPWL, la stratégie proposée utilise un Turbo code duo binaire dans un schéma shaping BICM. Cependant, un bloc BICM_CS (Bit Interleaved Coded Modulation with Constellation Shaping) sera utilisé séparément pour la protection de chaque couche de qualité qui va être transmise à travers le sous-canal SISO correspond. Le schéma BICM est composé d'un Turbo code duo binaire associé à des modulations MAQ d'ordre élevé, où des entrelaceurs au niveau bits seront introduits entre le codage et la modulation. Ce schéma permet d'avoir de bonnes performances à faible puissance et pour de fortes efficacités spectrales, ceci est crucial dans ce contexte de transmission des images JPWL, où un nombre important de couches de qualité

pourront être transmises avec plus de bits dans le codage de source. Par conséquent, une meilleure qualité de service sera obtenue. Ainsi, pour améliorer encore plus les performances du schéma BICM et pour avoir une économie dans la puissance moyenne transmise, la technique de mise en forme de la constellation est introduite en utilisant un shaping code, ce dernier permet d'avoir plus de zéros en sortie et par conséquent, favorise la transmission des symboles MAQ de faible énergie, approchant ainsi une distribution Gaussienne à l'entrée du canal.

Le schéma du i ème bloc BICM_CS est le même que celui présenté sur la Figure 2.8. Les données de la i ème couche de qualité sont d'abord codées par le Turbo code duo binaire, puis la séquence résultante passe par un convertisseur série-parallèle pour former k séquences parallèles qui sont entrelacées séparément. Le nombre de séquences k correspond au nombre de bits contenus dans le symbole de la modulation MAQ utilisée. Les deux premières séquences passent par un convertisseur parallèle/série pour former une séquence qui est ensuite traitée par le shaping code. La séquence résultante à la sortie du shaping code, passe par un convertisseur série-parallèle pour former deux séquences qui sont concaténées avec les autres séquences pour former les symboles MAQ dans le bloc de modulation. Le Turbo code duo binaire et le shaping code sont définis dans le chapitre précédent. Dans la partie réception, le shaping décodage et le Turbo décodage dans chaque module BICM_CS⁻¹ seront effectués exactement de la même manière que dans le chapitre 2. Pour les modulations MAQ, les constellations 16, 64 et 256 sont utilisées avec le même mapping présenté dans les Figures 2.5, 2.6 et 2.7 respectivement. Ces constellations sont divisées en quatre sous-constellations avec une puissance moyenne croissante. Le shaping code permet de favoriser la transmission des symboles de la sous-constellation de faible puissance moyenne.

3.2.3 L'optimisation conjointe

En se basant sur la connaissance de l'état du canal (CSI), le bloc d'optimisation détermine avant la transmission de l'image, le jeu de paramètres optimaux permettant d'atteindre une QdS donnée par le biais du TEB cible. Ensuite, l'image est codée et transmise avec ces paramètres optimaux, après avoir alloué la puissance nécessaire pour chaque sous-canal en utilisant la stratégie UPA.

3.2.3.1 Formalisation du problème d'optimisation

La structure hiérarchique des images JPWL permet de construire des schémas de transmission robustes en se basant sur la stratégie UPA. L'utilisation d'un canal MIMO est très bien adaptée à la transmission des images scalables, où chaque couche de qualité est transmise via un sous-canal SISO dans lequel la stratégie UPA alloue la puissance nécessaire permettant d'atteindre une QdS souhaitée. Afin de bien exploiter l'utilisation du canal MIMO dans ce contexte, ce canal doit être diagonalisé [101]. Ceci permet de hiérarchiser les sous-canaux SISO, et par conséquent les couches de qualité avec une forte importance seront transmises à travers les sous-canaux SISO de fort RSB. Pour les images JPWL, le décodage d'une couche de qualité dépend nécessairement du décodage sans erreur de la couche de qualité qui la précède. De ce fait, il ne sera pas nécessaire d'allouer de la puissance pour une couche si le budget de puissance ne permet pas d'atteindre la QdS souhaitée. Ainsi, avant la transmission d'image JPWL, le bloc d'optimisation conjointe détermine le nombre maximal de sous-canaux SISO l pouvant être utilisés et définit pour chaque sous-canal la configuration optimale des paramètres de la chaîne de transmission :

- Le rendement du codage de source ($R_{s,i \in \{1, \dots, l\}}$).
- Le rendement du Turbo-code ($RT_{i \in \{1, \dots, l\}}$).
- L'ordre de modulation ($M_{i \in \{1, \dots, l\}}$).
- Le nombre d'itérations ($N_{it_{i \in \{1, \dots, l\}}}$) pour le Turbo décodage.

Pour garantir une qualité d'image optimale, le problème de la distorsion de l'image doit être pris en compte. Dans la norme JPWL, la minimisation de la distorsion de l'image consiste à maximiser le nombre de bits alloués au codage de source. Ainsi, la QdS sera améliorée en transmettant plus de couches de qualité.

$$\max(QdS) \Leftrightarrow \begin{cases} \max(\beta_{s,i \in \{1, \dots, l\}}) \\ \max(l) \end{cases} \quad (3.1)$$

- \max : Maximiser.
- $\beta_{s,i}$: Le nombre de bits alloués pour le codage de source de la i -ème couche de qualité.
- l : C'est le nombre de couches de qualité pouvant être transmises.

Le processus d'optimisation peut être réalisé sous les contraintes suivantes ;

$$\begin{cases} \text{Rendement: } \beta_{s,i} + \beta_{c,i} \leq \beta_i \\ \text{QdS: } TEB_i \leq B \\ \text{Puissance: } \sum_{i=1}^l P_i^2 \leq E_T \end{cases} \quad \text{with} \quad \begin{cases} \beta_i = S_{\max} N \log_2(M_i) \\ \beta_{c,i} = \beta_{s,i} \left(\frac{1}{RT_i} - 1 \right) \\ l \leq N_{sc} \end{cases} \quad (3.2)$$

Où :

- $\beta_{c,i}$: Le nombre de bit alloués pour le codage de canal de la i -ème couche de qualité.
- β_i : Le nombre maximal de bits pouvant être transmis sur chaque sous-canal i .
- S_{\max} : Le nombre maximal de symboles OFDM pouvant être utilisé pour chaque sous-canal.
- N : Le nombre de sous-porteuses OFDM utiles.
- N_{sc} : C'est le nombre de sous-canaux SISO composant le canal MIMO (correspond aussi au nombre maximal de couches de qualité pouvant être utilisées).
- TEB_i est le taux d'erreur binaire dans le i -ème sous-canal et B est le TEB cible.
- P_i^2 et E_T sont respectivement le coefficient de précodage pour le i ème sous-canal et la puissance totale pouvant être utilisée pour la transmission d'images.

Suivant la connaissance de la CSI et le TEB cible (B) défini pour chaque sous-canal SISO, la puissance nécessaire sera allouée pour atteindre le TEB cible (QoS cible). Par conséquent, un nombre maximal de couches de qualité (l) avec un maximum de bits pour le codage de source

doivent être utilisés avec le budget de puissance. Pour cela, il faut utiliser moins de puissance pour atteindre le TEB cible pour la transmission de chaque couche de qualité, ce qui peut être obtenu en utilisant la stratégie shaping BICM.

Concernant la maximisation du nombre de bits utilisés pour le codage de source, $\beta_{s,i}$ peut être dérivé de l'équation (3.2) comme suit;

$$\beta_{s,i} \leq RT_i S_{\max} N \log_2(M_i) \quad (3.3)$$

Dans la relation (3.3), S_{\max} et N sont fixés par l'utilisateur. Ainsi, la maximisation de $\beta_{s,i}$ conduit à la maximisation de M_i , qui peut être obtenue en utilisant des modulations d'ordre élevé, et/ou à la maximisation du rendement de Turbo code RT_i sous contrainte de la puissance totale et de l'état du canal (CSI).

3.2.3.2 Algorithme d'optimisation proposé

L'objectif principal de ce travail est d'améliorer la qualité visuelle des images JPWL en réception. Pour cela, l'algorithme d'optimisation conjoint proposé dans ce travail doit fournir la configuration qui minimise la distorsion des images transmises, conduisant à la maximisation du nombre de bits alloués pour le codage de source. Dans notre travail, l'algorithme d'optimisation commence par définir le RSB et par conséquent, la puissance nécessaire pour atteindre le TEB cible compte tenu de la CSI et du budget de puissance. Afin que l'optimisation soit conjointe, tous les paramètres de la chaîne de transmission sont pris en compte dans le processus d'allocation de puissance qui sera assuré par le précodage CBP.

Dans le cas de l'utilisation d'un Turbo décodage avec un algorithme MAP, il n'existe pas de relation analytique entre le RSB, le TEB, l'ordre de modulation, le rendement du Turbo code et le nombre d'itérations dans le Turbo décodage. Pour établir cette relation, on se propose de tracer les courbes de TEB en fonction du RSB en utilisant la méthode de Monte-Carlo. Chaque sous-canal SISO peut être considéré comme un canal Gaussien [102]. Par conséquent, les courbes de TEB pour toutes les configurations Shaping BICM utilisées dans notre travail sont obtenues par simulation. Pour garder la même configuration que le chapitre 2, l'algorithme MAP est utilisé pour effectuer le turbo décodage duo binaire en utilisant jusqu'à 8 itérations et une longueur de bloc de 188 octets (l'approche peut être utilisée pour d'autres longueurs de bloc). A partir de ces courbes, il sera possible de trouver la relation entre tous les paramètres de la chaîne de transmission.

La Figure 3.3 montre les courbes des TEB en fonction du RSB, obtenues pour la configuration qui utilise une modulation 16 MAQ associée avec un Turbo code duo binaire de rendement 1/2 pour un nombre d'itérations allant de 1 à 8 sur un canal Gaussien.

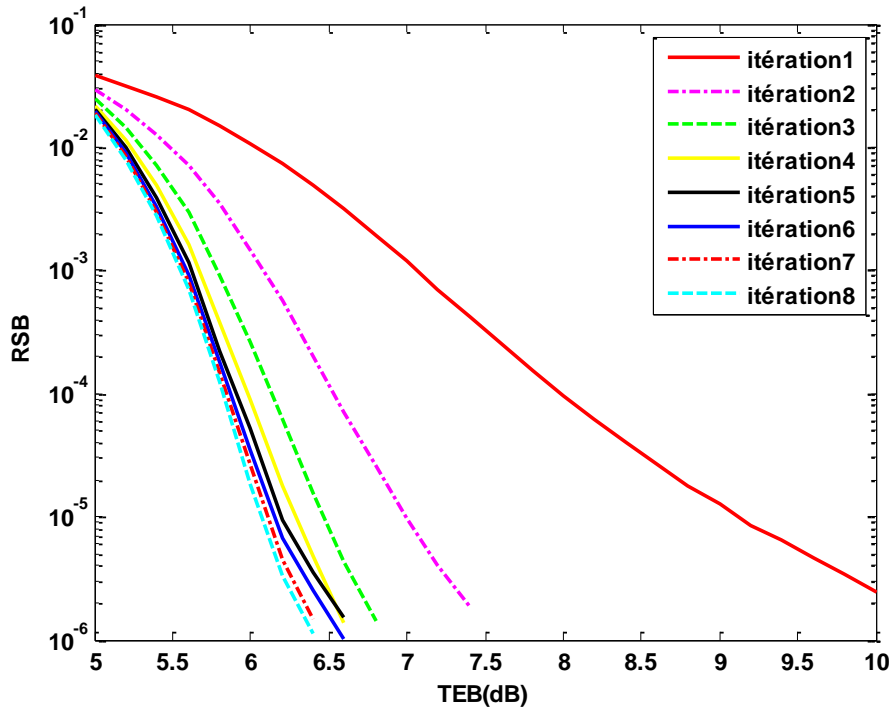


Figure 3.3 : RSB du schéma BICM composé d'un Turbo code duo binaire de rendement 1/2 et une modulation 16 QAM.

D'après la Figure 3.3, il est possible de définir le RSB permettant d'atteindre le TEB cible pour une configuration BICM donnée. Par exemple, un TEB de 10^{-5} sera obtenu pour un RSB de 6.9 dB avec une seule itération. Pour deux itérations, le RSB est 5 dB. Le même principe sera utilisé pour définir les RSB permettant d'atteindre les TEB cibles de chaque configuration shaping BICM utilisée dans notre étude.

Adoptant les notations suivantes :

RSB_i : Le gain de sous-canal i .

$TEB_{c,i}$: Le TEB cible pour le sous-canal i .

$RSB_{c,i}$: Le RSB (la puissance) permettant d'atteindre le TEB cible pour le sous-canal i .

Le RSB ($RSB_{c,i}$) permettant d'atteindre le TEB cible ($TEB_{c,i}$) pour une configuration donnée est comparé dans un premier temps au RSB de sous-canal courant (RSB_i). Si $RSB_{c,i} \leq RSB_i$, le coefficient de précodage P_i^2 est calculé comme suit :

$$P_i^2 = \frac{RSB_{c,i}}{RSB_i} \quad (3.4)$$

Deuxièmement, le coefficient P_i^2 est comparé à la puissance résiduelle (R_p) qui est égale initialement à la puissance totale (E_T). Si $P_i^2 \leq R_p$, cette configuration peut être passée sur ce sous-canal. Il faut noter ici que le calcul des coefficients de précodage doit tenir compte de la condition sur la puissance totale qui est normalisée dans notre étude ($E_T = 1$) :

$$\sum_{i=1}^l P_i^2 \leq E_T \quad (3.5)$$

Supposons par exemple que le RSB du premier sous-canal est de 10 dB (10 en linéaire). A partir de la courbe de TEB pour une itération présentée sur la Figure 3.3, le TEB de 10^{-5} sera obtenu pour un RSB de 6.9 dB (4.9 en linéaire).

Suivant les notations citées précédemment, on obtient : $RSB_1 = 10$ et $RSB_{c,1} = 4.9$. Dans ce cas $RSB_{c,1} \leq RSB_i$ et par conséquent, le coefficient de précodage sera : $P_i^2 = \frac{4.9}{10} = 0.49 \leq E_T$.

Donc, cette configuration peut être transmise à travers ce sous-canal et il reste une puissance de $R_p = 1 - P_i^2 = 1 - 0.49 = 0.51$, cette puissance résiduelle peut être utilisée pour un autre sous-canal.

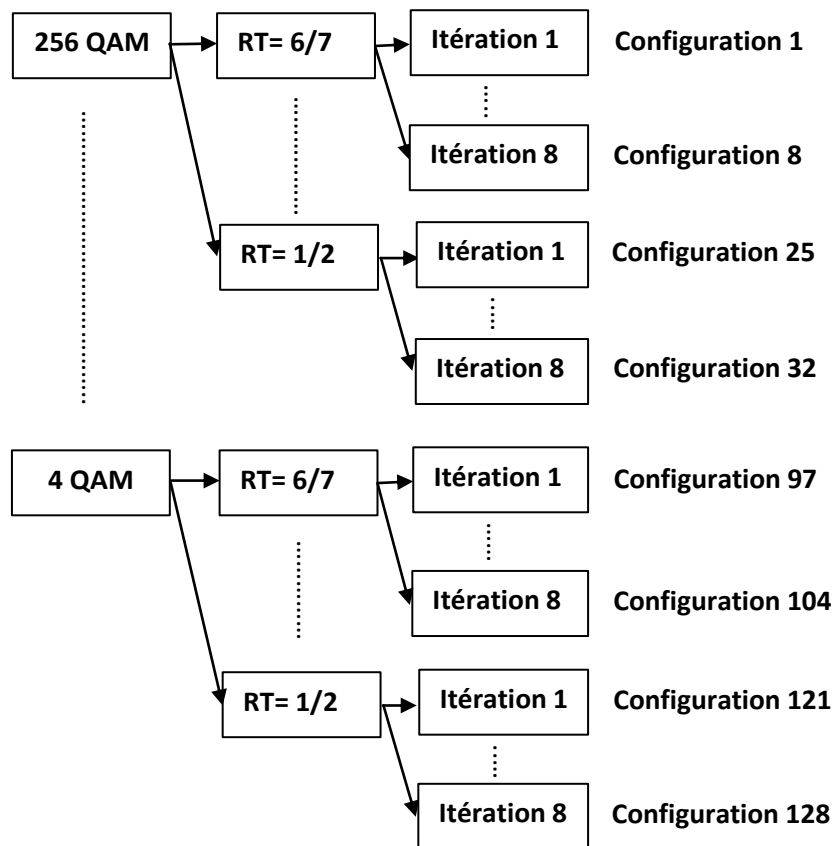


Figure 3.4 : Les 128 configurations shaping BICM pouvant être utilisées dans l'algorithme proposé.

Avant la description du fonctionnement de l'algorithme d'optimisation, on commence par définir les configurations qui peuvent être utilisées. Dans notre travail, 4 ordres de modulation MAQ (4, 16, 64, 256) sont considérés avec 4 rendements pour le Turbo code duo binaire (1/2, 2/3, 3/4, 6/7) et avec un maximum de 8 itérations pour le Turbo décodage. Ainsi, 128 configurations différentes peuvent être obtenues (voir Figure 3.4). Il faut noter ici que le shaping code est introduit dans chaque configuration entre le codage et la modulation. Ces configurations sont classées de 1 à 128 en fonction de l'ordre de modulation, le rendement de

Turbo code et le nombre d'itérations dans le Turbo décodage. Afin de maximiser le nombre de bits alloué pour le codage source et de minimiser la complexité du Turbo décodage, ce classement est effectué de manière que, la configuration avec un fort ordre de modulation, un rendement de Turbo code le plus élevé et un faible nombre d'itérations sera privilégiée dans le bloc de choix d'une configuration BICM (Figure 3.5).

Une fois que toutes les 128 configurations ont été définies avec les courbes correspondantes, l'algorithme proposé peut être exécuté comme présenté à la Figure 3.5.

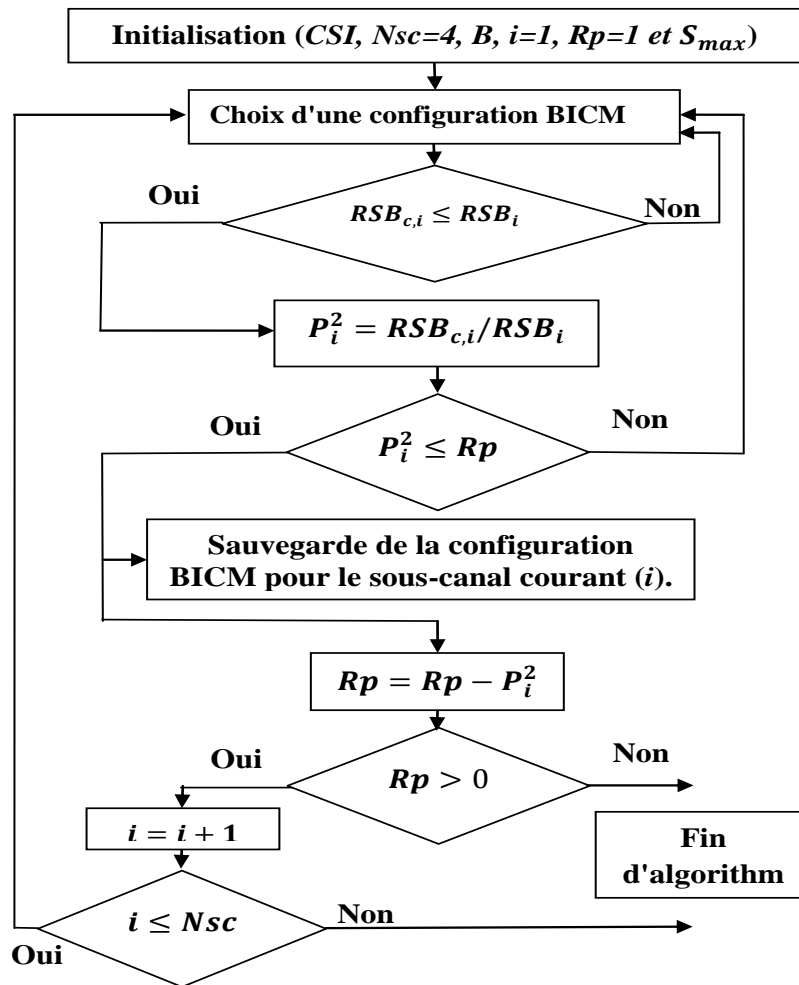


Figure 3.5 : Algorithme proposé pour l'optimisation conjointe.

Où ;

CSI : Informations sur l'état de canal.

N_{sc} : Nombre maximal de sous-canaux SISO.

B : TEB cible.

i : Indexe de sous-canal SISO.

R_p : Puissance résiduelle.

S_{max} : Le nombre maximal de symboles OFDM pouvant être utilisé pour chaque sous-canal.

P_i^2 : Coefficient de précodage pour sous-canal i .

Le canal MIMO est décomposé en 4 sous-canaux SISO, ceci conduit à un bon compromis bonne performances et faible coût matériel. Donc 4 couches de qualité peuvent être transmises. Le TEB cible (B) et le nombre maximal de symboles OFDM S_{\max} sont définis par l'utilisateur. La puissance résiduelle (Rp) est initialisée à 1.

Selon le TEB cible, un RSB cible sera définie pour toutes les 128 configurations shaping BICM définies dans la Figure 3.4. Au début, l'algorithme choisit une configuration shaping BICM à tester, le RSB cible ($RSB_{c,i}$) de cette configuration est comparé avec le RSB de sous-canal courant (RSB_i). Si le RSB cible est inférieur au RSB du sous-canal, le coefficient de précodage sera calculé et testé à la puissance résiduelle. Si $P_i^2 \leq Rp$, la configuration testée peut passer à travers ce sous-canal et par conséquent, les paramètres de cette configuration seront enregistrés pour ce sous-canal. Si le RSB de sous-canal est inférieur au RSB cible ou bien $P_i^2 > Rp$, une autre configuration shaping BICM sera testée et ainsi de suite, jusqu'à ce qu'une configuration puisse être satisfaite. Si aucune configuration ne peut satisfaire, l'algorithme s'arrête (c'est-à-dire que la transmission de cette sous-couche dans ces conditions de canal ne peut pas être effectuée de manière fiable).

Après avoir enregistré les paramètres de la configuration choisie pour le sous-canal courant, la puissance résiduelle (Rp) sera mise à jour. Si $Rp > 0$, l'algorithme effectue le même traitement pour la couche de qualité suivante. Le programme s'exécute jusqu'à ce que toute la puissance ou bien toutes les couches de qualité soient utilisées.

Afin de réduire le nombre de configurations testées, les 128 configurations shaping BICM sont divisées en quatre niveaux, chaque niveau contenant 32 configurations caractérisées par un RSB de référence (c'est le plus petit RSB cible parmi les 32 configurations du niveau considéré). Dans ce cas, le RSB de canal est d'abord comparé au RSB de référence caractérisant chaque niveau, puis au RSB des 32 configurations du niveau choisi. Le nombre maximal de configurations testées est donc 36.

Une fois que les paramètres de transmission optimaux sont définis pour tous les sous-canaux qui peuvent être utilisés, l'image JPWL est codée et elle sera ensuite transmise avec ces paramètres via le canal MIMO.

3.2.4 Partie réception

Dans cette partie, les opérations inverses de celles réalisées à l'émission vont être effectuées afin de reconstruire l'image JPWL transmise avec le maximum de fiabilité. Avant la démodulation MAQ, un décodeur à maximum de vraisemblance (ML : Maximum Likelihood) est utilisé pour estimer les symboles émis. Cette estimation sera effectuée par le calcul des distances euclidiennes entre chaque symbole reçu et tous les points de la constellation. Le point de la constellation qui forme la plus petite distance euclidienne avec le symbole reçu est retenue comme étant l'estimation du symbole émis.

La démodulation MAQ est incluse dans le bloc $BICM_CS^{-1}$. Ce dernier est exactement celui présenté sur la Figure 2.9 du chapitre précédant. Pour chaque sous-canal SISO, une démodulation soft est utilisée, où un calcul des rapports de vraisemblance LLRs (Log-Likelihood) sera effectué pour chaque symbole reçu (un canal Gaussien est considéré pour chaque sous-canal SISO), afin de donner une estimation pondérée des bits transmis. La première et la deuxième séquence des LLRs provenant du bloc de la démodulation, sont traitées par le shaping décodeur, ce dernier donne aussi des estimations pondérées sur les bits

qui ont été transmis avant le shaping code. Le shaping décodeur utilise l'algorithme MAP pour le décodage des séquences provenant du bloc de la démodulation (voir [90]). Après le shaping décodage, les estimations pondérées provenant de ce dernier et de la modulation, passent par le Turbo décodeur pour donner une estimation finale des bits transmis. Une fois le Turbo décodage effectué, une décision dure est considérée pour former la séquence de bits qui va être utilisée dans le décodage source JPWL.

3.3 Performances de la stratégie proposée

Dans cette partie, les performances de la stratégie proposée vont être étudiées pour la transmission des images JPWL. Une comparaison de performances sera également effectuée entre le schéma proposé et celui introduit dans [7] pour des images couleur, et entre la technique utilisée dans [8] pour les images en niveau de gris.

3.3.1 Contexte de simulation

3.3.1.1 Paramètres de simulation

Le canal MIMO utilisé est décomposé en 4 sous-canaux SISO, indépendants et hiérarchique. Cette configuration permet de transmettre entre 1 et 4 couches de qualités, qui seront transmises sur chaque sous-canal SISO. La distance entre les 4 antennes correspond aux 4 sous-canaux SISO est 0.4λ , où λ est la longueur d'onde de la porteuse haute fréquence utilisée. Pour faire face au problème de la sélectivité en fréquence, une modulation OFDM est utilisée. La fréquence de la porteuse, la modulation OFDM, la puissance d'émission et le seuil de sensibilité, sont fixés suivant la norme IEEE 802.11n.

Le codage de canal défini par la norme JPWL sera remplacé par la stratégie shaping BICM pour la protection des images JPWL. Dans le bloc BICM_SC, le Turbo code duo binaire est utilisé avec plusieurs rendements ($1/2$, $2/3$, $3/4$ et $6/7$) en association avec des modulations MAQ de différents ordres (4, 16, 64 et 256). Cela permet d'obtenir une efficacité spectrale élevée lorsque les conditions du canal le permettent, alors qu'une efficacité spectrale plus faible peut être utilisée dans le cas de mauvaises conditions de canal. Pour améliorer les performances du schéma BICM utilisé et pour avoir une économie sur la puissance moyenne transmise, le shaping code présenté dans la section 2.3.2 du chapitre précédent est introduit entre le Turbo code et la modulation. Dans le Turbo décodage, un nombre d'itération adaptative (entre 1 et 8) sera utilisé, ceci permet d'utiliser moins d'itérations pour les bonnes conditions de canal et par conséquent, minimiser la complexité du Turbo décodage.

Pour comparer les performances de la stratégie introduite dans notre travail avec celle proposée dans [7], trois images couleur (a : Caps ; b : Monarch et c : House dans la Figure 3.6) avec une résolution 768×512 pixels sont utilisées. Concernant la comparaison avec le travail présenté dans [8], deux images en niveau de gris avec une résolution 512×512 pixels (e : Lena et f : Barbara dans la Figure 3.6) sont utilisées.

Etant donné que le canal MIMO est décomposé en 4 sous-canaux SISO, les images utilisées sont codées en 4 couches de qualité hiérarchique, ce codage sera réalisé par la norme JPWL. Dans le codage JPWL, aucun codeur de canal proposé par cette norme ne sera utilisé pour la protection des données utiles. Donc, le flux JPWL résultant ne contient que les entêtes et les couches de qualité.

Le nombre de symboles OFDM (S_{\max}) pouvant être transmis sur chaque sous-canal SISO et le TEB cible (B) seront fixé par l'application. Les images utilisées dans notre étude ont des

trames de bits d'une taille comprise entre 10^4 et 10^5 bits. Dans ce cas, le TEB cible doit être $B \ll 10^{-5}$ afin d'avoir une transmission quasiment sans erreurs. Dans [7], il a été prouvé expérimentalement que $B = 10^{-9}$.



Figure 3.6 : Images utilisées.

Dans ce travail, nous conservons les mêmes paramètres que dans [7] et [8] concernant B , S_{\max} et la puissance totale. Ceci permet de comparer les performances présentées par la technique proposée dans notre travail avec celles introduites dans [7] et [8].

Pour résumer, les paramètres utilisés dans cette simulation sont les suivants (Tableau 3.1) :

Paramètres	Valeurs
Ordres de modulation MAQ	4, 16, 64 et 256
Rendements du Turbo code	1/2, 2/3, 3/4 et 6/7
S_{\max} par sous-canal	520 symboles OFDM
TEB après décodage du canal	$B = 10^{-9}$
Puissance totale (normalisée)	$E_T = 1$

Tableau 3.1 : Paramètres utilisés dans la stratégie proposée.

3.3.1.2 Moyens d'évaluation

Les performances de la stratégie proposée sont évaluées en termes de PSNR et SSIM.

- Le PSNR (Peak Signal to Noise Ratio) : C'est une mesure de distorsion utilisée en compression d'image. Elle permet de quantifier la qualité de l'image reconstruite par

rapport à l'image d'origine. Elle est calculée sur la base de l'Erreur Quadratique Moyenne (EQM) telle que :

$$PSNR = 10 \log_{10} \left(\frac{d^2}{EQM} \right) \quad (3.9)$$

d : C'est la dynamique du signal, elle présente la valeur maximale possible pour un pixel. $d=255$ dans le cas standard d'une image codée sur 8 bits.

EQM : C'est l'Erreur Quadratique Moyenne, elle sera calculée pour deux images I_o et I_r de taille $m \times n$ telle que:

$$EQM = \frac{1}{mn} \sum_{i=1}^m \sum_{j=1}^n (I_o(i, j) - I_r(i, j))^2 \quad 3.10$$

$I_o(i, j)$ représente les échantillons de l'image originale et $I_r(i, j)$ représente celles de l'image reconstruite après codage/décodage.

- Le score SSIM (Structural SIMilarity): Cette mesure permet d'évaluer la similarité de structure entre l'image reconstruite après codage/décodage et l'image d'origine, plutôt que le PSNR qui mesure la différence pixel par pixel. Elle sera calculée sur plusieurs fenêtres de l'image où un score entre 0 (très mauvaise qualité) et 1 (reconstruction parfaite) sera obtenu.

3.3.1.3 Modélisation du canal

Dans le cadre de notre étude, un canal statistique sera utilisé dans un premier temps. Ce type de canal permet de visualiser l'évolution des performances de la stratégie proposée en fonction du RSB. Ensuite, un canal déterministe sera utilisé pour tester le schéma proposé dans des conditions de canal qui changent d'une manière réaliste.

- **Canal statistique**

Dans ce type de canal, le système MIMO sera décomposé en un nombre de sous-canaux SISO indépendants, où un bruit Gaussien centré de variance unitaire est considéré dans la transmission des symboles à travers chaque sous-canal SISO. Etant donné que la puissance reçue dépend du précodage utilisé, le RSB sera obtenu comme le rapport entre la puissance totale d'émission sur la puissance totale du bruit. Une connaissance parfaite de la CSI est considérée à l'émission et en réception.

- **Canal réaliste**

Le canal réaliste utilisé est caractérisé par une sélectivité en temps et en fréquence dans des environnements suburbains. Pour fournir les réponses impulsionnelles de ce canal, un modèle de propagation déterministe utilisant un simulateur à tracé de rayons 3D est utilisé. Le simulateur prend en compte les positions de l'émetteur et du récepteur dans l'environnement, la fréquence de la porteuse et le nombre d'interactions électromagnétiques maximum pour donner en sortie, la réponse impulsionnelle du couple émetteurs/récepteur. Les coefficients caractérisant le canal

radio-mobile sont déduits à partir de cette réponse impulsionnelle. Ce modèle a été développé par l'équipe RESYST de l'institut XLIM [103]. La scène utilisée dans la simulation de ce canal correspond à une portion de l'université de Poitiers, la Figure 3.7 représente cet environnement où les bâtiments sont en rouge. Pendant les simulations, l'émetteur est fixe et le récepteur parcourt un trajet de 138 m échantillonné, avec une vitesse de 5 m/s. En parcourant cette trajectoire, les conditions de transmission sont respectivement ; mauvaises (NLOS dans la zone 1), moyennes (NLOS dans les zones 2 et 4) et bonnes (LOS dans la zone 3). L'évolution du gain de ce canal est représentée sur la Figure 3.8.

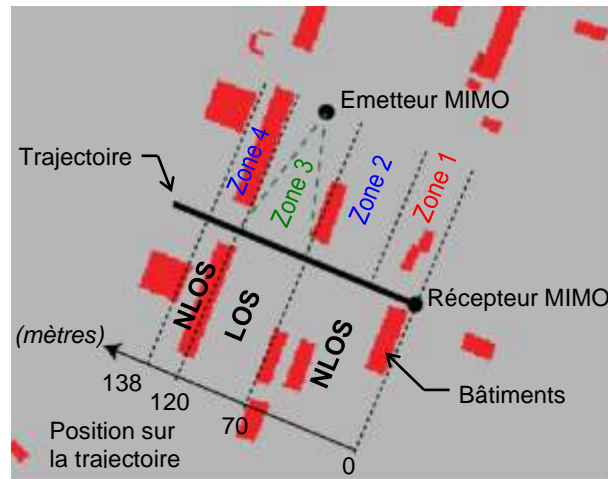


Figure 3.7 : Environnement de transmission utilisé dans la simulation du canal réaliste utilisé.

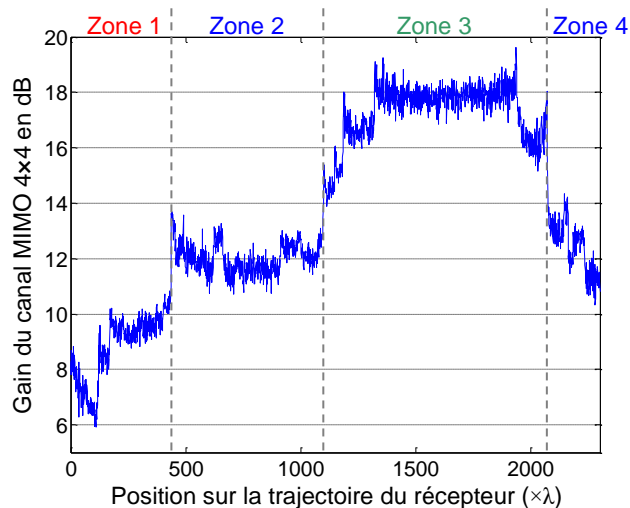


Figure 3.8 : Variation du gain total du canal MIMO 4x4.

Les simulations sont effectuées dans ce canal réaliste en considérant une connaissance imparfaite de la CSI, où une estimation de l'état du canal sera effectuée tous les 20 symboles OFDM (conforme à la norme *IEEE 802.11n*).

3.3.2 Résultats et discussion

3.3.2.1 Performance pour un canal statistique

Dans cette partie de simulation, les performances sont évaluées pour la transmission d'image Monarch. Une comparaison en termes de PSNR est effectuée entre le schéma proposé dans ce travail et la stratégie introduite dans [7] qui utilise un code RS pour la protection des données utiles.

La Figure 3.9 présente le PSNR de l'image Monarch reçue en fonction du RSB du canal. Le graphe en rouge illustre le PSNR obtenu en utilisant notre stratégie, et celui en bleu montre le PSNR dans le cas d'utilisation du schéma proposé dans [7].

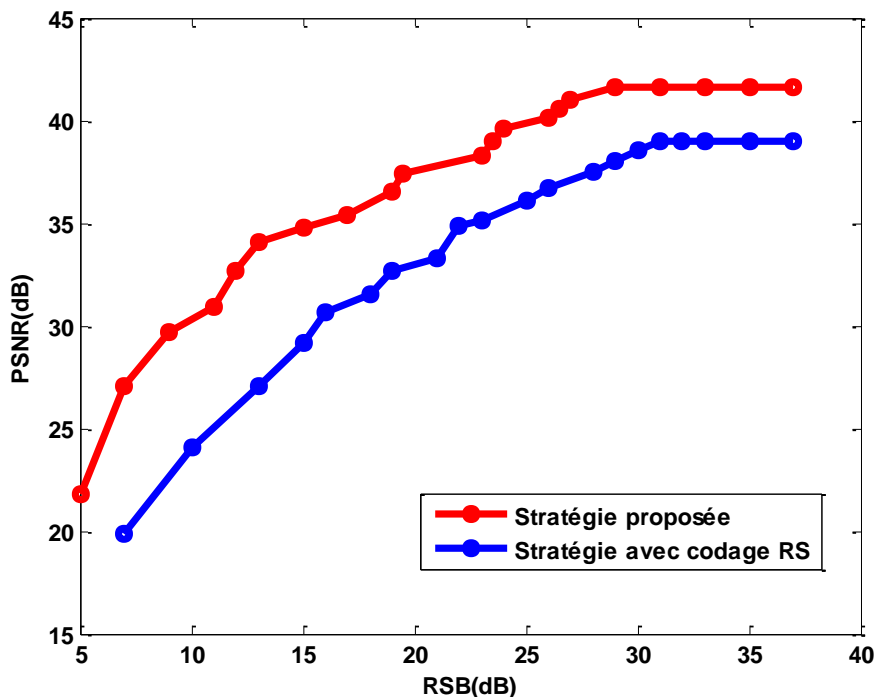


Figure 3.9 : PSNR de l'image Monarch (canal Gaussien).

D'après la Figure 3.9, il est clair que le PSNR augmente avec l'augmentation du RSB pour les deux stratégies étudiées. Ainsi, la stratégie proposée permet d'atteindre un PSNR plus grand que celui présenté dans le cas d'utilisation de la technique introduite dans [7], où un gain de plus de 6 dB est obtenu pour un RSB de 10 dB, et plus de 3 dB pour un RSB de 25 dB.

Le PSNR augmente avec la minimisation de la distorsion d'image qui pourra être obtenue avec l'utilisation de plus de bits dans le codage de source. Ainsi, la transmission d'un grand nombre de couches de qualité améliore aussi le PSNR et par conséquent, une meilleure QoS sera observée. Dans l'algorithme d'optimisation conjointe proposé dans notre travail et dans [7], des modulations d'ordre élevé seront utilisées lorsque les conditions de canal s'améliorent, ce qui permet d'utiliser plus de bits dans le codage de source. Ainsi, dans le cas des fortes RSB, moins de puissance sera utilisée pour atteindre le TEB cible dans la transmission d'une couche de qualité donnée et par conséquent, plus de couches de qualité

pouvant être transmises avec le budget de puissance. Dans ce cas, une amélioration du PSNR pourra être obtenue conduisant à une meilleure QoS.

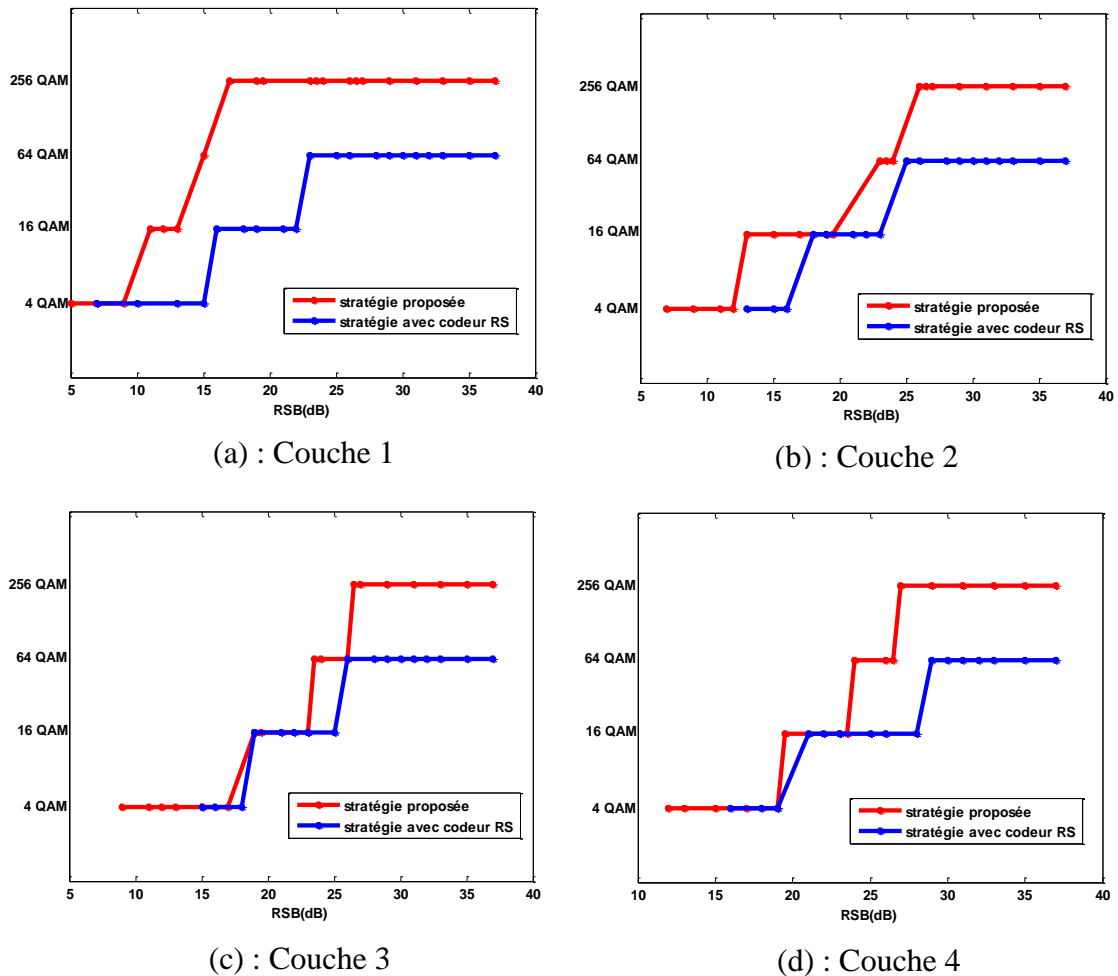


Figure 3.10 : Comparaison de l'ordre de modulation dans chaque couche de qualité.

Les Figures 3.10 (a), (b), (c) et (d) représente respectivement l'ordre de modulation utilisé dans les couches de qualité 1, 2, 3 et 4 pour les deux stratégies. D'après ces figures, l'ordre de modulation et le nombre de couches de qualité augmentent avec l'augmentation du RSB. Ceci illustre l'amélioration du PSNR avec l'augmentation du RSB dans les deux stratégies étudiées. En remarquant aussi d'après cette figure qu'avec notre stratégie, plus de couches de qualité seront transmises avec un faible RSB et un ordre de modulation élevé dans la transmission de chaque couche. Par exemple, la modulation 256 MAQ sera utilisée avec notre stratégie pour la couche 1 à partir d'un RSB de 17 dB, par contre, uniquement la modulation 64 MAQ sera utilisée avec le schéma proposé dans [7] à partir de 23 dB. Ainsi, la couche 2 sera transmise à partir de 7 dB pour notre stratégie et à partir de 13 dB pour la stratégie proposée dans [7]. Le même comportement est observé pour les autres couches de qualité. Ceci est dû à l'utilisation d'un schéma shaping BICM dans notre stratégie permettant de protéger les données utiles. Dans ce cas, des modulations d'ordre élevé (256 MAQ) sont utilisées avec une faible puissance pour atteindre le TEB cible dans la transmission des couches de qualité. Tandis que dans [7] le maximum ordre de modulation pouvant être utilisé

est la 64 MAQ, et uniquement dans de bonnes conditions de canal, consommant ainsi plus de puissance pour atteindre le TEB cible. Donc, notre stratégie permet de transmettre plus de couches de qualité, avec plus de bits dans le codage de source par rapport à la stratégie introduite dans [7], ce qui permet d'obtenir un PSNR plus grand même pour des faibles RSB.

3.3.2.2 Performance pour un canal réaliste

Dans cette partie, les simulations sont effectuées via une transmission d'image en continu, où une image est reçue pour chaque point de la trajectoire de réception (2300 points). Donc, il y aura 2300 images reçues dont les PSNR et SSIM vont être calculés pour chacune de ces images. Ces résultats sont ensuite moyennés avec une fenêtre glissante de 20 valeurs afin d'être plus lisibles (la fenêtre est choisie après avoir testé différentes tailles comme dans [7]).

3.3.2.2.1 Résultats en termes de PSNR et SSIM

Les performances en termes de PSNR et SSIM pour notre stratégie sont comparées avec ceux obtenues dans le cas d'utilisation de la stratégie proposée dans [7] pour les images en couleur, et avec la stratégie proposée dans [8] pour les images en niveau de gris.

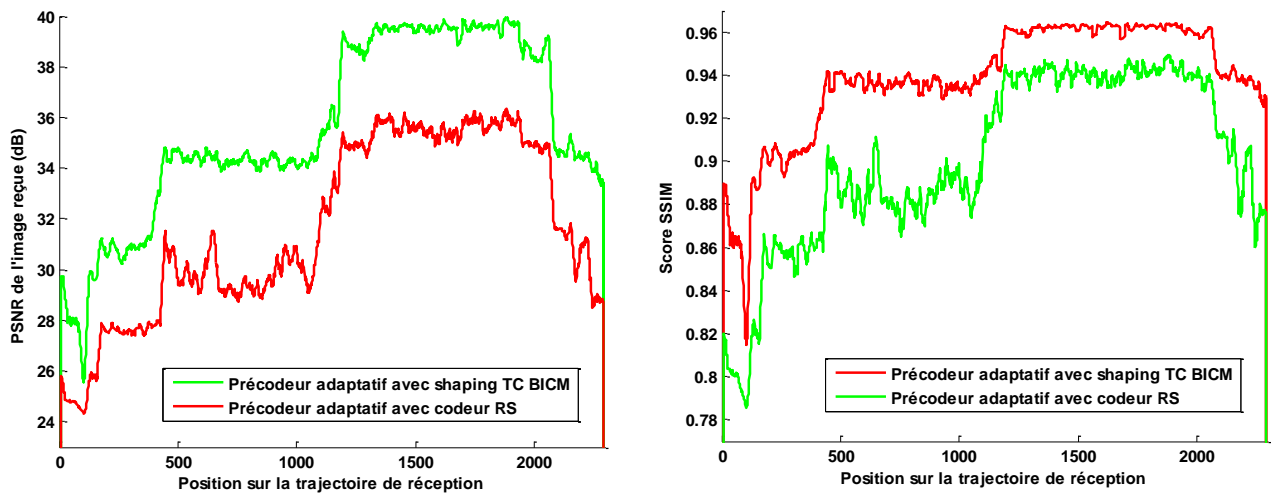


Figure 3.11 : PSNR et le score SSIM pour l'image Monarch.

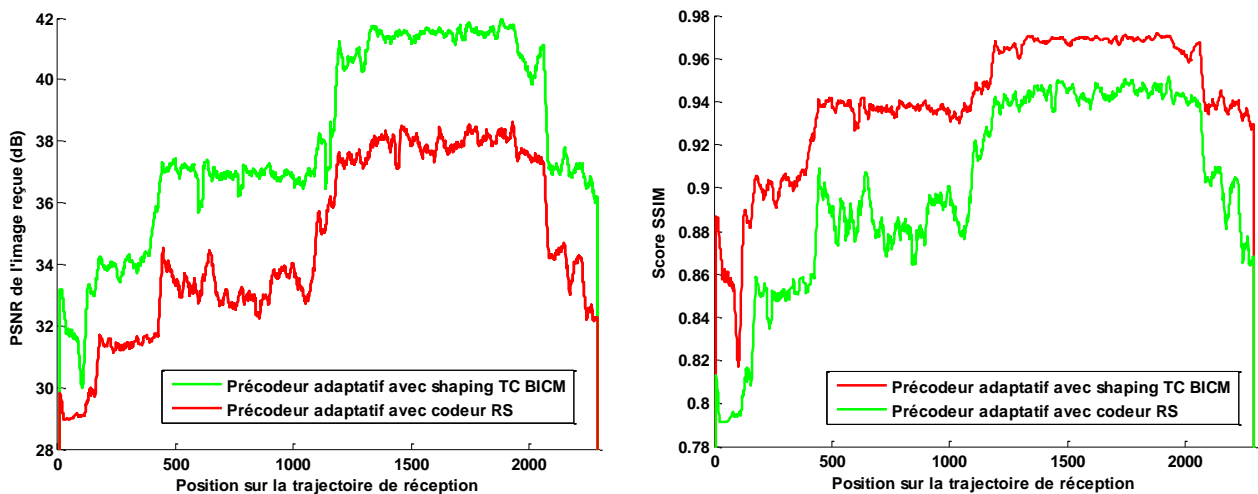


Figure 3.12 : PSNR et le score SSIM pour l'image Caps.

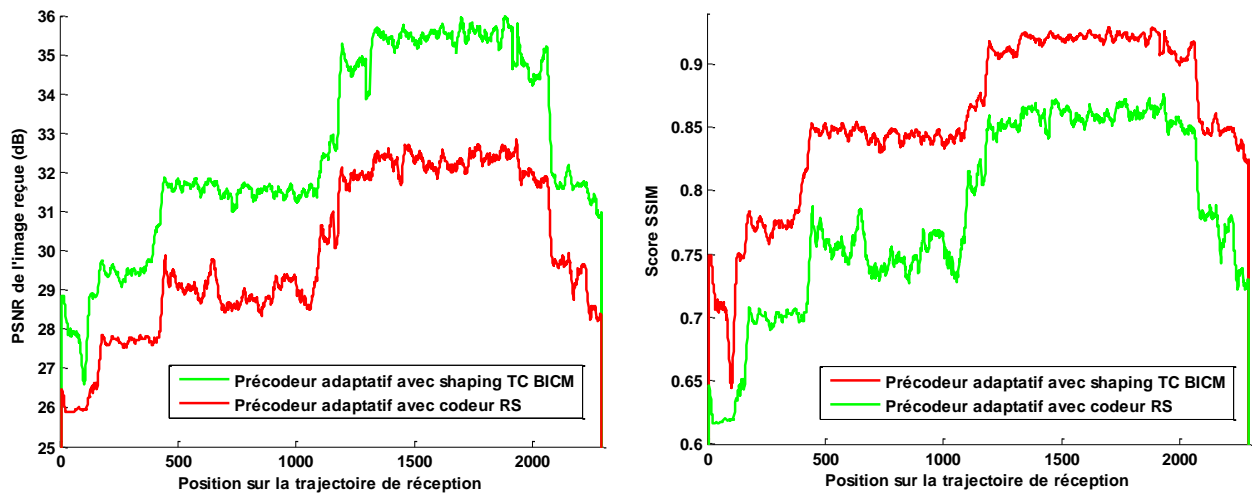


Figure 3.13 : PSNR et le score SSIM pour l'image House.

	Zone 1		Zone 2 et Zone 4		Zone 3	
	PSNR	SSIM	PSNR	SSIM	PSNR	SSIM
Stratégie adaptative avec codeur RS	26.68	0.83	30.01	0.88	35.20	0.93
Stratégie adaptative avec shaping TC BICM	30.12	0.89	34.35	0.93	38.93	0.95

Tableau 3.2 : Performances en termes de PSNR (dB) et SSIM moyennes pour l'image Monarch.

	Zone 1		Zone 2 et Zone 4		Zone 3	
	PSNR	SSIM	PSNR	SSIM	PSNR	SSIM
Stratégie adaptative avec codeur RS	30.95	0.84	33.55	0.89	37.99	0.94
Stratégie adaptative avec shaping TC BICM	33.44	0.88	36.94	0.93	40.96	0.96

Tableau 3.3 : Performances en termes de PSNR (dB) et SSIM moyennes pour l'image Caps.

	Zone 1		Zone 2 et Zone 4		Zone 3	
	PSNR	SSIM	PSNR	SSIM	PSNR	SSIM
Stratégie adaptative avec codeur RS	27.28	0.68	29.14	0.75	32.32	0.86
Stratégie adaptative avec shaping TC BICM	29.07	0.75	31.55	0.84	35.01	0.91

Tableau 3.4 : Performances en termes de PSNR (dB) et SSIM moyennes pour l'image House.

Les Figures 3.11, 3.12 et 3.13 présentent respectivement, la variation du PSNR et du SSIM pour les images Monarch, Caps et House à chaque position de la trajectoire de réception. Les Tableaux 3.2, 3.3 et 3.4 confortent les résultats présentés sur les figures précédentes. Ils présentent les performances moyennes en termes de PSNR et SSIM pour chaque zone de la trajectoire de réception. D'après ces figures, la première remarque est que le comportement général du PSNR et du SSIM vis-à-vis de la trajectoire de réception est le même pour les trois

images, que ce soit pour notre stratégie ou bien la stratégie proposée dans [7]. Ceci est dû à l'utilisation du même algorithme de précodage (CBP) pour la transmission de toutes les images. Il faut noter ici que le PSNR obtenu se diffère en passant d'une image à une autre. Par exemple, le PSNR moyenne obtenu dans la zone qui présente de bonnes conditions de canal est égale respectivement à 40.96 dB, 38.93 dB et 35.01 dB pour les images Caps, Monarch et House. La dégradation du PSNR de l'image reconstruite après codage/décodage sera d'autant plus si cette image présente plus de détails. Pour les 3 images utilisées, l'image Monarch contient plus de détails par rapport à l'image Caps, et l'image House est la plus compliquée. Cela illustre la différence de PSNR entre les 3 images.

Deuxièmement, le PSNR obtenu par notre stratégie est plus grand que celui obtenu dans le cas d'utilisation de la stratégie introduite dans [7]. Dans ce cas, un gain en termes de PSNR est obtenu pour toutes les images étudiées. D'après les Tableaux 3.2, 3.3 et 3.4, un gain en PSNR moyen de 3,44 dB, 4,34 dB et 3,73 dB est respectivement observé pour la transmission de l'image Monarch à travers les zones mauvaises, moyennes et bonnes. Pour l'image Caps, le gain est de 2,45 dB, 3,39 dB et 2,97 dB, et pour l'image House il y aura un gain de 1,79 dB, 2,41dB et 2,69 dB. Pour avoir une meilleur QoS pour les images JPWL, une minimisation de la distorsion est nécessaire ce qui implique l'utilisation des fortes efficacités spectrales. Ainsi, il faut transmettre le maximum de couches de qualité qui pourra être garanti par l'utilisation de moins de puissance pour atteindre le TEB cible dans la transmission des couches de qualité. Dans notre étude, la technique shaping BICM composée d'un Turbo code duo binaire associer à un shaping code est utilisée pour la protection des données à transmettre. Dans ce cas, des modulations d'ordre élevé (256 MAQ) pouvant être utilisées avec une faible puissance même dans de mauvaises conditions de canal. Par conséquent, un faible TEB est obtenu pour un faible RSB dans le cas d'utilisation des fortes efficacités spectrales. Par contre, le code RS utilisé dans [7] ne permet d'utiliser que la modulation 64 MAQ au maximum et uniquement dans de bonnes conditions de canal, consommant ainsi plus de puissance. Ceci illustre le gain en termes de PSNR obtenu par notre stratégie.

Cette amélioration de performances est aussi observée pour les images en niveau de gris. La Figure 3.14 présente la comparaison du PSNR obtenu en utilisant notre stratégie avec celle proposée dans [8] pour la transmission de l'image Lena en niveau de gris. Le Tableau 3.5 confirme les résultats présentés dans la Figure 3.14, il présente le PSNR moyen dans chaque zone pour notre stratégie et celle présentée dans [8]. Pour l'image Barbara en niveau de gris, uniquement la comparaison de PSNR moyen a été représentée dans le Tableau 3.6. Pour l'image Lena, un gain de 4,15 dB, 3,45 dB et 3,65 dB est obtenu respectivement dans les conditions mauvaise, moyenne et bonne du canal utilisé. Pour l'image Barbara, le gain est de 4,52 dB, 5,38 dB et 5,26 dB.

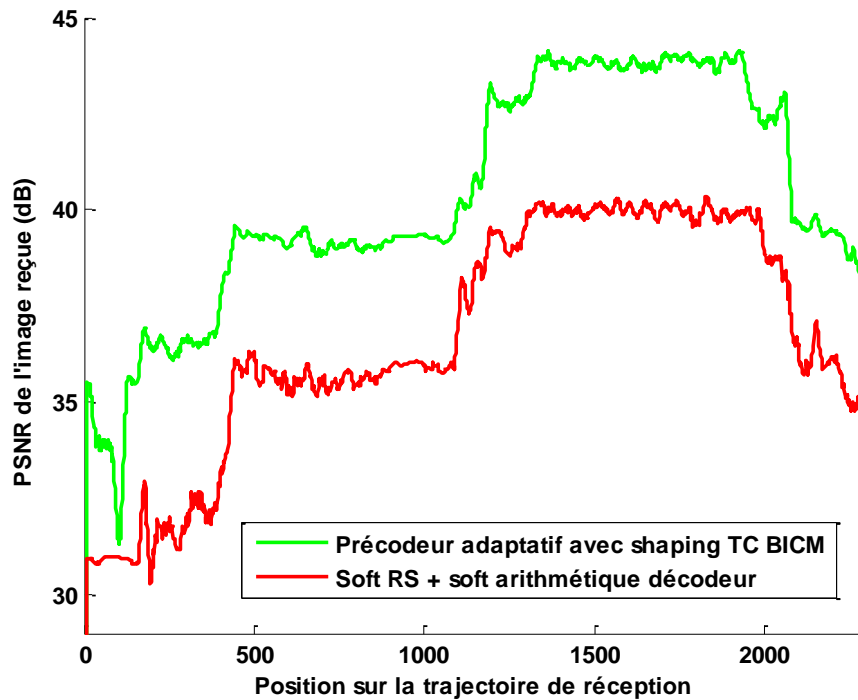


Figure 3.14 : PSNR pour l'image Lena en niveau de gris.

	Zone 1	Zone 2	Zone 4	Zone 3
	PSNR	PSNR	PSNR	PSNR
Précodeur adaptatif avec Soft RS + soft arithmétique décodeur	31,67	35,78		39,60
Précodeur adaptatif avec shaping TC BICM	35,82	39,23		43,25

Tableau 3.5 : Performances moyennes en termes de PSNR (dB) de l'image Lena en niveau de gris.

	Zone 1	Zone 2	Zone 4	Zone 3
	PSNR	PSNR	PSNR	PSNR
Précodeur adaptatif avec soft RS + soft arithmétique décodeur	25,90	30,30		36,10
Précodeur adaptatif avec shaping TC BICM	30,42	35,68		41,36

Tableau 3.6 : Performances moyennes en termes de PSNR (dB) de l'image Barbara en niveau de gris.

Dans la stratégie proposée dans [8], un traitement itératif entre un soft RS et un soft Arithmétique décodeur est utilisé pour la protection des données à transmettre. Ce traitement itératif permet de libérer un petit peu la contrainte sur la puissance afin d'atteindre le TEB cible, mais toujours l'utilisation des fortes efficacités spectrales nécessite plus de puissance, et ne sera possible que dans des bonnes conditions de canal. Ainsi, l'ordre maximum de modulation qui peut être utilisé par cette stratégie est le 64 MAQ. Par contre avec notre stratégie, la 256 MAQ peut être utilisé même dans de mauvaises conditions de canal. Ceci illustre le gain obtenu par notre stratégie par rapport au travail présenté dans [8].

3.3.2.2 Apport du shaping code

Dans le schéma BICM utilisé, un shaping code est inséré entre le Turbo code et la modulation. Pour voir l'apport du shaping code dans notre stratégie, une simulation a été effectuée pour la transmission de l'image Monarch afin de visualiser les performances obtenues avec et sans shaping code. Dans cette simulation, le shaping code est utilisé avec le Turbo code duo binaire de rendement 1/2 et la modulation MAQ (4,16, 64 et 256). Le Tableau 3.7 présente le PSNR moyen obtenu en utilisant notre stratégie avec et sans shaping code.

	Zone 1	Zone 2	Zone 4	Zone 3
	PSNR	PSNR	PSNR	PSNR
Sans shaping code	29.31	33.30		38.28
Avec shaping code	29.99	34.11		38.53

Tableau 3.7 : Performances moyennes en termes de PSNR (dB) de l'image Monarch avec et sans l'utilisation du shaping code.

D'après le Tableau 3.7, le shaping code permet d'obtenir un gain de 0,68 dB, 0,81 dB et 0,25 dB respectivement pour les conditions de canal mauvaise, moyenne et bonne. Comme il a été présenté dans le chapitre 2, l'utilisation du shaping code permet d'améliorer modérément les performances du système BICM avec une économie de puissance. Dans ce cas, il sera possible de contribuer à se rapprocher du TEB cible avec moins de puissance par rapport au schéma BICM sans shaping code. De même, plus de couches de qualité peuvent être transmises avec plus de bits dans le codage de source, ce qui explique le gain du PSNR observé dans le cas d'utilisation du shaping code.

3.3.2.2.3 Comparaison de performances en termes d'efficacité spectrale et nombre de couches utilisées

Il a été démontré précédemment que le gain en termes de PSNR obtenu avec notre stratégie est illustré par l'utilisation d'une forte efficacité spectrale avec une faible puissance, ce qui permet de transmettre plus de couches de qualité avec plus de bits dans le codage de source. Dans cette partie, une comparaison sera effectuée concernant l'ordre de modulation et par conséquent l'efficacité spectrale, et le nombre de couches de qualité utilisées par notre stratégie et celle proposé dans [7]. Les Tableaux 3.8 et 3.9 présentes respectivement la comparaison des résultats en termes d'ordre de modulation et le nombre de couches moyen pour la transmission de l'image Monarch.

	Zone 1	Zone 2	Zone 4	Zone 3
	Ordre de modulation	Ordre de modulation	Ordre de modulation	Ordre de modulation
Stratégie adaptative avec codeur RS	4.00		6.32	39.12
Stratégie adaptative avec shaping TC BICM	28.44		35.01	112.98

Tableau 3.8 : Performances moyennes en termes d'ordre de modulation pour l'image Monarch.

	Zone 1	Zone 2	Zone 4	Zone 3
	Nombre de couche	Nombre de couche		Nombre de couche
Stratégie adaptative avec codeur RS	1.67	2.67		3.13
Stratégie adaptative avec shaping TC BICM	2.04	3.00		3.97

Tableau 3.9 : Performances moyennes en termes de couche de qualité transmise pour l'image Monarch.

D'après les Tableaux 3.8 et 3.9, l'ordre de modulation moyen utilisé avec notre stratégie varie entre 28.44 et 112.98. Tandis que celui utilisé par la stratégie proposée dans [7] est uniquement compris entre 4 et 39.12. Ainsi, pour le nombre moyen de couches de qualité transmise par notre stratégie, au moins deux couches de qualité sont utilisées dans les mauvaises conditions de canal et presque toutes les couches de qualité sont utilisées dans les bonnes conditions de canal. Ces résultats moyens sont confirmés par la Figure 3.15, qui présente une comparaison de performances concernant les ordres de modulation utilisés dans chaque sous-canal et le nombre de couches transmises sur la trajectoire de réception.

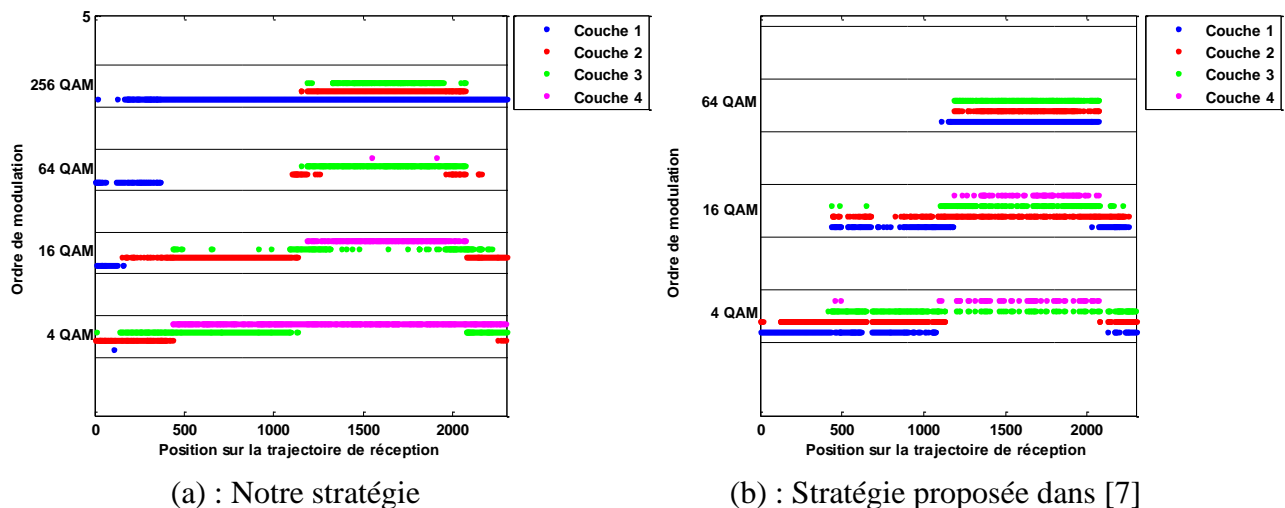


Figure 3.15 : Comparaison d'ordre de modulation et nombre de couche utilisé pour la transmission de l'image Monarch.

D'après la Figure 3.15, on voit bien qu'avec notre stratégie la première sous-couche est transmise avec la modulation 256 MAQ presque sur toute la trajectoire de réception, sauf quelque position qui présente de mauvaises conditions, les modulations 16 ou bien 64 MAQ sont utilisées. En revanche, avec la stratégie proposée dans [7], la modulation 64 MAQ est utilisée uniquement dans la zone 3 qui présente de bonnes conditions de canal, la modulation 4 MAQ est utilisée dans la zone 1 (mauvaises conditions) et les modulations 4 et 16 MAQ sont utilisées dans les zones 2 et 4 qui présentent des conditions moyennes. Le même comportement est observé pour les autres couches de qualité, où l'ordre de modulation utilisé par notre stratégie est toujours plus grand que celui utilisé par la stratégie proposée dans [7]. La deuxième observation est que le nombre de couche de qualité transmise avec notre

approche est plus important, où 3 couches sont transmises dans les mauvaises conditions et toutes les couches sont transmises dans les autres zones (2, 3 et 4). Avec la stratégie proposée dans [7], uniquement 2 couches sont transmises dans les mauvaises conditions de canal (zone 1), 3 couches dans les moyennes conditions (zones 2 et 4) et les 4 couches ne pouvant être transmises complètement que dans la zone 4 qui présente de bonnes conditions.

La technique shaping BICM avec le Turbo code duo binaire permet d'utiliser des modulations d'ordre élevé avec moins de puissance même dans de mauvaises conditions de canal. Ceci donne la possibilité à l'algorithme d'optimisation conjoint pour transmettre plus de couches de qualité avec des modulations d'ordre élevé. C'est ce qui a permis d'avoir des meilleures performances en termes de PSNR et par conséquent, une meilleure QoS.

3.3.2.2.4 Performance en termes de consommation énergétique

Comme il a été démontré précédemment, avec le schéma de codage BICM composé d'un Turbo code duo binaire associé à un shaping code, un faible RSB et par conséquent, une faible puissance permet d'atteindre le TEB cible dans la transmission des couches de qualité. C'est pourquoi plus de couches de qualité peuvent être utilisées même avec une efficacité spectrale élevée et dans de mauvaises conditions de canal. Afin de visualiser les performances en termes de consommation énergétique, une étude comparative est réalisée entre la stratégie proposée dans cette thèse et celle introduite dans [8]. L'image Lena sera transmise en utilisant notre stratégie tout en gardant la même QoS atteinte dans [8]. Le Tableau 3.10 présente le pourcentage de l'énergie moyenne consommée pour les deux systèmes afin d'atteindre la même QoS que dans le travail présenté dans [8].

	Zone 1	Zone 2	Zone 4	Zone 3
	Consommation énergétique (%)	Consommation énergétique (%)	Consommation énergétique (%)	Consommation énergétique (%)
Stratégie introduite dans [8]	64%	89%		91%
Stratégie proposée dans ce travail	21%	18%		13%

Tableau 3.10 : Consommation énergétique moyenne pour la transmission de l'image Lena.

Pour le schéma utilisé dans [8], il ressort du Tableau 3.10 que 64%, 89% et 91% du budget de puissance sont consommés respectivement dans des conditions de canal mauvaises, moyennes et bonnes. Le schéma proposé n'utilise que 21%, 18% et 13% du budget de puissance pour des conditions de canal respectivement mauvaises, moyennes et bonnes. Ces résultats sont obtenus pour la même configuration (ordres de modulation, nombre de couches de qualité transmises et débit binaire) conduisant à une QoS comparable dans les deux stratégies. Par conséquent, la stratégie proposée conduit à un gain en consommation d'énergie de 43%, 71% et 78% pour des conditions de canal respectivement mauvaises, moyennes et bonnes. Dans la stratégie proposée, l'efficacité de la technique shaping BICM utilisée avec un Turbo code duo binaire permet d'utiliser moins d'énergie pour la transmission de données, même si des ordres de modulation élevés sont utilisés (ordres supérieurs à 64). On notera que dans [8] l'ordre de modulation maximum est 64 MAQ et n'est utilisé que dans de bonnes conditions de canal.

Il est nécessaire de noter ici que, en plus du gain important (en termes de PSNR ou bien en termes de consommation énergétique) apporté par la stratégie proposée, le nombre d'itérations dans le Turbo décodage est inférieur à 3 pour les mauvaises conditions de canal (zone 1) et

inférieur à 2 dans les conditions de canal moyennes et bonnes (zone 2, 3 et 4). Ceci doit être comparé à [8], où le décodage itératif est effectué en 4 itérations.

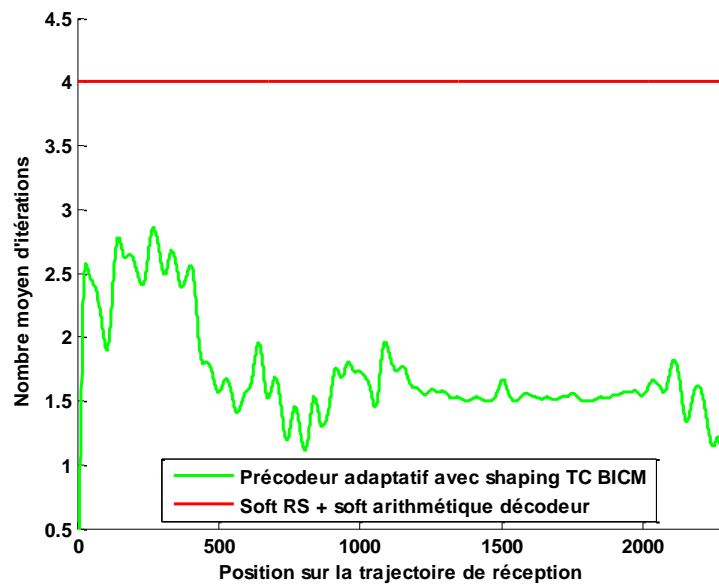


Figure 3.16 : Nombre d'itérations moyen pour la transmission de l'image Lena.

La Figure 3.16 présente le nombre d'itérations moyen (la moyenne du nombre d'itérations pour toutes les couches transmises) utilisé dans la transmission de l'image Lena via la trajectoire utilisée.

En ce qui concerne le traitement itératif dans le Turbo décodage, les deux décodeurs élémentaires échangent des informations extrinsèques à chaque itération. Ainsi, le décodeur converge vers la solution correcte lorsqu'un nombre croissant d'itérations est utilisé. Cependant, augmenter le nombre d'itérations implique une augmentation du temps de calcul et par conséquent ajoute une complexité supplémentaire au processus de Turbo décodage. Une des clés pour minimiser la complexité de décodage consiste à trouver un compromis entre la minimisation du nombre d'itérations et la convergence du décodeur. Dans [8], le nombre d'itérations n'est pas pris en compte dans le schéma d'optimisation adaptatif et il a été fixé à 4 itérations. Cependant, dans de bonnes conditions de canal, un nombre plus petit d'itérations sera suffisant pour atteindre le TEB cible. Dans notre approche le nombre d'itérations a été considéré dans le schéma d'optimisation conjointe. Ceci permet de réduire la complexité du Turbo décodage.

3.3.2.2.5 Etude visuelle des images

Dans cette partie, une étude visuelle est effectuée afin de comparer les images reçues en utilisant notre approche et celles proposées dans [7] et [8]. Ceci valide visuellement les résultats présentés précédemment en termes de PSNR.



Figure 3.17 : Comparaison visuelle pour la transmission des images en couleur.

La Figure 3.17 présente la comparaison visuelle pour les images zoomés Monarch, Caps et House obtenues en utilisant notre stratégie et celle proposée dans [7]. Ces images sont reçues dans des mauvaises conditions de canal (position 304 dans la trajectoire de réception). Les Figures 3.17 (a) sont obtenues par la stratégie proposée dans [7], qui a utilisé dans cette position deux couches de qualité. La modulation 4 MAQ est utilisée dans les deux sous-canaux, le code RS (40, 32) est utilisé pour coder la première couche de qualité et le code RS (37, 32) pour la deuxième. Les Figures 3.17 (b) sont obtenues par notre stratégie, où la

modulation 64 MAQ est utilisée avec le Turbo code de rendement 1/2 pour la transmission de la première couche et la modulation 16 MAQ avec le même rendement de Turbo code pour la deuxième couche de qualité.

La Figure 3.18 présente la comparaison visuelle des images zoomé Lena et Barbara dans le cas d'utilisation du schéma proposé dans [8] et notre approche.



(a) : Image Lena, PSNR=39.06 dB



(b) : Image Lena, PSNR=44.03 dB



(a) : Image Barbara, PSNR=36.66 dB

(a): Stratégie propose dans [8]



(b) : Image Barbara, PSNR=42.53 dB

(b) : Notre stratégie

Figure 3.18 : Comparaison visuelle pour la transmission des images en niveau de gris.

Les images présentées dans la figure 3.18 sont reçues dans de bonnes conditions de canal (position 1500). Les images (a) sont obtenues en utilisant le schéma proposé dans [8] et les images (b) avec notre stratégie.

Il est clair à partir de cette comparaison que notre approche améliore la qualité visuelle des images, que ce soit pour les images couleurs ou bien les images en niveau de gris. Ceci est obtenu quel que soit les conditions du canal utilisé.

3.3.2.2.6 Robustesse selon l'estimation de la CSI

Dans les simulations effectuées pour le canal réaliste, la connaissance sur l'état de canal (CSI) n'est pas totalement connue à l'émission, mais elle sera mise à jour tous les 20 symboles OFDM. Afin de tester la robustesse de la stratégie proposée dans cette étude selon l'estimation de la CSI, une simulation de performance sera effectuée dans cette partie pour la transmission de l'image Monarch, où plusieurs configurations concernant la durée de la mise à jour de la CSI sont utilisées. La Figure 3.19 présente le PSNR obtenu pour la transmission de l'image Monarch avec le schéma proposé dans cette étude. Trois configurations pour la mise à jour de la CSI sont utilisées, connaissance de la CSI parfaite, une mise à jour tous les 20 symboles OFDM et finalement tous les 100 symboles OFDM.

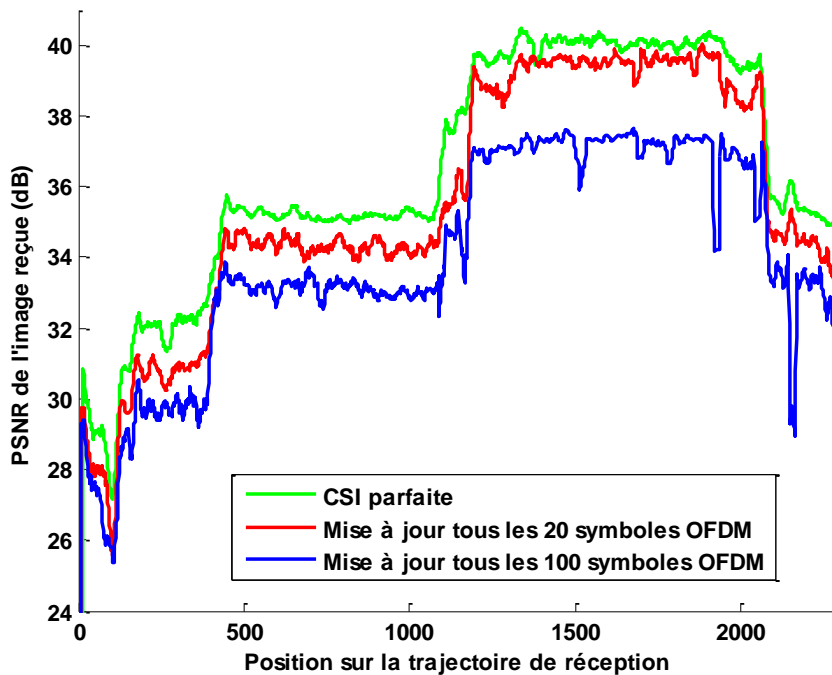


Figure 3.19 : PSNR de l'image Monarch pour différentes configurations de la CSI.

D'après la Figure 3.19, la connaissance sur l'état de canal (CSI) affecte les performances et une dégradation du PSNR est observée lorsque la CSI est mise à jour après un nombre croissant de symboles OFDM. Le Tableau 3.11 présente les performances en termes de PSNR moyen pour l'image Monarch dans les trois configurations.

	Zone 1	Zone 2	Zone 4	Zone 3
	PSNR moyen	PSNR moyen	PSNR moyen	PSNR moyen
CSI parfaite	31.29	35.24	39.75	
CSI mise à jour tous les 20 symboles OFDM	30.12	34.35	38.93	
CSI mise à jour tous les 100 symboles OFDM	29.20	33.09	36.80	

Tableau 3.11 : Performances moyennes de l'image Monarch pour différentes configurations concernant la mise à jour de la CSI.

D'après le Tableau 3.11, des dégradations de 1,17 dB, 0,89 dB et 0,82 dB sont observées, respectivement pour les conditions de canal mauvaises, moyennes et bonnes, lorsque la CSI parfaite passe à une mise à jour tous les 20 symboles OFDM. Pour une mise à jour tous les 100 symboles OFDM, la dégradation devient plus importante. Pour les conditions de canal mauvaise, moyenne et bonne, la dégradation est respectivement d'environ 2,09 dB, 2,15 dB et 2,95 dB. La CSI non fiable ne permet pas d'allouer la puissance optimale afin d'atteindre le TEB cible, ce qui dégrade les performances. Dans la stratégie proposée, le Turbo code utilisé avec la technique shaping BICM permet d'approcher le TEB cible même si la puissance allouée n'est pas suffisante. Dans ce cas, la dégradation des performances est moins perceptible.

3.4 Conclusion

Dans le schéma proposé, tous les paramètres de la chaîne de transmission (rendement du codeur source/canal, ordre de modulation, nombre de couches de qualité, nombre d'itérations) sont utilisés dans l'optimisation conjointe. Cette stratégie permet d'améliorer la qualité des images JPWL en réception et une bonne QdS est obtenue même dans des mauvaises conditions de canal. En utilisant la stratégie de mise en forme de la constellation basée sur l'utilisation d'un shaping code dans une structure BICM turbo codé avec un Turbo code duo binaire, il est possible d'utiliser des modulations d'ordre élevé ce qui permet d'allouer plus de bits dans le codage de source et par conséquent de diminuer la distorsion des images. De plus, de très bonnes performances en termes de TEB sont obtenues pour des faibles RSB, ce qui veut dire qu'une faible puissance est utilisée pour la transmission correcte d'une couche de qualité donnée et par conséquent, plus de couches de qualité peuvent être transmises. Le gain apporté par la stratégie proposée peut s'exprimer en termes de qualité de service, si des modulations d'ordres élevés sont utilisées pour la transmission d'un nombre maximum de couches de qualité, soit en termes de consommation énergétique pour une qualité de service comparable. Enfin, le fait d'introduire le nombre d'itérations du Turbo décodage dans le processus d'optimisation conjointe, permet d'utiliser moins d'itérations si les conditions du canal le permettent et par conséquent, de réduire le temps de calcul ainsi que la complexité du Turbo décodage.

Conclusion

Cette thèse s'est intéressée à l'étude de la transmission des données, et en particulier les images JPWL, à travers un canal sans fil tout en utilisant des systèmes de transmissions à fortes efficacités spectrales. Ces systèmes de transmission sont très sensibles au bruit dû au canal. Pour cela, il est nécessaire de concevoir des stratégies permettant de recevoir les données avec le maximum de fiabilité. Ceci peut être réalisé par l'association de codes correcteurs d'erreurs très performants, tel que les turbos codes, à des modulations d'ordres élevés (64-256 MAQ), tout en utilisant la stratégie BICM. Ce type d'association permet d'avoir des systèmes flexibles, robustes vis-à-vis du bruit et efficaces du point de vue de l'exploitation du spectre occupé. Ainsi, avec cette stratégie (BICM), plus de bits peuvent être transmis avec une faible puissance et un faible TEB. Dans ce cas, la BICM peut être adaptée à la transmission d'images JPWL où, plus de bits doivent être utilisés dans le codage de source pour minimiser la distorsion de l'image et, un faible TEB sera nécessaire pour une meilleure QdS en réception. Une stratégie MIMO-OFDM en boucle fermée a été proposée dans cette thèse pour avoir une transmission robuste d'images JPWL. Cette stratégie repose sur un algorithme (CBP) permettant, avant la transmission d'image, de choisir le jeu de paramètres afin de recevoir cette image avec la meilleur QdS.

Les travaux présentés dans le chapitre 02 ont permis d'améliorer les performances de la BICM. L'association de la mise en forme de la constellation avec la BICM (shaping BICM), où un turbo code duo binaire est associé à des modulations d'ordres élevés et un simple shaping code, permet d'avoir une distribution Gaussienne des points de la constellation à l'entrée du canal. Avec cette distribution Gaussienne un faible TEB sera obtenu pour des faibles RSB. Ceci améliore les performances de la BICM et conduit à une économie d'énergie moyenne de transmission. Il a été aussi montré dans ce chapitre que les performances obtenues dans un canal Gaussien ne sont pas préservées pour un canal de type Rayleigh, car en passant de canal Gaussien à un canal Rayleigh les performances se dégradent. La technique SSD introduite avec l'association shaping BICM, à travers un canal Rayleigh, permet d'approcher le gain obtenu dans un canal de Gaussien.

Le schéma shaping BICM proposé dans le chapitre 02 est ensuite appliqué dans un contexte de transmission d'images JPWL. La robustesse des transmissions d'images a été étudiée, dans le chapitre 03, pour des environnements de transmission difficiles caractérisés par le phénomène de multi-trajets (environnements urbains et suburbains), la mobilité et le bruit radioélectrique. Pour faire face au phénomène de multi-trajets et pour exploiter la diversité spatiale du canal de transmission, une stratégie MIMO-OFDM est utilisée. Ainsi, la connaissance de la CSI est considérée du côté de l'émetteur (MIMO en boucle fermée), ce qui permet de décomposer le canal de transmission en sous-canaux SISO virtuels, indépendants et hiérarchisés par niveau de RSB. Par conséquent, des techniques UPA et UEP pouvant être utilisées pour la transmission des sous couches de l'image JPWL. Dans cette thèse, l'allocation de la puissance sur chaque sous canal SISO a été effectuée par la méthode CBP. Cette méthode est utilisée afin de faire le lien entre la puissance, le codage canal, la modulation et

les conditions sur le canal de transmission, sous la contrainte de TEB cible. Dans ce chapitre, l'utilisation de la stratégie shaping BICM permet d'atteindre des faibles TEB pour des faibles puissances. Dans ce cas, avec le budget de puissance, plus de couches de qualité de l'image JPWL peuvent être transmises en utilisant des modulations d'ordre élevé, et par conséquent plus de bits seront utilisés dans le codage de source. Ceci minimise la distorsion de l'image et donne un meilleur QoS en réception. Les résultats de simulation ont montré le gain très important, en terme de PSNR, apporté par la stratégie proposée dans cette thèse par rapport au schéma qui utilise le codage RS pour la protection des couches de qualité. Ainsi, un gain aussi important, en terme de puissance, a été obtenu pour la même QoS que pour la stratégie qui utilise le codage RS.

Plusieurs perspectives d'étude sont à considérer à partir du travail présenté dans cette thèse. Récemment, l'utilisation du schéma shaping BICM dans des communications optiques a connu un intérêt primordial dans le domaine de la recherche, tel que dans [104, 105 et 106] par exemple. De ce fait, vu les contraintes difficiles du canal radio et le développement de la technologie des fibres optiques, il serait intéressant d'étendre nos études pour des communications optiques. Ainsi, le TCDB est moins performant que le code LDPC pour les blocs de données plus longs. Par conséquent, il sera utile de tester les stratégies proposées dans ce travail avec un code LDPC. Concernant le shaping code, la redondance introduite par ce dernier pose un problème pour le rendement global du système. Il est très important de trouver d'autres solutions, pour la mise en forme de la constellation, sans passer par un codage/décodage supplémentaire.

Parmi les problèmes majeurs de la transmission vidéo on trouve la faible latence que les réseaux mobiles actuels peuvent difficilement satisfaire. Ainsi, avec les systèmes embarqués et la connectivité réseau, la demande pour davantage des périphériques et d'applications systèmes embarqués continue de croître, et la bande passante prise en charge est également essentielle pour répondre à cette demande croissante de connexion. Dans ce cas, l'allocation de bande passante doit être gérée d'une manière efficace. Plusieurs travaux ont été proposés pour résoudre les problématiques liées à la transmission de vidéo. Dans [107], un schéma de mise en cache vidéo VR scalable sur les réseaux 5G a été proposé pour réduire la latence de transmission. Aussi, dans [108], une étude a été proposée pour l'allocation de bande passante pour un réseau 5G. Notre travail, avec la forte efficacité spectrale, le faible TEB et la stratégie d'allocation de ressources suivant l'état de canal, peut être étendu à la transmission des vidéos en s'adaptant à l'infrastructure réseau 5G où, l'ordre de modulation peut atteindre la 1024 MAQ sur les sous porteuses descendantes avec l'utilisation d'une antenne MIMO 8x8.

Finalement, dans le cadre du projet PHC Tassili, dont cette thèse fait partie, un autre axe de recherche a été réalisé. Il s'agit de la réduction du PAPR dans les modulations OFDM par des méthodes de codage et d'entrelacement des données. Le couplage de ces deux travaux peut donner des schémas de transmission avec des forts débits et une optimisation énergétique importante.

Bibliographie

- [1] "JPEG 2000 part 1 - core coding system", in ISO/IEC 15444-1, 2000.
- [2] F. Dufaux, F. Baruffa, G. Frescura, and D. Nicholson, "JPWL- an extension of JPEG 2000 for wireless imaging", in IEEE International Symposium on Circuits and Systems, (Island of Kos), May 2006.
- [3] G.Caire, G.Taricco et E.Biglieri "Bit-Interleaved Coded Modulation", IEEE Transactions on Information Theory, vol. 44, no. 3, pp. 927-946, 1998.
- [4] S.Le Goff, A.Glavieux et C.Berrou, "Turbo-codes and high spectral efficiency modulation", IEEE International Conference Communications, vol. 2, pp. 645-649, 1994.
- [5] S.Y.Le Goff, B.S.Sharif et S.A.Jimaa, "A New Bit-Interleaved Coded Modulation Scheme using Shaping Coding", IEEE Transaction on Communications, pp. 7803-8794, 2004.
- [6] J.Boutros, E.Viterbo, C.Rastello, et J-C.Belfiore, "Good lattice constellations for both Rayleigh fading and Gaussian channels", IEEE Transactions on Information Theory, vol. 42, pp. 502-518, 1996.
- [7] J.Abot, C.Olivier, C.Perrine, Y.Pousset, "A link adaptation scheme optimized for wireless JPEG 2000 transmission over realistic MIMO systems", Signal Processing: Image Communication, Elsevier Publishing 27, 2012.
- [8] M.Mhamdia, C.Perrine, A.Zribia, Y.Pousset, C.Olivier et A.Bouallegue, "Soft Decoding Algorithms for Optimized JPEG 2000 Wireless Transmission over Realistic MIMO-OFDM Systems", Signal Processing: Image Communication, Elsevier, 2017.
- [9] ISO/IEC DIS 10918-1, "Digital Compression and Coding of Continuous-Tone Still Image (JPEG)", Technical report, CCITT Recommendation T.81, 1992.
- [10] C.E.Shannon, "A Mathematical Theory of Communication", Bell System Technical Journal, Vol. 27, July and October 1948.
- [11] Y. F. Guo, Z. C. Li, et Q. Wang, "An area-efficient reed-solomon decoder for HDTV channel demodulation", dans International Conference on Mechatronic and Embedded Systems and Applications, (Beijing, Chine), Aug 2006.
- [12] S. Alekseev et A. Krivosheikin, "Digital implementation of DVB-C reverse channel receiver", in IEEE Tenth International Symposium on Consumer Electronics, (St. Petersburg, Russie), Sept 2006.
- [13] P.Elias, "Coding for Noisy Channels", IRE conv. Rec., vol. 3, pp. 37-46, 1955.
- [14] J. M.Wozencraft, "Sequential Decoding for Reliable Communication", IRE Nat. Conv. Rec., vol. 5, pp. 11-25, 1957.
- [15] L.R.Bahl, J.Cocke, F.Jelinek et J.Raviv, "Optimal Decoding of Linear Codes for Minimizing Symbol Error Rate", IEEE Transactions on Information Theory, vol. IT-20, pp. 284-287, 1974.
- [16] P. Thitimajshima, "Les codes convolutifs récurrents systématiques et leur application à la concaténation parallèle", Thèse de doctorat, Université de Bretagne Occidentale, 1993.
- [17] A. J. Viterbi, "Error bounds for convolutional codes and an asymptotically optimum decoding algorithm", IEEE Transaction on Information Theory, vol. IT-13, pp. 260-269, Apr. 1967.
- [18] G. D. Forney, "The Viterbi algorithm", Proceedings of the IEEE, vol. 61, n°3, pp. 268-278, March 1973.

-
- [19] G. Battail, "Pondération des symboles décodés par l'algorithme de Viterbi", *Annales des Télécommunications*, vol. 42, n° 1-2, pp. 31-38, Jan-Fév. 1987.
- [20] J. Hagenauer and P. Hoeher, "A Viterbi algorithm with soft-decision outputs and its applications", *IEEE Global Communications Conference, Globecom'89*, Dallas, Texas, Nov. 1989, pp. 1680-1686.
- [21] C. Berrou, P. Adde, E. Angui and S. Faudeuil, "A low complexity soft output Viterbi decoder architecture", *Proceedings of IEEE ICC'93*, Geneva, pp. 737-740, 1993.
- [22] L. R. Bahl, J. Cocke, F. Jelinek and J. Raviv, "Optimal Decoding of Linear Codes for Minimizing Symbol Error Rate", *IEEE Transactions on Information Theory*, vol. IT-20, pp. 284-287, March 1974.
- [23] C. Berrou, A. Glavieux et P. Thitimajshima, "Near Shannon limit error-correcting coding and decoding : Turbo-codes", dans *Proc. IEEE Int. Conf. Commun, ICC'93* , (pp. 1064-1070), Geneva, Switzerland, Mai 1993.
- [24] Consultative Comitee for Space Data Systems, "Telemetry channel coding", *Rapport technique*, Blue Book 1001.0-B-4, 1999.
- [25] 3rd Generation Partnership Project, "Technical specification group radio access network ; multiplexing and channel coding (FDD); (Release5)", *Rapport technique*, 3GPP, Mars 2003.
- [26] J. Hokfelt et T. Maseng, "Methodical interleaver desing for turbo codes", dans *Proc. Int. Symp. On Turbo Codes and Related Topics, ISTC'97*, (pp. 212-215), Brest, France, Sept. 1997.
- [27] C. J. Corrada-Bravo et I. Rubio, "Deterministic interleavers for turbo codes with random-like performance and simple implementation", dans *Proc. Int. Symp. On Turbo Codes and Related Topics, ISTC'03*, (pp. 555-558), Brest, France, Sept. 2003.
- [28] A. Barbulescu et S. Pietrobon, "Interleaver design for turbo codes", *IEE Electronics Letters*, (pp. 2107-2108), Déc. 1994.
- [29] C. Berrou et A. Glavieux, "Near optimum error correcting coding and decoding : Turbo-codes", *IEEE Trans. Commun.*, vol. 44, no. 10, pp. 1261-1271, Oct. 1996.
- [30] P. Robertson, E. Villebrun et P. Hoeher, "A comparison of optimal and sub-optimal map decoding algorithms operating in the log domain", dans *Proc. IEEE Int. Conf. On Commun, ICC'95* , (pp. 1009-1013), Seattle, USA, Juin 1995.
- [31] C. Berrou, M.Jézéquel, C. Douillard et S. Kerouédan, "The advantages of non binary turbo codes", dans *Proc. Inform. Theory Workshop, ITW'01*, Cairns, Australia, Sept. 2001.
- [32] J. M. Wozencraft et I. M. Jacobs, "Principles of Communication Engineering", New York: John Wiley and Sons, 1965.
- [33] ETSI IN 301 790, Interaction channel for satellite distribution system, V1.2.2, pp. 21-24, 2000.
- [34] ETSI IN 301 958, Interaction channel for digital terrestrial television, V1.1.1, pp. 28-30, 2001.
- [35] C. M.Thomas , M. Y.Weidner et S.H.Durrani, "Digital amplitude phase keying with M-ary alphabets", *IEEE Trans. COM, USA* (fev. 1974), pp. 168-179.
- [36] W. Hamidouche, "Stratégies de transmission vidéo sur un canal MIMO", Thèse de doctorat de l'Université de Poitiers, Nov. 2010.
- [37] G. Madi, "Optimisation d'un réseau de capteurs par techniques MIMO coopératives. Applications possibles : Smart Grid, télédétection, ...", Thèse de doctorat de l'Université de Poitiers, Mar. 2012.
- [38] Y. Chartois, Y. Pousset, R. Vauzelle, "A spatio-temporel radio channel characterization with 3D ray tracing propagation model in urban environment", *Proceedings of the IEEE*

- International Symposium on Personal, Indoor and Mobile Radio Communications PIMRC'04, Barcelona, Spain, 2004.
- [39] F. Mora, L. Aveneau, "Optimized scanning of a visibility graph data structure for efficient ray-tracing", in ECWT'05, Paris, France, Oct. 2005.
- [40] G.Ungerboeck, "Channel Coding with Multilevel/Phase Signals", IEEE Transactions on Information Theory, vol.28, no.1, pp.55-67, 1982.
- [41] G.Caire, G.Taricco, et E.Biglieri, "Bit-Interleaved Coded Modulation", IEEE Transactions on Information Theory, vol. 44, no. 3, pp. 927-946, 1998.
- [42] G.D.Forney et G.Ungerboeck, "Modulation and Coding for Linear Gaussian Channels", IEEE Transactions on Information Theory, vol. 44, no. 6, pp 2384-2415, 1998.
- [43] G.D.Forney, R.G.Gallager, G.R.Lang, F.M.Longstaff et S.U.Qureshi, "Efficient modulation for band-limited channels", IEEE Journal on Selected Areas in Communications, vol. 2, pp. 632-647, 1984.
- [44] A.K.Khandani et P.Kabal, "Shaping multidimensional signal spaces- PartII: Shell-addressed constellations", IEEE Transactions on Information Theory, vol. 39, pp. 1809-1819, 1993.
- [45] R. F. H. Fischer, "Precoding and Signal Shaping for Digital Transmission", New York, USA: John Wiley and Sons Inc, 2002.
- [46] B.S.Bouazza, S.Y.Le Goff, A.Garadi, C.Perrine et R.Vauzelle, "A Novel Constellation Shaping Technique for Bit-Interleaved Coded Modulation", Springer Wireless personal communications, Vol 74, page 519-528, 2013.
- [47] S. Hara and R. Parasad, "OFDM for wireless communications systems", Artech House, 2003.
- [48] I. E. Telatar, "Capacity of multi-antenna gaussian channels", European Transactions on Telecommunications, vol. 10, pp. 585-595, 1999.
- [49] G. J. Foschini and M. J. Gans, "On limits of wireless communications in a fading environment when using multiple antennas", Wireless Personal Communications, vol. 6, pp. 311-335, 1998.
- [50] M. Agueh, J.-F. Diouris, M. Diop, F.-O. Devaux, C. De Vleeschouwer, B. Macq, "Optimal JPWL forward error correction rate allocation for robust JPEG 2000 images and video streaming over mobile ad'hoc networks", EURASIP Journal on Advances in Signal Processing 2008.
- [51] M. Agueh, S. Ataman, C. Mairal, H. Soude, "Scalable and robust wireless JPEG 2000 images and video transmission with adaptive bandwidth estimation", International Journal on Advances in Telecommunications 3, 2010.
- [52] A.E.Mohr, E.A.Riskin et R.E.Ladner, "Unequal loss protection: Graceful degradation of image quality over packet erasure channels through forward error correction", IEEE Journal on Selected Areas in Communications, vol.18, pp.819-828, 2000.
- [53] W.Xiang, S.A.Barbulescu et S.S.Pietrobon, "Unequal Error Protection applied to JPEG Image Transmission using Turbo Codes", Proc. 2001, IEEE Information Theory Workshop, Cairns, Australia, Sep.2001.
- [54] T.P.Fowdur et Y.Beni, "An Unequal Error Protection Scheme for JPEG Image Transmission Using Enhanced Duo-Binary Turbo Codes", the 5th International Conference on Communications Theory, Reliability, and Quality of Service CTRQ'12, Chamonix/Mont Blanc, France, 2012.
- [55] D.Nicholson, C.Lamy-Bergot, X.Naturel et C.Pouillat, "JPEG 2000 backward compatible error protection with Reed-Solomon codes", IEEE Transactions on Consumer Electronics, vol.49, no.4, pp.855-860, Nov.2003.

-
- [56] A.Natu et D.Taubman, "Unequal Protection of JPEG 2000 Codestreams in Wireless Channels", Proceedings of IEEE GLOBECOM'02, vol.1, pp.534-538, Taipei, China, Nov.2002.
- [57] C.Pouillat et D.Nicholson, "Impact and Efficiency of Error Resilience Tools for Mobile Applications", ISO/IEC JTC1 SC29 WG1 N2176, Stockholm, Sweden, Jul.2001.
- [58] V.Sanchez et M.K.Mandal, "Robust Transmission of JPEG 2000 Images over Noisy Channels", Proceedings of IEEE ICCE'02, pp.80-81, 2002.
- [59] F. Dufaux et D. Nicholson, "JPWL: JPEG 2000 for Wireless Applications", SPIE Proc.Appl. Of Digital Image Proc. XXVII, Denver, CO, Aug.2004.
- [60] M.F.Sabir, R.W.Heath, A.C.Bovik, "An Unequal Error Protection for Multiple Input Multiple Output Systems", in Proc. Record of the 36th Asilomar Conf. on Sig, Syst, and Comp, vol.1, pp.575-579, Nov.2002.
- [61] W.Yu, Z.Safar, K.J.Ray Liu, "Rate Efficient Wireless Image Transmission using MIMO-OFDM", Technical Report, Institute of Systems Research, University of Maryland, TR 2003-30, August 2003.
- [62] M. Torki and A. Hajshirmohammadi, "Unequal power allocation for transmission of JPEG2000 images over wireless channels", in IEEE Global Telecom. Conference, (Honolulu, HI, USA), Nov 2009.
- [63] M. Shayegannia, A. Hajshirmohammadi, and M. T. S. Muhaidat, "An OFDM based system for transmission of jpeg2000 images using unequal power allocation", in IEEE Wireless Communications and Networking Conference, (Shanghai, China), Apr 2012.
- [64] S. M. M. Shayegannia, A. Hajshirmohammadi and M. Torki, "Transmission of JPEG 2000 images over frequency selective channels with unequal power allocation", IET Image Processing, vol.7, 33–41, 2013.
- [65] S.H.Chang, M.Rim, P.Cosman et L.Milstein, "Optimal multiplexed hierarchical modulation for unequal error protection of progressive bit streams", in IEEE Global Telecommunications Conference, (Honolulu, USA), Nov-Dec 2009.
- [66] M.Zamkotsian, K.Peppas, F.Lazarakis et P.Cottis, "Multilevel spatial hierarchical modulation: An efficient scheme for unequal error protection under rician fading", IEEE Transactions on Vehicular Technology, vol. 64, pp. 5177 – 5186, 2014.
- [67] N.Thomos, N.V.Boulgouris et M.G.Strintzis, "Optimized transmission of JPEG 2000 streams over wireless channels", IEEE Transactions on Image Processing, vol.15, p.54–67, 2006.
- [68] L.Atzori, "Transmission of JPEG2000 images over wireless channels with unequal power distribution", IEEE Transactions on Consumer Electronics, vol.49 (11), p.883–888, 2003.
- [69] Y.Zhang, X.Li and H.Yang, "Unequal Error Protection in Image Transmission Based on LDPC Codes", International Journal of Signal Processing, Image Processing and Pattern Recognition, vol.9, p.1–10, 2016.
- [70] M.Murroni, V.Popescu, M.Fadda et D.Giusto, "Multi-rate modulation for cognitive radio over land mobile satellite channel", IEEE Aerospace Conference, p.1-8, 2017.
- [71] K.M.Chandricka et K.Priyadarshini, "Unequal Power Allocation For Uncompressed Video Transmission Using wireless channel", International Conference on Intelligent Computing and Control Systems , p. 31-36, 2019.
- [72] R.Deepa, K.Karthik, M.Vijayakumar, V.Senthil Kumar, B.Siddharth et B.Pravin Kumar, "JPEG compressed image transmission using unequal power allocation (UPA) over MIMO-OFDM systems", International Conference on Advances in Communication, Network and Computing, pp.299–301, 2010.
- [73] S.Kambou, C.Perrine, Y.Pousset, COLivier et M. Mhamdi, "Low-complexity and optimal resource allocation scheme for scalable video transmission over realistic

- noisyMIMOchannels", in IEEE International Conference on Communication Systems (ICCS), (Macau, Chine), Nov 2014.
- [74] G.H.Hakonsen, T.A.Ramstad et A.Gjendemsj, "Image transmission with adaptive power and rate allocation over flat fading channels using joint source channel coding", *Communications in Computer and Information Science*, vol.9, pp.312–321, 2000.
- [75] S.ten Brink, J.Speidel, et R.H.Yan, "Iterative Demapping and Decoding for Multilevel Modulation", *IEEE International Conference on Global Communications*, pp. 579-584, 1998.
- [76] R. F. H. Fischer, "Precoding and Signal Shaping for Digital Transmission", New York, USA: John Wiley and Sons Inc, 2002.
- [77] D.Raphaeli et A.Gurevitz, "Constellation shaping for pragmatic turbo-coded modulation", *Electron. Letters*, vol. 38, pp.717-719, 2002.
- [78] DVB-S2, ETSI EN 302 307 (2004).
- [79] T.Lestable, E.Zimmerman, M-H.Hamon et S.Stiglmayr, "Block-LDPC Codes vs duobinary turbo-codes for European next generation wireless systems", *IEEE Conference: Vehicular Technology Conference*, 2006.
- [80] T.Lehnigk-Emden, F.Kienle, T.Brack, M.Alles, N.Wehn, M. H.Hamon, P.Penard, R.Legouable et F.Berens, "Performance and complexity analysis of advanced coding schemes in the 4 More project", *Proceeding on 15th IST Mobile Summit*, 2006.
- [81] X.Xiang et M-C.Valenti, "Improving DVB-S2 performance through constellation shaping and iterative demapping", *IEEE: Military Communications Conference - Track 1 - Waveforms and Signal Processing*, 2011.
- [82] T.Arafa, W.Sauer-Greff et R.Urbansky, "Design and Optimization of Combined Constellation Shaping and Bit LDPC Coded Modulation Using EXIT Chart", *Poznan, Poland: European Wireless*, 2012.
- [83] Q.Xu, L.Wang, D.Wang, X.Chen et S.Sun, "Probabilistic shaping QC LDPC coded modulation scheme for optical fiber systems", *IEEE: Conference on Lasers and Electro-Optics Pacific Rim (CLEO-PR)*, 2018.
- [84] T.Arafa, W.S.Greff et R.Urbansky, "Multilevel coding schemes using ldpc codes with signal shaping for spectral efficient communication systems", *IEEE Symposium on Computers and Communications (ISCC)*, 2019.
- [85] C.Abdel Nour et C.Douillard, "On lowering the error floor of high order turbo BICM schemes over fading channels", *IEEE Global Communication Conference*, pp. 15, 2006.
- [86] C.Douillard et C.Berrou, "Turbo Codes With Rate- $m/(m + 1)$ Constituent Convolutional Codes", *IEEE Transaction on Communications*, vol. 53, Oct. 2005.
- [87] B.Vucetic et J.Yuan, "Turbo codes – Principles and applications", *Kluwer Academic Publishers*, 2000.
- [88] C.Berrou, C.Douillard et M.Jézéquel, "Multiple parallel concatenation of circular recursive systematic convolutional (CRSC) codes", *Ann.Télécomm*, vol. 54, no 3-4, pp 166-172, 1999.
- [89] C. Douillard, M. J_éz_équel, C. Berrou, N. Brengarth, J. Tusch et N. Pham, "The turbo code standard for DVB-RCS", dans *Proc. Int. Symp. on Turbo Codes and Related Topics, ISTC'2000*, (pp. 535{538), Brest, France, Sept. 2003.
- [90] S.Y.Le Goff, B.K.Khoo, B.S.Sharif et C.C.Tsimenidis, "Design of power- and bandwidth-efficient turbo-coded modulation schemes using constellation shaping", *IEE Proceedings-Communications*, vol 152, 2005.
- [91] T.Arafa, W.Sauer-Greff et R.Urbansky, "Design and Optimization of Combined Constellation Shaping and Bit LDPC Coded Modulation Using EXIT Chart", *Poznan, Poland: European Wireless*, 2012.

-
- [92] J. Boutros, E. Viterbo, C. Rastello et J.-C. Belfiore, "Good lattice constellations for both Rayleigh fading and Gaussian channels", *IEEE Transactions on Information Theory*, vol. 42, pp. 502-518, 1996.
- [93] C. Abdel Nour et C. Douillard, "On lowering the error floor of high order turbo BICM schemes over fading channels", *IEEE Global Communication Conference*, pp. 15, 2006.
- [94] B.K. Khoo, S.Y. Le Goff, B.S. Sharif et C.C. Tsimenidis, "Bit-Interleaved Coded Modulation With Iterative Decoding Using Constellation Shaping", *IEEE Transaction on Communications*, vol. 54, 2006.
- [95] H. Sampath, P. Stoica, A. Paulraj, "Generalized linear precoder and decoder design for MIMO channels using the weighted MMSE criterion", *IEEE Transactions on Communications* 49 (12) (2001) 2198–2206.
- [96] P. Stoica, G. Ganesan, "Maximum-SNR spatial-temporal formatting designs for MIMO channels", *IEEE Transactions on Signal Processing* 50 (12) (2002) 3036–3042
- [97] B. Vrigneau, J. Letessier, P. Rostaing, L. Collin, G. Burel, "Extension of the MIMO precoder based on the minimum Euclidean distance: a cross-form matrix", *IEEE Journal of Selected Topics in Signal Processing* 2 (2) (2008) 135–146.
- [98] P.J. Smith, L.M. Garth, M. Shafi, "Performance analysis of multiple- input multiple-output singular value decomposition transceivers during fading and other cell interference", *IET Microwaves, Antennas & Propagation* 1 (6) (2007) 1111–1119.
- [99] W. Hamidouche, C. Perrine, Y. Pousset, C. Olivier, "A solution to efficient power allocation for H.264/SVC video transmission over a realistic MIMO channel using precoder designs", *Journal of Visual Communication and Image Representation* 22 (6) (Aug. 2011) 563–574.
- [100] ISO/IEC 15444-1 / ITU-T T.800, JPEG 2000 Image Coding System: Core Coding System, 2002.
- [101] A. Agrawal, G. Ginis, et J. Cioffi, "Channel diagonalization through orthogonal space-time coding", *IEEE International Conference on Communications*, vol. 3, pp. 1621–1624, 2002.
- [102] P. Smith, L. Garth et M. Sha, "Performance analysis of multiple- input multiple-output singular value decomposition transceivers during fading and other cell interference", *IET Microwaves, Antennas and Propagation* 1, 2007.
- [103] Y. Chartois, Y. Pousset, R. Vauzelle, "A SISO and MIMO radio channel characterization with a 3D ray tracing propagation model in urban environment", *Proceedings of the European Conference on Propagation and Systems*, 2005.
- [104] K. Sugitani, Y. Koganei, H. Irie et H. Nakashima, "Performance Evaluation of WDM Channel Transmission for Probabilistic Shaping with Partial Multilevel Coding", *IEEE Journal of Lightwave Technology*, 2021.
- [105] F. Wang, G. Hu et Z. Li, "A novel four dimensional constellation shaping with non-uniform signaling for long-haul fiber-optic communication", *Optics Communications*, 2021.
- [106] T. Yoshida, A. Alvarado, M. Karlsson et E. Agrell, "Post-FEC BER Benchmarking for Bit-Interleaved Coded Modulation With Probabilistic Shaping", *IEEE Journal of Lightwave Technology*, 2020.
- [107] K. Liu, Y. Liu, J. Liu et A. Argyriou, "Tile caching for scalable VR video streaming over 5G mobile networks", *Journal of Visual Communication and Image Representation*, 2021.
- [108] L. Zheng, S. Liu, "Research on the strategy of mobile short video in product sales based on 5G network and embedded system", *Journal of Microprocessors and Microsystems*, 2021.

Liste de publications

Articles dans des revues internationales à comité de lecture

- [1] A.Hadji, B.S.Bouazza, H.Boeglen, C.Perrine, K.Nouri, C.Chatellier et Y.Pousset", "Shaping duo binary turbo-coded BICM scheme for JPWL image transmission using a link adaptation strategy over wireless channels", J Wireless Com Network , 2021.

Communications dans des conférences internationales à comité de lecture

- [1] A.Hadji, B.S.Bouazza, H.Boeglen, C.Perrine, K.Nouri, C.Chatellier et Y.Pousset, "Duo Binary Turbo Coded 256 QAM with Constellation Shaping", IEEE 25th International Conference on Telecommunications (ICT), Saint-Malo, France, 2018, pp. 241-247, 2018.

Résumé :

Cette thèse s'inscrit dans un contexte de transmission de données (en particulier la transmission d'images) très haut débit sur des canaux radio mobiles. Les systèmes classiques de transmissions numériques font appel à des modulations uniformes qui ne permettent pas d'atteindre les limites théoriques. La technique de mise en forme ou shaping est une alternative qui permet d'approcher une distribution gaussienne des points de la constellation à l'entrée du canal réduisant l'écart résiduel par rapport à la limite théorique. Le gain apporté par la stratégie de mise en forme sera d'autant plus important si cette dernière est utilisée avec la technique BICM. Ainsi, le schéma BICM permet d'atteindre de meilleures performances pour des fortes efficacités spectrales avec une complexité raisonnable. Dans ce contexte, la première partie de cette thèse consiste à investiguer une technique de mise en forme (shaping code) afin qu'elle soit associée à un turbo code duo binaire et des modulations MAQ de différents ordres, formant ainsi un schéma shaping BICM robuste. Cette association a permis d'atteindre un gain très important en termes de TEB ainsi qu'une réduction de l'énergie moyenne de transmission que ce soit pour un canal Gaussien ou pour un canal de type Rayleigh.

Ce schéma shaping BICM a été utilisé dans la deuxième partie de cette thèse pour la transmission d'images JPWL à travers un canal MIMO-OFDM sans fil réaliste. La stratégie utilisée dans cette partie consiste à utiliser une approche d'adaptation de lien qui s'appuie sur les techniques UEP, UPA, shaping BICM et prend en compte le contenu hiérarchique d'images JPWL. Elle permet de choisir, avant la transmission de l'image, le jeu de paramètres (rendement du codage source/canal, nombre de couches de qualité pouvant être transmises, ordres des modulations dans chaque sous-couche et le nombre d'itérations dans le turbo décodage) permettant d'atteindre la QdS souhaitée. Ceci est fait en fonction du budget de puissance et les conditions du canal avec l'hypothèse d'avoir une connaissance sur l'état du canal à l'émission. Avec la technique shaping BICM, une faible puissance permet d'atteindre un faible TEB même pour de fortes efficacités spectrales. Ceci permet, dans la stratégie d'adaptation de lien, d'utiliser des modulations d'ordre élevé et par conséquent plus de bits pouvant être utilisés dans le codage de source. Ainsi, plus de couches de qualité peuvent être transmises avec le budget de puissance. Ceci améliore la qualité d'image, vu le nombre de bits important qui pourra être utilisé dans le codage de source et le nombre important de couches de qualité pouvant être transmises. La stratégie proposée dans cette partie a permis d'atteindre soit un gain très important en terme de PSNR ou bien un gain très important en terme de puissance de transmission pour une QdS comparable.

Mot clés : BICM, modulation MAQ, Turbo Code Duo Binaire, Shaping code, canal Gaussien, canal de Rayleigh, canal MIMO-OFDM réaliste, JPWL, QdS.

Abstract :

This thesis was written in the context of very high speed data transmission (in particular, images transmission) over mobile radio channels. Conventional digital transmission systems use uniform modulations that do not reach the theoretical limits. The shaping technique is an alternative that allows to approximate a Gaussian distribution of the constellation points at the channel input reducing the residual deviation from the theoretical limit. The gain from the shaping strategy will be even greater if it is used with the BICM technique. Thus, the BICM

scheme allows to reach better performances for high spectral efficiencies with a reasonable complexity. In this context, the first part of this thesis consists in investigating a shaping code technique to be combined with a duo binary turbo code and QAM modulations of different orders, thus forming a robust BICM shaping scheme. This combination has resulted in a very significant gain in BER and a reduction in average transmission power for both Gaussian and Rayleigh channels.

This BICM shaping scheme has been used in the second part of this thesis for the transmission of JPWL images through a realistic wireless MIMO-OFDM channel. The strategy used in this part consists in using a link adaptation approach which is based on UEP, UPA, BICM shaping techniques and takes into account the hierarchical content of JPWL images. It allows to choose, before the transmission of the image, the set of parameters (source/channel coding efficiency, number of quality layers that can be transmitted, orders of modulations in each sub-layer and the number of iterations in the turbo decoding) allowing to reach the target QoS. This is done according to the power budget and channel conditions with the assumption of having knowledge about the channel state at transmission side. With the BICM shaping technique, low power allows a low BER to be achieved even at high spectral efficiencies. This allows, in the link adaptation strategy, to use high order modulations and therefore more bits can be used in the source coding. Thus, more quality layers can be transmitted with the power budget. This improves image quality, given the important number of bits that can be used in the source coding and the higher number of quality layers that can be transmitted. The strategy proposed in this section has achieved either a very large gain in PSNR or a very large gain in transmission power for a comparable QoS.

Keywords : BICM, QAM modulation, Duo Binary Turbo code, Shaping code, Gaussian channel, Rayleigh channel, Realistic MIMO-OFDM channel, JPWL, QoS.