



N° d'ordre NNT : 2022LYSE2023

## THÈSE de DOCTORAT DE L'UNIVERSITÉ DE LYON

Opérée au sein de

L'UNIVERSITÉ LUMIÈRE LYON 2

**École Doctorale : ED 483**

**Sciences sociales**

Discipline : Mondes anciens

Soutenue publiquement le 21 janvier 2022, par :

Gilles LEROY de la BRIÈRE

---

# **Les jas d'ancre en plomb en Méditerranée occidentale (VI<sup>e</sup> siècle av. J.-C. – IV<sup>e</sup> siècle apr. J.-C.).**

---

Devant le jury composé de :

Anne SCHMITT, Directrice de recherche, CNRS, Présidente

Giulia BOETTO, Directrice de recherche, CNRS, Rapporteuse

Corinne SANCHEZ, Chargée de recherche HDR, CNRS, Rapporteuse

Matthieu POUX, Professeur des universités, Université Lumière Lyon 2, Directeur de thèse

# Contrat de diffusion

Ce document est diffusé sous le contrat *Creative Commons* « [Paternité – pas de modification](#) » : vous êtes libre de le reproduire, de le distribuer et de le communiquer au public à condition d'en mentionner le nom de l'auteur et de ne pas le modifier, le transformer ni l'adapter.

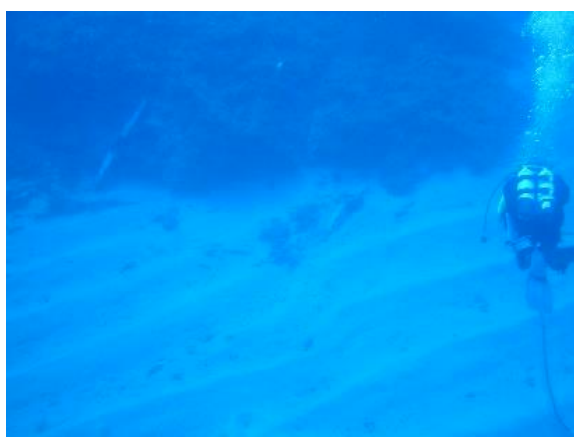
**Université Lumière Lyon 2**

**École Doctorale 483 Sciences Sociales**

**ARCHEOLOGIE ET HISTOIRE DES MONDES ANCIENS**

**Unité de recherche : UMR 5138 ArAr (Archéologie et Archéométrie)**

**LES JAS D'ANCRE EN PLOMB EN  
MEDITERRANNEE OCCIDENTALE  
(VI<sup>e</sup> siècle av. J.-C. - II<sup>e</sup> siècle apr. J.-C.)**



**Gilles Leroy de La Brière**

**Sous la direction du Professeur Matthieu Poux**

*Présentée et soutenue publiquement le 15/30 octobre 2021*

*Composition du jury :*



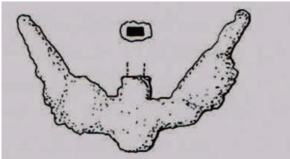
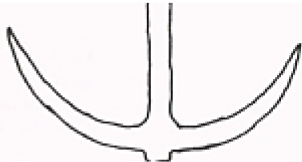


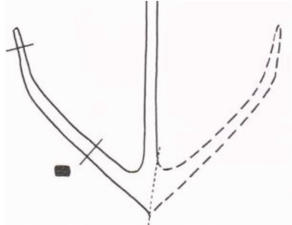
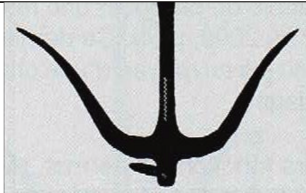
- 
- 
- 
- 
- 




**Volume 3 : annexes I**

# Table des matières

Tableau 1 : Typologie des ancres en fer. ....	3
Tableau 2 : Représentation des ancres sur les monnaies .....	5
Document 3 : Le voyage de St Paul à Rome, Actes des Apôtres par St Luc.....	8
Document 4 : Annexes documentaires. Sources complémentaires antiques sur les ancres.....	11
Document 5 : glossaire des termes marins, d'après le <i>Glossaire des termes courants de vocabulaire maritime, École Navale et Groupe Ecoles du Poulmic, Edition 1977</i> .....	13
Document 6 : dessins techniques et calculs des données métriques des ancres et des jas.....	25

Tableau 1 : Typologie des ancres en fer.

Type 1	Forme en V	
Type 2	Forme en T inversé légèrement arrondi, cassé aux pointes. <i>Photo N°75-Planche 14.</i>	
Type 3	Forme en aile d'oiseau.	
Type 4	Forme en aile d'oiseau à pointes hautes	
Type 5	Forme en segment de cercle.	
Type 6	Forme à bras courbés vers l'extérieur.	
Type 7	Forme en croix inversée, avec des pointes en biais.	
Type 8	Forme en V, mais pointes légèrement repliées vers l'intérieur.	
Type 9	Forme en cornes de buffle.	

<b>Type 10</b>	Forme en croix, bras se terminant en S évasé.	
<b>Type 11</b>	Forme en V ou arc de cercle très évasé.	
<b>Type 12</b>	Forme en V obtus inversé	

## Tableau 2 : Représentation des ancres sur les monnaies

<p>Les plus anciennes sont <b>les monnaies de Thrace</b>, datées de la seconde partie du Ve av. J.-C.</p> <p>APOLLONIA Pontica 450-400 av. J.-C Drachm.</p>	
<p>Apollonia Pontica, Thrace, AR Diobol, av. J.-C., 1,30 gr.</p> <p>Tête d'Apollon comme face Méduse.</p> <p>MH à gauche de l'ancre, un dans le champ gauche, écrevisses au champ droit.</p> <p>Imhoof RSN XIV, p. 141,</p>	
<p>Apollonia Pontika, Thrace. AR Hemiobol. V<sup>e</sup>, IV<sup>e</sup> av. J.-C. 0,354 gr, 6,54 mm.</p> <p>OBV: Anchor, un dans le domaine.</p> <p>Rev: Svastika avec deux lignes parallèles dans chaque quadrant.</p>	
<p>Apollonia Pontika, Thrace, AR Tetrachme. Fin V<sup>e</sup> – IV<sup>e</sup> siècles avant JC.</p> <p>OBV: Face à la tête de la Méduse ou Gorgoneion</p> <p>Rev: Anchor; une écrevisse à gauche.</p>	
<p>Apollonia Pontika, Thrace. 5th-4th Century. AR Hemiobol. 0.15 gr, 5.62 mm.</p> <p>Obv: Anchor.</p> <p>Rev: Cross with two parallel lines in each quadrant.</p>	

Thrace, région de la mer Noire. Apollonia Pontika. Circa 450 avant JC.  
AR Drachme (2,85 g). Parement gorgonéon / Anchor; Un à gauche,  
l'écrevisse à droite. SNG BM mer Noire 160-163; SNG



La forme assez large de la flèche accompagnée de la rainure centrale de la verge indique que l'ancre est en bois, constituée de deux parties (comme le montre le dessin ci-dessous) qui venaient enserrer le jas, tous ces modèles ont deux organeaux, un à chaque extrémité de la verge, les jas sont probablement en pierre mais c'est sur le N° 4 qu'il en a la forme significative.

Les fiches des monnaies de notre corpus du N° 1 au N° 6, et le N° 12 sont de cette période.

Au cours des périodes suivantes l'utilisation de l'ancre comme motif sur les pièces de monnaies devient plus rare.

**Les Seleucus**, royaume Séleucide, Syrie, avaient l'ancre comme emblème de leur pouvoir.

Ces ancres ont une forme plus élancée et les bras forment une coupe avec les pointes relevées.

La période d'utilisation de ces monnaies commence vers 300 Av.

Au fur et à mesure des règnes successifs les bras semblent se rallonger.

Au milieu de la verge apparaît une excroissance qui pourrait indiquer l'emplacement éventuel d'une soudure ou d'un organeau.

Les fiches 13,18 à 23 illustrent ces ancres. Les datations s'étalent de 312 Av à 122 Av.

La fiche N° 15, origine **la Grande Grèce**, présentent la même forme que les ancres Séleucides. Datation : 289-89 Av.

Anonymous [Anchor].Ca. 209-208 BC



280 Av . J-C.



Viennent ensuite les monnaies **Juives ou Palestiniennes** avec une forme plus évasée. Elles s'étalent 103 Av à 6 AP JC. N° 14, 16,17.



**Alexander Jannaeus (Yehonatan)**

Jewish King of the Hosmonean King 103-76 BC





Hérode le grand 37-4 av. J.-C.



L'ère romaine est attestée par les fiches 7 à 11. L'absence de jas indique que ces ancres étaient en fer avec des jas mobiles. Elles sont datées de 37-36 Av à 81 AP. Titus.



Monnaie d'argent (Titus 80 ap. J.-C.)

La, encore une ancre en V mais avec un jas dans lequel semble passer la verge, sesterce d'Antonin le Pieux 138-161 AP JC.



Cette pièce en bronze, Ancyra, AD 138-AD 161. La forme semble d'une époque plus ancienne, comme celle de Titus.



## Document 3 : Le voyage de St Paul à Rome, Actes des Apôtres par St Luc.

### Actes 27

- 27.1 Lorsqu'il fut décidé que nous nous embarquerions pour l'Italie, on remit Paul et quelques autres prisonniers à un centenier de la cohorte Auguste, nommé Julius.
- 27.2 Nous montâmes sur un navire d'Adramytte, qui devait côtoyer l'Asie, et nous partîmes, ayant avec nous Aristarque, Macédonien de Thessalonique.
- 27.3 Le jour suivant, nous abordâmes à Sidon ; et Julius, qui traitait Paul avec bienveillance, lui permit d'aller chez ses amis et de recevoir leurs soins.
- 27.4 Partis de là, nous longeâmes l'île de Chypre, parce que les vents étaient contraires.
- 27.5 Après avoir traversé la mer qui baigne la Cilicie et la Pamphylie, nous arrivâmes à Myra en Lycie.
- 27.6 Et là, le centenier, ayant trouvé un navire d'Alexandrie qui allait en Italie, nous y fit monter.
- 27.7 Pendant plusieurs jours nous naviguâmes lentement, et ce ne fut pas sans difficulté que nous atteignîmes la hauteur de Cnide, où le vent ne nous permit pas d'aborder. Nous passâmes au-dessous de l'île de Crète, du côté de Salmone.
- 27.8 Nous la côtoyâmes avec peine, et nous arrivâmes à un lieu nommé Beaux Ports, près duquel était la ville de Lasée.
- 27.9 Un temps assez long s'était écoulé, et la navigation devenait dangereuse, car l'époque même du jeûne était déjà passée.
- 27.10 C'est pourquoi Paul avertit les autres, en disant : O hommes, je vois que la navigation ne se fera pas sans péril et sans beaucoup de dommage, non seulement pour la cargaison et pour le navire, mais encore pour nos personnes.
- 27.11 Le centenier écouta le pilote et le patron du navire plutôt que les paroles de Paul.
- 27.12 Et comme le port n'était pas bon pour hiverner, la plupart furent d'avis de le quitter pour tâcher d'atteindre Phénix, port de Crète qui regarde le sud-ouest et le nord-ouest, afin d'y passer l'hiver.
- 27.13 Un léger vent du sud vint à souffler, et, se croyant maîtres de leur dessein, ils levèrent l'ancre et côtoyèrent de près l'île de Crète.
- 27.14 Mais bientôt un vent impétueux, qu'on appelle Euraquilon, se déchaîna sur l'île.
- 27.15

- Le navire fut entraîné, sans pouvoir lutter contre le vent, et nous nous laissâmes aller à la dérive.
- 27.16 Nous passâmes au-dessous d'une petite île nommée Clauda, et nous eûmes de la peine à nous rendre maîtres de la chaloupe ;
- 27.17 Après l'avoir hissée, on se servit des moyens de secours pour ceindre le navire, et, dans la crainte de tomber sur la Syrte, on abaissa les voiles. C'est ainsi qu'on se laissa emporter par le vent.
- 27.18 Comme nous étions violemment battus par la tempête, le lendemain on jeta la cargaison à la mer,
- 27.19 Et le troisième jour nous y lançâmes de nos propres mains les agrès du navire.
- 27.20 Le soleil et les étoiles ne parurent pas pendant plusieurs jours, et la tempête était si forte que nous perdîmes enfin toute espérance de nous sauver.
- 27.21 On n'avait pas mangé depuis longtemps. Alors Paul, se tenant au milieu d'eux, leur dit : O hommes, il fallait m'écouter et ne pas partir de Crète, afin d'éviter ce péril et ce dommage.
- 27.22 Maintenant je vous exhorte à prendre courage ; car aucun de vous ne périra, et il n'y aura de perte que celle du navire.
- 27.23 Un ange du Dieu à qui j'appartiens et que je sers m'est apparu cette nuit,
- 27.24 Et m'a dit : Paul, ne crains point ; il faut que tu comparaisse devant César, et voici, Dieu t'a donné tous ceux qui naviguent avec toi.
- 27.25 C'est pourquoi, ô hommes, rassurez-vous, car j'ai cette confiance en Dieu qu'il en sera comme il m'a été dit.
- 27.26 Mais nous devons échouer sur une île.
- 27.27 La quatorzième nuit, tandis que nous étions ballottés sur l'Adriatique, les matelots, vers le milieu de la nuit, soupçonnèrent qu'on approchait de quelque terre.
- 27.28 Ayant jeté la sonde, ils trouvèrent vingt brasses ; un peu plus loin, ils la jetèrent de nouveau, et trouvèrent quinze brasses.
- 27.29 Dans la crainte de heurter contre des écueils, ils jetèrent quatre ancres de la poupe, et attendirent le jour avec impatience.
- 27.30 Mais, comme les matelots cherchaient à s'échapper du navire, et mettaient la chaloupe à la mer sous prétexte de jeter les ancres de la proue,
- 27.31 Paul dit au centenier et aux soldats : Si ces hommes ne restent pas dans le navire, vous ne pouvez être sauvés.
- 27.32 Alors les soldats coupèrent les cordes de la chaloupe, et la laissèrent tomber.
- 27.33

Avant que le jour parût, Paul exhorta tout le monde à prendre de la nourriture, disant : c'est aujourd'hui le quatorzième jour que vous êtes dans l'attente et que vous persistez à vous abstenir de manger.

27.34

Je vous invite donc à prendre de la nourriture, car cela est nécessaire pour votre salut, et il ne se perdra pas un cheveu de la tête d'aucun de vous.

27.35

Ayant ainsi parlé, il prit du pain, et, après avoir rendu grâce à Dieu devant tous, il le rompit, et se mit à manger.

27.36

Et tous, reprenant courage, mangèrent aussi.

27.37

Nous étions, dans le navire, deux cent soixante-seize personnes en tout.

27.38

Quand ils eurent mangé suffisamment, ils allégèrent le navire en jetant le blé à la mer.

27.39

Lorsque le jour fut venu, ils ne reconnurent point la terre ; mais, ayant aperçu un golfe avec une plage, ils résolurent d'y pousser le navire, s'ils le pouvaient.

27.40

Ils délièrent les ancres pour les laisser aller dans la mer, et ils relâchèrent en même temps les attaches des gouvernails ; puis ils mirent au vent la voile d'artimon, et se dirigèrent vers le rivage.

27.41

Mais ils rencontrèrent une langue de terre, où ils firent échouer le navire ; et la proue, s'étant engagée, resta immobile, tandis que la poupe se brisait par la violence des vagues.

27.42

Les soldats furent d'avis de tuer les prisonniers, de peur que quelqu'un d'eux ne s'échappât à la nage.

27.43

Mais le centenier, qui voulait sauver Paul, les empêcha d'exécuter ce dessein. Il ordonna à ceux qui savaient nager de se jeter les premiers dans l'eau pour gagner la terre,

27.44

Et aux autres de se mettre sur des planches ou sur des débris du navire. Et ainsi tous parvinrent à terre sains et saufs.

## Actes 28

28.1

Après nous être sauvés, nous reconnûmes que l'île s'appelait Malte.

28.2

Les barbares nous témoignèrent une bienveillance peu commune ; ils nous recueillirent tous auprès d'un grand feu, qu'ils avaient allumé parce que la pluie tombait et qu'il faisait grand froid.

28.3

Paul ayant ramassé un tas de broussailles et l'ayant mis au feu, une vipère en sortit par l'effet de la chaleur et s'attacha à sa main.

28.4

Quand les barbares virent l'animal suspendu à sa main, ils se dirent les uns aux autres : Assurément cet homme est un meurtrier, puisque la Justice n'a pas voulu le laisser vivre, après qu'il a été sauvé de la mer.

28.5

Paul secoua l'animal dans le feu, et ne ressentit aucun mal.

28.6

Ces gens s'attendaient à le voir enfler ou tomber mort subitement ; mais, après avoir longtemps attendu, voyant qu'il ne lui arrivait aucun mal, ils changèrent d'avis et dirent que c'était un dieu.

## Document 4 : Annexes documentaires. Sources complémentaires antiques sur les ancres.

PAUSANIAS LE PERIEGETE, IV, 3-5 (Annexe *Pausanias le Périégète*, 2018b. Voyageur grec.110-180 ap. J-C. Géographe et écrivain. *Description de la Grèce. Tome I. Traduction : M. Clavier. L'Attique. Paris 1821.* <http://remacle.org/bloodwolf/erudits/pausanias/attique.htm>.

*Chapitre IV. Les Gaulois. Ancyre. Leur Pergame.*

(5) Γαλατῶν δὲ οἱ πολλοὶ ναυσὶν εἰς τὴν Ἀσίαν διαβάντες τὰ παραθαλάσσια αὐτῆς ἐλεηλάτουν. Χρόνω δὲ ὕστερον οἱ Πέργαμον ἔχοντες, πάλαι δὲ Τευθρανίαν καλουμένην, εἰς ταύτην Γαλάτας ἐλάυνουσιν ἀπὸ θαλάσσης. Οὗτοι μὲν δὴ τὴν ἐκτὸς Σαγγαρίου χώραν ἔσχον, Ἄγκυραν πόλιν ἐλόντες Φρυγῶν, ἣν Μίδας ὁ Γορδίου πρότερον ᾤκισεν. Ἄγκυρα δέ, ἦν ὁ Μίδας ἀνεῦρεν, ἣν ἔτι καὶ εἰς ἐμὲ ἐν ἱερῷ Διὸς, καὶ κρήνη Μίδου καλουμένη· ταύτην οἴνω κεράσαι Μίδα φασὶν ἐπὶ τὴν θήραν τοῦ Σιληνοῦ. Ταύτην τε δὴ τὴν Ἄγκυραν εἶλον, καὶ Πεσσινοῦντα ὑπὸ τὸ ὄρος, τὴν Ἄγδιστιν, ἔνθα καὶ τὸν Ἄττην τεθάφθαι λέγουσι.

Traduction

Les Gaulois s'étant embarqués pour la plupart, passèrent en Asie et en ravagèrent les côtes. Ils furent ensuite repoussés dans l'intérieur, par les habitants de Pergame, pays qu'on appelait jadis la Teuthranie, et ils s'établirent dans la contrée située au - delà du fleuve Sangarius, après avoir pris aux Phrygiens Ancyre, ville fondée jadis par Midas, fils de Gordias ; l'ancre trouvée par Midas, se voyait encore de mon temps dans le temple de Jupiter (Zeus). On y voit aussi la fontaine qui porte le nom de Midas, aux eaux de laquelle il avait, dit-on, mêlé du vin pour prendre Silène. Les Gaulois prirent donc Ancyre ainsi que Pessinonte, ville située au pied de la montagne sur laquelle on dit qu'Agdistis et Atys sont enterrés.

On remarque que Pausanias utilise le même mot γκυραῖα pour désigner la ville d'Ancyre/Ankara et l'objet ancre. Il semble que cette étymologie soit assez fantaisiste.

STRABON. Géographie. Livre VII. Chapitre III : La Germanie Méridionale. Traduction d'Amédée Tardieu. Hachette.1867.

Καὶ τὸν Ἀνάχαρσιν δὲ σοφὸν καλῶν ὁ Ἐφορος τούτου τοῦ γένους φησὶν εἶναι· νομισθῆναι δὲ καὶ τῶν ἐπτὰ σοφῶν ἐπ' εὐτελείᾳ σωφροσύνη καὶ συνέσει· εὐρήματα τε αὐτοῦ λέγει τὰ τε ζώπυρα καὶ τὴν ἀμφίβολον ἄγκυραν καὶ τὸν κεραμικὸν τροχόν. Ταῦτα δὲ λέγω, σαφῶς μὲν εἰδῶς ὅτι καὶ οὗτος αὐτὸς οὐ τάληθέστατα λέγει περὶ πάντων, καὶ δὴ καὶ τὸ τοῦ Ἀναχάρσιδος (πῶς γὰρ ὁ τροχὸς εὐρημα αὐτοῦ, ὃν οἶδεν Ὅμηρος πρεσβύτερος ὢν; ὡς δ' ὅτε τις κεραμεὺς τροχὸν ἄρμενον ἐν παλάμῃσι, καὶ τὰ ἐξῆς)· ἀλλ' ἐκεῖνα διασημῆναι βουλόμενος, ὅτι κοινῇ τινι φήμῃ καὶ ὑπὸ τῶν παλαιῶν καὶ ὑπὸ τῶν ὑστέρων πεπιστεῦσθαι συνέβαινε τὸ τῶν Νομάδων, τοὺς μάλιστα ἀπφκισμένους ἀπὸ τῶν ἄλλων ἀνθρώπων γαλακτοφάγους τε εἶναι καὶ ἀβίους καὶ δικαιοτάτους, ἀλλ' οὐχ ὑπὸ Ὀμήρου πεπλάσθαι.

Traduction

Enfin il (Ephore) rappelle qu'Anacharsis, ou, comme il l'appelle, le philosophe Anacharsis, appartenait à cette même nation ; et que, s'il a été rangé au nombre des sept Sages, c'est précisément à cause de sa sobriété, de sa modération et de son intelligence ; il veut même que le soufflet de forge, l'ancre à deux branches et la roue du potier soient autant d'inventions d'Anacharsis. En invoquant, comme je le fais, le témoignage d'Ephore, je sais fort

bien qu'il n'est pas toujours lui-même des plus véridiques, qu'il ne l'est pas notamment dans ce qu'il rapporte ici d'Anacharsis (comment admettre, en effet, qu'Anacharsis ait inventé la roue du potier, qu'Homère, plus ancien que lui, connaissait déjà ?) ; seulement, j'ai voulu constater qu'il y avait eu chez les anciens, aussi bien que chez les modernes, une sorte de tradition commune représentant ces Nomades, ceux surtout qui vivent isolés aux extrémités de la terre, comme des peuples qui se nourrissent uniquement de laitage, qui savent se passer de richesses, et qui ont plus que les autres hommes le sentiment de la justice, mais que ce n'était là en aucune façon une invention d'Homère.

PLINE L'ANCIEN (0023-0079) A. DU TEXTE *et al.*, *Histoire naturelle de Pline. Tome 7, 56-57 / traduction nouvelle par M. Ajasson de Grandsagne... [et al.]*, Paris, 1829. Gaius Plinius Secundus, *Naturalis Historia*, liber VII, 77-78 donne le texte suivant :

Siderum observationem in navigando Phoenices, remum Copae, latitudinem eius Plataeae, vela Icarus, malum et antennam Daedalus, hippegum Samii aut Pericles Atheniensis, tectas longas Thasii; antea ex prora tantum et puppi pugnabatur. rostra addidit Pisaesus Tyrreni, ancoram Eupalamus, eandem bidentem Anacharsis, harpagones et manus Pericles Atheniensis, adminicula gubernandi Tiphys. Classe princeps depugnavit Minos. – Animal occidit primus Hyperbius Martis filius, Prometheus bovem.

Le texte ci-dessus de Pline attribue l'usage du rostre à Pisaesus de Tyrrène, à Eupalamus – fils de Métion et père de Dédale – l'invention de l'ancre et au philosophe scythe Anacharsis celle de l'ancre double, et il n'y est pas fait mention des Étrusques.

L'article ANCORA du dictionnaire des Antiquités de Daremberg et Saglio, par E. Roschach, mentionne la tradition antique d'attribuer l'invention de l'ancre aux Étrusques sans lui accorder de crédit et fait référence à Pline l'Ancien. <http://dagr.univ-tlse2.fr/>.

Document 5 : glossaire des termes marins, d'après le *Glossaire des termes courants de vocabulaire maritime, École Navale et Groupe Ecoles du Poulmic, Edition 1977.*

A

**Abattre** : Écarter sa route du lit du vent. Ce mouvement s'appelle une abattée.

**Accastillage** : Objets et accessoires divers équipant un navire.

**Accore** : Se dit d'une côte escarpée dominant une mer profonde. Bord d'un récif ou d'une roche : à l'accore de...

**Accoster** : Placer un bâtiment le long d'un quai ou le long d'un autre navire.

**Acculée** : Mouvement en arrière d'un navire, il cule.

**Affaler** : Faire descendre ; c'est le contraire de hâler - Affaler quelqu'un le long du bord, ou d'un mât, c'est le faire descendre au bout d'un filin (en général, assis dans un nœud de chaise).

**Amarrage** : Action d'amarrer - Matelotage : bout de lusing, merlin, ligne, etc. servant à relier ensemble deux cordages.

**Amarres** : Chaînes ou cordages servant à tenir le navire le long du quai.

**Amer** : Point de repère sur une côte.

**Anguillers** : Conduits, canaux ou trous pratiqués dans la partie inférieure des varangues des couples pour permettre l'écoulement de l'eau dans les fonds.

**Anspect** : Ou barre d'anspect. Levier en bois dur servant à faire tourner un cabestan ou un guindeau. Primitivement, servait à pointer les canons en direction.

**Appareux** : Ensemble des objets formant l'équipement d'un navire.

**Araignée** : Patte d'oie à grand nombre de branches de menu filin qu'on installe sur les funes des tentes et tauds pour permettre de les maintenir horizontaux. Hamac : réseau de petites lignes à œil placées à chaque extrémité de la toile du hamac pour le suspendre : elles se réunissent à deux boucles métalliques ou organeaux d'où partent les "rabans" de suspension.

**Armement** : L'armement d'un bâtiment consiste à le munir de tout ce qui est nécessaire à son genre de navigation ; ce terme désigne aussi la totalité des objets dont un navire est muni. Ces objets sont inscrits sur les "feuilles d'armement". Dans une embarcation, on appelle ainsi son équipage.

**Armer** : Armer un navire : le munir de son armement. Armer un câble : le garnir en certains endroits pour le garantir des frottements.

**Arraisonner** : Arraisonner un navire c'est le questionner sur son chargement, sa destination, et toutes autres informations pouvant intéresser le navire arraisonneur.

**Arrimage** : Répartition convenable dans le navire de tous les objets composants son armement et sa cargaison.

**Atterrir** : Faire route pour trouver une terre ou un port.

**Atterrissage** : Action d'atterrir.

**Aveugler** : Une voie d'eau : obstruer avec des moyens de fortune.

## B

**Bâbord** : Partie du navire située à gauche d'un observateur placé dans l'axe de ce navire en faisant face à l'avant.

**Baguer** : Faire un nœud coulant.

**Ballast** : Compartiments situés dans les fonds du navire et servant à prendre du lest, eau ou combustible.

**Ballon** : Défense sphérique que l'on met le long du bord.

**Bande** : Inclinaison latérale du navire. Synonyme de gîte. Mettre l'équipage à la bande : l'aligner sur le pont pour saluer un navire ou une personnalité.

**Barrot** : Longue pièce de bois ou cornière en fer placée en travers du navire pour en relier les murailles. Syn. : bau.

**Bastingage** : Autrefois muraille en bois ou en fer régnant autour du pont supérieur d'un navire, couronnée par une sorte d'encaissement destiné à recevoir pendant le jour, les hamacs de l'équipage ; une toile peinte les recouvrait pour les protéger de la pluie et de l'humidité. On emploie aussi ce terme par extension pour désigner les gardes corps ou lisses de pavois.

**Bau** : Poutres principales placées en travers du bateau pour relier les deux murailles de la coque et supporter les bordages de la coque.

**Beaupré** : Mât situé à l'avant du bâtiment.

**Bittes** : Pièce de bois ou d'acier fixées verticalement sur un pont ou un quai et servant à tourner les aussières.

**Bôme** : Vergue inférieure d'une voile aurique. Synonyme : gui.

**Borde** : Ensemble des tôles ou des planches formant les murailles d'un navire.

**Bossoir** : Pièce de bois ou de fer saillant en dehors d'un navire et servant à la manœuvre des ancres à jas; par extension coté avant d'un navire de capon - de traversières : sert à mettre l'ancre au poste de navigation; d'embarcation ou portemanteau : sert à suspendre et à amener les embarcations. Homme de bossoir : homme de veille sur le gaillard avant.

**Bouée** : Corps flottant.



**Bout** : Corde.

**Brai** : Dernier résidu des sucres résineux provenant du pin et du sapin. En faisant recuire ce résidu avec un mélange d'eau il en résulte au refroidissement une masse sèche, transparente et roussâtre qui s'appelle le brai sec.

**Brasse** : Mesure de longueur pour les cordages, 1m83, servant aussi à indiquer la profondeur de l'eau. Ce terme est en usage dans la plupart des nations maritimes mais la longueur en est différente : en France : 1m624, en Angleterre et en Amérique : 1 m 829 (six pieds anglais).

## C

**Cabestan** : Treuil vertical servant à actionner mécaniquement ou à bras les barbotins.

**Cabillot** : Chevilles en bois ou en métal qui traversent les râteliers et auxquelles on amarre les manœuvres courantes au pied des mâts ou en abord.

**Câblot** : Petit câble d'environ 100 mètres de longueur servant à mouiller les embarcations au moyen d'un grappin ou d'une petite ancre.

**Cabotage** : Navigation entre deux ports d'une même côte ou d'un même pays.

**Cadènes** : Ferrures en forme de chaîne allongée auxquelles étaient fixées, dans les bateaux à voile, les caps de mouton inférieurs des haubans. Elles étaient fixées à la muraille et en étaient écartées par les porte haubans accroissant ainsi l'épatement des haubans. On continue à appeler cadènes les pièces métalliques fixées à la coque pour servir de point d'attache aux haubans.

**Caillebotis** : treillis en bois amovible servant de parquet et laissant écouler l'eau.

**Calfatage** : Opération qui consiste à remplir d'étoupe, au moyen d'un ciseau et à coups de maillet, les coutures des bordages ou des ponts en bois d'un navire afin de les rendre étanches. L'étoupe est ensuite recouverte de brai.

**Cap de mouton** : Morceau de bois plat et circulaire percé de trois ou quatre trous dans lesquels passent des rides pour raidir les haubans, galhaubans, etc...

**Cape (à la)** : On dit qu'un navire est à la cape quand, par gros temps, il réduit sa voilure ou diminue la vitesse de sa machine en gouvernant de façon à faire le moins de route possible et à dériver le plus possible pour éviter les effets de la mer.

**Capeler** : Capeler un mât, c'est faire embrasser la tête du mât par toutes les manœuvres dormantes qui doivent entourer cette tête et s'y trouver réunies.

**Carène** : Partie immergée de la coque d'un navire.

**Caréner (un navire)** : nettoyer et peindre sa carène.

**Chasser (sur son ancre)** : entraîner l'ancre par suite d'une tenue insuffisante du fond.

**Chatte** : Grappin à pattes sans oreilles dont on se sert pour draguer les câbles ou les objets tombés à la mer.

**Chaumard** : Pièce de guidage pour les amarres solidement fixées sur le pont dont toutes les parties présentent des arrondis pour éviter d'user ou de couper les filins.

**Chèvre** : Installation de trois mâtereaux réunis à leur tête pour les manœuvres de force.

**Choquer** : Filer ou lâcher un peu de cordage soumis à une tension.

**Coffre** : Grosse bouée servant à l'amarrage des navires sur une rade.

**Connaissance** : Document où sont consignés la nature, le poids et les marques des marchandises embarquées. Cette pièce est signée par le capitaine après réception des marchandises avec l'engagement de les remettre dans l'état où elles ont été reçues, au lieu de destination sauf périls et accidents de mer.

**Conserve, Naviguer de conserve** : naviguer ensemble (un bâtiment est ainsi "conserve" d'un autre).

**Contre-bord (navire à)** : Navire faisant une route de direction opposée à celle que l'on suit.

**Corps-morts** : Chaînes et ancrs disposées au fond de la mer, solidement retenues par des empennelages, et dont une branche qui part dès la réunion des chaînes est nommée itague revient au-dessus de l'eau où elle est portée par un corps flottant (bouée ou coffre).

**Couples** : Axes de charpente posés verticalement sur la quille.

**Crapaud (d'amarrage)** : forts crampons pris sur le fond et servant au mouillage des coffres et des grosses bouées.

**Culer** : En parlant d'un navire : marcher arrière.

## D

**Dalot** : Trous pratiqués dans les ponts et laissant s'écouler dans un tuyau placé au-dessous l'eau qui se trouve à la surface du pont.

**Dames** : Échancrures du plat-bord d'un canot garnies de cuivre et destinées à recevoir et à maintenir les avirons pendant la nage.

**Défense** : Tout objet suspendu contre le bord d'un navire ou d'une embarcation pour préserver la muraille du choc des quais et de toute construction flottante.

**Déhaler** : Déplacer un navire au moyen de ses amarres.

**Déraper Une ancre** : l'arracher du fond. Un navire dérape lorsqu'il enlève du fond sa dernière ancre.

**Dérive** : Différence entre le cap vrai du bâtiment et sa route vraie sous l'effet du vent de la mer et du courant. On appelle aussi "dérive" les surfaces que l'on immerge au centre de la coque ou sur les côtés pour s'opposer à la pression latérale du vent; on devrait dire dans ce cas "contre dérive". Être en dérive : navire ou objet qui flotte au gré du vent, des lames, des courants.

**Désaffourcher** : Relever une des deux ancrs qui tiennent un navire affourché.

**Désarmé** : Un navire est désarmé lorsqu'il est amarré dans un port sans équipage et qu'il n'y a, en général, que des gardiens à bord.

**Détroit** : Ancre installée à la poupe d'un bâtiment (ancre de...).

**Délester** : Décharger le lest d'un navire, par exemple, alléger un navire.

**Déplacement** : Poids du volume d'eau déplacé par un navire qui flotte. Le déplacement s'exprime en tonnes de 1000 kg.

**Dévirer (Cabestan, treuil, etc..)** : tourner en sens contraire.

**Drisse** : Cordage ou palan servant à hisser une vergue, une corne, une voile. - de flamme : cordage confectionné au moyen d'une machine spéciale, en une tresse ronde avec huit faisceaux, de trois fils à voile non goudronnés et destiné à hisser les signaux.

**Drosser** : Entraîner hors de sa route par les vents et la mer.

## E

**Échouer** : Toucher le fond.

**Écope** : Pelle en bois à long manche qui sert à prendre de l'eau à la mer pour en asperger la muraille d'un bâtiment pour la nettoyer. Elle sert également à vider les embarcations.

**Écoutille** : Ouverture rectangulaire pratiquée dans le pont pour pouvoir accéder dans les entreponts et dans les cales.

**Écubier** : Conduit en fonte, en tôle ou en acier moulé ménagé de chaque bord de l'étrave pour le passage des chaînes de l'ancre. Ouverture par laquelle passe la chaîne d'une ancre.

**Élingue** : Bout de filin ou longue estrope dont on entoure les objets pesants tels qu'une barrique, un ballot, une pièce de machine, etc... À cette élingue, on accroche un palan ou la chaîne d'un mât de charge pour embarquer ou débarquer les marchandises.

**Embardée** : Abatée d'un navire en marche en dehors de sa route ou au mouillage ou sous l'effet du vent ou du courant.

**Embosser - un navire** : mouiller ou amarrer le bâtiment de l'AV et de l'AR, pour le tenir dans une direction déterminée malgré le vent ou le courant.

**Embrun** : L'embrun est une poussière liquide arrachée par le vent de la crête des lames.

**Émerillon** : Croc ou anneau rivé par un tige dans un anneau de manière à pouvoir tourner librement dans le trou de l'anneau.

**Encablure** : Longueur employée pour estimer approximativement la distance entre deux objets peu éloignés l'un de l'autre. Cette longueur est de 120 brasses (environ 200 mètres). Longueur normale d'une glène d'aussière.

**Épontille** : Colonne verticale de bois ou de métal soutenant le barrot d'un pont ou d'une partie à consolider.

**Erre** : Vitesse conservée par un navire sur lequel n'agit plus le propulseur.

**Espars** : Terme général usité pour désigner de longues pièces de bois employées comme mâts, vergues, etc...

**Étale de marée** : moment où la mer ne monte ni ne baisse.

**Étambot** : Pièce de bois de même largeur que la quille et qui s'élève à l'arrière en faisant avec celle-ci un angle généralement obtus qu'on nomme quête. Il reçoit les fémelots ou aiguillots du gouvernail.

## F

**Fanal** : Lanterne d'embarcation.

**Fardage** : Tout ce qui se trouve au-dessus de la flottaison excepté la coque lisse et offrant de la prise au vent. Dans la marine de commerce, désigne aussi les planches, nattes, etc..., que l'on place sur le vaigrage du fond pour garantir les marchandises contre l'humidité.

**Fatiguer** : Un bâtiment fatigue lorsque, par l'effet du vent, de la mer, ses liaisons sont fortement ébranlées.

**Filer** - une amarre : laisser aller une amarre dont un des bouts est attaché à un point fixe. - La chaîne : augmenter la touée d'une chaîne en la laissant aller de la quantité voulue en dehors du bord. - Par le bout, une chaîne ou grelin : laisser aller du navire dans l'eau.

**Filer** : marcher

**Filière** : Cordage tendu horizontalement et servant de garde-corps ou à suspendre différents objets. - de mauvais temps : cordage qu'on tend d'un bout à l'autre du bâtiment et auquel les hommes se retiennent pendant les forts mouvements de roulis et de tangage.

**Flux** : Marée montante. Synonyme : flot.

**Franc-bord** : Distance entre le niveau de l'eau à l'extérieur du navire et la partie supérieure du pont principal à la demi-longueur du navire.

**Fret** : Somme convenue pour le transport de marchandises par navire. Les marchandises composant le chargement du navire.

**Fuir** - devant le temps ou devant la mer : gouverner de manière à recevoir le vent ou la mer par l'arrière.

**Gite** : Synonyme de bande : Giter.

**Grain** : Vent violent qui s'élève soudainement généralement de peu de durée. Les grains sont parfois accompagnés de pluie, de grêle ou de neige.

**Grément** : L'ensemble des cordages, manœuvres de toutes sortes et autres objets servant à l'établissement, à la tenue ou au jeu de la mâture, des vergues et des voiles d'un navire.

**Guindeau** : Appareil servant à virer les chaînes, à mouiller et à relever les ancres à bord d'un navire. Son axe de rotation est horizontal.

## H

**Haler** : Remorquer un navire dans un canal ou le long d'un quai au moyen d'un cordage tiré au rivage. Tirer un cordage ou un objet quelconque au moyen d'un cordage sur lequel on fait un effort.

**Hanche** : Partie de la muraille d'un navire qui avoisine l'arrière. On relève un objet par la hanche quand il est à 45° par l'arrière du travers.

**Haut-fond** : Sommet sous-marin recouvert d'eau peu profonde et dangereux pour la navigation.

**Hauturière (navigation)** : navigation à large; contrôlée par l'observation des astres. Long cours.

## J

**Jambettes** : Montants, bouts d'allonges qui dépassent le plat-bord d'un bâtiment et sur lesquels on tourne des manœuvres ou on prend un retour. Pièces de bois ou de fer légèrement inclinées et retenant les pavois.

**Jauge** : Volume des capacités intérieures des navires exprimé en tonneaux de 2m<sup>3</sup>.83 ou 100 pieds cubes anglais.

**Jauge brute** : volume de tous les espaces fermés du navire sans exception aucune.

**Jauge nette** : volume des espaces utilisables commercialement.

**Jusant** : Marée descendante.

## L

**Lège** : Bâtiment léger : bâtiment vide.

**Lest** : Matières pesantes arrimées dans les fonds du navire pour en assurer la stabilité.

## M

**Maille** : Intervalle entre deux couples voisins d'un navire ou entre deux varangues. Ouverture laissée entre les fils des filets de pêche.

**Main courante** : Barre en métal, ou pièces de bois mince, placées de chaque côté des échelles de dunette, de roof-passerelle, de gaillard, etc., pour servir de rampe.

**Maître bau** : Bau situé dans la plus grande largeur du navire.

**Maître couple** : Couple situé de même.

**Maniable** : Modéré (vent) ; assez beau (temps).

**Manifeste** : Liste complète et détaillée par marque et numéros des colis de marchandises formant la cargaison d'un navire. Cette liste est remise à la Douane du port de destination.

**Marnage** : Syn. : de amplitude pour la marée.

**Mascaret** : Phénomène qui se produit dans le cours inférieur d'un fleuve consistant en plusieurs lames creuses et courtes formées par la remontée du flot contre le courant du propre fleuve.

**Mat de charge** : Espar incliné tenu par des balancines portant des appareils servant à déplacer des poids.

**Mater** : Mettre un mat en place. Mâter une pièce, une barrique, les avirons :

**Membrure** : Pièce de bois ou de fer soutenant le bordé et les vaigres sur laquelle viennent se fixer les barrots (Syn. : couple).

**Mistral** : Vent violent débouchant de la vallée du Rhône s'épanouissant en patte d'oie jusqu'au Golfe de Gènes de Marseille à Cannes (vient du N.W).

**Mollir** : Diminuer de violence (vent ' mer).

**Mou** : Un cordage a du mou quand il n'est pas assez tendu. Donner du mou : choquer une manœuvre. Un navire est mou quand il a tendance à abattre.

**Moucheter un croc** : Amarrer un bout entre pointe et dos pour empêcher le décrochage.

**Mouiller** : Jeter l'ancre et filer la touée de la chaîne convenable.

## N

**Nage** : Mouvement imprimé par l'armement aux avirons d'une embarcation. Chef de nage : Nageurs assis sur le banc arrière dont les mouvements sont suivis par tous les autres. Nage à couple Quand il y a 2 (canot) ou 4 (chaloupe) nageurs sur chaque banc. Nage en pointe 1 nageur par banc (baleinière).

**Nid de pie** : Installation placée assez haut sur le mât avant de certains navires et dans laquelle se tient l'homme de vigie. A bord des navires polaires, on dit plutôt nid de corbeau.

## O

**Œuvres mortes** : Partie émergée de la coque.

**Œuvres vives** : Partie immergée de la coque.

**Orin** : Cordage reliant une bouée à un objet immergé, généralement une ancre

## P

**Palanquée** : Colis, ensemble de marchandises groupées dans une élingue ou un filet pour être embarquées ou débarquées en un seul mouvement de grue.

**Palanquer** : Agir sur un objet quelconque avec un ou plusieurs palans.

**Panne (mettre en)** : Manœuvre qui a pour objet d'arrêter la marche du navire par le brassage de la voile.

**Paré** : Prêt, libre, clair, hors de danger. Parer - un cap : le doubler ; - un abordage : l'éviter ; - une manœuvre : la préparer ; - les manœuvres : commandement pour tout remettre en ordre. Faire parer un cordage : le dégager s'il est engagé ou empêcher de la faire.

**Pavois** : Partie de coque au-dessus du pont formant garde-corps.

**Phare** : Construction en forme de tour portant un feu à son sommet. Mât avec ses vergues, voiles et gréement.  
Ex. : phare de misaine, phare de l'avant, phare de l'arrière, phare d'artimon, phare carré.

**Piloter** : Assurer la conduite d'un navire dans un port ou dans les parages difficiles de la côte.

**Plat-bord** : Dans un bâtiment en bois : ensemble des planches horizontales qui recouvrent les têtes des allonges de sommet. Dans un navire en fer : ceinture en bois entourant les ponts.

**Poupée de guindeau** : Bloc rond en fonte sur lequel on garnit les amarres que l'on veut virer au guindeau.

**Prélart** : Laize de toile à voile souple, cousues ensemble puis goudronnées, destinées à couvrir les panneaux d'une écouteille et empêcher l'accès de l'eau dans les entreponts ou la cale.

**Puisard** : Espace compris entre deux varangues et formant une caisse étanche dans laquelle viennent se rassembler les eaux de cale.

## R

**Radoub** : Passage au bassin d'un navire pour entretien ou réparation de sa coque.

**Rafale** : Augmentation soudaine et de peu de durée du vent.

**Rafiau ou Rafiot** : Petite embarcation, mauvais navire.

**Raguer** : Un cordage rague lorsqu'il s'use, se détériore en frottant sur un objet dur ou présentant des aspérités. Se dit aussi d'un bâtiment frottant contre un quai.

**Rambarde** : Garde-corps. Syn : de main courante.

**Raz** : Courant violent dû au flot ou au jusant dans un passage resserré.

**Reflux** : Mouvement rétrograde de l'eau après la marée haute. Syn. : jusant, ébe.

**Relâcher** : Un navire relâche quand par suite du mauvais temps, avaries subies, etc.. Il est forcé d'interrompre sa mission et d'entrer dans un port qui n'est pas son port de destination.

**Renflouer** : Remettre à flot un navire échoué.

**Renverse** - du courant : le changement cap pour cap de sa direction.

**Ressac** : Retour violent des lames sur elles-mêmes lorsqu'elles vont se briser sur une côte, un haut-fond.

**Retenue** : Cordage en chanvre, en acier ou chaîne servant à soutenir un bout-dehors, un bossoir.

**Riper** : Faire glisser avec frottement.

**Risée** : Petite brise subite et passagère.

**Rouf ou Roof** : Superstructure établie sur un pont supérieur et ne s'étendant pas d'un côté à l'autre du navire.

**Roulis** : Balancement qui prend le navire dans le sens transversal.

## S

**Sabord** : Ouverture rectangulaire pratiquée dans la muraille d'un navire.

**Saborder** : Faire des brèches dans les œuvres vives d'un navire pour le couler.

**Safran** : Surface du gouvernail sur laquelle s'exerce la pression de l'eau pour orienter le navire.

**Saisine** : Cordage servant à fixer et à maintenir à leur place certains objets.

**Sas** : Partie d'un canal muni d'écluses, destinée à établir une jonction entre deux bassins de niveaux différents. Compartiment en séparant deux autres dont les ouvertures ne peuvent s'ouvrir que l'une après l'autre.

**Saute de vent** : Changement subit dans la direction du vent.

**Sauve-garde** : Cordages fourrés ou chaînes servant à empêcher le gouvernail d'être emporté s'il vient à être démonté. Ils sont fixés d'un bout sur le gouvernail, de l'autre sur les flancs du bâtiment.

**Sec (à)** : Un bâtiment court à sec, est à sec de toile lorsqu'il navigue sans se servir de ses voiles, mais poussé par le vent.

**Seuil** : Élévation du fond de la mer s'étendant sur une longue distance.

**Sillage** : Trace qu'un navire laisse derrière lui à la surface de la mer.

**Slip** : Plan incliné destiné à mettre à l'eau ou à haler à terre de petits bâtiments ou des hydravions au moyen d'un chariot sur rails.

**Suceuse** : Drague travaillant par succion du fond.

**Superstructures** : Ensemble des constructions légères situées au-dessus du pont supérieur.

**Surbau** : Tôle verticale de faible hauteur encadrant un panneau, un roof ou un compartiment quelconque.

## T

**Tableau** : Partie de la poupe située au-dessus de la voûte. Dans un canot ou une chaloupe, partie arrière de l'embarcation.

**Talon de quille** : extrémité postérieure de la quille sur laquelle repose l'étambot.

**Talonner** : Toucher le fond de la mer avec le talon de la quille.



**Tangage** : Mouvement que prend le navire dans le sens longitudinal.

**Taud** : Abri de grosse toile qu'on établit en forme de toit au-dessus des ponts pour garantir l'équipage contre la pluie. Etui placé sur les voiles serrées pour les garantir de la pluie.

**Teck** : Bois des Indes presque imputrescible aussi fort et plus léger que le chêne ; très employé dans la construction navale.

**Tenir** : Navire tenant la mer : se comportant bien dans le mauvais temps.

**Tenir le large** : rester loin de la terre.

**Tillac** : Pont supérieur ou parfois plancher d'embarcation.

**Tins** : Pièces de bois carrées placées à des distances régulières sur le fond d'une cale-sèche et destinées à soutenir la quille des navires.

**Tomber - sous le vent** : s'éloigner de l'origine du vent. - sur un navire, une roche : être entraîné par le vent, le courant ou toute autre cause vers un navire, un rocher, etc... Le vent tombe, la mer tombe : le vent diminue d'intensité, les vagues de force.

**Tonnage** : Capacité cubique d'un navire ou de l'un de ses compartiments exprimés en tonneaux. Le tonneau est égal à cent pieds cubes anglais ou à 2.83 mètres cubes (c'est le tonneau de jauge) ; Le tonnage exprime toujours un volume.

**Tonne** : Grosse bouée en bois, en fer ou en toile.

**Tosser** : Un navire tosser lorsque, amarré le long d'un quai, sa coque frappe continuellement contre le quai par l'effet de la houle. À la mer, le navire tosser quand l'AV retombe brutalement dans le creux des vagues.

**Touage** : Remorquage, plus particulièrement en langage de batellerie.

**Toucher** : Être en contact avec le fond. Toucher terre : faire escale.

**Traîne** Tout objet que l'on file à l'arrière d'un navire à l'aide d'un bout de filin. À la traîne : un objet est à la traîne lorsqu'il n'est pas placé à la place qui lui est assignée.

## V

**Va et vient** : Cordage en double servant à établir une communication entre deux navires ou entre un navire et la côte, notamment pour opérer le sauvetage des naufragés.

**Varangue** : La varangue est la pièce à deux branches formant la partie inférieure d'un couple et placées à cheval sur la quille. La varangue est prolongée par des allonges. Tôle placée verticalement et transversalement d'un bouchain à l'autre pour consolider le petit fond du navire.

**Vase** : Terre grasse, noirâtre, gluante. La vase peut être molle, dure, mêlée ; elle présente généralement une bonne tenue.

**Veille (ancre de)** : Ancre prête à être mouillée.

**Veiller** : Faire attention, surveiller. **Veiller l'écoute** : se tenir prêt à la larguer, à la filer. **Veiller au grain** : l'observer, le suivre.

**Ventre** : La partie centrale d'un bâtiment surtout lorsque ses couples sont très arrondis.

**Vérin** : Cric.

**Virer** : Exercer un effort sur un cordage ou sur une chaîne par enroulement sur un treuil, guindeau ou cabestan. **Virer à pic** : virer suffisamment le câble ou la chaîne pour amener l'étrave du navire à la verticale de l'ancre. **Virer à long pic** : virer en laissant la chaîne un peu plus longue que la profondeur de l'eau. **Virer de l'avant** : faire avancer un navire en embraquant ses amarres de l'avant au cabestan ou au guindeau. **Virer sur la chaîne** : rentrer une partie de la chaîne en se servant du cabestan ou du guindeau. **Virer de bord** : changer les amures des voiles.

**Vitesse** : L'unité marine de vitesse est le nœud qui représente un mille marin (1852 mètres) à l'heure. Ne jamais dire un nœud à l'heure.

**Vive-eau** : Grande marée.

**Voie d'eau** : Fissure ou ouverture accidentelle dans des œuvres vives.

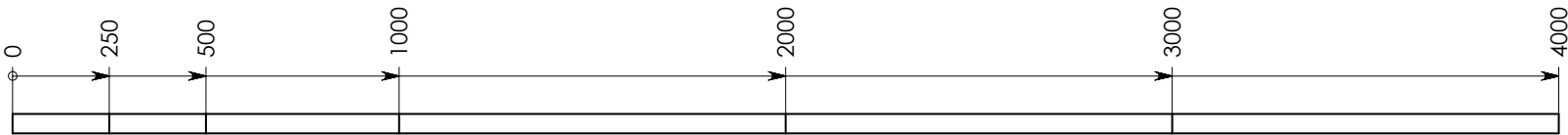
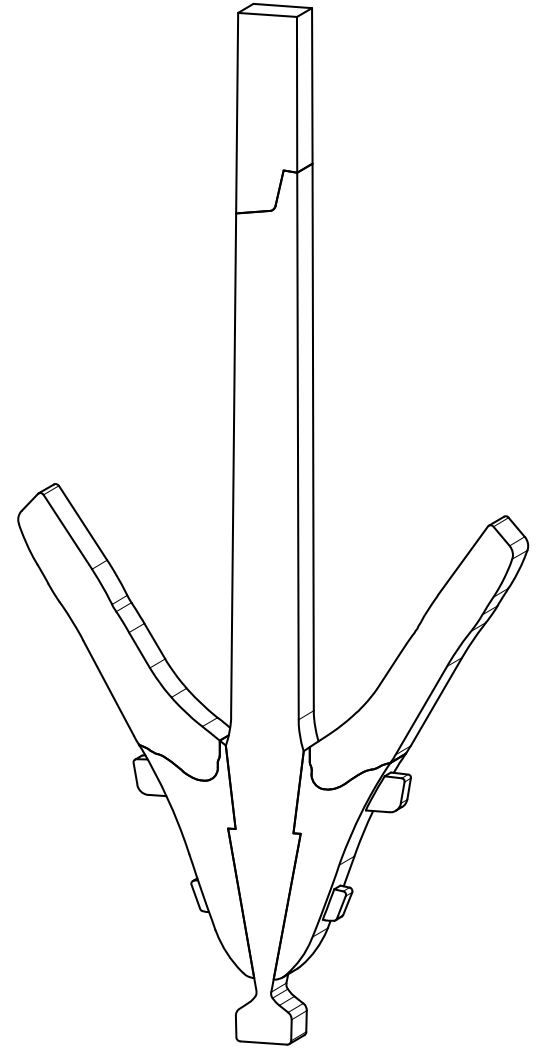
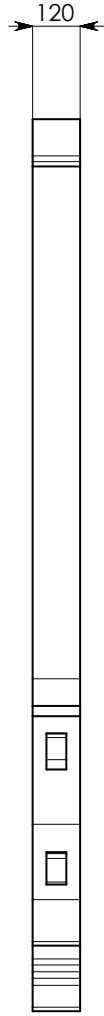
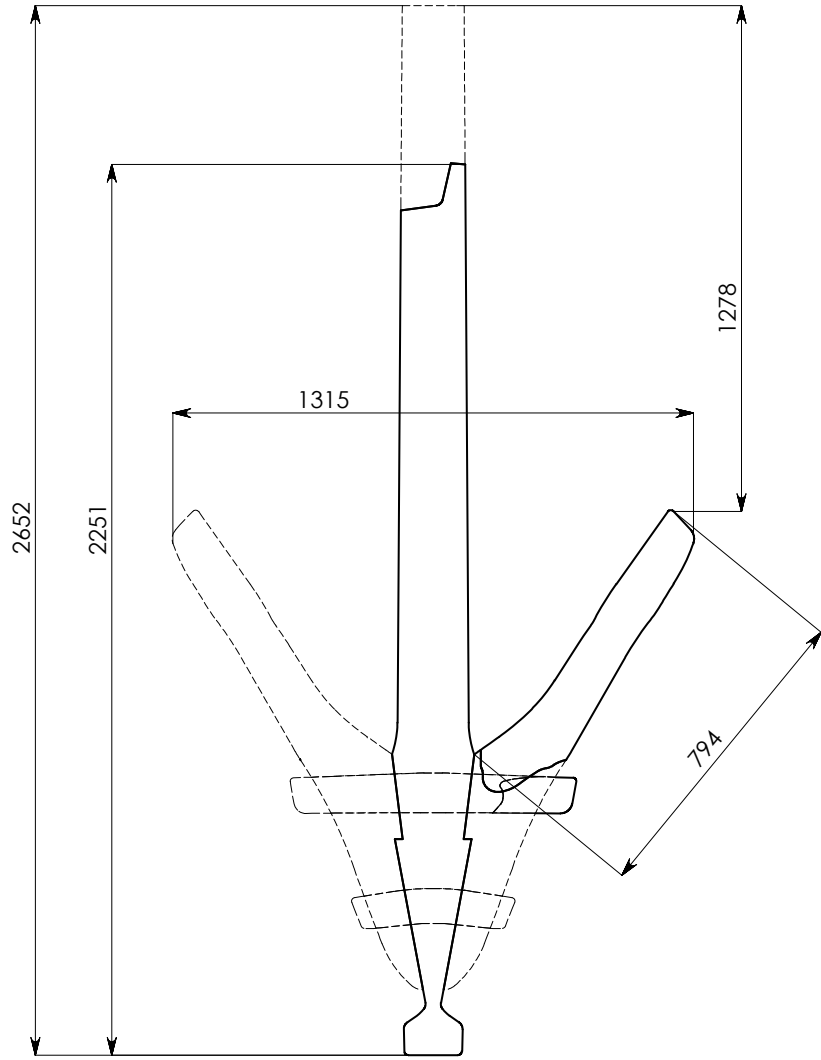
## W

**Wharf** : Littéralement quai, plus spécialement pour désigner un appontement qui s'avance dans la mer au-delà de la barre sur la côte occidentale d'Afrique.

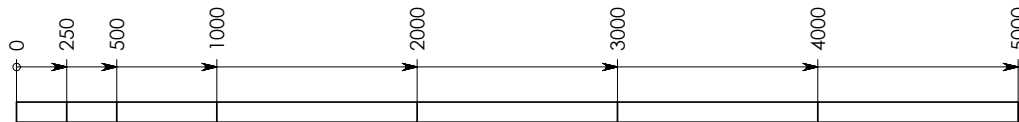
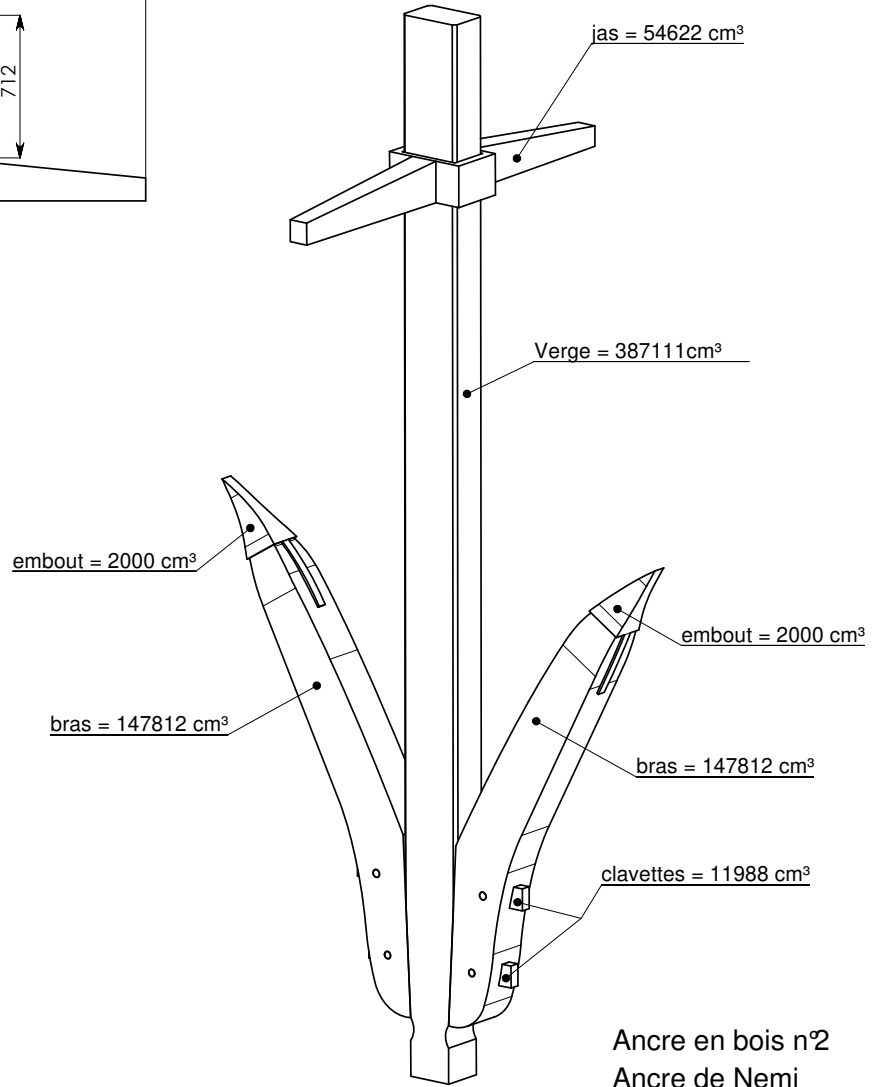
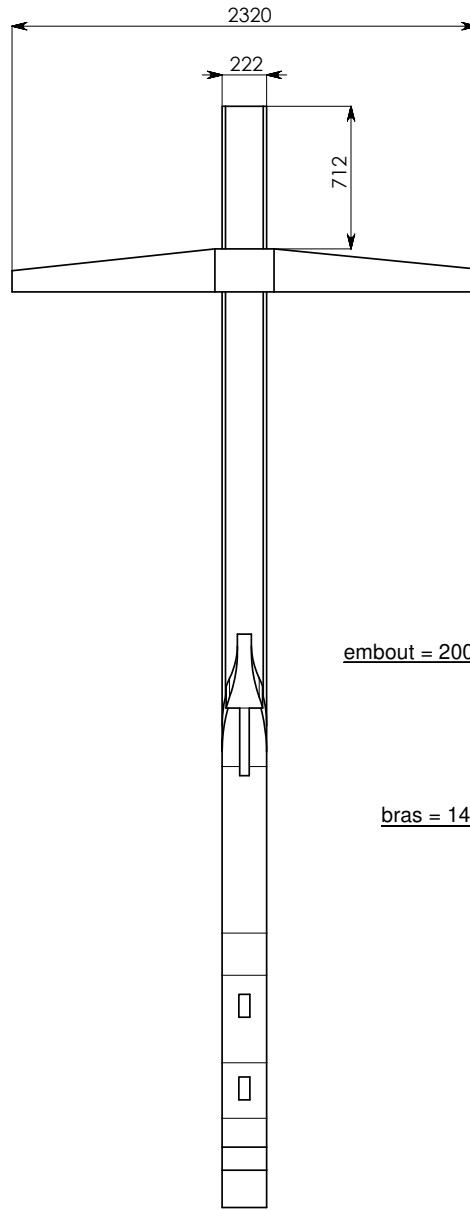
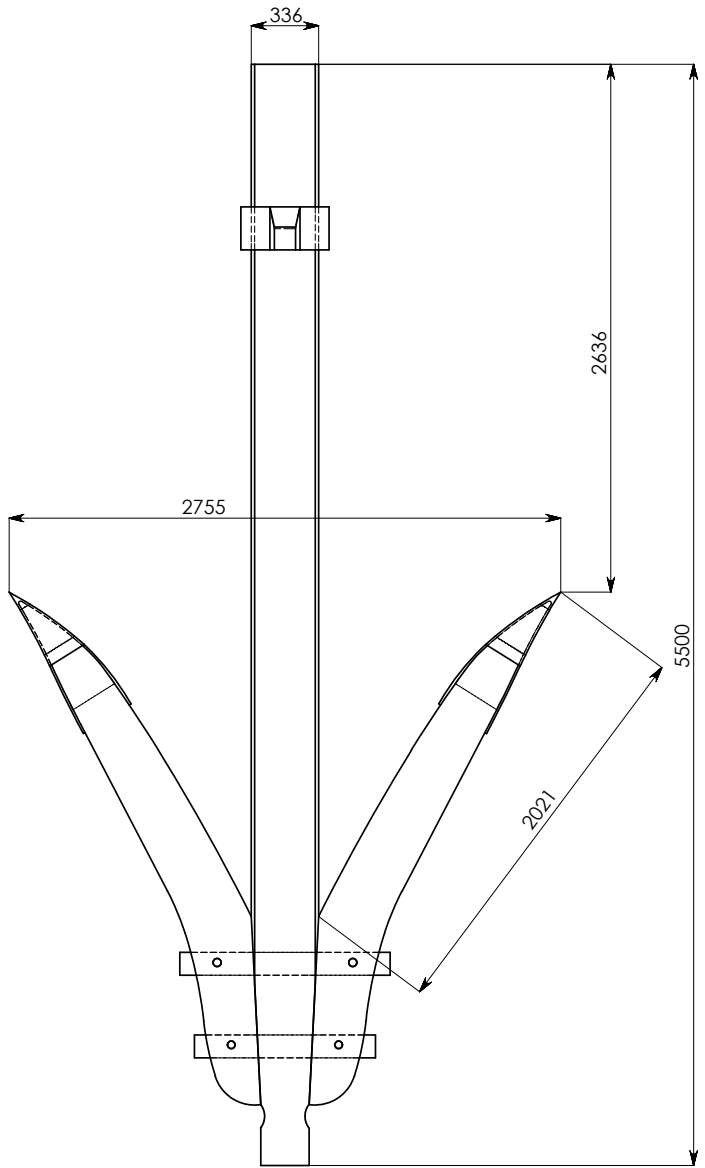
## Y

**Youyou** : Très petite embarcation de service à l'aviron et à la voile.

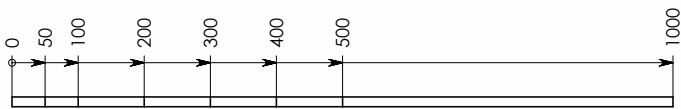
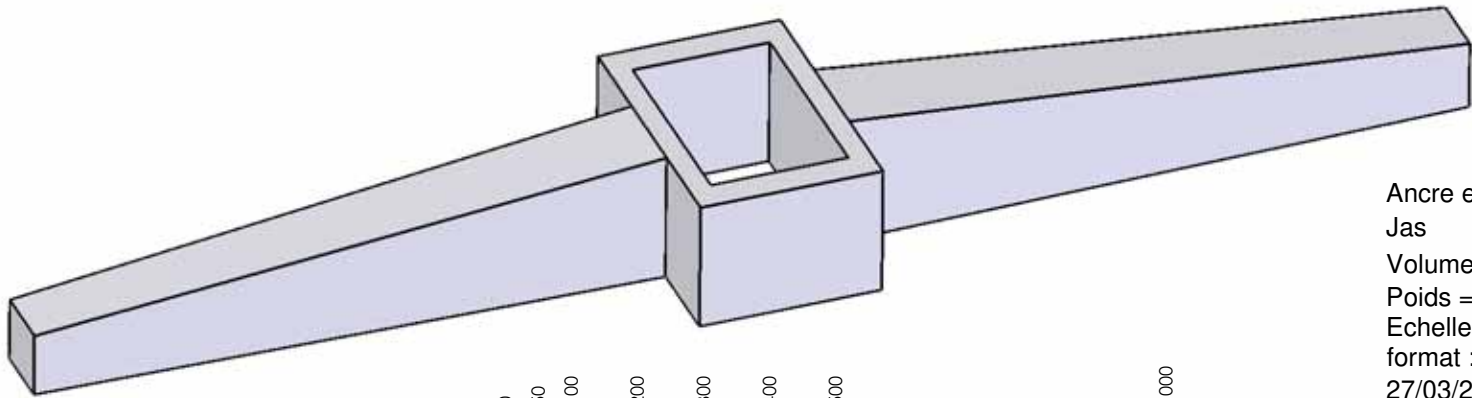
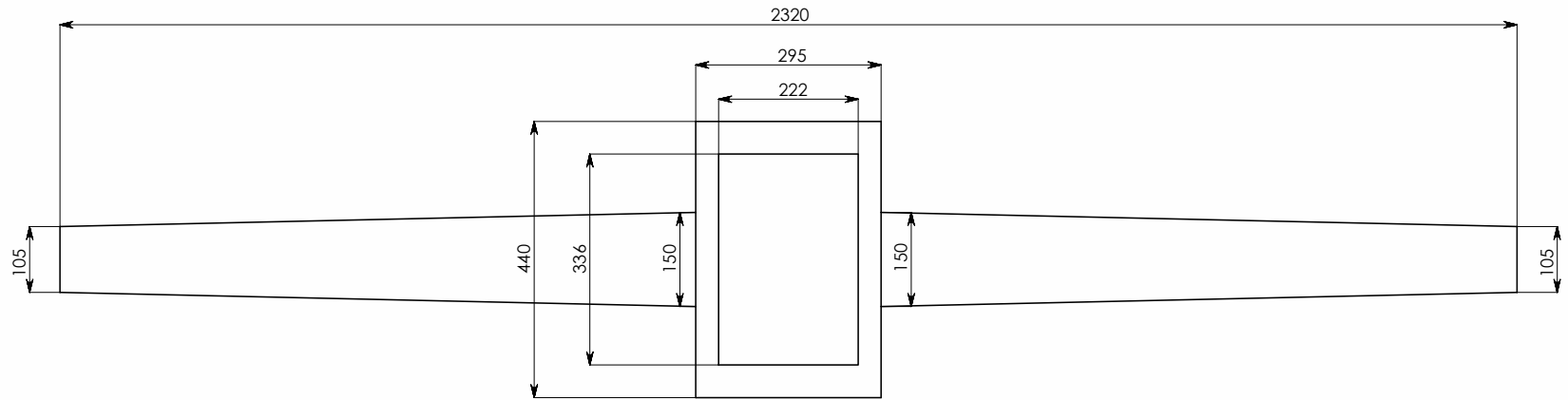
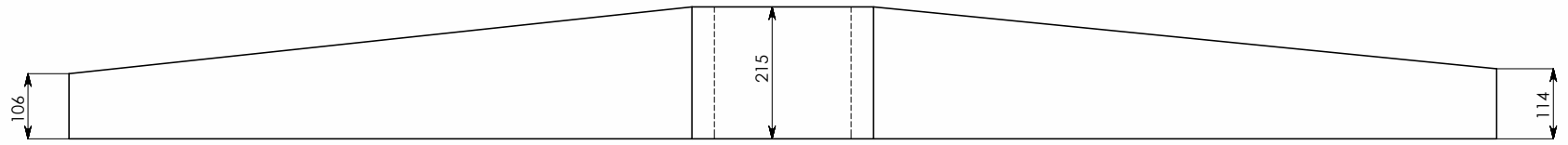
# Document 6 : dessins techniques et calculs des données métriques des ancrés et des jas



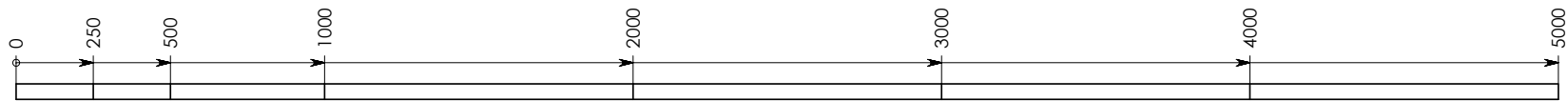
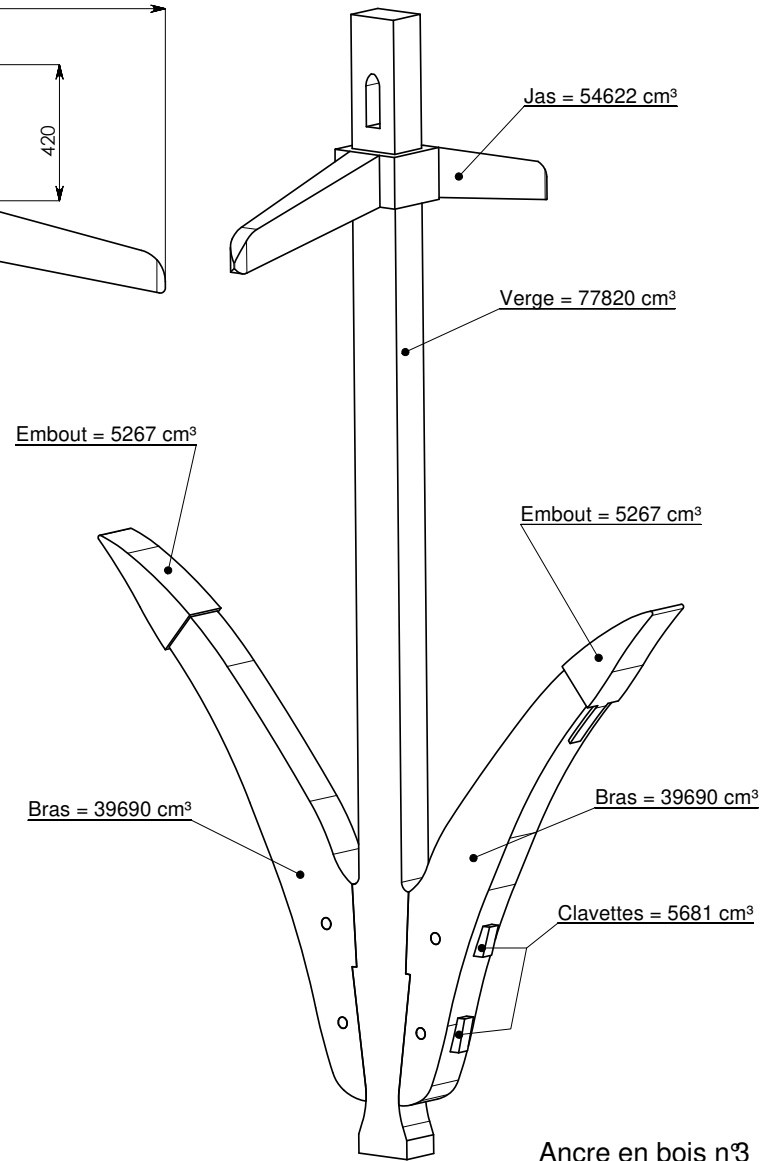
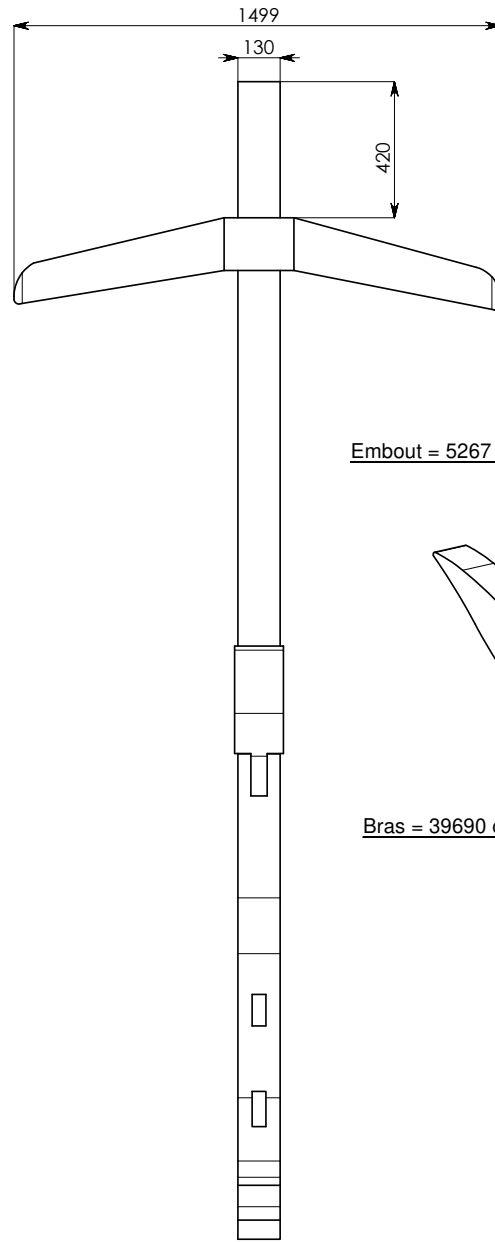
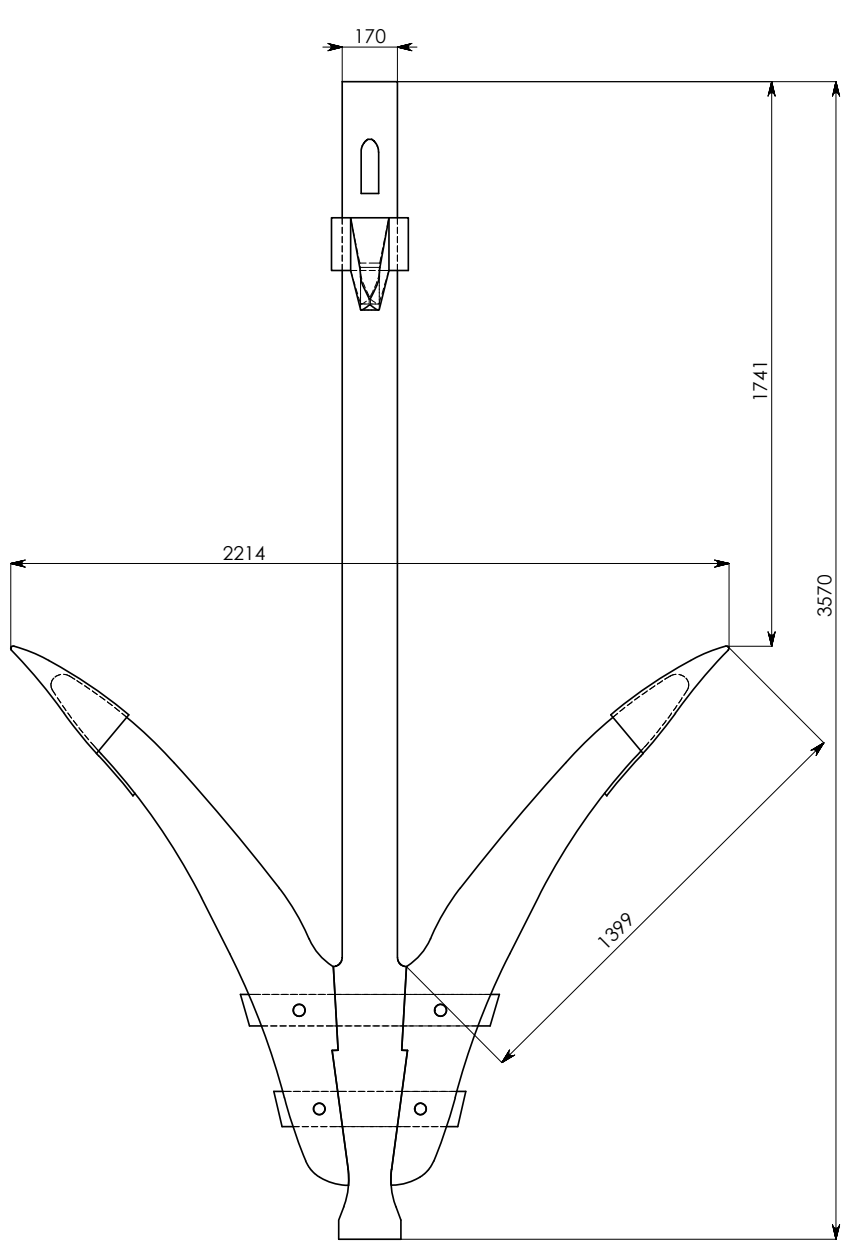
Ancre en bois n°1  
 Ancre A des Laurons  
 Echelle 1/15  
 format : A3  
 05/04/2012  
 G. DE LA BRIERE



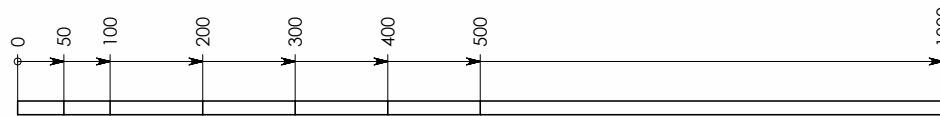
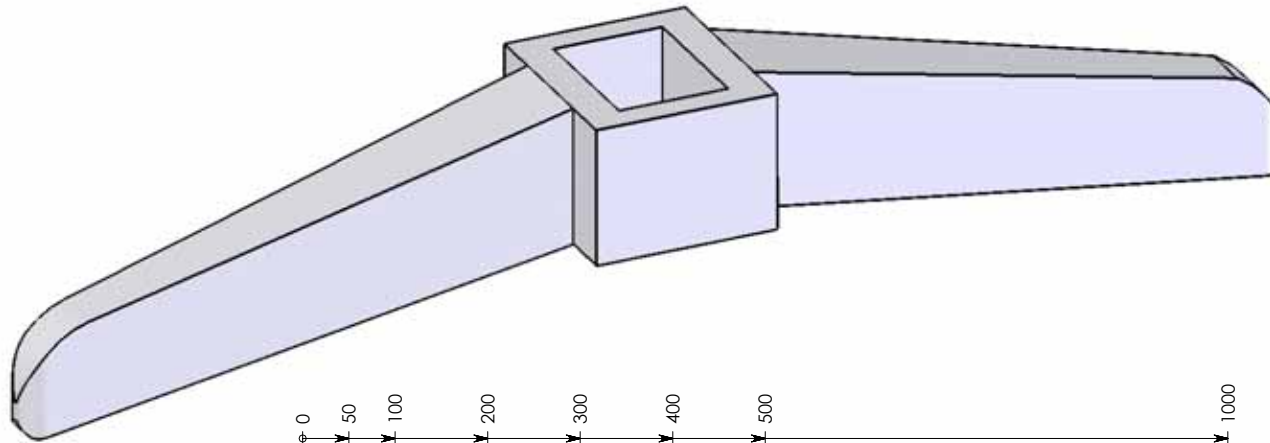
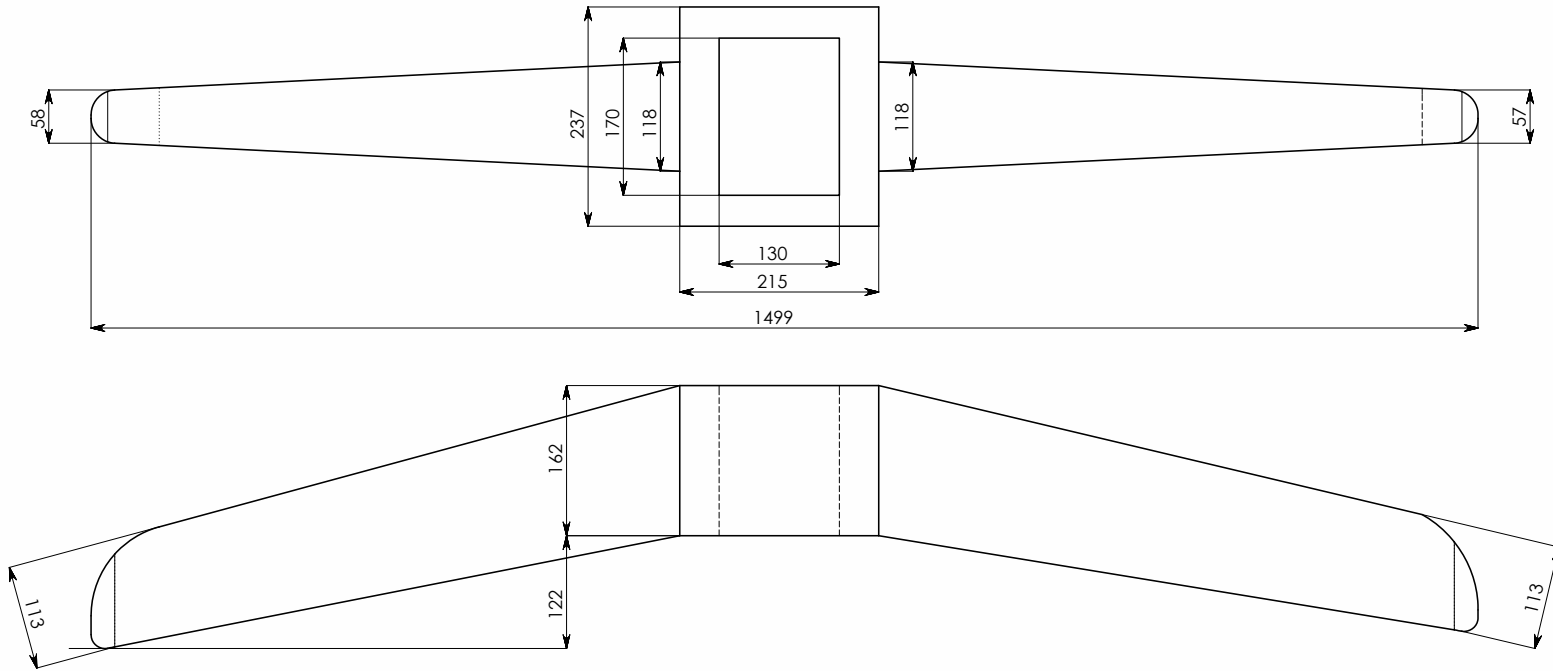
Ancre en bois n°2  
 Ancre de Nemi  
 Echelle 1/25  
 format : A3  
 02/04/2012  
 G. DE LA BRIERE



Ancre en bois n°2  
 Jas  
 Volume 54622 cm<sup>3</sup>  
 Poids = 620 Kg  
 Echelle 1/7  
 format : A3  
 27/03/2012  
 G. DE LA BRIERE

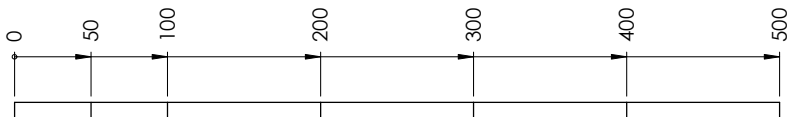
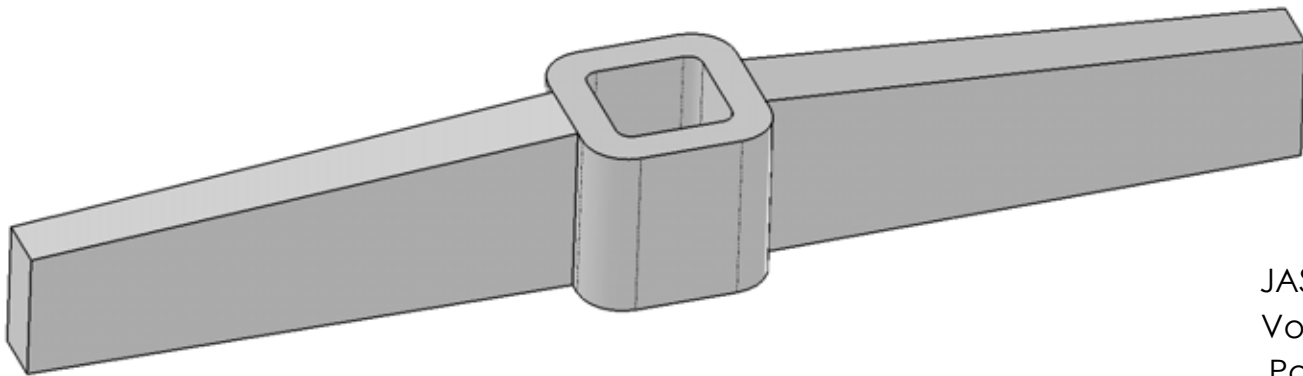
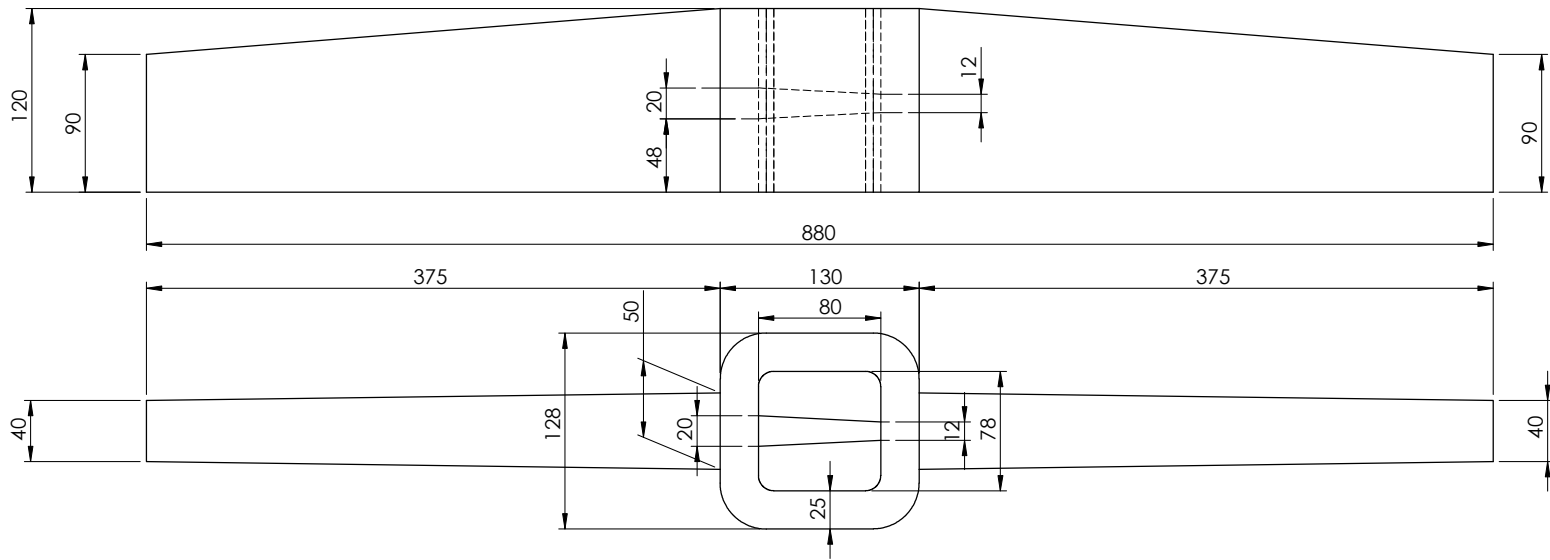


Ancre en bois n°3  
 Port la nautique  
 Echelle 1/15  
 format : A3  
 03/04/2012  
 G. DE LA BRIERE

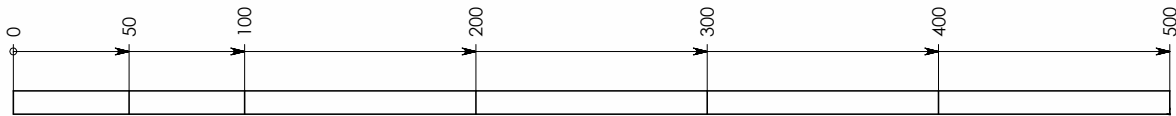
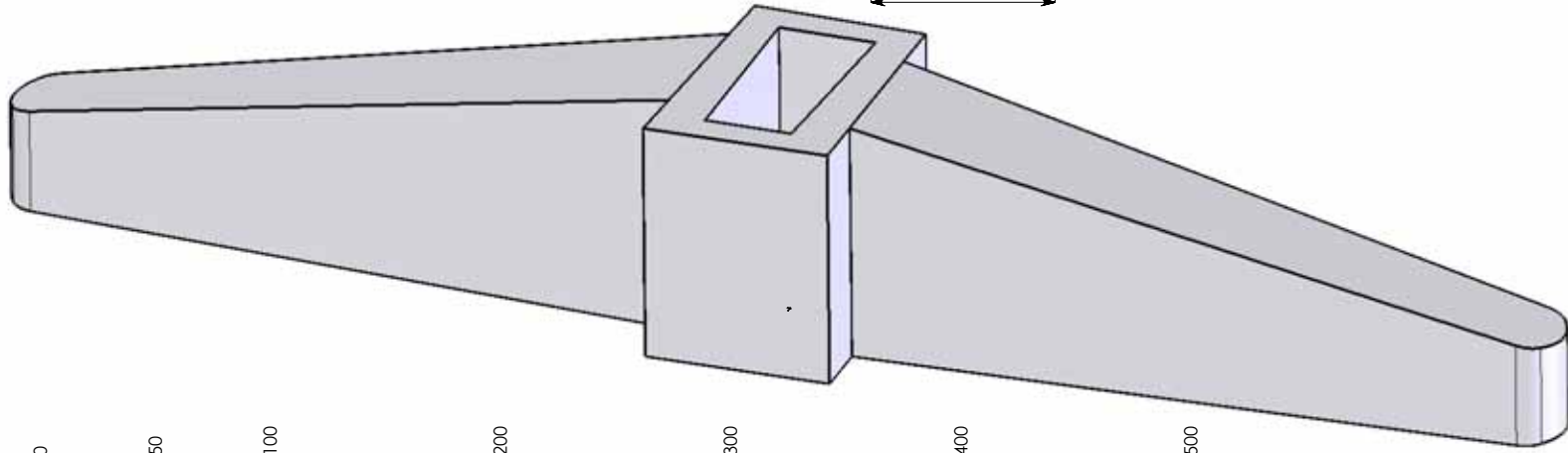
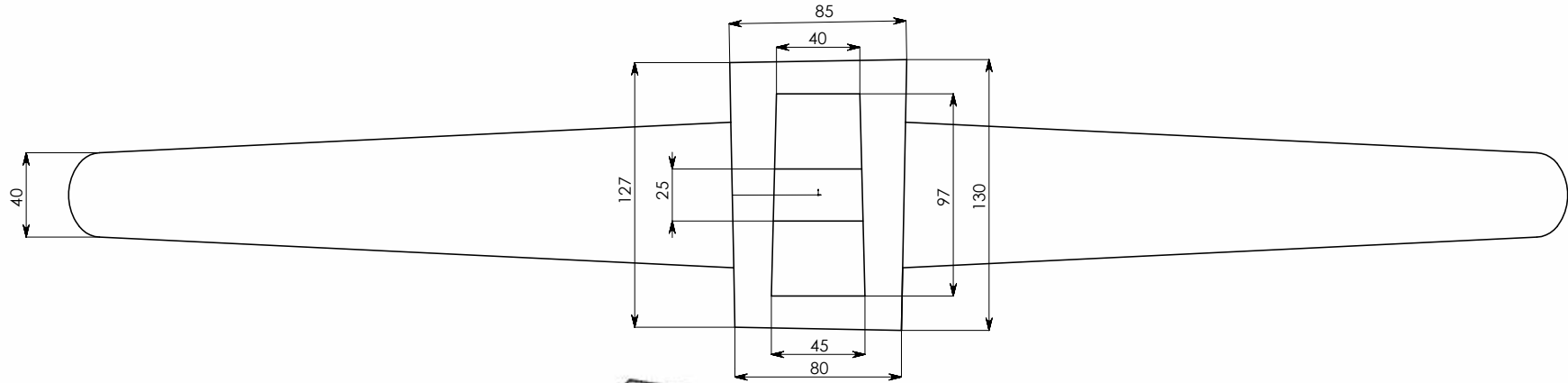
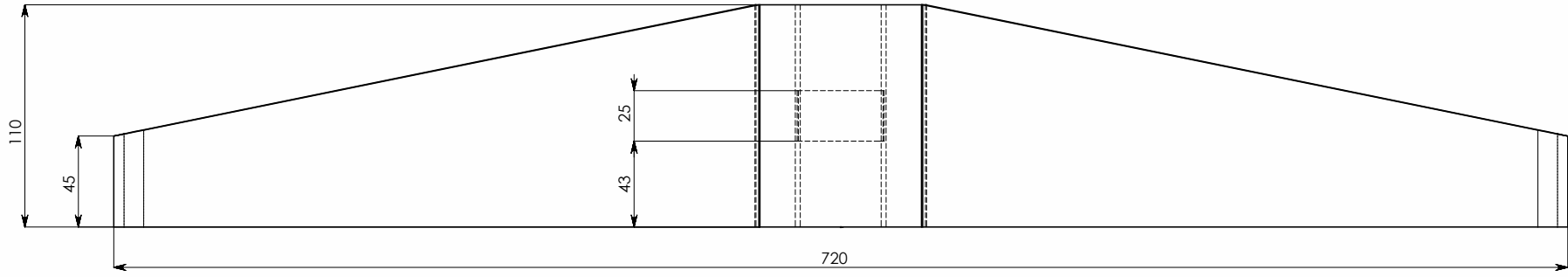


Ancre en bois n°3  
 Jas  
 Volume 20 212 cm<sup>3</sup>  
 Poids = 229 Kg  
 Echelle 1/5  
 format : A3  
 31/03/2012  
 G. DE LA BRIERE

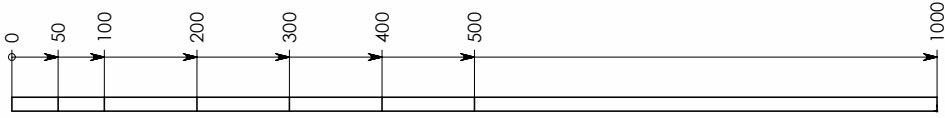
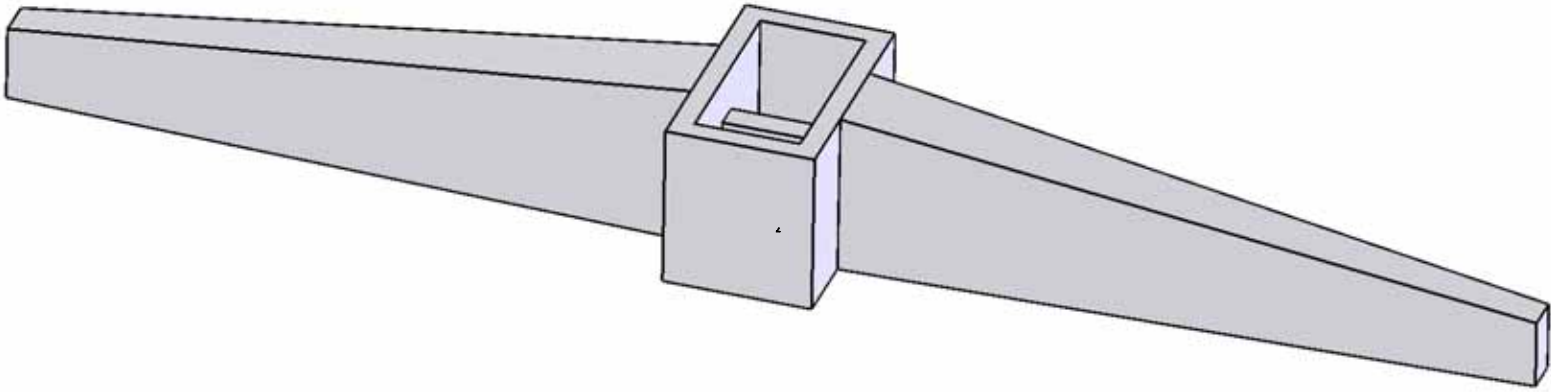
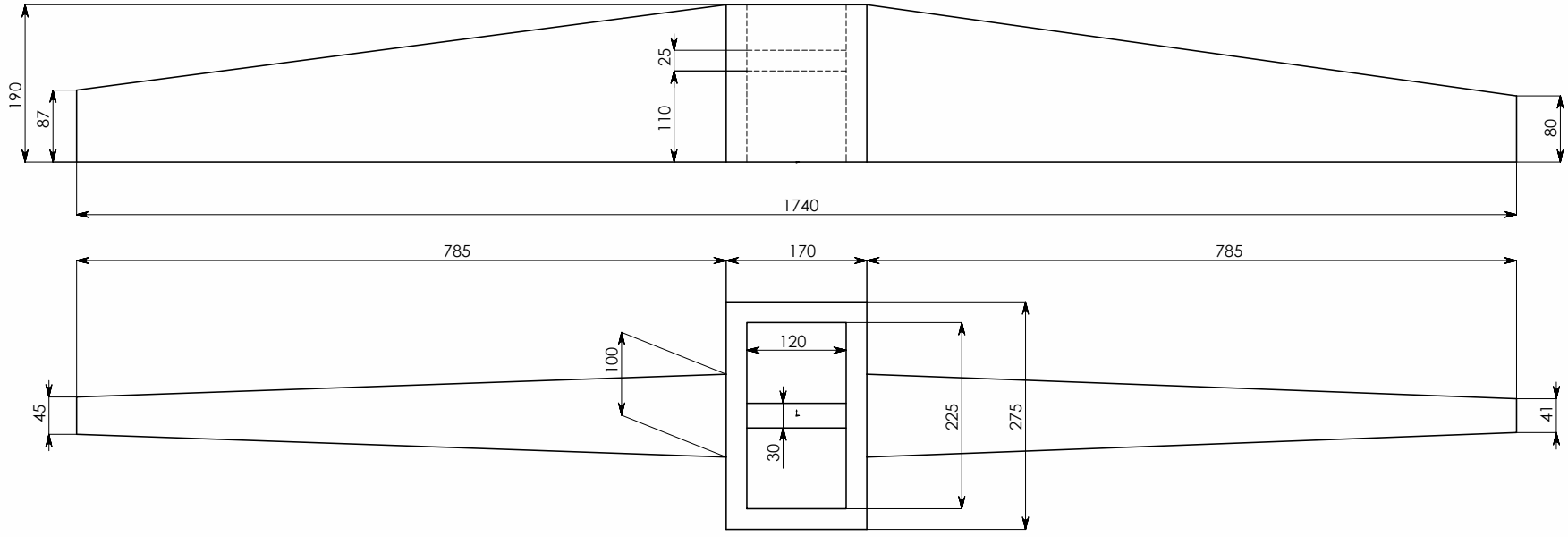




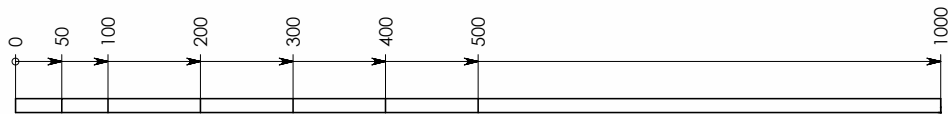
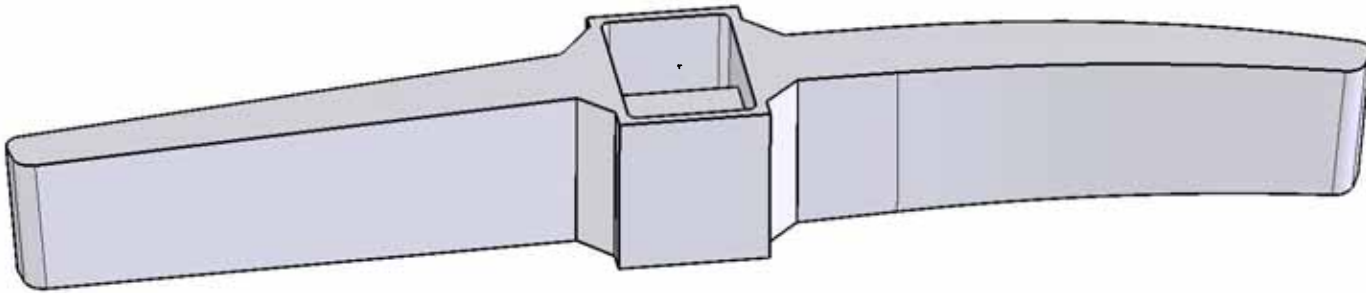
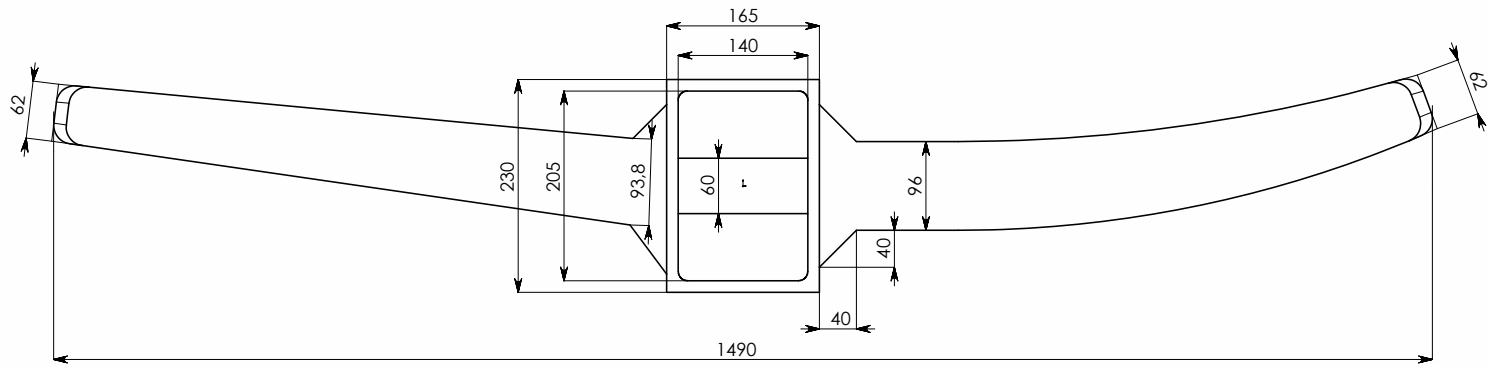
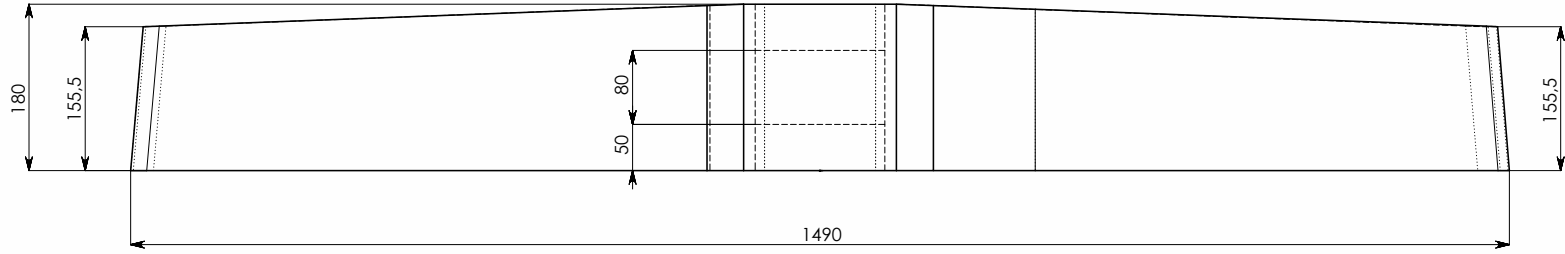
JAS n°001 Nice  
 Volume 4749 cm<sup>3</sup>  
 Poids = 54 Kg  
 Echelle 1/4  
 G. DE LA BRIERE  
 07/11/2011  
 format : A4



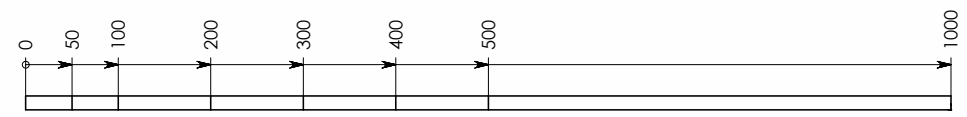
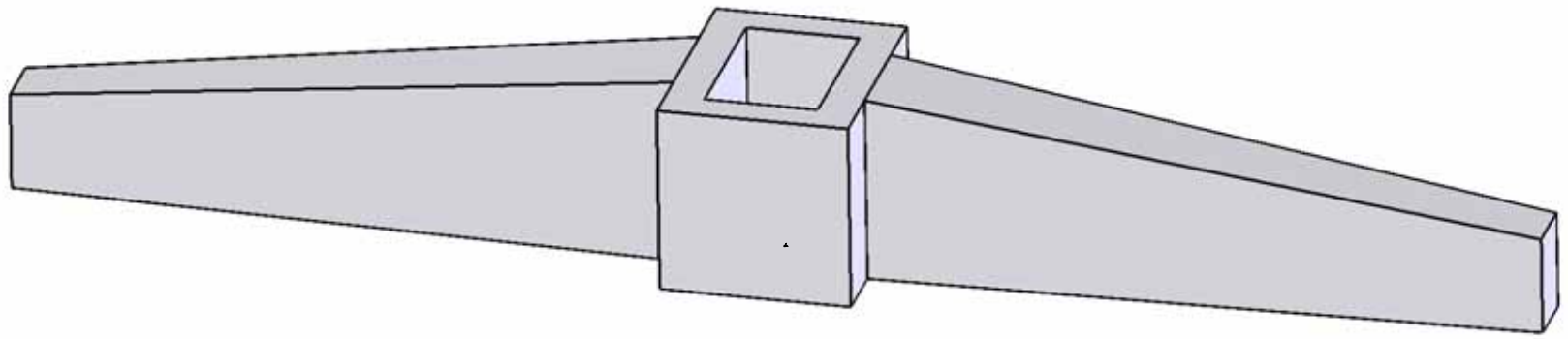
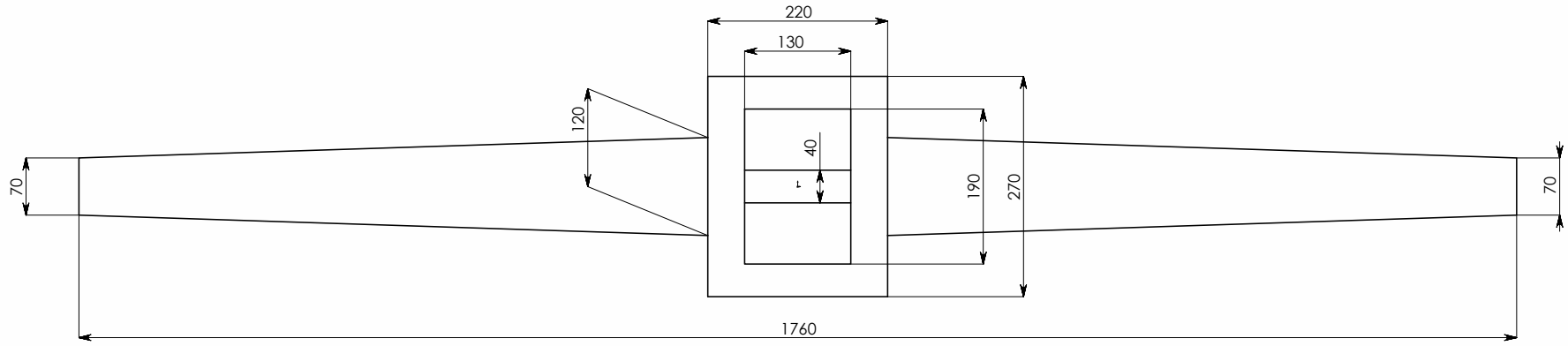
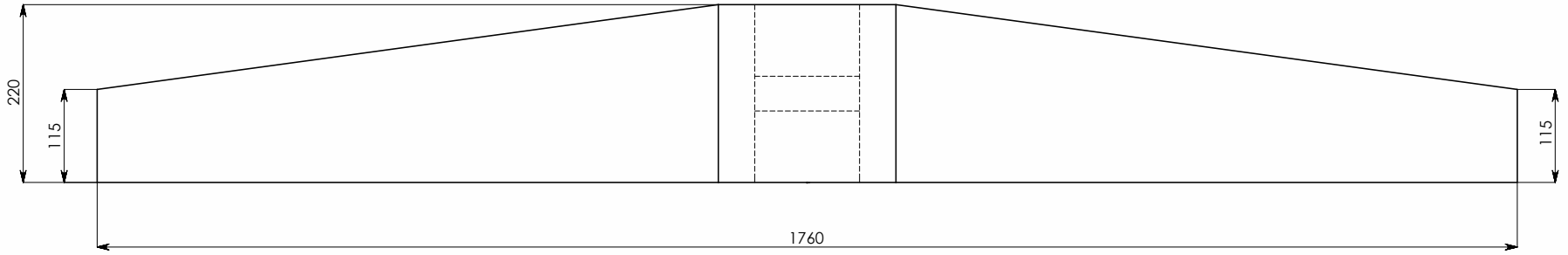
JAS n°002 Nice  
 Volume 3523 cm<sup>3</sup>  
 Poids = 40 Kg  
 Echelle 1/2  
 G. DE LA BRIERE  
 07/11/2011  
 format : A3



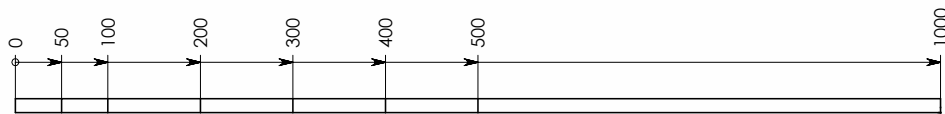
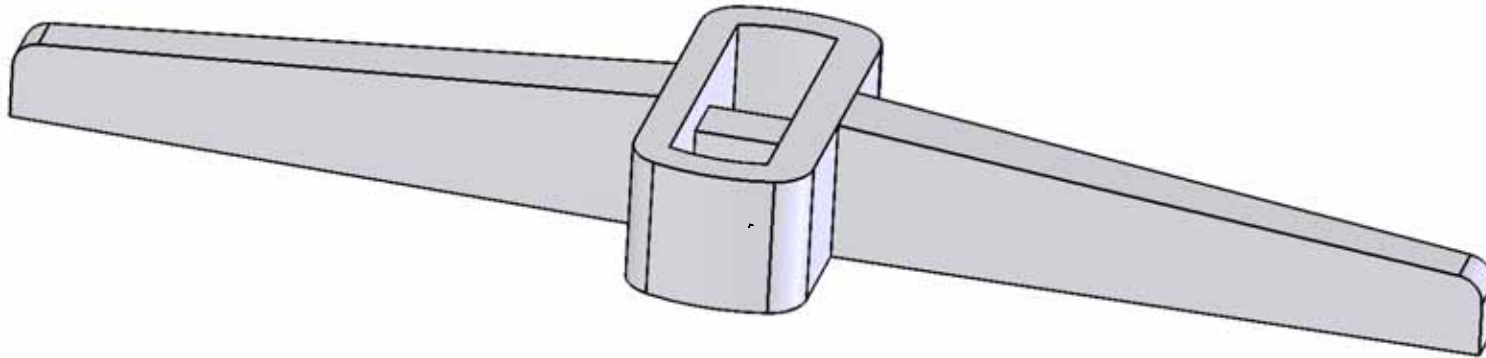
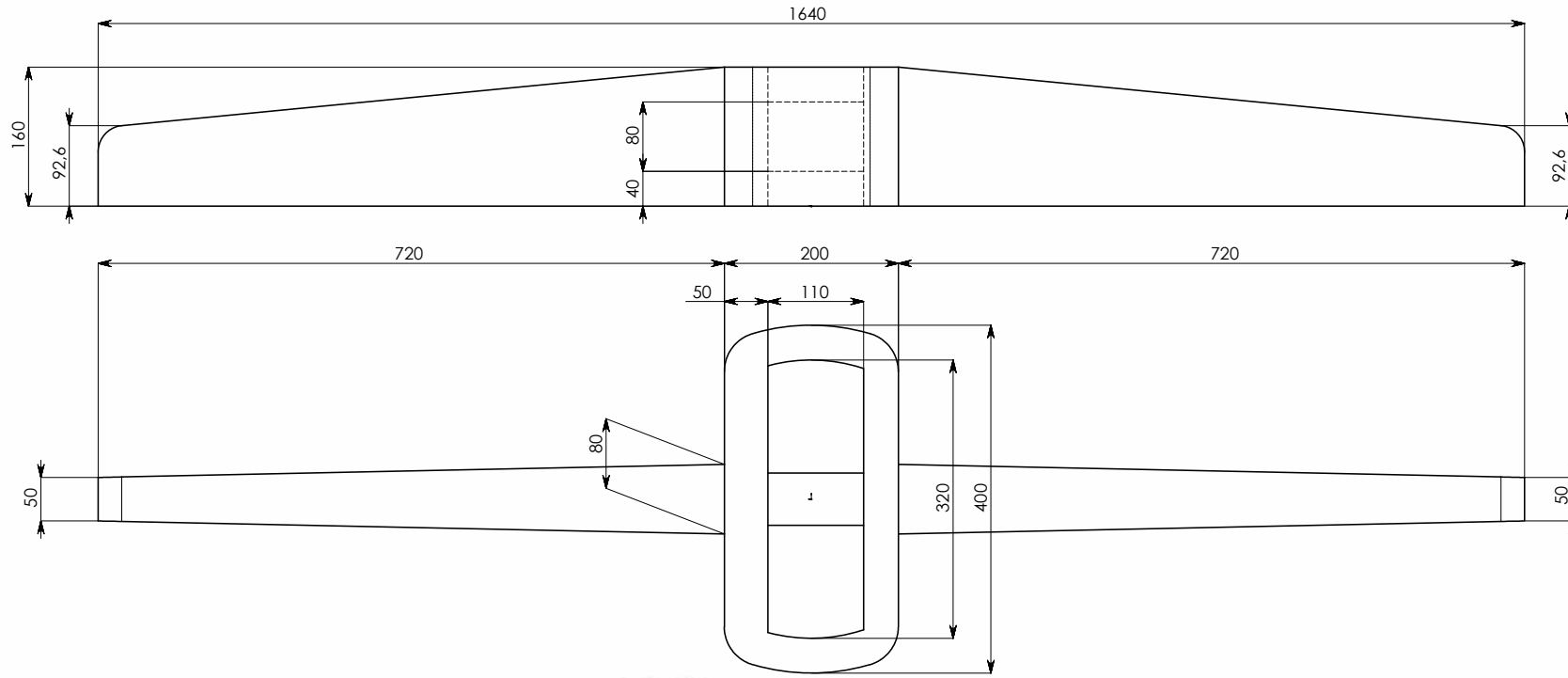
JAS n°003 Nice  
 Volume 1991,26 cm<sup>3</sup>  
 Poids = 226,9 Kg  
 Echelle 1/5  
 G. DE LA BRIERE  
 07/11/2011  
 format A3



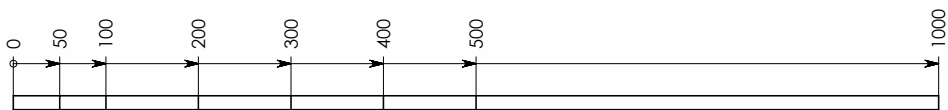
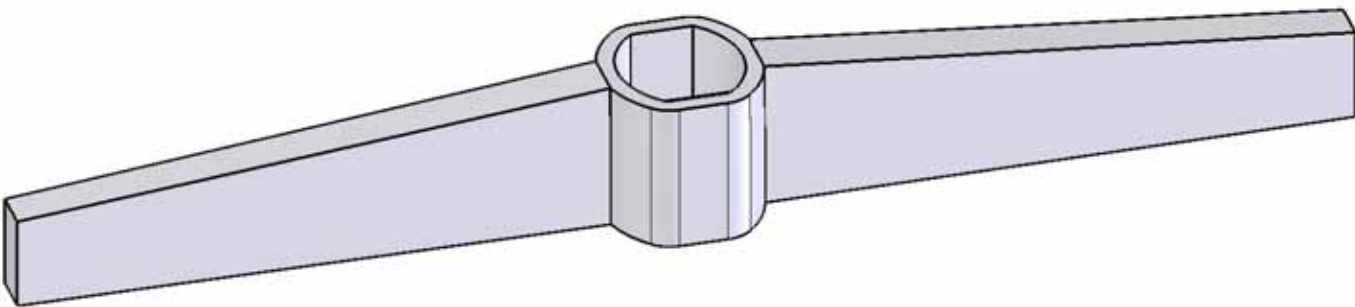
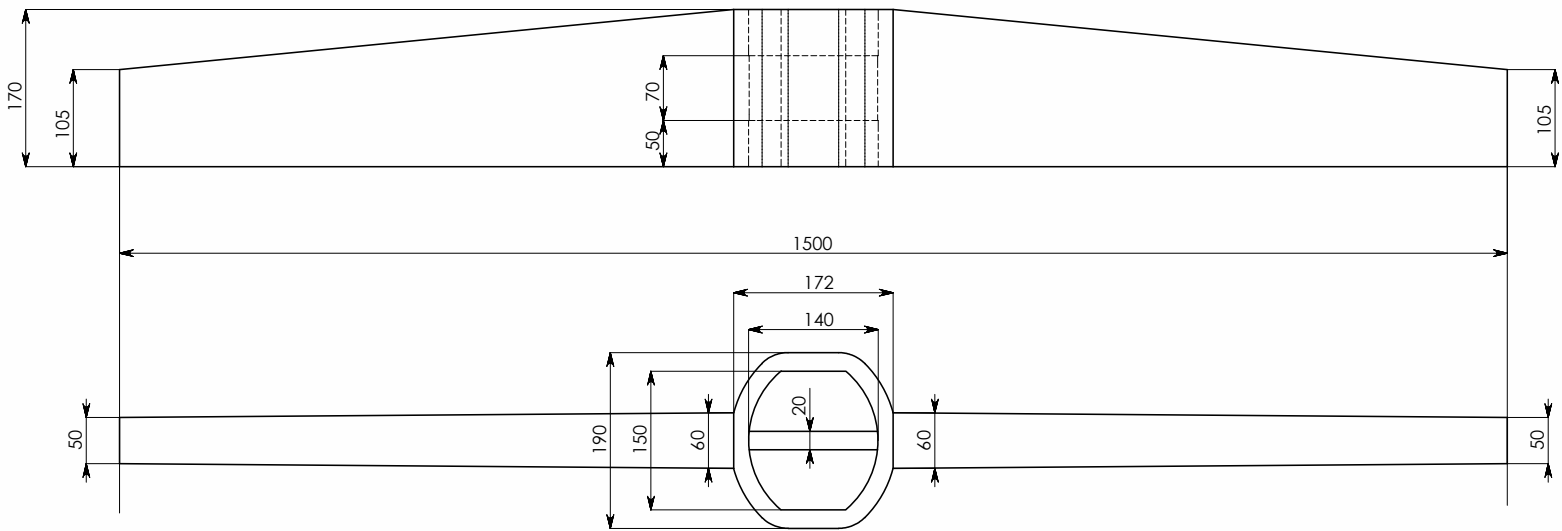
JAS n°004 Nice  
 Volume 21366 cm<sup>3</sup>  
 Poids 242,5 Kg  
 Echelle = 1/5  
 G. DE LA BRIERE  
 07/11/2011  
 format : A3



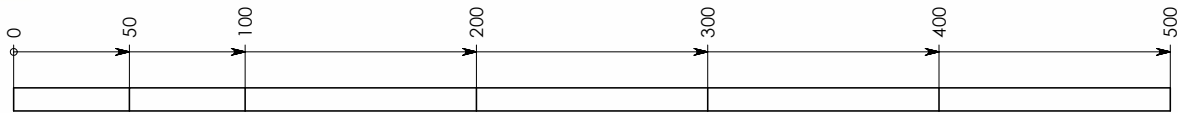
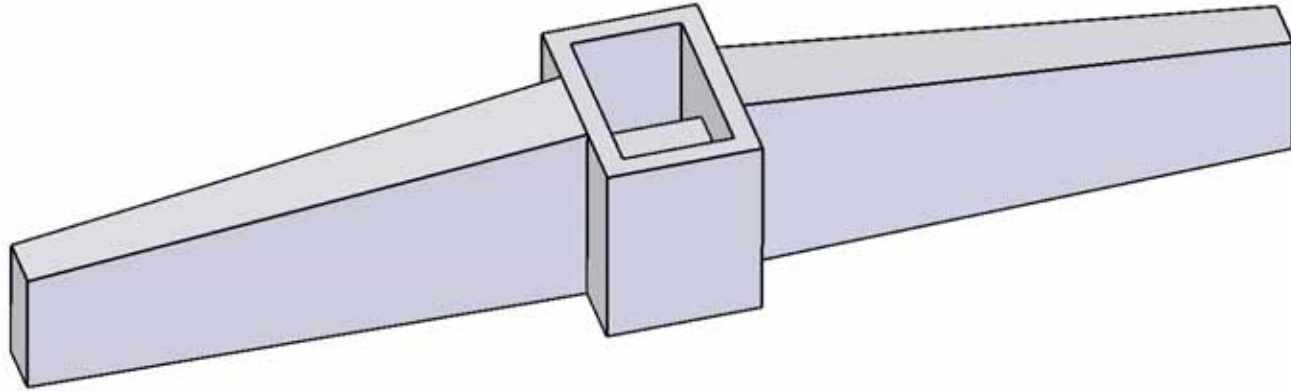
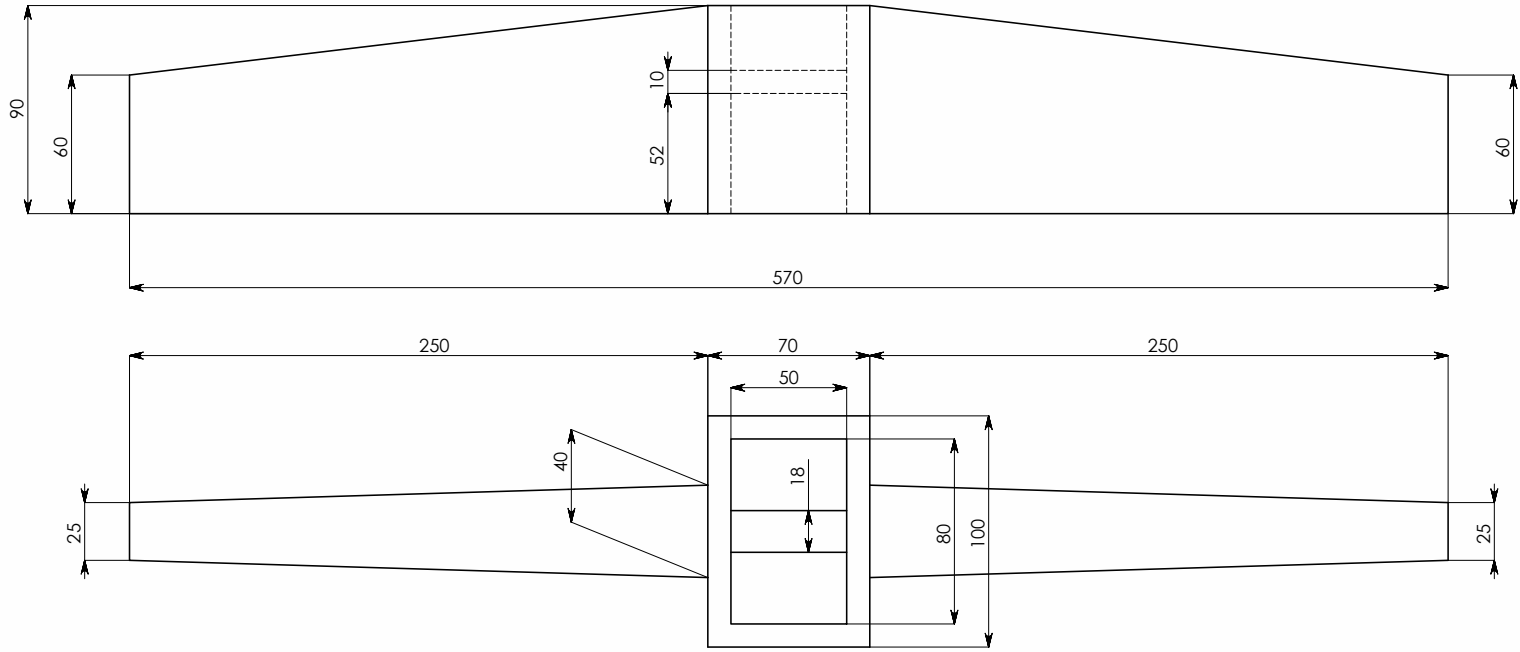
JAS n°005 Antibes  
 Volume 33036,6 cm<sup>3</sup>  
 Poids = 375 Kg  
 Echelle 1/5  
 G. DE LA BRIERE  
 07/11/2011  
 format : A3



JAS n°006 Antibes  
 Volume 19151,7 cm<sup>3</sup>  
 Poids = 217,4 Kg  
 Echelle 1/5  
 G. DE LA BRIERE  
 07/11/2011  
 format : A3



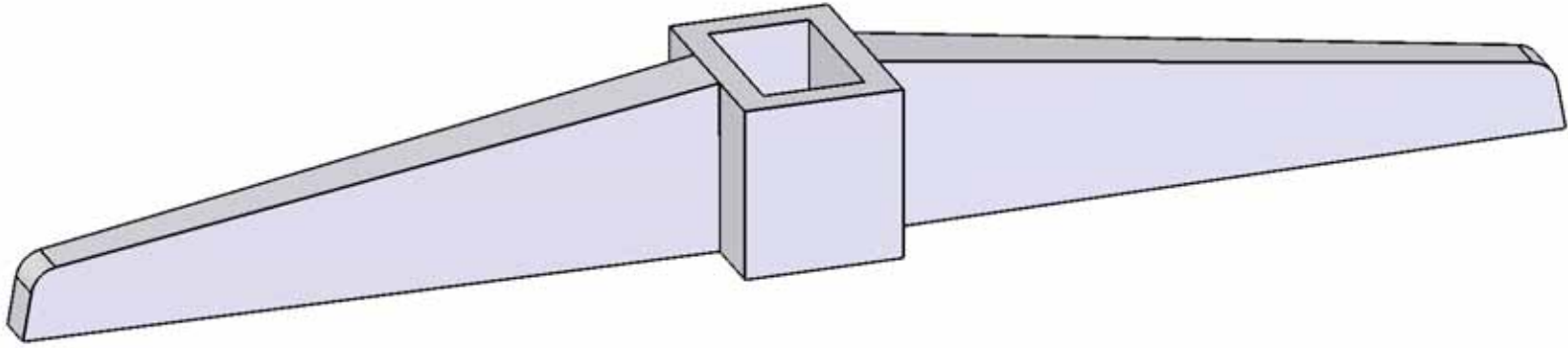
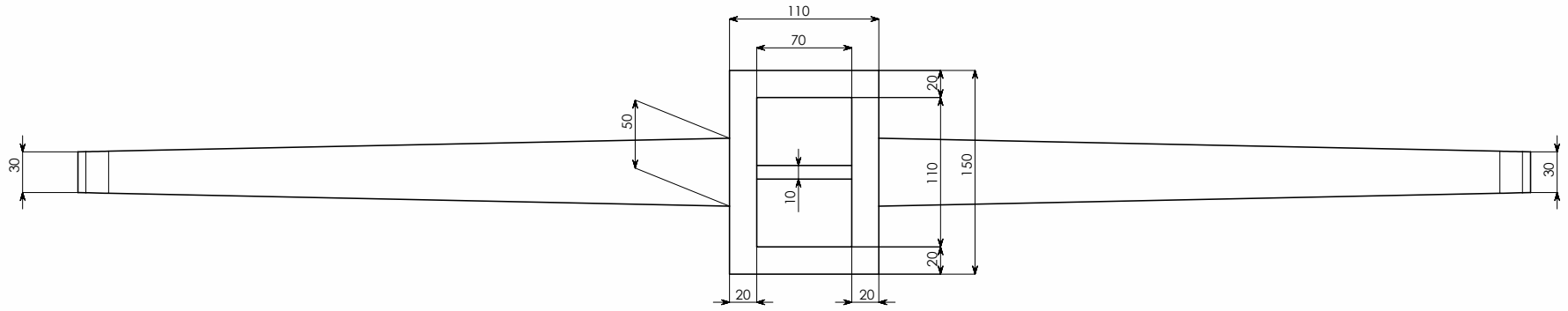
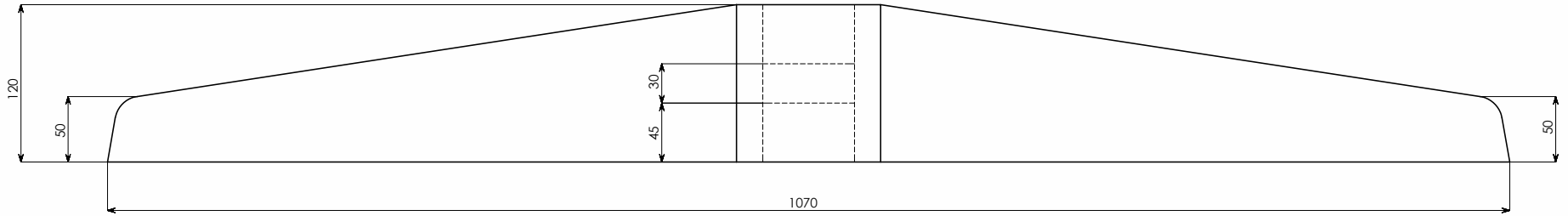
JAS n°007 Antibes  
 Volume 12092 cm<sup>3</sup>  
 Poids = 137 Kg  
 Echelle 1/5  
 G. DE LA BRIERE  
 11/11/2011  
 format : A3



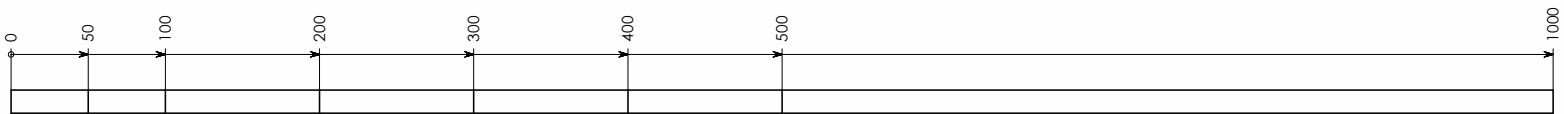
JAS n°008 Antibes  
 Volume 1516,5 cm<sup>3</sup>  
 Poids = 17 Kg  
 Echelle 1/2  
 G. DE LA BRIERE  
 07/11/2011  
 format : A3

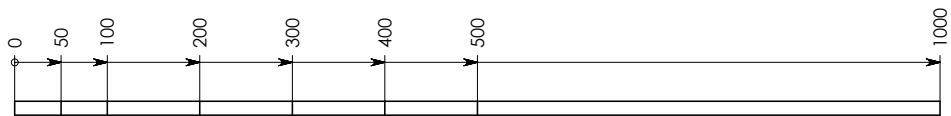
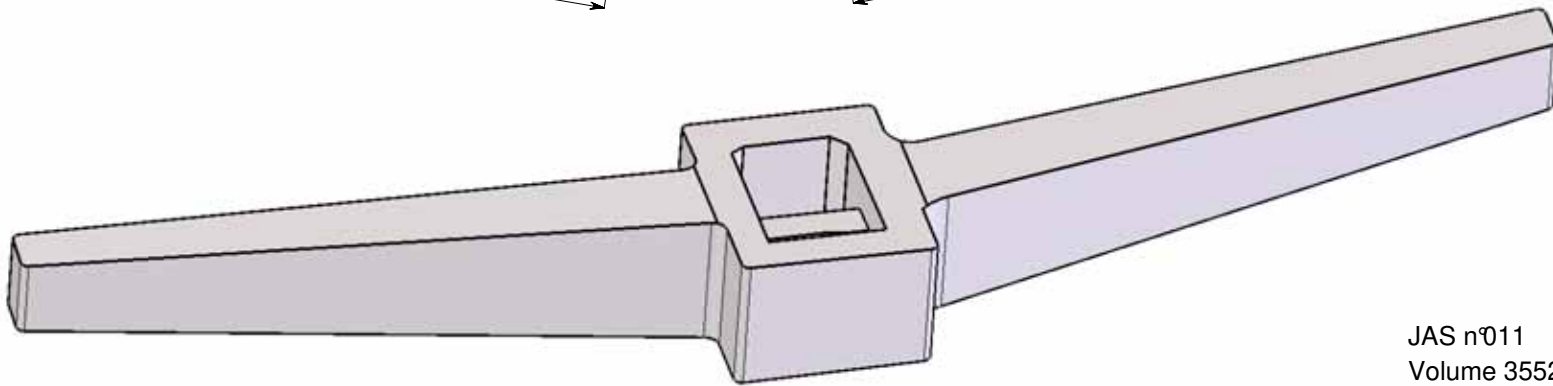
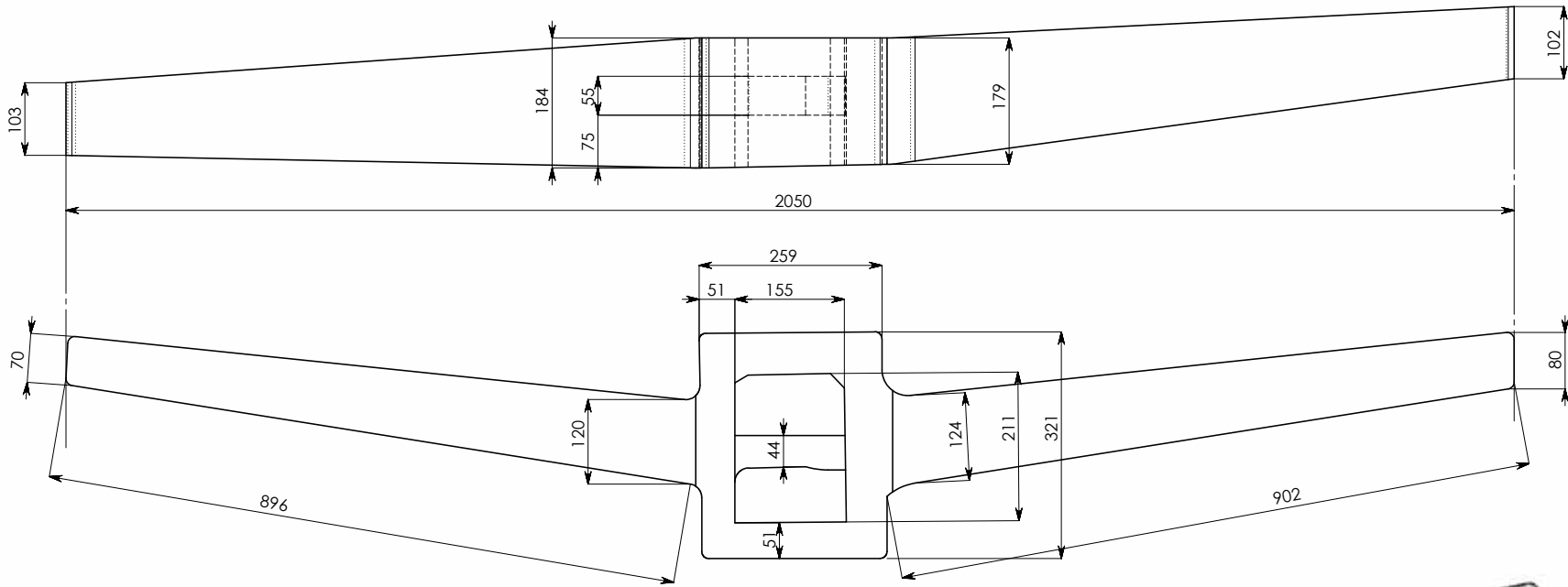




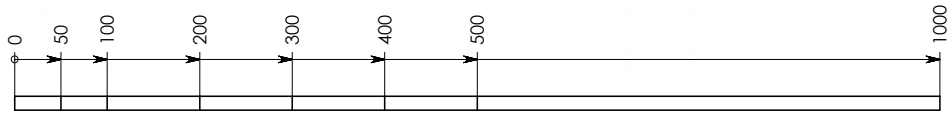
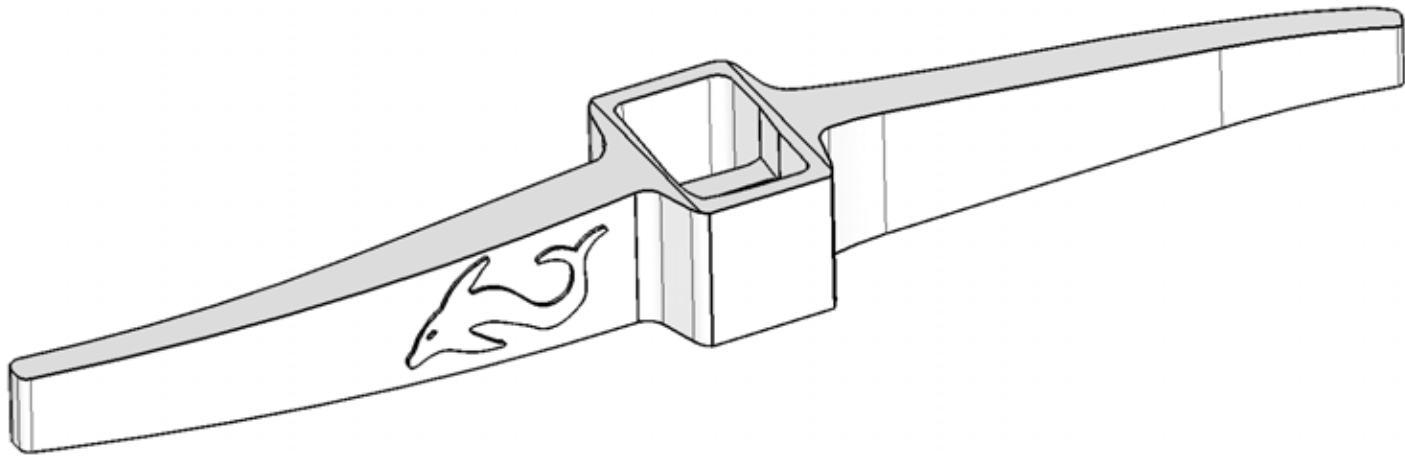
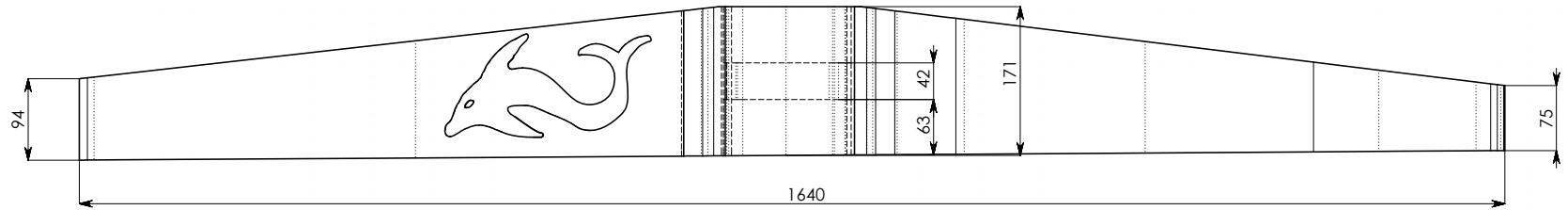
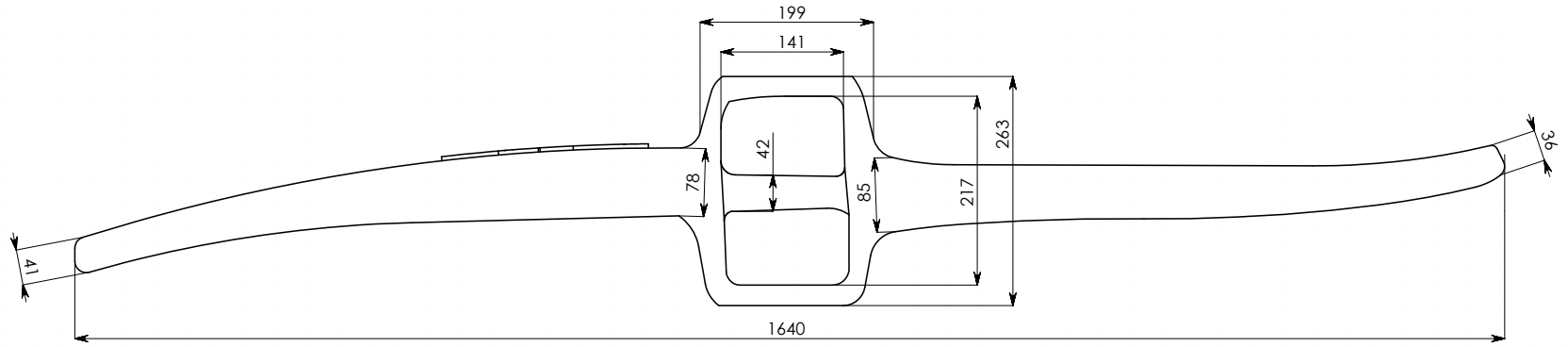


JAS n°10 Antibes  
 Volume 4378 cm<sup>3</sup>  
 Poids = 49,7 Kg  
 Echelle = 1/3  
 G. DE LA BRIERE  
 08/11/2011  
 format : A3

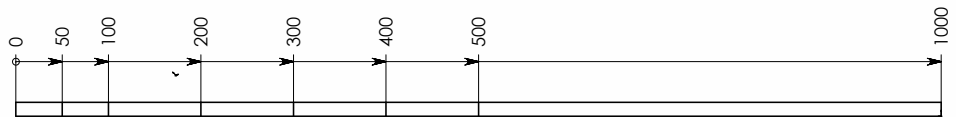
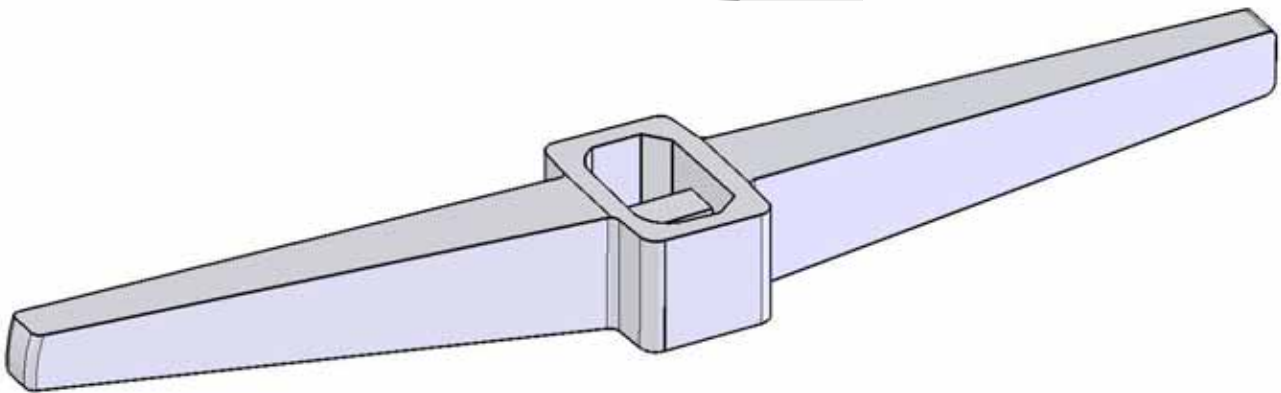
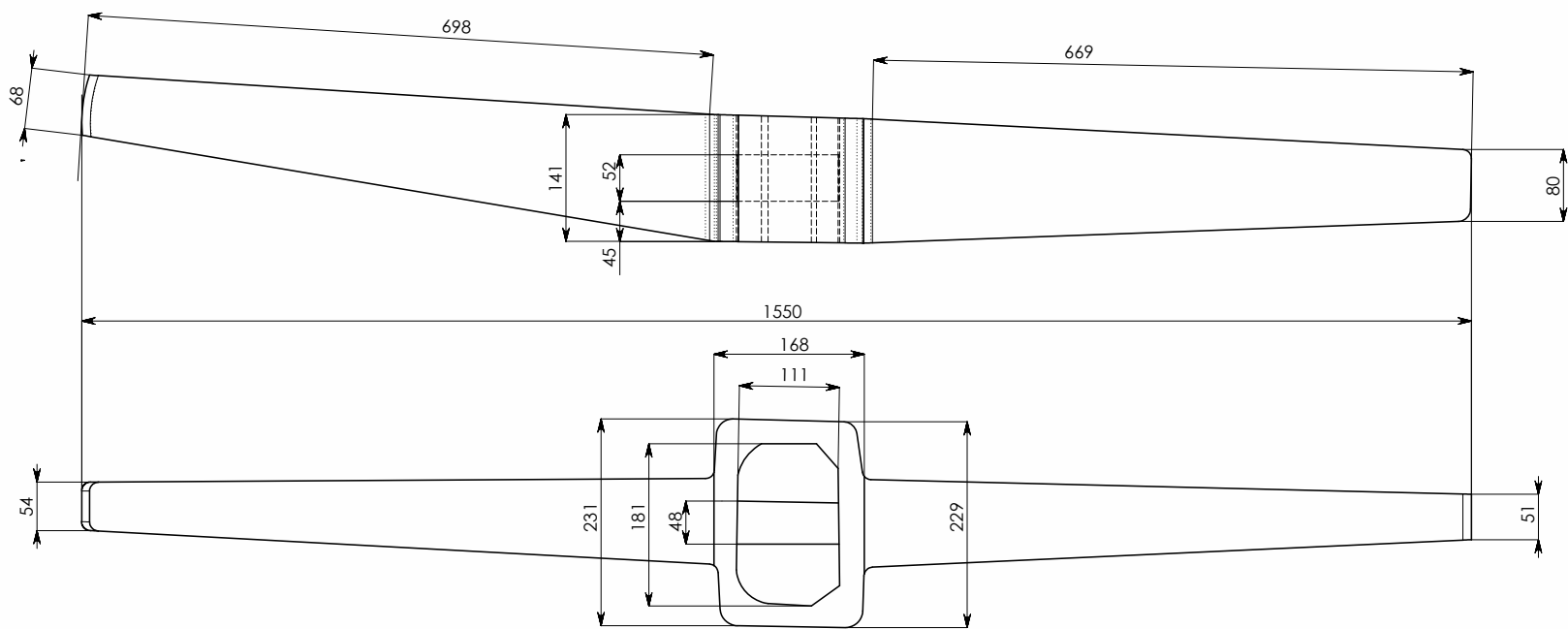




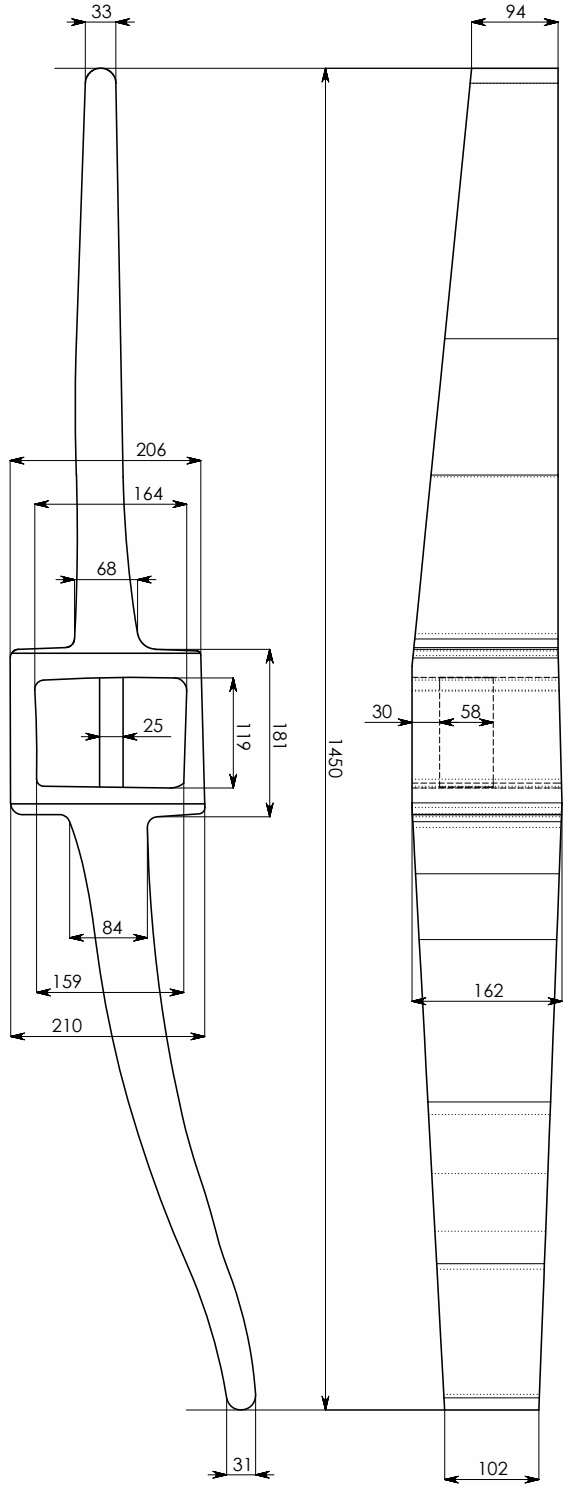
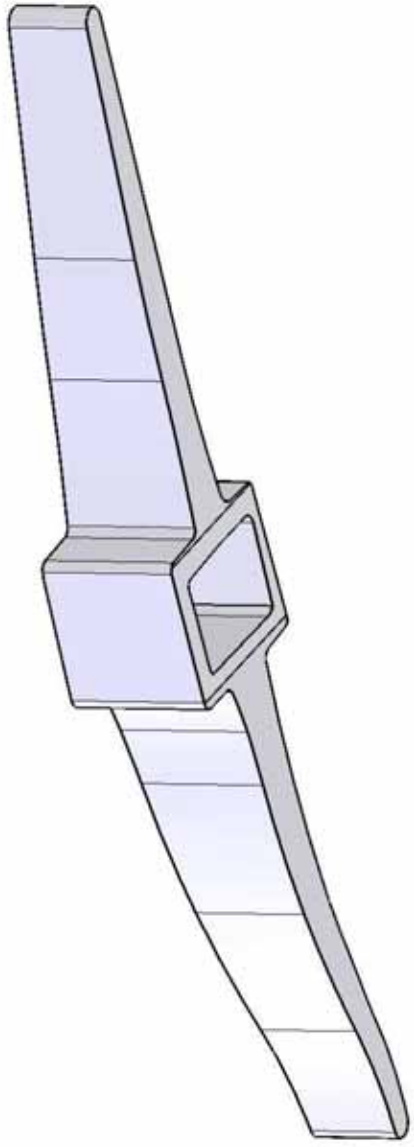
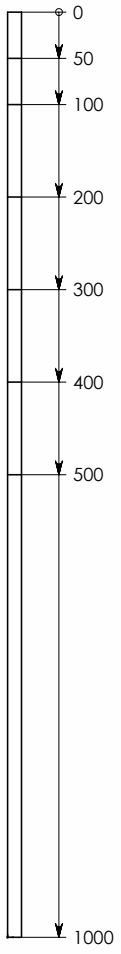
JAS n°011  
 Volume 35529 cm<sup>3</sup>  
 Poids = 403 Kg  
 Echelle 1/6  
 G. DE LA BRIERE  
 09/11/2011  
 format : A3



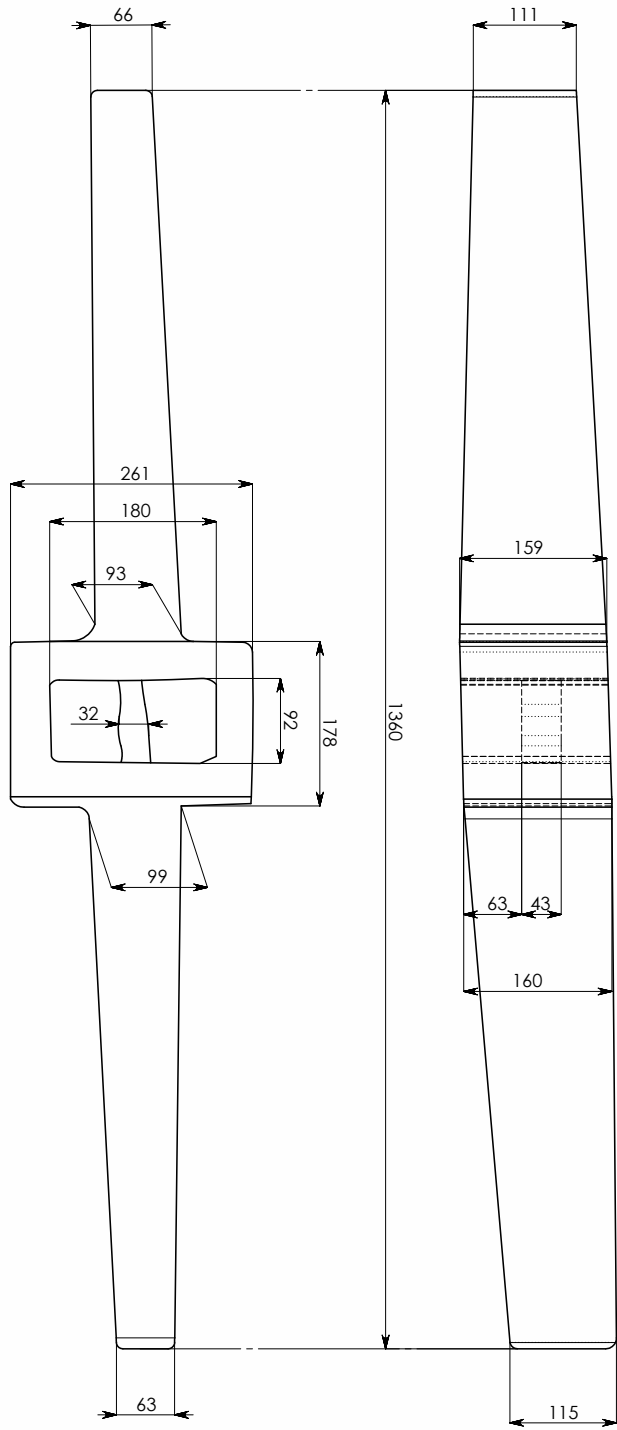
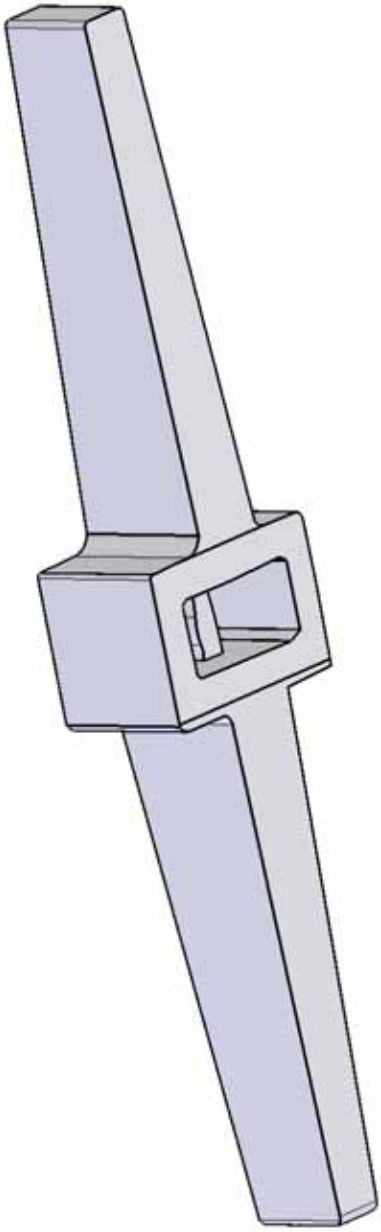
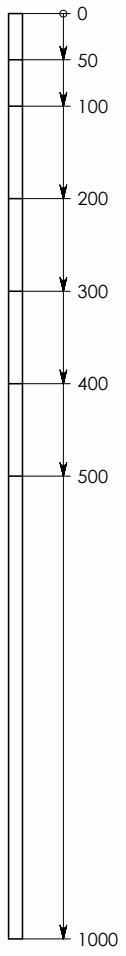
JAS n°012  
 Volume 15249,5 cm<sup>3</sup>  
 Poids = 173 Kg  
 Echelle 1/5  
 G. DE LA BRIERE  
 07/11/2011  
 format A3



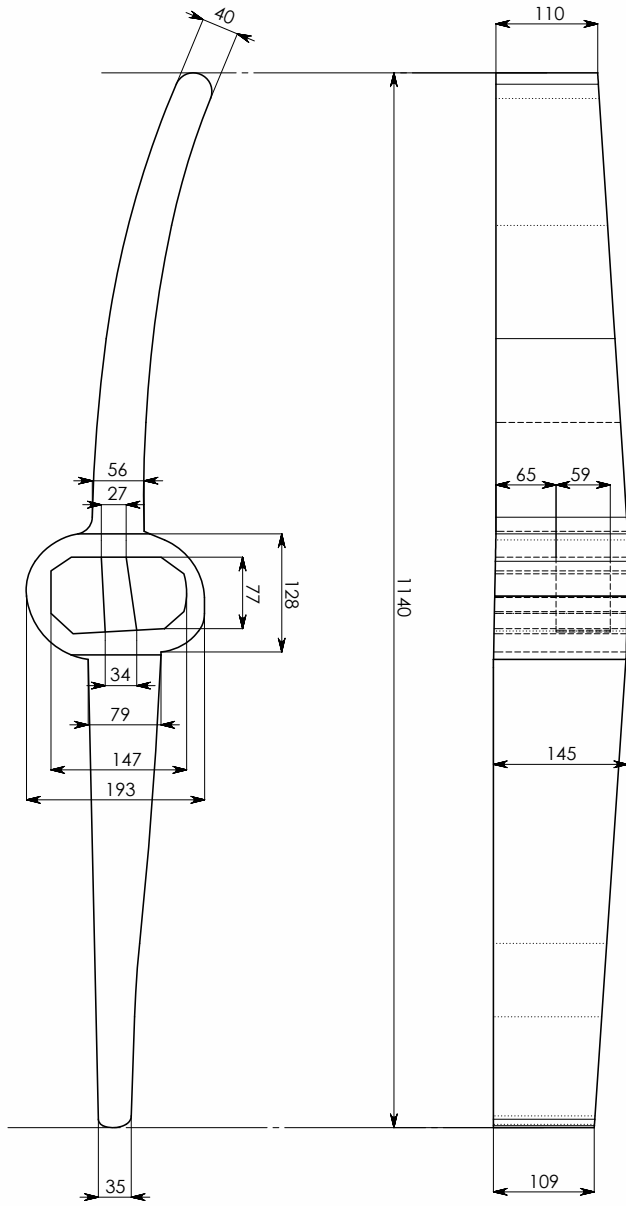
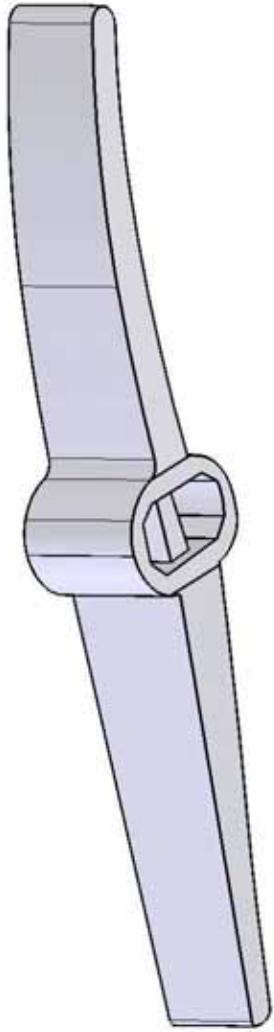
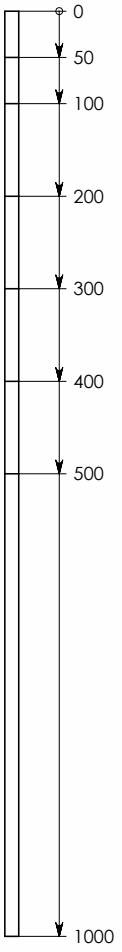
JAS n°13  
 Volume 14125 cm<sup>3</sup>  
 Poids 160 Kg  
 Echelle 1/5  
 G. DE LA BRIERE  
 08/11/2011  
 format A3



JAS n°014  
 Volume 11593 cm³  
 Poids 131,6 Kg  
 Echelle 1/5  
 G. DE LA BRIERE  
 09/11/2011  
 format A3

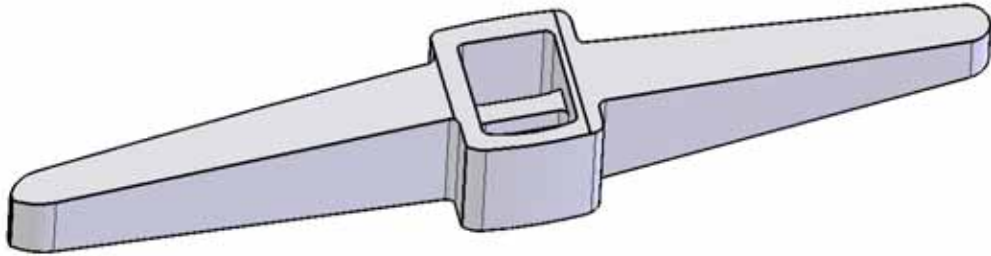
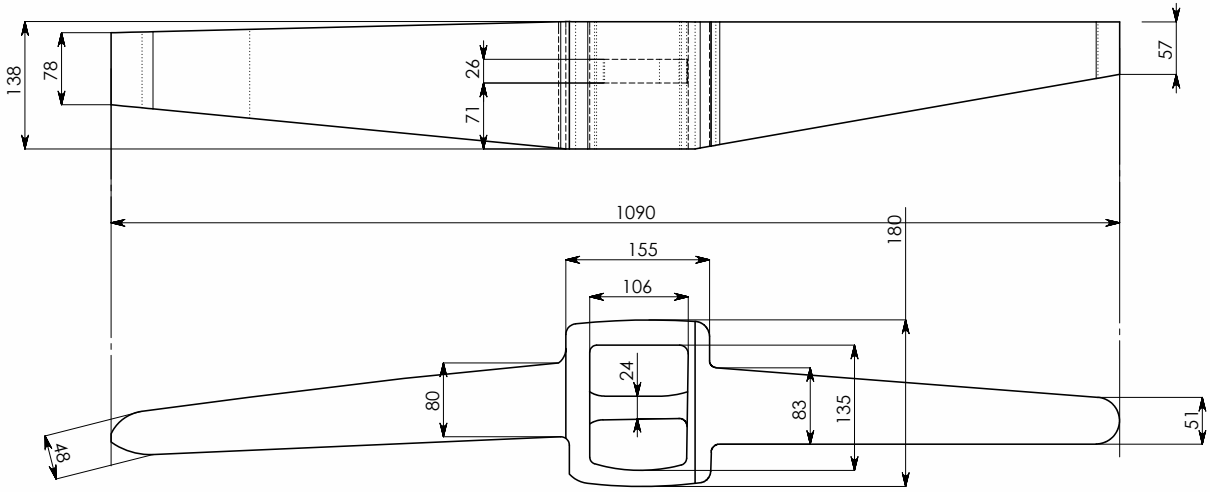
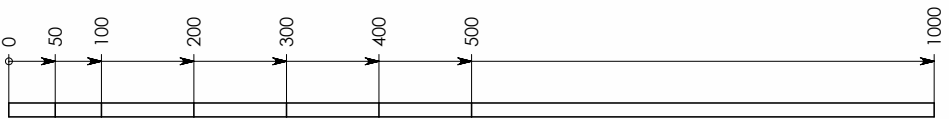


JAS n°15  
 Volume 18142 cm³  
 Poids = 206 Kg  
 Echelle 1/5  
 G. DE LA BRIERE  
 09/11/2011  
 format : A3

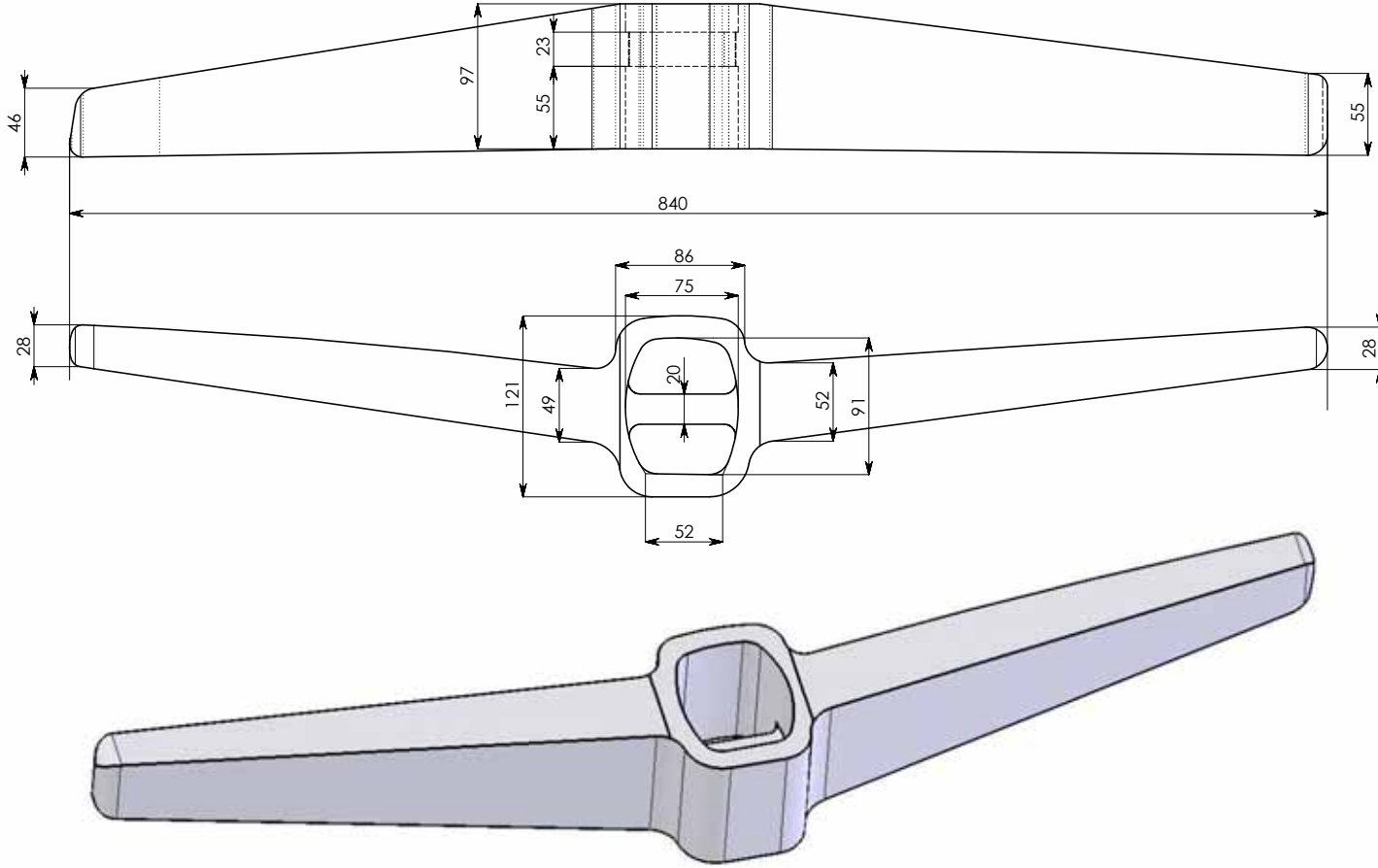
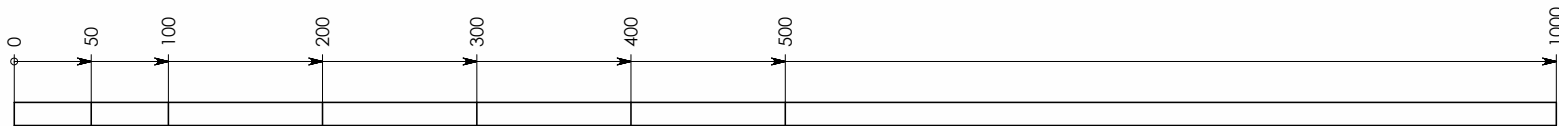


JAS n°016  
 Volume 8464 cm<sup>3</sup>  
 Poids = 96 Kg  
 Echelle 1/5  
 G. DE LA BRIERE  
 11/11/2011  
 format : A3

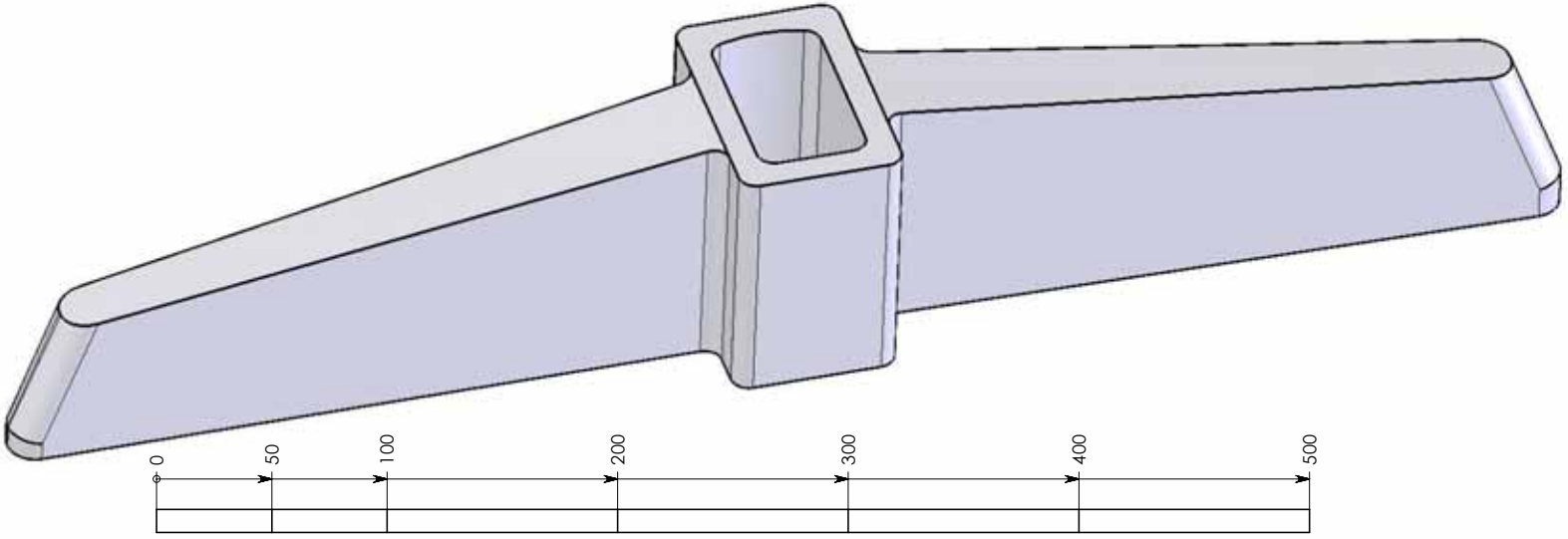
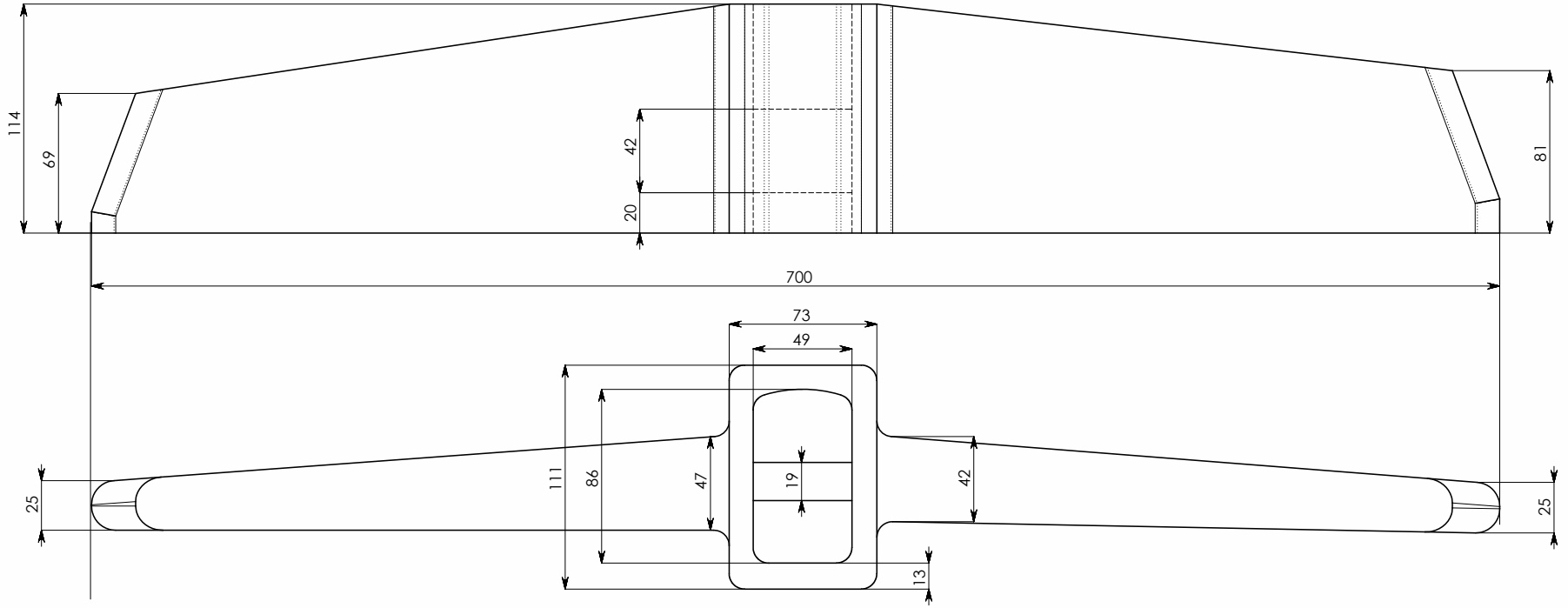




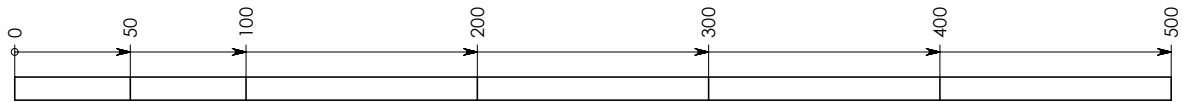
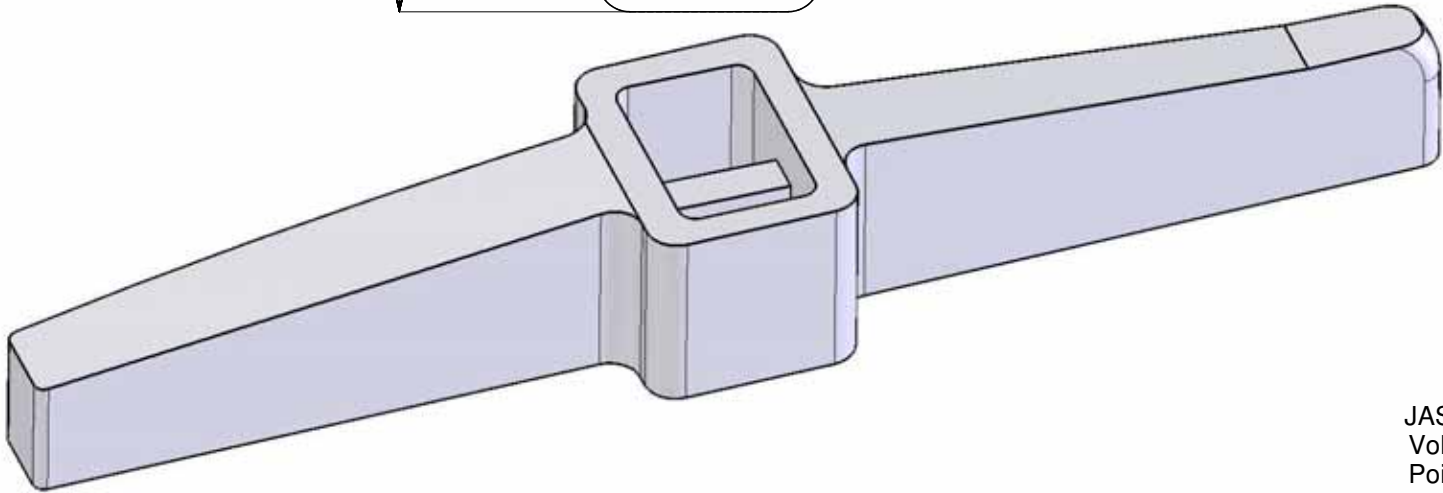
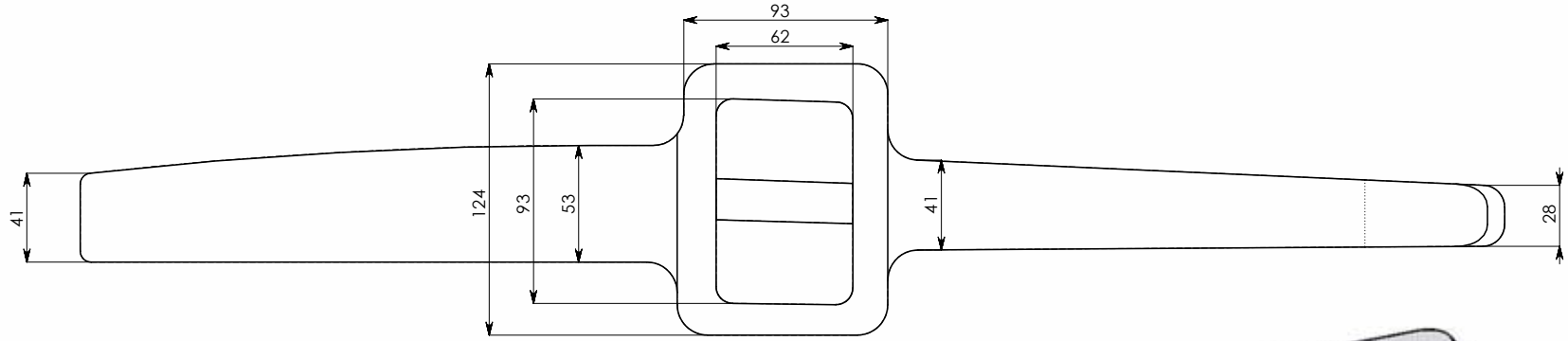
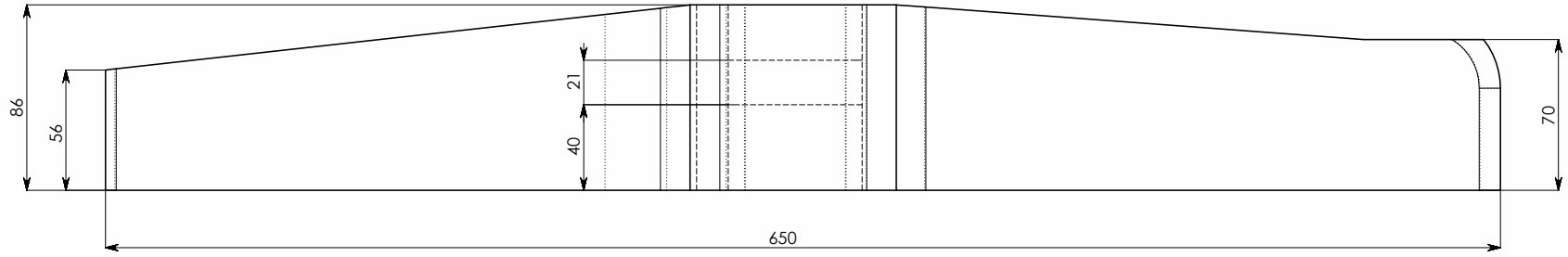
JAS n°017  
 Volume 8239 cm<sup>3</sup>  
 Poids = 93,5 Kg  
 Echelle 1/5  
 G. DE LA BRIERE  
 11/11/2011  
 format : A3



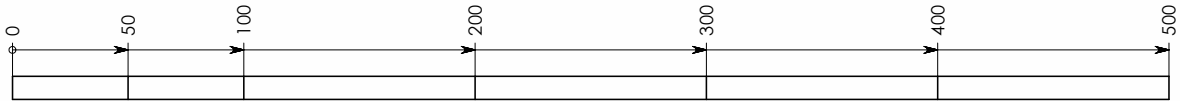
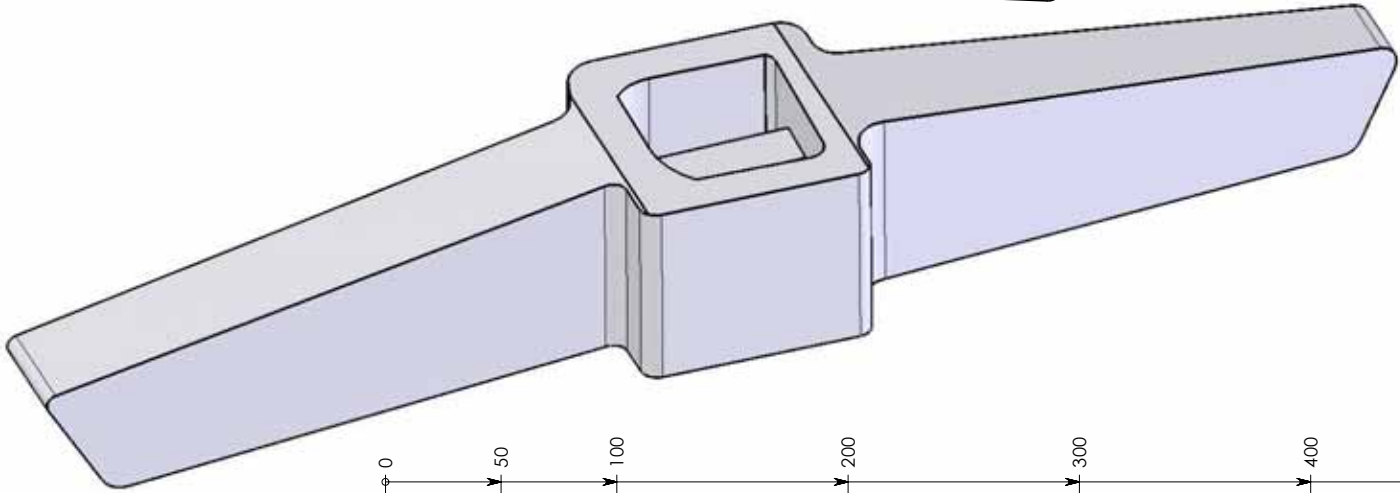
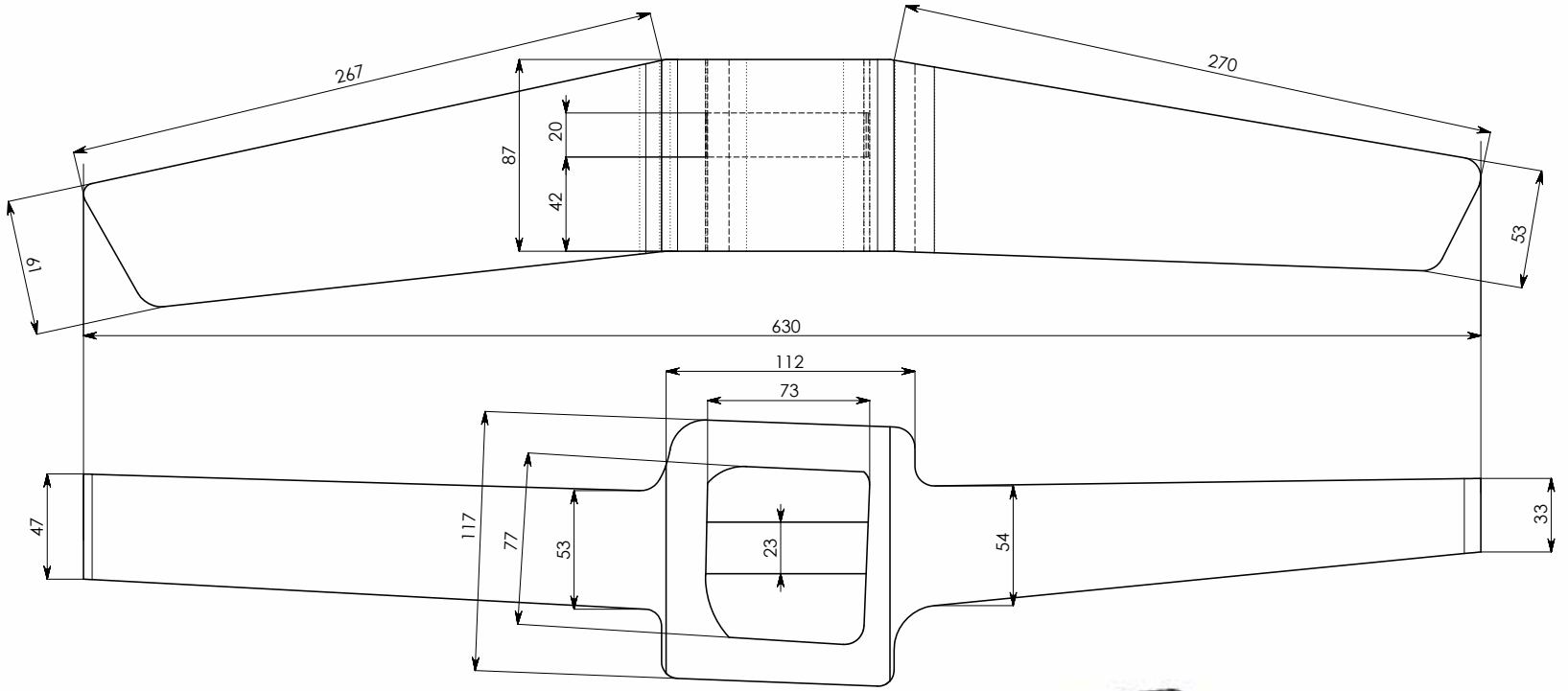
JAS n°018  
 Volume 2747 cm<sup>3</sup>  
 Poids = 31 Kg  
 Echelle 1/3  
 G. DE LA BRIERE  
 11/11/2011  
 format : A3



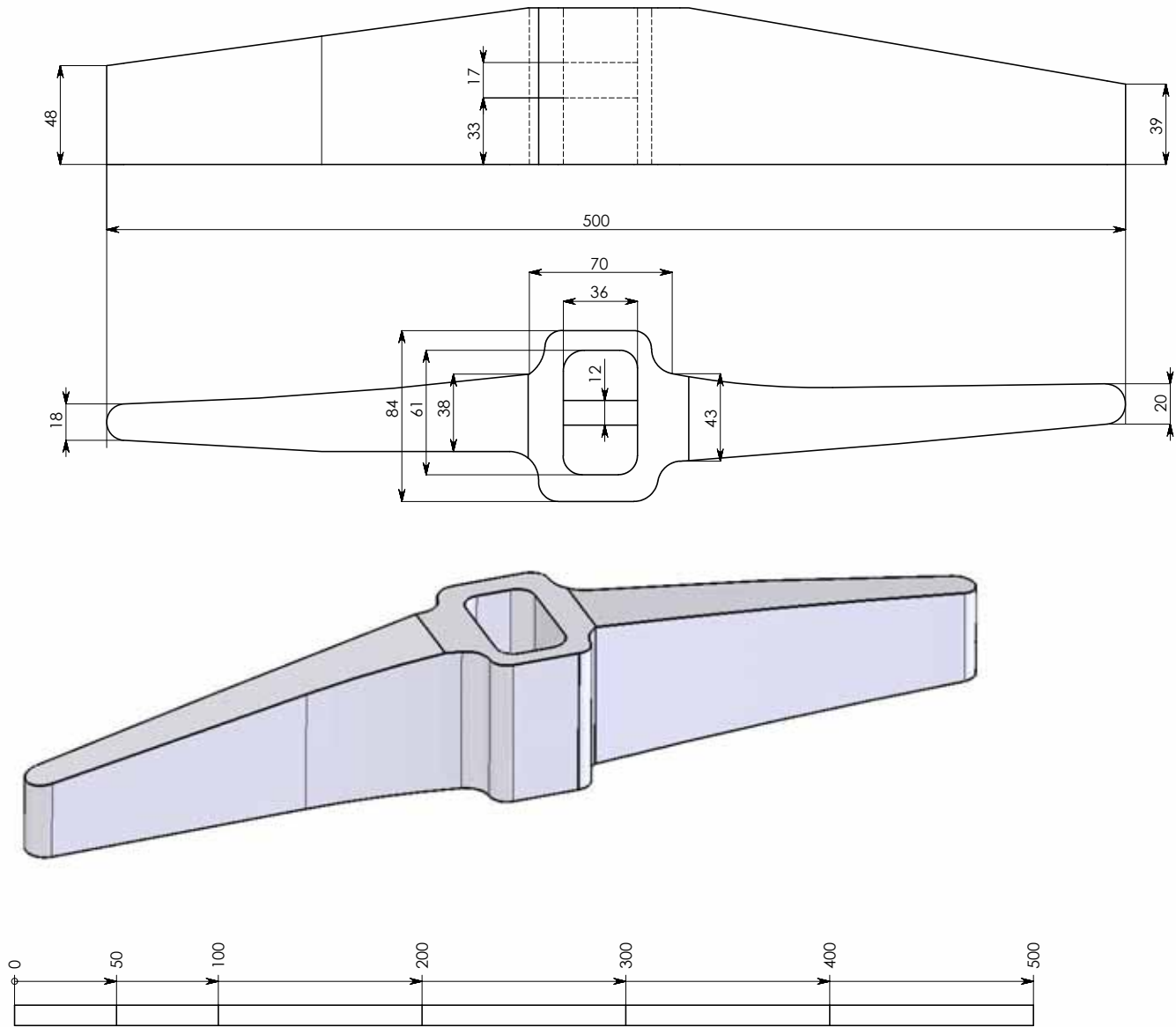
JAS n°019  
 Volume 2515 cm<sup>3</sup>  
 Poids = 28,5 Kg  
 Echelle 1/2  
 G. DE LA BRIERE  
 11/11/2011  
 format : A3



JAS n°020  
 Volume 2261 cm<sup>3</sup>  
 Poids = 25,7 Kg  
 Echelle 1/2  
 G. DE LA BRIERE  
 11/11/2011  
 format : A3

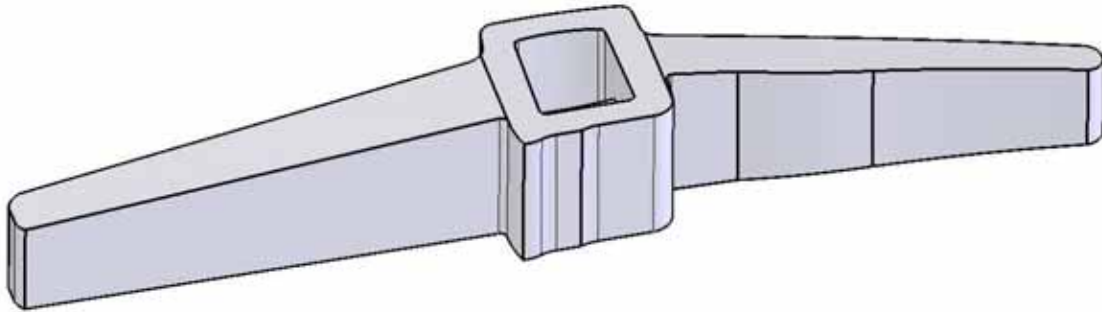
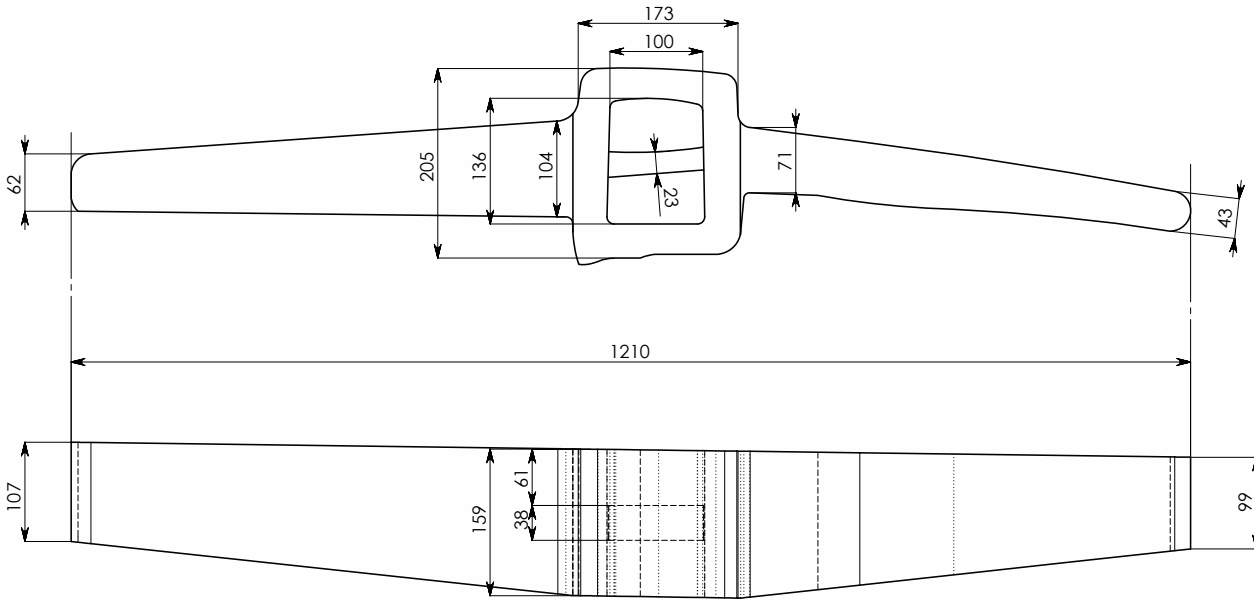
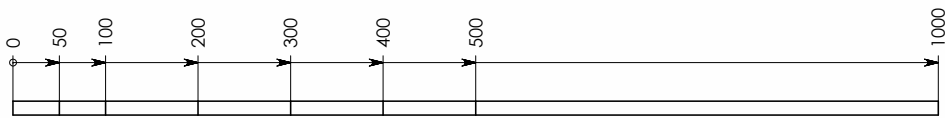


JAS n°021  
 Volume 2365,5 cm<sup>3</sup>  
 Poids = 27 Kg  
 Echelle 1/2  
 G. DE LA BRIERE  
 11/11/2011  
 format : A3

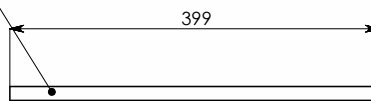


JAS n°022  
 Volume 1003,5 cm<sup>3</sup>  
 Poids = 11,4 Kg  
 Echelle 1/2  
 G. DE LA BRIERE  
 11/11/2011  
 format : A3



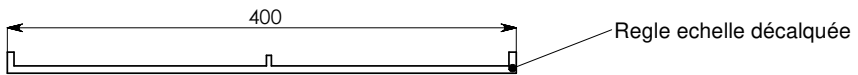
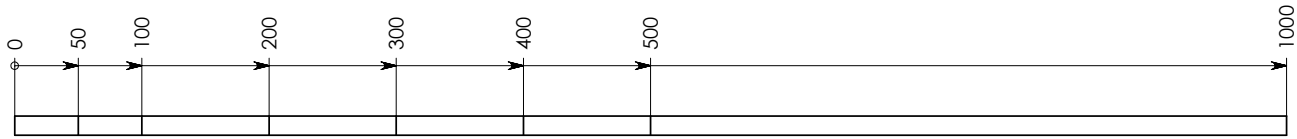
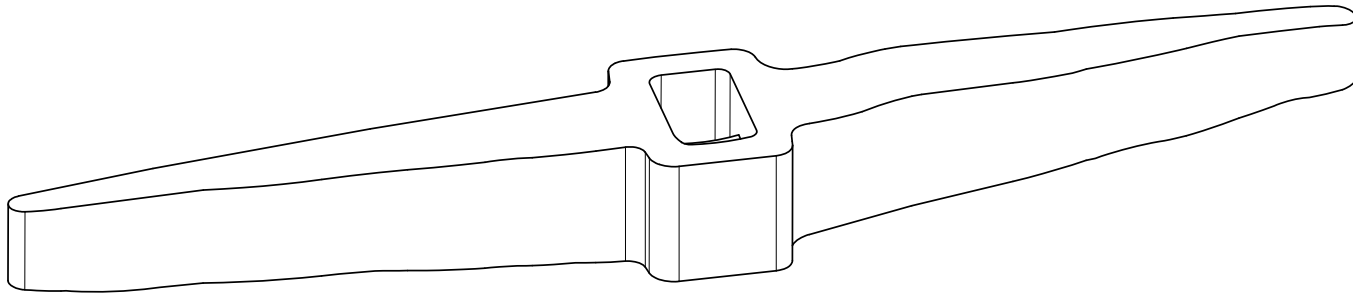
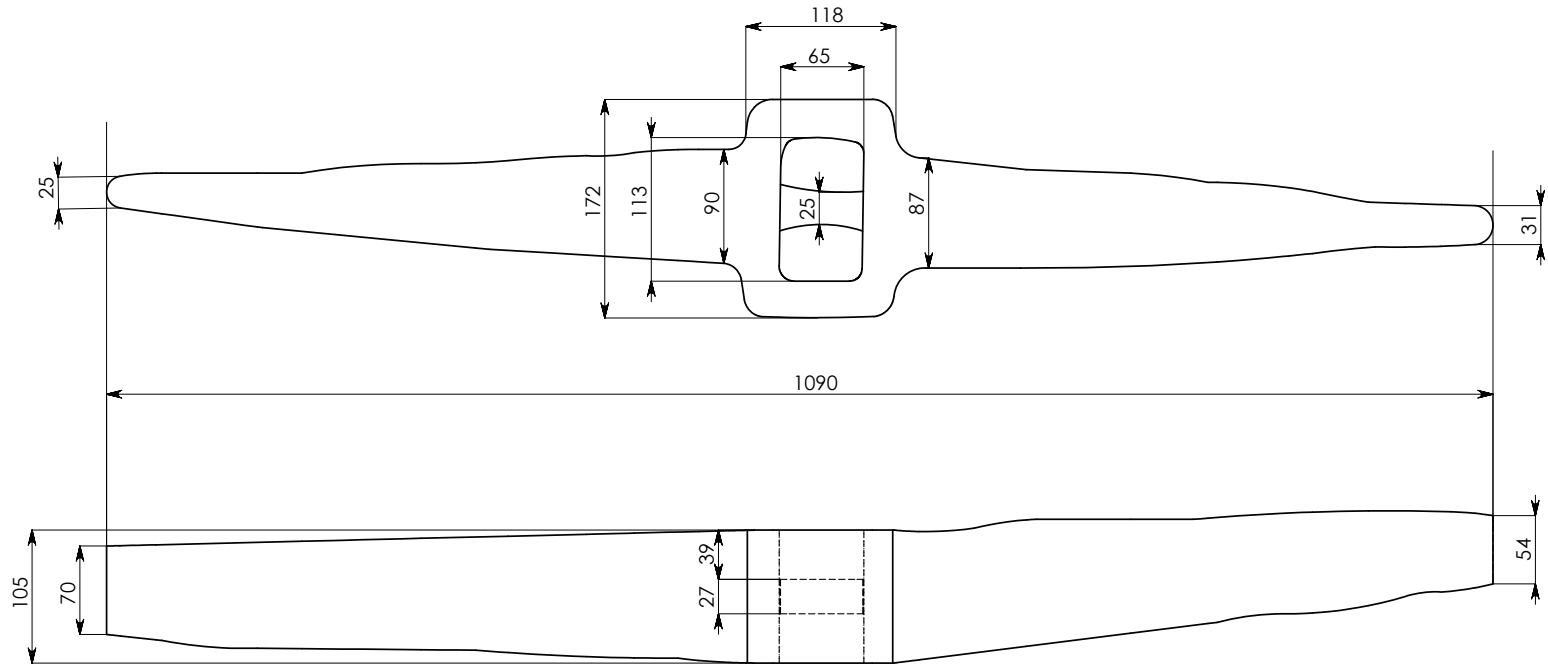


Nota !! règle d'échelle origine décalquée sur photo

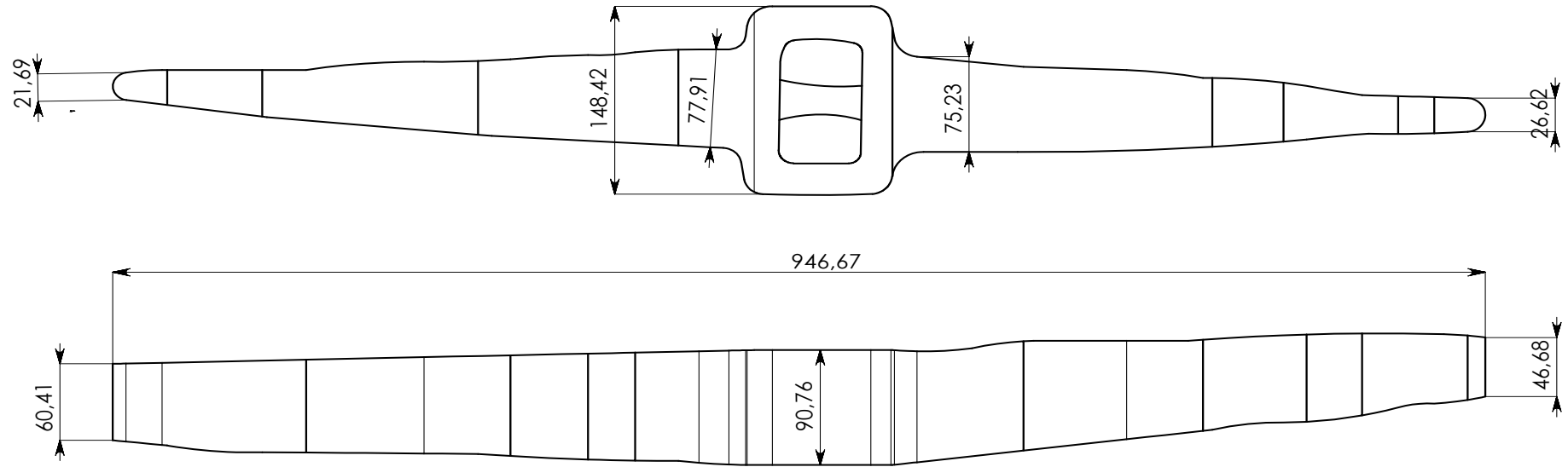


JAS n°024  
 Volume 13306 cm<sup>3</sup>  
 Poids = 151 Kg  
 Echelle 1/5  
 G. DE LA BRIERE  
 13/11/2011  
 format : A3

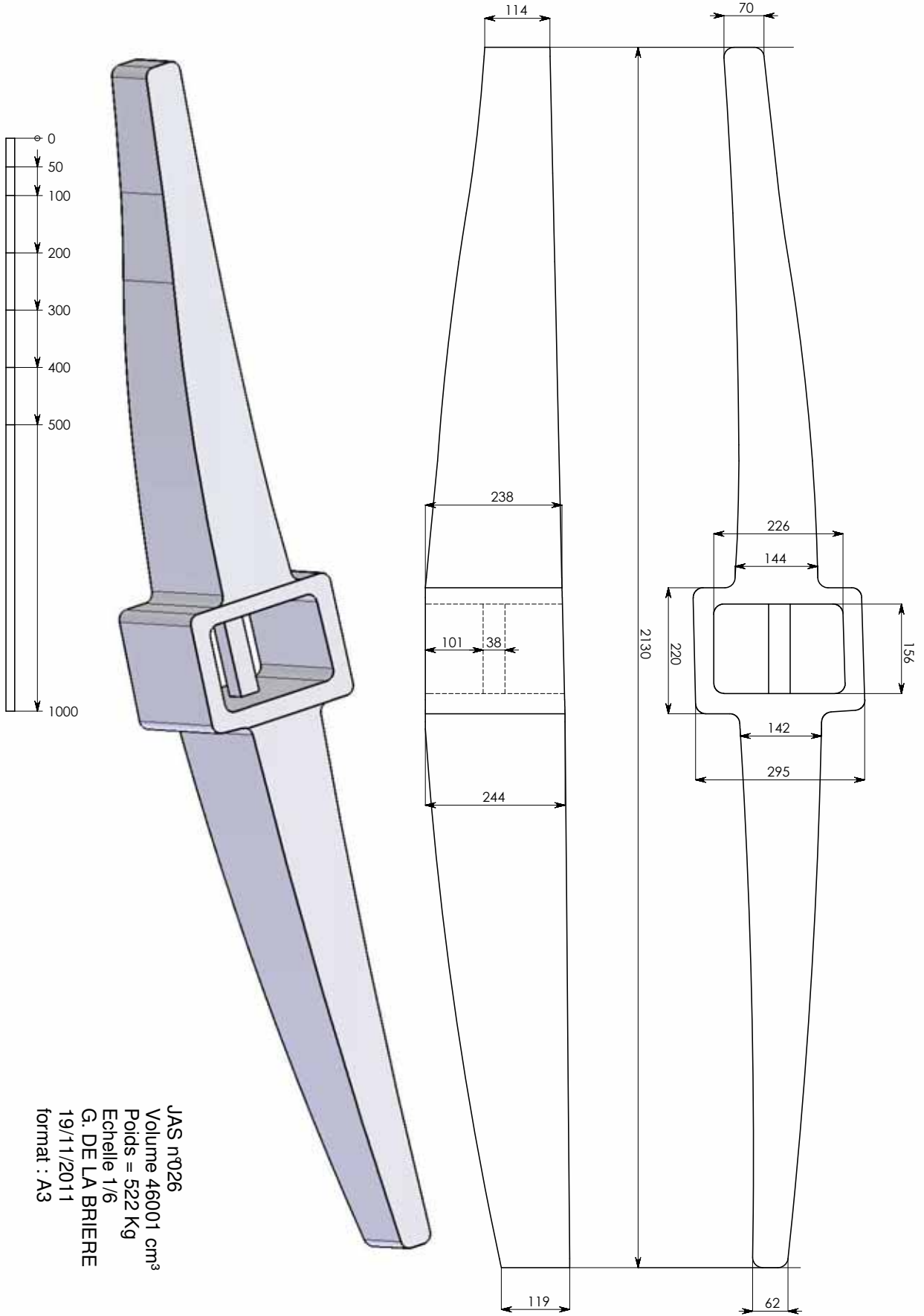




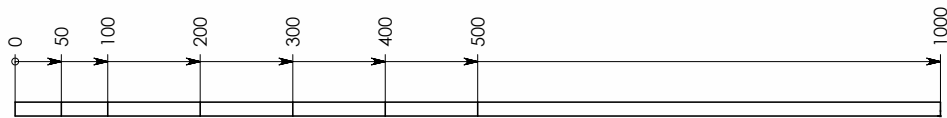
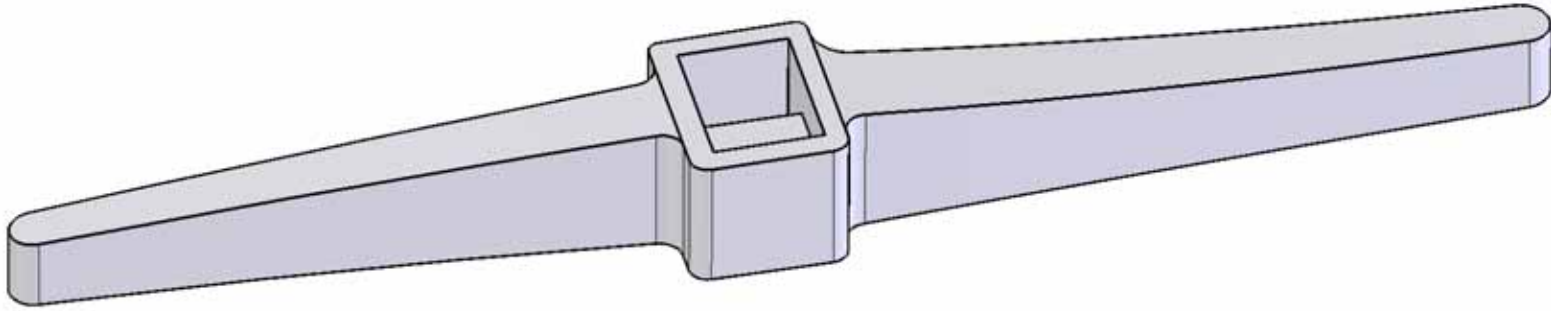
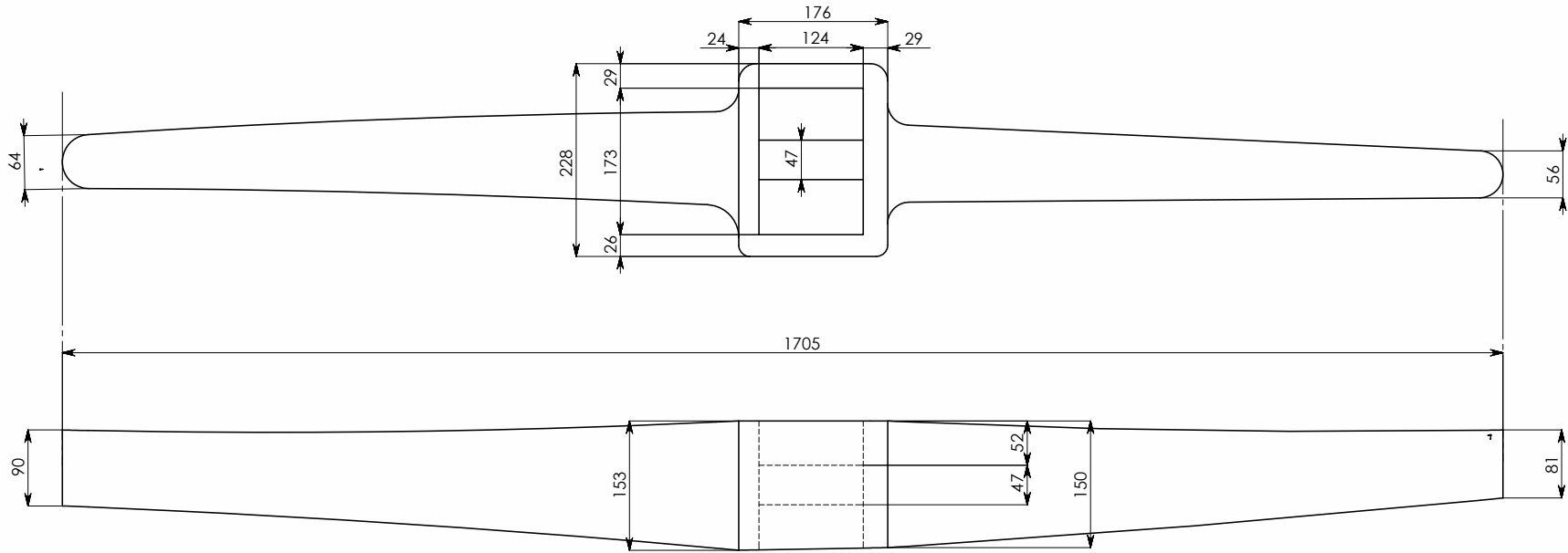
JAS n°025  
 Volume 6724 cm<sup>3</sup>  
 Poids = 76 Kg  
 Echelle 1/4  
 G. DE LA BRIERE  
 13/11/2011  
 format : A3



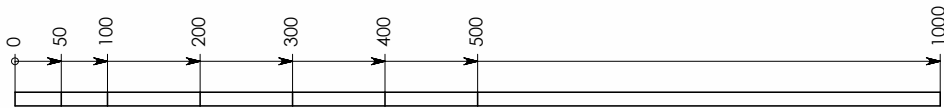
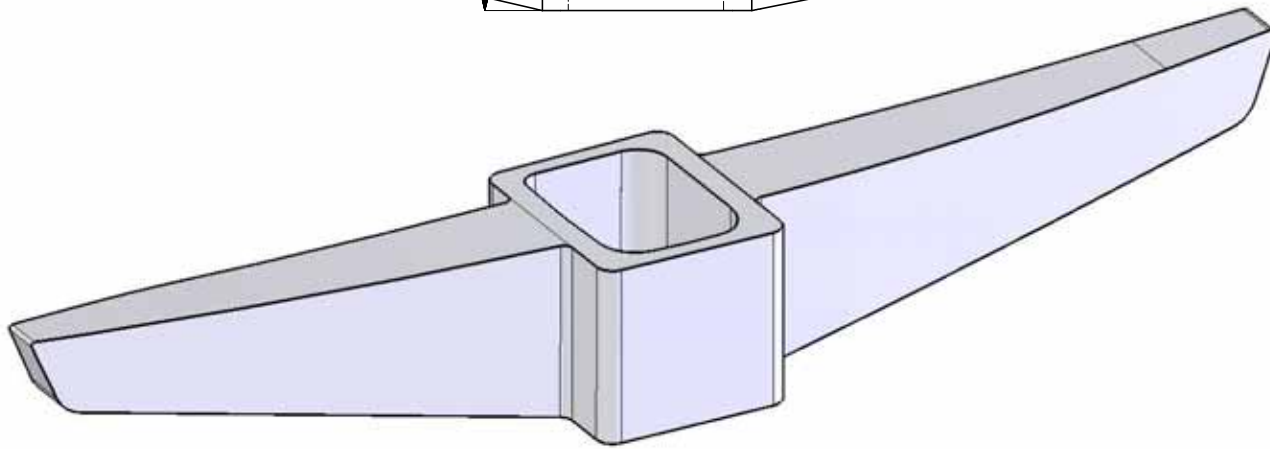
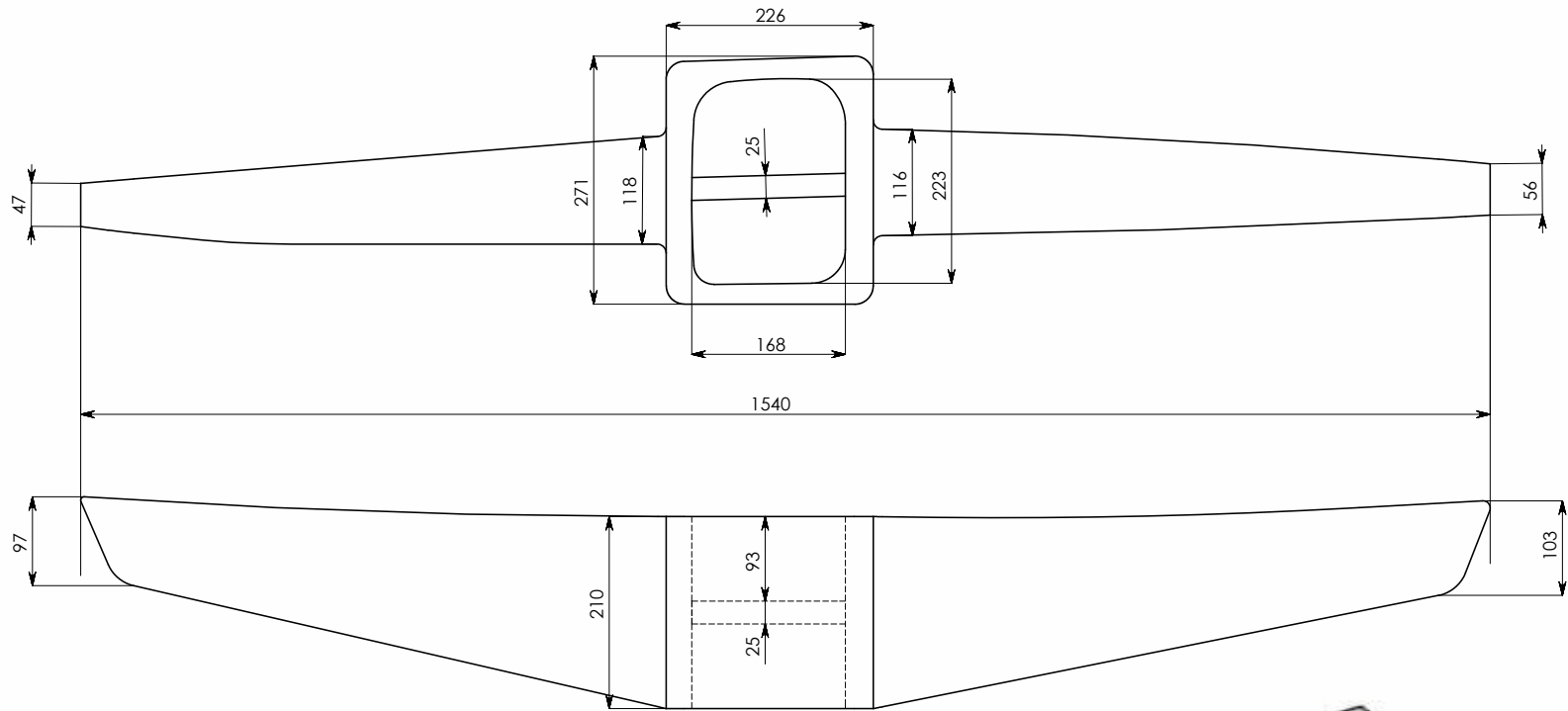
JAS n°025 volume modifié  
 Volume 4405 cm<sup>3</sup>  
 Poids = 4405x11,35= 50 Kg  
 Echelle 1/4  
 G. DE LA BRIERE  
 13/11/2011  
 format : A3



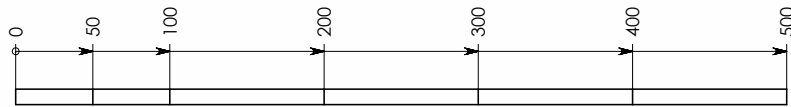
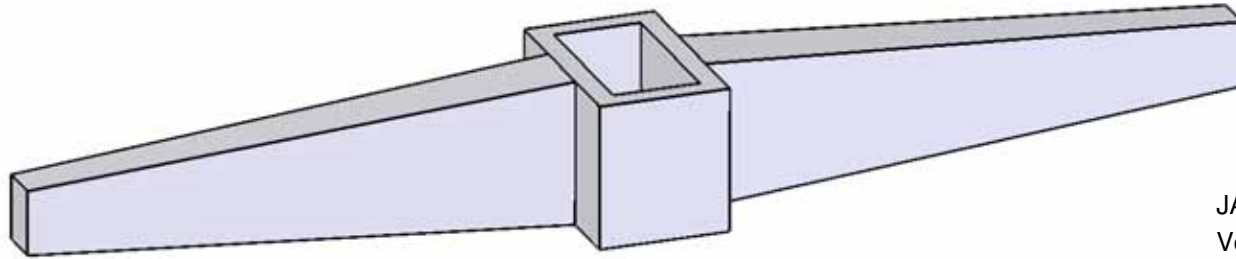
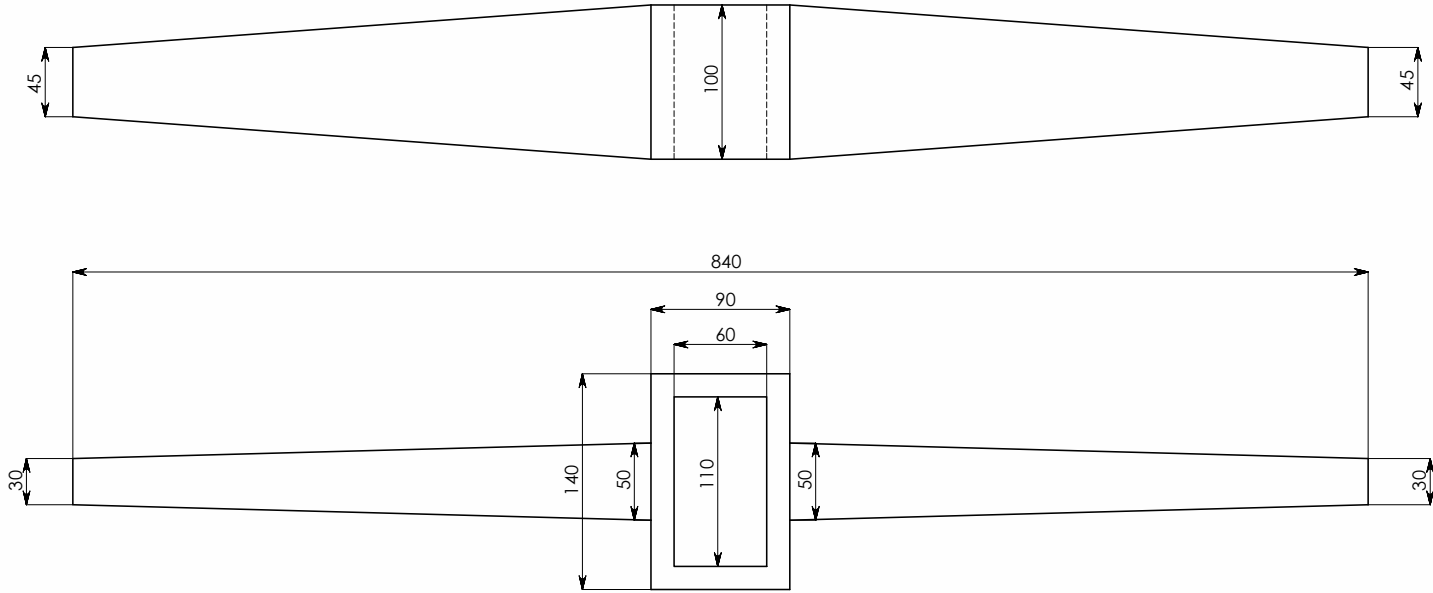
JAS n°026  
 Volume 46001 cm<sup>3</sup>  
 Poids = 522 Kg  
 Echelle 1/6  
 G. DE LA BRIERE  
 19/11/2011  
 format : A3



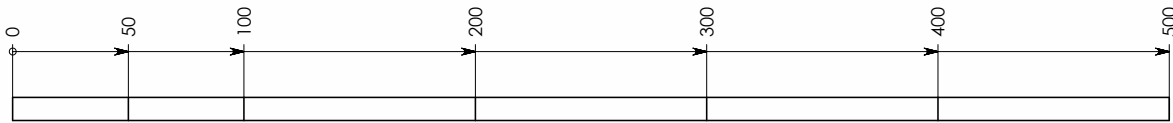
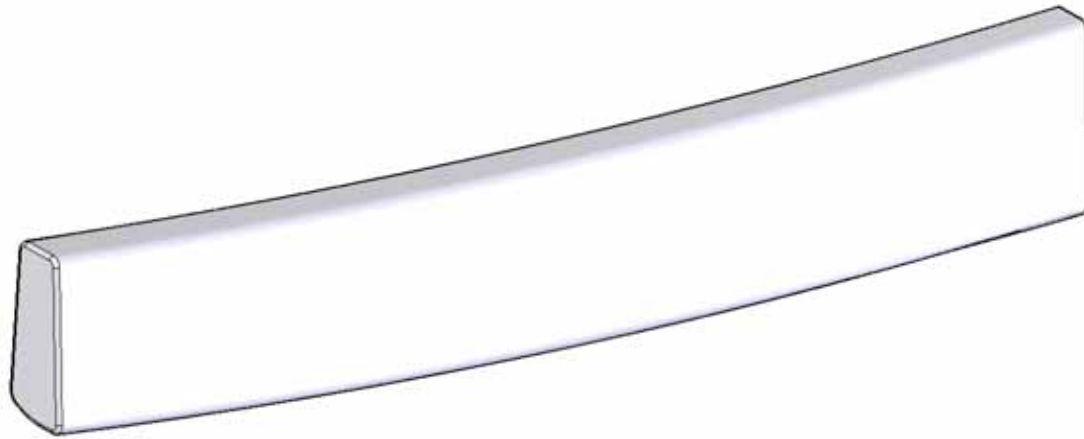
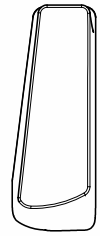
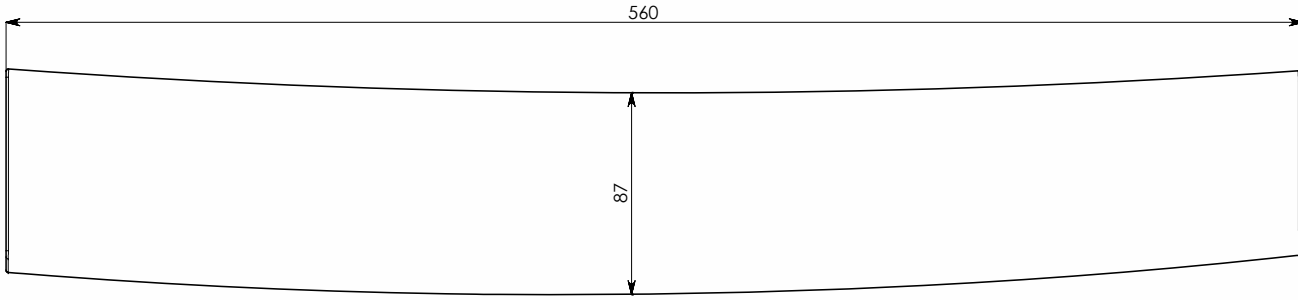
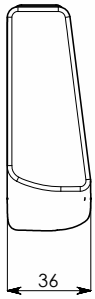
JAS n°027  
Volume 17535 cm<sup>3</sup>  
Poids = 199 Kg  
Echelle 1/5  
G. DE LA BRIERE  
18/11/2011  
format : A3



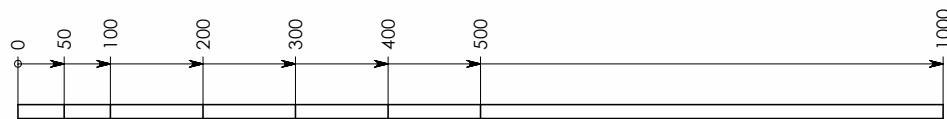
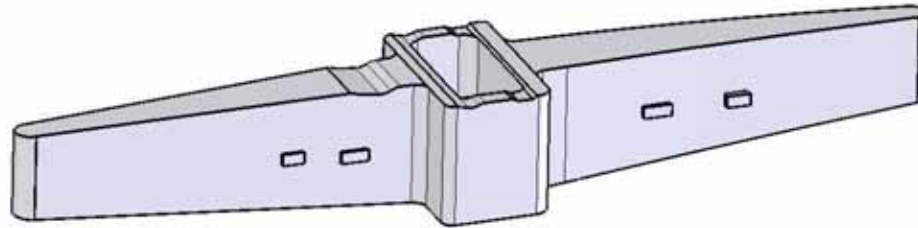
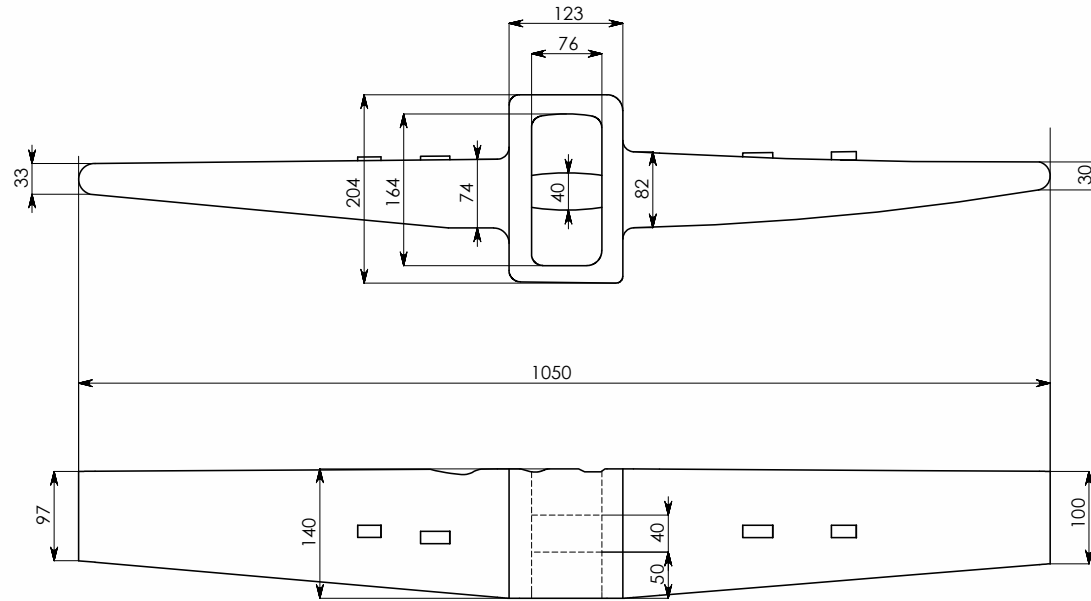
JAS\_028  
 Espagne 02  
 Volume 23381 cm<sup>3</sup>  
 Poids = 265 Kg  
 Echelle 1/5  
 format : A3  
 27/11/2011  
 G. DE LA BRIERE



JAS n°029  
 Volume 2843 cm<sup>3</sup>  
 Poids = 32 Kg  
 Echelle 1/3  
 format : A3  
 19/04/2012  
 G. DE LA BRIERE

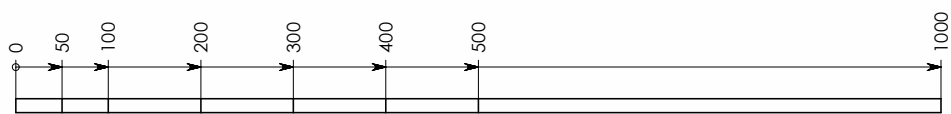
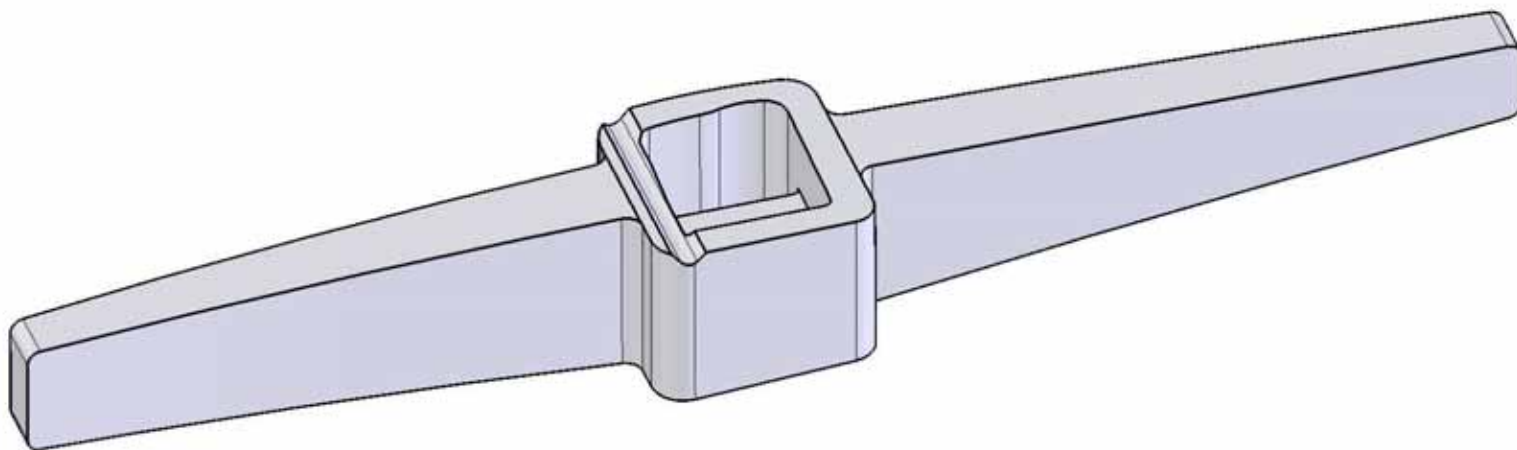
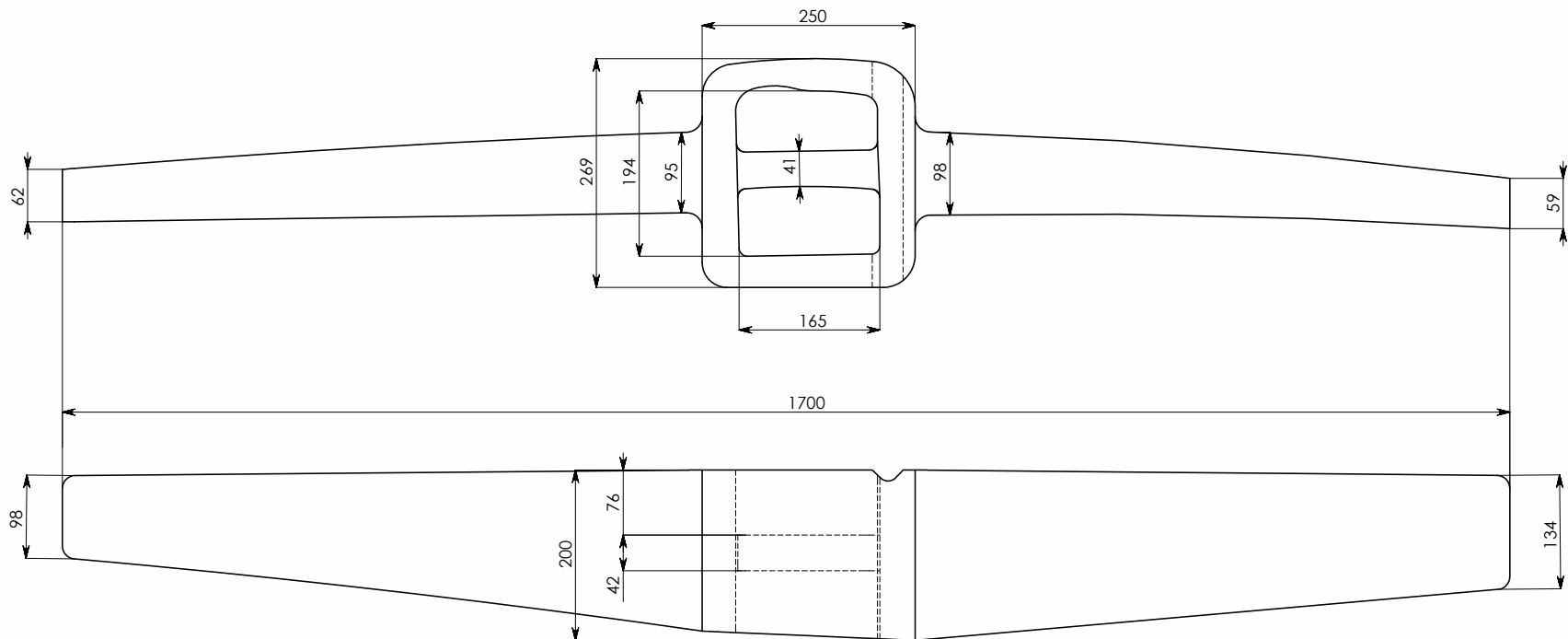


JAS n°030  
Volume 1414 cm<sup>3</sup>  
Poids = 16 Kg  
Echelle 1/2  
format : A3  
10/04/2012  
G. DE LA BRIERE

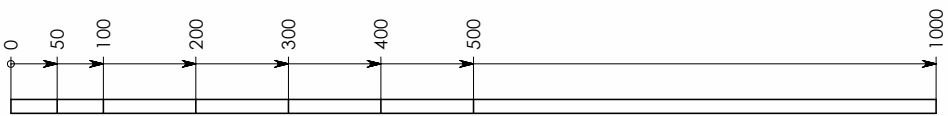
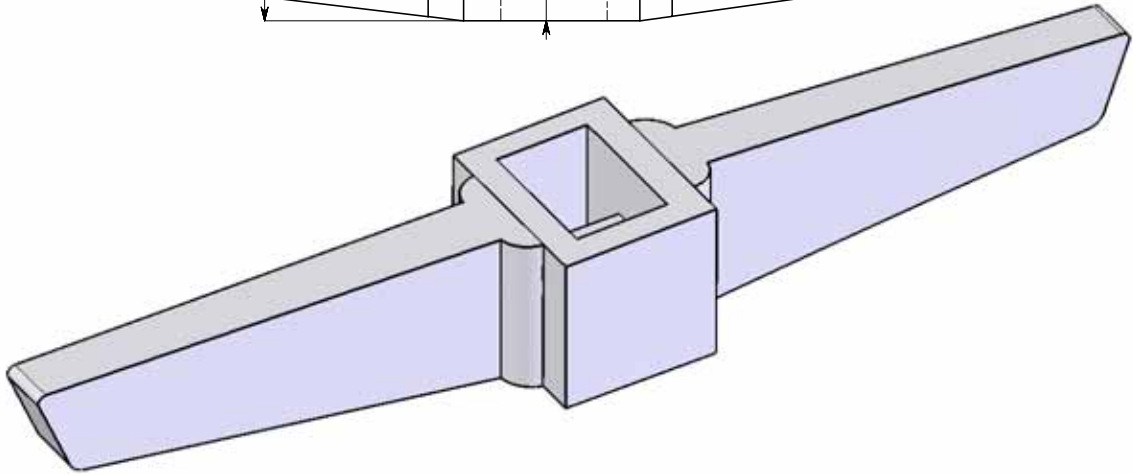
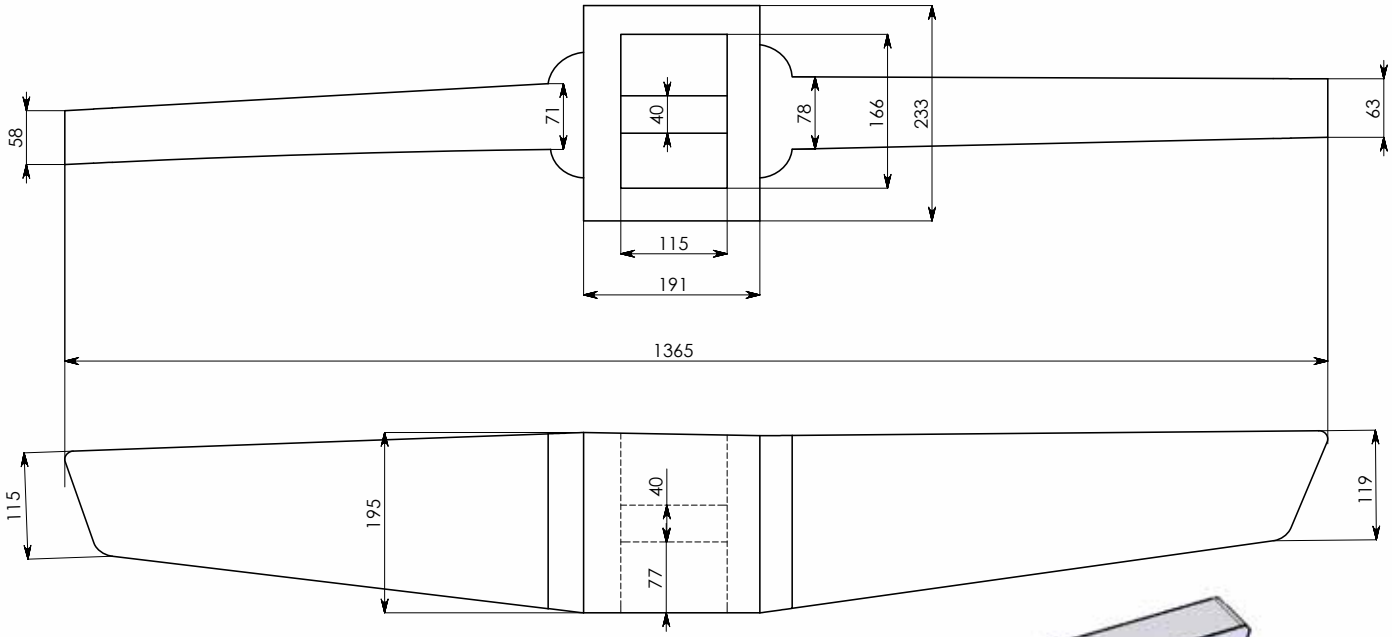


JAS n°031  
 Esp 214  
 Volume 8368 cm<sup>3</sup>  
 Poids = 95 Kg  
 Echelle 1/5  
 format : A3  
 10/12/2011  
 G. DE LA BRIERE

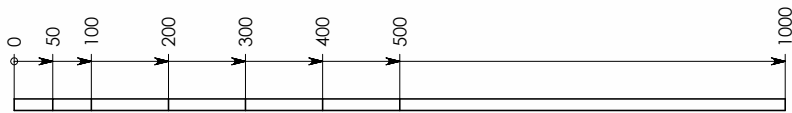
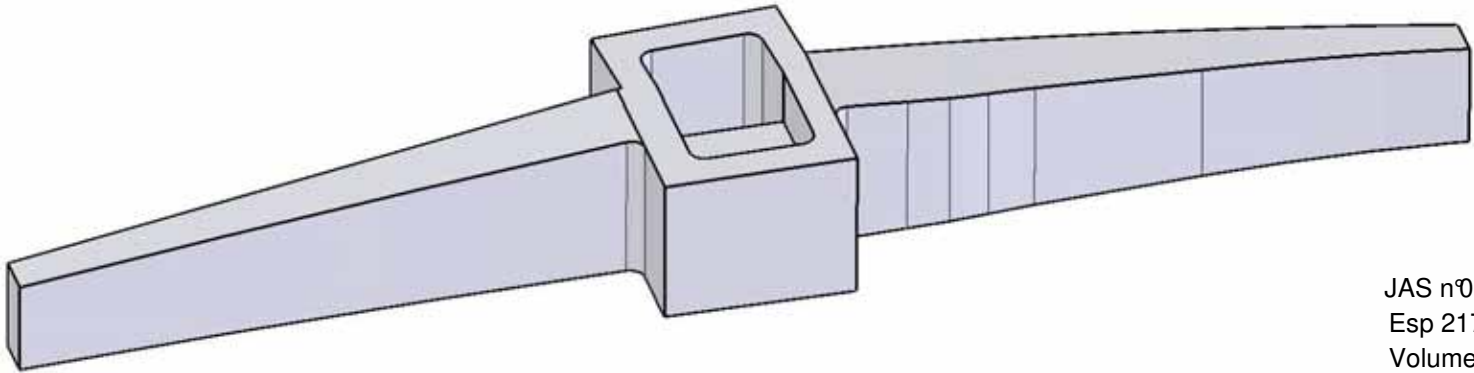
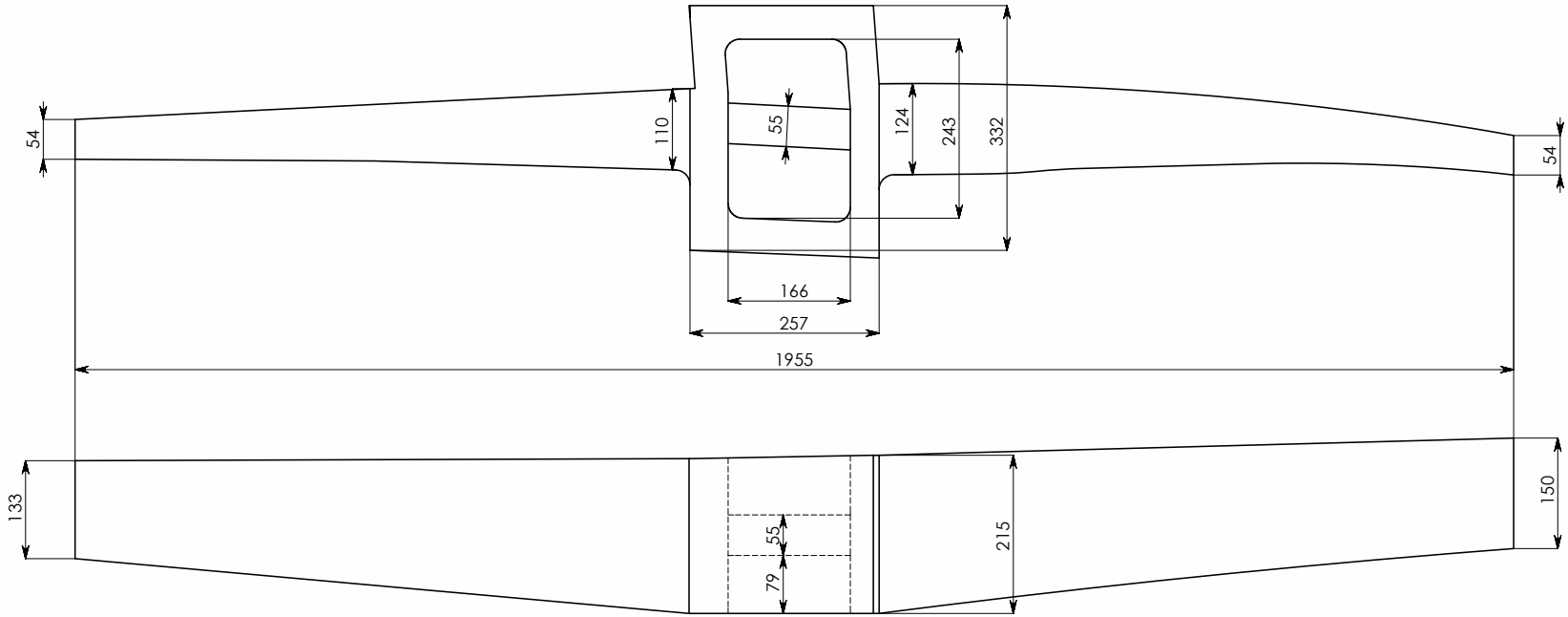




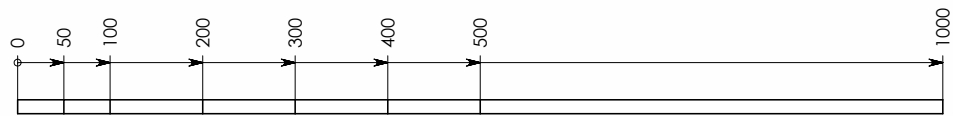
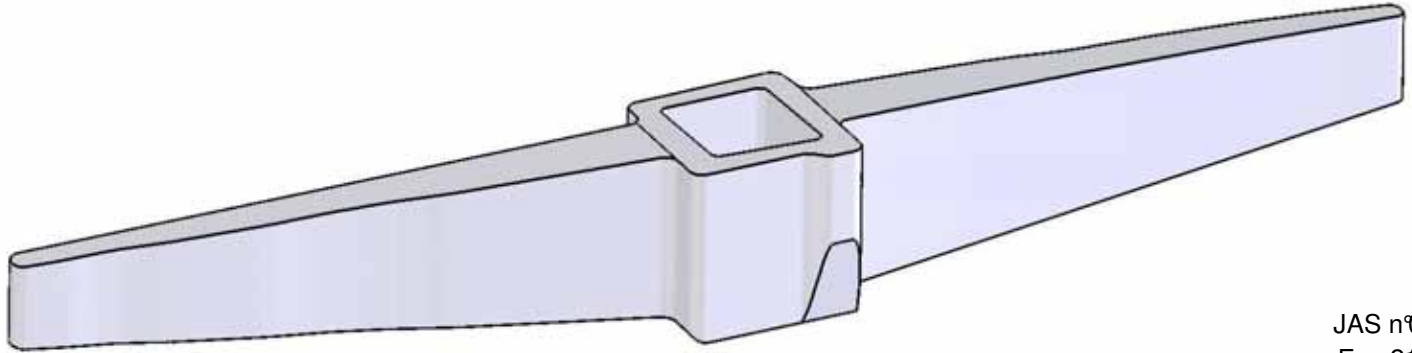
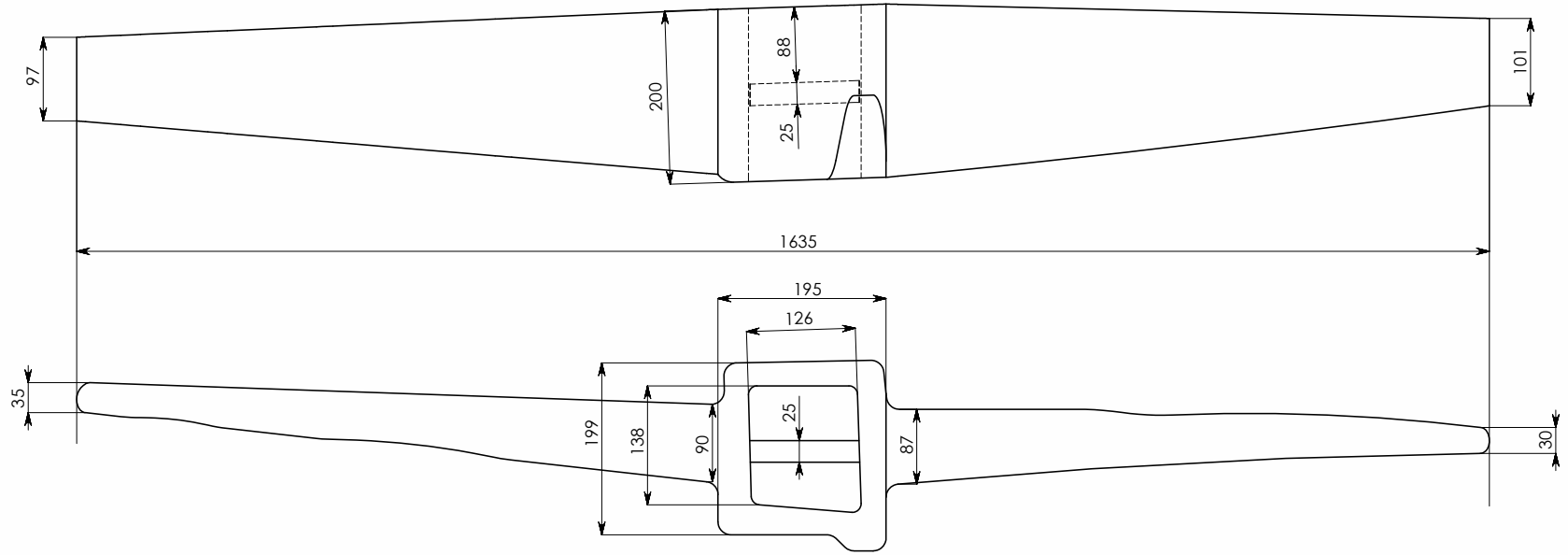
JAS n°032  
 Esp 215  
 Volume 24876 cm<sup>3</sup>  
 Poids = 282 Kg  
 Echelle 1/5  
 format : A3  
 03/12/2011  
 G. DE LA BRIERE



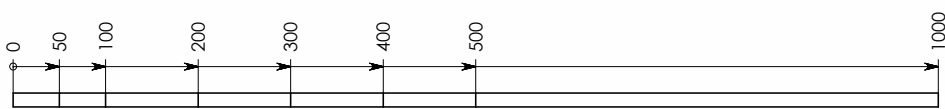
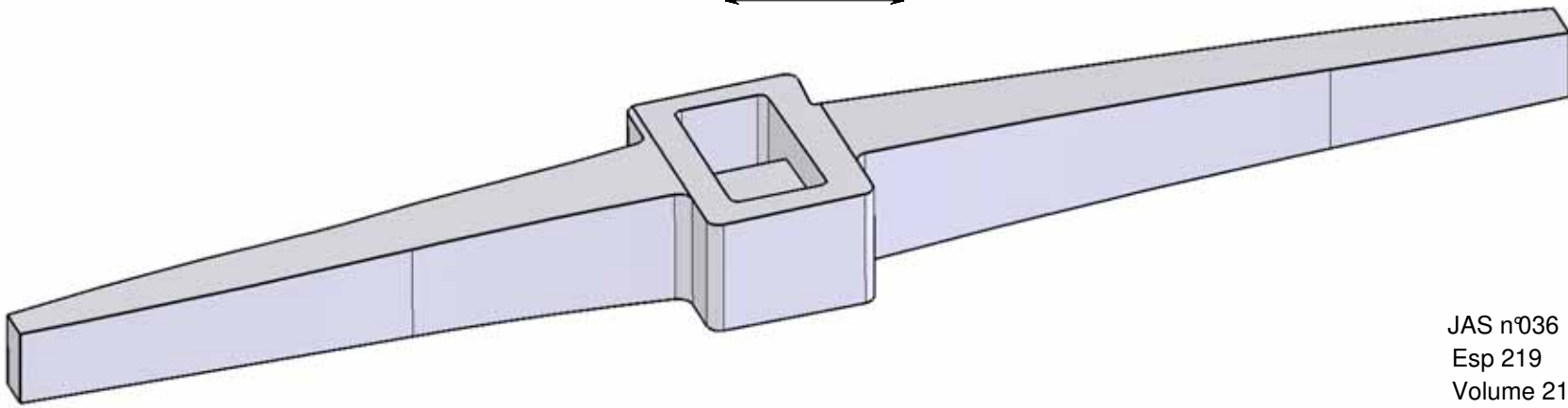
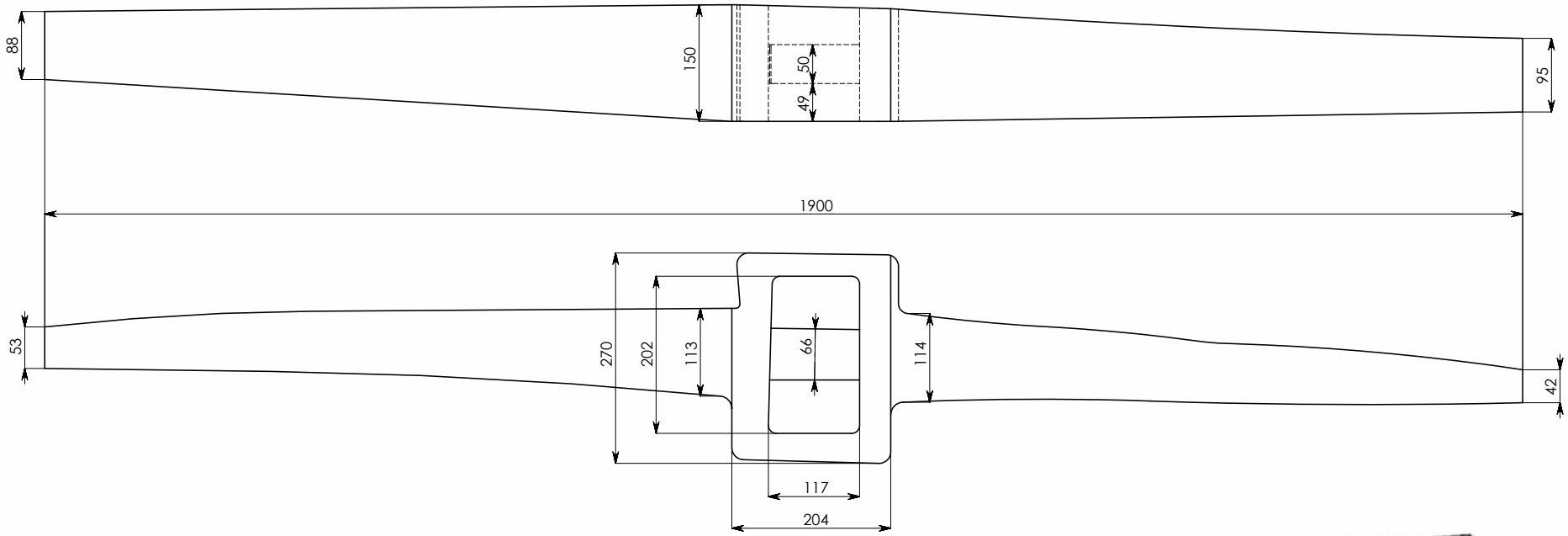
JAS n°033  
 Esp 216  
 Volume 17604 cm<sup>3</sup>  
 Poids = 199,8 Kg  
 Echelle 1/5  
 format : A3  
 03/12/2011  
 G. DE LA BRIERE



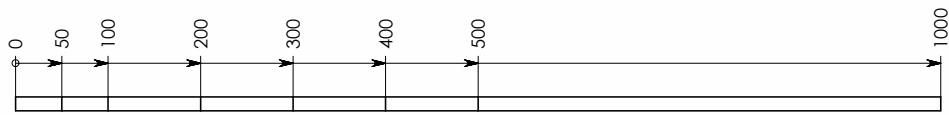
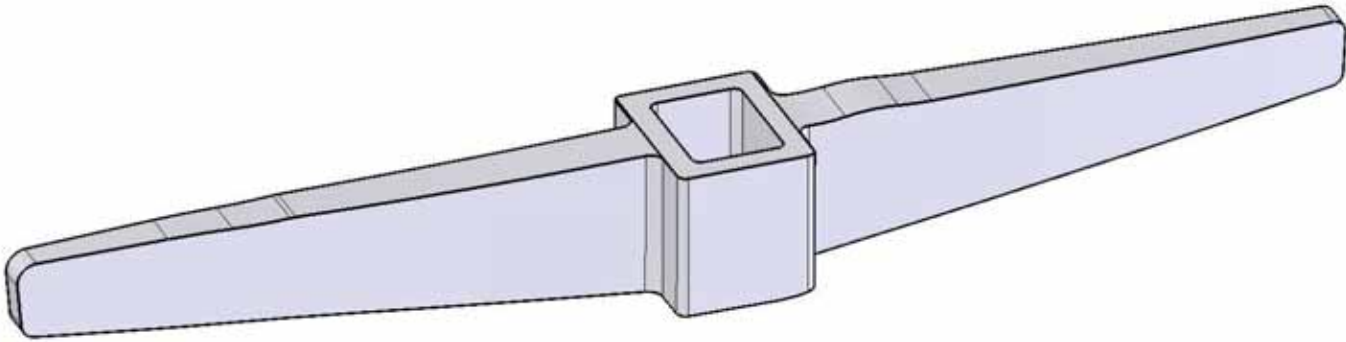
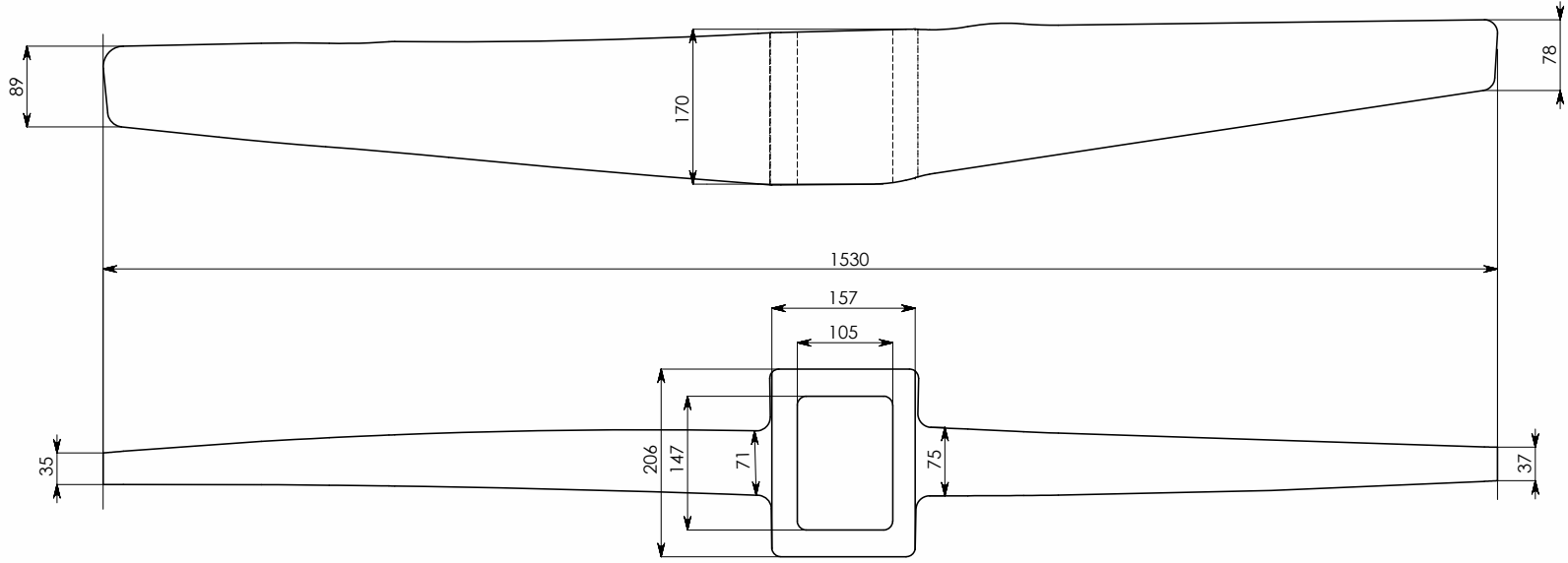
JAS n°034  
 Esp 217  
 Volume 36704 cm<sup>3</sup>  
 Poids = 416 Kg  
 Echelle 1/6  
 format : A3  
 04/12/2011  
 G. DE LA BRIERE



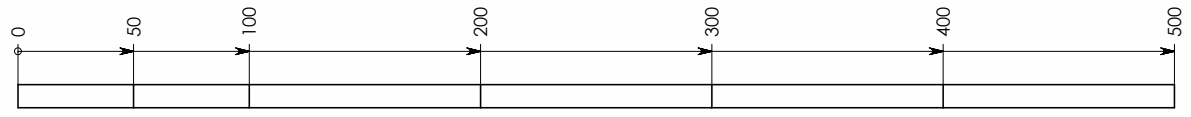
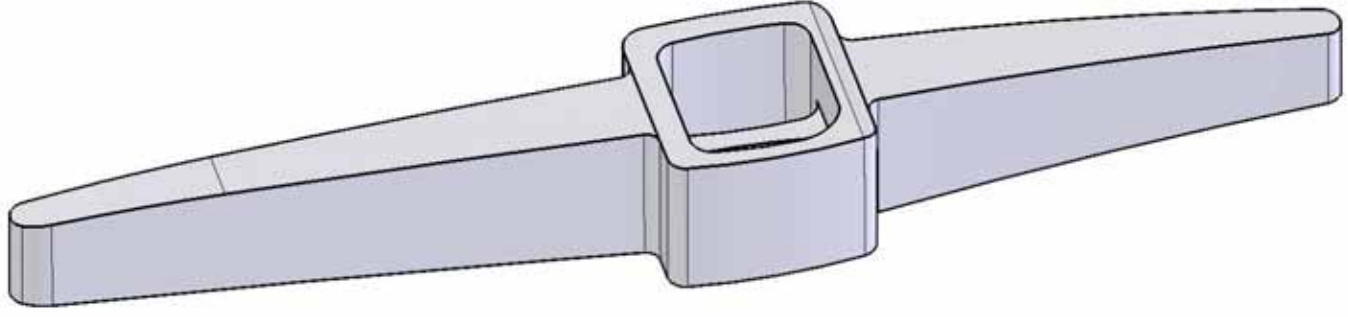
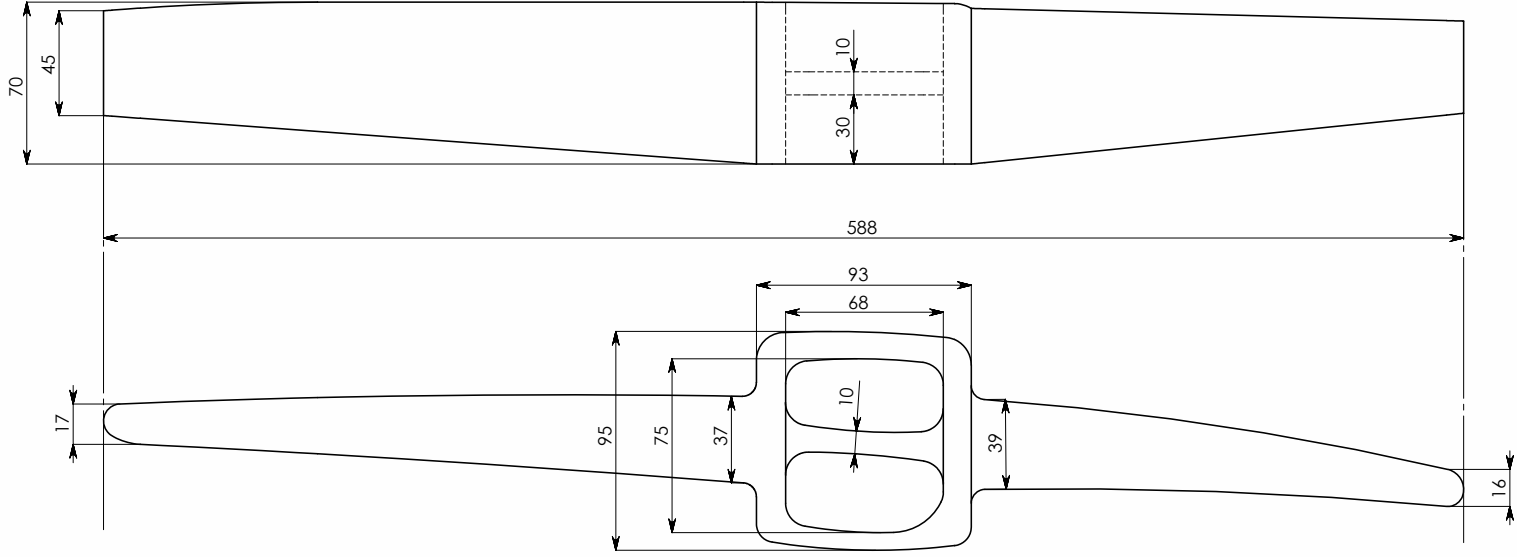
JAS n°035  
 Esp 218  
 Volume 17875 cm<sup>3</sup>  
 Poids = 203 Kg  
 Echelle 1/5  
 format : A3  
 04/12/2011  
 G. DE LA BRIERE



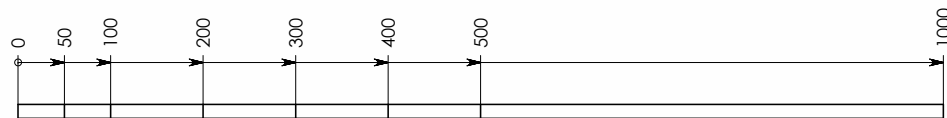
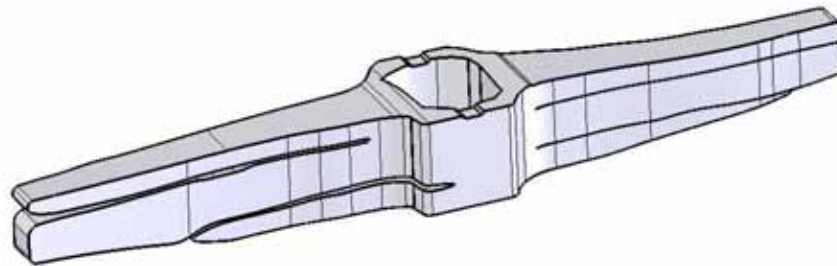
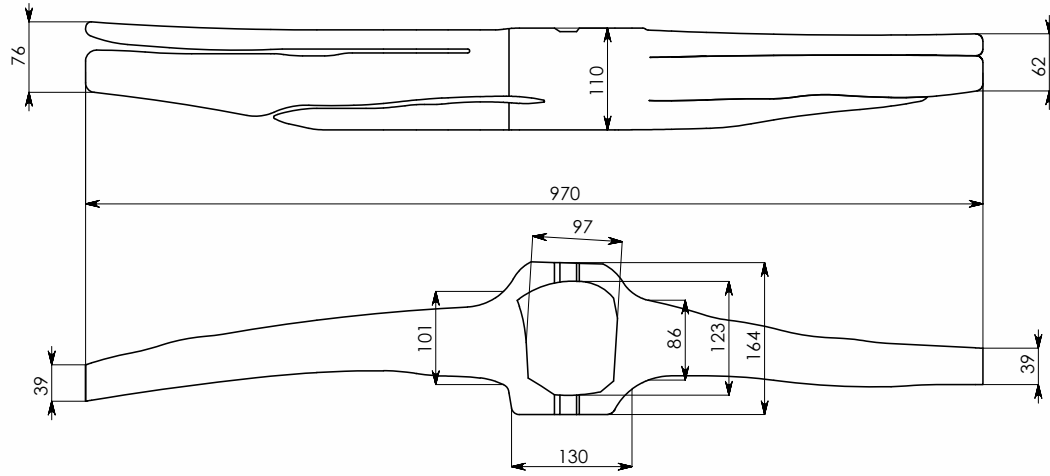
JAS n°036  
 Esp 219  
 Volume 21787 cm<sup>3</sup>  
 Poids = 247 Kg  
 Echelle 1/5  
 format : A3  
 05/12/2011  
 G. DE LA BRIERE



JAS n°040  
 Esp 314  
 Volume 12985 cm<sup>3</sup>  
 Poids = 147 Kg  
 Echelle 1/5  
 format : A3  
 06/12/2011  
 G. DE LA BRIERE

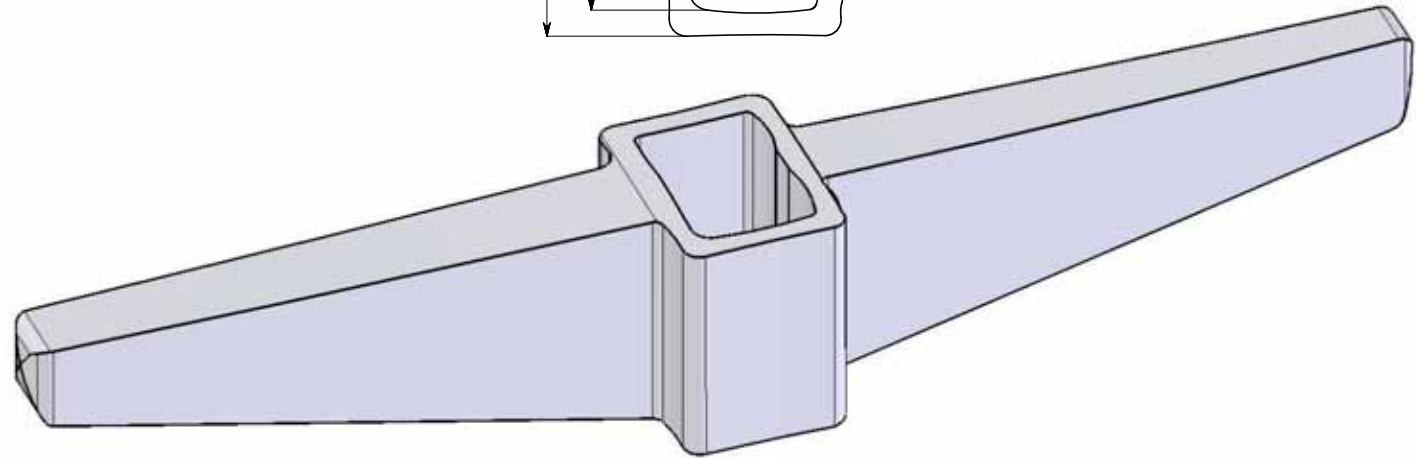
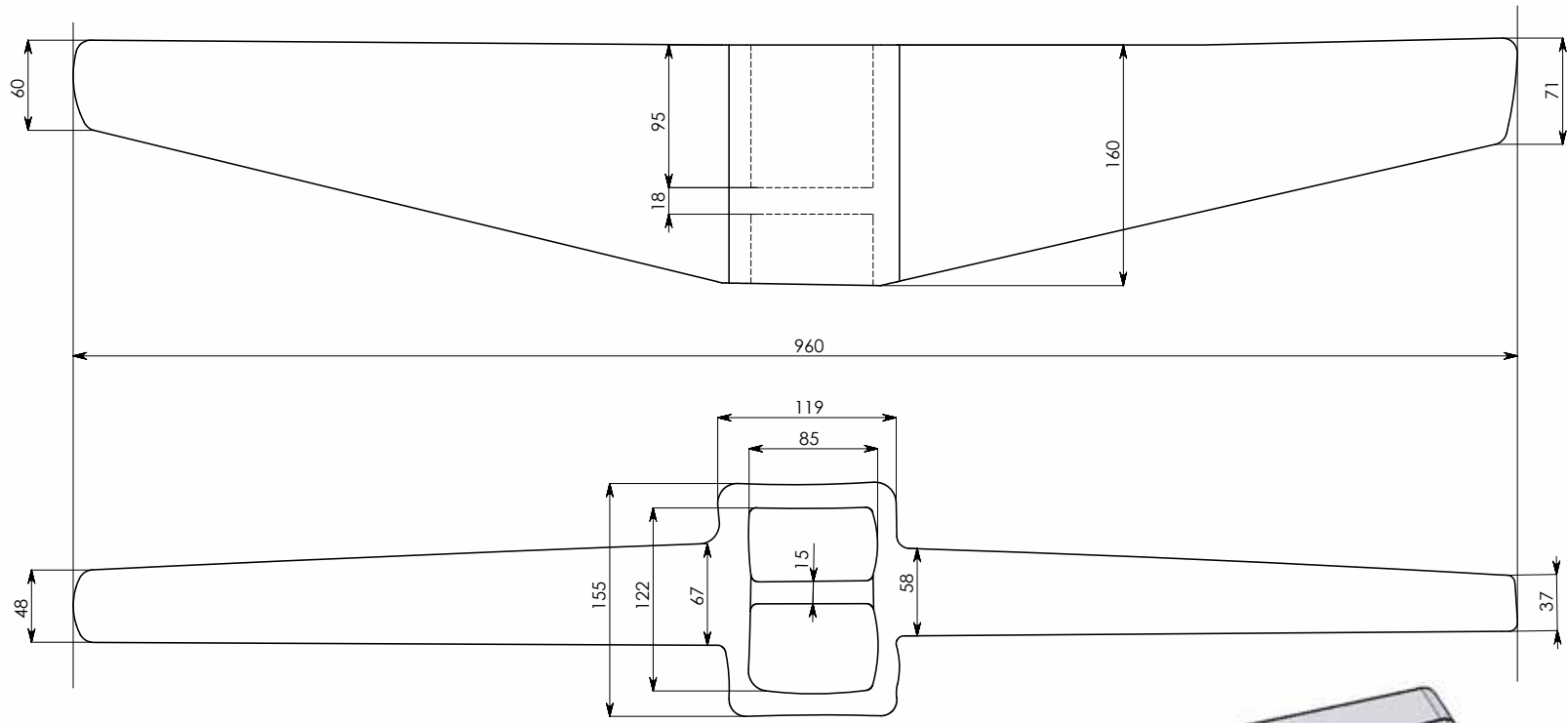


JAS n°041  
 Esp 315  
 Volume 1068 cm<sup>3</sup>  
 Poids = 12.1 Kg  
 Echelle 1/2  
 format : A3  
 07/12/2011  
 G. DE LA BRIERE

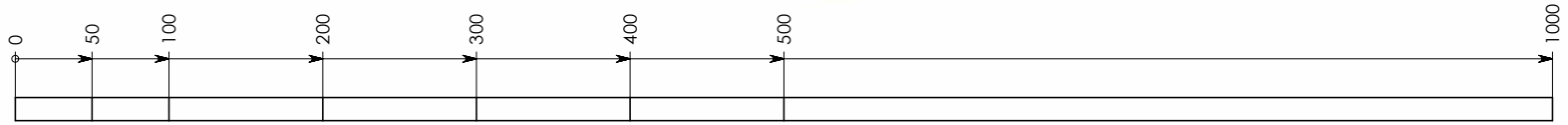


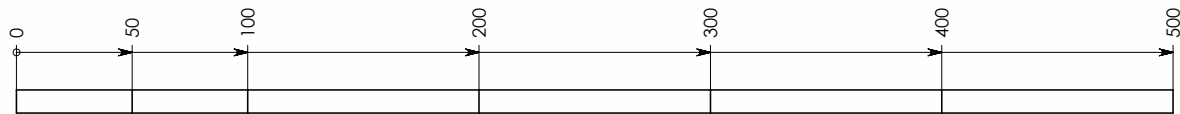
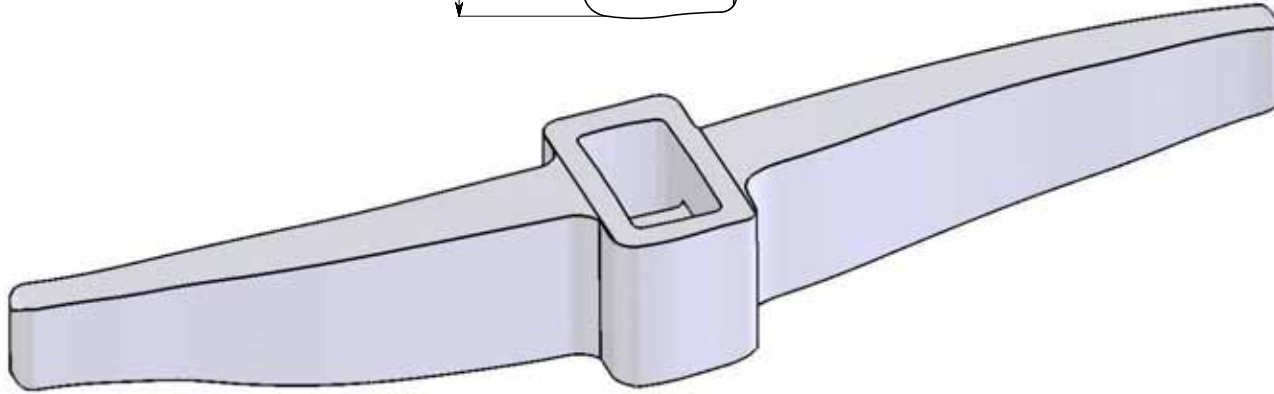
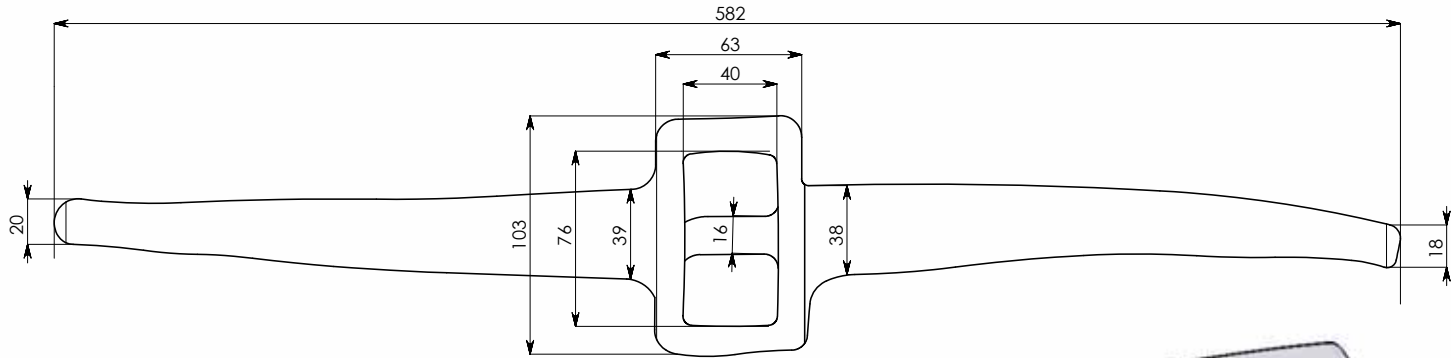
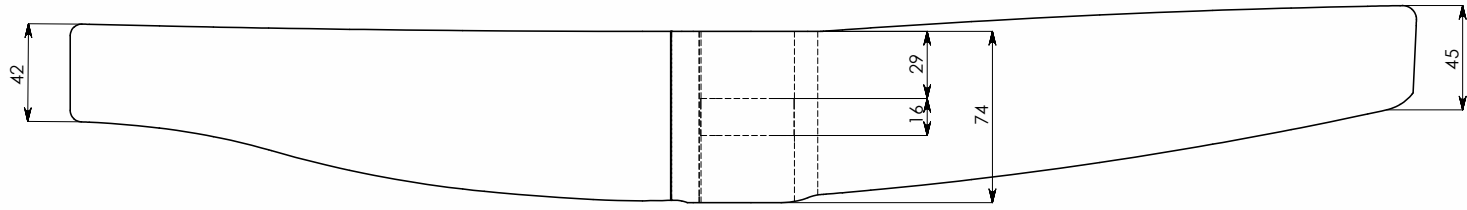
JAS n°042  
 Esp 316  
 Volume 5425 cm<sup>3</sup>  
 Poids = 61.6 Kg  
 Echelle 1/5  
 format : A3  
 09/12/2011  
 G. DE LA BRIERE



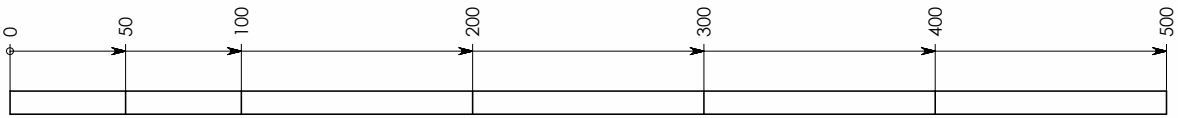
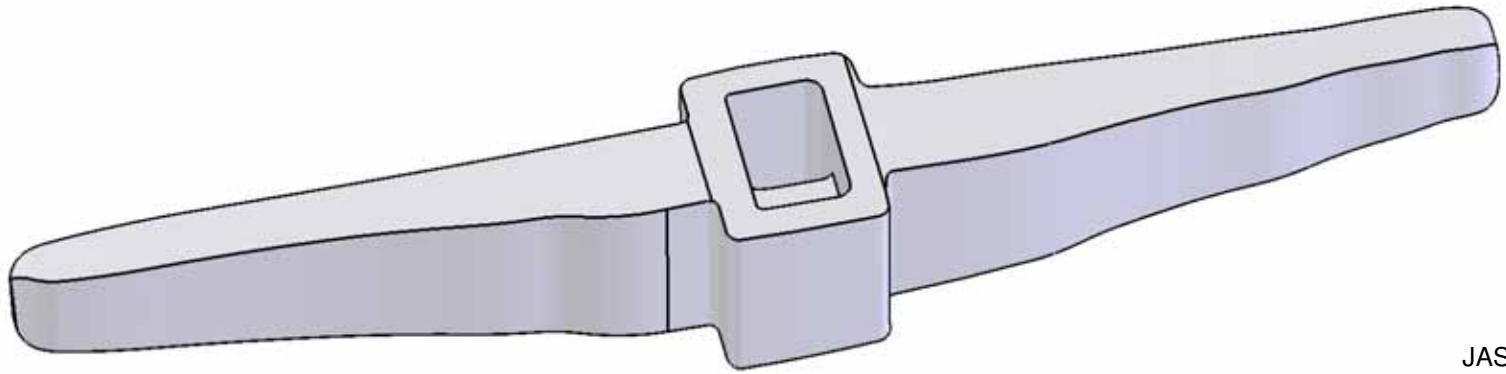
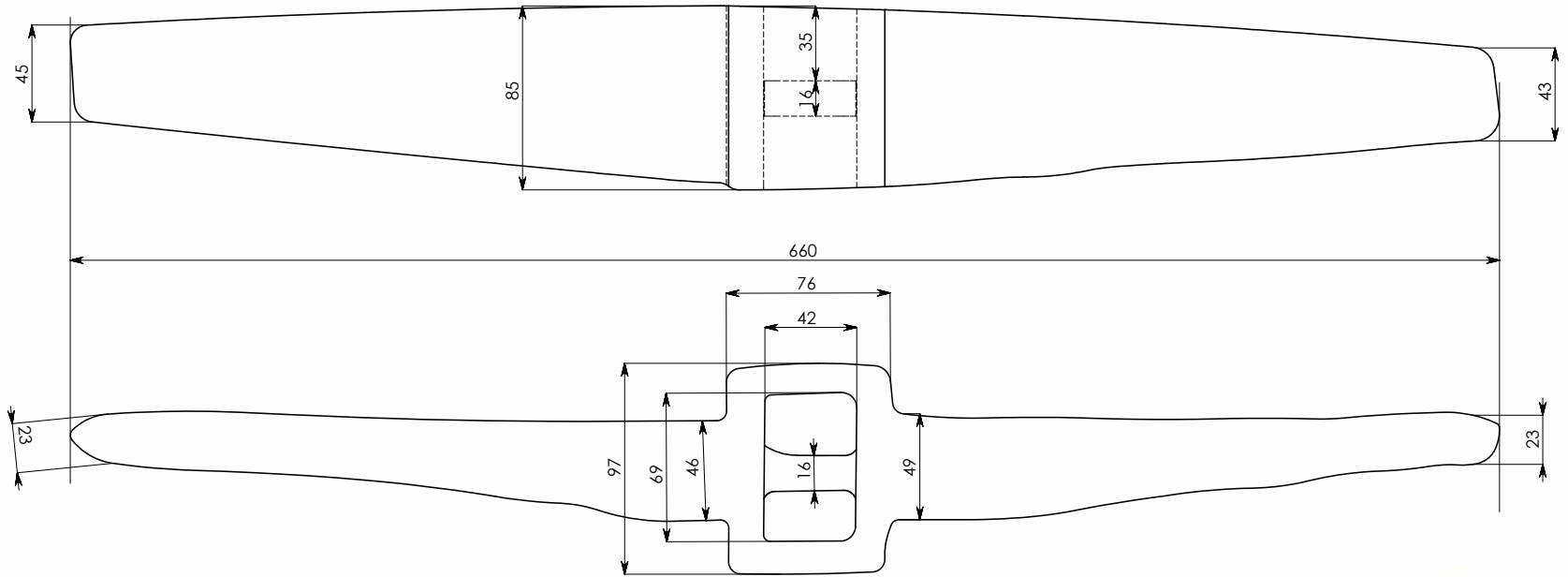


JAS n°043  
 Esp 317  
 Volume 6241 cm<sup>3</sup>  
 Poids = 70.8 Kg  
 Echelle 1/5  
 format : A3  
 20/12/2011  
 G. DE LA BRIERE

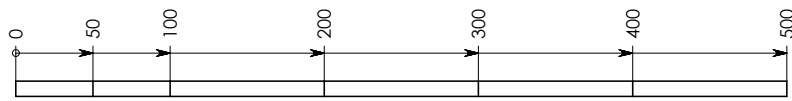
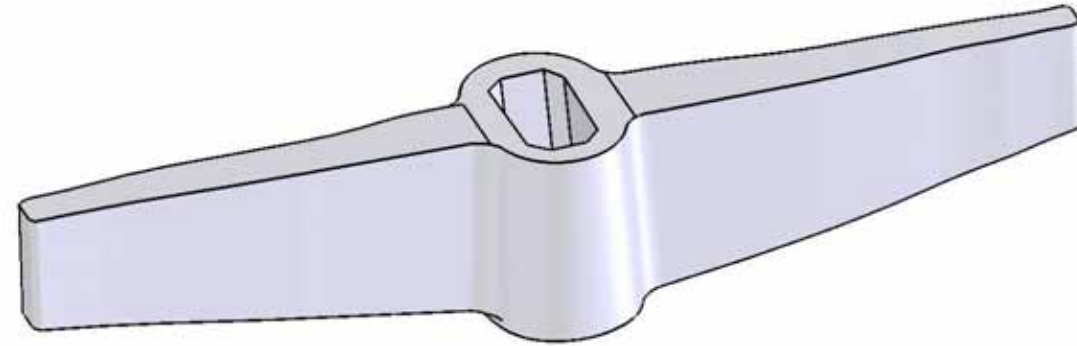
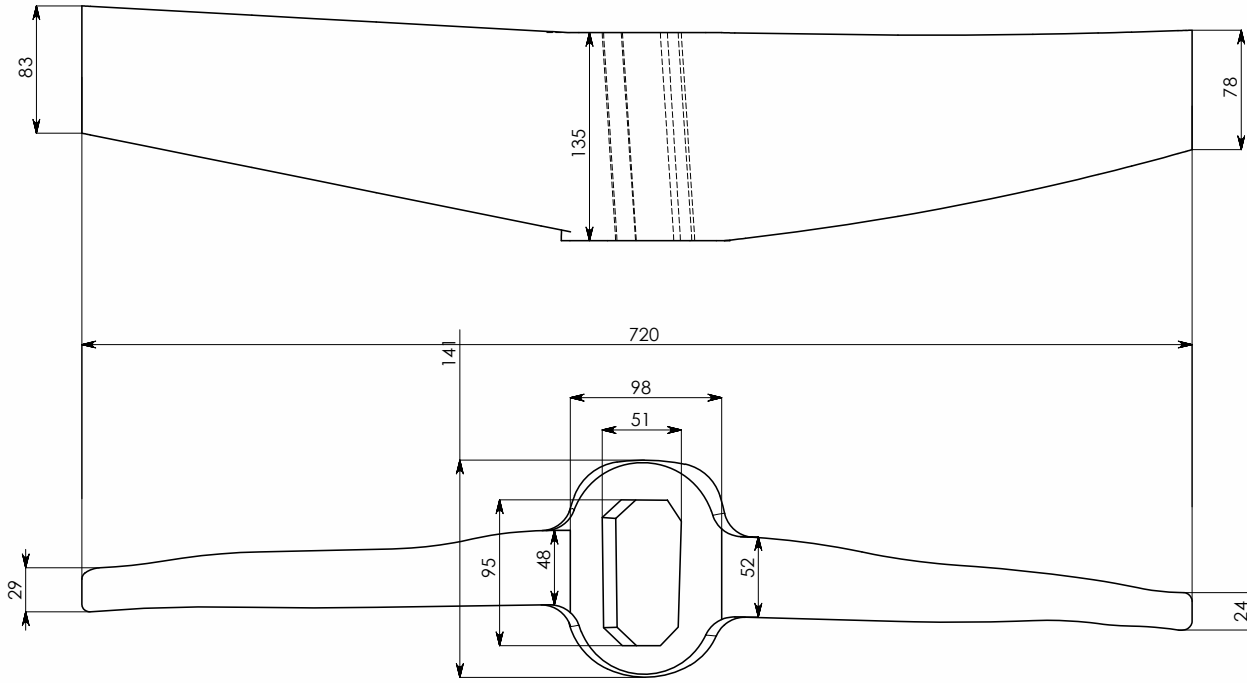




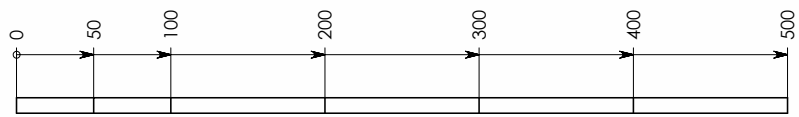
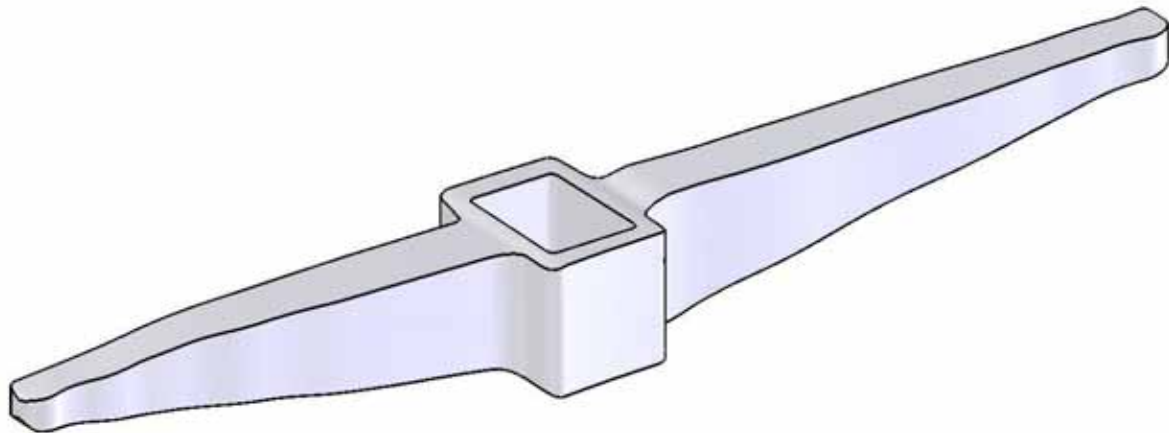
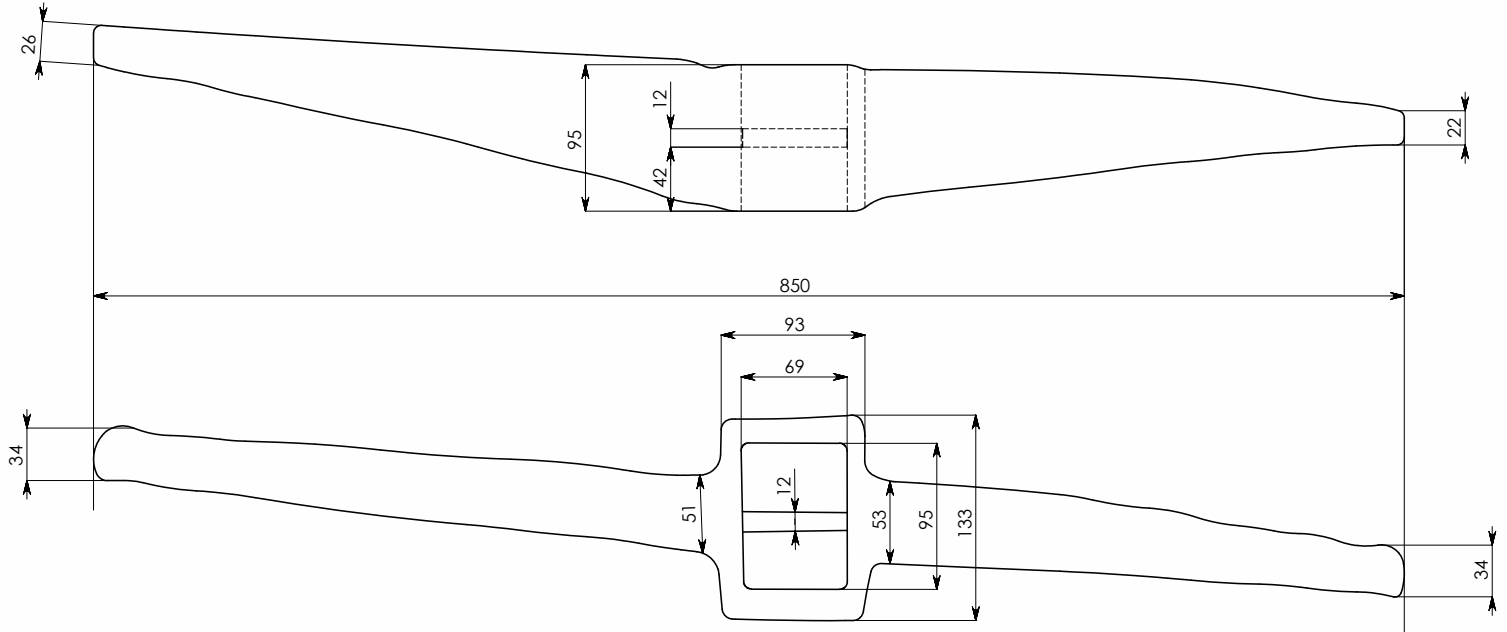
JAS n°045  
 Esp 319  
 Volume 1217 cm<sup>3</sup>  
 Poids = 13.8 Kg  
 Echelle 1/2  
 format : A3  
 23/12/2011  
 G. DE LA BRIERE



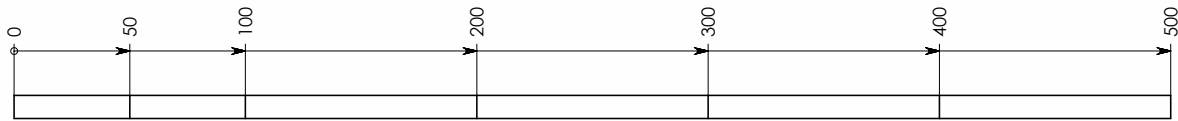
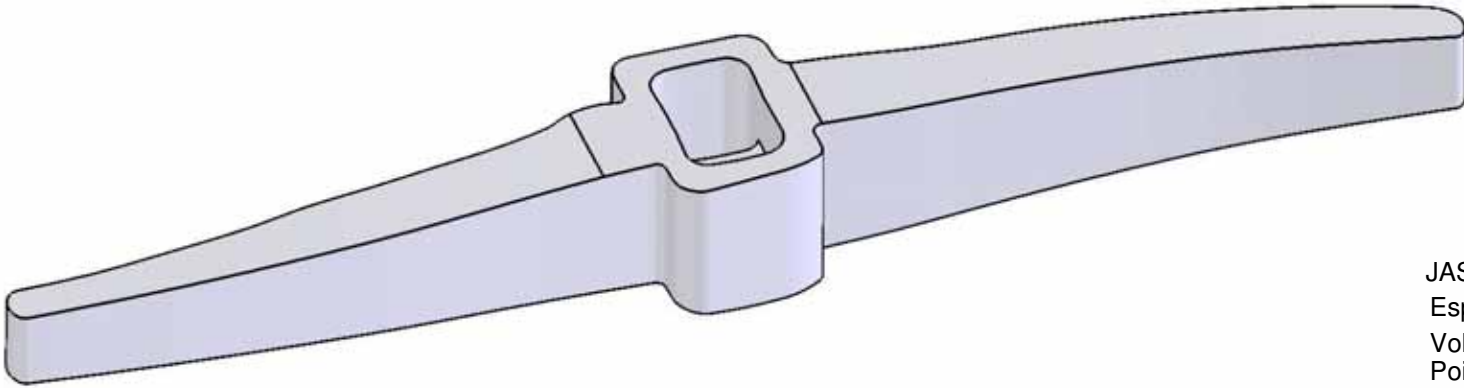
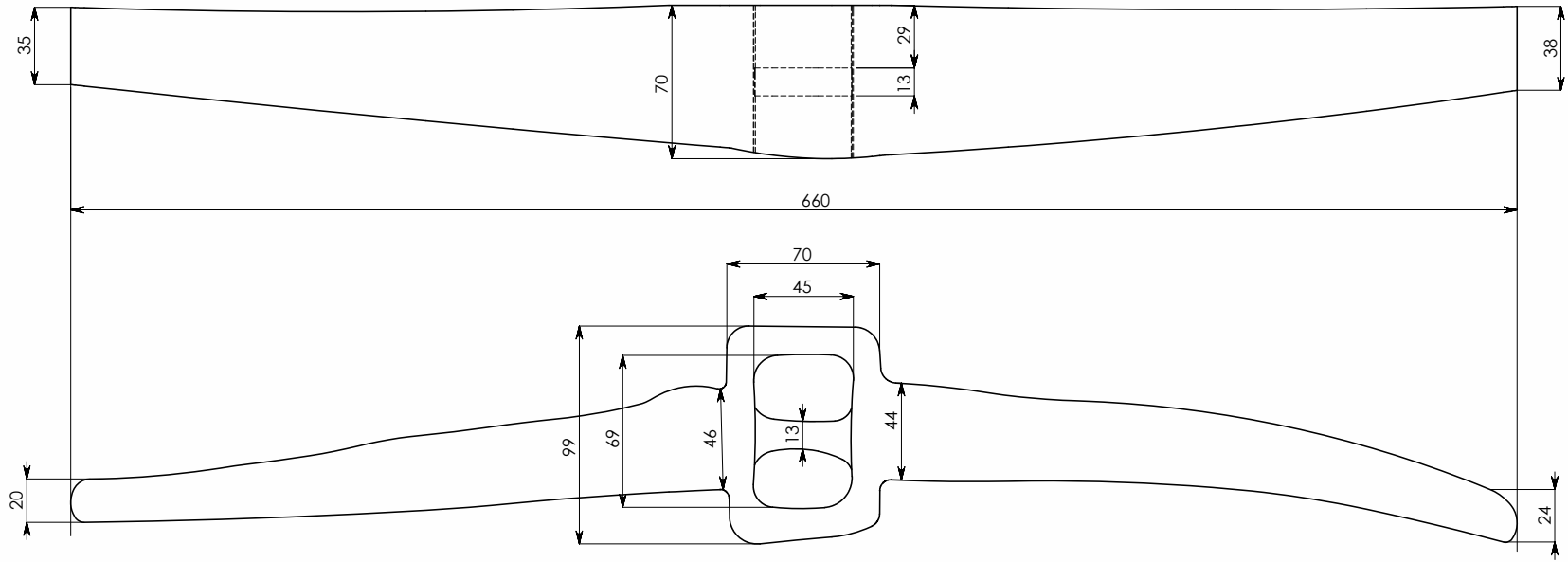
JAS n°046  
 Esp 320  
 Volume 1686 cm<sup>3</sup>  
 Poids = 19 Kg  
 Echelle 1/2  
 format : A3  
 24/12/2011  
 G. DE LA BRIERE



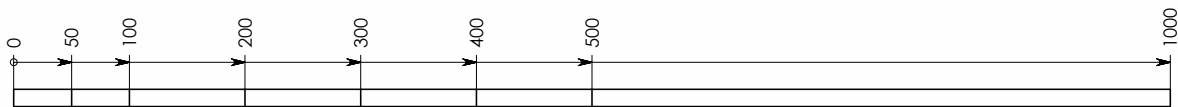
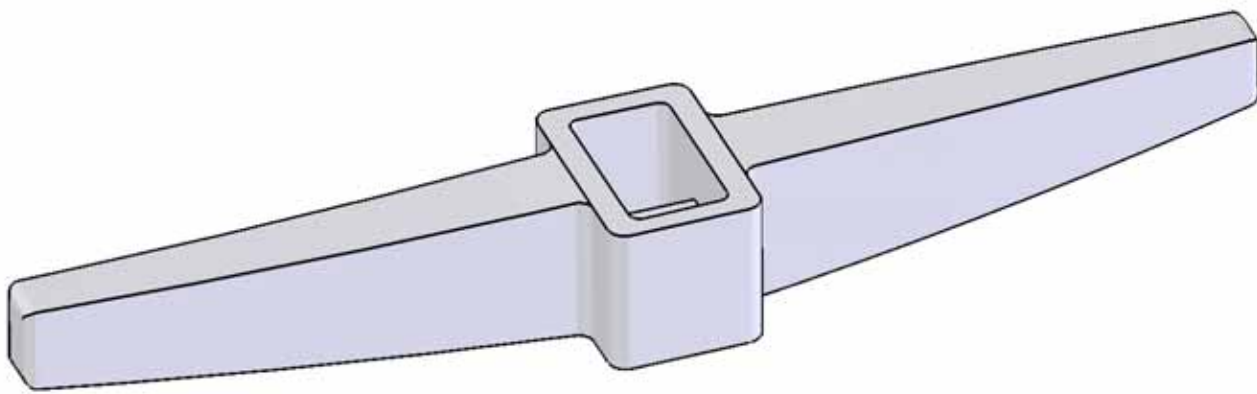
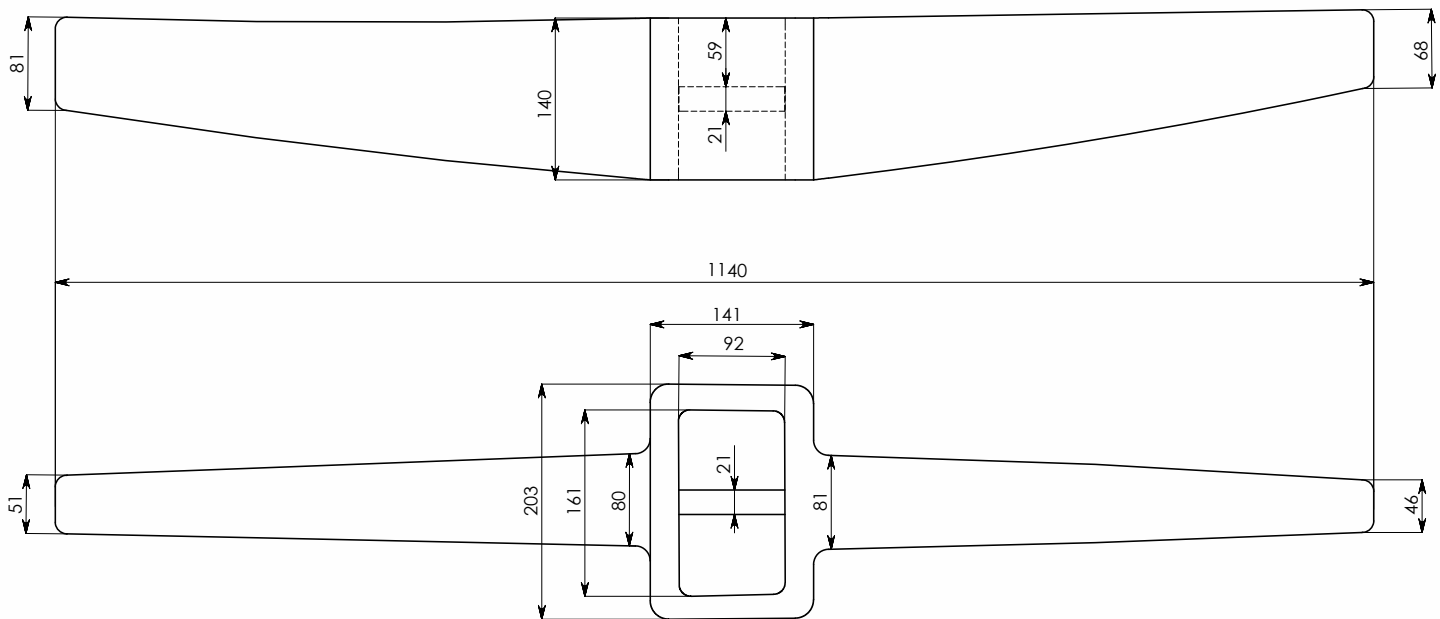
JAS n°047  
 Esp 321  
 Volume 3596 cm<sup>3</sup>  
 Poids = 40,8 Kg  
 Echelle 1/3  
 format : A3  
 25/12/2011  
 G. DE LA BRIERE



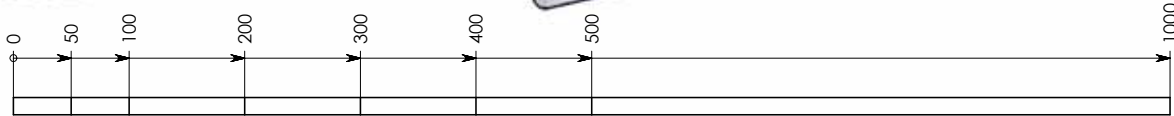
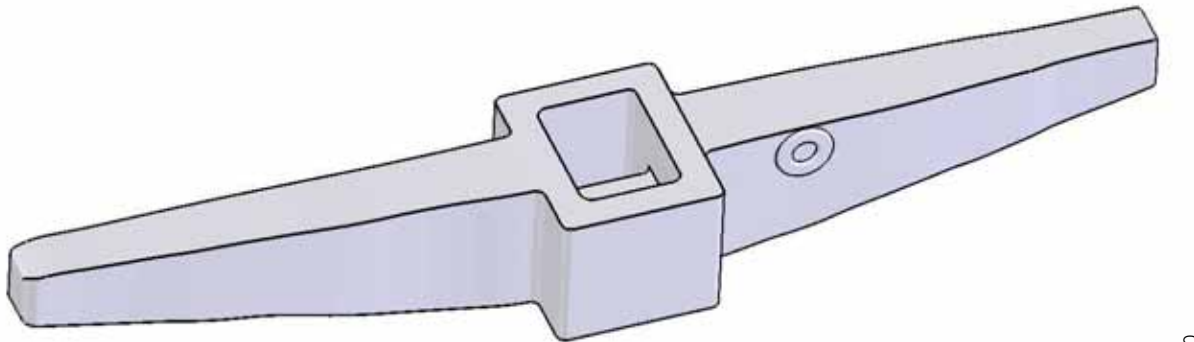
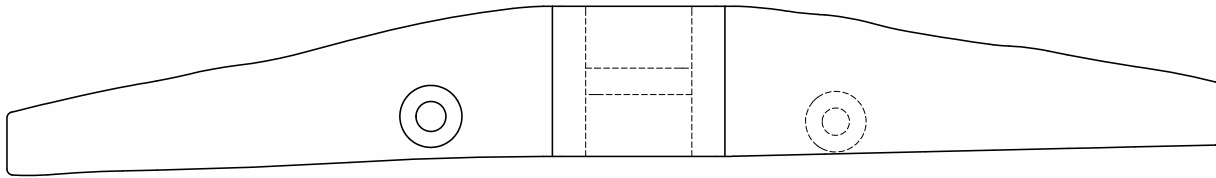
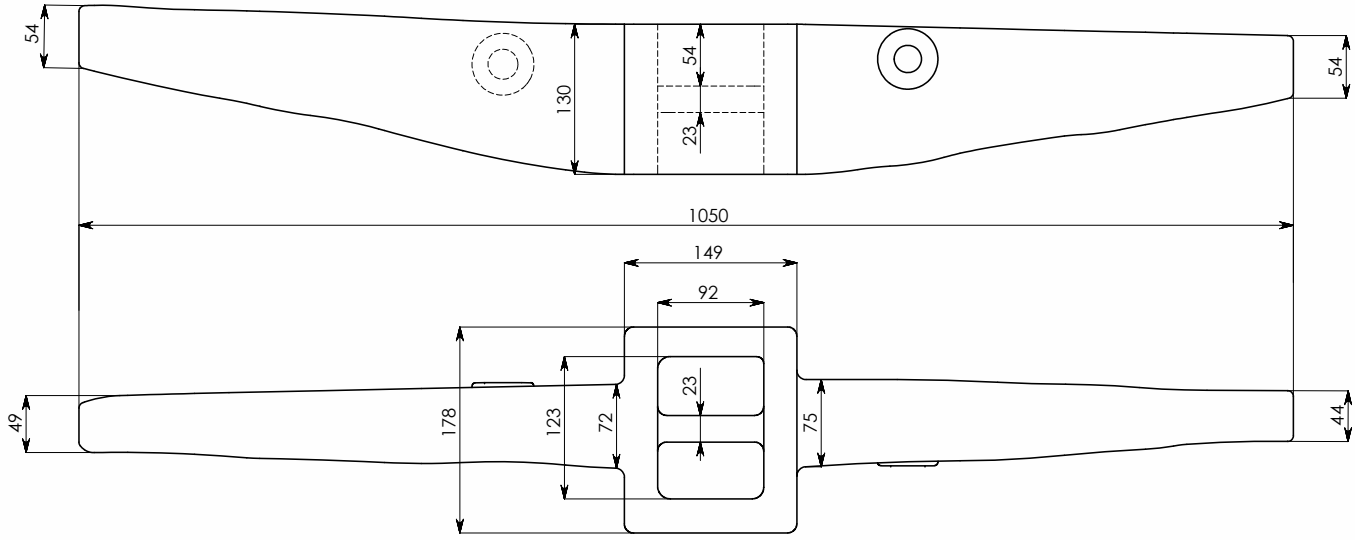
JAS n°048  
 Esp 322  
 Volume 2508 cm<sup>3</sup>  
 Poids = 28,4 Kg  
 Echelle 1/3  
 format : A3  
 26/12/2011  
 G. DE LA BRIERE



JAS n°049  
 Esp 323  
 Volume 1298 cm<sup>3</sup>  
 Poids = 14.7 Kg  
 Echelle 1/2  
 format : A3  
 27/12/2011  
 G. DE LA BRIERE

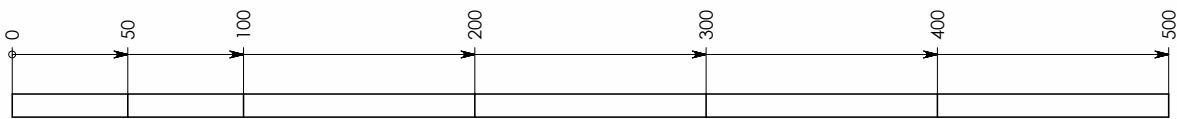
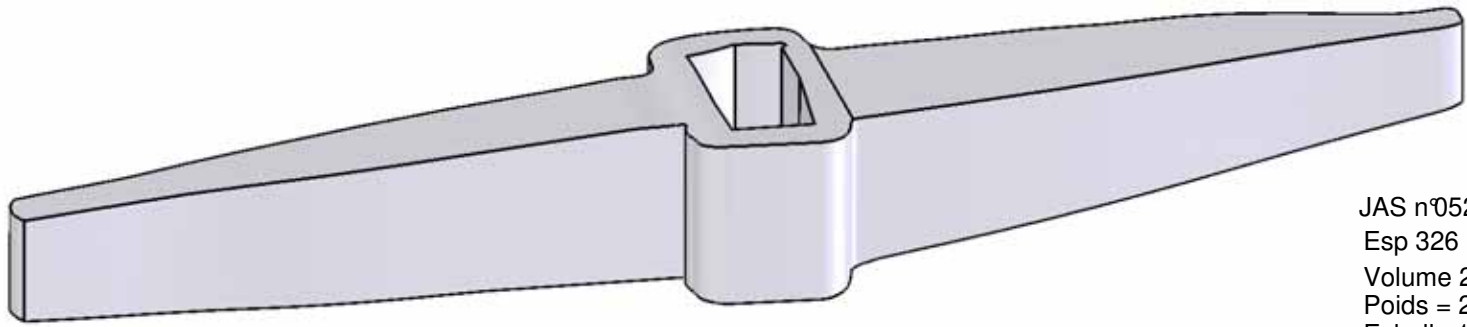
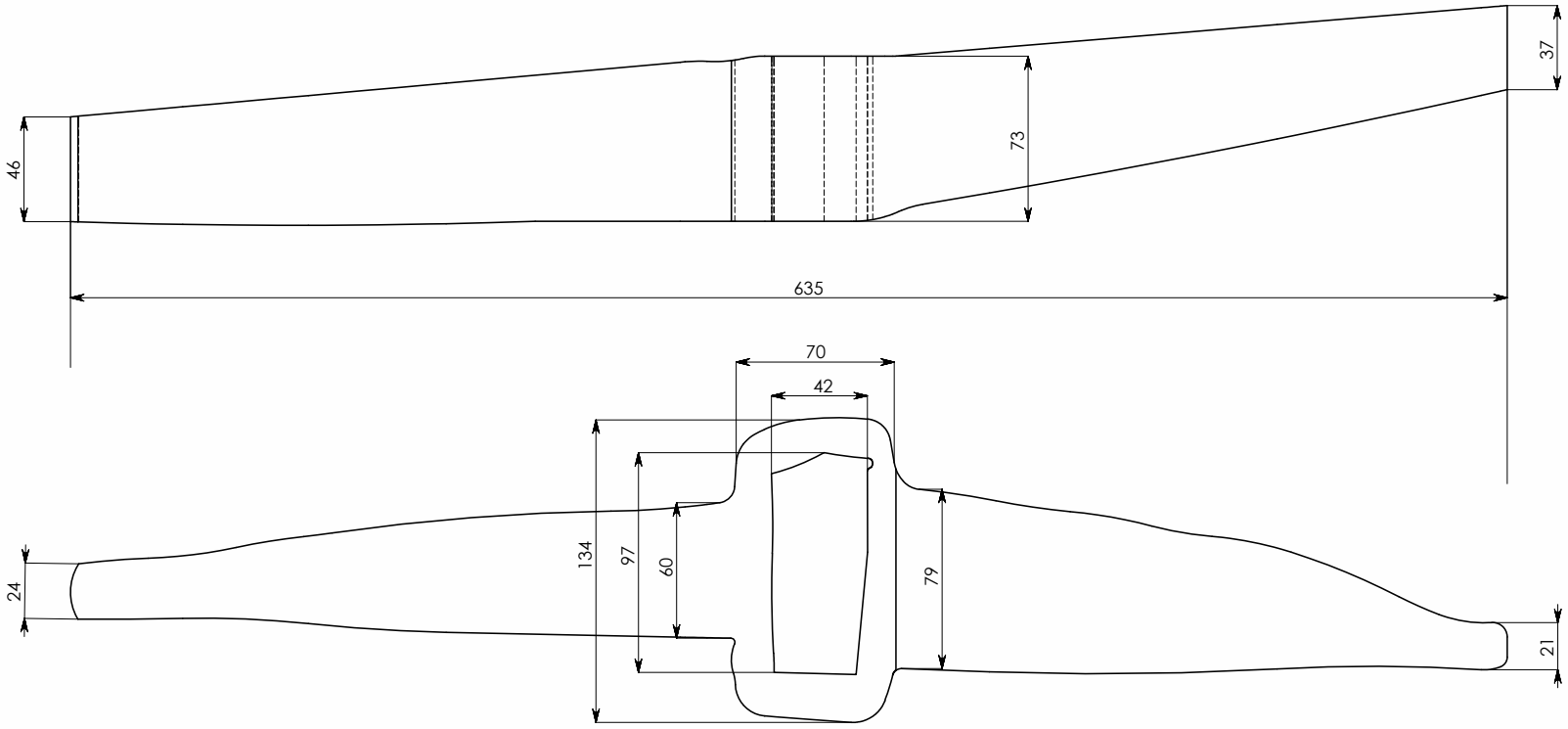


JAS n°050  
 Esp 324  
 Volume 9317 cm<sup>3</sup>  
 Poids = 105,7 Kg  
 Echelle 1/4  
 format : A3  
 28/12/2011  
 G. DE LA BRIERE

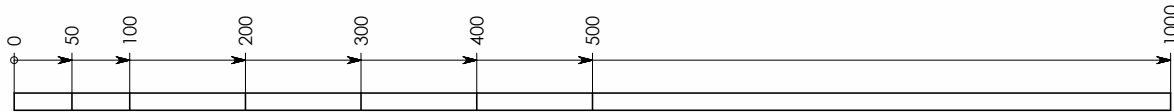
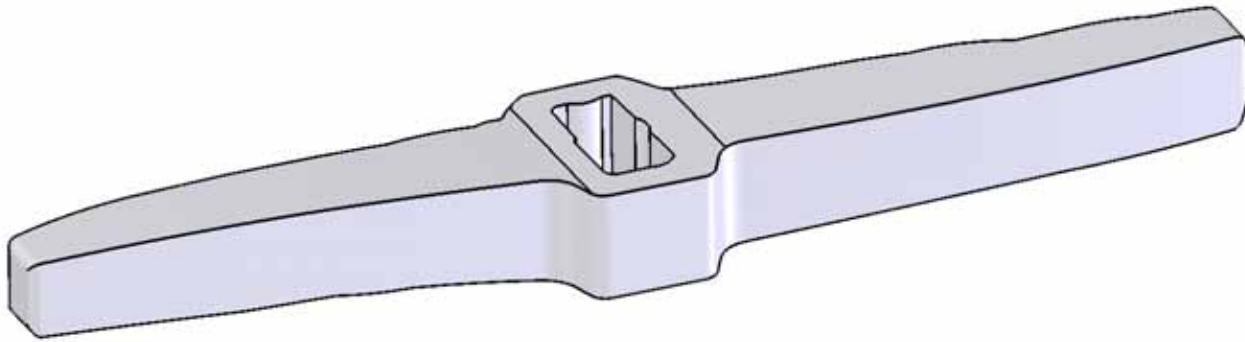
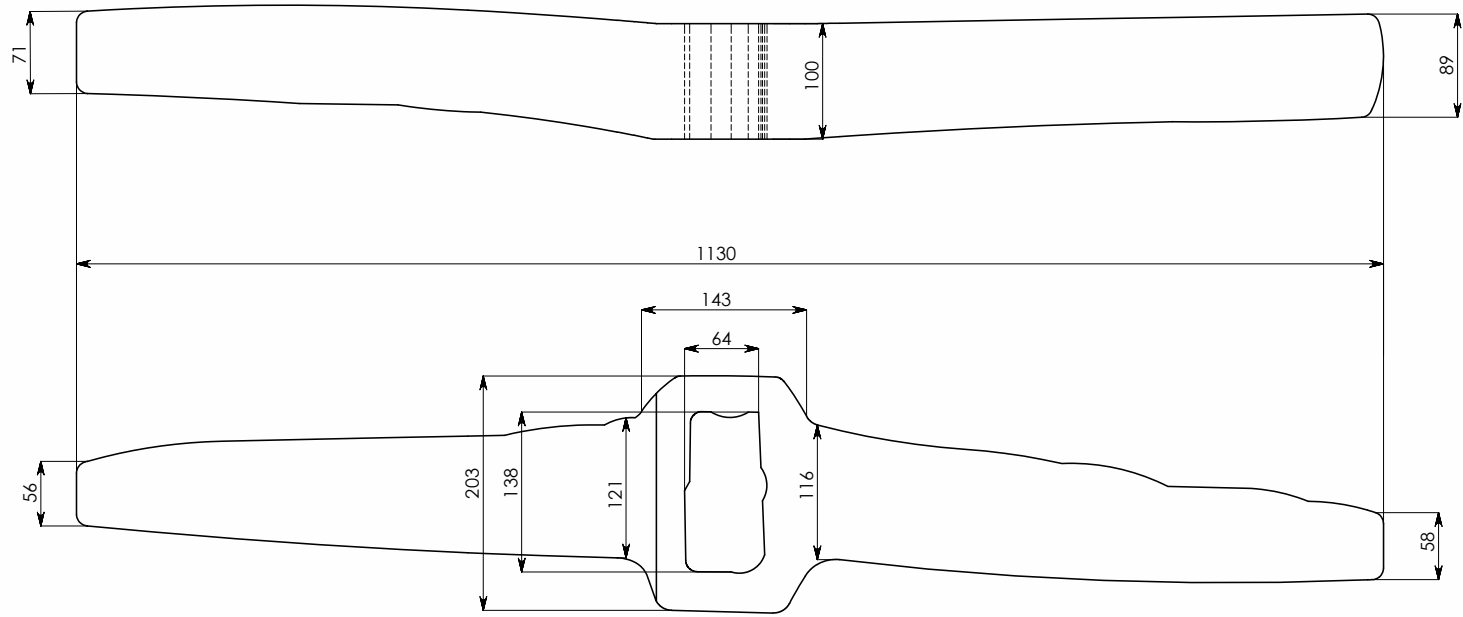


JAS n°051  
 Esp 325  
 Volume 7404 cm<sup>3</sup>  
 Poids = 84 Kg  
 Echelle 1/4  
 format : A3  
 06/01/2012  
 G. DE LA BRIERE

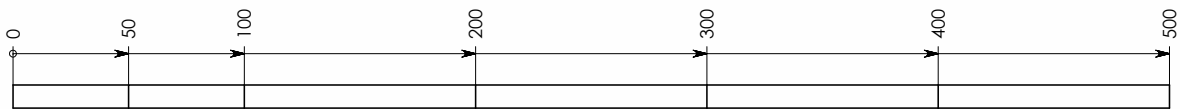
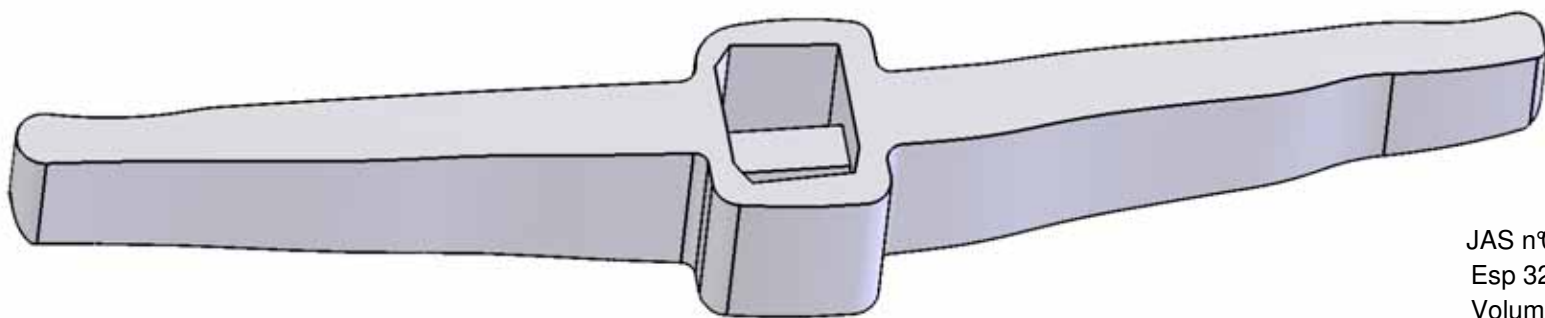
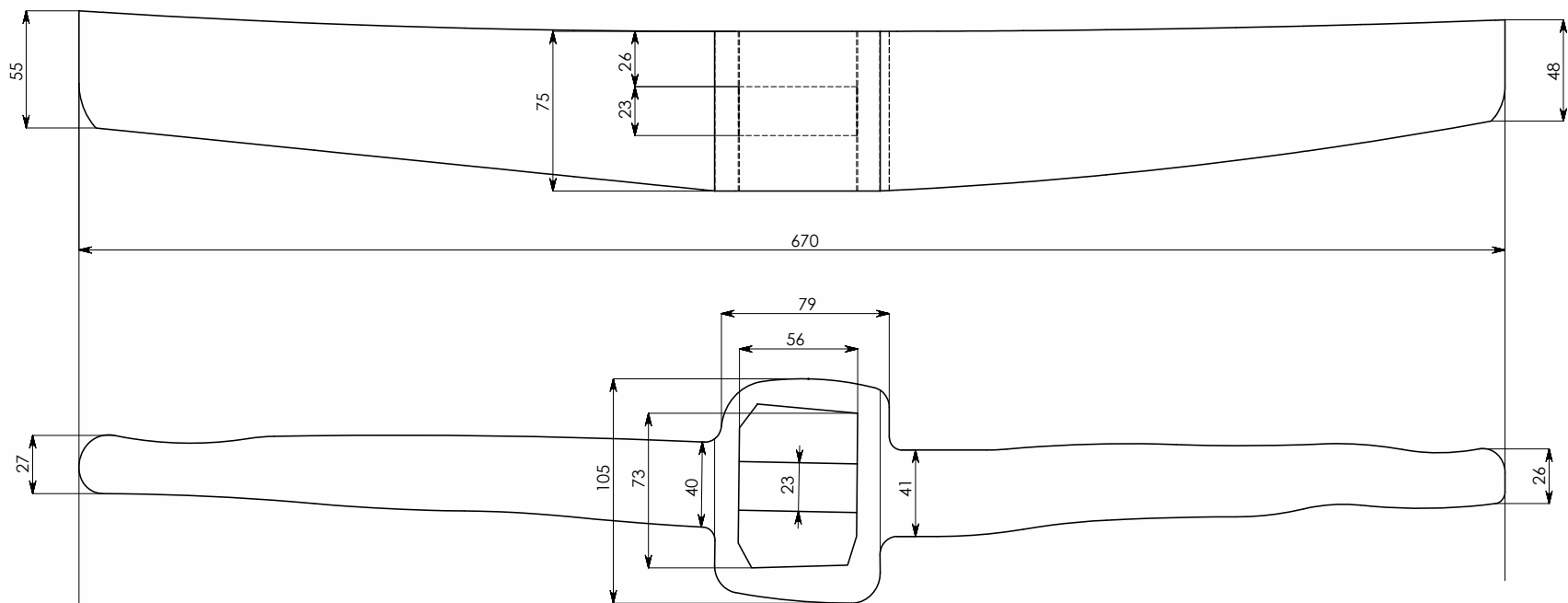




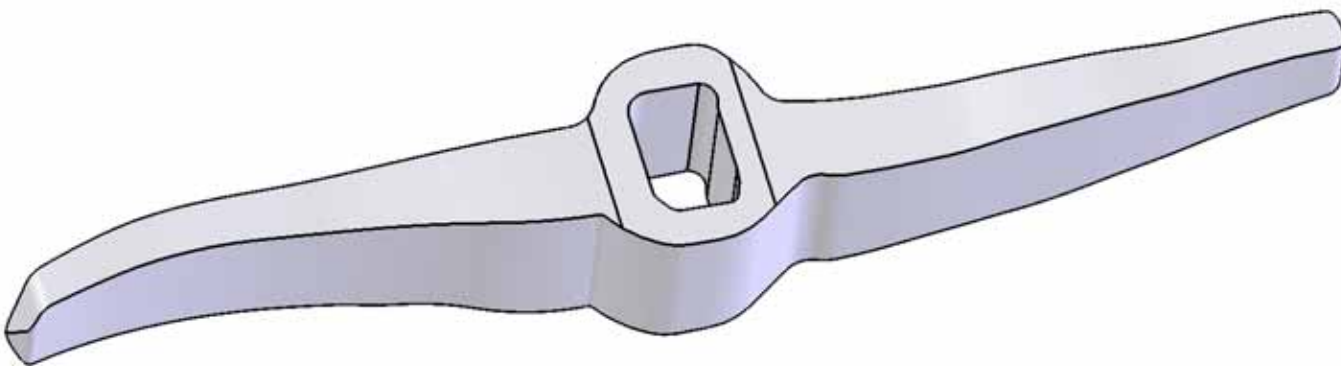
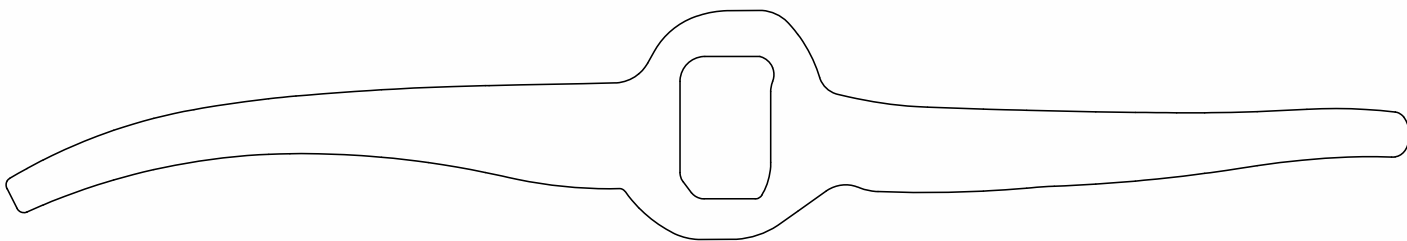
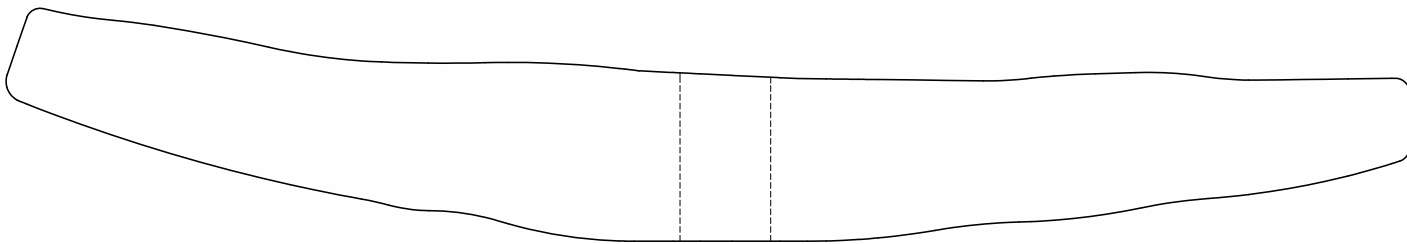
JAS n°052  
 Esp 326  
 Volume 2032 cm<sup>3</sup>  
 Poids = 23 Kg  
 Echelle 1/2  
 format : A3  
 14/12/2011  
 G. DE LA BRIERE



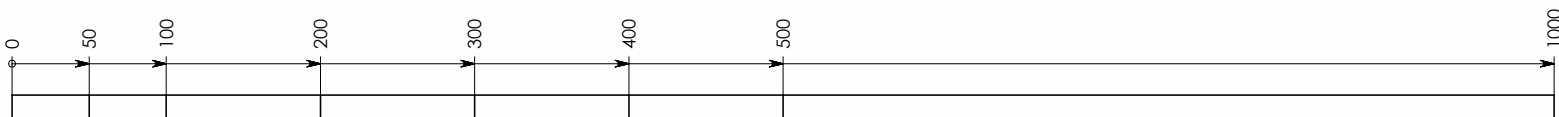
JAS n°053  
 Esp 327  
 Volume 10073 cm<sup>3</sup>  
 Poids = 114 Kg  
 Echelle 1/4  
 format : A3  
 28/12/2011  
 G. DE LA BRIERE

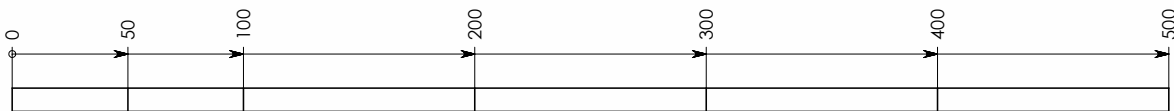
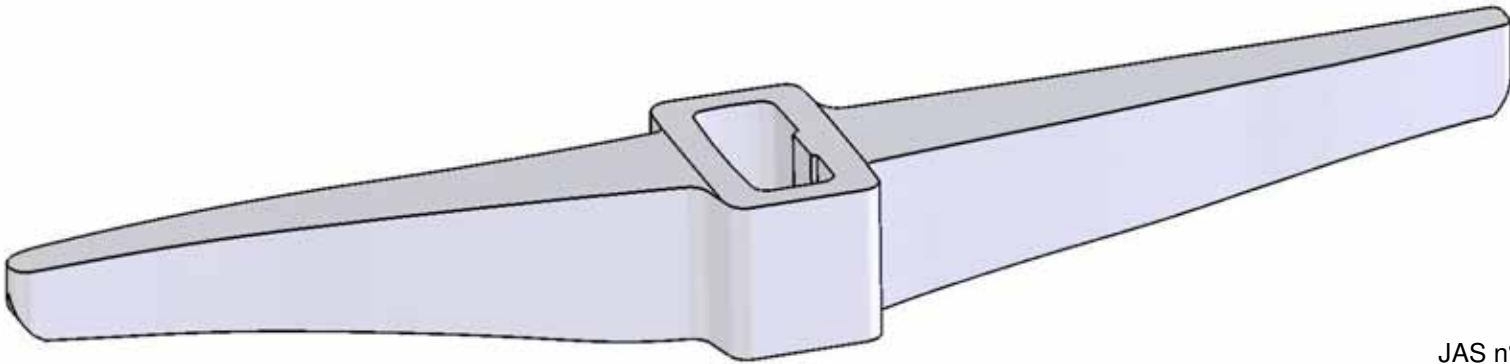
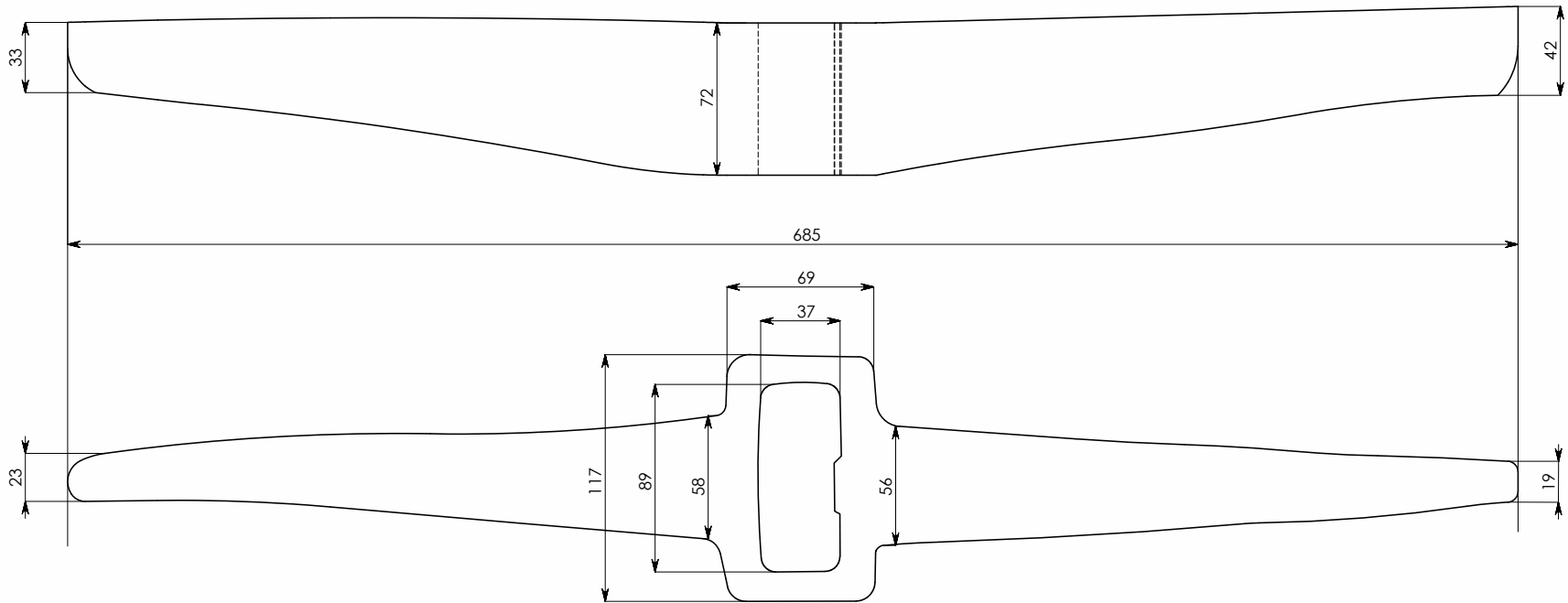


JAS n°054  
 Esp 328  
 Volume 1574 cm<sup>3</sup>  
 Poids = 17,8 Kg  
 Echelle 1/2  
 format : A3  
 29/12/2011  
 G. DE LA BRIERE

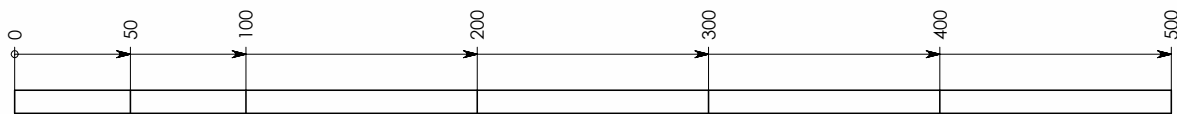
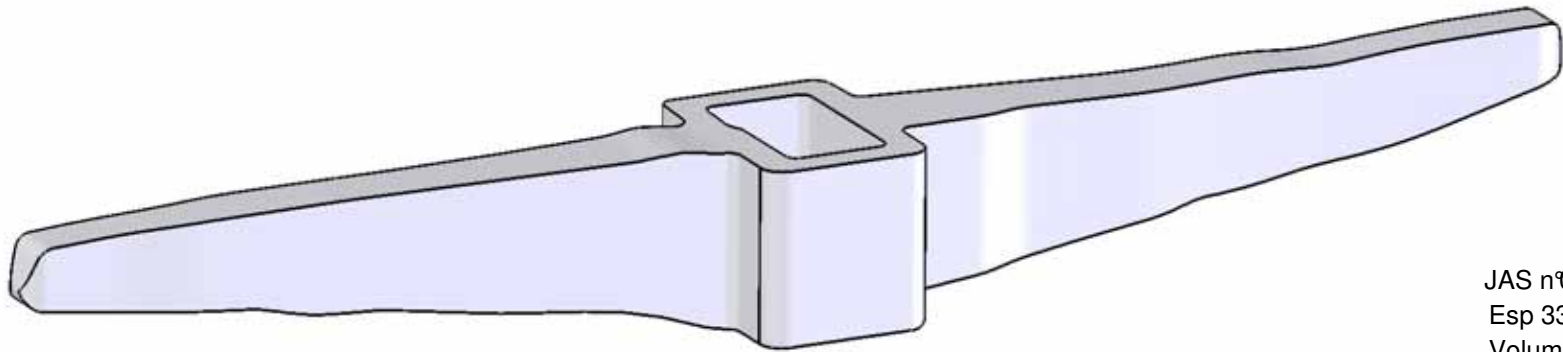
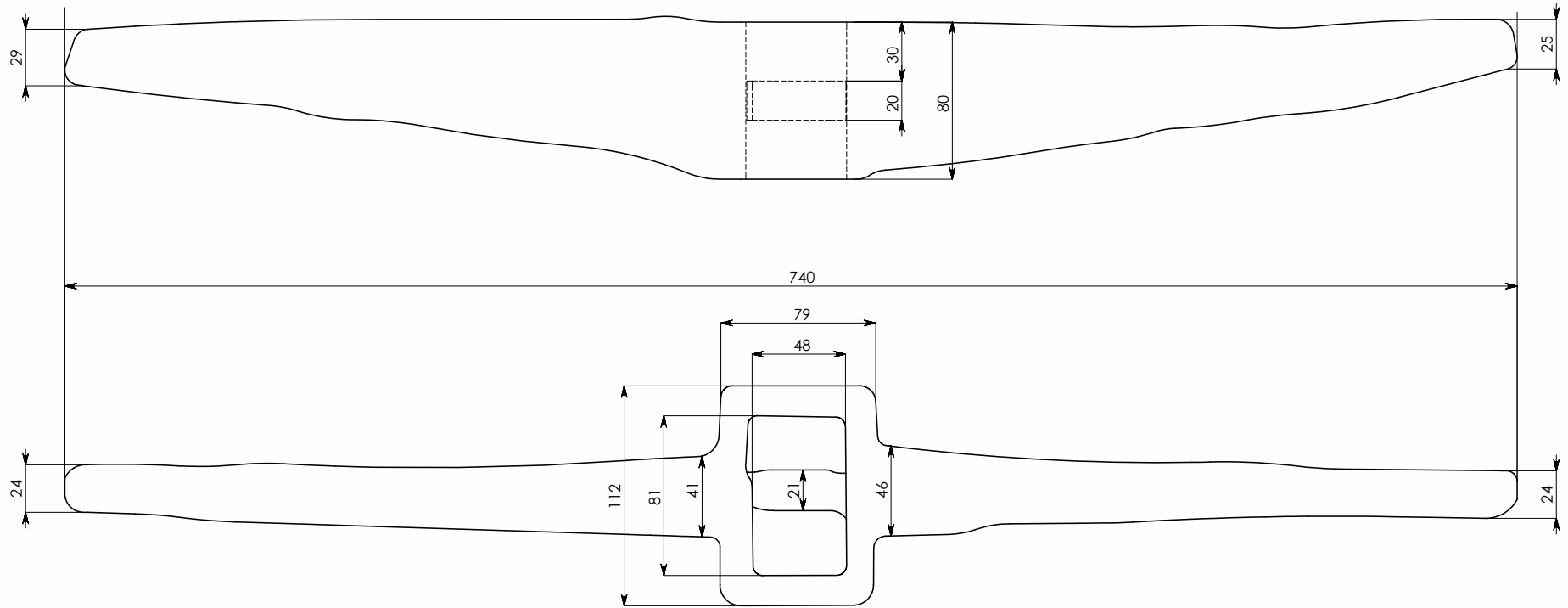


JAS n°055  
Esp 329  
Volume 4292 cm<sup>3</sup>  
Poids = 48,7 Kg  
Echelle 1/3  
format : A3  
08/01/2012  
G. DE LA BRIERE

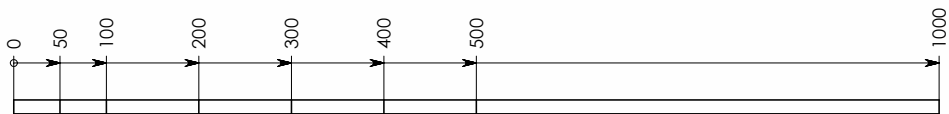
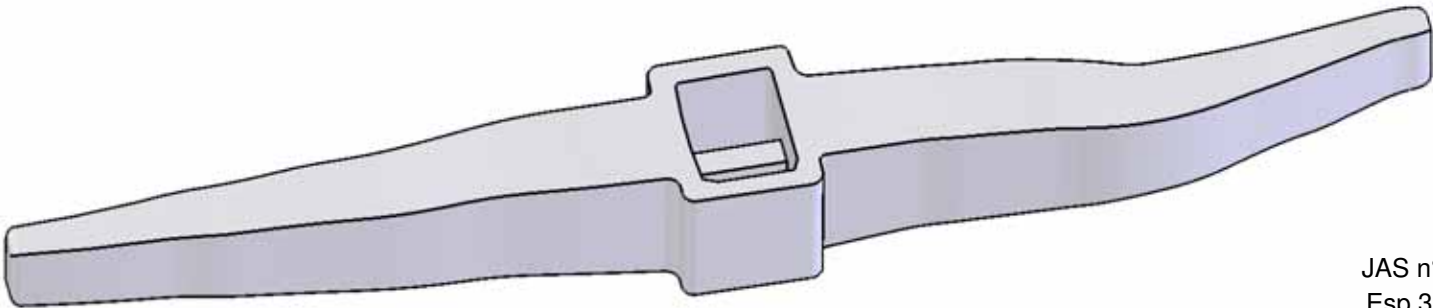
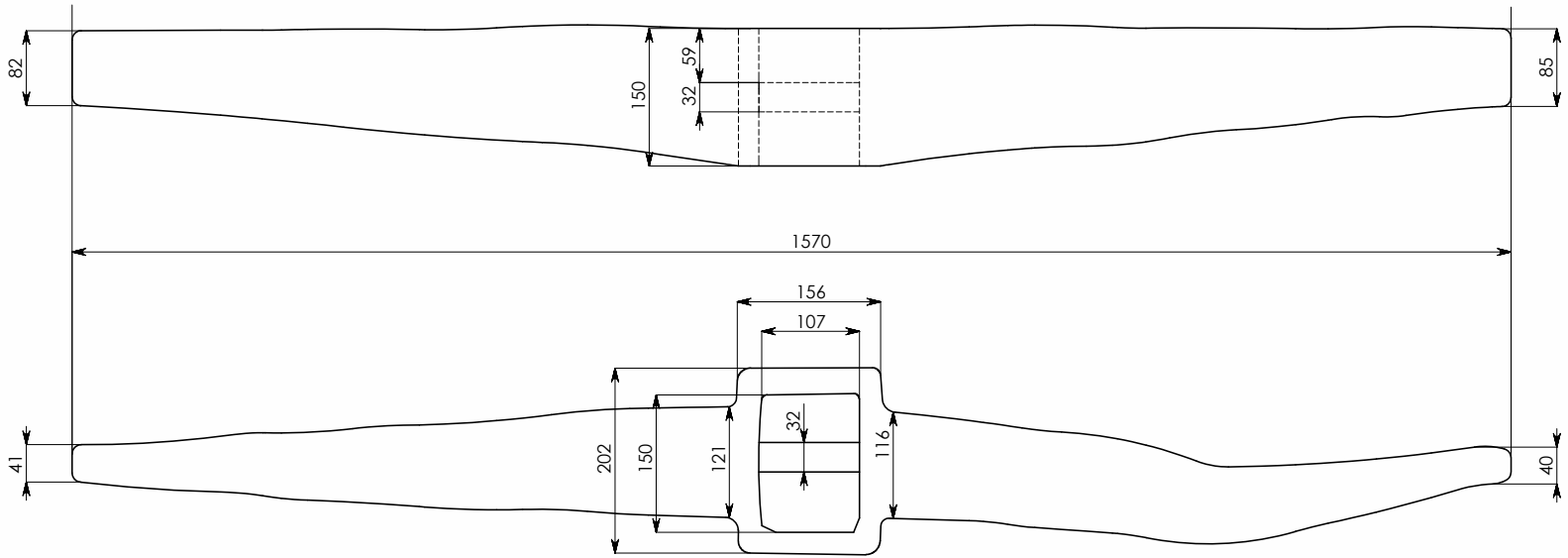




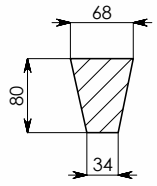
JAS n°056  
 Esp 330  
 Volume 1678 cm<sup>3</sup>  
 Poids = 19 Kg  
 Echelle 1/2  
 format : A3  
 30/11/2011  
 G. DE LA BRIERE



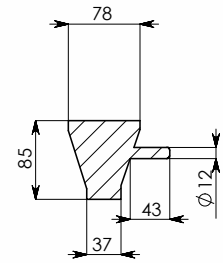
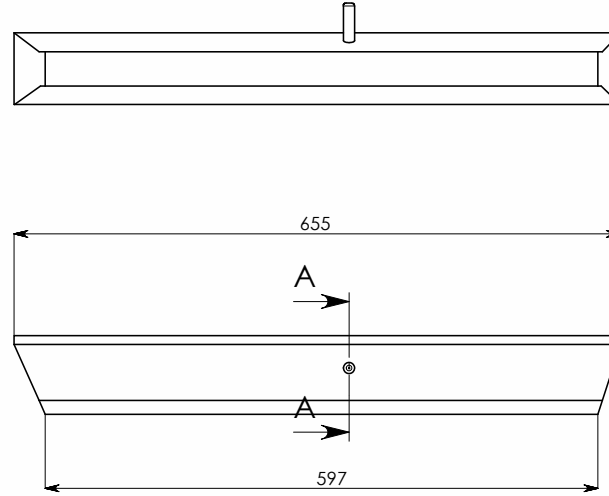
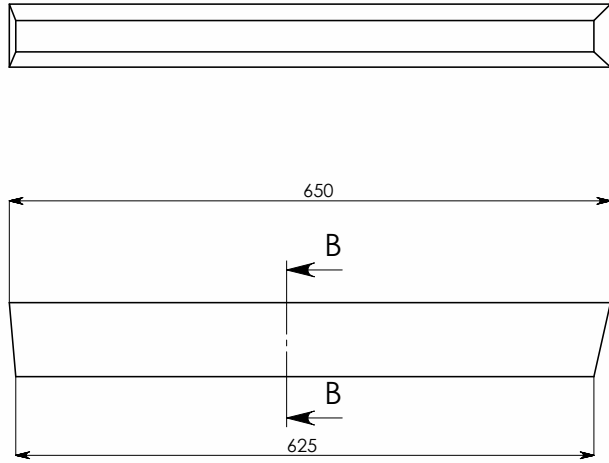
JAS n°057  
 Esp 331  
 Volume 1528 cm<sup>3</sup>  
 Poids = 17,3 Kg  
 Echelle 1/2  
 format : A3  
 31/12/2011  
 G. DE LA BRIERE



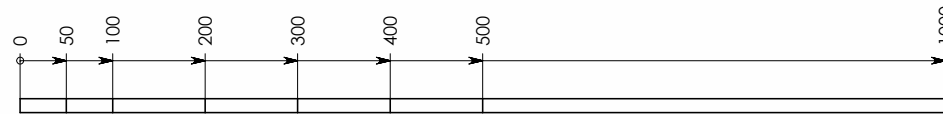
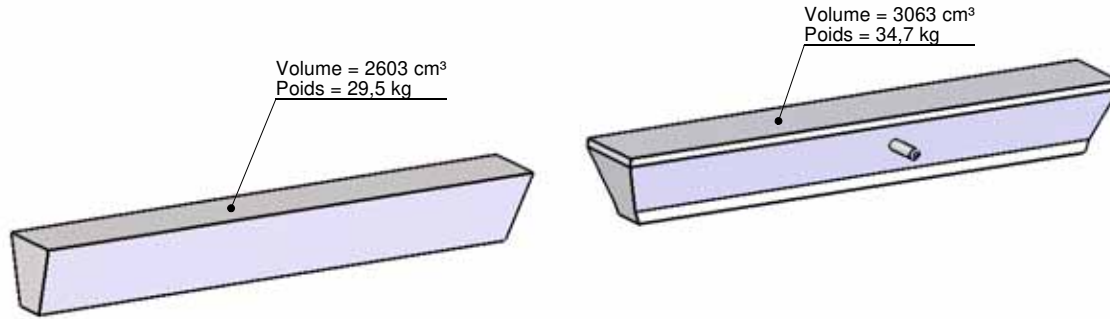
JAS n°058  
 Esp 332  
 Volume 16830 cm<sup>3</sup>  
 Poids = 191 Kg  
 Echelle 1/5  
 format : A3  
 31/12/2011  
 G. DE LA BRIERE



COUPE B-B  
ECHELLE 1 : 5

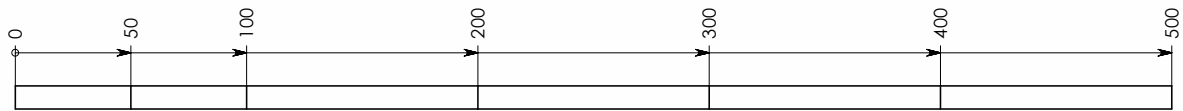
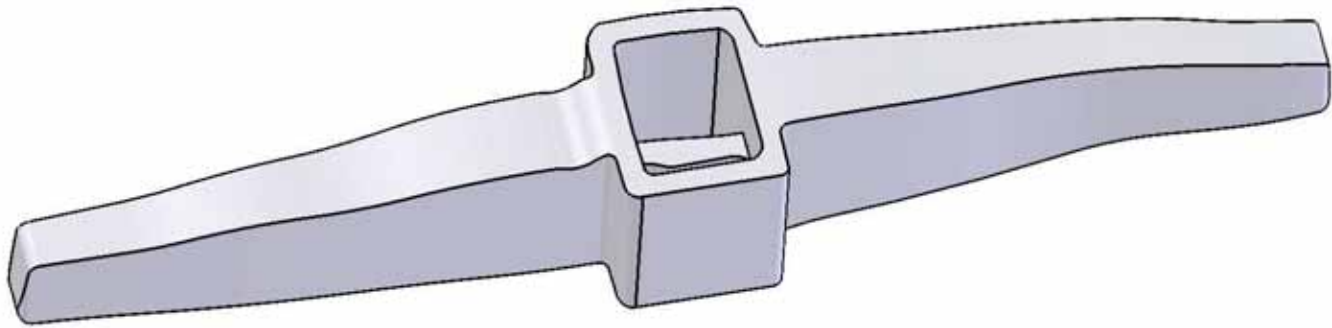
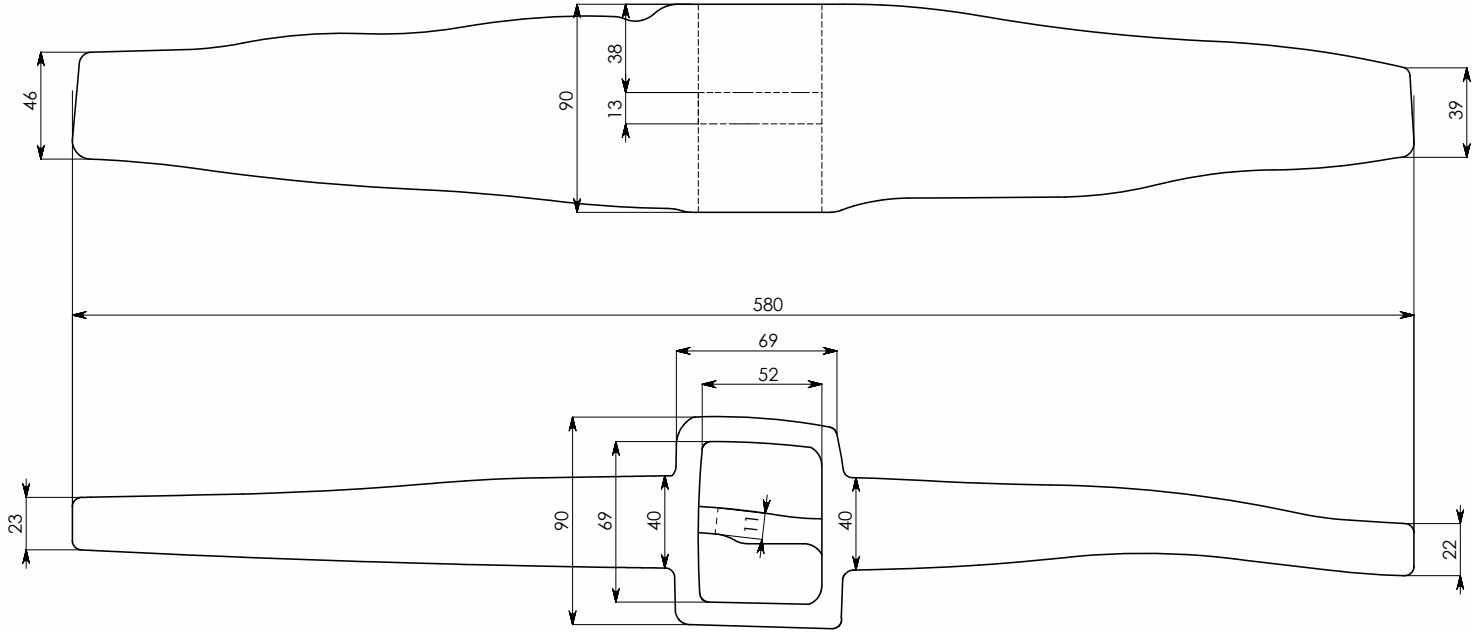


COUPE A-A  
ECHELLE 1 : 5



JAS n°059  
 Volume 5666 cm<sup>3</sup>  
 Poids = 64.2 Kg  
 Echelle 1/5  
 format : A3  
 16/04/2012  
 G. DE LA BRIERE





JAS n°060

Esp 377

Volume 1323 cm<sup>3</sup>

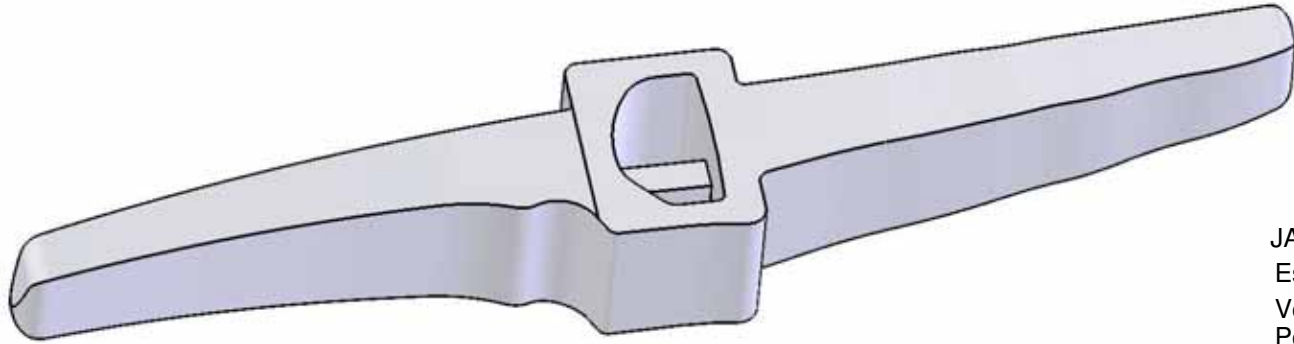
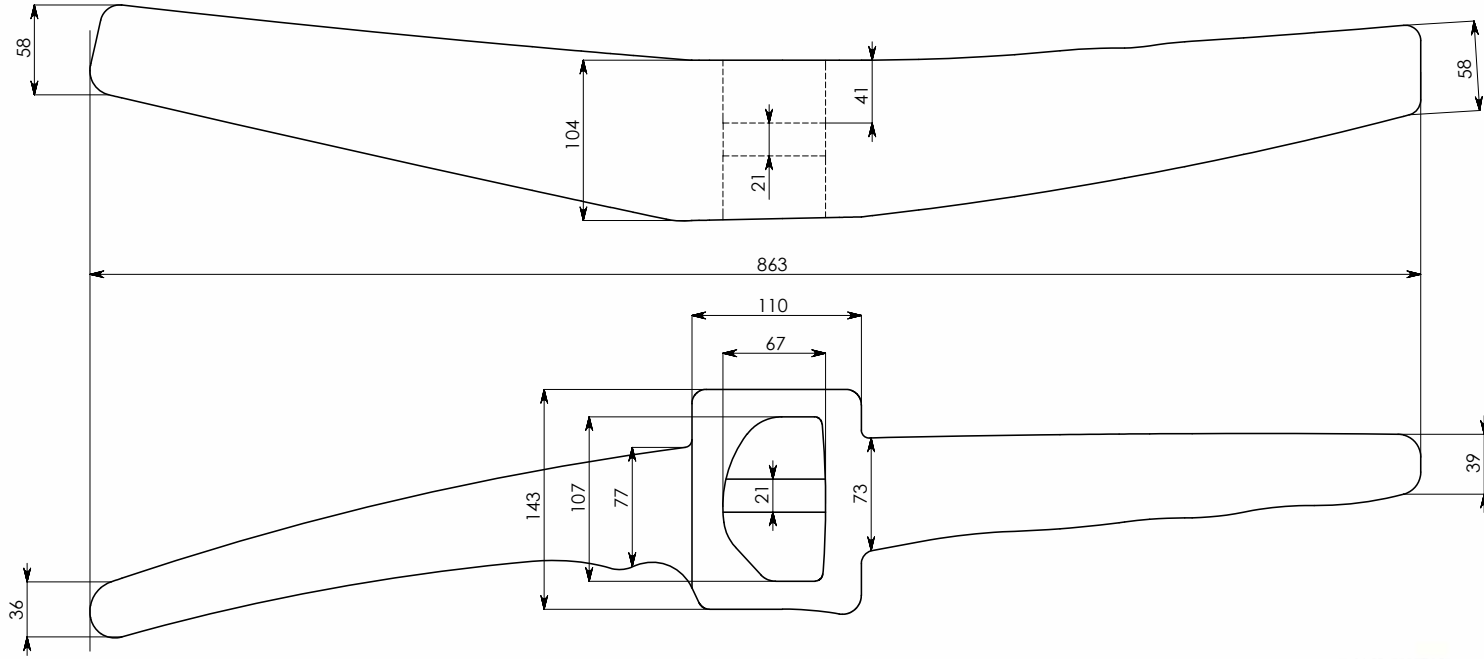
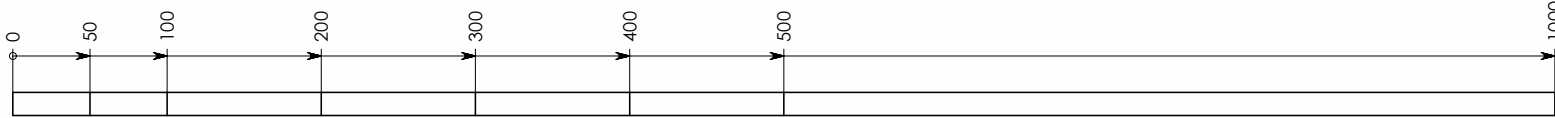
Poids = 15 Kg

Echelle 1/2

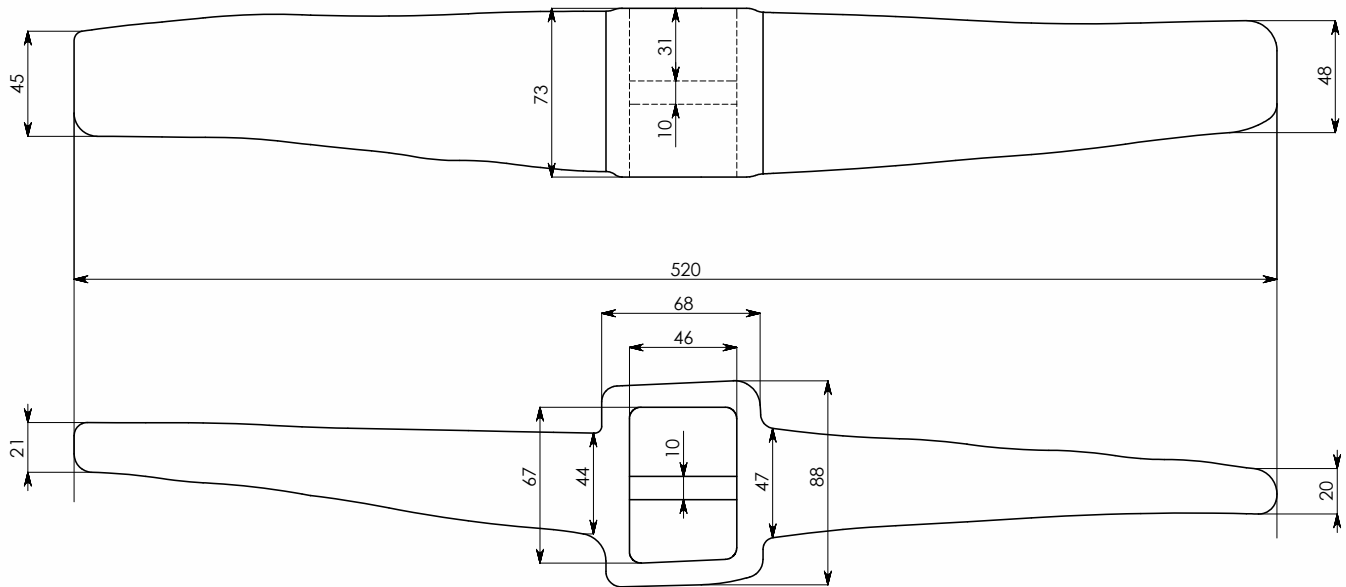
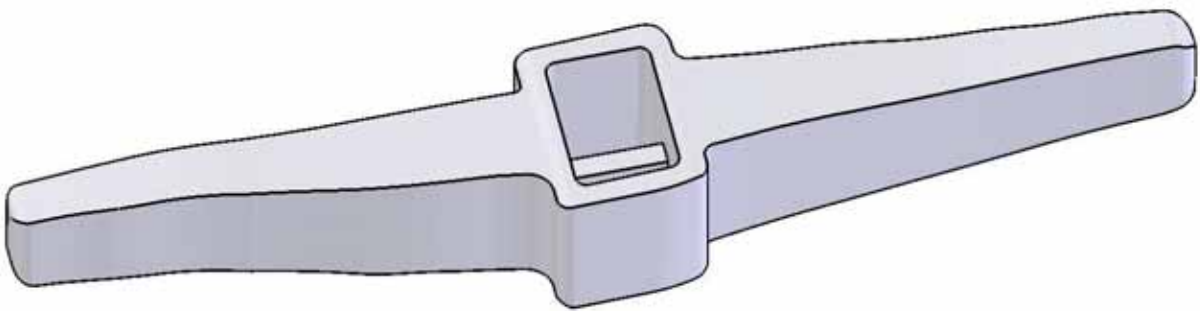
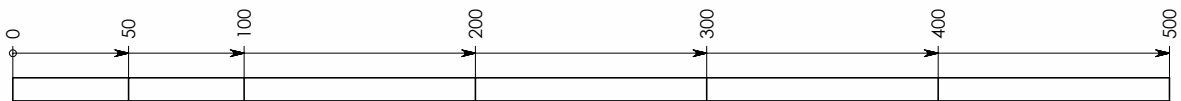
format : A3

31/12/2011

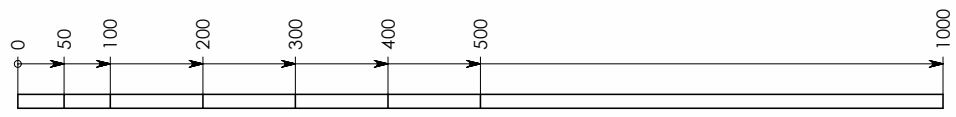
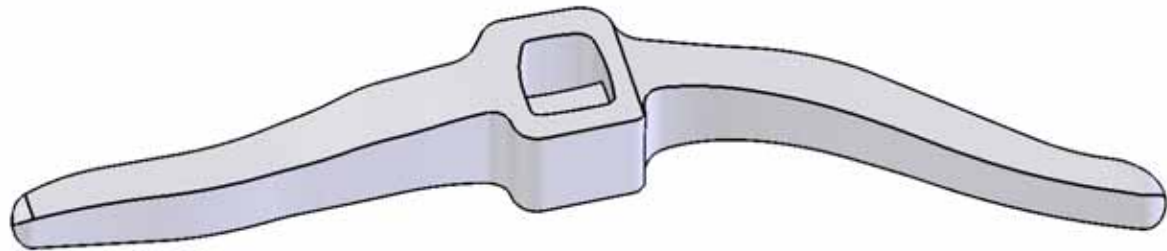
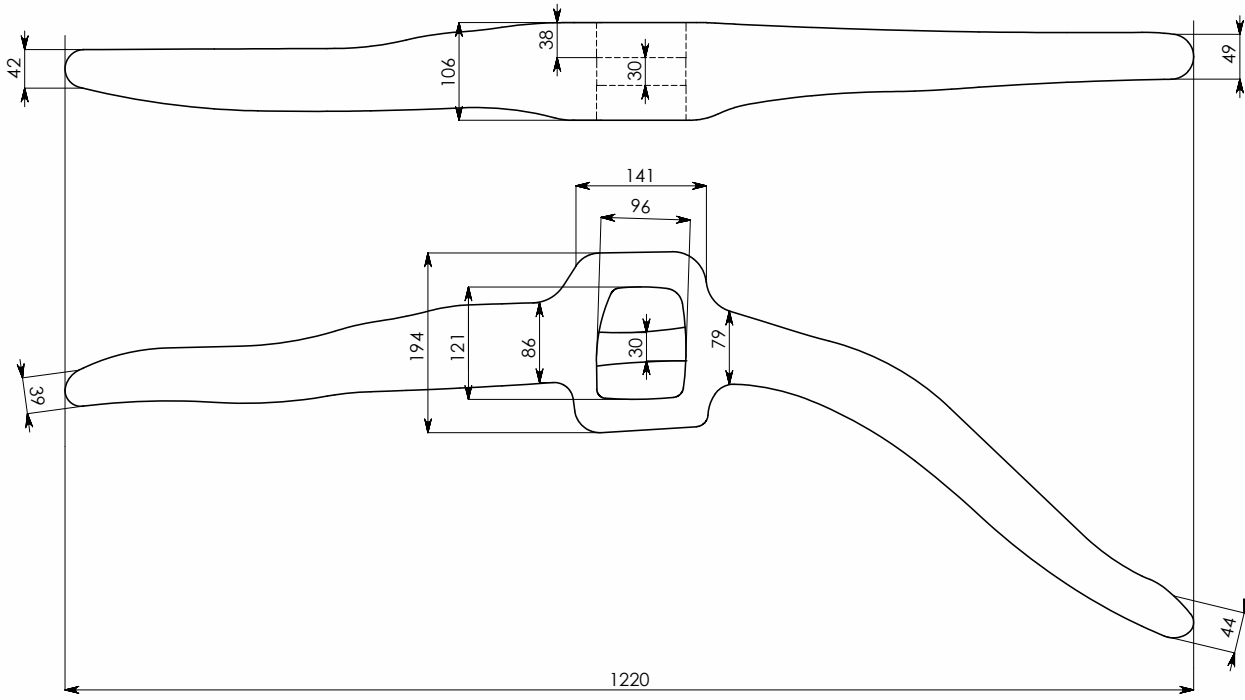
G. DE LA BRIERE



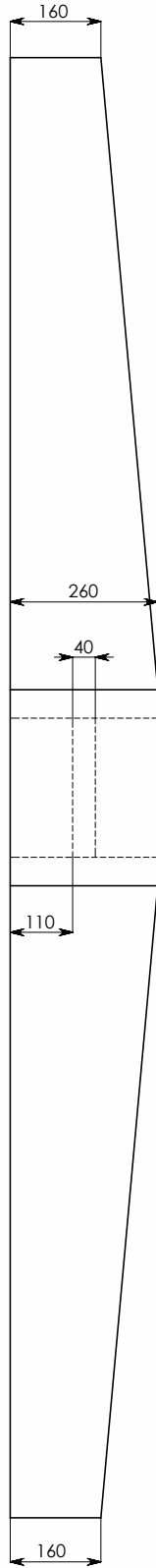
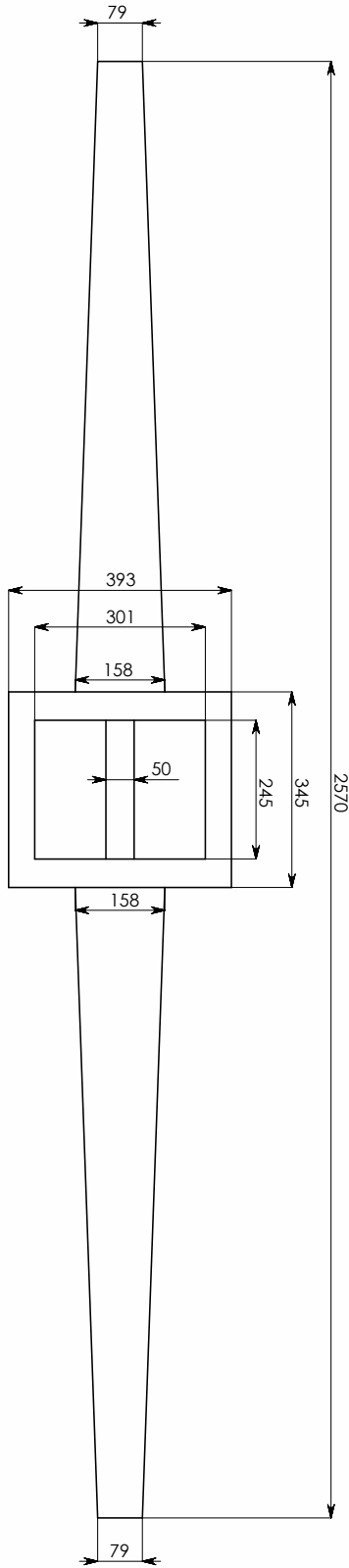
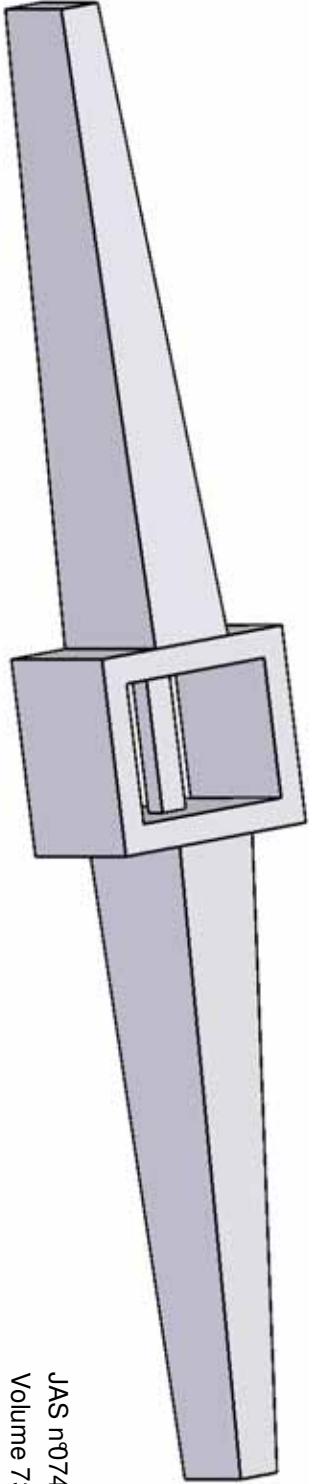
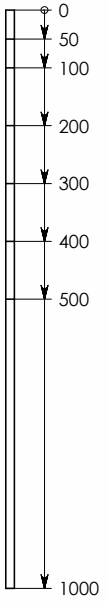
JAS n°061  
 Esp 378  
 Volume 4452 cm<sup>3</sup>  
 Poids = 50,5 Kg  
 Echelle 1/3  
 format : A3  
 01/01/2012  
 G. DE LA BRIERE



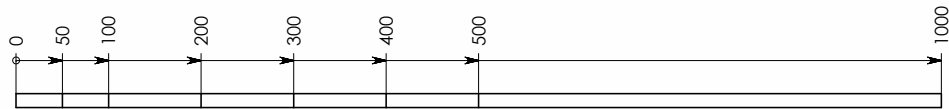
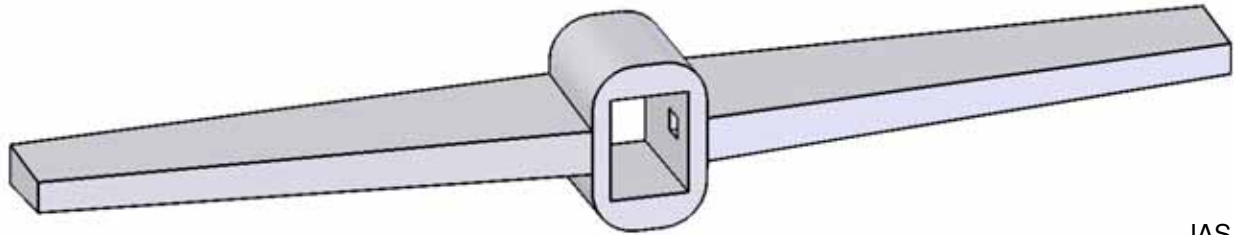
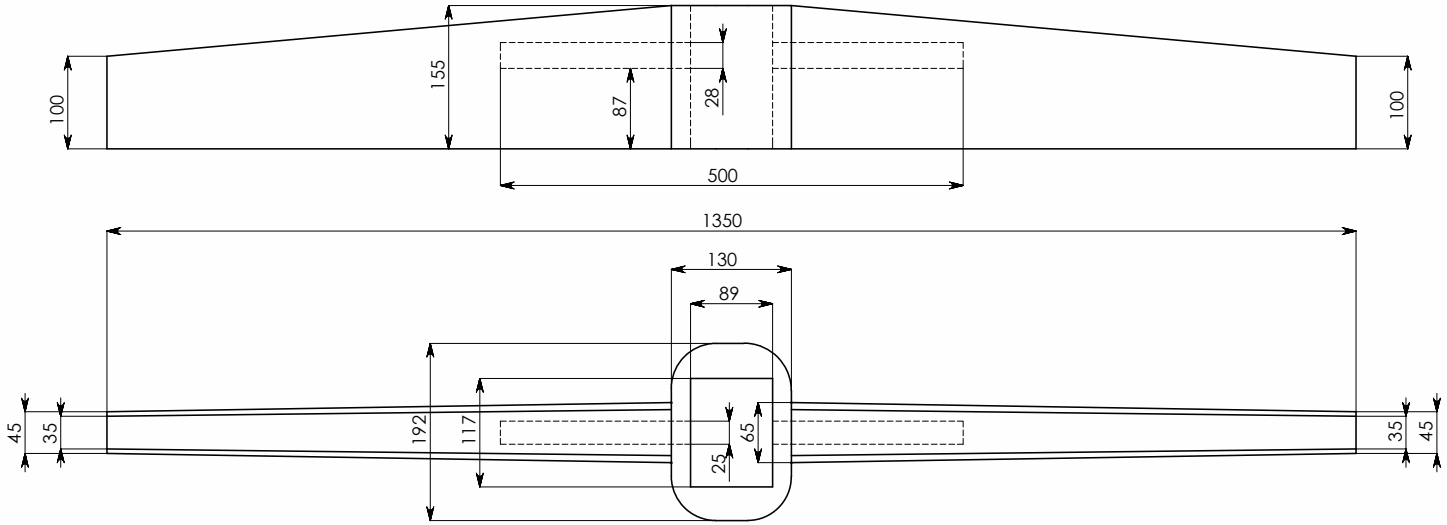
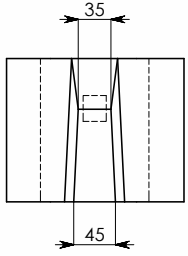
JAS n°062  
 Esp 379  
 Volume 1056 cm<sup>3</sup>  
 Poids = 12 Kg  
 Echelle 1/2  
 format : A3  
 02/01/2012  
 G. DE LA BRIERE



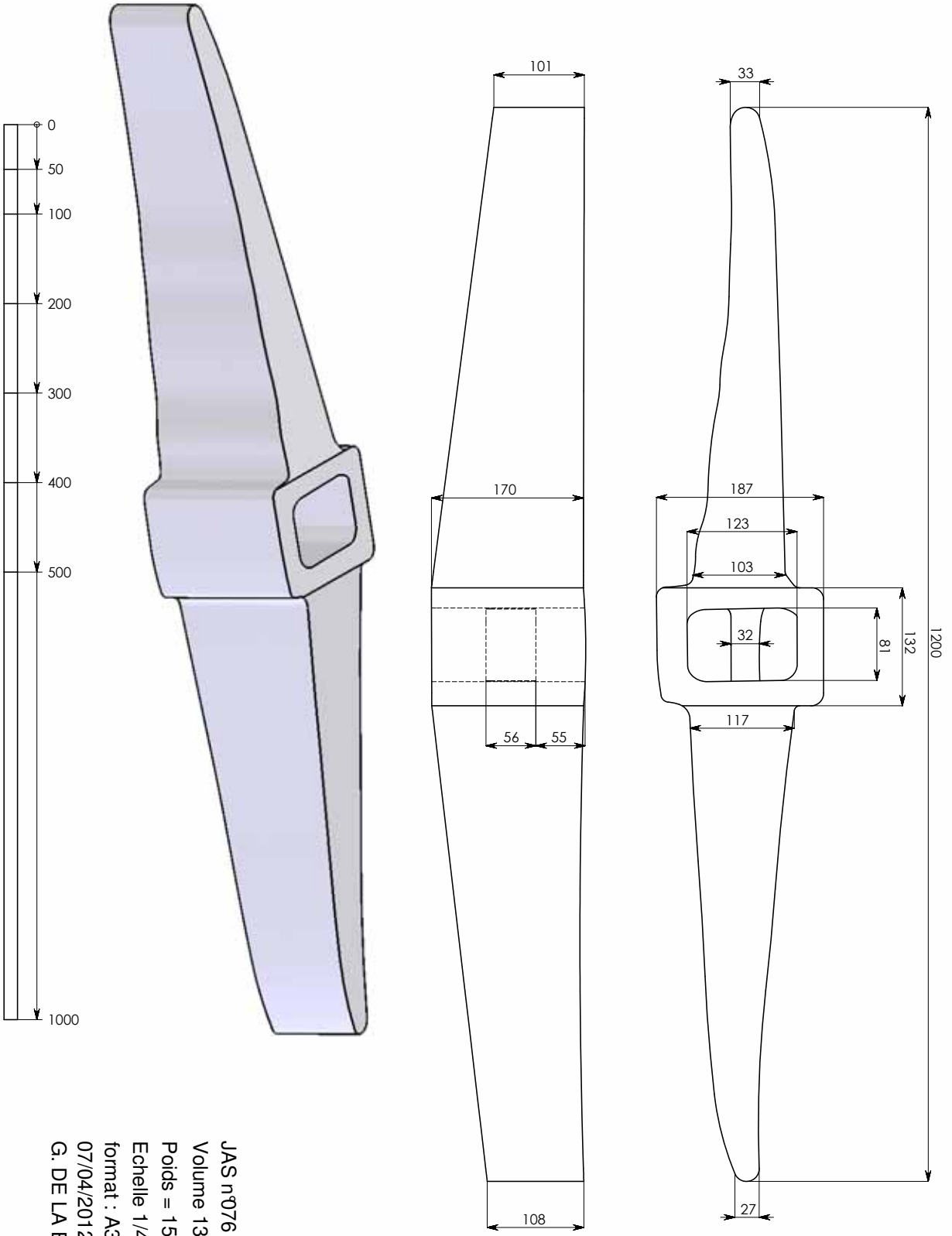
JAS n°066  
Port  
Volume 7229 cm<sup>3</sup>  
Poids = 82 Kg  
Echelle 1/5  
format : A3  
05/01/2012  
G. DE LA BRIERE



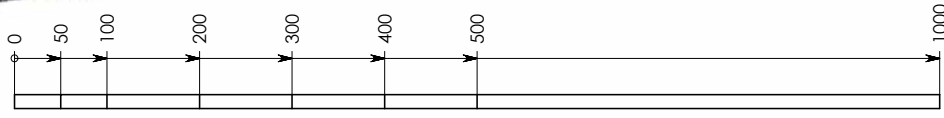
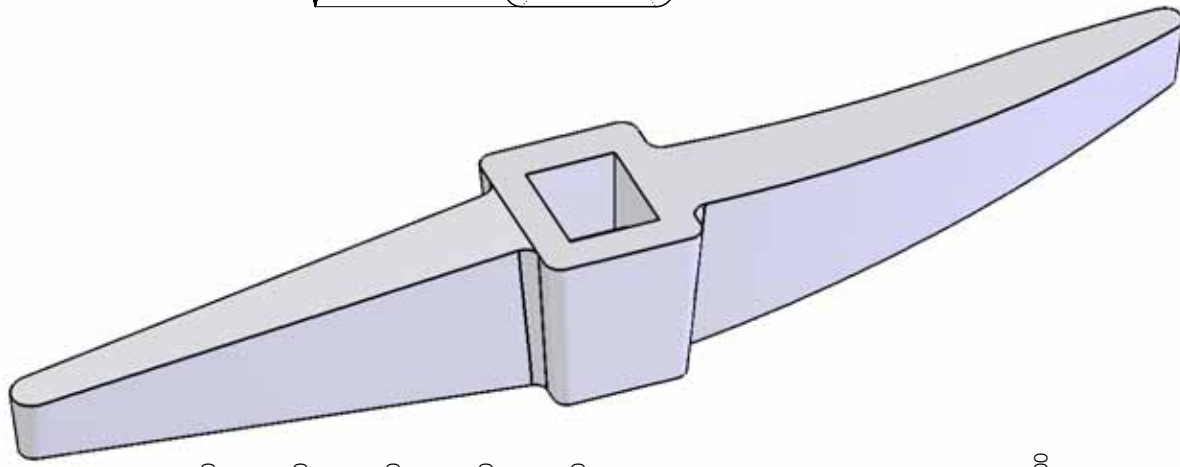
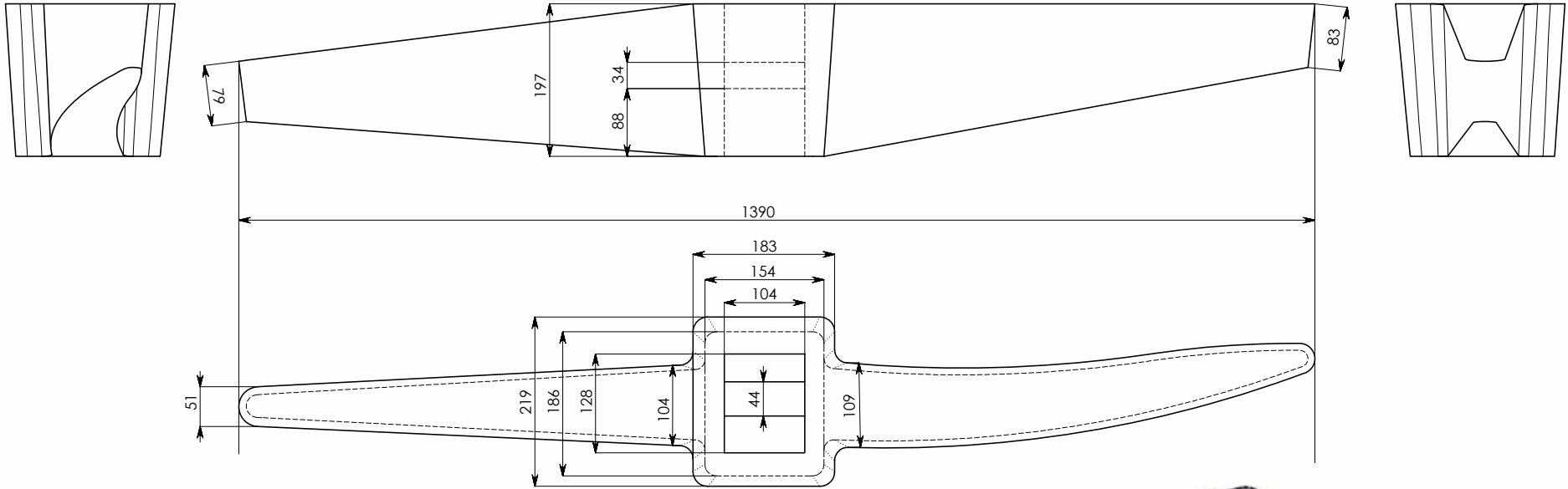
JAS n°74  
Volume 73402 cm<sup>3</sup>  
Poids = 833 Kg  
Echelle 1/8  
format : A3  
17/04/2012  
G. DE LA BRIERE



JAS n°075  
 ind a  
 Volume 9324 cm<sup>3</sup>  
 Poids = 105,8 Kg  
 Echelle 1/5  
 format : A3  
 11/03/2012  
 G. DE LA BRIERE

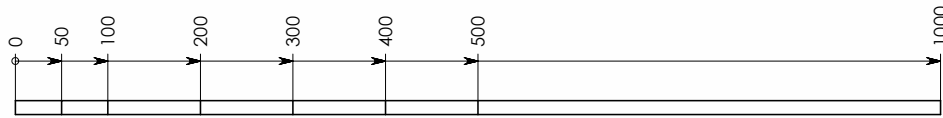
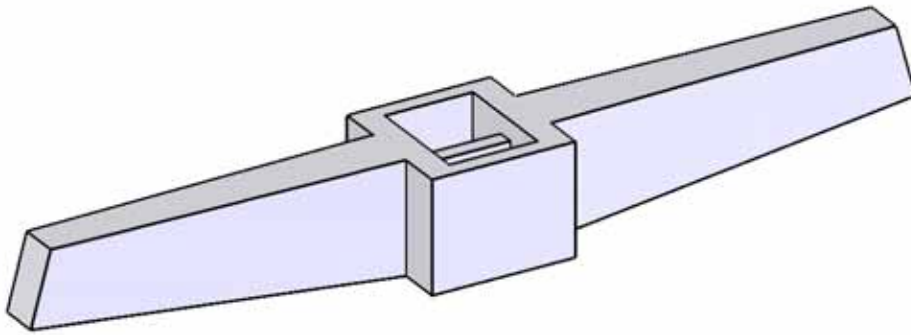
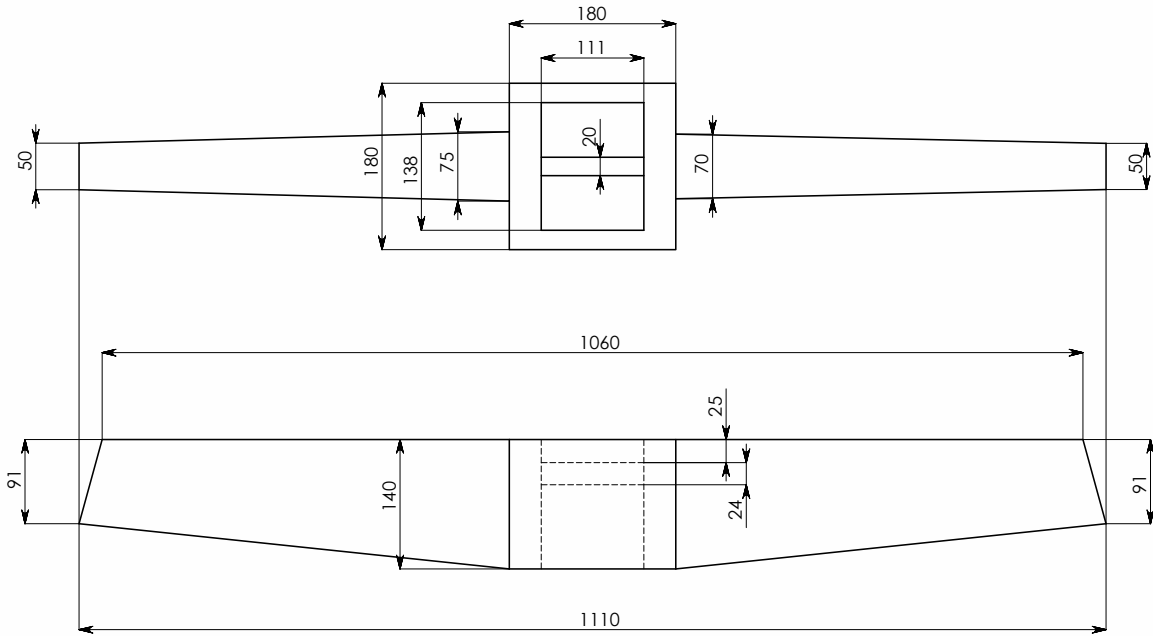


JAS n°076  
Volume 13260 cm<sup>3</sup>  
Poids = 150 Kg  
Echelle 1/4  
format : A3  
07/04/2012  
G. DE LA BRIERE

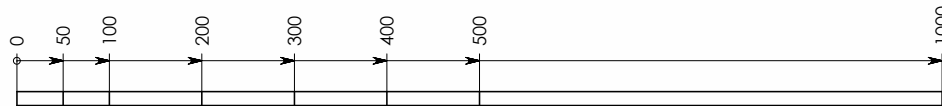
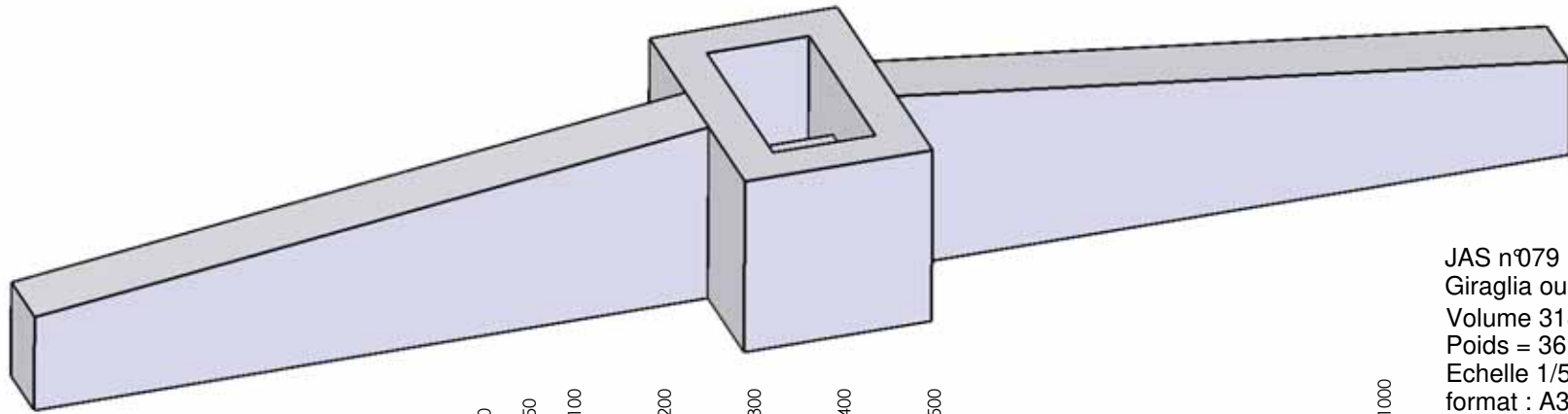
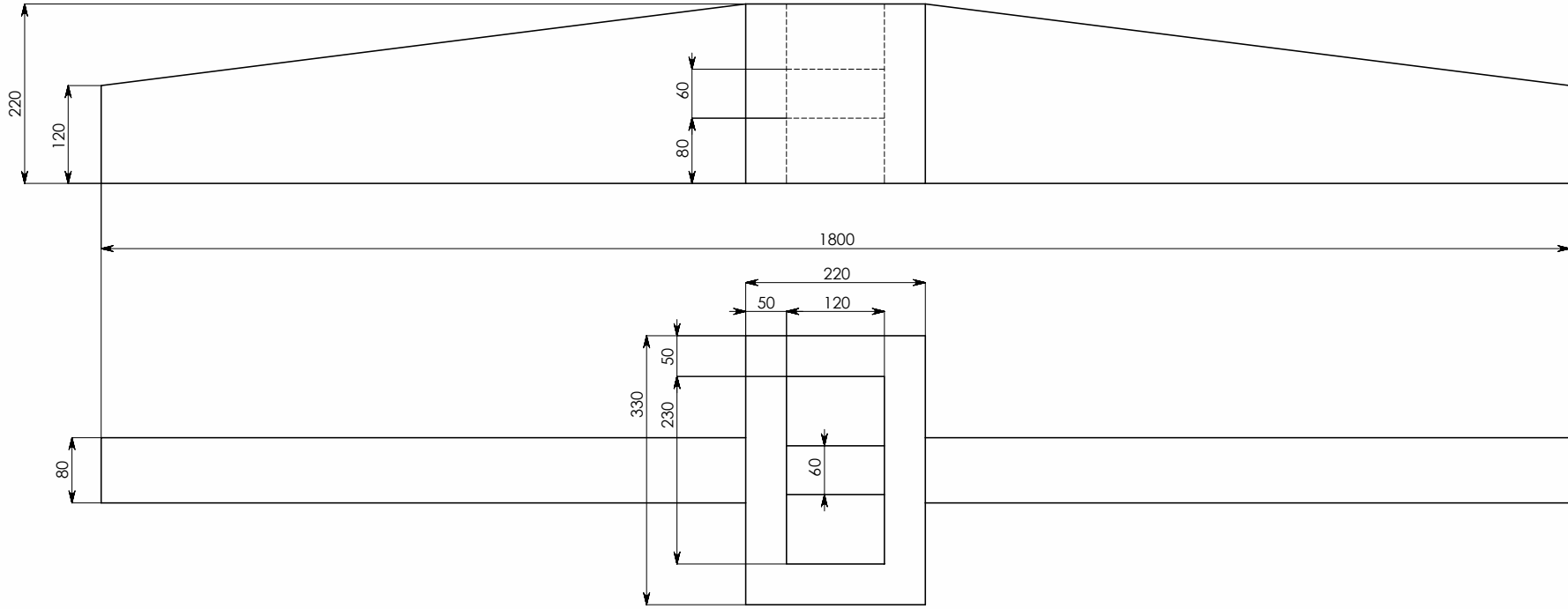


JAS n°077  
 Epave antique Baie de Cavalière  
 Volume 17277 cm<sup>3</sup>  
 Poids = 196 Kg  
 Echelle 1/5  
 format : A3  
 25/11/2011  
 G. DE LA BRIERE

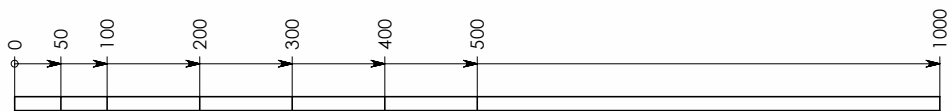
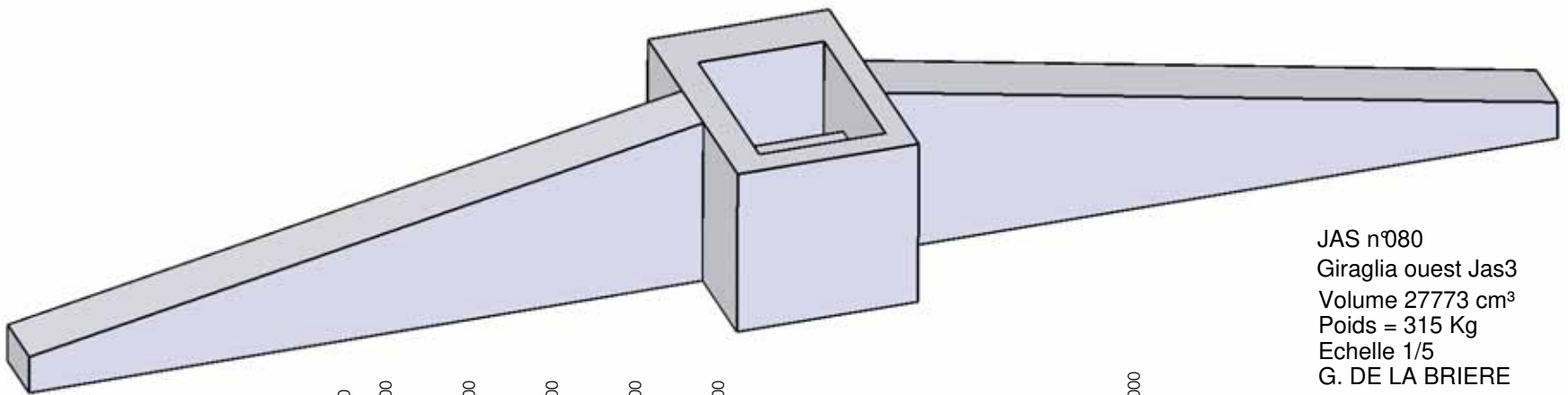
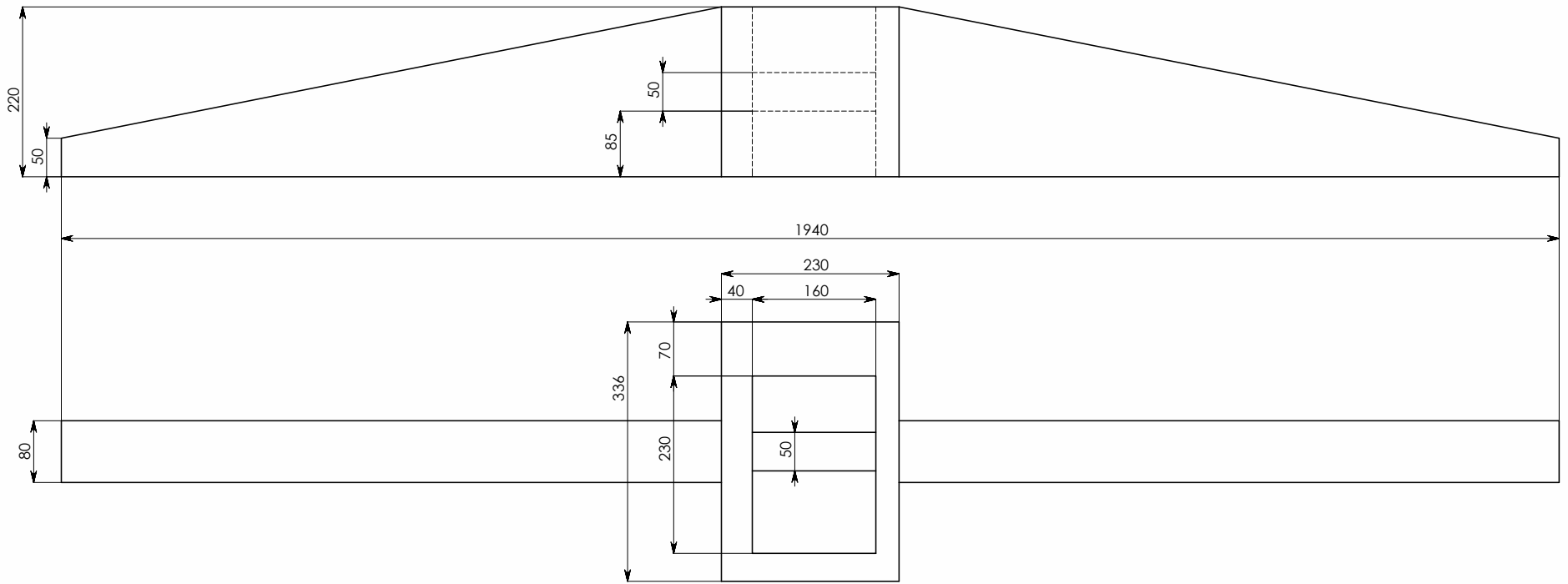




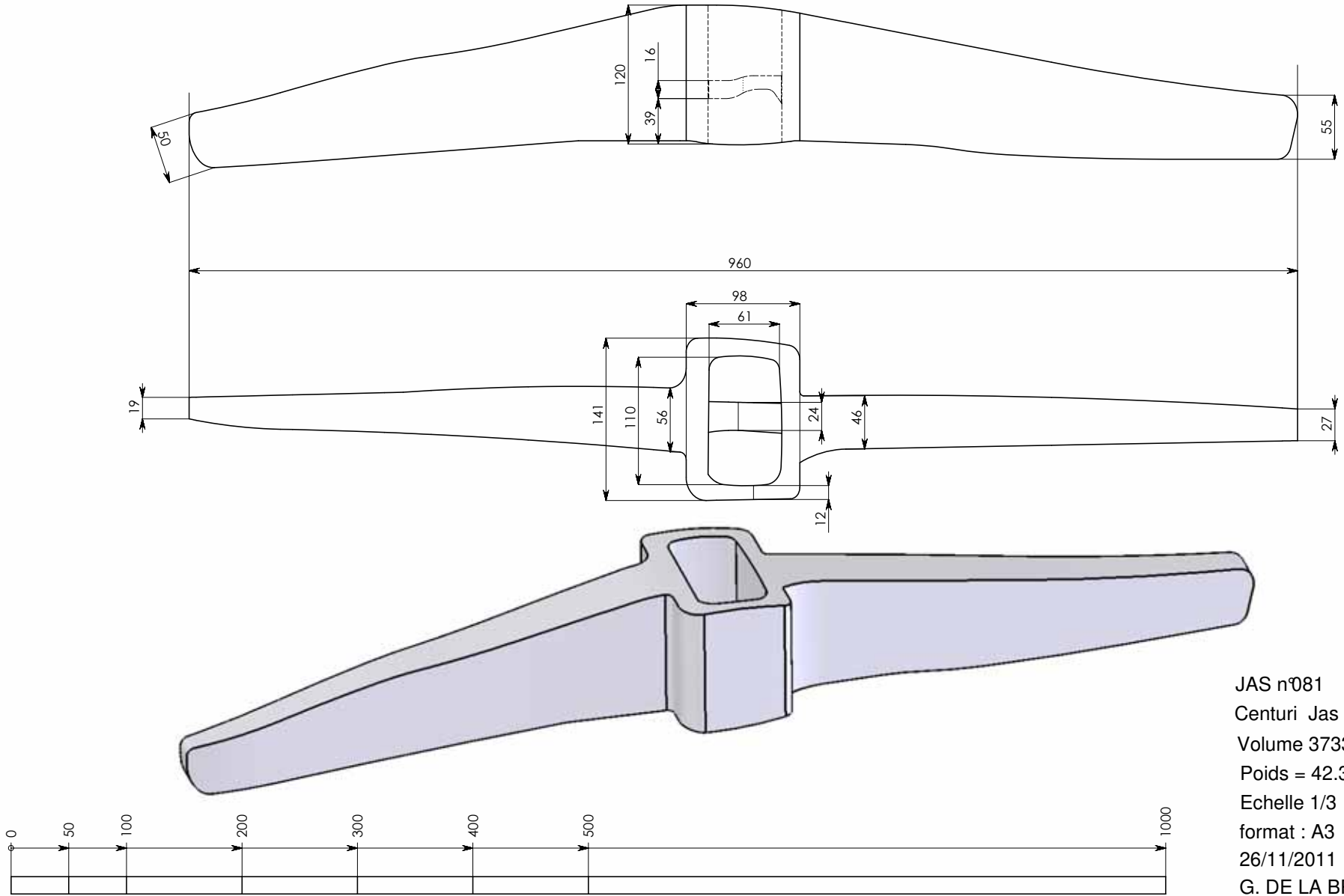
JAS n°078  
 Volume 9002,4 cm<sup>3</sup>  
 Poids = 102 Kg  
 Echelle 1/5  
 26/11/2011  
 format : A3  
 G. DE LA BRIERE



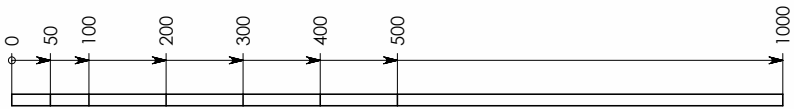
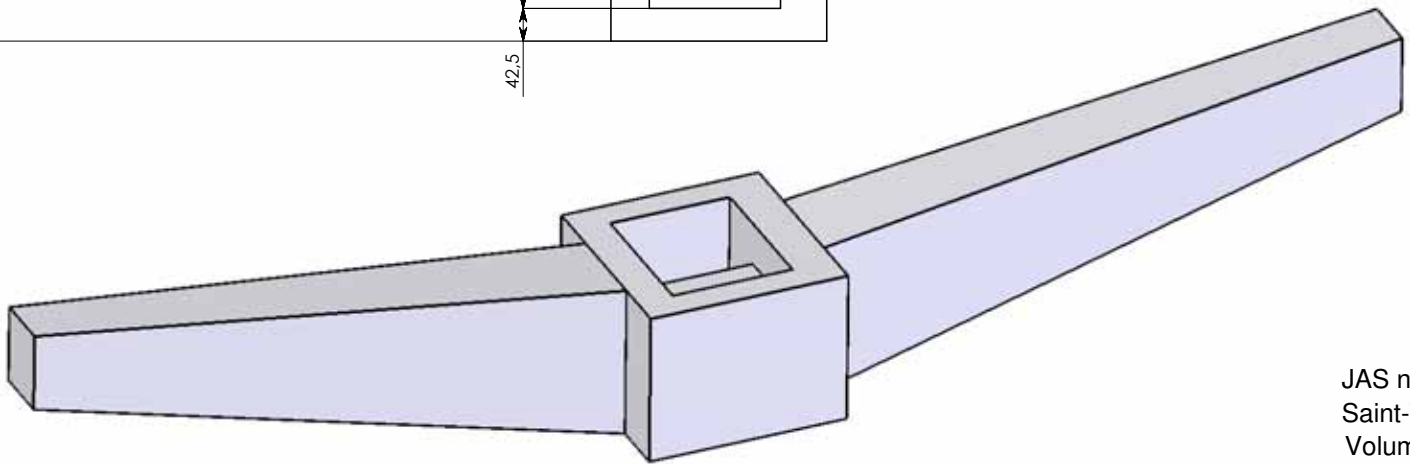
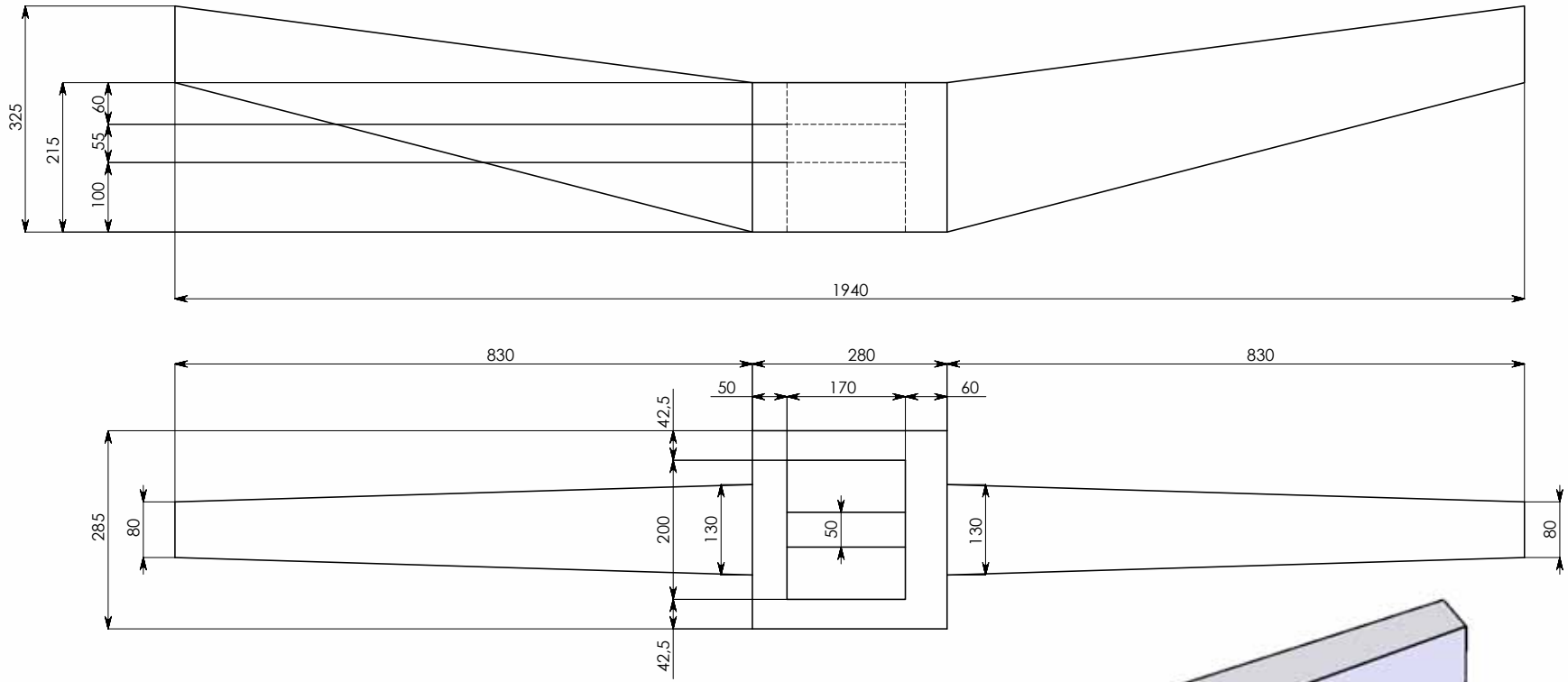
JAS n°079  
 Giraglia ouet Jas 4  
 Volume 31820 cm<sup>3</sup>  
 Poids = 361 Kg  
 Echelle 1/5  
 format : A3  
 25/11/2011  
 G. DE LA BRIERE



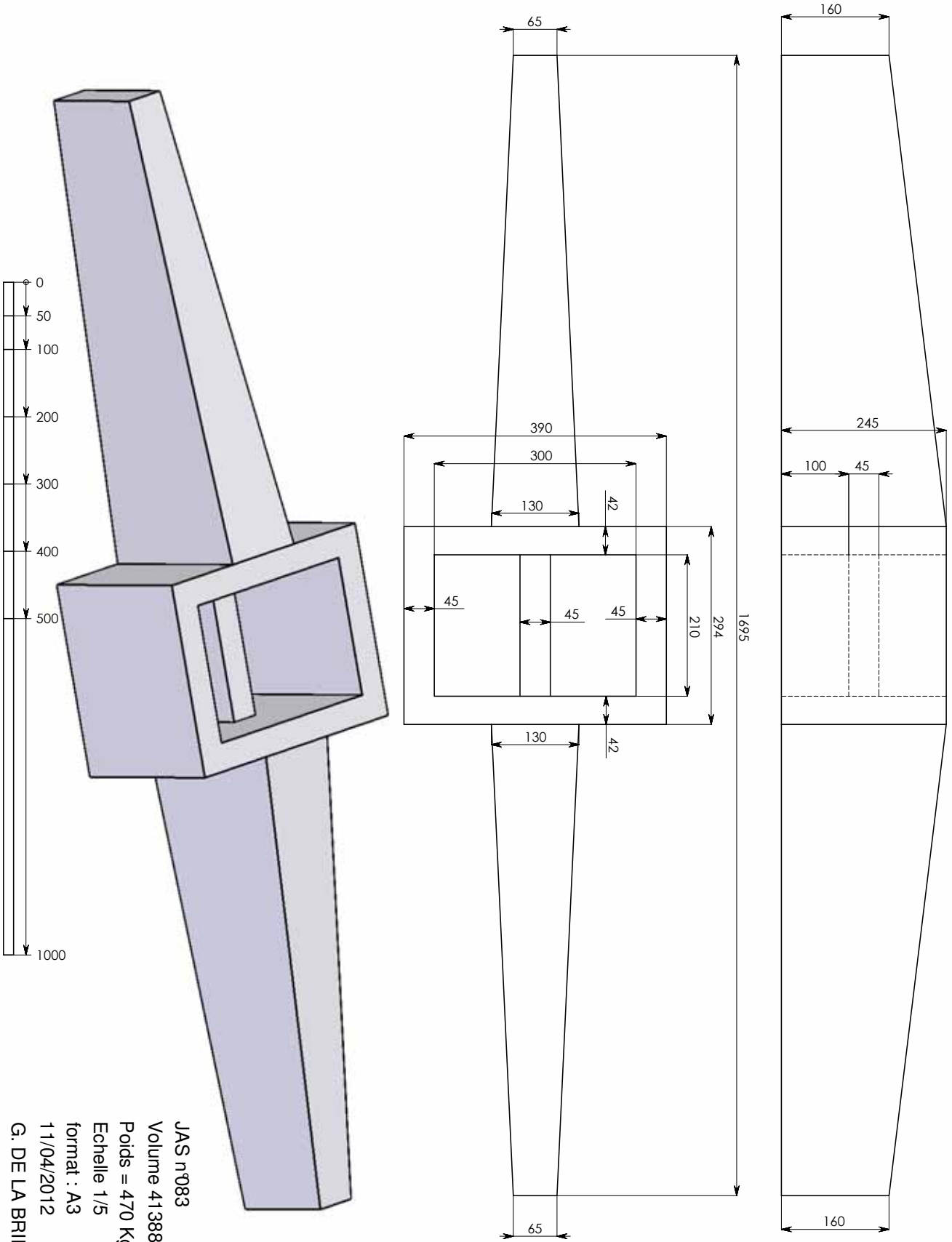
JAS n°080  
 Giraglia ouest Jas3  
 Volume 27773 cm<sup>3</sup>  
 Poids = 315 Kg  
 Echelle 1/5  
 G. DE LA BRIERE  
 25/11/2011  
 format : A3



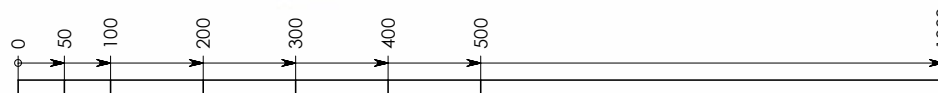
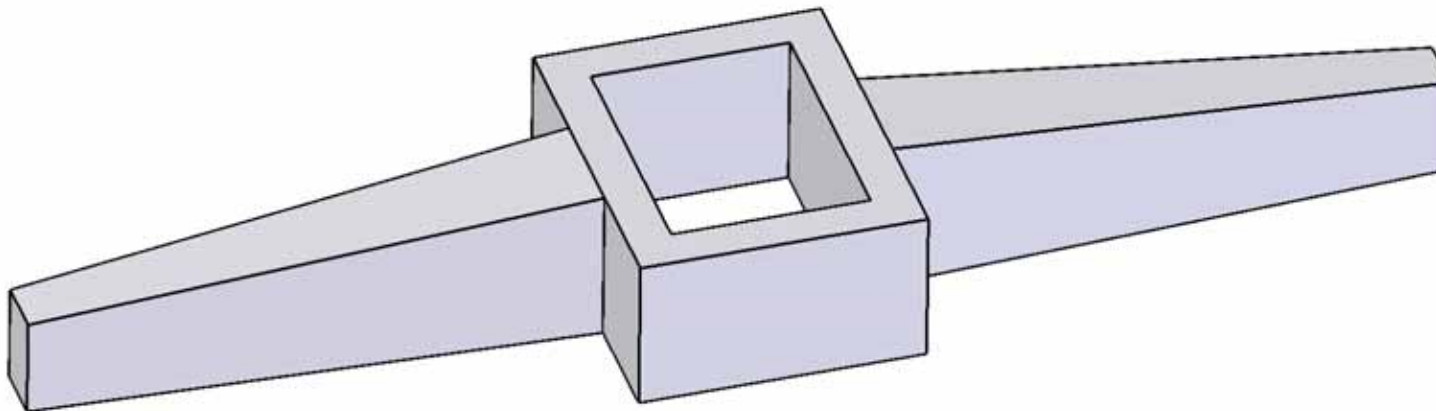
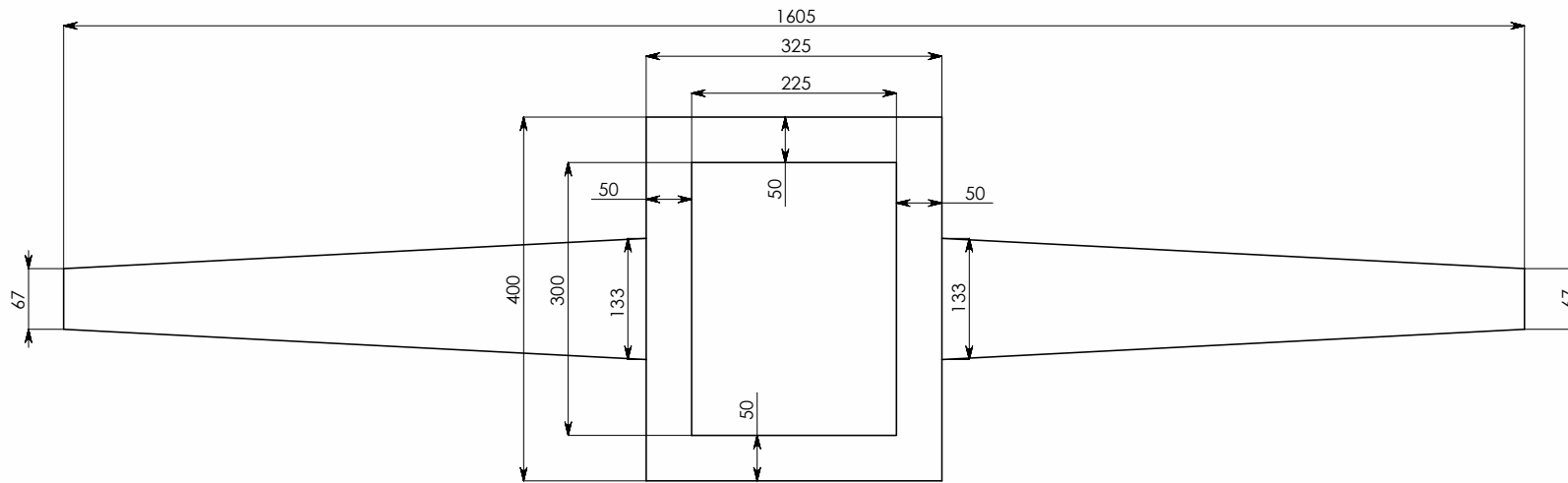
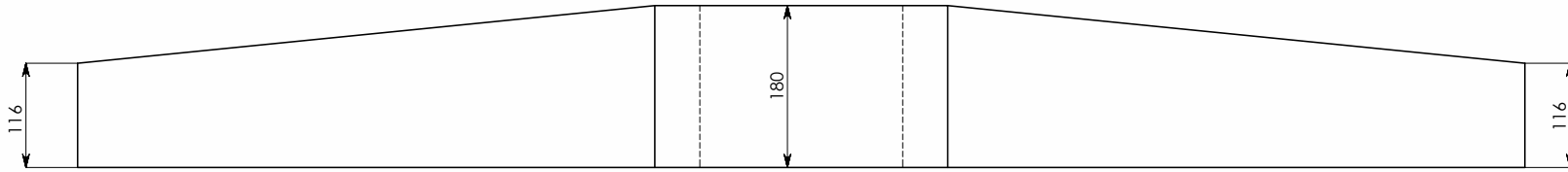
JAS n°081  
 Centuri Jas 1  
 Volume 3733 cm<sup>3</sup>  
 Poids = 42.3 Kg  
 Echelle 1/3  
 format : A3  
 26/11/2011  
 G. DE LA BRIERE



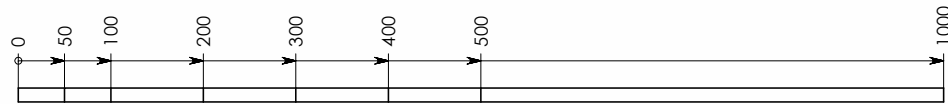
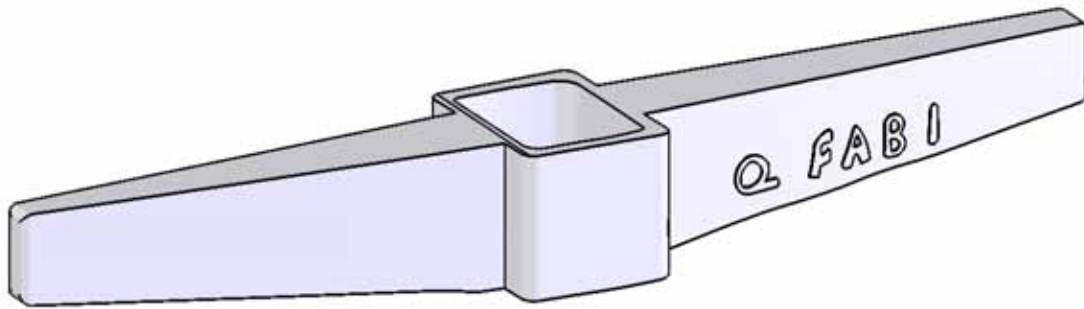
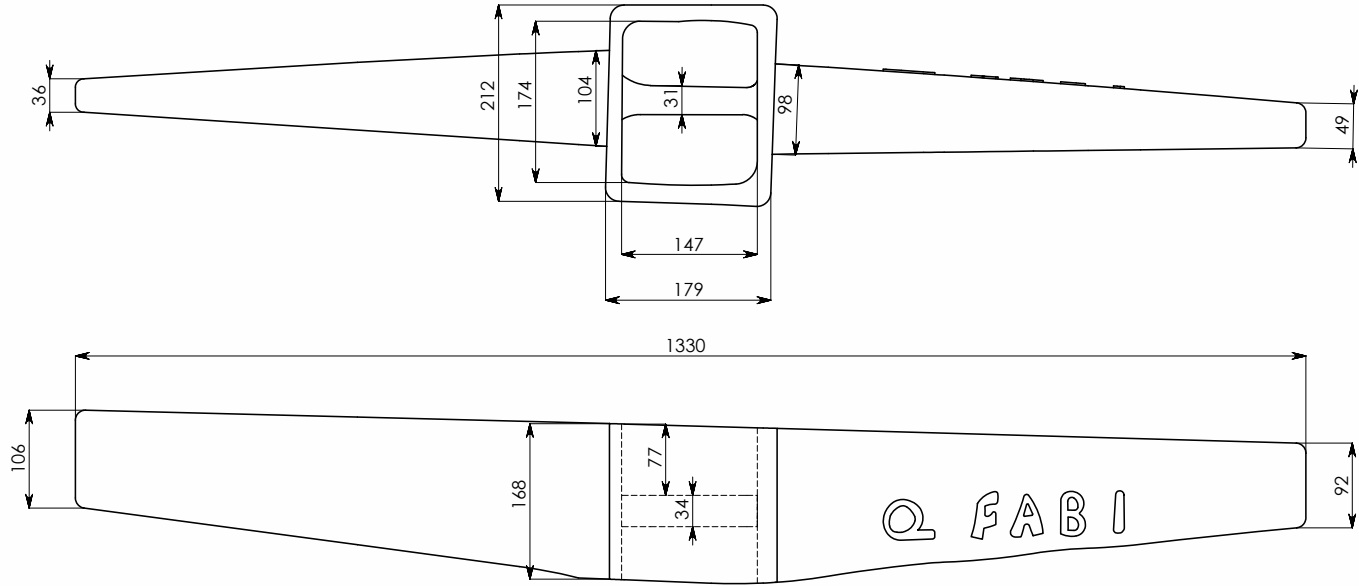
JAS n°082  
 Saint-Tropez  
 Volume 39364 cm<sup>3</sup>  
 Poids = 446 Kg  
 Echelle 1/6  
 format : A3  
 27/11/2011  
 G. DE LA BRIERE



JAS n°83  
 Volume 41388 cm<sup>3</sup>  
 Poids = 470 Kg  
 Echelle 1/5  
 format : A3  
 11/04/2012  
 G. DE LA BRIERE

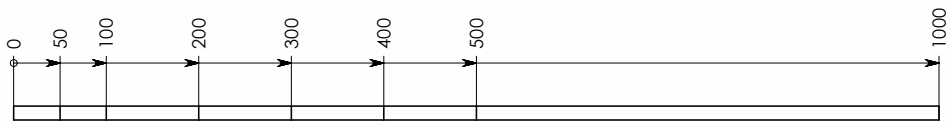
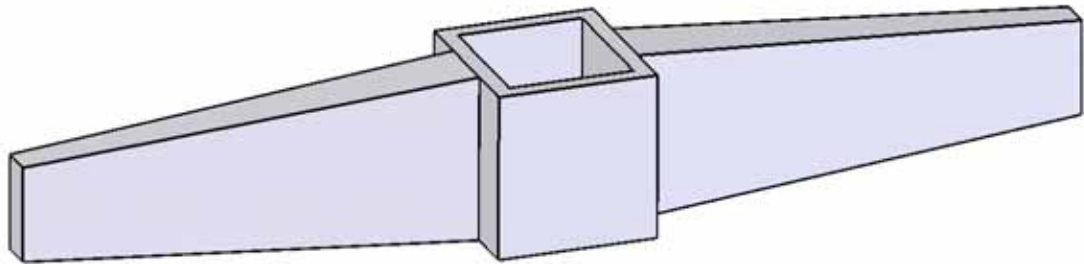
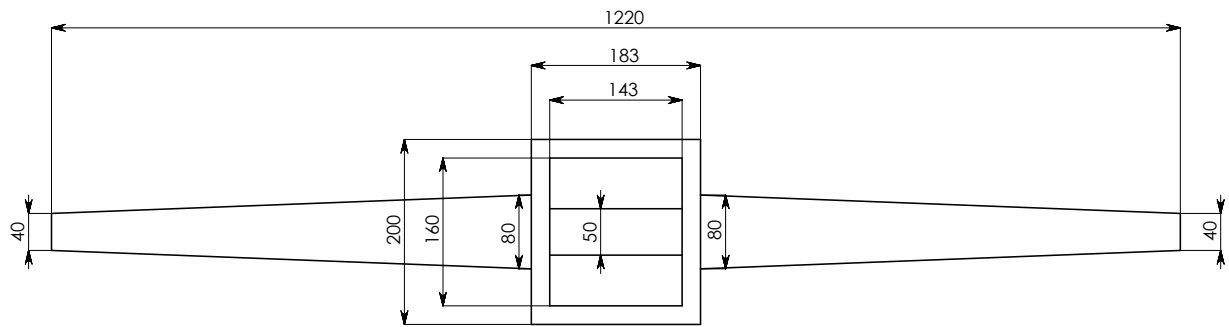
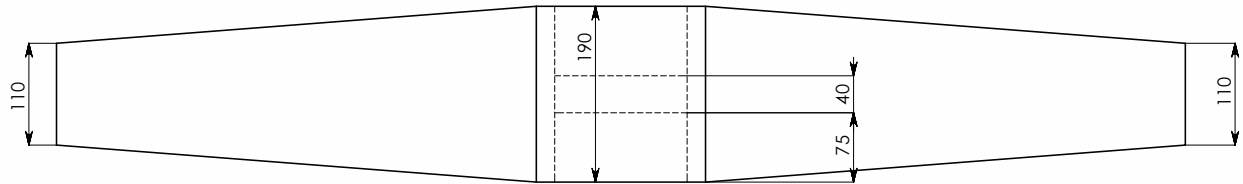


JAS n°084  
 Volume 30600 cm<sup>3</sup>  
 Poids = 347 Kg  
 Echelle 1/5  
 format : A3  
 12/04/2012  
 G. DE LA BRIERE

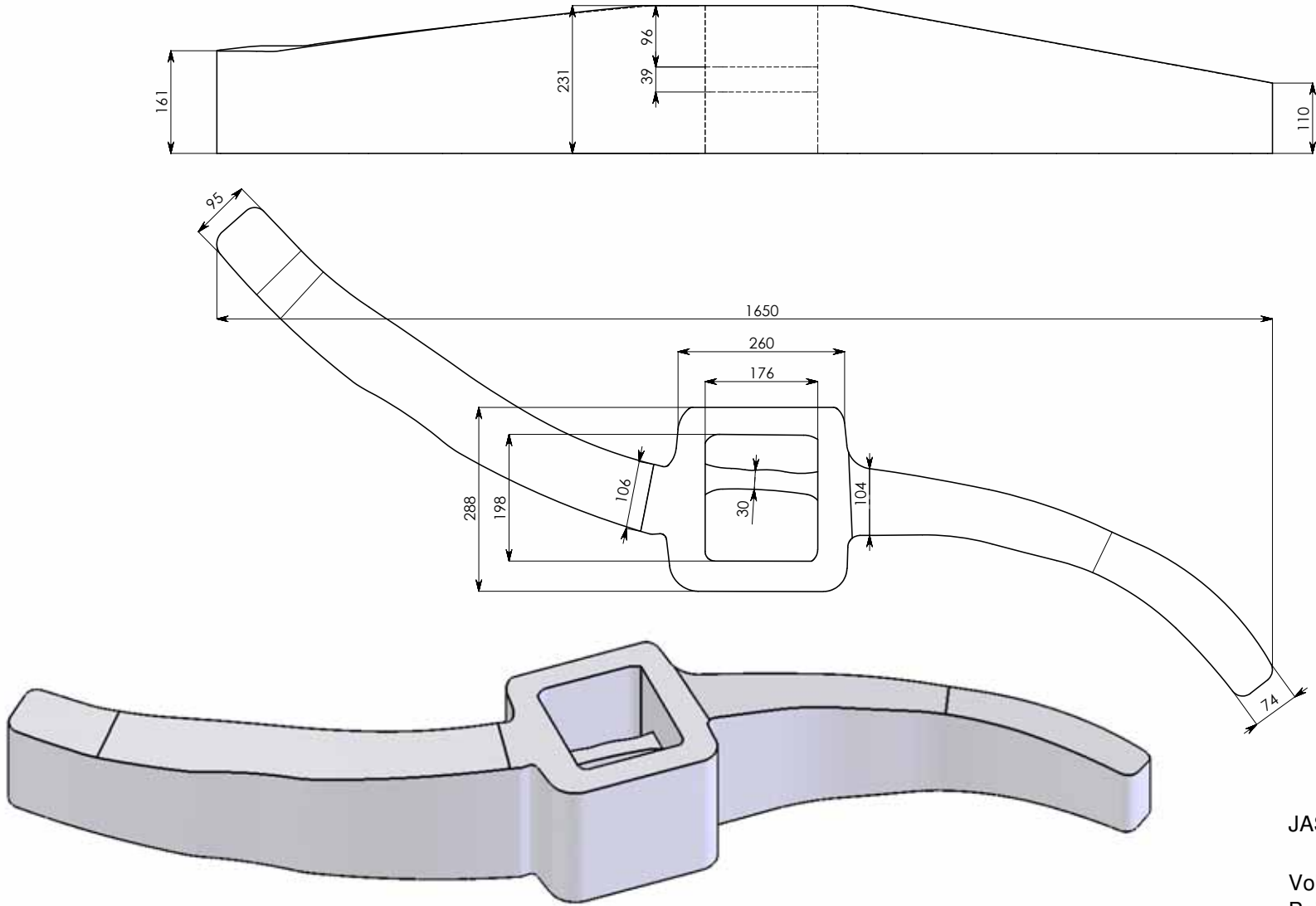


JAS n°086  
 Volume 13674 cm<sup>3</sup>  
 Poids = 155 Kg  
 Echelle 1/5  
 format : A3  
 08/01/2012  
 G. DE LA BRIERE





JAS n°087  
 Volume 12502 cm<sup>3</sup>  
 Poids = 142 Kg  
 Echelle 1/5  
 format : A3  
 18/04/2012  
 G. DE LA BRIERE



JAS n°088

Volume 37223 cm<sup>3</sup>

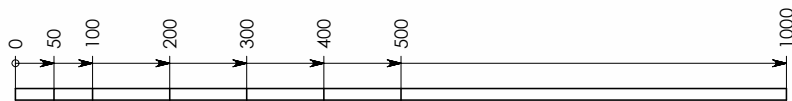
Poids = 422 Kg

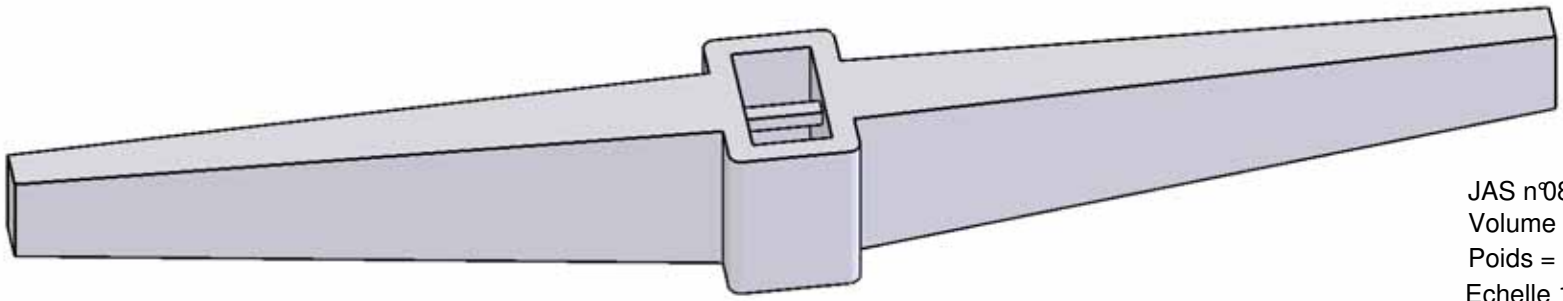
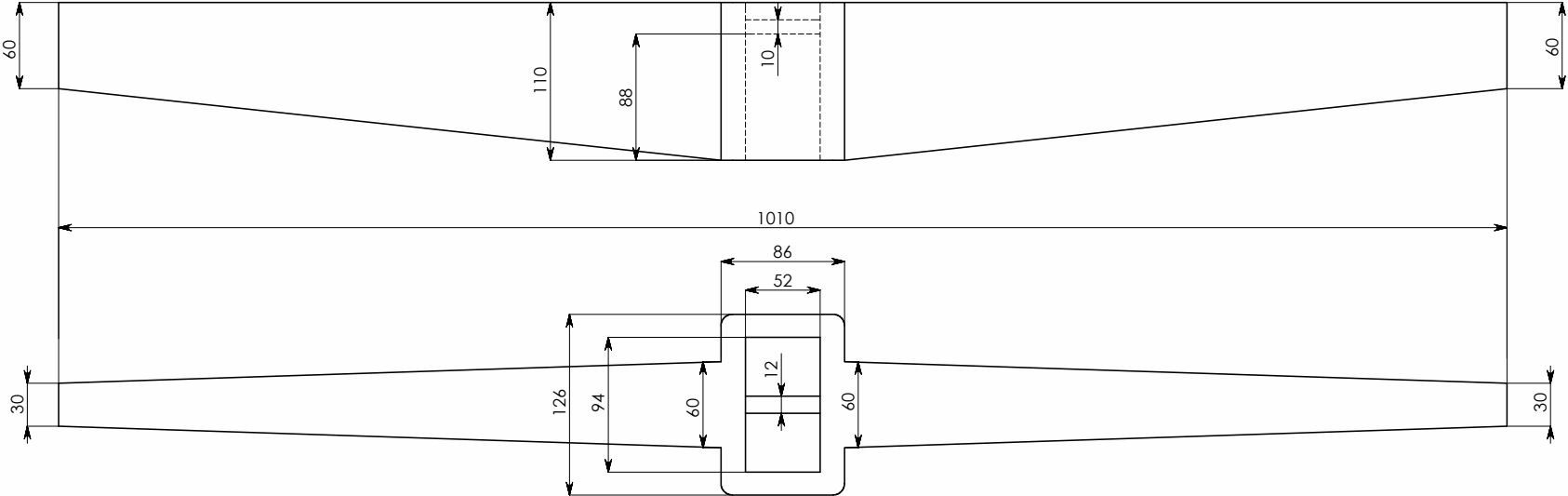
Echelle 1/6

format : A3

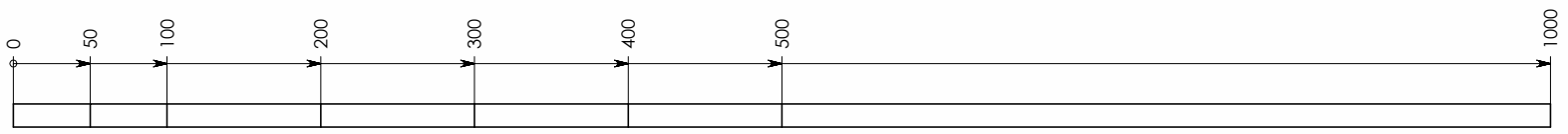
04/01/2012

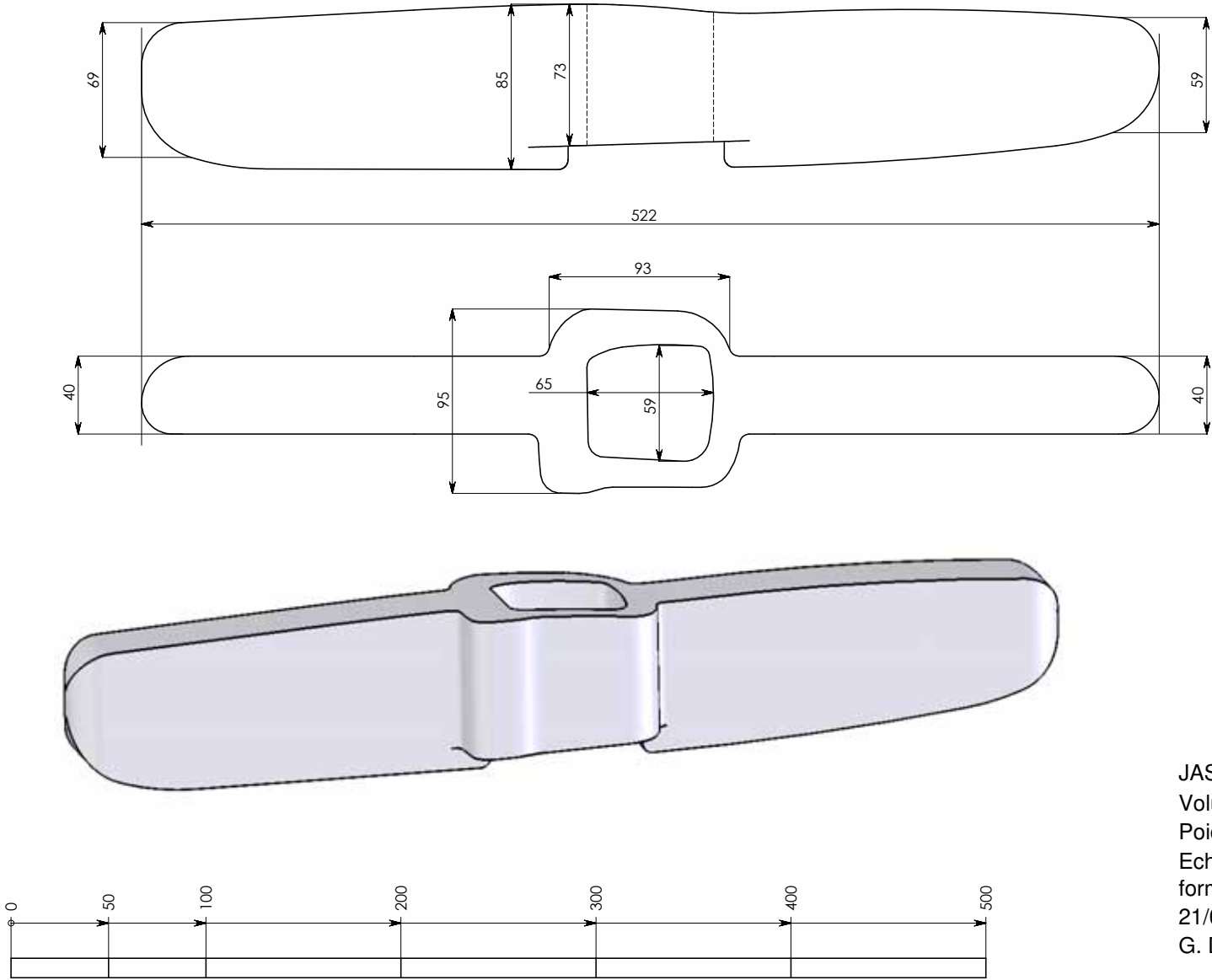
G. DE LA BRIERE



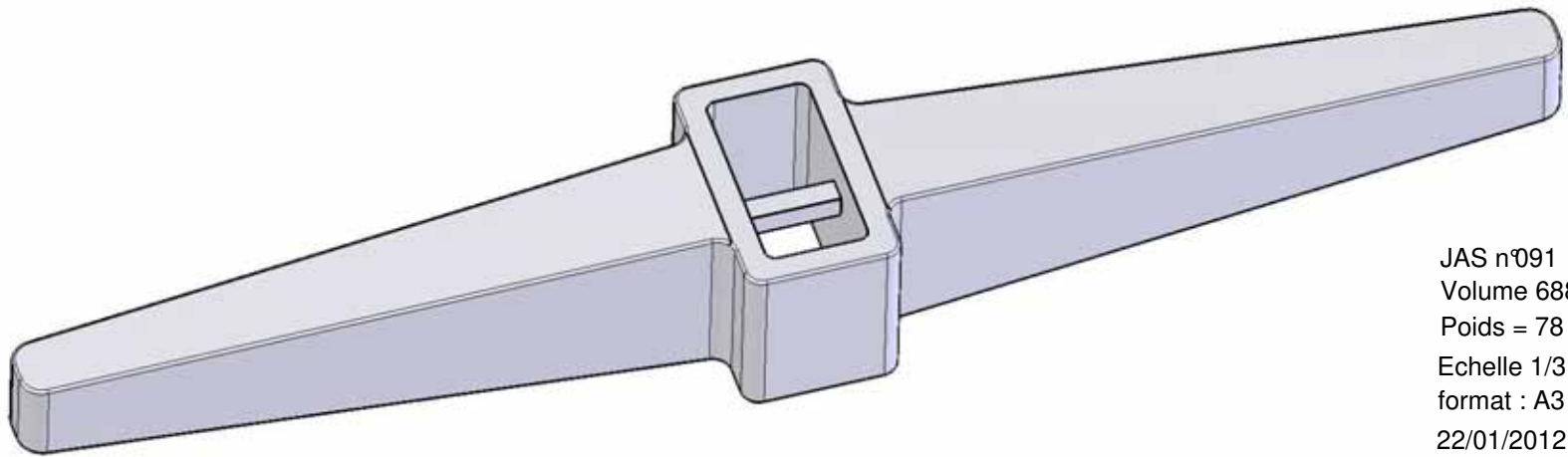
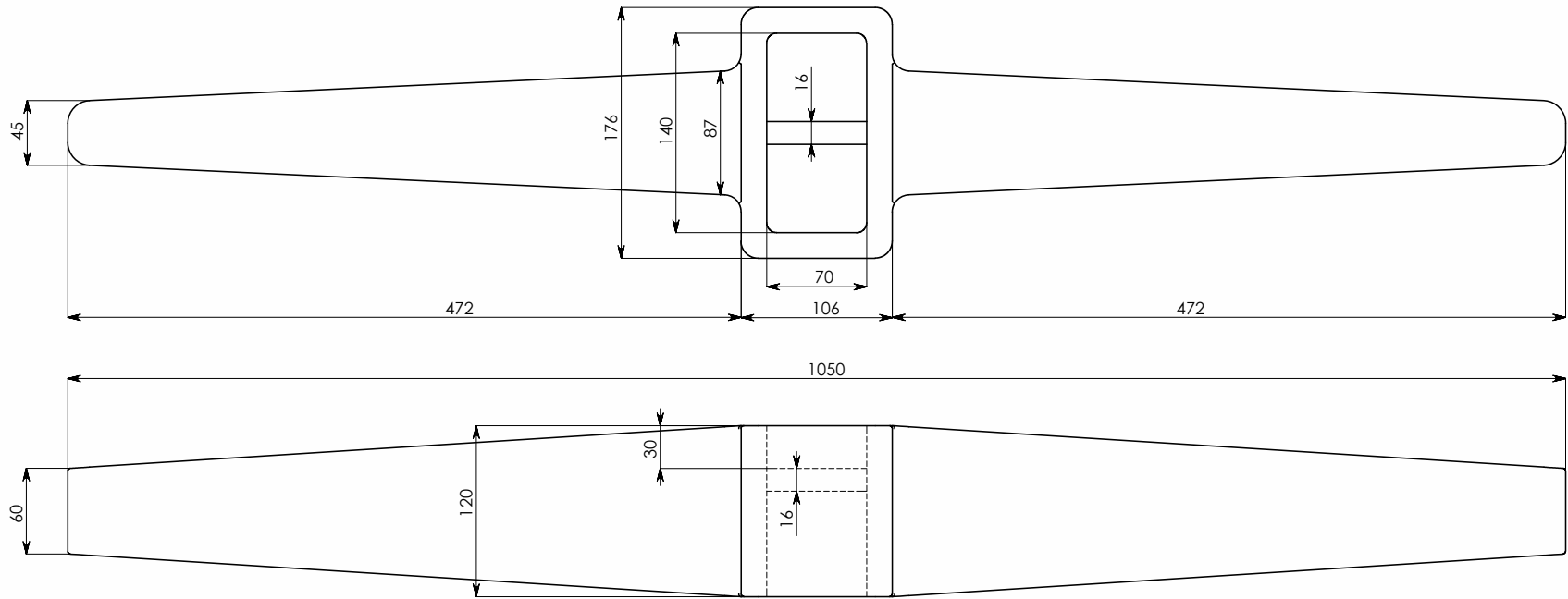


JAS n°089  
 Volume 4304 cm<sup>3</sup>  
 Poids = 49 Kg  
 Echelle 1/3  
 format : A3  
 13/01/2012  
 G. DE LA BRIERE

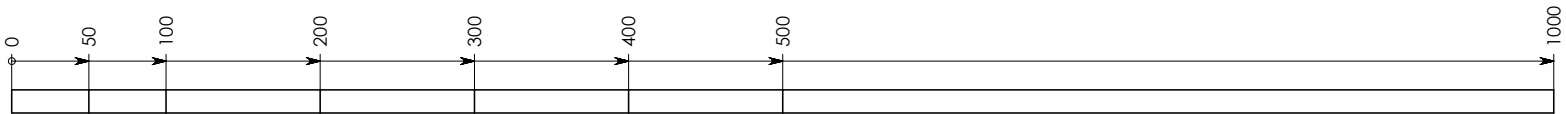


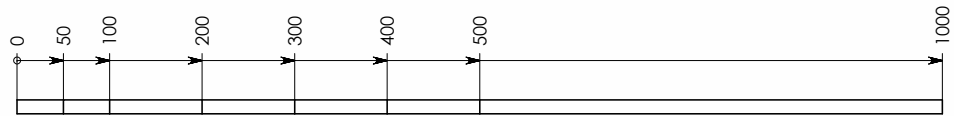
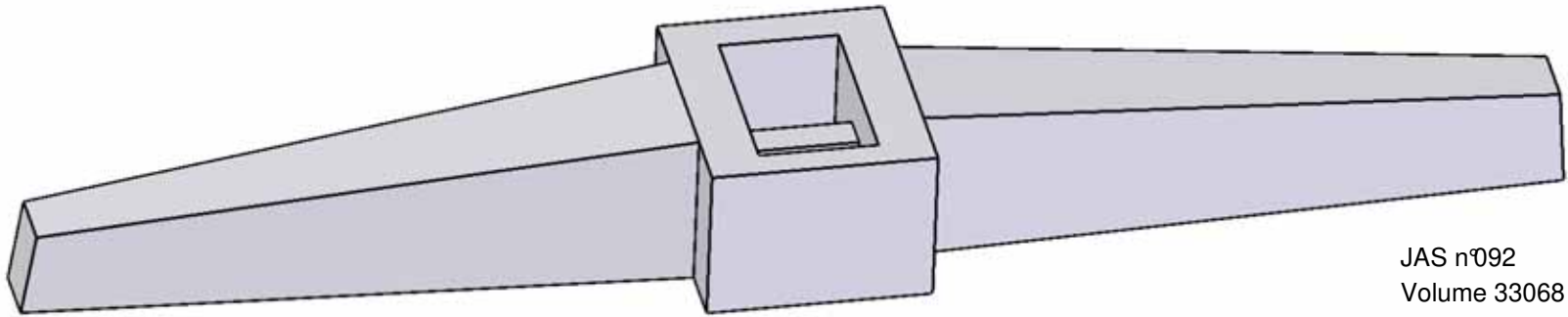
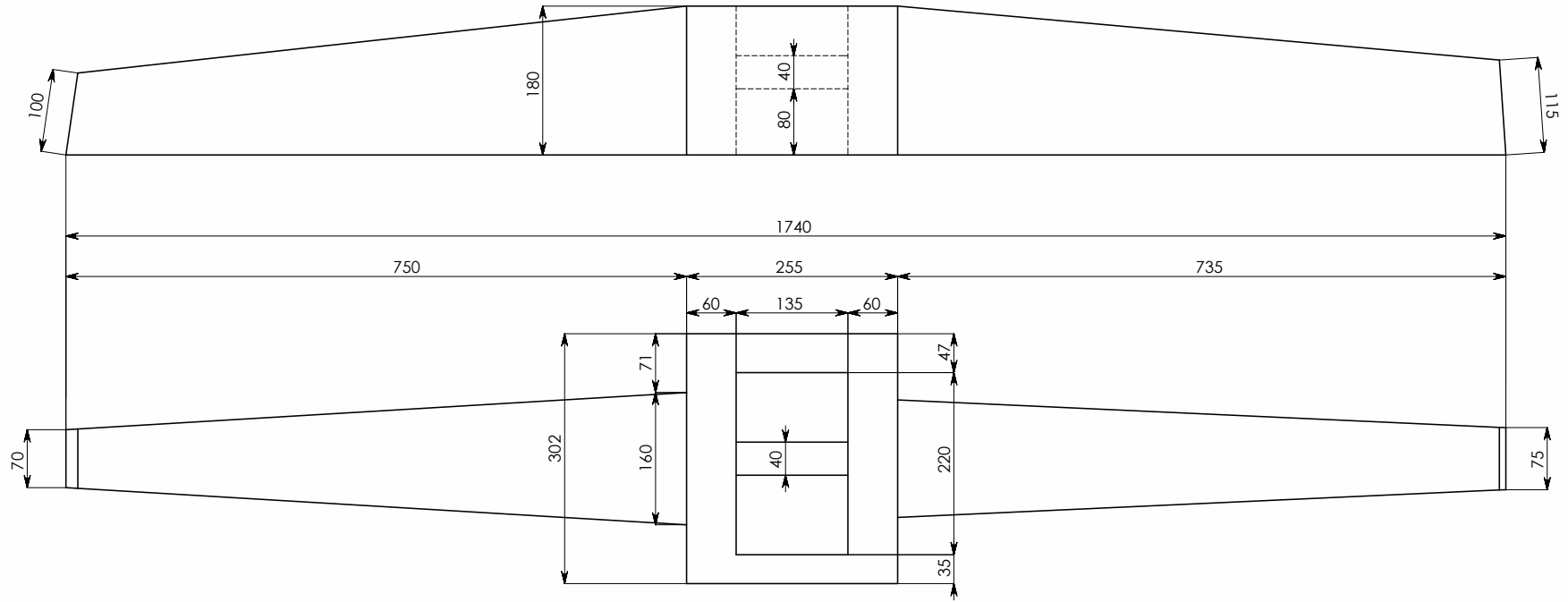


JAS n°090  
Volume 1603 cm<sup>3</sup>  
Poids = 18 Kg  
Echelle 1/2  
format : A3  
21/01/2012  
G. DE LA BRIERE

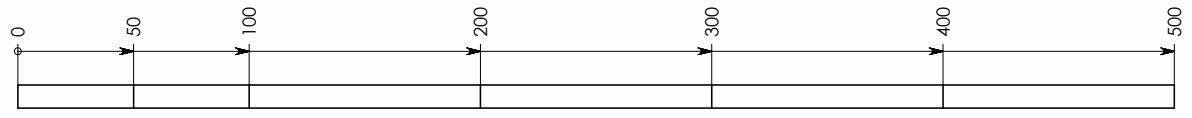
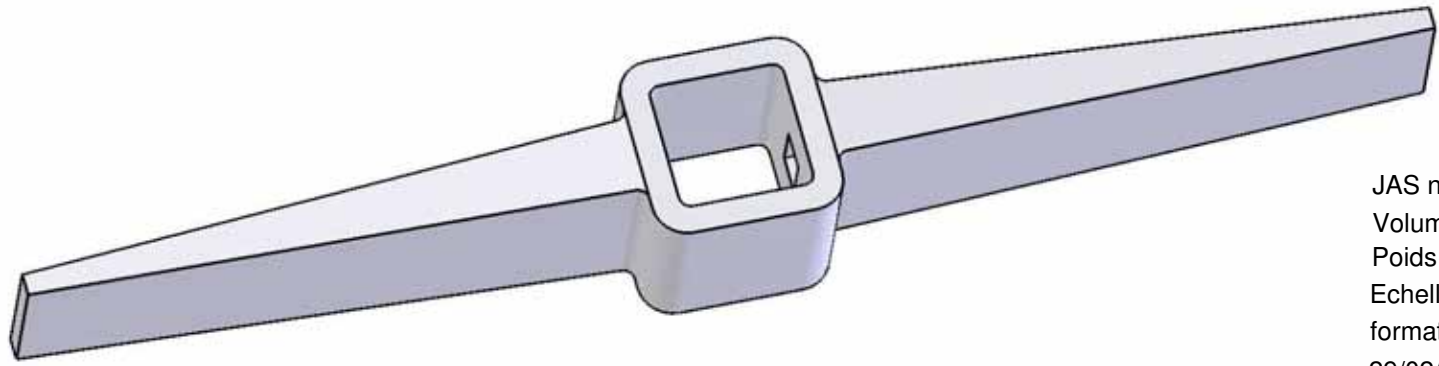
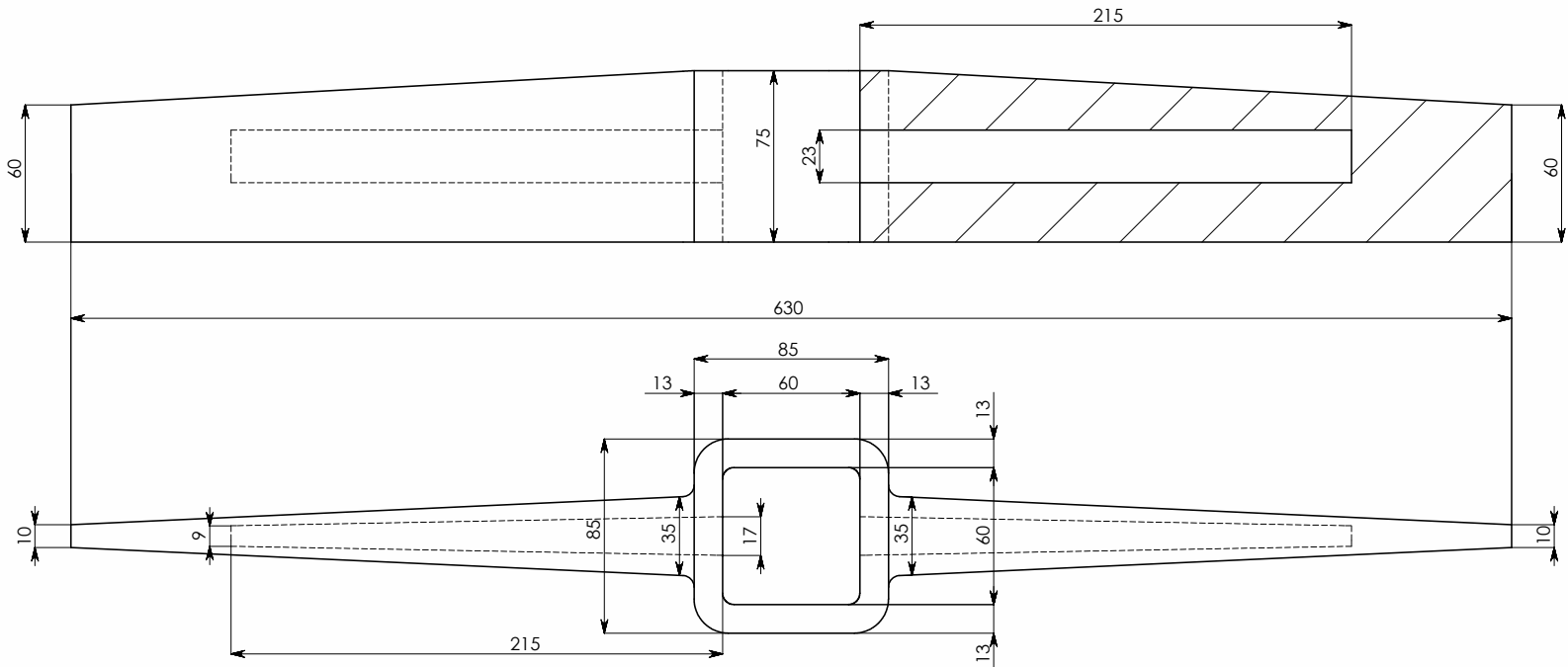


JAS n°091  
 Volume 6883 cm<sup>3</sup>  
 Poids = 78 Kg  
 Echelle 1/3  
 format : A3  
 22/01/2012  
 G. DE LA BRIERE

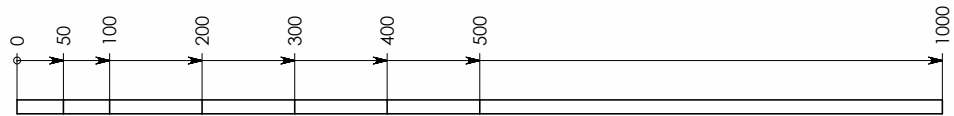
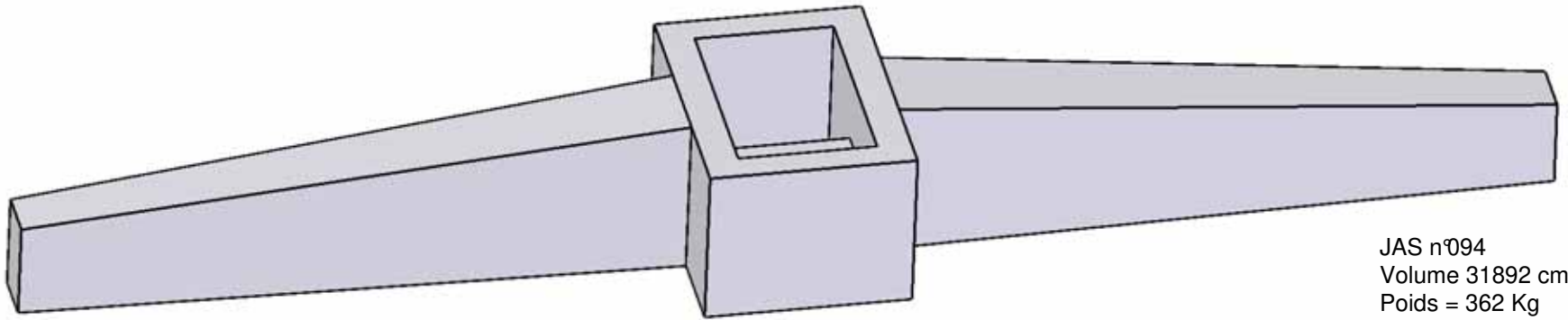
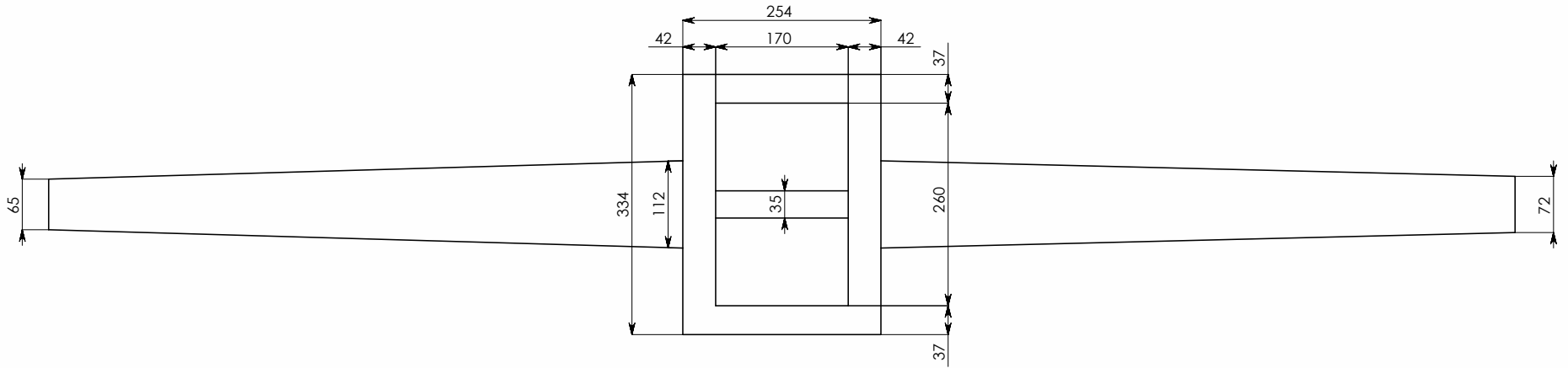
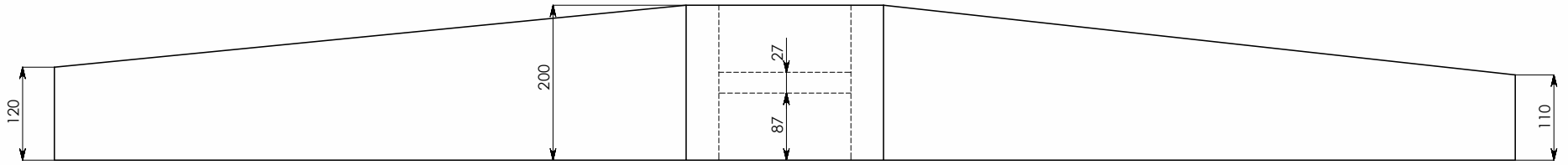




JAS n°092  
 Volume 33068 cm<sup>3</sup>  
 Poids = 375 Kg  
 Echelle 1/5  
 format : A3  
 29/02/2012  
 ind-a  
 G. DE LA BRIERE

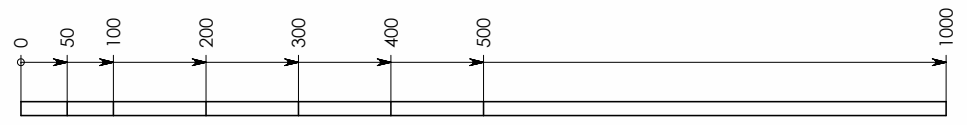
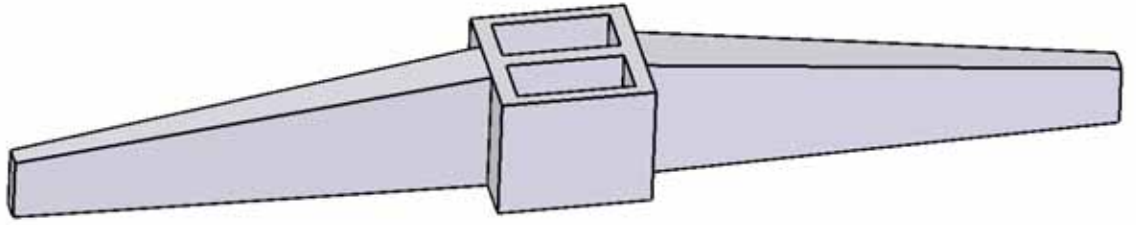
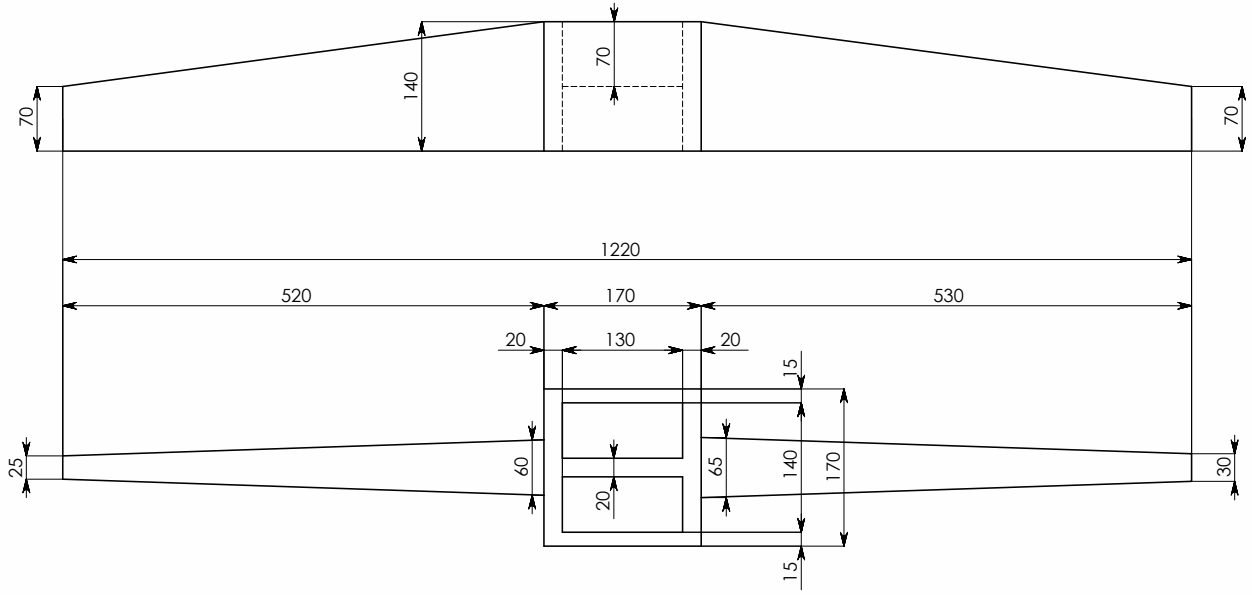


JAS n°093  
 Volume 976,6 cm<sup>3</sup>  
 Poids = 11 Kg  
 Echelle 1/2  
 format : A3  
 29/02/2012  
 ind-a  
 G. DE LA BRIERE

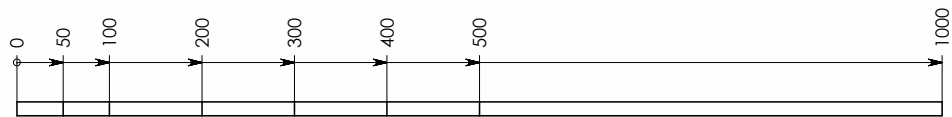
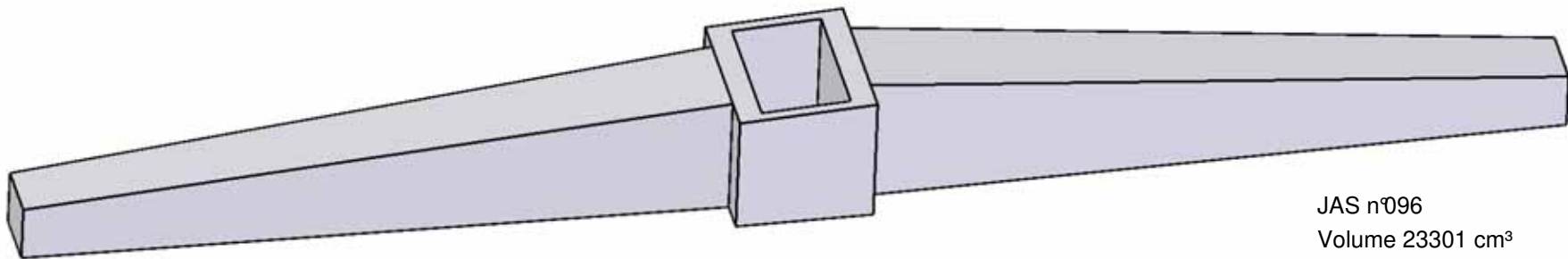
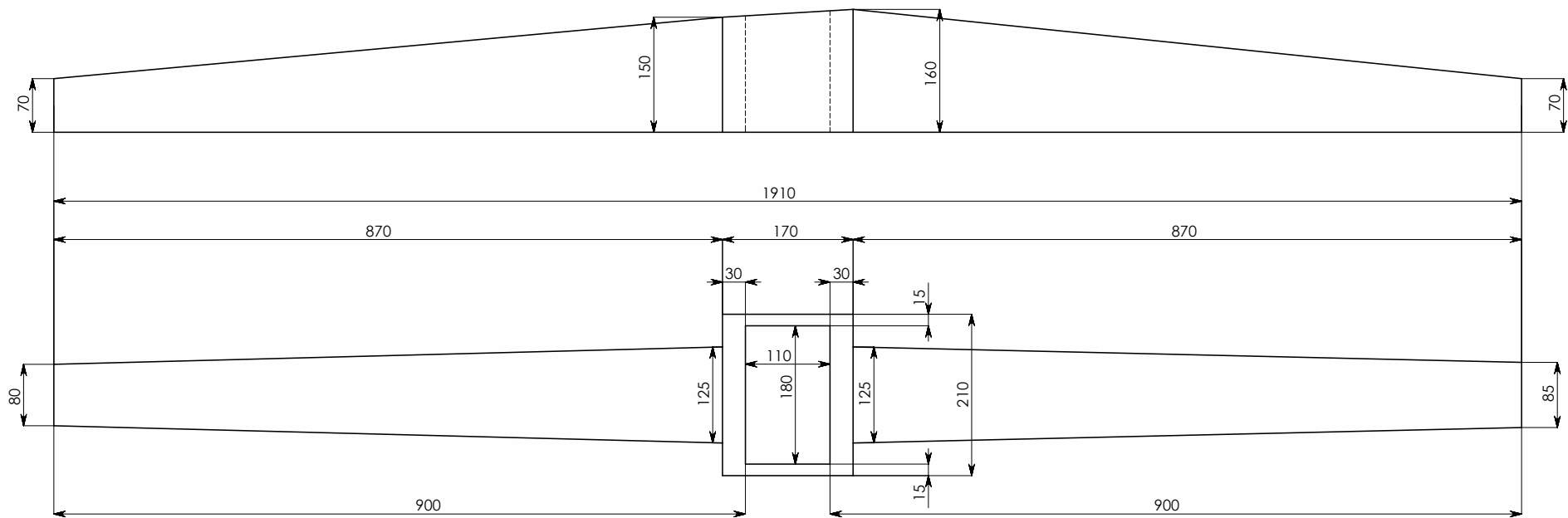


JAS n°094  
 Volume 31892 cm<sup>3</sup>  
 Poids = 362 Kg  
 Echelle 1/5  
 format : A3  
 28/02/2012  
 ind-a  
 G. DE LA BRIERE

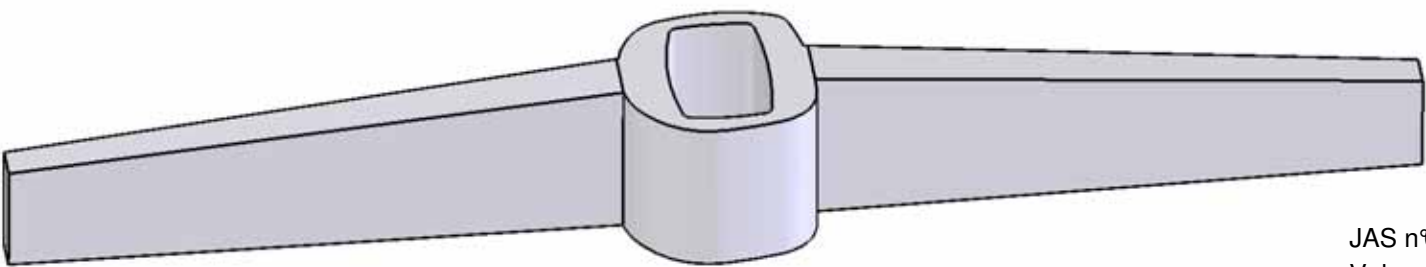
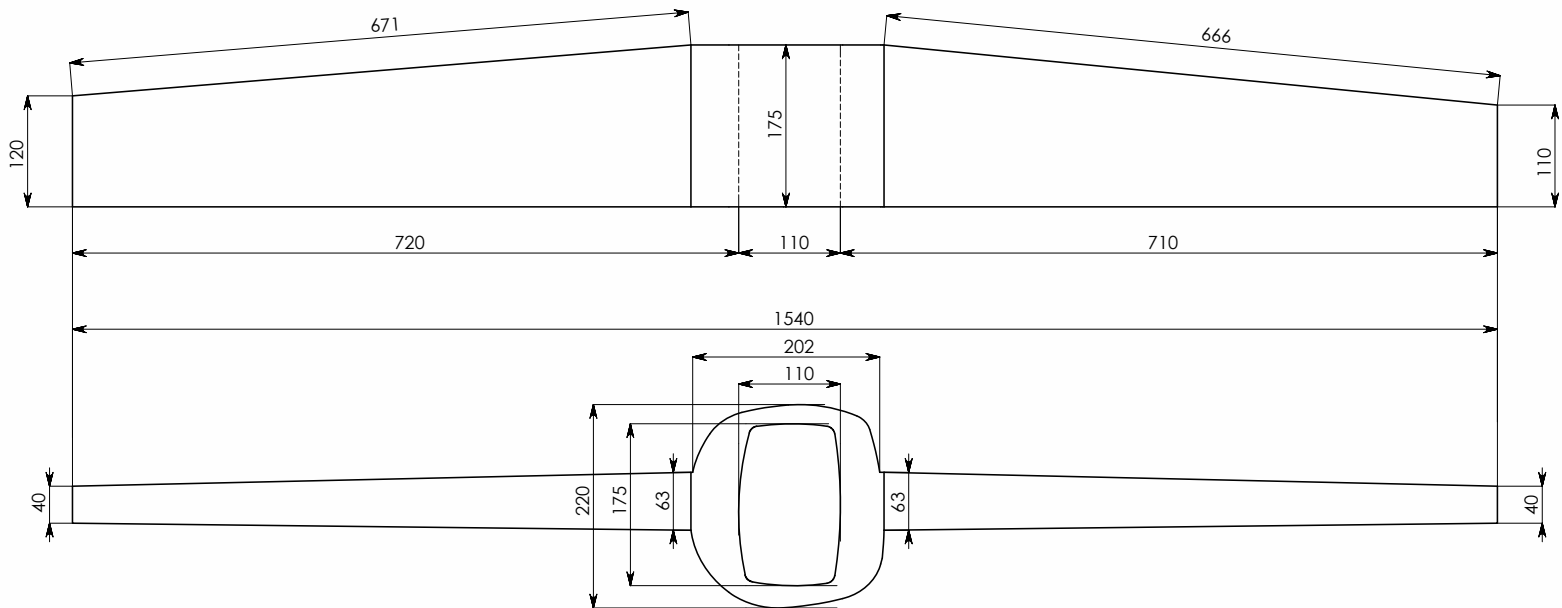




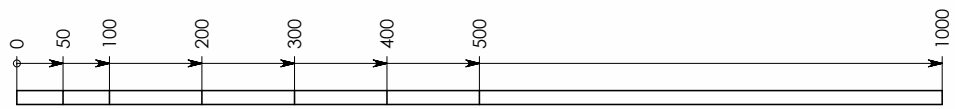
JAS n°095  
 Volume 6858 cm<sup>3</sup>  
 Poids = 77,8 Kg  
 Echelle 1/5  
 format : A3  
 28/02/2012  
 ind-a  
 G. DE LA BRIERE

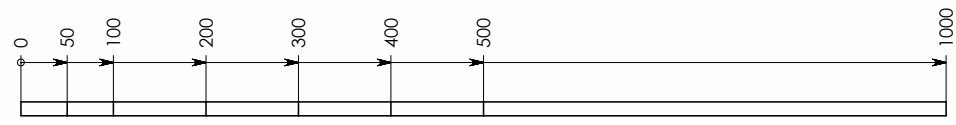
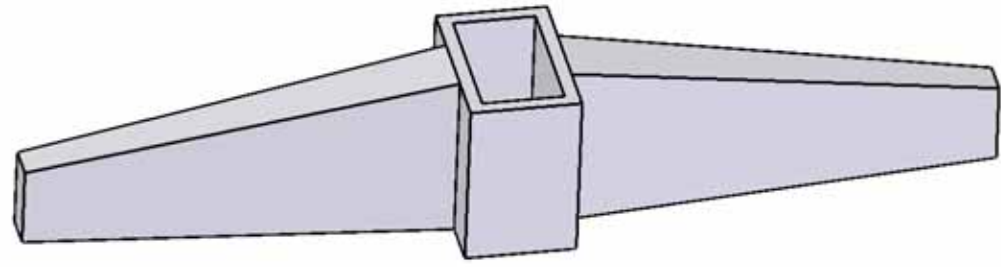
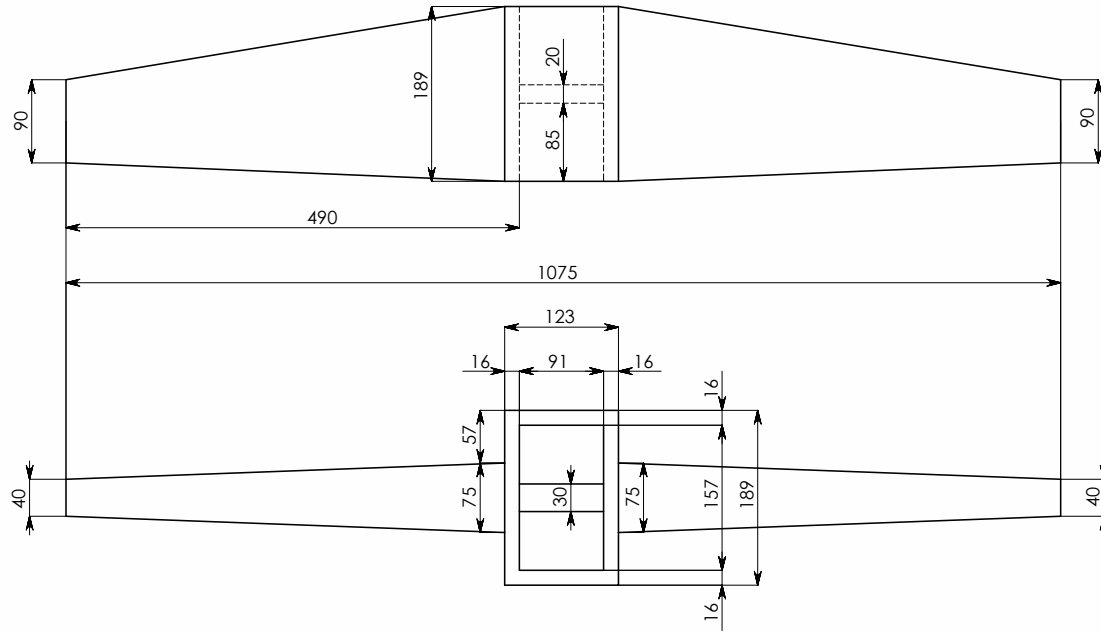


JAS n°096  
 Volume 23301 cm<sup>3</sup>  
 Poids = 264 Kg  
 Echelle 1/5  
 format : A3  
 28/02/2012  
 ind-a  
 G. DE LA BRIERE

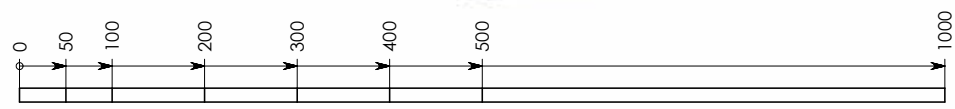
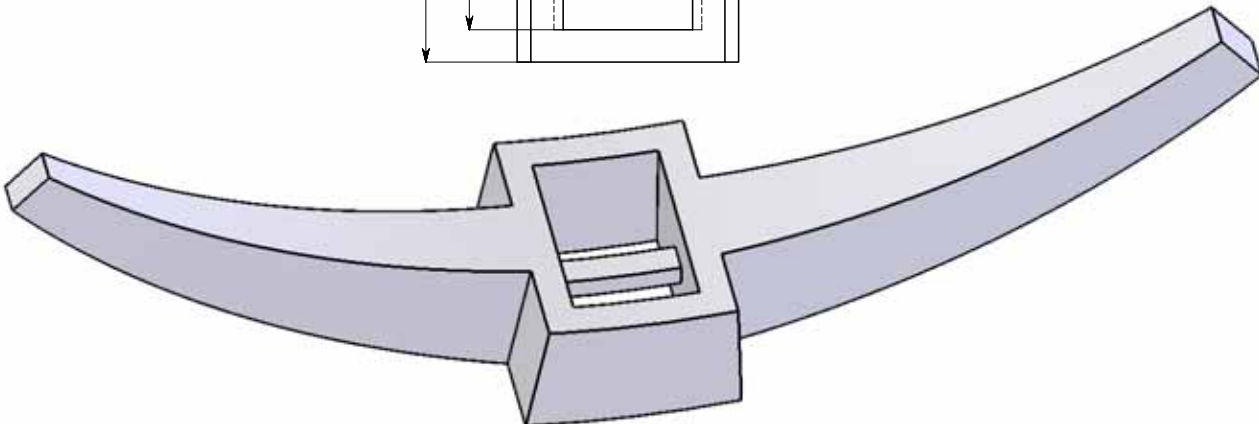
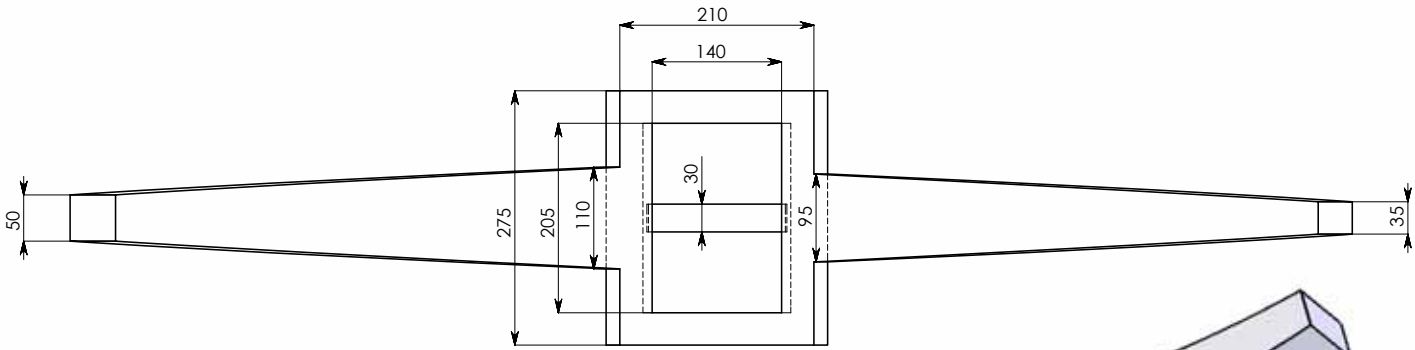
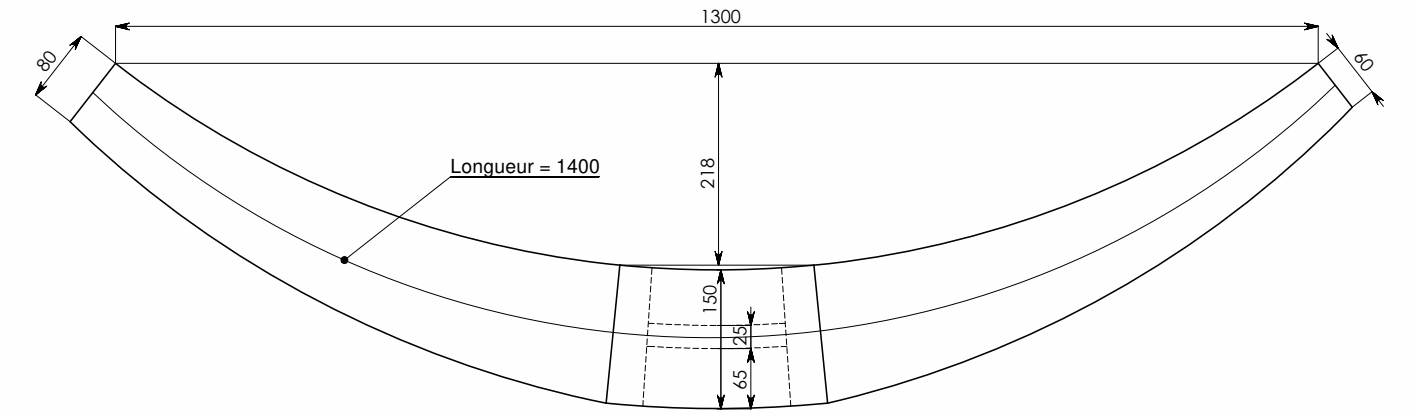


JAS n°097  
 Volume 13835 cm<sup>3</sup>  
 Poids = 157 Kg  
 Echelle 1/5  
 format : A3  
 27/02/2012  
 ind-a  
 G. DE LA BRIERE

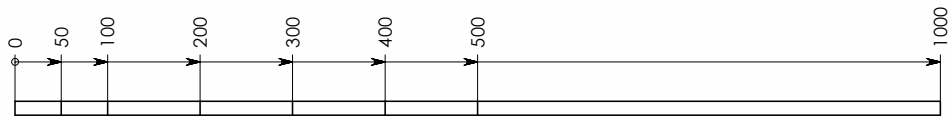
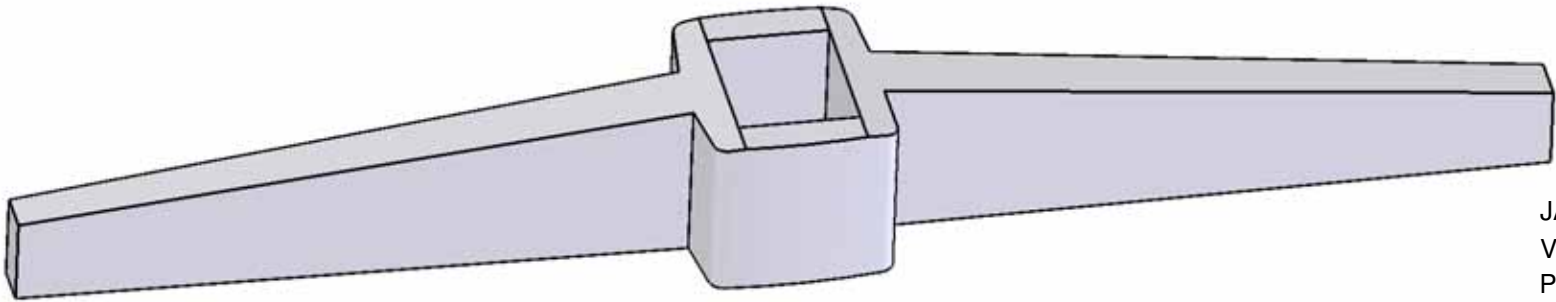
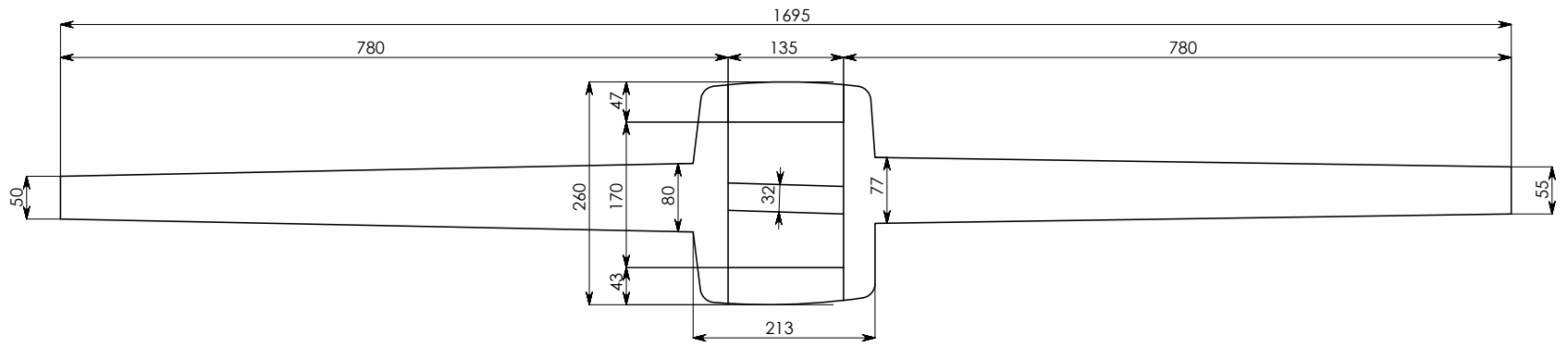
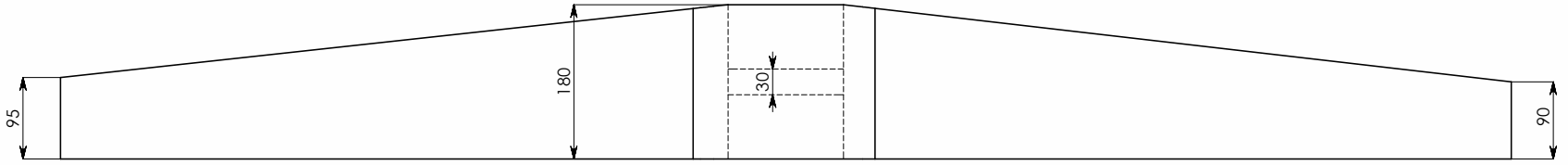




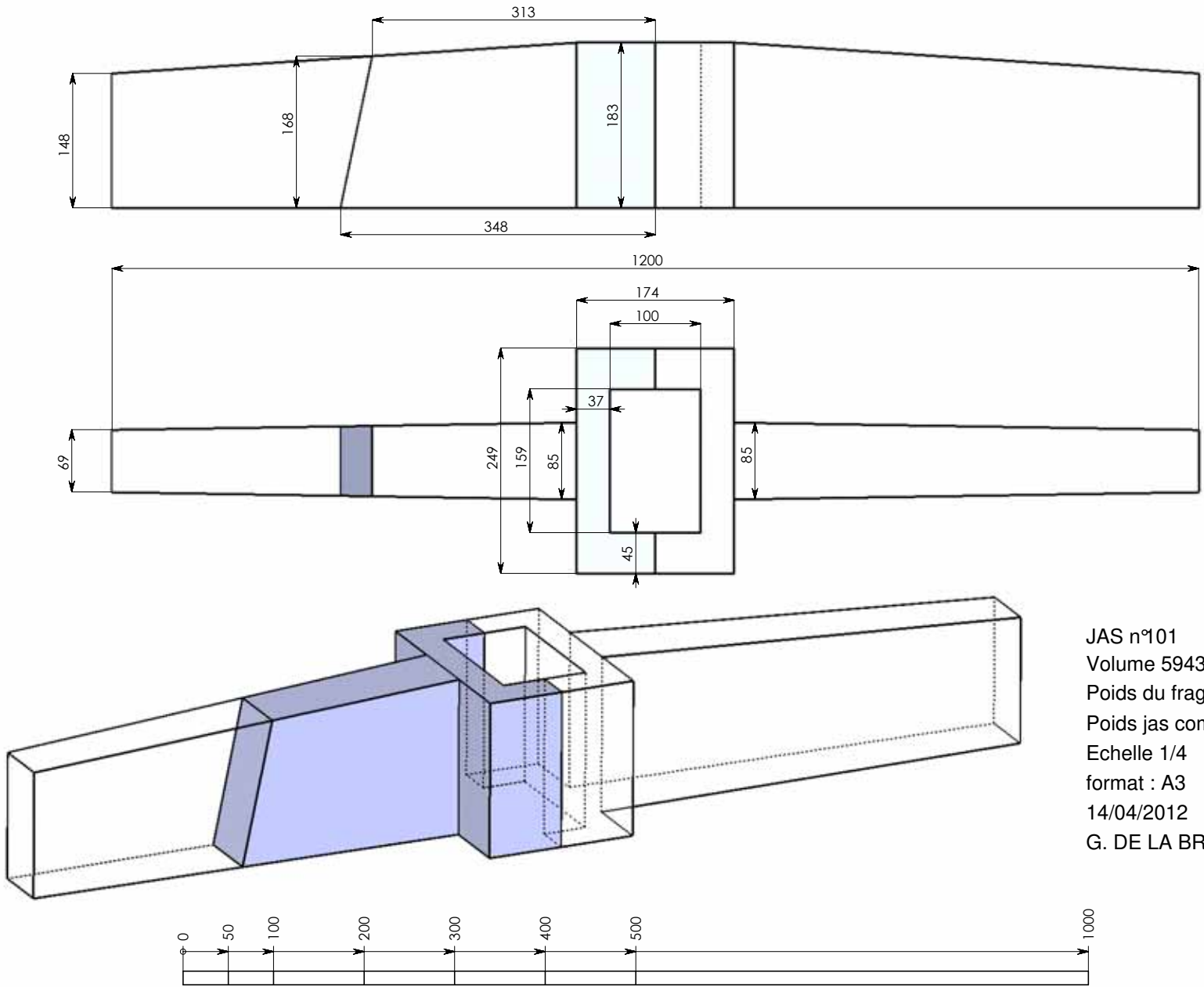
JAS n°098  
 Volume 9659 cm<sup>3</sup>  
 Poids = 109 Kg  
 Echelle 1/5  
 format : A3  
 27/02/2012  
 ind-a  
 G. DE LA BRIERE



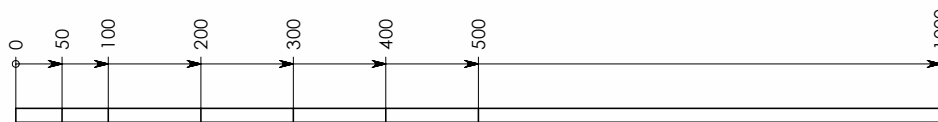
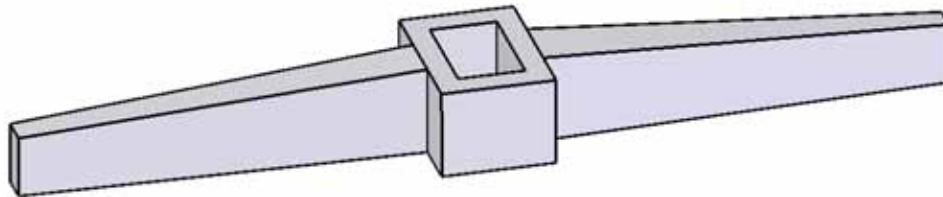
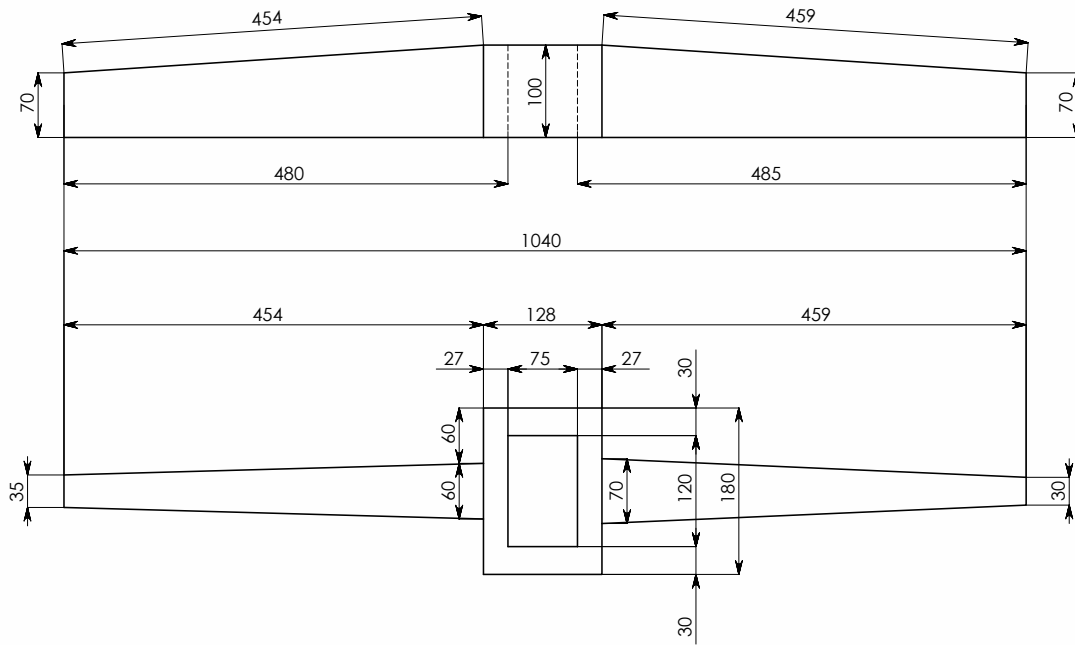
JAS n°099  
 Volume 15360 cm<sup>3</sup>  
 Poids = 174 Kg  
 Echelle 1/5  
 format : A3  
 12/04/2012  
 G. DE LA BRIERE



JAS n°100  
 Volume 18774 cm<sup>3</sup>  
 Poids = 213 Kg  
 Echelle 1/5  
 format : A3  
 27/02/2012  
 ind-a  
 G. DE LA BRIERE

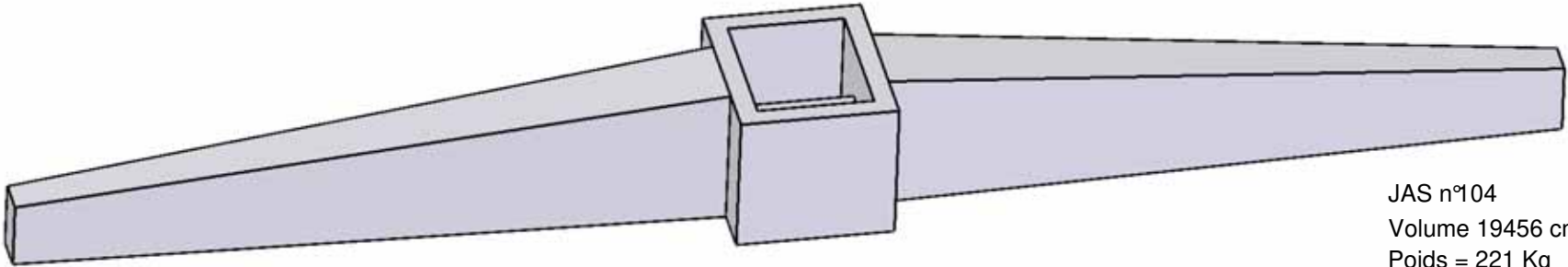
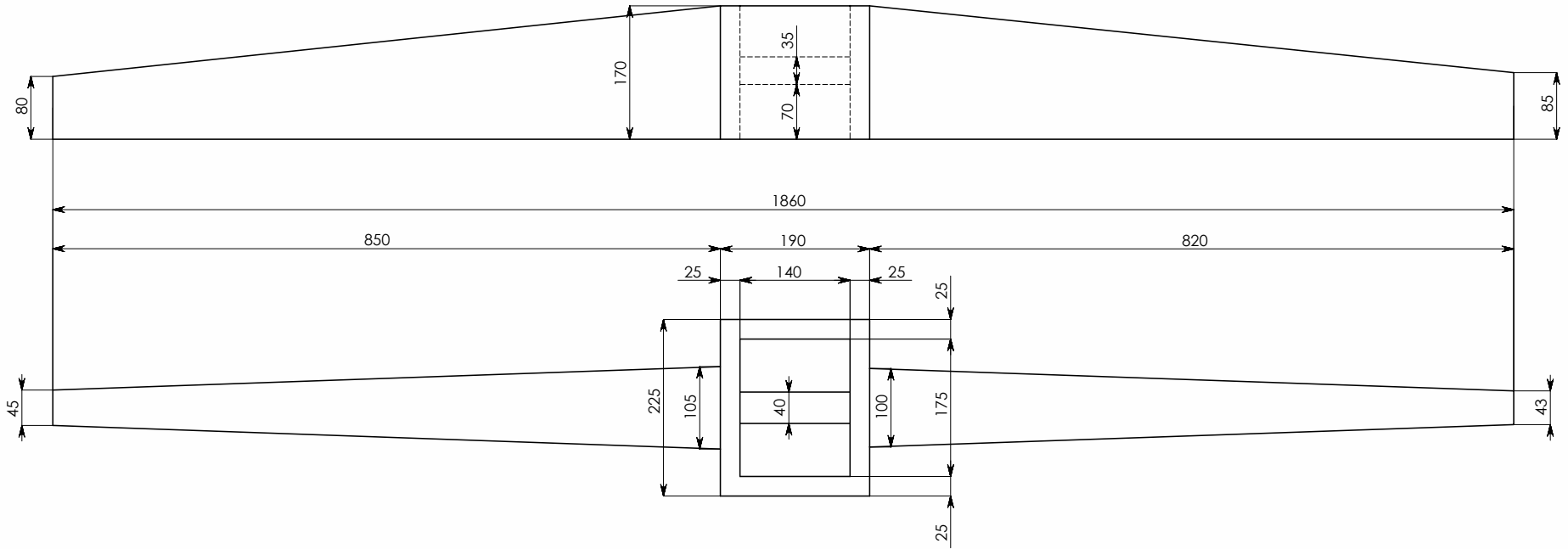


JAS n°101  
 Volume 5943 cm<sup>3</sup>  
 Poids du fragment= 67 Kg  
 Poids jas complet= 205 Kg  
 Echelle 1/4  
 format : A3  
 14/04/2012  
 G. DE LA BRIERE

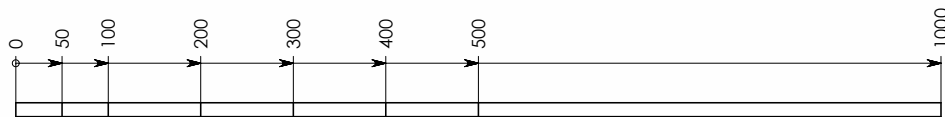


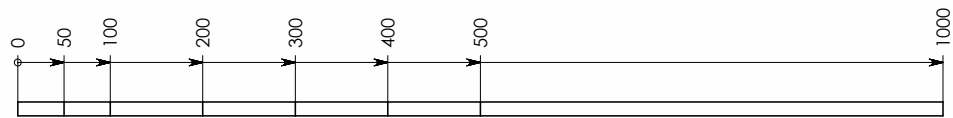
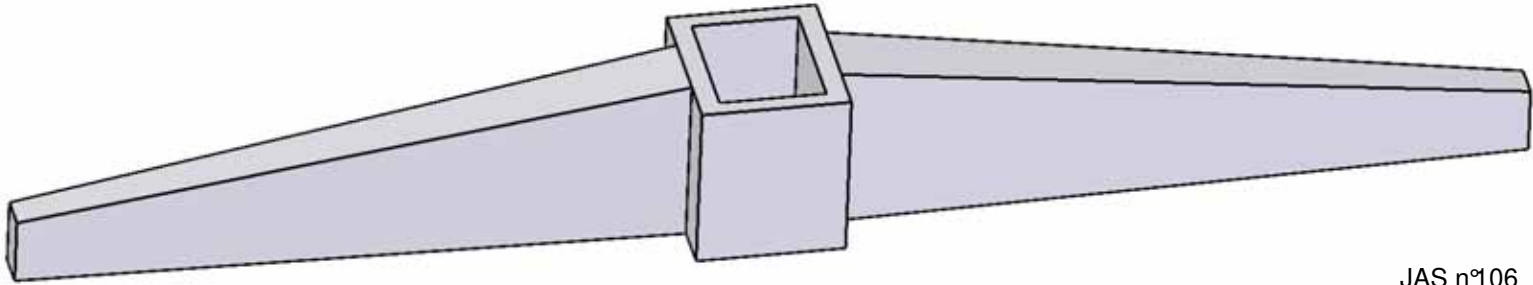
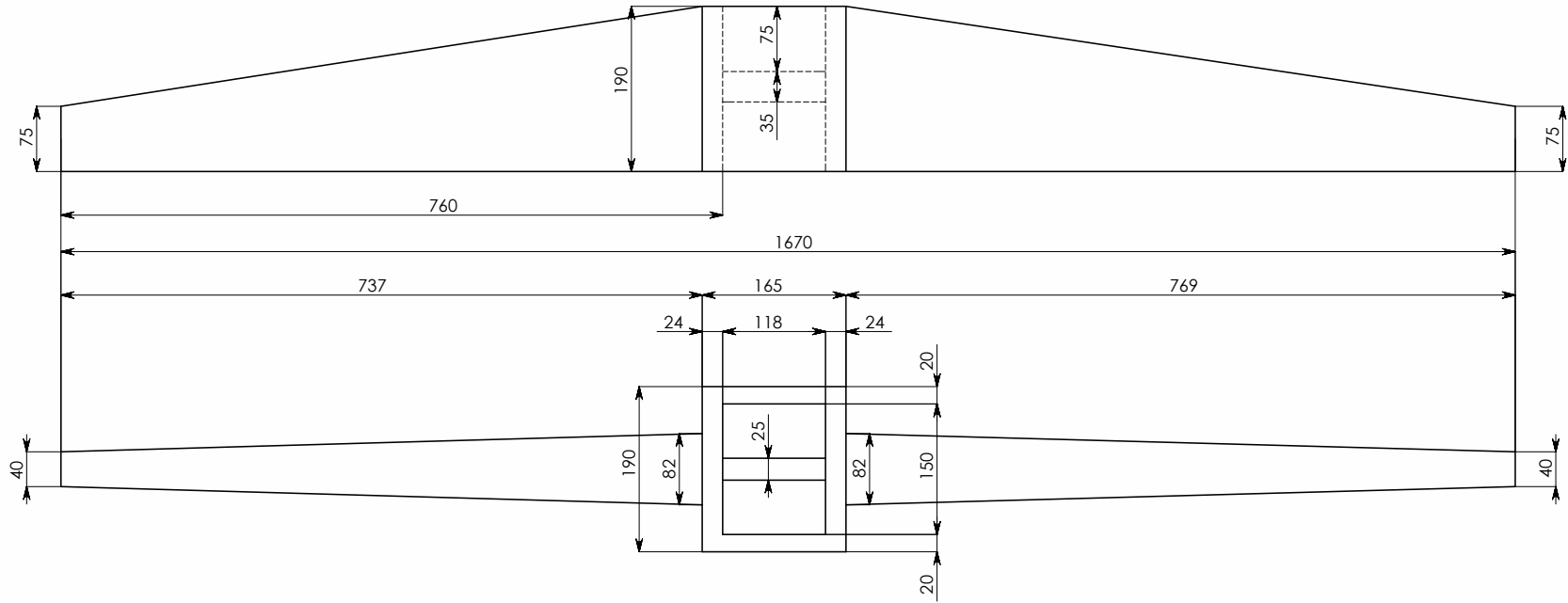
JAS n°102  
 Volume 5258 cm<sup>3</sup>  
 Poids = 59,7 Kg  
 Echelle 1/5  
 format : A3  
 27/02/2012  
 ind-a  
 G. DE LA BRIERE



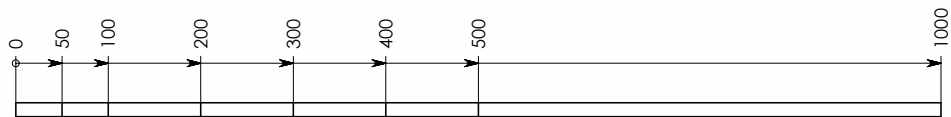
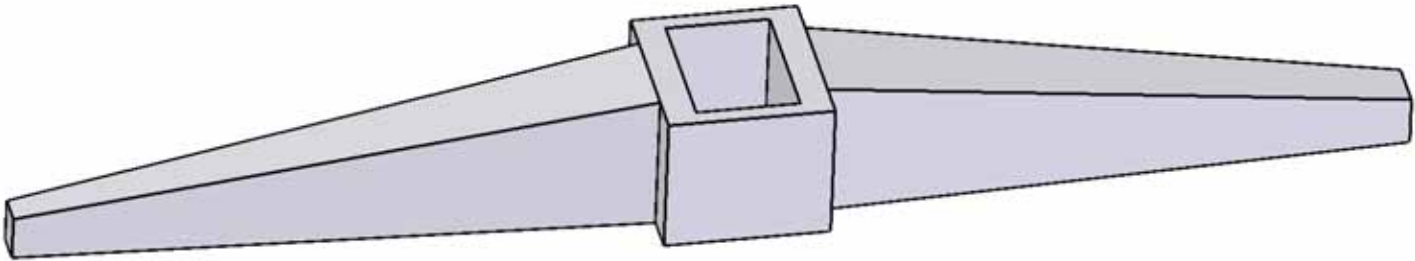
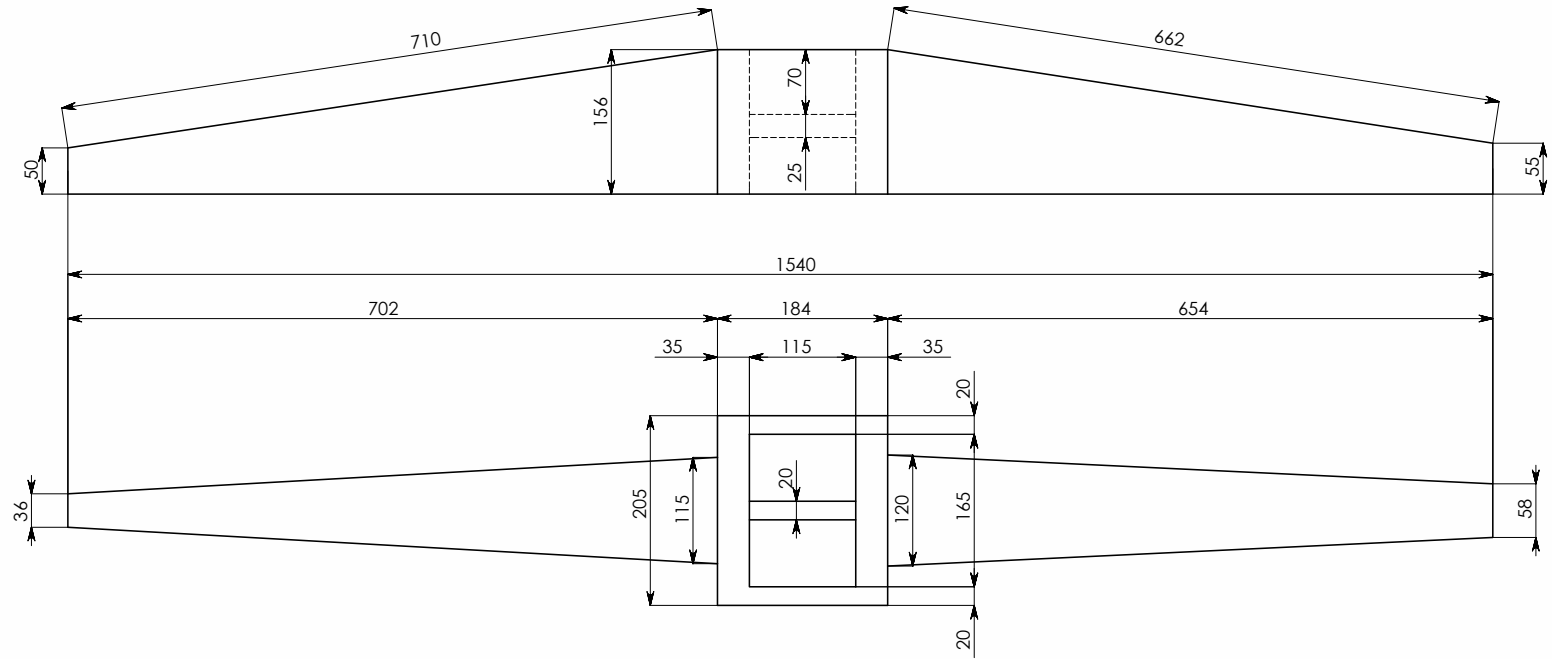


JAS n°104  
 Volume 19456 cm<sup>3</sup>  
 Poids = 221 Kg  
 Echelle 1/5  
 format : A3  
 27/02/2012  
 ind-a  
 G. DE LA BRIERE

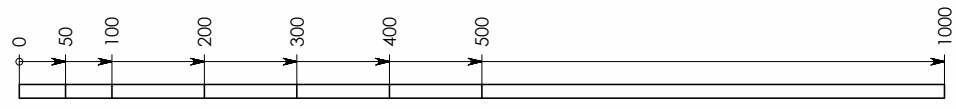
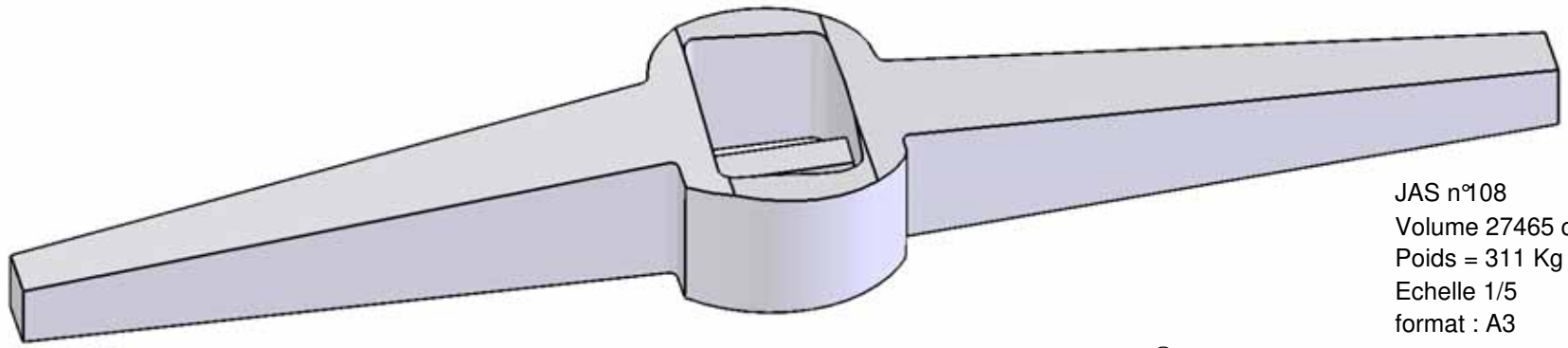
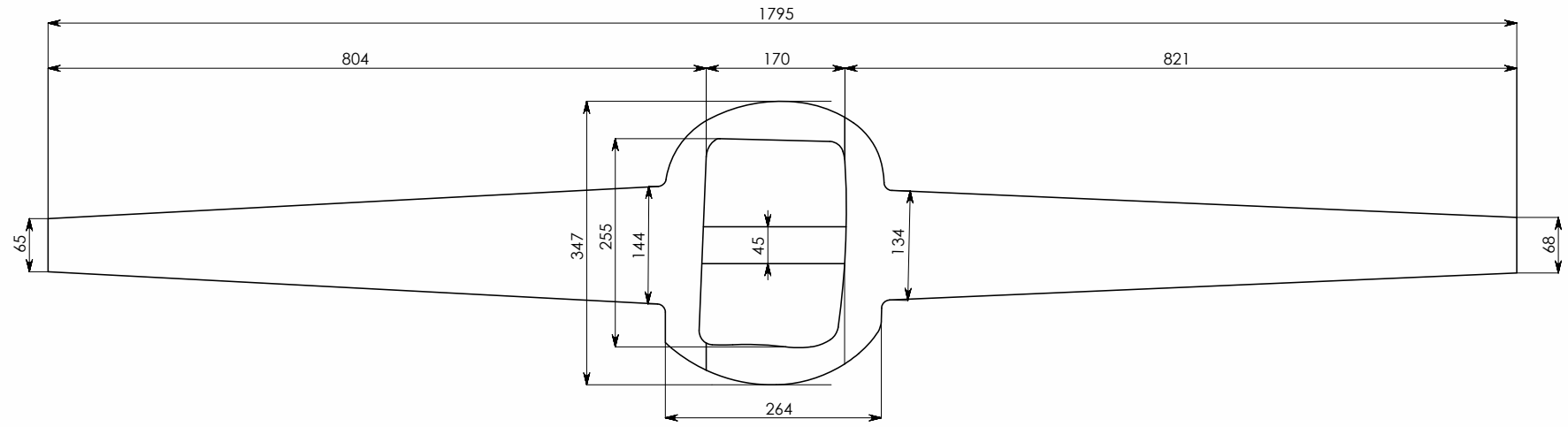
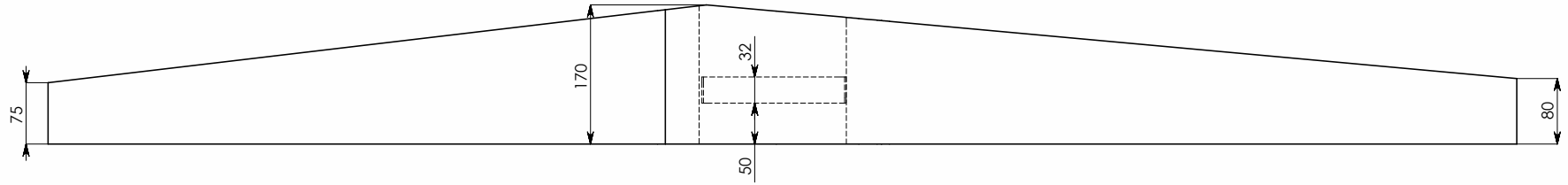




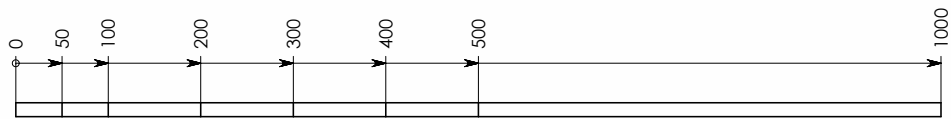
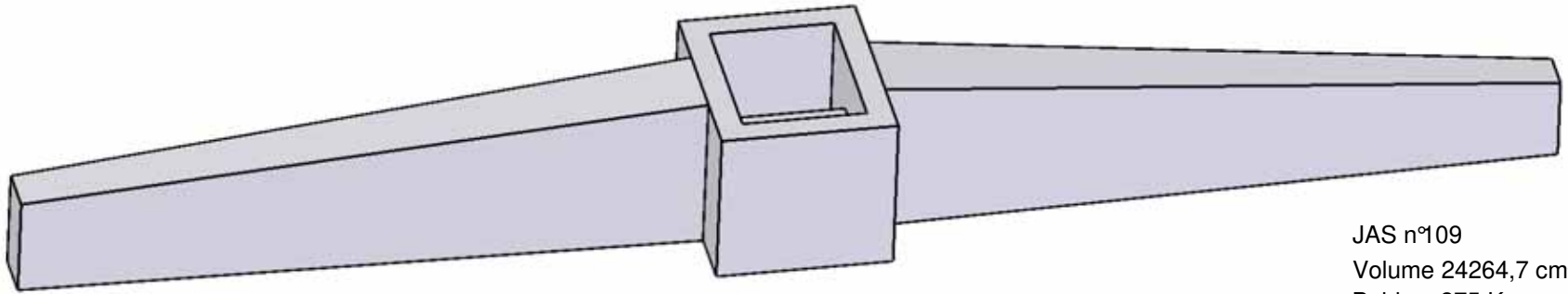
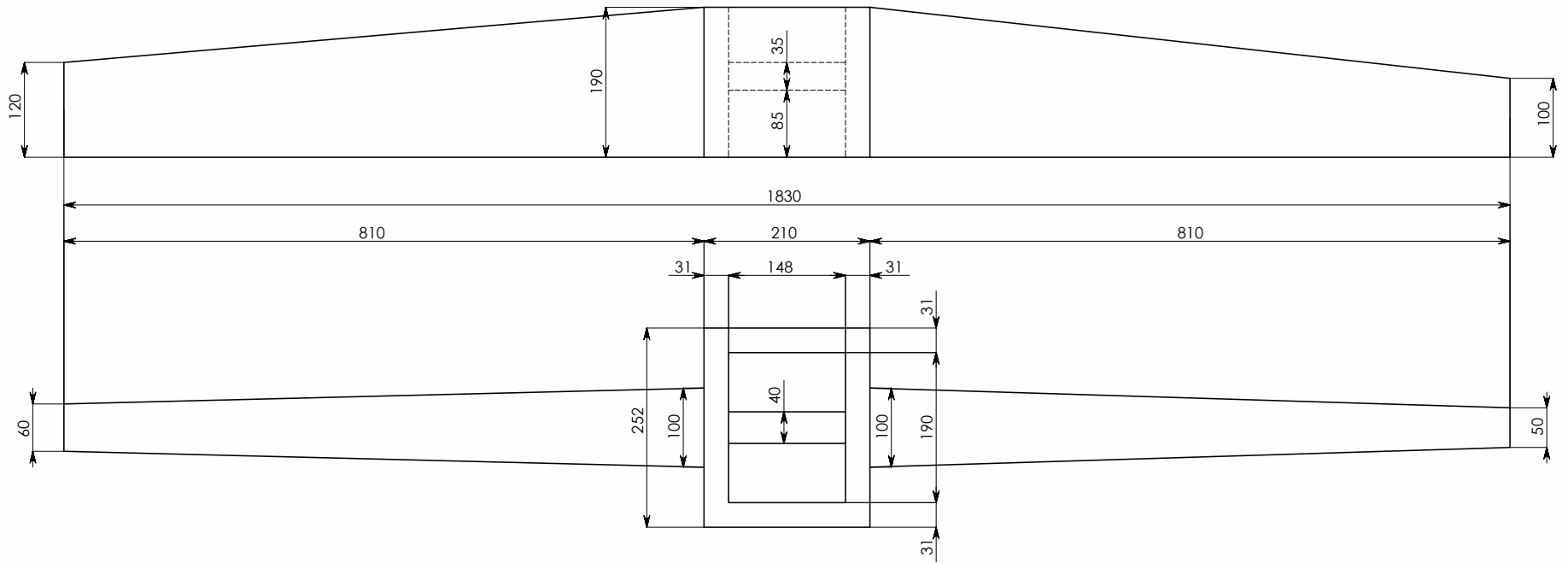
JAS n°106  
 Volume 15466 cm<sup>3</sup>  
 Poids = 175 Kg  
 Echelle 1/5  
 format : A3  
 27/02/2012  
 ind-a  
 G. DE LA BRIERE



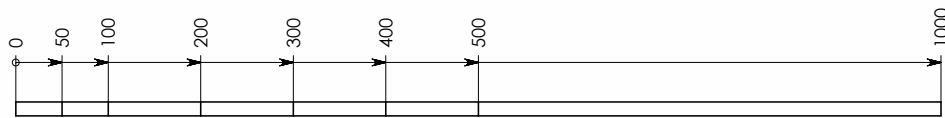
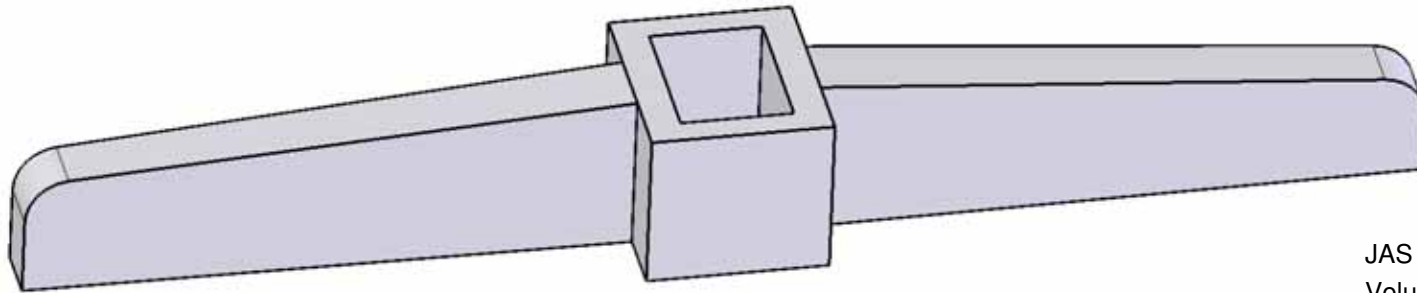
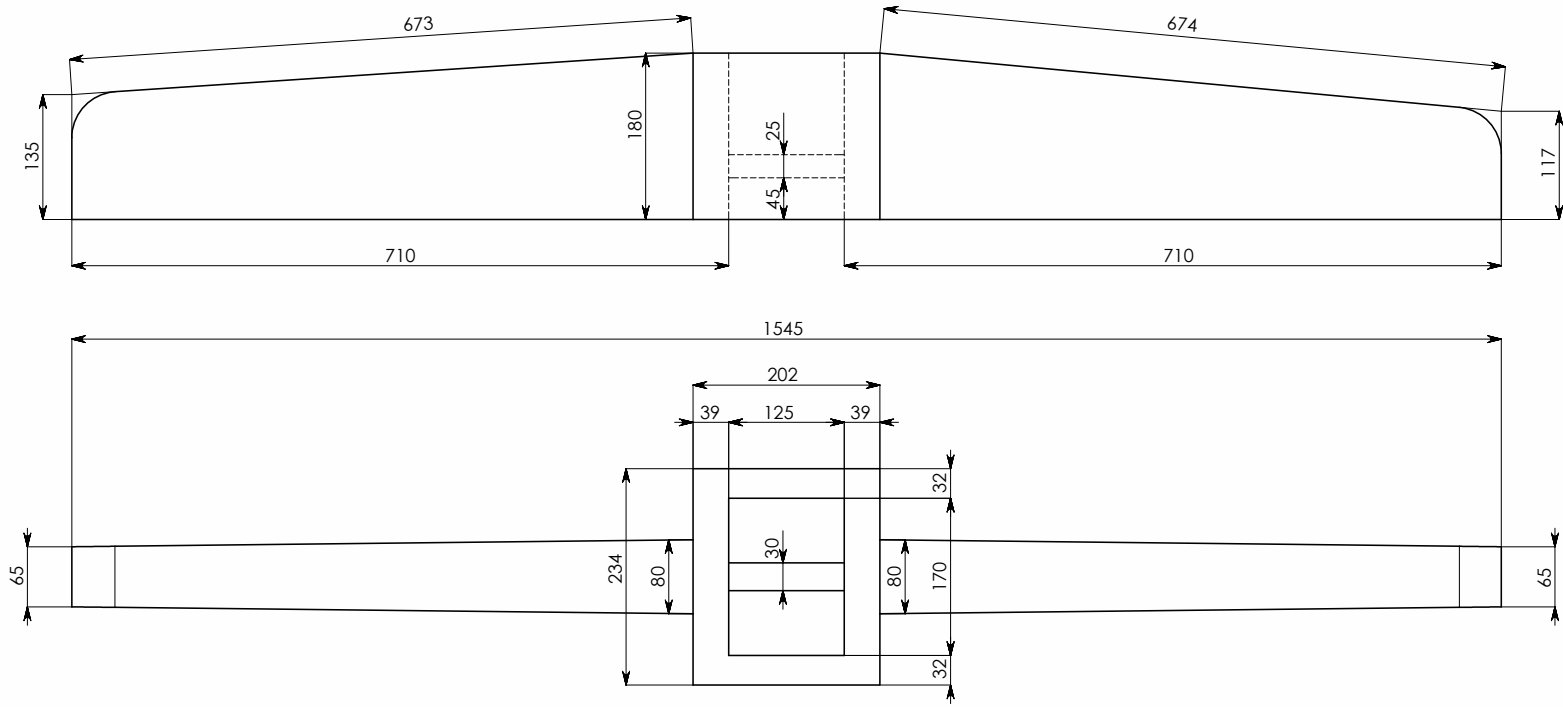
JAS n°107  
 Volume 15436 cm<sup>3</sup>  
 Poids = 175 Kg  
 Echelle 1/5  
 format : A3  
 18/02/2012  
 G. DE LA BRIERE



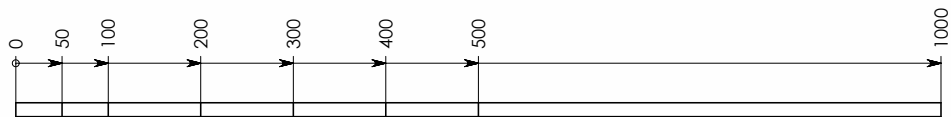
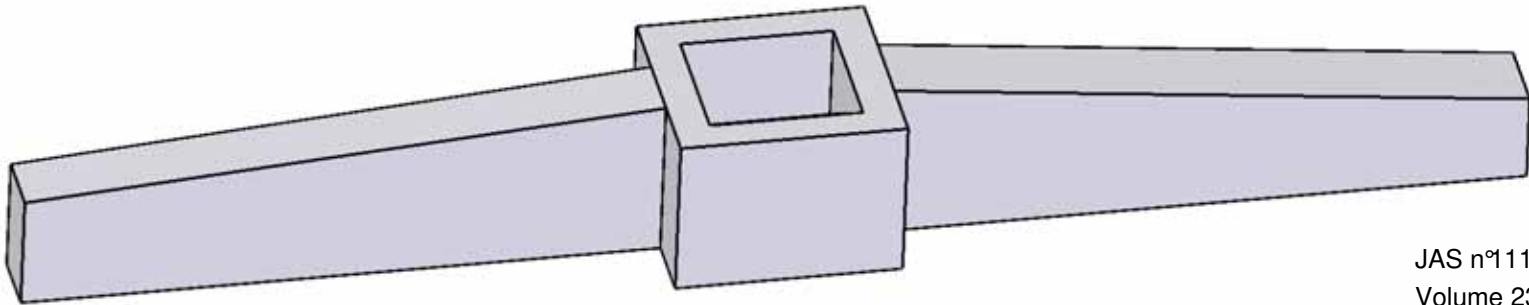
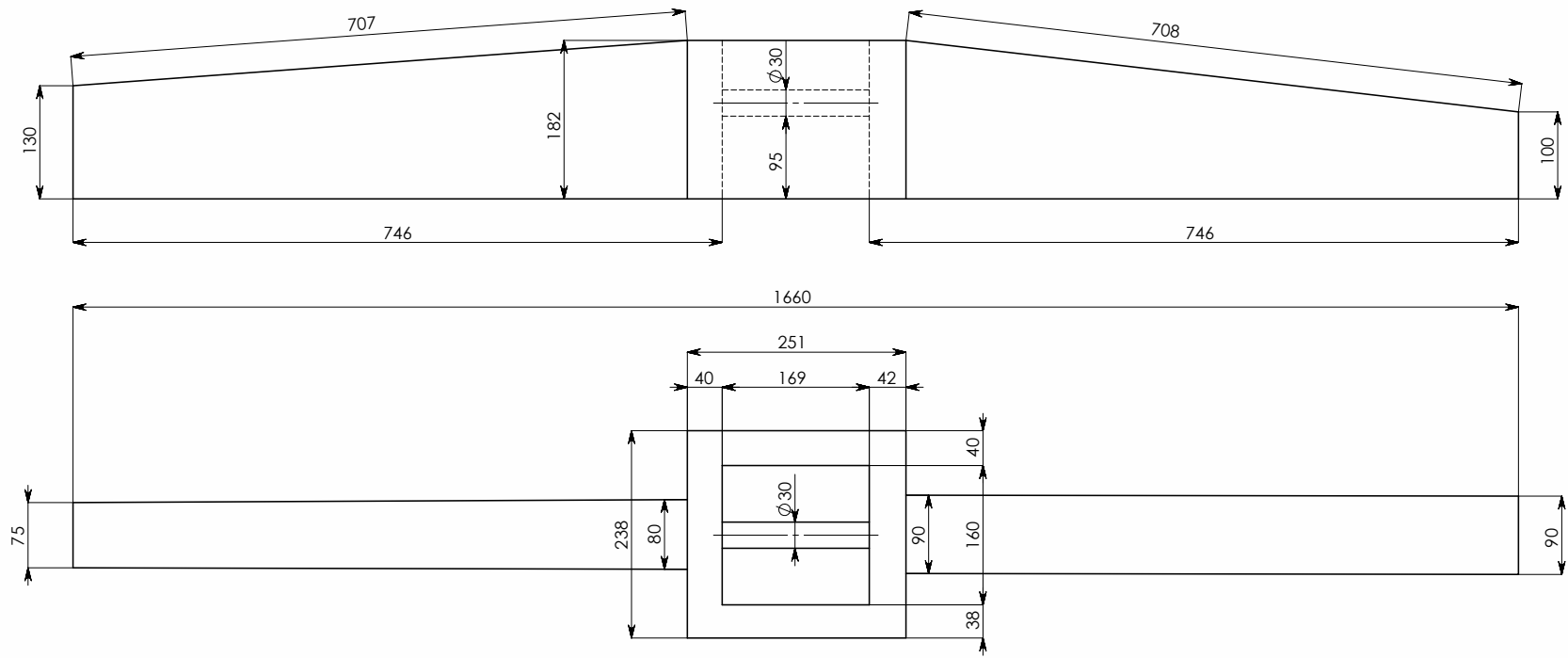
JAS n°108  
 Volume 27465 cm<sup>3</sup>  
 Poids = 311 Kg  
 Echelle 1/5  
 format : A3  
 27/02/2012  
 ind-a  
 G. DE LA BRIERE



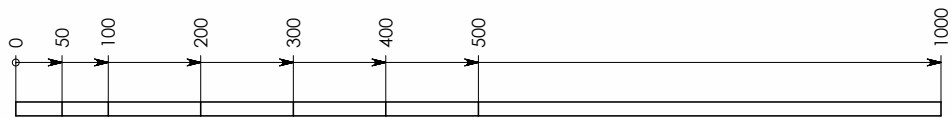
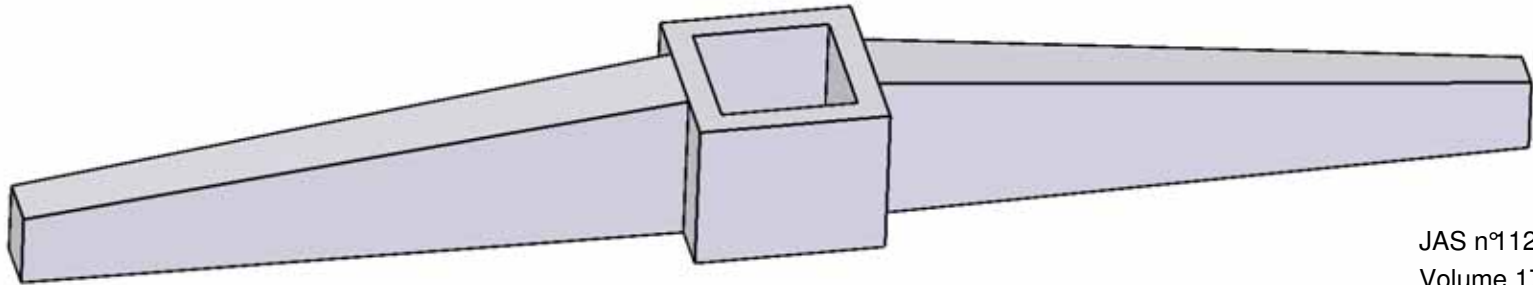
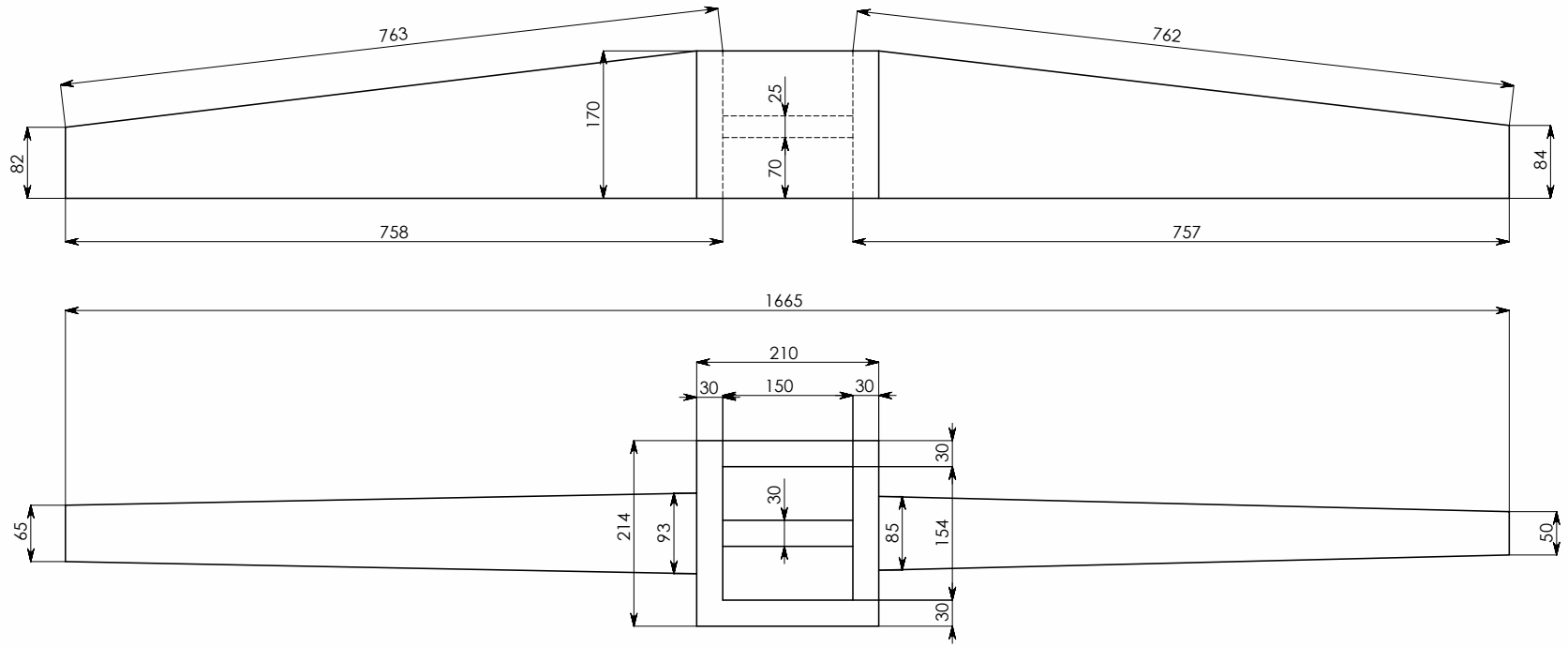
JAS n°109  
 Volume 24264,7 cm<sup>3</sup>  
 Poids = 275 Kg  
 Echelle 1/5  
 format : A3  
 25/02/2012  
 ind-a  
 G. DE LA BRIERE



JAS n°110  
 Volume 19707 cm<sup>3</sup>  
 Poids = 223 Kg  
 Echelle 1/5  
 format : A3  
 19/02/2012  
 G. DE LA BRIERE

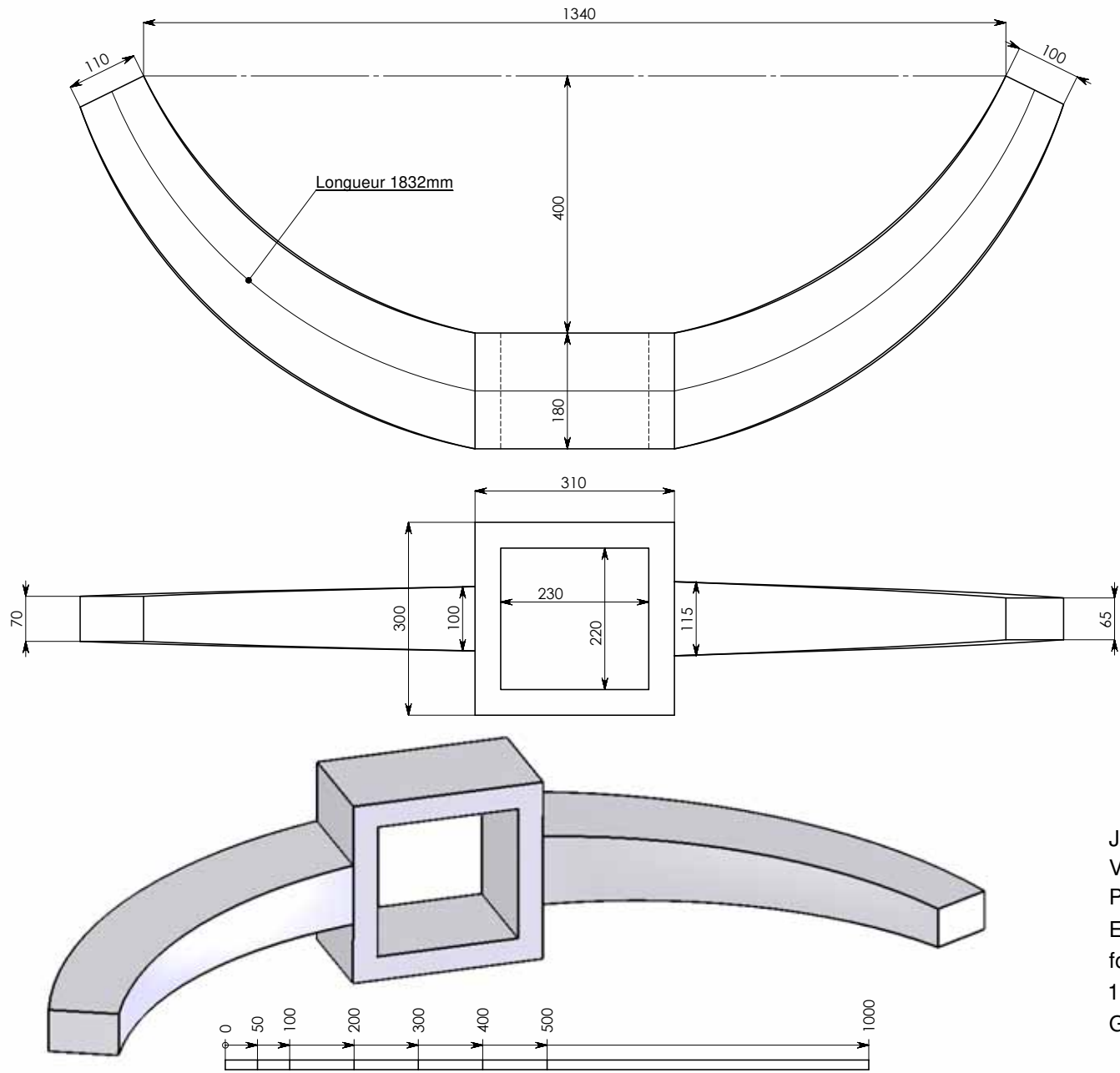


JAS n°11  
 Volume 23542 cm<sup>3</sup>  
 Poids = 267 Kg  
 Echelle 1/5  
 format : A3  
 20/02/2012  
 G. DE LA BRIERE

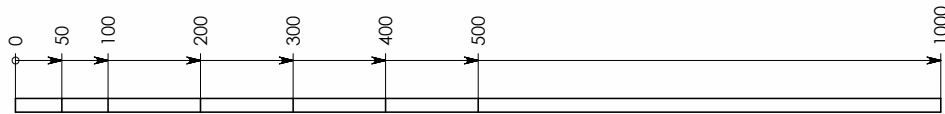
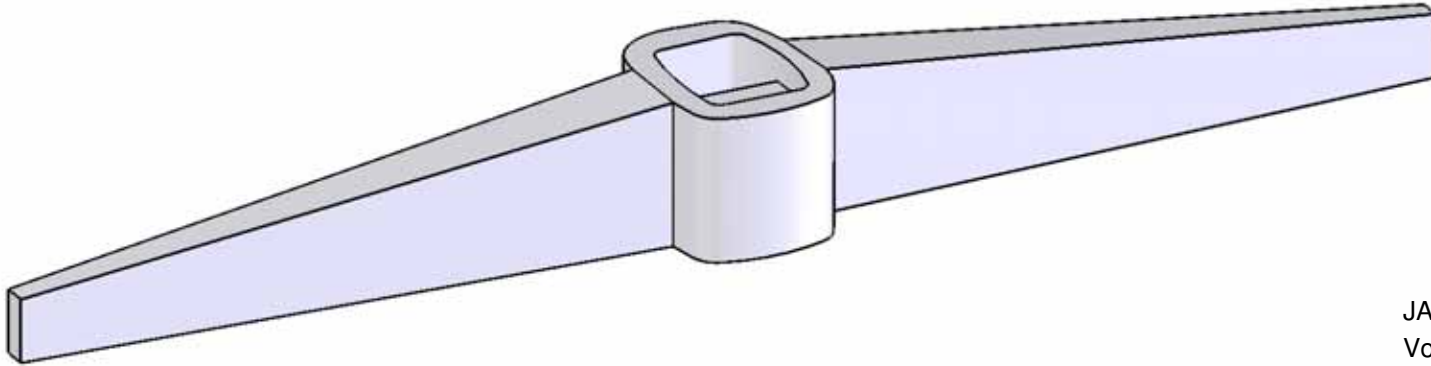
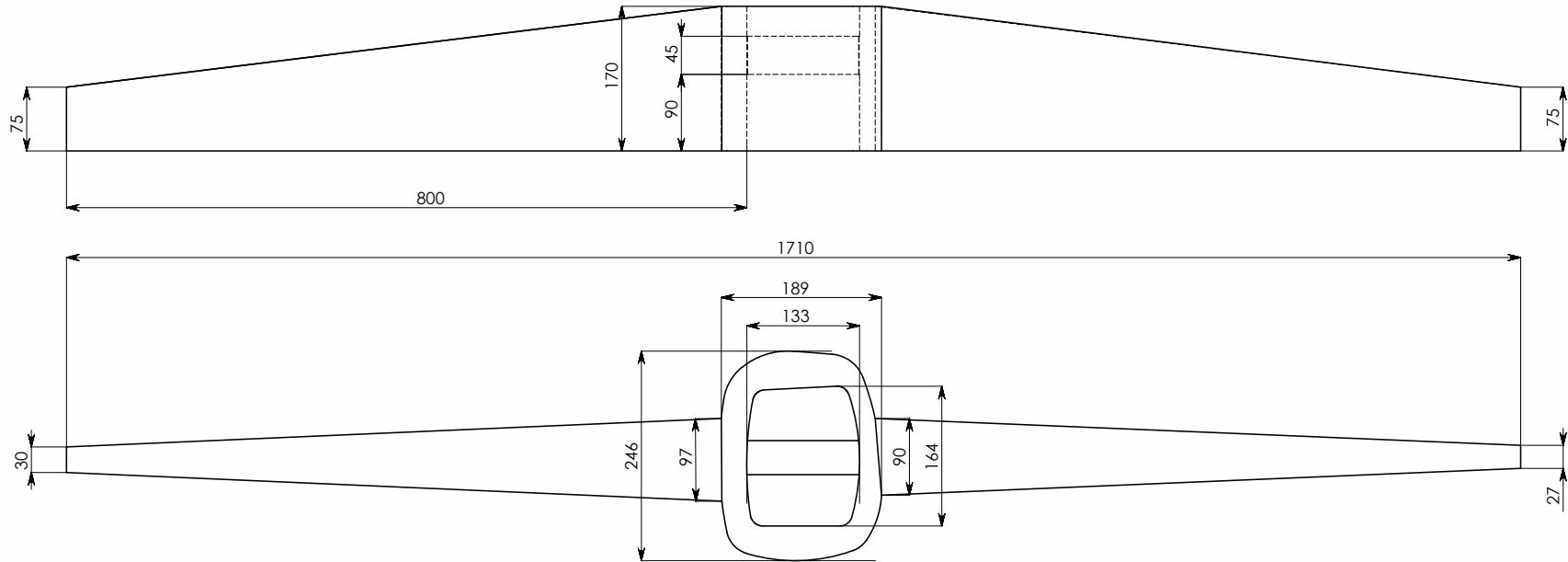


JAS n°112  
 Volume 17636 cm<sup>3</sup>  
 Poids = 200 Kg  
 Echelle 1/5  
 format : A3  
 20/02/2012  
 G. DE LA BRIERE

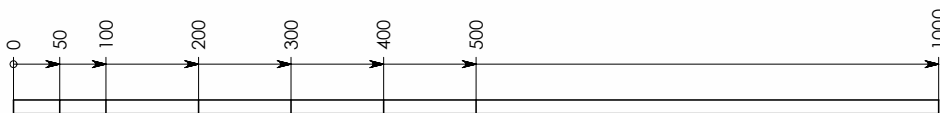
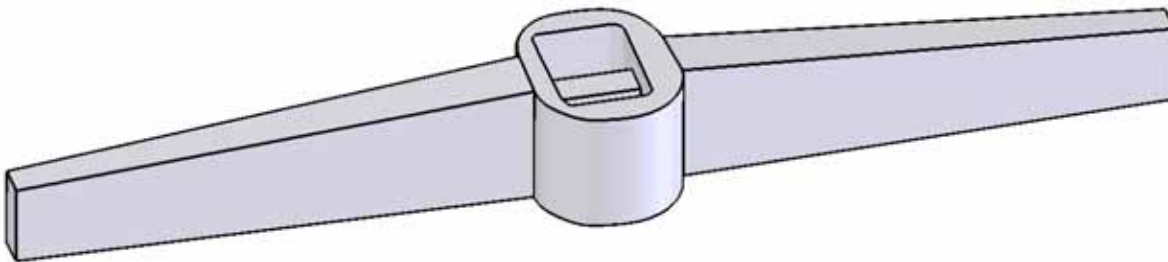
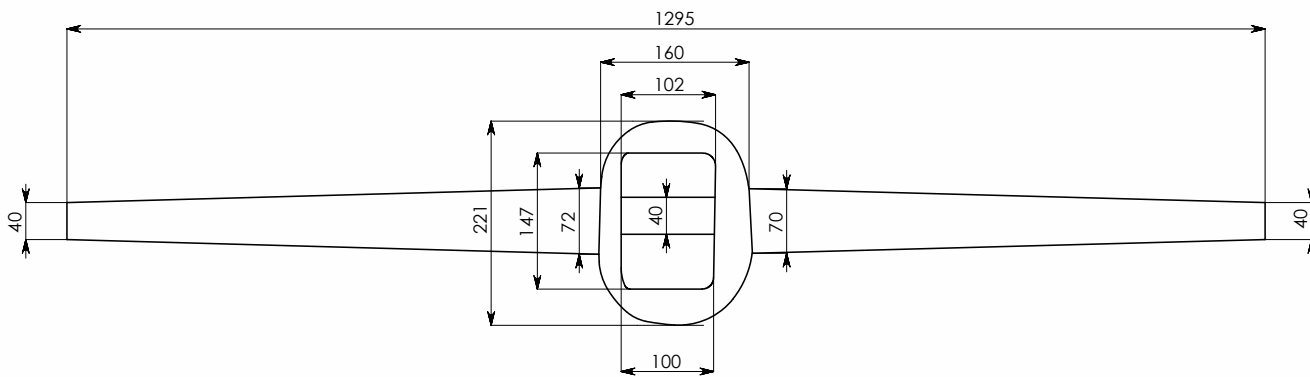
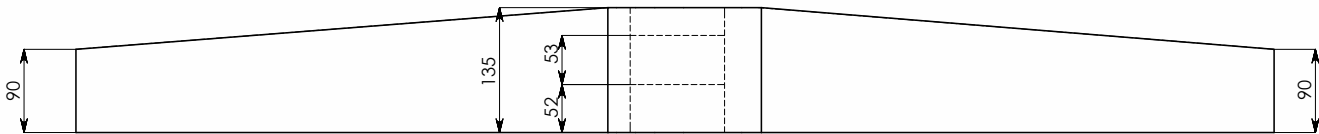




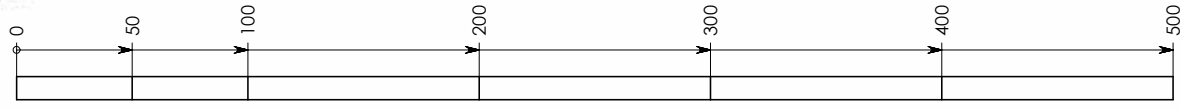
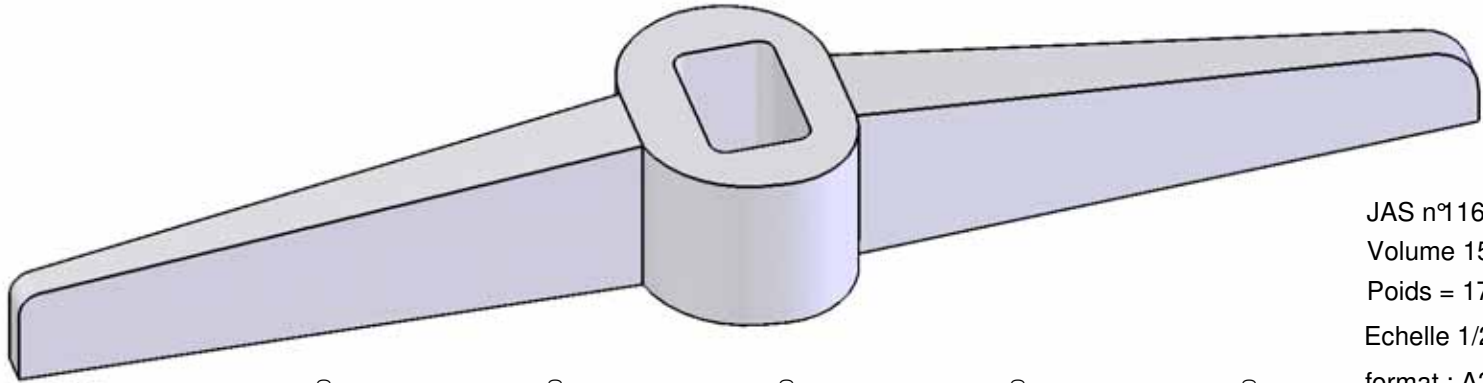
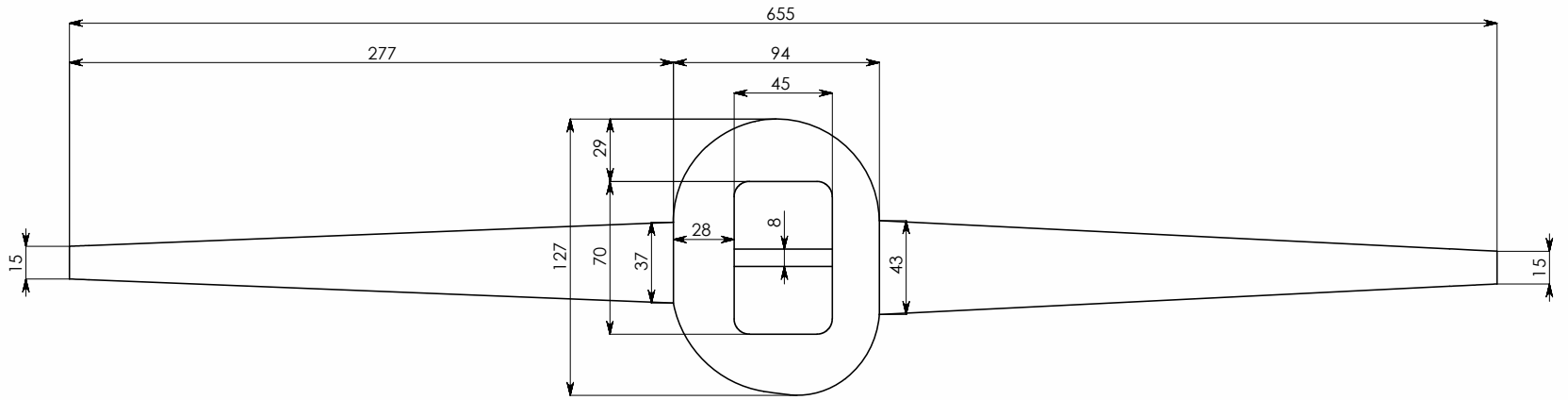
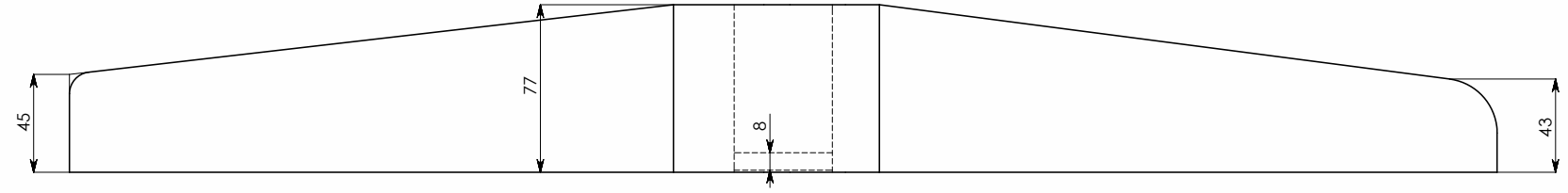
JAS n°13  
 Volume 27475 cm<sup>3</sup>  
 Poids = 312 Kg  
 Echelle 1/6  
 format : A3  
 15/04/2012  
 G. DE LA BRIERE



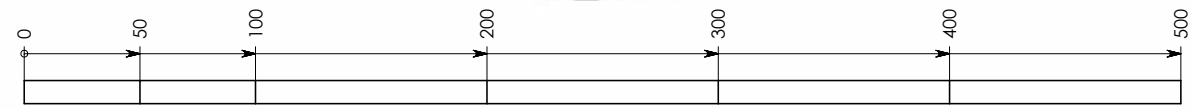
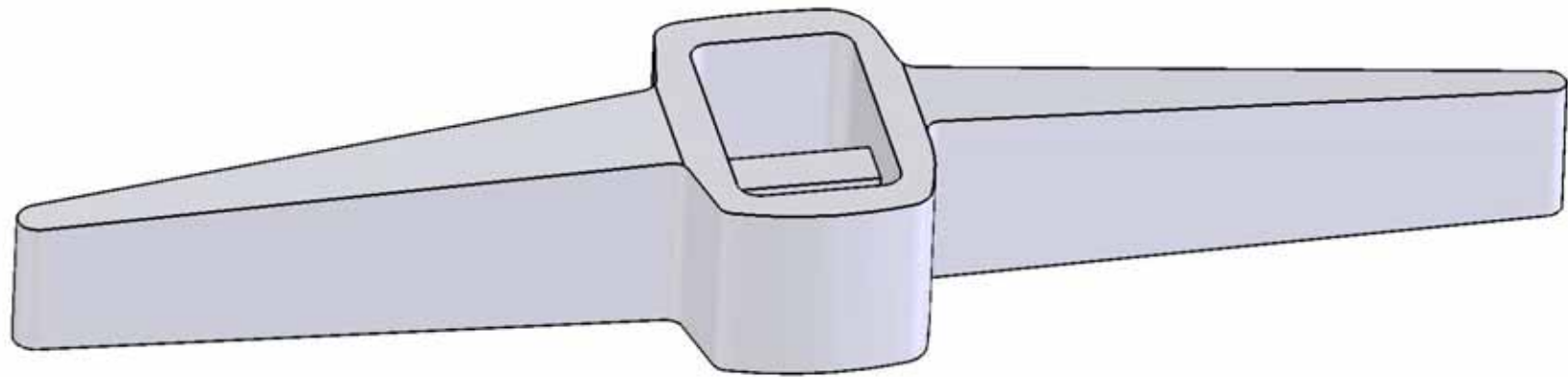
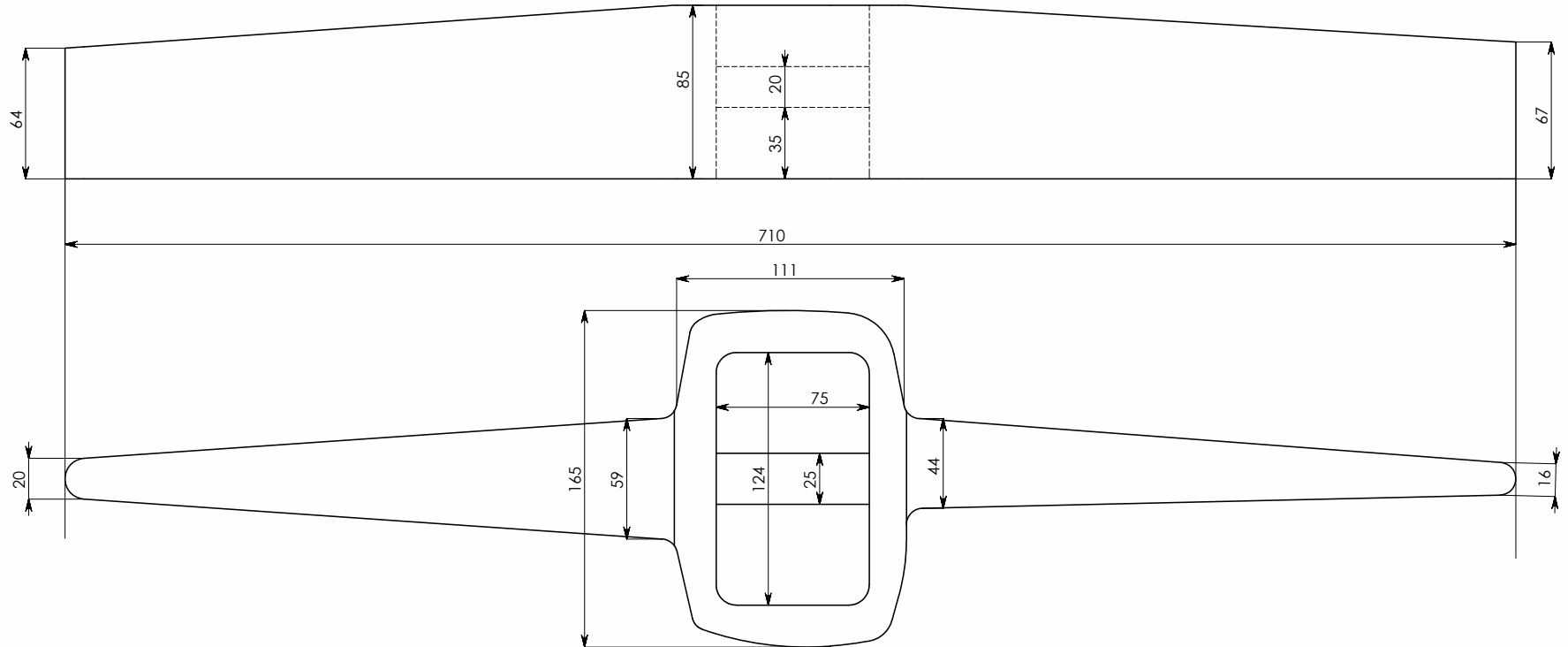
JAS n°14  
 Volume 15943 cm<sup>3</sup>  
 Poids = 181 Kg  
 Echelle 1/5  
 format : A3  
 06/03/2012  
 G. DE LA BRIERE



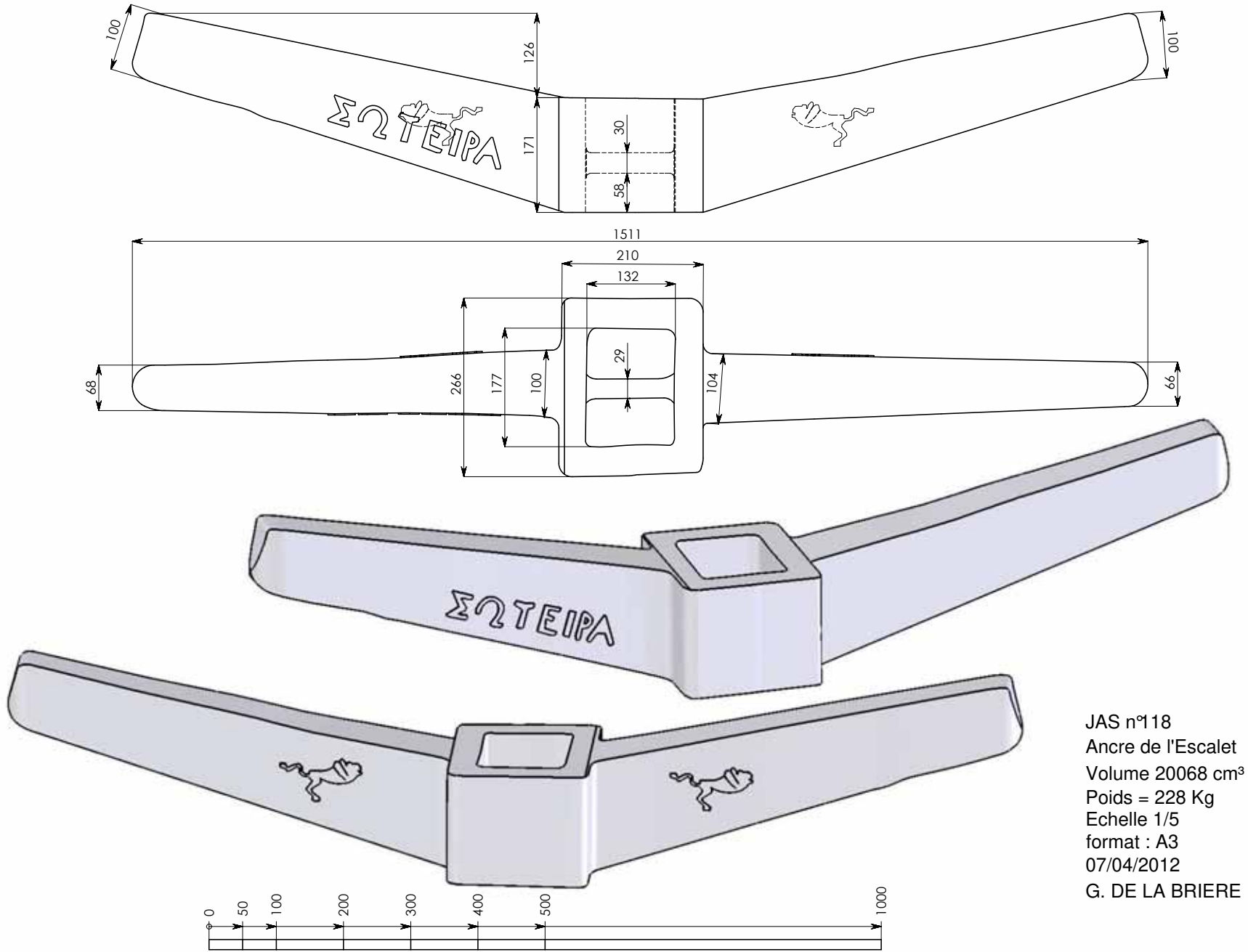
JAS n°115  
 Volume 9623 cm<sup>3</sup>  
 Poids = 109 Kg  
 Echelle 1/5  
 format : A3  
 07/03/2012  
 G. DE LA BRIERE



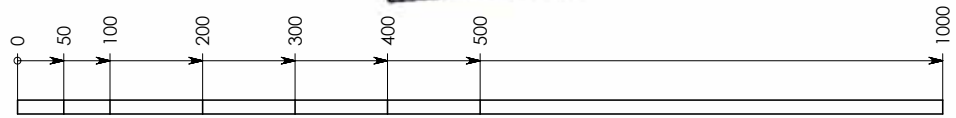
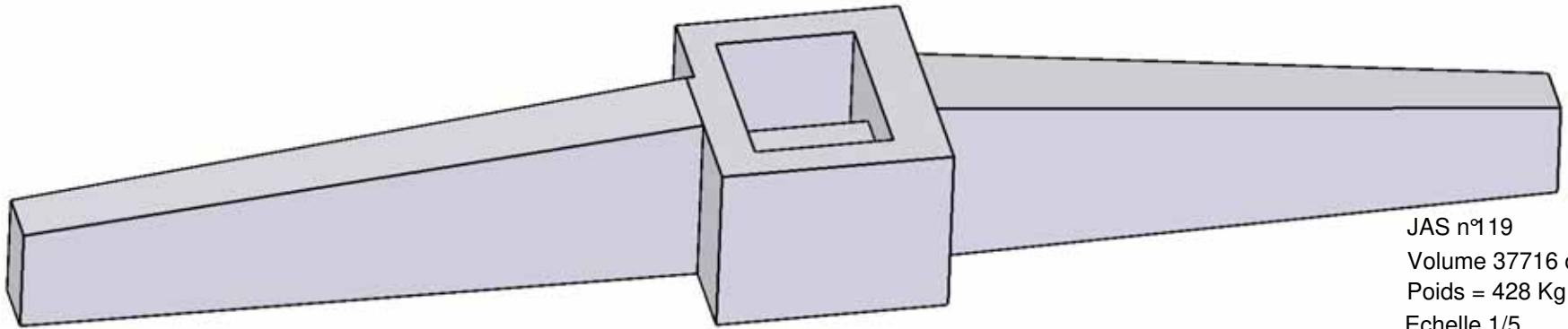
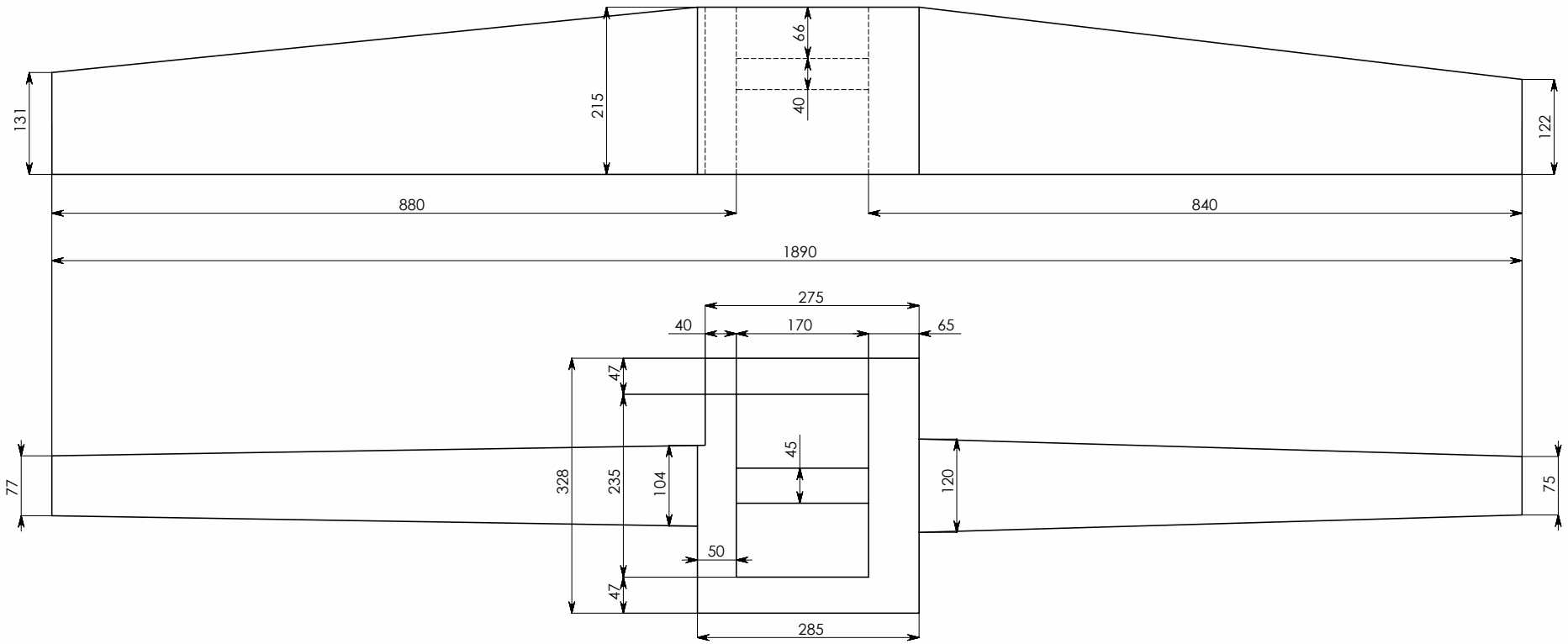
JAS n°116  
 Volume 1500 cm<sup>3</sup>  
 Poids = 170 Kg  
 Echelle 1/2  
 format : A3  
 08/03/2012  
 G. DE LA BRIERE



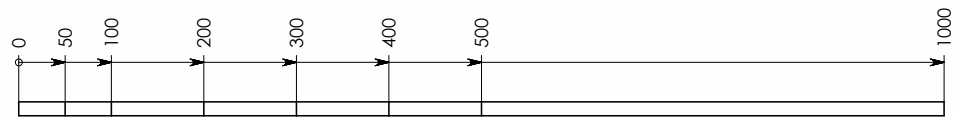
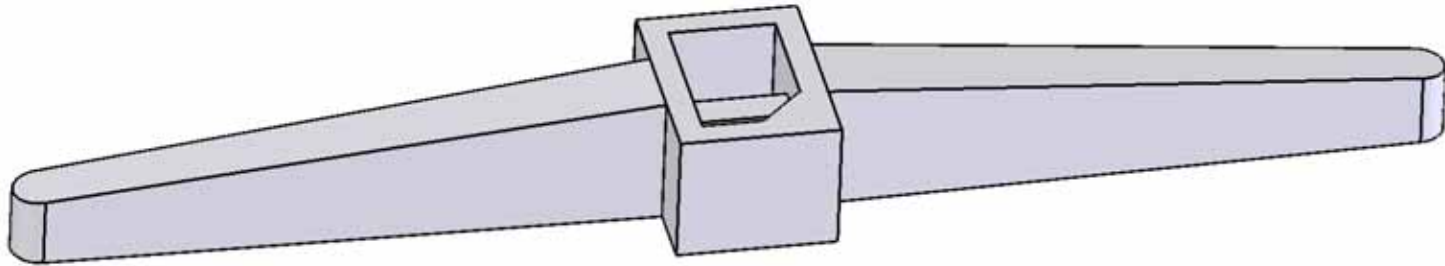
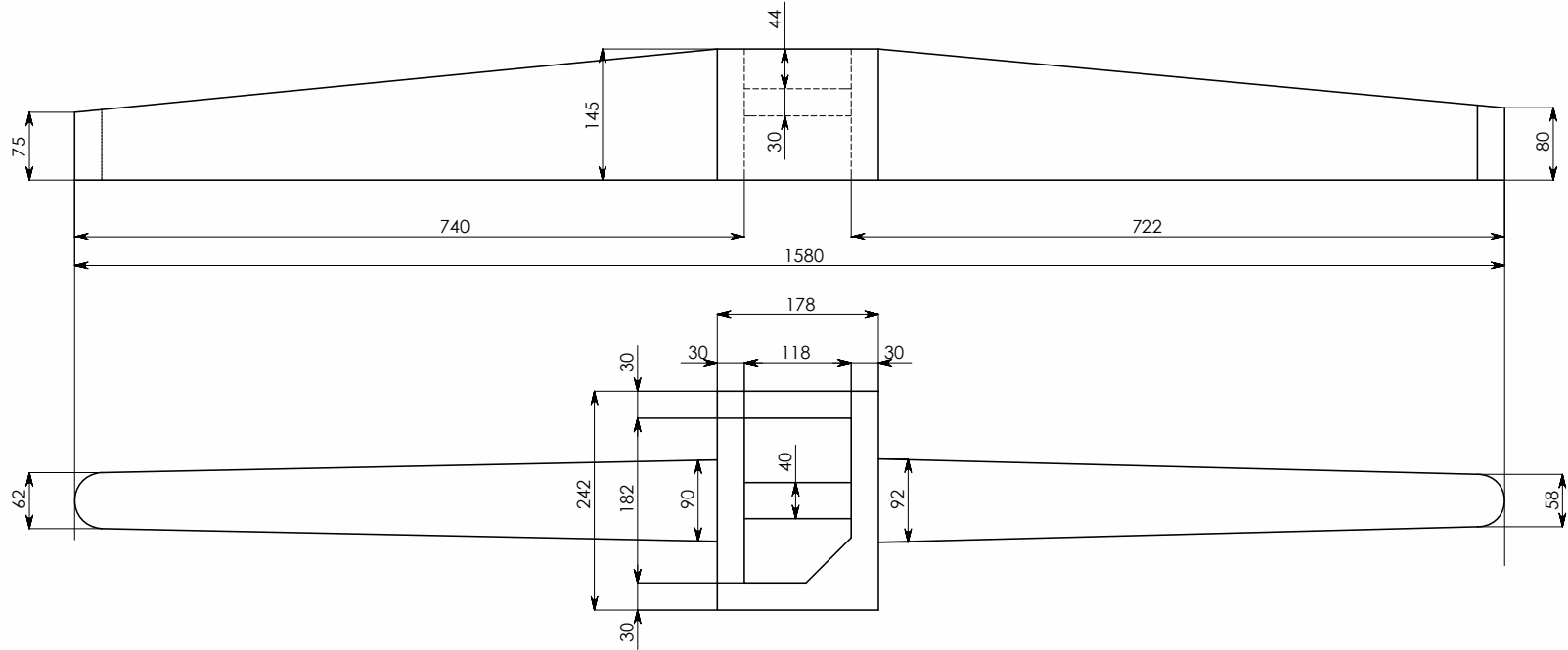
JAS n°117  
 Volume 2303 cm<sup>3</sup>  
 Poids = 26 Kg  
 Echelle 1/2  
 format : A3  
 22/02/2012  
 G. DE LA BRIERE



JAS n°118  
 Ancre de l'Escalet  
 Volume 20068 cm<sup>3</sup>  
 Poids = 228 Kg  
 Echelle 1/5  
 format : A3  
 07/04/2012  
 G. DE LA BRIERE

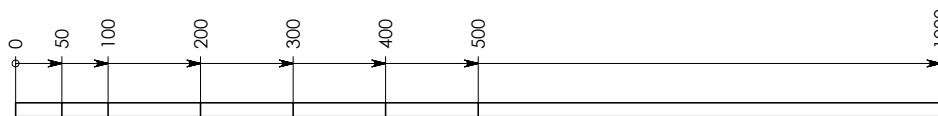
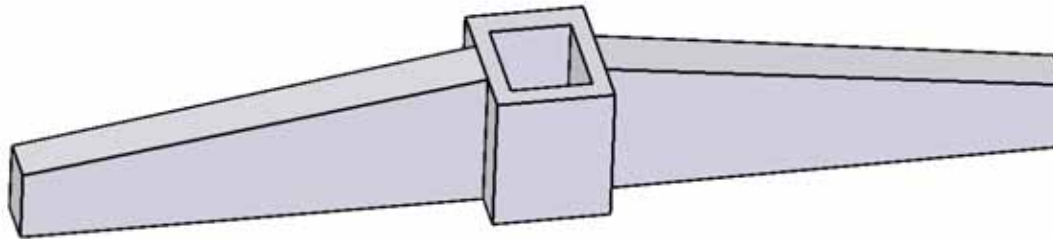
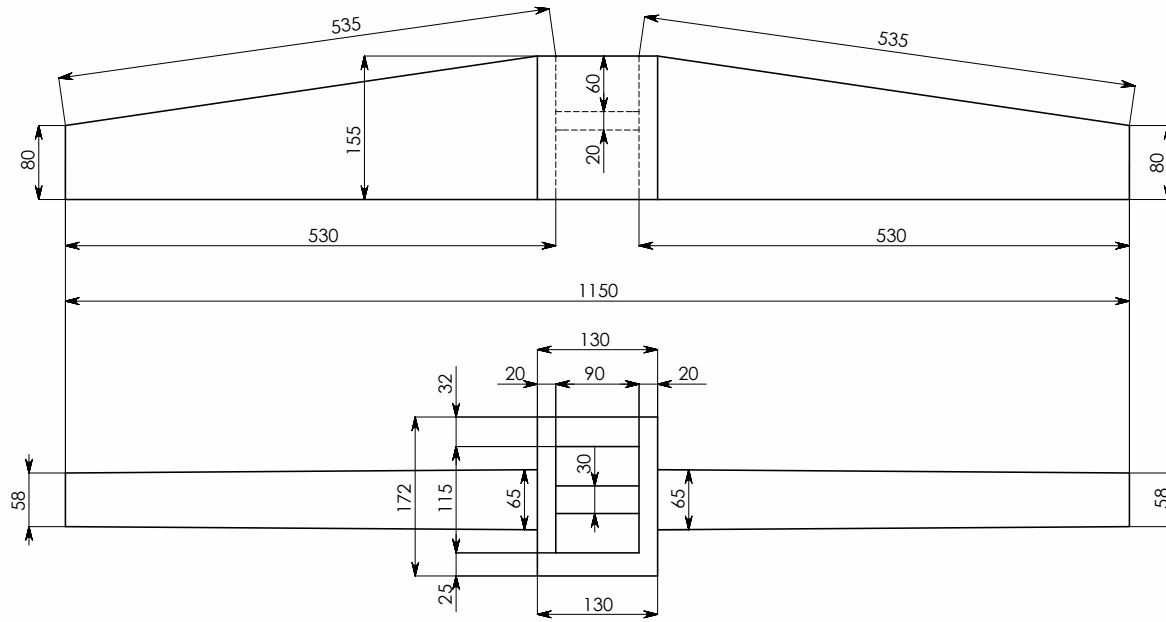


JAS n°119  
 Volume 37716 cm<sup>3</sup>  
 Poids = 428 Kg  
 Echelle 1/5  
 format : A3  
 23/02/2012  
 G. DE LA BRIERE

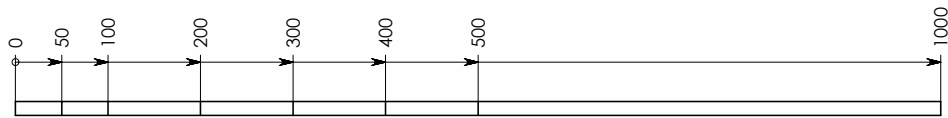
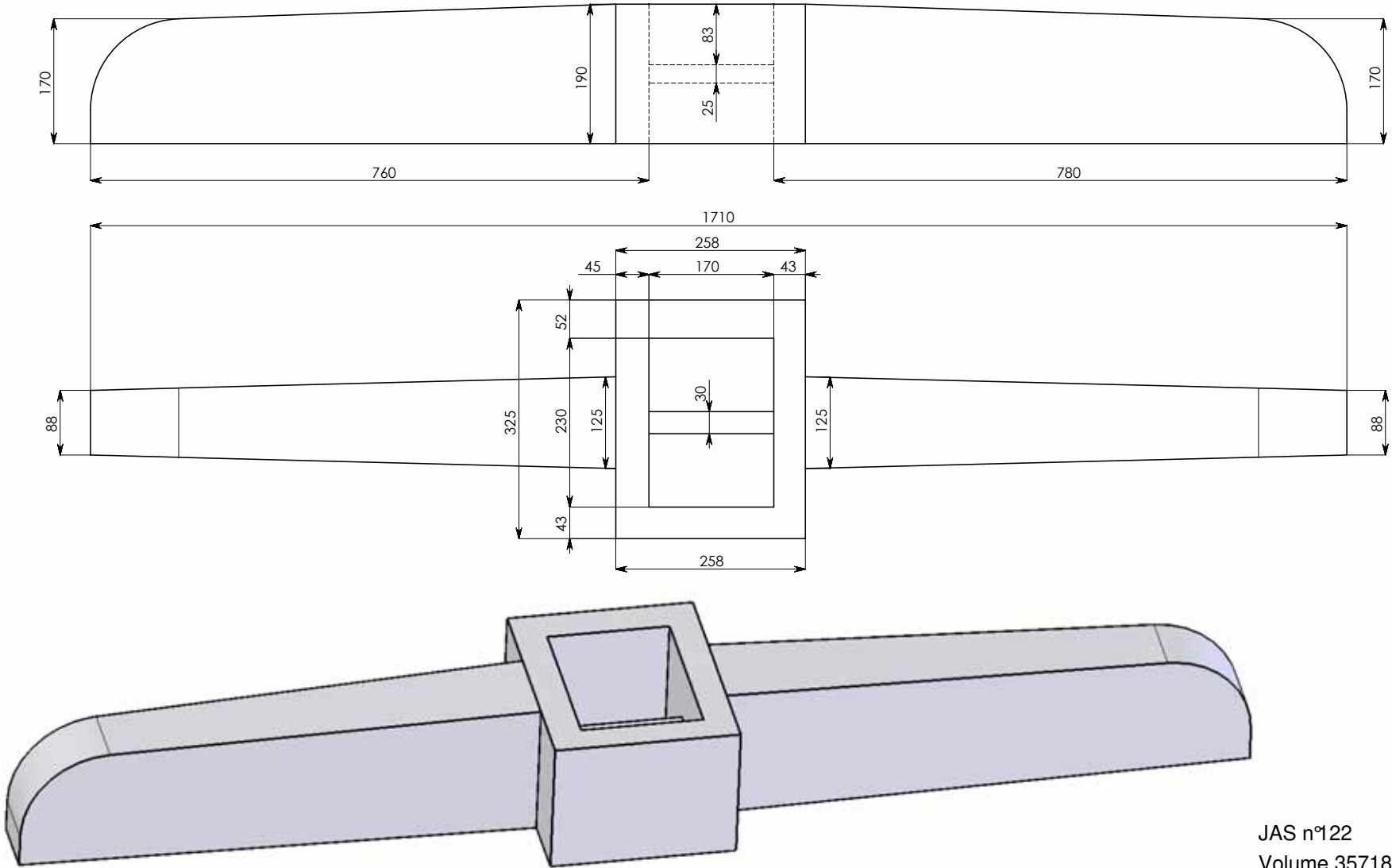


JAS n°120  
 Volume 15318 cm<sup>3</sup>  
 Poids = 174 Kg  
 Echelle 1/5  
 format : A3  
 24/02/2012  
 G. DE LA BRIERE

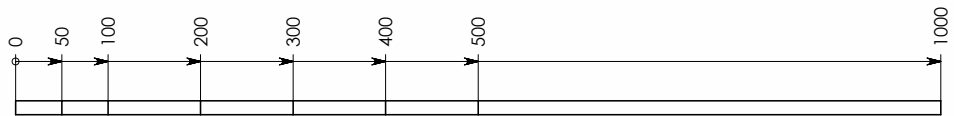
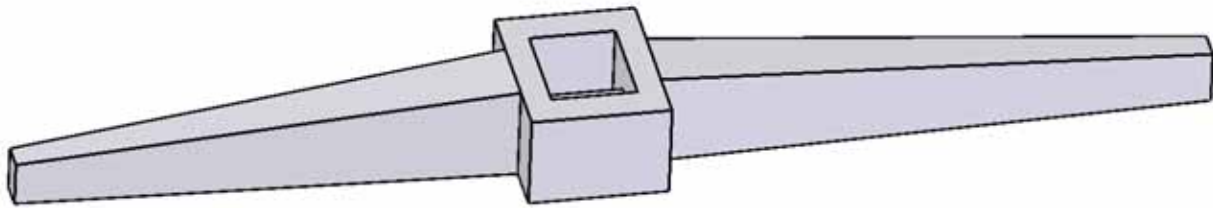
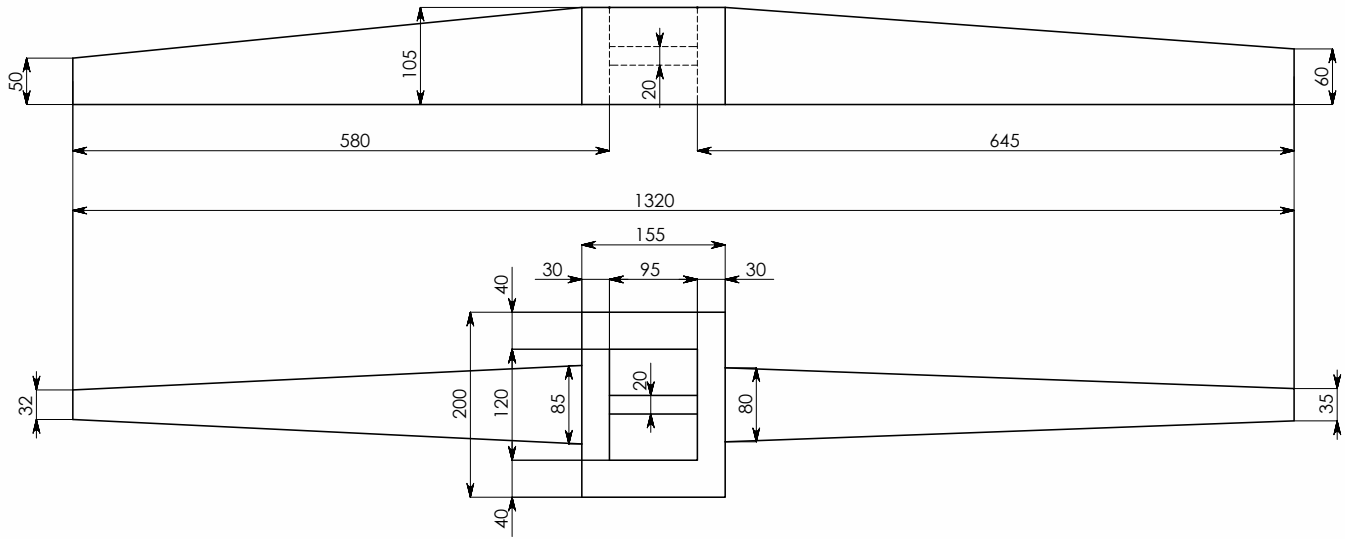




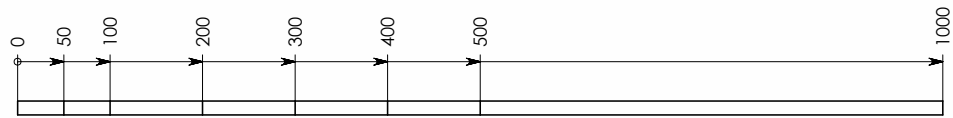
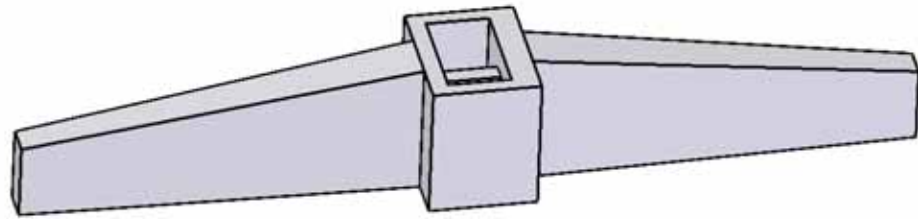
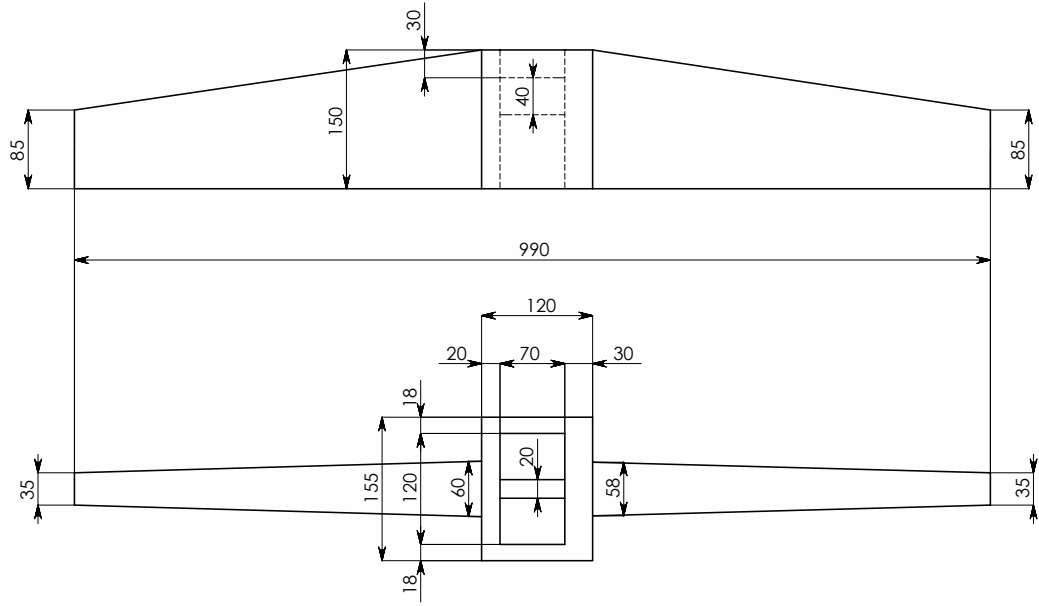
JAS n°121  
 Volume 9331 cm<sup>3</sup>  
 Poids = 106 Kg  
 Echelle 1/5  
 format : A3  
 25/02/2012  
 G. DE LA BRIERE



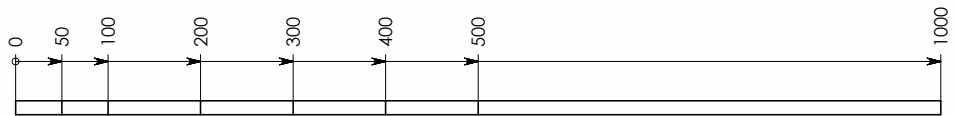
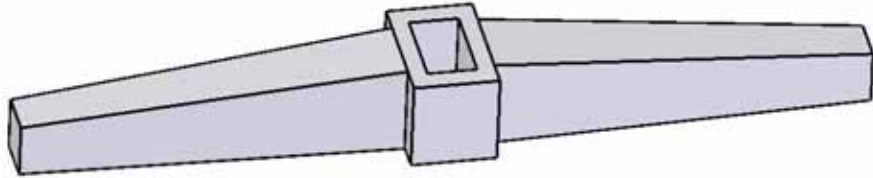
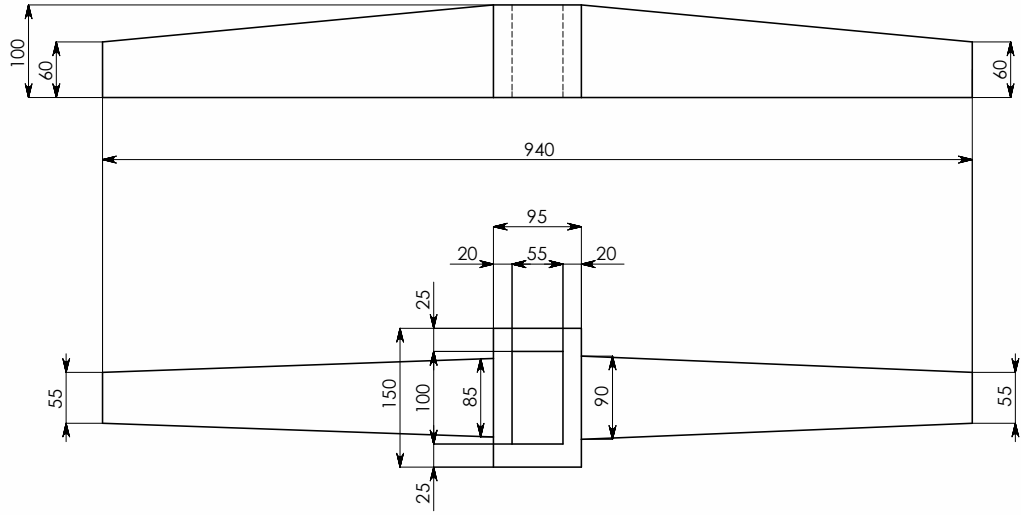
JAS n°122  
 Volume 35718 cm<sup>3</sup>  
 Poids = 405 Kg  
 Echelle 1/5  
 format : A3  
 25/02/2012  
 G. DE LA BRIERE



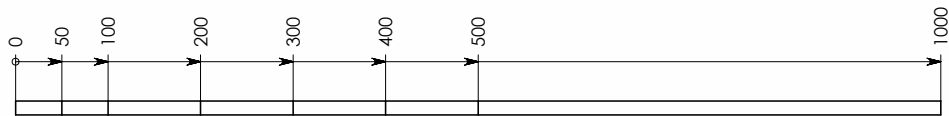
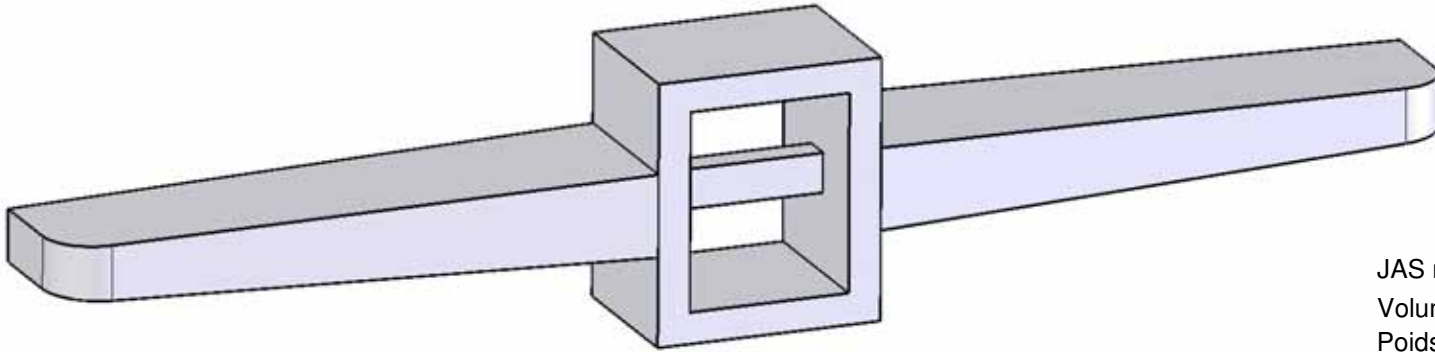
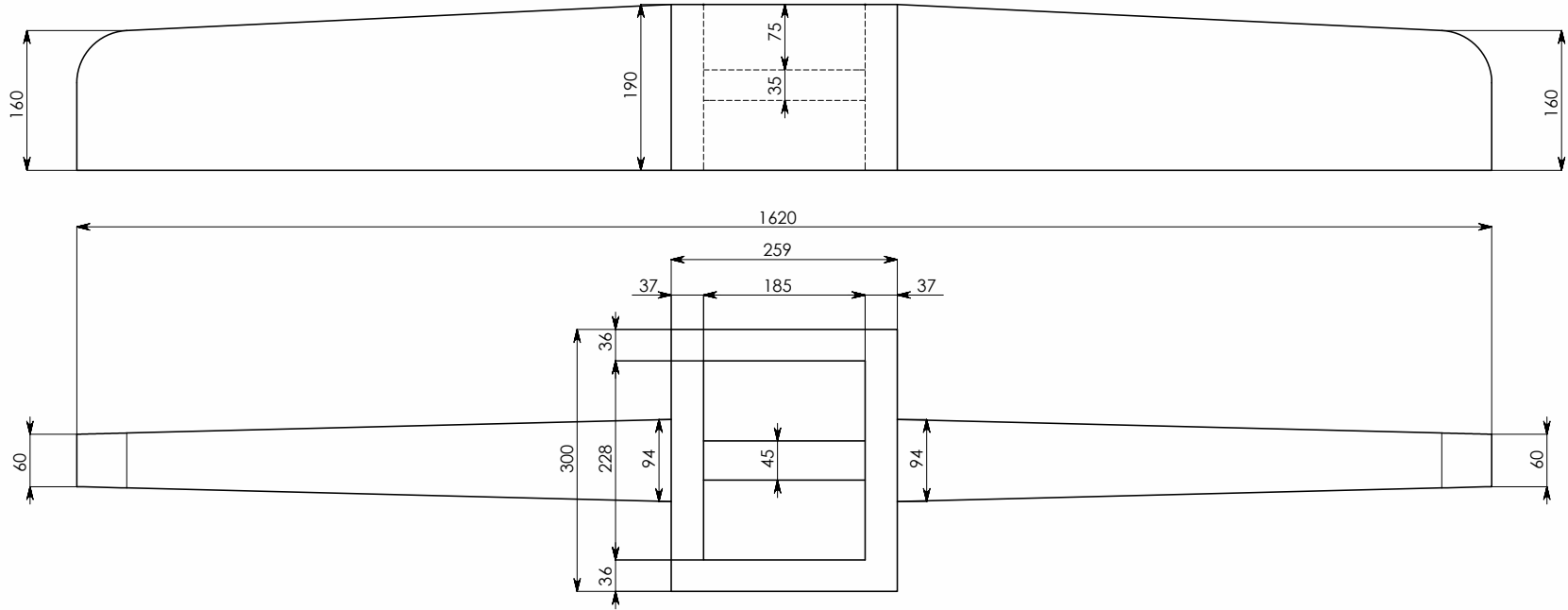
JAS n°123  
 Volume 7744 cm<sup>3</sup>  
 Poids = 88 Kg  
 Echelle 1/5  
 format : A3  
 01/03/2012  
 G. DE LA BRIERE



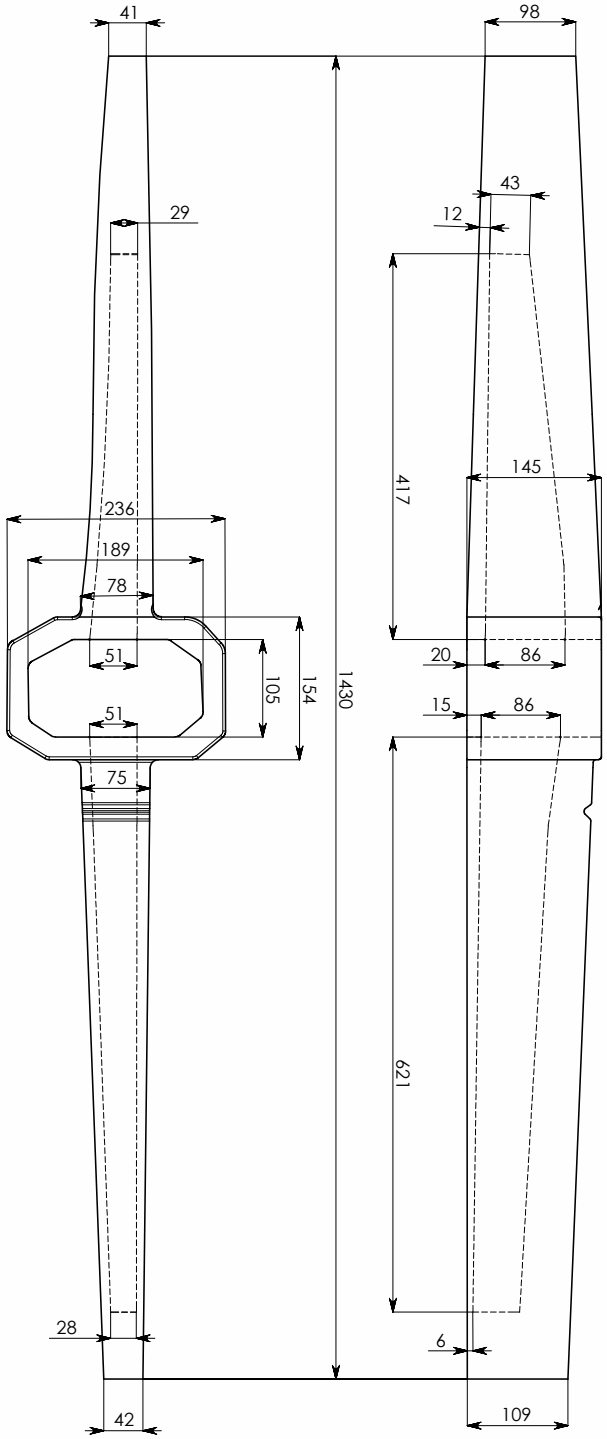
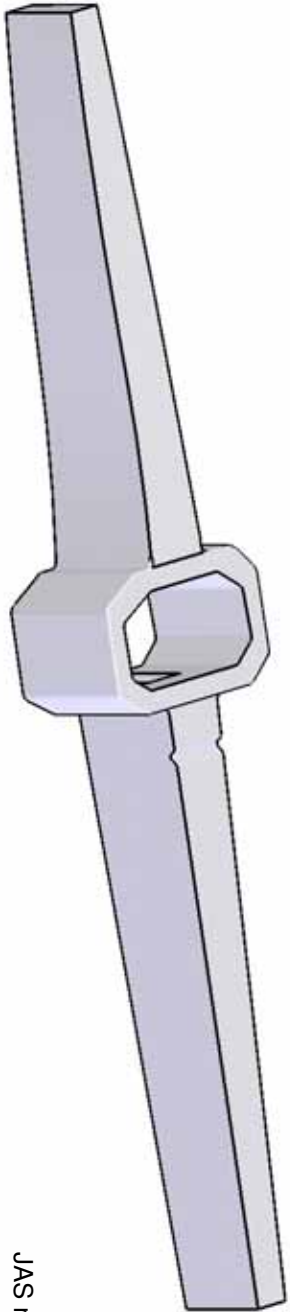
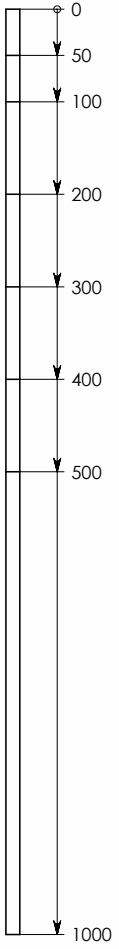
JAS n°124  
 Volume 6504 cm<sup>3</sup>  
 Poids = 73,8 Kg  
 Echelle 1/5  
 format : A3  
 02/03/2012  
 G. DE LA BRIERE



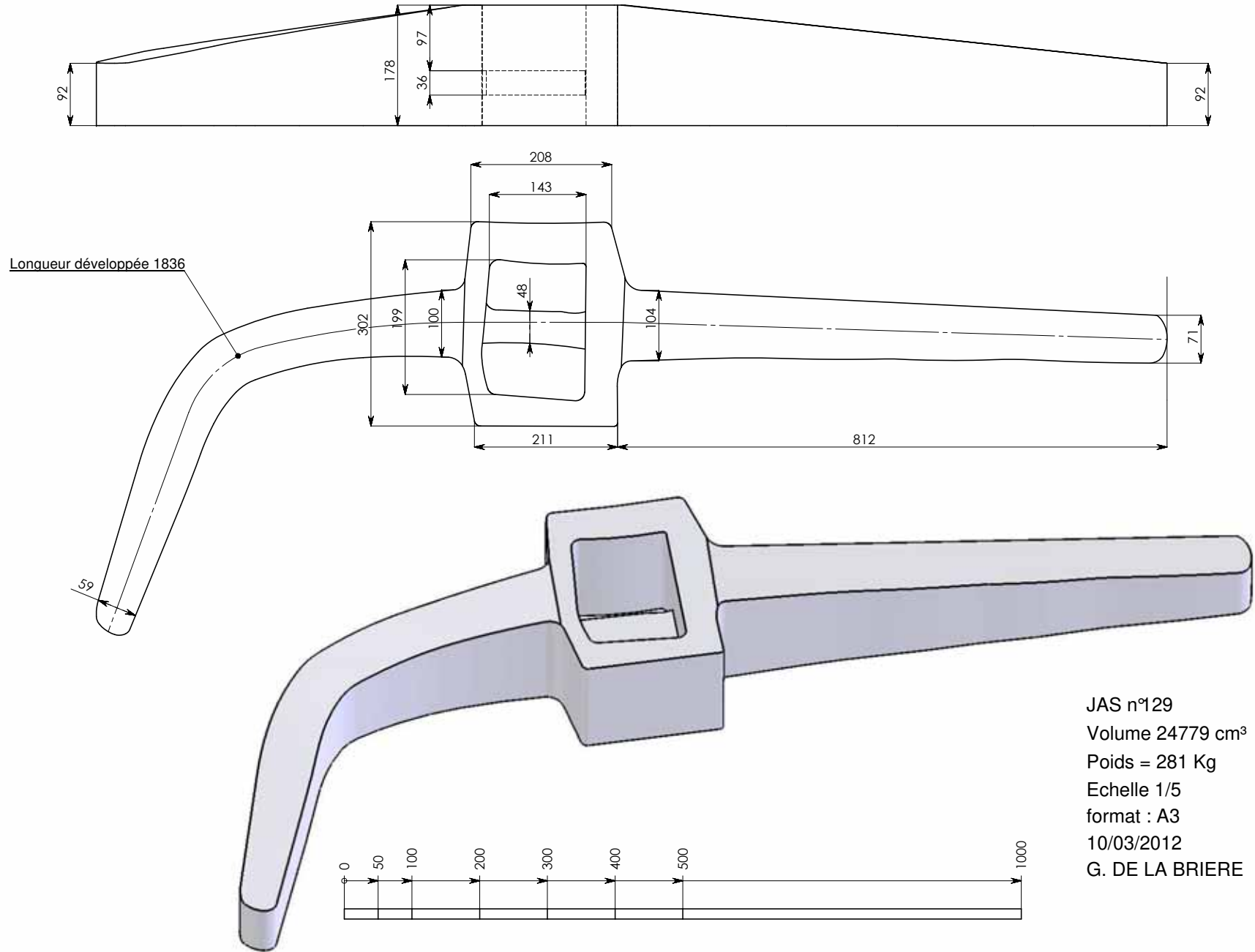
JAS n°125  
 Volume 5783 cm<sup>3</sup>  
 Poids = 65,6 Kg  
 Echelle 1/5  
 format : A3  
 02/03/2012  
 G. DE LA BRIERE



JAS n°126  
 Volume 25278 cm<sup>3</sup>  
 Poids = 287 Kg  
 Echelle 1/5  
 format : A3  
 02/03/2012  
 G. DE LA BRIERE

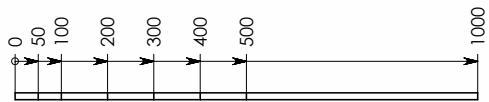
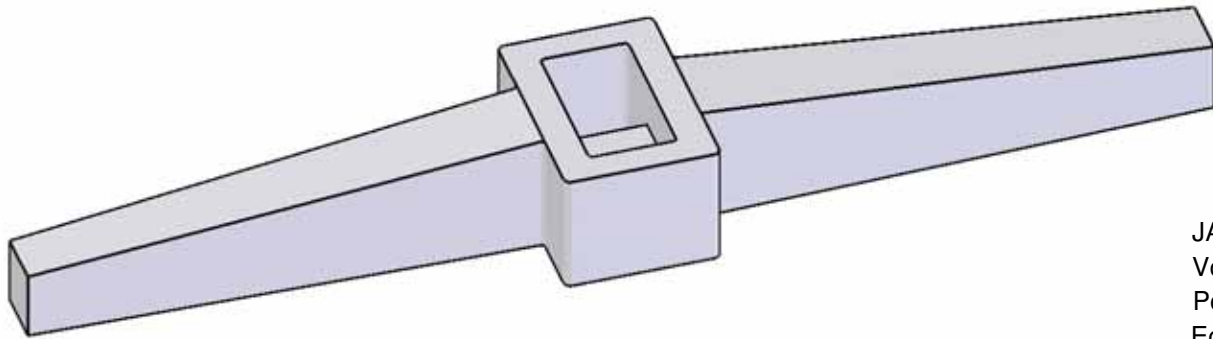
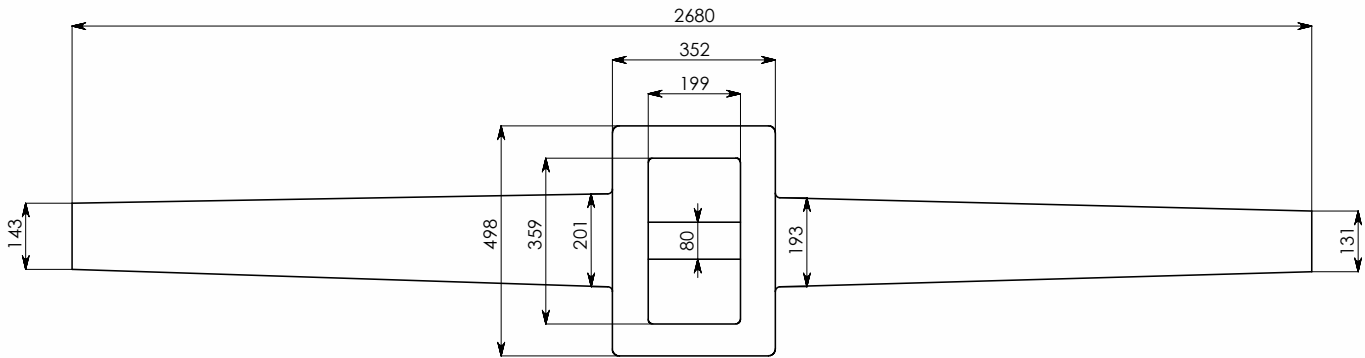
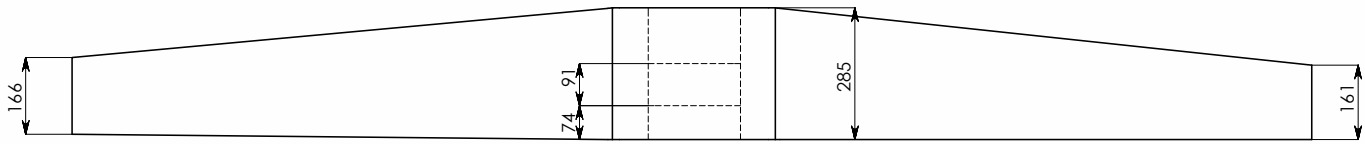


JAS n°27  
Volume 9080 cm<sup>3</sup>  
Poids = 103 Kg  
Echelle 1/5  
format : A3  
09/03/2012  
G. DE LA BRIERE

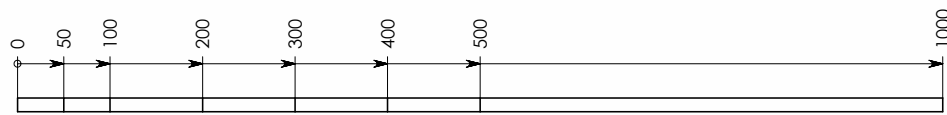
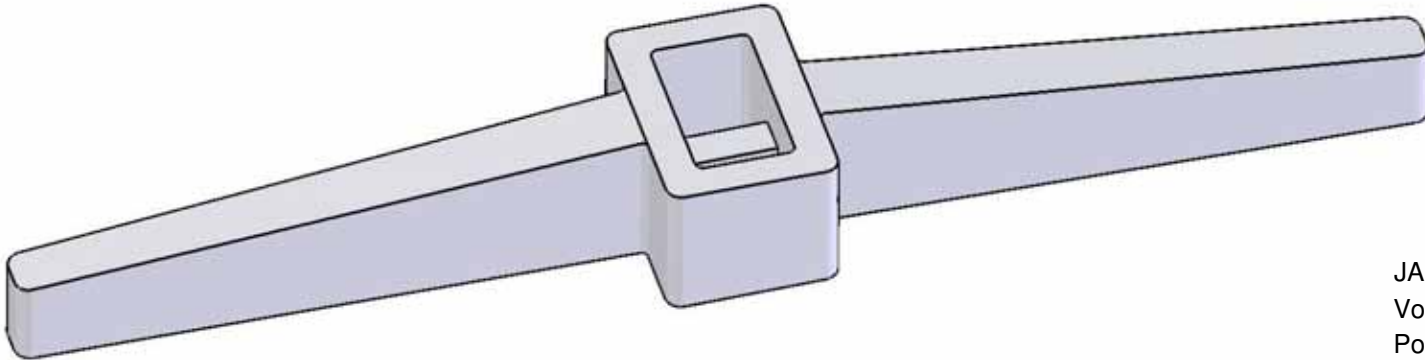
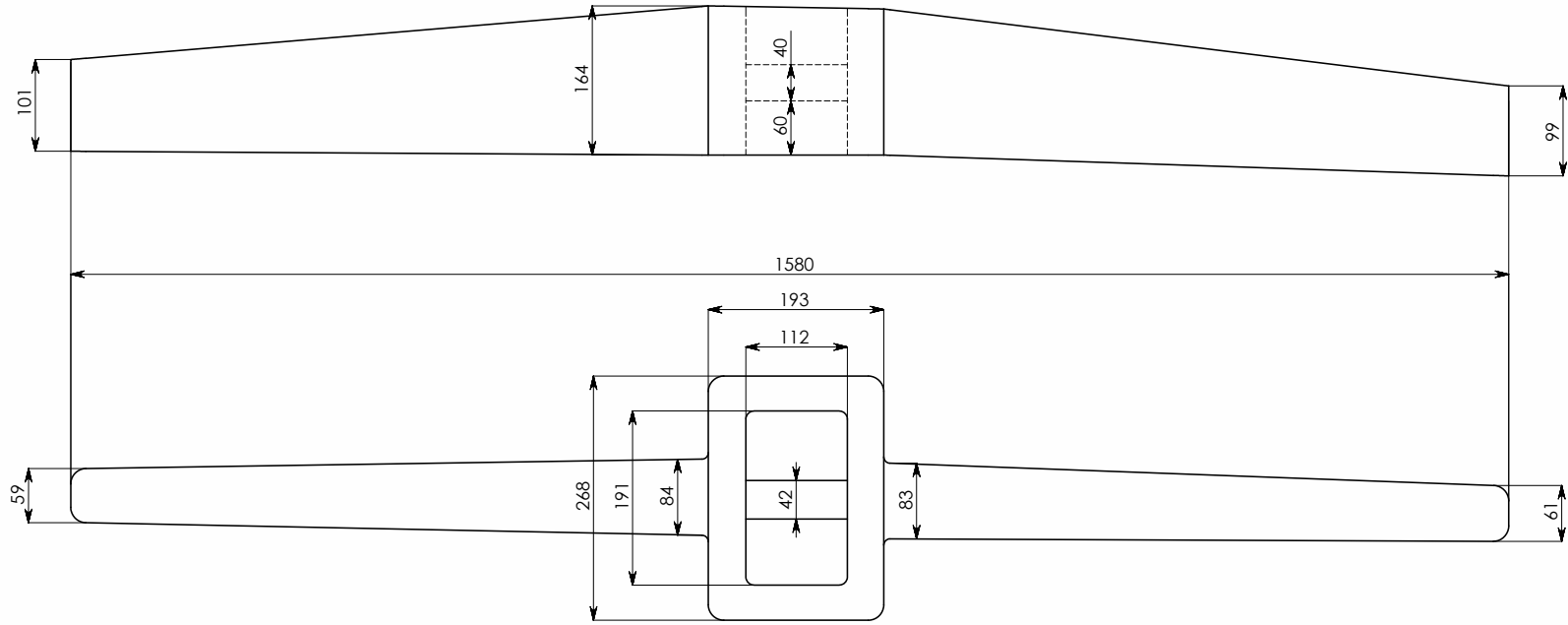


JAS n°129  
 Volume 24779 cm<sup>3</sup>  
 Poids = 281 Kg  
 Echelle 1/5  
 format : A3  
 10/03/2012  
 G. DE LA BRIERE

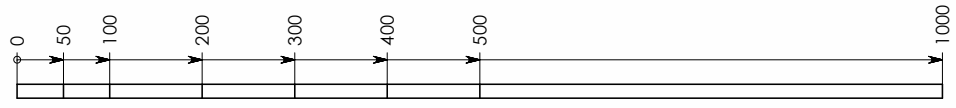
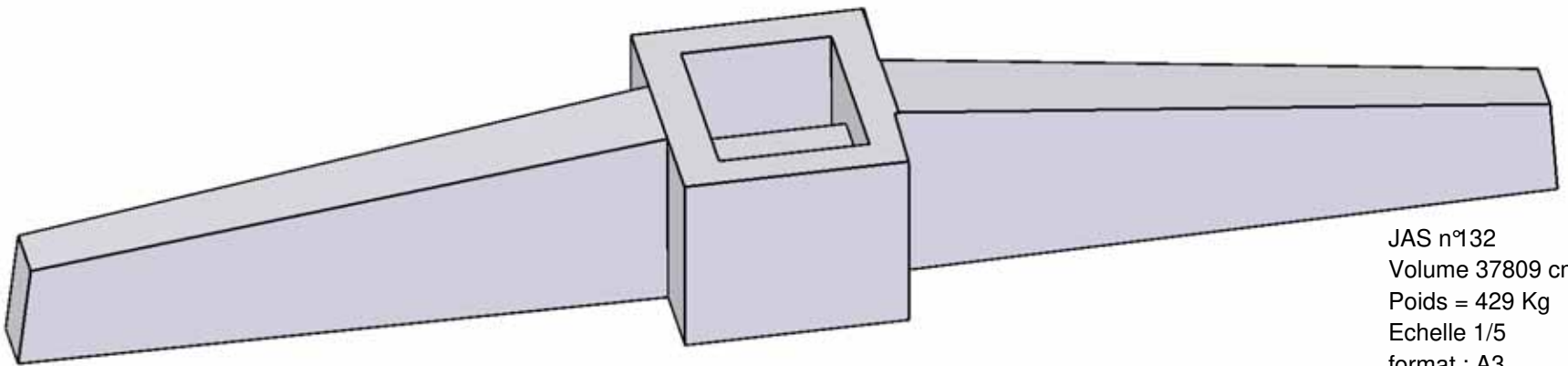
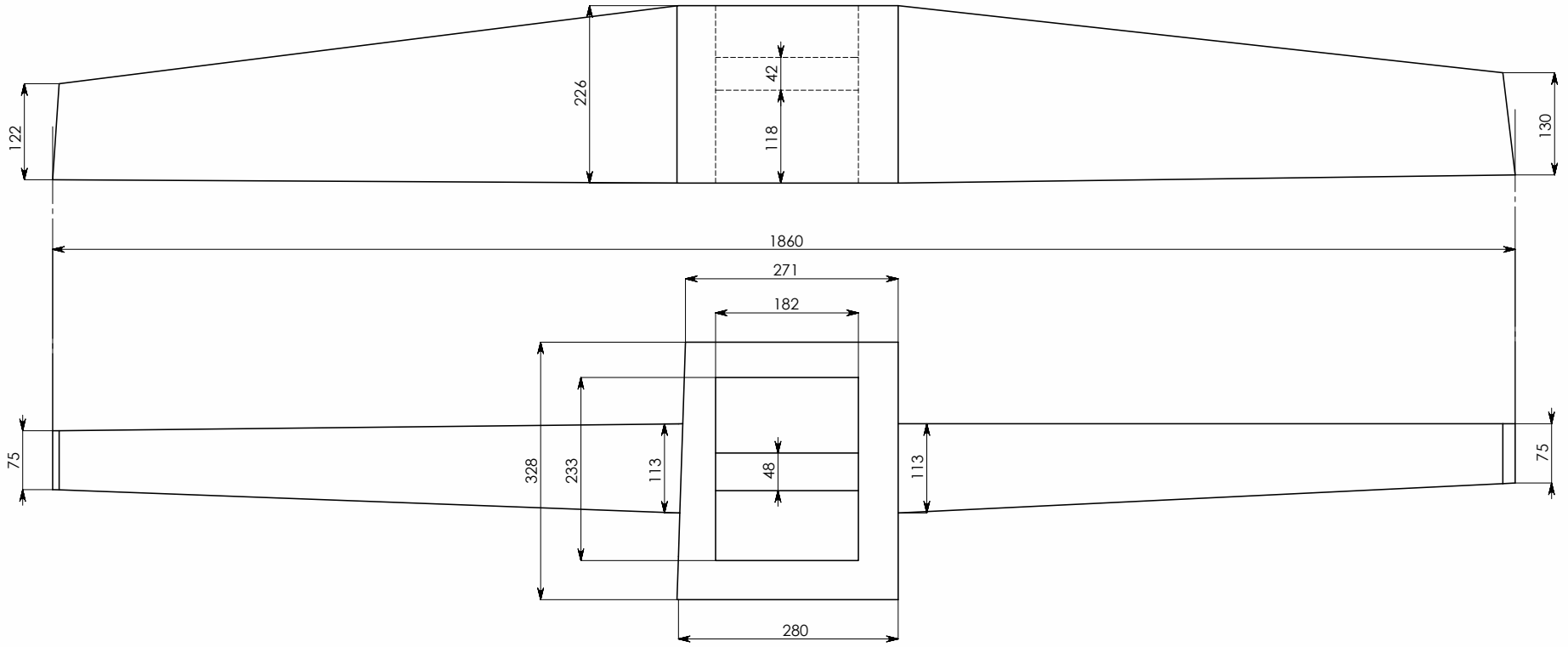




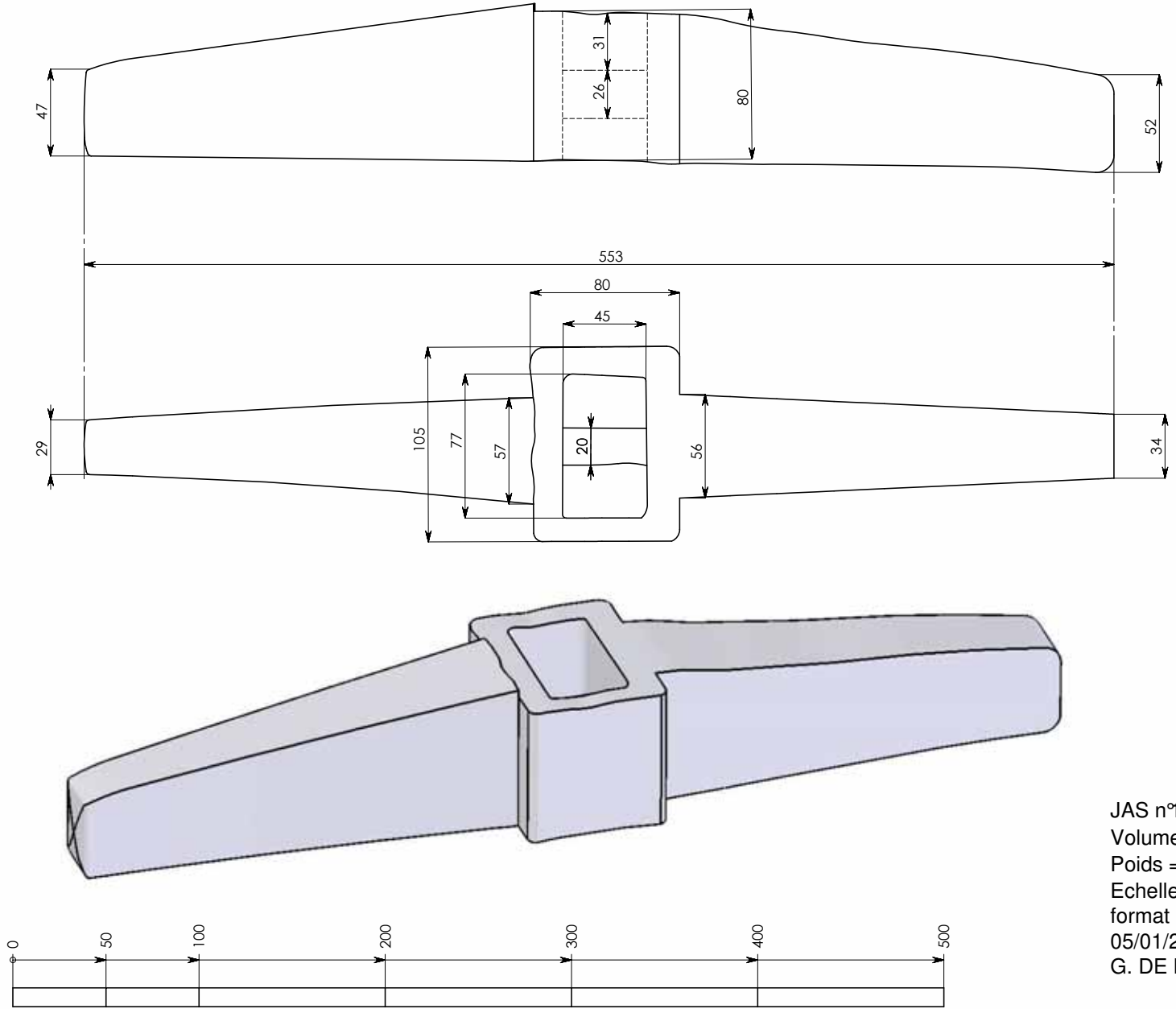
JAS n°130  
 Volume 119809.7 cm<sup>3</sup>  
 Poids = 1360 Kg  
 Echelle 1/10  
 format : A3  
 10/03/2012  
 G. DE LA BRIERE



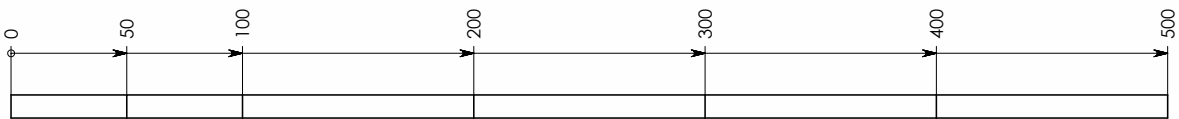
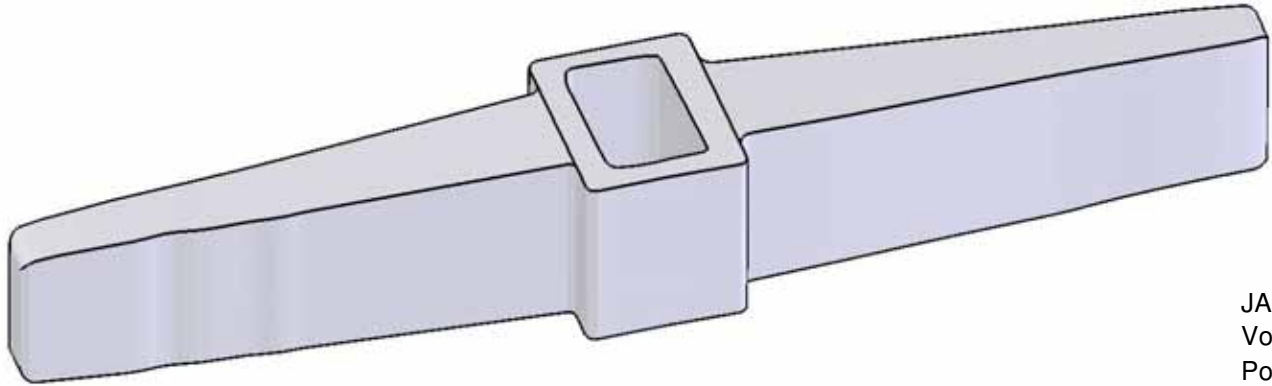
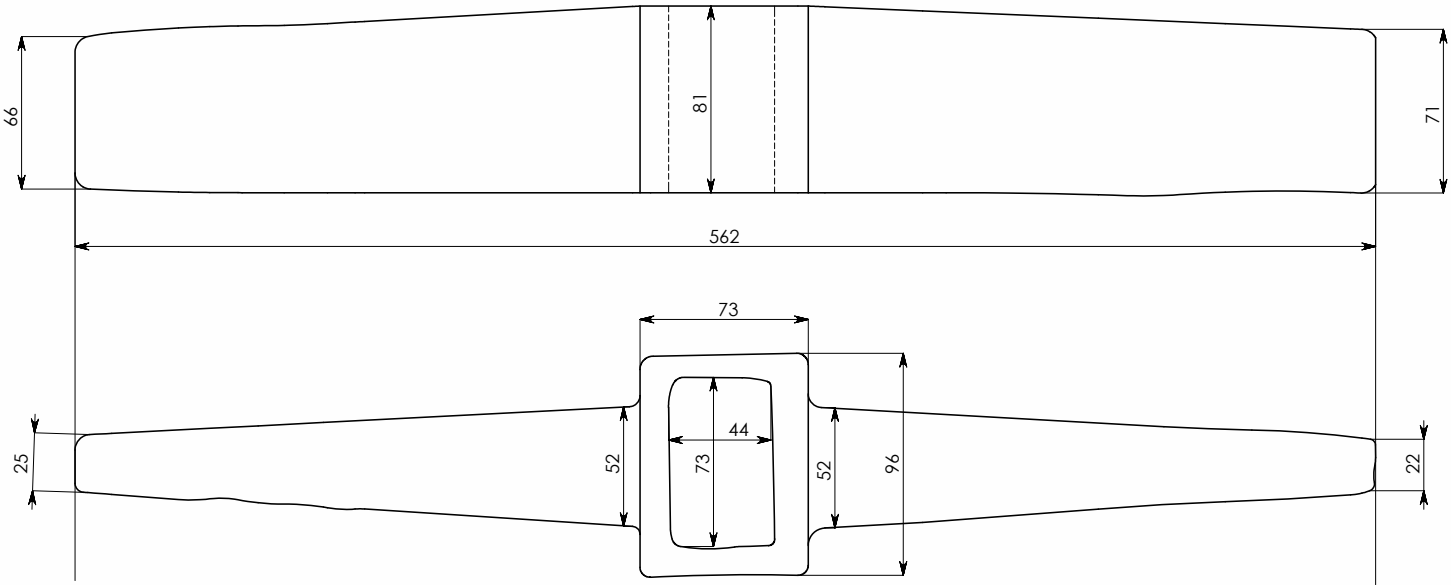
JAS n°131  
 Volume 18268 cm<sup>3</sup>  
 Poids = 207 Kg  
 Echelle 1/5  
 format : A3  
 06/02/2012  
 G. DE LA BRIERE



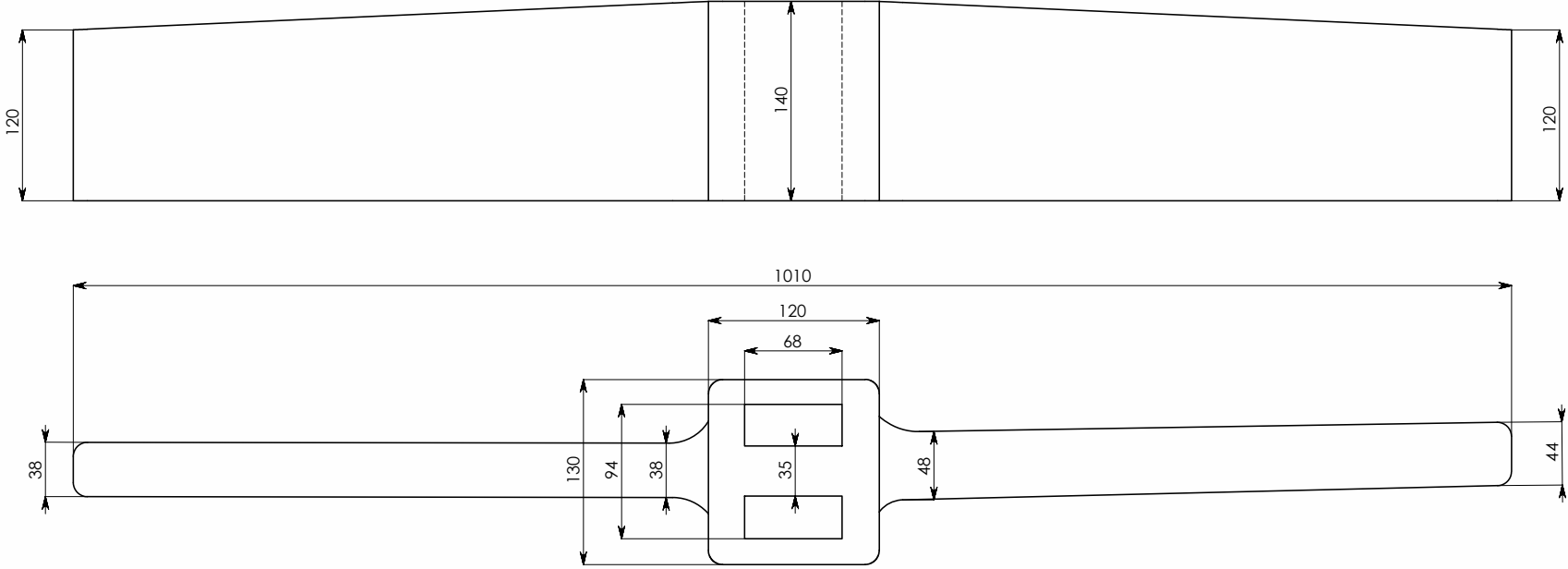
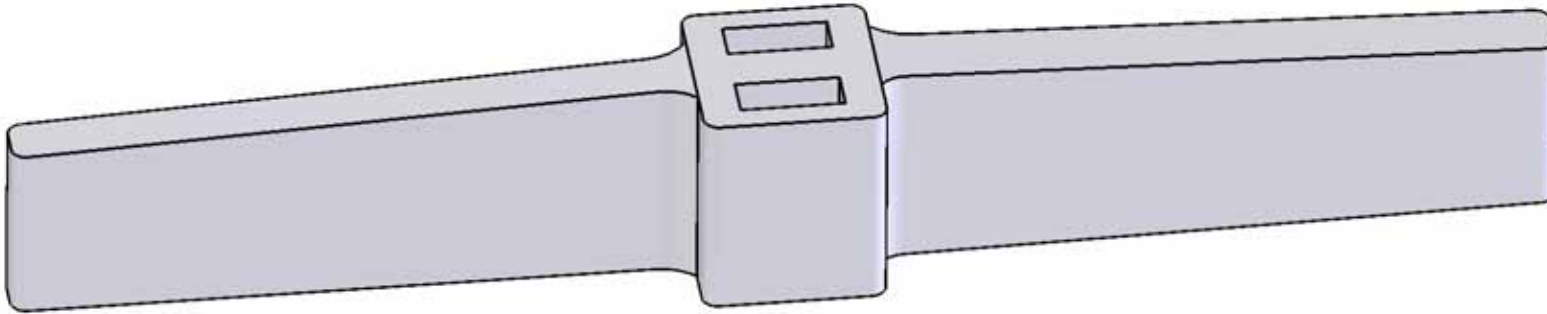
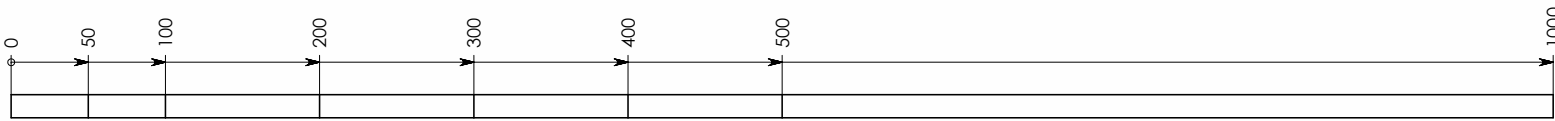
JAS n°132  
 Volume 37809 cm<sup>3</sup>  
 Poids = 429 Kg  
 Echelle 1/5  
 format : A3  
 05/01/2012  
 G. DE LA BRIERE



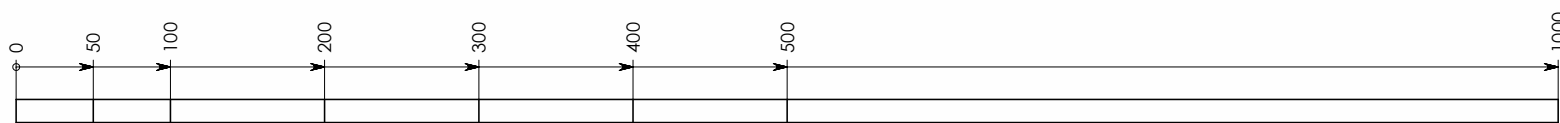
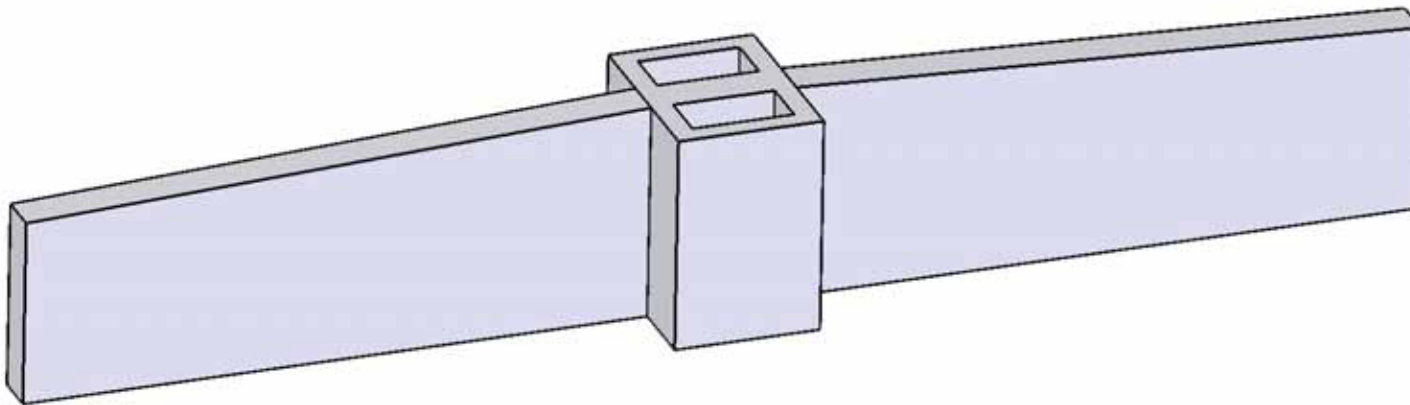
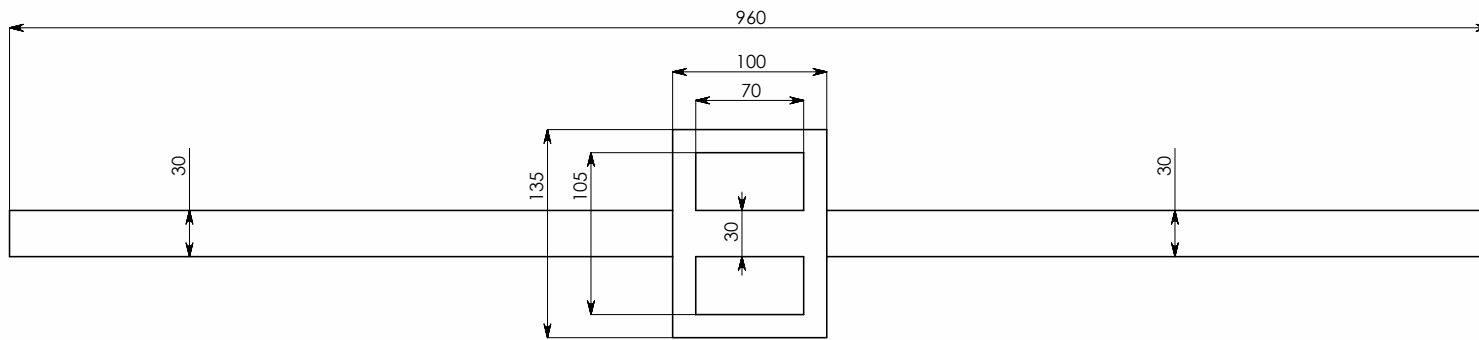
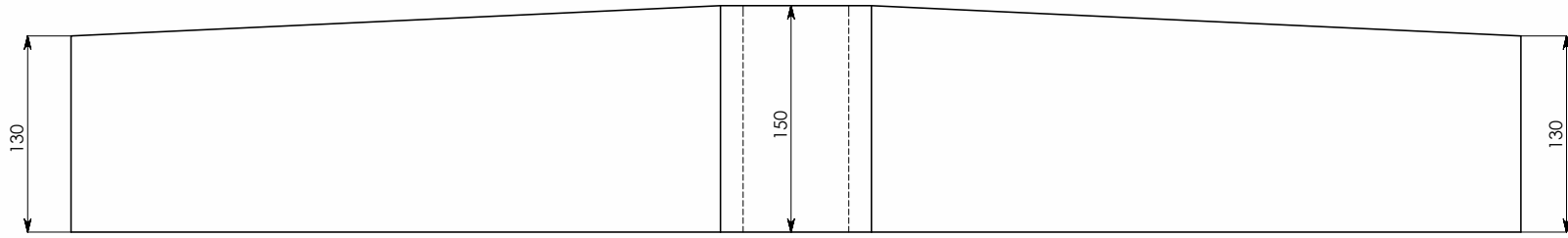
JAS n°133  
 Volume 1796,5 cm<sup>3</sup>  
 Poids = 20,4 Kg  
 Echelle 1/2  
 format : A3  
 05/01/2012  
 G. DE LA BRIERE



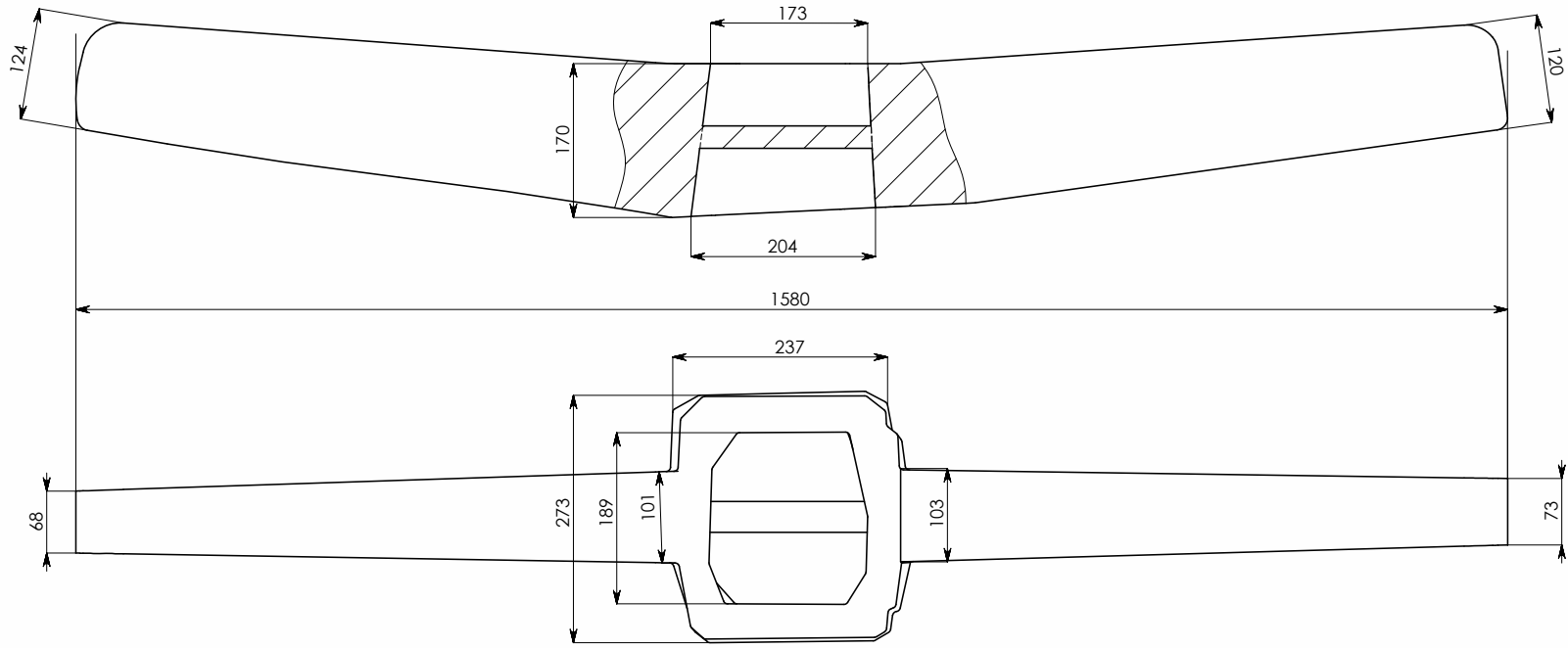
JAS n°134  
 Volume 1711 cm<sup>3</sup>  
 Poids = 19,4 Kg  
 Echelle 1/2  
 format : A3  
 05/01/2012  
 G. DE LA BRIERE



JAS n°135  
 Volume 6526 cm<sup>3</sup>  
 Poids = 74 Kg  
 Echelle 1/3  
 format : A3  
 15/04/2012  
 G. DE LA BRIERE



JAS n°136  
 Volume 4849 cm<sup>3</sup>  
 Poids = 55 Kg  
 Echelle 1/3  
 format : A3  
 15/04/2012  
 G. DE LA BRIERE



68

273

189

101

103

73

1580

237

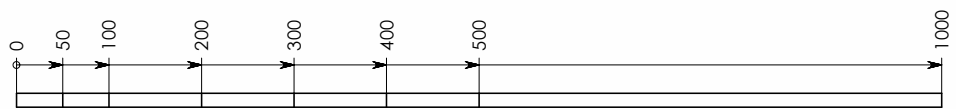
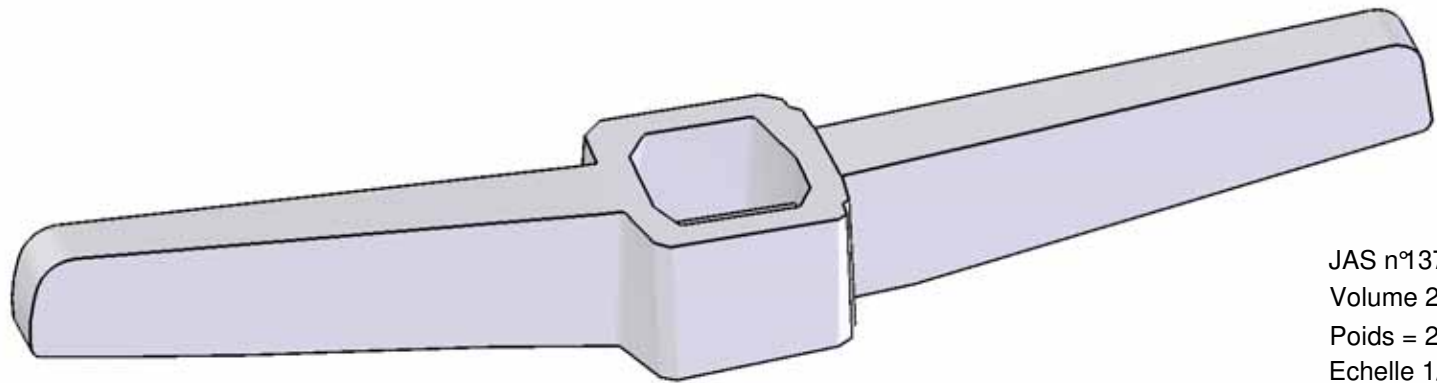
173

204

170

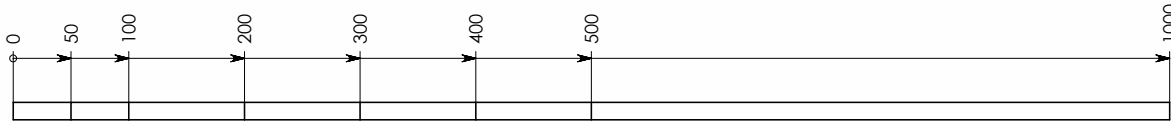
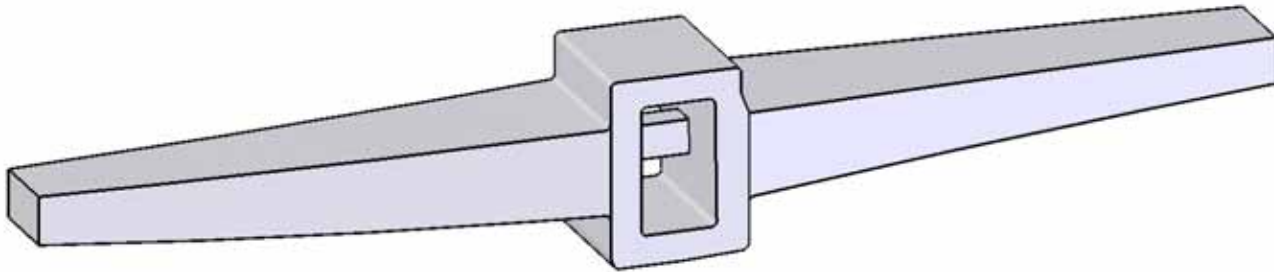
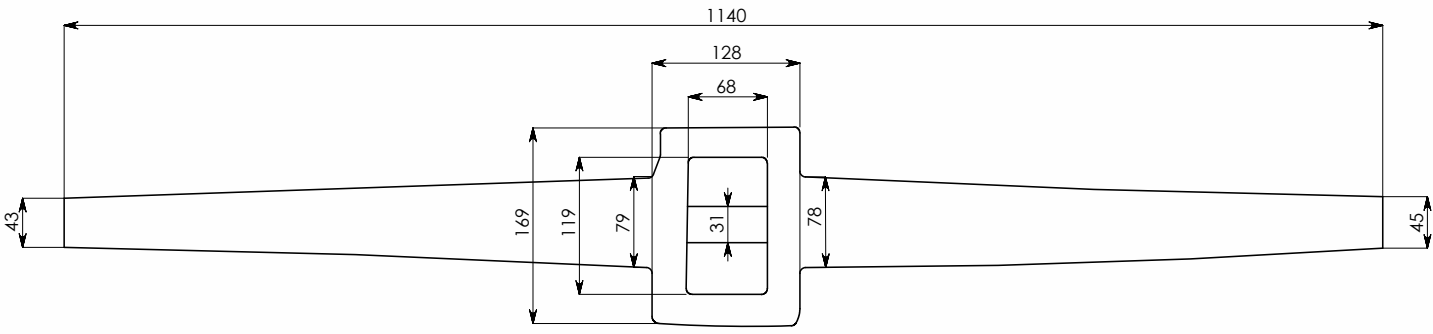
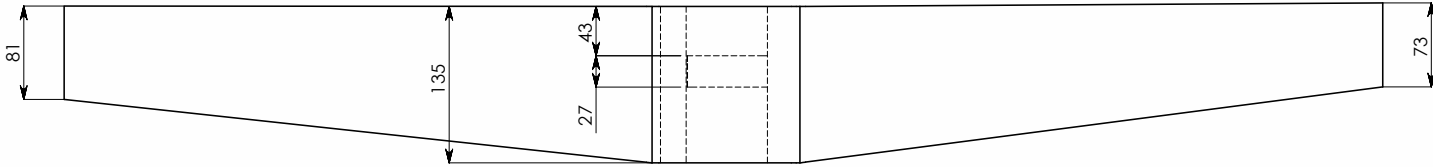
124

120

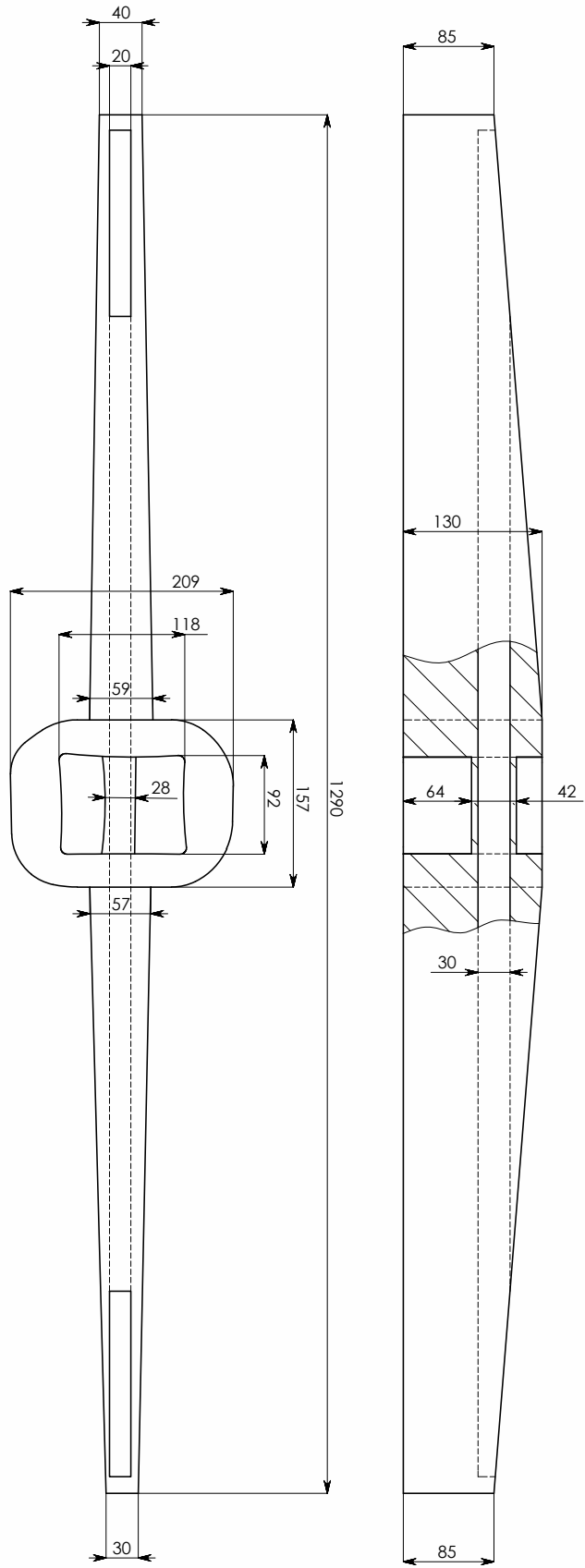
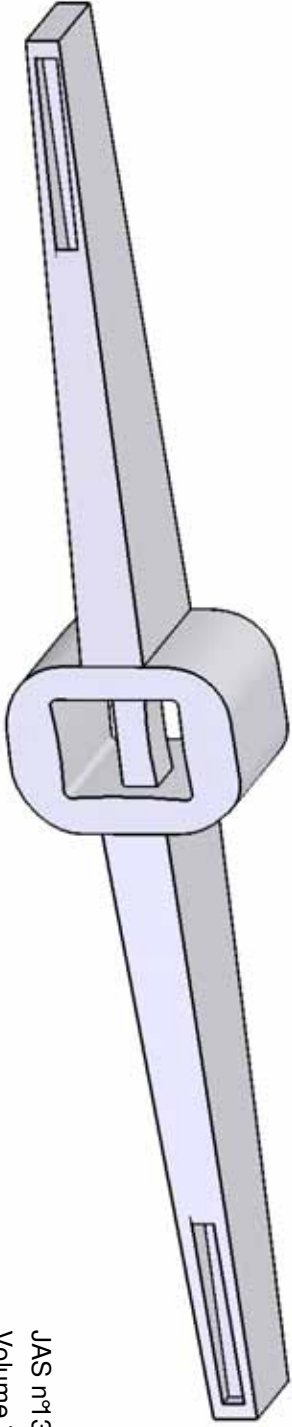
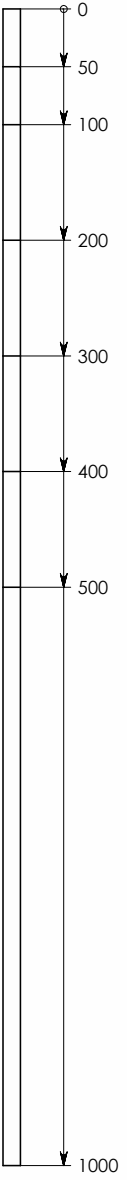


JAS n°137  
 Volume 21699 cm<sup>3</sup>  
 Poids = 246 Kg  
 Echelle 1/5  
 format : A3  
 10/03/2012  
 G. DE LA BRIERE

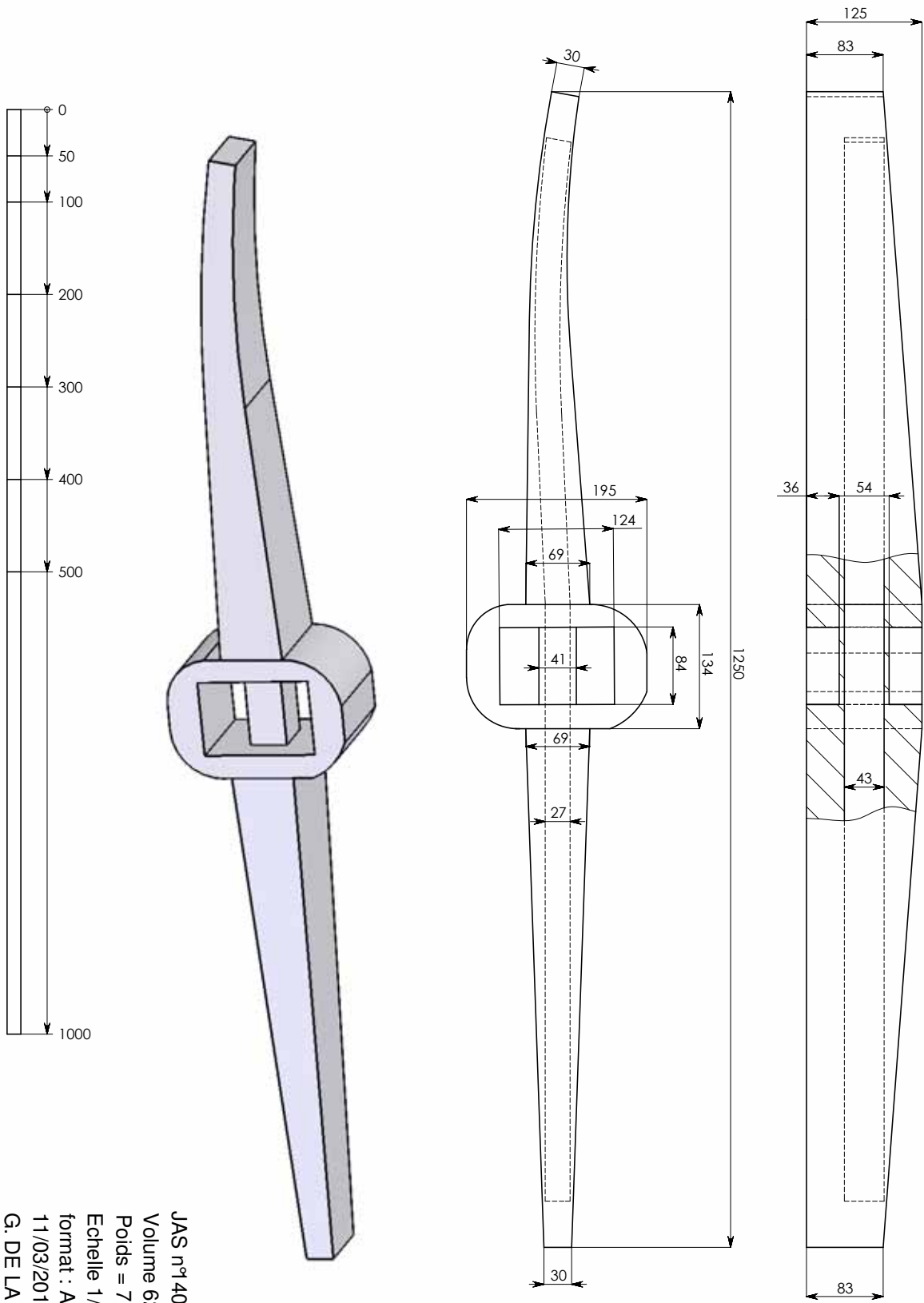




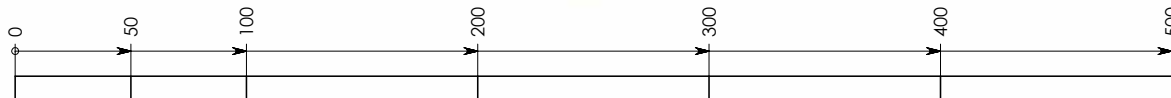
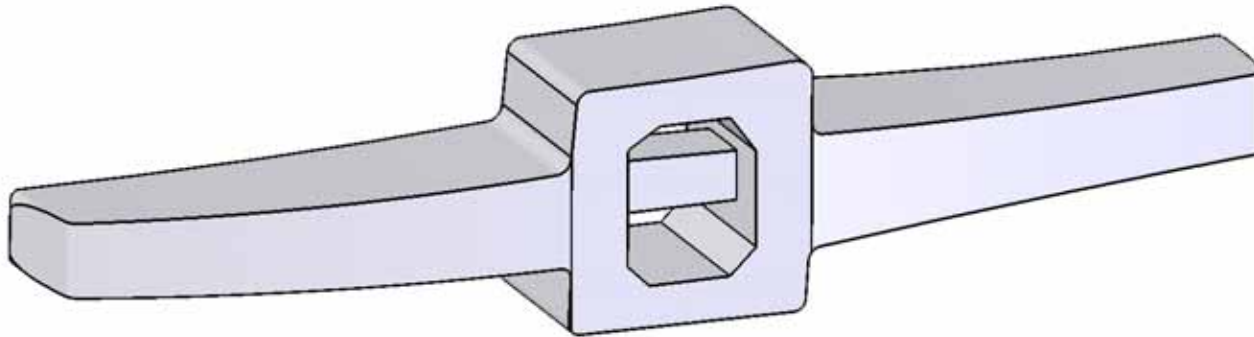
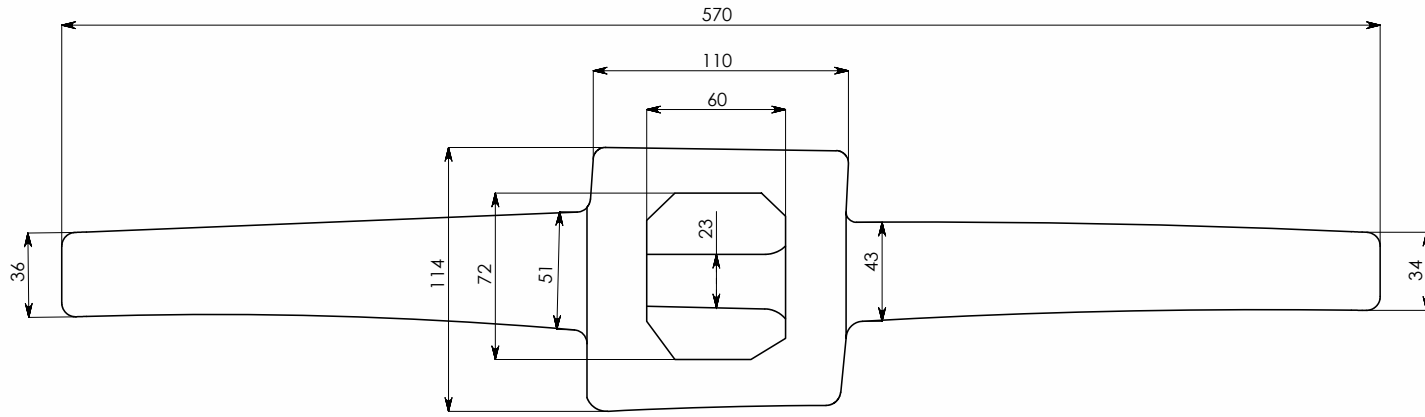
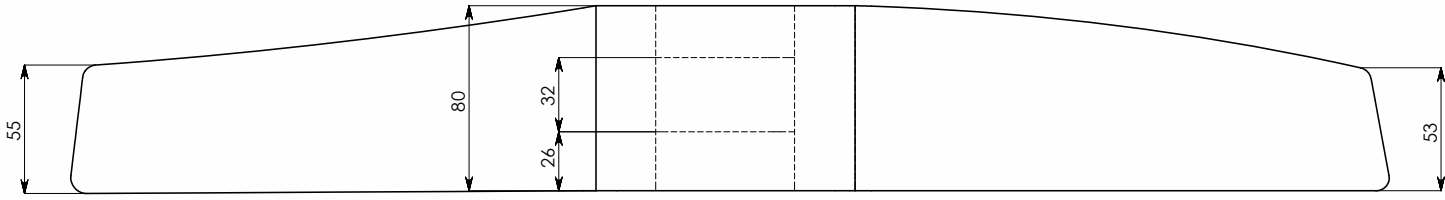
JAS n°138  
 Volume 8550 cm<sup>3</sup>  
 Poids = 97 Kg  
 Echelle 1/4  
 format : A3  
 10/03/2012  
 G. DE LA BRIERE



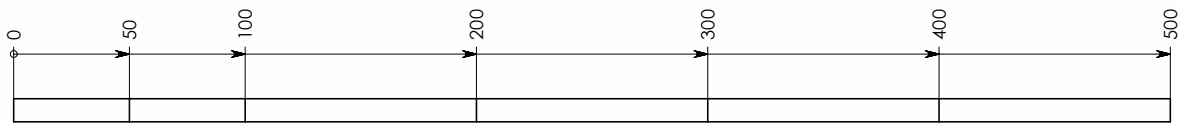
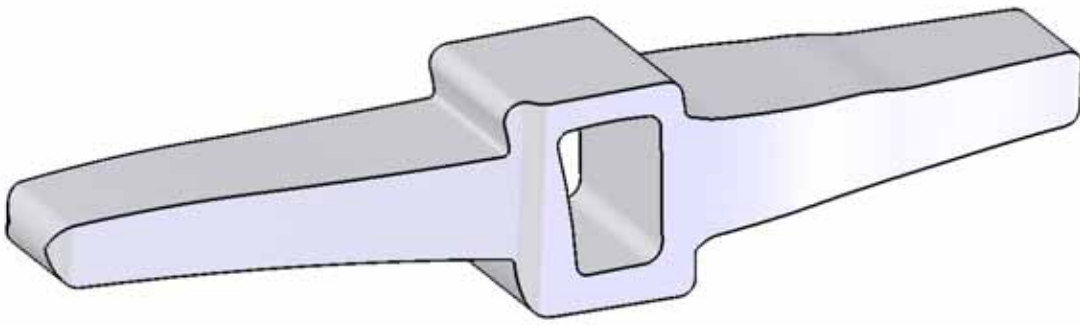
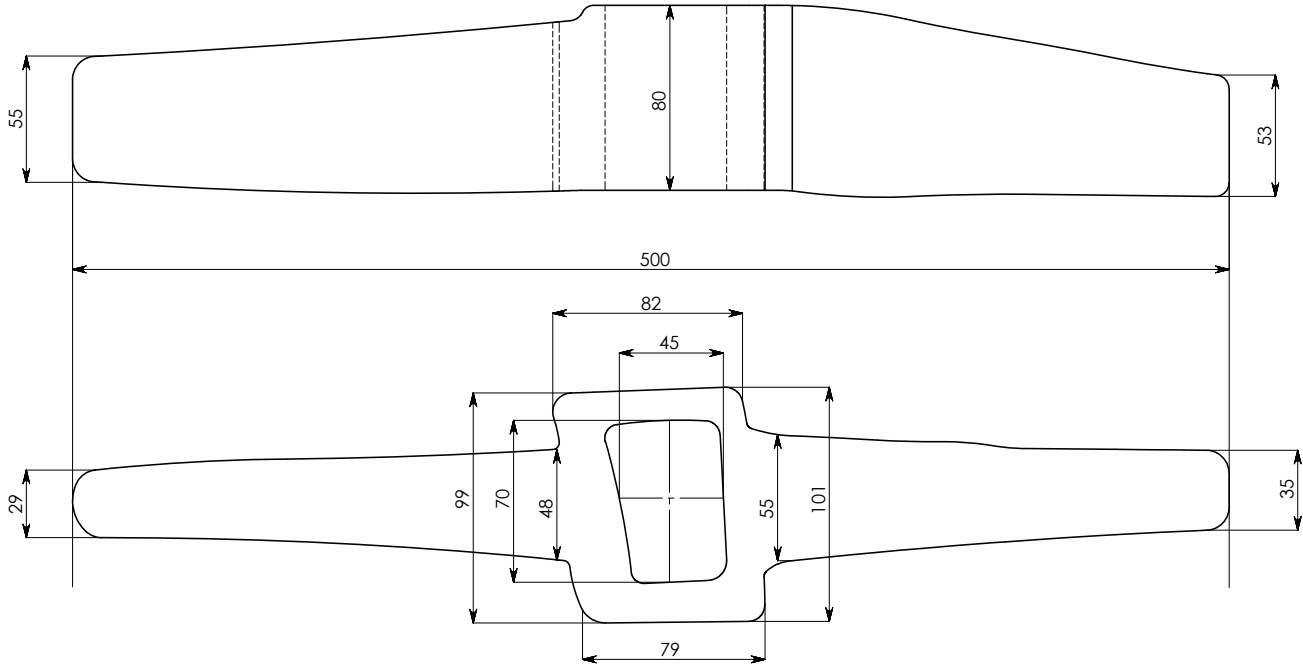
JAS n°139  
Volume 7644 cm<sup>3</sup>  
Poids = 86.7 Kg  
Echelle 1/4  
format : A3  
11/03/2012  
G. DE LA BRIERE



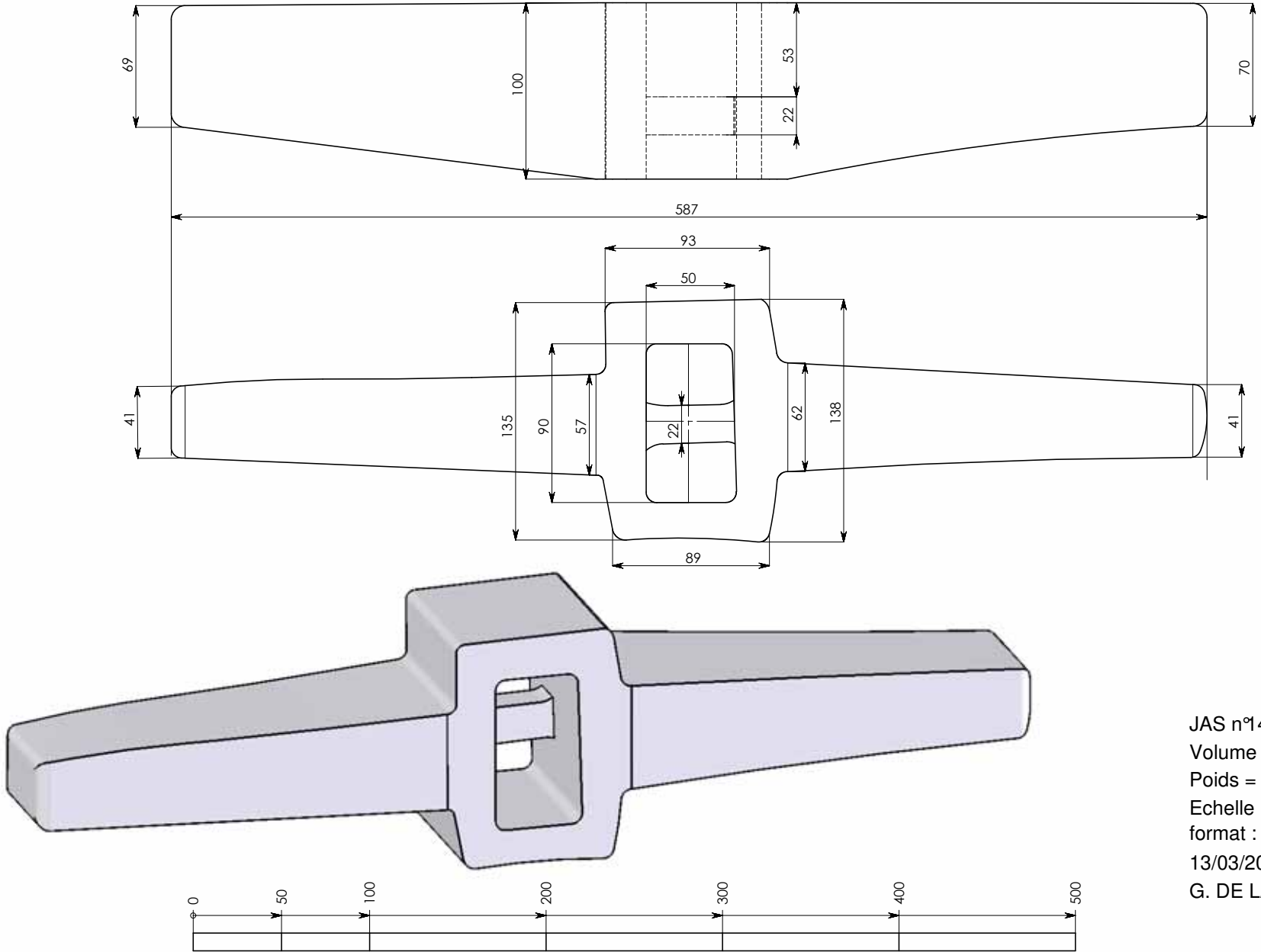
JAS n°140  
 Volume 6264 cm<sup>3</sup>  
 Poids = 71 Kg  
 Echelle 1/4  
 format : A3  
 11/03/2012  
 G. DE LA BRIERE



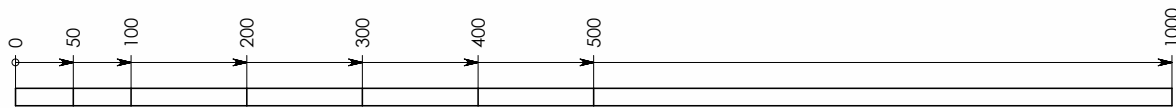
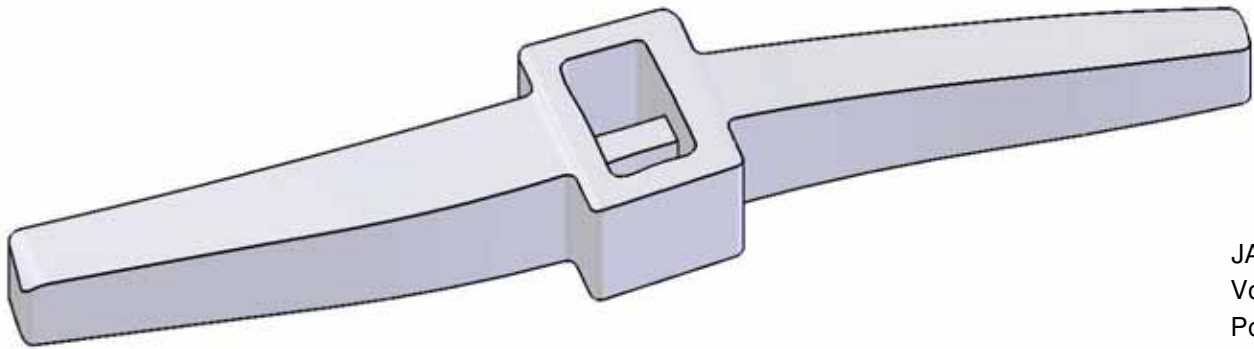
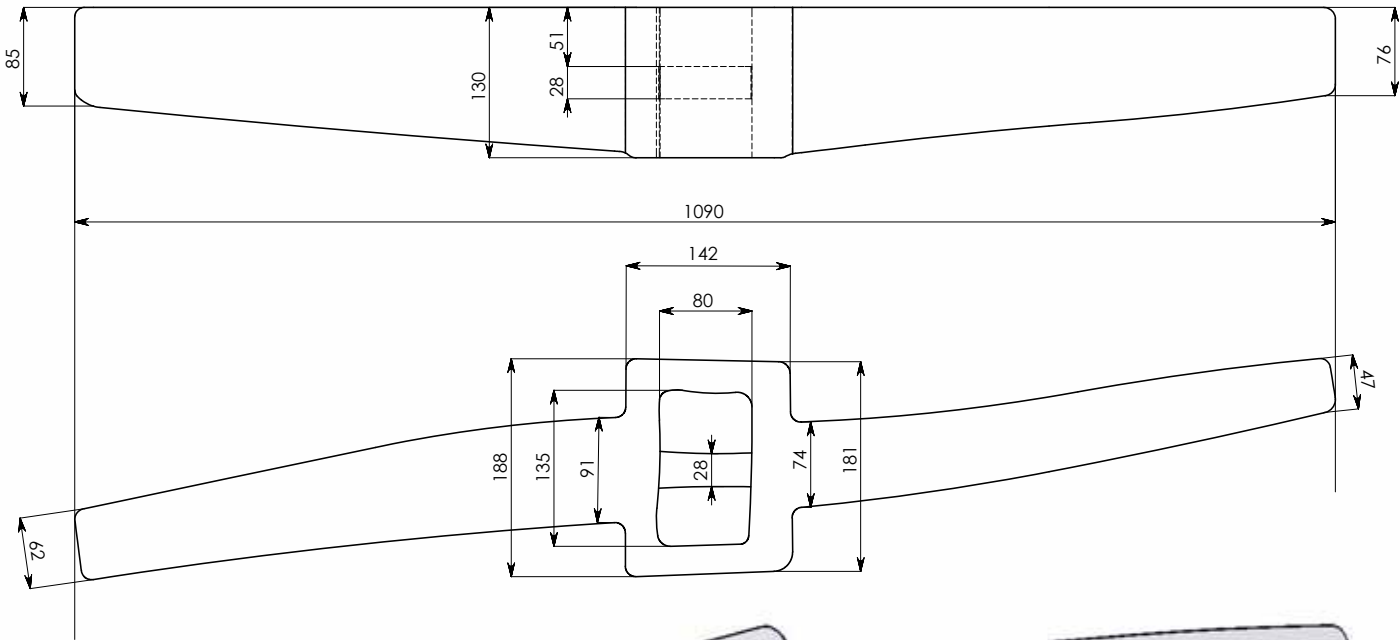
JAS n°141  
 Volume 1944 cm<sup>3</sup>  
 Poids = 22 Kg  
 Echelle 1/2  
 format : A3  
 12/03/2012  
 G. DE LA BRIERE



JAS n°142  
 Volume 1534 cm<sup>3</sup>  
 Poids = 17.5 Kg  
 Echelle 1/2  
 format : A3  
 13/03/2012  
 G. DE LA BRIERE



JAS n°143  
 Volume 2933 cm<sup>3</sup>  
 Poids = 33 Kg  
 Echelle 1/2  
 format : A3  
 13/03/2012  
 G. DE LA BRIERE



JAS n°144

Volume 9219 cm<sup>3</sup>

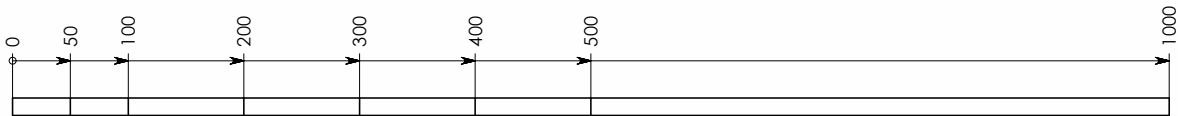
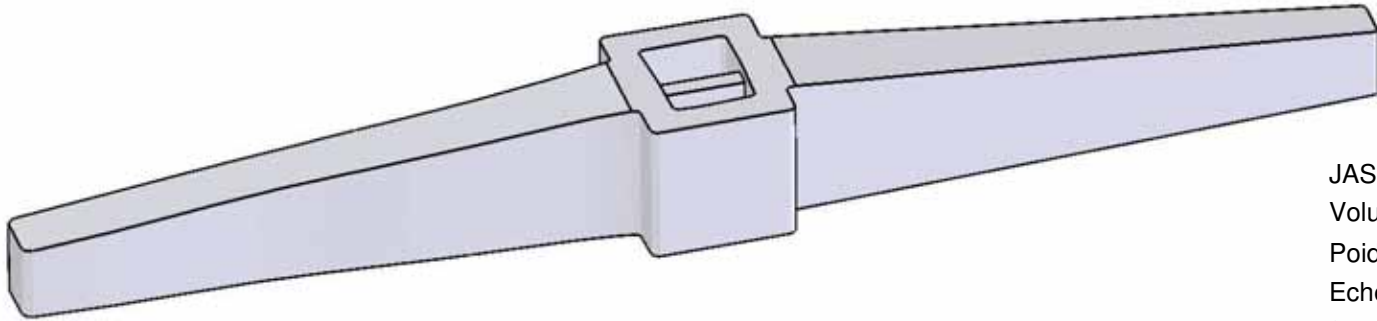
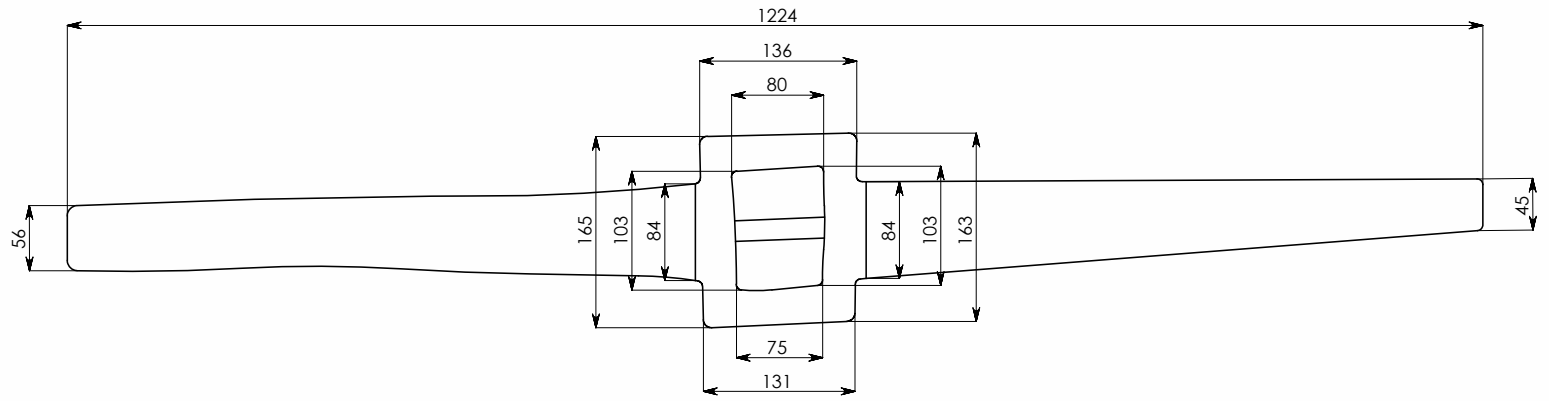
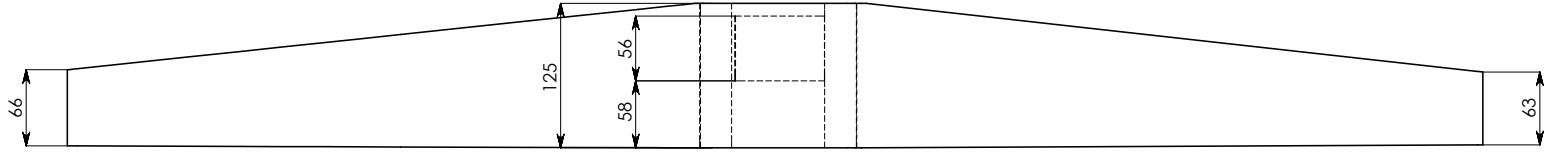
Poids = 104 Kg

Echelle 1/4

format : A3

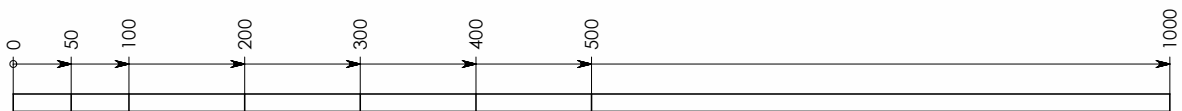
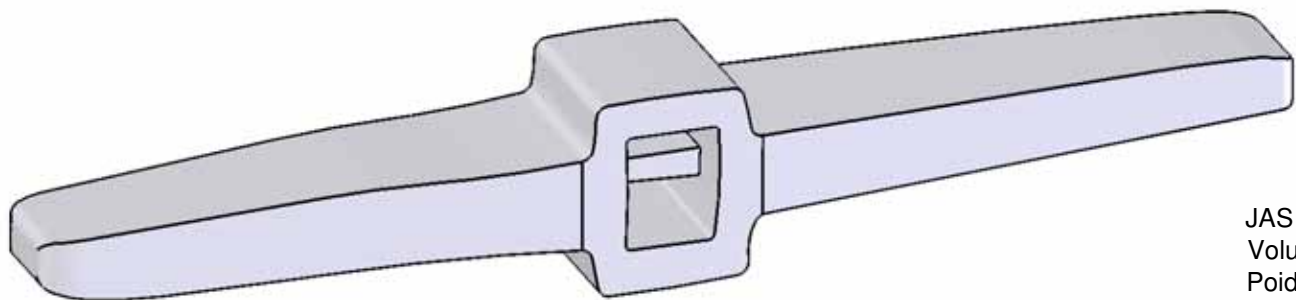
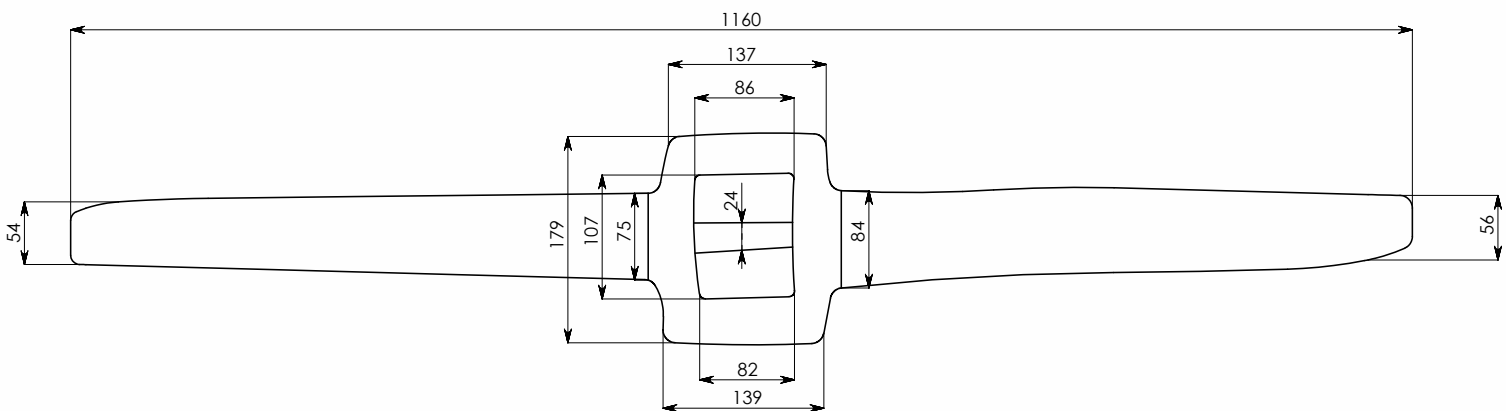
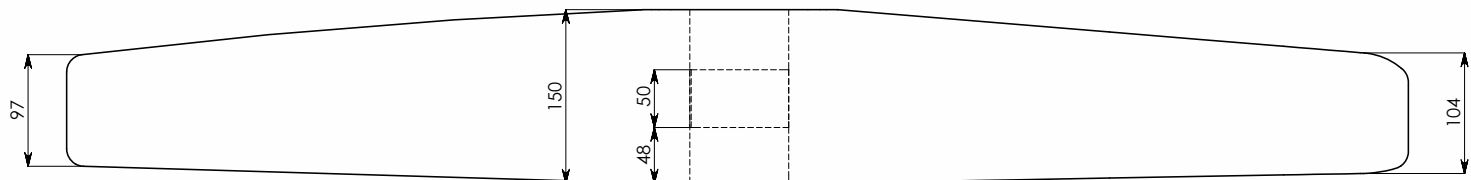
14/03/2012

G. DE LA BRIERE

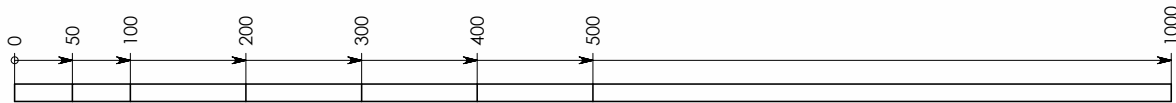
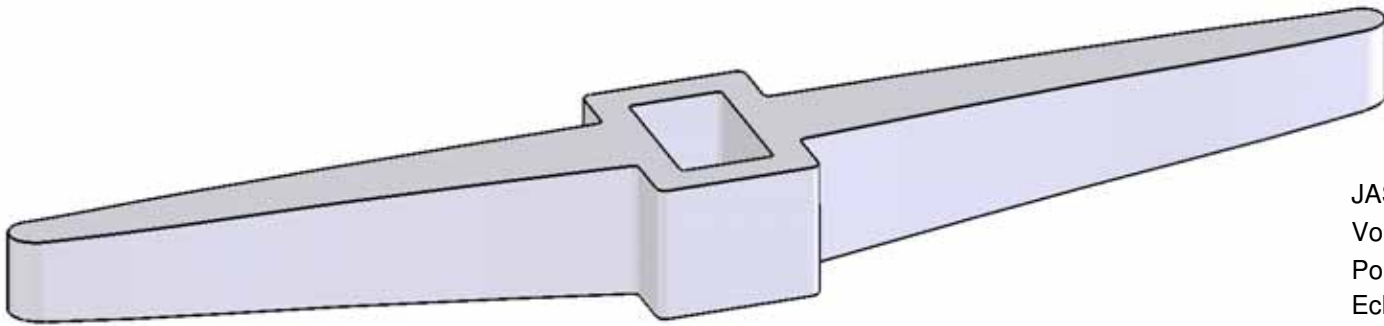
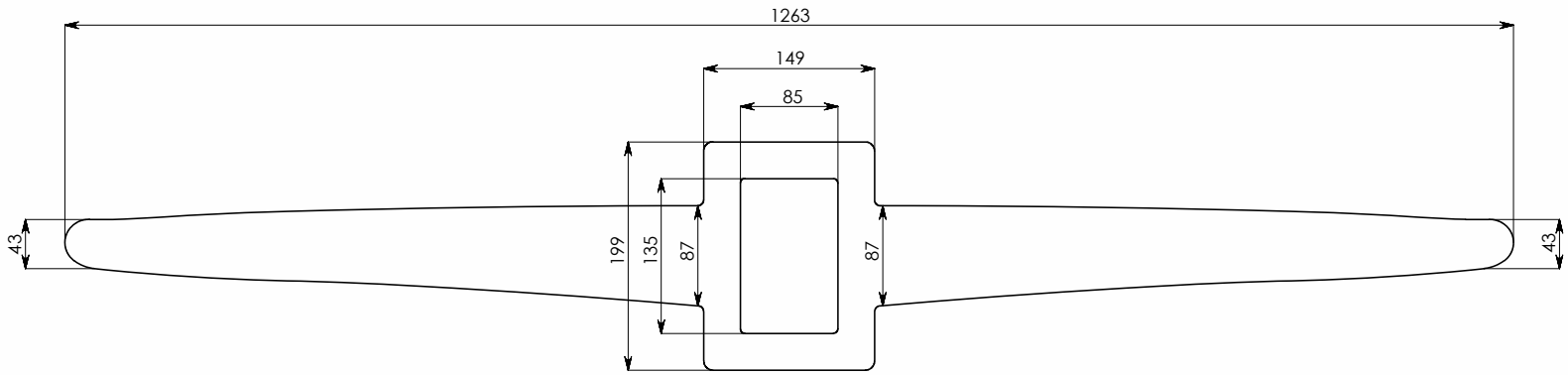
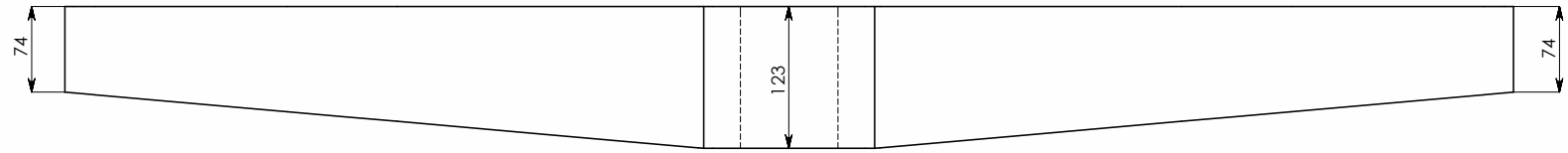


JAS n°145  
 Volume 8673 cm<sup>3</sup>  
 Poids = 98 Kg  
 Echelle 1/4  
 format : A3  
 15/03/2012  
 G. DE LA BRIERE

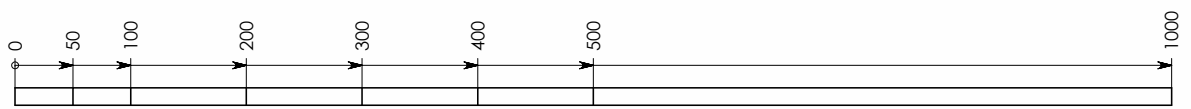
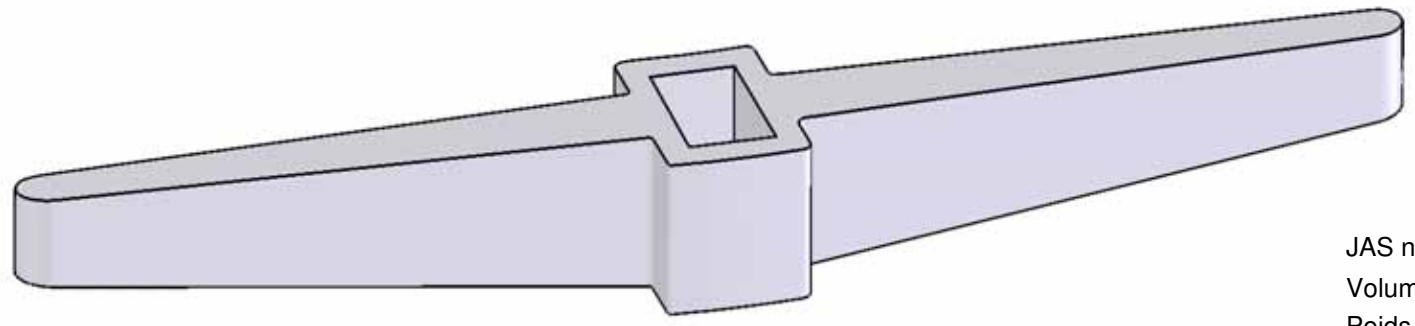
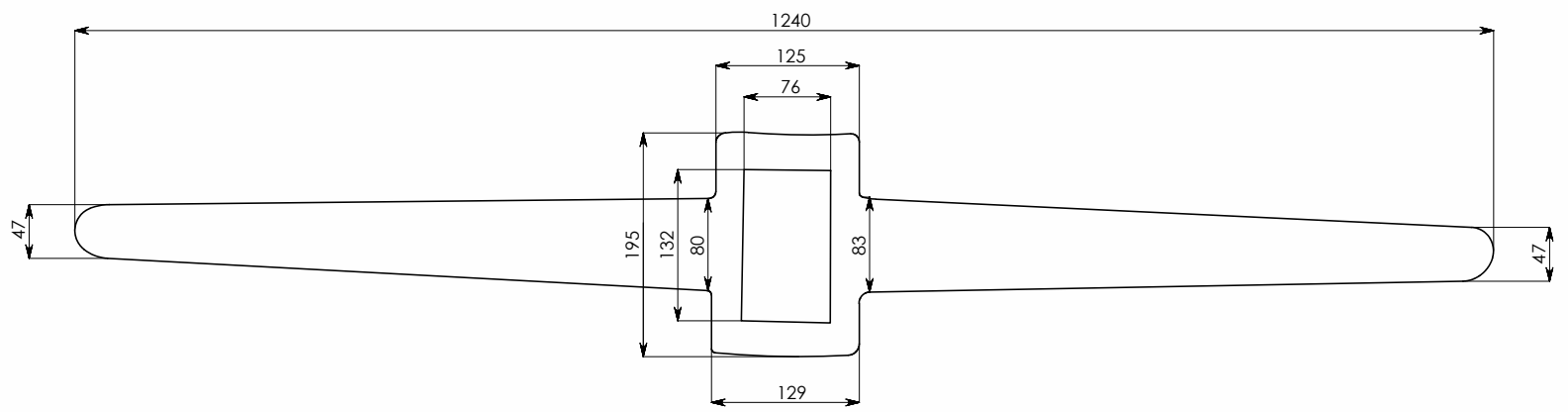
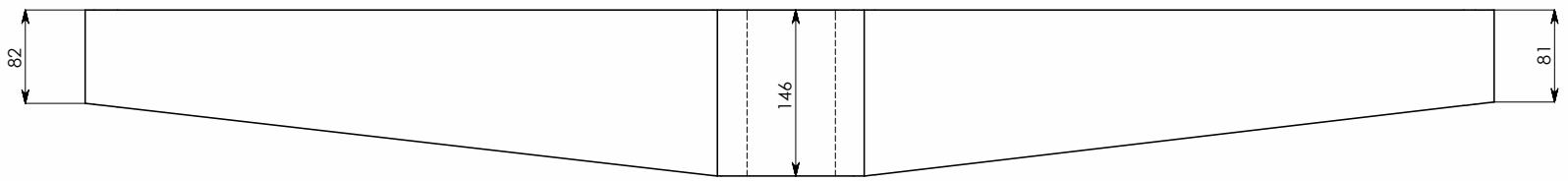




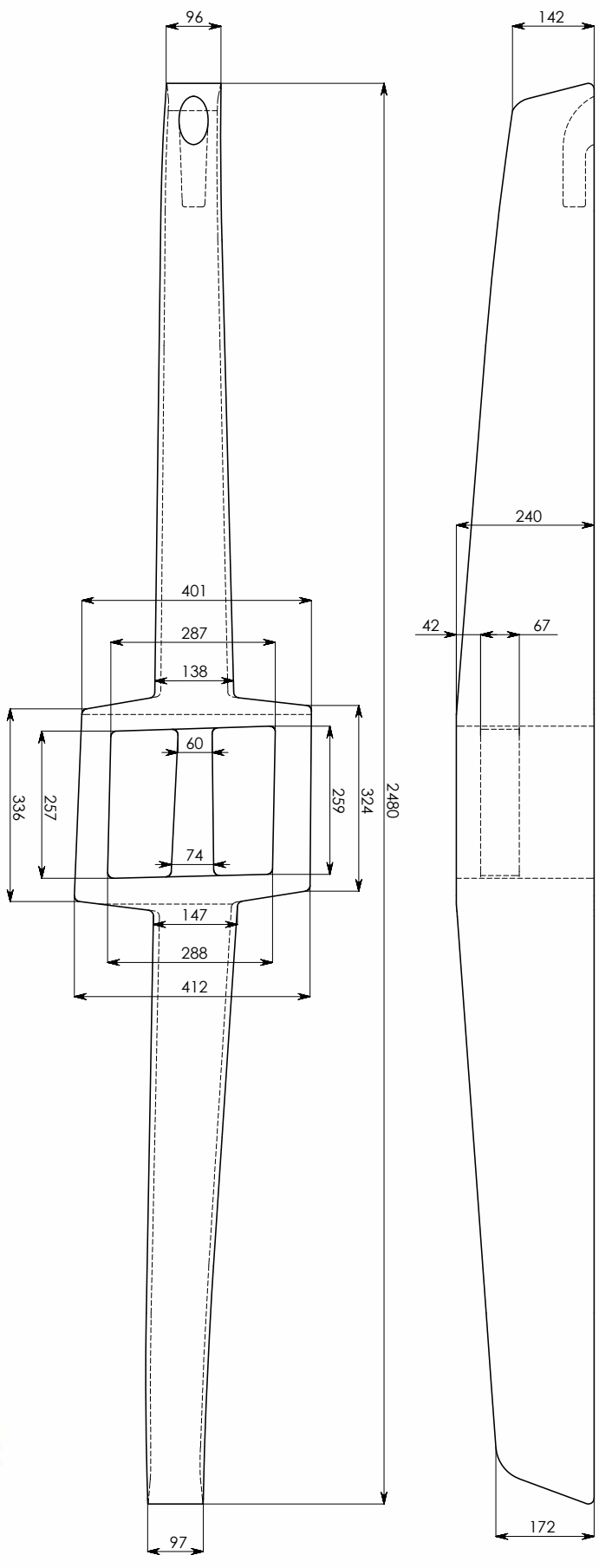
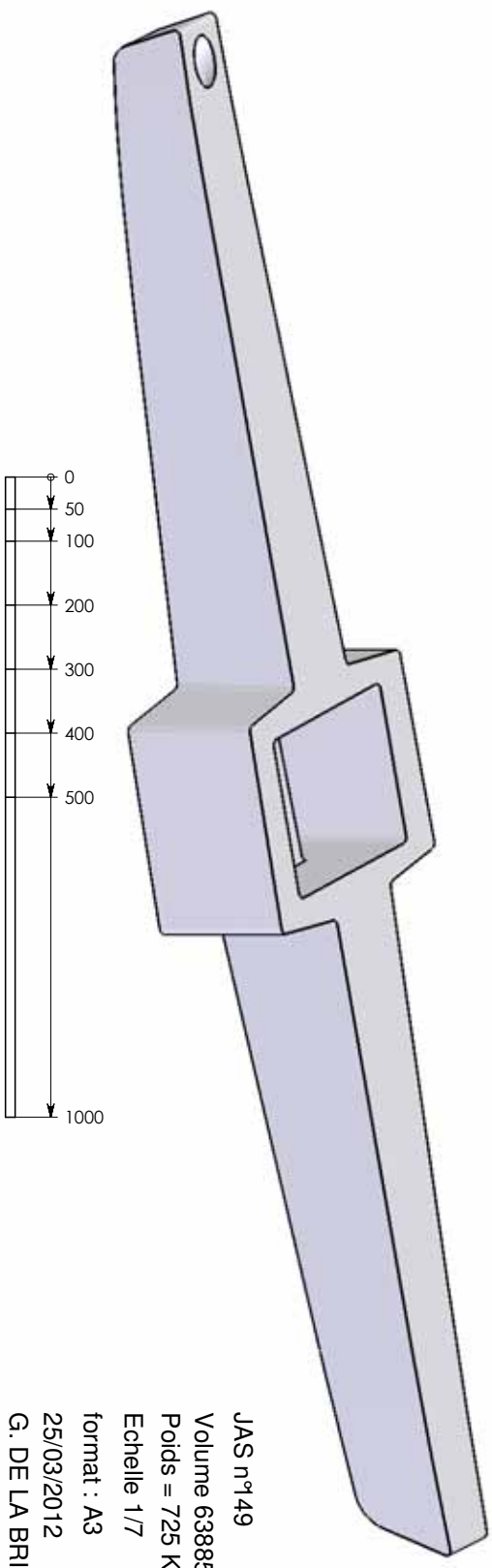
JAS n°146  
 Volume 11393 cm<sup>3</sup>  
 Poids = 129 Kg  
 Echelle 1/4  
 format : A3  
 15/03/2012  
 G. DE LA BRIERE



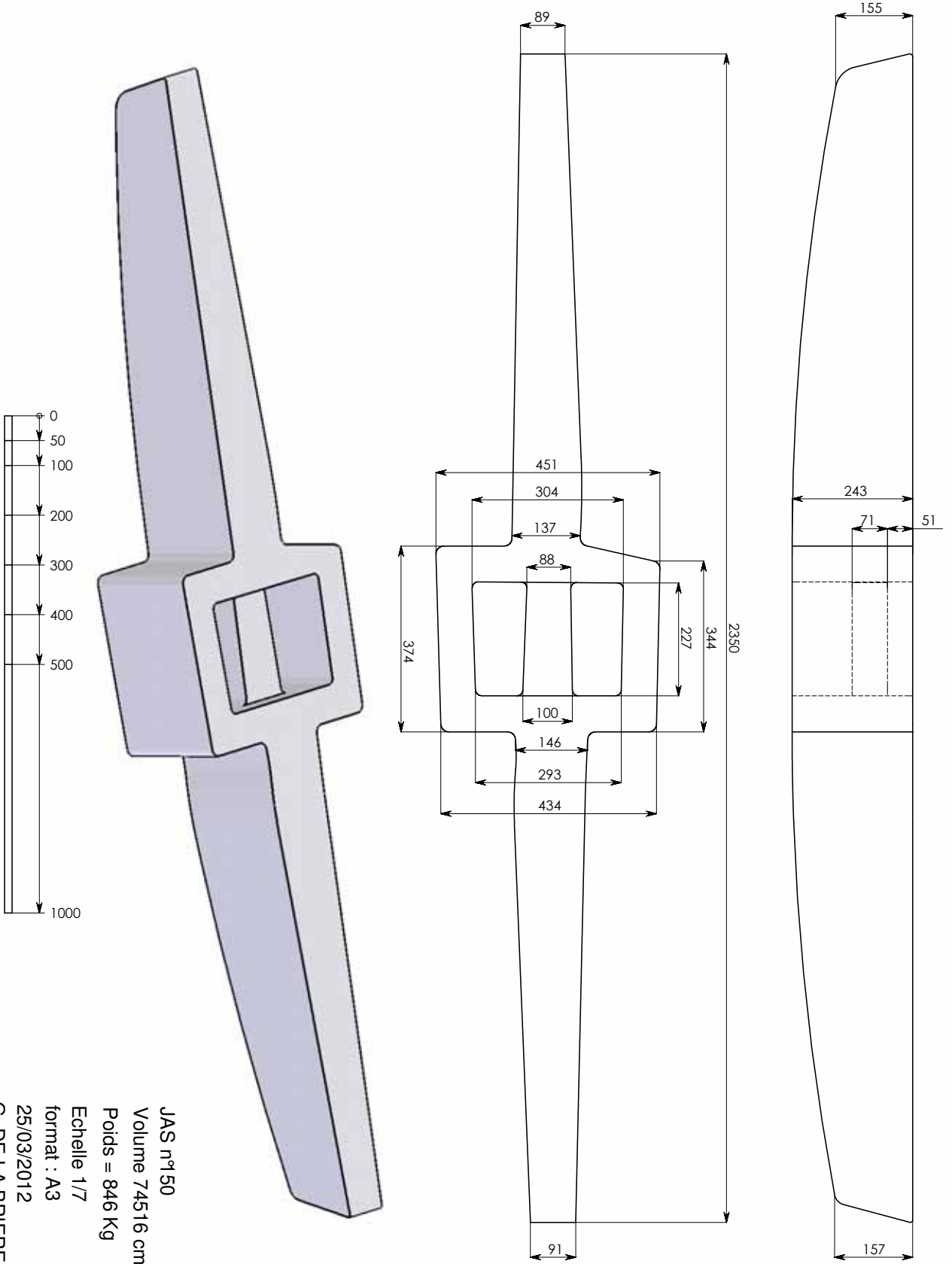
JAS n°147  
 Volume 9639 cm<sup>3</sup>  
 Poids = 109 Kg  
 Echelle 1/4  
 format : A3  
 09/04/2012  
 G. DE LA BRIERE



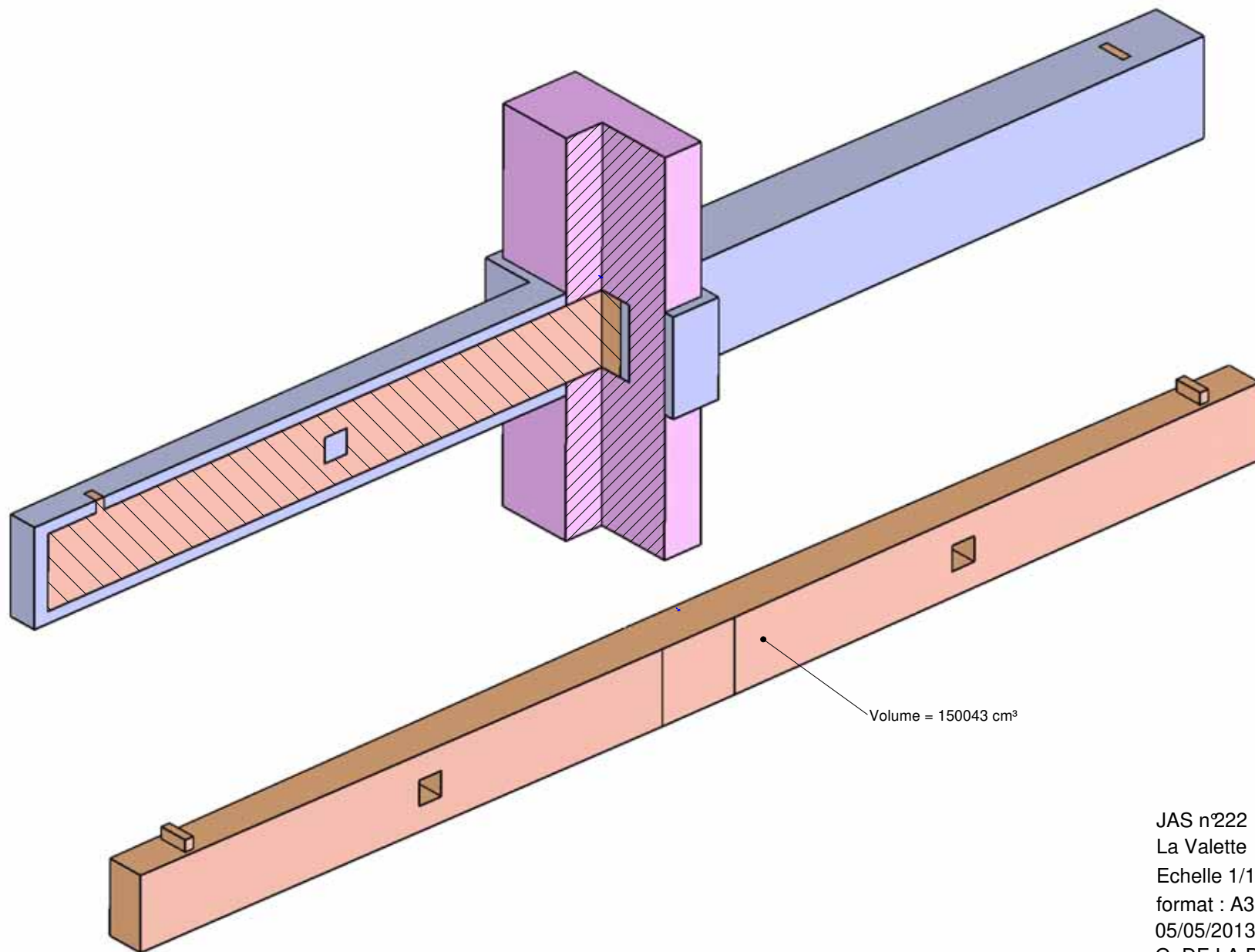
JAS n°148  
 Volume 10309 cm<sup>3</sup>  
 Poids = 117 Kg  
 Echelle 1/4  
 format : A3  
 09/04/2012  
 G. DE LA BRIERE



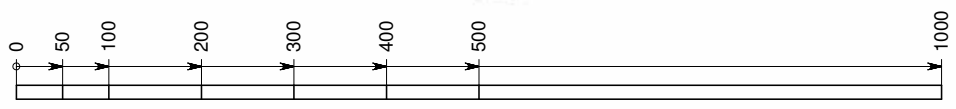
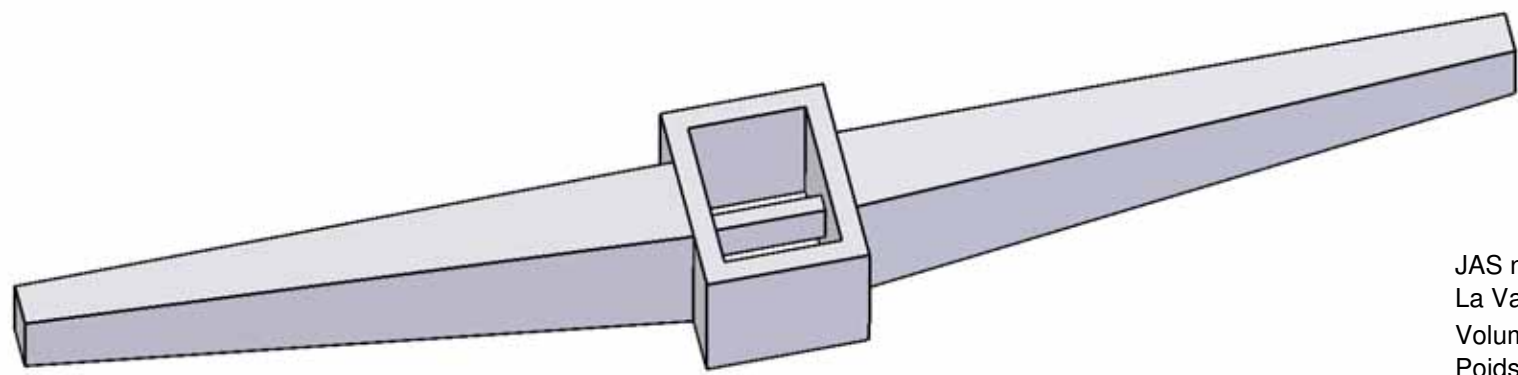
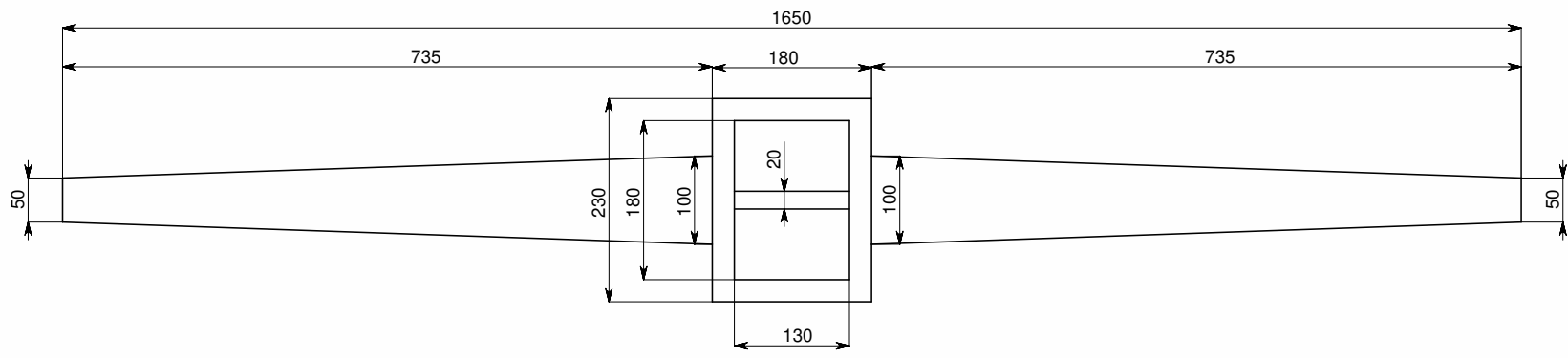
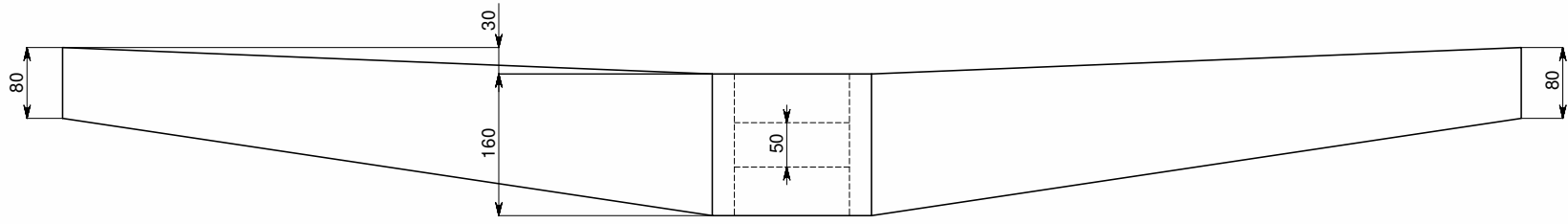
JAS n°149  
 Volume 63885 cm<sup>3</sup>  
 Poids = 725 Kg  
 Echelle 1/7  
 format : A3  
 25/03/2012  
 G. DE LA BRIERE



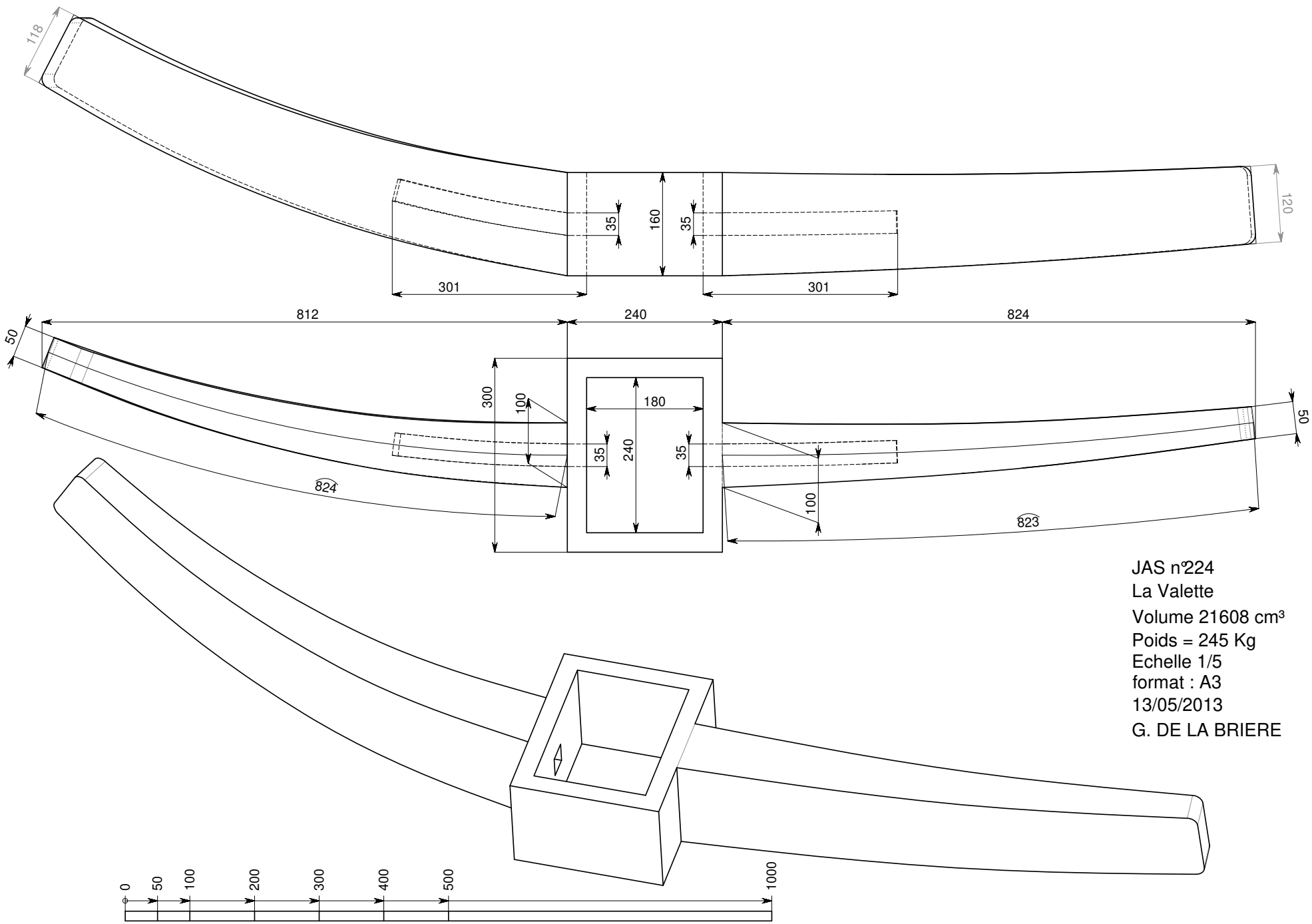
JAS n° 50  
 Volume 74516 cm<sup>3</sup>  
 Poids = 846 Kg  
 Echelle 1/7  
 format : A3  
 25/03/2012  
 G. DE LA BRIERE



JAS n°222  
La Valette  
Echelle 1/10  
format : A3  
05/05/2013  
G. DE LA BRIERE

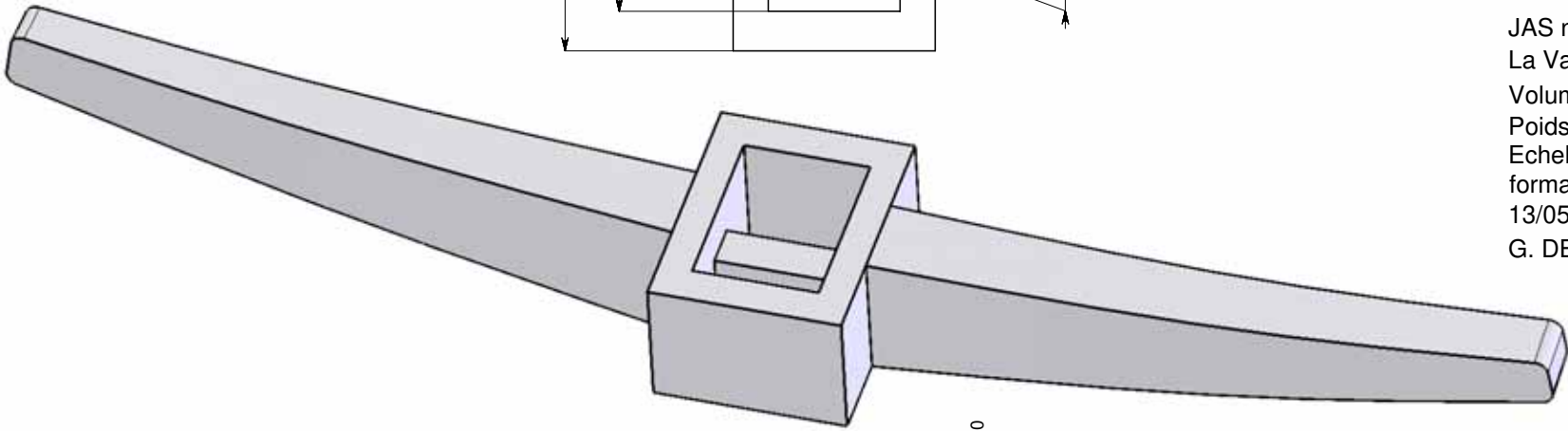
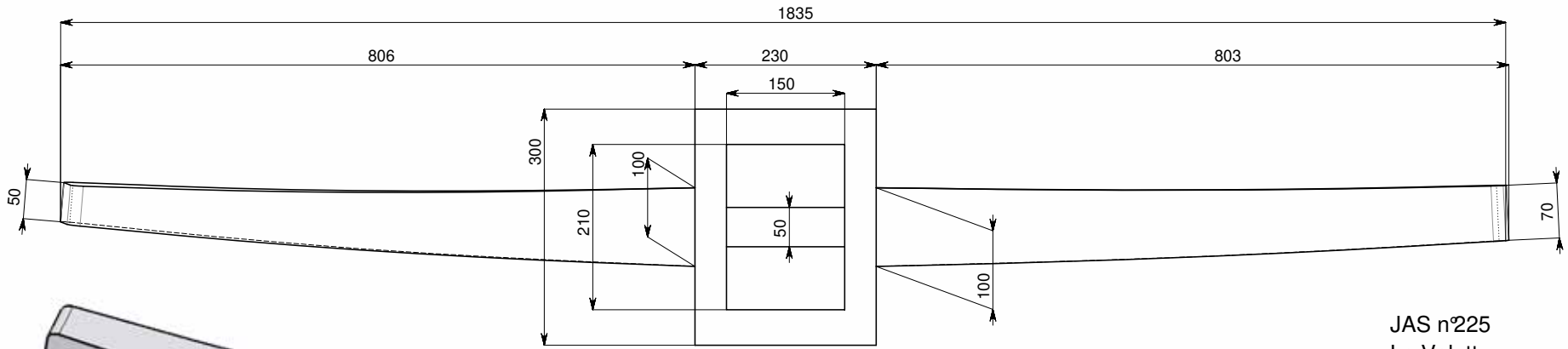
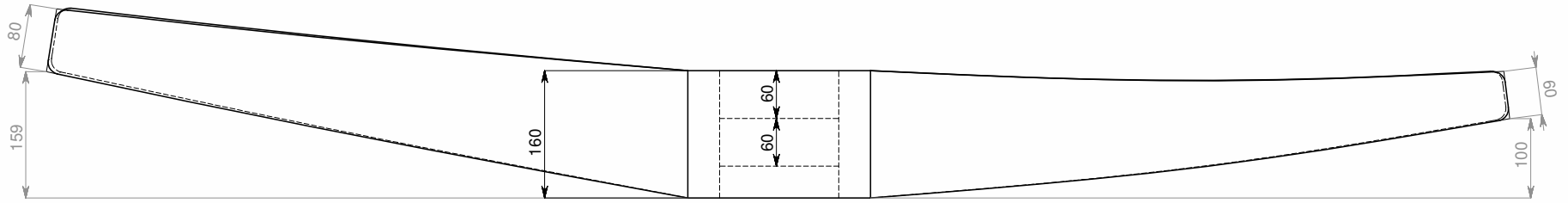


JAS n°223  
 La Valette  
 Volume 16730 cm<sup>3</sup>  
 Poids = 190 Kg  
 Echelle 1/5  
 format : A3  
 13/05/2013  
 G. DE LA BRIERE

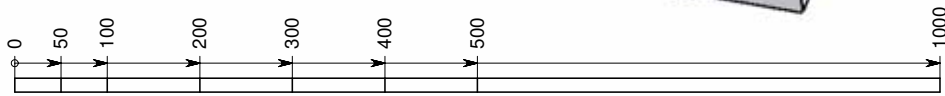


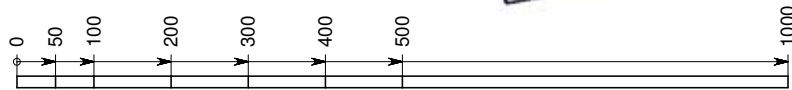
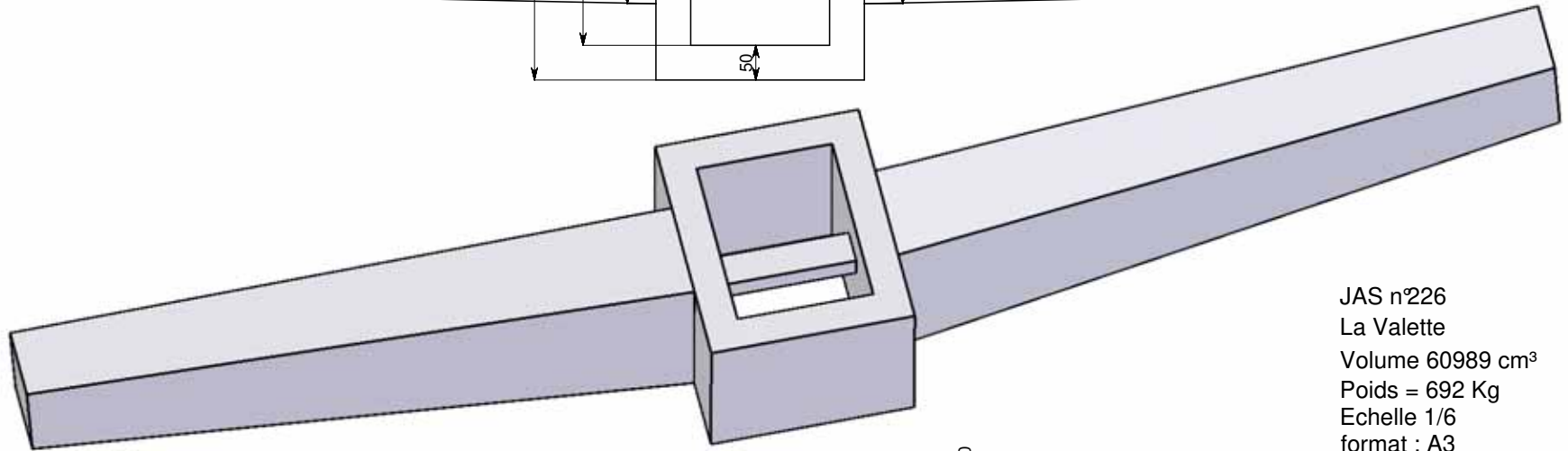
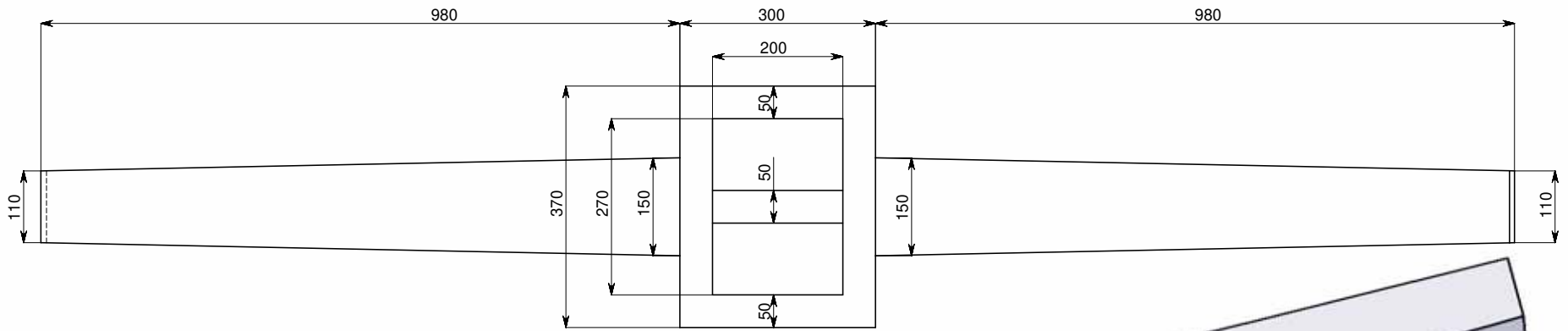
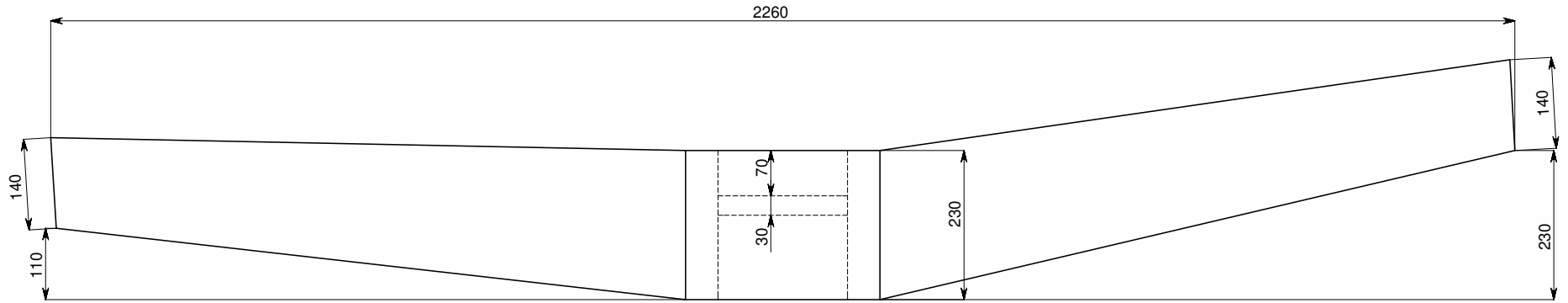
JAS n°224  
La Valette  
Volume 21608 cm<sup>3</sup>  
Poids = 245 Kg  
Echelle 1/5  
format : A3  
13/05/2013  
G. DE LA BRIERE



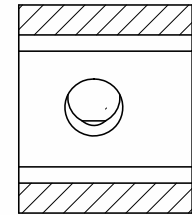
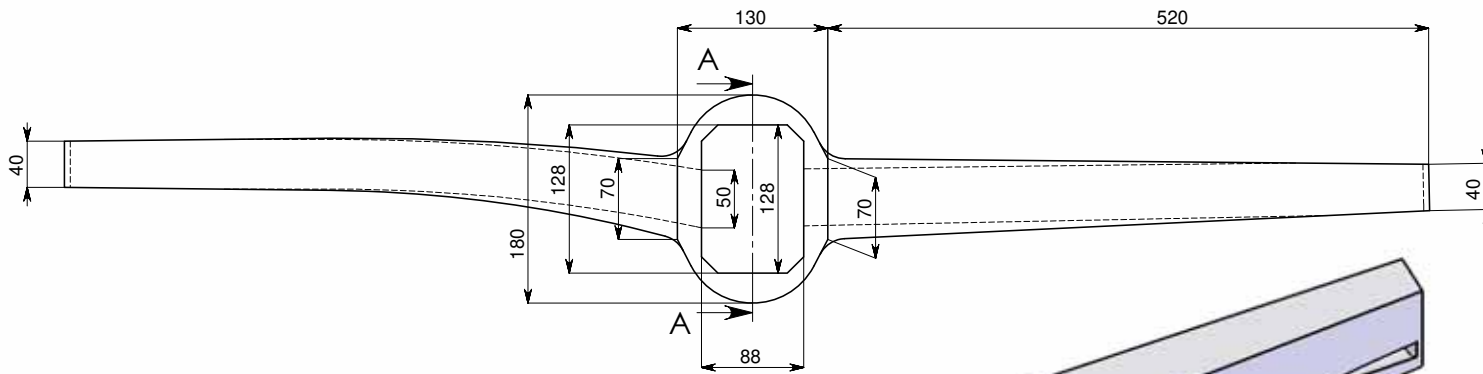
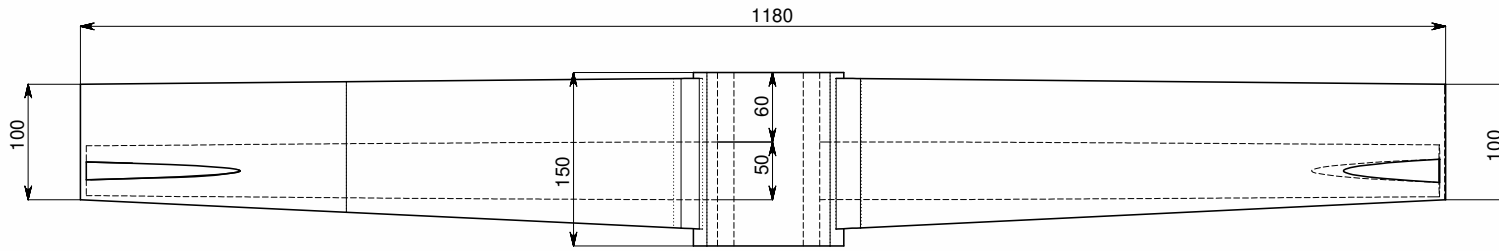


JAS n°225  
 La Valette  
 Volume 21636 cm<sup>3</sup>  
 Poids = 245 Kg  
 Echelle 1/5  
 format : A3  
 13/05/2013  
 G. DE LA BRIERE

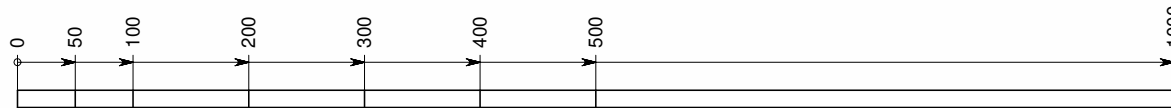
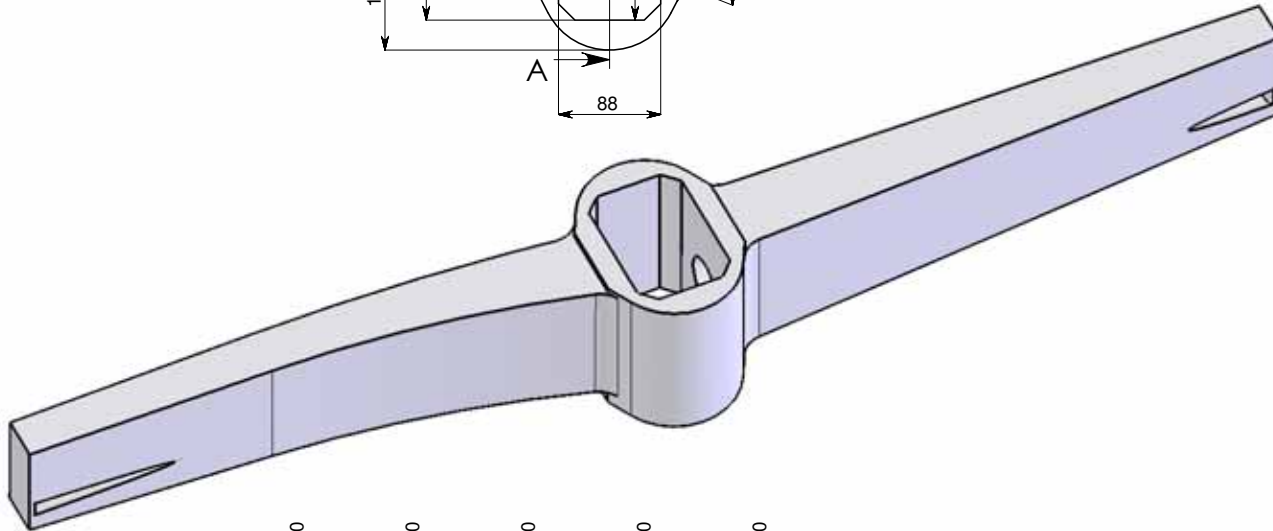




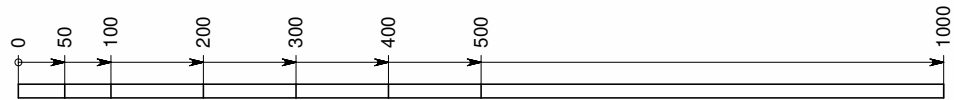
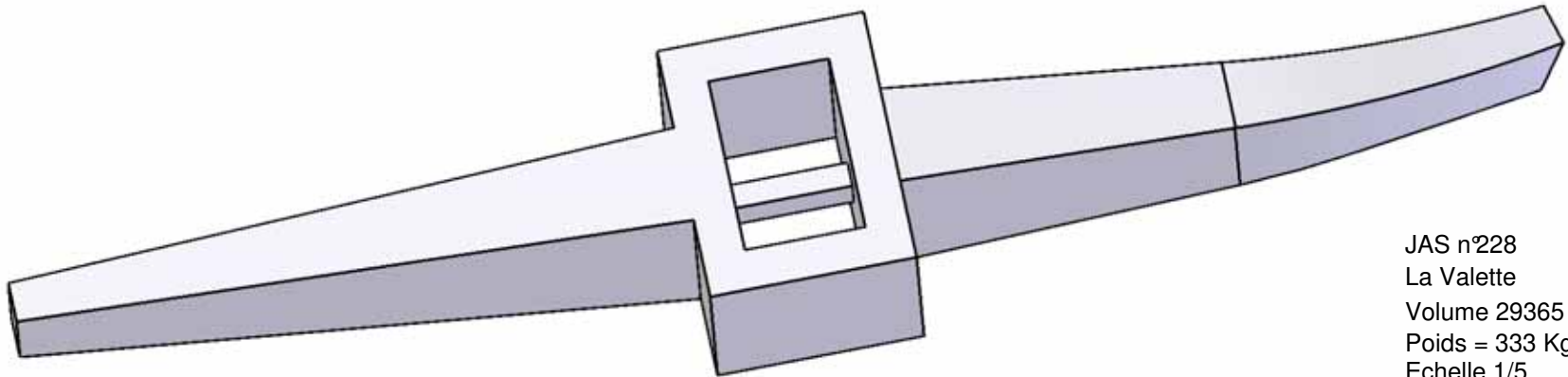
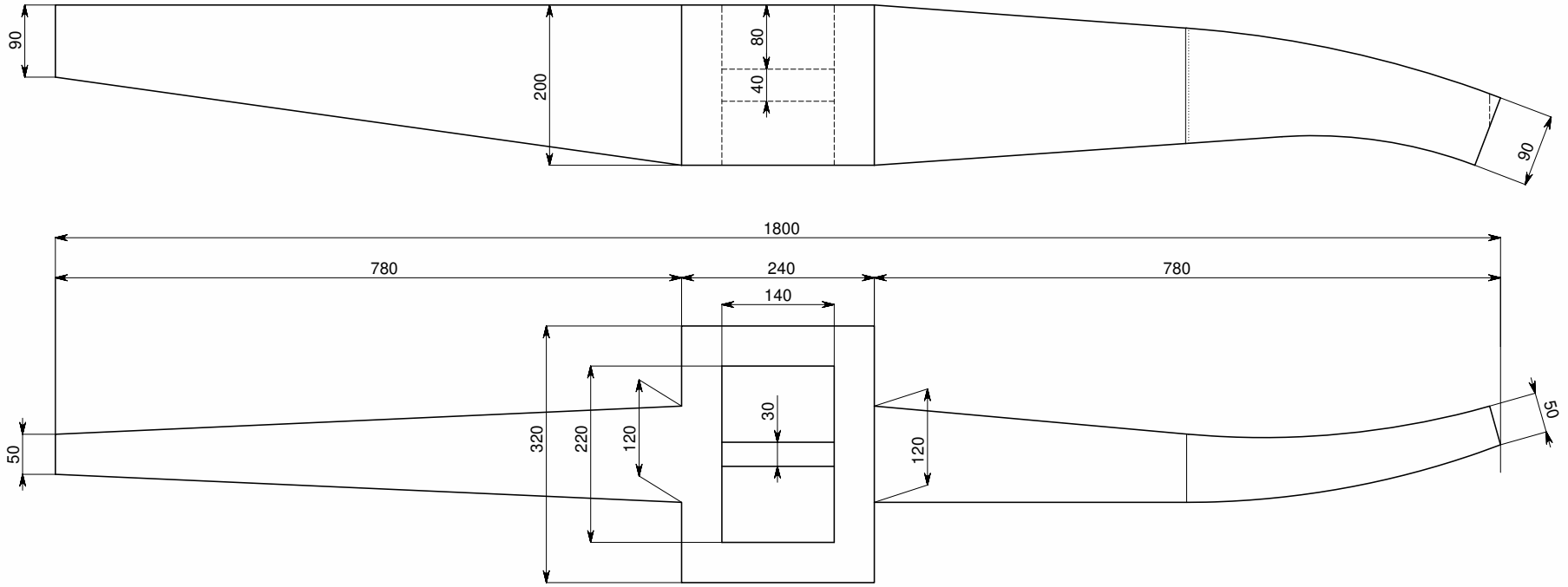
JAS n°226  
 La Valette  
 Volume 60989 cm<sup>3</sup>  
 Poids = 692 Kg  
 Echelle 1/6  
 format : A3  
 02/06/2013  
 G. DE LA BRIERE



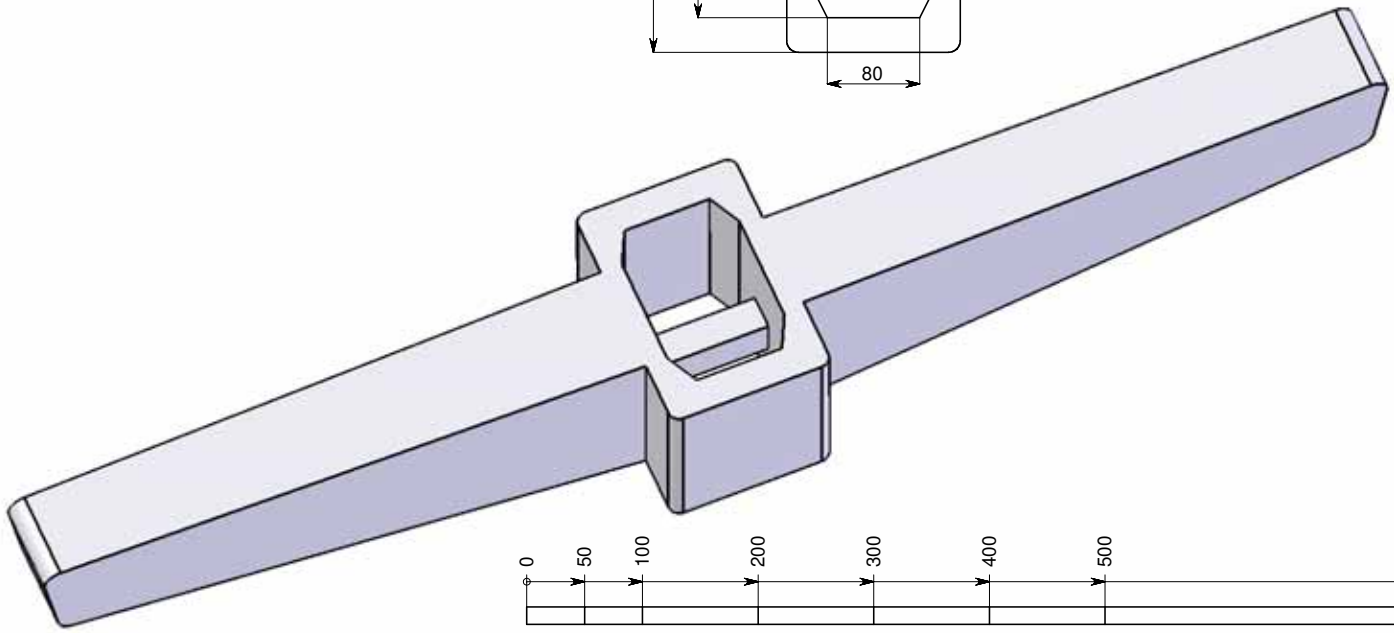
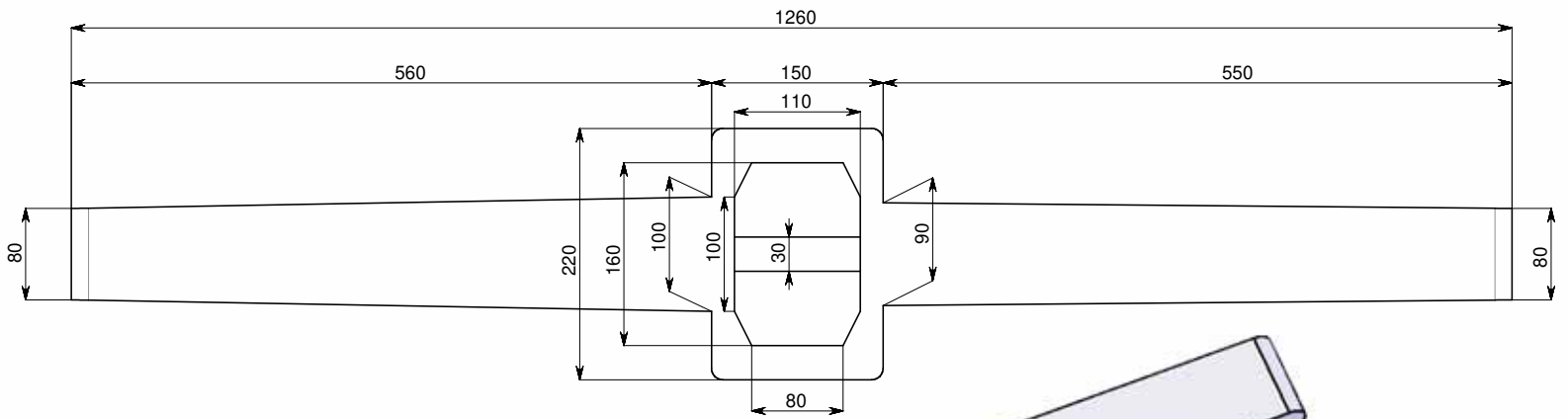
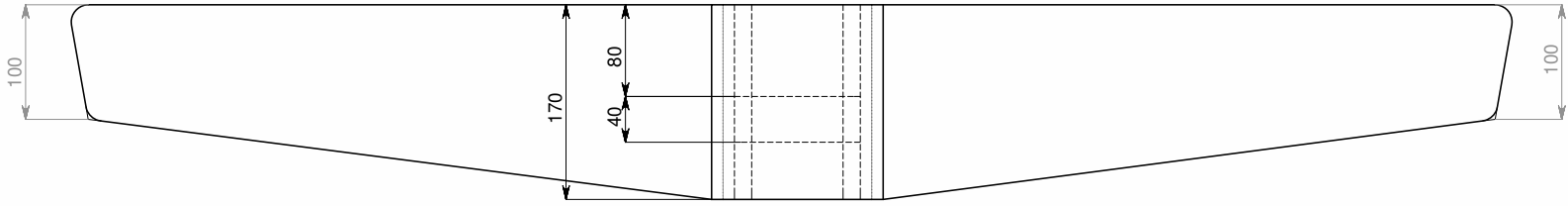
COUPE A-A  
ECHELLE 1 : 4



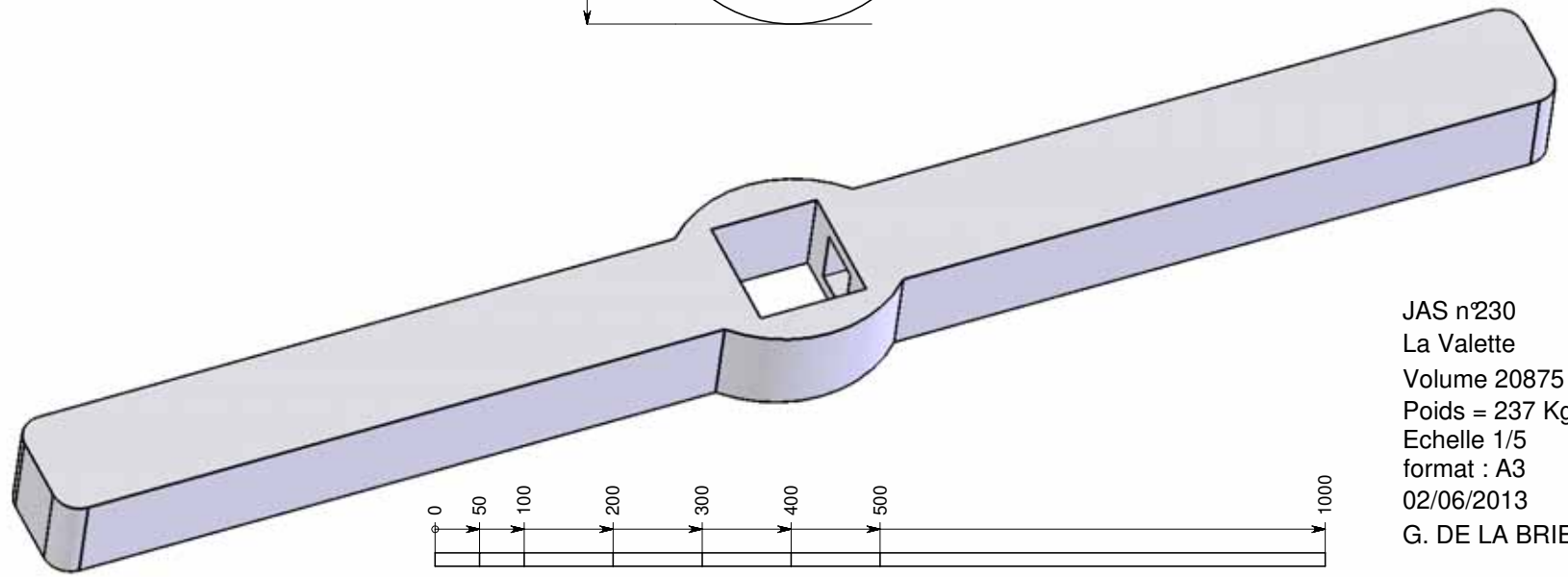
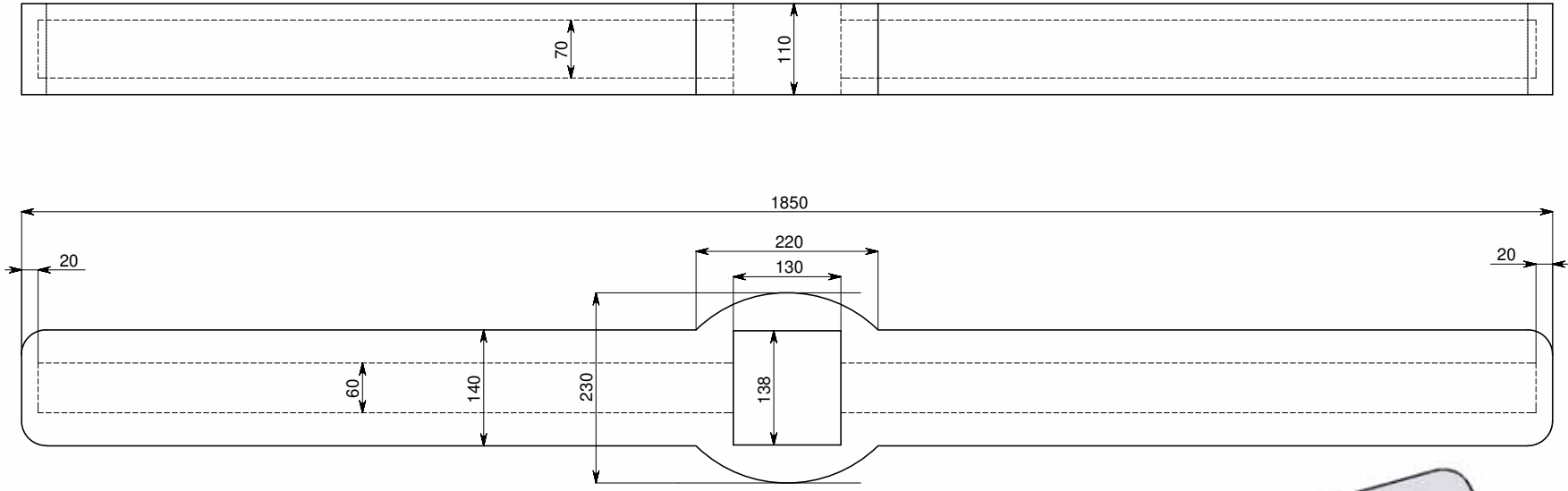
JAS n°227  
La Valette  
Volume 5797 cm<sup>3</sup>  
Poids = 66 Kg  
Echelle 1/4  
format : A3  
02/06/2013  
G. DE LA BRIERE



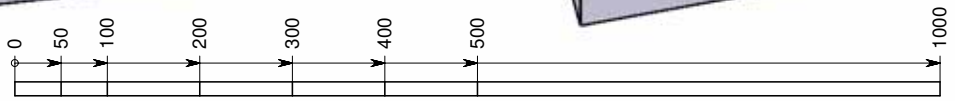
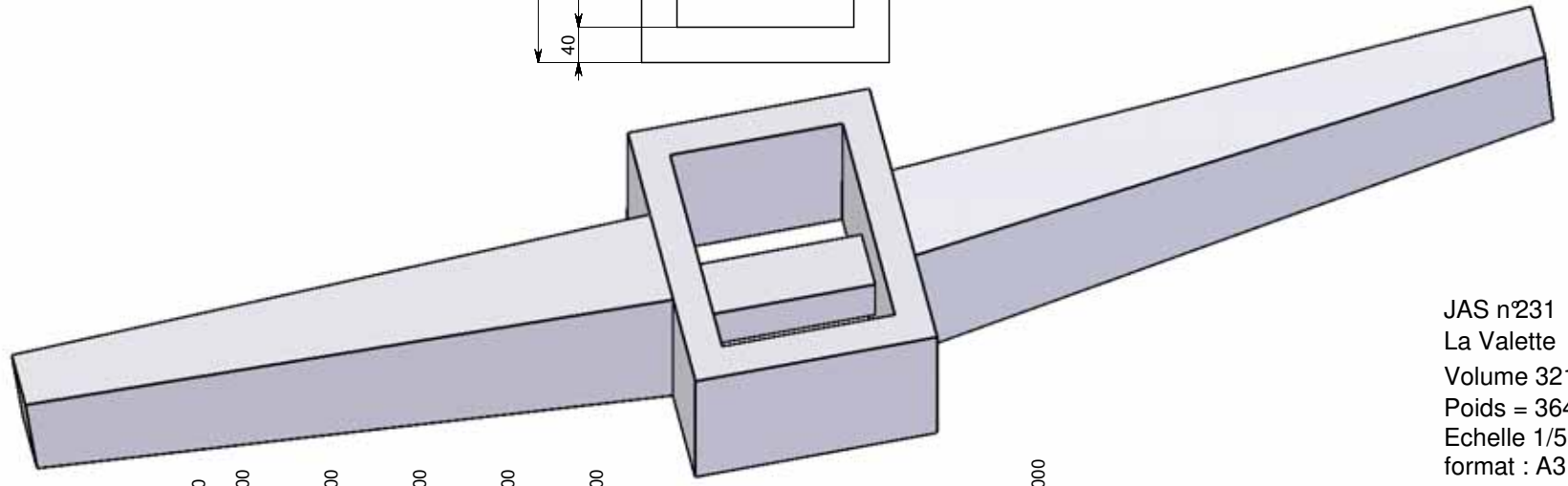
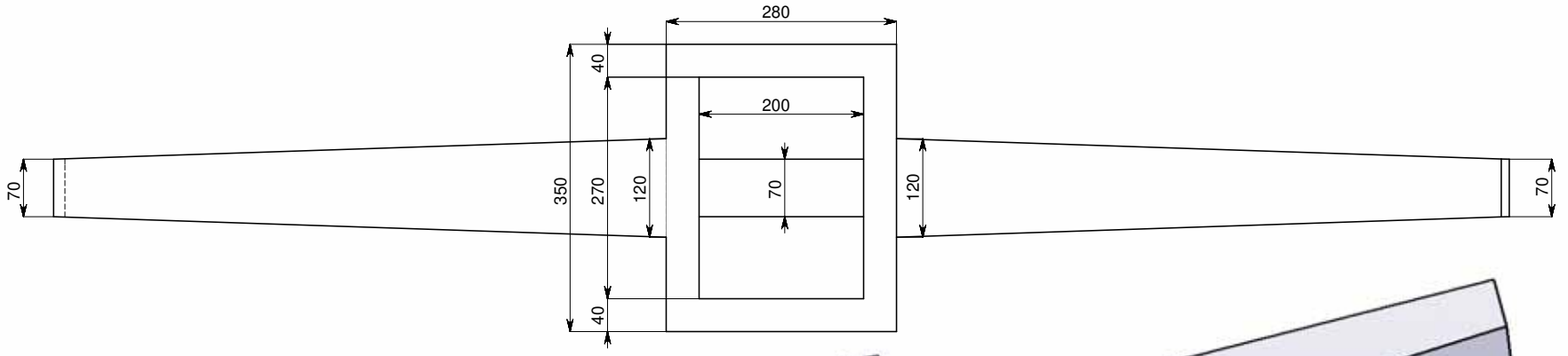
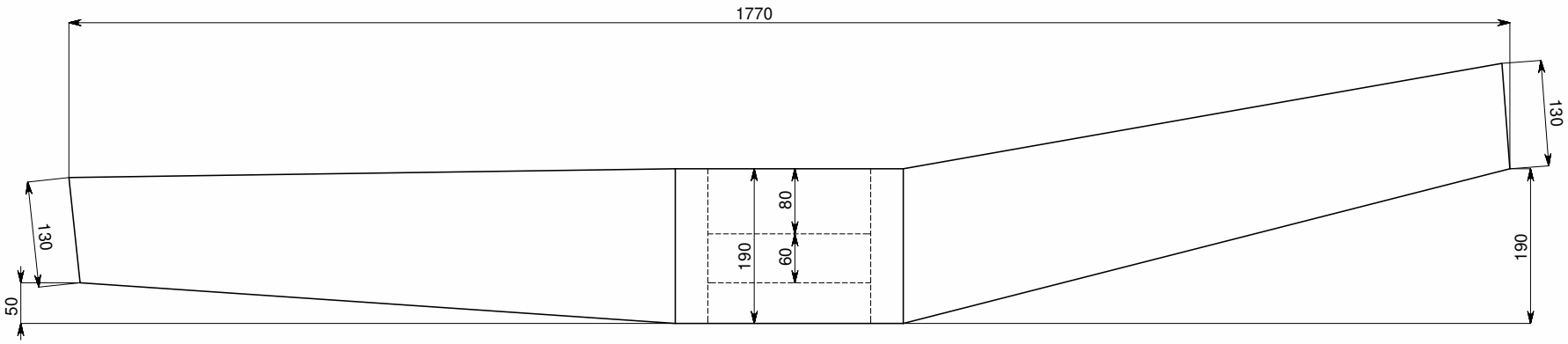
JAS n°228  
 La Valette  
 Volume 29365 cm<sup>3</sup>  
 Poids = 333 Kg  
 Echelle 1/5  
 format : A3  
 02/06/2013  
 G. DE LA BRIERE



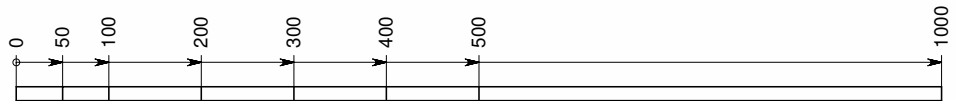
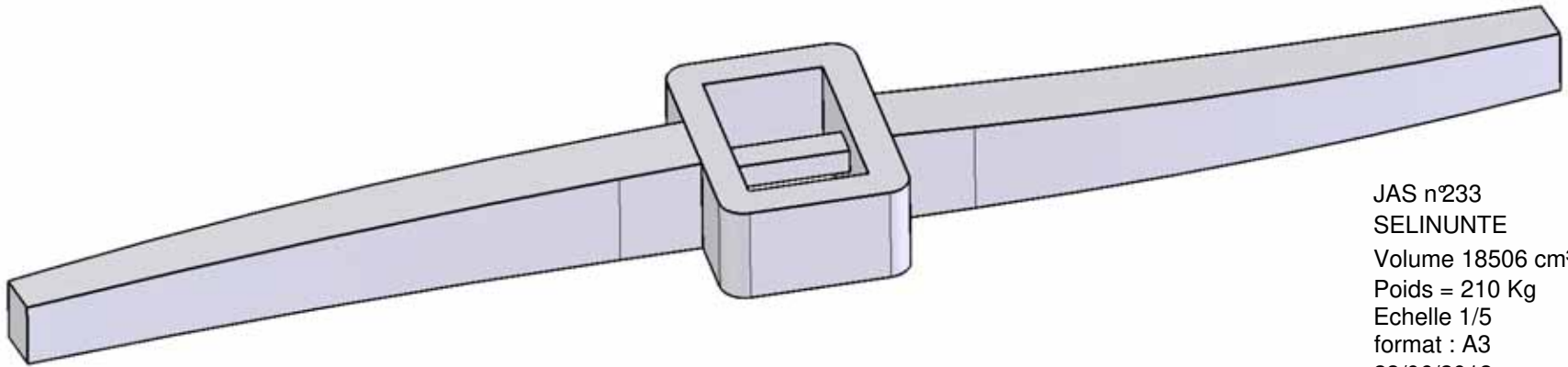
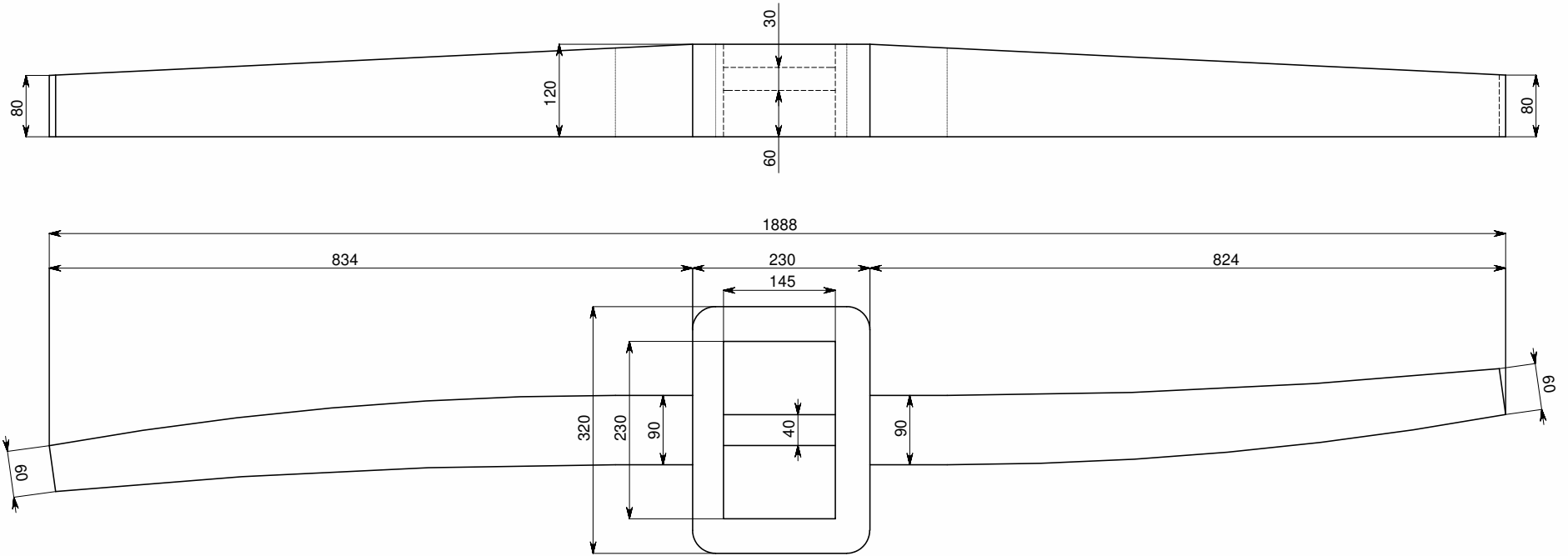
JAS n°229  
 La Valette  
 Volume 15902 cm<sup>3</sup>  
 Poids = 180 Kg  
 Echelle 1/4  
 format : A3  
 02/06/2013  
 G. DE LA BRIERE



JAS n°230  
 La Valette  
 Volume 20875 cm<sup>3</sup>  
 Poids = 237 Kg  
 Echelle 1/5  
 format : A3  
 02/06/2013  
 G. DE LA BRIERE

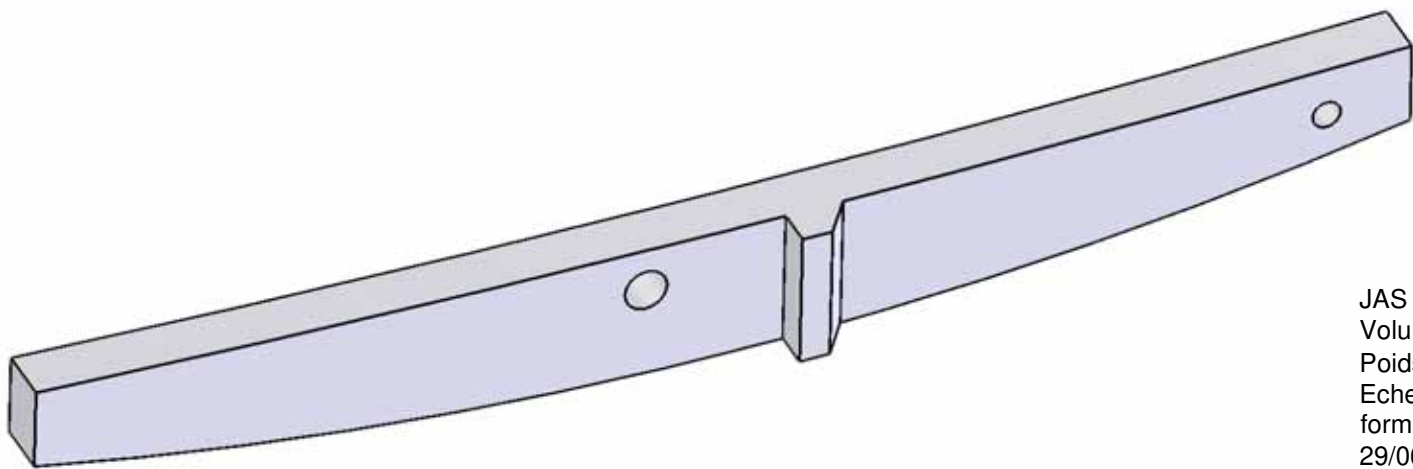
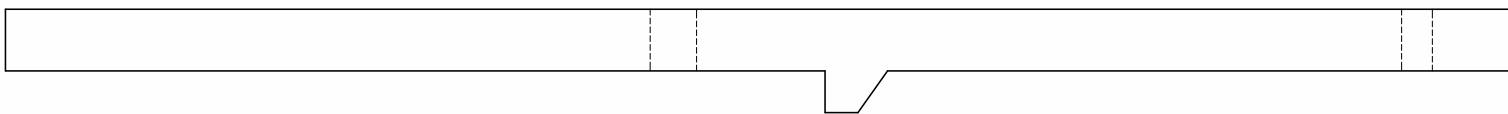
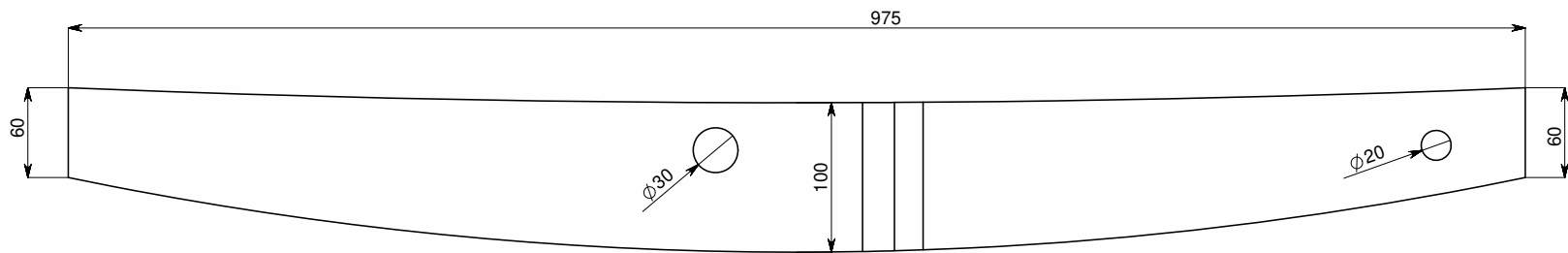


JAS n°231  
 La Valette  
 Volume 32103 cm<sup>3</sup>  
 Poids = 364 Kg  
 Echelle 1/5  
 format : A3  
 25/05/2013  
 G. DE LA BRIERE

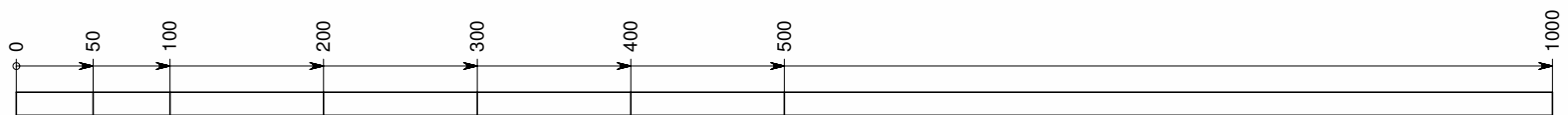


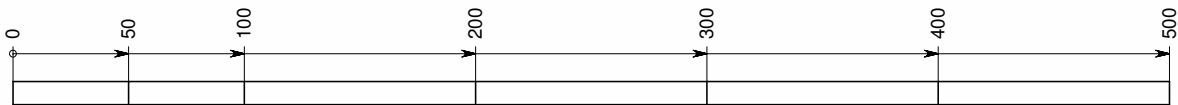
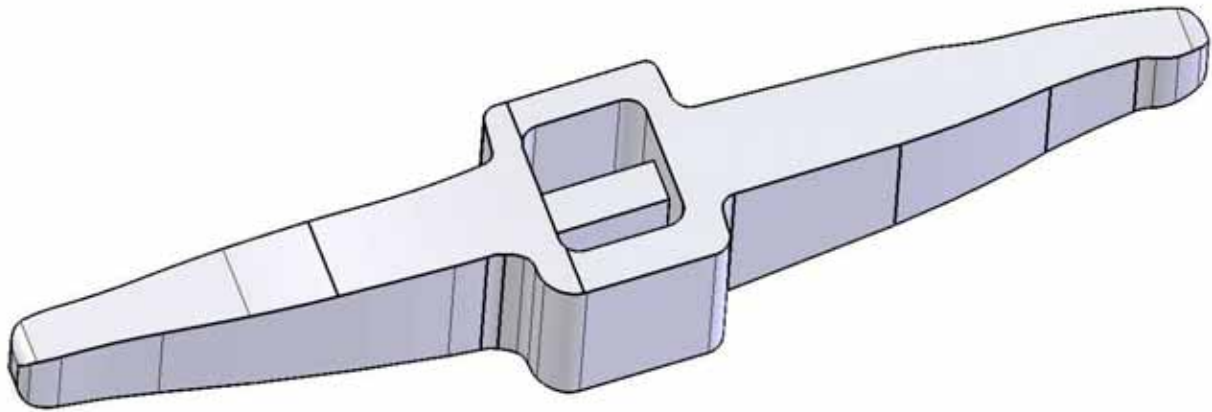
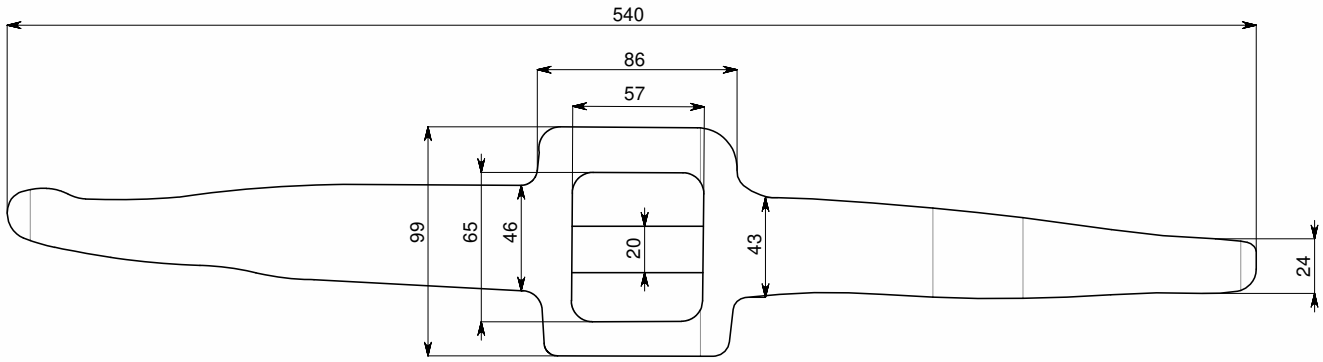
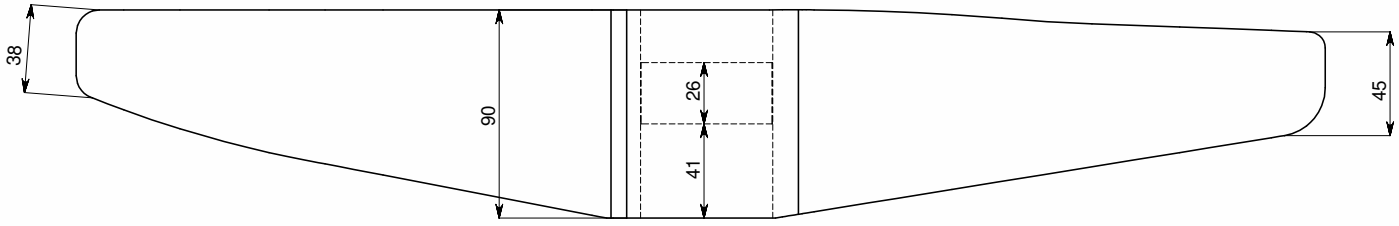
JAS n°233  
 SELINUNTE  
 Volume 18506 cm<sup>3</sup>  
 Poids = 210 Kg  
 Echelle 1/5  
 format : A3  
 23/06/2013  
 G. DE LA BRIERE



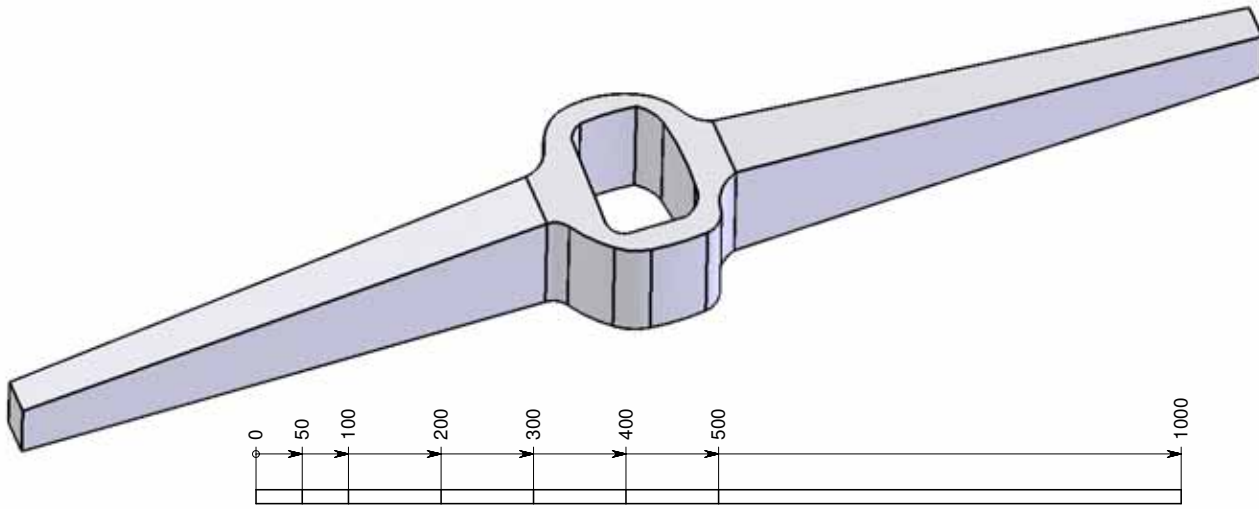
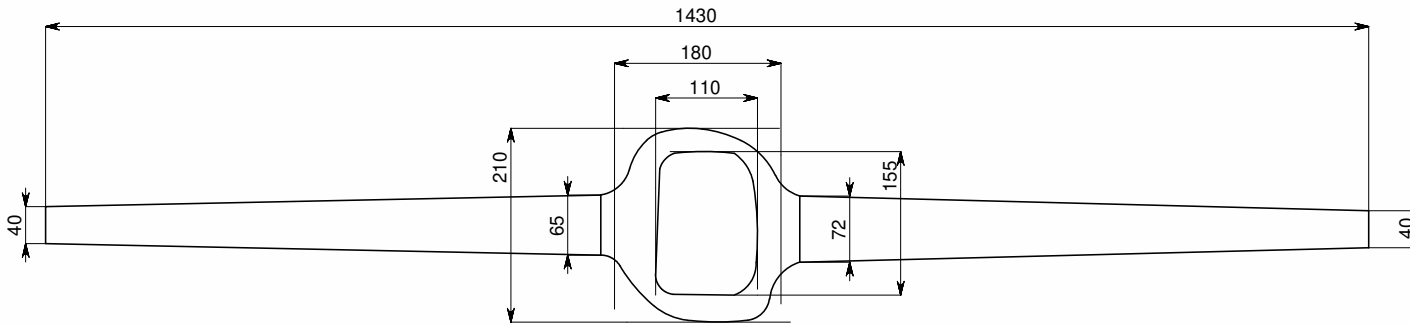
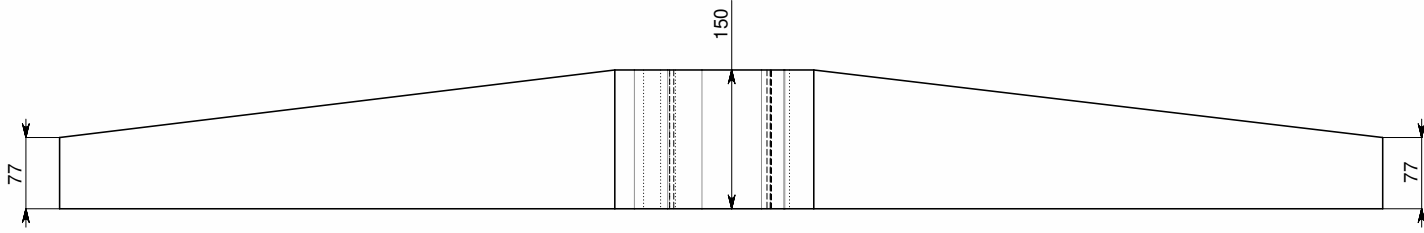


JAS n°318  
 Volume 3425 cm<sup>3</sup>  
 Poids = 39 Kg  
 Echelle 1/3  
 format : A3  
 29/06/2013  
 G. DE LA BRIERE

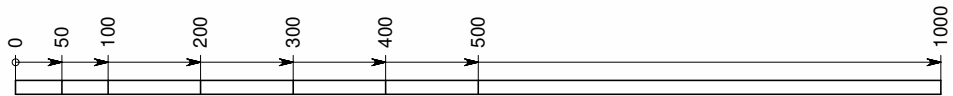
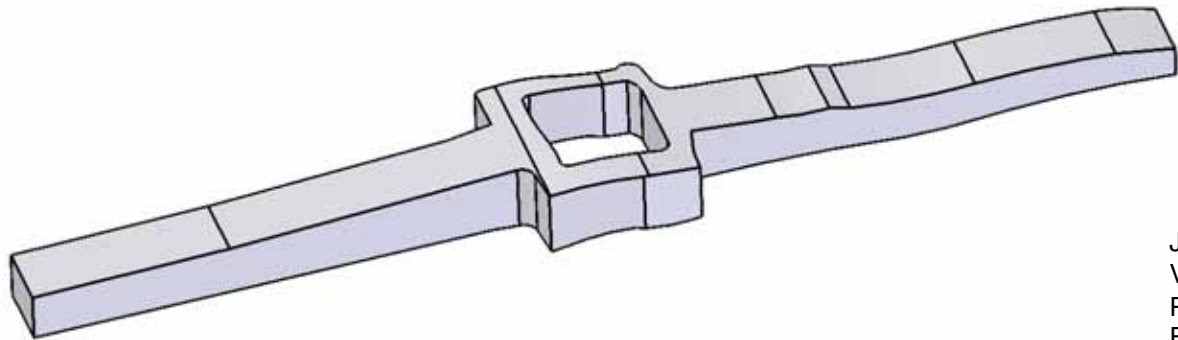
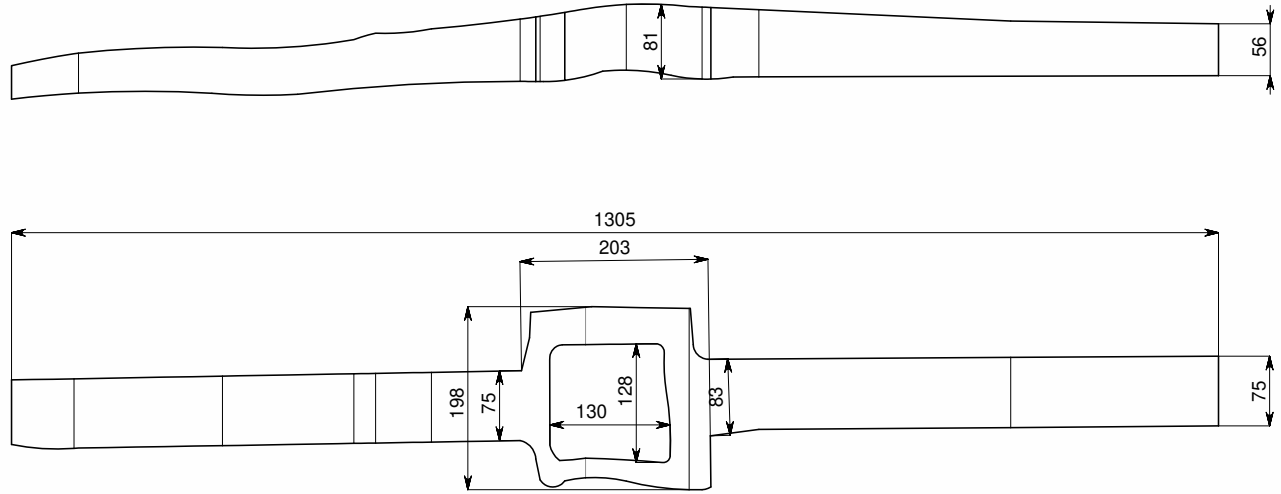




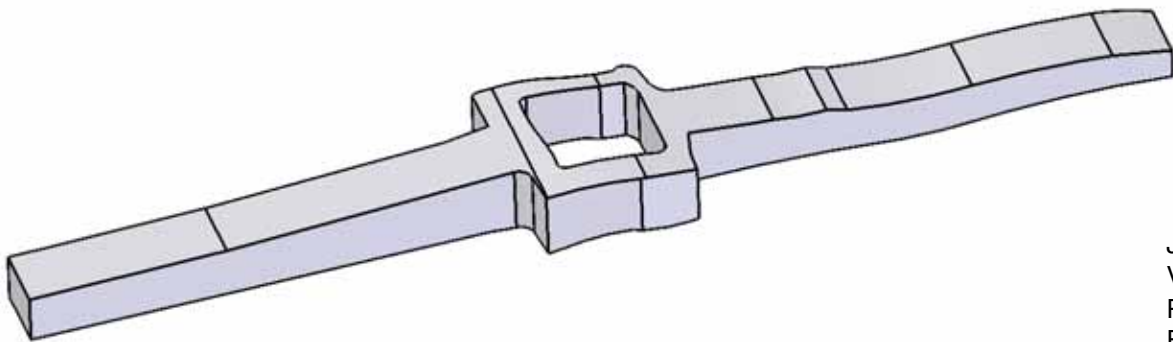
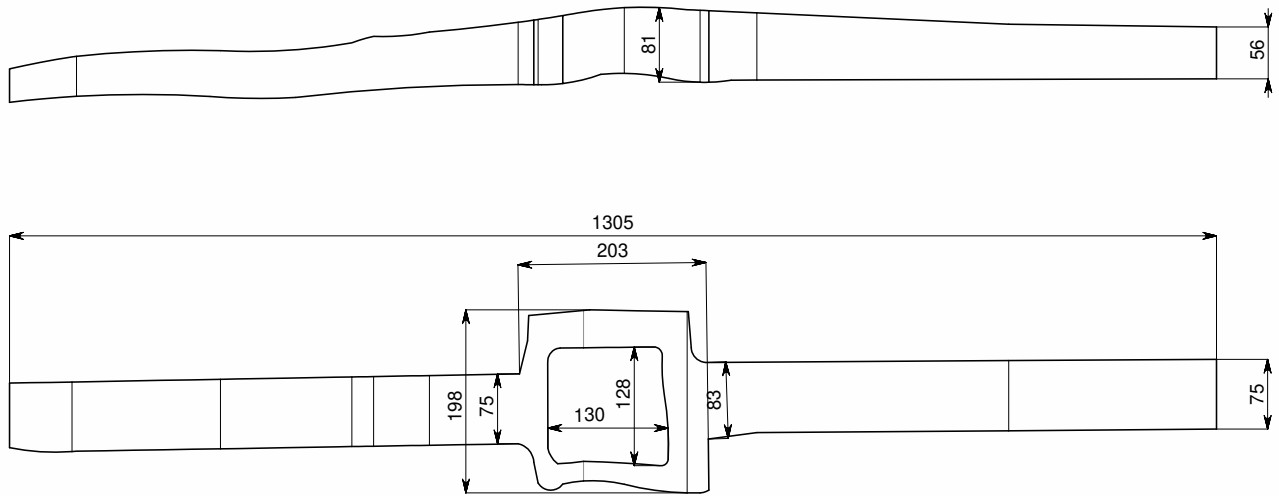
JAS n°356  
 Volume 1535 cm<sup>3</sup>  
 Poids = 17,4 Kg  
 Echelle 1/2  
 format : A3  
 30/06/2013  
 G. DE LA BRIERE



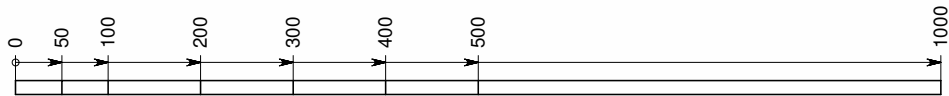
JAS n°385  
 Volume 10494 cm<sup>3</sup>  
 Poids = 119 Kg  
 Echelle 1/5  
 format : A3  
 26/06/2013  
 G. DE LA BRIERE

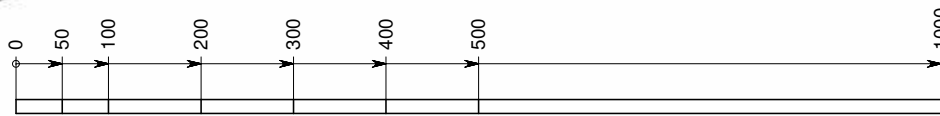
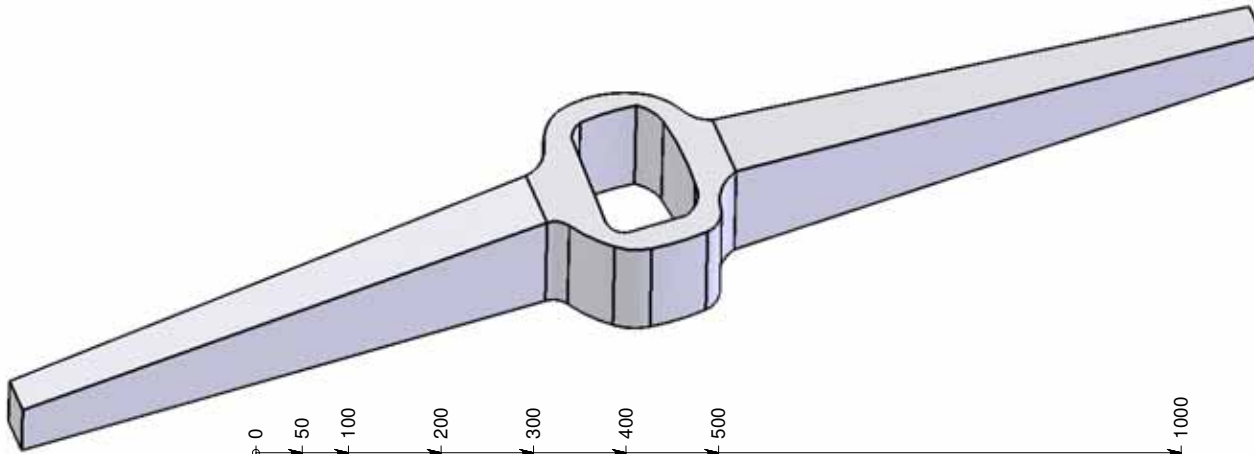
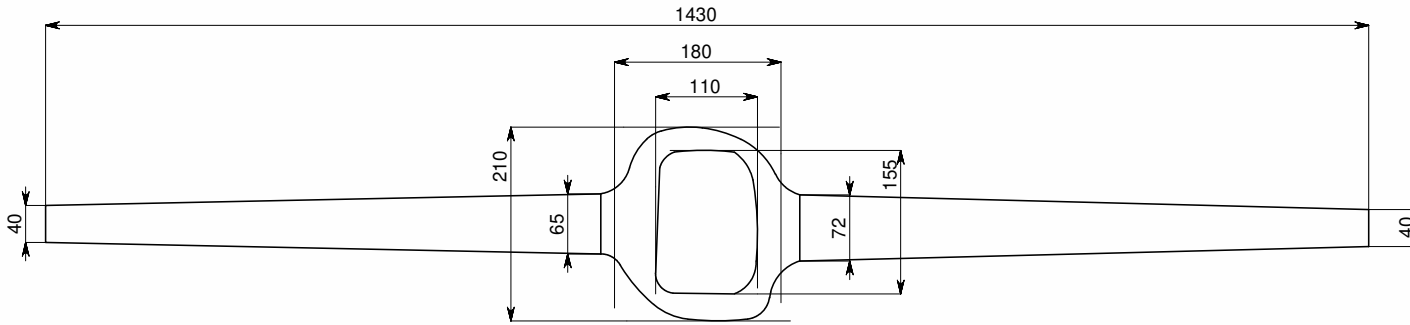
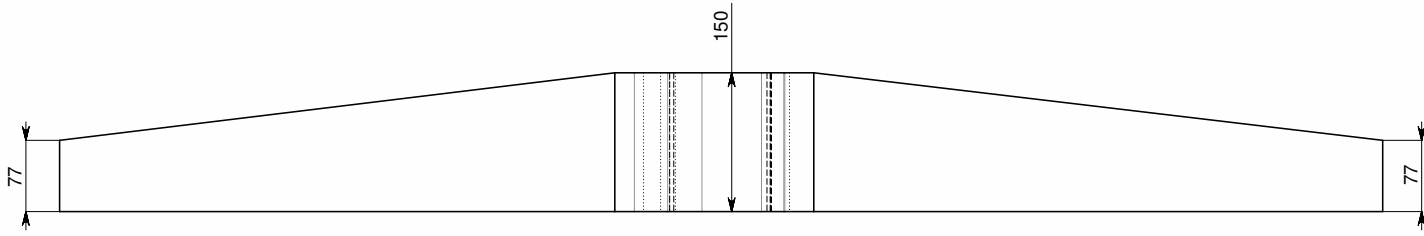


JAS n°379  
 Volume 6325 cm<sup>3</sup>  
 Poids = 72 Kg  
 Echelle 1/5  
 format : A3  
 23/06/2013  
 G. DE LA BRIERE

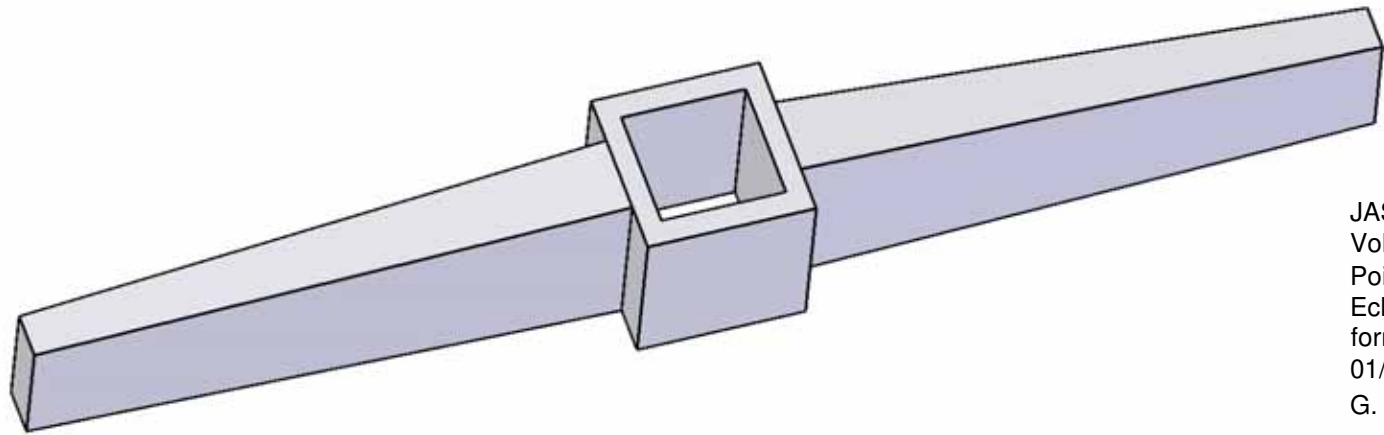
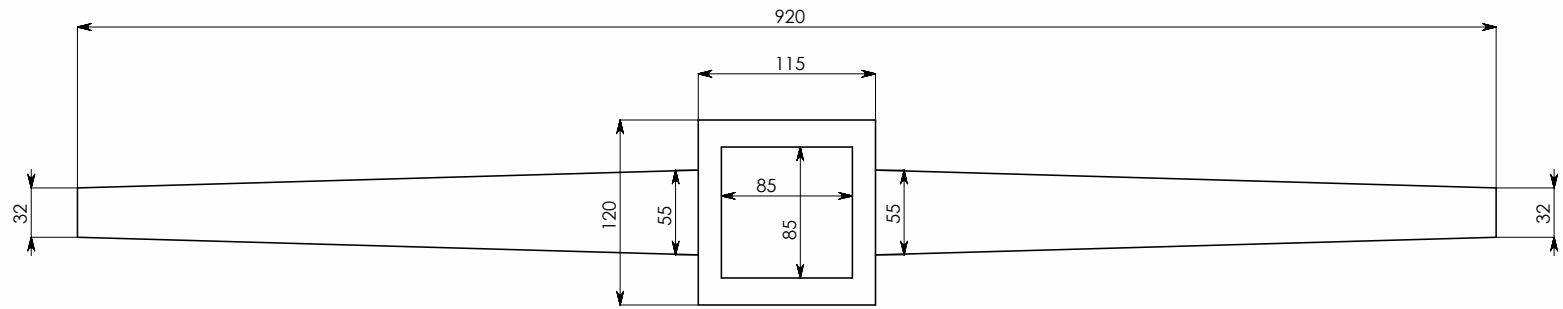
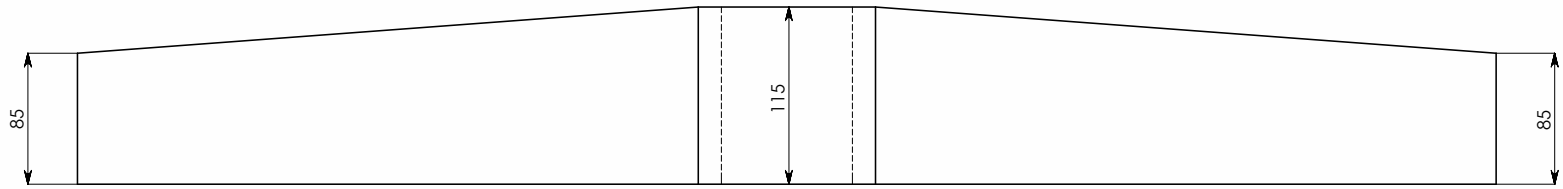


JAS n°379  
 Volume 6325 cm<sup>3</sup>  
 Poids = 72 Kg  
 Echelle 1/5  
 format : A3  
 23/06/2013  
 G. DE LA BRIERE

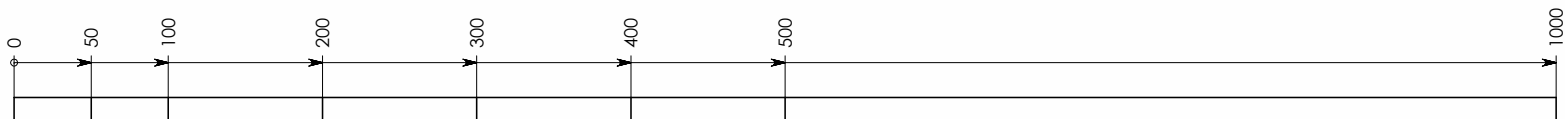


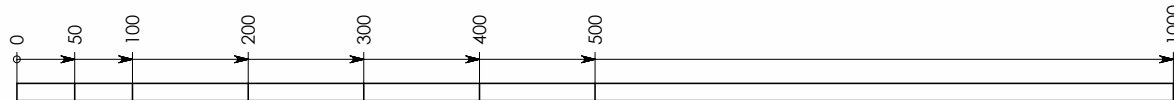
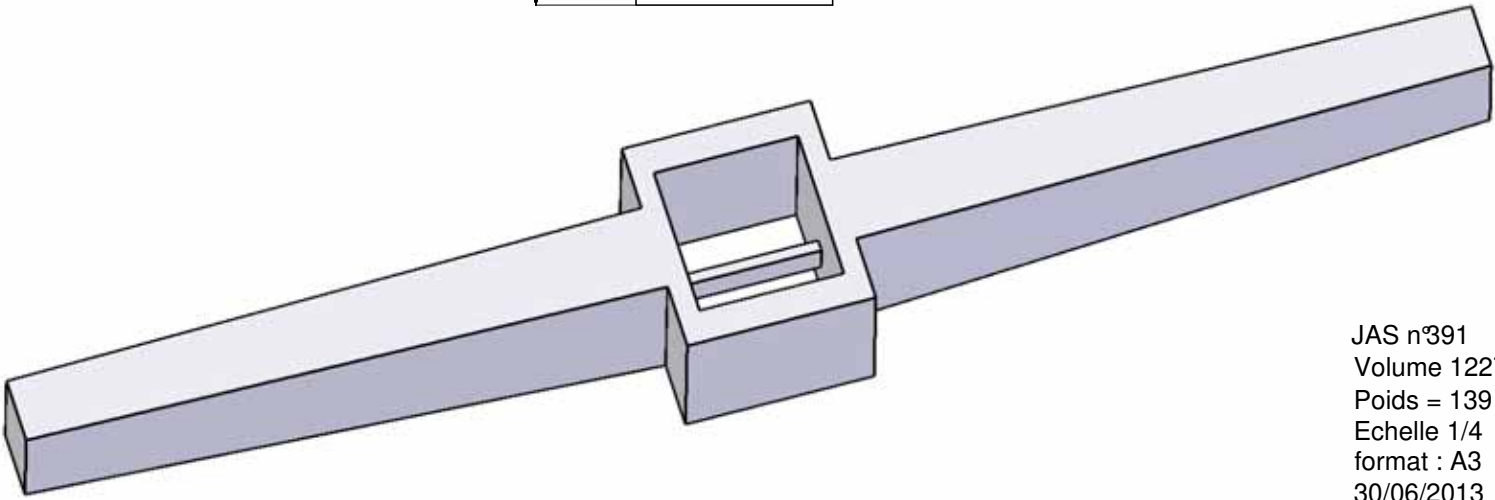
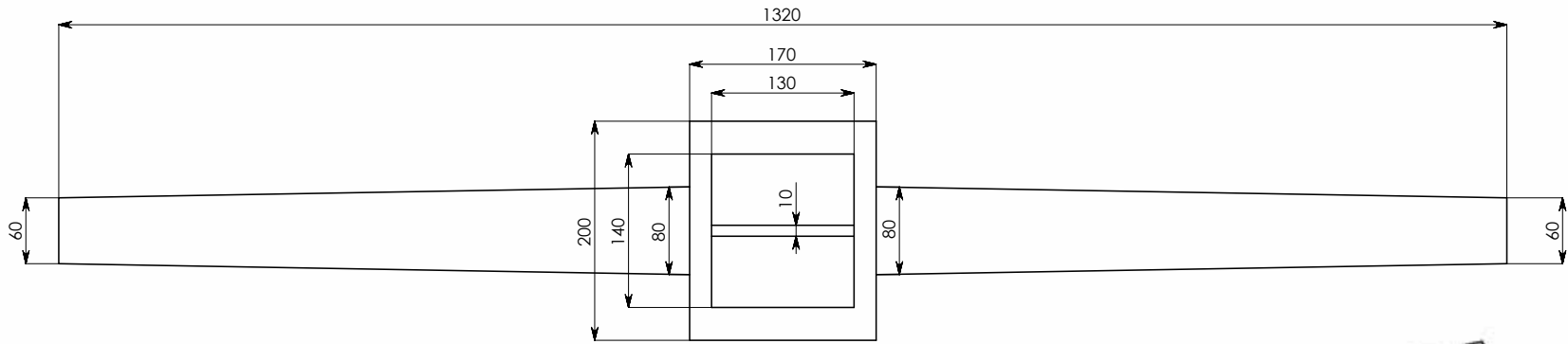
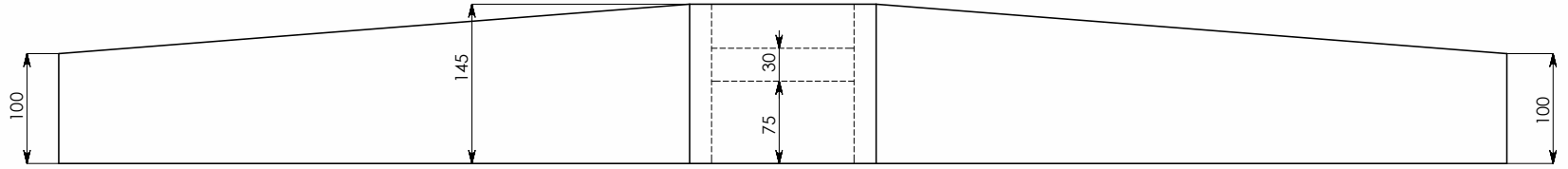


JAS n°385  
 Volume 10494 cm<sup>3</sup>  
 Poids = 119 Kg  
 Echelle 1/5  
 format : A3  
 26/06/2013  
 G. DE LA BRIERE



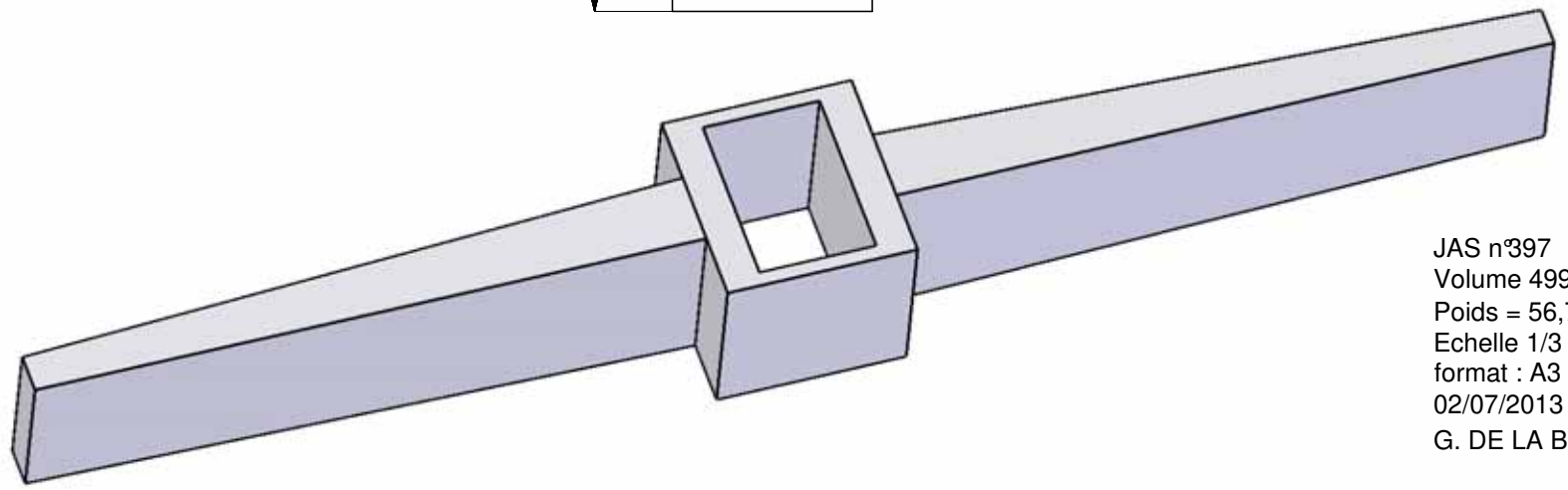
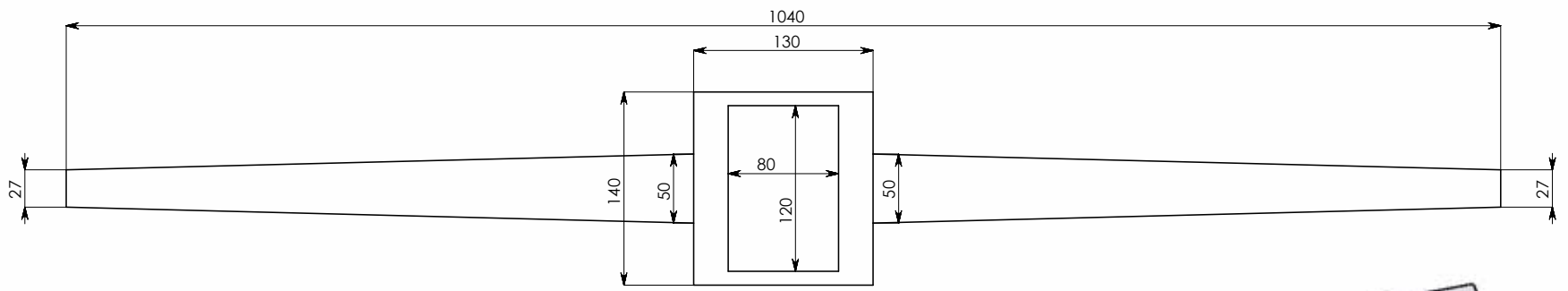
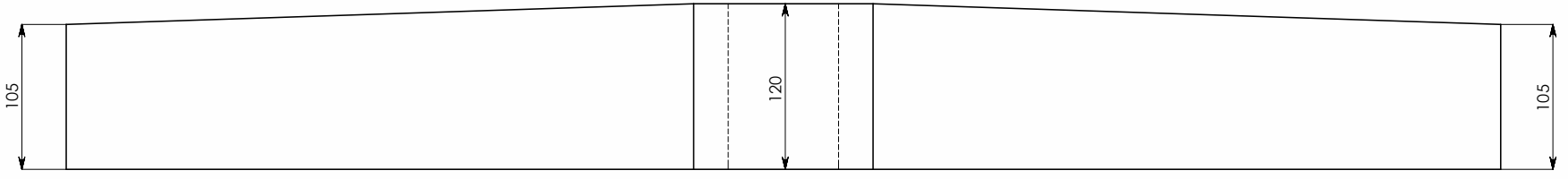
JAS n°390  
 Volume 4304 cm<sup>3</sup>  
 Poids = 48,9 Kg  
 Echelle 1/3  
 format : A3  
 01/07/2013  
 G. DE LA BRIERE



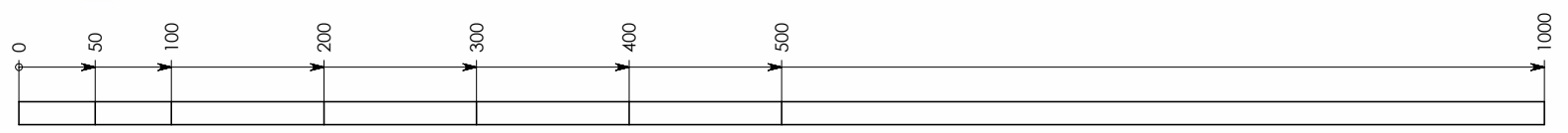


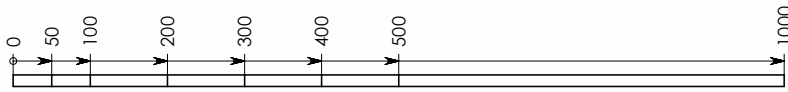
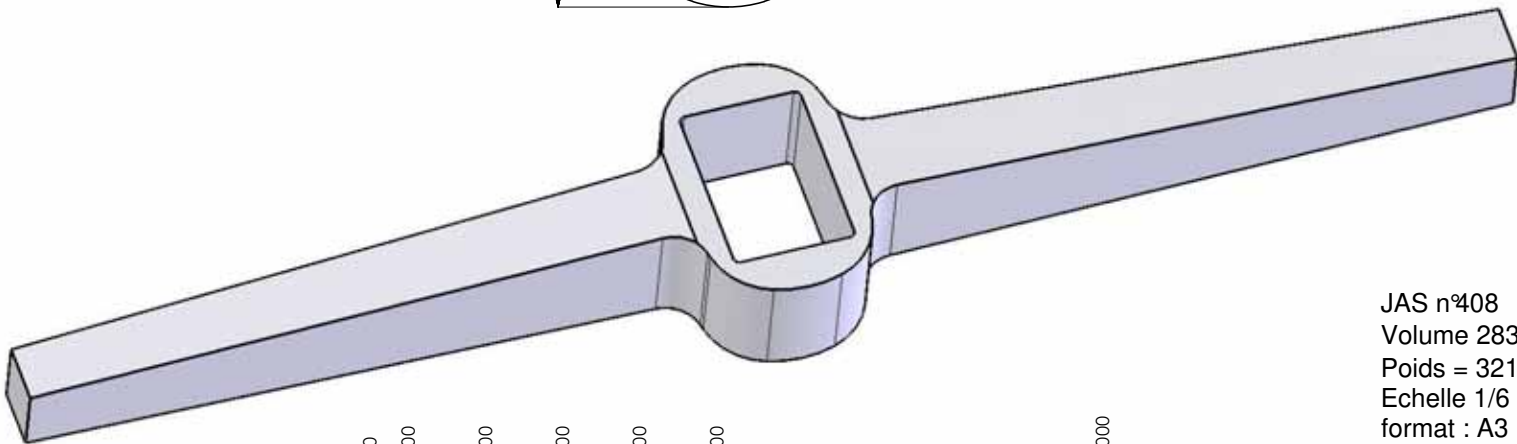
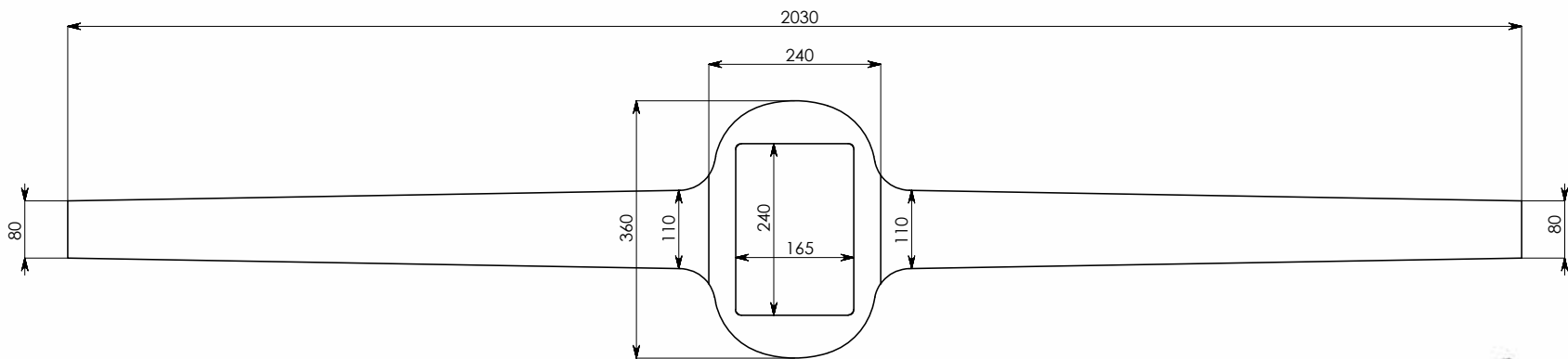
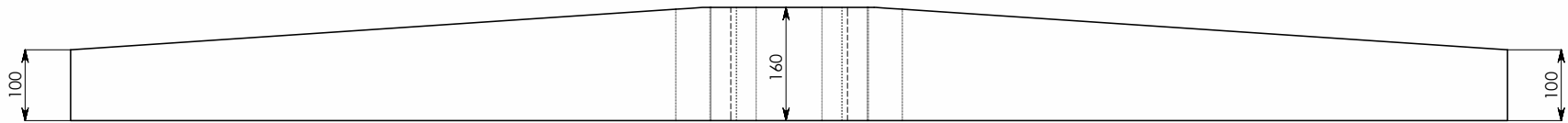
JAS n°391  
 Volume 12277 cm<sup>3</sup>  
 Poids = 139 Kg  
 Echelle 1/4  
 format : A3  
 30/06/2013  
 G. DE LA BRIERE



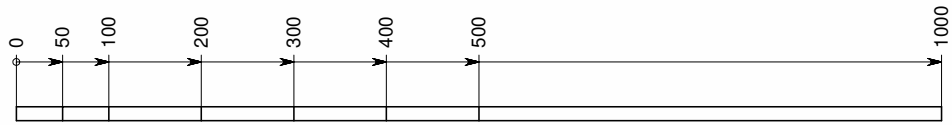
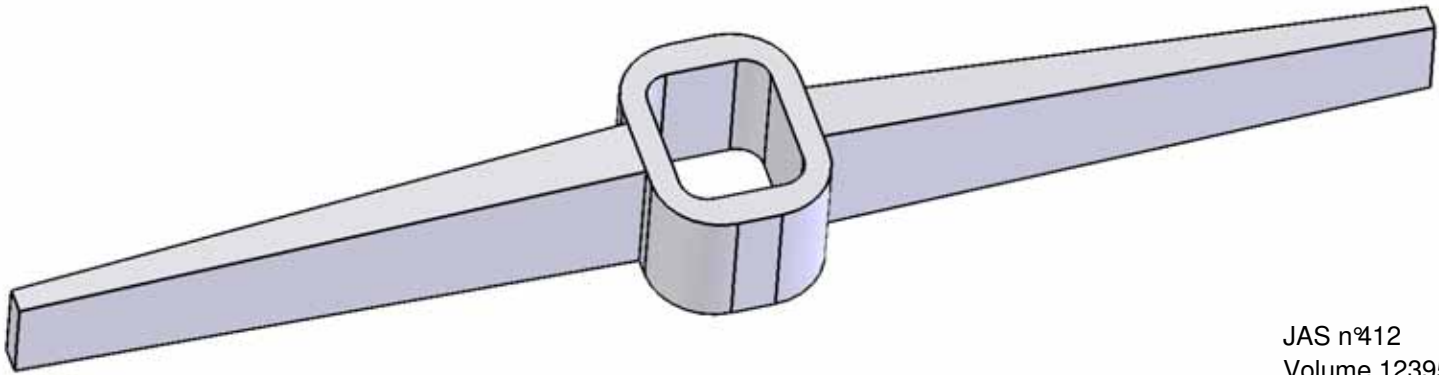
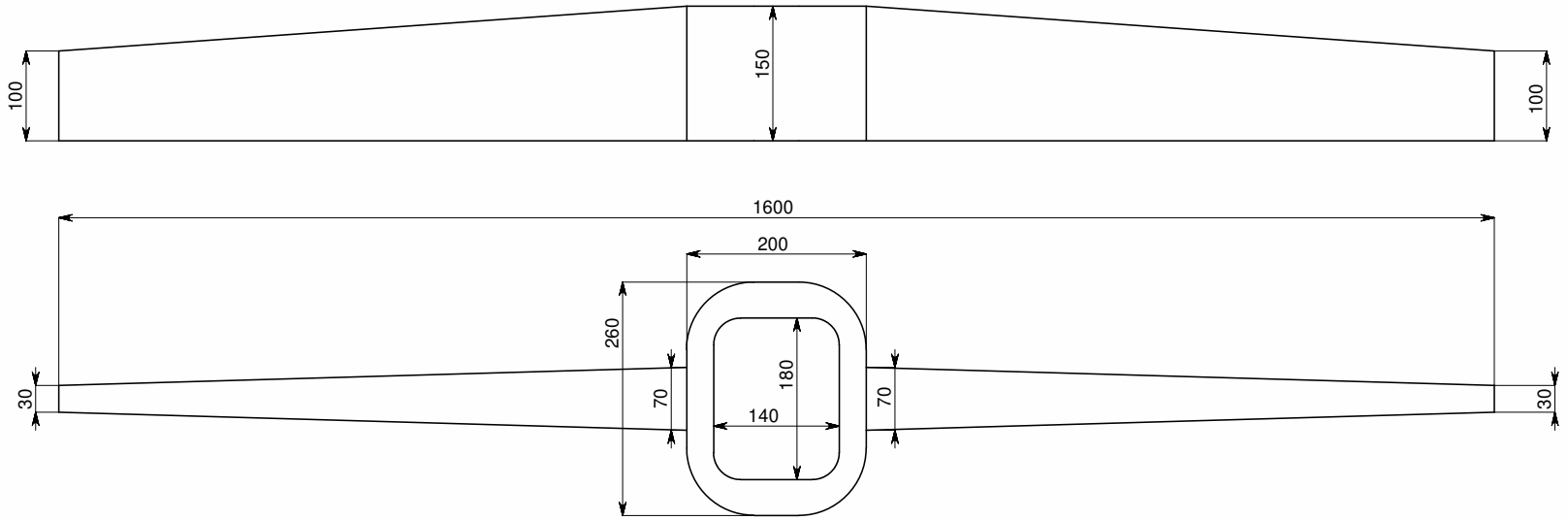


JAS n°397  
 Volume 4999 cm<sup>3</sup>  
 Poids = 56,7 Kg  
 Echelle 1/3  
 format : A3  
 02/07/2013  
 G. DE LA BRIERE

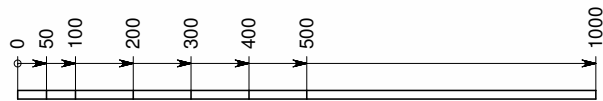
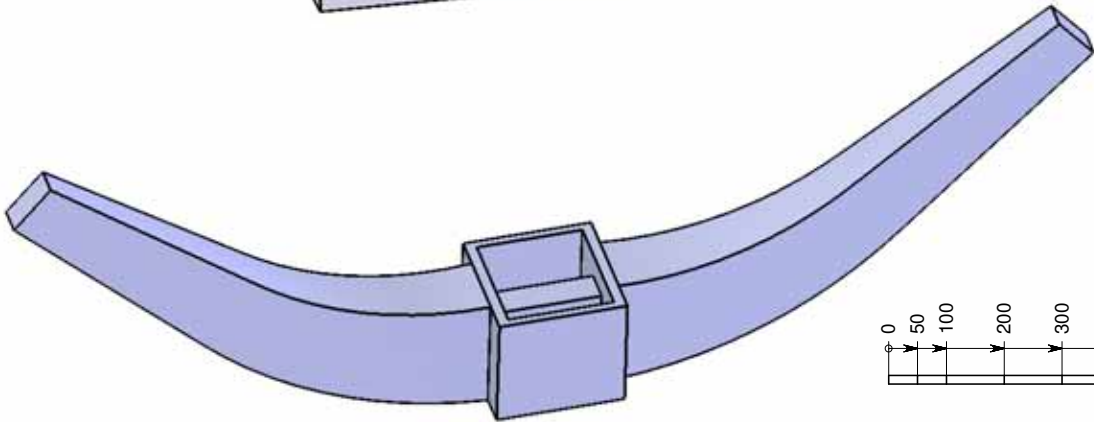
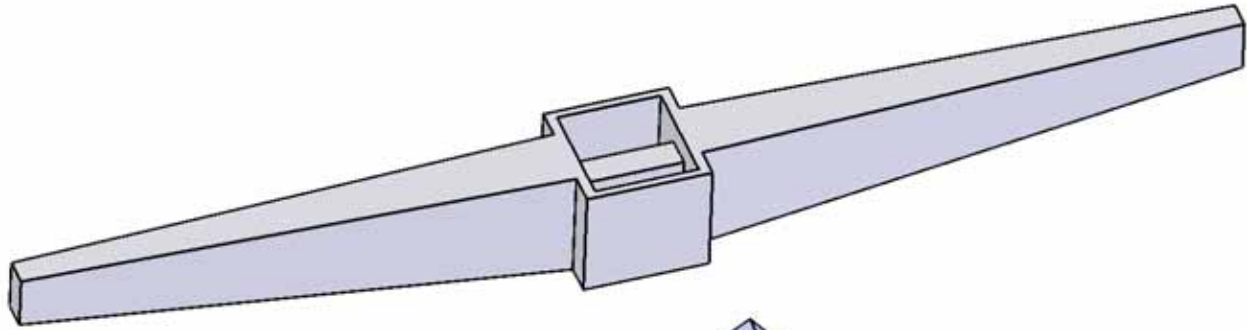
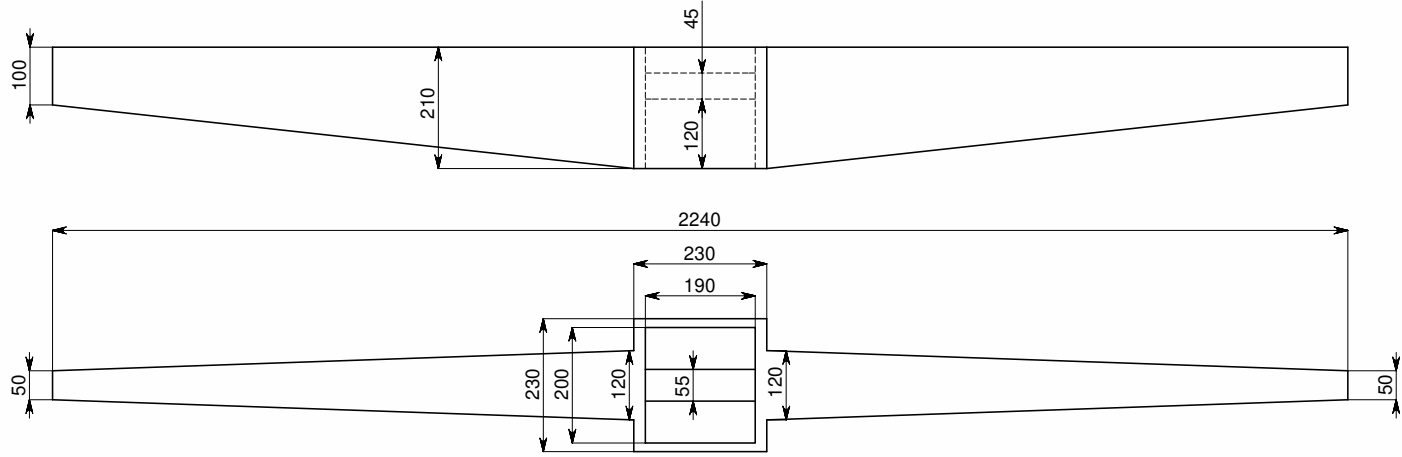




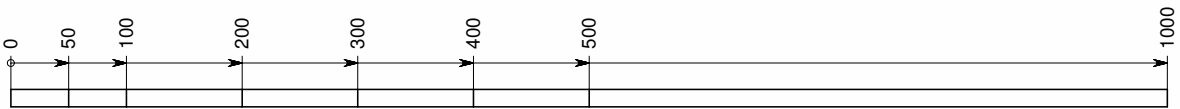
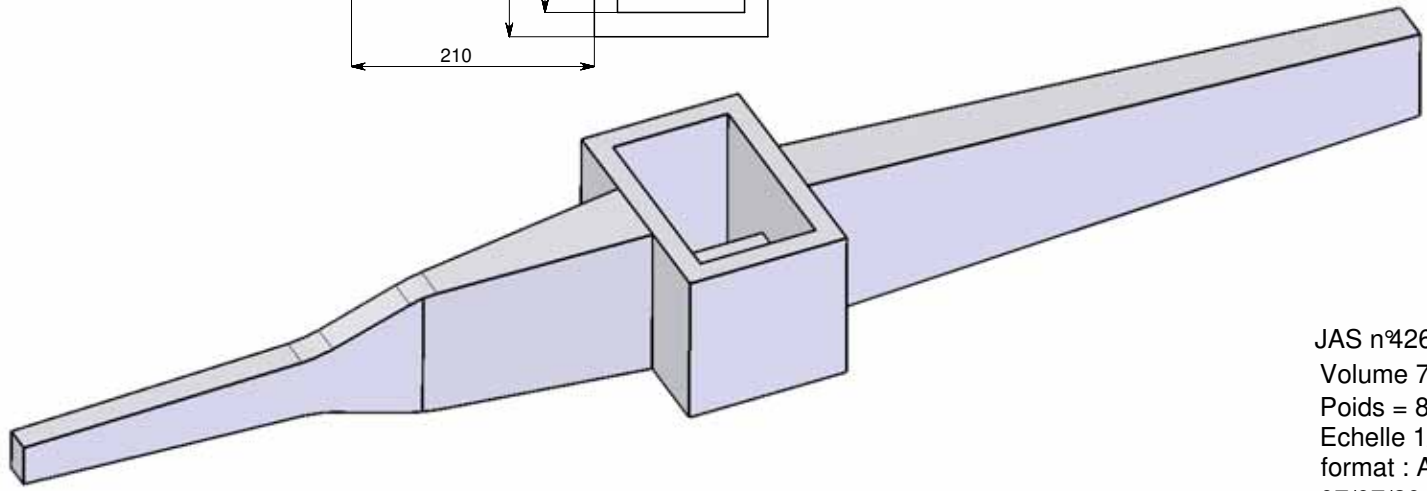
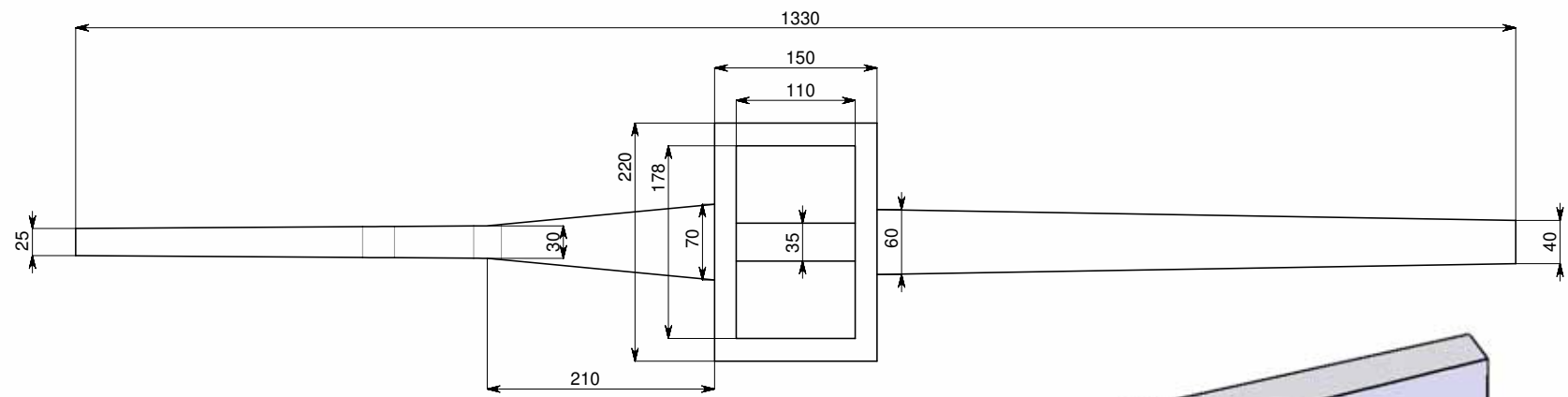
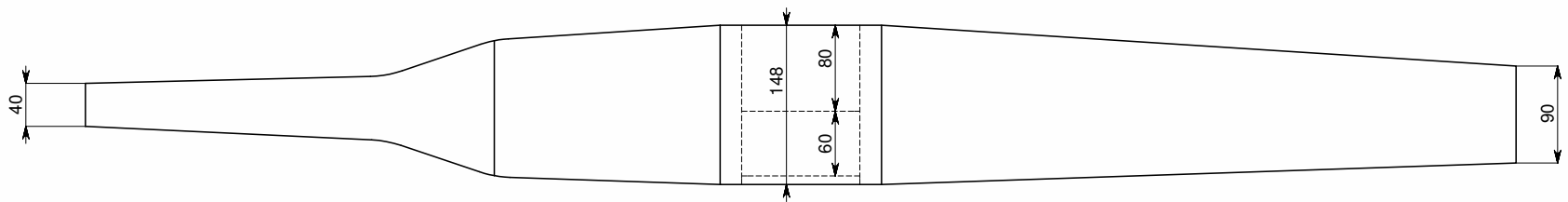
JAS n°408  
 Volume 28301 cm<sup>3</sup>  
 Poids = 321 Kg  
 Echelle 1/6  
 format : A3  
 02/07/2013  
 G. DE LA BRIERE



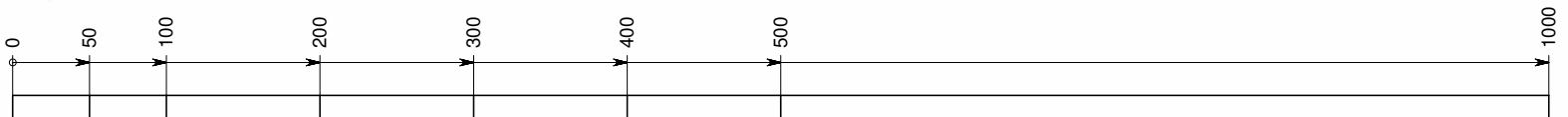
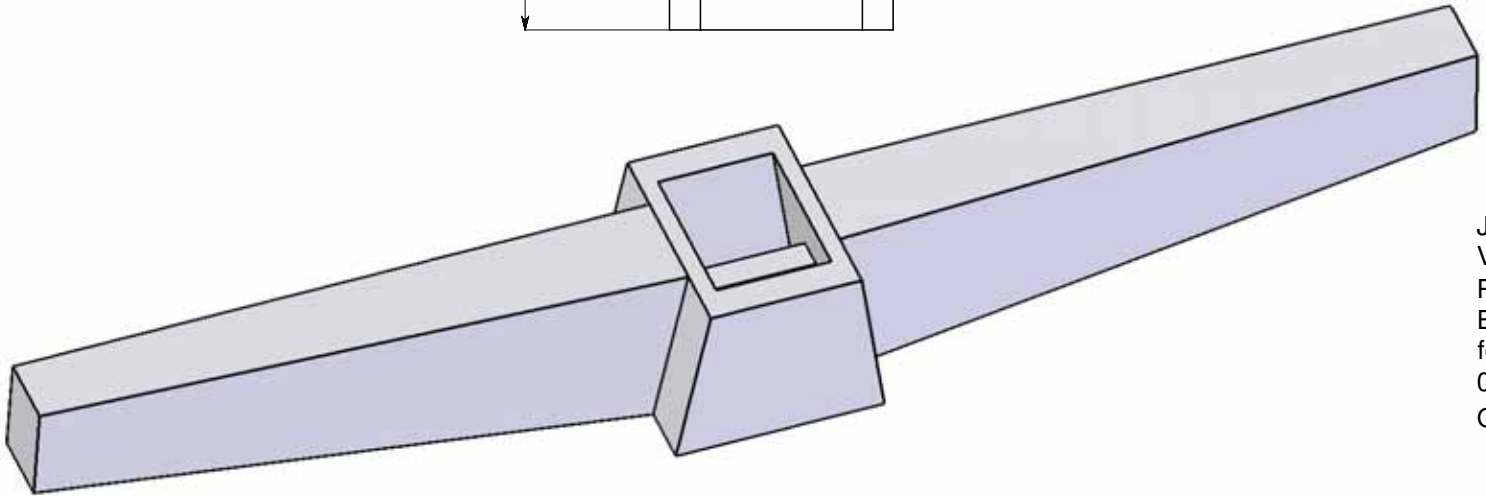
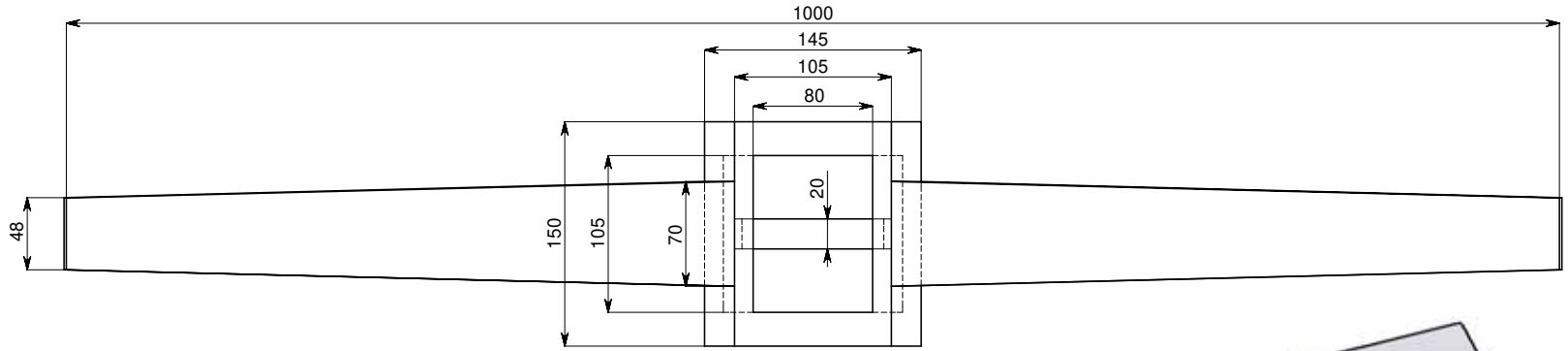
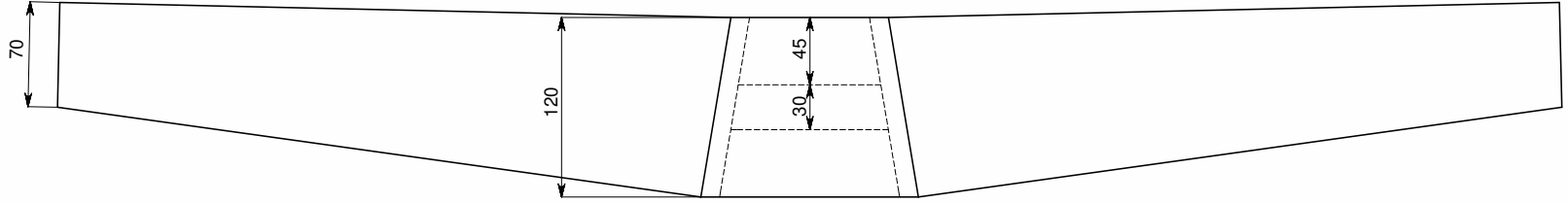
JAS n°12  
 Volume 12395 cm<sup>3</sup>  
 Poids = 140 Kg  
 Echelle 1/5  
 format : A3  
 06/07/2013  
 G. DE LA BRIERE



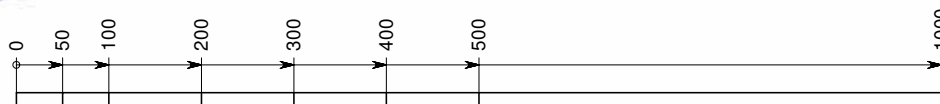
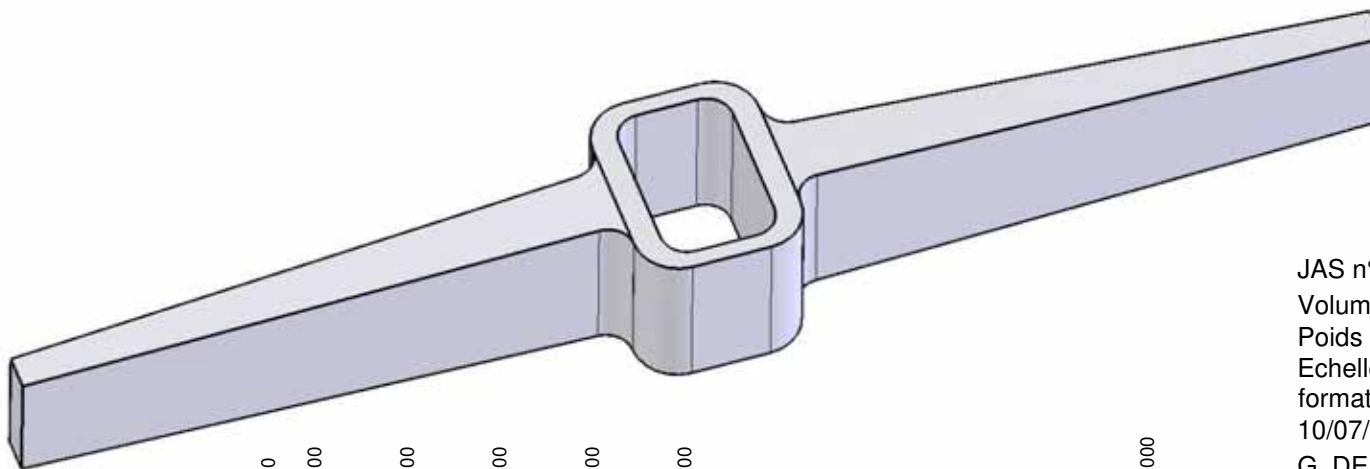
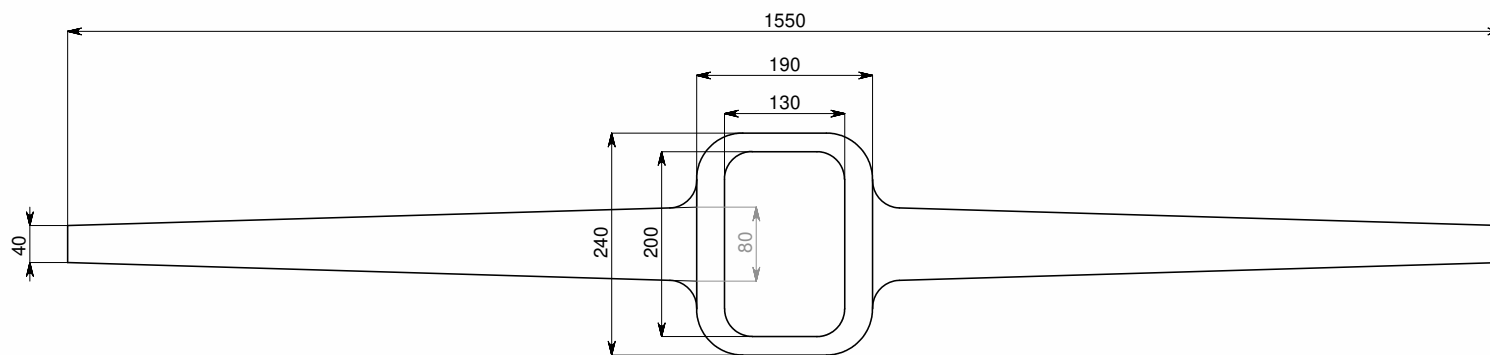
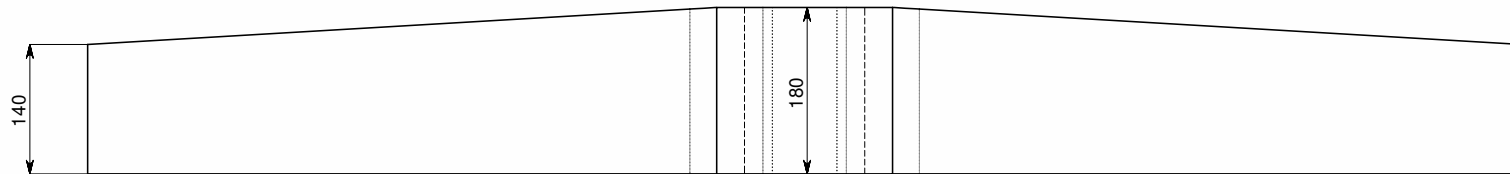
JAS n°419  
 Volume 31371 cm<sup>3</sup>  
 Poids = 356 Kg  
 Echelle 1/8  
 format : A3  
 07/07/2013  
 G. DE LA BRIERE



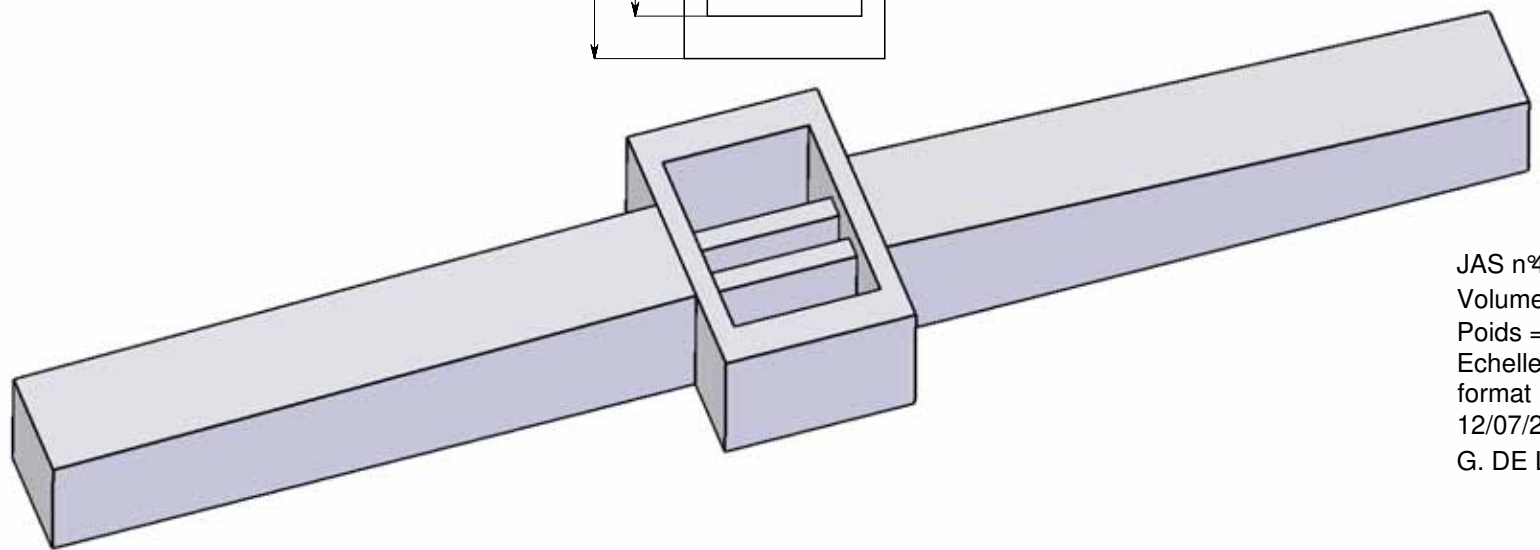
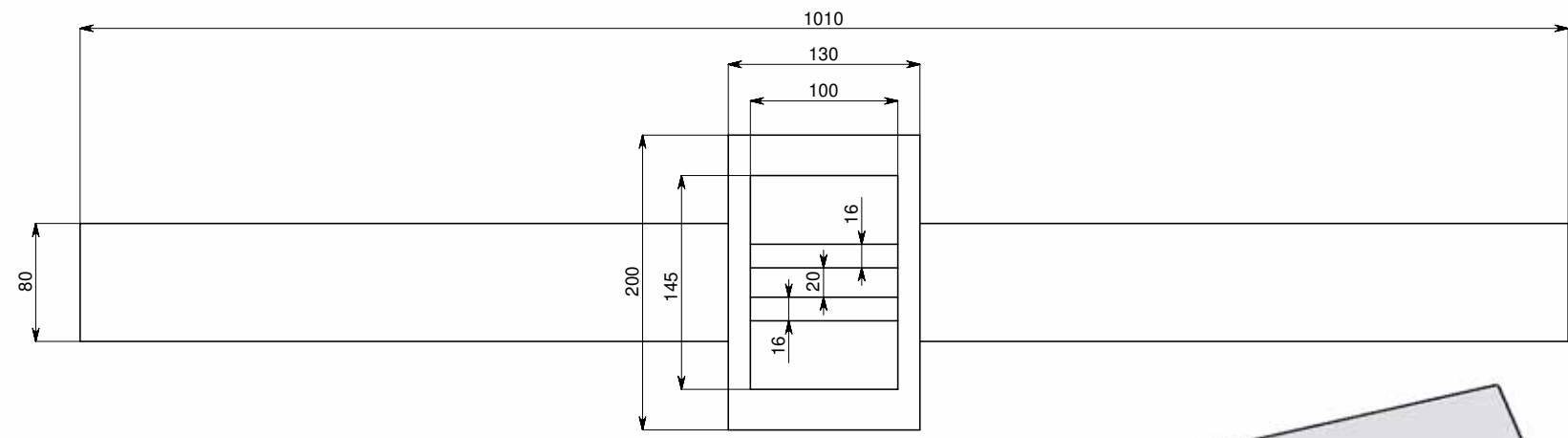
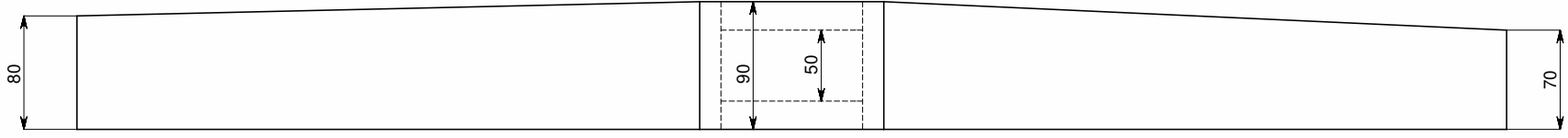
JAS n°426  
 Volume 7878 cm<sup>3</sup>  
 Poids = 89,4 Kg  
 Echelle 1/4  
 format : A3  
 07/07/2013  
 G. DE LA BRIERE



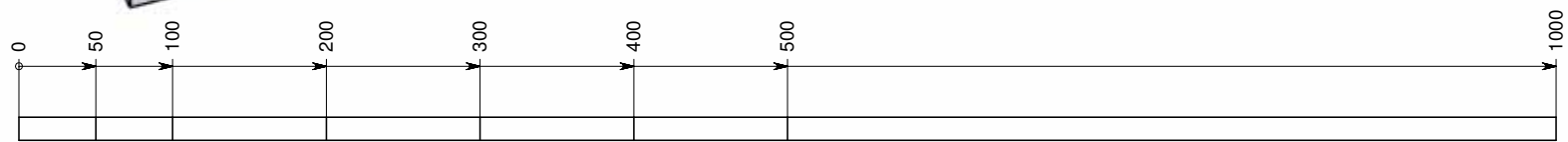
JAS n°429  
Volume 6084 cm<sup>3</sup>  
Poids = 69 Kg  
Echelle 1/3  
format : A3  
08/07/2013  
G. DE LA BRIERE



JAS n°432  
 Volume 16647 cm<sup>3</sup>  
 Poids = 189 Kg  
 Echelle 1/5  
 format : A3  
 10/07/2013  
 G. DE LA BRIERE

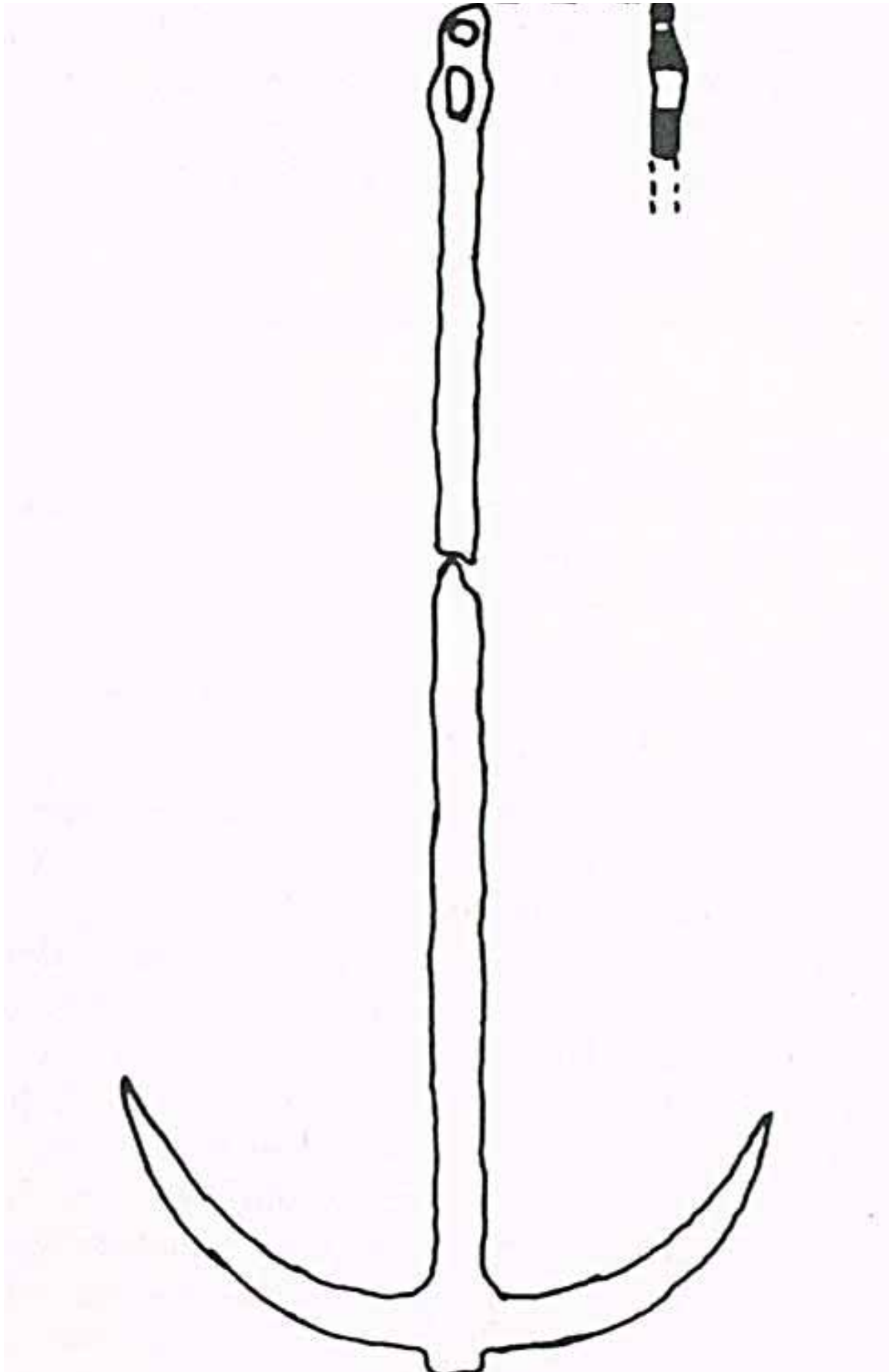


JAS n°433  
Volume 7003 cm<sup>3</sup>  
Poids = 79.5 Kg  
Echelle 1/3  
format : A3  
12/07/2013  
G. DE LA BRIERE





Ancre de Villepey . Echelle 1/10°.



## Ancre en fer N° 22.

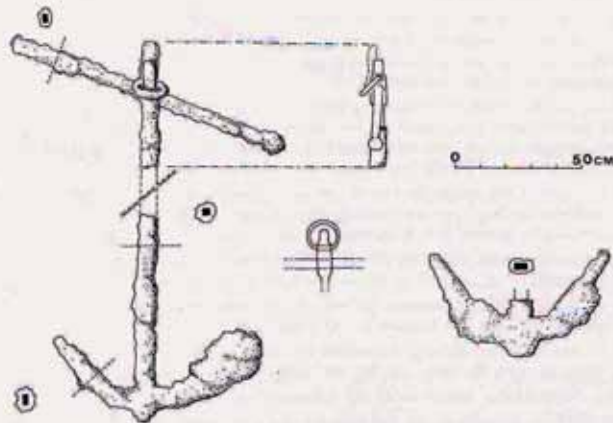
96

P. FIORI

type de jas les reliefs sont associés à des inscriptions en grec, plus rarement à des inscriptions latines.

### Les ancres en fer.

Deux des ancres en fer découvertes au Cap Gros sont probablement antiques. Elles ont été trouvées à proximité du glissement de blocs de fer. Le métal a totalement disparu et il ne reste qu'une gangue calcaire. Le processus de désagrégation est le même que celui des outils et de tous les objets en fer trouvés en milieu marin (14). Une de ces ancres est restée visible sur le fond, tandis que l'autre a été enterrée.



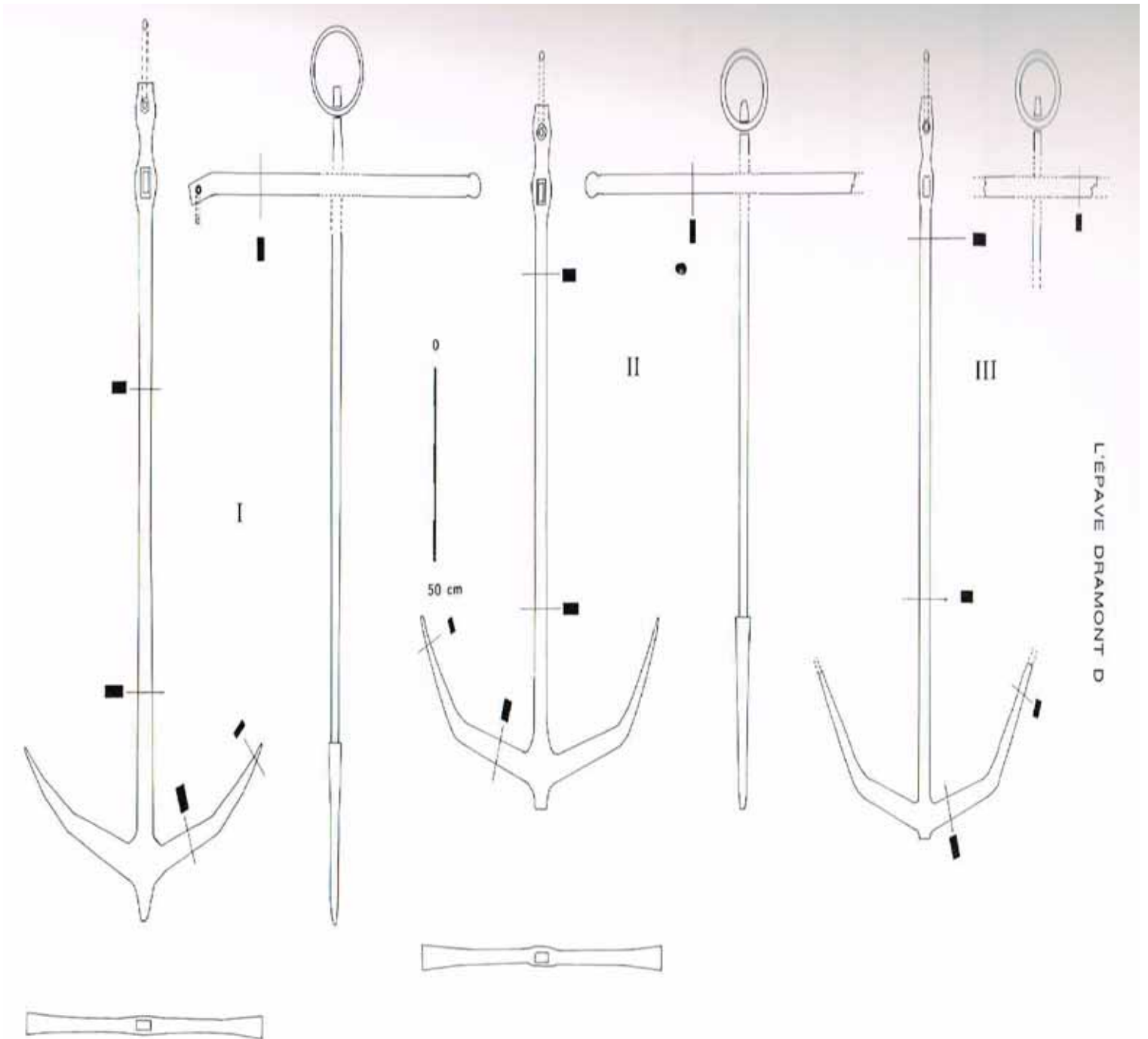
— L'exemplaire N° 1 est presque complet, brisé au centre de la vergue. La hauteur peut être évaluée à 120 cm pour une envergure de 80 cm. La partie supérieure de la vergue a un renflement percé de deux trous, un pour le jas mobile et l'autre pour un anneau d'organeau de 12 cm de diamètre. Le jas mobile a une longueur de 110 cm et une de ses extrémités se termine par une boule. La section de la vergue est carrée (4 × 4 cm) tandis que celles des pattes et du jas est rectangulaire (4 × 2 cm). La forme des pattes est anguleuse, celle de leur pointe est impossible à déterminer.

— De l'exemplaire N° 2, il ne reste que la base et le début des pattes. Elle est du même modèle que l'ancre N° 1, mais légèrement plus grande. La section de la vergue est de 5,5 × 2,5 cm. Toutefois l'envergure des pattes est plus réduite.

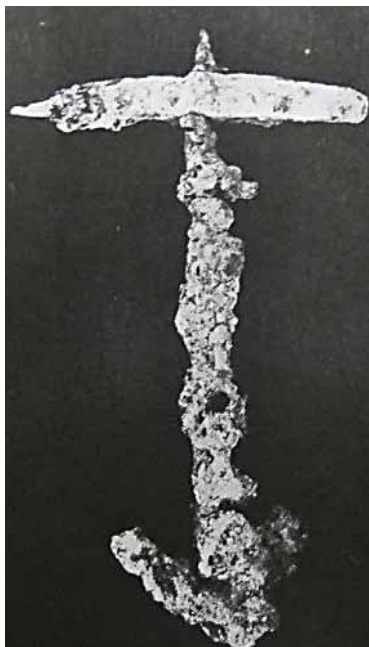
Ces deux ancres de même type sont probablement contemporaines. Elles sont identiques aux ancres découvertes sur l'épave D du Dramont, datée du I<sup>er</sup> siècle ap. J. C., ainsi que sur l'épave Dramont F du IV<sup>e</sup> siècle ap. J. C. Ce type d'ancre en fer semble être assez courant à l'époque romaine; on ne peut guère préciser davantage.

(14) P. Fiori, J. P. Joncheray, Mobilier métallique provenant de fouilles sous-marines, dans *Cahiers d'Archéologie subaquatique*, II, 1973, p. 73.

Ancre en fer N° 6-7-8.



**Ancre N° 19. Echelle 1/10<sup>e</sup>.**



Ancre N° 23 Dramont G.

JONCHERAY

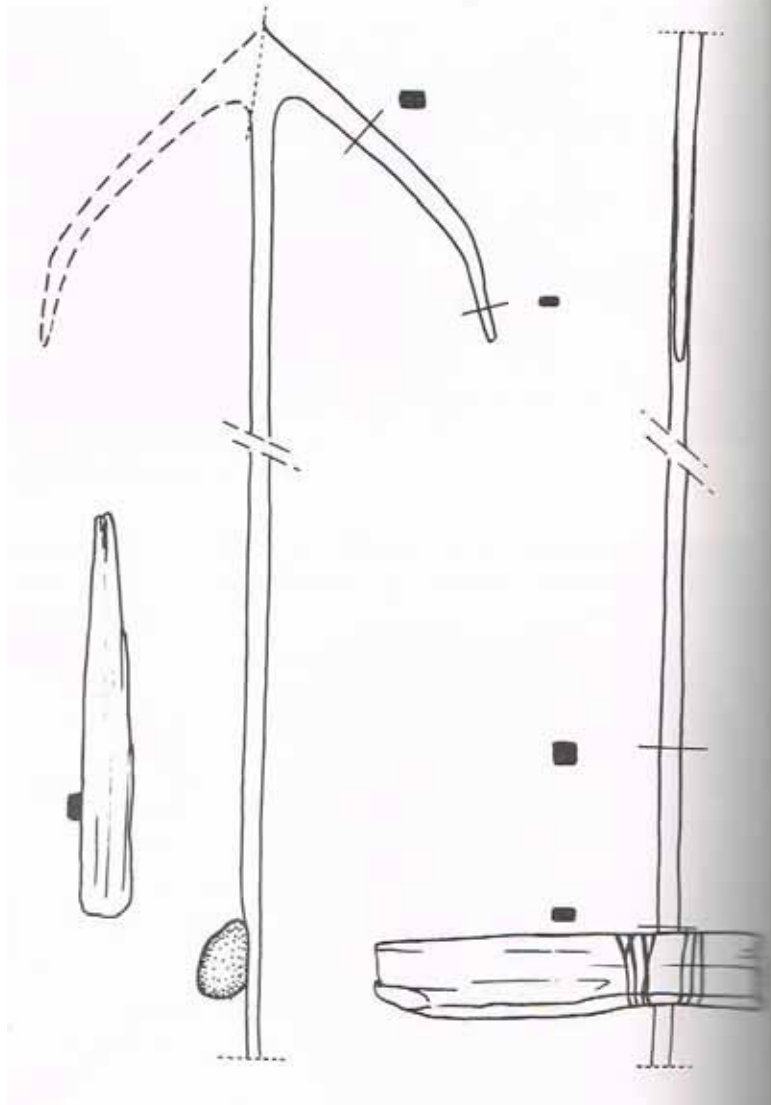
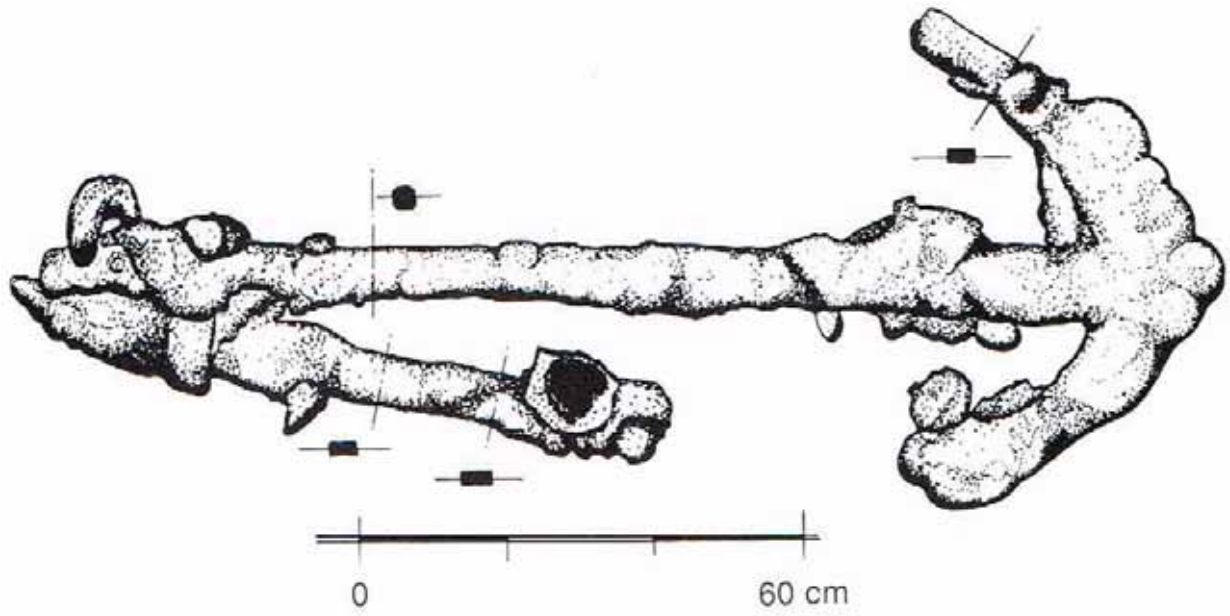
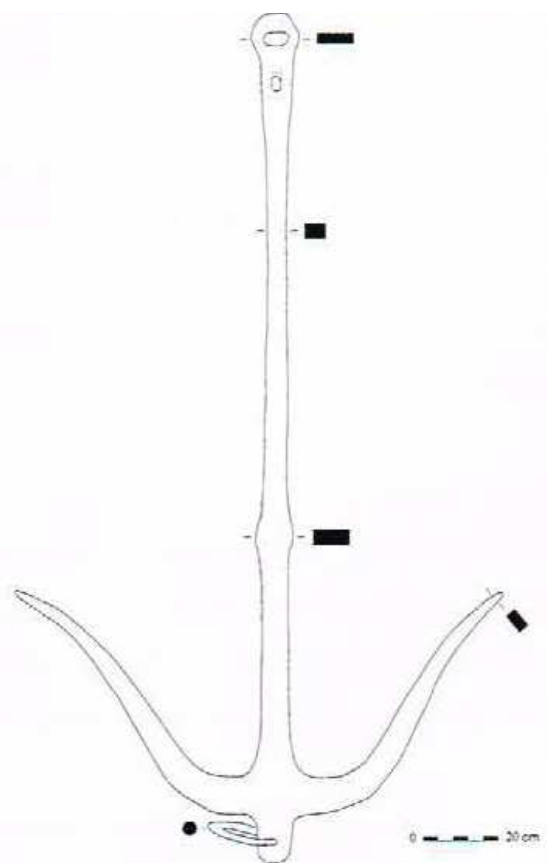
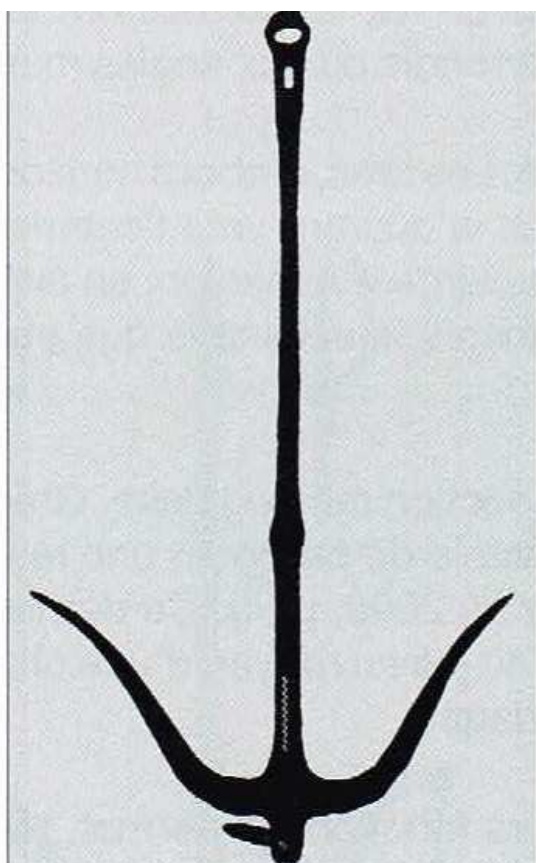


Fig. 11. — Ancre en fer à jas en pierre (échelle 1 : 10).  
La constitution photographique est très approximative.

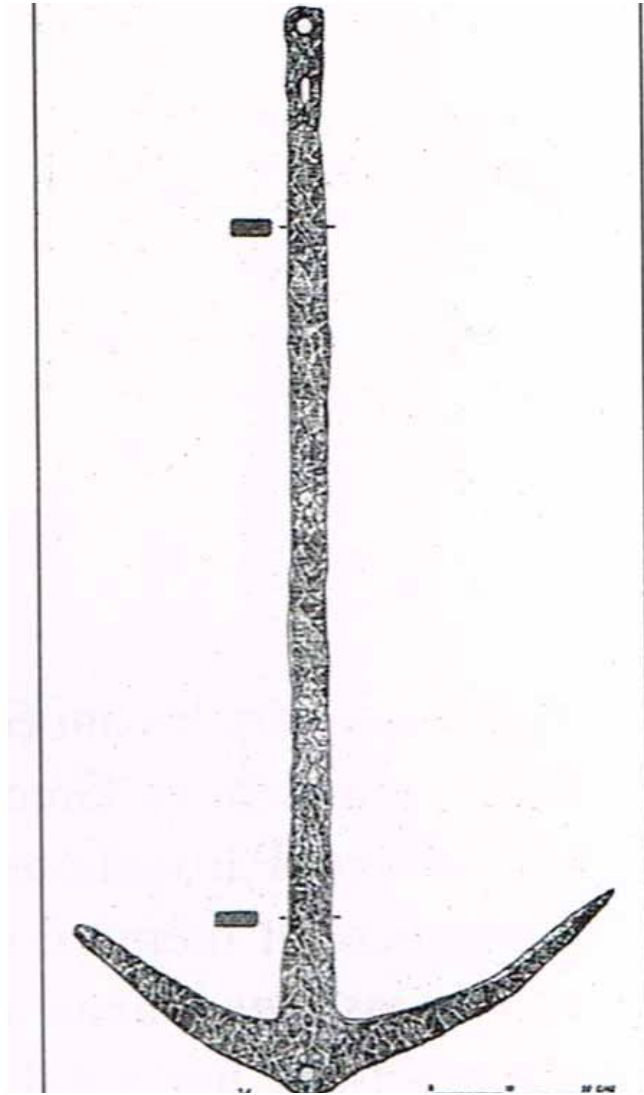
Ancre N° 24 Dramont C . Echelle 1/10e



Ancre en fer N° 25 . Aizier Echelle 1/20°

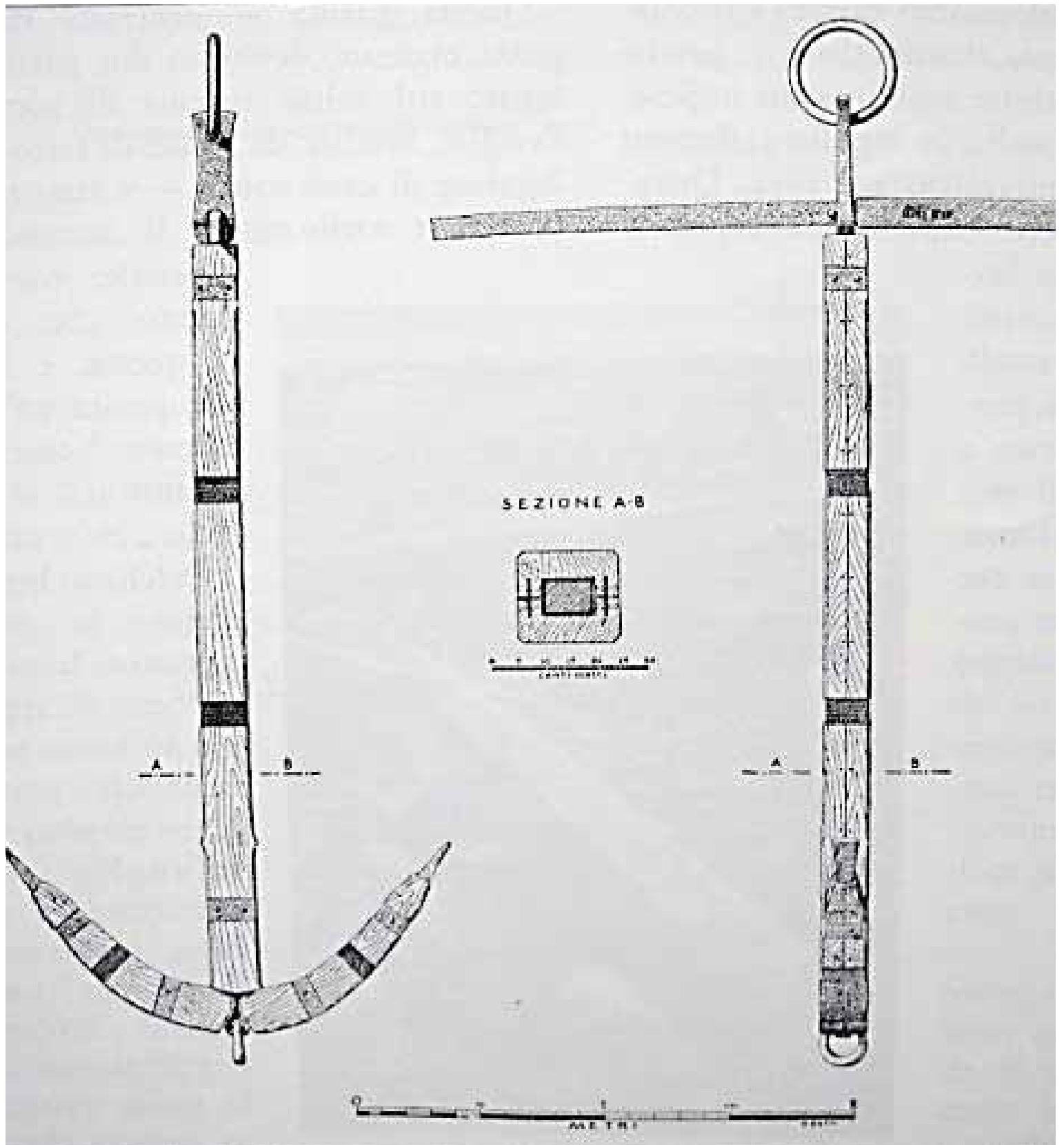


Ancre N° 39 Blubery.





Ancre N° 65 Némi.





Ancre en bois N° 5. Musée d'Arles. Echelle 1/10e

**Ancre en bois N° 7.**



**Ancre 9. Echelle 1/10e**



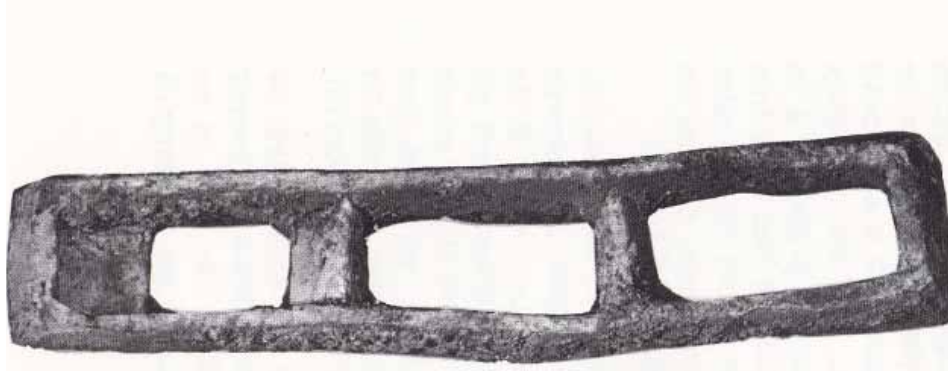
**Ancre en bois N° 9. Echelle 1/20<sup>e</sup>.**



**Contre Marre N° 1. Echelle 1/5e**



**Contre Marre N° 3**



**Contre Marre N°8 Echelle 1/10e**





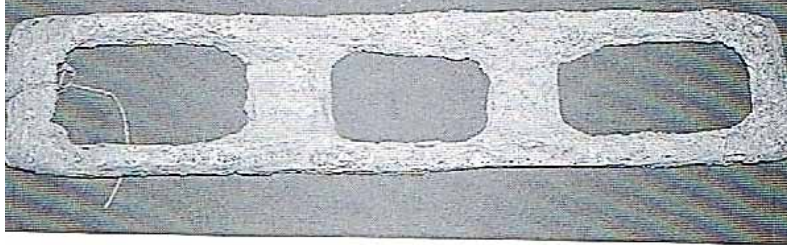
**Contre marre N° 10 Echelle 1/10e**



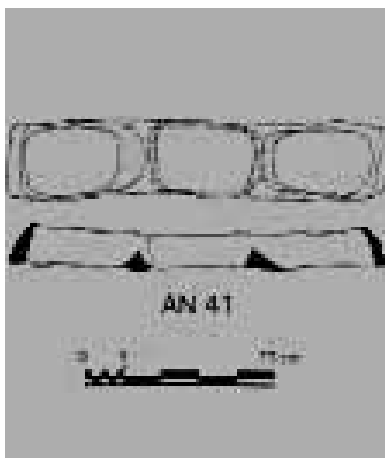
**Contre marre N° 11 Echelle 1/5e**



**Contre marre N° 12 Echelle 1/5e**



**Contre marre N° 13 Echelle 1/10e**



**Contre marre N° 14 Echelle 1/5e**



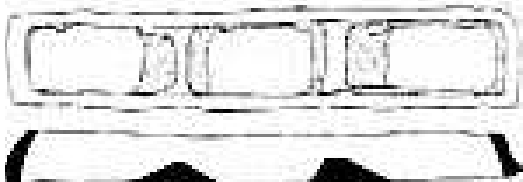
**Contre marre N° 15 Echelle 1/10e**



AN 43



**Contre marres N° 16 Echelle 1/10e**



**AN 44**

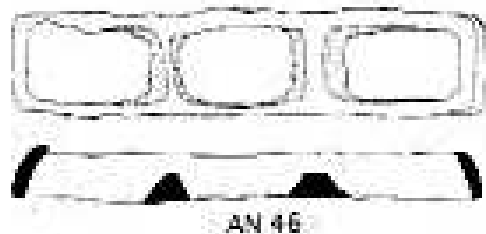
**Contre marre N° 17 Echelle 1/10e**



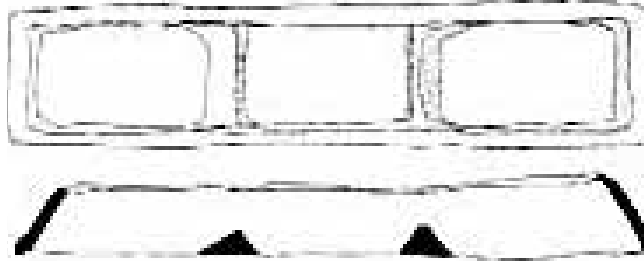
AN 45



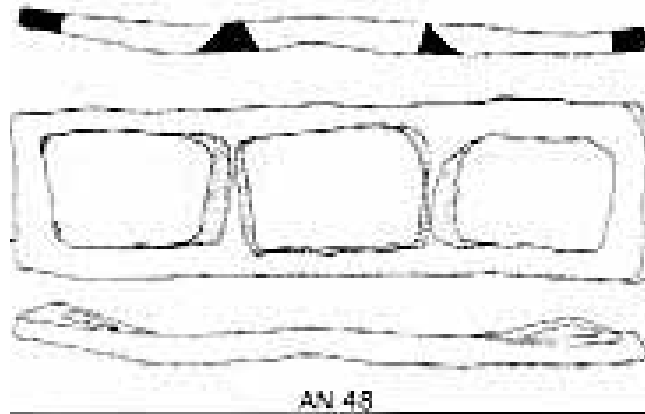
**Contre marre N° 18 Echelle 1/10e**



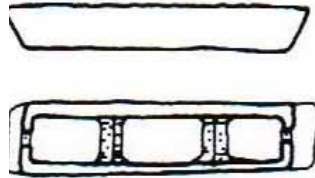
**Contre marre N° 19 Echelle 1/10e**



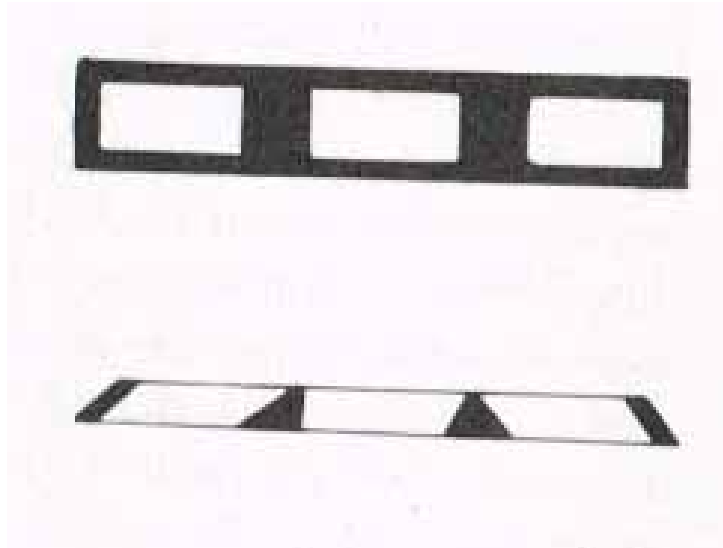
**Contre marre N° 20 Echelle 1/10e**



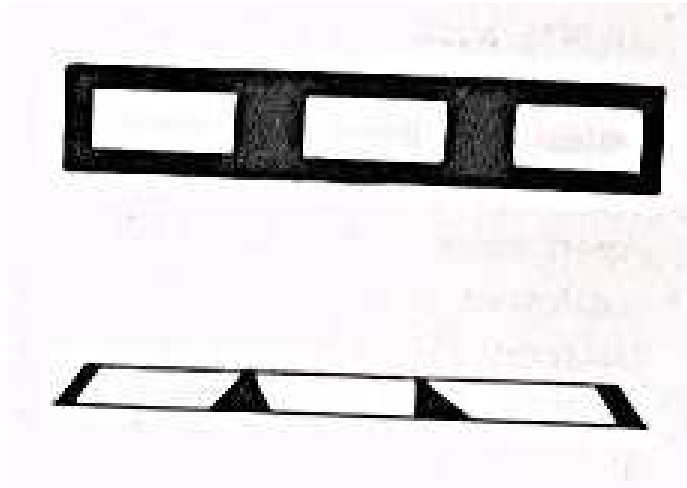
**Contre marre N°21 Echelle 1/10e**



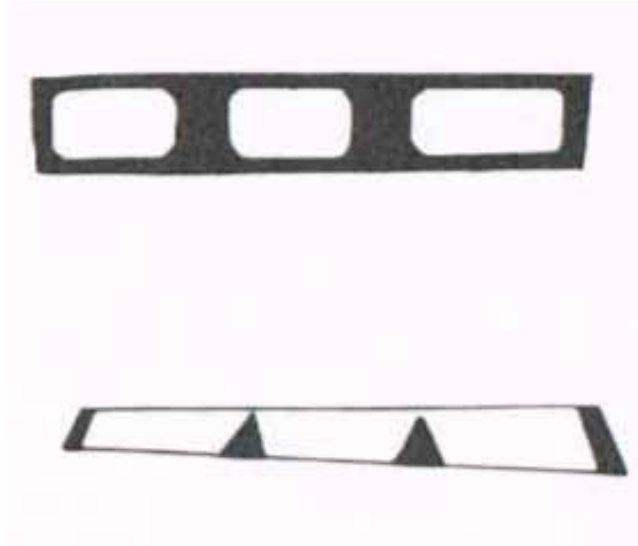
**Contre marre N° 22 Echelle 1/10e**



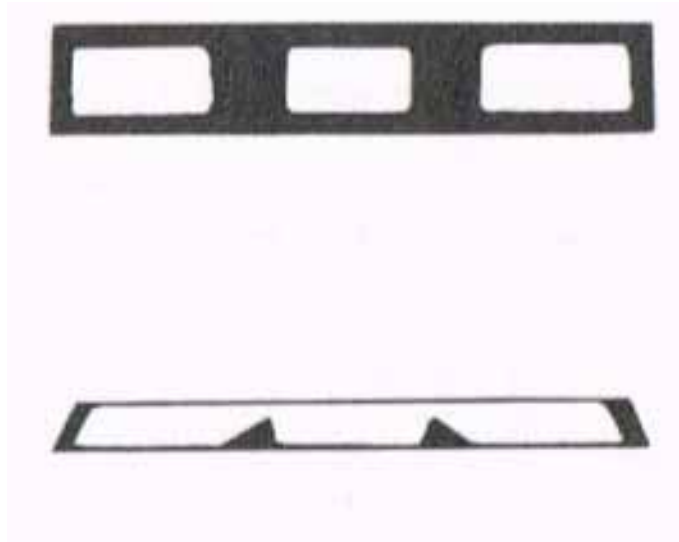
**Contre marre N° 23 Echelle 1/10e**



**Contre marre N° 24 Echelle 1/10e**

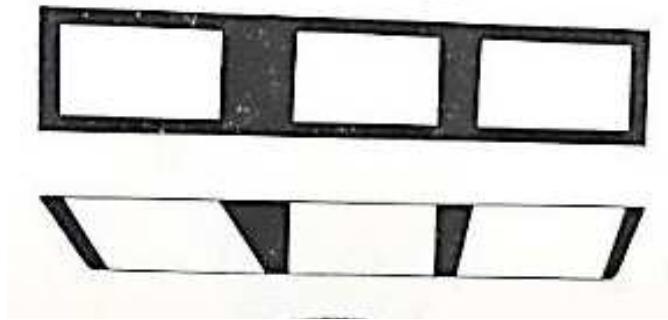


**Contre marre N° 25 Echelle 1/10e**





**Contre marre N° 40 Echelle 1/5e**



**Contre marre N° 41 Echelle 1/10e**



Contre marre N° 42 Echelle 1/5e

