



**HAL**  
open science

# Convertisseur VHF intégrant des composants passifs innovants

Vincent Massavie

► **To cite this version:**

Vincent Massavie. Convertisseur VHF intégrant des composants passifs innovants. Energie électrique. Université Grenoble Alpes [2020-..], 2023. Français. NNT : 2023GRALT001 . tel-04067057

**HAL Id: tel-04067057**

**<https://theses.hal.science/tel-04067057>**

Submitted on 13 Apr 2023

**HAL** is a multi-disciplinary open access archive for the deposit and dissemination of scientific research documents, whether they are published or not. The documents may come from teaching and research institutions in France or abroad, or from public or private research centers.

L'archive ouverte pluridisciplinaire **HAL**, est destinée au dépôt et à la diffusion de documents scientifiques de niveau recherche, publiés ou non, émanant des établissements d'enseignement et de recherche français ou étrangers, des laboratoires publics ou privés.

THÈSE

Pour obtenir le grade de

**DOCTEUR DE L'UNIVERSITÉ GRENOBLE ALPES**

École doctorale : EEATS - Electronique, Electrotechnique, Automatique, Traitement du Signal (EEATS)

Spécialité : Génie électrique

Unité de recherche : CEA/LETI

**Convertisseur VHF intégrant des composants passifs innovants**

**VHF converter incorporating innovative passive components**

Présentée par :

**Vincent MASSAVIE**

Direction de thèse :

**Ghislain DESPESSE**

Directeur de recherche CEA, Université Grenoble Alpes

Directeur de thèse

**Sébastien CARCOUET**

CEA Grenoble

Co-encadrant de thèse

**Xavier MAYNARD**

Co-encadrant de thèse

Rapporteurs :

**Bruno ESTIBALS**

PROFESSEUR DES UNIVERSITES, UNIVERSITE TOULOUSE 3 - PAUL SABATIER

**Bruno ALLARD**

PROFESSEUR DES UNIVERSITES, UNIVERSITE DE LYON

Thèse soutenue publiquement le **5 janvier 2023**, devant le jury composé de :

**Ghislain DESPESSE**

INGENIEUR HDR, CEA CENTRE DE GRENOBLE

Directeur de thèse

**Bruno ESTIBALS**

PROFESSEUR DES UNIVERSITES, UNIVERSITE TOULOUSE 3 -  
PAUL SABATIER

Rapporteur

**Bruno ALLARD**

PROFESSEUR DES UNIVERSITES, UNIVERSITE DE LYON

Rapporteur

**Yves LEMBEYE**

PROFESSEUR DES UNIVERSITES, UNIVERSITE GRENOBLE  
ALPES

Examineur

**François COSTA**

PROFESSEUR DES UNIVERSITES, UNIVERSITE PARIS-EST  
CRETEIL

Président

Invités :

**Sebastien Carcouet**

INGENIEUR, CEA LETI

**Xavier Maynard**

INGENIEUR, CEA LITEN





## Remerciements

Ce travail a été réalisé au sein du laboratoire L2EP du CEA Grenoble.

Tout d'abord, un grand merci à Ghislain, mon directeur de thèse, qui a toujours répondu présent pour me transmettre ses connaissances. Je lui exprime ici toute ma gratitude.

Je tiens également à remercier Sébastien et Xavier de m'avoir accompagné et guidé tout au long de cette thèse. Merci pour leur regard critique et leurs conseils pertinents sans lesquels ma thèse n'aurait pas la même dimension.

Merci à tous les membres du L2EP avec qui j'ai apprécié travailler durant ces 3 ans, à commencer par Othman le directeur du laboratoire, Romain, Léo, Gaëtan, Pierre, Eric, Yan, Charley, Rémi, Sylvain, Vincent H., Maxime, Antoine, Marco, Valentin.

Aussi un grand merci à mes collègues thésards (et anciens thésards) Thibault, Jérôme, Mohammed, Rebecca, Emile, Benjamin, Rawad, Mustapha, Andres, Baptiste ainsi que Vincent B. qui reprend le flambeau de cette thèse. Les discussions animées des pauses café, des repas au H3 et tous les moments conviviaux (malgré les restrictions de ses dernières années) ont forgé de très bons souvenirs qui m'accompagneront le reste de ma vie.

Je tiens à remercier mes parents, qui m'ont toujours soutenu dans mes projets tout en me laissant faire mes propres choix. Merci aussi à ma sœur Emilie, pour son soutien sans faille pendant ces années de thèse comme pendant toute ma vie.

Un grand merci à tous mes amis, de Roanne, de Grenoble et d'ailleurs pour tous ces bons moments passés ensemble.

A tout ceux que j'ai cité, et à ceux que j'ai pu oublier, Merci !



# Table des matières

<b>Remerciements</b> .....	1
<b>Table des matières</b> .....	3
Chapitre 1 : Introduction.....	7
<b>1.1 La conversion de puissance</b> .....	8
<b>1.2 Le résonateur piézoélectrique</b> .....	10
1.2.1 Présentation générale.....	10
1.2.2 Modèle électrique équivalent d'un piézoélectrique.....	10
1.2.3 Utilisation de la piézoélectricité dans la conversion de puissance .....	12
<b>1.3 Objectif de la thèse</b> .....	14
<b>1.4 Bibliographie du chapitre 1</b> .....	14
Chapitre 2 : La conversion de puissance HF-VHF.....	17
<b>2.1 Intérêts de la montée en fréquence</b> .....	18
<b>2.2 Inconvénients de la montée en fréquence</b> .....	19
2.2.1 Les pertes par commutation.....	19
2.2.2 Les pertes magnétiques .....	21
2.2.2.1 L'effet de peau.....	21
2.2.2.2 Les pertes fer.....	22
2.2.3 Les temps morts .....	23
<b>2.3 Les convertisseurs VHF</b> .....	25
2.3.1 Convertisseur de classe E.....	25
2.3.2 Convertisseur de classe E2 .....	31
2.3.3 Convertisseur de classe $\phi 2$ .....	33
2.3.4 La classe L-Piézo .....	40
2.3.5 Tableau récapitulatif des topologies présentées .....	45
<b>2.4 Régulation des convertisseurs VHF</b> .....	46
2.4.1 Contrôle tout ou rien.....	46
2.4.2 Contrôle de la commutation douce .....	47
<b>2.5 Conclusion du chapitre 2</b> .....	49
<b>2.6 Bibliographie du chapitre 2</b> .....	50
Chapitre 3 : Etude de l'onduleur L-Piézo, un résonateur piézoélectrique en filtre de puissance	53
<b>3.1 Les matériaux piézoélectriques</b> .....	54
3.1.1 Le titano-zirconate de plomb (PZT).....	55
3.1.2 Le niobate de lithium (LNO) .....	55

3.1.3	Etude de la densité de courant.....	56
<b>3.2</b>	<b>Validation en moyenne fréquence : utilisation du PZT .....</b>	<b>59</b>
3.2.1	Caractérisation du résonateur PZT .....	60
3.2.2	Simulation .....	62
3.2.3	Maquette .....	63
3.2.4	Comparaison filtre LC/PZT.....	66
<b>3.3</b>	<b>Validation en haute fréquence : utilisation du LNO .....</b>	<b>68</b>
3.3.1	Dimensionnement.....	68
3.3.2	Préparation des résonateurs.....	69
3.3.3	Simulation .....	70
3.3.4	Intégration du résonateur au PCB.....	72
3.3.5	Maquette .....	73
3.3.6	Comparaison filtre LC/LNO .....	76
3.3.7	Répartition des pertes.....	77
<b>3.4</b>	<b>Conclusion du chapitre 3 .....</b>	<b>80</b>
<b>3.5</b>	<b>Bibliographie du chapitre 3 .....</b>	<b>80</b>
Chapitre 4 : L'onduleur classe L-Piézo : sensibilité.....		82
<b>4.1</b>	<b>Sensibilité aux tolérances des composants passifs .....</b>	<b>84</b>
4.1.1	Le résonateur piézoélectrique .....	85
4.1.2	Les autres composants passifs .....	91
4.1.3	Tolérance mixte.....	92
<b>4.2</b>	<b>Sensibilité aux variations de tension d'entrée .....</b>	<b>94</b>
<b>4.3</b>	<b>Sensibilité aux variations de puissance de sortie.....</b>	<b>97</b>
<b>4.4</b>	<b>Conclusion du chapitre 4 .....</b>	<b>98</b>
<b>4.5</b>	<b>Bibliographie du chapitre 4 .....</b>	<b>99</b>
Chapitre 5 : Correction du ZVS et régulation de tension de sortie .....		100
<b>5.1</b>	<b>Correction de ZVS .....</b>	<b>101</b>
5.1.1	Correction par le rapport cyclique .....	102
5.1.2	Détection de la perte de ZVS.....	104
5.1.3	Fonction de transfert en boucle ouverte (FTBO) .....	105
5.1.4	Calcul du correcteur PI .....	109
5.1.5	Boucle de régulation.....	111
5.1.6	Simulation de la correction de ZVS.....	112
5.1.7	Mesures expérimentales.....	117
5.1.8	Rendement .....	119

5.1.9	Distribution des pertes .....	121
5.1.10	Suite et perspectives de correction du ZVS .....	122
<b>5.2</b>	<b>Régulation de la tension de sortie</b> .....	<b>122</b>
5.2.1	Redresseur VHF .....	122
5.2.2	Adaptateur d'impédance.....	123
5.2.3	Variation d'impédance.....	125
5.2.4	Simulation .....	126
5.2.5	Variation de la tension d'entrée .....	129
5.2.6	Suite et perspectives de la régulation de tension de sortie.....	130
<b>5.3</b>	<b>Conclusion du chapitre 5</b> .....	<b>130</b>
<b>5.4</b>	<b>Bibliographie du chapitre 5</b> .....	<b>131</b>
	Chapitre 6 : Conclusion et perspectives .....	133
<b>6.1</b>	<b>Résumé et bilan</b> .....	<b>134</b>
<b>6.2</b>	<b>Perspectives futures</b> .....	<b>135</b>
	<b>Publications</b> .....	<b>136</b>
	<b>Résumé</b> .....	<b>137</b>
	<b>Abstract</b> .....	<b>138</b>



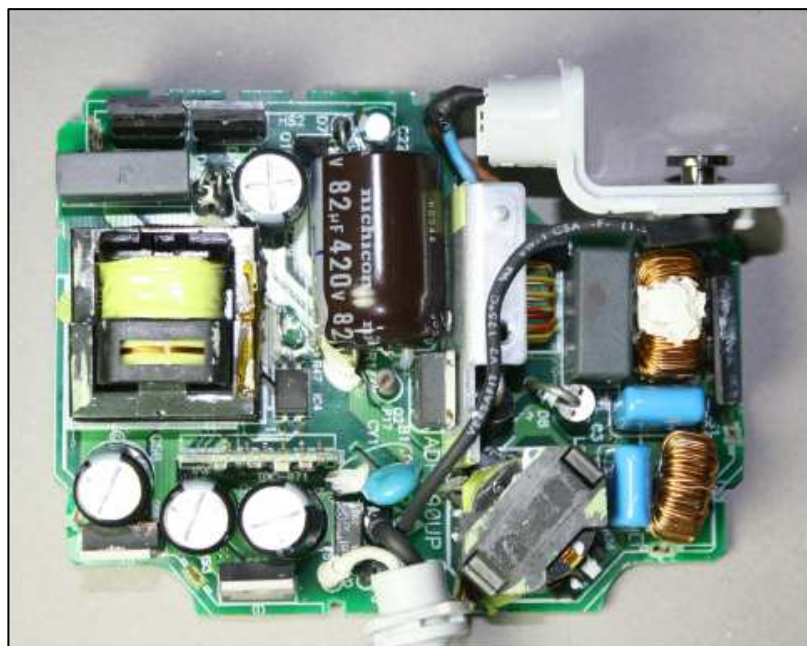


# Chapitre 1 : Introduction

<b>Remerciements</b> .....	1
<b>Table des matières</b> .....	3
Chapitre 1 : Introduction.....	7
<b>1.1 La conversion de puissance</b> .....	8
<b>1.2 Le résonateur piézoélectrique</b> .....	10
1.2.1 Présentation générale.....	10
1.2.2 Modèle électrique équivalent d'un piézoélectrique.....	10
1.2.3 Utilisation de la piézoélectricité dans la conversion de puissance .....	12
<b>1.3 Objectif de la thèse</b> .....	14
<b>1.4 Bibliographie du chapitre 1</b> .....	14

## 1.1 La conversion de puissance

Le développement des technologies des semi-conducteurs depuis le milieu du 20<sup>ème</sup> siècle a démultiplié son utilisation à tel point que l'électronique de puissance devient indispensable pour gérer les différents systèmes d'énergie qui cohabitent les uns avec les autres. L'électronique de puissance a pour rôle de réguler et d'adapter l'énergie échangée entre une source d'énergie et une charge. Prenons comme exemple une batterie d'un ordinateur portable rechargée par le réseau électrique urbain comme illustré par la *Figure 1-1*. La tension alternative 50Hz du réseau doit être convertie en une tension continue adaptée pour pouvoir recharger correctement la batterie. C'est le rôle assuré par les convertisseurs de puissance aussi appelés convertisseurs statiques.



*Figure 1-1 : Convertisseur AC-DC pour ordinateur portable [1.1]*

Les onduleurs transformant de l'énergie continue (DC) en énergie alternative (AC) et les redresseurs faisant la transformation inverse (AC vers DC) sont deux exemples de convertisseur de puissance. Pour convertir l'énergie, un convertisseur utilise des composants passifs (comme des inductances ou des condensateurs) et des composants dit actifs servant à transmettre ou bloquer l'énergie (comme des transistors ou des diodes) [1.2].

Les composants actifs agissent comme des interrupteurs s'ouvrant et se fermant à une fréquence définie. Cette fréquence de commutation est un paramètre important lors du dimensionnement du circuit et découle des besoins de l'application visée souvent exprimés en taille et en rendement. La demande de miniaturisation en électronique de puissance continuant d'augmenter, nous avons besoin de nouvelles technologies pour augmenter la densité de puissance de ces convertisseurs. L'un des moyens

d'augmenter la densité de puissance d'un convertisseur est la montée en fréquence de celui-ci.

La Figure 1-2 montre différentes technologies de transistor et leurs applications en fonction de la fréquence de commutation et de la puissance transmise [1.3].

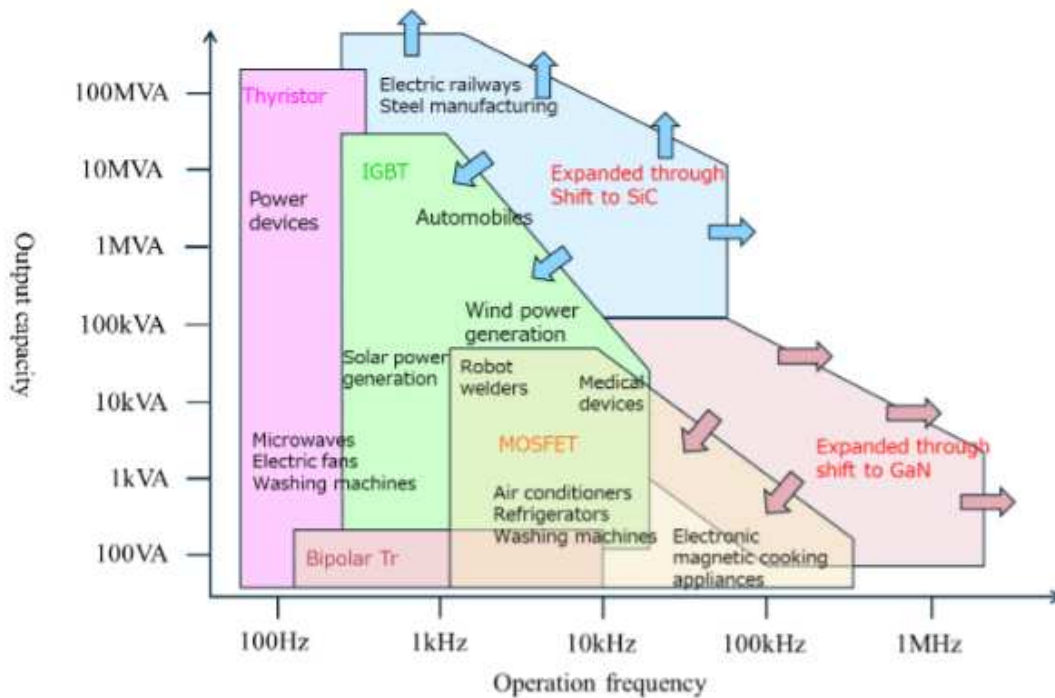


Figure 1-2 : Domaines d'application des appareils de puissance [1.3]

Des gammes de fréquence définies par la nomenclature de l'union internationale des télécommunications sont souvent utilisées pour catégoriser les dispositifs [1.4]. Ainsi, un convertisseur commutant à une fréquence comprise entre 3MHz et 30MHz sera catégorisé comme convertisseur haute fréquence (HF : High Frequency) alors qu'un convertisseur commutant à une fréquence comprise entre 30MHz et 300MHz sera catégorisé comme convertisseur très haute fréquence (VHF : Very High Frequency) [1.4].

Augmenter la fréquence de la conversion de puissance en HF-VHF permet de réduire l'énergie stockée dans les composants passifs par cycle, par conséquent, de réduire la taille et la masse des composants passifs et d'augmenter la densité de puissance.

La conversion de puissance en HF-VHF sera plus développée dans le chapitre 2 de cette thèse. Passons maintenant à la seconde partie de cette introduction portant sur de nouveaux mécanismes de stockage d'énergie dont la taille fondamentale et les limites d'efficacité dépassent celles des techniques traditionnelles et son implication dans la conversion de puissance.

## 1.2 Le résonateur piézoélectrique

La piézoélectricité est un des deux grands thèmes de cette thèse avec la conversion de puissance. Cette partie a pour but d'introduire le principe de la piézoélectricité et de son utilisation récente dans la conversion de puissance.

### 1.2.1 Présentation générale

La piézoélectricité vient du grec « piezein » signifiant presser, appuyer [1.5]. Un corps piézoélectrique a la capacité de se polariser électriquement lorsqu'il est soumis à une contrainte mécanique et inversement, il est capable de se déformer mécaniquement sous l'effet d'un champ électrique. Le premier effet se nomme effet piézoélectrique direct et le second effet piézoélectrique inverse [1.5]. L'effet piézoélectrique direct fut découvert par Pierre et Jacques Curie en 1880 tandis que l'effet piézoélectrique inverse fut découvert par Gabriel Lippman en 1881 [1.5]. De ces découvertes découle l'invention du sonar par Paul Langevin et Constantin Chilowski durant la première guerre mondiale puis le premier oscillateur à quartz au début des années 1920 [1.6].

De nos jours, la piézoélectricité est présente dans de multiples applications de l'industrie et de la vie quotidienne comme les sonars [1.7], les horloges à quartz, les briquets, la récupération d'énergie [1.8] ou encore l'électronique de puissance [1.7]–[1.10].

### 1.2.2 Modèle électrique équivalent d'un piézoélectrique

Un résonateur piézoélectrique possède un nombre conséquent de modes de résonance dépendant de sa taille et de sa géométrie. Il peut être modélisé par un schéma électrique équivalent donné par la Figure 1-3 lorsqu'il oscille autour d'une de ses fréquences de résonance [1.14]. Ce schéma équivalent est composé de deux branches : la branche  $R_m$ - $C_m$ - $L_m$  appelée branche motionnelle, elle modélise la partie mécanique du composant (à la résonance, l'impédance de cette branche est réduite à la résistance  $R_m$  et tout le courant passe par cette branche), la deuxième branche  $C_0$  représente la capacité électrique du résonateur dite capacité bloquée, c'est-à-dire la valeur de la capacité que forme les électrodes lorsque le mouvement mécanique est bloqué.

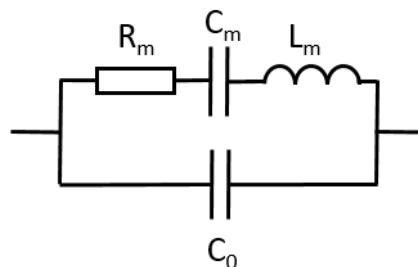


Figure 1-3 : Modèle électrique équivalent du résonateur piézoélectrique autour d'une de ses fréquences de résonance

Chacun des éléments du modèle équivalent à une signification physique. L'inductance motionnelle  $L_m$  est directement liée à la masse du résonateur, la capacité motionnelle  $C_m$  est inversement proportionnelle à la raideur du matériau, la résistance motionnelle  $R_m$  est l'équivalent électrique des pertes mécaniques lors des vibrations du résonateur. Enfin, la capacité externe  $C_0$  est la capacité électrique mesurée entre les deux électrodes du résonateur à déplacement bloqué, ou mesurée à une fréquence au-delà de la zone inductive.

La Figure 1-4 montre le module et la phase de l'impédance d'un résonateur piézoélectrique autour de sa fréquence de résonance.

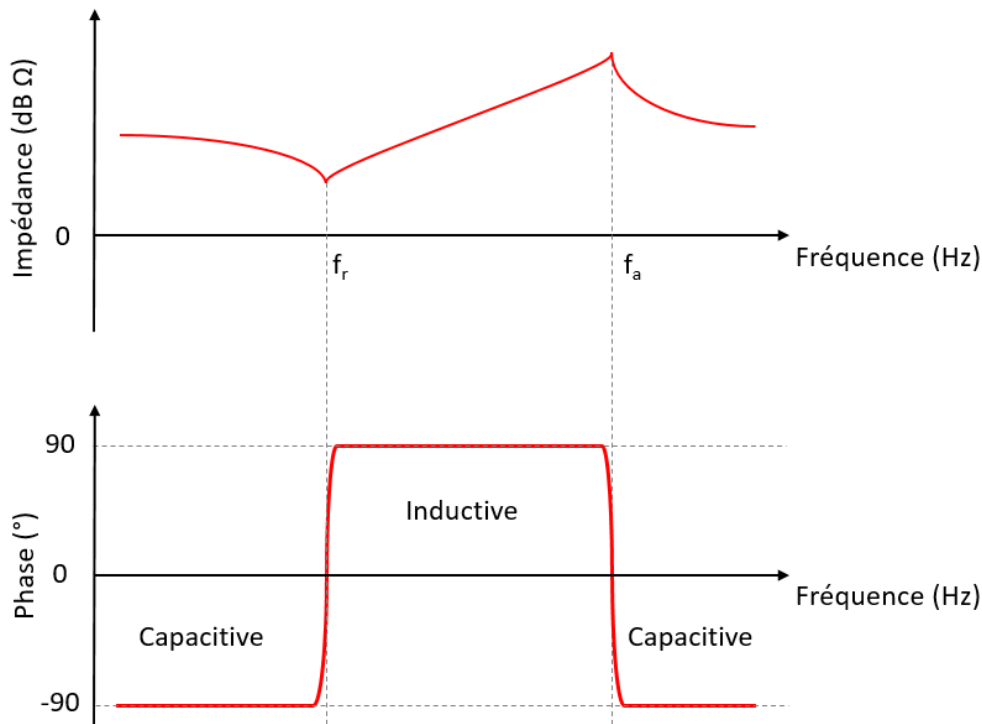


Figure 1-4 : Allure de l'impédance et de la phase d'un résonateur piézoélectrique

La fréquence de résonance  $f_r$  correspond à la fréquence où le module de l'impédance est le plus faible. La valeur de l'impédance à la fréquence de résonance  $f_r$  donne la valeur de la résistance  $R_m$  du circuit équivalent. La fréquence d'antirésonance  $f_a$  correspond à la fréquence où le module de l'impédance est le plus élevé. Un résonateur piézoélectrique adopte un comportement capacitif en dehors de la zone de résonance et il adopte un comportement inductif lorsqu'il oscille à une fréquence comprise entre sa fréquence de résonance et d'antirésonance. La phase s'annule exactement à la fréquence de résonance (et d'antirésonance), impliquant un comportement résistif à ces fréquences précises.

### 1.2.3 Utilisation de la piézoélectricité dans la conversion de puissance

En électronique de puissance, la piézoélectricité a surtout été utilisée sous la forme de transformateurs piézoélectriques. Contrairement aux transformateurs magnétiques où le gain en tension est directement lié au nombre d'enroulements, les transformateurs piézoélectriques atteignent des gains en tension très élevés avec un transfert de puissance à très haut rendement grâce à leur facteur de qualité mécanique élevé. Ils sont également compacts et plus simples à intégrer dans des produits grâce à leur facteur de forme (faible épaisseur). De plus, ils ne produisent pas de rayonnement électromagnétique [1.10].

Plus récemment, l'utilisation des résonateurs piézoélectriques est apparue dans des convertisseurs en tant que stockage d'énergie [1.11]–[1.16]. Ces topologies permettent d'obtenir des convertisseurs sans inductance, utilisant la déformation mécanique du résonateur piézoélectrique pour stocker temporairement de l'énergie électrique sous forme mécanique avant de la restituer sous forme électrique au circuit.

Un exemple de ces convertisseurs piézoélectriques est donné par la *Figure 1-5*. Le convertisseur DC-DC est composé de 3 interrupteurs et d'un résonateur piézoélectrique qui a été modélisé pour sa partie mécanique par une source de courant sinusoïdale (supposée proche de la fréquence de résonance) en parallèle avec la capacité intrinsèque de  $C_p$ .

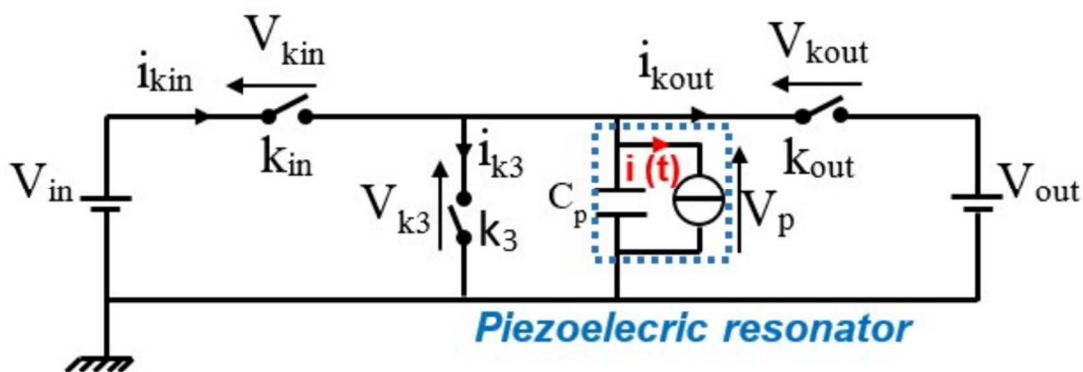


Figure 1-5 : Convertisseur DC/DC utilisant un résonateur piézoélectrique [1.18]

Suivant la méthode de commande des trois interrupteur  $k_{in}$ ,  $k_{out}$  et  $k_3$ , le convertisseur peut avoir un comportement élévateur ou abaisseur. La disposition des trois transistors permet au résonateur piézoélectrique d'échanger des charges en étant relié avec l'entrée, la sortie ou avec une tension nulle (ici la masse de référence du circuit).

Prenons comme exemple le cycle abaisseur de ce convertisseur représenté ci-dessous par la *Figure 1-6*.

Le résonateur piézoélectrique voit différents paliers de tension ( $V_{in}$ ,  $V_{out}$  et  $0V$ ) qui lui permet de transmettre de la puissance. Le palier à  $0V$  permet d'équilibrer la quantité de charges échangée sur la période.

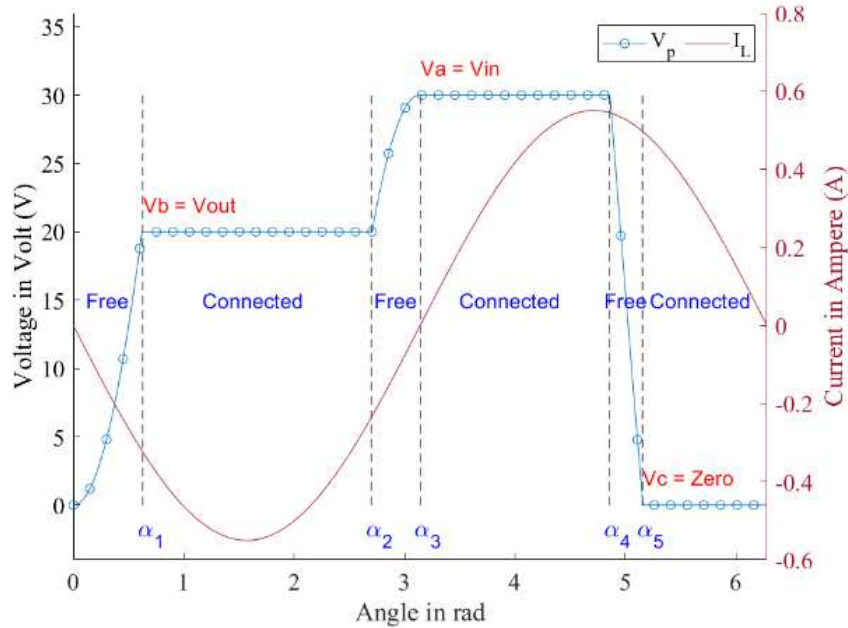


Figure 1-6 : Cycle en 6 temps pour la conversion en abaisseur de tension [1.19]

Le cycle commence à l'instant où le courant dans le résonateur piézoélectrique vaut 0. L'interrupteur  $k_{in}$  est fermé,  $k_{out}$  et  $k_3$  sont ouverts. La tension aux bornes du résonateur est égale à  $V_{in}$ . Le courant dans le composant piézoélectrique augmente jusqu'à l'ouverture de  $k_{in}$  à l'instant  $t_1$ . Entre  $t_1$  et  $t_2$ , tous les interrupteurs sont ouverts. Comme le courant est positif, la capacité  $C_p$  va progressivement se décharger dans la branche mécanique du résonateur piézoélectrique jusqu'à ce que la tension  $V_p$  atteigne 0V à  $t_2$ . L'interrupteur  $k_3$  se ferme à  $t_2$  pour commuter à zéro de tension (ZVS). Il est maintenu fermé jusqu'à ce que le courant arrive à 0A à l'instant  $t_3=T/2$ . Entre  $t_3$  et  $t_4$ ,  $k_3$  est ouvert. Le courant alors négatif va charger la capacité  $C_p$  et augmenter la valeur de  $V_p$ . Le temps  $t_4$  détermine l'instant où la tension  $V_p$  atteint la valeur de  $V_{out}$ . En  $t_4$ ,  $k_{out}$  est fermé en ZVS ( $V_p = V_{out}$  donc  $V_{k_{out}} = 0V$ ) jusqu'à  $t_5$ . C'est entre  $t_4$  et  $t_5$  que le résonateur transmet l'énergie accumulé à la sortie. Pour finir, l'interrupteur  $k_{out}$  s'ouvre en  $t_5$ . La tension  $V_p$  augmente jusqu'à la valeur  $V_{in}$ . L'instant  $t_5$  est déterminé en fonction du temps de montée de  $V_p$  pour monter de  $V_{out}$  à  $V_{in}$ .

Ces nouvelles topologies de convertisseur ont l'avantage de n'avoir aucune inductance, le stockage temporaire d'énergie se faisant grâce au résonateur piézoélectrique.

Les équipes de recherche publiant le plus ces dernières années sur les convertisseurs piézoélectriques sont le CEA, Stanford et le MIT.

Un récapitulatif des références de ces laboratoires est donné dans la thèse du Dr. Touhami [1.20] et regroupe dans un tableau organisé par sujet de recherche les différents articles de ces laboratoires.



## 1.3 Objectif de la thèse

L'objectif de ce manuscrit est d'explorer et d'étudier le fonctionnement et les performances d'une nouvelle topologie de convertisseur (onduleur de classe L-Piézo) fonctionnant haut en fréquence dans la gamme HF-VHF et intégrant un composant piézoélectrique, d'en déterminer les limites et de proposer des solutions innovantes pour répondre aux problématiques soulevées.

Nous avons rappelé, avec ce premier chapitre, les deux thèmes principaux de cette thèse, à savoir la conversion de puissance et la piézoélectricité.

Dans le chapitre 2, nous développons les avantages et inconvénients de la commutation en HF-VHF, puis nous présenterons les topologies d'onduleur adaptées à la gamme de fréquence HF-VHF, en particulier l'onduleur de classe L-Piézo.

Le chapitre 3 est consacré au dimensionnement de l'onduleur L-Piézo pour plusieurs matériaux piézoélectriques. Chaque onduleur dimensionné dans ce chapitre sera comparé expérimentalement avec un onduleur équivalent n'utilisant pas de résonateur piézoélectrique.

Le chapitre 4 soulève les limites de l'onduleur de classe L-Piézo en étudiant la sensibilité de ce dernier à différentes perturbations internes (tolérances des valeurs des composants) et externes (perturbations sur la tension d'entrée et sur la puissance de sortie).

Le chapitre 5 comble les lacunes de l'onduleur de classe L-Piézo en introduisant un mécanisme de correction innovante pour la commutation à zéro de tension de l'onduleur (ZVS). Ce chapitre présente également une autre régulation portée sur la tension de sortie d'un convertisseur DC/DC intégrant un onduleur de classe L-Piézo en premier étage.

Pour finir, le chapitre 6 conclue le manuscrit en dressant un bilan des travaux effectués durant la thèse et en apportant des pistes de réflexion pour la suite de ce sujet.

## 1.4 Bibliographie du chapitre 1

- [1.1] « EE361-Electromechanical Energy Conversion ». [http://keysan.me/presentations/ee361\\_intro\\_to\\_power\\_electronics.html#33](http://keysan.me/presentations/ee361_intro_to_power_electronics.html#33)
- [1.2] B. Allard, « Electronique de puissance – Bases, perspectives, guide de lecture », p. 14, 2016.
- [1.3] « What are wide band gap semiconductors? | Semiconductor », Shindengen electric mfg.co, LTD. [https://www.shindengen.com/products/semi/column/basic/widebandgap/what\\_are\\_wide\\_band\\_gap\\_semiconductors.html](https://www.shindengen.com/products/semi/column/basic/widebandgap/what_are_wide_band_gap_semiconductors.html).
- [1.4] « Nomenclature of the frequency and wavelength bands used in telecommunications », p.2 Table 1.

- [1.5] T. Ikeda, *Fundamentals of piezoelectricity*. Oxford; New York: Oxford University Press, 1990.
- [1.6] W. P. Mason, « Piezoelectricity, its history and applications », *J. Acoust. Soc. Am.*, vol. 70, no 6, p. 1561-1566, déc. 1981, doi: 10.1121/1.387221.
- [1.7] C. Degel et al., « 3D sonar system based on mills cross antenna configuration », in *2014 Oceans - St. John's*, sept. 2014, p. 1-6. doi: 10.1109/OCEANS.2014.7003133.
- [1.8] D. Guyomar, A. Badel, E. Lefeuvre, et C. Richard, « Toward energy harvesting using active materials and conversion improvement by nonlinear processing », *IEEE Trans. Ultrason. Ferroelectr. Freq. Control*, vol. 52, no 4, p. 584-595, avr. 2005, doi: 10.1109/TUFFC.2005.1428041.
- [1.9] W. A. Marrison, « The evolution of the quartz crystal clock », *Bell Syst. Tech. J.*, vol. 27, no 3, p. 510-588, juill. 1948, doi: 10.1002/j.1538-7305.1948.tb01343.x.
- [1.10] A. Vazquez Carazo, « Piezoelectric Transformers: An Historical Review », *Actuators*, vol. 5, no 2, p. 12, juin 2016, doi: 10.3390/act5020012.
- [1.11] D. Vasic et F. Costa, « Applications des éléments piézoélectriques en électronique de puissance », p. 27.
- [1.12] B. Pollet, « Convertisseurs DC-DC piézoélectrique avec stockage provisoire d'énergie sous forme mécanique », *These de doctorat, Université Paris-Saclay (ComUE)*, 2019. [En ligne]. Disponible sur: <https://www.theses.fr/2019SACLN045>
- [1.13] M. Touhami, G. Despesse, et F. Costa, « A New Topology of DC–DC Converter Based on Piezoelectric Resonator », *IEEE Trans. Power Electron.*, vol. 37, no 6, p. 6986-7000, juin 2022, doi: 10.1109/TPEL.2022.3142997.
- [1.14] W. D. Braun et al., « Optimized Resonators for Piezoelectric Power Conversion », *IEEE Open J. Power Electron*, vol. 2, p. 212-224, 2021, doi: 10.1109/OJPEL.2021.3067020.
- [1.15] M. Touhami et al., « Piezoelectric Materials for the DC-DC Converters Based on Piezoelectric Resonators », in *2021 IEEE 22nd Workshop on Control and Modelling of Power Electronics (COMPEL)*, nov. 2021, p. 1-8. doi: 10.1109/COMPEL52922.2021.9645999.
- [1.16] B. Pollet, G. Despesse, et F. Costa, « A New Non-Isolated Low-Power Inductorless Piezoelectric DC–DC Converter », *IEEE Trans. Power Electron.*, vol. 34, no 11, p. 11002-11013, nov. 2019, doi: 10.1109/TPEL.2019.2900526.
- [1.17] K. S. Van Dyke, « The Piezo-Electric Resonator and Its Equivalent Network », *Proc. Inst. Radio Eng.*, vol. 16, no 6, p. 742-764, juin 1928, doi: 10.1109/JRPROC.1928.221466.
- [1.18] Thèse : B. Pollet, « Convertisseurs DC-DC piézoélectrique avec stockage provisoire d'énergie sous forme mécanique », *These de doctorat, Université Paris-Saclay (ComUE)*, 2019. [En ligne]. Disponible sur: <https://www.theses.fr/2019SACLN045>
- [1.19] E. Bigot, « Le résonateur piézoélectrique pour l'électronique de puissance », *Revue 3EI n°108*, p. 75, avril 2022
- [1.20] Thèse : Mustapha Touhami. «AC-DC converter based on piezoelectric material and adiabatic power Transfer», p. 43. *Electric power*. Université Grenoble Alpes, 2022.



## Chapitre 2 : La conversion de puissance HF-VHF

Chapitre 2 : La conversion de puissance HF-VHF.....	17
<b>2.1 Intérêts de la montée en fréquence.....</b>	<b>18</b>
<b>2.2 Inconvénients de la montée en fréquence.....</b>	<b>19</b>
2.2.1 Les pertes par commutation.....	19
2.2.2 Les pertes magnétiques .....	21
2.2.2.1 L'effet de peau.....	21
2.2.2.2 Les pertes fer.....	22
2.2.3 Les temps morts .....	23
<b>2.3 Les convertisseurs VHF .....</b>	<b>25</b>
2.3.1 Convertisseur de classe E.....	25
2.3.2 Convertisseur de classe E2 .....	31
2.3.3 Convertisseur de classe $\phi^2$ .....	33
2.3.4 La classe L-Piézo .....	40
2.3.5 Tableau récapitulatif des topologies présentées .....	45
<b>2.4 Régulation des convertisseurs VHF.....</b>	<b>46</b>
2.4.1 Contrôle tout ou rien.....	46
2.4.2 Contrôle de la commutation douce .....	47
<b>2.5 Conclusion du chapitre 2 .....</b>	<b>49</b>
<b>2.6 Bibliographie du chapitre 2 .....</b>	<b>50</b>

Dans ce chapitre, nous décrivons les avantages et les inconvénients d'augmenter la fréquence de fonctionnement des convertisseurs de puissance dans la gamme HF-VHF (1MHz à 30MHz). Nous développons différentes topologies de convertisseur VHF ainsi que leur méthode de dimensionnement. Un exemple de dimensionnement et une simulation est réalisé pour chaque topologie. Chaque topologie est ensuite placée dans un tableau récapitulatif regroupant leurs avantages et leurs inconvénients afin d'être comparée. Ce chapitre se conclut par la présentation de différentes solutions de régulation des onduleurs VHF.

## 2.1 Intérêts de la montée en fréquence

Pour une puissance transmise constante, augmenter la fréquence de commutation diminue l'énergie stockée à chaque période dans les composants passifs comme les inductances et les condensateurs. Réduire l'énergie à stocker permet de réduire la taille de ces composants passifs [2.1].

La conversion à haute fréquence permet donc de réduire la taille des composants passifs et par conséquent d'augmenter la densité de puissance des convertisseurs.

Un nombre plus important de périodes par seconde permet également de réduire le temps de réponse des convertisseurs, par exemple pour répondre à une variation brutale du courant demandé en sortie ou pour faire face à une perturbation sur la tension d'entrée.

Enfin, les composants passifs comme les inductances ou les capacités peuvent avoir des valeurs telles qu'il est possible de les imprimer directement sur circuit imprimé ce qui réduit le coût de fabrication et réduit la masse ajoutée à l'ensemble du circuit [2.2]–[2.4]. Au-delà de la dizaine de mégahertz, il peut être préférable d'utiliser des inductances à air [2.5] donc sans noyau magnétique nécessitant des matériaux polluants ou extraits par des processus polluants [2.2].

La Figure 2-1 tirée de [2.5] compare le volume d'inductances à noyau magnétique avec une inductance à air en fonction de la fréquence. Les matériaux magnétiques comparés sont le 3F3 (souvent utilisé dans l'industrie) et le matériau magnétique P (matériau RF). Les inductances à noyau magnétique voient leur volume augmenter grandement en fonction de la fréquence au-delà de 1MHz pour le 3F3 et 30MHz pour le P alors que le volume ne fait que diminuer pour une inductance à air. Une inductance à air admet une plus grande densité de puissance qu'avec du 3F3 au-delà de 2MHz et qu'avec du P au-delà de 10MHz.

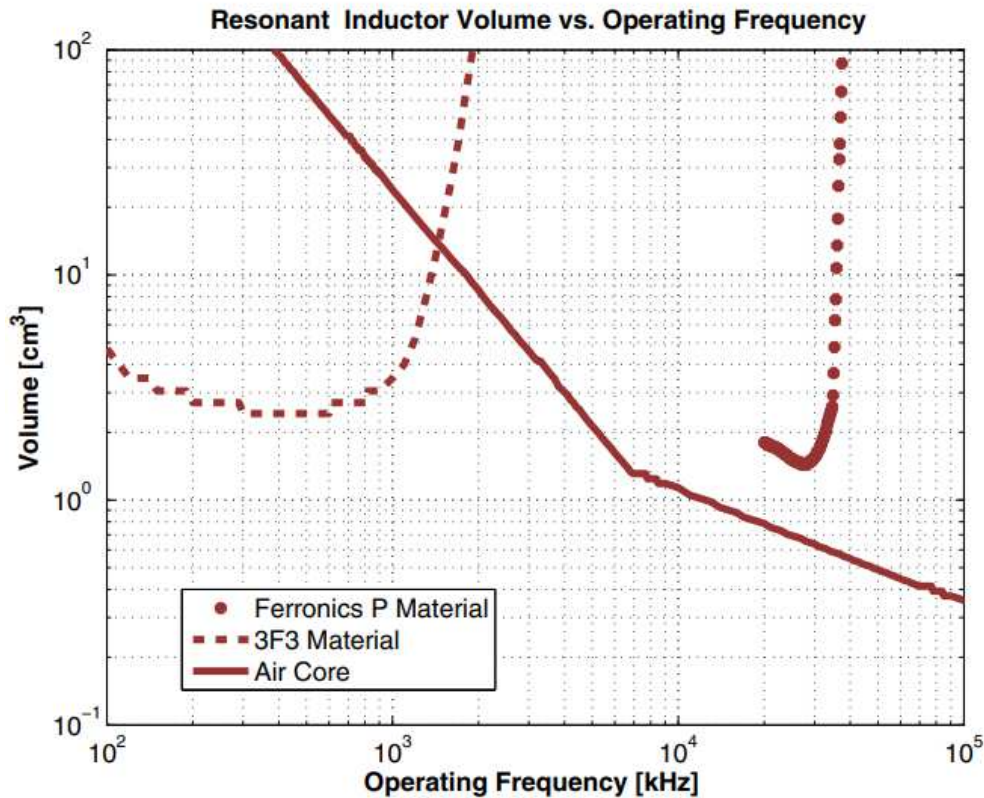


Figure 2-1 : Comparaison de volume en fonction de la fréquence entre une inductance avec un matériau magnétique conventionnel (3F3), un matériau RF (P) et une inductance à air [2.5]

## 2.2 Inconvénients de la montée en fréquence

L'augmentation de la fréquence de fonctionnement apporte également quelques problématiques supplémentaires qui sont généralement négligeables en basse fréquence.

### 2.2.1 Les pertes par commutation

Des pertes par commutations apparaissent lorsqu'un interrupteur se ferme en présence d'une tension à ses bornes non nulles ou lorsqu'il s'ouvre en présence d'un courant le traversant non nul. De l'énergie est alors dissipée provoquant un échauffement du transistor. Le terme de « commutation dure » (Hard switching en anglais) est alors utilisé pour désigner ce mode de fonctionnement. Prenons comme exemple un convertisseur Boost illustré dans la Figure 2-2.

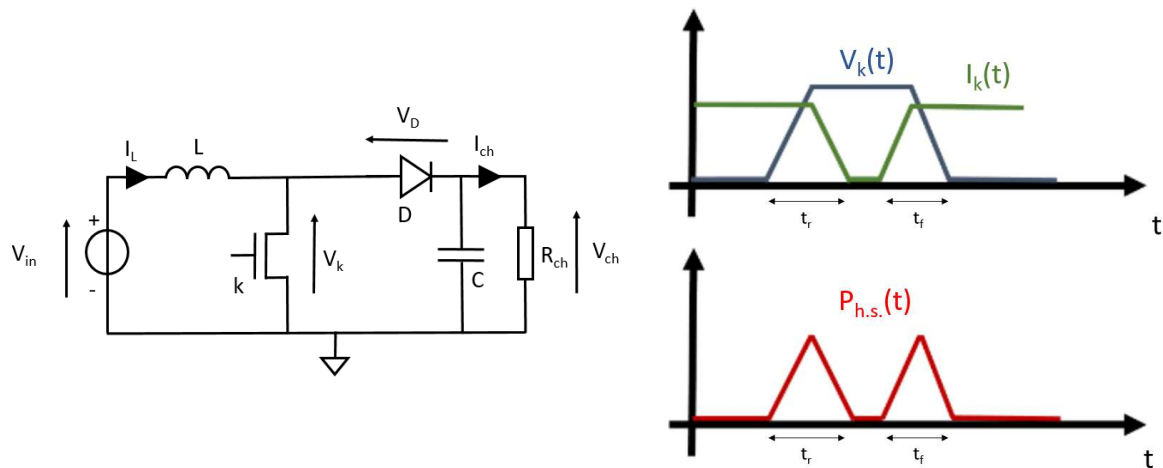


Figure 2-2 : Pertes par commutation dans un convertisseur boost [2.6]

Ces pertes sont proportionnelles à la fréquence comme le montre l'équation suivante [2.7] :

$$P_{h.s.} = \frac{1}{2} V_k I_k (t_r + t_f) f \quad (1)$$

Avec  $V_k$  la tension de l'interrupteur,  $I_k$  le courant traversant l'interrupteur,  $t_r$  et  $t_f$  la durée de la commutation respectivement à l'ouverture et à la fermeture de l'interrupteur et  $f$  la fréquence de commutation.

Ces pertes deviennent conséquentes lorsque la fréquence de commutation atteint quelques mégahertz si rien n'est fait pour les limiter. Pour réduire ces pertes, on peut modifier l'interrupteur pour réduire ses temps de montée et descente ( $t_r$  et  $t_f$ ) ou modifier le circuit pour induire un décalage temporel entre la tension et le courant de l'interrupteur ( $V_k$  et  $I_k$ ) par l'ajout d'un réseau capacitif et inductif. Ce décalage permet de réduire ou d'annuler les pertes car il n'y a plus de superposition temporelle entre la tension non nulle et le courant non nul. On parle alors de commutation douce ou ZVS (pour Zero Voltage Switching en anglais) lors de la fermeture de l'interrupteur et de ZCS (pour Zero Current Switching) lors de l'ouverture de l'interrupteur.

Pour illustrer la commutation douce, nous présentons dans la Figure 2-3 un onduleur de classe E appartenant à la catégorie des onduleurs résonants. Cette topologie sera plus amplement développée dans la suite de ce chapitre.

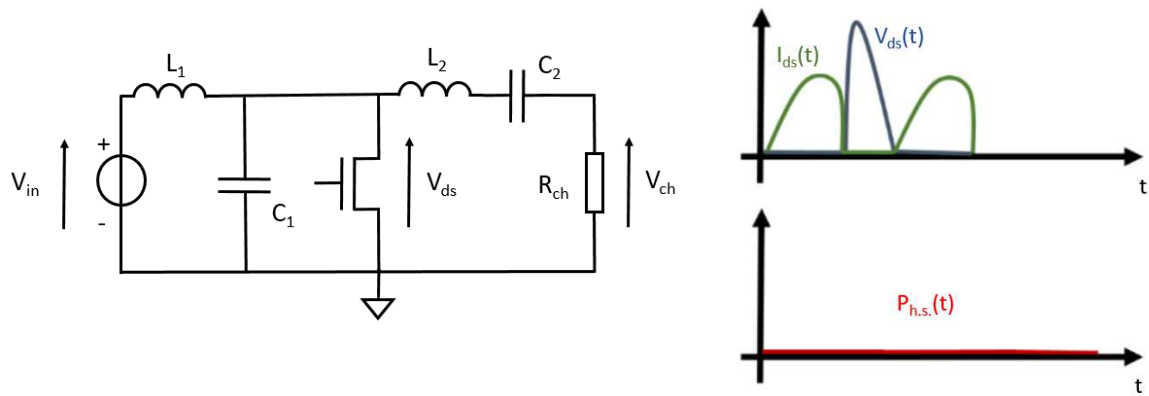


Figure 2-3 : Onduleur de classe E [2.6]

La branche de sortie  $L_2$ - $C_2$ - $R_{ch}$  forme un réseau inductif provoquant un décalage temporel entre la tension  $V_{ds}$  et le courant  $I_{ds}$ . Ce décalage permet d'annuler la tension  $V_{ds}$  avant la fermeture de l'interrupteur afin de commuter en ZVS.

## 2.2.2 Les pertes magnétiques

Les convertisseurs de puissance classiques utilisent des inductances à noyau magnétique. Ces inductances engendrent des pertes cuivre et des pertes fer [2.8]. Les pertes cuivre représentent la dissipation d'énergie par effet joule dans les spires du bobinage alors que les pertes fer sont présente dans le circuit magnétique sous forme de pertes par hystérésis et par courants de Foucault [2.9].

### 2.2.2.1 L'effet de peau

A très haute fréquence, le courant ne circule pas uniformément dans toute la section du fil mais se concentre essentiellement à la surface du fil. La zone extérieure de la section du conducteur où le courant est concentré se nomme l'épaisseur de peau [2.9] et est donnée par l'équation suivante :

$$\delta = \frac{1}{\sqrt{\sigma \mu \pi f}} \quad (2)$$

Avec  $\delta$  l'épaisseur de peau en mètre,  $\sigma$  la conductivité électrique du matériau en siemens par mètre et  $f$  la fréquence du courant traversant le conducteur en hertz.

La section effective du conducteur cylindrique peut être inférieure à sa section réelle et peut être calculée par l'équation :

$$S_e = \pi(R^2 - (R - \delta)^2) \quad (3)$$

Avec  $S_e$  la section effective en mètre carré,  $R$  le rayon du conducteur en mètre et  $\delta$  l'épaisseur de peau en mètre.



La résistance effective du conducteur à la fréquence considérée peut être plus grande que sa résistance mesurée en continue (DC) et est donnée par l'équation :

$$R_e = \rho \frac{l}{S_e} \quad (4)$$

Avec  $R_e$  la résistance effective du conducteur en ohm,  $\rho$  la résistivité du matériau en ohm mètre,  $l$  la longueur du conducteur en mètre et  $S_e$  la section effective en mètre carré.

Les équations (2), (3) et (4) montrent que l'épaisseur de peau diminue quand la fréquence du courant augmente, ce qui diminue la surface effective du conducteur et augmente la résistance effective. Les pertes par effet joule dans le fil augmentent donc considérablement lorsque la fréquence du courant augmente.

### 2.2.2.2 Les pertes fer

Les pertes fer proviennent des pertes par courants de Foucault et par hystérésis. L'induction crée des courants au sein du noyau magnétique appelés courant de Foucault, ils échauffent le noyau par effet Joule.

La formule suivante exprime les pertes par courant de Foucault :

$$P_{cF} = \frac{\pi^2 e^2 B_{max}^2 f^2}{6k\rho r} \quad (5)$$

Avec  $P_{cF}$  exprimé par unité de masse (W/kg),  $\rho$  la résistivité du matériau magnétique,  $e$  l'épaisseur du matériau,  $B_{max}$  l'amplitude de l'induction magnétique variant sinusoïdalement à la fréquence  $f$  et  $r$  la masse volumique du matériau. La constante  $k$  dépend de la géométrie du matériau.

Les pertes par hystérésis sont issues du changement de direction du flux obligeant le fer à se réorienter lui aussi en permanence, cela ne se fait pas sans frottement ce qui crée ces pertes. Ces pertes sont dépendantes de la fréquence et de l'amplitude du courant circulant dans l'inductance.

Les pertes par hystérésis peuvent être exprimée par l'équation de Steinmetz [2.10] :

$$P_H = kf^a B^b \quad (6)$$

Avec  $P_H$  les pertes par hystérésis par unité de volume en watts par centimètre cube ( $W/cm^3$ ),  $f$  la fréquence du champ magnétique dans le matériau magnétique en hertz (Hz),  $B$  l'induction magnétique maximale dans le circuit en Tesla (T) et  $k$ ,  $a$  et  $b$  des constantes évoluant en fonction de la température et appelées coefficients de Steinmetz.

Pour éviter ces pertes, des inductances à air (ou air-core en anglais) sont utilisées dans les convertisseurs VHF. Ces inductances ne possèdent pas de noyau magnétique, évitant le phénomène de saturation magnétique ou l'hystérésis.

Juan Rivas nous explique dans [2.11] que la densité de puissance des inductances conventionnelles est limitée lorsque l'on dépasse le mégahertz comme le montre la Figure 2-4.

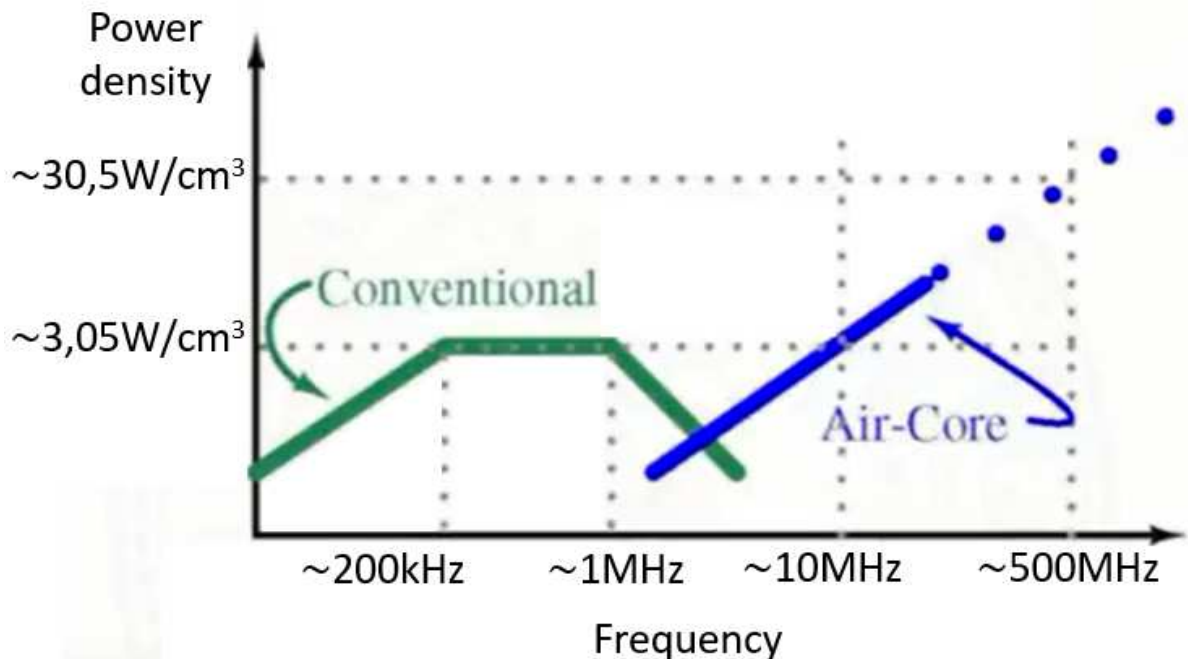


Figure 2-4 : Densité de puissance des inductances à noyau magnétique et des inductance à air en fonction de la fréquence [2.11], [2.12]

### 2.2.3 Les temps morts

Certaines topologies de convertisseur (notamment les onduleurs) utilisent deux interrupteurs ou plus en série appelé bras d'onduleur comme montré dans la Figure 2-5. Quand ces transistors commutent de manière complémentaire (quand un interrupteur s'ouvre, l'autre se ferme et vice-versa), les délais temporels de commutation, les durées de commutation ou le délai de propagation du driver sont susceptibles de provoquer une superposition temporelle de l'état passant des deux transistors du bras de pont entraînant un court-circuit sur la source d'entrée. L'ajout de temps morts entre le changement d'état des deux interrupteurs permet de protéger le bras d'onduleur de ce risque de court-circuit.

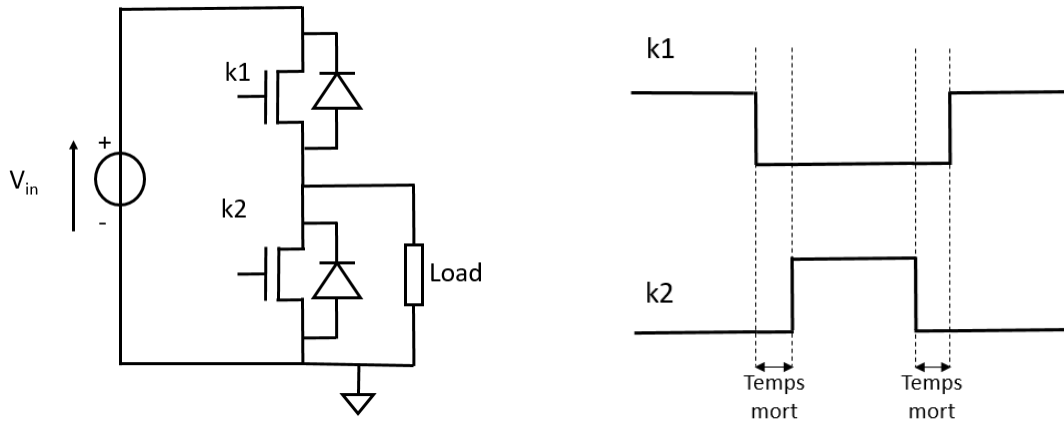


Figure 2-5 : Temps morts dans un bras d'onduleur

Ces temps morts ne doivent pas être trop courts pour éviter un court-circuit mais ne doivent également pas être trop longs pour ne pas trop impacter le fonctionnement du convertisseur et/ou son rendement.

L'équation suivante (7) permet de calculer l'impact des temps morts sur la puissance de sortie [2.13] :

$$P_{tm} = 2V_F I_s t_{temps\_mort} f_s \quad (7)$$

Avec  $V_F$  la tension inverse dans la diode du transistor,  $I_s$  le courant de sortie,  $t_{temps\_mort}$  la durée du temps mort et  $f_s$  la fréquence de commutation des interrupteurs.

Pour ne pas perdre trop de puissance à cause des temps morts, Infineon propose une formule pour calculer leur valeur [2.13] :

$$t_{temps\_mort} = 1.2[(t_{rise} + t_{fall}) + (t_{d\_off\_max} - t_{d\_on\_min}) + (t_{pdd\_max} - t_{pdd\_min})] \quad (8)$$

Avec  $t_{rise}$  et  $t_{fall}$  le temps de montée et de descente du courant de 10% à 90% de sa valeur maximale et inversement,  $t_{d\_off\_max}$  est le délai maximal de commutation à l'état OFF,  $t_{d\_on\_min}$  est le délai minimal de commutation à l'état ON et  $t_{pdd\_max}$  et  $t_{pdd\_min}$  les délais de propagation maximal et minimal dans le circuit de la grille du transistor.

Le respect des temps morts est infaisable en HF-VHF car il faudrait des temps morts non compatibles avec les technologies actuelles donc nous ne nous intéresserons qu'à des topologies d'onduleur mono interrupteur, ne nécessitant pas de synchronisation entre interrupteurs et par conséquent de temps morts lors de leur fonctionnement.

## 2.3 Les convertisseurs VHF

Dans cette partie nous détaillons les différentes topologies VHF. L'explication de chaque structure est suivie d'un exemple de dimensionnement et d'une simulation.

### 2.3.1 Convertisseur de classe E

Le schéma de l'onduleur classe E est illustré Figure 2-6. L'onduleur est constitué d'une inductance de lissage de courant  $L_1$ , d'une capacité de shunt  $C_1$ , d'un interrupteur de puissance et d'un circuit résonant  $L_2$ - $C_2$ - $R_{ch}$  en sortie.

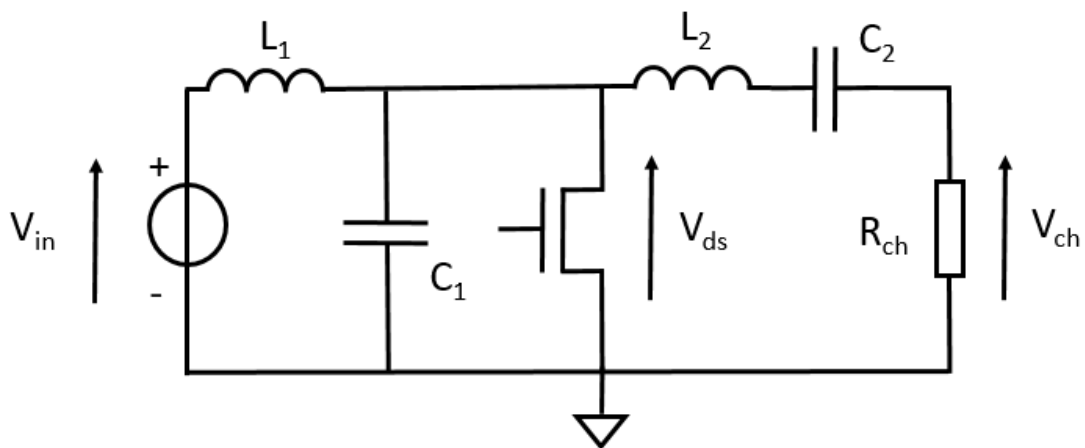


Figure 2-6 : Schéma d'un onduleur de classe E

L'interrupteur commute à une fréquence  $f$  donnée par le gate driver commandant la grille de l'interrupteur (non illustré sur la Figure 2-6). L'interrupteur est passant entre  $t=0$  et  $t=\alpha T$  et bloqué entre  $t=\alpha T$  et  $t=T$ .  $T$  désigne la période de découpage et  $\alpha$  le rapport cyclique. La Figure 2-7 présente les deux phases de fonctionnement de l'onduleur classe E ainsi que ses principales formes d'ondes. Quand l'interrupteur est fermé (état passant), un courant circule dans ce dernier et de l'énergie est stockée dans l'inductance d'entrée  $L_1$  sous forme d'énergie magnétique. Lors de l'ouverture de l'interrupteur (état bloqué), le courant traversant ce dernier devient nul. L'énergie stockée dans l'inductance  $L_1$  va charger la capacité  $C_1$  et  $V_{ds}$  augmente jusqu'à sa valeur maximale. Ensuite, c'est l'inverse, la capacité  $C_1$  restitue son énergie à  $L_1$ ,  $V_{ds}$  diminue progressivement jusqu'à atteindre une valeur nulle permettant la fermeture de l'interrupteur avec une tension nulle à ses bornes. La charge et décharge de la capacité  $C_1$  donne une forme de demi-sinus à la tension  $V_{ds}$ . La valeur maximale de ce demi-sinus est 3 à 4 fois plus grande que la valeur de la tension d'entrée  $V_{in}$ .

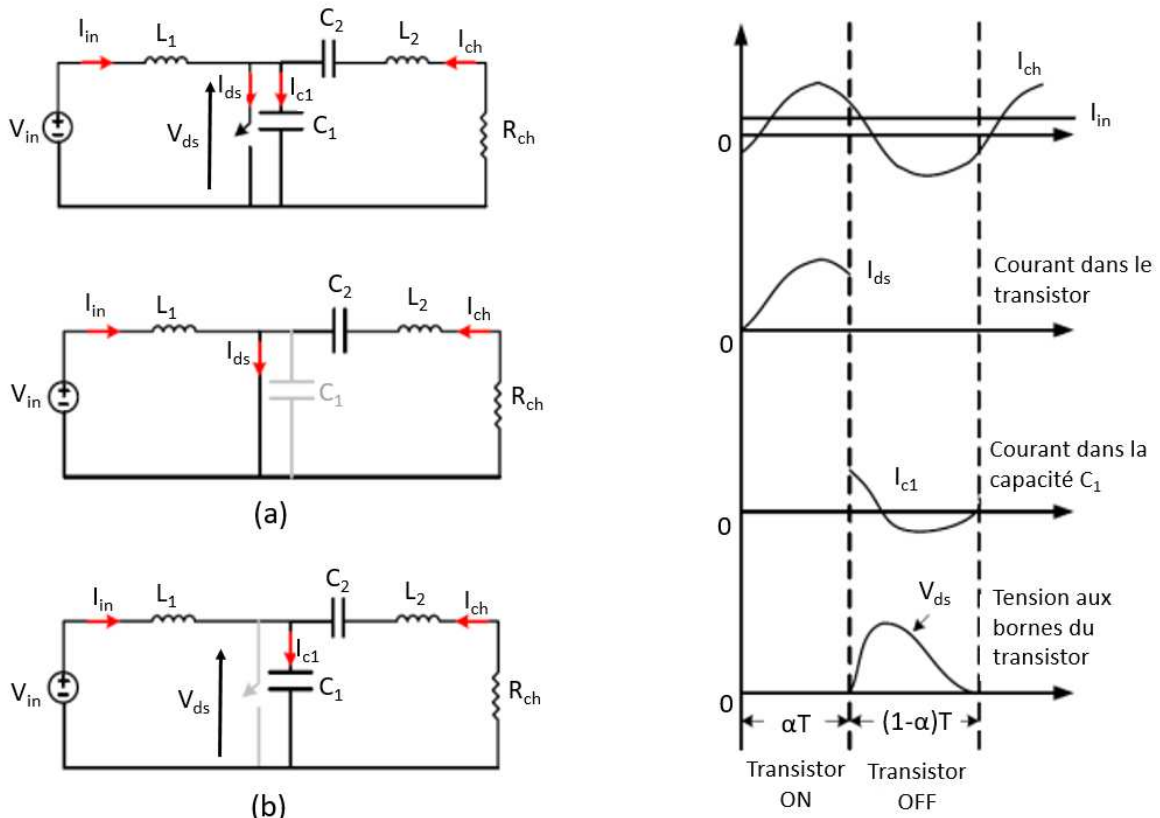


Figure 2-7 : Phase de fonctionnement du classe E : (a) transistor passant (ON), (b) transistor bloqué (OFF) [2.14]

Pour un fonctionnement optimal et un rendement maximal, l'onduleur classe E doit fonctionner en ZVS (Zero Voltage Switching) et ZDS (Zero Derivative Switching). Ces conditions sont respectées quand la tension de l'interrupteur  $V_{ds}$  et la dérivée de la tension  $dV_{ds}/dt$  sont nulles à la fermeture de l'interrupteur. Des exemples de fonctionnement dégradé sont donnés Figure 2-8.

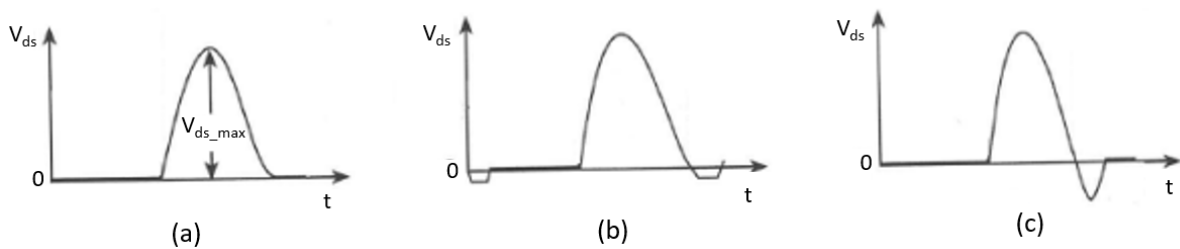


Figure 2-8 : Tension  $V_{ds}$  aux bornes du transistor de l'onduleur classe E : (a) fonctionnement en ZVS/ZDS, (b) fonctionnement dégradé avec  $dV_{ds}/dt < 0$ , fonctionnement dégradé avec  $dV_{ds}/dt > 0$  [2.15]

La valeur moyenne de la tension  $V_{ds}$  est égale à la tension d'entrée  $V_{in}$ . La capacité  $C_2$  retire la composante continue en sortie, permettant à la tension de sortie  $V_{ch}$  d'être centrée sur zéro, de même pour le courant  $I_{ch}$  traversant la charge  $R_{ch}$ .

Le courant traversant la charge  $R_{ch}$  est supposé sinusoïdal :

$$I_{ch} = I_{ch\_max} \sin(\omega t + \varphi) \quad (9)$$

Où  $I_{ch\_max}$  est la valeur maximale du courant  $I_{ch}$ ,  $\omega$  est la pulsation propre du courant égale à  $2\pi f$  avec  $f$  la fréquence de pilotage de l'onduleur et  $\varphi$  la phase du courant  $I_{ch}$  par rapport à la commande de l'interrupteur.

La charge  $R_{ch}$  étant purement résistive, la tension de sortie  $V_{ch}$  s'écrit :

$$V_{ch} = V_{ch\_max} \sin(\omega t + \varphi) \quad (10)$$

L'interrupteur est passant durant l'intervalle  $\omega t \in [0 ; 2\pi\alpha]$  et est bloqué durant l'intervalle  $\omega t \in [2\pi\alpha ; 2\pi]$ . Le courant  $I_{ds}$  dans le l'interrupteur est donné par l'équation :

$$\begin{cases} I_{ds} = I_{ch\_max} \sin(\omega t + \varphi) + I_{in} & \text{pour } \omega t \in [0 ; 2\pi\alpha] \\ I_{ds} = 0 & \text{pour } \omega t \in [2\pi\alpha ; 2\pi] \end{cases} \quad (11)$$

Avec  $I_{in}$  le courant d'entrée de l'onduleur qui est considéré sensiblement constant.

Le courant  $I_{c1}$  de la capacité  $C_1$  est donné par :

$$\begin{cases} 0 & \text{pour } \omega t \in [0 ; 2\pi\alpha] \\ I_{c1} = I_{ch\_max} \sin(\omega t + \varphi) + I_{in} & \text{pour } \omega t \in [2\pi\alpha ; 2\pi] \end{cases} \quad (12)$$

La tension aux bornes de l'interrupteur est donnée par :

$$\begin{aligned} V_{ds} &= \frac{1}{\omega C_1} \int_0^{\omega t} I_{c1} d\omega t \\ &= \begin{cases} 0 & \text{pour } \omega t \in [0 ; 2\pi\alpha] \\ V_{ds} = \frac{1}{\omega C_1} [I_{in}(\omega t - 2\pi\alpha) + I_{ch\_max}(\cos(2\pi\alpha + \varphi) - \cos(\omega t + \varphi))] & \text{pour } \omega t \in [2\pi\alpha ; 2\pi] \end{cases} \end{aligned} \quad (13)$$

Pour fermer le transistor à zéro de tension (ZVS : Zero Voltage Switching), il faut remplir la condition  $V_{ds}(0+kT) = 0$ , ce qui donne :

$$I_{ch\_max} = \frac{I_{in}(2\pi - 2\pi\alpha)}{\cos(\varphi) - \cos(2\pi\alpha + \varphi)} \quad (14)$$

De même, pour ouvrir le transistor à zéro de dérivé (ZDS : zero derivative switching) sur l'interrupteur, il faut remplir la condition  $dV_{ds}/d\omega t(2\pi) = 0$  :

$$\tan(\varphi) = \frac{\cos(2\pi\alpha) - 1}{2\pi(1 - \alpha) + \sin(2\pi\alpha)} \quad (15)$$

En utilisant l'équation (14) dans (13), on obtient :

$$V_{ds} = \begin{cases} 0 & \text{pour } \omega t \in [0 ; 2\pi\alpha] \\ V_{ds} = \frac{I_{in}}{\omega C_1} \left[ (\omega t - 2\pi\alpha) + \frac{(2\pi - 2\pi\alpha)(\cos(2\pi\alpha + \varphi) - \cos(\omega t + \varphi))}{\cos(\varphi) - \cos(2\pi\alpha + \varphi)} \right] & \text{pour } \omega t \in [2\pi\alpha ; 2\pi] \end{cases} \quad (16)$$

En prenant l'équation (16) et en passant par sa fondamentale en série de Fourier, la valeur max de la tension  $V_{ch}$  peut s'écrire :

$$V_{ch\_max} = \frac{2}{2\pi} \int_0^{2\pi} V_{ds}(\omega t) \cdot \sin(\omega t) d(\omega t) = \frac{2 \sin(2\alpha) \sin(\pi\alpha + \varphi)}{\pi(\alpha - 1)} V_{in} \quad (17)$$

La puissance de sortie de l'onduleur  $P_{ch}$  peut être donnée par :

$$P_{ch} = \frac{V_{ch\_max}^2}{2R_{ch}} = \frac{2 \sin^2(2\alpha) \sin^2(\pi\alpha + \varphi)}{\pi^2(\alpha - 1)^2 R_{ch}} V_{in}^2 \quad (18)$$

La valeur de la capacité  $C_1$  peut être calculée par l'équation suivante [2.16] :

$$C_1 = \frac{P_{ch}}{\pi \omega V_{in}^2} \quad (19)$$

Le circuit résonant  $L_2$ - $C_2$ - $R_{ch}$  est équivalent à une charge inductive, seule une partie de l'inductance  $L_2$  (appelée  $L_{2a}$ ) résonne avec la capacité  $C_2$  à la fréquence  $f$  [2.6]. L'inductance  $L_2$  est donc constituée de deux inductances  $L_{2a}$  et  $L_{2b}$  tel que  $L_2 = L_{2a} + L_{2b}$ . On a donc :

$$\omega = \frac{1}{\sqrt{L_{2a} C_2}} \quad (20)$$

La deuxième partie de l'inductance  $L_{2b}$  est donnée par [2.15] :

$$\frac{\omega L_{2b}}{R_{ch}} = \frac{2 \cos(\varphi) \cos(2\pi\alpha + \varphi) + 2(1 - \alpha)^2 \pi^2 - 1 - \cos(2\pi\alpha + 2\varphi) [\cos(2\pi\alpha) - \pi(1 - \alpha) \sin(2\pi\alpha)]}{4 \sin(\pi\alpha) \cos(\pi\alpha + \varphi) \sin(\pi\alpha + \varphi) [(1 - \alpha)\pi \cos(\pi\alpha) + \sin(\pi\alpha)]} \quad (21)$$

Le facteur de qualité de l'inductance  $L_2$  est inversement proportionnel à la résistance de la bobine et s'écrit :

$$Q = \frac{\omega L_2}{R} = \frac{\omega(L_{2a} + L_{2b})}{R} \quad (22)$$

La valeur de  $Q$  est définie de manière expérimentale [2.6].

La valeur de l'inductance d'entrée  $L_1$  est choisie selon le niveau d'ondulation de courant toléré en entrée.

Dans [2.14], une étude portant sur les pics de tension et de courant subis par l'interrupteur dans un onduleur de classe E démontre que le rapport cyclique optimal est autour de 0.47. En pratique, le rapport cyclique  $\alpha$  choisi pour dimensionner un onduleur de classe E est de  $\alpha=0.5$  [2.6], [2.14].

Prenons comme exemple un onduleur classe E dimensionné pour une tension d'entrée de  $V_{in}=30V$ , une puissance de sortie de  $P_{ch}=15W$  et une fréquence de commutation de  $f=10MHz$ . Le facteur de qualité est fixé à  $Q=10$ .

En utilisant les calculs précédents, nous obtenons les valeurs de composant suivantes :

Tableau 2-1 : Liste des composants de l'onduleur de classe E

Composants	Valeurs
$L_1$	$13\mu H$
$C_1$	$97pF$
$L_2$	$4.77\mu H$
$C_2$	$60pF$
$R_{ch}$	$30\Omega$

La valeur de l'inductance d'entrée  $L_1$  est la valeur minimum choisie pour avoir un maximum de 10% d'ondulation de courant par rapport à sa valeur DC d'entrée [2.15].

La valeur de  $C_1$  étant très faible ( $C_1 = 97pF$ ), il faut prendre en compte la capacité  $C_{oss}$  de sortie du transistor. Cela réduit les choix aux transistors possédant une faible capacité de sortie ( $C_{oss}$  doit être inférieure à la valeur de  $C_1$ ).

Le circuit est ensuite simulé sur le logiciel LTSpice avec les valeurs calculées précédemment, comme le montre la Figure 2-9.

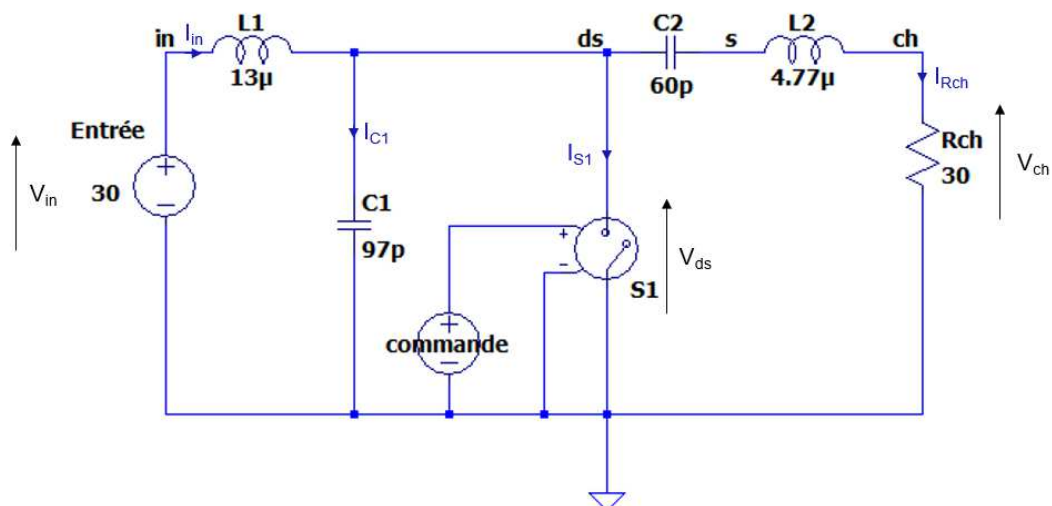


Figure 2-9 : Simulation de l'onduleur de classe E

Les principales formes d'onde de l'onduleur, à savoir la tension d'entrée  $V_{in}$ , la tension drain-source du transistor  $V_{ds}$  et la tension de sortie  $V_{ch}$  ainsi que le courant  $I_{S1}$  traversant le transistor sont représentées sur la Figure 2-10.



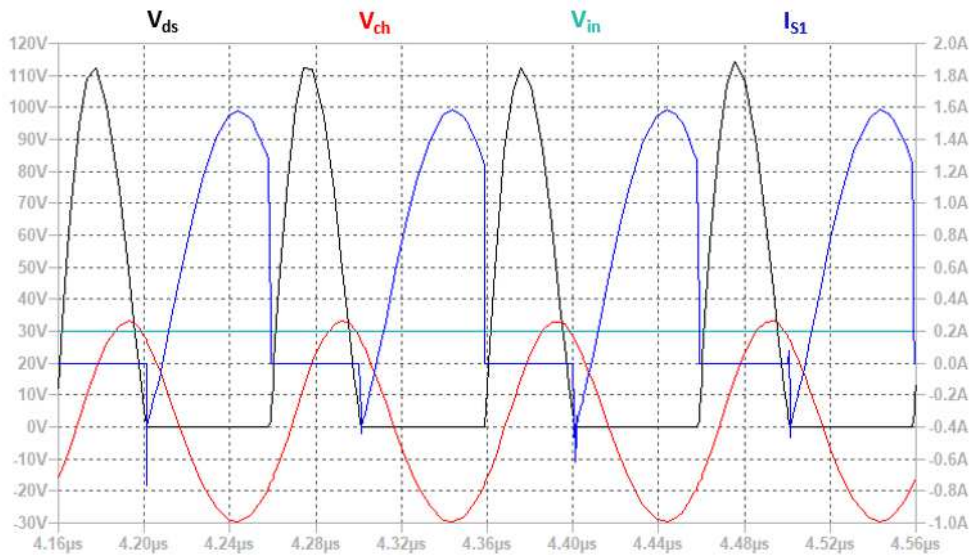


Figure 2-10 : Formes d'onde des tensions et courants de l'onduleur classe E simulé

Au regard de la tension  $V_{ds}$  et du courant  $I_{S1}$  de l'interrupteur qui ne se chevauchent pas, l'onduleur fonctionne bien en ZVS.

La Figure 2-10 montre que la valeur maximale de la tension  $V_{ds}$  atteint 110V, soit 3.6 fois la tension d'entrée de l'onduleur  $V_{in}=30V$ . Il faut donc choisir un transistor capable de supporter cette tension élevée tout en ayant une faible valeur de capacité de sortie  $C_{oss}$ .

La Figure 2-11 montre le transitoire, au démarrage de l'onduleur de classe E, sur la tension  $V_{ds}$ . Ce transitoire est relativement long ( $1.2\mu s$ ). Cela est dû à la valeur importante de l'inductance d'entrée  $L_1$ , prenant du temps pour se charger en énergie magnétique durant les premières périodes de fonctionnement.

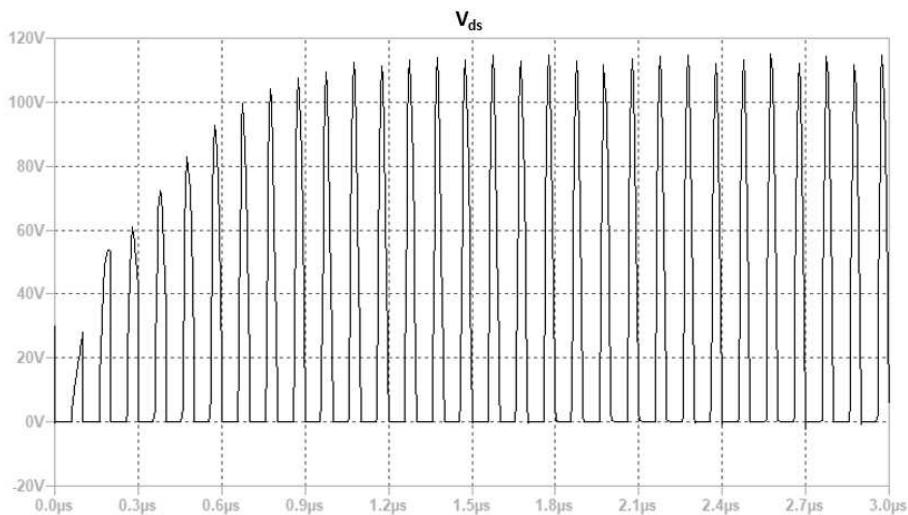


Figure 2-11 : Transitoire de la tension  $V_{ds}$  de l'onduleur de classe E

L'onduleur de classe E a pour avantage d'être simple à dimensionner car il possède peu de composants. Cependant, la valeur élevée de l'inductance d'entrée provoque un transitoire relativement long et limite l'intérêt de la montée en fréquence au regard

de la miniaturisation de l'inductance d'entrée et du temps de réponse. Par ailleurs, l'interrupteur doit supporter une tension élevée de 3.6 fois  $V_{in}$ , conduisant à un interrupteur volumineux et coûteux au regard des tensions d'entrée-sortie effectives du convertisseur.

### 2.3.2 Convertisseur de classe E2

L'onduleur de classe E2 est un dérivé de l'onduleur de classe E [2.17], il utilise des circuits résonants pour fournir les mêmes formes de tension que le classe E mais avec des courants et des valeurs de composants différentes. Le schéma du classe E2 est donné Figure 2-12.

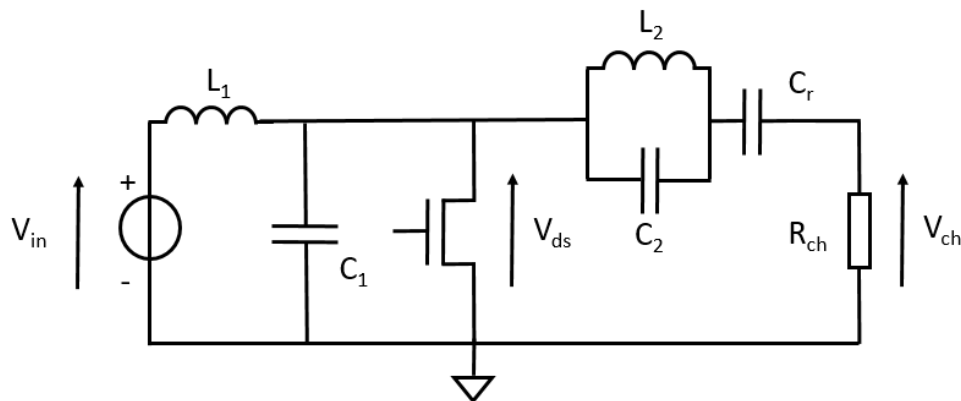


Figure 2-12 : Schéma d'un convertisseur de classe E2

Contrairement à l'onduleur de classe E, l'inductance d'entrée  $L_1$  n'a pas pour rôle de lisser le courant d'entrée mais est utilisée pour résonner avec la capacité  $C_1$  au second harmonique de la fréquence de commutation de l'interrupteur. Le circuit  $L_2$ ,  $C_2$  et  $C_r$  résonne à la fréquence de commutation tandis que  $L_2$  et  $C_2$  résonne au second harmonique pour isoler la charge de l'interrupteur à cette fréquence.

Une approximation des équations de dimensionnement de la classe E2 est donnée dans les articles [2.16], [2.17] :

$$R_{ch} = \frac{V_{in}^2}{18P_{ch}} \quad (23)$$

$$L_1 = \frac{\pi V_{in}^2}{16\omega P_{ch}} \quad (24)$$

$$C_1 = \frac{4P_{ch}}{\pi\omega V_{in}^2} \quad (25)$$

$$C_r \approx \frac{2.57P_{ch}}{\omega V_{in}^2} \quad (26)$$

$$L_2 \approx \frac{0.0874V_{in}^2}{\omega P_{ch}} \quad (27)$$

$$C_2 \approx \frac{2.86P_{ch}}{\omega V_{in}^2} \quad (28)$$

Où  $P_{ch}$  désigne la puissance de sortie de l'onduleur.

Nous allons maintenant donner un exemple de dimensionnement de l'onduleur de classe E2 avec une tension d'entrée de  $V_{in}=30V$ , une puissance de sortie de  $P_{ch}=15W$  et une fréquence de commutation de  $f=10MHz$  en utilisant les équation (23) à (28).

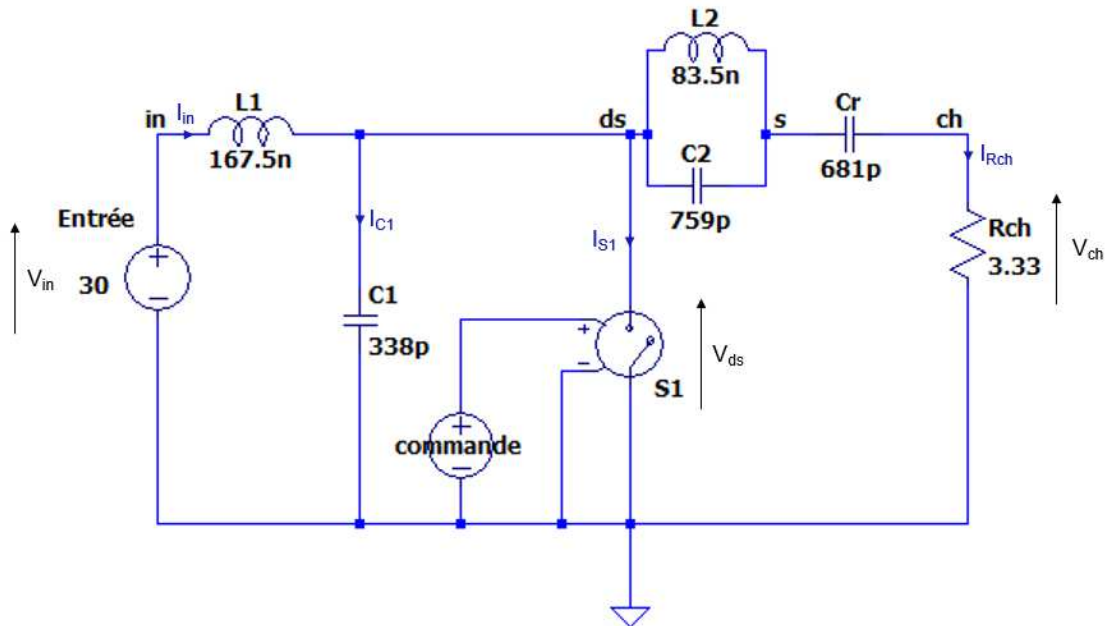


Figure 2-13 : Simulation de l'onduleur de classe E2

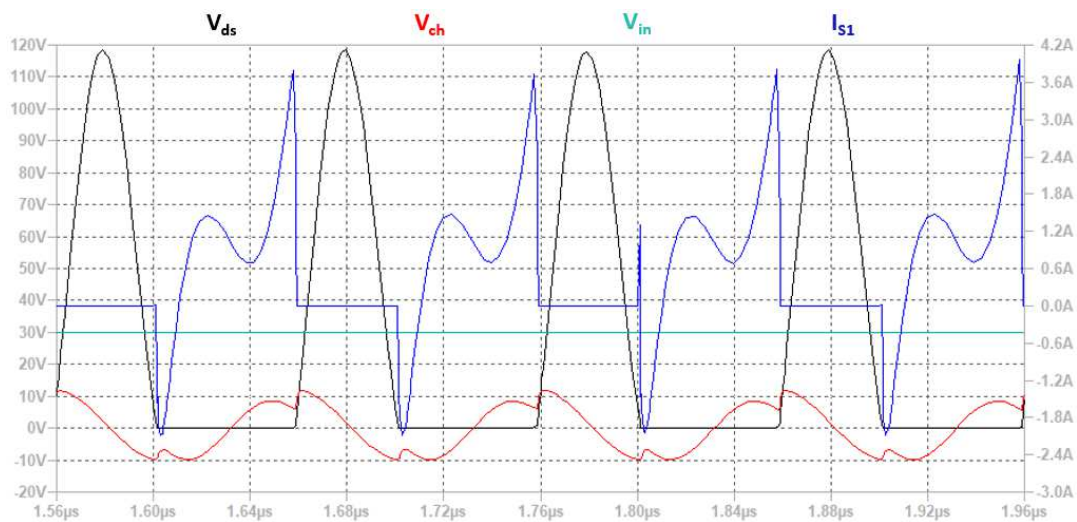


Figure 2-14 : Formes d'onde des tensions et courants de l'onduleur classe E2 simulé

La Figure 2-14 montre un fonctionnement en ZVS de l'onduleur de classe E2 comme pour l'onduleur de classe E. La forme de la tension aux bornes de l'interrupteur est la même que celle de l'onduleur de classe E (avec un maximum de 3.9 fois la tension d'entrée). La forme du courant dans l'interrupteur dépend désormais de la résonance

entre  $L_1$  et  $C_1$  qui résonne à deux fois la fréquence de commutation de l'interrupteur, permettant de filtrer le second harmonique du courant  $I_{S1}$ .

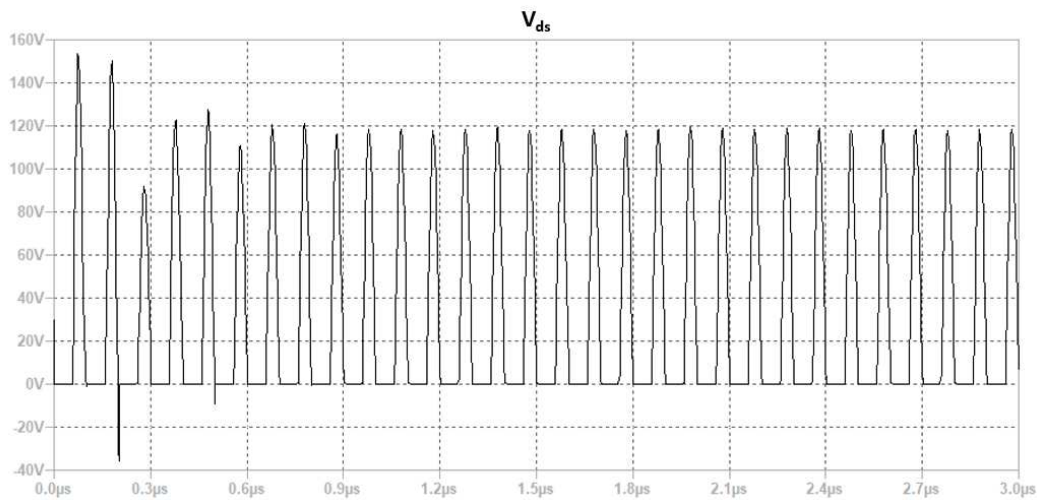


Figure 2-15 : Transitoire de la tension  $V_{ds}$  de l'onduleur de classe E

L'absence d'inductance de lissage du courant en entrée donne au classe E2 l'avantage d'avoir un transitoire plus court que celui du classe E. Pour le circuit dimensionné précédemment, le transitoire est d'environ  $0.6\mu s$  (contre  $1.2\mu s$  pour le classe E) comme illustrée par la Figure 2-15. Cependant, des surtensions sont observées sur le transitoire de  $V_{ds}$ . Suivant les cas, l'interrupteur devra être surdimensionné pour supporter les surtensions lors du démarrage de l'onduleur.

### 2.3.3 Convertisseur de classe $\phi 2$

L'onduleur de classe  $\phi 2$  est une variante de l'onduleur de classe E2 [2.1]. Cette topologie a pour but de limiter les inconvénients des onduleurs de classe E et E2 comme la forte contrainte en tension sur l'interrupteur de puissance ou la présence d'une inductance d'entrée de valeur élevée (classe E).

La particularité de cet onduleur est l'utilisation d'un circuit résonant pour réduire la contrainte en tension sur le transistor.

Le schéma de l'onduleur de classe  $\phi 2$  est présenté sur la Figure 2-16.

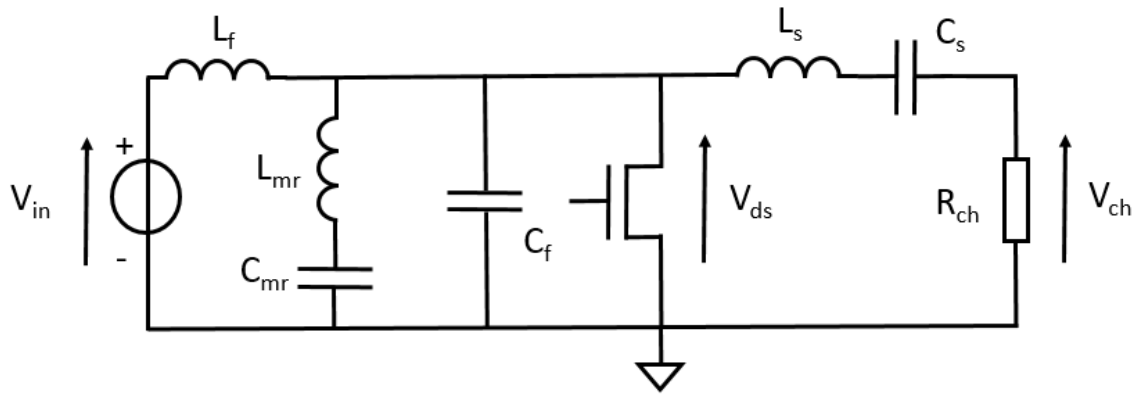


Figure 2-16 : Schéma onduleur  $\varphi 2$

Comme pour l'onduleur de classe E, l'onduleur de classe  $\varphi 2$  présente deux phases de fonctionnement : interrupteur passant et interrupteur bloqué. Quand le transistor est fermé (ON), de l'énergie magnétique s'accumule dans l'inductance d'entrée  $L_f$ . Un courant circule également dans la branche  $L_{mr}$ - $C_{mr}$  au double de la fréquence de commutation de l'interrupteur car cette branche  $L_{mr}$ - $C_{mr}$  est dimensionnée pour résonner sur le second harmonique de la fréquence de commande. Quand le transistor se bloque (OFF), l'énergie accumulée dans  $L_f$  va alimenter la résonance de  $L_f$  avec  $C_f$ . Une tension  $V_{ds}$  apparaît aux bornes de l'interrupteur. La forme d'onde de cette tension est définie par l'impédance du circuit vu par l'interrupteur. Le réseau de sortie  $L_s$ - $C_s$  agit comme un diviseur d'impédance pour régler la puissance de sortie. La capacité  $C_s$  permet aussi de bloquer la composante continue de  $V_{ds}$  pour obtenir une tension de sortie alternative centrée sur zéro.

Pour simplifier les calculs de dimensionnement, des hypothèses doivent être faites sur la forme de la tension  $V_{ds}$  et sur la puissance transmise à la charge [2.1].

- Hypothèse sur la tension  $V_{ds}$  : nous supposons que la tension  $V_{ds}$  est une tension carrée de rapport cyclique 0.5, avec une tension moyenne égale à  $V_{in}$  et oscillant entre 0 et  $2V_{in}$  même si en pratique elle est plutôt de forme trapézoïdale.
- Hypothèse sur la puissance transmise à la charge : nous supposons que la puissance transmise à la charge est une puissance transmise intégralement à la fréquence de commutation de l'interrupteur.

Avec ces hypothèses, la sortie de l'onduleur peut être modélisée par le circuit suivant :

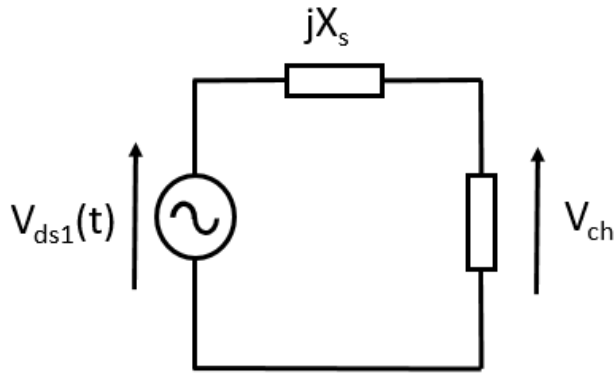


Figure 2-17 : Modélisation de la sortie du classe  $\phi 2$  au fondamental de la fréquence de commutation

Sur la Figure 2-17,  $V_{ds1}$  représente le fondamental de la tension  $V_{ds}$  avec une amplitude de  $V_{ds1} = \frac{4}{\pi} V_{in}$ .  $X_s$  représente l'impédance de la branche  $L_s$ - $C_s$  tel que :

$$X_s = \frac{L_s C_s \omega^2 - 1}{C_s \omega} \quad (29)$$

La valeur RMS du fondamental de la tension aux bornes de la charge est donnée en fonction de la puissance de sortie  $P_{ch}$  et de la charge  $R_{ch}$  par  $V_{ch1,rms} = \sqrt{P_{ch} R_{ch}}$ .

Il est possible de trouver  $X_s$  avec l'équation (30) :

$$X_s = R_{ch} \sqrt{\left(\frac{V_{ds1,rms}}{V_{ch1,rms}}\right)^2 - 1} \quad (30)$$

Il existe plusieurs valeurs de couple ( $L_s$ ,  $C_s$ ) possibles, il doit être sélectionné pour vérifier l'équation (30).

Une fois la boucle de sortie dimensionnée, l'impédance d'entrée vue au niveau de  $V_{ds}$  lorsque l'on retire la branche de sortie ( $L_s$ ,  $C_s$ ,  $R_{ch}$ ) peut être calculée.

L'impédance dynamique d'entrée, vue par le transistor, est représentée Figure 2-18.

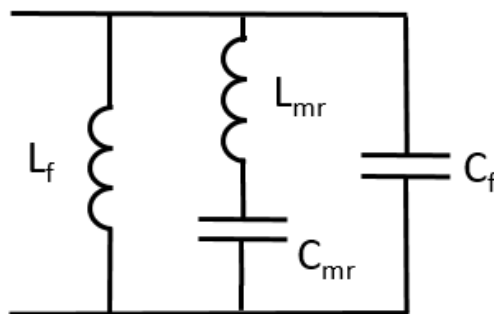


Figure 2-18 : Impédance d'entrée de l'onduleur classe  $\phi 2$

L'impédance d'entrée s'écrit :

$$Z_{in} = Z_f \parallel Z_{mr} \quad (31)$$

Avec :

$$Z_f(p) = pL_f \parallel \frac{1}{pC_f} = \frac{pL_f}{1 + p^2L_fC_f} \quad (32)$$

Et :

$$Z_{mr}(p) = pL_{mr} + \frac{1}{pC_{mr}} = \frac{1 + p^2L_{mr}C_{mr}}{pC_{mr}} \quad (33)$$

En utilisant (26) et (27) dans (25), nous obtenons  $Z_{in}$  en fonction des paramètres  $L_f$ ,  $C_f$ ,  $L_{mr}$  et  $C_{mr}$  :

$$Z_{in}(p) = \frac{pL_f(1 + p^2L_{mr}C_{mr})}{1 + p^2(L_fC_f + L_{mr}C_{mr} + L_fC_{mr}) + p^4(L_fC_fL_{mr}C_{mr})} \quad (34)$$

Le module de l'impédance  $Z_{in}$  est donnée par l'équation (35) :

$$|Z_{in}| = \frac{\omega L_f \left(1 - \frac{\omega^2}{\omega_{mm}^2}\right)}{1 - \omega^2 \left(\frac{1}{\omega_{ff}^2} + \frac{1}{\omega_{mm}^2} + \frac{1}{\omega_{fm}^2}\right) + \omega^4 \left(\frac{1}{\omega_{ff}^2 \omega_{mm}^2}\right)} \quad (35)$$

Avec :

$$\omega = \frac{1}{\sqrt{L_f C_f}} \quad \omega_{mm} = \frac{1}{\sqrt{L_{mr} C_{mr}}} \quad \omega_{fm} = \frac{1}{\sqrt{L_f C_{mr}}} \quad (36)$$

Pour court-circuiter le second harmonique de la tension drain source, l'impédance  $Z_{in}$  doit être égale à 0 au second harmonique de la fréquence de commutation, ce qui est atteint lorsque la branche  $L_{mr}$ - $C_{mr}$  résonne au double de la fréquence de commutation. Si on reprend l'équation (35), il faut  $\omega_{mm} = 2\omega = 4\pi f$  pour satisfaire cette condition.

Ensuite, nous souhaitons que le fondamental et le troisième harmonique passent sans être perturbées, pour ce faire, les deux pôles de  $Z_{in}$  sont positionnés sur le fondamental et la troisième harmonique.

Les pôles de  $Z_{in}$  désignent les valeurs de  $\omega$  qui annulent le dénominateur de  $Z_{in}$ , soit les solutions de l'équation :

$$1 - \omega^2 \left( \frac{1}{\omega_{ff}^2} + \frac{1}{\omega_{mm}^2} + \frac{1}{\omega_{fm}^2} \right) + \omega^4 \left( \frac{1}{\omega_{ff}^2 \omega_{mm}^2} \right) = 0 \quad (37)$$

En résolvant l'équation (37), on obtient deux racines positives appelés  $\omega_{1,3}$  :

$$\omega_{1,3}^2 = \alpha \left( 1 \pm \sqrt{1 - \frac{\beta}{\alpha}} \right) \quad (38)$$

Avec :

$$\alpha = \frac{\omega_{ff}^2 \omega_{mm}^2}{2} \left( \frac{1}{\omega_{ff}^2} + \frac{1}{\omega_{mm}^2} + \frac{1}{\omega_{fm}^2} \right) \quad \text{et} \quad \beta = \frac{2}{\frac{1}{\omega_{ff}^2} + \frac{1}{\omega_{mm}^2} + \frac{1}{\omega_{fm}^2}} \quad (39)$$

En imposant que les pôles correspondent au fondamental et au troisième harmonique, soit  $\omega_1 = \omega$  et  $\omega_3 = 3\omega$ , alors  $\alpha$  et  $\beta$  peuvent être définis comme suit :

$$\alpha = 5\omega^2 \quad \text{et} \quad \beta = \frac{9}{5}\omega^2 \quad (40)$$

Les conditions à imposer sur  $Z_{in}$  sont alors :

$$\omega_{ff} = \frac{3}{2}\omega, \quad \omega_{mm} = 2\omega, \quad \omega_{fm} = \sqrt{\frac{12}{5}}\omega \quad (41)$$

En utilisant les équations (36) et (41) nous obtenons :

$$L_f = \frac{1}{9\pi^2 f^2 C_f}, \quad L_{mr} = \frac{1}{15\pi^2 f^2 C_f}, \quad C_{mr} = \frac{15}{16} C_f \quad (42)$$

La capacité  $C_f$  désigne la capacité totale en parallèle du transistor, elle doit prendre en compte la capacité de sortie du transistor utilisé.

Les valeurs données par ces équations ne donnent qu'une valeur approximative des différents composants. En particulier, l'amplitude du troisième harmonique, relative à l'amplitude du fondamentale n'est pas définie par ces équations et cette dernière impacte directement la forme de la tension  $V_{ds}$  qui est idéalement trapézoïdale pour, à même amplitude du fondamental, limiter la tension crête de  $V_{ds}$ . Pour garantir un fonctionnement optimal de l'onduleur, il faut ajouter à ce dimensionnement une étape de réglage pour obtenir le comportement voulu (commutation ZVS, tension crête minimale sur l'interrupteur...).

Nous allons maintenant donner un exemple de dimensionnement de l'onduleur de classe  $\phi 2$  avec une tension d'entrée de  $V_{in} = 30V$ , une puissance de sortie de  $P_{ch} = 15W$  et une fréquence de commutation de  $f = 10MHz$ .



En utilisant les calculs précédents, nous obtenons les valeurs de composant suivantes :

Tableau 2-2 : Liste des composants de l'onduleur de classe  $\varphi 2$

Composants	Valeurs
$L_f$	456nH
$C_f$	351pF
$L_{mr}$	337nH
$C_{mr}$	187.5pF
$L_s$	314nH
$C_s$	5nF
$R_{ch}$	30 $\Omega$

Le circuit est ensuite simulé sur le logiciel LTSpice avec les valeurs calculées précédemment. Le rapport cyclique est fixé à  $\alpha=0.3$ .

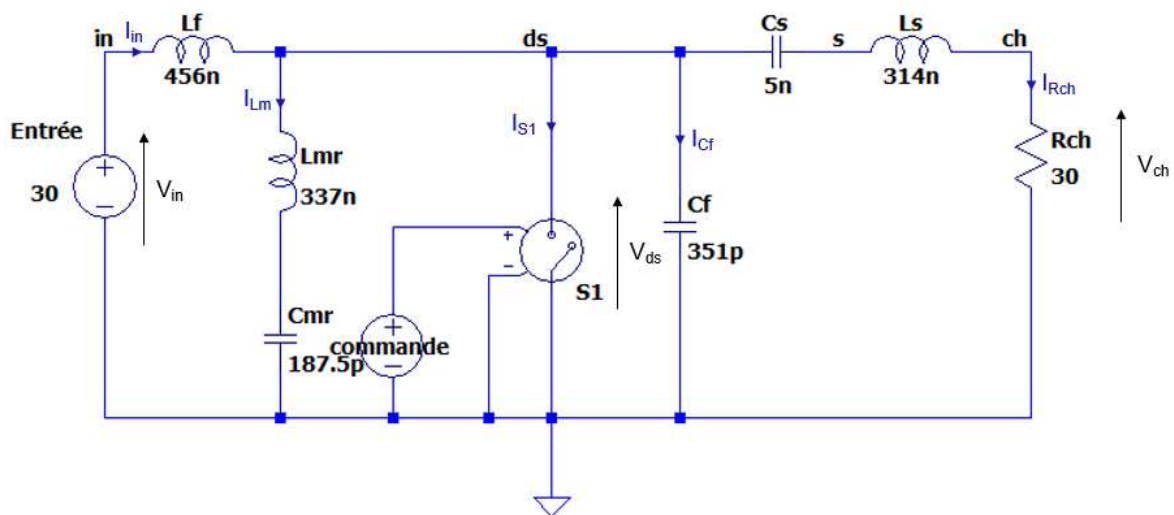


Figure 2-19 : Simulation de l'onduleur de classe  $\varphi 2$

Pour obtenir un fonctionnement en ZVS de l'onduleur, un réglage d'impédance est effectué sur la capacité  $C_f$  passant de 250pF à 267pF.

Les tensions principales de l'onduleur, à savoir la tension d'entrée  $V_{in}$ , la tension du transistor  $V_{ds}$  et la tension de sortie  $V_{ch}$  ainsi que le courant traversant le transistor sont représentés Figure 2-20.

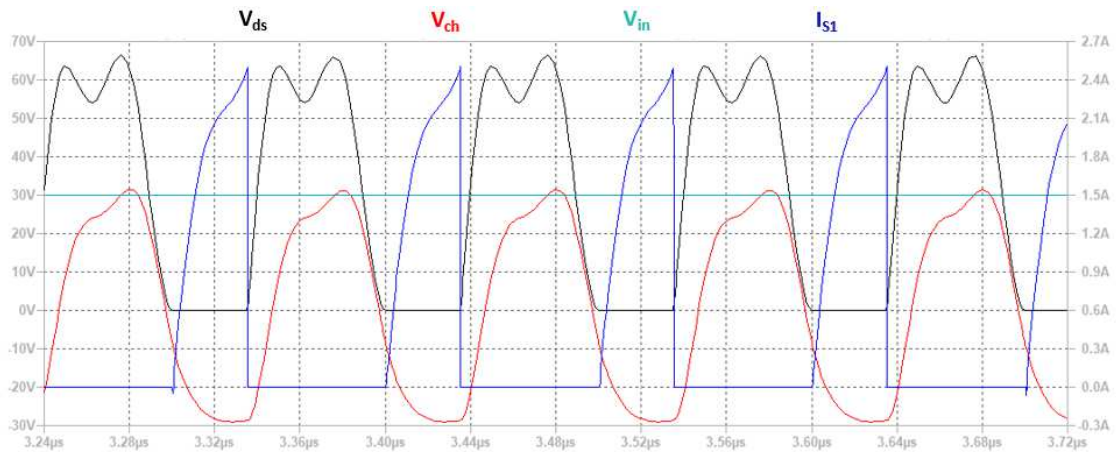


Figure 2-20 : Formes d'onde des tensions et courants de l'onduleur classe  $\phi 2$  simulé

La Figure 2-20 montre que la valeur maximale de la tension  $V_{ds}$  atteint 62V, soit environ 2 fois la tension d'entrée de l'onduleur  $V_{in}=30V$ . La contrainte en tension pour le transistor est plus faible que pour l'onduleur de classe E (3.6 fois la tension d'entrée) et E2 (3.9 fois la tension d'entrée).

La Figure 2-21 montre l'évolution de la tension  $V_{ds}$  durant le transitoire lors du démarrage de l'onduleur de classe  $\phi 2$ . Le transitoire de l'onduleur classe  $\phi 2$  est bien plus court que celui du classe E ( $0.1\mu s$  au lieu de  $1.2\mu s$ ). Cela est dû à la valeur de l'inductance d'entrée  $L_f$ , bien plus petite que l'inductance d'entrée du classe E.

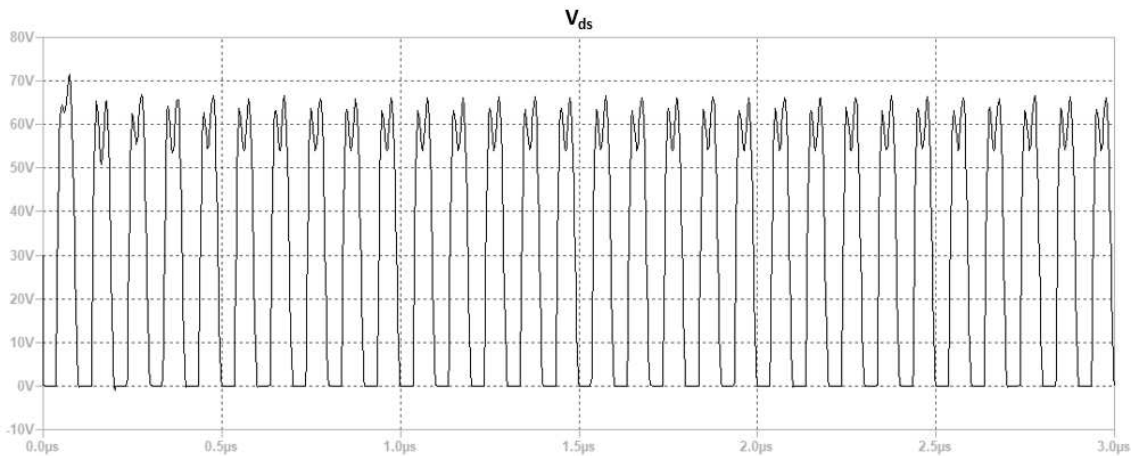


Figure 2-21 : Transitoire de la tension  $V_{ds}$  de l'onduleur de classe  $\phi 2$

Contrairement à l'onduleur de classe E, l'onduleur de classe  $\phi 2$  ne possède pas une inductance d'entrée élevée permettant de réduire la durée du transitoire du démarrage de l'onduleur. Une surtension apparaît sur la première période d'oscillation mais elle est plus faible que la surtension observée pour le transitoire du classe E2. Sa contrainte en tension sur le transistor est plus faible que le classe E et E2 (2 fois  $V_{in}$  contre 3.6 fois pour le classe E et 3.9 fois pour le classe E2) en régime permanent grâce au filtrage du second harmonique de  $V_{ds}$ . Cependant, il est délicat à régler et est très peu tolérant aux variations des composants, par exemple avec la température ou le vieillissement. En particulier, les fréquences de résonance des principaux couples

L-C doivent être relativement précises (<3%), ce qu'il est difficile d'obtenir avec par exemple des capacités qui ont généralement une tolérance de +/-20%. En pratique, la mise en œuvre de ce convertisseur nécessite des ajustements à la main de certains composants pour obtenir les bonnes formes d'onde et des commutations en mode ZVS.

### 2.3.4 La classe L-Piézo

Le principe de cette topologie est de produire les mêmes formes de tension que l'onduleur de classe  $\phi 2$ . Pour cela, le classe L-Piézo utilise un résonateur piézoélectrique qui vibre à deux fois la fréquence de fonctionnement de l'onduleur pour filtrer le second harmonique et diminuer les contraintes de tension sur le transistor. L'utilisation de la piézoélectricité permet une grande stabilité sur la fréquence de filtrage, avec un facteur de qualité élevé comparé à un résonateur LC classique. Le piézoélectrique offre par ailleurs un format compact (résonateur plan). Le schéma de l'onduleur L-Piézo est représenté Figure 2-22.

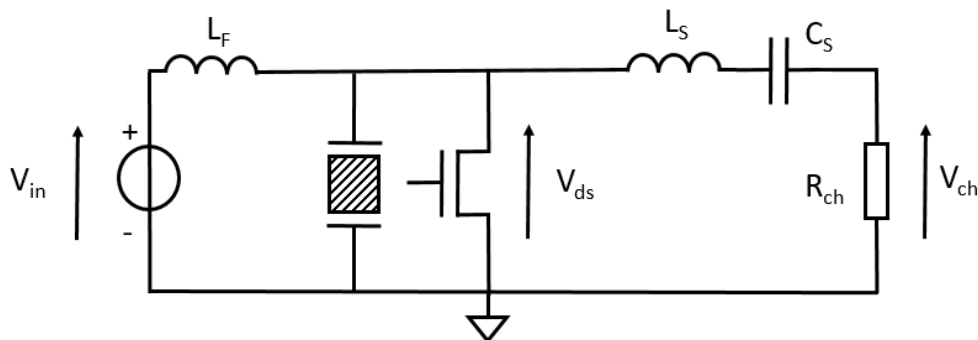


Figure 2-22 : Schéma de l'onduleur de classe L-Piézo

Lorsque le transistor est fermé (ON), l'énergie s'accumule dans l'inductance  $L_f$  sous forme d'énergie magnétique et le résonateur résonne au double de la fréquence de commutation car il est dimensionné pour vibrer au second harmonique de la fréquence de commutation. Quand l'interrupteur s'ouvre (OFF), l'énergie accumulée dans l'inductance d'entrée résonne avec la capacité formée par les électrodes du résonateur piézoélectrique  $C_0$ . Une tension  $V_{ds}$  apparaît aux bornes de l'interrupteur. Comme pour le classe  $\phi 2$ , le réseau de sortie  $L_S-C_S$  agit comme un diviseur d'impédance pour régler la puissance de sortie et la capacité  $C_S$  permet en outre de retirer la composante continue de  $V_{ds}$  pour obtenir une tension de sortie AC centrée sur zéro.

Le dimensionnement de l'onduleur commence par le choix et la caractérisation du résonateur piézoélectrique. Pour un convertisseur fonctionnant à une fréquence  $f$ , il faut un résonateur piézoélectrique ayant un mode de résonance à  $2f$ . La fréquence de résonance du résonateur peut être déterminée par la formule suivante [2.18]:

$$f_{rx} = \frac{N_x}{x} \quad (43)$$

Où  $N_x$  est la constante fréquentielle du matériau et  $x$  la longueur caractéristique.

Pour la suite du manuscrit, nous utiliserons la résonance en mode épaisseur (« thickness mode » en anglais) du résonateur piézoélectrique. La fréquence de résonance en mode épaisseur s'écrit donc :

$$f_r = \frac{N_t}{e} \quad (44)$$

Avec  $N_t$  la constante fréquentielle du matériau en mode épaisseur et  $e$  l'épaisseur du résonateur.

Autour d'une de ses fréquences de résonance, un résonateur piézoélectrique peut être modélisé par le modèle de Van Dyke qui est un circuit de composants passifs équivalents comme illustré Figure 2-23 [2.19].  $C_0$  représente la capacité électrique du résonateur. La branche  $R_m$ - $C_m$ - $L_m$  est aussi appelée branche motionnelle, elle modélise la partie mécanique du composant.

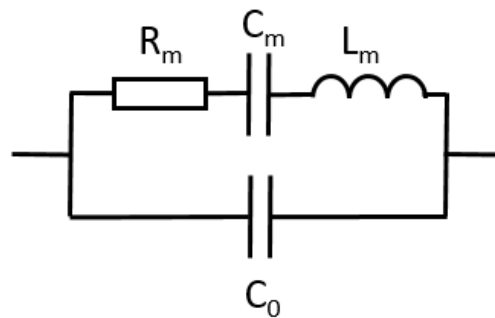


Figure 2-23 : Modèle électrique équivalent du résonateur piézoélectrique autour de sa fréquence de résonance [2.19]

Comme la capacité  $C_0$  représente la capacité électrique du résonateur, elle peut être trouvée par mesure directe ou par calcul avec la formule suivante :

$$C_0 = \varepsilon_0 \varepsilon_r \frac{S}{e} \quad (45)$$

Avec  $\varepsilon_0$  la permittivité du vide égale à  $8.854 \times 10^{-12}$  F/m,  $\varepsilon_r$  la permittivité relative du matériau,  $S$  la surface du résonateur et  $e$  son épaisseur.

La capacité  $C_m$  découle directement du facteur de couplage en épaisseur  $k_t$  avec :

$$C_m = k_t^2 C_0 \quad (46)$$

$L_m$  est déduite à partir de la capacité  $C_m$  et de la fréquence de résonance :

$$L_m = \frac{1}{(2\pi f_r)^2 C_m} \quad (47)$$

Pour finir, la résistance  $R_m$  représentant les pertes et peut être déduite du facteur de qualité  $Q_m$  :

$$R_m = \frac{1}{Q_m} \sqrt{\frac{L_m}{C_m}} \quad (48)$$

La boucle d'entrée permet de créer la forme d'onde de  $V_{ds}(t)$  par résonance et filtrage, elle est constituée de l'inductance d'entrée  $L_f$  et du résonateur piézoélectrique ( $R_m$  n'est pas représenté car l'impédance d'entrée est considérée ici parfaite).

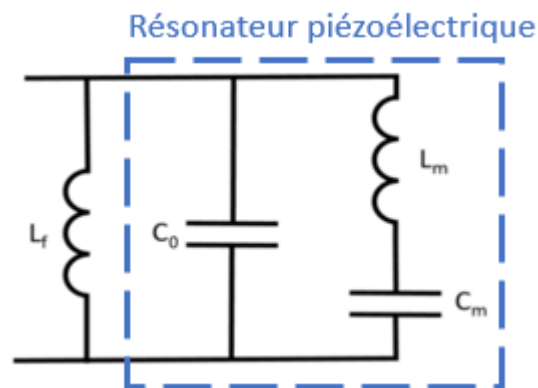


Figure 2-24 : Composants constituant l'impédance d'entrée

Le but de cette impédance d'entrée est de laisser libre le premier et troisième harmonique de la tension, tout en retirant le second harmonique. La fréquence du fondamental étant la fréquence de commande de l'interrupteur. La résonance entre  $L_m$  et  $C_m$  permet de filtrer le second harmonique en ayant une impédance proche de zéro à deux fois la fréquence de l'interrupteur.

$L_m$ ,  $C_m$  et  $C_0$  ont déjà été caractérisées précédemment, seule l'inductance d'entrée  $L_f$  manque. Pour la déterminer, nous utilisons l'équation de dimensionnement utilisée pour les onduleurs de classe  $\phi 2$  [2.6], [2.20].

$$L_f = \frac{1}{9 \cdot \pi^2 \cdot f_s^2 \cdot C_0} \quad (49)$$

La valeur de l'inductance  $L_f$  donnée par cette équation n'est pas une valeur exacte mais une approximation, sa valeur peut évoluer dans la suite du dimensionnement pour assurer la commutation en mode ZVS (Zéro Voltage Switching).

Le dimensionnement de la boucle de sortie ( $L_s$ ,  $C_s$ ) utilise la même démarche que l'onduleur de classe  $\phi 2$  vue précédemment. Plusieurs couples de valeur ( $L_s$ ,  $C_s$ ) sont possibles tant qu'ils vérifient l'équation (30).

Nous allons maintenant donner un exemple de dimensionnement de l'onduleur de classe L-Piézo en utilisant un modèle de résonateur piézoélectrique en Lithium Niobate qui sera détaillé dans le chapitre 3. Cet onduleur est dimensionné pour une tension d'entrée de  $V_{in}=30V$ , une puissance de sortie de  $P_{ch}=15W$  et une fréquence de commutation de  $f=11MHz$ . Le rapport cyclique est fixé à  $\alpha=0.3$  [2.20].

En utilisant les calculs précédents, nous obtenons les valeurs de composant suivantes :

Tableau 2-3 : Liste des composants de l'onduleur de classe L-Piézo

Composants	Valeur
$L_f$	555nH
Modèle du résonateur piézoélectrique	$C_0 = 180\text{pF}$
	$L_m = 1.3\mu\text{H}$
	$C_m = 40\text{pF}$
$L_s$	400nH
$C_s$	500pF
$R_{ch}$	50 $\Omega$

Le circuit est ensuite simulé sur le logiciel LTSpice avec les valeurs calculées précédemment.

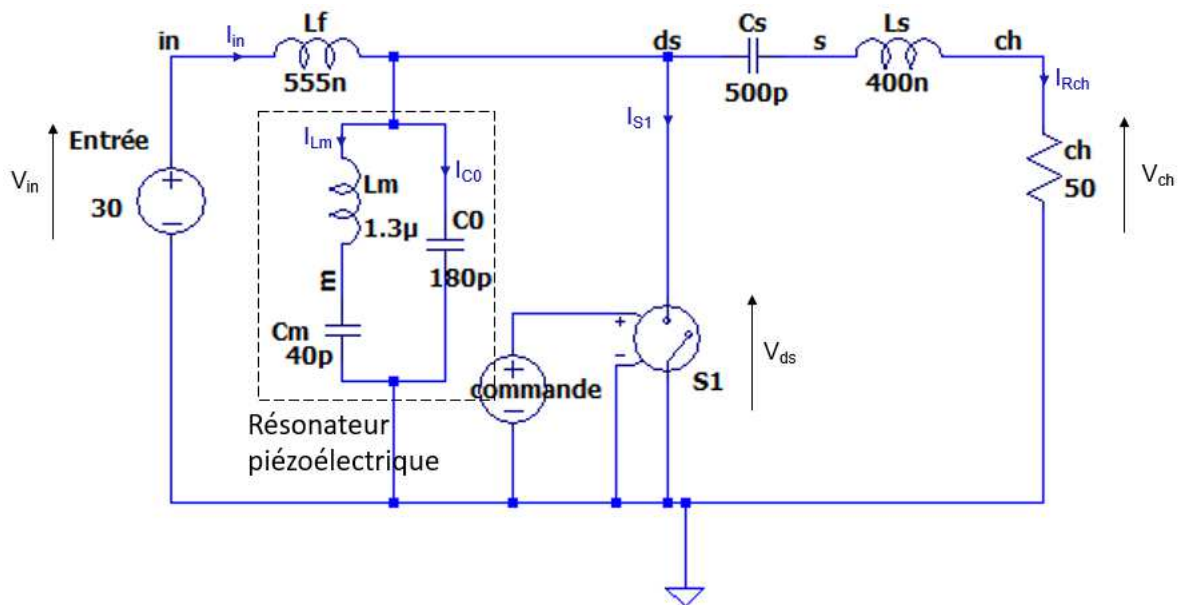


Figure 2-25 : Simulation de l'onduleur de classe L-Piézo

Les tensions importantes de l'onduleur, à savoir la tension d'entrée  $V_{in}$ , la tension du transistor  $V_{ds}$  et la tension de sortie  $V_{ch}$  ainsi que le courant traversant le transistor sont représentés ci-dessous.

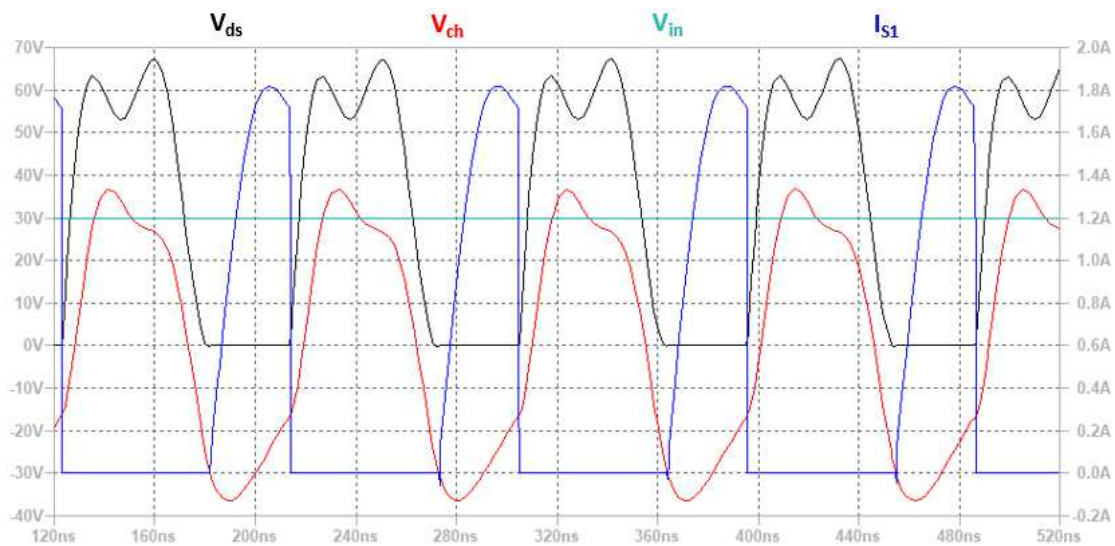


Figure 2-26 : Formes d'onde des tensions et courants de l'onduleur classe L-Pièzo simulé

La Figure 2-26 montre que la valeur maximale de la tension  $V_{ds}$  est de 62V, soit environ 2 fois la tension d'entrée de l'onduleur  $V_{in}=30V$ . La contrainte en tension pour le transistor est plus faible que pour l'onduleur de classe E.

La Figure 2-27 montre le transitoire durant démarrage de l'onduleur de classe L-Pièzo sur la tension  $V_{ds}$ .

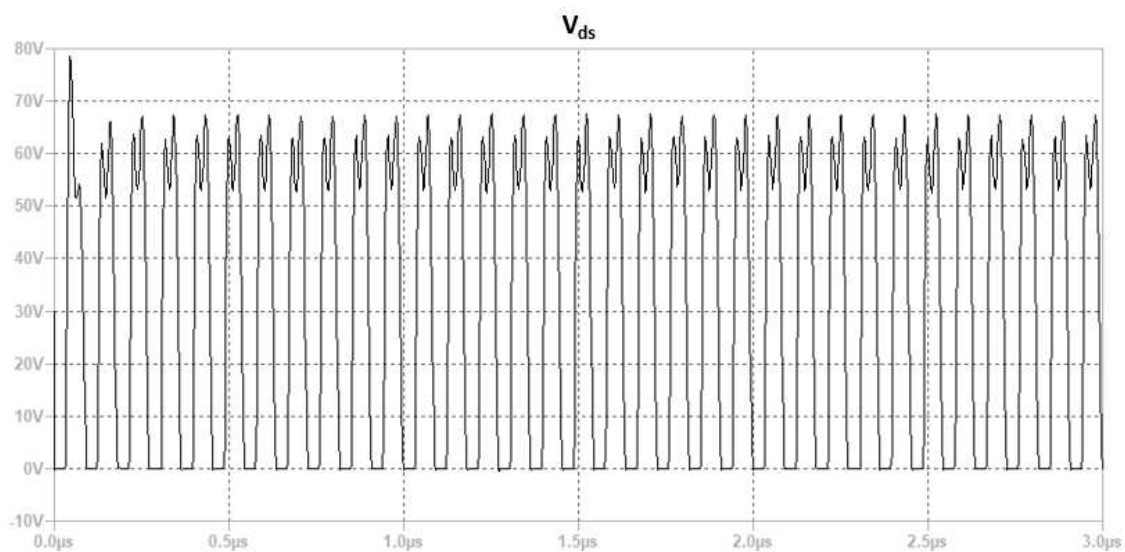


Figure 2-27 : Tension  $V_{ds}$  durant le transitoire de l'onduleur de classe L-Pièzo

Comme pour la classe  $\phi 2$ , la durée du transitoire de la classe L-Pièzo est de l'ordre d'une à deux périodes, plus rapide que la classe E. Une surtension apparaît sur la première période dû au démarrage des oscillations du résonateur piézoélectrique mais elle est plus faible que la surtension observée pour le classe E2. Le filtrage du second harmonique permet de réduire l'extremum de la tension  $V_{ds}$  à deux fois la tension d'entrée comme pour le  $\phi 2$ . La forme plane d'un résonateur piézoélectrique permet une intégration dans des objets fins (tablettes, téléphone, carte bleu). Par ailleurs, sa

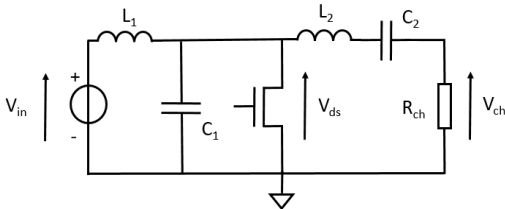
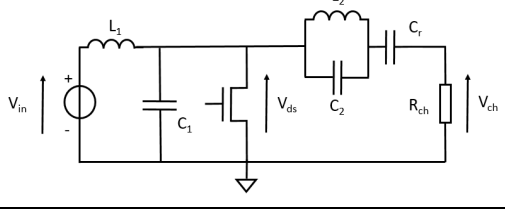
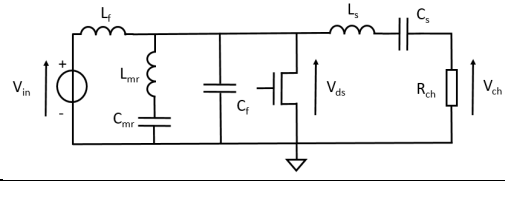
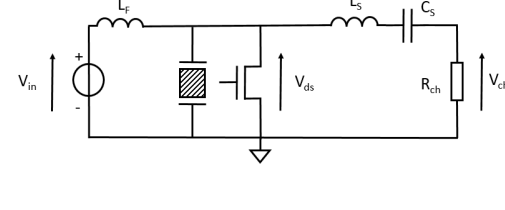


densité volumique et massique d'énergie stockable est plus élevée que celle d'une inductance, ce qui permet un gain en masse et volume de l'onduleur. Il apporte également une stabilité sur la fréquence de filtrage du second harmonique, là où un filtre LC est dépendant des variations/tolérances des valeurs de composant. Pour finir, le résonateur piézoélectrique a un facteur de qualité très élevé (autour de 1000 pour un résonateur piézoélectrique alors qu'un filtre LC est limité par le facteur de qualité de son inductance qui est autour de 100). Ce facteur de qualité élevé permet de réduire les pertes totales et de gagner sur le rendement de l'onduleur.

### 2.3.5 Tableau récapitulatif des topologies présentées

Cette partie reprend les différentes topologies d'onduleur HF-VHF présentées ci-dessus avec leurs avantages et inconvénients.

Tableau 2-4 : Tableau comparatif des différentes topologies d'onduleur

Topologie	Avantages	Inconvénients
<p>Classe E</p> 	<ul style="list-style-type: none"> <li>- Circuit avec peu de composants</li> <li>- Dimensionnement simple</li> </ul>	<ul style="list-style-type: none"> <li>- Valeur de l'inductance d'entrée <math>L_1</math> grande</li> <li>- Contrainte en tension sur l'interrupteur (3-4 fois la tension d'entrée)</li> <li>- Transitoire long</li> </ul>
<p>Classe E2</p> 	<ul style="list-style-type: none"> <li>- Inductance d'entrée de faible valeur</li> </ul>	<ul style="list-style-type: none"> <li>- Complexe</li> <li>- Contrainte en tension sur l'interrupteur (3-4 fois la tension d'entrée)</li> <li>- Surtension lors du transitoire</li> </ul>
<p>Classe <math>\phi 2</math></p> 	<ul style="list-style-type: none"> <li>- Inductance d'entrée de faible valeur</li> <li>- Contrainte en tension sur l'interrupteur (2 fois la tension d'entrée)</li> <li>- Transitoire court</li> </ul>	<ul style="list-style-type: none"> <li>- Dimensionnement plus complexe</li> <li>- Fréquence de filtrage dépendant des variations d'inductance <math>L_{mr}</math></li> </ul>
<p>Classe L-Piézo</p> 	<ul style="list-style-type: none"> <li>- Inductance d'entrée de faible valeur</li> <li>- Contrainte en tension sur l'interrupteur (2 fois la tension d'entrée)</li> <li>- Transitoire court</li> <li>- Stabilité sur la fréquence de filtrage</li> <li>- Facteur de qualité du filtrage élevé</li> </ul>	<ul style="list-style-type: none"> <li>- Dimensionnement contraint par le résonateur piézoélectrique</li> </ul>



Le Tableau 2-4 montre que la classe L-Piézo apporte plusieurs avantages, notamment la faible contrainte en tension sur l'interrupteur, la stabilité sur la fréquence de filtrage et le facteur de qualité élevé du résonateur piézoélectrique.

## 2.4 Régulation des convertisseurs VHF

Un convertisseur de puissance est généralement dimensionné pour fournir une certaine tension de sortie à partir d'une certaine plage de tension d'entrée et pour une certaine plage de puissance.

Dans le cadre des convertisseurs VHF, le fonctionnement est plutôt de type boucle ouverte avec une tension ou puissance de sortie proportionnelle à la tension d'entrée et une charge électrique qui est connue à l'avance et qui est prise en compte lors du dimensionnement. Ce dimensionnement et pilotage figés présentent l'inconvénient d'être peu tolérants aux variations des composants du convertisseur ou de la charge qui lui est connecté.

### 2.4.1 Contrôle tout ou rien

L'un des rares types de contrôle fonctionnels en VHF est le contrôle « tout ou rien » (aussi appelé mode burst ou contrôle ON/OFF). C'est le mode de contrôle le plus utilisé sur les convertisseurs VHF [2.21]. Ce mode de fonctionnement permet d'adapter la tension de sortie de l'onduleur en alternant des phases de marche et d'arrêt complet (mise en route quelques centaines/milliers de périodes puis une durée de pause variable selon la puissance moyenne à fournir, un peu comme les fours à micro-ondes). L'avantage de ce contrôle est que l'onduleur fonctionne soit à un point de fonctionnement spécifique où son rendement est optimal, soit ne fonctionne pas, ce qui limite les pertes.

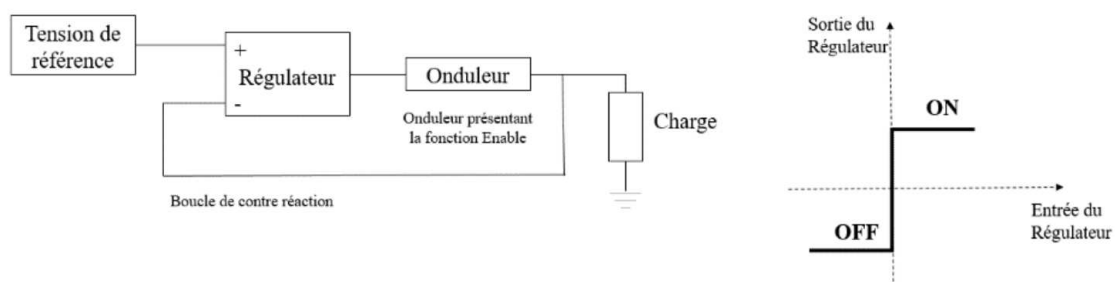


Figure 2-28 : Régulation tout ou rien [2.6]

Dans l'exemple donné par la Figure 2-28, le régulateur envoie un signal OFF (arrêt de l'onduleur) quand la tension observée en sortie d'onduleur est plus grande que la tension de référence et un signal ON quand la tension de référence est plus petite que la tension mesurée en sortie d'onduleur.

## 2.4.2 Contrôle de la commutation douce

Pour les convertisseurs VHF, des variations de charge ou de tension d'entrée impactent le circuit résonant et perturbent la commutation ZVS du transistor. Un contrôle des onduleurs VHF par la modification du rapport cyclique permet de retrouver une commutation douce [2.22]– [2.24].

La perte de ZVS peut être détectée par un circuit comparatif sur un bras de pont avec le circuit de la Figure 2-29 et les formes d'ondes de la Figure 2-30 tirées de [2.24]:

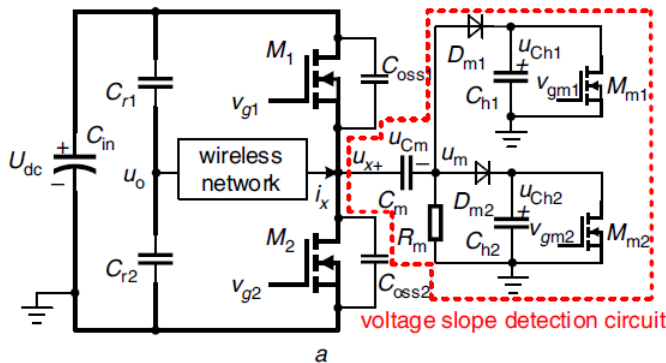


Figure 2-29 Circuit du schéma de détection [2.24]

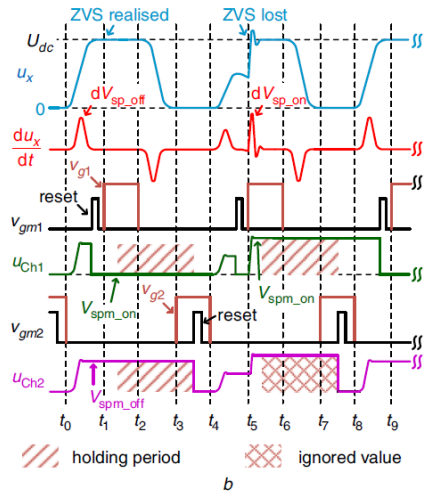


Figure 2-30 : Formes d'onde des tensions du circuit [2.24]

Ce circuit détecte des perturbations impulsionnelles dans la dérivée de la tension du point milieu (noté  $du_x/dt$ ) et stocke l'information de la perturbation grâce aux capacités  $C_{h1}$  et  $C_{h2}$ . Cette information est remise à zéro avant chaque commutation ( $C_{h1}$  remis à zéro pour la commutation de  $M_1$  et  $C_{h2}$  pour la commutation de  $M_2$ ) avec un MOSFET en parallèle de chaque condensateur. Cependant, ce type de détection ne convient pas aux convertisseurs n'utilisant qu'un seul MOSFET, de plus, il nécessite l'utilisation de composants actifs pour le « reset » de l'information de détection à chaque période.

Un autre moyen d'observer le ZVS est de regarder le courant d'entrée.

Comme illustré par la Figure 2-31 [2.23], une résistance de shunt est placée sur l'entrée d'un onduleur  $\phi_2$  et donne une tension image du courant fourni par l'entrée. Cette tension est ensuite filtrée et comparée à un modèle implémenté dans un microcontrôleur. Ce dernier va modifier le rapport cyclique envoyé au driver du transistor en fonction de l'erreur observée.

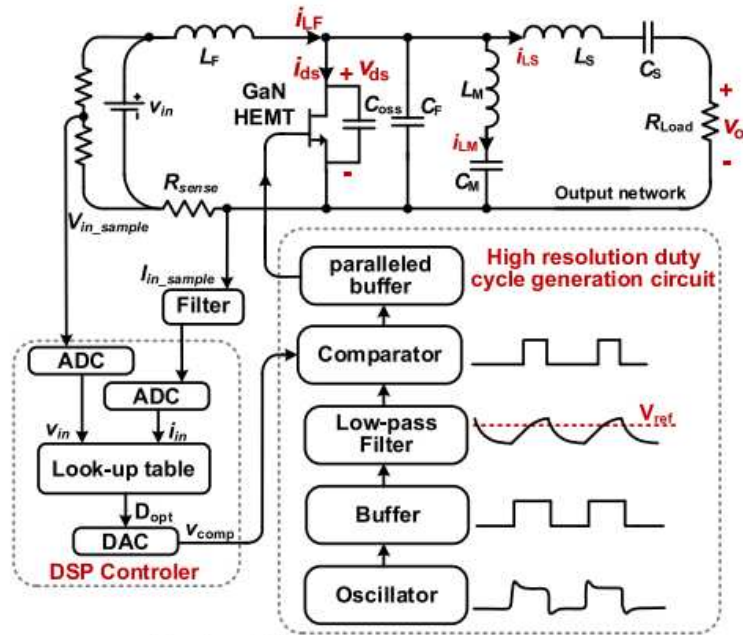


Figure 2-31 : Régulation du rapport cyclique d'un onduleur  $\phi 2$  [2.22]

Cependant, l'utilisation d'une résistance en entrée de l'onduleur pour mesurer ce courant d'entrée rajoute des pertes.

La dernière solution à notre disposition pour détecter la perte de ZVS est l'utilisation d'un détecteur d'enveloppe souvent utilisé dans le traitement de signal RF [2.25].

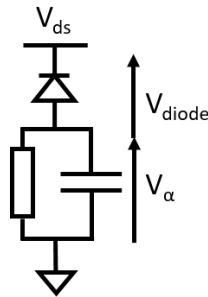


Figure 2-32 : Circuit de détection d'enveloppe

Le circuit de la Figure 2-32 est placé entre la tension  $V_{ds}$  et la masse de l'onduleur et utilise une diode Schottky pour bloquer la partie positive de la tension  $V_{ds}$ . En série avec la diode, un circuit RC stock la valeur de la tension inverse sur plusieurs périodes.

Quand la diode conduit, la tension  $V_{\alpha}$  est égale à la différence entre la tension  $V_{ds}$  et la tension de conduction de la diode (entre 0.2V et 0.6V suivant la diode utilisée).

$$V_{\alpha}(t) = V_{ds}(t) - V_{diode} \quad (50)$$

Quand la diode est bloquée, la tension  $V_{\alpha}$  diminue lentement suivant la constante de temps du circuit RC.

$$V_{\alpha}(t) = V_{\alpha 0} \cdot e^{-\frac{t}{RC}} \quad (51)$$

Avec  $V_{\alpha 0}$  la valeur finale de  $V_{\alpha}$  avant que la diode passe de l'état passant à l'état bloqué.

Le circuit RC est choisi pour lisser la tension  $V_{\alpha}$  sur un certain nombre de périodes.

Comparer aux deux autres circuits présentés précédemment, ce système fournit une détection passive et sans impacter le rendement comme le ferait l'ajout d'une résistance de shunt.

## 2.5 Conclusion du chapitre 2

Ce chapitre détail les avantages et inconvénients de la montée en fréquence des convertisseurs. Différentes topologies d'onduleur VHF sont présentés. Parmi les onduleurs présentés, la classe  $\phi 2$  et la classe L-Piézo possèdent tous les deux l'avantage d'avoir des contraintes en tension sur l'interrupteur plus faible que la classe E ainsi qu'une durée de transitoire plus courte que celle de la classe E. La classe L-Piézo offre également une stabilité sur la fréquence de filtrage et un facteur de qualité élevé pour le filtrage du second harmonique par rapport à la classe  $\phi 2$ .

Toutefois, ces convertisseurs présentent des limitations :

- Le dimensionnement s'effectue avec une charge connue, empêchant une utilisation avec une charge variable.
- Très grande sensibilité aux tolérances et dérives des composants nécessitant un ajustement à la main de la valeur des composants.
- La puissance de sortie ne peut pas être ajusté progressivement, ce qui impose un fonctionnement en tout ou rien.

Pour s'affranchir de ces limitations et montrer l'intérêt des convertisseurs L-piézo, nous proposons dans cette thèse :

- De proposer une méthode de dimensionnement d'un convertisseur L-Piézo, de sélectionner le matériau piézoélectrique optimal, de réaliser le convertisseur et de le comparer à un convertisseur de classe  $\phi 2$  ayant les mêmes caractéristiques.
- D'introduire un mécanisme de régulation permettant une continuité du fonctionnement optimal même si un composant dérive ou si la charge électrique change.
- D'introduire un mécanisme de régulation permettant un contrôle de la tension de sortie du convertisseur.

Pour traiter ces points, la suite du manuscrit se découpe en 3 chapitres. Le chapitre suivant traite du dimensionnement de l'onduleur de classe L-Piézo pour plusieurs matériaux piézoélectriques. Une comparaison avec un filtrage LC classique permet de mettre en avant les avantages de l'onduleur L-Piézo cités précédemment. Nous verrons dans le chapitre 4 la sensibilité de l'onduleur L-Piézo à différentes perturbations internes (tolérances des composants) et externes (variation de la tension d'entrée ou de la puissance de sortie). Enfin, le chapitre 5 portera sur différents mécanismes de régulation pour conserver un fonctionnement optimal malgré les perturbations reçues par le convertisseur.

## 2.6 Bibliographie du chapitre 2

- [2.1] J. Rivas, « Radio frequency dc-dc power conversion », Thesis, Massachusetts Institute of Technology, 2006. [En ligne]. Disponible sur: <https://dspace.mit.edu/handle/1721.1/38691>
- [2.2] M. P. Madsen, Very High Frequency Switch-Mode Power Supplies.: Miniaturization of Power Electronics. Technical University of Denmark, Department of Electrical Engineering, 2015.
- [2.3] W. Liang, L. Raymond, L. Gu, et J. Rivas, « 27.12MHz GaN resonant power converter with PCB embedded resonant air core inductors and capacitors », in 2015 IEEE Energy Conversion Congress and Exposition (ECCE), sept. 2015, p. 4251-4256. doi: 10.1109/ECCE.2015.7310260.
- [2.4] J. W. Kolar et al., « PWM Converter Power Density Barriers », in 2007 Power Conversion Conference - Nagoya, avr. 2007, p. P-9-P-29. doi: 10.1109/PCCON.2007.372914.
- [2.5] D. J. Perreault et al., « Opportunities and Challenges in Very High Frequency Power Conversion », in 2009 Twenty-Fourth Annual IEEE Applied Power Electronics Conference and Exposition, févr. 2009, p. 1-14. doi: 10.1109/APEC.2009.4802625.
- [2.6] Thèse : R. Makhoul, « Convertisseurs VHF à transistor GaN: défis, réalisations et perspectives ».
- [2.7] « dnc5t-CT\_EP10\_V10\_Transistor\_MOSFET.pdf ». [En ligne]. Disponible sur: [http://www.itemelec.sitew.be/fs/E\\_Puissance/dnc5t-CT\\_EP10\\_V10\\_Transistor\\_MOSFET.pdf](http://www.itemelec.sitew.be/fs/E_Puissance/dnc5t-CT_EP10_V10_Transistor_MOSFET.pdf)
- [2.8] E. F. Alexanderson, « Magnetic properties of iron at frequencies up to 200,000 cycles », Proc. Am. Inst. Electr. Eng., vol. 30, n° 12, p. 2465-2480, déc. 1911, doi: 10.1109/PAIEE.1911.6660074.
- [2.9] H. A. Wheeler, « Formulas for the Skin Effect », Proc. IRE, vol. 30, n° 9, p. 412-424, sept. 1942, doi: 10.1109/JRPROC.1942.232015.
- [2.10] J. Reinert, A. Brockmeyer, et R. W. A. A. De Doncker, « Calculation of losses in ferro- and ferrimagnetic materials based on the modified Steinmetz equation », IEEE Trans. Ind. Appl., vol. 37, n° 4, p. 1055-1061, juill. 2001, doi: 10.1109/28.936396.
- [2.11] Stanford ENERGY, Juan Rivas | Emerging applications in power electronics, (26 mai 2015). [En ligne]. Disponible sur : <https://www.youtube.com/watch?v=Op-aUvQG1ss>
- [2.12] J. S. Glaser, J. Nasadoski, et R. Heinrich, « A 900W, 300V to 50V Dc-dc Power Converter with a 30MHz Switching Frequency », in 2009 Twenty-Fourth Annual IEEE Applied Power Electronics Conference and Exposition, févr. 2009, p. 1121-1128. doi: 10.1109/APEC.2009.4802804.
- [2.13] « Dead Time Losses in Synchronous Rectifying Step-Down Converters | Basic Knowledge | ROHM TECH WEB », ROHM TECH WEB: Technical Information Site of

[https://techweb.rohm.com/knowledge/dcdc/dcdc\\_sr/dcdc\\_sr02/6997](https://techweb.rohm.com/knowledge/dcdc/dcdc_sr/dcdc_sr02/6997)

- [2.14] K. Peng et E. Santi, « Class E resonant inverter optimized design for high frequency (MHz) operation using eGaN HEMTs », in 2015 IEEE Applied Power Electronics Conference and Exposition (APEC), mars 2015, p. 2469-2473. doi: 10.1109/APEC.2015.7104695.
- [2.15] M. K. Kazimierczuk et D. Czarkowski, Resonant Power Converters. John Wiley & Sons, New Jersey, 2012.
- [2.16] Thèse : O. Leitermann, « Radio frequency dc-dc converters : device characterization, topology evaluation, and design », Thesis, Massachusetts Institute of Technology, 2008. [En ligne]. Disponible sur: <https://dspace.mit.edu/handle/1721.1/43075>
- [2.17] M. Iwadare, S. Mori, et K. Ikeda, « Even harmonic resonant class E tuned power amplifier without RF choke », Electron. Commun. Jpn. Part Commun., vol. 79, n° 1, p. 23-30, 1996, doi: 10.1002/ecja.4410790103.
- [2.18] « piezoelectric ceramics ». [http://www.fujicera.co.jp/managed/wp-content/themes/fujicera/digitalbook/en/elements/index\\_h5.html#1](http://www.fujicera.co.jp/managed/wp-content/themes/fujicera/digitalbook/en/elements/index_h5.html#1)
- [2.19] K. S. Van Dyke, « The Piezo-Electric Resonator and Its Equivalent Network », Proc. Inst. Radio Eng., vol. 16, n° 6, p. 742-764, juin 1928, doi: 10.1109/JRPROC.1928.221466.
- [2.20] J. M. Rivas, Y. Han, O. Leitermann, A. Sagneri, et D. J. Perreault, « A High-Frequency Resonant Inverter Topology with Low Voltage Stress », in 2007 IEEE Power Electronics Specialists Conference, juin 2007, p. 2705-2717. doi: 10.1109/PESC.2007.4342446.
- [2.21] R. C. N. Pilawa-Podgurski, A. D. Sagneri, J. M. Rivas, D. I. Anderson, et D. J. Perreault, « Very-High-Frequency Resonant Boost Converters », IEEE Trans. Power Electron., vol. 24, n° 6, p. 1654-1665, juin 2009, doi: 10.1109/TPEL.2009.2016098.
- [2.22] D. Zhang, D. Lyu, L. Li, Y. Wang, R. Min, et Q. Tong, « Optimized Duty Cycle Control to Reduce the Reverse Conduction Loss of GaN HEMTs in a Very High Frequency Class  $\Phi 2$  inverter », in 2020 IEEE 9th International Power Electronics and Motion Control Conference (IPEMC2020-ECCE Asia), nov. 2020, p. 1069-1076. doi: 10.1109/IPEMC-ECCEAsia48364.2020.9367939.
- [2.23] D. Zhang et al., « Linear Equivalent Model for VHF Class  $\Phi 2$  Inverter Based on Spectrum Quantification Method to Reduce GaN Reverse Conduction Loss », IEEE Access, vol. 9, p. 61635-61645, 2021, doi: 10.1109/ACCESS.2021.3074637.
- [2.24] S. Li, W. Shu, et S. Lu, « Voltage slope-based zero voltage switching detection method for wireless power transfer systems », Electron. Lett., vol. 54, n° 12, p. 775-777, 2018, doi: 10.1049/el.2018.1130.
- [2.25] B. Grabowski, Fonction de l'électronique, Dunod. Paris, 1980.



# Chapitre 3 : Etude de l'onduleur L-Piézo, un résonateur piézoélectrique en filtre de puissance

Chapitre 3 : Etude de l'onduleur L-Piézo, un résonateur piézoélectrique en filtre de puissance

<b>3.1 Les matériaux piézoélectriques</b> .....	54
3.1.1 Le titano-zirconate de plomb (PZT).....	55
3.1.2 Le niobate de lithium (LNO) .....	55
3.1.3 Etude de la densité de courant.....	56
<b>3.2 Validation en moyenne fréquence : utilisation du PZT</b> .....	59
3.2.1 Caractérisation du résonateur PZT .....	60
3.2.2 Simulation .....	62
3.2.3 Maquette .....	63
3.2.4 Comparaison filtre LC/PZT.....	66
<b>3.3 Validation en haute fréquence : Utilisation du LNO</b> .....	68
3.3.1 Choix des dimensions .....	68
3.3.2 Préparation des résonateurs.....	69
3.3.3 Simulation .....	70
3.3.4 Intégration du résonateur au PCB.....	72
3.3.5 Maquette .....	73
3.3.6 Comparaison filtre LC/LNO .....	76
3.3.7 Répartition des pertes .....	77
<b>3.4 Conclusion du chapitre 3</b> .....	80
<b>3.5 Bibliographie du chapitre 3</b> .....	80



Ce chapitre est consacré au développement de l'onduleur L-Piézo pour différents matériaux piézoélectriques. Nous ferons d'abord un point sur les matériaux utilisés. Nous dimensionnerons ensuite un onduleur L-Piézo par matériau. Enfin, pour évaluer l'impact d'un filtrage de puissance par composant piézoélectrique, les performances de chaque onduleur seront comparées à leur équivalent en filtrage par composants passifs.

### 3.1 Les matériaux piézoélectriques

Il existe plusieurs types de matériaux piézoélectriques. Pour une application en conversion de puissance et en vue de maximiser le rendement, le facteur de mérite (FOM) principale est  $k_t^2Q$  ( $k_t^2$  : facteur de couplage en mode épaisseur au carré et  $Q$  : facteur de qualité) [3.1]. Les matériaux de type quartz possèdent les facteurs de qualité les plus élevés, généralement supérieure à 1000, mais possèdent des coefficients de couplage faibles ( $< 0.1$ ). Ils ne sont donc pas adaptés à la conversion de puissance.

Dans [3.2], un facteur de mérite basé sur le calcul de la densité de puissance ( $W/cm^2$ ) est proposé ( $FOM_{ADP}$ ). Les principaux matériaux PZT sont ensuite placés sur un graphique 2D montrant la densité de puissance surfacique en fonction du taux de perte (c'est-à-dire  $k^2Q$ ), donnant les limites physiques des matériaux, comme illustré à la *Figure 3-1*. Mais globalement, tous ces facteurs de mérite ne donnent que des indications pour choisir le meilleur matériau. Pour déterminer la limite de densité de puissance, il manque des données vérifiées et les montages ou techniques de mesure pour déterminer les propriétés des matériaux ne sont pas spécifiés et/ou normalisés pour tous les fabricants.

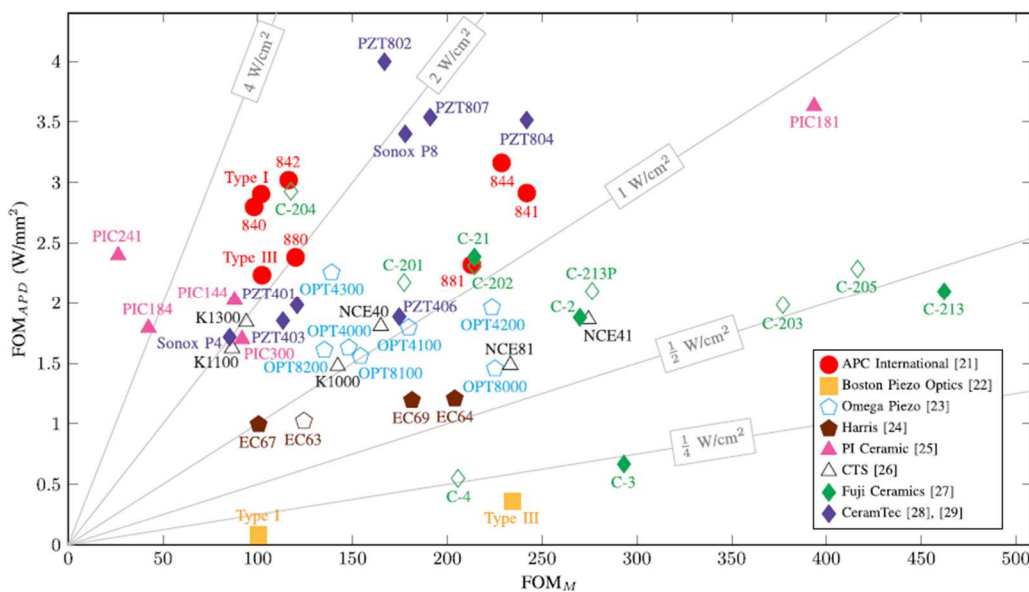


Figure 3-1 : Comparaison des matériaux PZT : le facteur de mérite de la densité de puissance surfacique ( $FOM_{ADP}$  pour "Areal Power Density") par rapport à le facteur de mérite du rendement mécanique ( $FOM_M$ ) [3.2]

Le matériau PZT de la *Figure 3-1* avec le rendement mécanique le plus élevé est le matériau PZT C-213.

### 3.1.1 Le titanate-zirconate de plomb (PZT)

Les PZT (titanate-zirconate de plomb) sont parmi les céramiques piézoélectriques les plus couramment utilisées en raison de leur facilité de mise en forme et de leurs coûts de production relativement bas [3.3]. Leurs propriétés mécaniques, diélectriques et piézoélectriques sont modulables selon leur teneur en zirconium et en titane ou en fonction de leur dopage.

Pour la suite, le terme PZT sera utilisé pour désigner les céramiques en titanate-zirconate de plomb.

### 3.1.2 Le niobate de lithium (LNO)

Le Niobate de Lithium ( $\text{LiNbO}_3$ ) est un matériau diélectrique de structure cristalline trigonale. Ce matériau possède des propriétés électro-optiques, piézoélectriques et photo élastiques, souvent utilisées en optoélectronique et photonique [3.4].

Pour la suite, le terme LNO (version abrégée de  $\text{LiNbO}_3$ ) sera utilisé pour désigner le Niobate de Lithium.

Le LNO possède une permittivité diélectrique très réduite par rapport au PZT alors que sa densité de courant  $J$  n'est que légèrement plus faible [3.5]. Cela permet d'augmenter le rapport  $J/(C\omega)$ . Ce rapport  $J/(C\omega)$  est équivalent à une tension maximale de fonctionnement.

Plus la fréquence de fonctionnement est élevée, plus l'épaisseur du piézoélectrique est faible, ce qui conduit à une augmentation de  $C\omega$  au carré de la fréquence, ce qui réduit d'autant la tension maximale de fonctionnement. Cette tension maximale peut être particulièrement limitative dans le cas du PZT, du fait de sa permittivité élevée. Au contraire, le LNO a une permittivité de l'ordre de 50 fois plus faible, ce qui le rend avantageux pour les très hautes fréquences ( $>5\text{MHz}$ ).

Sa constante fréquentielle (le rapport entre la fréquence de résonance d'un mode de résonance et de la longueur caractéristique de ce mode) est plus élevée que celle du PZT [3.5]- [3.6], donc, pour une même épaisseur de matériau, le LNO aura une fréquence de résonance en mode épaisseur plus élevée que le PZT. De plus, il possède une constante diélectrique très inférieure par rapport au PZT [3.5]- [3.6] qui permet d'obtenir une capacité externe  $C_0$  très petite en valeur (constante diélectrique de 28.7 pour le LNO contre 1470 pour le PZT).

Tableau 3-1 : Tableau comparatif des caractéristiques du PZT et du LNO

	PZT	LNO
Constante fréquentielle (Hz.m)	2090	3300
Constante diélectrique	1470	28.7
Facteur de couplage en mode épaisseur $k_t$	0.48	0.49
Facteur de qualité électrique $Q_e$	250	1000
Facteur de qualité mécanique $Q_m$	1500	$1,5 \times 10^7$ à 6.3MHz [3.6]
Température de Curie	320°C	1145°C

### 3.1.3 Etude de la densité de courant

Le résonateur piézoélectrique possède une limite de tenue mécanique et une limite thermique lui imposant une densité de courant maximale  $J_{max}$ . Cette densité de courant maximale dépend de la fréquence d'oscillation du résonateur. Cette densité de courant maximale n'étant pas donnée par les fournisseurs, il faut déterminer cette limite expérimentalement.

A  $f_1 = 1\text{MHz}$ , elle est estimée pour le PZT (PZT C213 de Fuji Ceramics [3.8] en mode épaisseur) à  $J_{max-PZT} = 1A_{crête}/\text{cm}^2$  [3.9]. Par retour d'expérience sur le PZT [3.3], [3.9], on observe une croissance de la densité de courant maximale d'un facteur 5 par décade de fréquence. La même estimation est faite pour le LNO 36° Y-cut d'après [3.10]. On estime que la densité de courant maximale pour le Niobate de Lithium à  $f_2 = 6\text{MHz}$  est de  $J_{max-LNO} = 1A_{crête}/\text{cm}^2$ .

Ce qui nous donne :

$$J_{max-PZT}(f) = J_{max-PZT}(f_1) \left(\frac{f}{f_1}\right)^{\frac{\ln(5)}{\ln(10)}} \quad (1)$$

$$J_{max-LNO}(f) = J_{max-LNO}(f_2) \left(\frac{f}{f_2}\right)^{\frac{\ln(5)}{\ln(10)}} \quad (2)$$

Prenons comme exemple une augmentation d'un facteur 10 de la fréquence. Comme nous utilisons la résonance en mode épaisseur, cette augmentation revient à diviser l'épaisseur par 10 comme le montre l'équation (3) :

$$f_r = \frac{N_t}{e} \quad (3)$$

Avec  $N_t$  la constante fréquentielle du matériau en mode épaisseur et  $e$  l'épaisseur du résonateur.

La capacité externe  $C_0$  du résonateur piézoélectrique par unité de surface est quant à elle multipliée par 10 par l'équation (4) :

$$C_{0/cm^2} = \frac{\epsilon_0 \epsilon_r \cdot 1cm^2}{e} \quad (4)$$

Avec  $\epsilon_0$  la permittivité du vide égale à  $8.854 \times 10^{-12}$  F/m,  $\epsilon_r$  la permittivité relative du matériau et  $e$  son épaisseur en mètre (m).

La tension maximale atteignable par le résonateur dépend de la densité de courant maximale (équation (1) ou (2) suivant l'utilisation du PZT ou du LNO) et est définie par l'équation (5). La tension maximale est tracée pour des fréquences de 0Hz à 60MHz dans la Figure 3-2 :

$$V_{max} = \frac{J_{max}(f)}{2\pi f C_{0/cm^2}} \quad (5)$$

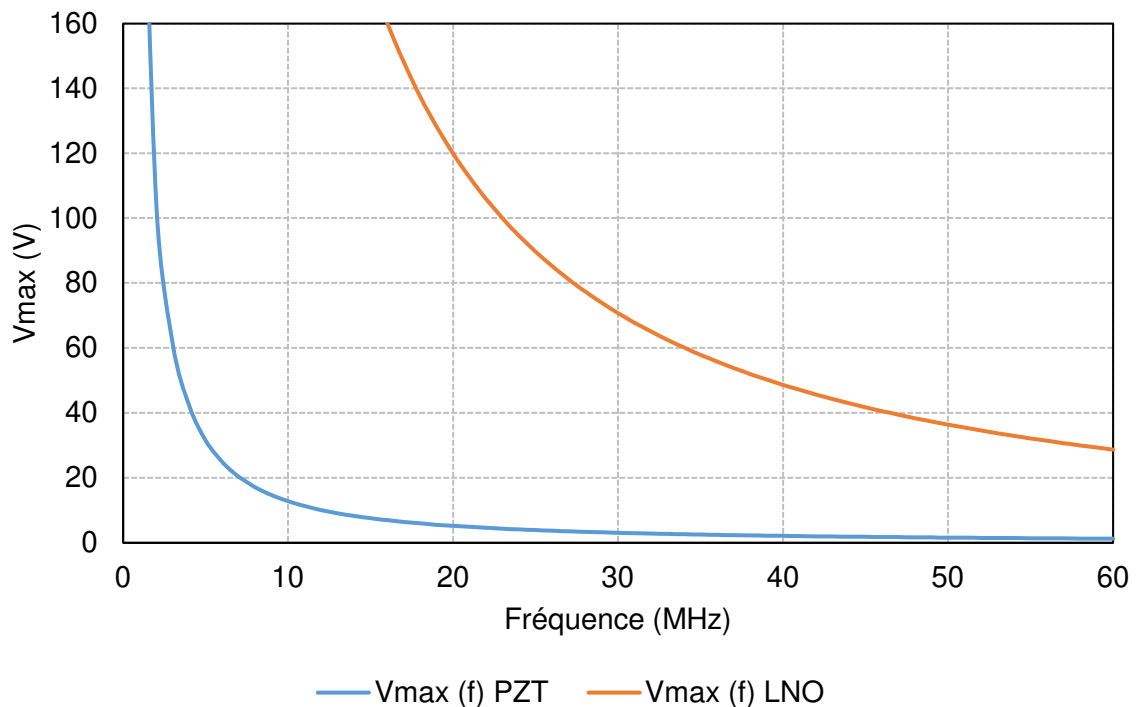


Figure 3-2 : Tension maximale admissible par le résonateur piézoélectrique en fonction de la fréquence pour le PZT et le LNO

Sachant que la densité de courant  $J_{max}$  augmente d'un facteur 5 par décade de fréquence, augmenter la fréquence d'un facteur 10 revient à diminuer la tension maximale atteignable d'un facteur 20.

Ce constat nous montre qu'un résonateur piézoélectrique admet une limite en fréquence dépendant de l'amplitude de tension vue par le résonateur. Il s'agit d'une limite en tension si tout le courant que peut supporter le piézoélectrique sert uniquement à charger/décharger sa capacité parallèle  $C_0$ . Cette limite est plus faible

dans la réalité car une partie du courant est déviée vers l'extérieur pour assurer des échanges d'énergie avec l'extérieur.

Dans le cas d'un onduleur L-Piézo, le résonateur voit la tension drain-source du transistor, soit deux fois la tension d'entrée. Nous appelons par la suite « courant de circulation » la partie du courant qui sert uniquement à charger/décharger la capacité  $C_0$  du piézoélectrique pour lui faire parcourir cette excursion de tension.

Le courant de circulation engendré dans le résonateur s'écrit :

$$I_{circulation/cm^2} = 2V_{in}\omega C_{0/cm^2} = 4\pi f C_{0/cm^2} V_{in} \quad (6)$$

Nous appelons « courant utile » la part du courant du piézoélectrique qui ne sert pas à charger/décharger  $C_0$  mais qui peut être échangée avec l'extérieur et qui est la fonction recherchée.

Le courant utile qui peut être échangé avec l'extérieur se calcule en utilisant l'équation (7), nous l'avons tracé sur la Figure 3-3 pour une tension d'entrée de 20V :

$$I_{utile/cm^2} = J_{max} - I_{circulation/cm^2} = J_{max} - 4\pi f C_{0/cm^2} V_{in} \quad (7)$$

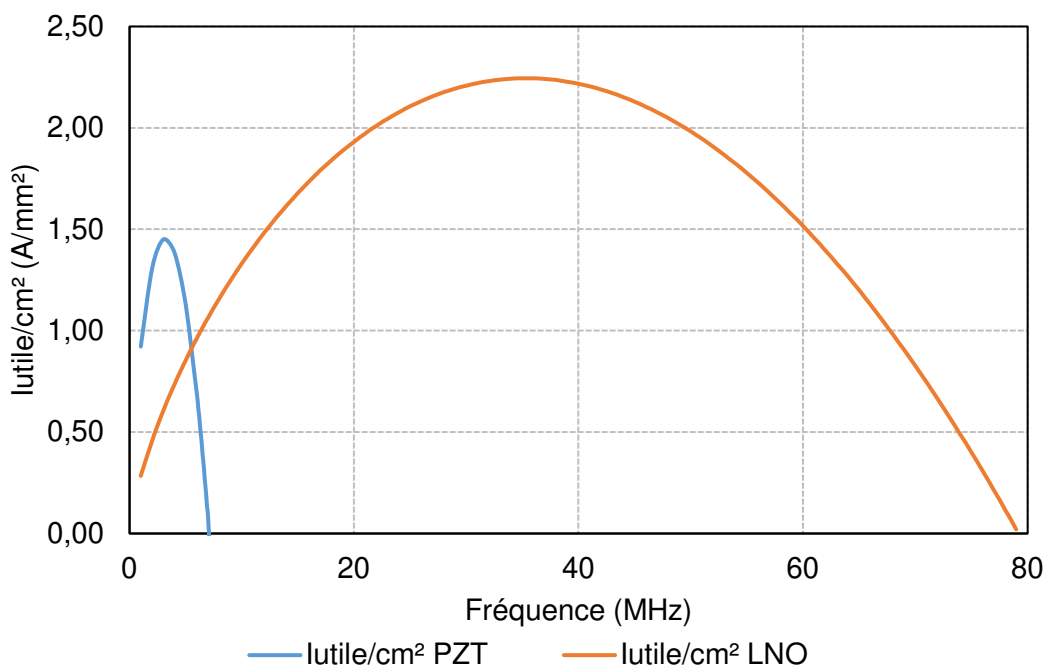


Figure 3-3 : Courant utile sous 20V en fonction de la fréquence pour le PZT et le LNO

Nous déterminons ensuite par simulation le courant que le résonateur piézoélectrique a besoin d'échanger avec l'extérieur, ce qui donne un courant utile minimum  $I_{utile\_min}$ .

La surface minimum du résonateur piézoélectrique est alors donnée par :

$$S_{min} = \frac{I_{utile\_min}}{I_{utile/cm^2}} \quad (8)$$

Les courbes suivantes (Figure 3-4) représentent la surface minimale de piézoélectrique, en PZT et en LNO, pour disposer par exemple d'un courant utile minimum de 1A.

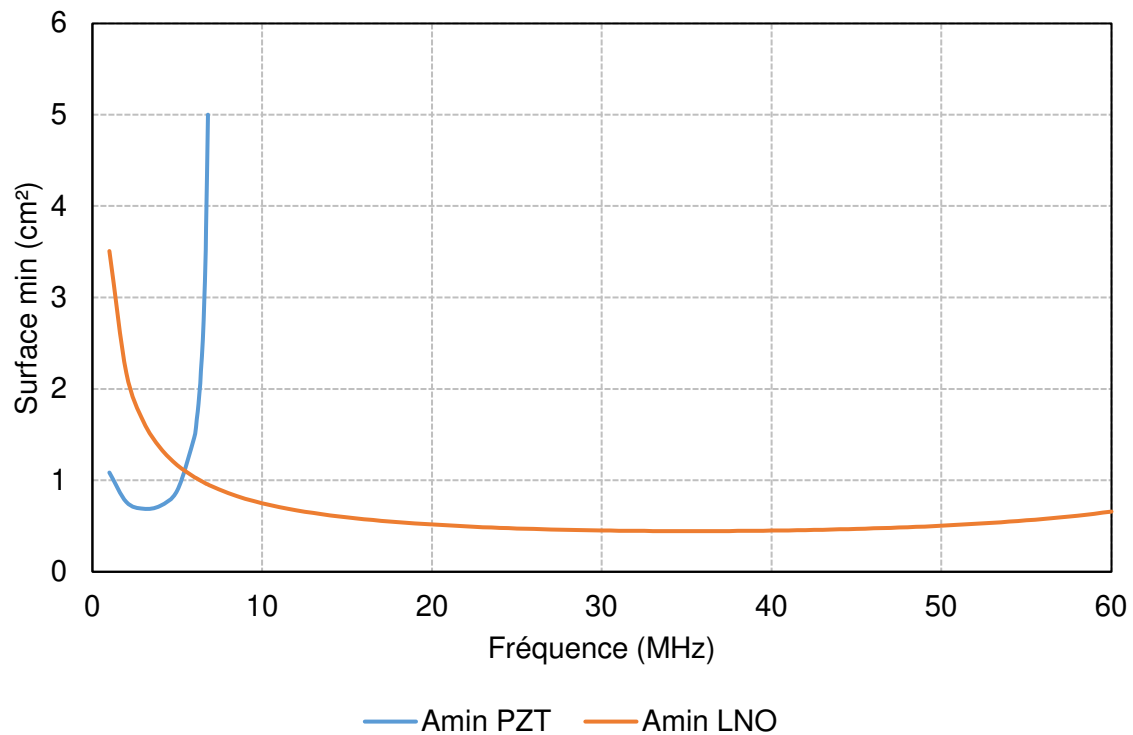


Figure 3-4 : Surface minimale du résonateur piézoélectrique pour disposer de 1A de courant utile sous 20V en fonction de la fréquence pour le PZT et le LNO

Avec cette étude, nous constatons que le PZT est plus intéressant que le LNO dans les moyennes fréquences (plus précisément à une fréquence inférieure à 5MHz). Pour des fréquences plus élevées, le LNO devient plus intéressant que le PZT, en termes de surface, à même courant utile.

### 3.2 Validation en moyenne fréquence : utilisation du PZT

La partie 3.1 montre que le PZT est plus intéressant que le LNO en moyenne fréquence (< à 5MHz). Dans cette partie, nous dimensionnons un onduleur L-Piézo sur la base d'un résonateur piézoélectrique en PZT. Les caractéristiques de cet onduleur seront définies pour une vingtaine de volt en tension d'entrée et une quinzaine de Watt en puissance de sortie. Nous évaluons ensuite le gain apporté par un filtre piézoélectrique en le comparant à un filtre plus classique utilisant des composants passifs (inductance + capacité).

### 3.2.1 Caractérisation du résonateur PZT

Le résonateur utilisé ici est un disque piézoélectrique constitué de PZT C-213 (titano-zirconate de plomb) de Fuji Ceramics [3.11]. Pour notre onduleur, nous souhaitons la fréquence la plus élevée possible (le plus proche possible de 3MHz pour la moyenne fréquence). Pour le PZT C-213, une résonance en mode épaisseur donne une épaisseur minimale de 0.69mm. L'épaisseur supérieure la plus proche disponible chez nos fournisseurs est de 0.75mm. De même, pour avoir un onduleur d'une quinzaine de watts en sortie, il fallait que le résonateur supporte quelques ampères, soit, toujours en accord avec nos fournisseurs, un diamètre de 25mm.

Le résonateur sera un résonateur en PZT C-213 avec un diamètre de 25mm et une épaisseur de 0.75mm.

Nous nous proposons de dimensionner un convertisseur autour de ce résonateur.

Les dimensions et les caractéristiques du matériau nous permettent de déterminer la fréquence de résonance en mode épaisseur du résonateur grâce à l'équation suivante :

$$f_r = \frac{N_t}{e} \quad (9)$$

Avec  $N_t$  est la constante fréquentielle du matériau en épaisseur (2090m.Hz pour le PZT C-213 [3.11]) et  $e$  l'épaisseur du résonateur.

La fréquence de résonance en mode épaisseur est de 2.8MHz. Ce dernier doit filtrer le second harmonique, ce qui signifie que le convertisseur doit être piloté à 1.4MHz.

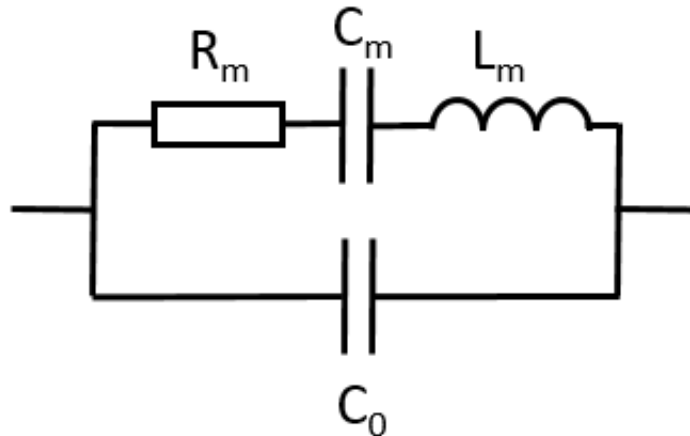


Figure 3-5 : Modèle électrique équivalent du résonateur piézoélectrique [3.12]

La Figure 3-5 montre le schéma du modèle équivalent autour de la fréquence de résonance comme présenté dans le chapitre 1, partie 1.2.2.

Ensuite, nous pouvons calculer les valeurs du modèle équivalent présentées dans le Tableau 3-2 :

Tableau 3-2 : Equations et valeurs du modèle équivalent pour le résonateur PZT utilisé

Modèle	Equation	Valeur
$C_0$	$C_0 = \varepsilon_0 \varepsilon_r \frac{S}{e}$	8.6nF
$C_m$	$C_m = k_t^2 C_0$	2.02nF
$L_m$	$L_m = \frac{1}{(2\pi f_r)^2 C_m}$	1.6 $\mu$ H
$R_m$	$R_m = \frac{1}{Q_m} \sqrt{\frac{L_m}{C_m}}$	223m $\Omega$

En reprenant les équations de la partie 3.1.3, nous pouvons calculer le courant maximum et la tension maximum admissible par le résonateur.

Pour une fréquence de résonance à 2.8MHz, le courant maximum et la tension maximum sont calculés avec les équations (5) et (7) dans le Tableau 3-3 :

Tableau 3-3 : Courant et tension maximum supportés par le résonateur PZT à 2.8MHz

Courant maximum (en court-circuit)	10.06A
Tension maximum (à vide)	66.5V

Pour éviter d'atteindre la limite en tension du résonateur, nous dimensionnerons l'onduleur pour une tension d'entrée de 20V (40V maximum aux bornes du résonateur).

Le courant utile que le résonateur peut fournir à l'onduleur est calculé par l'équation :

$$I_{utile} = I_{max} - I_{circulation} = I_{max} - 4\pi f C_0 V_{in} \quad (10)$$

Pour un onduleur avec une tension d'entrée de 20V, le courant utile est de 4A. Pour la suite, la puissance de l'onduleur ne devra pas dépasser 80W. Nous fixons pour l'onduleur une puissance nominale de 15W.



### 3.2.2 Simulation

Les composants de l'onduleur autour du résonateur piézoélectrique ont été dimensionnés de sorte à obtenir les caractéristiques suivantes : 1.4MHz, 20V, 15W.

Avec les équations de dimensionnement du L-Piézo et le réglage du ZVS, nous obtenons les valeurs de composant suivantes :

Tableau 3-4 : Valeurs des composants utilisés dans l'onduleur L-Piézo à 1.4MHz

Modèle	Valeur
$L_f$	820nH
$L_s$	1.2 $\mu$ H
$C_s$	10nF
$R_{ch}$	18 $\Omega$

Une simulation avec ces valeurs de composants est réalisée sur LTSpice et le schéma de cette simulation est présenté Figure 3-6.

L'interrupteur utilisé ici est le modèle d'un transistor GaN de chez GaN Systems supportant une tension de 100V avec un calibre de 30A.

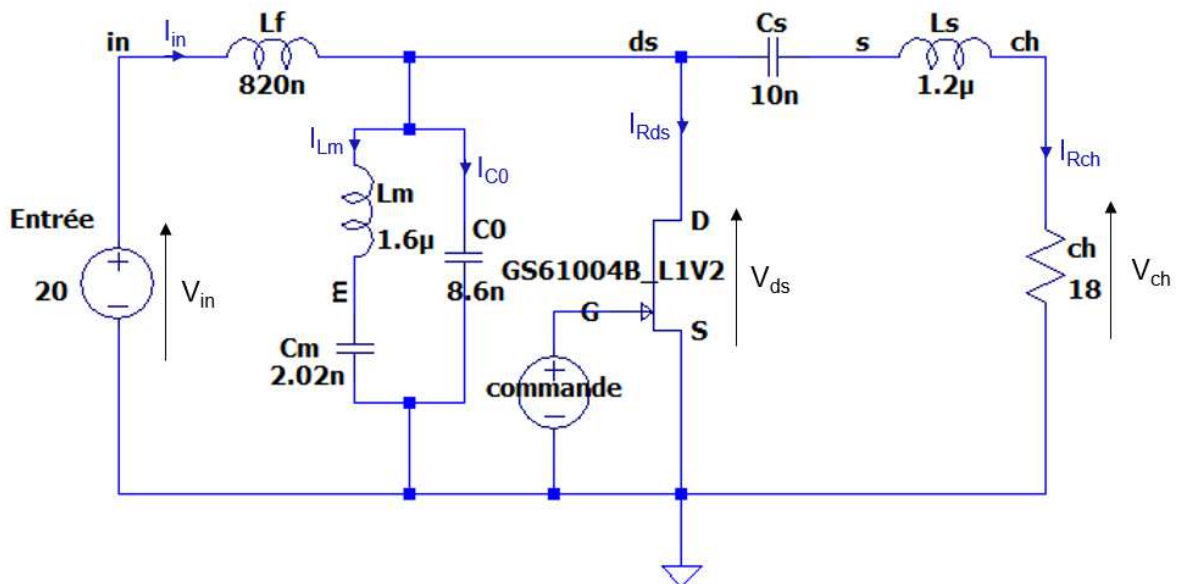


Figure 3-6 : Schéma de l'onduleur L-Piézo sur LTspice

Les principales formes d'onde des tensions et courants de l'onduleur L-Piézo sont respectivement représentés par les Figure 3-7 et Figure 3-8.

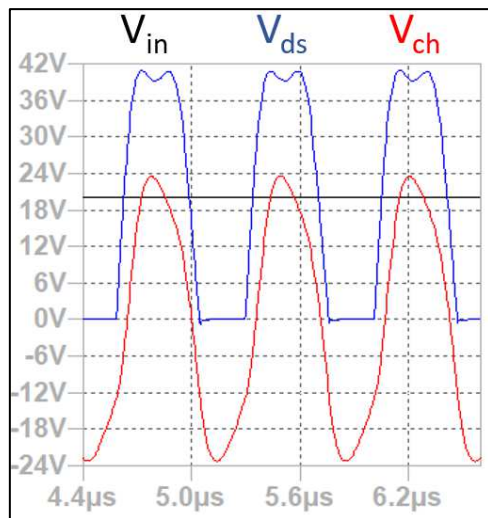


Figure 3-7 : Tensions caractéristiques de l'onduleur sur LTspice

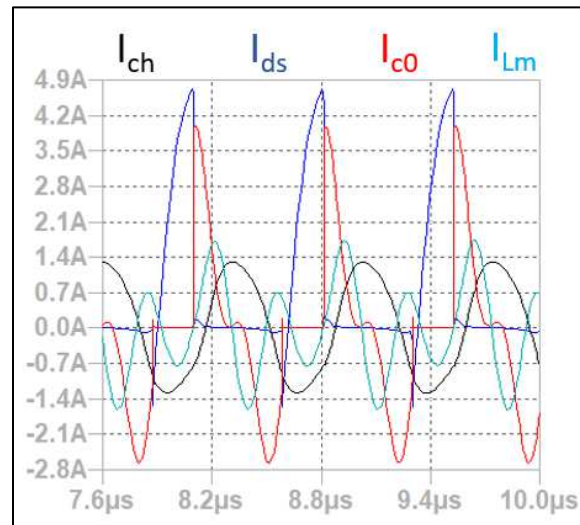


Figure 3-8 : Courants caractéristiques de l'onduleur sur LTspice

La tension maximale de l'interrupteur est de 40V, soit deux fois la valeur de la tension d'entrée  $V_{in}$ . Cette tension est ensuite lissée par l'inductance  $L_s$ . Le condensateur  $C_s$  permet d'enlever la composante continue et d'obtenir en sortie une tension d'onduleur presque sinusoïdale de 24V d'amplitude.

Les fermetures des interrupteurs s'effectuent bien à zéro de tension (le ZVS est bien réglé) en constatant l'absence de pics de courant à la fermeture de l'interrupteur [3.13], [3.14].

### 3.2.3 Maquette

Pour effectuer les essais, l'équipement de test est constitué de :

- Une double alimentation continue (pour fournir la tension d'entrée  $V_{in}$  et l'alimentation du driver),
- Un Générateur d'onde Keysight 81150A (pour créer et envoyer le signal de commande du transistor),
- Un oscilloscope,
- Une charge RF de  $18\Omega$ ,
- Une sonde de courant.

Le schéma de réalisation mettant en place les différents équipements de test est présenté Figure 3-9.

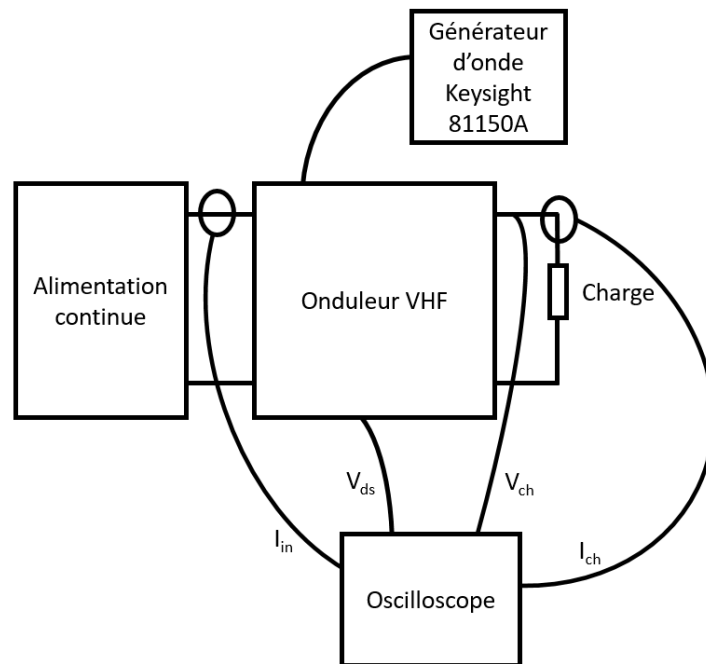


Figure 3-9 : Schéma de réalisation

La Figure 3-10 montre le prototype de l'onduleur L-Piézo, il est également illustré en fonctionnement dans la Figure 3-11.

Le résonateur est relié à la carte électronique par deux fils de cuivre de 4cm de long soudé au centre du disque de chaque côté. Le driver utilisé pour commander l'interrupteur GaN GS61004B est un driver haute vitesse TC4422A alimenté en 5V et commandant l'interrupteur avec une tension  $V_{gs}$  allant de 0V à 5V.

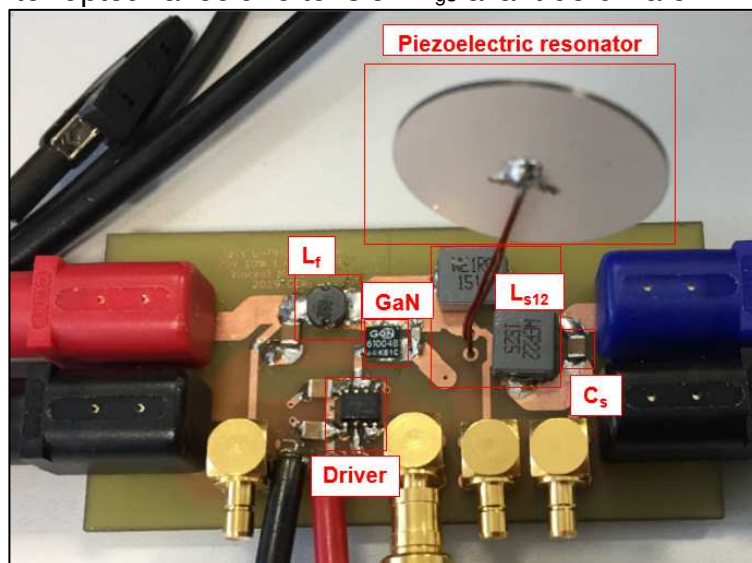


Figure 3-10 : Onduleur L-Piézo avec filtre PZT 1.4MHz, 20V, 15W

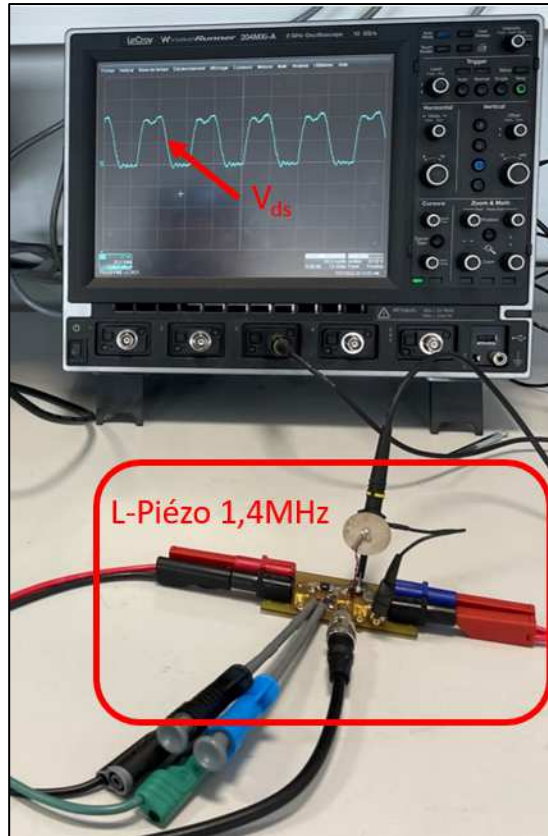


Figure 3-11 : Onduleur L-Piézo en fonctionnement

Ce test en fonctionnement pour une fréquence de commutation de 1.4MHz, une tension d'entrée de 20V, et une puissance de sortie de 15W nous donne les tensions  $V_{ds}$ ,  $V_{ch}$  et les courants  $I_{in}$ ,  $I_{ch}$  présentés à la Figure 3-12 à la Figure 3-15. Chaque figure compare la tension (ou le courant) expérimentale avec la tension (ou le courant) simulée.

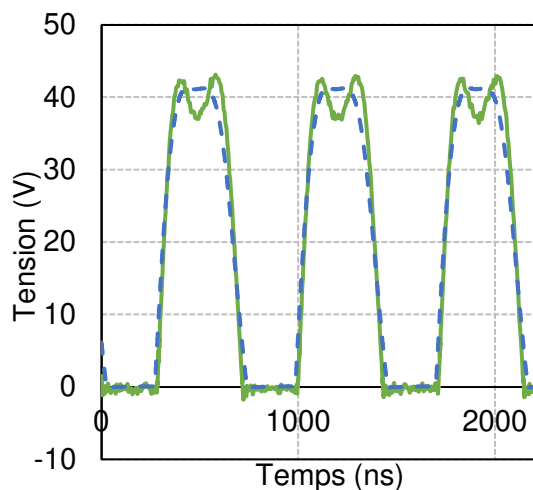


Figure 3-12 : Tension aux bornes du transistor  $V_{ds}$  pour  $V_{in} = 20V$  en simulation (bleu) et expérimentale (vert)

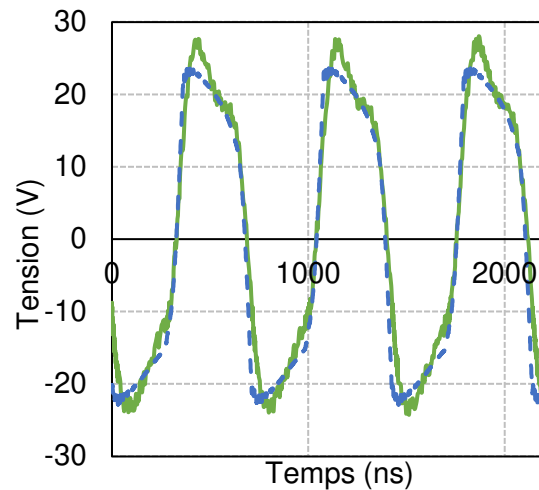


Figure 3-13 : Tension de sortie de l'onduleur  $V_{ch}$  pour  $V_{in} = 20V$  en simulation (bleu) et expérimentale (vert)

Les formes d'ondes sont fidèles à la théorie, la tension maximale de  $V_{ds}$  est de 43V.

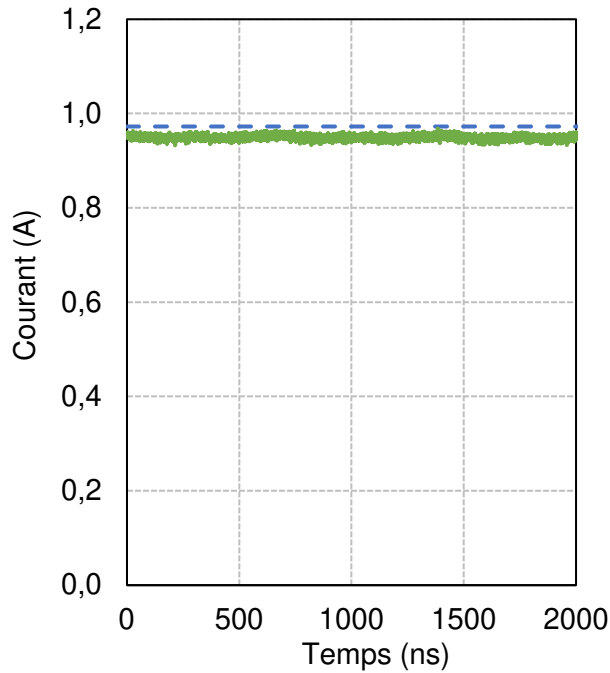


Figure 3-14 : Courant d'entrée de l'onduleur  $I_{in}$  pour  $V_{in} = 20V$  en simulation (bleu) et expérimentale (vert)

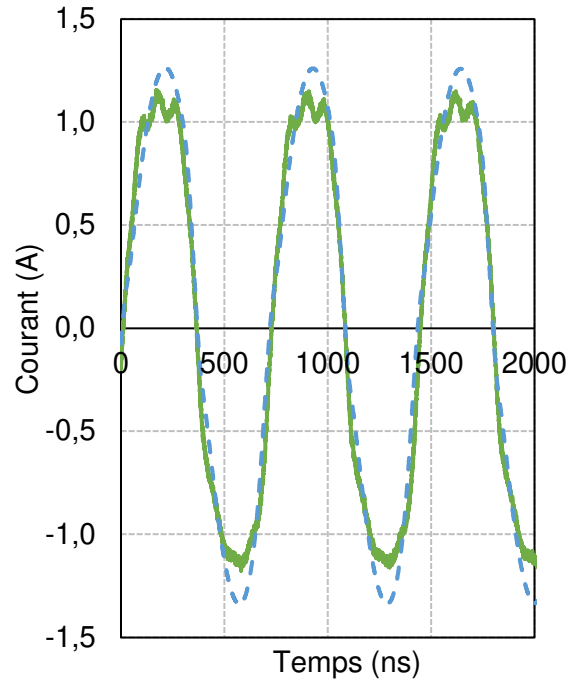


Figure 3-15 : Courant de sortie de l'onduleur  $I_{ch}$  pour  $V_{in} = 20V$  en simulation (bleu) et expérimentale (vert)

Les courants simulés et réels sont assez proches. Nous observons des perturbations sur le sommet du courant  $I_{ch\_exp}$ . Ces perturbations sont dû à un mauvais rapport entre l'amplitude du fondamental et du 3<sup>ème</sup> harmonique de la tension  $V_{ds}$  par rapport à la simulation. Ce rapport s'observe dans la taille du « creux » au sommet de  $V_{ds}$ . Plus le « creux » est prononcé, plus l'amplitude du 3<sup>ème</sup> harmonique est élevée par rapport à celui du fondamental. Un réajustement du 3<sup>ème</sup> harmonique est possible en modifiant légèrement la valeur de l'inductance d'entrée  $L_f$ .

### 3.2.4 Comparaison filtre LC/PZT

Afin de valider expérimentalement le gain apporté par le résonateur piézoélectrique, nous allons maintenant comparer les performances du filtre piézoélectrique PZT en remplaçant le résonateur par son équivalent en composants passifs. Nous utilisons des composants passifs issus du commerce avec les valeurs au modèle électrique du résonateur piézoélectrique. La valeur effective (cf. Tableau 3-5) de chaque composant a été mesurés à l'analyseur d'impédance.

Tableau 3-5 : Composants passifs utilisés pour la comparaison filtre piézo / filtre LC

Composant	Valeur désirée	Fournisseur	Valeur effective
$L_m$	1.6 $\mu$ H	Würth Elektronik	1.618 $\mu$ H
$C_m$	2.02nF	Kemet	2nF
$C_0$	8.6nF	Kemet	1x8.2nF et 1x390pF

Les simulations sont réalisées en incluant les pertes du GaN et du driver (modèle des composants fourni par le constructeur), ainsi que les résistances série et parallèle de chaque composant mesuré à l'analyseur d'impédance. Cependant les pertes dû aux connexions entre les composants et le PCB et les pertes du PCB lui-même ne sont pas prises en compte dans la simulation.

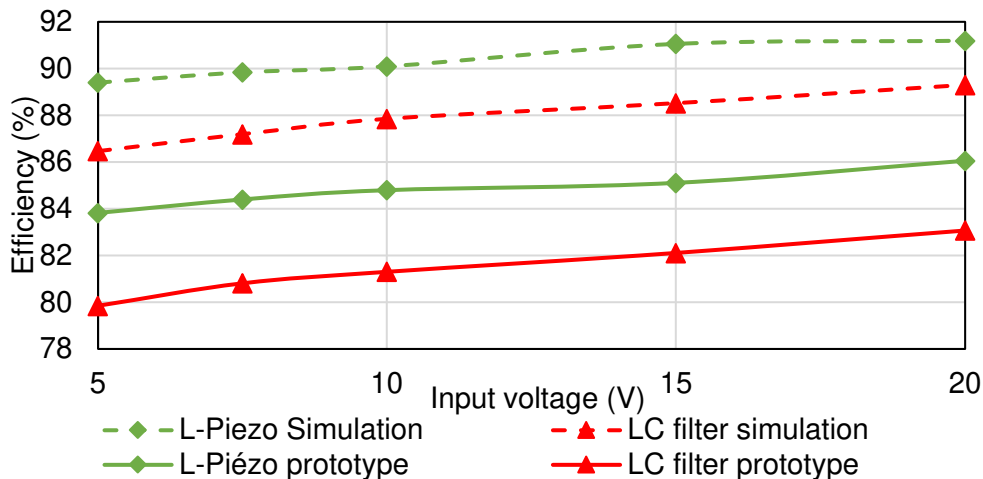


Figure 3-16 : Rendement de l'onduleur L-Piézo avec filtre piézo et filtre LC en fonction de la tension d'entrée  $V_{in}$

La Figure 3-16 donne le rendement de l'onduleur L-Piézo et de l'onduleur  $\phi 2$  en simulation et sur le prototype.

À tension d'entrée nominale ( $V_{in} = 20V$ ), le rendement du convertisseur L-Piézo est de 86%, moins élevé que la simulation (91.19%) car la totalité des pertes n'a pas été prise en compte dans la simulation (comme par exemple les pertes et inductances parasites apportées par le PCB).

Les quatre courbes de rendement ont toutes la même forme, cependant, le L-piézo à un meilleur rendement que son équivalent en composants passifs (83.08%), ce gain de rendement est dû au matériau piézoélectrique possédant un facteur de qualité élevé à sa fréquence de résonance comparé à un circuit LC classique. Cette différence de rendement entre les deux filtrages est également visible sur les courbes en simulation. Ces résultats permettent de valider l'utilisation d'un résonateur piézoélectrique comme filtre de puissance, permettant un gain de trois point de

rendement pour un onduleur fonctionnant à 1.4MHz, avec une tension d'entrée de 20V et une puissance de sortie de 15W.

### 3.3 Validation en haute fréquence : utilisation du LNO

L'utilisation d'un résonateur en PZT a permis de valider le concept de l'onduleur à moyenne fréquence, cependant, la Figure 3-2 montre que ce matériau ne permet pas de monter plus haute en fréquence à cause de la limite en tension du résonateur ( $I_{max}/(C_0\omega)$ ). Pour un fonctionnement en haute fréquence (> à 5MHz), nous utiliserons un résonateur en LNO.

#### 3.3.1 Dimensionnement

Nous nous proposons d'utiliser un résonateur en LNO en coupe Y-36 de chez Roditi [3.7]. Contrairement au résonateur en PZT, le LNO est fourni en wafer. Pour monter le plus haut possible en fréquence (résonance en mode épaisseur), il faut l'épaisseur la plus faible possible. Notre fournisseur peut fournir des wafers avec une épaisseur minimum de 150 $\mu$ m. Pour avoir un courant maximal supporté par le résonateur de quelques ampères, il faut un résonateur en LNO de 1cm<sup>2</sup> de surface.

Le résonateur aura donc une épaisseur de 150 $\mu$ m pour 1cm<sup>2</sup> de surface utile, le convertisseur est dimensionné en fonction des caractéristiques de ce résonateur.

L'épaisseur permet de déterminer la fréquence de résonance en mode épaisseur du résonateur grâce à l'équation (9).

Pour une épaisseur de 150 $\mu$ m et une constante fréquentielle de 3.3Hz.mm [3.7], le filtre piézoélectrique résonne à 22MHz.

Ensuite, nous calculons les valeurs du modèle équivalent autour du mode de résonance grâce aux caractéristiques électromécaniques du LNO et aux équations vues dans le chapitre 2 partie 2.3.4 [3.11] :

Tableau 3-6 : Valeurs du modèle équivalent du résonateur LNO

Modèle	Valeur
$C_0$	180pF
$L_m$	1.3 $\mu$ H
$C_m$	39pF
$R_m$	78m $\Omega$



En reprenant les équations de la partie 3.1.3, nous calculons le courant maximum et la tension maximum admissible par le résonateur.

Pour une résonance à 22MHz, le courant maximum et la tension maximum sont calculés avec les équations (5) et (7) et donnés dans le Tableau 3-7 :

*Tableau 3-7 : Courant et tension maximum supportés par le résonateur LNO à 22MHz*

Courant maximum	2.48A
Tension maximum	105.9V

Pour éviter d'atteindre la limite en tension du résonateur, nous dimensionnons l'onduleur pour une tension d'entrée de 30V (60V maximum aux bornes du résonateur).

Lorsque le piézoélectrique défini précédemment est utilisé dans un onduleur avec une tension d'entrée de 30V, le courant utile du piézoélectrique est de 1A. Ce courant utile maximal de 1A permet de fournir une puissance maximale de 30W en sortie. Pour s'assurer que cette valeur limite ne soit pas dépasser, l'onduleur sera dimensionné pour une puissance nominale de 15W.

### 3.3.2 Préparation des résonateurs

Pour obtenir les dimensions souhaitées pour le résonateur, nous sommes partis d'un wafer de LNO vierge (disque de 10cm de diamètre sans électrode) d'une épaisseur de 150 $\mu$ m.

Le wafer est recouvert d'une couche métallique en Aluminium Silicium (AlSi) par métallisation par PVD (Physical Vapor Deposition en anglais). Cette technique consiste à utiliser une faible tension et un fort courant pour créer un arc électrique par décharge. La matière cible est vaporisée. Il y a alors une ionisation de la matière et du gaz qui se créent. En utilisant l'accélération du champ électrique, le matériau évaporé et les réactifs sont projetés sur la pièce à métalliser [3.15]. Ce dépôt métallique qui formera les électrodes de notre résonateur est d'une épaisseur d'environ 1 $\mu$ m.

Généralement, cette opération n'est réalisée que sur la face supérieure du wafer, on utilise ensuite plusieurs wafers que l'on superpose pour obtenir les propriétés désirées. Cependant, pour notre application, les deux faces du wafer doivent être métallisées. Une manipulation humaine est nécessaire pour retourner le wafer entre les deux dépôts. Comme le wafer est très fin (150 $\mu$ m d'épaisseur), cette opération est susceptible d'entraîner la casse du wafer.



La Figure 3-17 illustre cette problématique en montrant deux morceaux récupérés d'un wafer de 10cm de diamètre et 150 $\mu$ m d'épaisseur qui s'est brisé lors du dépôt.

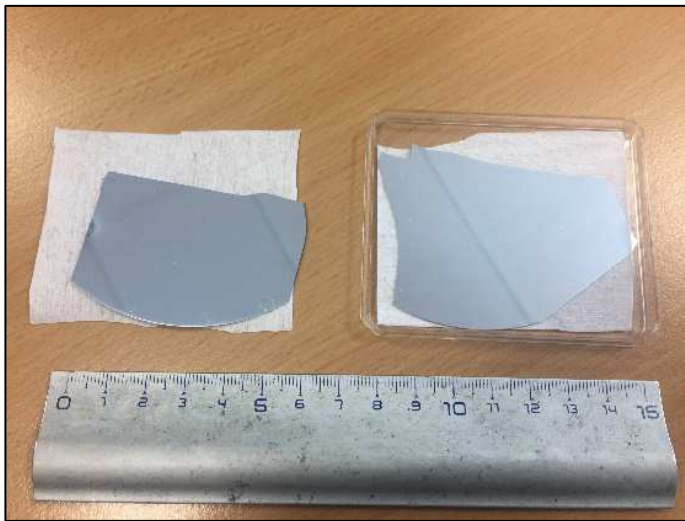


Figure 3-17: Morceaux du wafer brisés mais utilisables

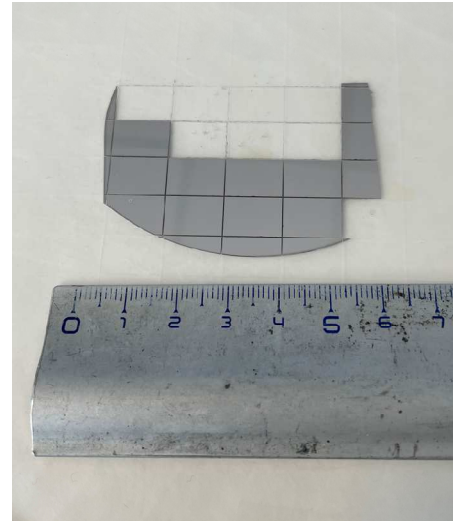


Figure 3-18 : Résonateurs de 1cm<sup>2</sup> obtenus après découpe

Ces deux morceaux ont été découpés pour obtenir des résonateurs de 1cm<sup>2</sup> de surface utile, comme expliqué dans la partie précédente et illustré dans la Figure 3-18.

### 3.3.3 Simulation

Les composants de l'onduleur autour du résonateur piézoélectrique sont dimensionnés de sorte à obtenir les caractéristiques suivantes : une tension d'entrée de 30V, une puissance de sortie de 15W.

La fréquence de résonance du piézoélectrique étant de 22MHz, la fréquence de commutation du transistor est choisie à 11MHz dans le but que le piézoélectrique filtre le second harmonique de la tension drain-source.

Avec ces caractéristiques et les équations vues dans le chapitre 2, nous pouvons calculer les valeurs des composants de l'onduleur, regroupées dans le Tableau 3-8 :

Tableau 3-8 : Valeurs des composants utilisés dans l'onduleur L-Piézo à 11MHz

Composant	Valeur
$L_f$	357nH
Modèle résonateur piézoélectrique	$C_0 = 180\text{pF}$ , $L_m = 1.3\mu\text{H}$ , $C_m = 39\text{pF}$ , $R_m = 78\text{m}\Omega$
$L_s$	520nH
$C_s$	500pF
$R_{ch}$	50 $\Omega$

Une fois dimensionné, l'onduleur est simulé sur LTspice.

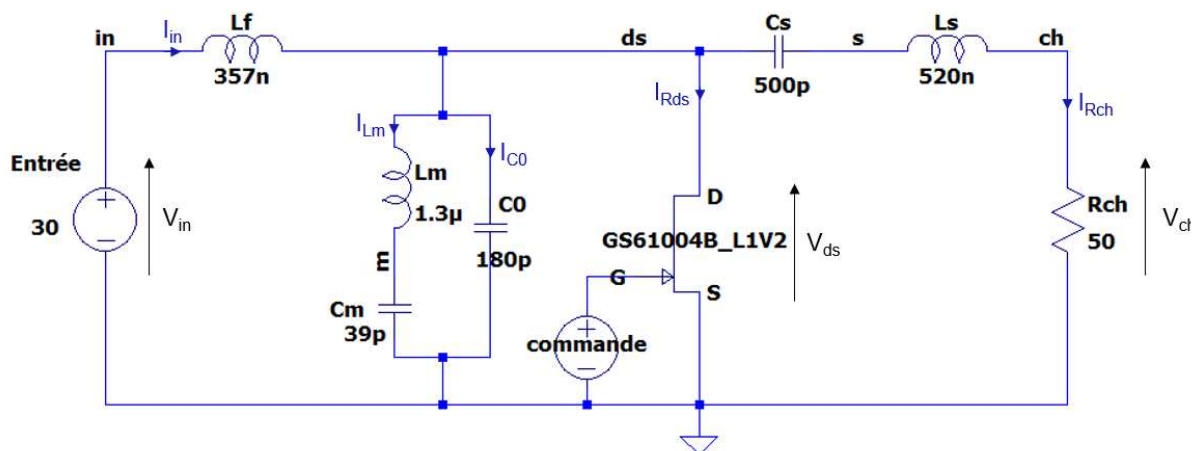


Figure 3-19 : Schéma onduleur L-Piézo

Cette simulation nous permet d'obtenir la tension d'entrée  $V_{in}$ , la tension drain-source  $V_{ds}$  et la tension de sortie  $V_{ch}$  présentées dans la Figure 3-20 :

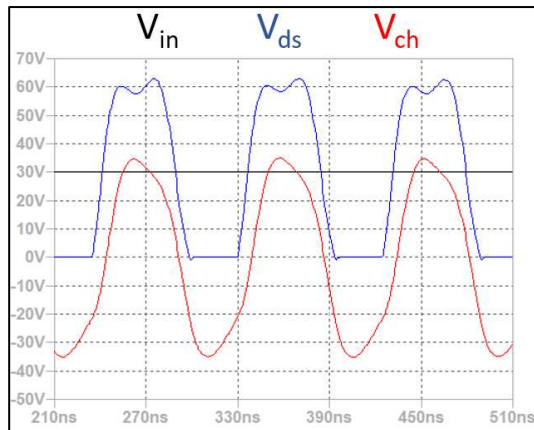


Figure 3-20 : Tensions principales de l'onduleur

La tension  $V_{ds}$  possède un maximum de 63V ce qui correspond sensiblement à 2 fois la tension d'entrée  $V_{in}$  [3.16].

### 3.3.4 Intégration du résonateur au PCB

Pour le prototype utilisant le filtre PZT, le résonateur piézoélectrique est maintenu sur le PCB par deux fils de 4cm de long soudés au point milieu du résonateur (Figure 3-21). Le fil de cuivre utilisé est à la fois assez rigide pour maintenir le résonateur en l'air et à la fois assez souple pour ne pas gêner la résonance du filtre. Ils permettent un maintien mécanique et électrique du résonateur simple de conception.

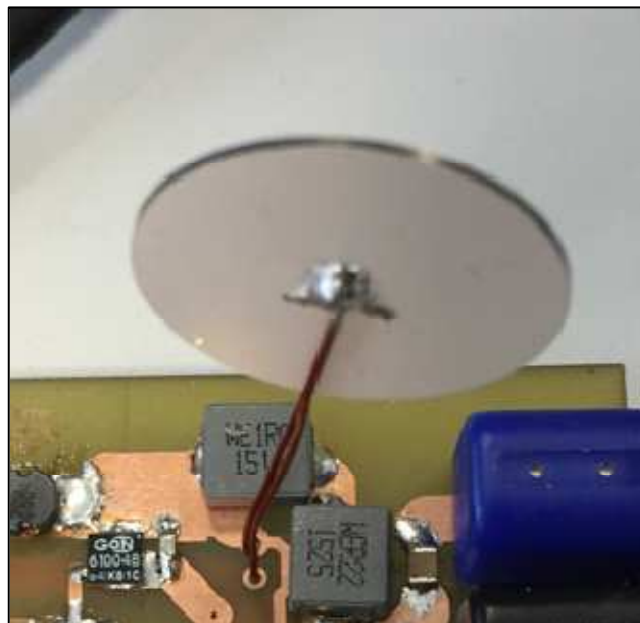


Figure 3-21 : Maintien mécanique du résonateur piézoélectrique en PZT

Cependant, cette connexion entraîne des pertes résistives et inductives non négligeable en haute fréquence, c'est pourquoi un autre moyen est utilisé pour maintenir le résonateur en LNO.

Le câblage par fil ou pontage (wire bonding en anglais) est une des techniques utilisées pour effectuer les connexions électriques entre le boîtier et un circuit intégré [3.17]. Le câblage est réalisé par une centaine de petits fils soudés sur le résonateur et relié à la carte électronique. La soudure est généralement réalisée par ultrasons. Le matériau du fil est de l'aluminium, de l'or ou du cuivre. Le diamètre du fil est de l'ordre de 20  $\mu\text{m}$ .



Figure 3-22 : Connexion entre le résonateur LNO et la carte électronique par « wire bonding »

L'utilisation d'une multitude de fils de « bonding » comme illustrée Figure 3-22 permet de réduire la résistance de la connexion entre le résonateur et l'électronique et permet une bonne répartition du courant dans l'ensemble de l'électrode du résonateur.

### 3.3.5 Maquette

Le résonateur piézoélectrique de  $1\text{cm}^2$  est caractérisé à l'aide d'un analyseur d'impédance pour mesurer son modèle équivalent et sa fréquence de résonance réelle.

Après mesure, la fréquence de résonance en épaisseur du résonateur LNO est à 20.8MHz. La Figure 3-23 compare l'impédance du résonateur piézoélectrique mesurée et calculée.

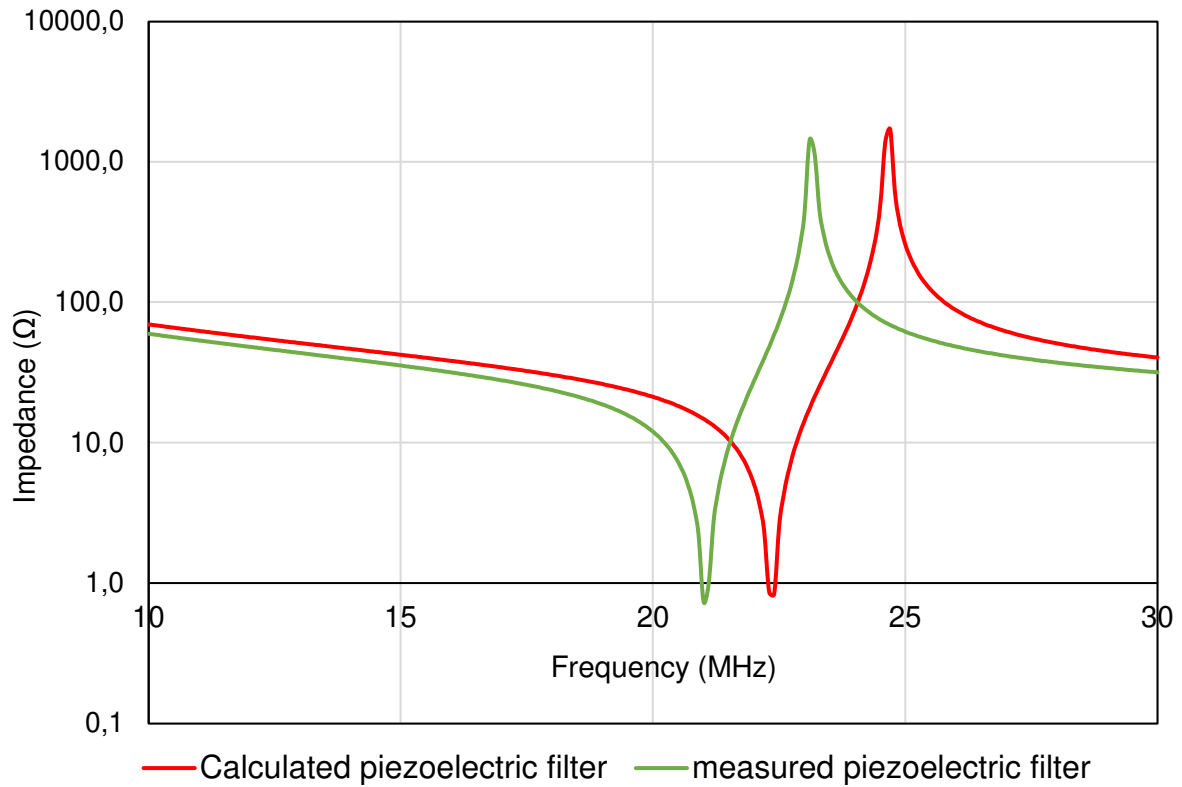


Figure 3-23 : Impédance du résonateur piézoélectrique en LNO calculée et mesurée

En utilisant cette mesure, nous pouvons déterminer les paramètres du modèle équivalent de Van Dyke du résonateur piézoélectrique réel autour du mode de résonance exploité :

Tableau 3-9 : Valeurs mesurées du modèle équivalent du résonateur LNO

Modèle	Valeur
$f_r$	20.8MHz
$C_0$	168pF
$L_m$	1.45 $\mu$ H
$C_m$	40pF
$R_m$	220m $\Omega$

Pour la suite de ce chapitre, nous nous baserons sur une fréquence de résonance de 20.8MHz, soit une fréquence de commutation de 10.4MHz.

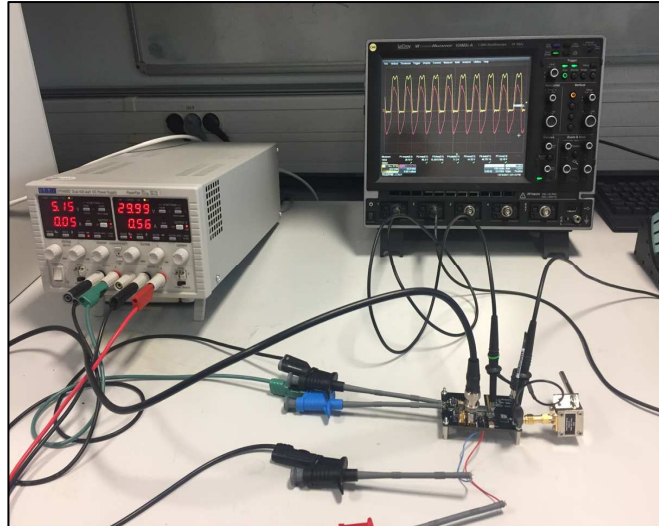


Figure 3-24 : Onduleur L-Piézo en fonctionnement

La Figure 3-24 montre le prototype de l'onduleur L-Piézo en fonctionnement pour une fréquence de commutation de 10.4MHz, une tension d'entrée de 30V et une puissance de sortie de 15W. Ce test en fonctionnement nous donne les tensions  $V_{ds}$ ,  $V_{gs}$  et  $V_{ch}$  présentés dans la Figure 3-25.

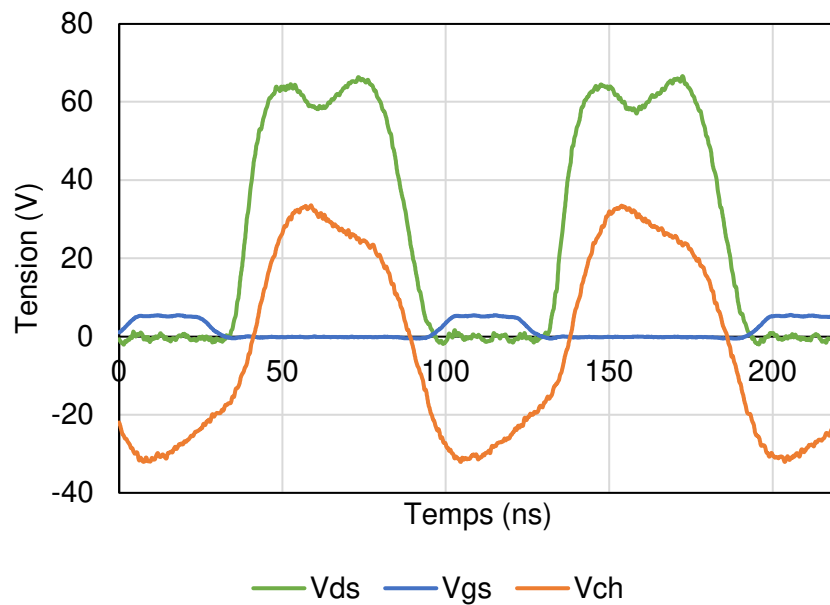


Figure 3-25 : Tensions caractéristiques de l'onduleur L-Piézo

La valeur maximale de la tension de drain  $V_{ds}$  est de 62V ce qui correspond sensiblement à deux fois la tension d'entrée  $V_{in} = 30V$ . Cette valeur est en accord avec la simulation. La tension de sortie a quant à elle un maximum à 38V.

### 3.3.6 Comparaison filtre LC/LNO

Pour vérifier la pertinence du filtrage piézoélectrique par rapport à un filtrage avec un circuit LC passif, deux convertisseurs ont été développés, un avec filtrage piézoélectrique et l'autre avec un filtrage LC, et sont comparés. Le convertisseur utilisant le filtre passif a été réalisé avec les mêmes caractéristiques que l'onduleur L-Piézo, la seule différence est l'utilisation d'un filtre LC passif pour neutraliser le second harmonique de la tension de drain.

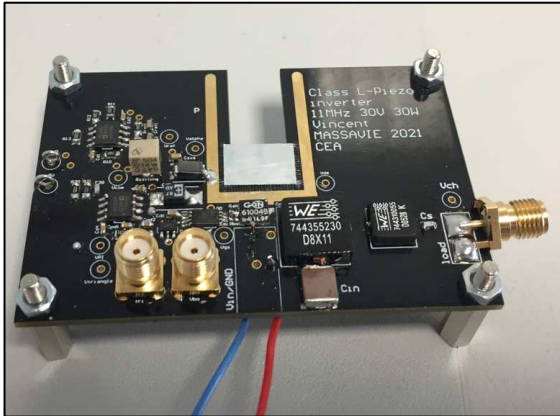


Figure 3-26 : Onduleur L-Piézo avec filtre piézoélectrique

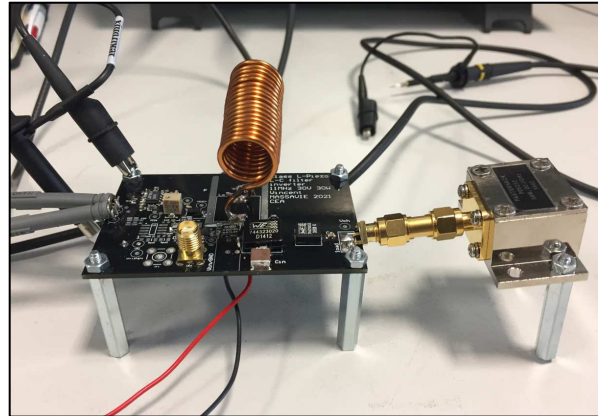


Figure 3-27 : Onduleur avec filtre passif LC

L'inductance du filtre LC est une inductance à air bobinée à la main avec un fil de cuivre de section  $0.75\text{mm}^2$ . L'utilisation d'une inductance à air s'explique pour deux raisons :

- Le courant circulant dans le filtre oscille à  $20.8\text{MHz}$ , à cette fréquence les inductances à cœur magnétique saturent et dégradent fortement le facteur de qualité de l'inductance [3.18]. Les inductances à air sont plus intéressantes pour la très haute fréquence. Les courants traversant les autres inductances de l'onduleur n'oscillent qu'à  $10.4\text{MHz}$ , ce qui reste dans la plage de fonctionnement de certaines inductances à cœur magnétique.
- Une inductance à air bobinée à la main permet d'avoir un contrôle précis sur la valeur réelle de l'inductance.

En comparant les Figure 3-26 et Figure 3-27, un gain significatif de volume est observé avec l'utilisation d'un résonateur piézoélectrique, sa forme plate facilite également une intégration dans des objets plats. Le volume du résonateur est de  $0.16\text{cm}^3$  contre un volume de  $8.1\text{cm}^3$  pour son équivalent en composants passifs. Les performances des deux onduleurs sont comparées pour différentes valeurs de tension d'entrée et présentées dans la Figure 3-28. Ces rendements sont calculés en divisant la puissance de sortie  $P_{ch}$  et la puissance d'entrée  $P_{in}$ .  $P_{in}$  est obtenue par mesure de la tension continue  $V_{in}$  et du courant continu d'entrée  $I_{in}$ . La puissance de sortie est quant à elle obtenue par le rapport entre le carré de la tension efficace de  $V_{ch}$  mesuré avec l'oscilloscope et la valeur de la charge Pasternack de  $50\Omega$  [3.19]. Ce rendement ne prend pas en compte l'alimentation de la commande.



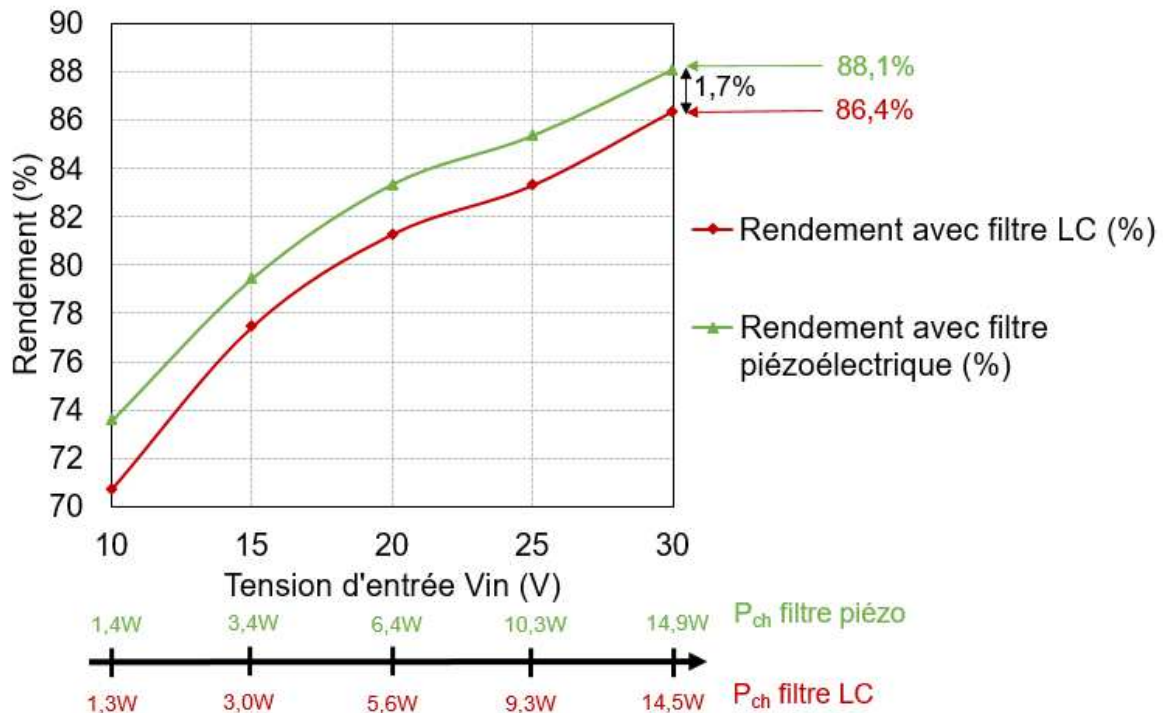


Figure 3-28 : Comparaison du rendement de l'onduleur L-Pièzo par rapport à un onduleur  $\varphi 2$  équivalent pour plusieurs valeurs de tension d'entrée

Le rendement présenté sur la Figure 3-28 est affiché en fonction de la tension d'entrée. La puissance de l'onduleur est dépendante de la tension d'entrée, la frise sous la Figure 3-28 donne la puissance de chaque prototype en fonction de la tension d'entrée. Pour une même tension d'entrée, la puissance de sortie des deux convertisseurs peut être légèrement différentes comme représentées sur l'axe en dessous de la Figure 3-28.

Pour une tension d'entrée de  $V_{in} = 30V$ , le rendement est de 88.1% pour le filtrage piézoélectrique contre 86.4% pour le filtrage LC, soit un gain de 1.7 point sur le rendement global. Ce gain est dû au facteur de qualité élevé du résonateur piézoélectrique comparé à celui d'une inductance. Son utilisation permet donc un gain à la fois en volume et en rendement.

### 3.3.7 Répartition des pertes

Dans cette partie, nous étudions plus en profondeur la répartition des pertes dans l'onduleur par simulation pour identifier l'impact du résonateur piézoélectrique.

Une inductance n'est pas idéale, elle peut être représentée par une inductance parfaite en série avec une résistance. Cette résistance dépend directement du fil constituant la bobine et dissipe de l'énergie. Le facteur de qualité représente alors le rapport entre la réactance de la bobine à une fréquence donnée et cette résistance. Plus le facteur de qualité est élevé, plus l'inductance se rapproche du comportement idéal. Il est donné par l'équation suivante :



$$Q_L = \frac{X_L}{R_L} = \frac{L\omega}{R_L} \quad (11)$$

De même pour les condensateurs, le facteur de qualité fait référence au rapport entre la réactance du condensateur et sa résistance. Il est donné par l'équation :

$$Q_C = \frac{X_C}{R_C} = \frac{1}{\omega C R_C} \quad (12)$$

Pour obtenir une simulation au plus près de la réalité, une mesure d'impédance de chaque composant passif des deux prototypes est réalisée. La mesure d'impédance a été réalisée avec un analyseur de réseau Keysight E5061B. Tous les facteurs de qualité suivants sont donnés pour une fréquence de 10,4 MHz sauf pour le résonateur piézoélectrique, l'inductance  $L_m$  et le condensateur  $C_m$  sont mesurés à 20,8 MHz. Le prototype 1 désigne l'onduleur L-Piézo et le prototype 2 l'onduleur  $\phi 2$ .

*Tableau 3-10 : Facteur de qualité de chaque composant pour le prototype 1 (filtrage piézo) et le prototype 2 (filtrage LC)*

Composants	Facteur de qualité pour le prototype 1	Facteur de qualité pour le prototype 2
$L_f$	55	55
Résonateur piézoélectrique	802	/
$L_m$	/	203
$C_m$	/	998
$C_0$	/	1153
$L_s$	92	92
$C_s$	1024	1026

Ces valeurs mesurées sont alors introduites dans les modèles de simulation des différents composants. La simulation permet alors de déterminer la répartition des pertes dans l'onduleur. Cette répartition est présentée sur la Figure 3-29 pour le L-piézo et pour le  $\phi 2$ .

Pour les deux simulations (L-piézo et  $\phi 2$ ), on considère une tension d'entrée de 30V, une puissance de sortie de 15W et une fréquence de pilotage de 10.4MHz.

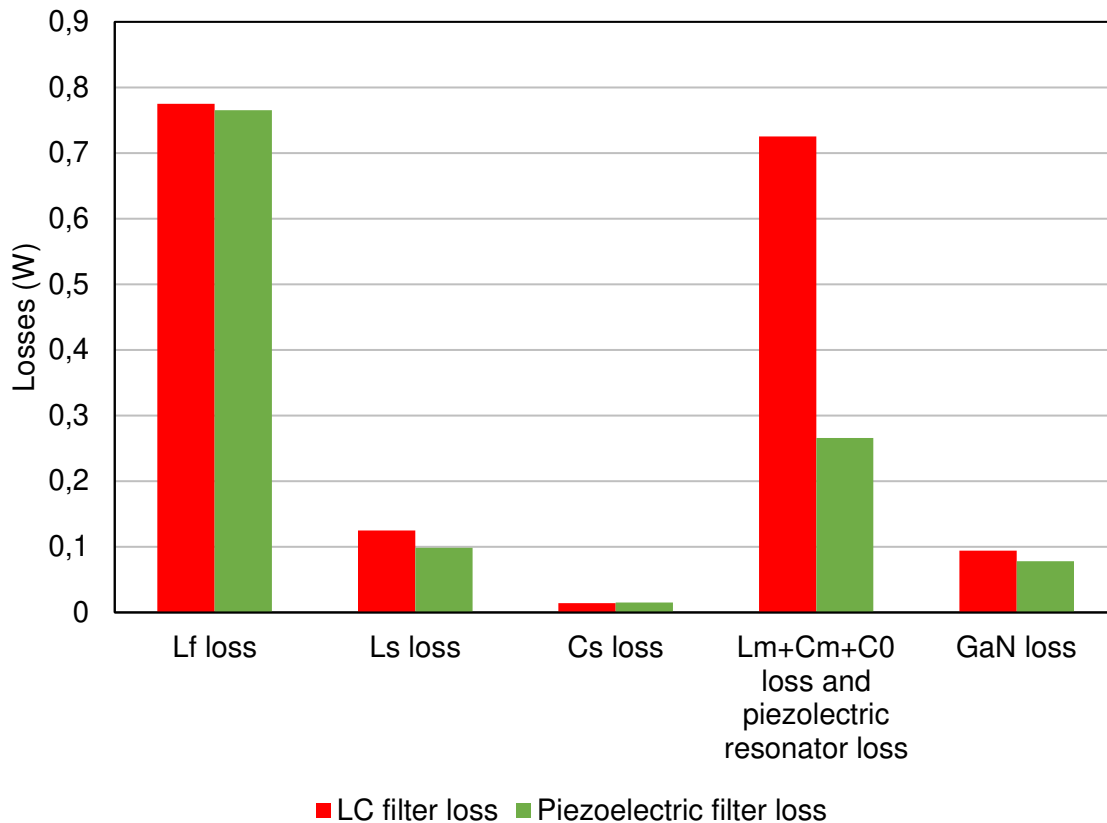


Figure 3-29 : Répartition des pertes pour chaque prototype

Les pertes totales sont de 1,223 W avec un filtrage piézoélectrique et de 1,733 W avec un filtrage LC. Il y a une différence de pertes par rapport aux valeurs expérimentales (un rendement de 92,4% pour le filtre piézoélectrique et 89,6% pour le filtre LC). Cette différence est due au fait que la simulation ne prend pas en compte toutes les pertes comme par exemple les inductances parasites du PCB ou l'intégration du résonateur piézoélectrique dans le PCB.

Il apparaît sur la Figure 3-29 que la majeure partie des pertes a lieu dans l'inductance Lf et le filtre alors que la boucle de sortie Ls/Cs ne représente que 7% des pertes totales. Les pertes dans le composant GaN [3.20] sont principalement des pertes de conduction puisque le GaN HEMT commute en ZVS dans la simulation.

Sur la Figure 3-29, le modèle équivalent ( $L_m+C_m+C_0$ ) représente 725mW contre 266mW pour le résonateur piézoélectrique. Utiliser un composant piézoélectrique diminue les pertes totales de 510mW, soit une réduction de 30% des pertes globales.

### 3.4 Conclusion du chapitre 3

Ce chapitre présente en première partie une étude sur la tension maximale et la densité de courant maximale admissible par un résonateur piézoélectrique pour deux matériaux piézoélectriques donnés (le PZT [3.11] et le LNO [3.7]). Cette étude nous a montré les domaines de fréquence les plus adaptés pour chaque matériau ainsi que les limites de l'onduleur en tension et puissance suivant le résonateur utilisé. Deux onduleurs ont été dimensionnés, un autour d'un résonateur en PZT et un autour d'un résonateur en LNO. Chaque onduleur a été validé expérimentalement avec un prototype dédié. Une comparaison avec un filtrage classique utilisant des composants discrets a permis de valider le gain apporté par un filtrage piézoélectrique.

La suite du manuscrit porte sur une étude de sensibilité de l'onduleur L-Piézo aux différentes perturbations (interne avec la tolérance des composants passifs et la déviation de la fréquence du résonateur ou externe avec des perturbations sur la tension d'entrée ou des variations sur la puissance de sortie) pouvant dégrader les performances de l'onduleur.

### 3.5 Bibliographie du chapitre 3

- [3.1] B. Pollet, « Convertisseurs DC-DC piézoélectrique avec stockage provisoire d'énergie sous forme mécanique », These de doctorat, Université Paris-Saclay (ComUE), 2019. [En ligne]. Disponible sur : <https://www.theses.fr/2019SACLN045>
- [3.2] J. D. Boles, J. E. Bonavia, P. L. Acosta, Y. K. Ramadass, J. H. Lang and D. J. Perreault, "Evaluating Piezoelectric Materials and Vibration Modes for Power Conversion," in *IEEE Transactions on Power Electronics*, vol. 37, no. 3, pp. 3374-3390, March 2022, doi: 10.1109/TPEL.2021.3114350.
- [3.3] B. Pollet, « Convertisseurs DC-DC piézoélectrique avec stockage provisoire d'énergie sous forme mécanique ».
- [3.4] « Propriété du niobate de lithium », *Université Nice Sophia Antipolis*. <http://physique.unice.fr/sem6/2012-2013/PagesWeb/PT/Guides/niobate.html>
- [3.5] Thèse : I. Mhaouech, « Étude du transport de charges dans le niobate de lithium massif et réalisation de fonctions électro-optiques dans le niobate de lithium périodiquement polarisé ».
- [3.6] W. D. Braun, Z. Tong, et J. Rivas-Davila, « Inductorless Soft Switching DC-DC Converter with an Optimized Piezoelectric Resonator », in *2020 IEEE Applied Power Electronics Conference and Exposition (APEC)*, mars 2020, p. 2272-2278. doi: 10.1109/APEC39645.2020.9124606.
- [3.7] Datasheet : « Lithium Niobate ». <http://www.roditi.com/SingleCrystal/LiNbO3/LiNbO3.html>
- [3.8] « caractéristiques et équations piézo Fuji céramiques.pdf » [En ligne]. Disponible sur : <http://www.fujicera.co.jp>.
- [3.9] M. Touhami *et al.*, « Piezoelectric Materials for the DC-DC Converters Based on Piezoelectric Resonators », in *2021 IEEE 22nd Workshop on Control and Modelling of Power Electronics (COMPEL)*, nov. 2021, p. 1-8. doi: 10.1109/COMPEL52922.2021.9645999.

- [3.10] W. D. Braun *et al.*, « Optimized Resonators for Piezoelectric Power Conversion », *IEEE Open J. Power Electron.*, vol. 2, p. 212-224, 2021, doi: 10.1109/OJPEL.2021.3067020.
- [3.11] Datasheet : « piezoelectric ceramics ». [http://www.fujicera.co.jp/managed/wp-content/themes/fujicera/digitalbook/en/elements/index\\_h5.html#12](http://www.fujicera.co.jp/managed/wp-content/themes/fujicera/digitalbook/en/elements/index_h5.html#12)
- [3.12] K. S. Van Dyke, « The Piezo-Electric Resonator and Its Equivalent Network », *Proc. Inst. Radio Eng.*, vol. 16, n° 6, p. 742-764, juin 1928, doi: 10.1109/JRPROC.1928.221466.
- [3.13] J. M. Rivas, Y. Han, O. Leitermann, A. Sagneri, et D. J. Perreault, « A High-Frequency Resonant Inverter Topology with Low Voltage Stress », in *2007 IEEE Power Electronics Specialists Conference*, juin 2007, p. 2705-2717. doi: 10.1109/PESC.2007.4342446.
- [3.14] O. Leitermann, « Radio frequency dc-dc converters: device characterization, topology evaluation, and design », Thesis, Massachusetts Institute of Technology, 2008. [En ligne]. Disponible sur: <https://dspace.mit.edu/handle/1721.1/43075>
- [3.15] D. M. Mattox, *Handbook of Physical Vapor Deposition (PVD) Processing*. William Andrew, 2010.
- [3.16] J. M. Rivas, Y. Han, O. Leitermann, A. Sagneri, et D. J. Perreault, « A High-Frequency Resonant Inverter Topology with Low Voltage Stress », in *2007 IEEE Power Electronics Specialists Conference*, juin 2007, p. 2705-2717. doi: 10.1109/PESC.2007.4342446.
- [3.17] G. Harman, *Wire Bonding in Microelectronics, Third Edition*. McGraw-Hill Education, 2010. [En ligne]. Disponible sur: <https://www.accessengineeringlibrary.com/content/book/9780071476232>
- [3.18] « Ferroxcube data handbook 2009 ». [En ligne]. Disponible sur: <https://www.ferroxcube.com/en-global/download/download/11>
- [3.19] « 50-Watt RF Load Up to 3 GHz With SMA Female Input Square Body Nickel Plated Brass Specifications ». [En ligne]. Disponible sur: <https://www.pasternack.com/images/ProductPDF/PE6232.pdf>
- [3.20] « GS61004B », *GaN Systems*. <https://gansystems.com/gan-transistors/gs61004b/>

# Chapitre 4 : L'onduleur classe L-Piézo : sensibilité

- Chapitre 4 : L'onduleur classe L-Piézo : sensibilité..... 82
- 4.1 Sensibilité aux tolérances des composants passifs ..... 84**
  - 4.1.1 Le résonateur piézoélectrique ..... 85
  - 4.1.2 Les autres composants passifs ..... 91
  - 4.1.3 Tolérance mixte..... 92
- 4.2 Sensibilité aux variations de tension d'entrée ..... 94**
- 4.3 Sensibilité aux variations de puissance de sortie..... 97**
- 4.4 Conclusion du chapitre 4 ..... 98**
- 4.5 Bibliographie du chapitre 4 ..... 99**

Nous allons étudier dans ce chapitre la sensibilité de l'onduleur classe L-Piézo à différentes perturbations internes ou externes. Les perturbations internes considérées ici sont les tolérances des différents composants passifs. Nous évaluerons ensuite l'influence de perturbations externes au convertisseur comme la variation de la tension d'entrée ou la variation de la puissance de sortie. Pour ce chapitre, nous utiliserons une simulation de l'onduleur classe L-Piézo utilisant un résonateur piézoélectrique en LNO. Dans cette simulation, nous incluons le facteur de qualité de chaque composant réel mesuré à l'analyseur d'impédance, ainsi que le modèle du transistor GaN et le modèle du résonateur piézoélectrique utilisé sur le prototype (valeur mesurée dans la partie 3.3.5 du chapitre 3). Cette simulation (Figure 4-1) fonctionne à 10.4MHz, avec une tension d'entrée nominale de 20V et une puissance de sortie nominale de 15W. Le Tableau 4-1 présente la valeur des composants utilisés.

Tableau 4-1 : Rappel des valeurs des composants de l'onduleur L-Piézo à 10.4MHz

Composant	Valeur	Facteur de qualité
$L_f$	345nH	55
Modèle résonateur piézoélectrique	$C_0 = 168\text{pF}$ $L_m = 1.45\mu\text{H}$ $C_m = 40\text{pF}$	802
$L_s$	520nH	92
$C_s$	500pF	1024
$R_{ch}$	50 $\Omega$	/

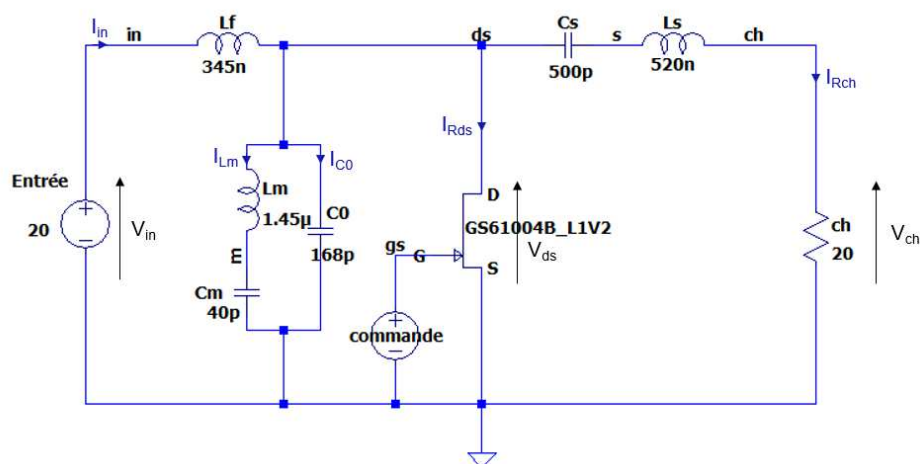


Figure 4-1 : Schéma onduleur L-Piézo

La tension d'entrée  $V_{in}$ , la tension drain-source  $V_{ds}$  et la tension de sortie  $V_{ch}$  sont représentées Figure 4-2. La Figure 4-2 montre que la contrainte en tension sur l'interrupteur est de 40V, soit l'équivalent de deux fois la tension d'entrée ( $V_{in} = 20V$ ) et que la tension de sortie est une sinusoïde de fréquence 10.4MHz et d'amplitude 24V.

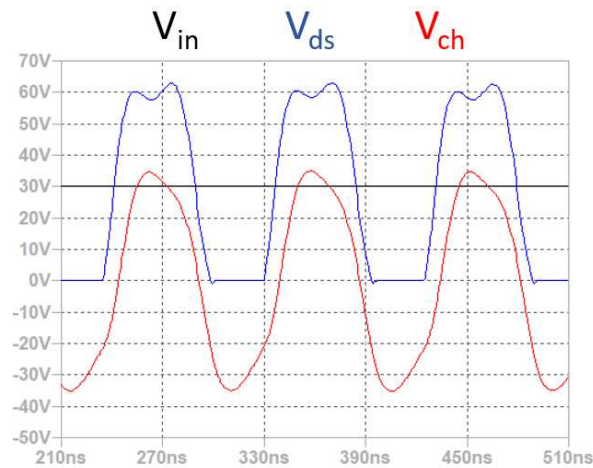


Figure 4-2 : Tensions de l'onduleur

## 4.1 Sensibilité aux tolérances des composants passifs

Cette partie est consacrée à la sensibilité de l'onduleur classe L-Piézo par rapport à la tolérance des différents composants passifs qui le constituent (5%, 10% et 20%).

L'onduleur est constitué de deux inductances (une inductance d'entrée  $L_f$  et une inductance de sortie  $L_s$ ), du résonateur piézoélectrique et d'une capacité en sortie  $C_s$ .

D'après [4.1], l'impédance drain-source  $Z_{ds}$  doit satisfaire certaines conditions spécifiques pour obtenir une forme de tension  $V_{ds}$  similaire à celle de la Figure 4-2 qui sont :

- L'impédance de  $Z_{ds}$  doit posséder une phase positive comprise entre  $30^\circ$  et  $60^\circ$  à la fréquence de commutation
- L'impédance  $Z_{ds}$  doit être de valeur faible au second harmonique de la fréquence de commutation
- L'impédance  $Z_{ds}$  au troisième harmonique doit posséder une phase négative et doit avoir un module de 3dB à 8dB plus faible que son module au fondamental de la fréquence de commutation

Dans notre cas, l'impédance  $Z_{ds}$  est constituée du résonateur piézoélectrique et de l'inductance  $L_f$ . Chaque élément du modèle électrique équivalent du résonateur piézoélectrique est relié intrinsèquement aux autres par les équations de modélisation du résonateur [4.2]. Nous ne pouvons donc pas faire varier chaque élément du modèle équivalent indépendamment les uns des autres.

### 4.1.1 Le résonateur piézoélectrique

Dans cet onduleur, nous utilisons un résonateur piézoélectrique pour filtrer le second harmonique de la tension drain-source de l'interrupteur. On peut identifier deux tolérances pour le résonateur piézoélectrique :

- La variation de dimension entre deux résonateurs différents
- La variation de fréquence d'un même résonateur dépendant de conditions extérieures comme la température ou de dérive dans le temps de ses propriétés

Le LNO possède une température de Curie élevée (1133°C [4.3]) lui permettant une stabilité élevée en fréquence. D'après [4.4], la fréquence de résonance est très stable et ne fluctue pas en fonction de la température, ne variant que de quelques centaines de kilohertz avec un delta en température de 900°C. Dans notre cas, la température de l'onduleur est limitée par d'autres composants que le résonateur piézoélectrique comme le transistor GaN avec une limite en température à 150°C. Les variations en fréquence du résonateur LNO en fonction de la température ne dépassera pas les 1% et seront donc négligées pour la suite.

L'élément piézoélectrique utilisé résonne en mode épaisseur, ce qui signifie que la fréquence de résonance dépend de la distance entre les deux électrodes du résonateur.

Cette fréquence de résonance peut se calculer avec l'équation :

$$f_r = \frac{N_t}{e} \quad (1)$$

Avec  $N_t$  est la constante fréquentielle du matériau en épaisseur (3300m.Hz pour le LNO [4.3]) et  $e$  l'épaisseur du résonateur.

On constate que la tolérance de la fréquence de filtrage dépend de la tolérance sur l'épaisseur du matériau et donc, de la précision des outils de découpe des wafers.

En notant 'ê' la tolérance sur l'épaisseur du résonateur. En prenant l'exemple d'une tolérance à ±10%,  $\hat{e}_{\min}=1-0.1=0.9$  pour la tolérance basse et  $\hat{e}_{\max}=1+0.1=1.1$  pour la tolérance haute. Pour une épaisseur nominale de  $e_{\text{nom}}$ , l'épaisseur pourra varier de  $e_{\text{nom}} * \hat{e}_{\min}$  à  $e_{\text{nom}} * \hat{e}_{\max}$ .



On peut calculer chaque composant du modèle électrique en fonction de cette tolérance avec les équations du Tableau 4-2.

Tableau 4-2 : Equations du modèle électrique du résonateur piézoélectrique incluant la tolérance de l'épaisseur

Modèle	Equation
$f_r$	$f_r = \frac{N_t}{e \cdot \hat{e}} \quad (2)$
$C_0$	$C_0 = \varepsilon_0 \varepsilon_r \frac{S}{e \cdot \hat{e}} \quad (3)$
$C_m$	$C_m = k_t^2 \varepsilon_0 \varepsilon_r \frac{S}{e \cdot \hat{e}} \quad (4)$
$L_m$	$L_m = \frac{(e \cdot \hat{e})^3}{(2\pi k_t N_t)^2 \varepsilon_0 \varepsilon_r S} \quad (5)$

On remarque que la fréquence et les capacités sont inversement proportionnelles à la tolérance de l'épaisseur alors que l'inductance est proportionnelle au cube de la tolérance de l'épaisseur.

Nous nous proposons de déterminer, pour chaque élément du modèle équivalent du résonateur piézoélectrique leurs valeurs limites en fonction de la tolérance en épaisseur afin de réaliser une analyse Pire Cas [4.6] (Worst Case Analysis en anglais) et évaluer le comportement de l'onduleur.

Pour chaque cas, le comportement de l'onduleur sera classé dans une des trois catégories suivantes en fonction de l'impact de la tolérance :

Comportement optimal :

- Fonctionnement en ZVS
- Forme d'onde de  $V_{ds}$  respectée
- $V_{ds\_max}$  inférieure à 2.5 fois la tension d'entrée

Comportement dégradé :

- Perte légère de ZVS
- Le transistor GaN dissipe moins de 1.5W en simulation (10% de la puissance de sortie nominale)
- $V_{ds\_max}$  inférieure à 3 fois la tension d'entrée

Comportement défectueux :

- Perte totale du ZVS **ou** le transistor GaN dissipe plus de 1.5W en simulation **ou**  $V_{ds\_max}$  supérieure à 3 fois la tension d'entrée

La Figure 4-3 suivante donne un exemple de la tension  $V_{ds}$  de l'onduleur pour chaque comportement défini ci-dessus.

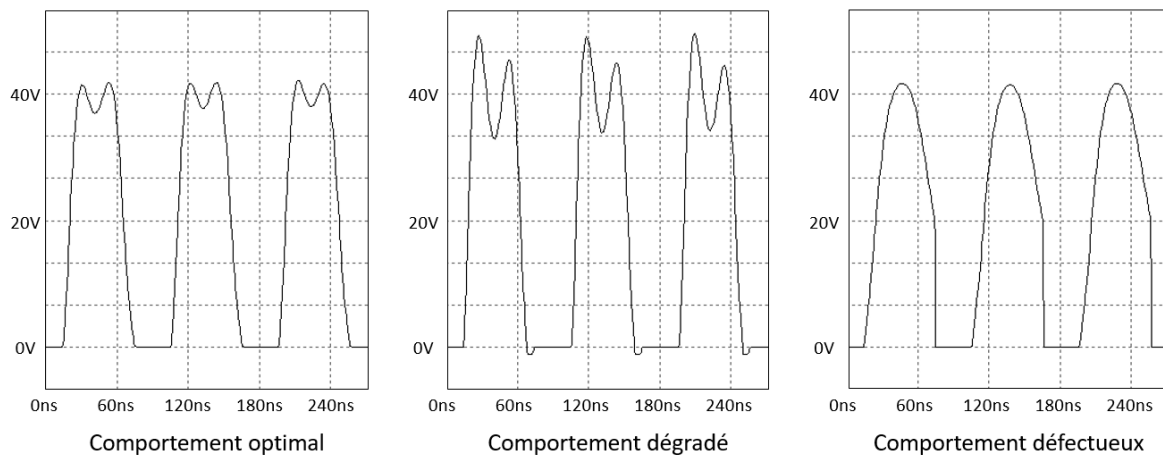


Figure 4-3 : Tension drain source  $V_{ds}$  pour les différents comportements de l'onduleur L-Pièzo (pour  $f = 10.4\text{MHz}$ ,  $V_{in} = 20\text{V}$  et  $P_{ch} = 15\text{W}$ )

La tolérance sur les wafers de LNO dépend du matériel utilisé pour la découpe et donc du fournisseur. Par exemple, Roditi qui nous a fourni les wafers de LNO annonce une tolérance de 11.7% sur l'épaisseur [4.7].

Pour analyser l'impact de la tolérance, nous réalisons une simulation sous LTspice avec des valeurs de tolérance de 5%, 10% et 20%.

Tableau 4-3 : Fréquence de résonance en mode épaisseur et modèle électrique équivalent du résonateur piézoélectrique pour des tolérances de  $\pm 5\%$ ,  $\pm 10\%$  et  $\pm 20\%$

	-20%	-10%	-5%	0%	+5%	+10%	+20%
$f_r$	26.1MHz	23.21MHz	21.98MHz	20.8MHz	19.89MHz	18.99MHz	17.4MHz
$C_0$	210pF	187pF	177pF	168pF	160pF	153pF	140pF
$C_m$	50.4pF	44.8pF	42.4pF	40pF	38.4pF	36.7pF	33.6pF
$L_m$	736.5nH	1.05 $\mu$ H	1.23 $\mu$ H	1.45 $\mu$ H	1.67 $\mu$ H	1.91 $\mu$ H	2.49 $\mu$ H

Les résultats de la simulation sont présentés dans le Tableau 4-4 :

Tableau 4-4 : Impact de la tolérance sur le fonctionnement de l'onduleur L-Piézo à 10.4MHz pour différentes tolérances sur l'épaisseur

Tolérance sur l'épaisseur	Optimal	Dégradé	Défectueux	$V_{ds-max}$	Pertes dans le GaN	Observations
-5%	X			54V	0.13W	Pas de changement
+5%		X		48V	0.38W	Perte de ZVS
-10%		X		59V	0.175W	Perte de ZVS
+10%			X	60V	1.51W	$V_{ds} > 3V_{in}$ et pertes dans le GaN trop élevées
-20%			X	62V	0.248W	$V_{ds} > 3V_{in}$
+20%			X	72V	1.83W	$V_{ds} > 3V_{in}$ et pertes dans le GaN trop élevées

Ces résultats montrent que le système est très sensible à l'épaisseur du résonateur piézoélectrique, le fonctionnement se dégrade dès que l'erreur dépasse  $\pm 5\%$ . On remarque également que le comportement de l'onduleur est moins impacté lors d'une diminution de l'épaisseur (tolérance négative) qu'avec une augmentation de même valeur.

Cette première évaluation considère une fréquence de fonctionnement constante et indépendante de l'épaisseur effective. Nous nous proposons maintenant de corriger la fréquence de pilotage pour la maintenir à la moitié de la fréquence de résonance effective.

Tableau 4-5 : Impact de la tolérance sur le fonctionnement du convertisseur lorsque la fréquence de commutation est maintenue à la moitié de la fréquence de résonance du piézoélectrique

Tolérance sur l'épaisseur	Nouvelle fréquence de commutation	Optimal	Dégradé	Défectueux	$V_{ds\_max}$	Pertes dans le GaN	Observations
-5%	10.92MHz	X			42V	0.13W	Pas de changement
+5%	9.88MHz	X			45V	0.14W	Pas de changement
-10%	11.44MHz		X		42V	0.18W	Perte de ZVS
+10%	8.9MHz		X		58V	0.21W	Perte de ZVS
-20%	12.48MHz		X		45V	0.35W	Perte de ZVS
+20%	8.32MHz			X	77V	0.5W	$V_{ds} > 3V_{in}$

Contrairement aux résultats présentés dans le Tableau 4-4, les résultats du Tableau 4-5 nous montrent que le paramètre le plus impactant de l'onduleur est la fréquence de résonance. Une fois la fréquence de commutation réajustée à la moitié de la fréquence de résonance du résonateur piézoélectrique, l'onduleur est moins sensible à la variation d'épaisseur. La puissance dissipée dans le transistor GaN est également plus faible car la perte de ZVS est beaucoup moins prononcée.

Pour déterminer la tolérance maximale acceptable sur l'épaisseur du résonateur piézoélectrique, nous partons de la simulation LTspice de l'onduleur L-Piézo avec une tolérance de 0%. Puis nous augmentons cette tolérance progressivement jusqu'à ce que l'onduleur devienne dégradé (perte du ZVS) puis défectueux (pertes dans l'interrupteur GaN supérieures à 1.5W ou  $V_{ds\_max}$  supérieur à 60V). A la vue des Tableau 4-4 et Tableau 4-5, la tolérance la plus limitante est la tolérance positive (lorsque l'épaisseur augmente), nous déterminerons donc la tolérance limite observée pour une augmentation de l'épaisseur avec une fréquence de commutation fixée à 10.4MHz.

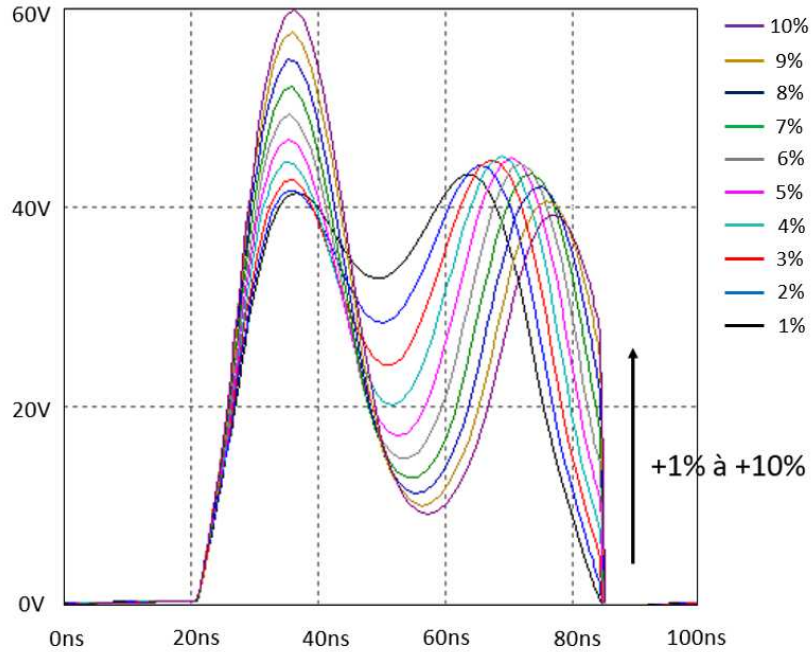


Figure 4-4 : Tension  $V_{ds}$  de l'onduleur L-Pièzo pour une tolérance sur l'épaisseur du résonateur variant de +1% à +10% par pas de 1%

En observant la tension  $V_{ds}$  nous constatons que l'onduleur perd le ZVS à partir de +2% de tolérance sur l'épaisseur. La tolérance limite pour le comportement dégradé est donc de 1%.

SPICE Error Log: C:\Users\VM259016\Desktop\L-Pièzo 11MHz lithium niobate 1cm2\Onduleur Lpiezo 1...

Measurement: perte_gan			
step	AVG (v (ds) *ix (u1:d) )	FROM	TO
1	0.117031	0	3.84615e-007
2	0.125669	0	3.84615e-007
3	0.164597	0	3.84615e-007
4	0.246236	0	3.84615e-007
5	0.381302	0	3.84615e-007
6	0.576011	0	3.84615e-007
7	0.810232	0	3.84615e-007
8	1.06304	0	3.84615e-007
9	1.29405	0	3.84615e-007
10	1.51441	0	3.84615e-007

Measurement: vmax			
step	MAX (v (ds) )	FROM	TO
1	43.7937	0	3.84615e-007
2	44.7454	0	3.84615e-007
3	45.2536	0	3.84615e-007
4	45.4878	0	3.84615e-007
5	47.4681	0	3.84615e-007
6	50.0779	0	3.84615e-007
7	53.0434	0	3.84615e-007
8	55.7456	0	3.84615e-007
9	58.3432	0	3.84615e-007
10	60.5243	0	3.84615e-007

Figure 4-5 : Détection du comportement défectueux à +10% de tolérance sur l'épaisseur

Les deux critères du comportement défectueux (à savoir les pertes dans le GaN  $> 1.5W$  et  $V_{ds\_max} > 3.V_{in}$ ), sont tous les deux atteint pour une tolérance de +10%.

Au final, pour un comportement optimal de l'onduleur, la tolérance sur l'épaisseur ne devra pas dépasser  $\pm 1\%$ . Entre  $\pm 2\%$  et  $\pm 9\%$ , l'onduleur reste utilisable mais fonctionne en mode dégradé.

### 4.1.2 Les autres composants passifs

La boucle de sortie composée de l'inductance  $L_s$  et de la capacité  $C_s$  n'a pas beaucoup d'impact sur le fonctionnement de l'onduleur. L'inductance  $L_s$  a un rôle de diviseur réactif de puissance. Une modification de sa valeur n'impacte que la puissance transmise à la charge et n'influence pas le fonctionnement de l'onduleur [4.8], [4.9]. De même la capacité  $C_s$  possède le même rôle que  $L_s$  en plus de bloquer la composante continue de la tension  $V_{ds}$ . Elle n'a que peu d'impact sur la forme de  $V_{ds}$ . Modifier sa valeur ou l'enlever du circuit n'impactera pas les conditions de ZVS de l'interrupteur [4.8], [4.9].

L'inductance d'entrée joue quant à elle un rôle important dans le fonctionnement de l'onduleur notamment dans le réglage de la commutation en ZVS. Sa résonance avec l'élément piézoélectrique contribue à la forme d'onde de la tension  $V_{ds}$  ainsi qu'à l'obtention du ZVS dans l'onduleur.

Nous nous proposons maintenant d'évaluer l'impact de la tolérance de l'inductance  $L_f$  sur le fonctionnement de l'onduleur. Pour se faire, nous réalisons des simulations sous LTspice avec des valeurs de tolérance de 5%, 10% et 20% sur la valeur de l'inductance d'entrée et  $\pm 0\%$  de tolérance sur le résonateur piézoélectrique.

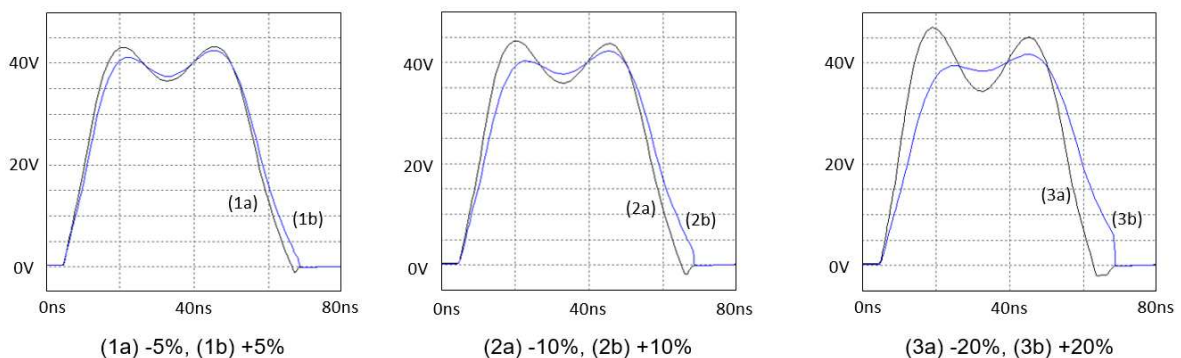


Figure 4-6 : Tension  $V_{ds}$  pour une tolérance sur l'inductance d'entrée de  $\pm 5\%$ ,  $\pm 10\%$  et  $\pm 20\%$

La forme d'onde de la tension  $V_{ds}$  est respectée pour toutes les valeurs de tolérances testées dans ce chapitre.  $V_{ds\_max}$  atteint sa valeur la plus élevée pour la tolérance de  $-20\%$ , avec une valeur à 47V, soit 2.35 fois la tension d'entrée. Les pertes dans le transistor GaN restent en dessous de 1.5W pour toutes les tolérances sur l'inductance d'entrée.

Les courbes de la Figure 4-6 montrent une perte de ZVS dès que la tolérance atteint  $\pm 5\%$ . Une commutation en quasi ZVS est observée pour les valeurs de tolérance négative et une commutation dure (hard switching en anglais) est observée pour les tolérances positives. L'écart avec les conditions de ZVS augmente avec l'augmentation de la tolérance.

Pour déterminer la tolérance maximale acceptable sur l'inductance d'entrée, nous partons de la simulation LTspice de l'onduleur L-Piézo avec une tolérance de 0%. Puis nous augmentons cette tolérance progressivement jusqu'à ce que l'onduleur devienne dégradé (perte des conditions de ZVS).

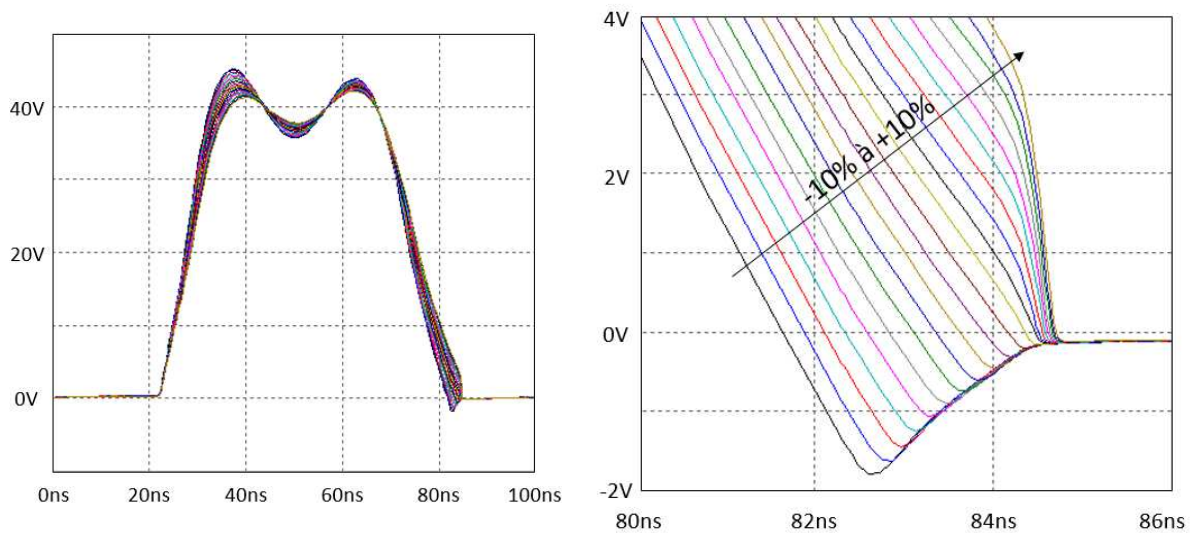


Figure 4-7 : Tension  $V_{ds}$  de l'onduleur L-Pièzo pour une tolérance sur l'inductance d'entrée variant de -10% à +10% par pas de 1%

Une perte des conditions de ZVS est observée dès +2% de tolérance (fonctionnement en “hard-switching”), l'onduleur passe donc d'un comportement optimal à dégradé avec  $\pm 2\%$  de tolérance. La perte de condition de ZVS s'accroît avec l'augmentation de la tolérance mais la tension  $V_{ds}$  ne passe pas au-dessus de deux fois  $V_{in}$  et les pertes dans l'interrupteur GaN ne dépassent pas 1.5W (0.79W de pertes au maximum pour une tolérance de -20%), l'onduleur n'adopte pas de comportement déficient avec une tolérance de  $\pm 20\%$ .

### 4.1.3 Tolérance mixte

Nous avons identifié dans les parties précédentes les tolérances isolées affectant le plus le comportement d'un onduleur (tolérance sur l'épaisseur du résonateur avec valeur d'inductance d'entrée idéale et tolérance sur l'inductance d'entrée avec une épaisseur de résonateur idéale). Nous allons maintenant voir le comportement de l'onduleur avec un mixte de ces deux tolérances.

Le Tableau 4-6 donne les résultats des simulations pour des tolérances sur l'épaisseur du résonateur piézoélectrique de  $\pm 2\%$ ,  $\pm 5\%$  et  $\pm 10\%$  et pour des tolérances sur l'inductances d'entrée de  $\pm 5\%$  et  $\pm 10\%$ .

Tableau 4-6 : Impact de la tolérance sur le fonctionnement de l'onduleur L-Piézo à 10.4MHz pour des tolérances sur l'épaisseur de  $\pm 2\%$ ,  $\pm 5\%$  et  $\pm 10\%$  avec une tolérance sur  $L_f$  de  $\pm 5\%$  et  $\pm 10\%$

Tolérance sur $L_f$	Tolérance sur l'épaisseur	Optimal	Dégradé	Défectueux	$V_{ds-max}$	Pertes dans le GaN	Observations
-5%	-2%		X		47V	0.16W	Perte légère de ZVS
	+2%	X			44V	0.13W	Pas de changement
	-5%		X		57V	0.18W	Perte légère de ZVS
	+5%		X		50V	0.33W	Perte de ZVS
	-10%			X	63V	0.18W	$V_{ds} > 3V_{in}$
	+10%			X	62V	1.45W	$V_{ds} > 3V_{in}$
+5%	-2%	X			44V	0.12W	Perte légère de ZVS
	+2%		X		43V	0.17W	Perte légère de ZVS
	-5%		X		49V	0.18W	Perte légère de ZVS
	+5%		X		45V	0.44W	Perte de ZVS
	-10%		X		52V	0.19W	Perte de ZVS
	+10%				X	63V	1.51W
-10%	-2%		X		49V	0.2W	Perte légère de ZVS
	+2%	X			45V	0.15W	Pas de changement
	-5%		X		57V	0.21W	Perte de ZVS
	+5%		X		50V	0.28W	Perte de ZVS



	-10%			X	63V	0.19W	$V_{ds} > 3V_{in}$
	+10%			X	62V	1.39W	$V_{ds} > 3V_{in}$
+10%	-2%		X		45V	0.12W	Perte légère de ZVS
	+2%		X		43V	0.17W	Perte légère de ZVS
	-5%		X		50V	0.18W	Perte de ZVS
	+5%		X		45V	0.49W	Perte de ZVS
	-10%		X		53V	0.22W	Perte de ZVS
	+10%			X	57V	1.53W	Perte dans le GaN trop élevée

Le Tableau 4-6 et montre que la tolérance sur l'épaisseur du résonateur est plus impactante que celle sur l'inductance d'entrée. Dans certains cas, la tolérance sur l'inductance compense légèrement l'impact négatif de la tolérance de l'épaisseur sur la tension  $V_{ds}$ . Par exemple, pour une tolérance de -10% sur l'épaisseur, une tolérance positive sur l'inductance (+5% ou +10%) permet de réduire la tension maximale de  $V_{ds}$  permettant à l'onduleur de passer d'un comportement défectueux à dégradé.

Cette étude nous donne une tolérance acceptable de  $\pm 1\%$  pour l'inductance d'entrée et  $\pm 1\%$  pour l'épaisseur du résonateur pour conserver les conditions de ZVS sur l'interrupteur. Au-delà de cette tolérance, l'onduleur adopte un comportement dégradé. Pour une inductance du commerce, une tolérance si faible n'est pas proposée en standard, il faudra alors trouver un moyen de compenser cette tolérance.

## 4.2 Sensibilité aux variations de tension d'entrée

L'onduleur est dimensionné pour une valeur de tension d'entrée donnée. Cette valeur intervient très tôt dans les équations de dimensionnement développées dans le chapitre 2. Une variation de tension d'entrée affecte la commutation en mode ZVS de l'onduleur. L'amplitude de la tension de sortie dépend de la tension d'entrée donc une variation en entrée entraîne également une variation sur la puissance de sortie. La courbe suivante montre l'évolution de la puissance de sortie pour une variation de la tension d'entrée de 10V à 30V. Sur cette plage de variation de la tension d'entrée, la puissance varie de 8W à 33W.

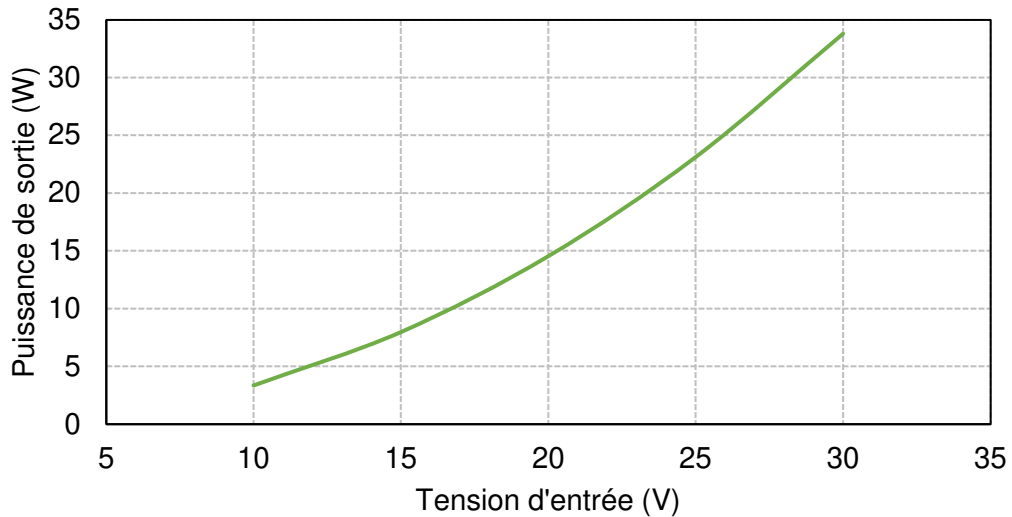


Figure 4-8 : Puissance de sortie en fonction de la tension d'entrée de l'onduleur L-Piézo

Pour tester l'influence d'une variation de la tension d'entrée sur le fonctionnement de l'onduleur, nous testons l'onduleur dimensionné pour une tension d'entrée de 20V et une puissance de 15W avec différentes valeurs de tension d'entrée allant de -50% (10V) à +50% (30V) par rapport à la tension nominale, les composants de l'onduleur sont maintenus à leur valeur initiale.

Nous évaluons l'état de l'onduleur en regardant son impact sur la commutation douce.

La Figure 4-9 donne les formes d'onde de tension  $V_{ds}$  d'un onduleur de classe L-piézo pour des tensions d'entrées de 10V, 20V et 30V.

Comme le montre la Figure 4-9 pour  $V_{in} = 20V$ , la fermeture de l'interrupteur est synchronisée avec le passage par zéro de la tension  $V_{ds}$ . Pour  $V_{in} = 10V$ , l'onduleur fonctionne en hard-switching et pour  $V_{in} = 30V$ , une tension inverse apparaît, l'onduleur fonctionne en quasi-ZVS.

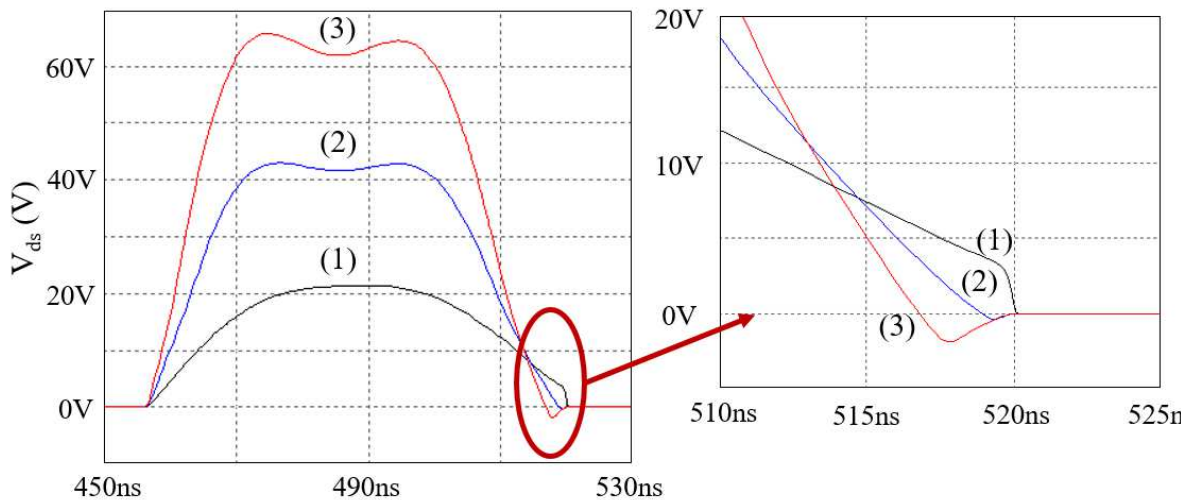


Figure 4-9 : Tension drain-source  $V_{ds}$  pour plusieurs valeurs de tension d'entrée (1)  $V_{in}=10V$ , (2)  $V_{in}=20V$  and (3)  $V_{in}=30V$

Nous pouvons voir sur la Figure 4-10 et la Figure 4-11 respectivement l'impact d'une augmentation et d'une diminution brutale de 50% de la tension d'entrée sur l'onduleur.

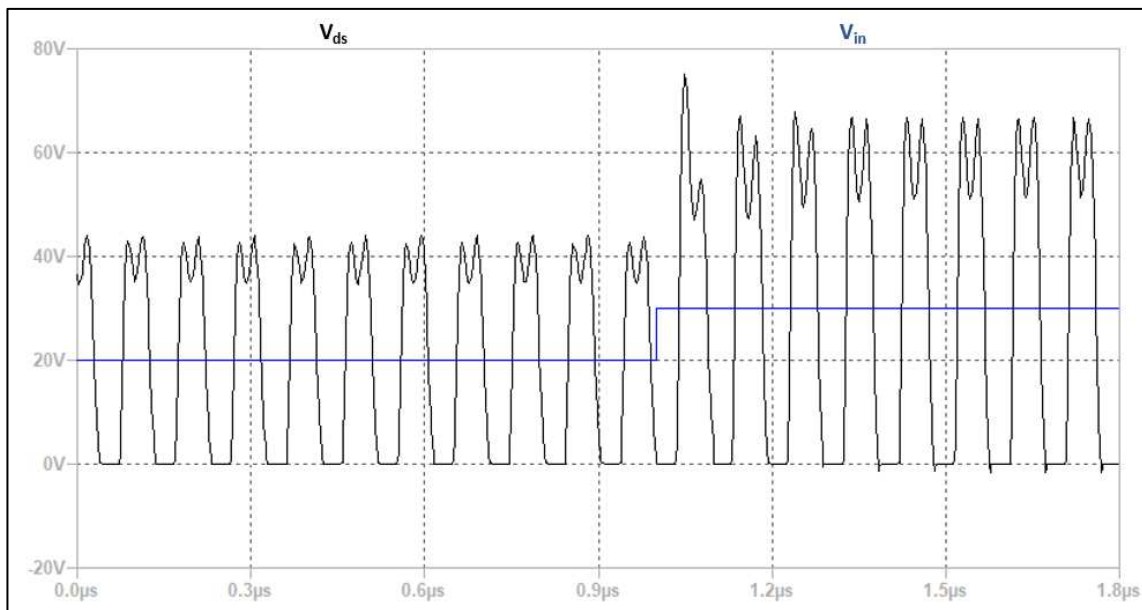


Figure 4-10 : Transitoire de  $V_{ds}$  suite à une augmentation brutale de +50% de la tension en entrée

Le transitoire de  $V_{ds}$  est très court (inférieur à 100ns). Une surtension de 75V (soit 2.5 fois la nouvelle tension d'entrée) apparaît lors du transitoire. Une fois l'onduleur en régime permanent, le maximum de  $V_{ds}$  est de 66V (2.2 fois la tension d'entrée) et une légère perte de condition de ZVS est observée.

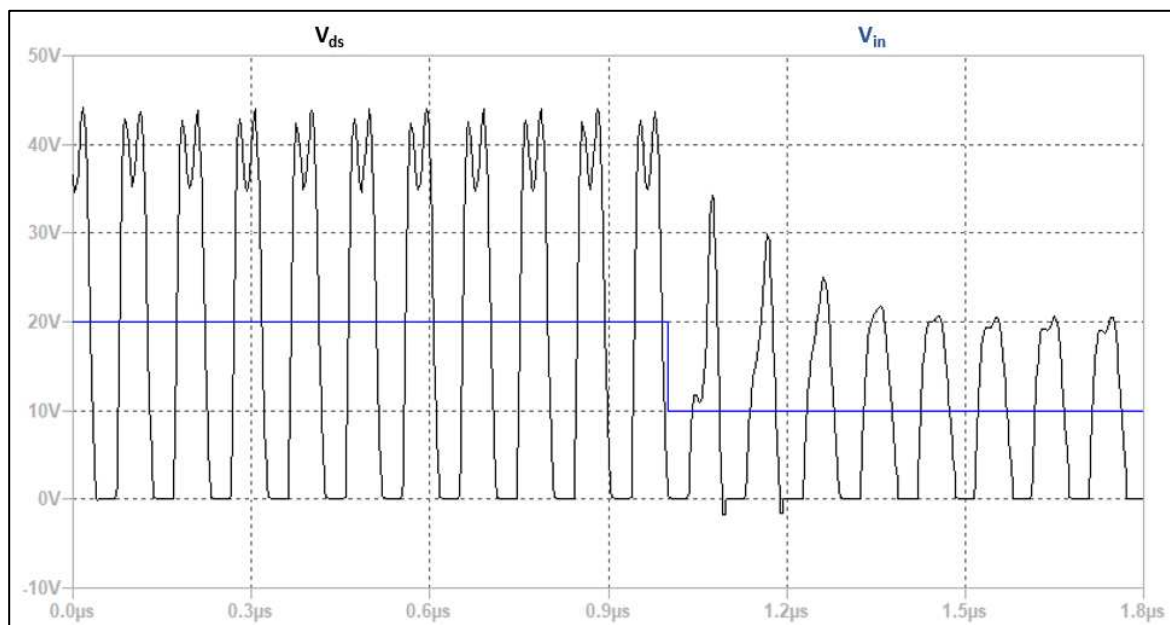


Figure 4-11 : Transitoire de  $V_{ds}$  suite à une diminution brutale de -50% de la tension en entrée

La Figure 4-11 montre qu'il faut environ 400ns à  $V_{ds}$  pour reprendre le régime permanent. Une fois l'onduleur revenu en régime permanent, le maximum de  $V_{ds}$  est de 21V (2.1 fois la nouvelle tension d'entrée) et l'onduleur commute en Hard-switching.

Le Tableau 4-7 donne les pertes dans le GaN, la puissance de sortie et le rapport entre les deux.

Tableau 4-7 : Impact de la variation de la tension d'entrée sur les pertes dans l'interrupteur GaN

Tension d'entrée	Pertes dans le GaN	Puissance de sortie	Rapport pertes GaN/Puissance
10V	0.09W	3.12W	2.8%
20V	0.11W	14.46W	0.76%
30V	0.8W	31.17W	2.56%

Comme la puissance de sortie change avec la tension d'entrée, le Tableau 4-7 montre que la proportion des pertes dans le GaN par rapport à la puissance de sortie augmente lorsque la tension d'entrée change. La proportion des pertes dans le GaN correspond à 0.76% de la puissance de sortie pour  $V_{in}=20V$ , mais augmente à 2.8% de  $P_{ch}$  pour  $V_{in}=10V$  et 2.56% de  $P_{ch}$  pour  $V_{in}=30V$ .

Un changement de tension d'entrée entraîne une perte de condition de ZVS sur la tension  $V_{ds}$  (quasi ZVS pour une surtension et hard-switching pour une chute de tension). Bien que représentant une plus grande part de la puissance transmise, les pertes dans le GaN pour une chute de tension reste faible et n'entraînera pas forcément de dégradation de l'interrupteur. Pour une surtension, la puissance de sortie et les pertes dans le GaN augmente tous les deux.

### 4.3 Sensibilité aux variations de puissance de sortie

Tout comme pour la tension d'entrée, la valeur de la puissance de sortie est fixe dans le dimensionnement de l'onduleur et apparait très tôt dans les équations de dimensionnement du chapitre 2.

Une variation de charge de sortie affecte l'impédance de sortie de l'onduleur et impacte les conditions de ZVS. La Figure 4-12 montre la tension  $V_{ds}$  pour diverses puissances de sortie avec une tension d'entrée de 20V.

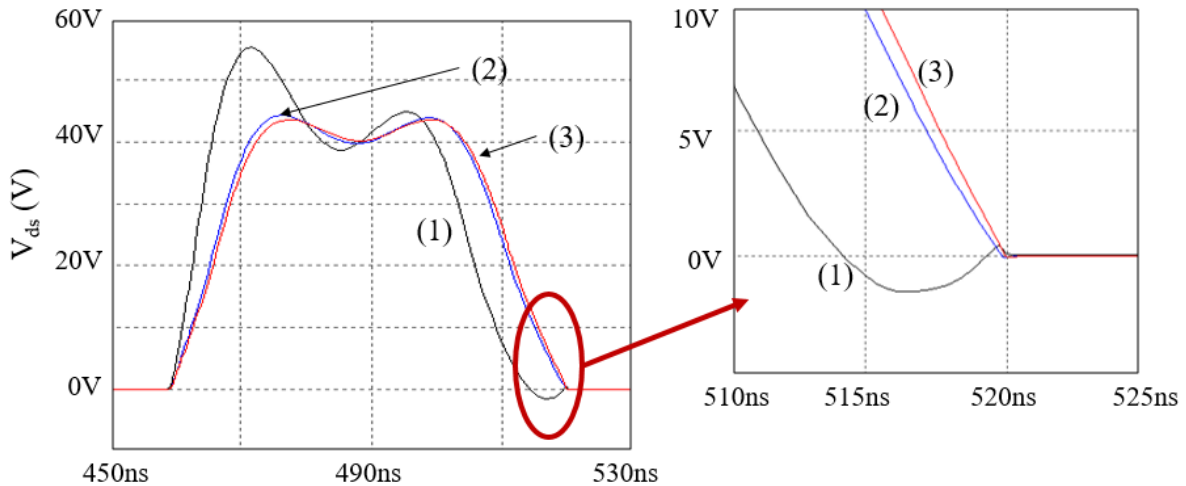


Figure 4-12 : Tension drain-source  $V_{ds}$  pour plusieurs valeurs de puissance de sortie (1)  $P_{ch}=30W$ , (2)  $P_{ch}=15W$ , (3)  $P_{ch}=5W$

Pour une puissance de sortie  $P_{ch} = 15W$ , l'interrupteur fonctionne en mode ZVS mais pour une puissance de  $P_{ch} = 30W$ , la condition de ZVS n'est pas atteinte et des pertes supplémentaires sont présentes dans l'interrupteur. Pour une puissance de sortie  $P_{ch} = 5W$ , il n'y a pas de changement, la condition ZVS n'est pas affectée par une diminution de la puissance de sortie.

L'onduleur peut fonctionner de manière optimale en dessous de sa puissance nominale. Il peut également fonctionner de manière dégradée à plus forte puissance.

## 4.4 Conclusion du chapitre 4

En conclusion, nous avons pu voir l'impact de la tolérance des composants ainsi que l'impact des variations de tension d'entrée et de puissance de sortie sur le fonctionnement de l'onduleur L-Piézo. Pour le résonateur piézoélectrique, le paramètre le plus important est la valeur de sa fréquence de résonance. La tolérance sur la longueur caractéristique (ici l'épaisseur pour le mode épaisseur) doit être limitée en dessous de  $\pm 1\%$  pour conserver la condition de ZVS et en dessous de  $\pm 9\%$  pour ne pas s'exposer au risque d'obtenir un onduleur au comportement défectueux. Il faut une tolérance minimum de  $\pm 1\%$  sur l'inductance d'entrée pour conserver la condition de ZVS ce qui n'est pas réalisable avec des composants du commerce. Une perte partielle ou totale des conditions de ZVS est observée pour des variations de la tension d'entrée et/ou puissance de sortie.

Le maintien de la commutation douce est un aspect important dans l'optimisation de l'onduleur L-Piézo, la correction du ZVS développée dans le prochain chapitre permet dans une certaine mesure de s'affranchir de la tolérance des composants et des variations de tension d'entrée et de puissance de sortie.

## 4.5 Bibliographie du chapitre 4

- [4.1] J. M. Rivas, Y. Han, O. Leitermann, A. Sagneri, et D. J. Perreault, « A High-Frequency Resonant Inverter Topology with Low Voltage Stress », in *2007 IEEE Power Electronics Specialists Conference*, juin 2007, p. 2705-2717. doi: 10.1109/PESC.2007.4342446.
- [4.2] K. S. Van Dyke, « The Piezo-Electric Resonator and Its Equivalent Network », *Proc. Inst. Radio Eng.*, vol. 16, n° 6, p. 742-764, juin 1928, doi: 10.1109/JRPROC.1928.221466.
- [4.3] « Propriété du niobate de lithium », *Université Nice Sophia Antipolis*. <http://physique.unice.fr/sem6/2012-2013/PagesWeb/PT/Guides/niobate.html>
- [4.4] G. Ohlendorf, D. Richter, J. Sauerwald, et H. Fritze, « High-Temperature Electrical Conductivity and Electromechanical Properties of Stoichiometric Lithium Niobate ».
- [4.5] « piezoelectric ceramics ». [http://www.fujicera.co.jp/managed/wp-content/themes/fujicera/digitalbook/en/elements/index\\_h5.html#12](http://www.fujicera.co.jp/managed/wp-content/themes/fujicera/digitalbook/en/elements/index_h5.html#12)
- [4.6] W. M. Smith, « Worst case circuit analysis-an overview (electronic parts/circuits tolerance analysis) », in *Proceedings of 1996 Annual Reliability and Maintainability Symposium*, janv. 1996, p. 326-334. doi: 10.1109/RAMS.1996.500682.
- [4.7] « Lithium Niobate Wafers - Applications and Specifications ». <http://www.roditi.com/SingleCrystal/LiNbO3/LiNbO3-Wafers.html>
- [4.8] J. Rivas, « Radio frequency dc-dc power conversion », Thesis, Massachusetts Institute of Technology, 2006. [En ligne]. Disponible sur : <https://dspace.mit.edu/handle/1721.1/38691>
- [4.9] R. Makhoul, « Convertisseurs VHF à transistor GaN: défis, réalisations et perspectives », p. 152.

# Chapitre 5 : Correction du ZVS et régulation de tension de sortie

Chapitre 5 : Correction du ZVS et régulation de tension de sortie .....	100
<b>5.1 Correction du ZVS</b> .....	101
5.1.1 Correction par le rapport cyclique .....	102
5.1.2 Détection de la perte de ZVS.....	104
5.1.3 Fonction de transfert en boucle ouverte (FTBO) .....	105
5.1.4 Calcul du correcteur PI .....	109
5.1.5 Boucle de correction.....	111
5.1.6 Simulation de la correction du ZVS.....	112
5.1.7 Mesures expérimentales.....	117
5.1.8 Rendement .....	119
5.1.9 Distribution des pertes .....	121
5.1.10 Suite et perspectives de la correction du ZVS .....	122
<b>5.2 Régulation de tension de sortie</b> .....	122
5.2.1 Redresseur VHF .....	122
5.2.2 Adaptateur d'impédance.....	123
5.2.3 Variation d'impédance.....	125
5.2.4 Simulation .....	126
5.2.5 Variation de tension d'entrée .....	129
5.2.6 Suite et perspectives de la régulation de tension de sortie.....	130
<b>5.3 Conclusion du chapitre 5</b> .....	130
<b>5.4 Bibliographie du chapitre 5</b> .....	131

Dans le chapitre précédent, nous avons étudié la sensibilité de l'onduleur L-Piézo par rapport à ses contraintes internes (tolérance des composants) et externes (variation de la tension d'entrée et de la puissance de sortie). Le but de ce chapitre est de développer des régulations permettant d'améliorer la stabilité de l'onduleur L-Piézo et de rendre le convertisseur plus tolérant aux variations des composants et aux variations de tension et de puissance. La première régulation est une correction portant sur la commutation douce (ZVS) de l'onduleur, un point essentiel pour limiter les pertes dans l'interrupteur GaN. La seconde régulation porte sur le contrôle de la tension de sortie d'un convertisseur DC/DC utilisant l'onduleur L-Piézo et un étage redresseur. Le convertisseur est actuellement à charge fixe. Grâce à cette régulation, le convertisseur est potentiellement fonctionnel pour tous types de charge.

## 5.1 Correction de ZVS

Dans la majorité des cas, une perturbation de l'onduleur (variations des composants, variation de la tension d'entrée ou de la puissance de sortie) provoque une perte des conditions de ZVS et entraîne une augmentation de la puissance dissipée par le GaN. Le but de cette partie est de développer une correction de la commutation douce de l'onduleur, lui permettant de maintenir ses conditions de ZVS malgré ces perturbations internes ou externes.

Dans notre onduleur, la perte des conditions de ZVS s'observe sur la tension  $V_{ds}$  à la fermeture de l'interrupteur. Elle peut être vue de deux manières : si  $V_{ds}$  passe par zéro avant que l'interrupteur ne commute, une tension inverse apparaît, il s'agit d'un quasi-ZVS comme le montre la Figure 5-1 (a). Au contraire, si l'interrupteur se ferme avant que  $V_{ds}$  n'atteigne zéro, une chute de tension rapide se produit. C'est la commutation dure (ou hard switching) comme sur la Figure 5-1(b).

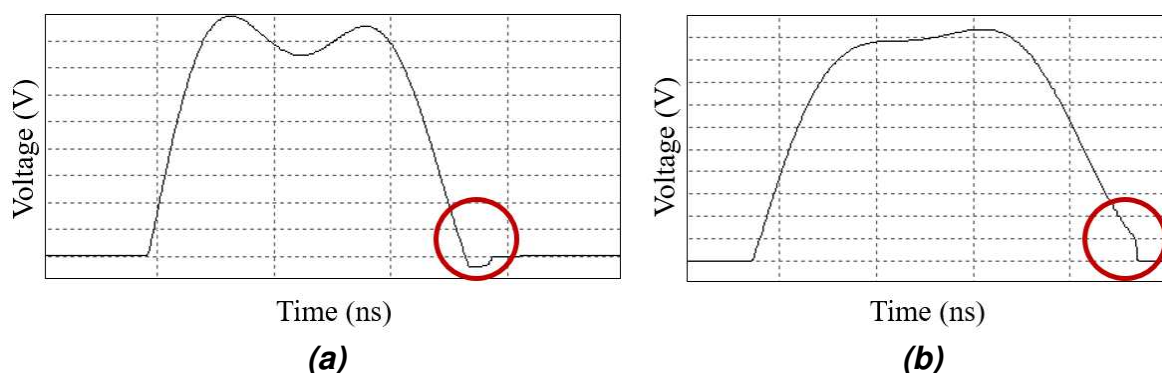


Figure 5-1 : Tension drain-source  $V_{ds}$  en (a) quasi-ZVS et en (b) commutation dure



### 5.1.1 Correction par le rapport cyclique

L'onduleur L-Piézo était jusqu'à maintenant commandé à rapport cyclique fixe avec une valeur fixée à 0.3 (point de fonctionnement optimal pour les onduleurs de classe L-Piézo ou  $\phi 2$  [5.5.1]–[3]. Dans [5.4], [5.5], une variation du rapport cyclique permet de rattraper la perte des conditions de ZVS en réajustant la commutation de l'interrupteur sur l'instant où la tension  $V_{ds}$  s'annule.

Les courbes ci-dessous montre le rapport cyclique optimal pour maintenir les conditions de ZVS en fonction de la tension d'entrée (Figure 5-2) et de la puissance de sortie (Figure 5-3) en simulation pour un onduleur L-Piézo commutant à 10.4MHz, avec une tension d'entrée nominale à  $V_{in}=20V$  et une puissance de sortie nominale à  $P_{ch}=15W$ .

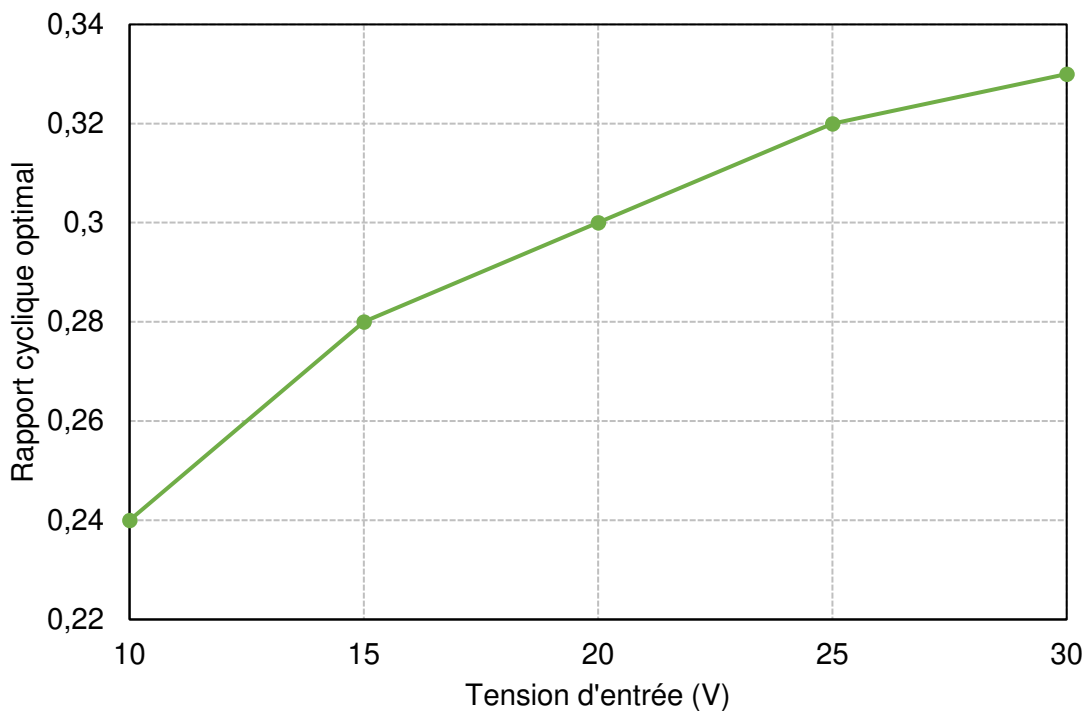


Figure 5-2 : Rapport cyclique optimal pour le maintien du ZVS en fonction de la tension d'entrée

Le rapport cyclique idéal pour maintenir les conditions de ZVS évolue de 0.24 à 0.36 lorsque la tension d'entrée varie de 10V à 30V. La puissance de sortie évolue avec la tension d'entrée allant de  $P_{ch}=7.5W$  pour  $V_{in}=20V$  à  $P_{ch}=30W$  pour  $V_{in}=30V$

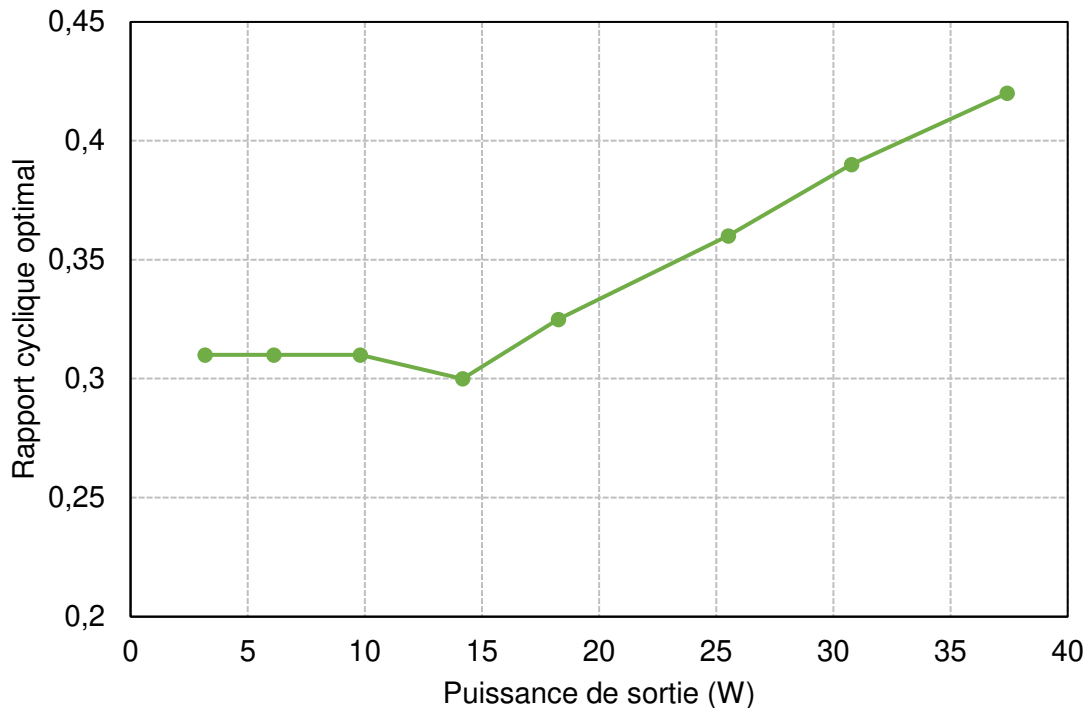


Figure 5-3 : Rapport cyclique optimal pour le maintien des conditions de ZVS en fonction de la puissance de sortie à  $V_{in} = 20V$

Pour les variations de charges, deux tendances sont observées :

- Pour une puissance de sortie supérieure à la puissance nominale ( $P_{ch} > 15W$ ), une augmentation linéaire du rapport cyclique est observée pour maintenir les conditions de ZVS.
- Pour une puissance de sortie inférieure à la puissance nominale ( $P_{ch} \leq 15W$ ), les conditions de ZVS sont maintenues pour un rapport cyclique proche de 0.3. Une diminution de la puissance par rapport à la puissance nominale de l'onduleur n'a pas d'impact important sur le ZVS de l'interrupteur.

Ces variations sont en adéquation avec les variations de charge vues dans le chapitre 4. Une perte de puissance n'impactait pas les conditions de ZVS d'où le rapport cyclique constant. Une augmentation de la puissance entraînait une perte des conditions de ZVS (quasi ZVS) d'autant plus importante que l'écart avec la puissance nominale augmentait, nécessitant une correction du rapport cyclique pour conserver les conditions de ZVS.

### 5.1.2 Détection de la perte de ZVS

Pour pouvoir régler le rapport cyclique, il nous faut un moyen d'observer la perte des conditions de ZVS.

Pour cela, nous utiliserons un détecteur d'enveloppe, souvent utilisé dans le traitement de signal RF [5.6] et illustré Figure 5-4 et Figure 5-5, dans l'onduleur L-Piézo.

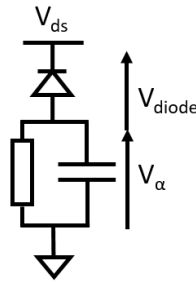


Figure 5-4 : Circuit de détection d'enveloppe

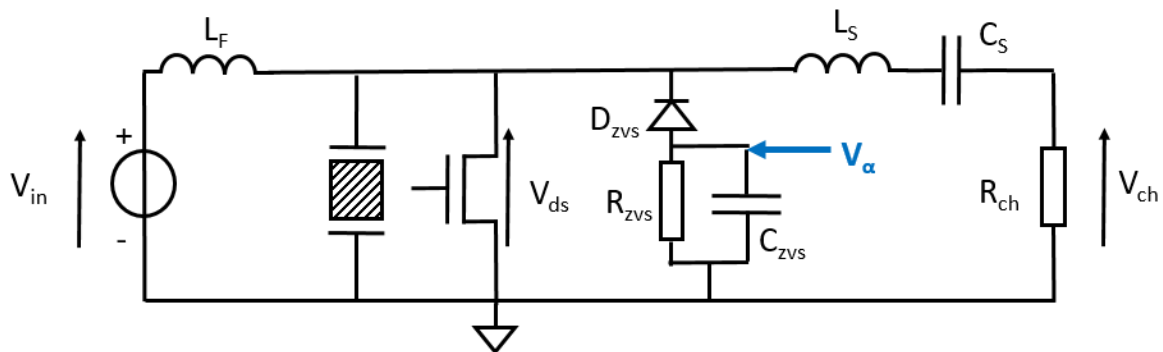


Figure 5-5 Schéma de l'onduleur L-Piézo avec le circuit d'observation de la perte des conditions de ZVS

La Figure 5-6 montre la tension  $V_\alpha$  en fonction du rapport cyclique d'un onduleur L-Piézo de 10.4MHz, 20V et 15W avec un ZVS atteint pour un rapport cyclique de 0.3.

En prenant une moyenne de cinquante périodes pour  $V_\alpha$ , avec  $R_{zvs}=1k\Omega$ , la capacité  $C_{zvs}$  vaut 5nF.

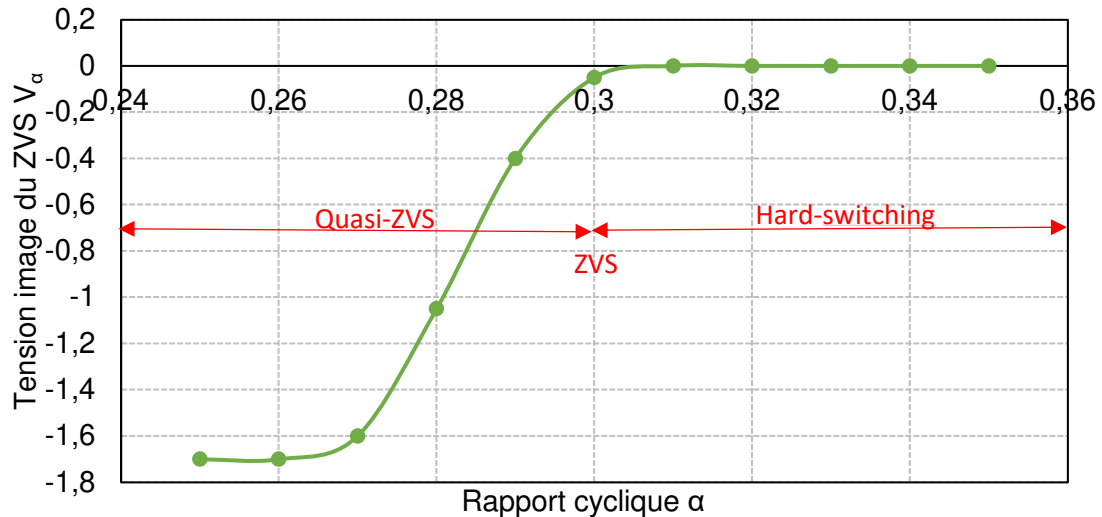


Figure 5-6 : Tension image du mode ZVS  $V_\alpha$  en fonction du rapport cyclique pour 10.4MHz, 20V et 15W

Quand le rapport cyclique est inférieur à 0.3, l'onduleur est en quasi-ZVS et une tension inverse apparaît aux bornes du GaN. Plus le rapport cyclique est éloigné de 0.3, plus la tension inverse est importante, diminuant la tension  $V_\alpha$ . En dessous de 0.26,  $V_\alpha$  se stabilise autour d'une certaine valeur (ici -1.7V). Cette valeur dépend de la tension inverse de l'interrupteur utilisé (pour le GaN utilisé ici,  $V_{reverse}=-2.3V$  [5.7]) et de la tension de conduction de la diode utilisée dans le détecteur d'enveloppe (ici une tension de conduction  $V_F=0.62V$  [5.8])

Dans l'autre sens, quand le rapport cyclique est supérieur à 0.3, l'onduleur commute en hard-switching. La tension  $V_{ds}$  ne passe jamais en dessous de zéro et la tension  $V_\alpha$  ne bouge pas et reste à 0V.

Le circuit d'observation de la perte des conditions de ZVS ne donne l'information de la perte de ZVS que dans la zone de quasi-ZVS, le point de fonctionnement est alors positionné dans la droite de cette zone, proche du fonctionnement en ZVS parfait.

Nous allons donc pouvoir utiliser cette tension image pour réguler le rapport cyclique du transistor GaN.

### 5.1.3 Fonction de transfert en boucle ouverte (FTBO)

Nous ne connaissons pas a priori la fonction de transfert du convertisseur. Nous nous proposons de l'obtenir en effectuant une simulation de la réponse de  $V_\alpha$  à un échelon sur le rapport cyclique.

Le signal de commande  $V_{gs}$  est généré par un PWM en utilisant un signal triangle  $V_{tri}$  centré sur zéro de fréquence 10.4MHz avec une tension continue  $V_{ref}$ .

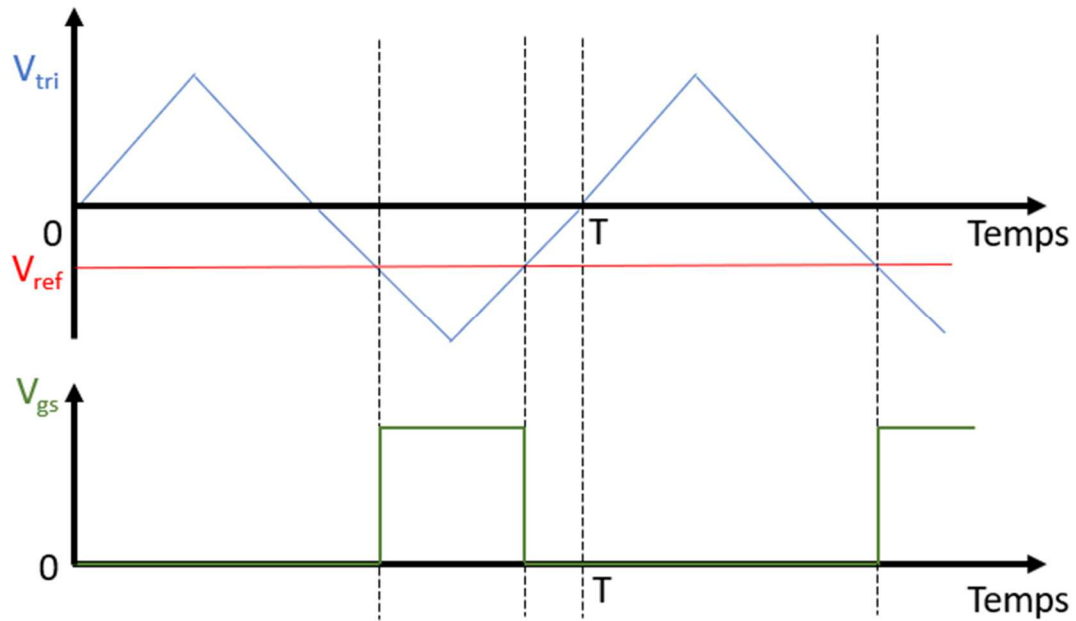


Figure 5-7 : Chronogramme de la génération de la PWM

$V_{ref}$  est une tension continue image du rapport cyclique. Nous réalisons un échelon sur la tension  $V_{ref}$  pour simuler un échelon de rapport cyclique de -3.4V à -2.8V (équivalent à un échelon de rapport cyclique de 0.35 à 0.3).

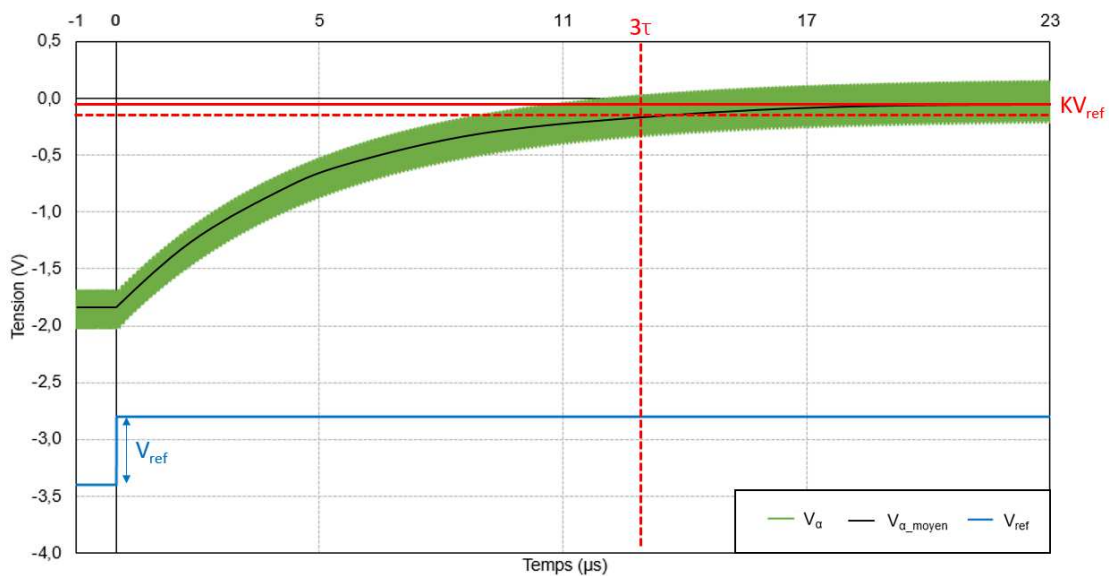


Figure 5-7 : Réponse temporelle de la tension  $V_{\alpha}$  à un échelon sur la tension  $V_{ref}$

Nous définissons ici la fonction de transfert en boucle ouverte du système en approximant le comportement de l'onduleur par un système linéaire du premier ordre.

Les paramètres  $K$  et  $\tau$  du système sont définis en utilisant la réponse de la tension  $V_{\alpha}$  à un échelon sur la tension  $V_{ref}$ .

L'étude de la réponse à un échelon donne :  $K=3.33$  et  $\tau=4.77\mu s$ .

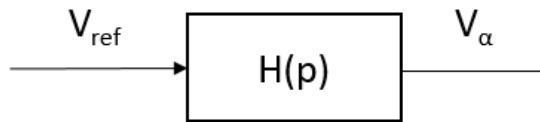


Figure 5-8 : Approximation de la fonction de transfert entre  $V_{ref}$  et  $V_{\alpha}$  par un système linéaire du premier ordre

$H(p)$  représente la fonction de transfert entre  $V_{ref}$  et  $V_{\alpha}$ . Cette fonction de transfert correspond à l'équation différentielle linéaire du premier ordre suivante :

$$H(p) = \frac{V_{\alpha}}{V_{ref}} = \frac{K}{1 + \tau p} \quad (1)$$

Dans le domaine fréquentiel, la fonction de transfert devient :

$$H(j\omega) = \frac{V_{\alpha}}{V_{ref}} = \frac{K}{1 + j \frac{\omega}{\omega_0}} \quad (2)$$

Avec  $\omega_0$  la pulsation propre égale à  $1/\tau$ .

L'amplitude et la phase de la fonction  $H(j\omega)$  sont données par les formules suivantes :

$$|H(j\omega)| = \frac{K}{\sqrt{1 + \frac{\omega^2}{\omega_0^2}}} \quad (3)$$

$$\angle H(j\omega) = -\tan^{-1}\left(\frac{\omega}{\omega_0}\right) \quad (4)$$

La Figure 5-9 présente le diagramme de Bode de  $H(j\omega)$  pour des fréquences allant de 0 à 100MHz.

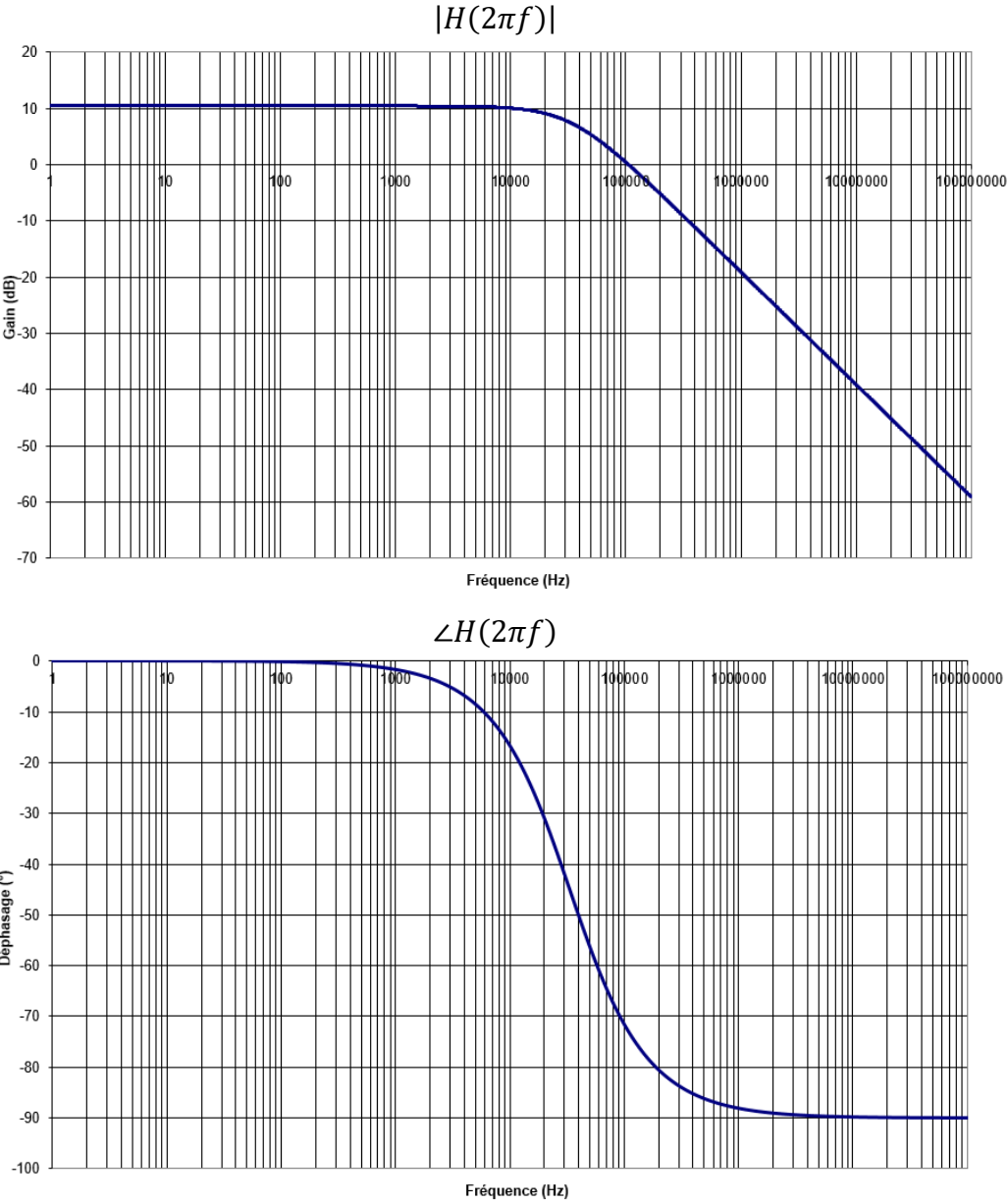


Figure 5-9 : Diagramme de Bode de la fonction de transfert en boucle ouverte

La fréquence de coupure est à 33.365kHz.

### 5.1.4 Calcul du correcteur PI

Un correcteur PI est utilisé pour corriger la commande, notamment pour éliminer l'erreur statique sur l'asservissement avec un temps de réponse à  $\pm 5\%$  relativement long. En effet, le but de cette partie n'étant pas de proposer une correction optimisée mais fonctionnelle, le temps de réponse est volontairement pris très grand pour laisser le temps à la régulation de se stabiliser. Ce temps de réponse pourra, par la suite, être optimisé. On prendra, dans un premier temps, un temps de réponse à  $\pm 5\%$  de  $T_{5\%} = 3\mu s$  soit 30 périodes de commutation de l'onduleur.

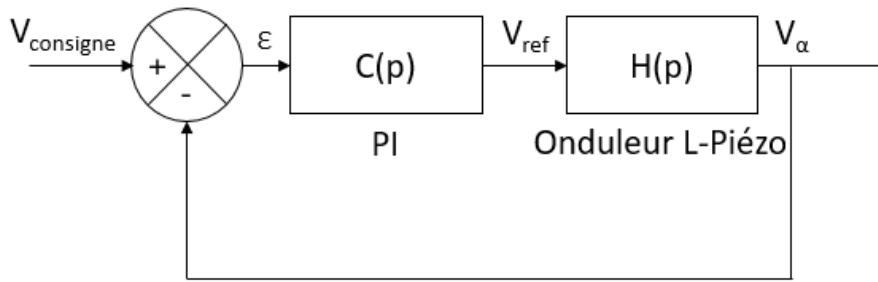


Figure 5-10 : Schéma bloc de la correction en boucle fermée

$$C_{PI}(p) = K_c \left( 1 + \frac{1}{T_i p} \right) \quad (5)$$

La fonction de transfert en boucle fermée (FTBF) est donnée par :

$$FTBF = H_{FTBF} = \frac{V_\alpha}{V_{consigne}} = \frac{C(p)H(p)}{1 + C(p)H(p)} = \frac{\frac{KK_c}{T_i\tau} + \frac{KK_c}{\tau}p}{\frac{KK_c}{T_i\tau} + \frac{KK_c + 1}{\tau}p + p^2} \quad (6)$$

La FTBF est un système du second ordre avec un dénominateur pouvant s'écrire :

$$Den = w_n^2 + 2\xi w_n p + p^2 \quad (7)$$

Avec :

$$w_n^2 = \frac{KK_c}{T_i\tau} \quad (8)$$

$$2\xi w_n = \frac{KK_c + 1}{\tau} \quad (9)$$

Pour obtenir un temps de réponse le plus rapide possible sans dépassement, nous prendrons un facteur d'amortissement de  $\xi = 0.7$ .

Le temps de réponse à  $\pm 5\%$  s'écrit :

$$T_{5\%} = \frac{3}{\xi w_n} \quad (10)$$



Avec les équations (8), (9) et (10), nous pouvons calculer les valeurs du correcteur PI pour un temps de réponse de  $3\mu\text{s}$ .

Nous obtenons  $K_c=2.56$  et  $T_i=877\text{ns}$ .

La Figure 5-11 suivante présente le diagramme de Bode de la fonction de transfert en boucle fermée.

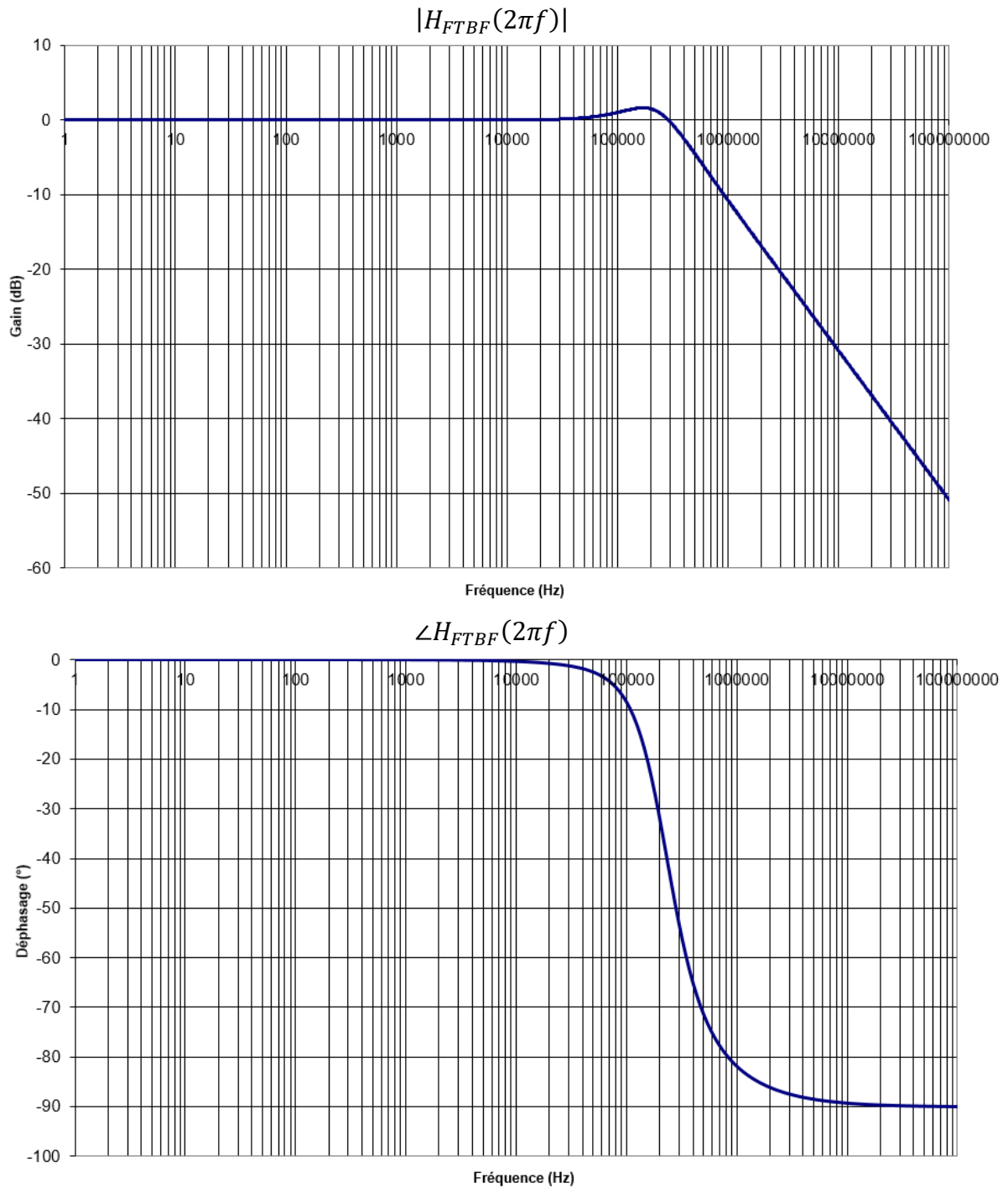


Figure 5-11 : Diagramme de Bode de la fonction de transfert en boucle fermée

### 5.1.5 Boucle de régulation

Pour éviter la dérive en “hard-switching” non détectée par le circuit d’observation de la perte des conditions de ZVS, la tension  $V_\alpha$  est comparée à une tension de consigne légèrement inférieure à zéro (une tension de consigne  $V_{ref} = -0.2V$  est choisie), cette comparaison est faite par l’ampli opérationnel (AO) OPA1 (soustracteur). L’AO OPA2 porte le correcteur PI, les valeurs des composants  $R_{20}$ ,  $R_{21}$  et  $C_{20}$  sont calculées avec les facteurs  $K_c$  et  $T_i$  déterminés précédemment. La sortie du correcteur PI passe par un pont diviseur ( $R_{p1}$  et  $R_{p2}$ ) puis le signal est comparé à un triangle de fréquence 10.4Mhz. Le but est d’obtenir un signal carré avec un rapport cyclique évoluant en fonction du signal de sortie du correcteur PI, c’est-à-dire faire une fonction PWM contrôlée en tension. Le signal carré commande un driver permettant de piloter l’interrupteur GaN. Les composants de cette correction (OPA1, OPA2 et Comp1) sont alimentés en  $\pm 5V$ .

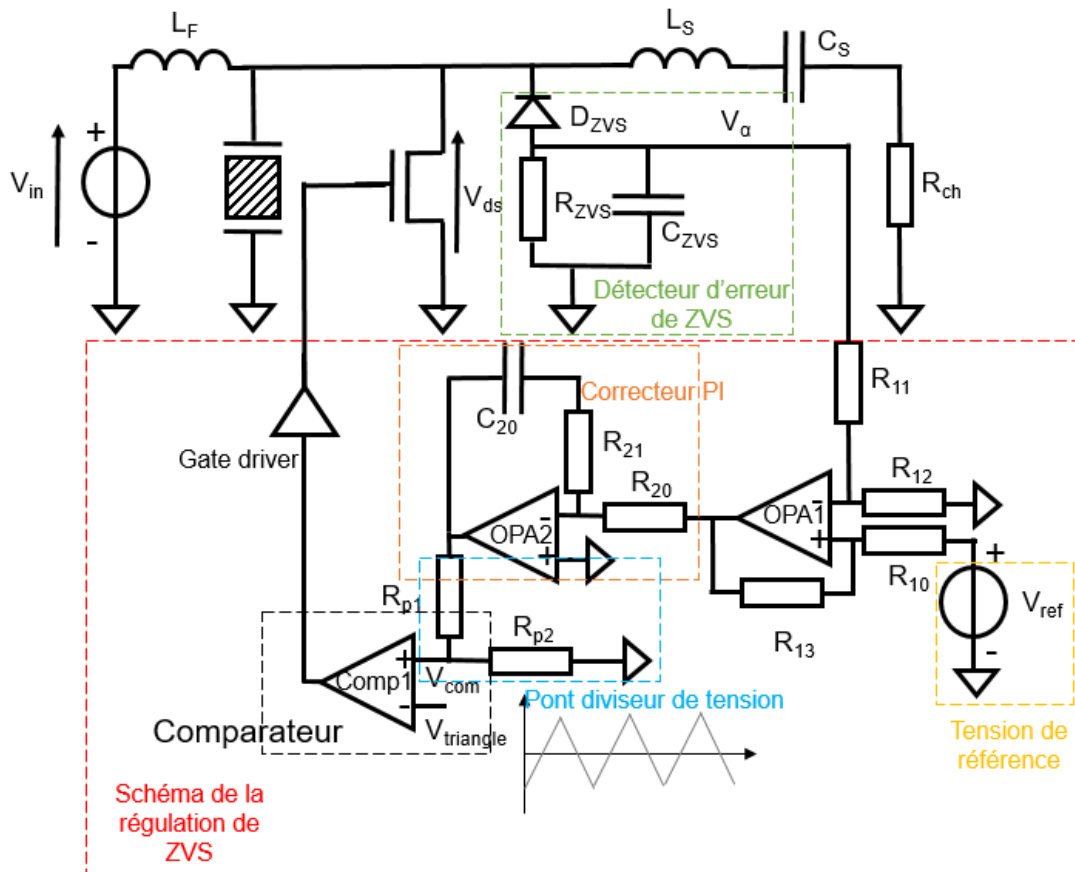


Figure 5-12 : Schéma de la boucle de correction

## 5.1.6 Simulation de la correction de ZVS

Les simulations présentées dans cette partie ont été faites avec les mêmes paramètres que dans le chapitre précédent, à savoir un onduleur L-Piézo avec le modèle équivalent d'un résonateur LNO de 1cm<sup>2</sup> de surface, résonant en mode épaisseur à 20.8MHz avec une tension d'entrée optimale de 20V, une puissance de sortie optimale de 15W et commutant en ZVS pour un rapport cyclique de 0.3. Les AO utilisés pour la correction du ZVS sont des LT1819 car ils possèdent une vitesse de balayage élevée de 2500V/ $\mu$ s, adaptés pour la gamme de fréquence HF-VHF. Le comparateur permettant de générer la PWM en comparant la tension  $V_{com}$  à un signal triangle est un OPA691. Ce comparateur à un gain unitaire stable jusqu'à 280MHz et une vitesse de balayage de 2100V/ $\mu$ s, permettant d'avoir un signal carré en sortie de bonne qualité. Le driver n'est pas représenté sur la simulation.

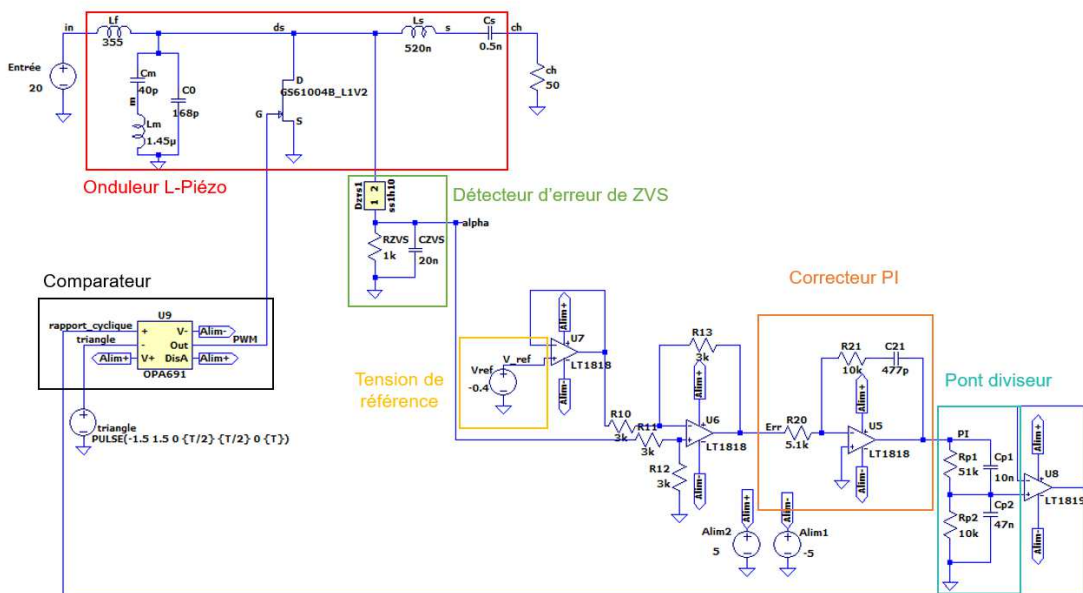


Figure 5-13 : Schéma de l'onduleur L-Piézo avec la correction du ZVS

Pour tester la correction, les mêmes variations/perturbations que présentées au chapitre précédent sont appliquées, à savoir la tolérance sur l'épaisseur du résonateur, la tolérance sur l'inductance d'entrée, des variations de tension d'entrée et des variations de puissance de sortie. Pour rappel, chaque simulation est faite pour le pire cas d'une tolérance donnée, c'est-à-dire que le composant prend sa valeur la plus faible ou sa valeur plus élevée.

Par exemple, pour une tolérance de  $\pm 5\%$ , le composant  $L_f$  prend comme valeur sa valeur nominale diminuée de 5% pour une simulation et sa valeur nominale augmentée de 5% dans une autre.

### a) Tolérance du résonateur

Les mêmes critères que définis dans le chapitre 4 sont utilisés pour classier le comportement de l'onduleur (optimal, dégradé et défectueux) en fonction de la forme de  $V_{ds}$  et des pertes dans l'interrupteur GaN.

Pour rappel, le comportement est considéré optimal lorsque l'onduleur fonctionne en mode ZVS avec un maximum sur la tension  $V_{ds}$  inférieure à 2.5 fois la tension d'entrée. Une perte légère du ZVS déplace le comportement de l'onduleur dans la catégorie dégradée, à condition que la puissance dissipée dans le GaN soit inférieure à 1.5W et que le maximum de la tension  $V_{ds}$  ne dépasse pas 3 fois la tension d'entrée. Si l'un des deux critères précédents n'est pas respecté (pertes dans le GaN > 1.5W **ou**  $V_{ds\_max} > 3V_{in}$ ), le comportement de l'onduleur est considéré défectueux.

Le tableau suivant regroupe les résultats des simulations de l'onduleur sans et avec la correction de ZVS pour des valeurs de tolérance de 5%, 10% et 20%. La nomination 'S' est utilisé pour désigner les résultats avec un rapport cyclique fixe de 0.3 et 'A' désigne les résultats avec la correction de ZVS.

Tableau 5-1 : Impact de la tolérance sur le fonctionnement de l'onduleur L-Piézo à 10.4MHz pour différentes tolérances sur l'épaisseur sans et avec correction de ZVS

Tolérance sur l'épaisseur	Optimal	Dégradé	Défectueux	Pertes dans le GaN		Observations	
				Avec correction	Sans correction	Avec correction	Sans correction
-5%	A/S			0.117W	0.13W	Pas de changement	Pas de changement
+5%	A	S		0.104W	0.38W	Pas de changement	Perte de ZVS
-10%		A/S		0.153W	0.175W	Perte légère de ZVS	Perte de ZVS
+10%		A	S	0.18W	1.51W	Perte de ZVS	Pertes dans le GaN trop élevées
-20%			A/S	0.186W	0.248W	$V_{ds} > 3V_{in}$	$V_{ds} > 3V_{in}$
+20%		A	S	0.801W	1.83W	Perte de ZVS	Pertes dans le GaN trop élevées

Les résultats de simulation montrent que la correction de ZVS permet :

- Un comportement optimal de l'onduleur pour une tolérance de  $\pm 5\%$ .
- Un comportement dégradé de l'onduleur pour  $\pm 10\%$  et  $+20\%$ . La correction ne permet pas de rétablir convenablement le ZVS mais a le mérite de réduire les pertes dans l'interrupteur par rapport à un onduleur non réglé.
- Un comportement défectueux de l'onduleur est néanmoins constaté pour  $-20\%$  car la tension maximale de  $V_{ds}$  dépasse trois fois la tension d'entrée.

Bien que le ZVS ne soit pas maintenu pour toutes les tolérances sur l'épaisseur du résonateur, la correction permet de réduire les pertes dans l'interrupteur de puissance comparé à l'utilisation d'un rapport cyclique fixe.

La Figure 5-14 illustre le rendement de l'onduleur en fonction de la tolérance sur l'épaisseur du piézoélectrique sans et avec correction.

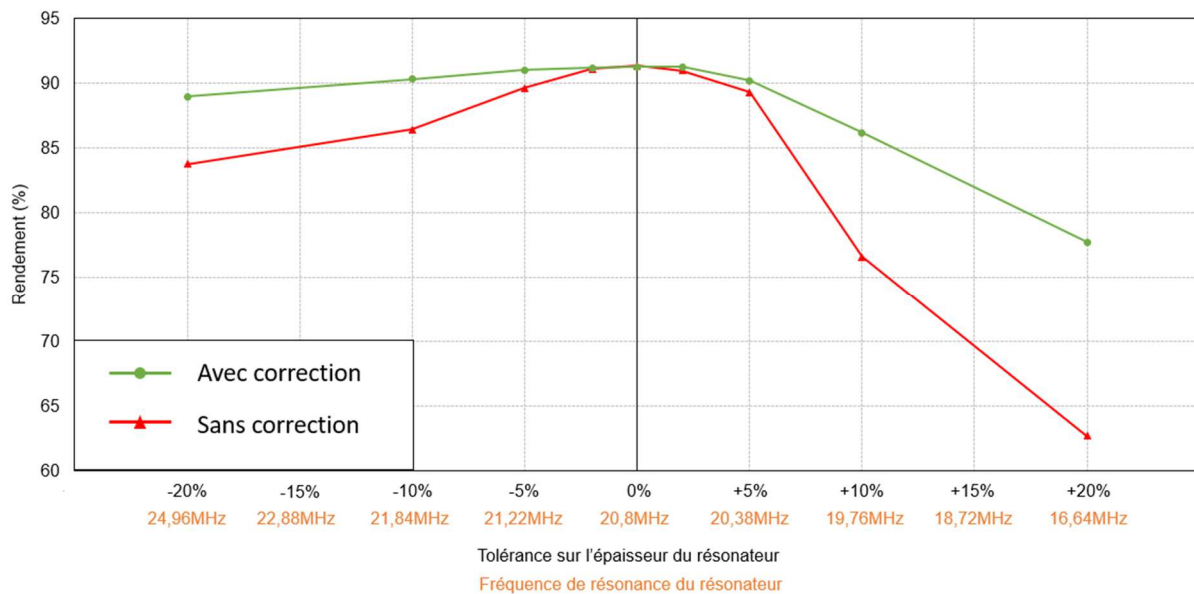


Figure 5-14 : Rendement de l'onduleur L-Piézo en simulation en fonction de la tolérance sur l'épaisseur du résonateur piézoélectrique avec et sans correction de ZVS

La Figure 5-14 montre une amélioration du rendement de l'onduleur lorsque la tolérance dérive vers ses extrêmes. Plus la tolérance sur l'épaisseur est faible, plus l'onduleur est proche d'un fonctionnement en ZVS. L'impact de la correction n'est donc pas significatif pour une tolérance de  $\pm 2\%$ . Avec une tolérance négative, la commutation de l'onduleur dérive dans le quasi ZVS alors que pour des tolérances positives, il commute en "hard switching". La frontière entre le quasi ZVS et le hard switching est bien visible sur la courbe sans correction avec des pertes plus importantes en commutation dure. Avec la correction, une amélioration du rendement est constatée car le rapport cyclique variable permet de réduire le temps de conduction inverse (pour le quasi ZVS) ou de commuter à plus faible tension (pour le hard switching).

Pour le cas extrême d'une tolérance de +20%, la correction apporte un gain de 15 points de rendement sur l'onduleur par rapport à une commande à rapport cyclique fixe.

### b) Tolérance de l'inductance d'entrée

La Figure 5-15 montre l'impact de la tolérance de l'inductance d'entrée sur la tension  $V_{ds}$ .

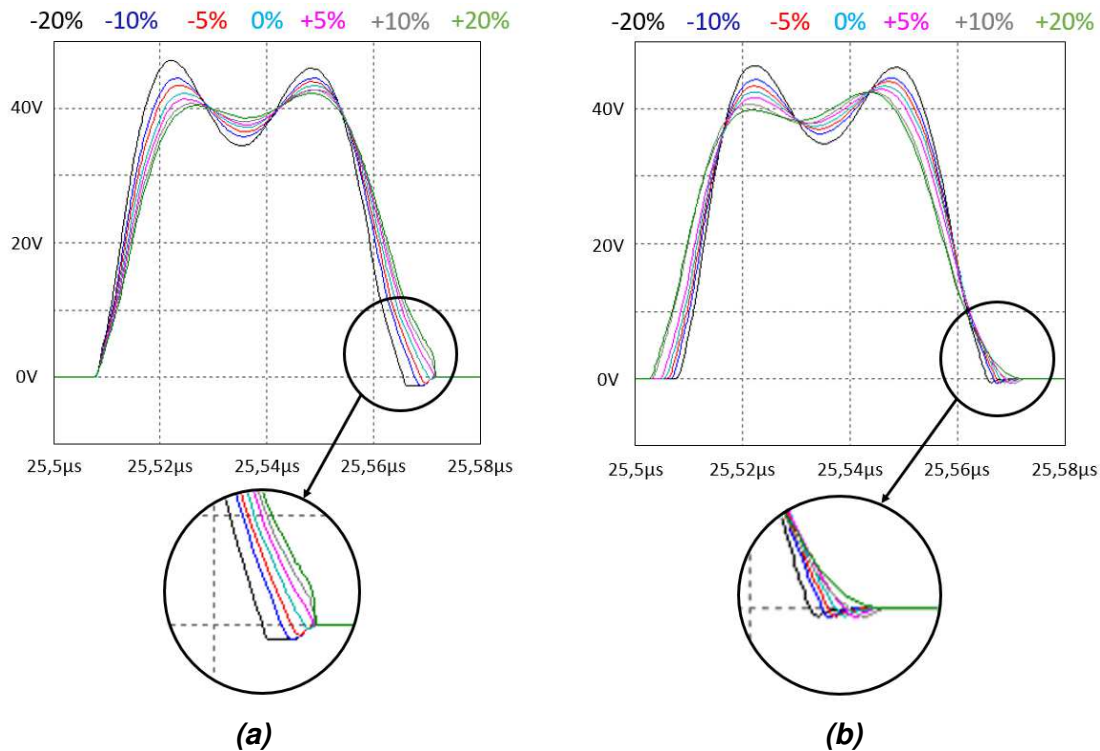


Figure 5-15 : Tension  $V_{ds}$  pour des valeurs de tolérance sur la valeur de l'inductance d'entrée  $L_f$  (a) sans correction de ZVS, (b) avec correction de ZVS

Sans correction, l'onduleur ne fonctionne en ZVS que pour sa valeur nominale et perd de plus en plus le ZVS au fur et à mesure que la tolérance augmente. Le minimum de tolérance entraîne une commutation en quasi-ZVS alors que le maximum de tolérance donne une commutation dure. Avec la correction, l'onduleur fonctionne en ZVS pour toutes les valeurs de tolérance.

### c) Variation de tension d'entrée et de puissance de sortie

Les courbes suivantes (Figure 5-16) montrent l'évolution de la tension  $V_{ds}$  pour différentes tensions d'entrée avec un rapport cyclique fixe et avec la correction du ZVS.

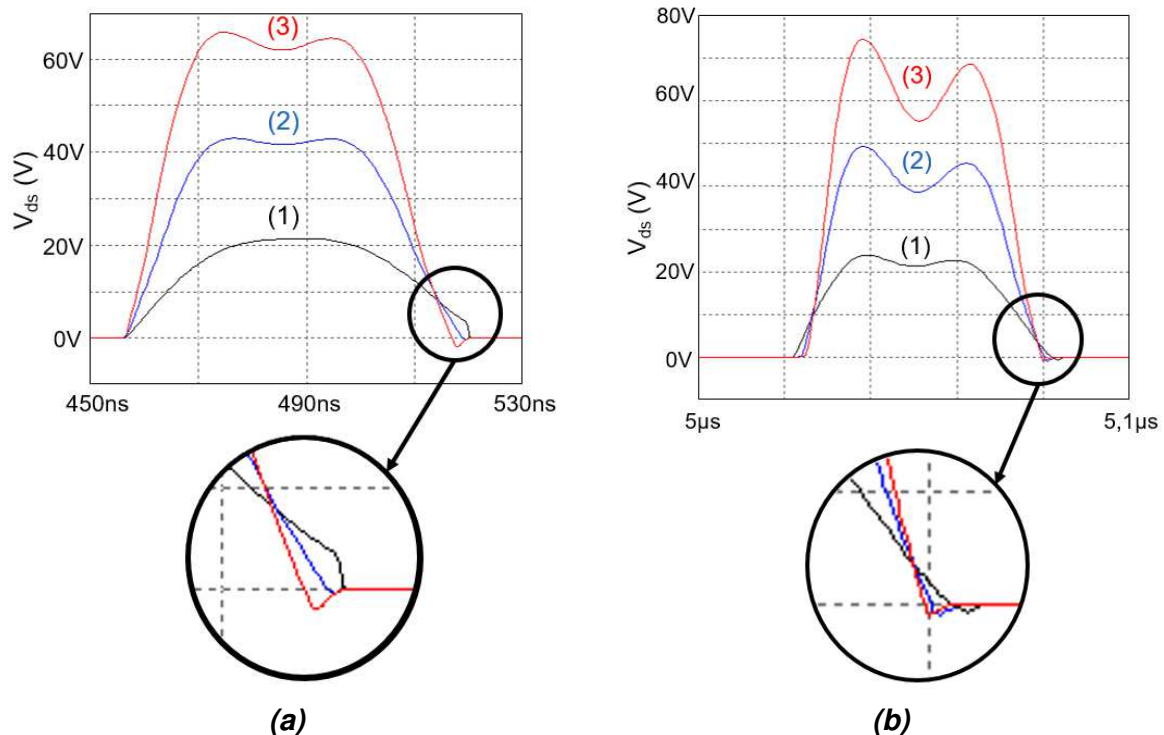


Figure 5-16 : Tension  $V_{ds}$  pour différentes tensions d'entrée (1)  $V_{in}=10V$ , (2)  $V_{in}=20V$ , (3)  $V_{in}=30V$  avec (a) un rapport cyclique fixe et avec (b) la correction de ZVS ( $R_{ch}=50\Omega$ )

La Figure 5-16 montre que la tension  $V_{ds}$  commute en ZVS avec la correction malgré les variations de la tension d'entrée allant de 10V à 30V. Cependant, la correction du rapport cyclique agit également sur le rapport entre les amplitudes du fondamental et du 3<sup>ème</sup> harmonique de la tension  $V_{ds}$ , renforçant le creux central et la hauteur des deux pics. Il faut faire attention à ne pas dépasser la limite en tension du transistor.



La même analyse est faite pour des variations de puissance de sortie. Les courbes suivantes (Figure 5-17) montrent l'évolution de la tension  $V_{ds}$  pour différentes charges avec un rapport cyclique fixe et avec la correction du ZVS.

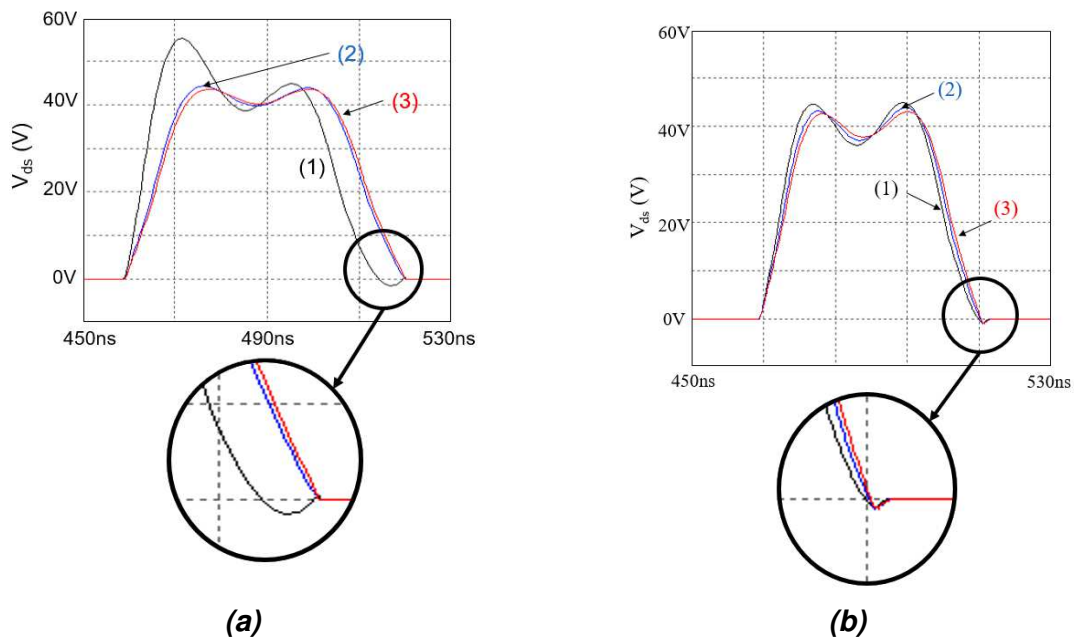


Figure 5-17 : Tension  $V_{ds}$  pour différentes puissances de sortie (1)  $P_{ch}=30W$ , (2)  $P_{ch}=15W$ , (3)  $P_{ch}=5W$  avec (a) un rapport cyclique fixe et avec (b) la correction du ZVS ( $V_{in}=20V$ )

Sans la correction, l'onduleur commute en ZVS pour des puissances de 15W et moins, cependant une augmentation de la puissance de sortie décale la commutation en quasi-ZVS. Avec la correction, l'onduleur est capable de fournir une puissance de 30W en conservant le ZVS.

### 5.1.7 Mesures expérimentales

Pour la partie expérimentale, le prototype utilisé est l'onduleur L-Piézo précédemment exposé dans le chapitre 2, avec un résonateur piézoélectrique en LNO de  $1cm^2$  de surface et de  $150\mu m$  d'épaisseur (résonant en mode épaisseur à 20.8MHz). Il est dimensionné pour une tension d'entrée optimale de 20V, une puissance de sortie optimale de 15W et commutant en ZVS pour un rapport cyclique idéal de 0.3. La sortie de l'onduleur est reliée à une résistance Pasternack de  $50\Omega$ .

Le prototype intégrant la boucle de correction est présenté sur la figure ci-après.



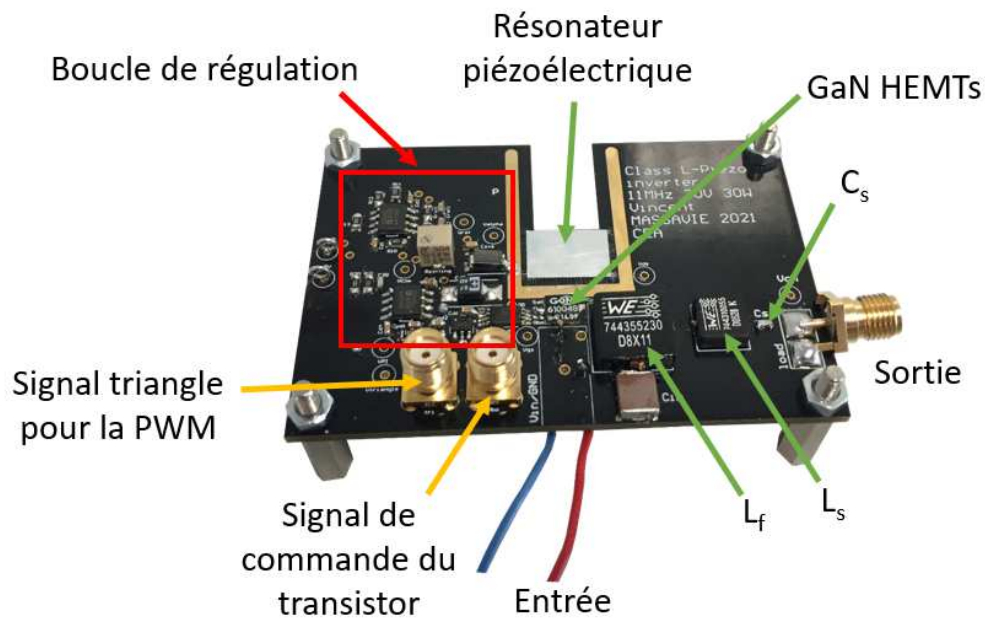


Figure 5-18 : Prototype de l'onduleur L-Piézo avec correction (10.4MHz, 20V, 15W)

Le prototype peut soit être piloté directement par l'entrée « signal de commande du transistor » soit fonctionner en boucle fermée et dans ce cas un signal triangulaire est amené sur l'entrée « Signal triangle pour la PWM » pour générer la PWM à la fréquence souhaitée. Grâce à ces deux entrées, les effets des perturbations (variation sur les valeurs des composants, variation de tension/puissance) sur l'onduleur peuvent être observés à la fois sans et avec la correction.

La Figure 5-19 montre la tension  $V_{ds}$  pour différentes tensions d'entrée et une charge fixe de 50  $\Omega$ . Les flèches indiquent l'instant de commutation de l'interrupteur.

Comme le montre la Figure 5-19(b), lorsque la tension d'entrée est de 20 V, les formes d'onde de la tension drain-source de l'interrupteur avec un rapport cyclique fixe et un rapport cyclique réglé sont les mêmes car le rapport cyclique fixe de 0.3 est optimal par dimensionnement avec une tension d'entrée de 20 V.

Cependant, comme le montre la Figure 5-19(a), lorsque la tension d'entrée diminue, la tension  $V_{ds}$  avec rapport cyclique fixe fonctionne en commutation dure tandis que la tension  $V_{ds}$  avec la correction du rapport cyclique est toujours en ZVS. Il en est de même pour la Figure 5-19(c), la correction maintient le fonctionnement en ZVS pour une tension d'entrée de 30V contrairement au rapport cyclique fixe qui fonctionne en quasi-ZVS.

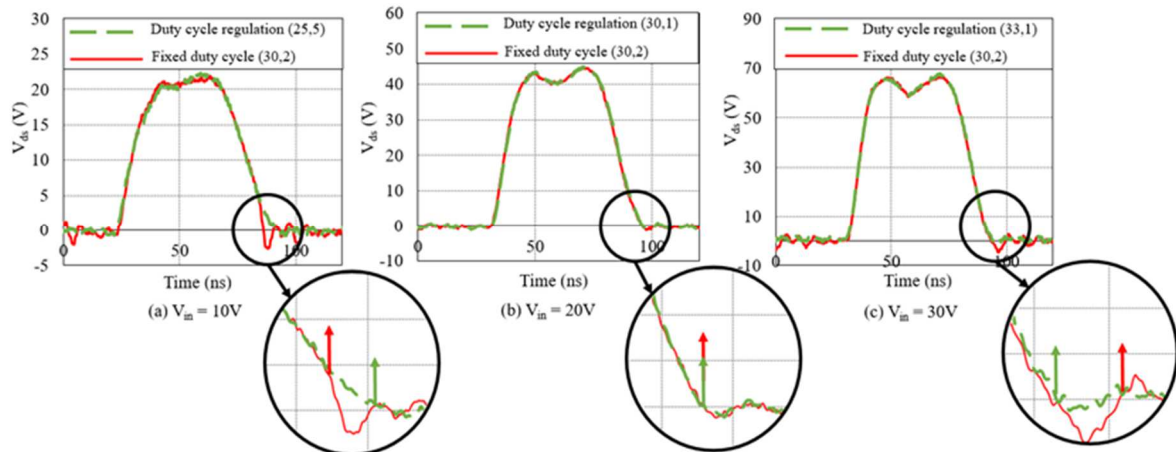


Figure 5-19 : Tension drain source  $V_{ds}$  pour différentes tensions d'entrée avec et sans correction (a)  $V_{in} = 10V$ , (b)  $V_{in} = 20V$  et (c)  $V_{in} = 30V$  ( $R_{ch}=50\Omega$ )

La Figure 5-20 montre la forme d'onde de tension  $V_{ds}$  pour deux charges de  $25\Omega$  et  $50\Omega$  et une tension d'entrée fixe de  $20V$ . Lorsque la charge est de  $50\Omega$  (Figure 5-20(a)), les deux courbes sont identiques car le rapport cyclique fixe de 0.3 est optimal par dimensionnement pour  $50\Omega$ . Mais sur la Figure 5-20(b), pour une charge de  $25\Omega$ , une conduction inverse est observée avec un rapport cyclique fixe alors que la correction permet une commutation en ZVS.

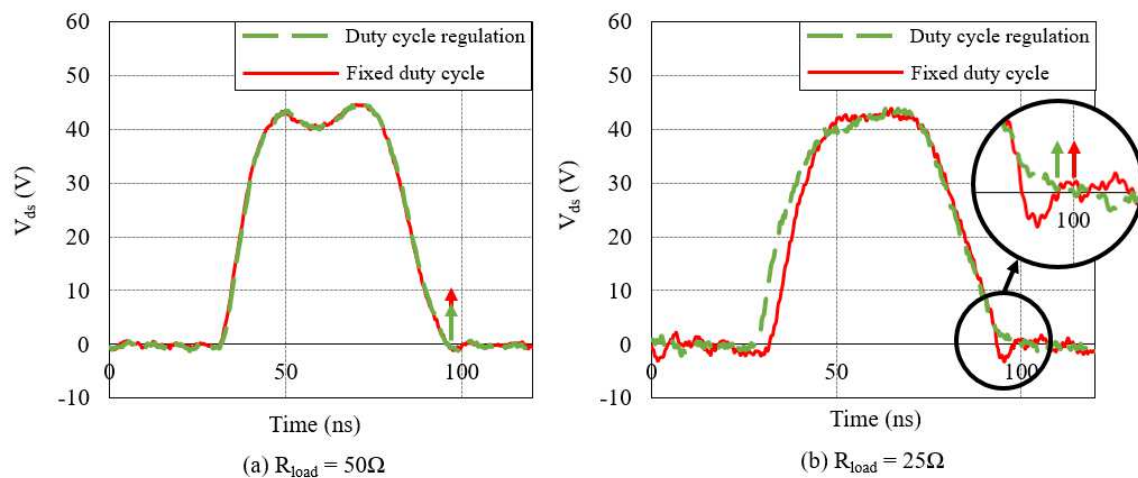


Figure 5-20 : Tension drain source  $V_{ds}$  pour différentes charges avec et sans correction (a)  $R_{load} = 50\Omega$  et (b)  $R_{load} = 25\Omega$  ( $V_{in}=20V$ )

### 5.1.8 Rendement

La Figure 5-21 montre le rendement de l'onduleur L-Piézo pour différentes tensions d'entrée, avec une commande de rapport cyclique fixe et avec une commande de rapport cyclique régulé.

Le rendement est calculé à partir des puissances d'entrée et de sortie mesurées expérimentalement. La puissance d'entrée est évaluée en mesurant la tension d'entrée

continue et le courant d'entrée continu. La puissance de sortie est déterminée en mesurant la tension RMS de  $V_{ch}$  et en connaissant la valeur de la charge RF Pasternack (ici une charge de  $50\Omega$ ).

Pour une commande à rapport cyclique fixe de 0.3, le maximum de rendement est obtenu pour  $V_{in} = 20V$  (87,1%) car ce point de fonctionnement est optimal par dimensionnement. Avec une correction du rapport cyclique, le ZVS est conservé pour des tensions d'entrée de 10V à 30V. Pour ces différentes tensions d'entrée, le rendement est supérieur ou égal au rendement sans correction et atteint un maximum de rendement de 88,2% pour  $V_{in}=30V$  grâce au maintien du ZVS.

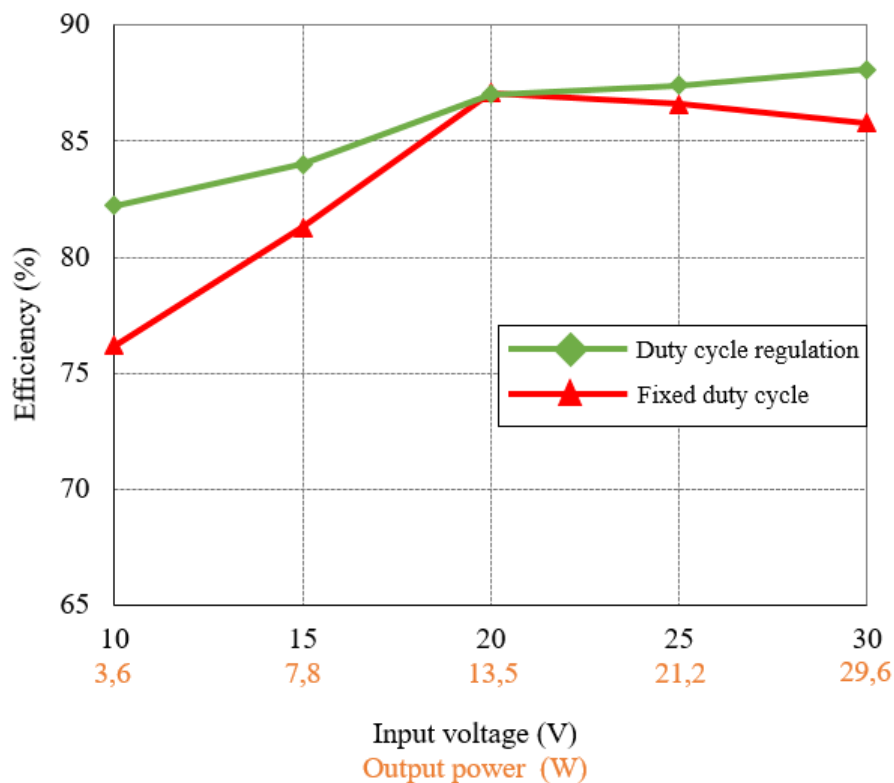


Figure 5-21 : Rendement de l'onduleur L-Pièzo pour différentes tensions d'entrée, avec et sans correction ( $R_{ch}=50\Omega$ )

### 5.1.9 Distribution des pertes

La Figure 5-22 montre la répartition des pertes dans l'onduleur en simulation pour les deux méthodes de commande, avec une tension d'entrée de 30 V et une charge de sortie de 50  $\Omega$ .

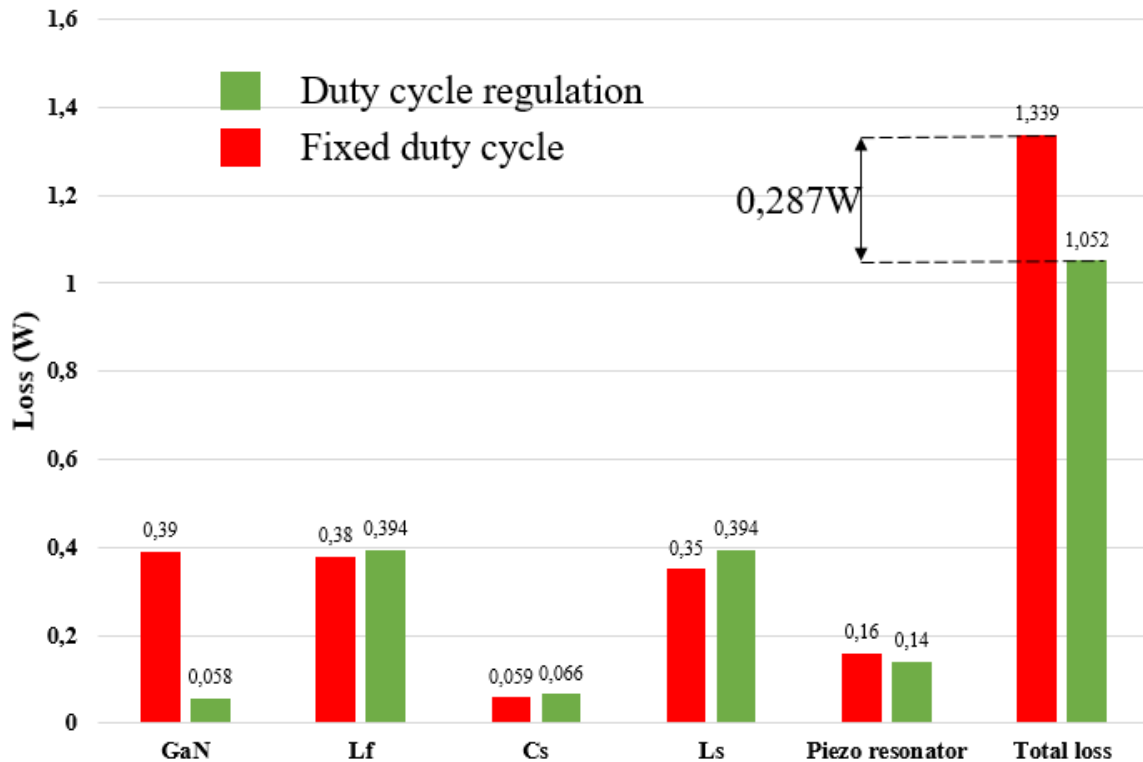


Figure 5-22 : Répartition des pertes dans les composants de l'onduleur L-Piézo avec et sans correction pour  $V_{in} = 30V$  et  $R_{load} = 50\Omega$

Ce graphique montre que les pertes dans le GaN sont réduites de 262 mW avec la correction du rapport cyclique (de 350 mW à 88 mW). Cette réduction s'observe également sur les pertes totales de l'onduleur passant de 1.299W avec un rapport cyclique fixe à 1.012W pour un rapport cyclique régulé (soit une réduction des pertes de 0.287W). Bien que le gain soit en grande partie sur le GaN, une légère augmentation des pertes est observée sur  $C_s$  et  $L_s$  avec la correction, cela est dû à une légère augmentation du courant de sortie ( $I_{ch}=773mA$  sans correction et  $I_{ch}=796mA$  avec correction).

Ces résultats démontrent qu'un rapport cyclique régulé permet de conserver le ZVS et d'élargir la plage de fonctionnement du convertisseur (plage de tension d'entrée, plage de charge de sortie) tout en améliorant le rendement.

### 5.1.10 Suite et perspectives de correction du ZVS

La perte du ZVS sur l'interrupteur entraîne une dégradation du rendement, d'autant plus marquée que la fréquence de fonctionnement est élevée. Cette partie a pour but de corriger ce problème grâce à une correction du rapport cyclique. Un détecteur d'enveloppe permet de donner une image de l'erreur par rapport à un fonctionnement ZVS parfait. La sortie de ce circuit qui observe la perte des conditions de ZVS est alors exploitée par une boucle de correction qui agit sur le rapport cyclique de commande de l'interrupteur pour maintenir le fonctionnement du convertisseur en mode ZVS. La boucle de correction permet ainsi de maintenir le fonctionnement du ZVS sur une grande plage de tension d'entrée et/ou de charge de sortie. Un prototype d'onduleur de classe L-Piézo fonctionnant à 10,4 MHz permet de valider cette correction du rapport cyclique. Le rendement, avec cette méthode de contrôle, est passé de 86% à 88,2% pour une tension d'entrée de 30V et une puissance de sortie de 30W. Pour la suite, cette correction peut être appliquée à d'autres topologies d'onduleur VHF comme l'onduleur de classe  $\phi 2$  ou l'onduleur de classe E.

## 5.2 Régulation de la tension de sortie

Les onduleurs sont souvent couplés à un redresseur pour former un convertisseur DC/DC, permettant d'échanger de l'énergie entre deux niveaux de tension. Les convertisseurs DC/DC sont habituellement régulés en tension, permettant à la tension de sortie d'être maintenue à une certaine valeur malgré des variations sur la tension d'entrée ou sur la charge placée en sortie du convertisseur. Cela permet de considérer le convertisseur comme une source de tension idéale. Dans des convertisseurs classiques (les plus fréquemment utilisés), cette régulation en tension se fait en jouant sur la durée des paliers de tension sur une période de fonctionnement en ajustant les durées de conduction des interrupteurs.

Cette régulation n'est pas possible dans les convertisseurs VHF car elle apporte plus d'inconvénient que d'avantage. En effet, vu que le convertisseur utilise un circuit résonant, une modification du cycle de conversion en ajustant la fréquence ou le rapport cyclique entraîne une perte de la commutation douce augmentant la puissance dissipée par l'interrupteur.

### 5.2.1 Redresseur VHF

La plupart des topologies d'onduleurs VHF peuvent être transposées de manière quasi-symétrique en redresseur et possèdent des caractéristiques similaires comme la complexité de dimensionnement, les contraintes en tension...

Pour cette partie, nous utilisons un redresseur de classe E pour sa simplicité de conception.

Le redresseur de classe E est le symétrique de l'onduleur de classe E [5.10]– [5.12]. La branche  $C_r/L_r$  est choisie pour résonner à la fréquence de la tension  $V_g$ . Cette branche filtre les éventuels parasites de  $V_g$  et n'est utile que pour l'utilisation du redresseur seul, elle n'est pas nécessaire lorsqu'il est directement couplé à un onduleur de classe E ou  $\phi 2$  car elle est déjà présente en sortie de l'onduleur. La diode  $D$  bloque le négatif de la tension  $V_g$  tandis que la capacité  $C_f$  est en résonance avec l'inductance  $L_{out}$ . Pour finir, la capacité  $C_{out}$  lisse la tension  $V_{out}$  pour obtenir une tension continue en sortie.

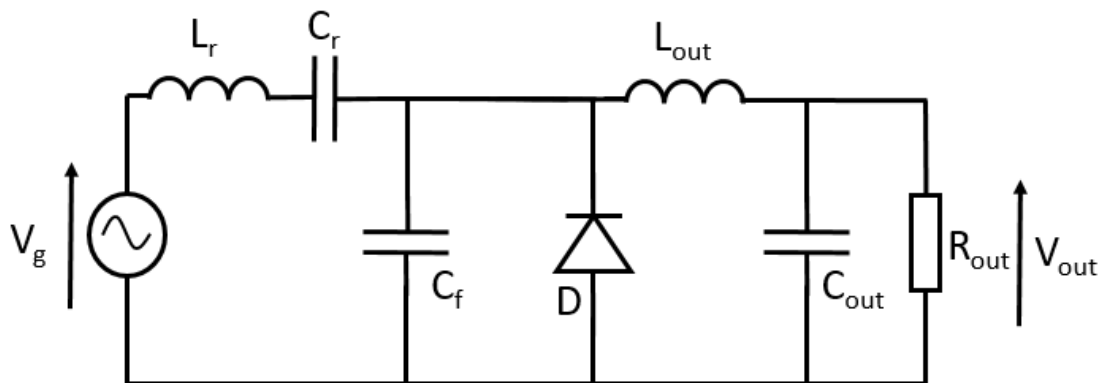


Figure 5-23 : Schéma d'un redresseur de classe E

### 5.2.2 Adaptateur d'impédance

Les onduleurs VHF ne fonctionnent qu'avec une charge fixe (puissance constante) et purement résistive (impédance avec une partie imaginaire nulle). Cependant, l'impédance globale des redresseurs ne concorde pas forcément avec la charge désirée par l'onduleur. Donc, s'il est directement relié à l'onduleur et que l'impédance n'est pas bonne, le rendement s'effondre.

Pour corriger ce problème, un adaptateur d'impédance est inséré entre les deux blocs de conversion, il permet de ramener l'impédance globale du redresseur à la valeur optimale prévue pour l'onduleur [5.1], [5.13].

Il existe de nombreux circuits permettant de réaliser une adaptation d'impédance comme par exemple le réseau en L, en Pi ou en T [5.3]. Le réseau d'adaptation d'impédance en L est le plus simple et le plus courant des réseaux d'adaptation d'impédance. Un exemple de réseau en L est illustré dans la Figure 5-24.

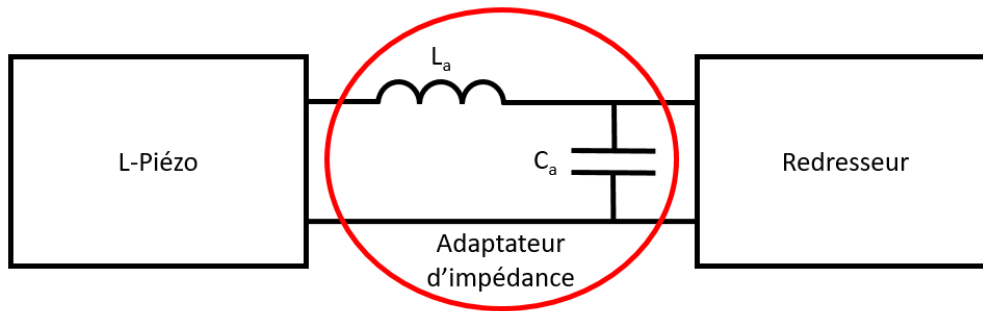


Figure 5-24 : Schéma de l'adaptateur d'impédance

Ce circuit peut être modélisé par le schéma suivant :

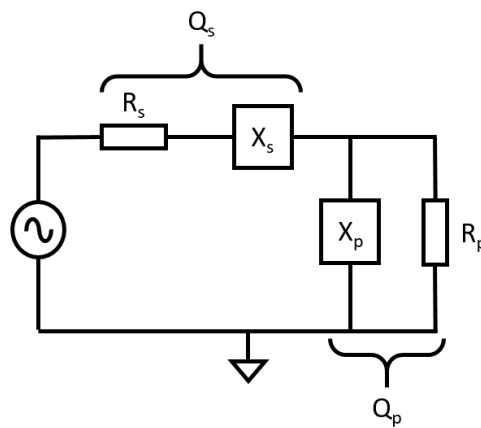


Figure 5-25 : Schéma équivalent de l'adaptateur d'impédance [5.13]

Avec  $Q_s$ ,  $R_s$  et  $X_s$  respectivement le facteur de qualité, la résistance et la réactance de la branche série et  $Q_p$ ,  $R_p$  et  $X_p$  respectivement le facteur de qualité, la résistance et la réactance de la branche parallèle.

L'adaptateur d'impédance peut être dimensionné en suivant les équations ci-dessous [5.13] :

$$Q_s = Q_p = \sqrt{\frac{R_p}{R_s} - 1} \quad (11)$$

$$Q_s = \frac{X_s}{R_s} \quad (12)$$

$$Q_p = \frac{R_p}{X_p} \quad (13)$$

### 5.2.3 Variation d'impédance

En temps normal, une variation des valeurs de l'adaptateur d'impédance entraîne un changement sur l'impédance vue par l'onduleur. Celui-ci fonctionnant à charge fixe, une variation de la charge de l'onduleur entraîne une perte des conditions de ZVS de ce dernier, dégradant le rendement. Cependant, en utilisant la correction de ZVS vue dans la partie précédente, il est possible de maintenir les conditions de ZVS sur l'interrupteur malgré une variation de charge en sortie d'onduleur. La correction de ZVS permet d'agir sur l'adaptateur d'impédance sans impacter le ZVS de l'onduleur et ainsi de modifier la puissance transmise au redresseur.

Pour réguler la tension de sortie, un réseau de condensateurs commutables en parallèle est utilisé pour avoir une capacité variable sur une large plage de valeurs. Les valeurs seront sélectionnées afin que les condensateurs respectent la suite  $C$ ,  $2C$ ,  $4C$ ,  $8C$  etc... Cet agencement permet un grand nombre de valeurs pour un minimum de composant. Par exemple, l'utilisation de 3 capacités de valeur  $C$ ,  $2C$  et  $4C$  permet d'avoir une capacité globale qui varie entre 0 et  $7C$  avec un pas de  $C$ , soit 8 valeurs de capacité.

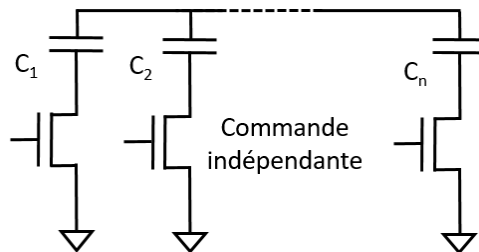


Figure 5-26 : Schéma du circuit de capacité commutée à  $n$  condensateurs

Des interrupteurs en série avec chaque condensateur sont utilisés pour connecter ou non le condensateur au circuit d'adaptation. Pour limiter la capacité équivalente lorsque le transistor est bloqué, les interrupteurs utilisés doivent posséder une capacité de sortie faible devant la valeur du condensateur à commuter. De plus, ils doivent pouvoir supporter le courant traversant les condensateurs et posséder un boîtier peu inductif.

Pour réguler la tension de sortie, la valeur de la tension de sortie  $V_{out}$  est mesurée et comparée à une tension  $V_{consigne}$  représentant la tension voulue en sortie de convertisseur. Cet écart passe par un correcteur (PI, PID...) pour être ensuite traduit en binaire par un convertisseur analogique numérique de  $n$  bits. Ce nombre binaire prend une valeur comprise entre 0 et  $2^n - 1$  et chaque bit sera utilisé pour contrôler le driver d'une des capacités commutées. Le bit de poids faible commandera la capacité faible de valeur  $C$  alors que le bit de poids fort commandera la capacité de plus haute valeur soit  $nC$ .



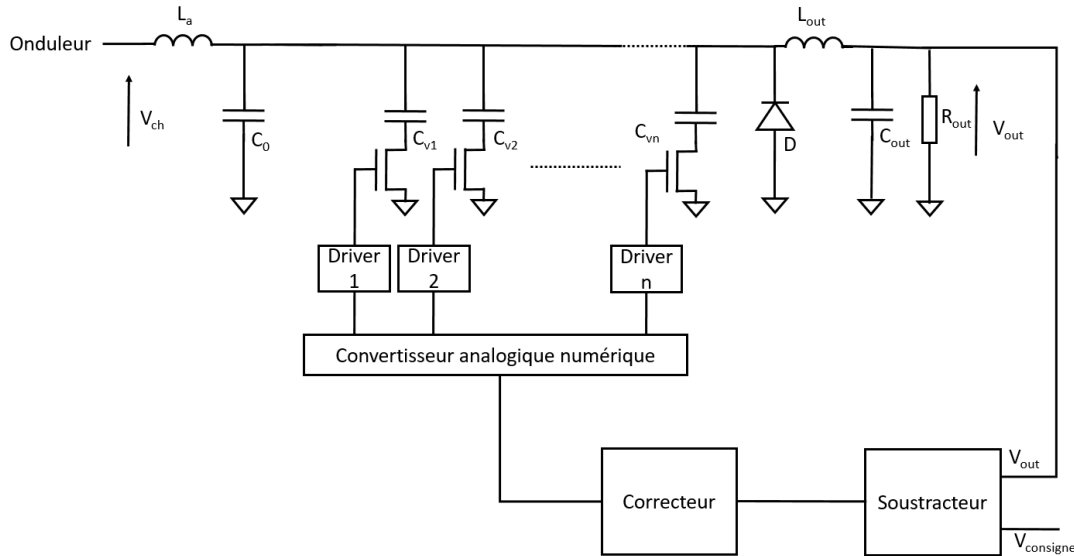


Figure 5-27 : Schéma de la régulation de tension de sortie<sup>^</sup>

### 5.2.4 Simulation

Dans cette partie, nous considérons un convertisseur DC/DC de tension d'entrée  $V_{in}=30V$ , de puissance de sortie  $P_{out}=15W$  commutant à une fréquence  $f=10.4MHz$ . Le convertisseur est constitué d'un ondulateur L-Piézo déjà présenté dans les chapitres précédents, d'un redresseur de classe E et d'une impédance variable faisant la liaison entre les deux. L'impédance variable est un adaptateur d'impédance en L dont la capacité  $C_v$  est variable. Le redresseur de classe E étant la symétrie d'un ondulateur de classe E, les équations de dimensionnement de l'ondulateur de classe E peuvent être utilisées.

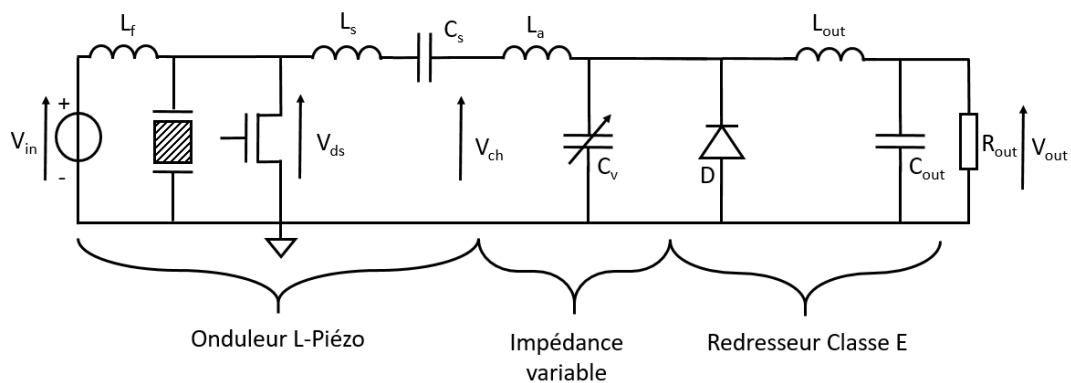


Figure 5-28 : Schéma du convertisseur DC/DC

Une procédure essai-erreur est utilisée pour déterminer la plage de variation possible de la capacité  $C_v$  en regardant si la correction de ZVS au niveau de l'ondulateur est capable de maintenir une commutation douce. Après simulation, la plage de fonctionnement pour avoir la commutation douce sur l'ondulateur L-Piézo est de  $C_v=0.5nF$  à  $C_v=5nF$ .

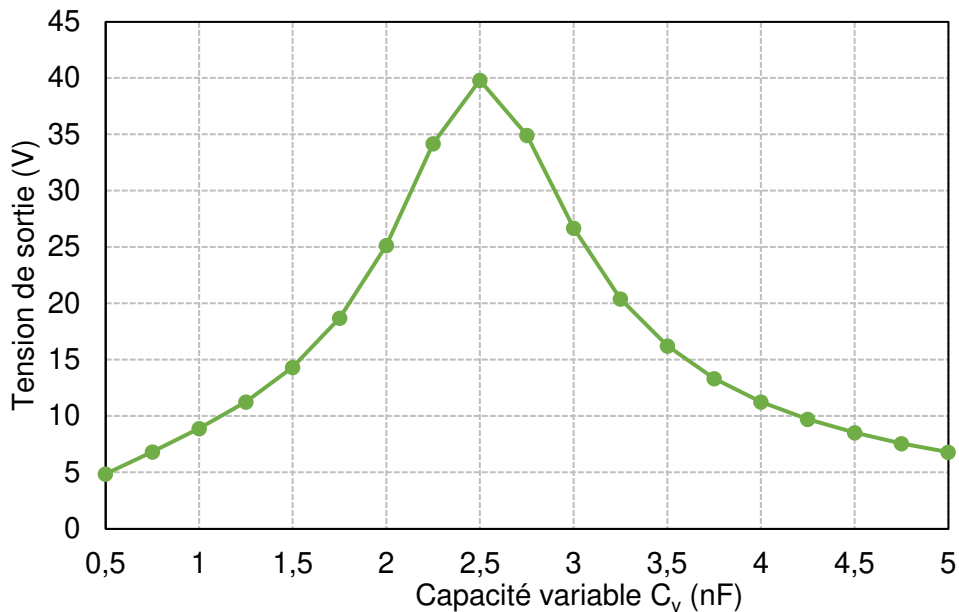


Figure 5-29 : Tension de sortie  $V_{out}$  en fonction de la capacité  $C_v$  pour  $V_{in}=30V$  et  $R_{out}=50\Omega$   
 En faisant varier la capacité commutée  $C_v$  de 0.5nF à 5nF, la tension de sortie part de 4.8V et augmente jusqu'à atteindre 39.8V pour une capacité  $C_v$  de 2.5nF, puis diminue jusqu'à 6.8V pour une capacité de 5nF. Cette simulation montre qu'il existe une grande plage de variation de tension en modifiant la valeur de la capacité variable.

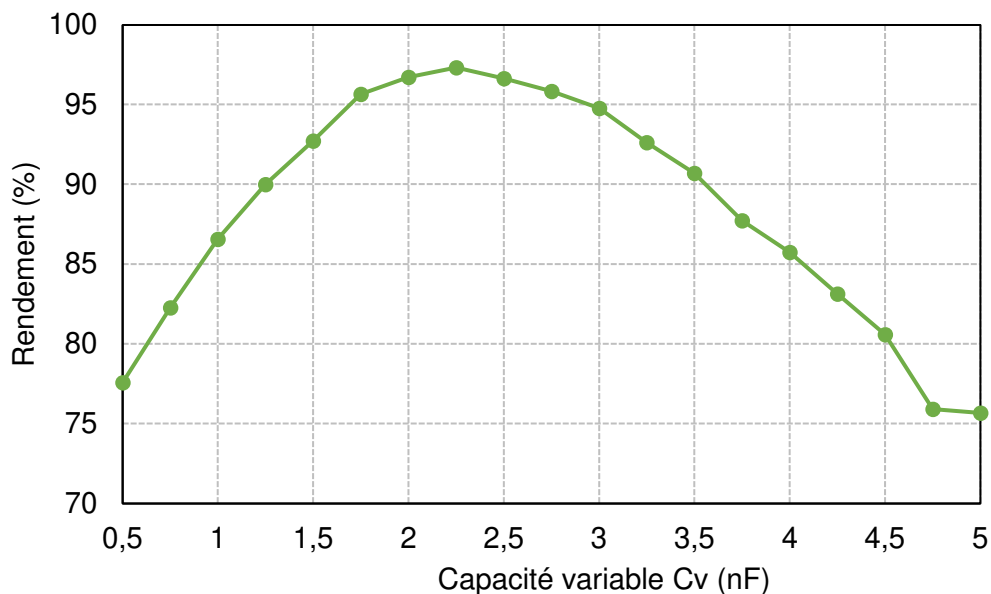


Figure 5-30 : Rendement en fonction de la capacité  $C_v$  pour  $V_{in}=30V$  et  $R_{out}=50\Omega$

Le rendement du convertisseur DC/DC simulé sous LTSpice varie de 22 points quand la capacité  $C_v$  évolue de 0.5nF à 5nF. Le rendement maximal est de 97.3% pour une capacité  $C_v$  de 2.25nF. Il reste au-dessus des 80% entre 0.25nF et 4.5nF. Le rendement du convertisseur DC/DC est parfois supérieur au rendement de des onduleurs vus précédemment car cette simulation ne prend pas en compte les pertes des composants (inductances et capacités parfaites).

La tension de sortie de l'onduleur évolue également avec la tension de sortie du convertisseur. La Figure 5-31 montre l'évolution de la tension de sortie pour différentes charges de sortie et différentes valeurs de capacité  $C_v$ .

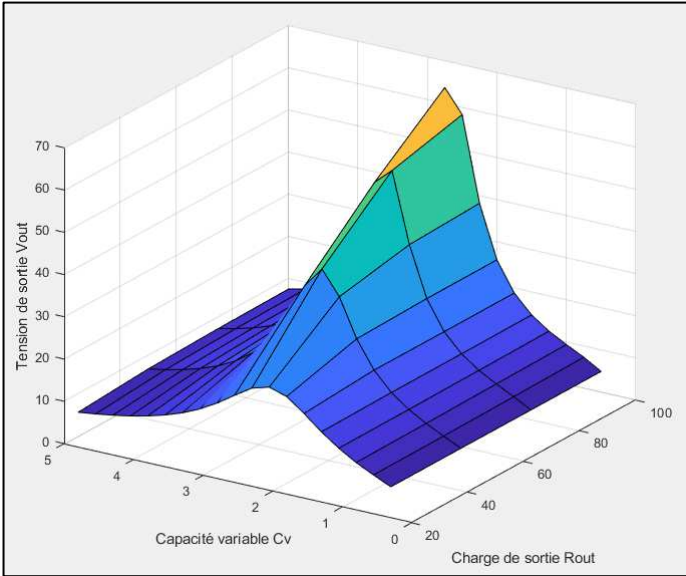


Figure 5-31 : Tension de sortie  $V_{out}$  en fonction de la capacité  $C_v$  et de la charge  $R_{out}$  pour  $V_{in}=30V$

La Figure 5-31 montre que la tension de sortie croit fortement avec la résistance de charge pour une capacité  $C_v$  comprise entre 2nF et 3nF (tension maximum de 63.65V pour  $C_v=2.75nF$  et  $R_{out}=100\Omega$ ) mais reste assez constant pour les extrêmes de la plage de valeur de  $C_v$ .

La Figure 5-32 affiche le rendement en fonction de la capacité  $C_v$  et de la charge de sortie  $R_{out}$ .

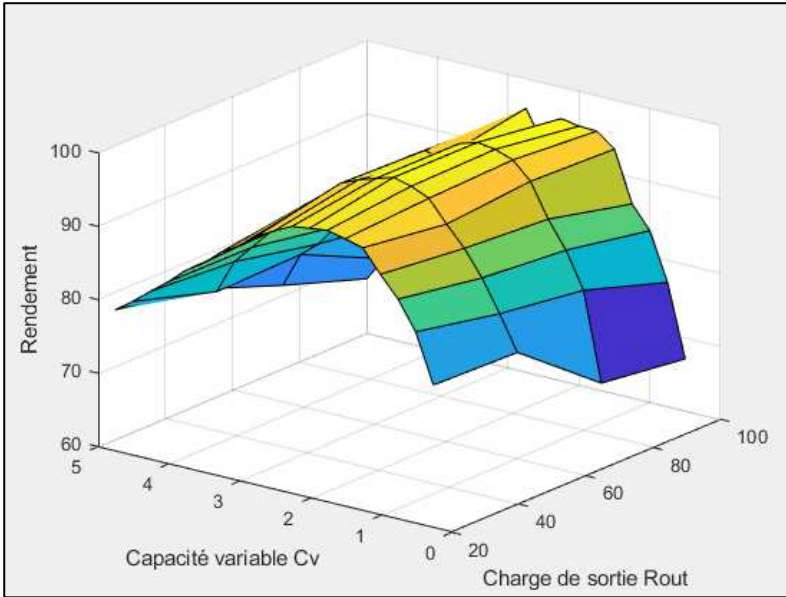


Figure 5-32 : Rendement du convertisseur en fonction de la capacité  $C_v$  et de la charge  $R_{out}$  pour  $V_{in}=30V$

Le rendement évolue en cloche autour de 2.5nF, allant d'un minimum de 67% (pour 0.5nF et 100Ω) à un maximum de 95.9% (pour 2.75nF et 100Ω). Un creux de rendement est observé pour le point de fonctionnement (2.5nF, 100Ω) car pour ce point de fonctionnement, le ZVS n'est pas conservé par la correction de la commutation douce (1.52W de perte dans le GaN). La plage de variation du rendement diminue lorsque la charge diminue (et que la puissance augmente).

### 5.2.5 Variation de la tension d'entrée

En simulation sur LTSpice, le convertisseur DC/DC est testé avec une chute de tension sur la tension d'entrée de 30V à 20V. Les résultats de la simulation sont visibles Figure 5-33, la Figure 5-33(a) montre les tensions du convertisseur sans régulation de tension de sortie et la Figure 5-33(b) avec régulation. Les deux convertisseurs utilisent la correction de ZVS vue dans la partie précédente.

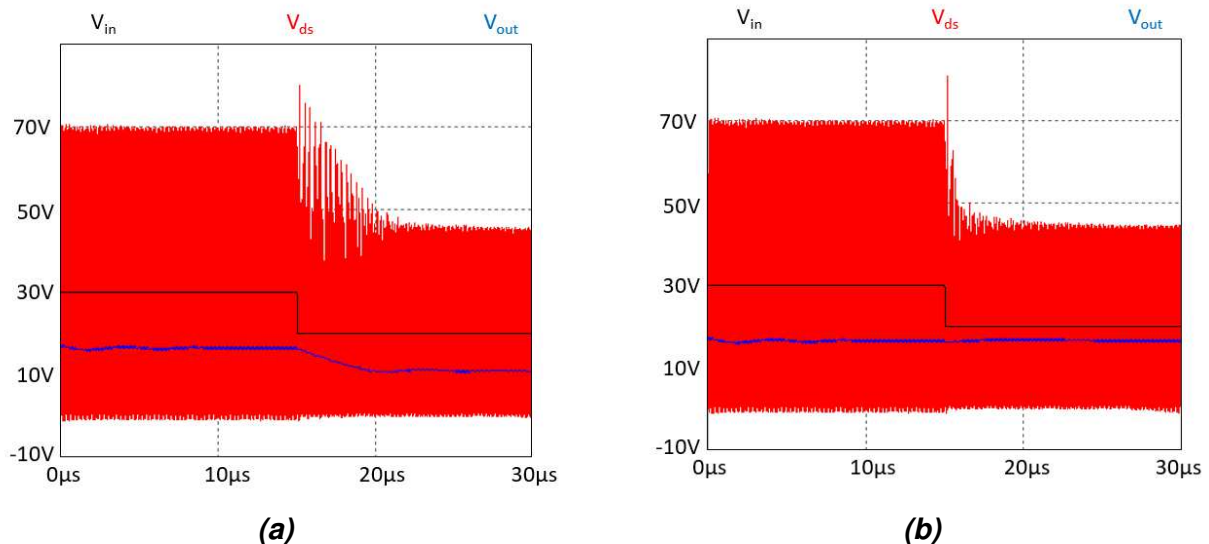


Figure 5-33 : Impact d'une chute de la tension d'entrée sur la tension de sortie sans régulation (a) et avec régulation (b)

Lors d'une variation de la tension d'entrée de 30V à 20V, la tension de sortie varie de 16.5V à 10.9V sans la régulation. Des oscillations sur le maximum de la tension  $V_{ds}$  sont aussi visibles durant le transitoire. Avec la régulation, la tension de sortie garde sa valeur initiale de 16.5V. La régulation de tension qui tend à adapter automatiquement l'impédance vue par l'onduleur et permet également de réduire la durée du transitoire sur  $V_{ds}$  par rapport à un convertisseur non régulé. Pour maintenir la tension de sortie, la capacité  $C_v$  doit passer de 1.32nF pour  $V_{in}=30V$  à 1.92nF pour  $V_{in}=20V$ .

Cet simulation valide qu'il est possible d'obtenir une tension de sortie indépendante de la tension d'entrée et qui peut être régulée.

### 5.2.6 Suite et perspectives de la régulation de tension de sortie

Cette partie introduit le contrôle de la tension de sortie des convertisseurs VHF par capacités commutées. La modification de l'impédance entre l'onduleur et le redresseur fait varier la tension et la puissance/tension transmise à la sortie. Une modification importante de l'impédance engendre normalement une perte des conditions de ZVS sur la partie onduleur ce qui dégrade le rendement de l'ensemble du convertisseur. L'ajout de la correction de ZVS vue dans la première partie de ce chapitre permet une modification de l'impédance en sortie d'onduleur tout en conservant une commutation douce sur le composant actif de l'onduleur. Les simulations du convertisseur DC/DC donnent dans un premier temps la plage de variation d'impédance possible, puis les différentes valeurs de tension de sortie possibles. Nous avons également vu l'impact d'une chute brutale de la tension d'entrée sur la tension de sortie avec et sans régulation. Grâce à la régulation, la tension de sortie reste constante et n'est plus impactée par des variations de tension d'entrée.

Un prototype devra être réalisé pour valider expérimentalement cette régulation de la tension de sortie.

## 5.3 Conclusion du chapitre 5

Ce chapitre permet d'introduire deux nouvelles régulations pour les convertisseurs HF-VHF mono-interrupteur. La correction de ZVS permet de conserver des commutations douces sur l'interrupteur rendant l'onduleur plus robuste aux tolérances des composants et aux variations de tension d'entrée et de puissance de sortie. L'onduleur n'est normalement dimensionné que pour une tension et une puissance de sortie fixées à l'avance.

Grâce à la correction de ZVS, il est possible de modifier l'impédance en sortie de l'onduleur par des capacités "commutées" sans impacter la commutation douce.

Pour la suite, l'utilisation de capacités "commutées" en binaire donne l'opportunité de faire un contrôle complètement numérique du convertisseur, avec les deux boucles de régulation implantables dans un même microcontrôleur. Le routage de la carte devra être optimisé pour prendre en compte les inductances parasites, en minimisant notamment les boucles pour les valeurs de capacités "commutées" les plus faibles.

## 5.4 Bibliographie du chapitre 5

- [5.1] J. M. Rivas, Y. Han, O. Leitermann, A. Sagneri, et D. J. Perreault, « A High-Frequency Resonant Inverter Topology with Low Voltage Stress », in *2007 IEEE Power Electronics Specialists Conference*, juin 2007, p. 2705-2717. doi: 10.1109/PESC.2007.4342446.
- [5.2] J. Rivas, « Radio frequency dc-dc power conversion », Thesis, Massachusetts Institute of Technology, 2006. [En ligne]. Disponible sur: <https://dspace.mit.edu/handle/1721.1/38691>
- [5.3] Thèse : R. Makhoul, « Convertisseurs VHF à transistor GaN: défis, réalisations et perspectives », 2019.
- [5.4] D. Zhang, D. Lyu, L. Li, Y. Wang, R. Min, et Q. Tong, « Optimized Duty Cycle Control to Reduce the Reverse Conduction Loss of GaN HEMTs in a Very High Frequency Class  $\Phi 2$  inverter », in *2020 IEEE 9th International Power Electronics and Motion Control Conference (IPEMC2020-ECCE Asia)*, nov. 2020, p. 1069-1076. doi: 10.1109/IPEMC-ECCEAsia48364.2020.9367939.
- [5.5] D. Zhang *et al.*, « Linear Equivalent Model for VHF Class  $\Phi 2$  Inverter Based on Spectrum Quantification Method to Reduce GaN Reverse Conduction Loss », *IEEE Access*, vol. 9, p. 61635-61645, 2021, doi: 10.1109/ACCESS.2021.3074637.
- [5.6] B. Grabowski, *Fonction de l'électronique*, Dunod. Paris, 1980.
- [5.7] « GS61004B », *GaN Systems*. <https://gansystems.com/gan-transistors/gs61004b/>
- [5.8] « ss1h9.pdf ». [En ligne]. Disponible sur: <https://www.vishay.com/docs/88747/ss1h9.pdf>
- [5.9] « 5990-6794.pdf ». [En ligne]. Disponible sur: <https://www.keysight.com/us/en/assets/7018-02775/brochures/5990-6794.pdf>
- [5.10] J. A. Santiago-González, K. M. Elbaggari, K. K. Afridi, et D. J. Perreault, « Design of Class E Resonant Rectifiers and Diode Evaluation for VHF Power Conversion », *IEEE Trans. Power Electron.*, vol. 30, n° 9, p. 4960-4972, sept. 2015, doi: 10.1109/TPEL.2015.2398848.
- [5.11] Y. Dou, X. Huang, Z. Ouyang, et M. A. E. Andersen, « Modelling and Compensation Design of Class-E Rectifier for Near-Resistive Impedance in High-Frequency Power Conversion », *IEEE Trans. Power Electron.*, vol. 36, n° 8, p. 8812-8823, août 2021, doi: 10.1109/TPEL.2021.3052784.
- [5.12] Y. Wang, O. Lucia, Z. Zhang, Y. Guan, et D. Xu, « Review of very high frequency power converters and related technologies », *IET Power Electron.*, vol. 13, n° 9, p. 1711-1721, 2020, doi: 10.1049/iet-pel.2019.1301.
- [5.13] Livre : C. Bowick, *RF Circuit Design*. Elsevier, 2011.



## Chapitre 6 : Conclusion et perspectives

Chapitre 6 : Conclusion et perspectives .....	133
<b>6.1 Résumé et bilan .....</b>	<b>134</b>
<b>6.2 Perspectives futures.....</b>	<b>135</b>



Ce manuscrit de thèse a permis d'explorer de nouvelles pistes de recherche en intégrant un résonateur piézoélectrique dans une topologie de convertisseur VHF en tant que filtre de puissance. Nous rappelons ici le travail effectué sur le sujet en dressant un bilan de la thèse. Nous terminons sur des pistes de réflexion pouvant se poursuivre à la suite de ce travail.

## 6.1 Résumé et bilan

Cette thèse s'est concentrée sur la conversion d'énergie dans des fréquences HF-VHF qui implique des commutations douces, l'utilisation de composant magnétique à air, et qui privilégie des topologies mono-interrupteur... Nous avons présenté différentes topologies d'onduleur résonant mono-interrupteur utilisées en HF-VHF : la classe E, la classe E2, la classe  $\phi^2$  et la classe L-Piézo. Pour chaque topologie, un exemple de dimensionnement et une simulation ont été réalisés pour évaluer les avantages et inconvénients afin de comparer les différentes structures en elles. Le chapitre 2 conclut que la topologie L-Piézo présente un grand intérêt, elle possède les avantages de l'onduleur de classe  $\phi^2$  à savoir une contrainte en tension sur l'interrupteur relativement faible auquel s'ajoute le fort facteur de qualité et la stabilité en fréquence du résonateur piézoélectrique.

Ensuite nous avons mis en lumière deux matériaux piézoélectriques avec des caractéristiques intéressantes pour une utilisation en filtre de puissance : le titan-zirconate de plomb (PZT) et le niobate de lithium (LNO). Une étude de densité de courant a permis de révéler les plages de fréquence utilisables pour chaque matériau. Un premier dimensionnement est fait en moyenne fréquence avec le PZT, aboutissant à un prototype d'onduleur L-Piézo commutant à 1.4MHz pour une tension d'entrée de 20V et une puissance de sortie de 15W. Pour monter en fréquence, un autre dimensionnement fut réalisé avec le LNO. Ce deuxième prototype commute à 10.4MHz pour une tension d'entrée de 30V et une puissance de sortie de 15W. Une comparaison avec un filtrage LC classique a validé le gain du filtrage piézoélectrique pour chaque prototype. Une étude sur la répartition des pertes des deux ondulateurs montre que la dissipation de puissance est majoritairement présente dans les inductances et valide l'utilisation d'un résonateur piézoélectrique.

Nous avons ensuite étudié la sensibilité de l'onduleur de classe L-Piézo pour différentes perturbations internes (tolérance sur la valeur des composants) et externes (variations de tension d'entrée ou de puissance de sortie). Nous montrons que la tolérance sur la longueur caractéristique du mode de résonance utilisée pour le résonateur piézoélectrique (dans notre cas, l'épaisseur du résonateur) est faible (<2%). Il a, en outre, été mis en lumière que les perturbations internes et externes ont principalement pour conséquence une perte de la commutation douce (ZVS), augmentant la dissipation de puissance dans l'interrupteur et entraînant une dégradation du rendement.

Nous proposons alors une correction pour maintenir la commutation douce sur l'interrupteur même si les valeurs des composants, la tension d'entrée ou encore la puissance de sortie varient. L'utilisation d'un détecteur d'enveloppe permet d'obtenir une image de l'erreur sur le ZVS et de corriger le rapport cyclique pour revenir en ZVS. Cette correction a été validé expérimentalement avec un prototype utilisant un résonateur LNO à 10.4MHz. La correction du ZVS permet d'élargir la plage de fonctionnement de l'onduleur tout en améliorant le rendement. Une autre régulation a été étudié en simulation pour agir sur la tension de sortie d'un convertisseur DC/DC utilisant un onduleur L-Piézo. Le but est de conserver une tension de sortie DC fixe, indépendamment des variations de puissance de sortie ou des variations sur la tension d'entrée. L'utilisation de capacités "commutées" entre l'étage onduleur et redresseur du convertisseur DC/DC permet d'ajuster la tension de sortie. Cette dernière régulation n'a pour l'heure pas encore été validée expérimentalement par un prototype mais fait l'objet d'une future thèse.

## 6.2 Perspectives futures

Pour ce qui est de la régulation de tension de sortie, une étude plus approfondie ainsi qu'une validation expérimentale est nécessaire. Une implémentation numérique des régulations (la correction du ZVS est actuellement totalement analogique) permettra de rassembler le contrôle au sein d'un seul microcontrôleur.

En fonctionnement normal, les pertes dans une structure  $\phi 2$  sont majoritairement dans les inductances. Le résonateur piézoélectrique compense en partie ce problème en remplaçant l'inductance du filtre. Il faudra travailler sur les deux autres inductances de l'onduleur (celle d'entrée et de sortie) pour augmenter leur facteur de qualité et limiter ainsi les pertes. L'inductance de sortie peut potentiellement être remplacée par un résonateur piézoélectrique oscillant à la fréquence de commutation. Le défi sera d'avoir deux résonateurs avec des fréquences proches de  $f$  et  $2f$ . Pour l'inductance d'entrée, l'utilisation d'inductance à air peut augmenter le facteur de qualité mais diminuera la densité de puissance du convertisseur.

Une étude plus poussée sur les matériaux piézoélectriques (LNO ou autres) permettant une résonance du filtre au-delà de 60MHz devra être réalisée pour augmenter la fréquence du convertisseur au-delà de 30MHz (le convertisseur fonctionne actuellement à 10.4MHz).

La possible utilisation d'un transformateur (traditionnelle ou piézoélectrique) entre l'onduleur et le redresseur permettrait de rajouter l'isolation entre l'entrée et la sortie du convertisseur.

Une autre étude pouvant être intéressante serait la montée en tension sur l'entrée du convertisseur pour se rapprocher de la tension du réseau de distribution électrique (115Vac/230Vac).

## Publications

Cette partie liste les différentes publications internationales effectuées au cours de cette thèse.

### Conférences :

V. Massavie, G. Despesse, S. Carcouet and X. Maynard, "A new topology of resonant inverter including a piezoelectric component," 2021 23rd European Conference on Power Electronics and Applications (EPE'21 ECCE Europe), Ghent, Belgium, 2021, pp. P.1-P.10, doi: 10.23919/EPE21ECCEEurope50061.2021.9570192.

V. Massavie, G. Despesse, S. Carcouet and X. Maynard, "Class  $\phi$ 2 ZVS regulation applied to L-Piezo inverter," 2022 20th IEEE Interregional NEWCAS Conference (NEWCAS), Quebec City, QC, Canada, 2022, pp. 490-494, doi: 10.1109/NEWCAS52662.2022.9841975.

### Journal :

V. Massavie, G. Despesse, S. Carcouet and X. Maynard, "Comparison between piezoelectric filter and passive LC filter in a class L-Piezo inverter post review", MDPI, Electronics 2022, <https://doi.org/10.3390/electronics11233983>

## Résumé

Titre : Convertisseur VHF intégrant des composants passifs innovants

Mot clés : convertisseur de puissance, VHF, composant piézoélectrique, onduleur résonant.

Avec la multiplication des équipements et objets électroniques, les convertisseurs de puissance se retrouvent partout autour de nous, avec de fortes contraintes sur leur volume, leur poids et leur rendement. Dans ce contexte, plusieurs pistes de recherche peuvent être explorées comme augmenter la fréquence de commutation des convertisseurs de puissance ou encore l'utilisation de matériaux piézoélectriques. La montée en fréquence au-delà du MHz permet de réduire drastiquement la taille des composants passifs et de rendre les convertisseurs de puissance plus compacts. Dans un même temps, les matériaux piézoélectriques possèdent de nombreux avantages comme un facteur de qualité élevé pour améliorer le rendement ainsi qu'une géométrie fine et plane facile à intégrer. Une nouvelle topologie d'onduleur HF-VHF est présentée (chapitre 2), intégrant un résonateur piézoélectrique qui vibre à deux fois la fréquence de fonctionnement de l'onduleur pour filtrer le second harmonique et diminuer les contraintes de tension sur le transistor. Un onduleur est dimensionné pour deux matériaux piézoélectriques différents (PZT et LNO, cf. chapitre 3). L'utilisation d'un résonateur piézoélectrique est validée expérimentalement pour chaque onduleur L-Piézo en comparant son rendement à un onduleur similaire mais filtrant le second harmonique avec un filtre LC classique. Une étude de sensibilité de l'onduleur L-Piézo (chapitre 4) donne l'influence des erreurs sur les valeurs des composants (tolérance) et l'influence des variations de tension d'entrée et de puissance de sortie sur le comportement de l'onduleur. Cette étude met en lumière l'importance du maintien de la commutation douce et nous a conduit à développer une correction du ZVS (Zero Voltage Switching) améliorant le comportement de l'onduleur face aux incertitudes sur les composants ou sur la tension d'entrée/puissance de sortie (chapitre 5). Avec l'ajout d'un redresseur, une régulation de la tension de sortie (chapitre 5) est proposée, basée sur l'utilisation de capacités commutées entre les deux étages du convertisseur DC-DC. Ces régulations permettent d'élargir les domaines d'application en élargissant la plage de fonctionnement des convertisseurs VHF qui était jusqu'ici limitées aux applications à puissance fixe.

## Abstract

Title: VHF converter incorporating innovative passive components

Keywords: Power converter, VHF, piezoelectric component, resonant inverter

With the proliferation of electronic devices, power converters are everywhere around us, with strong constraints on their volume, weight and efficiency. In this context, several topics of research can be explored such as increasing the switching frequency of power converters or the use of piezoelectric materials. The increase beyond the MHz makes it possible to drastically reduce the size of the passive components and to make the power converters more compact. At the same time, piezoelectric materials have many advantages such as a high-quality factor to improve efficiency and a thin and flat form factor making it easy to integrate. A new HF-VHF inverter topology is presented (Chapter 2), incorporating a piezoelectric resonator that vibrates at twice the operating frequency of the inverter to filter the second harmonic, decreasing the voltage stresses on the transistor. An inverter is sized for two piezoelectric materials (PZT and LNO, see. chapter 3). The use of a piezoelectric resonator is experimentally validated for each L-Piezo inverter by comparing its efficiency to a similar inverter but filtering the second harmonic with a conventional LC filter. A sensitivity study of the L-Piezo inverter (chapter 4) gives the influence of the components values (tolerance) and the influence of input voltage/output power on the behaviour of the inverter. This study highlights the importance of maintaining soft switching and leads us to development a ZVS (Zero Voltage Switching) regulation mechanism. This one improves the behaviour of the inverter against components value variations and input voltage/output power variations (chapter 5). With the addition of a rectifier, a regulation of the output voltage (Chapter 5) is proposed based on the use of switched capacitors between the two stages of the DC-DC converter. These regulations increase the application domains by providing a greater operating range to VHF converters that were previously limited to fixed power applications.