



HAL
open science

**La communication responsable : Enjeux sociaux,
écologiques et éthiques : Une analyse théorique
complétée au prisme de la Métropole de Nice Côte
d'Azur**

Pauline Campesato

► **To cite this version:**

Pauline Campesato. La communication responsable : Enjeux sociaux, écologiques et éthiques : Une analyse théorique complétée au prisme de la Métropole de Nice Côte d'Azur. Philosophie. Université Côte d'Azur, 2023. Français. NNT : 2023COAZ2007 . tel-04121685

HAL Id: tel-04121685

<https://theses.hal.science/tel-04121685>

Submitted on 8 Jun 2023

HAL is a multi-disciplinary open access archive for the deposit and dissemination of scientific research documents, whether they are published or not. The documents may come from teaching and research institutions in France or abroad, or from public or private research centers.

L'archive ouverte pluridisciplinaire **HAL**, est destinée au dépôt et à la diffusion de documents scientifiques de niveau recherche, publiés ou non, émanant des établissements d'enseignement et de recherche français ou étrangers, des laboratoires publics ou privés.

THÈSE DE DOCTORAT

La communication responsable : enjeux sociaux, écologiques et éthiques

Une analyse théorique complétée au prisme de la Métropole de
Nice Côte d'Azur

Pauline CAMPESATO

Le Centre de Recherches en Histoire des Idées (CRHI, UPR 4318)

**Présentée en vue de l'obtention
du grade de docteur en philosophie
d'Université Côte d'Azur**

Dirigée par : Philippe Audegean
Co-dirigée par : Valentina Tirloni

Soutenue le : 8 février 2023

Devant le jury, composé de :

Jean-Philippe Pierron, Professeur des
Universités, Université de Bourgogne
Céline Pascual Espuny, Professeure des
Universités, Aix-Marseille Université
Philippe Audegean, Professeur des Universités,
Sorbonne Université
Valentina Tirloni, Maître de conférences,
Université Côte d'Azur
Lauriano Azinheirinha, Directeur Général de
l'Office de Tourisme et des Congrès, Métropole
Nice Côte d'Azur

La communication responsable : enjeux sociaux, écologiques et éthiques

Une analyse théorique complétée au prisme de la Métropole de Nice
Côte d'Azur

Jury :

Président du jury

Monsieur Jean-Philippe Pierron, Professeur des Universités en Philosophie de la vie, de la médecine et du soin, Université de Bourgogne

Rapporteurs

Monsieur Jean-Philippe Pierron, Professeur des Universités en Philosophie de la vie, de la médecine et du soin, Université de Bourgogne

Madame Céline Pascual Espuny, Professeure des Universités en Sciences de l'information et de la communication, Aix-Marseille Université

Invités

Lauriano Azinheirinha, Directeur Général de l'Office de Tourisme et des Congrès, Métropole Nice Côte d'Azur, Directeur Général des Services de la Ville de Nice et de la Métropole Nice Côte d'Azur de 2017 à 2022

Titre : La communication responsable : enjeux sociaux, écologiques et éthiques. Une analyse théorique complétée par le prisme de la Métropole de Nice Côte d'Azur.

Résumé : En ce début de siècle, la communication responsable s'est révélée être un concept phare en France. D'une part pour relever les nouveaux défis communicationnels issus des problèmes auxquels les professionnels des communications institutionnelles et commerciales sont confrontés. Et d'autre part pour contribuer à la transition écologique par la mise en place d'opérations de sensibilisation et de mobilisation. Toutefois, le parcours emprunté pour tendre vers la réussite des objectifs de ce concept est parsemé d'embûches. Près de quinze années après l'officialisation de ce concept, les spécialistes constatent l'absence de résultats : en effet, les comportements observés ne sont pas devenus plus respectueux de l'environnement. L'objet de notre étude est d'analyser ces zones d'ombre et, par suite, d'apporter les jalons qui serviraient de boussole, notamment par la proposition d'une nouvelle méthodologie, afin de répondre aux attentes apposées dans les formulations du concept de communication responsable et à l'impératif, exprimé par les spécialistes de ce concept, de repenser leurs manières de communiquer.

Nous avons initialement l'intuition que cloisonner nos recherches sur les pratiques communicationnelles des spécialistes de la communication responsable ne nous permettrait pas de dépasser les points de blocage rencontrés par ces derniers. Nous sommes alors partis de l'hypothèse que mener ce projet de recherche doctoral dans le cadre d'un financement Cifre en collaboration avec la Métropole Nice Côte d'Azur nous offrirait un élargissement de notre focale adéquat à nos besoins communicationnels théoriques en raison de la richesse et de la variété des problématiques sociales, écologiques et économiques qui y sont traitées.

Mots-clés : *éthique, communication, écologie, responsabilité, sensibilisation, mobilisation.*

Title: Responsible Communication: social, ecological and ethical issues; a theoretical analysis completed through the prism of the Nice Côte d'Azur Metropolis.

Abstract: In this early century, responsible communication has become a key concept in France. On the one hand, it is useful in order to address new communication challenges arising from the issues faced by corporate communication managers. On the other hand, it is necessary in order to contribute to the ecological transition by setting up awareness communications. However, the road taken to reach the given objectives of this concept is paved with obstacles. Today, nearly fifteen years after the introduction of this concept, specialists note lack of results: indeed, people don't behave in a more eco-friendly way. Our study consists in analyzing these hurdles and, consequently, in proposing a new methodology that could be used as a guide in order to meet the expectations placed in responsible communication and to address the imperative of rethinking the usual ways of communication as desired by the specialists.

At the very beginning of this study, we had the intuition that focusing our research on the practices used by the specialists of responsible communication would not be enough in order to overcome the sticking points they encounter. Therefore we made the assumption that conducting this PhD research project within the framework of a CIFRE grant in partnership with the Nice Côte d'Azur Metropolis would offer us a broadening perspective adequating our theoretical communication needs because of the wide variety of social, ecological and economic issues that are addressed within this administration.

Keywords: *ethics, communication, ecological, responsibility, sensitization, mobilization.*

REMERCIEMENTS

Si le travail de recherche possède incontestablement sa part de solitude dans la période de recherche et d'écriture, je ne me suis jamais autant sentie entourée et soutenue que durant ces années d'études. Avec certes des hauts et des bas, mais surtout avec les encouragements sans failles de mon entourage qui m'ont poussée à avancer tout en gardant le moral et la bonne humeur.

Je tiens en premier lieu à remercier mes directeurs de thèse. À Monsieur Philippe Audegean, tout d'abord pour votre acceptation à diriger cette thèse quelque peu particulière par sa pluridisciplinarité et son travail de recherche au sein d'une collectivité territoriale, je vous remercie notamment pour votre patience, votre aide et votre soutien qui m'ont été précieux tout au long de ces années de thèse. Et à Madame Valentina Tirloni, dont mes remerciements doivent remonter à mes débuts d'études universitaires puisque sans vous je n'aurais jamais pu découvrir les incroyables univers de la recherche, de la philosophie et de l'enseignement. Vous avez aussi cru en moi ainsi qu'en ce projet de thèse et vous m'avez accompagnée à chacune des étapes cruciales que nous avons rencontrées. Je ne vous remercierai jamais assez pour votre soutien, vos encouragements et tout ce que vous m'avez apporté.

Je tiens par ailleurs à porter mes remerciements auprès des membres du comité de suivi, Monsieur Nicolas Péliissier et Monsieur Grégori Jean. Les échanges que nous avons pu avoir ainsi que vos conseils m'ont été d'une aide précieuse dans la construction pour l'avancée de mes actions de recherche. Je vous en suis sincèrement reconnaissante.

Mes remerciements vont ensuite auprès de la Métropole Nice Côte d'Azur. Je remercie le président de la Métropole Nice Côte d'Azur Monsieur Christian Estrosi pour votre acceptation quant à mon contrat relevant du dispositif Cifre. Vous m'avez permis de vivre une expérience riche d'où je sors grandie. Je ne peux m'estimer que chanceuse d'avoir été chaleureusement accueillie en tant que membre de cette collectivité territoriale durant trois années.

Merci à Monsieur Arnaud Bonnin et Madame Valérie Le Bras d'avoir accepté que je puisse mener ce projet de recherche au sein de l'équipe Développement Durable Biodiversité Natura 2000. Un grand merci aussi à l'ensemble des membres de cette équipe DDBN, qui est composée de Régine, Silvia, Thomas, Pauline, Aude, Coralie, Catherine, Nathalie et Adrien. J'ai eu une chance incroyable de me joindre à vous et d'apprendre à vos côtés. Votre enthousiasme, votre implication, votre manière de mener vos missions ainsi que la richesse de nos échanges ont été une véritable source d'inspiration et de motivation.

Je souhaite également remercier toutes les personnes que j'ai eu l'honneur de rencontrer dans le cadre de mon travail au sein de la Métropole Nice Côte d'Azur avec lesquelles nous avons pu travailler pour mener à bien les projets de l'équipe DDBN. Je pense tout particulièrement aux membres qui ont œuvré pour mener à bien le projet Nature for City Life. Merci tout d'abord à Marie Caroline Vallon et à Anne-Laure Brun Buisson pour tout ce que j'ai pu apprendre à

vos côtés. Je remercie également les membres du laboratoire avec qui j'ai pu partager au quotidien ces trois années. Je remercie aussi Madame Catherine Fenestraz pour vos encouragements et surtout pour votre précieuse aide dans le cheminement administratif que nous avons connu. C'est donc aussi l'ensemble des personnes que j'ai pu rencontrer durant les missions menées au sein de cette collectivité territoriale que je remercie pour m'avoir accordé votre confiance, pour le partage de vos connaissances et pour le temps que vous m'avez consacré.

Mille fois merci à mes amis. Merci à Marion pour cette belle amitié que nous partageons depuis tant d'années. Je souhaite te remercier plus spécifiquement pour ton soutien de ces derniers mois qui m'a permis de tenir bon lorsque j'en avais le plus besoin. Merci à Cynthia, à Mathieu et à mon amie d'enfance Mathilde pour nos moments partagés depuis également de nombreuses années. Sachez que vous avez eu une influence sur les réflexions théoriques que j'ai menées durant mes années universitaires. Et je n'oublie pas Margaux qui a suivi de près mes travaux de recherche et d'écriture. Tu es et tu resteras à mes yeux ma magnifique petite sœur. Je suis extrêmement heureuse d'avoir pu grandir avec vous et je suis impatiente de vivre nos prochaines aventures ensemble. Je remercie aussi Clarisse et Jean Michel, pour nos belles journées et discussions partagées. Je souhaite ensuite remercier une nouvelle fois, cette fois-ci en tant qu'amie, Catherine, pour nos beaux moments passés ensemble. Et je remercie Valérie, plus spécifiquement pour ta présence aux côtés de ma famille dans ces moments difficiles que nous traversons. Enfin merci, une seconde fois, à Régine ainsi qu'à Thierry : vous m'avez permis de finir mon travail d'écriture dans les plus belles conditions qui furent possibles, vous avez été de véritables rayons de soleil.

Un grand merci à ma famille. Je pense bien évidemment à mon frère Jean-Baptiste et à sa compagne Agnès. Nos moments en famille, tout particulièrement ces trois dernières années, m'ont fait le plus grand bien. Jean-Baptiste, sache que je suis extrêmement fière que tu sois mon grand frère. Je pense également à ma tante Stéphanie et à ma cousine Léa pour vos encouragements qui m'ont donné des coups de peps lorsque j'en avais le plus grand besoin. Ainsi qu'à mon oncle Yves qui a suivi de près cette aventure. Une pensée également à ma mamie pour ces agréables moments au coin du feu et nos balades bordelaises. Enfin, une pensée à l'ensemble de mes oncles, tantes et cousins que j'espère revoir rapidement.

Pour finir, un immense merci à mes parents. Si, pour reprendre Maxime Le Forestier, *on choisit pas ses parents, on choisit pas sa famille* et si *être né quelque part, pour celui qui est né, c'est toujours un hasard*, quelle chance que le hasard m'ait fait de vous avoir comme parents. Vous êtes ma force, ma fierté, mes exemples, mes meilleurs amis ainsi que ma plus belle source d'inspiration. Merci pour tout ce que nous avons vécu ensemble et pour votre aide précieuse.

Maman, il ne s'est pas passé une journée depuis le début de cette thèse sans que tu ne sois présente pour me guider et me conseiller. Toi qui as lu chacune des pages de cette rédaction tu ne pourras pas lire ces dernières lignes mais cela me tient à cœur de finir ces remerciements en te disant que j'ai été extrêmement heureuse d'avoir pu connaître la complicité que nous avons. Tu étais une mère et une femme exemplaire. Merci d'avoir été ma maman.

TABLE DES MATIERES

REMERCIEMENTS.....	2
TABLE DES MATIERES	4
INTRODUCTION GÉNÉRALE.....	12
LA GENESE DE LA COMMUNICATION RESPONSABLE	14
LE DEROULE DE L'ANALYSE.....	33
L'APPORT DES PROJETS MENEES PAR LA METROPOLE NICE COTE D'AZUR	35
PARTIE 1 : PRESENTATION DU CONCEPT DE COMMUNICATION RESPONSABLE	42
INTRODUCTION.....	44
1. QU'EST-CE QUE LA COMMUNICATION RESPONSABLE ?.....	45
1.1. D'APRES ALICE AUDOUIN, ANNE COURTOIS ET AGNES RAMBAUD-PAQUIN	45
1.2. D'APRES YONNEL POIVRE-LE LOHE	50
1.3. D'APRES HENRI RIVOLLIER	55
1.4. D'APRES THIERRY LIBAERT.....	60
1.5. CONCLUSION : RECAPITULATIF DE CES QUATRE POINTS DE VUE.....	66
2. POURQUOI LA COMMUNICATION RESPONSABLE A-T-ELLE ETE CREEE ?... 70	
2.1. LE DEVELOPPEMENT DURABLE AU CŒUR DU PROBLEME COMMUNICATIONNEL	70
2.2. LA CONSOMMATION REMISE EN QUESTION PAR LES ENJEUX ENVIRONNEMENTAUX	82
2.3. LE PROBLEME DE DEGRADATION DE L'IMAGE DE LA COMMUNICATION	84
2.4. INTERNET IMPOSE UN CHANGEMENT DE PRATIQUES COMMUNICATIONNELLES.....	88
2.5. CONCLUSION : LA DIFFICILE CONCILIATION DES OBJECTIFS EXPRIMES.....	91

3.	COMMENT LA COMMUNICATION RESPONSABLE EST-ELLE APPLIQUEE ?..	94
3.1.	ÉCONOMIE : CONSOMMATION VERTUEUSE ET COMMUNICATION RESPONSABLE.....	95
3.1.1.	L'ÉCONOMIE LINEAIRE EN OPPOSITION A LA COMMUNICATION ENVIRONNEMENTALE.....	95
3.1.2.	L'ÉCONOMIE CIRCULAIRE EN ADEQUATION AVEC L'ECO-COMMUNICATION.....	99
3.2.	ENVIRONNEMENT : RISQUES ECOLOGIQUES ET IMAGE DE LA COMMUNICATION	105
3.3.	SOCIAL : SENTIMENT DE DEFIANCE ET COMMUNICATION ENVIRONNEMENTALE.....	109
3.4.	CONSOMMATION : ATTENTES DU CONSOMMATEUR ET MARKETING RESPONSABLE	114
3.5.	INTERNET : CONSEQUENCES DU NUMERIQUE ET ECO-COMMUNICATION	121
3.6.	CONCLUSION : TROIS ENJEUX POUR LA COMMUNICATION RESPONSABLE.....	123
 PARTIE 2 : ANALYSE DES ACTIONS DE COMMUNICATION RESPONSABLE.....		128
INTRODUCTION.....		130
	LES RESULTATS OBSERVES PAR LES EXPERTS EN COMMUNICATION RESPONSABLE.....	130
	LE DEROULE DE L'ANALYSE.....	134
4.	LA SENSIBILISATION : UNE REUSSITE OU UN ECHEC ?.....	147
4.1.	DES INFORMATIONS EN PROVENANCE DES MEDIAS	147
4.1.1.	LES CRITERES UTILISES POUR SELECTIONNER UNE INFORMATION	148
4.1.2.	COMPOSER AVEC L'ENSEMBLE DES CRITERES DE SELECTION	150
4.1.3.	UNE QUETE DE LA BONNE INFORMATION QUI INTEGRE L'ENJEU DE SENSIBILISER	157
4.2.	LA SENSIBILISATION DANS LES STRATEGIES JOURNALISTIQUES	160
4.2.1.	<i>FAIRE SENS</i> POUR SENSIBILISER	163
4.2.2.	SENSIBILISER COMME OBJECTIF : LA REPRESENTATION, LE PROCHE ET LA PEUR.....	164
4.2.3.	SENSIBILISER COMME MOYEN : L'ESPOIR ET L'ACTION	178
4.3.	CONCLUSION : UNE SENSIBILISATION REUSSIE SELON LES OBJECTIFS DEFINIS	182
5.	LA MOBILISATION : (DES)ENGAGEMENT ET (DE)CULPABILISATION.....	186

5.1.	INCITER LES CITOYENS A ADOPTER LES ECOGESTES.....	186
5.2.	GUIDER LES CONSOMMATEURS VERS DES CHOIX DITS « RESPONSABLES »	193
5.2.1.	PROMOUVOIR UNE CONSOMMATION RESPONSABLE : LE CAS DE L'INDUSTRIE DU TEXTILE	194
5.2.2.	PROMOUVOIR UN PRODUIT RESPONSABLE : LE CAS DES COSMETIQUES	205
5.2.2.1.	<i>PRESENTATION DES LABELS SELECTIONNES PAR L'ADEME</i>	206
5.2.2.2.	<i>EXPLICATION DES CRITERES DE SELECTION</i>	211
5.2.2.3.	<i>COSMETIQUE ZERO DECHET</i>	218
5.3.	ENGAGER TOUS LES ACTEURS D'UN TERRITOIRE CONTRE LA POLLUTION PLASTIQUE..	225
5.3.1.	PRESENTATION DE LA THEMATIQUE DE POLLUTION PLASTIQUE	225
5.3.2.	LES ACTIONS MENEES SUR LE TERRITOIRE DE LA METROPOLE NICE COTE D'AZUR.....	233
5.4.	CONCLUSION : COMPRENDRE LES RAISONS DE L'ECHEC DE LA MOBILISATION	239
6.	LE COMBAT : PASSER DE LA LUTTE AU VIVRE ENSEMBLE.....	240
6.1.	DIFFERENCIER LES ENJEUX DE LA COMMUNICATION ET DE L'ECOLOGIE.....	242
6.1.1.	UNE APPROCHE COMMUNICATIONNELLE DU PROBLEME CLIMATIQUE	243
6.1.2.	UNE APPROCHE ECOLOGIQUE DES ENJEUX COMMUNICATIONNELS SUR LE CLIMAT	248
6.1.3.	SITUER LA COMMUNICATION RESPONSABLE DANS LE COMBAT ECOLOGIQUE.....	253
6.2.	POURQUOI LE COMBAT ECOLOGIQUE N'EST-IL PAS LE BON ?.....	255
6.2.1.	LE DISCOURS ECOLOGIQUE ACTUEL NE MOBILISE PAS	255
6.2.2.	LES ACTIONS DE REDUCTION DES IMPACTS ENVIRONNEMENTAUX SONT INOPERANTES.....	258
6.2.2.1.	<i>L'APPLICATION DE LA DEFINITION « POLLUTION » SUR UN PLAN OPERATIONNEL</i>	258
6.2.2.2.	<i>PASSER DE L'EXCES A LA PERTURBATION POUR ABORDER LE PROBLEME DE POLLUTION</i>	261
6.2.2.3.	<i>APPREHENDER LE PROBLEME DE POLLUTION PAR L'IDENTIFICATION DES BESOINS</i>	265
6.2.3.	LA LUTTE ECOLOGIQUE DOIT IMPERATIVEMENT CHANGER DE STRATEGIE	269
6.3.	LE COMBAT SERAIT D'APPORTER UN RECIT ECOLOGIQUE MOBILISATEUR.....	270
6.3.1.	LE RECIT ECOLOGIQUE DOIT SE FOCALISER SUR LA CONCEPTION DU BONHEUR.....	271
6.3.2.	UNE PROPOSITION INCLUSE DANS LE PROJET EUROPEEN NATURE FOR CITY LIFE	274
6.3.2.1.	<i>PRESENTATION DU CONTEXTE D'AMENAGEMENT DE NATURE EN VILLE</i>	274
6.3.2.2.	<i>PRESENTATION DU CADRE D'INTERVENTION</i>	279

6.3.2.3.	<i>PRESENTATION DES ATELIERS DE SENSIBILISATION SUR LA VILLE DE CARROS.....</i>	281
6.3.3.	ANALYSE D'UNE PROPOSITION QUI PEINE A FAIRE SES PREUVES.....	290
6.4.	ET SI NOUS SORTIONS DU LANGAGE MARTIAL ?	295
6.4.1.	LES MILIEUX NATURELS : UN DOUBLE BESOIN D'EXPLOITATION ET DE PROTECTION.....	295
6.4.1.1.	<i>UNE DOMINATION IMPERIALISTE DE L'HOMME SUR LA NATURE SAUVAGE.....</i>	296
6.4.1.2.	<i>UNE NATURE RESTAUREE POUR SATISFAIRE LES DESIRS ET LES BESOINS HUMAINS.....</i>	302
6.4.2.	LE PARADOXE D'UNE TECHNIQUE MENAÇANTE ET SALVATRICE.....	310
6.4.2.1.	<i>LA RELATION ENTRE LA TECHNIQUE ET L'ECOLOGIE.....</i>	311
6.4.2.2.	<i>LA RELATION ENTRE LES PENSEES ECOLOGIQUES TECHNOPHOBES ET TECHNOPHILES</i>	313
6.4.2.3.	<i>LE REGNE DE LA TECHNIQUE MODERNE SUR L'HOMME ET SUR LA NATURE</i>	319
6.4.3.	LE SYSTEME DE CONSOMMATION : DE L'IDEOLOGIE A LA TYRANNIE DU BONHEUR.....	325
6.4.3.1.	<i>LE BONHEUR ET LA CONSOMMATION.....</i>	327
6.4.3.2.	<i>L'HOMME ET LA CONSOMMATION.....</i>	342
6.4.3.3.	<i>LE CORPS HUMAIN ET LA CONSOMMATION.....</i>	353
6.5.	CONCLUSION : REPENSER NOS RELATIONS, REPENSER NOS COMMUNICATIONS.....	364
 PARTIE 3 : PROPOSITION D'UN NOUVEAU MODELE DE COMMUNICATION RESPONSABLE.....		380
 INTRODUCTION.....		382
	COMMENT REPENSER LA COMMUNICATION ?.....	382
	LE DEROULE DE L'ANALYSE.....	385
 7. UNE APPROCHE THEORIQUE DU TERME COMMUNICATION		387
7.1.	LES REPRESENTATIONS ET LES SIGNIFICATIONS DE LA COMMUNICATION	388
7.1.1.	LA COMMUNICATION D'APRES LES EXPERTS DE LA COMMUNICATION RESPONSABLE.....	388
7.1.2.	ANALYSE DE CETTE REPRESENTATION DE LA COMMUNICATION.....	390
7.1.3.	LES SIGNIFICATIONS DE LA COMMUNICATION D'APRES DOMINIQUE WOLTON.....	393
7.1.3.1.	<i>LA COMMUNICATION NORMATIVE.....</i>	398
7.1.3.2.	<i>LA COMMUNICATION FONCTIONNELLE</i>	400

7.1.3.3.	<i>L'AMBIGUÏTÉ EXPOSÉE ENTRE CES DEUX SIGNIFICATIONS DE LA COMMUNICATION</i>	405
7.2.	LA COMMUNICATION EN TANT QUE TRANSMISSION D'INFORMATION.....	413
7.2.1.	QU'EST-CE QUE L'INFORMATION ?	421
7.2.2.	LES EFFETS PRODUITS SUR L'INFORMATION LORSQU'ELLE CIRCULE	424
7.2.3.	UNE ASSOCIATION INFORMATION-COMMUNICATION PAS SI ÉVIDENTE	427
7.3.	LA COMMUNICATION EN TANT QUE MISE EN RELATION	430
7.3.1.	LES FONCTIONS DU CADRE POUR DECHIFFRER UN MESSAGE ET BIEN COMMUNIQUER	431
7.3.2.	LA FONCTION PHATIQUE POUR S'ASSURER D'UNE BONNE RELATION.....	433
7.4.	LA COMMUNICATION EN TANT QUE MOYEN DE RELIER.....	437
7.4.1.	LA COMMUNICATION COMME MOYEN D'INFLUENCER LES MASSES.....	438
7.4.2.	LES MOYENS DE COMMUNICATION DE MASSE POUR MAINTENIR DU LIEN SOCIAL	440
7.4.3.	QU'EST-CE QU'UN MEDIA ?	446
7.4.4.	LA FONCTION DE L'ESPACE PUBLIC MODIFIÉE DANS LES SOCIÉTÉS MODERNES	449
7.5.	CONCLUSION : PENSER LA COMMUNICATION DE FAÇON PLURIELLE ET GLOBALE.....	464
8.	UNE APPROCHE PRATIQUE DE LA COMMUNICATION : LE CAS DE LA POLLUTION LUMINEUSE.....	470
8.1.	NOTRE RAPPORT A LA NUIT.....	472
8.1.1.	L'ATTIRANCE DE L'HOMME POUR LA NUIT	472
8.1.1.1.	<i>LA TERRIFIANTE OBSCURITÉ</i>	473
8.1.1.2.	<i>LA PROTECTRICE VOIE LACTÉE</i>	477
8.1.2.	L'AMÉNAGEMENT DE LA NUIT PAR L'HOMME	479
8.2.	LA COMMUNICATION ET LA NUIT.....	482
8.2.1.	QUAND LA « SMART CITY » S'ADAPTE A LA NUIT	482
8.2.1.1.	<i>LA « CONNECTED CITY » (VILLE CONNECTÉE)</i>	483
8.2.1.2.	<i>LA « SAFE CITY » (VILLE SÛRE)</i>	484
8.2.1.3.	<i>LA « COLLABORATIVE CITY » (VILLE COLLABORATIVE)</i>	486
8.2.2.	QUAND L'ÉCLAIRAGE DEVIENT UN OUTIL DE COMMUNICATION	488
8.2.2.1.	<i>L'URBANISME DE COMMUNICATION</i>	488

8.2.2.2.	<i>LA PUBLICITE LUMINEUSE</i>	489
8.2.3.	QUAND LA NUIT DEVIENT UN OUTIL MEDIATIQUE.....	490
8.3.	LE BESOIN D'OBSCURITE.....	492
8.3.1.	LES ASTRONOMES PROFESSIONNELS ET AMATEURS.....	492
8.3.2.	LES ECOLOGUES ET LES BIOLOGISTES	495
8.3.2.1.	<i>PERTURBATION DES COMPORTEMENTS</i>	496
8.3.2.2.	<i>PERTURBATION DU CYCLE PHYSIOLOGIQUE</i>	498
8.3.3.	LES CHRONOBIOLOGISTES ET LES MEDECINS SPECIALISTES DU SOMMEIL.....	501
8.4.	LES ACTIONS MENEES PAR LA METROPOLE NICE COTE D'AZUR.....	504
8.5.	CONCLUSION : LES BESOINS COMMUNICATIONNELS EXPRIMES ET DECELES	507
	CONCLUSION GENERALE	512
	BIBLIOGRAPHIE	518
	<i>COMMUNICATION</i>	520
o	<i>COMMUNICATION RESPONSABLE</i>	520
o	<i>COMMUNICATION ET ENVIRONNEMENT</i>	521
o	<i>COMMUNICATION ET INFORMATION</i>	526
o	<i>SCIENCES DE L'INFORMATION ET DE LA COMMUNICATION</i>	526
	<i>ECOLOGIE</i>	528
o	<i>PHILOSOPHIE DE L'ENVIRONNEMENT</i>	528
o	<i>POLLUTION LUMINEUSE</i>	529
o	<i>APPROCHES SOCIALES ET POLITIQUES</i>	530
o	<i>TEXTES GOUVERNEMENTAUX</i>	531
o	<i>SOURCES WEB</i>	532
	ANNEXES	536

INTRODUCTION GÉNÉRALE

LA GENESE DE LA COMMUNICATION RESPONSABLE

La communication responsable s'est construite avec le souhait d'intégrer les enjeux du développement durable dans les pratiques communicationnelles principalement pour deux motifs. Le premier, qui est moral et idéologique, porte sur le désir de certains professionnels de la communication de faire coïncider leurs manières de travailler avec des valeurs personnelles et écologiques. Tandis que le second, qui est économique, concerne les stratégies commerciales et concurrentielles à trois niveaux : 1) rattraper le retard par rapport à d'autres secteurs d'activités qui ont commencé à appliquer les principes du développement durable avant celui de la communication ; 2) se différencier dans la conception d'offres de produits et de services dits responsables car respectueux de l'environnement, dans le sens où ceux-ci sont réfléchis de manière à réduire leurs impacts environnementaux et à utiliser majoritairement des ingrédients d'origines naturelles et/ou biologiques et 3) faire des économies grâce à l'application d'une stratégie de réduction des impacts environnementaux tant sur l'offre que sur la campagne de communication.

Ce souhait à l'origine de la communication responsable s'est ensuite transformé dans le discours des experts de ce concept en un impératif, correspondant à celui de l'écologie, en raison de la prise en considération des avancées scientifiques sur les problèmes environnementaux, tels que le réchauffement climatique et l'épuisement des ressources naturelles, et de l'urgence de mettre en place une transition écologique et une modification des comportements dans le but de lutter contre la crise environnementale.

Constatant la situation écologique actuelle, les spécialistes de la communication responsable déclarent qu'*il n'est plus possible de communiquer comme avant* et, par conséquent, qu'*il faut impérativement repenser nos manières de communiquer*. L'enjeu de cette thèse consistera à faire l'ébauche d'une proposition méthodologique de travail, à la fois théorique et pratique, qui serait susceptible de répondre à ce besoin communicationnel. Il nous faudra d'abord soulever quelques questions telles que : quelles sont les pratiques communicationnelles remises en question ? Pour quelle(s) raison(s) l'impératif écologique impose l'arrêt et le remplacement de ces pratiques ? Quel sont les liens et les interactions entre l'écologie et la communication ? Apporter des éléments de réponse à ces questions nécessite en premier lieu quelques éclaircissements sur la genèse de la communication responsable.

Nous verrons dans ce qui suit que les recherches et les actions communicationnelles sur les sujets du développement durable et de l'environnement sont récentes et extrêmement diversifiées. Elles ont également connu une propension forte et rapide. De ces faits, il nous est complexe de produire un travail de synthèse. Pour contextualiser la communication responsable, il est tout d'abord primordial d'élargir notre étude à d'autres démarches communicationnelles dédiées au sujet environnemental. Les plus connues sont la communication verte, la communication environnementale, la communication RSE, la communication durable, l'éco-communication et la communication éco-responsable.

Apporter de la visibilité quant à l'étendue de ces démarches communicationnelles peut s'établir par un regard sur les métiers de la communication au sein desquels celles-ci s'exercent. Pour reprendre l'expression employée dans les textes officiels sur la communication responsable, ces communications concernent les *professionnels de la communication* dans les secteurs privés, publics et non marchands. Les métiers de la communication sont déclinés en deux domaines : 1) une communication corporate, ou anciennement nommée communication institutionnelle, dont les actions menées portent sur la promotion de l'image d'une structure à destination d'acteurs internes et/ou externes et 2) une communication commerciale, aussi nommée communication marketing ou communication produit, visant à promouvoir des produits et des services auprès des consommateurs.

Nous retrouvons dans la définition « communication environnementale » du *Dictionnaire de la pensée écologique*, formulée par Thierry Libaert, les mêmes secteurs d'activités : « marchande (entreprise) ou non marchande (associations, collectivités territoriales, institutions ou pouvoirs publics) »¹ ainsi que les deux mêmes domaines. Ceux-ci sont associés au contexte historique des démarches de communication environnementale :

Deux phénomènes concomitants sont apparus. Une démarche de communication produit, c'est-à-dire d'utilisation de l'argument écologique au service de la vente, ce qui est alors appelé « écolo-marketing » ou « marketing vert ». Cet axe est fortement développé tout au long des années 1990, notamment dans le domaine des produits ménagers (gamme « Maison verte »), de la distribution (les « produits verts » de Monoprix), puis s'est généralisé dans la plupart des domaines, automobiles et cosmétiques en particulier. Le second phénomène explique la réaction immédiate de Rhône-Poulenc et concerne la gestion de la réputation. Il ne s'agit ici plus de

¹ Thierry Libaert, « Communication environnementale » dans Dominique Bourg, Alain Papaux (dir.), *Le dictionnaire de la pensée écologique*, Paris, Presses Universitaires de France, 2015, pp. 177-178.

vendre, du moins pas directement, mais de montrer une image d'entreprise positive. L'enjeu est plus diffus, mais concerne l'existence même de l'entreprise et ses possibilités de développement.²

Si le second phénomène, dans l'extrait ci-dessus, n'est pas évoqué dans les termes de communication institutionnelle ou corporate, il renvoie bel et bien à nos précédents propos, ainsi qu'à ceux de Thierry Libaert dans la suite de cette définition « communication environnementale » : « *La communication institutionnelle (ou corporate)*. – L'argument écologique est destiné à améliorer l'image »³.

Notons aussi que ces deux domaines communicationnels se déclinent en une multitude de sous-domaines dont les intitulés ainsi que leurs usages ont évolué durant ces dernières années et dont la liste continue de s'agrandir selon les besoins : communication visuelle, communication print, communication digitale, communication événementielle, communication interne, communication externe, communication commerciale B to B, communication commerciale B to C, communication ou relation presse, communication ou relation média, communication ou relation aux publics, communication sensible, communication de crise, communication d'acceptabilité, communication sur des sujets à controverse, communication financière, communication de recrutement, communication politique, communication associative, etc. Et puisque le souhait de la communication responsable est d'intégrer les principes du développement durable sur l'ensemble de ces pratiques communicationnelles, les domaines et les sous domaines listés ci-dessus sont présents dans les textes officiels dédiés à ce concept.

L'article « Les recherches en communication environnementale. État des lieux », publié en 2016, élabore un inventaire historique des recherches en communication sur l'environnement. Il met en visibilité les intérêts et l'évolution des recherches doctorales francophones sur cette thématique :

Nous dégageons une évolution de l'intérêt doctoral à l'égard de différentes thématiques de la communication environnementale : de 1994 à 2006, les thèses portent essentiellement sur l'environnement comme questionnement émergent dans la population. Les années suivantes sont marquées par un intérêt des doctorants à l'égard des traitements médiatique et sociétal de l'environnement et des liens entre les crises écologiques, la gestion des risques et la

² *Ibid.*, p. 178.

³ *Ibid.*, p. 179.

communication. La dernière période, particulièrement riche, élargit le spectre, laissant une large part à la communication des institutions publiques et au maillage territorial.⁴

Ces objets de recherches doctorales ont donc, chronologiquement, porté sur trois points de vue en lien avec les problèmes et enjeux environnementaux : celui de la population, celui du traitement médiatique et sociétale⁵, et celui des institutions publiques⁶. Ils corrélaient avec les événements clés qui sont à l'origine de la création des communications sur le sujet de l'environnement, d'après la présentation historique et introductive de Thierry Libaert dans l'ouvrage, publié en 2017, *La communication environnementale* :

L'apparition de la communication environnementale est délicate à dater avec précision. Son histoire est étroitement liée au traitement médiatique depuis la catastrophe du Torrey Canyon, nom du super tanker qui s'échoue sur les côtes de Cornouailles en 1967 libérant 12 000 tonnes de pétrole brut sur près de 400 kilomètres de rivage et offrant pour la première fois, à grande échelle, le spectacle désormais banalisé de poissons flottant ventre à l'air et d'oiseaux englués. Cette histoire est également liée aux contestations anti-industrielles qui s'amplifièrent après la naissance des grandes associations environnementales, comme France Nature Environnement ou les Amis de la Terre en 1969, et Greenpeace en 1971 ; à son institutionnalisation dans les politiques publiques en France avec la création en 1971 du premier ministère de l'Environnement et l'année suivante, au plan international, avec le lancement de la première conférence internationale des Nations unies sur l'environnement à Stockholm et la création du

⁴ Andrea Catellani, Céline Pascual Espuny, Pudens Malibabo Lavu, Béatrice Jalenques Vigouroux, « Les recherches en communication environnementale. État des lieux », *Communication* [en ligne], mis en ligne le 15 juillet 2019, dernière consultation le 15 avril 2023. URL : <http://journals.openedition.org/communication/10559>.

⁵ Voir par exemples : Suzanne De Cheveigné, *L'environnement dans les journaux télévisés*, Paris, CNRS, 2000 ; Jean-Baptiste Comby, « Quand l'environnement devient médiatique. Conditions et effets de l'institutionnalisation d'une spécialité journalistique », *Réseaux*, n°5, 2009, pp. 157-190 ; Jean-Baptiste Comby, « Les médias face aux controverses climatiques en Europe. Un consensus fragilisé mais toujours structurant », dans Edwin Zaccai (dir.), *Controverses climatiques, sciences et politiques*, Paris, Presses de Sciences Po, 2012, pp. 157-171 ; Jean-Baptiste Comby, « Controverse et disqualification médiatique des "climato-sceptiques" en France », *Hermès*, n°3, 2015, pp. 31-38 ; Guillaume Sainteny, « Les médias français et l'environnementalisme », *Mots*, n°39, 1994, pp. 106-111.

⁶ Françoise Bernard, « Communication environnementale et action. Enjeux théoriques et pratiques », *Recherches en communication*, n°35, 2011 ; Françoise Bernard, « Les SIC et l'« anthropocène » : une rencontre épistémique contre nature ? », *Les Cahiers du numérique*, n°2, 2018, pp. 31-66 ; Françoise Bernard, « Pratiques et problématiques de recherche et communication environnementale : explorer de nouvelles perspectives », *Communication et organisation*, n°37, 2010, pp. 79-89.

Programme des Nations unies pour l'environnement (PNUE), notamment après 1974 et la première candidature écologiste à une élection présidentielle, celle de René Dumont.

Cette émergence s'est accompagnée de plusieurs essais qui ont fait date. L'ouvrage *Printemps silencieux* (1962) de Rachel Carson apparaît comme étant le premier livre d'alerte sur les enjeux environnementaux. Il sera suivi de *Quelle terre laisserons-nous à nos enfants ?* (1966) de Barry Commoner, et, en France, du livre de Jean Dorst *Avant que nature meure* (1965).⁷

Nous pouvons voir que les événements marquants des problèmes environnementaux ont connu une forte médiatisation qui ont permis une prise de conscience de la population et, par suite, la mise en place de mouvements associatifs et politiques. Ces différents objets de recherches sont donc intrinsèquement liés.

Il nous faut également ajouter à notre représentation globale deux faits pour comprendre la prise de conscience environnementale et l'officialisation de la crise écologique. Premièrement, Thierry Libaert évoque, ci-dessus, le rôle des publications scientifiques. Notre travail de recherche nous permettra de prendre conscience, à de multiples reprises, les façons dont les avancées scientifiques et leurs médiations ont influencé les mouvements politiques et associatifs.

Deuxièmement, le modèle industriel est considéré en tant que cause du problème environnemental. C'est pourquoi, pour reprendre la précédente citation, les contestations des associations sont anti-industrielles : « La sensibilisation de l'opinion publique aux problèmes liés à l'environnement a d'abord été une conséquence des catastrophes écologiques provoquées par les entreprises »⁸.

Dans la définition précitée « communication environnementale » de Thierry Libaert, les premières actions communicationnelles proviennent du monde des entreprises. Les exemples apportés sont les produits cosmétiques (Henkel), les produits ménagers (Monoprix),

⁷ Thierry Libaert, « Présentation générale. Communication et environnement, des approches en transition » dans Thierry Libaert (dir.), *La communication environnementale*, Paris, CNRS Éditions, 2016.

⁸ Thierry Libaert, *La communication verte*, Naves, Éditions Observatoire International des Crises, 2007 [Première édition en 1992], p. 28.

l'automobile et l'industrie chimique. Les exemples ajoutés dans *La communication environnementale* sont Reckitt & Coleman, Unilever, Procter & Gamble⁹.

Que ces premières communications émergent du monde industriel n'est pas anodin. Outre son impact indéniable dans la crise écologique, c'est la relation entre la communication environnementale et le système économique de consommation qu'il nous faut connaître pour parfaire notre compréhension sur les enjeux et les obstacles communicationnels que nous aborderons dans cette thèse.

Nous avons précédemment évoqué les métiers de la communication au sein desquels s'exercent les communications sur l'environnement. Nous avons vu que ce sont des actions de promotion de l'image des entreprises, de produits et de services. Dans le souci d'éviter tout malentendu ou mécompréhension, il est indispensable de savoir que ces actions sont également perçues en termes de stratégies publicitaires ayant pour finalité d'accroître les ventes et les bénéfices économiques. La communication est, du point de vue des experts en communication sur les sujets environnementaux, indissociable à la publicité et au système économique croissant de consommation.

Nous verrons que, d'après les spécialistes en communication environnementale et responsable, le mot « publicité » peut être envisagé soit comme un synonyme de « communication », soit comme l'ancien mot utilisé pour parler de communication. Nous trouvons par ailleurs dans le rapport « Publicité et transition écologique », de Thierry Libaert et de Géraud Guibert et édité par le Ministère de la Transition Écologique et Solidaire, une explication de la publicité qui est semblable à celle que sont la communication institutionnelle et la communication commerciale :

La publicité a pour finalité de faire connaître un produit ou un service ou une marque afin de déclencher un achat chez le consommateur. Elle peut promouvoir la réputation des entreprises notamment au travers de leur responsabilité sociale et environnementale, et donc au bout du compte avec une finalité promotionnelle.¹⁰

⁹ Thierry Libaert, « Présentation générale Communication et environnement, des approches en transition », *op. cit.*, p. 15.

¹⁰ Thierry Libaert, Géraud Guibert, « Publicité et transition écologique », *Ministère de la transition écologique et solidaire*, mis en ligne le 11 juin 2020, dernière consultation le 22 avril 2023, p. 13. URL : <https://www.tlibaert.info/wp-content/uploads/2020/06/Rapport-MTES-vf.pdf>.

Dans ce même rapport, une définition détermine la publicité en tant que forme de communication et y inclut de nombreux sous-domaines communicationnels qui se trouvent dans la liste non exhaustive que nous avons précédemment fourni :

L'Union Européenne, dans une directive de septembre 1984, utilise une définition de la publicité désignant « toute forme de communication faite dans le cadre d'une activité commerciale, industrielle, artisanale ou libérale dans le but de promouvoir la fourniture de biens et services » mais omet celle de nature institutionnelle et celle provenant d'acteurs non privés.

Le rapport retient une définition élargie de la publicité, correspondant aux dépenses de communication sous la forme d'un achat d'espace dans un support de masse (internet, télévisions, presse, affichage, radio, cinéma). Elle comprend les actions où l'entreprise paye soit en termes d'achat d'espace (dépenses dites « médias »), soit pour des actions de marketing, de parrainage, de communication événementielle (hors média), celles dites « propriétaires » où l'entreprise utilise ses propres supports de communication comme ses applications mobiles, son site internet, sa présence sur les réseaux sociaux, et enfin les dépenses « gagnées », notamment grâce à l'action des influenceurs.

Les actions hors achat d'espace sont ainsi intégrées dans l'analyse, à l'exemple des messages diffusés sur les réseaux sociaux, les imprimés publicitaires, la communication événementielle, les vitrines des magasins.¹¹

Ces informations nous permettront de dissiper les difficultés pour saisir les raisons des multiples connexions entre communication, publicité, consommation. Nous verrons par ailleurs que leurs interactions proviennent du critère économique de *vendre toujours plus* car celui-ci est perpétuellement inclus dans les constructions de stratégies communicationnelles, publicitaires et médiatiques sur l'environnement. Nous aurons d'ailleurs l'occasion de remarquer que ce critère est compris par ces professionnels de la communication en tant qu'impératif.

Pour reprendre le contexte historique, il s'ensuit de ces événements environnementaux médiatisés, dès le début des années 1970 aux États-Unis, les premières études sur les rapports entre la communication et la nature :

Historiquement, les premières interrogations en recherche sur la communication environnementale sont observées dès les années 1970 aux États-Unis, et elles vont influencer la recherche francophone et la définition qui a été retenue. [...] Dès 1971, des chercheurs et

¹¹ *Ibid.*, p. 6.

fondateurs de la discipline tels que Gregory Bateson — que ses recherches ont porté naturellement à s'interroger sur la place de la nature dans la communication — ont posé les premiers fondements.¹²

Les recherches vont ensuite prendre deux directions différentes entre l'Europe et les États-Unis : « Selon Suzannah Evans Comfort et Young Eun Park, les chercheurs européens se sont d'abord concentrés sur l'interaction entre environmentalistes et médias, pendant que les chercheurs états-uniens ont basé leurs premières recherches sur la tradition des *rhetorical studies* »¹³. Puis, la fin des années 1980 vont marquer l'officialisation, à l'échelle internationale, de groupes de recherches scientifiques en communication sur l'environnement : « Le premier groupe de travail sur la communication environnementale, de la science et du risque est constitué par l'International Association for Media and Communication Research en 1988, et la première Conférence sur la communication et l'environnement (COCE) a lieu en 1991 »¹⁴.

S'il est possible en France d'apercevoir les premières actions de communication en lien avec les problèmes environnementaux durant ces deux décennies (« En France, des embryons de communication environnementale se font jour au début des années 1970 »¹⁵), c'est au début des années 1990 qu'apparaît officiellement la communication environnementale. Une officialisation que nous pouvons expliquer avec deux événements qui sont étroitement liés et qui ont eu lieu en 1992.

Le premier événement renvoie à l'évolution du crédit porté sur le sujet de l'environnement à la suite du rapport Brundtland en 1987, qui a abouti à la construction du développement durable, suivi de la création du Groupe d'experts intergouvernemental sur l'évolution du climat (GIEC) et de la conférence des Nations unies sur l'environnement et le développement en 1992 à Rio de Janeiro :

La communication environnementale s'installe définitivement au début des années 1990 et plus précisément, après le grand sommet des chefs d'États et de gouvernements qui s'est déroulé à Rio en 1992. Ce « **Sommet de la Terre** » a consacré la notion de développement durable définie

¹² Andrea Catellani, Céline Pascual Espuny, Pudens Malibabo Lavu, Béatrice Jalenques Vigouroux, « Les recherches en communication environnementale. État des lieux », *op. cit.*

¹³ *Ibid.*

¹⁴ *Ibid.*

¹⁵ Thierry Libaert, « Communication environnementale », *op. cit.*, p. 178.

en 1987 par le rapport Brundtland « Our Common Future », et élargi le thème environnemental de la sphère économique à la sphère politique.¹⁶

Le deuxième événement concerne la publication du premier ouvrage français sur la communication environnementale, intitulé *La communication verte* et rédigé par Thierry Libaert. Cet ouvrage a connu une forte notoriété que l'auteur associe à la conférence de Rio de Janeiro : « Lorsque j'ai publié en 1992 l'ouvrage *La communication verte*, celui-ci a bénéficié du contexte de l'époque marqué par la réunion à Rio de Janeiro du premier sommet de la terre considéré aujourd'hui comme le point de départ d'une gouvernance internationale de l'environnement. »¹⁷. Il ressortira de cette notoriété un impact considérable dans l'évolution des recherches et des actions françaises en communication sur les enjeux environnementaux :

Cet ouvrage a obtenu la médaille de l'Académie des Sciences Commerciales en 1993. Sa diffusion a été arrêtée en en janvier 2001 après 3.000 exemplaires vendus.

Il a fait l'objet d'excellentes retombées presse présentées en fin de ce livre. Il a été reconnu comme le premier travail d'analyse sur la communication environnementale, notamment lors d'un colloque de l'Unesco où un intervenant, Laurent Bayoma Assale de l'Université de Yaoundé a noté que : « C'est par la notion de « communication verte » forgée par Thierry Libaert que l'on a pris conscience de la communication environnementale ». Dans son ouvrage *La communication environnementale*, Jacques Vigneron situe mon travail parmi « les premières synthèses essayant de faire ressortir les spécificités de la communication environnementale ».¹⁸

Deux autres ouvrages sont publiés durant les années 1990 : *Communication et environnement* de Michel Ogrizek, en 1994, et *La communication environnementale* de Jacques Vigneron et Laurence Francisco, en 1996.

C'est donc à partir de 1994 que les actions et les recherches en communication environnementale ont débuté et qu'elles ont rapidement pris de l'ampleur. D'après l'article précité sur l'état des lieux des recherches en communication environnementale, publié en 2019, une collecte de données de 1994 à 2018 des rédactions francophones nous présente une

¹⁶ Thierry Libaert, « Présentation générale Communication et environnement, des approches en transition », *op. cit.*, pp. 13-14.

¹⁷ Thierry Libaert, « La communication verte, 20 ans après », *Thierry Libaert* [En ligne], mis en ligne le 11 décembre 2010, dernière consultation le 22 septembre 2022. UR : <https://www.tlibaert.info/la-communication-verte-20-ans-apres/>.

¹⁸ *Ibid.*

production active et conséquente : 51 thèses, 211 articles scientifiques et une vingtaine d'ouvrages¹⁹. D'après les chiffres fournis par Céline Pascual Espuny, Professeure des Universités en Sciences de l'Information et de la Communication et spécialiste de la communication responsable, ces productions ont considérablement augmenté ces cinq dernières années : il a été répertorié une soixantaine de thèses, plus de 400 articles scientifiques et une trentaine d'ouvrages.

Ces précédentes informations nous permettent de montrer à quel point ces communications sur l'environnement sont récentes – en lien avec les avancées politiques, scientifiques et médiatiques sur l'environnement –, en plein essor et qu'elles prennent en compte une variété extrêmement riche de sujets.

Il convient également de mettre en lumière que le caractère complexe de ces communications s'amplifie lorsque nous étudions les interactions entre les différentes communications qui s'emparent du sujet environnemental. Nous pouvons par exemple l'observer par la difficulté à produire une classification bibliographique. Dans le souci de montrer ce constat sans pour autant créer un sentiment de confusion, notre attention se délimitera aux ouvrages francophones.

Tout d'abord, le rapport précité « Les recherches en communication environnementale. État des lieux » réalise l'inventaire de ces recherches en associant le mot « communication » à « environnement », « développement durable » ou « Responsabilité Sociale » (aussi appelés dans sa version la plus longue « Responsabilité Sociale ou Sociétale et Environnementale des Entreprises »). Le mot « responsable » n'est pas intégré à ce périmètre de recherche et, par conséquent, les ouvrages et articles sur la communication responsable ne sont pas évoqués. Nous constatons toutefois une exception : si la communication verte ne devrait pas ressortir de cet inventaire, l'ouvrage *La communication verte* de Thierry Libaert est intégré dans la catégorie des livres sur la communication environnementale.

La proposition bibliographique sur la communication environnementale de Thierry Libaert, publiée en 2016, se décline en sept catégories²⁰ : communication environnement,

¹⁹ Andrea Catellani, Céline Pascual Espuny, Pudens Malibabo Lavu, Béatrice Jalenques Vigouroux, « Les recherches en communication environnementale. État des lieux », *op. cit.*

²⁰ Thierry Libaert, « La Communication Environnementale. Bibliographie sur la communication environnementale. (Novembre 2016) », *Thierry Libaert* [En ligne], mis en ligne le 10 décembre 2016, dernière

communication responsable, opinion publique²¹, médias et environnement²², controverses²³, développement durable²⁴, marketing responsable²⁵ et nudge²⁶. Les deux premières catégories font une distinction entre la communication sur l'environnement et la communication responsable. La catégorie « communication environnement » comprend les trois premiers ouvrages français de communication sur l'environnement, publiés dans les années 1990 et précédemment évoqués. Plus exactement, il y est intégré quatre ouvrages dont les intitulés associent les mots « communication » et « environnement »²⁷, *La communication verte* de Thierry Libaert et « Le guide de l'éco-communication : pour une communication plus responsable » de l'Agence de la Transition Écologie (ADEME), anciennement nommée Agence de l'Environnement et de la Maîtrise de l'Énergie. Nous pouvons constater que le dernier ouvrage inclut l'éco-communication et que son intitulé lie cette communication à un objectif de communication responsable. La catégorie « communication responsable » est plus

consultation le 22 avril 2023. URL : <https://www.tlibaert.info/la-communication-environnementale-bibliographie/>.

²¹ Odile Peixoto. *Les français et l'environnement*, Éditions de l'environnement, 1993 ; Michelle Dobré, *La sensibilité écologique des français*, IFEN, 2000.

²² Pierre Lascombes, *L'éco pouvoir*, La découverte, 1994 ; Claude Marie Vadrot, *La place de l'environnement dans les médias*, Victoires éditions, 1998 ; Suzanne de Cheveigné, *L'environnement dans les journaux télévisés*, CNRS Éditions, 2000 ; Anders Hansen, *Environment, media and communication*, Routledge, 2010.

²³ Edwin Zaccai, François Gemenne, Jean-Michel Decroly, *Controverses climatiques*, science et politique, Paris, Presses de Sciences Po, 2012 ; Gérard Arnold et Sylvestre Huet, (dir.), *Le journalisme scientifique dans les controverses*, Paris, CNRS Éditions, coll. « CNRS Alpha », 2015 ; Thierry Libaert et Jean-Marie Pierlot, *Les nouvelles luttes sociales et environnementales*, Vuibert, 2015 ; Yannick Barthe et al., *Au cœur des controverses*, Actes Sud, 2015.

²⁴ Elisabeth Laville. *L'entreprise verte*. 3eme éd. Pearson. 2009 ; Edwin Zaccai, *25 ans de développement durable, et après?*, PUF, 2011 ; Agathe Euzen, Laurence Eymard et Françoise Gaill, *Le développement durable à découvert*, Paris, CNRS Éditions, coll. « A découvert », 2013 ; Thierry Libaert et André-Jean Guérin, *Le développement durable*, Dunod, 2008 ; Thierry Libaert, Dominique Bourg et Alain Grandjean, *Environnement et Entreprises. Au-delà des discours*, Village Mondial, 2006 ; Michel Capron et Françoise Quairel-Lanoizelée, *La responsabilité sociale d'entreprise*, La découverte, 3ème édition, 2016.

²⁵ John Grant, *Le manifeste du marketing vert*, Afnor éditions, 2009 ; Rita Fahd, *Marketing durable*, Vuibert, 2013 ; Elisabeth Pastore-Reiss, *Les sept clés du marketing durable*, Eyrolles, 2012.

²⁶ Eric Singer, *Green Nudge*, Pearson, 2015 ; Richard Thaler et Cass Sunstein, *Nudge : la méthode douce pour inspirer la bonne décision*, Vuibert, 2010.

²⁷ Thierry Libaert (dir.), *La communication environnementale*. CNRS Éditions. 2016 ; Thierry Libaert, *Communication et environnement. Le Pacte Impossible*, PUF, 2010 ; Michel Ogrizek, *Communication et environnement*, Dunod, 1994 ; Jacques Vigneron, *La communication environnementale*, Economica, 1996.

hétéroclite. Deux intitulés d'ouvrages font mention de cette thématique, dont l'un inclut la publicité²⁸ et le second inclut le développement durable²⁹. Trois ouvrages associent la communication au développement durable³⁰, un autre est sur la publicité responsable³¹ et un dernier combine la communication environnementale et la Responsabilité Sociétale³².

Thierry Libaert propose une autre bibliographie « 10 ans de rétrospective en communication environnementale » sur les mots clés « environnement » – dissocié de la communication pour « faire réfléchir les professionnels de la communication »³³ sur ces sujets –, « Responsabilité Sociale des Entreprises » et « publicité ». Ces ouvrages ont été publiés entre 2002 et 2012. Les deux ouvrages sur la communication responsable y sont présents. Et nous pouvons ajouter à notre précédente liste des ouvrages sur les médias, la publicité et le marketing, qui sont associés à la thématique environnementale.

À partir des intitulés des quatre guides proposés par l'ADEME, nous pouvons procéder à un dernier point d'analyse sur la difficulté à procéder à une séparation de ces différentes communications sur l'environnement. Le premier guide « Éco-Communication. Vers une communication plus éco-responsable... » est publié en 2005. L'ensemble des actions proposées se concentrent sur la notion éco-conception. Il s'agit de concevoir des manœuvres de réduction d'impacts environnementaux à chaque étape de la démarche. C'est pourquoi l'éco-communication finit par prendre officiellement la définition d'éco-conception réadaptée à la communication, tel que nous pouvons le voir dans le second guide « Le guide de l'éco-communication : pour une communication plus responsable », de l'ADEME, sorti deux années

²⁸Yonnel Poivre Le Lohé, *De la publicité à la communication responsable*, Paris, éditions Charles Léopold Mayer, 2014.

²⁹ Alice Audoin, Anne Courtois et Agnès Rambaud-Paquin, *La communication responsable, Intégrer le développement durable dans les métiers de la communication*, Eyrolles, 2ème édition 2010.

³⁰ Maud Tixier (dir.), *Communiquer sur le développement Durable*, Éditions d'organisation, 2005 ; Bruno Cohen-Bacrie, *Communiquer efficacement autour du développement durable*, Démos, 2ème édition, 2009 ; Solange Tremblay (dir.), *Développement durable et communications*, Presses de l'université du Québec, 2007.

³¹ Thomas Kolster, *Goodvertising. La publicité créative responsable* [édition originale anglaise 2012], traduit de l'anglais par Christophe Billon, Paris, Leduc, 2015.

³² Nader Abbes, *L'entreprise responsable. De la responsabilité sociétale à la communication environnementale*, Paris, L'Harmattan, 2013.

³³ Thierry Libaert, « 10 ans de rétrospective en communication environnementale » [en ligne], *Thierry Libaert*, mis en ligne le 7 décembre 2012, dernière consultation le 23 avril 2023. URL : <https://www.tlibaert.info/brochure-10-ans-de-com-rse/>.

plus tard : « éco-communiquer, c'est-à-dire communiquer tout en ayant le souci de réduire les impacts environnementaux induits »³⁴. L'intitulé de ce second guide fait apparaître l'idée qu'une communication responsable s'établit par l'emploi d'une pratique d'éco-communication. Le troisième guide « Le guide de la communication responsable », publié en 2020, se focalise cette fois-ci sur la communication responsable. Et il en est de même pour le quatrième guide « Le guide de la communication responsable. Nouvelle édition enrichie », publié en 2022.

Il est également difficile de procéder à une dissociation de ces différentes communications sur l'environnement lorsque nous nous intéressons aux définitions proposées. Débutons par une brève définition de la communication responsable qui ressortira de l'analyse établie dans la première partie de cette thèse. Celle-ci s'apparente à deux directives d'actions à emprunter pour intégrer le développement durable dans les pratiques communicationnelles : l'une sur les supports et l'autre sur les messages. Celle sur les supports correspond à la démarche d'éco-conception appliquée dans les actions de communication, soit à l'éco-communication. Tandis que celle sur les messages consiste à s'appuyer sur des arguments écologiques, à faire preuve de véracité (soit de transparence) et à prendre en considération les retours des parties prenantes. Conformément aux définitions de Thierry Libaert, analysée dans le premier chapitre de cette thèse (cf. Chapitre 1.4), cette action correspond à la communication environnementale.

De ce point de vue, nous pouvons résumer que la communication responsable peut être considérée comme étant la combinaison de l'éco-communication et de la communication environnementale. Il convient d'ajouter que, dans la diffusion des messages, la communication responsable a pour objectif d'inciter à de nouveaux comportements responsables afin de contribuer à la mise en place d'une transition écologique. Nous verrons que ces comportements correspondent à l'application de stratégies de réduction des impacts environnementaux appliquées cette fois-ci aux pratiques de consommation (cf. Chapitre 5).

Lorsque nous empruntons la définition de la communication formulée en 2016 par Thierry Libaert dans *La communication environnementale*, nous retrouvons les deux actions communicationnelles portées sur le message et le support :

La communication environnementale ne doit toutefois pas se réduire à une problématique de messages. Elle intègre également l'éco-communication, c'est-à-dire une communication qui

³⁴ Agence de l'Environnement et de la Maîtrise de l'Énergie (ADEME), « Le guide de l'éco-communication : pour une communication plus responsable », *op.cit.*, 12.

visé à réduire ses propres impacts environnementaux. Les sphères de la publicité dans sa production et dans sa diffusion à l'exemple des panneaux publicitaires, de la communication événementielle ou de la communication éditoriale produisent en effet des impacts non négligeables, que les responsables communication commencent à percevoir et à réduire. L'enjeu environnemental amène à repenser nos méthodes de communication et à s'interroger sur les effets des dispositifs communicationnels.³⁵

Tout comme pour la communication responsable, il est une nouvelle fois question, dans cette représentation de la communication environnementale liée à la publicité, de concevoir des messages persuasifs (c'est-à-dire incitatifs) dans le but d'amener à de nouveaux comportements respectueux de l'environnement :

En outre, la communication environnementale s'inscrit au cœur des plus grands enjeux de société et s'attache, *via* les recherches en communication engageante, à faire évoluer les comportements dans un sens plus conforme aux impératifs écologiques. Fabien Girandola (Girandola et Joule, 2012) définit ainsi le principe de la « communication engageante » par le fait de faire précéder la diffusion d'un message persuasif par la réalisation d'un acte préparatoire.³⁶

Dès lors, nous constatons un contenu semblable dans les explications de ce que sont la communication responsable et la communication environnementale. Et toutes deux font l'usage d'une pratique d'éco-communication. Pourtant, nous verrons dans l'analyse des définitions de Thierry Libaert (cf. Chapitre 1.4.) que ce dernier procède à une dissociation entre la communication environnementale, l'éco-communication et la communication responsable. Il en va de même dans la définition précitée « communication environnementale » et également écrite par ce précurseur et pionnier de la communication sur les sujets environnementaux :

La communication environnementale se différencie de la communication sur le développement durable en ce qu'elle ne traite que du volet environnemental. [...] D'autres appellations se rencontrent, telle que la « communication RSE », celle-ci s'attachant prioritairement aux obligations de *reporting* que nous évoquerons plus loin. L'expression « communication responsable » fait référence à une communication qui respecterait plusieurs paramètres de véracité, d'objectivité ou de loyauté. Enfin, le terme « éco-communication » met l'accent sur des dispositifs de communication orientés vers la réduction de leurs impacts sur

³⁵ Thierry Libaert, *La communication environnementale*, Paris, CNRS Éditions, 2016, p. 20.

³⁶ *Ibid.*, p.

l'environnement, notamment dans le domaine de la publicité, de la création d'événements et de l'édition.³⁷

Mais là aussi, cette manière de procéder à une séparation entre ces différentes communications fait preuve d'ambiguïté. Prenons pour exemple la comparaison entre la communication sur le développement durable et la communication environnementale. La première comprend trois champs de compétences (l'environnement, l'économie et le social) tandis que la seconde se concentre sur l'un d'entre eux (l'environnement). Pourtant, le développement durable, dans ses réflexions théoriques et politiques ainsi que dans ses mises en application sur le terrain, a permis de montrer un lien indissociable entre ses trois piliers. Il s'agit d'un fait auquel nous aurons l'occasion de nous confronter tout au long de ce travail de recherche.

Pour aller plus loin, nous voulons indiquer d'un point de vue écologique – qui n'est donc pas communicationnel – que les problèmes environnementaux sont intrinsèquement liés aux autres problèmes sociétaux :

Pourtant, lier expériences de la nature et enjeux géopolitiques paraît encore absurde ou insensé dans nos sociétés modernes. La majorité des acteurs politiques et économiques se garde bien de les considérer ensemble, reléguant la nature comme une question annexe à traiter une fois que les « vrais » problèmes (sécurité, emploi, croissance) seront résolus. [...] Au lieu d'être intégrées aux réflexions plus larges sur l'avenir de nos sociétés, les questions environnementales sont considérées en tant que telles, à côté voire en concurrence avec d'autres enjeux. Or les enjeux environnementaux sont reliés à tous les autres : ainsi des enjeux de sécurité.³⁸

Il nous paraît également délicat de restreindre la communication environnementale au sujet de l'environnement lorsque nous rappelons son impératif économique d'accroître les ventes, d'une part, et ses enjeux sociaux d'inciter à la confiance dans la construction des messages, d'autre part.

En guise de second exemple comparatif, appuyons-nous sur la séparation entre communication environnementale et communication responsable établie dans la précédente citation de Thierry Libaert. La communication responsable est différenciée des autres communications par l'usage de critères de véracité, d'objectivité ou de loyauté. L'importance du respect de ces critères provient des conséquences négatives (dégradation de l'image de la communication et sentiment

³⁷ Thierry Libaert, « Communication environnementale », *op. cit.*, p. 178.

³⁸ Cynthia Fleury, Anne-Caroline Prévot (dir.), *Le souci de la nature*, Paris, CNRS, 2023, pp.

de méfiance de la part des consommateurs) qui ont émané des stratégies publicitaires de greenwashing³⁹ : « Le greenwashing, défini usuellement comme “ utilisation abusive de l’argument environnementale ”, est une accusation que beaucoup de communicants redoutent »⁴⁰ et « C’est la première conséquence du greenwashing : il crée de la défiance et de la suspicion là où la communication et le système économique ont besoin de confiance et d’adhésion pour prospérer »⁴¹, pour reprendre le consultant et formateur en communication responsable Yonnel Poivre-Le Lohé.

Et puisque la problématique du greenwashing porte sur l’utilisation de messages environnementaux, la précédente séparation entre la communication environnementale et la communication responsable semble s’annuler. D’autant plus lorsque nous ajoutons à ce raisonnement celui de Céline Pascual Espuny qui perçoit le greenwashing comme un *contre-indice* de la communication environnementale :

Analyser le greenwashing invite à analyser le degré de conscience sociale du développement durable dans la communication des entreprises. Ce qui revient à voir dans le greenwashing la capacité d’un public à discerner un discours fallacieux ou non fondé des entreprises, voire à y repérer une stratégie abusive. Il faut donc au préalable une grille de lecture établie, suffisamment forte pour décoder un discours institutionnel ambiant, et être capable d’évaluer la véracité des propos des entreprises alors que la plupart, à partir des années 1990, vont formaliser un discours environnemental et sociétal.

En analysant l’évolution du greenwashing de 2007 à aujourd’hui, c’est en fait l’évolution de la communication environnementale portée par les entreprises que nous analysons. En effet, le greenwashing apparaît, à son insu, comme un contre-indice précis et mesurable de maturité de la communication environnementale.⁴²

Céline Pascual Espuny poursuit avec l’usage des critères de véracité et de loyauté dans les démarches de communication environnementale afin de lutter contre les risques de

³⁹ Pour aller plus loin voir : Dominique Wolton (dir.), *Avis à la pub*, Paris, Le cherche-midi, 2015 ; Élodie Vargas, « Le greenwashing : lexique et argumentation », *Le discours et la langue*, tome 5.1, 2013, pp. 39-56.

⁴⁰ Yonnel Poivre-Le Lohé, « Le greenwashing : phénomène organisationnel ordinaire, conséquence globales extraordinaires » dans Thierry Libaert (dir.), *La communication environnementale, op. cit.*, p. 215.

⁴¹ *Ibid.*, p. 217.

⁴² Céline Pascual Espuny, « Le greenwashing contre-indice de la communication environnementale ? » dans Thierry Libaert (dir.), *La communication environnementale, op. cit.*, p. 201.

greenwashing : « En conséquence, il est demandé aux entreprises d'appuyer toutes leurs allégations scientifiques sur des travaux reconnus (véracité des messages), d'exprimer avec justesse les promesses faites (proportionnalité et loyauté des messages), avec précision (clarté des messages). »⁴³

En raison des similitudes entre ces différentes démarches communicationnelles, certains spécialistes en communication sur l'environnement considèrent que celles-ci sont des synonymes. Et si cette prise de position fait l'objet de débats entre les spécialistes en communication responsable, ces derniers partagent un avis commun quant aux justifications qui les ont amenés à opter pour ce concept : le mot responsable permet d'acquérir une vision plus globale contrairement à l'éco-communication, qui est réduite à une réflexion sur les supports, et à la communication environnementale, qui se cloisonne à un sujet spécifique. Adopter une focale plus élargie permet à la fois d'intégrer l'ensemble des critères des autres alternatives communicationnelles et de ne pas limiter les enjeux communicationnels actuels, pourtant variés et vastes, à des besoins spécifiques de la transition écologique. C'est pour cette même raison que nous avons fait le choix de focaliser notre étude sur la communication responsable.

Près de trente années se sont écoulées depuis l'officialisation des communications sur les sujets environnementaux et une dernière difficulté a émergé : le postulat de départ est que les résultats pour l'objectif d'incitation à de nouveaux comportements respectueux de l'environnement sont peu concluants. Les raisons évoquées par les spécialistes de la communication environnementale se tiennent principalement aux choix des contenus des messages :

Pourquoi la communication publique peine-t-elle à percer le mur du déni écologique ? Une réponse très répandue est que la communication sur les enjeux environnementaux adopterait de mauvaises stratégies en se contrant sur des messages moralisants, angoissants ou directifs. Ce questionnement nous semble discutable à plusieurs titres.⁴⁴

Dans ce travail, nous souhaitons adopter le point de vue de l'article « Échec de la communication environnementale » du Maître de Conférences en Sciences de l'Information et de la Communication Guillaume Carbou que nous venons de citer. Les problèmes rencontrés

⁴³ *Ibid.*, p. 208.

⁴⁴ Guillaume Carbou, « Échec de la communication environnementale ? » dans *Parole Publique*, n°29, 2022, p. 39.

en communication environnementale ne peuvent se réduire à une approche discursive (au sens linguistique).

Tout notre enjeu lors de la seconde partie de cette thèse sera de montrer que les obstacles communicationnels en environnement proviennent, principalement, de quatre paradoxes. Présentons brièvement ces paradoxes en débutant avec une question posée par Guillaume Carbou :

Que peuvent penser les étudiants qui vont d'un cours de « communication environnementale » sur la catastrophe écologique à un cours de « communication commerciale » où on leur apprend, pour le bien de leur employabilité, à vendre des choses inutiles à des gens qui n'en ont pas besoin ?⁴⁵

Pis encore, la communication environnementale, en maintenant l'objectif d'une communication commerciale de vendre toujours, se confronte à un *premier paradoxe* puisqu'elle allie deux objectifs aux directives opposées : 1) répondre aux exigences d'un modèle économique fondé sur un critère de croissance et 2) s'engager dans la lutte contre la crise écologique par l'adoption de stratégies de réduction des impacts environnementaux dans les pratiques communicationnelles et dans les propositions de nouveaux comportements. Pour le dire simplement, la communication environnementale doit à la fois inciter à consommer plus et à consommer moins. En conséquence, ce double objectif pose des questions en termes de compatibilité : « le modèle publicitaire actuel, fondé sur sa capacité à favoriser l'accroissement des ventes de biens de consommation, est-il compatible avec le souhait d'une transition écologique ? »⁴⁶.

Guillaume Carbou évoque une autre raison quant à l'échec de la communication environnementale : « le déni de l'enjeu écologique ne repose pas que sur des problèmes communicationnels : si nous nous réfugions dans l'ignorance et/ou l'inaction, c'est avant tout parce nos conditions matérielles de vie nous y poussent. »⁴⁷ Nous souhaitons pousser ce raisonnement à son paroxysme en montrant que les problèmes ne se situent pas dans les stratégies discursives communicationnelles mais dans les solutions (de réduction) environnementales proposées par les communicants.

⁴⁵ *Ibid.*

⁴⁶ Thierry Libaert, *La communication environnementale*, *op. cit.*, pp. 20-21.

⁴⁷ Guillaume Carbou, « Échec de la communication environnementale ? », *op. cit.*

À cette fin, nous prendrons le temps de décortiquer l'ensemble des comportements proposés (écogestes, éco-consommation, consommer mieux et moins, diminution des pollutions plastiques, énergétiques, atmosphériques et lumineuses, ...). Nous orienterons nos recherches vers des points de vue écologiques, politiques et philosophiques – à la fois théoriques et de terrain – pour faire paraître de nombreux points d'achoppements et, partant, pour révéler que les actions de réduction des impacts environnementaux manquent cruellement de connaissances scientifiques pour faire preuve d'opérationnalité. Il ressortira de ces études que si nous savons sans aucun doute pourquoi nous devons agir contre les problèmes environnementaux, nous ne savons pas encore comment agir. Ici se situe un *second paradoxe* : la communication environnementale propose des solutions à appliquer alors que celles-ci ne sont pas encore déterminées. Comment cette stratégie communicationnelle peut-elle alors réussir à obtenir des résultats positifs ? Et comment le changement du discours sur ces solutions pourrait-il suffire pour transformer cet échec en réussite ?

Nous avons récemment abordé le problème de méfiance et de dégradation de l'image de la communication. Celui-ci était lié au greenwashing qui fait un usage abusif des messages environnementaux. Nous souhaitons montrer dans la première partie de cette thèse que le problème n'est pas directement lié aux messages environnementaux mais qu'il provient des actions de persuasion et d'incitation inhérentes aux stratégies de communication et de publicité :

La critique publicitaire est née avec l'émergence de la publicité au début du 20^{ème} siècle. Si elle s'est longtemps concentrée sur les aspects idéologiques d'une persuasion considérée comme insidieuse et souvent clandestine, elle ne s'est que plus récemment focalisée sur les impacts environnementaux et plus précisément sa responsabilité en matière environnementale, climatique et de la biodiversité.⁴⁸

C'est donc un *troisième paradoxe* qui se dessine : comment réinstaurer un climat de confiance avec les consommateurs lorsque la communication environnementale se fixe l'objectif de les *inciter* à adopter de nouveaux comportements et que les actions d'incitation provoquent un sentiment de méfiance ?

⁴⁸ Thierry Libaert, Géraud Guibert, « Publicité et transition écologique », *Ministère de la transition écologique et solidaire, op. cit.*

Nous avons débuté cette introduction avec l'affirmation selon laquelle l'intégration des enjeux environnementaux dans les métiers de la communication aboutit à l'impératif de cesser nos manières de communiquer. Les spécialistes des communications sur l'environnement nomment cette communication « linéaire ». Il s'agit d'un processus de transmission d'informations auprès d'un (ou de) récepteur(s). Pourtant, l'ensemble des actions développées par ces spécialistes convergent pour ce modèle. Nous trouvons là un *quatrième paradoxe* : la communication doit cesser d'être linéaire, or l'ensemble des communications proposées sont linéaires.

Pour *repenser nos manières de communiquer*, qui est au fondement de nos travaux de recherches, il nous faut nous demander comment procéder à un changement de pratique et sortir d'une communication linéaire. Nous souhaitons démontrer que c'est à la condition de détacher la communication du domaine économique que nous pourrions réfléchir à de nouvelles manières de pratiquer la communication. En effet, il nous semble que par l'appropriation de son indépendance, le domaine de communication pourra procéder à un élargissement dans les significations d'usage du vocable communication tandis, qu'*a contrario* les actions de communication à but de vente réduisent la communication à un processus linéaire de transmission d'informations à des récepteurs conçus en tant que moyen d'influence. Enfin, nous souhaitons également démontrer que penser la communication de façon globale et totale aura l'avantage de répondre à des besoins communicationnels pressentis dans les enjeux écologiques. Ceux-ci ne pouvant pas être intégrés dans une représentation réduite de la communication.

LE DEROULE DE L'ANALYSE

La première partie se consacre à l'étude du concept de communication responsable. Dans le souci de respecter le point de vue des experts de la communication responsable, nous tâcherons de concentrer notre analyse sur les ouvrages et les textes officiels dédiés à ce concept. Cette démarche ayant une fonction heuristique, nous nous appuierons sur le même vocable – ainsi que les significations qui y sont adjointes – utilisé par les professionnels de la communication. Cette condition nous apparaît essentielle pour comprendre leur vision de la communication responsable et, partant, d'éviter de nous en éloigner ou d'être confronté à des mécompréhensions sur les définitions proposées et sur les actions déployées. Le but est d'éviter tout risque d'aboutir à une mauvaise analyse qui fausserait notre examen des résultats obtenus et les besoins communicationnels actuels pressentis. Cela nous permettra également de mettre

en évidence les points d'achoppements rencontrés par ces professionnels de la communication et donc les causes des résultats peu fructueux des concepts de communication associés à la thématique du développement durable et de la transition écologique. Cette partie se décline en trois chapitres dont chacun aura pour objectif de répondre à une question spécifique dans l'optique de parfaire notre compréhension du concept de communication responsable. Nous commencerons tout d'abord par nous poser la question suivante : qu'est-ce que la communication responsable ? Concrètement, il s'agira d'analyser et de confronter les définitions officielles formulées pour ce concept de manière chronologique afin d'observer l'évolution des réflexions portées sur ce sujet et de faire surgir les notions fondamentales. Nous poursuivrons ensuite avec une seconde question : pourquoi la communication responsable a-t-elle été créée ? Pour y répondre, nous collecterons, classifions, hiérarchiserons et analyserons les problèmes rencontrés et exposés par les spécialistes de la communication responsable. Enfin, nous finirons avec une troisième question : comment la communication responsable est-elle appliquée ? Nous choisirons cette fois-ci de nous focaliser sur le troisième guide de l'ADEME, dédié à ce concept, car celui-ci est le plus récent et il réunit la totalité des renseignements fournis par les textes et les ouvrages plus anciens.

Nous étudierons, dans la deuxième partie, les actions communicationnelles déployées ainsi que les résultats obtenus. Nous partirons du postulat, établi en 2020 par Thierry Libaert dans l'article « Le grand gâchis de la sensibilisation climatique », selon lequel les actions de communication développées dans le cadre de la contribution à la transition écologique n'ont pas atteint leurs objectifs. Nous nous appuyerons également sur les observations et les analyses apportées dans ce même article. Cela nous permettra de mettre en évidence trois actions évoquées qui nous paraissent être au cœur des stratégies communicationnelles mises en œuvre et qui sont sensibiliser, mobiliser et combattre. Bien que nous puissions faire remarquer une certaine complémentarité entre elles, nous préférons les traiter dans des chapitres séparés tant l'ensemble des interactions et des enchevêtrements qui se dégagent nous paraîtra complexe et disparate. Au cours de l'analyse de ces actions de communication, nous rencontrerons à plusieurs reprises le besoin d'élargir notre étude et les éléments de connaissances tant sur un pan théorique que pratique, en sachant que les deux seront, là aussi, complémentaires. C'est une fois cette investigation achevée que nous pourrons établir avec précision les obstacles rencontrés et les pistes d'ouvertures pour repenser la communication et pour développer une communication responsable opérationnelle et efficace. Et apposons à titre indicatif que notre travail de recherche mené au sein de la Métropole Nice Côte d'Azur, dans le cadre de la

subvention CIFRE, nous fournira, d'une part, de précieuses informations pour éclaircir certaines zones d'ombres sur les pratiques communicationnelles ainsi que sur les besoins écologiques et nous servira, d'autre part, de boussole pour nous aiguiller dans notre questionnement théorique.

La troisième et dernière partie s'apparentera à un axe d'ouverture pour savoir comment repenser la communication afin que ce nouvel agir communicationnel puisse dépasser les obstacles rencontrés et répondre aux enjeux exposés tout au long de cette thèse. Nous consacrerons un premier temps à présenter une approche théorique sur la notion de communication. L'idée sera surtout de savoir comment *bien* (re)penser la communication. Pour se faire, aborder les différentes définitions existantes de la communication nous permettra de mieux connaître et maîtriser cette notion. Nous verrons par l'apport de nouvelles significations du mot communication que les besoins communicationnels *et* écologiques, ceux-ci étant analysés de façon dissociée, tendent vers un même enjeu de communication aux sens de relation et de moyen de relier. À partir de l'acquisition de ces nouvelles connaissances, nous pourrons poursuivre dans un second temps par une approche pratique. La question de recherche sera : quels sont les besoins communicationnels exprimés et décelés dans un projet ? Celle-ci s'apparentera à une méthodologie de travail à destination de toute personne devant communiquer sur un sujet. Nous souhaiterons montrer, en nous appuyant sur le dossier « Pollution Lumineuse » traité par les membres de l'équipe Développement Durable Biodiversité Natura 2000 du service Environnement de la Métropole Nice, que ce travail permet de déceler ainsi que de hiérarchiser les besoins et les actions en communication. Ce changement de perspective a pour but d'entrer dans la résolution de problèmes communicationnels rencontrés par les spécialistes de la communication responsable par l'élaboration d'une nouvelle manière de construire une stratégie communicationnelle.

L'APPORT DES PROJETS MENEES PAR LA METROPOLE NICE COTE D'AZUR

La Métropole Nice Côte d'Azur nous a accordé l'honneur de mener ce projet de recherche doctoral, dans le cadre d'une thèse à subvention Cifre, au sein de la division Développement Durable Biodiversité Natura 2000 (DDBN) de son service Environnement. L'objet de recherche proposé était : comment accompagner un changement de culture auprès de l'ensemble des acteurs du territoire métropolitain ? Tendre vers cet objectif est indispensable car toutes leurs démarches environnementales rencontrent l'impératif de solliciter un nombre conséquent de

personnes aux profils extrêmement variés pour atteindre les résultats recherchés. Le but étant d'opérer une transition écologique qui permet de pallier les risques environnementaux futurs.

Si cette collectivité territoriale porte un vif intérêt à cette question dans le but de contribuer à l'avancement et à la réussite des projets environnementaux, celle-ci se joint également à l'enjeu principal de la communication responsable. Ainsi, contribuer à la transition écologique par des actions de communication qui ont pour effet d'amener à un changement de comportements – au sens où ceux-ci doivent être plus respectueux de l'environnement – est au cœur de ce concept communicationnel.

La première année de recherche s'est consacrée à un travail d'observation, lui-même approfondi par une démarche expérimentale et expérientielle permise grâce à la possibilité de participer aux actions de communication mises en œuvre. Concrètement, cette première étape de recherche s'est déclinée en trois catégories.

Premièrement, et en plus d'une observation régulière des dossiers de la division DDBN et sur des dossiers extérieurs, il a été possible d'intervenir plus spécifiquement sur quatre d'entre eux. Nous avons tout d'abord celui de *la gestion du site Natura 2000 « Le Vallon Obscur de Donaréo »*. L'enjeu de ces sites protégés, riche par leur faune et leur flore, est de concilier les besoins des activités humaines et ceux de la préservation de la biodiversité. Dans le cadre spécifique de ce site en milieu périurbain, la demande communicationnelle est de pouvoir sensibiliser les visiteurs sur les risques humains (d'accidents probables dus aux éboulements et à la montée des eaux) et environnementaux (de fragilisation du milieu ou, pis encore, de disparition de certaines espèces endémiques protégées dues à une sur fréquentation et aux incivilités).

Vient ensuite *la mission de lutte contre la pollution lumineuse* sur l'ensemble des communes de cette collectivité territoriale et au sein duquel sont associés les membres de l'équipe du service Éclairage Public. L'enjeu est de réduire les effets délétères de cette pollution et celui dédié à la communication est de réussir à mobiliser de nombreuses personnes pour mener à bien ce projet.

Puis, nous trouvons *le projet régional d'aménagement de nature en ville Nature for City Life*, financé par le programme européen LIFE et porté par la Région SUD, qui a pour but de s'adapter aux futurs risques climatiques en zone urbaine en favorisant les services rendus par la nature. Un premier objectif stratégique est communicationnel : « informer, sensibiliser et

former différents publics et acteurs sur les services rendus par la nature en ville en se basant sur des sites de démonstration »⁴⁹.

Enfin, nous avons comme quatrième dossier celui de *la lutte contre la pollution plastique* en partenariat avec l'organisation non gouvernementale internationale « Fonds mondial pour la nature » (WWF France) avec, pour objectif, l'élaboration de nouvelles solutions opérationnelles afin de réduire la pollution plastique et dans lequel nous retrouvons des actions de communication d'incitation à la mise en pratiques de nouveaux comportements avec par exemples les écogestes et l'éco-conception. La participation sur ces dossiers – qui a pu être continue durant les trois années de recherche au sein de cette Métropole – a été différente selon la sollicitation du référent du projet, l'avancée de son travail lors de notre intégration et les besoins communicationnels exprimés (en rapport avec le plan stratégique déployé) par les personnes missionnées sur un même projet.

Deuxièmement, les membres de l'équipe DDBN nous ont accordé du temps pour élaborer des entretiens de groupes et individuels afin de parfaire notre compréhension sur leurs enjeux écologiques et communicationnels. Attardons-nous sur quelques-unes des questions posées lors de ces séances. Il a tout d'abord été demandé quelle était leur représentation des mots « nature » et « biodiversité ». Une fois leurs réponses réunies, nous avons pu constater que s'ils ont sensiblement fourni une même définition pour la biodiversité, leur vision de la nature est extrêmement différente d'une personne à une autre. Ce résultat leur a permis de prendre conscience de la nécessité de bien définir les mots clés de leurs discours lors d'actions de communication et sensibilisation car il est tout à fait possible que ce public possède des représentations différentes pour ces mots, voire qu'ils ne les connaissent pas. Or, nous verrons à partir d'études scientifiques en communication qu'il est impossible de susciter l'envie d'agir en faveur d'une action si le public ne parvient pas, au préalable, à déchiffrer le message transmis.

Réunissons ensuite deux questions qui furent posées dans des entretiens individuels : si vous n'aviez aucune contrainte, quelles seraient vos stratégies et vos actions mises en œuvre pour lutter contre la crise environnementale ? Quelles sont actuellement vos missions, vos objectifs stratégiques, vos actions, vos besoins et vos obstacles ? L'idée était à la fois d'élargir le champ

⁴⁹ *Nature for City Life* [en ligne], dernière consultation le 30 septembre 2022. URL : <http://www.nature4citylife.eu>.

des possibles afin de servir de boussole pour la conception de nouvelles pratiques communicationnelles, de déceler des points de blocages et des besoins communicationnels insoupçonnés afin de les intégrer à ceux exprimés par les membres de l'équipe DDBN.

Il a également été posé dans le cadre d'entretiens individuels un ensemble d'interrogations qui font l'objet d'études et de débats en philosophie de l'environnement, par exemple, sur les actions de préservation et de restauration, sur les prises de positions anthropocentrées et biocentrées, sur l'attribution de valeur utilitariste ou intrinsèque à la nature, etc. Les éléments d'informations collectés à la suite de ces entretiens ont pour intérêt de parfaire notre investigation scientifique et notre compréhension de la thématique de l'écologie et plus précisément des réflexions théoriques en éthique de l'environnement puisque les observations établies sur le terrain et les questionnements qui en découlent viennent compléter les propos des philosophes en environnement.

Ces enquêtes de recherche en interne ont donné lieu à la conception d'un « plan biodiversité » qui réunit l'ensemble des objectifs stratégiques de l'équipe DDBN (cf. Annexe 1) et nous permet d'*acquérir une meilleure visibilité* sur les actions à déployer ainsi que les entrelacements entre les différents enjeux environnementaux du territoire de la Métropole Nice Côte d'Azur. De plus, une seconde version (cf. Annexe 2) qui intègre des exemples concrets d'actions mises en œuvre a été par la suite formulée dans le but de *faciliter la construction d'un récit explicatif* des démarches auprès d'un public qui n'a pas connaissance des missions menées par cette équipe.

Troisièmement, il nous a été permis de participer aux actions de communication et de sensibilisation : 1) conception, préparation et animation des stands pour les événements Ultra-Trail 2018, Foire de Nice 2019, les 40 ans de Gîte de France, Nice Cool & Verte ; 2) essai d'une technique de sensibilisation nommée maraudage sur le site Natura 2000 « Vallon Obscur de Donaréo » ; 3) préparation et animations des ateliers de sensibilisation du projet Nature for City Life auprès des élus, techniciens et habitants ; 4) création de deux vidéos institutionnelles, l'une sur le stand de la Foire de Nice et l'autre sur la construction d'un crapauduc à Isola ; et 5) création d'affiches visuelles pour les Assises de la Transition Écologique et Citoyenne du territoire sud-alpin et la construction du crapauduc à Isola.

Pour revenir à notre objet d'étude, nous avons pu constater à la fin de cette année d'observation que les principes fondamentaux du concept de communication responsable ont été intégrés dans

les actions déployées et dans les besoins exprimés par les membres de l'équipe DDBN. Il s'agit tout naturellement d'une communication dont les contenus des messages sont portés sur l'environnement, étant donné que les enjeux de Développement Durable et de préservation de la biodiversité sont au cœur de leurs missions. Et dans le souci d'être en accord avec leur discours écologique, les membres de cette équipe ont à cœur de mettre en place une démarche d'éco-communication. De plus, nous nous situons dans le domaine de la communication institutionnelle et nous retrouvons l'objectif associé de promouvoir l'image de l'équipe et/ou de la collectivité territoriale.

Nous retrouvons aussi des similitudes avec le concept de communication responsable lorsque nous apposons de façon concise et synthétique les besoins communicationnels exprimés et décelés pour que les membres de l'équipe DDBN puissent mener à bien leurs missions : comment améliorer les échanges en interne ? Comment faciliter les procédures ? Comment mobiliser un large public ? Comment désamorcer les craintes, les préjugés et les postures défensives ? Comment gagner en notoriété, en visibilité et en crédibilité ? Ces questions font d'une part appel au domaine de la communication institutionnelle et à son sous-domaine, la communication interne, que ce soit pour les échanges internes et (une nouvelle fois) la promotion de l'image de la collectivité territoriale. Et d'autre part, ces questions font référence aux actions communicationnelles de sensibilisation et de mobilisation qui ont pour but d'amener au changement de comportements plus adéquats avec les enjeux écologiques. Notons que dans le but de fournir des éléments de réponses aux questions posées ci-dessus, nous avons élaboré une fiche d'aide à la construction de stratégies communicationnelles (cf. Annexe 3). Celle-ci s'accompagne de deux exemples de formulation d'un discours écologiques sur les thématiques pollution lumineuse et construction d'un crapauduc (cf. Annexes 4 et 5).

Au premier abord, il peut sembler qu'un point de différence s'établisse entre les pratiques communicationnelles en communication responsable et au sein de la division DDBN. Il s'agit du lien entre le système de consommation et de communication. Celui-ci est, nous l'avons précédemment évoqué, indissociable avec les actions en communication responsable puisque les experts de ce domaine maintiennent le but attribué à la communication dite classique de contribuer à accroître les ventes. A contrario, ce but ne fait pas partie des finalités recherchées dans les missions écologiques menées par les membres de l'équipe DDBN. En effet, l'agir écologique est dissocié de la consommation. Ou encore, et tel que nous pourrions le constater durant ce travail de recherche, ces deux domaines peuvent être perçus comme étant antinomiques. Toutefois, nous verrons également que leur rapport s'avère plus complexe.

Prenons l'exemple du site Natura 2000 « Le vallon obscur de Donaréo » afin de rendre plus visible cette remarque. Des actions de communication et de sensibilisation ont été faites : émission de télévision, visite guidée dans le but de sensibiliser, communication print, communication digitale, etc. Par la suite, il a été observé à l'aide de capteurs que la fréquentation n'a cessé d'augmenter. Or, les risques humains et biologiques étant par conséquent grandissants, ce site naturel est à présent interdit d'accès. De cette observation, nous voyons qu'il est indispensable de se poser des questions avant toute action de communication : quels sont les effets recherchés ? Pourquoi communiquer sur un projet ? Quels sont les risques délétères possibles ? Bien entendu, nous nous trouvons au sein d'une collectivité territoriale et des impératifs communicationnels sont évidemment à prendre en compte. Tel est par exemple le cas de l'animation d'un stand à la Foire de Nice. Il a alors été question de réfléchir à une démarche d'éco-conception et à un discours de sensibilisation sur l'intérêt de préserver la biodiversité et sur les pratiques à adopter. Néanmoins, des impacts environnementaux ou encore l'augmentation de fréquentation des sites naturels découleront forcément de ces actions de communication.

Pour conclure sur les travaux de recherche menés au sein de la Métropole Nice Côte d'Azur, et conformément aux observations de terrains exposées dans les exemples précédents, l'apport des connaissances fournies grâce à cette collectivité territoriale nous apparaît être une véritable richesse pour 1) mettre du lien entre les réflexions théoriques et pratiques en communication et en écologie, 2) mieux savoir où se situent les obstacles rencontrés en communication responsable et 3) élargir notre focale sur les enjeux communicationnels de sensibilisation et de mobilisation et sur les manières de repenser la communication dite classique. C'est dans ces perspectives que nous trouverons alors la nécessité de nous appuyer sur les principaux dossiers sur lesquels il nous a été permis d'intervenir.

PARTIE 1 :
PRESENTATION DU CONCEPT DE COMMUNICATION RESPONSABLE

INTRODUCTION

Née dans l'univers des communications institutionnelles et commerciales, la communication responsable est aujourd'hui fréquemment utilisée et adoptée par les professionnels de ces domaines communicationnels. Pourtant, formuler une définition claire et concise de ce concept – ses objectifs et pratiques compris – n'est pas une tâche aisée. C'est donc notre compréhension même de ce sujet qui s'en trouve impactée. Or, il est important de comprendre ce qu'est la communication responsable pour analyser les actions développées, pour déceler les points de tensions et, à terme, pour soumettre une proposition susceptible de répondre aux besoins et aux attentes des spécialistes de ce concept. C'est pourquoi la première partie de cette thèse est dédiée à l'étude de la communication responsable telle qu'elle est officiellement interprétée et pratiquée.

Avant d'entamer notre démarche analytique, il convient de fournir des précisions sur deux confusions auxquelles nous allons être confrontés afin de mieux saisir le choix méthodologique établi. La première confusion vient de la position des concepteurs de la communication responsable qui est loin d'être neutre. D'une part, ces derniers possèdent une vision optimiste de la communication : ils considèrent que les problèmes communicationnels rencontrés sont causés par des phénomènes extérieurs à ce domaine et ils perçoivent la communication comme étant un outil qui a le pouvoir de résoudre tous les problèmes sociétaux. Et d'autre part, l'intégration systématique de l'objectif commercial influence et modifie incontestablement leur perception de la communication et la construction de pratiques communicationnelles. Des prises de position qui, par conséquent, se retranscrivent sur leur représentation de la communication responsable. La seconde confusion vient d'un problème de compréhension qui est causé par un manque cruel de définitions et d'explications des mots clés utilisés. Un problème d'autant plus conséquent que ces mots se révèlent être polysémiques.

Nous allons donc concentrer notre étude sur les ouvrages et les textes officiels de la communication responsable afin de déchiffrer au mieux leur représentation de ce concept. Le but étant de ne pas fausser nos analyses par l'utilisation d'informations en provenance de courants extérieurs, puisque celles-ci risqueraient d'attribuer des significations différentes que celles adoptées par les experts de ce concept.

1. QU'EST-CE QUE LA COMMUNICATION RESPONSABLE ?

La première étape pour comprendre un nouveau concept est de se pencher sur les définitions existantes et de repérer les sens et les usages des termes évoqués. Nous allons donc commencer par prendre le temps de nous intéresser aux différentes définitions officielles de la communication responsable. Un travail qui nous permettra de saisir la complexité de ce concept et de repérer certaines confusions dues principalement à un manque de précision sur les significations utilisées pour certains vocables évoqués. Nous verrons que celles-ci peuvent persister d'une définition à une autre, s'éclaircir au fur et à mesure de notre analyse, ou bien évoluer, en fonction des différents points de vue. Il est intéressant de constater que d'une définition à une autre les mêmes termes sont employés et que selon leur combinaison, ils aboutissent à des sens différents.

Nous procéderons notre analyse des définitions sélectionnées dans l'ordre chronologique. Un travail qui nous permettra de nous rendre compte de l'évolution des réflexions portées sur le sujet et des notions qui se font récurrentes. Nous pourrons alors faire surgir les fondamentaux de la communication responsable, mais aussi les ajouts réguliers de nouvelles notions. Et nous tâcherons de soumettre un résumé qui reprendra l'ensemble des définitions et qui se conclura par une liste de notions clés qui demandent à être contextualisées et des questionnements qui auront émergés tout au long de ce chapitre.

1.1. D'APRES ALICE AUDOUIN, ANNE COURTOIS ET AGNES RAMBAUD-PAQUIN

L'usage de l'expression communication responsable prend de l'ampleur dans les années 2000 auprès des praticiens de la communication. Ce concept se formalise et s'officialise à la fin de cette décennie lors de la parution le 12 février 2009 de l'ouvrage intitulé *La communication responsable. La communication face au développement durable* rédigé par Alice Audouin, Anne Courtois et Agnès Rambaud-Paquin. En effet, d'un point de vue bibliographique, c'est la première fois que la communication responsable fait l'objet d'une étude. C'est donc un tournant pour le concept de communication responsable et la définition qui est proposée servira de support pour les prochaines propositions. C'est pourquoi nous commençons l'analyse des

définitions officielles de la communication responsable qui ont été formulées par les experts de ce concept par celle avancée dans cet ouvrage.

Avant d'aborder cette première définition, faisons tout d'abord une rapide parenthèse pour préciser qu'une seconde édition est sortie l'année suivante. Quelques modifications ont été apportées puisque l'ouvrage est cette fois-ci intitulé *La communication responsable, intégrer le développement durable dans les métiers de la communication*, que la première page d'introduction a été modifiée et que les dernières initiatives développées en communication responsable y ont été rajoutées.

Pour revenir aux trois auteures, celles-ci sont consultantes en communication et sont engagées sur la thématique du développement durable. Lors de la parution de cet ouvrage elles étaient membres et co-directrices du collectif AdWiser qui a été créé en septembre 2006 et qui avait la même vocation que celle de l'ouvrage. Et bien que ce collectif n'existe plus depuis 2013, ces trois expertes en communication ont continué d'intégrer les principes du développement durable dans leurs missions.

Quant à l'objectif de cet ouvrage, il réside dans le sous-titre de la seconde édition et nous pourrions également le retrouver brièvement dans l'introduction : « L'ambition de ce livre est de proposer une méthode et des pistes pour agir. Il s'agit d'accompagner une modification profonde des pratiques de communication et ce, quels que soient le contenu ou la forme des messages, et d'enclencher une véritable démarche d'intégration du développement durable. »⁵⁰. L'idée est donc d'intégrer le concept de développement durable dans les métiers de la communication en proposant une méthodologie.

La définition de la communication responsable apparaît au milieu de la quatrième et dernière partie de l'ouvrage :

Visons un objectif idéal : la pratique de la communication responsable de A à Z ! Mais la communication responsable, qu'est-ce au juste ? Gildas Bonnel, président de Sidièse et membre d'AdWiser, donne son point de vue intuitif et personnel : « *La communication responsable est celle qui met l'humain au cœur de la préoccupation d'image, l'humain quel qu'il soit : le concepteur interpellé dans sa responsabilité du message, l'émetteur dans les moyens qu'il met en œuvre et le récepteur considéré dans l'ensemble de sa sensibilité de consommateur, de*

⁵⁰ Alice Audoin, Anne Courtois, Agnès Rambaud-Paquin, *La communication responsable. La communication face au développement durable*, Paris cedex 05, Éditions d'Organisation Groupe Eyrolles, 2009, p. 11.

parent, d'élu, de citoyen. ». En fait, chacun a sa propre définition, car nous sommes bien dans le domaine du subjectif. Voici celle du Collectif AdWiser : la communication responsable est une communication qui évalue les conséquences environnementales, sociales et sociétales des moyens qu'elle met en œuvre et des messages qu'elle élabore et qui les pilotent de façon responsable. Elle privilégie les moyens éco-conçus et n'utilise les arguments écologiques que lorsque cela se justifie. Elle refuse la promotion de comportements qui « impacteront » négativement la qualité de notre environnement et de nos relations sociales, pour au contraire participer à l'évolution positive des modes de pensée et de vie de notre société.⁵¹

Le premier constat en lisant ce paragraphe explicatif de la communication responsable est qu'il propose non pas une mais deux définitions. Ce choix est justifié dans la phrase de transition : « En fait, chacun a sa propre définition, car nous sommes bien dans le domaine du subjectif. ». Or, n'oublions pas l'importance de nous accorder sur les définitions avant d'entamer une discussion, sans quoi, nous nous retrouverions confrontés à une incompréhension risquant de rompre l'échange. Et s'il existe plusieurs définitions pour un terme, il est important de préciser en amont l'usage exact auquel nous faisons référence afin d'éviter des confusions et des amalgames.

Voyons maintenant la signification de la communication responsable d'après cette citation. Et puisque ce sera plus exactement celle proposée par le Collectif AdWiser qui sera à l'origine des prochaines définitions, nous allons nous concentrer sur celle-ci.

La première phrase recèle plusieurs informations qui sont présentées dans l'ordre suivant : évaluer les conséquences ; mettre en œuvre des moyens ; élaborer des messages ; piloter de façon responsable. Examinons ces quatre idées séparément. Tout d'abord, une communication responsable évalue les conséquences des moyens et des messages employés. Les moyens sont les supports (papier, numérique, goodies, etc.) mis en œuvre pour transmettre une information. Et les messages portent sur le contenu choisi pour transmettre cette information. Il est également précisé que les conséquences concernent les thématiques environnementales, sociales et sociétales. Une fois cette étape accomplie, le communicant pilote ses missions communicationnelles de manière responsable. Il conviendrait de savoir le sens de l'adjectif « responsable » qui est utilisé par les trois auteurs de cet ouvrage pour comprendre comment cette étape doit être appliquée. Nous supposerons ici, par l'association des quatre informations, que les missions du communicant sont de piloter les moyens et les supports, et que celles-ci

⁵¹ *Ibid.*, pp. 197-198.

sont perçues comme responsables lorsque l'ensemble des éléments indiqués au sein de cette phrase sont pris en compte. Nous aurons l'occasion de revenir ultérieurement sur cette supposition grâce aux éléments qui seront apportés dans les prochaines définitions de la communication responsable. Mais nous pouvons d'ores et déjà indiquer que nous avons affaire pour cette phrase à une succession d'actions qui permettraient de pratiquer une communication responsable.

La seconde phrase apporte des informations supplémentaires pour expliquer comment piloter cette communication. Elle se décline en deux actions qui font référence aux moyens et aux messages. La première est un conseil : « privilégier des moyens éco-conçus ». Et la seconde action décelée est une restriction : « n'utilise les arguments écologiques que lorsque cela se justifie ». Nous pouvons donc percevoir ces deux tâches comme étant une méthodologie à appliquer qui permet de piloter une communication de façon responsable.

Avant de poursuivre, précisons que le terme éco-communication est employé lorsque nous évoquons l'écoconception pour des actions de communication. Nous attendrons l'analyse de la définition de la communication responsable développée par Thierry Libaert pour approfondir ce concept car ce dernier réunit les définitions de ces deux formes de communication. Mais sachons que cette conception est la prise en compte et l'intégration des critères environnementaux dans l'optique de réduire ses impacts dans la création d'action de communication pour l'éco-communication, et de produit ou de service pour l'éco-conception.

La troisième et dernière phrase présente deux idées. La première partie exprime un refus sur les choix des produits et services à promouvoir, et plus précisément sur les « comportements qui « impacteront » négativement la qualité de notre environnement et de nos relations sociales ». Et la deuxième idée soumise dans cette dernière phrase, qui est de « participer à l'évolution positive des modes de pensée et de vie de notre société », propose un objectif pour la communication responsable.

Si la condition du refus est requise, devons-nous concevoir qu'une communication responsable l'est dans la situation opposée, c'est-à-dire lorsque le communicant choisit de communiquer sur des produits et des services qui impactent positivement la qualité de notre environnement et de nos relations sociales ? En ce sens, est responsable un comportement qui n'impacte pas négativement l'environnement et le social. Et donc, cette conception de la communication responsable est effectivement celle qui répond à l'objectif apporté à la fin de cette définition.

De plus, cette vision confirme la supposition précédente selon laquelle piloter une communication de façon responsable est possible par l'association des critères soumis dans la première phrase, notamment avec l'usage de moyens éco-conçus.

Pour poursuivre l'analyse de cette dernière phrase, « Elle refuse la promotion de comportements qui « impacteront » négativement la qualité de notre environnement et de nos relations sociales » renvoie à l'idée de censure qui peut apparaître antinomique avec la notion de responsabilité.

Pour résumer, l'analyse de cette définition nous a permis de déceler une action (piloter la communication de manière responsable), une méthodologie et un objectif à atteindre.

Avant de poursuivre avec une autre définition de la communication responsable, prenons le temps de soumettre trois observations qui découlent de l'analyse de cette première définition et qui concernent le manque de précision sur l'usage du terme « responsable », l'omission du concept Développement Durable et l'intégration d'un refus. Nous pouvons relever que nous avons été contraints de déduire la signification de l'adjectif « responsable ». Bien que nos suppositions semblent corrélées avec les propos exposés dans cette définition, nous ne pouvons pas affirmer que, dans cette vision, l'adjectif responsable soit intrinsèquement lié à une démarche positive des impacts environnementaux et sociaux. D'autant plus si nous nous penchons d'un point de vue sémantique où il est difficile de restreindre le terme responsable à cette notion d'impact. Nous aurons l'occasion de nous pencher sur ce vocable lors du sixième chapitre de cette thèse. Et nous prendrons également le temps, au sein de ce chapitre, de nous reposer les questions, ci-dessus, de refus et de censure.

Par ailleurs, la notion d'impact (environnementaux et sociaux), qui demande également à être précisée pour parfaire notre compréhension du sujet, nous permet de souligner que le concept de Développement Durable ne figure pas explicitement dans la définition. Or, rappelons-nous que l'enjeu de cet ouvrage est d'intégrer ce concept à la communication et qu'il figure dans l'intitulé de la seconde édition. Si le développement durable n'est pas mentionné, nous retrouvons tout de même deux de ses piliers (l'environnement et le social). Que devons-nous donc comprendre de l'intégration du développement durable – et de ses trois piliers – dans le secteur de la communication ? Il s'agit d'une question qui trouvera quelques éléments de réponse lors de l'analyse des trois prochains points de vue abordés dans ce chapitre.

1.2. D'APRES YONNEL POIVRE-LE LOHE

Yonnel Poivre-Le Lohé a été admissible en 2002 à l'agrégation d'anglais avant de se diriger vers une formation continue en communication ISTC à Lille. Rapidement après l'obtention de son Master, il s'oriente vers des missions de conseil et de formation qui portent sur l'écologie, la communication RSE, le *design thinking*. Depuis décembre 2008 il est freelance en « conseil communication responsable » et il gère le blog *communicationresponsable.fr* dans lequel il analyse régulièrement les travaux et les ouvrages portés sur cette thématique. De plus, ses réflexions et ses missions menées autour de la communication responsable ont donné lieu en 2014 à la publication de l'ouvrage *De la publicité à la communication*.

Pour procéder à l'examen de la vision de la communication responsable d'après Yonnel Poivre-Le Lohé nous avons sélectionné deux définitions qui seront traitées chronologiquement, soit de la publication la plus ancienne à la plus récente. Nous examinerons tout d'abord la première définition rédigée par cet expert en communication responsable. Elle provient de l'article « La communication responsable : définition » qui est publié sur son blog en avril 2009, et qui s'est nourrie de son analyse sur l'ouvrage *La communication responsable. La communication face au développement durable* d'Alice Audouin, d'Anne Courtois et d'Agnès Rambaud-Paquin qu'il a publié un mois plus tôt dans l'article intitulé « « La communication responsable » : le livre triple A ». Nous tâcherons donc d'analyser successivement ces deux articles. La seconde définition provient de son ouvrage *De la publicité à la communication*. Nous pouvons ainsi la percevoir comme étant sa définition officielle et, en se référant à son blog, il ne semble pas que Yonnel Poivre-Le Lohé ait été amené à modifier cette proposition.

Le 9 mars 2009 Yonnel Poivre-Le Lohé rédige un article sur l'ouvrage *La communication responsable. La communication face au développement durable*, que nous avons précédemment analysé, un mois après sa publication. Après avoir félicité les auteures, il met en évidence deux limites qu'il a perçues dans cette étude : 1) « La première vient du métier exercé par les trois auteures. Ainsi, l'ouvrage traite en quasi-totalité des problématiques des agences de communication. [...] Mais la communication responsable ne se limite pas aux agences, qui sont forcément dépendantes des briefs de leurs clients, les annonceurs. »⁵². Yonnel Poivre-Le Lohé

⁵² Yonnel Poivre-Le Lohé, « “La communication responsable” : le livre triple A », *Le blog de la communication responsable*, mis en ligne le 09 mars 2009, dernière consultation le 19 mars 2022. URL : <https://www.communicationresponsable.fr/la-communication-responsable-le-livre-triple-a/>.

apprécie cette nouvelle tendance qui émerge au sein des agences de communication mais il sous-entend que si les entreprises intègrent les valeurs de responsabilité sociétale, alors les missions menées en agences de communication s'orienteront naturellement vers une posture de communication responsable ; 2) « La seconde limite concerne le concept lui-même. Il s'agit principalement de communiquer sur le développement durable et de pratiquer une éco-communication. Je pense qu'il est possible d'aller au-delà. »⁵³ Si nous percevons dans cette seconde limite le souhait d'élargir le concept de communication responsable, qui se restreint à la thématique du développement durable et à la démarche d'éco-communication, nous manquons d'informations concernant les axes d'ouverture et l'application concrète de cette idée.

Poursuivons avec la première définition qui est proposée le 8 avril 2009, également dans le blog *communicationresponsable.fr*, par Yonnel Poivre-Le Lohé :

Commençons par une définition en creux. La communication responsable n'est pas la communication sur le développement durable ou sur la RSE. Ce n'est pas non plus une simple application du développement durable ou de la RSE à la communication. Toutes ces propositions sont trop réductrices.

La communication responsable, c'est le fait pour une entreprise, ou toute autre structure, de communiquer de manière responsable. On commence à comprendre qu'il ne faut pas limiter la communication aux sujets environnementaux, ce qui reviendrait à prendre l'expression « communication responsable » dans le sens de la communication sur ce qui est responsable (donc pas forcément de manière responsable).⁵⁴

Nous pouvons constater que cette définition s'intéresse aux deux limites que cet expert en communication a perçues dans l'ouvrage sur la communication responsable. Cette fois-ci, il ne s'agit pas de se restreindre au sujet écologique mais de se pencher sur la notion de responsabilité en tant qu'action. En résumé, pour pratiquer une communication responsable nous devons « communiquer de manière responsable ». Voici une définition au premier abord simple car elle a l'effet d'un truisme. Mais ne nous y méprenons pas : après une réflexion approfondie,

⁵³ *Ibid.*

⁵⁴ Yonnel Poivre-Le Lohé, « La communication responsable : définition », *Le blog de la communication responsable*, mis en ligne le 08 avril 2009, dernière consultation le 19 mars 2022. URL : <https://www.communicationresponsable.fr/la-communication-responsable-definition/>.

celle-ci se présente plutôt technique puisqu'elle demande à connaître au préalable les sens employés pour le verbe « communiquer » et l'adjectif « responsable ».

Décortiquons la seconde phrase de cet extrait afin de tendre vers une meilleure compréhension de ce que signifie « communiquer de manière responsable » d'après Yonnel Poivre-Le Lohé. Ce dernier associe une communication qui porte sur les sujets environnementaux à « de la communication sur ce qui est responsable ». Dans cette optique, *responsable* est perçu tel un synonyme à *environnement*. Et si nous remplaçons « responsable » par « environnement », alors « communiquer de manière responsable » devient « communiquer de manière environnementale ». En ce sens, l'idée d'une communication responsable revient à intégrer des critères environnementaux dans les actions de communication, et donc à mettre en œuvre des moyens éco-conçus. Cette conception vient conforter nos suppositions sur les significations de l'action « piloter de façon responsable » et du terme « responsable » que nous avons émises précédemment lors de l'analyse de la définition de la communication responsable du Collectif AdWiser. A titre informatif, nous verrons ultérieurement que nous appelons « communication environnementale » une communication qui délivre des messages environnementaux (cf. 1.4. D'après Thierry Libaert).

Ensuite, la condition de ne pas *limiter* la communication responsable à une communication qui porte sur des sujets environnementaux peut prendre deux tournures dans cette phrase. Faut-il comprendre qu'une communication responsable doit élargir son champ vers des sujets qui ne portent pas sur l'environnement ? Autrement dit, est-ce qu'une communication responsable concerne uniquement l'action de communiquer indépendamment du sujet sur lequel nous communiquons ? Dans ce cas, cette conception se pose en opposition avec la définition du Collectif d'AdWiser lorsque celle-ci, pour rappel, « refuse la promotion de comportements qui « impacteront » négativement la qualité de notre environnement »⁵⁵. Et surtout, la mise en place d'actions dans une logique d'éco-conception afin de réduire les impacts environnementaux paraît contradictoire avec le choix de faire la promotion d'un sujet (produit ou service) qui dégrade l'environnement. Cette optique serait plutôt envisageable dans le cas où l'adjectif responsable est dissocié de l'environnement (et donc du concept de développement durable).

⁵⁵ Alice Audoin, Anne Courtois, Agnès Rambaud-Paquin, *La communication responsable. La communication face au développement durable*, loc. cit.

Ou bien, faut-il comprendre qu'une communication responsable, ne doit « pas limiter la communication aux sujets environnementaux » dans le sens où elle doit également intégrer l'idée de « communiquer de manière responsable » ? En d'autres termes, la communication responsable est-elle la combinaison de la communication environnementale et de l'écocommunication ? Cependant, rappelons que, dans l'article « La communication responsable » : le livre triple A », Yonnel Poivre-Le Lohé ne souhaite pas limiter la communication responsable à une communication sur le développement durable et à la pratique d'éco-communication. Un souhait qui revient dans cette définition, lorsqu'il débute en précisant que cette vision est trop réductrice. Pour atteindre l'objectif d'élargir le concept de communication responsable, et ne pas la cantonner au concept de Développement Durable, nous devons, là aussi envisager l'adjectif responsable en dehors d'une conception environnementale.

En 2014, Yonnel Poivre-Le Lohé publie le second ouvrage sur la thématique de communication responsable. Celui-ci est intitulé *De la publicité à la communication responsable*. Sa seconde proposition de définition sur la communication responsable se situe dans le troisième et avant-dernier chapitre :

La définition à laquelle nous aboutissons est donc la suivante. La communication responsable est la pratique qui vise, quel que soit le sujet abordé, à :

- apporter à l'organisation qui communique une efficacité réelle sur le long terme ;
- créer les conditions de la transition vers une société plus sobre, équitable et écologique ;

et qui essaie d'atteindre ces objectifs en:

- s'appuyant sur une réalité du produit, du service ou de la structure, réalité prouvée par des faits substantiels, cohérents et accessibles ;
- réduisant le caractère manipulateur inhérent à toute action de communication des organisations ;
- réduisant l'impact environnemental des supports de communication.⁵⁶

Nous pouvons remarquer que cette définition rejoint finalement celle proposée par le collectif AdWiser. Par exemple, l'objectif de « créer les conditions de la transition vers une société plus

⁵⁶ Yonnel Poivre-Le Lohé, *De la publicité à la communication responsable*, Paris, Éditions Charles Léopold Mayer, 2014, p. 81

sobre, équitable et écologique » fait écho à celui indiqué à la fin de la définition du collectif AdWiser. Ensuite, une méthodologie est une fois de plus proposée pour répondre aux objectifs. Nous pouvons y retrouver la proposition de l'usage de supports éco-conçus pour réduire les impacts environnementaux. Quant aux actions qui concernent le contenu des messages, Yonnel Poivre-Le Lohé ajoute les notions de « réalité » et de « manipulation » qui se joignent à celle de privilégier « les arguments écologiques que lorsque cela se justifie »⁵⁷ et qui est, pour rappel, indiqué par les trois auteures Alice Audouin, Anne Courtois et Agnès Rambaud-Paquin de l'ouvrage *La communication responsable. La communication face au développement durable*. Ces deux nouvelles actions sont des actions à mettre en œuvre pour *essayer* de tendre vers les deux objectifs formulés par Yonnel Poivre-Le Lohé pour atteindre une communication responsable. Et la précision du verbe « essayer » nous informe sur la difficulté de leur application. Pour comprendre les obstacles que le communicant peut rencontrer, ces deux notions de réalité et de manipulation demandent à être explicitées.

A ce stade de lecture nous pouvons soulever que l'idée de réalité a l'avantage d'élargir le champ de vision sur le bon usage d'arguments en fonction du service et/ou du produit vers des thématiques qui ne portent pas exclusivement sur des sujets écologiques. Ce critère permet ainsi de répondre au souhait, exprimé précédemment par Yonnel Poivre-Le Lohé, de ne pas restreindre la communication responsable au sujets environnementaux. Ensuite, l'association du verbe « réduire » à la notion « manipulation » soulève quelques questions. Devons-nous comprendre que la manipulation est inhérente à toute action de communication ? Si tel est le cas, quelles en sont les raisons et les conséquences ? Et ne devrions-nous pas plutôt envisager et espérer l'arrêt, au lieu de la réduction, de la manipulation pour amener à une communication qui se veut responsable ? Enfin, manipulation et réalité peuvent-elles réellement être associées dans une même stratégie alors qu'elles sont antinomiques ? Ce chapitre se focalise sur les définitions formulées par les experts en communication responsable et les informations qu'elles nous apportent. Tout comme pour les questions soumises précédemment sur les notions de censure et de responsabilité, nous attendrons la seconde partie de cette thèse pour nous appliquer à chercher des réponses. Continuons l'examen des définitions de la communication responsable avec l'apport d'un nouveau point de vue.

⁵⁷ Alice Audouin, Anne Courtois, Agnès Rambaud-Paquin, *La communication responsable. La communication face au développement durable*, loc. cit.

1.3. D'APRES HENRI RIVOLLIER

Après son diplôme obtenu à la Faculté de Droit et des Sciences Économique de Lyon, Henri Rivollier s'est spécialisé dans le droit de la communication qu'il enseigne et qui a donné lieu à l'ouvrage *Le droit de la communication et de la publicité*, publié en 2010. Il est aussi l'auteur de nombreux articles de ce domaine que nous retrouvons dans son blog *droitdelacom.org* qui « prône une communication et une consommation plus responsables »⁵⁸. De plus, Henri Rivollier est le directeur national des Écoles de Communication Sup'de Com depuis 1996.

Pour notre étude, nous nous intéresserons à deux articles explicatifs dédiés à la communication responsable qui sont intitulés « Bonnes pratiques de la communication responsable »⁵⁹ et « La communication responsable, un engagement à 360° »⁶⁰.

Le premier article, « Bonnes pratiques de la communication responsable », qui est publié en 2013 sur le site *marketing-professionnel.fr*, nous apporte une nouvelle définition de la communication responsable qui s'inscrit dans la lignée de celles que nous avons précédemment analysées tout en y intégrant de nouveaux éléments :

Nous l'avons compris, la communication responsable est celle qui agit sur les 3 piliers du développement durable. Elle prendra bien sûr en considération les facteurs environnementaux, s'efforçant d'être la moins polluante possible. Mais elle s'attachera aussi à prendre en considération le facteur économique, par exemple par un meilleur ciblage, évitant ainsi des actions inutiles ou dont les retombées seront moindres. J'aime à souligner que la publicité est un facteur d'encouragement à la consommation. Elle a donc indirectement des effets favorables sur l'emploi comme stimulant de l'activité économique. La promotion du « Made in France » peut également s'intégrer dans une démarche de communication et de consommation plus responsable. Enfin, le facteur social entrera en ligne de compte. A titre d'exemple, on évitera de recourir à des mannequins qui pourraient véhiculer un message d'anorexie, ou encore de surfer sur les stéréotypes qui ne font pas avancer pour autant l'équilibre social. En fin de compte, ces

⁵⁸ Henri Rivollier, *droitdelacom.org*, dernière consultation le 20 mars 2022.

⁵⁹ Henri Rivollier, « Bonnes pratiques de la communication responsable », *Marketing-Professionnel.fr*, mis en ligne le 11 avril 2013, URL : <https://www.marketing-professionnel.fr/tribune-libre/bonnes-pratiques-de-la-communication-responsable.html>, dernière consultation le 20 mars 2022.

⁶⁰ Henri Rivollier, « La communication responsable, un engagement à 360° », *Stratégie*, mis en ligne le 14 mars 2017, URL : <https://www.strategies.fr/blogs-opinions/idees-tribunes/1059534W/la-communication-responsable-un-engagement-a-360-.html>, dernière consultation le 20 mars 2022.

3 piliers du développement durable, indispensables à la communication responsable peuvent être très proches. Et ils sont le plus souvent complémentaires.

Au final, la communication responsable est celle qui pratique une certaine éthique. Elle demande une attention de tous les instants.⁶¹

Nous retrouvons au sein de cet extrait des éléments qui sont présents dans les définitions précédemment analysées. La réduction des impacts environnementaux dans la mise en œuvre d'actions de communication, ou éco-communication, réapparaît lorsque Henri Rivollier précise que la communication responsable « prendra bien sûr en considération les facteurs environnementaux, s'efforçant d'être la moins polluante possible ». Et de nouvelles restrictions sur le choix des contenus à véhiculer s'intègrent à celles de « n'utilise[r] les arguments écologiques que lorsque cela se justifie »⁶² et de « s'appuy[er] sur une réalité du produit, du service ou de la structure »⁶³ : « on évitera de recourir à des mannequins qui pourraient véhiculer un message d'anorexie, ou encore de surfer sur les stéréotypes qui ne font pas avancer pour autant l'équilibre social »⁶⁴. Par cette nouvelle définition, nous pouvons concevoir que les deux missions à mener pour développer une communication responsable concernent le support et le contenu, et que respectivement, l'un se saisit de l'enjeu environnemental avec l'éco-conception et que l'autre se charge de l'enjeu social dans la sélection des messages à transmettre.

De cette citation, nous retiendrons en priorité l'intégration de quatre nouveaux éléments : le développement durable, l'économie, la publicité et l'éthique. Tout d'abord, Henri Rivollier associe la notion de *développement durable* au concept de communication responsable. Rappelons que si l'ouvrage *La communication responsable. La communication face au développement durable* paru en 2009 s'était donné comme objectif d'intégrer le développement durable dans les métiers de la communication, le développement durable n'apparaît pas dans la définition proposée.

⁶¹ Henri Rivollier, « Bonnes pratiques de la communication responsable », *loc. cit.*

⁶² Alice Audoin, Anne Courtois, Agnès Rambaud-Paquin, *La communication responsable. La communication face au développement durable*, *loc. cit.*

⁶³ Yonnel Poivre-Le Lohé, *De la publicité à la communication responsable*, *loc. cit.*

⁶⁴ Henri Rivollier, « Bonnes pratiques de la communication responsable », *loc. cit.*

De plus, Henri Rivollier a ajouté le facteur *économique* qui correspond à l'un des trois piliers du développement durable et qui était également absent dans les définitions précédemment étudiées, à contrario des deux autres piliers (environnement et social). En effet, du point de vue de la définition du collectif AdWiser, qui est fournie par les trois auteures Alice Audouin, Anne Courtois et Agnès Rambaud-Paquin de *La communication responsable. La communication face au développement durable*, environnement et social apparaissent à plusieurs reprises. Il en va de même avec l'ouvrage *De la publicité à la communication responsable*, de Yonnel Poivre-Le Lohé lorsqu'il emploie dans le second objectif les termes « équitable et écologique »⁶⁵. Comme le rappelle Henri Rivollier, ces trois piliers sont complémentaires et l'omission ou la dissociation de l'un d'entre eux peut engendrer une certaine confusion.

Le début de l'extrait mentionne « communication responsable » pour ensuite évoquer la *publicité*. Ces deux notions sont associées à l'économie – notamment avec l'idée de consommation responsable – et les autres phrases emploient le pronom « elle ». L'association de ces termes engendre une confusion. Si nous ajoutons l'intitulé de l'ouvrage *De la publicité à la communication responsable*, nous nous retrouvons confrontés à cette situation. Quelle place devons-nous attribuer à la publicité dans le concept de communication responsable ? Les mots publicité et communication sont-ils considérés par ces deux auteurs comme des synonymes ? Nous verrons tout au long de la première partie de cette thèse que l'activité publicitaire joue un rôle majeur dans les ouvrages qui portent sur la communication responsable. Et, lors du sixième chapitre, qui se situe dans la deuxième partie de cette thèse et qui s'attèle à présenter les différentes définitions et significations que revêt le terme communication, nous verrons précisément la relation communication et publicité telle qu'elle est envisagée par les experts de la communication responsable (Cf. 6.5. « Publicité »).

Henri Rivollier intègre la notion d'*éthique* lorsqu'il conclut que « la communication responsable est celle qui pratique une certaine éthique »⁶⁶. Sauf erreur de notre part, il s'agit de la seule fois où la notion d'éthique est associée à la communication responsable sans qu'elle ne soit réellement développée.

⁶⁵ Yonnel Poivre-Le Lohé, *De la publicité à la communication responsable*, *loc. cit.*

⁶⁶ Henri Rivollier, « Bonnes pratiques de la communication responsable », *loc. cit.*

En février 2017, Henri Rivollier propose une définition qui semble se préciser. Celle-ci se trouve dans le livre blanc *Pour une communication responsable*⁶⁷ publié par Sup'deCom. Nous pouvons supposer que les étudiants fraîchement diplômés et les suivants ont acquis cette vision de la communication responsable. Et nous aurons l'occasion d'observer lors de ces prochaines années l'application qu'ils en feront. De plus, ce livre blanc propose une bibliographie qui inclut le première ouvrage sur la communication responsable. A titre informatif, cette rédaction est aussi disponible, depuis mars 2017, sur le site web *stratégies.fr* du magazine hebdomadaire *Stratégies*⁶⁸. En voici la définition présentée :

Définir la communication responsable n'est pas facile. Il est mal aisé de faire court au risque de passer sous silence l'une des dimensions ou l'un des enjeux :

« Est responsable la communication qui s'appuie sur la réalité du produit ou de l'organisation, soucieuse des impacts environnementaux, sociaux, sociétaux, économiques et culturels, et qui s'efforce de garantir le respect des parties prenantes, tout en visant à atteindre ses objectifs avec efficacité ».

De nombreux synonymes sont utilisés. Certains préféreront parler de communication verte, durable, éthique ou encore raisonnée. Mais la notion de communication « responsable » nous semble davantage significative d'une démarche volontaire, globale et consciente de ses impacts.⁶⁹

Cette définition de la communication responsable située dans le deuxième paragraphe est cette fois-ci plus courte. Il s'agit d'une phrase comprenant quatre actions qui permettent de développer une communication responsable : « s'appuie sur la réalité du produit ou de l'organisation », « soucieuse des impacts environnementaux, sociaux, sociétaux, économiques et culturels », « s'efforce de garantir le respect des parties prenantes » et « à atteindre ses objectifs avec efficacité ». Et cette phrase est accompagnée d'une introduction qui nous annonce la difficulté d'aborder et de concevoir ce concept, et d'une explication pour le choix du terme « responsable » que nous aborderons après avoir détaillé la définition.

⁶⁷Henri Rivollier (dir.), *Pour une communication responsable – Tome 1* [Livre Blanc], École de communication SUP'DECOM, 2016.

⁶⁸ Henri Rivollier, « La communication responsable, un engagement à 360° », *loc. cit.*

⁶⁹ *Ibid.*

Les deux premiers éléments de la définition font écho aux réflexions sur les supports et les contenus que nous avons décelés dans les précédentes définitions. En effet, nous retrouvons la nécessité de nous appuyer sur la réalité du produit ou de l'organisation, puis celle de prendre en considération les impacts – d'un point de vue large, avec l'environnement, le social, le sociétal, l'économie et le culturel – des supports utilisés pour la stratégie communicationnelle. Nous pouvons donc observer que la définition de la communication se précise et s'officialise.

L'élément suivant est nouveau puisqu'il introduit pour la première fois la notion de « respect », plus précisément vis-à-vis des parties prenantes. Nous pourrions pour notre part envisager l'ajout de la valeur de respect à celle de responsabilité (abordée lors de la première définition d'Henri Rivollier) dans l'optique de pratiquer une éthique de la communication responsable. Puis, le dernier point « atteindre ses objectifs avec efficacité »⁷⁰ mériterait d'être développé : Qui est représenté par le pronom « ses » ? L'ensemble des professionnels de la communication ou bien ceux qui sont spécialisés en communication responsable ? Quels sont les objectifs en question ? Est-ce l'ensemble des objectifs du secteur de la communication ? Si oui, quels sont ces objectifs ? Sont-ils les mêmes que ceux développés dans les deux précédents points de vue ? Ou encore serait-ce l'ensemble des objectifs du secteur de la communication, les enjeux du développement durable compris ? Et enfin, comment agir pour être efficace ? Nous attendrons le chapitre prochain – consacré à l'examen des problématiques décelées par les experts de la communication responsable –, pour analyser l'article dans sa globalité et pour apporter quelques éléments de réponse aux questions précédentes.

Étudions à présent le dernier paragraphe de cet extrait. Tandis que Yonnel Poivre-Le Lohé fait une distinction entre les différents concepts de communication liés aux démarches du développement durable, Henri Rivollier affirme que ces concepts sont des synonymes. Et nous pouvons dès lors préciser que le second avis est partagé pour la quasi-totalité des articles disponibles sur internet. Que ces différents concepts soient perçus, ou non, comme des synonymes, ces deux experts en communication se rejoignent sur la préférence du terme responsable car ils estiment que celui-ci est plus global et moins réducteur. Notons que ces différentes formes de communication, c'est-à-dire environnementale, verte, durable, éthique et raisonnée, sont régulièrement qualifiées comme étant des alternatives à la communication dite « classique ». La communication dite « classique » fait référence à la pratique

⁷⁰ *Ibid.*

communicationnelle telle qu'elle s'est développée lors de la création des métiers de la communication en agence, tandis que les communications dites « alternatives » sont l'intégration des enjeux du développement durable et/ou environnementaux. Du point de vue du contenu, nous pouvons comprendre la position d'Henri Rivollier de la façon suivante : d'une part, tout comme les autres « alternatives », la communication responsable intègre les enjeux écologiques et les valeurs du développement durable, et d'autre part celle-ci est perçue plus globale puisqu'elle prend en considération l'ensemble des enjeux actuels de la société, rejoignant effectivement le souhait de Yonnel Poivre-Le Lohé. Toutefois, d'un point de vue sémantique, il est difficile de considérer les différents termes qui sont employés dans cet ensemble d'alternatives à la communication dite « classique » comme étant des synonymes.

1.4. D'APRES THIERRY LIBAERT

Docteur en Sciences de l'Information et de la Communication sur « La communication sensible, nouveau paradigme de la communication des entreprises, tentative de passerelle entre l'organisation et les SIC », Thierry Libaert est également titulaire d'un diplôme de troisième cycle en communication politique et sociale, du diplôme de l'Institut d'Études Politiques de Paris et d'une maîtrise en droit public. Il a enseigné sur de nombreuses études communicationnelles en Sciences de l'Information et de la Communication (communication de crise, communication des organisations, communication externe, communication publique, communication sensible, communication environnementale, etc.) en tant que Maître de conférences associé à l'Université de Paris 4 Celsa Sorbonne de 1992 à 2008, Maître de conférence et à Sciences Po de 2000 à 2013 et Professeur à l'Université Catholique de Louvain de 2004 à 2014. Parmi les nombreuses missions qui lui ont été confiées, il a été négociateur du Grenelle de l'Environnement en 2007 et membre du cabinet du ministre de l'Environnement en 2004. Il est aujourd'hui conseiller au Comité Économique et Social Européen et dans la fondation de Nicolas Hulot, ainsi que chargé de mission à la Direction du développement durable d'EDF depuis 2014. Considéré comme étant le précurseur de la communication environnementale en France, il a également apporté de nombreuses contributions en communication environnementale. Précisons qu'il a par ailleurs rédigé la préface de l'ouvrage *De la publicité à la communication responsable* de Yonnel Poivre-Le Lohé.

Les deux définitions de la communication responsable formulées par Thierry Libaert que nous aborderons proviennent de l'Agence de l'Environnement et de la Maîtrise de l'Énergie

[ADEME], aujourd'hui surnommée l'Agence de la Transition Écologique. Il s'agit d'un « un Établissement public à caractère industriel et commercial (EPIC) placé sous la tutelle des ministères de la Transition écologique et solidaire, et de l'Enseignement supérieur, de la Recherche et de l'Innovation »⁷¹ qui est engagé dans la lutte contre le réchauffement climatique et la dégradation des ressources. Conformément aux informations apportées dans le site *ademe.fr*⁷², les actions de l'ADEME se déclinent en quatre catégories : la connaissance par l'animation et la contribution financière dans la recherche et l'innovation ; la mobilisation avec l'élaboration de campagnes d'information et de sensibilisation à destination des publics dans le but de faire évoluer les mentalités, les comportements et les actes de consommation et d'investissement ; le conseil auprès des acteurs socio-économiques, notamment avec l'élaboration d'outils et de méthodes pour les accompagner au changement de pratiques ; et l'aide à la réalisation aux échelles régionales et nationales.

Pour revenir aux définitions de la communication responsable que nous allons analyser ci-dessous, la première est exposée sur le site internet *communication-responsable.ademe.fr*⁷³, et la seconde est développée dans la préface du *Guide de la communication responsable 2020*⁷⁴.

Concentrons-nous sur la première définition en précisant au préalable que la date de publication n'apparaît pas sur ce site, mais puisque nous avons eu l'occasion de la consulter pour la première fois en 2017, nous supposons qu'elle a été postée cette même année :

La communication environnementale

Il s'agit de la communication délivrant un message à caractère écologique. Elle est estimée dans le secteur publicité à 3 % de l'ensemble des publicités (Ademe / ARPP).

⁷¹ ADEME, « Instances et statut de l'ADEME », *ADEME*, mis à jour le 10 février 2022, URL : <https://www.ademe.fr/lademe/presentation-lademe/instances-statut-lademe>, consulté le lundi 2 août 2021.

⁷² *Ibid.*

⁷³ Thierry Libaert, « Eco-com en 3 points-clés - définition et enjeux - l'avis du pro », *Le site de la communication responsable. Agence de la transition écologique [ADEME]*, URL : <https://communication-responsable.ademe.fr/eco-com-en-3-points-cles-definition-et-enjeux-lavis-du-pro>, dernière consultation le 20 mars 2022.

⁷⁴ Thierry Libaert, « Préface », dans ADEME, *Le guide de la communication responsable*, Angers Cedex 01, ADEME Éditions, 2020, p. Préface – 1/2.

L'éco-communication

Celle-ci intègre les critères environnementaux dans la conception même des actions de communication et de leur diffusion, elle vise ainsi à en réduire les impacts.

La communication responsable

Elle vise à intégrer les enjeux du développement durable dans les démarches de communication. Elle évalue et réduit ses impacts, diffuse des messages incitant à des comportements responsables et respecte les principes de transparence, de participation et de dialogue avec les parties prenantes.

La communication responsable n'est pas seulement une communication qui diffuse des messages de responsabilité, c'est aussi et surtout une communication capable de s'interroger sur sa propre responsabilité face aux grands enjeux sociétaux.

Pour le communicant, c'est une approche fondamentale pour redonner du sens à sa fonction et en éviter les dérives instrumentales.⁷⁵

Cette nouvelle définition de la communication responsable peut être perçue comme une synthèse de l'ensemble des définitions précédemment évoquées. Elle nous procure par la même occasion des précisions et des confirmations par rapport à nos précédentes analyses.

La définition de la communication responsable est précédée par les définitions de l'éco-communication et de la communication environnementale. Et nous avons pu comprendre, avec l'ensemble des définitions analysées précédemment, l'importance de connaître cet ensemble de définition et de les spécifier dans la définition de la communication responsable puisque leurs missions (d'éco-conception sur les supports et de promotion de messages sur les sujets environnementaux) sont intégrées au concept de communication responsable. Intéressons-nous à présent sur le contenu de la définition de la communication responsable proposée par Thierry Libaert.

Nous retrouvons dans la première phrase « Elle vise à intégrer les enjeux du développement durable dans les démarches de communication »⁷⁶ l'une des deux ambitions soumises dans l'introduction de l'ouvrage *La communication responsable, la communication face au*

⁷⁵ Thierry Libaert, « Eco-com en 3 points-clés - définition et enjeux - l'avis du pro », *loc. cit.*

⁷⁶ Thierry Libaert, « Eco-com en 3 points-clés - définition et enjeux - l'avis du pro », *loc. cit.*

développement des auteures Alice Audouin, Anne Courtois et Agnès Rambaud, et qui est celle « d'enclencher une véritable démarche d'intégration du développement durable »⁷⁷.

La seconde phrase de la définition de la communication responsable réintroduit les concepts de communication environnementale et d'éco-communication puisqu'elle propose des actions de communication sur les *moyens* (ou *supports*) et les *messages* (ou *contenu*). Nous retrouvons par conséquent la même méthodologie qui est proposée dans les définitions de la communication responsable que nous avons précédemment analysées.

Précisons que nous sommes parti du postulat que l'adjectif possessif *ses*, dans « Elle évalue et réduit ses impacts »⁷⁸, se rapporte au *moyen* car l'usage des actions *évaluer* et *réduire* et leur association au terme *impact* (ou *conséquence*) correspondent à l'idée d'éco-communication telle qu'elles ont été évoquées précédemment par Alice Audouin, Anne Courtois et Agnès Rambaud : « La communication responsable est une communication qui évalue les conséquences environnementales, sociales et sociétales des moyens qu'elle met en œuvre [...]. Elle privilégie les moyens éco-conçus »⁷⁹.

De plus cette seconde phrase reprend également quelques éléments des définitions formulées par Henri Rivollier. Décortiquons les éléments présentés dans ces deux définitions. Le début de phrase de Thierry Libaert « Elle évalue et réduit ses impacts »⁸⁰ nous renvoie au deuxième élément de la seconde définition d'Henri Rivollier de 2017 « [Elle est] soucieuse des impacts environnementaux, sociaux, sociétaux, économiques et culturels »⁸¹. Nous retrouvons, toujours en corrélation avec la seconde définition d'Henri Rivollier, la notion de *respect* envers les parties prenantes.

Nous choisissons ici de réunir les deux actions « s'intégrer dans une démarche de communication et de consommation plus responsable » (Rivollier, 2013) et « diffuse des messages incitant à des comportements responsables » (Libaert) car nous aurons l'occasion de

⁷⁷ Alice Audouin, Anne Courtois, Agnès Rambaud-Paquin, *La communication responsable. La communication face au développement durable*, *loc. cit.*

⁷⁸ Thierry Libaert, « Eco-com en 3 points-clés - définition et enjeux - l'avis du pro », *loc. cit.*

⁷⁹ Alice Audouin, Anne Courtois, Agnès Rambaud-Paquin, *La communication responsable. La communication face au développement durable*, *loc. cit.*

⁸⁰ Thierry Libaert, « Eco-com en 3 points-clés - définition et enjeux - l'avis du pro », *loc. cit.*

⁸¹ Henri Rivollier, « La communication responsable, un engagement à 360° », *loc. cit.*

percevoir dans les prochains chapitres de cette première partie que *consommation* et *comportement* semblent indissociables dans les ouvrages sur la communication responsable. Et permettons-nous de réunir « réalité du produit » (Rivollier, 2017) aux « principes de transparence » (Libaert).

Nous retrouvons ensuite dans le second paragraphe l'idée, présente dans la première définition Yonnel Poivre-Le Lohé, de ne pas limiter la communication responsable aux sujets environnementaux pour élargir la pratique de la responsabilité à la *manière* de communiquer. Il s'agit ici de « s'interroger sur sa propre responsabilité face aux enjeux sociétaux »⁸². Intégrons cette idée à la seconde ambition « d'accompagner une modification profonde des pratiques de communication » qui est soumise dans l'ouvrage *La communication responsable. La communication face au développement durable* d'Alice Audouin, d'Anne Courtois et d'Agnès Rambaud. Pour rappel, la première ambition, citée plus haut, est d'intégrer le développement durable dans le secteur de la communication.

Cette définition formulée par Thierry Libaert s'achève avec un troisième paragraphe qui vient ajouter de nouvelles ambitions pour la communication responsable : « redonner du sens » et « éviter les dérives instrumentales ». Le choix des verbes *redonner* et *éviter* augure des problèmes auxquels les métiers de la communication sont confrontés lorsqu'ils sont pratiqués de manière dite classique, c'est-à-dire sans l'intégration des enjeux du développement durable. Redonner du sens sous-entend que les métiers de la communication sont confrontés à une perte de sens. Il conviendra de se demander en quoi ces métiers sont en perte de sens. Mais il faudra au préalable savoir ce que signifie *donner du sens*. Concernant les dérives instrumentales, quelles sont-elles exactement ? Quelles en sont les conséquences que les métiers de la communication subissent ? Pourquoi les communicants doivent-ils les éviter ? Et comment peuvent-ils y remédier ? Si nous manquons d'informations pour comprendre ces deux phénomènes et répondre à ces questionnements, nous pouvons dès lors annoncer qu'ils seront centraux pour la suite de notre étude.

Penchons-nous à présent sur une seconde définition de la communication responsable proposée par Thierry Libaert. Dans la préface qu'il a rédigée pour le document de l'ADEME intitulé *Le guide de la communication responsable*, il affirme :

⁸² Thierry Libaert, « Eco-com en 3 points-clés - définition et enjeux - l'avis du pro », *loc. cit.*

La communication responsable n'est pas la communication sur la responsabilité de l'entreprise, il s'agit plus fondamentalement d'un questionnement constant sur la responsabilité même de la communication face aux nouveaux enjeux de la transition écologique. Cette démarche ne peut être que globale, elle concerne en effet non seulement l'action de la communication, mais l'ensemble du processus, son impact environnemental et social, son processus d'élaboration et la relation aux parties prenantes.⁸³

Cette définition débute en précisant ce que la communication responsable *n'est pas*, ce qui rejoint la première définition de Yonnel Poivre-Le Lohé : « La communication responsable n'est pas la communication sur le développement durable ou sur la RSE. Ce n'est pas non plus une simple application du développement durable ou de la RSE à la communication. »⁸⁴. Le sigle RSE signifiant Responsabilité Sociétale des Entreprises, nous pouvons supposer que Thierry Libaert évoque le même domaine lorsqu'il emploie le terme de « communication sur la responsabilité de l'entreprise »⁸⁵. Une supposition qui est confirmée par la définition de la responsabilité sociétale des entreprises (RSE) qui est disponible sur le site Internet *economie.gouv.fr* du ministère de l'Économie des Finances et de la Relance :

La responsabilité sociétale des entreprises (RSE) également appelée responsabilité sociale des entreprises est définie par la commission européenne comme l'intégration volontaire par les entreprises de préoccupations sociales et environnementales à leurs activités commerciales et leurs relations avec les parties prenantes.

En d'autres termes, la RSE c'est « la contribution des entreprises aux enjeux du développement durable ».

Une entreprise qui pratique la RSE va donc chercher à avoir un impact positif sur la société tout en étant économiquement viable.⁸⁶

Si nous avons appris précédemment que la communication responsable a pour ambition d'intégrer les enjeux du développement durable dans les actions de communication, nous

⁸³ Thierry Libaert, « Préface », *op. cit.*, p. Préface – 1/2.

⁸⁴ Yonnel Poivre-Le Lohé, « La communication responsable : définition », *loc. cit.*

⁸⁵ Thierry Libaert, « Préface », *op. cit.*, p. Préface – 1/2.

⁸⁶ Bercy Infos, « Qu'est-ce que la responsabilité sociétale des entreprises (RSE) ? », *economie.gouv.fr*, mis en ligne le 26 octobre 2020, URL : <https://www.economie.gouv.fr/entreprises/responsabilite-societale-entreprises-rse>, dernière consultation le 3 août 2021.

apprenons à présent que la RSE possède la même ambition mais cette fois-ci pour les entreprises. Ces propos rejoignent ceux de Thierry Libaert : la communication responsable *n'est pas* une communication qui porte sur les sujets environnementaux ou RSE, elle *est* plutôt un « questionnement constant sur la responsabilité même de la communication face aux enjeux de la transition écologique »⁸⁷.

Pour finir, nous pouvons constater que cette fois-ci les enjeux ne sont plus ceux du développement durable mais ceux de la transition écologique. Faut-il comprendre que la transition écologique remplace ici le concept de développement durable ? Ou bien devons-nous comprendre que la communication responsable doit intégrer les enjeux de transition écologique à ceux du développement durable ? Une explication plus détaillée de ces deux enjeux et de leur rapport avec la communication responsable sera fournie une fois que nous aurons abouti à un examen complet du concept de communication responsable (cf. 4.3. « Combat »).

1.5. CONCLUSION : RECAPITULATIF DE CES QUATRE POINTS DE VUE

Lorsque nous prenons une vision d'ensemble intégrant les différentes définitions que nous avons analysées, il apparaît que de nombreuses notions s'entrecroisent, tout en étant abordées et combinées différemment. Malgré l'idée exposée, lors de la première définition provenant de l'ouvrage *La communication responsable. La communication face au développement durable*, que « chacun a sa propre définition, car nous sommes bien dans le domaine du subjectif »⁸⁸, il nous semble opportun qu'un accord se fasse pour construire une définition commune et partagée. En effet, celle-ci permettrait d'acquérir une cohérence afin que les experts de la communication puissent s'emparer des enjeux de la communication responsable et agir dans la même direction. Cette définition demanderait également à développer et à clarifier les notions de responsabilité, d'impact, de manipulation, de refus (ou censure), de réalité, et de transparence, de comportement, de publicité et de consommation. Il en va de même pour l'explication des enjeux sociétaux, de développement durable et de transition écologique dans l'optique de mieux cerner leurs rapports avec la communication responsable. Ces précisions permettront de parfaire la compréhension des objectifs et des actions à mener.

⁸⁷ Thierry Libaert, « Préface », *loc. cit.*

⁸⁸ Alice Audoin, Anne Courtois, Agnès Rambaud-Paquin, *La communication responsable. La communication face au développement durable*, *loc. cit.*

Tentons de proposer un résumé de la définition de la communication responsable tout en nous efforçant de respecter les idées des points de vue exposés.

Tout d'abord, une communication responsable *n'est pas* « la communication sur le développement durable ou sur la RSE. Ce n'est pas non plus une simple application du développement durable ou de la RSE à la communication. Toutes ces propositions sont trop réductrices » et elles ont pour conséquences de « limiter la communication aux sujets environnementaux » (Poivre-Le Lohé, 2009). Or la communication responsable *n'est pas* une « communication sur ce qui est responsable » (Poivre-Le Lohé, 2009). Un avis partagé par Thierry Libaert lorsqu'il écrit qu'elle *n'est pas* « une communication qui diffuse des messages de responsabilité » (Libaert), *ni* « la communication sur la responsabilité de l'entreprise » (Libaert, 2020), autrement nommée communication RSE. En ce sens, cette vision respecte le point de vue sémantique, puisque les différents termes associés à la notion de communication ne possèdent pas les mêmes définitions.

Nous pourrions ajouter que ces concepts sont toutefois régulièrement perçus comme étant des synonymes – pour reprendre les propos d'Henri Rivollier, « De nombreux synonymes sont utilisés. Certains préféreront parler de communication verte, durable, éthique ou encore raisonnée »⁸⁹ –, toutefois nous maintenons ce point de vue puisque, d'une part, les experts de la CR s'accordent à préférer « responsable » car ils la perçoivent comme étant plus globale que les autres concepts. Et d'autre part, que nous prenions le parti ou non d'affirmer que la communication responsable n'est pas un synonyme des autres concepts exposés de communication ci-dessus, nous avons pu percevoir qu'elle intègre finalement l'ensemble de leurs enjeux. C'est en ce sens que nous pouvons déduire que ce concept est le plus « global » (Rivollier, 2017 ; Libaert, 2020) et que les autres « propositions sont trop réductrices » (Poivre-Le Lohé 2009). Pour en comprendre les raisons, il faut extraire des définitions les propositions qui associent des termes « communication » et « responsable ».

Une communication responsable *est* une communication qui « pilote de façon responsable » (Audouin, Courtois, Rambaud, 2009), « communique de façon responsable » (Poivre-Le Lohé, 2009) et « s'interroge sur sa propre responsabilité » (Libaert, 2017). A première vue, ces propositions nous apparaissent logique, toutefois il est difficile d'appréhender le sens de ce

⁸⁹ Henri Rivollier, « La communication responsable, un engagement à 360° », *loc. cit.*

concept tant que le terme « responsable » n'est pas défini. Que signifie donc *responsable* d'après les auteurs que nous abordons ?

A partir de la première définition (Audouin, Courtois, Rambaud, 2009) que nous avons analysée, nous avons déduit que le terme responsable est employé pour évoquer des actions respectueuses de l'environnement. Cette déduction semble se corrélérer avec la définition formulée en 2009 par Yonnel Poivre-Le Lohé : « il ne faut pas limiter la communication aux sujets environnementaux, ce qui reviendrait à prendre l'expression « communication responsable » dans le sens de la communication sur ce qui est responsable »⁹⁰. Thierry Libaert nous confirme qu'*est responsable* une communication qui intègre des enjeux environnementaux : « il s'agit [la communication responsable] plus fondamentalement d'un questionnement constant sur la responsabilité même de la communication face aux nouveaux enjeux de la transition écologique »⁹¹. Toutefois, si ce point de vue semble être partagé par l'ensemble des professionnels de la communication responsable, il serait judicieux d'apporter une explication précise et une justification quant à ce choix d'associer l'adjectif responsable aux enjeux environnementaux. D'autant plus que ce manque d'information risque de porter à confusion un lecteur extérieur à ce concept car il pourrait opter pour une autre définition du terme responsable. Outre ce risque de confusion, il est fort probable que ce soit le sens même de la communication responsable qui se retrouve modifié, et que les actions pour pratiquer ce concept ne soient pas correctement comprises et appliquées.

Les *objectifs* de la communication responsable que nous avons décelés sont doubles. Le premier objectif est l'intégration du développement durable dans le secteur de la communication. Toutes les définitions se sont matérialisées par un même plan d'action qui est d'évaluer et de réduire les impacts environnement, sociaux, sociétaux des moyens (ou supports). Le second objectif est formulé de différentes manières. Il s'agit d'accompagner la société dans la mise en œuvre des enjeux de développement durable et/ou de transition écologique avec la promotion de messages qui s'appuient sur la réalité du produit ou de l'organisation et qui incitent à des comportements responsables.

Si ces différentes définitions nous expliquent comment mettre en place une communication responsable, nous ne savons pas les raisons qui ont amené à la création de la communication

⁹⁰ Yonnel Poivre-Le Lohé, « La communication responsable : définition », *loc. cit.*

⁹¹ Thierry Libaert, « Eco-com en 3 points-clés - définition et enjeux - l'avis du pro », *loc. cit.*

responsable. Il convient donc d'analyser les problématiques perçues dans les ouvrages et les articles que nous venons d'aborder.

2. POURQUOI LA COMMUNICATION RESPONSABLE A-T-ELLE ETE CREEE ?

Comment pouvons-nous comprendre la communication responsable, la définir et s'intéresser à la méthodologie à mettre en œuvre sans prendre connaissance des raisons qui ont conduit le secteur de la communication à la création de ce concept ? En d'autres termes, pourquoi la communication responsable a-t-elle été créée ? Cette question, qui porte finalement sur le sens même du projet, est donc indispensable pour nous éclairer sur ce sujet.

La création de la communication responsable a émergé par le souhait de résoudre les problèmes auxquels les professionnels de la communication sont confrontés. Pour répondre à cette question, nous allons donc extraire les problèmes soulevés dans les ouvrages et les articles rédigés par les professionnels de la communication responsable que nous avons cités dans le chapitre précédent.

Concernant les trois ouvrages portant sur cette thématique (Audouin, Courtois, Rambaud-Paquin, 2009 ; Poivre-Le Lohé, 2014 ; ADEME, 2020), il convient de préciser que les éléments de réponse semblent mieux abordés au sein des introductions. Par conséquent nous faisons le choix de nous focaliser sur le contenu de ces introductions.

De plus, la confrontation de l'ensemble des éléments de réponses décelés dans ces différents textes ont permis de mettre en exergue cinq catégories qui sont à minima exposées par la majorité d'entre eux : le développement durable, l'image de la communication, la consommation, internet et la communication. Nous pourrions constater que les termes présentés sont intrinsèquement liés. Toutefois, nous avons choisi de les analyser séparément de manière à comprendre avec précision les différents problèmes exposés.

2.1. LE DEVELOPPEMENT DURABLE AU CŒUR DU PROBLEME COMMUNICATIONNEL

Les ouvrages et les articles que nous analysons exposent dès les premières lignes des problématiques qui intègrent invariablement la notion du développement durable ou, à minima, l'un de ses trois piliers (qui sont l'environnement, l'économie et le social). Nous pourrions également constater que le développement durable est évoqué dans de nombreuses

problématiques qui seront analysées tout au long de ce chapitre. Toutefois, lorsque nous les aborderons, nous verrons que les problèmes soulevés se focaliseront non pas sur ce concept mais sur les quatre autres catégories. Nous avons donc choisi que la première catégorie est celle du développement durable et qu'elle englobe l'ensemble des phrases introductives. Lors de cette analyse, nous nous demanderons plus spécifiquement quels sont les problèmes en lien avec le développement durable qui sont perçus par ces experts de communication responsable. Afin de respecter la méthodologie mise en place dans le chapitre précédent, nous procéderons une nouvelle fois à une analyse chronologique.

Commençons donc par le premier ouvrage publié (2009), qui est, pour rappel, *La communication responsable. La communication face au développement durable* d'Alice Audouin, d'Anne Courtois et d'Agnès Rambaud-Paquin, et qui débute dès les premiers mots par « Le développement durable », ce qui dénote l'importance de ce concept dans la création de la communication responsable :

Le développement durable, traduction imparfaite du terme anglo-saxon *sustainable development*, occupe une place nouvelle et croissante dans la communication des organisations. Ce phénomène est tel qu'il crée aujourd'hui un débat public sur les publicités utilisant de façon abusive des arguments du développement durable : le « *greenwashing* » (ou écoblanchiment).

Pourtant, malgré cette exposition médiatique, le développement durable est loin d'être intégré dans le secteur de la communication. Force est de constater que ce secteur, parmi les plus « avant-gardistes » d'ordinaire, est aujourd'hui et relativement à d'autres secteurs d'activité, l'un des derniers à s'engager dans cette voie.⁹²

Après avoir contextualisé l'importance du concept de développement durable dans les années 2000, les trois auteures ont pointé deux problèmes sur son lien avec le secteur de la communication. Tout d'abord, le choix du terme « abusif » dénote un mauvais usage du développement durable par les communicants. En effet, le premier paragraphe explique que le développement durable est utilisé comme argument, de manière excessive et à mauvais escient, créant le *greenwashing*. Il s'agit d'une méthode publicitaire que nous aurons l'occasion d'expliquer ultérieurement (cf. Chapitre 2.3. L'image de la communication).

⁹²Alice Audouin, Anne Courtois, Agnès Rambaud-Paquin, *op. cit.*, p. 11.

En débutant par les termes *pourtant* et *malgré*, le second paragraphe annonce un second problème qui associe également développement durable au secteur de la communication. Il s'agit là d'une comparaison avec les *autres* secteurs d'activité. Le second problème, soulevé par les auteures, est « que ce secteur, parmi les plus « avant-gardistes » d'ordinaire, est aujourd'hui et relativement à d'autres secteurs d'activité, l'un des derniers à s'engager dans cette voie »⁹³. En d'autres termes, le problème exprimé est le suivant : la communication perd sa réputation d'avant-gardiste car elle n'a pas encore intégré les enjeux du développement durable.

En résumé les deux problèmes sous-entendus dans l'extrait précédent sont les suivants : 1) la mauvaise utilisation des arguments sur le développement durable a créé un débat public qui porte sur le *greenwashing* ; 2) et contrairement aux autres secteurs d'activité, ce concept n'est pas intégré par le domaine de la communication ce qui va à l'encontre de sa réputation avant-gardiste.

Yonnel Poivre-Le Lohé explique dans son article de 2009 « La communication responsable : définition » que deux causes – toutes deux liées directement ou indirectement aux enjeux environnementaux – sont à l'origine des nouveaux besoins communicationnels :

Pourquoi communiquer responsable ? À cause de deux changements qui doivent nous amener à modifier nos pratiques de communication, dans une évolution « darwinienne ». Premièrement, le risque environnemental : nous sommes entrés dans une ère où il serait incompréhensible que la communication ne participe pas à l'effort indispensable si l'on veut préserver la planète. La communication doit participer, par une forte réduction de son propre impact environnemental et par l'utilisation à bon escient de sa puissance de prescription. Le second élément de contexte est la mutation des comportements de consommation, due en grande partie à l'explosion d'Internet. Comme le montre l'étude « Our green world » de TNS-Sofres (réalisée en juin 2008), les consommateurs réclament plus d'éthique de la part des entreprises, et que cette éthique soit réelle, c'est-à-dire qu'une cohérence existe entre la communication et l'activité de l'entreprise.⁹⁴

Premièrement, l'intégration des enjeux du développement durable, notamment par la réduction des impacts environnementaux, est donc devenu obligatoire par rapport au *risque environnemental*. En effet, Yonnel Poivre-Le Lohé emploie l'adjectif *incompréhensible* qui ne

⁹³ *Ibid.*

⁹⁴ Yonnel Poivre-Le Lohé, « La communication responsable : définition », *loc. cit.*

laisse pas d'autres perspectives que celle-ci. Et cet impératif vient s'ajouter, voir supplante, l'argument précédemment exposé des trois auteurs de l'ouvrage *La communication responsable. La communication face au développement durable* selon lequel le secteur communicationnel doit s'engager dans les enjeux du développement durable pour s'ajuster aux autres secteurs d'activité.

Secondement, une *mutation des comportements de consommation* s'est opérée : les consommateurs ont de nouvelles attentes pour les domaines de la communication et de l'activité industrielle. S'il est indiqué que la raison de cette mutation est « l'explosion d'Internet », nous verrons dans l'extrait suivant, qui provient de l'introduction de l'ouvrage *De la publicité à la communication responsable* de Yonnel Poivre-Le Lohé, que la consommation fait face à une crise et que celle-ci s'intègre à celle de la crise environnementale. Faisons un rapide aparté pour rappeler qu'Internet est l'une des cinq catégories que nous abordons dans ce chapitre et que, par conséquent, nous aurons l'occasion de revenir sur cette citation et d'en faire un examen plus approfondi ultérieurement (cf. 2.4. « Internet »).

Pour résumer les propos de Yonnel Poivre-Le Lohé, les deux problématiques qui expliqueraient la création de la communication responsable sont : 1) le *risque environnemental* rend incompréhensible la vision d'une communication qui n'intègre pas les enjeux du développement durable ; 2) et la *mutation des comportements de consommation*, qui est due à l'explosion d'Internet et la crise environnementale, amène les consommateurs à réclamer « plus d'éthique de la part des entreprises »⁹⁵ et notamment dans leur communication. De plus, nous avons précisé que ces deux problèmes proviennent bien d'un des enjeux du développement durable puisqu'ils font référence à l'un des trois piliers, c'est-à-dire l'environnement.

Tout comme les trois auteurs du premier ouvrage sur la communication responsable, *La communication responsable. La communication face au développement durable*, Yonnel Poivre-Le Lohé introduit les enjeux environnementaux dans l'ensemble des problématiques exposées dans l'introduction de son ouvrage *De la publicité à la communication responsable*. Les deux problématiques présentées lors de son précédent article sont formulées dès les premières lignes de l'introduction :

⁹⁵ *Ibid.*

Ce milieu des années 2010 correspond à la fois à un tournant de l'histoire de notre pays, voire de notre civilisation, mais aussi à un moment décisif de l'histoire de la communication. Il règne une lassitude générale, une ambiance de fin de cycle, un besoin de changer d'ère. Nous savons tous que les structures et les doctrines dominantes sont obsolètes, mais les nouveaux modèles amenés à leur succéder n'ont pas encore été mis en place – pour peu qu'ils aient déjà été inventés.

Cette fin de cycle est patente dans notre modèle consommatoire. L'insouciance et les excès des années 1980 ne sont plus qu'un vague souvenir. Entre l'impossibilité de consommer, la peur de ne plus pouvoir consommer autant, la nécessité de consommer moins et la volonté de consommer autrement, plus grand monde n'y trouve son compte. L'imaginaire de la société de consommation dans son ensemble est sérieusement remis en cause.

Cette crise n'est que le premier symptôme d'une autre crise, bien plus profonde et encore plus délicate à résoudre : la crise environnementale.⁹⁶

Le premier paragraphe s'apparente à une contextualisation « de notre pays » au moment de la parution de cet ouvrage, c'est-à-dire au « milieu des années 2010 ». Le contexte mis en cause par Yonnel Poivre-Le Lohé est que cette décennie « correspond à la fois à un tournant de l'histoire de notre pays, voire de notre civilisation, mais aussi à un moment décisif de l'histoire de la communication. ». Cependant, cette première phrase fait apparaître de nombreuses généralités. Et il en va de même pour les raisons de la situation qui sont exposées dans la suite de ce paragraphe. Chaque renseignement évoqué exige des précisions afin de comprendre la situation exposée. Finalement, la question principale peut être réduite à deux mots : *quoi* et *pourquoi* ? Quelle est l'histoire du pays qui est évoqué ? La possession *notre* évoque-telle la civilisation française ou bien l'ensemble des sociétés humaines ? Pourquoi notre pays vit-il un tournant ? Qu'est-ce que l'histoire de la communication ? Pourquoi cette histoire vit un moment décisif ? Pourquoi règne-t-il une lassitude générale, une ambiance de fin de cycle, un besoin de changer d'ère ? Quelles sont les structures et les doctrines dominantes ? Pourquoi sont-elles obsolètes ? Les paragraphes suivants intègrent dans ce contexte une crise de la consommation, qui est « le premier symptôme d'une autre crise [...] : la crise environnementale »⁹⁷. Nous supposons donc que la civilisation évoquée par Yonnel Poivre-Le Lohé est celle de « la société de consommation »⁹⁸, que le « besoin de changer d'ère » résulte de la crise

⁹⁶ Yonnel Poivre-Le Lohé, *De la publicité à la communication responsable, op.cit.*, p. 13.

⁹⁷ *Ibid.*

⁹⁸ *Ibid.*

environnementale, et que cette crise impose la création de nouvelles pratiques de consommation. Et par conséquent nous supposons également que le « moment décisif de l'histoire de la communication »⁹⁹ rejoint la seconde problématique évoquée dans son article « La communication responsable : définition » de 2009, c'est-à-dire de répondre à la demande des consommateurs qui « réclament plus d'éthique de la part des entreprises, et que cette éthique soit réelle, c'est-à-dire qu'une cohérence existe entre la communication et l'activité de l'entreprise »¹⁰⁰.

Ce nouvel extrait rejoint donc la problématique liée à la consommation qui est exposée quelques années plus tôt sur le blog *communicationresponsable.fr* de Yonnel Poivre-Le Lohé. Et celle-ci nous apporte de nouvelles précisions sur la « mutation des comportements de consommation »¹⁰¹ : le modèle de consommation est « sérieusement remis en cause » par la crise environnementale qui entraîne « la peur de ne plus pouvoir consommer autant, la nécessité de consommer moins et la volonté de consommer autrement »¹⁰². Puisque la catégorie qui suit celle du développement durable concerne la *consommation*, nous reviendrons sur ces propos (cf. 2.2. « La consommation »).

Dans l'article « Bonnes pratiques de la communication responsable » rédigé en 2013 par Henri Rivollier, le développement durable, et plus exactement la notion d'environnement, est une nouvelle fois évoquée dans la première ligne de ce texte :

Depuis quelques années le consommateur se soucie de son environnement et aspire à « mieux » consommer. Dans le même temps, l'entreprise s'efforce de répondre à cette attente et chacun a pu observer la déferlante des produits ou des services « verts » ces dernières années. Mais si cette aspiration du consommateur peut aider à faire évoluer certaines habitudes, la route sera longue et difficile pour intégrer de manière spontanée et durable les bonnes pratiques.¹⁰³

Puis, deux paragraphes plus tard, une problématique intégrant la notion de développement durable vient agrémenter et compléter l'introduction de l'article de 2013 précédemment citée :

⁹⁹ *Ibid.*

¹⁰⁰ Yonnel Poivre-Le Lohé, « La communication responsable : définition », *loc. cit.*

¹⁰¹ *Ibid.*

¹⁰² Yonnel Poivre-Le Lohé, *De la publicité à la communication responsable*, *loc. cit.*

¹⁰³ Henri Rivollier, « Bonnes pratiques de la communication responsable », *loc. cit.*

Il y a encore une dizaine d'années, les professionnels de la communication se préoccupaient peu de développement durable. Mais les menaces du réchauffement climatique, les grandes conférences internationales, le Grenelle de l'Environnement, ont fini par interpeller le consommateur (au moins dans les pays développés). Peu à peu, une prise de conscience s'est faite : consommer est un acte plein de portée. Il peut être l'expression de mes choix et non plus un acte fait à l'aveugle sous la pression de la publicité. Le consommateur entend rester maître de ses achats et le facteur prix, même s'il reste déterminant pour une partie de la population, n'est désormais plus le seul critère du passage à l'acte. Je peux m'interroger sur la composition de mon produit, ses qualités de recyclage ou non, son impact écologique en termes de CO₂, ses méthodes de production et de transport. Le consommateur a aujourd'hui assez d'informations pour faire de cet acte banal de consommation, un acte politique. L'essor du bio ou du commerce équitable en est la preuve.¹⁰⁴

Nous retrouvons le constat des auteures de l'ouvrage de 2009 intitulé *La communication responsable. La communication face au développement durable* selon lequel « le développement durable est loin d'être intégré dans le secteur de la communication »¹⁰⁵ lorsque Henri Rivollier concède que les « professionnels de la communication se préoccupaient peu du développement durable »¹⁰⁶.

Une nuance est à établir entre ces deux visions par rapport à la comparaison d'une prise de conscience des enjeux du développement durable établie par des individus extérieurs au domaine de la communication. Cette fois-ci ce ne sont pas les « autres secteurs d'activité »¹⁰⁷ mais les consommateurs qui intègrent ces enjeux. Les consommateurs ont eu accès à de nombreuses informations, « les menaces du réchauffement climatique, les grandes conférences internationales, le Grenelle de l'Environnement »¹⁰⁸, ce qui a permis non seulement une prise de conscience sur les risques environnementaux, mais également sur l'idée que « consommer est un acte plein de portée »¹⁰⁹, que cela peut être « un acte politique »¹¹⁰. Ces nouveaux comportements de consommation traduisent des enjeux du développement durable par la prise

¹⁰⁴ *Ibid.*

¹⁰⁵ Alice Audoin, Anne Courtois, Agnès Rambaud-Paquin, *La communication responsable. La communication face au développement durable, op. cit.*, p. 11.

¹⁰⁶ Henri Rivollier, « Bonnes pratiques de la communication responsable », *loc. cit.*

¹⁰⁷ Alice Audoin, Anne Courtois, Agnès Rambaud-Paquin, *loc. cit.*

¹⁰⁸ Henri Rivollier, « Bonnes pratiques de la communication responsable », *loc. cit.*

¹⁰⁹ *Ibid.*

¹¹⁰ *Ibid.*

en compte des impacts environnementaux produits par la consommation : « Je peux m'interroger sur la composition de mon produit, ses qualités de recyclage ou non, son impact écologique en termes de CO₂, ses méthodes de production et de transport »¹¹¹. Et ce sont justement ces nouvelles pratiques qui permettent de transformer la consommation en un acte politique. Mais quel est le rapport entre cette prise de conscience faite par les consommateurs et la communication ?

Rappelons le postulat établi dans le chapitre précédent selon lequel la publicité signifie communication. La phrase « Il [consommer] peut être l'expression de mes choix et non plus un acte fait à l'aveugle sous la pression de la publicité » lie l'acte de consommer à la pression de la publicité. Les mots de liaison *et non plus* insinuent que cette pratique publicitaire, qui consiste à *faire pression*, a perdu toute légitimité et raison d'être. Le problème qui est donc exposé dans cet article est le suivant : la prise de conscience (rendue possible par l'accès à l'information) des enjeux du développement durable par les consommateurs impose au secteur de la publicité (ou communication) de modifier ses pratiques.

Le dernier ouvrage publié sur la communication responsable, édité par l'ADEME et intitulé *Le guide de la communication responsable*, débute à son tour avec l'insertion des enjeux du développement durable et sa répercussion sur la communication :

Le paysage économique et social est en profonde mutation. Loin de se stabiliser, les transformations en cours vont vraisemblablement fortement s'accélérer. Nous entrons dans une zone de turbulences durables où les risques sont nombreux, notamment le risque climatique, en raison de ses conséquences et de son irréversibilité, ainsi que le risque d'épuisement de certaines ressources naturelles.

Ces enjeux inédits dans l'histoire de l'humanité s'accompagnent de phénomènes affectant directement la fonction communication : explosion du digital, accélération du flux d'informations dans des temporalités de plus en plus courtes, multiplication des émetteurs de messages via les réseaux sociaux, émergence des communautés d'opinion, diffusion de fake news, dégradation du climat social, défiance grandissante vis-à-vis des institutions, etc.

Ces mutations mettent à mal la vision classique d'une communication purement instrumentale émettant des messages vers ses cibles. Elles en font un véritable outil à la disposition d'acteurs divers, influant sur les pratiques, les opinions et les comportements responsables et créant de

¹¹¹ *Ibid.*

nouveaux référents « culturels », compatibles avec une société où l'on consommerait moins. Face à l'ensemble de ces transformations (économique, sociétale, numérique...), les professionnels de la communication ont bien compris qu'il n'est plus possible de communiquer comme on le faisait au siècle précédent, pourtant pas si lointain.¹¹²

Le premier paragraphe contextualise les enjeux du développement durable : « Le paysage économique et social est en profonde mutation »¹¹³ car *nous* (attribuons à ce pronom le sens de l'humanité) sommes confrontés à de nombreux risques. Notons que les deux risques évoqués (risque climatique et risque d'épuisement des ressources naturelles) concernent la crise environnementale. Nous pouvons donc en déduire que les risques environnementaux imposent une transformation (ou mutation) des pratiques actuelles de l'économie et du social. Cependant, ces propos font une nouvelle fois preuve de généralité. Il serait opportun de savoir d'une part la signification de l'économie, du social, de leurs enjeux, et d'autre part les raisons exactes de cette « profonde mutation »¹¹⁴ et son application. Notons que si nous n'avons pas accès à des éléments de réponse dans cette introduction, nous y reviendrons dans le chapitre suivant (cf. Chapitre 3 « Comment la communication responsable est-elle appliquée ? ») qui portera sur une analyse détaillée de la première partie intitulée « Nouveaux enjeux de la communication » de cet ouvrage *Le guide de la communication responsable* de l'ADEME.

Le second paragraphe ajoute à cette contextualisation un point de vue dédié à la communication. Il s'agit d'une liste non exhaustive de phénomènes qui « affectent directement la fonction communication »¹¹⁵. Nous comprenons donc que la communication est confrontée à de nombreux obstacles, toutefois nous ne savons pas quels sont les impacts et les conséquences exactes qui en découlent.

Le troisième paragraphe nous indique que les contextes exposés précédemment ont des répercussions sur la communication puisque « Ces mutations mettent à mal la vision classique d'une communication purement instrumentale émettant des messages vers ses cibles » et que « l'ensemble de ces transformations (économique, sociétale, numérique...), les professionnels de la communication ont bien compris qu'il n'est plus possible de communiquer comme on le faisait au siècle précédent ». Voyons quelles sont ces répercussions.

¹¹² ADEME, *Le guide de la communication responsable*, op. cit., p. Introduction - 2 et 3 / 12.

¹¹³ *Ibid.*

¹¹⁴ *Ibid.*

¹¹⁵ *Ibid.*

L'usage des actions « mettent à mal » et « il n'est plus possible de » nous annoncent que les nouveaux enjeux (qui sont, pour reprendre les termes utilisés, économique, social, sociétal, numérique...) qui résultent de la crise environnementale imposent aux professionnels de la communication de modifier leurs pratiques. Il reste à comprendre pourquoi cette communication qui est perçue comme une « vision classique » et « purement instrumentale » ne peut plus être pratiquée. Si nous ne trouvons actuellement pas d'élément de réponse dans cet extrait, notons que nous nous appliquerons à répondre à ce questionnement lors de l'analyse de la thématique qui porte sur *Internet* que nous aborderons dans ce chapitre (cf. Chapitre. 2.4.). Nous pouvons pour l'instant souligner que ce problème rejoint le premier problème décelé dans l'article « La communication responsable : définition » de Yonnel Poivre-Le Lohé. Celui-ci est, pour rappel, que face au risque environnemental, « il serait incompréhensible que la communication ne participe pas à l'effort indispensable si l'on veut préserver la planète. »¹¹⁶.

Soulignons que ce troisième paragraphe évoque l'idée de « comportement responsable »¹¹⁷ (soit de consommation responsable) et celle d'une « société où l'on consommerait moins »¹¹⁸. La problématique de la consommation étant prégnante dans les précédents extraits, il convient de s'y intéresser. Il est cette fois-ci évoqué que cette communication « purement instrumentale » en tant qu'*outil* a la possibilité de prendre part aux enjeux sociétaux et plus précisément de contribuer à tendre vers une société « où l'on consommerait moins »¹¹⁹, rejoignant ainsi les propos de Yonnel Poivre-Le Lohé sur « la nécessité de consommer moins »¹²⁰ et d'Henri Rivollier sur les nouvelles demandes du consommateur qui « se soucie de son environnement et aspire à « mieux » consommer »¹²¹. Si la notion de consommation n'est plus perçue, d'un point de vue des métiers de la communication, comme un problème mais une solution, une question survient : comment cette communication, qui est pourtant mise à mal au point où il n'est plus possible de communiquer comme avant, peut-elle être « un véritable outil » pour amener à des comportements responsables et à une société où l'on consommerait moins ? Nous verrons dans le prochain chapitre qu'il s'agit justement d'un enjeu central pour le concept de

¹¹⁶ Yonnel Poivre-Le Lohé, « La communication responsable : définition », *loc. cit.*

¹¹⁷ ADEME, *Le guide de la communication responsable*, *loc. cit.*

¹¹⁸ *Ibid.*

¹¹⁹ *Ibid.*

¹²⁰ Yonnel Poivre-Le Lohé, *De la publicité à la communication responsable*, *loc. cit.*

¹²¹ Henri Rivollier, « Bonnes pratiques de la communication responsable », *loc. cit.*

communication responsable. Et nous tâcherons de répondre à cette question dans le quatrième chapitre.

Pour conclure, nous pouvons observer principalement deux axes stratégiques : intégrer les enjeux du développement durable ; et répondre aux nouvelles attentes des consommateurs. Tous deux résultent de la prise de conscience de la crise environnementale. Faisons un rapide récapitulatif de ces deux axes pour comprendre les problèmes qui sont exposés.

Premièrement, cette analyse chronologique nous informe que le développement durable et le pilier de l'environnement possèdent une place centrale dans la création d'une communication responsable puisqu'ils sont abordés dès les premières lignes des introductions de l'ensemble des textes que nous avons analysés.

Nous pouvons également percevoir une évolution sur les raisons et l'importance de l'intégration du développement durable dans les métiers de la communication. L'ouvrage « Bonnes pratiques de la communication responsable » d'Henri Rivollier, qui est paru en 2013, nous apprend qu'au début des années 2000 le développement durable ne faisait pas partie des préoccupations des professionnels de la communication : « Il y a encore une dizaine d'années, les professionnels de la communication se préoccupaient peu de développement durable. »¹²².

Pourtant, à la fin des années 2000 il devient souhaitable d'intégrer les enjeux du développement durable car « ce secteur [la communication], parmi les plus « avant-gardistes » d'ordinaire, est aujourd'hui et relativement à d'autres secteurs d'activité, l'un des derniers à s'engager dans cette voie »¹²³, « il serait incompréhensible que la communication ne participe pas à l'effort indispensable si l'on veut préserver la planète. »¹²⁴. Cette prise de conscience des enjeux environnementaux s'enclenche également auprès des consommateurs qui « réclament plus d'éthique de la part des entreprises, et que cette éthique soit réelle, c'est-à-dire qu'une cohérence existe entre la communication et l'activité de l'entreprise. »¹²⁵. En 2013, Henri Rivollier observe également cette prise de conscience de la part des consommateurs et des entreprises : « Depuis quelques années le consommateur se soucie de son environnement et aspire à « mieux » consommer. Dans le même temps, l'entreprise s'efforce de répondre à cette

¹²² *Ibid.*

¹²³ Alice Audoin, Anne Courtois, Agnès Rambaud-Paquin, *op. cit.*, p. 11.

¹²⁴ Yonnel Poivre-Le Lohé, « La communication responsable : définition », *loc. cit.*

¹²⁵ *Ibid.*

attente et chacun a pu observer la déferlante des produits ou des services « verts » ces dernières années. ». Par conséquent, le souhait d'intégrer le développement durable en communication émerge principalement des autres secteurs d'activité et des consommateurs qui ont pris à cœur ces enjeux.

En 2020, d'après l'ouvrage *Le guide de la communication responsable* d'ADEME, il est devenu évident que la communication se doit de prendre en considération les nouveaux enjeux sociétaux car ils affectent le monde professionnel de la communication au point où « il n'est plus possible de communiquer comme on le faisait au siècle précédent »¹²⁶. L'intégration du développement durable n'est donc plus un souhait mais un impératif. Il reste toutefois quelques questions à se poser pour mieux appréhender cette problématique au cœur des recherches en communication responsable : pourquoi cette intégration est-elle perçue en tant que problématique ? Pourquoi les enjeux du développement durable et la création d'Internet *mettent-ils à mal* les pratiques d'une vision de la *communication dite classique et instrumentale* ? En d'autres termes, pourquoi cette communication ne peut-elle plus être pratiquée ?

Secondement, la publicité, en tant que synonyme de communication, « fait pression »¹²⁷ auprès des consommateurs afin que ceux-ci achètent des produits et des services. Or, l'accès aux informations sur la crise environnementale a entraîné une prise de conscience de la part des consommateurs : « Le consommateur a aujourd'hui assez d'informations pour faire de cet acte banal de consommation, un acte politique »¹²⁸. Ces derniers perçoivent à présent l'acte de consommation comme un acte politique, et ils ont la « volonté de consommer autrement »¹²⁹, ils « réclament plus d'éthique de la part des entreprises, et que cette éthique soit réelle, c'est-à-dire qu'une cohérence existe entre la communication et l'activité de l'entreprise »¹³⁰. Par conséquent, une pratique de la publicité qui *fait pression* n'est plus tolérée.

Il faut donc concevoir de nouvelles pratiques de la publicité, qui intègrent les nouvelles demandes des consommateurs et qui répondent aux nouveaux problèmes et besoins perçus en communication. Et cette nouvelle pratique qui est proposée, en nous appuyant sur l'intitulé de

¹²⁶ ADEME, *Le guide de la communication responsable*, *loc. cit.*

¹²⁷ Henri Rivollier, « Bonnes pratiques de la communication responsable », *loc. cit.*

¹²⁸ *Ibid.*

¹²⁹ Yonnel Poivre-Le Lohé, *De la publicité à la communication responsable*, *loc. cit.*

¹³⁰ Yonnel Poivre-Le Lohé, « La communication responsable : définition », *loc. cit.*

l'ouvrage *De la publicité à la communication responsable* de Yonnel Poivre-Le Lohé, est la communication responsable. Mais pourquoi les nouvelles demandes des consommateurs sont-elles problématiques pour les professionnels de la communication ? Et quel est le lien entre les stratégies de la publicité qui consistent à faire pression et les nouvelles pratiques de consommation ? Nous tâcherons de répondre à l'ensemble des questions que nous venons de soulever tout au long de ce chapitre.

2.2. LA CONSOMMATION REMISE EN QUESTION PAR LES ENJEUX ENVIRONNEMENTAUX

Nous avons pu remarquer l'évocation récurrente de la *consommation* dans les citations abordées précédemment. Nous allons brièvement aborder de nouveau ces extraits. Ensuite, nous nous concentrerons sur de nouvelles citations qui abordent la notion de *consommation* afin d'acquérir de plus amples connaissances sur les problématiques perçues dans les ouvrages et les articles dédiés à la communication responsable et de répondre aux questions précédemment soulevées.

Tout d'abord, Yonnel Poivre-Le Lohé, avait annoncé que l'une des deux causes qui demandent la création d'une communication responsable est « la mutation des comportements de consommation »¹³¹ et que face à ce changement « les consommateurs réclament plus d'éthique de la part des entreprises »¹³². Ensuite, son ouvrage paru en 2014 nous éclaire sur l'origine de ce changement de consommation lorsqu'il évoque une crise de la consommation :

Entre l'impossibilité de consommer, la peur de ne plus pouvoir consommer autant, la nécessité de consommer moins et la volonté de consommer autrement, plus grand monde n'y trouve son compte. L'imaginaire de la société de consommation dans son ensemble est sérieusement remis en cause. Cette crise n'est que le premier symptôme d'une autre crise, bien plus profonde et encore plus délicate à résoudre : la crise environnementale.¹³³

En d'autres termes, la crise environnementale amène une nécessité de modifier nos modes de consommation et cette volonté se retranscrit auprès des consommateurs. Et si les propos de Yonnel Poivre-Le Lohé amorcent une problématique liée à la consommation, il convient

¹³¹ Yonnel Poivre-Le Lohé, « La communication responsable : définition », *loc. cit.*

¹³² *Ibid.*

¹³³ Yonnel Poivre-Le Lohé, *De la publicité à la communication responsable*, *loc. cit.*

d'approfondir cette thématique par l'apport de nouvelles questions : quel est le rapport entre la crise de la consommation et le secteur de la communication ? Et pourquoi ces nouveaux modes de consommation sont-ils un problème pour ce secteur ? Passons aux autres auteurs afin d'y déceler des éléments de réponse.

Lors de son premier article rédigé sur la communication responsable en 2013, Henri Rivollier, débute dès la première ligne avec les nouvelles demandes évoquées par les consommateurs : « Depuis quelques années le consommateur se soucie de son environnement et aspire à « mieux » consommer ». Puis, deux paragraphes plus bas, il apporte de plus amples informations sur ce phénomène :

Il y a encore une dizaine d'années, les professionnels de la communication se préoccupaient peu de développement durable. Mais les menaces du réchauffement climatique, les grandes conférences internationales, le Grenelle de l'Environnement, ont fini par interpeller le consommateur (au moins dans les pays développés). Peu à peu, une prise de conscience s'est faite : consommer est un acte plein de portée. Il peut être l'expression de mes choix et non plus un acte fait à l'aveugle sous la pression de la publicité. Le consommateur entend rester maître de ses achats et le facteur prix, même s'il reste déterminant pour une partie de la population, n'est désormais plus le seul critère du passage à l'acte. Je peux m'interroger sur la composition de mon produit, ses qualités de recyclage ou non, son impact écologique en termes de CO₂, ses méthodes de production et de transport. Le consommateur a aujourd'hui assez d'informations pour faire de cet acte banal de consommation, un acte politique. L'essor du bio ou du commerce équitable en est la preuve.¹³⁴

Deux informations se suivent lors des premières phrases. Tout d'abord, le secteur de la communication n'était pas préoccupé par les enjeux environnementaux. Puis, ce sont les consommateurs qui ont été interpellés par ces enjeux. Outre la prise de connaissance sur cette thématique, ces derniers ont également compris que leurs choix de consommation peuvent devenir un acte politique. Et ce nouvel acte de consommation, qui se manifeste par l'intégration des réflexions écologiques, s'oppose à la pression exercée par la publicité. Le rapport entre la crise de la consommation et le secteur de la communication semble donc trouver son origine dans les pratiques publicitaires.

¹³⁴ Henri Rivollier, « Bonnes pratiques de la communication responsable », *loc. cit.*

L'ouvrage *La communication responsable. La communication face au développement durable* d'Alice Audouin, d'Anne Courtois et d'Agnès Rambaud-Paquin, paru en 2009, évoque aussi le sujet de la consommation au sein de son introduction :

Il existe des freins « culturels » à l'engagement du secteur de la communication dans le développement durable et un antagonisme apparent entre la publicité, dont l'objectif est de susciter l'envie de consommer davantage, et le développement durable, qui implique de consommer « mieux et moins ».¹³⁵

En d'autres termes, le problème perçu en communication par rapport à la crise de la consommation est celui de deux tendances qui s'opposent : d'un côté la publicité a pour objectif d'inciter à consommer davantage, et d'un autre côté le développement durable appelle à consommer mieux et moins.

Notons que cet extrait nous permet de répondre à deux questions que nous nous sommes posées lors de la conclusion sur la catégorie du *développement durable* : pourquoi les nouvelles demandes des consommateurs sont-elles problématiques pour les professionnels de la communication ? Et pourquoi l'intégration du développement durable est-elle considérée comme problématique ? Nous comprenons à présent que les nouvelles demandes de *consommer mieux et moins*, qui découlent des enjeux du développement durable, s'opposent à l'objectif de la publicité de *consommer davantage*. Le développement durable et la publicité sont alors perçus comme des *antagonistes* amenant à « des freins « culturels » à l'engagement du secteur de la communication dans le développement durable »¹³⁶. Par conséquent, les demandes des consommateurs et l'intégration du développement durable sont un écueil pour les professionnels de la communication.

2.3. LE PROBLEME DE DEGRADATION DE L'IMAGE DE LA COMMUNICATION

Nous verrons dans cette partie que les experts de la communication responsable ont exposé un problème de dégradation ou de *mauvaise image de la communication*. Il est intéressant de préciser que ce problème est associé au *développement durable* et au *greenwashing*.

¹³⁵ Alice Audouin, Anne Courtois, Agnès Rambaud-Paquin, *op. cit.*, p. 12.

¹³⁶ *Ibid.*

Les trois auteures de l'ouvrage *La communication responsable. La communication face au développement durable*, paru en 2009, introduisent une première fois la notion d'image : « Le mouvement actuel qui consiste à utiliser le développement durable uniquement comme une « composante d'image » témoigne en effet d'une incompréhension de la plupart des professionnels du secteur à l'égard de ce concept. »¹³⁷. Autrement dit le développement durable est réduit à une « composante d'image » par les professionnels de la communication et non pas à un véritable enjeu. Les trois auteures précisent que cet usage du développement durable émane d'une *incompréhension* du sujet par ces professionnels. Et cette incompréhension s'ajoute ainsi aux raisons pour lesquelles l'intégration du développement durable pose problème en communication. Rappelons que la raison que nous avons décelée est celle d'un « frein culturel » qui provient d'une vision diamétralement opposée entre les enjeux de la publicité et de la consommation d'un point de vue du développement durable.

Nous avons vu précédemment, lors de la première problématique abordée sur le sujet de la communication responsable en 2007, que l'usage du *greenwashing* a donné lieu à un débat public. Lors de ces propos, les trois auteures de ce premier ouvrage définissent ce procédé comme étant « des publicités utilisant de façon abusive les arguments du développement durable »¹³⁸. Le développement durable n'est donc pas seulement perçu comme une *composante d'image* mais il est également utilisé à mauvais escient en argumentaire. Les trois auteures intègrent ensuite à la fin de l'introduction de nouveaux éléments sur les problèmes causés par cette méthode publicitaire :

À la fin de cet ouvrage, tout professionnel de la communication disposera des repères pour comprendre et... agir. Il détiendra également des clés pour éviter un certain nombre de pièges, parmi lesquels le « greenwashing », qui constitue, tant pour les annonceurs que pour l'ensemble des professionnels de la communication, un risque réel de dégradation de leur image face à un public de plus en plus conscient des impacts sociaux et environnementaux des produits ou des services qu'on leur vend.¹³⁹

Cet extrait nous apporte deux nouveaux éléments. Nous comprenons ici que le problème soulevé avec l'effet du *greenwashing* est qu'il provoque un impact négatif sur l'image de la communication. C'est pour cette raison qu'il a été intégré au sein de cette problématique

¹³⁷ *Ibid.*

¹³⁸ Alice Audouin, Anne Courtois, Agnès Rambaud-Paquin, *op. cit.*, p. 11.

¹³⁹ *Ibid.*, p. 13.

nommée « l'image de la communication ». Et nous apprenons que ce procédé communicationnel est associé à la prise de conscience sociale et environnementale des publics visés par les communicants. Nous pouvons cependant noter que nous ne possédons pas de réelles explications sur le lien existant entre ces deux éléments. Ces premières informations requièrent de plus amples explications concernant les questions suivantes : qu'est-ce que le *greenwashing* ? Comment les risques de ce procédé se manifestent-ils ? Autrement dit, quels sont les effets du *greenwashing* ? Et pourquoi ces impacts sont un risque pour le secteur de la communication ?

En 2013, Henry Rivollier, conclut la première partie de son article intitulée *Communication et développement durable : je t'aime, moi non plus* en apportant de nouveaux faits sur le *greenwashing* et ses conséquences négatives sur l'image de la communication :

Ainsi, au cours de ces 3 ou 4 dernières années, nous gardons tous en mémoire des campagnes de communication dignes du meilleur *greenwashing*. Certaines ont d'ailleurs été nominées et même primées par le Prix Pinocchio. Car en matière de développement durable, « dire » n'est pas suffisant. Il faut « faire ». Ces campagnes, qui n'avaient de « vert » que le nom, ont fait beaucoup de mal au discours publicitaire qui aujourd'hui ne paraît crédible qu'à un consommateur sur 3.¹⁴⁰

L'association des campagnes de communication qui sont catégorisées *greenwashing* au « prix Pinocchio » fait référence à des actions mensongères. Et lorsque l'auteur de ce texte poursuit en affirmant que ces campagnes « n'avaient de « vert » que le nom »¹⁴¹, il sous-entend que le contenu mensonger « utilise » des arguments écologiques. Plus qu'un usage abusif des arguments du développement durable par les publicitaires – pour reprendre les propos des auteurs de l'ouvrage de 2009 –, le *greenwashing* est l'utilisation abusive et mensongère des propos écologiques.

Au début des années 2010, l'usage des procédés tels que le *greenwashing* ne présente plus seulement un risque de « dégradation de leur image », mais ce problème d'image exposé par les spécialistes de la communication devient réalité. Il s'accompagne d'une perte de crédibilité de ce secteur auprès des consommateurs. Voilà le risque communicationnel et la problématique qui concerne l'image de ce secteur.

¹⁴⁰Henri Rivollier, « Bonnes pratiques de la communication responsable », *loc. cit.*

¹⁴¹*Ibid.*

À partir des éléments que nous venons d'aborder nous pouvons apporter des éléments de réponse à l'une des questions que nous avons formulé lors de la conclusion sur l'analyse de la catégorie qui porte sur le *développement durable* : quel est le lien entre les stratégies de la publicité qui consistent à faire pression et les nouvelles pratiques de consommation ?

La première idée consisterait à s'orienter sur l'opposition des enjeux d'une consommation soucieuse de l'environnement et d'une publicité qui incite à consommer davantage. Mais est-ce que, en parallèle de la prise de conscience de la crise environnementale et du développement durable qui amène le consommateur à vouloir modifier son acte d'achat, une autre prise de conscience s'est produite – toujours auprès des consommateurs – par rapport aux stratégies publicitaires qui consistent à « faire pression » avec l'usage du *greenwashing* ? Nous avons observé deux tendances pour l'usage du développement durable : tandis que le consommateur souhaite pratiquer une consommation plus respectueuse de l'environnement, le domaine publicitaire fait un usage à mauvais escient du développement durable créant un « débat public sur les publicités utilisant de façon abusive des arguments du développement durable : le « *greenwashing* »¹⁴². Et puisque nous venons de constater que ces stratégies publicitaires sont associées à la dégradation de l'image de la communication et à une perte de crédibilité pour ce secteur, ce phénomène vient conforter nos propos. Nous trouvons ainsi une double raison qui amène le consommateur à ne plus accorder de confiance à la publicité : 1) l'usage du *mensonge* sur la *réalité* du produit sur sa dimension écologique qui induit en erreur le consommateur dans ses actes d'achat alors qu'il souhaite réduire ses impacts environnementaux en *consommant mieux* ; 2) l'aspect *manipulateur* de la publicité pour *faire pression* et inciter à l'achat alors que le consommateur aspire à *consommer moins*. Le lien serait donc le développement durable, et plus précisément celui de deux usages opposés de ce concept entre le domaine publicitaire (avec le *greenwashing*) et les nouvelles demandes des consommateurs. Et les problèmes majeurs dans l'utilisation des arguments du développement durable par les professionnels de la publicité sont le mensonge et la manipulation. Les consommateurs en ont conscience. Par conséquent, ces derniers n'accordent plus de crédibilité et de confiance envers les campagnes publicitaires.

L'introduction de l'ouvrage *De la publicité à la communication responsable* publié en 2014 par Yonnel Poivre-Le Lohé conclut que « Le rêve est cassé, et au final l'expression « c'est de la com' », passée dans le langage courant comme un équivalent de « c'est du vent », symbolise

¹⁴² Alice Audouin, Anne Courtois, Agnès Rambaud-Paquin, *loc. cit.*

bien cet échec de la communication. »¹⁴³. Le consommateur a donc bien pris conscience des pratiques publicitaires et celles-ci ne sont plus tolérées.

2.4. INTERNET IMPOSE UN CHANGEMENT DE PRATIQUES COMMUNICATIONNELLES

Commençons par rappeler que, d'après Yonnel Poivre-Le Lohé dans son article de 2009, l'une des deux causes qui ont conduit à créer la communication responsable est « la mutation des comportements de consommation, due en grande partie à l'explosion d'Internet. »¹⁴⁴. Internet est ici compris dans ce constat. Puis, dans l'introduction de son ouvrage de 2014, il apporte de plus amples explications sur la problématique liée au phénomène d'Internet :

Prise dans la lente agonie du système économique et son manque de réponses aux grands défis de ce siècle, la communication fait face à sa propre petite crise systémique. Les principes et les institutions qui la dirigent sont inadaptés au contexte actuel. Deux changements remettent en cause tout ce qui faisait son efficacité : l'un est l'avènement d'Internet, l'autre est la préoccupation environnementale. Tant que les « cibles » n'avaient pas de quoi répondre aux fréquents débordements manipulateurs des campagnes publicitaires, tout allait bien. Mais maintenant qu'elles ont avec Internet un outil qui leur permet de répliquer, nous ne pouvons plus ignorer les voix discordantes. D'autre part, l'urgence environnementale impose de réfléchir à nos besoins réels, remettant en question l'existence même de produits inutiles que la publicité se faisait forte de pouvoir vendre.¹⁴⁵

L'apparition d'Internet dans les foyers a permis de transformer les rapports communicationnels en apportant la possibilité aux consommateurs d'exprimer leurs avis sur les campagnes publicitaires. Et par conséquent, le secteur de la communication se doit à présent de développer de nouvelles stratégies qui prennent en compte les avis des consommateurs. Il est fort envisageable, en se référant par exemple à la remarque suivante de Yonnel Poivre-Le Lohé « nous ne pouvons plus ignorer les voix discordantes », que ce secteur ne se préoccupait ni des retours de son public, ni de leur représentation de la communication, et aussi que cette nouvelle

¹⁴³ Yonnel Poivre-Le Lohé, *De la publicité à la communication responsable*, *op. cit.*, p. 15.

¹⁴⁴ *Ibid.*

¹⁴⁵ Yonnel Poivre-Le Lohé, *De la publicité à la communication responsable*, *loc. cit.*

conception de la communication a contribué à l'importance accordée à l'image de la communication perçue par les consommateurs.

Au nouveau rapport communicationnel, rendu accessible et possible avec Internet, s'ajoute le contenu des opinions publiques. Poursuivons avec le second article rédigé par Henri Rivollier en 2017 :

La digitalisation croissante de la communication, du marketing et de la publicité apporte de nouveaux enjeux. Et principalement celui du respect des données personnelles et de la vie privée. Aujourd'hui, plus de huit Français sur dix se disent inquiets pour leurs données personnelles et le respect de leur vie privée. C'est d'ailleurs l'un des freins au développement des objets connectés. La poussée des ad-blockers (en France, environ un internaute sur trois en est désormais utilisateur) est l'expression manifeste de cette inquiétude, mais aussi du refus d'une publicité trop intrusive. La question des cookies fait de plus en plus débat et est au cœur des préoccupations des commissions et assemblées européennes.¹⁴⁶

Cet extrait nous informe que les institutions démocratiques ont exprimé de l'« inquiétude mais aussi du refus d'une publicité trop intrusive ». Ainsi, nous pouvons constater que les messages provenant des consommateurs ne concernent pas une demande de consommer mieux et moins mais des inquiétudes directement dirigées vers l'activité de la publicité.

Enfin, l'introduction du *Guide de la communication responsable* d'ADEME, sorti en 2020, comporte une énumération de quelques-uns des nombreux changements perçus en communication face à l'ampleur des nouvelles pratiques liées au digital :

Ces enjeux inédits dans l'histoire de l'humanité s'accompagnent de phénomènes affectant directement la fonction communication : explosion du digital, accélération du flux d'informations dans des temporalités de plus en plus courtes, multiplication des émetteurs de messages via les réseaux sociaux, émergence des communautés d'opinion, diffusion de fake news, dégradation du climat social, défiance grandissante vis-à-vis des institutions, etc.¹⁴⁷

Ce nouvel extrait expose de nombreux problèmes, à la fois communicationnels et informationnels qui découlent des évolutions des techniques de l'information et de la communication et plus particulièrement des nouveaux comportements qui ont vu le jour avec

¹⁴⁶ Henri Rivollier, « Bonnes pratiques de la communication responsable », *loc. cit.*

¹⁴⁷ ADEME, *Le guide de la communication responsable*, *loc. cit.*

l'intégration d'Internet dans le quotidien de plus de la moitié de la population humaine. Mais il s'agit d'une liste non exhaustive et dont chacun des phénomènes énumérés demandent à être expliqués afin de comprendre de quelles manières ils *affectent* la communication. Nous prendrons le temps de faire un examen approfondi de cette situation dans la seconde partie de cette thèse.

Ces nouvelles informations nous permettent de répondre aux dernières questions, jusqu'alors restées sans réponse, qui ont été soulevées dans la conclusion de la catégorie du *développement durable* : pourquoi les enjeux du développement durable et la création d'Internet *mettent-ils à mal* les pratiques d'une vision de la *communication* dite *classique* et *instrumentale* ? En d'autres termes, pourquoi cette communication ne peut-elle plus être pratiquée ?

Nous pouvons supposer que la raison qui impose de changer les pratiques des professionnels de la communication provient de l'impératif d'introduire les enjeux du développement durable. Une supposition qui se fait d'autant plus prégnante en observant que le développement durable est évoqué dès les premières lignes des articles et des introductions des ouvrages que nous avons abordés, et qu'il est également associé à l'ensemble des problèmes soulevés. Cependant, le rapprochement entre le développement durable et l'usage de la communication actuelle qui est mise à mal est difficile à concevoir.

Nous pouvons ensuite supposer que ce changement de pratiques provient des nouvelles demandes des consommateurs, d'autant plus que ce phénomène est fréquemment abordé dans les extraits que nous avons cités tout au long de ce chapitre. Mais si nous comprenons la problématique exposée selon laquelle les objectifs de consommer mieux et moins pour intégrer des enjeux du développement durable s'opposent à l'objectif publicitaire, il est difficile de comprendre pourquoi ces nouvelles demandes remettent en question les stratégies utilisées par les professionnels de la publicité.

Intéressons-nous à présent aux citations « Ces mutations mettent à mal la vision classique d'une communication purement instrumentale émettant des messages vers ses cibles »¹⁴⁸ et « Tant que les « cibles » n'avaient pas de quoi répondre aux fréquents débordements manipulateurs des campagnes publicitaires, tout allait bien. Mais maintenant qu'elles ont avec Internet un outil

¹⁴⁸ *Ibid.*

qui leur permet de répliquer, nous ne pouvons plus ignorer les voix discordantes. »¹⁴⁹ qui évoquent toutes deux le terme *cible*. La seconde citation associe les *cibles* aux *campagnes publicitaires* et, par conséquent, les cibles correspondent aux consommateurs qui sont sélectionnés (ou ciblés) dans le but de les inciter à l'achat d'un produit ou d'un service, soit « de susciter l'envie de consommer davantage »¹⁵⁰. Dans la première citation, la communication qui est *mise à mal* est une communication « purement instrumentale émettant des messages vers ses cibles »¹⁵¹ et donc qui ne prend pas en considération les réponses (ou retours) des cibles (ou consommateurs). Or, la seconde citation nous apprend dans sa deuxième phrase que l'usage d'Internet donne la possibilité aux consommateurs de répondre et de partager leurs retours (leurs avis et leurs positions), mais surtout que ces réponses ne peuvent plus être *ignorées* par les professionnels de la communication. La pratique de la communication instrumentale, telle qu'elle évoquée par l'ADEME, est une approche « purement linéaire émettant des messages vers ses cibles »¹⁵² où la communication est donc réduite à une transmission d'informations (au sens de contenu). Et nous comprenons à présent qu'Internet ne permet plus aux professionnels de la communication de faire usage de cette pratique car ils ont l'impératif de prendre en considération les retours des consommateurs.

2.5. CONCLUSION : LA DIFFICILE CONCILIATION DES OBJECTIFS EXPRIMES

Chacune des quatre catégories du *développement durable*, de la *consommation*, de l'*image de la communication* et d'*Internet* a fait ressurgir un problème précis. Ce sont ces problèmes décelés qui ont amené à la création de la communication responsable puisque ce concept a pour objectif de les dépasser par la création des nouvelles pratiques au sein des métiers de la communication. Procédons à un rapide récapitulatif de ces problèmes exposés.

L'*intégration du développement durable* est le problème le plus récurrent et il est fréquemment associé aux autres thématiques. Il est devenu *incompréhensible* que les métiers de la communication n'intègrent pas le développement durable en raison de la crise environnementale (Poivre-Le Lohé, 2009), de son intégration auprès des autres secteurs

¹⁴⁹ Yonnel Poivre-Le Lohé, *De la publicité à la communication responsable*, loc. cit.

¹⁵⁰ Alice Audouin, Anne Courtois, Agnès Rambaud-Paquin, *La communication responsable. La communication face au développement durable*, loc. cit.

¹⁵¹ ADEME, *Le guide de la communication responsable*, loc. cit.

¹⁵² *Ibid.*

d'activité (Audouin, Courtois, Rambaud-Paquin, 2009), et de la prise de conscience des consommateurs pour ces enjeux qui souhaitent à présent consommer mieux et moins (Poivre-Le Lohé, 2009 et 2014 ; Rivollier, 2013). Or, l'intégration du développement durable rencontre plus précisément deux problèmes. Le premier est l'*incompréhension du développement durable* chez les professionnels de la communication. Il en découle un usage du développement durable « comme composante d'image »¹⁵³ et dont les arguments sont utilisés « de façon abusive »¹⁵⁴, notamment avec le *greenwashing*. Or, cette incompréhension amène un nouveau problème, la *dégradation de l'image*, que nous aborderons ultérieurement. Le second problème est l'existence de *freins culturels* car les professionnels considèrent que les enjeux de consommation du développement durable et de la publicité sont antinomiques.

Répondre aux nouvelles demandes des consommateurs est également un problème fréquemment exposé. À la suite de la prise de conscience des enjeux du développement durable, le consommateur aspire à consommer moins et mieux. Or cette mutation de la consommation s'oppose à l'objectif de la publicité qui « est de susciter l'envie de consommer davantage »¹⁵⁵.

Les professionnels de la communication sont également confrontés à une *dégradation de l'image de la communication* qui est associée à un *usage abusif* des arguments du développement durable qui a créé un débat public sur le *greenwashing* et une *perte de confiance* pour le secteur publicitaire de la part des consommateurs. Il vient s'ajouter aux objectifs opposés de consommation entre le développement durable et la publicité, l'utilisation du *mensonge* sur la réalité du produit qui induit en erreur le consommateur pour l'acte de consommer mieux, et l'aspect *manipulateur* des stratégies publicitaires qui consiste à faire pression et à inciter à l'achat alors que le consommateur souhaite consommer moins.

Enfin, l'*impossibilité de maintenir une approche purement linéaire de la communication* est associée aux enjeux du *développement durable* et du *numérique* (ADEME, 2020). Cette pratique est considérée, par les experts de la communication responsable, comme une vision classique de la communication. Et celle-ci est définie comme étant une approche informationnelle qui se résume à une simple transmission d'information. Cette approche ne

¹⁵³ Alice Audouin, Anne Courtois, Agnès Rambaud-Paquin, *La communication responsable. La communication face au développement durable*, loc. cit.

¹⁵⁴ *Ibid.*

¹⁵⁵ *Ibid.*

prend pas en considération les réponses des récepteurs qui sont nommés dans les métiers de la communication *cibles* et *consommateurs*. Or, « elles [les cibles] ont avec Internet un outil qui leur permet de répliquer, nous ne pouvons plus ignorer les voix discordantes. »¹⁵⁶. Par conséquent, avec les nouvelles pratiques de communication rendues possible avec Internet, les professionnels de la communication ne peuvent plus *ignorer* les retours des consommateurs et donc il ne leur est plus possible de continuer à pratiquer cette approche de la communication.

L'ensemble des problèmes exposés nous permet donc de comprendre pourquoi : « Face à l'ensemble de ces transformations (économique, sociétale, numérique...), les professionnels de la communication ont bien compris qu'il n'est plus possible de communiquer comme on le faisait au siècle précédent, pourtant pas si lointain »¹⁵⁷. Permettons-nous d'ajouter à cette liste une nouvelle problématique que nous avons précédemment abordée lors de l'analyse de la catégorie du *développement durable*. L'introduction dans l'ouvrage *Le guide la communication responsable 2020* de l'ADEME ajoute que ces *mutations* (ou *transformations*) « font [de la communication] un véritable outil à la disposition d'acteurs divers, influant sur les pratiques, les opinions et les comportements responsables et créant de nouveaux référents « culturels », compatibles avec une société où l'on consommerait moins. »¹⁵⁸. Mais, pour reprendre la question que nous avons précédemment soumise, comment cette communication, qui est pourtant mise à mal au point où il n'est plus possible de communiquer comme avant, peut-elle être « un véritable outil » pour conduire à des comportements responsables et à une société où l'on consommerait moins ? Ou encore, comment la communication responsable peut-elle dépasser l'ensemble des problèmes que nous venons d'exposer et, en parallèle, contribuer et accompagner la mise en œuvre de solutions pour répondre aux enjeux du développement durable et de la transition écologique ?

¹⁵⁶ Yonnel Poivre-Le Lohé, *De la publicité à la communication responsable*, loc. cit.

¹⁵⁷ ADEME, *Le guide de la communication responsable*, loc. cit.

¹⁵⁸ *Ibid.*

3. COMMENT LA COMMUNICATION RESPONSABLE EST-ELLE APPLIQUEE ?

La première phrase de l'encart qui accompagne l'introduction dans *Le guide de la communication responsable* de l'ADEME nous reprecise l'importance d'une bonne compréhension des sujets sociétaux pour travailler en communication : « La communication s'inscrit traditionnellement dans un contexte qu'elle se doit de parfaitement connaître pour mieux s'y adapter »¹⁵⁹. Pour comprendre l'usage, d'un point de vue pratique, de la communication responsable, il est donc essentiel de prendre connaissance des enjeux perçus par ces professionnels qui utilisent ce concept. La première partie du guide de l'ADEME nommée « Nouveaux enjeux de la communication » s'attèle justement à cette tâche. C'est pourquoi l'analyse de ce troisième chapitre, sur l'application de la communication responsable, va se concentrer sur ce contenu. D'autant plus que celui-ci est le plus récent et qu'il se réfère aux autres ouvrages plus anciens sur la communication responsable.

Le premier constat lors de cette lecture est de retrouver les quatre problématiques, exposées dans le chapitre précédent, au sein des six sous-catégories qui sont développées dans cette première partie du guide de l'ADEME. Nous choisirons de diviser les enjeux du développement durable en ses trois piliers (économie, environnement et social) puisqu'ils sont exposés séparément. Et il convient de préciser que la problématique liée à la dégradation de l'image de la communication est abordée dans l'enjeu social. Ce chapitre se déclinera donc en cinq parties : l'économie, l'environnement, le social, la consommation, et le numérique. De plus, nous trouvons au sein de chacune de ces thématiques un rôle attribué à la communication responsable.

Avant de poursuivre, notons que nous n'aborderons pas la seconde partie du guide de l'ADEME bien que celle-ci s'intitule « Leviers d'action pour une communication responsable ». Ce choix se justifie par rapport à son contenu car il s'agit plus exactement de conseils pratiques à destination des professionnels de la communication pour mettre en place une éco-communication et pour concevoir des messages qui s'inscrivent dans une logique de communication environnementale.

¹⁵⁹ ADEME, *Le guide de la communication responsable*, op. cit., p. Introduction – 1/12.

3.1. ÉCONOMIE : CONSOMMATION VERTUEUSE ET COMMUNICATION RESPONSABLE

La situation économique est abordée en deux temps dans *Le guide de la communication responsable 2021* de l'ADEME. Tout d'abord, le premier chapitre se focalise sur les trois piliers du développement durable (économie, environnement et social) et plus précisément, pour le domaine économie, sur un modèle linéaire qui est confronté à la crise environnementale. Puis il est agrémenté dans le second chapitre avec la proposition d'un modèle circulaire qui intègre les enjeux du développement durable dans le but de répondre aux obstacles rencontrés dans le premier modèle. Afin de respecter au mieux les propos de l'ADEME, nous choisirons également de segmenter ces deux modèles. Notons que nous n'évoquerons pas dans cette partie les enjeux environnementaux et sociaux du premier chapitre puisqu'ils seront analysés ultérieurement et séparément dans la suite de ce chapitre.

3.1.1. L'ÉCONOMIE LINÉAIRE EN OPPOSITION À LA COMMUNICATION ENVIRONNEMENTALE

L'introduction du premier chapitre du guide de l'ADEME, qui est intitulé « Un modèle linéaire à bout de souffle », contextualise successivement les situations économiques et environnementales. Premièrement, le premier paragraphe de cette introduction, ci-dessous, apporte une brève explication de la signification d'*un modèle linéaire* en y insérant le terme « économique » :

L'augmentation continue de la population mondiale et le développement économique basé sur une consommation de biens toujours plus soutenue génèrent automatiquement une demande croissante en énergie, en eau, en matières premières, en déplacements, en surfaces pour cultiver ou construire des bâtiments et des infrastructures...¹⁶⁰

Cette citation aborde l'idée d'une économie associée à une consommation qui requiert perpétuellement de nombreux besoins. Le modèle linéaire évoqué dans ce passage est donc une économie dont la courbe est continuellement croissante. Prenons un extrait de la définition de l'*économie circulaire* formulée par le ministère de la transition écologique sur le site Internet *ecologie.gouv.fr* de manière à agrémente ce concept de *modèle linéaire* lié à l'économie :

¹⁶⁰ ADEME, *Le guide de la communication responsable*, op. cit., pp. 1. Un modèle linéaire à bout de souffle – 1 et 2 /49.

Préservation des ressources, de notre environnement, de notre santé, permettre le développement économique et industriel des territoires, réduire les déchets et le gaspillage : l'économie circulaire est un modèle économique qui vise à répondre à ces enjeux. Elle vise à passer d'une société du tout jetable, basé sur une économie linéaire (extraire, fabriquer, consommer, jeter) vers un modèle économique plus circulaire.¹⁶¹

Il est cette fois-ci évoqué une *économie linéaire*, et un *modèle économique plus circulaire*, autrement nommé *économie circulaire*. Deux modèles économiques sont donc confrontés. L'*économie linéaire* dont la « demande croissante en énergie, en eau, en matières premières, en déplacements, en surfaces pour cultiver ou construire des bâtiments et des infrastructures... » correspond à quatre actions, qui sont « extraire, fabriquer, consommer, jeter ». Et l'*économie circulaire* a pour objectif de remplacer la courbe linéaire du premier modèle économique par une trajectoire circulaire. Dans cette optique, les quatre actions deviennent, d'après le schéma qui accompagne la définition de l'économie circulaire proposée par le ministère de la transition écologique : 1) l'éco-conception, 2) la consommation responsable, 3) l'allongement de la durée de vie du produit et 4) le tri et le recyclage. Nous aurons l'occasion de fournir de plus amples explications pour ces différents concepts tout au long de ce chapitre.

À l'instar de cette définition proposée sur le site Internet *ecologie.gouv.fr*, il est fréquent que les stratégies d'intégration du développement durable dans les activités économiques évoquent un modèle d'*économie linéaire* dans le but de soumettre la proposition de remplacer cette vision par la mise en œuvre d'une *économie circulaire*. Nous reviendrons sur ce second modèle à la suite de l'explication de celui-ci.

Secondement, la situation environnementale est abordée dans la suite de l'introduction du premier chapitre du guide de l'ADEME, procurant ainsi une brève explication sur la raison pour laquelle ce modèle linéaire est *à bout de souffle* :

Le mythe d'une croissance infinie dans un monde fini est mort avec la prise de conscience des limites de notre planète. En témoignent les photos de la planète (*Earth Selfies*) largement diffusées sur les réseaux sociaux ces dernières années, comme un écho au premier cliché de la Terre pris depuis la lune au début des années 1960, qui nous alertent de cette « finitude ».

¹⁶¹ Ministère de la transition écologique, « L'économie circulaire », *ecologie.gouv.fr*, mis à jour le 24 novembre 2020, URL : <https://www.ecologie.gouv.fr/leconomie-circulaire>, dernière consultation le 20 mars 2022.

Chaque année, la date du dépassement de notre capacité de régénération (*Earth Overshoot Day*) avance : en 2019, elle a été atteinte le 14 mai pour la France, le 29 juillet pour le monde.

Pour de nombreux scientifiques, nous sommes entrés dans une nouvelle ère, appelée Anthropocène, où les activités humaines impactent significativement et durablement l'écosystème terrestre, y compris nos conditions de vie.¹⁶²

La première phrase de cette citation précise que le modèle économique linéaire est basé sur un *mythe* où les ressources de la planète sont illimitées. Or, les activités humaines basées sur ce mythe ne sont plus envisageables depuis la prise de conscience de la crise environnementale et de l'appauvrissement des ressources naturelles qui se révèlent être limitées. Nous retrouvons ainsi dans cette introduction du chapitre « Un modèle linéaire à bout de souffle » du guide de l'ADEME les propos de Yonnel Poivre-Le Lohé concernant la crise de la consommation en tant que symptôme de la crise environnementale que nous avons évoquée précédemment.

Hormis la première sous-catégorie, intitulée « la multiplication des biens de consommation », nous verrons que l'ensemble des écrits de ce chapitre « Un modèle linéaire à bout de souffle » porte majoritairement sur le contexte environnemental. De plus, la dernière sous-catégorie « Une société de la défiance et atomisée » concerne la situation sociale. Et puisque notre analyse actuelle concerne l'*économie linéaire*, poursuivons avec l'examen de cette première sous-catégorie.

L'intitulation « La multiplication des biens de consommation » associe une nouvelle fois ce modèle économique linéaire à l'activité de consommation. Un inventaire chiffré de la hausse continue de consommation des ménages en France nous est fourni. Celui-ci inclut la situation du secteur publicitaire :

Dans le même temps, les marques dépensent des milliards d'euros en publicité chaque année pour influencer les normes et les comportements des consommateurs. En 2018, les recettes nettes totales du marché publicitaire des médias s'élevaient à 14,4 milliards d'euros, en progression de +4,2 % par rapport à 2017. Le marché comptait plus de 61 000 annonceurs dont les dix premiers étaient Lidl (498 M€), E. Leclerc (466), Renault (422), Procter & Gamble (400), Peugeot (400), SFR (337), Citroën (328), Orange (319), Intermarché (293) et Carrefour (267).¹⁶³

¹⁶² ADEME, *Le guide de la communication responsable*, op. cit., pp. 1. Un modèle linéaire à bout de souffle – 1 et 2 /49.

¹⁶³ *Ibid.*, p. 1. Un modèle linéaire à bout de souffle – 3/49.

Rappelons que cette action publicitaire, qui s'inscrit dans un objectif d'incitation à la (sur)consommation en provenance des marques, est d'influencer les comportements des consommateurs. La hausse des achats témoigne de la réussite de cet objectif chez les annonceurs. Et à la lecture du marché publicitaire, il y a peu de doutes que ce domaine joue un rôle important dans ces résultats.

Une recherche sur l'opinion publique met ensuite en évidence de nombreux comportements de consommation. « Alors que les Français pensent posséder en moyenne 34 équipements électriques et électroniques par foyer, ils en possèdent en réalité 99, dont six ne sont pas utilisés... »¹⁶⁴. Bien que les consommateurs soient les premiers à souhaiter un nouveau modèle de consommation plus sobre, cet extrait démontre la nécessité de poursuivre les campagnes de sensibilisation. Cette explication chiffrée du modèle de consommation et des impacts écologiques des produits achetés – en passant par le textile à l'électronique – s'achève sur la prise de conscience de la nécessité de développer de nouveaux modes de consommation. Cette remarque fait écho aux propos exposés sur la communication responsable depuis plus d'une dizaine d'années.

Cette situation économique d'une consommation perpétuellement croissante se termine avec la place de la communication : « À travers les techniques de communication et marketing, elles [les marques] peuvent aussi rendre plus attractifs les comportements vertueux et éviter de pousser à une surconsommation »¹⁶⁵. En raison d'une stratégie de communication développée par les marques, les comportements dits vertueux concernent ceux des consommateurs. Nous comprenons ici que le rôle de la communication responsable est d'insuffler un nouveau modèle de consommation en rendant attractifs des comportements qui s'inscrivent dans une démarche de transition écologique. Cette stratégie demande quelques précisions quant à ses actions et ses objectifs : concrètement, qu'est-ce qu'un comportement de consommation vertueux ? Comment la communication peut-elle insuffler ces nouveaux comportements ? Les propos du guide de l'ADEME sur le concept d'*économie circulaire* que nous allons à présent aborder nous apporteront les réponses à ces questions telles qu'elles sont envisagées par les experts de la communication responsable.

¹⁶⁴ *Ibid.*, p. 1. Un modèle linéaire à bout de souffle – 6/49.

¹⁶⁵ *Ibid.*, p. 1. Un modèle linéaire à bout de souffle – 13/49.

3.1.2. L'ÉCONOMIE CIRCULAIRE EN ADEQUATION AVEC L'ECO-COMMUNICATION

Avant de poursuivre sur l'analyse de ce premier chapitre « Un modèle linéaire à bout de souffle » du guide de l'ADEME, notons que le second chapitre porte sur « L'économie circulaire : un nouveau modèle de production ». Conformément à nos propos précédents, l'*économie circulaire* est une proposition pour remplacer le modèle économie linéaire afin d'intégrer les enjeux du développement durable et de répondre aux problèmes liés à la crise environnementale. Dans le souci d'analyser les trois piliers du développement durable (économie, environnement et social), il convient de poursuivre notre examen sur la situation économique avec ce second chapitre pour revenir ultérieurement au contenu du premier chapitre.

L'introduction nous informe que le modèle économique actuel, qui est linéaire, « s'avère obsolète car non aligné avec les principes de développement durable »¹⁶⁶. Il y a donc un « nécessaire changement de paradigme [qui] a fait émerger le modèle dit « circulaire », basé sur un adage simple « le meilleur déchet est celui qui n'existe pas » et sur le principe que tout déchet peut être ressource »¹⁶⁷.

Cette nouvelle vision économique renvoie à l'un des concept phare du développement durable qui est le zéro déchet avec la mise en place de la stratégie des « 3R » et qui consiste à instaurer une nouvelle gestion des déchets en suivant l'ordre des trois étapes suivantes : 1) Réduire, 2) Réutiliser, 3) Recycler. Il faut donc commencer par réduire à la source la production de produits de consommation. L'idée est que seuls les déchets que nous n'avons pas pu éviter se retrouvent à la troisième étape. La réutilisation permet également des réduire la quantité de déchets. Cette fois-ci, il est par exemple question de préférer le choix d'achat de produits réutilisables par rapport à ceux qui sont à usage unique (coton démaquillant, paille, sac, etc.). Puis la collecte de déchets et le recyclage concernent ce qui n'a pas pu être évité. La situation actuelle de l'omniprésence des micro-plastiques et ses effets négatifs sur la biodiversité et la santé de l'homme démontre l'importance des deux premières étapes.

Profitons-en pour préciser que ces missions se déclinent aussi en deux thématiques auprès de l'équipe Développement Durable Biodiversité Natura 2000 de la Métropole Nice Côte d'Azur.

¹⁶⁶ *Ibid.*, p. 2. L'économie circulaire : un nouveau modèle de production et de consommation – 1/31.

¹⁶⁷ *Ibid.*, p. 2. L'économie circulaire : un nouveau modèle de production et de consommation – 2/31.

L'une, intitulée « Zéro plastique » et dont la référente est Régine Viotti, s'est intégrée au partenariat avec l'organisation indépendante de protection de l'environnement à l'échelle internationale World Wild Fund (WWF) qui a débuté l'été 2019.

Il est également important de souligner que WWF France fait partie de l'un des pionniers en matière de communication responsable. Une interview du directeur de la communication de WWF, Jacques-Olivier Barthes, disponible dans un article de Jérémie Monein qui est publié en 2016, est fréquemment intégrée dans les bibliographies des textes portant sur la communication responsable¹⁶⁸.

La deuxième thématique porte sur les décharges sauvages et ce projet est actuellement mené en partenariat avec le programme européen Life « LIFE IP Smart Waste ». Celui-ci est donc au stade du diagnostic sur le territoire métropolitain niçois. Pour revenir sur le contenu du guide de l'ADEME, il est précisé à la fin de ce chapitre que « les collectivités ont un rôle crucial à jouer en termes d'organisation et de portage de l'économie de ressources dans les politiques publiques et sa mise en œuvre par tous les acteurs locaux »¹⁶⁹.

Le guide de la communication responsable 2021 de l'ADEME nous apporte quelques dates clés sur ce modèle d'économie circulaire. Celui-ci est intégré dans la législation française en août 2015, puis une feuille de route est officialisée en avril 2018 donnant lieu à une loi anti-gaspillage qui a été votée favorablement le 30 janvier 2020. Même si celle-ci n'était pas encore votée lors de la rédaction de ce guide, les quatre orientations de cette loi y sont présentées : stopper le gaspillage pour préserver nos ressources ; mobiliser les industriels pour transformer nos modes de production ; informer pour mieux consommer ; améliorer la collecte des déchets pour lutter contre les dépôts sauvages.

Depuis l'entrée en vigueur de cette loi, ce sont cinq grands axes qui ont été officialisés d'après la page Internet « La loi anti-gaspillage pour une économie circulaire » disponible sur le site

¹⁶⁸ Jérémie Monein, « Qu'est-ce que la communication responsable », *Bepub*, mis en ligne le 3 juillet 2016, URL : <https://www.bepub.com/fiches-pratiques/qu-est-ce-que-la-communication-responsable.com>, dernière consultation le 14 janvier 2021.

¹⁶⁹ ADEME, *Le guide de la communication responsable*, op. cit., p. 2. L'économie circulaire : un nouveau modèle de production et de consommation – 22/31.

Internet *ecologie.gouv.fr* du ministère de la transition écologique¹⁷⁰ : sortir du plastique jetable ; mieux informer les consommateurs ; lutter contre le gaspillage et pour le réemploi solidaire ; agir contre l'obsolescence programmée ; mieux produire. La proposition d'objectifs stratégiques comme ceux-ci demandent la formulation d'un cahier des charges fournissant une liste d'actions concrètes pour rendre possible leurs compréhensions, applications et réussites. À titre informatif, une mise à jour de cette page Internet en provenance de l'*ecologie.gouv.fr* a été faite le 22 juillet 2021, et depuis, elle apporte une liste considérable et détaillée des mesures à mener pour répondre, séparément, à l'ensemble de ces axes.

Nous savons maintenant que, face aux impératifs du développement durable, nous devons tendre vers un modèle économie dit « circulaire ». Comment ce système est-il appliqué ? Le guide de l'ADEME explique que « ce modèle repose sur une approche « cycle de vie » qui s'applique à la production des biens et des services mais aussi à leur consommation par les individus et les organisations (politique d'achats) »¹⁷¹. Ce projet s'inscrit au sein de l'axe de la loi anti-gaspillage intitulé « mieux produire » puisqu'il en découle une démarche d'écoconception qui prend en considération l'ensemble des étapes de production d'un produit ou d'un service. L'exemple utilisé pour son application se réfère au secteur de la communication et plus précisément à la thématique du support imprimé. A chaque étape de production (papier, grammage, chute, engagement de l'imprimeur, etc.) des questions pour permettre la réduction de l'impact environnemental sont posées. Il est essentiel d'intégrer tous ces choix dans sa stratégie puisque « un peu de bon sens ne nuit pas : à quoi bon choisir un papier permettant de réduire les impacts de 10% si l'on utilise des forts grammages ? »¹⁷². Cette démarche fait écho à l'action d'éco-conception qui est, pour rappel, l'une des deux actions proposées dans les définitions officielles de la communication responsable. La seconde étant une stratégie de transmission d'information sur des sujets environnementaux.

Le guide de la communication responsable 2021 de l'ADEME s'intéresse ensuite à la lutte contre l'obsolescence programmée. Cette partie débute ainsi : « Tous les produits manufacturés

¹⁷⁰ Ministère de la transition écologique, « La loi anti-gaspillage pour une économie circulaire », *op. cit.*, mis en ligne le 18 décembre 2020, mis à jour le 22 juillet 2021, URL : <https://www.ecologie.gouv.fr/loi-anti-gaspillage-economie-circulaire-1>, première consultation le 14 janvier 2021, deuxième et dernière consultation le 17 août.

¹⁷¹ ADEME, *Le guide de la communication responsable*, *op. cit.*, p. 2. L'économie circulaire : un nouveau modèle de production et de consommation – 4/31.

¹⁷² *Ibid.*, p. 2. L'économie circulaire : un nouveau modèle de production et de consommation – 7/31.

gènèrent des impacts environnementaux. L'allongement de leur durée de vie est l'un des leviers permettant d'alléger l'impact environnemental de notre consommation »¹⁷³. Puis il est précisé que l'augmentation de la durée de vie d'un produit relève de la responsabilité des fabricants. En effet, ces derniers usent du concept d'obsolescence programmée – dont l'un des aspects « est la planification organisée de la fin de vie du produit » - de manière à inciter le consommateur à remplacer ce produit défectueux par un nouveau. Or, cette pratique, qui a pour but d'accroître les ventes en raccourcissant la durée de vie des produits, contribue considérablement à la hausse exponentielle des déchets et va à l'encontre de l'objectif écologique de diminution des impacts environnementaux. Nous comprenons donc pourquoi la cessation de cette pratique s'intègre dans les objectifs de la loi anti-gaspillage.

Le guide de la communication responsable 2021 de l'ADEME présente ensuite une variante qui est le concept d'obsolescence culturelle et qui « consiste à faire croire au consommateur qu'il a intérêt ou « l'obligation sociale » de changer un appareil alors que le sien fonctionne très bien et lui offre des services adéquats »¹⁷⁴. S'il est précisé que l'obsolescence culturelle doit « interroger les professionnels du marketing et de la communication »¹⁷⁵ c'est une autre mission qui est proposée au secteur de la communication afin de participer à cette lutte contre l'obsolescence programmée : « La lutte contre l'obsolescence programmée représente un enjeu de communication dans le sens où l'une des premières pistes envisagées pour agir dans ce domaine réside dans l'affichage de la durée de vie du produit »¹⁷⁶. Cette action est effectivement la première mesure proposée sur le site internet *ecologie.gouv.fr* dans le cadre de l'axe « agir contre l'obsolescence programmée » de la loi anti-gaspillage de 2020 : « Les vendeurs d'équipements électriques et électroniques (y compris les vendeurs en ligne) devront afficher un indice de réparabilité sur leurs produits. Grâce à cet indice, le consommateur sera en capacité de savoir si son produit est réparable ou pas. »¹⁷⁷. De plus, nous pouvons constater que cette action s'intègre parfaitement dans l'axe « mieux informer les consommateurs ». Cependant, permettons-nous de soulever la difficulté de percevoir un lien entre la lutte contre l'obsolescence programmée et l'information de la durée de vie des produits auprès des

¹⁷³ *Ibid.*, p. 2. L'économie circulaire : un nouveau modèle de production et de consommation – 16/31.

¹⁷⁴ *Ibid.*, p. 2. L'économie circulaire : un nouveau modèle de production et de consommation – 18/31.

¹⁷⁵ *Ibid.*

¹⁷⁶ *Ibid.*, p. 2. L'économie circulaire : un nouveau modèle de production et de consommation – 19/31.

¹⁷⁷ Ministère de la transition écologique, « La loi anti-gaspillage pour une économie circulaire », *loc. cit.*

consommateurs. En d'autres termes, comment cette action de communication peut-elle contribuer à agir contre l'obsolescence programmée ?

Imaginons une situation dans laquelle un consommateur doit racheter un lave-linge. Il avait bien pensé en premier lieu à une réparation mais ce choix sera bien plus onéreux qu'un rachat. Et si ce produit n'a plus que deux ans de vie, puisqu'il s'approche des cinq ans, cette solution est économiquement difficile à assumer. Il se souvient que la dernière fois le souci portait sur une pièce défectueuse qui n'était plus fabriquée et que la garantie avait expiré depuis seulement quelques mois. Voici quelques autres aspects de l'obsolescence programmée. Une fois en magasin, ce consommateur étudie et analyse les différents choix et il faut prendre en considération de nombreux critères pour faire le meilleur investissement qualité/prix. Il est informé que chacun des produits qui lui sont proposés possèdent approximativement la même durée de vie. Une durée qui lui semble par ailleurs avoir diminué par rapport à ses souvenirs de ses anciens achats de lave-linge. Après une rapide recherche sur Internet, le rapport d'enquête sur l'obsolescence des lave-linges publié en 2019 par l'association Halte à l'obsolescence programmée (HOP) – au sein de laquelle nous retrouvons Thierry Libaert dans le comité des experts – et en partenariat avec la start-up Murphy (experte de la réparation de gros électroménager à domicile) lui confirme son impression¹⁷⁸. Le consommateur informé et averti se retrouve confronté à un choix complexe qui doit prendre en compte de nombreux critères. Il peut alors se retrouver démuni entre son souhait de transformer son acte de consommer en un acte politique (ici par la lutte de l'obsolescence programmée), ses contraintes budgétaires, des critères d'offres restreints, et la nécessité d'acheter un nouveau produit électronique.

Face à ce constat, il nous est difficile de comprendre comment l'affichage des informations sur la durée de vie peut être une solution, qui plus est prioritaire, pour lutter contre l'obsolescence programmée. L'accès à ces informations permet de s'inscrire dans une stratégie de sensibilisation pour amener les consommateurs à prendre conscience des enjeux environnementaux et pour progressivement modifier les pratiques de consommation. De plus, nous avons précisé, dans le chapitre précédent, que les entreprises ne peuvent plus ignorer les retours des consommateurs. Un phénomène qui peut influencer les entreprises en faveur de la

¹⁷⁸ Halte à l'obsolescence programmée [HOP], « Lave-linge : une durabilité qui prend l'eau ? Rapport d'enquête sur les enjeux et les solutions en matière de durabilité des lave-linge », HOP, 2019, disponible en ligne sur : <https://www.halteobsolescence.org/wp-content/uploads/2019/09/Rapport-lave-linge-final.pdf>, dernière consultation le 20 mars 2022.

conception de produits et de services plus respectueux de l'environnement. Il n'en reste pas moins que le consommateur ne peut pas imposer à lui tout seul un changement de paradigme pour le modèle de consommation actuel, d'autant plus avec la notion d'*urgence* que nous rencontrons dans la lutte contre la crise environnementale.

Nous pouvons donc considérer que cette action de communication est nécessaire d'un point de vue moral et stratégique car le consommateur *doit* être informé, et que son avis *peut* contribuer à influencer les pratiques des grandes entreprises. Mais nous pouvons également nous questionner sur les aspects prioritaires et primordiaux de cette action d'information dans la lutte contre l'obsolescence programmée. Pour nous focaliser sur le domaine de la communication, est-ce qu'une stratégie communicationnelle dédiée à agir contre l'obsolescence programmée ne devrait-elle pas s'inscrire dans l'enjeu de contribuer au changement des cultures non pas seulement auprès des consommateurs mais également auprès des fabricants ?

Toutefois, cette proposition d'affichage de la durée de vie des produits est une action ponctuelle et précise que nous ne retrouverons pas, sauf erreur de notre part, au sein des ouvrages et des articles sur la thématique de la communication responsable. Nous laisserons donc ces questionnements en suspend et nous n'y reviendrons pas non plus lors de l'analyse des résultats sur les actions menées en communication responsable car nous aurons la possibilité d'étudier des stratégies plus globales qui incluent également l'intégration des enjeux du développement durable pour les comportements des consommateurs et pour les produits et/ou services (cf. Chapitre 4 « Quels sont les effets de la communication responsable ? »).

La suite des propos exposés dans le chapitre deux « L'économie circulaire : un nouveau modèle de production et de consommation » de l'ouvrage *Le guide de la communication responsable 2021* de l'ADEME propose une nouvelle mission pour la communication responsable. Il s'agit d'informer les consommateurs afin qu'ils puissent s'intégrer à cette démarche de transition écologique. Mais pour parvenir à cet objectif, encore faut-il savoir comment ceux-ci peuvent s'acquitter de cette tâche. Le guide de l'ADEME propose quatre étapes de réflexion afin de guider le consommateur vers des choix dits « responsables » : 1) en amont sur l'acte d'achat : est-ce que nous avons besoin de ce produit ? ; 2) au moment de l'achat : quel est le produit le plus responsable et durable ? ; 3) à l'usage du produit : comment allonger la durée d'usage du produit ? ; 4) à la fin de vie du produit : est-il possible de le réemployer (en le donnant ou le vendant), de le réparer ou de le réutiliser (en triant et revendant les pièces qui fonctionnent) ?

La quatrième et dernière étape associe la fin de vie du produit aux actions réemployer, réparer et réutiliser. Or, la fin de vie d'un produit ne devrait-elle pas être, conformément aux concepts du cycle de vie d'un produit et des « 3R », lorsque celui-ci devient un déchet qu'il faut jeter ou recycler ? Le concept de *réutilisation*, qui correspond à la deuxième étape des « 3R » et à l'axe « sortir du plastique jetable » de la loi anti-gaspillage, a effectivement pour objectif de tendre vers une société « zéro déchet » par la suppression des déchets que nous pouvons éviter. Il s'agit de remplacer des produits à usage unique (en priorité les pailles et les sacs plastique) par des produits réutilisables. Certes, *le meilleur des déchets est celui qui n'existe pas*, toutefois, une société qui n'émet plus un seul déchet est difficilement concevable.

Permettons-nous de soulever la possibilité que cette proposition pour guider les consommateurs peut entraîner deux risques : l'un sur la compréhension même de l'idée d'une consommation responsable, et l'autre sur la mise en place de nouveaux actes de la part des consommateurs qui se révéleraient ne pas répondre à leur demande d'intégrer les enjeux du développement durable. La thématique des *déchets* est un sujet complexe qui requiert des connaissances approfondies. Dans un premier temps, nous verrons ultérieurement au sein de ce chapitre la signification d'un produit dit responsable d'après *Le guide de la communication responsable* de l'ADEME (cf. 3.4. « Consommation et marketing responsable »). Dans un second temps, nous aurons l'occasion de développer une analyse détaillée sur les effets perçus dans cette stratégie de consommation lors du prochain chapitre (cf. Chapitre 4.2.).

3.2. ENVIRONNEMENT : RISQUES ECOLOGIQUES ET IMAGE DE LA COMMUNICATION

Les six points suivants font un état des lieux de quelques situations qui s'inscrivent dans le contexte de crise environnementale. Chacune de ces situations est expliquée en répondant aux questions suivantes : Quelle est la situation environnementale ? Quelles sont les causes et les conséquences de cette situation ?

Le sujet du *changement climatique* fait référence au rapport du Groupe d'experts Intergouvernemental sur l'Évolution du Climat (GIEC) qui constate un dérèglement climatique causé par les activités humaines. Ce rapport « alerte sur les conséquences irréversibles et catastrophiques d'un réchauffement de la planète au-delà de 1,5°C par rapport à l'ère

préindustrielle »¹⁷⁹. La suite de cette partie énumère les conséquences mises en évidence par le GIEC qui sont déjà en cours : « Celles-ci [les conséquences] sont déjà perceptibles dans certaines régions du globe : montée et réchauffement des eaux, accentuation de la salinité des eaux littorales, accélération et amplification des événements météorologiques extrêmes, accroissement des crises sanitaires et alimentaires, déplacement de populations préfigurant des migrations climatiques de grande ampleur. »¹⁸⁰. Il est ensuite préconisé de prioriser les deux facteurs suivants pour lutter contre le changement climatique : les émissions de gaz à effet de serre et la neutralité carbone. Nous pouvons résumer que la situation exposée est celle du dérèglement climatique, qu'elle est causée par les activités humaines, que les conséquences sont multiples et qu'il est envisagé que celles-ci s'amplifient si le réchauffement dépasse les +1,5°C.

Le point suivant porte sur la *perte de la biodiversité* : « Un million d'espèces sont aujourd'hui menacées et 75% du milieu terrestre est sévèrement altéré »¹⁸¹. Les causes évoquées sont la destruction d'habitat, les pollutions, les changements climatiques et l'introduction d'espèces vivantes exotiques. Cette situation qui est très brièvement abordée conclut que « cette érosion de la biodiversité compromet de nombreux services rendus par la nature »¹⁸². À titre informatif, le concept de *services rendus par la nature*, autrement nommé *service écologique* ou *service écosystémique*, représente « l'ensemble des processus et fonctions réalisés par les écosystèmes naturels (ou semi-naturels) et les espèces sauvages, utilisés par les humains »¹⁸³. La préservation de la biodiversité présente donc un intérêt indéniable pour répondre aux besoins des activités humaines.

La rubrique suivante, sur la *déforestation*, nous présente tout d'abord les bénéfices apportés par la forêt pour l'homme : « Elles sont une source de nourriture, de remèdes et de combustible pour plus d'un milliard de personnes et jouent le rôle de puits de carbone en absorbant les émissions de CO₂ »¹⁸⁴. La suite nous informe que la surface boisée terrestre diminue

¹⁷⁹ ADEME, *Le guide de la communication responsable*, op. cit., p. 1. Un modèle linéaire à bout de souffle – 17/49.

¹⁸⁰ *Ibid.*

¹⁸¹ *Ibid.*, p. 1. Un modèle linéaire à bout de souffle – 20/49.

¹⁸² *Ibid.*

¹⁸³ Denis Couvet, Anne Teyssède, « Services écosystémiques », dans Dominique Bourg, Alain Papaux (dir.), *Le dictionnaire de la pensée écologique*, Paris, Presses Universitaires de France, 2015, p.929.

¹⁸⁴ ADEME, *Le guide de la communication responsable*, loc. cit.

continuellement et que la déforestation s'explique par de multiples facteurs : « Les causes de la déforestation sont multiples : coupes de bois, activités minières, huile de palme, agriculture et, plus récemment, la forte augmentation des incendies de forêts dans certaines régions »¹⁸⁵. Nous pouvons finalement remanier ces informations afin de démontrer que la situation avancée est la diminution de la superficie des forêts, que la cause est la déforestation et que la conséquence est la perte des bénéfices de la forêt pour l'homme.

Ensuite, *Le guide de la communication responsable 2021* de l'ADEME s'intéresse à *l'étalement urbain et l'artificialisation* qui répond aux enjeux liés à la hausse démographique : « Depuis la fin des années 1960, les villes s'étendent pour accueillir une population de plus en plus nombreuse. »¹⁸⁶. Puis, quelques conséquences négatives de cet urbanisme sur un plan social et environnemental sont énumérées : « réduction des terres naturelles et agricoles, détérioration des sols et de la biodiversité, augmentation des risques d'inondations, difficulté à créer de la fraîcheur en ville en période de fortes chaleurs, dégâts importants lors des catastrophes naturelles plus fréquentes... »¹⁸⁷. Concernant les causes, elles sont associées à l'usage individuel de la voiture (dont le trafic routier et les embouteillages) et aux maisons individuelles en périphérie (avec pour corollaire une consommation accrue d'énergie pour le chauffage). Enfin, cette partie s'achève par la phrase suivante : « Résultat de choix d'aménagement collectifs, l'étalement urbain contribue ainsi grandement aux émissions de gaz à effet de serre et à la pollution de l'air »¹⁸⁸. En d'autres termes, les causes perçues sont d'une part la résultante de choix urbains, et d'autre part les émissions de gaz à effet de serre et la pollution de l'air.

Le dernier point présenté est celui de *la santé environnementale et les situations de crises*. Ces deux situations sont abordées séparément. Toutes deux débutent par l'introduction d'informations collectées auprès de l'opinion publique et poursuivent avec quelques faits chiffrés et/ou datés. Les résultats du sondage sur la thématique de la *santé environnementale* sont les suivants :

En 2019, l'environnement apparaît pour la première fois comme l'enjeu le plus important aux yeux des Français, à égalité avec le chômage et devant l'immigration. Les mentalités ont évolué et la nouvelle génération est davantage engagée sur la question : les jeunes de moins de 35 ans

¹⁸⁵ *Ibid.*, p. 1. Un modèle linéaire à bout de souffle – 21/49.

¹⁸⁶ *Ibid.*

¹⁸⁷ *Ibid.*, p. 1. Un modèle linéaire à bout de souffle – 22/49.

¹⁸⁸ *Ibid.*

se démarquent significativement de leurs aînés en plaçant l'environnement devant le chômage. Au sein des problématiques environnementales, le changement climatique est considéré comme le problème le plus préoccupant (33 %), devant la dégradation de la faune et de la flore (20 %) et la pollution de l'air à égalité, en troisième place, avec la pollution de l'eau.¹⁸⁹

Après la présentation des sondages sur les enjeux priorités par les Français, les conséquences sur la santé liées à la pollution de l'air et à l'industrie agroalimentaire (faisant référence principalement à l'agriculture productiviste) sont mises en exergue.

L'opinion publique sur *les situations de crise* concerne la raison de sa prise de conscience écologique : « La conscience environnementale du grand public s'est construite en réaction à une série de catastrophes et de crises »¹⁹⁰. Les deux paragraphes suivants listent quelques faits historiques sur ces crises :

À partir des années 1950, plusieurs événements se produisent dans le domaine nucléaire (comme l'accident de la centrale nucléaire de Windscale en Grande-Bretagne en 1956) ou chimique (la pollution au mercure dans la baie de Minimata durant les années 1960 au Japon). Mais la première grande crise environnementale, du fait de sa médiatisation, est le naufrage du pétrolier *Torrey Canyon* sur les côtes de Cornouaille en 1967. Le déferlement d'images symboliques, en l'occurrence celle d'oiseaux englués dans les nappes de pétrole et de poissons morts flottant ventre à l'air, est l'une des caractéristiques majeures de la crise environnementale.

Les crises environnementales s'accélérent ensuite : pollution de l'air à la dioxine à Seveso en Italie en juillet 1976, plusieurs marées noires au large des côtes de Bretagne (*Olympic Bravery* puis *Boehlen* en 1976, *Amoco Cadiz* en 1978...), accident nucléaire de Three Mile Island aux États-Unis en 1979 (la presse est mise au courant par hasard), explosion de l'usine de pesticides de Bhopal en Inde en 1984 (3 000 morts furent recensés, le débat sur les indemnités se poursuit toujours), catastrophes nucléaires de Tchernobyl en Ukraine (1986) et de Fukushima au Japon (2011), tempêtes Martin (1999), Xynthia (2010) et Eleanor (2018).¹⁹¹

Cette liste d'événements à l'échelle internationale débute dans les années 1950, et le naufrage du pétrolier *Torrey Canyon* en 1967 est présenté comme « la première grande crise

¹⁸⁹ *Ibid.*, p. 1. Un modèle linéaire à bout de souffle – 25/49.

¹⁹⁰ *Ibid.*, p. 1. Un modèle linéaire à bout de souffle – 26/49.

¹⁹¹ *Ibid.*, pp. 1. Un modèle linéaire à bout de souffle – 26 et 27/49.

environnementale, du fait de sa médiatisation »¹⁹². Une médiatisation qui est marquée par un « déferlement d'images symboliques »¹⁹³ qui est, nous le verrons dans la chapitre suivant (cf. Chapitre 4.1.), primordial dans les stratégies développées par les journalistes pour sensibiliser sur les risques climatiques. Les médias ont donc contribué à la prise de conscience de la crise environnementale du grand public en les informant sur des événements internationaux et en s'appuyant sur des images symboliques.

Après avoir énuméré ces faits historiques, le domaine de la communication, notamment avec le concept de communication environnementale, est finalement abordé :

La manière dont les organisations communiquent lors des crises environnementales a un effet considérable sur la **crédibilité de la communication environnementale**. Le contraste peut en effet apparaître saisissant entre, d'une part, une communication régulière sur les réalisations de l'entreprise en matière d'environnement et, d'autre part, une prise de parole et des actes en situation de crise qui semblent contraires à ces mêmes engagements. Autrement dit, il ne peut y avoir de communication responsable sans prise en compte de la responsabilité de la communication en situation de crise.¹⁹⁴

Notons que la notion de « crédibilité de la communication environnementale » se réfère à l'ouvrage *Communication de crise* de Thierry Libaert, dont la première publication date de 2001. Cette idée rejoint les propos abordés dans les chapitres précédents sur le problème de la mauvaise image de la communication et la nécessité de s'appuyer sur la réalité des produits et l'intégration des enjeux environnementaux. Et le concept de communication de crise vient à présent s'intégrer dans les enjeux de communication responsable.

3.3. SOCIAL : SENTIMENT DE DEFIANCE ET COMMUNICATION ENVIRONNEMENTALE

L'avant dernière sous-catégorie du premier chapitre du guide de l'ADEME, intitulée « Une société de la défiance et atomisée »¹⁹⁵, s'inscrit dans la catégorie sociale, soit le dernier pilier

¹⁹² *Ibid.*

¹⁹³ *Ibid.*

¹⁹⁴ *Ibid.*, pp. 1. Un modèle linéaire à bout de souffle – 27 et 28/49.

¹⁹⁵ *Ibid.*, p. 1. Un modèle linéaire à bout de souffle – 28/49.

du développement durable que ne n'avons pas encore abordé. Il débute sur les nouvelles perceptions de l'opinion publique : « Deux grandes tendances se dessinent : l'accroissement du sentiment de défiance et le refuge dans les valeurs de proximité »¹⁹⁶.

La première tendance sur l'*accroissement du sentiment de défiance* est contextualisée par la présentation de chiffres qui révèlent la perte de confiance de la part des Français envers l'ensemble des organisations :

Depuis le début des années 2000 et de manière quasi continue, la **défiance** s'accroît. Alors que les Français étaient 58% en 2004 à déclarer faire confiance aux grandes entreprises, ils n'étaient plus que 26% en 2019 (dont seulement 4% de « tout à fait d'accord »), soit une baisse de plus de la moitié. Une autre étude révèle que 68% des marques pourraient disparaître sans que personne en France « ne s'en soucie ».

Si l'on considère l'ensemble des organisations (entreprises, ONG, pouvoirs public, médias), le taux de confiance des Français est très bas. En 2018, seuls 40% déclaraient leur faire confiance, contre 48% en moyenne pour 29 pays sondés et, par exemple, 49% des Canadiens et 54% des Néerlandais.¹⁹⁷

Nous pouvons observer que cette perte de confiance envers les grandes entreprises s'accroît depuis le début des années 2000, et que ce sentiment se fait plus particulièrement prégnant en France, en comparaison à d'autres pays. Malheureusement, *Le guide de la communication responsable* de l'ADEME ne précise pas pourquoi ce sentiment de défiance est particulièrement plus élevé en France.

Nous apprenons, lors du paragraphe suivant, que les réseaux sociaux – à comprendre d'un point de vue du secteur de la communication, c'est-à-dire les métiers de communication spécialisés sur les plateformes de réseaux sociaux numériques type Facebook, Instagram, LinkedIn, etc. – et le marketing subissent le même sort :

Les réseaux sociaux, ainsi que l'écosystème marketing associé, subissent également une érosion de la confiance que leur accordent les Français. Ainsi, en 2018, 40% des répondants affirmaient qu'ils avaient supprimé au moins un profil sur un réseau social car ils n'avaient plus confiance dans la façon dont leurs données personnelles sont gérées. 80% jugent défavorablement l'achat

¹⁹⁶ *Ibid.*, p. 1. Un modèle linéaire à bout de souffle – 29/49.

¹⁹⁷ *Ibid.*, p. 1. Un modèle linéaire à bout de souffle – 30/49.

de ces données par une marque et 62% affirment qu'ils sont prêts à y renoncer même pour bénéficier d'une expérience d'achat plus personnalisée.

Nous sommes donc durablement installés dans une société du doute et l'explosion des débats autour des infox (*fake news*) ou de la post-vérité en est une illustration. Les Français ont perdu confiance envers les grandes organisations et les politiques.¹⁹⁸

Nous pouvons noter que si cet extrait débute sur le cas de certains domaines du secteur de la communication, il se clôt sur les grandes organisations et les politiques. À ce stade d'analyse sur le concept de communication responsable, nous pouvons constater que la fusion entre la communication et les entreprises est récurrente. Devons-nous en déduire que, pour les professionnels de la communication responsable, ces différents domaines sont indissociables ? Ou sommes-nous confrontés à un amalgame que nous pouvons juger coriace ?

De plus, pour la première fois, ces problèmes de confiance sont inscrits dans une « société du doute ». Afin de consolider ces propos, deux exemples s'ajoutent à celui de l'opinion publique : le *fake-news* et la « post-vérité ». Ces nouveaux éléments requièrent toutefois de plus amples explications : Quels sont les critères d'une société du doute ? Que signifient *fake-news* et « post-vérité » ? Quelles sont les origines et les conséquences de ces nouveaux phénomènes ? Si nous n'avons actuellement pas d'éléments de réponse à apporter à ces nouvelles questions, rappelons que la problématique de la détérioration de l'image de la communication est associée à l'usage de procédés publicitaires mensongers tel que le *greenwashing*.

La suite de cette sous-catégorie « Une société de la défiance et atomisée » poursuit avec la seconde tendance sur le *refuge dans les valeurs de proximité* qui résulte du sentiment de défiance :

En période de crispation économique et sociale, l'individu se réfugie dans des valeurs de proximité. La famille reste un lieu de rassurance, la tendance est au repli sur soi, au *cocooning*. Certains parlent d'« écologie ». D'ailleurs, la principale préoccupation des Français est « le bien-être de [leur] famille de [leurs] proches ».¹⁹⁹

¹⁹⁸ *Ibid.*

¹⁹⁹ *Ibid.*, p. 1. Un modèle linéaire à bout de souffle – 32/49.

Le paragraphe suivant sur cette tendance citoyenne à se *réfugier* dans les valeurs de proximité et dans le milieu familial débute en affirmant qu'elle a pour conséquence l'hésitation de l'engagement de ces derniers :

Les citoyens hésitent à s'engager dans des structures, qu'elles soient politiques, syndicales ou associatives. En parallèle, ils réinventent leurs « communautés » de référence (« Manifeste de la jeunesse pour le climat », « On est prêts », les Colibris...), investissent les tiers-lieux (jardins partagés, ressourceries, épicerie solidaires...) et exploitent les opportunités offertes par le numérique (applications de partage d'objets, *do it yourself*, entraide et échange de compétences, pétition en ligne comme « L'affaire du siècle », outils de technologie citoyenne...).²⁰⁰

Si une hésitation d'engagement citoyenne est évoquée, la suite du paragraphe cite la création de nouvelles communautés. Celles-ci mériteraient de plus amples explications. Que signifie la création de ces nouvelles communautés ? Ne sont-elles pas gage d'un engagement ? Et quels sont réellement leurs impacts sur la société de consommation actuelle ? Il conviendra de s'y intéresser lors du prochain chapitre qui porte sur les effets perçus par rapport aux actions menées en communication responsable et plus précisément l'incitation aux éco-gestes comme proposition d'actions citoyennes (cf. Chapitre 4.2.).

De plus, la dernière sous-catégorie de ce chapitre, qui est intitulé « L'engagement individuel dans un cadre collectif »²⁰¹, évoque l'importance de l'implication des citoyens dans le but de répondre aux enjeux du développement durable : « les citoyens ont un rôle à jouer, au quotidien [...] dans cette transition écologique et solidaire. Cela n'est pas réservé aux personnes déjà convaincues et engagées, ni à certaines tranches d'âge ou catégories socioprofessionnelles. »²⁰².

Les propos apportés dans le guide de l'ADEME affirment donc que la transition écologique exige un engagement de l'ensemble des citoyens et l'engagement écologique soulevé avec la création de nouvelles communautés paraît donc insuffisant. D'autant plus qu'il est ensuite déclaré que ces derniers « se sentent pris au piège et sont gagnés par le fatalisme et la tentation du désengagement ». Si nous avons pris connaissance du sentiment de défiance envers les structures politiques, syndicales et associatives, il reste toutefois à se questionner sur le sentiment de fatalisme et le risque de désengagement des citoyens envers la transition

²⁰⁰ *Ibid.*

²⁰¹ *Ibid.*, p. 1. Un modèle linéaire à bout de souffle – 33/49.

²⁰² *Ibid.*, p. 1. Un modèle linéaire à bout de souffle – 34/49.

écologique. D'autant plus que nous avons pu apercevoir à de nombreuses reprises que l'opinion du consommateur était favorable à l'engagement écologique. Est-ce que la communication pourrait apporter des propositions pour dépasser ces différentes problématiques ? Comment la communication responsable peut-elle mobiliser l'ensemble des citoyens, qui possèdent des positions divergentes, entre désengagement et hésitation à l'engagement qui sont à dépasser, et engagements existants qui sont à renforcer ? Nous reviendrons également sur ces questions lorsque nous aborderons le concept d'écogestes dans le prochain chapitre.

Le guide de l'ADEME développe ensuite une proposition sur le rôle de la communication responsable *sur la question de l'engagement* :

Pourtant, chacun à son niveau et dans sa vie quotidienne dispose des moyens d'agir concrètement et efficacement [face aux changements climatiques]. C'est là que les actions d'informations (*via* les médias, voir l'encadré), de communication et de marketing peuvent mettre en avant les solutions existantes et leurs bénéfiques : réduction des impacts environnementaux et sociaux, globaux et à l'échelle de son « territoire », bénéfiques individuels (en termes de budget, santé, confort de vie...) ou relationnels (création de lien et d'échange avec d'autres habitants du quartier par exemple). L'engagement individuel doit s'inscrire dans une dynamique collective, portée par les collectivités, l'État, les entreprises et les associations.²⁰³

D'après les propos inscrits dans ce guide, les objectifs de communication sont donc de « mettre en avant les solutions existantes et leurs bénéfiques ». Ainsi, la communication joue un rôle d'information. Nous pouvons y ajouter celui de la sensibilisation puisque c'est l'engagement individuel des Français qui est attendu. Ces enjeux communicationnels s'inscrivent dans la démarche de guider le consommateur que nous avons abordé précédemment. Mais pour y arriver, encore faut-il dépasser le problème de défiance. Est-ce que la manière de communiquer sur l'environnement afin d'acquérir de la crédibilité permettrait de dépasser cet obstacle ?

La fin de ce premier chapitre s'achève sur un encart intitulé « L'écologie dans les médias » qui est rédigé par Anne-Sophie Novel, journaliste et fondatrice de Place to B. Nous avons vu précédemment que le milieu journalistique est intégré au sein des domaines qui subissent une perte de confiance. Cet « avis du pro », pour reprendre les termes du guide de l'ADEME, débute par la conceptualisation des rapports entre l'écologie et les médias. Brièvement, nous apprenons que « les questions écologiques ont longtemps dérangé dans les médias d'information

²⁰³ *Ibid.*, p. 1. Un modèle linéaire à bout de souffle – 35/49.

traditionnels »²⁰⁴. Puis, le Grenelle de l'environnement en 2007 permet un nouveau rapport plus positif entre ces deux domaines. Anne-Sophie Novel précise que c'est à partir de l'été 2018 que les sujets écologiques viennent s'intensifier auprès des professionnels de l'information. La nouvelle place des médias par rapport à l'écologie est ensuite précisée :

Reste que ces sujets [écologiques] sont d'une grande complexité : ils ne devraient pas être cantonnés dans une rubrique du journal mais définir la grille de lecture de tous les autres enjeux. Et si le rôle des journalistes n'est pas de donner une image désirable de la transition, il leur faut enquêter sur les excès du système productiviste actuel, mettre le doigt sur les dysfonctionnements du néolibéralisme tout en valorisant les alternatives développées pour changer la donne. Investigation, écoute, pédagogie et prospective font partie des fondamentaux qui doivent ramener à l'essentiel.²⁰⁵

Ces médias traditionnels d'information ont, par conséquent, pour objectif d'informer et leur rôle est essentiel dans l'acquisition des informations portées sur les enjeux écologiques que nous avons étudiés tout au long de cette partie. En effet, nous avons pu comprendre qu'ils ont considérablement contribué à développer la prise de conscience des enjeux environnementaux auprès des citoyens et des consommateurs, et nous verrons dans le prochain chapitre que les informations médiatisées sont réutilisées dans les stratégies de communication et de sensibilisation sur les sujets environnementaux. L'analyse des retours d'expérience de ces vingt dernières années en matière de communication responsable nous permettra une fois de plus de mieux cerner la situation et d'acquérir des éléments de réponses à l'ensemble des questions restées actuellement en suspens par l'analyse des actions menées par les journalistes sur les sujets environnementaux.

3.4. CONSOMMATION : ATTENTES DU CONSOMMATEUR ET MARKETING RESPONSABLE

Après avoir contextualisé la situation des trois piliers du développement durable (économie, environnement et social) ainsi que le rôle de la communication responsable pour chacune de ces situations, *Le guide de la communication responsable 2021* de l'ADEME poursuit avec un troisième chapitre axé sur le marketing et les concepts de consommation et de produits et/ou

²⁰⁴ *Ibid.*, p. 1. Un modèle linéaire à bout de souffle – 36/49.

²⁰⁵ *Ibid.*, p. 1. Un modèle linéaire à bout de souffle – 37/49.

services responsables. De plus, ce chapitre intègre de nouvelles informations sur la communication responsable.

L'introduction du troisième chapitre « Vers un marketing plus responsable » se décline en deux informations. Premièrement, elle débute avec un nouveau sondage qui concerne le souhait de consommer mieux et moins. Nous retrouvons ainsi la problématique qui concerne la catégorie de la consommation. Deuxièmement, une proposition pour résoudre ce problème est formulée : « Pour répondre à ces attentes et développer une offre plus responsable, les entreprises doivent intégrer les problématiques de la RSE au cœur de leur stratégie marketing »²⁰⁶. Si la solution proposée est l'intégration de la RSE par l'entreprise, il convient de se demander la signification de ce sigle. Prenons cette fois-ci la définition proposée sur le site internet du ministère de l'Économie des finances et de la relance :

La responsabilité sociétale des entreprises (RSE) également appelée responsabilité sociale des entreprises est définie par la commission européenne comme l'intégration volontaire par les entreprises de leurs préoccupations sociales et environnementales à leurs activités commerciales et leurs relations avec les parties prenantes.

En d'autres termes, la RSE c'est « la contribution des entreprises aux enjeux du développement durable ». ²⁰⁷

Ainsi, l'idée est bien d'intégrer le développement durable afin de répondre à la demande du consommateur non seulement au sein du secteur de la communication mais à l'ensemble de l'entreprise. Rappelons que les recherches sur les problématiques en communication responsable nous ont appris que si l'intégration du développement durable provient de la demande des consommateurs, celle-ci pose problème car les enjeux de la publicité et de la communication (inciter à consommer plus) s'opposent à ceux de l'écologie (consommer mieux et moins). Serait-ce donc un (ou le) moyen de dépasser ce problème communicationnel ? Et comment s'applique concrètement cette proposition ? Après un premier point qui détaille l'opinion et le comportement des consommateurs, les deux suivants s'attèlent à répondre à notre seconde question à partir de deux propositions qui vont de pair : le développement d'offres plus responsables et la mobilisation des parties prenantes.

²⁰⁶ *Ibid.*, p. 3. Vers un marketing plus responsable – 1/33.

²⁰⁷ Bercy info, « Qu'est-ce que la responsabilité sociétale des entreprises (RSE) ? », *loc. cit.*

La première proposition qui porte donc sur le *développement d'offre plus durables* (ou responsables), débute avec une nouvelle opinion du consommateur : « Pour 63% des consommateurs, le fait qu'une marque propose des produits durables renforce leur confiance en elle. Les marques ont donc tout intérêt à développer une offre plus responsable »²⁰⁸. Cette idée semble par la même occasion répondre à une autre problématique que nous avons décelée, celle de la dégradation de l'image de la communication. Poursuivons l'explication du guide de l'ADEME :

Une démarche sincère nécessite une cohérence globale entre la stratégie d'entreprise, les produits et services développés et l'utilisation de la marque, de son logo et baseline. L'intégration du développement durable dans la stratégie globale, et donc dans le marketing, est un véritable changement culturel qui demande du temps. Mais la créativité des équipes et la puissance de leurs outils peuvent aider à transformer l'offre en réinterrogeant les pratiques et en changeant les habitudes des consommateurs pour améliorer l'adéquation entre l'offre et la demande.²⁰⁹

Nous pouvons extraire plusieurs éléments au sein de cette citation qui paraissent nécessaires pour développer des offres plus responsables. Pour résumer, il faut une démarche sincère, une stratégie globale, un changement culturel et du temps. Aussi, un terme est précisé lorsque la stratégie globale a été évoquée. Il s'agit du marketing et c'est justement ce domaine qui est requis afin de s'atteler à cette mission portant sur l'offre. Pour parfaire notre compréhension sur les enjeux exposés dans cette partie, il convient de se poser les questions suivantes : qu'est-ce que le marketing ? Et comment sa contribution peut-elle atteindre cet objectif ? Regardons tout d'abord les explications du guide de l'ADEME quant à la définition du marketing en s'appuyant sur deux extraits.

Le marketing responsable se pose en alternative à un marketing « classique » dont l'objectif est de développer une offre dans le seul objectif qu'elle se vende. Le marketing responsable vise quant à lui :

- à repenser ou créer une proposition de valeur (produit/service) générant l'impact environnemental, social et sociétal de l'offre sur l'ensemble de son cycle de vie ;

²⁰⁸ ADEME, *Le guide de la communication responsable, op. cit.*, p. 3. Vers un marketing plus responsable – 6/33.

²⁰⁹ *Ibid.*, p. 3. Vers un marketing plus responsable – 7/33.

- à promouvoir une consommation raisonnée en accompagnant le consommateur dans la réduction de l'impact à l'usage de l'offre proposée (dont la fin de vie).²¹⁰

Cette première citation nous apprend l'existence de deux formes de marketing : l'une est un marketing dit « classique » et l'autre est un marketing responsable. Il est rapidement évoqué que l'objectif du premier est de vendre. Ces propos font écho à l'objectif de la communication (ou publicité) que nous avons déjà abordé. Il est par ailleurs fréquent que ces domaines soient confondus. Puis, deux objectifs sont présentés pour le marketing responsable : repenser ou créer des propositions de valeur (produit/service) et promouvoir une consommation raisonnée. Il est également précisé la méthode à adopter pour répondre à ces objectifs et ainsi avoir des offres dites « plus responsables ». La mise en pratique de ces deux objectifs est de réduire l'impact (environnemental, social et sociétal) de l'offre et de son usage en s'appuyant sur le concept cycle de vie que nous avons abordé lors de l'économie circulaire.

Si nous avons pu constater que la communication et le marketing possèdent le même objectif et si nous savons qu'ils sont fréquemment confondus, cela exige de plus amples informations pour savoir comment les dissocier et pour comprendre le rôle de ces deux domaines. C'est justement ce à quoi Rita Fahd, vice-présidente du Conseil paritaire de la publicité, membre du conseil d'administration de l'ONG France Nature Environnement, s'attèle lorsqu'elle répond à la question « Les problématiques de communication responsable et de marketing responsable sont-elles les mêmes ? » qui lui est posée à la fin de ce chapitre :

Bien que les frontières entre les deux soient assez ténues, marketing et communication sont deux domaines complémentaires. Le premier est surtout dans l'usage, le second est dans la valorisation. Les deux ont la même finalité pour l'entreprise, accroître les ventes. Ils sont au cœur même du modèle économique de l'entreprise.

La question de la responsabilité est aussi complémentaire. La communication travaille sur l'image, la réputation de l'entreprise et sur la promotion de l'offre (publicité commerciale) ; la responsabilité relève surtout de la véracité et de la loyauté des messages par rapport à la réalité. Le marketing est dans le développement d'offres, leurs mises en marché et dans la relation client. La responsabilité porte surtout sur les impacts sociaux et environnementaux, liés en partie à l'incitation à la surconsommation et au renouvellement plus fréquent de l'achat.²¹¹

²¹⁰ *Ibid.*

²¹¹ *Ibid.*, pp. 3. Vers un marketing plus responsable – 28 et 28/33.

Nous comprenons donc que ces deux domaines sont complémentaires puisqu'ils ont le même objectif d'accroître les ventes. C'est dans le contenu, l'application et son rapport à la responsabilité que ces domaines diffèrent. Le marketing travaille sur l'usage de l'offre, et plus exactement sur « le développement d'offres, leurs mises en marché et dans la relation client ». Et sa responsabilité concerne (la réduction de) ses impacts environnementaux et sociaux. La communication se concentre sur la valorisation de l'offre en travaillant sur « l'image, la réputation de l'entreprise et sur la promotion de l'offre (publicité commerciale) ». Et sa responsabilité concerne la véracité et la loyauté des messages. Rappelons toute de même que d'après les définitions de la communication responsable, son application est double puisqu'elle intègre, certes, l'authenticité des messages mais également les impacts de ses actions. Pourrions-nous supposer que les propos sur la responsabilité, tout comme l'objectif final, sont les mêmes pour le marketing et la communication ? Et faut-il comprendre que l'enjeu principal dans la version dite « classique » de ces deux domaines persiste dans cette nouvelle version qui intègre le développement durable ? Si à ce stade d'analyse, ces questions restent, poursuivons l'étude en nous concentrant sur la seconde proposition.

Cette deuxième proposition porte sur la *mobilisation des parties prenantes*. Il est d'office précisé qu'un marketing plus responsable doit s'atteler à cette tâche pour être efficace. Les deux actions présentées sont donc complémentaires. Les parties prenantes sont à la fois internes et externes.

Les premiers domaines sollicités sont essentiels pour « Développer une offre de produits ou services plus responsables suppose de s'appuyer sur de nouvelles synergies entre des compétences traditionnellement segmentées, en particulier dans les grandes entreprises »²¹². En effet, sans la prise en considération de l'ensemble des domaines qui contribuent à la création de ces offres, il n'est pas possible d'atteindre ce but. Par conséquent, ce sont « tous les collaborateurs [qui] sont mobilisés pour faire évoluer et pour incarner [les offres responsables] ». Ensuite, ce sont également les fournisseurs qui sont sollicités : « Dans les cahiers des charges, les critères environnementaux et sociaux se multiplient et prennent de plus en plus de poids dans la décision finale. »²¹³. S'il est toutefois précisé l'importance de leurs implications dans une démarche de développement durable, l'application exacte de leur contribution n'est pas expliquée.

²¹² *Ibid.*, p. 3. Vers un marketing plus responsable – 13/33.

²¹³ *Ibid.*, p. 3. Vers un marketing plus responsable – 14/33.

Ensuite, les clients sont intégrés à ce processus. Cette fois-ci de nombreuses informations sont apportées sur la mobilisation de ces derniers dans les stratégies. Elles sont segmentées en quatre stratégies dites complémentaires.

La première porte sur l'attractivité de l'offre : « Concilier offre responsable et attractivité : c'est bien de développer une offre responsable, c'est mieux quand cette offre rencontre un succès commercial. Pour cela, il faut rendre désirables ces produits et services plus responsables. »²¹⁴. Donc nous comprenons que les objectifs du marketing responsable s'ajoutent à celui du marketing dit *classique*. Il serait intéressant d'analyser les effets de cette première stratégie. Nous aurons l'occasion de nous y intéresser, notamment avec les services proposés par l'équipe Développement Durable Biodiversité Natura 2000 de la Métropole Nice Côte d'Azur (Cf. Chapitre 5).

La seconde est la promotion des labels : « Promouvoir de nouveaux référentiels : au-delà de leur offre, certaines marques font la promotion de certains labels »²¹⁵. Mais il faut également que le client maîtrise l'ensemble des critères de ces labels puisqu'il est conclu qu'ils « ne se valent pas »²¹⁶. Notons que le site Interne de l'ADEME propose une explication détaillée²¹⁷. Un retour sur l'usage et la compréhension de ces labels serait opportun.

La troisième stratégie se focalise sur les comportements des consommateurs : « Agir sur les comportements d'achat : quelques entreprises pionnières et dont l'engagement est reconnu cherchent à susciter la réflexion et l'esprit critique du consommateur sur le modèle de consommation linéaire de masse. »²¹⁸. Ce concept est nommé dans ce guide « marketing d'influence ». De nos jours, les influenceurs contribuent à la prise de conscience auprès de nombreuses cibles qui sont leurs abonnés. Il est donné l'exemple de l'influenceuse EnjoyPhoenix dont la thématique se réfère aux cosmétiques. Celle-ci avait pris conscience du gaspillage face à la quantité astronomique de cosmétiques que les grandes marques lui envoyaient pour en faire la promotion sur ses réseaux sociaux numériques. Elle a publié une

²¹⁴ *Ibid.*, p. 3. Vers un marketing plus responsable – 15/33.

²¹⁵ *Ibid.*, p. 3. Vers un marketing plus responsable – 16/33.

²¹⁶ *Ibid.*, p. 3. Vers un marketing plus responsable – 18/33.

²¹⁷ ADEME, « Label Environnementaux », *agir pour la transition écologique*, URL : <https://agirpourlatransition.ademe.fr/particuliers/labels-environnementaux>, dernière consultation le 20 mars 2022.

²¹⁸ ADEME, *Le guide de la communication responsable*, *op. cit.*, p. 3. Vers un marketing plus responsable – 20/33.

vidéo pour expliquer que cette situation était problématique écologiquement parlant. Depuis, elle a décidé de se focaliser sur les offres dites *plus responsables*.

Pour finir, il est affirmé que si ces nouvelles pratiques possèdent de nombreux freins elles « peuvent être de véritables sources de valeur pour les marques » et elles permettent une différenciation stratégique. Nous arrivons à la conclusion que ces pratiques contribuent à l'amélioration et l'augmentation de l'image et de la notoriété. Voilà des remarques prometteuses pour inciter les entreprises à se diriger vers un marketing plus responsable.

Mais revenons à notre sujet et intéressons-nous rapidement à la conclusion de la première proposition axée sur la conception d'offres plus durables pour répondre aux demandes des consommateurs :

Le marketing responsable au service d'une stratégie engagée cherche à inspirer confiance aux consommateurs, en combinant création de valeur, authenticité des actions et transparence. Cet engagement sociétal qui alimente une nouvelle « conversation » avec les consommateurs est devenu un véritable atout concurrentiel et un gage de pérennité de l'entreprise.²¹⁹

Tout comme la phrase d'introduction de ce chapitre expliquait que la proposition de produit durable renforce la confiance des consommateurs, la conclusion attribuée à la communication responsable et au marketing responsable l'objectif d'inspirer la confiance. Devons-nous en déduire que l'objectif principal est d'inspirer la confiance auprès des consommateurs en répondant à leur demande de consommer mieux et moins par la création d'offres durables ? Cela suppose que l'usage du marketing vient se greffer à une action de la communication, celle de l'image, ce qui nous montre bien que ces deux domaines sont complémentaires.

Et si cette proposition répond aux problèmes de consommation et d'image perçus en communication responsable une nouvelle question se pose : devons-nous comprendre qu'une communication responsable ne peut l'être que si elle communique sur des produits qui sont également jugés comme étant responsables ? Rappelons que la première définition de Yonnel Poivre-Le Lohé soulignait l'importance de ne pas restreindre la communication responsable sur un sujet (produit ou service) qui porte sur développement durable. Alors est-il possible d'améliorer l'image, de s'intégrer aux enjeux du développement durable et d'atteindre l'objectif

²¹⁹ *Ibid.*, p. 3. Vers un marketing plus responsable – 11/33.

d'accroître les ventes sans pour autant s'inscrire dans une communication qui porte exclusivement sur des offres dites responsables ? D'autant plus si, pour rappel, le consommateur doit intégrer le concept des « 3R », et donc la réduction de sa consommation, dans son acte d'achat ? Aussi, il serait intéressant de savoir quels sont les retours d'expériences de cette nouvelle pratique. Enfin, si le terme « produit responsable » signifie ici la réduction de ses impacts environnementaux et sociaux, répond-t-il à la demande d'une consommation qui s'intègre aux enjeux écologiques ? Cet ensemble de questionnements fera l'objet d'une analyse prochainement, lors du chapitre qui porte sur les effets produits par une pratique de communication responsable telle qu'elle est appliquée actuellement.

Enfin, cette conclusion s'achève sur le concept d'une « nouvelle conversation » entre les consommateurs et l'entreprise. Cette phrase se rapproche des réflexions portées sur la problématique liée au digital. Il s'agit justement du prochain chapitre « La révolution numérique » du guide de l'ADEME.

3.5. INTERNET : CONSEQUENCES DU NUMERIQUE ET ECO-COMMUNICATION

Le guide de l'ADEME poursuit avec le chapitre « La révolution numérique » qui porte sur les transformations apportées avec la création et l'usage d'Internet dans la situation sociale et écologique.

Sur un plan social la digitalisation amène à de nouvelles pratiques de communication où les échanges d'informations se font rapidement et auprès de nombreux destinataires. Cela impacte à la fois les métiers – dont celui des communicants – et le rapport avec les consommateurs et les citoyens : « la communication évolue vers de multiples formes de conversation avec les parties prenantes et les plans de communication intègrent systématiquement une dimension numérique (site internet, blog, réseaux sociaux, applications, e-mailing...) et s'appuient de plus en plus sur les influenceurs. »²²⁰. Quelques impacts du numérique sont soulevés telle que la discrimination pour les Français qui n'ont pas accès à internet en raison des problèmes de réseau ou de moyen budgétaire ainsi que pour ceux qui n'ont pas les compétences pour s'adapter à ces nouvelles pratiques. S'ajoute le problème de la protection de la vie privée que nous avons déjà pu aborder lors de la problématique portée sur le numérique. Ce second point s'intègre dans le

²²⁰ *Ibid.*, pp. 4. La révolution numérique – 1-2/32.

concept de publicité programmatique, c'est-à-dire « l'utilisation de logiciel et d'algorithmes [qui] permet de cibler finement les internautes en analysant leur comportement grâce aux cookies. »²²¹. Face à cette pratique le guide de l'ADEME conclut que celle-ci pose des questions éthiques : « La récupération et le traitement des données soulèvent des questions éthiques qui interrogent particulièrement le secteur de la communication. En effet, les avantages marketing sont de plus en plus évidents, notamment en termes de publicité programmatique, pour diffuser des messages pertinents et mieux ciblés »²²². Si l'intérêt de ces pratiques pour les communicants est précisé, rien n'est avancé sur les questions éthiques. Rappelons que nous avons appris avec Henri Rivollier que l'usage de cookies a contribué aux manques de confiance des consommateurs envers le secteur de la communication. Vis-à-vis de cette situation, le lecteur ne se voit offrir aucune proposition d'actions pour développer une communication responsable.

Concernant le plan écologique, le guide de l'ADEME développe une vision dualiste entre les bénéfices apportés par le numérique dans la transition écologique et la forte empreinte écologique requise pour produire ces outils : « Sur le plan écologique, les outils numériques et leurs généralisation massive posent à notre société une équation qui semble impossible à résoudre »²²³. Notons que la contribution bénéfique du numérique en faveur de la transition écologique qui est exposée dans cet ouvrage fait référence aux projets de smart city : « Les technologies numériques peuvent permettre des réductions significatives des émissions polluantes dans de nombreux domaines : réseaux électriques intelligents (*smart grids*), mobilité et transports intelligents, industrie numérique, télétravail et visioconférence, bâtiments intelligents, écoconception logicielle... »²²⁴. Ce sont donc des solutions axées sur la réduction des impacts environnementaux qui sont développées par l'usage des technologies de l'information et de la communication. Pour reprendre les propos du début de ce chapitre, cette vision dualiste est effectivement problématique : cette proposition repose sur une création massive de nouveaux outils numériques, qui ont une forte empreinte environnementale, pour réduire les impacts environnementaux produits par les activités humaines. L'analyse, durant la seconde partie de cette thèse, des missions menées par l'équipe Développement Durable Biodiversité Natura 2000 de la Métropole Nice Côte d'Azur nous permettra de nous intéresser plus en détails à cette situation. Pour le moment, la communication responsable proposée dans

²²¹ *Ibid.*, p. 4. La révolution numérique – 22/32.

²²² *Ibid.*, p. 4. La révolution numérique – 21/32.

²²³ *Ibid.*, p. 4. La révolution numérique – 2/32.

²²⁴ *Ibid.*, p. 4. La révolution numérique – 7/32.

ce guide est donc la création de *smart cities* et l'approche d'écoconception pour la production des outils numériques.

3.6. CONCLUSION : TROIS ENJEUX POUR LA COMMUNICATION RESPONSABLE

Les deux derniers chapitres de la première partie du guide de l'ADEME portent sur la thématique de l'image de la communication et les enjeux de la communication responsable. Cette fois-ci nous n'entrerons dans les détails car nous avons déjà eu l'occasion d'étudier les principes fondamentaux dans les éléments précédemment étudiés. Nous pouvons retenir que les actions de communication responsable s'orientent autour de trois enjeux : l'intégration du développement durable, l'accompagnement pour un changement de culture et l'amélioration de l'image du secteur de la communication. Par ailleurs l'analyse de l'ensemble des ouvrages et des articles a également mené à ces trois enjeux : intégrer les enjeux du développement durable, accompagner le changement de culture, et redorer le blason de la communication. Donc, nous procéderons à une analyse séparée des enjeux qui comprendra un résumé de l'ensemble des auteurs et qui aboutira sur un regroupement des actions qui ont été proposées tout au long de ce chapitre.

Le premier enjeu est, bien entendu, l'*intégration du développement durable* au sein du secteur de la communication. Cet objectif est précisé dès le premier ouvrage sur la communication responsable, que ce soit à la fois dans l'intitulé de la seconde édition ainsi qu'à plusieurs reprises dans l'introduction, avec par exemple l'une des ambitions des auteures qui est « d'enclencher une véritable démarche d'intégration du développement durable ». Nous pouvons retrouver ces enjeux auprès de l'ensemble des auteurs. En effet, pour son article rédigé 2013, Henri Rivollier affirme qu'« Une communication responsable, c'est celle qui prend en considération les trois préoccupations du développement durable ». Il en va de même avec l'article de Yonnel Poivre-Le Lohé rédigé en 2009, lorsqu'il annonce qu'un des objectifs de la communication responsable est de « militer pour l'environnement et le social ». Notons également que cet enjeu permet de répondre aux attentes des consommateurs.

Les propositions d'actions en communication responsable pour cet enjeu nous ont été apportées par *Le guide de la communication responsable* de l'ADEME dans les parties dédiées à la situation environnementale et au marketing responsable. Il s'agit de réduire les impacts environnementaux de la communication en utilisant des principes d'éco-conception et en

proposant des produits et des services dits « plus responsables » qui sont développés à l'aide d'un marketing dit responsable et du concept de RSE. Nous avons pu soulever quelques questions concernant ces démarches : devons-nous comprendre que la réduction des impacts environnementaux et sociaux – dans les démarches de l'entreprise et ses actions de communication – est la (seule) solution pour intégrer les enjeux du développement et pour développer des actions dites « responsables » ? Est-ce qu'une communication responsable est alors possible à condition que la démarche globale de l'entreprise tende également vers une intégration du développement durable dans ses actions et dans ses productions de services et de produits ?

Le second enjeu repéré est d'*accompagner le changement de culture* afin de permettre une véritable démarche de transition écologique. Rappelons que dès le premier ouvrage sur la communication, publié en 2007, il est affirmé que la communication responsable : « peut contribuer à des avancées positives en participant aux changements de culture et de mode de vie qui s'imposent. ». Nous retrouvons à plusieurs reprises que la condition pour atteindre cet enjeu est l'intégration du développement durable : « C'est à cette condition [d'intégration du développement durable] que la communication sera réellement convaincante et créatrice de valeur. » (RIVOLLIER, 2017), « C'est à cette condition [d'un véritable engagement envers la transition écologique] que la communication pourra convaincre et contribuer à la création de valeur » (ADEME, 2020). Notons que cette affirmation est fréquente au sein des discours sur la communication responsable.

Ensuite, des actions axées sur la communication pour atteindre cet enjeu sont proposées lors de l'explication du guide de l'ADEME sur la situation économique, environnementale et sociale. Pour rappel, il s'agit de rendre plus attractifs les comportements vertueux, d'éviter à pousser à la surconsommation, d'informer et de guider le consommateur afin qu'il puisse acquérir des pratiques plus responsables, et de permettre ainsi un engagement individuel. Ces propositions ont soulevé de nouveaux questionnements concernant le contenu des informations utilisées pour sensibiliser et guider le consommateur : comment répondre à l'objectif d'éviter à pousser à la surconsommation, à la demande des consommateurs de consommer mieux et moins, tout en maintenant l'objectif principal de la communication et du marketing qui est d'accroître continuellement les ventes ? La proposition de guider le consommateur ne risque-t-elle pas d'engendrer des confusions dans les actes de consommation à adopter en sachant que la dernière

étape qui porte sur la fin de vie du produit concerne des actions de réutilisation ou de réparation et non pas ceux de jeter et de recycler ?

De plus, nous avons appris que les discours pour amener à un engagement individuel risquent d'être compromis par le problème de la dégradation de l'image que la communication rencontre car celle-ci s'est accompagnée d'un sentiment de méfiance des Français envers l'ensemble des grandes organisations. Et nous avons également appris sur le plan environnemental que la manière de communiquer sur les crises environnementales joue un rôle sur la crédibilité, permettant ainsi de regagner la confiance des consommateurs et des citoyens, et de les mobiliser pour un engagement individuel qui est perçu comme indispensable pour répondre aux enjeux du développement durable.

Le troisième et dernier enjeu porte justement sur l'idée de *redorer le blason de la communication*. Écrite telle quelle dans l'introduction de l'ouvrage de Yonnel Poivre-Le Lohé, cette expression est récurrente dans l'ensemble des textes – du moins ceux à notre connaissance – qui portent sur la communication responsable. Elle peut être exprimée de différentes manières : « La confiance doit être regagnée » (RIVOLLIER, 2013). Au sein du guide de l'ADEME l'opinion publique évoque un manque de confiance des consommateurs auprès des entreprises, une société de la défiance ou encore une mauvaise image de la communication :

Ainsi, les Français considèrent la publicité peu créative est manipulatrice. Ils sont 79% à la juger envahissante (+6 points de pourcentage en 10 ans et 85% à considérer qu'il y a trop de publicité (+7 points de pourcentage). A la question « lorsque les entreprises communiquent, leur discours vous semblent-ils ? », seuls 45% répondent « vrai ». Pire, dans le domaine du développement durable, 58% déclarent que leur discours est « faux ». L'expression « c'est de la com' », régulièrement employée pour traduire un sentiment d'esbroufe, traduit clairement ce déficit de confiance et le chemin à parcourir pour reconquérir la confiance des citoyens. Plus profondément, les Français sont 88% (dont 59% de tout à fait d'accord !) à déclarer que les entreprises incitent à la surconsommation, par la publicité, en proposant toujours plus de nouveautés, etc.²²⁵

Nous avons pu précédemment comprendre que ce problème est régulièrement associé aux méthodes de communication employées pour évoquer le sujet du développement durable (bad buzz, fake news, greenwashing, etc.). La « surcharge informationnelle » provoquée par

²²⁵ *Ibid.*, p. 5. La recomposition du paysage de la communication – 10/35.

l'exposition de la communication est également évoquée pour expliquer les problèmes liés à l'image de la communication. Pour résumer, « la défiance envers les entreprises et les institutions oblige à un repositionnement. La communication doit remettre en question sa façon de fonctionner sur le fond et la forme »²²⁶. Ainsi, toujours d'après *Le guide de la communication responsable* de l'ADEME, la communication linéaire et instrumentale du siècle précédent doit laisser place à l'écoute, à l'authenticité des messages, à la transparence des processus de communication, aux situations sociales et environnementales. Et les actions proposées pour mener à bien ces nouvelles méthodes sont détaillées dans la seconde partie du guide : éviter le greenwashing, éco concevoir, réduire l'impact numérique et anticiper et gérer les crises en communication (accusation de greenwashing, bad buzz, mauvais avis posté en ligne par un client, etc.). Si ce dernier enjeu est intrinsèquement lié aux deux premiers enjeux, comprenant ainsi les solutions d'actions de communication responsable précédemment exposées, nous nous appliquerons d'approfondir ce sujet dans la seconde partie de cette thèse afin de mieux cerner la situation exposée et la responsabilité de la communication face à ces phénomènes.

Depuis le premier ouvrage sur la communication responsable publié en 2007, des agences spécialisées en communication responsable ont pu mettre en pratique l'ensemble de ces méthodes. De ce fait, des retours d'expériences ont pu être développés. Nous verrons dans la prochaine partie, dont l'analyse se concentrera sur les actions mises en œuvre et les résultats obtenus, les éléments de réponses que ces travaux pratiques apportent aux questions soulevées qui sont restées en suspens.

²²⁶ *Ibid.*, p. 6. La communication responsable comme moteur de la transition – 29/21.

PARTIE 2 :
ANALYSE DES ACTIONS DE COMMUNICATION RESPONSABLE

INTRODUCTION

LES RESULTATS OBSERVES PAR LES EXPERTS EN COMMUNICATION RESPONSABLE

À notre connaissance, le premier constat sur les résultats des missions menées par les acteurs spécialisés en communication responsable a été apporté par Yonnel Poivre Le-Lohé en 2017. À la suite d'une brève histoire sur les initiatives mises en œuvre, celui-ci conclut que ce concept est « plus un échec qu'une réussite »²²⁷ et il soulève l'observation – le paradoxe, pour reprendre ses termes – selon laquelle « de plus en plus d'agences s'en revendiquent [d'être expertes en communication responsable], mais de moins en moins d'acteurs sont actifs pour partager autour de ce sujet »²²⁸.

Plus récemment, Thierry Libaert apporte en 2020 dans l'article « Le grand gâchis de la sensibilisation » ses propres observations sur les campagnes de sensibilisation concernant l'enjeu d'accompagner pour une transition écologique et de lutter contre le dérèglement climatique. Des actions de communication (informer, sensibiliser et alerter) sur les conséquences écologiques et sur les prévisions des risques à venir, qui ont été avancées par les scientifiques, ont bel et bien pris de l'ampleur ces dernières décennies au point de « rythmer notre actualité médiatique »²²⁹. Toutefois, c'est un bilan également négatif qui est constaté par ce dernier dans son article intitulé « Le grand gâchis de la sensibilisation climatique ». « Malgré l'ensemble des campagnes de sensibilisation, nos comportements évoluent peu. »²³⁰, conclut-il dans son introduction. Le contenu de cet article s'intéresse aux « raisons de ce blocage »²³¹.

²²⁷ Yonnel Poivre-Le Lohé, « Les acteurs de la communication responsable (1/2) : pionniers et survivants », *Le blog de la communication responsable*, mise en ligne le 05 septembre 2017, URL : <https://www.communicationresponsable.fr/les-acteurs-de-la-communication-responsable-12-pionniers-et-survivants/>, dernière consultation le 19 mars 2022.

²²⁸ *Ibid.*

²²⁹ Thierry Libaert, « Le grand gâchis de la sensibilisation climatique », *Revue politique et parlementaire*, mis en ligne le 1^{er} octobre 2020, URL : <https://www.revuepolitique.fr/le-grand-gachis-de-la-sensibilisation-climatique/>, dernière consultation le 20 mars 2022.

²³⁰ *Ibid.*

²³¹ *Ibid.*

Tout d'abord, Thierry Libaert perçoit dans ce qu'il nomme le « domaine de la sensibilisation au dérèglement climatique » des illusions qui ont galvaudé les choix des stratégies communicationnelles déployées par ces experts. Trois d'entre elles sont exposées.

La première illusion concerne les études sur les opinions publiques. Utilisées comme point de départ, celles-ci « indiquant une préoccupation environnementale au plus haut »²³² par exemple, influencent bien évidemment les choix d'information et de communication qui sont utilisées. Or, Thierry Libaert dépeint une tout autre réalité dans laquelle il précise que la tendance sur les préoccupations environnementales est soit à la stagnation, soit à la baisse d'après les faits analysés par l'ADEME. Face à ce constat, il conviendrait de se questionner sur les raisons de ces résultats diamétralement opposés entre les chiffres acquis par les sondages et la réalité. C'est dans son ouvrage *Des vents porteurs, Comment mobiliser (enfin) pour la planète*, paru en 2020, que Thierry Libaert nous apporte des informations supplémentaires.

Deux idées clés sont trop souvent oubliées à la lecture d'un sondage, et ce, tout particulièrement dans le domaine environnemental. La première est qu'un sondage résulte d'une commande. En l'espèce, un grand nombre a été commandité par des agences de conseil, dont l'objectif est de proposer leurs services aux entreprises. [...] Ensuite, la réponse à un sondage est un moyen de valorisation de soi, quand bien même cette réponse est donnée de façon anonyme.²³³

En d'autres termes, les aspects subjectifs des questions soumises par le créateur du sondage et des réponses émises par celui qui répond vont influencer les résultats. Cela entraîne une perte d'objectivité dans les résultats finaux obtenus et par conséquent un décalage avec le contexte de terrain.

La seconde illusion observée « porte sur l'idéal salvateur qu'incarne la jeunesse »²³⁴. Or, les constats apportés par Thierry Libaert stipulent que « les 18-24 ne se démarquent aucunement en matière de préoccupation environnementale »²³⁵. Notons qu'il est par ailleurs fréquent que les stratégies de sensibilisation sur l'écologie ciblent en priorité les enfants en argumentant que d'une part ils expliqueront à leur parents les bonnes pratiques à adopter et que les éco-gestes

²³² *Ibid.*

²³³ Libaert Thierry, *Des vents porteurs, comment mobiliser (enfin) pour la planète*, Paris, Éditions Le Pommier, 2020, p. 43.

²³⁴ Thierry Libaert, « Le grand gâchis de la sensibilisation climatique », *loc.cit.*

²³⁵ *Ibid.*

seront ainsi appliqués par l'ensemble des membres de la famille. Et que d'autre part, ils sont l'avenir et qu'ils apporteront des solutions là où les générations précédentes ont échoué lorsqu'ils rentreront dans le monde du travail. C'est une conception qui a pu être fréquemment observée sur le terrain dans le cadre de cette thèse. Les membres de l'équipe Développement Durable Biodiversité Natura 2000 de la Métropole Nice Côte d'Azur et leurs prestataires spécialisés sur les thématiques environnementales déconstruisent régulièrement ces propos auprès des acteurs externes qu'ils sollicitent et sensibilisent.

La troisième illusion survient de l'idée que les éco-gestes « symbolisent à eux seuls la prise de conscience citoyenne »²³⁶. Or, Thierry Libaert constate que cette solution ne fonctionne pas : « Force est de reconnaître que l'hypothèse sur laquelle reposait l'objectif des éco-gestes n'a pas fonctionné. L'idée d'amener chacun sur une trajectoire vertueuse par petits efforts successifs s'est rapidement heurtée au désir de supprimer tout ce qui pouvait apparaître trop contraignant. »²³⁷. Nous reviendrons ultérieurement sur ce point lorsque nous chercherons à comprendre pourquoi la sollicitation d'éco-gestes à l'égard du grand public n'a pas porté ses fruits (cf. Chapitre 5.1.).

Or, développer des actions à partir de plusieurs illusions risque d'engendrer des obstacles qui vont compromettre les résultats souhaités et aboutir au bilan reporté dans cet article. C'est effectivement ce que cet expert en communication environnementale estime lorsqu'il affirme que ces illusions ont entraîné trois erreurs :

On a d'abord pensé que les individus étaient réellement soucieux de la cause environnementale parce qu'ils le disaient. On a ensuite pensé que l'information était le levier essentiel des mobilisations, et on a enfin été persuadé que si les citoyens étaient réellement soucieux des questions écologiques, cela entraînerait un changement de comportement.²³⁸

Ces hypothèses fondées sur des croyances et des a priori n'ont donc pas mené aux effets escomptés. Puis, à partir de ces constats, Thierry Libaert conclut en soumettant une liste d'erreurs commises qui sont à éviter et/ou à corriger :

²³⁶ *Ibid.*

²³⁷ *Ibid.*

²³⁸ *Ibid.*

Il est plus qu'urgent d'arrêter de fixer des objectifs lointains, de déclarer qu'il nous reste trois ans pour atteindre la neutralité carbone en 2050 et viser les deux degrés en 2100, il faut stopper la communication fondée sur des données quantitatives, la communication distanciée reposant sur la sempiternelle image de l'ours polaire sur son morceau de banquise, la communication qui évoque l'alourdissement des contraintes et la diminution des plaisirs. A l'inverse, il est nécessaire de communiquer sur le ravage des reports incessants de nos actions, et surtout de réorienter notre objectif. Le combat contre le dérèglement climatique n'est pas le bon. Il nous faut arrêter d'informer sur le risque climatique pour nous concentrer sur le modèle de société que nous désirons ; une meilleure qualité de vie, une énergie propre, des produits plus sains, un mode de vie moins stressant. La lutte contre le dérèglement climatique apparaît pour ce qu'elle doit être ; un simple moyen.

Si nous considérons que notre ennemi s'appelle CO₂, comment s'étonner que la mobilisation soit si faible. Arrêtons de mettre la neutralité carbone au frontispice de l'avenir radieux de notre humanité.

Il faut repenser nos manières de communiquer. La communication classique telle qu'elle se pratique actuellement est linéaire, descendante, contraignante, incantatoire, lointaine, alarmiste et technique.

Et l'on s'étonne qu'elle ne réussisse pas à atteindre ses objectifs.²³⁹

Nous pouvons extraire dans cette conclusion deux nouvelles raisons qui ont contribué à l'échec du changement de comportement. Tout d'abord nous retrouvons la problématique axée sur l'usage de la communication dite « classique » lorsque Thierry Libaert affirme qu'elle est « descendante, contraignante, incantatoire, lointaine, alarmiste et technique. »²⁴⁰. Ainsi, nous apprenons que ce problème est toujours d'actualité. Et rappelons que cette conception linéaire de la communication correspond, dans *Le guide de la communication responsable* publié par l'ADEME, à un processus d'émission de messages (informations) vers des cibles (récepteurs) et qu'elle est associée à une démarche instrumentale (Cf. Chapitre 3). Or, les travaux menés en communication responsable nous ont démontré qu'il est primordial de développer de nouvelles manières de communiquer pour répondre aux objectifs et pour dépasser les obstacles rencontrés, notamment celui qui concerne la dégradation de l'image de la communication.

²³⁹ *Ibid.*

²⁴⁰ *Ibid.*

Ensuite, Thierry Libaert préconise qu'« il est nécessaire de communiquer sur le ravage des reports incessants de nos actions, et surtout de réorienter notre objectif. Le combat contre le dérèglement climatique n'est pas le bon. »²⁴¹. Si cet extrait questionne sur le choix des informations qui sont utilisées dans les discours de sensibilisation, c'est la nécessité de redéfinir l'objectif de la transition écologique fixé par les professionnels de la sensibilisation environnementale qui paraît être en cause.

Nous pouvons résumer que l'échec, évoqué dans l'article de Thierry Libaert, sur l'enjeu de mobiliser en faveur de la transition écologique s'explique par trois raisons : 1) les points de départ de cette démarche reposent sur des illusions ; 2) l'usage d'une communication linéaire n'est pas en adéquation avec les besoins pressentis ; 3) et l'objectif principal sur l'enjeu de transition écologique, qui est exprimé par les spécialistes en communication, est à redéfinir.

Comprenons bien qu'il ne s'agit pas dans cette partie de réfuter les prises de positions des différents professionnels de sensibilisation – ou des acteurs qui prennent en charge ces enjeux – ni de se complaire dans le, ou de s'opposer au, point de vue développé par Thierry Libaert mais que notre objectif est de faire ressortir les mécanismes de mise en œuvre de ces actions (les buts, les contraintes, les stratégies et les méthodologies) pour acquérir une compréhension globale et un éclaircissement des aboutissants de celles-ci (points d'achoppements et besoins compris).

LE DEROULE DE L'ANALYSE

De cet article de Thierry Libaert, nous examinerons séparément trois notions – la sensibilisation, la mobilisation et le combat – car elles nous paraissent cruciales pour comprendre la construction des stratégies mises en œuvre et les résultats observés. Appuyons-nous sur deux observations pour expliquer le caractère crucial de ces trois notions.

Premièrement, il nous est apparu que si le grand gâchis est celui de la sensibilisation, le but à atteindre concerne la mobilisation : « Malgré l'ensemble des campagnes de sensibilisation, nos comportements évoluent peu. »²⁴². Ceci nous permet de poser comme postulat que la sensibilisation correspond à l'action et que la mobilisation est le but. Mais pourquoi mener une

²⁴¹ *Ibid.*

²⁴² *Ibid.*

analyse séparée de ces deux notions alors qu'elles sont de toute évidence intrinsèquement liées dans cette situation ? Pour cela, il nous faut intégrer que les campagnes de sensibilisation se sont matérialisées par des actions d'informations : « l'information était le levier essentiel des mobilisations »²⁴³. Et que le contenu de l'information s'est principalement axé sur les risques climatiques : l'article débute par une liste non exhaustive de risques climatiques qui est suivie par le fait que « les scientifiques du Groupement Intergouvernemental des Experts pour le Climat (GIEC) nous alertent sur le risque climatique »²⁴⁴ et il s'achève avec l'idée qu'il « nous faut arrêter d'informer sur le risque climatique »²⁴⁵. Or, une analyse séparée de la sensibilisation et de la mobilisation nous permettra de révéler que ce traitement de l'information a été construit dans le but de sensibiliser et non de mobiliser. Un constat qui permet d'apporter un nouveau regard sur la mise en œuvre des actions de sensibilisation et sur l'interprétation des résultats obtenus. C'est pour cette raison que si dans cet article de Thierry Libaert un lien paraît ainsi rendre ces deux actions indissociables au point où celles-ci semblent se confondre, pour notre part, nous souhaitons admettre que ces deux actions appartiennent à des cultures différentes tout en considérant que celles-ci ne s'opposent pas mais plutôt que la sensibilisation englobe la mobilisation.

Deuxièmement, nous pouvons remarquer que la notion de combat est à la fois au cœur du problème et de la solution lorsque Thierry Libaert avance dans l'article que le « combat contre le dérèglement climatique n'est pas le bon »²⁴⁶ et, en nous référant cette fois-ci à son ouvrage *Des vents porteurs. Comment mobiliser (enfin) pour la planète ?*, que le « vrai combat est là, dans la possibilité d'apporter un récit qui nous touche au plus profond de nos existences. »²⁴⁷. Il est par conséquent indéniable que la notion de combat détient une place centrale dans ces actions de communication. Et plus encore, le choix d'employer le vocable combat nous apparaît jouer un rôle décisif en l'envisageant comme étant l'adoption d'une posture (ou d'une prise de position) qui présage alors d'une influence certaine dans la façon de concevoir les stratégies de sensibilisation et de mobilisation.

²⁴³ *Ibid.*

²⁴⁴ *Ibid.*

²⁴⁵ *Ibid.*

²⁴⁶ *Ibid.*

²⁴⁷ Thierry Libaert, *Des vents porteurs, comment mobiliser (enfin) pour la planète*, *op. cit.*, p. 202.

Nous pouvons à présent établir que la sensibilisation correspond à l'action de communication, que la mobilisation est le but et que le combat concerne la posture adoptée. C'est donc en rapport avec leur position dans ces actions et des interactions qui s'exercent entre elles que ces trois notions sont centrales pour notre étude. Précisons que l'analyse séparée de ces notions respectera l'ordre dans lequel nous les avons apposées pour les deux raisons suivantes. La première raison est que les choix stratégiques du traitement de l'information ont été développés dans le but de sensibiliser puis ils sont réutilisés dans le but de mobiliser. C'est pourquoi nous rencontrons le besoin de débiter notre analyse avec la notion de sensibilisation avant de pouvoir aborder celle de la mobilisation. La deuxième raison est que la considération du combat en tant que problème et solution trouve son origine dans l'observation des résultats des actions mises en œuvre. C'est pourquoi il nous paraît judicieux d'aborder le combat en dernier, puisqu'il est indispensable de se saisir en amont des obstacles rencontrés pour comprendre les enjeux qui entourent cette notion. Mais il nous reste encore à apporter quelques éclaircissements sur ces trois notions avant de mener ces analyses car ceux-ci serviront de base pour atteindre une bonne compréhension des études de cette partie tant dans les actions mises en œuvre qui seront analysées que dans les interactions et les influences qui seront mises en exergue.

La **sensibilisation** est un processus qui est, de toute évidence, celui de sensibiliser. Mais pour distinguer la sensibilisation de la mobilisation, il convient d'aborder l'action de sensibiliser par la formulation *rendre sensible* en raison des indications que nous fournissent ces deux mots et leur association. Par exemple, il ne faut pas confondre *rendre sensible* qui est un processus d'influence sur un autre individu, avec *être sensible* qui correspond à « la capacité à éprouver du plaisir et de la peine »²⁴⁸. Il ne faut pas non plus faire l'amalgame avec une *personne sensible* ce qui, de surcroît, n'aboutit pas au même sens selon le contexte. En effet, l'adjectif sensible prend une connotation négative lorsqu'il est précédé de l'adverbe trop puisqu'une personne *trop sensible* s'apparente à un reproche selon lequel celle-ci est jugée vulnérable, faible et fragile. Et qualifier une personne de *très sensible* prend plus volontiers une dimension positive car cela signifie que cette personne possède des compétences artistiques. Nous retrouvons dans ces deux situations l'idée que *la personne éprouve intensément des sensations et des sentiments*. Ce qui varie concerne *la façon de vivre et de réagir avec ces facultés de ressentir* : la personne vulnérable est submergée par ses émotions, elle rencontre par conséquent des difficultés à réagir avec les autres (surréaction ou paralysie) de telle façon que sa sensibilité est perçue comme

²⁴⁸ Catherine Larrère, *Les philosophies de l'environnement*, Paris, Presses Universitaires de France, 1997, p. 45.

étant un défaut, alors que l'artiste est capable d'exprimer ses ressentis à travers une création artistique et donc de matérialiser sa sensibilité en un atout. Et puis *être sensible* peut être formulé par *la capacité de percevoir des impressions*, dont l'emploi du verbe percevoir renvoie à l'idée de prendre connaissance par les sens.

Le terme *sensible* est donc difficile à manipuler car il décrit une faculté qui prend des formes variées et des acceptations différentes selon les contextes. Et nous voyons qu'il fait intervenir des mots qui procèdent de la même racine linguistique, qui vient du latin *sentire* : percevoir par les sens ; saisir par l'intelligence ; juger, avoir une opinion. Par l'évocation du terme sensible, nous entendons donc une capacité, celle des sens, qui fait intervenir la catégorie de l'affect puisque c'est avant toute chose une faculté d'éprouver des émotions et des sensations, mais aussi la catégorie de la raison puisque cette faculté permet l'acquisition de nouvelles connaissances et partant la possibilité de se façonner un jugement.

Lorsque nous revenons au processus de *rendre sensible* nous pouvons considérer que si cette capacité fait appel aux sens qui sont inhérents aux individus – hormis dans le cas d'un handicap –, l'emploi du verbe « rendre » sous-entend au moins trois situations. La première situation est que nous pouvons *être insensible*. En effet, vouloir rendre sensible une personne sur un sujet ou sur une capacité de nos sens émotionnelle ou physique signifie que nous rencontrons chez cette personne, par opposition et avant la mise en œuvre de cette démarche de sensibilisation, un déficit de sensibilité. Il faut intégrer que ce caractère insensible prend également plusieurs acceptations et que rendre sensible évoque par conséquent des enjeux qui diffèrent selon le contexte. Partons du postulat que *faire preuve d'insensibilité* à l'égard de quelque chose ou de quelqu'un renvoie en premier lieu au fait de *se montrer indifférent*. Cette indifférence peut correspondre à une incapacité physique et pathologique à ressentir, que nous intégrons à la catégorie d'un handicap et donc au domaine médical, mais ce cas nous éloigne de nos enjeux communicationnels. Cela peut également correspondre à un refus de se laisser convaincre. Dans ce second cas, la personne à sensibiliser peut avoir acquis une opinion sur le sujet de la sensibilisation tout en montrant soit un désaccord soit un manque d'intérêt. Et l'enjeu communicationnel qui ressort dans cette situation est, par logique, celui de convaincre. Nous pouvons faire un rapprochement avec l'une des illusions qui empêche d'atteindre une mobilisation, avancées par Thierry Libaert dans son article sur la sensibilisation au climat, et qui consiste à croire que les citoyens sont soucieux des questions écologiques. Et si pour réussir à convaincre, Thierry Libaert propose un nouveau combat qui renvoie à une modification du

contenu des informations, il nous sera nécessaire de montrer ce qui fait le cœur de la résistance à la mobilisation. Ainsi, comprendre avec précision le rapport entre une insensibilité (au sens de l'indifférence ou de la divergence d'opinion) et les difficultés rencontrées pour amener à un changement de comportement demandera d'analyser ces démarches de sensibilisation, avec pour enjeu celui de convaincre, dans le chapitre dédié à la mobilisation tout en évitant de réduire ce problème à ces critères pour ne pas influencer nos observations.

Mais, pour revenir à nos propos sur le processus de rendre sensible, nous souhaitons aussi admettre *qu'une insensibilité* à une émotion, une sensation ou bien à un sujet peut correspondre à de la méconnaissance ainsi qu'à un manque de pratique pour une ou plusieurs faculté(s) à ressentir. Cette fois, l'enjeu communicationnel s'oriente vers des démarches de transmission de connaissances (d'informations), d'apprentissage et de pédagogie. Ceci nous amène à la seconde situation : nous pouvons *accroître et développer notre sensibilité*. Dans l'ouvrage *Psychologie positive et écologie*, l'écologue et naturaliste Lisa Garnier s'appuie sur des études psychologiques sur la compassion pour montrer que si cette émotion est inhérente à l'homme, cette faculté se travaille :

Ainsi, même si les humains naissent avec cette émotion positive qu'est la compassion, la cultiver pour la faire fructifier est une étape nécessaire. Les chercheurs supposent qu'elle se renforce exactement comme un muscle entraîné par une activité physique régulière : plus on la pratique, meilleurs sont les effets.²⁴⁹

Ces propos concernent une émotion spécifique mais nous pouvons toutefois envisager de reproduire cet exercice pour d'autres formes de sensibilité. Prenons en guise de second exemple le cas d'une forme de sensibilisation sur l'émotion de l'humiliation qui est exposée par le philosophe Olivier Abel, dans l'ouvrage *De l'Humiliation. Le nouveau poison de notre société* :

C'est à cela que nous avons été rendus sensibles par des siècles de protestation, d'émancipation et de déclarations d'indépendances : la scène majeure de l'humiliation était celle de la mainmise qui nous tient et nous maintient en état de minorité. [...] L'humiliation était d'être maintenu dans un état de servile ou mineur de non-autonomie, et du même coup dans une dépréciation de soi, dans le sentiment de sa propre lâcheté, et dans l'exacerbation d'une rancune impuissance.²⁵⁰

²⁴⁹ Lisa Garnier, *Psychologie positive et écologie, enquête sur notre relation émotionnelle à la nature*, Arles, Actes Sud, 2019, p. 144.

²⁵⁰ Olivier Abel, *De l'humiliation. Le nouveau poison de notre société*, Paris, Les Liens qui Libèrent, 2022, p. 90.

D'après ces propos, un processus de sensibilisation a été développé dans ce qu'il nomme les « sociétés d'émancipations, issues des sociétés longtemps régies par les formes de la domesticité paternalistes » et il a abouti à accroître notre perception sur une forme d'humiliation qui provient de la servitude et qui s'est construit autour de la lutte pour l'émancipation. Mais Olivier Abel soumet également l'hypothèse à deux reprises que rendre sensible à une perception spécifique de l'humiliation s'est accompagné de l'effet inverse, c'est-à-dire de rendre insensible à d'autres formes d'humiliations : « on peut craindre que la domination sans partage de cette problématique n'ait fini par nous rendre insensibles à d'autres questions, à d'autres aspects du problème. Or, aujourd'hui, le problème qui nous submerge progressivement [...] c'est celui de l'exclusion »²⁵¹ ou encore « peut-être est-ce cette sensibilité même qui nous a rendus insensible à d'autres formes de l'humiliation »²⁵².

Et si à la suite de l'analyse de cette deuxième partie nous souhaitions avancer l'idée qu'il est probable d'observer ce même phénomène sur la thématique écologique car elle nous semble primordiale pour développer de nouvelles stratégies de sensibilisation, ce qui nous intéresse ci-dessus et qui correspond à notre troisième situation, c'est qu'il est possible d'appréhender un processus opposé à ceux de rendre sensible et d'accroître nos facultés à ressentir, c'est-à-dire celui d'un *appauvrissement de la sensibilité*. En ce sens nous pouvons nous rapprocher de l'hypothèse selon laquelle la crise écologique est d'abord une crise de la sensibilité d'après le philosophe Baptiste Morizot : « Par « crise de la sensibilité », j'entends un appauvrissement de ce que nous pouvons sentir, percevoir, comprendre et tisser comme relations à l'égard du vivant. Une réduction de la gamme d'affects, de percepts, de concepts et de pratiques reliant à lui. »²⁵³. Par crise de la sensibilité et appauvrissement de nos facultés, Baptiste Morizot met en exergue une crise des relations aux vivants. Notons toutefois qu'il nous faudra là aussi attendre l'examen des trois notions de cette partie pour revenir sur ces propos car l'ensemble des analyses aboutira à un éclaircissement global sur les relations humaines et non humaines actuellement entretenues et les formes de communications qui en découlent. Et l'addition des explications sur les actions de communication et de lutte contre la crise écologique nous permettra d'acquérir une compréhension globale et indispensable pour revenir sur les interactions entre les enjeux

²⁵¹ *Ibid.*, p. 93.

²⁵² *Ibid.*, p. 99.

²⁵³ Baptiste Morizot, *Manières d'être vivant. Enquêtes sur la vie à travers nous*, Arles, Actes Sud, 2020, p. 17.

relationnels et les enjeux informationnels dans un chapitre dédié à une étude théorique sur la communication (cf. Chapitre 7).

Pour revenir à l'article de Thierry Libaert, la *campagne de sensibilisation* en tant *qu'action d'informer* peut s'interpréter comme étant un processus dont le but ici est de produire une prise de connaissance auprès d'un public sur un sujet (le dérèglement climatique) et dont le mécanisme employé pour atteindre ce but est de solliciter la faculté de sentir. Soulignons toutefois que de donner comme forme à la sensibilisation celle d'une transmission d'information semble, à première vue, restreindre la focale sur un aspect qui concerne la connaissance et donc d'omettre la dimension affective (sensorielle et émotionnelle). Nous découvrirons avec l'examen des stratégies mises en œuvre un rapport bien plus complexe et subtil à saisir, tant les interactions sont nombreuses et variées, entre la catégorie de la raison et celle de l'affect. Et si nous avons plusieurs occasions pour observer ces interactions dans cette partie – notamment en nous appuyant sur une idée qui nous paraît centrale, que pour réussir à informer il est indispensable de prendre contact en touchant le récepteur et que cette nécessité demande à *faire sens* –, il convient de préciser que cette relation donnera lieu à une étude théorique plus approfondie dans la troisième partie de cette thèse (cf. Chapitre 7). Et n'oublions pas que cette action de sensibiliser détient une autre finalité, celle de mobiliser, et ceci nous demande un détour vers l'examen de la notion de mobilisation pour comprendre le lien entre ces deux actions.

La **mobilisation**, telle que nous l'avons précédemment évoquée, consiste à amener à une modification des comportements, par l'adoption de nouveaux comportements, dans le but de mener un combat contre le dérèglement climatique et, plus largement, contre la crise écologique. Pour simplifier, la mobilisation s'apparente à un *agir collectif en faveur d'une cause* qui est, dans notre cas, la préservation de la planète. Une représentation en corrélation avec l'enjeu de *mobiliser pour la planète* – pour reprendre le titre de l'ouvrage *Des vents porteurs. Comment mobiliser (enfin) pour la planète* de Thierry Libaert – et la présentation de cet enjeu tel qu'il est exposé dans ce même ouvrage : « Quels que soient les indicateurs que nous considérons, notre planète est en piteux état et les prévisions la concernant sont souvent catastrophiques. [...] Une seule solution s'impose alors : c'est à chacun d'entre nous d'agir. »²⁵⁴.

²⁵⁴ Thierry Libaert, *Des vents porteurs, comment mobiliser (enfin) pour la planète*, op. cit., p. 35.

Mais à ce stade-là, deux questions se posent à nous pour saisir ce que signifie la représentation dans cette démarche communicationnelle : qui représente exactement ce « chacun » ? Et en quoi consiste les comportements à adopter ? Dans la suite de la présentation de l'enjeu, Thierry Libaert associe deux groupes d'acteurs en y intégrant leurs perspectives d'action. Le premier groupe correspond aux décideurs politiques et économiques : « Pour la plupart d'entre nous, c'est d'abord aux gouvernements et aux entreprises d'agir. Malheureusement, les hommes politiques sont enserrés dans des perspectives de court terme : leur réélection ; et les décideurs économiques semblent évoluer sous la contrainte d'intérêts financiers : leurs actionnaires. »²⁵⁵. Et le deuxième groupe correspond aux individus en tant que citoyen et consommateur : « En tant que particuliers, le rôle que nous pouvons jouer est double : celui du citoyen, par nos gestes du quotidien, nos manifestations publiques, nos votes, nos pétitions ; celui du consommateur, par le choix de nos produits, en privilégiant ceux qui sont issus du commerce équitable, des circuits courts, les produits bio, durables, réparables »²⁵⁶.

Bien qu'il soit stipulé que dans l'imaginaire collectif – « Pour la plupart d'entre nous »²⁵⁷, pour reprendre Thierry Libaert – le premier groupe est sommé d'agir de façon que leurs actions soient jugées prioritaires, l'exposition des contraintes rencontrées par ceux-ci semblent justifier une redirection et une concentration des efforts d'actions auprès du second groupe. D'autant plus que, pour ce second groupe, une liste de possibilités d'actions est cette fois-ci proposée et elle est séparée en deux : celle à destination des citoyens et celle à destination des consommateurs.

Concernant les actions des citoyens, sur les quatre propositions, nous souhaitons regrouper trois d'entre elles, c'est-à-dire les manifestations publiques, les votes et les pétitions : celles-ci ne sont-elles pas finalement des démarches qui englobent un même but, celui de faire connaître leurs voix et leurs besoins auprès des décideurs politiques et économiques ? Et que sont ces actions citoyennes si ce n'est la demande d'une reconnaissance de leurs opinions auprès de ces décideurs pour, qu'à terme, celles-ci soient prises en considération dans l'agir politique et économique ? Par conséquent, il nous semble plus approprié de raccorder ces actions au premier groupe. Et c'est pourquoi nous souhaiterons aussi focaliser notre analyse sur la proposition de *gestes du quotidien*, qui nous renvoie au concept d'écogestes et qui correspond dans l'article de

²⁵⁵ *Ibid.*

²⁵⁶ *Ibid.*

²⁵⁷ *Ibid.*

Thierry Libaert à l'une des trois illusions à l'origine de l'échec des campagnes de sensibilisation. Quant aux actions proposées pour les consommateurs, celles-ci renvoient à l'idée d'une démarche de consommation responsable telle que nous l'avons abordée lors de l'analyse des propos des experts de la communication responsable que nous avons menée dans la première partie de cette thèse. Donc, pour résumer, la mobilisation prend l'aspect de deux actions : une pratique d'écogestes pour les citoyens et une pratique de consommation responsable pour les consommateurs. Tels seront les deux axes que prendra le cinquième chapitre qui est dédié à la notion de la mobilisation.

Pourtant, n'oublions pas que la finalité souhaitée de la mobilisation n'a pas été obtenue et, par la présentation de ces deux actions, notre enjeu principal sera de comprendre pourquoi. Ce qui nous demandera finalement de nous rediriger vers le premier groupe, celui des décideurs politiques et économiques, puisque nous pourrons constater que ce sont ces mêmes contraintes qui se répercuteront sur les actions de mobilisation du second groupe. Une observation qui sera possible, et qui pourra par ailleurs aboutir à des axes d'ouverture, en procédant à un élargissement de la focale par l'intégration d'analyses sur des démarches menées par des entreprises et par la Métropole Nice Côte d'Azur. Dans le second cas il s'agira plus exactement du projet « zéro pollution plastique » et du partenariat, toujours sur cette thématique, avec l'organisation non gouvernementale WWF France.

Permettons-nous de finir cette approche explicative autour de la notion de mobilisation par un point de vocabulaire – dont nous emprunterons les définitions au *Trésor de la langue française* – pour mettre en évidence les interactions de cette notion avec celles du combat et de la sensibilisation. Le mot mobilisation renvoie à des significations différentes suivant les domaines. Par exemple, en médecine la mobilisation évoque « Le fait de rendre plus mobile le corps ou une partie du corps à l'aide de massages ou d'exercices »²⁵⁸, tandis qu'en finance ou en droit, cette notion correspond à une « Action de provoquer des mouvements de valeurs ou de biens afin de se procurer des liquidités ou d'effectuer de nouveaux placements »²⁵⁹. Pour notre situation, ce sera dans le domaine militaire – non pas au sens premier de « Mise sur le pied de guerre d'une partie ou de l'ensemble des forces armées d'un pays; affectation de chaque citoyen qui y est apte, à un poste militaire »²⁶⁰ mais au sens figuré « Fait de faire appel à toutes

²⁵⁸ *Le Trésor de la langue française*, « mobilisation ».

²⁵⁹ *Ibid.*

²⁶⁰ *Ibid.*

les forces physiques ou intellectuelles d'une personne ou d'un groupe de personnes pour faire face à une situation difficile »²⁶¹ – que nous retrouvons l'idée du mobilisation comprise comme un agir collectif pour une cause. En effet, qu'est-ce que la mobilisation pour la préservation de la planète si ce n'est un rassemblement des forces physiques et intellectuelles d'un groupe pour faire face à une situation, la crise écologique, qui est effectivement difficile ? À partir de l'origine de la signification employée pour le terme mobilisation qui nous renvoie au langage martial, nous pouvons indéniablement faire un rapprochement avec la notion de combat.

Il nous reste encore à comprendre quel est le lien entre la mobilisation et la sensibilisation. Ceci nous demande de nous intéresser à la démarche requise pour déclencher une mobilisation. Appuyons nos propos par l'exemple d'une période de guerre. Dans cette situation la menace est imminente. Il ne fait alors aucun doute qu'il faut se mobiliser pour combattre un ennemi et protéger son territoire ainsi que sa population. Cet impératif d'agir fait sens. Dans le cas du combat écologique, si le vocable employé est d'origine martiale, la représentation de cette menace nous apparaît lointaine. Il est par conséquent plus difficile de se représenter la nécessité et l'urgence d'agir. Or, les scientifiques en tant que lanceurs d'alerte nous avertissent que si la confrontation des risques concerne le futur, la mise en place d'une mobilisation doit se faire aujourd'hui. C'est ici que la mise en œuvre d'une stratégie de sensibilisation se révèle être indispensable pour atteindre l'objectif de mobiliser : il faut que le lien entre la projection future des risques et le besoin présent d'agir fasse sens pour déclencher une mobilisation à l'échelle planétaire.

Notons toutefois que nous n'attendrons pas d'aborder cette condition dans le chapitre dédié à la mobilisation bien qu'elle soit primordiale pour atteindre cet objectif puisque nous aurons l'occasion de rencontrer dans les stratégies de sensibilisation le besoin de relier une notion de proximité avec cette représentation lointaine du sujet climatique pour faire sens et donc pour capter l'attention du public. Et notons aussi que c'est notamment pour cette raison que nous avons précédemment admis de percevoir la relation entre sensibilisation et mobilisation de manière que la première notion englobe la seconde. Mais revenons au lien entre la mobilisation et le combat : nos propos précédents ont été que l'adoption d'une posture de combat influence la façon de mener les réflexions stratégiques pour sensibiliser et pour mobiliser. En nous

²⁶¹ *Ibid.*

dirigeant vers la notion de combat, c'est ce phénomène que nous souhaitons cette fois-ci mettre en évidence.

Le **combat** fait face à une menace qui, conformément aux propos de Thierry Libaert, correspond aux risques climatiques. De plus cet article mentionne un ennemi qui a été considéré dans les stratégies de sensibilisation mises en œuvre : il s'agit du CO₂. Mais il faut bien admettre que cet ennemi est difficile à identifier et donc à combattre. Il conviendrait d'intégrer la cause du problème climatique pour acquérir une compréhension sur cette situation et sur la manière de mener ce combat. Et faisons un rapide aparté pour préciser qu'il sera nécessaire de mener cette explication dans le chapitre sur la sensibilisation (cf. 4.2.3. Sensibiliser comme objectif) dans le but de comprendre comment acquérir un traitement de l'information qui relie la représentation lointaine des risques avec une notion de proximité. Pour le dire brièvement, le dérèglement climatique est lié à l'augmentation constante de la concentration de gaz à effet de serre depuis le début du XX^e siècle et ces émissions sont d'origine anthropique.

À partir de ce postulat, contrer ces risques climatiques aboutit à un raisonnement qui fait preuve de bon sens à première vue et qui correspond à une réduction drastique de ces émissions produites par les activités humaines. Autrement dit, si le problème est celui d'une émission excessive de GES produite par l'homme, alors il convient de réduire de façon drastique ces émissions pour diminuer les effets délétères provenant de ces activités. Or, comme il nous sera permis de le constater avec l'analyse des actions de mobilisation qui s'inscrivent justement dans une dynamique de réduction, cette solution pose un problème en termes d'opérationnalité. Et si nous arrivons au problème qui est soulevé par Thierry Libaert et qui concerne la réussite d'une démarche de mobilisation, nous tâcherons d'abord dans ce chapitre dédié à la notion de combat d'examiner 1) les rapports entre l'écologie et la communication et 2) cette solution de réduction des émissions produites par l'homme afin de mieux cerner les limites et les axes d'ouverture. Des étapes préalables qui permettront ainsi d'acquérir des connaissances qui nous paraissent indispensables pour mener à bien notre étude sur les enjeux (obstacles et solutions comprises) d'ordre communicationnel de sensibilisation et de mobilisation et des impacts de l'adoption d'une posture martiale.

Vient ensuite la proposition développée dans l'article rédigé par Thierry Libaert (que nous avons précédemment exposée) d'orienter le combat vers un récit qui touche. Et ajoutons, toujours en référence à cet article, que ce changement de focale est accompagné par la notion de désir : « Il nous faut arrêter d'informer sur le risque climatique pour nous concentrer sur le

modèle de société que nous désirons »²⁶². Nous souhaitons toutefois entrevoir que cette proposition rencontre quelques ambiguïtés et complexités dans sa mise en œuvre lorsque nous confrontons entre elles les actions qui sont proposées.

Confrontons tout d'abord la méthode de sensibiliser qui a été utilisée dans la proposition du nouveau combat. Nous avons d'une part une action de sensibilisation (de rendre sensible) qui s'est construite par une stratégie de transmission d'informations (sur les risques climatiques). Une transmission qui, ne l'oublions pas, demande au préalable de toucher (de faire sens) pour que l'information parviennent au récepteur. Et nous avons d'autre part la proposition de dépasser les obstacles rencontrés avec la proposition d'une nouvelle stratégie qui consiste à orienter le combat de ces campagnes de sensibilisation vers un récit qui touche (qui fait sens). Lorsque nous rapprochons ces deux stratégies, nous retrouvons la nécessité de toucher, c'est le premier paradoxe : si la sensibilisation au sens d'informer demande de toucher et si le nouveau combat est de toucher, n'est-ce pas finalement la même idée ? Mais aussi, quelle est la véritable avancée ?

Des questions qui nous demandent de poursuivre par la confrontation des deux idées soumises et réunies dans la proposition formulée par Thierry Libaert de 1) cesser d'informer sur les risques pour 2) orienter le discours sur une société que nous désirons. Voici réellement la modification qui est avancée par cet expert en communication environnementale, c'est-à-dire celle de procéder à un changement qui s'opère dans le contenu des informations sélectionnées. Mais de cette réponse, ce sont deux grands axes de questionnements qui viennent à nous : premièrement, comment enclencher une mobilisation si nous n'avons pas conscience des risques encourus et donc de la menace qui se profile ? Ou encore, pour le dire autrement en nous appuyant une nouvelle fois sur l'exemple d'une situation martiale, que serait la manifestation d'une mobilisation d'un peuple pour entrer en guerre si celui-ci n'a pas connaissance de la menace d'une invasion à venir ? Cet agir nous semble difficile à atteindre sans cette condition d'acquisition d'informations sur le danger à venir.

Et deuxièmement, comment définir un nouveau modèle pour la société en se focalisant sur la notion de désir ? Pour le dire de façon plus détaillée et en reprenant la formulation exacte de Thierry Libaert, c'est-à-dire de *nous concentrer sur le modèle de société que nous désirons*, comment répondre à la question précédente si nous n'avons pas déterminé ces trois

²⁶² Thierry Libaert, « Le grand gâchis de la sensibilisation climatique », *op. cit.*

notions : 1) qui représente le « nous »? De quel modèle de société s'agit-il ? 3) Quel(s) désir(s) devons-nous intégrer à cette réflexion ? Mais encore, est-ce raisonnable de se focaliser sur la notion de désir pour résoudre les problèmes écologiques ? Prenons pour exemple l'application des réflexions sur le système de consommation, analysées lors de la première partie de cette thèse, dont les propos furent au cœur des représentations et des enjeux du concept de communication responsable et dont ce concept communicationnel a été présenté comme étant étroitement lié, voire indissociable, à un modèle publicitaire qui a pour but d'accroître les ventes. Nous avons à plusieurs reprises observé l'adjonction, voire l'opposition, de deux phénomènes de consommation : d'une part il s'agit du souhait des consommateurs de consommer moins, qui provient d'une prise de connaissance des risques écologiques. Et d'autre part, ces experts de la communication ont pour objectif d'inciter à augmenter les actes de consommation (pour accroître les ventes), qui s'intègre dans les causes de la crise écologique car ceci contribue à une production excessive des émissions dont les effets sont délétères pour la planète et pour les êtres vivants humains et non humains.

Nous souhaiterons ensuite approfondir ces questionnements en nous appuyant sur le projet européen Nature for City Life qui est porté par la Région SUD et sur lequel plusieurs membres de l'équipe Développement Durable Biodiversité Natura 2000 de la Métropole Nice Côte d'Azur ont été missionnés. Un projet qui a l'avantage de soumettre des solutions pour de nombreuses difficultés rencontrées dans les actions de sensibilisation et de mobilisation que nous analyserons et qui aboutira à un même obstacle qui relève d'un aspect relationnel. C'est pourquoi nous finirons l'étude sur la notion de combat par une remise en question de l'adoption de cette posture en faisant une analyse des relations qui émergent de ces rapports de façon à mettre en évidence la nécessité de repenser nos relations. Un constat qui servira d'axe d'ouverture pour répondre à l'impératif de Thierry Libaert, qui est en conclusion dans son article sur la sensibilisation au climat, de repenser nos manières de communiquer.

4. LA SENSIBILISATION : UNE REUSSITE OU UN ECHEC ?

Thierry Libaert est intransigent concernant les résultats des actions de sensibilisation lorsqu'il conclut dans l'article intitulé « Le grand gâchis de la sensibilisation climatique » par l'exclamation suivante : « Et l'on s'étonne qu'elle [la communication classique] ne réussisse pas à atteindre ses objectifs. »²⁶³. Et si, pour notre part, nous accordions à ces campagnes de sensibilisation le bénéfice du doute sur les résultats obtenus ? Tout n'est-il qu'échec et gâchis ?

Quelques informations supplémentaires sont à intégrer avant de pouvoir répondre à ces questions. Tout d'abord, nous verrons que la provenance et le contenu des informations utilisées dans les actions de sensibilisation s'appuient sur les propos portés par les médias. Il convient donc au préalable de s'intéresser à ce secteur médiatique. Quelles sont les informations sélectionnées par ces professionnels de l'information pour traiter des sujets environnementaux ? Quelles sont les raisons de ces choix ? Quels sont les différents objectifs liés à la sensibilisation ? Et quels sont les résultats obtenus ?

4.1. DES INFORMATIONS EN PROVENANCE DES MEDIAS

Au commencement, nous nous devons de partir du postulat, évoqué par Thierry Libaert, selon lequel le secteur de la communication s'appuie sur les informations provenant des discours médiatiques. « Puisque nous ne lisons pas ces rapports [du GIEC], notre connaissance des questions climatiques est largement transmise par les médias, où la menace climatique est désormais clairement identifiée comme la menace majeure »²⁶⁴. C'est donc dans le domaine des médias que nous pourrions comprendre le contenu qui est utilisé pour sensibiliser sur les sujets environnementaux. Cette partie s'attèlera à appréhender l'ensemble des besoins et des processus stratégiques menés par les journalistes dans le but d'acquérir une bonne compréhension sur ces choix d'ordre informationnel. Une première étape requise avant de revenir sur l'enjeu d'accompagnement par la sensibilisation environnementale.

²⁶³ *Ibid.*

²⁶⁴ Thierry Libaert, *Des vents porteurs. Comment mobiliser (enfin) pour la planète*, op. cit., p. 139.

Le sociologue Jean-Baptiste Comby explique, dans l'ouvrage intitulé *La question climatique. Genèse et dépolitisation d'un problème public*, que le domaine du journalisme sur la thématique du climat évoque principalement les conséquences du changement climatique mais rarement la cause et encore moins les solutions : « A l'écran, les scientifiques interviennent plus pour attester le problème et ses impacts (80% de leurs interviews) que pour l'expliquer et comprendre d'où il vient (13%). [...] Quant aux « solutions », elles font l'objet de reportages succincts puisque, dans 17% des cas, il s'agit d'une brève et, quatre fois sur dix, il s'agit des sujets portants sur les négociations diplomatiques. »²⁶⁵.

Notons que si le sujet porte ici sur la thématique du climat, il est important de préciser que nous retrouvons le même processus communicationnel sur les autres sujets écologiques. L'analyse de l'environnement développée par le guide de l'ADEME en est un parfait exemple. De plus, les travaux menés en communication responsable nous ont montré que le terme « impact » est fréquemment lié à celui de l'environnement. Cette observation rejoint ainsi les propos de Jean-Baptiste Comby.

Ces premiers renseignements sur le contenu des informations sélectionnées par les journalistes nous amènent à nous poser de nouvelles questions : Pourquoi restreindre les informations médiatisées sur les conséquences de la crise environnementale ? Quels sont les explications des journalistes et les bénéfices exposés par ces derniers ?

4.1.1. LES CRITERES UTILISES POUR SELECTIONNER UNE INFORMATION

Lorsque Jean-Baptiste Comby précise que « la plupart d'entre eux [les journalistes] ont aujourd'hui intériorisé la contrainte économique voulant qu'une « bonne » information est d'abord une information qui se vend bien, c'est-à-dire dont le thème et la façon de les traiter sont supposés intéresser le plus grand nombre »²⁶⁶, il ne fait pas l'ombre d'un doute que la raison principale des sélections d'informations s'inscrit dans un souci d'atteindre des objectifs économiques d'audiences. Toutefois, cela n'explique pas pourquoi les journalistes limitent le contenu des informations aux conséquences de la crise environnementale. Mais encore faut-il au préalable prendre connaissance des raisons pour lesquelles les conséquences du dérèglement

²⁶⁵ Jean-Baptiste Comby, *La question climatique. Genèse et dépolitisation d'un problème technique*, Paris, Raisons d'agir éditions, 2015, pp. 35-37.

²⁶⁶ *Ibid.*, p. 29.

climatique sont considérées comme étant de bonnes informations. En bref, qu'est-ce qu'une bonne information ? Pourquoi les conséquences du dérèglement climatique sont-elles jugées comme étant de bonnes informations ? Et à contrario, pourquoi les sujets qui portent sur les causes et les solutions ne sont-ils pas intégrés dans la catégorie des bonnes informations ?

La signification d'une « bonne information » d'après le domaine des médias est amenée avec la question suivante qui est posée par le philosophe Daniel Bougnoux dans son ouvrage *La communication contre l'information* : « Comment ces « historiens de l'immédiat » [les journalistes] peuvent-ils simultanément satisfaire aux exigences du marché, maintenir une bonne relation avec leurs employeurs, leurs annonceurs et leurs lecteurs ou auditeurs, relever le défi de la concurrence entretenue par les nouvelles technologies et, surtout, dire et écrire la vérité ? »²⁶⁷. Cette question, qui sous-entend une tâche périlleuse, nous fournit les quatre conditions requises – c'est-à-dire la *vérité*, l'*argent* (ou le marché), l'*urgent* (par la concurrence et les nouvelles technologies) et les *gens* (ou la relation) – au sein d'une même information pour que celle-ci soit valide.

Daniel Bougnoux revient ensuite avec une analyse explicative des trois premiers critères qu'il intitule : « Ces trois facteurs [l'argent, l'urgent, les gens] intimement imbriqués résument l'élément, constitutivement impur, avec lequel le journaliste doit quotidiennement composer, les conditions de possibilité de la désinformation comme de l'information véritable »²⁶⁸. Pour résumer ces propos, il faut donc que la recherche de la véracité compose avec les trois facteurs – argent, urgent et gens, qui peuvent, nous le verrons, devenir des obstacles dans l'enjeu de la sensibilisation exposée par Thierry Libaert – ce qui tend à complexifier la quête de la bonne information alors que le souci d'objectivité est déjà à lui-même une tâche difficile à aborder. Comment ces conditions pour acquérir une bonne information sont-elles appliquées par les journalistes spécialisés sur les thématiques du climat et de l'environnement ? Quels en sont les résultats ? Et pourquoi ces conditions restreignent-elles les choix à des sujets exclusivement portés sur les conséquences ? C'est à travers les travaux, les analyses et les entretiens menés par le sociologue Jean-Baptiste Comby que nous trouverons les explications de ces choix développées par les journalistes. Nous aurons ainsi l'occasion de retrouver les quatre conditions soulevées par Daniel Bougnoux, et de voir de quelle manière elles sont imbriquées.

²⁶⁷ Daniel Bougnoux, *La communication contre l'information*, Paris, Hachette, 1995, p. 97.

²⁶⁸ *Ibid.*, p. 109.

4.1.2. COMPOSER AVEC L'ENSEMBLE DES CRITERES DE SELECTION

Dans le premier chapitre intitulé « Un traitement journalistique conformiste » de l'ouvrage *La question climatique*, Jean-Baptiste Comby vise dans un premier temps à « mettre à plat les traits principaux de la médiatisation de la question climatique au tournant des années 2000 »²⁶⁹ en s'appuyant d'une part sur des entretiens qu'il a menés auprès de nombreux journalistes lors de cette décennie, et d'autre part sur des études chiffrées. Ce début de chapitre nous permettra ainsi de comprendre comment les informations sont choisies par les journalistes spécialisés sur les sujets du climat et de l'environnement. Et l'introduction ci-dessous fait surgir une quête de la bonne information qui procède principalement avec des contraintes économiques (*l'argent*), et dont celles-ci sont intrinsèquement liées aux contraintes en provenance des demandes soumises par le public (les *gens*) :

Comme la plupart des productions culturelles, la fabrique des *news*, qui plus est dans les médias généralistes, est fortement contrainte, depuis près de vingt-cinq ans, par des exigences commerciales. De nombreuses recherches l'ont établi : la subordination croissante des rédactions aux verdicts de l'audience et aux recettes publicitaires qui en découlent entraîne une redéfinition des critères du « bon » reportage. Alors que, jusque dans les années 1980, les journalistes s'attachaient prioritairement à la rigueur de l'investigation, à la mise en perspective des enjeux, à la présentation de la pluralité des points de vue ou à la priorité donnée aux questions dites politiques, la plupart d'entre eux ont aujourd'hui intériorisé la contrainte économique voulant qu'une « bonne » information est d'abord une information qui se vend bien, c'est-à-dire dont le thème et la façon de le traiter sont supposés intéresser le plus grand nombre. Les transformations du champ journalistique conduisent ainsi les professionnels de l'information à produire des reportages et des articles qu'ils qualifient de « concernant ». Tout se passe comme si les contraintes commerciales ne permettaient plus de prendre le risque d'offrir aux « audiences » des actualités à première vue détachées de leur quotidien en faisant le pari qu'un « public », ça peut aussi se construire. Au sein des médias, la norme professionnelle dominante encourage au contraire les journalistes à produire des informations en faisant immédiatement écho aux préoccupations présumées d'une audience le plus large possible.²⁷⁰

²⁶⁹Jean-Baptiste Comby, *La question climatique. Genèse et dépolitisation d'un problème technique*, op. cit., p. 25.

²⁷⁰Jean-Baptiste Comby, *La question climatique. Genèse et dépolitisation d'un problème technique*, op. cit., p. 29.

La première ligne de cet extrait introduit le fait qu'une forte contrainte provient des exigences commerciales, et donc de l'*argent*. Ce critère revient à plusieurs reprises et il est précisé que cette contrainte, qui est d'ordre économique, est devenue dominante dans le choix du traitement d'informations. Il convient de préciser que l'étude globale qui développée dans ce chapitre « Un traitement journalistique conformiste » par le sociologue Jean-Baptiste Comby permet de constater que le critère d'*argent* est l'argument le plus récurrent.

Nous pouvons également observer dans ce même extrait que la contrainte économique est constamment liée avec la notion d'audience, et donc le critère des *gens* : une information qui répond aux exigences économiques est une information qui répond aux demandes du public et qui, par conséquent, se vend bien. Pour atteindre ses objectifs de vente, le public doit concerner « le plus grand nombre », soit « une audience le plus large possible ».

Ces faits rejoignent les propos soumis par le philosophe Daniel Bounoux dans son ouvrage *La communication contre l'information*. En effet, lorsqu'il développe les trois facteurs (argent, urgent, et gens) que les journalistes intègrent dans leur quête aux informations, Daniel Bounoux aborde d'une part la notion de l'*argent* en premier, et d'autre part, il fait également, au sein de l'explication dédiée à l'argent, un rapprochement avec le critère qui porte sur les *gens* lorsqu'il précise quels sont les sujets perçus comme étant porteurs dans le domaine des médias :

Le marché d'autre part sélectionne un type d'information et exclut impitoyablement les autres : il y a (selon les moments, qui changent vite) des « sujets porteurs ». D'où un éclairage fort arbitraire de l'actualité. A la une de nos magazines les Somaliens ont chassé les Kurdes (dont les problèmes pourtant demeurent), eux-mêmes vite effacés par le mal de dos, les salaires des cadres ou la sexualité des vacanciers (pour citer quelques créneaux garantis) ... Les gens n'aiment pas (n'achètent pas) certains sujets trop pénibles : en faisant sa couverture sur l'esclavage des enfants (dossier courageux) *le Nouvel Observateur* a connu le bouillon de l'année (rattrapé par les sujets domestiques cités *supra*). Le marché exclut en général la complexité (remplacée par le manichéisme), l'explication (remplacée par la sensation), le lointain (auquel on préfère le propre et le proche : « Parlons de moi, y'a que ça qui m'intéresse » ironise José Artur), la nuance (pour vendre, il faut grossir les effets) ...²⁷¹

²⁷¹ Daniel Bounoux, *La communication contre l'information*, op. cit., pp. 110-111.

Les contraintes commerciales (de *marché*) divisent et opposent les informations en deux catégories : les informations sélectionnées et celles qui sont exclues. La première catégorie, sur les informations qui sont sélectionnées, renvoie à des sujets porteurs, c'est-à-dire des sujets qui sont appréciés et achetés par le public (les *gens*). Les critères de sélection évoqués par Daniel Bounoux sont les sujets domestiques, le manichéisme, la sensation, le propre et le proche, et ce que nous nommerons l'exagération. La seconde catégorie, sur les informations qui sont exclues, sont les sujets perçus comme étant « trop pénibles » par les gens, et donc ils ne sont pas achetés par ces derniers. Et, par opposition aux sujets porteurs, leurs critères sont le pénible, la complexité, l'explication, le lointain et la nuance.

Les entretiens auprès des journalistes – qui sont menés et analysés par le sociologue Jean-Baptiste Comby, dans la sous-partie « Un mode de traitement « anecdotique » jugé rentable et noble », qui est présent dans le premier chapitre « Un traitement journalistique conformiste » de l'ouvrage *La question climatique* – nous permettent d'observer que la quête d'une bonne information dans le domaine médiatique prend en compte les trois facteurs (argents, urgence, gens) et les critères utilisés pour exclure ou sélectionner des informations. Poursuivons avec les deux premiers paragraphes de cette sous-partie :

Pour les professionnels de l'information, traiter des conséquences du problème climatique présente l'avantage de diversifier la mise en récit de cette actualité. Les aléas de la météo permettent par exemple de remettre régulièrement au goût du jour médiatique la question climatique – alors même que les scientifiques expliquent que le lien entre ces « événements météorologiques extrêmes » et les changements climatiques ne peut pas encore être affirmé. Plus généralement, les journalistes entretiennent un sentiment d'« urgence » en racontant un à un les divers dégâts qui seraient causés par les dérèglements des climats. De la sorte, ils réactivent en permanence l'acuité du problème dans la mesure où la question climatique, en offrant un cadre d'interprétation permettant de donner du sens à ces faits naturels relativement isolés, est reposée chaque fois qu'une catastrophe ou une dégradation naturelle l'autorise.

Cette dynamique de traitement est en outre entretenue par le fait que les journalistes de TF1 et de France 2 partagent avec les autres journalistes en charge de l'environnement dans les médias généralistes une recherche de l'anecdote originale. En effet, le « changement climatique » ne se présente pas aux journalistes comme un sujet sur lequel il est facile de faire des « scoops », c'est-à-dire de rendre publique une information avant ses collègues. Le traitement journalistique des changements climatiques se fait sur un temps long et non « dans le feu de l'action ». Les exclusivités sont rares. Comme l'exprime un journaliste, l'actualité des changements

climatiques, « c'est tous les jours ». La différence se joue dès lors « sur la façon dont on va traiter les sujets », estime une journaliste science du *Figaro* (entretien, janvier 2007).²⁷²

Le premier paragraphe de la sous-catégorie « Un mode de traitement « anecdotique » jugé rentable et noble », qui est cité ci-dessus, apporte un premier argument en faveur de l'usage de sujets qui traitent des conséquences du problème climatique. Il s'agit de « l'avantage de diversifier la mise en récit »²⁷³ en abordant les aléas de la météo, les catastrophes ou encore les dégradations naturelles. En effet, la fin de cet extrait nous précise que « l'actualité des changements climatiques, « c'est tous les jours ». »²⁷⁴, et donc utiliser cet angle pour traiter du sujet climatique permet effectivement de *diversifier les contenus* et de pouvoir aborder ce sujet quotidiennement. Cet argument est d'autant plus important en sachant que les « changements climatiques se font sur un temps long et non « dans le feu de l'action » »²⁷⁵, et donc que l'acquisition de nouveaux contenus sur le sujet climatique n'est pas une tâche aisée. De plus, nous pouvons noter que l'argument de la diversité des contenus répond aux impératifs du facteur de l'*argent* et plus exactement à la contrainte de collecter des informations toujours plus fraîches : « l'info est une marchandise [...]. Or l'un des paramètres de cette valeur marchande est évidemment sa fraîcheur »²⁷⁶.

En plus de l'avantage de diversifier les contenus, l'anecdote originale sur les conséquences climatiques vient pallier les exigences de la *concurrence* auxquelles les journalistes sont confrontés puisqu'il permet de renouveler quotidiennement les informations alors que « le « changement climatique » ne se présente pas aux journalistes comme un sujet sur lequel il est facile de faire des « scoops », c'est-à-dire de rendre publique une information avant ses collègues »²⁷⁷. Cette condition de concurrence où le journaliste doit produire et publier des informations avant des confrères renvoie cette fois-ci au facteur de l'*urgence* :

²⁷² Jean-Baptiste Comby, *op. cit.*, p. 39.

²⁷³ *Ibid.*

²⁷⁴ *Ibid.*

²⁷⁵ *Ibid.*

²⁷⁶ Daniel Bougnoux, *La communication contre l'information*, *op. cit.*, p. 24.

²⁷⁷ Jean-Baptiste Comby, *op. cit.*, p. 39.

Dès lors que *time is money*, l'investigation et le recoupement des sources, qui prennent du temps, reculent. Les nouvelles technologiques qui tendent au direct et les impératifs de la concurrence se conjuguent pour faire de l'urgence le mode par excellence de production des « nouvelles ». ²⁷⁸

Nous pouvons soulever un troisième argument en faveur des informations qui traitent des conséquences qui est l'intégration de l'un des critères utilisés pour acquérir un sujet porteur, celui de la *sensation*. En évoquant les dégâts causés par le dérèglement climatique, les journalistes « entretiennent un sentiment d'« urgence ». De la sorte, ils réactivent en permanence l'acuité du problème dans la mesure où la question climatique, en offrant un cadre d'interprétation permettant de donner du sens à ces faits naturels relativement isolés » ²⁷⁹. Si la notion de sensation n'est pas comprise dans les facteurs requis pour obtenir une bonne information, nous pouvons soulever que celle-ci est étroitement liée au facteur de l'*argent* : « les nouvelles se consomment toujours plus fraîches, mais l'information qui accède au direct (stade ultime de la fraîcheur et triomphe de l'appareil médiatique) se renverse en sensation » ²⁸⁰. Nous aurons l'occasion de revenir sur les notions d'interprétation et de sens, et sur le sentiment d'urgence qui, au même titre que ceux de menace et de peur, sont recherchés et souhaités par les journalistes, et plus particulièrement lorsqu'ils prennent en charge la mission de sensibiliser (de toucher, ou prendre contact) le public (cf. Chapitre 4.1.2.).

Toutefois, si de nombreux avantages sont présentés par les journalistes dans ces choix de traitement journalistique (faire face à la concurrence, diversifier les contenus, faire usage de la sensation par le sentiment de peur, et donner du sens), nous nous devons de souligner la précision suivante de Jean-Baptiste Comby, dans le premier paragraphe de la sous-partie « Un mode de traitement « anecdotique » jugé rentable et noble » que nous avons cité précédemment : « les scientifiques expliquent que le lien entre ces « événements météorologiques extrêmes » et les changements climatiques ne peut pas encore être affirmé » ²⁸¹. En d'autres termes, il semblerait que ces stratégies procèdent sans prendre en considération l'ensemble des connaissances acquises et exprimées par les scientifiques. Il convient alors de se demander comment les journalistes intègrent le critère de *vérité* dans leur quête de la bonne information. Jean-Baptiste Comby s'intéresse justement, dans la suite de ses

²⁷⁸ Daniel Bougnoux, *La communication contre l'information*, op. cit., p. 111.

²⁷⁹ Jean-Baptiste Comby, op. cit., p. 39.

²⁸⁰ Daniel Bougnoux, *La communication contre l'information*, op. cit., p. 25.

²⁸¹ Jean-Baptiste Comby, loc. cit.

propos, à la perception de l'objectivité chez les journalistes, tout en y apportant un regard critique :

Tandis que les journalistes ont la possibilité de cadrer autrement le problème pour insister sur ses causes afin de rendre compte des discussions sur les solutions adéquates et de mettre en débat les systèmes de production et les habitudes de consommation dominante, ils privilégient les sujets sur l'élévation du niveau des océans, la « fonte des glaces », l'évolution des migrations animales ou les aléas météorologiques. Ils estiment d'ailleurs qu'en illustrant un problème, ils s'en tiennent aux faits et sont donc objectifs ; cette croyance professionnelle oublie toutefois qu'en ne traitant pas les causes de ces faits, une telle médiation contribue à les épargner, à dissoudre les responsabilités et à prendre parti pour les interprétations officielles. Ce faisant, la prétention des journalistes à l'objectivité est malmenée dans la mesure où ils cautionnent l'ordre social en ne l'interrogeant pas, cependant que l'actualité pourrait se prêter à une réflexion sur la pertinence, dans un contexte écologique et démographique différent, de choix passés.

Il demeure que la réfraction médiatique de la doxa sensibilisatrice est amplement justifiée par ces faux-semblants de l'objectivisme qui s'expriment à travers des cadrages que l'on peut qualifier, avec Shanto Iyengar, d'« anecdotiques » (ou *episodic*, selon le terme anglais). Par opposition aux cadrages « thématiques », ils n'exigent pas une connaissance approfondie mais facilitent l'esthétisation du reportage et, à première vue, réduisent le risque de manquer d'objectivité.²⁸²

Le point de vue journalistique exposé par Jean-Baptiste Comby est « qu'ils estiment d'ailleurs qu'en illustrant un problème, ils s'en tiennent aux faits et sont donc objectifs »²⁸³. Et nous pouvons effectivement concevoir qu'après avoir composé avec l'ensemble des conditions, qui sont liées à l'argent, à l'urgence, aux gens et à la sensation, les journalistes aboutissent à des informations qui concernent des situations climatiques qu'ils médiatisent de façon purement factuelle. Pour reprendre Daniel Bounoux, « La *vérité* n'est pas une chose ni un contenu et doit toujours composer avec la *pertinence*. L'éthique journalistique ne peut donc être provisoire au sens de Descartes, et résulter elle-même de plusieurs compromis entre diverses tentations ou tendances »²⁸⁴. Nous pouvons donc effectivement concevoir que ce traitement de l'information a certes permis aux journalistes de répondre à l'ensemble des conditions, dont celle de l'objectivité. Précisons toutefois que cette objectivité concerne le contenu de l'information

²⁸² *Ibid.*, p. 37.

²⁸³ *Ibid.*

²⁸⁴ Daniel Bounoux, *La communication contre l'information, op. cit.*, p. 105.

médiatisée. Cependant, d'un point de vue d'ensemble, la restriction des informations n'est pas sans conséquence et Jean-Baptiste Comby est plus sceptique quant aux résultats lorsqu'il associe cette conception journalistique de l'objectivité aux substantifs croyance et faux-semblant, et au verbe malmener.

Pour revenir à la citation précédente de Jean-Baptiste Comby, ce traitement de l'information emploie des cadrages dit « anecdotiques » qui « n'exigent pas une connaissance approfondie mais facilitent l'esthétisation du reportage et, à première vue, réduisent le risque de manquer d'objectivité. »²⁸⁵. Cependant, si cette restriction des informations aux problèmes climatiques réduit les risques de manquer d'objectivité, le sociologue nuance que c'est « à première vue », et que ce n'est pas sans conséquence car « cette croyance professionnelle oublie toutefois qu'en ne traitant pas les causes de ces faits, une telle médiation contribue à les épargner, à dissoudre les responsabilités et à prendre parti pour les interprétations officielles »²⁸⁶. Le problème mis en exergue ne concerne pas l'objectivité des informations sélectionnées, qui n'est pas à contester, mais la résultante des informations exclues. Il s'agit d'une des limites soulevées par Daniel Bougnoux après son analyse sur la thématique de la recherche de vérité dans le domaine médiatique : la clôture informationnelle. Afin que l'information puisse atteindre son ou ses destinataire(s), l'émetteur doit au préalable toucher les *gens* (nous retrouvons ainsi le troisième facteur après celui de l'argent et de l'urgent). Il s'agit de ce que le philosophe nomme « le primat de la relation », et qui renvoie au sens premier de la « communication » d'un point de vue étymologique (cf. Chapitre 7) :

Les gens. La relation qui précède et pilote le contenu des messages s'appelle dans les médias la ligne d'un journal, la résonance avec un lectorat, époque ou « génération », un style de vie, etc. Cette culture du journal, comme de n'importe quelle entreprise, entraîne une clôture (pas de culture sans clôture) ; d'où connivence au détriment de la rigueur, d'où un discours de la *médiaklatura*, qui tend à s'autonomiser et à exclure impitoyablement les « barbares ». Rien n'est mieux contrôlé, filtré, et hiérarchisé, selon les règles tacites, que l'accès aux grands médias, condition essentielle de la réussite politique, intellectuelle ou artistique ; mais de cette sélection résultent aussi l'appauvrissement du débat et la « pensée unique » dénoncée par Ignacio Ramonet.²⁸⁷

²⁸⁵ Jean-Baptiste Comby, *op. cit.*, p.37.

²⁸⁶ *Ibid.*

²⁸⁷ Daniel Bougnoux, *La communication contre l'information, op. cit.*, p. 113.

Nous avons pu observer avec Jean-Baptiste Comby que le traitement de l'information des journalistes a réussi son objectif de composer avec les quatre critères (vérité, argent, urgent et gens) exposés par Daniel Bounoux. Et nous constatons également que, pour y répondre, les journalistes restreignent la thématique du climat aux conséquences, et plus précisément aux aléas météorologiques. Or, ce résultat qui découle de plusieurs compromis amène à une clôture informationnelle qui omet les causes du dérèglement climatique et donc, qui ne permet pas d'amener à des réflexions. Nous pouvons supposer que cette zone d'ombre pourrait contribuer aux difficultés rencontrées pour atteindre les objectifs de sensibilisation évoqués précédemment dans l'article « Le grand gâchis de la sensibilisation » de Thierry Libaert. Mais, avant de se questionner sur les conséquences de ce choix de traitement, il convient en premier lieu d'apporter les dernières justifications observées par Jean-Baptiste Comby concernant le choix des informations qui sont sélectionnées ou exclues.

4.1.3. UNE QUETE DE LA BONNE INFORMATION QUI INTEGRE L'ENJEU DE SENSIBILISER

Lorsque nous poursuivons l'analyse des études menées par Jean-Baptiste Comby dans la sous-partie « Un mode de traitement « anecdotique » jugé rentable et noble », nous retrouvons la recherche de la bonne information avec d'une part le *proche* et le *manichéisme* comme critères recherchés, et d'autre part le *lointain* et la *complexité* en tant que critères à éviter :

En produisant une information ancrée dans « l'ordinaire », les journalistes cherchent à ajuster la question du climat aux catégories d'appréciation de ceux qui (dé)font la valeur journalistique des faits. Expliquant l'appétence de ses supérieurs pour l'« angle » des « gestes quotidiens », la journaliste en charge de l'environnement à Europe 1 informe sur la « *newsworthiness* » de la proximité lorsqu'elle constate que « parfois les rédacteurs en chef sont comme des politiques. Ils veulent faire « proche du peuple » » (entretien, janvier 2007). Cette conception de la « bonne » information se retrouve également dans la bouche du chef de service « société » de France 2 lorsqu'il vante l'illustration des enjeux climatiques par l'ours blanc afin de relier « le très loin, la thématique générale du réchauffement et le zoo de Vincennes, où à peu près tous les gamins sont passés et se souviennent qu'ils sont passés. C'est comme ça que c'est royal » (entretien, octobre 2005). Pour les décideurs de l'information, il faut dissoudre la complexité des problèmes dans les catégories de l'expérience commune et routinière. Sur la rhétorique du palmarès, de « marronnier » de la décennie, de l'année ou de la saison « la plus chaude », atteste encore la rentabilité médiatique des impacts des changements climatiques, qui renvoient les

télespectateurs aux oppositions primaires les mieux partagées, comme celles du chaud et du froid ou de l'humide et du sec.²⁸⁸

Par ces observations, Jean-Baptiste Comby conclut que le critère de proximité (le *proche*) dans la sélection des informations est nécessaire car il répond à la contrainte liée aux gens que nous avons précédemment abordée qui, pour rappel, est d'intéresser une audience le plus large possible afin que le sujet médiatisé puisse bien se vendre : « Ces choix éditoriaux [...] révèlent comment la nécessité d'intéresser un public le plus hétérogène possible oriente les pratiques journalistiques vers la recherche de « cadres *omnibus* », c'est-à-dire susceptibles de concerner tout le monde. »²⁸⁹. Le sociologue nuance toutefois que les raisons et la fréquence de l'usage de ce critère peuvent varier en fonction du média et du type de public :

[...] les exigences marchandes ne sont ni exactement les mêmes dans la mesure où les publics visés peuvent varier, ni également contraignantes selon qu'il s'agisse de la presse quotidienne nationale ou des JT.

Il apparaît que la valeur des cadrages anecdotiques augmente à mesure que l'on se déplace vers le pôle commercial du champ journalistique, c'est-à-dire dans les rédactions les plus soucieuses du volume de leur audience. Mais même si les traitements *omnibus* ne satisfont pas tous les médias, il n'est pas rare de les rencontrer dans des journaux pourtant destinés à des publics réputés bien dotés en ressources culturelles et dont les horizons d'attente se distingueraient par leur aversion à l'égard de ces cadrage *omnibus*. Par exemple, le hors-série de *Courrier international* consacré en octobre 2006 au « changement climatique » s'ouvre sur six photographies visant à montrer que « les plus beaux endroits de la planète sont menacés par le réchauffement ». Au milieu du magazine, six autres photographies, regroupées dans un dossier intitulé : « Avant/après, le choc », témoignent, dans des lieux emblématiques comme le Kilimanjaro ou le lac Tchad, des probables effets du « réchauffement ». Ces clichés sont réalisés par Yann Arthus-Bertrand, dont nous verrons qu'il est un « professionnel de la sensibilisation » engagé au sein des espaces politique et médiatique français pour promouvoir une vision individualisée du problème climatique (voir chapitre 4). À propos de ces photographies, ce dernier explique, dans l'émission *Arrêt sur images*, qu'elles visent à faire exister ce qu'il qualifie d'ennemi invisible », en donnant « pour la première fois l'impression de voir une preuve de

²⁸⁸ Jean-Baptiste Comby, *op. cit.*, pp. 40-41.

²⁸⁹ *Ibid.*, p. 41.

réchauffement climatique » (Yann Arthus-Bertrand, France 5, « La planète se meurt, au secours les médias ! », *Arrêt sur images*, 19 novembre 2006).²⁹⁰

Nous retrouvons effectivement l'idée que la proportion de l'usage d'un cadrage anecdotique augmente lorsque les médias se donnent pour objectif d'accroître l'indice d'audience. Mais ce cadrage peut également être utilisé par un média dont le public ciblé est précis et plus restreint. Cette fois-ci les raisons de ce choix médiatique ne concerne non plus un objectif de vente mais celui de visualiser le problème climatique. L'exemple qui est fourni dans la citation précédente est l'usage de ce cadrage par le professionnel de la sensibilisation Yann Arthus-Bertrand. Celui-ci emploie cette technique pour un objectif différent puisque le but est de rendre visible la crise environnementale car il s'agit d'un sujet difficile à se représenter. Nous pouvons par conséquent ajouter aux critères intégrés par les journalistes spécialisés sur le sujet climatique celui de la sensibilisation.

Dans la sous-partie « Un mode de traitement « anecdotique » jugé rentable et noble », qui est présente dans le premier chapitre « Un traitement journalistique conformiste » de l'ouvrage *La question climatique*, Jean-Baptiste Comby conclut que l'usage des cadrages anecdotiques sur le sujet climatique répond à la fois aux exigences commerciales et à l'enjeu de sensibilisation :

Dans l'espace des débats publics, les cadrages anecdotiques du problème climatique ont pour eux la force de l'évidence selon laquelle, le problème étant insensible, lointain dans le temps et dans l'espace, il faut le rendre palpable. Il s'ensuit que, pour les professionnels des médias, ces modes de traitement vont de soi, non seulement pour des raisons commerciales mais aussi par souci de bon sens. En facilitant la prise de conscience des enjeux, ils permettraient même aux journalistes de remplir la mission civique qui incomberait à leur rôle professionnel. « On a une responsabilité, à la fois journalistique et civique, de par notre métier. C'est notre devoir de sensibiliser les gens à ces phénomènes pour qu'ils prennent leurs responsabilités à leur tour », estime ainsi une journaliste scientifique de TF1 lors d'un entretien réalisé en novembre 2006. Rentable pour le journaliste et l'entreprise qui l'emploie, le discours sur les conséquences des changements climatiques serait donc également noble.²⁹¹

Nous pouvons résumer que le choix des informations pour acquérir une « bonne information » (au sens économique) n'est pas une tâche aisée lorsqu'il s'agit du sujet climatique

²⁹⁰ *Ibid.*, pp. 41-43.

²⁹¹ *Ibid.*, p. 44.

car celui-ci renvoie principalement à des critères qui s'inscrivent dans la catégorie des informations qui ne se vendent pas. En effet, insensible, lointain, invisible et complexe sont des termes employés par les journalistes pour évoquer le problème climatique. L'usage du cadrage anecdotique et des informations sur les aléas (ou conséquences) météorologiques vont permettre à la fois de vaincre ce problème en s'orientant vers des critères vendeurs et de sensibiliser le public à grande échelle. Mais cette stratégie qui à première vue répond à l'ensemble des exigences journalistiques possède des limites puisqu'elle aboutit d'une part à une perte d'informations pourtant essentielles pour que le public puisse prendre conscience de l'ensemble de la situation météorologique et acquérir une connaissance globale sur ce sujet. Et d'autre part, il découle de cette restriction des informations un « faux-semblant de l'objectivisme »²⁹² puisque les journalistes « cautionnent l'ordre social en ne l'interrogeant pas » lorsqu'ils font usage de ce traitement de l'information »²⁹³. De plus, si les informations utilisées sur les conséquences climatiques sont bien objectives au sens où elles décrivent de manière factuelle une situation météorologique, il convient de préciser que ce choix ne prend pas en compte les remarques des scientifiques : ces derniers n'ont pas certifié de rapport entre les événements météorologiques extrêmes et le dérèglement climatique. Enfin, nous pouvons constater que l'objectif de sensibilisation est dans le traitement de l'information journalistique. Quels sont les enjeux et les actions de sensibilisation menés par les journalistes ? Et quels sont les résultats observés ?

4.2. LA SENSIBILISATION DANS LES STRATEGIES JOURNALISTIQUES

Revenons à l'introduction du chapitre « Un traitement journalistique conformiste » de l'ouvrage *La question climatique* de Jean-Baptiste Comby afin de comprendre quels sont les enjeux de sensibilisation sur les sujets environnementaux chez les journalistes. Nous avons vu lors des premiers paragraphes que ces derniers procèdent en fonction des exigences commerciales et d'audience. La dernière partie de cette introduction nous fournit les sens du terme *sensibiliser* dans le monde journalistique ainsi que son rôle lorsqu'il s'agit du sujet climatique :

²⁹² Jean-Baptiste Comby, *op. cit.*, p. 37.

²⁹³ *Ibid.*

Cette tendance au conformisme est d'autant plus perceptible sur le traitement de l'actualité écologique que les journalistes de ces questions, longtemps taxés de « militants », cherchent désormais à gommer ce stigmat. La médiatisation de la question climatique – comme d'autres, dont celle de la « sécurité routière » ou des « banlieues » – est donc particulièrement révélatrice de ces conceptions du journalisme qui contribuent à la dépolitisation des problèmes dans les médias de grande audience. En effet, tels qu'ils sont cadrés par les journalistes et leurs « sources » routinières, ces enjeux se présentent à l'écran comme déconflictualisés et relevant moins des décideurs que tout un chacun. Si bien que là où d'autres problèmes se trouvent généralement valorisés dans les médias à partir du moment où ils peuvent être qualifiés de scandale, d'affaire ou de controverse, l'accès des questions climatiques à la dignité médiatique s'opère sur un registre consensuel devant permettre de « sensibiliser », au double sens de « faire prendre conscience » et de « rendre sensible », le plus grand nombre.²⁹⁴

Le début de cet extrait évoque le conformisme et la dépolitisation des problèmes qui découlent des stratégies journalistiques car celles-ci intègrent en priorité les exigences économiques. La dernière phrase nous fournit une nouvelle information selon laquelle cette stratégie, lorsqu'elle porte sur le sujet du climat, a aussi un enjeu de sensibiliser. Cet objectif justifierait la préférence d'un registre consensuel à ceux du scandale, d'affaire ou de controverses qui sont employés pour aborder d'autres problèmes sociétaux. Et Jean-Baptiste Comby précise que la sensibilisation se décline en deux sens qui sont « faire prendre conscience » et « rendre sensible ». Cette partie s'attèlera à analyser les actions mises en œuvre par les journalistes pour sensibiliser. Nous verrons que cette approche qui consiste à sensibiliser le grand public à la question climatique fera écho aux critères de sélection de l'information que nous avons cités dans la partie précédente : susciter des sentiments, apporter un cadre d'interprétation, employer une communication de proximité, et donner du sens²⁹⁵.

Il apparaît au sein de ce même chapitre de l'ouvrage *La question climatique* de Jean-Baptiste Comby, un second enjeu pour les actions de sensibilisation auprès des journalistes qui est celui « de rendre service et d'accompagner d'éventuels changements de comportement »²⁹⁶. Dans cette situation la sensibilisation est non plus un objectif mais un moyen pour répondre à un autre objectif de sensibilisation. Celui-ci consiste à amener à une modification des comportements

²⁹⁴ *Ibid.*, p. 30.

²⁹⁵ *Ibid.*, pp. 39-40.

²⁹⁶ *Ibid.*, p. 45.

de manière à lutter contre la crise environnementale. De plus, nous verrons que les journalistes orientent ces actions sur la thématique de l'énergie.

Pour comprendre comment les journalistes mènent des actions de sensibilisations, nous analyserons séparément les deux enjeux qui ont été décelés et étudiés par Jean-Baptiste Comby. En d'autres termes nous verrons dans un premier temps comment les journalistes prennent part à l'enjeu de sensibilisation en tant qu'objectif, c'est-à-dire pour *faire prendre conscience* et pour *rendre sensible*. Et dans un second temps nous nous intéresserons à la sensibilisation en tant que moyen, c'est-à-dire l'enjeu d'accompagnement dans l'optique d'amener à une modification des comportements.

Mais avant d'analyser la notion de sensibilisation en tant qu'objectif et moyen d'un point de vue journalistique, il nous faut d'abord comprendre par quel processus les journalistes parviennent à enclencher une prise de conscience et à déclencher une sensibilité auprès du public sur la thématique environnementale. Autrement dit, pour insister sur les deux verbes utilisés par Jean-Baptiste Comby, comment les journalistes peuvent-ils toucher au préalable le public. Cela signifie que nous avons comme point de départ le besoin de susciter l'intérêt auprès de l'audience afin qu'elle soit réceptive aux informations et qu'elle puisse ensuite prendre conscience (ou connaissance) des informations transmises par les journalistes. Par conséquent, ce nouveau critère rejoint les contraintes de vente et d'audience, c'est-à-dire un traitement de l'information qui intègre l'enjeu de plaire. Et son application consiste à *faire sens commun* par la médiatisation de sujets qui parlent aux gens :

En effet, soucieux de « vendre » leurs sujets à leurs supérieurs lors des réunions de rédaction, les journalistes expliquent qu'ils hiérarchisent les différents aspects des changements climatiques en fonction de leur capacité à faire sens commun :

C'est une consigne que je me donne, c'est faire des sujets qui parlent aux gens, quoi, de traduire les problématiques à travers des exemples concrets, de reportages... Parce que sinon, les négos de l'ONU, c'est chiant comme la mort. Il faut des exemples, quoi, il faut que ça parle aux gens, sinon, euh...

(Entretien avec une journaliste scientifique du *Figaro*, janvier 2007.)²⁹⁷

²⁹⁷ Jean-Baptiste Comby, *op. cit.*, p. 40.

Cette première étape, telle qu'elle est mise en pratique par les journalistes, corrobore l'idée de *faire sens* que nous retrouvons dans l'ouvrage *L'information contre la communication* de Daniel Bougnoux. Et il propose une définition du terme « sens » dont le contenu mentionne les critères employés par les journalistes pour sensibiliser sur les sujets environnementaux. Faisons tout d'abord un détour vers les apports théoriques de ce philosophe avant de poursuivre avec une analyse des actions journalistiques de sensibilisation qui proviennent des propos récoltés par le sociologue Jean-Baptiste Comby.

4.2.1. FAIRE SENS POUR SENSIBILISER

En partant de l'affirmation que « Personne n'attend nos informations »²⁹⁸ Daniel Bougnoux précise qu'il faut au préalable *mettre en contact* (ou en relation) pour communiquer au sens de transmettre une information pour que le contenu du message puisse être reçu par le destinataire. Sachons que nous apporterons une explication plus détaillée sur cette conception théorique de la communication en tant que transmission d'information lors de la troisième partie de cette thèse (Cf. Chapitre 7). Ce qui nous intéresse actuellement est de savoir que la réussite des actions de sensibilisation requiert d'une première étape qui consiste à toucher les gens pour qu'ils soient réceptifs aux informations transmises. C'est en cela que *faire sens* est, d'après Daniel Bougnoux, ce qui structure un message et lui permet de circuler : « Si « communiquer c'est entrer dans l'orchestre » (Gregory Bateson), il est clair que l'euphorie communautaire, l'harmonie ou la redondance soutiennent, cadrent et pilotent le contenu du message : cela s'appelle *faire sens*. »²⁹⁹. Et pour comprendre comment faire sens, Daniel Bougnoux décline le terme sens en trois sens :

Il se trouve que le mot *sens* a trois sens, la sensibilité, la signification et la direction. Nous recevons d'autant mieux un message qu'il nous parvient sous ces trois espèces : d'un code que nous savons déchiffrer, d'une couche indicielle ou sensible qui, en deçà du code, nous touche de façon primaire, d'une adresse enfin par laquelle le message nous implique ou semble réclamer personnellement *notre* attention.³⁰⁰

²⁹⁸ Daniel Bougnoux, *La communication contre l'information*, op. cit., p. 17.

²⁹⁹ *Ibid.*, p. 18.

³⁰⁰ *Ibid.*, p. 87.

Examinons séparément les trois termes sensibilité, signification et direction qui sont employés par Daniel Bougnoux pour définir le terme *sens* dans le but de présenter de quelles manières ces conditions structurent les actions de sensibilisation mises en œuvre par les journalistes.

La *sensibilité*, telle qu'elle est définie dans la citation précédente, semble renvoyer à un aspect émotionnel, instinctif et affectif puisqu'il s'agit de toucher « de façon primaire ». Concrètement, la conception du contenu d'un message doit être réfléchi de manière à faire éprouver une sensation, que ce soit en suscitant une émotion ou un sentiment. Et la stratégie de sensibilisation développée dans le domaine médiatique a justement pour objectif d'enclencher des sensations puisque nous verrons dans ce qui suit que, d'après les journalistes interviewés par Jean-Baptiste Comby, susciter, voire entretenir, des sentiments liés à la *peur* a l'avantage de toucher le public.

La *signification* a pour objectif de permettre au récepteur de déchiffrer le message, et elle correspond à la nécessité pour les journalistes d'apporter un *cadre d'interprétation* afin d'illustrer le problème climatique qui est invisible et donc difficile à représenter. Une condition que nous avons évoquée précédemment avec l'exemple des actions de sensibilisations menées par Yann Arthus-Bertrand. Nous préférons l'usage du terme *représentation* à celui de l'interprétation ou de l'illustration pour la suite de notre analyse sur le processus de sensibilisation afin de respecter le vocable qui sera utilisé.

La *direction* est, pour reprendre la citation précédente de Daniel Bougnoux, une adresse qui permet d'impliquer l'audience et d'attirer son attention. Nous avons précédemment vu que le sujet climatique nous paraît être très lointain et qu'il s'agit d'un critère à exclure car il ne plaît pas et qu'il ne répond pas aux exigences commerciales. Nous pouvons à présent déduire que le lointain n'intéresse pas le public car il ne permet pas de faire sens dans la perspective de guider le public en lui proposant une destination qui le concerne. Par opposition à cet effet lointain qui est assimilé au sujet climatique, l'application de la condition d'apporter une direction se concrétise dans le domaine médiatique par la quête du *proche* dans le traitement de l'information.

4.2.2. SENSIBILISER COMME OBJECTIF : LA REPRESENTATION, LE PROCHE ET LA PEUR

Nous pouvons retrouver l'utilisation et l'application des trois critères – sensibilité, direction et signification –, telle que nous venons de les formuler, pour *faire sens* dans le but de répondre à

l'enjeu de sensibilisation en tant que *faire prendre conscience* lorsque nous nous référons à l'entretien ci-dessous qui est mené en 2006 par Jean-Baptiste Comby :

[...] les journalistes n'investissent pas tant dans la production de prescriptions normatives que dans une sensibilisation indirecte consistant essentiellement à rendre visible les impacts des changements climatiques. Comme en témoignent ces propos d'un journaliste scientifique de France 2, ils partent du postulat selon lequel la prise de conscience implique une représentation pratique des problèmes ainsi que le sentiment d'être menacé :

« Donc c'est ce genre de phénomènes extrêmes qui sensibilisent les gens, parce que ça les touche directement dans leur chair ou dans celle de leurs proches. Et ils voient en termes pratiques illustrés ce que ça pourrait donner si on continue comme ça. »

(Entretien, novembre 2006.)³⁰¹

La sensibilisation et la formulation de cette action en tant que prise de conscience sont tous deux présents dans cette citation. Il en va de même pour la mise en application de cet enjeu par l'intégration des trois sens du terme sens : 1) il est évoqué l'implication du sentiment d'être menacé (soit de faire peur) par la médiatisation de phénomènes climatiques extrêmes et le but de toucher directement qui correspondent à la notion de sensibilité ; 2) nous retrouvons les mots représentation et illustration que nous avons liés précédemment à la signification ; 3) et nous pouvons concevoir que l'idée de toucher « dans leur chair ou dans celle de leurs proches »³⁰² rejoint celle de la définition de Daniel Bougnoux pour la direction, c'est-à-dire d'impliquer personnellement ou de réclamer l'attention du public. Nous allons à présent nous atteler à l'analyse approfondie séparée de l'application de ces trois termes associés respectivement aux substantifs peur, proche et représentation. Nous verrons ainsi la nécessité de combiner ces trois notions dans une stratégie journalistique pour mener à la réussite de cet enjeu de sensibilisation.

La signification par la représentation. D'après les journalistes, « la prise de conscience implique une représentation », or nous avons multiplié un nombre de faits qui démontrent qu'il est difficile de rendre visible la situation climatique et les risques à venir. Nous avons également appris que, pour répondre aux exigences de temps, d'argent, de gens et de vérité, le traitement de l'information se concentre sur des cadrages anecdotiques sur les aléas météorologiques qui ont l'avantage de rendre visible et de se représenter le sujet climatique. Sans pour autant refaire

³⁰¹ Jean-Baptiste Comby, *op. cit.*, p. 34.

³⁰² *Ibid.*

un examen détaillé de ces stratégies journalistiques, notons que nous retrouvons la médiatisation des aléas météorologiques, et plus précisément des « phénomènes extrêmes »³⁰³, dans le cas de la sensibilisation évoquée précédemment dans l'entretien mené par Jean-Baptiste Comby.

La direction par le proche. Pour toucher le destinataire, il faut certes que ce dernier puisse se représenter la situation climatique mais aussi qu'il se sente concerné par ce sujet. Et pour atteindre cet objectif, rappelons que Daniel Bougnoux préconise de fournir une adresse (une direction) afin de réclamer personnellement l'attention. Or, cette condition est difficile à acquérir lorsque le sujet abordé est celui de la crise climatique (ou plus largement la crise environnementale) car ces phénomènes nous semblent doublement lointains : lointain dans leur perception *spatiale* d'une part puisque le réchauffement climatique concerne la planète dans sa globalité, et lointain sur l'aspect *temporel* d'autre part puisque les inquiétudes climatiques portent sur les risques à venir pour les êtres humains – nous évoquons plus exactement les générations futures – et la planète.

Concernant la représentation *spatiale* du réchauffement climatique, le symbole phare est celui de l'ours polaire. La mise en scène majoritairement médiatisée est celle de ce mammifère sur un morceau de banquise à la dérive. S'il s'agit d'un message d'alerte puissant pour se représenter la fonte des glaces afin de prendre conscience des conséquences directes de la crise du climat et des risques à venir pour l'ours polaire dont le territoire rétrécit graduellement, il a le désavantage de nous sembler lointain. Il faut bien avouer qu'il est difficile de s'approprier une peur qui est associée à la banquise arctique puisque ce territoire est géographiquement éloigné de la France. Par conséquent, les Français se sentent moins concernés par ce sujet. Nous pourrions mettre en place un argumentaire scientifique pour expliquer que des conséquences indirectes de la fonte des glaces atteindront notre pays mais nous aboutirons à un sujet dont le contenu est complexe et donc à une mauvaise information – au sens précédemment évoqué par Daniel Bougnoux – qui n'attire pas l'attention du public.

De plus, les phénomènes extrêmes médiatisés sont des événements planétaires, c'est-à-dire qu'ils sont géographiquement éparpillés sur l'ensemble du globe terrestre. En guise d'exemple, nous pouvons extraire de l'énumération des faits historiques de la crise environnementale, que nous avons abordés dans la première partie de cette thèse (Cf. Chapitre 3), les événements

³⁰³ *Ibid.*

climatiques suivants : « Fukushima au Japon (2011), tempêtes Martin (1999), Xynthia (2010) et Eleanor (2018). »³⁰⁴. Et nous pouvons ajouter aux tempêtes qui ont touché la France, la tempête Alex qui a causé un fort épisode méditerranéen en octobre 2020. Agrémentons cette liste avec celle qui est formulée dans l'ouvrage *Des vents porteurs, Comment mobiliser (enfin) pour la planète* de Thierry Libaert :

En 2005, 400 000 habitants de la Louisiane ont dû quitter leur foyer après l'ouragan Katrina. Moins médiatisé, le typhon Haiyan, qui s'est abattu sur les Philippines en 2013, a contraint 4 millions de personnes à se déplacer ; ils étaient près de 7 millions d'Indiens à en faire autant l'année précédente en raison d'une mousson exceptionnelle. Selon l'Organisation internationale pour les migrations (OMI), c'est entre 21 et 24 millions d'individus qui sont déjà forcés de se déplacer chaque année du fait des catastrophes climatiques.³⁰⁵

Lorsque nous nous intéressons aux enquêtes de terrain pour saisir la représentation spatiale des Français sur la crise climatique, nous retrouvons le sentiment que la gravité de ce problème se situe à une échelle mondiale et que la situation est moins inquiétante au niveau local :

D'abord, la perception territoriale du risque environnemental : celle-ci s'aggrave à mesure que les références s'éloignent. Pour le dire plus simplement, lorsque l'on interroge les Français, et plus globalement les Européens, sur le sentiment de qualité environnementale de leur région, ils répondent par l'affirmative. Interrogés sur cette qualité au rayon national, ils perçoivent une certaine dégradation. Au niveau du continent européen, ce sentiment s'intensifie. Enfin, lorsque l'on se situe à l'échelle mondiale, il est au plus haut.

Notre environnement de proximité, celui sur lequel nous pensons pouvoir agir, est perçu comme satisfaisant et n'éveille pas de préoccupation particulière. L'inquiétude porte au niveau le plus large, celui de notre planète. Une première difficulté majeure se fait sentir : mon inquiétude porte sur la planète, où un rapport de causalité entre mon action individuelle et les répercussions néfastes globales me paraît imperceptible, ce qui ne m'incite guère à me mobiliser.³⁰⁶

³⁰⁴ ADEME, *Le guide de la communication responsable, op. cit.*, pp. 1. Un modèle linéaire à bout de souffle – 26 et 27/49.

³⁰⁵ Thierry Libaert, *Des vents porteurs. Comment mobiliser (enfin) pour la planète, op. cit.*, p. 13.

³⁰⁶ *Ibid.*, p. 40.

Soulignons que cette représentation lointaine des phénomènes climatiques apparaît dans cette citation comme étant problématique car elle est un obstacle pour inciter à la mobilisation individuelle. Ce constat nous intéressera plus particulièrement dans la suite de cette analyse.

Pour revenir à cette vision des priorités du climat perçues à échelle planétaire, elle peut également s'expliquer par l'utilisation chez les journalistes des renseignements scientifiques en provenance des rapports du GIEC, qui s'appuient sur des scénarios globaux, pour médiatiser le sujet climatique : « Les scientifiques des climats forment un groupe central dans le récit climatique qui se met en place dans l'espace des débats publics français au début des années 2000. Ils jouent un rôle décisif pour enclencher la valorisation médiatique et politique de la question du climat »³⁰⁷.

Appuyons-nous sur la définition du climat rédigée par le docteur en sciences de l'environnement et philosophe Augustin Fragnière dans le *Dictionnaire de la pensée écologique* afin de brièvement recontextualiser les études scientifiques du climat et la création du GIEC pour comprendre l'origine de la représentation à échelle mondiale du problème climatique. Si les études scientifiques sur le réchauffement climatique débutent au cours du XIX^e siècle et qu'elles mettent en corrélation ce phénomène avec les activités humaines ainsi qu'un pronostic d'une augmentation graduelle de la température durant ce même siècle, il faudra attendre la création du GIEC en 1988 pour légitimer, crédibiliser et rendre visible les conclusions et les prévisions scientifiques du climat qui sont soumises par les chercheurs. En effet, cet événement marque un tournant dans l'histoire des sciences du climat car elle permet d'établir d'une part un premier consensus scientifique :

Le premier consensus au sein de la communauté scientifique sur l'existence d'un réchauffement d'origine anthropique ne date toutefois que d'un rapport de l'Académie nationale des sciences américaine, en 1983, et de la conférence internationale de Villach, en Autriche, en 1985. Cette conférence sera suivie par la création, en 1988, du Groupe d'experts intergouvernemental sur l'évolution du climat (GIEC), chargé d'évaluer et de synthétiser l'ensemble des connaissances scientifiques sur la question.³⁰⁸

Et d'autre part, ce consensus scientifique est un fait historique important dans la lutte contre le réchauffement climatique car il permet une prise de conscience et une mobilisation de la part

³⁰⁷ Jean-Baptiste Comby, *op. cit.*, p. 69.

³⁰⁸ Augustin Fragnière, « Climat (général) », dans Dominique Bourg, Aurélien Papaux (dir.), *op. cit.*, p. 160.

du monde politique : « Il faudra attendre 1988 et la création du GIEC pour que la question climatique reprenne quelque intérêt aux yeux de la classe politique. Le caractère planétaire de la question climatique implique l'existence d'institutions internationales, ou à tout le moins d'accords robustes, pour œuvrer à sa résolution. »³⁰⁹. Or, il est important de souligner qu'avant cette date, les scientifiques rencontrent des difficultés pour acquérir l'appui des décideurs politiques, et que c'est à l'échelle internationale qu'ils trouvent un soutien :

Dès les années 1970 et 1980, « les scientifiques du climat ont eu des difficultés à obtenir des constats avec leurs décideurs politiques [...]. Ils ont ainsi découvert de meilleures opportunités relationnelles en se tournant vers la communauté scientifique internationale. ». La question climatique est rapidement consignée, au côté d'autres enjeux comme la question des droits de l'homme, dans la liste des problèmes « mondialisés » dont une fonction est également de consolider la raison d'être des champs internationaux du pouvoir.³¹⁰

Par conséquent, les recherches scientifiques menées sur climat prennent une dimension planétaire et cela se retranscrit dans les résultats des rapports du GIEC :

L'inscription des enjeux climatiques à l'agenda politique international bénéficie aux recherches privilégiant des scénarios globaux, à l'échelle de la planète. Cette orientation de l'agenda scientifique sur le climat tient également à des raisons techniques, dans la mesure où les modèles informatiques parviennent difficilement à définir des scénarios régionalisés et portant sur des temporalités inférieures à plusieurs décennies. Il n'en demeure pas moins que les décideurs politiques et scientifiques ont prioritairement investi dans la compréhension des mécanismes globaux du climat, au détriment des recherches portant sur des échelles de temps et d'espaces circonscrites.³¹¹

Notons que Jean-Baptiste Comby ajoute une raison d'ordre technique pour justifier le choix de mener les recherches scientifiques à l'international. Il est important de souligner que cet ouvrage a été publié en octobre 2015 et que, pour nous restreindre aux connaissances concernant le terrain d'observation de cette thèse, durant cette même année le Groupe régional d'experts sur le climat en région Sud Provence-Alpes-Côte d'Azur (GREC-SUD) a été créé. Il n'en reste pas moins que ce sont les résultats à échelle globale qui sont évoqués dans les rapports

³⁰⁹ *Ibid.*

³¹⁰ Jean-Baptiste Comby, *op. cit.*, p. 70.

³¹¹ *Ibid.*, p. 72.

du GIEC que les journalistes se réapproprient, et que cela se retrouve dans la représentation spatiale du climat.

La lecture des rapports scientifiques du climat nous confronte également à une projection lointaine, et par conséquent incertaine, sur le plan *temporel*. Débutons par ce que nous savons sur la situation climatique, c'est-à-dire sur les faits qui font l'objet d'un consensus auprès des scientifiques :

Le GIEC a depuis lors publié cinq rapports, en 1990, 1995, 2001, 2007 et 2013, dont les conclusions sont cohérentes et se trouvent renforcées à chaque nouveau rapport. Le consensus scientifique porte en premier lieu sur trois faits principaux : 1) la température moyenne globale augmente de manière régulière depuis le début du XXe siècle ; 2) ce réchauffement est lié à l'augmentation de la concentration de gaz à effet de serre (GES) dans l'atmosphère et ; 3) ces GES excédentaires sont d'origines humaines »³¹²

Précisons tout d'abord qu'un nouveau rapport du GIEC a été publié en août 2021 et qu'il vient une fois de plus préciser et renforcer les conclusions scientifiques. Nous savons d'une part que la température augmente en continu. Pour évoquer quelques chiffres du cinquième rapport du GIEC on note une augmentation de 0,85°C entre 1880 et 2012³¹³. De plus, « La période 1983-2012 a probablement été la plus chaude depuis 1400 ans. »³¹⁴. Les océans ont également connu un réchauffement ces dernières décennies, un phénomène qui s'accompagne de l'accélération de la hausse du niveau des mers tandis que la banquise en arctique diminue chaque décennie depuis 1979. Toujours d'après le cinquième rapport du GIEC, et sur une période de 1960 à 2013, des impacts négatifs liés au réchauffement climatique ont été observés sur la ressource en eau potable, la production alimentaire, la santé, les événements météorologiques extrêmes, la biodiversité terrestre et marine, et les inégalités économiques et sociales³¹⁵. Sur une échelle plus locale, les rapports scientifiques du GREC-SUD ont observé « une augmentation des

³¹² Augustin Fragnière, « Climat (général) », *loc. cit.* .

³¹³ RÉSEAU ACTION CLIMAT, « 5ème rapport du GIEC », Le climat change [en ligne], mis en ligne en 2013, dernière consultation le 20 mars 2022. URL : <https://leclimatchange.fr/les-elements-scientifiques/>.

³¹⁴ *Ibid.*

³¹⁵ RÉSEAU ACTION CLIMAT, « 5ème rapport du GIEC », Le climat change [en ligne], mis en ligne en 2013, dernière consultation le 20 mars 2022. URL : <https://leclimatchange.fr/impact-adaptation-vulnerabilite/>.

températures annuelles d'environ 0,3°C par décennie »³¹⁶ qui s'accompagne d'une augmentation du nombre de journées très chaudes et de nuits tropicales depuis 1959.

Et d'autre part, la cause anthropique du dérèglement climatique est jugée probable dans le 3ème rapport (2001), très probable dans le 4ème rapport (2007), puis extrêmement probable, à 95% de certitudes, dans le 5ème rapport (2007) : « le lien entre activités humaines et accroissement des températures est extrêmement probable (+95% de chances). »³¹⁷.

Mais ce sont les risques climatiques à venir qui nous importent et qui attirent notre attention dans la lecture de ces rapports scientifiques :

Des incertitudes existent encore sur les conséquences exactes d'un tel réchauffement et sur leur répartition entre les différentes régions du globe, mais les scientifiques du climat s'accordent à dire qu'elles seront très largement négatives, voire catastrophiques, pour l'humanité dans son ensemble.³¹⁸

Les rapports du GIEC alertent sur l'évolution du climat pour la fin de ce siècle si nous ne diminuons pas drastiquement les émissions de CO₂ anthropiques mondiales. L'objectif est de ne pas dépasser le seuil des +1,5°C pour 2050. Et les scénarios des impacts futurs en fonction de la concentration atmosphérique en CO₂ sont des projections pour 2100 et 2300. Si ces scénarios sont catastrophiques, il n'en reste pas moins que ces prévisions font l'état d'un temps long et lointain, et que l'avenir des hommes et de la planète demeure incertain. Il en découle une représentation temporelle lointaine du problème climatique :

La dimension spatiale n'est pas la seule en jeu, l'échelon temporel mérite aussi un examen. La quasi-totalité des opinions recueillies indique que les conséquences de la dégradation environnementale et climatique n'advieront qu'en des temps lointains. Tout le monde renvoie aux générations futures la gestion du risque écologique la gestion du risque écologique. Récemment en hausse, la proportion des réponses indiquant des conséquences immédiates reste

³¹⁶ Élodie Briche, Laura Collange et Hubert Mazurek (coord.), « Climat et ville : interactions et enjeux en Provence-Alpes-Côte d'Azur », Marseille, Les cahiers du GREC-PACA édités par l'Association pour l'innovation et la recherche au service du climat (AIR), 2017, disponible en ligne sur : <http://www.grec-sud.fr/cahier-thematique/le-cahier-ville/#art-140>, dernière consultation le 20 mars 2022.

³¹⁷ RÉSEAU ACTION CLIMAT, « 5ème rapport du GIEC », Le climat change [en ligne], mis en ligne en 2013, dernière consultation le 20 mars 2022. URL : <https://leclimatchange.fr/les-elements-scientifiques/>

³¹⁸ Augustin Fragnière, « Climat (général) », *loc. cit.*

réduite. La crise climatique est vécue comme éloignée dans le temps, et ce ne sont pas les scénarios de réduction des émissions d'ici à 2050, de hausse des températures d'ici à 2100 ou de fonte de glaciers himalayens en 2365 qui peuvent aider à faire percer cette vérité : que tout se joue maintenant. L'éloignement perçu des conséquences du réchauffement climatique se conjugue, tout particulièrement aux États-Unis, avec la croyance en un progrès technique salvateur qui pourra toujours pallier notre inaction.³¹⁹

Nous pouvons une nouvelle fois faire apparaître que la problématique perçue par Thierry Libaert, dans cette représentation temporelle lointaine du climat, concerne la difficulté d'amener les citoyens à agir afin de lutter contre les risques climatiques. D'autant plus que le GIEC préconise une modification rapide des comportements : « Les choix qui seront faits dans les prochaines années en termes de réduction de nos émissions de gaz à effet de serre (atténuation) et d'adaptation aux changements climatiques auront un impact majeur pendant toute la durée du 21ème siècle. »³²⁰.

Revenons à ce qui nous intéresse dans cette partie après cette présentation d'une perception doublement lointaine qui accompagne le sujet climatique : comment fournir une adresse pour impliquer personnellement le public lorsque le sujet paraît lointain et qu'il est par conséquent difficile de se sentir concerné par les risques du réchauffement climatique bien que les scénarios scientifiques avancés soient catastrophiques ? Rappelons que si le critère lointain est non-vendeur, par opposition le proche plaît aux gens et permet donc de susciter l'attention. Les journalistes mettent du lien entre la conception lointaine du climat et les événements qui ont lieu localement pour acquérir une bonne information qui intéresse le public et qui fait sens. En guise d'exemple, reprenons la citation suivante que nous avons précédemment abordée (cf. Chapitre 4) :

Ils [les rédacteurs en chef] veulent faire « proche du peuple » (entretien, janvier 2007). Cette conception de la « bonne » information se retrouve également dans la bouche du chef de service « société » de France 2 lorsqu'il vante l'illustration des enjeux climatiques par l'ours blanc afin

³¹⁹ *Ibid.*

³²⁰ RÉSEAU ACTION CLIMAT, « 5ème rapport du GIEC », Le climat change [en ligne], mis en ligne en 2013, dernière consultation le 20 mars 2022. URL : <https://leclimatchange.fr/impact-adaptation-vulnerabilite/>.

de relier « le très loin, la thématique générale du réchauffement et le zoo de Vincennes, où à peu près tous les gamins sont passés et se souviennent qu'ils sont passés.³²¹

La sensibilité par la peur. Le troisième et dernier critère pour sensibiliser, qui est de déclencher le sentiment d'être menacé, renvoie au sentiment d'urgence que nous avons vu précédemment. Nous pouvons plus généralement englober ces deux émotions par celle de la *peur*. L'ouvrage *Des vents porteurs, Comment mobiliser (enfin) pour la planète* de Thierry Libaert vient appuyer l'avantage de cette stratégie en insistant sur l'idée que la peur attire l'attention du public : « Le message alarmiste attire l'attention », ou encore que « la peur attire l'attention »³²².

Ce docteur en sciences de l'information et de la communication introduit toutefois une nuance sur l'usage de la peur. Un discours pessimiste portant exclusivement sur les menaces climatiques, avec par exemple un scénario catastrophique, transforme la réaction d'attraction de la peur en répulsion. Dans ce cas, le sujet n'est ni vendeur, ni sensationnel car il est devenu pénible provoquant chez le public un désintérêt :

Le film *Demain*, réalisé par Cyril Dion en 2015, qui met en avant des témoignages de réussite environnementale, a dépassé le million d'entrées, devançant ainsi les 700 000 entrées d'*Une vérité qui dérange* réalisé en 2006 par Al Gore, également composé sur une tonalité positive. *A contrario*, le seul film réalisé en 2009 par Nicolas Hulot, pourtant habitué à des audiences télévisées de plus de 5 millions de spectateurs, *Le syndrome du Titanic*, fut un échec. Le film ne dépassa pas les 250 000 entrées, en dépit d'une importante promotion. Ayant pour trame un scénario particulièrement pessimiste, il n'a pas trouvé son public.³²³

Une stratégie qui cherche à déclencher la peur pour atteindre le public doit donc être utilisée à bon escient au risque de transformer cette prise d'attention en de la sidération et de la répulsion. Il reste à comprendre la raison pour laquelle les journalistes choisissent spécifiquement la peur. Autrement dit, pourquoi susciter la peur et non pas des émotions liées au bonheur et au bien-être ? D'autant plus que Daniel Bounoux évoque la sensibilité pour toucher de façon primaire et non seulement le sentiment d'être menacé. Peut-être pouvons-nous faire la supposition que ce choix s'explique par l'usage des informations médiatisées qui sont pour rappel utilisées par

³²¹ Jean-Baptiste Comby, *La question climatique. Genèse et dépolitisation d'un problème technique*, op. cit., p. 40.

³²² Thierry Libaert, *Des vents porteurs. Comment mobiliser (enfin) pour la planète*, op. cit., pp. 164-165.

³²³ *Ibid.*, p. 164.

les experts de la sensibilisation et qui portent majoritairement sur les conséquences. Il découle de ce choix l'usage champ lexical la peur tels que problème, menace, lutte, combat, urgence ou encore crise. Autrement dit la peur est la première qui vient à l'esprit car elle est la plus proche pour évoquer une situation de crise.

Une seconde supposition serait envisageable en opposant les réactions de peur et de bonheur avec la dichotomie du mal (*malum*) et du bien (*bonum*) qui est avancée par Hans Jonas dans *Le principe de responsabilité* lorsqu'il propose l'intervention de l'heuristique de la peur pour guider dans la conception des principes d'une éthique d'avenir :

Car il en va ainsi de nous : la reconnaissance du *malum* nous est infiniment plus facile que celle du *bonum* ; elle est plus immédiate, plus contraignante, bien moins exposée aux différences d'opinion et surtout elle n'est pas recherchée : la simple présence du mal nous l'impose alors que le bien peut être là sans se faire remarquer et peut rester inconnu en l'absence de réflexion (celle-ci réclamant [64] des raisons spéciales). Par rapport au mal nous ne sommes pas dans l'incertitude ; la certitude par rapport au bien nous ne l'obtenons en règle générale que par le détour de celui-ci. Il est douteux que quelqu'un n'eût jamais fait l'éloge de la santé sans au moins le spectacle de la maladie, celui de la probité sans celui de la canaillerie et celui de la paix sans être averti de la misère de la guerre. Nous savons beaucoup plus tôt ce dont nous ne voulons pas que ce que nous voulons.³²⁴

Une succession d'exemples est employé par Hans Jonas pour affirmer que nous avons plus d'aisance à prendre conscience d'une situation par la reconnaissance du *malum* que celle du *bonum*. En effet, lorsque le mal est présent, il s'impose à nous sans que nous le cherchions alors que la présence du bien ne se fait pas forcément remarquer. Cela signifie que, dans un enjeu de sensibilisation, c'est par l'exploitation du sentiment de peur que nous pouvons rendre sensible un public sur un sujet. Tandis que des émotions liées au bonheur ne permettront pas d'atteindre ce résultat car le public ne se sentira pas concerné par le message que nous souhaitons lui transmettre.

Deux obligations accompagnent la proposition de l'heuristique de la peur d'Hans Jonas. Il s'agit d'intégrer les conditions que nous avons présentées dans les catégories de la signification et de la direction. La *première obligation* de l'éthique d'avenir consiste à « se procurer une idée des

³²⁴ Hans Jonas, *Le Principe responsabilité. Une éthique pour la civilisation technologique* [édition originale allemande 1979], traduit de l'allemand par Jean Greisch, Paris, Les Éditions du Cerf, 2013, p. 66.

effets lointains »³²⁵, autrement dit à « se procurer cette représentation par une pensée tournée vers l'avenir »³²⁶. Déclencher un sentiment de peur impose dans un premier temps de se représenter l'avenir et le lointain :

Oui, là où ce mot ne nous est pas accordé sans avoir été cherché, le chercher devient une obligation, parce que là aussi il est inévitable de se laisser guider par la crainte. C'est le cas avec « l'éthique d'avenir » que nous cherchons, dans laquelle ce qui doit être craint n'a précisément par encore été éprouvé et que cela est peut-être sans analogie aucune dans l'expérience actuelle ou passée.³²⁷

La *seconde obligation* est la « mobilisation du sentiment adéquat au représenté »³²⁸, soit l'impératif de « se *laisser* affecter par le salut ou par le malheur des générations à venir »³²⁹. Nous devons ajouter à la représentation du lointain dans un second temps la représentation des craintes à venir :

Mais on voit aussitôt que n'étant pas le mien, ce *malum* imaginé ne provoque pas la crainte de la même façon automatique que le fait le *malum* que j'éprouve et qui me menace moi-même. Cela veut dire que sa crainte de s'installe pas plus automatiquement que le fait la représentation de ce qui est à craindre. Elle aussi, il faut d'abord « se la procurer » [...] La représentation du destin des hommes à venir, à plus forte raison celle du destin de la planète qui ne concerne ni moi ni quiconque encore lié à moi par les liens de l'amour ou du partage immédiat de la vie, n'a pas de soi cette influence sur notre âme ; et pourtant elle « doit » l'avoir, c'est-à-dire que *nous* devons lui concéder cette influence.³³⁰

Pour conclure sur l'objectif de sensibilisation, les stratégies mises en œuvre par les journalistes pour sensibiliser sur le sujet du climat combinent les trois conditions pour faire sens car les informations utilisées : 1) fournissent une représentation de la situation par la médiatisation des aléas météorologiques, et plus exactement par les phénomènes extrêmes, de manière à déchiffrer le contenu en le rendant visible ; 2) permettent de se procurer cette représentation, soit de se sentir concerné, en associant des événements lointains à des situations de proximité et

³²⁵ *Ibid.*, p. 67.

³²⁶ *Ibid.*, p. 68.

³²⁷ *Ibid.*, p. 67.

³²⁸ *Ibid.*, p. 68.

³²⁹ *Ibid.*, p. 69.

³³⁰ *Ibid.*, p. 68.

; 3) touchent de façon primaire le public visé pour captiver son attention en déclenchant chez lui un sentiment de peur. Insistons sur l'importance d'associer l'ensemble de ces critères car, par exemple, le sentiment de peur se déclenche chez le public à condition qu'il puisse se représenter le sujet et qu'il puisse se sentir concerné par des faits qui le touchent personnellement, c'est-à-dire, qui lui sont proches.

En somme, tous les critères sont donc réunis pour faire sens afin que les informations soient reçues par le public. Nous pouvons constater la réussite du plan d'actions pour mettre en œuvre une stratégie de sensibilisation. En est-il de même concernant l'objectif stratégique de départ de rendre sensible et de faire prendre conscience ? Thierry Libaert résume dans l'ouvrage *Des vents porteurs. Comment mobiliser (enfin) pour la planète* les conclusions des enquêtes menées qui sont retranscrites dans plusieurs rapports de l'ADEME pour connaître la préoccupation environnementale des Français :

Il est vrai que, lorsque l'on interroge les Français sur leur relation à l'environnement, les résultats sont réconfortants. La France est l'un des pays où les habitants se déclarent les plus préoccupés par la dégradation de l'environnement, et cela est particulièrement vrai des « très préoccupés » à l'échelle du sondage. Non seulement la préoccupation est élevée, mais – et toutes les études d'opinion le soulignent – les Français sont prêts à se mobiliser et à agir concrètement pour la préservation de leur environnement. Sur la quasi-totalité des questions posées, les réponses indiquent une formidable volonté d'agir. Sondés sur les sujets qu'ils considèrent comme les plus importants, les Français répondent l'environnement, à égalité avec l'emploi et devant l'immigration, la hausse des prix ou la montée des inégalités.³³¹

Les résultats de ces sondages et enquêtes sociologiques font apparaître une réussite pour l'objectif de sensibilisation. Afin de renforcer le témoignage de la réussite de ce résultat, rappelons que les sondages de l'ADEME que nous avons évoqués dans la première partie de cette thèse ont révélé de la part des consommateurs le souhait de consommer mieux et moins afin de répondre aux enjeux environnementaux. De plus, le domaine médiatique correspond à une communication de masse. Cela signifie que l'enjeu de sensibilisation s'opère à une échelle mondiale. Les sondages aux niveaux européen et mondial, qui sont énoncés par Thierry Libaert, viennent étayer ce constat :

³³¹ Thierry Libaert, *Des vents porteurs. Comment mobiliser (enfin) pour la planète*, op. cit., pp. 36-37.

Au niveau européen, le terrain semble propice. 74% des Européens se déclarent enclins à se déplacer à pied ou à vélo, et 61% en transport en commun. Pour ce qui relève de l'alimentation, 94% des Européens achètent ou envisagent d'acheter des produits locaux afin de lutter contre le dérèglement climatique. 79% ont réduit ou ont l'intention de réduire leur consommation de viande rouge. 86% déclarent arrêter d'utiliser des bouteilles en plastique. Enfin, en ce qui concerne les vacances, 86% des Européens se déclarent maintenant prêts à privilégier un pays proche comme destination et 80% à choisir le train plutôt que l'avion pour des trajets inférieurs à cinq heures.

Au niveau mondial, selon une grande enquête menée auprès de 24 000 personnes réparties entre 30 pays, réalisée en novembre 2019, 55% de la population mondiale déclarent avoir changé leur façon de vivre ou de consommer en raison de l'enjeu climatique. 30% des Terriens ont déjà boycotté un produit ou une marque en raison de son impact sur le changement climatique, 30% ont déjà signé une pétition. Toujours au niveau international, un cinquième d'entre nous déclarent éviter d'acheter des produits fabriqués dans des pays lointains, 22% évitent de prendre l'avion, 33% limitent le chauffage ou la climatisation de leur logement.

Nous pourrions multiplier à l'envi le catalogue des bonnes intentions. Serions-nous des affabulateurs ?³³²

Bien que les chiffres apportés dans ces sondages corroborent l'idée d'une réussite de l'objectif de sensibilisation, Thierry Libaert finit sur une question qui laisse apparaître un désaccord et une représentation plus pessimiste concernant ces résultats. De ce fait, nous retrouvons la position sur l'échec de la sensibilisation sur le climat, que nous avons abordée dans l'introduction de cette seconde partie de thèse avec l'article « Le grand gâchis de la sensibilisation ».

Comprendre cette différence de position sur les résultats des actions de sensibilisation consiste à bien définir au préalable les objectifs stratégiques qui sont fixés dans un projet. Reprenons le contenu des réponses des sondages qui sont évoqués par Thierry Libaert et concentrons-nous sur les questions qui ont été posées. La première question concerne la préoccupation des Français concernant la dégradation de l'environnement. Et les Français questionnés avaient déclaré être très préoccupés. Ensuite, l'ensemble des questions, aux niveaux européen et mondial compris, s'intéresse à la mobilisation des citoyens et à leur « volonté d'agir »³³³ tant

³³² *Ibid.*, pp. 38-37.

³³³ *Ibid.*, p. 36-37.

sur les actions qu'ils ont déjà adoptés, que sur celles qu'ils sont prêts à intégrer. Le but de ces questions consiste à savoir s'ils ont modifié « leur façon de vivre ou de consommer »³³⁴. Ajoutons que nous avons observé l'emploi des termes actions et mobilisation sur les sondages mentionnés par Thierry Libaert concernant la perception lointaine du sujet climatique par les Français. Par conséquent, il est important de savoir que les résultats qui sont recherchés par Thierry Libaert ne sont pas de *rendre sensible* et de *faire prendre conscience*, mais la *mobilisation* et l'*action* en faveur d'un changement de comportements pour lutter contre le dérèglement climatique. Autrement dit, dans cette situation la sensibilisation est un moyen pour répondre à d'autres objectifs qui s'englobent dans une stratégie de mobilisation. Pour résumer, l'objectif n'est plus la sensibilisation mais la mobilisation. Avant d'entamer le cinquième chapitre de cette thèse qui est dédié à l'analyse des actions mises en œuvre pour répondre à l'objectif de mobilisation, finissons l'examen des actions de sensibilisation mises en œuvre par les journalistes.

4.2.3. SENSIBILISER COMME MOYEN : L'ESPOIR ET L'ACTION

« Les journalistes se saisissent de ces questions énergétiques pour s'adresser directement à leurs audiences en leur donnant des conseils. L'enjeu est de rendre service et d'accompagner d'éventuels changements de comportement »³³⁵. De ce fait, nous pouvons résumer que les journalistes *rendent service* en contribuant à œuvrer pour l'enjeu de mobilisation, dans le but d'amener à une modification des comportements, que ce sont fixés les experts de la sensibilisation. De plus, l'application de ces actions de sensibilisation porte cette fois-ci sur la thématique énergétique. Pourquoi cette stratégie s'oriente-t-elle sur le sujet de l'énergie ? Et comment les journalistes mettent-ils en place des actions ?

Répondre à ces questions demande tout d'abord de revenir sur les stratégies de sensibilisation qui ont été mises en œuvre par les experts de la sensibilisation du climat et surtout de prendre connaissance des leviers d'actions qui ont émergé des premiers résultats car ce seront ces propositions que nous retrouverons dans le milieu journalistique :

Le débat sur la tonalité de la sensibilisation environnementale s'est accentué tandis que les menaces se sont amplifiées et qu'une forte inertie de nos comportements a été

³³⁴ *Ibid.*, pp. 38-37.

³³⁵ Jean-Baptiste Comby, *op. cit.*, p. 45.

constatée. De nombreux acteurs de l'écologie se sont interrogés sur la possibilité d'un discours proche des théories de la collapsologie. L'idée sous-jacente était simple : pour enclencher une modification des attitudes, il fallait faire peur, ou du moins expliquer que la menace climatique pouvait signifier la fin de notre civilisation.

La réalité de ces études menées sur ce sujet démontre pourtant l'inverse. La peur paralyse, seul l'espoir mobilise.³³⁶

Si susciter la peur permet d'attirer l'attention et ainsi de sensibiliser au sens de rendre sensible, il a été supposé que cette émotion réponde également à l'objectif d'amener à une modification des comportements. Or, les résultats ont abouti à l'effet inverse : la peur paralyse.

Les pistes d'actions pour atteindre l'objectif de mobilisation sont l'intégration de l'espoir et de propositions d'actions concrètes. Deux notions qui nous semblent complémentaires puisque soumettre des actions pour agir contre la crise climatique apporte par la même occasion une lueur d'espoir quant à l'avenir :

Seuls deux leviers peuvent contribuer à réduire l'effet négatif du sentiment de peur dans les messages de sensibilisation. D'abord une perspective d'espoir, comme l'indiquent les chercheurs Jochen Kleres et Åsa Wettergren : « L'espoir atténue les potentiels effets paralysant de la peur. » Lorsqu'il existe un sentiment important d'espoir, la peur peut entraîner un effet mobilisateur. Pour surmonter l'effet inhibiteur de la peur il est également utile d'accompagner le message d'indications concrètes permettant au destinataire de le décoder immédiatement dans une visée opérationnelle.³³⁷

Nous aboutissons à une méthodologie qui emploie dans un premier temps la peur afin de susciter l'attention du public, et dans un second temps une liste d'actions à mener sous une tonalité d'espoir afin de mobiliser pour un changement de comportements :

Dans une recherche menée il y a une vingtaine d'années aux États-Unis, Kim Witte et Mike Allen ont analysé les effets des messages recourant au registre de la peur dans les campagnes de santé publique. Le résultat est également très clair : « Les appels à la peur ne fonctionnent que lorsqu'ils sont accompagnés de messages d'efficacité tout aussi forts ». Cela signifie que les messages inscrits dans cette tonalité affective, pour être pleinement efficaces, doivent donner

³³⁶ Thierry Libaert, *Des vents porteurs. Comment mobiliser (enfin) pour la planète*, op. cit., p. 164.

³³⁷ *Ibid.*, p. 165.

aux individus le sentiment qu'ils sont capables d'agir, qu'ils ont la connaissance et la maîtrise des actions qui doivent être menées. Le message alarmiste attire l'attention, mais ne devient opérant que lorsqu'il s'accompagne d'une perception d'auto-efficacité.³³⁸

Thierry Libaert met ensuite en garde sur les risques d'une stratégie qui associe la peur avec la culpabilité et la déresponsabilisation car elle sera contre-productive. Nous aurons l'occasion de nous y intéresser plus en détails durant les deux prochains chapitres.

Pour revenir aux actions des journalistes dans le but d'accompagner à un changement des comportements, c'est justement dans le but de fournir des solutions sur les comportements à adopter que ces derniers s'orientent vers la thématique de l'énergie : « Apparaît ainsi une forme de complémentarité entre les reportages sur le climat et ceux traitant de ses aspects énergétiques qui est confirmée par le sens commun journalistique selon lequel les économies d'énergies et les énergies « propres », « c'est un peu les solutions au changement climatique » (entretien avec une journaliste environnement de France 2, octobre 2006). »³³⁹.

De plus, ces sujets ont l'avantage de faciliter le traitement de l'information. Informer sur des actions concrètes donne accès plus facilement à des sujets porteurs tels que le proche, et le quotidien : « Alors que les professionnels des médias ont pu peiner à inscrire les enjeux climatiques dans les répertoires du proche et du quotidien, ils exploitent pleinement le potentiel d'incarnation – dans des dispositifs concrets – des dimensions énergétiques du problème. »³⁴⁰. Jean-Baptiste Comby prend l'exemple de l'exploitation importante d'une mise en scène d'individus ordinaires (24,5%), puis d'énergéticiens (18%), et 11% de représentants des pouvoirs public, dont 7% proviennent de l'ADEME, dans le but de présenter des initiatives dites « exemplaires », c'est-à-dire de réduction de l'impact énergétique. Pour compléter ces chiffres, les associations représentent seulement 4,7% des chiffres et les 5,7% restants concernent les compétiteurs politiques.

Mais cet avantage est à double tranchant car les journalistes dépendent de leurs sources et cette caractéristique n'est pas sans conséquence :

³³⁸ *Ibid.*, pp. 165-166.

³³⁹ Jean-Baptiste Comby, *La question climatique. Genèse et dépolitisation d'un problème public*, op. cit., p. 46.

³⁴⁰ *Ibid.*, p. 45.

Plus que les journalistes, ce sont donc bien les « sources » qui, à travers leurs initiatives, font vivre l'actualité énergétique dans les médias. Cette faible autonomie des journalistes explique également comment ils en viennent à favoriser les thèmes et les cadrages promus par les agents de l'État. Or ces derniers n'envisagent pas de faire de ces enjeux une question politique supposant par exemple un débat sur les choix énergétiques du pays. Conformément à leurs objectifs, ils entendent plutôt légitimer les orientations prises en s'appuyant sur les médias pour les expliquer.³⁴¹

Médiatiser des informations en provenance d'une même catégorie de source – qui sont dans la citation ci-dessus les agents d'État – ne permet pas la possibilité d'engager des débats et des réflexions sur cette thématique. L'objectif de ces sources est de pouvoir légitimer leurs positions et leurs propositions. Ce constat rejoint le caractère consensuel et le conformisme journalistique que nous avons eu l'occasion de découvrir lors du traitement des informations sur le sujet climatique.

La suite des recherches menées par Jean-Baptiste Comby fait apparaître les raisons de ces choix journalistiques :

Lorsqu'ils traitent d'un sujet qu'ils ne maîtrisent peu, les journalistes se contentent souvent, comme avec le reportage examiné dans l'encadré ci-après, d'illustrer les prises de positions officielles. Ils accentuent de la sorte le caractère consensuel de la médiatisation des dimensions énergétiques du problème climatique.³⁴²

La sollicitation des sources vient combler les lacunes des journalistes sur la maîtrise du contenu. Une autre perspective pour dépasser ce problème serait d'entamer un travail d'investigation. Or, cela demande du temps et de l'investissement, ce qui va à l'encontre des contraintes journalistiques d'urgence, d'argent et de gens. L'information est une marchandise. L'un de ses critères de vente est de plaire au public en sélectionnant des sujets porteurs et sensationnels. Un autre critère s'intègre dans la contrainte d'urgence : « l'un des paramètres de cette valeur marchande est évidemment sa fraîcheur. [...] Les médias se livrent à une permanente course de vitesse dans l'accès, le traitement et la diffusion des infos, et à cette course la radio et la télévision, qui accèdent de mieux en mieux au temps réel du direct, battent toujours l'imprimé,

³⁴¹ *Ibid.*, p. 47.

³⁴² *Ibid.*, p. 48.

nécessairement en différé. »³⁴³. Cependant, si ce critère de vente est la fraîcheur, acquérir des informations demande du temps. « Tout coûte cher dans le monde de l'information, où les nouvelles ne se cueillent pas comme les fleurs. Il faut se donner les moyens de les cultiver ou de les extraire ; on peut aussi les acheter à des agences, qui menacent aujourd'hui le journalisme d'investigation »³⁴⁴. Il est donc plus avantageux dans cette situation de solliciter les sources qui maîtrisent et possèdent les informations.

Outre ces observations sur le conformisme des solutions proposées par les journalistes, nous pouvons constater que ces derniers répondent aux critères exposés par Thierry Libaert dans le but de mobiliser. Cependant, nous avons également appris que ce dernier évoque un échec de cet enjeu de sensibilisation. Nous tâcherons de comprendre son positionnement en apportant une analyse approfondie des actions de sensibilisation au service de l'objectif de mobilisation dans le prochain, et cinquième, chapitre de cette thèse.

4.3. CONCLUSION : UNE SENSIBILISATION REUSSIE SELON LES OBJECTIFS DEFINIS

En partant du postulat que les connaissances acquises sur le climat proviennent des informations transmises par les médias, nous avons cherché dans ce chapitre à comprendre d'une part comment les journalistes procèdent pour le traitement et la sélection des informations, et d'autre part comment les actions de sensibilisation sont menées dans le domaine médiatique et quels en sont les résultats obtenus.

Composer avec l'ensemble des contraintes pour acquérir une « bonne information » engendre un *traitement de l'information* complexe dans le domaine médiatique. Mais avant de prendre connaissance des informations sélectionnées et médiatisées par les journalistes, encore faut-il savoir ce qu'est une bonne information d'après eux ? Il s'agit tout d'abord une information qui répond aux exigences commerciales (d'argent). Et pour bien se vendre, l'information doit avant tout plaire au public (aux gens). Les informations sont alors divisées en deux catégories qui s'opposent : les sujets porteurs qui plaisent aux gens et se vendent, tels que le domestique, le manichéisme, la sensation, le propre, le proche et l'exagération ; et les sujets pénibles, qui sont

³⁴³ Daniel Bougnoux, *La communication contre l'information, op. cit.*, p. 25.

³⁴⁴ *Ibid.*, p. 110.

par opposition la complexité, l'explication, le lointain et la nuance, car ils ne vont pas attirer l'audience. Une bonne information, c'est aussi une information qui répond à des exigences de temps (d'urgence). Puisque « l'un des paramètres de cette valeur marchande est évidemment sa fraîcheur »³⁴⁵, les journalistes s'engagent dans une course effrénée contre le temps en quête d'un scoop qui n'a pas encore été exploité. Et enfin, les professionnels de ce secteur déclarent avoir à cœur de diffuser la vérité au public en faisant preuve d'objectivité avec des informations factuelles. Pour résumer, le traitement de l'information journalistique s'opère en intégrant les quatre exigences d'argent, d'urgence, de gens et de vérité : « Ces trois facteurs [argent, urgent, gens] intimement imbriqués résument l'élément, constructivement impur, avec lequel le journaliste doit quotidiennement composer, les conditions de possibilité de la désinformation comme de l'information véritable.³⁴⁶ Dans son application, ce traitement de l'information aboutit à des contenus sur les conséquences du climat – au détriment des causes et des solutions – qui se concrétisent par un cadrage anecdotique sur les aléas météorologiques.

De plus, le *critère de sensibilisation* vient s'intégrer aux quatre critères précédents faisant de la médiatisation du climat un sujet « jugé rentable et noble »³⁴⁷. Celui-ci se décline en deux objectifs. Premièrement, la sensibilisation est un *objectif* qui répond aux deux sens de ce terme – pour reprendre la définition proposée par Jean-Baptiste Comby – qui sont faire prendre conscience et rendre sensible. Et deuxièmement la sensibilisation est un *moyen* au service de l'objectif de mobilisation et dont le but est d'accompagner à une modification des comportements pour lutter contre la crise du climat. Question : comment ? quels résultats ?

Pour le premier enjeu, sensibiliser demande au préalable de *faire sens* afin que le message attire l'attention du public pour que celui-ci soit réceptif. Cela signifie, pour reprendre les trois sens du terme sens développés par Daniel Bougnoux, que la transmission est possible à condition qu'il ait conjointement une signification, une direction et une sensibilité. Les recherches menées par Jean-Baptiste Comby permettent de retrouver dans les actions de sensibilisation des journalistes ces trois critères qui sont associés à la représentation, la proximité et la peur. De plus, le résultat des sondages aux échelles de la France, de l'Europe et mondial, qui sont retranscrits dans l'ouvrage *Des vents porteurs. Comment (enfin) mobiliser pour la planète* de Thierry Libaert, nous permettent de constater une réussite de cet objectif de sensibilisation.

³⁴⁵ *Ibid.*, p. 24.

³⁴⁶ *Ibid.*, p. 109.

³⁴⁷ Jean-Baptiste Comby, *op. cit.*, p. 38.

Citons en guise de second exemple, dans le but d'appuyer ces propos, un extrait de la définition du climat dans *Le dictionnaire de la pensée écologique* : « Par certaines de ses caractéristiques, le changement climatique est emblématique des problèmes environnementaux contemporains. La globalité du phénomène pour commencer, qui touche chaque mètre carré de la planète, a fortement marqué les esprits et a contribué à forger une conscience écologique planétaire. »³⁴⁸.

Une fois la prise de conscience de la crise environnementale acquise à l'échelle mondiale, les rapports du GIEC, qui affirment une causalité entre le réchauffement climatique et les impacts des activités humaines, alertent sur l'impératif d'agir et de se mobiliser collectivement pour lutter contre cette crise : « Le caractère cumulatif du renforcement de l'effet de serre enfin, le fait qu'il soit le résultat d'une multitude d'actions dont chacune prise indépendamment semble totalement bénigne font du changement climatique un problème d'action collective et de collaboration internationale sans précédent. »³⁴⁹. Il s'agit du second enjeu de sensibilisation. Toujours dans l'ouvrage *Des vents porteurs. Comment (enfin) mobiliser pour la planète*, Thierry Libaert propose la méthodologie suivante : transmettre des messages alarmistes pour attirer dans un premier temps l'attention du public par la peur (ce qui renvoie au premier enjeu de sensibilisation en tant qu'objectif) ; et y ajouter de l'espoir et des actions (ou solutions) dans un second temps pour mobiliser, donner le sentiment qu'il est possible d'agir et guider sur les comportements à adopter. Afin de répondre à cet enjeu de sensibilisation et d'y intégrer les exigences, les journalistes se réfèrent à la thématique énergétique. Perçues comme étant les solutions au changement climatique, les initiatives de sobriété énergétique ont l'avantage de s'inscrire dans la catégorie des bonnes informations par le proche et le quotidien. Cependant, rappelons que. Thierry Libaert perçoit un échec quant à cet objectif.

Avant de poursuivre avec le prochain chapitre, il semble nécessaire de souligner que Jean-Baptiste Comby évoque à plusieurs reprises des limites à ce traitement de l'information. En effet, nous avons vu que les contraintes commerciales vont restreindre les informations et omettre celles qui sont perçues comme étant des mauvaises informations. Il en découle un « faux-semblant de l'objectivisme » et une perception consensuelle du sujet. Par conséquent tout débat, toute discussion et toute réflexion sont impossibles. Nous avons pu remarquer que cette conséquence est également intégrée dans l'ouvrage *La communication contre l'information* de Daniel Bounoux : les contraintes de temps et de gens (qui répondent à

³⁴⁸ Augustin Fragnière, « Climat (général) », *op. cit.*, p. 161.

³⁴⁹ *Ibid.*

l'exigence d'argent), se font au détriment du travail d'investigation, ce qui entraîne une clôture informationnelle, l'appauvrissement du débat et la pensée unique.

5. LA MOBILISATION : (DES)ENGAGEMENT ET (DE)CULPABILISATION

Pour reprendre l'article « Le grand gâchis de la sensibilisation climatique » de Thierry Libaert, le problème exposé par celui-ci était le suivant : « Malgré l'ensemble des campagnes de sensibilisation, nos comportements évoluent peu. ». Par conséquent, l'échec de la sensibilisation environnementale évoqué concerne non pas l'objectif de sensibiliser mais celui de mobiliser. En effet, l'enjeu sous-jacent de la sensibilisation climatique, telle qu'elle est évoquée par cet expert de la communication environnementale, est de mobiliser tous les acteurs d'un territoire dans l'optique de modifier leurs comportements afin de protéger la planète. De plus, gardons en mémoire que nous avons pu déceler dans la conclusion du troisième chapitre de cette thèse qu'il s'agit là de l'un des trois enjeux de la communication responsable. Nous allons dédier ce chapitre à l'analyse des actions de mobilisation qui sont menées dans le but de faire apparaître les points de blocages observés et les axes d'amélioration pressentis par les porteurs des projets pour tendre vers la réussite de cet objectif.

Nous allons élaborer cette étude en trois temps. Les deux premiers projets concernent les actions déployées par les experts en communication responsable. Le premier, dont nous avons pu prendre connaissance précédemment avec l'article intitulé « Le grand gâchis de la sensibilisation climatique » de Thierry Libaert, est d'inciter les citoyens à adopter une démarche d'écogeste. Le second, que nous avons cette fois-ci mentionné lors de l'analyse de l'ouvrage de l'ADEME *Le guide de la communication responsable* (cf. Chapitre 3), concerne la promotion auprès des consommateurs d'une consommation dite responsable. Et troisièmement, pour parfaire nos connaissances sur ces missions, nous finirons par l'examen de la mise en œuvre d'actions, concernant cet enjeu de mobilisation, qui sont portées par la Métropole Nice Côte d'Azur. Nous nous appuierons sur le projet de lutte contre la pollution plastique – en partenariat avec l'organisation non gouvernementale international Fonds Mondial pour la Nature (WWF France) – et plus généralement le dossier intitulé zéro déchet plastique.

5.1. INCITER LES CITOYENS A ADOPTER LES ECOGESTES

L'une des deux actions de sensibilisation mises en œuvre dans un but de mobilisation pour de nouveaux comportements plus respectueux envers l'environnement est celle d'une *démarche*

d'écogestes. Regardons de plus près cette démarche et les actions menées par le domaine de la sensibilisation pour contribuer à cette opération. Précisons que cette explication respectera l'ordre des arguments exposés dans l'ouvrage *Des vents porteurs. Comment mobiliser (enfin) pour la planète* de Thierry Libaert, répondant successivement aux questions suivantes. En quoi consiste cette campagne de sensibilisation ? Quels sont les objectifs de cette démarche portée sur les écogestes ? Quelles sont les actions communiquées auprès des citoyens pour qu'ils puissent être mobilisés en faveur d'une transition écologique ? Quels sont les objectifs et les actions menées pour les atteindre ? Et quels sont les résultats perçus ?

Concrètement, cette campagne de sensibilisation se traduit par l'incitation à exécuter une liste d'actions qui sont présentées comme étant des petits gestes écologiques – les écogestes – et dont il est affirmé que par leurs applications les citoyens auront des comportements dits écologiques et exemplaires, s'ajoutant finalement à leur devoir civique.

Prendre une douche au lieu d'un bain, réduire sa consommation de viande, éteindre la lumière en sortant, fermer le robinet lors du brossage des dents... Partout abondent les incitations à adopter des comportements exemplaires. C'est à chacun d'agir par des microgestes, et l'image du colibri qui « fait sa part » est omniprésente. Le devoir civique qui s'impose à chacun dans la vie en société se dédouble désormais d'un devoir d'écoresponsabilité individuelle. Tous les acteurs publics engagent à adopter un comportement responsable au quotidien.³⁵⁰

Cette action de sensibilisation incite donc à adopter des comportements dits exemplaires. Le choix du verbe « inciter » n'est pas anodin puisque son étymologie, qui provient du latin *incitare* et qui signifie « pousser vivement, exciter, stimuler », nous renvoie à l'idée de faire pression auprès des citoyens pour que ces derniers modifient leurs gestes du quotidien. Un choix qui attire notre attention car cette communication s'avère linéaire, descendante et autoritaire, alors que tout l'enjeu de la communication responsable, pour reprendre Thierry Libaert, est de s'extraire de cette manière de communiquer. Que cette proposition, d'inciter aux écogestes, soit apportée par Thierry Libaert peut alors nous paraître paradoxale.

La mise en œuvre de cette action de sensibilisation prend la forme d'une liste d'actions plus ou moins fournie qui sont présentées comme étant des écogestes, et donc des démarches vertueuses, que chacun doit adopter pour permettre une transition écologique. La transition

³⁵⁰ Thierry Libaert, *Des vents porteurs. Comment mobiliser (enfin) pour la planète*, op. cit., p. 59.

proposée ici est donc possible à la condition de l'implication individuelle de l'ensemble des citoyens.

Cette démarche d'écogestes a été créée pour répondre, d'après Thierry Libaert, à deux objectifs qui s'intègrent à ceux de la transition écologique : agir collectivement pour la protection de la planète et accompagner les citoyens vers des comportements plus responsables.

Le *premier objectif*, « le plus évident, est de contribuer collectivement à la sauvegarde de notre planète »³⁵¹. Comprenons bien que cette idée de sauvegarde prend la forme d'une réduction des impacts négatifs environnementaux produits par chacun des individus lorsqu'ils réalisent les gestes du quotidien. Voici donc le résultat souhaité avec la proposition de les remplacer par des écogestes. La première opération a vu le jour en 2003 au Canada. Elle s'est construite à partir du postulat selon lequel « chaque Canadien émet en moyenne cinq tonnes de gaz à effet de serre par an »³⁵². L'objectif était de « leur demander de réduire de 20%, et donc d'une tonne, leurs émissions ». Et les actions à mener pour réussir cet enjeu était la mise en pratique d'écogestes : « On les engageait à recycler les produits, à planter un arbre dans leur jardin, à troquer leur tondeuse à gazon à moteur contre une tondeuse manuelle, à réduire leurs emballages, à réduire leur vitesse ». Toutefois, cette opération n'a pas abouti aux résultats escomptés car, selon Thierry Libaert, « Pour beaucoup de Canadiens, un défi fondé sur la réduction d'une tonne de CO2 n'était pas très attrayant, mais l'idée a fait son chemin. ». Et effectivement, malgré ces résultats peu prometteurs, l'idée a séduit au point d'être devenue une opération incontournable dans les actions de sensibilisation sur la réduction des impacts environnementaux.

Le *second objectif* « est d'amener chacun sur une trajectoire vertueuse par des petits pas successifs »³⁵³. Nous pouvons supposer que l'usage des écogestes est le modèle pour acquérir cette trajectoire dite vertueuse. Et que celle-ci l'est car elle réduit les impacts environnementaux des individus qui les exécutent. Quelles sont les actions employées pour atteindre cet objectif ? L'idée prend naissance avec la théorie en psychologie sociale de l'engagement qui est développée par Jean-Léon Beauvois et Robert-Vincent Joule :

Selon cette théorie nous serions d'autant plus enclins à accomplir une action qu'un acte de moindre implication nous y aura préparés. Si une personne dans la rue nous demande un euro,

³⁵¹ *Ibid.*

³⁵² *Ibid.*

³⁵³ *Ibid.*, p. 60-61.

il est probable que nous refusions ; si la personne nous réclame vingt centimes, nous serons plus disposés à ouvrir notre porte-monnaie. Dans les expérimentations réalisées, le demandeur, voyant l'acte préparatoire réussi, simule l'étonnement : « Oh, excusez-moi, c'est d'un euro dont j'aurais besoin pour prendre mon ticket de bus, vous n'auriez pas un euro par hasard ? ». Dans cette hypothèse, plus de la moitié des personnes interpellées acceptent de donner la somme finale contre moins de 5% dans la configuration initiale.³⁵⁴

Dans le cas de l'incitation aux écogestes, l'usage de cette méthode est de pré-engager les citoyens, par exemple à partir d'une action de micro-trottoir, et donc en les accostant dans la rue avec une question simple telle que « Faites-vous attention à la planète ? ». Tout comme pour la pièce de 20 centimes, la personne abordée osera difficilement de répondre non. Après une réponse par l'affirmative, il lui sera demandé de s'inscrire à une newsletter qui lui donnera les informations pour mettre en œuvre des écogestes. Et puisque cette démarche ne demande ni d'engagement ni de son temps ou de son argent, la majorité acceptera d'y souscrire. Une fois l'étape du pré-engagement atteinte, la suivante sera d'amener la cible à un véritable engagement. Un autre exemple proposé par Thierry Libaert porte sur les Réseaux Sociaux Numériques :

C'est d'ailleurs un constat bien compris de nombreuses ONG activistes. « Liker » une publication peut légitimement apparaître comme le degré zéro de l'activisme [le pré-engagement]. Toutefois ce militantisme paresseux (le « slactivisme ») permet aux associations d'approcher des individus moins immédiatement engagés, qu'elle pourra progressivement intégrer dans son cercle militant.³⁵⁵

Sans rentrer dans les détails, notons que ces stratégies d'engagement à travers les réseaux sociaux sont aujourd'hui au cœur des actions développées par les marketeurs et les commerciaux pour transformer un simple visiteur (SQL) en un client fidélisé (MQL) par le biais du *funnel marketing*.

Actuellement, dans le cadre des démarches d'écogestes, les retours observés par Thierry Libaert ne sont pas concluants : « Non seulement les écogestes ne permettent pas de franchir une étape d'engagement supplémentaire, comme de nombreux experts en théorie de l'engagement

³⁵⁴ *Ibid.*, p. 60.

³⁵⁵ *Ibid.*, p. 61.

l'avaient imaginé, mais ils s'exercent en dehors de toute considération d'efficacité. »³⁵⁶. Les écoGESTES exécutés par les Français sont les moins contraignants et ceux qui permettent de faire des économies. Ils ne révèlent donc pas un réel engagement écologique. Par conséquent, Thierry Libaert conclut que la mobilisation pour une transition écologique à travers cette démarche n'a pas porté ses fruits et que c'est un échec.

Une question manque à l'appel dans l'ouvrage *Des vents porteurs. Comment mobiliser (enfin) pour la planète* : Pourquoi cette action n'a pas atteint ses deux objectifs ? Prenons cette fois-ci l'exemple d'un citoyen convaincu qui souhaite s'engager, lutter contre la crise environnementale, être écologique, zéro déchet, etc. Mais il ignore comment s'y prendre. Il a bien pris connaissance de l'ensemble des écoGESTES proposés. Toutefois, ces solutions sont contraignantes, difficiles d'accès et longues à mettre en place. Le risque de baisser les bras est fort. Ajoutons à ce constat la surabondance d'une communication à connotation culpabilisante exercée au quotidien par ces discours de sensibilisation : « Le message de l'écologie se définit sur le registre de la dénonciation, de la culpabilisation, de la contrainte et de l'opposition »³⁵⁷. Ces messages culpabilisateurs qui incitent aux écoGESTES assènent à ce citoyen qu'il est un mauvais élève d'avoir acheté une mangue aujourd'hui (en sachant qu'autour de chez lui, les fruits locaux se font rares), d'avoir choisi l'avion plutôt que le train (en sachant que le train est deux fois plus cher, et que Nice-Bordeaux peut lui prendre le même temps qu'un Paris-Tokyo en avion), ou encore d'avoir préféré la voiture au bus (en sachant que l'un lui prend 10 minutes de trajet et l'autre 50min à 1h dont 30 minutes de marche). Il est par conséquent difficile de tenir le cap. Et si finalement, ce dernier réussit à mettre en œuvre l'ensemble des actions proposées, voici qu'il vient d'apprendre lors de la dernière newsletter sur les écoGESTES auquel il est abonné que le cumul de ses deux derniers achats, qui sont le nouveau lave-linge et le billet d'avion pour ses prochains congés, ont anéanti les résultats de toutes ces contraintes qu'il s'était imposées. « [...] mais l'aller-retour au temple d'Angkor, au Machu Picchu ou aux Maldives, conjugué à l'achat du dernier iPad, ou iPhone, a tôt fait de réduire à néant tous les petits efforts quotidiens »³⁵⁸.

³⁵⁶ *Ibid.*

³⁵⁷ *Ibid.*, p. 196.

³⁵⁸ *Ibid.*, p. 62.

Tirillé entre un sentiment de forte culpabilisation et de frustration, devant l'accumulation de contraintes et d'obstacle, ce citoyen ne parvient pas à passer à l'acte en dépit de sa bonne volonté évidente.

Il commence même à se dire que les solutions écologiques sont punitives et contraignantes et qu'elles ressemblent à s'y méprendre à une vision de décroissance qui s'oppose à ses libertés. Un discours qu'il ne souhaite pourtant pas avoir car il semble à s'y méprendre à celui des climatosceptiques. Mais alors qu'est-ce que ce citoyen doit penser de toutes ces informations ? Et comment peut-il agir en faveur de la protection de la planète ?

Face à ces constats, de nouvelles questions sont à intégrer dans les stratégies en communication axées sur l'environnement. Faut-il persister dans cette action à l'incitation des écogestes ? Et donc, réfléchir à de nouvelles méthodes pour faire pression auprès des citoyens jusqu'à ce que ces actions soient appliquées ? De plus, il est important de souligner que ces techniques soulèvent des questions éthiques. Comment une communication peut-elle être responsable et se fixer des objectifs qui consistent à inciter et à faire pression ? Que devons-nous penser de l'usage de stratégies telles que la théorie en psychologie sociale de l'engagement ou encore la culpabilisation qui sont fondamentalement manipulatrices ? D'autant plus que nous avons précisé lors de la première partie de cette thèse que la prise de conscience de l'usage de la manipulation (avec par exemple le greenwashing) par les consommateurs a engendré une perte de crédibilité et de confiance de leur part envers les entreprises, les pouvoirs publics et le secteur de la communication.

Ou sinon, devrions-nous repenser les actions proposées afin que celles-ci soient réalisables et praticables pour et par tous ? Dans cette situation, l'objectif n'est plus d'inciter mais de se demander quels sont les besoins des citoyens pour mettre en place des écogestes. Par ailleurs, puisque le développement inclut trois piliers (économique, social et environnemental), il convient de prendre en considération l'ensemble de ces critères. Ainsi, l'engagement peut à l'origine provenir d'une raison économique ou sanitaire tout en permettant une réduction des impacts environnementaux. Cette fois-ci, il est nécessaire de faire au préalable un diagnostic pour comprendre les besoins des citoyens ou des consommateurs afin de proposer des solutions adaptées. Et connaître les besoins d'autrui amène naturellement à une communication transversale au sens de relation, de partage de discussion et d'échange (cf. chapitre 6). Nous pouvons ainsi répondre aux enjeux de Thierry Libaert que nous avons évoqués à la fin de l'introduction de cette seconde partie, c'est-à-dire, de dépasser le problème de la

communication linéaire, descendante et contraignante et de repenser nos manières de communication.

De nouvelles entreprises ont justement émergé à la suite de ces nouvelles réflexions. Prenons l'exemple de l'entreprise ManaMani qui a été fondée en mai 2018. A la suite de la prise de conscience sur la crise environnementale, rendue possible par la sensibilisation que nous avons analysée avec les médias, la fondatrice de ManaMani et son équipe ont été convaincus que de consommer mieux et moins est une solution écologique primordiale et que chaque geste compte dans cette lutte : « Elle [Maud Wallaert] a fondé ManaMani avec une envie de démontrer qu'une autre consommation est possible et nécessaire. Maud est convaincue que chaque geste compte et qu'à notre petite échelle individuelle, nous pouvons tous faire bouger les lignes. »³⁵⁹.

Mais comment amener le consommateur à pratiquer des écogestes en sachant que « changer ses habitudes n'est pas évident et que l'on manque tous de temps pour s'y mettre »³⁶⁰ ? Voici le cœur de l'objectif de cette entreprise. Il reste maintenant à savoir comment mettre en œuvre cette démarche. Nous nous trouvons dans une stratégie qui propose que le geste reste le même que nos habitudes actuelles en proposant des alternatives aux produits utilisés au quotidien. En effet, la fondatrice s'est donnée pour but « de créer une marque pour une transition en douceur vers le zéro déchet. Tous les produits doivent, à l'utilisation, se rapprocher le plus possible de leur équivalent jetable pour que le pas soit facile à sauter. »³⁶¹. Prenons l'exemple du premier produit créé par Mana Mani qui est un kit de coton démaquillant :

Passer aux cotons démaquillants lavables est un geste simple, facile bon pour votre peau et pour l'environnement. Notre kit pour cotons démaquillants lavables a été pensé très en détails. Il s'inspire du geste que vous avez l'habitude de faire avec le jetable et permet ainsi de ne pas changer ses habitudes. Les cotons démaquillants lavables s'utilisent simplement et s'entretiennent facilement. Un petit pas vers des produits plus sains et un monde sans déchet.³⁶²

³⁵⁹ Manamani, « Qui se cache derrière manamani ? », *manamani.com* [en ligne], mis en ligne en 2021, dernière consultation le 7 octobre 2022. URL : <https://manamani.com/les-coulisses/>.

³⁶⁰ Manamani « Pourquoi Manamani ? », *Facebook* [en ligne], mis en ligne le 6 septembre 2020, dernière consultation le 7 octobre 2022. URL : <https://www.facebook.com/watch/?v=1183274038738515&ref=sharing>.

³⁶¹ Manamani, « Qui se cache derrière manamani ? », *loc. cit.*

³⁶² Manamani, « Kit cotons démaquillants lavables », *manamani.com* [en ligne], mis en ligne en 2021, dernière consultation le 7 octobre 2022. URL : <https://manamani.com/produit/kit-cotons-demaquillants-lavables/>.

Et si une solution possible pour réussir à mobiliser l'ensemble des consommateurs pour l'usage des écogestes est de proposer de nouveaux produits dits responsables tels que ceux proposés par ManaMani ? Cette conception renvoi justement à la seconde action de communication dans le but de mobiliser puisqu'elle s'oriente vers le domaine de la consommation.

5.2. GUIDER LES CONSOMMATEURS VERS DES CHOIX DITS « RESPONSABLES »

Nous avons pris connaissance de l'enjeu de guider le consommateur lors de l'analyse sur l'application du concept de communication responsable dans l'ouvrage *Le guide de la communication responsable* de l'ADEME (cf. 3. « Comment la communication responsable est-elle appliquée ? »). Pour rappel, l'objectif de départ est de répondre à la demande des consommateurs de consommer mieux et moins notamment par la mise en œuvre d'une première stratégie de marketing responsable pour développer des offres dites responsables et d'une seconde stratégie communicationnelle qui consiste à guider les consommateurs pour adopter une consommation responsable. Faisons tout d'abord un rapide récapitulatif de ces deux stratégies car elles serviront de supports pour l'analyse de cette partie.

Nous avons décelé quatre objectifs pour mener une stratégie de *marketing responsable* : 1) développer des offres responsables en réduisant les impacts environnementaux, sociaux et sociétaux de chaque étape du cycle de vie du produit et/ou du service proposé ; 2) accroître les ventes, qui est l'objectif principal pour les secteurs du marketing et de la communication ; 3) inspirer la confiance auprès des consommateurs par la mise en évidence de valeur, d'authenticité et de transparence ; 4) accompagner le consommateur en l'informant sur le choix de l'offre et son usage, toujours en s'appuyant sur le concept de cycle de vie du produit et/ou du service.

De plus, le guide de l'ADEME propose d'informer sur quatre étapes pour *guider le consommateur* vers une démarche de consommation responsable (cf. 3.1.1. L'économie linéaire) : 1) en amont sur l'acte d'achat : est-ce que nous avons besoin de ce produit ? ; 2) au moment de l'achat : quel est le produit le plus responsable et durable ? ; 3) à l'usage du produit : comment allonger la durée d'usage du produit ? ; 4) à la fin de vie du produit : est-il possible de le réemployer (en le donnant ou le vendant), de le réparer ou de le réutiliser (en triant et revendant les pièces qui fonctionnent) ?

Trois interrogations restées en suspens ont émané de cette analyse. La première question provient des informations utilisées pour l'accompagnement du consommateur. A savoir notamment si la proposition de l'ADEME sur les quatre étapes pour acquérir une consommation responsable peut s'inscrire dans la logique d'économie circulaire malgré l'omission du moment où un produit devient un déchet ? Plus simplement dit, quels sont les critères indispensables pour définir une consommation responsable ? La seconde question porte sur la faisabilité de la conciliation des objectifs de promotion d'offres responsables et d'attractivité : pouvons-nous adopter une consommation responsable tout en poursuivant un processus de consommation de masse ?

Ces questions seront analysées à partir de deux études de cas : 1) la promotion d'une consommation responsable avec le cas de l'industrie du textile et ; 2) la promotion d'un produit responsable avec le cas des cosmétiques. Précisons pour autant que nous aborderons l'ensemble de questionnements exposés ci-dessus dans les deux situations. L'idée étant d'acquérir de plus amples informations ainsi qu'une vision globale sur le sujet de la consommation responsable et du rôle de la communication dans ce domaine.

5.2.1. PROMOUVOIR UNE CONSOMMATION RESPONSABLE : LE CAS DE L'INDUSTRIE DU TEXTILE

En se référant à la page internet intitulée « La mode sans dessus-dessous » dans le site *multimedia.ademe.fr*, « 100 milliards de vêtements sont vendus chaque année dans le monde. Leur production a tout bonnement doublé entre 2000 et 2014 »³⁶³. Le phénomène de *fast-fashion*, provoqué notamment par la stratégie d'obsolescence culturelle que nous avons abordée dans la première partie de cette thèse (cf. Chapitre 3), entraîne une consommation excessive du textile : « Nous en achetons deux fois plus qu'il y a 15 ans mais les conservons moins longtemps. »³⁶⁴. De ce fait, le textile est l'une des entreprises les plus polluantes. Par exemple, sa production de gaz à effet de serre est plus importante que le secteur des trafics aériens et maritimes : « chaque année, elle [l'industrie du textile] émettrait 1,2 milliard de tonnes de gaz à effet de serre, soit environ 2% des émissions globales de gaz à effet de serre. C'est plus que

³⁶³ ADEME, « La mode sans dessus-dessous », *multimedia.ademe.fr*, URL : <https://multimedia.ademe.fr/infographies/infographie-mode-qqf/>, dernière consultation le 20 mars 2022.

³⁶⁴ *Ibid.*

les vols internationaux et le trafic maritime réunis »³⁶⁵. De plus, toujours d'après l'ADEME, ce secteur « est le troisième consommateur d'eau dans le monde, après la culture de blé et de riz »³⁶⁶.

Afin de mesurer et de prendre conscience des impacts environnementaux et sociaux du textile, cette page internet informe sur les cinq étapes du cycle de vie d'un produit : l'extraction des matières premières, la fabrication, le transport, l'utilisation et la fin de vie.

Notons que, tout comme dans *Le guide de la communication responsable* de l'ADEME, l'étape de la fin de vie intitulée « On s'en lasse... »³⁶⁷ correspond au moment où le consommateur ne souhaite plus utiliser ce produit. D'après les sondages exposés par l'ADEME, « Certains d'entre nous ne portent leurs vêtements qu'une dizaine de fois avant de s'en débarrasser. Dans le monde, le débarras d'habits encore portables représenterait : 460 milliards de dollars par an. En Europe, on se débarrasse chaque année de 4 millions de tonnes de textiles ». Il est ensuite ajouté que 80% des produits sont jetés et seulement 10% sont revendus en seconde main. Une raison qui s'explique par la mauvaise qualité des habits, qui rendent difficile la possibilité de le revendre après usage. Deux informations se mélangent dans ces propos entre l'envie de ne plus porter un vêtement car le consommateur s'est lassé (un phénomène qui s'accroît avec le phénomène de fast-fashion et d'obsolescence culturelle) mais cela ne signifie pas que le produit ne peut plus être utilisé et qu'il devient un déchet. Et d'autre part, nous avons pris connaissance d'une mauvaise qualité du tissu qui ne permet pas la revente du produit. Et par conséquent, celui-ci devient un déchet après une faible utilisation.

Des solutions sont ensuite proposées pour lutter contre ce problème. Elles apparaissent sous l'intitulé « On achète moins, mais on achète mieux »³⁶⁸, renvoyant donc au concept de consommer mieux et moins. Nous retrouvons les quatre étapes pour guider le consommateur vers une consommation responsable ainsi que l'ajout de nouveaux renseignements pour le contenu de ces différentes étapes.

La *première étape* permet de réfléchir avant l'acte d'achat sur l'utilité et l'usage du produit dans le but de diminuer sa consommation :

³⁶⁵ *Ibid.*

³⁶⁶ *Ibid.*

³⁶⁷ *Ibid.*

³⁶⁸ *Ibid.*

Au fond de nous on le sait, notre passion pour le shopping alimente le cercle vicieux de l'industrie de la mode. Elle nous associe à un monde où tout est éphémère et jetable. Bien sûr, l'entière responsabilité ne repose pas sur les épaules de consommateurs.

La publicité, le marketing et les opérations promotionnelles nourrissent notre insatiable besoin de nouveauté. Mais libre à nous de ne pas y céder. D'autant plus que l'on sait que l'accumulation de vêtements ne rend pas plus heureux. Pour autant, s'habiller est un acte important de notre quotidien : il reflète notre humeur, ce que nous souhaitons révéler au monde. Il a donc une incidence sur notre bonheur.³⁶⁹

Nous pouvons retrouver d'une part la problématique de l'enjeu d'attractivité de la publicité et du marketing qui s'oppose à l'optique d'une diminution de la consommation, et d'autre part l'idée que l'achat peut devenir acte politique, notamment par la lutte contre l'obsolescence programmée en choisissant de réduire sa consommation et en sélectionnant des produits indispensables, des modèles classiques de manière à éviter de se lasser rapidement.

La *seconde étape*, consiste à acheter mieux d'une part en s'appuyant sur les labels pour savoir comment choisir des matières dont le cycle de vie est plus respectueux de l'environnement et du social, et d'autre part en orientant ses achats vers une logique de seconde main qui possède, d'après l'ADEME, des avantages économiques, environnementaux et sociaux. Quelques propositions sont apportées pour : Emmaüs, Vinted, TrocVestiaire et le troc entre amis. Un vêtement de meilleure qualité (soit dans cette proposition labélisée) permet d'augmenter la durée de vie du produit lors de l'usage et aussi, dans la situation où le produit convient plus à son propriétaire, de favoriser une démarche de seconde main.

La *troisième étape* apporte brièvement des conseils d'entretien et redirige vers les tutoriels disponibles sur Internet afin d'apprendre à réparer des vêtements. Le but est d'allonger la durée de vie du produit.

Et la *quatrième et dernière étape*, sur la fin de vie du produit, correspond une nouvelle fois à l'idée de la réutilisation ou de la revente des produits. Un encadré vient agrémente le contenu de cette étape en proposant de trier les textiles et les chaussures afin qu'ils soient réutilisés ou

³⁶⁹ *Ibid.*

recyclés comme matières premières pour la fabrication de nouveaux produits. « Ainsi la boucle est bouclée. On parle d'économie circulaire. ».³⁷⁰.

Il convient toutefois de soulever les aspects limités du recyclage. Nous verrons avec l'exemple du plastique (cf. Chapitre 5.2.3.) qu'un produit ne peut être indéfiniment recyclé et que le mélange de plusieurs matières dans un même produit ne rend pas toujours possible le recyclage. A terme, la fin de vie d'un produit reste le moment où celui-ci ne peut plus être utilisé et qu'il devient alors un déchet. Si le concept de seconde main est une proposition importante pour guider le consommateur vers une consommation responsable, intéressons-nous de plus près sur les effets de cet usage et plus exactement sur la réussite d'amener à une réduction des impacts environnementaux. Nous focaliserons cette analyse sur l'exemple de Vinted et nous verrons par la même occasion si cette entreprise répond aux objectifs d'une stratégie de marketing responsable et quels en sont les conséquences. A terme nous chercherons à comprendre si cette offre est responsable, dans le sens où elle permet de consommer mieux et moins.

L'entreprise Vinted est un parfait exemple de la mise en place du système de cycle de vie que les experts en communication responsable proposent aux consommateurs. Cette entreprise, qui est fréquemment associée à l'économie circulaire et qui est conseillée précédemment par l'ADEME dans le but d'acquérir une consommation responsable, a été fondée en 2008 par Milda Mitkute avec l'aide de Justas Janauskas. Puis, Thomas Plantenga et Mentaas Mikuckas sont devenus PDG. Vinted s'intègre dans le marché du textile et sa cible est le consommateur à l'échelle européenne.

Pour analyser cette démarche, nous allons répondre aux trois autres questions de la théorie « 5W » d'Harold Lasswell – Pourquoi ? Comment ? Quoi – qui sont essentielles pour atteindre l'objectif de vente des marketeurs d'après la théorie du cercle d'or du conférencier britannique Simon Sinek. La lecture du site web nous permettra de répondre à ces trois questions dans le sens suivant : Quel est le service proposé par Vinted ? Comment ce service est mis en œuvre ? Pourquoi cette entreprise a souhaité développer cette offre ? Après cette présentation en trois parties, nous poursuivrons par une mise en corrélation de la finalité et du retour d'expérience de cette conception avec les objectifs de mobilisation pour amener à une transition écologique.

³⁷⁰ *Ibid.*

La page d'accueil du site web de Vinted apporte quatre informations. Les trois premières sont intégrées dans un encart : « Prêt à faire du tri dans vos placards ? Commencer à vendre ; Découvrir comment ça marche »³⁷¹. Puis, un catalogue propose les produits que les utilisateurs de Vinted mettent en vente. Le service proposé et son application sont donc exposés très brièvement : il s'agit de faire du tri en permettant aux utilisateurs de vendre et d'acheter entre eux des produits.

L'information « Découvrir comment ça marche » nous dirige vers un autre lien qui débute par une rapide présentation « Bienvenue dans ta communauté internationale de seconde main. Une appli gratuite 100% mode de seconde main avec 37 millions de membres à travers l'Europe. Envie d'en faire partie ? Découvre comment ça marche ». Puis cette page explique plus précisément comment utiliser ce service en rassurant que « vendre, c'est simple »³⁷² et que l'utilisateur « achète en toute sécurité ». Deux tutoriels ergonomiques, visuels et pédagogiques permettent de comprendre le fonctionnement de ces deux actions et dirigent vers les liens pour « commencer à vendre » et « commencer à acheter ».

C'est ensuite en parcourant les différentes rubriques du site internet que nous pouvons déceler la raison de la création de cette offre, plus précisément sur la page « À propos de Vinted »³⁷³. L'introduction reprend le slogan « Tu ne le portes pas ? Vends-le » en réintroduisant le concept de seconde-main : « La seconde-main, c'est l'avenir et Vinted te le prouve. Sur Vinted, tu vends les vêtements qui ont encore des choses à vivre et tu déniches des merveilles que tu ne trouves pas en boutique. ». La raison est que l'offre de la seconde main est l'avenir pour l'univers du textile. Mais encore, faudrait-il savoir quel est l'avenir envisagé par ce concept de seconde-main. La fin de cet extrait apporte de plus amples explications concernant la contribution de Vinted sur le marché du textile : concurrencer les boutiques qui vendent des produits de première-main par la proposition d'une nouvelle offre axée sur le concept de seconde-main.

Par la suite, l'idée qui a donné naissance à Vinted est expliquée : « Tout a commencé en 2008 quand Milda, en plein déménagement, a réalisé qu'elle avait beaucoup trop de vêtements. Un

³⁷¹ Vinted, « Page d'accueil », *vinted.fr* [en ligne], dernière consultation le 7 octobre 2022. URL: <https://www.vinted.fr>.

³⁷² Vinted, « Vinted, la plateforme qui va te faire tomber amoureux·se de la seconde main », *vinted.fr* [en ligne], dernière consultation le 7 octobre 2022. URL: https://www.vinted.fr/how_it_works.

³⁷³ Vinted, « Tu ne le portes pas ? Vends-le ! », *vinted.fr* [en ligne], dernière consultation le 7 octobre 2022. URL: <https://www.vinted.fr/about>.

de ses amis, Justas, lui a alors proposé son aide et a développé son site pour qu'elle puisse facilement vendre les vêtements qu'elle ne portait plus à ses amis. ». Il semble finalement qu'une ouverture sur le marché du textile est à l'origine de cette idée.

Force est de constater que si Vinted est fréquemment associé au concept d'économie circulaire, nous ne retrouvons pas cette représentation dans la présentation de l'entreprise qui est développée sur leur site internet. De quoi soulever une nouvelle question quant au but de cette entreprise. Qu'en est-il réellement de l'intégration de l'économie circulaire et de la transition écologique par rapport à la mission que Vinted s'est donnée ?

Si la raison de la création de Vinted ne provient pas d'une motivation écologique, nous pouvons toutefois observer que ce service semble répondre aux quatre objectifs du marketing responsable qui sont, pour rappeler brièvement : accroître les ventes, aspirer la confiance, guider le consommateur et créer des offres responsables.

Tout d'abord, les articles de presse publiés en octobre 2019 et disponibles sur le site web de Vinted annoncent que l'objectif d'*accroître les ventes* est une réussite : « En 17 mois, ses recettes viennent de quadrupler »³⁷⁴, ou encore « Des adhérents qui achètent et vendent de plus en plus. « En un an, les transactions en France ont augmenté de 230%, détaille-t-il [Thomas Plantenga]. Il y en a 2,2 chaque seconde pour un prix moyen par article de 15 euros. ». »³⁷⁵.

Ensuite, l'ensemble des informations relevées exprime le souhait d'*inspirer confiance* auprès des utilisateurs. En guise d'exemple, l'emploi des termes tels que « sécurité » et « simple » ainsi que la clarté des explications et la présentation détaillée de Vinted et de son histoire, que nous avons précédemment abordés, sont des critères de transparence et d'authenticité qui sont conseillés par les experts de la communication responsable dans le but d'établir une relation de confiance. De plus, les nombreux conseils pour utiliser cette plateforme, ainsi que la page dédiée à rassurer les utilisateurs de Vinted sur la question de sécurité sont des critères qui permettent l'acquisition de la confiance des consommateurs. Un autre exemple est la création

³⁷⁴ AFP, « La plateforme de revente de vêtements Vinted lève 128 M d'euros », *Fashion United Group*, mis en ligne le 28 novembre 2019, URL : <https://fashionunited.fr/actualite/business/la-plateforme-de-revente-de-vetements-vinted-leve-128-m-d-euros/2019112822508>, dernière consultation le 20 mars 2022.

³⁷⁵ Kira Mitrofanoff, « Les chiffres fous de Vinted en France », *Challenges*, mis en ligne le 10 octobre 2019, URL : https://www.challenges.fr/services-et-distribution/les-chiffres-fous-de-vinted-en-france_679050, dernière consultation le 20 mars 2022.

d'une communauté nommée *les Vinties*. En effet, la création d'une communauté afin de favoriser les échanges et l'implication des clients fait partie des actions conseillées en marketing dans une stratégie de créer de la confiance et de l'engagement.

De plus, nous avons vu précédemment que Vinted est proposée dans les actions préconisées pour *guider le consommateur* vers une démarche d'une consommation responsable. Nous pouvons donc concevoir que cette entreprise répond à ce critère.

Enfin, nous pouvons concevoir que ce service correspond à la création d'une *offre responsable* pour la même raison évoquée ci-dessus, c'est-à-dire pour l'association de Vinted à l'économie circulaire par l'ADEME. Nous pouvons partir du principe que l'aspect écologique de la seconde main réside dans l'idée de rentabiliser l'impact environnemental d'un produit qui n'est plus utilisé par son propriétaire en le vendant à un consommateur susceptible de l'utiliser. Mais est-ce que seconde main signifie forcément rentabilité du produit ?

Imaginons à présent deux situations d'usage pour un même produit. Donc, les deux articles possèdent le même impact lors de l'achat et dans le but de nous restreindre à cette étape dédiée à l'usage, concevons que ces deux articles possèdent la même durée de vie d'une année quelles que soient les raisons (tâche, trou, etc.). Admettons que le premier exemplaire est resté en possession de sa première main, et que celle-ci l'a porté une à deux fois par semaine jusqu'à ce que le produit soit usé et en fin de vie (au sens de déchet). Admettons ensuite que le second exemplaire a été en possession de cinq consommateurs et que chacun l'a porté une fois (une situation fréquente dans l'univers de l'hyperconnexion). Imaginons que cet article a été vendu au sein de la communauté des *Vinties* ce qui signifie que le produit est transféré sur plusieurs pays pour changer de propriétaire :

Récemment, Vinted a également décidé de retirer une option permettant de sélectionner uniquement des vêtements et des accessoires disponibles à proximité, et d'aller les chercher soi-même. « Nous avons retiré cette option car elle ne fonctionnait pas complètement et pour des raisons de protection des données des utilisateurs », se défendent les représentants de Vinted. « C'est une manière de forcer la main aux utilisateurs en les obligeant à passer par la plateforme et ça oblige à faire des envois de colis là où, avant, on pouvait simplement se donner rendez-

vous et faire un échange en main propre avec la possibilité d’essayer le vêtement et de dire non », déplore Flore Berlingen, de Zero Waste France.³⁷⁶

Dans cette situation, nous devons donc à la fois intégrer de nouveaux impacts environnementaux liés au transport (l’emballage cartonné compris) mais aussi concevoir que ce produit n’a pas eu la même rentabilité que le premier exemplaire puisqu’il fut moins porté.

Ce sont certes deux exemples diamétralement opposés qui sont poussés à l’extrême et nous pourrions concevoir des usages plus nuancés. Précisons toutefois que ces deux usages d’un même produit textile peuvent se référer aux deux situations de consommation sobre (ou responsable) et de surconsommation. En effet, nous verrons dans ce qui suit que l’usage du produit dans la première situation correspond aux conditions d’une consommation modérée – donc à une *slow* consommation – car il répond à l’exigence de rentabilité du cycle de vie du produit tout en évitant d’accroître ses impacts environnementaux. Tandis que l’effet observé sur le consommateur qui pratique une consommation adaptée à la technologie de l’Internet est que l’aspect addictif présent chez Vinted (afin de répondre à l’objectif d’attractivité) s’additionne avec l’utilisation de plusieurs autres applications et réseaux sociaux numériques, et par conséquent, nous faisons face à un phénomène de surconsommation telle qu’il est évoqué dans la seconde utilisation.

Pour nous concentrer sur les propos collectés en provenance de personnes variées (des représentants de Vinted, des Vinties, des associations et des chercheurs en sciences de gestion et marketing) dans deux articles « Vinted, quand l’économie circulaire ne tourne pas rond » et « S’habiller écolo ? Pas sur Vinted » qui sont respectivement publiés par les médias Korii le 8 avril 2019³⁷⁷, et Reporterre le 29 janvier 2020, ceux-ci confirment, au premier abord, l’intérêt écologique pour les utilisateurs du service développé par Vinted. Par exemple, la professeure-chercheuse en science du management Isabelle Bart perçoit, d’après ses propos dans l’article de Korii, en troisième position – après l’utilisation intuitive et l’attrait du numérique par les jeunes hyperconnectés – une raison écologique à l’engouement pour l’entreprise Vinted. Une position partagée par des Vinties sur le forum du site web et dans les entretiens menés dans ces

³⁷⁶ Alexandre-Reza Kokabi, « S’habiller écolo ? Pas sur Vinted », *Reporterre*, mis à jour le 28 juillet 2020, URL : <https://reporterre.net/S-habiller-ecolo-Pas-sur-Vinted>, dernière consultation le 20 mars 2022.

³⁷⁷ Audrey Fisné, « Vinted, quand l’économie circulaire ne tourne pas rond », *Korii*, mis en ligne le 08 avril 2019, URL : <https://korii.slate.fr/biz/consommation-vinted-vetements-recyclage-ecologie-economie-circulaire-fast-fashion>, dernière consultation le 20 mars 2022.

deux articles. Cet argument écologique en faveur de l'utilisation de Vinted se retrouve également dans les raisons de l'engouement pour Vinted qui sont perçus par les représentants de cette entreprise : « Les représentants de la branche française de Vinted, contactés par Reporterre, expliquent ce succès retentissant par « l'aspect économique » et « l'aspect circulaire du modèle » : les vinties — surnom donné aux utilisateurs de Vinted — ont la possibilité de gagner de l'argent en vendant leurs vêtements sur l'application, et d'y obtenir de nouvelles pièces à moindre coût. »³⁷⁸.

Il en va de même pour Sihem Dekhili (maître de conférence HDR en marketing) qui perçoit une sensibilité écologique chez les utilisateurs de Vinted et un avantage économique qui impacte positivement la dimension sociale :

« Le succès de Vinted montre au moins l'intérêt des consommateurs pour le marché de la seconde main et l'allongement de la durée de vie des produits », estime Sihem Dekhili, chercheuse en marketing à l'université de Strasbourg. Les chiffres le confirment : 40 % des Français ont acheté un vêtement d'occasion en 2019, et la moitié a eu recours à Vinted. Aux yeux de Sihem Dekhili, Vinted permet aussi de résoudre un problème « d'ordre social » : « Pour des personnes aux revenus limités, qui ne peuvent accéder à certains produits vendus à des prix exorbitants sur le marché du neuf, ce marché permet d'éviter l'exclusion et d'accéder à des produits auparavant inaccessibles. »³⁷⁹

Toutefois, nous pouvons constater que cet avantage social est en demi-teinte. Lorsque Elodie Juge (docteur en sciences des gestions option marketing) débute sa thèse sur les dispositifs sociotechniques dans le contexte de la consommation collaborative, elle envisage ce service de seconde main comme une solution pour le problème environnemental. Pourtant, après une analyse approfondie sur le sujet, Élodie Juge évoque dans l'article de Korii un désenchantement lorsqu'elle réalise et devient convaincue que : « Le but des utilisatrices est de faire de la place dans leur armoire pour pouvoir racheter toujours plus. Si elles vendent, c'est pour gagner de l'argent et le réinvestir. », puis elle conclut que « Finalement, « elles jouent à la vendeuse, sans vouloir se professionnaliser », persiste la docteure en sciences de gestion. Et de ce fait, Vinted en fait « de bons petits soldats de la société de consommation » ». ³⁸⁰. En somme, Vinted peut prétendre d'une part à un attrait économique – et par la même occasion social – en rendant

³⁷⁸ Alexandre-Reza Kokabi, « S'habiller écolo ? Pas sur Vinted », *loc. cit.*

³⁷⁹ *Ibid.*

³⁸⁰ *Ibid.*

accessible des produits à des consommateurs qui ne possèdent normalement par les moyens pour se permettre ces achats ; et d'autre part à un avantage écologique avec l'usage de la seconde main, cependant il ressort dans cet entretien une autre réalité qui s'oppose à celles-ci. En effet, sur un plan social les utilisateurs de ce service sont à la fois consommateurs et vendeurs. Et la seconde posture peut poser des questions éthiques car si ces consommateurs ont l'impression de *jouer* au métier de vendeur, il s'agit non pas d'un jeu mais d'une réalité où ils exercent un emploi sans pour autant avoir la légitimité, la rémunération, la sécurité de l'emploi ou encore les autres avantages liés à un contrat de travail. Les voici en train de travailler gratuitement sur leur temps libre. Et sur le plan environnemental, le principe d'entraîner à consommer davantage transforme le concept seconde main en une nouvelle forme de consommation intensive qui n'est pas en adéquation avec la nécessité de sobriété exprimés dans les enjeux écologiques.

Les propos collectés par le média Korii auprès de Sihem Dekhili, d'Alma Dufour, de Flore Berlingen (directrice de l'ONG Zero Waste France) et de Nayla Ajaltouni (déléguée générale chez Collectif Ethique sur l'étiquette) se joignent au constat d'Élodie Juge : si le principe de seconde main semble intégrer une logique de sobriété écologique, Vinted correspond à une logique surconsommation :

Vinted a fait partie des plateformes recensées par l'ONG Zero Waste France à l'occasion du défi Rien de neuf, dédié à explorer les solutions de substitution à l'achat de produits neufs : emprunt, location, occasion, réparation. « Nous avons identifié cette plateforme comme un outil efficace pour nous passer des circuits classiques de distribution et éviter la fast fashion », explique Flore Berlingen, directrice de l'ONG Zero Waste France. Mais Flore Berlingen a vite déchanté : « Par son interface, Vinted pousse les utilisateurs à être dans l'achat compulsif et c'est éminemment contradictoire avec l'enjeu écologique, qui impose avant tout de se poser la question : “Est-ce qu'on en a vraiment besoin” ? »³⁸¹

Concernant les utilisateurs de Vinted, les entretiens menés par Korii dénotent un aspect addictif qui incite à la consommation : « Très vite, je suis devenue complètement accro à Vinted », « Le geste d'achat est super simple et on se retrouve très vite avec des pièces dont on n'a pas vraiment besoin ou qui ne nous vont finalement pas. », « Quand j'ai un moment de libre, que je ne sais pas quoi faire, je “joue” à Vinted. Je commence à scroller la page d'accueil et si

³⁸¹ *Ibid.*

quelque chose me plaît, en un clic, j'ai la possibilité de me le procurer. », « Et si elle venait à oublier Vinted, son téléphone lui en rappelle quotidiennement l'existence : l'application lui envoie régulièrement des notifications, de petits cercles rouges qui l'incitent à se reconnecter à son compte. ». Toutes les actions pour un marketing efficace sont réunies afin d'accroître les ventes et ils ont pour conséquence de s'opposer à une démarche de consommation écologique :

Nayla Ajaltouni, du collectif Éthique sur l'étiquette, considère en tout cas que le modèle de Vinted est « à contre-courant de la conscience sociale et écologique qui s'est manifestée, autour de l'industrie de la mode, depuis l'effondrement du Rana Plaza ». Avant de s'effondrer [1], cet immeuble de Dacca, au Bangladesh, abritait plusieurs ateliers de confection travaillant pour diverses marques internationales de vêtements. Ce drame avait mis en lumière les conséquences écologiques et sociales catastrophiques de nos modes de consommation de vêtements, l'un des secteurs les plus polluants du monde après l'industrie pétrolière. « Pour sauter dans le train, estime Nayla Ajaltouni, Vinted doit cesser de récupérer les pires travers du capitalisme, d'inciter à la consommation, doit refuser de faire la promotion de vendeuses professionnelles et ne pas empêcher la relation directe entre deux personnes. ».³⁸²

Face à ces constats, Alma Dufour se questionne sur les préconisations de la loi économie circulaire et l'omission de certains critères :

Alma Dufour, des Amis de la Terre France, regrette que « les politiques se servent de ce genre d'entreprises pour donner l'illusion du changement » : « Il nous reste dix ans pour diviser par deux les émissions de gaz à effet de serre au niveau mondial et ça doit passer par une baisse drastique de la production du textile », analyse-t-elle. Or, « dans la loi Économie circulaire, il n'y a tout simplement aucun objectif ni de recyclage, ni de réincorporation des fibres recyclées, ni d'obligation de baisser la production ». Les députés misent plutôt « sur l'information et la sensibilisation du consommateur », ou « sur des entreprises comme Vinted, qui donnent l'impression qu'on se dirige doucement vers la transition écologique, sans régulation ».³⁸³

Si nous ne voulons pas être dans une politique de bonne conscience – à l'image de la politique de verdissement de la ville où la nature devient un simple décor de verdure en ville empêchant de répondre à l'enjeu d'écologie urbaine par l'intégration des services écosystémiques – mais nous impliquer vers une véritable transition écologique, l'information et la sensibilisation ne peuvent pas être les actions phares et l'ajout de nouvelles réglementations est nécessaire.

³⁸² *Ibid.*

³⁸³ *Ibid.*

Notons que nous aurons l'occasion de découvrir que ce sont justement à partir de ces analyses de terrain que les réglementations environnementales s'affinent et s'étoffent régulièrement (cf. Chapitre 5.3.). Une observation qui peut également se remarquer lorsque nous consultons la page de la loi de l'économie circulaire sur le site internet de ministère de la transition écologique³⁸⁴, car seulement sur l'année 2021, nous avons pu constater que les informations apportées et la déclinaison des actions se sont largement étoffées mais il n'en reste pas moins que les préconisations tendent pour une forte majorité vers des stratégies de communication. Cependant, les anciennes versions ne sont pas disponibles et les dates des mises à jour n'ont pas été indiquées, ce qui empêche toute comparaison et confirmation de ces propos.

Nous pouvons conclure que dans cet exemple la conciliation d'une offre responsable (la seconde main) et l'attractivité n'est pas possible car les utilisateurs de Vinted sont incités à consommer davantage de manière à se situer dans une logique de surconsommation. Ce constat remet en question d'une part les préconisations pour guider le consommateur à acquérir une démarche responsable, et d'autre part que la seconde main est une offre responsable. Pour que ce concept soit perçu comme responsable il doit s'accompagner de certains critères tel que celui de consommer moins en se posant en priorité la question « ai-je besoin de ce produit ou service ? » dans le but de n'acheter que des produits utiles et donc de diminuer sa quantité d'achat.

5.2.2. PROMOUVOIR UN PRODUIT RESPONSABLE : LE CAS DES COSMETIQUES

L'une des propositions présente dans *Le guide de la communication responsable* de l'ADEME pour guider le consommateur est de prendre en compte les labels sur les produits afin de savoir comment choisir un produit responsable. De plus, cette proposition s'intègre à la seconde étape qui correspond au moment de l'achat. Cet ouvrage nous précise que les labels ne se valent pas et nous redirige vers deux liens du site internet de l'ADEME pour mieux reconnaître un label de qualité et pour découvrir une sélection de 100 labels qui sont regroupés en douze catégories.

Afin de comprendre comment choisir un produit responsable, d'après l'ADEME, nous choisirons de restreindre notre analyse sur les labels de la catégorie « hygiène et beauté » et les

³⁸⁴ Ministère de la transition écologique, « La loi anti-gaspillage pour une économie circulaire : les mesures phares », *op. cit.*, mis en ligne le 24 janvier 2021, URL : <https://www.ecologie.gouv.fr/loi-anti-gaspillage>, dernière consultation le 30 novembre 2021.

produits des sous catégories « gel douche & savons » et « shampoing & après-shampoing » qui possèdent les cinq mêmes labels : Écolabel européen, Ecocert Cosmos, Cosmébio Cosmos, Ecocert Cosmétique écologie et biologique, et Nature & Progrès. Les trois premiers sont jugés « excellent choix » et les deux suivant « très bons choix » par l'ADEME. Sachons qu'auprès des enseignes, ces produits peuvent également se retrouver dans la catégorie « cosmétique ». Poursuivons avec une rapide présentation de ces labels avant d'entamer une analyse sur les critères utilisés pour acquérir une conception responsable d'un produit et de soumettre un comparatif entre les conditions de ces labels et celles développées dans les démarches de zéro déchet.

5.2.2.1. PRESENTATION DES LABELS SELECTIONNES PAR L'ADEME

Créé en 1992 par la Commission Européenne, l'**Écolabel** s'est fixé l'objectif de « garantir une réduction des impacts tout au long du cycle de vie du savon ou du gel douche (réduction des substances dangereuses et biodégradabilité, écoconception de l'emballage...). »³⁸⁵. L'analyse de l'ADEME est la suivante : « Ce label couvre la plupart des étapes clés du cycle de vie (fin de vie du produit dans l'eau, fabrication des ingrédients, conception et fin de vie des emballages). Cependant, il ne couvre pas la consommation d'énergie au cours de la fabrication du produit. »³⁸⁶. Mettons en exergue que l'emploi du terme « la plupart » par l'ADEME sous-entend que la prise en compte de la réduction des impacts environnementaux dans ce label ne concerne pas toutes les étapes mais une partie. Pourtant l'objectif du label spécifie une réduction « tout au long du cycle de vie ». Cette remarque demanderait plus de renseignements. Et toujours d'après l'ADEME, ce label ne prend pas en compte l'efficacité énergétique alors que les propositions énergétiques sont perçues, d'après le milieu médiatique (cf. Chapitre 4.2.4.), comme la solution au problème environnementale. Puis, les cinq critères clés du label sont présentés :

- le produit doit être biodégradable et non toxique (substances interdites, tests de biodégradabilité à réaliser) ;
- l'huile de palme, si elle est utilisée, doit être durable selon les critères du label CSPO ou un label équivalent, ce qui limite la déforestation et ses impacts sur la perte de biodiversité et le changement climatique ;

³⁸⁵ ADEME, « Label Environnementaux », *loc. cit.*

³⁸⁶ *Ibid.*

- l'emballage doit être conçu pour faciliter un dosage correct du produit lors de la phase d'utilisation et des tests doivent démontrer que plus de 90 % du produit peut être extrait de l'emballage ;
- l'emballage doit être conçu pour être facilement recyclable.³⁸⁷

Les deux premiers tirets concernent les conditions requises pour les ingrédients utilisés (biodégradable, non toxique et l'impératif des critères du label CSPO pour l'utilisation de l'huile de palme) tandis que les deux derniers tirets prennent en compte deux étapes du cycle de vie du produit lors de la conception de l'emballage (allonger la durée de vie du produit lors de son utilisation et utiliser des matériaux recyclables). Précisons que le label CSPO est une certification durable de l'huile de palme.

Deux axes d'amélioration sont ensuite estimés par l'ADEME. Le premier, en corrélation avec l'analyse de départ de l'ADEME, concerne l'amélioration de l'efficacité énergétique. Et le second porte sur l'étape « usage » du cycle de vie du produit : « Il n'y a pas de critère visant à améliorer l'efficacité matière, c'est-à-dire à limiter l'usage des ressources nécessaires pour la fabrication des ingrédients. ». Peut-être pourrions-nous estimer qu'il s'agit de la raison pour laquelle l'analyse précédente de l'ADEME nuance que l'ensemble du cycle de vie n'est pas pris en compte. Nous pouvons soulever à partir de la présentation du premier label une première difficulté pour définir à quel moment un produit devient responsable.

Ecocert Cosmos et **Cosmébio Cosmos** sont deux labels privés créés respectivement en 1991 et en 2002. Les informations apportées par l'ADEME sur ces deux labels sont identiques. C'est pourquoi nous avons choisi de ne faire qu'une présentation. Les objectifs divergent en fonction de si le label est suivi du terme « natural » ou « organic » :

1. Cosmos Natural, qui garantit un minimum de 95 % d'ingrédients d'origine naturelle ;
2. Cosmos Organic, qui garantit un minimum de 95 % d'ingrédients d'origine naturelle et de 20 % d'ingrédients certifiés biologiques.³⁸⁸

Cette fois-ci les objectifs de ces labels se concentrent sur les ingrédients du produit. Il faut qu'ils soient à 95% d'origine naturelle. Et pour le label Cosmos Organic, celui-ci doit également posséder 20% d'ingrédients certifiés biologiques. Ces conditions soulèvent de nouvelles

³⁸⁷ *Ibid.*

³⁸⁸ *Ibid.*

questions. Qu'est-il sous-entendu par « ingrédient d'origine naturelle » ? Par opposition à ce terme, de quelle origine sont les 5% d'ingrédients restants ? Et que signifie biologique ? Et quelles sont les conditions pour qu'un ingrédient soit certifié biologique ? Nous y reviendrons après la présentation de l'ensemble des labels.

Ensuite, l'analyse de l'ADEME reprend au mot près celle apportée pour le premier label. Et les critères suivants constituent les critères clés du label :

- les ingrédients doivent répondre à des critères de non-toxicité et de biodégradabilité prouvés par des tests ;
- les ingrédients d'origine naturelle ne peuvent être transformés qu'avec certains procédés choisis selon des critères d'efficacité énergétique et d'économie de ressources ;
- les cosmétiques biologiques doivent contenir au moins 20 % d'ingrédients issus de l'agriculture biologique (et minimum 95 % d'ingrédients végétaux) ;
- l'huile de palme, si elle est utilisée, doit être d'origine biologique ou répondre aux exigences du label CSPO qui limite la déforestation et ses impacts sur la perte de biodiversité et sur le changement climatique ;
- minimiser les quantités d'emballages, maximiser la recyclabilité et utiliser des matières recyclées, sont des actions à mettre en œuvre (pas de niveau seuil minimal proposé).³⁸⁹

Nous retrouvons les critères des ingrédients du premier label (biodégradable, non toxique et le label CSPO) et ceux soumis dans les objectifs de ces labels (origine naturelle et ingrédients végétaux). De plus, la condition de la recyclabilité est également intégrée et celle de l'usage des matières recyclées vient s'ajouter à la première.

L'ADEME met ensuite en évidence la prise en compte du maintien de la biodiversité dans ce critère comme point positif à ce label. Puis trois axes d'amélioration sont proposés. Le premier est la prise en compte du dosage du produit qui était dans les critères du premier label. Le second est de fixer une performance minimale à atteindre pour la réduction de consommation d'énergie. Et le troisième est l'intégration de critères sur la masse et le volume de l'emballage.

³⁸⁹ *Ibid.*

Également créé en 1991, le label privé **Ecocert Cosmétique écologique et biologique** a pour objectif de garantir que 95% des ingrédients sont d'origine naturelle. Nous pouvons constater que cet objectif est identique à celui de la certification « cosmos naturel » des deux précédents labels. Ensuite, la proportion d'ingrédients (dont les ingrédients biologiques) certifiés biologiques diverge en fonction de l'intégration du terme « biologique » ou non dans l'appellation du label :

- Cosmétiques écologiques : 5 % du produit est composé d'ingrédients certifiés biologiques, plus de 50 % des ingrédients végétaux sont biologiques ;
- Cosmétiques écologiques et biologiques : 10 % du produit est composé d'ingrédients certifiés biologiques, plus de 95 % des ingrédients végétaux sont biologiques.³⁹⁰

De plus, l'analyse de l'ADEME est une nouvelle fois identique à celles formulées pour l'ensemble des labels précédents. Et les critères clés évoqués sont les suivants :

- les ingrédients doivent répondre à des critères de non-toxicité et de biodégradabilité prouvés par des tests ;
- les gels douches et savons écologiques doivent contenir un minimum de 5 % d'ingrédients issus de l'agriculture biologique (et minimum 50 % d'ingrédients végétaux) et les gels douche et savons écologiques et biologiques doivent en contenir 10 % (et minimum 95 % d'ingrédients végétaux) ;
- des actions sont à mettre en œuvre pour choisir des emballages recyclables, optimisés en poids et volume et dont la fabrication est peu consommatrice d'énergie ;
- les ingrédients d'origine naturelle ne peuvent être transformés qu'avec certains procédés, choisis pour leur efficacité énergétique (sans qu'un seuil de performance minimal soit exigé).³⁹¹

Outre la prise en compte des critères pour les ingrédients de non-toxicité, de biodégradabilité et d'agriculture biologique, ce label est le premier à intégrer une efficacité énergétique à la fois dans le choix des ingrédients et des emballages. Enfin, il s'agit des mêmes points forts et axes d'amélioration que pour les deux labels précédents que nous avons réunis dans une même présentation. Par conséquent, précisons que si l'aspect énergétique est présent dans les critères clés de ce label, l'ADEME le maintient dans les points faibles car il n'exige pas de performance minimale.

³⁹⁰ *Ibid.*

³⁹¹ *Ibid.*

Nature & Progrès est le dernier label sélectionné. Créé en 1972, il s'agit d'un label privé. Les objectifs sont de garantir « que les ingrédients de synthèse sont interdits dans la composition des savons et gels douche, que les ingrédients d'origine agricole sont certifiés Nature et Progrès ou Agriculture Biologique et que les produits ont été fabriqués dans le respect de l'environnement (prévention des emballages, choix des procédés...). »³⁹². L'interdiction des ingrédients de synthèse répond à la question que nous avons précédemment posée sur les ingrédients qui ne sont pas spécifiés « naturels ». Sachons que le terme « artificiel » peut être utilisé pour évoquer un ingrédient de synthèse.

L'analyse de l'ADEME distingue que « Ce label couvre toutes les étapes clés du cycle de vie (fin de vie du produit dans l'eau, fabrication des ingrédients et du produit, conception et fin de vie des emballages). ». Il s'agit donc du premier label qui intègre toutes les étapes du cycle de vie du produit sans exception. Il serait alors intéressant de savoir pourquoi ce label est jugé « bon » et non pas « excellent » par l'ADEME, contrairement aux trois premiers labels qui pourtant ne prennent pas en compte l'ensemble des étapes du cycle de vie et qui possèdent un pourcentage d'ingrédients, certes faible mais présent, de synthèse. Ensuite, cinq critères clés sont exposés :

- les agents lavants (tensioactifs) doivent être biodégradables ;
- les matières premières d'origine agricole utilisées doivent être certifiées « Nature & Progrès » ou certifiées en Agriculture Biologique. La certification « Nature et Progrès » garantit que les ingrédients sont cultivés sans produits « de synthèse » (pesticides, herbicides, engrais) et sans OGM. Elle prévoit des critères supplémentaires sur les pratiques de fertilisation et les procédés de transformation, et renforce les pratiques favorables à la biodiversité ;
- l'huile de palme, ainsi que ses dérivés sont interdits ;
- la consommation d'énergie lors de la fabrication doit être réduite autant que possible ;
- les emballages difficilement recyclables ne sont pas autorisés. Une liste définie de matériaux recyclables est autorisée (verre, papier-carton, plastique de type PET/HDPE, aluminium).³⁹³

Il s'agit de la première fois que le critère de biodégradabilité est destiné à un produit spécifique, les tensioactifs. Quant aux produits en provenance de l'agriculture, ils possèdent la certification « Nature et Progrès » ou Agriculture Biologique. Cette fois-ci l'huile de palme est interdite et

³⁹² *Ibid.*

³⁹³ *Ibid.*

les conditions pour le recyclage de l'emballage sont soumises à une liste. Pour finir, ce sont une fois de plus les mêmes points forts et axes d'amélioration au mot près.

Nous pouvons résumer que ces différents labels possèdent des objectifs et des critères sur le choix des ingrédients – qui varient d'un label à un autre – et des emballages dont le but est la promotion de produits biologiques et biodégradables et la réduction des impacts environnementaux dans les étapes du cycle de vie du produit, emballage compris. Et insistons sur le fait que le dernier label Nature & Progrès qui prend en compte l'ensemble des étapes du cycle de vie d'un produit et qui interdit les ingrédients de synthèse est jugé comme « bon » a contrario des premiers labels qui sont noté « excellent » et qui pourtant n'intègrent pas l'ensemble des étapes du cycle de vie et possèdent des ingrédients de synthèse. A ce stade de lecture nous pouvons constater la nécessité d'acquérir de plus amples informations sur les trois notions suivantes : origine naturelle, agriculture biologique et emballage pour nous faire une représentation plus claire sur la conception d'un produit jugé responsable.

5.2.2.2. EXPLICATION DES CRITERES DE SELECTION

Il a été question à plusieurs reprises de qualifier des ingrédients par rapport à leur *origines naturelles*. Nous avons alors laissé sans réponse la question sur la signification – et donc la définition – du terme « origine naturelle ». Bien que ce soit sur la thématique de la restauration de la nature, nous pouvons retrouver cette même question, accompagnée de la formulation d'une réponse – dans le texte « Le grand mensonge : la restauration de la nature par les hommes » du philosophe américain Eric Katz. A titre informatif, il s'agit de la traduction française de la publication « The Big Lie : Human Restoration of Nature » de 1992 dans *Research in Philosophy and Technology*, elle-même provenant d'une conférence prononcée en 1990 dans une conférence à l'Université de Colombie, qui est proposée par le philosophe et écrivain français Hicham-Stéphane Afeissa dans son ouvrage *Éthique de l'environnement. Nature, valeur, respect* qui réunit de nombreux textes clés traduits en français qui ont façonné l'éthique de l'environnement.

Le critère pour définir un objet naturel est pour la première fois abordé dans ce texte en fonction de sa transformation en artefact ce qui nous renvoie à une conception dualiste nature/art où la qualification de nature s'oppose à celle de l'artificialité : « Dès que nous réalisons que l'entité naturelle que nous considérons a été « restaurée » par un artisan humain, elle cesse d'être un

objet naturel. Ce n'est pas une contrefaçon ; c'est un artefact »³⁹⁴. Dans un souci de resituer cette analyse, ces travaux s'inscrivent dans un courant de recherche en éthique environnementale sur les raisons et les conséquences de la préservation de la nature en fonction de sa valeur utilitariste ou intrinsèque. Des propos qui animent les débats sur les rapports à la nature tels que l'anthropocentrisme, le biocentrisme et l'écocentrisme. Dans cette situation, une analyse est développée sur la vision anthropocentrée par rapport à l'attribution d'une valeur utilitariste à une entité naturelle. La restauration de la nature transforme cet objet naturel en artefact et dont cette modification et son intérêt au regard des hommes est de répondre à des besoins spécifiques pour les sociétés humaines. Or, la position d'Eric Katz est d'évaluer les entités naturelles « en référence à elles-mêmes, et non pas en les comparant à des œuvres d'art, à des machines, à des usines ou à tout autre artefact créé par l'homme », c'est-à-dire en abandonnant une position anthropocentrée qui réduit la nature à un bien et dont les enjeux de préservation se quantifient en fonction de la valeur utilitariste de l'entité. En bref, ce qui est en jeu dans les recherches de ce philosophe au sein de cet article est l'intérêt anthropique dans l'enjeu de préservation et de restauration de la nature. Mais revenons à notre quête actuelle, c'est-à-dire à l'apport d'une réponse pour définir ce qui est d'origine naturelle. Eric Katz poursuit avec une succession de questions semblables à la nôtre puis la complète avec une première réponse qu'il estime être la plus simple bien que nous verrons que celle-ci s'avère plus complexe :

Mais alors en quels termes convient-il d'évaluer les objets naturels ? À quels critères devons-nous recourir ? La réponse à cette question exige que nous fassions plus que différencier les objets naturels des artefacts ; il nous faut examiner l'essence ou la nature des objets naturels. Que veut-on dire lorsque l'on dit qu'une entité est naturelle (et non pas un artefact) ? Existe-t-il une marque ou une caractéristique distinctive sur laquelle le jugement descriptif pourrait se régler ? Qu'est-ce qui rend un objet « naturel », et pourquoi le processus de restauration échoue-t-il à satisfaire au critère de naturalité ?

La réponse la plus simple à cette question – réponse que je fais mienne dans une large mesure – consiste à dire que ce qui est naturel se définit comme étant indépendant des actions de l'humanité. C'est dans cet esprit que Taylor invoque un principe de non-interférence au titre de de devoir moral primordial dans son éthique du respect de la nature [...].

³⁹⁴ Eric Katz, « Le grand mensonge : la restauration de la nature par les hommes », traduit de l'anglais par Hicham-Stéphane Afeissa, dans *Éthique de l'environnement. Nature, valeur, respect*, Paris, Librairie Philosophique J. VRIN, 2007, p. 366.

Les processus du monde naturel qui sont affranchis de toute interférence humaine sont ceux qui sont les plus naturels.³⁹⁵

Pour résumer, est naturel un objet qui n'est soumis à aucune modification faite par l'Homme. Et la dernière phrase de cet extrait pour apporter une précision subtile mais primordiale pour définir ce qu'est naturel par une mesure graduelle puisque plus un objet est naturel moins celui-ci est impacté (ou a été modifié) par les activités humaines.

Cependant, Eric Katz perçoit en cette définition deux problèmes. Le premier vient du constat qu'il n'existe plus de parcelle de nature sur la planète qui n'ait pas été impactée par les activités humaines : « Aucune partie du monde naturel n'est indemne des effets de la pollution et de la technologie. En un sens, par conséquent, il n'existe véritablement plus rien de naturel. »³⁹⁶. Pour agrémenter ce propos par un exemple concret prenons le cas d'une pollution, celle du plastique, qui concerne un projet mené par les membres de l'équipe DDBN de la Métropole Nice Côte d'Azur que nous aurons l'occasion d'étudier plus en détails lors de la dernière partie de ce sous-chapitre (cf. Chapitre 5.2.3.). Les études scientifiques sont catégoriques : « La pollution plastique est partout, y compris dans les milieux naturels les plus reculés comme la fosse des Mariannes, les glaciers alpins, les montagnes des Pyrénées et la chaîne alimentaire »³⁹⁷.

Le second problème soulevé par Eric Katz provient de la complexité de définir la frontière entre artefact et objet naturel lorsque nous débutons notre argumentaire sur le fait que l'être humain est un être naturel :

Deuxièmement, il apparaît à la réflexion que nous sommes nous-mêmes, en tant qu'êtres humains, des êtres naturels évolués, si bien que toute action humaine doit être dite « naturelle », quel que soit le nombre des technologies utilisées, que cette action implique une interférence avec la nature non humaine ou pas. La création d'artefacts est une activité humaine naturelle. À ce compte, la distinction entre artefact et objet naturel commence à se brouiller.³⁹⁸

³⁹⁵ *Ibid.*, p. 367.

³⁹⁶ *Ibid.*, p. 368.

³⁹⁷ Pierre Cannet, Caroline Longin (dir.), « Territoires zéro pollution plastique. Guide à destination des communes françaises et leurs groupements, pour stopper les rejets plastiques dans la nature d'ici à 2025 », WWF France, Le Pré-Saint-Gervais, 2020, p. 7.

³⁹⁸ Eric Katz, « Le grand mensonge : la restauration de la nature par les hommes », *op. cit.*, p. 368.

Voici deux problèmes pour cette première définition de ce qu'est naturel dont une solution est succinctement proposée. Elle comporte deux parties. La première est la prise en compte du critère d'artefact dans son ensemble :

Premièrement, il convient d'admettre que les concepts de « ce qui est naturel » et de « ce qui est artificiel » ne sont pas des concepts de valeurs absolue ; ils prennent place à l'intérieur d'un spectre où de nombreuses gradations des deux concepts peuvent être discernées. L'effet anthropique sur la nature peut bien être partout sensible, il reste qu'il existe des différences dans les actions humaines qui méritent d'être prises en considération d'un point de vue descriptif. Un dépôt de déchets toxiques n'est pas la même chose qu'un amas de compost à base de matériaux organiques. Affirmer que l'un est ni plus ni moins naturel que l'autre reviendrait à oblitérer d'importantes distinctions.³⁹⁹

Cet extrait rejoint la subtilité émise par la notion graduelle qui est apporté par la première définition de ce qu'est un objet naturel : nous devons prendre en considération les conséquences des modifications humaines et leurs importances puisque celles-ci ne sont pas les mêmes en fonction de l'activité humaine exercée. Puis la seconde partie de la solution exposée par Eric Katz découle directement de la première :

La seconde partie de la réponse est présentée par Brennan. Bien qu'une définition large de « ce qui est naturel » dénote l'idée d'indépendance par rapport à l'administration des hommes ou l'idée d'affranchissement de toute interférence, un concept utile (parce qu'il comporte un certain nombre d'implication pour la théorie de la valeur et l'éthique) peut être déduit de la considération des adaptations évolutives. Notre régime naturel est celui pour lequel nous sommes adaptés, c'est-à-dire qu'il est celui qui est « conforme à notre nature ». Toute activité humaine n'est pas nécessairement non naturelle, seules le sont les activités qui vont au-delà de nos capacités biologiques et évolutives.⁴⁰⁰

En partant de l'idée que les impacts des activités humaines ne produisent pas les mêmes conséquences, nous aboutissons à deux maximes entre d'une part les modifications qui transforment un objet purement en artefact car elles ne respectent plus le caractère d'évolution d'adaptation naturelle ; et d'autre part celles qui respectent les conditions pour que l'objet soit toujours perçu comme étant encore naturel, car conforme à notre nature. Autrement dit, un objet manipulé par l'homme peut toujours être considéré comme un objet naturel : « les actions

³⁹⁹ *Ibid.*

⁴⁰⁰ *Ibid.*, pp. 368-369.

humaines peuvent également être jugées naturelles – telles sont les actions qui existent en tant que résultats d'adaptations évolutives, affranchies de tout contrôle et à l'abri des altérations des processus technologiques »⁴⁰¹. Par conséquent, nous aboutissons à la définition suivante de ce qui est naturel : « « Ce qui est naturel » constitue donc un prédicat que nous utilisons pour qualifier les objets et les processus qui existent, autant que faire se peut, indépendamment de tout contrôle et de toute manipulation humaine. »⁴⁰².

Agrémentons la conception de ce qui est naturel d'après Eric Katz par des exemples d'impacts produits par des activités humaines liées à l'agriculture et plus exactement par l'évocation de deux figures de cas précis : l'agriculture intensive et le pâturage.

Dans la situation d'une agriculture intensive qui fait usage de produits chimiques dans un souci d'augmenter la productivité alimentaire, il résulte une perte drastique de la biodiversité. Il s'agit là d'une destruction massive de la nature, donc non conforme aux critères d'adaptation naturelle, de ces espaces qui sont à présent purement artificialisés pour répondre à des besoins anthropiques au détriment des besoins et de la survie des autres êtres vivants. Et par conséquent, cette transformation humaine n'est pas perçue comme étant naturelle.

Prenons cette fois-ci le cas du pâturage qui est expliqué par Pauline Chevalier, chargée de mission biodiversité au sein de l'équipe Développement Durable Biodiversité Natura 2000 de la Métropole Nice Côte d'Azur, lors des actions de sensibilisation auprès du grand public dans le cadre du programme Curieux de Nature sur le site Natura 2000 Adret de Pra Gaze. Situé sur la commune de Saint-Dalmas-le-Selvage, ce site protégé abrite une forte diversité d'habitats et d'espèces protégées. Pour répondre à l'enjeu de préservation de la biodiversité, l'activité de pâturage a été stoppée. Or, il a été par la suite constaté une perte de la richesse de la biodiversité qui était rendue possible par cette activité. C'est par ailleurs ici que se trouve tout l'enjeu de la gestion des sites Natura 2000 : allier les activités humaines avec l'objectif de préservation de la biodiversité. Mais pour revenir à notre exemple, l'agriculture intensive n'a pas les mêmes conséquences sur la nature que le pâturage, bien que ces deux cas soient des activités humaines, puisque la première situation se révèle désastreuse pour la biodiversité tandis que la seconde situation apporte des bénéfices écologiques et donc s'intègre dans une logique de processus d'adaptation évolutif naturel.

⁴⁰¹ *Ibid.*, pp. 369-370.

⁴⁰² *Ibid.*, p. 369.

Pour continuer dans la thématique de l'agriculture, la pratique d'une *agriculture durable et biologique* vient s'insérer dans la conception précédente de ce qui est déterminé comme étant naturel. Et il s'agit justement du deuxième critère de sélection que nous souhaitons expliquer dans cette partie. Débutons par une définition en brut qui est proposée dans le *Dictionnaire de la pensée écologique* :

L'agriculture biologique est une forme d'agriculture qui exclut tout recours à des engrais de synthèse et évite l'emploi de la quasi-totalité des produits chimiques destinés à la protection des cultures et des animaux domestiques (pesticides issus de l'agrochimie, hormone de croissance, antibiotiques, etc.). L'agriculture biologique s'interdit aussi l'utilisation des plantes et animaux transgéniques.

[...] Face au pouvoir croissant des industries chimiques, les pionniers de l'agriculture biologique avancèrent l'idée d'une agriculture fondée sur le respect du naturel⁴⁰³

En opposition à l'agriculture industrielle qui fait usage de produits chimiques, l'agriculture biologique se développe pour répondre au double enjeu du respect de la nature et de la santé des consommateurs. Et c'est la seconde raison qui va permettre l'expansion de cette agriculture :

Mais plus encore, c'est la moindre présence de résidus de pesticides qui semble surtout avoir pesé en faveur de l'alimentation bio, car les études toxicologiques récentes mettent en évidence les dangers d'une exposition prolongée à des mélanges de pesticides dont les effets néfastes (perturbateurs endocriniens) peuvent se traduire par l'apparition précoce de certaines maladies neurodégénératives (Parkinson, Alzheimer, etc.) et de cancers hormono-dépendants.⁴⁰⁴

Et si lors de la conception à partir des années 1970 de la réglementation et des cahiers des charges des labels publics et privés tels que AB et Nature & Progrès, ceux-ci font l'objets de controverses en raison d'une insuffisance des exigences définies (par exemple le label AB était « accordé à des élevages « hors sols » conduits dans des espaces trop confinés et ne respectant par le bien-être animal »), les critères évoluent régulièrement de manière à être plus rigoureux et à répondre aux enjeux de départ.

⁴⁰³ Marc Dufumier, « Agriculture durable et biologique », dans Dominique Bourg, Alain Papaux (dir.), *op. cit.*, pp. 9-11.

⁴⁰⁴ *Ibid.*, p. 11.

Toutefois, cette définition de l'agriculture durable et biologique en provenance du *Dictionnaire de la pensée écologique* s'achève par l'apport d'une limite concernant l'application de cette pratique :

Certes, la production bio française a plus que doublé en valeur de 2008 à 2013. Mais elle n'est encore pratiquée en 2014 que sur 5% de la surface agricole utile et ne concerne guère plus de 6% des unités de production agricole. Tant et si bien que la France des multiples terroirs continue d'importer environ la moitié des produits bio qu'elle consomme.

Car autrefois dénoncée pour son soi-disant caractère archaïque, l'agriculture biologique est désormais considérée comme beaucoup trop compliquée, beaucoup trop savante !⁴⁰⁵

Nous faisons donc une fois de plus face à un problème lié à la complexité du développement d'actions en faveur des besoins environnementaux. De plus, cette pratique qui s'oriente vers l'importation de produits bio en provenance de pays étrangers dénote un nouveau problème puisque la logique écologique préconise le local afin de réduire les impacts environnementaux liés au transport. Mais il n'en reste pas moins que l'agriculture biologique poursuit son expansion et que les avancées scientifiques et les critères de réglementation se précisent perpétuellement.

Après avoir apporté les définitions de ce qu'est un produit d'origine naturelle et de l'agriculture biologique, orientons-nous vers le troisième et dernier critère qui doit être intégré dans la conception d'un produit dit responsable et qui demande à être examiné, c'est-à-dire celui de l'*emballage*. Si nous avons compris que la conception d'un produit durable doit intégrer la réduction des impacts environnementaux produits par son emballage pour être complète, il nous reste à savoir à partir de quels critères l'emballage répond à cette demande. D'autant plus que l'ADEME a fréquemment émis la limite selon laquelle les labels que cette agence sélectionne ne possèdent pas de critère sur la masse et le volume de l'emballage malgré l'évocation de la prise en compte d'une stratégie de recyclabilité et d'utilisation de plastiques recyclés.

Lorsque nous dressons un inventaire des produits cosmétiques commercialisés qui sont certifiés par l'un des labels sélectionnés par l'ADEME nous pouvons observer que la majorité de ces produits comprend un emballage plastique. Or, quel que soient les critères de recyclabilité

⁴⁰⁵ *Ibid.*

compris pour l'emballage, il est important de savoir qu'à un moment donné celui-ci deviendra un déchet car il n'est pas possible de recycler indéfiniment un produit plastique :

[...] le plastique n'est pas recyclable indéfiniment. La matière perd en qualité au fil des opérations de recyclage, empêchant souvent de la recycler pour le même usage, a fortiori pour les emballages qui doivent respecter les normes de contact alimentaire. Ainsi, le recyclage ne suffit ni à découpler la production d'emballages plastiques de la consommation de ressources pétrolières, ni à stopper la production de déchets.⁴⁰⁶

Certes ces propositions de réutilisation d'un emballage en le recyclant répond à une demande de réduction de l'impact environnemental – encore faudrait-il prendre connaissance des impacts de cette étape – pour autant, n'oublions pas qu'un bon déchet est un déchet qui n'existe pas. Finalement, la solution ne serait-elle pas la suppression d'emballage plastique à usage unique ? Il s'agit d'un enjeu prioritaire dans les actions menées par WWF dans la lutte contre la pollution plastique. Et c'est pourquoi cette fondation internationale de protection environnementale propose des alternatives dans le but de sortir de l'emballage plastique à usage unique (nous y reviendrons dans le prochain sous-chapitre).

Pour continuer sur l'exemple du cosmétique, les savons et shampoing liquides dans des emballages plastiques sont remplacés par des savons solides : « On entend par changement d'usage une alternative qui consiste à changer la constitution du produit pour un même usage que le produit initial en emballage plastique à usage unique. Dans l'étude, cela correspond à passer au savon solide en remplacement du gel douche et à l'eau du robinet en remplacement de l'eau en bouteille. »⁴⁰⁷. Ces dernières années, de nombreuses entreprises se sont créées avec l'ambition de départ de proposer des produits solides pour s'inscrire dans une démarche d'éco-conception et de zéro déchet.

5.2.2.3. COSMETIQUE ZERO DECHET

Poursuivons par l'analyse de concepts de zéro déchet et des stratégies de labellisation utilisées en nous appuyant sur deux entreprises, Unbottled et Balade en Provence, que nous choisissons

⁴⁰⁶ Eric Mugnier, William Lepercq, Fanny de Bretagne, Karen Bonvallet, Camille de Monredon, « Le plastique, ça n'emballage plus ? Pour des alternatives aux emballages plastiques à usage unique », EY & Associés, 2020, p. 6.

⁴⁰⁷ *Ibid.*, p. 7.

également pour une raison spatiale puisque ce sont des entreprises françaises et dont la fabrication des produits se fait également en France.

Créée officiellement en juin 2020, la boutique **Unbottled** est le fruit d'une réflexion sur les méthodes de consommation et leurs impacts sur la planète, mais surtout à partir de la problématique des déchets plastiques qui ont été fabriqués afin d'être des emballages pour les gels douches et les shampoings et qui sont à usage unique avant d'être jetés. Cette démarche est expliquée dans la rubrique « Mission » du site internet <https://unbottled.co> :

Bonjour

Je m'appelle Sarah.

Si vous êtes là, c'est sans doute que vous voulez en savoir un peu plus sur qui il y a derrière Unbottled.

Alors ici je vais vous raconter comment j'ai eu cette idée un peu folle de remplacer toutes les bouteilles de votre salle de bain par des produits solides.

Et ça commence par un chiffre : en France, on jette tous les ans 360 millions de gels douche et shampoings. Je vous laisse faire le calcul à l'échelle mondiale.

Après 6 ans passés au sein de l'industrie cosmétique, je me suis dit qu'il était temps de changer les choses de l'intérieur.

Scrollez pour en découvrir un peu plus.

*Sarah*⁴⁰⁸

Permettons un rapide aparté pour faire remarquer que nous retrouvons toutes les stratégies de marketing et de communication afin de susciter l'envie d'acheter. Prenons l'exemple de l'utilisation du storytelling qui débute par la présentation de l'aventure – citée ci-dessus – et qui se poursuit avec une chronologie sur la création de la marque. Trouvons-nous alors les mêmes dérives que celles constatées avec Vinted, c'est-à-dire, l'espoir d'une consommation sobre qui se révèle s'intégrer à une logique de surconsommation ? Notons que l'objectif ne porte pas sur

⁴⁰⁸ Unbottled, « Bienvenue chez Unbottled », *unbottled.co* [en ligne], mis en ligne en 2022, dernière consultation le vendredi 7 octobre 2022. URL : <https://unbottled.co/pages/aventure>.

l'idée de consommer moins (comme nous pouvions au départ l'envisager avec le concept de produit de seconde main) mais sur le concept de zéro déchet par la suppression de l'emballage plastique. De plus, les offres proposées sont limitées à des shampoings et des savons qui sont de première nécessité. Nous ne nous retrouvons donc pas le même contexte de consommation et nous verrons dans ce qui suit qu'une réflexion et des conseils portent sur la longévité de l'usage du produit. Encore restera-t-il à découvrir les futures évolutions de cette structure qui est à ses débuts. Mais le respect de ses consignes et de ses valeurs – que nous allons dès à présent aborder – sont gage d'un souhait de s'inscrire dans une logique de sobriété.

Le site internet de la boutique Unbottled propose une Foire Aux Questions qui se décline en quatre catégories et qui correspond à une logique d'économie circulaire : les ingrédients utilisés, les produits, l'utilisation, et la livraison (retour compris). Faisons un rapide résumé de quelques renseignements clés.

Tout d'abord, 94% des *ingrédients* proviennent de formules naturelles. Et une justification est apportée pour les 6% restants : « Pourquoi pas 100% ? Car nous avons voulu que nos produits moussent et que pour faire de la mousse, il faut utiliser un tensioactif. »⁴⁰⁹. Mais l'entreprise précise travailler sur la recherche de nouvelles formules plus naturelles et toujours moussantes. Ensuite, la provenance des produits est également indiquée et elle est spécifiée sur chacune des présentations des produits. Si Unbottled favorise les ingrédients d'origine française, certains ne sont pas disponibles dans notre pays. Et afin de respecter les principes du développement durable, l'entreprise s'engage à connaître les conditions de productions. De plus, nous trouvons une liste d'ingrédients qui ne sont pas présents dans les produits pour des raisons de santé et de préservation de la biodiversité : l'huile de palme, les perturbateurs endocriniens, les ingrédients cancérigènes, les allergisants et irritants, les produits toxiques pour l'environnement, les produits polluants, les matières premières d'origine animale. Les produits sont donc vegan et les parfums sont 100% naturels. Un produit possède toutefois des huiles essentielles bien qu'elles soient déconseillées pour leurs effets allergisants.

Concernant la *labellisation des produits*, Unbottled a fait le choix de ne pas être certifié bio pour la raison suivante : « Les produits Unbottled ne sont pas certifiés bio en raison du tensioactif (agent moussant et lavant) que nous utilisons. Il s'agit du Sodium Cocoyl Isethionate

⁴⁰⁹ Unbottled, « FAQ », *unbottled.co* [en ligne], mis en ligne en 2022, dernière consultation le vendredi 7 octobre 2022. URL : <https://unbottled.co/pages/faq>.

(SCI) et nous avons choisi d'utiliser celui-ci car il est dérivé du végétal, très doux et surtout sans sulfates. Aujourd'hui, les seuls tensioactifs efficaces acceptés par le référentiel COSMOS contiennent des sulfates. Mais ces derniers sont très controversés pour leurs effets irritants. ». Il s'agit donc d'un choix assumé. Et la labellisation des produits fait partie des axes d'amélioration perçus et souhaités par l'entreprise.

Si l'objectif est de supprimer l'*emballage* plastique à usage unique, un savon solide requiert également d'un emballage : « Nos étuis sont 100% recyclables et biodégradables. Le carton utilisé est certifié FSC soit issu de forêts gérées durablement. Et notre imprimeur certifié Imprim'vert est engagé dans une démarche écologique. »⁴¹⁰. Ces critères correspondent toutefois à une réduction drastique des impacts environnementaux produits par les emballages des cosmétiques tout en répondant à l'urgence de supprimer le plastique à usage unique.

L'utilisation du produit est également pensée de manière à augmenter la durée de vie du produit. Tout d'abord, un savon solide correspond à 2 ou 3 produits liquides car ils n'ont pas d'eau ajoutée dans le contenu : « Nos nettoyants visage et corps correspondent à l'équivalent de 2 à 3 bouteilles selon la fréquence d'utilisation »⁴¹¹. De plus, il est observé que les shampoings solides ne possédant pas de sulfate amènent à une diminution des fréquences de lavage des cheveux lors d'un usage sur le long terme de ces produits : « Ce n'est pas l'ajustement à un shampoing solide qui prend du temps mais à un shampoing sans sulfates. Ces agents moussants présents dans la majorité des shampoings liquides, agressent le cuir chevelu qui produit davantage de sébum pour se défendre. »⁴¹². Ensuite, la vente d'un accessoire de porte-savon qui est conçue de manière à faire sécher toutes les surfaces du produit dans le but d'augmenter leur durée de vie.

Enfin, les livraisons « sont effectuées par La Poste qui en assure la neutralité carbone » et une réflexion est menée pour limiter l'empreinte carbone des boîtes ou enveloppes (qui varie en fonction de la quantité d'achat) de livraison.

⁴¹⁰ *Ibid.*

⁴¹¹ *Ibid.*

⁴¹² *Ibid.*

Nous retrouvons des similitudes dans les explications apportées par la seconde boutique de produits cosmétiques zéro déchet, **Balade en Provence**, qui trouve également son origine à partir des problématiques écologiques :

Lorsque nous avons lancé notre première gamme de soins de la peau il y a quatre ans, nous avons été surpris de découvrir que la plupart des shampoings, gels douche et autres produits de soins liquides contiennent plus de 80% d'eau, de conservateurs chimiques et d'emballages en plastique.

L'idée de camions, de bateaux et d'avions brûlant de l'énergie pour transporter des produits à base d'eau emballés en plastique avec des ingrédients potentiellement nocifs pour les clients ne nous convenait pas, nous avons donc décidé de faire quelque chose.⁴¹³

Et face à ces multiples problèmes environnementaux, cette entreprise s'est construite avec la mission de remplacer les produits cosmétiques liquides par des alternatives riches, naturelles et écologiques. A titre informatif, de nombreux produits développés par Balade en Provence ont reçu des prix depuis 2017 (Natural & Organic Awards Europe 2021 pour le baume contour des yeux solide, Pure Beauty Award 2020 pour le nettoyant visage solide, French Cosmectis Award 2019 pour le shampoing solide pour homme, etc.).

La rubrique Foire Aux Questions du site internet <https://balade-provence.com> reprend les mêmes catégories que la boutique évoquée précédemment – produits, ingrédients, utilisation, et livraison – afin d'expliquer sa démarche qui a été adoptée.

Fabriqués par des artisans en France, à Opio, par un procédé de saponification à froid afin de garantir la maximisation de propriétés hydratantes et apaisantes, les *produits* de Balade en Provence possèdent deux labels : Vegan et Cruelty, et BIO Earth Durable. Nous nous retrouvons donc en face de choix de labellisation qui sont différents que ceux de la boutique Unbottled et des sélections de l'ADEME.

L'explication de la conception des *emballages* est intégrée dans la catégorie des produits et les critères sont les mêmes que la boutique Unbottled puisqu'ils correspondent à une logique de zéro déchet : « Tous nos emballages sont recyclables. Nos produits sont contenus dans des emballages 100% compostables, imprimés avec de l'encre végétale. »⁴¹⁴.

⁴¹³ <https://balade-provence.com/pages/about-us-1>, consulté le mercredi 1^{er} décembre 2021.

⁴¹⁴ *Ibid.*

Présentons les critères de sélection concernant les *ingrédients* en deux temps : ceux qui sont exclus et ceux qui sont utilisés. Tout d'abord, les ingrédients qui ne sont pas présents dans les produits proposés par Balade en Provence sont l'huile de palme, le sulfate, les conservateurs, les produits d'origine animale et les produits qui font des tests sur les animaux. La raison concernant l'huile de palme est celle de ne pas participer à la déforestation intensive : « Saviez-vous que l'équivalent d'un terrain de football en forêt disparaît toutes les 15 secondes, et que les palmiers à huile sont l'un des principaux moteurs de cette catastrophe écologique (source : Greenpeace). »⁴¹⁵. Ensuite, les ingrédients utilisés sont principalement le beurre de karité, l'huile de lavande, l'huile d'agrumes, l'huile de noix de coco – qui est biologique et végétalienne – et d'autres ingrédients d'origines naturelles. Un colorant vert d'origine naturelle a été ajouté dans un des produits à la suite des remarques faites par les consommateurs sur la difficulté de discerner deux produits. Et des huiles essentielles sont présentes dans certains produits – hors savon pour les bébés et pour le visage – pour répondre aux préférences des clients : « Pour les shampoings, nos clients nous disent qu'ils préfèrent avoir un parfum, donc pour les produits capillaires, nous avons des huiles essentielles. »⁴¹⁶. Il est également précisé qu'une réflexion est en cours pour produire des shampoings sans huiles essentielles.

Les mêmes critères que la boutique Unbottled sont évoqués pour allonger la durée de vie de *l'utilisation* des produits : 1) un produit solide possède une durée de vie plus longue qu'un produit liquide car il peut remplacer deux à trois bouteilles et ; 2) un lien redirige vers des conseils pour prendre soin des produits et plus précisément sur la manière de les sécher, afin qu'ils puissent durer le plus longtemps possible.

Les *livraisons* sont possibles à une échelle internationale et Balade en Provence a réussi à se développer grâce à une clientèle européenne et fortement anglaise ce qui explique pourquoi les emballages sont écrits en anglais. Néanmoins, le souhait de poursuivre une démarche environnementale amène à la mise en place de stratégie commerciale qui cible les consommateurs Français afin de réduire les impacts liés au transport.

Si les entreprises qui possèdent une stratégie zéro déchet affichent de nombreux avantages écologiques, nous ne pouvons pas finir cette partie sans aborder un inconvénient que nous avons précédemment évoqué lors de l'étude sur les éco-gestes. Un produit liquide est la norme actuelle

⁴¹⁵ *Ibid.*

⁴¹⁶ *Ibid.*

dans la consommation de cosmétique et il est difficile culturellement de changer ses habitudes. Une problématique qui, pour rappel, est au cœur des objectifs de l'entreprise Mana Mani et qui s'inscrit également dans un concept de zéro déchet : comment proposer des produits qui ne changent pas les habitudes des consommateurs pour que le geste soit le même tout en se transformant en écogeste ? Dans la situation des produits liquides, de nouvelles alternatives commencent à se développer et à s'étendre en France. Il s'agit du vrac et de la bouteille consignée. Concrètement, les acheteurs peuvent venir avec leurs propres contenants pour remplir en magasin des produits liquides cosmétiques ou encore ménagers. Pour nous restreindre à des exemples sur Nice, nous pouvons trouver ce type d'offre avec les marques Nicebear et Starwax.

Pour conclure, il ne s'agit pas dans cette analyse de certifier ou de réfuter la crédibilité et le sérieux d'un label ou d'une marque mais de saisir la complexité de cette problématique car à ce jour, nous ne sommes pas en mesure de nous accorder sur la définition de ce qui est un produit responsable et de hiérarchiser l'ensemble des propositions développées par les entreprises. Preuve à l'appui, si nous ajoutions les notations de l'application mobile Yuka nous aurions une nouvelle fois de nouveaux indicateurs à suivre pour acquérir une consommation responsable. A titre informatif, Yuka lance le projet Eco-score en mars 2021, qui est encadré par l'ADEME et l'INRAE, afin d'évaluer les impacts environnementaux des produits alimentaires. Pour revenir à notre enjeu communication de départ, si guider et informer le consommateur pour l'aiguiller vers des achats responsables semblait au premier abord être une tâche aisée, nous pouvons conclure que c'est tout le contraire. De nombreux paramètres et d'incertitudes d'ordre scientifique sont à prendre en compte pour amener à une réflexion sur ce que signifie une consommation responsable et il n'est actuellement par possible d'apporter une formulation synthétique et officielle des pratiques à adopter. Comment un expert en communication peut-il alors prendre la responsabilité de trancher entre les différents choix disponibles ? Fournir un guide officiel qui certifie au consommateur quelles pratiques il doit adopter pour atteindre une consommation responsable est trompeur en raison de la complexité du sujet. De ce fait, la mise en place de cette stratégie communicationnelle renvoie au constat fait par le sociologue Jean-Baptiste Comby lors de son analyse sur le traitement médiatique sur la question climatique : nous sommes confrontés à un faux-semblant d'objectivisme et un caractère faussement consensuel qui ont pour conséquences de dissoudre les responsabilités et d'empêcher toute possibilité de développer de nouvelles réflexions. Or ces étapes s'avèrent

indispensables pour trouver une direction afin de tendre vers un mode de vie respectueux des besoins écologiques et sociaux.

5.3. ENGAGER TOUS LES ACTEURS D'UN TERRITOIRE CONTRE LA POLLUTION PLASTIQUE

Envisager les objectifs de mobilisation des citoyens et des consommateurs sur les enjeux environnementaux dans sa globalité demande à s'intéresser à un nouveau point de vue : celui des collectivités territoriales. Nous nous appuyerons sur la thématique de pollution plastique car celle-ci vient étayer les actions de mobilisation développées par les experts en communication responsable. En effet, ce dossier cible à la fois les citoyens sur des démarches d'écogestes et les consommateurs sur les procédés de consommation responsable. Et plus généralement tous les acteurs de la ville – pour reprendre le vocable de la collectivité –, c'est-à-dire les élus, les techniciens, les scientifiques, les associations et les habitants.

Nous focaliserons notre analyse des actions menées par la Métropole Nice Côte d'Azur dans le cadre de la lutte contre la pollution plastique sur le lancement du partenariat avec WWF France car cette étape reprend l'ensemble des renseignements nécessaires pour prendre connaissance des enjeux et des actions principaux, dont ceux dédiés à la mobilisation. Nous tâcherons dans un premier temps d'apporter une présentation de la thématique de pollution plastique à partir de la documentation fournie par WWF France. Et dans un second temps, nous aborderons les observations menées sur le terrain pour prendre connaissance de l'état des lieux sur l'enjeu de mobilisation.

5.3.1. PRESENTATION DE LA THEMATIQUE DE POLLUTION PLASTIQUE

Le postulat posé pour cette situation provient d'une observation, celle d'une surabondance de déchets plastiques qui entraîne des conséquences négatives sur la santé des êtres humains et sur la biodiversité : « À échelle mondiale, le constat [de la pollution plastique] est sans appel sur l'ampleur du problème et l'urgence à agir pour préserver l'environnement, la biosphère et les communautés humaines »⁴¹⁷. Nous faisons donc face à une dégradation des espaces naturels et

⁴¹⁷ Pierre Cannel, Caroline Longin (dir.), « Territoires zéro plastique. Guide à destination des communes françaises et leurs groupements, pour stopper les rejets plastiques dans la nature d'ici à 2050 », *op. cit.*, p. 7.

de la condition de vie des êtres vivants humains et non humains qui est provoquée par l'activité humaine de production de produits plastiques. C'est en ce sens que nous nous situons dans un contexte de pollution.

Empruntons l'explication développée par le géographe Samuel Challéat de ce que signifie une *pollution* dans son ouvrage *Sauver la nuit, Comment l'obscurité disparaît, ce que sa disparition fait au vivant, et comment la reconquérir* lorsqu'il fait l'exercice d'analyser et de résumer les définitions officielles de ce terme :

Multiplier les exemples ne servirait à rien, le principe de la démonstration resterait le même : il n'existe pas une seule définition unique de la pollution, y compris – même si nous ne le développons pas ici – du point de vue juridique. Chacune renvoie à la nécessité de définir d'autres termes tout aussi complexes – pensons seulement à la notion de « milieu naturel » employée par l'Académie française. Néanmoins, un faisceau d'arguments traverse l'ensemble des définitions formulées : pour que nous soyons face à une pollution, la présence suite à l'introduction humaine – directe ou indirecte – de substances ou de rayonnements énergétiques dans un milieu qui en est naturellement dépourvu doit être avérée, et ses effets délétères sur les écosystèmes, la santé humaine ou encore « les agréments et autres utilisations légitimes de l'environnement » démontrés.⁴¹⁸

Dans notre situation la substance introduite par l'homme est donc le plastique. Et les conséquences de cette activité humaine deviennent une pollution lorsque qu'elle entraîne des effets délétères et qu'ils sont démontrés. Revenons aux données scientifiques apportées dans le guide « Territoire zéro pollution plastique » de WWF France pour prendre connaissance des principaux faits qui ont été démontrés pour affirmer l'existence de dégâts qui résultent de la production de plastique. Nous l'aborderons en suivant le fil conducteur de ce guide qui se décline en trois étapes : la cause de la pollution plastique, les conséquences de cette production humaine, et les solutions proposées pour agir contre cette pollution.

La présentation du problème de pollution plastique débute avec l'évocation de la *cause* de cette situation :

À l'origine de la pollution plastique : un modèle de consommation qui génère des déchets à grande quantité et à un rythme devenu incontrôlable. Depuis l'an 2000, il a été produit dans le

⁴¹⁸ Samuel Challéat, *Sauver la nuit, Comment l'obscurité disparaître, ce que sa disparition fait au vivant, et comment la reconquérir*, Premier Parallèle, Paris, 2019, p. 35.

monde, autant de plastique que toutes les années précédentes combinées. Par ailleurs, plus de 75% de tout le plastique ayant été produit depuis le début de cette industrie est déjà devenu un déchet. En 2016, dans le monde, le volume de déchets plastique généré s'élevait à 310 millions de tonne, dont 1/3 (100 millions) ont fini dans la nature. Si rien n'est fait pour mettre un terme à ce fléau, la pollution plastique dans les océans pourrait atteindre 300 millions de tonnes en 2030.⁴¹⁹

Il est donc spécifié que l'activité humaine de production plastique provient plus spécifiquement du modèle de consommation actuel et que si nous maintenons la tendance de cette productivité nous retrouverons d'ici dix ans la même quantité actuelle de déchets plastiques au niveau mondial dans le milieu océanique. De plus, cette production massive du plastique amène à une omniprésence de cette matière à l'échelle planétaire. Autrement dit, la substance plastique se retrouve de nos jours sur la totalité des parcelles de la Terre :

La pollution plastique est partout. Le plastique, une fois dans la nature, ne disparaît pas. Il se fragmente et se disperse, causant des dommages considérables aux écosystèmes : pollution des sols, de l'air, des rivières et des océans et étouffement des récifs coralliens, etc. Le plastique est partout, y compris dans les milieux naturels les plus reculés comme la fosse des Mariannes, les glaciers alpins, les montagnes des Pyrénées et la chaîne alimentaire.⁴²⁰

Mais si nous pouvons concevoir que la production de déchets plastique est conséquente, notamment par l'illustration de photographies dans les campagnes de sensibilisation qui montrent des montagnes de déchets en milieu maritime et terrestre, il est difficile de se représenter l'omniprésence de cette substance. Pour prendre conscience de ce phénomène, il faut se diriger vers le phénomène de microparticules. De nombreuses études scientifiques sont en cours d'opération pour évaluer le déplacement des microplastiques par voie aérienne jusqu'aux endroits les plus reculés de la planète.

Les *conséquences* de la pollution plastique apportées par le guide de WWF se déclinent en trois grands axes qui correspondent – dans le cas où nous intégrons le problème climatique à la thématique environnementale – à ceux du postulat que nous avons précédemment cité : la

⁴¹⁹ Pierre Cannet, Caroline Longin (dir.), « Territoires zéro plastique. Guide à destination des communes françaises et leurs groupements, pour stopper les rejets plastiques dans la nature d'ici à 2050 », *op. cit.*, p. 7.

⁴²⁰ *Ibid.*

contribution au dérèglement climatique, les impacts sur la biosphère, et le risque sanitaire pour les populations humaines.

Le plastique contribue au dérèglement climatique par sa production en « émissions de dioxyde de carbone (CO₂) à toutes les étapes de son cycle de vie ».⁴²¹ Le guide de WWF se concentre sur des exemples liés à la fin de vie du plastique dans les situations d'une dégradation naturelle et d'un processus de recyclage. Premièrement, lorsqu'un déchet plastique est jeté dans un milieu naturel sa dégradation émet des gaz à effet de serre. Cependant, il n'existe pas encore d'étude chiffrée. Et deuxièmement, le système de tri contribue également à générer des gaz à effets de serre à chacune des étapes qui sont menées dans le cadre du recyclage : « En fin de vie, le plastique contribue également aux émissions de gaz à effet de serre, par les processus de transformation de la matière et le transport de celle-ci pour le tri, le recyclage et la fabrication de nouveaux produits. »⁴²². Poursuivre sur la tendance actuelle de la production et de la gestion du plastique pourrait tripler les émissions de dioxyde de carbone produites par le système de recyclage. Il s'agit d'une situation qui doit alerter sur l'urgence de prioriser non plus une stratégie de recyclage – bien que l'importance de celle-ci et de la poursuite de ses améliorations doivent être maintenues – mais des actions de réduction drastique de la production de plastique.

Les conséquences perçues et évoquées sur la biosphère semblent se limiter géographiquement sur les zones maritimes : « Dans les océans, des centaines d'espèces différentes sont impactées »⁴²³. Et deux exemples d'impacts sont chiffrés. Le premier est l'ingestion de plastique par plus de 300 espèces différentes. Pour prendre conscience des conséquences des ingestions plastiques par les animaux marins, étayons ces propos par les informations fournies dans une étude également publiée par l'organisation non gouvernementale WWF : « Les animaux ingèrent également de grandes quantités de plastique, que leur système digestif ne peut absorber, ce qui entraîne des brûlures internes, des occlusions digestives, voire la mort. »⁴²⁴. Et le second exemple concerne le décès de plus d'un millier de tortues marines par an qui est causée par l'enchevêtrement de ces derniers dans des déchets plastiques. De nombreuses

⁴²¹ *Ibid.*

⁴²² *Ibid.*

⁴²³ *Ibid.*

⁴²⁴ Wijnand de Wit, Nathan Bigaud (Dalberg Advisors), « De la nature aux humaines : jusqu'où iront les plastiques ? Revue des études existantes sur l'ingestion de plastiques par les humains », Gland, WWF International, 2019, p. 6.

campagnes de sensibilisation sur cette thématique sont accompagnées de photographies pour illustrer ces deux situations.

Les êtres humains rencontrent également de nombreux impacts, et plus spécifiquement des risques sanitaires, liés à la pollution plastique. Et la revue de WWF nous en fournit une liste non exhaustive :

Au sein de la biosphère, les populations humaines imprégnation par des perturbateurs endocriniens, ingestion de plastique ayant intégré la chaîne alimentaire, inhalation de plastique incinérés à ciel ouvert, etc. Les impacts sanitaires de cette exposition à la pollution plastique sont de mieux en mieux connus : cancers, dérèglements hormonaux, problèmes respiratoires, cardiaques et du système nerveux en sont des exemples. Par ailleurs, il a été démontré que des micro-organismes, dont certains peuvent être pathogènes., se fixent sur les microplastiques et voyagent ensuite au gré de leur dispersion dans les milieux. Face à ces multiples risques, le principe de précaution s'impose.⁴²⁵

L'ingestion de plastique par des individus humains est estimée à une moyenne de cinq grammes de plastique par semaine, ce qui équivaut à une carte de crédit⁴²⁶. Et si la multitude de risques cités précédemment a été identifiée, les études scientifiques se chargent actuellement de comprendre avec plus de certitudes les effets du plastique sur la santé des êtres humains. Une tâche qui rencontre des difficultés dues par l'omniprésence du plastique : «L'un des principaux défis de la recherche est la présence écrasante du plastique dans notre vie quotidienne, ce qui rend très difficile d'isoler l'effet d'un mode d'exposition spécifique des autres causes d'exposition possibles»⁴²⁷. Et outre la gravité de la situation liée à la pollution plastique, précisons que ces informations scientifiques, dans un but de sensibilisation, viennent personnellement nous impliquer. D'autant plus que cette situation étant planétaire, c'est l'ensemble de la population humaine qui est directement concerné par ces nombreux risques.

Concernant les *solutions* pour lutter contre la pollution plastique qui sont fournies par le guide de WWF France, nous retrouvons le principe des « 3R » qui s'intègre dans une logique d'économie circulaire :

⁴²⁵ *Ibid.*

⁴²⁶ *Ibid.*, p. 7.

⁴²⁷ *Ibid.*, p. 11.

La priorité : la réduction à la source : Selon la hiérarchie des modes de traitement définie à l'article L.541-1 du Code de l'environnement, les priorités d'actions pour le traitement des déchets sont, dans l'ordre, la réduction, le réemploi et le recyclage.

À l'échelle des territoires, s'agissant de la lutte contre la pollution plastique et au vu du problème spécifique soulevé par l'usage de produits plastiques à usage unique, ces priorités peuvent être reformulées comme suit :

1. **Réduire** l'utilisation de produits plastiques à usage unique ;
2. **Réemployer** et favoriser l'émergence d'alternatives au produits plastiques à usage unique – et au-delà, aux produits jetables ;
3. **Recycler** les déchets qui n'auront pu être évités – et au-delà, assurer une bonne gestion de ceux-ci pour éviter les rejets dans l'environnement. ⁴²⁸

Appuyée par la réglementation en provenance de l'article L.541-1 du Code de l'environnement, cette stratégie spécifie l'importance de la hiérarchisation de trois étapes du concept des « 3R » et la priorisation de la première qui consiste à réduire à la source la production de plastique. Et celle-ci se focalise sur un type de produit plastique qui correspond aux conceptions d'objets à usage unique. Pour comprendre quelles sont les justifications de cette stratégie, il faut s'intéresser à la partie du guide de WWF intitulée « Les produits plastique à usage unique (PPUU) au cœur du problème ».

Commençons par l'apport d'une définition de ces produits. Un usage unique signifie une durée d'usage courte : « Les produits plastiques à usage unique sont les produits plastique dont la durée d'usage est dans la plupart des cas inférieur à un an (voire quelques minutes) et toujours inférieure à trois ans ». Or, pour s'illustrer ce phénomène de manière chiffrée : « les objets à usage unique représentent près de 80% des déchets ramassés dans le cadre de la campagne Initiatives Océanes 2018 de l'ONG Surfrider Foundation Europe »⁴²⁹ et ils représentent 50% des déchets qui sont présents dans les milieux marins⁴³⁰. Par conséquent, ces objets à usage unique possèdent un enjeu central dans la problématique du système de production de déchets plastiques et donc de pollution plastique.

⁴²⁸ Pierre Cannet, Caroline Longin (dir.), « Territoires zéro pollution plastique. Guide à destination des communes françaises et leurs groupements, pour stopper les rejets plastiques dans la nature d'ici à 2025 », *op. cit.*, p. 12

⁴²⁹ *Ibid.*, p. 9.

⁴³⁰ *Ibid.*

Supprimer les produits plastiques à usage unique « pourrait réduire la production de déchets plastique de 57% d'ici 2030 » dans l'optique où la production des autres produits plastique se stabilise, en sachant que le modèle de consommation est dans un processus continu de croissance. Cette stratégie permet donc de limiter de près de la moitié des potentiels futurs déchets qui viendront s'ajouter à ceux existants. C'est donc un effort nécessaire et urgent. La directive européenne et les lois TECV, EGAlim, Biodiversité et AGEC ont formulé des réglementations dans le but de supprimer progressivement depuis 2017 et jusqu'à 2023 une vingtaine de produits plastiques à usage unique.

Mais l'existence de produits à usage unique induit l'existence de besoins auxquels ils répondent. Et ceux-ci s'inscrivent dans le modèle de consommation que nous rencontrons actuellement. Supprimer ces objets demande alors en parallèle de les remplacer. C'est en ce sens que la seconde étape du concept des « 3R » consiste à développer une stratégie de réutilisation. Il s'agit donc de proposer des produits qui répondent aux mêmes besoins et dont l'usage permet de le réemployer de manière à augmenter la durée de vie de ces derniers. Mais cette proposition qui semble au premier abord être simple se révèle plus complexe qu'il n'en paraît. Prenons pour exemple le cas du sac plastique à usage unique qui est le premier produit, qui a connu la conception d'une réglementation pour diminuer sa production, et la proposition d'une alternative phare dans le but d'un usage réutilisable qui est le totebag.

Dans les années 2010 nous avons vu se multiplier les offres de totebag dans une perspective d'acquiescer une consommation responsable qui tend à supprimer la production de sac plastique à usage unique. Pourtant, après quelques années, des résultats scientifiques affinés sur l'analyse du cycle de vie (ACV) et une observation de l'usage réel de ce produit, nous atteignons un résultat en demi-teinte. L'association Zero Waste France publie sur son site internet en avril 2019 un article intitulé « N'offrez plus de sacs en coton ! » qui conteste l'attrait actuel du totebag :

A l'approche des Festivals de l'été ou de la semaine du développement durable, vous êtes peut-être sur le point de finaliser une commande de «totebags», ces sacs en coton souvent joliment décorés aux couleurs d'un événement ou d'une entreprise. Pas si vite ! Derrière l'intention,

l'image ou le message écologiques (« utilisez-moi plutôt qu'un sac plastique ! »), la réalité environnementale de cette action est tout autre.⁴³¹

Pourquoi déconseiller l'acquisition ou la vente de nouveaux totebags ? Nous trouvons principalement deux raisons qui sont la fabrication de cet objet et son utilisation et qui doivent être abordées par une vision globale :

La production d'un sac en coton neuf est en effet extrêmement coûteuse en ressources : eau, énergie, matières premières. A tel point que sa fabrication peut être totalement contre-productive par rapport à l'intention de départ qui était de promouvoir une démarche écologique. Le scénario du pire : le totebag est utilisé quelques fois avant de rejoindre, au fond d'un placard, une collection de sacs accumulés à diverses occasions. Ou jeté à la poubelle, et donc brûlé ou enfoui en décharge.⁴³²

L'attrait d'une consommation responsable rendue possible par ce nouveau produit a entraîné une surproduction qui engendre la multiplication du nombre de totebags chez les consommateurs de manière que ceux-ci ne trouvent pas d'utilité et donc ne soient pas utilisés. Or, la fabrication d'un sac en coton engendre un fort impact environnemental. Et pour que l'impact environnemental de cet objet soit rentabilisé, il doit impérativement respecter un nombre important et précis – qui varie en fonction des matériaux et de la fabrication – de réutilisations :

Mais retenons l'essentiel, c'est à dire que le principe évoqué plus haut est valable même en cas d'écoconception des sacs, même s'ils sont en coton bio et équitable, même s'il s'agit d'une autre fibre innovante issue du recyclage d'un quelconque plastique. Sans un nombre suffisant de réutilisations (et je parle des réutilisations qui évitent effectivement l'utilisation d'un sac jetable, pas d'un usage en guise de sac à main par exemple...) l'impact environnemental sera globalement négatif, du fait de la phase de production du sac neuf.⁴³³

Retenons donc que l'étape de la réutilisation, en tant que réponse à l'exigence de réduction des produits plastiques à usage unique, doit contenir des critères : limiter la production pour ne pas avoir de produits non ou peu utilisés, et atteindre un nombre de réutilisation du produit suffisant

⁴³¹ Flore Berlingen, « N'offrez plus de sacs en coton ! », *Zero Waste France*, mis en ligne le 10 avril 2019, URL : <https://www.zerowasteFrance.org/noffrez-plus-de-sacs-en-coton/>, dernière consultation le 20 mars 2022.

⁴³² *Ibid.*

⁴³³ *Ibid.*

pour rentabiliser son impact environnemental. Et si ces critères ne sont pas respectés, cette stratégie de réduction de déchets plastiques entraîne des conséquences écologiques négatives. Notons que l'exemple du totebag en tant que produit responsable ne permet pas d'allier l'offre d'un produit responsable à l'enjeu d'attractivité (dans le but d'accroître les ventes).

La troisième et dernière étape du concept des « 3R », qui est le recyclage, rencontre deux principaux enjeux sur le terrain : la suppression de déchets sauvages qui se retrouvent dans des espaces naturels pour que ceux-ci rejoignent la chaîne de tri et de recyclage ; et la réutilisation des matériaux utilisés dans les produits par un procédé de recyclage lorsque cela est possible afin de réduire la quantité de déchets. Toutefois, nous devons exposer plusieurs limites qui rappellent l'importance de percevoir cette étape en fin de cycle de produit et la nécessité d'avoir en amont réduit considérablement la quantité de déchets. Rappelons que même dans une perspective où l'ensemble des produits sont conçus à la source par un système de recyclabilité, les matériaux ne sont pas indéniablement recyclables et finiront par être des déchets que nous ne pourrions pas transformer. Rappelons aussi que le recyclage, le transport compris, sont émetteurs de gaz à effet de serre et ont des effets délétères sur l'environnement. De plus, en nous référant à la comparaison entre le sac plastique et le totebag, il s'est révélé primordial d'envisager dans son ensemble ce système complexe pour éviter de déplacer les problèmes environnementaux liés la production de produits.

5.3.2. LES ACTIONS MENEES SUR LE TERRITOIRE DE LA METROPOLE NICE COTE D'AZUR

Depuis le début des années 2000, la Métropole Nice Côte d'Azur développe de multiples actions dans le cadre de la lutte contre la pollution plastique. Nous nous appuyerons sur les observations des premières réunions concernant le lancement du partenariat, en juillet 2019, entre cette collectivité territoriale et WWF France afin de comprendre l'enjeu de mobilisation sur cette thématique. Cette enquête de terrain a l'avantage de permettre d'une part de prendre connaissance des difficultés actuelles et les besoins exprimés par l'ensemble des acteurs de la collectivité ; et d'autre part de déceler les pistes d'actions à mener à bien ce projet, et notamment celles dédiées à la communication dans le but de mobiliser l'ensemble des acteurs du territoire.

De façon chronologique, il fut tout d'abord question que Caroline Longin, qui est chargée de plaider Territoires durables chez WWF France, et Régine Viotti, qui est chargée de mission au sein la division Développement Durable Biodiversité Natura 2000 de la Métropole Nice Côte d'Azur, présentent ce projet de partenariat auprès des différents services qui œuvrent – ou sont

susceptibles d'œuvrer – dans cette lutte contre la pollution plastique et d'esquisser un premier diagnostic durant le second semestre de 2019. Puis, une réunion fin janvier 2020 a réuni l'ensemble des acteurs de collectivités qui ont été sollicités à la fois pour présenter le diagnostic établi par WWF France et pour s'accorder sur la méthodologie à adopter dans le but de définir un plan d'actions. Nous procéderons pour cette partie non pas par une restitution chronologique de ces réunions mais par un regroupement des informations en trois temps qui se fera dans l'ordre suivant : les problèmes rencontrés, les axes principaux du plan d'actions, et les besoins communicationnels pressentis.

Les différents problèmes exposés pour lutter contre la pollution plastique peuvent se répartir au sein des trois étapes du concept des « 3R ». Premièrement, débiter à la source est perçu comme étant très pertinent pour réduire la quantité de déchets générés annuellement et aussi pour apporter des intérêts économiques. Toutefois, il est à plusieurs reprises évoqué la difficulté de se représenter le rôle de la ville dans cette démarche car elle se retrouve au bout du cycle de vie du produit. En effet, la ville se situe dans des démarches de consommation et de gestion des déchets mais pas dans la fabrication et la production de produits. A ce stade d'avancée des projets tels que la prévention et la gestion des déchets et la lutte contre la pollution plastique, nous pouvons nous demander comment la collectivité territoriale peut s'intégrer à l'enjeu de réduction à la source des déchets.

Deuxièmement, la perspective de nouvelles pratiques de consommation pour éviter les produits plastiques à usage unique et les remplacer par des alternatives demande la formulation de réglementation, de charte et/ou de label qui intègrent les différentes conditions et contraintes existantes actuellement et qui attestent de la faisabilité des propositions développées et soumises. Prenons deux exemples concrets de réglementation afin d'étayer la difficulté de cette exigence que nous devons intégrer dans la création de cette nouvelle stratégie. Depuis l'attentat du 14 juillet 2016 à Nice, les produits en verre ont été interdits chez les restaurateurs dans les zones où se déroulent un événement. Et les produits en bois sont également interdits pour éviter les potentiels risques que la clientèle se blesse. Par conséquent, nous sommes confrontés à une question pour la mise en pratique de cette action : comment prendre en compte l'ensemble des réglementations existantes et développer de nouvelles alternatives pour réduire et supprimer les produits plastiques ? Autrement dit, comment concilier les enjeux de sécurité et la défense de l'environnement ?

Troisièmement, de nombreuses situations problématiques ont été soulevées concernant la gestion des déchets. Il a été observé une hausse de déchets sauvages sur les routes durant l'été 2019. De plus, la collectivité est également confrontée à un problème de déchets sauvages autour des poubelles et la meilleure solution fut de supprimer certaines poubelles. Pour autant, il n'est pas possible d'enlever toutes les poubelles (par exemple, celles pour le verre et le papier et celles des résidents qui sont installées dans les rues) et cela ne résout pas la quantité de déchets qui est produite annuellement. Un second problème concerne les croyances et les difficultés pour amener une bonne compréhension du tri des déchets. Prenons l'un des exemples évoqués lors des réunions, qui est la création et la promotion de sacs plastiques biodégradables. Ces produits ont entraîné une perception selon laquelle ils peuvent se biodégrader naturellement dans un espace naturel ou dans un composte, et il en découle l'observation d'une augmentation de ces produits dans les déchets sauvages collectés. Or, la biodégradation de ces déchets n'est possible qu'à condition d'être triés et transportés dans des stations d'épuration dédiées. Le manque d'information pour savoir comment trier entraîne des a priori où cette pratique semble complexe et impossible à mettre en œuvre. Finalement, nous nous retrouvons confrontés à la question de savoir comment mettre en place de nouvelles actions faisables et simples pour améliorer le système de tri des déchets.

S'il fut à plusieurs reprises spécifié lors des réunions que la sensibilisation sur l'importance de lutter contre la production de déchets, produits plastiques compris, est aujourd'hui réussie auprès de l'ensemble des acteurs de la ville, nous faisons face à des démarches lourdes, complexes et longues qui se confrontent à un nouvel obstacle que nous avons pu constater lors des trois étapes du concept de « 3R » : comment mettre en œuvre de nouvelles actions ? Et plus concrètement, quelles sont les solutions à développer et à appliquer pour résoudre cette problématique ?

Précisons dès lors que l'observation sur le terrain de l'ensemble des dossiers que nous avons pu suivre auprès de la Métropole Nice Côte d'Azur nous a permis de faire émerger quatre axes qui se sont montrés indispensables pour atteindre l'objectif de mobilisation, et par conséquent l'objectif stratégique de modification des pratiques et des comportements, et que nous avons attribué comme intitulés la réglementation, la précision, l'utilité et l'action (cf. Annexe 3). Intéressons-nous aux pistes de solutions abordées lors des réunions en les catégorisant selon ces quatre axes.

La mise en œuvre d'un projet et la réussite de l'engagement des parties prenantes se tient tout d'abord dans la *précision*. Comment définir un projet, construire un plan d'actions et communiquer dessus si nous n'avons pas au préalable fait l'acquisition des données nécessaires à son bon déroulement ? Nous pouvons extraire des réunions trois besoins qui se rangent dans cette catégorie. Premièrement, les porteurs du projet – ou de quelques actions qui s'inscrivent dans le projet – ont besoin de bases solides, c'est-à-dire de s'appuyer sur des dossiers et des rapports à la fois de terrain et scientifiques, pour prouver l'existence du problème et la nécessité de s'impliquer dans la lutte contre la pollution plastique. D'autant plus lorsque cela concerne un enjeu écologique qui requiert un engagement de la part de tous les acteurs de terrain – voire d'une importante partie de ceux-ci - et qui connaît des difficultés pour atteindre cet objectif. Deuxièmement, la collectivité a besoin de mutualiser les informations sur cette thématique pour éviter des confusions et des croyances qui ont un impact négatif malgré la bonne volonté des acteurs qui ont souhaité contribuer à ce projet. Troisièmement, nous rencontrons le besoin de développer de nouveaux diagnostics et d'affiner les connaissances scientifiques pour ensuite exploiter les données et savoir qu'elles sont les actions (ou solutions) qui seront à mener et à prioriser. Pour reprendre la comparaison de ce besoin à celui des travaux scientifiques sur la thématique climatique à échelle internationale (le GIEC) et à échelle régionale (le GREC-SUD) que nous avons développé dans le chapitre précédent, les connaissances acquises à échelle internationale, telles que celles transmises par WWF France, permettent de prendre conscience de l'enjeu de pollution plastique tandis que les connaissances au niveau régional permettent d'affiner les connaissances et d'apporter des pistes de réflexion pour construire un plan d'actions.

La sollicitation d'acteurs extérieurs demande à la collectivité de proposer une liste d'*actions*. Comment pouvons-nous mobiliser si nous ne possédons pas d'actions concrètes à fournir ? Il s'agit d'une condition qui s'est révélée indispensable dans le chapitre précédent lorsque Thierry Libaert affirme dans l'ouvrage *Des vents porteurs : Comment mobiliser (enfin) pour la planète* que seul l'espoir et l'apport de solutions permettent de mobiliser. Nous avons cette fois-ci besoin que ces actions soient simples et réalisables. Cela signifie d'une part que les contraintes actuelles doivent être prises en compte pour que les nouvelles ne soient pas antinomiques et donc inapplicables, et d'autre part que nous devons définir le coût, les délais et les moyens techniques de chaque action pour connaître ce qui est réellement réalisable sur un temps court. Pour résumer, nous avons besoin de précisions sur l'application des actions, leurs faisabilités et la responsabilité de chacun pour le bon fonctionnement et la réussite du pilotage du projet.

Faisons un rapide aparté sur la stratégie communicationnelle à développer : l'idée est de ne pas faire miroiter une perspective où les actions proposées vont vaincre le problème de gestion de déchet et de pollution plastique car nous sommes sur un projet en construction et dont les résultats sont pour le moment incertains. Nous avons pu comprendre la complexité de cette thématique et ne pas adopter un discours réaliste risque d'entraîner une démotivation si nous n'obtenons pas un changement positif qui se perçoit immédiatement.

La construction des actions se fait en deux temps : définir un plan d'actions qui répond à des critères de faisabilité en s'appuyant sur les diagnostics existants, puis appliquer les actions avec les acteurs de terrain (dont commerçants, consommateurs et citoyens). Et ces deux étapes viennent s'enrichir mutuellement pour progresser continuellement. En effet, si venir vers les acteurs extérieurs sans actions et leur demander de faire les démarches pour en trouver n'est pas concevable pour les mobiliser, il faut toutefois leur expliquer que ces actions sont nouvelles et que nous avons besoin d'eux pour découvrir les résultats, les analyser et les améliorer. Ce travail sur le terrain permet alors de cerner de nouveaux besoins concernant les recherches scientifiques et les diagnostics à mettre en œuvre.

Et lorsque nous menons des actions, encore faut-il apporter des arguments sur l'*utilité* pour que les parties prenantes acceptent de les mettre en œuvre. En effet, le travail de terrain a démontré l'importance de présenter quels sont les intérêts pour les acteurs extérieurs que les porteurs du projet ont besoin de solliciter. Pour reprendre une exigence du chapitre précédent, qui est exprimée par Daniel Bougnoux dans l'ouvrage *La communication contre l'information* : comment atteindre le public ciblé si nous ne l'impactons pas personnellement, si notre message ne possède pas un message qui va réclamer son attention ? Que nous soyons en présence d'un public sensible à la cause environnementale qui souhaite s'impliquer pour la préservation de la nature, ou bien un public certes averti mais sans conviction pour s'engager dans ces démarches, les observations de terrain nous ont dévoilé deux conditions qu'il faut établir au préalable : il s'agit de l'intérêt économique et de l'aspect réglementaire. Nous aurons l'occasion de fournir de plus amples explications sur la notion d'utilité dans le chapitre suivant.

La formulation et l'officialisation d'une *réglementation*, qui peut aussi être et/ou s'accompagner de la création de label et de charte, est un prérequis qui se révèle indispensable dans une stratégie de mobilisation. La modification des pratiques permet de sortir d'une situation où les actions portées sont de l'ordre « de la bonne volonté » – pour reprendre le langage de la collectivité – de certains des acteurs du territoire mais d'amener à une obligation

réglementaire de prendre en considération les besoins écologiques. Il ressort de ces réunions que la réflexion sur le contenu des réglementation doit faire attention à la faisabilité du projet, tel que nous avons déjà pu l'aborder, et aussi à ne pas avantager certaines structures au détriment des autres.

Nous avons évoqué au commencement de ce chapitre l'attribution d'un rôle de la communication responsable, par l'agence de la transition écologique ADEME dans *Le guide de la communication responsable*, qui est la mise en œuvre d'actions d'informations pour guider et contribuer aux changements de comportement afin de lutter contre la crise environnementale. Les problématiques exposées lors des réunions pour le lancement du partenariat sur la pollution plastique se sont accompagnées des besoins exprimés par la collectivité. Et ceux-ci nous amènent à deux nouvelles stratégies communicationnelles dédiées à l'information.

En effet, nous avons pu saisir l'importance de la transmission d'information pour trois raisons : 1) argumenter et justifier sur la cause écologique et sur l'importance de se mobiliser en faveur de nouvelles ; 2) apporter les connaissances à l'ensemble des acteurs du territoire et en éviter les amalgames, les croyances et les confusions et ; 3) mutualiser les connaissances de l'ensemble des personnes impliquées afin d'acquérir une vision globale du sujet et co-construire de nouvelles solutions.

Pour atteindre ces objectifs, les stratégies de communication déployées par la collectivité se déclinent en plusieurs actions. Des réunions regroupent en fonction des besoins un nombre plus ou moins important afin de faire des comptes rendus et de définir les prochaines missions et la responsabilité de chacun pour le bon fonctionnement de la mise en œuvre du plan d'actions. Des enquêtes de terrain, des stands, des comités de quartier et des animations à destination des citoyens sont ponctuellement organisés pour informer sur les projets et/ou leurs avancées et pour prendre en compte les ressentis et les besoins des habitants afin également de les rassurer et de dépasser d'éventuels blocages concernant leur mobilisation. Des formations, soit auprès d'un public précis – tels que les citoyens ou une division de service de la collectivité –, soit sur une thématique qui est destinée à différents publics, sont déployées. Et des campagnes de communication sont ponctuellement menés pour informer sur un projet ou bien pour sensibiliser sur une thématique. Par exemple, face à l'augmentation des déchets sauvages sur les routes et autour des poubelles, des actions de communication sont en cours de construction pour modifier les comportements et observer d'éventuels changements afin de savoir quelles

actions sont les plus efficaces. L'ensemble des missions de communication demandent à s'inscrire sur du long terme à la fois pour certifier l'impact de la prise de conscience du sujet et pour que le projet ne soit pas oublié – et donc les nouvelles pratiques recommandées – après le déploiement de l'action.

Que ce soit pour les actions de communication et pour la réussite du pilotage du projet de lutte contre la pollution plastique, nous avons pu observer que le stade d'avancée nécessite actuellement la conception de réponses pour savoir comment développer et orienter des solutions concrètes et applicables qui répondent à ces enjeux. C'est à cette condition que des actions de mobilisation pourront réellement être menées et tendre vers une réussite.

5.4. CONCLUSION : COMPRENDRE LES RAISONS DE L'ECHEC DE LA MOBILISATION

Dans les trois actions analysées, nous nous sommes retrouvés confrontés à des obstacles similaires. Pour résumer, ces stratégies n'ont pas pris en compte les besoins des consommateurs et des citoyens. Pourtant, il est essentiel de répondre à ces besoins pour que ces derniers puissent mettre en pratique ces actions. De surcroît, si ces actions ont été proposées et communiquées dans l'espoir d'insuffler de véritables démarches de mobilisation qui s'engagent en faveur des enjeux écologiques, nous avons pu remarquer que celles-ci peuvent s'avérer contre-productives dans la mesure où nous manquons cruellement de connaissances.

Dans les deux situations exposées ci-dessus, nous avons pu constater un besoin impératif de développer des stratégies de co-construction. Et quand bien même nous avons vu que les experts en communication responsable souhaitent sortir d'une communication dite linéaire, force est de constater qu'ils ont poursuivi avec cette manière de communiquer.

Nous observons également que ces actions découlent du double enjeu de la communication responsable d'inciter à la surconsommation (pour un but publicitaire) et de réduire l'acte de consommation (pour un but écologique) au sens où l'ensemble des propositions s'apparentent finalement à une réduction de consommation. Une observation qui peut, par la même occasion, nous questionner sur le souhait de mobiliser deux types d'acteurs, le citoyen et le consommateur, car nous pourrions réduire les personnes ciblées à des consommateurs : qu'est-ce que l'écogeste si ce n'est une façon de limiter sa consommation ?

6. LE COMBAT : PASSER DE LA LUTTE AU VIVRE ENSEMBLE

Jusqu'à présent l'ensemble de nos études sur des actions développées dans le but de répondre à un double enjeu communicationnel et écologique s'est perpétuellement confronté à un même obstacle qui bloque l'aboutissement de toute démarche de mobilisation et dont le point de blocage s'est révélé concerner un aspect relationnel. Le but de ce chapitre sera de se confronter aux problèmes relationnels rencontrés. Et pour cela nous choisirons non plus de nous focaliser sur des actions de communication (soit de sensibilisation et de mobilisation) mais sur la posture utilisée et sur le choix d'assimiler et de mettre en œuvre ces stratégies sous le mode du combat.

Être dans une posture de combat sous-entend qu'il y ait un ennemi et un rapport de dominant-dominé. Et dans notre situation, le combat est tantôt contre le climat et l'environnement – c'est-à-dire ce qui environne les humains : la nature et les êtres-vivants non humains –, et tantôt l'homme lui-même en raison des conséquences délétères sur l'environnement qui sont causées par les activités humaines. Or, nous voulons admettre dans ce qui suit que cette prise de position n'est pas viable : comment réussir la mobilisation de tous quand nous déterminons des opposants ? Et si le pronom *tous* renvoie, conformément à notre étude dans le chapitre précédent sur la mobilisation, aux citoyens et aux consommateurs (soit aux êtres-humains), nous verrons dans cette partie le besoin impératif d'élargir ce pronom à l'ensemble des êtres vivants et donc à la nature et à la Terre. Adopter une stratégie martiale s'avère par conséquent doublement problématique : l'ennemi est en même temps l'allié et la mise en relation de tous dans l'optique d'une co-construction s'avère difficile dans un rapport de confrontation.

Mais avant de nous focaliser sur les conséquences relationnelles produites dans une posture de combat, nous aurons besoin d'affiner notre compréhension sur les problèmes communicationnels rencontrés en prenant comme angle d'approche la notion de combat. Nous tâcherons donc d'approfondir notre analyse et notre compréhension sur les stratégies de lutte contre le réchauffement climatique et contre la crise écologique ainsi que sur les raisons des échecs observés en élargissant notre focale sur le combat appréhendé d'un point de vue écologique et en nous appuyant des réflexions de terrain que nous avons pu acquérir auprès de la Métropole Nice Côte d'Azur. Le but étant de montrer la nécessité de cesser les relations de combat, et partant, l'importance de diriger la mise en œuvre des stratégies sur de nouvelles

manières d'envisager les relations si nous souhaitons atteindre les objectifs de mobilisation, et plus largement pour répondre aux objectifs écologiques.

Nous déclinerons cette analyse en quatre temps. Nous aurons besoin *dans un premier temps* de mieux cerner ce que sont le combat écologique et le rôle de la communication dans ce combat à travers les notions de combat, d'écologie et de communication ainsi que les interactions entre ces trois notions afin de pouvoir appréhender correctement la suite des éléments qui seront abordés dans ce chapitre. Les deux parties suivantes seront en quelque sorte liées puisqu'il s'agira d'un examen approfondi sur les deux façons de mener le combat contre le réchauffement climatique et la crise écologique qui sont avancées par Thierry Libaert dans l'ouvrage *Des vents porteurs. Comment mobiliser (enfin) pour la planète*. Un examen qui se fera, de façon à assurer son bon déroulement et d'éviter toute confusion sur des sujets aussi vastes, complexes et confus que sont la communication et l'écologie, dans le respect des propos qui sont soumis par cet expert en communication environnementale et responsable. C'est ainsi que nous nous intéresserons *dans un deuxième temps* au combat tel qu'il serait mené actuellement et jugé comme étant une stratégie à cesser d'après Thierry Libaert. Nous nous poserons la question suivante : pourquoi ce combat n'est-il pas le bon ? À noter que le problème envisagé sera tout d'abord interprété par un regard communicationnel, puis à travers une réflexion écologique sur la définition de la pollution et ce qu'elle induit dans les actions déployées. Nous poursuivrons par la présentation d'un axe d'ouverture en nous concentrant sur les besoins humains et non humains. Cela nous permettra d'acquérir une vision élargie et de l'intégrer dans la proposition communicationnelle du nouveau combat tel qu'il est développé par Thierry Libaert.

Nous mènerons donc *dans un troisième temps* une analyse sur la nouvelle approche, proposée par Thierry Libaert, qui préconise de mener ce combat écologique par la construction d'un récit positif sur le bonheur et le désir. Après avoir fait une présentation détaillée de cette proposition, qui s'éloigne finalement des notions de bonheur et de désir car elle s'oriente vers une transmission d'informations focalisées sur les solutions de lutte contre le dérèglement climatique, nous poursuivrons par une analyse de sa mise en œuvre sur le terrain en nous appuyant sur le projet européen Nature for City Life porté par la Région Sud auquel il nous a été permis de participer et d'assister dans le cadre de cette thèse. Cette étude sera d'autant plus intéressante que nous verrons qu'elle a l'avantage de dépasser de nombreuses difficultés que nous avons pu rencontrer dans les stratégies de sensibilisation et de mobilisation du quatrième et cinquième chapitre de cette thèse. Toutefois, ce projet est à l'état naissant et de ce fait nous

finirons par observer un déplacement du problème décelé dans la version précédente du combat écologique ainsi que les mêmes obstacles liés à l'aspect relationnel que nous avons rencontrés pour l'enjeu de mobilisation.

C'est *dans un quatrième temps* que nous pourrons sortir des analyses sur les stratégies développées dans le but de combattre la crise écologique pour nous orienter sur les formes de relations qui découlent d'une pensée martiale. Nous choisirons de décliner cette étude en trois approches. Puisque l'enjeu de mobilisation porte sur la thématique de l'écologie, nous commencerons par un examen sur *les rapports de l'homme à la nature* en nous focalisant sur les actions de protection et de restauration de la nature. Les objectifs de ces actions sont non seulement ceux de lutter contre les problèmes environnementaux mais aussi ceux de pouvoir continuer à répondre aux besoins et désirs humains d'exploitation des ressources. Et notons qu'en complément à des réflexions développées en éthique de l'environnement que nous aborderons sur ces sujets, nous nous appuyerons sur les projets de préservation des sites naturels Natura 2000 de la division Développement Durable Biodiversité Natura 2000 de la Métropole Nice Côte d'Azur. Nous poursuivrons avec une analyse sur *les rapports de l'homme et la technique* où nous procéderons à une transition avec les réflexions théoriques sur les divergences et les convergences entre les courants qui possèdent une vision optimiste ou pessimiste sur l'idée d'une technique salvatrice qui permettrait de fournir des solutions pour vaincre les problèmes écologiques. Ce qui nous amènera à nous questionner sur la technique moderne et les systèmes sociétaux de production (au sens de fabrications matérielles) et de croissance qui découlent de ce rapport à la technique. Puis nous finirons sur *les rapports de l'homme à la consommation* et dont le système de consommation s'inscrit dans la suite logique d'une étude sur les sociétés modernes de croissance et de production et sur les besoins d'exploitation des ressources naturelles. Un système de consommation qui, comme les enjeux environnementaux de préservation des ressources naturelles, est au cœur des missions du concept de communication responsable puisque rappelons l'impossible alliance des deux objectifs : publicitaire, d'accroître les ventes de produits de consommation d'une part, et écologique, de réduction des achats de consommation.

6.1. DIFFERENCIER LES ENJEUX DE LA COMMUNICATION ET DE L'ÉCOLOGIE

Lors de l'analyse de la fin de l'article « Le grand gâchis de la sensibilisation climat » de Thierry Libaert, que nous avons menée dans l'introduction générale de cette deuxième partie de thèse,

nous avons décelé deux catégories d'actions qu'il demande d'arrêter pour surmonter l'échec de la sensibilisation concernant l'objectif de mobiliser afin de déclencher un changement des comportements : l'usage de la communication classique, et la lutte contre le dérèglement climatique. Ces deux cas nous renvoient à des domaines différents spécifiques, la communication et l'écologie, qu'il nous faudra relier, en faisant par moments des détours vers l'un ou l'autre, pour comprendre en quoi « le combat contre le dérèglement climatique n'est pas le bon »⁴³⁴ et pour mettre en exergue les points de connexion entre le concept de la communication responsable et les enjeux écologiques.

Il nous faudra réintroduire la fin de cet article de Thierry Libaert pour décortiquer les préconisations formulées par cet expert de la communication environnementale dans le but de mieux cerner ce qu'est le combat en question d'un point de vue communicationnel. Dans un second temps, nous nous dirigerons vers le domaine de la philosophie pour parfaire notre compréhension du terme écologie et, en nous référant à la définition formulée par le professeur émérite de philosophie Pascal David, nous aborderons les trois niveaux de l'écologie, ce qui nous permettra de mieux distinguer les différents acteurs dans cette lutte et leurs contributions. Cet apport nous permettra par la même occasion de situer le rôle attribué aux experts en communication responsable – les courants de communication environnementale et de sensibilisation environnementale compris – dans la lutte contre le dérèglement climatique et plus globalement dans le combat écologique.

6.1.1. UNE APPROCHE COMMUNICATIONNELLE DU PROBLEME CLIMATIQUE

Cette partie se chargera de répondre successivement à ces trois questions : quelles sont exactement les préconisations communicationnelles et écologiques à cesser qui sont proposées par Thierry Libaert ? Que pouvons-nous comprendre concernant le combat évoqué ? Et quels sont les distinctions et les points de connexions entre les enjeux de la communication et du climat ? Et si l'article de Thierry Libaert porte sur le domaine de la sensibilisation et de la communication environnementale, cette étude nous permettra de constater que le combat contre le dérèglement climatique n'est pas raccordé au domaine de la communication et que, par conséquent, il est difficile de cerner le rapprochement entre les enjeux du climat et ceux de la communication. Et sachons dès lors que se pencher sur ces questionnements feront surgir de

⁴³⁴ Thierry Libaert , « Le grand gâchis de la sensibilisation climatique », *loc. cit.*

nouvelles questions auxquelles nous tâcherons de répondre une à une tout au long de ce sixième chapitre.

Faisons émerger des éléments de réponse pour les questions émises ci-dessus en nous concentrant sur une analyse approfondie de la fin de l'article intitulé « Le grand gâchis de la sensibilisation climatique » rédigé par Thierry Libaert :

Il est plus qu'urgent d'arrêter de fixer des objectifs lointains, de déclarer qu'il nous reste trois ans pour atteindre la neutralité carbone en 2050 et viser les deux degrés en 2100, il faut stopper la communication fondée sur des données quantitatives, la communication distanciée reposant sur la sempiternelle image de l'ours polaire sur son morceau de banquise, la communication qui évoque l'alourdissement des contraintes et la diminution des plaisirs.

A l'inverse, il est nécessaire de communiquer sur le ravage des reports incessants de nos actions, et surtout de réorienter notre objectif. Le combat contre le dérèglement climatique n'est pas le bon. Il nous faut arrêter d'informer sur le risque climatique pour nous concentrer sur le modèle de société que nous désirons ; une meilleure qualité de vie, une énergie propre, des produits plus sains, un mode de vie moins stressant. La lutte contre le dérèglement climatique apparaît pour ce qu'elle doit être ; un simple moyen.

Il faut repenser nos manières de communiquer. La communication classique telle qu'elle se pratique actuellement est linéaire, descendante, contraignante, incantatoire, lointaine, alarmiste et technique.

Et l'on s'étonne qu'elle ne réussisse pas à atteindre ses objectifs.⁴³⁵

C'est dans le premier paragraphe que nous retrouvons les deux actions qu'il faut cesser d'effectuer. Celles-ci sont bien distinctes par l'emploi des verbes arrêter et stopper. De plus, chacune réunit trois autres verbes qui nous apportent de plus amples précisions. Premièrement, le verbe *arrêter* est associé aux trois actions suivantes : « fixer des objectifs lointains », « atteindre la neutralité carbone en 2050 » et « viser les deux degrés en 2100 »⁴³⁶. Si la première information, qui concerne les objectifs dits lointains, ne nous procure aucune précision sur l'objectif même qui est stipulé, nous pouvons concevoir qu'ils font référence à ceux dédiés à l'enjeu climatique en raison de son rattachement aux deux informations suivantes. En effet, les

⁴³⁵ *Ibid.*

⁴³⁶ *Ibid.*

notions de neutralité carbone et des deux degrés renvoient aux différents scénarios des risques futurs qui ont été élaborés dans les rapports du GIEC et que nous avons précédemment abordés lors du quatrième chapitre de cette thèse (Cf. Chapitre 4.2.3.). De plus l'emploi du terme « lointain » se joint également aux deux autres temporalités 2050 et 2010.

Deuxièmement, le verbe *stopper* est lié à trois stratégies de communication : « la communication fondée sur des données quantitatives, la communication distanciée reposant sur la sempiternelle image de l'ours polaire sur son morceau de banquise, la communication qui évoque l'alourdissement des contraintes et la diminution des plaisirs. »⁴³⁷. S'agissant d'un article sur la sensibilisation climatique, ces actions de communication se focalisent sur cette thématique. Par ailleurs, nous pouvons y intégrer une autre action communicationnelle en provenance du second paragraphe, « Il nous faut arrêter d'informer sur le risque climatique »⁴³⁸, puisque le verbe *stopper* est également employé. S'il ne fait, à ce stade de la lecture, aucun doute que les actions sur les thématiques du climat et de la communication sont dissociées, nous pouvons également affirmer que les stratégies de communication évoquées ont pour enjeu de répondre à celui du climat.

Les informations restantes – hormis la phrase sur la « communication classique » - s'apparentent à des préconisations pour remplacer les actions qu'il faut cesser, d'autant plus que le second paragraphe débute avec l'opposition « A l'inverse »⁴³⁹ et que nous pouvons une nouvelle fois procéder à un classement qui reprend les deux précédentes catégories, soit la communication et le climat.

Le phénomène de *dérèglement climatique* est à deux reprises abordé : « Le combat contre le dérèglement climatique n'est pas le bon. », et « La lutte contre le dérèglement climatique apparaît pour ce qu'elle doit être ; un simple moyen. »⁴⁴⁰. Notons tout d'abord que le dérèglement climatique est perçu dans cet article comme devant être l'objet d'un combat et une lutte. Or, la première affirmation de Thierry Libaert est que ce combat n'est pas le bon. Ceci s'apparente à une préconisation dont l'idée est de changer de combat. Puis une seconde préconisation est fournie, et il s'agit de concevoir le dérèglement climatique non plus comme

⁴³⁷ *Ibid.*

⁴³⁸ *Ibid.*

⁴³⁹ *Ibid.*

⁴⁴⁰ *Ibid.*

un combat mais comme un moyen. Cependant, ces deux phrases manquent cruellement d'informations : pourquoi et par qui le climat est-il actuellement envisagé comme étant un combat ? Pourquoi ce combat n'est pas le bon ? Faut-il donc comprendre qu'il faut s'engager dans un autre combat ? Et si oui, lequel ? Et pour quelle raison (ou finalité souhaitée) devons-nous concevoir le climat comme étant un moyen ? Puisque cette partie est dédiée à préciser la distinction et les points de connexion entre les enjeux de la communication et du climat, nous laissons actuellement ces questions en suspens. Précisons tout de même que nous y reviendrons après avoir achevé cette analyse.

Du côté des actions de *communication*, la première phrase du second paragraphe « A l'inverse, il est nécessaire de communiquer sur le ravage des reports incessants de nos actions, et surtout de réorienter notre objectif. »⁴⁴¹ comprend deux éléments. Tout d'abord, nous pouvons concevoir que l'idée selon laquelle il faut communiquer sur le ravage des reports incessants de nos actions vient remplacer la communication sur le risque climatique qu'il faut cesser. En effet, lors du quatrième chapitre de cette thèse, nous avons vu qu'une communication qui se focalise sur les conséquences du climat ne permettait pas une prise de conscience quant à la responsabilité de nos actes face au dérèglement climatique. Nous pouvons ici supposer qu'une communication sur l'inaction – soit le report d'une modification de nos comportements – vient pallier cette situation.

Concernant le deuxième élément de la première phrase du second paragraphe, « réorienter notre objectif »⁴⁴², nous pouvons observer que le mot objectif est, d'une part au singulier et non plus au pluriel, et que d'autre part il est associé au domaine de la communication et non plus à celui du climat. Toutefois nous manquons d'information pour comprendre de quel objectif il s'agit. Est-ce celui de la sensibilisation sur le climat et donc celui d'amener à un changement de comportement ? Une supposition qui fait sens si nous reprenons l'intitulé de l'article – qui porte sur la sensibilisation du climat – et le problème exposé à la fois lors de l'introduction, « Malgré l'ensemble des campagnes de sensibilisation, nos comportements évoluent peu »⁴⁴³, et dans le premier élément de la phrase que nous avons analysé ci-dessus. Mais cela soulève une nouvelle question face à laquelle nous nous trouvons actuellement sans réponse : quel serait donc l'objectif de la sensibilisation sur le sujet climatique ?

⁴⁴¹ *Ibid.*

⁴⁴² *Ibid.*

⁴⁴³ *Ibid.*

Le troisième paragraphe débute par une nouvelle préconisation pour les actions de communication : « Il faut repenser nos manières de communiquer »⁴⁴⁴. Et puisqu'elle est suivie d'une précision concernant la pratique de la communication classique, nous pouvons concevoir que c'est cette manière de communiquer qu'il faut repenser. Pour rappel, nous avons vu lors des deux premiers chapitres de cette thèse que la communication classique est perçue comme un synonyme de la publicité, qu'elle fait référence aux métiers de la communication pratiquée en agence de communication et que les concepts de communication responsable, communication environnementale, ou encore communication RSE sont des alternatives à cette communication classique et dont la nouveauté est l'intégration des enjeux du développement durable et plus particulièrement ceux de l'environnement.

Cet article s'achève avec un quatrième paragraphe composé d'une seule phrase : « Et l'on s'étonne qu'elle ne réussisse pas à atteindre ses objectifs »⁴⁴⁵. Une première question se pose : le pronom « elle » remplace quel nom ? S'agit-il, en se référant à la phrase qui la précède, de la communication classique ? Ou bien, pour reprendre le sujet de l'article, s'agit-il de la sensibilisation sur le climat ? Rappelons aussi que nous avons vu plus haut communication et objectif (au singulier) au sein d'une même phrase. Or, cette fois-ci objectif est au pluriel. Faut-il alors séparer ces deux types d'objectifs ? Si nous pouvons admettre une chose, c'est que nous sommes confrontés à une situation confuse concernant le contenu de ces objectifs, le domaine concerné et le lien avec les enjeux du climat.

Pour finir, la préconisation sur nos manières de communiquer et la phrase de conclusion font émerger de nombreuses questions qui s'ajoutent à celle sur l'objectif de la sensibilisation du climat et qui ne trouvent aucune réponse dans cet article : comment penser les nouvelles méthodes de communication ? Autrement dit, quelle communication devons-nous adopter ? Ou bien, si ces pratiques communication n'existent pas, quelle méthodologie faut-il utiliser pour en créer de nouvelles ? Mais encore, pour quelle(s) raison(s) et pour quel(s) objectif(s) faut-il modifier nos manières de communiquer ? Et enfin, quel lien devons-nous faire entre ces remarques sur la communication classique, la communication et la sensibilisation sur la thématique du climat, le combat contre le dérèglement climatique et les enjeux d'ordre climatique de manière plus générale ? Afin de pouvoir répondre à l'ensemble des interrogations qui ont émergé de cette analyse, nous devons au préalable comprendre ce qu'est l'écologie.

⁴⁴⁴ *Ibid.*

⁴⁴⁵ *Ibid.*

Cela nous permettra de certifier quel est le rôle de la communication dans la lutte contre le dérèglement climatique et d'acquiescer des bases solides pour mener à bien les réflexions qui seront avancées dans ce chapitre.

6.1.2. UNE APPROCHE ECOLOGIQUE DES ENJEUX COMMUNICATIONNELS SUR LE CLIMAT

Nous venons de voir que la lutte contre le dérèglement climatique, telle qu'elle est perçue par Thierry Libaert, comprend à minima deux objectifs qui concernent l'empreinte carbone et les températures du globe terrestre et qui renvoient alors aux diagnostics élaborés par le GIEC. En effet, lors du quatrième chapitre de cette thèse, nous avons eu l'occasion d'aborder trois faits sur le climat qui font consensus au sein du comité scientifique : nous observons une hausse des températures, celle-ci est liée à l'augmentation des gaz à effet de serre (GES), et les GES sont produits par les activités humaines. Ce phénomène entraîne une hausse des vagues de chaleur, des précipitations ainsi qu'une élévation du niveau des océans. Et ces événements auront des conséquences négatives pour l'homme, pour les autres êtres-vivants et pour la planète.

Lutter contre le dérèglement climatique, c'est donc lutter contre les risques futurs qui sont scénarisés dans les rapports du GIEC. Et le scénario le moins catastrophique pour la condition humaine serait de limiter la hausse des températures à deux degrés. Il s'agit là d'un scénario envisageable à condition de mettre en place de toute urgence des mesures drastiques. C'est en ce sens que nous pouvons déclarer que cette lutte est écologique. A savoir, nous y reviendrons, que Thierry Libaert mentionne successivement – lors de sa proposition d'orienter les actions de communication vers un autre combat dans son ouvrage *Des vents porteurs. Comment mobiliser (enfin) pour la planète* – le combat écologique et le combat contre le dérèglement climatique.

Prenons la définition introductive de l'écologie qui est formulée par le professeur émérite de philosophie Pascal David dans l'ouvrage *Habiter la Terre, L'écologie peut-elle échapper au règne de la technique ?* : « On entend par « écologie » un ensemble cohérent de préconisations, de mesures urgentes à prendre face à la destruction et dévastation en cours de la planète. Et cela à un triple niveau : intellectuel, militant et politique »⁴⁴⁶. Nous retrouvons effectivement les enjeux du combat contre le dérèglement climatique, c'est-à-dire contrer les risques encourus pour la planète et pour les êtres vivants (humains et non humains) par la mise en place de

⁴⁴⁶ Pascal David, *Habiter la Terre. L'écologie peut-elle échapper au règne de la technique ?*, Paris, Éditions Manucius, 2019, p. 37.

mesures et donc par la modification de nos comportements. De plus, Pascal David segmente l'écologie en trois niveaux – intellectuel, militant et politique – et il faut bien admettre que le domaine de la communication n'y est pas présent. Quel peut bien alors être son rôle dans ce combat ? Pour y répondre, nous avons besoin de rentrer dans le vif du sujet en nous penchant sur l'explication des trois niveaux de l'écologie qui est fournie par ce professeur émérite de philosophie.

Vient en premier une présentation sur le *niveau intellectuel*, ce qui respecte l'ordre chronologique de la construction de la pensée écologique. En effet, tout comme la manière dont l'explication formulée par Pascal David débute, l'écologie trouve ses origines dans l'univers scientifique : « *Intellectuel* : l'écologie est d'abord le fruit d'une *réflexion*, dont la nécessité et même l'urgence ont fini par s'imposer. Elle relève en ce sens du domaine *théorique*, par définition ouvert à la discussion, au dialogue, à l'échange de vues »⁴⁴⁷. C'est donc à partir des recherches scientifiques qu'émerge l'urgence de mener des réflexions sur cette thématique et le constat alarmant d'agir pour affronter la crise écologique. Nous pouvons faire un parallèle avec le sujet climatique puisque, tel que nous l'avons abordé précédemment, c'est à partir du consensus scientifique exposé dans les rapports de GIEC que survient l'exigence de soumettre des mesures politiques pour lutter contre le dérèglement climatique.

S'ensuit une re-contextualisation de l'histoire et de l'étymologie sur le terme écologie qui aboutit à une définition de cette science :

Le terme « écologie », même si on l'a bien oublié, est dû à un certain Ernst Heinrich Hæckel (1834-1919), biologiste et zoologiste allemand du XIX^e siècle qui a contribué à faire connaître et populariser l'œuvre de Darwin en Allemagne. Ce même Hæckel aurait donc forgé, en 1866, le terme « écologie » (en allemand *Ökologie*), alors néologisme du grec *oikos* : « maison », « demeure », le fameux « manoir » d'Ulysse, comme dans « économie » au sens de ce que Montaigne appelait « mesnagerie » (« ménagerie »), à savoir l'économie *domestique*, et du suffixe *-logie*, qu'il faudrait en l'occurrence pouvoir écrire *logis*. L'écologie, ne l'oublions pas, est d'abord et avant tout une science, née au croisement de la zoologie et de la biologie elle repose sur des fondements *scientifiques* et non prioritairement sur des considérations d'ordre politique. En sa qualité de science fondée par un savant universitaire allemand, elle se définit comme cette science qui étudie les *milieux* où vivent les êtres vivants.⁴⁴⁸

⁴⁴⁷ *Ibid.*, p. 37

⁴⁴⁸ *Ibid.*, p. 38.

Nous retiendrons donc, d'une part, que l'écologie est en premier lieu une science – et par conséquent les enjeux politiques viennent en second plan –, et d'autre part que cette science qui émerge au croisement de la biologie et de la zoologie est une étude qui porte sur les milieux où vivent les êtres vivants (humains et non humains).

De là, Pascal David se penche sur l'influence des travaux de Darwin sur l'évolution des espèces et s'interroge sur l'impact produit dans les réflexions écologiques. Puis, il poursuit son questionnement sur les conséquences des recherches sur l'écologie par rapport au choix de déterminer la nature en tant qu'environnement. Des questions qui sont laissées en suspens afin d'y consacrer une réflexion plus approfondie à d'autres moments de son ouvrage. Au risque de nous éloigner de notre sujet, réorientons-nous plutôt sur la suite de la définition de l'écologie, tout en sachant dès lors que nous trouverons ultérieurement (Cf. Chapitre 6.4.3.) le besoin d'aborder l'étude concernant l'emploi du terme « environnement ».

Puisque les recherches scientifiques ont avancé la nécessité de lutter contre la crise écologique, c'est tout naturellement le *niveau militant* qui vient dans un second temps : « *Militant* : l'écologie est aussi une *lutte* à engager face à la dévastation en cours de la planète, et une lutte qui peut paraître titanesque face à l'ampleur des dégâts commis, en cours d'accomplissement et surtout, si regrettable que cela puisse être, encore à venir. »⁴⁴⁹. D'un point de vue militantisme, il s'agit donc d'une lutte dont la stratégie est d'amener à un engagement pour agir contre la dégradation de la planète, autrement dit pour la protection de celle-ci. Nous retrouvons ainsi les enjeux de mobilisation formulés dans le cadre de la communication responsable et dans l'article sur la sensibilisation climatique de Thierry Libaert. C'est par conséquent au niveau militant de l'écologie que s'inscrivent les enjeux communicationnels de sensibilisation et de mobilisation. Et cette lutte – conformément aux propos précédemment abordés avec l'ADEME dans *Le guide de la communication responsable* et avec le groupe WWF France dans le guide « Territoires zéro plastique. Guide à destination des communes françaises et leurs groupements, pour stopper les rejets plastiques dans la nature d'ici à 2050 » – s'oppose au modèle économique actuel qui est défini comme étant linéaire et qui engendre une activité de consommation (soit une production de biens et de déchets) croissante à échelle planétaire :

Cette lutte va à contre-courant du développement industriel exponentiel des sociétés modernes, de l'exploitation effrénée des ressources naturelles de la planète, de la croissance à tout prix, du

⁴⁴⁹ *Ibid.*, pp. 41-42.

« toujours plus », « toujours davantage », du gigantisme, selon l'équation « plus = mieux » - du titanesque *Titanic* en 1912 aux Tours jumelles en 2001, d'un naufrage à un effondrement. Cette lutte aujourd'hui vitale est le refus de l'irresponsabilité qui a si longtemps prévalu, [...].⁴⁵⁰

Inutile de revenir sur l'opposition de ces deux courants, qui sont d'un côté le modèle industriel actuel de la croissance en continu, du « plus = mieux » pour reprendre Pascal David, et de l'autre côté l'enjeu environnemental, dont l'impératif est d'accéder à une consommation du « mieux mais moins »⁴⁵¹ pour réutiliser la formulation exacte de l'ADEME provenant de la page internet intitulée « La mode sans dessus-dessous ». L'un exploite de manière intensive et abusive les ressources naturelles, l'autre souhaite protéger la planète, et donc restaurer et préserver la nature, ressources naturelles comprises. Retenons que le problème exposé d'un point de vue écologique concerne une production excessive engendrée par le modèle économique et industriel actuel, et donc par les activités humaines. Et sachons qu'il nous faudra revenir sur la notion d'excès lorsque nous chercherons à comprendre pourquoi le combat du climat (et plus largement de l'écologie) n'est pas le bon d'après Thierry Libaert (cf. chapitre 6.2.2. Les actions de réduction des impacts environnementaux sont inopérantes).

Pascal David met ensuite en avant un paradoxe, qu'il considère ironique, dans cette lutte écologique :

L'ironie de la situation consiste toutefois en ceci que l'écologie militante, pour se faire connaître et reconnaître, voir ses responsables accéder à des postes politiques, doit bien faire usage des moyens de communication habituels, à savoir, des tracts, des affiches, etc. – et par là ne peut lutter à sa façon contre la déforestation de l'Amazonie qu'en contribuant à la déforestation de l'Amazonie à faire tourner les rotatives de l'industrie du papier pour fabriquer des tracts, déforestation dont suis d'ailleurs moi-même complice en soumettant à un éditeur le présent texte dans l'espoir qu'il soit publié. Comme si un piège se refermait sur nous, à devoir jouer le jeu d'un « système » pour tenter de s'en déprendre et désassujettir.⁴⁵²

C'est au sein même du paradoxe que nous trouvons le rôle attribué à la communication au niveau de l'écologie militante. Pour le dire autrement, le besoin de mobiliser afin de lutter contre la crise écologique exige la mise en place de stratégies de communication afin de

⁴⁵⁰ *Ibid.*, p. 42.

⁴⁵¹ ADEME, « La mode sans dessus-dessous », *loc. cit.*

⁴⁵² Pascal David, *Habiter la Terre. L'écologie peut-elle échapper au règne de la technique ?*, *op. cit.*, p. 43.

transmettre les informations à un large public et d'atteindre et d'intégrer la sphère politique. Or, une campagne de communication entraîne des impacts négatifs sur l'environnement. L'exemple ci-dessus concerne la consommation de papier et par conséquent sa contribution à la déforestation. Rappelons que l'un des objectifs du concept de communication responsable intègre ce problème en faisant recours à une stratégie d'éco-communication (l'éco-conception appliquée aux actions de communication). Il n'en reste pas moins que ces actions de communication, même si elles tendent à les réduire, induisent des impacts environnementaux.

Outre l'avancement de cette problématique, l'extrait ci-dessus nous apporte des précisions au début de la première phrase sur la manière dont les trois niveaux de l'écologie et le domaine de la communication sont entrelacés. Nous avons vu que le bilan des *recherches scientifiques* a abouti à la prise de conscience quant à la nécessité d'agir faisant émerger l'*écologie militante*. Les scientifiques, soutenus et accompagnés par des mouvements associatifs et citoyens, se sont alors positionnés en lanceurs d'alerte « pour se faire connaître et reconnaître »⁴⁵³. C'est dans cette optique que l'écologie militante « doit bien faire usage des moyens de communication habituels »⁴⁵⁴ et donc faire appel au *domaine de la communication*. Et le but étant de « voir ses responsables accéder à des postes politiques »⁴⁵⁵ afin que l'*écologie politique* prenne place et œuvre dans la construction de nouvelles mesures réglementaires pour lutter contre la crise écologique.

Il convient à présent de s'intéresser à la définition du troisième et dernier niveau, qui est le niveau politique, et de comprendre dans les grandes lignes la vision et les enjeux de celui-ci :

Politique : l'essor si remarquable de l'écologie depuis une cinquantaine d'années est lié peu ou prou, du moins en France, à mai 1968, avec, entre autres slogans, le refus de la « société de consommation ». Un courant d'abord très minoritaire, rappelons-le, parfois même tourné en dérision par l'optimisme aussi béat qu'indécrottable des nantis ayant pour *crédo* libéral le progrès, mais qui va finir par s'imposer dans le paysage intellectuel et politique. Au point que ce courant va lui-même devenir transpartisan, non plus politique au sens politicien ou partisan du terme, mais au sens d'un souci du bien commun, en un sens civique. « Sauvegarde de la planète », « protection de l'environnement », « développement durable », « biodégradable », création ou maintien d' « espaces verts », « réchauffement climatique », « couche d'ozone » -

⁴⁵³ *Ibid.*

⁴⁵⁴ *Ibid.*

⁴⁵⁵ *Ibid.*

toutes ces expressions, tous ces « éléments de langage » sont à présent entrés dans le langage courant où ils viennent résonner comme autant de *sonnettes d'alarme*. Elles disent, toutes ces locutions, une commune préoccupation dont on ne saurait guère contester la légitimité pour peu que l'on accorde quelque importance au « vivre ensemble » des générations présentes et à venir – à la question, dans sa version populaire : « quel monde allons-nous laisser à nos enfants ? » - , c'est-à-dire à cela même, le « vivre ensemble », et même le « bien vivre ensemble » qui, pour Aristote, définissait l'horizon de la dimension *politique* de l'existence. Ce qui nous ramène assez brutalement d'Aristote à Hobbes : comment survivre ?

L'axe historique abordé dans l'extrait ci-dessus nous apprend que l'écologie politique va, au fil des décennies, se lier au courant qui consiste à refuser la société de consommation. Un phénomène qui fait sens puisque nous avons précédemment évoqué que l'écologie militante s'est positionnée en opposition du modèle industriel des sociétés modernes qui se retranscrit par une économie linéaire et une consommation continuellement croissante. Et l'écologie politique s'est aujourd'hui imposée. Preuve à l'appui avec les nombreuses expressions prises en exemples dans l'extrait ci-dessus et qui sont devenues aujourd'hui ancrées dans les mentalités.

Et nous pouvons conclure que la lutte contre la crise écologique amène à une question politique sur la manière pour les êtres humains de vivre ensemble, de vivre sur Terre, de vivre dans le présent et dans le futur, voire de survivre à cette crise. Nous réserverons ces réflexions au moment où nous nous intéresserons à l'alternative au combat écologique exposée par Thierry Libaert et qui est celle de réfléchir à la société que nous désirons (cf. Chapitre 6.3.).

6.1.3. SITUER LA COMMUNICATION RESPONSABLE DANS LE COMBAT ECOLOGIQUE

A ce stade de lecture nous savons que les recherches scientifiques sur l'écologie et le climat ont mis en exergue l'urgence d'un agir collectif pour lutter contre des crises. C'est en ce sens que ces courants sont considérés comme étant des combats et qu'apparaît un objectif de mobilisation. Il s'agit de protéger l'ensemble des êtres-vivants et la planète face à une menace écologique et climatique qui est une conséquence des dégâts causés par les activités humaines : le modèle industriel et de consommation puise de manière excessive dans les ressources naturelles alors que celles-ci se sont pourtant révélées épuisables et son développement accéléré entraîne une forte hausse de gaz à effets de serre, une perte de biodiversité et un dérèglement climatique.

Ces enjeux se sont déclinés d'une part avec l'émergence de mouvements militants dont le but est de mobiliser, c'est-à-dire d'engager l'ensemble de la population humaine des sociétés modernes à modifier ses comportements afin de combattre ces crises, et d'autre part avec la nécessité d'amener une véritable démarche politique pour mettre en place des mesures réglementaires qui iraient dans le sens des préconisations scientifiques pour mener cette lutte. De plus, l'engagement de tous étant indispensable – comme nous avons pu le constater dans les deux chapitres précédents –, la communication s'est vu attribuer un rôle primordial à la fois pour sensibiliser (au sens de faire prendre conscience) sur ces enjeux environnementaux et pour mobiliser de manière à insuffler une véritable démarche d'engagement.

Cependant, nous avons pu également constater lors les deux chapitres précédents des résultats limités pour les deux enjeux de communication. La sensibilisation, faisant face à ses propres contraintes (d'argent, d'urgence et de gens) dans le traitement de l'information, a certes permis d'enclencher une prise de conscience écologique à l'échelle d'une communication de masse mais le contenu s'est restreint sur les conséquences du problème environnemental, au détriment des causes et des solutions, ce qui entraîne la dissolution de la responsabilité de chacun et l'impossibilité de mener une réflexion et une discussion sur les possibilités et sur les manières d'agir. Des effets qui se répercutent sur le second enjeu (la mobilisation) puisque, pour reprendre le constat de Thierry Libaert, une communication qui se focalise sur l'information des risques se révèle inefficace pour mobiliser.

Et c'est face à ce bilan que Thierry Libaert affirme d'une part qu'il faut repenser nos manières de communiquer en remplaçant la communication classique. Il s'agissait pourtant là d'une des raisons qui a fait émerger des alternatives tel que le concept de communication responsable dans les années 2000. Et d'autre part, le combat contre le dérèglement climatique ne serait pas le bon et il devrait plutôt être envisagé comme étant « un simple moyen »⁴⁵⁶. De quoi susciter un sentiment de confusion lorsque nous empruntons le point de vue de la pensée écologique où la communication se place au service du militantisme écologique. Un postulat que nous retrouvons auprès de Thierry Libaert lorsqu'il affirme que « ce n'est pas la communication qui sauvera le monde, mais elle peut y contribuer »⁴⁵⁷ par la mise en œuvre d'une stratégie de mobilisation pour lutter contre la crise environnementale.

⁴⁵⁶ Thierry Libaert, « Le grand gâchis de la sensibilisation climatique », *loc. cit.*

⁴⁵⁷ Thierry Libaert, *Des vents porteurs. Comment mobiliser (enfin) pour la planète*, *op. cit.*, p. 205.

Toutefois, parvenus à ce stade de l'analyse, nous comprenons pourquoi nous sommes confrontés à une situation de combat puisque l'enjeu est d'agir pour lutter contre la destruction de la planète, la crise environnementale et la crise climatique. Et ce combat d'un point de vue communicationnel se matérialise par un enjeu de mobilisation pour sauver la planète. De plus, nous avons été confrontés à de nombreux questionnements et confusions qui sont actuellement sans réponse et dans le but d'apporter des éclaircissements à ces zones d'ombre nous allons dans la suite de ce chapitre répondre séparément aux trois questions suivantes : pourquoi le combat contre le dérèglement climatique n'est-il pas le bon ? Dans quel combat faut-il s'engager pour sauver la planète ? Et pourquoi et comment changer nos manières de communiquer ?

6.2. POURQUOI LE COMBAT ECOLOGIQUE N'EST-IL PAS LE BON ?

6.2.1. LE DISCOURS ECOLOGIQUE ACTUEL NE MOBILISE PAS

Dans l'optique de discerner pour quelles raisons d'après Thierry Libaert le combat du dérèglement climatique n'est pas le bon d'un point de vue communicationnel, penchons-nous plus en détail sur sa vision en nous orientant vers les propos développés par ce dernier à la fin de son ouvrage *Des vents porteurs. Comment mobiliser (enfin) pour la planète* :

Le discours écologique est à l'image de l'écologie politique : morcelé. Entre l'écologie « réaliste » d'un Yann Arthus-Bertrand et la sobriété heureuse portée par Pierre Rabhi s'ouvre une gamme infinie de perspectives, de l'effondrement à la décroissance en passant par les tentations autoritaires. Segmenté, disparate, souvent nébuleux, le discours écologique se distingue par un trait qu'il conviendrait d'admettre pour pouvoir enfin le dépasser : il ne donne pas envie.⁴⁵⁸

Le contenu des messages utilisés pour formaliser le discours écologique s'est construit à partir de la manière dont l'écologie politique est menée. Cependant, l'écologie politique et par conséquent le discours écologique sont associés aux mots « segmenté », « disparate » et « nébuleux » dans l'extrait ci-dessus. Un constat qui rejoint les difficultés rencontrées dans le cinquième chapitre. En effet, nous avons pu observer que chacune des actions analysées pour tendre vers une transition écologique relève d'une multitude d'informations et de connaissances

⁴⁵⁸*Ibid.*, pp. 196-197.

théoriques et pratiques ; et qu'elles font face à de l'incertitude, à des confusions et à trop de complexité pour définir des plans d'actions et de réglementations concrets, précis et opérationnels. La répercussion de ce phénomène, pour reprendre les propos de Thierry Libaert, est d'aboutir à un discours écologique qui « ne donne pas envie »⁴⁵⁹. Or, nous avons vu dans le quatrième chapitre qu'il fallait au préalable entrer en contact avec les destinataires, les toucher directement (faire sens) pour que les informations puissent les atteindre. Une condition qui n'est donc pas remplie dans la situation exposée par Thierry Libaert. Et si le discours ne donne pas envie, il est alors difficile de susciter l'envie de se mobiliser et de s'engager dans cette lutte.

De plus, le discours écologique est également celui du combat écologique, ce qui rejoint l'écologie militante, telle qu'elle est définie par Pascal David :

Le socle historique du combat écologique est celui de la protection de la qualité de vie et de la lutte contre toutes les formes de nuisances. L'impératif initial a consisté à dénoncer les projets, les activités, les produits à même d'engendrer des pollutions. La Convention citoyenne sur le climat en a fourni en juin 2020 un exemple probant, puisque parmi les cent-cinquante mesures qu'elle a proposées, les médias ont retenu celle visant à réduire de 130 à 110 km/h la vitesse sur l'autoroute. Conséquence : le message de l'écologie se définit sur le registre de la dénonciation, de la culpabilisation, de la contrainte et de l'opposition.⁴⁶⁰

Pour lutter contre les risques écologiques qui ont été mis en évidence par les recherches scientifiques – et légitimer cette lutte –, le premier objectif a été d'alerter sur cette situation afin d'enclencher une véritable prise de conscience. Et puisque les causes de la crise écologique proviennent directement et indirectement des effets produits par les activités humaines, c'est-à-dire les productions de gaz à effet de serre et de pollutions, le combat écologique, pour reprendre les propos de Pascal David, s'est construit en contre-courant du modèle industriel des sociétés modernes. Les actions de communication ont finalement consisté à dénoncer les modes de vies liés à la société de consommation que nous connaissons actuellement, entraînant des solutions d'actions en opposition à ces activités humaines, avec la contrainte de réduire drastiquement les impacts environnement provoqués par nos actions (tel que l'exemple fourni par Thierry Libaert sur la réduction de la vitesse sur l'autoroute) et la culpabilisation concernant nos modes de consommation et donc nos manières de vivre. Or, pour reprendre les études

⁴⁵⁹ *Ibid.*

⁴⁶⁰ *Ibid.*, p. 196.

abordées dans le quatrième chapitre, il a été constaté par les experts en communication que la culpabilisation est contreproductive lorsque l'objectif est de mobiliser.

Thierry Libaert poursuit avec une succession d'exemples qui s'ajoutent à celui de la réduction de la vitesse des automobilistes sur l'autoroute et qui viennent réaffirmer par la représentation que la position du combat écologique est celui de l'opposition aux normes culturelles des sociétés modernes :

L'écologie est contre le nucléaire, les OGM, les pesticides, les véhicules 4x4, les projets d'aéroport et de barrage, les animaux dans les cirques, les bouteilles et les pailles en plastique, et aussi, ce qui pose quelques tiraillements dans les conduites individuelles, la viande rouge et les voyages en avion. L'écologie doit donner envie et, pour ce faire, son discours doit réintroduire de la vie. Le capitalisme s'est construit sur l'idée de liberté, le socialisme sur celle de l'égalité. Et l'écologie... contre le CO₂!⁴⁶¹

Nous pourrions poursuivre en agrémentant cette liste, et ainsi amplifier l'effet de culpabilisation qui en ressort. Mais n'oublions pas que la vision que nous étudions est celle de la communication et que le traitement de l'information se focalise sur les conséquences du problème écologique. Plus exactement il s'agit d'une déclinaison d'exemples d'actions individuelles qui engendrent à échelle mondiale des effets délétères sur l'environnement. Or une stratégie communicationnelle qui dénonce chaque action qui provoque des pollutions et, partant, provoque des impacts néfastes sur les êtres humains, la biodiversité et la Terre s'est révélée culpabilisante et contre-productive. Mais l'ensemble de ces actions dénoncées ne concernent-elles pas finalement une seule et même cause, celle des activités humaines pratiquées dans les sociétés post-modernes ? Et par conséquent, ne serait-il pas possible de changer d'angle pour communiquer et pour développer des stratégies différentes sur ce sujet écologique ?

Cette représentation du problème écologique est en adéquation avec les définitions officielles de la pollution que nous avons évoqué dans le chapitre précédent (cf. chapitre 5.3.) en nous appuyant sur l'analyse et sur le résumé qui sont développés par Samuel Challéat. Ce que nous n'avons pas abordé est que ce dernier poursuit avec une analyse sur les conséquences, et plus exactement sur les obstacles, qui surviennent dans cette représentation de la pollution et dans son utilisation pour la mise en œuvre d'actions. Poursuivons donc notre étude sur les raisons

⁴⁶¹ *Ibid.*

pour lesquelles le combat écologique n'est pas le bon en nous orientant vers ce nouvel angle qui demande à sortir du registre communicationnel pour élargir la focale sur une pensée écologique qui est exposée par le géographe Samuel Challéat et qui reprendra les trois niveaux (politique, intellectuel et militant) de l'écologie.

6.2.2. LES ACTIONS DE REDUCTION DES IMPACTS ENVIRONNEMENTAUX SONT INOPERANTES

Le docteur en géographie Samuel Challéat mène des travaux depuis plus de dix ans sur la thématique de la pollution lumineuse et la préservation de l'environnement nocturne. Après avoir introduit la définition de la pollution, il l'adapte à la pollution lumineuse afin de « bien comprendre certaines tensions qui aujourd'hui encore traversent et structurent les différentes approches de la pollution lumineuse »⁴⁶². Une première étape qui nous permettra d'aborder sous un nouveau regard les difficultés rencontrées dans les différentes luttes écologiques – dont l'approche communicationnelle actuelle – et de mettre en lumière un obstacle qui se situe dans la définition de la pollution et qui se répercute dans la conception des stratégies et donc dans les résultats des actions. Il s'ensuit de cette analyse une seconde étape où Samuel Challéat propose une nouvelle définition de la pollution lumineuse afin de changer le point de départ et de faire émerger par la même occasion de nouvelles stratégies qui se démarquent de celles que nous avons précédemment abordées depuis le commencement de cette thèse.

6.2.2.1. L'APPLICATION DE LA DEFINITION « POLLUTION » SUR UN PLAN OPERATIONNEL

Débutons donc avec une première définition de la pollution lumineuse qui reprend les principes fondamentaux de la définition de la pollution :

Parce qu'elle est un rayonnement énergétique artificiellement produit, la lumière que l'Homme introduit quotidiennement dans une multitude de milieux nocturnes) milieux dans lesquels nous évoluons et dans lesquels évoluent les espèces animales et végétales – semble bien devoir tomber dans le champ couvert aujourd'hui par la notion de pollution. Tentons donc une définition plus précise de la pollution lumineuse. De la façon la plus simple et objective qui soit, c'est en un lieu donné, la modification des niveaux naturels de luminosité sous l'effet de la présence de lumière artificielle. Cette définition comporte une dimension à première vue autoréférentielle, qui amène à considérer comme pollution la moindre lumière artificielle. Elle

⁴⁶²Samuel Challéat, *Sauver la nuit. Comment l'obscurité disparaît, ce que sa disparition fait au vivant, et comment la reconquérir*, op. cit. p. 33.

semble pourtant indiscutable : constitue une pollution ce qui est artificiellement introduit dans l'environnement par l'action humaine ; la lumière artificielle est, comme son nom l'indique, artificiellement produite par l'homme et introduite dans l'environnement ; elle constitue donc *de facto* une pollution. « CQFD », pourrions-nous ajouter au bas de notre copie après une telle démonstration !⁴⁶³

Adapter la définition de la pollution à la thématique de pollution lumineuse revient à remplacer *l'introduction humaine de substances ou de rayonnements énergétique* par l'artefact *lumière artificielle* puisqu'il s'agit, dans cette forme de pollution, de cette action humaine qui produit des effets délétères sur la biodiversité et sur les êtres humains. Aussi simple, logique et indiscutable soit-elle, cette définition se révèle toutefois absurde et elle rend confuse toute tentative de compréhension du problème et des solutions lorsque nous l'appliquons aux différentes actions dans lesquelles nous faisons usage de lumière artificielle :

Mais cette définition, pour évidente, juste et absolue qu'elle soit, fait néanmoins l'effet d'un coup de massue sur notre entendement. Pire, son côté littéralement monstrueux, léviathique, la rend fragile – si ce n'est ridicule. Vous allumez la lampe au-dessus de votre porte extérieure pour accueillir vos voisins qui viennent dîner ? Votre usage de lumière modifie ici et maintenant le niveau naturel de luminosité ; ne cherchez aucune excuse et implorez plutôt le pardon à Gaïa, car vous polluez. Vous allumez une lampe frontale pour un départ en randonnée avant le lever du jour ? Vous polluez. Vous allumez une lampe dans votre chambre, dans votre cuisine, dans votre bureau ? Vous polluez. Vous osez rouler de nuit en pleine campagne avec vos phares allumés ? Vous polluez. Vos phares émettent de la lumière artificielle, votre moteur libère des gaz d'échappement, des particules fines et autres composés organiques volatils, et votre véhicule produit des sons et vibrations qui génèrent un stress non naturel sur les animaux alentour.

Bien sûr, mes exemples sont aberrants. Mais le raisonnement par l'absurde est ici particulièrement efficace pour démontrer que la simplicité d'une définition qui semble pourtant la plus exacte possible peut la rendre sclérosante et inopérante en termes de jeu social et d'action. Autrement dit, cette définition très (trop) simple est littéralement surpuissante.⁴⁶⁴

Concevoir la lumière artificielle comme source de pollution lumineuse revient à admettre que chaque lumière artificielle utilisée est une pollution. Une représentation de la pollution *ridicule*, pour reprendre Samuel Challéat, car à chaque lumière que nous allumons nous sommes jugés

⁴⁶³ *Ibid.*, p. 36.

⁴⁶⁴ *Ibid.*, pp. 36-37.

comme étant des pollueurs. Dans cette perspective, chaque lumière artificielle allumée s'intègre ainsi au discours écologique sur le registre de la dénonciation que nous avons évoqué précédemment. De surcroît, le dernier exemple fourni par Samuel Challéat joint à la pollution lumineuse produite par l'usage des phares d'une voiture en pleine nuit la production de pollution atmosphérique. Il se peut que nous soyons contraints d'utiliser la voiture de nuit – par exemple en raison d'un travail nocturne et dont la seule possibilité de moyen de transport est la voiture – et la multitude de campagnes de sensibilisation sur l'écologie qui nous font prendre conscience le fait que nous produisons toutes ces pollutions dans une seule et même situation génère une accentuation du sentiment culpabilisation qui est accompagné par un autre sentiment, celui de l'impuissance. Aux termes dénonciation, culpabilisation, contraintes et opposition qui sont choisis par Thierry Libaert pour représenter l'image actuelle du discours et de l'agir écologique, ajoutons les termes – provenant de l'extrait précédent de l'ouvrage de Samuel Challéat – ridicule, sclérosant et inopérant.

Nous pouvons concevoir que cette définition de la pollution adaptée à la thématique de pollution lumineuse est adaptée de la même façon sur les autres substances polluantes en faisant un parallèle avec les exemples exposés précédemment par Thierry Libaert et les actions analysées lors du chapitre 5. En effet, en vue d'une réduction des impacts environnementaux à un niveau individuel, le discours écologique multiplie les registres de dénonciation de situations dans lesquelles nous polluons : lorsque nous allumons une lumière, nous utilisons de l'eau, nous achetons des produits textiles ou des produits avec des emballages plastiques, etc. Devant une instance écologique en accord avec cette définition de la pollution, nous sommes jugés coupables à chacune de nos actions. Pourtant, puisque celles-ci sont traitées au cas par cas et que cette représentation cloisonne également les types de substances polluantes, pouvons-nous réellement les dénoncer comme étant polluantes ? Une seule lampe allumée produira-t-elle réellement un impact dangereux pour l'environnement ? Ou dans le cas de la pollution plastique, l'achat d'un emballage plastique aura quelle incidence néfaste sur la biodiversité et sur la santé des êtres humains ?

Dans la suite logique de ces questionnements, Samuel Challéat poursuit par l'intégration de réflexions philosophiques sur la définition de ce qui est naturel telle que nous avons pu l'évoquer lors du cinquième chapitre :

Sans même parler des questions philosophiques et éthiques soulevées par cette frontière on ne peut plus floue entre « naturalité » et « artificialité » de la lumière si l'on pense aux flammes du

feu de camp ou de la lampe tempête que vous avez allumés pour ce barbecue ou durant ce bivouac l'été dernier : sont-elles moins artificielles, plus naturelles qu'un filament incandescent ou de mercure à l'état gazeux que l'on a enserré dans un tube de verre recouvert de poudre fluorescente et que l'on agite à l'aide d'un courant électrique ? Assurément, mais à quel degré ?⁴⁶⁵

Intégrer les réflexions philosophiques sur la différenciation entre objets naturels et objets artificiels permet d'une part d'avancer que les effets produits ne sont pas les mêmes en fonction du type de lumière artificielle, et d'autre part de prendre conscience de la difficulté pour établir une hiérarchisation des lumières artificielles selon leurs productions d'émission de lumière. Que nous portions la focale sur la pollution lumineuse, la pollution plastique ou toute autre forme de pollution, nous nous trouvons dans l'impasse pour répondre à la question suivante : à partir de quel degré pouvons-nous affirmer que la production émise par un artefact ou par un ensemble d'artefacts sur une même zone géographique entraîne une situation de pollution ? L'enjeu dans la suite des propos de Samuel Challéat consiste justement à sortir de cette impasse.

6.2.2.2. PASSER DE L'EXCES A LA PERTURBATION POUR ABORDER LE PROBLEME DE POLLUTION

En 2011, la thématique de pollution lumineuse est abordée dans le Grenelle de l'environnement et une définition officielle est intégrée à celle de pollution dans le dictionnaire de l'Académie française. Deux événements majeurs qui, nous le verrons dans le huitième chapitre de cette thèse, ont permis de légitimer ce problème et d'engager une véritable démarche de lutte contre cette pollution. Samuel Challéat introduit cette définition et débute par une analyse de celle-ci avant d'évoquer les axes d'ouverture qu'il propose :

Par extension. *Pollution lumineuse*, émission excessive de lumière due aux activités humaines, qui, en modifiant l'obscurité normale de la nuit, gêne les astronomes dans leurs observations, perturbe la faune et la flore, affecte les rythmes biologiques chez certaines personnes et entraîne un gaspillage d'énergie.

Plus que l'introduction d'une substance – la lumière artificielle – produite par les activités, c'est l'émission excessive de celle-ci qui entraîne une *modification* de l'obscurité normale en période nocturne, causant des effets délétères et donnant alors lieu à un phénomène de pollution lumineuse. Et les conséquences négatives (les effets délétères) se déclinent en quatre

⁴⁶⁵ *Ibid.*, p. 37.

catégories : le domaine de l'astronomie (par la gêne de l'observation du ciel nocturne), la biodiversité (par une perturbation de la faune et de la flore), la santé (par l'affectation des rythmes biologique) et l'économie (par un gaspillage d'énergie).

L'analyse de Samuel Challéat concernant cette définition officielle de la pollution lumineuse se concentre sur deux notions, l'excès et la perturbation, et dont la première nous permet de cerner pourquoi les plans d'actions déployés n'atteignent pas les résultats escomptés tandis que la seconde procure une nouvelle manière d'aborder le problème. Examinons plus en détail ces deux notions en respectant la trame élaborée par Samuel Challéat.

En s'accordant sur le fait que le problème de la pollution lumineuse provient d'une utilisation *excessive* de la lumière artificielle, la définition du *Dictionnaire de l'Académie française* emploie cette fois-ci une vision globale de la situation puisque nous ne sommes plus en train de traiter les actions au cas par cas mais comme un tout, un ensemble. De plus, cette définition se présente opérationnelle lorsqu'elle conçoit que le problème est celui de l'excès car celui-ci signifie que la solution est de réduire l'usage actuel de l'éclairage artificiel. Mais Samuel Challéat prévient qu'elle n'est opérante qu'en apparence :

Nous avons là une définition en apparence très opérante et qui plus est, fondée sur le bon sens : faisons un compromis et ne gardons que l'essentiel s'il est vrai que les choses excessives sont en trop. Pourtant, on le voit : le problème n'est ici que déplacé pour porter sur la définition de ce qui est à considérer comme relevant de l' « excès ». Et de nombreux exemples nous montrent que le « bon sens » n'est pas un principe opérant pour définir l'excès de façon absolue. Sans aller chercher bien loin, chacun de nous connaît un grand nombre de personnes pour qui « aller dans le *bon sens* » se résume à « aller dans *leur sens* ». ⁴⁶⁶

Si cette définition fait preuve de bon sens, cela ne signifie pas pour autant que celle-ci est objective et opérationnelle car il faudrait posséder des connaissances scientifiques qui répondent aux questions que nous avons laissées en suspens précédemment et pouvoir fournir un mode d'emploi précis sur les comportements à adopter et dont nous aurions la certitude que son application résoudrait ce problème d'excès de lumière artificielle et donc de pollution lumineuse. Ce que Samuel Challéat fait remarquer de façon abrupte pour rendre visible l'obstacle que cette conception de la pollution lumineuse rencontre :

⁴⁶⁶ *Ibid.*, p. 38.

En matière de définition de l' « excès », les immortels de l'Académie française pensent-ils que nous, chercheurs, sommes en capacité de fournir aux législateurs ou aux décideurs de l'aménagement des territoires, en vrac, des doses journalières de lumière artificielle à ne pas dépasser pour rester en bonne santé ? Des tracés bien circonscrits, sur des cartes, des zones à enjeux en termes de réduction de la pression et de l'empreinte lumineuses en vue du maintien de la biodiversité ? Et donc la connaissance fine des seuils de dangerosité de l'éclairage artificiel nocturne « sur les poissons de la mer, les oiseaux du ciel, les bestiaux, toutes les bêtes sauvages et toutes les bestioles qui rampent sur terre » ? Bien sûr, je force le trait. Bien sûr, nous savons des choses. Nous allons d'ailleurs voir dans la suite de cette partie que les chercheurs ont d'ores et déjà produit un répertoire de connaissances scientifiques conséquent qui permet d'avancer des éléments de réponses à ces questions. Pourtant, aucun de ces chercheurs ne prend le risque d'être présomptueux au point d'affirmer que l'on sait résoudre le problème de la définition de l' « excès » de lumière artificielle.

Cette notion d'excès pose la solution avant le problème. Elle suppose, d'une part, la connaissance parfaite des effets négatifs de l'éclairage artificiel nocturne et, d'autre part, une reconnaissance parfaitement uniforme de ces dommages par l'ensemble des membres du corps social. Une illusion, au regard des incertitudes qui jalonnent les travaux de recherche sur la question et au regard de la jeunesse de son émergence dans le débat public. Par ailleurs, et si nous commençons à bien cerner *pourquoi* nous devons agir contre la pollution lumineuse, il faut bien avouer que nous sommes encore loin de savoir *comment* agir au sens où l'entendent les définitions du type de celle de l'Académie française.⁴⁶⁷

Retenons deux éléments en provenance du second paragraphe cité ci-dessus. Tout d'abord, que cette définition en déplaçant le problème sur l'excès « pose la solution avant le problème »⁴⁶⁸, or les connaissances actuelles font face à de nombreuses incertitudes qui ne nous permettent pas de proposer des solutions claires, précises et fonctionnelles. Ensuite, et ce second point découle du premier, si nous pouvons aujourd'hui affirmer « *pourquoi* nous devons agir contre la pollution lumineuse »⁴⁶⁹ – et il en va de même pour les autres problèmes d'ordre écologique –, nous ne savons pas encore *comment* agir pour réduire les effets délétères causés par les activités humaines. Nous retrouvons finalement les constats que nous avons pu avancer lors des actions analysées dans le cinquième chapitre. En effet, les postulats de départ concernaient la surconsommation et l'exploitation intensive des ressources naturelles (l'excès), l'ensemble des

⁴⁶⁷ *Ibid.*, pp. 39-40.

⁴⁶⁸ *Ibid.*

⁴⁶⁹ *Ibid.*, p. 40.

solutions proposées consistaient – tout comme pour la définition de pollution lumineuse – à réduire les différentes émissions de pollutions et le point de blocage pour atteindre les objectifs portaient sur la difficulté de savoir comment concevoir une stratégie faisable, juste et efficace.

Samuel Challéat convient qu'il est possible de rétorquer que face à l'urgence d'agir, qui n'est plus à contester, la « solution consisterait à recourir au principe de précaution »⁴⁷⁰ en réduisant et en limitant les impacts environnementaux. Toutefois, sur un plan pratique, nous possédons de nombreux exemples « de « dossiers » sur lesquels ce principe [de précaution] n'a pas été appliqué, souvent au nom de l'arbitrage entre des dimensions considérées, de façon court-termiste, comme étant concurrentielles : santé publique ou enjeux écologiques *versus* vitalité économique, par exemple. »⁴⁷¹. En prenant en considération l'ensemble des incertitudes et des contraintes que nous avons eu l'occasion d'aborder à maintes reprises, nous restons bel et bien au stade de la quête destinée à trouver des réponses pour la question « comment agir ? ».

C'est à ce moment-là, que s'intéresser à la notion de *perturbation*, qui jugée pertinente par Samuel Challéat, prend tout son sens car elle a l'avantage de nous recentrer sur le problème : « C'est en effet bien l'idée de perturbation qui est intrinsèquement liée à toute pollution »⁴⁷². Sans entrer dans le domaine de l'astronomie – bien que les explications fournies par Samuel Challéat soient simplifiées afin d'être accessibles à l'ensemble des acteurs qui souhaitent s'engager dans la lutte contre la pollution lumineuse – nous nous trouvons dans une situation de perturbation lorsque les êtres-vivants sont en incapacité à s'adapter à des modifications environnementales.

En effet, pour continuer avec le cas de la nuit, l'alternance entre la lumière et l'obscurité impose une adaptation biologique. Et de nombreux critères, tels que la variation de la durée d'une journée selon la période de l'année, le lieu géographique ou encore les différentes conditions météorologiques, doivent être intégrés. Malgré la complexité qui survient avec les nombreux paramètres à prendre en compte dans cette vision d'ensemble, les êtres-vivants évoluent et s'adaptent à ces différentes situations :

Nous obtenons un cocktail réellement complexe, l'enchevêtrement d'une multitude de cycles asynchrones : ni plus ni moins que le *régime naturel de luminosité* du lieu considéré.

⁴⁷⁰ *Ibid.*

⁴⁷¹ *Ibid.*

⁴⁷² *Ibid.*

Pour autant, l'ensemble du vivant s'accommode parfaitement de cette complexité : en chaque lieu, les espèces ont évolué et se sont adaptées aux contraintes biogéophysiques de leur environnement. Cependant, et comme souvent en matière d'adaptation du vivant aux modifications environnementales, tout est affaire de temps ou, plus précisément, la temporalité dans laquelle se déploie ladite modification : lorsqu'elle se produit de façon anormalement rapide, elle devient une *perturbation*. Si, en plus, elle est d'origine anthropique, elle sera très vite et volontiers dénoncée comme une pollution – en l'espèce, une pollution lumineuse.⁴⁷³

Lorsque la modification environnementale est rapide, elle ne permet pas aux êtres-vivants de s'adapter et, comme nous l'avons exposé plus tôt, il s'agit dans cette situation d'une perturbation. C'est pour cette raison qu'aborder la pollution du point de vue de la perturbation permet de nous recentrer sur le problème rencontré. A partir de ce raisonnement, Samuel Challéat oriente la focale sur les besoins des êtres-vivants de manière à proposer un nouvel axe d'ouverture pour la recherche de solutions.

6.2.2.3. APPREHENDER LE PROBLEME DE POLLUTION PAR L'IDENTIFICATION DES BESOINS

Concevoir la pollution en tant que perturbation revient à considérer l'existence d'une dégradation des ressources nécessaires pour répondre aux besoins des êtres vivants afin qu'ils puissent s'adapter et vivre. Le cas de la pollution lumineuse révèle ainsi que l'ensemble des êtres-vivants ont besoin de l'alternance entre le jour et la nuit, et autrement dit, qu'ils ont besoin à la fois de lumière et d'obscurité, or le second besoin est dégradé par nos usages actuels d'éclairage artificiel :

Tout système vivant dont le fonctionnement est intrinsèquement lié à un régime naturel de luminosité est susceptible d'être affecté par nos usages de lumière artificielle. Dire que ces systèmes sont nombreux relève du doux euphémisme, tant la ronde de l'alternance naturelle entre lumière et obscurité structure le vivant dans son ensemble. Comme nous allons le voir, nous savons aujourd'hui qu'elle le structure au point de pouvoir affirmer, en reprenant l'un des slogans phares du mouvement militant contre la pollution lumineuse, que « la vie a besoin de nuit » ou, plus rigoureusement, que le vivant a besoin d'obscurité. Un besoin tel qu'il nous oblige à penser l'obscurité comme une ressource à part entière qui se trouve dégradée par la moindre émission de lumière artificielle.⁴⁷⁴

⁴⁷³ *Ibid.*, pp. 43-44.

⁴⁷⁴ *Ibid.*, p. 44.

Dans cette optique, les conséquences de la pollution lumineuse ne portent plus sur l'émission excessive de l'éclairage artificiel mais sur « l'altération de la capacité des individus – humains comme non humains – à répondre à leurs besoins d'obscurité »⁴⁷⁵. Avant de nous intéresser aux raisons pour lesquelles Samuel Challéat opte pour ce changement de point de vue, intégrons sa proposition pour définir la pollution lumineuse car celle-ci facilitera la suite de notre analyse :

La pollution lumineuse est la perturbation corrélative à l'usage de lumière artificielle des usages humains et non humains de l'obscurité en tant que ressource multiforme répondant à des besoins fondamentaux interdépendants et relevant des champs socioculturels, écologique et sanitaire.⁴⁷⁶

Cette définition, en comparaison à celle proposée par le dictionnaire de l'Académie française, opère deux modifications. Premièrement la pollution lumineuse n'est plus perçue comme une *modification* de l'obscurité dite normale mais une *perturbation* de l'obscurité en tant que ressource qui ne permet plus de répondre aux besoins des êtres vivants. Et secondement le problème ne se focalise plus sur la *lumière artificielle* mais sur les *besoins et les usages*. L'objectif étant de concevoir la pollution lumineuse de la façon suivante : « On le voit, la distinction est subtile, mais d'importance : elle consiste à placer au centre de notre nouvelle définition non plus le perturbateur (la lumière artificielle), mais ce qui est perturbé (les usages d'obscurité, alors qualifiée de ressource, car répondant à des besoins »⁴⁷⁷. Une nouvelle perspective qui, d'après Samuel Challéat, est importante car elle n'est pas dénuée de sens pour deux raisons et dont chacune suffit pour définir une stratégie opérationnelle :

D'une part, cela permet de replacer l'émergence de ce problème environnemental dans la perspective d'une controverse, c'est-à-dire d'un agir politique, et d'éviter ainsi l'écueil de l'essentialisme et du naturalisme : un besoin ne tombe pas du ciel – aussi sombre et étoilé soit-il –, mais est ressenti, exprimé et revendiqué par des acteurs. D'autre part, l'action contre la pollution lumineuse nécessite de se donner la capacité d'arbitrer entre les besoins de lumière et les besoins d'obscurité. La connaissance fine des besoins d'obscurité est donc primordiale si l'on souhaite répondre à la question du « pourquoi faire ? », celle-là même qui donne sens et épaisseur à l'action.⁴⁷⁸

⁴⁷⁵ *Ibid.*, p. 45.

⁴⁷⁶ *Ibid.*, p. 47.

⁴⁷⁷ *Ibid.*

⁴⁷⁸ *Ibid.*

Pour le dire autrement et venir compléter ces deux arguments, nous retrouvons les trois niveaux de l'écologie que nous avons précédemment abordés avec l'ouvrage *Habiter la Terre, L'écologie peut-elle échapper au règne de la technique ?* de Pascal David. Tout d'abord, les deux raisons exposées par Samuel Challéat répondent à des exigences au *niveau politique* car l'apport des connaissances sur les besoins vient pallier les caractères inopérants et incertains sur lesquels se heurte l'agir politique dans une démarche de réduction des impacts environnementaux. En effet, d'après la première raison, ces connaissances fournissent des arguments et des informations concrets qui vont servir de support pour mener des réflexions sur l'élaboration d'une stratégie et d'un plan d'actions *opérationnels* ; et la seconde raison, par l'arbitrage sur les besoins de lumière et d'obscurité durant la nuit, rend possible la hiérarchisation des priorités, et par la même occasion cela respecte l'exigence de *certitude* sur la prédiction des bénéfices à court-terme des actions déployées pour entériner une prise de décision. Ces arguments sur un plan politique pour envisager la pollution lumineuse à partir de la proposition développée par Samuel Challéat sont étayés quelques pages plus tard par ce dernier :

Inéluctablement, émergeront par ce travail des hiérarchies dans les besoins d'obscurité – l'aspect fondamental ou non d'un besoin n'étant pas réductible à un dualisme, mais plus certainement distribué le long d'un continuum – qui alimenteront notre capacité à prioriser les réponses à apporter en termes d'action. Ce faisant, ce changement de perspective permet de ne plus rentrer dans la résolution des problèmes par le seul spectre technique, mais plutôt par celui on ne peut plus politique de gouvernance de ces besoins d'obscurité face aux besoins de lumière artificielle – car s'il est une chose politique, c'est bien la charge de l'arbitrage, dans la perspective du bien commun, entre des besoins et des intérêts *a priori* antagonistes.⁴⁷⁹

Et puisque la faisabilité de cette démarche est rendue possible à condition de posséder une connaissance fine des besoins, il faut en amont solliciter le milieu scientifique, s'emparer des résultats des travaux menés par les chercheurs et donc intégrer le *niveau intellectuel* dans la démarche de lutte contre la pollution lumineuse. Et si orienter les recherches scientifiques sur les besoins est primordial pour fournir des connaissances indispensables afin que le milieu politique puisse mettre en œuvre des stratégies opérationnelles, cela permet aussi de servir de guide et de méthodologie de travail dans le milieu scientifique :

⁴⁷⁹ *Ibid.*, p. 48.

De fait, la notion de besoins fondamentaux devient centrale puisque c'est elle qui va permettre de considérer l'obscurité comme une ressource dont il s'agira par la suite de préciser l'importance. Par besoins fondamentaux, entendons ceux « qui servent de fondement, de base à un système, à un ensemble », « qui concernent le fond, l'essentiel d'un être ou d'une chose », ou encore « qui constituent la base du caractère ou du comportement de quelqu'un ». Cette définition s'apparente à une méthodologie de travail et renvoie directement la balle dans le camp des chercheurs de nombreuses disciplines afin qu'ils poursuivent les efforts de caractérisation de cette ressource au regard de la multitude des besoins spécifiques auxquels elle répond. Pour eux – pour nous ! –, la question de recherche devient ainsi : au fondement de quels besoins humains et non humains trouve-t-on l'obscurité ?⁴⁸⁰

Nous l'avons vu, préciser les besoins fondamentaux des êtres vivants revient à envisager l'obscurité comme étant une ressource. Et c'est par ce procédé qu'il est possible d'identifier les besoins d'obscurité mais également les recherches scientifiques nécessaires pour affiner nos connaissances sur ce sujet : « C'est en nous appuyant sur cette notion de ressource que nous allons pouvoir identifier et développer les trois grands besoins d'obscurité qui se voient aujourd'hui perturbés : des besoins d'ordre socioculturel, écologique et sanitaire »⁴⁸¹

Samuel Challéat apporte une précision d'importance quant à l'usage du terme « ressource ». Ce vocable renvoie à une perception anthropocentrée de la préservation de l'environnement qui est controversée pour des raisons que nous verrons plus tard au sein de ce sixième chapitre. Dans la vision exposée par Samuel Challéat, la prise en compte des besoins de ressources naturelles – soit d'obscurité dans cette situation – ne restreint pas la nature (ou l'obscurité) à une ressource qui répond seulement aux besoins des êtres humains puisqu'elle s'étend à l'ensemble des êtres vivants. Par conséquent, sa proposition ne se limite pas à une vision anthropocentrée. Un fait sur lequel Samuel Challéat insiste tout au long de cette partie dédiée à la définition de la pollution lumineuse en associant besoins fondamentaux à des êtres vivants humains et non humains.

D'autant plus que considérer la nature comme une ressource permet d'attribuer une valeur utilitariste et ainsi – pour reprendre la fin de l'extrait sur les deux raisons évoquées par Samuel Challéat pour adopter un point de vue sur les besoins – de « répondre à la question du « pourquoi faire ? », celle-là même qui donne sens et épaisseur à l'action ». Cette condition

⁴⁸⁰ *Ibid.*, p. 47.

⁴⁸¹ *Ibid.*, p. 44.

s'est révélée indispensable pour élaborer une stratégie opérationnelle et atteindre l'enjeu principal du *milieu militant* de l'écologie qui consiste à engager. En effet, nous avons abordé, lors de l'analyse des travaux menés par la Métropole Nice Côte d'Azur sur la pollution lumineuse, quatre catégories d'informations à acquérir et dont l'une porte sur l'utilité de la mise en place d'une action.

6.2.3. LA LUTTE ECOLOGIQUE DOIT IMPERATIVEMENT CHANGER DE STRATEGIE

Pour revenir à la question centrale de cette partie, qui est de comprendre pourquoi ce combat contre le dérèglement climatique n'est pas le bon, nous pouvons à présent formaliser une réponse. En nous appuyant sur les analyses menées par le géographe Samuel Challéat, nous avons pu comprendre que la raison pour laquelle le combat écologique est confronté à des obstacles pour atteindre ses objectifs se situe dans la définition de la pollution sur laquelle les stratégies pour lutter contre la crise environnementale se sont appuyées.

En effet, en partant de cette définition il fut à chaque fois question de se focaliser sur le perturbateur, ce qui a abouti à des actions dont les objectifs sont de limiter et de réduire les impacts environnementaux causés par les activités humaines. Prenons en exemples les trois situations de pollution que nous avons abordées : premièrement l'objectif stratégique de lutte contre la *pollution lumineuse* s'est traduit par des actions de réduction de l'usage des lumières artificielles ; secondement, pour la lutte contre la *pollution plastique*, il a été question de réduire la production d'emballages plastiques à usage unique ; et troisièmement agir dans l'optique de lutter contre le *réchauffement climatique* est envisagé par une limitation de la hausse des températures en réduisant les émissions de gaz à effet de serre ce qui revient à lutter contre la *pollution atmosphérique*.

Or, d'un point de vue de l'agir écologique, s'emparer de cette perception de la pollution se révèle inopérante car elle se heurte à des incertitudes. La principale étant de pouvoir déterminer à quel degré une action humaine peut être considérée comme étant polluante. Par conséquent, il n'est pas possible de formaliser un plan d'action précis concernant les actions et la priorisation de celles-ci pour réduire les impacts environnementaux et être certain d'obtenir des résultats positifs.

Des effets qui se retranscrivent sur les stratégies de communication développées dans le but de lutter contre la crise environnementale. En effet, d'un point de vue communicationnel, le

discours écologique est à l'image de la pensée écologique et des actions déployées : il est contraignant et culpabilisant car il se pose en opposition aux pratiques de consommation actuelles. Il en résulte que nous ne disposons pas d'un récit écologique mobilisateur et donc que la stratégie communicationnelle se trouve également inopérante.

Dans le but de dépasser ces obstacles, Samuel Challéat propose de procéder à un changement de point de vue concernant la définition de la pollution. L'idée est de non plus se concentrer sur le perturbateur, car cela revient à déplacer le problème sur la notion d'excès et de poser la solution avant le problème, mais de porter la focale sur ce qui est perturbé, soit d'agir au cœur même du problème que nous rencontrons avec les phénomènes de pollution. Cette perspective tend à s'intéresser aux ressources nécessaires pour répondre aux besoins fondamentaux des êtres vivants humains et non humains. Ainsi, la question principale pour définir une stratégie de lutte contre la crise environnementale n'est plus de savoir comment réduire les effets délétères causés par les activités humaines mais de connaître les besoins fondamentaux de l'ensemble des êtres vivants. Nous retiendrons la notion de besoin pour la réintroduire dans la suite de nos propos dans le but d'observer sur un plan pratique son opérationnalité.

6.3. LE COMBAT SERAIT D'APPORTER UN RECIT ECOLOGIQUE MOBILISATEUR

Thierry Libaert partage l'avis de Samuel Challéat concernant la nécessité d'amener à un changement de stratégie « il y a urgence à changer de stratégie ». Et nous verrons qu'une divergence tient dans les propositions soumises. Il convient à présent de revenir dans le champ de la communication et sur la notion de combat en prenant connaissance de la proposition développée par Thierry Libaert en répondant cette fois-ci à la question suivante : dans quel combat faut-il s'engager pour mobiliser afin de sauver la planète ?

Après avoir répondu à cette question en introduisant la proposition de Thierry Libaert, nous poursuivons par l'analyse des actions de sensibilisation du projet régional Nature for City Life et au sein duquel il nous a été possible, dans le cadre de cette thèse, d'intervenir en tant que membre de l'équipe Développement Durable Biodiversité Natura 2000 de la Métropole Nice Côte d'Azur dès le commencement du projet. La stratégie de sensibilisation qui y est déployée intègre la proposition de combat formulée par Thierry Libaert. Par conséquent, cette analyse nous offrira la possibilité d'observer la mise en application de cette proposition et les résultats obtenus. De plus, le choix d'analyser ce projet vient aussi du fait que celui-ci a l'avantage de

dépasser de nombreux problèmes évoqués tout au long de cette thèse. De quoi, venir enrichir notre étude et affiner nos observations.

6.3.1. LE RECIT ECOLOGIQUE DOIT SE FOCALISER SUR LA CONCEPTION DU BONHEUR

Nous avons précédemment évoqué avec l'ouvrage *Des vents porteurs. Comment (enfin) mobiliser pour la planète* de Thierry Libaert que le combat contre le dérèglement climatique n'est pas le bon car il ne donne pas envie et donc il ne permet pas d'atteindre l'objectif communicationnel de mobiliser. Suivant cette logique, Thierry Libaert propose de procéder à un changement de posture diamétralement opposé sur le contenu des messages écologiques : « L'écologie doit donner envie et, pour se faire, son discours doit réintroduire de la vie »⁴⁸², « L'écologie doit d'urgence se doter d'un nouveau récit mobilisateur, édifier une espérance commune, un idéal, des valeurs, une éthique de vie »⁴⁸³.

Cette proposition pour dépasser les obstacles précédemment évoqués est plus précisément d'orienter la stratégie du combat écologique vers la construction d'un récit qui mobilise pour protéger la planète : « Le vrai combat est là, dans la possibilité d'apporter un récit qui nous touche au plus profond de nos existences »⁴⁸⁴. La différence pour atteindre une mobilisation et une modification des comportements se situe donc dans le contenu des informations sélectionnées pour sensibiliser. Mais comment cette différence peut-elle concrètement dépasser les obstacles rencontrés ? Pour y répondre, débutons par l'intégration de précisions sur la réorientation du combat qui est perçu ci-dessous comme étant le but :

En sciences de la communication, nous distinguons le but et l'objectif. Le but indique un objectif général et lointain : par exemple, pour une entreprise, cela pourrait être l'amélioration de sa réputation. L'objectif est lui plus court, il s'inscrit au sein du but global, il est évaluable. En fait, nous avons confondu but et objectif, comme si la lutte contre le dérèglement climatique était le but ultime, apte à entraîner des foules. La question fondamentale est, ni plus ni moins, celle du sens de nos existences, de notre conception du bonheur.⁴⁸⁵

D'après cet extrait, se fixer comme but le combat contre le dérèglement climatique est une erreur. Nous devons plutôt envisager comme but la notion de « bonheur ». Définir le bonheur

⁴⁸² Thierry Libaert, *Des vents porteurs. Comment (enfin) mobiliser pour la planète*, op. cit., p. 196.

⁴⁸³ *Ibid.*

⁴⁸⁴ *Ibid.*, p. 202.

⁴⁸⁵ *Ibid.*, p. 200.

n'est pas une tâche aisée car, tout comme celle du désir qui est aussi utilisée par Thierry Libaert pour définir cette proposition de combat, cette notion est abstraite, ambiguë et elle peut prendre de multiples facettes selon le contexte. Toutefois, hormis une précision quant à l'illusion de l'acquisition du bonheur par la consommation et une idée brièvement évoquée de bonheur par les relations sociales, cette notion est peu évoquée par cet expert en communication et sensibilisation environnementale dans la pratique qu'il développe pour ce combat. Si nous reviendrons sur les concepts de bonheur et de désir lorsque nous étudierons les différentes formes de relations qui existent en rapport à une pensée martiale (cf. chapitre 6.4.4.), nous préférons pour le moment concentrer notre étude actuelle sur la mise en œuvre de cette proposition.

Quelques confusions persistent car nous procédons au total à deux changements qui sont tous deux liés au combat contre le dérèglement climatique et qui n'ont pas la même proposition en fonction de si celui-ci est perçu comme étant un combat ou un but. Autrement dit, lorsqu'il s'agit d'un combat, le dérèglement climatique est remplacé par la conception d'un récit mobilisateur, et lorsqu'il s'agit d'un but, le combat contre le dérèglement climatique est remplacé par un questionnement sur notre conception du bonheur.

Pour sortir de cette confusion, il convient de s'intéresser à la phrase de l'extrait ci-dessus qui évoque le combat contre le dérèglement climatique en tant que but : « En fait, nous avons confondu but et objectif, comme si la lutte contre le dérèglement climatique était le but ultime, apte à entraîner des foules »⁴⁸⁶. Nous pouvons observer que le but de la lutte contre le dérèglement climatique renvoie à un autre but, celui d'« entraîner les foules », à savoir, mobiliser. Nous pouvons donc considérer que le but reste celui de mobiliser et que la différence se situe dans le contenu du discours.

Revenons à l'idée « d'apporter un récit qui nous touche »⁴⁸⁷ afin de mobiliser dans l'optique de comprendre pourquoi il faut amener à un passage du risque climatique à la notion de bonheur. Lors du quatrième chapitre nous avons abordé l'impératif de faire sens pour que le message puisse atteindre (toucher) le récepteur et qu'il en découle, pour une stratégie de traitement de l'information sur le problème climatique, un récit qui porte sur les risques et qui fait usage d'un sentiment de peur. La condition de toucher le public est bien réalisé mais le problème est qu'il

⁴⁸⁶ *Ibid.*

⁴⁸⁷ *Ibid.*, p. 202.

ne mobilise pas car la peur produit l'effet inverse. Il en va de même avec les propositions d'actions pour amener à un agir écologique qui découlent de cette stratégie car elles sont contraignantes, incertaines, inopérantes et culpabilisantes. Et nous avons également appris qu'il était nécessaire d'introduire de l'espoir et des actions opérationnelles. C'est de ce constat que Thierry Libaert avance une nouvelle méthodologie qui se base non plus sur les conséquences climatiques mais sur le bonheur pour acquérir « une réappropriation de l'espoir »⁴⁸⁸.

Le passage d'une stratégie informationnelle sur les risques écologiques à l'introduction des notions de bonheur et d'espoir rejoint la proposition formulée par Thierry Libaert dans l'article « Le grand gâchis de la sensibilisation climatique » : « Il nous faut arrêter d'informer sur le risque climatique pour nous concentrer sur le modèle de société que nous désirons »⁴⁸⁹. Et elle est également retranscrite dans l'ouvrage : « Proposons plutôt qu'une succession de contraintes ou de restrictions individuelles sans horizon, un modèle de société au sein de laquelle nous aimerions vivre »⁴⁹⁰.

Si cette proposition peut faire preuve au premier abord d'évidence – mobiliser demande d'introduire de l'espoir et les notions de bonheur et de désir sont adéquates pour parvenir à un tel registre positif – encore faut-il dans un premier temps savoir comment formaliser et mettre en pratique cette stratégie dans une perspective d'opérationnalité, afin de se questionner dans un second temps sur la faisabilité par l'observation sur le terrain des résultats acquis. La proposition développée par Thierry Libaert est de sélectionner des informations portées sur l'espoir et les actions existantes :

Les experts en sciences de la communication sont unanimes, l'action climatique doit arrêter d'informer sur le risque pour se recentrer sur les messages positifs, sur le bénéfice d'une action collective contre le dérèglement climatique, une meilleure qualité de vie et toutes les opportunités que l'action peut impliquer.⁴⁹¹

Dans cette proposition la thématique reste le dérèglement climatique et il s'agit donc de remplacer le contenu de l'information sur les risques en portant la focale sur les bénéfices d'une

⁴⁸⁸ *Ibid.*, p. 197.

⁴⁸⁹ Thierry Libaert, « Le grand gâchis de la sensibilisation climatique », *op. cit.*

⁴⁹⁰ Thierry Libaert, *Des vents porteurs. Comment (enfin) mobiliser pour la planète*, *op. cit.*, p. 197.

⁴⁹¹ *Ibid.*, p. 200.

action collective, toujours dans le but de lutter contre ces risques. Il nous est à présent possible de faire une analyse sur les effets de cette stratégie communicationnelle en nous appuyant sur les observations de terrain menées auprès de la Métropole Nice Côte d'Azur en sélectionnant le projet européen Nature for City Life. En effet, les deux objectifs principaux de ce projet sont : 1) informer, sensibiliser et former sur les services rendus par la nature 2) renforcer l'intégration de la nature en ville en engageant une véritable co-construction qui mobilise l'ensemble des acteurs de la ville. Et le but est d'adapter les zones urbaines aux risques du changement climatique. Nous nous situons donc sur la thématique du climat et nous avons intégré dans la formalisation du discours écologique les bénéfices d'une action collective et les besoins des êtres-vivants humains et non humains. En somme, les deux propositions de Thierry Libaert et de Samuel Challéat que nous avons précédemment abordées sont réunies dans ce même projet.

6.3.2. UNE PROPOSITION INCLUSE DANS LE PROJET EUROPEEN NATURE FOR CITY LIFE

Nature for City Life est un projet vaste et complexe tant sur son champ d'expertise (la thématique de nature en ville), que sur sa délimitation géographique (l'échelle d'une région qui possède une diversité de paysages entre la montagne et la mer) et que sur ses champs d'actions. Dans le but de fournir les éléments nécessaires pour une bonne compréhension du projet, nous procéderons à une analyse en trois temps : 1) Le contexte des enjeux climatiques en zones urbaines qui ont amené à la création de ce projet et dont les connaissances viennent appuyer la stratégie de sensibilisation qui a été déployée ; 2) Le cadre d'intervention dont nous réduirons la présentation des intervenants sollicités pour ce projet au territoire de la Métropole Nice Côte d'Azur et aux actions de sensibilisation menées lors des animations d'ateliers et ; 3) L'analyse approfondie des stratégies de sensibilisation déployées et des résultats obtenus en nous focalisant sur un territoire d'intervention, la ville de Carros, en expliquant la raison de ce choix.

6.3.2.1. PRESENTATION DU CONTEXTE D'AMENAGEMENT DE NATURE EN VILLE

Pour reprendre le contexte introductif qui est présenté sur la page d'accueil du site internet du projet Nature for City Life⁴⁹², le postulat de départ est celui des impacts du changement climatique auxquels nous sommes actuellement confrontés au quotidien et que nous avons abordés en nous appuyant sur les rapports du GIEC. S'ensuit une précision concernant les zones urbaines :

⁴⁹² <http://www.nature4citylife.eu>, dernière consultation le mardi 1^{er} février 2022

Ces impacts des changements climatiques sont exacerbés en milieu urbain du fait de leur combinaison avec l'artificialisation des sols et la concentration des activités humaines. Or, plus de la moitié de la population mondiale vit aujourd'hui dans les zones urbaines, une proportion qui devrait encore augmenter et atteindre les 66% d'ici 2050.⁴⁹³

Conformément à l'extrait ci-dessus, l'urgence de lutter contre le dérèglement climatique en milieu urbain est double car les risques sont amplifiés sur ce territoire et plus de la majorité des humains y vivent. 50% ville et $\frac{3}{4}$ littoral. Et il est important de souligner que les causes ne sont pas seulement dues au changement climatique mais que l'urbanisation est un facteur capital. Ensuite, vient la proposition d'intégration de nature en ville qui est développée dans le cadre du projet Nature for City Life pour faire face à cette situation : « Le développement et la valorisation des zones de nature (infrastructures ou trames vertes et bleues) et de l'ensemble des services rendus par la nature en ville est une réponse à cet enjeu. »⁴⁹⁴.

Prenons le temps d'étayer les propos ci-dessus concernant l'urbanisme en tant que cause et le végétal en guise de solution en nous appuyant sur un exemple concret de risques climatiques en zone urbaine sur le territoire de la Région SUD qui concerne la hausse des températures. Selon le cahier sur la thématique « ville » qui est rédigé par une vingtaine de chercheurs et d'ingénieurs et qui est publié en juin 2017 par le GREC-SUD (nommé GEC-PACA lors de la publication de ce cahier) et qui est présent dans la bibliographie proposée sur le site internet du projet Nature for City Life, le changement climatique s'observe sur la région sud par une *hausse des températures* depuis 1959 :

En Provence-Alpes-Côte d'Azur, comme dans l'ensemble du territoire métropolitain, le changement climatique s'est déjà traduit par une hausse des températures, plus marquée depuis les années 1980. Sur la période 1959-2009, on observe une augmentation des températures annuelles d'environ 0,3°C par décennie. À l'échelle saisonnière, c'est l'été qui se réchauffe le plus avec une hausse de 0,4 à 0,6°C par décennie pour les températures minimales, maximales et moyennes.

En cohérence avec cette augmentation des températures, le nombre de journées très chaudes (température maximale supérieure à 30°C) et le nombre de nuits tropicales (température minimale supérieure à 20°C) ont augmenté. Le graphe suivant (Figure 2) montre l'évolution du

⁴⁹³ *Ibid.*

⁴⁹⁴ *Ibid.*

nombre de nuits tropicales à l'aéroport de Nice : on passe d'une moyenne d'une quinzaine de nuits dans les années 1960 à environ 60 nuits aujourd'hui.

Ces tendances à la hausse vont se renforcer tout au long du XXI^e siècle. Elles vont particulièrement impacter les villes de la région qui sont déjà confrontées au phénomène d'îlot de chaleur urbain (ICU). Avec un réchauffement global qui, selon le scénario de concentration en GES serait de l'ordre de +2,5°C à +6°C pour les températures de l'été, les centres-villes risquent de devenir étouffants, en particulier la nuit. Dans l'hypothèse la plus pessimiste, les villes du littoral subiraient en moyenne 90 jours par an avec des températures nocturnes supérieures à 20°C. Or, plus que le pic de chaleur dans l'après-midi, c'est l'absence de fraîcheur nocturne qui procure l'inconfort le plus prononcé.⁴⁹⁵

Ce changement des températures s'observe plus particulièrement en période estivale avec d'une part une augmentation du nombre de journées très chaudes et du nombre de nuits tropicales, et d'autre part une intensification des phénomènes d'îlots de chaleur en zone urbaine. Et si le risque futur d'une hausse continue des températures au cours du XXI^{ème} siècle est lié dans l'extrait ci-dessus à l'augmentation des GES rejoignant ainsi les rapports du GIEC, il convient d'intégrer des études scientifiques menées sur le cas des îlots de chaleur au sein du territoire de la région Sud pour mettre en évidence l'artificialisation des sols comme cause et de l'apport de végétal comme solution.

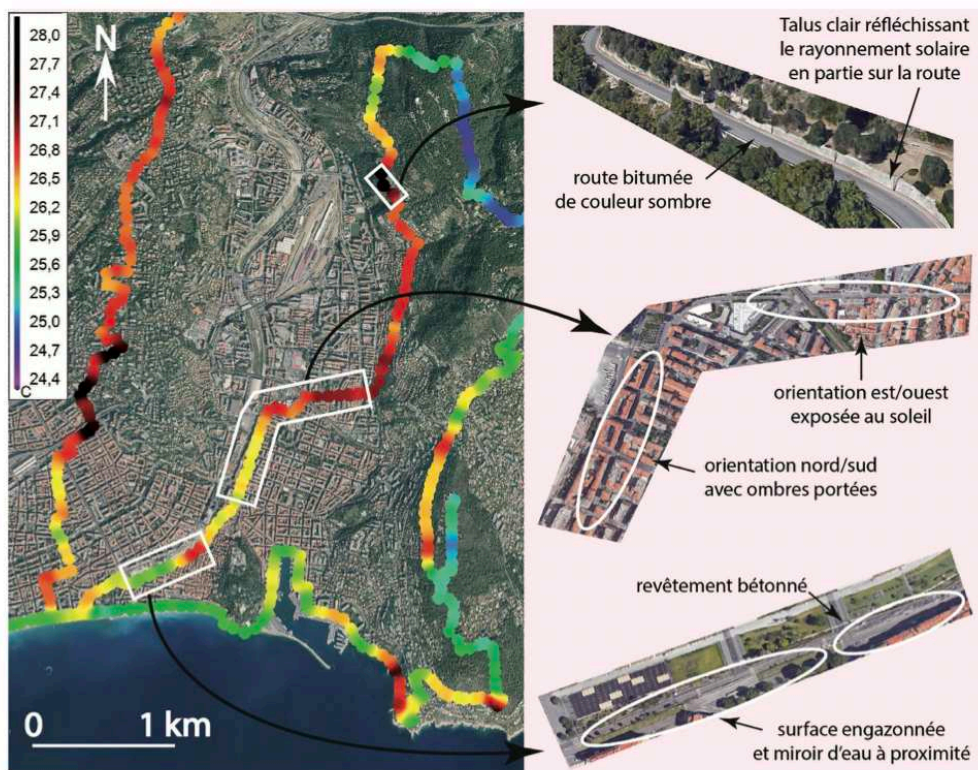
Dans le cadre du Plan Climat Air Énergie Territoriale (PCAET), la Métropole Nice Côte d'Azur a mené une étude qui consistait à relever les températures les 7, 8 et 9 août 2020 sur différents secteurs de la ville de Nice en période de forte chaleur : « Nous avons pu noter une différence de 2 à 4 degrés en température ambiante et de 10 à 25 degrés pour la température au sol entre les espaces verts et les espaces minéraux »⁴⁹⁶ d'un même secteur. Prenons le secteur de la coulée verte en guise d'exemple. La température ambiante du Kiosque à Musique, qui est extrêmement arboré, est de 28,2°C et la température au sol est de 25,6°C. A l'autre bout de la coulée verte, l'Esplanade de Lattre de Tassigny est une zone particulièrement minéralisée qui se situe à l'entrée du Palais des Expositions et qui est un axe routier particulièrement fréquenté et dont la température ambiante est de 33,1°C et la température au sol de 50,6°C. Le but de ces relevés de température était d'acquérir des connaissances fines pour confirmer le besoin d'intégrer de

⁴⁹⁵ Élodie Briche, Laura Collange et Hubert Mazurek (coord.), « Climat et ville : interactions et enjeux en Provence-Alpes-Côte d'Azur », *op. cit.*, pp. 5-6.

⁴⁹⁶ Nice Matin Littoral et vallées, mercredi 12 août 2020.

la nature en ville : « Ces données confirment le rôle essentiel des îlots de verdure et des plantations d'arbres pour lutter contre les épisodes caniculaires »⁴⁹⁷. Et si nous pouvons constater que le végétal se révèle être une solution primordiale pour lutter contre le réchauffement climatique, nous pouvons observer qu'à contrario les zones à îlot de chaleur ont pour caractéristique une forte artificialisation des sols.

En complément, des études scientifiques de mesure des températures sur les villes de Nice et de Marseille ont été commentées par le GREC-SUD. L'étude scientifique menée sur la ville de Nice vient compléter et nuancer les propos ci-dessus. Afin de parfaire nos explications sur ce phénomène, il convient donc que nous prenions le temps d'analyser la cartographie des températures de chaleur qui est exposée dans le rapport du GREC-SUD :



Cartographie et analyse des mesures itinérantes en 2015 à Nice / Source : Nicolas Martin⁴⁹⁸

Si l'exemple de la coulée verte montre que la partie exposée à de forte chaleur correspond à un revêtement bétonné là où les chaleurs plus faibles possèdent une surface engazonnée, les autres données collectées sur cette cartographie nous montrent qu'il ne suffit pas seulement d'ajouter

⁴⁹⁷ *Ibid.*

⁴⁹⁸ Élodie Briche, Laura Collange et Hubert Mazurek (coord.), « Climat et ville : interactions et enjeux en Provence-Alpes-Côte d'Azur », *op. cit.*, p. 12.

des arbres dans une zone minéralisée mais qu'il faut envisager l'environnement dans son ensemble. Par exemple, dans le quartier de Nice-Est où les rues sont aménagées de la même manière (donc fortement minéralisées d'après la cartographie), une orientation est/ouest ou nord/sud aura un impact sur les températures. Il en va de même pour le boulevard Bischoffsheim qui, malgré un environnement fortement arboré, connaît des températures élevées en raison du choix d'aménagement. Et si les explications de cette cartographie ne nous fournissent pas d'explication sur les fortes chaleurs que nous observons pour le boulevard de Cimiez, nous pouvons envisager qu'il s'agit des mêmes raisons que celle du boulevard Bischoffsheim. Une supposition d'autant plus crédible en comparant le quartier Cimiez qui possède un environnement arboré, au quartier Thiers qui possède un environnement minéralisé et qui a pourtant des températures moins élevées que le premier quartier.

La particularité de l'étude menée sur la ville de Marseille est de venir démontrer que le centre ancien présente des températures moins élevées que les espaces urbains de la périphérie. Cette hausse des températures dans le second secteur vient de l'absence de spécificité méditerranéennes dans l'aménagement :

L'impact des variabilités climatiques sur les villes de la région PACA relève principalement de leur position méditerranéenne, et paradoxalement, de l'absence de spécificités méditerranéennes dans leurs aménagements.

Les villes sont compactes et perdent progressivement leur caractère architectural traditionnel. Les appartements traversant, dotés de persiennes (volets marseillais ou vénitiens), sont remplacés par des modèles standards qui imposent plus de chauffage ou de climatisation. L'élargissement des voies renforce les effets des ICU, surtout lorsque celles-ci ne sont plus végétalisées. Un accroissement de la température ou des événements extrêmes, comme les canicules, peut alors faire la différence. La France est d'ailleurs mal placée en ce qui concerne l'optimisation de ses locaux d'activités, avec 124 kWh/m²/an en énergie finale²⁰ alors que l'Allemagne n'en consomme que 99, et l'Espagne 111.⁴⁹⁹

L'îlot de chaleur est devenu un exemple phare dans la stratégie de sensibilisation que nous avons défini dans le cadre du projet Nature for City Life pour faire prendre conscience de l'artificialisation des sols comme cause et de l'apport de végétal comme solution. En effet, toutes les conditions pour *faire sens* sont présentes dans cette situation. Il est tout d'abord

⁴⁹⁹ *Ibid.*, p. 21.

possible de fournir des connaissances scientifiques précises en reprenant les propos évoqués précédemment qui permet d'apporter un cadre d'interprétation et de se représenter le problème. Il est aussi possible de toucher personnellement le public ciblé puisqu'il habite ce territoire et qu'il est donc directement concerné par ce problème. Et enfin, nous pouvons toucher de façon primaire le public par des activités de sensibilisation sur le terrain afin que chacun puisse ressentir personnellement les différences de températures et prendre conscience de cette situation.

Notons que, toujours dans une perspective de sensibilisation, les observations de terrain, les réflexions et des connaissances scientifiques acquises durant la mise en œuvre du projet Nature for City Life nous ont amené au choix de ne plus aborder les îlots par le terme « chaleur » qui oriente le discours sur le problème constaté, mais de préférer le terme « fraîcheur » pour orienter le récit écologique sur les bénéfices apportés dans le cadre d'une lutte contre le dérèglement climatique. Un choix stratégique dont la réorientation du mot rejoint la proposition de Thierry Libaert pour acquérir un récit qui donne envie et donc qui mobilise. De plus, nous pouvons observer que ce changement de focale est également intégré dans le récit écologique rédigé dans l'article de Nice Matin que nous avons précédemment abordé par l'évocation des bénéfices apportés par l'aménagement d'espaces végétalisés et par l'usage de l'expression îlot de verdure. Avant d'approfondir notre analyse sur les actions de la stratégie de sensibilisation développée dans le cadre de Nature for City Life, une présentation du cadre d'intervention et des membres de l'équipe s'impose tant ce projet se révèle riche et complexe entre son intervention sur un territoire vaste (la région Sud) et la sollicitation d'un important nombre d'acteurs dont les profils sont variés.

6.3.2.2. PRESENTATION DU CADRE D'INTERVENTION

Le projet régional Nature for City Life est possible grâce à la subvention du programme européen Life, qui soutient des projets sur les thématiques de l'environnement et du climat pour une période de cinq ans (de 2017 à 2022 pour celui-ci). Piloté par la région Sud, Nature for City Life s'est décliné sur chacune des métropoles du territoire. Pour expliquer ce travail, nous allons nous restreindre à notre étude de cas, c'est-à-dire, la Métropole Nice Côte d'Azur.

Notre référente régionale se nomme Marie Caroline Vallon. Chargée de mission rattachée à la Direction de la Transition Énergétique et des Territoire, elle coordonne les actions d'ateliers à destination des élus, des techniciens et des habitants, et assure le lien avec les Métropoles. De

plus, la Région Sud est accompagnée par l'agence de communication et de concertation Sennse/Culture Couleur. Concernant la Métropole Nice Côte d'Azur, la consultante en provenance de cette agence est la médiatrice et intervenante en thérapie sociale Anne Laure Brun-Buisson. Intégrer une consultante de cette agence sur chacune des Métropole a pour but d' « assurer les relations suivies, fluides et efficaces avec les acteurs du territoire »⁵⁰⁰. Ensuite, la référente de la Métropole Nice Côte d'Azur sur le projet Nature for City Life est Régine Viotti. Elle travaille au sein de la division Développement Durable Biodiversité Natura 2000 et elle est soutenue par deux autres membres de l'équipe – Thomas Malatrasi et moi-même – pour plusieurs projets tels que la préparation et l'animation des ateliers. Concrètement, comment s'articulent les actions de ce projet Life ?

En juillet et août 2018, certains membres de l'équipe DDBN – Valérie Le Bras, Régine Viotti, Silvia Pelegri, et moi-même – ont travaillé sur la sélection des secteurs susceptibles d'être intéressés par ce projet. Après un temps d'échanges avec plusieurs équipes de la Métropole Nice Côte d'Azur, les territoires d'intervention sélectionnés sur la Métropole Nice Côte d'Azur sont les deux communes Cagnes-sur-Mer et Carros, et le quartier de l'Ariane sur la commune de Nice. Ajoutons à cette liste un projet qui s'est intégré quelques mois après le lancement de Nature for City Life et dont la spécificité est que l'enjeu d'intégration de nature concerne la cour de récréation de l'école primaire Marcel Pagnol dans le quartier de l'Ariane à Nice. Pour finir la présentation des différents acteurs impliqués dans le projet Nature for City Life au sein de la Métropole Nice Côte d'Azur, il convient de préciser que se joint à nous une référente pour chaque territoire d'intervention : Alexandra Maccario (chargée de mission Aménagement et Prospective à la mairie de Cagnes-sur-Mer), Christine Briet-Frescolini (responsable de la gestion des paysages du territoire communal à la mairie Carros), Sabine Gras (cheffe de projet renouvellement urbain à la Métropole Nice Côte d'Azur sur le secteur Ariane), Angèle Martinez (responsable du projet de végétalisation des écoles à la Métropole Nice Côte d'Azur).

Après un premier échange avec ces autres équipes de la Métropole, nous avons eu une période de réflexion en interne sur les actions à mener et l'attribution des missions de chacun. Ensuite, le 12 novembre 2018, la région SUD, l'agence sennse/culture couleur et les membres de l'équipe DDBN qui travaillent sur ce projet se sont réunis pour rencontrer à tour de rôle les équipes métropolitaines impliquées sur les différents territoires d'intervention. L'objectif de

⁵⁰⁰ Nature for City Life, « Prestation 2 : Organisation et animation d'ateliers pratiques « nature en ville » à destination des élus et des techniciens (C3.3) », 2018, Document interne à la Région Sud, p. 15.

cette journée était d'avoir un premier échange pour se présenter et pour débiter la mise en place ce nouveau processus.

La mise en œuvre pratique de ce projet repose sur cinq outils : des mesures climatiques (à l'aide de capteurs) et des enquêtes sociologiques ; des sentiers urbains pédagogiques ; des ateliers de formation et de sensibilisation auprès des concepteurs de la ville, des élus et techniciens des collectivités et les aménageurs ; des ateliers de sensibilisation et de concertation avec les habitants ; des forums et des séminaires qui concernent tous les publics. Pour chaque secteur, les membres qui travaillent sur le dossier se réunissent entre deux opérations pour une préparation en amont. L'idée est de définir les missions en fonction des critères, des besoins et des demandes des acteurs sollicités.

Nous allons focaliser notre étude sur la mise en œuvre des missions d'animation d'ateliers à destination auprès des trois cibles (élus, techniciens, et citoyens) et sur la ville de Carros dans le but d'analyser la stratégie de sensibilisation sur la nature en ville et les résultats obtenus sur l'élaboration d'une véritable démarche de co-construction dans les projets d'aménagement.

6.3.2.3. PRESENTATION DES ATELIERS DE SENSIBILISATION SUR LA VILLE DE CARROS

Le travail effectué sur la commune de Carros nous semble représenter un support d'analyse tout à fait emblématique. En effet, le fonctionnement des actions menées sur cette commune se distingue de cinq manières, dont chacune rend possible une analyse complète de l'ensemble des critères et des conditions indispensables pour aboutir à la réussite d'une action de sensibilisation tels que nous les avons évoqués tout au long de cette seconde partie de la thèse : un récit écologique qui donne envie ; une démarche opérationnelle de co-construction pour l'aménagement du territoire ; un traitement de l'information complet avec une maîtrise fine des connaissances ; une manière de communiquer pour que la transmission des informations puisse atteindre les destinataires et ; un cadre propice à la réflexion, à la discussion et au débat. Faisons un rapide aparté pour préciser que la commune de Cagnes-sur-Mer a également fait le choix de procéder au même déroulé pour les actions de ce projet Life, toutefois les conditions sanitaires par rapport à la crise du Covid nous ont contraints à repousser un certain nombre d'ateliers ce qui ne nous a pas permis d'acquérir une observation complète sur ce territoire d'intervention.

Premier point, le but de ces ateliers est de sensibiliser sur les services rendus par la nature et sur la situation climatique par la création d'*un récit qui donne envie* en choisissant d'une part,

le format d'une *balade contée* qui comprend six étapes de zones très arborées à très minéralisées sur cette commune ce qui a l'avantage de faciliter la prise de conscience des enjeux environnementaux auprès des participants, et d'autre part, d'un discours positif qui débute par l'histoire du lieu et qui s'ouvre sur l'avenir en s'appuyant sur un axe prospectif de réflexion sur *la société que l'on désire* – à savoir de quelle manière nous souhaitons habiter et aménager la ville de façon à favoriser le bien-être et la santé des habitants – et sur *les bénéfices de mener des actions collectives pour lutter contre les risques climatiques*. Cette stratégie de sensibilisation est donc en adéquation avec la proposition formulée par Thierry Libaert d'engager un combat qui porte sur la conception d'un récit mobilisateur. Et elle comprend également les axes méthodologiques formulés par ce dernier pour mener ce combat.

De manière à renforcer le changement de culture et, c'est tout l'enjeu de ce projet Life, d'*amener à une véritable démarche opérationnelle de co-construction* en faveur de nouvelles pratiques d'aménagement du territoire qui intègrent la nature en ville – il s'agit du second point – nous avons organisé dans un second temps un atelier de production de contenus auprès des élus et des techniciens qui s'est décliné en trois étapes : 1) la restitution de l'atelier par la balade contée qui réintroduit les constats et les risques écologiques et climatiques, 2) l'analyse des causes et 3) la recherche de solutions opérationnelles, par un consensus des intervenants et des participants de l'atelier, pour aménager le territoire et répondre à l'ensemble des exigences et des contraintes soulevées. Pour la dernière étape, une réflexion s'est portée sur le rôle des habitants : pourquoi et comment les intégrer à ce projet ? Notons que c'est pour cette raison que le déroulé des ateliers était d'abord destiné aux élus et techniciens, donc dans le souci d'acquiescer des éléments de réponse pour la question précédente, avant d'engager dans un deuxième temps des ateliers par la balade contée auprès des habitants. Et à titre informatif, précisons que l'ensemble des territoires d'intervention a été unanime dans le choix d'intégrer les citoyens. Et il en va de même pour l'ensemble des projets que nous avons pu observer auprès de la Métropole Nice Côte d'Azur.

S'engager dans une démarche de co-construction demande au préalable – c'est le troisième point – l'élaboration d'une stratégie concernant *le traitement de l'information*. Nous avons précédemment vu que Thierry Libaert insiste, en faisant l'usage de la répétition, sur l'exigence de stopper les stratégies de sensibilisation qui se restreignent à l'information des risques climatiques. Une restriction de l'information dont nous avons pu constater durant le quatrième chapitre qu'elle trouvait ses origines dans les contraintes journalistiques. Pour notre étude

actuelle, le cadre instauré rend possible un traitement de l'information dont le contenu est complet ainsi qu'une maîtrise fine des connaissances grâce à la sollicitation de profils variés concernant les intervenants. Le contenu du récit climatique s'est décliné sur deux des trois axes principaux des *risques climatiques futurs*, la hausse des températures et l'augmentation des inondations. Le troisième axe étant la montée du niveau de la mer mais il n'est pas abordé puisque nous nous situons dans les hauteurs niçoises et donc ce territoire d'intervention n'est pas concerné par ce phénomène. De plus, l'intégration d'un axe opérationnel de projets d'aménagement de nature en ville vient compléter le contenu du discours en introduisant *les causes* qui sont liées au dérèglement climatique et *les solutions* qui portent sur les choix de l'aménagement du territoire (aspects politique, technique, économique et sécuritaire compris) et sur les bénéfices des services rendus par la nature lorsque nous évoquons les solutions.

Sans entrer dans les détails techniques et scientifiques listons brièvement le contenu des informations qui ont été transmises durant les ateliers par la balade contée. Tout d'abord, le ressenti des îlots de chaleurs et des îlots de fraîcheur en fonction de la configuration d'un espace arboré ou minéralisé nous redirige sur le phénomène de *l'augmentation des températures* et sur la nécessité d'intégrer de la nature en ville afin d'apporter des zones de fraîcheur. Ensuite, les différentes configurations de l'aménagement des sols nous pouvons évoquer la situation de *la hausse du phénomène des inondations* et les solutions de déperméabilisation des sols et d'installation de bassins de récupération des eaux pluviales qui pourraient par exemple être réutilisés pour arroser les plantes végétales. De plus, les observations sur les différents points d'étapes de la balade contée nous offrent la possibilité d'agrémenter notre discours en informant sur *les autres thématiques écologiques* (pollution plastique, pollution lumineuse, espèces invasives, biodiversité, etc.) et sur lesquels à minima un des membres de l'équipe du projet Nature for City Life intervient. Ajoutons que ce discours introduit ponctuellement une multitude de *besoins humains et non humains* en fonction du contexte écologique qui est abordé. Et si lors des temps d'échanges avec les participants nous sommes confrontés à une question où nous ne possédons pas les connaissances requises pour y répondre, nous pouvons soit rediriger ces derniers vers les experts du domaine concerné ou vers les documentations scientifiques ou techniques publiées sur les sites internet, ou bien nous pouvons ultérieurement leur transmettre ces informations par courriel.

N'oublions pas qu'à la condition d'acquérir un traitement de l'information complet, vient s'ajouter une condition préliminaire de mise en relation – c'est le quatrième point – sur *la*

manière de communiquer, au sens de l'action de transmission d'une information, afin que les messages puissent atteindre les destinataires. Et rappelons également, qu'il faut piloter et cadrer le contenu du message de façon à *faire sens* sous trois espèces – la signification, la sensibilisation et la direction – pour mener à bien cet objectif (cf. Chapitre 3). Cette condition va donc structurer le contenu du message et lui permettre de circuler entre l'émetteur et le récepteur. Ce point est complémentaire avec le précédent puisqu'il contribue à la sélection des informations. Pour la bonne compréhension des propos ci-dessus, expliquons comment le projet Nature for City Life procède pour faire sens dans sa manière de communiquer en examinant séparément les trois critères (signification, sensibilisation et direction) en réintroduisant brièvement les stratégies journalistiques de façon à réaliser une étude comparative.

Rappelons que s'évertuer à fournir *une signification pour transmettre un code que le récepteur peut déchiffrer* aboutit, dans le domaine journalistique, à une stratégie qui consiste à rendre visible la situation climatique et environnementale par la représentation des risques en informant sur les aléas météorologiques. Alors que dans le cadre des ateliers par la balade contée, les expertises techniques et scientifiques des intervenants du projet Nature for City Life sont de véritables démarches pédagogiques où les explications des informations transmises s'appuient sur les éléments environnants afin de rendre visible, de montrer et de démontrer les notions et les situations abordées. Le terrain devient ainsi un support paysager d'apprentissage par l'observation du réel d'une part en s'intéressant de manière individuelle aux objets naturels et artefacts que nous rencontrons, et d'autre part en prenant conscience de la dimension globale des différents environnements au sein desquels nous nous sommes déplacés par l'explication du fonctionnement des écosystèmes (urbain compris) et des interactions entre les êtres vivants (humain compris). Nous obtenons un énoncé dont les informations sélectionnées sont denses, variées et complexes. C'est pourquoi, dans l'exigence d'apporter aux participants les codes nécessaires pour qu'ils puissent déchiffrer les informations, nous menons un travail méthodologique en amont sur la détermination des points d'étapes : il faut avoir la certitude de bénéficier des supports paysagers nécessaires pour les démonstrations. De plus, le choix du cheminement entre les différentes étapes permet un apprentissage pédagogique par la découverte qui va dissoudre le caractère complexe des sujets écologique, climatique et urbaniste évoqués et les rendre accessible à tous. Outre l'apport d'une signification par un processus d'apprentissage pédagogique d'observation, de démonstration et de découverte, cet « axe d'expertise » engendre chez les participants un questionnement et de la curiosité qui favorise l'approfondissement des connaissances. Dans le but d'accompagner ce processus

d'apprentissage, un « axe expérientiel » succède à celui de l'expertise par une sollicitation multi-sensorielle. Aborder ce but nous oriente vers la catégorie de la sensibilité.

Concevoir le contenu d'un message en vue de déclencher une *sensibilité afin de toucher de façon primaire le récepteur* sur les risques climatiques va tout naturellement orienter le traitement de l'information journalistique vers les sentiments de peur et de menace. Or, si la peur permet une prise de conscience, il est inutile de revenir sur le fait que cette stratégie est contreproductive lorsque l'objectif stratégique est celui de la mobilisation. Revenons à l'axe expérientiel qui est instauré dans les ateliers de sensibilisation par la balade contée du projet Nature for City Life. Les participants se prêtent à l'exercice consistant à formaliser les sensations éprouvées dans l'environnement auquel nous nous situons sur le moment présent. Le but est de *rendre sensible* sur les bénéfices des services rendus par la nature pour le bien-être de l'Homme. L'élément déclencheur majeur vient du choix du cheminement qui procède à une répétition de l'alternance entre zone arborée et zone minérale. Cette répétition va naturellement instaurer un processus de comparaison qui va faire émerger une prise de conscience sur la différence des sensations ressenties entre ces deux types d'environnement. Plus qu'un constat de sensations liées au bien-être en zone arborée, ce sont les sentiments de nostalgie et de manque de ces ressentis en zone minérale qui feront prendre conscience des services rendus par la nature. Pour réutiliser l'exemple des îlots de chaleur, c'est en éprouvant des sensations non appréciées de forte chaleur en zone minérale que survient le désir de retrouver la sensation de fraîcheur fournie par les arbres à laquelle nous avons accès quelques minutes auparavant. C'est là que l'heuristique de la peur de Hans Jonas que nous avons intégrée dans nos analyses du chapitre quatre sur le critère de la sensibilité prend tout son sens. Nous y reviendrons lors du prochain point.

Pour reprendre l'exemple du domaine journalistique, informer sur les risques climatiques rend difficile l'obtention d'*une direction afin que le message implique personnellement l'attention du récepteur* en raison de la dimension internationale des catastrophes météorologiques. Il en découle une représentation lointaine de la crise environnementale d'après les enquêtes sociologiques bien que les journalistes se fixent la condition de proposer des sujets qui sont proches de l'audience ciblée en reliant les phénomènes lointains à des anecdotes du quotidien. Concernant les ateliers de sensibilisation du projet Nature for City Life, les participants habitent et/ou travaillent dans la commune de Carros et le traitement de l'information a été élaboré en s'appuyant sur les supports paysagers de ce territoire. De ce fait, les participants se sentent

naturellement concernés puisque c'est leur qualité de vie qui est abordée. Il nous est par conséquent aisé de fournir une direction. L'obtention de ce critère reste toutefois plus complexe lorsqu'il s'agit de communiquer sur les besoins de la nature. Une solution à cette situation qui se révèle efficace d'après nos observations sur le terrain est l'usage de l'analogie. Prenons le cas de l'arbre pour lequel il est possible d'employer une multitude d'arguments analogiques avec l'humain. Sans dresser un inventaire de l'ensemble des analogies existantes et des besoins de l'arbre tant la liste est longue, illustrons nos propos en nous restreignant à la partie des racines. En ville, pour des raisons esthétique et sécuritaire, les racines sont recouvertes par du béton. Or, cette action humaine perturbe le bon fonctionnement de l'arbre et, par conséquent, amoindrit la qualité des services rendus par l'arbre pour l'homme. Les racines sont également nommées « pieds d'arbre » ce qui dénote une analogie anatomique entre les pieds humains et l'organe souterrain de l'arbre. Notre discours s'appuie sur cette analogie pour rendre sensibles les participants sur la souffrance de l'arbre occasionnée par le bétonnage des racines.

Si une stratégie de sensibilisation par la mise en place d'ateliers par la balade contée rend possible une transmission d'information riche et complète par un récit qui donne envie, ce format possède tous les éléments pour *fournir un cadre propice à la réflexion, l'échange, le débat et la discussion*. Ce cinquième et dernier point, si évident soit-il, requiert une attention particulière car il met en évidence que le cadre communicationnel instauré pour ces ateliers échappe à trois problèmes exposés dans les chapitres précédents et sur lesquels les stratégies communicationnelles et journalistiques se heurtent.

Le premier problème dépassé nous renvoie aux analyses du quatrième chapitre sur *le traitement de l'information*. Il concerne les conséquences de la clôture informationnelle, c'est-à-dire de la hiérarchisation, de la sélection et de l'exclusion des informations sur un sujet donné. Une clôture de l'information que nous avons observée dans les domaines du journalisme et de la communication qui, sur le sujet du climat, sélectionnent les informations sur les risques et excluent celles sur les causes et les solutions. Et les conséquences de ce traitement de l'information étant en premier lieu l'apparition d'une pensée unique et du faux semblant de l'objectivisme ; et, en second lieu une dissolution des responsabilités ainsi qu'un appauvrissement – ou pis, une impossibilité – du débat, de la discussion et des réflexions. Conformément aux propos avancés dans les points précédents, le traitement de l'information du projet Nature for City Life étant complet, nous évitons ces écueils.

Le second problème, évoqué à la fois par Thierry Libaert et par les experts de la communication responsable, est celui de *l'usage d'une communication linéaire* qui correspond, pour rappel, à une action de transmission d'un message d'un émetteur à récepteur qui ne prend pas en compte le retour du récepteur. Nous avons soulevé, lors du deuxième chapitre de cette thèse, que de nombreuses évolutions (sociétale, environnementale, digitale, etc.) entraînent une impossibilité à utiliser cette pratique communicationnelle. Or, l'usage de cette pratique est omniprésent dans les stratégies de communication. Cette situation se révèle d'autant plus problématique que nous avons pu remarquer qu'elle participe également à l'émergence des autres problèmes rencontrés en communication d'après les experts de la communication responsable. Il est par conséquent urgent et indispensable de réfléchir à d'autres méthodes de communication et de les utiliser en remplacement de la pratique d'une communication linéaire. Revenons au projet Nature for City Life. Nous avons certes un premier axe d'expertise dédié à une transmission d'informations afin que chaque participant ait accès aux connaissances. Mais nous avons vu qu'il s'ensuit des temps consacrés aux retours des participants. La stratégie communicationnelle employée dans ces ateliers est donc une communication transversale et non une communication linéaire. Une condition qu'il est possible de remplir avec le format de ces ateliers car nous sommes aux échelles d'une communication de groupe (à chaque étape de la balade contée, un temps est dédié à la discussion entre l'ensemble des intervenants et des participants) et d'une communication interpersonnelle (lorsque nous nous déplaçons entre deux étapes de la balade contée, les intervenants échangent de manière individuelle avec les participants afin de collecter leurs avis et leurs questions) tandis que toutes les actions de communication et de sensibilisation que nous avons précédemment abordé depuis le début de cette thèse portent sur une communication de masse.

Pour le bon déroulement d'une communication transversale, une des consignes sur l'animation des ateliers du projet Nature for City Life est d'être attentif à l'acquisition des retours de l'ensemble des participants. Ceci nous amène au troisième problème qui est évoqué par les experts en communication responsable et que nous avons abordé durant les chapitres deux et trois : il s'agit de la dégradation de l'image de la communication, et plus largement, des médias, des institutions politiques et des grandes entreprises. Un phénomène qui s'accompagne d'un déficit de confiance et d'une amplification des sentiments de crainte et de méfiance de la part des citoyens et des consommateurs. Ces derniers sont par conséquent moins enclins à s'engager et à se mobiliser. Le projet Nature for City Life n'est, au début des ateliers, pas exempt de ces problèmes. C'est pourquoi l'intervention de la médiatrice Anne Laure Buisson œuvre pour la

création d'un cadre propice à la libre parole par l'instauration d'un climat de confiance. L'enjeu est de faciliter les échanges, y compris conflictuels, pour installer des conditions de coopération et de prévention des tensions par la prise en considération des craintes, de l'écoute et du respect. Et c'est à cette condition que nous obtenons une communication transversale qui prend en compte les retours afin d'atteindre, dans un premier temps une prise de conscience de tous sur le besoin de nature en ville dans l'« axe expérientiel », et dans un second temps une acceptation et une légitimation des avis de chacun dans l'« axe prospectif ».

De cette parole libre nous obtenons une synergie stimulante et positive pour mener une réflexion afin d'envisager ensemble des solutions et une réelle envie partagée pour mettre en œuvre des actions collectives afin de lutter contre la crise climatique et d'intégrer de la nature en ville. Toutefois, – et nous clôturerons cette analyse sur ce point d'observation qui expose un obstacle récurrent dans les actions communicationnelles abordées dans les deux précédents chapitres et dont la mission de sensibilisation sur ce territoire d'intervention ne fait pas exception – il ressort de ces échanges une multitude de contraintes (techniques, économiques, sécuritaires, politiques, etc.) et de conflits d'usage qui viennent essouffler la dynamique de cette démarche participative.

Illustrons cette situation en reprenant quelques exemples rencontrés sur la ville de Carros afin de montrer l'ampleur du phénomène auquel nous sommes confrontés sur le terrain. Débutons avec le cas des pieds des arbres dont nous avons précédemment évoqué le besoin d'enlever le béton. Or, ce béton a été mis pour des raisons sécuritaires (principalement celui d'éviter que les habitants ne trébuchent et se blessent). Toujours pour des raisons sécuritaires (de trébucher ou de tomber en grimant dessus), les arbres sont abattus dans le jardin de la Beilouno en raison de l'aire de jeux pour les enfants. Or, ces zones sont sujettes aux risques d'amplification des problèmes d'îlot de chaleur et d'inondation. Pour continuer sur le jardin de Beilouno, le sol est recouvert par des revêtements amortissants. Un aménagement diamétralement opposé à celui de l'intégration de la nature en ville. Un choix justifié une nouvelle fois pour des raisons principalement sécuritaires. De plus, les habitants ont évoqué une raison liée à la propreté : les enfants aiment jouer dans la boue, salissant ainsi leurs vêtements. Il s'agit d'une représentation de la nature, perçue comme synonyme de saleté, qui s'est révélée ancrée sur le terrain. La nature doit par conséquent être soit aménagée de manière esthétique, soit supprimée lorsqu'elle se situe en zone urbaine. Et si une proposition d'intégration de nature au sein de ce jardin tout en respectant les aspects sécuritaires est possible, alors un nouveau paramètre, d'ordre

économique, doit être pris en compte : quels sont les moyens financiers et humains accordés pour cet aménagement et pour son entretien ?

Revenons aux besoins des arbres. Afin d'y répondre, il faut par exemple éviter – permettons-nous ce raccourci pour ne pas entrer dans des explications techniques – de couper les branches car cela peut avoir de graves conséquences sur la santé de l'arbre (par exemple des problèmes de cicatrisation qui vont entraîner des maladies). Ce qui amène, par la même occasion, des difficultés pour que l'arbre puisse répondre aux besoins qu'il rend aux hommes. Toutefois, pour des raisons sécuritaires et techniques, les branches d'arbres sont régulièrement coupées.

Finissons sur la rue de Beilouno, qui devient rue de l'Aspre au croisement entre le jardin de Beilouno et la rue du Bosquet. Cette grande allée d'arbres aux racines bétonnées et aux branches coupées présente une multitude de conflits d'usage. Les personnes âgées souhaitent l'installation de bancs (sous les arbres pour s'abriter du soleil) car cette avenue principale est longue et que le trajet pour se déplacer du quartier résidentiel jusqu'au marché est épuisant. Une demande qui a été dans le passé prise en compte par la Mairie. Malencontreusement, l'installation des bancs s'est accompagnée de la survenue d'incivilités la nuit. Les habitants se sont plaints auprès de la Mairie du squat de ces bancs et du bruit nocturne qui les empêche de dormir. La solution écologique est d'éteindre les éclairages publics. Outre l'avantage de répondre à un nombre conséquent de besoins humains et non humains d'obscurité, de nombreuses études – nous y reviendrons au chapitre huit – ont montré que l'extinction des lumières artificielles permet de lutter contre le squat. Mais les stratégies d'extinction de l'éclairage public en zone urbaine rencontrent en parallèle une forte opposition qui provient d'un argument sécuritaire lié à la peur de l'obscurité. Par conséquent, les bancs publics ont fini par être enlevés.

Nous pourrions poursuivre en allongeant cette liste d'exemples et en apportant de plus amples explications mais cela ne change en rien le constat final : nous nous retrouvons une nouvelle fois confrontés au point de blocage qui porte sur l'opérationnalité même du projet : Comment arbitrer en prenant en considération l'ensemble des conditions à satisfaire alors que celles-ci ont tendance à s'opposer ? Or, nous l'avons abordé dès le quatrième chapitre (cf. Chapitre 4.2.4.) : sans propositions d'actions opérationnelles et/ou de solutions applicables, point de mobilisation.

Il convient de nuancer cette conclusion en élargissant notre regard sur l'ensemble de nos observations concernant les actions Nature for City Life à l'échelle de la région. Sans entrer dans les détails, pour des raisons de confidentialité, il a été parfois possible d'atteindre un consensus dans les choix d'aménagement auprès de l'ensemble des participants d'un même territoire d'intervention. Un consensus qui peut tout de même aboutir à l'avortement du projet. Et il n'en reste pas moins que nous retrouvons la même conclusion sur l'ensemble des interventions du projet Nature for City Life : le point de blocage pour un agir opérationnel se fait persistant et, au niveau des obstacles rencontrés, ce sont les mêmes contraintes et conflits d'usage qui sont inlassablement évoqués.

6.3.3. ANALYSE D'UNE PROPOSITION QUI PEINE A FAIRE SES PREUVES

Débutons par un rapide récapitulatif concernant les propos de Thierry Libaert. Nous avons pu déceler que le but communicationnel est – conformément à l'intitulé de son ouvrage *Des vents porteurs, comment (enfin) mobiliser pour sauver la planète ?* – celui de mobiliser pour sauver la planète. Autrement dit, que le domaine de la communication – conformément aux trois niveaux écologiques évoqués précédemment – a pour but de contribuer à la protection de la planète (y compris des êtres humains) par la mise en œuvre d'actions de sensibilisation. Et l'objectif stratégique communicationnel est donc celui de la mobilisation, c'est-à-dire d'amener à un engagement massif pour la protection de la planète et, pour le même but, à un changement de culture et de comportements qui tende vers le respect de la nature. Et c'est en ce sens que ce but communicationnel s'intègre au concept de communication responsable puisqu'il s'agit de l'un des enjeux exprimés par les experts de ce concept (cf. Chapitre 3.6.). Or, Thierry Libaert observe un échec concernant les résultats de ces actions de sensibilisation. Un postulat que nous avons intégré dès le début de cette seconde partie de thèse, dans l'optique de comprendre cette situation. De ce constat, et tel que nous l'avons abordé plus tôt, Thierry Libaert soumet une proposition qui consiste à procéder à un changement de focale : l'idée est de remplacer le combat climatique (et écologique) par un combat qui porte sur un récit mobilisateur, au sens d'un récit qui donne envie. En complément, cette nouvelle manière d'aborder le combat s'oriente sur les notions de bonheur et de désir.

En termes d'opérationnalité, l'élaboration d'une stratégie communicationnelle procède également à un changement de focale : il s'agit de cesser d'informer sur les risques climatiques – qui est perçu d'après Thierry Libaert comme l'une des raisons majeures de l'échec de la

sensibilisation sur le climat – pour informer sur les bénéfices des actions collectives afin de lutter contre la crise du climat. Ainsi, acquérir un récit qui donne envie se formalise par l’orientation du discours vers des sujets qui portent les bénéfices de l’agir écologique, ce qui revient à évoquer la catégorie des solutions. Nous retrouvons dès lors la nécessité d’introduire de l’espoir dans le discours écologique pour mobiliser, à quelques détails près que cette proposition – conformément aux travaux évoqués dans l’ouvrage de Thierry Libaert (cf. Chapitre 4.2.4.) – s’additionne à des messages dont le contenu provoque des émotions liées à la peur. Si nous y reviendrons ultérieurement, nous pouvons d’ores et déjà résumer que la proposition d’action communicationnelle pour mener ce combat mobilisateur sur la thématique du climat consiste à remplacer les informations sur les risques par celles qui concernent les solutions.

Notre attention s’est ensuite portée sur la présentation du projet Nature for City Life dans le but de fournir un cas concret d’application de la proposition de Thierry Libaert. Un projet d’autant plus intéressant à étudier qu’il instaure un cadre propice pour dépasser de nombreux problèmes que nous avons rencontrés tout au long de cette thèse. Ainsi, l’explication des actions de sensibilisation menées sur ce projet nous permet de dégager deux zones d’ombre concernant la proposition de combat développée par Thierry Libaert.

La première zone d’ombre vient de la proposition de la stratégie d’action communicationnelle et dont la version la plus réduite est *d’informer sur les solutions*. Cet agir communicationnel comprend deux éléments, l’action (informer) et le contenu (les solutions), dont chacun se révélant problématique de deux manières. Déclinons ces quatre critères séparément en débutant par ceux qui concernent le contenu.

Premièrement, cette réduction du contenu de l’information sur les solutions ne permet pas de sensibiliser le public ; ce qui est plus qu’un inconvénient lorsque nous nous engageons dans un enjeu de sensibilisation. Une sensibilisation dont le but ici est de mobiliser pour la planète (ou pour lutter contre le dérèglement climatique). La question étant de savoir comment nous pouvons enclencher une mobilisation si nous ne produisons pas au préalable une prise de conscience sur les raisons de s’engager pour cette cause. De quoi soumettre une nouvelle fois un rapprochement entre les conditions pour mobiliser et l’heuristique de la peur de Hans Jonas : « Tant que le péril est inconnu, on ignore ce qui doit être protégé et pourquoi il le doit »⁵⁰¹. Et

⁵⁰¹ Hans Jonas, *Le Principe responsabilité. Une éthique pour la civilisation technologique*, op. cit., p. 66.

pour venir conforter le caractère indispensable de cette condition, nous avons pu comprendre avec les explications des actions du projet Nature for City Life sur le terrain, et plus exactement par l'alternation des points d'étapes de la balade contée, que rendre sensible sur les bénéfices de la mise en œuvre d'actions de protection et d'aménagement de la nature (ou de lutte contre le dérèglement climatique) doit inévitablement s'appuyer sur une prise de conscience des services rendus par la nature pour l'homme ; qui doit elle-même s'appuyer sur une prise de conscience des risques et des problèmes actuels climatiques et écologiques. Autrement dit, le discours écologique requis afin d'enclencher une prise de conscience sur les bénéfices (la nécessité) de s'engager (se mobiliser) dans des actions de lutte contre le dérèglement climatique ne peut faire l'impasse de la notion de risque.

Deuxièmement, nous avons vu – et nous le réaborderons ci-dessous en tant que seconde zone d'ombre – que nous rencontrons des difficultés pour savoir comment agir. Comment pouvons-nous alors informer sur les bénéfices des actions collectives pour lutter contre le dérèglement climatique si nous ne savons pas quelles sont les actions à adopter pour mener cette lutte ? Force est d'admettre qu'un discours exclusivement sur ce type d'information paraît difficile à construire. Et dans le cas où ce discours est conçu et transmis, celui-ci rejoint les caractères de faux-semblant de l'objectivisme et de faussement consensuel que nous retrouvons dans un traitement de l'information incomplet auxquels se confronte le domaine journalistique. Une situation qui fait par ailleurs échos à nos observations sur la stratégie communication de guider les consommateurs dans leurs choix afin qu'ils aient une consommation responsable (cf. Chapitre 5). De plus, un discours qui proposerait des solutions sans pour autant que celles-ci soient opérationnelles risque d'entraîner auprès des récepteurs une désillusion, des faux-espoirs et d'accentuer les sentiments de méfiance que nous avons évoqués dans les problèmes communicationnels exprimés par les experts en communication responsable (cf. Chapitre 2). Cette stratégie communicationnelle sur les solutions revient aussi à déplacer les problèmes observés sur le traitement de l'information tel qu'il est élaboré chez les journalistes. En effet, le problème du traitement de l'information journalistique évoqué dans le chapitre quatre ne n'est pas celui de porter notre regard sur les risques mais de réduire le contenu à une catégorie d'information car il ne permet pas d'aborder les autres informations. Or, informer sur les solutions revient à atteindre une nouvelle fois un contenu de l'information incomplet et donc à s'empêtrer également dans les problèmes liés à un traitement de l'information tel que nous les avons exposés précédemment à de multiples reprises. Pour éviter ces dérives, il est donc impératif de soumettre un traitement de l'information complet.

Troisièmement, il convient de revenir à l'enjeu de sensibilisation en nous penchant cette fois-ci sur l'action « informer » comme stratégie communicationnelle. Si le traitement de l'information dans le domaine journalistique aboutit à un contenu incomplet, c'est en partie pour sensibiliser en rendant visible la situation climatique (avec les risques et les catastrophes météorologiques) et en déclenchant une sensibilité (qui est par conséquent la peur). Concernant le projet Nature for City Life nous avons pu constater qu'il favorise une prise de conscience sur l'ensemble de la situation climatique. Un objectif atteint car la stratégie de sensibilisation s'appuie sur une communication transversale où les participants expriment leurs ressentis lors de l'axe expérientiel. L'action de communication ne doit donc pas se limiter à une diffusion d'informations mais doit intégrer une démarche communicationnelle qui prend en compte les retours des participants.

Quatrièmement, il convient cette fois-ci d'associer l'action « informer » aux difficultés rencontrées pour savoir comment agir. Le projet Nature for City Life a permis d'observer, par l'axe prospectif, que la stratégie communicationnelle peut s'avérer être un précieux outil pour envisager des pistes de solutions grâce à l'instauration d'un cadre de communication transversale et à un traitement complet de l'information qui ont permis de mener des réflexions et des débats dans un but de co-construction. Pour autant, les résultats se révèlent en demi-teinte car la problématique de l'arbitrage ne parvient pas à être résolue. Notons toutefois que ce projet est récent et que nous n'avons pas encore le recul nécessaire pour évaluer et mesurer avec précision ces résultats.

Nous comprenons donc que l'action communicationnelle d'informer sur les solutions se révèle problématique tant par son contenu incomplet que sa communication linéaire et, partant, elle se retrouve inappropriée à bien des égards pour relever les défis communicationnels de l'écologie. Pis encore, nous pouvons constater que cette stratégie communicationnelle, en se restreignant à une action d'information, se pose en opposition à une autre préconisation formulée par Thierry Libaert, celle de cesser une communication linéaire.

La deuxième zone d'ombre agit telle une pierre d'achoppement. Bien que le projet Nature for City Life réponde à de nombreuses exigences, celui-ci reste confronté au *problème persistant de savoir comment agir*. Une observation que nous avons pu établir sur les autres projets écologiques et communicationnels analysés durant cette deuxième partie de la thèse et qui, nous l'avons vu, est évoqué par Samuel Challéat : « il faut bien avouer que nous sommes encore

loin de savoir *comment agir* »⁵⁰². Concrètement, la difficulté rencontrée dans les ateliers du projet Nature for City Life pour répondre à cette question provient de la multitude d'éléments (conflits d'usage, contraintes techniques et économique, aspect sécuritaire, etc.) qui sont à prendre en considération et dont la tâche de les satisfaire simultanément nous paraît impossible. Et en guise de rappel, la présentation de ce problème par Samuel Challéat, qui est finalement celui de l'arbitrage entre ces différents aspects, corrobore la situation observée sur le terrain.

Pourtant, et telle est la proposition de Samuel Challéat pour dépasser ce problème, la stratégie de sensibilisation du projet Nature for City Life intègre au sein de son discours écologique les besoins humains et non humains. De manière à déceler quels sont les points de blocage et les axes d'ouvertures envisageables, encore faut-il avoir assimilé la proposition de Samuel Challéat avec l'ensemble des conditions formulées par ce docteur en géographie. Concevoir la définition de pollution en fonction des besoins consiste à penser aux ressources nécessaires afin d'y répondre. Et rappelons que Samuel Challéat insiste sur l'idée de ne pas associer cette conception à une vision anthropocentrée. Une nuance qui, dans l'extrait ci-dessous, a son importance dans le fait qu'elle a pour but d'unifier l'ensemble des enjeux de manière à dépasser les obstacles :

Il faut insister sur cette notion de ressource – appréhender d'un point de vue non anthropocentré, c'est-à-dire sans réduction aux seuls usages humains qui en sont faits –, car elle est la clé de voûte de l'édifice qui permet d'unifier les multiples enjeux que recouvre la lutte contre la pollution lumineuse.⁵⁰³

Revenons à la proposition de Thierry Libaert : nous verrons dans ce qui suit que celle-ci s'intègre dans une approche anthropocentrée car elle s'appuie sur une représentation des enjeux écologiques en tant que combat. Et nous pouvons également retrouver une posture anthropocentrée auprès du projet Nature for City Life en faisant le choix de partir du postulat des services rendus par la nature pour l'homme. Saisir les points de blocage pour savoir comment agir et arbitrer les multiples enjeux, nous demande de comprendre d'une part quelles sont les différentes relations instaurées dans ces enjeux écologiques et d'autre part quelles sont les conséquences sur l'agir écologique qui émanent de ces relations telles qu'elles sont actuellement entretenues. À partir de ces futurs apports théoriques, sachons qu'il conviendra de

⁵⁰² Samuel Challéat, *Sauver la nuit, Comment l'obscurité disparaît, ce que sa disparition fait au vivant, et comment la reconquérir*, op. cit., p. 39.

⁵⁰³ *Ibid.*, p. 44.

nuancer la prise de position anthropocentrée du projet Nature for City Life et d'assimiler le potentiel d'un tel projet sur le long terme en approfondissant notre analyse. Et précisons aussi que c'est en finalisant l'étude de ce sixième chapitre sur ces notions de relation que nous pourrions envisager un nouveau défi pour le domaine de la communication.

6.4. ET SI NOUS SORTIONS DU LANGAGE MARTIAL ?

Les deux méthodes de combat écologique, que nous avons précédemment et respectivement analysées, ont concentré leurs stratégies sur le choix des informations et les réactions que celles-ci sont susceptibles de déclencher chez les récepteurs. Or, quel que soit le contenu informationnel – qu'il porte sur les risques environnementaux accompagné de la peur et de la culpabilisation, sur les solutions écologiques avec l'espoir et le bonheur, ou encore sur l'ensemble de ces informations –, nous avons mis en évidence qu'un même point d'achoppement se fait persistant et que celui-ci demande à orienter nos réflexions non plus sur un aspect information mais sur un aspect relation. C'est pourquoi nous souhaitons à présent procéder à un changement de focale de l'information vers la relation pour la suite de notre étude. Le but est de faire un état des lieux des formes de relations qui émanent lors de l'adoption d'un esprit martial.

Pour cet examen, et tel que nous l'avons déjà précisé dans l'introduction de ce sixième chapitre, nous allons nous intéresser à trois rapports humains qui seront toujours en corrélation avec les problèmes environnementaux : la nature, la technique et la consommation.

6.4.1. LES MILIEUX NATURELS : UN DOUBLE BESOIN D'EXPLOITATION ET DE PROTECTION

Deux analyses d'actions de protection de la nature, qui sont la préservation et la restauration d'espaces naturels, se succèdent dans *Éthique de l'environnement*, un recueil de textes réunis par le philosophe français Hicham-Stéphane Afeissa. Pour cette partie dédiée aux rapports entre l'homme et la nature, nous nous appuierons sur ces deux textes qui s'accordent sur l'entrelacement et la confrontation de deux besoins humains : celui d'exploiter des ressources naturelles et celui de protéger une nature qui, outre le caractère limité de ses ressources, s'avère fragile et indispensable pour la survie de l'homme. Ces deux textes, qui feront l'objet d'une analyse séparée, se montreront complémentaires pour mettre en exergue les rapports entre l'homme et la nature qui prennent racine dans une vision impérialiste occidentale.

6.4.1.1. UNE DOMINATION IMPÉRIALISTE DE L'HOMME SUR LA NATURE SAUVAGE

Envisager les enjeux écologiques en tant que combat nous renvoie à l'analyse de l'article « L'incarcération du sauvage : les zones de nature sauvage comme prisons » écrit par le philosophe américain Thomas H. Birch, en raison de son association de la pratique de préservation de la nature sauvage à celle de l'impérialisme occidental qui, nous le verrons dans ce qui suit, s'apparente à un état de guerre ; et donc à une dynamique de combat et de lutte.

Partant d'une citation de Roderick Nash – Thomas H. Birch s'appuiera sur de nombreuses contributions de ce professeur émérite d'histoire et d'études environnementales – pour introduire la représentation des partisans américains de la préservation de la nature sauvage et le fait que ces actions de préservation sont une contribution considérable, Thomas H. Birch soumet directement sa thèse selon laquelle cette contribution, qui est perçue de manière générale comme étant positive, s'avère problématique car elle semble s'apparenter à une pratique impérialiste :

Bien que la préservation de la nature sauvage soit, à n'en pas douter, une contribution significative à la civilisation mondiale, il n'en reste pas moins que la question de savoir si cette contribution, telle qu'elle est généralement comprise (c'est-à-dire comme quelque chose d'entièrement positif d'un point de vue moral), se révèle quelque peu problématique. Telle qu'elle est comprise et mise en pratique par la tradition américaine prédominante, et telle qu'elle apparaît la plupart du temps aux autres, à commencer par les habitants du Tiers Monde et ceux des pays en voie de développement qui soutiennent réellement un rapport des plus intimes avec la nature sauvage, la préservation de la nature sauvage pourrait bien n'être qu'un autre couplet de la bonne vieille chanson impérialiste entonnée par la civilisation occidentale.⁵⁰⁴

Le premier argument avancé par Thomas H. Birch pour lier préservation de la nature sauvage et impérialisme vient du fait que le concept de nature sauvage trouve ses origines dans la civilisation occidentale qui est de type impérialiste et dont les caractéristiques de domination et d'oppression se répercutent sur l'ensemble des conceptions qui émanent de cette culture, englobant ainsi le concept de nature sauvage :

Il semble que Nash ait lui-même été sur le point de prendre conscience de ce problème lorsqu'il écrit que « la civilisation a créé la nature sauvage », et lorsqu'il souligne que « c'est dans les

⁵⁰⁴ Thomas H. Birch, « L'incarcération du sauvage : les zones de nature sauvage comme prisons », traduit de l'anglais par Hicham-Stéphane Afeissa, dans *Éthique de l'environnement. Nature, valeur, respect, op. cit.*, p. 318.

grandes villes qu'on a commencé à apprécier la nature sauvage ». Les centres urbains de la civilisation occidentale sont des centres du pouvoir de domination et d'oppression globales de type impérialiste. Tout ce qui provient d'eux, en y incluant le libéralisme classique, risque par là même d'être imprégné des valeurs, de l'idéologie et des pratiques impérialistes – l'homme blanc traditionnel (et ses émules) cherchant à se décharger (tout en l'imposant) du « fardeau de l'homme blanc », le fardeau de l'héritage des Lumières, sur tous les autres, quels qu'ils soient et quel que soit le lieu où ils se situent sur cette planète.⁵⁰⁵

Au demeurant, un fardeau bienfaisant – pour reprendre Thomas H. Birch – que l'homme blanc occidental s'impose ; parce qu'il est « convaincu d'avoir apporté la civilisation et la liberté (telles qu'ils les pensent) tout d'abord aux habitants des territoires situés en Amérique de Nord, et ensuite à la planète entière. »⁵⁰⁶. Civilisation, liberté et protection, tels sont les motifs pour justifier ce fardeau occidental, et dont c'est l'extension de ces rapports – perçus comme des bénéfiques s'inscrivant dans une tradition libérale – à la nature qui ambitionne les penseurs de l'éthique environnementale, si divergentes soient leurs positions :

Dans cet esprit, Nash présente des penseurs aussi divers que Paul Shepard, Murray Bookchin et les partisans de la *deep ecology* comme demandant à être compris, non pas comme des radicaux subversifs qui exigent des changements révolutionnaires dans notre éthique environnementale et dans nos structures sociales, mais plutôt comme des intellectuels qui ont pris fait et cause en faveur de la tradition libérale prédominantes des droits naturels, et qui cherchent simplement à « étendre » les bénéfices et les mesures de protection de la civilisation à la nature. De même que le mouvement abolitionniste avait pu paraître radical, alors qu'il ne visait qu'à étendre le domaine de notre morale afin de libérer les Noirs de l'exploitation en leur attribuant des droits, de même la préservation de la nature sauvage n'est essentiellement que l'étape suivante dans l'évolution de notre tradition libérale, qui reconnaît désormais même à la nature sauvage la liberté de s'autodéterminer.⁵⁰⁷

Le problème étant que si les enjeux de protection et de liberté nous paraissent nobles, n'oublions pas qu'ils proviennent d'une culture impérialiste et qu'ils ne font donc pas l'exemption des autres critères impérialistes : « Ajouter foi à pareille histoire de la cause environnementale lue à la lumière de la tradition libérale revient, me semble-t-il, à se leurrer soi-même – car cette histoire est cousue de fil blanc, et permet de couvrir et de légitimer la conquête et

⁵⁰⁵ *Ibid.*, p. 319.

⁵⁰⁶ *Ibid.*, p. 320.

⁵⁰⁷ *Ibid.*, pp. 320-321.

l'oppression. »⁵⁰⁸. Il en découle que ces stratégies de protection s'apparentent plutôt à de l'incarcération de la nature sauvage, pour reprendre l'intitulé de l'article, qu'à l'octroi de la liberté à la nature :

La nature est bien plutôt *confinée* au sein des réserves naturelles officielles. Pourquoi ? Sans doute, me semble-t-il, parce qu'il serait auto-contradictoire de la part du pouvoir impérialiste de conférer un droit à l'autodétermination à ceux qu'il domine, puisque cela reviendrait ni plus ni moins à abdiquer son pouvoir.⁵⁰⁹

Dans cette perspective, la nature sauvage n'est donc pas libre mais confinée. Nous pourrions tout de même tolérer cette éventualité tant que les bénéfices de protection sont bien accordés à ces espaces naturels, d'autant plus qu'il est urgent et impératif d'agir dans cette direction. Toutefois, les résultats de cette forme de protection peuvent se révéler en demi-teinte lorsque nous faisons un rapide détour vers nos observations auprès de la Métropole Nice Côte d'Azur car celles-ci mettent en exergue que cette stratégie de protection de la nature par le confinement n'est pas sans conséquence sur l'agir écologique politique, au sens où cela multiplie le nombre de situations problématiques et, partant, complexifie les procédures d'arbitrage.

Par exemple, confiner la nature sauvage dans une zone délimitée, c'est omettre les besoins fondamentaux des animaux. Ces derniers doivent se déplacer d'une zone de nature sauvage à une autre. Or, les axes routiers aménagés entre deux zones naturelles pour répondre aux besoins de déplacements des humains – c'est d'ailleurs l'aménagement des zones dédiées aux besoins des humains et des axes de communications afin de se déplacer entre ces zones qui délimitent la clôture des espaces naturels – créent des perturbations, les ruptures de continuité, qui participent à la disparition de certaines espèces. En réponse à ce problème, la démarche de trames vertes et bleues a été initiée. Le but est d'aménager des axes de déplacement pour les animaux concernés afin qu'ils puissent se rendre d'une zone à une autre en toute sécurité. De quoi nous questionner alors sur ce qui est problématique si nous sommes en possession d'une solution. En théorie, nous pourrions même envisager que la nature sauvage est libre au sein de ces espaces naturels protégés et que les aménagements de trames vertes et bleues donnent également la liberté aux animaux de se déplacer. Il nous faut poursuivre l'argumentation de

⁵⁰⁸ *Ibid.*, p. 321.

⁵⁰⁹ *Ibid.*

Thomas H. Birch sur le droit à l'autodétermination à la nature, qu'il a précédemment considéré comme étant contradictoire avec l'impérialisme, pour mieux appréhender cette situation :

Le fait de conférer des droits à la nature exige d'introduire celle-ci au sein de notre système juridique humain et au sein de notre système de droits moraux, c'est-à-dire au sein d'un système (homocentrique) de hiérarchie et de domination. La mission du libéralisme est d'ouvrir le système de façon à rendre possible que des autres toujours plus nombreux, et de sortes de plus en plus diverses, participent à ce système. Ils doivent se voir reconnaître les capacités et les droits de rejoindre les rangs et de bénéficier des mêmes avantages en termes de pouvoir ; ils doivent être absorbés.⁵¹⁰

Ce qui nous intéresse dans cet extrait, c'est tout d'abord que le souhait d'étendre les mêmes droits de liberté à la nature revient à vouloir faire coexister deux conditions – une organisation de hiérarchie et de domination, et l'attribution des mêmes avantages en termes de pouvoir – dans un même système alors que celles-ci ne peuvent s'appliquer en simultané. En effet, l'application d'une des conditions implique inéluctablement l'annulation de l'autre.

Ensuite, nous devons prendre en considération le fait que *les autres sont toujours plus nombreux et plus divers*. Nous pouvons convenir que, parallèlement, les besoins et les désirs à intégrer dans ce système de hiérarchisation augmentent et le risque que ceux-ci soient incompatibles complexifie l'arbitrage : quels sont les critères de sélection pour définir une hiérarchisation ? Et sur quels critères s'appuyer pour prendre la décision de satisfaire un besoin au détriment d'un autre ? Et, pour continuer avec l'exemple des trames vertes et bleues, entre le besoin de rénover une route pour assurer le bon fonctionnement des activités humaines et le besoin de créer un crapauduc pour la protection et la survie des crapauds, nul besoin de produire une enquête sociologique ou de s'appuyer sur des travaux scientifiques pour concevoir que la prise de décision entre le besoin humain et celui non humain sera de satisfaire le premier. Et si doute il y a, il suffit de reprendre les observations, concernant le projet Nature for City Life, sur les choix d'aménagement de la ville de Carros (cf. Chapitre 6.3.2.3.). C'est en ce sens que Thomas H. Birch perçoit les actions de protection de la nature sauvage comme étant non seulement contradictoires avec un système impérialiste mais aussi de mauvaise foi :

Mais de toute évidence un système de domination ne peut reconnaître une pleine égalité à *tous* les dominés sans s'autodétruire. Croire que nous pouvons conférer un authentique droit à

⁵¹⁰ *Ibid.*, p. 321.

s'autodéterminer, et laisser sa sauvagerie être ce qu'elle est, sans sortir de notre histoire de pouvoir et de domination, même sous sa forme libérale la plus généreuse, c'est proprement de la mauvaise foi.⁵¹¹

En bref, si la protection de la nature sauvage se montre au premier abord être une contribution significative, positive et respectueuse, cette action écologique se dévoile être de mauvaise foi et insuffisante en termes d'opérationnalité car elle s'intègre dans un système impérialiste :

Même s'il apparaissait que l'établissement de réserves naturelles est l'attitude la plus respectueuse à l'endroit de la nature que la culture occidentale puisse adopter au stade de développement moral qui est actuellement le sien, il n'empêche que, aussi longtemps que nous autres Occidentaux ne voyons pas et ne reconnaissons pas les insuffisances de cette attitude, nous sommes condamnés à nous complaire dans les délices de la mauvaise foi. Mon objectif est ici de mettre en évidence la mauvaise foi qui imprègne nos justifications traditionnelles de la préservation de la nature sauvage, et de nous en arracher au profit d'une relation plus morale avec la nature sauvage, avec le sauvage lui-même, et par là avec l'un dans son rapport à l'autre.⁵¹²

À présent que le cadre est défini, Thomas H. Birch présente, à la fin de l'extrait ci-dessus, l'objectif de cet article qui se déroule en deux temps : 1) mettre en évidence la mauvaise foi, et dont nous verrons qu'elle trouve ses origines dans l'établissement des relations à l'autre et, 2) proposer d'établir de nouvelles formes de relation, plus morale, avec l'autre pour sortir de cette mauvaise foi. Une proposition que nous nous réservons de l'analyser ultérieurement car elle porte sur la notion de relation et que nous choisirons d'associer cette notion avec le domaine communication afin d'envisager et de soumettre un axe d'ouverture pour répondre à la question de savoir comment repenser nos manières de communiquer (cf. Chapitre 6.5.). Continuons avec la mauvaise foi de la protection de la nature sauvage qui émane de la culture occidentale et qui, d'après Thomas H. Birch, trouve son origine dans deux fausses présuppositions qu'il précise être liées.

⁵¹¹ *Ibid.*

⁵¹² *Ibid.*, pp. 322-323.

La première fausse présupposition « porte sur la compréhension de l'altérité, sur la compréhension des autres de toutes sortes, qu'ils soient humains ou non humains »⁵¹³. Dans une perception impérialiste, l'autre est considéré comme étant un ennemi :

Les problèmes surgissent lorsque l'autre est compris au sens courant qu'il revêt en Occident, c'est-à-dire de manière impérialiste : en tant qu'ennemi. En ce sens, la culture occidentale traditionnelle se rapporte aux opportunités qu'offre la rencontre de l'autre sur un mode essentiellement adverse. Elle présuppose que la rencontre est fondamentalement de type conflictuel, plutôt que de type complémentaire, ou communautaire, taoïste, écosystémique.⁵¹⁴

Birch considère que ce rapport à l'autre est problématique et que la relation est automatiquement de type conflictuel, au point où « les hommes vivent en état de guerre avec n'importe quel autre individu en particulier, et avec tous de manière générale »⁵¹⁵ là où des alternatives, qu'il évoque ci-dessus, pourraient être envisagées. Les conséquences d'une telle compréhension de l'altérité étant que « les autres apparaissent comme devant être supprimés, voir – si nécessaire – éradiqués. »⁵¹⁶.

C'est là que vient s'ajouter la seconde fausse présupposition « qui porte sur l'interprétation des « nécessités pratiques » de notre relation avec les autres. En parlant de « nécessités pratiques », j'entends m'interroger sur la façon dont nous estimons *devoir* nous rapporter aux autres, au sens le plus profond du verbe *devoir*. »⁵¹⁷. Et on peut constater, dans l'extrait suivant, que cette fausse présupposition nous ouvre la perspective d'une alternative à la suppression ou à l'éradication de l'autre dans le cadre d'une vision impérialiste où celui-ci est considéré comme un ennemi. Cette alternative est de rendre l'autre productif :

Dans le cas de la préservation du milieu sauvage, la mauvaise foi se manifeste lorsque nous feignons de croire que la simple création d'entités juridiques, telles que celles de « zones de nature sauvage » (catégorie d'occupation du sol ou de « mise à disposition »), peut satisfaire les nécessités pratiques de relation que nous soutenons avec le milieu sauvage, et avec le sauvage lui-même. Créer des entités juridiques telles que celles de « zones de nature sauvage », c'est tenter d'*apporter la loi au sauvage*, d'apporter la loi à l'essence de l'autre, d'imposer la loi

⁵¹³ *Ibid.*, p. 324.

⁵¹⁴ *Ibid.*, pp. 324-325.

⁵¹⁵ *Ibid.*, p. 325.

⁵¹⁶ *Ibid.*

⁵¹⁷ *Ibid.*, p. 324.

civile à la nature. C'est à cela et à *rien d'autre* que se ramène ce geste de création de zones de nature sauvage aussi longtemps que l'histoire habituelle est présupposée, même si ce geste a pour effet de modifier véritablement le système des institutions juridiques.

Mais c'est précisément le même genre de réforme que celle qui a conduit à l'incarcération des populations autochtones (paradigme des « autres ») dans des réserves, même si cette réforme étant inspirée par la volonté apparemment louable de les transformer en une population de « citoyens productifs », au lieu de les massacrer comme cela se faisait auparavant.

Mais une réforme qui reste liée dans ses termes mêmes à l'histoire dominante non seulement ne peut qu'échouer à nous libérer de cette histoire, mais encore elle ne peut que consolider le pouvoir tyrannique sous lequel elle nous tient. Par un étrange retour de flammes, la réforme qui semblait être un pas dans la bonne direction morale contribue en fait à alimenter la mauvaise foi dont nous évaluons la qualité morale de ce qui a été fait.⁵¹⁸

De façon simplifiée nous nous retrouvons avec un choix binaire dans notre manière d'entreprendre la relation à l'autre : éradiquer ou rendre productif. Une perception réductrice qui se retrouve dans l'exploitation des réserves naturelles mais aussi dans les enjeux de préservation de la nature. Deux situations en quête d'une finalité opposée pour la nature mais qui se joint dans le type de rapport employé et dans la finalité qui concerne les êtres humains, soit de satisfaire nos désirs et nos besoins.

6.4.1.2. UNE NATURE RESTAURÉE POUR SATISFAIRE LES DESIRS ET LES BESOINS HUMAINS

Parti de l'observation que l'idée « selon laquelle l'humanité peut restaurer ou remettre à neuf l'environnement naturel a commencé à jouer un rôle important dans les décisions de politique environnementale »⁵¹⁹, l'article intitulé « Le grand mensonge : la restauration de la nature par les hommes » et rédigé par le spécialiste en éthique environnementale Eric Katz rejoint le postulat selon lequel l'article précédent de Thomas H. Birch a débuté : les actions écologiques de préservation d'espaces naturels et de restauration de la nature sont de véritables contributions pour la mise en œuvre d'une écologie politique. Eric Katz poursuit en énumérant des actions concrètes de restauration – telles que « planter des arbres pour contrebalancer l'« effet de serre » »⁵²⁰ – afin d'illustrer cette pratique écologique.

⁵¹⁸ *Ibid.*, pp. 325-326.

⁵¹⁹ Eric Katz, « Le grand mensonge : la restauration de la nature par les hommes », *op. cit.*, p. 349.

⁵²⁰ *Ibid.*

La perception admise pour cette contribution écologique rejoint également celle de l'article précédent puisque, là où Thomas H. Birch débutait son article sur le fait que la contribution de la protection de la nature est comprise de manière positive, Eric Katz poursuit que la pratique de restauration de la nature est une idée optimiste et cela pour à minima trois raisons – la reconnaissance des dommages causés par l'homme sur la nature, la possession de moyens et de volonté pour y remédier, et le soulagement du sentiment de culpabilité qui émane de l'observation de l'ampleur de ces dégâts causés – d'après l'extrait suivant :

Ces mesures politiques défendent l'idée que l'humanité devrait réparer les dommages que l'intervention humaine a causés au sein de l'environnement naturel. Cette idée est optimiste, car elle implique que nous reconnaissons les dommages que nous avons fait subir à l'environnement naturel, et que nous possédions les moyens et la volonté d'y remédier. Ces mesures politiques nous donnent aussi bonne conscience ; le projet d'une restauration de la nature soulage notre sentiment de culpabilité que nous éprouvons au sujet de la destruction de notre environnement. Les blessures que nous avons infligées au monde naturel ne sont pas irréversibles ; la nature peut être remise « à neuf ». Nos ressources naturelles et autres conditions de notre survie peuvent être mises à l'abri au moyen de mesures politiques adéquates de restauration, de régénération et de re planification.⁵²¹

Eric Katz poursuit en disant que cette conception de la restauration n'est pas exclusive au domaine politique puisqu'elle est également au cœur des études menées par les philosophes spécialisés en éthique environnementale. Et plus qu'une *volonté de remédier à ces dégâts*, – pour reprendre les propos précédemment exposés par Eric Katz –, les réflexions philosophiques insistent sur l'idée que les mesures de restauration des milieux naturels doivent être compris comme étant un *devoir moral* ; et c'est en ce sens que les mesures politiques de restauration exposées dans l'extrait précédent débutent avec l'idée que l'humanité *doit* réparer ces dommages :

Paul Taylor utilise le concept de « justice restitutive », en entendant par là à la fois l'une des règles fondamentales de devoir de son éthique biocentrique, et un « principe de priorité » permettant d'arbitrer les revendications rivales. L'idée clé de cette règle est que les hommes qui bafouent la nature doivent, d'une manière ou d'une autre, réparer ou compenser les dommages qu'ils ont fait subir à des entités et à des systèmes naturels. Paul Wenz reprend lui aussi à son compte un principe de restitution et le considère comme étant essentiel à toute théorie adéquate

⁵²¹ *Ibid.*, p. 351.

d'éthique environnementale ; c'est sur cette base qu'il reproche à Taylor de ne pas offrir un principe suffisamment cohérent. L'idée selon laquelle l'humanité est tenue moralement de restaurer des zones et des entités naturelles – les espèces, les communautés, les écosystèmes – est ainsi devenue un thème central d'éthique environnementale appliquée.⁵²²

À présent que le cadre est posé, Eric Katz soumet sa position qui remet en question l'idée même de restauration en portant son analyse sur les notions d'obligation (le devoir moral) et de capacité (la possession de moyens pour remédier à ces dégâts) qui sont au fondement de l'idée optimiste qu'est cette conception politique et philosophique de la restauration de l'environnement naturel :

Je me propose dans cet article de soumettre à un examen critique l'intérêt que les environnementalistes portent au problème de la restauration de la nature, en prenant pour cible l'idée optimiste selon laquelle l'humanité aurait l'obligation et la capacité de réparer ou de reconstruire les systèmes naturels endommagés. Cette conception de la politique environnementale et de l'éthique environnementale est fondée sur une perception erronée de ce qu'est la réalité naturelle, et sur une compréhension erronée de la place de l'homme dans l'environnement naturel.⁵²³

Une remise en question de la conception de restauration dont l'argumentation tient sur la position que cette conception est fondée sur deux faits erronés – la perception de ce qu'est la réalité naturelle et la compréhension de la place de l'homme dans l'environnement naturel – qui sont étroitement liés d'après ses explications.

Débutons par l'idée que la *perception de la réalité naturelle est erronée* en déclinant notre explication en trois étapes. Premièrement, reconnaître que nous avons (ou possédons) la capacité de réparer un système naturel endommagé, sous-entend que cette action « pourrait conduire à un résultat parfait, de sorte que la zone soit rétablie en sa condition originelle au terme de la restauration »⁵²⁴. Autrement dit, l'idée de restauration d'un environnement naturel implique que cette action humaine de restauration a la capacité de rétablir un système naturel endommagé de façon à ce qu'il soit conforme à son état originel, c'est-à-dire avant l'intervention de l'homme, et comme si l'homme n'était jamais intervenu. Rappelons dans un

⁵²² *Ibid.*, pp. 351-352.

⁵²³ *Ibid.*, p. 352.

⁵²⁴ *Ibid.*, p. 353.

second temps que *ce qui est naturel* correspond aux objets et processus « qui existent, autant que faire se peut, indépendamment de tout contrôle et de toute manipulation humaine. »⁵²⁵ et donc « les objets naturels n'ont pas de créateur »⁵²⁶. Telle est la définition formulée et argumentée par Eric Katz que nous avons étudiée lors du cinquième chapitre de cette thèse (cf. Chapitre 5.2.2.). Par conséquent, et c'est notre troisième étape, la définition de ce qui est naturel montre que l'idée d'une restauration à l'état originel est incorrecte : une *entité naturelle restaurée* « par un artisan humain, cesse d'être un objet naturel »⁵²⁷ (ou entité naturelle) puisqu'elle a subi une intervention (manipulation) humaine. Ce raisonnement nous permet de comprendre pourquoi Eric Katz avance la position selon laquelle l'idée que l'homme est capable de restaurer une entité naturelle – donc de la remettre à son état originel – signifie avoir une perception erronée de ce qu'est une entité naturelle.

De cette transformation d'une entité naturelle par l'homme, celle-ci devient un artefact. Et c'est à partir de la définition de ce qu'est un artefact que nous pourrions comprendre quelle compréhension de la place de l'homme dans l'environnement naturel est inhérente à une conception de restauration de la nature et pourquoi celle-ci est erronée. Poursuivons avec l'extrait ci-dessous qui nous permet de faire le lien entre les deux faits perçus comme étant erronés par Eric Katz :

Les projets de restauration de la nature sont des créations des technologies humaines et, comme telles, ils sont des artefacts. Mais les artefacts sont des constructions qui résultent essentiellement d'une vision du monde anthropocentrique. Ils sont conçus (designed) par les hommes pour les hommes pour satisfaire les intérêts et les besoins des hommes. La nature restaurée artificiellement est donc fondamentalement différente des objets et des systèmes naturels qui existent indépendamment de tout projet (design) humain.⁵²⁸

La *compréhension de la place de l'homme dans l'environnement naturel* est celle d'une vision anthropocentrée en raison du fait qu'une entité naturelle restaurée est un artefact. Eric Katz s'appuie sur deux exemples de restauration dont les finalités recherchées et les modifications faites par les hommes sont différentes.

⁵²⁵ *Ibid.*, p. 369.

⁵²⁶ *Ibid.*, p. 366.

⁵²⁷ *Ibid.*, p. 366.

⁵²⁸ *Ibid.*, p. 363-364.

Le premier exemple est celui de la replanification d'une forêt durable de Chris Maser : « Maser défend la possibilité d'une politique qui « restaure » la forêt tout en récoltant le bois nécessaire »⁵²⁹ par l'accélération de la croissance de bois de manière à s'opposer à la déforestation intensive et aux conséquences désastreuses qui découlent de ces pratiques. L'enjeu de restauration est le suivant : « La restauration est nécessaire parce que c'est la meilleure méthode pour acquérir les biens humains que nous extrayons de la nature. Notre projet est d'édifier une meilleure « industrie forestière » en tirant parti du savoir complexe de l'écologie forestière »⁵³⁰. Il s'agit donc d'une « méthode de protection et de conservation à l'usage des hommes »⁵³¹ qu'Eric Katz dénonce à plusieurs reprises comme étant anthropocentrée, mécaniste et dangereuse car la forêt qui est une entité naturelle est envisagée comme un artefact, comme une usine « destinées à produire des articles à l'usage des hommes »⁵³².

Le second exemple est celui de la replantation d'arbres par Steve Packard et dont l'objectif est de rétablir des zones de prairies dégradées en recourant à des procédés naturels dont l'un consiste à accélérer le processus de destruction par le feu. Et si Eric Katz applaudit et éprouve de l'admiration pour ce travail, notamment par rapport au souhait de « rétablir le système en sa condition naturelle d'origine »⁵³³, il précise que cette intervention n'aboutit pas à une entité naturelle : « Si la restauration est bien faite, comme dans le cas de la restauration de la savane par Packard, il se peut que la zone semble naturelle, mais elle ne peut pas être naturelle, puisqu'elle résulte d'une accélération technologique des forces naturelles »⁵³⁴. Ajoutons que cette stratégie de restauration de la savane est conçue à des « fins d'éducation, de plaisir et de divertissement du public »⁵³⁵. Cette restauration aboutit donc à une entité faussement naturelle, à un artefact conçu par et pour l'homme : « Packard contribue en fait à créer un substitut artificiel en lieu et place de la savane, un substitut fondé sur les technologies humaines et conçu

⁵²⁹ *Ibid.*, p. 358.

⁵³⁰ *Ibid.*, p. 361.

⁵³¹ *Ibid.*

⁵³² *Ibid.*

⁵³³ *Ibid.*, p. 363.

⁵³⁴ *Ibid.*

⁵³⁵ *Ibid.*

pour répondre aux fins que les hommes poursuivent : une vision panoramique et pure de ce bon vieux Midwest »⁵³⁶.

Si ces deux pratiques de restauration diffèrent l'une de l'autre, que ce soit par rapport aux types de manipulation et aux finalités souhaitées – la seconde semblant plus respectueuse de la nature que la première –, il n'en reste pas moins qu'elles transforment l'environnement naturel en artefact pour répondre à des intérêts anthropocentriques :

Bien qu'il soit vrai qu'il existe tout un spectre de projets de restauration et de replanification possibles qui diffèrent les uns des autres en valeur – la forêt durable replanifiée de Maser est de valeur supérieure au projet d'une plantation d'arbres – tous ces projets impliquent la manipulation et la domination de zones naturelles. Tous ces projets impliquent la création de réalités naturelles artificialisées, impliquant également d'assujettir les processus et les objets de la nature à des intérêts anthropocentriques. Il n'est pas permis à la nature d'être libre, de poursuivre son propre cours de développement.⁵³⁷

Deux conséquences de cette approche anthropocentrée, qui rejoignent les propos de Thomas H. Birch, nous importent dans l'extrait ci-dessus. Nous pouvons effectivement observer – rien qu'en nous focalisant sur la phrase « Tous ces projets impliquent [...] d'assujettir les processus et les objets de la nature à des intérêts anthropocentriques »⁵³⁸ – l'instauration d'une relation avec l'autre qui porte sur les nécessités pratiques et la domination.

La première conséquence de cette approche anthropocentrée porte sur l'action, *d'assujettir les entités naturelles*, qui découle de ces projets de restauration. Pour reprendre les propos d'Eric Katz, la nature est dominée, elle n'est plus libre. Cette conception rejoint donc l'analyse de Thomas H. Birch, d'un rapport à l'autre qui s'inscrit dans une compréhension impérialiste, où cet autre (ici la nature) est compris comme étant un ennemi, légitimant ainsi un modèle de relation qui porte sur la domination, et par la même occasion sur la conquête, le combat et le conflit.

La deuxième conséquence porte sur la finalité recherchée *d'un intérêt anthropocentrique* dans ces pratiques de restauration. En effet, l'objectif de restauration d'un environnement naturel est

⁵³⁶ *Ibid.*

⁵³⁷ *Ibid.*, p. 370.

⁵³⁸ *Ibid.*

non pas celui de réparer les dégâts causés par les activités humaines mais avant tout celui d'acquiescer des services rendus par la nature, pour reprendre la formulation du projet Nature for City Life d'aménagement de nature en ville. Autrement dit, ce sont pour les services écosystémiques que la nature est restaurée. Dans le cas de la forêt durable de Chris Maser, cette zone naturelle est restaurée pour ses services écosystémiques d'approvisionnement, d'augmentation de la productivité, et donc de l'acquisition continue de biens par la création d'un système d'accélération des ressources naturelles renouvelables. Dans la situation de la restauration d'une prairie par Steve Packard, cette action est menée pour ses services écosystémiques culturels d'éducation, de plaisir et de divertissement que cet espace naturel apporte aux hommes. Et notons que nous retrouvons dans les trois projets – Nature for City Life compris – l'intérêt d'un service écosystémique de régulation dont le but est de lutter contre le dérèglement climatique. Autrement dit, « Il importe de noter que la fin que poursuivent la préservation et la restauration de la nature n'est rien d'autre que la production de biens humains ; de même que pour tous les artefacts, c'est le bénéfice humain qui constitue l'objectif »⁵³⁹.

Nous retrouvons donc l'idée de Thomas H. Birch d'une relation avec l'autre (la nature) qui porte d'une part sur une relation de domination impérialiste sur la nature, et d'autre part sur les nécessités pratiques où au lieu d'être massacré l'autre est transformé en population productive. Et dans le cas de la restauration, au lieu de poursuivre la dégradation qui aboutit à la suppression de ces environnements naturels, ceux-ci sont restaurés afin d'être transformés en production de biens humains, en « objets naturels sur le modèle des désirs, des intérêts et des satisfactions des hommes »⁵⁴⁰.

Nous arrivons ainsi à trois niveaux d'analyse qui surviennent juste après l'évocation des deux faits erronés :

À un niveau élémentaire d'analyse, il est clair que cette conception [de la restauration d'un environnement naturel par l'homme] ne se distingue en rien de celle de la « rationalité technique » qui a engendré la crise environnementale : les techno-sciences, dit-on, ne manqueront pas d'identifier, de réparer et d'améliorer les processus naturels.

⁵³⁹ *Ibid.*, p. 363.

⁵⁴⁰ *Ibid.*, p. 358.

À un niveau plus profond d'analyse, cette conception est l'expression d'une vision du monde anthropocentrique, dans laquelle les intérêts des hommes ont vocation à modeler et à replanifier une réalité naturelle confortable. Une nature « restaurée » est un artefact créé pour répondre aux intérêts des hommes et leur apporter satisfaction. Par conséquent, au niveau le plus fondamental, nous avons affaire à un avatar déguisé du rêve insidieux de domination humaine de la nature. Une bonne fois pour toutes, l'humanité démontrera sa maîtrise de la nature en « restaurant » et en réparant les écosystèmes dégradés de la biosphère. Revêtu des oripeaux de la conscience environnementale, le pouvoir humain pourra étendre son règne sans partage.⁵⁴¹

Et permettons-nous d'insister sur le niveau élémentaire d'analyse tant il nous paraît crucial pour comprendre les problèmes sur lesquels les projets écologiques se heurtent pour définir un agir politique écologique. Nous percevons bien que la solution qu'est la restauration trouve ses origines dans un système de pensée technocrate qui est lui-même à l'origine des dégâts causés par l'homme sur la nature et plus globalement de la crise environnementale. Une vision technique du monde dont découle une croyance absolue selon laquelle l'humanité est d'une part capable de reproduire une entité naturelle et, d'autre part, de trouver inmanquablement une solution technique à chaque problème rencontré. Eric Katz avoue être indigné par conception idéologique de la technique qu'il juge arrogante envers le monde naturel :

Ma réaction initiale à l'idée même d'une politique de restauration, je l'avoue, est presque entièrement viscérale : je suis indigné par l'idée que l'on puisse nous faire prendre une « nature » qui serait le fruit de la technologie pour la réalité. La prétention des hommes, qui les pousse à croire qu'ils sont capables de cette prouesse technologique, démontre une fois encore avec quelle arrogance l'humanité toise le monde naturel. Quel que puisse être le problème, une solution technologique, mécanique ou scientifique ne manquera d'être trouvée. L'ingénierie humaine modifiera les secrets des processus naturels et produira des effets satisfaisants. Les fertilisants chimiques augmenteront la production alimentaire ; les pesticides tiendront en respect les insectes porteurs de maladies ; les barrages hydroélectriques aménageront les cours d'eaux en source de force motrice. Cette liste bien connue de tous s'étend encore et encore à perte de vue.⁵⁴²

Nous avons gardé dans cet extrait les exemples fournis par Eric Katz car, près de trente ans après la parution de cet article, nous sommes en possession de nombreux travaux scientifiques qui viennent contredire les promesses de ces solutions technologiques qui se sont transformées

⁵⁴¹ *Ibid.*, p. 352.

⁵⁴² *Ibid.*, pp. 355-356.

en menaces pour la biodiversité et donc pour l'humanité. Katz conclut que la restauration de la nature dont le but recherché est la création d'une réalité naturelle est une illusion d'un environnement plaisant qu'il compare à l'image de placer « un meuble au-dessus de la tache que porte le tapis, car cela lui donne une apparence avantageuse »⁵⁴³ au lieu de « prévenir les causes de souillure »⁵⁴⁴. Et cette position technosolutionniste est d'autant plus sidérante quand nous intégrons la cause de la crise écologique, c'est-à-dire les activités anthropiques et donc le faire technique.

6.4.2. LE PARADOXE D'UNE TECHNIQUE MENAÇANTE ET SALVATRICE

Il est nécessaire d'évoquer la notion de technique pour parfaire notre compréhension de la façon d'appréhender la crise environnementale en tant que combat car celle-ci possède une place centrale dans la détermination de la menace. Si, comme l'affirme Thierry Libaert, la menace provient du CO2 et du dérèglement (ou de façon plus globale la nature), nous avons également vu que c'est avant tout la technique qui est désignée comme étant une menace. En effet, même lorsque c'est la nature qui est jugée menaçante en raison des risques futurs pour l'avenir de la survie de l'humanité, cette situation reste indéniablement abordée en tant que résultat de nos activités humaines. Par conséquent, quelles que soient les divergences de points de vue adoptés concernant la menace, la cause de cette crise est de l'ordre de l'agir humain et elle reste donc inchangée. Pour le dire autrement et en nous appuyant sur les propos du professeur agrégé de philosophie Jean-Hugues Barthélémy, « Aujourd'hui, même lorsque la nature nous menace, ce sont encore nos décisions qui ont conduit à une telle situation : par exemple, la décision de tout bétonner, avec pour conséquence que le sol ne pourra plus absorber les trombes d'eau pour prévenir les inondations. »⁵⁴⁵.

Toutefois, englober l'ensemble des activités humaines en tant que cause de cette crise est bien trop vague et vaste, d'autant plus que nous avons pu précédemment souligner d'une part que les actions humaines ne produisent pas les mêmes conséquences et notamment que certaines d'entre elles, tel que le pâturage, peuvent aussi avoir des effets bénéfiques sur la biodiversité.

⁵⁴³ *Ibid.*, p. 371.

⁵⁴⁴ *Ibid.*

⁵⁴⁵ Jean-Hugues Barthélémy, « Penser l'avenir par-delà Simondon. Sur les conditions d'une future éco-technologie », dans Jean-Hugues Barthélémy, Ludovic Duhem [dir.], *Écologie et technologie. Redéfinir le progrès après Simondon*, Paris, Éditions Matériologiques, 2022, p. 151.

Et d'autre part, qu'il ne s'agit par non plus d'une activité spécifique mais de la somme de productions émises par un ensemble d'agir collectif de l'homme. Déterminer la menace par la notion de technique nous permet d'étudier les actions anthropiques qui sont à l'origine de la dégradation de l'environnement. Une étude que nous allons mener en trois temps : 1) la relation entre la technique et l'écologie ; 2) la relation entre les pensées écologiques négatives et les pensées positives sur la fonction de la technique ; 3) Le règne de la technique dite moderne sur l'homme et sur la nature.

6.4.2.1. LA RELATION ENTRE LA TECHNIQUE ET L'ÉCOLOGIE

Poursuivons par la relation entre la technique et la situation environnementale qui est établie par Pascal David : « Le monde technique qui est de plus en plus le nôtre a pris aussi le visage de la croissance coûte que coûte, qui dégrade et pollue sans scrupule l'environnement, le pille, le saccage, l'asphyxie »⁵⁴⁶. Définir la menace par la technique tend au premier abord à induire une vision dualiste entre deux antagonistes, la technique et l'écologie, qui s'opposent. Après avoir établi le constat d'un monde technique causant les problèmes environnementaux, Pascal David poursuit en décrivant la position de l'écologie qui mène à cette dichotomie : « L'écologie, au contraire, milite en faveur de la protection de l'environnement, c'est-à-dire de ce qui constitue un milieu naturel pour les espèces vivantes. Un *milieu* naturel, mais tout aussi bien un milieu *naturel*. »⁵⁴⁷. Pour résumer, l'un dégrade l'environnement tandis que l'autre a pour but de le protéger. L'introduction rédigée par Jean-Hugues Barthélémy et Ludovic Duhem dans *Écologie et technologie. Redéfinir le progrès après Simondon* débute par un questionnement sur la compatibilité entre ces deux positions :

Quelles que soient les préférences et la solidité de leurs raisons, un constat s'impose : la civilisation hyper-technicienne qu'est l'Occident capitaliste mondialisé – à des degrés bien sûr divers selon les régions du monde – en vient aujourd'hui à se demander si l'écologie, nouvel impératif, et la technologie, nouvelle *hybris*, sont strictement compatibles dans l'optique d'une sauvegarde de la vie sur Terre. Une idéologie techniciste comme le transhumanisme, qui veut « augmenter » technologiquement l'humain pour le rendre capable d'affronter le pire plutôt que de protéger la biosphère terrestre des conséquences néfastes de nos désirs de puissance et de

⁵⁴⁶ Pascal David, *Habiter la Terre. L'écologie peut-elle échapper au règne de la technique ?*, op. cit., p. 51.

⁵⁴⁷ *Ibid.*, p. 52.

consommation, achève d'angoisser tous ceux qui s'inquiétaient déjà de la destruction accélérée des écosystèmes.⁵⁴⁸

Au-delà d'un questionnement sur la compatibilité entre la technique et l'écologie ainsi que sur l'inquiétude, d'un point de vue écologique, quant aux effets délétères produits par l'agir technique et les risques d'accentuation de ces effets, ces constats viennent légitimer la remise en question concernant la croyance en la possibilité que la technique puisse résoudre les problèmes environnementaux qu'elle a pourtant provoqués. La phrase d'Albert Einstein, qui est citée par Samuel Challéat, peut résumer cette idée : « on ne résout pas un problème avec les modes de pensées qui l'ont engendré »⁵⁴⁹. Ce qui rejoint, en guise d'autre exemple, les propos de l'historien médiéviste américain Lynn White Jr, tels qu'ils sont retranscrits par Catherine Larrère et Raphaël Larrère dans l'ouvrage *Penser et agir avec la nature* :

Si Lynn White Jr affirmait la nécessité de revenir aux fondements mêmes de notre civilisation, c'est qu'il ne croyait pas aux mesures partielles, ou simplement techniques, qui risquaient, jugeait-il, « de produire de nouvelles répercussions encore plus graves que celles auxquelles elles sont censées remédier ». Il introduisait ainsi l'un des arguments centraux de ceux qui prennent au sérieux la crise environnementale : il n'y a pas de solution simplement technique aux problèmes posés par le développement de la technique.⁵⁵⁰

Cette relation entre la technique et l'écologie semble aboutir à deux positions diamétralement opposées sur le concept de technique. D'un côté une perception positive et optimiste de la technique avec l'idée qu'une solution technique est envisageable pour résoudre chaque problème, notamment ceux environnementaux. Et notons que nous pourrions par exemple y intégrer les courants technophile, technolâtre, techniciste et technosolutionniste. Et d'un autre côté, les conséquences néfastes de la technique sur la nature peuvent engendrer une vision négative de la technique. Citons par exemple celle de Lori Gruen : « Dans l'article « Technologie » d'une encyclopédie de philosophie environnementale, Lori Gruen semble considérer qu'il n'y a que deux possibilités : soit la technique est intrinsèquement

⁵⁴⁸ Jean-Hugues Barthélémy, Ludovic Duhem [dir.], *Écologie et technologie. Redéfinir le progrès après Simondon*, op. cit., p. 14.

⁵⁴⁹ Cité par Samuel Challéat, *Sauver la nuit. Comment l'obscurité disparaître, ce que sa disparition fait au vivant, et comment la reconquérir*, op. cit., p. 239.

⁵⁵⁰ Catherine Larrère, Raphaël Larrère, *Penser et agir avec la nature. Une enquête philosophique*, Paris, Éditions La découverte, 2015, pp. 145-146.

mauvaise, soit seules ses conséquences le sont »⁵⁵¹. Une conception qui s'inscrit dans les courants de la technocritique, de la technophobie ou encore de la décroissance et qui rejoint les propos d'Eric Katz cités plus haut, lorsqu'il estime que la croyance en une technique salvatrice fait preuve d'arrogance.

6.4.2.2. LA RELATION ENTRE LES PENSEES ECOLOGIQUES TECHNOPHOBES ET TECHNOPHILES

Il faut toutefois prendre garde aux adjectifs employés par Catherine Larrère et Raphaël Larrère dans les citations précédentes pour expliquer des prises de positions qui s'inscriraient dans un courant technocritique car elles apportent une subtilité qui permet d'envisager ces propos de façon moins catégorique concernant l'usage de solutions techniques. En effet, pour reprendre l'idée exposée de Lynn White JR, selon laquelle *il n'y a pas de solution simplement technique*, l'usage de l'adjectif « simplement » peut nous amener à penser que ce type de solution n'est pas exclu mais que les solutions doivent être réfléchies dans une perspective plus élargie que celle de la technique. Nous pouvons également concevoir, pour la seconde possibilité sur la technologie d'après Lori Gruen, que si *seules les conséquences de la technique sont mauvaises*, cela n'empêche en rien la possibilité d'envisager que certaines technologies ou techniques puissent avoir des conséquences positives. À partir de ces nuances nous pouvons avancer que « les contempteurs de la technique n'invitent pas à s'en passer entièrement »⁵⁵².

Cette situation d'une position technocritique qui milite pour la protection de la nature tout en développant une proposition techniciste à un problème écologique est également observée par Samuel Challéat dans son analyse sur la lutte contre la pollution lumineuse :

Dans le cas de la lutte contre la pollution lumineuse comme dans d'autres, la façon dont ce répertoire de connaissances est actuellement alimenté présente le risque de techniciser le problème ; du moins est-il certain qu'elle ne le socialise pas. La tentation techniciste atteint même certains acteurs de l'actuel Dark-Sky Movement. Plusieurs d'entre eux sont d'ailleurs des collègues très actifs sur la problématique de la pollution lumineuse et contribuent grandement à alimenter le répertoire de connaissances objectivées de leurs mesures de brillance du ciel nocturne réalisées au centième de magnitude par seconde d'arc au carré près, de leurs modélisations et de leurs représentations de cette pollution suivant toutes les palettes de couleurs possibles et imaginables, ou encore de leurs données sur les effets délétères de la lumière

⁵⁵¹ *Ibid.*, p. 147.

⁵⁵² *Ibid.*, p. 147.

artificielle sur telle ou telle espèce qui n'est connue que d'eux-mêmes. Bien sûr, je force le trait – et ces travaux exploratoires sont nécessaires –, mais il est vrai qu'il m'arrive de me poser des questions en voyant évoluer de la sorte un mouvement qui, pourtant, est né et s'est épanoui sur le terreau fertile de la technocritique et de la remise en cause des approches fonctionnalistes et normatives développées en éclairage public.⁵⁵³

Ce qui interroge Samuel Challéat dans cette observation n'est pas tant que les technocritiques proposent des solutions techniques mais, et c'est ce qui peut nous paraître surprenant, c'est que ces propositions sont exclusivement tournées vers la technique. Et c'est justement pour mettre en évidence cette situation et les limites qui en découlent qu'il prend appui sur la citation d'Albert Einstein, qui est précédemment évoquée, puisqu'il développe à la suite de celle-ci :

En d'autres termes, on ne résoudra pas le problème de la pollution lumineuse – engendré, comme nous l'avons vu, par une foi aveugle en la rationalité technoscientifique tout au long du XX^e siècle et par la prétention technocratique à définir ce que doit être l'éclairage – en mobilisant la seule rationalité technoscientifique et les logiques technocratiques.⁵⁵⁴

En fait, le problème n'est pas tant la technique en elle-même mais l'appropriation d'une pensée exclusivement technique qui est fondée sur une foi aveugle et une représentation optimiste de la technique. Et, une fois l'analyse sur la relation entre l'écologie et la technique achevée, nous souhaiterons admettre que dans le constat du problème écologique, ce n'est pas la technique qui est en cause mais cette pensée de la technique. Pour précision, cette pensée technique en tant que solution au problème de pollution lumineuse se retranscrit dans les propos de Samuel Challéat par des solutions techniques de réduction des impacts de pollution lumineuse, dont nous avons précédemment évoqués les limites de cette stratégie, et par l'amélioration des connaissances scientifiques à partir d'un travail de cartographie. Nous y reviendrons lors de l'explication des actions menées par la Métropole Nice Côte d'Azur pour cette lutte (cf. Chapitre 8.4). Samuel Challéat admet par ailleurs lui-même que les dimensions techniques sont nécessaires mais il dénonce dans cette vision purement technique l'exclusion de connaissances qui sont également primordiales pour tendre vers la réussite de cet enjeu écologique :

Au demeurant indispensable à toute démarche de mise en œuvre d'une Trame noire, cette nouvelle « couche d'informations » n'en est pourtant qu'une première étape. Car si la

⁵⁵³ Samuel Challéat, *Sauver la nuit. Comment l'obscurité disparaître, ce que sa disparition fait au vivant, et comment la reconquérir*, op. cit., pp. 238- 239.

⁵⁵⁴ *Ibid.*, p. 239.

territorialisation de la lutte contre la pollution lumineuse nécessite que nous soyons en capacité d'arbitrer entre les besoins humains de lumière d'un côté et les besoins humains et non humains d'obscurité de l'autre, cette transcription cartographique des seuls enjeux écologiques nous fait passer à côté de deux termes de l'équation : la connaissance fine des besoins humains de lumière d'un côté, et d'obscurité de l'autre.⁵⁵⁵

Au problème de l'appauvrissement des connaissances dans les stratégies de lutte contre la pollution lumineuse, en raison d'une technicisation du sujet qui ne permet pas de le socialiser, Samuel Challéat propose d'y échapper, non pas en s'extirpant de ces recherches scientifiques, mais en y intégrant de nouvelles connaissances en provenance des sciences humaines et, plus précisément, sur les expériences humaines de la nature et de l'obscurité :

Les rapports expérientiels à la nature et à l'obscurité exprimés par les habitants et usagers, c'est-à-dire les connaissances vernaculaires, doivent être intégrés au répertoire de connaissances scientifiques situées, afin de garantir une gouvernance équilibrée de la protection de l'obscurité. J'ai donc exagéré tout à l'heure : il ne s'agit pas, pour la planification et la territorialisation de la lutte contre la pollution lumineuse, d'abandonner les cartes, mais plutôt à l'image du Saint Exupéry aviateur, de trouver une méthode nous permettant de les enrichir de la connaissance de l'épaisseur historique, sociale, économique, politique et symbolique des territoires.⁵⁵⁶

Ou encore :

C'est précisément en ce sens que le répertoire de connaissances scientifiques situées fondant la prise de décision en matière de lutte contre la pollution lumineuse et de mise en œuvre d'une politique de la Trame noire doit aussi s'ouvrir à d'autres relations expérientielles à l'obscurité que la seule relation objectivante. Il me faut tout de suite préciser que cela ne signifie pas pour autant que ces autres relations expérientielles à l'obscurité – qui peuvent être émotionnelles lorsqu'il s'agit de nos peurs ataviques, hédoniques, sensorielles, mémorielles, analogiques ou encore utilitaristes – exprimées par les usagers et habitants des espaces nocturnes ne doivent pas, en aval de leur récolte, être objectivées avant d'être versées au répertoire de connaissances scientifiques situées. C'est ici le rôle des sciences humaines et sociales que de mettre en œuvre cette objectivation lors de l'analyse des témoignages recueillis, afin que la décision prise par la suite ne soit pas interprétée comme étant « arbitrairement tirée du chapeau ». Il s'agit donc avant toute de ne pas opposer le savoir des scientifiques ou des experts – savoir qui, par essence, serait

⁵⁵⁵ *Ibid.*, pp. 225-226.

⁵⁵⁶ *Ibid.* pp. 228-229.

neutre – à une opinion qui serait ignorante ou idéologique par essence, mais bien de construire la légitimité d'une multiplicité de savoirs.⁵⁵⁷

S'il nous faudra revenir sur cet aspect social (cf. Chapitre 6.5.) – qui est aussi évoqué par Samuel Challéat dans les termes de mise en lien et de mise en relation – pour la collecte des connaissances tout en établissant un rapprochement avec l'étude du projet Nature 4 City Life dans la perspective d'ouverture afin d'envisager de nouvelles solutions, nous pouvons retenir trois faits concernant le rapport entre l'écologie et la technique : 1) bien qu'ils partent du postulat que la technique est à l'origine des problèmes écologiques, et donc d'une vision technocritique, ceux qui militent pour la protection de l'environnement aboutissent à des propositions exclusivement portées sur la technique, et donc à une vision technosolutionniste ; 2) si une représentation d'opposition entre l'écologie et la technique prend racine dans la cause écologique, celle-ci s'avère inexacte quand nous nous intéressons aux solutions car la technique se révèle nécessaire ; 3) et donc le lien entre l'écologie et la technique se présente comme plus complexe et moins dichotomique.

Pascal David met également en évidence un rapport plus nuancé et complexe après avoir établi le constat d'une technique qui pollue l'environnement et d'une écologie qui le protège lorsqu'il poursuit que l'écologie est tributaire d'une vision humaniste et technique :

Mais, demanderons-nous, *de quel droit réduire la nature à un environnement*, même celle qui nous entoure ? L'environnement cher à l'écologie est ce qui entoure l'homme (les hommes), l'environne, en constitue le « milieu », l'« écosystème ». C'est la nature envisagée uniquement par référence à l'homme, seul et unique point de mire. L'homme des droits de l'homme, de l'humanisme, des sciences humaines. L'homme, toujours l'homme. « L'homme bien sûr ! En quoi d'autre s'il n'est pas là ? » demandait naguère, non sans ironie, Julien Gracq. Le « nombril du monde » n'est plus Delphes, c'est l'homme. Ou comme le disait Marx lui-même en 1843 : « l'homme est à lui-même son propre soleil ». En ce sens l'écologie est *un humanisme* : protéger la nature, donc l'environnement auquel elle se réduit au fond, c'est protéger l'espèce humaine et assurer les conditions de sa survie. D'où : Protégeons l'environnement / *Save our environment* / *Cuidemos nuestro medio ambiente*, nouveau slogan ou article de catéchisme de la mondialisation se voulant vertueuse, en règle avec le « principe responsabilité ». L'écologie est charité bien ordonnée. Mais réduire la nature à un simple environnement, *comme si elle*

⁵⁵⁷ *Ibid.*, pp. 240-241.

*n'était là que pour nous, c'est déjà être entièrement tributaire d'une vision technique du monde.*⁵⁵⁸

Et il en va de même pour Catherine Larrère et Raphaël Larrère lorsqu'ils poursuivent aussi avec une vision plus nuancée et moins dichotomique entre les deux positions, technophobe et technophile, en rapport à la technique :

Surtout, les positions dites « technophobes » et « technophiles » paraissent étrangement proches, comme les deux faces d'une même médaille. Il est surprenant, par exemple, que l'on entende par « déterminisme technologique » deux choses opposées : d'une part, l'idée que le progrès technique a nécessairement des conséquences positives, y compris morales (ce qui est la version de l'optimisme technologique), et, d'autre part, l'idée d'un développement autonome des techniques, qui échappe au contrôle des hommes (cette thèse de l'autonomie de la technique est celle de Jacques Ellul ou de Hans Jonas, catalogués comme technophobes). Dans les deux cas, on trouve, pour le bien ou pour le mal, l'idée d'un autodéveloppement des techniques.

Technophiles et technophobes partagent une même fascination pour la puissance technique.⁵⁵⁹

La proximité évoquée entre les courants dits technophobes et technophiles ainsi que l'emploi de l'image que ces deux courants correspondent aux deux faces d'une même médaille viennent appuyer l'idée que ces deux courants ne relèvent pas d'une dichotomie dualiste mais d'un rapport d'interdépendance et de complémentarité. Ce qui les relie est qu'ils partagent de la fascination pour la puissance de la technique. Et, en approfondissant les propos de Catherine Larrère et Raphaël Larrère, c'est dans ce même point de convergence que nous retrouvons ce qui provoque une divergence : « Technophiles et technophobes ne diffèrent ainsi que par le côté où ils font pencher la fascination. »⁵⁶⁰. Voyons comment cette divergence de réaction face à la fascination de la puissance de la technique est présentée :

Il peut même arriver que les avertissements contre une innovation technique tournent à sa promotion : c'est d'ailleurs parfois le même homme qui annonce conjointement toutes les promesses d'une nouvelle technologie et qui attire l'attention sur ses très grands dangers, les deux aspects n'étant que les deux facettes d'une même puissance. Ainsi, dans *Engins de création*, K. Eric Drexler, qui fut l'un des promoteurs des nanotechnologies, en décrit à loisir les

⁵⁵⁸ Pascal David, *Habiter la Terre. L'écologie peut-elle échapper au règne de la technique ?*, *op. cit.*, pp. 52-53.

⁵⁵⁹ Catherine Larrère, Raphaël Larrère, *Penser et agir avec la nature. Une enquête philosophique*, *op. cit.*, pp. 147-148.

⁵⁶⁰ *Ibid.*, p. 149.

promesses, tout en attirant l'attention du public sur les dangers du grey goo (cette gelée grise, née des manipulations nanotechnologiques, qui s'infiltrerait partout et absorberait tout l'oxygène). Les prophètes de malheur se trouvent ainsi sous la dépendance des faiseurs de promesses : il faut croire en la réalité de la puissance pour annoncer la catastrophe qu'elle provoque.⁵⁶¹

Il est curieux d'observer dans la citation précédente que si l'idée de départ est qu'une position technocritique peut faire la promotion d'une innovation technique, la situation exposée et l'exemple apporté prennent une tournure inverse car ils partent d'une position technophile qui met en garde sur les dangers d'une nouvelle technologie. Toutefois, l'idée exposée reste la même : quelle que soit la réaction adoptée face à cette fascination, les technophiles comme les technophobes, en admettant cette croyance en la puissance de la technique, reconnaissent l'existence de l'autre représentation de la technique.

Notons que nous pouvons retrouver dans la préface de l'ouvrage *Écologie et technologie. Redéfinir le progrès après Simondon* rédigée par Catherine Larrère un extrait qui correspond à une modification de la citation précédente et qui d'une part vient développer séparément ces deux relations de la technique de façon à lever la confusion que nous venons de soulever et qui d'autre part intègre de nouvelles notions à cette représentation de la technique :

Pour évaluer une proposition technique, il faut la connaître. Or, le plus souvent, la seule mesure de la technique que nous retenons est celle de son efficacité, de sa force. Nous méprisons les lampes à huile parce qu'elles éclairent mal, qu'elles fument et qu'elles laissent une mauvaise odeur. Ce que l'on apprécie dans la technique moderne, c'est sa puissance. C'est aussi ce qui fait peur. L'un des mythes que l'on évoque le plus souvent pour manifester notre effroi devant les techniques récentes est celui de l'apprenti sorcier : il met en scène une puissance qui échappe à son instigateur. Ce mythe exprime bien l'ambiguïté de notre rapport à la puissance. Elle nous fascine, c'est-à-dire qu'elle nous repousse, et nous attire à la fois. Les technolâtres comme les technophobes sont sidérés par la puissance. Aussi les avertissements contre une innovation technique peuvent-ils se retourner en promotion de celle-ci, tant est forte l'attraction de la puissance. Mais l'inverse peut aussi se produire, car sa répulsion l'est aussi. C'est parfois le même homme qui à la fois annonce toutes les promesses d'une nouvelle technologie et attire l'attention sur ses très grands dangers, les deux aspects n'étant que les deux facettes d'une même puissance : ainsi d'Eric Drexler qui, à la fois se fait le promoteur des nanotechnologies, *Engines of creation*, et attire l'attention du public sur les dangers du grey goo (cette matière, née des

⁵⁶¹ *Ibid.*, p. 148.

manipulations nanotechnologiques, qui s'infiltrerait partout et absorberait tout l'oxygène). Les prophètes de malheur se trouvent ainsi sous la dépendance des faiseurs de promesses : car, pour annoncer la catastrophe à laquelle conduit la puissance, il faut avoir cru en la réalité de celle-ci.⁵⁶²

Nous pouvons ainsi résumer ces deux positions interconnectées et opposées à la technique par quatre faits : 1) tous deux se rejoignent dans la fascination, mais aussi dans la croyance et la sidération, en la puissance de la technique ; 2) cette fascination provoque des réactions opposées de répulsion (auxquelles s'ajoutent les critères de peur, d'effroi, de danger et de malheur) pour les courants qui se catégorisent du côté des technophobes et des réactions d'attraction (auxquelles s'ajoutent les critères d'appréciation et de promesse) pour les courants qui se rangent du côté des technophiles ; 3) ces deux positions reconnaissent l'existence de l'autre versant des conséquences (positives ou négatives) qui résultent de la technique et ; 4) la représentation de la technique utilisée par ces courants est dite moderne et elle intègre à la notion de puissance celles d'efficacité et de force.

6.4.2.3. LE REGNE DE LA TECHNIQUE MODERNE SUR L'HOMME ET SUR LA NATURE

Pascal David précise lui aussi que la conception de la technique exposée en tant que cause des dégâts environnementaux est associée à une signification moderne du terme et il y ajoute les notions de consommation et de progrès : « Le règne de la technique (moderne) a pris de plus en plus le virage et le visage, à moins qu'il ne faille dire la grimace de la « société de consommation » de la course effrénée au progrès. Progrès dont on répète à l'envi, avec autant d'émerveillement béat que de fatalisme, qu'on ne l'arrête pas. »⁵⁶³. Et le sens moderne de la technique est évoqué par Pascal David par une interprétation de la *tekhné* doublement réduite de la production en tant que fabrication d'une part et dont l'objet concerne exclusivement la marchandise d'autre part :

[...] cette rupture que Heidegger thématise comme passage du *révéléateur* qu'était la *tekhné* des Anciens – l'art de la navigation *faisant apparaître* le domaine sombre et inquiétant de Poséidon qu'est la mer comme navigable – à l'*opératoire* en route en toute son efficacité, de la *production* entendue comme monstration ou exhibition – « produire un document », « se

⁵⁶² Catherine Larrère, « Préface de Catherine Larrère », dans Jean-Hugues Barthélémy, Ludovic Duhem [dir.], *Écologie et technologie. Redéfinir le progrès après Simondon*, op. cit., pp. 10-11.

⁵⁶³ Pascal David, *Habiter la Terre. L'écologie peut-elle échapper au règne de la technique ?*, op. cit., pp. 49-50.

produire sur scène », la « production du chameau » chez Rabelais – à la même *production* mais entendue cette fois comme fabrication, production de marchandises, « modes de production » (*Produktionsweisen*) analysés dans *Le Capital* de Marx.⁵⁶⁴

En prenant appui sur les travaux d'Heidegger et en débutant par l'interrogation de savoir jusqu'où l'homme est-il capable de transformer et d'exploiter la nature, Pascal David consolide cette idée d'une représentation de la technique moderne qui prend racine sur la notion de fabrication:

[Heidegger] a pu, dès le milieu des années trente du siècle dernier, s'interroger en effet sur ce « jusqu'où ? » évoqué à l'instant. Il a pu s'inquiéter du fait que l'être humain « peut encore pendant des siècles par ses fabrications, piller la planète et l'asphyxier ». La clef de cette phrase si « actuelle » nous est fournie par le terme « fabrication(s) » – en allemand : *Machenschaft(en)*, du verbe *machen*, « faire ». C'est par ce terme en effet que Heidegger qualifie alors ce dont il retourne avec l'homme des Temps nouveaux et l'avènement de la technique, avec l'esprit de la technique moderne : l'universelle *faisance*. Il n'y a plus rien aujourd'hui qui ne se fasse ou ne soit susceptible d'être fait – un *rien* qui n'est autre selon Heidegger que celui du nihilisme achevé ou accompli. Même l'homme est devenu de nos jours susceptible de se faire lui-même (manipulations génétiques, clonage reproductif, eugénisme), rejoignant ainsi glorieusement l'univers du *faisable* à merci.⁵⁶⁵

Hans Jonas, dont la thèse de son ouvrage *Le principe responsabilité* débute aussi par le constat des conséquences négatives produites par une technique qui est une nouvelle fois nommée moderne : « La thèse liminaire de ce livre est que la promesse de la technique moderne s'est transformée en menace, ou bien que celle-ci s'est indissolublement alliée à celle-là »⁵⁶⁶, aborde également l'évolution du terme technique :

Dans ces temps anciens la technique était, comme nous l'avons vu, une concession adéquate à la nécessité et non la route vers le but électif de l'humanité – un moyen avec un degré fini d'adéquation à des fins proches, nettement définies. Aujourd'hui, sous la forme de la technique moderne, la *technè* s'est transformée en poussée en avant infinie de l'espèce et en son entreprise la plus importante. On serait tenté de croire que la vocation de l'homme consiste dans la progression, en perpétuel dépassement de soi, vers des choses toujours plus grandes et la réussite

⁵⁶⁴ *Ibid.*, pp. 21-22.

⁵⁶⁵ *Ibid.*, pp. 65-66.

⁵⁶⁶ Hans Jonas, *Le principe responsabilité. Une éthique pour la civilisation technologique*, *op. cit.*, p. 15.

d'une domination maximale sur les choses et sur l'homme lui-même semblerait être l'accomplissement de sa vocation.⁵⁶⁷

La technique est donc passé d'une nécessité, soit d'un moyen, pour répondre à un besoin spécifique de l'homme, à une idée de progrès qui touche autant les objets que l'homme. Et ce progrès (cette poussée en avant, cette progression) est rythmée de manière à être infinie, perpétuelle. C'est donc une nouvelle fois un progrès que l'on n'arrête pas – pour faire un parallèle avec les propos de Pascal David – et qui entraîne une « création cumulative »⁵⁶⁸. Dans ce passage de la technique des temps anciens, de *l'homo sapiens*, à la technique moderne où l'homme devient un *homo faber*, celui-ci est défini par Hans Jonas dans les termes suivants :

Dans l'image de lui-même qu'il cultive – la représentation programmatique qui détermine son être actuel autant qu'elle le reflète –, l'homme est maintenant de plus en plus producteur de ce qu'il a produit et le faiseur de ce qu'il sait faire, et plus encore le préparateur de ce qu'il sera bientôt capable de faire. Mais « lui », qui est-il ? Non pas vous ou moi : c'est l'acteur collectif et l'acte collectif, non l'acteur individuel ou l'acte individuel qui joue ici un rôle.⁵⁶⁹

Les statuts de *l'homo faber* se déclinent en trois : il est producteur, faiseur et préparateur. Et le préparateur, qui concerne les possibilités futures de fabrication, sous-entend que cette croyance en la puissance de la technique que l'homme est capable de tout : « On peut bien faire... » à entendre non pas au sens de « on pourrait fabriquer », Descartes pensait d'ailleurs exactement le contraire [...] on dirait plus volontiers aujourd'hui : « cela est parfaitement concevable », ou théoriquement faisable car envisageable »⁵⁷⁰. C'est pourquoi, cette vision d'une technique puissante où tout est possible est indissociable avec l'idée d'un perpétuel progrès. Mais qu'est-ce que le progrès ?

Étymologiquement, le mot « progrès » vient du latin *pro-gradī*, marcher en avant. Si le terme est utilisé jusqu'au XVI^e siècle avec le sens axiologiquement neutre de marche ou de mouvement en avant, il prend un sens supplémentaire à partir du XVII^e siècle en étant revêtu d'une connotation positive indiquant une avancée vers un état meilleur ou plus élevé. Dans son sens moderne, le terme implique donc une composante axiologique qui est généralement absente des termes « devenir », « changement » et « évolution », même si des confusions

⁵⁶⁷ Hans Jonas, *Le principe responsabilité. Une éthique pour la civilisation technologique*, op. cit., pp. 35-36.

⁵⁶⁸ *Ibid.*, p. 36.

⁵⁶⁹ *Ibid.*, pp. 36-37.

⁵⁷⁰ Pascal David, *Habiter la Terre. L'écologie peut-elle échapper au règne de la technique ?*, op. cit., pp. 68-69.

terminologiques sont fréquentes dans le langage courant. À la fin des années 1950, Simondon remarque que le terme « progrès » au sens strict est à réserver à un changement ayant une connotation axiologique positive :

Cela signifie que ce qui est essentiel dans le progrès, ce n'est peut-être pas le fait que l'on *va en avant* : après tout, un train qui avance progresse-t-il ? Non. Il est toujours le même train, avec les mêmes voyageurs, il ne fait aucun progrès au sens constructif du terme ; ni un homme qui avance à travers la campagne : il était à Poitiers, et après il sera à Parthenay ou à Bressuire : ce n'est pas mieux, pas moins bien, c'est pareil : il n'y a pas de progrès ici, il y a déplacement si on veut : il « faufile », mais il ne construit pas.

Il lui arrive pourtant d'utiliser lui-même le mot dans son sens neutre, à travers les expressions « progrès positifs » et « progrès négatifs ».⁵⁷¹

Le progrès est donc perçu comme une chose positive, comme un changement dont la modification est faite par l'homme et dont le changement se vécit comme une amélioration. C'est toutefois l'ensemble de ces progrès qui provoque le problème écologique de perturbation des êtres-vivants : « si la modification du milieu est commune aux êtres vivants, celle provoquée par l'espèce humaine est particulièrement « risquée », car elle crée le danger de « désadaptation »⁵⁷². Une situation que nous avons précédemment analysée avec les travaux de Samuel Challéat (cf. Chapitre 6.2.2.).

Mais aussi, cette dynamique qui conduit à une production en continu et qui aboutit à des excès dont les effets sont au cœur du problème écologique remet en question cette vision positive du progrès : « Cette puissance, qui est celle d'une humanité « mondialisée » par un *processus techno-capitaliste d'occidentalisation*, indique seulement que la spécificité humaine a produit un *progrès cumulatif mal géré, dans ses applications technologiques, par nos désirs de surproduction-surconsommation.* »⁵⁷³. Et nous avons vu que les stratégies de nouvelles gestions de réduction des productions pour sortir du problème considéré en tant qu'excès et de

⁵⁷¹ Silvia De Cesare, « L'idée de progrès chez Simondon : un prisme conceptuel pour envisager les relations entre technologique et écologie », dans Jean-Hugues Barthélémy, Ludovic Duhem [dir.], *Écologie et technologie. Redéfinir le progrès après Simondon, op. cit.*, p. 33.

⁵⁷² *Ibid.*, p. 46.

⁵⁷³ Jean-Hugues Barthélémy, « Penser l'avenir par-delà Simondon. Sur les conditions d'une future éco-technologie », dans Jean-Hugues Barthélémy, Ludovic Duhem [dir.], *Écologie et technologie. Redéfinir le progrès après Simondon, op. cit.*, p. 150.

restauration et préservation de la nature pour continuer d'assouvir ces désirs de production et de consommation ne suffisent pas. Un bilan qui amène à se poser la question de Pascal David qui consiste à se demander « si le véritable progrès consistait à renoncer à l'idée même de progrès ? »⁵⁷⁴.

Mais c'est aussi une remise en question de notre relation à la technique et à la nature car si cette croyance en la puissance de la technique où « L'homme peut donc se poser dans un rapport d'appropriation et de domination de toute la nature », la technique se transforme à son tour en domination de l'homme :

Si, comme le suggère Jean Michel Besnier, « l'obsession de s'arracher à la nature, par laquelle on a souvent décrit l'esprit moderne, s'est transmuée en une aspiration à transgresser la nature humaine », en cédant la place à des objets techniques, c'est que ceux-ci réalisent tout ce que vise la rationalité instrumentale. Ils sont l'efficacité faite machine, ce qui multiplie à l'envi la puissance. Ils montrent aussi les limites de la rationalité qu'ils réalisent : car ces robots, cyborgs et autres machines deviennent dominateurs, réduisent les humains en esclavage, voire s'en servent pour se nourrir, donnant ainsi raison à Habermas : quand la rationalité instrumentale de la technique s'impose aux hommes, elle se transforme en domination despotique. Bref, on retrouve, dans ces histoires de cyborgs, la thèse d'Arnold Gehlen : la fascination (dans l'attraction ou la répulsion) pour la technique est un rapport à nous-mêmes. Il n'y a rien d'autre que nous : ce qui n'est pas une perspective très riante. L'utopie transhumaniste est un cauchemar solipsiste.

Comment remettre les pieds sur terre ? En revenant sur l'analyse du faire technique. Jusqu'à présent, en effet, nous n'avons rencontré d'autre modèle explicite du faire que celui de la fabrication. Qu'il s'agisse de présenter la *poiësis* (la forme existe indépendamment de la matière), ou le *maker's* argument, ou de comprendre la domestication comme une artificialisation, il s'agit toujours de fabrication : les fantasmes du transhumain sont ceux de l'autoengendrement, de l'autofabrication. Or, comme l'a montré Simondon, la métaphore de l'automate ne rend pas correctement compte de l'individuation de l'objet technique, de son mouvement vers le concret. Explorer les possibles naturels, ce n'est pas remplacer la nature par un monde fabriqué. Il faut donc pour expliquer la technique, mais aussi pour l'évaluer, chercher un autre paradigme du faire technique que celui de la fabrication, trouver une conception de la technique qui ne soit pas oublieuse de la nature.⁵⁷⁵

⁵⁷⁴ Pascal David, *Habiter la Terre. L'écologie peut-elle échapper au règne de la technique ?*, op. cit., p. 51.

⁵⁷⁵ Catherine Larrère, Raphaël Larrère, *Penser et agir avec la nature. Une enquête philosophique*, op. cit., p. 174.

Concernant le rapport à la nature, et comme nous l'avons précédemment évoqué lors de l'analyse des actions de restauration et de préservation, nous retrouvons donc cette conception d'une nature réduite à un environnement qui est à la fois oubliée, considérée comme un ennemi à affronter et un milieu productif en tant que ressource à exploiter :

À la lumière de la pensée de Marx, l'inscription de l'homme dans son « milieu », héritée de Darwin et revisitée par Haeckel, demeure donc bien insuffisante pour penser la relation entre l'homme et la nature : en tant que corps non organique de l'homme, la nature est *beaucoup plus* qu'un milieu, en tant que vis-à-vis ou « objet » (*Gegen – stand* : ce qui se tient en vis-à-vis), elle n'est *plus du tout* un milieu où il s'inscrit mais un antagoniste qu'il lui faut affronter, transformer et exploiter.⁵⁷⁶

Et pour reprendre l'observation d'Hans Jonas selon laquelle la promesse de la technique moderne s'est transformée en menace, ces rapports à la nature se sont développés pour répondre à cette promesse dont le but est d'obtenir le bonheur des hommes : « La soumission de la nature destinée au bonheur humain »⁵⁷⁷. Et si cette technique est devenue une menace car elle entraîne la « vulnérabilité critique de la nature par l'intervention de la technique moderne »⁵⁷⁸ et qu'elle entraîne par la même occasion des risques pour la survie de l'humanité, c'est aussi la satisfaction même de cette idéologie du bonheur par la technique moderne, liée au système de consommation, qui peut aussi être remise en question car c'est une « impasse à laquelle mène une utopie centrée sur le bonheur dans et par la consommation »⁵⁷⁹, et donc les « mots d'ordre du développement et de la croissance [sont] devenus des fins plutôt que des moyens au service du bien-être »⁵⁸⁰. Au rapport de domination de la technique sur l'homme, s'ajoute alors une remise en question sur la légitimité même de la quête et de l'acquisition du bonheur par la technique et par la consommation.

⁵⁷⁶ Pascal David, *Habiter la Terre. L'écologie peut-elle échapper au règne de la technique ?*, op. cit., pp. 62-63.

⁵⁷⁷ Hans Jonas, *Le principe responsabilité. Une éthique pour la civilisation technologique*, op. cit., p. 15.

⁵⁷⁸ *Ibid.*, p. 31

⁵⁷⁹ Philippe Moati, « L'utopie écologique comme nouvel horizon de la consommation » dans Olivier Badot, Philippe Moati (dir.), *Utopies et consommation*, Caen, EMS Editions, 2020, p. 21.

⁵⁸⁰ S, p. 14-15

6.4.3. LE SYSTEME DE CONSOMMATION : DE L'IDEOLOGIE A LA TYRANNIE DU BONHEUR

Dans le cadre de sa proposition d'orienter le combat écologique vers la thématique du bonheur, Thierry Libaert aborde la notion de bonheur en l'associant à la consommation, les productions matérielles et l'économie. Un bonheur par la consommation qu'il évoque sous les termes de croyance et de leurre qui sont entretenus par la publicité : « Derrière l'incitation incessante de l'acquisition de nouveaux produits, c'est de notre conception même du bonheur dont il est question. Les milliers de messages publicitaires reçus depuis notre plus tendre enfance ont largement contribué à instiller cette croyance dans le lien entre le plaisir et l'achat »⁵⁸¹, ou encore :

Depuis plus de deux siècles, nous vivons sur le paradigme de l'économie comme pilier essentiel de l'accomplissement humain. Pour être heureux, il faut produire. Nous découvrons aujourd'hui, avec encore quelques difficultés, que tout cela n'était qu'un leurre. Passé un certain niveau de revenu permettant de surmonter les besoins essentiels, le niveau de bien-être s'écarte rapidement de la courbe des revenus, ce qui montre bien que sa perception n'est pas que matérielle. Sur l'indice du bonheur, l'Allemagne n'arrive qu'en 13^e position, les États-Unis en 19^e position et le Japon en 58^e position. Le Chili, le Costa Rica, le Guatemala dépassent l'Espagne ou l'Italie.⁵⁸²

Il présente une conception du bonheur qui est mesurable et qui se dissocie du système de consommation, de production, et auquel s'ajoutent les besoins dits essentiels, car sa courbe ne s'allie pas à celle des revenus. Et, point que nous n'avions encore abordé, c'est que Thierry Libaert s'appuie sur une étude américaine pour affiner sa proposition de combat par le bonheur pour mobiliser à travers la notion de relation :

Il y a une dizaine d'année, alors que j'étais professeur à l'Université catholique de Louvain, je devais préparer un cours en communication interne. J'avais compilé plusieurs ouvrages et recensé les diverses techniques visant une meilleure mobilisation des salariés. Et puis, je suis tombé sur une étude assez incroyable menée aux États-Unis, où des chercheurs s'étaient intéressés aux entreprises qui connaissaient d'intenses problèmes sociaux (absentéisme, grèves, turn-over...). Les auteurs avaient testé différents outils et tenté d'isoler les facteurs majeurs des problèmes rencontrés, comme le type de management ou les circuits de communication. En définitive, le levier qui s'était révélé le plus décisif, et que personne n'avait imaginé, était celui

⁵⁸¹ Thierry Libaert, *Des vents porteurs. Comment (enfin) mobiliser pour la planète ?*, op. cit., p.79.

⁵⁸² *Ibid.*, pp. 200-201.

des relations avec les collègues. La corrélation était presque parfaite : les personnes qui affirmaient avoir plusieurs *friends* sur leur lieu de travail se révélaient engagées envers leur entreprise, celles qui se sentaient isolées montraient tous les signes de la démobilisation. Partir travailler le matin avec la boule au ventre en n'ayant personne à qui parler n'enthousiasme personne, même avec la perspective d'un salaire élevé.⁵⁸³

Si nous pouvons regretter un manque d'informations sur cette étude scientifique (de quel domaine s'agit-il ? Quelle méthodologie a été appliquée ? Quelles sont les preuves scientifiques pour démontrer la véracité de ces propos ? etc.), cette argumentation s'achève par une remarque dont la formulation peut faire l'effet d'une évidence – ou de bon sens, même si nous savons que cela peut manquer d'objectivité – et qui vient appuyer l'idée précédente que le bonheur est indépendant des revenus et de la consommation : avoir de bonnes relations (qu'elles soient amicales) est préféré à un bon salaire. Mais si le bonheur s'acquiert par un aspect relationnel, pouvons-nous appliquer cette quête du bonheur à d'autres axes de résonance que celles provenant du milieu du travail telles que la consommation, les objets matériels, mais encore les loisirs, le sport, la famille, etc. ? Ou encore, qu'est-ce qui fait qu'une relation est bonne ? Si nous souhaitons admettre que développer de bonnes relations doit être vu comme nécessaire et comme un axe d'ouverture pour répondre aux enjeux communicationnels et écologiques que nous avons abordés depuis le début de cette thèse, il faut prendre garde à ne pas adopter une vision réduite et simpliste des aspects relationnels au risque de continuer avec les formes de relations que nous avons pu observer dans cette partie et alors de garder et de déplacer les problèmes et les obstacles qui ont été observés et associés à ces relations.

Pour cette partie, nous allons développer trois types de relations que nous trouvons dans les extraits, précédemment cités, de l'ouvrage *Des vents porteurs* de Thierry Libaert. *La première relation* concerne le bonheur et la consommation dans le but de comprendre le passage de l'idéologie du bonheur portée par la société de consommation à la désillusion que celle-ci puisse atteindre cet objectif. Un premier point qui présentera une nouvelle facette du concept du bonheur qui se transforme en contrainte et tyrannie et qui remettra en question une vision idéologique et positive du bonheur que nous retrouverons dans la quête de l'égalité par le système de consommation, dans les courants scientifiques de la psychologie positive et de l'écologie du bonheur et dans la proposition du combat écologique formulée par Thierry Libaert. *La deuxième relation* est celle entre l'homme et la consommation et elle aura pour

⁵⁸³ *Ibid.*, p. 201.

enjeu principal de répondre à la question suivante : si le bonheur s'acquiert par l'aspect relationnel, pourquoi celui-ci ne serait-il pas atteignable à travers le système de consommation et l'acte de consommation ? Nous finirons avec *la troisième relation* qui portera sur le corps humain et la consommation car rappelons que le but ultime de la technocratie est d'augmenter technologiquement l'humain et parce que nous verrons que le corps est « le plus bel objet de consommation »⁵⁸⁴. Ce dernier point nous permettra de voir comment notre rapport au corps est transformé et dicté par le système de croissance d'une part, et de faire apparaître des similitudes avec la nature considérée comme un ennemi et comme un objet qu'il faut affronter, transformer et exploiter.

6.4.3.1. LE BONHEUR ET LA CONSOMMATION

Dans *La société de consommation*, Jean Baudrillard consacre le début de la seconde partie intitulée « Théorie de la consommation » à l'idéologie du bonheur portée par la consommation et qui est aussi présentée par la notion de bien-être. Dès l'introduction nous retrouvons une conception de la société de consommation qui est une nouvelle fois associée aux besoins, à la publicité et à l'époque moderne. Cette représentation est suivie d'un questionnement sur la signification du bonheur qui est utilisée dans ce système de consommation :

Tout le discours sur les besoins repose sur une anthropologie naïve : celle de la propension naturelle au bonheur. Le bonheur, inscrit en lettres de feu derrière la moindre publicité pour les Canaries ou les sels de bain, c'est la référence absolue de la société de consommation : c'est proprement l'équivalent du *salut*. Mais quel est ce bonheur qui hante la civilisation moderne avec une telle force idéologique ?

Il faut revisiter, là aussi, toute vision spontanée. La force idéologique de la notion de bonheur ne lui vient justement pas d'une propension naturelle de chaque individu à le réaliser pour lui-même. Il lui vient, socio-historiquement, du fait que le mythe du bonheur est celui qui recueille et incarne dans les sociétés modernes *le mythe de l'Égalité*. Toute la virulence politique et sociologique dont ce mythe est chargé depuis les Révolutions du XIX^e s'est transférée sur le Bonheur.⁵⁸⁵

Pour le redire brièvement, cette quête et idéologie du bonheur est intrinsèquement liée à la lutte pour l'égalité. Dans cette perception, c'est à travers la satisfaction des besoins de chacun, une

⁵⁸⁴ Jean Baudrillard, *La société de consommation*, Paris, Gallimard, 2021 [Première édition 1970], p. 199.

⁵⁸⁵ Jean Baudrillard, *La société du bonheur*, *op. cit.*, p. 59.

satisfaction rendue possible par le système de consommation, que le bonheur sera acquis et partant, que cette société sera égalitaire. Et « pour être le véhicule du mythe *égalitaire*, il faut que le Bonheur soit mesurable. Il faut que ce soit du *bien-être* mesurable par des objets et des signes, du « confort » comme disait Tocqueville »⁵⁸⁶. Il est une nouvelle fois question de pouvoir mesurer le bonheur. Et pour que cela soit possible, Jean Baudrillard précise que ce bonheur doit pouvoir être appréhendé par des critères visibles de façon que le principe démocratique d'égalité s'acquiert par « l'Objet et autres signes *évidents* de la réussite et du bonheur »⁵⁸⁷, un bonheur dont il ne faut pas oublier qu'il revêt la signification développée par le système de consommation. Par conséquent, « Tous les hommes sont égaux devant le besoin et devant le principe de satisfaction »⁵⁸⁸ et pour atteindre cet objectif d'égalité par les biens matériels, la solution envisagée dans cette idéologie du bonheur est celle de l'abondance et de la jouissance.

Cependant, Jean Baudrillard poursuit avec le même constat que Thierry Libaert d'une impossibilité à atteindre le bonheur par la consommation : « l'hypothèse d'un progrès continu et régulier vers de plus en plus d'égalité est démentie par certains faits (l'« Autre Amérique » : 20% de « pauvres », etc.). »⁵⁸⁹. Et soulignons, en tant que simple observation, que si Thierry Libaert affirmait par la même occasion que ce constat a été observé et prouvé récemment – son livre a été publié en 2020 –, l'ouvrage de Jean Baudrillard, qui fut publié exactement cinquante ans plus tôt (en 1970) vient contredire cette remarque.

En plus de ne pas aboutir à cette finalité, Jean Baudrillard précise que la société de consommation fait face à une reproduction et à un déplacement des inégalités tout en ajoutant que ce constat est également admis par les défenseurs de cette idéologie du bonheur par la consommation : « En général, les idéalistes s'en tiennent à ce constat paradoxal : en dépit de tout, et par une inversion *diabolique* de ses fins (qui ne peuvent être, comme chacun sait, que *bénéfiques*), la croissance produit, reproduit, restitue l'inégalité sociale, les privilèges, les déséquilibres, etc. »⁵⁹⁰, « La distorsion et l'inégalité ne sont pas réduites, elles sont

⁵⁸⁶ *Ibid.*, p. 60

⁵⁸⁷ *Ibid.*

⁵⁸⁸ *Ibid.*, p. 61.

⁵⁸⁹ *Ibid.*, p. 63.

⁵⁹⁰ *Ibid.*, p. 64.

transférées. »⁵⁹¹. Il reste à savoir pourquoi la société de consommation n'arrive pas à atteindre sa quête de bonheur au sens d'égalité.

Cela dit, il ne faudrait pas croire que c'est parce qu'ils sont *délibérément* sanguinaires et odieux que les systèmes industriels ou capitalistes ressuscitent continuellement la pauvreté ou s'identifient à la course aux armements. L'analyse moralisante (à laquelle n'échappent ni les libéraux ni les marxistes) est toujours une erreur. Si le système pouvait s'équilibrer ou survivre sur d'autres bases que le chômage, le sous-développement et les dépenses militaires, il le ferait. Il le fait à l'occasion : lorsqu'il peut sceller sa puissance grâce à des effets sociaux bénéfiques, grâce à l'« abondance », il n'y manque pas. Il n'est pas *a priori* contre les « retombées » sociales du progrès. Il fait du bien-être des citoyens et de la force nucléaire, indifféremment et en même temps, son objectif : c'est qu'au fond, les deux lui sont égaux comme contenus, et que sa finalité est ailleurs.

Simplement, au niveau stratégique, il se trouve que les dépenses militaires (par exemple) sont plus sûres, plus contrôlables, plus efficaces pour la survie et la finalité d'ensemble du système que l'éducation – l'automobile plus que l'hôpital, la T.V. en couleurs plus que les terrains de jeux, etc. Mais cette discrimination négative ne porte pas sur les services collectifs en tant que tels – c'est bien plus grave : *le système ne connaît que les conditions de sa survie, il ignore les contenus sociaux et individuels.*⁵⁹²

Pour que le système de consommation puisse fonctionner et perdurer, il a des besoins qui sont indépendants de ceux des hommes et de la quête du bonheur et de l'égalité. Et s'il peut allier ces différents besoins dans une même stratégie tout en atteignant ses buts, ce système le fera. Mais ce sont avant tout ses besoins qui priment. Et satisfaire ceux qui lui sont extérieurs sera secondaire et non nécessaire. Finalement, « ce qui est satisfait dans une société de croissance, et de plus en plus satisfait au fur et à mesure que croît la productivité, ce sont les besoins mêmes de l'ordre de production, et non les « besoins » de l'homme »⁵⁹³. Nous pouvons alors finir par un rapprochement avec notre précédente étude sur la technique moderne en tant que production matérielle dont son visage est la société de consommation et qui est possible par un agir collectif : « La vérité de la consommation, c'est qu'elle est non une fonction de jouissance, mais *une*

⁵⁹¹ *Ibid.*, p. 73.

⁵⁹² *Ibid.*, p. 71-72.

⁵⁹³ *Ibid.*, p. 90.

fonction de production – et donc, tout comme la production matérielle, une fonction non pas individuelle, mais *immédiatement et totalement collective* »⁵⁹⁴.

Un impératif de maintien social et de domination établit un second rapport dans le système de consommation qui s'ajoute, tout en s'intégrant, à celui de la quête du bonheur et de l'égalité :

La société de croissance résulte dans son ensemble d'un compromis entre des principes démocratiques égalitaires, qui peuvent s'y soutenir du mythe de l'Abondance et du Bien-Être, et l'impératif fondamental de maintien d'un ordre de privilège et de domination. Ce n'est pas le progrès technologique qui la fonde : cette vision mécaniste est celle même qui alimente la vision naïve de l'abondance future. C'est au contraire cette double détermination contradictoire qui fonde la possibilité du progrès technologique.⁵⁹⁵

Cet impératif de domination renvoie à la nécessité de transformer le consommateur en force productive à travers les actes d'achats car cet agir est indispensable pour la survie et le bon fonctionnement du système de consommation. Et c'est dans ce même processus que les critères de bonheur et d'ordre social se trouvent liés car la quête du bonheur se transforme en contrainte, voire en obligation, pour devenir un devoir auprès des citoyens :

Une des meilleures preuves que le principe et la finalité de la consommation n'est pas la jouissance est que celle-ci est aujourd'hui contrainte et institutionnalisée non pas comme droit ou comme plaisir, mais comme *devoir* du citoyen.

[...] Il n'est pas question pour le consommateur, pour le citoyen moderne de se dérober à cette contrainte de bonheur et de jouissance, qui est l'équivalent dans la nouvelle éthique de la contrainte traditionnelle de travail et de production. L'homme moderne passe de moins en moins de sa vie à la production dans le travail, mais de plus en plus à la *production* et innovation continuelle de ses propres besoins et de son bien-être. Il doit veiller à mobiliser constamment toutes ses virtualités, toutes ses capacités consommatives. S'il l'oublie, ou lui rappellera gentiment et instamment qu'il n'a pas le droit de ne pas être heureux.⁵⁹⁶

Faisons un rapide aparté pour faire un rapprochement entre cette conception du rôle du citoyen par l'acte de consommation avec la confusion que nous avons observée, dans le cinquième chapitre de cette thèse, sur la séparation préalablement établie par les experts en communication

⁵⁹⁴ Baudrillard, p. 109.

⁵⁹⁵ *Ibid.*, p. 67.

⁵⁹⁶ *Ibid.*, pp. 112-113.

responsable entre les citoyens et les consommateurs, lorsque nous avons conclu que les actions de mobilisation proposées auprès des citoyens (les écogestes) s'avèrent finalement être des actes de consommation. Pour revenir aux propos de Jean Baudrillard, celui-ci va même jusqu'à employer l'expression de « dressage social à la consommation »⁵⁹⁷ qu'il assimile d'un point de vue historique à un prolongement du travail industriel du XIX^e siècle :

On se rend mal compte combien le dressage actuel à la consommation systématique et organisé est l'équivalent et le prolongement, au XX^e siècle, du grand dressage, tout au long du XIX^e siècle, des populations rurales au travail industriel. Le même processus de rationalisation des forces productives qui a eu lieu au XIX^e siècle dans le secteur de la production trouve son aboutissement dans le secteur de la consommation. Le système industriel ayant socialisé les masses comme forces de travail, devait aller plus loin pour s'accomplir et les socialiser (c'est-à-dire les contrôler) comme forces de consommation.⁵⁹⁸

Dans l'ouvrage publié en 2018 *Happycratie. Comment l'industrie du bonheur a pris le contrôle de nos vies*, le docteur en psychologie Edgar Cabanas et la sociologue et directrice d'études à l'EHESS de Paris Eva Illouz analysent ce concept du bonheur qui structure la société moderne et son système de production et de croissance par le développement d'un bonheur mesurable qui sortirait de l'utopie pour devenir un objectif accessible :

Par la grâce de la psychologie positive, le bonheur ne fut plus considéré comme une idée nébuleuse, un objectif utopique ou un luxe inaccessible. Au lieu de cela, il devint un objectif universellement atteignable, un concept permettant de définir les conditions psychologiques nécessaires à la définition de l'individu sain, rencontrant le succès et fonctionnant de façon optimale.⁵⁹⁹

Cette vision du bonheur est portée par deux courants scientifiques qui sont la psychologie positive et l'économie du bonheur. En partant du postulat que « La psychologie avait le tort – comme nombre de parents avec leurs enfants – de focaliser son attention sur les traits de caractères négatifs plutôt que de s'attacher à entretenir les traits positifs afin que soit développé leur potentiel maximal »⁶⁰⁰, la psychologie positive opère un changement de focale sur les

⁵⁹⁷ *Ibid.*, p. 114.

⁵⁹⁸ *Ibid.*, p. 115.

⁵⁹⁹ Edgar Cabanas, Eva Illouz, *Happycratie. Comment l'industrie du bonheur a pris le contrôle de nos vies* [édition originale anglaise 2018], traduit de l'anglais par JOLLY Frédéric, Paris, Premier Parallèle, 2018, p. 14.

⁶⁰⁰ *Ibid.*, p. 27.

émotions étudiées en se concentrant sur celles qui sont positives. Et elle assigne aussi un nouveau rôle à la psychologie qui est celui de la maximisation des potentiels individuels, et qui rejoint ainsi l'idée, que nous avons précédemment évoqué, d'accroissement des performances du corps soumis par le système de croissance : « La psychologie classique se devait donc d'assumer un rôle fondamentalement inédit pour elle : elle ne devait plus se contenter de remédier à la souffrance : elle devait maximiser les potentiels de l'individualité. »⁶⁰¹.

Ce courant psychologique accède dès ses prémises, soit au début des années 2000, à une notoriété mondiale et fulgurante qui se matérialise par d'importants financements externes dédiés à ces recherches et à une forte médiatisation :

Mais des revues scientifiques, des réseaux universitaires internationaux et une mode propagée par les médias ne sauraient expliquer à eux seuls un succès aussi rapide. Il fallait aussi énormément d'argent.

Les dons et divers autres financements dont bénéficia grandement la psychologie positive ne se limitèrent pas, en effet, aux chèques que Seligman [le fondateur de la psychologie positive] reçut après son élection à la tête de l'APA. Tout au long des mois et des années qui suivirent, de fort nombreuses institutions privées et publiques, directement intéressées par ce champ de recherche, allaient plus que généreusement soutenir son développement. Dès l'année 2001, la John Templeton Foundation, institution religieuse ultra-conservatrice, dont Seligman avait pris soin de faire l'éloge dans son discours d'investiture à la tête de l'APA, versait au père de la psychologie positive 2,2 millions de dollars.⁶⁰²

Une notoriété qui peut sembler quelque peu étonnante lorsque nous apprenons les manquements dans la justification scientifique qui sont présents dès les fondements de la psychologie positive et qui sont admis par les chercheurs ayant produit ce travail : « le tableau que le manifeste dressait de la psychologie positive était pour le moins vague. [...] Ses auteurs le reconnaissaient, « comme tous les choix, celui-ci est, dans une certaine mesure, arbitraire et incomplet », mais ils se hâtaient de préciser avoir seulement eu pour intention d'« aiguïser l'appétit du lecteur » quant aux « perspectives offertes par ce champ de recherche »⁶⁰³.

⁶⁰¹ *Ibid.*, p. 44.

⁶⁰² *Ibid.*, pp. 31-32.

⁶⁰³ *Ibid.*, 27.

Une fois la présentation de la psychologie positive introduite par les auteurs de l'ouvrage *Happycratie*, ceux-ci concluent sur le double constat du problème de manquements à l'intégrité scientifique de ce courant psychologique et de son succès mondial :

Au cours des deux dernières décennies, la psychologie positive a été la cible d'un grand nombre de critiques. Certaines, très argumentées, portent sur ses postulats fondamentaux et font état d'assertions décontextualisées et ethnocentriques, de simplifications théoriques abusives, de tautologies et de contradictions, de faiblesses méthodologiques, d'un certain nombre de problèmes graves de répliquabilité, de généralisations abusives, et même remettent en question son efficacité thérapeutique et son statut scientifique. Il est bien évident que la psychologie positive n'aurait pu se développer sur la seule base de sa « science ». Elle se caractérise en effet autant par sa grande popularité que par ses insuffisances intellectuelles et la faiblesse de ses résultats scientifiques. Après presque vingt années d'efforts et plus de 64 000 recherches consacrées à l'étude dite scientifique de « ce qui fait que la vie mérite d'être vécue », elle n'est parvenue qu'à des résultats plus que disparates, ambigus, peu concluants et même contradictoires. Ces études peuvent diverger spectaculairement selon leur dessein et leur méthodologie : certaines peuvent montrer que tel ou tel trait, telle ou telle dimension ou variable du caractère témoignent d'un penchant particulier au bonheur, tandis que d'autres peuvent parvenir à la conclusion exactement opposée.⁶⁰⁴

Des résultats peu concluants qui permettent de se rendre compte de la dimension idéologique de la psychologie positive et, dans un même temps, de fournir une « explication de son spectaculaire succès ».⁶⁰⁵ Un succès d'autant plus intéressant dans une perspective économique puis qu'il « fait du bonheur une marchandise parfaite pour un marché qui s'évertue à normaliser notre obsession pour la santé physique et mentale »⁶⁰⁶ à travers le nouveau rôle pour la psychologie de contribuer à l'amélioration individuelle dans le but d'atteindre le bonheur.

Étroitement liée à la psychologie positive, l'économie du bonheur accède, d'après les auteurs de *Happycratie*, à une influence certaine dans la même période, soit le début des années 2000 :

En montant en puissance, la psychologie positive ne s'est pas contentée de multiplier les alliances avec les « psy » libéraux et d'autres professionnels non universitaires : elle a aussi développé de puissantes synergies avec les économistes du bonheur. Si ce sous-champ de

⁶⁰⁴ *Ibid.*, p. 45.

⁶⁰⁵ *Ibid.*, p. 46.

⁶⁰⁶ *Ibid.*, pp. 18-19.

l'économie n'a pas cessé de s'étendre depuis les années quatre-vingt, il lui a fallu attendre le début de notre siècle, et l'activisme de Sir Richard Layard, pour jouir de l'influence qui lui est aujourd'hui la sienne.⁶⁰⁷

Tout comme pour la psychologie positive, ce courant de l'économie procède à une remise en question des pensées scientifiques traditionnelles, s'appuie sur la possibilité de transformer le bonheur en une notion mesurable et promeut les émotions positives sur celles négatives :

Comme les utilitaristes avant lui, il [Sir Richard Layard] est également convaincu que le bonheur est essentiellement affaire de supériorité du plaisir sur la souffrance, et qu'il peut être mesuré avec exactitude. Et, de la même façon que Seligman envisage la psychologie traditionnelle, Layard considère que l'économie traditionnelle souffre de graves défauts et doit donc être profondément repensée.⁶⁰⁸

Face aux difficultés, sur le plan de l'intégrité scientifique, pour justifier la proposition de mesurer le bonheur car celui-ci est relatif, et au souci de fournir une méthodologie scientifique plus précise afin de légitimer ces recherches, la psychologie positive et l'économie du bonheur vont orienter leurs travaux par la création de questionnaires :

Les psychologues comme les économistes s'accordèrent pour reconnaître la nécessité de méthodologies plus précises, susceptibles de surmonter les difficultés posées par une introspection excessive et de mesurer objectivement les sentiments, mais aussi pour reconnaître qu'il fallait impérativement que les experts d'un genre inédit viennent guider les populations, les remettre dans le droit chemin – celui du bonheur –, et instruire les gens des critères qui leur permettraient d'évaluer correctement leurs existences.

Tout au long des années quatre-vingt-dix, les psychologues et les économistes s'attachèrent donc, de concert, à mener à bien ces tâches, à grand renfort de questionnaires, d'échelles de valeur et de méthodes censés mesurer objectivement le bonheur, le bien-être subjectif et l'équilibre hédoniste entre affects positifs et négatifs.⁶⁰⁹

Et ce sont ces mêmes questionnaires qui vont être présentés comme preuves solides et qui vont permettre de justifier la transformation du bonheur en indice mesurable et monétaire. C'est toutefois une remise en question de la solidité de ces preuves scientifiques qui est contestée par

⁶⁰⁷ *Ibid.*, p. 47.

⁶⁰⁸ *Ibid.*, p. 48.

⁶⁰⁹ *Ibid.*, p. 50.

les auteurs d'*Happycratie* - et de façon à nous rappeler l'analyse de Thierry Libaert, dans l'introduction de la deuxième partie de la thèse, de l'échec des enjeux de mobilisation qui est en partie lié aux illusions produites par une croyance absolue en les résultats de sondages qui manquent pourtant d'objectivité :

Les méthodes de mesure ne furent cependant pas adoptées sans difficultés. Pour commencer, certains auteurs contestèrent leur bien-fondé. Même l'OCDE publia une série de directives à leur sujet, soulignant à titre de mise en garde que nombre d'entre elles « manquaient de cohérence, de cette cohérence qui s'impose lorsqu'on se lance dans des comparaisons internationales ». D'autres auteurs firent part de leur inquiétude devant la place selon eux excessive qu'elles réservaient aux individus. De fait, pour ne prendre que cet exemple, lorsqu'un individu, après avoir répondu à un questionnaire, obtient un score de 7 sur 10 sur l'échelle du bonheur, ce résultat peut-il être considéré comme strictement équivalent au même score attribué à un autre ? Comment affirmer catégoriquement que tel est bien le cas ? Un score de 7 atteint en Irlande peut-il être considéré comme supérieur ou inférieur à un de 6 au Cambodge et à un de 8 atteint en Chine ? Dans quelles proportions une personne ayant un score de 5 est-elle plus heureuse qu'un autre en ayant un 3 ? Que signifie ici véritablement un score de 10 sur 10 ? Autre motif de préoccupation : ce genre de méthode limite sérieusement la gamme des réponses informatives susceptibles d'être fournies. C'est là un problème considérable : non seulement les questions fermées renforcent la tendance de certains chercheurs à vouloir voir confirmés leurs propres préjugés, mais elles conduisent en outre à négliger une information tout à fait pertinente lorsqu'il s'agit de prendre des décisions politiques.⁶¹⁰

Les résultats des questionnaires procèdent à un déplacement et à une diversion sur les véritables enjeux sociaux et économiques : cette focale sur le bonheur n'est finalement « qu'une stratégie visant à détourner l'attention d'indicateurs socio-économiques bien plus objectifs et problématiques : redistributions des revenus, inégalités matérielles, ségrégations sociales inégalités entre les sexes, fonctionnement des institutions, corruption et manque de transparence, décalage entre chances objectives et chances perçues, aides sociales ou encore taux de chômages... »⁶¹¹.

Si d'un côté nous avons vu la difficulté, voire l'impossibilité, de justifier scientifiquement les résultats sur la mesure du bonheur à partir de questionnaires, d'un autre côté les informations

⁶¹⁰ *Ibid.*, pp. 64-65.

⁶¹¹ *Ibid.*, p. 66.

collectées dans ces questionnaires s'avèrent utiles pour le système de croissance, expliquant ainsi son succès, car elles permettent :

d'exercer une influence non seulement sur les aspects les plus courants des existences individuelles – en nous dirigeant vers les informations que nous devons lire, en nous disant quelles publicités regarder, quelle musique écouter selon l'humeur du moment, quels conseils sur la santé et le style de vie prendre en considération, etc. –, mais aussi sur les modèles comportementaux les plus généralisés, et ce, en décidant de ce qui contribue ou non au bonheur personnel.⁶¹²

En ce sens, l'influence exercée par ce concept du bonheur contribue à la mise en place du dressage social tel que nous l'avons développé précédemment avec les travaux de Jean Baudrillard. La mesure du bonheur permet d'instaurer des « méthodes, qui sont celles d'une véritable technocratie du bonheur »⁶¹³ et qui instaurent un nouveau rapport entre le bonheur et l'égalité. Rappelons que, conformément aux propos de Jean Baudrillard, la quête idéologique du bonheur par la consommation est avant tout celle de la quête de l'égalité, notamment par la satisfaction des besoins humains et l'accès aux biens matériels. Or, nous avons vu que l'accessibilité réelle à ces mythes a été démentie. Dans cette conception du bonheur portée par la psychologie positive et l'économie du bonheur, ce n'est plus la finalité de cette quête de l'égalité qui apporte du bonheur mais le chemin parcouru pour tendre vers la finalité recherchée car il est porteur d'espoir : « Apparemment, l'inégalité sociale ne s'accompagnerait pas du moindre ressentiment. Bien au contraire, elle serait, nous dit-on, à l'origine d'un « facteur espoir », en vertu duquel la réussite du riche serait plutôt perçue par le pauvre comme une incitation. L'espoir et le bonheur se verraient ainsi élevés au statut d'éléments motivants, poussant à la réussite. »⁶¹⁴

Cette vision s'oppose à la conception du bonheur développée par Émile Chartier, dit Alain, et selon laquelle, pour le dire brièvement, l'action et l'apprentissage sont faites de peine et de pénibilité tandis que le résultat de cet agir est source de plaisir et de bonheur. Nous y reviendrons dans l'analyse de la relation entre l'homme et la consommation (cf. Chapitre 6.4.3.2.). Mais ce qui nous intéresse plus précisément, c'est de percevoir que cette vision est en adéquation avec la proposition du nouveau combat écologique développé par Thierry Libaert.

⁶¹² *Ibid.*, p. 60.

⁶¹³ *Ibid.*, p. 69.

⁶¹⁴ *Ibid.*, p. 70.

Si nous avons précédemment regretté un manque d'informations dans les arguments scientifiques sur lesquels cet expert en communication environnementale s'appuie pour étayer ses propos, ce rapport entre bonheur et inégalité – au sein duquel bonheur et espoir sont des incitations poussant à la motivation et à la réussite –, fait incontestablement écho au combat écologique par la construction d'un récit positif sur le bonheur et l'espoir dans le but d'entraîner une mobilisation.

Pour revenir aux propos de l'ouvrage *Happycratie* concernant les rapports entre le bonheur et l'économie, cette conception du bonheur permet de dissimuler l'échec de la promesse d'un système égalitaire et de détourner l'attention sur la mise en place d'actions politiques et économiques de réduction des inégalités économiques tout en renvoyant la responsabilité sur l'individu :

Un tel développement n'a en réalité rien de surprenant. Les valeurs méritocratiques et individualistes qui sous-tendent l'idéologie du bonheur occultent totalement les différences de classe, pourtant fondamentales, les prosélytes de cette idéologie préférant l'égalité des chances psychiques à l'égalité des conditions. Il s'agit ici, autrement dit, de prôner des conditions de compétition équitables dans un système inégalitaire plutôt que de défendre l'idée d'une réduction des inégalités économiques. La nouvelle économie du bonheur affirme ainsi, à grand renfort d'études, que plus les inégalités sont fortes, plus les individus, certains qu'une chance se présentera un jour, connaissent le bonheur.⁶¹⁵

Ce concept du bonheur est ci-dessus associé aux valeurs méritocratiques et individualistes. Par méritocratie, comprenons l'idée suivante « que la richesse et la pauvreté, le succès et l'échec, le bonheur et le malheur seraient en vérité une affaire du choix » et partant, qu'il est possible pour chaque individu, et cela indépendamment de sa situation économique et sociale, d'emprunter ces différentes trajectoires et d'atteindre les buts de richesse, de succès et de bonheur. Mais alors que penser des situations dramatiques qu'un individu subit et cela en dépit de sa bonne volonté ? Ou, dans le cas inverse, que devons-nous penser lorsqu'un individu jouit d'une situation tout en ayant un comportement indigne ? Prenons appui sur l'une des quatre figures de ce que le philosophe français Frédéric Gros nomme *la responsabilité infinie* et qui est la responsabilité absolue ou responsabilité de l'événement :

⁶¹⁵ *Ibid.*, p. 70.

Deuxième figure : la responsabilité absolue, ou responsabilité de l'événement. Je pense à cette provocation d'Épictète, quand il dit : ce qui dépend de toi, ce n'est jamais ce qui t'arrive *en tant que tel*. On ne maîtrise pas le cours des choses. Les maladies et les richesses, le bonheur de ses proches ou les réussites personnelles, sa réputation et les reconnaissances sociales, les plaisirs et les déplaisirs, tout est pris dans des séries causales tellement complexes et ramifiées qu'il devient absurde de penser que la liberté puisse être engagée, authentifiée ou disqualifiée dans cet entrelacs d'accidents.⁶¹⁶

Dans cette représentation de la responsabilité, il est admis que nous ne nous pouvons pas être responsable de tous les événements qui nous arrivent car il existe une multitude de facteurs qui sont à intégrer dans l'explication de ces événements et qui sont indépendants de notre volonté. Or, la méritocratie et l'individualisme transfèrent toute responsabilité sur l'individu et excluent les autres causes envisageables.

De plus, Frédéric Gros met en avant l'impossibilité de mener une vie où l'individu se sent responsable de tout, de porter un tel fardeau de l'intégralité de ses actes, de ses malheurs, de ceux des autres et des injustices du monde : « Impossible de tenir longtemps, au risque de devenir fou, dans cette brûlure éthique du sujet responsable *de tout*. »⁶¹⁷. De quoi nous questionner sur les conséquences du discours porté par le concept d'un bonheur individualiste et méritocratique qui transfère toute responsabilité sur l'individu. Afin de répondre à cette question, poursuivons d'abord avec l'analyse des auteurs d'*Happycratie* sur les conséquences des valeurs de l'individualisme associées à cette culture du bonheur :

Les sociétés modernes individualistes permettraient en effet à leurs citoyens de mieux envisager leur propre vie, elles leur octroieraient une plus grande liberté, leur offriraient des choix plus nombreux, un environnement bien plus propice à l'accomplissement personnel et un éventail de possibilités bien plus larges, à condition de montrer la volonté nécessaire, d'atteindre leurs objectifs tout en s'améliorant eux-mêmes. Or, de telles affirmations semblent contredites par les motivations de ces millions de personnes qui décident de recourir chaque année aux thérapies, aux services et aux produits proposés par les spécialistes du bonheur. En effet, si elles décident d'y recourir, c'est précisément parce qu'elles ne se sentent pas heureuses.

Contredites, ces affirmations le sont également par des travaux et des études au long cours qui établissent un lien de causalité directe entre, d'un côté dépression, angoisse, maladies mentales,

⁶¹⁶ Frédéric Gros, *Désobéir*, Paris, Éditions Albin Michel/Flammarion, 2017, p. 207.

⁶¹⁷ *Ibid.*, pp. 213, 214.

cyclothymie et isolement social – autant de phénomènes de masse toujours plus tangibles – et, de l'autre, « culture du narcissisme », « culture du je » et « génération Je m'aime », pour ne citer que quelques formules bien connues désignant l'individualisme égocentrique et possessif qui prédomine dans nos sociétés capitalistes modernes. Il est permis d'affirmer que cet individualisme égocentrique a affaibli le tissu social, et, par conséquent, tout ce qui pouvait garantir qu'on prenait soin les uns des autres.⁶¹⁸

Notons tout d'abord que l'argument, apporté par Thierry Libaert, d'un accès au bonheur par le relationnel nous paraît antinomique avec cette vision individualiste. Et force est de constater que les conséquences de la mise en avant d'un bonheur individualiste esquissent un tableau qui s'éloigne de l'idée de bonheur de la psychologie positive, qui est une affaire de plaisir. Nous pouvons extraire, dans les pages qui suivent la citation ci-dessus, d'autres symptômes à connotations négatives ayant des liens de causalité avec l'individualisme : suicide, solitude, désespoir, souffrance, etc.

À travers ces constats, c'est aussi une remise en question de la supériorité du plaisir sur la souffrance qui est prônée par l'économie du bonheur : « le bonheur ne devrait pas être envisagé comme le contraire de la souffrance. En effet, lorsqu'il est envisagé ainsi, il ne s'accompagne pas seulement des nombreux périls qui sont communément associés à l'individualisme – détachement, égoïsme, narcissisme, égocentrisme –, il crée aussi ses propres formes de souffrance »⁶¹⁹. Et ajoutons d'une part que la quête de bonheur est susceptible d'aggraver ces symptômes précédemment cités :

Depuis que le bonheur se mesure à l'aune des sentiments positifs et des acquis personnels, il y a de fortes chances pour que partir à sa recherche aggrave le sentiment du solitude et l'impression d'être détaché d'autrui. D'autres ont, de la même façon constaté une corrélation directe entre cette conception du bonheur et le narcissisme, dont les manifestations les plus communes sont la tendance à l'autoglorification, l'égoïsme, l'égocentrisme, diverses sortes d'hubris, le délire de grandiosité, le repli radical sur soi – autant de symptômes trahissant les désordres mentaux sévères.⁶²⁰

⁶¹⁸ Edgar Cabanas, Eva Illouz, *Happycratie. Comment l'industrie du bonheur a pris le contrôle de nos vies*, op. cit., pp. 96-97.

⁶¹⁹ *Ibid.*, p. 99.

⁶²⁰ *Ibid.*

Et d'autre part, ne pas atteindre cette quête du bonheur risque de déclencher chez les individus de la culpabilisation : « ne pas être heureux ou être insuffisamment heureux est aujourd'hui vécu comme une raison de culpabiliser, un indice d'une vie ratée. Et de fait, la plupart des personnes préfèrent de nos jours se considérer et se dire heureux, ou modérément heureux, plutôt que malheureux »⁶²¹, rendant encore plus incertains les résultats des questionnaires qui ont pour but de mesurer le bonheur. Aboutir à un sentiment de culpabilisation est d'autant plus certain lorsque nous intégrons le discours méritocratique de la psychologie positive.

Ces analyses aboutissent donc à un résultat diamétralement opposé de celui de la promesse de bonheur qui est promulgué par la psychologie positive et l'écologie du bonheur. Prenons toutefois le temps de nuancer ces observations et études évoquées : le problème exposé n'est pas de promouvoir les pensées positives et notamment dans le but d'affronter une situation difficile, il s'agit en réalité de transformer le bonheur en une véritable tyrannie qui exclue toute émotion négative et qui réduit le champ de la responsabilité à l'individu :

Bien sûr, tirer des motifs positifs d'une situation délicate, « négative », nourrir une idée positive de soi-même, est une bonne façon d'affronter les inévitables difficultés de la vie, et n'a strictement rien de problématique en soi, pourvu – nous l'avons souligné dans le quatrième chapitre – que tout cela soit médité, réfléchi. Les problèmes surgissent lorsque la positivité devient une sorte d'attitude tyrannique permettant d'imputer aux personnes, systématiquement, sans aucun souci de justice, la responsabilité de leurs infortunes et de leur impuissance. Et ces problèmes se font plus graves encore lorsque ladite science du bonheur en vient à prétendre qu'une telle tyrannie de la positivité est empiriquement, objectivement fondée. Un monde où chacun est tenu responsable de sa souffrance réserve peu de place à la pitié et à la compassion.⁶²²

Tout un pan de l'ouvrage *Happycratie* est dédié à l'application de l'industrie du bonheur dans le milieu professionnel. Nous pouvons y trouver une observation à la fois semblable et approfondie sur la charge de la responsabilité transférée sur l'individu. Les techniques de pensées positives sont proposées auprès des employés pour « inciter la personne à s'affirmer »⁶²³ et à être autonome.

⁶²¹ *Ibid.*, p. 100

⁶²² *Ibid.*, p. 222.

⁶²³ *Ibid.*, p. 144.

L'instauration de ces techniques s'avère paradoxale car la finalité recherchée est d'avoir des employés à la fois libres et sous contrôle : « C'est que l'entreprise encourage ses employés à se prendre en main et à se diriger tout en leur demandant de se conformer à sa culture »⁶²⁴, ou encore : « Le NLRB [National Labor Relations Board] avait jugé « ambigüe et vague » cette notion d' « environnement de travail positif » et considéré qu'elle ne pouvait que dissuader les salariés de parler librement entre eux et, si nécessaire, de s'organiser »⁶²⁵.

C'est dans l'explication de ce paradoxe par les auteurs d'*Happycratie* que nous retrouvons le même rapport à la responsabilité précédemment évoqué puisque la raison apportée est de procéder à un transfert de la responsabilité sur les individus :

Présenter l'autonomie du salarié ou du collaborateur de l'entreprise comme étroitement liée à son bonheur et à son épanouissement n'est qu'une manière de dissimuler le véritable objectif poursuivi : il s'agit en effet de faire en sorte que le salarié intériorise la responsabilité des échecs ou les difficultés de son organisation. On l'a dit, le fardeau des risques inhérents à l'économie contemporaine pèse désormais sur les épaules du salarié, lequel est tenu et se sent responsable des difficultés rencontrées par son employeur. La pression exercée sur lui est parfois telle qu'elle en devient proprement écrasante, intenable.⁶²⁶

Ajoutons une seconde finalité dans la mise en place de ces techniques de pensées positives et qui est l'accroissement de la productivité :

les spécialistes de la psychologie positive ont développé deux approches liées à des questions : le « Positive Organizational Behavior » [comportement organisationnel positif] et l' « Integral Health Management » [management de la santé intégrale]. Il s'agit ici d'examiner le rôle que jouent l' « auto-efficacité », l'optimisme, l'espoir, la compassion et la résilience dans l'implication et la motivation du salarié, l'objectif étant naturellement d'accroître la productivité à moindre coût.⁶²⁷

Tout comme nous le verrons avec Jean Baudrillard, dans notre analyse de la relation entre le corps et la consommation (cf. Chapitre 6.4.3.3.), que le corps doit d'abord être libre pour ensuite être exploité à des fins de productivisme, l'économie du bonheur promeut dans le milieu

⁶²⁴ *Ibid.*

⁶²⁵ *Ibid.*, p. 146.

⁶²⁶ *Ibid.*

⁶²⁷ *Ibid.*, p. 134.

professionnel des techniques d'émancipation, de liberté, et de pensées positives et aboutit à un conformisme qui rend le salarié plus productif. De quoi faire un rapprochement avec le rapport à la nature dans les liens entretenus avec la société moderne que nous avons précédemment étudiés lorsque nous avons mis en exergue le besoin d'exploitation des ressources naturelles à des fins de productivité.

Au demeurant, cette relation entre le bonheur et la consommation promeut plaisir, égalité, bien-être, succès, réussite et épanouissement mais elle finit par se transformer en tyrannie et contrainte du bonheur, entraînant des risques de développement d'individualisme, de concurrence, de souffrance et de culpabilisation. Et les besoins de productions priment finalement sur les besoins humains et sur le bonheur. De plus, nous voyons une nouvelle fois, conformément à nos analyses sur les deux manières d'envisager le combat écologique, que procéder à une séparation entre les émotions positives et les émotions négatives n'est pas possible puisque d'une part l'idée d'un plaisir qui l'emporte sur la souffrance et qui a pour but le bonheur et l'exclusion des peines peut créer de nouvelles souffrances. Et d'autre part, parce que la peine et la souffrance éprouvés dans un acte et dans l'apprentissage peuvent à terme aboutir sur du plaisir et du bonheur.

6.4.3.2. L'HOMME ET LA CONSOMMATION

Pour définir les relations entretenues par l'homme dans une société de consommation, il nous faut faire une première distinction entre l'*homo faber* et l'*homo consummatus*. Car si, d'après Jean Baudrillard, consommation et production appartiennent à un même processus logique de reproduction et si le système a besoin des hommes en tant que travailleurs et en tant que consommateurs : « Production et consommation – il s'agit là d'*un seul et même grand processus logique de reproduction élargie des forces productives et e leur contrôle.* »⁶²⁸, les deux ne possèdent pas le même rôle dans ce système et l'acte collectif est exclusif à la fonction de production : « En tant que producteur, et par le fait même de la division du travail, le travailleur postule les autres : l'exploitation est celle de tous. En tant que consommateur, l'homme redevient solitaire »⁶²⁹. Par exemple, nous avons abordé dès la première partie de cette thèse un circuit de production en plusieurs étapes (extraction des biens, fabrication, transport, achat et recyclage des déchets) qui nécessite un travail collectif, et donc de la communication

⁶²⁸ Jean Baudrillard, *La société de consommation*, op. cit., pp. 115-116.

⁶²⁹ *Ibid.*, pp. 121-122.

et des échanges, pour son bon fonctionnement : « La consommation [...] est donc à la fois morale (un système de valeurs idéologiques), et un système de communication, une structure d'échange »⁶³⁰. Mais dans l'acte de consommation, l'« objet de consommation isolé »⁶³¹.

Dans *Résonance. Une sociologie de la relation au monde*, le sociologue allemand Hartmut Rosa étudie les axes de résonances et de relations au monde. Et l'un d'entre eux est dédié à la consommation. Mais avant de nous intéresser à cette analyse, permettons-nous d'extraire un résumé apporté par ce sociologue car il nous fournit une explication des travaux de cet ouvrage afin d'acquérir une bonne compréhension des vocables résonance et monde et des formes de résonances et de relations qui y sont étudiées :

[...] j'ai défini la résonance comme un mode particulier de relation au monde ou, plus précisément, de mise en relation entre le sujet et le monde. Peuvent apparaître comme *monde*, on l'a vu, les autres hommes, les artefacts et les choses naturelles, mais aussi des totalités perçues telles que la *nature*, le *cosmos*, l'*histoire*, *Dieu*, ou encore la *vie*, et enfin notre propre corps et nos manifestations émotionnelles. Le type de relation de résonance variera selon ces fragments de monde résonant. Dans le court passage sur la fonction du *rite*, j'ai ainsi proposé de distinguer au moins trois dimensions de la relation de résonance : une dimension *horizontale*, qui a trait aux relations sociales – amitiés, relations intimes, et relations politiques –, une dimension dite (faut de mieux) *diagonale*, qui est celle des relations au monde matériel et enfin la dimension *verticale* qui concerne la relation au monde comme totalité, à l'existence et à la vie dans leur ensemble – dimension dite verticale parce que ce qui nous fait face est éprouvé alors comme quelque chose qui transcende l'individu.⁶³²

Après avoir rappelé qu'un axe diagonal analysé avant celui dédié à la consommation a permis de montrer « que nous pouvions nouer des relations de résonances avec les choses »⁶³³, c'est-à-dire les *objets inanimés*, Rosa Hartmut se questionne sur la qualité des axes de résonances avec les choses en tant que *pures marchandises* et sur la possibilité d'envisager le shopping et la consommation comme un axe de résonance. Il débute son argumentation en précisant qu'il n'est pas aisé d'y répondre en raison de la difficulté d'aborder le terme consommation : « La

⁶³⁰ *Ibid.*, p. 109.

⁶³¹ *Ibid.*, p. 122.

⁶³² Hartmut Rosa, *Résonance. Une sociologie de la relation au monde* [édition originale allemande 2016], traduit de l'allemand par Sacha Zilberfard, avec la collaboration de Sarah Raquillet, Paris, Éditions La Découverte, 2018, 2021, p. 301.

⁶³³ *Ibid.*, p. 394

réponse n'est pas évidente. Elle dépend en particulier de ce que l'on entend par consommation. Il s'agit à mon sens d'une catégorie polyvalente et extrêmement imprécise »⁶³⁴.

Rosa Hartmut oriente ensuite son questionnement sur l'*acte d'achat* envisagé comme axe de résonance en raison d'une attention dirigée sur cet acte et non sur celui de la consommation :

La question est de savoir si la simple acquisition, l'*acte d'achat*, peut déployer une qualité de résonance. Car une part considérable et croissante de la libido semble aujourd'hui porter sur l'achat en tant que tel et non sur la *consommation* – l'absorption ou l'usage – de l'objet acheté : dans les sociétés d'abondance, on achète chaque année toujours plus de livres, de supports musicaux, de télescopes, de raquettes de tennis et de pianos, mais on les lit, les écoute, s'en sert et en joue de moins en moins.⁶³⁵

Une attention portée sur l'achat qui peut s'expliquer par le fonctionnement du système de consommation, de production et de croissance (pour reprendre l'ensemble des termes employés par Jean Baudrillard) : puisque ses besoins sont ceux de la production et que cette production est de toute évidence croissante et continue, ce système a également besoin que ses productions matérielles soient achetées par les consommateurs et que la fréquence d'achat respecte le rythme de la production. Ce qui d'une part rend le consommateur indispensable (toujours en reprenant les propos de Jean Baudrillard) par son acte d'achat et qui d'autre part correspond aux stratégies d'obsolescence programmée et au but publicitaire d'inciter les consommateurs à acheter plus comme nous l'avons abordé dans la première partie de cette thèse.

Pour revenir au rapport entre bonheur et consommation – une consommation qui est donc comprise comme acte d'achat –, Rosa Hartmut précise son questionnement sur l'idée de plaisir procuré par le shopping :

Je peux sans aucun doute me réjouir à l'idée d'acheter des skis ou une planche de surf et m'en féliciter après-coup. Je peux même me sentir lié à ces objets quand je suis dans le magasin ; mes connaissances en la matière font que leurs qualités ont quelque chose à me dire, que certains me parlent et me plaisent et d'autres non. Et le fait de les connaître et de savoir en juger me procure un sentiment d'efficacité personnelle. Cependant, cette forme de résonance me semble dériver

⁶³⁴ *Ibid.*

⁶³⁵ *Ibid.*, p. 395.

de leur usage sportif proprement dit ; c'est de lui qu'elle tient son sens. Mais en quoi le shopping en tant que tel peut-il procurer du plaisir ?⁶³⁶

À cette dernière question, Hartmut Rosa propose deux raisons, qui sont plus exactement des promesses et qui trouvent leurs origines dans l'idéologie du bonheur par la consommation. La première est *une promesse de l'amélioration de la qualité de vie par la consommation* qui peut faire écho à l'idéologie du bonheur et du bien-être telle que nous l'avons précédemment abordé : « d'abord, la perspective d'étendre notre accès au monde par l'acquisition de marchandises nous grise car elle promet une amélioration de notre qualité de vie »⁶³⁷. Et la seconde est *une promesse de résonance par la consommation* et en tant que procuration de plaisir qui est construit et entretenu par la publicité : « La publicité a reconnu depuis longtemps dans cette promesse de découvrir, d'explorer, de *faire parler* le monde par la consommation un moteur de désir. »⁶³⁸.

Toutefois, Hartmut Rosa considère que ces deux promesses ne sont pas atteintes car l'acte de consommation produit des relations muettes au monde. En effet, la première situation est conclue de la façon suivante : « Or, un tel programme de multiplication des ressources et des options reposent sur des relations muettes aux mondes ; l'attitude qui lui est sous-jacente (et qui est l'orientation qu'Adrien donne à sa vie), cette volonté de disposer et de les dominer finit lorsqu'elle devient absolue »⁶³⁹. Et pour la seconde raison : « Mais l'appropriation économique-juridique est, on l'a dit, une appropriation muette du monde ; en soi, elle n'accomplit, ni ne garantit aucune *assimilation*. La promesse de résonance ne peut être tenue qu'à condition que nous fassions l'expérience d'un contact et d'une auto-efficacité dans notre *usage* et notre traitement de la marchandise. Dans l'acte d'achat je m'approprie la planche de surf, mais c'est sur la vague seulement que je parviens à l'assimiler (à supposer que j'y parvienne). »⁶⁴⁰.

Mais est-il quand même possible d'acquérir du bien-être grâce à la consommation – à comprendre dans un sens plus large ? C'est l'un des enjeux qui est recherché dans la proposition d'un nouveau modèle de consommation qui est développé par le professeur d'économie français Philippe Moati. Et précisons qu'il est ici question de bien-être et non de bonheur

⁶³⁶ *Ibid.*

⁶³⁷ *Ibid.*

⁶³⁸ *Ibid.*, p. 396.

⁶³⁹ *Ibid.*

⁶⁴⁰ *Ibid.*, p. 397.

seulement car celui-ci semble plus saisissable : « nous n’osons employer de terme de bonheur »⁶⁴¹. Dans le texte « Le « faire » comme composante d’une « bonne consommation » », le but de Philippe Moati est avant tout de faire face à un triple constat : la remise en question de la promesse du bien-être collectif par l’accroissement continu de la consommation – qui *a contrario* fait émerger une crise identitaire et du vivre ensemble que Philippe Moati lie à la promotion de l’individualisme par le système de consommation, l’incompatibilité des problèmes écologiques avec le modèle de consommation – en s’appuyant sur les problèmes du volume d’émissions de gaz à effet de serre et de l’épuisement des ressources naturelles – et la perte de la foi dans les progrès techniques pour envisager à temps une solution écologique. Quelques observations viennent appuyer ces constats tels que le ressentiment croissant de l’épuisement du modèle de consommation par les entreprises parce que « Entretenir le désir de consommer et provoquer l’acte d’achat exige la mobilisation d’une énergie croissante »⁶⁴², un désamour grandissant pour les hypermarchés, certains secteurs de la distribution non alimentaire et les centres commerciaux et, en parallèle, une demande là aussi croissante pour de nouveaux modèles de consommation qui tendent vers la mise en œuvre des principes du développement durable et qui correspondent à la consommation responsable que nous avons abordée et définie dans la première partie de cette thèse.

Le but de la construction d’un nouveau modèle de consommation est donc de dépasser ces nombreuses difficultés sociales et écologiques et, à terme, d’atteindre la quête du bonheur que le système de consommation s’était octroyé : « Le moment est sans doute venu d’opérer une transition vers un nouveau modèle de consommation qui soit à la fois compatible avec les enjeux du développement durable et qui élève les individus et favorise le bien-être individuel et collectif »⁶⁴³. Et pour répondre à ce défi, Philippe Moati se dirige vers les travaux en psychologie positive qui déclarent que le bonheur « implique une vie sociale »⁶⁴⁴. Cette réflexion pour atteindre le bonheur et le bien-être opère un passage de l’acquisition de biens matériels à l’intégration de l’aspect relationnel. En ce sens, nous retrouvons les dires de Thierry Libaert lorsqu’il s’appuie sur une étude américaine qui est focalisée sur l’environnement de travail. Et Philippe Moati débute son explication par la mise en œuvre de cette nouvelle stratégie

⁶⁴¹ Philippe Moati, « Le « faire » comme composante d’une « bonne consommation » », dans Philippe Moati (dir.), *(Dé)penser la consommation. Peut-il y avoir une bonne consommation ?*, Caen, Éditions EMS, 2018, p. 121.

⁶⁴² *Ibid.*, p. 116.

⁶⁴³ *Ibid.*, p. 117.

⁶⁴⁴ *Ibid.*

en évoquant justement le fait que la thématique du bonheur au travail occupe une place centrale « en raison de la part de la vie qui est consacrée à travailler »⁶⁴⁵.

Mais s'il est possible d'atteindre le bonheur par le travail, Philippe Moati précise que ce n'est pas systématique selon les métiers et il pense aussi aux personnes qui ne travaillent pas : « l'importance de pouvoir bénéficier de facteur d'épanouissement lors du travail est particulièrement importante pour quiconque n'a pas la chance d'exercer une activité professionnelle stimulante. Elle est aussi, bien sûr, pour l'ensemble des personnes [...] pour qui le bien-être psychologique ne peut nécessairement être trouvé qu'à l'extérieur du monde du travail »⁶⁴⁶. Dans ce cas, Philippe Moati dirige la possibilité d'atteindre ce bien-être par la vie sociale dont fait partie intégrante la pratique d'activités de loisir : « le bonheur [...] implique une vie sociale riche et (ce qui va souvent avec) la possibilité de s'engager dans des activités »⁶⁴⁷, ou encore :

Les activités pratiquées durant les temps de loisirs – lesquels, en théorie, relèvent de l'autonomie, de la liberté de faire ou de ne pas faire – sont donc susceptibles de jouer un rôle très important dans l'équilibre des personnes et le sentiment subjectif de bonheur. De fait, de nombreuses recherches académiques ont mis en évidence un lien entre les activités de loisirs et le bien-être subjectif.⁶⁴⁸

Et c'est à partir de ces activités que Philippe Moati envisage un nouveau modèle de consommation qui réponde à l'ensemble des exigences. Sa proposition est plus exactement d'« Orienter le modèle de consommation de l'« avoir » vers le « faire » [pour] remettre la consommation au service du bien-être »⁶⁴⁹, car « dans cette conception « eudémonique » du bien-être, « être » passe dans une large mesure par « faire ». »⁶⁵⁰. Et le « faire » représente ces activités de loisir et pour les pratiquer ceux-ci ont besoin de produits matériels, d'artefacts.

Philippe Moati énumère ensuite une liste non exhaustive de bénéfices engendrés par cette forme de consommation afin d'appuyer sa proposition telle que la possibilité de les pratiquer

⁶⁴⁵ *Ibid.*

⁶⁴⁶ *Ibid.*, p. 118.

⁶⁴⁷ *Ibid.*, p. 117.

⁶⁴⁸ *Ibid.*, p. 118.

⁶⁴⁹ *Ibid.*, p. 124.

⁶⁵⁰ *Ibid.*, p. 117.

individuellement et collectivement, le renforcement de sa confiance en soi et de son estime de soi, une dimension économique importante car le « marché [est] évalué à 95 milliards d'euros »⁶⁵¹ ou encore les sondages qui montrent que les « Français sont massivement engagés dans le « faire ». »⁶⁵². Il admet toutefois que malgré ces nombreux bénéfices, les chiffres relevés quant à ces activités liées à la consommation ne sont pas forcément à l'avantage du « faire » :

[...] pourquoi le « faire », en dépit de ses effets bénéfiques manifestes, n'apparaît-il pas de manière générale davantage comme une priorité dans la manière dont les individus allouent leur temps et organisent leur vie ? 60 % des pratiquants du « faire » interrogés déclarent privilégier plus d'argent à plus de temps disponible (la préférence pour le temps ne devient légèrement majoritaire qu'à partir d'un revenu mensuel de plus de 5 000 €). Dans la même veine, pourquoi consacrons-nous en moyenne 3 h 40 par jour à regarder la télévision (soit plus de 40 % du temps non contraint), alors qu'il a été montré qu'il s'agit d'une activité conduisant souvent à l'apathie et qui est négativement corrélée au sentiment subjectif de bien-être ? On est bien sûr tenté d'y voir la conséquence de l'importance du besoin d'activités relaxantes en réaction au fort niveau de stress que génère aujourd'hui la vie quotidienne. Peut-être... même si ce n'est pas nécessairement les personnes qui subissent les modes de vie les plus stressants qui consomment le plus de programmes audiovisuels (les retraités, les jeunes...).⁶⁵³

Si Philippe Moati présente de nombreux avantages à une stratégie de consommation focalisée sur le « faire », la lecture de l'ensemble des données chiffrées apportées dans cette étude est à manier avec vigilance. Prenons en exemple *les avantages de type social* de bien-être individuel et collectif. Ceux-ci sont acquis à la pratique de l'activité. Et c'est justement ce qui différencie ce mode de consommation avec celui porté sur l'« avoir ». Nous avons vu que Philippe Moati expose des résultats optimistes, d'un engagement massif des Français, qu'il appuie avec des chiffres extraits d'un sondage :

93 % des personnes interrogées déclarent avoir pratiqué au moins exceptionnellement au cours des 12 derniers mois une ou plusieurs des 24 activités du « faire » abordées dans l'étude. Ramenée à une fréquence de pratique d'au moins 5 à 10 fois par an, cette part, à 87 %, demeure

⁶⁵¹ *Ibid.*, p. 119.

⁶⁵² *Ibid.*, p. 118.

⁶⁵³ *Ibid.*, pp. 121-122.

remarquablement élevée. Plus encore, 85 % des pratiquants du « faire » se déclarent passionnés par au moins une des activités pratiquées, soit 79 % de la population française.⁶⁵⁴

Les chiffres paraissent élevés (93 à 85% des personnes interrogées pratiquent des activités du « faire ») et ils sont introduits par des termes positifs (« remarquablement élevé », « Plus encore »). Mais parallèlement et à contrario, le nombre d'activités pratiquées annuellement peut sembler faible (les personnes interrogées pratiquent ces activités 1 à 10 fois par an). D'autant plus lorsque nous ajoutons le temps journalier consacré à regarder la télévision (3h40 par jour) dont Philippe Moati précise d'une part que cela correspond à presque la moitié du temps non contraint, et d'autre part que ceux qui investissent du temps pour des activités sont plus susceptibles d'utiliser le temps non contraint pour travailler afin de gagner plus d'argent. À partir de combien de séances et de quelle fréquence une activité fournit-elle du bien-être ? Mais encore, ces activités sont-elles toujours assimilées à des sentiments de bien-être ? Face à une augmentation du temps non contraint lors de la période du confinement en raison de la crise sanitaire du COVID-19, Hartmut Rosa a observé que si cela a pu être au profit pour pratiquer de nouvelles activités, celles-ci n'ont pas forcément été une source de plaisir :

D'un côté, comme je l'ai déjà dit, si vous vivez dans une société qui est basée sur la vitesse, qui fonctionne sur le principe de la stabilisation dynamique, et que vous êtes contraint de ralentir, ce n'est pas un état de fait heureux. C'est une décélération forcée, contrainte, qui ressemble plus à un accident qu'à une solution. Si vous perdez un emploi, par exemple, vous êtes certes décéléré, mais le temps gagné est dévalorisé. De nombreuses personnes vivent la crise actuelle de cette manière. Néanmoins, un nombre non négligeable de personnes profitent de ce ralentissement dans le sens où elles disposent soudainement de beaucoup de temps. Et elles essaient de mettre en place des activités résonnantes : apprendre à jouer du piano, se mettre à cuisiner, lire un livre, faire de la randonnée, apprendre une nouvelle langue, etc. Mais elles découvrent rapidement qu'elles ne trouvent aucune satisfaction dans la lecture ou dans l'apprentissage d'une nouvelle langue. Dès lors, nous nous rendons compte que nous ne pouvons pas concevoir la résonance, que nous ne pouvons pas la rendre disponible, que nous ne pouvons pas la provoquer de manière instrumentale.⁶⁵⁵

⁶⁵⁴ *Ibid.*, pp. 118-119.

⁶⁵⁵ Hartmut Rosa [Propos recueillis par Matthieu Giroux], « Résonner plutôt que ralentir », dans Geneviève Azam [Directrice en chef], « Libérer le Temps », *Socialter*, Hors-Série N°10, juin 2021, p. 39.

Émile Chartier, dit Alain, envisage un accès au bonheur par l'acte en proposant des exemples tels que : « Un jardin ne plaît pas, si on ne le l'a pas fait »⁶⁵⁶ et « Le gymnaste a du bonheur à sauter, et le coureur à courir »⁶⁵⁷. Et dans cette perspective, il est envisageable que la peine fasse partie du processus pour atteindre le bonheur car « Une action ne plaît jamais au commencement ; ce n'est que la nécessité qui nous pousse à apprendre. »⁶⁵⁸. Tandis que l'homme qui s'ennuie de la sorte à n'obtenir aucun bonheur ou plaisir est celui qui reçoit les choses sans peine. Pratiquer des activités dix fois sur une année peut par conséquent nous sembler insuffisant pour que la peine vécue dans l'apprentissage de l'activité se transforme en plaisir.

Cette représentation d'un bonheur atteint par le « faire » se fait d'autant plus difficile d'accès dans les propos développés par Alain car d'après lui, si la finalité recherchée est le bonheur, ce but est perdu d'avance : « On ne devrait donc jamais décider du plaisir que l'on aura, et encore moins du bonheur, car le bonheur ne nous force point. Mais si l'on en décide, tout est perdu. »⁶⁵⁹.

Lorsque nous intégrons *les avantages économiques* soulevés par Philippe Moati, nous pouvons supposer qu'un changement de type de consommation se produise entre celui de l'« avoir » et celui du « faire » et, par la même occasion, que le temps consacré aux activités s'accroisse et que celui-ci puisse même être investi sur le temps qui est consacré, pour continuer avec l'exemple précédent, à regarder la télévision. Il serait cependant nécessaire d'obtenir de nouvelles données concernant l'utilisation des objets acquis car dans la situation où le type d'achat dédié au « faire » n'est pas suivi d'une utilisation ou bien que son utilisation est faible alors que ces produits ont été conçus dans l'optique d'une consommation régulière et longue dans la durée – ce qui vient corréler les observations d'Hartmut Rosa –, cette proposition d'une nouvelle manière de consommer risque d'avorter : ce serait toujours une consommation sur l'« avoir » (l'acquisition) et la différence porterait sur la catégorie d'objets acquis.

Nous l'avons vu, la stratégie du « faire » répond à un double enjeu du développement durable et du bien-être. L'enjeu du bien-être peut d'ailleurs être englobé par celui du développement

⁶⁵⁶ Alain, *Du bonheur et de l'ennui et autres textes*, Paris, Gallimard, 2016, p. 11.

⁶⁵⁷ *Ibid.*

⁶⁵⁸ *Ibid.*, p. 13.

⁶⁵⁹ *Ibid.*

durable au sens où celui-ci s'intègre à l'un de ses trois piliers, le social. Et notons que les bénéfices économiques précédemment abordés s'intègrent dans un second pilier du développement durable, l'économie. Dans la proposition de Philippe Moati, c'est par *les avantages écologiques*, et donc par le troisième pilier du développement durable (l'environnement), qu'un modèle de consommation porté sur le « faire » peut répondre à l'enjeu du développement durable :

Le moment est sans doute venu d'opérer une transition vers un nouveau modèle de consommation qui soit à la fois compatible avec les enjeux du développement durable et qui élève les individus et favorise le bien-être individuel et collectif. Dans les sociétés d'opulence, l'avenir de la consommation passera sans doute moins par la poursuite d'un « toujours plus » inscrit dans une logique de l'« avoir » que par une orientation en direction de l'« être », c'est-à-dire une consommation au service des personnes, qui favorise leur croissance et leur fonctionnement optimal, qui les aide à se réaliser ou simplement à se montrer plus résilientes face aux accidents de la vie, qui ne se borne pas à offrir de petits bonheurs éphémères mais participe de l'atteinte d'une « vie bonne », qui donne du sens et qui resserre le lien social.⁶⁶⁰

La stratégie de Philippe Moati est de rompre la logique de production et d'accroissement (le « toujours plus ») par la sortie d'une pratique de consommation de l'« avoir » et par la priorisation du bien-être et de la vie sociale à travers une consommation du « faire ». Mais il faut une nouvelle fois faire preuve de vigilance quant à l'obtention de ces résultats concernant le critère environnemental. Conformément à nos analyses du cinquième chapitre sur la consommation responsable et sur les produits responsables, de nombreux paramètres sont à intégrer pour évaluer la réduction des impacts environnementaux de cette proposition de consommation par rapport à celui de l'« avoir » : à l'instar de l'exemple du totebag (cf. 5.3.1.), est-ce que l'usage a rentabilisé l'impact environnemental du produit acheté ? Ou encore, en référence à l'exemple des produits de seconde main (cf. 5.2.1.), est-ce une consommation plus économe en impact environnemental ou bien un transfert du phénomène de surconsommation (de fast consommation) ? Et finalement, si cette manière de consommer connaît de réels résultats positifs en termes de réduction des impacts environnementaux, ces efforts sont-ils suffisants pour contrebalancer ces impacts produits par les activités de consommation ?

Les arguments apportés par Philippe Moati présentent une nouvelle pratique de la consommation dont la formule répond aux enjeux des trois piliers économique,

⁶⁶⁰ Philippe Moati, « Le « faire » comme composante d'une « bonne consommation » », *op. cit.*, p. 117.

environnemental et social du développement durable : 1) réduction des impacts environnementaux causés par le système de production en sortant de la logique d'accroissement, d'une consommation de l'« avoir », par une orientation de la consommation vers le « faire », 2) propension au bien-être individuel et collectif qui se matérialise par une focalisation sur la vie sociale et la pratique d'activités avec une offre de consommation du « faire » pour que les objets et les services proposés permettent ces activités et 3) des bénéfices économiques importants qui tendent vers une dynamique positive et croissante puisque les sondages menés auprès des consommateurs révèlent une propension pour s'investir dans ces activités. Toutefois, cette proposition doit impérativement se munir de nouvelles données et connaissances pour justifier et argumenter en faveur de réels avantages. Des données et des connaissances qui portent sur ce qui fait justement la force de cette proposition, c'est-à-dire le « faire » et donc l'utilisation de ces objets de consommation : leur investissement par les consommateurs, leur rentabilité écologique et économique dans l'usage, la procuration de plaisir et de bien-être qui n'est possible que par dans la pratique des activités qui sont proposées avec ces objets, etc. Ces informations sont d'autant plus importantes à collecter car il n'est pas impossible que cette proposition de consommation sur le « faire » soit un déplacement du type d'acquisition dans le système de consommation et qu'il n'y ait donc pas réellement de véritables bénéfices et solutions pour répondre aux enjeux du bien-être et du développement durable.

De plus, il serait nécessaire de dissocier dans un premier lieu la consommation et le bonheur puisque les sources de bonheur, comme nous venons de le voir, sont acquis par les aspects relationnels. Tandis que la consommation peut certes être une plus-value en contribuant et en favorisant les expériences relationnelles au monde (au sens d'Hartmut Rosa) en étant un médiateur et une extension du corps, mais elle n'est pas indispensable pour développer des axes de résonances aux autres et donc pour tendre vers le bonheur. D'autant plus que nous avons vu que le système de consommation a tendance à isoler le consommateur à la fois dans l'acte d'achat et en réponse à ses besoins de production. Et pour atteindre cet objectif, le rôle (voir l'utilité) du consommateur (qui est indispensable) est dans l'acquisition continue et croissante de biens (une consommation sur l'« avoir ») indépendamment des besoins humains et de la notion de bonheur.

6.4.3.3. LE CORPS HUMAIN ET LA CONSOMMATION

En partant des remarques de Jean Baudrillard que « le plus bel objet de consommation [est] le corps »⁶⁶¹, que le « corps n'est que le plus beau de ces objets psychiquement possédés, manipulés, consommés »⁶⁶² mais aussi que notre rapport au corps est à l'image de celui que nous avons avec la société : « dans quelque culture que ce soit, le mode d'organisation de la relation au corps reflète le mode d'organisation de la relation aux choses et celui des relations sociales »⁶⁶³, il nous semble judicieux d'intégrer une analyse dédiée au *corps humain* dans la relation entre l'homme et la consommation.

Jean Baudrillard évoque une première relation au corps qui s'inscrit plutôt dans les pratiques de travail de l'homo faber et qui, tel que nous le verrons ensuite, diffère de celle liée au système de consommation : « chez le paysan par exemple, pas d'investissement narcissique, pas de perception spectaculaire de son corps, mais une vision instrumentale/magique, induite par le procès de travail et de rapport à la nature. »⁶⁶⁴ Cette *relation corps-instrument* est aussi développée par Hartmut Rosa :

L'histoire de la sociologie et de la théorie sociale, de Karl Marx à Hannah Arendt en passant par Georg Simmel, n'a cessé de montrer combien la relation de l'homme au monde – et par conséquent son rapport à lui-même – est constituée et conditionnée par le travail qu'il exerce sur lui, c'est-à-dire par la *confrontation* (d'abord physique, puis intellectuelle) avec ses substances et résistances. Pour Marx, c'est le « métabolisme avec la nature » (organisé et évolutif) qui détermine le développement de l'homme, comme « être générique », et des formations sociales dans lesquelles le travail s'accomplit. Simmel souligne pour sa part que c'est en *travaillant la matière du monde* que l'homme parvient à se constituer véritablement en sujet. Quant à Hannah Arendt, elle voit dans le travail la base biologique à partir de laquelle peuvent se déployer les autres formes actives de relation au monde que sont l'œuvre et l'action. Je reviendrai au chapitre 7 sur la signification du travail comme *sphère de résonance* vitale pour les sujets modernes. Je m'en tiendrai ici à souligner ce fait fondamental que le corps humain constitue un instrument, ou un outil, permettant d'assurer notre reproduction dans le monde. Nous l'employons par exemple pour *capturer* des animaux, *cueillir* des baies, *porter* des pierres, *construire* des habitations, *creuser* des grottes et pour nous *déplacer* ou déplacer des choses ; et

⁶⁶¹ Jean Baudrillard, *La société de consommation*, op. cit., p. 199.

⁶⁶² *Ibid.*, pp. 203-204.

⁶⁶³ *Ibid.*, p. 200.

⁶⁶⁴ *Ibid.*

c'est surtout à travers de telles formes de confrontation active avec le monde matériel que celui-ci nous apparaît accommodant, ou indifférent et hostile.⁶⁶⁵

Hartmut Rosa constate ensuite, dans l'époque moderne, une raréfaction de ces rapports au monde qui s'explique par l'évolution des progrès techniques puisque les artefacts viennent se positionner en intermédiaire entre le corps et le monde lors de la mise en œuvre des actions telles que celles évoquées dans la citation précédente. Outre la diminution de l'usage du corps comme outil de travail, la société d'accroissement, de progrès technique et de consommation de l'ère moderne met sur le devant de la scène de nouveaux rapports au corps que nous allons dès à présent aborder.

D'après Jean Baudrillard, et au sein du système de consommation, le corps prend donc une nouvelle fonction d'objet de consommation (ou objet fétiche). Cette *relation corps-objet de consommation* se matérialise par le but d'avoir un corps beau et en bonne santé. Nous rencontrons tout d'abord l'impératif de beauté : la peau devient un « vêtement de prestige »⁶⁶⁶, « le corps n'est que le plus beau des objets psychiquement possédés, manipulés et consommés »⁶⁶⁷ et la « beauté est devenue, pour la femme, un impératif absolu, religieux »⁶⁶⁸. À noter que si Jean Baudrillard observait un modèle de consommation différencié entre les hommes et les femmes, il conçoit également que ces modèles peuvent se retrouver auprès des systèmes de consommation de l'autre sexe mais surtout que la tendance est à l'élargissement du modèle de consommation féminin : « Ce à quoi on assiste très généralement d'ailleurs aujourd'hui, c'est à l'*extension dans tout le champ de la consommation du modèle féminin* »⁶⁶⁹. Et par conséquent, « il est évident ce processus de réduction du corps à la valeur d'échange esthétique/érotique touche aussi bien le masculin que le féminin »⁶⁷⁰, par exemple par le but d'atteindre un modèle athlétique masculin.

Ensuite vient l'impératif de santé qui se présente plus exactement comme une extension de celui concernant la beauté :

⁶⁶⁵ Hartmut Rosa, *Résonance. Une sociologie de la relation au monde*, *op. cit.*, pp. 148-149.

⁶⁶⁶ Jean Baudrillard, *La société de consommation*, *op. cit.*, p. 201.

⁶⁶⁷ *Ibid.*, pp. 203-204.

⁶⁶⁸ *Ibid.*, p. 206.

⁶⁶⁹ *Ibid.*, p. 143.

⁶⁷⁰ *Ibid.*, p. 214.

De la relation actuelle au corps, qui est moins celle au corps propre qu'au corps fonctionnel et « personnalisé », se déduit la relation à la santé. Celle-ci se définit comme fonction générale d'équilibre du corps lorsqu'elle est médiée par une représentation instrumentale du corps. Médiée par une représentation du corps comme bien de prestige, elle devient exigence fonctionnelle de statut. A partir de là, elle entre dans la logique concurrentielle et se traduit par une demande virtuellement illimitée de services médicaux, chirurgicaux, pharmaceutiques – demande compulsive liée à l'investissement narcissique du corps/objet (partiel), et demande statutaire liée aux processus de personnalisation et de mobilité sociale –, demande qui, de toute façon n'a plus qu'un lointain rapport avec le « droit à la santé », extension moderniste des droits de l'homme, complémentaire du droit à la liberté et à la propriété. La santé est moins aujourd'hui un impératif social lié au statut. C'est moins une « valeur » fondamentale qu'un faire-valoir. C'est la « forme », dans la mystique du faire-valoir, qui rejoint immédiatement la beauté.⁶⁷¹

Le corps n'est pas seulement réduit à un objet de consommation, il est instrumentalisé car améliorer la beauté et la santé demande à le modifier et le manipuler :

Ce corps réapproprié ne l'est pas selon les finalités autonomes du sujet, mais selon un principe *normatif* de jouissance et de rentabilité hédonistes, selon une contrainte d'instrumentalité directement indexée sur le code et les normes d'une société de production et de consommation dirigée [...] Récupéré comme instrument de jouissance et exposant de prestige, le corps est alors l'objet d'un travail d'investissement (sollicitude, obsession) qui, derrière le mythe de la libération du dont on veut bien le couvrir, constitue sans doute un travail plus profondément aliéné que l'exploitation du corps par la force de travail.⁶⁷²

Et c'est dans ce travail d'investissement et de manipulation du corps qu'il faut améliorer que se trouve un intérêt pour le système de consommation puisque cela permet de développer et de fabriquer tout un panel de produits à acheter pour répondre à ces diktats :

De l'hygiène au maquillage, en passant par le bronzage, le sport et les multiples « libérations » de la mode, la redécouverte du corps passe d'abord par les objets. Il semble même que la seule pulsion vraiment libérée soit la *pulsion d'achat*. Citons, encore une fois, la femme qui, ayant le coup de foudre pour son corps, se précipite vers l'institut de beauté. Le cas inverse est plus fréquent d'ailleurs, de toutes celles qui se vouent aux eaux de toilette, aux massages, aux cures, dans l'espoir de « redécouvrir leur corps ». L'équivalence théorique du corps et des objets comme signes permet en effet l'équivalence magique : « Acheter – et vous serez bien dans votre

⁶⁷¹ *Ibid.*, pp. 217-218.

⁶⁷² *Ibid.*, p. 204.

peau. »

C'est là où toute la psycho-fonctionnalité analysée ci-dessous prend tout son sens économique et idéologique. Le corps fait vendre. La beauté fait vendre. L'érotisme fait vendre.⁶⁷³

Ce rapport corps-objet de consommation est donc une exploitation du corps qu'il faut rendre plus beau et en meilleure santé de façon à ce qu'il fasse vendre et qu'il contribue à répondre aux besoins de production du système de consommation. C'est donc un corps « exploité rationnellement à des fins productivistes »⁶⁷⁴.

À partir de l'observation d'une diminution de l'usage du corps en tant qu'instrument, Hartmut Rosa expose un glissement de ce rapport corps-instrument vers une *relation corps-ressource* au sein duquel nous retrouvons les critères d'amélioration du corps, de beauté et de santé. La transformation du travail en tant que confrontation au monde, qui est provoquée par les progrès techniques, amène à de nouvelles relations au monde où – hormis dans les domaines du sport et de l'art – la technique s'impose comme intermédiaire avec l'usage d'écrans : « Le travail comme activité symbolique s'effectue de plus en plus fréquemment par l'intermédiaire d'écrans, tactiles ou non, qui moulent dans une forme standardisée toute la force et l'énergie investies dans la transformation matérielle de monde, et passent par une répétition à l'identique de mouvements corporels indirects et minimaux. »⁶⁷⁵. Cette sollicitation du corps, et plus spécifiquement des yeux, cause divers maux aggravés par le manque d'activité physique et la position assise prolongée :

Ce sont avant tout les *yeux* qui, rivés à toute sorte d'écrans, sont soumis en permanence à des sollicitations extrêmes : outre que l'essentiel de nos relations au monde passe désormais par eux, ils ne sont pas biologiquement équipés pour exercer une telle activité « monofocalisée ». Celle-ci, par le manque de mouvement et la position assise qu'elle implique, met à son tour à rude épreuve la nuque, le dos et la colonne vertébrale, et perturbe ainsi littéralement notre « posture au monde ».⁶⁷⁶

Une relation au monde qui n'est pas spécifique au travail puisque c'est dans l'ensemble de nos activités du quotidien que l'écran s'impose en intermédiaire :

⁶⁷³ *Ibid.*, pp. 210-211.

⁶⁷⁴ *Ibid.*, p. 211.

⁶⁷⁵ Hartmut Rosa, *Résonance. Une sociologie de la relation au monde*, *op. cit.*, p. 149.

⁶⁷⁶ *Ibid.*, p. 149-150.

De plus en plus d'activités, et donc de formes relationnelles, se déroulent aujourd'hui *via* les écrans – du smartphone, de l'ordinateur, du portable ou de la tablette, des téléviseurs et des écrans tactiles. Nous *travaillons* sur écran, nous nous *informons* et nous *identifions* par l'intermédiaire d'écrans, nous *jouons* sur des écrans, nous *communiquons* grâce à eux, nous nous *divertissons* devant eux, et même notre expérience de l'art passe aujourd'hui de plus en plus par eux. Sans compter que les écrans dirigent aussi de plus en plus souvent nos interactions mécaniques avec le monde : ouvrir la porte du garage, allumer le radiateur, prendre une photo, cuisiner, faire une lessive, etc., les opérations les plus quotidiennes se font désormais régulièrement par écran tactile.⁶⁷⁷

En raison de cette manière de vivre, les yeux deviennent une ressource indispensable alors que les autres sens et les capacités physiques du corps sont restreints car moins utilisés. C'est pourquoi, en compensation, l'ensemble du corps *est et doit être* entretenu à travers d'autres activités qu'Hartmut Rosa qualifie avec précaution (du fait des guillemets) d'inutiles :

La marginalisation toujours plus grande du corps-instrument dans la vie moderne nous conduit à entretenir ses fonctions motrices par des activités « inutiles » : exercices musculaires, articulaires, d'adresse, de force, d'endurance et de souplesse, pratiqués au club de fitness, en séances de jogging, à la piscine ou au yoga (et nous découvrons alors que l'intégrité de notre relation corporelle au monde dépend pour une part non négligeable de ces pratiques).⁶⁷⁸

C'est en raison du déplacement de l'entretien du corps, qui se faisait naturellement à travers les tâches manuelles pratiquées dans le cadre le travail, sur le temps non-contraint, qui est dédié aux loisirs, que ces activités sont au premier abord jugées inutiles. Deux utilités sont toutefois soulevées pour ces activités dans la suite des propos développés par ce sociologue allemand. La première utilité, qui est exposée à la fin de citation précédente, est que ces activités deviennent, dans une société moderne dominée par le système technique, la principale source de relations corporelles au monde. Cette situation nous renvoie au bénéfice de bien-être acquis par la vie sociale à travers la pratique d'activités que nous avons précédemment abordé avec la proposition d'une consommation de Philippe Moati portée sur le « faire ».

La seconde utilité peut être envisagée en rapport avec la nécessité d'entretenir le corps, notamment par la pratique de ces activités, afin de permettre à celui-ci de s'adapter aux rythmes de vie imposés par les progrès techniques :

⁶⁷⁷ *Ibid.*, pp. 140-141.

⁶⁷⁸ *Ibid.*, p. 149.

La séparation précédemment évoquée entre le monde symbolique où s'absorbe notre conscience et l'environnement physique « réel » crée un tout autre type d'aliénation corporelle : si nous ne percevons pas notre corps et si nous le traitons comme une pure ressource, c'est parce que nous sommes « dans un autre monde », dont les rythmes et les impératifs ne sont pas synchronisés avec nos rythmes biologiques. C'est ainsi qu'alors même que nous sommes fatigués, nous essayons de nous maintenir éveillés avec un café ou des boissons énergisantes.

Une telle désynchronisation devient de même immédiatement physique lorsque nous exigeons de notre corps qu'il change en quelques heures de zone climatique et de fuseau horaire. Lorsque l'on s'envole pour l'été brésilien depuis l'hiver de l'Europe centrale, on adopte des relations au monde estivales et diurnes alors que c'est encore l'hiver et la nuit selon notre corps, et l'on accepte que ses rythmes biologiques circadien et circannuel entrent en collision avec les rythmes de la vie sociale sur place.⁶⁷⁹

L'exemple de l'utilisation de l'avion qui permet de se déplacer rapidement entre deux lieux sur l'ensemble du globe terrestre permet de rendre visible la mise en place d'un décalage entre le rythme biologique et le rythme de la société moderne et plus précisément celui induit par les innovations techniques. Pour continuer avec l'exemple de l'avion, ce décalage entre les deux rythmes entraîne des perturbations, qui est dans cette situation le décalage horaire, sur le corps biologique. Et c'est ici que se situe l'impératif d'une adaptation du corps pour que le rythme biologique puisse s'accommoder à celui de la société moderne : « Tous les voyageurs intercontinentaux, ou presque, s'accordent à dire qu'il est important de *prendre son corps en main* afin de surmonter le syndrome du décalage horaire. »⁶⁸⁰. Et cette adaptation (ou prise en main) du corps fait l'objet, d'après Hartmut Rosa, de deux stratégies qui sont *la soumission intérieure* et *le conditionnement extérieur* :

La première méthode consiste à *soumettre le corps de l'intérieur* : l'augmentation de la performance doit être obtenue par une discipline et une activation de soi, et donc pas le traitement de l'« interface » moi/corps (voir la figure 2). La seconde mise au contraire sur l'apport de substances spécifiques du monde sous forme de médicaments, autrement dit sur un *conditionnement extérieur* : l'objectif sera alors atteint par une manipulation à l'interface corps/monde.⁶⁸¹

⁶⁷⁹ *Ibid.*, pp. 151-152.

⁶⁸⁰ *Ibid.*, p. 152.

⁶⁸¹ *Ibid.*, p. 154.

Pour résumer, la formulation la plus simplifiée de ces deux stratégies d'amélioration des performances du corps est : « Dans un cas le conseil standard sera : « Prends quelque chose ! » ; dans l'autre : « fais quelque chose ! » ou « Change tes habitudes ». »⁶⁸². Et pour reprendre l'exemple de l'avion, dans la situation de l'adaptation du corps au décalage horaire provoqué par les transports aériens, la méthode de la *soumission intérieure* correspond à un travail sur soi : « le décalage horaire doit être « combattu » par l' « organisation et la discipline ». Suivent une série de conseils : faire des « exercices » corporels, s'entraîner à dormir peu, éviter les plats indigestes et les boissons nuisibles, etc. »⁶⁸³. Et la méthode du *conditionnement extérieur* correspond à l'ingestion d'une substance chimique : « une tout autre manière de lutter contre les effets du décalage horaire : la prise de *comprimés* dont le principe actif est la *mélatonine* – l'hormone sécrétée par la glande pinéale –, comprimés qui seront eux-mêmes probablement remplacés par un médicament plus efficace encore, à base de *métyrapone*. »⁶⁸⁴.

Des subtilités concernant ces deux méthodes sont toutefois à intégrer. Hartmut Rosa prend l'exemple de boire du thé pour se rétablir d'une maladie. Bien que l'idée consiste à prendre quelque chose, ce qui équivaut à la méthode d'un conditionnement extérieur, le but est de déclencher une modification de l'intérieur et de façon à plutôt intégrer cette méthode dans celle d'une soumission intérieure : « Boire du *thé* en cas de grippe constitue déjà un cas-limite : on vise ici une activation de l'intérieur par l' « apport d'une chose du monde » – ce pourquoi le buveur du thé grippé se range en définitive du côté des autodisciplinaires »⁶⁸⁵.

Sans entrer plus en détail dans les différentes relations et situations sociologiques observés pour cette étude sur le corps, nous souhaitons souligner qu'Hartmut Rosa met en évidence le constat que ces deux stratégies, dont le but est l'amélioration des ressources du corps, s'appliquent sur les thématiques *de santé* (tel l'exemple précédent du thé), *de performance* : « Cette différence de rapport à soi se retrouve lorsqu'il s'agit non plus de conserver ou de recouvrer la santé, mais d'accroître ses performances »⁶⁸⁶ et *de beauté* : « La même alternative structure enfin, sous une forme quelque peu différente, les stratégies mises en œuvre dans la modernité tardive en vue de conserver ou d'accroître son capital corporel esthétique, autrement dit son

⁶⁸² *Ibid.*, p. 155.

⁶⁸³ *Ibid.*, p. 152.

⁶⁸⁴ *Ibid.*, p. 153.

⁶⁸⁵ *Ibid.*, p. 156.

⁶⁸⁶ *Ibid.*

apparence extérieure »⁶⁸⁷. Des critères d'amélioration du corps envisagé en tant que ressource que nous pouvons retrouver réunis dans la conclusion de cette partie dédiée à ces deux stratégies de la soumission intérieure et du conditionnement extérieur : « améliorer sa santé, augmenter sa performance, se rendre plus beau et plus séduisant (et augmenter ses chances de succès) »⁶⁸⁸.

Ce rapport au corps-ressource, qui est par la même occasion instrumentalisé et façonné dans un but d'améliorer celui-ci – une amélioration qui porte donc notamment sur les critères de la beauté et de la santé –, se rapproche du concept de corps-objet de consommation avancé par Jean Baudrillard que nous avons précédemment abordé puisqu'il s'agit également de l'instrumentaliser et de le façonner pour répondre à des critères de beauté et de santé. Et nous pourrions également envisager, à l'instar du concept du corps-objet de consommation, que le concept de corps-ressource fait vendre. Ceci ne fait pas l'ombre d'un doute concernant la stratégie du conditionnement extérieur. Pour reprendre un certain nombre d'exemples concrets employés par Hartmut Rosa, mélatonine, patch de nicotine, pilule amaigrissante, médicament, implants capillaires ou dentaires, tatouages, piercings, etc., sont des produits commercialisés que le consommateur doit acheter pour appliquer cette stratégie ; et dont l'ajout à cette liste de tout un panel d'objets et d'offres publicitaires exposés tout au long de l'ouvrage de Jean Baudrillard, qui est pourtant dense, ne suffit pas à compléter l'inventaire des produits dédiés pour cette amélioration du corps. Et puisque « il est probable que ceux qui recourent à la mélatonine, au patch de nicotine et aux pilules amaigrissantes auront aussi tendance à soigner leur mal de dos ou leur grippe à coups de médicaments »⁶⁸⁹, nous pouvons concevoir que les consommateurs qui se rangent dans cette catégorie multiplient ce type d'achat. Ces produits précédemment cités étant aussi à usage unique (prenons l'exemple des médicaments qui seront achetés à chaque fois que le consommateur est en état grippal), cette tendance d'un achat répété de ces produits se fait d'autant plus conséquent.

Il en va de même pour le groupe qui emploie la stratégie du conditionnement intérieur, de la transformation du corps par l'intérieur en misant sur la volonté et la discipline, puisque ces pratiques amènent à une sollicitation de produits et de services commercialisés. Les exemples apportés par Hartmut Rosa sont extrêmement variés : des exercices physiques, des programmes d'entraînement, de l'autodiscipline, de la gymnastique, sauna, bain de pieds, yoga, médiation,

⁶⁸⁷ *Ibid.*

⁶⁸⁸ *Ibid.*, p. 159.

⁶⁸⁹ *Ibid.*, p. 155.

etc. Et les dépenses commerciales que ces pratiques exigent sont par conséquent tout aussi variées et vastes. Par exemple, les activités sportives peuvent exiger des abonnements en salle de sport ou a des cours tenus par des professionnels afin d'avoir le matériel adéquat et une connaissance des bonnes pratiques à adopter. Ces activités entraînent aussi des dépenses matérielles pour avoir l'équipement nécessaire : il faudra acheter une tenue spécifique en fonction du sport pratiqué et, selon le lieu et la manière de pratiquer ce sport, il se peut que ce soit un impératif d'acheter du matériel qui diffère également d'une activité à une autre.

À ces dépenses dédiées à une stratégie de modification du corps par l'intérieur, nous pouvons ajouter l'achat de substances extérieures. Nous avons vu plus tôt, dans le cadre de la *santé*, l'achat de thé pour lutter contre un état grippal. Hartmut Rosa présente aussi ce type d'achat pour le cas de la *beauté* : « Si le traitement du corps se joue à l'intérieur, il s'agit alors de raffermir la peau, de renforcer la pousse des cheveux et des ongles, de donner de l'éclat à ses yeux et de garder ses dents blanches et saines par l' « activation de forces extérieures » correspondantes – ce qui requiert néanmoins des substances extérieures comme les crèmes, les poudres, etc. »⁶⁹⁰. Et nous pourrions ajouter, pour le cas de la *performance*, l'exemple de l'achat de produits à base de protéines qui viennent compléter les résultats acquis durant les activités sportives.

Dans ce rapport au corps-ressource, l'amélioration des ressources afin de rendre le corps plus performant n'est pas le seul objectif recherché. En effet, Hartmut Rosa évoque également l'objectif d'« améliorer la qualité de sa relation au monde »⁶⁹¹. C'est le constat d'être dans une relation muette au monde qui suscite chez les personnes le souhait de se prendre en main pour sortir de cette situation : « Partout où il est question de « se prendre en main » prédomine une relation muette au monde »⁶⁹². Et la mise en œuvre de stratégies d'amélioration du corps est, partant, dictée par un sentiment de peur : « La peur du *laisser-aller*, du *confort facile* et du *relâchement*, la crainte de *ne rien faire de sa vie* et de *ne pas tirer le meilleur de soi-même* »⁶⁹³. Tout comme nous avons vu que, dans l'étude de la relation entre la consommation et le bonheur, l'aspect relationnel est source de bien-être, il en va de même que se prendre en main n'est pas seulement une recherche d'amélioration du corps mais aussi une

⁶⁹⁰ *Ibid.*, p. 156

⁶⁹¹ *Ibid.*, p. 159.

⁶⁹² *Ibid.*, p. 158.

⁶⁹³ *Ibid.*, p. 158.

recherche de plaisir et de bonheur : « Par de telles performances, on se prouve, à soi-même et aux autres, que l'on se *prend en main*, que l'on dispose de son corps et que celui-ci, loin de nous *empêcher d'atteindre nos buts*, doit au contraire permettre de les atteindre *en procurant du plaisir* ; la libération d'« hormones du bonheur » en est la « récompense » obtenue par voie mécanique. »⁶⁹⁴.

Mais si nous pouvons percevoir des effets positifs, comme la procuration de plaisir, dans ce rapport au corps en tant que ressource à améliorer, cette relation peut aussi prendre une tournure négative en développant un rapport de répulsion. Dans cette représentation de la société moderne tributaire d'une logique d'accroissement qui – en corrélation avec le phénomène que nous avons abordé dans notre précédente analyse sur la technique associée à la notion de progrès (cf. 6.4.3.) – est continue et en perpétuel mouvement, l'amélioration des ressources du corps dépend de cette logique d'accroissement puisque cette représentation trouve ses origines dans cette structure sociétale. Et rappelons que le rythme des sociétés modernes est artificiellement créé de façon à s'extirper du rythme biologique et à s'imposer comme nouvelle norme sociétale – une norme que nous pouvons, conformément à notre étude sur la notion de pollution, élargir à l'ensemble des êtres vivants (cf. 6.2.2.) – et cela malgré le fait que le corps humain dépende du rythme biologique. La conséquence étant que – et c'est ici que nous pouvons envisager une relation de répulsion dans un rapport au corps traité comme pure ressource – cette dynamique croissante finit par mener à l'observation d'un caractère limité dans l'exploitation des ressources du corps :

La logique d'accroissement de la société moderne, qui repose sur une croissance permanente, une accélération continue et une densification de l'innovation, a des incidences sensibles sur le corps humain et trouve en lui *une* de ses limites.

Cette limite s'observe partout où le corps humain est devenu *trop lent* pour effectuer des opérations techniquement possibles : à la Bourse par exemple, ou en matière de circulation routière, etc. Elle se fait jour aussi à travers la contrainte qu'elle impose régulièrement aux sujets de décélérer et de marquer une pause dans leur vie. Nous avons tendance à exploiter à l'excès nos ressources corporelles et ne nous arrêtons que lorsque notre corps nous l'impose : seuls une grippe ou une jambe cassée, une hernie discale ou des vertiges, voire un infarctus ou un cancer nous amène à rompre (momentanément ou durablement) avec un mode de relation au monde pris dans une spirale d'un accroissement et d'une accélération effrénés. Non, d'ailleurs, que cela

⁶⁹⁴ *Ibid.*, p. 158.

suffise toujours à nous arrêter : à en croire les récits d'ambulanciers et de médecins urgentistes, certains patients victimes d'accident ou d'effondrement nerveux refusent qu'on les conduise directement à l'hôpital et insistent pour repasser par leur bureau, où ils croient avoir quelque urgence à régler – ou bien réclament à l'hôpital leur ordinateur portable afin de continuer à travailler. Il semble que tant sur le plan cognitif que sur le terrain des habitudes, la relation corporelle au monde vienne à perdre peu à peu sa primauté. La recrudescence dramatique de cas de burn-out et autres maladies liées au stress atteste le lourd tribut exigé par cette forme de relation au monde propre à la modernité tardive.⁶⁹⁵

Le désir de poursuivre cette exploitation, de façon illimitée et grandissante, une ressource (ici celle du corps) qui est pourtant, et de toute évidence, limitée nous rappelle incontestablement la situation dramatique que subit la nature, d'une exploitation de ses ressources qui ne cesse de s'intensifier malgré la découverte scientifique dans les années 1970 de leurs dimensions limitées et qui a pour but de satisfaire les désirs de consommation de l'homme. Et dans les deux types de ressources, assouvir ce désir d'exploitation rejoint la pensée de l'idéologie du progrès technique qui trouvera une solution pour dépasser le caractère limité de ces ressources et qui mènera à un perpétuel dépassement du corps humain et des choses qui l'environnent. Loin de nous l'intention de revenir sur les positions divergentes concernant la technique, ni de nous pencher sur les réflexions éthiques et sociales (notamment par rapport au sujet du transhumanisme). Cette utopie reste ce qu'elle est, une utopie, et s'aventurer sur un questionnement concernant la possibilité que cette promesse soit tenue ne serait que pure spéculation. Ce que nous pouvons établir vient de l'observation que ce processus de croissance, qui s'apparente à une éternelle surenchère, fait fi des besoins vitaux du corps humain (et plus globalement de la nature et de la biodiversité), entraînant ainsi une surexploitation de ses ressources dont les conséquences sont délétères :

La visée d'accroissement est, à côté de la fixation sur les ressources, la seconde spécificité du rapport moderne au corps. Comme je le montrerai dans la quatrième partie de ce livre, la société moderne est tributaire de l'énergie et des ressources motivationnelles des sujets si elle veut maintenir la croissance, l'innovation et l'accélération qui sont les seules garantes de sa stabilité. Il s'ensuit que les individus *doivent* investir toujours plus d'énergie afin de maintenir leur compétitivité et leurs ressources, tenir leur place et perpétuer ainsi le *statu quo*. Ils développent alors les stratégies visant à augmenter artificiellement leurs performances physiques et psychiques au risque d'une « surexploitation » de leurs ressources pouvant aller, dans le cas le

⁶⁹⁵ *Ibid.*, pp. 150-151.

plus extrême, jusqu'à la mort par surmenage. Ainsi de ce stagiaire d'une banque de la City qui, à force de travailler jusqu'à soixante-douze heures sans dormir, a fini par se tuer, au sens propre, à la tâche. Il existe un terme au Japon pour désigner ce type de mort (subite) due au surmenage : le *karōshi*.

Moins dramatiques, mais à prendre tout de même au sérieux, sont les cas bien plus nombreux d'épuisement complet des ressources psychiques, qui entraînent des maladies dues au stress ou des dépressions désignées le plus souvent sous le terme de « burn-out » et dont toutes les statistiques récentes montrent qu'elles tendent à devenir le nouveau mal du siècle.⁶⁹⁶

Ce que nous souhaitons retenir de cette étude sur nos relations au corps-humain qui s'intègre dans une logique de croissance, de production et de consommation est que celles-ci prennent deux directions. Soit cette représentation du corps-ressource et corps-objet de consommation répond aux normes de la société moderne car le corps fait vendre à travers la mise en œuvre de stratégie d'amélioration des critères de beauté, de santé et de performance, et il peut aussi apporter un autre avantage en se révélant être une source de plaisir. Soit le corps ne peut plus répondre aux attentes d'une constante amélioration de ses ressources car il est confronté à ses propres limites. Alors, ce corps nous lâche et fait naître un rapport de répulsion où il est alors perçu comme un ennemi, un adversaire : « Quand [le corps] souffre, est défaillant ou résiste à notre volonté, il devient un objet, un adversaire et un problème »⁶⁹⁷, « Notre corps peut alors devenir un ennemi, un adversaire ou un traître ou, tout simplement, un étranger »⁶⁹⁸.

6.5. CONCLUSION : REPENSER NOS RELATIONS, REPENSER NOS COMMUNICATIONS

Nos analyses sur les deux façons, exposées par Thierry Libaert, de mener le combat contre la crise environnementale se sont conclues sur l'échec de ces stratégies et sur les mêmes pierres d'achoppement. La seconde stratégie avait pourtant été proposée par Thierry Libaert dans le but de surmonter les obstacles de la première stratégie. Et rappelons que dans les deux cas l'objectif était de déclencher une mobilisation massive pour ce combat écologique.

⁶⁹⁶ *Ibid.*, p. 160-161.

⁶⁹⁷ *Ibid.*, p. 135

⁶⁹⁸ *Ibid.*, p. 162.

Rappelons aussi, brièvement, que l'échec de mobilisation dans la première stratégie provient, d'après Thierry Libaert, des réactions – ou du manque de réactions – provoquées par le discours écologique car celui-ci, en portant principalement sur la peur du futur et la culpabilisation de nos actions du quotidien, provoque répulsion, paralysie et inaction. En partant de ce constat, la deuxième stratégie est de proposer un changement de contenu du discours pour que celui-ci donne envie, et pour obtenir les réactions de mobilisation recherchées. Autrement dit, la première stratégie est une transmission d'informations sur les risques écologiques. Celle-ci suscite comme émotions la peur et la culpabilisation et entraîne comme réaction la paralysie. Et la seconde stratégie est une transmission d'informations sur les solutions pour lutter contre les risques écologiques. Le but étant de susciter des sentiments d'espoir, de désir et de bonheur pour entraîner une réaction de mobilisation. Ces deux méthodes de combat écologique concentrent donc leurs stratégies sur un aspect informationnel. Et il s'agit plus exactement d'une séparation et d'une opposition dans le choix des informations sélectionnées qui, il en va de soi, aboutit dans les deux cas à une réduction du contenu d'informations transmis.

Or, procéder à une séparation des informations et des émotions nous est apparu contre-productif pour principalement deux raisons. Premièrement, en nous appuyant sur l'un des dossiers de la division Développement Durable Biodiversité Natura 2000, le projet européen Nature for City Life, nous avons démontré la nécessité de fournir un contenu informationnel global et une variété de réactions émotionnelles – à la fois de répulsion et d'attraction – pour sensibiliser et pour faire comprendre les enjeux environnementaux dans leur globalité et l'impératif d'agir.

Et deuxièmement, durant cette seconde partie de la thèse nous avons eu à plusieurs reprises l'occasion de montrer des liens indissociables entre les émotions perçues négativement et celles perçues positivement : d'après l'heuristique de la peur d'Hans Jonas, c'est par la découverte du mal, du malheur et de la peur que nous savons ce qui est bien et ce qui est à protéger pour notre bonheur et notre survie ; d'après la représentation du bonheur d'Alain, il faut éprouver de la peine pour prendre plaisir dans l'application d'une tâche ; d'après l'industrie du bonheur d'Edgar Cabanas et d'Eva Illouz, une quête du bonheur qui exclut toute émotion négative risque d'aboutir à un résultat opposé en engendrant de la souffrance ; et pour reprendre l'exemple de Nature for City Life, il est indispensable de combiner les émotions positives et négatives pour faire prendre conscience de la nécessité de protéger la nature. Ajoutons que la sensibilisation est une étape préalable indispensable pour arriver à des fins de mobilisation. Nous pouvons ainsi constater qu'il est préférable d'associer ces deux catégories d'émotions pour atteindre des

résultats positifs et, dans un même sens, que des émotions dites négatives comme la peur, peuvent produire des résultats positifs – et inversement, des émotions considérées positives, comme le bonheur, peuvent aboutir à des résultats négatifs. En partant de ces constats, nous souhaitons poursuivre par trois mises en garde sur la proposition de combat développée par Thierry Libaert.

En portant la focale sur une stratégie purement informationnelle, nous voulons tout d’abord mettre en garde quant à *l’utilisation d’une classification des émotions et d’une vision à la fois simpliste, large et réductrice* en tant que socle pour la création d’un discours écologique puisqu’« il n’y a pas de raison, ni sur le plan sociologique, ni sur le plan psychologique, de séparer les émotions positives et négatives »⁶⁹⁹, que des émotions négatives comme positives peuvent avoir des résultats opposés, et que nous pouvons rencontrer des difficultés pour classer certaines émotions. Cette mise en garde concerne la représentation des émotions, et le manque d’explication pour les significations et les représentations utilisées, dans la proposition de combat écologique de Thierry Libaert d’un discours qui donne envie et suscite de l’espoir en se focalisant sur le bonheur et la société que nous désirons. Bonheur, envie et désir sont donc classés dans les émotions dites positives puisque le but est de sortir d’une représentation pessimiste du combat écologique en empruntant le chemin inverse, soit de l’optimisme. Or, il est tout à fait envisageable de les ranger avec les émotions dites négatives. Nous avons vu que la quête du *bonheur* peut être une souffrance. Ajoutons que *l’envie* fait partie des sept péchés capitaux et que le *désir* peut être – en nous référant à quelques qualifications employées par le psychiatre et psychanalyste Serge Tisseron dans l’ouvrage *Ces désirs qui nous font honte* – honteux, agressif ou encore gênant et inavouable. Prenons le temps de nous pencher sur le cas du désir.

Dans une approche éthique sur le désir, le professeur de philosophie français Jean Salem présente une distinction, établie par Épicure, entre les désirs infinis ou vains (vouloir toujours plus) et les désirs naturels. Une classification qui n’est pas si catégorique que cela puisqu’un désir naturel peut lui-même se distinguer entre un désir nécessaire et un désir non nécessaire et qu’il peut se transformer en désir infini selon le contexte :

⁶⁹⁹ Edgar Cabanas, Eva Illouz, *Happycratie. Comment l’industrie du bonheur a pris le contrôle de nos vies*, op. cit., p. 206.

« Parmi les désirs, affirme Épicure, les uns sont naturels, les autres vains et, parmi les désirs naturels, les uns sont nécessaires, les autres naturels seulement. » Pour nous préparer à sortir de la vie, comblés comme un vase auquel on ne pourrait plus ajouter la moindre goutte, il faut donc que nous comprenions le néant des désirs vains, de ceux qui n'ont pas précisément de but atteignable, pas d'objet nettement défini : on peut bien boire jusqu'à plus soif, manger à satiété ; mais on ne pourra jamais être riche à souhait, ou suffisamment glorieux. Les désirs vains, creux, pathogènes, sont les désirs illimités. [...] La marque des désirs naturels, c'est qu'au contraire ils sont bornés. Il convient donc de distinguer très rigoureusement les désirs infinis (qui consistent à vouloir toujours plus), et les désirs conformes à la nature ; encore ces derniers doivent-ils être répartis, poursuit Épicure, en désirs naturels et nécessaires (c'est-à-dire ceux qui, comme par exemple la faim et la soif, provoquent la douleur s'ils sont insatisfaits) et en désirs naturels et non nécessaires (le désir sexuel notamment). La satisfaction des désirs naturels eux-mêmes – des désirs « nécessaires » comme des désirs « non nécessaires » – peut également être dénaturée, si l'on se met en tête de varier à l'infini cette satisfaction, par de vaines recherches culinaires, vestimentaires, architecturales, ou par l'opinion que l'on peut accroître indéfiniment le plaisir en mangeant, en buvant sans fin, en surajoutant aux plaisirs de l'amour une relation passionnelle, exclusive, dévoratrice, qui nous enchaîne aveuglément à un être unique.⁷⁰⁰

Par conséquent, envisager le combat écologique par une réflexion sur la société que nous désirons peut conduire à une multitude et à une variété de résultats. Et, dans une approche environnementale, ces résultats ne sont pas forcément désirables. Nous souhaitons étayer cette remarque en intégrant les distinctions entre besoin et désir, que nous pouvons percevoir dans la citation ci-dessus qui provient de l'étude de la promesse du bonheur par la consommation de Jean Baudrillard :

[...] on pourrait dire que cette évanescence, que cette mobilité continuelle, telle qu'il devient impossible de définir une spécificité objective du besoin, tout comme il est impossible de définir dans l'hystérie une spécificité objective du mal, pour la bonne raison qu'elle n'existe pas – on pourrait dire que cette fuite d'un signifiant à l'autre n'est que la réalité superficielle d'un *désir* qui, lui, est insatiable parce qu'il se fonde sur le manque, et que c'est ce désir à jamais insoluble qui se signifie localement dans les objets et les besoins successifs.

⁷⁰⁰ Jean Salem, *Le bonheur ou l'art d'être heureux par gros temps*, Paris, Flammarion, 2011 [Première édition 2006], pp. 131-132.

Sociologiquement (mais il serait très intéressant et fondamental d'articuler les deux), on peut avancer l'hypothèse que – éternel et naïf désarroi devant la fuite en avant, le renouvellement illimité des besoins, inconciliable en effet avec la théorie rationaliste qui est qu'un besoin satisfait crée un état d'équilibre et de résolution des tensions – si l'on admet par contre que le besoin n'est jamais tant le besoin de tel objet que le « besoin » de différence (le *désir du sens* social), alors on comprendra qu'il ne puisse jamais y avoir de satisfaction *accomplie*, ni donc de *définition* du besoin.⁷⁰¹

La frontière entre besoin, désir et bonheur nous paraît ainsi floue. Retenons l'idée suivante : la promesse du bonheur par la consommation se matérialise par la satisfaction des besoins. Or, pour répondre aux besoins du système de consommation qui prend le visage d'une production croissante en perpétuel mouvement, ce système de consommation propose de satisfaire des besoins insatisfaisables. Une promesse qui n'est pas possible de tenir puisque cette proposition est de toute évidence paradoxale et irréalisable : comment satisfaire l'insatisfaisable ? De plus, nous pouvons faire une distinction sur cette satisfaction de besoins qui finalement correspond plus à des désirs illimités qu'à des besoins. Si ceci permet de répondre aux besoins de production du système de consommation, c'est parce que cette stratégie a l'avantage d'entretenir une consommation continue et croissante, un renouvellement illimité des besoins ; ce qui ne serait pas possible en réduisant cette démarche sur des besoins, nécessaires, stabilisables et satisfaisables. Dans la même veine, Serge Tisseron analyse l'utilisation de désirs qui nous gênent dans les stratégies publicitaires pour inciter le consommateur à l'achat : « Certaines publicités [...] suscitent en nous des désirs qui nous gênent, puis elles nous disent que ce sont les nôtres afin de brouiller nos repères et minimiser leur responsabilité, et enfin elles tentent de détourner à leur profit ce qu'elles ont fait naître ! »⁷⁰².

Il nous paraît par conséquent difficile d'atteindre le bonheur en adoptant la perspective du système de consommation. Et la croyance en cette promesse du bonheur par la consommation peut entraîner un résultat inverse : ne pas être heureux en ayant pourtant respecté les conditions de consommation peut provoquer de la culpabilisation et de la souffrance. Il est possible de renverser cette relation fusionnelle entre le bonheur et le désir en s'approchant de pensées où le bonheur s'acquiert par l'adoption d'une stratégie diamétralement opposée à la précédente :

⁷⁰¹ Jean Baudrillard, *La société de consommation*, *op.cit.*, p. 108.

⁷⁰² Serges Tisseron, *Ces désirs que nous font honte. Désirer, souhaiter, agir : le risque de la confusion*, Paris, Éditions Fabert, 2010 [Deuxième édition], p. 16.

« Un des grands secrets du bonheur, écrira dans le même sens la marquise de Châtelet, au milieu du XVIII^e siècle, est « de modérer ses désirs et d'aimer les choses qu'on possède ». ⁷⁰³

Rappelons que c'est pour la satisfaction de désirs humains illimités – qui finalement s'éloigne de la promesse d'un bonheur par la consommation pour se restreindre à des objectifs de productivité et de croissance – que les activités humaines polluent et dégradent l'environnement. Un avenir porté sur le bonheur est souhaitable et à intégrer dans les mouvements écologiques mais il ne faut pas oublier que la lutte environnementale est avant tout un impératif pour la survie de l'humanité. La question est donc bien, pour reprendre Thierry Libaert, de savoir quelle transition écologique mettre en place : « Aujourd'hui chacun reconnaît la nécessité de la transition écologique, sans que personne ne s'interroge sur le sens de cette transition. La transition, oui, mais pour aller où, et comment ? » ⁷⁰⁴. Mais il faut introduire et insister sur la notion de *nécessité* présente dans cette citation. Ce qui n'est pas le cas lorsque nous réduisons le sujet environnemental à une notion de désir, sans la définir, et que nous omettons les risques environnementaux. Fonder notre construction d'un monde futur sur la base de nos désirs – en particulier les désirs infinis – est susceptible de s'opposer au bonheur et aux enjeux écologiques. Il faut donc être vigilant sur le contenu informationnel et sur les réponses développées lorsque ces informations, pour définir une société que nous désirons, ne sont pas globales.

Thierry Libaert est intransigeant dans le refus d'utiliser des informations sur les risques environnementaux en argumentant que la peur et la culpabilisation paralysent. Pourtant, nous avons vu avec Nature for City Life l'intérêt et la nécessité de combiner tout un ensemble d'émotions et de sensations, dont la peur, pour sensibiliser. Il nous paraît crucial – c'est notre seconde mise en garde – d'éviter *une vision réductrice sur les émotions produites par une information et sur les réactions déclenchées par ces émotions*. L'ensemble des remarques sur les émotions rejoint les propos d'Hartmut Rosa qui établit, d'une part, lui aussi un lien entre une émotion positive (le désir) et une émotion négative (la peur) : « nous pouvons désirer une chose dont nous avons peur : la peur peut même être partiellement cause du désir » ⁷⁰⁵, pour ne citer qu'un exemple. Et d'autre part, ce sociologue allemand englobe le désir et la peur comme source de motivation : « Peur et désir créent la base motivationnelle propice et nécessaire à

⁷⁰³ Jean Salem, *Le bonheur ou l'art d'être heureux par gros temps*, op. cit., p. 133.

⁷⁰⁴ Thierry Libaert, *Des vents porteurs. Comment mobiliser (enfin) pour la planète*, op. cit., pp. 197.

⁷⁰⁵ Hartmut Rosa, *Résonnance. Une sociologie de la relation au monde*, op. cit., p. 169.

notre connaissance et à notre évaluation du monde »⁷⁰⁶. Voici une raison supplémentaire pour ne pas omettre les informations portées sur les risques environnementaux et le sentiment de peur.

L'ensemble des constats que nous venons de rappeler nous amène à une troisième mise en garde *sur les stratégies du traitement de l'information élaborées pour mobiliser*. Si Thierry Libaert aborde deux types de propositions, informer sur les risques environnementaux ou informer sur les solutions environnementales, il nous faut à cette étape rappeler que, toujours en nous référant aux propos de Thierry Libaert, ces stratégies d'information utilisées proviennent du domaine journalistique et que celui-ci est soumis à des contraintes qui expliquent cette clôture de l'information. Il s'agit d'une communication de masse par transmission d'informations à travers des technologies médiatiques. Ce qui n'attend et ne permet pas de retour de la part du public. Et, en raison de ces caractéristiques, ce domaine rencontre des difficultés pour sensibiliser au sens de rendre visible une situation et de faire éprouver chez le public un sentiment de proximité. C'est pour ces raisons que les informations sélectionnées dans la thématique de l'environnement portent sur les risques et sur les solutions. À l'inverse, un projet comme celui de Nature for City Life est porté à l'échelle locale, avec des échanges et des discussions et il rend possible une sensibilisation sur l'entièreté de la thématique environnementale. Et notons que, dans ce second cas, cela demande un investissement sur du temps long.

Il nous semble que c'est avant tout en raison de l'application d'une stratégie journalistique que ces actions de sensibilisation et de mobilisation se focalisent sur de la transmission d'informations et qu'elles procèdent à une réduction des informations environnementales. Et pourtant, il est curieux de remarquer que dans son ouvrage *Des vents porteurs. Comment mobiliser (enfin) pour la planète*, Thierry Libaert évoque la nécessité de ne pas réduire les actions de sensibilisation et de mobilisation à un aspect informationnel et, dans la même logique, de mettre en œuvre des échanges (donc d'intégrer un aspect relationnel) pour atteindre ces objectifs : « Si l'on souhaite réellement mobiliser les énergies, il faut rompre avec cette vision télégraphique de la communication où n'existeraient que des récepteurs passifs, que l'on appelle des « cibles ». La sensibilisation au dérèglement climatique ne peut se résumer à une question informationnelle »⁷⁰⁷, « Informer ne suffit pas. [...] Si l'on cherche à modifier les

⁷⁰⁶ *Ibid.*, p. 170.

⁷⁰⁷ Thierry Libaert, *Des vents porteurs. Comment mobiliser (enfin) pour la planète*, *op. cit.*, pp. 120-121.

comportements, des outils d'échanges, de rencontre à base d'interaction numérique, de rencontres physiques sont nécessaires ». ⁷⁰⁸. En somme, dans le cadre de la sensibilisation et de la mobilisation, la construction des stratégies doit associer aux réflexions informationnelles des réflexions sur le relationnel pour aboutir à des résultats positifs.

Et quand bien même l'objectif de sensibilisation – indispensable pour un but de mobilisation – a été atteint, nous rencontrons un nouvel obstacle pour mobiliser et lutter contre la crise environnementale. Cet obstacle concerne les choix pour l'agir écologique à adopter. La proposition du combat écologique développée par Thierry Libaert est d'informer sur les solutions écologiques pour guider et inciter les citoyens et les consommateurs à adopter les bons comportements et, à terme, pour lutter contre la crise environnementale. Rappelons que l'ensemble de ces solutions, que nous avons analysé dans le cinquième chapitre consacré à la mobilisation, correspond à une réduction des impacts environnementaux (éco-communication, éco-gestes, consommation responsable, réduction des quantités de pollutions, ...). Rappelons aussi que nous avons conclu ces analyses par l'observation d'un échec en termes d'opérationnalité et surtout de faisabilité lors de la mise en pratique de ces solutions. De quoi susciter une nouvelle remise en question concernant cette proposition de combat écologique : comment informer sur les solutions et les comportements à adopter, si ceux-ci ne sont pas encore établis ? Mais c'est l'obstacle rencontré et les axes d'ouvertures envisageables pour développer des solutions qui nous intéressent plus spécifiquement.

À partir d'une réflexion théorique sur la définition de pollution, le docteur en géographie Samuel Challéat a mis en exergue qu'une stratégie de réduction des impacts n'est pas viable. Il propose de dépasser ces obstacles en orientant les réflexions sur l'arbitrage des besoins humains et non humains. Pour que cette proposition puisse être possible, il faut au préalable acquérir de nouvelles connaissances sur les relations expérientielles à l'obscurité, c'est-à-dire celles des usagers et des habitants des espaces nocturnes. Ces connaissances scientifiques qui demandent l'implication des sciences humaines et sociales doivent impérativement compléter celles acquises par des cartographies sur l'empreinte lumineuse, sur les besoins humains de lumière et sur les usages non humains de ces territoires, sans quoi nous risquons de techniciser le problème et de reproduire une stratégie fondée sur la réduction des impacts produits par les activités humaines.

⁷⁰⁸ *Ibid.*, p. 121.

Une fois ce répertoire des connaissances acquis, il faut ensuite coordonner les actions publiques des territoires, à partir d'une approche interdisciplinaire et d'une participation citoyenne, dans le but de mettre en relation les connaissances et de co-construire une stratégie qui tend vers un consensus et la satisfaction de l'ensemble des besoins :

Si l'on comprend bien qu'il nous faut redéfinir les outils et les finalités de l'action, reste désormais à trouver les arènes et procédures *ad hoc* permettant cette approche interdisciplinaire, participative et située – ou, en d'autres termes, transdisciplinaire – de la lutte contre la pollution lumineuse. Nous pouvons, avec Michel Callon, Pierre Lascoumes et Yannick Barthes, réfléchir à des « forums hybrides », ces lieux de démocratie territoriale qui, en rassemblant chercheur, habitants, usagers occasionnels, responsables politiques, praticiens, collectifs d'usagers, associations environnementales ou encore experts, autorisent tout un chacun, comme l'écrit Jean-Paul Gaudillère, à venir troubler la mécanique classique de l'expertise et permette ainsi une re-politisation des questions de science et de technique.⁷⁰⁹

Cette démocratie qui rassemble tous les acteurs d'un territoire nous rappelle le projet Nature for City Life. Ceci est confirmé par des exemples fournis dans l'ouvrage de Samuel Challéat que nous n'aborderons pas pour éviter une redondance dans l'explication de projets aussi complexes que celui-ci. Et si des projets comme Nature for City Life en sont encore à leur début – demandant un investissement sur un temps long, avec un maillage complexe de besoins et de connaissances qui s'entrecroisent, et par conséquent entrevoir des résultats dans un futur lointain –, ceux-ci nous semblent apporter un bon terreau pour nous offrir des pistes de solutions écologiques de protection de la nature et des êtres humains.

Dans le but de développer des solutions écologiques, nous trouvons donc un double besoin d'ordre relationnel : 1) pour obtenir une connaissance scientifique fine et complète des besoins et 2) pour arbitrer la prise de décisions dans la mise en œuvre d'actions de protection de l'environnement. Deux directives d'actions sont évoquées par Samuel Challéat dans les termes de réseau écologique, de véhicule de socialisation, de connexion, de mise en lien, de mise en relation. Encore faut-il maintenant comprendre pourquoi les stratégies de mobilisation écologiques bloquent sur l'aspect relationnel. Pour ceci, il nous faut savoir quelles sont les relations instaurées et quelles sont celles à adopter.

⁷⁰⁹ Samuel Challéat, *Sauver la nuit. Comment l'obscurité disparaît, ce que sa disparition fait au vivant, et comment la reconquérir*, op. cit., pp. 242-243.

L'aspect relationnel est au cœur de la conception du bonheur que nous retrouvons dans la proposition du combat écologique de Thierry Libaert. En effet, celui-ci s'extrait du leurre de la promesse du bonheur par la consommation pour tendre vers l'idée que les relations amicales sont source de bonheur et de mobilisation. Mais n'est-il pas paradoxal de partir d'une pensée martiale pour développer des liens amicaux ? Un paradoxe qui s'intensifie lorsque nous cherchons à déterminer un ennemi dans le combat écologique : si l'ennemi est l'environnement (le climat, la biodiversité et la nature compris) – dans le cas où nous nous concentrons sur la conséquence de la crise environnementale –, comment peut-il également être l'allié, celui qui, en le protégeant, permet de protéger l'homme ? Si l'ennemi est l'homme lui-même – dans le cas où nous nous focalisons sur la cause de cette crise environnementale, c'est-à-dire les activités humaines –, comment pouvons-nous développer une stratégie martiale où nous sommes nos propres ennemis ?

Nous avons divisé notre analyse sur les relations en trois thématiques – la nature, la technique et la consommation – qui sont intrinsèquement liées aux enjeux environnementaux. Dans une vision séparée, chacune de ces thématiques a mis en exergue des phénomènes semblables, d'une promesse de satisfaction des besoins et des désirs de l'homme qui se confronte à un échec et qui se transforme en menace : *une promesse engagée par l'exploitation des ressources de la nature* de façon intensive, croissante et continue qui se renverse en menace pour la nature et pour la survie de l'homme ; *une promesse engagée par le progrès technique* qui se renverse en menace écologique – car le monde technique dégrade et pollue la nature, exploite, consomme et transforme ses ressources – et en menace sociale – car la notion de progrès impose un système de croissance et de rentabilité qui se manifeste au détriment du bien-être de l'homme et se transforme en domination de la technique sur l'homme ; *une promesse engagée par le système de consommation et de production* qui se transforme en menace écologique – pour les mêmes raisons évoquées ci-dessus puisqu'il est le visage du règne de la technique moderne – et en injustice sociale et économique, autrement dit en tyrannie du bonheur – car ce système reproduit les inégalités sociales, impose l'acte de consommer comme devoir pour le citoyen, isole, procède à un dressage social, déclenche culpabilisation, souffrance et exclusion, entraîne sur exploitation des ressources du corps humain en faisant fi de ses limites biologiques, etc.

Si ces phénomènes ont été assimilés par les auteurs cités à des systèmes sociétaux divers tels que l'impérialisme occidental, le capitalisme et le néolibéralisme, dans une vision globale nous pouvons constater que les trois thématiques étudiées se sont enrichies et complétées de façon à

révéler une même logique d'accroissement liée à la modernité. Empruntons la définition de sociétés modernes d'accroissement définie par Hartmut Rosa car celle-ci permet d'englober l'ensemble des mécanismes observés et de l'élargir à toutes les structures sociétales et culturelles qui sont, dans une modernité mondialisée, tributaires de ce processus d'accroissement :

La définition que je propose ici permet d'inclure des « modernités multiples », c'est-à-dire des formations culturelles ignorant ou niant certains éléments normatifs et culturels décisifs du « projet moderne », ou dans lesquelles l'individualisation, la rationalisation ou la différenciation (fonctionnelle) n'ont pas été développées ou se révèlent réversibles. C'est ainsi que la modernité peut admettre des variantes brésilienne et japonaise, sud-africaine et indienne, chinoise et russe, perse et arabe, ou encore socialiste et fasciste. Toutes ces formes sont modernes au sens où leur reproduction structurelle est tributaire d'un processus d'accroissement. La stabilisation dynamique est de ce fait aisément compatible avec les modèles de société « totalitaires » : elle est dépourvue de critère normatif.

Cette définition de la modernité a pour autre avantage d'éviter le « piège de l'arbitraire » dans lequel tombent certaines approches, notamment postcoloniales : car si celles-ci conçoivent, à juste titre, la modernité comme une réalité plurielle, leur incapacité à distinguer l'unité sous-jacente à une telle pluralité réduit leur concept de « modernité » à une formule vide ou à une époque chronologiquement définie, mais dépourvue de réalité substantielle.⁷¹⁰

Et si croissance et progrès ont été perçus positivement, le fait d'être tributaire de cette logique – que ce soit par l'innovation technique, par l'augmentation de la production et de la consommation, ou encore par l'exploitation continue des ressources de la nature et du corps humain – implique un rythme accéléré et densifié qui s'éloigne de la promesse du bonheur et du bien-être de l'homme et qui se transforme en contrainte. Car lorsque le critère est celui d'un mouvement d'accroissement, d'un perpétuel progrès, qui ne peut être arrêté, ce processus se retrouve dans une spirale économique où il doit impérativement et continuellement répondre à ses propres besoins de croissance : « À la différence des formes traditionnelles d'économies fondées sur la subsistance et la couverture des besoins, les économies capitalistes dépendent structurellement du fait que le processus de circulation du capital, non seulement ne s'interrompt jamais, mais s'accélère sans cesse et alimente ainsi la spirale de la croissance. »⁷¹¹.

⁷¹⁰ Hartmut Rosa, *Résonnance. Une sociologie de la relation au monde*, op. cit., pp. 627-628.

⁷¹¹ *Ibid.*, p. 631.

Ce mécanisme contraint les hommes et la nature d'adopter un rythme effréné et accéléré de façon à les éloigner de la satisfaction de leurs besoins et de leurs rythmes biologiques et à les confronter à leurs propres limites. Hartmut Rosa perçoit dans ce processus de croissance, en tant que caractère représentatif des sociétés capitalistes modernes, les conséquences problématiques de crises où nous retrouvons la crise environnementale :

[...] la société capitaliste moderne doit sans cesse s'étendre, croître et innover, accroître la production et la consommation, multiplier les options et les perspectives d'intégration, bref : elle doit s'accélérer et se dynamiser afin de se reproduire tant structurellement que culturellement et maintenir ainsi son *statu quo*. Or, cette tendance systématique à l'escalade modifie la façon dont nous sommes « placés dans le monde » ; elle transforme fondamentalement notre rapport au monde. Cette dynamisation implique une transformation radicale de notre rapport à l'espace et au temps, aux personnes et aux choses qui nous entourent et finalement, à nous-mêmes, à notre corps et à nos propres dispositions psychiques.

C'est ici que l'accélération devient un problème : une contrainte d'accroissement n'ayant ni but ni fin finit par entraîner, pour les sujets et la société dans son ensemble, une relation dérégulée, voire pathologique au monde. Ce dérèglement s'observe aujourd'hui tout particulièrement dans les grandes tendances à la crise qui traversent notre monde contemporain : la crise dite écologique, la crise démocratique et la « crise psychologique », qui se manifeste par exemple dans l'augmentation du nombre de burn-out. La première crise signale un dérèglement du rapport entre l'homme et son « environnement » non humain ; la deuxième, un trouble de la relation au monde social ; la troisième, une pathologie dans le rapport subjectif à soi.

Mais il y a plus : car ce rapport problématique au monde n'est pas seulement *la conséquence* de l'accélération ou, si l'on préfère, de la contrainte d'accroissement des sociétés modernes : il est simultanément *la cause*, de sorte que nous avons là un cercle vicieux qui ne cesse de se renforcer.⁷¹²

Au sein de cette société, l'homme moderne a un rapport particulier au monde où les relations sont principalement portées sur la concurrence et la compétition : « Le choix de la position depuis laquelle les sujets conçoivent et poursuivent leur vision de la vie bonne [...] se détermine sur le mode de la concurrence et de la compétition et obéit à des critères de performance. »⁷¹³. Et ces relations entraînent l'adoption d'une attitude de combat :

⁷¹² Hartmut Rosa, *Résonnance. Une sociologie de la relation au monde*, op. cit., p. 8.

⁷¹³ *Ibid.*, p. 38.

Toute compétition génère des perdants et donc de l'angoisse ; toute compétition repose sur l'idée de *faire mieux* et donc *plus* et, lorsqu'elle devient une performance permanente, elle suscite une inquiétude et une insécurité de tous les instants. Elle force par la même les concurrents à adopter une attitude de combat et un rapport exclusivement réifiant aux choses qu'ils cherchent à mettre sous leur contrôle et à leur disposition.⁷¹⁴

Pour nous recentrer dans une démarche environnementale, nous pouvons faire remarquer que l'adoption d'une posture de combat n'est pas le propre de l'écologie mais qu'elle apparaît dans les différentes relations au monde de l'homme moderne. Ceci corrèle avec les faits que l'écologie est tributaire d'une vision technique du monde et que la notion de nature sauvage trouve ses origines au sein de la société moderne. Quand dans l'analyse des enjeux de protection de la nature, celle-ci est perçue comme étant un antagoniste qui est soit ennemi ou un adversaire qu'il faut affronter, soit un individu productif qu'il faut exploiter, n'oublions pas qu'il s'agit de l'application d'un rapport à l'autre, quel que soit cet autre identifié.

Ces relations qu'entretient l'homme moderne avec son environnement provoquent des résultats émotionnels négatifs tels que l'inquiétude, l'angoisse, l'insécurité, la souffrance, la dépression, ou encore la culpabilisation. Quand l'échec du combat écologique est assimilé à un discours culpabilisant, ne serait-ce pas une nouvelle fois en raison de l'adoption d'un point de vue lié à la société moderne ? Pour reprendre le postulat suivant de Thierry Libaert : « Le capitalisme s'est construit sur l'idée de liberté, le socialisme sur celle de l'égalité. Et l'écologie... contre le CO₂ »⁷¹⁵, nous pouvons considérer que liberté, égalité et opposition, que capitalisme, socialisme et écologie, sont tributaires dans même système de modernité. Et si « L'écologie doit d'urgence se doter d'un nouveau récit, édifier une espérance commune, un idéal, des valeurs, une éthique de vie »⁷¹⁶, la crise environnementale pourrait s'extraire des contraintes de la modernité pour finalement devenir la possibilité de créer un nouveau récit. L'urgence écologique de modifier nos rapports au monde pourrait alors devenir la clé pour développer une nouvelle approche, changer les modes de relations de l'homme moderne et construire un récit pour habiter la terre autrement dans l'optique du bien vivre ensemble.

Pour reprendre Pascal David : « l'écologie est encore à naître et ne naîtra véritablement que lorsqu'au « village planétaire » (ou *aldea global*) d'un monde global aura fait place « la maison

⁷¹⁴ *Ibid.*, p. 646.

⁷¹⁵ Thierry Libaert, p.

⁷¹⁶ *Ibid.*

d'un habitat plus originel » parce qu'à l'écoute de la dimension poétique de la parole, ou maison de l'être »⁷¹⁷. L'idée est de sortir, d'une part, du règne de la technique où la terre est habitée fonctionnellement : « *Fonctionnellement*, la maison se définit à l'âge technique comme « machine à habiter » (Le Corbusier) – véritable contradiction dans les termes. La maison est donc une machine »⁷¹⁸, où l'homme est le concessionnaire qui gère et exploite les ressources naturelles et où les rapports à l'autre sont ceux de la domination. C'est, d'autre part, l'idée de sortir d'une vision métaphysique de la manière d'habiter la terre « *Métaphysiquement*, la maison se définit depuis Aristote à partir de la cause dite finale, *causa finalis*, à savoir de *ce en vue de quoi* elle est faite ou construite sous la direction d'un architecte ou d'un maître d'œuvre : fournir un *abri* contre les intempéries. La maison est donc un abri »⁷¹⁹, où à travers les conséquences environnementales, l'enjeu est celui de la survie, à travers la question de la sécurité. C'est enfin la possibilité d'habiter la terre de façon poétique :

Poétiquement, la maison est ce lieu, ni simple abri et encore moins machine, elle est ce séjour où l'être humain est invité, en un *chez soi* où il est à demeure, à habiter poétiquement la terre. C'est le mot bien connu de Hölderlin si souvent cité et commenté par Heidegger : « c'est poétiquement que l'homme habite sur cette terre » / ... *dichterisch wohnt der Mensch auf dieser Erde*. Poétiquement, et non métaphysiquement, ni non plus fonctionnellement.

La maison est l'espace où se déploie la *maisonnée*, au centre duquel se trouve le foyer, ce *hogar* si essentiel aux civilisations préhispaniques du Mexique, comme on peut le voir dans le merveilleux Museo Nacional de Antropología de Mexico. Là où se cuit le pain de la vie (en l'occurent le maïs, qui peut être bleu, *maïs azul*), où se partage la nourriture, fruit de la terre et du travail des hommes. C'est aussi la *maisonnée* qu'elle abrite et rassemble le soir venu, là où se réveille une existence humaine, césure entre le dedans et le dehors, mais où sont accueillis l'ami, l'étranger, le dieu auxquels elle offre son *hospitalité*.⁷²⁰

Ce n'est plus le rapport de force qui prédomine mais le partage, le rassemblement. Dans ces conditions, de la conception d'une nouvelle manière d'habiter la terre, l'écologie peut être à l'origine de la création d'un nouveau récit.

⁷¹⁷ Pascal David, *Habiter la Terre. L'écologie peut-elle échapper au règne de la technique ?*, op. cit., p. 87.

⁷¹⁸ *Ibid.*, p. 80.

⁷¹⁹ *Ibid.*

⁷²⁰ *Ibid.*, pp. 80-81.

Autrement dit, tant que l'écologie est tributaire de la société moderne, la construction de son récit et les rapports aux autres adoptés seront à l'image de cette société. Tandis que du côté de l'opérationnalité d'un agir écologique fructueux, il ne sera pas possible de dépasser les obstacles et de répondre aux besoins car ce sont deux critères imposant la construction de nouvelles relations. Mais s'il s'agit de répondre à ces besoins, l'écologie peut devenir la possibilité pour sortir du rapport de l'homme moderne au monde – et notamment des conséquences des crises environnementale, sociale, économique, et psychologique qui en émergent – et pour créer une nouvelle histoire sur une cohabitation de la terre. Une supposition qui est également partagée par Birch :

Mais une réforme qui reste liée dans ses termes même à l'histoire dominante non seulement ne peut qu'échouer à nous libérer de cette histoire, mais encore elle ne peut que consolider le pouvoir tyrannique sous lequel elle nous tient. Par un étrange retour de flammes, la réforme qui semblait être un pas dans la bonne direction morale contribue en fait à alimenter la mauvaise foi qui est la nôtre, et qui se manifeste dans la façon dont nous évaluons la qualité morale de ce qui a été fait. Déterminer les nécessités pratiques de la relation que nous soutenons avec la nature en tant qu'autre exige de nous soustraire de l'emprise de notre histoire culturelle impérialiste. Cela implique également de préserver le milieu sauvage *afin* de contribuer à rompre l'emprise de l'histoire. Il en va ici, au fond, de la possibilité de donner une issue morale aux efforts que nous produisons pour « trouver une nouvelle histoire dans laquelle habiter ». À ce prix, et à ce prix seulement nous pourrions nous départir de la mauvaise foi.⁷²¹

Ce nouveau récit apporté par cette approche écologique et poétique de l'habiter la terre « [...] suppose une harmonie où l'on cohabite avec l'altérité et avec les autres, que l'on respecte dans ce qu'ils sont pour eux-mêmes, et est donc un paysage – une « terre » au sens où l'entend Leopold – et une forme de vie humaine qui coopèrent avec les autres compris comme nous étant complémentaires, qui donne espoir de réussir à contrebalancer le pouvoir impérialiste »⁷²². De plus,

Il se peut que notre pratique du respect de la nature devienne une chose si familière que les lois garantissant la préservation de la nature ne nous soient plus d'aucune utilité ; il se peut qu'un jour nous puissions sortir de l'*imperium* et élire domicile au sein de la nature sauvage. L'arrivée de ces temps meilleurs signifierait aussi que nous avons rétabli le genre de relation qui unit les

⁷²¹ Thomas H. Birch, « L'incarcération du sauvage : les zones de nature sauvage comme prisons », traduit de l'anglais par Hicham-Stéphane Afeissa, dans *Éthique de l'environnement. Nature, valeur, respect, op. cit.*, p. 326.

⁷²² *Ibid.*, p 345.

hommes et les autres, y compris les autres humains, que Luther Standing Bear considère comme étant au fondement même de toute existence. Cela signifierait aussi que nous avons appris à réaliser dans la pratique contemporaine ce que Leslie Marmon Silko a appelé « l'équilibre nécessaire entre soi-même et *l'autre* ». Les autres se tiendraient alors à nos côtés comme nous étant complémentaires, en sorte que nous apprenions à vivre les uns avec les autres au sein du monde sauvage dont la trame est redevenue celle d'un monde de composition continue.⁷²³

Et par l'adoption de nouvelles relations, dans les termes de cohabitation, de partage, de complémentarité, de respect, unification, de bien vivre ensemble, ... c'est tout naturellement qu'un agir écologique de protection de la nature fera partie intégrante des pratiques humaines et qu'il pourra présager de nouvelles perspectives sous le signe de la satisfaction des besoins humains et non humains. Une construction de nouvelles relations harmonieuses et justes qui pourrait également être source de bonheur, un bonheur par la résonance.

Et ajoutons la condition d'accepter que cette construction se fasse en éprouvant un ensemble d'émotions, qu'elles soient dites positives ou négatives. Celles-ci faisant partie d'une habitation poétique « où vient converger tout un monde par encore « mondialisé », « globalisé », uniformisé, défiguré, mais un monde resplendissant et souffrant tour à tour dans l'alternance des naissances et des deuils, de la joie et de la tristesse qui rythment « les travaux et les jours » (Hésiode), les jours et les nuits des mortels et leur bref séjour sur terre ». D'autant plus que la peur et le malheur permettent de prendre conscience de ce qui rend heureux et que là où la quête à tout prix du bonheur peut se transformer en son contraire, la peine est nécessaire pour tendre vers le bonheur.

À partir de ces réflexions pour dépasser les obstacles qui ont été rencontrés dans cette deuxième partie de la thèse, nous voulons avancer l'idée que c'est à la condition de *repenser nos relations avec autrui* que nous pourrions répondre aux impératifs de Thierry Libaert de *repenser nos manières de communiquer* et, au passage, d'arrêter une communication linéaire et la transmission d'un récit lointain, alarmiste, culpabilisant ou encore technique.

⁷²³ *Ibid.*, p. 348.

PARTIE 3 :
PROPOSITION D'UN NOUVEAU MODELE DE COMMUNICATION
RESPONSABLE

INTRODUCTION

COMMENT REPENSER LA COMMUNICATION ?

À travers les problèmes communicationnels décelés par les experts en communication responsable et leur souhait de prendre part à la mise en place de la transition écologique, nous avons vu qu'*il faut impérativement repenser la communication*. Un impératif qui s'exprime en deux axes puisqu'il s'agit de répondre conjointement aux besoins communicationnels d'une part et aux besoins environnementaux d'autre part. Dans la première partie de cette thèse, nous avons perçu *le besoin communicationnel* de s'extraire d'une communication linéaire pour intégrer les retours des récepteurs. Une démarche qui répond tout d'abord aux exigences de ces derniers qu'ils ont pu exprimer depuis la création et l'expansion d'Internet. Et il nous semble que cela pourrait répondre également au problème de la dégradation de l'image de la communication puisque celle-ci provient d'un manque de confiance grandissant des citoyens et des consommateurs et que la prise en compte de leurs retours, permettant ainsi de créer de la discussion, de l'échange et de la relation, pourrait être un terreau favorable pour réinstaurer de la confiance.

Dans la deuxième partie de cette thèse, nous avons débuté par l'analyse des actions de sensibilisation que se sont fixées les experts en communication responsable dans le but de modifier des comportements afin de participer à la transition écologique en répondant *au besoin environnemental* de mobilisation. Et si ces actions n'ont pas porté leurs fruits, en poursuivant et en orientant notre étude sur des réflexions écologiques qui s'extraient du point de vue communicationnel, nous avons pu mettre en exergue la nécessité de s'orienter vers des démarches de co-construction, et donc de discussion et d'échanges, pour dépasser les problèmes à la fois rencontrés dans les actions menées par les communicants et dans les actions écologiques telles que la protection de la nature et la réduction des pollutions. Des démarches qui demandent donc à introduire des réflexions sur l'aspect relationnel.

Finalement, les besoins communicationnels et les besoins environnementaux que nous avons décelés se rejoignent vers un même point d'achoppement de mise en relation. Répondre à cet ensemble de besoins revient naturellement à orienter les réflexions sur les manières de mettre en relation, soit de mettre du lien entre les individus humains et non humains. C'est pourquoi

nous souhaitons ajouter à l'impératif de la communication responsable de repenser nos communications, celui de *repenser nos relations*.

La communication, telle qu'elle a été définie par les experts de la communication responsable, est dite classique et linéaire. Cela signifie que cette communication est le paradigme dominant de l'agir communicationnel dans leur domaine d'expertise et qu'elle est pensée en tant que processus de transmission d'informations et de messages vers un ou plusieurs destinataires. Et précisons que dans cette représentation de la communication les actions sont majoritairement réfléchies en tant que communication de masse où il faut que les messages soient transmis au plus grand nombre. Nous venons de le dire plus tôt, dépasser les obstacles rencontrés dans cette pratique de la communication demande à sortir de cette conception linéaire de la communication, notamment par la prise en compte des retours. Pourtant, dans les actions de communication responsable menées dans le but de contribuer à la transition écologique, nous avons retrouvé ce même processus communicationnel. Comment pouvons-nous repenser la communication de façon à introduire de la relation lorsque celle-ci est pensée, et continue d'être pensée, de façon linéaire ? Nous souhaitons montrer dans cette troisième partie de la thèse que cette vision de la communication est réduite. Développer des stratégies communicationnelles dans le but de mettre du lien est possible à condition de procéder à un élargissement de la focale sur les différentes significations de la communication. Et plus encore, l'adoption d'une vision plus large nous permettra de montrer que l'aspect relationnel fait partie intégrante de la communication. Le cœur de l'enjeu de communication n'est donc plus d'intégrer la notion de relation mais de ne pas l'oublier. Par conséquent, *avant de repenser la communication, il nous faut donc commencer par bien penser la communication*.

Si cette vision de la communication est réduite à une affaire d'information, nous souhaitons avancer que c'est avant tout en rapport aux résultats attendus dans les opérations de communication. Il est majoritairement question d'influencer, d'inciter à, de susciter, de faire pression. Et que ce soit dans un but publicitaire d'augmenter la fréquence d'achats des consommateurs ou dans un but estimé comme étant écologique d'amener à une consommation plus responsable, la finalité souhaitée reste indéniablement celle de modifier les comportements des récepteurs ciblés. C'est pourtant l'emploi de ces stratégies d'influence qui ont entraîné un manque de confiance auprès des récepteurs car ces derniers, dans les retours qu'ils ont pu transmettre, ont jugé ces méthodes manipulatrices, voire même mensongères par rapport à l'usage du greenwashing. *Pour repenser la communication, il nous faut donc aussi repenser*

son approche relationnelle : s'orienter vers une communication de relation nous paraît inconcevable tant que les stratégies de communication sont envisagées par un rapport de force, prenant la forme de contrainte et de domination sur le récepteur.

Sortons d'une finalité communicationnelle d'influence sur les comportements pour nous orienter vers la conception de la communication en tant que moyen qui répond aux besoins écologiques. La mise en place *des actions de communication dans une approche écologique pour repenser les relations* de l'homme moderne doit permettre la création de nouveaux liens qui unissent basés sur le bien vivre ensemble et sur une cohabitation juste et équitable de la terre ; à des fins de protection de la nature et des êtres vivants humains et non humains. Et c'est avant tout la possibilité de s'extirper des rapports de domination et de concurrence – qui sont non seulement ceux d'une communication dite classique et linéaire mais aussi ceux de l'homme moderne envers le monde – à la faveur de rapports sur le respect et l'écoute de l'autre. En définitive, il s'agit de *repenser la communication en repensant les relations* instaurées dans les sociétés modernes capitalistes.

Sortons d'une finalité communicationnelle d'influence pour nous orienter vers la conception de la communication en tant que moyen qui répond aux besoins écologiques. La mise en place des actions de communication dans une approche écologique a pour but de développer de nouvelles relations, de créer de nouveaux liens basés sur le bien vivre ensemble et sur une cohabitation juste et équitable de la terre ; à des fins de protection de la nature et des êtres vivants humains et non humains. Et c'est avant tout la possibilité de s'extirper des rapports de domination et de concurrence – qui sont non seulement ceux d'une communication dite classique et linéaire mais aussi ceux de l'homme moderne envers le monde – à la faveur de rapports sur le respect de l'autre. Dans cette situation, *repenser les relations impose de repenser la communication*.

En définitive, repenser la communication se décline de plusieurs façons : il s'agit de *repenser simultanément la communication et les relations* instaurées dans les sociétés modernes capitalistes. Cela nous demande de *bien penser la communication* dans une acceptation et une compréhension élargie de ce mot qui, nous le verrons dans le chapitre sept, est polysémique et qui intègre naturellement la notion de relation. Cela nous demande aussi de *bien penser les relations* en nous appuyant sur des valeurs telles que le respect, et sur les besoins de discussion, d'écoute, et d'échanges que ce soit dans une démarche communicationnelle ou/et écologique.

LE DEROULE DE L'ANALYSE

Cette troisième partie sera consacrée à l'étude de la communication d'un point de vue théorique puis pratique dans le but d'élargir notre compréhension de cette notion et sur les différentes perspectives envisageables pour élaborer une stratégie communicationnelle.

Dans le chapitre sept, nous commencerons en nous questionnant sur la représentation de la communication employée par les experts en communication responsable de façon à mettre en évidence les points d'achoppement rencontrés : au départ voulue opérante, telle une proposition de méthodologie dans le but d'adopter une pratique communicationnelle qui intègre et respecte les enjeux environnementaux et sociaux et qui prend place dans la mise en œuvre d'une transition écologique, la définition de la communication responsable s'est révélée en incapacité à fournir une stratégie fonctionnelle et réussie.

Cette étude montrera l'importance de bien penser la communication principalement en raison de deux zones d'ombre que nous avons rencontrées. Premièrement, les mots clés utilisés pour définir la communication sont polysémiques. Or, nous avons constaté un manquement dans la spécification des significations utilisées pour les mots clés qui a occasionné des confusions et des incohérences rendant difficile l'accès à une bonne compréhension de ce concept communicationnel. Deuxièmement, cette définition de la communication responsable pose les solutions – celles-ci se souhaitant écologiques (utiliser une démarche d'éco-conception, informer sur les sujets environnementaux et guider les cibles vers des comportements à adopter) –, avant de poser les problèmes alors que nous avons pu en parallèle observer que la construction de ces solutions est encore à ses prémises. Mais surtout, cette proposition d'une liste de solutions est d'autant plus contraignante qu'elle ne permet pas d'intégrer tous les besoins communicationnels susceptibles d'être exposés dans un projet. Ceci nous a posé des difficultés dans les actions écologiques puisqu'il a été question d'orienter impérativement les stratégies communicationnelles sur des réflexions intégrant un aspect relationnel. S'ensuivra une démarche heuristique des différentes significations de la communication. La principale fonction sera de penser autrement la communication qu'à travers une fonction informationnelle et des objectifs d'influence. Ces nouveaux apports nous permettront d'intégrer naturellement l'aspect relationnel et d'observer les différents rôles et impacts des technologies de l'information et de la communication en tant qu'intermédiaire et lien social.

Une fois les différentes définitions assimilées, il sera alors possible d'opter pour une méthodologie qui prend pour point de départ une étude sur les problèmes et les besoins communicationnels. Encore faudra-t-il se rappeler que la communication est un moyen et non une fin. La finalité étant les objectifs d'un projet – qu'il soit écologique ou non. Et c'est par une analyse fine et complète du projet que nous pouvons faire apparaître les enjeux communicationnels. Cette analyse en amont permet également de faire une distinction entre les besoins communicationnels exprimés et décelés. Ce point est important car il se peut, par exemple, que les besoins exprimés, d'autant plus lorsque la communication est perçue comme une fin en soi, n'apportent guère les résultats escomptés et, pire encore, que cela aboutisse à un résultat opposé. C'est ce que nous avons pu observer dans la mise en œuvre d'actions écologiques où la stratégie communicationnelle a été d'informer sur les écogestes ou sur les risques environnementaux et où les résultats ont été des réactions de culpabilisation et de paralysie. C'est aussi à partir d'une meilleure compréhension des enjeux écologiques, en dehors de l'aspect communicationnel, que nous avons pu déceler les besoins communicationnels de mise en relation.

Le chapitre huit sera l'occasion de faire usage de ces nouvelles interprétations de la communication et de nous interroger sur les besoins communicationnels en nous appuyant sur un projet concret dédié à la thématique la pollution lumineuse et porté par l'équipe Développement Durable Biodiversité Natura 2000 de la Métropole Nice Côte d'Azur. Le choix de sélectionner ce projet n'est pas anodin car il a l'avantage d'aborder l'ensemble des enjeux écologiques sous le prisme de la nuit. En effet des dossiers tels que nature en ville, trames vertes et bleues, sites naturels Natura 2000, zéro déchets plastiques ou encore protections des espèces endémiques et lutte contre les espèces invasives, risqueraient d'aboutir à une vision plus restreinte bien qu'ils fassent partie d'un même réseau de connaissances complémentaires et dans lequel une compréhension totale de ces enjeux est indispensable pour comprendre ces démarches et les besoins environnementaux. De plus, les ouvrages et les études scientifiques (internes et externes) mis à disposition par les membres associés au dossier pollution lumineuse nous offrent la possibilité d'acquérir une explication complète sur l'histoire de la lutte contre la pollution lumineuse liée à des enjeux urbanistes, économiques et politiques, sur les actions mises en œuvre, sur les défis actuels et futurs, sur le fonctionnement d'un réseau qui sollicite un ensemble vaste d'acteurs scientifiques, politiques, techniciens et usagers de la ville et enfin sur les divers usages et impacts des actions de communication ainsi que sur les axes d'ouvertures pour développer de nouvelles stratégies communicationnelles.

7. UNE APPROCHE THEORIQUE DU TERME COMMUNICATION

Dans le premier chapitre de cette thèse, nous avons analysé les définitions officielles du concept de communication responsable. Nous avons pu déterminer que ces définitions s'apparentent à l'intégration de deux objectifs dans les pratiques dites classiques de la communication et que ceux-ci sont accompagnés d'une méthodologie pour les mettre en œuvre. Le premier objectif est l'intégration du concept de développement durable dans le domaine de la communication. Il prend la forme d'une *pratique d'éco-communication* qui a pour finalité une réduction des impacts environnementaux et sociaux des moyens (ou supports) communicationnels. Le second objectif est l'accompagnement à la transition écologique, qui correspond dans son application à une communication environnementale puisqu'il s'agit de *diffuser et de promouvoir des messages* soucieux de la réalité et attractifs afin d'inciter à des comportements dits respectueux de l'environnement. Rappelons que l'action communicationnelle de diffusion d'un message a également été exposée de la façon suivante : *émettre des messages vers des cibles*, les cibles désignant les récepteurs qui ont été sélectionnés au préalable dans le but de gagner en efficacité (cf. chapitre 2.1.).

De manière à respecter les propos des experts de la communication responsable que nous avons examinés dans les chapitres trois et cinq de cette thèse, rappelons que la mise en œuvre du second enjeu consiste à informer les consommateurs et les citoyens sur les risques et les solutions écologiques afin de les sensibiliser sur cette thématique, de les mobiliser pour agir et lutter contre les risques climatiques et écologiques et de les guider vers des pratiques responsables (qu'il faut comprendre au sens d'écologique) intitulées respectivement en fonction de la cible écogeste et consommation responsable. Pour simplifier, l'objectif communicationnel de contribuer à la transition écologique a pour but d'entraîner une mobilisation de tous par la transmission d'informations dont le contenu des messages porte sur l'écologie.

La deuxième partie de cette thèse, dédiée à l'analyse des actions de communication responsable, nous a amenés à prendre conscience que la mise en œuvre de cette définition s'est révélée inopérante. Englobons les actions éco-communication, écogestes et consommation responsable. Toutes trois ont pour but de lutter contre la crise écologique par la mise en place d'une stratégie de réduction des impacts environnementaux qui sont produits par nos actes du quotidien. Nous avons procédé à une analyse assidue de ce type d'actions de réduction des effets délétères produits par les activités humaines dans le cinquième chapitre de cette thèse. Et

nous avons pu observer, à partir des résultats obtenus, l'impératif de prendre en compte une multitude de paramètres qui entraîne une impossibilité à appliquer les solutions proposées et diffusées par les experts en communication responsable et par conséquent l'échec de la mobilisation dans cette lutte écologique.

Des raisons de ce constat, que nous avons pris le temps d'étudier lors du sixième chapitre, nous retiendrons ici la nécessité de repenser nos manières de communiquer pour transformer cet échec communicationnel en succès. A ce stade de lecture, savoir comment repenser les pratiques de communication est resté en suspens ; et si nous tâcherons d'y répondre dans ce chapitre, il faut au préalable acquérir une bonne compréhension du terme communication. Une étape indispensable – et pour cause, c'est à partir d'un point de vocable sur le terme de pollution (cf. chapitre 6.2.2.) que nous avons pu comprendre les problèmes rencontrés et les axes d'ouverture pour parvenir à un agir écologique opérationnel – qui fera l'objet d'étude de ce chapitre.

Mais avant de nous pencher sur les définitions de la communication, examinons les représentations et les significations chez les experts en communication responsable de façon à rappeler quelques points de confusion que nous avons décelés dans le second chapitre afin d'approfondir nos questionnements. Cette analyse sera complétée par les deux significations de la communication fournies par le sociologue Dominique Wolton dans l'ouvrage *Penser la communication* car elles nous apporteront la possibilité de mieux cerner les confusions que nous allons réintroduire. Cette première approche nous permettra d'orienter notre étude théorique sur des définitions différentes de la communication avec, en tête, le souhait de trouver des éléments de réponse.

7.1. LES REPRESENTATIONS ET LES SIGNIFICATIONS DE LA COMMUNICATION

7.1.1. LA COMMUNICATION D'APRES LES EXPERTS DE LA COMMUNICATION RESPONSABLE

Nous pouvons extraire, sauf erreur de notre part, deux définitions de la communication au sein de l'ensemble des ouvrages et des articles sur la communication responsable que nous avons analysés dans la première partie de cette thèse.

Dans une démarche chronologique, la première définition apportée provient de l'ouvrage intitulé *La communication responsable. La communication face au développement durable*, publié en 2009 et écrit par Alice Audoin, Anne Courtois et Agnès Rambaud-Paquin :

Malgré l'évolution des termes (la « réclame » des années 1930, la « publicité » des années 1970, la « communication » d'aujourd'hui...), la vocation de la communication a toujours été de faire vendre des produits, des services pour le compte d'annonceurs, afin de générer un retour sur investissement. Elle sert aussi à faire connaître et à promouvoir l'image de produits, d'organisations, d'entreprises. Son rôle est avant tout économique. Elle permet ainsi aux entreprises de créer de la richesse et des emplois en développant leur notoriété et leurs débouchés commerciaux sur des marchés globalisés, de plus en plus vastes et concurrentiels.⁷²⁴

De cette définition, nous pouvons résumer que la communication est perçue comme étant un synonyme de publicité (et plus anciennement de réclame) et dont le sens évoqué ici est celui d'une activité mercantile (de vente de produit, de service et de l'image d'une entreprise). De plus, l'emploi de l'adverbe « toujours » marque un lien indissociable entre le domaine de la communication et celui de l'économie, où le premier est au service du second. Et rappelons que cette conception de l'économie est présentée par les experts de la communication responsable comme étant linéaire car elle se fixe pour but d'augmenter continuellement les ventes.

Très brièvement et pour précision, les actions *faire connaître* et *promouvoir* sont à comprendre dans cette représentation communicationnelle publicitaire de vente, c'est-à-dire au sens de *diffusion de messages* de façon à mettre en avant un produit, un service ou une structure et dans le but d'accroître la vente de ceux-ci. Cela corrobore l'explication fournie, à la suite de la définition de la communication, sur la mise en œuvre d'une stratégie de communication. Cette précision nous permet par ailleurs de retrouver les différentes étapes de la pratique communication (conception d'une stratégie de marketing ; création du contenu des messages et du visuel des supports ; et diffusion de ces messages sur les différents supports et médias sélectionnés) exposées dans l'analyse de la mise en œuvre d'une communication responsable que nous avons menée lors du troisième chapitre d'une part, et de la définition de la communication responsable en tant que deux actions de conception et de diffusion de la communication d'autre part.

⁷²⁴ Alice Audoin, Anne Courtois, Agnès Raumbaud-Paquin, *La communication responsable. La communication face au développement durable*, op. cit., p. 37.

La seconde définition de la communication se trouve dans un encart intitulé « focus » de l'introduction de l'ouvrage édité par l'ADEME en 2020 et intitulé *Le guide de la communication responsable* :

Dans ce guide, nous appelons « communication » toute prise de parole d'une organisation, privée, publique ou associative, dans toutes ses formes possibles : publicités presse, TV, radio, affichage et internet ; publicités à destination du grand public et des entreprises ; publicités produits et services ; publicités institutionnelles ; prises de parole des dirigeants et porte-parole ; site web, réseaux sociaux, applications ; dépliants, plaquettes commerciales, rapports de développement durable ; emballages ; catalogues de vente ; événementiel ; démarchage téléphoniques ou par e-mail ; relations presse et influenceurs, etc.⁷²⁵

La communication est définie comme étant une action de *prise de parole*, ce qui s'intègre – tout comme faire connaître et promouvoir – à l'action communication de diffusion d'un message. De plus, les exemples concrets de l'application de la communication font apparaître une nouvelle fois un rapprochement entre communication et publicité. La nouveauté fournie dans cette définition concerne les pratiques et les techniques de communication en apportant une liste non exhaustive des différents supports et moyens utilisés.

7.1.2. ANALYSE DE CETTE REPRESENTATION DE LA COMMUNICATION

Complétons cette présentation de la conception de communication établie par les experts en communication responsable en procédant à une analyse de cette représentation se décline en trois points de vue que nous verrons être entremêlés et complémentaires.

D'un point de vue sémantique, cette représentation de la communication associée au vocable « publicité » et au domaine économique nous expose à deux risques. Le premier risque est *d'aboutir à des confusions et à des amalgames* en s'empressant de confondre la communication et la publicité, comme si ces deux termes étaient voués à être des synonymes. Certes, nous pouvons – et nous en apporterons un aperçu dans ce chapitre – établir des liens et envisager une complémentarité, mais ces deux termes sont polysémiques et les confondre tend vers une complexification de la compréhension de deux notions qui sont complexes et disparates. Pour n'illustrer que le mot « communication », celui-ci, d'après le sociologue Dominique Wolton,

⁷²⁵ Mathieu Jahnich, Thierry Libaert, Aurélie Wastin, Sandrine Cadic, Valérie Martin, *Le guide de la communication responsable, op. cit.*, p. Introduction – 5/10.

« est insaisissable, polysémique, immaîtrisable. Il glisse dès qu'on l'aborde, déborde de sens et de références »⁷²⁶.

Le second risque est *de conduire à un appauvrissement du sens* du terme communication en le rattachant à une activité mercantile. C'est réduire la communication à une dimension fonctionnelle et, par la même occasion, c'est oublier que le terme communication est polysémique et qu'elle est d'abord inhérente à l'homme : « La communication est inhérente à la condition humaine. Pas de vie personnelle et collective sans volonté de parler, communiquer, échanger à l'échelle individuelle et collective. Vivre c'est communiquer. »⁷²⁷. Autrement dit, restreindre la communication à une communication fonctionnelle, c'est oublier que la communication possède en premier lieu une valeur intrinsèque avant d'être envisagée sous l'angle d'une valeur utilitariste, tant la représentation de cette seconde conception a pris de l'ampleur. Dans cette perspective, c'est « donc une vision instrumentale qui domine »⁷²⁸, et celle-ci omet qu' :

il n'y a pas de communication sans malentendus, sans ambiguïté, sans traductions et adaptations, sans pertes de sens et apparitions de signification inattendues, bref, sans échec de la communication et sans règles à satisfaire. Le coup de ce que l'on appelle les « nouvelles techniques de communication », depuis les années 70 – et qui évidemment ne l'est pas aux yeux des jeunes générations nées avec elles – est de faire croire, à tort, qu'elles peuvent réduire la polysémie de la communication.⁷²⁹

D'un point de vue fonctionnel, nous pouvons compléter que cette communication au service de l'économie (c'est-à-dire une communication de vente) est doublement réductrice de sens. Premièrement, parce qu'une communication envisagée de façon utilitariste, qui est *au service de l'économie*, la réduit à une approche de communication fonctionnelle. Et deuxièmement, parce que ce caractère fonctionnel de la communication, qui est au service de *l'économie*, cloisonne son champ d'intervention à celui du domaine économique.

Outre cet appauvrissement du sens, nous pouvons aussi rappeler qu'une difficulté en matière d'opérationnalité survient quand nous ajoutons à cette conception de la communication le

⁷²⁶ Dominique Wolton, *Penser la communication*, Paris, Flammarion, 1997, p. 14.

⁷²⁷ Dominique Wolton, *Informé n'est pas communiquer*, Paris, CNRS Éditions, 2021 [Première édition 2009], p. 21.

⁷²⁸ Dominique Wolton, *Penser la communication*, *op. cit.*, p. 21.

⁷²⁹ *Ibid.*, p. 20.

souhait, évoqué dans la définition de la communication responsable, d'accompagner la transition écologique. Dans cette perspective, la communication se retrouve simultanément au service de l'économie et de l'écologie. Or, le second s'est construit en opposition au premier (cf. chapitre 6.1.2). Tel que ce problème a été présenté dans le second chapitre, nous nous retrouvons avec deux objectifs contradictoires : celui d'inciter à la vente (à consommer plus) et celui de protéger la planète (en consommant moins). Et si la proposition soumise par les experts de la communication responsable est de se diriger vers une consommation responsable (cf. chapitre 4), de manière à maintenir une communication fonctionnelle qui porte conjointement sur ces deux domaines, nous venons de rappeler dans cette introduction que cette proposition a été invalidée dans le cinquième chapitre.

D'un point de vue pratique, la mise en œuvre de cette communication fonctionnelle correspond, nous l'avons vu, à une action de diffusion d'un message vers des cibles. Sa stratégie communicationnelle se concentre sur deux aspects : le contenu du message et les supports (moyens et médias). Cette conception de la communication dite classique, instrumentale et linéaire (cf. chapitre 2.1.) pose problème, puisque les experts de la communication responsable déclarent qu'il n'est plus possible de pratiquer cette communication pour deux raisons indissociables. La première raison est qu'avec l'émergence d'Internet, les communicants ne peuvent plus ignorer les retours des cibles (cf. chapitre 2.4.). Or, cette pratique communicationnelle ne prend pas en compte ces retours. La deuxième raison est que ces retours – en rapport à la prise de conscience des enjeux écologiques et des techniques publicitaires mensongères et manipulatrices pour faire pression au sens d'inciter à acheter (cf. chapitre 2.3.) – sont ceux d'une dégradation de l'image de la communication et d'une perte de confiance envers ce domaine. Or, nous l'avons vu dans la définition de la communication ci-dessus, la composante d'image est indispensable pour acquérir de la notoriété et donc pour augmenter les ventes (cf. chapitre 3.3.). Un problème dont nous avons pu observer qu'il était au cœur des raisons qui ont mené à la création du concept de communication responsable.

Puisque les définitions de la communication responsable se concentrent sur le contenu et les supports des actions de communication, les solutions envisagées par les experts de la communication responsable s'orientent par conséquent vers une modification (ou amélioration) de ces deux aspects communicationnels, soit vers une communication technique et médiatique. Pourtant, et conformément à l'analyse résumée ci-dessus, le problème posé ne concerne pas la performance technique (de contenu et de support) de cette manière de communiquer, mais la manière même de communiquer (de diffusion d'un message). De plus, l'ensemble des actions

communicationnelles déployées qui respecte les principes du concept de communication responsable, que nous avons étudié dans la seconde partie de cette thèse, aboutit à une impossibilité d'atteindre des résultats positifs et faisables. Il aboutit aussi à l'urgence d'arrêter une communication linéaire qui se révèle pourtant toujours d'actualité.

Autrement dit, cette pratique communicationnelle reste linéaire puisque diffuser une information n'attend pas de retour et cela quel que soient les modifications apportées par une stratégie de communication technique. Par conséquent, nous comprenons que l'impératif de *repenser nos manières de communiquer* exposé par Thierry Libaert, s'inscrivant dans cette représentation de la communication fonctionnelle et technique où les pistes de réflexion pour élaborer des solutions portent sur le contenu et les supports, renvoie aux mêmes propositions et aux mêmes résultats (cf. chapitre 6). Or, nous réalisons la nécessité d'élargir notre champ d'investigation à l'ensemble des significations du terme communication si nous souhaitons réellement repenser nos actions de communiquer – donc de ne pas réduire les manières de communiquer à une perspective technique – de façon à concevoir de nouvelles pratiques et stratégies qui échappent à ces points de blocage.

7.1.3. LES SIGNIFICATIONS DE LA COMMUNICATION D'APRES DOMINIQUE WOLTON

Dans le souci de fournir une représentation globale sur les actions de communiquer et, par la même occasion, d'acquérir une meilleure appréhension des difficultés rencontrées précédemment, sortons de la représentation de la communication des experts en communication responsable pour nous orienter vers une exploration sémantique du terme communication.

Nous emprunterons cette fois-ci les propos du sociologue français Dominique Wolton, qui est directeur de recherche au CNRS en sciences de la communication et dont les travaux portent sur l'analyse de la communication et son rapport à la société. Il est également fondateur et directeur de la Revue internationale Hermès (CNRS) et président du Conseil Étique Publicitaire (ARPP).

Par une étude des phénomènes de communication et par une réflexion qui débute par l'étymologie du mot « communication », Dominique Wolton nous apporte de plus amples explications de la signification de l'usage communicationnel que nous retrouvons chez les experts de la communication responsable. Et nous pouvons constater, à partir d'un entretien mené par Thierry Libaert en 2016, que la représentation de la communication de Dominique

Wolton se joint de plusieurs façons au point de vue des experts de la communication environnementale. Commençons par ce second point avant de nous intéresser à la définition de communication proposée par ce sociologue.

Tout d'abord, par le biais de la thématique de la communication environnementale, Dominique Wolton aborde lui aussi le domaine publicitaire. Selon lui, la publicité est une nouvelle fois associée à un but commercial de vente d'une part, et à un problème de dégradation de l'image lorsqu'il mentionne que ce domaine est perçu comme étant manipulateur :

La publicité, c'est de toute façon de l'information. Seulement, c'est de l'information élaborée intentionnellement, distribuée avec la finalité de faire vendre ou acheter. C'est donc une information comme une autre, mais directement commerciale. Et au lieu de dire que cette information parfois nous plaît, on préfère dire qu'elle est manipulatrice.⁷³⁰

S'ensuit l'argument, déjà évoqué lors de l'analyse de la communication responsable dans la première partie de cette thèse, que l'intégration des enjeux écologiques dans le domaine communicationnel peut être un véritable atout économique et un argument de vente :

Pour l'instant, on oppose économie et environnement, mais la tendance peut s'inverser. *Un jour, le capitalisme sera écologique. Il le sera parce qu'il y a du profit à faire avec l'écologie et la nature.*

Derrière l'écologie, il y a une remise en cause du système capitaliste, donc une pensée politique radicale qui dit dépasser les clivages traditionnels. En fait, elle ne les dépasse pas toujours. Aujourd'hui, elle critique la dimension capitaliste, par rapport à la nature et à l'espèce humaine, mais avec une espèce d'ambiguïté : le capitalisme est parfaitement capable dans vingt ou trente ans d'absorber, de digérer l'écologie, ce qui après tout n'est pas une catastrophe. Mieux vaut que le capitalisme l'intègre. Il ne s'agit donc pas d'un conflit entre la publicité environnementale et l'entreprise mais d'un conflit sur la nature même du message écologique. Il est en aujourd'hui en partie contestataire, il peut devenir parfaitement « capitalistiquement » compatible. Il suffit de voir les très nombreuses marques écologiques qui fleurissent. L'écologie et l'environnement sont de formidables porteurs de vente... et de publicité. Tout est compliqué !⁷³¹

⁷³⁰ Thierry Libaert (dir.), « Quatre questions à Dominique Wolton : Entretien avec Thierry Libaert, 10 juillet 2016 », dans *La communication environnementale*, Paris, CNRS Éditions, 2016, p. 234.

⁷³¹ *Ibid.*, p. 235.

Outre, ce souhait d'intégrer l'environnement et l'écologie dans le domaine communicationnel, nous retrouvons dans cet entretien l'idée d'un problème, conformément au combat proposé par Thierry Libaert pour lutter contre le dérèglement climatique (cf. Chapitre 6), qui porte sur le message écologique car celui-ci est une nouvelle fois jugé comme étant culpabilisateur et ne donnant pas envie :

Je connais l'écologie depuis longtemps, et il y a un deuxième versant – que je n'aime pas –, avec une pensée accusatrice, autoritaire, pleine de bonne conscience, soupçonneuse – qui s' imagine que toutes les intentions des autres sont mauvaises et que les siennes sont excellentes. Il y a eu certes une conséquence pratique : l'ARPP a resserré son dispositif. Mais jusqu' où être toujours dans cette posture accusatoire ? À force d'être dichotomique, radicale, exclusive, manichéenne, médisante, l'écologie crée une culpabilité qui ne donne pas forcément envie d'adhérer. Cela ne veut pas dire que la cause soit perdue, pas du tout. Mais il faut quand même sortir de cette logique accusatrice.

Même chose pour la COP 21. La logique environnementaliste est trop de l'ordre de la culpabilité, de la mauvaise conscience, et ce n'est pas comme ça que l'on fait de la politique d'émancipation.⁷³²

Revenons à notre étude d'approfondissement de la représentation de la communication en nous concentrant sur les deux significations du terme communication – communication normative et communication fonctionnelle – qui sont formulées par Dominique Wolton dans son ouvrage *Penser la communication* et dont le sociologue précise qu'elles « cohabitent déjà dans l'étymologie du mot »⁷³³ « communication ». À titre informatif, il s'agira, dans l'extrait ci-dessous, de la définition « communication normative et fonctionnelle » qui se situe dans le glossaire de l'ouvrage :

COMMUNICATION NORMATIVE ET FONCTIONNELLE

La communication est toujours un échange entre un émetteur, un message et un récepteur. Les deux sens du mot expliquent la cohabitation permanente entre la dimension normative et la dimension fonctionnelle. Étymologiquement, ce mot signifie mettre en commun, partager (*communicare* – 1361 – lat.). C'est le sens de *partage* qui renvoie à ce que nous attendons tous de la communication : partager quelque chose avec quelqu'un. Mais le deuxième sens plus récent apparu à partir du XVIIe siècle renvoie à l'idée de *diffusion*, et ce sera en écho avec le

⁷³² *Ibid.*, pp. 236-237.

⁷³³ Dominique Wolton, *Penser la communication*, *op. cit.*, p. 17.

développement de la librairie, puis de la presse. Bien sûr, diffuser sera conçu afin de partager mais progressivement, avec le volume de documents et d'informations diffusées, les deux sens se dissocieront. La *diffusion* ne sera plus naturellement la condition de partage.

C'est la même différence entre communication normative et communication fonctionnelle. La *communication normative* renvoie à l'idée de partage. La *communication fonctionnelle* s'est beaucoup plus développée depuis un siècle avec les supports de l'écrit, du son, de l'image et des données informatiques. Elle renvoie plus aux nécessités d'échanges au sein de sociétés complexes, à la division du travail et à l'ouverture des sociétés les unes sur les autres. Dès qu'il y a spécialisation des activités, il y a échange, donc développement de communications fonctionnelles qui remplissent une *fonction pratique* sans avoir pour autant d'autres significations. On comprend que le développement de la communication fonctionnelle se fasse en référence à la communication normative. Telles sont les deux dimensions quasiment ontologiquement liées de la communication, mais évidemment contradictoires puisque les conditions d'un réel partage s'éloignent au fur et à mesure qu'il s'agit de la communication d'un grand nombre de biens et de services à destination d'un grand nombre de personnes qui ne partagent pas forcément les mêmes valeurs. Cette ambiguïté de la communication se retrouve avec l'information. [...] ⁷³⁴

Prenons le temps de décortiquer cette définition, qui est riche en informations, en nous intéressant tout d'abord à la première phrase, *la communication est toujours un échange entre un émetteur, un message et un récepteur*, car elle nous fournit une première définition concise dont nous pouvons extraire quatre éléments qui seront importants pour mener à bien cette analyse. Premièrement, l'adverbe *toujours* insiste sur l'universalité de son propos, donc sur l'absence d'exception dans les explications de Dominique Wolton sur la « communication ». Deuxièmement, le substantif *échange* nous indique que l'action de communiquer consiste à donner et à recevoir en contrepartie ce qui sous-entend l'idée d'une réciprocité. Troisièmement, nous retrouvons dans le trinôme *émetteur, message et récepteur* l'acte communicationnel, tel qu'il est envisagé chez les experts de la communication responsable, d'émettre (ou diffuser) un message vers un récepteur (aussi nommé cible). Et quatrièmement, insistons bien sur le fait que ce quelque chose qui est communiqué (ou échangé) entre deux individus ou un groupe d'individus – qui sont nommés émetteur et récepteur – est déterminé comme étant un *message*.

Posons une observation quant au choix d'associer l'action « échange » au trinôme émetteur, message et récepteur. L'émetteur est, par définition, un individu qui émet ; et dans le cas d'un

⁷³⁴ *Ibid.*, pp. 375-376.

acte de communication qui s'appuie sur la représentation de la communication telle qu'elle vient d'être analysée, l'émetteur est celui qui donne un message, tandis que, dans ce même acte de communication, le récepteur est celui qui reçoit le message. Et pour qu'il y ait un échange (qu'une réciprocité soit faite), il faut envisager un second temps où l'émetteur et le récepteur échangent leur rôle d'une part, et que le message soit modifié pour devenir une réponse au premier message d'autre part. Ceci nous amène finalement à deux actes de communication qui se déroulent en deux temps.

Nous faisons alors face à une ambiguïté qui demanderait, pour être levée, de dissocier l'idée d'échange avec l'attribution des rôles émetteur et récepteur pour les individus engagés dans cet acte communicationnel. Ainsi, l'acte de communication deviendrait soit un échange de messages entre plusieurs individus (ou interlocuteurs), soit le don d'un message par un émetteur à un récepteur. La première perspective correspond à l'ajout d'une définition *en particulier* à celle d'échange dans *Le Trésor de la langue française* où l'action de communiquer s'établit avec réciprocité : « *En partic.* Procéder à des envois ou à des communications réciproques. *Échanger des lettres. J'avais pu échanger des dépêches, des communications téléphoniques avec Saint-Loup* (PROUST, Fugit., 1922, p. 504). Cf. *clef ex.* 18. »⁷³⁵. La seconde perspective rejoint finalement davantage la perception des experts de la communication responsable car elle assimile l'action de communication à une linéarité et ne prend donc pas en considération une éventuelle contrepartie. Et puisque cette représentation de la communication est attachée à l'adverbe « toujours », et dans le souci de respecter la vision du sociologue, poursuivons notre analyse en faisant fi de cette observation.

Dominique Wolton présente ensuite deux sens pour le terme communication, *partage* et *diffusion*, qui sont respectivement associés à une *communication normative* pour le premier et à une *communication fonctionnelle* pour le second. La seconde représentation de la communication trouve ses origines dans la première puisque son but est de partager. Mais une ambiguïté est exposée dans la seconde approche en raison de son éloignement avec l'idée de partage. Nous prendrons donc soin dans ce qui suit de mener un examen séparé pour ces deux définitions avant de nous pencher sur l'ambiguïté soulevée dans cette définition.

⁷³⁵ *Trésor de la langue française*, « Échanger », ATILF – CNRS & Université de Lorraine, dernière consultation le 30 mars 2022. URL: <http://www.atilf.fr/tlfi>.

7.1.3.1. LA COMMUNICATION NORMATIVE

Dans la perspective d'une analyse grammaticale, le sens *partage* – qui est lui-même un mot polysémique – est compris au sens de *partager quelque chose avec quelqu'un*. Une phrase qui peut elle-même être comprise de deux façons selon que l'on se focalise sur le complément d'objet ou sur le complément circonstanciel d'accompagnement. Dans le premier cas, cela signifie « Avoir part (à quelque chose) en même temps que ou au même titre que d'autres »⁷³⁶, quand le complément désigne une chose abstraite, ou « Prendre part à ; posséder en commun avec quelqu'un »⁷³⁷. Et dans le second cas il s'agit de « Donner une part (de ce qu'on possède à quelqu'un) »⁷³⁸. Orientons-nous vers une seconde explication de la communication normative qui est proposée dans l'introduction de l'ouvrage *Penser la communication* afin d'affiner notre compréhension sur le sens du mot « partage » tel qu'il est évoqué dans cette signification de la communication :

Par *communication normative* il faut comprendre l'idéal de communication, c'est-à-dire la volonté d'échanger, pour partager quelque chose en commun et se comprendre. Le mot « norme » ne renvoie pas à un impératif, mais plutôt à l'idéal poursuivi par chacun. La volonté de compréhension mutuelle est ici l'horizon de cette communication. Et qui dit compréhension mutuelle suppose l'existence de règles, de codes et de symboles. Personne n'aborde « naturellement » autrui. Le but de l'éducation puis de la socialisation est de fournir à chacun les règles nécessaires à l'entrée en contact avec autrui.⁷³⁹

Quatre actions doivent attirer notre attention dans cette définition car elles vont influencer notre manière d'appréhender la communication normative en tant *qu'idée de partage*. Selon l'ordre chronologique, il s'agit des actions « échanger », « partager », « se comprendre » et « entrer en contact ». Les trois premières proviennent de la première phrase. En effet, celle-ci introduit l'idée que la communication normative est *une volonté d'échanger pour partager et pour se comprendre*. Si la dernière action se trouve à la toute fin de la définition, celle-ci est intrinsèquement liée aux trois autres puisqu'il s'agit d'une condition indispensable pour les atteindre.

⁷³⁶ *Trésor de la langue française*, « Partager », *op. cit.*.

⁷³⁷ *Ibid.*

⁷³⁸ *Ibid.*

⁷³⁹ Dominique Wolton, *Penser la communication*, *op. cit.*, p. 17. .

Tout d'abord, la notion de **partage** est présentée dans cette définition comme étant une action de *partager quelque chose en commun (avec)*, ce qui nous permet d'affiner notre compréhension sur l'usage choisi pour ce terme par le sens de *posséder quelque chose en commun*. Ceci ajoute une notion de réciprocité (ou plus exactement de liaison) et fait sens avec l'étymologie de communication « mettre en commun » (réunir ; une manière d'être ensemble, d'être lié), qui est exposée précédemment. Soulignons que si nous avons précédemment vu, dans la définition « communication normative et communication fonctionnelle », que la communication normative *renvoie à l'idée de partage* ou encore que *le partage est ce que nous attendons de la communication*, nous observons dans cette définition que le terme « partage » est un but pour la communication normative.

Un second but, **se comprendre** (ou compréhension mutuelle), est apparu dans cette définition de la communication normative. Pour y parvenir, il est précisé qu'il faut des règles, des codes et des symboles qui sont fournis par l'éducation et la socialisation pour permettre d'entrer en contact. Nous pourrions nous demander pourquoi cette condition est intégrée à la communication normative. Le bon sens serait d'envisager que la compréhension mutuelle permet cet idéal de communication et d'éviter – en faisant le parallèle avec le phénomène de la communication fonctionnelle concernant le rapport entre diffuser et partager – le problème selon lequel l'idée d'échange s'éloigne du souhait de partager. Toutefois, n'oublions pas que le bon sens peut cruellement manquer d'objectivité. La compréhension mutuelle peut certes faciliter un processus d'échange ou de partage, mais elle n'est pas indispensable pour atteindre un résultat envisagé comme idéal pour l'un ou pour l'autre. Laissons toutefois ces réflexions en suspens pour ne garder que l'idée selon laquelle une communication normative, telle qu'elle est envisagée par Dominique Wolton, intègre le but de compréhension mutuelle.

Dans cette définition de la communication normative, nous pouvons observer que la compréhension mutuelle suppose des règles pour que cet objectif soit atteint et que les règles sont également nécessaires pour **mettre en contact**. Et permettons-nous d'ajouter que la mise en contact est une condition indispensable, non seulement pour se comprendre, mais aussi pour partager et pour échanger. En effet, comment concevoir la mise en œuvre de ces processus qui exigent un rapport avec autrui si nous n'avons pas établi un premier contact avec celui-ci ? De plus, la mise en contact, qui est un aspect relationnel, nous renvoie à l'étymologie « mise en commun » du terme « communication ». De ces faits, cette action qui semblait être apposée dans cette définition à titre indicatif se révèle, à bien des égards, posséder une forte valeur dans

un système communicationnel. Nous y reviendrons plus en détail ultérieurement (cf. 7.2. et 7.3.).

De plus, cette définition de la communication normative nous indique que celle-ci est avant tout un **échange** qui doit répondre à deux buts spécifiques. Mais pour atteindre ces buts, il faut savoir au préalable ce qui est échangé. D'autant plus qu'il est difficile de concevoir que le résultat d'une action d'échange d'objets naturels ou artefacts puisse être du partage et/ou de la compréhension mutuelle. Il conviendrait d'intégrer la définition de la communication – présente dans la définition « communication normative et communication fonctionnelle » – en tant qu'échange entre un émetteur, un message et un récepteur car elle nous fournit une réponse sur ce qui est échangé (un message) et sur le fait que celle-ci est tout à fait envisageable dans la situation exposée.

Enfin, il convient de terminer par l'évocation d'un questionnement qui surgit dans l'idée d'envisager la communication normative en tant qu'échange pour partager et pour se comprendre lorsque nous intégrons le phénomène rencontré, dans la communication fonctionnelle, d'éloignement entre diffuser et partager. Si dans ces deux dimensions de la communication « partager » est un but, pourquoi ne serait-il pas possible de rencontrer ce même éloignement entre échanger et partager ? Puisque la communication normative est exclusivement associée au verbe « partager » dans la définition « communication normative et fonctionnelle » et pour éviter tout contresens et malentendus, nous choisirons de limiter la définition de la communication normative à l'idée d'un partage. Et pour la même raison, nous choisirons de restreindre la signification du terme « partage », conformément à l'analyse précédemment élaborée, au sens de posséder quelque chose en commun. Nous aboutissons ainsi à la définition suivante : *partager quelque chose avec quelqu'un (au sens de posséder quelque chose en commun)*.

7.1.3.2. LA COMMUNICATION FONCTIONNELLE

Le second sens de communication, qui est *diffusion*, est introduit dans la définition « communication normative et fonctionnelle » de la façon suivante :

Mais le deuxième sens plus récent apparu à partir du XVII^e siècle renvoie à l'idée de *diffusion*, et ce sera en écho avec le développement de la librairie, puis de la presse. Bien sûr, diffuser sera conçu afin de partager mais progressivement, avec le volume de documents et d'informations

diffusées, les deux sens se dissocieront. La *diffusion* ne sera plus naturellement la condition de partage.⁷⁴⁰

Les éléments fournis nous permettent de savoir d'une part ce qui est diffusé, c'est-à-dire les documents et les informations, et d'autre part quel est le but de cette communication, c'est-à-dire celui de partager. Puisque Dominique Wolton précise aussi « que le développement de la communication fonctionnelle se [fait] en référence à la communication normative »⁷⁴¹, nous comprenons alors que le sens de partager est le même que celui utilisé pour la communication normative. Ainsi, nous pouvons soumettre une définition concise pour la communication fonctionnelle : *diffuser des documents et des informations pour partager*.

De plus, cet extrait fournit un autre élément qui concerne l'observation d'une dissociation entre l'action de diffuser et le but de partager. Il est également indiqué que la raison de ce phénomène provient de l'augmentation du volume de documents et d'informations qui sont communiqués. Mais laissons de côté la finalité souhaitée de partage – qui fera l'objet d'une étude dans le point suivant (cf. 7.1.3.3.) – pour nous concentrer dans un premier temps sur la définition d'une communication fonctionnelle en nous appuyant sur celle qui est fournie dans l'introduction de l'ouvrage *Penser la communication* afin de faire la différence entre cette forme de communication et la communication normative. Puis nous enchaînerons dans un second temps avec une approche grammaticale et sémantique de l'action de diffusion de manière à parfaire notre compréhension ; une condition indispensable pour éviter l'ajout de toute confusion lorsque nous examinerons l'ambiguïté qui apparaît entre ces deux formes de communication.

Poursuivons donc avec cette seconde définition de la communication fonctionnelle :

Par *communication fonctionnelle* il faut entendre les besoins de communication des économies et des sociétés ouvertes, tant pour les échanges de biens et de services que pour les flux économiques, financiers ou administratifs. Les règles jouent ici un rôle encore plus important que dans le cadre de la communication interpersonnelle, non dans une perspective d'intercompréhension ou d'intersubjectivité, mais plutôt dans celle d'une efficacité liée aux nécessités ou aux intérêts.⁷⁴²

⁷⁴⁰ *Ibid.*, p. 376.

⁷⁴¹ *Ibid.*

⁷⁴² *Ibid.*, p. 17.

Si dans la communication normative l'échange est une volonté et un idéal, dans le cas d'une communication fonctionnelle, l'échange est un besoin, une nécessité et un intérêt. Cette différence peut se justifier par l'observation de buts différents. En effet, si nous avons évoqué pour la communication normative un but de partage mutuel, d'intercompréhension et de lien, nous constatons pour la communication fonctionnelle un but économique, financier ou administratif.

Pour revenir sur cette notion de besoin, et plus exactement sur l'idée de *besoins de communication des économies*, il convient de souligner que nous retrouvons l'idée d'une communication au service de l'économie, exposés précédemment⁷⁴³; lors de l'analyse des représentations de la communication chez les experts de la communication responsable. En effet, dans les deux cas, la communication répond d'une part à des besoins, et d'autre part, ces besoins proviennent du domaine de l'économie.

Puisque c'est « le volume de documents et d'informations [qui] est diffusé »⁷⁴³, par analogie, le sens du terme « diffusion » correspond à une *action de transmettre, de propager quelque chose* – en référence au *Trésor de la langue française* « *P. anal.* Action de transmettre, de propager »⁷⁴⁴ – dont le verbe transmettre nous indique le processus communicationnel employé (nous y reviendrons) tandis que le verbe « propager » souligne la quantité considérable indiquée par le complément d'objet et/ou le complément circonstanciel. Illustrons cette explication grammaticale en nous appuyant une nouvelle fois sur le *Trésor de la langue française* :

2. *P. anal.*

a) [L'obj. désigne une nouvelle, une idée, etc.] Propager dans un large public par les moyens d'information. *L'expérience inhumaine que la guerre a diffusée autour d'elle jusque fort loin des champs de bataille* (ROMAINS, *Hommes b. vol.*, 1932, p. 147). *Ce serait aussi une œuvre humanitaire de diffuser la connaissance d'un médicament aussi efficace pour des maladies aussi graves* (QUENEAU, *Loin Rueil*, 1944, p. 123). [...]

b) [L'obj. désigne un ouvrage imprimé, un journal, un tract, etc., et, p. ext., un disque, un film] Distribuer dans le public. *Imprimer clandestinement l'Humanité? (...) sur dix mille exemplaires*

⁷⁴³ *Ibid.*

⁷⁴⁴ *Trésor de la langue française*, « Diffusion », *op. cit.*

diffusés, il y en aura au moins cent, chaque fois, qui tomberont aux mains des chleuhs (SARTRE, *Mort ds âme*, 1949, p. 242) :

2. *Des imprimeurs de la ville virent très vite le parti qu'ils pouvaient tirer de cet engouement et diffusèrent à de nombreux exemplaires les textes qui circulaient.* CAMUS, *La Peste*, 1947, p. 1398.⁷⁴⁵

Précisons que le verbe « distribuer » est utilisé en remplacement du verbe « diffuser » selon que l'objet désigne une chose concrète (livre, journal, ...) dans le premier cas ou abstraite (idée, information, ...) dans le second cas. Par conséquent, si la définition de départ pour la communication fonctionnelle est : *diffuser des documents et des informations pour partager*, nous dirions plus volontiers *diffuser des informations et distribuer des documents*. Et puisque qu'il n'a été question que de diffuser et non pas de distribuer, nous choisirons de réduire cette définition en la formulant de la façon suivante : *diffuser des informations pour partager*.

Si nous pouvons maintenant résumer l'action de communication, au sens de diffusion, à un processus de transmission ou de distribution dont le but est d'atteindre un grand nombre de personnes, il convient de s'intéresser au *moyen* (ou support) sur lequel ce processus s'appuie pour que cette diffusion soit établie. Il nous faut aborder un dernier élément concernant l'action de diffusion pour éviter tout malentendu lorsque nous nous pencherons sur l'ambiguïté exposée dans la définition de « communication normative et communication fonctionnelle » de Dominique Wolton. Et nous allons justement avoir besoin de nous remémorer cette définition.

Rappelons tout d'abord que, d'après la phrase introductive de la communication fonctionnelle dans la définition « communication normative et fonctionnelle », l'apparition du sens de cette communication s'est faite en écho avec le développement de la librairie puis de la presse. Une précision que nous pouvons compléter avec une autre explication proposée par Dominique Wolton de la communication fonctionnelle :

Le deuxième sens [de communication] se manifeste au XVI^e siècle ; il veut dire *transmission, diffusion*. Il est lié au développement des techniques, à commencer par la première d'entre elles, l'imprimerie. Communiquer, c'est diffuser, par l'écrit, le livre et le journal, puis par le téléphone, la radio et le cinéma, enfin par la télévision et l'informatique.⁷⁴⁶

⁷⁴⁵ *Trésor de la langue française*, « Diffuser », *op. cit.*

⁷⁴⁶ Dominique Wolton, *Penser la communication*, *op. cit.*, pp. 36-37.

Et si la communication fonctionnelle est apparue avec la création de la librairie et de la presse, celle-ci se développe avec les progrès techniques des supports communicationnels qui ont suivi et qui sont énumérés de façon chronologique dans la citation ci-dessus. Cette évolution est mentionnée dans la définition « communication normative et communication fonctionnelle » : « La communication fonctionnelle s'est beaucoup plus développée depuis un siècle avec les supports de l'écrit, du son, de l'image et des données informatiques »⁷⁴⁷.

Ce sont ces progrès techniques qui permettent de diffuser un nombre toujours plus important de documents et d'informations. Or, rappelons que Dominique Wolton expose la situation selon laquelle le but de partager s'éloigne à mesure que le volume de documents et d'informations diffusés augmente. Par conséquent, ceux-ci sont également liés au phénomène d'éloignement entre la communication fonctionnelle et le but de partager.

Il est toutefois primordial de souligner – conformément aux renseignements apportés par le sociologue – qu'une communication fonctionnelle n'est pas indissociable d'une communication technique, au sens d'une communication « à distance médiatisée par des techniques (téléphone, télévision, radio, informatique, télématique...) »⁷⁴⁸. Une remarque que nous pouvons envisager dans la citation ci-dessous, et dont nous nous garderons d'intégrer les autres concepts communicationnels (normatif, direct et social), ne faisant pas l'objet de notre étude actuelle :

Toute l'ambiguïté vient du fait que l'opposition entre les deux formes de communication, normative et fonctionnelle, *ne recouvre pas* la distinction entre les trois niveaux de communication directe, technique et sociale. Autrement dit, les deux formes de la communication se retrouvent dans chacun des trois niveaux de la communication.⁷⁴⁹

Pour illustrer le fait que la communication fonctionnelle n'est pas indissociable de la communication technique, rappelons qu'un objet artefact n'est pas le seul moyen de diffuser une information puisque ce processus communicationnel à destination d'un grand nombre de personnes peut également se faire par moyens naturels, c'est-à-dire la voix.

⁷⁴⁷ *Ibid.*, p. 376.

⁷⁴⁸ *Ibid.*, p. 15.

⁷⁴⁹ *Ibid.*, p. 17.

7.1.3.3. L'AMBIGUÏTE EXPOSEE ENTRE CES DEUX SIGNIFICATIONS DE LA COMMUNICATION

Pourtant, si la communication fonctionnelle et la communication technique ne sont pas indissociables, ces deux communications sont étroitement liées puisque nous avons pu comprendre que la communication technique intervient à la fois dans l'apparition de la communication fonctionnelle, dans son développement et dans son éloignement avec le but de partager. Alors, comment devons-nous interpréter ce phénomène et l'ambiguïté qui en découle ? Pour se faire, nous allons cette fois-ci nous intéresser à la phrase suivante, qui est également extraite de la définition « communication normative et fonctionnelle » :

Telles sont les deux dimensions quasiment ontologiquement liées de la communication, mais évidemment contradictoires puisque les conditions d'un réel partage s'éloignent au fur et à mesure qu'il s'agit de la communication d'un grand nombre de biens et de services à destination d'un grand nombre de personnes qui ne partagent pas forcément les mêmes valeurs.

D'une analyse superficielle, le problème exposé ci-dessus correspond à celui de l'éloignement entre la notion de partage et l'action de diffuser ce qui nous renvoie à une communication fonctionnelle. Cet éloignement est une nouvelle fois lié à l'augmentation de la capacité à diffuser. De plus, un nouvel élément semble indiquer que cet éloignement provient d'une augmentation, en parallèle de ce qui est diffusé, du nombre de destinataires qui ne partagent pas les mêmes valeurs. Une précision qui questionne : n'est-ce pas justement dans le but d'aboutir à un partage que ces actions de diffusions sont mises en œuvre ? Il nous faudra donc mieux comprendre le problème évoqué et les causes pour savoir comment appréhender cette ambiguïté et pour pouvoir l'intégrer dans une vision plus globale des problèmes communicationnels évoqués précédemment.

D'une analyse plus approfondie, cette *communication d'un grand nombre de biens et de services* qui doit correspondre à une communication fonctionnelle peut nous sembler plus appropriée pour une communication normative. En effet, si nous devons remplacer le terme communication par partage ou par diffusion dans *communiquer un grand nombre de biens et de services*, nous emploierons plus volontiers le premier que le second. Cependant, lorsque nous procédons à cette modification et que nous reprenons la phrase citée ci-dessus dans sa globalité, nous faisons face à un non-sens qui invalide cette déduction. Une autre possibilité serait de remplacer le terme « communication » par celui de la définition proposée pour la communication, c'est-à-dire par le verbe « échanger ». Toutefois, le phénomène exposé par Dominique Wolton porte sur les deux dimensions de la communication et non pas la définition

de la communication en tant qu'échange. De plus, celle-ci peut également être invalidée de plusieurs façons. Nous en aurons un aperçu dans ce qui suit.

Pour lever ces ambiguïtés, remettre de la cohérence avec l'ensemble de ces définitions et savoir comment appréhender le phénomène exposé dans la citation ci-dessus, nous allons procéder à l'étude comparative entre la formulation de l'action de communication exposée ci-dessus et les trois définitions que nous avons également extraites de la définition « communication normative et fonctionnelle » afin d'apporter une compréhension la plus fluide et précise possible.

Avant de débiter, et dans le but de nous faciliter cet examen, attribuons un numéro aux trois définitions de la communication : la communication en tant qu'*échange entre un émetteur, un message et un récepteur* est la **définition 1** ; la communication normative en tant qu'*action de partager quelque chose avec quelqu'un* est la **définition 2** ; et la communication fonctionnelle en tant qu'*action de diffuser des informations pour partager* est la **définition 3**. Parallèlement, envisageons le processus de communication évoqué dans la phrase extraite ci-dessus par une version simplifiée où premièrement *communication d'un grand nombre de biens* est remplacé par *quelque chose*, deuxièmement la locution prépositive *à destination de* est remplacée par la préposition *à* – ce qui nous permet de respecter le sens de la phrase – et troisièmement *un grand nombre de personnes* est remplacé par *quelques-uns* de façon à respecter l'emploi du pluriel pour le sujet. Aussi, nous n'intégrerons pas, pour le moment, la fin de cette phrase, *qui ne partagent pas forcément les mêmes valeurs*, car cette partie inclut un renseignement supplémentaire au sujet qui n'est pas nécessaire pour analyser l'action de communication. Pour le dire plus clairement, l'action de communication devient *communiquer quelque chose à quelques-uns* et, dans un souci de clarté, nous l'intitulerons **phrase témoin**.

Faisons à présent l'exercice de mener une première étude comparative qui se décline en deux situations. La **première situation** porte sur les mots de liaison en ajoutant ou en intégrant celui de la phrase témoin aux trois définitions. La définition 1 devient *échanger (quelque chose) à quelques-uns* ce qui n'est pas possible car incompatible avec la notion de réciprocité et donc avec le sens même du mot échange. La définition 2 devient *partager quelque chose à quelques-uns* ce qui est grammaticalement possible mais cette formulation modifie le sens de la phrase. Faisons un rapide point sémantique. Partager au sens de quelqu'un qui partage quelque chose, et dont l'usage est le plus courant, correspond à la division d'un tout pour le répartir, le distribuer. Et la préposition qui suit nous informe sur le résultat de cette action. La préposition

« avec » signifie que le sujet donne une part ou plusieurs parts à une ou plusieurs personnes. Et pour compléter, la préposition « entre » signifie que le sujet distribue la totalité des parts à plusieurs personnes sans être intégrée dans cette répartition. Pour revenir à la définition 2, l'usage de la préposition « à » correspond à cette signification de diviser pour distribuer, bien qu'il soit préférable d'employer le verbe « distribuer ». Et le sens de « partage » n'étant pas celui utilisé par Dominique Wolton, nous choisirons de souligner dans cette situation une incompatibilité pour cette définition. Enfin, la troisième définition devient *diffuser des messages à quelques-uns (pour partager)* ce qui est grammaticalement correct tout en respectant la signification de départ de cette phrase.

La **seconde situation** consiste à s'intéresser à la compatibilité entre la phrase témoin et les trois définitions en portant la focale sur le complément d'objet de la phrase témoin, qui est *un grand nombre de biens et de services*. Puisque dans la définition 1 le complément d'objet correspond au terme *message* et que dans la définition 3 le complément d'objet est *des informations*, ces deux définitions sont incompatibles avec la phrase témoin. Quant à la définition 2, il est tout à fait envisageable d'ajouter le complément d'objet de la phrase témoin dans celle-ci car le complément d'objet n'est pas précisé.

Pour résumer ces deux situations, la définition 1 ne s'intègre à aucune des situations tandis que les définitions 2 et 3 sont respectivement associées à une situation : la situation 2 pour la définition 2 et la situation 1 pour la définition 3. Toutefois, d'une appréhension globale, nous rencontrons deux problèmes lorsque nous nous réorientons sur la phrase témoin. Premièrement, la phrase témoin se retrouve segmentée en deux parties dont l'une nous renvoie à la communication normative et l'autre à la communication fonctionnelle. Or, ceci n'est pas envisageable car ces deux formes de communication ont été présentées comme étant deux définitions différentes et que le but de la phrase citée précédemment est d'expliquer de quelle façon celles-ci diffèrent bien qu'elles soient aussi présentées comme étant toutes deux liées à la définition de la communication (définition 1). Par conséquent, ce premier problème revient à invalider la phrase témoin qui ne peut s'intégrer de façon totale à aucune des trois définitions.

Et deuxièmement, en réintégrant le fait que la définition 1 soit rattachée à l'adverbe « toujours » et qu'elle soit incorrecte dans les deux situations, nous obtenons automatiquement l'invalidité des deux autres définitions et partant, de la phrase témoin. Un constat pour ce second problème que nous pouvons renforcer avec les précédentes observations et suppositions que nous avons menées sur la communication normative et la communication fonctionnelle. Pour la

communication normative, rappelons que celle-ci a également été définie comme *un échange pour partager et pour se comprendre*. Une définition que nous nommerons dès à présent **définition 2bis**. Et pour valider cette définition, nous avons supposé que le complément d'objet qui accompagne le verbe « échanger » est celui de la définition de la communication (la définition 1), ce qui nous renvoie donc à un échange de messages pour partager.

Pour la communication fonctionnelle, au sens de « diffuser des informations pour partager » (la définition 3), nous pouvons concevoir que le terme « information » renvoie à celui de message lorsque nous intégrons, en respectant les propos de Dominique Wolton, « la définition classique où l'information renvoie à l'unité et au message »⁷⁵⁰. Nous pouvons ainsi définir la communication fonctionnelle comme un processus communicationnel linéaire d'une personne (ou un émetteur) qui diffuse une information (ou un message) à une autre personne (un récepteur). Et par conséquent, cette définition nous renvoie à celle de la communication (la définition 1).

Dans cette perspective nous pouvons alors percevoir le même processus communicationnel pour les trois définitions. Il faut tout de même ne pas omettre deux nuances : 1) la communication normative possède une notion de réciprocité, ce qui signifie que ce processus communicationnel est répété et 2) la communication normative et la communication fonctionnelle ont pour but de partager, ce qui n'est pas évoqué dans la définition de la communication. Ajoutons aussi que le problème soulevé par Dominique Wolton est que la communication fonctionnelle s'éloigne de son but de partager.

Or nous restons actuellement sans réponse aux questions que nous avons précédemment soulevées : pourquoi ne pouvons-nous pas envisager ce même problème pour la communication normative ? Et pourquoi la communication fonctionnelle s'éloigne-t-elle de son but ? Mais revenons à la phrase témoin qui devait justement nous fournir une réponse pour la seconde question. Or, notre analyse a mis en lumière une confusion, voire une incompréhension, avant même d'aborder l'ambiguïté évoquée par Dominique Wolton. Pourtant, lorsque nous abordons les trois définitions et la phrase témoin séparément et en passant outre les analyses précédentes, celles-ci sont toutes correctes. Certes, nous avons introduit ce chapitre par l'évocation que la communication est un mot polysémique et donc difficile à saisir. Mais ne devrions-nous pas envisager, à la suite de cette analyse, que l'ambiguïté entre les deux formes de communications

⁷⁵⁰ Dominique Wolton, *Informer n'est pas communiquer*, op. cit., p. 19.

provient du choix des mots utilisés pour définir et pour expliquer les phénomènes communicationnels ?

La première étape pour réduire les confusions auxquelles nous sommes confrontés est de comprendre la raison pour laquelle la communication est exclusivement considérée en tant qu'échange de messages alors que cette définition est suivie, quelques lignes plus tard, d'une phrase qui nous montre que la communication peut être aussi définie autrement. Ceci nous demande de nous orienter vers une autre définition de la communication qui est formulée par Dominique Wolton et qui se situe dans le glossaire de son ouvrage *Penser la communication* :

COMMUNICATION

Que faut-il entendre par communication ? Essentiellement *quatre* phénomènes complémentaires qui vont bien au-delà de ce que l'on entend souvent par communication, identifiée aux médias.

La communication est *d'abord* l'idéal d'expression et d'échange qui est à l'origine de la culture occidentale, et par la suite de la démocratie. Elle présuppose l'existence d'individus libres et égaux. On devine les terribles batailles, menées depuis le XVII^e siècle, pour asseoir ces concepts inséparables du concept de modernisation.

C'est *aussi* l'ensemble des médias de masse qui de la presse à la radio et à la télévision ont considérablement bouleversé en un siècle les rapports entre la communication et la société.

C'est *également* l'ensemble des nouvelles techniques de communication, qui, à partir de l'informatique, des télécommunications, de l'audiovisuel et de leurs interconnexions, viennent en moins d'un demi-siècle de modifier les conditions d'échange, mais aussi de pouvoir au niveau mondial.

C'est *enfin* les valeurs, symboles et représentations qui organisent le fonctionnement de l'espace public des démocraties de masse, et plus généralement de la communauté internationale à travers l'information, les médias, les sondages, l'argumentation et la rhétorique. C'est-à-dire tout ce qui permet aux collectivités de *se représenter*, d'entrer en *relations* les unes avec les autres, et d'*agir* sur le monde.

Ces quatre dimensions caractérisent donc aussi bien la communication directe que la communication médiatisée par les techniques ; les normes et les valeurs qui la promeuvent, autant que les symboles et les représentations qui animent les rapports sociaux.

De ce point de vue, il n'y a pas de différence fondamentale entre information et communication ; les deux appartiennent au même système de référence liés, à la modernité, à l'Occident et à la démocratie. Si l'information a pour objet de mettre en forme le monde, de rendre compte des événements, des faits, et de contribuer directement au fonctionnement des sociétés complexes, elle est inséparable de la communication, qui, au-delà de l'idéal normatif d'échange et d'interaction, constitue le moyen de diffuser ces informations et de construire les représentations. Les deux sont inséparables. [...] ⁷⁵¹

Dans cette définition, la communication est représentée par quatre phénomènes dits complémentaires. Et nous pouvons supposer, en faisant ressortir deux critères provenant du dernier paragraphe, que c'est en partant de ce postulat que Dominique Wolton aboutit à une représentation de la communication qui est à l'origine des définitions de communication, communication normative et communication fonctionnelle analysées précédemment.

Le point de vue qui découle de ces quatre phénomènes amène à une représentation de la communication en deux parties qui est corollaire aux deux formes de communication normative et fonctionnelle – c'est le premier critère – puisque d'une part, *l'idéal normatif d'échange* nous renvoie à l'idée de la communication normative au sens de la définition 2bis, c'est-à-dire d'un idéal de communication et d'une volonté d'échanger, et d'autre part l'idée d'un *moyen de diffuser des informations* correspond avec exactitude à la communication fonctionnelle lorsque nous intégrons à celle-ci l'ambiguïté exposée par Dominique Wolton puisque nous avons vu qu'elle était liée aux moyens de diffusion.

Deux zones d'ombre restent toutefois à éclaircir dans cette conception de la communication. Où se situe la notion de partage qui était pourtant perçue comme un souhait – pour l'idéal normatif de communication – ou bien comme un but pour les deux formes de communication ? Et, concernant l'idéal d'échange, qu'est-ce qui est échangé ? Autrement dit, nous restons sans réponse ou confirmation qu'il s'agisse de messages, pour ce qui est échangé, et nous sommes confrontés à l'omission du terme « partage » qui semblait pourtant être au cœur de ces deux niveaux de communication et de l'ambiguïté exposée.

Ce point de vue aboutit également à une association entre communication et information – c'est le deuxième critère – de façon qu'ils soient considérés comme indissociables ou encore sans différence fondamentale. Si cette précision renvoie directement à l'idée de diffusion

⁷⁵¹ Dominique Wolton, *Penser la communication*, op. cit., pp. 374-375.

d'information, et donc à la communication fonctionnelle, elle nous permet surtout de comprendre pourquoi il est estimé dans la définition de communication (la définition 1) que ce terme est invariablement associé à un contenu de message (et donc d'information). Une première question ouverte porterait sur le choix entre les deux perceptions exposées pour ce binôme : communication et information sont-ils à comprendre comme des synonymes ou comme deux notions inséparables ? Car il faut bien admettre qu'en fonction de la position choisie, nous n'aboutissons pas à la même finalité. Une seconde question se pose pour cette association : ne risque-t-elle pas d'appauvrir les significations du terme « communication » ? Car elle exclut la phrase témoin qui communique, non pas des informations, mais des biens et des services.

À ce stade de l'analyse, nous pouvons constater que la représentation de la communication, telle qu'elle est formulée par Dominique Wolton, est à la fois confuse, large et réductrice. Confuse car nous avons rencontré le besoin de rechercher d'une part des précisions sur les actions exposées et sur l'usage des mots employés, et d'autre part des réponses à certaines questions ; des éléments qui sont pourtant cruciaux pour atteindre, et avec certitude, une bonne compréhension du sujet. Large sur le plan du procédé de communication d'échange et/ou de partage par rapport aux mots clés utilisés, qui sont eux-mêmes riches de sens, pour définir un mot qui se révèle déjà être polysémique. Et réductrice car cette approche, qui rend indissociable la communication de l'information, nous a confrontés à l'exclusion d'une conception de la communication, qui est pourtant exposée dans les définitions que nous avons examinées. Et si nous pouvons envisager la possibilité de trouver des éléments de réponses à nos questions dans cet ouvrage, il convient de faire remarquer que plus nous avons multiplié les propos explicatifs de la communication, plus nous avons amplifié le caractère de confusion.

Ce phénomène coïncide avec une remarque du philosophe Daniel Bounoux dans *La communication contre l'information* : « Il y a danger permanent à cadrer des phénomènes compliqués avec des mots trop larges, ou à survoler le très complexe « problème des médias » avec des idées simples. Quand les connotations des mots de base sont à ce point différentes d'un auteur à l'autre, on aboutit à des chassés-croisés plutôt déconcertants »⁷⁵². De plus, ce constat exposé par Daniel Bounoux est également accompagné des questions que nous venons de soumettre :

⁷⁵² Daniel Bounoux, *La communication contre l'information*, op. cit., pp. 134-135.

S'il s'agit [pour la communication] de réclamer plus d'échanges et de transparence dans la gestion de la « chose publique », je ne peux qu'être d'accord avec les arguments de Pierre Zémor. Mais j'ai souhaité d'abord problématiser cette conception toujours un peu euphorique de la communication comme « échange ». Échange de quoi ? La communauté des affects est plus facile à atteindre, et constitue un circuit court ou un échange plus fréquemment réalisé que celui de la raison. C'est pourquoi j'ai associé information à contenu, et communication à relation ; mais il faudrait affiner ce partage en distinguant en effet, dans le deuxième terme, une *communication de contenu* d'une *communication de relation*. Dans la première, dont je n'ai pas traité dans cet ouvrage (et que développe Pierre Zémor), les partenaires ajustent en temps réel leurs propositions, le récepteur copilote le message d'une information qui s'en trouve, du coup, forcément enrichie. Avec la communication de la relation par contre, il s'agit plutôt de promotion, de valorisation, de réclame ou de séduction ; il faudrait donc toujours distinguer entre la mise en commun (la communication) d'un objet ou d'un contenu et celle d'un état ou d'un flux. Les logiques ne sont pas du tout les mêmes et je me suis toujours intéressé ici à la seconde, plus diffuse, dominante et (me semble-t-il) à tous égards antérieures.⁷⁵³

Nous retrouvons notre précédente question sur ce qui doit être échangé. Et nous pouvons percevoir comme réponse la déclinaison de deux propositions : une communication de contenu, où le contenu correspond à l'information, à l'échange de la raison, et une communication de relation qui correspond à la communauté des affects et dont le terme « relation » est lui-même associé à la communication. La communication est cette fois-ci envisagée par son étymologie de mise en commun et se décline en deux catégories. La première, qui correspond à la communication de contenu et qui intègre l'idée d'une communication d'objet, englobe les définitions formulées par Dominique Wolton mais également la phrase témoin d'une communication de bien ou de service. Et la seconde, la communication de relation, nous ouvre une nouvelle dimension pour aborder la communication.

De plus, le chassé-croisé déconcertant, pour reprendre Daniel Bounoux, auxquels nous aboutissons en employant des mots larges, est suivi du constat suivant :

Que serait, demande Zémor, l'information sans la communication, c'est-à-dire sans l'espace ou l'instance d'un débat minimum, ou sans la captation de la bienveillance, qui commence par l'intérêt ou le « concernement » ? Dans cette acception, la communication est la *politesse* de l'information ; et à terme la garantie d'une pleine citoyenneté, le triomphe d'une communication réussie s'identifiant à l'espace public enfin réalisé, dans un État où chacun serait à la fois

⁷⁵³ *Ibid.*, pp. 133-134.

émetteur et récepteur, producteur et consommateur... Réciprocité, bonnes relations, débat et dialogue de la raison deviennent ici les connotations positives de la communication. Et le citoyen s'insère dans un ensemble autorégulé où nulle hiérarchie ne s'isole durablement, où nul pouvoir n'ignore ses sujets, où nul droit ne s'impose aveuglément ni malgré ses ressortissants. Que « la communication » contemporaine et quelques thèmes nés des nouvelles technologies alimentent ce très vieux rêve, cela ne fait aucun doute. Et je suis bien d'accord pour œuvrer dans cette direction. Mais nous sommes loin du compte et j'ai préféré décrire ici l'envers de cette communication. En somme, j'ai conjugué le verbe *communiquer* à l'intransitif.⁷⁵⁴

Ceci nous permet de compléter cette nouvelle approche de la communication par trois critères : 1) la communication au transitif, qui fait référence à une communication de contenu (ou d'information) ; 2) la communication à l'intransitif, qui porte la focale sur la notion de relation ; 3) les moyens de communication créés par les nouvelles technologies semblent s'être rattachés à la communication de contenu et rappelons que ces progrès techniques sont au cœur de l'ambiguïté exposée par Dominique Wolton. Telles seront les trois approches de la communication que nous mènerons séparément dans la suite de ce chapitre et qui s'appuieront sur les réflexions menées par Daniel Bougnoux dans l'ouvrage *La communication contre l'information* afin d'élargir notre compréhension du terme « communication » et soumettre les fondements d'un cadre théorique complet pour envisager différemment les problématiques rencontrées chez les experts en communication responsable. Ces trois approches correspondent aux quatre définitions de la communication – la quatrième pouvant être englobée par la troisième – du dictionnaire de l'Académie française. Nous choisirons de débiter chacune de ces approches par ces définitions dans le souci de démêler les ambiguïtés existantes entre ces différentes représentations du terme « communication ».

7.2. LA COMMUNICATION EN TANT QUE TRANSMISSION D'INFORMATION

La première définition de terme communication qui est proposée dans la 9^{ème} édition du *Dictionnaire de l'Académie Française* est la suivante :

⁷⁵⁴ *Ibid.*, p. 135.

1. Transmission. *La communication du mouvement de la roue à la meule du moulin. Fig. La découverte de l'imprimerie a facilité la communication entre les hommes.*⁷⁵⁵

Dans cette définition, la communication est une action dont la structure grammaticale renvoie à *communiquer quelque chose à quelqu'un ou à quelque chose* et le verbe est employé au transitif. Et si le verbe communiquer est remplacé dans par le verbe transmettre, c'est dans cet usage que l'action de communication est envisagée et déclinée, dans les propos des experts de la communication responsable et du sociologue Dominique Wolton qui sont exposés précédemment, avec les verbes promouvoir, diffuser, faire part, faire connaître, prendre la parole, ou encore donner. Et notons que l'exemple au figuré qui est intégré à cette définition peut entraîner un risque de confusion car la structure grammaticale et la signification de cette phrase s'intégrera plus volontiers dans la troisième définition de la communication de ce dictionnaire (cf. chapitre 7.4.).

Cette première définition de la communication est déclinée par son usage dans le domaine du droit « communication des pièces, transmission à la partie adverse des pièces sur lesquelles est fondée la demande du requérant »⁷⁵⁶ et par l'expression « Donner communication d'une chose à quelqu'un »⁷⁵⁷. Mais c'est tout particulièrement sa définition *par métonymie* qui nous attire l'attention :

Par métonymie. L'information, le renseignement que l'on donne. *Il a reçu des communications du plus haut intérêt. J'ai une communication importante à vous faire. Une communication officielle, publique, urgente.* Spécialement. Exposé de travaux ou d'études sur une question. *Au cours de cette réunion, nous avons entendu d'intéressantes communications.*⁷⁵⁸

Nous savons dès lors que pour comprendre le terme *communication*, nous devons également nous pencher sur celui d'*information*. Cela rejoint la représentation de Dominique Wolton que nous venons d'exposer d'une part, et se concrétise en France par la discipline récente (créée dans les années 1970) nommée Sciences de l'Information et de la Communication (SIC) d'autre part. Nous retrouvons donc, dans la seconde situation, les deux termes associés – qui ont donné lieu à l'abrégié *infocom*, anciennement dit *inforcom* – pour former un seul et même domaine.

⁷⁵⁵ Dictionnaire de l'Académie française, « Communication », 9^{ème} et dernière édition, dernière consultation le mardi 19 avril 2022, URL: <https://www.dictionnaire-academie.fr/article/A9C3166>,.

⁷⁵⁶ *Ibid.*

⁷⁵⁷ *Ibid.*

⁷⁵⁸ *Ibid.*

Notons tout de même que cette association est propre à la France. Elle est justifiée par les grandes figures de cette discipline puisque, d'après ces dernières, la communication n'est possible que par l'information et inversement. Le philosophe Daniel Bounoux liste quelques-uns des arguments défendus par plusieurs théoriciens de l'infocom en commençant avec Bernard Miège, professeur émérite et chercheur en SIC, et le pionnier Jean Meyriat qui a participé à la création en 1972 du Comité des SIC :

« On ne doit pas oublier, écrit par exemple Bernard Miège (1995, p. 91 et *passim*), que la communication implique l'information et qu'une information non communiquée voit sa production progressivement abandonnée. » Et de citer cet argument apparemment décisif de Jean Meyriat : « Disons donc que toute communication a un contenu cognitif plus ou moins important, qui est l'information. [...] La communication est un processus dont l'information est le contenu ; l'une ne peut donc être comprise sans l'autre, l'étude de l'une et de l'autre ne fait qu'un ». ⁷⁵⁹

Il n'est pas nécessaire d'aborder de nouveaux arguments pour comprendre l'idée exposée par ces chercheurs tant sur l'association d'information et de communication que sur le lien intrinsèque entre ces deux termes. Pour résumer leurs propos, la communication est spécifiquement évoquée comme étant un processus de transmission d'informations (dans le sens de contenu).

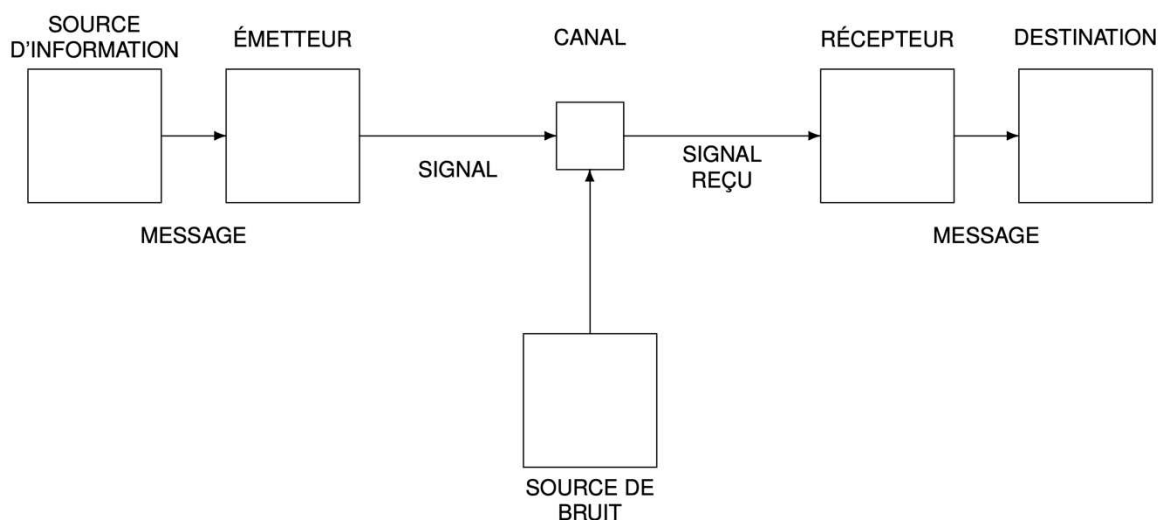
Permettons-nous un rapide détour vers *Le Trésor de la langue française* qui propose également une définition intégrant le terme « information » et qui nous apporte par la même occasion des éléments de connaissances supplémentaires :

LING., PSYCHOL., SC. SOC. Processus par lequel une personne (ou un groupe de personnes) émet un message et le transmet à une autre personne (ou groupe de personnes) qui le reçoit, avec une marge d'erreurs possibles (due, d'une part, au codage de la langue parlée ou écrite, langage gestuel ou autres signes et symboles, par l'émetteur, puis au décodage du message par le récepteur, d'autre part au véhicule ou canal de communication emprunté). Communication linguistique, sociale ; communication de masse ; fonction technique de la communication ; théorie de la (des) communication(s) (cf. théorie de l'information); communication audiovisuelle. Sans communication point de signes, point de parole, point d'idée par conséquent (BONALD, Essai analytique sur les lois naturelles de l'ordre soc., 1800, p. 122). Théorie des

⁷⁵⁹ Daniel Bounoux, *La communication contre l'information*, op. cit., p. 6.

communications. Cette théorie étudie les problèmes posés par l'émission, la transmission et la réception des informations sélectives (Hist. gén. des sc., t. 3, vol. 2, 1964, p. 104).⁷⁶⁰

Cette définition développe le processus communicationnel de transmission d'information. Elle renvoie directement au schéma de la théorie de l'information développée par les mathématiciens Claude Shannon et Warren Weaver puisque, en plus d'en faire la référence, elle est la formulation rédigée du schéma conçu :



Le système de communication schématisé par Claude Shannon et repris par Warren Weaver⁷⁶¹

Ce schéma développé par Claude Shannon est publié pour la première fois dans un article *A Mathematical Theory of Communication* paru dans la revue *Bell System Technical Journal* en 1948. Puis ce même article apparaît dans l'ouvrage *The Mathematical Theory of Communication*, édité par The University of Illinois Press et publié l'année suivante, au sein duquel un second chapitre rédigé par Warren Weaver vient agrémenter ces travaux.

Durant la Seconde Guerre Mondiale, le mathématicien Claude Shannon travaillait pour les services secrets de l'armée américaine. L'objectif était d'améliorer la transmission de l'information entre les machines en supprimant le bruit et en évitant ainsi les dégradations du

⁷⁶⁰ Trésor de la Langue Française (1994), « Communication », dernière consultation le vendredi 16 juillet 2021. URL: <http://stella.atilf.fr/Dendien/scripts/tlfiv5/visusel.exe?11;s=2055559335;r=1;nat=;sol=0>.

⁷⁶¹ Weaver Warren, Claude Shannon, *Théorie mathématique de la communication [édition originale anglaise 1948]*, préface d'Abraham A. Moles et traduit de l'anglais (États-Unis) par J. Cosnier, G. Dahan et S. Economidès, Paris, Retz, 1975, dans Daniel Bounoux, *Sciences de l'Information et de la communication. Textes essentiels*, Paris, Larousse, 1993, p. 418.

signal, donc la perte d'information. Pour parvenir à ses fins, Claude Shannon schématise ainsi la communication de manière linéaire, la réduisant par la même occasion au rang d'instrument. Quant à la notion d'information, elle devient officiellement un symbole calculable.

Dans la partie développée par Warren Weaver, celui-ci apporte une explication détaillée de ce système de communication, en tant que processus de transmission d'information, succinctement après avoir apposé ce schéma :

La source d'information choisit le *message* désiré parmi une série de messages possibles (cela est une remarque particulièrement importante qui nécessitera plus tard une explication détaillée). Le message choisi peut consister en mots écrits ou parlés, ou en images, musique, etc.

L'*émetteur* transforme ce *message* en *signal* qui est alors envoyé par le *canal de communication* de l'émetteur au *récepteur*. Dans le cas du téléphone, le canal est un fil métallique, le signal un courant électrique variable parcourant ce fil ; l'émetteur est un ensemble d'éléments (émetteur téléphonique, etc.) qui transforme la pression du son vocal en un courant électrique variable. [...]

Le *récepteur* est en quelque sorte un émetteur inversé, changeant le signal reçu en message et amenant ce message à destination. Quand je vous parle, mon cerveau est la source d'information, et le vôtre la destination ; mon système vocal est l'émetteur, et votre oreille avec la huitième paire de nerfs crâniens est le récepteur.

Dans le processus de transmission, il est malheureusement caractéristique que certains éléments qui n'étaient pas voulus par la source s'ajoutent au signal. Ces additions indésirables peuvent être des distorsions du son (au téléphone, par exemple) ou électrostatiques (pour la radio), ou des distorsions de la forme ou du contraste de l'image (télévision), ou des erreurs de transmission (télégraphie, reproduction), etc. Toutes ces altérations du signal transmis sont appelées *bruit*.⁷⁶²

Comme nous pouvons le constater dans la définition précédente extraite du Dictionnaire du Trésor de la Langue Française, celle-ci étant associée aux domaines linguistique, psychologique et sciences sociales, ce modèle théorique va rapidement être repris dans les domaines des sciences sociales pour décrire la communication humaine. Ce fait est introduit dans la préface de la traduction française de l'ouvrage des deux mathématiciens, intitulé alors *théorie mathématique de la communication* rédigée en 1975 par le physicien et sociologue français

⁷⁶² *Ibid.*

Abraham Moles, qui a obtenu son double diplôme aux États-Unis, a été professeur à l'université de Strasbourg et qui est perçu comme l'un des pionniers en Sciences de l'Information et de la Communication :

L'ouvrage que les éditions Retz ont pris l'initiative de présenter sous une forme facilement accessible au public français, dans la collection des livres fondamentaux, a marqué un tournant dans la conception même que nous nous faisons des rapports entre la structure scientifique du monde et le rôle que l'homme joue par rapport à ce monde. Il se situe, à l'égal de celui de Norbert Wiener, *Cybernetics*, comme un *événement intellectuel* mais, à la différence de celui-ci, ce n'est plus un recueil d'idées disparates dont la force triomphait de la forme, mais un tout mince *précis* qui fonde la notion d'information sous le plan mathématique et auquel tous ceux qui ont affaire à un problème théorique de transfert de message se sont depuis référés.

Il est des livres qui servent de pierre d'angle à la construction scientifique. Le présent ouvrage est un de ceux-là et toute une part de l'activité intellectuelle de la seconde moitié du XX^e siècle a été orientée par ce qu'il est convenu d'appeler maintenant *théorie de l'information* dont la définition opérationnelle a été donnée par Shannon dans les pages qui suivent.⁷⁶³

Si cette théorie est nommée théorie de la communication en 1948, Abraham Moles précise qu'elle est ensuite renommée théorie de l'information. Nous verrons que cette précision est loin d'être anodine dans l'univers professionnel des thuriféraires de la communication. Remarquons aussi l'influence de cette théorie de l'information lorsque Abraham Moles poursuit dans cette préface :

Shannon a donné en ce domaine l'impulsion initiale, mais ce sont ses successeurs qui ont mis sur pied, de façon définitive, cette théorie d'analyse physique du signal continu en éléments discrets identifiables et répertoriés. Elle est devenue, à partir des années 1960, l'une des pierres d'angle d'une science bien plus générale, la *science des communications*, dont la théorie de l'information au sens strict n'est plus qu'une petite partie. Elle a changé peu à peu son terrain d'application. D'une discipline statistique mathématique sur le choix d'un certain nombre de signes dans un ensemble de probabilités (dont les applications immédiates se proposaient, dans la télégraphie transocéanique, l'analyse des systèmes de codage dans les ordinateurs ou le déchiffrement des messages secrets), elle est passée progressivement au niveau de la linguistique et des bases de ce qu'on appelle désormais « linguistique statistique », considérée comme l'étude des répertoires et des codes que constituent les langues. Nous l'avons appliquée successivement dans le cadre de l'esthétique, à rendre compte des propriétés d'intégration et de

⁷⁶³ *Ibid.*, p. 409.

perception d'ensembles de signaux pour constituer une « forme », et ultérieurement dans les sciences humaines, à l'analyse de la complexité des systèmes sociaux ou des structures variées qui se présentent à l'observateur comme des *régularités* dans la construction des organismes.⁷⁶⁴

Une influence et une application de la théorie de l'information que nous avons pu remarquer dans les représentations de la communication chez les experts en communication responsable et chez le sociologue Dominique Wolton puisque les actions communicationnelles proposées s'orientent vers un processus de transmission d'information et que les stratégies se focalisent sur le contenu des messages et sur les moyens (ou canaux) de communication.

Ce constat sur l'influence de la théorie de l'information dans les représentations de la communication que nous avons abordées peut également s'observer lorsque nous nous intéressons aux définitions de la communication et de l'information qui sont développées par Weaver Warren :

Le mot *communication* sera utilisé ici dans un sens très large incluant tous les procédés par lesquels un esprit peut en influencer un autre. Cela, bien sûr, comprend non seulement le langage écrit ou parlé, mais aussi la musique, les arts plastiques, le théâtre, la danse, et en fait, tout comportement humain. Dans quelques domaines proches, il serait souhaitable d'utiliser une définition encore plus large, de façon à inclure les procédés par lesquels un mécanisme (tel un équipement automatique pour dépister un avion et « prévoir » ses positions futures probables) affecte un autre mécanisme (tel un missile téléguidé poursuivant cet avion). Le langage de ce mémoire paraîtra souvent se référer au champ particulier, encore que très vaste et important, de la communication verbale ; mais en pratique, tout ce qui sera dit est également valable pour la musique et pour toute image fixe ou mobile, comme la télévision.⁷⁶⁵

Avant de nous intéresser aux raisons pour lesquelles cette définition de la communication est perçue comme étant à la fois large et réductrice – puisqu'il est évoqué la possibilité d'une définition encore plus large –, il nous faut tout d'abord retenir l'idée que la communication est un procédé qui peut influencer autrui car celle-ci, tout comme l'idée de transmettre une information, a fait partie intégrante des enjeux communicationnels que nous avons analysés. En effet, le but communicationnel (ou publicitaire), qui est commercial et qui a été exposé par les experts de la communication responsable, a été défini par la persuasion et la nécessité de susciter l'envie ou encore de faire pression (cf. chapitre 2). Que sont ces actions si ce n'est

⁷⁶⁴ *Ibid.*, p. 414.

⁷⁶⁵ *Ibid.*, pp. 415-416.

finalement une pratique d'influence ? Sans pour autant nous avancer vers cette conception de la communication, soulignons que l'ensemble de ces termes est fréquemment englobé par le verbe « convaincre » chez les professionnels des agences de communication.

Quant à la remarque sur cette définition à la fois large et restreinte, il nous est possible d'envisager une raison expliquant la confusion rencontrée lors de l'analyse de la vision d'ensemble des différentes définitions formulées par Dominique Wolton. Nul besoin de revenir sur le fait que la définition de la communication proposée par la sociologue – c'est-à-dire celle, que nous avons intitulée définition 1, d'échange entre un récepteur, un message et un émetteur – renvoie à la définition employée par Warren Weaver. Ni sur le fait que cette définition de Dominique Wolton s'est à la fois révélée large de sens, avec notamment un besoin ressenti d'ajouter de nouveaux éléments pour comprendre, et réductrice puisqu'elle ne permettait pas d'intégrer la définition que nous avons nommée *phrase témoin* d'une communication de biens et de services ; cette deuxième définition semble par ailleurs plus appropriée pour la définition plus large de communication, expliquée par Warren Weaver, car elle inclut les procédés mécaniques.

Dans la préface rédigée par Abraham Mole, nous pouvons retrouver cette perception de la théorie de l'information car elle est qualifiée par les adjectifs « général » et « étroit » :

Mais il s'est trouvé que l'ouvrage proposait, en même temps que les éléments d'une doctrine mathématique souvent vulgarisée depuis, une unité de mesure de l'efficacité de la communication à la fois extraordinairement générale puisqu'elle laissait entièrement de côté la nature même de la communication effectuée, et très étroite puisqu'elle se référait à une situation bien particulière que caractère technique, celle où l'émetteur veut introduire le maximum de nouveautés chez le récepteur en utilisant aux mieux les moyens et les trajets que le monde naturel met à sa disposition pour se relier à lui : c'est l'idée *d'occupation* d'un canal.

« C'est une bien pauvre science, disait lord Kelvin, celle qui n'est pas capable de s'exprimer dans des mesures » ; s'il est abusif de vouloir réduire toute science à une mesure, car le but de la science est de comprendre, et la mesure n'aide pas toujours à comprendre, il est bien certain que la proposition faite par Shannon de mesurer l'information a été essentielle. Même si cette « Information » ne coïncide avec le processus de communication que dans des conditions bien définies, bien particulièrement, finalement assez étroites, et qui ont dû être fortement revues et étendues depuis, la Science de la Communication n'a pu se proclamer, s'ériger en discipline autonome qu'à partir du moment où Shannon a proposé cette mesure de ce qui se trouvait « transporté » de l'émetteur jusqu'au récepteur, qu'il a appelé précisément *information*, mesure

à caractère statistique, indépendante de la communication particulière qu'elle considérait, mais par contre dépendante des probabilités d'utilisation des signes dans le « comportement » global du récepteur, qu'il soit homme ou machine.⁷⁶⁶

Pour résumer, la communication est d'une part générale par rapport au sens même du mot qui est envisagée de façon globale et elle est d'autre part étroite car son usage est réduit à un caractère technique de transport de l'information entre deux sujets ou objets. Ce processus de communication technique réduit par la même occasion la fonction information. Pour saisir de quelle manière aborder la communication par son caractère technique est réducteur, il nous faut en premier lieu comprendre quel est l'usage employé pour le terme *information* car, tout comme le terme « communication », celui-ci est un mot qui revêt plusieurs sens. C'est pour cette raison qu'un point de vocabulaire s'impose avant de nous reconcentrer sur la relation information-communication.

7.2.1. QU'EST-CE QUE L'INFORMATION ?

Dans les contributions de la théorie mathématique d'information développées par Warren Weaver, celui-ci pose plusieurs questions. Le but est de présenter et d'éclaircir les travaux de Claude Shannon. La première question consiste à se demander comment mesurer la quantité d'informations. Celle-ci débute par un point de vocabulaire sur le terme *information* dans le souci d'éviter toute confusion :

Le mot *information*, dans cette théorie, est utilisé dans un sens spécial, à ne pas confondre avec son usage courant. En particulier, *information* ne doit pas être confondue avec signification. En fait, deux messages, l'un qui est chargé de sens et l'autre qui ne signifie rien, peuvent être exactement équivalents, du présent point de vue, en ce qui concerne l'information. C'est, sans aucun doute, ce que Shannon entend lorsqu'il dit que « les aspects sémantiques de la communication ne relèvent pas de ses aspects technologique ». Mais cela ne veut pas dire que les aspects technologiques n'interviennent pas dans les aspects sémantiques. En vérité, le mot *information*, dans la théorie de la communication n'est pas tellement lié à ce que l'on dit, mais plutôt ce que l'on pourrait dire.

⁷⁶⁶ *Ibid.*, p. 410.

Cela exprime que l'information est une mesure de la liberté de choix dont on dispose lorsque l'on sélectionne un message.⁷⁶⁷

Si ce point n'est pas développé dans la citation ci-dessus, il est essentiel de savoir au préalable que le terme « information », dans la théorie de l'information, ne correspond pas à son usage courant. Nous pouvons pour le moment résumer, en nous appuyant sur la dernière phrase de cet extrait ci-dessus, que dans cette situation *l'information est une mesure du degré de liberté de choix d'un message*. Comprendre cette définition impose de la compléter en introduisant la notion de bruit :

Comment le bruit affecte-t-il l'information ? Il faut toujours se rappeler que l'information mesure la liberté de choix d'un message. Plus cette liberté de choisir est grande, plus l'information est grande et plus grande est l'incertitude d'avoir réellement choisi tel message particulier. Ainsi, une grande liberté de choix, une grande incertitude et une grande information vont de pair. Si du bruit est introduit, le message reçu contient certaines distorsions, erreurs ou matériel surajouté qui amènent à penser que le message possède une incertitude accrue, due en fait au bruit. Mais si l'incertitude est augmentée, l'information l'est également, et il semblerait ainsi que le bruit soit bénéfique ! De façon générale, il est exact que lorsqu'il y a bruit le signal reçu contient plus d'information – ou, mieux, que le signal reçu est extrait d'un ensemble plus varié que le signal émis. Une telle situation illustre merveilleusement le piège sémantique dans lequel on tombe lorsqu'on oublie que l'« information » a, ici, un sens spécial : elle mesure la liberté de choix et par là l'incertitude quant aux choix effectués. Il est par conséquent possible au mot *information* d'avoir soit de bonnes, soit de mauvaises connotations. L'incertitude provenant de la liberté de l'émetteur est souhaitable. Celle provenant d'erreurs ou de l'influence du bruit est une incertitude indésirable.⁷⁶⁸

Poursuivons cette explication du terme « information » avec la préface d'Abraham Moles :

Ce que Shannon fait voir d'une façon très nette, c'était l'utilisation que l'on pouvait faire de cette notion, en liant l'information transmise avec la probabilité qu'un message particulier puisse être constitué par un simple jeu combinatoire de signes, tel qu'il serait effectué par un singe dactylographe, au récepteur (Diderot, Borel).

Ainsi, le message fournit d'autant plus d'informations qu'il est plus original, plus invraisemblable, moins attendu, et le mot « information » apparaît ici plutôt comme voisin de

⁷⁶⁷ *Ibid.*, p. 419.

⁷⁶⁸ *Ibid.*, pp. 423-424.

l'idée de « fourniture d'éléments pour construire une forme donnée » : il s'écarte beaucoup de l'acceptation banale du terme tel que les journalistes l'utilisent quand ils disent qu'ils apportent « des informations ».

C'est certainement ce qui a causé l'une des plus constantes difficultés dans la diffusion de cette théorie auprès du public cultivé. Il n'est pas inutile de voir tant dans le succès de cette théorie que dans les faux sens commis au sujet du mot « information » un *mécanisme culture* important de la société de diffusion de masse. C'est, en effet, une prérogative du chercheur scientifique dans la manipulation de notions nouvelles, de choisir, pour les désigner, des mots nouveaux et d'en fournir une définition irréfutable : créateur, il est créateur linguistique. Tant que ces mots restent dans le cadre même qui leur a donné naissance, il n'y a là aucun inconvénient : c'est un processus nécessaire, celui du langage scientifique comme parallèle au langage ordinaire ; les mathématiciens, entre autres, ne se privent pas de prélever des mots du langage le plus simple (filtre, anneau, catastrophe, coupure, etc.) et de leur donner un sens extrêmement particulier qui provoque la perplexité du public profane.

Mais il s'est trouvé que le mot « information » était déjà un *mot clé* de notre société. Toute personne qui lit un journal ou un document quelconque, qui écoute la radio, parle des « informations » qu'elle reçoit, et la tentation était grande, pour ce même public, de confondre le terme d'information, qui est une *mesure mathématique de l'originalité de la situation* créée au récepteur par l'avènement du message, avec « les informations », qui sont en fait des séries de messages – ayant des contenus d'information extrêmement variables, selon les connaissances à priori que peut avoir le récepteur.⁷⁶⁹

Que le choix d'employer le terme « information » pour désigner une mesure dans laquelle nous sélectionnons un message entraîne la perplexité d'un public profane qui risque de confondre cette signification avec celle utilisée plus généralement, au sens de message, doit tout particulièrement attirer notre attention. Cette théorie mathématique possède une place importante et centrale en sciences de la communication et elle est utilisée pour l'étude théorique communicationnelle d'un processus de transfert de message. Mais renommer la théorie mathématique par l'emploi du terme « information » au lieu du terme « communication » n'est, nous l'avons dit précédemment, pas anodin. Si nous aboutissons à des similitudes dans ces deux points de vue théoriques, c'est-à-dire l'objectif d'influence et le processus de transmission d'information(s), dans le domaine des mathématiques, ce processus est informationnel tandis que dans le domaine des sciences de la communication ce processus est communicationnel et,

⁷⁶⁹ *Ibid.*, p. 412.

surtout, l'emploi du terme « information » ne possède pas la même signification : il s'agit pour l'un d'une mesure et pour l'autre d'un ensemble de messages. Le risque étant, dans la réappropriation de cette théorie mathématique en sciences de la communication, de réintroduire de la confusion et de la perplexité sur la compréhension du terme « information » et, ainsi d'entraîner une ambiguïté dans la compréhension de la notion de communication.

7.2.2. LES EFFETS PRODUITS SUR L'INFORMATION LORSQU'ELLE CIRCULE

Les éléments de codage, de décodage et de bruit qui accompagnent l'action de communiquer une information dans le schéma de la théorie de l'information sont perçus comme des obstacles qui vont gêner la transmission de l'information au risque de l'appauvrir. Dans le cadre de cette analyse, nous allons faire ressortir successivement les notions, amenées par Daniel Bounoux dans *La communication contre l'information*, de clôture informationnelle, de circulation de l'information (associée à la mise en relation) et de perte d'information (dans un processus de communication et de relation d'information).

Tout d'abord, les observations de Daniel Bounoux s'intéressent au filtrage des informations par le récepteur. Un processus de sélection que celui-ci opère dans le bruit et en fonction de sa *clôture informationnelle* :

Toute information est étroitement relative au sujet connaissant, à la sensibilité de ses capteurs, à sa culture, à ses curiosités. « On n'lit pas tous le même journal », chante Alain Souchon, ni dans celui-ci les mêmes rubriques, ni dans un article les mêmes choses. Un homme et son chien prélèvent sur le même territoire des informations incommensurables. Et l'individu selon les circonstances réagira autrement aux mêmes informations : un chat affamé, ou gavé de croquettes, traitera différemment la vision d'un moineau. Dans chaque cas nous nous montrons sensibles aux seuls signaux que filtre notre clôture informationnelle ; et cette clôture dépend étroitement de l'état de notre organisme et de nos aptitudes cognitives, qui engendrent un *monde propre* fortement cloisonné.⁷⁷⁰

Maintenant que la communication est dissociée de l'action de transmission, nous voyons que nous faisons constamment face à une immense variété d'informations, dont chacun fera sa propre sélection et qu'il traitera différemment. Ce filtre de l'information dépend de la clôture informationnelle de l'émetteur. De plus, tout ce qu'il rejette se retrouve dans le bruit. Et dans

⁷⁷⁰ Daniel Bounoux, *La communication contre l'information*, op. cit., pp. 15-16.

ce même bruit, d'autres individus extraient des informations qui leur semblent pertinentes. De ce fait, « Très peu d'informations sont donc désintéressées ou « objectives ». [...]. Et les informations sélectionnées ne font qu'exprimer la façon dont chacun renouvelle, étend ou protège son monde propre ou sa vie, c'est-à-dire le voyage de sa forme mortelle à travers le bruit »⁷⁷¹, pour reprendre Daniel Bougnoux.

Lorsque nous revenons au processus de transmission d'une information, nous pouvons déceler la *mise en relation* comme nouveau critère indispensable pour l'émetteur lors de l'encodage du message car c'est à cette condition que peut s'opérer la *circulation de l'information* :

Personne n'attend notre information, à moins que celle-ci ne concerne son monde propre ou une communauté de relations déjà instituée. La pertinence d'une information se limite en effet aux milieux et aux réseaux où elle se diffuse, hors desquels s'étend pour chacun l'empire du bruit. Le premier canal ou médium d'une information, c'est donc la mise en contact ou la relation, qui par définition relèvent moins de la connaissance que de la reconnaissance : pour prendre contact avec quelqu'un, il faut lui proposer non un écart mais une continuité ou une redondance, une confirmation qui renforce ce qu'il sait (aime, désire ou recherche) déjà.⁷⁷²

En d'autres termes, puisque chacun procède à une sélection des informations dans le bruit et que personne n'attend l'information que l'émetteur souhaite lui transmettre, ce dernier doit s'investir au préalable de l'action de la mise en contact ou en relation avec le(s) destinataire(s) par la séduction, la flatterie et la sensation, pour toucher le récepteur. Voici donc la première étape à mettre en œuvre pour réussir à faire circuler une information et donc à la transmettre. Daniel Bougnoux renvoie cette condition à « l'art de caresser dans le sens du poil »⁷⁷³.

Aussi, nous apprenons qu'il en découle une rétrogradation de la notion de connaissance apportée par l'information à celle de reconnaissance. C'est-à-dire que la relation prime sur le contenu. Nous percevons une nouvelle fois un lien fort entre l'information et la communication :

Pour voyager à travers le bruit, la moindre de nos informations doit se capitonner de redondance, de cautions, de séduction. D'où l'antagonisme de l'information et de la communication, néanmoins contraintes de cohabiter dès lors que celle-ci (la communauté, la connivence

⁷⁷¹ *Ibid.*, p. 16.

⁷⁷² *Ibid.*, p. 17.

⁷⁷³ *Ibid.*

participative ou la chaleur du *massage*) est la condition et le préalable obligé de celle-là (le *message* qui ouvre, qui complique ou éventuellement contredit nos mondes propres).⁷⁷⁴

La communication cadre et pilote l'information pour lui permettre d'atteindre sa destination finale. Autrement dit, l'information, « pour être reçue et faire sens »⁷⁷⁵, doit intégrer une stratégie communicationnelle dont le but est de toucher directement le destinataire de sorte qu'il soit réceptif au message. En ce sens, l'information ne peut être possible sans communication, ce qui rend ce binôme indissociable. Et dans ce lien entre l'information et la communication, nous pouvons percevoir également un affrontement car le processus communicationnel, qui se montre indispensable par la nécessité de la mise en relation, prime sur le contenu. Enfin, ce philosophe observe qu'une « information qui pour mieux se pousser tombe au niveau de la relation pure, flatteuse et narcissisante, s'annule en tant que telle »⁷⁷⁶.

A ce stade de lecture, Daniel Bounoux résume et précise les définitions d'information et de communication pour ensuite s'intéresser aux raisons qui peuvent mener à la *perte d'une information* :

Sans reprendre ici la théorie mathématique développée par Shannon et Weaver en 1948, on vient de voir qu'on peut définir l'information par la réduction d'incertitude qu'apporte un message ; et que la communication, en revanche, fondée sur la recherche du plus large contact (redondance relation ou édreton communautaire), peut s'avérer pauvre en information véritable. Vue sous cet angle l'information a deux façons de mourir : par le bruit pur, quand on ne peut la raccorder à aucun réseau, attente ni disposition préalables – à aucun *code* ; et dans la répétition ou la prévisibilité totale, quand le message dit ce que tout le monde sait déjà, ou se laisse déduire d'un message antérieur.⁷⁷⁷

Les définitions d'information et de communication permettent de percevoir deux situations selon lesquelles l'information peut se perdre. L'information se définit donc par la réduction d'incertitude qu'apporte un message. Ici se trouve tout l'enjeu de la théorie de l'information. En effet, pour parvenir à réduire l'incertitude, l'objectif est de supprimer le bruit afin de rendre possible la transmission d'information. L'information se perd alors dans la situation inverse, c'est-à-dire lorsqu'elle se trouve dans le bruit pur, tandis que la communication en tant que telle

⁷⁷⁴ *Ibid.*, pp. 17-18.

⁷⁷⁵ *Ibid.*

⁷⁷⁶ *Ibid.*, p. 18.

⁷⁷⁷ *Ibid.*, pp. 18-19.

se focalise sur la prise de contact au risque de se retrouver pauvre en information. Par conséquent, nous faisons face à une situation au sein de laquelle l'information peut également s'appauvrir, voire se perdre. A contrario, le philosophe conclut que « pour être reçue et *faire sens*, il faut qu'une information soit perçue comme écart à une forme, à un contexte ou à un code préalable et eux-mêmes invariants »⁷⁷⁸.

L'introduction du chapitre sur l'analyse du terme communication dans l'ouvrage de Daniel Bounoux résume la représentation de l'information que nous venons d'aborder et les effets produits par la communication sur l'information en tant que contenu ou renseignement :

Nous appelons *information* le message qui s'en tient aux faits, nettoyé de rhétorique autant que de convenances, de prévenances ou de connivences. Et qui du même coup nous arrache à notre monde propre pour nous propulser dans celui des autres. Si l'on accepte cette définition, qui rend l'information proprement dite assez rare, il faut décrire maintenant comment celle-ci déchoit dans la communication.⁷⁷⁹

Daniel Bounoux regroupe ensuite en trois catégories – le primat de la relation ; le primat de l'énonciation ; et le principe de plaisir, d'utilité et de marketing – les éléments sur lesquels il s'appuie pour analyser les procédés communicationnels qui affaiblissent l'information. Nous aurons l'occasion de nous y intéresser au cours de ce chapitre mais il convient tout d'abord d'alimenter les réflexions portées sur l'information en nous réorientant vers le terme de communication et son rapport à l'information en élargissant la focale sur la notion de relation. D'autant plus que nous comprenons à présent que le couple information-communication, qui semblait au demeurant évident, peut s'avérer plus complexe que prévu.

7.2.3. UNE ASSOCIATION INFORMATION-COMMUNICATION PAS SI EVIDENTE

Le philosophe Daniel Bounoux a proposé, toujours dans son ouvrage *La communication contre l'information*, une nouvelle approche qui cette fois-ci ne lie plus intimement l'information et la communication – qui avait donné lieu au raccourci « infocom » ou « SIC » - mais qui oppose ces deux termes dans le souci de les distinguer et de les définir séparément :

Nous aimerions qu'*information* et *communication* recouvrent deux cultures, deux logiques et parfois deux métiers tout à fait distincts dans le champ médiatique. Certes nos « grands

⁷⁷⁸ *Ibid.*, p. 19.

⁷⁷⁹ *Ibid.*, p. 3.

communicants » aimeraient se faire passer pour des informateurs, mais nous ne voyons aucun intérêt à entretenir cette confusion, qui menace aujourd'hui d'engloutissement la profession journalistique.⁷⁸⁰

Il précise tout de même que s'il prend le parti de les traiter séparément pour une meilleure compréhension, il ne faut pas non plus, pour reprendre ses propos, « les disjoindre car ces notions antagonistes forment un couple, elles se repoussent et se complètent (selon le paradigme de liaison antagoniste-complémentaire chère à Edgar Morin), et recouvrent des réalités historiques et sociales largement solidaires, quoique contradictoires »⁷⁸¹. Nous sommes dès les premières pages avertis de la difficulté de traiter ces deux termes et que ce rapport *info-com* va au-delà d'une transmission de contenu.

La première définition du terme information qui est apportée dans l'ouvrage de Daniel Bougnoux est simple, précise et concise. Elle est aussitôt suivie d'une analyse portée sur le terme communication qui n'est non pas une définition mais un questionnement :

Information, comme Heinz von Foerster en a fait la remarque, est un caméléon intellectuel particulièrement vicieux puisque le même mot peut désigner tantôt les nouvelles (*news*), tantôt les données (*data*) et tantôt le savoir en général (*knowledge*).

Mais que dire alors du mot *communication*, dont nous essayerons de débrouiller les usages ? Lier ceux-ci à la présence d'un « contenu cognitif » relève d'une conception trop étroite, pour ne pas dire étriquée, des phénomènes. Un politicien multiplie les poignées de main, les envolées lyriques, les petites phrases et sa photo sur les murs : où est le contenu cognitif de ces incontestables et efficaces opérateurs de contact ? La foule répond par des applaudissements, des vivats, des trépignements : faut-il expliquer cet *enthousiasme* (étymologiquement « être habité ou mû par un dieu ») par un effet de connaissance ? L'amour, la religion, la transe ou la possession observables dans certains cultes exotiques, mais déjà nos concerts de rock, nos stades et nos meetings..., portent cette communication à une sorte de comble : faut-il les exclure de notre champ d'observation pour vice de délire, ou au contraire les mettre au cœur du phénomène ?⁷⁸²

En plus de montrer la complexité de définir la communication, ces questions ont pour intérêt de soulever une zone d'ombre qui émane de la restriction de la communication avec son rapport

⁷⁸⁰ *Ibid.*, p. 6

⁷⁸¹ *Ibid.*, p. 7.

⁷⁸² *Ibid.*, pp. 7-8.

à l'information. En effet, le philosophe ajoute que cette perception omet la notion de relation, pourtant au cœur de l'action de communiquer.

Les professeurs, les idéologues ou les prêtres qui voudraient sagement qu'une information cadre et pilote toujours la relation de communication oublient la fureur amoureuse, la psychologie des masses, les marées de l'affect, du rire, de la panique ou des larmes, la contagion de la rumeur, les corps conducteurs d'identification, les pactes irréfléchis du mimétisme, la domination hypnotique, « magnétique » ou charismatique... Ils oublient que les individus ne se rassemblent pas pour ni sous des « contenus cognitifs », mais que la relation vient d'abord. Qu'un désir mutuel de reconnaissance précède largement la recherche de connaissance, que chacun porte en soi d'énormes réserves de sympathie, en même temps qu'une demande inassouvie de relations, qui n'ont rien à voir avec l'information mais que savent capter et faire tourner à leur profit, pour le meilleur et pour le pire, les amants, les patrons, les dictateurs ou les prophètes. [...] Il y a dans la relation humaine une sorcellerie que la connaissance n'apaise pas et que les prétendus « experts en communication » sont bien loin d'expliquer, même si certains en jouent redoutablement (à la barbe des professeurs).⁷⁸³

Enfin, quel est l'intérêt de rentrer en communication avec autrui ? Pourquoi ressentons-nous la nécessité de faire usage de la communication ? Ou encore, pourquoi avons-nous besoin de transmettre une information ? Bref, à quoi bon communiquer ? Et c'est bien par le primat de la relation que nous trouvons la réponse. Daniel Bounoux prend ainsi le parti de décliner la communication en deux catégories : la communication du contenu (le mot qu'il utilise pour évoquer l'information) et la communication de la relation :

Non seulement les messages que nous échangeons ne se réduisent nullement au seul langage, mais ils servent bien à autre chose qu'à informer mutuellement. La distinction entre relation et contenu met en évidence que l'acte de communication n'est pas au seul service du deuxième terme, qui ne constitue qu'une partie tardive, émergente et dispensable de nos échanges en général.⁷⁸⁴

Par ailleurs, rappelons que le primat de la relation est le premier phénomène évoqué par le philosophe pour comprendre comment l'information déchoit dans la communication. Et la seconde définition de communication au sein du dictionnaire de l'*Académie française* fait justement référence au terme de relation.

⁷⁸³ *Ibid.*, pp. 8-9.

⁷⁸⁴ *Ibid.*, p. 38.

7.3. LA COMMUNICATION EN TANT QUE MISE EN RELATION

Le mot « relation » provient du latin *relatio* qui signifie « action de porter de nouveau ; rapport, témoignage »⁷⁸⁵. La dernière version du dictionnaire de l'Académie française propose trois significations : « 1. Action de relater ; récit, narration d'évènements dont l'auteur a le plus souvent été le témoin », « 2. Rapport, lien qui unit deux ou plusieurs choses, deux ou plusieurs phénomènes, connexion qu'on peut établir entre différents faits », et « 3. Lien qui existe ou se crée entre deux ou plusieurs personnes »⁷⁸⁶.

En rapport à la seconde définition de « communication », notée ci-dessous, nous retiendrons pour cette étude la notion de relation comme un lien qui unit ou comme une connexion qui existe ou qui s'établit entre deux sujets :

2. Le fait d'être en relation ou d'entrer en relation avec quelqu'un ou quelque chose. *Il s'est mis en communication avec ses collègues étrangers. Il prétend être en communication avec les esprits. Elle ne veut avoir avec lui aucune communication.* LINGUISTIQUE. SOCIOLOGIE. Le fait d'utiliser le langage articulé, ou tout autre système de signes, pour transmettre un ensemble d'informations.⁷⁸⁷

Nous retrouvons dans cette définition le phénomène communicationnel, tel qu'il est développé par Daniel Bounoux, en tant qu'action de communication au sens de mise en relation, et dont nous avons vu qu'elle s'opère avant une action de communication au sens de transmission d'information.

Dans l'ouvrage *La communication contre l'information* de Daniel Bounoux, un second chapitre dédié à la représentation de la communication s'intéresse à l'aspect relationnel :

Nous comprenons mieux par ce qui précède sur quelle voie étroite chemine l'information. Tout vivant prélève sur et échange avec son milieu énergie et information, mais l'individu n'a pas de valeur dominante. Il faut d'abord vivre, et vivre c'est être relié (aucun existant ne peut se développer de façon autonome ou loin de ses semblables). Communiquer, c'est avoir ou mettre en commun.

⁷⁸⁵ *Le dictionnaire de l'Académie française*, « relation », dernière consultation le 7 octobre 2022. URL; <http://www.dictionnaire-academie.fr/article/A9R1460>.

⁷⁸⁶ *Ibid.*

⁷⁸⁷ *Ibid.*

Ce primat de la relation semble l'impératif catégorique du moindre organisme vivant.⁷⁸⁸

7.3.1. LES FONCTIONS DU CADRE POUR DECHIFFRER UN MESSAGE ET BIEN COMMUNIQUER

Le premier concept abordé par Daniel Bougnoux est celui des fonctions du cadre. À titre informatif, ce philosophe précise qu'il s'appuie sur l'ouvrage *Une logique de la communication*, dont les auteurs Paul Watzlawick, Janet Beavin et Don Jackson sont issus de l'école Palo Alto.

Pour reprendre le processus de transmission d'une information de la théorie de l'information de Claude Shannon et de Warren Weaver, le contenu du message connaît une étape de décodage par le récepteur. Et c'est dans l'accomplissement de cette étape qu'interviennent les fonctions du cadre :

Déchiffrer un message ou un comportement suppose d'abord qu'on sache dans quel cadre entre celui-ci, dans quelles relations il s'inscrit. Assister à un meurtre n'a pas le même sens si c'est au théâtre ou dans la rue. Comprendre une plaisanterie, une invite amoureuse, l'humour, le jeu en général..., suppose de même la perception d'un changement de plan des messages ordinaires.⁷⁸⁹

Connaître le cadre dans lequel se situe un contenu permet donc d'acquérir une bonne compréhension et ainsi de le déchiffrer correctement. En effet, et comme le montrent les exemples fournis par Daniel Bougnoux, une même information ne sera pas comprise de la même manière en fonction du cadre qui l'accompagne. Et l'extrait ci-dessus nous informe aussi que connaître le cadre d'un message consiste à savoir quelle est la relation instaurée. Comprenons bien que le cadre intervient dans l'aspect relationnel de la communication, de manière à venir en complément de l'aspect informationnel de la communication, et pour que le contenu du second aspect soit décodé et compris par le récepteur.

De ce fait, l'aspect relation intervient au préalable de deux façons – la mise en relation pour que le récepteur soit réceptif à l'information et le déchiffrement correct par le récepteur de l'information – et se révèle par conséquent indispensable pour le bon fonctionnement de l'aspect information dans l'acte de communication :

⁷⁸⁸ Daniel Bougnoux, *La communication contre l'information*, op. cit., p. 35

⁷⁸⁹ *Ibid.*, pp. 38-39.

L'aspect relationnel d'un message est donc deux fois premier : physiquement ou chronologiquement puisqu'il faut bien évidemment établir un contact pour qu'une communication s'instaure ; herméneutiquement ou logiquement puisque la perception du cadre ou de l'intention qu'il suppose conditionne le déchiffrement correct du message.⁷⁹⁰

Lorsque la relation établie entre deux individus ou un groupe est bonne, ceux-ci connaissent le cadre et possèdent les éléments nécessaires pour interpréter l'information : « La vie mondaine, fondée sur un réseau d'excellentes relations, est pour cela riche en effets de cadre, qui sont autant de pièges ou d'occasions de gaffes pour le nouveau venu »⁷⁹¹. A contrario du groupe social déjà établi – celui de la vie mondaine dans cet exemple – le nouveau venu n'a pas connaissance du cadre utilisé par le groupe social, il peut donc manquer d'informations pour déchiffrer correctement les messages. Pour permettre au récepteur de décoder correctement le message, l'émetteur intègre d'autres informations qui expliquent comment le comprendre et l'interpréter. C'est un processus qui permet de bien communiquer et qui est appelé *métacommunication* par les auteurs de Palo Alto :

Les auteurs de Palo Alto appellent métacommunication cette spécification du cadre de nos échanges ; bien communiquer consiste d'abord à métacommuniquer en disant aux autres à quel niveau entendre ou ranger tel message (ceci est un jeu, une parole en l'air ou, au contraire, une affirmation véridique, un avertissement, un mot à prendre très au sérieux...).⁷⁹²

La métacommunication peut s'exprimer de plusieurs manières. Par exemple l'émetteur peut fournir des précisions verbales (tels que « c'est une blague », « je suis sérieux ») ou non verbales (des gestes, des expressions faciales, des intonations). Ou encore, nous pouvons reprendre celui précédemment apporté par Daniel Bounoux sur le sens d'un meurtre selon qu'il se situe au théâtre ou dans la rue. Cette fois-ci, c'est le contexte qui fournit un cadre pour acquérir une bonne compréhension de l'information.

De plus, et comme nous l'a montré l'exemple sur la situation de la vie mondaine (entre les individus qui appartiennent à un même groupe et un nouveau venu), la spécification explicite du cadre varie en fonction de la relation instaurée entre les individus. Nous verrons, à partir des trois exemples, ci-dessous apportés par Daniel Bounoux pour illustrer ce phénomène, que

⁷⁹⁰ *Ibid.*, p. 39.

⁷⁹¹ *Ibid.*

⁷⁹² *Ibid.*

l'investissement consacré à l'explicitation du cadre est proportionnel aux besoins de la relation et, parallèlement, cet investissement influe sur l'aspect informationnel :

Plus une relation est saine ou fluide (acquise) et moins elle a besoin d'être explicitée ; l'aspect contenu ou information occupe seul notre conscience tandis que l'aspect relation ou communication demeure enfoui dans le préconscient. Mais dès que la relation pose problème il faut la verbaliser : lors d'une scène de ménage par exemple, où chacun veut avoir le dernier mot, l'échange porte rapidement sur le cadre même de l'échange ou la « ponctuation » hiérarchique des rôles (avec des relances du type : « Qui crois-tu être pour me parler sur ce ton ? ... ») [...] Plus une relation est pathologique et plus elle tend à envahir le plan de l'argumentation ou du contenu du message.⁷⁹³

Autrement dit, plus la relation est saine, plus le contenu du message se consacre à l'aspect information. Et inversement, plus la relation demande à être investie pour être saine, plus le contenu du message se consacre à l'aspect relation, se faisant alors au détriment de l'aspect information.

En bref, les fonctions du cadre permettent au récepteur de déchiffrer correctement un message. Pour aboutir à cette finalité, la précision explicite du cadre par l'émetteur permet à celui-ci de bien communiquer en fournissant les éléments nécessaires au récepteur pour le bon déchiffrement du message. Et si l'instauration du cadre permet de garantir une relation saine par la mise en place d'une bonne communication, il est possible d'observer que l'aspect information déchoit afin de parvenir à ce but.

7.3.2. LA FONCTION PHATIQUE POUR S'ASSURER D'UNE BONNE RELATION

La seconde caractéristique de l'aspect relationnel abordée par Daniel Bougnoux est la fonction phatique (ou communication phatique). Le rôle de celle-ci est d'établir une relation et, plus largement, pour s'assurer de la relation :

Jakobson appelle phatique la fonction de mise en contact ou d'établissement de la relation. Le premier exemple qu'il en donne demeure toutefois assez faible : « Allô, vous m'entendez ? ... », segment phatique placé à l'ouverture de la conversation téléphonique pour vérifier le bon fonctionnement de la ligne ou du canal. Nous parlerons par extension de communication

⁷⁹³ *Ibid.*, pp. 39-40.

phatique à chaque fois que le sujet veut s'assurer de la relation, indépendamment du contenu du message.⁷⁹⁴

Nous comprenons ci-dessus que si l'aspect relation d'une communication phatique est central – ce qui va de soi puisque le but de cette communication est d'acquiescer et de maintenir une bonne relation –, l'aspect contenu ou information est quant à lui secondaire. Daniel Bougnoux s'appuie sur plusieurs exemples pour illustrer le degré d'importance de l'information et de la relation dans cette situation communicationnelle. Afin d'en faire de même mais sans pour autant multiplier les exemples, empruntons d'abord celui de la « vie sociale [qui] fourmille de messages qui n'ont qu'une faible valeur informative, mais une grande valeur relationnelle : bavarder avec sa boulangère, présenter ses vœux ou ses condoléances (être présent, même sans avoir grand-chose à dire, aux baptêmes, mariages et enterrements) » et ensuite le paragraphe suivant :

La fonction phatique n'a rien de très personnel ni d'original à transmettre, et les vœux comme les condoléances se ritualisent assez bien. De même entre amis, ou entre amoureux, la lettre ou le coup de fil n'ont pas un contenu très élevé en information. C'est la relation qui compte. Dire qu'on est là pour l'autre, lui marquer sa présence ; le reconnaître comme sujet parlant distinct de la foule anonyme. « Comment ça va ? – Bien, et toi ? » La question n'attend pas d'autre réponse que son écho, pas d'autre discours que la mise en contact.⁷⁹⁵

Nul besoin de fournir plus d'exemples pour saisir que l'intérêt relationnel de la communication phatique supplante l'aspect information ; de manière à montrer – et tel est l'enjeu de Daniel Bougnoux dans cette étude – de quelle façon l'information comprise au sens de contenu déchoit dans la communication.

Daniel Bougnoux poursuit sur l'usage de la fonction phatique dans les stratégies médiatiques :

On voit que la « fonction phatique » est à vrai dire fort large. Et que la rhétorique médiatique, notamment dans l'audiovisuel, en abuse [...]. Une bonne part du journal télévisé, qui constitue pourtant le temps fort des informations, est phatique ou relationnelle à travers la rhétorique du présentateur (appelé *anchor man* par les Anglo-Saxons, il est celui qui *arrime* le spectateur à l'écran pour la suite de la soirée).⁷⁹⁶

⁷⁹⁴ *Ibid.*, pp. 40-41.

⁷⁹⁵ *Ibid.*, p. 42.

⁷⁹⁶ *Ibid.*, p. 43.

L'utilisation de la fonction phatique dans l'espace médiatique est abusive – pour reprendre l'adjectif utilisé par Daniel Bougnoux – au point que le temps consacré à la communication phatique ou relation est supérieur au temps dédié à la communication d'information (au sens de diffusion de contenu) ; or, cette situation s'avère quelque peu problématique puisque les médias ont pour but d'informer.

Dans cette étude sur la relation, Daniel Bougnoux poursuit par la présentation et l'explication des opérateurs de connivence. La transition avec la fonction phatique s'opère par la question suivante : « Quels sont les opérateurs de connivence par lesquels sceller une bonne relation sans faire de longs discours ? »⁷⁹⁷. Nous comprenons ainsi que les opérateurs de connivence ont pour but de garantir une bonne relation tout en apportant peu d'informations. Puis, Daniel Bougnoux se consacre à une explication détaillée de plusieurs exemples d'opérateurs en précisant que leur « variété défiant la description, nous en prendrons quelques exemples glanés dans le marketing ordinaire de la communication »⁷⁹⁸. Il s'agit plus exactement de sept exemples que nous allons présenter brièvement.

Le premier exemple consiste à *toucher les gens*, procédé qui est utilisé chez les spécialistes du commerce « pour mieux vendre, rechercher le contact direct et personnalisé du corps de l'autre »⁷⁹⁹ tel que toucher quelques secondes le bras, faire goûter un échantillon d'un produit alimentaire que nous vendons.

Le second exemple est *la poignée de main* qui est évoquée comme un « rite dont la banalité ne doit pas masquer la force d'engagement ou la gravité »⁸⁰⁰ tant ce geste peut, en seulement quelques secondes, être riche en informations.

Le troisième concerne *le look* et plus spécifiquement « l'allure générale, l'attitude (postures, vêtements), le ton, le débit ou l'accent de la voix précédent tout discours [qui] sont d'efficaces opérateurs d'attraction ou de répulsion »⁸⁰¹.

Réunissons les exemples quatre et cinq qui sont *les petites phrases d'accroche* et *la langue de bois*. Ces deux procédés s'opposent tout en étant, dans l'ouvrage de Daniel Bougnoux, réunis

⁷⁹⁷ *Ibid.*, p. 44.

⁷⁹⁸ *Ibid.*, p. 44.

⁷⁹⁹ *Ibid.*

⁸⁰⁰ *Ibid.*

⁸⁰¹ *Ibid.*, pp. 44-45.

dans une même explication. Le premier consiste à faire des messages courts pour susciter de la curiosité et toucher le récepteur tandis que le second consiste à faire de long discours : « Si la petite phrase donne le plaisir de décodage, celles-ci [les langues de bois] nous laissent celui d'anticiper »⁸⁰² ce qui rassure le récepteur et offre le plaisir d'une communication de « la relaxation d'une relation sans contenu particulier »⁸⁰³.

Le sixième exemple est celui *des argots et des jargons* qui portent sur l'appartenance à un groupe social et qui s'apparente à une *trieuse sociale*.

Enfin, le septième concerne *les rires et les larmes* qui sont des manifestations corporelles fortement contagieuses : « Il me semble, pour nous limiter au rire, que le facteur relationnel l'emporte très vite sur toute considération de contenu : la vue d'un homme qui rit est par elle-même comique et le phénomène se renforce en miroir »⁸⁰⁴.

Si nous avons considérablement amputé le contenu des exemples apportés par Daniel Bounoux, c'est que notre but était simplement de montrer, dans la situation des opérateurs de connivence, de quelle manière la relation prime une nouvelle fois sur l'information, et ainsi de finir par la conclusion de l'étude menée par Daniel Bounoux portant sur cette relation dans l'acte de communication entre l'aspect relation et l'aspect contenu :

Et nous concluons que si la fonction phatique peut en effet marquer la déchéance d'une communication qui n'accède pas au stade proprement informationnel (dans le cas de l'homme politique qui se contente de « couvrir le terrain », du professeur qui bavarde en attendant la fin du cours ou d'une publicité lancée au mépris de toute valeur de vérité...), les mêmes exemples nous rappellent que l'homme ne vit pas seulement d'information, de contenu ni même de vérité mais d'abord de (bonnes) relations. Il arrive que pour étendre ou protéger celle-ci on préfère le mensonge, voir le déni de réalité : pour l'amoureux, pour le fidèle d'une secte, pour le supporter d'une équipe ou le militant d'un parti..., à quoi bon l'information ou le contenu des messages quand c'est la relation, l'adhésion et la chaleur communautaires qui comptent ?⁸⁰⁵

⁸⁰² *Ibid.*, p. 46.

⁸⁰³ *Ibid.*, p. 47.

⁸⁰⁴ *Ibid.*, p. 49.

⁸⁰⁵ *Ibid.*, p. 50.

7.4. LA COMMUNICATION EN TANT QUE MOYEN DE RELIER

Dans la troisième définition de la « communication » écrite dans le dictionnaire de l'Académie française, nous retrouvons la fonction communicationnelle de relation (de relier). La nuance étant que cette fois-ci la focale est portée sur une conception de la communication en tant de moyen :

3. Moyen de relier des personnes ou des collectivités entre elles. MARQUE DE DOMAINE : TÉLÉCOMMUNICATIONS. *Communication par exprès, par courrier, par télex. L'extension du réseau des communications. Communications télégraphiques. Communication téléphonique ou, elliptiquement, communication, conversation par téléphone. Donner la communication, relier à distance des personnes qui désirent s'entretenir par téléphone. Demander, couper, intercepter la communication. Être en communication. Obtenir la communication avec Tokyo, avec New York.* – MARQUE DE DOMAINE : AUDIOVISUEL. Ensemble des moyens – presse, affiches, radio, télévision – qui permettent de s'adresser à un vaste public (on dit aussi Médias). *Les métiers de la communication. Les moyens de communication de masse. Par extension. Ensemble des moyens qui permettent à un groupe, à une entreprise, etc., de se faire connaître ou mieux connaître. Développer la communication dans une entreprise.*⁸⁰⁶

Il est possible de mettre en lien cette définition de la communication avec la représentation de la communication des experts en communication responsable. Tout d'abord, celle-ci est associée aux domaines professionnels de la télécommunication et de l'audiovisuel ce qui nous renvoie au secteur professionnel de la communication tel que nous l'avons défini dans l'introduction de notre première partie. Il en va de même avec l'objectif, dans l'extension apportée dans cette définition de la communication, de *se faire connaître ou mieux connaître*, puisque nous avons vu au début de ce septième chapitre que la représentation de la communication développée par les experts de la communication est associée à un modèle publicitaire dont l'enjeu est d'améliorer l'image d'une structure. De plus, les moyens de communication cités dans cette précédente définition correspondent aux supports pour lesquels les définitions officielles de la communication responsable appliquent une stratégie d'éco-communication.

⁸⁰⁶ *Le dictionnaire de l'Académie française*, « communication », dernière consultation le 7 octobre 2022. URL : <http://www.dictionnaire-academie.fr/article/A9C3166>.

7.4.1. LA COMMUNICATION COMME MOYEN D'INFLUENCER LES MASSES

L'étude sociologique des communications de masse avancée par l'américain Harold Lasswell et appelée le « paradigme des effets » nous permet de formuler autrement le processus de communication et les moyens – nommés dans cette représentation *canal* – de communication :

On peut décrire convenablement une « action de communication » en répondant aux questions suivantes :

qui,
dit quoi,
par quel canal,
à qui,
avec quel effet ?

L'étude scientifique du processus de communication tend à se centrer sur l'une ou l'autre de ces questions. Le spécialiste du « qui » (le « communicateur ») s'attache à l'étude des facteurs qui engendrent et dirigent la communication. Nous nommons cette subdivision du domaine, « analyse de régulation » (*control analysis*). Le spécialiste du « dit quoi » pratique l'« analyse de contenu » (*content analysis*). Celui qui étudie surtout la radio, la presse, le cinéma, et les autres canaux de la communication, participe à l'« analyse des médias » (*media analysis*). Lorsque le centre d'intérêt est constitué par les personnes atteintes par les médias, nous parlons d'« analyse de l'audience » (*audience analysis*). Si le problème traité est celui de l'impact sur les récepteurs, il s'agit d'une « analyse des effets » (*effect analysis*).

L'intérêt qu'il faut accorder à de telles distinctions dépend entièrement du degré de raffinement qu'on juge souhaitable en fonction d'un objectif scientifique ou administratif donné. Par exemple, il est souvent plus simple de combiner les analyses d'audience et d'effets plutôt que de les distinguer. De même, on peut s'attacher à l'analyse de contenu, et à ces effets subdivisés le domaine en deux zones distinctes, l'étude des données, centrées sur le message, et l'étude du style, centré sur l'organisation des éléments du message.⁸⁰⁷

Répondre à cet ensemble de questions en l'appliquant au concept de communication responsable aboutit à la phrase suivante : le communicant qui pratique une communication responsable (*qui*) communique sur des sujets environnementaux en tâchant de prendre garde à la véracité de ses propos (*quoi*), par divers supports principalement numériques et papiers selon

⁸⁰⁷ Harold Lasswell, « Structure et fonction de la communication dans la société » [édition originale anglaise 1948], traduit de l'anglais (États-Unis) par Catherine Paradeise, dans Daniel Bounoux, *Sciences de l'Information et de la communication. Textes essentiels, op. cit.*, p. 699.

ses besoins et élaborés selon un principe d'éco-conception (*par quels canaux*), à destination des consommateurs – d'après nos analyses sur les actions de mobilisation – (*à qui*) et dans le but de modifier leurs comportements vers des pratiques plus respectueuses de l'environnement (*avec quel effet*).

Harold Lasswell précise qu'un professionnel de la communication peut se spécialiser sur l'une des questions mais que ce dernier peut avoir un intérêt à orienter ses réflexions vers les autres catégories. Il en va de même pour les praticiens de la communication, au sens de ceux qui font usage d'une communication dite classique. Une agence communicationnelle de consultation peut par exemple centrer son offre sur un réseau social numérique (soit un canal). Le communicant dans cette agence aura toutefois besoin d'acquérir des réponses sur l'ensemble des questions évoquées par Harold Lasswell pour assurer le bon fonctionnement de son action de communication. Il existe aussi des agences de communication dont l'offre est de développer une communication dite à 360°. Dans cette situation l'offre de cette agence est de créer une stratégie et un plan d'actions sur l'ensemble des canaux.

Dans *Sciences de l'information et la communication. Textes essentiels*, la présentation de ce texte d'Harold Lasswell introduite en amont par Daniel Bougnoux débute par l'observation d'un fort succès de ce schéma de la communication notamment « par la demande des industriels, désireux de connaître (ou d'orienter) les modes de la consommation ; et par celle des pouvoirs publics, toujours intéressés à l'idée d'agir sur l'opinion en meilleure connaissance de cause »⁸⁰⁸. Si ce schéma est repris par les domaines de la politique et de la publicité dans le but d'influencer un public de masse grâce à des outils de communication qui rendent possible la diffusion de messages auprès d'un large public, Daniel Bougnoux avance aussi une vision controversée sur la possibilité d'influencer les masses : « On a reproché à ce schéma trop individualiste, calqué sur une communication face à face, de se laisser difficilement étendre aux communications de masse »⁸⁰⁹. Un constat par exemple mis en évidence par l'américain Elihu Katz, qu'il argumente en prenant appui sur de nombreuses études qui aboutissent à une même conclusion : « De tout ceci les auteurs concluent que les contacts personnels semblent avoir une

⁸⁰⁸ Présentation du texte « Structure et fonction de la communication dans la société » d'Harold Lasswell par Daniel Bougnoux, dans Daniel Bougnoux, *Sciences de l'Information et de la communication. Textes essentiels*, *op. cit.*, p. 698.

⁸⁰⁹ *Ibid.*

influence à la fois plus fréquente et plus efficace que les mass media sur les choix des votes »⁸¹⁰. Nous atteignons donc de meilleurs résultats avec une communication de proximité, plutôt qu'une communication de masse, quand l'objectif est celui d'influencer. Et rappelons qu'il en va de même lorsque l'objectif est celui d'une sensibilisation complète sur un sujet (cf. Chapitre 6).

7.4.2. LES MOYENS DE COMMUNICATION DE MASSE POUR MAINTENIR DU LIEN SOCIAL

En soulevant le problème du schéma communicationnel d'Harold Lasswell de faire usage d'une conception individualiste alors que cette action est à destination d'un public de masse, Daniel Bougnoux emploie les deux notions, l'individualisme et la masse, utilisées par Dominique Wolton pour définir ce qu'il nomme être la société individualiste de masse :

Société individualiste de masse

J'ai construit ce mot pour rendre compte de l'originalité de la société contemporaine où cohabitent deux données structurelles, toutes deux normatives mais contradictoires : la valorisation de l'individu, au nom des valeurs de la philosophie libérale et de la modernité ; la valorisation du grand nombre, au nom de la lutte politique en faveur de l'égalité. L'économie de marché ayant assuré le passage de l'un à l'autre, en élargissant sans cesse les marchés, jusqu'à l'instauration de la société de consommation de masse où nous retrouvons les deux dimensions, du choix individuel et de la production en grand nombre.⁸¹¹

L'ensemble des critères de cette définition – individu, libérale, modernité, égalité, consommation, production et le processus d'un élargissement qui ne cesse – correspond en tout point aux différentes approches sociétales que nous avons abordées dans l'analyse des relations adoptant ou étant liées à une posture martiale (cf. chapitre 6.4.). Nous avons pris appui sur la définition de sociétés (capitalistes) modernes établie par le sociologue Hartmut Rosa et dont le paradigme dominant est la mise en œuvre d'une logique de croissance. Ceci permettant d'une part d'élargir à un ensemble de cultures et de sociétés à échelle mondiale qui sont tributaires de

⁸¹⁰ Elihu Katz, « Les Deux Étages de la communication » [édition originale anglaise en 1956], traduit de l'anglais (États-Unis) par Élisabeth Potel, dans Daniel Bougnoux, *Sciences de l'Information et de la communication. Textes essentiels, op. cit.*, p. 704.

⁸¹¹ Dominique Wolton, *Penser la communication, op. cit.*, p. 386.

ce phénomène, et d'autre part de mettre en évidence le rapport de l'homme moderne à autrui sous le prisme de la concurrence et de la domination.

Si Dominique Wolton définit cette société par le prisme de deux logiques, l'individualisme et la masse, c'est pour partir du point de vue que celles-ci sont antinomiques aboutissant à une impossible cohabitation dont il résulte une crise du lien social :

La société individualisme de masse est en permanence obligée de gérer ces deux dimensions antinomiques : l'*individu* et la *masse*, toutes les deux liées aux grandes traditions démocratiques européennes mais qui bousculent les équilibres socioculturels antérieurs. Contrairement aux thèses de l'École de Francfort, je ne tire pas les mêmes conclusions pessimistes de cette réalité de la société de masse. L'individu peut être dominé, mais pas altéré, il conserve une capacité critique. Si le constat est le même, les conséquences sont différentes.

La *crise du lien social* résulte de la difficulté à trouver un nouvel équilibre au sein de ce modèle de société. Les liens primaires, liés à la famille, au village, au métier, ont disparu, et les liens sociaux, liés aux solidarités de classes et d'appartenance religieuse et sociale, se sont aussi affaiblis. Résultat, il n'y a plus grand-chose entre la masse et l'individu, entre le nombre et les personnes. Plus beaucoup de liens.⁸¹²

Pour compléter son analyse

sur la crise du lien social liée aux contradictions de la société individuelle de masse. Aucune des références unitaires qui, hier organisait l'espace symbolique de nos sociétés n'est aujourd'hui stable. Partout dominant des dualités contradictoires dont la conséquence est une certaine fragilisation des rapports sociaux. Il y a, on l'a vu, le couple individu-masse, aux finalités évidemment contradictoires ; l'opposition égalité-hiérarchie, où l'existence de l'égalité n'inclut nullement la réalité d'une société assez immobile et hiérarchique ; le conflit ouverture-fermeture lié au fait que l'ouverture et la communication deviennent les références d'une société sans grand projet depuis la chute de l'idéal communiste ; le décalage entre l'élévation générale du niveau des connaissances et la réalité massive d'un chômage disqualifiant... Le tout dans un contexte d'éclatement des structures familiales, de déséquilibres liés aux mouvements d'émancipation des femmes, de crise des modèles du travail où les identités paysannes et ouvrières ont disparu au profit d'un tertiaire protéiforme, de difficultés à faire du milieu urbain un cadre de vie acceptable...⁸¹³

⁸¹² *Ibid.*

⁸¹³ *Ibid.*, p. 96.

D'après les propos cités ci-dessus, la problématique des liens sociaux semble trouver ses origines dans une logique d'opposition puisque l'ensemble des phénomènes sociaux sont présentés par le biais de dualités contradictoires. Dominique Wolton complète ce constat en soulignant le rôle majeur que la télévision peut jouer pour apporter une solution à la crise du lien social : « C'est dans ce contexte d'absence de relais socioculturels entre le niveau de l'expérience individuelle et celui de l'échelle collective que se situe l'intérêt de la télévision. Elle offre justement un lien structurant entre ces échelles et ces espaces. »⁸¹⁴. S'ensuit l'hypothèse de Dominique Wolton selon laquelle la télévision est au cœur de l'enjeu pour s'extraire de la problématique du lien social causée par la société individualiste de masse :

Mon hypothèse, depuis de nombreuses années, est que l'unité théorique de la télévision se situe par rapport à cet enjeu. Cela se voit d'ailleurs dans l'usage du mot. Quand j'en parlais à propos de la télévision, il y a une quinzaine d'années, on trouvait au mieux l'idée originale, mais on pensait surtout que s'occuper du lien social était moins important que de critiquer la domination imposée par la télévision, au titre de culture de masse. Nous n'étions pas nombreux à l'époque, dans les sciences sociales, à utiliser le vocabulaire du lien social, venu des premiers travaux de sociologie et d'anthropologie du début du siècle.

Depuis tout a changé. La violence des fractures sociales liées à la crise a remis cette problématique au centre de la société et de la politique. Au point qu'aujourd'hui, à tort, tout le monde parle de lien social à propos de tout. L'abus du mot n'empêche pas l'intérêt crucial de cette question au demeurant fort complexe.

La télévision est actuellement l'un des principaux liens sociaux de la société individuelle de masse. Elle est d'ailleurs également une figure de ce lien social. Comme je l'ai souvent dit, la télévision est la seule activité partagée par toutes les classes sociales et toutes les classes d'âge, faisant ainsi *lien* entre tous les milieux.⁸¹⁵

Pour le dire autrement :

Naturellement il ne s'agit pas d'affirmer que la télévision « fait » le lien social – ce serait tomber dans un déterminisme technologique que je condamne par d'ailleurs –, mais plutôt que, dans une période de profondes ruptures sociales et culturelles, elle reste l'un des liens sociaux de la

⁸¹⁴ *Ibid.*, pp. 386-387.

⁸¹⁵ *Ibid.*, pp. 96-97.

modernité. Elle n'est pas le seul, et d'autres seraient également à développer, mais le fait qu'elle ne soit pas le seul n'interdit pas de rappeler son rôle, rendu d'autant plus important par sa visibilité et sa popularité.⁸¹⁶

Proposer de centrer les réflexions dédiées à la résolution du problème de la crise de lien social sur la télévision peut toutefois nous laisser pantois : comment la télévision peut-elle à la fois être *la figure du lien social de la société individualiste de masse*, dans laquelle il émerge une rupture des liens sociaux, et être l'un des principaux liens sociaux de cette société ? Autrement dit, comment la télévision peut-elle à la fois être à l'image d'une société qui fait face à une crise des liens sociaux et être le seul moyen médiatique qui *fait du lien entre tous les milieux* ? De plus, s'il est admis que la télévision *n'est pas le seul* lien social, pourquoi faudrait-il centrer les recherches dédiées aux relations sociales sur ce seul média ? Ne risquons-nous pas, en procédant à l'exclusion des autres moyens de communication, de réduire et d'appauvrir le champ des recherches et, par la même occasion, les pistes de solutions envisageables pour sortir de la crise des liens sociaux ?

Mais encore, l'orientation des études sur la thématique du lien social est avancée en opposition à celle du *rapport de la domination imposée par la télévision* : ne faudrait-il pas plutôt intégrer lien social et domination dans un même champ de réflexion ? Surtout qu'il ne faut pas oublier que d'une part, d'après Dominique Wolton, la télévision est à la fois la figure de lien social de la société individualiste de masse et l'un des liens sociaux de la société moderne et que, d'autre part, d'après nos études menées dans le sixième chapitre, la domination fait partie intégrante des rapports à l'autre chez l'homme moderne. Ne serait-il pas plus judicieux d'orienter les recherches sur les raisons et sur les conséquences de ce rapport de domination dans le but d'envisager des axes d'ouverture pour sortir de cette crise de lien social ? Les études sur la télévision deviendraient, dans cette optique, une façon parmi tant d'autres d'analyser les rapports sociaux de la société moderne.

Revenons sur l'argument selon lequel la télévision est le seul qui *fait du lien social* entre tous les milieux. Le choix de centrer les études dédiées aux problèmes de lien social sur cet outil semble a priori venir de sa fonction de communication de masse. De ce fait, Dominique Wolton ajoute que « Seule la télévision généraliste est apte à offrir à la fois cette égalité d'accès, fondement du modèle démocratique, et cette palette de programmes qui peut refléter

⁸¹⁶ *Ibid.*, p. 98.

l'hétérogénéité sociale et culturelle. La grille des programmes permet de retrouver les éléments indispensables à l'« être ensemble ». »⁸¹⁷. Mais cette justification peut elle aussi nous rendre perplexe : le critère d'égalité d'accès est-il véridique ? Que penser alors des abonnements payants qui, dans la logique de croissance et de concurrence des sociétés modernes, se multiplient et augmentent leurs tarifs au point où il devient difficile pour certaines catégories sociales de pouvoir acheter ces programmes ? Dans le but de poursuivre notre questionnement, ajoutons un autre constat avancé par Dominique Wolton sur l'un des phénomènes créés par la télévision :

Le tribut à la liberté est cher payé, comme est cher payé l'avènement de la société de masse, au nom de l'égalité. Mutation d'autant plus difficile à intégrer que par ailleurs les citoyens, grâce aux médias, sont projetés vers le monde extérieur. Chacun de sa cuisine, ou de sa salle à manger, fait plusieurs fois par jour le tour du monde, avec la télévision [...] Chacun est *libre*, même si le résultat est celui d'une discrète mais obsédante solitude, expliquant l'importance croissante de la problématique du lien social.⁸¹⁸

Comment la télévision peut-elle permettre l'acquisition de critères indispensables pour *être ensemble* quand elle est à l'image d'une société qui accroît un sentiment de solitude contribuant à la crise du lien social et quand elle accentue ce sentiment en projetant les téléspectateurs sur le monde extérieur ? Si Dominique Wolton attribue à la télévision un rôle majeur pour pallier les problèmes de lien social, nuancions que celui-ci admet également une vision moins optimiste et plus critique concernant ce moyen de communication :

Cela n'interdit pas, au contraire, une critique empirique de ce *qu'est* la télévision. Mais c'est à l'aune de cette ambition et de ce *rôle* anthropologique qu'il est possible de la critiquer. A condition de ne pas mélanger les deux niveaux, théorique et empirique.

Distinguer les deux plans est essentiel, et permet de comprendre ce qui me sépare finalement des travaux de l'école de Francfort. Pour eux, l'instrumentalisation de la communication dans les rapports économiques et de pouvoir du système capitaliste lui ont fait perdre toute valeur normative, faisant finalement passer celle-ci du côté des appareils idéologiques de domination. Sans nier cette dimension, encore plus visible aujourd'hui qu'il y a cinquante ans, avec l'internationalisation des industries de la communication, je reste en désaccord avec cette

⁸¹⁷ *Ibid.* p. 101.

⁸¹⁸ *Ibid.*, p. 96.

hypothèse qui vise à instrumentaliser la définition de la communication et à lui faire perdre toute autre dimension.⁸¹⁹

La critique avancée par Dominique Wolton concerne la réduction de la représentation de la télévision à une instrumentalisation de la communication ayant une fonction de domination. Peut-être pouvons-nous avancer, conformément à nos études sur la technique (cf. Chapitre 6.4.2.), qu'il s'agit d'une vision technocritique puisque nous retrouvons dans ce courant de pensée la croyance en la puissance de la technique et que cette puissance est perçue négativement.

Dominique Wolton poursuit quelques paragraphes plus tard sa critique sur l'adoption d'une position qui semble cette fois-ci être technocrate (une vision donc optimiste de la technique) de la télévision qui omet la dimension sociale de cet outil :

D'ailleurs, dire que la télévision contribue au lien social ne renvoie pas d'abord à la technique, comme je l'ai souvent dit, mais au *statut* de la société individualiste de masse, c'est-à-dire à ce mélange d'individualisme, de liberté et d'égalité. C'est par rapport à ce *triangle de la modernité*, sorte de structure anthropologique de la société, que la télévision joue ce rôle. Autrement dit, le social prime, et non la technique.

[...] C'est parce qu'il a ce rôle social de la télévision que je critique le discours enthousiaste, trop technique, qui entoure la télévision thématique, présentée comme l'avenir de la télévision. Une telle démarche confond justement la dimension sociale et la dimension technique, réduisant la télévision à la seconde.

Le problème n'est pas l'existence de la télévision thématique, un phénomène classique de segmentation des marchés. Le problème se pose quand cette évolution, rendue possible par la technique, est présentée comme un progrès par rapport à la problématique de la télévision généraliste. On tombe là dans l'idéologie technique.⁸²⁰

À savoir que, pour Dominique Wolton, l'idéologie technique dans le domaine communicationnel correspond à une pensée optimiste de la technique (soit à une position technosolutionniste) selon laquelle les outils peuvent résoudre les problèmes sociétaux : « En quoi consiste l'idéologie technique dans la communication ? À confier aux outils le soin de

⁸¹⁹ *Ibid.*, p. 97.

⁸²⁰ *Ibid.*, p. 98.

résoudre des problèmes de sociétés qui ne relèvent pas de leur champ de compétence. »⁸²¹. D'après ce sociologue, prendre part à cette idéologie, c'est aussi faire l'amalgame entre progrès technique et progrès de communication. Or, en partant du postulat de son ouvrage *Informer n'est pas communication*, selon lequel plus les outils médiatiques permettent d'informer et plus nous nous confrontons à un problème d'incommunication, « Le progrès des techniques, hélas, ne suffit pas à créer le progrès de la communication entre les hommes et les sociétés »⁸²².

En conséquence, Dominique Wolton admet donc les critiques avancées sur l'instrumentalisation de la télévision. Toutefois, son souhait est de sortir d'une approche technique (qu'elle soit négative ou optimiste), pour se concentrer sur un aspect social. Mais alors l'association d'une proposition technosolutionniste, car focalisée sur le rôle de la télévision, pour résoudre les problèmes de lien sociaux et de la condition d'éviter une représentation purement technique n'est-elle pas paradoxale ? Afin de procéder à un élargissement de la focale sur les enjeux communicationnels de liens sociaux, il nous semble au préalable indispensable de continuer avec l'approfondissement du point de vocabulaire sur la fonction de communication en tant que moyen de relier et plus exactement sur la signification des moyens communicationnels. C'est à cette condition que nous pourrions d'abord comprendre pour quelle raison nous aboutissons à une réflexion centrée sur la technologie. De cette première étape, il nous sera ensuite possible d'envisager différemment la difficile conciliation de l'ensemble des objectifs communicationnels évoqués par les experts en communication responsable. Enfin, ces nouveaux éléments nous procureront un terrain adéquat pour penser autrement la fonction de communication en tant que moyen de relier et, partant, pour servir de support à notre objectif de repenser la communication.

7.4.3. QU'EST-CE QU'UN MEDIA ?

Rappelons que, dans la troisième définition de la communication du Dictionnaire de l'Académie française, la communication est un *moyen de relier* et, la spécification apportée pour le domaine visuel considère la communication comme *un ensemble de moyens qui permet de relier un vaste public*. Ces moyens communicationnels sont donc employés dans la

⁸²¹ Dominique Wolton, *Informer n'est pas communiquer*, op. cit., p. 38.

⁸²² *Ibid.*, p. 39.

perspective d'engager une communication de masse. De plus, il est précisé pour cette spécification que cet ensemble de moyens est également nommé *médias*.

D'après le Dictionnaire de l'Académie française, le mot « média » apparaît dans la langue française durant le XX^e siècle. Il s'agit d'une abréviation de l'anglais américain « mass média ». Et le sens américain de *mass media* est maintenu dans la représentation française du mot média. Il est par ailleurs tout à fait possible d'employer en français l'expression *médias de masse*. Apposons une question ouverte : Pourquoi choisir l'usage d'une abréviation ? L'omission de l'un des deux termes pourrait risquer d'être propice à la confusion.

Toujours en nous référant à la définition fournie par le Dictionnaire de l'Académie française, il n'est plus question de relier – ou, dit différemment, de (re)mettre en relation – mais de transmettre et de diffuser des informations : « Tout moyen de communication servant à transmettre et à diffuser des informations, des œuvres. La presse, la radiodiffusion et la télévision sont des médias. »⁸²³. Cette définition est logique en tout point par rapport, d'une part, à son origine américaine qui associe les mots « média » et « masse » et, d'autre part, à l'ensemble des moyens communicationnels évoqués dans la troisième définition de la communication et celle de média car ce sont plus exactement des médias imprimés et audiovisuels de masse et leur fonction est de diffuser des informations à destination d'un public de masse, autrement dit, ceux-ci ont comme but la communication de masse. Si l'abréviation « média » est employée, il s'agit donc invariablement de médias de masse.

Cependant, cet éloignement de la signification de la communication en tant que moyen de relier pour s'orienter vers celle d'une transmission d'informations peut porter à confusion. Il nous faut poursuivre avec les définitions du Trésor de la Langue Française pour nous fournir un éclaircissement et remettre du lien entre ces deux définitions. D'après ce dictionnaire, « média » est utilisé en sociologie de la communication publique et les deux définitions sont : 1) le pluriel du mot médium « A. – Plur. De *médium* (v. médium I B 2). »⁸²⁴ et ; 2) l'abréviation de mass-média « B. Au plur. Abrév. usuelle de mass(-)media. »⁸²⁵. Tandis que, toujours d'après ce dictionnaire, le terme « médium » provient du latin *milieu*, *intermédiaire* et dans la langue

⁸²³ *Dictionnaire de l'Académie française*, « Média », URL : <http://www.dictionnaire-academie.fr/article/A9M1495>.

⁸²⁴ *Le Trésor de la Langue Française*, « Média »,

URL : <http://stella.atilf.fr/Dendien/scripts/tlfiv5/advanced.exe?8;s=2907878475;>.

⁸²⁵ *Ibid.*

américaine le sens du mot utilisé est celui d'« intermédiaire ». De plus, la signification de « médium » à laquelle ce dictionnaire nous renvoie dans la première définition de « média » est la suivante : « Ce qui sert de support et de véhicule à un élément de connaissance; ce qui sert d'intermédiaire, ce qui produit une médiation entre émetteur et récepteur. »⁸²⁶.

À partir de ces définitions, nous pouvons dès lors concevoir le média comme étant un support qui sert d'intermédiaire entre plusieurs milieux (l'émetteur et le récepteur) pour mettre en lien des informations (aux sens de savoir et de connaissance) en provenance d'un milieu (l'émetteur) vers un autre milieu (le récepteur). Notre présente interprétation corrèle avec la conclusion sur ce qu'est l'information d'après Daniel Bougnoux dans son ouvrage *La communication contre l'information* : « L'information, cette grandeur impalpable, ne réside ni dans les choses ni en nous, mais au milieu ou transversalement à nos *médias*, mot ironique dont l'étymologie nous rappelle que la relation de communication est première, et que la bataille de l'information se livre toujours *entre nous*. »⁸²⁷.

Pour résumer, le *média* est entre nous, le *mass-média* sont des supports (ou des moyens) qui relie et, conformément à l'emploi du terme *masse*, le but de ces supports est de diffuser (de médiatiser) des informations vers un grand nombre de personnes. Cependant, si la finalité recherchée dans l'usage de ces moyens est de relier la masse, nos précédentes études heuristiques sur ce qu'est la communication mettent à mal la faisabilité de cet ensemble de définitions. Rappelons l'ambiguïté de la communication exposée par Dominique Wolton : à mesure que la communication fonctionnelle (d'une diffusion d'informations) est à destination d'un nombre grandissant de récepteurs, celle-ci s'éloigne de la communication normative (de partage aux sens de mise en commun et de manière d'être relier) alors qu'elle a été conçue dans le but de partager. Par conséquent, puisque la définition de la communication en tant que *moyen de relier* attribue les moyens à une fonction de communication de masse, celle-ci fait face au même paradoxe soulevé par Dominique Wolton : son action de diffusion des informations par les supports de médias de masse s'éloigne de son but de relier. Enfin, la communication en tant que moyen de relier par la diffusion d'informations, aussi formulée comme un moyen de véhiculer des connaissances, donc de lier par le savoir, se confronte à un second problème

⁸²⁶ *Le Trésor de la Langue Française*, « Médium »,

URL : <http://stella.atilf.fr/Dendien/scripts/tlfiv5/search.exe?78;s=1470672465;cat=0;m=m%82dium;>

⁸²⁷ Daniel Bougnoux, *La communication contre l'information*, *op. cit.*, p. 34.

avancé par Daniel Bounoux puisque le primat de la relation dans une action de communication entraîne un appauvrissement de l'information et, donc, du savoir.

7.4.4. LA FONCTION DE L'ESPACE PUBLIC MODIFIEE DANS LES SOCIETES MODERNES

Un résumé de l'ensemble des conditions nécessaires dans l'aspect relationnel pour établir une communication de masse est écrit par Daniel Bounoux dans l'ouvrage *La communication contre l'information* :

« Dites-le avec des indices ! » Pour chauffer une énonciation nous avons vu qu'il fallait y mettre du corps, du témoignage individuel ou de l'authenticité indicielle (plaie médiatique...). C'est à cette condition que les communications de masse et la *Massenpsychologie* freudienne seront essentiellement directes, primaires et sensibles au cœur. C'est par la base ou la masse (par les états massifs en nous et hors de nous) que la relation se fortifie ; mais ce qu'on gagne en chaleur communautaire se paye le plus souvent par la perte de contenu ou d'information.⁸²⁸

C'est par l'indice et l'énonciation que les critères pour *faire sens* – c'est-à-dire, le direct, le primaire et le sensible (cf. Chapitre 4.2.) – sont acquis et donc que la relation, étape communicationnelle préalable et indispensable pour transmettre des informations, est établie dans une communication de masse. Apposons quelques brèves explications sur deux critères de la relation – l'énonciation et l'indice – que nous n'avons pas évoqués dans la partie de ce chapitre dédiée à une communication de relation et qui sont présents dans le résumé ci-dessus. L'énonciation s'intègre dans l'aspect relationnel notamment parce que celle-ci apporte des informations essentielles pour le déchiffrement du contenu d'un message :

L'énonciation est un aspect de la relation ou, si l'on préfère, ce terme désigne l'ensemble (non dénombrable ou flou) des paramètres tels que l'acte de parler (ou d'émettre en général un message), le comportement, l'intention, les gestes, le rôle, la voix et le regard, la place, le cadre ou le site occupés par l'émetteur..., en bref toutes les conditions physiques, psychologiques et sociales qui font qu'une parole (pour borner la communication au langage) « passe » mieux qu'une autre, indépendamment de la véracité ou fausseté intrinsèque de son contenu. L'énoncé par contre se résume au contenu « proprement dit » du message, soit ce qui s'en laisse détacher, traduire, citer, paraphraser ou répéter.⁸²⁹

⁸²⁸ Daniel Bounoux, *La communication contre l'information*, op. cit., pp. 76-77.

⁸²⁹ *Ibid.*, pp. 55-56.

Tandis que l'énoncé ne change pas car il correspond au contenu du message, chaque énonciation est unique. De plus, il est primordial de commencer par déchiffrer l'énonciation en premier pour comprendre le sens du message. Pour reprendre les exemples fournis par Daniel Bougnoux :

Celui qui s'en tiendrait à la lettre serait bien naïf. Le plus banal des énoncés – « J'ai oublié mon parapluie » - peut aussi bien fonctionner comme affirmation, demande, expression d'une crainte météorologique, mais encore, selon les contextes, comme réplique de théâtre, mot de passe ou (ici même) exemple de pragmatique. Et l'on sait bien qu'une histoire juive n'a pas le même sens selon qui la raconte (un juif ou un antisémite)...⁸³⁰

L'indice se situe dans l'énonciation : « l'énonciation est saturée d'indices et nous nous réglons sur ceux-ci pour déchiffrer les messages »⁸³¹. Ce sont donc ces indices qui apportent les critères indispensables pour déchiffrer correctement un message. De plus, c'est l'emploi des indices qui permettent l'instauration d'une relation dans une communication de masse :

Il faut enfin, pour compléter cette enquête sur l'autoréférence de la relation et de l'énonciation, examiner la sémiotique elle-même autoréférentielle de l'indice. Car il y a, parallèlement au primat de la relation, une antériorité de l'indice dans l'échelle de nos performances signifiantes.

L'indice est l'enfance du signe, c'est lui qui vient d'abord dans les esquisses sémiotiques de *l'infans* (celui qui ne parle pas encore) et c'est à lui que nous retournons partiellement dans la culture de masse, dans les chaudes relations communautaires ou dans le registre en général du comportement et de l'expression de soi.

Daniel Bougnoux précise à plusieurs reprises dans l'explication détaillée de ce qu'est un indice que « Tous ces traits rapprochent l'indice du processus primaire selon Freud, ou plutôt Freud a décrit comme processus primaire la sémiotique indicielle »⁸³². Autrement dit, le classement proposé par Sigmund Freud pour étudier la psychologie des foules (*la Massenpsychologie*) correspond en tout point au critère de l'indice.

Pour revenir au précédent résumé de l'aspect relationnel dans un processus de communication de masse, indices et énonciations permettent l'acquisition des critères pour *faire sens*. Mais Daniel Bougnoux conclut par le désavantage de la perte d'information en tant que résultante du

⁸³⁰ *Ibid.*, pp. 56-57.

⁸³¹ *Ibid.*, pp. 57-68.

⁸³² *Ibid.*, p. 76.

primat de cet établissement relationnel : « ce qu'on gagne en chaleur communautaire se paye le plus souvent par la perte de contenu ou d'information »⁸³³. Or, nous avons vu que la communication comme moyen de relier a pour fonction de lier par la raison (l'information au sens de connaissance) par la diffusion de ces informations. À la suite de ce résumé, Daniel Bounoux poursuit avec cet enjeu d'étendre le savoir, qui est développé par les Lumières, au sein de l'espace public :

La philosophie des Lumières prévoyait que la communication et le libre échange des écrits (plus froids et réfléchis que la simple parole) favoriseraient l'extension de la raison. Le façonnage typographique de la conscience a en effet incontestablement secondé le modèle républicain, l'école pour tous, le progressisme des Lumières et les valeurs qui gravitent autour de la notion d'*espace public*, identifié par Condorcet et ses amis à l'espace de la circulation majestueuse et méditative des écrits. Or ce principe de *publicité* (*Öffentlichkeit*) se trouve aujourd'hui grandement dégradé et caricaturé par la *pub*, qui ne fait elle-même que refléter et accompagner l'extension en tous domaines du marché. Parallèlement les nouvelles technologies n'ont cessé de ronger cette culture en différé de l'écrit, pour lui substituer une prolifération d'*écrans* où les Lumières prophétisées par les philosophes se dépolarisent, s'irisent et peut-être se brisent.⁸³⁴

Cependant, cet extrait ci-dessus fait l'état des lieux d'un éloignement de cet enjeu démocratique de rendre accessible par l'espace public le savoir qui prend la forme de deux conséquences : 1) la dégradation du principe de publicité, dans un sens démocratique de rendre publique, qui se transforme en *pub* et qui possède un but économique, rejoignant ainsi la signification de la publicité utilisée par les experts de la communication responsable (cf. Chapitre 7.1.1.) ; 2) La création des nouvelles technologies de l'information et de la communication qui *brise* l'idéologie de Lumières bien que celles-ci « alimentent ce très vieux rêve » démocratique puisque celles-ci, par la définition de média, au sens d'outils médiatiques à usage d'une communication de masse, possède cet objectif.

Poursuivons par une explication de la notion d'espace public afin d'affiner notre compréhension sur ces deux phénomènes. Prenons tout d'abord la définition formulée par Dominique Wolton :

⁸³³ *Ibid.*, p. 77.

⁸³⁴ *Ibid.*

ESPACE PUBLIC

Notion souvent ignorée des dictionnaires, l'espace public est pourtant au cœur du fonctionnement démocratique. Habermas l'a repris à E. Kant qui en est probablement l'auteur, et en a popularisé l'usage dans l'analyse politique depuis les années 70. Il le définit comme la sphère intermédiaire qui s'est constituée historiquement, au moment des Lumières, entre la société civile et l'État. C'est le lieu, accessible à tous, où un public s'assemble pour formuler une opinion publique. L'échange discursif de positions raisonnables sur les problèmes d'intérêts généraux permet de dégager une opinion publique. Cette « publicité » est un moyen de pression à la disposition des citoyens pour contrer le pouvoir de l'État.⁸³⁵

Cette définition prend appui sur celle développée par Jürgen Habermas, qui elle-même s'inscrit dans la lignée des propos développés par Emmanuel Kant. L'espace public considéré comme un intermédiaire rejoint la signification américaine utilisée pour définir un média, de son origine latine de *medium*. Cet intermédiaire est entre les citoyens et l'État. Au sein de l'espace public, les citoyens discutent et méditent pour, tout d'abord, formuler une opinion publique et pour, ensuite, faire remonter leurs demandes auprès de l'État afin que celles-ci soient prises en compte dans les instances politiques. Dominique Wolton apporte dans cette même définition de l'espace public une explication du vocable public :

Le mot public apparaît au XIV^e siècle, du latin *publicus* ; ce qui concerne « tout le monde ». Public renvoie à « rendre public », à publier, du latin *publicare*. Cela suppose un élargissement de l'espace commun et l'attribution d'une valeur normative à ce qui est accessible à tous. Dans le passage du commun au public, se lit ce qui deviendra par la suite la caractéristique de la démocratie, à savoir la valorisation du nombre, le complément, en quelque sorte, du principe de liberté.⁸³⁶

De cette explication étymologique du terme public, l'espace public renvoie à une fonction de rendre public et accessible à toutes les informations et, partant, devient un symbole pour la démocratie et la liberté. Pour établir un rapprochement avec les précédents propos de Daniel Bounoux, c'est cette signification de la *publicité*, agissant dans l'espace public, qui est balayée par la réappropriation de cette action de *rendre public* dans un but économique.

⁸³⁵ Dominique Wolton, *Penser la communication*, op. cit., p. 379.

⁸³⁶ *Ibid.*, p. 381.

Dans *L'espace public contemporain*, le sociologue français Bernard Miège propose de différencier quatre filiations de l'espace public qui connaissent certes des relations entre-elles mais qui possèdent des positions idéologiques distinctes. *La première filiation* intitulée « Pensée grecque prolongé et développé par H. Arendt »⁸³⁷ est la suivante :

Au départ on trouve évidemment les catégories de la cité grecque, la *koïnè* opposée à l'*oïkos*, la première étant le lieu de la vie publique se déroulant sur l'agora et réunissant les citoyens libres dispensés de travail productif seuls autorisés à prendre part à la consultation publique et à décider de l'action commune qui sera engagée, la seconde se déroulant dans la sphère privée dépendant de la maison et lieu non seulement de la reproduction de la vie mais aussi du travail et de la production des moyens d'existence. Dans la sphère publique, entre les citoyens, l'échange linguistique est un élément clé de la confrontation des idées et des opinions, et bien sûr le moyen par lequel s'élabore la décision commune.⁸³⁸

La distinction entre ces deux sphères est reprise par les penseurs contemporains, et particulièrement par Hannah Arendt de façon à aboutir à la considération suivante : « dès lors le politique forme un espace commun, et ce doublement : 1° en son sein se manifeste un intérêt commun et sont rendues visibles les actions sociales. Et 2° l'emploi de la parole comme médium des échanges est ici central. »⁸³⁹. Il nous paraît également central et, plus encore, indispensable de réintroduire cette conception de médium en tant qu'échanges par la parole dans les définitions du mot média. C'est à cette condition que nous pourrions élargir les études théoriques sur la crise du lien social en dehors de la délimitation des technologies d'information et de communication de masse telle que la télévision. Une nouvelle perception de cette problématique qui permettrait aussi d'étudier les crises du lien social à l'échelle non plus de la masse mais des groupes. Et rappelons que ces crises ont été repérées par Dominique Wolton dans les structures de la famille, du village et des métiers. De plus, l'emprunt de ce point de vue peut englober la quatrième, et dernière, définition de la communication formulée par le dictionnaire de l'Académie française : « 4. Passage d'un lieu à un autre. *Établir une communication entre deux pièces. Porte de communication. Escalier, couloir de communication.* »⁸⁴⁰ dans celle de la communication définie en tant que moyen de relier,

⁸³⁷ Bernard Miège, *L'espace public contemporain. Approche Info-Communicationnelle*, Grenoble, Presse universitaire de Grenoble, 2010, p. 19.

⁸³⁸ *Ibid.*, p. 16.

⁸³⁹ *Ibid.*, p. 17.

⁸⁴⁰ *Dictionnaire de l'Académie française*, « communication », *op. cit.*

qu'intermédiaire, dont le choix de(s) moyen(s) utilisé(s) dépendent des besoins nécessaires pour réussir cet objectif communicationnel.

La seconde filiation de l'espace public, intitulée par Bernard Miège « Pensée des Lumières prolongé et développé par J. Habermas »⁸⁴¹, correspond à la vision développée par Emmanuel Kant et les lumières: « C'est à E. Kant qu'il faut faire remonter la seconde tradition. Et d'abord à son texte *Qu'est-ce que les Lumières* (1784) où il oppose l'usage public de la raison à l'usage privé »⁸⁴². C'est à Jürgen Habermas que nous devons la représentation de l'espace public comme étant un lieu de médiation et d'échanges des opinions accessible à tous :

Le philosophe de Königsberg rejoint les auteurs français des Lumières, particulièrement en ce qu'il insiste sur la liberté d'expression nécessaire au progrès humain. Mais J. Habermas dont on peut considérer qu'il est en un certain sens un continuateur de Kant montre que non seulement cette façon de voir doit être étendue à la vie publique et aux relations entre citoyens (ce n'est donc plus seulement l'affaire des savants), mais qu'elle recèle une philosophie de l'histoire implicite : pour se réaliser dans des sociétés concrètes, la raison doit aboutir à une relative unification des consciences, médiatisée par la Publicité. Et Habermas semble penser dès sa Thèse sur *L'espace Public* (Habermas, 1978, p. 126) qu'à l'issue de cette opération de publicisation, et donc de la formation de l'opinion publique (au sens de Hegel), la société civile ainsi « activée » dirions-nous aujourd'hui, ne constituerait pas un ordre naturel au sens kantien.⁸⁴³

La troisième filiation intitulée « Pensée libérale » fait évoluer l'espace public en un espace médiatique :

La filiation spécifiquement libérale de l'EP est généralement négligée ; elle s'est pourtant manifestée régulièrement mais il est vrai qu'elle ne se présente pas toujours comme une expression du libéralisme politique. Ce sont surtout J.-S. Mill et A. de Tocqueville qui, parmi les premiers, ont dénoncé la tyrannie de l'opinion publique, en ce qu'elle était l'aboutissement soit du conformisme, soit de la domination de la masse des médiocres, soit des intérêts les plus puissants. De ce fait, et en raison de l'irréductibilité des intérêts particuliers, la sphère publique ne saurait conduire à une rationalité supérieure, ou être pensée comme un instrument d'émancipation ; tout au plus est-elle conçue comme un lieu possible de contrôle des excès des pouvoirs publics. Et, tout au long de l'affermissement des instances de la sphère publique, c'est

⁸⁴¹ Bernard Miège, *L'espace public contemporain. Approche Info-Communicationnelle*, op. cit., p. 19.

⁸⁴² *Ibid.*, p. 17.

⁸⁴³ *Ibid.*

cette vision que de nombreux auteurs libéraux ont mis en avant. Par exemple, J.-M. Ferry qui écrit : « Le système médiatique maintient plutôt effectivement la communication, mais dans des canaux artificiels qui suppriment l'intersubjectivité, tout en secrétant l'idéologie de la communication. De là s'explique plutôt l'illusion « autopoïétique » d'une communication sans acteurs, d'une communication qui communique elle-même. » (Ferry, 1991, p. 58), soit finalement une conception proche de celle d'un N. Luhmann ou d'un R. Boudon, mais aussi de celle de théoriciens modernes de la communication politique qui positionnant celle-ci à l'interaction des médias, des sondages et des discours politiques, dans un espace finalement réducteur et peut engageant, proposent néanmoins d'en faire... « la condition de fonctionnement de notre espace public élargi », et même le « moteur » de celui-ci (Wolton, 1989, p. 29 et p. 37).⁸⁴⁴

Cette filiation s'extrait de l'idée de la possibilité d'une construction démocratique au sein de l'espace public et elle va jusqu'à s'en opposer en associant cet espace aux critères de conformisme, de domination de la masse et d'intérêts pour les plus puissants. Pour le troisième critère, nous pouvons observer un changement de rapport entre les deux catégories sociales (les citoyens et l'État) au sein de l'espace public puisque, au demeurant, cet espace devait offrir aux citoyens un lieu de méditation et de débat pour, ensuite, soumettre ses opinions et faire pression auprès de l'État.

Une autre modification dans cette filiation est, nous semble-t-il, essentielle pour cerner cette prise de position diamétralement opposée : l'espace public est perçu comme un « espace médiatique »⁸⁴⁵. Opérer ce déplacement du mot « public » à un autre mot « médiatique » produit inévitablement un changement de perception. Avec « public », il s'agit de *rendre publique* des connaissances : cet espace est aussi *pour* le public en tant que lieux physiques où celui-ci peut débattre, échanger et discuter. Tandis que par « médiatique », nous pouvons concevoir qu'il s'agit de la fonction des médias, de diffusion d'informations à destination de la masse, et dont nous avons précédemment vu que cet agir communication (ou informationnel) est associé à un but d'influence (ou d'incitation) et à un processus de communication linéaire au sein duquel les retours des destinataires n'est pas intégré.

⁸⁴⁴ *Ibid.*, p. 18.

⁸⁴⁵ *Ibid.*, p. 19.

La quatrième filiation intitulée « Pensée oppositionnelle et alternative » est une incitation à la création d'espaces publics oppositionnels qui s'extrait des circuits officiels et qui font pression sur le pouvoir politique :

Enfin, plus récemment, pour penser et donner sens aux résistances et aux formes d'auto-organisation émergeant face à l'EP [espace public] bourgeois dans le cadre de mouvements sociaux ou plus durablement, la proposition a été faite de l'émergence d'un ou de plusieurs « espace(s) public(s) oppositionnel(s) ». L'auteur principal, O. Negt (Negt, 2007), est d'ailleurs un sociologue issu de l'École de Francfort, et il a même été l'assistant de J. Habermas avec qui il a développé une controverse où, semble-t-il, il a surtout été question pour lui de mettre l'accent sur le « moment négatif » de la subjectivité rebelle, prolongeant la théorie adornienne dans le capitalisme contemporain. C'est également par différence avec J. Habermas et avec des perspectives se rapprochant de celles de Negt, que N. Fraser s'est intéressée aux mouvements noir et féministe américains (Fraser, 2003). On ne peut que rapprocher ces réflexions de travaux d'historiens, notamment ceux d'A. Frage (Frage, 1992) sur les mauvais discours du peuple parisien et les échos de la rue dans la capitale française au XVIII^e siècle. Et on sait que de nos jours les expressions dites alternatives se donnent de plus en plus des moyens d'existence permanents, tant pour la production que pour la distribution de « productions » culturelles et informationnelles, mises au point en dehors des circuits officiels.⁸⁴⁶

Si nous manquons d'informations pour parfaire notre compréhension sur l'application de cette quatrième filiation, et sans pour autant nous éloigner de nos études, nous souhaitons simplement faire remarquer que le choix du terme « opposition » ne nous semble pas adapté pour notre défi et impératif, à la fois écologique et communicationnel, de cohabitation et de bien vivre ensemble. Rappelons que le défi communicationnel, tel que nous l'avons développé dès la fin de la seconde partie de cette thèse, concerne tout aussi bien le souhait de contribuer à la transition écologique et le besoin de dépasser les obstacles observés par les experts en communication responsable, telles que la dégradation de l'image de la communication et l'urgence de sortir d'une communication linéaire. Notons qu'il nous faut aussi y ajouter les enjeux communicationnels exposés par Dominique Wolton. Les problèmes de la crise de lien social et de l'éloignement de la fonction de partage en communication prennent pour caractéristiques ce qu'il nomme être de l'incommunication et de l'acomunication :

Communiquer, c'est vouloir échanger, partager. C'est le sens originaire du terme : s'aimer, se comprendre, aller vers l'autre. Mais cette communication bute très souvent sur

⁸⁴⁶ *Ibid.*, pp. 18-19.

l'incommunication : on ne se comprend pas toujours, on n'a pas le même vocabulaire, on n'a pas envie de se répondre, on n'a pas les mêmes sentiments. On ne s'écoute pas, on ne se comprend pas. Le terrain commun est là, mais les mots et les sens glissent, notamment en fonction des contextes et des expériences. Le temps ne simplifie pas toujours la communication, et l'in-communication en devient souvent son horizon. On bute sur l'autre, mais quelque chose reste ouvert. À l'inverse, on passe de l'incommunication à l'acomcommunication quand la situation d'incommunication se durcit. C'est la rupture entre l'émetteur, le message et le récepteur. Les repères communs, les vocabulaires, les codes d'humour, disparaissent, et en définitive on est face à une incommunication radicalisée, et non face à une incommunication négociable. Chacun en fait l'expérience quotidiennement sur le plan personnel et social. Autrement dit, dans l'incommunication, on n'est pas d'accord mais on peut se parler. Dans l'acomcommunication, c'est soit le silence, soit la guerre. L'acomcommunication constitue la radicalisation de l'incommunication, on n'arrive plus à trouver les mots qui peuvent faire des ponts. Il n'y a plus que des murs. Dans l'incommunication, il y a du désaccord, mais du désaccord assumé qui permet un minimum de négociation. Dans l'acomcommunication, il n'y a plus ce désaccord assumé, seulement des rapports de force et le poids de l'altérité. Le refus de l'autre, avec une volonté soit de le dominer soit de le nier.⁸⁴⁷

C'est en raison de ces problèmes communicationnels que Dominique Wolton propose comme nouveau défi pour la communication celui d'une cohabitation pacifique : « Le principal défi du XXI^e siècle ? Apprendre à cohabiter pacifiquement malgré la croissance des incommunications. »⁸⁴⁸.

Pour revenir sur l'évolution, exposée par Daniel Bougnoux, de la fonction de l'espace public vers un système publicitaire et médiatique soumis aux conditions économiques de vente, ce philosophe semble, dans la suite de ses propos, attribuer aux progrès techniques de médias contemporains la raison de cette évolution :

L'indéniable montée en puissance (technologique et symbolique) des médias contemporains a eu d'importants effets de reclassement des choix, des valeurs et des comportements. Les décideurs sont désormais confrontés à l'impératif non seulement de faire mais de *faire savoir*, et les budgets d'une communication-séduction doublent partout ceux de la production effective

⁸⁴⁷ Dominique Wolton, « Communication, incommunication et acommunication », *Hermès, La Revue*, CNRS Éditions, vol. 84, n° 2, 2019, pp. 201-202.

⁸⁴⁸ Dominique Wolton, « Information et communication : urgence théorique », *Hermès, La Revue*, CNRS Éditions, vol. 82, n° 3, 2018, p. 17.

des biens et des services. Comment lancer une marchandise nouvelle (à moins qu'elle ne soit intrinsèquement utile) sans une campagne publicitaire et un *plan média* ? Partout où le public a le choix, cette publicité est devenue l'impératif catégorique.⁸⁴⁹

Si nous faisons seulement remarquer à ce stade de l'analyse que la prise de position de Daniel Bounoux semble s'orienter vers une vision technocritique, d'une croyance en la puissance croissante des progrès techniques qui ont acquis le pouvoir d'influencer – négativement dans cette situation puisque les médias *brisent* l'idéologie des Lumières –, ce que nous souhaitons mettre en avant dans cette précédente citation concerne deux conséquences exposées pour ces progrès. Premièrement, celle d'une communication-séduction qui contribue à la mise en œuvre d'une société de production en augmentant les achats des consommateurs. Et si Daniel Bounoux évoque le fait que cette communication n'est pas nécessaire pour les marchandises dites *intrinsèquement utiles*, n'oublions pas que ce système de production est croissant et, par conséquent, il s'éloigne de l'idéologie de la consommation dédiée à la satisfaction des besoins et du bien-être humain pour se concentrer sur la création continue de nouveaux désirs. Deuxièmement, ces progrès médiatiques entraînent un impératif auprès des décideurs de *faire savoir*. Cette action de transmission de connaissances semble être liée, non pas à l'enjeu démocratique des Lumières, mais au critère de marché :

La pub, ou comme on dit aussi « la communication », n'existe pas en marge ni en face de l'information. Les journalistes le savent bien, qui doivent en permanence résister aux sollicitations. Dans la pratique quotidienne de la presse (écrite et audiovisuelle) la frontière entre les infos et les pubs est des plus minces et, dans bien des cas, impossible à tracer. Depuis l'invention en 1836, par Émile de Girardin, de la réclame et des petites annonces, l'enchevêtrement est congénital entre les supports d'information et la publicité de production : non seulement un journal est une marchandise, mais il permet la vente par l'entreprise de presse (écrite ou audiovisuelle) d'un public ou d'une part d'audience à des annonceurs.

Le modèle publicitaire ou de marketing n'infiltré pas seulement la réalité économique du journalisme, mais également les formes esthétiques. Certains titres, par exemple de *Libération*, singent régulièrement la rhétorique publicitaire : clin d'œil, allitérations, humour cool et détachement branché (si cet oxymore est permis). Faut-il déplorer ce mélange des genres ? Il est évident que la publicité moderne s'écarte en tous points du modèle de l'information. Ludique, irréalisante, esthétisante, humoristique ou mimétique, elle propose au consommateur un rêve et, dans cette mesure, relève du principe plus que celui de réalité (quelques réclames

⁸⁴⁹ Daniel Bounoux, *La communication contre l'information*, op. cit., p. 78.

certes demeurent réalistes et argumentent sur les performances intrinsèques ou le prix du produit ; mais cette orientation ne semble plus dominante dans la publicité française). Deuxièmement, toute pub est nécessairement prescriptive : elle doit toucher pour déclencher. La déontologie du journaliste au contraire l'assigne au principe de réalité et lui fait un devoir de décrire sans prescrire, dans une visée de vérité.⁸⁵⁰

Nous retrouvons d'une part l'association entre la publicité, la communication et la réclame qui a été établie par les experts de la communication responsable pour définir le mot communication (cf. Chapitre 7.1.) et, d'autre part, la difficulté à dissocier l'information et la communication qui fut observée tout au long de cette thèse. L'information semble tout d'abord être un enjeu relevant des journalistes, et ceux-ci utilisent les médias tels que les journaux pour transmettre des informations. Et dans cette situation, le critère de marchandise et de vente prime puisque, pour reprendre l'exemple de Daniel Bounoux, *un journal est une marchandise et qu'il permet la vente* en offrant des espaces dédiés à la publicité. Et la publicité (dite, dans les propos de Daniel Bounoux, moderne ou de production), ou communication, est présentée comme étant à la fois loin du modèle de l'information tout en précisant qu'il faut établir une stratégie informationnelle pour réussir à vendre le produit. Par ailleurs, en nous appuyant sur les propos des experts de la communication responsable, il est indéniable que l'information est au cœur des actions de publicité mais aussi des difficultés rencontrées (cf. Chapitre 2) : il faut argumenter et séduire pour influencer et inciter à l'achat, il faut aussi établir une bonne relation basée sur la confiance et rendue possible par la véracité et la transparence des informations pour dépasser le problème de méfiance des consommateurs et, partant, une réticence à acheter un produit. Mais cet ensemble de critères entre la séduction, l'influence, l'incitation, la transparence et la confiance explique, par exemple, pourquoi il n'est pas aisé pour ces derniers de construire une communication portée sur la vérité et d'éviter de tomber dans les rouages du greenwashing.

Quoi qu'il en soit, cet impératif informationnel de *faire savoir* s'éloigne de l'idéologie de démocratie, de liberté et d'égalité des Lumières en attribuant la priorité à l'objectif économique de la société de production capitaliste moderne. Un éloignement qui se dirige vers des critères d'influence et de *faire croire* :

La liberté de la presse a été un constant combat, jamais vraiment gagné, contre les empiètements de l'État et des puissances d'argent. Parce que gouverner, c'est influencer et faire croire, aucun

⁸⁵⁰ *Ibid.*, pp. 80-81.

pouvoir (économique ou politique) ne peut considérer avec indifférence un support médiatique. En démocratie, là où l'effort pour convaincre a remplacé celui de vaincre et où les gouvernements préfèrent s'appuyer sur de bons sondages plutôt que de faire appel aux chars, les médias demeurent les rouages essentiels de l'action politique. La tutelle s'est faite plus discrète (au moins dans la presse nationale) ; souvenons-nous de celle que le pouvoir gaulliste imposait à une ORTF baptisée sans vergogne « voix de la France » et placée sous le contrôle direct du ministère de l'Intérieur et de Matignon (au point que la répression de la manifestation des Algériens de Paris d'octobre 1961 ou les barricades de mai 68 furent également interdites d'images).

Nous n'en sommes plus là. On parle aujourd'hui des connivences du monde des médias avec celui de la politique, lui-même enchevêtré aux pouvoirs économiques. Au-delà des inféodations et relations particulières que chacun connaît (telles journalistes vedettes de télévision qui sont aussi femmes de ministre, ou la première chaîne de France vendue à un entrepreneur de travaux publics...), c'est tout un système d'influences et de services économiques qu'il faudrait écrire.⁸⁵¹

L'entrelacement entre les domaines des médias, de la politique et de l'économie retient tout particulièrement notre attention. Nous souhaitons les mettre autrement en lien par l'évocation des contraintes des stratégies médiatiques (au sens journalistique) d'urgence et d'argent présentées par Daniel Bounoux et étudiées durant le quatrième chapitre de cette thèse. Une bonne information dans le domaine du journalisme est celle qui se vend. Pour répondre à des attentes économiques, cette information doit également être fraîche, puisque le temps est de l'argent. Or, acquérir une information qualitative demande un véritable travail d'investigation et, par conséquent, de prendre du temps.

C'est pourquoi, rappelons la conclusion de Daniel Bounoux sur le critère de l'urgence, le « triomphe apparent de l'information, devenue immédiate, la renverse en son contraire, la communication, et disqualifie le métier de journaliste qui tenait peut-être, on le découvre aujourd'hui, à un certain *retard* dans les transmissions »⁸⁵². Mais, ce que nous n'avons pas évoqué, c'est que cette conclusion ne s'achève pas avec cette phrase. En effet, elle est suivie d'un questionnement sur les rythmes temporels des artefacts : « C'est le moment de rappeler (avec Paul Virilio) que l'humanité n'a jamais inventé que des machines à accélérer. Quelles pourraient être les *machines à ralentir* ? Les œuvres d'art peut-être, pour accéder à une autre

⁸⁵¹ *Ibid.*, p. 81.

⁸⁵² *Ibid.*, pp. 112-113.

temporalité et ne pas mourir du présent.»⁸⁵³. Ce sont deux types d'artefacts aux rythmes temporels opposés. D'un côté les machines accélèrent le temps et nous pouvons déduire que les médias s'intègrent dans cette catégorie. Et d'un autre côté, les œuvres d'art sont perçues comme une proposition pour acquérir un rythme temporel diamétralement opposé, la décélération, afin, à terme, d'échapper aux effets délétères présents dans les stratégies médiatiques :

Nous savons (cf. chapitre 1) que l'information est immédiatement périssable et que la qualité des nouvelles tient d'abord à leur fraîcheur. Ce temps accéléré des *news*, que nous dirons dans le flot, s'oppose diamétralement au temps ralenti voir immobile des *œuvres* de l'art. Si le journal d'hier est périmé chaque matin, les Impressionnistes ne périssent pas Vermeer, qui ne décline pas Giotto... Ce serait même la définition de l'œuvre d'art : un œuvre, un germe, une concentration de signes ou de savoirs accumulés qui transcendent le temps et coupent le flot. Quel repos, quand l'actualité audiovisuelle devient trop harcelante (élections présidentielles avec leurs cascades de sondages, de déclarations et de faux *scoop*...), de se plonger dans un bon livre.⁸⁵⁴

Nous repérons toutefois une ambivalence dans cet axe d'ouverture lorsque Daniel Bougnoux exprime l'idée selon laquelle la logique médiatique impacte et se retranscrit sur différents domaines, l'univers artistique compris :

L'art, la justice, la science court-circuités par les médias

Nous voyons donc s'étendre le domaine d'expertise des médias au détriment d'institutions (l'École, l'Église, les partis politiques...) qui distribuaient traditionnellement le Sens ou la Vérité. On dénonce périodiquement les connivences politico-médiatiques, mais l'art du gouvernement n'est pas le seul à être saisi ou transi par les médias : la diplomatie, la religion, le sport, l'art et aujourd'hui la recherche scientifique se font aussi par conférences de presse et pour les caméras.

Qu'arrive-t-il aux artistes, aux juges, aux chercheurs scientifiques quand ils rencontrent les médias ? Ces trois domaines (parmi beaucoup d'autres) correspondent à trois formes traditionnellement majestueuses d'ordre symbolique, qui sont aussi trois formes de catharsis.⁸⁵⁵

⁸⁵³ *Ibid.*, p. 113.

⁸⁵⁴ *Ibid.*, p. 120.

⁸⁵⁵ *Ibid.*, p. 117.

À cette question sur la rencontre entre les médias et les domaines de l'art, de la justice et de la science, Daniel Bounoux conclut que celle-ci entraîne une reproduction des effets délétères sur l'information causés par le primat de la relation et, notamment, de l'accélération du temps rencontrée auprès du monde journalistique :

Dans les trois cas le bénéfice de la catharsis qui purifie les passions naît du dressage à la représentation (lointaine), de la constitution d'une *carte* (sémiotique) à bonne distance du *territoire* des phénomènes, de l'accès à une science, une séance, une scène génératrice de sens.

Cet engendrement d'un ordre symbolique est solidaire de l'institution par excellence de l'État, stable par définition. Nous soupçonnons les médias modernes, et d'abord la télévision, de raccourcir les distances, d'accélérer le temps et de ronger cette coupure sémiotique, sapant du même coup la transcendance ou la stabilité de l'ordre symbolique.⁸⁵⁶

Lorsque Daniel Bounoux expose une opposition dans les rythmes temporels des médias et de l'art, ce dernier enchaîne avec la détérioration de l'effet cathartique de l'art lorsqu'il est réapproprié dans la culture médiatique :

Le propre d'une œuvre d'art est d'échapper toujours par quelque côté à l'espace du quotidien comme au temps des télex et des *news* : non pas de les subir ni de s'y inscrire, mais de les ponctuer, de les cadrer (la musique fait cela très bien).

Or notre modernité a coïncidé avec le projet de ronger par plusieurs voies cette transcendance de l'art ou de niveler ce métaniveau ; par exemple en rabattant le contenu de l'œuvre sur un message, et ce message sur de l'information.⁸⁵⁷

L'emploi du mot « modernité », en substitution de « média » ou de « publicité » qui étaient précédemment utilisés par Daniel Bounoux, nous paraît élémentaire pour déterminer la cause des transformations dans les divers domaines et concepts exposés durant ce chapitre. Si *pour informer, il faut d'abord mettre en relation* et si *l'homme vit avant tout de bonnes relations* plutôt que d'information, de contenu et de vérité, il nous semble que les contraintes journalistiques (les médias modernes ou la mass media) et publicitaires (la publicité moderne ou de production) et les conséquences de l'appauvrissement informationnel et de la priorisation

⁸⁵⁶ *Ibid.*, pp. 118-119.

⁸⁵⁷ *Ibid.*, pp. 120-121.

d'une relation sensationnelle sont causées par la logique d'accroissement des sociétés modernes.

Nous avons établi, lors du sixième chapitre de cette thèse, que cette logique d'accroissement se matérialise notamment par une production et une consommation croissante, correspondant au concept d'économie linéaire expliqué par les experts en communication responsable, et par une accélération des rythmes. Les évolutions observées dans les médias et la publicité ne sont pas la cause mais le reflet de cette société. Et lorsque Daniel Bounoux évoque les médias et la publicité qui intègrent ces critères de vente et de croissance, il les associe à plusieurs reprises au mot « moderne ». Ces deux domaines – qui proviennent d'une même origine communicationnelle démocratique et qui rencontrent des difficultés pour définir avec précision les influences de l'information et de la communication et pour les dissocier –, subissent les conséquences de ce système sociétal de la même façon que les autres domaines tels que l'art, la science et la justice.

En partant de ce point de vue, nous souhaitons établir un autre rapport entre l'information et la communication que celui de l'opposition ou d'une substitution pour le remplacer par la complémentarité. Dans les représentations de la communication que nous avons abordées, l'information possède une place importante car les actions dites de communication (qu'elles soient médiatique ou publicitaire) ont pour but de vendre de façon croissante et continue en atteignant un public de masse. Des actions rendues possibles par l'utilisation de médias de masse. Mais qui a pour conséquence d'appauvrir considérablement les sens de média en le réduisant à une représentation idéologique ou critique des progrès techniques (également au cœur de la représentation des sociétés modernes). Et pour toucher un public de masse aux profils extrêmement variés pour vendre, tout en respectant les contraintes d'urgence, l'information se transforme en une communication de sensation, en une relation qui, bien que le souhait premier dans la communication soit d'acquérir une bonne relation, est à l'image de la crise des liens sociaux.

Communication d'information, communication de relation, et communication de médias de masse se trouvent intrinsèquement liées et il en va de même pour l'information et la communication. Mais, en s'extirpant des contraintes de la modernité, il nous semble possible de réunir l'ensemble des représentations des mots clés et polysémiques qui sont au cœur de ces agirs communicationnels. Par exemple, en réintroduisant d'une part un temps d'investigation qui permet d'élargir le contenu informationnel, et d'autre part une communication en tant que

moyen de relier basée sur de la proximité, par un choix de destinataires plus réduits et ciblés, ce qui permet, à l'instar d'un projet comme celui de Nature for City Life (cf. chapitre 6.3.2.), un panel large d'informations pour faire sens. Et à terme, d'obtenir de bonnes informations et de bonnes relations. Ou encore, extraire la communication des contraintes de marché aurait l'avantage de dissocier l'impossible alliance des deux objectifs de la communication responsable, consistant à contribuer à la transition écologique dans l'optique de consommer moins et à inciter à consommer toujours plus.

7.5. CONCLUSION : PENSER LA COMMUNICATION DE FAÇON PLURIELLE ET GLOBALE

Conformément à la représentation de la communication des experts en communication responsable – en rapport avec leurs définitions de la communication et de la communication responsable –, les métiers et les pratiques de la communication ont évolué vers des actions de transmission d'informations. Les stratégies se focalisent sur le contenu des messages et les moyens utilisés pour diffuser ces messages. De plus, la finalité recherchée est invariablement d'ordre économique. Pour le dire de façon simplifiée, nous aboutissons à deux catégories de métiers de communication : 1) le domaine journalistique où l'information possède une valeur marchande et 2) le domaine publicitaire où les informations transmises ont pour but d'inciter à l'achat d'un produit ou d'un service.

L'enjeu communicationnel de vente s'intègre dans une logique de croissance, propre aux sociétés modernes, qui influence l'ensemble des différentes définitions et perceptions de la communication. *La production et la transmission d'informations* s'accélèrent et se transforment en une abondance nommée sur-information et information de masse. L'adaptation de ce rythme temporel, qui est perçue par Dominique Wolton comme étant le problème informationnel majeur : « La vitesse est probablement le plus grand piège de la victoire de l'information »⁸⁵⁸, se fait au dépend de l'investigation et de la quête de la véracité, elle-même au demeurant difficile à atteindre puisque « la vérité reste un idéal vers lequel on doit tendre »⁸⁵⁹, et qu'elle peut être subjective. En parallèle, la perte d'un temps pourtant sacré de l'investigation crée un impératif concurrentiel qui prend le visage d'une course et d'« un

⁸⁵⁸ Dominique Wolton, *Informers n'est pas communiquer*, op. cit., p. 77.

⁸⁵⁹ Elsa Godart, *Éthique de la sincérité. Survivre à l'ère du mensonge*, Malakoff, Armand Colin, 2020, p. 42.

mimétisme de la communication anxieuse »⁸⁶⁰ en quête du *buzz*, soit d'une information fraîche et vendeuse. Des phénomènes provoquant un appauvrissement du contenu informationnel, ou une clôture de l'information. De plus, entre l'abondance de l'information et la clôture de l'information, nous faisons face à une difficulté grandissante pour prêcher le vrai du faux. Les systèmes économiques et politiques tendent vers un but d'influence de l'opinion du public et du consommateur. Et atteindre ce but peut donner lieu à des stratégies considérées manipulatrices et mensongères, telle que la stratégie publicitaire *greenwashing*. Les conséquences du *greenwashing* étant par ailleurs au cœur du problème de confiance envers les domaines de la communication dans les problèmes communicationnels exposés par les experts en communication responsable (cf. chapitre 2). Et concernant des stratégies journalistiques, la philosophe et psychanalyste française Elsa Godart évoque la recherche du *buzz*, avec un enjeu d'influence (de manipulation des opinions), qui contribue à la création de *fake news* et à la crise mondiale de la presse écrite, qui se traduit en « une véritable crise de la confiance en la parole et plus encore en l'information que traduit l'effervescence des *fake news* ; c'est un assassinat de la vérité. »⁸⁶¹.

Les moyens communicationnels de relier sont accaparés par ce phénomène informationnel de masse réduisant, par la même occasion, le champ des possibles : si au départ il s'agit de relier par le *médium*, de façon que l'information soit au milieu et que « l'homme des médias [soit] voué à la moyenne ou au juste milieu »⁸⁶², une évolution dans les choix des mots utilisés, liée aux progrès techniques, finit par nous éloigner de cette fonction. Durant le XIXe siècle, l'usage du mot médium prend le sens d'intermédiaire, puis celui de médias de masse (ou en anglo-américain de mass-media). Le but est bel et bien au départ de relier. Ceci se matérialise par une transmission d'informations, un échange communicationnel (de discussion et de débat) et, donc, par une mise en commun des connaissances et de la raison. Il s'agit, à terme, de contribuer à une idéologie démocratique, égalitaire et de liberté. L'ajout du mot « masse » signifie de toute évidence que ces moyens de communication s'opèrent à l'échelle d'une communication vers un public de masse. Toutefois, l'utilisation de médias de masse renvoie non pas à une fonction de relier les individus mais à une action de transmission d'informations. Plus encore, dans une situation d'informations abondantes étant de pair avec un nombre massif de récepteurs, cet agir de l'information s'éloigne de l'utopie d'une communication de partage qui relie les individus

⁸⁶⁰ Daniel Bougnoux, *La communication contre l'information*, op. cit., p. 112.

⁸⁶¹ Elsa Godart, *Éthique de la sincérité. Survivre à l'ère du mensonge*, op. cit., p. 34.

⁸⁶² Daniel Bougnoux, *La communication contre l'information*, op. cit., p. 99.

entre eux : « L'accélération de la production et de la transmission d'un nombre croissant d'informations ne suffit plus à créer davantage de communication. Elles amplifient même malentendus et contentieux »⁸⁶³ ainsi que la crise des liens sociaux.

Pour que les informations soient reçues par les destinataires, il faut tout d'abord *entrer en relation* avec ces derniers. Et dans la logique de croissance où règnent les impératifs d'urgence et d'argent, il faut établir une communication et une information de masse. Par conséquent, la mise en œuvre des stratégies communicationnelles s'oriente vers une communication de sensation où priment les enjeux de séduction, d'influence et de manipulation. Parallèlement, rappelons l'un des problèmes communicationnels exposé par les experts en communication responsable et lié à l'usage d'Internet. Dans les stratégies de communication perçue comme une transmission d'information, les retours des récepteurs ne sont pas pris en compte. La mise en relation est réfléchi de sorte que ces derniers soient intéressés pour recevoir l'information. Or, les récepteurs, qui sont perçus comme étant des consommateurs, imposent une tout autre mise en relation par le biais des réseaux sociaux numériques qui leur donnent la possibilité de formuler leurs ressentis et leurs avis. Si la communication de relation est intégrée dans les stratégies des communicants, il s'agit plus exactement d'une relation d'information : « il conviendra de toujours bien distinguer une relation d'information d'une relation stimulus-réponse. Nous dirons d'une relation d'information, ou sémiotique au sens strict, se remarque à ceci que le récepteur peut ne pas y répondre, ou y répond à ses propres conditions et donc d'une conception d'information. »⁸⁶⁴.

Les phénomènes d'influence des processus de croissance des sociétés modernes sur la communication que nous venons d'aborder correspondent aux trois définitions proposées dans le Dictionnaire de l'Académie française et étudiées durant ce chapitre : 1) une communication de transmission qui est fréquemment associée à l'information, 2) une communication de relation et 3) des moyens de communication permettant de relier deux lieux ou, à minima, deux individus. Si nous avons procédé à une étude séparée pour ces trois définitions, celles-ci sont étroitement liées. Elles peuvent s'intégrer dans un même processus communicationnel et les conditions utilisées pour l'un de ces trois agir communicationnel peuvent influencer les autres.

⁸⁶³ Dominique Wolton, *Informé n'est pas communiquer*, op. cit., p. 17.

⁸⁶⁴ Daniel Bougnoux, *La communication contre l'information*, op. cit., p. 20.

Nous aboutissons, dans une vision globale de la communication, à une difficulté pour définir la communication qui se révèle être imprécise, confuse et disparate.

La raison principale vient de l'origine du mot communication, du latin *communicare* « mise ou avoir en commun », qui est polysémique. Les actions de *mise en* ou d'*avoir en* n'aboutissent pas aux mêmes significations et enjeux. Tandis que ce qui est *en commun* peut être déterminé par une variété d'objets extrêmement divergents. En ce sens, une action de communication peut signifier « partager », « échanger », « donner », « transmettre », « diffuser », etc. De plus, à l'intransitif le verbe communiquer sera envisagé en tant qu'action de mise ou d'être en relation entre plusieurs individus, ou bien par ce qui permet de relier et de passer d'un endroit à un autre. De cette pluralité des significations de la communication, les recherches et les pratiques communicationnelles peuvent faire l'objet d'études et d'actions qui vont solliciter de nombreuses disciplines, conformément à ce que nous avons pu observer dans ce présent chapitre :

La communication est un champ de recherche qui ne mobilise pas moins de dix disciplines : anthropologie, linguistique, philosophie, sociologie, droit, science politique, psychologie, histoire, économie, psychosociologie. C'est un objet interdisciplinaire et non une discipline. Ce qui pose de redoutables problèmes de traduction des disciplines entre elles, et de chevauchement de problématiques. Établir, par exemple, un dialogue minima entre l'anthropologie, l'économie, la science politique et le droit relève de l'exploit. La communication, en superposant constamment plusieurs disciplines, ne rend pas son analyse facile.⁸⁶⁵

La communication peut donc prendre des significations extrêmement variées. Les pleurs d'un nourrisson informent les adultes sur ses besoins, par exemple, de se nourrir, sur sa fatigue ou encore sur une douleur provoquée par un rhume, ou des dents qui poussent. Nous pouvons aussi apercevoir de la communication entre un animal domestique et un humain, lorsque, par exemple, un chat réclame de la nourriture en se posant à côté de sa gamelle, ou encore lorsque celui-ci miaule à côté d'une porte pour faire comprendre son envie de sortir. L'observation d'une plante qui se dessèche peut également fournir des informations sur des besoins tels qu'un manque d'eau ou d'une maladie, et selon l'interprétation de ces informations nous pouvons adapter nos actions pour l'entretenir et le maintenir en vie. En tant que moyen de relier qui permet de passer d'un endroit à un autre, une voie routière peut aussi être comprise en tant qu'axe de communication. Par conséquent, il est possible d'envisager en termes de

⁸⁶⁵ Dominique Wolton, *Penser la communication*, op. cit., p. 68.

communication la construction de trames vertes et bleues dont, pour rappel, le but est de rétablir des passages de circulation pour certains animaux.

Toutefois, la forte influence de la logique d'accroissement, que nous avons précédemment évoquée, ne permet l'intégration de cet ensemble de représentations de la communication. Perçue comme un moyen de transmission d'informations où les contenus des messages et où les récepteurs sont considérés de façon massive, et où la finalité recherchée est celle de l'augmentation des ventes, la vision de la communication est considérablement appauvrie. De plus, lorsque nous réunissons l'ensemble des problèmes rencontrés dans les pratiques de communication exposés durant cette thèse – en dehors de ceux concernant l'intégration des enjeux du développement durable –, nous pouvons constater qu'ils imposent à l'unanimité la création de nouvelles relations. C'est en effet un même enjeu social, qu'il s'agisse de l'évocation de la crise du lien social, de l'impératif de sortir d'une communication linéaire qui met en place un rapport d'influence et de domination de l'émetteur vers *un autre* réduit à être un récepteur et un consommateur, ou encore du refus de la part des récepteurs qui revendiquent le rôle d'acteurs et qui imposent la prise en considération de leurs retours. Quand ces professionnels de la communication concluent par la nécessité de repenser la communication par la création de nouvelles pratiques, il est donc question de réfléchir à de nouvelles manières de relier les individus et de mettre en commun les informations.

Pour répondre à ces enjeux et comprendre la communication de manière globale et totale, celle-ci doit être pensée indépendamment. Elle peut bien entendu être sollicitée par le domaine économique mais elle ne doit pas en être tributaire si elle entend dépasser ces différents obstacles auxquels elle fait face. Et elle peut également être au service de domaines divers et variés. Comme par exemple, celui de l'écologie qui a été au cœur des exigences instaurées pour la communication responsable. Penser la communication de manière indépendante, permet entre autres de dépasser l'impossible double objectif économique et écologique, d'augmenter et de diminuer la consommation, auquel la communication responsable est confrontée.

Finalement, il nous semble que pour repenser la communication autrement que linéaire, dominante et tributaire des impératifs économiques et politiques, il nous faut revenir aux origines et à la forme polysémique du mot communication. C'est pourquoi, la démarche que nous souhaitons développer pour répondre à cet objectif communicationnel tend vers une réflexion sur comment bien et mieux (re)penser la communication. C'est à cette condition que *nous pourrions déclencher une véritable révolution de la communication*. Et qu'est-ce qu'une

révolution si ce n'est, pour reprendre Hannah Arendt, à l'origine un mouvement de retour et un but de restauration : « Au XVIIe siècle, par exemple, [le mot « révolution] n'est utilisé que dans son sens astronomique, qui désigne le mouvement éternel, irrésistible et récurrent des corps célestes. Son usage politique est alors métaphorique, décrivant un mouvement de retour à un point donné, et donc à un ordre préalable »⁸⁶⁶, puis « Le sens réel du mot révolution, avant les événements de la fin du XVIIIe siècle, apparaît peut-être de la façon plus claire dans le grand Sceau d'Angleterre de 1651, selon lequel la première transformation de la monarchie en une république signifiait « la *liberté restaurée* par la grâce de Dieu ». [...] les révolutions ont d'abord éclaté dans un but de restauration »⁸⁶⁷

⁸⁶⁶ Hannah Arendt, *La liberté d'être libre. Les conditions et la signification de la révolution* [édition originale anglaise 2018], traduit de l'anglais par Françoise Bouillot, Paris, Éditions Payot & Rivages, p. 28.

⁸⁶⁷ *Ibid.*, pp. 29-30.

8. UNE APPROCHE PRATIQUE DE LA COMMUNICATION : LE CAS DE LA POLLUTION LUMINEUSE

Le but de ce chapitre est de voir comment penser la communication de manière globale et plurielle en nous appuyant sur une étude de cas pratique à partir d'un projet sur lequel l'équipe Développement Durable Biodiversité Natura 2000 de la Métropole Nice Côte d'Azur est missionnée. Concernant notre actuelle méthodologie, il ne s'agit plus de s'intégrer aux conditions imposées de la définition officielle du concept de communication responsable qui est influencée par les contraintes économiques et qui, par conséquent, se retrouve limitée car elle fournit une liste précise et non adaptée pour répondre à l'ensemble des besoins communicationnels à des fins écologiques, mais de se poser la question suivante : quels sont les besoins communicationnels qui peuvent être exprimés et décelés dans un projet ? Le dossier que nous l'avons sélectionné concerne le sujet de la pollution lumineuse. Il a été choisi en raison de la possibilité d'y acquérir une vision extrêmement vaste tant sur l'écologie que sur la communication.

Afin de pouvoir repérer l'ensemble des enjeux communicationnels – comprenant les impacts des actions mises en œuvre et les besoins exprimés et décelés –, notons qu'il est impératif d'établir une bonne compréhension de la situation exposée dans ce problème de pollution. Pour y parvenir, nous avons choisi de construire le déroulé de ce chapitre par l'utilisation du storytelling. L'emploi de cette méthode ayant un objectif secondaire : présenter et expliquer aux membres de l'équipe Développement Durable Biodiversité Natura 2000 de la Métropole Nice Côte d'Azur une manière de structurer et d'organiser l'ensemble des informations pour répondre à une demande communicationnelle : comment améliorer la compréhension des enjeux écologiques auprès des publics ciblés afin de les sensibiliser et d'aboutir à une mobilisation.

Loin de nous l'intention d'omettre les propos controversés concernant l'utilisation du storytelling dans les domaines économique et politique afin d'influencer l'opinion du public et d'accroître les ventes : « le storytelling, serait une pratique issue du monde économique qui atteindrait l'espace du politique par l'usage, entièrement sous contrôle, qu'en feraient des dirigeants ainsi rendus maîtres de l'opinion publique. »⁸⁶⁸. Conformisme, incitation à de

⁸⁶⁸ Benjamin Berut, « Storytelling : une nouvelle propagande par le récit ? », *Quaderni*, n°72, 2010, p. 32.

nouveaux comportements, propagande, telles sont caractéristiques de cette pratique du storytelling lorsqu'il est utilisé par le management, la politique, la publicité et le marketing :

Depuis la sortie du livre de Christian Salmon, le « storytelling » est devenu en France le nouveau terme générique qui permet de désigner un discours qui tient l'audience captive, influe sur ses croyances, lui dicte son comportement. Sans définition exacte ni de ses origines ni de son fonctionnement, le mot sert à désigner une forme de propagande passant par la narration. Propagande nouvelle et profondément dangereuse, pour ses contempteurs, puisque, jouant sur les émotions du public, elle le toucherait directement sans que celui-ci puisse être conscient ni de ses mécanismes ni de ses effets. Le public subjugué prendrait la forme d'une masse molle, soumise à un message entièrement calculé qui atteint son but à tous les coups. « Le storytelling, explique Salmon, met en place des engrenages narratifs, suivant lesquels les individus sont conduits à s'identifier à des modèles et à se conformer à des protocoles. »⁸⁶⁹

Si nous pouvons retrouver dans les missions menées au sein du service environnement de la Métropole Nice Côte d'Azur le but d'inciter à une mobilisation d'acteurs indispensables pour mettre en œuvre une transition écologique, notamment par la pratique de nouveaux comportements en faveur de la protection de la biodiversité, nous souhaitons envisager le storytelling par sa fonction de départ : une méthode narrative qui permet de structurer ses idées en prenant appui sur un fil conducteur précis, et donc d'acquérir un discours écologique qui fait sens auprès du public ciblé. Enfin, adapter le fil conducteur du storytelling à notre thématique sur la pollution lumineuse prend la forme suivante. Nous débuterons par *le contexte* qui se déclinera en deux parties : le rapport de l'homme à la nuit et le rapport entre les pratiques communicationnelles actuelles en période nocturne. Nous continuerons sur *les problèmes* rencontrés avec un rapide point historique sur la genèse de la découverte d'une nuisance de la lumière artificielle pour l'observation de la voie lactée qui s'officialise en tant que problème de pollution lumineuse. Vient ensuite *la quête*, c'est-à-dire les stratégies et les actions déployées par la Métropole Nice Côte d'azur afin de lutter contre cette pollution. Puis, en nous appuyant sur l'ensemble des informations réunies, nous finirons sur la proposition de *solutions communicationnelles* dont le but est de tenter de répondre aux attentes exposées par les acteurs de ce dossier et de soumettre des pistes de réflexions pour dépasser les points d'achoppements rencontrés.

⁸⁶⁹ *Ibid.*, p. 31.

8.1. NOTRE RAPPORT A LA NUIT

8.1.1. L'ATTIRANCE DE L'HOMME POUR LA NUIT

Lorsque nous évoquons la nuit, nous pouvons retrouver chez l'homme la même attirance que celle portée à l'attention de l'arbre (cf. chapitre 6.3.). D'après le philosophe Michaël Fœssel, cet attrait envers la nuit a pour conséquence de privilégier celle-ci au jour. Et cet avantage se retranscrit dans de nombreuses situations que nous rencontrons actuellement que ce soit par le concept de tarifs de nuit – par exemple pour l'usage d'un taxi, pour la consommation dans un bar ou encore pour la consultation d'un médecin – mais aussi par la solidarité envers le travailleur de nuit justifiant ainsi, pour la majorité d'entre nous, cette augmentation des prix et des salaires par rapport à la journée :

Les tarifs nocturnes consacrent ainsi la croyance selon laquelle la nuit est un espace privilégié, voire un espace pour les privilégiés dans lequel on ne s'aventure pas sans coûts supplémentaires. Tout se passe comme si le droit d'entrée dans la nuit était plus élevé parce que les expériences nocturnes sont réputées pleines de promesses que le jour ne peut tenir.⁸⁷⁰

Face à ce constat, Michaël Fœssel s'intéresse aux *pouvoirs d'un mot*, pour reprendre l'intitulé de son chapitre, dans la langue française. Et il perçoit dans le mot « nuit » des sonorités plus douces et évocatrices par rapport au mot « jour » qui se termine sur une consonne rugueuse. Nous pourrions amener de plus amples explications quant à l'opposition que nous apercevons entre ces deux termes – le jour et la nuit – qui sont avant tout deux périodes qui s'alternent sur une durée de 24 heures. Toutefois, ce n'est pas l'objet de cette partie. Nous souhaitons simplement rappeler que nous avons choisi de nous extraire des rapports d'opposition, de domination et de concurrence, en faveur de la cohabitation, du vivre ensemble, de la complémentarité et de la construction de relations équitables et justes. Le but actuel est de nous concentrer sur le concept de la nuit afin de déceler l'attirance que l'homme rencontre à son égard. Et la suite de l'explication du philosophe va nous permettre de soulever une première entrée en matière :

Ce privilège s'ancre d'abord dans le langage. Placé dans une phrase, le mot « nuit » laisse rarement insensible. Il évoque des mystères, des désirs, parfois des aversions, sur lesquels un orateur ou un poète peuvent toujours compter pour produire un effet. Le problème n'est pas de

⁸⁷⁰ Michaël Fœssel, *La nuit. Vivre sans témoin*, Paris, Éditions Autrement, 2018, p. 160.

savoir si cet effet est positif ou négatif : on peut rêver les nuits parisiennes de la Belle Époque décrites par Hemingway ou s’effrayer d’une nuit d’angoisses mortelles racontée par Tchekhov.⁸⁷¹

Ce qui nous intéresse dans cette citation est plus particulièrement son approche sur les effets apportés à l’évocation de la nuit, qu’ils soient positifs ou négatifs. En d’autres termes, nous chercherons à analyser ces deux aspects du rapport de l’homme à la nuit. Nous verrons alors que l’obscurité peut nous terrifier tout autant que le ciel étoilé peut nous rassurer. Et surtout, il émanera de ces explications que ces deux approches ont de l’importance pour la construction de l’imaginaire et de l’innovation scientifique et technique.

8.1.1.1. LA TERRIFIANTE OBSCURITE

Il s’agit dans ce qui suit de se questionner sur les émotions telles que la peur, la frayeur, ou encore l’inquiétude, qui émanent lorsque nous nous retrouvons confrontés à l’obscurité de la nuit. Nous verrons par la suite en quoi ces réactions peuvent être une source de création et pourquoi ce paysage nocturne, bien qu’inquiétant, nous attire. Afin d’y parvenir, nous tâcherons de répondre séparément aux questions suivantes : Pourquoi la nuit nous fait-elle peur ? Comment cette émotion contribue-t-elle à développer notre imagination ? Comment ce nouveau regard permis par la nuit – en comparaison à l’interprétation possible en plein jour – contribue-t-il à faire émerger de nouveaux savoirs ? Et pourquoi la nuit attire-t-elle alors qu’elle est également terrifiante ?

Reprenons les travaux de Michaël Fœssel afin de comprendre les raisons du sentiment d’insécurité qui apparaît lorsque nous sommes confrontés à la pénombre de la nuit. Ce philosophe pointe ce phénomène comme étant la résultante des *sens désarmés*. Il s’intéresse dans un premier temps au préjugé de la nuit perçue comme une privation, et plus précisément, le sentiment d’être privé de sa capacité de voir qui « constitue un défaut par rapport à l’actualisation pleine de ses capacités »⁸⁷². Il ne fait effectivement aucun doute que la capacité de voir est amoindrie. Toutefois, d’après Michaël Fœssel, cette hypothèse ne prend pas en compte l’ensemble du phénomène car les autres sens ont été en quelque sorte oubliés. Il propose alors de les intégrer. Et par cet ajout, nous ne sommes plus dans une conception où les capacités de l’homme sont diminuées, mais nous constatons que l’équilibre des sens diffère entre le jour

⁸⁷¹ *Ibid.*, 2018, p. 160.

⁸⁷² *Ibid.*, p. 53.

et la nuit. Dans cette optique, la vue – qui joue un rôle primordial pour l’homme dans un environnement lumineux – laisse la place à l’ouïe. Autrement dit, là où nous aurions moins prêté attention aux bruits qui nous entourent la journée, dans la pénombre c’est au tour de notre audition de prendre une place décisive :

Que les sens moins sollicités par la lumière agissent la nuit comme des moyens de secours est incontestable. Mais cette circonstance (la détresse d’un sujet désorienté) indique déjà que les sensations nocturnes diffèrent qualitativement de celles du jour. Pour en rester à l’ouïe, le fait même d’attendre des sons une information que la vue refuse leur donne une dimension affective singulière. La nuit confère de l’horreur aux bruits les plus anodins⁸⁷³

Ce n’est pas tant la perte de la vue qui pose problème, mais le manque d’information qui en ressort. Dans une situation en pleine journée, la lumière nous permet d’acquérir une bonne vision et, par conséquent, elle nous apporte de la précision. Tandis que dans un lieu sombre, notre capacité à voir – et donc à distinguer les éléments – se retrouve fortement diminuée et, cette fois-ci, les renseignements collectés par les autres sens ne nous suffisent pas pour développer une bonne interprétation de l’environnement qui nous entoure. Les événements nous échappent et ce manque de visibilité nous laisse dans une situation incertaine. Et c’est justement cette incertitude qui va déclencher des émotions telle que la peur voire même la terreur. Par exemple, en plein jour nous aurions pu voir ce chat qui surgit de nulle part en faisant craquer une feuille sur son passage. Il n’y a rien d’étonnant dans cette scène et nous pouvons continuer à vaquer à nos occupations. Mais après la tombée du jour, nous sommes confrontés à l’obscurité et nos sens, plus précisément dans ce cas-là notre ouïe, va prendre le relai et nous informer du craquement d’une feuille. Une multitude de questions vont alors nous submerger : D’où provient ce bruit ? Qui en est l’auteur ? Est-ce un individu qui n’a que faire de notre présence ? Qui est bienveillant à notre égard ? Ou celui-ci est-il une menace ? Et tant que nous n’aurons pas acquis de nouveaux indices qui mettront fin à ces interrogations, il va émerger un sentiment d’angoisse qui nous met en alerte face à la possibilité d’un danger en provenance d’une éventuelle menace. Et tous nos sens sont en alerte, dans l’attente d’un dénouement.

Ce phénomène nous emmène en plein suspense, et c’est justement cette situation qui va contribuer à développer notre imagination de manière à devenir une source d’inspiration :

⁸⁷³ *Ibid.*, p. 55.

Une chose approche que les yeux ne voient pas mais que l'oreille a déjà repérée. Incontestable, cette présence n'est pas pour autant reconnaissable. D'après Hitchcock, l'avantage cinématographique va au suspense plutôt qu'à la terreur : les sons qui éveillent l'inquiétude du personnage suscitent la curiosité du spectateur. Tous deux attendent de voir ce qu'ils ne font, pour l'instant, qu'entendre⁸⁷⁴.

Il semblerait donc que la perte de la vue et les craintes qui en découlent nous amènent à imaginer des situations fantasmagoriques. Et si cette peur de l'obscurité semble être un allié inestimable pour la créativité chez les artistes, tels que les cinéastes, les écrivains, les musiciens, ou encore les peintres, elle l'est également pour susciter l'imagination auprès de chaque être humain.

Le géographe Samuel Challéat nous rappelle que cette peur nous est familière depuis la tendre enfance. Elle se retranscrit dans les cauchemars avec l'apparition de créatures fantastiques qui auront le rôle de l'ennemi qui cherche à nuire celui qui est en train de rêver. Et ce sont justement ces créatures fictives qui impacteront les souvenirs de l'enfant qui se réveille et qui sont à l'origine de l'innovation qu'il qualifie de « brute » :

La « peur du noir » participe de façon primordiale au développement de notre imaginaire. Tout phénomène étrange revêt dans ce substrat qu'est l'obscurité une dimension démesurée et donne à l'imagination matière à naviguer. L'heure de la tombée du jour devient, selon l'expression de Gilbert Durand, l'heure du « folklore de la peur », l'heure à laquelle les créatures fantastiques et autres monstres maléfiques s'emparent des corps et des âmes des enfants, suivant inlassablement les mêmes schèmes dans les récits cauchemardesques : surgissement des ténèbres, approche, chevauchée infernale puis sévices, voire mise à mort. Les contes et légendes sont de l'imagination brute, parce qu'ils viennent des plus profondes peurs et passions humaines, c'est-à-dire de l'enfance.⁸⁷⁵

Si la peur du noir et les cauchemars jouent un rôle primordial pour la créativité de l'homme, il s'agit dans ce qui suit de comprendre comment le déboussolement nocturne des sens et les incertitudes qui en découlent peuvent contribuer à l'apport de nouvelles connaissances au niveau scientifique. Cette fois-ci notre regard porte sur ce que l'homme peut observer lorsqu'il se retrouve en pleine obscurité la nuit, il s'agit du ciel étoilé :

⁸⁷⁴ *Ibid.*, p. 58.

⁸⁷⁵ Samuel Challéat, *Sauver la nuit. Comment l'obscurité disparaît, ce que sa disparition fait au vivant, et comment la reconquérir*, op.cit., pp. 49-50.

Le sublime de la nuit enseigne à l'homme qu'il possède une autre destination que le savoir [...] Un esprit « adulte » peut toujours refuser de risquer ce regard en arguant de ce que le ciel étoilé est, lui aussi, écrit en langage mathématique. Mais dès lors que les yeux se livrent à la nuit, le langage de la science devient inopérant. C'est à une autre loi (pour Kant, la loi morale) qu'il faut prêter l'oreille pour saisir l'immensité.⁸⁷⁶

Outre son apport à l'imaginaire et la créativité, l'observation de la voie lactée peut aussi bousculer les savoirs acquis en plein jour, et par la même occasion, être à l'origine de nouvelles connaissances qui étaient insoupçonnées en présence de la lumière. Il ne fait plus aucun doute : la nuit, bien qu'inquiétante, apporte à l'homme de nombreux bénéfices.

Il reste à savoir pourquoi la nuit fascine l'homme alors qu'elle est dangereuse. Afin d'apporter des éléments de réflexion, revenons à la notion de sublime qui a été employée dans la citation précédente pour évoquer la nuit :

Kant inscrit la dualité entre le nocturne et le diurne dans le domaine esthétique : « la nuit est sublime, le jour est beau ». Un plaisir est appelé « sublime » lorsqu'il est paradoxalement lié à ce qui terrifie ou à ce qui dépasse les limites du corps. La plupart des exemples cités par Kant (le « surplomb audacieux des rochers menaçants », les « volcans dans toute leur violence destructrice », l'« océan sans limite soulevé en tempête ») ne renvoient pas directement à la nuit, mais ils contiennent une modalité fondamentale de l'expérience nocturne : la menace liée à la perte de la maîtrise.⁸⁷⁷

Loin de nous l'intention, une fois de plus, de nous questionner sur l'opposition entre le jour et la nuit. Il est cette fois-ci question de partir du postulat que la nuit peut être perçue comme étant sublime. Il semblerait alors que durant la nuit, puisque l'homme se trouve démuné de ses repères face à l'obscurité qui ne lui permet pas de voir aussi correctement qu'en journée, celui-ci découvre un sentiment d'insécurité qu'il n'aurait pas ressenti en pleine lumière. Pour reprendre une nouvelle fois les propos de Michaël Fœssel, « la nuit se caractérise par son indifférence aux désirs de prévoyance et de sécurité »⁸⁷⁸. Nous pouvons en déduire que c'est en cela que la nuit est terrifiante. Mais en quoi est-elle exactement sublime ?

⁸⁷⁶ Michaël Fœssel, *La nuit. Vivre sans témoin*, op. cit., pp. 81-82.

⁸⁷⁷ *Ibid.*, p. 74.

⁸⁷⁸ *Ibid.*

Dans le jour, les yeux sont arrêtés par un *inscrutable* (le soleil que l'on ne peut regarder en face) ; dans une nuit, ils sont entraînés plus loin par le fait qu'il y a toujours *davantage à contempler* que ce que l'on a déjà vu. Au moment où l'on croit avoir fait le tour d'une nuit, elle dévoile un excès que le regard découvre avec étonnement. [...] Le sublime correspond à cette jouissance causée par la contemplation de ce qui échappe à la mesure.⁸⁷⁹

Nous ne fixons plus notre attention sur un objet précis où l'analyse de ses détails est rendue possible par la lumière du jour. En pleine nuit, notre regard va cette fois-ci se diriger vers ce que nous pouvons observer, c'est-à-dire la voie lactée, et nous nous retrouvons alors submergés par l'immensité de ce paysage étoilé que nous offre l'obscurité. Et c'est ainsi que la nuit se dévoile à l'homme comme étant à la fois attractive et terrifiante. Il est temps de s'intéresser aux effets dits « positifs » de la nuit.

8.1.1.2. LA PROTECTRICE VOIE LACTEE

Reprenons une nouvelle fois le regard de l'enfant. Face à la contemplation d'un ciel étoilé, son immensité et sa dimension d'infinité, l'homme adulte qui, par exemple, travaille la nuit, retrouve la naïveté et la beauté telles qu'elles sont perçues dans l'enfance. Le point de départ n'est plus la crainte du vécu de la nuit causée par le dérèglement des sens en pleine obscurité, mais l'effet positif produit par la contemplation de la voie lactée :

Si les hommes sont contraints de se partager la Terre (avec ce que cela implique de violences), les étoiles leur rappellent qu'ils vivent sous un ciel qui échappe à la prédation. Intouchables, donc inappropriables, les astres semblent infiniment éloignés des malversations terrestres. Pour un regard innocent, la nuit rend inintelligibles les combats quotidiens menés pour se faire une place au soleil.⁸⁸⁰

D'après de nombreux mythes et croyances les étoiles ont été placées dans le ciel nocturne afin d'apporter du réconfort face à ce spectacle. Pour quelle raison ? L'apport de la lumière naturelle qui émane des étoiles est suffisante pour permettre à l'homme qui doit se déplacer en pleine nuit de se repérer. Et c'est ceci qui réconforte :

Cette croyance selon laquelle les lumières nocturnes veillent sur les hommes est présente dans nombre d'hymnes à la nuit. L'hommage est parfois équivoque, comme lorsque saint Augustin

⁸⁷⁹ *Ibid.*, p. 79.

⁸⁸⁰ *Ibid.*, p. 70.

explique que Dieu a créé les étoiles pour reconforter les hommes contraints de travailler la nuit.⁸⁸¹

En résumé, que ce soit par la perception de l'enfant ou celle de l'adulte, le ciel nocturne peut rassurer celui qui est contraint de vivre la nuit. Cet effet positif va jusqu'à faire oublier les difficultés qui appartiennent au jour de manière à ce que ce vécu nocturne fasse émerger une sensation nouvelle de liberté qui est propre à cette période. Mais revenons à l'observation du ciel étoilé et les conséquences positives qui en ressortent pour l'être humain qui profite de ce paysage propre à la nuit.

De cette contemplation – Samuel Challéat rappelle qu'elle est souvent considérée comme étant la plus ancienne science naturelle – découle l'émergence de l'astronomie. L'astronomie s'est développée par l'usage des mathématiques et nous a permis d'acquérir de nombreux savoirs et lorsque nous regardons le ciel, une multitude de questions s'ouvre à nous que nous soyons astronome ou simple contemplateur démuné :

L'astronomie ne peut qu'être passionnante par les questions qu'elle soulève, et les réponses démesurées qu'elle y apporte et qui nous ramènent toujours à ces attracteurs étranges de la pensée humaine : la notion d'infini ou, à l'opposé, celle de l'« au-delà » - que trouve-t-on au-delà de l'univers visible ? Et s'il est fini, dans « quoi » est-il contenu ? Qu'advient-il, que se cache-t-il derrière le « mur de Planck », là où la validité de nos lois physiques actuelles – celles de la relativité générale ou de la physique quantique) s'effondre ? Et la cosmologie est-elle bien sérieuse lorsqu'elle nous parle d'univers multiples, de multivers et de trous de verre ? Comme toute science, l'astronomie contemporaine est d'une complexité réellement déroutante pour le novice. Mais finalement, peu importe : ne pas être un as en physique ne vous enlèvera jamais le droit de lever le nez du ciel !⁸⁸²

En guise de conclusion, nous avons pu brièvement déceler les raisons pour lesquelles l'homme éprouve une attirance, depuis toujours, pour la nuit. Cette période nocturne contribue également fortement à l'imagination, à la créativité artistique et à l'innovation scientifique chez les êtres humains.

Le caractère infini de l'espace qui nous entoure, accessible par la contemplation du ciel nocturne, apparaît bien comme source de questionnements physiques, métaphysiques,

⁸⁸¹ *Ibid.* p. 71.

⁸⁸² *Ibid.*, p. 58.

philosophiques et spirituels, questionnements indispensables à la constitution et à la différenciation culturelle de chaque être.⁸⁸³

Pourtant, cet attrait semble étonnant puisque dans l'obscurité la plus totale, nous perdons la vue. Et nous voilà désarmés, sans possibilité d'appréhender les risques qui nous entourent. Que ce soit cette racine d'arbre que nous n'avions pas vue et sur laquelle nous trébuchons. Ou encore ces bruits de pas qui s'approchent rapidement de nous sans que nous ne puissions distinguer de silhouette. Et bien que les étoiles nous permettent d'entrevoir les obstacles, et par la même occasion celles-ci nous rassurent, c'est un tout autre univers que celui du jour qui aborde un nouveau monde, celui des animaux nocturnes. Et l'homme n'appartient pas à cette catégorie. C'est même l'opposé, puisqu'un individu humain seul en pleine nature se retrouve en situation de danger. Et même si nous avons pu déceler des bénéfices dans le vécu d'une nuit, ayant pour seule lumière le reflet du soleil dans les étoiles, il n'en reste pas moins que l'homme s'y trouve en position de faiblesse et qu'il doit trouver un refuge pour se protéger.

L'attraction envers la nuit semble doublement étonnante car elle contraint aussi à ralentir, voire même cesser, les activités humaines jusqu'au lever du jour. D'une part, la baisse de nos capacités visuelles ne nous permet pas la même efficacité que celle que nous possédons en journée. D'autre part, comme toute espèce vivante diurne, l'homme est conditionné pour dormir la nuit afin de reprendre des forces et maintenir une bonne santé.

Toutefois, nous l'avons compris, l'homme souhaite appartenir au monde nocturne, que ce soit par envie de contempler et de profiter de cet environnement nocturne, ou bien par désir de se libérer le temps de quelques heures des contraintes de la journée, ou encore par nécessité de travailler malgré la pénombre.

8.1.2. L'AMENAGEMENT DE LA NUIT PAR L'HOMME

Nous verrons comment l'aménagement de l'éclairage public et les progrès techniques dans ce domaine vont permettre aux sociétés humaines de s'approprier l'espace temporel de la nuit et de répondre à des critères d'ordre urbanistique. Loin de nous l'intention de faire une répétition du travail élaboré par le géographe Samuel Challéat sur son approche historique de l'éclairage public – ce qui, par ailleurs, risque de nous éloigner de notre sujet – nous aborderons brièvement

⁸⁸³ Samuel Challéat, « Sauver la nuit. Empreinte lumineuse, urbanisme et gouvernance des territoires », thèse de doctorat en géographie, sous la direction de André Larceneux, Université de Bourgogne, 2010, p. 70.

une sélection d'événements clés qui sont à l'origine du contexte de l'éclairage artificiel que nous rencontrons de nos jours. Notons que ces faits historiques permettront non seulement de mieux assimiler le rapport de l'homme avec la lumière artificielle, mais ils auront pour objectif final de faciliter la compréhension des différents aspects communicationnels de la nuit et les enjeux rencontrés pour ce début de XXI^e siècle.

Commençons par l'introduction de l'éclairage artificiel dans les villes au XV^e siècle et les raisons qui l'accompagnent :

En particulier, l'émergence de l'éclairage urbain à partir du XV^e siècle apparaît moins répondre à la conjuration d'une peur ancestrale de l'obscurité, qu'à la naissance de l'art urbain comme art de la représentation du pouvoir (illuminations festives et gaspillage sans équivoque de bougies très coûteuses) et de la logique d'ordonnement (les lanternes éclairaient moins l'espace environnant qu'elles ne « marquaient » la structure du bâti et l'ordre spatial de la ville).⁸⁸⁴

Les prémisses de l'éclairage urbain naissent donc dans un souci de représentations culturelles, d'embellissement, de richesse et d'ordre social qui perdurent jusqu'à nos jours. Pour rappel, les idéaux de la Renaissance s'orientent vers l'amélioration des villes, l'innovation et la créativité.

Bien que secondaire pour le développement de l'éclairage urbain, celui-ci sert également à mieux se repérer, et ainsi, à prolonger les conditions d'*ordre spatial* possibles en journée. C'est toutefois cette stratégie qui donne véritablement naissance à l'éclairage public :

L'éclairage public des rues voit son véritable départ à la fin du XVII^e, et surtout durant le XVIII^e siècle, glissant de cette conception initiale de composition urbaine à des stratégies de maintien de l'ordre dans la ville [au sens sécuritaire], de fonctionnalité et d'hygiène.⁸⁸⁵

L'objectif d'ordre social attribué à l'éclairage urbain est donc de discipliner et de contrôler. Ce concept renvoie à une logique de panoptique. Mais comment l'apport de l'éclairage dans la ville peut-il répondre à cette stratégie ? Les propos du professeur américain de théorie de l'art moderne Jonathan Crary apportent une réponse synthétique à cette question :

⁸⁸⁴ Sophie Mosser, « Les configurations lumineuses de la ville la nuit : quelle construction sociale ? », *Espaces et sociétés*, vol. N°122, n° 3, 2005, p. 171.

⁸⁸⁵ Samuel Challéat, « Sauver la nuit. Empreinte lumineuse, urbanisme et gouvernance des territoires », *op. cit.*, p. 88.

Cela renvoie au rôle décisif de l'éclairage dans le modèle originel du panoptique de Bentham, où il s'agissait d'inonder l'espace de lumière afin d'en chasser les ombres, et de faire d'une condition de pleine observabilité le synonyme d'effets de contrôle.⁸⁸⁶

Les usagers de la ville se sentent alors surveillés et ce sentiment induit une réaction d'autocontrôle qui conduit à un maintien de l'ordre sociale où « la meilleure des polices est ainsi celle que chaque individu porte en lui, sous l'effet d'une surveillance avérée ou potentielle. »⁸⁸⁷. Tout comme le panoptique de Bentham permet une meilleure gestion des actions de surveillance dans les prisons, Samuel Challéat explique également qu'un éclairage public est alors considéré comme un veilleur de nuit. Ce système d'éclairage public se déploie sur l'ensemble des grandes villes européennes. Puis, à la fin de cette période, les préoccupations axées sur la sécurité sortent des enjeux d'éclairage car cet objectif a été atteint.

Par la suite, les progrès techniques réalisés au XIX^e siècle avec l'éclairage au gaz, puis l'électricité vont rendre possible une lumière qui permet une bonne visibilité dans la pénombre au point où « Les commentaires de l'époque parlent de « soleils artificiels », dénotant bien l'impression lumineuse délivrée par les lanternes au gaz. »⁸⁸⁸. Ces améliorations vont s'inscrire dans une logique d'assainissement qui s'est retranscrit par l'installation de réseaux haussmanniens de la même manière que les systèmes de réseaux d'eau ou encore d'égouts.

Ensuite, l'apparition de la voiture lors du XX^e siècle va amener à penser la ville autrement. Rappelons que l'urbanisme durant ce siècle est marqué par la nécessité de reconstruire les villes et par l'étalement des zones urbaines. Cette période est donc sous le signe d'un réaménagement de l'usage de la ville. Les zones sont segmentées par activité (commerce, travail, résidence) et des réseaux routiers sont développés sur l'ensemble du territoire. Et par la même occasion, des enjeux sécuritaires réapparaissent dans le domaine de l'éclairage public en raison du manque de visibilité dans la pénombre lors de l'utilisation d'automobile de nuit. En effet, puisque les voitures roulent à grande vitesse il est nécessaire de posséder une bonne vision et l'installation d'éclairage au bord des axes routiers rende possible cette condition :

⁸⁸⁶ Jonathan Crary, *24/7 Le capitalisme à l'assaut du sommeil* [édition originale anglaise 2013], traduit de l'anglais (États-Unis) par Grégoire Chamayou, Paris, Édition La Découverte, 2016, p. 26.

⁸⁸⁷ Samuel Challéat, « Sauver la nuit. Empreinte lumineuse, urbanisme et gouvernance des territoires », *op. cit.*, p. 89.

⁸⁸⁸ *Ibid.*, p. 90.

Durant la période de l'entre deux guerres, l'automobile soumet la ville, et la rue est considérée comme une route. L'éclairage est alors pensé encore plus fortement en termes de circulation et de voirie, devant souligner les obstacles à la vitesse de l'automobile, devenant avant tout, et même en ville, un éclairage routier.⁸⁸⁹

En résumé, les raisons de l'installation de l'éclairage public sont plurielles et entrelacées : entre le désir de vivre la nuit, la représentation culturelle d'embellissement et de pouvoir perçus dans la fabrication de lumière artificielle, ainsi que les enjeux de sécurité liés à l'obscurité. Et ajoutons le phénomène d'uniformisation :

C'est à échelle très vaste que sont appliqués ces principes d'urbanisme moderne durant les Trente Glorieuses, du fait de l'ampleur du chantier de reconstruction et de la reprise démographique de la fin des années 1950, avec un phénomène de généralisation et d'uniformisation : l'éclairage public est appliqué en quantité et de façon uniforme, sur les nombreux travaux de l'époque ainsi que pour les rénovations des installations existantes. Dans le même temps où l'espace urbain se résume souvent à un système de circulation et stationnements, l'éclairage public est défini par sa fonction d'assurance de la sécurité, de la rapidité et du confort de la circulation.⁸⁹⁰

Maintenant que nous avons abordé brièvement l'histoire de l'éclairage public, il est temps de nous concentrer sur le présent et, plus précisément, de nous pencher sur la place attribuée aux technologies de l'information et de la communication en pleine nuit.

8.2. LA COMMUNICATION ET LA NUIT

8.2.1. QUAND LA « SMART CITY » S'ADAPTE A LA NUIT

Sous l'impulsion du développement de *smart city* (ville intelligente), les Technologies de l'Information et de la Communication [TIC] vont indéniablement se greffer aux enjeux d'éclairage public. L'objectif d'une *smart city* est de contribuer à la création de *ville durable* par l'intégration des TIC et de la robotique. Ce projet donne lieu à une multitude d'actions d'innovations technologiques et sociales, pour une transformation numérique de la ville et du citoyen, qui se déclinent en trois catégories : 1) La *connected city* (ville connectée)

⁸⁸⁹ *Ibid.*, p. 92.

⁸⁹⁰ *Ibid.*, pp. 93-94.

avec l'installation de capteurs pour acquérir une meilleure connaissance et maîtrise des réseaux (circulation, éclairage, etc.) et des taux de pollution ; 2) La *safe city* (ville sûre) avec l'intégration des innovations technologiques afin d'améliorer les systèmes de sécurité et de surveillance ; 3) La *collaborative city* par l'acquisition de plateformes à destination des citoyens dans l'optique de faciliter la communication avec les habitants et de les inclure dans les démarches de la ville. A partir de ces trois concepts, nous pourrions analyser cet usage des Technologies et de l'Information et de la Communication la nuit ainsi que les différents aspects que ces outils entretiennent avec les lumières artificielles.

8.2.1.1. LA « CONNECTED CITY » (VILLE CONNECTEE)

Afin d'expliquer l'application de la *connected city* au monde nocturne, nous allons nous appuyer sur l'exemple du projet « Monitoring Urbain Environnemental NCA » – qui fait référence à la mise en place du concept de *smart city* au sein de la Métropole Nice Côte d'Azur – appliqué sur le système d'éclairage public.

Lors du lancement, en juin 2018, du Plan Climat Air-Énergie Territorial [PACET] actuel sur la Métropole Nice Côte d'Azur, la région SUD a rencontré en amont les différents services afin d'expliquer les missions qui seront possibles et d'y intégrer les idées et les propositions que chacune des équipes sollicitées souhaiterait développer. Dans le cadre de ces entretiens, Jean-Michel Piccuck, du service éclairage public, et Nicolas Arnulf des réseaux concédés, ont pu expliquer l'installation d'un réseau connecté en partenariat avec Linky qui rend possible la récupération des données de toutes les consommations en temps réel. Puisque ces projets de monitoring sont extrêmement récents, celui qui concerne l'éclairage public était en phase d'équipement des 1600 bornes tout au long de l'année 2018. De plus, il était convenu qu'il faudrait attendre environ deux années afin d'y percevoir une application concrète. Commençons par l'explication théorique fournie en juin 2018, avant de nous intéresser aux retours d'expériences deux années plus tard.

Ce système a pour objectif de faciliter les interventions et de résoudre les pannes le plus rapidement possible. Il permet aussi d'apporter une réponse auprès des habitants qui pourraient se plaindre des délais de réparations. Ainsi, les équipes de dépannage ne sont plus contraintes de faire des tournées toutes les nuits afin de localiser les pannes et elles peuvent alors se rendre directement sur les lieux. Cela permet donc de réduire la fréquence de déplacements par l'acquisition d'une surveillance technologique du système d'éclairage.

Aussi, là où les agents peuvent recevoir des plaintes, grâce au système « allo mairie », qui stipulent qu'une panne est présente depuis six mois, l'aménagement de ce « monitoring urbain » leur permet de certifier que cette panne dite « légère » a été réparée en 48 heures.

De plus, Jean-Michel Piecuck explique que ce nouveau réseau facilite la gestion du temps d'éclairage des lampadaires. Il n'est plus nécessaire d'avoir des horloges qui sont à redéfinir auprès de chacune des 1600 armoires de la ville de Nice puisque Linky rend possible la commande à distance. Cela répond ainsi à la réduction d'une consommation perçue comme étant énergivore. Enfin, ces changements apportés par le comptage Linky permettent d'optimiser les dépenses par une meilleure maîtrise de la consommation. Notons que la Métropole Nice Côte d'Azur utilise depuis peu le terme de « smart grid » pour évoquer les systèmes de réseau électrique intelligent et que la mise en œuvre de cet outil est récente. Nous n'avons, par conséquent, pas le recul nécessaire pour approfondir cette démarche et établir une analyse sur le retour d'expérience.

8.2.1.2. LA « SAFE CITY » (VILLE SURE)

Dans le but de renforcer la sécurité des villes et de répondre au sentiment d'insécurité éprouvé par les habitants, le concept de *smart city* se décline également sous un projet nommé *safe city* (ville sûre) qui se traduit principalement par l'installation de vidéoprotection. En partenariat avec Thalès, la ville de Nice est depuis 2017 la ville pilote du projet *safe city*. Les différentes technologies de l'information et de la communication qui s'attèlent à développer une ville plus sûre vont aussi solliciter l'éclairage artificiel pour atteindre leur but.

Une fois de plus, le développement de ces technologies, qui sont cette fois-ci destinés à la sécurisation, permettent de faciliter la collecte et le partage des informations :

Le projet SafeCity propose un système complet de sécurité incluant un système collaboratif de gestion des données et des volets liés à l'exploitation de la vidéo protection pour la sécurité routière, la sécurité des écoles, la patrouille connectée, ou encore les postes de commandement et les moyens de communications.⁸⁹¹

⁸⁹¹ Thalès, « Nice : la sécurité à la pointe de la technologique », *thalesgroup.com* [en ligne], mis en ligne le 09 octobre 2019, dernière consultation le 20 mars 2022. URL: <https://www.thalesgroup.com/fr/monde/defence-and-security/news/nice-securite-pointe-technologie>.

Concrètement, ces différentes actions en faveur de la *smart city* requièrent l'usage d'un large panel de Technologies de l'Information et de la Communication. Le groupe Thalès énumère les différents outils qui ont été sélectionnés pour la ville de Nice. La technologie la plus sollicitée est celle du déploiement de 2 510 caméras correspondant à une caméra pour 138 habitants et 34 caméras au km². Ce sont plus exactement des caméras dômes et des caméras multi-objectifs HD avec vision à 360° qui sont installés sur la voie publique. S'ajoute à cette liste des caméras nomades pour des usages ponctuels en fonction des besoins de la police municipale. Ensuite, la gestion des images en temps réel, en provenance de ces vidéoprotectives, est rendue possible par la création de trois salles de supervisions qui comprennent 90 écrans afin de prévenir les risques naturels ou technologiques, le secours des personnes, la protection des transports urbains et des établissements urbains, la vidéoverbalisation et la gestion des flux de circulation. Puis, une technologie dédiée à la géocalisation des patrouilles de police municipale permet de réduire le temps d'intervention. Et enfin, des boîtiers d'alertes et autres dispositifs semblables ont été installés de manière à prévenir plus rapidement la police nationale lors d'un incident.

Puisque les outils de vidéoprotection nécessitent une bonne visibilité, l'éclairage public possède à nouveau un rôle essentiel pour la sécurisation de la ville. Il s'agit toujours d'apporter une meilleure visibilité pour permettre, cette fois-ci, l'utilisation de ces caméras :

La prévention situationnelle permet donc d'intégrer le postulat selon lequel l'augmentation de la visibilité permise par une amélioration – lire une « intensification » – de l'éclairage urbain participe à la sécurisation des espaces en augmentant considérablement le risque encouru par le contrevenant. Cet enjeu sécuritaire de l'éclairage public migre vers les dispositifs de vidéosurveillance – que les adeptes de la novlangue ont subtilement renommé « vidéoprotection ». Malgré les avancées technologiques en matière de sensibilité des capteurs aux faibles niveaux de luminosité, la vidéosurveillance a besoin de lumière artificielle pour être opérante la nuit⁸⁹²

Précisons que ces caméras ont besoin d'une lumière qui utilise des LEDs blanches puisqu'elles rendent l'identification plus certaine. En effet, utilisé de jour comme de nuit, cet éclairage apporte une visibilité optimale en effaçant les ombres :

Du fait de son intensité, la lumière blanche fabrique en revanche un espace où il n'y a plus d'ombre et, par conséquent, plus aucun moyen d'échapper à ses rets. [...] Son rapport intime

⁸⁹² Samuel Challéat, *Sauver la nuit, Comment l'obscurité disparaître, ce que sa disparition fait au vivant, et comment la reconquérir*, op. cit., p. 123.

avec l'idéal vient de là : au lieu d'éclairer quoi que ce soit, la lumière blanche surveille les choses qui pénètre dans son halo. Ses prisonniers voient tout sous la même couleur : dans la lumière blanche, même le rouge, le bleu ou le jaune sont blanchâtres. Ce faisant, ils deviennent facilement repérables depuis une position de surplomb. Les caméras de vidéosurveillances sont parfaitement adaptées à cette blancheur sans ombre où il n'est plus nécessaire de recourir à des flashes jugés trop facilement repérables par les « suspects ».⁸⁹³

Ces aménagements liés à la *safe city* demandent donc une présence de lumière blanche à proximité des vidéoprotections, et ces dernières sont installées sur les zones piétonnes et routières mais également au sein des bâtiments tels que les parkings. Nous pouvons aussi retrouver ces conditions dans les infrastructures de commerce et de bureau. En somme, nous pouvons en déduire le besoin d'acquérir de la lumière blanche sur l'ensemble des zones anthropiques. Et il est possible de constater ce phénomène par la simple observation de ces milieux urbains en période nocturne.

8.2.1.3. LA « COLLABORATIVE CITY » (VILLE COLLABORATIVE)

Les projets les plus marquants de ces dernières années sont la sollicitation des citoyens à travers des *plateformes collaboratives numériques* – accessibles sur les tablettes, les ordinateurs et les smartphones – qui collectent leurs remarques et leurs demandes. Ce concept émane du développement de la science participative dont le but est de rendre possible la participation de l'ensemble des acteurs du territoire pour l'aménagement de villes durables. Par exemple, après la concertation de la collectivité territoriale en juin 2018, le Plan Climat-Air-Énergie territorial 2025 de la Métropole Nice Côte d'Azur a mis en place une consultation publique pour recueillir les propositions des habitants pour lutter ensemble contre le réchauffement climatique. Ce projet a été lancé en septembre 2018 à l'aide d'une plateforme numérique en partenariat avec Nice Matin et Make.org. Lors de cette sollicitation, l'explication du projet sur le site make.org précise qu'à terme les propositions ayant obtenu le plus de votes seront récompensées et que certaines d'entre elles seront mises en œuvre par la Métropole⁸⁹⁴.

La seconde utilisation des technologies de l'information et de la communication dans le cadre du projet *collaborative city* est l'installation d'*écrans numériques*. Le but est de déployer un

⁸⁹³ Michaël Fœssel, *La nuit. Vivre sans témoin*, op. cit., pp. 122-123.

⁸⁹⁴ Métropole Nice Côte d'Azur, Nice-Matin, Make.org, « Pourquoi cette consultation ? », *make.org*, dernière consultation le vendredi 7 octobre 2022. URL : <https://about.make.org/about-plan-climat>.

réseau d'informations facile d'utilisation qui permet de transmettre en temps réel des renseignements auprès des citoyens. A Nice, ces panneaux, conçus par JCDecaux, ont vu le jour en octobre 2017. De plus, JCDecaux précise avoir pris en considération les enjeux environnementaux lors de la création de ces outils :

Afin de répondre aux attentes de la Métropole, JCDecaux, en ligne avec sa stratégie de développement durable, a notamment articulé son offre autour d'axes environnementaux forts, en optimisant les performances de ses mobiliers et les quantités de matières premières nécessaires à leur réalisation. Le Groupe réalise des analyses de cycle de vie pour quantifier les impacts environnementaux liés à la conception, la fabrication, l'exploitation et la fin de vie de ses mobiliers. L'utilisation de la technologie LED permet, par exemple, d'économiser pour chaque abri voyageur jusqu'à 65% de consommation par rapport à des tubes fluorescents. Le choix de matériaux tels que le verre, l'aluminium ou la fonte garantit une qualité de service sur toute la durée du contrat.⁸⁹⁵

Toujours dans le cadre d'une démarche environnementale, le jour du lancement de cette opération, Monsieur le Maire Christian Estrosi annonce sur son compte Twitter que ces nouveaux panneaux connectés sont équipés de capteurs écologiques⁸⁹⁶. Ces installations permettent alors d'acquérir une nouvelle source de collectes d'informations qui concernent un des enjeux de la *connected city* que nous avons abordé précédemment.

Brièvement, nous pouvons souligner que ces deux actions en provenance d'une stratégie *collaborative city* demandent une utilisation de LED blanche qui s'ajoute à celles utilisées pour la *safe city*.

⁸⁹⁵ JCDecaux, « JCDecaux renouvelle et étend son contrat de mobilier urbain publicitaire pour les abribus / tramways de la Métropole Nice Côte d'Azur, pour 18 ans », *jcdecaux.com* [en ligne], mis en ligne le 19 décembre 2012, dernière consultation le vendredi 7 octobre 2022. URL: <https://www.jcdecaux.com/fr/communiqués-de-presse/jcdecaux-renouvelle-et-etend-son-contrat-de-mobilier-urbain-publicitaire-pour>.

⁸⁹⁶ Christian Estrosi [@cestrosi], « #Nice06 est la 1^{ère} ville de France à accueillir les nouveaux panneaux @JCDecaux_France connectés et équipés de capteurs écologiques » [Tweet], *Twitter* [en ligne], mis en ligne le 16 octobre 2017, dernière consultation le 7 octobre 2022. URL : https://twitter.com/cestrosi/status/919837212103135232?ref_src=twsrc%5Etfw%7Ctwcamp%5Etweetembed%7Ctwterm%5E919837212103135232%7Ctwgr%5Eshare_3&ref_url=https%3A%2F%2Fwww.20minutes.fr%2Fhigh-tech%2F2151791-20171016-nice-premiere-fois-france-ville-adopte-panneau-publicitaire-numerique-double-face.

8.2.2. QUAND L'ÉCLAIRAGE DEVIENT UN OUTIL DE COMMUNICATION

Ces dernières décennies ont été gage d'un nouveau rôle pour la lumière artificielle. En effet, celle-ci devient un outil indispensable au sein des stratégies de communication réfléchies spécifiquement pour la période nocturne. Il en découle deux concepts spécifiques pour cette vision de l'éclairage. Le premier fait référence à son usage au sein du domaine de l'urbanisme de communication Et le second concernent les commerces qui vont miser leur communication nocturne sur l'installation d'enseignes lumineuses.

8.2.2.1. L'URBANISME DE COMMUNICATION

A partir des années 1980, les villes font face à une forte concurrence à la fois à l'échelle nationale mais également mondiale. A l'ère des progrès technologiques, les caractéristiques anciennes ne suffisent plus en raison de la mise en place de stratégies économiques de plus en plus sophistiquées qui voient le jour avec ces nouvelles approches concurrentielles. Il émerge de ce phénomène la création de métropoles sur le territoire français. Et ces dernières ont à présent de forts enjeux d'attractivités, par exemples pour attirer les entreprises tertiaires (et ainsi les catégories socioprofessionnelles supérieures), ou encore pour promouvoir les activités touristiques. Et pour être attractives, ces villes doivent désormais user d'inventivité et d'innovation. Cela signifie qu'elles sont constamment à la recherche d'arguments qui se démarquent de ceux en provenance de leurs concurrentes. Et c'est ainsi que l'urbanisme de communication et le marketing urbain deviennent des instruments phares. En effet, ces concepts permettent de promouvoir la ville dans son ensemble par la construction de nouvelles architectures qui se veulent sensationnelles – en sollicitant également des architectes ayant une grande notoriété mondiale – et par une stratégie communicationnelle qui se réfléchit à l'échelle internationale. Et quel outil serait le plus adéquat pour conceptualiser une nuit attractive ? A ce stade de lecture, il n'y a plus l'ombre d'un doute que l'éclairage urbain est la réponse à cette question. Pour reprendre Samuel Challéat, la lumière artificielle permet dans cette situation d'*éclairer pour resplendir et séduire*, nous renvoyant aux critères d'esthétisme et de richesse :

La lumière ayant fort à voir avec le rayonnement, et sa puissance symbolique étant indéniable dans nos cultures, c'est presque « naturellement » que l'éclairage artificiel va constituer un outil privilégié de cet urbanisme de communication. Les années 1980 et 1990 voient ainsi l'émergence et la montée en puissance de l'« urbanisme lumière » et de sa promotion dans des colloques, des ouvrages, des formations professionnelles et l'avènement de nouveaux métiers. Éclairagistes ou, mieux encore, concepteurs lumière, architectes lumière ou designers lumière

deviennent les détenteurs de cette nouvelle « compétence lumière » qui s'impose rapidement dans tous les projets d'aménagement.⁸⁹⁷

La ville pionnière en matière de marketing urbain est Lyon, avec la création de la fête des lumières. Il s'agissait au départ d'un événement catholique créé en 1852 pendant lequel les lyonnais allument des lumignons sur les appuis des fenêtres tous les ans à la date du 8 décembre en hommage à la statue de la Vierge Marie. Et le marketing, étant très friand du concept de storytelling, va s'appuyer sur cette histoire lyonnaise pour développer un véritable spectacle de d'éclairage qui va durer quelques jours.

On le voit, sans même avoir besoin de rentrer plus dans les détails : grâce à l'expertise qu'elle a su développer en matière d'utilisation de la lumière artificielle pour répondre aux injonctions de l'urbanisme de communication, Lyon s'affirme aujourd'hui comme véritable démonstrateur territorial de ces enjeux sur la scène internationale. Un démonstrateur qui prend la marque déposée « Lyon 8 décembre Fête des Lumières » pour immense vitrine quatre nuit durant.

Les chiffres annoncés à la suite de l'édition 2018 sont vertigineux et font très certainement tourner la tête de bon nombre d'élus des grandes métropoles et des responsables d'agences de marketing territorial qui les (pour)suivent.⁸⁹⁸

De nos jours, toutes les villes se sont mises à l'installation de projecteurs qui illuminent les monuments historiques et culturels. Aussi, en période de fêtes, ce sont de véritables spectacles nocturnes qui sont proposés. Prenons l'exemple des marchés de Noël qui sont vêtus de lumières artificielles offrant aux passagers la possibilité de profiter pleinement des fêtes nocturnes et d'être éblouis pendant une période de l'année où les nuits se font longues.

8.2.2.2. LA PUBLICITE LUMINEUSE

Un deuxième usage de l'éclairage comme outil de communication voit le jour en parallèle de la perception de rayonnement urbanistique que nous venons d'aborder. Cette fois-ci, nous faisons référence à l'usage de l'éclairage artificiel pour un objectif publicitaire en provenance de la communication de marque.

⁸⁹⁷ Samuel Challéat, *Sauver la nuit, Comment l'obscurité disparaître, ce que sa disparition fait au vivant, et comment la reconquérir*, op. cit., pp. 124-125.

⁸⁹⁸ *Ibid.*, p. 127.

La publicité urbaine permet d'acquérir de la visibilité en ville. L'emplacement d'affiches dans des rues extrêmement fréquentées va d'une part attirer l'œil des passagers qui n'auraient pas pu connaître la marque autrement. Et d'autre part, plus l'affiche est vue par une personne, plus celle-ci est susceptible d'acheter le produit. Ces affiches sont donc un outil essentiel en communication de marque.

Cependant, une fois la nuit tombée, ces affiches ne sont plus visibles par les usagers nocturnes de la ville. Alors que ces publicités pourraient être perçues par des personnes qui ne passent pas dans ces rues en pleine journée, il faut aussi noter que la nuit rend plus favorables les achats spontanés. La création d'affiches lumineuse répond à ce besoin :

La publicité extérieure, notamment les affiches, connaissait un essor important à la fin du XIX^e siècle, en particulier grâce aux contributions de Jules Chéret ou de Toulouse-Lautrec en France. Mais lorsque la nuit tombait, ces affiches échappaient au regard des promeneurs du soir et il fallut concevoir différemment la publicité. « Dans les grandes villes, à Paris surtout, la population se couche tard : la journée tout entière étant réservée au travail, c'est le soir que l'on flâne. L'affiche, on le conçoit, n'a donc jamais autant de chance d'être remarquée des personnes qu'elle peut intéresser qu'à cet instant du jour, où tout le monde a l'esprit libre, où les ordinaires soucis de la vie sont pour quelques heures oubliés. L'introduction de la lumière en publicité apparut donc comme une remédiation à cette perte d'audience.⁸⁹⁹

Ces deux exemples de l'utilisation de l'éclairage artificiel en urbanisme et en publicité nous présentent un nouveau rôle dédié à l'attractivité.

8.2.3. QUAND LA NUIT DEVIENT UN OUTIL MEDIATIQUE

Entre notre rapport à la nuit et la source d'inspiration qui en découle, il n'est pas étonnant que les faits nocturnes prennent une part importante dans le monde des médias. Tâchons d'analyser les discours médiatiques portés sur la nuit ainsi que les effets qu'ils produisent sur les cibles.

Reprenons les travaux de Michael Føessel sur l'attirance envers la nuit afin d'aborder cette nouvelle thématique : « Placée au début d'un récit, la phrase : « C'était en pleine nuit » instaure une ambiance qui est faite pour susciter l'attention. L'auditeur s'attend peut-être au pire, mais

⁸⁹⁹ Stéphanie Le Gallic, « De la science-fiction à la réalité : la conquête du ciel par la publicité lumineuse », *Le Temps des médias*, n° 27, 2016, p. 156.

il parierait qu'il va se passer quelque chose »⁹⁰⁰. Nous pourrions penser que le jour a le même impact, mais rappelons-nous de l'exemple du tarif nuit qui nous avait démontré que la nuit est avantagée par rapport jour. Le philosophe, cette fois-ci, analyse cette différence de traitement entre ces deux périodes d'une même journée de la façon suivante :

Dans le différend qui les oppose à l'intérieur de la langue française, le jour désigne le comparant tandis que la nuit est le comparé qui se distingue de la norme. En ce sens, le jour est l'*implicite du temps* : lorsque quelqu'un relate un fait, l'absence de précisions sur l'heure indique presque toujours que ce dernier a eu lieu en pleine journée. À l'inverse, le narrateur d'un événement nocturne devra marquer dans son discours qu'il s'est produit de nuit. S'il ne le fait pas, il induit son interlocuteur en erreur puisque la formule : « Un jour, j'ai rencontré X à tel endroit » est équivoque.⁹⁰¹

Quoi qu'il en soit, les histoires portées sur la nuit suscitent l'attention et c'est justement ce fait qui va être important pour saisir du rôle essentiel que cette thématique joue au sein des médias. Rappelons également que le monde médiatique possède un fort enjeu d'audimat à respecter. Il faut donc des sujets qui attirent les cibles. Par conséquent, la nuit revêt une attention particulière au point d'être fortement exploitée par les communicants afin de répondre aux besoins de la course au buzz que nous connaissons bien. Pour notre objet d'étude, il semble intéressant de se concentrer sur le contenu des productions portées sur la nuit.

Nous avons vu précédemment que l'obscurité est propice à la créativité par le sentiment de peur qu'elle inspire. C'est donc en toute logique que les médias vont s'appuyer sur cette émotion :

Ces peurs collectives, si elles prennent d'autres formes, sont encore présentes de façon récurrente dans le discours politique, mais aussi – surtout – dans le discours du nouveau média de masse qui a remplacé les « Affiches » ou les périodiques. Car l'un des vecteurs de l'assimilation de la nuit à l'insécurité est bien le fait divers relayé par les médias régionaux ou nationaux. Le braquage a toujours eu lieu « la nuit dernière », les « échauffourées entre jeunes et forces de l'ordre » se sont déroulés « cette nuit », tel violeur ou tel meurtrier a fait une victime « hier soir, tard dans la nuit, alors qu'elle rentrait chez elle ». Le fait que les journaux télévisuels ou radiodiffusés soient essentiellement produits, vus et écoutés durant la journée pousse à la

⁹⁰⁰ Michaël Fœssel, *La nuit. Vivre sans témoins*, op. cit., p. 165.

⁹⁰¹ *Ibid.*, pp. 163-164.

mise en avant de « la nuit » comme décor global, général et quasi-acteur de beaucoup de drames sociaux et de faits divers.⁹⁰²

Cette médiatisation de la nuit, et plus précisément de la peur du noir, a pour conséquence d'entretenir le sentiment d'insécurité. La nuit rime alors avec crime et catastrophe. Mais ne serait-ce pas noircir le tableau ? La nuit serait-elle réduite à ces problématiques ? Qu'en est-il des effets positifs que nous connaissons de cette période de la journée ? Et si nous nous penchions du côté des faits, est-ce que la nuit serait-elle réellement plus encline à la criminalité en comparaison au jour ?

Mais nous voilà dès lors dans une analyse plus approfondie des effets produits par les médias. Ce qui nous apporte dans cette partie est de saisir le rapport qui existe entre la communication et la nuit. Et nous avons pu alors comprendre que les technologies de l'information et de la communication jouent un rôle primordial dans la création de smart city en période nocturne, que l'éclairage est devenu un outil communicationnel indispensable en pleine obscurité et que les médias perçoivent la peur de la nuit comme un véritable allié pour faire de l'audimat.

Il convient ici d'avancer que les usages de l'éclairage urbain, et plus particulièrement de l'utilisation massive de la LED blanche, contribuent à un phénomène de nuisance lumineuse. Ce phénomène existe à l'échelle mondiale puisque l'usage de la lumière artificielle s'est exporté dans la majorité des zones urbanisées.

8.3. LE BESOIN D'OBSCURITE

8.3.1. LES ASTRONOMES PROFESSIONNELS ET AMATEURS

Dans les années 1940, les astronomes ont commencé à s'inquiéter face à l'apparition d'un phénomène qui provoque des nuisances lumineuses car l'observation de l'espace est entachée (Jedidi, et al. 2015). Afin d'éviter des désagréments, les observatoires sont construits à environ 20 kilomètres des villes afin d'éviter la gêne occasionnée par l'éclairage urbain. Puis, l'étalement urbain des décennies suivantes va amplifier ces inquiétudes car les distances sont considérablement réduites et les observatoires deviennent également victimes de ce

⁹⁰² Samuel Challéat, « Sauver la nuit. Empreinte lumineuse, urbanisme et gouvernance des territoires », *op.cit.*, p. 35.

phénomène. Nous sommes alors en 1970, époque qui cristallise le phénomène de crise environnementale, et ce problème rencontré par les astronomes se confirme :

Les années 1970 voient apparaître la thématique de la dégradation du ciel nocturne par la lumière artificielle, et les astronomes en parlent alors en termes de gêne puis de nuisance qu'elle génère sur leurs activités. Ces appellations sont ainsi focalisées sur les répercussions sur leurs seules activités et sur le patrimoine scientifique et culturel. Pourtant, dès le début des années 1980, la terminologie « pollution lumineuse » apparaît, suite à un besoin de marquer davantage l'opinion publique, et concrétise le dernier pas d'une montée en puissance sémantique. Ce changement de terminologie laisse transparaître les mutations à venir dans l'argumentaire. Mutations qui seront effectives dans les années 1990 avec la saisie de nombreuses études en science écologique qui paraîtront alors. Mais pour l'heure, si le vocable évolue dans la bouche des astronomes, la défense de leur pré carré reste la finalité.⁹⁰³

Face à l'urgence d'agir, nous pouvons remarquer que l'appellation nuisance lumineuse est remplacée par la pollution lumineuse. Mais pourquoi évoquer la notion d'urgence ? D'une part, l'instrument le plus important des astronomes amateurs devient la voiture afin qu'ils puissent accéder à un ciel dégagé. D'autre part, ces zones non obstruées par la lumière artificielle se raréfiant, les astronomes professionnels se voient contraints de migrer hors de l'hémisphère Nord qui est devenu trop pollué. Nous nous retrouvons bien dans une situation de plus en plus dramatique pour ce domaine. Et nous avons déjà eu l'occasion de comprendre en quoi l'observation de la voie lactée était – chez l'homme – nécessaire pour la créativité et bénéfique pour les progrès scientifiques.

Cependant la position très radicale prise par les astronomes, à la période où ils choisissent l'appellation pollution lumineuse, va jouer en leur défaveur. Notons qu'il s'agit d'un cas d'école dans *Les nouvelles luttes sociales et environnementales* : si « Ce capital de sympathie peut toutefois se fragiliser par des communications trop provoquantes, la découverte de dysfonctionnements internes (opacité de gestion) ou par des comportements jugés incohérents. [...] Aux yeux de l'opinion la violence de ceux-ci peut décrédibiliser la perception des motifs d'une lutte citoyenne, l'objet légitime du combat disparaît derrière ses modalités d'actions jugées illégitimes. »⁹⁰⁴. Toutefois, notre actuelle étude n'est pas de revenir sur les diverses

⁹⁰³ *Ibid.*, p. 364.

⁹⁰⁴ Thierry Libaert, Jean-Marie Pierlot, *Les nouvelles luttes sociales et environnementale*, Paris, Magnard-Vuibert, 2015, p. 26.

raisons pour lesquelles la communication est rompue mais plutôt de comprendre quelles en sont les conséquences :

La terminologie « pollution lumineuse » a, dans les années 1980, du mal à s'imposer. Non pas, bien entendu, dans les milieux de l'astronomie amateur et professionnelle, mais auprès des acteurs institutionnels (AFE, milieux de l'éclairagisme) et des élus locaux, d'autant plus que le contexte général est marqué, nous l'avons vu, par une sorte d'euphorie liée à la découverte des atouts de la lumière comme nouvel outil d'aménagement et de promotion des territoires. Il est, pour ces acteurs, inconcevable que cette lumière si bénéfique sur tant de points puisse constituer une forme de pollution. De là est né un conflit – qui n'est, aujourd'hui encore, pas complètement résolu – autour de l'utilisation du terme « pollution ». Les points de blocage quant à l'acceptation de cette terminologie étaient, durant ces années, essentiellement liés à l'étroitesse – qui n'est pourtant qu'apparente – de l'argumentaire astronomique. Ainsi, beaucoup d'élus, de techniciens, de responsables de syndicats et de services techniques se souviennent avoir eu affaire, au niveau local, à quelques astronomes virulents voulant plonger les villes dans le noir pour leur permettre simplement de continuer leur activité amateur, sans forcément se soucier de la nécessité de la lumière pour l'aménagement et de la demande du reste de la population (entretiens personnels avec différents acteurs).⁹⁰⁵

Les partis extérieurs à cette cause ne comprennent pas l'usage du terme pollution pour qualifier une gêne lumineuse alors qu'il suffirait aux astronomes d'éteindre les lumières, ou de s'éloigner de celles qui sont utiles pour l'usage de la ville. C'est ainsi que cet enjeu de nuisance lumineuse – permettez-moi de le nommer ainsi pour le moment – devient un *conflit d'usage* où un faible pourcentage de la population s'oppose aux autres. Que faisons-nous de la problématique de sécurité et du sentiment d'insécurité des habitants ? Des besoins de visibilité pour se déplacer en voiture ou pour l'utilisation des vidéoprotection ? Des enjeux d'attractivité dans la publicité, le marketing urbain et l'urbanisme de communication ? Et que faire de ce second avantage économique de l'éclairage urbain qui a permis d'« allonger la durée du jour, en augmentant au passage la profitabilité de nombreuses activités économiques »⁹⁰⁶ ? En bref, pour une personne non avertie, l'utilisation du vocable pollution peut sembler outrancière et donc peu convaincante. Le terme pollution semble excessif par rapport aux nombreux bénéfices de

⁹⁰⁵ Samuel Challéat, « Sauver la nuit. Empreinte lumineuse, urbanisme et gouvernance des territoires », *op.cit.*, p. 364.

⁹⁰⁶ Jonathan Crary, *24/7 Le capitalisme à l'assaut du sommeil*, *op. cit.*, p. 26.

l'éclairage artificiel. Nous pouvons donc comprendre pourquoi ceux-ci l'emportent sur les désagréments.

Or, il ne s'agit pas d'un simple problème de conflit d'usage car la gêne produite par la sur-illumination n'est que la partie apparente de l'iceberg. Les astronomes vont alors chercher des nouveaux arguments scientifiques pour dépasser les réticences perçues, et l'apparition d'un nouvel acteur semble justement pouvoir répondre à ce besoin. Il s'agit de l'écologue :

Face à ces critiques, et voyant un nombre grandissant d'études sur les effets écologiques de l'éclairage être publiées, les astronomes vont, à la fin des années 1980 et durant la décennie 1990-2000, élargir leur argumentaire auprès de la population et des acteurs de l'éclairage en se saisissant des impacts environnementaux comme d'un levier.⁹⁰⁷

Partons à présent d'un point de vue écologique pour comprendre comment ces scientifiques se sont dirigés vers ces enjeux de pollution lumineuse et comment ils ont permis l'officialisation de cette problématique.

8.3.2. LES ECOLOGUES ET LES BIOLOGISTES

La pollution lumineuse fait particulièrement, depuis quelques années, l'objet d'une approche écologique. En effet, les écologues et les services environnementaux des collectivités territoriales qui se sont emparés de ce dossier et des risques encourus pour la biodiversité sont producteurs de bibliographies scientifiques primordiales pour amener à un changement de culture en période nocturne. C'est ainsi que ces derniers contribuent à apporter des éléments de réponses nécessaires pour lever les obstacles rencontrés par les astronomes.

Il est important de débiter par la définition de la notion de pollution lumineuse utilisée par les écologues. Cet éclaircissement facilitera la compréhension de ce phénomène et des travaux menés par ces scientifiques. Prenons celle de Thomas Le Tallec, professeur agrégé et docteur en écophysiologie au Muséum national d'Histoire naturelle à Paris :

« Du point de vue de l'écologue, la pollution lumineuse désigne la lumière artificielle qui dégrade les cycles de la lumière naturelle (cycle jour/nuit et saisons), modifie la composante nocturne de l'environnement, c'est-à-dire l'illumination du milieu, et qui, en conséquence,

⁹⁰⁷ Samuel Challéat, « Sauver la nuit. Empreinte lumineuse, urbanisme et gouvernance des territoires », *op.cit.*, p. 366.

impacte les comportements, les rythmes biologiques et les fonctions physiologiques des organismes vivants, ainsi que les écosystèmes. »⁹⁰⁸

L'évocation précédente de la nuit qui appartient aux animaux nocturnes signifie que les actions simples et essentielles à la survie de l'ensemble des êtres vivants, tels que manger, dormir ou se déplacer, sont rythmés en fonction de l'alternance entre le jour et la nuit. C'est donc sans grande surprise que les espèces subissent les répercussions de la sur-illumination provoquées par cette lumière artificielle devenue omniprésente. La pollution lumineuse contribue donc à la crise de la biodiversité en modifiant les comportements et les fonctions physiologiques des espèces vivantes. Voyons séparément ces deux conséquences.

8.3.2.1. PERTURBATION DES COMPORTEMENTS

Les études empiriques menées au niveau des comportements nous renvoient à la problématique des Trames Vertes et Bleues que nous avons pu décrire dans le chapitre précédent. Pour rappel, l'anthropisation a provoqué des ruptures de continuité et le but de cette thématique est de créer des corridors de continuité qui rendent possibles les déplacements nécessaires pour la survie des animaux. Cette fois-ci nous employons la notion de Trame Noire ou de Trame Obscure. Quelles sont les modifications de comportement perçues chez les animaux ? Et comment la lumière artificielle a-t-elle causé la création de cette nouvelle trame ?

Deux réactions opposées en présence d'éclairage artificiel sont observées auprès des espèces. Premièrement, certains animaux sont attirés par la lumière et ont besoin de celle-ci pour s'orienter. Par exemple, les insectes vont se diriger vers une source de lumière artificielle, et une fois à proximité ces derniers se retrouvent piégés et désorientés. Un second exemple est celui des oiseaux. La nuit, ils s'orientent à l'aide de la lumière naturelle. Par conséquent, l'éclairage artificiel va les induire en erreur puisqu'ils vont alors se guider et s'orienter vers celui-ci et ils « peuvent entrer en collision avec les grandes structures éclairées ou se déshydrater voire se brûler au contact des lampes »⁹⁰⁹.

⁹⁰⁸ Thomas Le Tallec, « Quel est l'impact écologique de la pollution lumineuse ? », *Encyclopédie de l'environnement* [en ligne], mis en ligne le 24 mars 2018, dernière consultation le 1^{er} octobre 2022. URL: <https://www.encyclopedie-environnement.org/vivant/limpact-ecologique-de-pollution-lumineuse/>.

⁹⁰⁹ *Ibid.*

Ensuite, les animaux nocturnes qui ne se déplacent qu'en période d'obscurité vont percevoir ces éclairages urbains comme de véritables barrières physiques :

Également, la pollution lumineuse peut affecter les comportements locomoteurs et alimentaires. C'est ce qui s'observe chez les petits mammifères nocturnes qui, exposés à une pollution lumineuse, limitent leurs déplacements et leur recherche de nourriture au risque de voir leur condition physique se détériorer. Ainsi, chez la souris à oreille touffue de Darwin (*Phyllotis darwini*), les individus exposés à une augmentation de l'illumination de leur milieu réduisent de 15% leur prise alimentaire, apportent 40% de la nourriture récoltée dans leur refuge, et perdent 4,4 g de masse corporelle par nuit.⁹¹⁰

En d'autres termes, certaines espèces particulièrement sensibles à la lumière ne peuvent plus se déplacer entre leur habitat et leur zone de chasse. En cherchant un moyen de se rendre entre deux espaces nécessaires à leur survie, ces dernières peuvent finir par mourir d'épuisement et de fatigue. Nous sommes donc bien dans la situation d'une rupture de continuité. Les chiroptères, qui sont particulièrement impactées par ce problème de corridors écologiques, sont également un excellent support pour les études scientifiques car les ultrasons qu'elles émettent ont l'avantage de préciser à un écologue les espèces présentes sur le territoire ainsi que le nombre exact. Nous aurons l'occasion d'y revenir lors de l'analyse des actions menées par l'équipe DDBN de la Métropole Nice Côte d'Azur.

Enfin, il existe d'innombrables études sur la modification des comportements des animaux. Il ne s'agit pas ici d'en faire un inventaire exhaustif mais surtout de comprendre ce phénomène afin de pouvoir appréhender l'ampleur du phénomène. Et nous pouvons noter que ces deux situations ont un impact sur la chaîne alimentaire : « Dans les deux cas, et par une réaction systémique, c'est toute la chaîne alimentaire qui s'en trouvera, à terme, perturbées : les oiseaux et les chauves-souris, par exemple, qui se nourrissent de ces insectes, perdront leur source de nourriture et seront contraints à l'exil »⁹¹¹. Il nous revient à présent d'aborder le deuxième impact de la pollution lumineuse sur la biodiversité.

⁹¹⁰ *Ibid.*

⁹¹¹ Samuel Challéat, *Sauver la nuit, Comment l'obscurité disparaît, ce que sa disparition fait au vivant, et comment la reconquérir*, op. cit., p. 84.

8.3.2.2. PERTURBATION DU CYCLE PHYSIOLOGIQUE

Cette fois-ci nous nous intéressons non plus seulement à la période nocturne mais à la temporalité de la journée, qui comprend donc le jour et la nuit. Ce cycle qui alterne ces deux périodes possède un rôle sur les fonctions physiologiques des êtres vivants. :

Pour les êtres vivants, et qu'il s'agisse de l'expression génétique, des processus métaboliques ou physiologiques des mouvements des organismes, de l'acquisition de ressources ou de la production, il est souvent essentiel de trouver le bon moment pour mener ces activités et ainsi espérer survivre. La temporalité s'exprime à l'échelle quotidienne lorsqu'il s'agit de chasser, de se déplacer, de dormir, de chanter ou de laisser s'ouvrir les fleurs. Elle s'exprime à l'échelle saisonnière lorsqu'il s'agit d'hiberner, de se reproduire, de muer, de migrer ou encore de polliniser ou de germiner. Tous ces processus sont plus ou moins directement régulés par le régime naturel de luminosité du lieu ou de l'espace dans lesquels ils se déroulent.⁹¹²

Nous pouvons dès lors retenir plusieurs informations de cette explication. Tout d'abord, l'alternance du jour et de la nuit – et la temporalité de ces deux moments de la journée en fonction de la saison – joue un rôle primordial pour le mécanisme biologique des êtres vivants. Ensuite, évoquer « êtres vivants » de manière générale induit qu'elles sont toutes concernées, qu'il s'agisse de la faune et de la flore. Des études ont même pu confirmer ce fait sur le milieu marin. Et enfin, nous nous doutons que l'usage de l'éclairage artificiel actuel entraîne des effets secondaires que nous allons brièvement énoncer.

La perturbation du cycle naturel de la journée va altérer la communication, les horaires de repas et ceux de repos et de récupération. Prenons un exemple qui concerne la communication chez les oiseaux : « Une perturbation des périodes de chant est donc susceptible d'avoir de sérieuses répercussion sur le succès reproducteur des oiseaux. Il a ainsi été montré que l'éclairage artificiel nocturne amène certains oiseaux à chanter plus précocement à l'aube, ou encore plus tôt dans la saison. »⁹¹³. Prenons également des exemples apportés par Thomas Le Tallec pour évoquer ces conséquences :

⁹¹² *Ibid.*, pp. 87-88.

⁹¹³ *Ibid.*, p. 89.

Chez les rongeurs étudiés en laboratoire, les rythmes biologiques sont également modifiés par la pollution lumineuse. De plus, chez ces animaux la pollution lumineuse a été associée aux troubles du métabolisme (intolérance au glucose, prise de masse corporelle), à la genèse de comportements apathiques et dépressifs, à l'altération de la thermorégulation et à la diminution de la réponse immunitaire. En 2016, une étude réalisée chez un petit primate nocturne, le microcèbe murin (*Microcebus murinus*), a mis en évidence qu'une inhibition de la synthèse de mélatonine pourrait être impliquée là aussi⁹¹⁴.

Ces travaux ont décelé une baisse de la mélatonine qui est vitale pour la bonne santé des animaux. Soulignons que l'ensemble de ces études sont récentes et elles nécessitent de plus amples approfondissements.

Finissons sur une approche historique des études menées par les biologistes dans le but de nous apporter une vision globale et d'amener à une compréhension sur les difficultés et les subtilités rencontrées par les chercheurs qui se sont orientés vers ce phénomène de pollution lumineuse. Au commencement, l'observation de ce phénomène a débuté : « Au cours du XIX^{ème} siècle, certains chroniqueurs rapportent déjà que des essaims de papillons nocturnes et de nombreux oiseaux sont attirés de façon anormale par la lumière des réverbères à gaz. »⁹¹⁵. Comme nous avons pu le remarquer lors de la présentation du contexte historique, cette date n'est pas anodine puisqu'elle renvoie à une période où les progrès techniques vont être fulgurants tant pour l'intensité de la luminosité que pour l'usage exponentiel de l'éclairage urbain.

Il faudra ensuite attendre les années 1920 pour voir apparaître les premières études biologiques. Celles-ci sont menées de façon empirique puis sont transmises aux spécialistes des espèces étudiées afin de valider et de préciser ces premiers travaux. Ce sont donc des zoologistes, des ornithologues, des éthologues et des naturalistes qui appuient les propos des biologistes. Cependant, le géographe Samuel Challéat précise que ces études scientifiques sont éparpillées :

Pour autant, ces premiers travaux sont menés de façon très éparse. C'est bien fortuitement que ces premiers « signalements » des effets de la lumière artificielle sur le comportement de quelques espèces animales sont effectués, au hasard du terrain, de circonstances permettant de

⁹¹⁴ Thomas Le Tallec, « Quel est l'impact écologique de la pollution lumineuse ? », *op. cit.*

⁹¹⁵ Haroun Jedidi, Frédérique De pierreux, Zayd Jedidi et Albert Beckers, « La pollution lumineuse. Entre écologie et santé », *Revue Médicale de Liège*, vol. 70, n°11, 2015, p. 557.

rapporter des observations inédites, ou bien encore de travaux traitant d'autres problèmes ; mais dans la résolution desquels s'invite le « facteur lumière ». ⁹¹⁶

Ces études ne permettent pas encore de démontrer qu'il existe un véritable problème de pollution. Samuel Challéat poursuit que le biologiste néerlandais Frans Johan Verheijen est, dans les années 1950, le premier à rédiger des études centrées sur les effets négatifs produits par la lumière artificielle. Et ses résultats seront confirmés et validés dans les années 1970 et 1980. Ces décennies font référence à la période où les biologistes et écologues s'investissent dans la thématique pollution lumineuse en s'intégrant ainsi à la lutte menée par les astronomes.

Cette approche historique a permis de prendre conscience que ces recherches empiriques sont envisageables seulement sur un temps long pour découvrir ce phénomène de pollution lumineuse puis pour valider et officialiser les observations des scientifiques. Nous pouvons également estimer que la suite des travaux qui sont menés actuellement s'inscrivent dans ce même processus :

Pour le chercheur, bien cerner ces besoins d'obscurité n'est pas chose aisée, tant les échelles de la pollution lumineuse sont complexes et imbriquées. C'est que la diversité des sources lumineuses est grande : éclairages des rues, éclairage des monuments, publicités et enseignes lumineuses, phares des voitures, éclairages des bureaux et des habitations. Surtout, ces sources se combinent, s'additionnent et génèrent un entrelacs d'empreintes lumineuses d'échelles différenciées. ⁹¹⁷

Bien que ce soit un processus long, les études écologiques permettent de répondre aux besoins des astronomes lorsqu'ils ont sollicité ces derniers. A la suite de ces arguments scientifiques, le concept de pollution lumineuse finit par être intégré en 2010 dans l'agenda des négociations du Grenelle Environnement. Puis, durant la même année, cette notion est officiellement ajoutée en extinction de la définition du terme « pollution » dans le dictionnaire de l'Académie française :

Par extension. *Pollution lumineuse*, émission excessive de lumière due aux activités humaines, qui, en modifiant l'obscurité normale de la nuit, gêne les astronomes dans

⁹¹⁶ Samuel Challéat, *Sauver la nuit, Comment l'obscurité disparaître, ce que sa disparition fait au vivant, et comment la reconquérir*, op. cit., p. 72.

⁹¹⁷ *Ibid.*, p. 77.

leurs observations, perturbe la faune et la flore, affecte les rythmes biologiques chez certaines personnes et entraîne un gaspillage d'énergie.⁹¹⁸

Mais n'oublions pas que parallèlement la luminosité de l'éclairage artificiel s'est considérablement intensifiée et que ces installations se font massivement sur l'ensemble de la planète. Nous pouvons donc soupçonner que les conséquences de la pollution lumineuse sont considérables et que la poursuite de ces études scientifiques confirmera cette hypothèse. Il est temps de se diriger vers d'autres scientifiques qui ont également mené des recherches en parallèle sur une espèce qui est en permanence exposée aux LEDs blanches de jour comme de nuit.

8.3.3. LES CHRONOBIOLOGISTES ET LES MEDECINS SPECIALISTES DU SOMMEIL

La désynchronisation du cycle jour/nuit produite par la sur-illumination artificielle a aussi des incidences pour les êtres vivants dont le corps est naturellement adapté pour dormir lorsque le soleil est couché. Particulièrement touché en milieu urbain, un mammifère, qui souhaitait devenir un animal nocturne, n'est cependant pas invincible face à cette pollution. Il s'agit de l'être humain et les conséquences des problèmes environnementaux sur sa santé nous mènent cette fois-ci à la crise sanitaire.

Avant de s'intéresser aux effets produits par la nuisance lumineuse, il convient de comprendre le fonctionnement de l'horloge biologique de l'homme :

Le mécanisme de cette horloge est bien rodé : en fin de journée, vous commencez à sécréter de la mélatonine, puis vous tombez dans un profond sommeil durant la nuit alors même que l'étrange ballet des rêves s'active, que votre mémoire ordonne et fixe les événements et les choses apprises durant la journée, et que votre température corporelle diminue légèrement pour atteindre son minimum en fin de nuit (ce doux moment où, dans un demi-sommeil et légèrement frissonnant, vous ramenez à vous la couette) ; parallèlement, votre taux de cortisol s'est mis à augmenter depuis le milieu de la nuit et, à l'heure du réveil, la sécrétion de cette hormone est à son maximum et fait tout ce qui est en son pouvoir pour vous assener le « coup de fouet » qui vous aide à vous réveiller et, je l'espère, à vous lever en pleine forme.⁹¹⁹

⁹¹⁸ *Ibid.*, p. 38.

⁹¹⁹ *Ibid.*, p. 96.

Comprenons bien ici que l'alternance naturelle entre le jour et la nuit permet à notre cycle biologique de se synchroniser et ainsi de nous maintenir en bonne santé. Or, nous l'avons bien compris, la présence de lumière artificielle impacte l'horloge biologique de l'homme qui est dérégulée et dont la sécrétion de mélatonine est ralentie et diminuée. Peut-être faut-il préciser dès maintenant les nuisances lumineuses que nous côtoyons tout au long de la journée avant de s'intéresser aux conséquences biologiques :

Une exposition à la lumière artificielle le soir et durant la nuit peut aller jusqu'à inhiber notre production de mélatonine. Alors qu'il y a seulement quelques années, nous pensions que ces perturbations de la sécrétion de mélatonine était réservée à des niveaux de lumière intenses, supérieurs à 1 000 lux (pour comparaison, il est conseillé que l'éclairage d'un bureau classique soit de l'ordre de 300 lux), les travaux récents montrent que quelques lux suffisent à inhiber notre sécrétion de mélatonine et à dérégler l'horloge biologique. Quelques lux. Précisément les niveaux d'éclairage que l'on rencontre chez chacun de nous, depuis notre cuisine jusqu'à notre chambre à coucher en passant par le salon – nos éclairages domestiques procurent par exemple un éclairage de 150 lux en moyenne dans nos cuisines. Et tout aussi précisément les intensités lumineuses que nous avons fait entrer dans notre intimité depuis quelques années, *via* nos smartphones, tablettes et ordinateurs qui génèrent entre 20 à 100 lux. En nous exposant, le soir, à ces sources de lumière artificielle, nous supprimons entre 10 et 50% de la sécrétion de mélatonine...⁹²⁰

Nous pouvons donc être convaincus que les lumières présentes au sein de nos foyers contribuent considérablement à la pollution lumineuse et à ses impacts sur l'homme. Et si vous avez réussi à vous couper de vos outils numériques le temps d'une soirée, il est fort probable qu'une nouvelle nuisance lumineuse va s'imposer à vous à travers vos volets. Vous voyez sûrement laquelle est évoquée cette fois-ci ? Nous parlons effectivement de l'éclairage urbain qui est à présent principalement doté de LEDs Blanches, une lumière particulièrement néfaste pour l'homme. Et nous pouvons retrouver cette même lumière dans les centres commerciaux, dans les bureaux et même sur les écrans informatiques numériques installés en zone urbaine.

Il est temps de se pencher sur les répercussions biologiques causées par ces nuisances lumineuses :

Outre l'augmentation bien connue du risque d'accident de travail lors des pauses nocturnes, des troubles amnésiques, de la fatigue, des insomnies et du stress, de plus en plus d'auteurs

⁹²⁰ *Ibid.*, pp. 103-104.

soulignent le rôle probable de la pollution lumineuse dans l'augmentation du risque d'obésité et de syndrome métabolique ainsi que dans l'augmentation d'incidence des cancers du sein, du colon et de la prostate.⁹²¹

Bien que les scientifiques spécialistes sur la thématique de la pollution lumineuse précisent régulièrement qu'il est impératif de poursuivre ces études – à la fois pour gagner en précision, pour proposer de nouvelles technologies et surtout pour convaincre les usagers de la ville au changement de culture nocturne – il y a fort à parier que la transmission de l'ensemble de ces informations auprès d'une personne extérieure suffira pour persuader cette dernière de la nécessité de lutter contre la pollution lumineuse.

Faisons un aparté le temps de quelques lignes. N'oublions pas que nous évoquons ici le phénomène de pollution provoqué par une abondance de lumière à LED blanche. ea profane ignorant tout des sujets écologiques est susceptible de se retrouver déstabilisé face à ces nouvelles informations. Cette déstabilisation peut l'amener à noircir le tableau. Ce fut par exemple le cas lors de la forte médiatisation de la collapsologie que nous avons connu ces dernières années. Et tout comme le but de ce courant de pensée n'est pas de plonger le lecteur dans la dépression mais de proposer une nouvelle vision, les travaux en matière de sur-illumination lumineuse n'ont pas pour objectif de susciter la peur, d'opposer l'éclairage artificiel et l'obscurité, et encore moins d'éteindre tout éclairage. Il s'agit plutôt de trouver un compromis entre les apports bénéfiques que nous avons pu étudier précédemment et les besoins d'obscurité de la faune – homme compris – et de la flore. D'autant plus qu'il ne faut pas oublier que ces éclairages peuvent également être réconfortants, par exemple lors d'une période hivernale où nous pouvons vivre plusieurs semaines sans rayons de soleil. Rappelons aussi qu'il existe un traitement médical, la luminothérapie, qui consiste à exposer un individu à la lumière artificielle afin de le soigner par exemple de la dépression saisonnière. Il est justement l'heure de nous diriger vers les actions mises en œuvre pour lutter contre la pollution lumineuse. Et pour se faire, nous nous concentrerons sur les travaux menés par l'équipe DDBN de la Métropole Nice Côte d'Azur.

⁹²¹ Haroun Jedidi, Frédérique De pierreux, Zayd Jedidi et Albert Beckers, « La pollution lumineuse. Entre écologie et santé », *op. cit.*, p. 560.

8.4. LES ACTIONS MENEES PAR LA METROPOLE NICE COTE D'AZUR

Pauline Chevalier est chargée de la gestion du site Natura 2000 Adret de Pra Gazé, un territoire qui abrite plusieurs espèces de chiroptères. Rappelons que ces chauves-souris à fort enjeu de protection sur notre territoire sont, de surcroît, capitales pour les études menées sur la thématique de la pollution lumineuse. Le cahier des charges de ce site Natura 2000 inclut donc l'action de la restauration des continuités écologiques nocturnes – autrement appelé Trame Noire – pour la protection de ces espèces en voie de disparition. Et c'est ainsi que l'aventure pour la lutte contre la pollution lumineuse a débuté sur le territoire de la Métropole Nice Côte d'Azur. Entrons dans le vif du sujet en respectant l'ordre chronologique des travaux menés par Pauline Chevalier.

Lorsqu'en 2016 Pauline Chevalier se charge de la mission de pollution lumineuse sur son site, celle-ci commence par contacter le service de l'Éclairage Public. Ces derniers expliquent qu'ils utilisent de la LED blanche pour des raisons pratiques et économiques et qu'il manque des éléments scientifiques avant de se pencher sur la problématique de cette pollution. C'est ainsi que Pauline Chevalier se met à solliciter plusieurs acteurs à l'échelle nationale et régionale afin de répondre à chacune des demandes et des questions qui seront formulées par les techniciens de l'éclairage public.

Tout d'abord, Pauline Chevalier prend contact avec l'Association Nationale pour la Protection du Ciel et de l'Environnement Nocturnes (ANPCEN) afin de se procurer les fameux éléments scientifiques qui vont permettre de confirmer qu'un enjeu lié à la pollution lumineuse est bien présent sur ce territoire métropolitain. Faisons un récapitulatif rapide des démarches scientifiques apportées. Celles-ci répondent à la fois aux besoins liés à la biodiversité ainsi qu'aux contraintes provenant du service de L'Éclairage Public. Du côté des écologues, la pose de LEC ambrées et l'extinction des lumières entre 23h00 et 05h00 dans les zones à enjeu écologique permettent la création de corridors écologiques. Tandis que pour les techniciens de l'éclairage public, les besoins principaux sont la réduction des coûts économiques et l'installation de standards qui facilitent la maintenance. Précisons que, d'après le Conseil en Énergie Partagée (CEP) et l'ADEME : « En France, l'éclairage public représente 42 % des consommations d'électricité des collectivités territoriales, soit près de 20 % de leur dépense

d'énergie »⁹²². Par conséquent, les intérêts économiques en matière d'éclairage public sont actuellement prioritaires au niveau national. La réponse à ces deux demandes a contribué à l'utilisation de la LED blanche – qui est moins énergivore – de manière uniforme.

Revenons aux démarches menées par Pauline Chevalier. Une fois en possession de ces renseignements, celle-ci peut retourner les apporter au service de l'Éclairage Public. Une première étape est franchie et ces derniers sont d'accord pour s'intégrer à cette nouvelle opération. Toutefois, il leur manque d'autres informations à acquérir avant de pouvoir concrétiser ce projet et passer à l'acte : Comment pouvons-nous lutter contre cette nouvelle pollution ? Où se trouvent les chauves-souris confrontées à des ruptures de continuité écologique ? Quelles sont les actions exactes à mener afin de créer des corridors écologiques indispensables à leur survie ?

Afin de fournir les nouvelles informations demandées par le service de l'Éclairage Public, l'intégration d'un nouvel acteur est nécessaire. Il s'agit du Groupe Chiroptère de Provence (GCP) et Pauline Chevalier a besoin de leur aide pour connaître les conditions des chiroptères au sein de la Métropole NCA en leur demandant une étude bibliographique qui apporte des réponses aux questions suivantes : Quelles sont les espèces de chauves-souris sur le territoire ? Où sont-elles ? Et où sont les enjeux à prioriser ? Ces questions donnent lieu en mai 2016 à une étude intitulée « Secteurs à enjeux pour les chauves-souris en rapport avec la problématique de l'éclairage public » qui est disponible sur le site Internet de la Métropole NCA⁹²³. Après avoir pris possession du rapport final, les agents de l'Éclairage Public ont donné leur accord pour aider Pauline Chevalier dans cette mission concernant la gestion de son site Natura 2000.

Ensuite, une nouvelle étape est à franchir pour mettre en œuvre ce nouvel usage de l'éclairage artificiel puisqu'il faut également l'aval du Maire. Au départ, il était prévu que Saint Etienne de Tinée – qui se trouve sur le Site Natura 2000 Adret de Pra Gazé et qui abrite de nombreuses familles de chauves-souris – soit la ville pilote de ce projet. Cependant, le Maire ne peut agir

⁹²² Réseau régional des CEP d'Occitanie, « Économisons l'Éclairage Public », *occitanie.ademe.fr* [en ligne], mis en ligne en mars 2020, dernière consultation le 7 octobre 2022. URL: <https://occitanie.ademe.fr/sites/default/files/depliant-economisons-eclairage-public-cep.pdf>.

⁹²³ Métropole Nice Côte d'Azur, « Pollution lumineuse et biodiversité », *nicecotedazur.org* [en ligne], dernière consultation le 7 octobre 2022. URL: <https://www.nicecotedazur.org/environnement/biodiversité/pollution-lumineuse-et-biodiversité>.

qu'en prenant compte des contraintes locales, notamment les sentiments d'insécurité exprimés par ses administrés.

Alors que la situation semble être dans une impasse, le village de Saint-Jeannet vient débloquent la situation. Au sein de ce village se trouve des astronomes amateurs et ces derniers alertent le Maire sur le phénomène de nuisance lumineuse. Ils obtiennent l'accord du Maire qui contacte le service de l'Éclairage Public pour traiter de cette affaire. Ces derniers vont alors inviter Pauline Chevalier qui a la possibilité d'expliquer le projet de lutte contre la pollution lumineuse dans sa globalité, c'est-à-dire le contexte, les enjeux et les actions possibles. C'est ainsi que Saint-Jeannet devient la commune pilote de cette démarche non seulement au sein de la Métropole NCA mais également à l'échelle Nationale.

A la différence de Saint-Etienne de Tinée, cette requête provient des Saint-Jeannois. Il reste tout de même à rassurer les autres citoyens qui seront impactés par ces changements. Voilà l'intégration du Parc Naturel Régional (PNR) Préalpes d'Azur et le Parc national du Mercantour comme nouveaux acteurs de ce projet. Un partenariat concernant la communication est instauré et une brochure « Pollution Lumineuse » est créée. L'objectif est d'envoyer cette brochure à l'ensemble des habitants de la commune afin de leur apporter une explication précise de ce projet et des bénéfices possibles. S'intègre à cette démarche un courrier pour proposer un événement « ciel étoilé » aux habitants qui débute par une concertation afin qu'ils puissent à la fois poser toutes leurs questions et faire part de leurs inquiétudes. La collectivité peut ainsi rassurer par rapport aux craintes exprimées. Et il est précisé que si cette démarche ne leur convient pas après un temps d'essai, il sera bien entendu possible de réinstaurer l'ancien usage de l'éclairage public.

Nous sommes le 14 octobre 2017, la date de l'événement « rallumons les étoiles » sur Saint-Jeannet, et après la concertation avec les habitants, l'opération de lutte contre la pollution lumineuse est officialisée par l'extinction partielle et l'installation de LED ambrée. Les lumières sont donc éteintes tandis que des bougies sont allumées au niveau des fenêtres des bâtiments. Les Saint-Jeannois sont conviés à un dîner aux chandelles. Puis des activités sont proposées : une randonnée nocturne dans les rues du village, l'observation des étoiles au télescope, du light painting avec un photographe professionnel, un atelier créatif « d'ombres et de lumière », et un spectacle de clôture sur la place de l'église. C'est donc sous une ambiance festive que ce premier essai national débute. Et nous pouvons constater que ce fut grâce à la participation de nombreux acteurs de la collectivité territoriale au niveau de la biodiversité et

de l'éclairage public, d'astronomes amateurs locaux, d'écologues, d'une association nationale, des parcs régionaux et nationaux et de la municipalité. Revenons rapidement au présent pour souligner que depuis cette démarche les habitants de cette commune ont souhaité poursuivre cette opération en demandant de nouvelles actions afin d'améliorer les conditions nocturnes. Et, depuis 2018, un travail avec un nombre grandissant de communes de la Métropole Nice Côte d'Azur est mis en œuvre pour mener ces actions de lutte contre la pollution lumineuse.

8.5. CONCLUSION : LES BESOINS COMMUNICATIONNELS EXPRIMÉS ET DÉCELÉS

« La communication, cela sert d'abord à s'organiser, donc à s'enclorre dedans (le petit monde intérieur) autant que dehors (le corps collectif) »⁹²⁴ et le recensement des informations exposées dans ce chapitre nous offre un matériel théorique riche afin d'élaborer une stratégie de lutte contre la pollution lumineuse. Cette stratégie s'appuie d'une part – en reprenant la proposition méthodologique de Samuel Challéat – sur l'étude *des besoins d'obscurité et de lumière des individus humains et non humains*, pour établir un plan d'actions opérationnel afin de tendre vers la réussite de ce projet. Et d'autre part, elle s'appuie sur une analyse *des besoins communicationnels exprimés et décelés* pour mettre en œuvre ces actions et, ainsi, mener à bien cette mission. La communication en tant qu'organisation s'établit autant dedans que dehors et nous avons pu observer la contribution de plusieurs groupes d'individus qui, pour diverses raisons, requièrent de la communication tant en interne qu'en externe. Nous pouvons aussi constater que les différentes représentations de la communication – répertoriées dans le septième chapitre de cette thèse – sont sollicitées et entrelacées tant les informations réunies et les interactions présentées sont nombreuses. Il nous paraît alors difficile de formaliser et de synthétiser une stratégie globale. D'autant plus qu'une personne missionnée sur cet enjeu écologique aboutira à un contenu spécifique au sein de l'élaboration de sa stratégie, selon son domaine d'expertise.

Posons tout d'abord les fondations requises pour toute stratégie communicationnelle dans le but d'un agir écologique tout en y adoptant un point de vue recentré sur la thématique de pollution lumineuse. Ces fondations correspondent aux trois actions étudiées durant la

⁹²⁴ Daniel Bounoux, *La communication contre l'information*, op. cit., p. 137.

deuxième partie de cette thèse : sensibiliser, mobiliser et combattre. *La mobilisation est le but* et nous pouvons le décliner en deux catégories d'actions selon les objectifs stratégiques exprimés pour lutter contre la pollution lumineuse. La première correspond à la mobilisation d'acteurs requis pour débattre, discuter et réfléchir à la manière d'élaborer, de prioriser et d'arbitrer les actions à déployer. Et la seconde est la mobilisation de tous les acteurs du territoire pour mettre en œuvre ces actions et tendre vers la réussite de ce projet. *La sensibilisation est un besoin* car il faut que le discours portant sur cette pollution fasse sens auprès du public sollicité pour, premièrement, qu'il puisse comprendre la nécessité d'œuvrer dans cette lutte mais aussi que son implication est indispensable. Et, deuxièmement, pour susciter chez lui le désir de participer et ainsi de déclencher une réaction de mobilisation. *Le combat est la posture* qui est adoptée lorsque nous envisageons ce projet en tant que « lutte contre la pollution lumineuse ». Rappelons toutefois qu'il est, d'après nos précédentes analyses, vivement conseillé d'éviter cette posture : celle-ci se retranscrit par une action écologique de réduction des impacts et une action communicationnelle de transmission d'informations sur les risques environnementaux. Or, ces deux actions se sont révélées inopérantes. Dans un but purement communicationnel de mise en relation et de sensibilisation, il nous paraît opportun d'intégrer dans la construction du discours relevant de cette thématique les notions de préservation, de bien-être (en priorisant celui du public sollicité) et de nuit (rappelons que « Placé dans une phrase, le mot « nuit » laisse rarement insensible »⁹²⁵).

Dans une perspective élargie de cette lutte contre la pollution lumineuse, nous pouvons voir se dessiner quatre groupes d'individus : 1) *les scientifiques*, qui ont permis de découvrir et d'officialiser le problème de pollution lumineuse par la mutualisation de résultats provenant de plusieurs disciplines, et qui ont en charge l'amélioration des connaissances nécessaires pour piloter ce projet ; 2) *les décideurs politiques*, qui règlementent et arbitrent les directives à prendre en fonction des prescriptions techniques et scientifiques fournies par les autres groupes d'individus ; 3) *les acteurs de terrain* – où se situent les personnes missionnées au sein de la Métropole Nice Côte d'Azur –, qui s'appuient sur les progressions des connaissances scientifiques et des réglementations afin de concevoir et de mettre en application des actions de protection des individus humains et non humains en période nocturne ; et 4) *les acteurs externes*, qui sont sollicités par les acteurs de terrain afin de répondre à des besoins spécifiques pour tendre vers l'opérationnalité des actions déployées et, partant, vers la réussite du projet.

⁹²⁵ Michaël Fœssel, *La nuit. Vivre sans témoin*, *op. cit.*, p. 159.

Ces quatre groupes d'individus forment ensemble un réseau social – bien loin d'une vision purement technologique et numérique du réseau social – dédié à un même objectif de lutte contre la pollution lumineuse. Nous aboutissons à un maillage complexe de *mise en lien* (ou *mise en connexion*) au sein de chaque groupe et entre ces groupes. Chaque connexion de ce maillage est nécessaire car c'est la mutualisation de l'ensemble des informations fournies par ce réseau qui a permis l'officialisation du problème de pollution lumineuse, l'émergence des premières actions de lutte et la création d'un socle solide pour faire fructifier de nouvelles pistes méthodologiques à emprunter.

N'oublions pas que pour le bon déroulement des échanges d'informations, il faut au préalable entrer en relation avec les personnes concernées et instaurer de bonnes relations. Une condition relationnelle de la communication qui s'est montrée difficile à mettre en place lors de la genèse du problème de pollution lumineuse et, ainsi, de la construction de chaque groupe d'individus. Nous avons par exemple observé un temps long pour établir des connexions entre les observations de scientifiques provenant de différents domaines. Une étape pourtant indispensable pour officialiser le constat de nuisance lumineuse en tant que véritable problème écologique de pollution. En guise de second exemple, la mise en place de ce projet au sein de la division Développement Durable Biodiversité Natura 2000 de la Métropole Nice Côte d'Azur a imposé un temps long d'investigation pour collecter les informations, concernant les individus et les connaissances scientifiques, requis pour le bon fonctionnement de cette mission.

Nous pouvons aujourd'hui concevoir que la détermination des individus au sein de chaque groupe et la mise en relation entre ces groupes sont établis. Il est à présent nécessaire d'accorder un temps plus ou moins long pour entretenir ces relations afin d'assurer un suivi dans l'avancée des connaissances et ainsi de savoir quelles directions prendre. Un point positif, l'entretien de ces relations, ou la mise en contact avec de nouveaux acteurs, est facilité puisque les individus missionnés sur la lutte contre la pollution lumineuse possèdent un intérêt commun de continuellement mutualiser les informations afin, évidemment, de tendre vers la réussite de ce projet. De plus, ce projet écologique est à un stade suffisamment avancé et, par conséquent, de nombreux outils de communication sont actuellement utilisés pour transmettre et échanger les informations.

C'est dans les actions de mise en relation avec des acteurs externes que la stratégie communicationnelle de relation rencontre des obstacles. Pour sensibiliser et mobiliser ces derniers, il faut rendre visible le problème de pollution lumineuse et mettre en évidence les

bénéfices futurs dans la mise en place de cette démarche. Or, il est actuellement fréquent que le public se montre méfiant envers les discours prononcés et l'installation de ce projet au sein de leurs quartiers.

Prenons le cas d'une commune. Le maire pourrait se montrer réticent en raison d'une forte probabilité de retours négatifs de la part des habitants. Ces derniers peuvent s'opposer à ce projet en raison de la peur de l'obscurité et du préjugé associé de risque d'augmentation de la fréquence des agressions. Il est important de prendre le temps de déconstruire les préjugés et de s'appuyer sur des arguments scientifiques sélectionnés selon le public ciblé. Concernant la peur de l'obscurité et de la vie nocturne, il faut s'armer d'*arguments sociologiques*. La sollicitation d'un *professionnel de la communication* qui pourrait, par exemple, expliquer que si l'étude des chiroptères est fréquemment utilisée par les écologues pour sensibiliser, l'exemple des coqs qui chantent de jour et produisent une nuisance sonore à cause de la pollution lumineuse intéressera davantage les habitants dans les villages. Savoir qu'un chiroptère mange des centaines de moustiques par nuit intéressera également ce public. Et rappelons que les sentiments d'insécurité sont amplifiés par les journalistes. Il faudrait donc également prendre contact avec ces *professionnels de l'information* afin de transmettre d'autres messages et faire une opération de sensibilisation auprès d'un public de masse qui faciliterait la prise de contact avec les habitants.

C'est sur un temps long, dédié à la discussion et à l'apport de nouveaux arguments selon les progressions des connaissances scientifiques, qu'il sera possible d'installer de bonnes relations avec ce public. De plus, solliciter leur implication dès l'étape de concertation et de construction est indispensable pour le bon fonctionnement de la mise en œuvre de ce projet sur un cadre d'intervention délimité. Cela permet de rassurer les habitants, de montrer que leurs besoins sont pris en compte et que cela sera également le cas pour leur retour de l'expérience d'extinction de l'éclairage public.

CONCLUSION GENERALE

La présentation théorique de la communication – aussi concise soit-elle – nous a rappelé la polysémie de ce mot et, par ce même fait, les différentes manières riches et variées d’entrevoir les agirs communicationnels. Au transitif, communiquer prend la forme d’un processus unilatéral de *partage*, qui peut se décliner par les actions de don, de diffusion ou encore de transmission. Tandis qu’à l’intransitif, nous verrons plus volontiers le verbe communiquer en tant qu’action d’être ou de mise en *relation*. Cette seconde définition peut également se préciser en tant que moyen de *relier*, autrement défini par les notions de passage et de connexion. En s’appuyant sur l’étymologie latine *communicare*, qui englobe ainsi la variété des déclinaisons que prend le mot communication, nous pouvons résumer que « Communiquer, c’est avoir ou mettre en commun »⁹²⁶.

De plus, la communication est fréquemment associée avec l’*information* et, de façon indissociée, avec un processus linéaire de transmission. La fonction de cette communication d’information est de mettre en commun les informations à travers des moyens communicationnels médiatiques qui ont pour objectif de relier un public de masse. Or, les stratégies élaborées et les outils utilisés sont conçus à partir d’un rapport linéaire. Par conséquent, le sens originel d’avoir ou de mettre en commun de la communication s’éloigne. Or, nous avons pu constater que l’ensemble des problèmes rencontrés en communication, et exposés par les spécialistes de la communication responsable, émergent de cette vision de la communication qui n’a finalement plus grand-chose de communicationnel.

D’une focale plus élargie, l’information nous environne puisqu’elle « ne réside ni dans les choses ni en nous, mais au milieu ou transversalement à nos *médias* »⁹²⁷, tandis que la communication permet d’établir des points de connexions et de relier les différents milieux. Il peut donc s’agir d’une mise en commun des informations entre plusieurs individus et, plus globalement, d’une mise en relation entre un sujet et le monde. La communication peut donc autant s’utiliser au sein d’une même espèce qu’entre des individus n’appartenant pas à la même population.

Pour une présentation pratique de la communication – c’est-à-dire d’une mise en application d’actions –, nous nous sommes appuyés sur un projet concret qui est, dans le cadre de notre travail de terrain au sein de la Métropole Nice Côte d’Azur, porté sur une thématique écologique

⁹²⁶ Daniel Bougnoux, *La communication contre l’information*, op. cit., p. 35.

⁹²⁷ *Ibid.*, p. 34.

de pollution lumineuse. En partant de l'analyse de ce dossier, nous nous sommes questionnés sur les besoins communicationnels pressentis et exprimés. Notre objectif était de faire surgir les actions de communication à déployer pour contribuer à l'avancée positive de cette mission. Ce travail nous a permis de montrer la nécessité de mettre en œuvre de nombreuses actions de communication qui prennent des représentations multiples et qui imposent la sollicitation d'outils et de techniques variés.

Il est aussi important de préciser que les outils et les techniques de communication ne doivent pas être considérés en tant que solutions mais en tant que moyens : c'est l'homme qui utilise ces outils et donc qui communique. Résumons d'un point de vue méthodologique qu'il est indispensable de savoir, au préalable, quels sont ses besoins communicationnels. C'est à cette condition qu'il sera possible de formuler une stratégie et de sélectionner des outils ou des techniques adaptés pour ensuite communiquer. Dans le cas contraire, où la construction de la stratégie ne débute pas avec cette première étape, nous aboutissons à un risque accru de ne pas répondre aux besoins communicationnels du projet et donc d'aboutir à l'échec des objectifs déterminés.

Pour revenir à notre étude sur la communication responsable, les spécialistes de ce concept ont observé l'absence de résultats positifs quant à l'objectif principal d'accompagner la démarche de transition écologique. Un objectif qui s'est matérialisé par la construction de campagnes de sensibilisation et qui a pour mission d'inciter, chez les consommateurs, la mise en pratique de comportements plus respectueux de l'environnement. De plus, nous avons pu observer que les deux zones d'ombres que nous venons précédemment d'exposées sont intégrées dans la formulation de ce concept.

Premièrement, nous avons pu constater que les mots clés ont été associés à des définitions réductrices de sens, voire éloignées de leurs sens génériques. Par exemple, les mots « environnement » et « responsable » sont perçus comme étant des synonymes et ils sont réduits à l'idée d'impacts délétères causés par les activités humaines. Ou encore, les mots « communication » et « publicité » sont également confondus et ils sont réduits à une fonction de vente et à un processus communicationnel linéaire de transmission d'information. En plus d'être à l'origine des problèmes actuels de communication, cette situation nous confronte d'une part à des confusions et à des amalgames qui ne permettent pas une bonne compréhension et interprétation des sujets exposés. Et d'autre part, nous aboutissons à l'impossible conciliation des deux enjeux phares déterminés pour la communication responsables : la mise en œuvre

d'une démarche environnementale de réduction des impacts et la poursuite de l'augmentation continue de vente de produits et de services de consommation.

Deuxièmement, la communication responsable s'est développée en tant que proposition d'une liste d'actions que nous pouvons catégoriser en deux parties : 1) l'utilisation de l'éco-communication, soit de réduction des impacts environnementaux dans les supports utilisés et 2) l'utilisation d'une communication environnementale, c'est-à-dire de messages environnementaux. Cette stratégie rencontre deux problèmes. Pour le premier problème, ces actions proposées se révèlent être difficile à appliquer car il est, d'une part, difficile de déterminer les critères pour démontrer l'efficacité d'une éco-conception. Et d'autre part, une communication ayant pour fonction la vente n'arrive pas à échapper au *greenwashing* lorsqu'elle construit ses messages sur des sujets écologiques. Pour le second problème, l'instauration d'une liste nous cloisonne forcément dans le choix des pratiques à utiliser. Or, lorsque nous nous intéressons – indépendamment du concept de communication responsable – aux besoins communicationnels pour élaborer une transition écologique, les actions requises s'éloignent considérablement de celles proposées dans ce concept.

La communication responsable a été créée dans le but de repenser la communication telle qu'elle est actuellement pratiquée et, partant, d'être force de solutions pour sortir des obstacles rencontrés par les professionnels de la communication. Elle s'est pourtant empêtrée dans ces mêmes obstacles. Et si répondre à ce but de repenser la communication demande finalement à bien penser la communication dans sa globalité, nous pouvons alors nous questionner sur l'intérêt de construire cette alternative. Peut-être que l'apport de la communication responsable serait d'orienter nos questionnements vers la notion « responsable » qui, force est de constater, est oubliée dans la formulation de ce concept. Intégrer les réflexions théoriques sur la responsabilité dans les démarches communicationnelles pourrait, par exemple, servir de boussole pour que chaque individu puisse déterminer avec précision les actions de communication qu'il a besoin de mettre en place et les postures qu'il peut adopter selon ses propres valeurs.

BIBLIOGRAPHIE

COMMUNICATION

○ **COMMUNICATION RESPONSABLE**

Agence de l'Environnement et de la Maîtrise de l'Énergie (ADEME), « Éco-Communication. Vers une communication plus éco-responsable... », Angers, ADEME, 2005.

Agence de l'Environnement et de la Maîtrise de l'Énergie (ADEME), « Le guide de l'éco-communication : pour une communication plus responsable », Paris, Éditions d'Organisation Groupe Eyrolles, 2007.

AUDOIN Alice, COURTOIS Anne, RAMBAUD-PAQUIN Agnès, *La communication responsable. La communication face au développement durable*, Paris cedex 05, Éditions d'Organisation Groupe Eyrolles, 2009.

JAHNICH Mathieu, LIBAERT Thierry, WASTIN Aurélie, CADIC Sandrine, MARTIN Valérie, *Le guide de la communication responsable*, Angers Cedex 01, ADEME Éditions, 2020.

JAHNICH Mathieu, LIBAERT Thierry, MARTIN Valérie, *Le guide de la communication responsable. Nouvelle édition enrichie*, Angers, ADEME, 2022.

MONEIN Jérémie, « Qu'est-ce que la communication responsable », *Bepub*, mis en ligne le 3 juillet 2016, URL : <https://www.bepub.com/fiches-pratiques/qu-est-ce-que-la-communication-responsable.com>.

POIVRE-LE LOHE Yonnel, *De la publicité à la communication responsable*, Paris, Éditions Charles Léopold Mayer, 2014.

POIVRE-LE LOHE Yonnel, « Guide ADEME de la communication responsable : une nouvelle dynamique ? », *Le blog de la communication responsable* [en ligne], mis en ligne le 26 septembre 2022, dernière consultation le 26 septembre 2022. URL: <https://www.communicationresponsable.fr/guide-ademe-de-la-communication-responsable-une-nouvelle-dynamique/>.

POIVRE-LE LOHE Yonnel, « La communication responsable : définition », *Le blog de la communication responsable* [en ligne], mis en ligne le 08 avril 2009, dernière consultation le 26 septembre 2022. URL : <https://www.communicationresponsable.fr/la-communication-responsable-definition/>.

POIVRE-LE LOHE Yonnel, « “La communication responsable” : le livre triple A », *Le blog de la communication responsable* [en ligne], mis en ligne le 09 mars 2009, URL : <https://www.communicationresponsable.fr/la-communication-responsable-le-livre-triple-a/>.

POIVRE-LE LOHE Yonnel, « Les acteurs de la communication responsable (1/2) : pionniers et survivants », *Le blog de la communication responsable* [en ligne], mise en ligne le 05 septembre 2017, dernière consultation le 1^{er} octobre 2022. URL : <https://www.communicationresponsable.fr/les-acteurs-de-la-communication-responsable-12-pionniers-et-survivants/>.

RIVOLLIER Henri, « Bonnes pratiques de la communication responsable », *Marketing-Professionnel.fr* [en ligne], mis en ligne le 11 avril 2013, URL : <https://www.marketing-professionnel.fr/tribune-libre/bonnes-pratiques-de-la-communication-responsable.html>.

RIVOLLIER Henri, *droitdelacom.org*.

RIVOLLIER Henri, « La communication responsable, un engagement à 360° », *Stratégie*, mis en ligne le 14 mars 2017, URL : <https://www.strategies.fr/blogs-opinions/idees-tribunes/1059534W/la-communication-responsable-un-engagement-a-360-.html>.

RIVOLLIER Henri (dir.), *Pour une communication responsable – Tome 1* [Livre Blanc], École de communication SUP’DECOM, 2016.

○ **COMMUNICATION ET ENVIRONNEMENT**

ARNOLD Gérard, HUET Sylvestre (dir.), *Le journalisme scientifique dans les controverses*, Paris, CNRS, 2015.

BARTHE Yannick, BESNIER Jean-Michel, BOURGUIGNON Jean-Pierre (et al.), *Au cœur des controverses*, Arles, Actes Sud, 2015.

BERNARD Françoise, « Communication environnementale et action. Enjeux théoriques et pratiques », *Recherches en communication*, n°35, 2011.

BERNARD Françoise, « Les SIC et l'« anthropocène » : une rencontre épistémique contre nature ? », *Les Cahiers du numérique*, n°2, 2018, pp. 31-66.

BERNARD Françoise, « Pratiques et problématiques de recherche et communication environnementale : explorer de nouvelles perspectives », *Communication et organisation*, n°37, 2010, pp. 79-89.

BOILLOT GRENON Francine, « L'émergence tardive de la communication de l'environnement et du développement durable », *Hermès*, n°71, 2015, pp. 161-163.

CAPRON Michel, QUAIREL-LANOIZELEE Françoise, *La responsabilité sociale d'entreprise*, Paris, La découverte, 2016 [première édition en 2007].

CARBOU Guillaume, « Échec de la communication environnementale ? », *Parole Publique*, n°29, 2022, pp. 39-41.

CATELLANI Andrea, PASCUAL ESPUNY Céline, MALIBABO LAVU Pudens, JALENQUES VIGOUROUX Béatrice, « Les recherches en communication environnementale. État des lieux », *Communication* [en ligne], mis en ligne le 15 juillet 2019, dernière consultation le 15 avril 2023. URL : <http://journals.openedition.org/communication/10559>.

CHEVEIGNE (DE) Suzanne, *L'environnement dans les journaux télévisés*, Paris, CNRS, 2000.

COMBY Jean-Baptiste, « Controverse et disqualification médiatique des “climato- sceptiques” en France », *Hermès*, n°3, 2015, pp. 31-38.

COMBY Jean-Baptiste, *La question climatique. Genèse et dépolitisation d'un problème technique*, Paris, Raisons d'agir éditions, 2015.

COMBY Jean-Baptiste, « Les médias face aux controverses climatiques en Europe. Un consensus fragilisé mais toujours structurant », dans Edwin Zaccai (dir.), *Controverses climatiques, sciences et politiques*, Paris, Presses de Sciences Po, 2012, pp. 157-171.

COMBY Jean-Baptiste, « Quand l'environnement devient médiatique. Conditions et effets de l'institutionnalisation d'une spécialité journalistique », *Réseaux*, n°5, 2009, pp. 157-190.

DOBRÉ Michelle, *La sensibilité écologique des français*, Orléan, IFEN, 2000.

EUZN Agathe, EYMARD Laurence, GAILL Françoise, *Le développement durable à découvert*, Paris, CNRS, 2013.

FAHD Rita, *Marketing durable*, Paris, Vuibert, 2013.

GRANT John, *Le manifeste du marketing vert*, Paris, Afnor, 2009.

HANSEN Anders, *Environment, media and communication*, Londre, Routledge, 2010.

LASCOUMES Pierre, *L'éco pouvoir*, Paris, La découverte, 1994

LAVILLE Elisabeth. *L'entreprise verte. Le développement durable change l'entreprise pour changer le monde*, Paris, Pearson, 2009 [première édition en 2002].

LIBAERT Thierry, « 10 ans de rétrospective en communication environnementale », *Thierry Libaert* [en ligne], mis en ligne le 7 décembre 2012, dernière consultation le 23 avril 2023. URL : <https://www.tlibaert.info/brochure-10-ans-de-com-rse/>.

LIBAERT Thierry, « Bibliographe sur la communication environnementale. (Novembre 2016) », *Thierry Libaert* [En ligne], mis en ligne le 10 novembre 2016, dernière consultation le 22 septembre 2022. URL: <https://www.tlibaert.info/la-communication-environnementale-bibliographie/>.

LIBAERT Thierry, « Communication environnementale » dans Dominique Bourg, Alain Papaux (dir.), *Le dictionnaire de la pensée écologique*, Paris, Presses Universitaires de France, 2015, pp. 177-181.

LIBAERT Thierry, *Communication et environnement. Le Pacte Impossible*, Paris, PUF, 2010

LIBAERT Thierry, BOURG Dominique, GRANDJEAN Alain, *Environnement et Entreprises. Au-delà des discours*, Paris, Village Mondial, 2006.

LIBAERT Thierry (dir.), *La communication environnementale*, Paris, CNRS Éditions, 2016.

LIBAERT Thierry, *La communication verte*, Naves, Éditions Observatoire International des Crises, 2007 [Première édition en 1992].

LIBAERT Thierry, « La communication verte, 20 ans après », *Thierry Libaert* [en ligne], mis en ligne le 11 décembre 2010, dernière consultation le 22 septembre 2022. URL: <https://www.tlibaert.info/la-communication-verte-20-ans-apres/>.

Thierry Libaert et André-Jean Guérin, *Le développement durable*, Malakoff, Dunod, 2008

LIBAERT Thierry, « Le grand gâchis de la sensibilisation climatique », *Revue politique et parlementaire*, mis en ligne le 1er octobre 2020, dernière consultation le 1^{er} octobre 2022. URL: <https://www.revuepolitique.fr/le-grand-gachis-de-la-sensibilisation-climatique/>.

LIBAERT Thierry, PIERLOT Jean-Marie, *Les nouvelles luttes sociales et environnementale*, Paris, Magnard-Vuibert, 2015.

LIBAERT Thierry, GUIBERT Géraud, « Publicité et transition écologique », *Ministère de la transition écologique et solidaire*, mis en ligne le 11 juin 2020, dernière consultation le 22 avril 2023, p. 13. URL : <https://www.tlibaert.info/wp-content/uploads/2020/06/Rapport-MTES-vf.pdf>.

MOATI Philippe (dir.), *(Dé)penser la consommation. Peut-il y avoir une bonne consommation ?*, Caen, Éditions EMS, 2018.

MOATI Philippe, « L'utopie écologique comme nouvel horizon de la consommation » dans BADOT Olivier, MOATI Philippe (dir.), *Utopies et consommation*, Caen, Éditions EMS, 2020.

OGRIZAK Michel, *Communication et environnement*, Malakoff, Dunod, 1994.

-
- PASTORE-REISS Elisabeth, *Les sept clés du marketing durable*, Paris, Eyrolles, 2012.
- PEIXOTO Odile. *Les français et l'environnement*, Paris, Éditions de l'environnement, 1993.
- SAINTENY Guillaume, « Les médias français et l'environnementalisme », *Mots*, n°39, 1994, pp. 106-111.
- SINGLER Eric, *Green Nudge. Réussir à changer les comportements pour la planète*, Paris, Pearson, 2015.
- THALER Richard, SUNSTEIN Cass, *Nudge : la méthode douce pour inspirer la bonne décision*, Paris, Vuibert, 2010.
- TIXIER Maud (dir), *Communiquer sur le développement Durable*, Paris, Éditions d'organisation, 2005.
- COHEN-BACRIE Bruno, *Communiquer efficacement autour du développement durable*, Nanterre, Démos, 2009 [première édition en 2006].
- TREMBLAY Solange Tremblay, *Développement durable et communications*, Québec, Presses de l'université du Québec, 2007.
- KOLSTER Thomas, *Goodvertising. La publicité créative responsable* [édition originale anglaise 2012], traduit de l'anglais par Christophe Billon, Paris, Leduc, 2015.
- ABBES Nader, *L'entreprise responsable. De la responsabilité sociétale à la communication environnementale*, Paris, L'Harmattan, 2013.
- VADROT Claude Marie, *La place de l'environnement dans les médias*, Paris, Victoires éditions, 1998.
- VARGAS Élodie, « Le greenwashing : lexicque et argumentation », *Le discours et la langue*, tome 5.1, 2013, pp. 39-56.
- VIGNERON Jacques, *La communication environnementale*, Paris, Economica, 1996.
- WOLTON Dominique (dir.), *Avis à la pub*, Paris, Le cherche-midi, 2015

WOLTON Dominique, « Quatre questions à Dominique Wolton : Entretien avec Thierry Libaert, 10 juillet 2016 », dans LIBAERT Thierry (dir.), *La communication environnementale*, Paris, CNRS Éditions, 2016.

ZACCAI Edwin, *25 ans de développement durable, et après?*, Paris, PUF, 2011.

ZACCAI Edwin, GEMENNE François, DECROLY Jean-Michel, *Controverses climatiques, science et politique*, Paris, Presses de Sciences Po, 2012.

○ **COMMUNICATION ET INFORMATION**

BOUGNOUX Daniel, *La communication contre l'information*, Paris, Hachette, 1995.

WOLTON Dominique, « Communication, incommunication et acommunication », *Hermès, La Revue*, CNRS Éditions, vol. 84, no. 2, 2019, pp. 200-205.

WOLTON Dominique, *Penser la communication*, Paris, Flammarion, 1997.

WOLTON Dominique, « Information et communication : urgence théorique », *Hermès, La Revue*, CNRS Éditions, vol. 82, no. 3, 2018, pp. 10-18.

WOLTON Dominique, *Informer n'est pas communiquer*, Paris, CNRS Éditions, 2021 [Première édition 2009].

○ **SCIENCES DE L'INFORMATION ET DE LA COMMUNICATION**

BERUT Benjamin, « Storytelling : une nouvelle propagande par le récit ? », *Quaderni*, n°72, 2010, pp. 31-45.

KATZ Elihu, « Les Deux Étages de la communication » [édition originale anglaise en 1956], traduit de l'anglais (États-Unis) par Élisabeth Potel, dans Daniel Bougnoux, *Sciences de l'Information et de la communication. Textes essentiels*, op. cit.

LASSWELL Harold, « Structure et fonction de la communication dans la société » [édition originale anglaise 1948], traduit de l'anglais (États-Unis) par Catherine Paradeise, dans Daniel Bounoux, *Sciences de l'Information et de la communication. Textes essentiels*, op. cit., p. 699.

MIEGE Bernard, *L'espace public contemporain. Approche Info-Communicationnelle*, Grenoble, Presse universitaire de Grenoble, 2010.

WARREN Weaver, SHANNON Claude, *Théorie mathématique de la communication* [édition originale anglaise 1948], préface d'Abraham A. Moles et traduit de l'anglais (États-Unis) par J. Cosnier, G. Dahan et S. Economidès, Paris, Retz, 1975, dans Daniel Bounoux, *Sciences de l'Information et de la communication. Textes essentiels*, Paris, Larousse, 1993.

ÉCOLOGIE

○ PHILOSOPHIE DE L'ENVIRONNEMENT

BOURG Dominique, PAPAUX Alain (dir.), *Le dictionnaire de la pensée écologique*, Paris, PUF, 2015.

- COUVET Denis, TEYSSÉDRE Anne, « Services écosystémiques », pp. 929-933.
- DUFUMIER Marc, « Agriculture durable et biologique », pp. 9-11.
- FRAGNIÈRE Augustin, « Climat (général) », pp. 159-161.

DAVID Pascal, *Habiter la Terre. L'écologie peut-elle échapper au règne de la technique ?*, Paris, Éditions Manucius, 2019.

FLEURY Cynthia, PRÉVOT Anne-Caroline, *Le souci de la nature*, CNRS, Paris, 2023 [Première édition 2017].

H. BIRCH Thomas, « L'incarcération du sauvage : les zones de nature sauvage comme prisons », traduit de l'anglais par Hicham-Stéphane Afeissa, dans *Éthique de l'environnement. Nature, valeur, respect*, Paris, Librairie Philosophique J. VRIN, 2007.

JONAS Hans, *Le Principe responsabilité. Une éthique pour la civilisation technologique* [édition originale allemande 1979], traduit de l'allemand par Jean Greisch, Paris, Les Éditions du Cerf, 2013.

KATZ Eric, « Le grand mensonge : la restauration de la nature par les hommes », traduit de l'anglais (États-Unis) par Hicham-Stéphane Afeissa, dans *Éthique de l'environnement. Nature, valeur, respect*, Paris, Librairie Philosophique J. VRIN, 2007.

MORIZOT Baptiste, *Manières d'être vivant. Enquêtes sur la vie à travers nous*, Arles, Actes Sud, 2020.

○ **POLLUTION LUMINEUSE**

CHALLEAT Samuel, *Sauver la nuit, Comment l'obscurité disparaît, ce que sa disparition fait au vivant, et comment la reconquérir*, Paris, Premier Parallèle, 2019.

CHALLEAT Samuel, « Sauver la nuit. Empreinte lumineuse, urbanisme et gouvernance des territoires », thèse de doctorat en géographie, sous la direction de André Larceneux, Université de Bourgogne, 2010.

CRARY Jonathan, *24/7 Le capitalisme à l'assaut du sommeil* [édition originale anglaise 2013], traduit de l'anglais (États-Unis) par CHAMAYOU Grégoire, Paris, Édition La Découverte, 2016.

FESSEL Michaël, *La nuit. Vivre sans témoin*, Paris, Éditions Autrement, 2018.

JEDIDI Haroun, DE PIERREUX Frédérique, JEDIDI Zayd et BECKERS Albert, « La pollution lumineuse. Entre écologie et santé », *Revue Médicale de Liège*, vol. 70, n°11, 2015, pp. 557-562.

LE GALLIC Stéphanie, « De la science-fiction à la réalité : la conquête du ciel par la publicité lumineuse », *Le Temps des médias*, n° 27, 2016, pp. 153-169.

LE TALLEC Thomas, « Quel est l'impact écologique de la pollution lumineuse ? », *Encyclopédie de l'environnement* [en ligne], mis en ligne le 24 mars 2018, dernière consultation le 1er octobre 2022. URL: <https://www.encyclopedie-environnement.org/vivant/limpact-ecologique-de-pollution-lumineuse/>.

MOSSER Sophie, « Les configurations lumineuses de la ville la nuit : quelle construction sociale ? », *Espaces et sociétés*, vol. N°122, n° 3, 2005.

○ APPROCHES SOCIALES ET POLITIQUES

GARNIER Lisa, *Psychologie positive et écologie, enquête sur notre relation émotionnelle à la nature*, Arles, Actes Sud, 2019.

ABEL Olivier, *De l'humiliation. Le nouveau poison de notre société*, Paris, Les Liens qui Libèrent, 2022.

ALAIN, *Du bonheur et de l'ennui et autres textes*, Paris, Gallimard, 2016.

ARENDT Hannah, *La liberté d'être libre. Les conditions et la signification de la révolution* [édition originale anglaise 2018], traduit de l'anglais par BOUILLOT Françaises, Paris, Éditions Payot & Rivages.

BAUDRILLARD Jean, *La société de consommation*, Paris, Gallimard, 2021 [Première édition 1970].

CABANAS Edgar, ILLOUZ Eva, *Happycratie. Comment l'industrie du bonheur a pris le contrôle de nos vies* [édition originale anglaise 2018], traduit de l'anglais par JOLLY Frédéric, Paris, Premier Parallèle, 2018.

GODART Elsa, *Éthique de la sincérité. Survivre à l'ère du mensonge*, Malakoff, Armand Colin, 2020.

GROS Frédéric, *Désobéir*, Paris, Éditions Albin Michel/Flammarion, 2017.

ROSA Hartmut, *Résonance. Une sociologie de la relation au monde* [édition originale allemande 2016], traduit de l'allemand par ZILBERFARD Sacha, avec la collaboration de RAQUILLET Sarah, Paris, Éditions La Découverte, 2018, 2021.

SALEM Jean, *Le bonheur ou l'art d'être heureux par gros temps*, Paris, Flammarion, 2011 [Première édition 2006].

TISSERON Serges, *Ces désirs que nous font honte. Désirer, souhaiter, agir : le risque de la confusion*, Paris, Éditions Fabert, 2010 [Deuxième édition].

○ TEXTES GOUVERNEMENTAUX

Agence de la Transition Écologique (ADEME), URL : <https://www.ademe.fr>.

- « Instances et statut de l'ADEME », *ADEME*, mis à jour le 10 février 2022, URL : <https://www.ademe.fr/lademe/presentation-lademe/instances-statut-lademe>.
- « Label Environnementaux », agir pour la transition écologique, URL : <https://agirpouurlatransition.ademe.fr/particuliers/labels-environnementaux>.
- « La mode sans dessus-dessous », *multimedia.ademe.fr*, URL : <https://multimedia.ademe.fr/infographies/infographie-mode-qqf/>.
- RÉSEAU RÉGIONAL DES CEP D'OCCITANIE, « Économisons l'Éclairage Public », *occitanie.ademe.fr* [en ligne], mis en ligne en mars 2020, dernière consultation le 7 octobre 2022. URL: <https://occitanie.ademe.fr/sites/default/files/depliant-economisons-eclairage-public-cep.pdf>.

Métropole Nice Côte d'Azur, URL : <https://www.nicecotedazur.org>.

- « Pollution lumineuse et biodiversité », *nicecotedazur.org* [en ligne], dernière consultation le 7 octobre 2022. URL: <https://www.nicecotedazur.org/environnement/biodiversité/pollution-lumineuse-et-biodiversité>.
- METROPOLE NICE COTE D'AZUR, NICE-MATIN, MAKE.ORG, « Pourquoi cette consultation ? », *make.org*, dernière consultation le vendredi 7 octobre 2022. URL : <https://about.make.org/about-plan-climat>.

Ministère de la Transition écologique et de la Cohésion des territoires, Ministère de la Transition énergétique, URL : <https://www.ecologie.gouv.fr>

- « La loi anti-gaspillage pour une économie circulaire », *ecologie.gouv.fr*, mis en ligne le 18 décembre 2020, mis à jour le 22 juillet 2021, URL : <https://www.ecologie.gouv.fr/loi-anti-gaspillage-economie-circulaire-1>.

- « La loi anti-gaspillage pour une économie circulaire : les mesures phares », *ecologie.gouv.fr*, mis en ligne le 24 janvier 2021, URL : <https://www.ecologie.gouv.fr/loi-anti-gaspillage>.
- « L'économie circulaire », *ecologie.gouv.fr*, mis à jour le 24 novembre 2020, URL : <https://www.ecologie.gouv.fr/leconomie-circulaire>.

Ministère de l'Économie, des Finances et de la Souveraineté, URL : <https://www.economie.gouv.fr>

- « Qu'est-ce que la responsabilité sociétale des entreprises (RSE) ? », *economie.gouv.fr*, mis en ligne le 26 octobre 2020, URL : <https://www.economie.gouv.fr/entreprises/responsabilite-societale-entreprises-rse>.

○ **SOURCES WEB**

AFP, « La plateforme de revente de vêtements Vinted lève 128 M d'euros », *Fashion United Group*, mis en ligne le 28 novembre 2019, URL : <https://fashionunited.fr/actualite/business/la-plateforme-de-revente-de-vetements-vinted-leve-128-m-d-euros/2019112822508>.

BERLINGEN Flore, « N'offrez plus de sacs en coton ! », *Zero Waste France*, mis en ligne le 10 avril 2019, URL : <https://www.zerowastefrance.org/noffrez-plus-de-sacs-en-coton/>.

ESTROSI Christian [@cestrosi], « #Nice06 est la 1ère ville de France à accueillir les nouveaux panneaux @JCDecaux_France connectés et équipés de capteurs écologiques » [Tweet], Twitter [en ligne], mis en ligne le 16 octobre 2017, dernière consultation le 7 octobre 2022. URL : https://twitter.com/cestrosi/status/919837212103135232?ref_src=twsrc%5Etfw%7Ctwcamp%5Etweetembed%7Ctwterm%5E919837212103135232%7Ctwgr%5Eshare_3&ref_url=https%3A%2F%2Fwww.20minutes.fr%2Fhigh-tech%2F2151791-20171016-nice-premiere-fois-france-ville-adopte-panneau-publicitaire-numerique-double-face.

FISNE Audrey, « Vinted, quand l'économie circulaire ne tourne pas rond », *Korii*, mis en ligne le 08 avril 2019, URL : <https://korii.slate.fr/biz/consommation-vinted-vetements-recyclage-ecologie-economie-circulaire-fast-fashion>.

JCDECAUX, « JCDecaux renouvelle et étend son contrat de mobilier urbain publicitaire pour les abribus / tramways de la Métropole Nice Côte d'Azur, pour 18 ans », jcdecaux.com [en ligne], mis en ligne le 19 décembre 2012, dernière consultation le vendredi 7 octobre 2022. URL: <https://www.jcdecaux.com/fr/communiqués-de-presse/jcdecaux-renouvelle-et-etend-son-contrat-de-mobilier-urbain-publicitaire-pour>.

KOKABI Alexandre-Reza, « S'habiller écolo ? Pas sur Vinted », *Reporterre* [en ligne], mis en ligne le mis à jour le 28 juillet 2020, dernière consultation le 1^{er} octobre 2022. URL: <https://reporterre.net/S-habiller-ecolo-Pas-sur-Vinted>.

Manamani, « Kit cotons démaquillants lavables », *manamani.com* [en ligne], dernière consultation le 7 octobre 2022. URL : <https://manamani.com/produit/kit-cotons-demaquillants-lavables/>.

Manamani « Pourquoi Manamani ? », *Facebook* [en ligne], mis en ligne le 6 septembre 2020, dernière consultation le 7 octobre 2022. URL : <https://www.facebook.com/watch/?v=1183274038738515&ref=sharing>.

Manamani, « Qui se cache derrière manamani ? », *manamani.com* [en ligne], mis en ligne en 2021, dernière consultation le 7 octobre 2022. URL : <https://manamani.com/les-coulisses/>.

MITROFANOFF Kira, « Les chiffres fous de Vinted en France », *Challenges*, mis en ligne le 10 octobre 2019, URL : https://www.challenges.fr/services-et-distribution/les-chiffres-fous-de-vinted-en-france_679050.

THALÈS, « Nice : la sécurité à la pointe de la technologique », *thalesgroup.com* [en ligne], mis en ligne le 09 octobre 2019, dernière consultation le 20 mars 2022. URL: <https://www.thalesgroup.com/fr/monde/defence-and-security/news/nice-securite-pointe-technologie>.

UNBOTTLED, « Bienvenue chez Unbottled », *unbottled.co* [en ligne], mis en ligne en 2022, dernière consultation le vendredi 7 octobre 2022. URL : <https://unbottled.co/pages/aventure>.

UNBOTTLED, « FAQ », *unbottled.co* [en ligne], mis en ligne en 2022, dernière consultation le vendredi 7 octobre 2022. URL : <https://unbottled.co/pages/faq>.

VINTED, « Tu ne le portes pas ? Vends-le ! », *vinted.fr* [en ligne], dernière consultation le 7 octobre 2022. URL: <https://www.vinted.fr/about>.

VINTED, « Page d'accueil », *vinted.fr* [en ligne], dernière consultation le 7 octobre 2022. URL: <https://www.vinted.fr>.

VINTED, « Vinted, la plateforme qui va te faire tomber amoureux·se de la seconde main », *vinted.fr* [en ligne], dernière consultation le 7 octobre 2022. URL: https://www.vinted.fr/how_it_works.

ANNEXES

Annexe 1 – Synthèse des objectifs stratégiques en biodiversité

Le cas de la Métropole Nice Côte d'Azur.

PLAN BIODIVERSITÉ

Les objectifs stratégiques en biodiversité de la Métropole Nice Côte d'Azur

LA PRESERVATION DES ESPACES DE NATURE OÙ FAUNE ET FLORE PEUVENT S'EPANOUIR DE LA MER A LA MONTAGNE		
Préserver et gérer	1	Préserver et gérer les milieux naturels dont ceux à forte pression humaine (milieux ouverts, falaises, vallons, forêts, herbiers de posidonie) et les 13 sites Natura 2000 terrestres et 1 marin
	2	Préserver et gérer les corridors écologiques pour les milieux naturels et urbains
	3	Contribuer à la préservation des espèces protégées et/ou patrimoniales (lézard ocellé, écrivisse à pattes blanches, chauves-souris, spléomante de stritani, orchidée, posidonie, etc.)
	4	Étendre la gestion écologique des espaces, à tout le territoire
Restaurer et gérer	5	Restaurer les milieux dégradés terrestres, aquatiques et marins de notre territoire
	6	Créer de l'habitat favorable aux espèces dans les milieux artificialisés

L'AMENAGEMENT DURABLE DU TERRITOIRE OÙ LA NATURE PEUT NOUS OFFRIR UNE MEILLEURE QUALITE DE VIE		
Réduire les impacts de l'homme	7	Renforcer les actions en faveur d'une cohabitation en harmonie entre l'homme et la nature (pollution lumineuse, décharges sauvages dans les vallons, lutte contre le plastique en milieu marin, mouillage écologique des bateaux, etc.)
	8	Construire des aménagements et des infrastructures durables à biodiversité positive (bâtiments, routes, espaces publics, ports, zones d'activités, etc.)
	9	Intensifier la biodiversité dans les parcs et les jardins
S'adapter au changement climatique	10	Promouvoir des activités économiques, touristiques, sportives et ludiques respectueuses de la biodiversité (agriculture durable, écotourisme, agrotourisme, sport en pleine nature, activités nautiques, etc.)
	11	Végétaliser et renaturer les villes pour bénéficier des services rendus par la nature (flots de fraîcheur urbains, qualité de vie, meilleure infiltration des eaux de pluie, etc.) et favoriser la biodiversité
	12	Prendre en compte l'enjeu de la biodiversité dans le cadre de la lutte contre le risque inondations, du développement des énergies renouvelables, de la gestion des feux de forêts (débroussaillage)

UN RÉPERTOIRE D'INFORMATIONS POUR OPTIMISER LES ACTIONS EN FAVEUR DE LA NATURE ET DE LA BIODIVERSITE		
Connaître et suivre	13	Savoir quels sont les domaines prioritaires où il faut améliorer la connaissance
	14	Suivi des milieux et évaluation des actions menées
Mutualiser et échanger	15	Mutualiser et vulgariser la connaissance
	16	Faciliter les échanges et l'accès aux informations

UNE COMMUNICATION POUR OPTIMISER L'IMPLICATION DES ACTEURS EN FAVEUR DE LA NATURE ET DE LA BIODIVERSITE		
Sensibiliser et former	17	Sensibiliser le grand public et les scolaires
	18	Former les services de la Métropole et les communes
Accompagner et mobiliser	19	Favoriser la participation citoyenne
	20	Travailler de pair avec les acteurs sociaux-économiques
	21	Accompagner et conseiller les porteurs de projets d'aménagement et d'infrastructures

Annexe 2 – Quels sont les enjeux écologiques ?

Analyse des dossiers de la division DDBN de la Métropole Nice Côte d'Azur.

QUELS SONT LES ENJEUX ECOLOGIQUES ?

Analyse des dossiers du département Développement Durable Biodiversité Natura 2000 de la Métropole Nice Côte d'Azur

SAUVER L'HOMME		
Pourquoi ?	Les risques ?	Comment ?
Éviter la crise environnementale	Crise sanitaire ; Épuisement des ressources ; Perte de la biodiversité ; Réchauffement climatique	Le Développement Durable et ses trois piliers (environnement, économie, social)

« Le développement durable est un mode de développement qui répond aux besoins du présent sans compromettre la capacité des générations futures de répondre aux leurs » Rapport Brundtland

SAUVER LA VILLE		
Pourquoi ?	Les risques ?	Comment ?
80% des habitants PACA vivent en ville (De même mondialement)	Augmentation des épisodes méditerranéens, des nuits tropicales, des îlots de chaleurs et des inondations, etc.	Intégration de la nature en ville pour ses services écosystémiques. Mise en place du projet Nature 4 City Life .
La ville est la 1 ^{ère} cause ainsi que la 1 ^{ère} victime de la crise écologique.		

SAUVER LA MER		
Pourquoi ?	Les risques ?	Comment ?
¾ des habitants PACA vivent sur le littoral, ce qui représente 10% du territoire.	Hausse de la température de l'eau et du niveau de la mer, érosion et disparition des plages, disparitions d'espèces endémiques dont la posidonie, etc.	Préserver et restaurer les espaces naturels (Natura 2000 Saint Jean Cap Ferrat), amélioration de la connaissance scientifique , dossier Zéro Plastique , etc.

SAUVER LA NATURE		
Pourquoi ?	Les risques ?	Comment ?
L'homme ne peut survivre sans la nature.	Épuisement des ressources naturelles et perte de la biodiversité qui sont essentiels à la survie de l'homme.	Préserver et restaurer les espaces naturels (Natura 2000 , PNR, ...), création de trames vertes et bleues , amélioration de la connaissance scientifique , etc.

SAUVER LA NUIT		
Pourquoi ?	Les risques ?	Comment ?
83% de la population mondiale et plus de 99% européenne vivent sous un ciel entaché de pollution lumineuse	Perte de biodiversité (dont les chauves-souris) ; Accentuation de la crise sanitaire par la diminution de la mélatonine et le dérèglement du cycle biologique.	Travailler sur le dossier de la Pollution Lumineuse en adaptant les besoins écologiques à ceux de l'éclairage public , création de trames noires , etc.

Annexe 3 – Préparation d'une stratégie de communication

À destination des membres de l'équipe DDBN dans le souhait de faciliter leurs démarches.

PREPARATION D'UNE STRATEGIE DE COMMUNICATION

ETAPE 1 : LES 5W DE LASSWELL

Harold Lasswell (1902-1978) est un chercheur américain qui fait partie des quatre fondateurs de l'étude sur la **communication de masse**. Sa proposition « 5W » est une conception simple de la communication, comme processus d'**influence** et de **persuasion**, qui répond individuellement aux questions : « qui, dit quoi, par quel canal, a qui et avec quel effet ? ». Aujourd'hui, ce concept est devenu un incontournable pour développer une stratégie.

UTILISER CET OUTIL

Objectif ? Développer une stratégie en décelant les points forts à mettre en avant et les points faibles à travailler.
Comment ? Il permet de collecter et de trier l'ensemble des informations requises sur un sujet précis en répondant séparément à toutes les questions suivantes (de préférence dans cet ordre) :

Quoi ? Où ? Pourquoi ? Par qui ? Pour qui ? Comment ? Pour quel effet ?

ETAPE 2 : LE STORYTELLING

Le storytelling est un art de la rhétorique dont les domaines de la communication politique et du marketing sont très friands car il permet une communication simple de manière à séduire leurs cibles. Toutefois, n'oublions pas que cet outil est avant tout la manière d'écrire un roman. Et qu'il est également parfaitement adapté comme outil pédagogique pour informer, sensibiliser, expliquer et pourquoi pas pour amener à un changement de culture plus respectueux de la nature.

UTILISER CET OUTIL

Objectif ? Communiquer sur un sujet de manière à faire adhérer les récepteurs.
Comment ? Énoncer les informations, collectées dans l'étape 1, en respectant un fil conducteur précis :

**La situation initiale (contexte) – L'aventure (problème) – La quête (obstacles, ressources, alliés) –
 La Résolution (solution) – La situation finale (changement)**

ETAPE 3 : LES RETOURS

Les outils précédents ont une conception simple et linéaire de la communication. En d'autres termes, ils permettent de communiquer en reprenant le schéma du mathématicien **Claude Shannon** (1916-2001) : Émetteur → Message → Récepteur. Or, cette communication impose un message au récepteur sans prendre en considération les réactions de ce dernier. Il est possible que le récepteur adhère tout de suite à l'information, mais il peut également être septique et l'objectif d'adhésion ne sera dans cette situation pas atteint. Le mathématicien **Norbert Wiener** (1894-1964) va alors intégrer au schéma de Shannon la « boucle rétroactive » autrement nommé le « feed-back », que nous appellerons ici « les retours ».

UTILISER CET OUTIL

Objectif ? Anticiper les retours des récepteurs. Sans réponse, ce dernier ne sera pas convaincu et aura des réticences pour participer à l'action proposée.
Comment ? De par mes observations, j'ai pu déceler plusieurs questions et remarques posées par les récepteurs qui reviennent fréquemment. Je vous propose ici de les catégoriser sous cinq items. Bien entendu, vous pouvez adapter cette liste à vos propres besoins et observation.

La précision : C'est quoi la définition de tel mot ? Quelle est l'histoire ? Quelles sont les conséquences ?

L'action : Quelles sont les actions concrètement ? Qu'est-ce que je peux faire ?

L'utilité : Quelle est l'utilité de ces actions ? A quoi ça sert ? Pourquoi changer de pratique ?

La réglementation : Quelle est la réglementation exacte ? Pouvez-vous nous expliquer la réglementation ?

Note : normalement toutes ces réponses devraient se retrouver dans la fiche « 5W ». Soit, vous avez choisi d'aborder cette information mais la répétition est nécessaire pour marquer les esprits ; Soit, ces éléments n'étaient pas prioritaires et vous pouviez alors les garder de côté pour le moment des retours.

Annexe 4 – Exemple 1 de storytelling : informer sur la « pollution lumineuse »
Souhait d'acquérir un contenu global et vaste qui reprend le fil conducteur du chapitre 7 de cette thèse.

ANALYSE DU DOSSIER POLLUTION LUMINEUSE

Objectif : Comprendre l'usage actuel de la communication, les besoins exprimés par les membres de l'équipe DDBN et les axes d'ouverture envisageables.

NOTRE RAPPORT A LA NUIT – *Le contexte socioculturel et historique*

L'ATTIRANCE DE L'HOMME POUR LA NUIT

☀️ La terrifiante obscurité ☀️

La nuit fait peur car nous perdons la vue. Mais ce phénomène est primordial pour l'imagination

★ La protectrice voie lactée ★

Le ciel étoilé nous rassure car il nous éclaire. De plus, son observation est source d'innovation scientifique

L'AMENAGEMENT DE L'HOMME SUR LA NUIT

Pour quelles raisons l'homme a développé l'éclairage public ?

L'esthétisme et la richesse 🏰 – La sécurité et l'ordre social 👮 – La voiture et l'uniformisation 🚗

LA COMMUNICATION ET LA NUIT – *Le contexte communicationnel*

LA « SMART CITY » NOCTURNE

La connected city (Linky); La safe city (Thalès); La collaborative city (JCDeceaux)

L'ECLAIRAGE ARTIFICIEL COMME OUTIL DE COMMUNICATION

L'urbanisme de la communication ; Les enseignes lumineuses

LA NUIT MEDIATIQUE

La nuit est créatrice d'audience ; Les médias entretiennent des préjugés sur le sentiment d'insécurité

LE BESOIN D'OBSCURITE – *Le problème*

LES ASTRONOMES PROFESSIONNELS ET AMATEURS

⚠️ Lanceurs d'alerte, ils ont été les premiers à s'inquiéter d'un phénomène de nuisance lumineuse ⚠️

LES BIOLOGISTES ET LES ECOLOGUES

🦋 Ils découvrent que la pollution lumineuse contribue à la crise de la biodiversité 🦋

LES CHRONOBIOLOGISTE ET LES MEDECINS DU SOMMEIL

👩 Cette pollution provoque une baisse de mélatonine chez l'homme (fatigue, stress, cancer, etc.) 👨

LES ACTIONS DDBN – *Les ressources*

LA METROPOLE NCA EST PIONNIERE AU NIVEAU NATIONAL

Des besoins scientifiques

Mener de nouvelles études ; Créer du lien entre les différentes disciplines

Des besoins en communication

Sensibiliser les habitants ; Mobiliser les acteurs privés

LES AXES D'OUVERTURES – *Les solutions*

SOLLICITER DE NOUVEAUX ACTEURS

Les sociologues et les économistes

DEVELOPPER UNE STRATEGIE EN COMMUNICATION

Les 5W de Lasswell ; La boucle rétroactive ; La Rhétorique

Annexe 5 – Exemple 2 de storytelling : communiquer sur la construction du crapauduc

Rendre visible cette action et contribuer à la mobilisation d'acteurs pour les Trames Vertes et Bleues.



CRAPAUDUC TRAME VERTE ET BLEUE

PAULINE CAMPESATO – LE JEUDI 11 FÉVRIER 2021



Isola se situe à proximité d'un Site Natura 2000. La gestion de ces sites a pour objectif de concilier la préservation de la biodiversité avec les activités et les constructions humaines.

Les crapauds d'Isola se déplacent d'une zone à une autre selon leurs besoins. C'est ainsi, qu'après avoir hiberné dans la forêt, ils rejoignent durant le printemps le lac des neiges. Or, une route a été construite entre ces deux zones. Depuis, les crapauds se font écraser et leur population a considérablement diminué.



COMMENT FAIRE COHABITER CETTE VOIE ROUTIERE AVEC LES BESOINS DES CRAPAUDS ?

Par la création d'un crapauduc, c'est-à-dire, par la création d'un tunnel. Il s'agit d'une stratégie de trame verte et bleue.

Nous avons débuté cette mission au printemps 2019.

QUELS SONT LES BESOINS POUR MENER CETTE ACTION ?

Une première étape est indispensable : savoir où les crapauds traversent afin de connaître l'emplacement exact pour la construction du crapauduc.

Cette étape requiert de la participation :

- Du service route pour l'installation d'un grillage et de seaux ;
- Des bénévoles pour assurer le suivi, libérer les crapauds des seaux et les emmener en toute sécurité au niveau du lac.

COMMENT MOBILISER DES BENEVOLES ?

Nous avons mené une campagne de communication : création d'une affiche « appel à bénévoles » publiée sur les réseaux sociaux, dans des articles de presse et affichée à Isola et les communes avoisinantes.



COMMENT S'EST DEROULEE L'OPERATION ?

Nous avons fait une vidéo institutionnelle afin d'informer et de sensibiliser le grand public sur les réseaux sociaux. Par la suite, nous avons été sollicités par la presse pour la rédaction d'articles avec l'intégration de la vidéo et des photographies faites sur le terrain.

Nous avons remercié les bénévoles en nous regroupant auprès du lac qui ont apprécié l'expérience et les connaissances acquises et qui souhaitent contribuer à de prochaines missions de préservation de la biodiversité.



LE POINT FORT



Nous avons besoin de sensibiliser et de mobiliser l'ensemble des citoyens pour la protection générale de la biodiversité. Les créations de l'affiche et de la vidéo institutionnelle sont de très bon relais auprès de la presse. Ces derniers ont fortement besoin de ces informations pour contribuer à ces enjeux. De plus, l'ensemble des experts en communication environnementale s'appuient sur les propos apportés par la presse.

Or, sans l'appui des experts en biodiversité, les journalistes ont remarqué qu'ils ne pouvaient pas atteindre ces objectifs de sensibilisation et de mobilisation.



UN LEVIER D'ACTION

Le service route n'avait encore jamais travaillé sur ce type de mission. L'application a montré la nécessité d'acquérir les bonnes pratiques car les crapauds ont tout de même réussi à se retrouver sur la route.

Il est à présent essentiel de les sensibiliser et former pour qu'ils puissent savoir comment agir.



Depuis, nous avons mis en place deux journées de formations auprès du service d'ouvrage d'art. Ces derniers ont pu adapter leurs opérations. Une action qui sera à reconduire pour que les équipes à solliciter puissent s'investir des prochaines missions portées sur les projets de trames vertes et bleues.

