



**HAL**  
open science

# Contribution à l'utilisation des modèles physiques en Modelica à des fins de commande de systèmes multi-énergies

Joy El Feghali

► **To cite this version:**

Joy El Feghali. Contribution à l'utilisation des modèles physiques en Modelica à des fins de commande de systèmes multi-énergies. Energie électrique. Université Paris-Saclay, 2023. Français. NNT : 2023UPAST033 . tel-04135814

**HAL Id: tel-04135814**

**<https://theses.hal.science/tel-04135814>**

Submitted on 21 Jun 2023

**HAL** is a multi-disciplinary open access archive for the deposit and dissemination of scientific research documents, whether they are published or not. The documents may come from teaching and research institutions in France or abroad, or from public or private research centers.

L'archive ouverte pluridisciplinaire **HAL**, est destinée au dépôt et à la diffusion de documents scientifiques de niveau recherche, publiés ou non, émanant des établissements d'enseignement et de recherche français ou étrangers, des laboratoires publics ou privés.

# Contribution à l'utilisation des modèles physiques en Modelica à des fins de commande de systèmes multi-énergies

*Contribution to the use of physical models in Modelica to control  
multi energy systems*

## Thèse de doctorat de l'université Paris-Saclay

École doctorale n° 580, sciences et technologies de l'information et de la  
communication (STIC)  
Spécialité de doctorat : Automatique  
Graduate School : Sciences de l'ingénierie et des systèmes, Référent : CentraleSupélec

Thèse préparée dans l'unité de recherche **Laboratoire des signaux et systèmes, Université Paris-Saclay, CNRS, CentraleSupélec**, sous la direction de **Guillaume SANDOU**, professeur, le co-encadrement de **Hervé GUÉGUEN**, professeur, le co-encadrement de **Pierre HAESSIG**, maître de conférences et le co-encadrement de **Damien FAILLE**, ingénieur de recherche

Thèse soutenue à Paris-Saclay, le 06 mars 2023, par

**Joy EL FEGHALI**

### Composition du Jury

<b>Pascal STABAT</b> Professeur, CES – Mines ParisTech	Président
<b>Philippe CHEVREL</b> Professeur, LS2N – IMT Atlantique	Rapporteur et examinateur
<b>Stéphane PLOIX</b> Professeur des Universités, GSCOP – INP Grenoble	Rapporteur et examinateur
<b>Florence OSSART</b> Professeur des Universités, GEEPS – Sorbonne Université	Examinatrice
<b>Cristina VLAD</b> Maîtresse de conférence, L2S – CentraleSupélec	Examinatrice



**Titre :** Contribution à l'utilisation des modèles physiques en Modelica à des fins de commande de systèmes multi-énergies

**Mots clés :** Modelica, flexibilité, commande prédictive, systèmes multi-énergies, simplification des modèles, optimisation

**Résumé :** La pression environnementale conjuguée à un développement des possibilités de pilotage des réseaux d'énergie a pour conséquence un effort important porté côté moyens de production d'énergie, notamment pour l'intégration des énergies renouvelables et un usage limité des moyens de production fossile. Parallèlement, du côté de la consommation, une optimisation au niveau des usages peut permettre une amélioration de la performance énergétique globale et une meilleure répartition temporelle des besoins en énergie. La gestion de l'énergie doit s'accompagner d'un développement de nouveaux systèmes de régulation. Pour ces systèmes de régulation, des modèles sont nécessaires. La modélisation avec le langage Modelica donne des modèles physiques structurés ce qui peut être avantageux

lors de la conception des lois de commande. La problématique principale de la thèse est de voir si les modèles physiques en langage Modelica conçus initialement pour la simulation des systèmes multi-énergies peuvent être réutilisés pour la commande et l'optimisation. Les systèmes seront modélisés avec les bibliothèques développées au sein de la R&D d'EDF. Cette thèse s'intéresse à la commande des systèmes multi-énergies et plus particulièrement aux quartiers constitués de bâtiments, de réseau de chaleur, de réseau électrique et de sources d'énergies renouvelables pour faire de la gestion de l'énergie qui permet d'augmenter la consommation et la production, de les décaler ou de les diminuer pour offrir de la flexibilité au réseau électrique.

**Title:** Contribution to the use of physical models in Modelica to control multi energy systems

**Keywords:** Modelica, flexibility, model predictive control, multi-energy system, model simplification, optimization

**Abstract:** The environmental pressure, associated to the development of control possibilities of energy networks, implies a great research effort on the production field side, so as to allow a large renewable energy penetration as well as a limited used of fossil energy production means. In parallel, from the consumption side, an optimization at the utility level can lead to an increase in the global energy efficiency as well as a better temporal dispatch of the energy needs. The energy transition requires therefore more flexibility both on production and consumption sides. This needs has to be supported by new control systems. For these control systems, models are required. Modeling with the Modelica language gives structured

physical models which can be advantageous when designing control systems. The thesis main focus is to see if the physical models in Modelica language initially designed for the simulation of multi-energy systems can be reused for control and optimization. The systems will be modeled with the libraries developed at EDF's R&D. This thesis studies the control of multi-energy systems and more particularly of districts composed of buildings, heating network, electrical network and renewable energy sources in order to perform energy management that allows to increase consumption and production, to shift them or to decrease them in order to offer flexibility to the electrical network.



«...Il aurait aimé trouvé une solution, et la cherchait un peu comme celle d'un rébus. Il trouvait toujours des solutions que Rivière n'écoutait jamais : «Voyez-vous, Robineau, dans la vie il n'y a pas de solutions. Il y a des forces en marche : il faut les créer et les solutions suivent »»

Antoine de Saint-Exupéry, *Vol de nuit*



## Remerciements

La préparation de cette thèse de doctorat a été l'une de mes meilleures aventures, avec des défis à la fois intellectuels et personnels. Je voudrais exprimer par ces quelques mots ma reconnaissance envers les personnes qui m'ont accompagnée durant ces trois années, sans lesquelles cette expérience n'aurait pas été la même.

Je tiens en premier lieu à exprimer ma profonde reconnaissance envers mon équipe encadrante à CentraleSupélec, composée de Guillaume Sandou, Hervé Guéguen et Pierre Haessig, pour leur engagement, leur disponibilité et leur accompagnement tout au long de la thèse. Leurs efforts et leur encouragement ont grandement contribué à la réalisation de ce travail de thèse. Je remercie mon encadrant à EDF, Damien Faille, pour son suivi attentif, ses conseils avisés et toutes ses idées intéressantes. Je remercie également les experts à EDF qui ont suivi de près la thèse, notamment Dominique Croteau et Hassan Bouia.

Je souhaite exprimer mes sincères remerciements aux membres du jury de ma thèse : Philippe Chevrel, professeur à l'IMT Atlantique et Stéphane Ploix, professeur à Grenoble INP pour avoir consacré du temps à la lecture de mon manuscrit et à la rédaction du rapport de la thèse ; Florence Ossart, professeur à Sorbonne Université, et Cristina Vlad, maitresse de conférence à CentraleSupélec pour avoir accepté de faire partie de mon jury ; et Pascal Stabat, professeur à Mines ParisTech pour avoir présidé le jury.

Je remercie aussi toutes les personnes que j'ai rencontrées durant mon parcours à CentraleSupélec, que ce soit dans le laboratoire L2S sur le campus de Saclay ou dans le laboratoire IETR sur le campus de Rennes. Je remercie chaleureusement l'équipe RH, ainsi que tous les professeurs de l'équipe Sycomore du L2S et du département d'automatique de CentraleSupélec. Je souhaite tout particulièrement remercier professeur Cristina Stoica Maniu pour sa vigilance envers les doctorants et leur bien-être.

During these past three years, I had the opportunity to be surrounded by extraordinary colleagues from all over the world who have become my friends. They made this journey incredible for me with the enriching discussions and fun gatherings we organized.

I want to express my gratitude towards the best office mates - Antonello, for making everything seem easy ; Nihed, for being like a big sister to me ; Songlin, for his wise words of advice when needed ; and Mathieu, for always being enthusiastic about all the events. I would also like to thank Dora for her caring nature towards others, Pablo for his amusing sense of humor, Mahdi for the stimulating discussions about Lebanon, Diego for teaching me Spanish, Berk for always finding common ground between our cultures, Nouha for finding the right words to say, Andrei for always being serious, Benoit for his peaceful mind, Gabriel for his vast knowledge about many subjects, Aarsh for being helpful, and Miguel and Hanane for their kindness. I also want to thank these lovely people, Guillaume, Benjamin, Thibault, Patrick, Hung, Andrea, Daniel, and Ali, with whom I spent less time but were always present to participate in discussions and activities we did.

Je tiens à remercier les doctorants devenus docteurs qui m'ont appris à jouer au tarot et au Mölkky, et avec qui j'ai eu de discussions politiques et culturelles sur la France. Je suis particulièrement reconnaissante envers Thomas pour le partage de ses connaissances et sa présence constante pour aider, Vincent et Dario pour leurs blagues même si je ne les comprends pas toujours, Matthieu pour sa sérénité, Maxime pour son sourire contagieux, Baptiste et Jérémy pour leur gentillesse et Geoffray pour son expertise dans tous les sujets.

Je remercie tous mes amis libanais et mes cousins en France pour m'avoir permis de rester connectée avec le Liban malgré la distance.



Je remercie mes parents et mes frères pour leur soutien et leur encouragement. Malgré les distances qui nous séparent, ils ont réussi à être toujours là pour moi. Je leur suis redevable pour la personne que je suis aujourd'hui.

Enfin, j'aimerais exprimer ma gratitude envers Martin pour son amour et son soutien inconditionnels tout au long de ma thèse, ainsi que pour la joie qu'il apporte à ma vie.

# Table des matières

<b>Table des figures</b>	<b>ix</b>
<b>Liste des tableaux</b>	<b>xi</b>
<b>Acronymes</b>	<b>xiv</b>
<b>Liste des symboles</b>	<b>xv</b>
<b>1 Introduction</b>	<b>1</b>
1.1 Contexte . . . . .	2
1.1.1 Commande des systèmes multi-énergies pour la flexibilité de réseau électrique . . . . .	2
1.1.2 Modèle pour la commande en langage Modelica . . . . .	3
1.2 Problématique de la thèse et organisation du manuscrit . . . . .	5
1.2.1 Problématique de la thèse . . . . .	5
1.2.2 Organisation du manuscrit . . . . .	5
<b>2 Modélisation du cas d'étude</b>	<b>9</b>
2.1 Modélisation des systèmes multi-énergies . . . . .	10
2.1.1 Modélisation des systèmes multi-énergies dans la littérature . . . . .	11
2.1.2 Bilan de l'état de l'art sur la modélisation des systèmes multi-énergies	15
2.2 Choix d'un cas d'étude de système multi-énergies . . . . .	15
2.3 Description du modèle existant . . . . .	17
2.3.1 Connexion des sous-modèles du démonstrateur PowerGrid . . . . .	18
2.3.2 Modèle des bâtiments de PowerGrid . . . . .	19
2.3.3 Modèle du réseau de chaleur de PowerGrid . . . . .	22
2.3.4 Modèle du réseau électrique de PowerGrid . . . . .	23
2.4 Adaptation du modèle pour la simulation : cas d'étude . . . . .	24
2.4.1 Connexion des sous-modèles du cas d'étude . . . . .	25
2.4.2 Modèles du réseau de chaleur et de la chaufferie du cas d'étude . . .	26
2.4.3 Modèle du réseau électrique du cas d'étude . . . . .	30
2.5 Simulation du modèle du cas d'étude . . . . .	32
2.5.1 Simulation du modèle du cas d'étude en entier . . . . .	32
2.5.2 Simulation du modèle des bâtiments du cas d'étude . . . . .	33
2.5.3 Simulation du modèle de réseau de chaleur du cas d'étude avec des entrées des bâtiments . . . . .	34
2.5.4 Simulation du modèle de réseau électrique du cas d'étude avec des entrées des bâtiments et de la PAC . . . . .	35
2.6 Conclusion . . . . .	38
<b>3 Pilotage du réseau de chaleur</b>	<b>41</b>
3.1 Gestion des contraintes sur le réseau électrique . . . . .	42
3.1.1 Réactions aux contraintes du réseau . . . . .	42

3.1.2	Flexibilité avec les systèmes multi-énergies . . . . .	45
3.2	Leviers de flexibilité dans le quartier multi-énergies . . . . .	47
3.3	Commande du système multi-énergies . . . . .	48
3.3.1	Demande de flexibilité du réseau électrique . . . . .	49
3.3.2	Commande du réseau de chaleur . . . . .	50
3.3.3	Problème d'optimisation et commande prédictive . . . . .	54
3.4	Effet de la commande de la PAC sur le réseau électrique . . . . .	57
3.4.1	Paramètres du modèle . . . . .	57
3.4.2	Résultats . . . . .	59
3.4.3	Discussion . . . . .	63
3.5	Simplification du modèle du RDC de prédiction . . . . .	64
3.5.1	Présentation du modèle . . . . .	64
3.5.2	Commande du réseau de chaleur . . . . .	66
3.6	Comparaison des modèles de prédiction . . . . .	68
3.7	Conclusion . . . . .	71
<b>4</b>	<b>Méthode de simplification des modèles Modelica</b>	<b>73</b>
4.1	Introduction . . . . .	74
4.1.1	Méthodes classiques de simplification des équations d'un modèle . . . . .	74
4.1.2	Méthodes de simplification structurelles des modèles . . . . .	77
4.1.3	Choix de la méthode développée . . . . .	80
4.2	Méthode de classement des activités des composants . . . . .	82
4.2.1	Méthode de classement des activités et système multi-énergies . . . . .	82
4.2.2	Remplacement des composants à faible activité . . . . .	84
4.2.3	Résultats . . . . .	90
4.3	Activité pondérée par la sensibilité des variables d'intérêt . . . . .	99
4.3.1	Activité pondérée . . . . .	100
4.3.2	Cas du réseau électrique . . . . .	101
4.4	Conclusion . . . . .	106
<b>5</b>	<b>Conclusion générale et perspectives</b>	<b>109</b>
5.1	Synthèse du travail effectué . . . . .	110
5.2	Perspectives . . . . .	111
5.2.1	Pilotage du réseau de chaleur pour la flexibilité du réseau électrique . . . . .	112
5.2.2	Méthode de simplification des modèles en langage Modelica . . . . .	113
	<b>Bibliographie</b>	<b>115</b>
	<b>Table des annexes</b>	<b>123</b>
A	Généralités sur Modelica . . . . .	125
A.1	Logiciels de modélisation et simulation . . . . .	125
A.2	Fonctionnalités sur Dymola et OpenModelica . . . . .	126
B	Connexion entre Matlab et Dymola . . . . .	129
C	Méthode d'agrégation des états d'une chaîne de Markov . . . . .	131
D	Tableau de classement des bâtiments selon les trois critères d'activité . . . . .	133
E	Matrice d'incidence du modèle de réseau électrique affine . . . . .	135

# Table des figures

2.1	Schéma électrique équivalent R3C2 [1]	13
2.2	Structure principale du cas d'étude	16
2.3	Vue aérienne du parc de Vélizy [2]	17
2.4	Schéma des interactions entre les quatre sous-modèles du démonstrateur PowerGrid	19
2.5	Enveloppe + système énergétique du démonstrateur PowerGrid sur Dymola [2]	19
2.6	Modèle des bâtiments sur Dymola	21
2.7	11 sous-réseaux du réseau de chaleur [2]	22
2.8	Modèle du réseau de chaleur du démonstrateur PowerGrid sur Dymola	22
2.9	Les 20 bâtiments du cas d'étude en jaune	25
2.10	Schéma des interactions entre les trois sous-modèles	26
2.11	Modèle global d'interactions des trois sous-modèles sur Dymola	26
2.12	Modèle du réseau de chaleur du cas d'étude sur Dymola	27
2.13	Schéma de fonctionnement d'une pompe à chaleur	29
2.14	Schéma de fonctionnement du réseau de chaleur et la chaufferie	30
2.15	Modèle du réseau électrique du cas d'étude sur Dymola	30
2.16	Modèle des transformateur (documentation dans PowerSysPro [3])	31
2.17	Modèle des lignes HTA et BT (documentation dans PowerSysPro [3])	32
2.18	Simulation du modèle du cas d'étude par étapes	33
2.19	Puissance électrique active des 20 bâtiments sur toute l'année	33
2.20	Puissance électrique réactive des 20 bâtiments sur toute l'année	33
2.21	Puissance thermique des 12 bâtiments sur toute l'année	34
2.22	Température extérieure sur toute l'année	34
2.23	Puissance thermique de la PAC sur toute l'année	34
2.24	Puissance électrique de la PAC sur toute l'année	34
2.25	Puissance thermique utilisée pour la charge du stockage et puissance thermique apportée par décharge du stockage sur toute l'année	35
2.26	Température de départ sur toute l'année	35
2.27	Débit massique de départ sur toute l'année	35
2.28	Tension nominale source sur toute l'année	36
2.29	Variation de la tension en HTA à l'heure 347 au nœud B par rapport à la tension nominale $U_{nom,ligne}$ avec et sans la présence de la PAC	36
2.30	Variation de la tension en BT à l'heure 347 au nœud B par rapport à la tension nominale $U_{nom,ligne}$ avec et sans la présence de la PAC	37
2.31	Variation de la tension au nœud B par rapport à la tension nominale $U_{nom,ligne}$ avec et sans la présence de la PAC au cours de l'année	38

2.32	Valeurs des courants des lignes au cours de l'année avec et sans présence de la PAC . . . . .	38
3.1	Caractéristiques des signaux de flexibilité . . . . .	46
3.2	Structure de commande du cas d'étude . . . . .	49
3.3	Variation de la puissance en fonction de $\alpha$ selon l'équation 3.1 . . . . .	51
3.4	Variation de la puissance en fonction de $\alpha$ selon l'équation 3.3 . . . . .	52
3.5	Modèle de simulation du réseau de chaleur modifié pour la commande sur Dymola . . . . .	52
3.6	Schéma de commande MPC . . . . .	53
3.7	Signal horaire $f$ . . . . .	55
3.8	Modèle de prédiction sur Dymola . . . . .	57
3.9	Contrôleur MPC . . . . .	57
3.10	Consommation des bâtiments voisins durant la journée critique en HTA . . . . .	59
3.11	Variation de UB sur les lignes voisines à l'heure critique en HTA . . . . .	59
3.12	Optimisation de la puissance électrique de la PAC dans une journée critique en hiver . . . . .	60
3.13	Demande d'effacement de la puissance électrique de la PAC dans une journée critique en hiver . . . . .	60
3.14	Variation de la tension UB à l'heure critique au niveau des nœuds des lignes en HTA : cas optimisation et cas optimisation + effacement de la PAC . . . . .	61
3.15	Consommation des bâtiments voisins durant une journée critique en HTA . . . . .	61
3.16	Variation de UB sur les lignes voisines à l'heure critique en HTA . . . . .	61
3.17	Optimisation de la puissance électrique de la PAC dans une journée critique en été . . . . .	62
3.18	Demande d'augmentation de la puissance électrique de la PAC dans une journée critique en été . . . . .	62
3.19	Variation de la tension UB à l'heure critique au niveau des nœuds des lignes en HTA : cas optimisation et cas optimisation + consommation de la PAC . . . . .	63
3.20	Conservation de l'énergie dans le système . . . . .	64
3.21	Contrôleur MPC avec le modèle de prédiction linéaire . . . . .	68
3.22	Résultats pour le modèle de prédiction Dymola . . . . .	69
3.23	Résultats pour le modèle de prédiction simplifié sur Matlab . . . . .	69
4.1	Liaison contenant les variables d'effort $e$ et de flux $f$ vers un élément (type résistance $R$ ou capacité $C$ par exemple). . . . .	78
4.2	Modèle des bâtiments sur Dymola et son niveau supérieur . . . . .	82
4.3	Modèle de base de l'enveloppe . . . . .	85
4.4	Modèle de base du système énergétique . . . . .	85
4.5	Modèle complet de l'enveloppe . . . . .	86
4.6	Modèle complet du système énergétique . . . . .	86
4.7	Modèle réduit de l'enveloppe . . . . .	86
4.8	Modèle réduit du système énergétique . . . . .	86
4.9	Remplacement d'un modèle complet par un modèle réduit . . . . .	87
4.10	Choix pour le remplacement de la partie enveloppe et système énergétique de chacun des 20 bâtiments . . . . .	88
4.11	Étapes de simplification du modèle des bâtiments . . . . .	89
4.12	Surfaces des 20 bâtiments en $m^2$ (classées selon $A_{P_{bat,elec}}$ ) . . . . .	90
4.13	Valeurs relatives des trois activités des 20 bâtiments (classées selon $A_{rel,P_{bat,elec}}$ ) . . . . .	91

4.14	Classement des bâtiments selon l'activité $A_{P_{bat,elec}}$ (MWh) . . . . .	91
4.15	Classement des bâtiments selon l'activité $A_{Q_{bat,elec}}$ (MVARh) . . . . .	92
4.16	Classement des bâtiments selon l'activité $A_{P_{bat,th}}$ (MWh) . . . . .	92
4.17	Nombre d'équations du modèle des bâtiments en fonction du nombre de bâtiments simulés . . . . .	93
4.18	Temps de simulation et erreur selon $A_{P_{bat,elec}}$ du modèle des bâtiments en fonction du nombre de bâtiments simulés . . . . .	93
4.19	Position des 4 bâtiments enlevés dans le réseau électrique . . . . .	94
4.20	Position des 4 bâtiments enlevés dans le réseau de chaleur . . . . .	94
4.21	Courant des lignes BT de la branche 2 après la réduction des bâtiments B1,B2,B7,B8 . . . . .	95
4.22	Variation de la tension des nœuds par rapport à $U_{nom,ligne}$ avant et après la réduction des bâtiments B1,B2,B7,B8 . . . . .	95
4.23	Critères de $I$ des 24 lignes du réseau électrique (classés selon $CI_{\infty}$ ) . . . . .	97
4.24	Critère de $U$ des 24 lignes du réseau électrique . . . . .	97
4.25	Critères du réseau électrique au niveau de la source (ligne 3) . . . . .	97
4.26	Critère de $T_{supply}$ pour les 12 sous-stations du réseau de chaleur . . . . .	98
4.27	Critère de $\dot{m}$ pour les 12 sous-stations du réseau de chaleur . . . . .	98
4.28	Critères du réseau de chaleur au niveau de la source (départ chaufferie) . . . . .	98
4.29	Critère $CE$ au niveau de la source . . . . .	99
4.30	Schéma des entrées/sorties du modèle . . . . .	100
4.31	Graphe orienté du réseau électrique . . . . .	102
4.32	Valeurs des activités pondérées . . . . .	105
4.33	Norme infinie et la norme 1 des activités pondérées au niveau des bâtiments (classées selon la norme infinie) . . . . .	105
4.34	Norme infinie et la norme 1 des activités pondérées au niveau des nœuds (classées selon la norme infinie) . . . . .	105
4.35	Étapes à suivre pour la simplification d'un bâtiment . . . . .	106
A.1	Interfaces : entrée de type réel ( <code>RealInput</code> ) et sortie de type réel ( <code>RealOutput</code> )	126
A.2	Fonction <i>linearize</i> sur Dymola . . . . .	126
A.3	fonction <i>linearize</i> dans OpenModelica . . . . .	127



# Liste des tableaux

2.1	Analogie thermique – électrique . . . . .	12
3.1	Comparaison des valeurs des consignes de puissance thermique obtenues avec les différentes équations . . . . .	51
3.2	Caractéristiques des modèles de prédiction . . . . .	69
3.3	Comparaison des performances des modèles de prédiction Dymola et Matlab	70
4.1	Exemple des valeurs de la matrice $M_I$ pour la branche 1 du réseau électrique	102
D.1	Classement des 20 bâtiments suivant l'activité du point de vue de la puis- sance électrique active . . . . .	133
D.2	Classement des 20 bâtiments suivant l'activité du point de vue de la puis- sance électrique réactive . . . . .	134
D.3	Classement des 12 bâtiments suivant l'activité du point de vue de la puis- sance thermique . . . . .	134





# Acronymes

- AC** Alternative Current.
- BT** Basse Tension.
- COP** Coefficient Of Performance.
- DASSL** Differential Algebraic System Solver.
- DC** Direct Current.
- DSM** Demand Side Management.
- DSO** Distribution System Operator.
- ECS** Eau Chaude Sanitaire.
- EDA** Équations Différentielles Algébriques.
- EDF** entreprise Électricité De France.
- EDO** Équations Différentielles Ordinaires.
- EDP** Équations aux Dérivées Partielles.
- EnR** Énergie Renouvelable.
- EPSL** Electrical Power System Library.
- GES** Gaz à Effet de Serre.
- GRD** Gestionnaire du Réseau de Distribution.
- GRT** Gestionnaire du Réseau de Transport.
- HTA** Haute Tension A.
- HTB** Haute Tension B.
- LTI** Linear Time Invariant.
- MAE** Mean Average Error.
- MIMO** Multiple-Input Multiple-Output.
- MPC** Model Predictive Control.
- OPF** Optimal Power Flow.
- ORI** Offre de Raccordement Intelligente.
- OSMC** Open Source Modelica Consortium.
- PAC** Pompe à Chaleur.

**PV** Photovoltaïque.

**RDC** Réseau De Chaleur.

**RnCn** n Résistances et n Capacités.

**RTE** entreprise gestionnaire du réseau de transport électrique en France.

**TSO** Transmission System Operator.

# Liste des symboles

$\alpha$	commande de la PAC
$E_{stockage,max}$	énergie thermique maximale du stockage
$E_{stockage,min}$	énergie thermique minimale du stockage
$E_{stockage}$	énergie thermique du stockage
$P_{backup}$	puissance thermique du backup
$P_{bat,elec}$	puissance thermique du bâtiment
$P_{bat,th}$	puissance thermique du bâtiment
$P_{PAC,elec}$	puissance électrique de la PAC
$P_{PAC,th,max}$	puissance thermique maximale de la PAC
$P_{PAC,th}$	puissance thermique de la PAC
$P_{setPoint}$	puissance demandée par les bâtiments et le stockage
$P_{stockage,max}$	puissance maximale du stockage
$P_{stockage,min}$	puissance minimale du stockage
$P_{stockage}$	puissance du stockage
$U_{nom}$	tension nominale



# Chapitre 1

## Introduction

### Sommaire

---

1.1	Contexte . . . . .	<b>2</b>
1.1.1	Commande des systèmes multi-énergies pour la flexibilité de réseau électrique . . . . .	2
1.1.2	Modèle pour la commande en langage Modelica . . . . .	3
1.2	Problématique de la thèse et organisation du manuscrit . . . . .	<b>5</b>
1.2.1	Problématique de la thèse . . . . .	5
1.2.2	Organisation du manuscrit . . . . .	5

---

## 1.1 Contexte

Durant ces dernières décennies, la consommation d'énergie augmente et les ressources d'énergie fossiles disponibles commencent à diminuer. De plus, dans un contexte de réchauffement climatique, on essaye de réduire les productions émettrices de gaz à effet de serre (GES) et diversifier le mix énergétique. En effet, l'Union Européenne a mis un objectif de réduire les émissions de gaz à effet de serre d'au moins 55% d'ici 2030 [4]. La recherche se focalise sur les ressources d'énergie renouvelables et sur leur intégration dans les systèmes actuels. Certaines sources d'énergies renouvelables comme le soleil et le vent sont de nature intermittente, et donc ne peuvent pas toujours être contrôlées étant donné que l'énergie disponible dépend de la météo. A contrario, la production des énergies renouvelables est parfois très grande, et le réseau ne peut pas l'accueillir, d'où la nécessité d'écarter la surproduction ou de trouver des moyens pour la stocker. De plus, ces productions peuvent créer de l'instabilité sur le réseau électrique et des variations de tension. Il faut donc appliquer des lois de commande pour gérer les productions énergétiques [5] [6] [7]. Du côté de la consommation, une optimisation au niveau des usages (résidentiel, tertiaire et industriel) peut permettre une amélioration de la performance énergétique globale et une diminution (ou une meilleure répartition temporelle) des besoins en énergie [8] [9] [10]. La transition énergétique nécessite ainsi une flexibilité accrue à la fois de la production et de la consommation. Cette nécessité doit s'accompagner d'un développement de nouveaux systèmes de régulation.

Nous nous intéressons dans cette thèse à la commande des systèmes multi-énergies et plus particulièrement aux quartiers constitués de bâtiments, de réseau de chaleur, de réseau électrique et de sources d'énergies renouvelables pour faire de la gestion de l'énergie qui permet d'augmenter la consommation et la production, de les décaler ou de les diminuer pour offrir de la flexibilité au réseau électrique.

### 1.1.1 Commande des systèmes multi-énergies pour la flexibilité de réseau électrique

Les systèmes multi-énergies combinent plusieurs types d'énergie comme l'électricité, la chaleur, le froid. Il existe des systèmes de production, des systèmes de consommation et des systèmes de stockage d'énergie. Les systèmes de production utilisent parfois des sources d'énergies fossiles issues de matières premières comme le gaz pour les chaudières à gaz. D'autres systèmes de production utilisent les énergies renouvelables comme le vent pour les éoliennes, les rayons de soleil pour les panneaux photovoltaïques (PV), la géothermie pour les pompes à chaleur (PAC) et l'eau pour les centrales hydrauliques. Les consommations dans les systèmes multi-énergies qui forment un quartier sont souvent de types électriques ou thermiques comme le chauffage électrique ou thermique dans les bâtiments, l'eau chaude sanitaire (ECS), les moteurs électriques, les voitures électriques. Il existe des stockages électrochimiques comme les batteries, des stockages thermiques comme les ballons d'eau chaude et l'inertie du bâtiment, des stockages mécaniques comme les stations de pompage-turbinage et des stockages chimiques comme l'électrolyse qui consiste à fabriquer de l'hydrogène. Les systèmes de production, consommation et stockage sont soit centralisés soit décentralisés. Les panneaux PV sont décentralisés quand ils sont installés chez les consommateurs, ils peuvent produire l'électricité pour être utilisée localement ou l'électricité sera fournie au réseau électrique. Les voitures électriques par exemple consomment d'une manière décentralisée.

Les interactions entre plusieurs systèmes énergétiques où les énergies sont de types différents, forment un système multi-énergies. Le fait que les systèmes multi-énergies interagissent peut aider à fixer des objectifs de commande. Par exemple, dans un système multi-énergies de bâtiments et de réseau électrique, la puissance électrique consommée par les bâtiments peut être commandée ou optimisée pour aider le réseau électrique à lever les contraintes dans le cas d'une congestion où on a beaucoup de consommation. On appelle flexibilité l'action du bâtiment pour diminuer sa consommation.

La flexibilité dans le réseau électrique est la capacité d'un moyen de production ou de consommation de modifier sa trajectoire de production ou de consommation pour servir comme levier pour éliminer des contraintes au réseau électrique durant les heures creuses ou heures de pointe. On appelle ainsi charge "flexible" une charge qui modifie sa trajectoire de consommation. Pour les heures creuses notamment quand il y a des faibles consommations accompagnées de beaucoup d'injection, des contraintes comme l'augmentation de tensions sur le réseau électrique de distribution peuvent être observées. Pour les heures de pointe, notamment quand il y a beaucoup de consommation, des contraintes comme la diminution de la tension peuvent être observées.

En ayant une prédiction sur les prochaines consommations et productions, le gestionnaire du réseau peut détecter les cas de contraintes sur le réseau électrique lors des grandes consommations et lors des grandes injections et il pourrait donc activer les commandes de ces installations. Des modèles des systèmes multi-énergies sont nécessaires pour développer et tester les commandes.

### 1.1.2 Modèle pour la commande en langage Modelica

Les modèles des systèmes en général peuvent être de niveaux de détails différents soit des modèles boîtes blanches où les caractéristiques de fonctionnement physique du modèle sont connues, soit des boîtes noires où on considère qu'on n'a aucune connaissance sur le modèle, soit des boîtes grises qui sont des mixtes de boîtes blanches et de boîtes noires. Nous nous intéressons aux modèles boîtes blanches qui présentent les détails physiques du système et qui vont être utilisés pour la commande. Le développement des langages et outils de modélisation (qui se basent sur les principes physiques des systèmes) et des compilateurs performants s'est beaucoup développé ces dernières années pour les systèmes multi-énergies. Dans [11] et [12], les auteurs présentent plusieurs outils pour la modélisation, la simulation et l'optimisation des systèmes énergétiques, suivant le domaine d'application.

Nous nous intéressons particulièrement au langage de modélisation Modelica utilisé à EDF R&D pour la modélisation physique des systèmes et la simulation de leurs comportements.

#### 1.1.2.1 Langage Modelica pour la modélisation des systèmes complexes

Modelica [13], [14] est un langage libre de modélisation orientée objet destiné à la modélisation des systèmes complexes et multi-physiques. Les systèmes multi-physiques sont formés de composants de différents domaines physiques, par exemple, mécanique, électrique, hydraulique ou thermique.

Modelica est un **langage équationnel** : les modèles sont décrits par un ensemble d'équations algébriques, différentielles et discrètes, ces équations sont nommées EDA (équations différentielles algébriques) et EDO (équations différentielles ordinaires), cas particulier des équations EDA. Il est un **langage acausal** : on peut modéliser le système



sans préciser l'entrée et la sortie et sans besoin d'ordonner les équations pour exprimer la sortie en fonction de l'entrée : cela permet de réutiliser les mêmes modèles pour différentes applications. L'interface de modélisation est également graphique ce qui permet de modéliser facilement le système à partir de considérations physiques.

Nous pouvons donc obtenir le modèle physique souhaité soit à l'aide des équations, soit par assemblage de plusieurs composants élémentaires déjà modélisés et qui se trouvent dans des bibliothèques. Dans ce dernier cas, la connexion entre deux composants crée une équation. Il existe plusieurs types de connecteurs (électrique, fluide, réel,...), et une connexion ne peut être faite que si les connecteurs concernés sont du même type, ce qui permet de maintenir un sens physique dans les modèles. Pour pouvoir simuler un modèle écrit en langage Modelica, le modèle ne doit pas être singulier, en particulier le nombre d'équations doit être égal au nombre d'inconnues. De plus, le temps de calcul et la précision des résultats dépendent du logiciel utilisé et du solveur.

Différents outils de simulation sont développés pour simuler le langage Modelica et sont présentés en Annexe (section A). Le logiciel commercial Dymola [15] est l'un des plus performant donnant des résultats de simulation en un temps de calcul plus faible qu'avec d'autres outils et permettant de simuler un modèle avec un grand nombre d'équations [16]. Vu que les modèles que nous voulons traiter dans la thèse sont de grande taille, Dymola est le logiciel le plus compatible pour l'étude et va être donc utilisé pour la modélisation du cas d'étude de la thèse.

### 1.1.2.2 Utilisation des modèles d'ingénierie de EDF R&D pour aider à concevoir des algorithmes de commande

EDF développe ses propres bibliothèques en langage Modelica pour la modélisation et la simulation des systèmes multi-énergies. Cela permet la reproduction du comportement des systèmes avec le niveau de détails souhaité. Des modèles complexes et de grande taille peuvent être implantés et simulés. Chaque département à EDF R&D développe une bibliothèque en langage Modelica selon ses besoins pour les études d'ingénierie. Le département TREE développe la bibliothèque BuildSysPro [17] qui est une bibliothèque OpenSource pour la modélisation dynamique multi-domaines des bâtiments et leurs systèmes énergétiques. Le département TREE développe aussi la bibliothèque MixSysPro qui est une bibliothèque Modelica interne qui a pour objectif de modéliser des réseaux thermiques avec une approche statique. Le département PRISME développe la bibliothèque ThermoSysPro [18] qui est une bibliothèque Modelica OpenSource qui a pour but de modéliser les systèmes énergétiques au sens large et les moyens de production. La bibliothèque PowerSysPro [3],[19] a été développée au département SYSTEME, elle est une bibliothèque Modelica OpenSource qui calcule le load flow du réseau électrique de distribution et qui permet de modéliser des réseaux électriques de grande taille. Pour modéliser un système multi-énergies, chacun des systèmes énergétiques est modélisé avec la bibliothèque spécifique au domaine. Finalement, les modèles sont connectés entre eux.

Les modèles sont implantés dans une perspective de simulation pour la prédiction du comportement du système réel. Des travaux de thèses effectuées entre EDF et Centrale-Supélec se sont intéressés à l'utilisation de ces modèles d'ingénierie pour la conception des algorithmes de commande. La thèse de A. Tica [20] porte sur l'application des approches de commande prédictive pour l'optimisation des démarrages des centrales à cycles combinés. Comme les centrales à cycles combinés ont des comportements dynamiques non linéaires lors de leur démarrage, le langage de modélisation Modelica a été choisi pour modéliser en détail la centrale. Les équations du modèle proviennent des lois de la ther-

modynamique. Dans cette thèse, le modèle de la centrale est construit et adapté pour l'optimisation en transformant les modèles physiques Modelica conçus pour la simulation en des modèles pour l'optimisation, notamment en remplaçant les sources de discontinuité dans les composants, et en particulier les tables de l'eau, par des approximations continues pour faciliter la résolution des problèmes d'optimisation avec la méthode du gradient. La thèse de M. Fouquet [21] porte sur l'optimisation et la commande prédictive des centrales d'énergie en utilisant des modèles physiques des installations. Les modèles sont aussi réalisés à l'aide du langage Modelica en présentant les traitements symboliques réalisés par les compilateurs Modelica pour mettre les modèles sous une forme adaptée à l'optimisation.

## 1.2 Problématique de la thèse et organisation du manuscrit

### 1.2.1 Problématique de la thèse

La modélisation avec le langage Modelica donne des modèles physiques structurés ce qui peut être avantageux lors de la conception des lois de commande en ayant un modèle de prédiction qui est proche du système réel et où les variables sont souvent explicites. Les modèles conçus pour la simulation et la prédiction du comportement des systèmes multi-énergies ont parfois des temps de simulation très longs à cause de la complexité des modèles et du grand nombre d'équations. Pour la commande et particulièrement pour l'optimisation des systèmes multi-énergies, des modèles rapides sont nécessaires. **La problématique principale de la thèse est de voir si les modèles physiques en langage Modelica conçus initialement pour la simulation des systèmes multi-énergies peuvent être réutilisés pour la commande et l'optimisation.** L'utilisation directe des modèles n'est pas évidente vu que les modèles ne sont pas toujours adaptés à l'optimisation et la commande, par exemple, les modèles ne contiennent pas nécessairement des variables de commande. Une partie de la thèse va se concentrer sur le développement d'une méthode pour simplifier les modèles complexes de systèmes multi-énergies pour qu'ils puissent être utilisés pour nos objectifs de commande. Il s'agira d'étudier comment adapter les modèles pour l'optimisation et diminuer leurs temps de simulation.

Dans le cas d'étude qui est un quartier formé de 20 bâtiments alimentés par un réseau de chaleur et un réseau électrique (détaillé dans le [chapitre 2](#)), les modèles pour la commande sont des modèles physiques décrits en langage Modelica. **L'objectif de la thèse est de développer une structure de commande pour le système multi-énergies afin d'offrir de la flexibilité au réseau électrique.** L'étude va consister à analyser si la présence d'une pompe à chaleur (PAC) en tant que charge flexible permet de lever les contraintes du réseau électrique. Ce cas d'application va nous montrer les différents avantages et inconvénients d'utiliser directement les modèles physiques en langage Modelica pour l'optimisation.

### 1.2.2 Organisation du manuscrit

Le manuscrit comporte trois chapitres principaux qui développent les travaux de la thèse, selon le plan suivant :

Chapitre 2 : Dans ce chapitre, nous allons d’abord présenter l’état de l’art de la modélisation des systèmes multi-énergies et notamment les différents objectifs et les différentes approches de modélisation. Plusieurs outils sont dédiés à la modélisation des systèmes multi-énergies avec des niveaux de détails qui varient suivant le domaine visé par l’outil. Modelica est l’un des langages de modélisation qui permet la modélisation multi-physiques détaillée et avec des outils puissants comme Dymola, la simulation des modèles complexes est possible. Nous présenterons quelques modèles où le langage Modelica est utilisé pour la modélisation des systèmes multi-énergies. Ensuite, nous allons présenter les objectifs de flexibilité pour le réseau électrique qui ont mené à choisir notre cas d’étude. Le modèle du cas d’étude est issu d’un démonstrateur de systèmes multi-énergies appelé PowerGrid [2] modélisé par EDF R&D en langage Modelica et qui décrit un quartier de 719 bâtiments, un réseau de chaleur, un réseau électrique et une centrale de cogénération. Le cas d’étude du quartier multi-énergies est composé de 20 bâtiments, un réseau électrique et un réseau de chaleur alimenté par une pompe à chaleur (PAC). Finalement, le modèle est simulé sur une année d’étude à l’aide du logiciel Dymola.

Chapitre 3 : Dans ce chapitre, les contraintes qui existent sur le réseau électrique de distribution sont présentées. La flexibilité des consommations étant une solution pour gérer les contraintes, la pompe à chaleur dans le réseau de chaleur du cas d’étude est un potentiel levier de flexibilité vu qu’elle est connectée au réseau électrique et qu’elle représente une consommation importante qui peut impacter la tension et le courant du réseau. La pompe à chaleur est assistée par un stockage thermique. Une structure de commande de réseau électrique et de réseau de chaleur est présentée où les demandes de flexibilité du réseau électrique sont déterminées par le gestionnaire du réseau électrique de distribution. Pour commander le réseau de chaleur, un contrôleur MPC est développé sur Matlab intégrant un modèle de prédiction sur Dymola. Les résultats de ces travaux ont été publiés dans [22]. Une commande est calculée à partir d’une optimisation sur un horizon de prédiction et permet de piloter la puissance électrique consommée par la PAC. Cette commande est injectée dans le modèle de Dymola à chaque pas de temps pour contrôler la PAC. Dans un deuxième temps, un modèle du réseau de chaleur simplifié et linéaire est développé en utilisant la conservation de l’énergie. Ce modèle sera utilisé dans le problème d’optimisation en tant que modèle de prédiction et les résultats de cette commande seront comparés avec les résultats de la commande utilisant le modèle de prédiction sur Dymola.

Chapitre 4 : Dans ce chapitre, un état de l’art des méthodes de simplification de modèle est présenté. Une méthode de simplification des modèles multi-énergies en langage Modelica a été développée et les résultats ont été publiés dans [23]. La méthode est basée sur un classement des bâtiments selon un critère énergétique appelé activité, les bâtiments ayant une faible activité sont simplifiés. La méthode a permis une réduction du temps de simulation. Une extension du critère énergétique est proposée pour étudier l’impact de la simplification des modèles des bâtiments sur les valeurs des variables d’intérêt du réseau électrique et réseau de chaleur, et cela en calculant la valeur de la sensibilité. Un classement multi-dimensionnel est obtenu et qui reste à interpréter.

La thèse est effectuée dans le cadre d’une collaboration entre CentraleSupélec et EDF au sein du Laboratoire des Signaux et Systèmes (L2S) de l’Université Paris-Saclay, CentraleSupélec et du laboratoire Institut d’électronique et des Technologies du numéRique (IETR) à CentraleSupélec, Rennes. Les travaux réalisés ont donné lieu aux publications suivantes :

- Présentation lors du Workshop "International Virtual Workshop on Energy Management in Smart Cities (EMSC-2021)" sur les premiers résultats de la méthode de classement des activités pour des systèmes multi-énergies.
- Article de conférence et présentation lors de la conférence "14<sup>th</sup>International Modelica Conference 2021" sur les travaux de la méthode de classement des activités pour des systèmes multi-énergies [23].
- Article de conférence et présentation lors de la conférence "IFAC Workshop on Control for Smart Cities (CSC 2022)" sur les travaux de commande de la puissance électrique de la PAC pour la flexibilité du réseau électrique en utilisant un modèle de prédiction en langage Modelica [22].



# Chapitre 2

## Modélisation du cas d'étude

### Sommaire

---

2.1	Modélisation des systèmes multi-énergies . . . . .	<b>10</b>
2.1.1	Modélisation des systèmes multi-énergies dans la littérature . . . . .	11
2.1.2	Bilan de l'état de l'art sur la modélisation des systèmes multi-énergies . . . . .	15
2.2	Choix d'un cas d'étude de système multi-énergies . . . . .	<b>15</b>
2.3	Description du modèle existant . . . . .	<b>17</b>
2.3.1	Connexion des sous-modèles du démonstrateur PowerGrid . . . . .	18
2.3.2	Modèle des bâtiments de PowerGrid . . . . .	19
2.3.3	Modèle du réseau de chaleur de PowerGrid . . . . .	22
2.3.4	Modèle du réseau électrique de PowerGrid . . . . .	23
2.4	Adaptation du modèle pour la simulation : cas d'étude . . . . .	<b>24</b>
2.4.1	Connexion des sous-modèles du cas d'étude . . . . .	25
2.4.2	Modèles du réseau de chaleur et de la chaufferie du cas d'étude . . . . .	26
2.4.3	Modèle du réseau électrique du cas d'étude . . . . .	30
2.5	Simulation du modèle du cas d'étude . . . . .	<b>32</b>
2.5.1	Simulation du modèle du cas d'étude en entier . . . . .	32
2.5.2	Simulation du modèle des bâtiments du cas d'étude . . . . .	33
2.5.3	Simulation du modèle de réseau de chaleur du cas d'étude avec des entrées des bâtiments . . . . .	34
2.5.4	Simulation du modèle de réseau électrique du cas d'étude avec des entrées des bâtiments et de la PAC . . . . .	35
2.6	Conclusion . . . . .	<b>38</b>

---

## 2.1 Modélisation des systèmes multi-énergies

Le développement des activités de l'espèce humaine au fil des âges a entraîné le besoin croissant des ressources d'énergie impactant l'effet de serre. Par conséquent, il est actuellement nécessaire de lutter contre le changement climatique. Cette lutte est traduite en faisant des choix de systèmes plus écologiques et en contrôlant les systèmes existants pour des objectifs d'efficacité énergétique réduisant par exemple la consommation. Pour étudier l'effet énergétique d'un système ou pour développer des méthodes de contrôle convenables nous avons besoin des modèles de ces systèmes multi-énergies. Cependant, la modélisation de ces systèmes comme les quartiers résidentiels est complexe vu la taille des systèmes considérés et l'hétérogénéité des sous-systèmes et des constituants. Le besoin de détails dans la modélisation des éléments, pour se rapprocher du comportement du système réel pour la simulation, peut également complexifier le modèle. De plus, l'accès aux données comme les paramètres du système n'est pas toujours disponible, ce qui rend difficile l'utilisation du modèle à des fins de prédiction fine du comportement des systèmes réels.

Des choix et des hypothèses pour la modélisation sont alors à effectuer avant de commencer la modélisation du système considéré pour gérer le compromis entre la précision du modèle nécessaire et le temps de simulation. Pour ces choix, nous avons besoin de connaître pour quels objectifs le modèle est conçu, c'est-à-dire par exemple si celui-ci sera utilisé pour prédire des comportements futurs du système ou bien pour mettre en place des lois de commande ou bien les deux. Plusieurs revues de littérature comme [24],[12] distinguent deux catégories pour classer les objectifs des modèles de systèmes multi-énergies :

- **Modèle de simulation** qui reproduit le comportement du système physique pour prédire les comportements futurs suivant les paramètres choisis. Klemm et al. [12] choisissent l'expression modèle de prédiction (ou "forecasting") pour désigner les modèles de simulation.

Avec un modèle de simulation, souvent la haute fidélité est privilégiée. L'objectif principal est d'obtenir un modèle fidèle au fonctionnement du système réel.

- **Modèle d'optimisation** qui minimise ou maximise une fonction objectif pour trouver un fonctionnement optimal du système ou pour dimensionner le système. La fonction objectif des systèmes multi-énergies est souvent choisie suivant des critères économiques et environnementaux en considérant les émissions de gaz à effet de serre, la consommation des énergies primaires et le coût d'investissement. Le problème d'optimisation comprend aussi des contraintes à respecter comme la demande en énergie et la puissance maximale de fourniture.

Avec un modèle d'optimisation, souvent la vitesse de calcul est privilégiée au détriment de la fidélité du modèle au système réel. Par exemple, l'optimisation boîte noire nécessite de nombreux appels à la fonction coût qui contient l'appel au simulateur ; il est donc préférable d'avoir un temps de simulation faible.

Mavromatidis et al. [24] précisent que la description physique des modèles multi-énergies de simulation est souvent plus détaillée que les modèles d'optimisation. Les longs temps de calcul, qui peuvent être causés par des modèles de grande dimension ou non linéaires, sont à éviter pour les modèles d'optimisation notamment quand ceux-ci sont appelés plusieurs fois afin de trouver l'optimum. Les méthodes d'optimisation mathématiques pour résoudre des problèmes d'optimisation diffèrent selon le modèle de systèmes multi-énergies utilisé. Quand les équations de ce dernier sont linéaires, l'optimisation linéaire (Linear Programming : LP) ou l'optimisation linéaire en nombres entiers (Mixed Integer Linear Programming : MILP) peuvent être appliquées avec une fonction objectif linéaire

et des contraintes d'égalité et d'inégalité linéaires. L'optimisation non linéaire (NLP) ou l'optimisation non linéaire en nombres entiers (Mixed Integer Non Linear Programming : MINLP) sont utilisées quand les modèles sont non linéaires. Parfois, le modèle non linéaire est linéarisé si la résolution du problème en utilisant MINLP s'avère complexe.

Après le choix de l'objectif de modélisation des systèmes multi-énergies que ce soit pour la simulation ou l'optimisation, la structure du modèle doit être choisie. Deux approches sont identifiées pour structurer des modèles de systèmes multi-énergies [12],[25] :

- **Bottom-up** ou l'approche ascendante, consiste à modéliser les sous-systèmes du système global et puis à les connecter pour former le système.
- **Top-down** ou l'approche descendante, consiste à modéliser le système de manière globale puis à diviser le modèle en sous-systèmes et entrer plus dans les détails.

La modélisation des systèmes multi-énergies et plus précisément, les outils de modélisation utilisés pour les systèmes multi-énergies suivent souvent l'approche bottom-up où les composants élémentaires sont modélisés dans les bibliothèques et les modèles des systèmes sont faits en connectant les composants. Nous pouvons citer des outils qui utilisent cette approche comme TRNSYS [26] et EnergyPlus [27] qui modélisent les énergies dans les bâtiments et également les outils comme OpenModelica [28] et Dymola [15] qui utilisent le langage Modelica (sous-sous-section 1.1.2.1) et qui permettent la modélisation des systèmes multi-physiques. Cette approche permet aussi la réutilisation des composants pour modéliser des différents systèmes.

Les équations mathématiques, qui décrivent les modèles et qui sont utilisées dans les outils de modélisation, sont classées en deux catégories :

- **Modèle statique** : le modèle est décrit en régime permanent sans évolution des variables dans le temps. On considère que les modèles statiques peuvent être utilisés avec une entrée variable dans le temps, ce qui donne une sortie variable.
- **Modèle dynamique** : le modèle est décrit par des équations différentielles ordinaires (EDO) ou des équations différentielles algébriques (EDA) où les variables évoluent dans le temps. Il existe également des modèles dynamiques avec des équations aux dérivées partielles (EDP) qui contiennent également des dérivées par rapport à l'espace.

Disposer de modèles statiques peut faciliter la résolution des équations du système souvent si les équations algébriques sont explicites, mais parfois ce comportement ne représente pas l'évolution réelle du système. Les modèles dynamiques sont préférables mais peuvent parfois conduire à des temps de résolution des équations plus longs si on ne choisit pas la bonne méthode de résolution numérique.

Finalement, en modélisant, un compromis est fait entre le temps de simulation et la précision du modèle selon l'objectif fixé que ce soit pour la simulation ou l'optimisation des modèles. La première étape peut être de trouver un modèle de complexité réduite mais qui décrit la réalité et ensuite passer à des modèles de complexités plus élevées.

### 2.1.1 Modélisation des systèmes multi-énergies dans la littérature

Nous allons nous intéresser dans la suite aux systèmes multi-énergies correspondant à un quartier qui sont composés principalement de sous-systèmes énergétiques comme les bâtiments, le réseau de chaleur, le réseau de froid, le réseau électrique, les sources de production et les énergies renouvelables. De nombreux travaux se focalisent sur la modélisation et la commande de chacun de ces sous-systèmes. Nous présentons quelques uns d'entre eux.



### 2.1.1.1 La modélisation des bâtiments

La modélisation du bâtiment se focalise sur les échanges thermiques entre les différents systèmes et composants du bâtiment [29]. Parmi les modèles des systèmes et des composants, nous trouvons les modèles de l'enveloppe du bâtiment composée du toit, du plancher, des murs, des fenêtres et qui sépare l'intérieur du bâtiment de l'extérieur. Nous trouvons également les modèles de l'intérieur du bâtiment où sont présents les systèmes de chauffage, les occupations des pièces, les consommations électriques. Souvent, le but des modèles des bâtiments est de calculer la température intérieure du bâtiment pour la contrôler et garantir le confort des habitants. Cette température est influencée par la température extérieure, le flux solaire sur le bâtiment, les couches des murs de l'enveloppe des bâtiments, la présence des vitres, les systèmes de chauffage et climatisation, la température de consigne et les apports internes.

La modélisation et le contrôle des bâtiments sont déjà développés dans la littérature et en général les modèles de bâtiments sont simplifiés pour appliquer les lois de commande. La simplification de modèle est historiquement un enjeu et un savoir-faire important dans la modélisation des bâtiments, car si on part de la physique, les modèles peuvent être non linéaires et parfois il est difficile d'appliquer les lois de commande. Pour cela, on trouve beaucoup de modèles de bâtiments linéaires ou de complexité réduite en réduisant les équations ou en prenant des hypothèses physiques. Par exemple, des modèles de bâtiments modélisés avec le langage Modelica sont linéarisés pour appliquer la commande prédictive comme dans [30] [31]. Un état de l'art des méthodes de simplification de modèles de systèmes multi-énergies sera présenté dans le chapitre 4.

Parmi les modèles des bâtiments de complexité réduite adaptés à l'optimisation, il existe des modèles (RC, R2C2, R3C2...) qui modélisent l'enveloppe du bâtiment par analogie électrique avec la correspondance du tableau 2.1, comme dans les travaux de [32], [33],[34].

TABLE 2.1 – Analogie thermique – électrique

<i>Thermique</i>		<i>Électrique</i>
Flux	$\Leftrightarrow$	Courant électrique
Flux imposé	$\Leftrightarrow$	Générateur de courant
Température	$\Leftrightarrow$	Potentiel électrique
Température imposée	$\Leftrightarrow$	Générateur de tension
Conductance thermique	$\Leftrightarrow$	Conductance électrique
Capacité thermique	$\Leftrightarrow$	Condensateur électrique

Des travaux au sein de EDF (thèse de C. Zayane [1]) proposent un modèle complémentaire au R3C2 de la figure 2.1, qui est un modèle issu des travaux antérieurs, en intégrant un régulateur Proportionnel Intégral (PI) pour la régulation du chauffage. Le modèle comporte cinq paramètres : trois résistances thermiques en W/K ( $R_i$ ,  $R_f$  et  $R_o$ ) et deux capacités thermiques en J/K ( $C_{res}$  et  $C_s$ ). Ces paramètres modélisent les interactions entre l'intérieur ( $T_{int}$ ), l'enveloppe ( $T_s$ ) l'extérieur ( $T_{ext}$ ). Le modèle a comme entrées le flux solaire  $Q_s$  et la puissance du chauffage  $Q_{res}$ . Les paramètres du modèle sont estimés à partir des informations sur la courbe de charge et les données météo.

Les outils de modélisation des bâtiments comme TRNSYS, EnergyPlus et les bibliothèques sur Dymola/OpenModelica (par exemple, BuildSysPro [17], IDEAS [35], Buildings [36]) sont adaptés à la simulation et permettent de modéliser et simuler des modèles

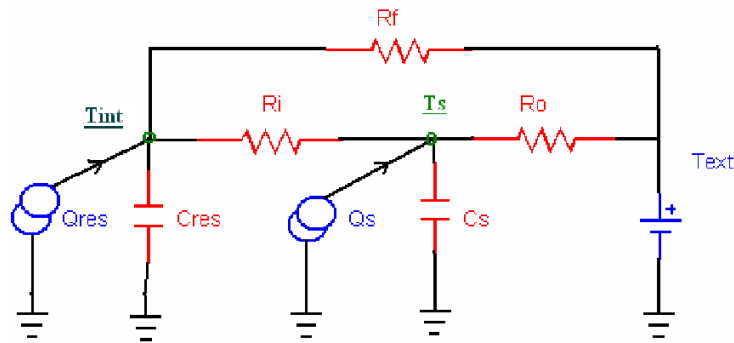


FIGURE 2.1 – Schéma électrique équivalent R3C2 [1]

plus détaillés dans un objectif de prédiction du comportement du bâtiment. La modélisation doit prendre en compte les variables de commande lors du développement du modèle si l'objectif est de calculer une loi de commande pour le système.

D'après la littérature, les modèles de bâtiments utilisés ont besoin de simplification si l'objectif de la modélisation est le calcul d'une loi de commande et l'optimisation.

### 2.1.1.2 La modélisation des réseaux de chaleur et réseaux de froid

La modélisation d'un réseau de chaleur consiste à modéliser d'abord la source de chaleur et ensuite modéliser le circuit de transport du fluide jusqu'aux consommateurs. La source de production peut être une centrale de géothermie avec des pompes à chaleur qui consomment de l'électricité ou une chaufferie alimentée par un combustible (gaz, fioul,...) comme le cas d'une centrale de cogénération qui produit à la fois de la chaleur et de l'électricité. Des éléments de stockage peuvent être inclus dans le modèle pour assister la source de chaleur principale durant les heures de pointe de consommation. La complexité d'un modèle de réseau de chaleur peut augmenter avec le nombre de technologies utilisées notamment pour la source de chaleur à produire, et avec le nombre des consommateurs connectés, leurs consommations qui peuvent varier entre les différents types de bâtiments et leurs positions géographiques [37].

La thèse de G. Sandou [38] porte sur la modélisation, l'optimisation et la commande des réseaux de chauffage urbain. Ces réseaux pluridisciplinaires sont en effet le siège de phénomènes physiques non linéaires et non analytiques ; la problématique est celle des réseaux non linéaires présentant des temps de propagation non négligeables et variables dans le temps. Pour tester les méthodes développées, un benchmark de réseaux de chauffage urbain est modélisé avec des organes de production, de stockage et de distribution. Le benchmark est basé sur un modèle de référence qui prend en compte la production, le transport et la consommation et qui est structuré en se basant sur la structure informationnelle du réseau. Les différents composants élémentaires du réseau sont modélisés : les différents producteurs, tronçons, nœuds, vannes, consommateurs et types de stockage. Les phénomènes physiques agissant sur le réseau sont représentés à l'échelle considérée de l'optimisation court terme avec un pas de temps horaire et un horizon temporel de 24 heures. Des modèles et des méthodologies afin de simuler, optimiser et commander ces systèmes d'énergie sont déterminés conjointement. Les principes de la commande prédictive sont utilisées pour étendre les résultats de planification au pilotage en boucle fermée du réseau.

La thèse de L. Giraud [39] porte sur la modélisation dynamique et la gestion avancée de réseaux de chaleur. Un réseau de chaleur est modélisé en utilisant le langage Modelica

suivant une approche ascendante (bottom-up) par composant. Les composants modélisés sont la tuyauterie, la sous-station, la pompe et le générateur de chaleur. Les différents modèles élémentaires sont implantés en langage Modelica et sont assemblés pour former le modèle du réseau complet. Une commande optimale de la production et de la distribution est traitée. Le problème d'optimisation est linéarisé et la structure itérative permet de déterminer le point de linéarisation à l'aide du simulateur non-linéaire dynamique complet du système.

Les modèles de réseaux de froid suivent la même chaîne production – distribution – consommation que les modèles des réseaux de chaleur. La thèse de D. Casetta [40] porte sur le développement de modèle d'aide à la conduite de réseaux de froid. Un réseau de froid est modélisé avec le langage Modelica avec les composants élémentaires : une centrale refroidie par tours aéroréfrigérantes, des tuyaux, des sous-stations, des échangeurs de chaleur eau/eau et une pompe. Le modèle permet d'abord une simulation du système global. Des difficultés numériques sont par contre observées lorsque l'on assemble les composants élémentaires. Une stratégie de pilotage hiérarchisée est ensuite développée et décomposée en sous-problèmes pour pouvoir les résoudre.

Selon les travaux dans la littérature, les modèles de réseaux de chaleur et réseaux de froid sont utilisés pour évaluer les performances des réseaux, optimiser les réseaux et les piloter. Si les modèles sont de grandes dimensions, le temps de simulation pourrait être long. Les modèles doivent être structurés en identifiant dès le début les variables de commande.

### 2.1.1.3 La modélisation des réseaux électriques

La modélisation du réseau électrique inclut la modélisation de la production d'électricité, du transport et de la distribution [41][42]. Le réseau électrique est composé de réseau de transport et de réseau de distribution qui ont plusieurs niveaux de tensions HTB, HTA et BT. Le réseau de transport, en France, ayant un niveau de tension HTB allant jusqu'à 400 kV et le réseau de distribution ayant un niveau de tension HTA allant jusqu'à 20 kV et un niveau de tension BT de 400 V. Le réseau de transport contient généralement le générateur électrique et les lignes HTB qui vont jusqu'au poste de transformation HTB/HTA. Le réseau de distribution comporte le poste de transformation HTB/HTA puis les lignes HTA qui vont jusqu'au poste de transformation HTA/BT ou aux consommateurs HTA et puis les lignes BT qui vont aux consommateurs BT. Des générateurs électriques locaux peuvent aussi être considérés pour prendre en compte les sources d'énergies renouvelables distribuées comme les panneaux solaires et les éoliennes. Des charges flexibles comme les voitures électriques qui sont raccordées au réseau électrique de distribution peuvent aussi être modélisées.

Le réseau électrique est modélisé suivant la structure choisie que ce soit radiale, maillée ou arborescente. Les composants les plus importants pour la modélisation d'un réseau électrique sont :

- les lignes
- le générateur électrique
- les postes de transformation HTB/HTA et HTA/BT
- les charges

Les lignes électriques sont modélisées par leur schéma monophasé équivalent si le réseau est équilibré. Pour le réseau de transport, l'hypothèse d'équilibre entre phases est généralement valide. Dans le cas des réseaux de distribution, cette hypothèse est souvent prise

quand on travaille au niveau supérieur pour faciliter les études. Le calcul des valeurs de la tension, du courant et de la puissance dans le modèle est souvent fait avec une analyse du flux de charge ou "load flow analysis" en se basant sur un état en régime sinusoïdal permanent où des équations non linéaires sont résolues.

Dans la littérature, dans le cadre des réseaux intelligents (en anglais, smart grids) qui gèrent les productions décentralisées, les charges distribuées et les éléments de stockage [43], le modèle du réseau électrique est souvent utilisé pour calculer des lois de commande pour pouvoir faire de la gestion de l'énergie et pour faire de l'optimisation en prenant en compte des contraintes du système.

### 2.1.2 Bilan de l'état de l'art sur la modélisation des systèmes multi-énergies

La modélisation des systèmes multi-énergies demande de définir dès le début l'objectif de la modélisation que ce soit pour la simulation, pour le calcul d'une loi de commande ou pour l'optimisation. Les modèles de bâtiments, réseaux de chaleur, réseaux électriques présentés dans la littérature ont été définis pour calculer la commande ou pour l'optimisation, soit en linéarisant les modèles, soit en les structurant.

Ces modèles de systèmes énergétiques présentés sont traités séparément. Pour la modélisation d'un système multi-énergies correspondant à un quartier de bâtiments, de réseau électrique et de réseau de chaleur, un langage de modélisation commun doit être choisi pour tous les modèles pour gérer les interactions entre les différents systèmes, et doit pouvoir traiter des systèmes complexes de grandes tailles. Nous pouvons trouver des benchmarks de systèmes multi-énergies dans la littérature comme [44] où des modèles en langage Modelica de bâtiments, réseau de chaleur, réseau électrique et panneaux photovoltaïques interagissent entre eux. Nous nous intéressons pour la suite par un cas d'étude qui réutilise des modèles en langage Modelica avec des bibliothèques Modelica développées à EDF R&D.

## 2.2 Choix d'un cas d'étude de système multi-énergies

Le but du cas d'étude est de faire un assemblage de systèmes électriques et thermiques pour pouvoir étudier les interactions entre ces différents systèmes. Plus précisément, il s'agit d'étudier l'impact des réseaux de chaleur sur la courbe de charge électrique pour les prendre en compte dans les hypothèses de planification d'un opérateur de réseaux de distribution. Comme le signal heures creuses/ heures pleines (HC/HP) qui permet de piloter les ballons d'eau chaude électriques, les réseaux de chaleur seront vus comme un "très gros ballon d'eau chaude", qui peut être piloté avec des flexibilités à la hausse ou à la baisse via des pompes à chaleur, des reports de charge et des capacités de stockage thermique. Pour cela, le cas d'étude choisi est un quartier de **bâtiments** alimenté en électricité par un **réseau électrique** avec des sources locales d'**énergies renouvelables** et en chaleur par un **réseau de chaleur**, la chaleur sera produite par une **pompe à chaleur** et un **stockage thermique**. Nous identifions les sous-modèles principaux pour la construction de notre cas d'étude :

- Bâtiments
- Réseau de chaleur
- Réseau électrique

— Source de chaleur : pompe à chaleur et stockage thermique

Le langage Modelica est le langage choisi pour la modélisation du cas d'étude, vu la possibilité de modéliser des systèmes multi-physiques et dans notre cas multi-énergies. La modélisation en langage Modelica utilise l'approche bottom-up et permet la modélisation physique statique et dynamique avec des différents niveaux de détails.

Pour construire le cas d'étude de la thèse, des parties d'un démonstrateur d'un système multi-énergies déjà utilisé dans des études à EDF R&D sont reprises. Le démonstrateur PowerGrid [2], modélisé avec le langage Modelica, décrit un système multi-énergies dans la zone de Vélizy en Île de France qui est composé de bâtiments, d'un réseau de chaleur, d'un réseau électrique et d'une centrale de cogénération qui produit de l'électricité et de la chaleur pour le système. Le démonstrateur PowerGrid est modélisé dans le cadre d'un projet de recherche à EDF R&D sur le passage à l'échelle pour la modélisation et la simulation des systèmes énergétiques en langage Modelica.

Pour notre cas d'étude, quelques bâtiments du démonstrateur PowerGrid sont choisis pour composer les bâtiments de notre quartier. La centrale de cogénération est supprimée, en remplaçant la production de la chaleur par une pompe à chaleur (PAC) et un stockage thermique dimensionnés pour l'alimentation du réseau de chaleur. La production électrique n'est pas modélisée, la source HTB du réseau électrique est considérée comme une entrée du modèle et deux départs HTA du réseau électrique du démonstrateur PowerGrid alimentent en électricité les bâtiments choisis. Le réseau électrique et le réseau de chaleur fournissent l'énergie demandée à l'ensemble des bâtiments sélectionnés qui de leur côté produisent de l'électricité localement à partir des panneaux photovoltaïques (PV). La structure du cas d'étude est donnée dans la [figure 2.2](#).

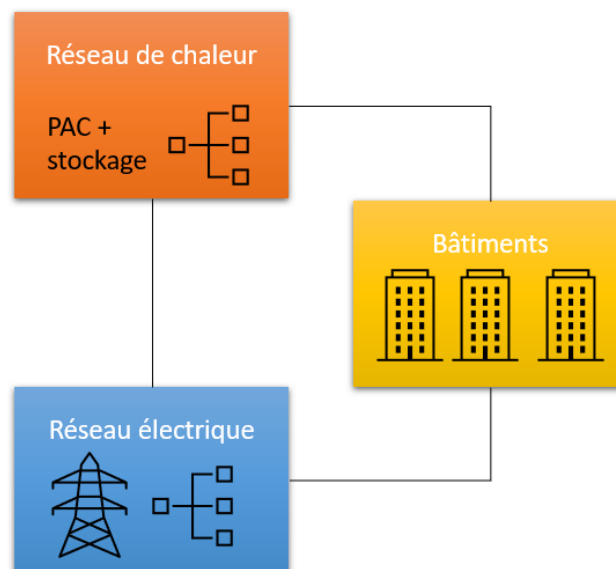


FIGURE 2.2 – Structure principale du cas d'étude

Nous allons présenter d'abord le démonstrateur PowerGrid sur lequel est basé le modèle du cas d'étude pour pouvoir comprendre le choix des dimensions du cas d'étude. Ce démonstrateur est initialement conçu pour la simulation des quartiers de grandes di-

mensions. Cette réutilisation du modèle s’inscrit dans la problématique de la thèse sur la réutilisation des modèles physiques en langage Modelica conçus initialement pour la simulation, pour des objectifs différents ici l’objectif est le pilotage du réseau de chaleur pour offrir de la flexibilité au réseau électrique. Nous présenterons ensuite les étapes de modélisation du cas d’étude et finalement, la simulation du cas d’étude.

## 2.3 Description du modèle existant

Le démonstrateur PowerGrid décrit un système multi-énergies qui comporte 719 bâtiments résidentiels, tertiaires et industriels, un réseau de chaleur, un réseau électrique, des productions locales (une centrale de cogénération, des panneaux photovoltaïques (PV)) et un système de stockage thermique (figure 2.3).



FIGURE 2.3 – Vue aérienne du parc de Vélizy [2]

Tous les bâtiments sont connectés au réseau électrique et 362 des bâtiments sont connectés au réseau de chaleur. Les bâtiments non connectés au réseau de chaleur sont chauffés électriquement. La centrale de cogénération associée au stockage thermique produit de la chaleur et de l’électricité pour alimenter le réseau de chaleur et le réseau électrique. La production électrique locale des panneaux PV est faite au niveau de quelques bâtiments. Le démonstrateur PowerGrid représente un système complexe vu le grand nombre de bâtiments considérés.

Le démonstrateur PowerGrid est modélisé avec le langage Modelica sur le logiciel Dymola et il rassemble des disciplines et des expertises différentes comme l’électricité, la chaleur et la thermique des bâtiments. PowerGrid est structuré en quatre sous-modèles, le modèle des bâtiments, le modèle du réseau de chaleur, le modèle du réseau électrique et le modèle de la centrale de cogénération. Ces quatre sous-modèles sont modélisés avec quatre bibliothèques différentes. Ce choix de structuration est lié au fait que chaque département de la R&D de EDF est spécialisé dans un domaine et chaque département développe ou utilise une bibliothèque Modelica selon ses besoins. Les expertises sont alors séparées pour modéliser chaque sous-système avec une bibliothèque Modelica propre à chaque département et puis des connexions sont faites en échangeant des variables d’intérêt :

- Les bâtiments sont modélisés avec la bibliothèque BuildSysPro [17].

Le modèle des bâtiments calcule la **puissance électrique active et réactive** et la **puissance thermique** que chaque bâtiment demande. Les murs et les vitres modélisés comportent les phénomènes de radiation, de convection et conduction,

et prennent en compte les rayonnements solaires et les températures extérieures pour calculer la température intérieure dans la pièce.

- Le réseau de chaleur est modélisé avec la bibliothèque MixSysPro.

Le modèle du réseau de chaleur calcule le **débit** et la **température de l'eau** au niveau des sous-stations selon la demande des bâtiments.

- Le réseau électrique est modélisé avec la bibliothèque Electrical Power System Library (EPSL) [45] qui est une bibliothèque commerciale, développée par DAS-SAULT Systèmes et permet de modéliser les systèmes électriques en continu (DC), alternatif (AC) et hybride (AC-DC).

Le modèle du réseau électrique calcule la **tension** à chaque noeud du réseau et le **courant** dans chaque ligne. Les bâtiments sont considérés comme des charges avec les puissances actives et réactives nettes (intégrant la production des panneaux PV) calculées dans le modèle des bâtiments.

- La centrale de cogénération est modélisée avec la bibliothèque ThermoSysPro [18].

La centrale de cogénération produit simultanément de l'énergie électrique et l'énergie thermique. Le modèle calcule les données de **puissances électriques actives et réactives source** qui seront transmises au réseau électrique. A partir du débit massique et de la température de retour de l'eau du réseau de chaleur et de la température extérieure, le modèle calcule la **valeur de la température** que reçoit les consommateurs, cette information est transmise au réseau de chaleur. Un réservoir de stockage est utilisé quand la demande dépasse la production.

### 2.3.1 Connexion des sous-modèles du démonstrateur PowerGrid

Le couplage fait avec les quatre sous-modèles est un couplage unidirectionnel. Malgré l'aspect acausal de Modelica qui se trouve dans chacun des sous-modèles, les entrées et les sorties imposent une seule direction de passage des informations (output  $\rightarrow$  input) lors de la connexion des sous-modèles. Les connecteurs utilisés sont `RealInput` et `RealOutput` de la bibliothèque standard de Modelica. Ce choix permet de développer des modèles de systèmes indépendamment des autres départements de la R&D. Il est en effet plus simple d'avoir la possibilité de simuler le modèle tout seul tout en ajoutant seulement des signaux d'entrées du modèle voisin.

Le modèle des bâtiments est en amont de la chaîne causale des signaux des sous-modèles, il calcule les entrées du modèle de réseau de chaleur et du réseau électrique. Il échange les sorties des puissances électriques actives  $P_{bat,elec}$  et réactives  $Q_{bat,elec}$  et les puissances thermiques  $P_{bat,th}$  de chaque bâtiment. D'autre part, le modèle de la centrale de cogénération échange avec le modèle du réseau électrique les puissances électriques actives  $P_{source,elec}$  et réactives  $Q_{source,elec}$ . Le modèle de la cogénération échange avec le réseau de chaleur la température de départ de la chaufferie  $T_{depart}$ . Le modèle du réseau de chaleur échange avec le modèle de la centrale de cogénération la température  $T_{retour}$  et le débit massique  $\dot{m}_{retour}$  de retour. La [figure 2.4](#) résume les interactions entre les quatre sous-modèles.

Nous détaillons les sous-modèles de bâtiments, de réseau de chaleur et de réseau électrique qui seront utilisés dans le cas d'étude de la thèse, la centrale de cogénération étant remplacée par une PAC et un stockage thermique.

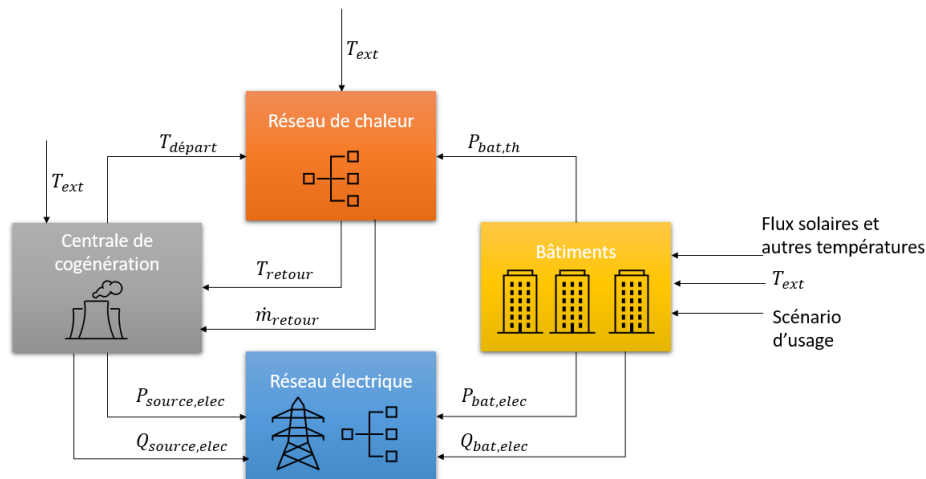


FIGURE 2.4 – Schéma des interactions entre les quatre sous-modèles du démonstrateur PowerGrid

### 2.3.2 Modèle des bâtiments de PowerGrid

Les modèles en langage Modelica des 719 bâtiments sont générés par un script Python (avec le package PyRosette) qui traduit les données du bâtiment en langage Modelica [2]. Le modèle des bâtiments est composé de 719 enveloppes et 719 parties énergétiques, donc une enveloppe et une partie énergétique pour chaque bâtiment (figure 2.5). La partie enveloppe calcule les flux thermiques dans le bâtiment et la partie système énergétique calcule les demandes électriques et thermiques de chaque bâtiment. Quelques bâtiments produisent de l'électricité localement à l'aide des panneaux PV.

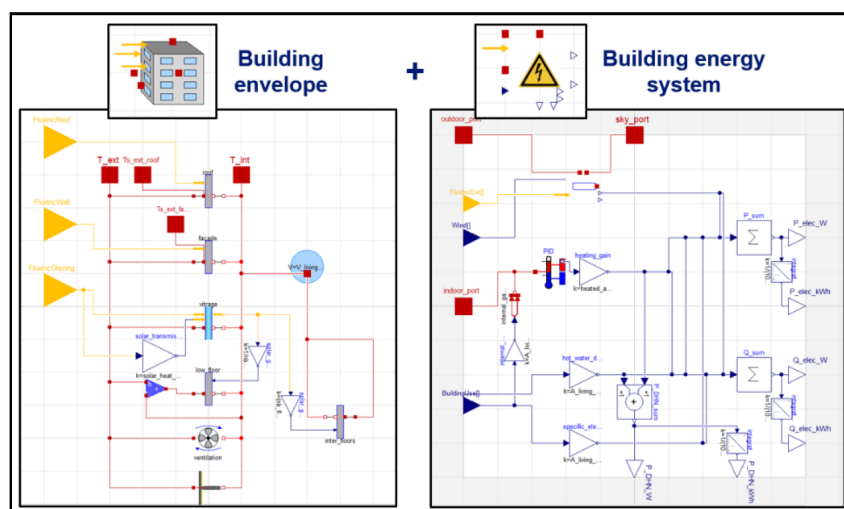


FIGURE 2.5 – Enveloppe + système énergétique du démonstrateur PowerGrid sur Dymola [2]



### 2.3.2.1 Modèle de l'enveloppe

La partie enveloppe (détails [figure 2.5](#) à gauche) décrit le transfert de chaleur entre les conditions externes du bâtiment et les conditions internes. L'enveloppe du bâtiment est un modèle simplifié : les murs, façades, planchers et vitrages sont agrégés de façon à obtenir un modèle d'enveloppe mono-zone avec un mur, une façade, un plancher et un vitrage avec une zone d'air et un toit. Ce modèle reprend un modèle d'enveloppe simplifié de la bibliothèque BuildSysPro. L'enveloppe reçoit les flux solaires et les températures extérieures et calcule la température intérieure pour la fournir à la partie énergétique du modèle.

### 2.3.2.2 Modèle du système énergétique

La partie système énergétique (détails [figure 2.5](#) à droite) modélise le besoin d'énergie du bâtiment en chauffage, en eau chaude sanitaire et en électricité et modélise la production des panneaux PV si le bâtiment en possède. Le modèle prend comme données la température du ciel, les températures extérieure et intérieure et les flux extérieurs sur le bâtiment. Des fichiers de scénarios sur une année sont fournis au modèle pour la demande en eau chaude sanitaire, les demandes spécifiques d'électricité et les apports internes. Une puissance électrique est produite par les panneaux PV sur les bâtiments qui en ont. Le bâtiment consomme toute la puissance produite par les panneaux PV et quand la production est supérieure à la demande électrique du bâtiment, le reste est injecté au réseau électrique. Un contrôleur PID calcule la puissance du chauffage nécessaire pour réguler la température dans la pièce en prenant en compte la température calculée par l'enveloppe et les apports internes.

Le modèle total sur Dymola est la connexion de la partie enveloppe et la partie système énergétique des 719 bâtiments ([figure 2.6](#)). Les entrées du modèle sont les scénarios de météo (températures et flux solaires) et le scénario d'usage. Les sorties sont les puissances demandées par chaque bâtiment. Les scénarios sont donnés sur une année d'étude avec un pas de temps d'une heure. Les caractéristiques de l'enveloppe, la surface, le nombre d'étages et le type du chauffage (électrique ou thermique) sont les paramètres propres à chaque bâtiment.

### 2.3.2.3 Les sorties

Le modèle des bâtiments a trois sorties pour chacun des 719 bâtiments :

- la puissance électrique active  $P_{bat,elec}$  demandée par chaque bâtiment : connexion au modèle du réseau électrique
- la puissance électrique réactive  $Q_{bat,elec}$  demandée par chaque bâtiment : connexion au modèle du réseau électrique
- la puissance thermique  $P_{bat,th}$  demandée par chaque bâtiment : connexion au modèle du réseau de chaleur

La puissance active électrique est la somme des puissances électriques en Watt consommées par le chauffage ( $P_{chauff}$ ) électrique, l'eau chaude sanitaire ( $P_{ECS}$ ) chauffée électriquement, les demandes électriques spécifiques ( $P_{spec,elec}$ ) et en retranchant la puissance produite par les panneaux PV s'il y en a ([équation 2.1](#)). La puissance réactive est considérée uniquement pour le chauffage  $Q_{chauff}$  et les demandes électriques spécifiques ( $Q_{spec,elec}$ ) ([équation 2.2](#)). Il est supposé que la puissance réactive des panneaux PV et celle de l'eau

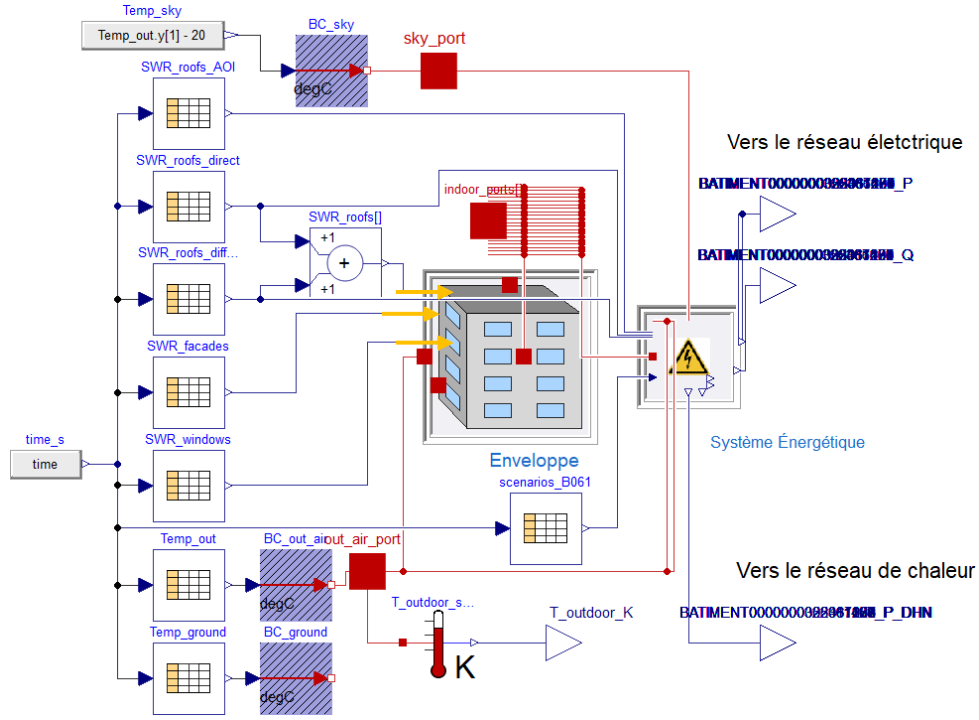


FIGURE 2.6 – Modèle des bâtiments sur Dymola

chaude sanitaire sont nulles. La puissance thermique est la somme de la puissance consommée par le chauffage et pour l'eau chaude sanitaire hors apport électrique (équation 2.3). Des paramètres  $b_1$  et  $b_2$  sont introduits pour indiquer si la chaleur est fournie par le réseau électrique ou par le réseau de chaleur.

$$P_{bat,elec} = b_1 * P_{chauff} + b_2 * P_{ECS} + P_{spec,elec} - P_{PV} \quad (2.1)$$

$$Q_{bat,elec} = b_1 * Q_{chauff} + Q_{spec,elec} \quad (2.2)$$

$$P_{bat,th} = (1 - b_1)P_{chauff} + (1 - b_2)P_{ECS} \quad (2.3)$$

avec  $\begin{cases} b_1 = 1, b_2 = 1 & \text{Si le chauffage et l'ECS sont fournis par le réseau électrique} \\ b_1 = 0, b_2 = 0 & \text{Si le chauffage et l'ECS sont fournis par le réseau de chaleur} \end{cases}$

Seul le cas de la source commune de chauffage et de l'eau chaude sanitaire, où  $b_1 = b_2$ , est considéré pour la suite.

### 2.3.2.4 Complexité du modèle des bâtiments de PowerGrid

Le modèle des bâtiments modélisé avec les panneaux PV contient  $\sim 380000$  équations et inconnues. Les 719 bâtiments sont indépendants, il n'y a pas d'interactions entre eux. Une conséquence est que le système d'équations est creux, ce qui permet d'utiliser l'option dans Dymola *Advanced.SparseActivate = true*. Cependant, même avec cette option le temps de simulation de la partie des bâtiments est de 13 heures pour une année de simulation en utilisant Dymola 2020x beta 1 et le solveur Ccode. Ce temps de simulation est trop grand et rend difficile l'utilisation des algorithmes d'optimisation itérative de la consommation électrique par exemple. Dans [2], une observation du temps de simulation en fonction du nombre d'équations est faite pour montrer que la partie énergétique (la présence du PID) augmente le temps de simulation qui est approché par un polynôme

du second ordre. En revanche, quand la partie enveloppe est seulement considérée pour un bâtiment, le temps de simulation augmente linéairement avec le nombre de bâtiments simulés.

### 2.3.3 Modèle du réseau de chaleur de PowerGrid

Le réseau de chaleur du démonstrateur PowerGrid est divisé en 11 zones pour répartir les 362 bâtiments connectés (figure 2.7). Comme les bâtiments ne sont pas tous près de la chaufferie, il y aura des pertes thermiques qui dépendent de la distance qui sépare les sous-stations et la chaufferie. Les pertes en charge qui correspondent à la perte de pression à cause du frottement dans les canalisations ne sont pas prises en compte. Pour chacune de ces zones, un modèle de pertes thermiques est utilisé pour décrire les pertes thermiques en aval des bâtiments. Le réseau de chaleur est modélisé avec MixSysPro (figure 2.8).



FIGURE 2.7 – 11 sous-réseaux du réseau de chaleur [2]

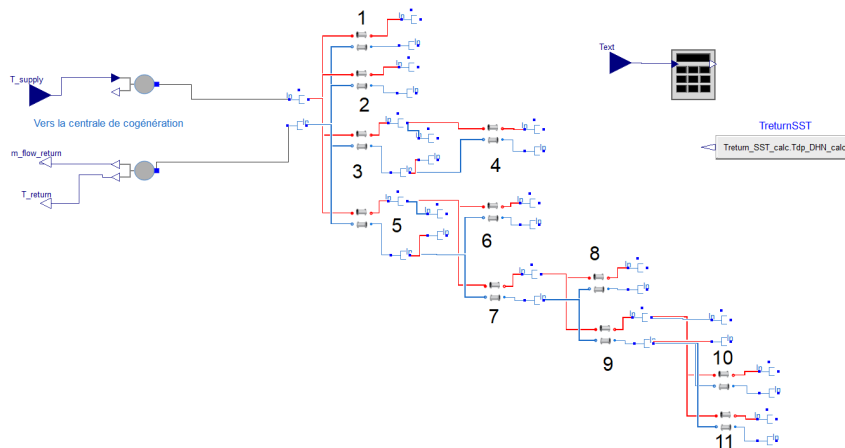


FIGURE 2.8 – Modèle du réseau de chaleur du démonstrateur PowerGrid sur Dymola

La modélisation d'un réseau de chaleur sur MixSysPro est statique et basée sur les équations de débit et de température. Les modèles utilisent l'équation 2.4 pour déduire la puissance, le débit massique, la température suivant les données connues. L'équation 2.4 décrit la puissance fournie à l'eau avec un débit  $\dot{m}$  pour passer de la température  $T_b$  à  $T_a$  avec  $c_p$  la capacité calorifique massique de l'eau.

$$P_{th} = \dot{m}c_p(T_a - T_b) \quad (2.4)$$

Les phénomènes de pression ne sont pas modélisés et le temps de transport de la chaleur n'est pas pris en compte. Les bâtiments sont connectés aux sous-stations du modèle du

réseau de chaleur qui contiennent un échangeur qui sépare le circuit primaire (réseau) et le circuit secondaire (bâtiments). Les puissances thermiques calculées dans le modèle des bâtiments sont connectées du côté secondaire. Les températures de retour sont considérées comme identiques pour tous les bâtiments et calculées en fonction de la température extérieure. Il y a 362 sous-stations, une sous-station pour chaque bâtiment. Le modèle du réseau de chaleur est également connecté au modèle de la centrale de cogénération qui garantit la température de départ calculée suivant le débit et la température de retour du réseau de chaleur. La température de retour des bâtiments est calculée selon une loi d'eau qui dépend de la température extérieure.

Les composants principaux du modèle du réseau de chaleur sont :

- Les **sous-stations** : Le modèle de la sous-station prend en entrée la valeur de la puissance thermique demandée  $P_{bat,th}$  par chaque bâtiment et la valeur de la température de retour des bâtiments pour calculer le débit massique de retour (équation 2.4).
- Les **sous-réseaux** : Le modèle du sous-réseau calcule les pertes thermiques dans le modèle suivant la longueur et le diamètre des tuyaux dans chaque zone.

Les échanges physiques entre les composants sont présentés par des connexions en bleu et en rouge sur la [figure 2.8](#) qui relie des connecteurs de type fluide de MixSysPro qui échangent les grandeurs physiques la température et le débit massique du fluide (ici l'eau). La température et le débit de retour qui arrivent des bâtiments à la chaufferie sont en bleu et la température et le débit de départ de la chaufferie aux bâtiments sont en rouge.

### 2.3.3.1 Complexité du modèle réseau de chaleur de PowerGrid

Le modèle du réseau de chaleur génère 5000 équations. La simulation du modèle du réseau de chaleur avec les données d'entrées du modèle des bâtiments et du modèle de la centrale de cogénération prend moins de 10 secondes sur Dymola 2020x beta 1 avec la méthode DASSL. Le modèle, étant modélisé avec la bibliothèque MixSysPro statique, est rapide à simuler.

### 2.3.4 Modèle du réseau électrique de PowerGrid

Le réseau électrique du démonstrateur PowerGrid est un réseau réaliste créé en se basant sur les données trouvées à partir de la base de données Enedis Open Data sur la localisation géographique des 3 postes sources HTB/HTA (225 kV / 20 kV) et 50 postes transformateurs de distribution HTA/BT (20 kV / 400 V) et sur des données sur les caractéristiques et localisations géographiques des 719 bâtiments. Le modèle est composé d'une source, qui est connectée au modèle de la centrale de cogénération, et de 780 lignes HTA et BT et des 719 bâtiments qui sont les charges dans le réseau avec des puissances actives et réactives calculées dans le modèle des bâtiments. Il existe des bâtiments connectés à des lignes de tension HTA et des bâtiments connectés à des lignes de tension BT. Initialement, le réseau électrique est modélisé avec la bibliothèque Electric Power Systems Library (EPSL). Toutes les lignes HTA et BT sont modélisées en triphasé.

#### 2.3.4.1 Complexité du modèle du réseau électrique de PowerGrid et simplification

Le modèle du réseau électrique modélisé avec la bibliothèque EPSL comporte  $\sim 299000$  équations. La compilation du modèle prend 1,5 heure avec Dymola 2019 FD01. La simu-

lation sur Dymola est alors très difficile à réaliser, en conséquence, la co-simulation est utilisée pour simuler le réseau électrique du démonstrateur PowerGrid. Le modèle du réseau électrique a été découpé en 27 FMUs co-simulées avec Daccosim NG [46], son temps de calcul est de 23 secondes.

La modélisation avec la bibliothèque EPSL est détaillée et génère un modèle très complexe à simuler. Une simplification du modèle a été effectuée par les équipes d'EDF R&D en développant une nouvelle bibliothèque, PowerSysPro [3],[19], aujourd'hui intégrée au département SYSTEME. C'est une bibliothèque qui calcule le load flow du réseau et que nous allons utiliser pour la modélisation du réseau électrique de notre cas d'étude. L'hypothèse du **réseau équilibré** est prise pour la modélisation des composants de la bibliothèque PowerSysPro. Avec cette hypothèse les trois phases sont considérées avoir le même courant et la même tension ; les composants peuvent être alors modélisés avec un schéma monophasé équivalent.

Avec PowerSysPro, la taille en terme d'équations du modèle du réseau électrique du démonstrateur PowerGrid diminue d'un facteur de 24. Le load flow du réseau électrique de PowerSysPro est calculé dans Dymola en 1,9 seconde, et avec Daccosim NG avec 4 FMUs, le temps de simulation est de 0,23 seconde. Cette dernière valeur est intéressante car elle est comparable aux outils dédiés au calcul du load flow comme OpenDSS [47].

## 2.4 Adaptation du modèle pour la simulation : cas d'étude

Le démonstrateur PowerGrid est un modèle complexe, vu la taille du système considéré, et il n'est pas possible de le simuler en entier sur Dymola et même pour les sous-modèles simulés seuls, le temps de calcul pour une simulation annuelle, notamment le modèle des bâtiments est long. Cependant, le cas d'étude qui décrit un quartier multi-énergies doit être simulable en temps raisonnable pour pouvoir étudier les interactions des sous-modèles et tester les méthodes d'optimisation énergétique. Le cas d'étude choisi est un modèle de quartier, moins complexe que le démonstrateur PowerGrid et représentatif de la réalité. Les données d'entrées pour une année du cas d'étude sont issues du démonstrateur PowerGrid. Lors de la construction du cas d'étude, nous avons sélectionné une partie des bâtiments pour l'intégrer dans le modèle du quartier. Celui-ci est composé de 20 bâtiments extraits d'une zone du démonstrateur PowerGrid qui ont été choisis dans [48] et qui ont tous des panneaux PV (les bâtiments en jaune sur la [figure 2.9](#)).

A noter que le passage au cas d'étude des 20 bâtiments n'est pas une réduction du modèle des 719 bâtiments, ce n'est qu'un extrait du démonstrateur qui sera utilisé pour nos études. Avec le cas d'étude, nous allons étudier dans le [chapitre 4](#) des méthodes de simplification de modèle qui pourraient être utilisées pour la simplification des modèles comme celui du démonstrateur.

Parmi les 20 bâtiments du cas d'étude, 12 sont connectés au réseau de chaleur. Les bâtiments non connectés au réseau de chaleur utilisent le chauffage électrique et l'eau chaude sanitaire chauffée électriquement. Pour le cas d'étude, le réseau de chaleur sera alimenté par une pompe à chaleur géothermique à compresseur électrique qui est assistée par un stockage thermique. Cette chaufferie est une source de chaleur bas-carbone qui remplace la centrale de cogénération du démonstrateur PowerGrid. De plus, cette chaufferie est choisie dans l'objectif du pilotage du réseau de chaleur pour offrir la flexibilité au réseau électrique, détaillée dans le [chapitre 3](#), comme la PAC est connectée au réseau électrique. Le modèle du réseau de chaleur avec sa nouvelle source d'alimentation est modélisé avec MixSysPro.

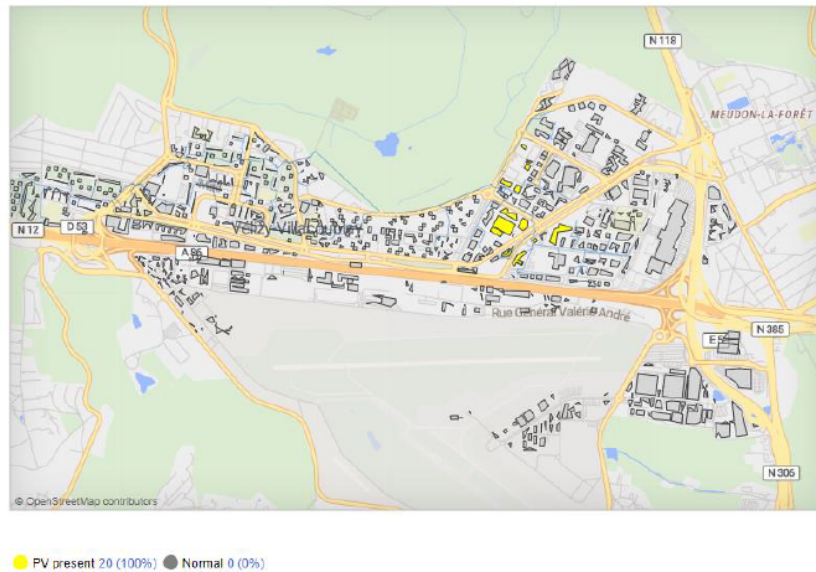


FIGURE 2.9 – Les 20 bâtiments du cas d'étude en jaune

Les deux départs HTA qui alimentent les 20 bâtiments dans le démonstrateur Power-Grid forment les lignes du réseau électrique du cas d'étude. Le modèle du réseau électrique de ces 20 bâtiments est déjà modélisé avec la bibliothèque PowerSysPro. Des modifications ont été apportées pour intégrer la pompe à chaleur qui est connectée au réseau électrique en HTA en tant que charge flexible.

### 2.4.1 Connexion des sous-modèles du cas d'étude

Comme avec le démonstrateur PowerGrid, le couplage entre les trois sous-modèles est unidirectionnel où les connections se font entre des modèles de bibliothèques différentes. Ces interactions unidirectionnelles avec les entrées/sorties imposent les demandes des bâtiments électriques et thermiques qui ne peuvent pas être changées dans le modèle du réseau électrique et le modèle du réseau de chaleur suite à un changement d'approvisionnement par exemple.

Le modèle des bâtiments est en amont de la chaîne causale des signaux des sous-modèles, il calcule les entrées du modèle de réseau de chaleur et du réseau électrique. Il échange les sorties des puissances électriques actives  $P_{bat,elec}$  et réactives  $Q_{bat,elec}$  et les puissances thermiques  $P_{bat,th}$  de chaque bâtiment et la température extérieure. D'autre part, le réseau de chaleur échange avec le réseau électrique la puissance électrique consommée par la PAC  $P_{PAC,elec}$ . La [figure 2.10](#) résume les interactions entre les trois sous-modèles.

- Modèle des bâtiments  $\Rightarrow$  Modèle du réseau électrique : les sorties des bâtiments des demandes des puissances actives et réactives sont les entrées de charges du réseau électrique. Il y a 20 sorties de puissances actives et 20 sorties de puissances réactives.
- Modèle des bâtiments  $\Rightarrow$  Modèle du réseau de chaleur : les sorties des bâtiments des demandes de la puissance thermique sont les entrées des puissances au niveau des sous-stations dans le réseau de chaleur. Il y a 12 sorties de puissances thermiques.
- Modèle du réseau de chaleur  $\Rightarrow$  Modèle du réseau électrique : la sortie de la puissance électrique de la PAC calculée dans le modèle du réseau de chaleur est une entrée pour la charge de la PAC dans le modèle du réseau électrique.

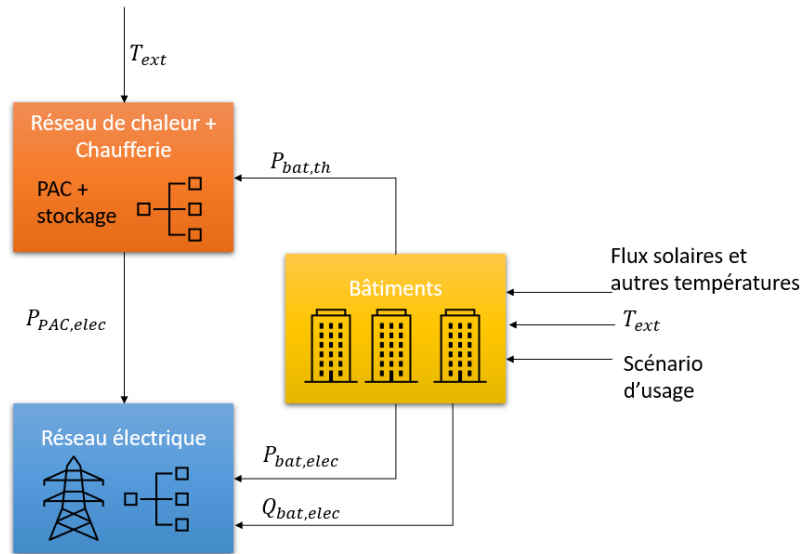


FIGURE 2.10 – Schéma des interactions entre les trois sous-modèles

Cette connexion est faite dans Dymola suivant la [figure 2.11](#). La température extérieure est une entrée pour le modèle des bâtiments et le modèle du réseau de chaleur ; elle est explicitée dans le modèle des bâtiments ([figure 2.6](#)) et transmise au modèle du réseau de chaleur.

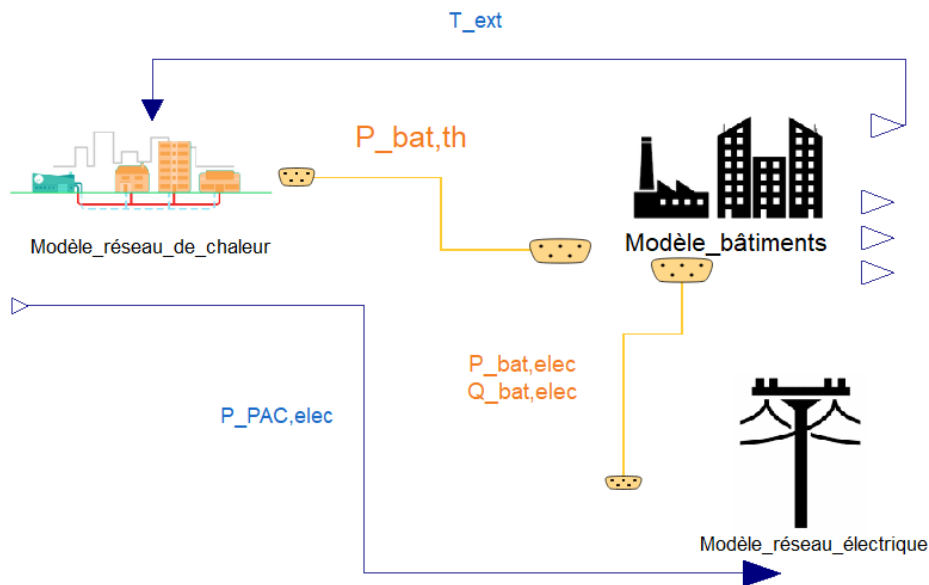


FIGURE 2.11 – Modèle global d'interactions des trois sous-modèles sur Dymola

#### 2.4.2 Modèles du réseau de chaleur et de la chaufferie du cas d'étude

Le réseau de chaleur et la chaufferie, présentés dans la [figure 2.12](#), sont modélisés dans le même modèle avec la bibliothèque MixSysPro, ce qui n'est pas le cas avec le

démonstrateur PowerGrid (voir sous-section 2.3.3). Le modèle du réseau de chaleur de la partie droite de la figure 2.12 est composé principalement des modèles de sous-stations et de sous-réseaux de la bibliothèque MixSysPro comme dans le modèle de réseau de chaleur du démonstrateur PowerGrid. Les sous-stations sont connectées au modèle des bâtiments de BuildSysPro avec un connecteur qui permet d'échanger les signaux entre les différentes bibliothèques (buildingsPowerBus). On a 12 sous-stations qui alimentent les 12 bâtiments. Les 12 sous-stations sont réparties en 3 sous-réseaux qui correspondent aux zones 1, 3 et 4 de la figure 2.7. La température de retour des bâtiments est calculée suivant une loi d'eau [30°C, 40°C] qui dépend de la température extérieure.

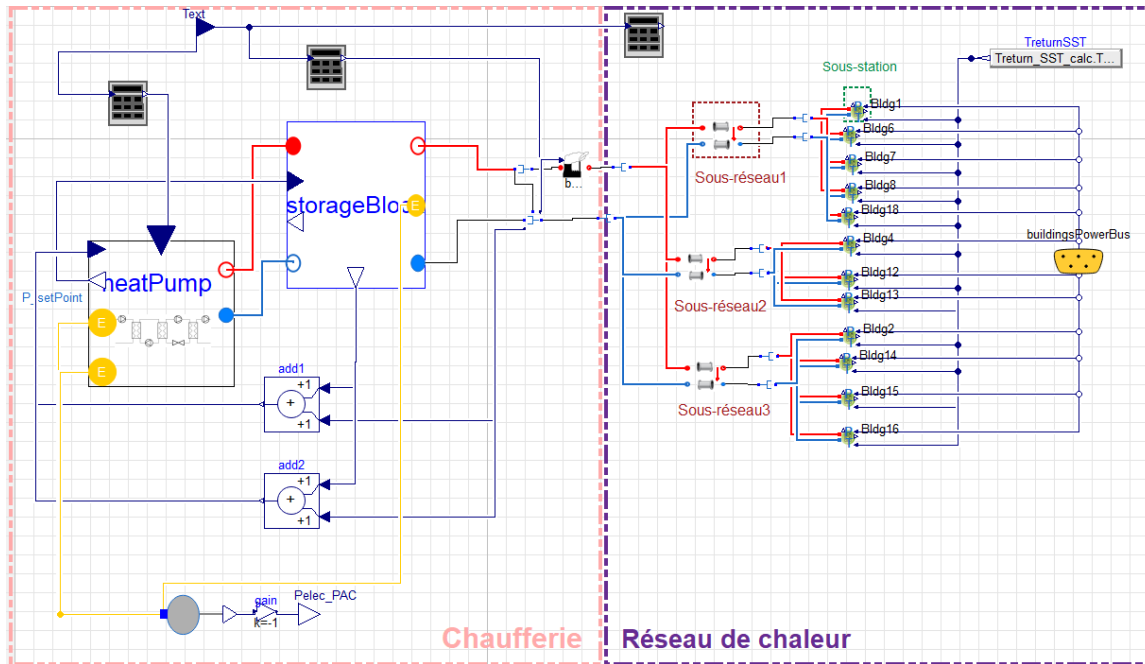


FIGURE 2.12 – Modèle du réseau de chaleur du cas d'étude sur Dymola

Pour la partie gauche de la figure 2.12 qui correspond à la chaufferie, nous avons une centrale constituée d'une pompe à chaleur géothermique assistée par un ballon de stockage stratifié qui stocke la chaleur. Nous avons choisi de représenter une seule pompe à chaleur et un seul stockage thermique dans le système, il faut noter qu'il est possible de considérer plusieurs PAC et stockages pour les bâtiments. Les modèles de la pompe à chaleur et du stockage sont des composants de la bibliothèque MixSysPro dont nous n'allons pas détailler la logique interne et les équations à cause de leur confidentialité. Le dimensionnement de ces composants est fait en observant la puissance maximale demandée par tous les bâtiments sur l'année qui est autour de 4,4 MW calculée lors de la simulation du modèle des bâtiments.

— **Dimensionnement de la PAC :**

La pompe mise en place est une pompe géothermique de puissance thermique maximale  $P_{PAC,th,max} = 3,5 \text{ MW}$  et elle fonctionne avec un compresseur électrique connecté au réseau électrique par un connecteur qui échange la puissance électrique  $P_{PAC,elec}$  calculée par le modèle de la PAC. La puissance réactive de la PAC est supposée nulle. La puissance électrique maximale est autour de 1,5 MW, la PAC est connectée au réseau électrique comme une charge en HTA et en monophasé équivalent dans le modèle du réseau électrique de PowerSysPro. La PAC est une grosse charge que l'on supposera pilotable (voir chapitre 3). La valeur de la température



de la PAC fournie est imposée à 85°C.

— **Dimensionnement du stockage thermique :**

Le ballon stratifié a une puissance thermique de stockage maximale  $P_{stockage,max}$  de 5 MW et un volume  $V_{stockage}$  de 600 m<sup>3</sup>. Le ballon de stockage peut ainsi prendre le relais quand la PAC est éteinte et la demande est supérieure à  $P_{PAC,th,max}$ , durant un intervalle de temps inférieur à son temps de décharge complet. A noter que sa capacité maximale est autour de 28 MWh.

— **Présence d'une source de chaleur de secours (backup) :**

Une source de chaleur backup est ajoutée au modèle pour garantir que les bâtiments reçoivent la puissance demandée dans le cas où la PAC et le stockage ne sont pas capables de fournir toute la puissance à la bonne température. Il calcule la puissance qu'il faut encore produire et impose la bonne température de départ vers les bâtiments. Le modèle de backup de MixSysPro est prévu initialement pour valider un dimensionnement de la PAC et du stockage avec 100% de qualité de service ; la demande des bâtiments est uniquement assurée par la PAC et le stockage si la puissance qu'il faut encore produire par le backup est nulle. Le modèle du backup tel qu'il est mis impose que la demande des bâtiments est toujours satisfaite.

La pompe et le ballon sont dimensionnés pour satisfaire, en fonctionnement normal, la demande maximale des bâtiments au cours de l'année et sans avoir recours à la source de chaleur backup, par essai et erreur en cherchant une puissance de backup nulle ( $P_{backup} = 0$ ) toute l'année. Une solution est choisie parmi les différentes solutions possibles de dimensionnement. A noter que le problème de dimensionnement peut être étudié avec des optimisations suivant des contraintes économiques par exemple ; on n'a pas étudié cet aspect dans la thèse. L'optimum économique dans le système réel n'est pas forcément en cas d'absence de backup, mais le type du modèle de backup mis est prévu pour la validation du dimensionnement en garantissant que la PAC et le stockage satisferont la demande des bâtiments au cours de l'année si  $P_{backup} = 0$ .

En fonctionnement réduit, dans le cas de pilotage de la PAC, le backup sera utilisé si le stockage thermique n'a pas la bonne température pour fournir la puissance thermique demandée par les bâtiments. Ce fonctionnement doit être traité dans la commande calculée avec des contraintes sur la puissance du backup produite par exemple (voir [chapitre 3](#)).

Le modèle du stockage ajoute de la dynamique au système, et il est modélisé avec des variables en temps discret avec un pas de temps d'une heure. L'utilisation d'un solveur à pas fixe d'une heure s'avère nécessaire pour bien calculer les valeurs à chaque pas qui dépendent des valeurs à l'heure précédente. Ce fonctionnement est imposé par les équations utilisées lors de la modélisation du modèle du stockage avec la bibliothèque MixSysPro.

La température de départ fournie par la chaufferie qui arrive au réseau de chaleur suit une loi d'eau entre [60°C,70°C] en fonction de la température extérieure.

### 2.4.2.1 Fonctionnement de la chaufferie

Dans une pompe à chaleur géothermique, la chaleur qui vient du sol est captée par le fluide au niveau de l'évaporateur où le fluide frigorigène se transforme en vapeur. Le compresseur comprime la vapeur dont la température augmente. Ensuite, le condenseur condense la vapeur et la chaleur dégagée par la condensation est transmise au fluide caloporteur (eau) du réseau qui alimente les sous-stations ([figure 2.13](#)).

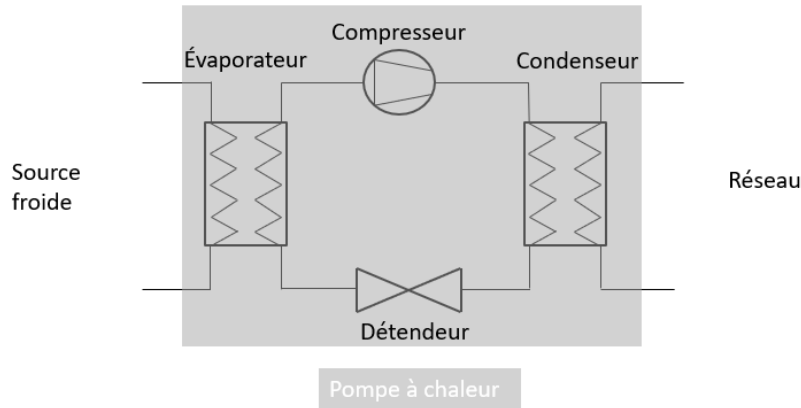


FIGURE 2.13 – Schéma de fonctionnement d'une pompe à chaleur

Dans le modèle de la bibliothèque MixSysPro, la PAC reçoit, à travers les connecteurs de type `RealInput` de Modelica, deux points de consigne. En premier,  $P_{setPoint}$  qui correspond à la puissance nécessaire pour répondre à la demande des bâtiments et du stockage pour se charger au maximum (équation 2.5). En second,  $\dot{m}_{setPoint}$  qui correspond au débit du réseau de chaleur.

$$P_{setPoint} = P_{bat,th,tot} + P_{stockage,charge} \quad (2.5)$$

La PAC produit la puissance  $P_{setPoint}$  sans toutefois dépasser la puissance thermique maximale (équation 2.6).

$$P_{PAC,th} = \min(P_{setPoint}, P_{PAC,th,max}) \quad (2.6)$$

La puissance électrique de la PAC est calculée à partir de la puissance thermique (équation 2.7) en supposant un coefficient de performance (COP) variable et calculé dans le modèle.

$$P_{PAC,elec} = \frac{P_{PAC,th}}{COP} \quad (2.7)$$

Le stockage thermique est piloté de telle façon à ce que le stockage est chargé si la PAC ne produit pas son maximum, tandis qu'il est déchargé si la PAC produit à son maximum et que la puissance demandée par les bâtiments n'est pas satisfaite. Dans ce modèle, grâce à la présence de la source de chaleur backup, la puissance reçue par les bâtiments est toujours égale à celle demandée, même si la PAC et le stockage ne sont pas capables de fournir la puissance. Alors, les bâtiments ne seront pas impactés par le changement de puissance de la chaufferie. Ces choix d'implantation du modèle complet initial quant à sa logique de pilotage auront des conséquences importantes sur la façon dont nous serons en mesure de contrôler et optimiser le fonctionnement du système comme nous le verrons au chapitre 3.

Les valeurs de température et de débit sont échangées entre les composants en tant que grandeur physique à travers les connecteurs de type fluide de la bibliothèque MixSysPro. Les communications présentées par les connecteurs de type `RealInput` dans la figure 2.12 représentent les entrées pour le calcul de la commande interne dans la chaufferie, que nous n'allons pas détailler, pour produire la puissance thermique de la PAC nécessaire pour alimenter les bâtiments et contrôler le stockage. Le schéma de la figure 2.14 présente le fonctionnement simplifié du modèle de réseau de chaleur avec la chaufferie en montrant

les quatre composants principaux : la PAC, le stockage thermique, le backup et le réseau avec ses pertes.

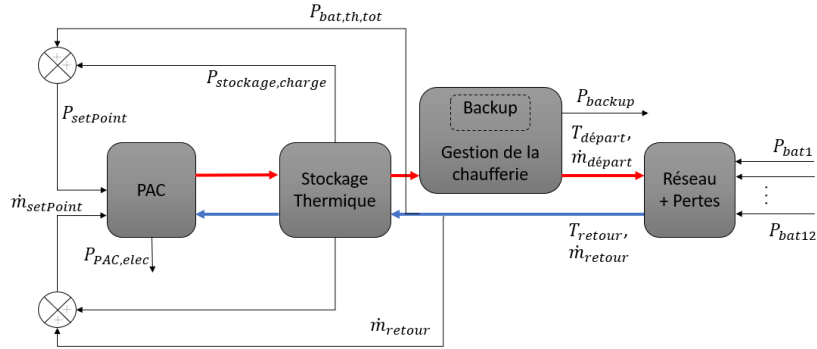


FIGURE 2.14 – Schéma de fonctionnement du réseau de chaleur et la chaufferie

### 2.4.3 Modèle du réseau électrique du cas d'étude

Le réseau électrique est considéré équilibré, donc, tous les composants triphasés sont modélisés en monophasé équivalent avec la bibliothèque PowerSysPro. Le modèle du réseau électrique de 20 charges (bâtiments) existe déjà en exemple dans la bibliothèque PowerSysPro (modèle *Examples.LargerNetwork*) avec des entrées de puissance constantes pour les charges. Nous avons repris le modèle avec 20 charges en faisant quelques modifications notamment en ajoutant la charge de la PAC et en connectant le modèle des bâtiments. Le modèle prend en entrée la valeur de la puissance active et réactive des bâtiments pour tous les instants de simulation et calcule la tension  $v$  et le courant  $i$  pour tous les nœuds et les lignes du réseau. Nous avons imposé les puissances  $P_{bat,elec}$  et  $Q_{bat,elec}$  du modèle BuildSysPro qui correspondent aux valeurs calculées lors de la simulation du modèle des bâtiments.

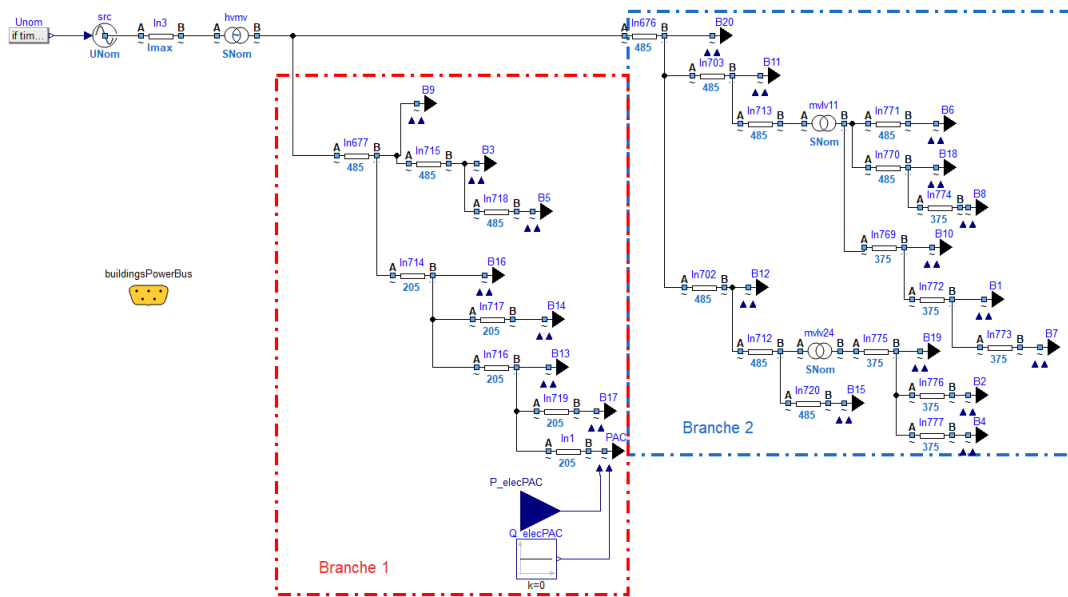


FIGURE 2.15 – Modèle du réseau électrique du cas d'étude sur Dymola

On considère que le réseau de transport a la configuration de la tension nominale triphasée suivante :

$$U_{nom} = \begin{cases} 225 - 3\% = 218,25 \text{ kV} & \text{en hiver} \\ 225 + 3\% = 231,75 \text{ kV} & \text{en été} \end{cases} \quad (2.8)$$

Les deux départs HTA d'un des transformateurs du démonstrateur PowerGrid HTB/HTA ou HV/MV (225 kV / 20 kV) alimentent les 20 bâtiments choisis qui sont connectés en tant que charges (figure 2.15). Le premier départ HTA (désigné Branche 2 à droite de la figure 2.15) alimente quatre bâtiments en HTA et deux postes de distribution HTA/BT ou MV/LV (20 kV / 400 V). Ces deux postes (mvlv11 et mvlv24) alimentent 9 bâtiments en basse tension. Le deuxième départ HTA (désigné Branche 1 en bas à gauche de la figure 2.15) alimente 7 bâtiments et la pompe à chaleur. La PAC étant la source de chaleur qui alimente le réseau de chaleur, elle est connectée en HTA au réseau électrique, en bas de la branche 1, avec une consommation de puissance électrique active  $P_{PAC,elec}$  précisée au paragraphe précédent. La puissance réactive de la PAC  $Q_{PAC,elec}$  est supposée nulle.

Le modèle des transformateurs est modélisé selon la figure 2.16 dans la bibliothèque PowerSysPro. Le rapport de transformation des transformateurs est  $k = \frac{UB_{nom}}{UA_{nom}}$  avec  $UB_{nom}$  la tension nominale au secondaire et  $UA_{nom}$  la tension nominale au primaire. Une impédance série  $Z = R + jX$  est modélisée en primaire. Pour les trois transformateurs du réseau électrique du cas d'étude l'admittance shunt est supposée nulle.

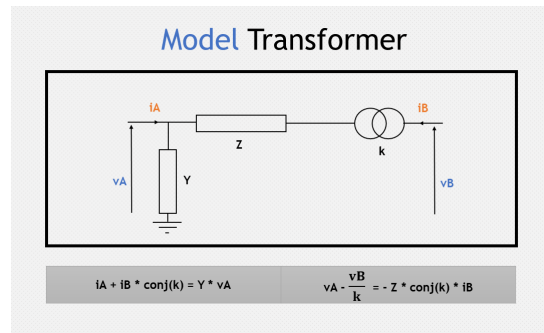


FIGURE 2.16 – Modèle des transformateur (documentation dans PowerSysPro [3])

A part les charges et les transformateurs, les lignes constituent un composant important dans la modélisation du réseau électrique. Elles connectent les transformateurs aux bâtiments. La bibliothèque PowerSysPro modélise les lignes avec un modèle  $\pi$  comme dans la figure 2.18 avec l'impédance de la ligne  $Z = l * (R + jX)$  et l'admittance shunt de la ligne  $Y = l * (\frac{G}{2} + j\frac{B}{2})$ ;  $l$  étant la longueur en  $m$ ,  $R$  la résistance série linéique en  $ohm/m$ ,  $X$  la réactance série linéique en  $ohm/m$ ,  $G$  la conductance shunt linéique en  $Siemens/m$  et  $B$  la susceptance linéique shunt en  $Siemens/m$ .

La simulation de ce réseau électrique est effectuée comme une succession temporelle de load flows statiques.

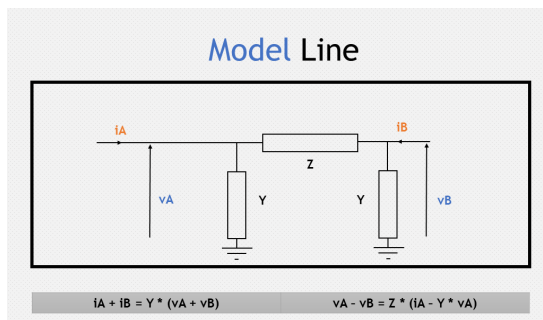


FIGURE 2.17 – Modèle des lignes HTA et BT (documentation dans PowerSysPro [3])

## 2.5 Simulation du modèle du cas d'étude

### 2.5.1 Simulation du modèle du cas d'étude en entier

Le modèle du cas d'étude de 20 bâtiments de la [figure 2.11](#) comprend 13942 équations et inconnues avec un temps de simulation autour de 175 secondes pour les scénarios de bâtiments utilisés avec le solveur DASSL à pas variable sur Dymola 2022 sur un PC portable Windows avec processeur Intel Core i7-11850H, 2.50GHz avec 32 GB de RAM. Le modèle est simulé sans problème mais la question qui se pose concerne la validité des valeurs que nous obtenons, en particulier pour la partie chaufferie du modèle du réseau de chaleur. En effet, une difficulté se présente quand des modèles conçus séparément sont connectés. L'objectif pour lequel la bibliothèque MixSysPro a été conçue rendent certains modèles restrictifs à certaines applications. Les équations du modèle du stockage imposent un fonctionnement qui n'est valide que toutes les 3600 s, or, avec un solveur à pas variable nous ne pouvons pas garantir l'obtention de la valeur du pas à 3600 s. Par ailleurs, un solveur à pas variable est nécessaire pour pouvoir simuler le modèle de bâtiments qui est dynamique et complexe et qui ne peut pas être résolu avec un solveur à pas fixe.

Nous proposons, donc, de simuler le modèle des bâtiments et récupérer les valeurs des puissances électriques et thermiques demandées par les bâtiments ( $P_{bat,elec}$ ,  $Q_{bat,elec}$  et  $P_{bat,th}$ ) en sortie du modèle et de les intégrer dans le modèle du réseau électrique de PowerSysPro et le modèle du réseau de chaleur de MixSysPro en tant que signaux d'entrée sur une année avec un pas horaire ([figure 2.18](#)). Comme la puissance thermique demandée par les bâtiments est toujours satisfaite avec le modèle du réseau de chaleur et qu'une variation de la puissance de la chaufferie ne peut pas entraîner un écart sur la puissance thermique fournie aux bâtiments, l'étude de flexibilité est possible sans la simulation du modèle complet. La simulation du réseau de chaleur est possible avec les signaux d'entrée calculés dans le modèle des bâtiments. De même, la simulation est possible pour la partie électrique car les bâtiments sont des charges où les puissances actives et réactives sont des connecteurs `RealInput` de la bibliothèque standard de Modelica auxquels on peut connecter des signaux de puissances sur une année. Finalement, les modèles du réseau de chaleur et du réseau électrique peuvent être simulés ensemble avec un solveur à pas fixe de 3600 s comme la méthode d'Euler. Le modèle comprend 1708 équations et inconnues et une simulation sur une année prend environ 4 secondes.

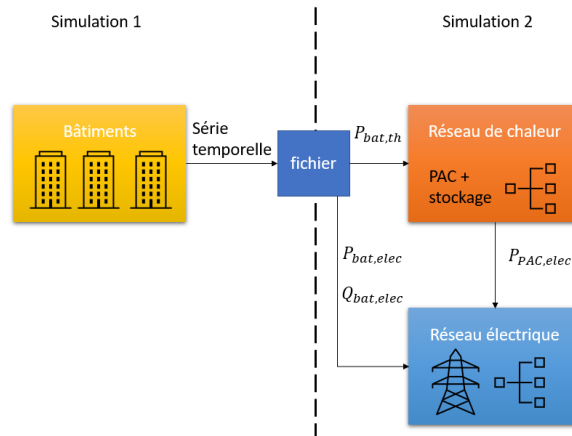


FIGURE 2.18 – Simulation du modèle du cas d'étude par étapes

## 2.5.2 Simulation du modèle des bâtiments du cas d'étude

Le modèle des bâtiments étant en amont des deux autres sous-modèles peut être simulé seul pour calculer en sortie les valeurs horaires des puissances électriques actives et réactives des 20 bâtiments et les puissances thermiques des 12 bâtiments. Le modèle des 20 bâtiments comporte 12397 équations et inconnues et il est simulé sur une année avec le solveur DASSL sur Dymola 2022, le temps de simulation est autour de 90 s.

La puissance active totale  $P_{bat,elec,tot}$  consommée par ces 20 bâtiments équipés de PV, en fonction du scénario d'usage disponible sur une année d'étude, est présentée (figure 2.19). La valeur est calculée en prenant en compte la puissance des panneaux PV (équation 2.1). La partie négative est le cas où la production des panneaux PV est supérieure à la demande des bâtiments; ce cas correspond à une puissance injectée au réseau électrique. La puissance réactive totale  $Q_{bat,elec,tot}$  des 20 bâtiments est présentée à la figure 2.20. La puissance thermique totale des 12 bâtiments  $P_{bat,th,tot}$  sur toute l'année en fonction du scénario d'usage est présentée à la figure 2.21. Le profil de la température extérieure est présenté (figure 2.22).

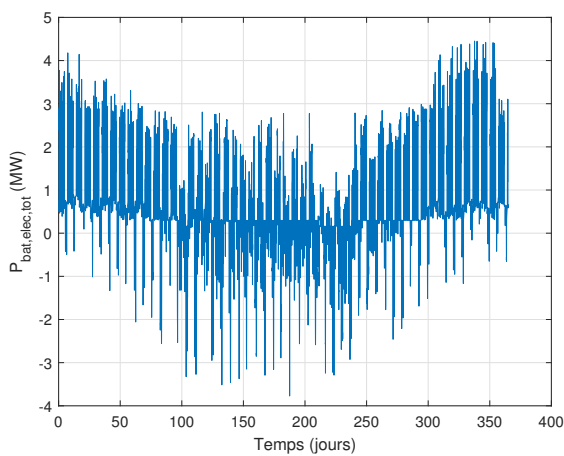


FIGURE 2.19 – Puissance électrique active des 20 bâtiments sur toute l'année

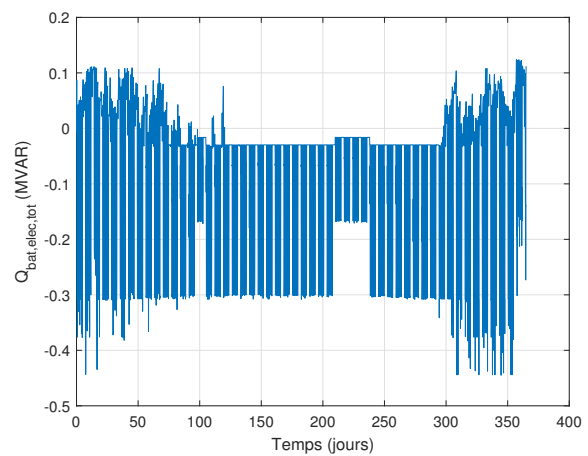


FIGURE 2.20 – Puissance électrique réactive des 20 bâtiments sur toute l'année

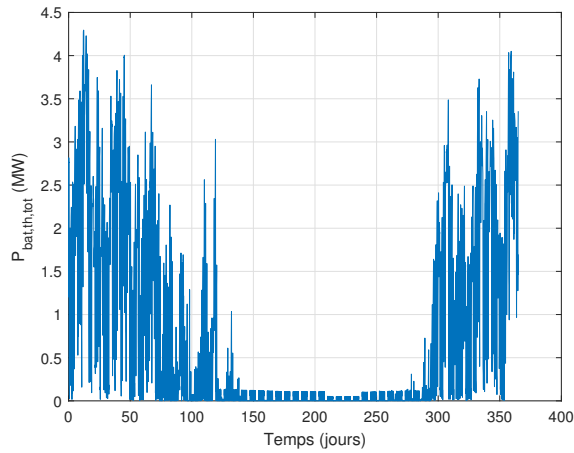


FIGURE 2.21 – Puissance thermique des 12 bâtiments sur toute l'année

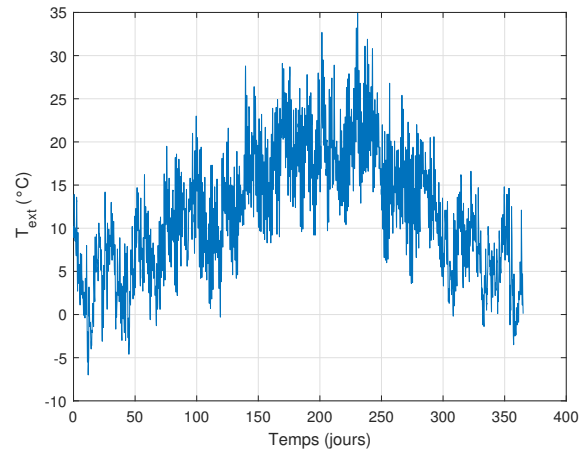


FIGURE 2.22 – Température extérieure sur toute l'année

### 2.5.3 Simulation du modèle de réseau de chaleur du cas d'étude avec des entrées des bâtiments

Le modèle du réseau de chaleur est simulé avec les demandes en puissance thermique calculées avec le modèle des bâtiments et la température extérieure. Le modèle du réseau de chaleur comporte 922 équations et inconnues avec les signaux d'entrée des puissances et il est simulé sur Dymola 2022 avec le solveur Euler avec un pas de temps de 3600 s. Le temps de simulation pour une année est inférieur à 2 s. La [figure 2.23](#) montre la puissance thermique produite par la PAC pour répondre aux besoins des bâtiments et tenant compte du stockage. La [figure 2.24](#) montre la puissance électrique consommée par la PAC; le calcul est fait en utilisant la valeur instantanée du COP ([équation 2.7](#)). La décharge et la charge du stockage thermique sont observées dans la [figure 2.25](#). A noter que la puissance du backup est nulle.

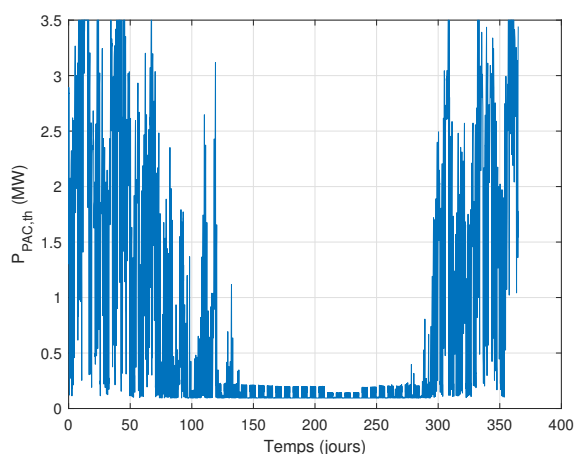


FIGURE 2.23 – Puissance thermique de la PAC sur toute l'année

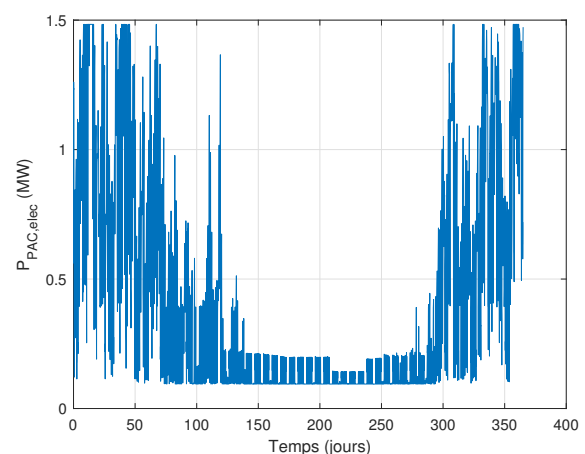


FIGURE 2.24 – Puissance électrique de la PAC sur toute l'année

Les valeurs de départ de la chaufferie de température et de débit massique sont données par la [figure 2.26](#) et la [figure 2.27](#).

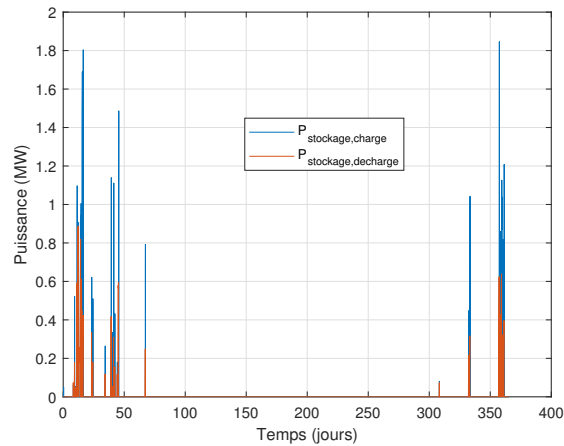


FIGURE 2.25 – Puissance thermique utilisée pour la charge du stockage et puissance thermique apportée par décharge du stockage sur toute l'année

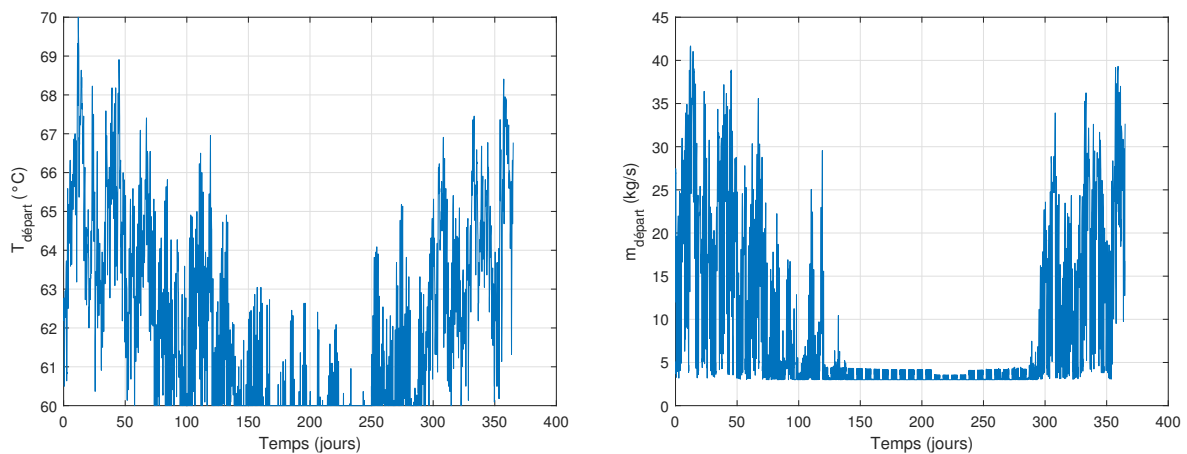


FIGURE 2.26 – Température de départ sur toute l'année

FIGURE 2.27 – Débit massique de départ sur toute l'année

### 2.5.4 Simulation du modèle de réseau électrique du cas d'étude avec des entrées des bâtiments et de la PAC

Le modèle du réseau électrique est simulé avec les entrées de demandes de puissances électriques actives et réactives des bâtiments sur l'année calculées avec le modèle des bâtiments et la puissance électrique de la PAC sur l'année calculée avec le modèle du réseau de chaleur. Le modèle du réseau électrique comporte 788 équations et inconnues avec les signaux d'entrée et il est simulé sur Dymola 2022 avec le solveur DASSL. Le temps de simulation est d'environ 2s. La [figure 2.28](#) montre la tension nominale source sur toute l'année qui suit les variations définies dans [équation 2.8](#).

Nous nous intéressons à l'impact de l'ajout de la PAC sur les courants des lignes et les tensions des nœuds. La variation  $var_{UB}$  de la valeur de la tension  $UB$  au nœud B par rapport à la tension nominale  $U_{nom,ligne}$  pour une ligne donnée et pour un instant  $k$  donné, est calculée avec l'[équation 2.9](#). En France, la tension nominale d'une ligne en HTA est  $U_{nom,ligne} = 20 kV$  et en BT  $U_{nom,ligne} = 400 V$ . De plus, la tension en HTA a une limite de variation entre  $\pm 5\%$  de la valeur nominale  $U_{nom,ligne} = 20kV$  et en BT la tolérance de



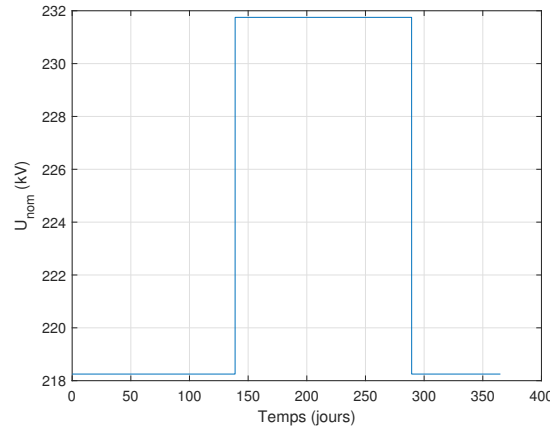
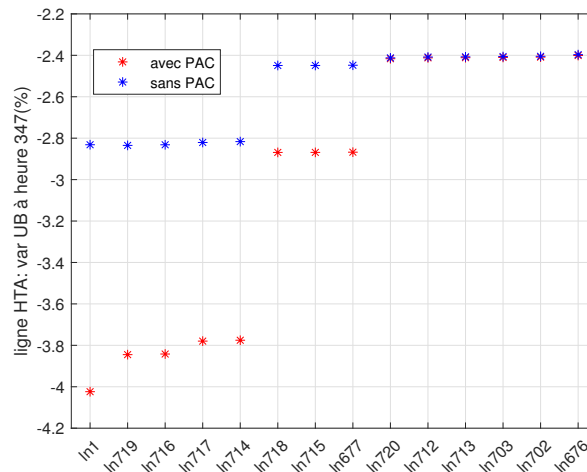


FIGURE 2.28 – Tension nominale source sur toute l'année

variation est de  $\pm 10\%$ .

$$var_{UB}(k) = \frac{UB(k) - U_{nom,ligne}}{U_{nom,ligne}} \quad (2.9)$$

La [figure 2.29](#) et la [figure 2.30](#) montrent les variations de tension lors d'une heure critique (beaucoup de consommation) sur les lignes HTA et BT respectivement quand la PAC est en fonctionnement et quand elle est éteinte. A partir de la [figure 2.29](#), nous remarquons que la PAC a un effet sur la tension des nœuds B des lignes HTA de la branche 1 et non pas sur les lignes de la branche 2 qui sont plus éloignées (voir [figure 2.15](#)). De plus, la présence de la PAC fait baisser la tension qui s'approche des limites autorisées en HTA. La [figure 2.30](#) montre que la PAC n'a aucun impact sur les lignes en BT. Les tensions en BT sont loin des limites autorisées (variation possible de  $\pm 10\%$  par rapport à  $U_{nom,ligne}$ ).

FIGURE 2.29 – Variation de la tension en HTA à l'heure 347 au nœud B par rapport à la tension nominale  $U_{nom,ligne}$  avec et sans la présence de la PAC

La [figure 2.31](#) montre la variation de la tension des lignes voisines à la PAC sur toute l'année dans le cas où la PAC est en fonctionnement et dans le cas où elle est éteinte. Nous pouvons remarquer que la différence est surtout durant la période hivernale où la

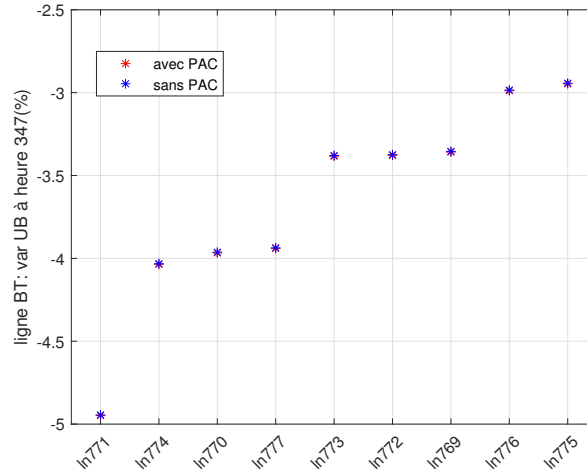
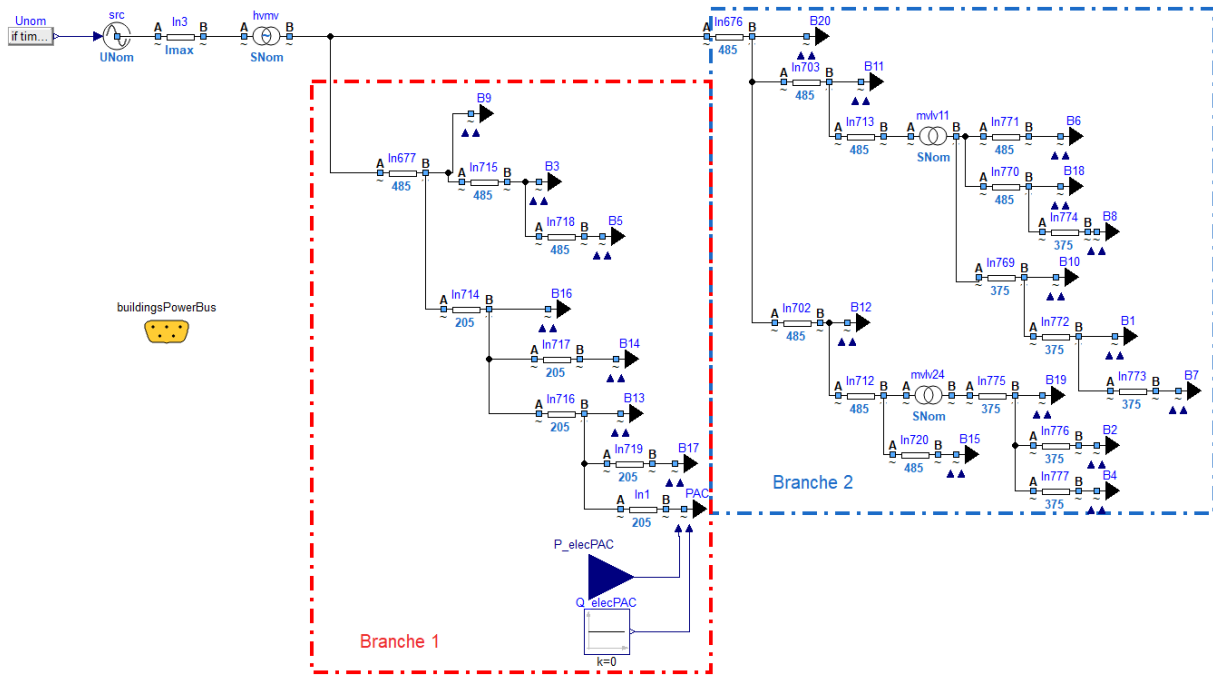


FIGURE 2.30 – Variation de la tension en BT à l’heure 347 au nœud B par rapport à la tension nominale  $U_{nom, ligne}$  avec et sans la présence de la PAC



tension en présence de la PAC diminue et s’approche des limites autorisées. La PAC n’a pas un effet durant la période estivale où elle ne consomme pas beaucoup, mais la tension est proche des limites et cela est dû aux injections PV durant les jours ensoleillés.

Nous présentons ci-dessous le courant des lignes au voisinage de la PAC quand la PAC est en fonctionnement et quand elle est éteinte. La [figure 2.32](#) présente les différentes valeurs du courant au cours de l’année des lignes concernées. Nous remarquons que le courant sur les lignes augmente quand la PAC est en fonctionnement mais ne dépasse pas le courant maximal de la ligne qui est de 205 A.

Nous pouvons remarquer que la présence de la PAC sur le réseau électrique a un effet sur la tension des nœuds et le courant des lignes et peut atteindre les limites autorisées pour la tension notamment. Des solutions vont être discutées dans le [chapitre 3](#) pour éviter les contraintes de tension et de courant. Les contraintes ont lieu quand la tension ou le courant s’approchent des limites autorisées.

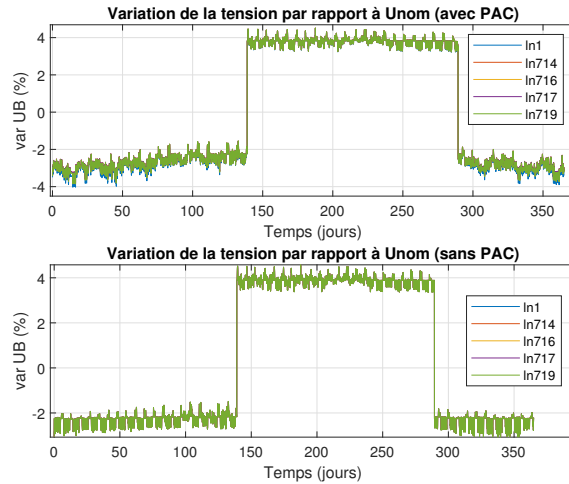


FIGURE 2.31 – Variation de la tension au noeud B par rapport à la tension nominale  $U_{nom, ligne}$  avec et sans la présence de la PAC au cours de l'année

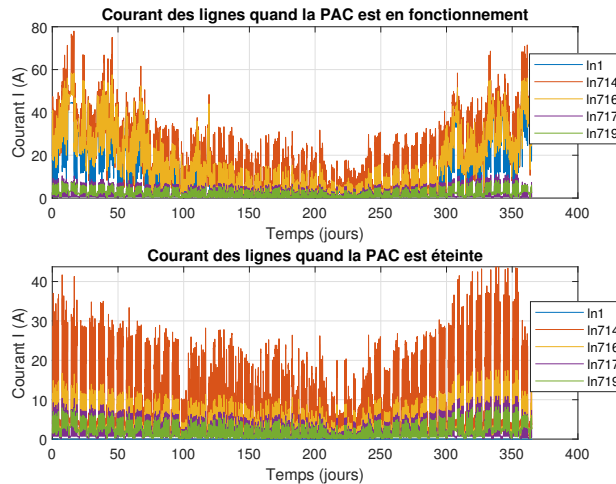


FIGURE 2.32 – Valeurs des courants des lignes au cours de l'année avec et sans présence de la PAC

## 2.6 Conclusion

Le cas d'étude présenté dans ce chapitre représente un quartier multi-énergies de 20 bâtiments alimentés en électricité par un réseau électrique et localement par la production des panneaux PV, et en chaleur par un réseau de chaleur. Le réseau de chaleur est alimenté par une pompe à chaleur géothermique et un stockage thermique. Le système est modélisé avec le langage Modelica qui permet la modélisation des systèmes multi-physiques complexes. Le cas d'étude est construit en assemblant des sous-modèles du démonstrateur PowerGrid développé à EDF R&D [2] et en ajoutant d'autres sources d'énergie comme la PAC et le stockage.

Le démonstrateur PowerGrid est initialement conçu pour des objectifs de simulation, la réutilisation des parties de ce modèle permet d'évaluer la possibilité d'utiliser ce type de modèle pour des objectifs différents par exemple le calcul d'une loi de commande. Des choix de modélisation sont pris comme le choix de la modélisation de ces différents

systèmes énergétiques avec des bibliothèques différentes développées à la R&D dans des départements différents. L'interconnexion de ces modèles est faite avec des connecteurs `RealInput` et `RealOutput` qui imposent un fonctionnement unidirectionnel et imposent les consommations des bâtiments sur le réseau électrique et le réseau de chaleur. De plus, les équations du modèle du stockage dans le réseau de chaleur imposent un fonctionnement en temps discret de 3600 s qui a une conséquence sur le choix du solveur pour la simulation. Le modèle du backup permet de garantir que la demande des bâtiments est toujours satisfaite même si la puissance de la PAC est modifiée. Tous ces choix pris pour l'implantation des modèles d'ingénierie de systèmes ont une conséquence sur la simulation du cas d'étude dans son ensemble et éventuellement son utilisation pour la commande. La simulation est faite en deux étapes. La simulation du modèle des bâtiments précède la simulation des modèles du réseau de chaleur et du réseau électrique.

Le cas d'étude est de taille réduite par rapport à la taille du démonstrateur PowerGrid, vu que le temps de simulation du démonstrateur est grand et augmente avec le nombre de bâtiments considérés. Il faut rappeler que le modèle des 20 bâtiments du cas d'étude n'est pas une simplification des 719 bâtiments du démonstrateur PowerGrid. La taille du modèle est choisie pour pouvoir traiter la problématique de la thèse sur la possibilité d'utilisation des ces modèles pour des objectifs de commande, cette étude n'est pas possible avec la taille du modèle des bâtiments du démonstrateur PowerGrid et son temps de simulation. Le cas d'étude reste néanmoins complexe et nécessite d'être simplifié. On développera alors une méthode pour simplifier les modèles de grande taille en langage Modelica qui sera testée sur le modèle des 20 bâtiments dans le [chapitre 4](#).

La pompe à chaleur est une grosse charge devant les autres charges des bâtiments connectées au même départ électrique, une variation de la puissance électrique de la PAC impacte les valeurs de courants et de tensions sur les lignes. Comme il est montré dans les résultats de simulation, l'absence de la PAC peut augmenter la tension des nœuds voisins et diminuer le courant des lignes et la présence de la PAC peut diminuer la tension des nœuds voisins et augmenter le courant des lignes. Le pilotage de la puissance électrique de la PAC peut donc être utilisé pour aider le réseau dans le cas de congestion pour éviter les contraintes de tension et de courant sur les lignes et pour éviter les limites en courant des câbles.

Dans la suite, le [chapitre 3](#) va traiter l'étude du pilotage du système multi-énergies afin d'offrir de la flexibilité pour le réseau électrique. Il va étudier aussi l'utilisation du modèle du cas d'étude pour la commande et l'effet des choix d'implantation des modèles d'ingénierie de systèmes sur la commande.



# Chapitre 3

## Pilotage du réseau de chaleur

### Sommaire

---

3.1	Gestion des contraintes sur le réseau électrique . . . . .	<b>42</b>
3.1.1	Réactions aux contraintes du réseau . . . . .	42
3.1.2	Flexibilité avec les systèmes multi-énergies . . . . .	45
3.2	Leviers de flexibilité dans le quartier multi-énergies . . . . .	<b>47</b>
3.3	Commande du système multi-énergies . . . . .	<b>48</b>
3.3.1	Demande de flexibilité du réseau électrique . . . . .	49
3.3.2	Commande du réseau de chaleur . . . . .	50
3.3.3	Problème d'optimisation et commande prédictive . . . . .	54
3.4	Effet de la commande de la PAC sur le réseau électrique . . . . .	<b>57</b>
3.4.1	Paramètres du modèle . . . . .	57
3.4.2	Résultats . . . . .	59
3.4.3	Discussion . . . . .	63
3.5	Simplification du modèle du RDC de prédiction . . . . .	<b>64</b>
3.5.1	Présentation du modèle . . . . .	64
3.5.2	Commande du réseau de chaleur . . . . .	66
3.6	Comparaison des modèles de prédiction . . . . .	<b>68</b>
3.7	Conclusion . . . . .	<b>71</b>

---

### 3.1 Gestion des contraintes sur le réseau électrique

Le réseau électrique subit des contraintes à tous les niveaux de tension HTB, HTA, BT avec l'augmentation de la consommation et la production décentralisées sur le réseau. D'une part, avec l'émergence des énergies renouvelables (EnR) de natures intermittentes, il y a une hausse de production d'énergie solaire lors des jours ensoleillés et d'énergie éolienne lors des jours venteux. Dans [49], RTE le gestionnaire du réseau de transport en France (GRT ou TSO pour transmission system operator) présente la puissance EnR qui est raccordée au réseau de transport et de distribution ou qui va être raccordée et où les contraintes identifiées de chaque zone sont liées à la surproduction de la puissance EnR. D'autre part, l'utilisation des véhicules électriques qui va augmenter dans les années à venir augmentera la consommation sur les lignes du réseau électrique de distribution. De même, des cas de surconsommation durant les jours critiques froids de la période hivernale peuvent générer des contraintes sur le réseau.

Le GRT doit gérer les contraintes en HTB qui sont souvent liées au déséquilibre entre la production et la consommation d'électricité au niveau national. Il doit assurer l'équilibre entre la production et la consommation en surveillant la puissance consommée et produite sur le réseau et en actionnant les leviers possibles. Le gestionnaire du réseau de distribution (GRD ou DSO pour distribution system operator), en France, principalement, l'entreprise Enedis, gère les problèmes en HTA et BT de la congestion, notamment la congestion d'injection (production élevée) et la congestion de charge (consommation élevée) qui font varier la tension et le courant au niveau local des lignes qui risquent d'atteindre leurs capacités maximales. En France, la variation de la tension est autorisée à  $\pm 5\%$  par rapport à la tension nominale en HTA et à  $\pm 10\%$  par rapport à la tension nominale en BT. Le courant est limité au courant maximal du type de la ligne utilisée. Les baisses de tension sont dues à des fortes consommations sur le réseau. Les hausses de tension sont dues à des augmentations de la production sur le réseau et qui sont concomitantes à des faibles consommations, par exemple, aux heures creuses où les consommations sont les plus faibles durant le jour.

Des mécanismes peuvent être mis en place par le GRT et le GRD pour éliminer le risque d'avoir des contraintes de déséquilibre, de tension et de courant et de surcharger les câbles.

#### 3.1.1 Réactions aux contraintes du réseau

L'adaptation des infrastructures du réseau de transport et de distribution pour accueillir une hausse de la production et de la consommation sur le réseau est un moyen pour éviter les contraintes causées par ces derniers. Les changements sur l'infrastructure peuvent être faits en augmentant la section des câbles où se trouvent les contraintes pour diminuer la résistance et augmenter la capacité de transport, ou bien en mettant en place des nouveaux postes de transformation pour diminuer le nombre de charges connectées à un poste saturé. De même, le rapport de transformation peut être changé avec le régleur en charge pour modifier la tension sur le réseau. Des régulateurs en charge au niveau du poste de transformation HTB/HTA peuvent être mis en place pour changer la tension HTA. La variation de la tension au niveau de la source agit sur la tension au niveau de tous les nœuds. Si des contraintes locales au niveau basse tension apparaissent, l'ajout de régulateurs en charge peut être envisagé au niveau des postes de transformation HTA/BT mais à grande échelle cette solution s'avérerait coûteuse. Cependant, il est possible si né-

cessaire d'utiliser les régulateurs en charge dans quelques postes HTA/BT situés où il y a plus de contraintes. De plus, le fait d'agir en un point peut améliorer la tension de quelques charges mais peut aussi dégrader celle d'une autre. Il faut alors trouver un compromis, par exemple en ayant recours à des stratégies d'optimisation.

Quand il n'existe pas d'autre régulateur en charge disponible et que la tension ne respecte pas les contraintes, le gestionnaire du réseau peut agir sur les producteurs et consommateurs flexibles disponibles sur le réseau électrique qui peuvent modifier le courant ou la tension s'ils changent leurs productions ou leurs consommations. L'utilisation de la flexibilité de la consommation et de la production réduit le recours aux investissements pour changer les infrastructures du réseau électrique. Cette solution est privilégiée car elle est moins coûteuse que le changement des infrastructures. La flexibilité est utilisée quand cela est efficace et suffisant en cas de congestion ou de travaux sur le réseau pour éviter des coupures d'électricité. Les gestionnaires du réseau de transport et de distribution réagissent aux contraintes en agissant sur la consommation et la production, si elles sont flexibles, en les diminuant ou augmentant selon les contraintes. Le pilotage de la production et la consommation s'inscrit dans le contexte des réseaux électriques intelligents ou smart grids qui ont pour finalité de gérer et d'optimiser la production et la consommation.

#### 3.1.1.1 Pilotage de la production

Les productions intermittentes comme l'éolien et le solaire ne sont pas exploitées pour fournir de la flexibilité à la hausse mais elles peuvent en fournir à la baisse. Cependant, la production des énergies renouvelables peut être stockée pour être utilisée ultérieurement ou dans d'autres cas, la production peut être réduite. Les installations peuvent être raccordées au réseau de distribution selon des solutions intelligentes de raccordement (ou offres de raccordement intelligentes ORI) qui permettent aux producteurs de raccorder leurs installations à un coût réduit en échange d'écêtement de la puissance durant un nombre d'heures spécifié. Le gestionnaire du réseau bénéficie de ce mécanisme pour éviter des contraintes qui peuvent être générées par la hausse de production et pour éviter de changer les infrastructures avec l'émergence des producteurs locaux d'énergies renouvelables.

En France, Enedis active ce mécanisme ORI sur le réseau électrique de distribution [50] en proposant de raccorder les installations des producteurs d'énergies renouvelables sur le réseau HTA existant le plus proche, ce mécanisme permettant d'optimiser le dimensionnement des ouvrages de raccordement, ou le délai de mise en service du raccordement d'un utilisateur.

#### 3.1.1.2 Pilotage de la consommation

La gestion de la consommation (ou DSM pour demand side management en anglais) gère la consommation des charges flexibles suivant les besoins du réseau électrique de transport et de distribution. L'un des objectifs de la gestion de la consommation est de lisser la courbe de charge en effaçant les charges ou en leur demandant de consommer [51]. Les consommateurs flexibles, pilotables sur le réseau électrique de transport et de distribution peuvent être des industriels, des bâtiments résidentiels ou du secteur tertiaire, ou des véhicules électriques qui rechargent leurs batteries sur le réseau. Les consommateurs répondent à la demande de flexibilité à la hausse ou à la baisse du gestionnaire du réseau électrique. Les consommateurs doivent diminuer leur consommation (ou éventuellement s'effacer) après la demande du gestionnaire du réseau. Les consommateurs s'effacent alors



temporairement pour des sollicitations ponctuelles. Ils répondent à des signaux d’effacement comme par exemple le prix du fournisseur qui incitent à consommer quand le prix est plus faible, ou bien un signal du gestionnaire du réseau de transport pour aider le réseau à rester équilibré.

Durant une prévision de haute consommation, le plus souvent durant la période hivernale, le GRT, qui a des prévisions de consommation sur tout le réseau électrique, incite tous les consommateurs à réduire leurs consommations durant les heures de pointe des jours critiques. Par exemple en janvier 2021 RTE a appelé les consommateurs à réduire leurs consommations qui étaient proches de la production prévue lors d’une journée particulièrement froide en hiver. Le GRT envisage également d’autres leviers comme l’arrêt de la consommation des gros sites industriels sous contrats avec le gestionnaire, et la baisse de la tension dans le réseau de distribution.

Pour lever les contraintes en HTA et BT, le GRD envisage la modulation de la production, la consommation et le stockage. Des contractualisations directes de la flexibilité sont faites par le GRD. Des appels d’offres sont lancés sous forme de contrat pour la flexibilité après une analyse des besoins du GRD. En France, Enedis a lancé un appel d’offre de flexibilité [52] pour des zones dans certaines régions en France comme en Ile-de-France et dans les Hauts-de-France. La capacité de modulation d’un offreur de flexibilité se mesure par le niveau de puissance auquel la charge est raccordée et la consommation prévisionnelle.

Les demandes de flexibilité peuvent venir sous forme de marchés qui récompensent les acteurs de flexibilité qui diminuent ou décalent leurs consommations pour la durée du service ou sous forme d’un signal tarifaire de l’électricité activé par le GRD qui incite les gens à consommer quand le prix de l’électricité est bas pour diminuer leur facture d’électricité [53]. En France, selon l’étude de [54], les mécanismes de solutions intelligentes de raccordement et la contractualisation directe de la flexibilité sont plutôt privilégiés. Ces mécanismes sont fixés en amont et diffèrent des signaux de demandes dynamiques qui varient en temps réel.

### 3.1.1.3 Marchés de flexibilité

Des marchés de flexibilité ont été créés pour répondre aux demandes des gestionnaires du réseau de distribution et de transmission qui doivent aussi communiquer entre eux pour construire les demandes de flexibilité. La communication entre les deux gestionnaires est importante pour que le mécanisme utilisé par l’un n’ait pas trop d’effet sur le réseau géré par l’autre. La conception d’un marché de flexibilité local doit prendre en compte plusieurs critères comme le type et la fréquence des congestions sur le réseau, l’existence des sources de flexibilité suffisante pour les demandes du gestionnaire et les différentes approches actuelles pour la gestion des congestions [55]. En France, il n’y a pas beaucoup de congestion, et les congestions sont en général causées par les injections [54]. Les sources de flexibilité peuvent dans ce cas être les charges qui consomment comme les véhicules électriques et les pompes à chaleur. Dans le cas où il y a plus de congestions, des nouvelles sources de flexibilité doivent être recherchées ; cela est rendu possible dans les marchés de flexibilité où les agrégateurs jouent un rôle important en tant qu’intermédiaire entre les gestionnaires et les fournisseurs de flexibilité. Ils permettent de participer aux appels de flexibilité aux petits consommateurs comme les résidences et les commerces et aux gros consommateurs qui ne peuvent pas assurer seuls les exigences de disponibilité et la fiabilité requise [56]. Dans le marché de flexibilité, les consommateurs ou producteurs s’engagent,

à travers un contrat, à répondre aux signaux de flexibilité envoyés par le gestionnaire du réseau.

#### 3.1.1.4 Signaux de flexibilité

En France, le gestionnaire du réseau de transport électrique RTE prédit la consommation et la production pour le lendemain sur la totalité du réseau électrique à partir des données météo et des données de consommation et de production des jours précédents [57]. Ces prédictions peuvent être réutilisées par le gestionnaire du réseau de distribution pour calculer la tension et le courant prévisionnels en tout point du réseau de distribution. Les prévisions sont actualisées en temps réel et sont donc susceptibles d'évoluer significativement en forme et en niveau.

En HTA et BT, le GRD surveille les valeurs actuelles et futures de la tension aux nœuds et du courant des lignes. Si la tension est supérieure au seuil de variation maximale par rapport à la valeur de référence, cela veut dire qu'il y a beaucoup de production et pas beaucoup de consommation. Dans ce cas, le gestionnaire demande aux charges flexibles de consommer plus. Nous appelons la demande de consommation en anglais "valley filling". Si la tension est inférieure au seuil de variation minimale, cela veut dire qu'il y a beaucoup de consommation. Dans ce cas, le gestionnaire demande aux charges flexibles de diminuer leurs consommations ou de s'effacer. Nous appelons la demande d'effacement en anglais "peak shaving". Pour communiquer ces demandes, des signaux peuvent être définis sur la durée de flexibilité nécessaire.

Une définition de la demande de flexibilité présentée dans [56] contient des caractéristiques sur la direction demandée qui spécifie si la flexibilité demandée est à la hausse ou à la baisse, l'amplitude de la puissance de flexibilité qui indique la quantité qu'il faut ajouter ou retrancher de la consommation actuelle, l'instant initial d'occurrence qui spécifie l'heure à laquelle il faut activer la flexibilité et la durée qui précise le temps durant lequel la flexibilité doit être active. Dans les applications sur les systèmes réels, un délai est ajouté à ces caractéristiques pour allumer ou éteindre un composant de flexibilité au début et à la fin de la demande de flexibilité qui prend en compte le fonctionnement réel du composant, ce qui permettra au gestionnaire de prendre une marge de temps pour envoyer le signal en tenant en compte du délai. Le signal peut être représenté comme dans la [figure 3.1](#).

### 3.1.2 Flexibilité avec les systèmes multi-énergies

Les systèmes multi-énergies regroupent des producteurs et des consommateurs énergétiques. Certains de ces producteurs et consommateurs peuvent avoir un potentiel de flexibilité si leurs puissances consommées ou produites sont suffisamment grandes pour avoir un impact sur la tension et le courant. Dans les systèmes multi-énergies correspondant à un quartier, les bâtiments, les véhicules électriques et les pompes à chaleur consomment de l'énergie électrique, et les sites d'énergies renouvelables produisent localement sur le réseau. La charge intelligente des véhicules électriques dans un système multi-énergies peut être utilisée pour la flexibilité et permet de réduire l'impact de leurs intégrations décentralisées et donne la possibilité de raccorder des sources d'énergies renouvelables intermittentes en consommant aux pics de production [58]. Dans [59], l'inertie thermique des bâtiments est utilisée en tant que stockage d'énergie thermique à court-terme du réseau de chaleur durant les heures de pointe et cela en changeant la température de référence dans les bâtiments, qui vont consommer moins de chaleur. Les bâtiments consomment

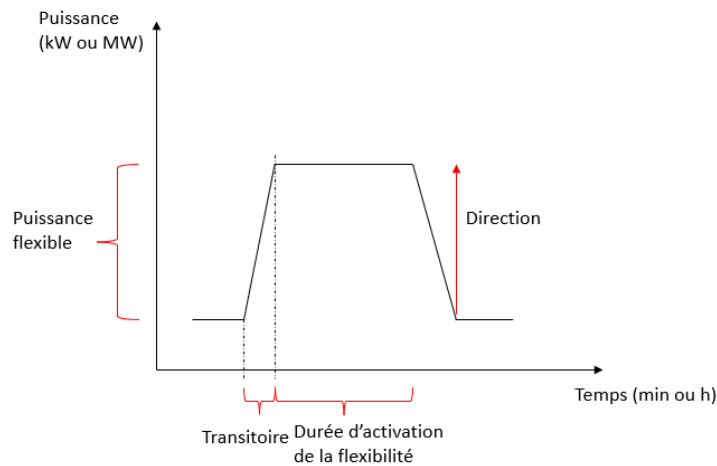


FIGURE 3.1 – Caractéristiques des signaux de flexibilité

donc plus durant la nuit et diminuent leurs consommations durant la journée notamment le matin. Cette stratégie peut offrir de la flexibilité plus particulièrement du transfert de charge.

Les pompes à chaleur utilisées pour chauffer les bâtiments sont considérées adéquates pour offrir la flexibilité car elles peuvent consommer à la hausse et à la baisse. La consommation à la hausse est généralement possible quand il y a un stockage thermique dans le système et la consommation à la baisse quand il y a une autre source de chaleur qui peut chauffer l'eau. Dans certains cas, les chaufferies à énergies fossiles peuvent prendre le relais quand la PAC s'efface, mais l'utilisation de ces énergies est moins recommandée et les pays commencent à se diriger vers des sources d'énergies bas-carbones qui n'émettent pas de gaz à effet de serre (GES). Un stockage thermique peut remplacer les sources de chaleur à énergies fossiles et augmente la flexibilité de la PAC suivant la taille du stockage. La présence d'un stockage thermique dans le système augmente l'inertie du système et peut assurer le chauffage des bâtiments quand la PAC s'efface et stocker le surplus de chaleur quand la PAC consomme plus [60]. En minimisant la consommation énergétique journalière en utilisant une commande prédictive, [61] montre l'influence des demandes de flexibilité sur le choix de la source de chauffage utilisée. L'eau est chauffée par une pompe à chaleur, une chaudière à gaz et un stockage thermique. Le stockage thermique est chargé la nuit quand le prix de l'électricité et la demande sont bas.

Le cas d'étude du système multi-énergies, décrit dans le [chapitre 2](#), s'inscrit dans le cadre des réseaux électriques intelligents où des consommations et des productions peuvent être pilotées. Le système comprend des composants avec du potentiel de flexibilité. Le gestionnaire du réseau électrique de distribution va envoyer des signaux de demandes de flexibilité. Nous allons construire une commande pour piloter la pompe à chaleur qui est un composant flexible.

## 3.2 Leviers de flexibilité dans le quartier multi-énergies

Comme nous avons montré dans le [chapitre 2](#), le réseau électrique de distribution du cas d'étude étudié en présence de la PAC subit des contraintes de tension lors des jours critiques de l'année et ne subit pas de contraintes de courant. Pour lever ces contraintes, aucune modification de l'infrastructure du réseau ne va être faite, seuls les leviers de flexibilité de consommation et de production présents dans le système seront sollicités. L'utilisation de la flexibilité des charges flexibles semble la meilleure du point de vue économique en évitant le changement des infrastructures. Par ailleurs, toute modification sur la consommation ou la production pour éliminer une contrainte sur le réseau électrique doit être bien vérifiée pour éviter de générer d'autres contraintes.

Dans le cas d'étude pris pour la thèse, d'une part, les bâtiments sont des charges connectées au réseau électrique qui consomment et produisent grâce aux panneaux PV quand la puissance produite est supérieure aux besoins en puissance des bâtiments. D'autre part, la pompe à chaleur est un grand consommateur d'électricité et est une charge connectée au réseau électrique en HTA. Pour contrôler la tension dans le réseau, ces deux types de charge sont des leviers possibles dans le système :

- **La pompe à chaleur** : comme il s'agit d'une charge importante par rapport aux autres charges, la modification de sa consommation a un impact sur le réseau électrique ; sa consommation peut agir fortement sur la tension et nous pouvons donc l'utiliser pour augmenter ou diminuer la tension des nœuds proches de la PAC.

La flexibilité de la PAC est possible grâce à la présence du stockage thermique dans le système. Quand la PAC s'efface et si le stockage est suffisamment chargé, le stockage peut alimenter les bâtiments en chaleur en évitant l'utilisation d'une source thermique backup. Quand la PAC consomme plus que la demande des bâtiments, le supplément d'énergie est stocké.

- **Les bâtiments** : comme pour la pompe à chaleur, la charge des bâtiments (production ou consommation) peut être utilisée mais dans une approche diffuse.

Les bâtiments peuvent répondre aux demandes du réseau électrique et se positionner comme charge flexible pour s'effacer ou pour décaler leurs consommations. En effaçant un groupe de bâtiments, nous pouvons jouer sur la tension et le courant des lignes. La production des bâtiments comprend le reste de la puissance produite par les PV qui n'est pas consommée par le bâtiment et qui est transmise au réseau électrique.

Or, le modèle des bâtiments du cas d'étude sur Dymola ne permet pas de faire facilement des effacements ou des consommations ponctuels. De même, le modèle des panneaux PV ne permet pas d'écrêter directement la puissance produite consommée par les bâtiments. De plus, la commande des bâtiments à partir des contraintes du réseau électrique et du réseau de chaleur doit tenir en compte de la température intérieure des bâtiments qui doit respecter le confort des occupants, ce qu'on n'est pas encore en mesure de le faire. D'une part, la simulation du modèle en entier des bâtiments, réseau électrique et réseau de chaleur n'est pas encore valide et nous risquons d'avoir un long temps de simulation pour l'optimisation par exemple. D'autre part, le couplage unidirectionnel des trois sous-modèles ne permet pas de changer la puissance au niveau du modèle des bâtiments à partir du modèle du réseau électrique ou du modèle du réseau de chaleur.

Nous nous intéressons ainsi au potentiel de flexibilité de la PAC. Le modèle de la PAC initialement développé à des fins de simulation n'est pas adapté spontanément à

la commande et des modifications doivent être faites pour la piloter. Nous allons agir uniquement sur la pompe à chaleur pour régler la tension et nous considérons que la consommation des bâtiments ne peut pas être modifiée avec la variation de la production de la PAC. Les demandes des bâtiments thermiques sont considérées satisfaites, même si la production de la PAC est modifiée à cause de la présence du modèle du backup dans le modèle du réseau de chaleur qui garantit le reste de la production thermique dans le cas où la PAC et le stockage thermique sont incapables de produire la puissance demandée.

La position du raccordement de la pompe à chaleur au réseau électrique est importante : si elle est proche des nœuds critiques (qui ont une tension ou un courant proche des limites), sa consommation aura un potentiel pouvoir d'action important sur la modification de la tension. Son effacement peut augmenter la tension des nœuds voisins et diminuer le courant des lignes. Si elle consomme plus, la tension des nœuds voisins va diminuer et le courant des lignes va augmenter. Les jours où des nœuds critiques apparaissent doivent être déterminés pour étudier durant ces périodes la flexibilité que la PAC peut offrir, là où il y aura besoin du réglage de la tension. Si la journée est froide et ensoleillée, il y aura une production PV qui est injectée au réseau donc une hausse de la tension, dans ce cas la pompe à chaleur doit consommer plus, et le stockage va stocker la chaleur ; le stockage doit donc avoir la capacité de stocker à ce moment. Le stockage doit pouvoir stocker quand la pompe produit plus que le besoin en chaleur des consommateurs et doit pouvoir décharger pour alimenter le réseau de chaleur quand la pompe s'efface.

L'objectif de la suite du chapitre est de mettre en place une commande de la consommation de la pompe à chaleur afin d'améliorer la tension sur le réseau. Il sera nécessaire que cette commande soit sans impact sur la qualité de service des utilisateurs du réseau de chaleur. Il faudra donc concilier les contraintes du réseau électrique et celles du réseau de chaleur. Pour ce faire, une optimisation basée sur le modèle de cas d'étude, tant du point de vue thermique qu'électrique, sera étudiée à l'aide des principes exposés dans la suite.

### 3.3 Commande du système multi-énergies

Pour mettre en place une commande générale pour un réseau de chaleur alimenté par une PAC qui répond aux demandes de flexibilité du réseau électrique, une structure de commande est construite. Dans un cas général, le GRD dispose de plusieurs leviers de flexibilité contractuels avec des exigences connues. Dans le quartier multi-énergies, la seule charge flexible considérée est la pompe à chaleur dont la consommation est pilotable. Du point de vue électrique, nous supposons qu'un contrôleur du réseau électrique est présent pour surveiller le réseau électrique et envoyer les demandes de flexibilité aux acteurs de flexibilité engagés quand il y a des contraintes à lever. Ce contrôleur est mis en place pour représenter d'une manière automatisée le travail que fait le GRD. La pompe à chaleur du réseau de chaleur étant connectée au réseau électrique, tout changement de la puissance thermique à produire sur le réseau de chaleur entraînera un changement direct sur la puissance de la PAC électrique consommée sur le réseau électrique et éventuellement sur la tension des nœuds du réseau. Du point de vue thermique, un contrôleur du réseau de chaleur commandera la puissance thermique de la PAC pour répondre aux demandes de flexibilité du contrôleur du réseau électrique.

Nous proposons la structure de commande de la [figure 3.2](#) qui présente les deux contrôleurs du réseau électrique et réseau de chaleur qui communiquent. Le contrôleur du réseau de chaleur envoie un signal de commande à la pompe à chaleur. La puissance électrique

consommée par la PAC est modifiée directement. La connexion du réseau électrique et du réseau de chaleur aux bâtiments est réalisée avec les signaux définis dans la [figure 2.10](#). Cette structure est générale et peut être appliquée dans le cas où les bâtiments interagissent avec les changements de production sur le réseau électrique et le réseau de chaleur.

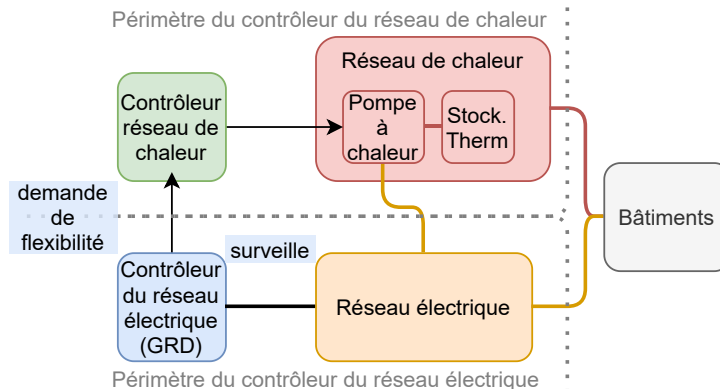


FIGURE 3.2 – Structure de commande du cas d'étude

### 3.3.1 Demande de flexibilité du réseau électrique

La finalité du contrôleur du réseau électrique considéré est la conception d'une demande de flexibilité à transmettre au contrôleur du réseau de chaleur. Pour construire ce signal de flexibilité, nous proposons de définir pour chaque heure une demande du réseau électrique destinée à l'acteur de flexibilité. L'information sera explicitement donnée :

- Pas d'action demandée à la PAC
- Demande d'effacement (peak shaving)
- Demande de consommation (valley filling)
- Limitation de la consommation à un seuil de puissance donné

Dans un premier temps, l'amplitude de la réduction de puissance et de la consommation de puissance (la puissance flexible de la [figure 3.1](#)) n'est pas imposée. La PAC ne va pas diminuer ou augmenter sa puissance d'une valeur précise car le contrôleur du réseau électrique aurait alors besoin de connaître à l'avance si la PAC peut consommer cette puissance ou est capable de consommer encore plus. La PAC va réagir suivant son potentiel disponible qui dépend de l'énergie stockée et de la demande des bâtiments à l'heure considérée.

Quand on demande un effacement à la PAC, celle-ci s'éteint si le stockage est capable de fournir la demande de puissance des bâtiments à sa place. Dans le cas où le stockage est incapable de produire la puissance demandée, la PAC va réduire sa consommation autant que possible selon ce que le stockage peut donner. Il est aussi important de noter que théoriquement si la PAC est prévenue suffisamment à l'avance des demandes de flexibilité et en connaissant une prédiction des consommations des bâtiments, elle va pouvoir charger suffisamment le stockage thermique et s'éteindre pour la demande d'effacement. Quand on demande une consommation à la PAC, celle-ci va consommer autant que possible jusqu'à sa puissance maximale selon l'énergie qui peut être encore ajoutée dans le stockage thermique.

Finalement, nous considérons aussi un autre type de réduction de consommation, en imposant un seuil de puissance de la PAC à ne pas dépasser. Pour déterminer la puissance

seuil, il faut faire des calculs sur le réseau électrique suivant les valeurs de la tension et du courant.

Nous nous limitons au signal de demandes de flexibilité envoyé par le GRD sans développer complètement un contrôleur du réseau électrique. Le contrôleur du réseau électrique doit détecter les contraintes et générer automatiquement le signal à envoyer à l'acteur de flexibilité et doit analyser en temps réel l'effet de la variation de la puissance de la PAC sur la tension et le courant et surveiller le respect des contrats. Le contrôleur du réseau électrique sera nécessaire dans le cas où plusieurs acteurs de flexibilité co-existent dans le système et pour générer des demandes de flexibilité de puissance plus précises. Dans le cadre de l'étude de la thèse, le signal de demandes de flexibilité est construit manuellement en prenant en compte des contraintes observées lors des jours critiques détectés lors d'une simulation sur une année en fonctionnement normal de la PAC.

Le contrôleur du réseau de chaleur traduira en valeurs concrètes les demandes de flexibilité qui dépendront de la méthode de commande choisie, de la taille et des spécifications du système.

### 3.3.2 Commande du réseau de chaleur

Le modèle du réseau de chaleur du cas d'étude, présenté dans le [chapitre 2](#) ([figure 2.12](#)), contient une commande interne qui pilote la charge et la décharge du stockage thermique. La commande que nous allons introduire dans le modèle du réseau de chaleur sert à piloter la consommation de la pompe à chaleur tout en conservant le système existant.

La commande à introduire va moduler la puissance thermique produite par la PAC, et par conséquent la puissance électrique consommée par la PAC. Le modèle de la PAC est initialement non pilotable. Pour le rendre commandable, l'ajout d'une commande et la modification des équations sont faits manuellement sans modifier le pilotage interne de la PAC et du stockage. Une possibilité de commande peut être d'introduire une commande  $\alpha$  dans le calcul de la consigne de la puissance thermique de la PAC ([équation 2.6](#)) pour pouvoir la piloter sans être intrusif sur la logique du modèle. Nous choisissons de moduler la consigne de la puissance demandée  $P_{setPoint}$  perçue par la PAC par la commande  $\alpha$  ce qui va imposer à la PAC de produire  $\alpha P_{setPoint}$  en se limitant à  $P_{PAC,th,max}$ . Le modèle de la PAC est alors modifié uniquement au niveau de l'équation qui calcule la puissance thermique, en passant de l'[équation 2.6](#) à l'[équation 3.1](#).

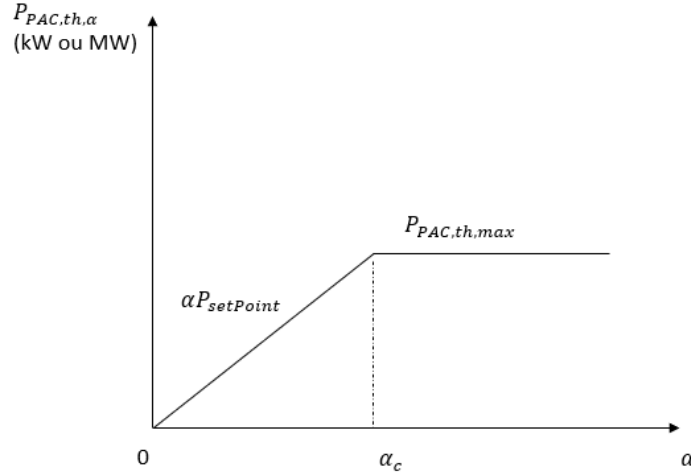
$$\text{équation 2.6 : } P_{PAC,th} = \min(P_{setPoint}, P_{PAC,th,max})$$

$$P_{PAC,th,\alpha} = \min(\alpha P_{setPoint}, P_{PAC,th,max}) \quad (3.1)$$

La [figure 3.3](#) montre la variation non linéaire de  $P_{PAC,th,\alpha}$  en fonction de  $\alpha$ . A partir d'une valeur  $\alpha_c$  ([équation 3.2](#)) qui dépend de  $P_{setPoint}$ ,  $\alpha P_{setPoint} > P_{PAC,th,max}$  et la puissance produite par la PAC est maintenue à une valeur constante égale à  $P_{PAC,th,max}$  et ne dépend pas de  $\alpha$ .

$$\alpha_c = \frac{P_{PAC,th,max}}{P_{setPoint}} \quad (3.2)$$

Les valeurs de  $\alpha$  sont choisies entre 0 et 1. En effet, le contrôle existant a pour objectif de répondre à la demande thermique des bâtiments et de remplir au plus vite le stockage thermique. La puissance  $P_{setpoint}$  est donc la plus grande puissance admissible par le réseau de chaleur. Donc, pour modifier la puissance de la PAC, les valeurs de  $\alpha$  sont choisies de

FIGURE 3.3 – Variation de la puissance en fonction de  $\alpha$  selon l'équation 3.1

façon à respecter les limites de capacité du stockage, d'où la commande  $\alpha$  ne peut pas être supérieure à 1. Ainsi quand  $\alpha = 1$ , nous retrouvons l'équation 2.6 qui décrit le fonctionnement normal de la PAC qui a pour objectif initial de satisfaire la demande des bâtiments puis de charger le stockage au maximum tout en se limitant à la puissance maximale de la PAC  $P_{PAC,th,max}$ . Dans le cas où  $\alpha < 1$ , si la PAC produit moins que la puissance des bâtiments le stockage va décharger et si la PAC produit la puissance demandée par les bâtiments mais pas celle pour la charge du stockage, le stockage sera chargé ultérieurement si nécessaire.

Une deuxième possibilité pour définir  $P_{PAC,th,\alpha}$  est de prendre  $\alpha$  qui agit sur la valeur de la puissance calculée par la PAC qui prend le minimum entre  $P_{setPoint}$  et  $P_{PAC,th,max}$ . Le modèle de la PAC est modifié avec l'équation 3.3. Dans le cas où  $0 < \alpha < 1$ , la valeur de  $P_{PAC,th,\alpha}$  ne dépasse pas  $P_{PAC,th,max}$ . En revanche, contrairement à l'équation 3.1, la valeur de  $P_{PAC,th,\alpha}$  dépend toujours de  $\alpha$ . La figure 3.4 montre la variation de  $P_{PAC,th,\alpha}$  en fonction de  $\alpha$ .

$$P_{PAC,th,\alpha} = \alpha P_{PAC,th} = \alpha \min(P_{setPoint}, P_{PAC,th,max}) \quad (3.3)$$

La différence entre l'équation 3.1 et l'équation 3.3 est la définition que nous donnons à  $\alpha$ . Dans l'équation 3.1,  $\alpha$  contrôle la puissance demandée par les bâtiments et le stockage, donc modifie indirectement la puissance de la PAC. Dans l'équation 3.3,  $\alpha$  contrôle directement la puissance produite par la PAC. De plus, l'équation 3.3 est linéaire en fonction de  $\alpha$  ce qui n'est pas le cas pour l'équation 3.1. La comparaison des résultats de la puissance thermique entre les différents cas d'équations est faite dans le tableau 3.1.

Cas	équation 2.6	équation 3.1	équation 3.3
$\alpha P_{setPoint} < P_{setPoint} < P_{PAC,th,max}$	$P_{setPoint}$	$\alpha P_{setPoint}$	$\alpha P_{setPoint}$
$\alpha P_{setPoint} < P_{PAC,th,max} < P_{setPoint}$	$P_{PAC,th,max}$	$\alpha P_{setPoint}$	$\alpha P_{PAC,th,max}$
$P_{PAC,th,max} < \alpha P_{setPoint} < P_{setPoint}$	$P_{PAC,th,max}$	$P_{PAC,th,max}$	$\alpha P_{PAC,th,max}$

TABLE 3.1 – Comparaison des valeurs des consignes de puissance thermique obtenues avec les différentes équations



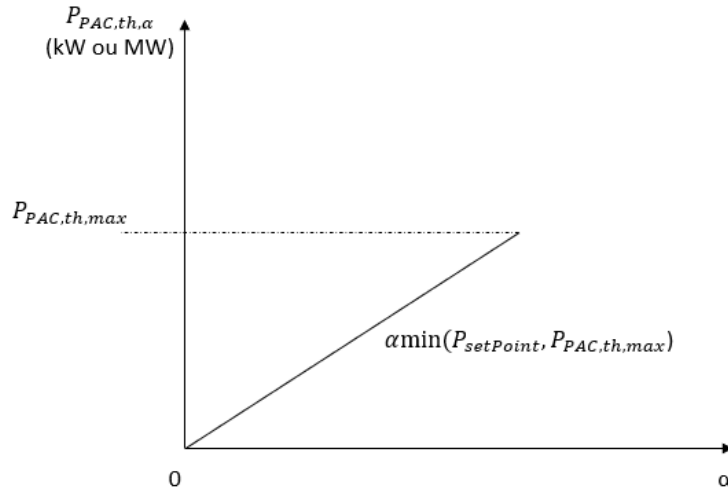


FIGURE 3.4 – Variation de la puissance en fonction de  $\alpha$  selon l'équation 3.3

Notre étude est faite avec l'équation 3.1. Ce choix est fait car il est le plus clair vis à vis des équations du modèle de la PAC de MixSyPro. En effet, en modifiant uniquement  $P_{setPoint}$ , on ne modifie qu'une consigne d'entrée du modèle de la PAC. Par contre, en modifiant  $P_{PAC,th}$ , on modifie une sortie du modèle mais derrière on ne garantit pas les autres valeurs calculées dans le modèle.

Finalement, le modèle du réseau de chaleur modifié pour la commande est présenté dans la figure 3.5, ce modèle reprend le modèle du réseau de chaleur de la figure 2.12 en ajoutant la commande  $\alpha$  en entrée de la PAC qui vient du contrôleur.

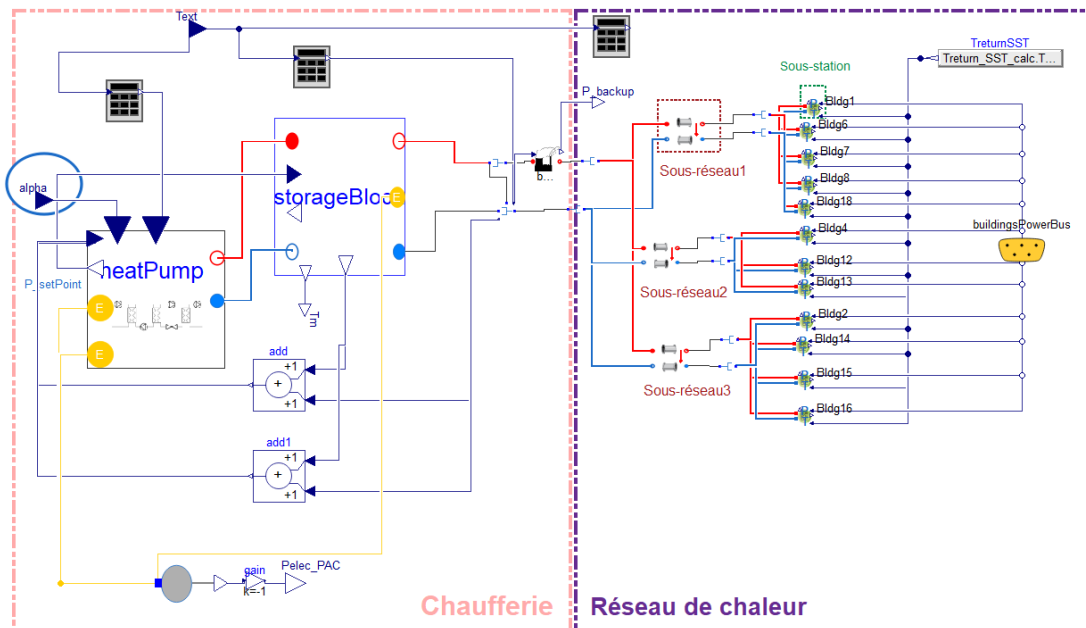


FIGURE 3.5 – Modèle de simulation du réseau de chaleur modifié pour la commande sur Dymola

### 3.3.2.1 Contrôleur du réseau de chaleur

Pour diminuer la consommation de la PAC tout en satisfaisant la puissance demandée par les bâtiments, il faut que le stockage thermique soit suffisamment rempli. Nous avons besoin de connaître la trajectoire de consommation des bâtiments et la demande de flexibilité du réseau électrique à l'avance pour que le contrôleur charge le stockage afin que ce dernier soit capable de prendre le relais sans avoir recours à la source de chaleur backup. De même, pour augmenter la consommation de la PAC, le surplus de puissance ne sera pas transmis aux bâtiments mais au stockage qui doit avoir de la place pour stocker la chaleur. Il faut alors que le contrôleur connaisse les heures critiques pour décaler la charge du stockage. Nous proposons une commande prédictive MPC (Model Predictive Control) pour répondre aux besoins.

La commande prédictive [62], [63] est utilisée quand il y a besoin et possibilité de prendre en compte le comportement futur pour prendre une décision sur le comportement actuel. La commande prédictive réalise à chaque période d'échantillonnage du contrôleur les étapes suivantes :

1. Calcul de la loi de commande future  $u$  à appliquer sur les variables manipulées sur un horizon temporel de prédiction de la commande  $N_u$ .
2. Seul le premier élément de la loi de commande  $u_1$  calculée est appliqué sur le système au pas suivant.

Les étapes 1 et 2 se répéteront ensuite après la mise à jour du modèle de prédiction, c'est le principe de l'horizon fuyant. Ce principe permet de prendre en compte les perturbations agissant sur le système ou encore des erreurs de modélisation.

La figure 3.6 présente le contrôleur MPC qui optimise une fonction de coût à partir de la valeur de la commande  $u$  sur un horizon. La valeur du coût est calculée à partir d'un modèle de prédiction avec des perturbations prédites qui représente le système réel. La première valeur de la commande  $u_1$  est appliquée au système. Le contrôleur récupère du système les valeurs des variables d'état ou les sorties observées pour corriger le modèle de prédiction.

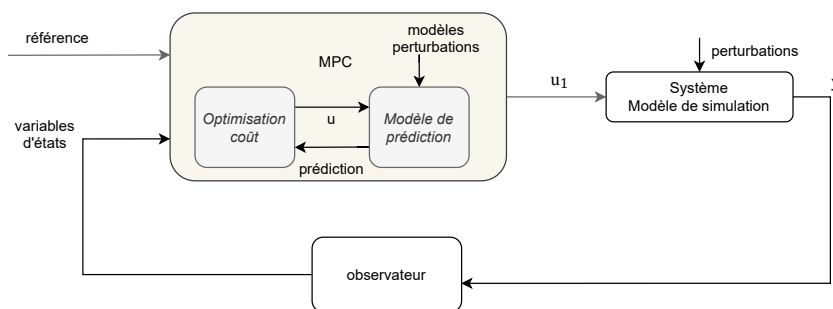


FIGURE 3.6 – Schéma de commande MPC

### 3.3.2.2 Hypothèses sur la commande de la PAC

Par rapport au signal envoyé par le contrôleur du réseau électrique, nous ne prenons pas en compte la partie transitoire de la figure 3.1, qui décrit ici le temps de démarrage et de l'arrêt et du passage à d'autres niveaux de puissances. Nous supposons que la contrainte de rampe est négligeable par rapport au pas de temps considéré, et nous supposons que le passage à chaque pas de temps est instantané. Aucune contrainte sur le nombre de

démarrage n'est imposée. On suppose que la puissance de la PAC peut être modulée à tout niveau entre  $P_{PAC,th} = 0$  et  $P_{PAC,th} = P_{PAC,th,max}$  et non pas exclusivement modulable en tout ou rien et nous n'imposons pas une puissance minimale de fonctionnement.

### 3.3.3 Problème d'optimisation et commande prédictive

Pour mettre en place le contrôleur MPC, une fonction de coût doit être définie et optimisée. Le problème d'optimisation est formulé tel que pour chaque heure  $h$ , un vecteur  $\alpha_h$  de la commande  $\alpha$  sur un horizon de prédiction fini  $N_\alpha$  minimise le coût  $J_h$  sur l'horizon  $N_\alpha$ , en respectant les demandes de flexibilité du réseau électrique traduites par un vecteur  $f_h$  sur l'horizon et tout en évitant l'utilisation d'une source de chaleur backup ce qui se traduit par la contrainte  $P_{backup}$  nulle sur l'horizon. Le problème d'optimisation est donné par l'équation 3.4.

$$\begin{aligned} \min_{\alpha_h \in [0,1]^{N_\alpha}} J_h(\alpha_h, f_h) \\ \text{s.t. } P_{backup} = 0 \end{aligned} \quad (3.4)$$

Dans le modèle des bâtiments, la température des bâtiments n'est pas affectée par la variation de la puissance de la PAC et les bâtiments auront toujours la bonne puissance demandée et ne seront pas considérés comme charges flexibles. La contrainte de  $P_{backup}$  permet de garantir que la PAC et le stockage satisferont à eux seuls la demande des bâtiments. Les contraintes sur les puissances maximales de la PAC et du stockage et la contrainte sur l'énergie du stockage sont prises en compte dans le système et seront respectées. Elles ne feront pas partie donc des contraintes du problème d'optimisation.

Comme défini précédemment,  $\alpha$  la variable de commande est comprise entre 0 et 1. On définit les vecteurs suivants :

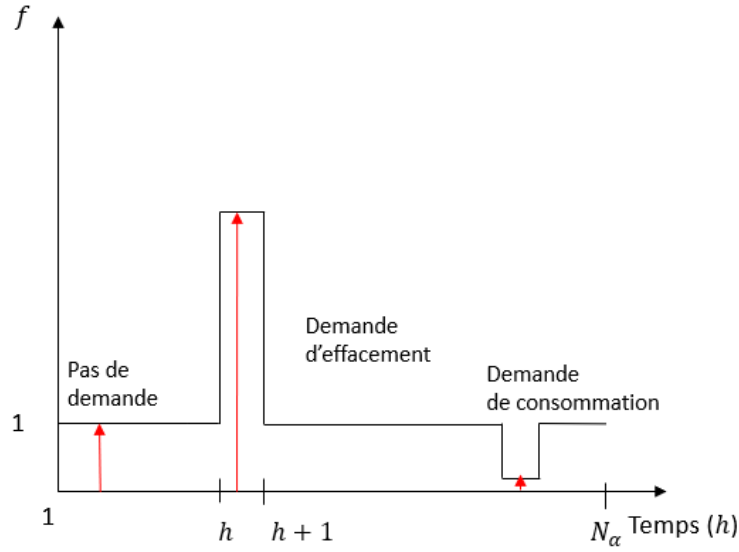
- $\alpha_h = [\alpha_1, \dots, \alpha_{N_\alpha}]$ ,
- $f_h = [f_1, \dots, f_{N_\alpha}]$ ,
- $P_{PAC,elec,\alpha,h} = [P_{PAC,elec,\alpha,1}, \dots, P_{PAC,elec,\alpha,N_\alpha}]$ ,
- $P_{backup} = [P_{backup,1}, \dots, P_{backup,N_\alpha}]$ .

Dans un premier temps, les valeurs du vecteur de flexibilité  $f_h$  sont choisies pour la demande d'effacement, la demande de consommation et le cas où il n'y a pas de demande. Les valeurs de  $f_h$  sont considérées comme des poids sur la puissance électrique consommée. Les valeurs sont choisies par le contrôleur du réseau de chaleur suivant le dimensionnement du système conformément à l'équation 3.5. Si la valeur de  $f_i$  est grande, l'optimiseur va pénaliser l'utilisation de la PAC et inversement si la valeur de  $f_i$  est faible.

$$f_i = \begin{cases} 1 & \text{pas d'action demandée} \\ \gg 1 & \text{demande d'effacement} \\ \ll 1 & \text{demande de consommation} \end{cases} \quad (3.5)$$

La figure 3.7 présente l'interprétation, au niveau du contrôleur du réseau de chaleur, du signal de flexibilité envoyé par le GRD.

La fonction de coût choisie (équation 3.6) comprend la valeur quadratique de la puissance électrique, ayant comme poids la valeur de la demande de flexibilité  $f_i$ , calculée pour chaque heure sur l'horizon de prédiction  $N_\alpha$ . Le terme quadratique permet de pénaliser les déviations larges de la puissance. De plus, cette fonction de coût est croissante et elle n'impose pas une valeur précise de la puissance  $P_{PAC,elec,\alpha}$  à respecter ce qui traduit l'idée

FIGURE 3.7 – Signal horaire  $f$ 

du fonctionnement de commande choisi pour la PAC qui va consommer de son mieux pour satisfaire la demande de flexibilité.

$$\sum_{i=1}^{N_\alpha} f_i * P_{PAC,elec,\alpha,i}^2(\alpha_i) \quad (3.6)$$

Une variante de la fonction de coût de l'équation 3.6 pour le cas de limitation de la PAC à un seuil de consommation de puissance donnée peut être élaborée. Il faut définir une nouvelle fonction de coût qui prend en compte la puissance électrique seuil ou de référence  $P_{PAC,elec,ref}$ . Nous introduisons une fonction barrière exponentielle qui pénalise les valeurs de la puissance électrique de la PAC qui dépassent la puissance de référence. Quand  $P_{PAC,elec,\alpha,i}(\alpha_i) < P_{PAC,elec,ref}$ , la valeur de la fonction sera faible. Au contraire, quand  $P_{PAC,elec,\alpha,i}(\alpha_i) > P_{PAC,elec,ref}$ , la valeur de la fonction sera grande. Un poids peut être ajouté suivant les besoins du modèle. La fonction de coût est définie dans l'équation 3.7.

$$\sum_{i=1}^{N_\alpha} \exp(P_{PAC,elec,\alpha,i}(\alpha_i) - P_{PAC,elec,ref}) \quad (3.7)$$

Pour la suite, on prend la première fonction de coût de l'équation 3.6 et nous ajoutons le terme  $\rho * \alpha_i^2$  pour modifier légèrement la trajectoire pour aider l'optimiseur à trouver rapidement le minimum dans le cas où  $P_{PAC,th,\alpha_i}$  est saturée par  $P_{PAC,th,max}$  et ne dépend pas de  $\alpha$ . La fonction de coût résultante est nommée  $J_h$  (équation 3.8).

$$J_h = \sum_{i=1}^{N_\alpha} f_i * (P_{PAC,elec,\alpha,i}^2 + \rho * \alpha_i^2) \quad (3.8)$$

Le calcul de  $P_{PAC,elec,\alpha}$  et de  $P_{backup}$  est fait en lançant depuis Matlab des simulations du modèle en langage Modelica sur Dymola. Le problème d'optimisation sous contraintes est résolu par l'algorithme du point intérieur implémenté dans la fonction Matlab `fmincon`.

L'utilisation de la fonction d'optimisation sur Matlab `fmincon` demande le calcul de deux fonctions, la fonction de coût et la contrainte sur  $P_{backup}$  définie dans l'équation 3.4. Ainsi, deux jeux de simulations séparés de Dymola doivent être lancés pour faire l'optimisation, ce qui accroît le temps pour trouver le minimum. Pour régler ce problème, nous modifions la fonction de coût en y intégrant la contrainte du backup suivant l'équation 3.9 en utilisant un poids  $r_h$  sur la somme de la valeur quadratique de  $P_{backup}$ . La valeur de  $r_h$  est constante sur tout l'horizon. La fonction de coût résultante est nommée  $\tilde{J}_h$ .

$$\tilde{J}_h = J_h + r_h * \sum_{i=1}^{N_\alpha} P_{backup,i}^2(\alpha_i)$$

$$\tilde{J}_h = \sum_{i=1}^{N_\alpha} f_i * (P_{PAC,elec,\alpha,i}^2 + \rho * \alpha_i^2) + r_h * \sum_{i=1}^{N_\alpha} P_{backup,i}^2(\alpha_i) \quad (3.9)$$

Finalement, le problème d'optimisation se réduit à l'équation 3.10. Les contraintes physiques sur l'énergie du stockage maximale, la puissance maximale stockée ou déstockée réalisable et la puissance maximale de la PAC sont intégrées dans le modèle de prédiction Modelica qui garantit le respect de ces limites quelque soit la valeur de  $\alpha$ .

$$\min_{\alpha_h \in [0,1]^{N_\alpha}} \tilde{J}_h(\alpha_h, \mathbf{f}_h) \quad (3.10)$$

### 3.3.3.1 Architecture du problème d'optimisation

La valeur du coût  $J_h$  est calculée grâce au modèle de prédiction en langage Modelica sur Dymola à partir de la valeur en entrée du vecteur  $\alpha_h$  sur l'horizon. Le modèle de prédiction utilisé est le modèle présenté dans la figure 3.8 qui correspond au modèle du réseau de chaleur simplifié. La partie chaufferie du modèle de prédiction est identique à celle du modèle de la figure 3.5 mais la partie réseau est différente avec une perturbation unique correspondant aux demandes des bâtiments, en négligeant les pertes thermiques dans le réseau de chaleur et en remplaçant les trois modèles de sous-réseau de la figure 3.5 par un seul modèle réseau sans pertes. Le modèle de la figure 3.5 est le modèle de simulation du système qui va être commandé après chaque optimisation.

Le problème d'optimisation est décrit sur Matlab, ce qui est possible car des simulations du modèle du réseau de chaleur Dymola peuvent être lancées depuis Matlab. La connexion entre Matlab et Dymola pour trouver l'optimum et appliquer la commande est décrite en annexe (section B). Le modèle du réseau de chaleur sur Dymola est considéré comme une boîte noire par rapport au problème d'optimisation, on ne dispose pas du gradient et on ne connaît pas la forme de  $J_h$ ,  $\tilde{J}_h$  et  $P_{backup}$  en fonction de  $\alpha$  à l'avance. La fonction d'optimisation sur Matlab simule le modèle Dymola sur un horizon avec des valeurs de  $\alpha$  sur l'horizon et récupère les valeurs de  $P_{PAC,elec,\alpha}$  et  $P_{backup}$  sur l'horizon  $N_\alpha$  pour calculer  $\tilde{J}_h$ . Le solveur de Matlab trouve l'optimum à partir des différentes simulations faites pour des différentes valeurs du vecteur  $\alpha_h$  choisies par le solveur. Le problème d'optimisation est non linéaire vu que les équations du modèle de prédiction sont non linéaires et  $\tilde{J}_h$  est alors non linéaire.

La première valeur  $\alpha_1$ , du vecteur  $\alpha_h$  qui minimise  $\tilde{J}_h$ , est appliquée au modèle de simulation Dymola de la figure 3.5 selon le principe indiqué sur la figure 3.9. Ensuite, l'horizon de prédiction est décalé d'un pas selon le principe de l'horizon glissant. Le contrôleur récupère les valeurs de température du stockage du modèle Dymola pour les

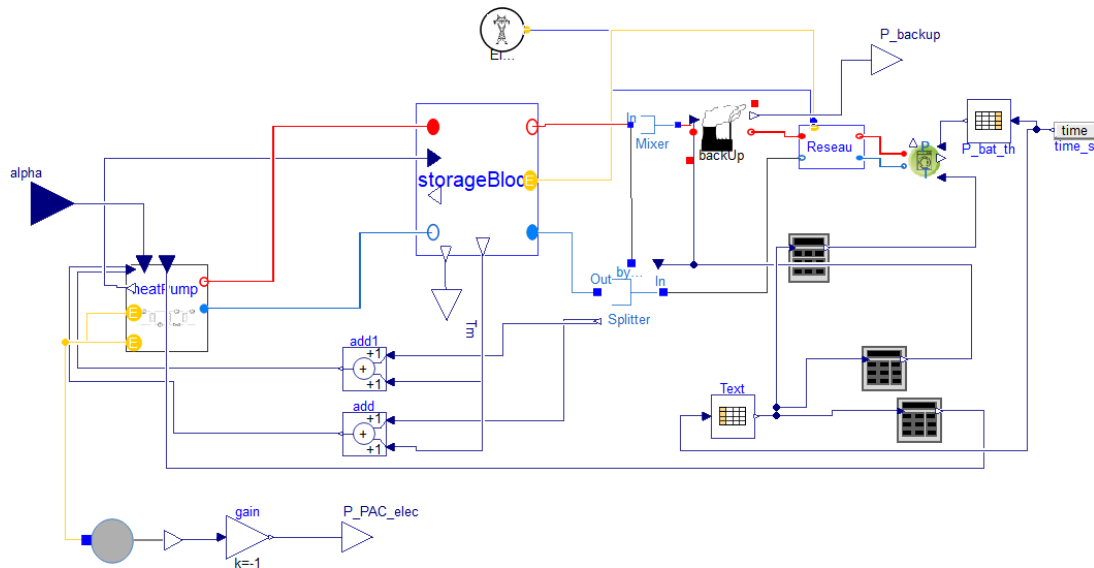


FIGURE 3.8 – Modèle de prédiction sur Dymola

prendre en compte dans le modèle de prédiction et initialiser le modèle avec les valeurs obtenues.

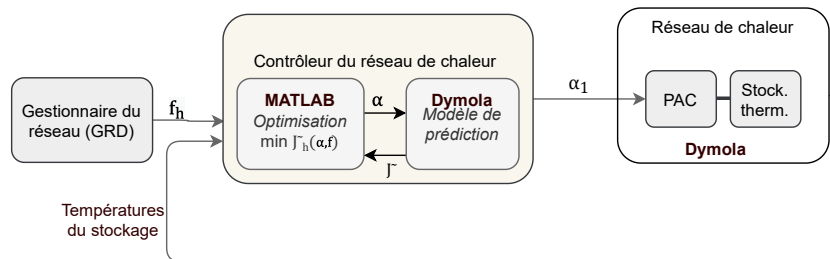


FIGURE 3.9 – Contrôleur MPC

## 3.4 Effet de la commande de la PAC sur le réseau électrique

### 3.4.1 Paramètres du modèle

#### 3.4.1.1 Horizon du modèle de prédiction

L’horizon de prédiction choisi est de  $N_\alpha = 24$  heures avec un pas d’échantillonnage d’une heure. Le délai de prévenance est aussi d’au moins 24 heures, ce délai choisi est normalement le temps minimal utilisé dans les applications pour envoyer la demande de flexibilité aux acteurs de flexibilité. Dans le réseau de chaleur du cas d’étude, cet horizon de temps est suffisant pour répondre aux demandes de flexibilité car la PAC a suffisamment le temps pour remplir le stockage au cas où elle doit s’effacer dans les prochaines 24 heures. La contrainte sur l’état final des températures du stockage n’est pas nécessaire car l’horizon est glissant et le contrôleur a une vue sur les 24 heures qui viennent sur la demande de consommation du réseau de chaleur et la demande de flexibilité du gestionnaire du réseau électrique, la PAC va charger le stockage si besoin.

### 3.4.1.2 Valeurs du signal de flexibilité $f$

Le contrôleur du réseau de chaleur traduit les demandes du gestionnaire du réseau électrique en différentes valeurs pour pondérer la puissance électrique du coût [équation 3.9](#). Les valeurs de [l'équation 3.11](#) sont choisies à partir des simulations du modèle. Les valeurs de  $f_i$  doivent ainsi être choisies en fonction du modèle de prédiction utilisé.

$$f_i = \begin{cases} 1 & \text{Pas d'action demandée} \\ 10^4 & \text{demande d'effacement} \\ 10^{-4} & \text{demande de consommation} \end{cases} \quad (3.11)$$

- Quand aucune action n'est demandée par le gestionnaire du réseau électrique, dans ce cas,  $P_{PAC,elec,\alpha,i}^2 + \rho * \alpha_i^2$  à l'instant  $i$  est minimisée.
- Quand il y a une demande d'effacement,  $P_{PAC,elec,\alpha,i}^2 + \rho * \alpha_i^2$  à l'instant  $i$  est pondérée par un grand nombre ce qui va privilégier dans l'optimisation d'avoir  $P_{PAC,elec,\alpha,i}^2 + \rho * \alpha_i^2$  proche de 0 pour minimiser le coût.
- Quand il y a une demande de consommation, l'heure  $i$  sera la moins coûteuse donc durant l'optimisation on profitera pour charger le stockage à cette heure.

Finalement, nous avons choisi  $\rho = 0,1$  et  $r_h = 10^5$  qui sont compatibles pour l'optimisation avec le dimensionnement du cas d'étude. Le poids  $r_h$  est grand pour pénaliser l'utilisation du backup. La valeur de  $\rho$  est faible pour ne pas beaucoup modifier le coût mais en même temps aider le solveur à trouver une solution quand le coût est constant.

### 3.4.1.3 Implantation du problème à l'aide de Matlab `fmincon`

La commande est implantée sur Matlab et utilise l'algorithme du point intérieur de `fmincon`. Comme le modèle de prédiction est sur Dymola, l'expression analytique explicite de  $\tilde{J}_n$  en fonction de  $\alpha$  n'est pas connue et donc l'expression du gradient n'est pas connue, la fonction d'optimisation `fmincon` est convenable pour résoudre un problème d'optimisation non linéaire.

$$\begin{aligned} & \min_x g(x) \\ & \text{s.t.} \begin{cases} c(x) \leq 0 \\ ceq(x) = 0 \\ A.x \leq b \\ Aeq.x = beq \\ lb \leq x \leq ub \end{cases} \end{aligned} \quad (3.12)$$

avec  $b$  et  $beq$  des vecteurs,  $A$  et  $Aeq$  des matrices,  $c(x)$  et  $ceq(x)$  des fonctions vectorielles,  $g(x)$  une fonction scalaire.  $g(x)$ ,  $c(x)$  et  $ceq(x)$  peuvent être non linéaires.  $x$ ,  $lb$  et  $ub$  sont des vecteurs. Avec la fonction `fmincon`, nous pouvons écrire un problème avec des contraintes d'égalité et d'inégalité non linéaires et linéaires de la variable  $x$ . Le solveur trouve  $x$  qui minimise la fonction  $g(x)$  en commençant par un état initial  $x_0$ .

Dans notre cas, les contraintes d'inégalité sont prises en compte dans le modèle de prédiction comme les valeurs limites de puissances de la PAC et du stockage, il n'y a pas d'autres contraintes non linéaires à ajouter dans le problème d'optimisation :  $c(x) = \emptyset$  (ensemble vide, en Matlab `c(x)=[]`) et  $ceq(x) = \emptyset$ . De plus, la commande  $\alpha$  est bornée entre 0 et 1 et il n'y a pas d'autres contraintes sur  $\alpha$  donc,  $A = \emptyset$ ,  $b = \emptyset$ ,  $Aeq = \emptyset$  et

$beq = \emptyset$ . Il y a 24 variables d'optimisation dans le problème qui correspondent aux valeurs de  $\alpha$  sur l'horizon de prédiction  $N_\alpha$ .

- $lb = [0, \dots, 0]^T$
- $ub = [1, \dots, 1]^T$
- $x = \alpha$
- $g(x) = \tilde{J}_h(\alpha)$  (équation 3.9)
- $x_0 = \alpha_0 = [0, \dots, 0]^T$

### 3.4.2 Résultats

Dans cette partie, nous prenons deux cas de simulation de deux journées critiques où la tension des nœuds est proche des limites autorisées. Une simulation est faite sur une année sur le modèle du réseau électrique avec les consommations des bâtiments. Cette simulation, considérée avec un fonctionnement normal de la PAC (sans commande), peut donner une première prédiction des périodes sur lesquelles il y aura de grandes consommations durant l'année qui vont baisser la tension et celles où il y aura de grandes injections au réseau qui vont augmenter la tension. Le premier cas se produit quand la tension est basse dans quelques lignes en HTA et sa variation diminue de près de 5% par rapport à la tension nominale. Le deuxième cas correspond aux instants où la tension est élevée dans quelques lignes en HTA et sa variation augmente de près de 5% par rapport à la tension nominale. Les variations par rapport à la tension nominale sont calculées avec l'équation 2.9.

Le modèle du réseau de chaleur sera commandé pour répondre à la demande du réseau électrique. Pour les deux cas, le réseau de chaleur reçoit l'information de la demande de flexibilité du GRD au moins 24 heures avant l'occurrence de la contrainte.

#### 3.4.2.1 Cas tension minimale

Le premier cas correspond à la journée en janvier où la PAC et les bâtiments à son voisinage consomment beaucoup de puissance électrique (figure 3.10). Les tensions au niveau de la PAC et les nœuds des bâtiments à l'heure critique diminuent de près de 4% par rapport à la tension nominale (figure 3.11), ce qui est proche de la limite autorisée à 5%.

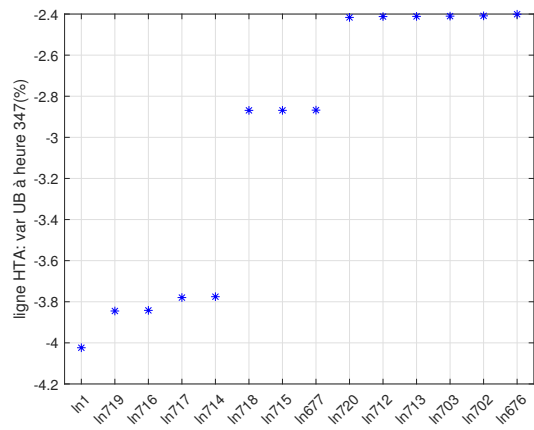
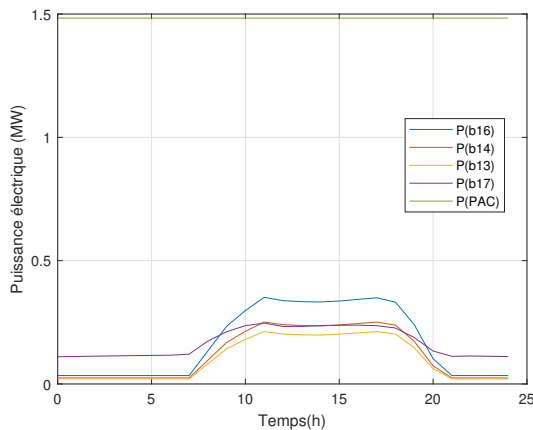


FIGURE 3.10 – Consommation des bâtiments voisins durant la journée critique en HTA

FIGURE 3.11 – Variation de UB sur les lignes voisines à l'heure critique en HTA



Le gestionnaire du réseau électrique demande l'effacement de la PAC entre 11h et 14h pour éviter le minimum de tension prédit avec un fonctionnement normal de la PAC. Les valeurs du signal  $\mathbf{f}$  pour les heures de demande d'effacement et pour les heures où il n'y a pas de demande sont choisies selon l'équation 3.11. Au début de la simulation, les températures de toutes les couches du stockage stratifié sont choisies à 85°C, le stockage est alors plein.

Pour étudier l'impact de la commande de la PAC sur la puissance thermique consommée quand on impose une pondération d'effacement, nous comparons les résultats de deux problèmes d'optimisation en minimisant la fonction de coût équation 3.9 :

- Une commande "optimisation" calculée en optimisant le coût  $\tilde{J}_h$  sans demande d'effacement du GRD (figure 3.12).
- Une commande "optimisation et effacement" calculée pour effacer la PAC entre 11h et 14h, selon la demande du GRD tout en optimisant le coût  $\tilde{J}_h$  (figure 3.13).

Les figures à suivre représentent la puissance thermique des bâtiments ( $P_{bat,th}$ ), la puissance thermique de la PAC ( $P_{PAC,th,\alpha}$ ), celle de la charge du stockage ( $P_{stockage,ch}$ ) et de sa décharge ( $P_{stockage,dech}$ ), la puissance du backup ( $P_{backup}$ ), et l'énergie du stockage.

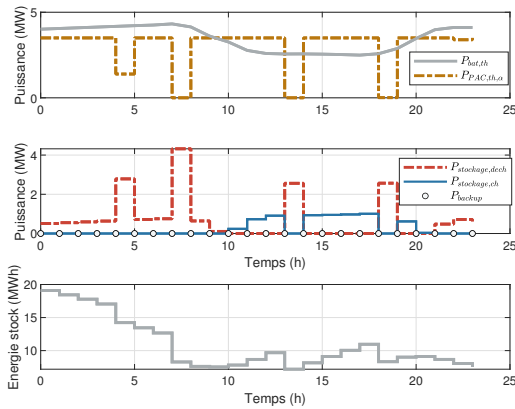


FIGURE 3.12 – Optimisation de la puissance électrique de la PAC dans une journée en hiver

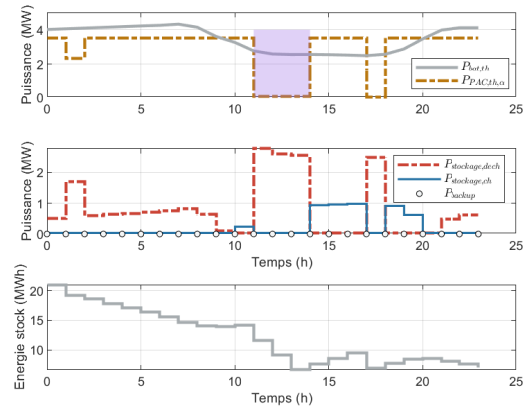


FIGURE 3.13 – Demande d'effacement de la puissance électrique de la PAC dans une journée critique en hiver

Dans cette journée critique la demande thermique des bâtiments dépasse la puissance maximale de la PAC jusqu'à 9h du matin. La PAC réussit à s'effacer lors des heures où la flexibilité est demandée. Dans les deux commandes, le stockage est utilisé pour assister la PAC mais nous remarquons que pour la commande "optimisation et effacement" le stockage est moins utilisé avant les heures critiques, il contient alors plus d'énergie aux heures d'effacement que le stockage avec la commande "optimisation".

La commande de la PAC est ensuite appliquée en considérant la connexion au réseau électrique. Nous comparons dans la figure 3.14, la tension à l'heure critique détectée par le gestionnaire du réseau électrique au niveau des nœuds des lignes avec la commande "optimisation" et la commande "optimisation et effacement". Seulement les lignes de la branche 1 sont affectées par l'effacement de la PAC. Les tensions des lignes au voisinage de la PAC avec la commande "optimisation" atteignent la limite de la variation autorisée par rapport à la tension nominale. L'effacement de la PAC a un impact sur les tensions qui augmentent et s'éloignent des limites autorisées.

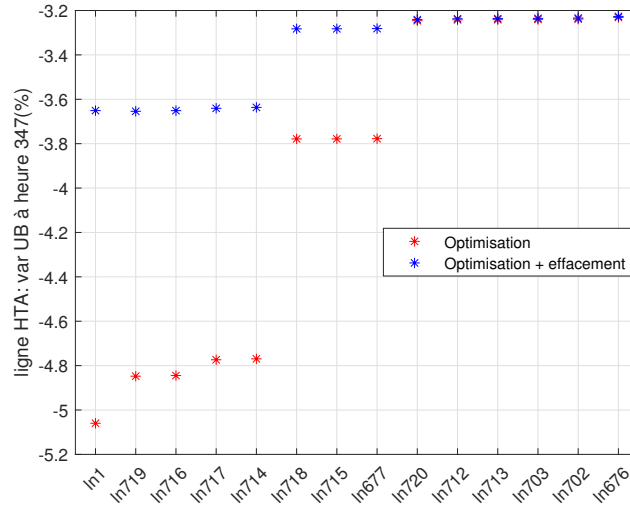


FIGURE 3.14 – Variation de la tension UB à l’heure critique au niveau des nœuds des lignes en HTA : cas optimisation et cas optimisation + effacement de la PAC

### 3.4.2.2 Cas tension maximale

Le deuxième cas correspond à une journée en juin où les panneaux PV produisent beaucoup et les bâtiments ne consomment pas assez (figure 3.15). Les tensions au niveau de la PAC et les nœuds des bâtiments à l’heure critique augmentent de près de 4,5% par rapport à la tension nominale (figure 3.16), ce qui est proche de la limite autorisée à 5%.

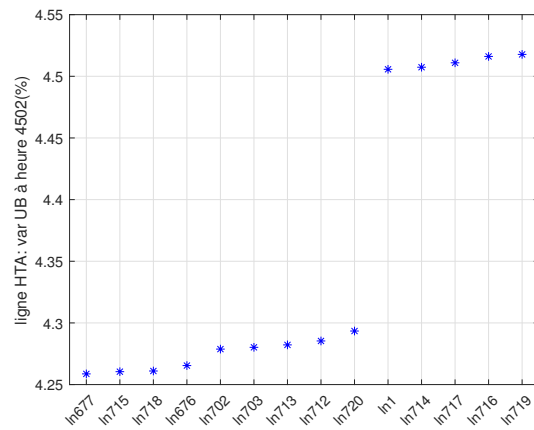
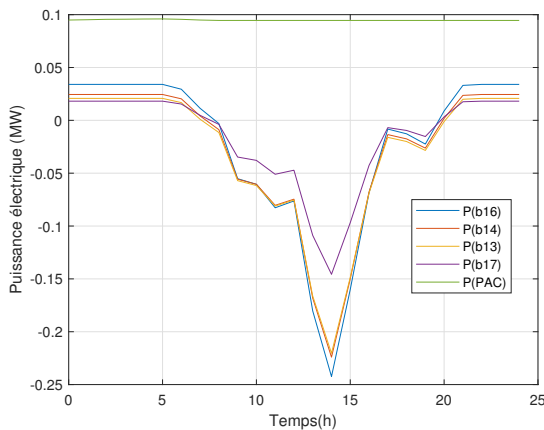


FIGURE 3.15 – Consommation des bâtiments voisins durant une journée critique en HTA

FIGURE 3.16 – Variation de UB sur les lignes voisines à l’heure critique en HTA

Le gestionnaire du réseau électrique demande la PAC de consommer entre 13h et 16h pour éviter le maximum de tension prédit avec un fonctionnement normal de la PAC. Les valeurs du signal  $f$  pour les heures de demande de consommation et pour les heures où il n’y a pas de demande sont choisies selon l’équation 3.11. Au début de la simulation les températures des couches supérieures du stockage stratifié sont à 85°C et les couches inférieures sont à 65°C.

Pour étudier l’impact de la commande de la PAC sur la puissance thermique consommée quand on impose une pondération de consommation, nous comparons les résultats

de deux problèmes d'optimisation en minimisant la fonction de coût [équation 3.9](#) :

- Une commande "optimisation" calculée en optimisant le coût  $\tilde{J}_h$  sans demande de consommation du GRD ([figure 3.17](#)).
- Une commande "optimisation et consommation" calculée pour augmenter la consommation de la PAC entre 13h et 16h, selon la demande du GRD tout en optimisant le coût  $\tilde{J}_h$  ([figure 3.18](#)).

Les figures à suivre représentent la puissance thermique des bâtiments ( $P_{bat,th}$ ), la puissance thermique de la PAC ( $P_{PAC,th,\alpha}$ ), celle de la charge du stockage ( $P_{stockage,ch}$ ) et de sa décharge ( $P_{stockage,dech}$ ), la puissance du backup ( $P_{backup}$ ), et l'énergie du stockage.

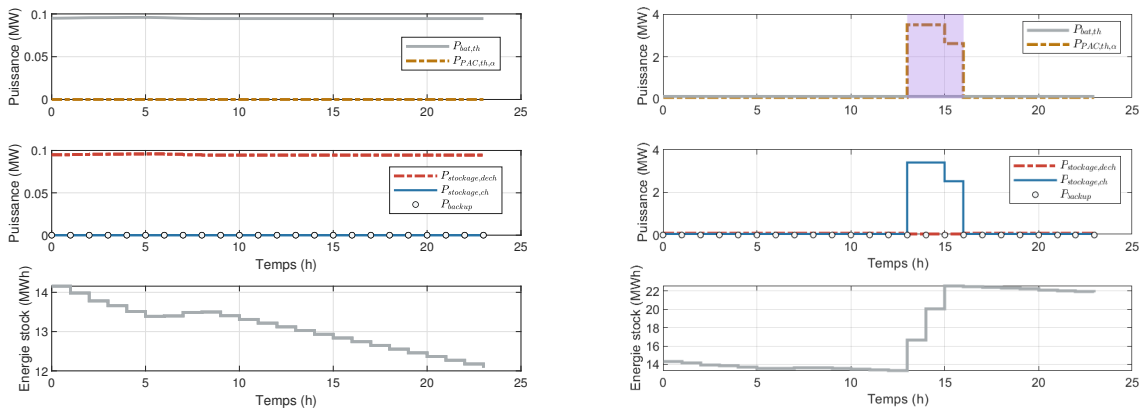


FIGURE 3.17 – Optimisation de la puissance électrique de la PAC dans une journée critique en été

FIGURE 3.18 – Demande d'augmentation de la puissance électrique de la PAC dans une journée critique en été

Dans cette journée critique, la demande thermique des bâtiments est faible et les panneaux PV installés dans les bâtiments injectent de la puissance électrique dans le réseau. Dans la commande "optimisation", l'optimum est trouvé en utilisant le stockage pour alimenter le réseau de chaleur. Pour la commande "optimisation et consommation", le stockage alimente le réseau de chaleur, cela est visible sur la courbe de l'énergie du stockage qui diminue au début. Pour les heures de flexibilité demandées, la PAC consomme pour remplir le stockage. Un problème peut arriver dans le cas où il y a une deuxième demande de consommation et le stockage est déjà plein, la PAC ne pourra pas consommer. En effet, la demande thermique des bâtiments est faible, ce qui demande plus de temps au stockage pour se vider.

Nous appliquons la commande de la PAC obtenue en considérant la connexion au réseau électrique. Nous comparons dans la [figure 3.19](#), la tension à l'heure critique détectée par le gestionnaire du réseau électrique au niveau des nœuds des lignes avec la commande "optimisation" et la commande "optimisation et consommation". Seulement les lignes de la branche 1 sont affectées par la consommation de la PAC. Nous remarquons qu'avec la commande "optimisation", les tensions sont éloignées de la limite autorisée par rapport à ce qui était prédit dans [figure 3.16](#). Avec la commande "optimisation et consommation", les tensions diminuent encore plus. La consommation de la PAC peut éliminer les contraintes de tension haute sur le réseau électrique durant une journée critique dans le cas où le stockage est disponible pour se charger du surplus de consommation de la PAC.

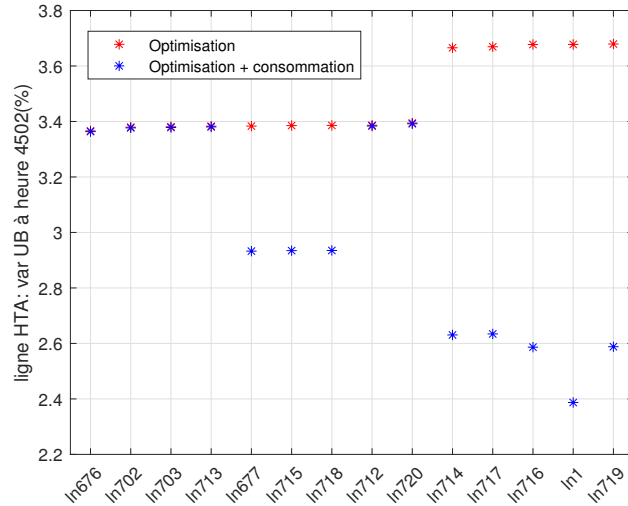


FIGURE 3.19 – Variation de la tension UB à l’heure critique au niveau des nœuds des lignes en HTA : cas optimisation et cas optimisation + consommation de la PAC

### 3.4.3 Discussion

L’algorithme codé dans Matlab appelle le modèle de prédiction dans Dymola pour calculer la fonction de coût et trouver le vecteur de commande  $\alpha_h$  qui l’optimise. L’algorithme qui fait appel à la fonction `fmincon` avec l’algorithme du point intérieur prend autour de 5 min pour optimiser la fonction pour un pas de temps horaire, ce qui est compatible avec le temps d’échantillonnage d’une heure du système dans le cas où on veut faire de la commande en temps réel mais qui peut être problématique pour tester plus de cas avec un simulation d’une journée.

Le temps de calcul s’explique par la difficulté du problème d’optimisation considéré. Les équations du modèle de prédiction du réseau de chaleur sur Dymola sont non linéaires plus particulièrement l’équation de  $P_{PAC,th,\alpha}$  (équation 3.1) nécessaire pour le calcul de la fonction de coût. De plus, la fonction de coût calculée pour l’optimisation (équation 3.9) est non convexe.

Si on suppose un modèle du réseau de chaleur linéaire et une fonction de coût convexe, nous pourrions accélérer l’optimisation. Or, le modèle du réseau de chaleur sur Dymola est non linéarisable car il n’y a pas d’état continu dans le modèle. Le modèle du stockage qui présente la seule dynamique est modélisé en temps discret avec un opérateur qui impose une simulation avec un pas de temps d’une heure et la fonction de linéarisation de Dymola ne trouve pas de variables d’état dans le modèle dans ce cas.

Dans la littérature, nous trouvons des travaux qui développent des méthodes de commande pour des systèmes énergétiques modélisés en langage Modelica, par exemple les travaux de thèse de P. Blaud qui propose une commande prédictive MPC à l’aide de réseaux de neurones entraînés avec le modèle en langage Modelica [64] [65]. D’autres modèles en langage Modelica sont adaptés pour l’optimisation en les linéarisant ou en enlevant les discontinuités, par exemple les modèles proposés dans les thèses de A. Tica [20] et de M. Fouquet [21].

Pour évaluer les performances du modèle de prédiction en langage Modelica, nous allons le comparer avec un autre modèle de prédiction simplifié. Nous proposons pour la suite de l’étude un modèle de réseau de chaleur simplifié et linéaire basé sur les équations

des puissances de la PAC, du stockage, du backup et des bâtiments. Le choix d'un modèle linéaire peut accélérer l'optimisation avec un solveur qui calcule le gradient, nous pouvons mettre en place un modèle de prédiction n'utilisant pas le langage Modelica et Dymola.

### 3.5 Simplification du modèle du réseau de chaleur de prédiction

Le modèle du réseau de chaleur Dymola non linéaire peut être à l'origine des longs temps d'optimisation. L'objectif de cette partie est d'exploiter un modèle de prédiction simplifié pour réduire le temps d'optimisation et de comparer ses performances avec celles du modèle de prédiction développé avec MixSysPro. Le choix du modèle simplifié du réseau de chaleur doit prendre en compte les dynamiques qui nous intéressent, en particulier l'état du stockage. La puissance électrique de la PAC étant le centre de nos intérêts, le modèle du réseau de chaleur a pour finalité de calculer cette puissance et éventuellement les autres puissances du modèle comme la puissance de charge et de décharge du stockage et la puissance du backup.

#### 3.5.1 Présentation du modèle

La conception du modèle a pour objectif de garder la logique du fonctionnement du système de la chaufferie (PAC + stockage) et du réseau de chaleur. Les débits massiques et les températures ne sont pas modélisés, seules les puissances sont prises en compte.

Le modèle du réseau de chaleur dans Dymola peut être représenté comme un échange d'énergie entre les principaux acteurs : la pompe à chaleur, le stockage thermique, les bâtiments et le backup. Le stockage thermique est chauffé par la PAC. Les bâtiments sont chauffés par la PAC, le stockage thermique et le backup. La priorité sera imposée par les contraintes sur les variables. La [figure 3.20](#) montre les flux d'énergie qui se rencontrent en un nœud. Dans le bilan d'énergie, les puissances entrantes sont positives et les puissances sortantes sont négatives et la somme de toutes les puissances est nulle.

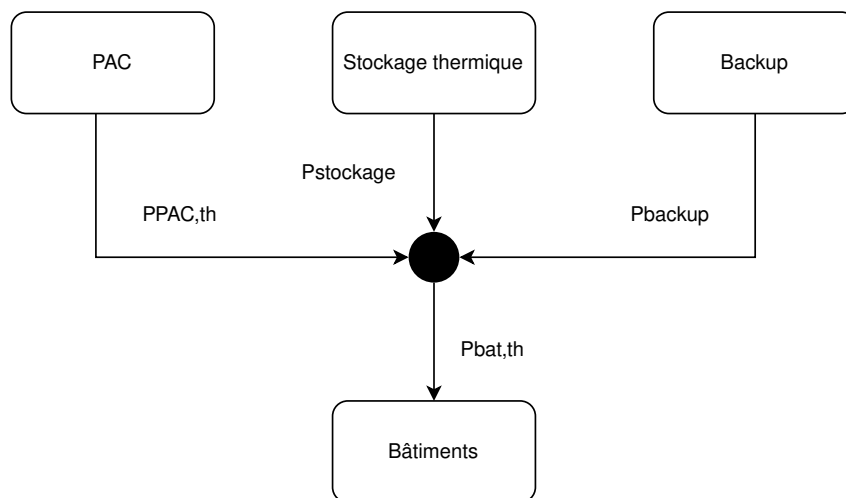


FIGURE 3.20 – Conservation de l'énergie dans le système

En utilisant le bilan d'énergie et en représentant le modèle par des états discrets, nous

obtenons l'équation 3.13.

$$P_{bat,th}(k) = P_{PAC,th}(k) + P_{stockage}(k) + P_{backup}(k) \quad (3.13)$$

avec :

- $P_{bat,th}(k)$  : la puissance thermique des bâtiments demandée à l'instant  $kT$
- $P_{PAC,th}(k)$  : la puissance thermique produite par la PAC à l'instant  $kT$
- $P_{stockage}(k)$  : la puissance thermique de charge ou de décharge du stockage à l'instant  $kT$
- $P_{backup}(k)$  : la puissance thermique produite par le backup à l'instant  $kT$
- $T$  : la période d'échantillonnage

$$\text{à noter que si : } \begin{cases} P_{stockage}(k) < 0 : \text{Cas de charge} \\ P_{stockage}(k) > 0 : \text{Cas de décharge} \end{cases} \quad (3.14)$$

La puissance  $P_{stockage}(k)$  du stockage est décrite par une variation de l'énergie du stockage thermique  $E_{stockage}(k)$  entre l'instant  $(k+1)T$  et  $kT$ . Avec la convention de signe choisie pour la puissance du stockage la variation de l'énergie du stockage vérifie la relation de l'équation 3.15.

$$P_{stockage}(k) = -\frac{E_{stockage}(k+1) - E_{stockage}(k)}{T} \quad (3.15)$$

En remplaçant  $P_{stockage}(k)$  par son expression, nous obtenons l'équation 3.16, l'équation du modèle simplifié avec l'état de l'énergie du stockage qui est variable. Cette équation représente le modèle de prédiction.

$$\frac{E_{stockage}(k+1) - E_{stockage}(k)}{T} = P_{PAC,th}(k) - P_{bat,th}(k) + P_{backup}(k) \quad (3.16)$$

Le modèle simplifié du réseau de chaleur est soumis à des contraintes physiques maximales de puissance et d'énergie du système à chaque instant de la simulation. L'énergie du stockage est limitée par la capacité énergétique maximale  $E_{stockage,max}$  et par la valeur minimale  $E_{stockage,min} = 3MWh$ . Cette dernière valeur est choisie à partir des résultats de simulation du modèle du réseau de chaleur complet en Modelica. Initialement dans le modèle de réseau de chaleur, une valeur thermocline est imposée, qui spécifie une limite entre la partie chaude et la partie froide du stockage stratifié, ce paramètre dans le modèle a pour fonction de s'assurer que la couche supérieure du stockage thermique garde une température élevée pour le déstockage. La puissance du stockage est limitée à  $P_{stockage,max} = 5MW$  pour la charge et la décharge du stockage. La puissance thermique de la PAC est limitée à  $P_{PAC,th,max} = 3,5MW$  et la puissance minimale est choisie à 0.

Des contraintes sont imposées sur la puissance du backup pour garder la même logique de chauffage des bâtiments qui donne la priorité à la PAC et au stockage en premier puis au backup. Le backup ne peut pas stocker de chaleur et il ne délivre la puissance que pour les bâtiments. Il ne peut pas alimenter le stockage thermique, la PAC est la seule capable de charger le stockage. Selon l'équation 3.13, dans le cas où la PAC fournit toute la puissance des bâtiments, elle peut aussi charger le stockage ( $P_{stockage} < 0$ ), mais non pas le backup et comme le backup ne fournit aucune puissance pour le stockage,  $P_{backup}$  est nulle. Dans le cas où la PAC ne fournit pas toute la puissance aux bâtiments, le stockage ( $P_{stockage} > 0$ ) et le backup ( $P_{backup} \geq 0$ ) assurent le reste de la demande.

L'ensemble des contraintes d'inégalités du modèle sont données avec l'équation 3.17.

$$\begin{cases} E_{stockage,min} \leq E_{stockage}(k) \leq E_{stockage,max}, \\ -P_{stockage,max} \leq P_{stockage}(k) \leq P_{stockage,max}, \\ 0 \leq P_{PAC,th}(k) \leq P_{PAC,th,max}, \\ P_{backup}(k) \geq 0 \end{cases} \quad (3.17)$$

La puissance thermique demandée par tous les bâtiments  $P_{bat,th}(k)$  est une entrée du modèle et les paramètres des contraintes du modèle sont aussi donnés. Les inconnues dans le modèle sont  $P_{PAC,th}(k)$ ,  $E_{stockage}(k)$ ,  $P_{stockage}(k)$  et  $P_{backup}(k)$ .

### 3.5.2 Commande du réseau de chaleur

Comme présenté dans la section 3.3, le réseau de chaleur est contrôlé par un contrôleur MPC. Dans cette partie, le modèle simplifié du réseau de chaleur est utilisé en tant que modèle de prédiction du contrôleur pour prédire le comportement futur du système. Une fonction de coût similaire à celle de l'équation 3.9 va être optimisée. Le modèle de prédiction simplifié du réseau de chaleur ainsi que le contrôleur sont implantés sur Matlab. Le contrôleur va calculer la commande  $\alpha$  qui sera appliquée sur la PAC du modèle sur Dymola.

#### 3.5.2.1 Problème d'optimisation

L'équation 3.16 et l'équation 3.17 ne dépendent pas de  $\alpha$  et nous ne connaissons pas les expressions analytiques de toutes les variables  $P_{PAC,th}(k)$ ,  $E_{stockage}(k)$ ,  $P_{stockage}(k)$  et  $P_{backup}(k)$  en fonction de  $\alpha$ . La commande  $\alpha$  ne sera donc pas une variable d'optimisation de la fonction de coût comme dans le problème d'optimisation de l'équation 3.10. Elle est calculée après l'optimisation. Le problème d'optimisation est donc celui de l'équation 3.18 en optimisant une fonction de coût  $J_h$  en considérant les contraintes du réseau de chaleur et la contrainte  $P_{backup} = 0$ .

$$\begin{aligned} & \min J_h(P_{PAC,elec}, P_{backup}, E_{stockage}, \mathbf{f}_h) \\ \text{s.t.} & \begin{cases} E_{stockage,min} \leq E_{stockage}(k) \leq E_{stockage,max}, \\ |P_{stockage}(k)| \leq P_{stockage,max}, \\ P_{PAC,th}(k) \leq P_{PAC,max} \\ P_{backup} = 0 \end{cases} \end{aligned} \quad (3.18)$$

Nous reprenons le coût qui minimise la somme, sur l'horizon de calcul, de la puissance électrique quadratique pondérée par la demande de flexibilité  $f_i$  à l'heure  $i$ . La puissance  $P_{PAC,elec}$  est calculée en divisant  $P_{PAC,th}$  par le COP (équation 2.7) en prenant  $COP = 2$  constant, approximation faite à partir des valeurs du COP variable du modèle complet Dymola. Le coût  $J_h$  est présenté par l'équation 3.19.

$$J_h = \sum_{i=1}^{N_\alpha} f_i * P_{PAC,elec,i}^2 \quad (3.19)$$

Comme dans le modèle de prédiction sur Dymola, nous allons mettre la contrainte du backup dans le coût pour rapprocher les deux fonctions de coût et pour pouvoir éventuellement comparer les résultats des deux modèles. La différence entre le coût utilisé

pour le modèle de prédiction de Dymola (équation 3.9) et le coût utilisé pour le modèle de prédiction simplifié sur Matlab (équation 3.20) est l'absence du  $\rho\alpha^2$  dans le coût de l'équation 3.20 car la fonction de coût est convexe et nous n'avons pas besoin de la régulariser. De plus,  $\alpha$  n'est pas une variable d'optimisation.

$$\begin{aligned}\tilde{J}_h &= J_h + r_h * \sum_{i=1}^{N_\alpha} P_{backup_i}^2 \\ \tilde{J}_h &= \sum_{i=1}^{N_\alpha} f_i * P_{PAC,elec,i}^2 + r_h * \sum_{i=1}^{N_\alpha} P_{backup_i}^2\end{aligned}\quad (3.20)$$

Le modèle et ses contraintes sont linéaires, ce qui peut rendre facile l'optimisation. Le problème d'optimisation final est donné par l'équation 3.21.

$$\begin{aligned}\min \quad & \tilde{J}_h(P_{PAC,elec}, P_{backup}, E_{stockage}, \mathbf{f}_h) \\ \text{s.t.} \quad & \begin{cases} E_{stockage,min} \leq E_{stockage}(k) \leq E_{stockage,max}, \\ |P_{stockage}(k)| \leq P_{stockage,max}, \\ P_{PAC,th}(k) \leq P_{PAC,th,max} \end{cases}\end{aligned}\quad (3.21)$$

### 3.5.2.2 Calcul de la commande $\alpha$

La commande  $\alpha$  n'est pas modélisée dans le modèle du réseau de chaleur simplifié et doit donc être déduite après avoir optimisé la fonction de coût  $\tilde{J}_h$ . Dans le modèle du réseau de chaleur complet sur Dymola,  $\alpha$  modifie la puissance  $P_{setPoint}$  perçue par la PAC, qui est la puissance demandée par les bâtiments et le stockage, ce qui impacte la puissance  $P_{PAC,th}$  produite selon l'équation 3.1. Dans le modèle simplifié de réseau de chaleur,  $\alpha$  est déduite à partir de l'équation 3.1. On a :

$$P_{PAC,th} = \min(\alpha P_{setPoint}, P_{PAC,th,max})$$

Trois cas se présentent :

- **Cas 1** :  $\alpha P_{setPoint} > P_{PAC,th,max} \implies P_{PAC,th} = P_{PAC,th,max}$ ,  $P_{PAC,th}$  ne dépend plus de  $\alpha$ . Donc, quelque soit la valeur de  $\alpha$ ,  $P_{PAC,th}$  est constante.
- **Cas 2** :  $\alpha P_{setPoint} = P_{PAC,th,max} \implies \alpha = \alpha_c = \frac{P_{PAC,th,max}}{P_{setPoint}}$  (équation 3.2). La valeur  $\alpha_c$  délimite la variation de  $P_{PAC,th}$ .
- **Cas 3** :  $\alpha P_{setPoint} < P_{PAC,th,max} \implies P_{PAC,th} = \alpha P_{setPoint}$ . Donc  $\alpha = \frac{P_{PAC,th}}{P_{setPoint}}$ .

Nous pouvons déduire que la fonction  $\alpha \mapsto P_{PAC,th}$  est  $\begin{cases} \text{inversible pour } \alpha \leq \alpha_c \\ \text{non inversible pour } \alpha > \alpha_c \end{cases}$

Comme pour toutes les valeurs  $\alpha \geq \alpha_c$ , nous avons  $P_{PAC,th} = P_{PAC,th,max}$ , nous pouvons limiter les valeurs de  $\alpha$  à  $\alpha_c$ . Nous pouvons combiner le cas 1 et le cas 2. Le cas 3 est gardé.

- **Cas 1&2** :  $\alpha P_{setPoint} \geq P_{PAC,th,max}$ , nous proposons  $\alpha = \alpha_c = \frac{P_{PAC,th,max}}{P_{setPoint}}$
- **Cas 3** :  $\alpha P_{setPoint} < P_{PAC,th,max}$ , la relation Dymola est  $P_{PAC,th} = \alpha P_{setPoint}$  s'inverse en  $\alpha = \frac{P_{PAC,th}}{P_{setPoint}}$

Finalement, en combinant les deux expressions, nous obtenons l'équation 3.22 qui calcule  $\alpha$  après l'optimisation faite avec le modèle de réseau de chaleur simplifié. La



valeur de  $\alpha$  est limitée à 1.

$$\alpha = \frac{\min(P_{PAC,th}, P_{PAC,th,max})}{P_{setPoint}} \leq 1 \quad (3.22)$$

Et comme  $\min(P_{PAC,th}, P_{PAC,th,max})$  est traité dans les contraintes du problème d'optimisation, nous pouvons utiliser l'équation 3.23.

$$\alpha = \frac{P_{PAC,th}}{P_{setPoint}} \leq 1 \quad (3.23)$$

### 3.5.2.3 Architecture du contrôleur

Le contrôleur est présenté selon le schéma de la figure 3.21. L'algorithme d'optimisation optimise directement la fonction objectif en connaissant son expression et en prenant en entrée les valeurs de la flexibilité demandée par le gestionnaire du réseau électrique  $f_h$  sur l'horizon de prédiction  $N_\alpha$ . Le vecteur  $\alpha_h$  sur l'horizon  $N_\alpha$  est calculé après la minimisation de la fonction de coût  $\tilde{J}_h$ , avec l'équation 3.23. La première valeur  $\alpha_1$  du vecteur  $\alpha_h$  contrôle la puissance de la PAC du modèle du réseau de chaleur sur Dymola. A partir de la simulation du modèle du réseau de chaleur sur Dymola à l'heure spécifiée, la valeur de l'énergie du stockage est récupérée pour corriger le modèle de prédiction. Ces étapes sont répétées selon le principe de l'horizon fuyant.

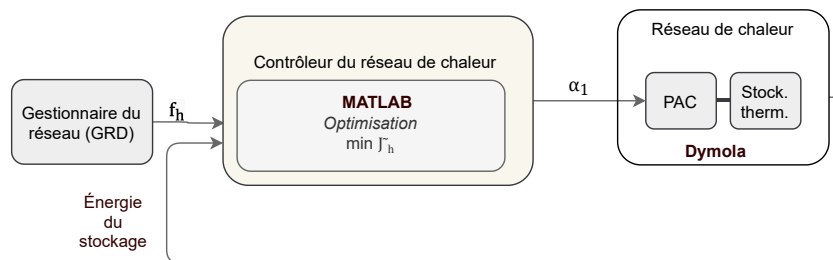


FIGURE 3.21 – Contrôleur MPC avec le modèle de prédiction linéaire

## 3.6 Comparaison du modèle de prédiction Dymola avec le modèle de prédiction simplifié

Nous choisissons de comparer les performances du modèle de prédiction sur Dymola et le modèle de prédiction sur Matlab en testant un scénario de simulation sans demande de flexibilité du GRD. Le tableau 3.2 montre les différentes caractéristiques de chacun des deux modèles de prédiction. Comme les deux modèles sont différents, les performances du point de vue de l'énergie électrique utilisée et des performances en temps de calcul seront comparées.

Nous avons simulé les deux modèles du tableau 3.2 sur un horizon de simulation  $N_s = 24$  heures en boucle fermée pour une journée en novembre, avec un stockage initial moitié vide : la moitié du stockage est à  $85^\circ\text{C}$  et l'autre moitié est à  $65^\circ\text{C}$ . Nous choisissons le solveur quadprog pour résoudre le problème d'optimisation de l'équation 3.21 sur Matlab avec le modèle de prédiction simplifié. Les résultats en boucle fermée sont présentés dans

	Modèle Dymola	Modèle Matlab simplifié
Critère	$\tilde{J}_h = \sum_{i=1}^{N_\alpha} f_i * (P_{PAC,elec,\alpha,i}^2 + \rho * \alpha_i^2) + r_h * \sum_{i=1}^{N_\alpha} P_{backup,i}^2(\alpha_i)$	$\tilde{J}_h = \sum_{i=1}^{N_\alpha} f_i * P_{PAC,elec,i}^2 + r_h * \sum_{i=1}^{N_\alpha} P_{backup,i}^2$
Contraintes	définies dans le modèle sur Dymola	définies dans le problème d'optimisation
Variables d'optimisation	$\alpha_h$	$P_{PAC,elec}, P_{backup}, E_{stockage}$
Horizon de prédiction $N_\alpha$	24	24
$\alpha$	$P_{PAC,th,\alpha} = \min(\alpha P_{setPoint}, P_{PAC,max})$	$\alpha = \frac{P_{PAC,th}}{P_{setPoint}}$
COP	variable	2
Solveur	fmincon	quadprog

TABLE 3.2 – Caractéristiques des modèles de prédiction

la [figure 3.22](#) pour le modèle de prédiction sur Dymola et [figure 3.23](#) pour le modèle de prédiction simplifié sur Matlab. Les figures montrent la puissance thermique de la PAC ( $P_{PAC,th}$ ), celles de la charge ( $P_{stockage,ch}$ ) et de la décharge ( $P_{stockage,dech}$ ) du stockage, la puissance du backup ( $P_{backup}$ ), et l'énergie du stockage au cours des 24 heures.

D'après la [figure 3.22](#), nous remarquons que la commande avec le modèle de prédiction de Dymola est souvent tout ou rien. La commande avec le modèle de prédiction de Matlab est plutôt douce et ne varie pas beaucoup ([figure 3.23](#)). Les énergies du stockage à la fin des deux simulations ont diminué. Avec le modèle de prédiction Dymola, le stockage a plus déchargé et se trouve à un niveau plus bas que celui du modèle de prédiction Matlab.

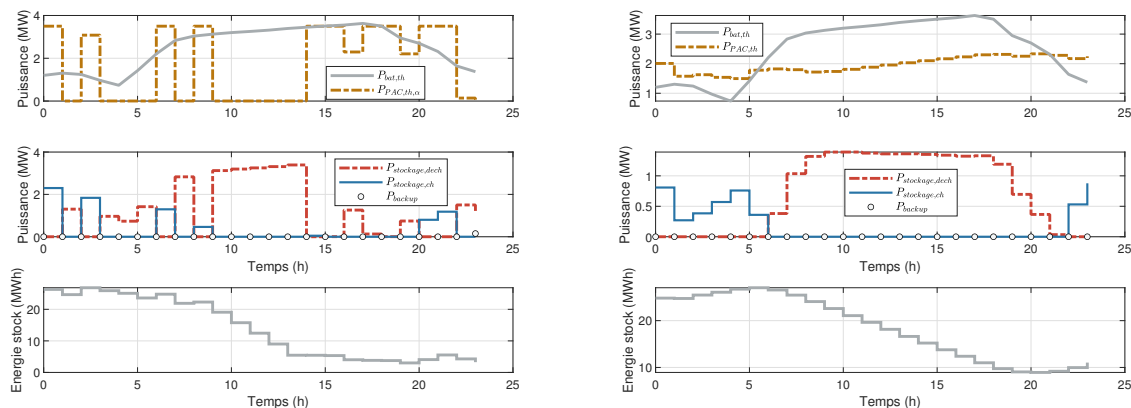


FIGURE 3.22 – Résultats pour le modèle de prédiction Dymola

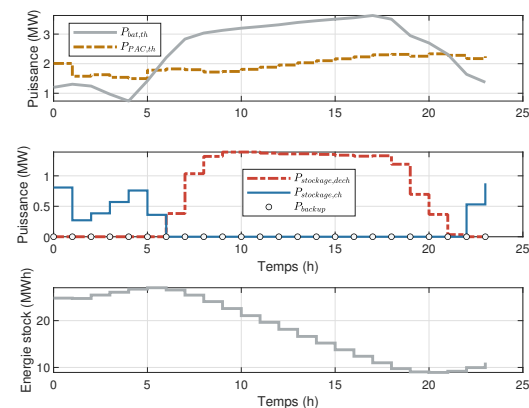


FIGURE 3.23 – Résultats pour le modèle de prédiction simplifié sur Matlab

Enfin, si on compare d'un point de vue temps de simulation, la commande sur un

horizon de simulation  $N_s$  de 24 heures avec le modèle de prédiction simplifié est simulé en moins d'une minute. Or, la commande sur un horizon de simulation de 24 heures avec le modèle de prédiction de Dymola prend plus qu'une heure.

On décide de comparer d'un point de vue performance quel modèle est le meilleur. Le [tableau 3.3](#) compare le coût de l'électricité des deux commandes sur les 24 heures en calculant l'énergie électrique de la PAC et en valorisant le stockage. Les équations des différents termes énergétiques thermiques et électriques sont données de l'[équation 3.24](#) à l'[équation 3.29](#). Les valeurs des énergies sont données en MWh et le COP est sans unité.

$$E_{bat,th} = \sum_{i=1}^{N_s} P_{bat,th} \quad (3.24)$$

$$E_{PAC,th} = \sum_{i=1}^{N_s} P_{PAC,th} \quad (3.25)$$

$$E_{PAC,elec} = \sum_{i=1}^{N_s} P_{PAC,elec} \quad (3.26)$$

$$\Delta E_{stockage,th} = E_{stockage,th_{final}} - E_{stockage,th_{initial}} \quad (3.27)$$

$$COP_{effectif} = \frac{E_{PAC,th}}{E_{PAC,elec}} \quad (3.28)$$

$$\Delta E_{stockage,elec} = \frac{\Delta E_{stockage,th}}{COP_{effectif}} \quad (3.29)$$

	$E_{bat,th}$	$E_{PAC,th}$	$\Delta E_{stockage,th}$	$E_{PAC,elec}$	$COP_{effectif}$	$\Delta E_{stockage,elec}$
Modèle de prédiction Dymola	59,8612	39,2511	-22,0150	19,5487	2,0079	-10,9644
Modèle de prédiction Matlab	59,8612	47,1788	-14,8430	22,5806	2,0893	-7,1041

TABLE 3.3 – Comparaison des performances des modèles de prédiction Dymola et Matlab

Pour comparer numériquement les deux modèles, nous utilisons l'[équation 3.30](#) qui donne une valeur de  $\delta = -5,8120$  MWh. Cette valeur signifie que la commande avec le modèle de prédiction simplifié, avec le scénario choisi, fait consommer la PAC davantage qu'avec le modèle de prédiction de Dymola.

$$\delta = (E_{PAC,elec_{Dymola}} + \Delta E_{stockage,elec_{Dymola}}) - (E_{PAC,elec_{Matlab}} + \Delta E_{stockage,elec_{Matlab}}) \quad (3.30)$$

La comparaison de la performance avec les deux commandes reste dépendante du scénario choisi. Donc, nous ne pouvons pas encore généraliser la conclusion sur le choix de la meilleure commande à utiliser. De plus, des approximations sur le modèle de prédiction sont prises comme la valeur du COP qui joue un rôle pour le calcul de la puissance électrique et qui rend les résultats différents. Le problème d'optimisation avec le modèle de prédiction simplifié est simulé en un temps plus court, ce qui le rend plus pratique à utiliser lors de la réalisation de plusieurs scénarios.

## 3.7 Conclusion

Dans ce chapitre, l'objectif principal est de commander le système multi-énergies pour faire de la flexibilité au réseau électrique en cas de congestion. Dans le cas d'étude, deux leviers de flexibilité sont identifiés : les 20 bâtiments et la PAC qui sont des charges consommant du réseau électrique. Or, il s'avère difficile d'intégrer une commande au modèle des bâtiments. Comme le modèle est fait pour la simulation, aucune variable de commande n'est prévue, et le couplage unidirectionnel avec les modèles du réseau électrique, et du réseau de chaleur fait que les bâtiments ne sont pas impactés par les variations de puissances dans les autres modèles. Les choix faits lors de la modélisation du système imposent un fonctionnement qu'on ne peut pas facilement réutiliser pour la commande. Les modèles d'ingénierie utilisés sont conçus pour des objectifs spécifiques, ce qui peut les limiter à des applications spécifiques. Par conséquent, la flexibilité est étudiée avec le pilotage de la pompe à chaleur. Le modèle de la PAC est modifié pour intégrer une commande, l'objectif en intégrant cette commande est de garder le contrôle interne de la PAC et du stockage qui permet de charger le stockage et de le décharger en cas de besoin.

Une structure de commande du système multi-énergies est présentée où nous trouvons deux parties principales : la partie électrique et la partie thermique.

La partie électrique est composée d'un contrôleur du réseau électrique qui joue le rôle du gestionnaire du réseau de distribution qui surveille le réseau électrique et détecte les futures contraintes de tension et de courant. Dans le cadre de la thèse, le contrôleur du réseau électrique n'est pas modélisé. On détermine à partir d'une simulation sur une année, les différentes contraintes possibles sur le réseau électrique. Le gestionnaire du réseau électrique envoie une demande de flexibilité au contrôleur du réseau de chaleur quand des contraintes de tension ou de courant sont détectées.

La partie thermique est composée d'un contrôleur du réseau de chaleur qui reçoit le signal du gestionnaire du réseau électrique et qui calcule un signal de commande pour commander la puissance thermique de la PAC produite et par conséquent, la puissance électrique de la PAC consommée du réseau électrique. Un contrôleur prédictif MPC est utilisé avec un horizon de prédiction de 24 heures. Le contrôleur du réseau de chaleur calcule la commande  $\alpha$  qui optimise un coût, qui dépend de la puissance électrique de la PAC, sur l'horizon de 24 heures tout en évitant l'utilisation d'une source de chaleur backup. Le modèle de prédiction utilisé est le modèle du réseau de chaleur Modelica qui est considéré comme une boîte noire au problème d'optimisation. Sur les scénarios choisis, la commande a permis une répartition de la consommation de la PAC et elle a répondu aux demandes d'effacement et de consommation du GRD. La variation de la tension avec le contrôle de la PAC est observée et a permis de lever des contraintes de tension sur les lignes en HTA.

Le problème d'optimisation avec le modèle de prédiction Modelica est non linéaire, et le solveur prend du temps pour trouver l'optimum. Un modèle de prédiction linéaire du réseau de chaleur sur Matlab est proposé pour remplacer celui de Modelica, en se basant sur l'équation de conservation de l'énergie dans le réseau de chaleur. Le problème d'optimisation est dans ce cas linéaire et l'optimisation est beaucoup plus rapide qu'avec le modèle de prédiction Modelica. La question qui se pose est l'avantage d'utiliser un modèle physique non linéaire en langage Modelica pour la commande si on peut obtenir des résultats en un temps plus rapide avec un modèle de prédiction linéaire. Pour pouvoir répondre à la problématique, il faut déterminer laquelle des deux commandes aboutie

à une meilleure performance du système. La comparaison des performances des deux modèles reste encore à affiner mais on peut remarquer qu'avec le scénario testé les deux commandes fonctionnent différemment ce qui doit être analysé vis à vis du fonctionnement du système réel.

Finalement, le modèle de prédiction simplifié est plus adapté pour l'optimisation et le modèle de prédiction physique en langage Modelica est plus complexe à optimiser. Pour pouvoir utiliser les modèles de simulation pour la commande, il faut trouver des méthodes pour simplifier le modèle. Dans le [chapitre 4](#), nous allons traiter une méthode de simplification pour les modèles de systèmes multi-énergies en langage Modelica et qui va être appliquée aux modèles des bâtiments. Cette méthode permettra d'utiliser les modèles en langage Modelica pour la simulation avec un temps plus court et éventuellement pour la commande car si on veut faire une optimisation, le modèle de prédiction doit être simulé rapidement.

# Chapitre 4

## Méthode de simplification des modèles Modelica

### Sommaire

---

4.1	Introduction . . . . .	<b>74</b>
4.1.1	Méthodes classiques de simplification des équations d'un modèle	74
4.1.2	Méthodes de simplification structurelles des modèles . . . . .	77
4.1.3	Choix de la méthode développée . . . . .	80
4.2	Méthode de classement des activités des composants . . . . .	<b>82</b>
4.2.1	Méthode de classement des activités et système multi-énergies	82
4.2.2	Remplacement des composants à faible activité . . . . .	84
4.2.3	Résultats . . . . .	90
4.3	Activité pondérée par la sensibilité des variables d'intérêt . . . . .	<b>99</b>
4.3.1	Activité pondérée . . . . .	100
4.3.2	Cas du réseau électrique . . . . .	101
4.4	Conclusion . . . . .	<b>106</b>

---

## 4.1 Introduction

La modélisation physique des systèmes peut générer des modèles complexes avec des temps de simulation longs et non compatibles pour le calcul de la loi de commande ou l’optimisation. Le choix de la méthode de commande est important pour choisir la façon convenable pour réduire la complexité des modèles. Par exemple, les méthodes de commande sont en général plus simples à mettre en œuvre pour des modèles linéaires que pour les modèles non linéaires. Parfois pour appliquer ces lois de commande, les modèles non linéaires sont linéarisés en faisant une approximation de leurs comportements autour d’un point de fonctionnement. A noter que ce n’est pas toujours évident pour les systèmes multi-énergies qui contiennent des non-linéarités et qui ont parfois plusieurs points de fonctionnement et donc plusieurs modèles linéarisés différents. Pour les commandes qui optimisent une fonction objectif, le temps de simulation doit être suffisamment court, des méthodes de simplification des modèles sont appliquées selon le modèle.

Les modèles physiques en langage Modelica sont basés sur des équations et peuvent aussi être définis en assemblant des modèles élémentaires déjà définis dans l’environnement de modélisation. Pour un modèle complexe en langage Modelica, la simplification peut être faite soit au niveau des équations de chaque composant élémentaire soit au niveau des connexions des composants interconnectés.

Dans le [chapitre 3](#), l’optimisation avec un modèle de prédiction du réseau de chaleur non linéaire Modelica prend plus de temps qu’avec un modèle linéaire sur Matlab. L’une des problématiques de la thèse est de voir comment on peut réutiliser les modèles de simulation en langage Modelica pour la commande. Nous cherchons une méthode qui permette de passer d’un modèle complexe en langage Modelica à un modèle simplifié en langage Modelica sans modification majeure de la structure physique du modèle. Par exemple, si le modèle complexe est un réseau avec des lignes et des nœuds, le modèle simplifié sera également un réseau avec des lignes et des nœuds. La méthode cherchée qui simplifie le modèle du système multi-énergies en langage Modelica doit donc répondre à quelques critères pour permettre d’étudier le potentiel des modèles de simulation en langage Modelica à être utilisés pour la commande.

- La méthode doit partir d’un code Modelica. Elle doit pouvoir prendre un modèle complexe et générer un modèle plus simple en langage Modelica.
- Le temps de simulation du modèle simplifié doit être plus faible que le modèle complexe.

Dans la littérature, les méthodes de simplification des équations sont souvent basées sur une représentation d’état du modèle. Quelques unes de ces méthodes utiles pour la simplification des composants ainsi que des méthodes de simplification de modèles qui se basent sur les connexions physiques dans un modèle sont présentées dans la suite.

### 4.1.1 Méthodes classiques de simplification des équations d’un modèle

Les méthodes classiques utilisées pour les réductions d’ordre servent à réduire la taille des modèles en termes de nombre d’états. Elles consistent à introduire un modèle réduit d’ordre  $m$  inférieur à l’ordre du modèle non réduit  $n$  en négligeant des dynamiques du modèle. Le modèle d’ordre  $m$  a un niveau suffisant d’informations pour reproduire le fonctionnement du modèle d’ordre  $n$  sous certaines hypothèses d’utilisation.

### 4.1.1.1 Changement de base et troncature

La méthode de réduction modale (Marshall [66]) et la méthode de réduction balancée (Moore [67]) consistent en un changement de base dans l'espace d'état réalisé en premier lieu et en une troncature ensuite faite dans cette nouvelle base. Ces méthodes nécessitent des modèles linéaires pour être appliquées avec une représentation d'état de l'équation 4.1 où  $x(t)$  est le vecteur d'état d'ordre  $n$ .

$$\begin{cases} \dot{x}(t) &= Ax(t) + Bu(t) \\ y(t) &= Cx(t) + Du(t) \end{cases} \quad (4.1)$$

Un changement de base  $x(t) = P\tilde{x}(t)$  est fait en choisissant une matrice de passage  $P$ . Dans la nouvelle base, le modèle a une nouvelle représentation d'état de l'équation 4.2 où  $\tilde{A}$ ,  $\tilde{B}$  et  $\tilde{C}$  sont les nouvelles matrices du modèle et  $\tilde{x}(t)$  le nouvel état du modèle.

$$\begin{cases} \dot{\tilde{x}}(t) &= \tilde{A}\tilde{x}(t) + \tilde{B}u(t) \\ y(t) &= \tilde{C}\tilde{x}(t) + Du(t) \end{cases} \quad (4.2)$$

Un modèle réduit (équation 4.3) est déduit à travers une troncature du modèle dans la nouvelle base en retrouvant des matrices qui conservent le gain statique par exemple.

$$\begin{cases} \dot{\tilde{x}}_r(t) &= \tilde{A}'\tilde{x}_r(t) + \tilde{B}'u(t) \\ y_r(t) &= E\tilde{x}_r(t) + Fu(t) \end{cases} \quad (4.3)$$

Les méthodes de réduction modale et réduction balancée prennent des approches différentes pour choisir la matrice de passage  $P$  et les états à conserver.

#### Réduction modale :

Avec la méthode de Marshall, le modèle passe dans une base modale où la matrice d'état  $\tilde{A}$  est diagonale et contient les valeurs propres sur la diagonale, en utilisant comme matrice de passage  $P$  la matrice des vecteurs propres de la matrice d'état  $A$ . Dans cette nouvelle base, seulement les constantes de temps lentes (les modes de basses fréquences), qui correspondent aux valeurs propres les plus petites en valeur absolue, sont gardées. A noter qu'il existe une autre méthode de réduction modale de Michailesco [68]. Avec la méthode de Michailesco, une troncature modale est faite en première étape selon un critère énergétique qui permet de garder les modes ayant le plus d'influence sur la sortie du modèle. En deuxième étape, l'erreur de sortie est minimisée au sens de la norme L2 pour des sollicitations de type échelon ou impulsion.

#### Réduction balancée :

Avec la méthode de Moore, le modèle passe dans une base équilibrée où les grammians de commandabilité  $W_c$  et d'observabilité  $W_o$  sont égaux et diagonaux et correspondent à la matrice diagonale des valeurs singulières de Hankel (équation 4.4). Les valeurs singulières de Hankel correspondent à la racine carrée des valeurs propres du produit  $W_c W_o$  :  $\sigma_i = \sqrt{\lambda_i(W_c W_o)}$ . Dans cette nouvelle base, les états les plus commandables et les plus observables sont conservés, i.e. ceux qui ont les valeurs singulières de Hankel les plus grandes. L'état 1 est le plus commandable et observable et l'état  $n$  est celui qui se voit le moins du point de vue transfert de l'énergie entre l'entrée et la sortie.

$$W_c = W_o = \text{diag}(\sigma_1, \sigma_2, \dots, \sigma_n) \quad (4.4)$$



Les résultats de la réduction d'ordre du modèle d'enveloppe de bâtiment testée par [69] montrent un modèle réduit par la méthode de Moore plus proche du modèle de connaissance par rapport aux méthodes de Marshall et Michailesco. La méthode de Moore donne un modèle d'ordre plus faible donc une simulation rapide avec un spectre de fréquence plus large en comparant avec les autres méthodes. Cette méthode est beaucoup utilisée dans la thermique des bâtiments [70], [71] pour réduire par exemple les modèles multi-zones.

Dans [72] et [73], la méthode de réduction balancée ou Moore est utilisée sur un modèle d'enveloppe de bâtiment linéarisé décrit en Modelica. Le modèle d'enveloppe non linéaire a été simplifié physiquement dans une première étape en linéarisant les équations non linéaires et en prenant des composants de l'enveloppe équivalents pour réduire le nombre de composants du modèle. Ce modèle simplifié d'enveloppe est celui qui est utilisé dans le sous-modèle des bâtiments décrit dans le chapitre 2. Dans une deuxième étape, la fonction *linearize* de Dymola est utilisée pour exporter la représentation d'état LTI vers Matlab où la méthode de Moore est utilisée pour la réduction d'ordre. Les résultats montrent qu'il y a un gain de temps significatif entre la simulation du modèle réduit et le modèle initial détaillé non linéaire et l'erreur de précision reste raisonnable.

Dans le cadre d'un modèle plus complexe comme le cas d'étude avec plusieurs éléments, un choix doit être fait entre la simplification de chaque composant seul puis l'assemblage des composants pour former le modèle et le fait de simplifier le modèle dans sa globalité. Dans [74], 10 bâtiments modélisés en langage Modelica sont simplifiés séparément en utilisant la méthode de [73] puis réduits séparément avec la méthode de Moore et finalement assemblés pour former un modèle complet composé de 10 modèles de bâtiments réduits. Un deuxième modèle LTI MIMO (linear time invariant, multiple input multiple output) qui représente le modèle de 10 bâtiments, est trouvé en mettant sous forme de représentation d'état le modèle initial complet en utilisant le package *ModelicaLinearSystems2* de Dymola puis en réduisant la représentation d'état avec la méthode de Moore. La précision des deux modèles réduits est comparée et montrent des résultats semblables par contre le temps de simulation est plus long pour le modèle LTI MIMO à cause des plusieurs entrées et sorties du modèle. Mais quand une valeur moyenne d'entrée de température est utilisée, le modèle LTI MIMO réduit se simule plus rapidement que les 10 modèles réduits. Avec ces temps de simulation rapides, il devient intéressant d'utiliser un seul modèle réduit pour le groupe de bâtiments, notamment quand le nombre de bâtiments à simuler augmente.

#### 4.1.1.2 Méthode des perturbations singulières

La méthode des perturbations singulières [75], [76] consiste à exploiter la connaissance que l'on peut avoir sur les dynamiques lentes (sous-états  $x$ ) et sur les dynamiques rapides (sous-états  $z$ ). Si on note l'état global  $X = (x, z)^T$ , on obtient la représentation d'état de l'équation 4.5.

$$\begin{cases} \dot{x}(t) &= f_{lente}(x, z, u, t, \epsilon) \\ \epsilon \dot{z}(t) &= f_{rapide}(x, z, u, t, \epsilon) \end{cases} \quad (4.5)$$

Si  $\epsilon \approx 0$ , alors  $\dot{z}(t) = \frac{f_{rapide}(x, z, u, t, \epsilon)}{\epsilon}$  est grand, donc  $z(t)$  est rapide. On résout l'équation statique  $0 = f_{rapide}(x, z, u, t, \epsilon)$  en  $z$  lorsque cela est possible pour obtenir  $z(t) = h(x, u, t)$ . Le modèle réduit s'écrit alors :

$$\dot{x}(t) = f_{lente}(x, h(x, u, t), u, t, 0) \quad (4.6)$$

Pour appliquer cette méthode, il faut vérifier que l'équilibre correspondant à la partie rapide du système est stable. Donc, il faut vérifier la stabilité du système étudié.

La méthode des perturbations singulières a été étudiée pour des systèmes électriques et thermiques comme dans [77], [78] où les systèmes comportent des dynamiques lentes et rapides. [79] étudie la réduction d'ordre d'un réseau micro-grid îloté avec la méthode des perturbations singulières. Or, suivant les résultats, les dynamiques lentes ne peuvent pas bien représenter le modèle. Les résultats avec la méthode de réduction balancée sont, dans ce cas, meilleurs. Avant d'appliquer la méthode des perturbations singulières, les dynamiques du modèle doivent être étudiées pour vérifier si les dynamiques lentes et rapides peuvent être séparées et simplifiées.

## 4.1.2 Méthodes de simplification structurelles des modèles

Ces méthodes permettent de simplifier le modèle tout en gardant une structure et un sens physique au modèle.

### 4.1.2.1 Méthode d'agrégation

L'agrégation consiste à regrouper des composants ayant des propriétés communes par un modèle équivalent et à garder une structure physique du modèle. Dans la littérature, il existe plusieurs méthodes d'agrégation suivant le type du modèle.

[80] a comparé deux méthodes de [81] et [82] pour l'agrégation des nœuds d'un modèle de réseau de chaleur en langage Modelica. Les deux méthodes consistent à réduire le nombre de tuyaux du réseau en agrégeant les consommateurs. Le modèle testé peut être réduit de 69% à 95% selon la méthode choisie tout en gardant une bonne précision. Un gain significatif de temps de simulation sur Dymola est obtenu avec le modèle équivalent.

Une autre méthode d'agrégation des états des chaînes de Markov est appliquée dans les travaux de thèse [83], [84], à un modèle de bâtiment multi-zones non linéaire décrit avec des résistances et des capacités. La méthode a montré une conservation de la structure du modèle en agrégeant des états du système. Les nœuds d'un bâtiment multi-zones, sont agrégés avec une série de bi-partitions du modèle pour obtenir un modèle avec un nombre de nœuds plus faible. Cette méthode est présentée plus en détails dans l'annexe C (section C).

La méthode d'agrégation pour le modèle doit être minutieusement choisie pour éviter les grandes erreurs de précision et pour obtenir un modèle équivalent efficace pour la simulation. [85] étudie les causes des erreurs de précision dans un modèle agrégé de plusieurs bâtiments en langage Modelica. Par exemple, l'agrégation des bâtiments suivant leurs propriétés similaires (la capacité thermique, les isolations des murs ou la surface des vitres) résulte d'un modèle plus précis que dans le cas d'une agrégation de tous les bâtiments ensemble.

D'autres méthodes d'agrégation existent comme le clustering qui permet de regrouper des nœuds dans un réseau [86].

### 4.1.2.2 Décomposition en sous-modèles

Une voie naturelle pour faciliter l'utilisation des modèles consiste en une décomposition en sous-systèmes. Cette décomposition peut être menée sous l'angle physique où la décomposition correspond à l'architecture physique des composants.

Cette idée peut être mise en œuvre en langage Modelica avec l’interfaçage physique des modèles. La décomposition physique du modèle peut être faite puis une réduction de ces sous-modèles, avant ensuite de les rassembler. Il faut vérifier si ce regroupement de sous-systèmes forme un modèle réduit valide. De plus, il faut choisir sur quel critère baser notre optimisation pour obtenir une décomposition optimale. Par exemple, le temps de simulation des sous-modèles réduits assemblés peut être comparé avec le temps de simulation du modèle initial complet.

[87] présente plusieurs méthodes pour décomposer un graphe en groupe de composants qui jouent un rôle identique et qui sont indépendants d’autres groupes. Plusieurs méthodes appliquées au réseau électrique sont étudiées dans [88], [89], [90] selon l’objectif visé. Souvent, l’objectif est de décomposer le réseau électrique en plusieurs groupes de réseau pour les contrôler séparément.

#### 4.1.2.3 Méthode de simplification énergétique des *bonds graphs*

Les *bonds graphs* ou graphes de liaisons représentent graphiquement les transferts d’énergie d’un système dynamique en se basant sur le principe de conservation de la puissance. Un *bond graph* est formé de nœuds et d’arcs. L’arc présente les échanges ou liaisons (i.e. *bonds*) entre les nœuds et contient des variables de flux  $f$  et d’effort  $e$  qui peuvent décrire le flux d’énergie dans un système dynamique (figure 4.1). Le produit du flux et de l’effort est égal à la puissance ou flux d’énergie de la liaison (équation 4.7).

$$P(t) = \dot{E} = f(t)e(t) \quad (4.7)$$

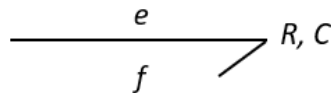


FIGURE 4.1 – Liaison contenant les variables d’effort  $e$  et de flux  $f$  vers un élément (type résistance  $R$  ou capacité  $C$  par exemple).

Une voie directe pour simplifier un graphe est de supprimer les connexions ou les nœuds qui ont un effet négligeable sur les dynamiques du système associé.

En utilisant ces connaissances, les critères de classement des connexions et des nœuds se basent sur l’énergie et la puissance étant donné que les *bonds graphs* sont basés sur les transferts d’énergie entre les éléments du système. Il reste à évaluer l’erreur générée par la suppression des composants du graphe.

[91] présente quelques critères de classement pour les *bonds graphs* dans la littérature comme :

- la moyenne quadratique du flux d’énergie (i.e. de la puissance) utilisée par [92] pour les *bonds graphs* :

$$\bar{P}_i = \sqrt{\frac{1}{t_2 - t_1} \int_{t_1}^{t_2} \left( \sum_j \dot{E}_j(t) \right)^2 dt} \quad (4.8)$$

- L'activité introduite par [93] pour les *bonds graphs* calcule l'intégrale de la valeur absolue de tous les flux d'énergie d'un élément  $i$  échangés avec son entourage  $j$ , durant un intervalle de temps  $[t_1, t_2]$  (équation 4.9). L'activité de chaque élément  $i$  a été normalisée par la somme des activités de tous les éléments, pour pouvoir les comparer (équation 4.10).

$$A_i = \int_{t_1}^{t_2} \left| \sum_{j=1}^n \dot{E}_j(t) \right| dt \quad (4.9)$$

$$AI_i = \frac{A_i}{\sum_{j=1}^n A_j} \quad (4.10)$$

Les différents critères de classement utilisent les données de simulation du modèle pour calculer le flux d'énergie élémentaire. Donc, les résultats du classement dépendent du scénario de simulation suivant les signaux d'entrée d'excitation utilisés. Les éléments qui ont un critère faible par rapport aux autres éléments peuvent être enlevés du *bond graph* avec leurs connexions, en considérant que leur effet est minime sur la précision du modèle.

Dans le cas général d'application de ces méthodes, une étape importante est le passage aux modèles physiques où il faut interpréter le sens d'élimination des éléments. Par exemple, dans un circuit électronique, un composant peut être remplacé par un circuit ouvert ou par un court circuit.

#### 4.1.2.4 Méthode de classement des critères énergétiques pour la simplification des modèles décrits en langage Modelica

Les travaux de Sodja et al. [91], [94] et [95] reprennent une méthode de simplification des *bonds graphs* pour l'appliquer aux modèles Modelica. La méthode consiste à classer les composants d'un système selon un critère énergétique inspiré des critères de simplification des *bonds graphs*. Les composants ayant une faible contribution seront simplifiés. Cette méthode a été testée sur des modèles en langage Modelica comme une suspension de voiture, un moteur à courant continu et une pièce dans un bâtiment.

Le passage en Modelica est possible vu que les modèles Modelica ont une structure qui ressemble à celle des *bonds graphs* car les modèles décrits en langage Modelica permettent de lier des composants à travers les connecteurs ce qui crée des échanges énergétiques. Les modèles en langage Modelica décrivent physiquement le système, donc les échanges des énergies peuvent être extraits. Des sources d'effort ou de flux existent dans les composants mais leur produit n'est pas toujours égal au flux d'énergie, et le flux d'énergie n'est pas toujours calculé explicitement. Des adaptations doivent être faites pour retrouver le flux d'énergie qui va servir à calculer le critère énergétique pour chaque composant.

Chaque composant du langage Modelica contient des connecteurs qui le relient à d'autres composants voisins. Les composants échangent à travers ces connecteurs des variables qui vont permettre de calculer le flux d'énergie  $\dot{E}_{i,j}$ .

*Exemple* : Dans la bibliothèque standard de Modelica :

- Pour le connecteur électrique, les variables sont la tension  $v$  (effort) et le courant  $i$  (flux) au nœud, leur produit correspond au flux  $\dot{E} = v * i$ .
- Pour le connecteur de transfert d'énergie, les variables sont la température  $T$  (effort) et le flux de chaleur  $Q_{flow}$  (flux), le flux d'énergie n'est pas le produit des deux variable mais il est dans ce cas  $\dot{E} = Q_{flow}$ .

Le flux d'énergie (i.e. la puissance) net d'un composant  $i$  échangé avec l'environnement est calculé en utilisant la conservation d'énergie. Cela est traduit en additionnant tous les flux d'énergie échangés avec d'autres composants  $j$  au niveau des ports (équation 4.11).

$$\dot{E}_i(t) = - \sum_{j=1}^n \dot{E}_{i,j}(t) \quad (4.11)$$

A partir du critère du classement choisi, l'importance de chaque composant est calculée. Le critère est calculé pour tous les composants du modèle.

Le classement des valeurs du critère des composants est fait après avoir calculé les valeurs correspondantes soit durant la simulation soit après la simulation. Le classement énergétique des composants dépend donc des entrées du système et du temps de simulation, qui vont solliciter ou non les composants et dépend donc du scénario de simulation considéré. Dans l'exemple de suspension de voiture de [91], avec un profil d'entrée à haute fréquence, les composants à grande inertie sont éliminés et dans le cas d'un signal d'entrée à basse fréquence, ce sont les composants à faible inertie qui sont éliminés.

L'algorithme développé par [91] donne la possibilité de choisir un critère et permet de calculer et de classer les valeurs des critères des composants d'un modèle qui utilise la bibliothèque standard de Modelica. Ensuite, l'utilisateur choisit un seuil pour lequel les composants qui sont placés en dessous du seuil seront simplifiés ou éliminés. Il faut noter qu'en enlevant un composant, les connexions liées à ce composant sont également enlevées. Dans [94], l'élimination des composants est laissée comme une étape à faire par l'utilisateur car l'automatisation de l'élimination n'est pas évidente. Par exemple, dans le cas d'une résistance avec une valeur basse du critère d'activité (ne stockant pas de l'énergie) mais où les flux d'énergie échangés au niveau de chaque port avec les autres composants  $\dot{E}_{i,j}$  sont grands, il faut la remplacer par un court-circuit au lieu de l'enlever (circuit ouvert). Parfois, quand un composant est enlevé, des conditions initiales seront aussi enlevées. Les conditions nécessaires pour l'initialisation du modèle simplifié doivent être vérifiées. Il faut donc regarder plusieurs aspects avant de décider d'enlever le composant. Il est aussi important de connaître la physique du système, cela évitera des choix non cohérents avec la physique. Finalement, comme le comportement physique diffère d'un système à un autre, cet aspect peut limiter la généralisation de la méthode à un système quelconque.

### 4.1.3 Choix de la méthode développée

Pour le modèle du cas d'étude du système multi-énergies, le sous-modèle le plus complexe est celui du bâtiment. La complexité du modèle des bâtiments vient du grand nombre des bâtiments modélisés. L'objectif est d'obtenir un modèle des bâtiments en langage Modelica avec un temps de simulation faible. Comme la complexité du modèle et son temps de simulation augmente avec le nombre de bâtiments, la simplification du composant bâtiment est envisagée.

Le modèle du composant bâtiment réutilise le modèle d'enveloppe de BuildSysPro qui est un modèle simplifié [73] et un modèle de système énergétique. La partie enveloppe représente une zone équivalente à toutes les zones du bâtiment et comme présenté dans [73], ce modèle donne des temps de simulations et une précision très proche au modèle réduit avec la méthode de Moore. Alors pour l'enveloppe, les méthodes classiques de réduction des équations ne seront pas utilisées. La partie système énergétique complexifie le modèle principalement à cause du PID qui contrôle le système de chauffage pour réguler la température. Sans le modèle du PID, la partie système énergétique est un modèle simple

qui est formé de connexions comme des entrées, des sorties et des gains pour calculer les puissances consommées.

Obtenir la représentation d'état de l'ensemble du modèle des bâtiments et puis sa réduction est possible avec les méthodes classiques présentées mais ces méthodes ne prennent pas toujours en compte la structure du modèle durant la réduction, cette dernière est faite sans garder forcément un sens physique aux variables du modèle. Pour obtenir un modèle physique en langage Modelica, on se retourne vers les méthodes de simplification structurelle qui gardent une structure physique après la réduction. La simplification de la structure du modèle des bâtiments semble possible pour le type de modèle considéré dans le cas d'étude et pourrait être intéressante dans le cas où il y a un très grand nombre de bâtiments. Parmi les méthodes présentées dans la littérature, la méthode de classement des énergies et la méthode d'agrégation correspondent a priori à nos critères retenus. Les modèles simplifiés résultant de ces deux méthodes vont être des modèles physiques en langage Modelica et auront a priori un temps de simulation plus court que le modèle complet.

Dans une étude faite dans le cadre de la thèse, la méthode d'agrégation des chaînes de Markov a été appliquée à un modèle de bâtiments multi-zones en langage Modelica dans le but d'obtenir un modèle équivalent avec un nombre plus faible de zones. Le bâtiment étudié est constitué de trois zones, les résultats sont encourageants et montrent l'agrégation en un sens physique des nœuds dans ces zones du bâtiment. Cette approche étudie la réduction à l'échelle d'un bâtiment dont on n'a pas besoin forcément dans le cas d'étude vu que le modèle du bâtiment est déjà simplifié en mono-zone. Par contre, il serait intéressant de pouvoir agréger les bâtiments mono-zones de notre modèle vus du réseau de chaleur et du réseau électrique. Néanmoins, les résultats obtenus restent a priori limités au cas des modèles de bâtiments dynamiques ; il semble difficile d'étendre cela au cas d'étude dans son ensemble. D'autres types de méthodes d'agrégation peuvent être testées notamment pour l'agrégation des nœuds du réseau électrique et du réseau de chaleur, il faudra ensuite définir le modèle des bâtiments équivalent aux niveaux des nœuds agrégés.

Dans la suite de ce chapitre, la méthode de classement des activités est développée pour le cas d'étude du système multi-énergies de 20 bâtiments. Le critère de classement énergétique choisi est celui de l'activité qui a été appliquée pour les *bonds graphs* et pour un modèle simple en langage Modelica avec une entrée d'excitation appropriée [94]. Un critère basé sur le flux d'énergie net d'un composant semble compatible pour analyser l'effet de la dynamique de chaque bâtiment sur le système en entier. De plus, le critère d'activité a une signification physique ; l'activité traduit la contribution du composant à l'énergie totale au système, donc le pourcentage d'erreur en précision des résultats que peut causer l'élimination du composant. Il reste à étudier en pratique les résultats que donne ce critère pour la simplification du modèle des bâtiments. En comparaison avec les travaux de [91] où des modèles conçus avec la bibliothèque standard de Modelica sont étudiés, le modèle des bâtiments est fait avec la bibliothèque BuildSysPro, il existe dans le modèle des connecteurs de différents types de la bibliothèque standard de Modelica et de la bibliothèque BuildSysPro. Le modèle du cas d'étude présente plusieurs systèmes interconnectés, le fait d'avoir des flux d'énergie de plusieurs types avec plusieurs ports de connexion pose la question de leur prise en compte : additionner les flux d'énergie de type différent a-t-il un sens, ou doit-on au contraire établir plusieurs classements ? D'autre part, il faut évaluer la précision du modèle simplifié. Les entrées du modèle du réseau électrique et du modèle du réseau de chaleur sont calculées dans le modèle des

bâtiments, une simplification dans le modèle des bâtiments peut conduire à un modèle non précis du réseau de chaleur et du réseau électrique : il faut ainsi prendre en compte l'effet de la réduction du modèle des bâtiments sur les autres modèles. Finalement, dans le cas d'un modèle de grande taille, il faut travailler sur une méthode automatique pour la simplification des modèles.

Nous allons donc adapter la méthode de simplification aux modèles multi-énergies de grande taille en classant les activités des 20 bâtiments. De plus, nous allons présenter comment et par quoi nous pouvons remplacer les composants du modèle à faible activité et étudier l'impact du modèle simplifié des bâtiments sur le modèle du réseau électrique et le modèle du réseau de chaleur.

## 4.2 Méthode de classement des activités des composants

### 4.2.1 Méthode de classement des activités et système multi-énergies

Le modèle des 20 bâtiments et le niveau supérieur de connexion avec le réseau électrique et réseau de chaleur sont présentés dans la [figure 4.2](#). Les flux d'énergie échangés entre le bâtiment et son environnement se traduisent par les flux d'énergie échangés entre l'enveloppe, le système énergétique du bâtiment et leurs environnements. Les environnements sont le milieu extérieur, le réseau électrique et le réseau de chaleur. Chaque bâtiment reçoit des flux solaires sur le toit, la façade et les vitres en convection et radiation. A partir des flux sur le toit, les panneaux solaires produisent une puissance électrique au niveau du bâtiment. La puissance du panneau solaire et la température intérieure du bâtiment modifiée par les flux solaires sont prises en compte dans le calcul de la puissance électrique et la puissance thermique échangées avec le réseau électrique et le réseau de chaleur ([équation 2.1](#), [équation 2.2](#) et [équation 2.3](#)). Les échanges énergétiques d'un bâtiment sont donc les puissances électriques active et réactive et la puissance thermique.

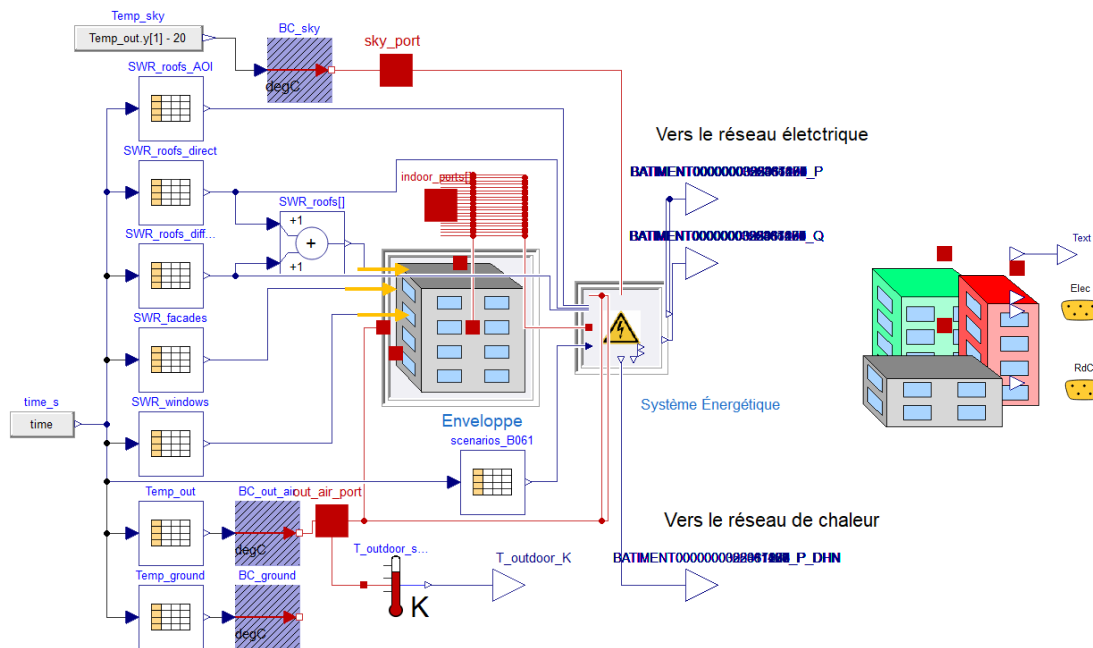


FIGURE 4.2 – Modèle des bâtiments sur Dymola et son niveau supérieur

La puissance consommée par les bâtiments est égale à la puissance demandée au réseau de chaleur et au réseau électrique. Le réseau de chaleur et le réseau électrique garantissent de fournir toute la puissance nécessaire aux bâtiments. Le flux d'énergie échangé avec le réseau de chaleur et le réseau électrique est dans ce cas la puissance demandée par le bâtiment à chacun du réseau électrique et du réseau de chaleur.

Pour le calcul de l'activité de l'équation 4.9, il faut identifier les différents flux d'énergie  $\dot{E}_{i,j}$  où  $i$  correspond au bâtiment et  $j$  correspond à l'environnement avec lequel le bâtiment interagit, dans le cas d'étude il s'agit du réseau électrique et du réseau de chaleur. Les puissances électriques active et réactive  $P_{bat,elec}$ ,  $Q_{bat,elec}$  sont les flux d'énergie échangés entre le réseau électrique et le bâtiment. La puissance thermique est le flux d'énergie échangé entre le réseau de chaleur et le bâtiment. Pour calculer ces puissances dans le modèle Modelica, il faut voir si les connecteurs contiennent les variables nécessaires pour calculer le flux, or les connecteurs qui relient les bâtiments aux autres modèles sont des simples connecteurs de sortie `RealOutput` de la bibliothèque standard de Modelica qui échangent les valeurs des puissances. Les valeurs de puissances demandées par les bâtiments sont calculées lors de la simulation du modèle des 20 bâtiments. Il reste à calculer l'activité à partir de ces informations.

Or, ces puissances sont de natures différentes, il faut faire le choix si on veut les additionner ou les séparer pour calculer le flux d'énergie total d'un bâtiment. Le choix est guidé par la physique du modèle et de l'objectif de la simplification. Dans notre cas, nous allons séparer la partie électrique et la partie thermique pour le composant bâtiment. Pour la partie électrique, nous avons aussi choisi de séparer la partie active et réactive. En total, il y a trois activités à calculer pour chaque bâtiment, cela nous permettra de simplifier chaque partie seule.

- l'activité électrique active  $A_{P_{bat,elec,i}}$  où la puissance électrique active  $P_{bat,elec,i}(t)$  est définie pour chaque bâtiment  $i$  dans l'équation 2.1 :

$$A_{P_{bat,elec,i}} = \int_{t_1}^{t_2} |P_{bat,elec,i}(t)| dt \quad (4.12)$$

- l'activité électrique réactive  $A_{Q_{bat,elec,i}}$  où la puissance électrique réactive  $Q_{bat,elec,i}(t)$  est définie pour chaque bâtiment  $i$  dans l'équation 2.2 :

$$A_{Q_{bat,elec,i}} = \int_{t_1}^{t_2} |Q_{bat,elec,i}(t)| dt \quad (4.13)$$

- l'activité de chaleur  $A_{P_{bat,th,i}}$  où la puissance thermique  $P_{bat,th,i}(t)$  est définie pour chaque bâtiment  $i$  dans l'équation 2.3 :

$$A_{P_{bat,th,i}} = \int_{t_1}^{t_2} |P_{bat,th,i}(t)| dt \quad (4.14)$$

A noter qu'il est possible que les bâtiments chauffés thermiquement ont une valeur plus faible de l'activité  $A_{P_{bat,elec,i}}$  (équation 4.12) par rapport aux bâtiments chauffés électriquement car la valeur de la puissance du chauffage est prise en compte séparément avec l'activité  $A_{P_{bat,th,i}}$  (équation 4.14). S'il est nécessaire, d'autres activités peuvent être calculées pour calculer la part du chauffage dans l'activité.

Pour chacun des 20 bâtiments du quartier, les critères d'activité de l'équation 4.12, l'équation 4.13 et l'équation 4.14 seront calculés et trois classements seront faits. Les activités dépendent de l'intervalle de temps  $[t_1, t_2]$  choisi.



Le choix de simplification d'un bâtiment dépend des trois classements d'activité et du seuil de simplification considéré. Si l'on considère les trois activités, il faut voir si les classements sont identiques pour simplifier un bâtiment à tous les niveaux. Si les trois classements ne sont pas identiques, le choix des bâtiments à simplifier n'est pas direct. Dans ce cas, il faut peut être simplifier la connexion du bâtiment avec le réseau électrique ou le réseau de chaleur où l'activité est faible.

Quand un bâtiment est simplifié, l'enveloppe et la partie énergétique seront simplifiées. Dans le sous-modèle des 20 bâtiments, chaque bâtiment est modélisé indépendamment de son voisin et de tous les autres bâtiments, la simplification d'un bâtiment n'affectera pas les autres bâtiments. Par contre, comme les bâtiments sont des charges dans le réseau électrique et le réseau de chaleur, une simplification d'un bâtiment peut modifier les valeurs de tension et de courant dans le réseau électrique et les valeurs de débit massique et température dans le réseau de chaleur, si la valeur de la puissance consommée est modifiée. De ce fait, simplifier un bâtiment réduit la complexité du modèle mais cause des erreurs de précision.

Il faut vérifier la validité du modèle simplifié après la simplification des bâtiments à faibles activités. Le but est de simplifier mais sans causer une grande différence entre le modèle complet et le modèle réduit. Pour le cas d'un quartier, les variables des lignes du réseau électrique et les variables des sous-stations du réseau de chaleur doivent être vérifiées. De plus, pour les systèmes multi-énergies, on a des contraintes physiques à respecter. Par exemple, pour les lignes du réseau électrique, on ne doit pas dépasser les limites de  $\pm 10\%$  par rapport à la tension nominale de la ligne en BT et les limites de  $\pm 5\%$  par rapport à la tension nominale de la ligne en HTA pour tous les nœuds du réseau. De plus, on ne doit pas dépasser la valeur maximale du courant supportée par la ligne. Pour le modèle du réseau de chaleur, les limites de la valeur minimale du débit massique sont imposées à zéro.

Ces interactions peuvent être généralisées pour les systèmes multi-énergies dans un quartier où nous trouvons des bâtiments connectés à un réseau électrique et un réseau de chaleur et qui interagissent, des sources d'énergies renouvelables et locales pouvant être incluses. En général, le réseau électrique et le réseau de chaleur peuvent interagir soit à travers une cogénération, soit, comme dans notre cas d'étude, à travers la consommation électrique du réseau de chaleur.

## 4.2.2 Remplacement des composants à faible activité

Après avoir choisi quels bâtiments simplifier, il faut décider comment les simplifier ou bien par quoi les remplacer. Dans [91], les composants à faible activité sont soit enlevés du modèle (circuit ouvert) et des modifications ont été faites pour ne pas avoir d'erreurs d'initialisation du modèle, soit ils sont remplacés par une connexion (court circuit). Les simplifications du modèle ont été faites manuellement.

Dans le cas d'étude, chaque bâtiment est composé d'un modèle d'enveloppe et d'un modèle de système énergétique. En simplifiant un bâtiment, il faut simplifier l'enveloppe et le système énergétique. En diminuant le nombre des bâtiments et le nombre des équations du modèle, le temps de simulation va diminuer.

Comme les 20 bâtiments sont indépendants et n'interagissent pas entre eux directement et comme le réseau électrique et le réseau de chaleur sont des réseaux radiaux, la suppression du bâtiment peut être considéré comme le cas d'un circuit ouvert. Mais comme les puissances consommées par le bâtiment sont des entrées pour le réseau élec-

trique et le réseau de chaleur, il faut que le signal de puissance soit toujours connecté, sauf à faire des modifications des modèles du réseau. Pour garder l'opération de simplification non compliqué, il est possible de remplacer le bâtiment dans Dymola par un autre modèle plus simple au lieu de le supprimer. Ce modèle réduit doit être compatible avec l'environnement de connexion du bâtiment. Le modèle réduit doit donc contenir un nombre réduit d'équation du bâtiment et doit garder les connexions avec le réseau électrique et le réseau de chaleur.

On considère pour chaque composant un modèle de base partiel (**partial** en langage Modelica) qui contient les mêmes interfaces de connexion que celles du modèle complet.

**Partial model** : Dans le langage Modelica un modèle partiel est un modèle incomplet qui ne peut pas être simulé. D'autres modèles peuvent hériter du modèle partiel en utilisant **extends**. Le mot-clé **partial** peut aussi être utilisé pour définir des contraintes quand on veut utiliser des modèles remplaçables.

A partir de ce modèle de base, différents modèles peuvent être créés. Le modèle complet du composant doit être aussi formé à partir de ce modèle de base. Comme le modèle partiel ne peut pas être simulé, le modèle réduit doit contenir un nombre minimal d'équations pour être simulé. D'autres modèles peuvent aussi être créés à partir de ce modèle de base, avec un nombre plus faible d'équations que le modèle complet, dans le cas où certaines propriétés du modèle sont gardées.

Dans le cas d'étude, des modèles de base partiel de l'enveloppe (figure 4.3) et du système énergétique (figure 4.4) sont créés.

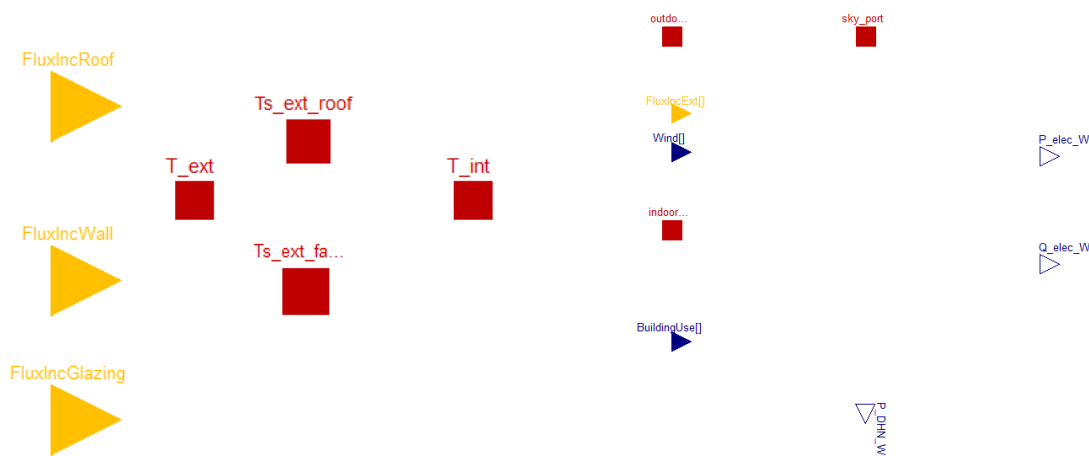


FIGURE 4.3 – Modèle de base de l'enveloppe FIGURE 4.4 – Modèle de base du système énergétique

Les modèles complets de l'enveloppe (figure 4.5) et du système énergétique (figure 4.6) sont aussi formés à partir de ces modèles de base.

Pour réduire le modèle complet de l'enveloppe, il faut ajouter une équation qui détermine la valeur de la température intérieure par rapport au modèle de base. Nous pouvons par exemple assigner la valeur de la température intérieure à celle de la température extérieure (figure 4.7). Pour réduire le modèle complet du système énergétique, il faut assigner des valeurs aux puissances électriques et thermiques. Nous pouvons par exemple mettre ces valeurs à 0 (figure 4.8) sinon mettre une valeur de puissance moyenne. Une autre possibilité pour la partie du système énergétique sera de ne simplifier qu'une connexion, soit celle de la partie thermique soit de la partie électrique selon les classements obtenus.

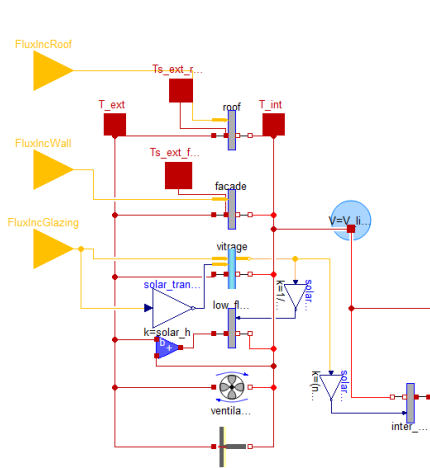


FIGURE 4.5 – Modèle complet de l’enveloppe

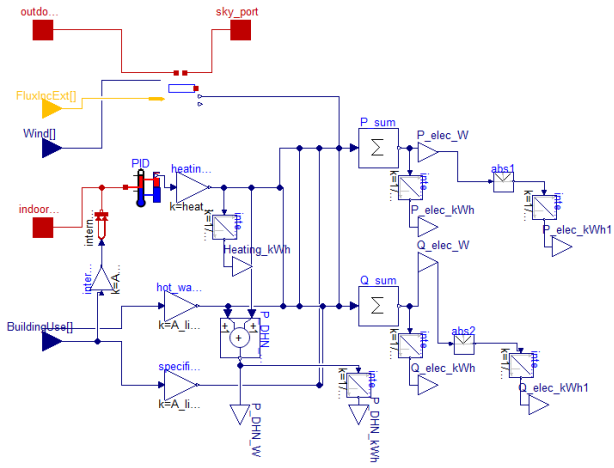


FIGURE 4.6 – Modèle complet du système énergétique

Plusieurs modèles de remplacement sont possibles et peuvent être créés mais le choix est laissé à l'utilisateur qui va choisir suivant les résultats de classement et du choix du seuil.

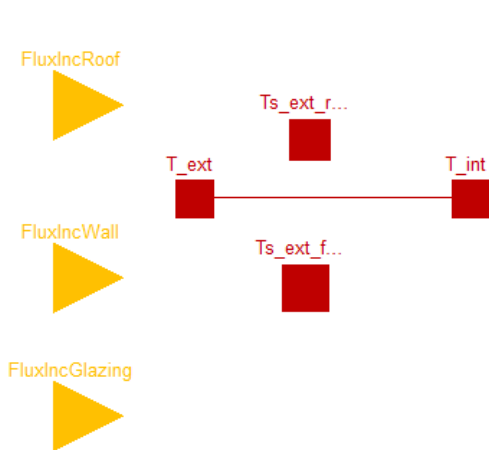


FIGURE 4.7 – Modèle réduit de l’enveloppe

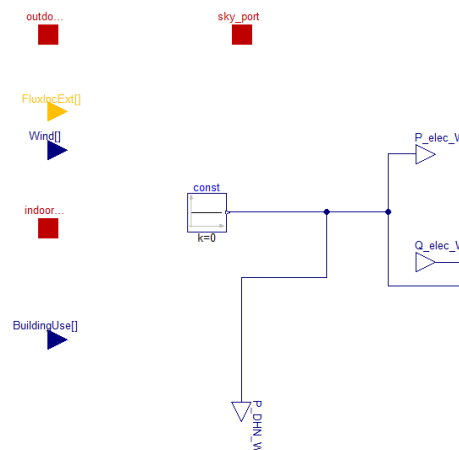


FIGURE 4.8 – Modèle réduit du système énergétique

Il est donc possible de simplifier le modèle des bâtiments en remplaçant le bâtiment à faible activité par un modèle réduit compatible en vérifiant qu'il n'y aura pas de problèmes d'initialisation et de connexion avec l'environnement extérieur (dans ce cas le réseau de chaleur, réseau électrique). Les connexions sont gardées, seul le contenu du modèle sera changé (figure 4.9).

Cette méthode de remplacement peut être généralisée dans le cas où il y aura besoin d'un court circuit. Pour des modèles de grande taille avec un grand nombre de composants comme le cas d'étude, nous proposons une méthode semi-automatique qui utilise les propriétés de composants remplaçables de Modelica. Au lieu de supprimer le composant, le remplacer et rétablir les connexions manuellement, il est possible dans un niveau supérieur de le remplacer par un composant compatible sans perdre les connexions déjà établies.

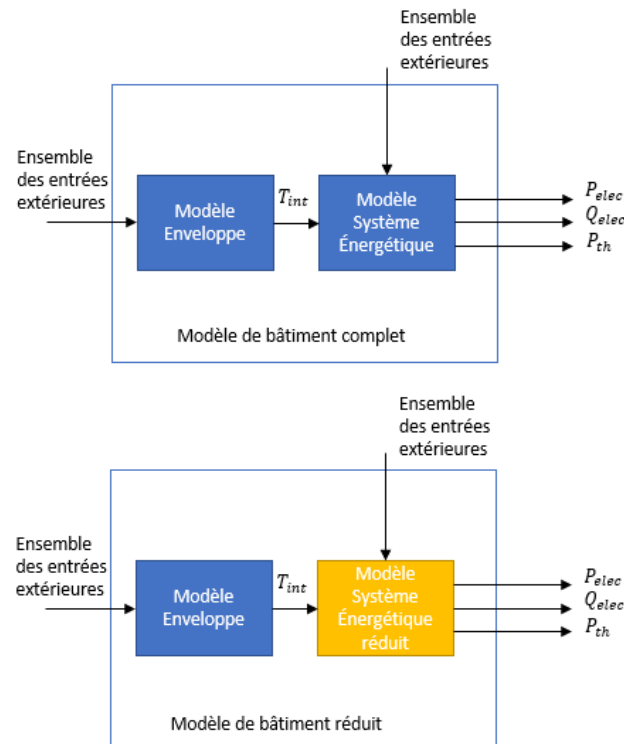


FIGURE 4.9 – Remplacement d’un modèle complet par un modèle réduit

#### 4.2.2.1 Syntaxe de remplacement d’un modèle avec Modelica

Modelica a des propriétés qui peuvent être utilisées pour faciliter le remplacement. Les mots-clés du langage *replaceable*, *constrainedby*, *choices* et *redeclare* seront utiles [96]. Un exemple d’un modèle de bâtiment où on souhaite remplacer l’enveloppe est donné dans Listing 4.1.

Listing 4.1 – Exemple de *replaceable* Envelope

```

model Building
  replaceable SimplifiedZonePG Envelope constrainedby BaseEnvelope
  annotation(choices(choice(redeclare SimplifiedZonePG Envelope),
    choice(redeclare SimplifiedZonePG_void Envelope)));
  EnergySystem Energy;
  ...
end Building;

```

Le modèle `Building` est composé d’une seule enveloppe nommée `Envelope` de type `SimplifiedZonePG` et d’un seul système énergétique nommé `Energy` de type `EnergySystem`. Le rôle de chaque mot-clé est donné par la suite.

- *replaceable* permet au composant `Envelope` d’être remplacé par un autre.
- *constrainedby* impose une contrainte aux modèles avec lesquels on peut remplacer le composant `Envelope`, ils doivent hériter d’un modèle de base partiel, `BaseEnvelope` dans l’exemple.
- *choices* liste les modèles de remplacement. De cette manière, l’utilisateur peut choisir parmi les modèles de cette liste avec quoi il veut remplacer son modèle de

composant. Dans l'exemple, il a le choix entre un modèle vide de type `SimplifiedZonePG_void` et le modèle complet de type `SimplifiedZonePG`.

On pourrait également utiliser dans l'annotation `choicesAllMatching = true`, sans préciser la liste, et Modelica peut détecter tous les modèles compatibles.

Pour remplacer le modèle dans un autre niveau, `redeclare` est utilisé comme dans Listing 4.2.

Listing 4.2 – Exemple avec `redeclare` à un niveau supérieur du modèle `Building`

```

model BuildingUpperLevel
Building bldg1(redeclare SimplifiedZonePG_void Enveloppe);
Building bldg2;
...
end BuildingUpperLevel;

```

Le modèle `BuildingUpperLevel` contient plusieurs modèles de type `Building` (Listing 4.1). Un composant du modèle `Building`, par exemple le composant `Enveloppe` peut être remplacé en utilisant `redeclare`. Cette syntaxe est créée automatiquement dans le code (Text) de Modelica si on choisit notre modèle de simplification à partir de la liste dans les paramètres au niveau supérieur du composant comme dans la figure 4.10 où on peut choisir pour chaque bâtiment l'enveloppe et le modèle de système énergétique qu'on veut. Par exemple, on peut choisir entre un modèle complet (`EnergySystem` et `SimplifiedZonePG`) et un modèle vide (`EnergySystem_void` et `SimplifiedZonePG_void`).

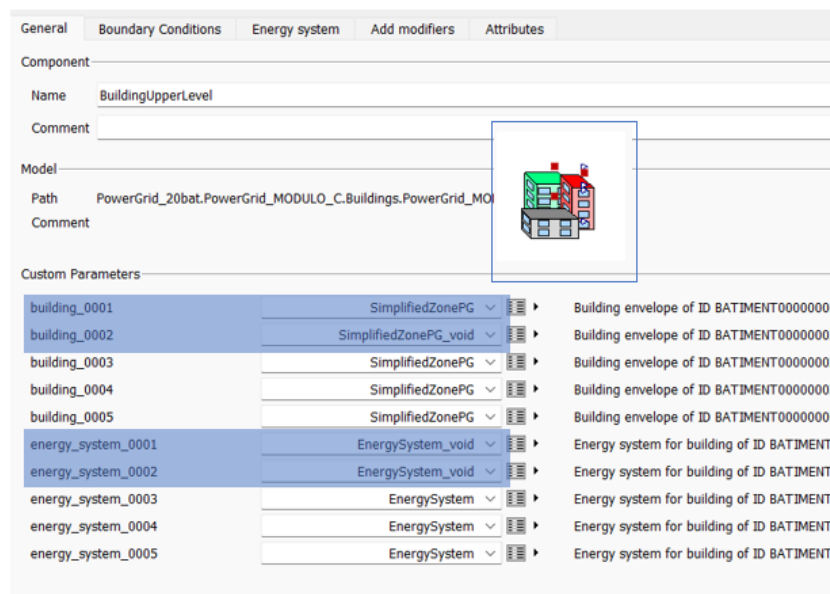


FIGURE 4.10 – Choix pour le remplacement de la partie enveloppe et système énergétique de chacun des 20 bâtiments

#### 4.2.2.2 Automatisation de la méthode

La méthode de remplacement utilisée permet de remplacer un composant en se mettant au niveau supérieur sans avoir à manipuler chaque composant seul. Cette méthode sollicite l'utilisateur et n'est pas actuellement automatique. Pour l'automatiser, il faut que les étapes suivantes soient faites de manière automatique :

- Définir les composants remplaçables : en créant le modèle en Modelica les composants doivent être définis en tant que composants remplaçables.
- Créer les modèles de base partiel des composants remplaçables : les composants doivent être créés à partir des modèles de base.
- Choix de l'activité à calculer : le choix est fait selon l'étude et la signification de l'activité dans le modèle.
- Faire la simulation et le classement automatiquement : calcul de l'activité durant ou après la simulation. Cette étape est proposée par [91].
- Choisir le seuil de précision pour la simplification : le seuil est une entrée de l'utilisateur.
- Remplacement automatique des modèles : il serait intéressant que l'algorithme génère un nouveau modèle avec les modèles réduits des composants.

Il existe des possibilités d'interface comme avec Matlab ou Python pour la création et la simulation du modèle des bâtiments et l'extraction des valeurs d'activités pour le classement. L'automatisation de la méthode ne sera pas développée dans le cadre de la thèse.

#### 4.2.2.3 Les étapes pour obtenir un modèle réduit

Pour pouvoir simplifier le modèle des 20 bâtiments sans automatisation de la procédure, plusieurs étapes sont à faire selon la [figure 4.11](#) :

- Le modèle des bâtiments est simulé sur la durée de l'intervalle  $[t_1, t_2]$  pour avoir les valeurs de  $P_{bat,elec}$ ,  $Q_{bat,elec}$  et  $P_{bat,th}$  de chaque bâtiment. Si la simulation est très longue, chaque bâtiment peut être simulé séparément.
- Les activités de chaque bâtiment sont calculées. Le nombre de critère à calculer dépend de l'étude qui nous intéresse.
- Pour chaque activité un classement est fait. Pour le cas des activités [équation 4.12](#), [équation 4.13](#) et [équation 4.14](#), il est possible de traiter chaque classement seul et simplifier la partie énergétique correspondante.
- Un choix de seuil est fait et les bâtiments sont soit simplifiés soit gardés.

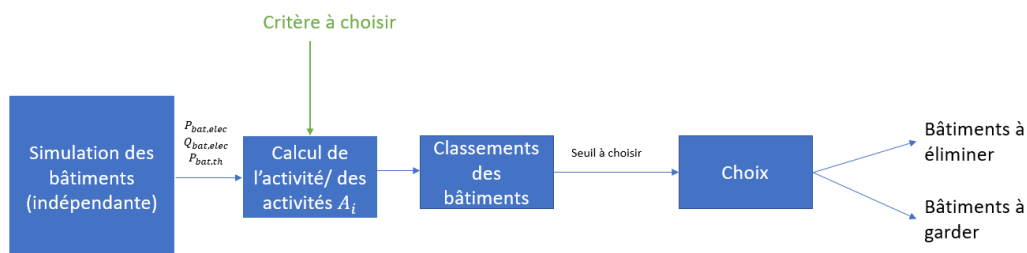


FIGURE 4.11 – Étapes de simplification du modèle des bâtiments

Après avoir obtenu le modèle réduit des bâtiments, il faut le valider par rapport aux modèles du réseau électrique et du réseau de chaleur.

## 4.2.3 Résultats

### 4.2.3.1 Classement des 20 bâtiments du cas d'étude

Les valeurs de ces trois activités dépendent de la durée de simulation et du scénario de consommation. Nous choisissons pour le calcul les paramètres suivant :

- temps de simulation :  $[t_1, t_2] = [0, 8761 \text{ heures}]$  qui correspond à une année de calcul avec un pas de temps d'une heure.
- scénario : scénario d'usage tertiaire

De même les résultats des classements dépendront des paramètres des bâtiments. Les bâtiments ont le même scénario d'usage mais la surface et le nombre d'étages dans le bâtiment sont différents (figure 4.12). A noter que le scénario est choisi le même pour tous les bâtiments dans un premier essai pour valider l'approche. D'autres scénarios peuvent être générés pour tester la méthode de classement sur des différentes périodes de simulation.

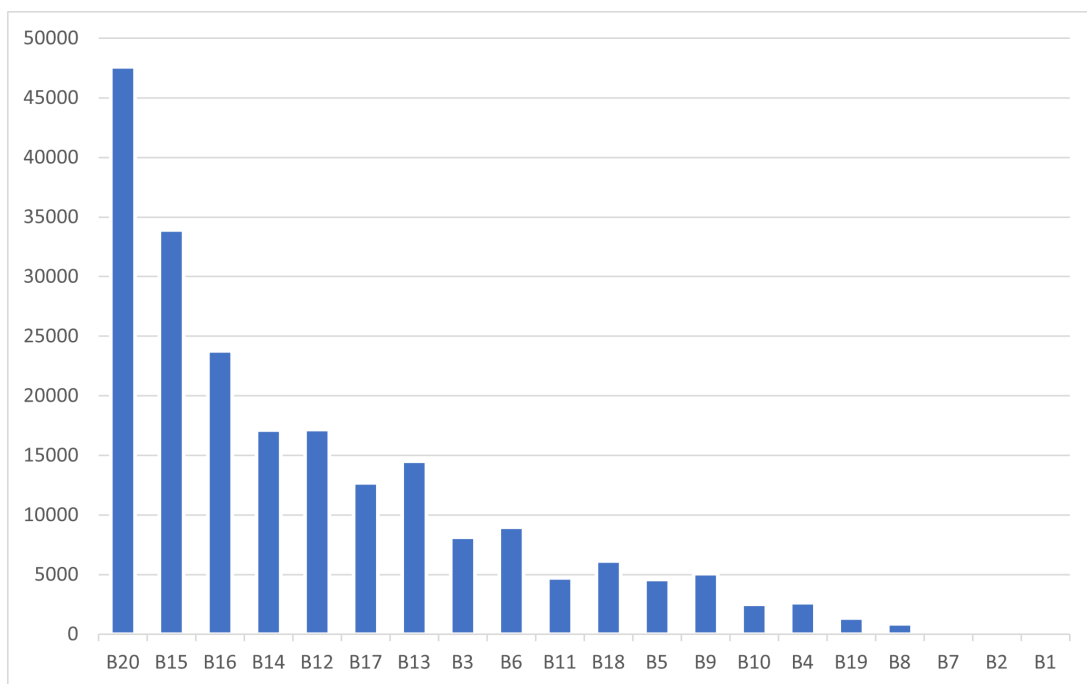


FIGURE 4.12 – Surfaces des 20 bâtiments en  $m^2$  (classées selon  $A_{P_{bat,elec}}$ )

La valeur relative est calculée avec l'équation 4.10 pour les trois activités des 20 bâtiments. Les valeurs relatives des trois activités  $A_{rel,P_{bat,elec}}$ ,  $A_{rel,Q_{bat,elec}}$  et  $A_{rel,P_{bat,th}}$  de chaque bâtiment sont présentées dans l'histogramme de la figure 4.13. La figure 4.14, la figure 4.15 et la figure 4.16 montrent les classements des 20 bâtiments selon les trois activités. Les valeurs détaillées des activités sont données en annexe (section D).

Nous pouvons remarquer que dans la figure 4.14 et la figure 4.15 les 10 bâtiments en haut du classement représentent près de 90% de l'activité totale du point de vue électrique. Si on enlève les 10 derniers bâtiments de la liste, on perd 10% de l'activité totale du système. Cette valeur montre l'impact des bâtiments enlevés sur l'énergie totale échangée du système.

La figure 4.13 montre que les bâtiments ayant une plus grande surface ont des valeurs d'activités plus grandes que les bâtiments ayant une petite surface. Nous pouvons aussi remarquer que les grands consommateurs électriques sont aussi des grands consommateurs thermiques.

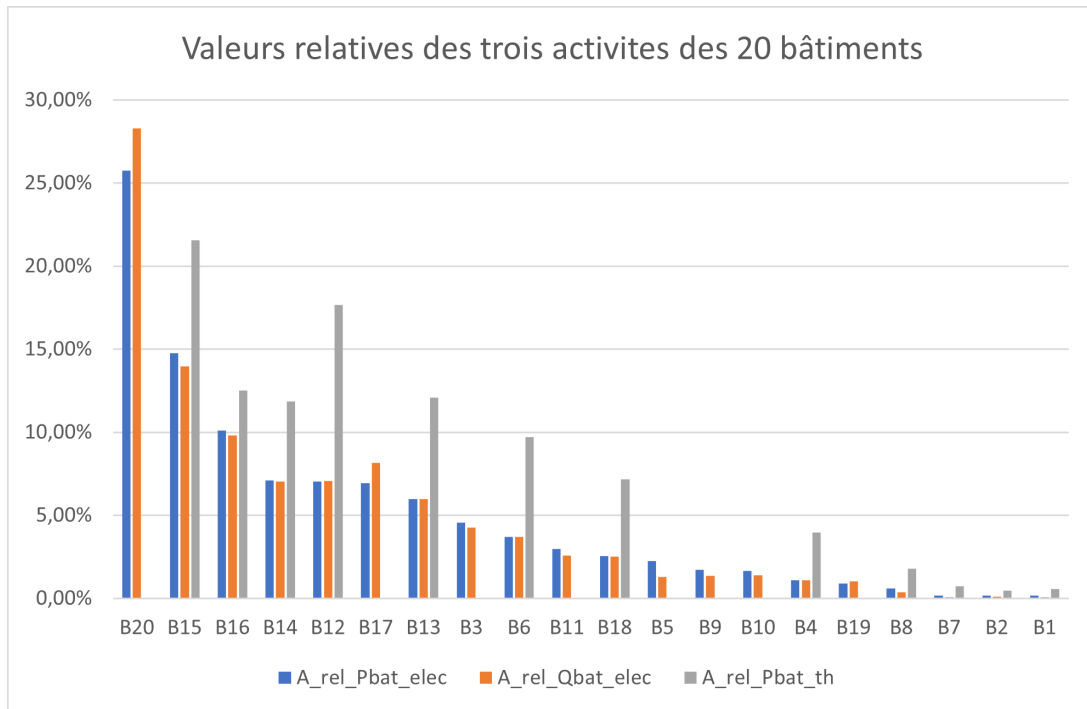


FIGURE 4.13 – Valeurs relatives des trois activités des 20 bâtiments (classées selon  $A_{rel,P_{bat,elec}}$ )

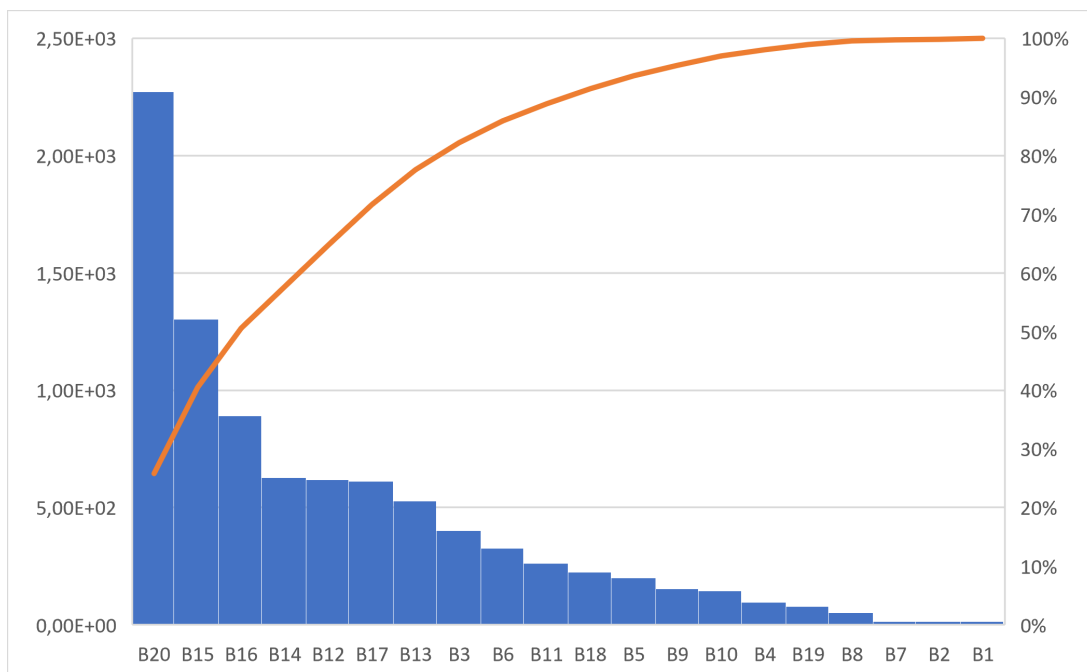
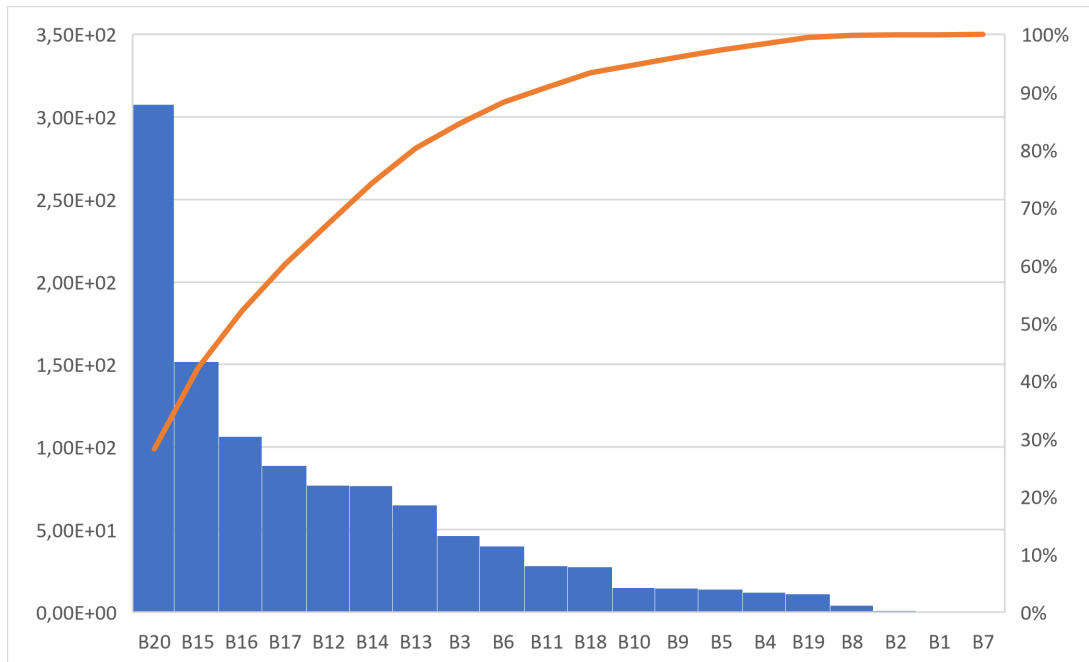
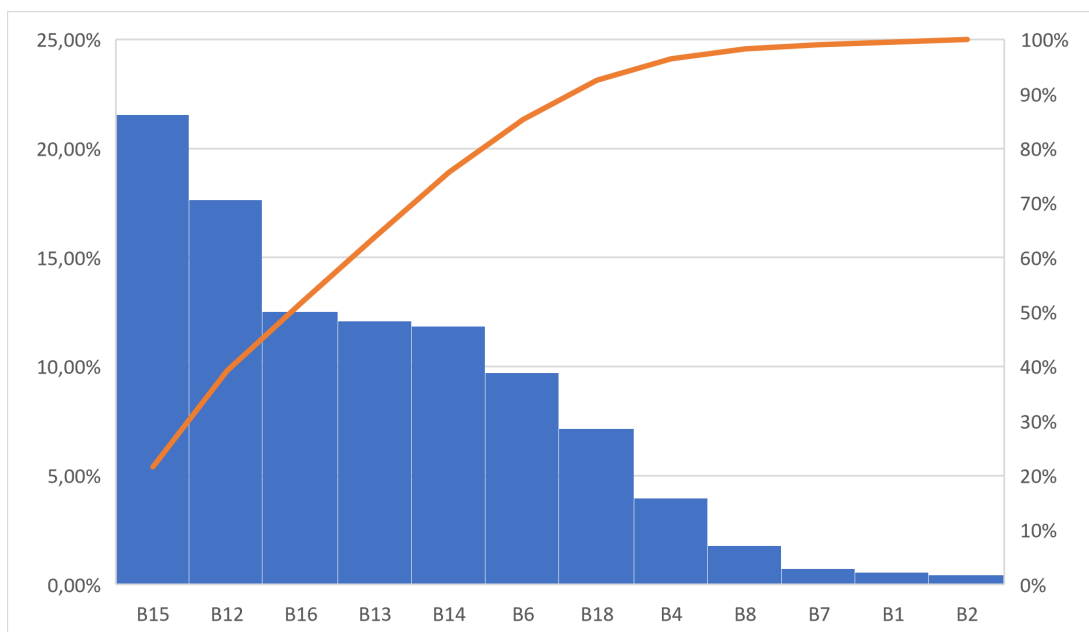


FIGURE 4.14 – Classement des bâtiments selon l'activité  $A_{P_{bat,elec}}$  (MWh)

Un problème pourrait se poser dans le cas où il y aurait un plus grand nombre de bâtiments, les valeurs de puissances relatives pouvant dans ce cas être trop faibles pour comparer ces bâtiments. Peut être serait-il intéressant de décomposer le réseau en plusieurs sous-systèmes indépendants et traiter chaque groupe de bâtiments seul ou bien agréger des bâtiments identiques du point de vue réseau de chaleur et réseau électrique, pour



FIGURE 4.15 – Classement des bâtiments selon l'activité  $A_{Q_{bat,elec}}$  (MVARh)FIGURE 4.16 – Classement des bâtiments selon l'activité  $A_{P_{bat,th}}$  (MWh)

pouvoir enfin calculer leurs activités.

Enfin, les bâtiments classés en bas sont remplacés par un modèle d'enveloppe et un modèle de système énergétique simplifiés.

#### 4.2.3.2 Temps de simulation

Le nombre d'équations du modèle des bâtiments diminue avec le nombre de bâtiments simulés, ce qui conduit à un temps de simulation plus faible du modèle réduit. La figure 4.17 nous montre que le nombre d'équations varie linéairement en fonction du

nombre de bâtiments simulés. Par contre, selon la [figure 4.18](#) le temps de simulation du modèle de bâtiments ne varie pas linéairement en fonction du nombre de bâtiments simulés. Par exemple, quand on enlève 5 bâtiments, le temps de simulation de 15 bâtiments est deux fois plus faible que le temps de simulation de 20 bâtiments. Cela ressemble aux résultats observés dans [2] correspondant à l'évolution du temps de simulation du modèle de bâtiments en fonction du nombre d'équations qui est approchée par un polynôme du second ordre et dont la cause a été interprétée par la présence de la régulation de la température dans le modèle du système énergétique, l'influence du nombre d'enveloppes simulées sur le temps de simulation étant linéaire.

Pour choisir le nombre de bâtiments qu'il faut simplifier, il faut faire un compromis entre le temps de simulation et la précision qu'on veut pour le modèle. On choisit d'enlever 4 bâtiments car le pourcentage d'activité électrique que représentent ces 4 bâtiments est autour de 1% et ils représentent autour de 3% d'activité thermique.

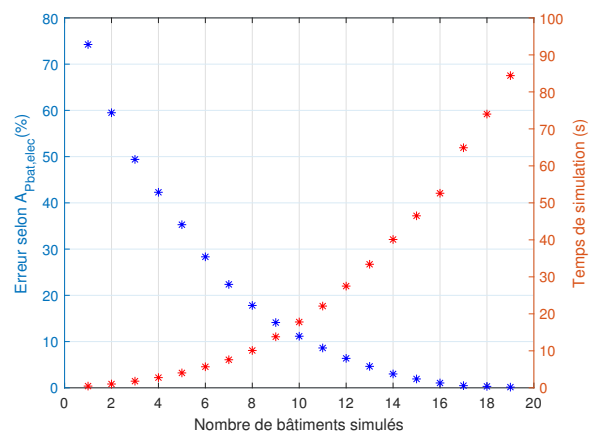
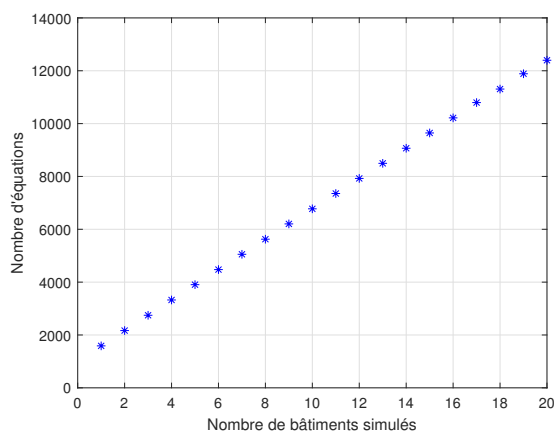


FIGURE 4.17 – Nombre d'équations du modèle des bâtiments en fonction du nombre de bâtiments simulés

FIGURE 4.18 – Temps de simulation et erreur selon  $A_{P_{bat,elec}}$  du modèle des bâtiments en fonction du nombre de bâtiments simulés

### 4.2.3.3 Critères d'évaluation du modèle réduit

Avant d'introduire les critères d'évaluation du modèle réduit, il faut vérifier qu'avec le modèle de bâtiment réduit, les valeurs du courant et de la tension dans les lignes respectent les contraintes du réseau électrique : aucune contrainte ne doit apparaître sur le modèle réduit ou disparaître du modèle complet.

Les expériences vont être faites avec un modèle réduit de bâtiments où les quatre bâtiments B1, B2, B7 et B8 sont éliminés. Ces bâtiments sont classés en bas du classement de la [figure 4.14](#), la [figure 4.15](#) et la [figure 4.16](#), et représentent un faible pourcentage de l'activité totale des 20 bâtiments. Les positions de ces bâtiments dans le réseau électrique et dans le réseau de chaleur sont montrées dans la [figure 4.19](#) et dans la [figure 4.20](#). Les quatre bâtiments consomment de l'électricité en basse tension et appartiennent à la branche 2 du réseau électrique, et sont présents sur deux sous-réseaux différents du réseau de chaleur.

Quand on simplifie les quatre bâtiments du point de vue électrique et thermique, les puissances électriques active et réactive et la puissance thermique sont mises à 0, c'est équivalent à un effacement de bâtiment sur toute la période du point de vue du réseau électrique et du réseau de chaleur.

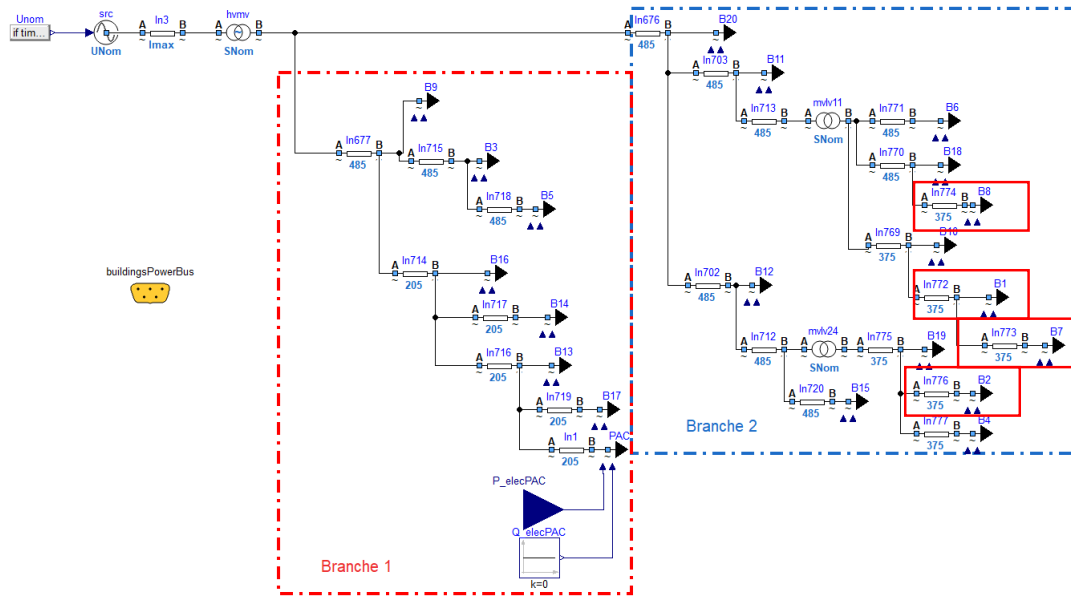


FIGURE 4.19 – Position des 4 bâtiments enlevés dans le réseau électrique

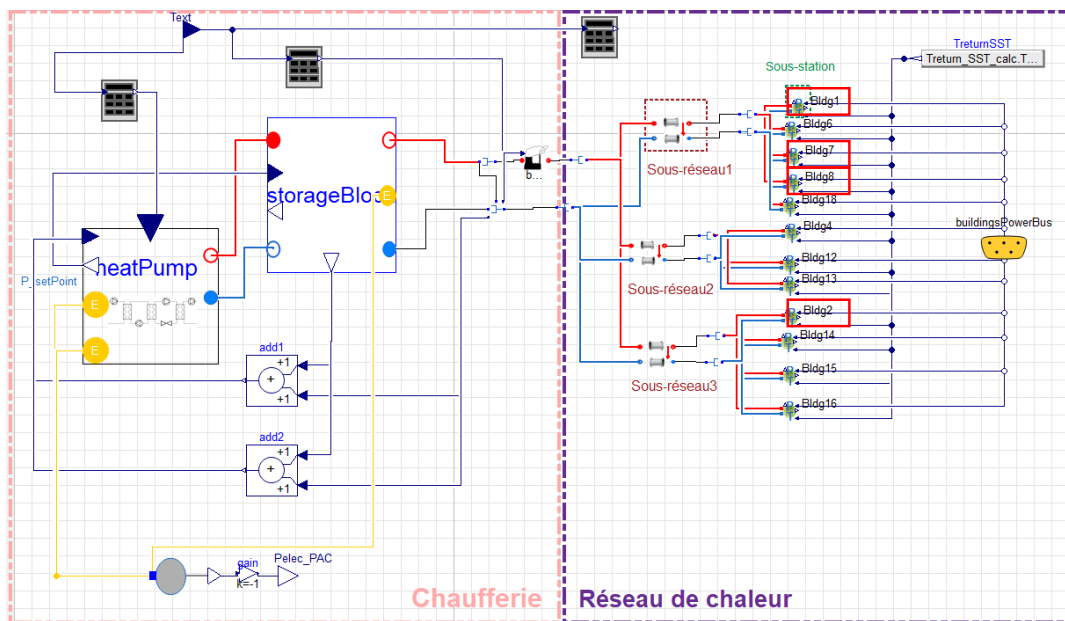


FIGURE 4.20 – Position des 4 bâtiments enlevés dans le réseau de chaleur

Le courant électrique de la ligne va diminuer et ne dépassera pas la valeur du courant maximale  $I_{max}$  de la ligne correspondante (figure 4.21).

Les nœuds où se trouvent les bâtiments simplifiés sont en basse tension. En enlevant la puissance d'un bâtiment qui consomme, la tension qui est inférieure à  $U_{nom,ligne}$  va augmenter, et en enlevant la puissance d'un bâtiment qui produit, la tension qui est supérieure à  $U_{nom,ligne}$  va baisser. Ainsi, le modèle réduit peut diminuer la variation des tension par rapport à la tension nominale de la ligne, cela pourrait affecter les études

si dans le modèle complet des contraintes sont observées et dans le modèle réduit les contraintes sont réduites. Il faut donc vérifier les variations de la tension des lignes et voir si on ne dépasse pas les limites de  $\pm 10\%$  par rapport à la tension nominale en BT et les limites de  $\pm 5\%$  par rapport à la tension nominale en HTA. Selon la [figure 4.22](#), au niveau des nœuds de basse tension, toutes les tensions ne dépassent pas les limites de  $\pm 10\%$ . De même en vérifiant les nœuds de moyenne tension, les tensions ne dépassent pas les limites de  $\pm 5\%$  par rapport à la tension nominale. De plus, la différence des valeurs entre le modèle complet et le modèle réduit reste relativement faible vu que les bâtiments supprimés ont des faibles activités (faibles consommations et productions).

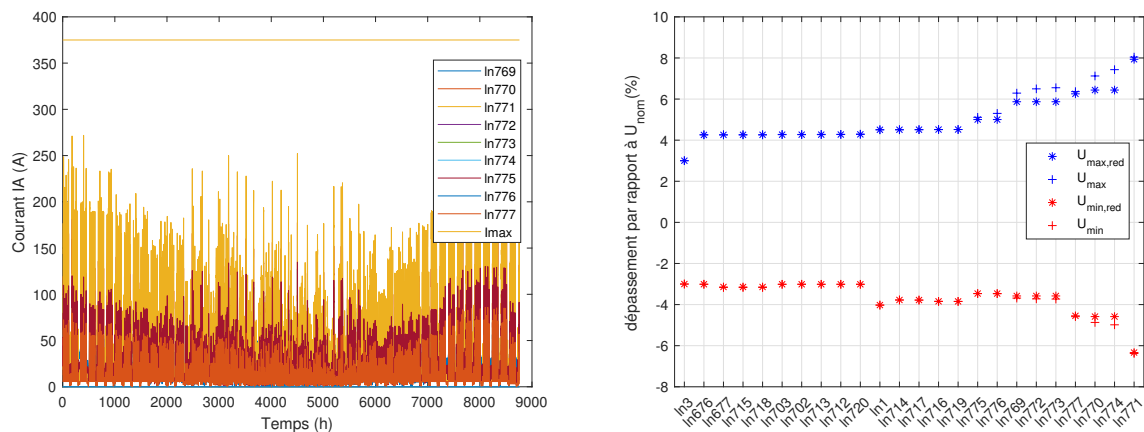


FIGURE 4.21 – Courant des lignes BT de la FIGURE 4.22 – Variation de la tension des branche 2 après la réduction des bâtiments nœuds par rapport à  $U_{nom,ligne}$  avant et après B1,B2,B7,B8 la réduction des bâtiments B1,B2,B7,B8

Pour quantifier cette différence et valider le modèle réduit, on introduit des critères d'évaluation des signaux dans le réseau électrique et le réseau de chaleur. Dans le réseau électrique, on s'intéresse aux valeurs de la tension des nœuds et du courant des lignes. On calcule alors les critères de l'équation 4.15, l'équation 4.16 et l'équation 4.17 où :

- $I(t)$  : courant dans le modèle complet du réseau électrique avant de réduire la contribution des quatre bâtiments B1, B2, B7, B8.
- $I_{red}(t)$  : courant dans le modèle réduit du réseau électrique après avoir réduit la contribution des quatre bâtiments.
- $T$  : période simulée.
- $U(t)$  : tension dans le modèle complet du réseau électrique avant de réduire la contribution des quatre bâtiments.
- $U_{red}(t)$  : tension dans le modèle réduit du réseau électrique après avoir réduit la contribution des quatre bâtiments.
- $U_{nom,ligne}$  : tension nominale de la ligne soit en moyenne tension soit en basse tension.

L'équation 4.15 traduit la variation maximale du courant entre le modèle complet et le modèle réduit par rapport à la valeur maximale du courant dans le modèle complet. L'équation 4.16 traduit la variation moyenne du courant entre le modèle complet et le modèle réduit par rapport à la valeur maximale du courant dans le modèle complet. L'équation 4.17 traduit la variation maximale de la tension entre le modèle complet et le modèle réduit par rapport à la valeur nominale de la tension du nœud dans le modèle

complet.

$$CI_{\infty}(\text{ligne } i) = \frac{\|I(t) - I_{red}(t)\|_{\infty}}{\|I(t)\|_{\infty}} \quad (4.15)$$

$$CI_{MAE}(\text{ligne } i) = \frac{\frac{1}{T} \int_0^T |I(t) - I_{red}(t)| dt}{\|I(t)\|_{\infty}} \quad (4.16)$$

$$CU_{\infty}(\text{ligne } i) = \frac{\|U(t) - U_{red}(t)\|_{\infty}}{U_{nom,ligne}} \quad (4.17)$$

$$\text{où } \|x(t)\|_{\infty} = \sup(|x(0), \dots, |x(T)|) \quad (4.18)$$

$$\text{et } MAE = \frac{1}{T} \int_0^T |y(t) - x(t)| dt \quad (4.19)$$

Dans le réseau de chaleur, on s'intéresse aux valeurs de la température et du débit massique reçues par les bâtiments au niveau des sous-stations, donc on calcule les critères de l'équation 4.20 et l'équation 4.21 où :

- $T_{supply}(t)$  : température reçue par les bâtiments dans le modèle complet du réseau de chaleur avant de réduire la contribution des quatre bâtiments B1, B2, B7, B8.
- $T_{supply,red}(t)$  : température reçue par les bâtiments dans le modèle réduit du réseau de chaleur après avoir réduit la contribution des quatre bâtiments.
- $\dot{m}(t)$  : débit reçu par les bâtiments dans le modèle complet du réseau de chaleur avant de réduire la contribution des quatre bâtiments.
- $\dot{m}_{red}(t)$  : débit reçu par les bâtiments dans le modèle réduit du réseau de chaleur après avoir réduit la contribution des quatre bâtiments.

L'équation 4.20 traduit la variation maximale de la température entre le modèle complet et le modèle réduit par rapport à la valeur maximale de la température dans le modèle complet. L'équation 4.21 traduit la variation maximale du débit massique entre le modèle complet et le modèle réduit par rapport à la valeur maximale du débit massique dans le modèle complet.

$$CT_{\infty}(\text{bat } i) = \frac{\|T_{supply}(t) - T_{supply,red}(t)\|_{\infty}}{\|T_{supply}(t)\|_{\infty}} \quad (4.20)$$

$$C\dot{m}_{\infty}(\text{bat } i) = \frac{\|\dot{m}(t) - \dot{m}_{red}(t)\|_{\infty}}{\|\dot{m}(t)\|_{\infty}} \quad (4.21)$$

La figure 4.23 montre que quand on enlève les quatre bâtiments à faible activité, les lignes  $ln772$ ,  $ln773$ ,  $ln774$ ,  $ln776$  qui sont directement connectées à ces bâtiments (figure 4.19) ont le critère du courant  $CI_{\infty}$  à 100%, alors que pour les autres lignes de la branche 2, la valeur du critère dépend de la position des bâtiments enlevés par rapport aux lignes. On remarque que le courant de la PAC a varié ( $CI_{\infty} \neq 0$ ) car dans le réseau de chaleur la contribution des bâtiments B1, B2, B7 et B8 est aussi simplifiée, donc la PAC reçoit moins de demande des bâtiments. Quelques lignes voisines à la ligne 1 de la PAC ont une valeur de  $CI_{\infty}$  élevée.

La valeur  $CI_{MAE}$  (MAE : mean average error) est relativement faible pour les lignes de la branche 1 par rapport aux lignes de la branche 2, l'importance des variations n'est pas identique au critère  $CI_{\infty}$ . Les valeurs les plus élevées correspondent aux lignes connectées aux bâtiments enlevés. Les valeurs de  $CU_{\infty}$  (figure 4.24) ne dépassent pas les 1%. Comme on est loin des limites autorisées pour le courant et la tension, les valeurs de  $CI_{MAE}$  et de  $CU_{\infty}$  sont acceptables.

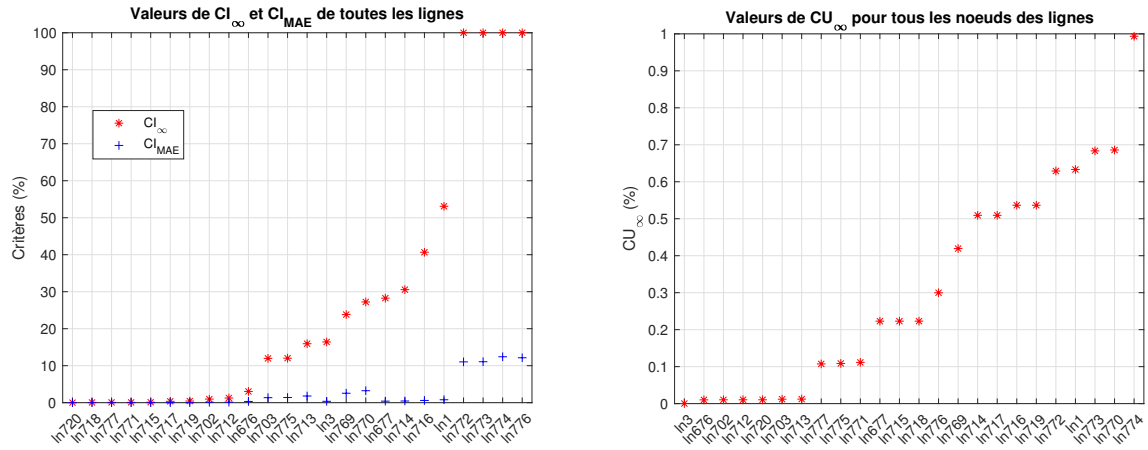


FIGURE 4.23 – Critères de  $I$  des 24 lignes du réseau électrique (classés selon  $CI_{\infty}$ )

FIGURE 4.24 – Critère de  $U$  des 24 lignes du réseau électrique

Sur la figure 4.25, on voit les trois critères définis pour le réseau électrique calculés au niveau de la source. L'erreur sur le courant augmente quand le nombre de bâtiments simulés diminue. La tension ne varie pas au niveau de la source, elle est fixée par la tension qui arrive du réseau de transport.

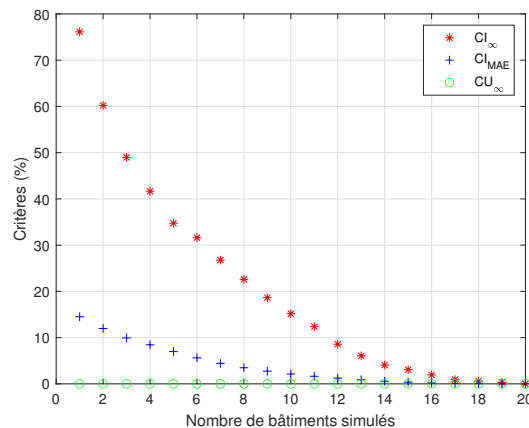


FIGURE 4.25 – Critères du réseau électrique au niveau de la source (ligne 3)

La figure 4.26 montre que le critère calculé au niveau des sous-stations pour la température  $CT_{\infty}$  est constant pour les bâtiments qui appartiennent au même sous-réseau où un bâtiment est enlevé (figure 4.20) car la température reçue par les bâtiments dépend des pertes (modèle de sous-réseau) en amont des sous-stations. Pour le critère  $C\dot{m}_{\infty}$  (figure 4.27), on voit que les bâtiments proches des bâtiments enlevés sont faiblement affectés. Cela est causé par la variation de la température qui arrive aux sous-stations dans le même sous-réseau. La valeur du critère pour les bâtiments B1, B2, B7 et B8 enlevés est par définition à 100%.

Sur la figure 4.28, on voit les deux critères définis pour le réseau de chaleur calculés au niveau de la source. L'erreur sur le débit massique est censée augmenter quand le nombre de bâtiments simulés diminue mais on trouve des valeurs inattendues quand on simule 5, 7 et 10 bâtiments. La température ne varie pas au niveau de la source car elle est fixée par la loi d'eau de départ de la chaufferie.

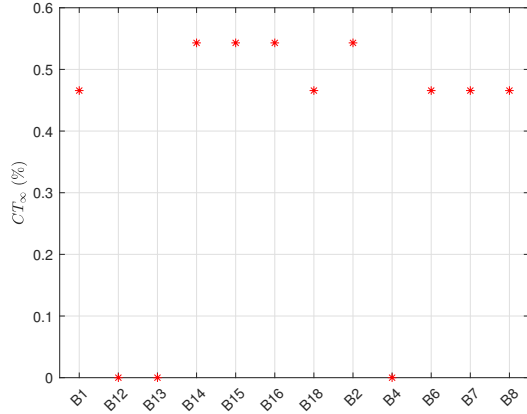
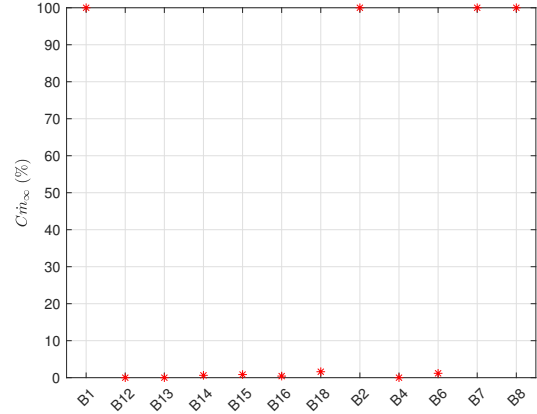
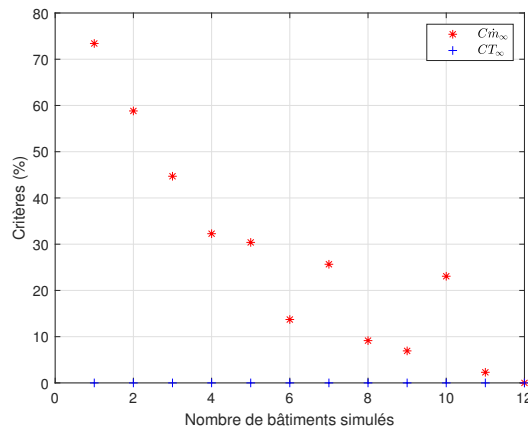
FIGURE 4.26 – Critère de  $T_{supply}$  pour les 12 sous-stations du réseau de chaleurFIGURE 4.27 – Critère de  $\hat{m}$  pour les 12 sous-stations du réseau de chaleur

FIGURE 4.28 – Critères du réseau de chaleur au niveau de la source (départ chaufferie)

Finalement, on introduit un autre critère de l'équation 4.22 qui permet de retrouver la valeur de l'activité où :

- $P_{elec,ln3}$  : puissance au niveau de la source (ligne 3) dans le modèle complet du réseau électrique avant de réduire la contribution d'un bâtiment.
- $P_{elec,red;ln3}$  : puissance au niveau de la source (ligne 3) dans le modèle réduit du réseau électrique après avoir réduit la contribution d'un bâtiment.
- $T$  : période simulée (8761 : nombre d'heure pour une année).

$$CE(ln\ 3) = \frac{|\sum_{k=1}^T |P_{elec,ln3}(k)| - \sum_{k=1}^T |P_{elec,red,ln3}(k)|}{|\sum_{k=1}^T P_{elec,ln3}(k)|} \quad (4.22)$$

Le critère de l'activité a été choisi pour le classement et la simplification car il décrit l'énergie produite ou consommée éliminée d'un bâtiment, et sa valeur relative traduit une erreur globale introduite dans le modèle réduit, qu'on peut voir son effet au niveau de la source. Pour cela, on calcule le critère  $CE$  au niveau de la source, à la ligne 3, pour retrouver l'erreur relative sur l'énergie que cause l'élimination des bâtiments suivant le classement du tableau D.1.

Nous pouvons observer dans la [figure 4.29](#) et la [figure 4.18](#) que la valeur du cumul des activités relatives du [tableau D.1](#) donne une valeur approchée du critère  $CE$  ([équation 4.22](#)).

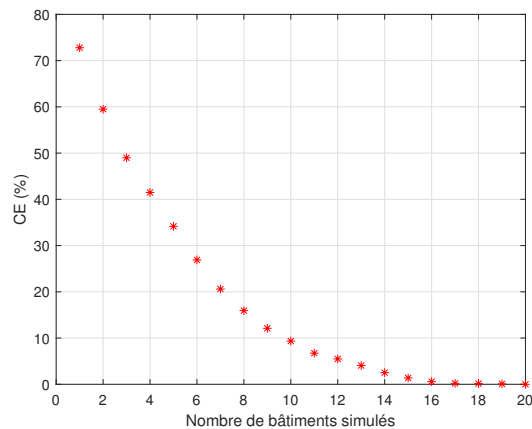


FIGURE 4.29 – Critère  $CE$  au niveau de la source

L'activité calculée prédit approximativement l'erreur causée par la réduction du modèle des bâtiments au niveau de la source du réseau. Par contre, il faut pouvoir prédire l'erreur au niveau local qui peut affecter la tension et le courant dans le modèle du réseau électrique et le débit massique et la température dans le modèle du réseau de chaleur. Nous proposons dans la suite une modification du critère d'activité pour prendre en compte l'effet de la simplification du modèle des bâtiments sans avoir recours à la simulation du modèle réduit.

### 4.3 Activité pondérée par la sensibilité des variables d'intérêt

Nous avons mis en place des critères ([équation 4.15](#)–[équation 4.21](#)) pour le réseau électrique et le réseau de chaleur pour vérifier le modèle réduit des bâtiments, car le fait de simplifier des bâtiments connectés au réseau électrique et au réseau de chaleur, modifie les valeurs des variables d'intérêt dans ces réseaux. Les variables d'intérêt du réseau électrique sont la tension et le courant et celles du réseau de chaleur sont la température et le débit massique. Avec l'approche définie dans la section précédente, il faut simuler le modèle complet et le modèle réduit pour calculer et évaluer les critères, ce qui ne permet pas de déterminer a priori l'effet de simplification de chaque bâtiment et le nombre de bâtiments à enlever.

Nous considérons le cas où la consommation des bâtiments est remplacée par une puissance nulle. A rappeler que ce choix pour le bâtiment réduit est le plus simple à mettre en œuvre en remplaçant les bâtiments. Nous proposons de calculer la sensibilité de chaque variable d'intérêt à la variation de la puissance consommée (électrique ou thermique) du bâtiment, particulièrement quand celle-ci est nulle pour pouvoir déterminer à l'avance l'impact de la suppression de ce bâtiment sur le réseau électrique et le réseau de chaleur.

La sensibilité de chaque variable  $y$  par rapport à la variation de la puissance causée par la simplification du modèle est donnée par l'[équation 4.23](#) où  $P_j$  est l'entrée de puissance



(électrique ou thermique) du modèle du réseau (électrique ou de chaleur) qui est calculée dans le modèle des bâtiments, et  $y_i$  la variable d'intérêt.

$$s_{ij} = \frac{dy_i}{dP_j} \quad (4.23)$$

La sensibilité peut également être calculée a posteriori à partir des simulations du modèle complet et réduit. Si la sensibilité est calculée a priori, elle pourra prédire l'impact d'une simplification sur la précision des variables du modèle. Pour intégrer la sensibilité au calcul de classement, on propose de calculer une activité pondérée par les valeurs de sensibilité.

### 4.3.1 Activité pondérée

Pour calculer la sensibilité indépendamment de la simulation du modèle simplifié, on suppose un modèle affine qui représente le réseau électrique ou le réseau de chaleur avec des entrées de puissances  $P_j$  qui sont calculées avec le modèle des bâtiments et des sorties d'intérêt  $y_i$  pour chacun des modèles (figure 4.30). Dans ce cas, la relation entre les entrées et les sorties est linéaire ce qui simplifie la manipulation des équations et permet de calculer la sensibilité. Pour le modèle du réseau électrique, les entrées sont les puissances électriques actives et réactives  $P_{bat,elec}$  et  $Q_{bat,elec}$  de chacun des 20 bâtiments et les sorties d'intérêt sont les tensions des nœuds et les courants des lignes. Pour le modèle du réseau de chaleur, les entrées sont les puissances thermiques  $P_{bat,th}$  de chacun des 20 bâtiments et les sorties sont les températures et débits massiques au niveau des sous-stations.

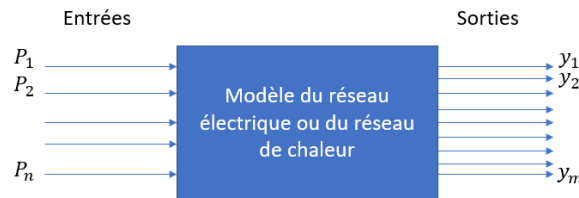


FIGURE 4.30 – Schéma des entrées/sorties du modèle

Nous supposons que la sortie d'intérêt  $y_i$  de l'équation équation 4.24 dépend de manière affine de l'entrée  $P_j$  que nous souhaitons simplifier.  $s_{ij}$  est la dépendance linéaire ou la sensibilité de la sortie  $y_i$  à l'entrée  $P_j$  et  $y_0$  est la valeur nominale de  $y_i$ .

$$y_i = y_0 + \sum_{j=1}^n s_{ij} P_j \quad (4.24)$$

En utilisant la valeur de sensibilité  $s_{ij}$ , le critère de classement activité peut être modifié. Nous introduisons le critère de l'équation 4.25 qui évalue l'impact de la puissance  $P_j$  sur la sortie  $y_i$  en modifiant la valeur de l'activité. Ce nouveau critère va évaluer si les bâtiments déterminés dans le premier classement ont un impact ou non sur les sorties d'intérêt.

$$A_j^{y_i} = \int_0^T |s_{ij} P_j| dt \quad (4.25)$$

Nous normalisons dans l'équation 4.26 ce nouveau critère avec  $\Delta y = y_{max} - y_{min}$ , la valeur de variation de  $y$ .

$$A_j^{y_i, norm} = \frac{1}{T \Delta y_i} \int_0^T |s_{ij} P_j| dt \quad (4.26)$$

Dans le cas où la sensibilité  $s_{ij}$  est constante, l'activité pondérée sera proportionnelle à l'activité initiale (équation 4.27). L'activité peut être également interprétée par l'équation 4.28 en fonction de la moyenne de la puissance  $P_j(t)$ . D'autres activités peuvent être inspirées, par exemple, par ces équations en prenant la valeur maximale de  $P_j(t)$  sur l'année au lieu de la moyenne. Le choix de l'activité dépend de l'application.

$$A_j^{y_i, norm} = \frac{|s_{ij}|}{T \Delta y_i} \int_0^T |P_j| dt = \frac{|s_{ij}|}{T \Delta y_i} A_j \quad (4.27)$$

$$A_j^{y_i, norm} = \frac{|s_{ij}|}{\Delta y_i} < |P_j(t)| > \quad (4.28)$$

### 4.3.2 Cas du réseau électrique

Le réseau électrique est radial, il est simple d'imaginer une représentation en graphe orienté comme dans la figure 4.31 de nœuds et de lignes. Les sommets du graphe ou les nœuds correspondent soit aux points où il y a eu une consommation de puissance (les bâtiments) soit aux points où il y a eu une bifurcation, sans consommation de puissance (les transformateurs). Les arcs ou les lignes du graphe relient les nœuds entre eux, que ce soit des bâtiments ou des transformateurs. Pour le réseau électrique, il existe au total 24 lignes et 25 nœuds, y compris celui de la source.

Dans un graphe orienté, la matrice d'incidence décrit les liens entre les différents sommets. Le coefficient de la matrice d'incidence en ligne  $i$  et en colonne  $j$  vaut :

- $-1$  quand l'arc  $x_j$  sort d'un sommet  $v_i$
- $+1$  quand l'arc  $x_j$  entre dans un sommet  $v_i$
- $0$  quand il n'y a pas de lien entre l'arc  $x_j$  et le sommet  $v_i$

Par exemple, dans le graphe de la figure 4.31, la ligne  $L676$  sort du nœud  $N1$  et entre dans le nœud  $B20$ , ce qui correspond dans la matrice d'incidence à un coefficient  $-1$  pour  $N1$  et  $L676$  et un coefficient  $+1$  pour  $B20$  et  $L676$ . La matrice d'incidence  $M_I$  du graphe du réseau électrique est donnée en annexe (équation E.1). Une partie de la matrice  $M_I$  de la branche 1 du réseau électrique est donnée dans le tableau 4.1. Les colonnes de la matrice correspondent aux lignes du réseau et les lignes de la matrice correspondent aux nœuds du réseau. Les termes non nuls de la colonne  $j$  de la matrice correspondent aux deux nœuds extrémités de la ligne  $j$  du réseau. La somme des termes de chaque colonne de la matrice est nulle sauf la première colonne car on a enlevé la ligne de la matrice qui correspond au nœud  $B0$  pour obtenir une matrice carrée qui va être utilisée pour décrire la relation entre les tensions et les puissances des nœuds.

Pour trouver la valeur de sensibilité de la tension  $V_i$  à la variation de la puissance  $P_j$  dans le réseau électrique, il faut établir la relation entre les entrées de puissance  $P_j$  et les sorties de tension  $V_i$  du modèle affine du réseau électrique.

#### **Étape 1 : Calcul de la matrice $M_{I, mod}$**

Pour utiliser la matrice  $M_I$  pour le calcul de la sensibilité, il faut intégrer les rapports de transformation dans le cas où les nœuds correspondent à des transformateurs. Les

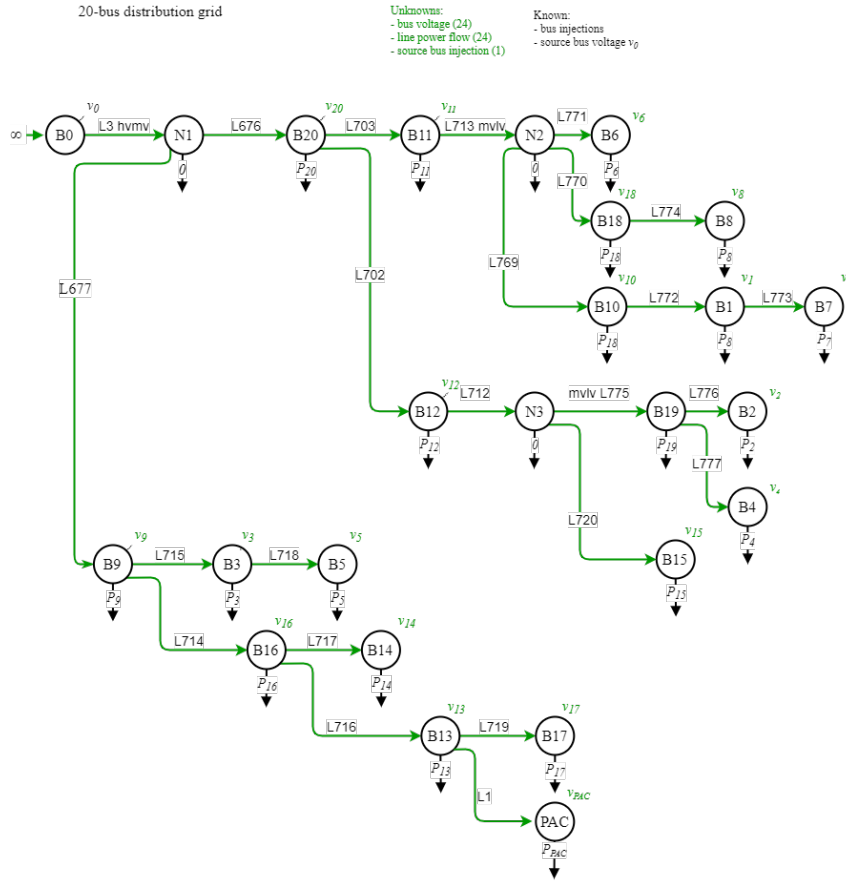


FIGURE 4.31 – Graphe orienté du réseau électrique

TABLE 4.1 – Exemple des valeurs de la matrice  $M_I$  pour la branche 1 du réseau électrique

Bâtiments	L3 hvmv	L677	L714	L715	L716	L717	L718	L719	L1
N1	1	-1	0	0	0	0	0	0	0
B9	0	1	-1	-1	0	0	0	0	0
B3	0	0	0	1	0	0	-1	0	0
B5	0	0	0	0	0	0	1	0	0
B16	0	0	1	0	-1	-1	0	0	0
B14	0	0	0	0	0	1	0	0	0
B13	0	0	0	0	1	0	0	-1	-1
B17	0	0	0	0	0	0	0	1	0
PAC	0	0	0	0	0	0	0	0	1

coefficients dans la matrice  $M_I$ , où se trouvent les transformateurs, sont divisés par le rapport de transformation  $k$ . La matrice résultante est nommée  $M_{I,mod}$ .

**Étape 2 : Relation entre la tension des nœuds  $V_B$  et la puissance des nœuds  $P_B$**

Les variations de tension entre deux nœuds en extrémité d'une ligne sont désignées par le vecteur  $\Delta V_L$  calculé selon l'équation 4.29 où  $V_L$  est la tension d'une ligne,  $V_0$  est la tension à la source et  $V_B$  est le vecteur de tension des nœuds, la variable d'intérêt. Ensuite, le vecteur de la tension est déduit selon l'équation 4.30. Le vecteur  $\underline{a}_0$  qui est un vecteur

d'une colonne permet d'ajouter la tension nominale  $V_0$  qui était enlevée de la matrice  $M_I$ .

Le vecteur  $\underline{\Delta V_L}$  dépend linéairement du vecteur de la puissance des lignes  $\underline{P_L}$  comme décrit dans l'équation 4.31 où  $C$  est une matrice qui décrit la chute de tension des lignes en fonction de la puissances des lignes.

Le vecteur de la puissance aux nœuds  $\underline{P_B}$  est relié au vecteur de la puissance des lignes  $\underline{P_L}$  comme décrit dans l'équation 4.32. Le vecteur  $\underline{P_B}$  entrée du modèle du réseau électrique correspond aux valeurs de puissance calculées avec la simulation du modèle des bâtiments.

La relation entre le vecteur  $\underline{V_B}$  et le vecteur  $\underline{P_B}$  peut être établie selon l'équation 4.33. Il faut calculer la matrice  $C$  qui relie la chute de tension des lignes à la puissance des lignes.

$$\underline{\Delta V_L} = -(M_{I,mod}^T) \underline{V_B} - \underline{a_0} V_0 \quad (4.29)$$

$$\underline{V_B} = -(M_{I,mod}^T)^{-1} (\underline{\Delta V_L} + \underline{a_0} V_0) \quad (4.30)$$

$$\underline{\Delta V_L} = C * \underline{P_L} \quad (4.31)$$

$$\underline{P_B} = M_I * \underline{P_L} \quad (4.32)$$

$$\underline{V_B} = -(M_{I,mod}^T)^{-1} * (C * M_I^{-1} * \underline{P_B} + \underline{a_0} V_0) \quad (4.33)$$

### Étape 3 : Calcul de la matrice $C$

Pour calculer la matrice  $C$ , deux cas sont à considérer, le cas de la ligne qui relie un nœud de bâtiment à un autre et la ligne qui relie un nœud de bâtiment à un nœud de transformateur.

- Cas d'une ligne qui relie deux nœuds de bâtiment : on suppose que pour une ligne du réseau, en négligeant l'impédance Shunt, l'équation est :

$$\Delta V_L = \frac{R_L P_L + X_L Q_L}{V_L}$$

avec  $R_L$ , la résistance de la ligne et  $X_L$  la réactance de la ligne.

- Cas d'une ligne qui relie un nœud de bâtiment à un nœud de transformateur : les impédances doivent être mises du même côté, soit du côté primaire soit du côté secondaire. Du côté primaire, on multiplie l'impédance par  $k^2$  et du côté secondaire, on multiplie l'impédance par  $1/k^2$ .

L'équation pour une ligne du réseau où l'impédance est du côté primaire est :

$$\Delta V_L = \frac{R_{L,p} P_L + X_{L,p} Q_L}{V_{L,p}}$$

Pour simplifier le calcul, la variation de la tension par rapport à la puissance réactive  $Q_L$  de la ligne sera négligée. A noter qu'il est possible d'inclure également cette variation de la tension, mais elle a une valeur plus faible par rapport à la partie de la puissance active. Une autre possibilité est de prendre  $Q_L$  en fonction de  $P_L$  si la  $\tan\phi$  est constante.

### Étape 4 : Calcul de la matrice de sensibilité $S$

L'expression de la matrice de sensibilité définie par l'équation 4.23 est donnée dans

l'équation 4.34 avec  $j$  l'indice de  $P_j$  une composante de  $\underline{P}_B$  et  $i$  l'indice de  $y_i$ , une composante de  $\underline{V}_B$ .

$$S = \frac{dV_B}{dP_B} = -(M_{I,mod}^T)^{-1} * C * M_I^{-1} = (s_{ij}) \quad (4.34)$$

En utilisant la matrice de sensibilité trouvée, l'activité pondérée de l'équation 4.26 peut être calculée. Cela donnera une matrice qui décrit l'impact de chaque bâtiment sur chaque nœud. Dans le cas du réseau électrique du cas d'étude, la matrice de l'équation 4.35 est de dimension 24x20 (24 nœuds et 20 injections de puissance de bâtiments). A noter que le critère normalisé est important pour comparer les moyennes et basses tensions car on veut un écart maximal relatif de 5% et 10%.

$$A_j^{y_i, norm} = \begin{pmatrix} A_1^{y_1} & \dots & A_{20}^{y_1} \\ \vdots & \ddots & \vdots \\ A_1^{y_{24}} & \dots & A_{20}^{y_{24}} \end{pmatrix} \quad (4.35)$$

A partir de cette matrice, plusieurs classements possibles peuvent être calculés. Pour chaque ligne de la matrice qui correspond à une tension d'un nœud du réseau, les bâtiments peuvent être classés. On aura donc plusieurs classements possible ce qui est différent du classement unique de l'activité initial sans pondération (tableau D.1). Des méthodes de classement multi-dimensionnels doivent être étudiées.

Pour obtenir un classement unique, il est possible de faire la somme des activités de chaque bâtiment (somme des valeurs d'une colonne de la matrice) puis de les classer, cela classera le bâtiment qui a le plus d'effet sur le plus grand nombre de nœuds dans le sommet du classement. A la place de la norme 1, la norme infinie peut être considérée pour chaque colonne. De même, il est possible d'identifier les nœuds les plus sensibles du réseau en classant les lignes de la matrice.

#### 4.3.2.1 Résultat du classement

Les valeurs des termes de la matrice  $A_j^{y_i, norm}$  sont présentées dans la figure 4.32. Ce qui est évident dans un premier lieu est la séparation de ces bâtiments en deux groupes, qui correspondent aux deux branches du réseau électrique. Si un bâtiment est simplifié dans la branche 1, les nœuds de la branche 1 seront les plus impactés. Cette partie peut être utilisée pour décomposer le modèle du réseau électrique en deux sous-réseaux indépendants.

D'après cette figure, le bâtiment B6 a la valeur de l'activité pondérée maximale, et son impact est sur le nœud 6 mais il faut également faire un autre classement de l'activité pondérée pour voir quel bâtiment a le plus d'impact total sur l'ensemble des bâtiments, par exemple avec la norme 1 des colonnes. Durant la simplification, il faut garder les bâtiments qui ont une valeur d'activité pondérée élevée par rapport aux autres car ils ont d'influence sur les tensions des nœuds. Il faut aussi remarquer que les valeurs de ces activités pondérées sont très faibles par rapport aux valeurs d'activité initialement calculées avec l'équation 4.12 avant la pondération.

La figure 4.33 représente le classement des normes infinies et des normes 1 des colonnes de la matrice de l'activité pondérée.

- norme infinie pour une colonne  $j$  de la matrice :  $\|A_j^{y_i, norm}\|_\infty = \max(A_j^{y_1, norm}, \dots, A_j^{y_{24}, norm})$
- norme 1 pour une colonne  $j$  de la matrice :  $\|A_j^{y_i, norm}\|_1 = \sum_{i=1}^{24} (A_j^{y_i, norm})$

Le classement présenté est différent du classement obtenu pour l'activité  $A_{P_{bat,elec}}$  (figure 4.14, tableau D.1) qui classe les bâtiments B1, B2, B7 et B8 dans le bas du classe-

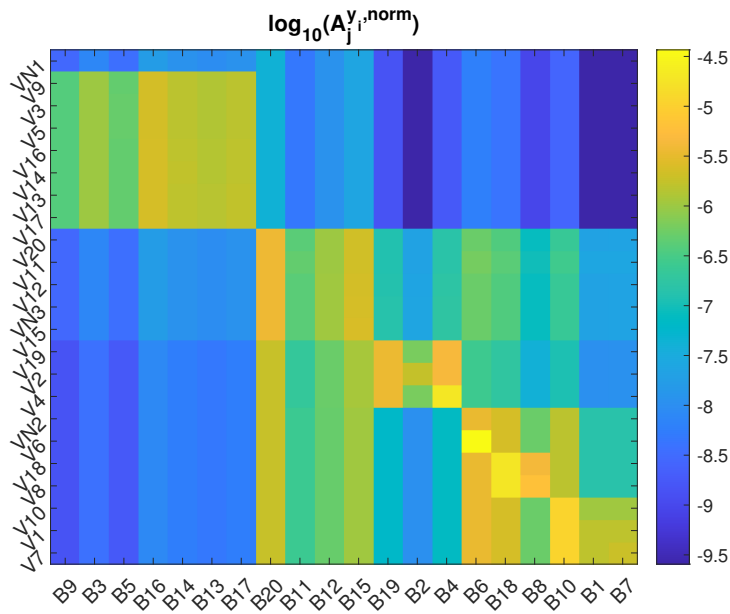


FIGURE 4.32 – Valeurs des activités pondérées

ment. Le bâtiment B6 est classé au haut des deux classements de la norme infinie et de la moyenne. Il faut alors garder le bâtiment B6.

La figure 4.34 représente le classement des normes infinies et des normes 1 des lignes de la matrice de l'activité pondérée.

- norme infinie pour une ligne  $i$  de la matrice :  $\|A_j^{y_i, norm}\|_{\infty} = \max(A_1^{y_i, norm}, \dots, A_{20}^{y_i, norm})$
- norme 1 pour une ligne  $i$  de la matrice :  $\|A_j^{y_i, norm}\|_1 = \sum_{j=1}^{20} (A_j^{y_i, norm})$

La tension V6 est la plus impactée et elle est classée en haut du classement.

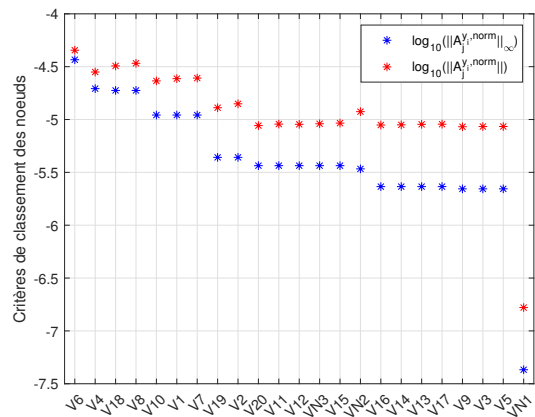
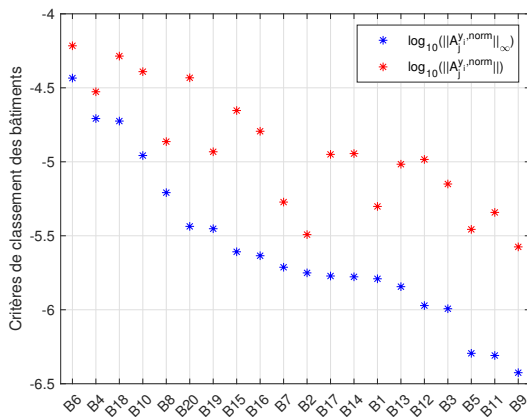


FIGURE 4.33 – Norme infinie et la norme 1 des activités pondérées au niveau des bâtiments (classées selon la norme infinie)

FIGURE 4.34 – Norme infinie et la norme 1 des activités pondérées au niveau des nœuds (classées selon la norme infinie)

Il est à noter que la combinaison de ces différents classements : l'activité initiale, la norme infinie et la norme moyenne des colonnes de la matrice de l'activité pondérée, la norme infinie et la norme moyenne des lignes de la matrice de l'activité pondérée, n'est

pas encore déterminé. D'autres critères de classement peuvent aussi être intégrés, comme l'impact de la partie réactive sur le réseau électrique et l'impact de la consommation thermique des bâtiments. Il faut étudier un classement multi-critères pour prendre en compte les différentes caractéristiques d'un bâtiment et son impact sur les variables d'intérêt dans le réseau électrique et le réseau de chaleur.

Enfin, la [figure 4.35](#) résume les étapes à suivre avant la simplification d'un bâtiment pour combiner les deux calculs de l'activité et de l'activité pondérée. La simulation des bâtiments est nécessaire pour calculer le critère d'activité pour classer les bâtiments. La combinaison des résultats des deux critères restent à faire pour choisir les bâtiments à éliminer.

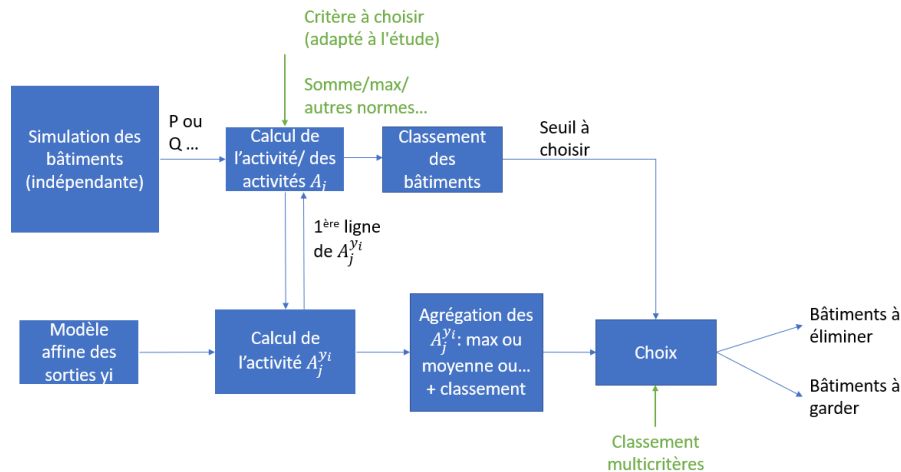


FIGURE 4.35 – Étapes à suivre pour la simplification d'un bâtiment

## 4.4 Conclusion

Dans ce chapitre, la méthode de classement des activités est appliquée au cas d'étude de système multi-énergies dans l'objectif de diminuer le temps de simulation. Le modèle des bâtiments est choisi pour être simplifié car il a le temps de simulation le plus long par rapport au modèle du réseau électrique et le modèle du réseau de chaleur. Ce critère permet de classer les bâtiments selon leurs échanges énergétiques avec le réseau électrique et le réseau de chaleur. Le concept de l'activité présenté pour des composants simples en langage Modelica est étendu et adapté au cas des systèmes multi-énergies où les composants consomment différents types d'énergies. Un modèle de bâtiment à faible activité est remplacé par un modèle de bâtiment avec moins d'équations. Pour remplacer les modèles, des propriétés du langage Modelica sont utilisées, le cas d'élimination de la contribution du bâtiment au système est présenté dans ce chapitre (où la puissance consommée est considérée nulle) mais d'autres formes de simplification peuvent être envisagées par exemple dans le cas où l'on souhaite garder une consommation équivalente du composant.

Trois classements de types différents sont faits dans le cas d'étude avec des résultats similaires. En cas d'écart entre les classements des différentes activités, un modèle simplifié de bâtiment connecté seulement au réseau électrique ou seulement au réseau de chaleur peut être mis en place. L'activité donne une idée globale de l'erreur causée par

l'élimination de la contribution énergétique d'un bâtiment. Des critères portant sur les variables d'intérêt sont introduits pour valider le modèle global réduit au niveau local du réseau électrique et du réseau de chaleur. Ces critères nécessitent la simulation du modèle global avant et après la réduction pour pouvoir comparer les valeurs. A noter qu'avec cette simplification, le temps de calcul est réduit ce qui peut encourager l'utilisation du modèle des bâtiments avec comme objectif de reproduire le comportement du système.

Une extension de cette approche est introduite pour proposer un nouveau critère d'activité pondérée qui prend en compte la sensibilité des différentes variables d'intérêt du modèle par rapport à la variation de la valeur de puissance (dans notre cas, en remplaçant un modèle de bâtiment par un modèle avec une puissance nulle). L'étude est appliquée au réseau électrique, où un modèle affine est trouvé pour pouvoir calculer la sensibilité du modèle. En ayant plusieurs nœuds, une matrice d'activité pondérée est construite et qui ouvre la possibilité d'identifier plusieurs critères de classement. Il serait intéressant de pouvoir combiner les différents classements obtenus pour avoir plus d'informations afin d'éviter la simplification d'un bâtiment ayant un effet important sur les variables d'intérêt du réseau. Cette méthode est appliquée au modèle des 20 bâtiments, il serait question d'étudier le passage à l'échelle et l'étude de la simplification des modèles de bâtiments de grande taille comme le cas du démonstrateur PowerGrid avec 719 bâtiments. Il serait par exemple intéressant de décomposer le modèle puis le simplifier. La méthode d'agrégation des nœuds semble également intéressante pour la simplification des bâtiments de grandes tailles.

Enfin, il faut étudier la possibilité d'utiliser ce type de méthode pour réduire d'autres types de modèles pour des objectifs d'optimisation.





# Chapitre 5

## Conclusion générale et perspectives

### Sommaire

---

5.1	Synthèse du travail effectué . . . . .	110
5.2	Perspectives . . . . .	111
5.2.1	Pilotage du réseau de chaleur pour la flexibilité du réseau électrique . . . . .	112
5.2.2	Méthode de simplification des modèles en langage Modelica . . . . .	113

---

## 5.1 Synthèse du travail effectué

Les travaux présentés portent sur la modélisation, la simulation, l'optimisation et la commande pour la flexibilité d'un système multi-énergies de quartier de bâtiments alimentés par un réseau de chaleur et un réseau électrique. Cette étude a été menée à CentraleSupélec en collaboration avec les différents départements de EDF R&D dans le cadre de l'institut RISEGrid. Cette collaboration nous a poussé à poser la problématique d'utilisation des modèles d'ingénierie des systèmes multi-énergies en langage Modelica à des fins de commande, ces modèles étant conçus initialement pour la simulation, avec comme objectif d'étudier la flexibilité que peut offrir une pompe à chaleur au réseau électrique de distribution.

Un cas d'étude de systèmes multi-énergies de quartier de 20 bâtiments alimentés par un réseau électrique et un réseau de chaleur est créé en langage Modelica afin de tester des méthodes pour répondre à la problématique de la thèse. Le modèle est conçu en utilisant trois bibliothèques de EDF R&D pour modéliser chacun des bâtiments, du réseau de chaleur et du réseau électrique. Il reprend des parties d'un démonstrateur qui n'est pas initialement conçu pour la commande, et où les temps de simulation sont très longs. Le cas d'étude est représentatif des problématiques industrielles chez EDF R&D liées à l'utilisation des modèles d'ingénierie des systèmes pour la simulation et la commande. D'une part, ces modèles physiques d'ingénierie ont un temps de simulation long, notamment pour le modèle des bâtiments, ce qui les rend difficiles à utiliser pour la prédiction du comportement et pour l'optimisation. D'autre part, ces modèles n'incluent pas de variable de commande, notamment pour le modèle de la PAC qu'on veut piloter. Finalement, la simulation du modèle complet (bâtiments, réseau électrique et réseau de chaleur) avec un solveur à pas variable est possible mais celui-ci n'est pas adapté au modèle du réseau de chaleur, vu que ce dernier contient un modèle de stockage modélisé pour être simulé avec un solveur à pas fixe. En effet, les trois bibliothèques sont développées dans des départements différents à EDF R&D pour des objectifs différents et indépendamment des autres départements. Les modèles développés avec les différentes bibliothèques peuvent ainsi être incompatibles. La résolution de ce dernier problème n'est pas dans le scope de la thèse. Les travaux menés dans cette thèse montrent néanmoins que l'architecture de commande doit être conçue et prise en compte dès la définition des modèles détaillés de simulation. En effet, les choix faits lors de l'étape de modélisation ont des conséquences importantes sur les stratégies de commande qui peuvent être définies ensuite en utilisant les modèles dédiés initialement à la simulation. Pour nos études, nous avons simulé seul chacun des trois modèles de bâtiments, réseau électrique et réseau de chaleur, avec les entrées issues des simulations des modèles qui y sont liés.

Les axes principalement traités dans la thèse sont : la commande d'une pompe à chaleur pour la flexibilité du réseau électrique en utilisant des modèles physiques en Modelica et le développement d'une méthode de simplification des modèles en langage Modelica. Le cas d'étude a permis de tester les méthodes pour la flexibilité et la simplification des modèles.

En ce qui concerne la commande, une structure de commande du système multi-énergies est proposée pour offrir de la flexibilité au réseau électrique. La puissance électrique de la PAC est pilotée avec un contrôleur MPC et l'impact sur la tension dans la branche du réseau électrique de distribution est observé. Une PAC assistée par un stockage peut être donc utilisée comme charge flexible pour lever les contraintes lors des congestions sur le réseau électrique de distribution. Dans le cas d'étude, la PAC est alimentée en HTA à cause de sa grande puissance consommée mais le cas où la PAC est connectée en basse

tension et le cas d'agrégation de plusieurs PAC peuvent être envisagés pour offrir de la flexibilité. Le modèle de prédiction en langage Modelica utilisé pour la commande est modifié pour qu'il intègre une variable de commande qui est calculée durant une optimisation en Matlab. Le modèle est non linéaire et considéré comme boîte noire pour le problème d'optimisation, ce qui augmente le temps d'optimisation. Même si l'optimisation est faite en un temps inférieur à une heure qui est le temps d'application de la commande, d'autres modèles de prédiction sont souvent plus rapides. Pour comparer les performances, un modèle de prédiction simplifié est étudié. Le modèle de prédiction proposé sur Matlab est basé sur la conservation d'énergie et a pour objectif de remplacer le modèle de prédiction du réseau de chaleur et de la chaufferie (PAC + stockage) en langage Modelica. Seules les équations de puissance sont considérées sans les équations de débit et de température. Le modèle étant linéaire, l'optimisation est plus rapide par rapport à l'optimisation avec le modèle de prédiction Modelica, ce qui pose la question sur l'avantage d'utiliser un modèle physique en langage Modelica comme modèle de prédiction.

L'utilisation des modèles physiques structurés est intéressante pour l'optimisation, du point de vue de la structure du modèle et les détails et contraintes qui sont représentatifs du système réel. Par contre, les modèles d'ingénierie tels qu'ils sont conçus pour la simulation, ont parfois des non-linéarités et des longs temps de simulation ; il faut donc les adapter. Une méthode pour la simplification des modèles physiques en langage Modelica est proposée et qui a pour objectif principal de réduire le temps de simulation des modèles en gardant leurs structures physiques en langage Modelica. Elle se base sur le classement des composants suivant un critère énergétique (activité) qui évalue l'énergie échangée d'un composant avec les autres composants du modèle. Cette méthode a été utilisée pour des modèles de systèmes modélisés avec la bibliothèque standard de Modelica. Nous avons élargi l'étude à un modèle de système multi-énergies, où le critère d'activité adéquat est à choisir vu les interactions entre les différents sous-systèmes énergétiques. Pratiquement, la simplification consiste à remplacer les composants à faible activité par des composants simplifiés en utilisant des propriétés du langage Modelica. La simplification du modèle des bâtiments en utilisant le critère d'activité pour le classement a permis une diminution du temps de simulation en gardant une bonne précision du modèle. L'étude est complétée par une proposition d'une activité pondérée par la sensibilité qui prend en compte les interactions des composants avec les autres composants. L'objectif est d'éviter la simplification des composants qui ont un impact important sur des variables d'intérêt comme la tension et le courant dans le réseau électrique. Cela est testé dans le cas de l'impact de la simplification des bâtiments sur le modèle du réseau électrique. Les résultats ont montré des classements différents de ceux qui ont été observés avec le classement de l'activité initiale.

## 5.2 Perspectives

En ce qui concerne les perspectives de poursuite de travaux, plusieurs points de développement sont envisageables pour la partie de flexibilité pour le réseau électrique en utilisant les modèles en langage Modelica et la partie de simplification de ces modèles.

### 5.2.1 Pilotage du réseau de chaleur pour la flexibilité du réseau électrique

#### Leviers de flexibilité et modèle du cas d'étude

Tout d'abord, le cas d'étude présenté dans la thèse peut être élargi pour inclure d'autres types de systèmes énergétiques, comme un réseau de froid. Le fonctionnement de la PAC peut être inversé en période estivale pour alimenter un réseau de froid. Dans ce cas, la PAC pourrait améliorer la flexibilité de la PAC en période de faible consommation de chaleur et elle peut être ainsi utilisée pour diminuer des contraintes sur le réseau.

D'autres leviers de flexibilité peuvent aussi être utilisés dans le système multi-énergies pour compléter la flexibilité de la PAC. Par exemple, les bâtiments et les panneaux PV, qui dans le cas d'étude n'ont pas pu servir comme un levier de flexibilité à cause de la structure du modèle en langage Modelica et du fait qu'il est difficile d'intégrer des variables de commande pour chaque bâtiment et d'écarter la production PV. La structure du modèle du système doit être modifiée pour intégrer les échanges bidirectionnelles et des variables de commande doivent donc être ajoutées dans le modèle en langage Modelica et un contrôleur local ou global doit être développé pour contrôler le modèle des bâtiments. D'autres types de consommateurs comme les véhicules électriques peuvent participer à la flexibilité dans le cadre des études de systèmes multi-énergies des villes intelligentes. Les véhicules électriques comportent des batteries électriques qui se chargent en se connectant au réseau électrique de distribution. Une gestion de la consommation des véhicules peut décaler leur consommation et la répartir dans l'horizon de temps pour éventuellement offrir de la flexibilité.

Finalement, un contrôleur du réseau électrique doit être développé pour prendre en compte d'autres leviers de flexibilité et d'autres types de contraintes en basse tension par exemple, sur lesquelles la PAC avec sa position actuelle ne peut pas agir.

#### Optimisation avec un modèle de prédiction physique en langage Modelica

Le modèle de prédiction utilisé pour l'optimisation est limité au modèle du réseau de chaleur sans le modèle des bâtiments et le modèle du réseau électrique. Dans un premier temps, des modifications peuvent être envisagées au niveau du modèle du réseau de chaleur pour qu'il puisse être simulé avec un solveur à pas variable avec les autres modèles, notamment, au niveau du modèle du stockage de MixSysPro, en choisissant des équations continues pour la modélisation. Un autre modèle de stockage peut aussi être envisagé avec une autre bibliothèque comme ThermoSysPro, mais dans ce cas la chaufferie devrait passer en ThermoSysPro et il faut vérifier la connexion entre les différents modèles des différentes bibliothèques. Dans un deuxième temps, le temps de simulation du modèle complet doit être faible, la méthode de simplification du modèle des bâtiments peut être ainsi appliquée.

Par ailleurs, si le modèle de prédiction est remplacé par le modèle du réseau de chaleur connecté au modèle du réseau électrique (simulé en un temps raisonnable pour l'optimisation), nous pouvons étudier l'impact direct sur le réseau électrique et calculer la commande en tenant en compte des contraintes de tension et de courant sur le réseau électrique dans le problème d'optimisation.

En comparant avec le modèle de prédiction simplifié, nous avons constaté que le modèle de prédiction en langage Modelica n'est pas idéal pour l'optimisation. Même si le modèle du réseau de chaleur n'est pas complexe autant que le modèle des bâtiments, la

recherche de l'optimum est relativement longue. Le temps d'optimisation doit être réduit, il faut d'abord déterminer les causes du temps d'optimisation long. Enfin, il faut simplifier le modèle du réseau de chaleur en langage Modelica mais du point de vue temps d'optimisation au lieu du point de vue temps de simulation. Cela repose la problématique de simplification de modèle avec comme objectif d'obtenir un modèle en langage Modelica avec moins de non-linéarités pour l'optimisation. Une nouvelle approche de simplification doit être prise.

### 5.2.2 Méthode de simplification des modèles en langage Modelica

La méthode de classement des activités s'avère prometteuse pour diminuer le temps de simulation des modèles de systèmes multi-énergies qui forment un quartier, mais il reste encore des développements à faire pour affiner la méthode. Dans le cas du calcul de l'activité pondérée, il reste à calculer la sensibilité des variables dans le réseau de chaleur par rapport à la variation de la valeur de puissance. Finalement, en ayant tous les classements des différentes activités et activités pondérées, il faut développer une méthode pour évaluer ces différents classements, avec un classement multi-critères qui peut englober toutes les caractéristiques des classements. Il faut aussi pouvoir déterminer le nombre de bâtiments qu'on peut simplifier pour avoir un compromis entre le temps de simulation et la précision du modèle.

La méthode a été appliquée au modèle des 20 bâtiments connectés à un réseau électrique et un réseau de chaleur, il serait intéressant de tester la méthode pour d'autres types de modèles énergétiques, avec différents scénarios et horizons de temps. La méthode doit aussi considérer des modèles de plus grandes tailles et complexités. Le passage à l'échelle peut être fait à travers des modèles tels que celui de PowerGrid de 719 bâtiments ou bien des modèles de taille intermédiaire (200 ou 300 bâtiments) qui seront construits en adaptant le réseau de chaleur et le réseau électrique à ces bâtiments. Vu le grand nombre de bâtiments, les valeurs d'activités relatives pourront être toutes faibles. La simplification pourrait être faite en décomposant l'ensemble du réseau en sous-réseaux en prenant en compte l'effet spatial, c'est-à-dire que nous pouvons, par exemple, simplifier des ensembles de bâtiments qui sont reliés à un même poste de transformation. Ensuite, la méthode de simplification des bâtiments est appliquée aux bâtiments appartenant à un même sous-réseau. L'automatisation de la méthode de classement des activités serait utile pour le cas d'un grand nombre de bâtiments remplaçables.

S'il est impossible d'appliquer cette solution, il faut évaluer l'apport d'une autre méthode de simplification comme l'agrégation des modèles de bâtiments. En effet, plusieurs bâtiments de faibles activités peuvent avoir au final une contribution importante si on les agrège. La méthode d'agrégation basée sur les chaînes de Markov a montré des résultats encourageants pour un bâtiment à multi-zones en langage Modelica. Cette méthode n'est pas utile pour simplifier les modèles de bâtiments mono-zone du cas d'étude et doit être adaptée pour s'appliquer à un ensemble de bâtiments connecté par des réseaux. Dans le cas où les bâtiments sont agrégés, une adaptation aux nœuds de consommation dans le réseau électrique et le réseau de chaleur doit être faite. Il existe d'autres méthodes d'agrégation qui peuvent être évaluées comme le clustering qui permet de regrouper des nœuds dans un réseau.



# Bibliographie

- [1] Chadia Zayane. *Identification d'un modèle de comportement thermique de bâtiment à partir de sa courbe de charge*. PhD thesis, École Nationale Supérieure des Mines de Paris, 2011.
- [2] Mathias Bouquerel, Clement Flinois, Paul Akiki, Elmehdi Azzouzi, Audrey Jardin, Thuy Nguyen, Dominique Croteau, Naji Nassar, Enrique Kremers, and Jonathan Van Der Kamp. Démonstrateur PowerGrid - Synthèse et prototypes de co-conception pour aller de la planification urbaine au dimensionnement dynamique et à la conduite, Note technique EDF R&D Ref : 6125-2406-2019-03347-EN, 2019.
- [3] Jean-Philippe Tavella. PowerSysPro library. <https://bitbucket.org/simulage/powersyspro/wiki>, 2020.
- [4] European Commission. 2030 Climate Target Plan. [https://ec.europa.eu/clima/eu-action/european-green-deal/2030-climate-target-plan\\_en](https://ec.europa.eu/clima/eu-action/european-green-deal/2030-climate-target-plan_en), 2020.
- [5] Eduardo F Camacho, Tariq Samad, Mario Garcia-Sanz, and Ian Hiskens. Control for renewable energy and smart grids. *The Impact of Control Technology, Control Systems Society*, 4(8) :69–88, 2011.
- [6] Mojgan Hojabri, Abu Zaharin Ahmad, Arash Toudeshki, and Mohammadsorouh Soheilrad. An overview on current control techniques for grid connected renewable energy systems. *International Proceedings of Computer Science and Information Technology*, 56 :119, 2012.
- [7] Nasif Mahmud, Ahmad Zahedi, and Md Rahman. *Control of Renewable Energy Systems*, pages 207–231. 2018.
- [8] Richard Opoku, George Y Obeng, Louis K Osei, and John P Kizito. Optimization of industrial energy consumption for sustainability using time-series regression and gradient descent algorithm based on historical electricity consumption data. *Sustainability Analytics and Modeling*, 2 :100004, 2022.
- [9] Duy Long Ha, Stéphane Ploix, Eric Zamai, and Mireile Jacomino. Realtimes dynamic optimization for demand-side load management. *International Journal of Management Science and Engineering Management*, 3(4) :243–252, 2008.
- [10] Fateh Boulmaiz, Amr Alzouhri Alyafi, Stéphane Ploix, and Patrick Reignier. Optimizing Occupant Actions to Enhance His Comfort While Reducing Energy Demand in Buildings. In *2021 11th IEEE International Conference on Intelligent Data Acquisition and Advanced Computing Systems : Technology and Applications (IDAACS)*, volume 2, pages 886–894. IEEE, 2021.



- [11] Jonas Allegrini, Kristina Orehounig, Georgios Mavromatidis, Florian Ruesch, Viktor Dorer, and Ralph Evins. A review of modelling approaches and tools for the simulation of district-scale energy systems. *Renewable and Sustainable Energy Reviews*, 52 :1391–1404, 2015.
- [12] Christian Klemm and Peter Vennemann. Modeling and optimization of multi-energy systems in mixed-use districts : A review of existing methods and approaches. *Renewable and Sustainable Energy Reviews*, 135 :110206, 2021.
- [13] Modelica Association. Modelica. <https://www.modelica.org>.
- [14] Peter Fritzson and Vadim Engelson. Modelica - A unified object-oriented language for system modeling and simulation. In *European Conference on Object-Oriented Programming*, pages 67–90. Springer, 1998.
- [15] Dassault Systèmes. Dymola systems engineering. <https://www.3ds.com/products-services/catia/products/dymola>, 2022.
- [16] Jens Frenkel, Christian Schubert, Günter Kunze, Peter Fritzson, Martin Sjölund, and Adrian Pop. Towards a benchmark suite for Modelica compilers : Large models. In *8th International Modelica Conference (Modelica'2011), Dresden, Germany, March 20-22, 2011*, pages 143–152. Linköping University Electronic Press, 2011.
- [17] Gilles Plessis, Aurélie Kaemmerlen, and Amy Lindsay. Buildsyspro : a Modelica library for modelling buildings and energy systems. In *Proceedings of the 10th International Modelica Conference ; March 10-12 ; 2014 ; Lund ; Sweden*, pages 1161–1169. Linköping University Electronic Press, 2014.
- [18] Baligh El Hefni and Daniel Bouskela. Modeling and Simulation of Thermal Power Plants. In *Modeling and Simulation of Thermal Power Plants with ThermoSysPro*, pages 99–152. Springer, 2019.
- [19] Jean-Philippe Tavella. La bibliothèque Modelica électrique PowerSysPro. Note technique EDF R&D : 6125-1005-2020-03299-FR.
- [20] Adrian Tica. *Design, optimization and validation of start-up sequences of energy production systems*. PhD thesis, Supélec, 2012.
- [21] Manon Fouquet. *Commande prédictive non-linéaire. Application à la production d'énergie*. PhD thesis, CentraleSupélec, 2016.
- [22] Joy El Feghali, Guillaume Sandou, Hervé Guéguen, Pierre Haessig, Damien Faille, Hassan Bouia, and Dominique Croteau. Electrical Grid Flexibility via Heat Pump and Thermal Storage Control. *IFAC-PapersOnLine*, 55(11) :84–89, 2022.
- [23] Joy El Feghali, Guillaume Sandou, Hervé Guéguen, Pierre Haessig, and Damien Faille. Energy-based Method to Simplify Complex Multi-Energy Modelica Models. In *Proceedings of the 14th International Modelica Conference*, pages 577–585, 2021.
- [24] Georgios Mavromatidis, Kristina Orehounig, L Andrew Bollinger, Marc Hohmann, Julien F Marquant, Somil Miglani, Boran Morvaj, Portia Murray, Christoph Waibel, Danhong Wang, et al. Ten questions concerning modeling of distributed multi-energy systems. *Building and Environment*, 165 :106372, 2019.

- [25] Lukas G Swan and V Ismet Ugursal. Modeling of end-use energy consumption in the residential sector : A review of modeling techniques. *Renewable and sustainable energy reviews*, 13(8) :1819–1835, 2009.
- [26] TRNSYS. Transient system simulation tool. <http://www.trnsys.com>.
- [27] National Renewable Energy Laboratory (NREL). EnergyPlus. <https://energyplus.net/>.
- [28] Open Source Modelica Consortium. OpenModelica. <https://openmodelica.org/>.
- [29] VSKV Harish and Arun Kumar. A review on modeling and simulation of building energy systems. *Renewable and sustainable energy reviews*, 56 :1272–1292, 2016.
- [30] Damien Picard, Filip Jorissen, and Lieve Helsen. Methodology for obtaining linear state space building energy simulation models. In *11th International Modelica Conference*, pages 51–58, 2015.
- [31] Damien Picard, Ján Drgoňa, Michal Kvasnica, and Lieve Helsen. Impact of the controller model complexity on model predictive control performance for buildings. *Energy and Buildings*, 152 :739–751, 2017.
- [32] Louis Laret. *Contribution au développement de modèles mathématiques du comportement thermique transitoire de structures d’habitation*. Université de liege faculte des sciences appliquees laboratoire de physique, 1980.
- [33] G Hudson and CP Underwood. A simple building modelling procedure for MATLAB/SIMULINK. In *Proceedings of Building Simulation*, volume 99, pages 777–783. Citeseer, 1999.
- [34] Gilles Fraisse, Christelle Viardot, Olivier Lafabrie, and Gilbert Achard. Development of a simplified and accurate building model based on electrical analogy. *Energy and buildings*, 34(10) :1017–1031, 2002.
- [35] Filip Jorissen, Glenn Reynders, Ruben Baetens, Damien Picard, Dirk Saelens, and Lieve Helsen. Implementation and verification of the IDEAS building energy simulation library. *Journal of Building Performance Simulation*, 11(6) :669–688, 2018.
- [36] Michael Wetter, Wangda Zuo, Thierry S. Noudui, and Xiufeng Pang. Modelica Buildings library. *Journal of Building Performance Simulation*, 7(4) :253–270, 2014.
- [37] Behrang Talebi, Parham A Mirzaei, Arash Bastani, and Fariborz Haghghat. A review of district heating systems : modeling and optimization. *Frontiers in Built Environment*, 2 :22, 2016.
- [38] Guillaume Sandou. *Modélisation, optimisation et commande de parcs de production multi énergies complexes*. PhD thesis, Paris 11, 2005.
- [39] Loïc Giraud. *Modélisation dynamique et gestion avancée de réseaux de chaleur*. PhD thesis, Université Grenoble Alpes, 2016.
- [40] Damien Casetta. *Modèle d’aide à la conduite de réseaux de froid*. PhD thesis, Paris Sciences et Lettres (ComUE), 2017.

- [41] Pieter Schavemaker, Lou Van der Sluis, and Emmanuel Hoang. *Le réseau électrique dans son intégralité*. EDP Sciences, Les Ulis, 2019.
- [42] Stan M Kaplan. Electric power transmission : background and policy issues. Library of Congress, Congressional Research Service, 2009.
- [43] Carlo Cecati, Geev Mokryani, Antonio Piccolo, and Pierluigi Siano. An overview on the smart grid concept. In *IECON 2010-36th Annual Conference on IEEE Industrial Electronics Society*, pages 3322–3327. IEEE, 2010.
- [44] Sen Huang, Jing Wang, Yangyang Fu, Wangda Zuo, Kathryn Hinkelman, Raymond M Kaiser, Dong He, and Draguna Vrabie. An open-source virtual testbed for a real Net-Zero Energy Community. *Sustainable Cities and Society*, 75 :103255, 2021.
- [45] Mathieu Caujolle, Markus Andres, Gabriel Gau, Clément Coic, Naji Nassar, and Victor-Marie Lebrun. Hybrid AC and DC distribution networks modelling and planning using EPSL modelica library : Preliminary results. In *CIREN. AIM*, 2019.
- [46] José Évora Gómez, José Juan Hernández Cabrera, Jean-Philippe Tavella, Stéphane Vialle, Enrique Kremers, and Loïc Frayssinet. Daccosim NG : co-simulation made simpler and faster. In *13th International Modelica Conference*, 2019.
- [47] Roger C Dugan. Reference guide : The open distribution system simulator (openDSS). *Electric Power Research Institute, Inc*, 7 :29, 2012.
- [48] Elmehdi Azzouzi. *Multi-Faceted Modelling of Multi-Energy Systems : Stakeholders Coordination*. PhD thesis, Université Paris-Saclay, 2021.
- [49] RTE. Contraintes réseaux : Schémas régionaux de raccordement aux réseaux des énergies renouvelables. <https://www.contraintes-reseau-s3renr-rte.com/>, 2022.
- [50] Enedis. Les flexibilités au service de la transition énergétique et de la performance du réseau de distribution, 2019.
- [51] Linas Gelazanskas and Kelum AA Gamage. Demand side management in smart grid : A review and proposals for future direction. *Sustainable Cities and Society*, 11 :22–30, 2014.
- [52] Enedis. Les flexibilités locales au service de la transition énergétique. <https://flexibilites-enedis.fr/>, 2022.
- [53] Mohamed H Albadi and Ehab F El-Saadany. Demand response in electricity markets : An overview. In *IEEE power engineering society general meeting*, pages 1–5. IEEE, 2007.
- [54] ECUBE. Etude Sur Les Mécanismes de Valorisation Des Flexibilités Pour la Gestion et le Dimensionnement Des Réseaux Publics de Distribution D’électricité, 2017.
- [55] Theo Dronne, Fabien Roques, and Marcelo Saguan. Local Flexibility Markets for Distribution Network Congestion-Management in Center-Western Europe : Which Design for Which Needs? *Energies*, 14(14) :4113, 2021.

- [56] Cherrelle Eid, Paul Codani, Yurong Chen, Yannick Perez, and Rudi Hakvoort. Aggregation of demand side flexibility in a smart grid : A review for European market design. In *12th International Conference on the European Energy Market (EEM)*, pages 1–5. IEEE, 2015.
- [57] RTE. Prévisions de consommation. <https://www.services-rte.com/fr/visualisez-les-donnees-publiees-par-rte/previsions-de-consommation.html>.
- [58] Felipe Gonzalez Venegas, Marc Petit, and Yannick Perez. Active integration of electric vehicles into distribution grids : Barriers and frameworks for flexibility services. *Renewable and Sustainable Energy Reviews*, 145 :111060, 2021.
- [59] Katarzyna M Luc, Rongling Li, Luyi Xu, Toke R Nielsen, and Jan LM Hensen. Energy flexibility potential of a small district connected to a district heating system. *Energy and Buildings*, 225 :110074, 2020.
- [60] Francesco D’Ettorre, Mattia De Rosa, Paolo Conti, Daniele Testi, and Donal Finn. Mapping the energy flexibility potential of single buildings equipped with optimally-controlled heat pump, gas boilers and thermal storage. *Sustainable Cities and Society*, 50 :101689, 2019.
- [61] Peter Fitzpatrick, Francesco D’Ettorre, Mattia De Rosa, Malcolm Yadack, Ursula Eicker, and Donal P Finn. Influence of electricity prices on energy flexibility of integrated hybrid heat pump and thermal storage systems in a residential building. *Energy and Buildings*, 223 :110142, 2020.
- [62] Jacques Richalet, André Rault, JL Testud, and J Papon. Model predictive heuristic control : Applications to industrial processes. *Automatica*, 14(5) :413–428, 1978.
- [63] Patrick Boucher and Didier Dumur. *La commande prédictive*, volume 8. Editions Technip, 1996.
- [64] Pierre Clément Blaud, Philippe Chevrel, Fabien Claveau, Pierrick Haurant, and Anthony Mouraud. From multi-physics models to neural network for predictive control synthesis. *Optimal Control Applications and Methods*, 2021.
- [65] Pierre Blaud. *Pilotage distribué de systèmes multi-énergies en réseau*. PhD thesis, Ecole nationale supérieure Mines-Télécom Atlantique, 2022.
- [66] SA Marshall. An approximate method for reducing the order of a linear system. *Control*, 10 :642–653, 1966.
- [67] Bruce Moore. Principal component analysis in linear systems : Controllability, observability, and model reduction. *IEEE transactions on automatic control*, 26(1) :17–32, 1981.
- [68] Georges Pierre Michaïlesco. *Approximation des systèmes complexes par des modèles de dimension réduite*. PhD thesis, 1979.
- [69] Francis Déqué, Sylvie Delille, and Sophie Dautin. Réduction d’un système linéaire et invariant par la technique de Moore. Application à la thermique du bâtiment. *Revue générale de thermique*, 36(3) :170–179, 1997.

- [70] Sophie Dautin. *Réduction de modèles thermiques de bâtiments : amélioration des techniques par modélisation des sollicitations météorologiques*. PhD thesis, Poitiers, 1997.
- [71] Donghun Kim and James E Braun. A general approach for generating reduced-order models for large multi-zone buildings. *Journal of Building Performance Simulation*, 8(6) :435–448, 2015.
- [72] Eui-Jong Kim, Gilles Plessis, Jean-Jacques Roux, Jean-Luc Hubert, EDFRD Ener-Bat, and France Moret. Reduction of building models for use in urban energy analysis. *Proceedings of IBPSA*, pages 3490–3497, 2013.
- [73] Eui-Jong Kim, Gilles Plessis, Jean-Luc Hubert, and Jean-Jacques Roux. Urban energy simulation : Simplification and reduction of building envelope models. *Energy and Buildings*, 84 :193–202, 2014.
- [74] Eui-Jong Kim, Xi He, Jean-Jacques Roux, Kévyne Johannes, and Frédéric Kuznik. Is it possible to use a single reduced model for a number of buildings in urban energy simulation. In *14th Int. Conf. IBPSA, Hyderabad, India*, 2015.
- [75] Petar V Kokotovic, Robert E O’Malley Jr, and Peddapullaiah Sannuti. Singular perturbations and order reduction in control theory—an overview. *Automatica*, 12(2) :123–132, 1976.
- [76] Petar Kokotovic and Peddapullaiah Sannuti. Singular perturbation method for reducing the model order in optimal control design. *IEEE Transactions on Automatic Control*, 13(4) :377–384, 1968.
- [77] JH Chow, JR Winkelman, MA Pai, and PW Sauer. Singular perturbation analysis of large-scale power systems. *International Journal of Electrical Power & Energy Systems*, 12(2) :117–126, 1990.
- [78] Cara R Touretzky and Michael Baldea. Model reduction and nonlinear MPC for energy management in buildings. In *American Control Conference*, pages 461–466. IEEE, 2013.
- [79] Kliti Kodra, Ningfan Zhong, and Zoran Gajić. Model order reduction of an islanded microgrid using singular perturbations. In *American Control Conference (ACC)*, pages 3650–3655. IEEE, 2016.
- [80] Basak Falay, Gerald Schweiger, Keith O’Donovan, and Ingo Leusbrock. Enabling large-scale dynamic simulations and reducing model complexity of district heating and cooling systems by aggregation. *Energy*, 209 :118410, 2020.
- [81] Achim Loewen. *Entwicklung eines Verfahrens zur Aggregation komplexer Fernwärmenetze*. 2001.
- [82] Helge V Larsen, Halldór Pálsson, Benny Bøhm, and Hans F Ravn. Aggregated dynamic simulation model of district heating networks. *Energy conversion and management*, 43(8) :995–1019, 2002.
- [83] Kun Deng. *Model reduction of Markov chains with applications to building systems*. PhD thesis, University of Illinois at Urbana-Champaign, 2012.

- [84] Kun Deng, Siddharth Goyal, Prabir Barooah, and Prashant G Mehta. Structure-preserving model reduction of nonlinear building thermal models. *Automatica*, 50(4) :1188–1195, 2014.
- [85] Mehmet Elci, Benjamin Manrique Delgado, Hans-Martin Henning, Gregor P Henze, and Sebastian Herkel. Aggregation of residential buildings for thermal building simulations on an urban district scale. *Sustainable cities and society*, 39 :537–547, 2018.
- [86] Thomas Brouhard, Martin Hennebel, Marc Petit, and Cyril Gisbert. Characterization of Bidding Zone Robustness under Medium and Long-Term System Evolution Scenarios. In *2021 IEEE Madrid PowerTech*, pages 1–6. IEEE, 2021.
- [87] Santo Fortunato. Community detection in graphs. *Physics reports*, 486(3-5) :75–174, 2010.
- [88] Eduardo Cotilla-Sanchez, Paul DH Hines, Clayton Barrows, Seth Blumsack, and Mahendra Patel. Multi-attribute partitioning of power networks based on electrical distance. *IEEE Transactions on Power Systems*, 28(4) :4979–4987, 2013.
- [89] Innocent Kamwa, Ashok Kumar Pradhan, Geza Joos, and SR Samantaray. Fuzzy partitioning of a real power system for dynamic vulnerability assessment. *IEEE Transactions on Power Systems*, 24(3) :1356–1365, 2009.
- [90] Nouredine Henka, Quentin Francois, Sami Tazi, Manuel Ruiz, and Patrick Pantiatici. Power grid segmentation for local topological controllers. *Electric Power Systems Research*, 213 :108302, 2022.
- [91] Anton Sodja. *Object-oriented modelling and simulation analysis of the automatically translated models*. PhD thesis, University of Ljubljana, Fac. of El. Eng, 2012.
- [92] RC Rosenberg and GE Ermer. A bond graph visualization tool to improve engineering system design. *Systems Analysis Modelling Simulation*, 18 :173–178, 1995.
- [93] Loucas Sotiri Louca. *An energy-based model reduction methodology for automated modeling*. PhD thesis, University of Michigan, 1998.
- [94] Anton Sodja, Igor Škrjanc, and Borut Zupančič. Realization-preserving model reduction of object-oriented models using energy-based metrics. *Simulation*, 95(7) :607–620, 2019.
- [95] Anton Sodja, Igor Škrjanc, and Borut Zupančič. Cyber-physical modelling in Modelica with model-reduction techniques. *Journal of Systems and Software*, 163 :110517, 2020.
- [96] Michael M. Tiller. Modelica by example. <https://mbe.modelica.university/components/architectures/replaceable/>.
- [97] Peter Fritzson, Adrian Pop, Adeel Asghar, Bernhard Bachmann, Willi Braun, Robert Braun, Lena Buffoni, Francesco Casella, Rodrigo Castro, Alejandro Danós, et al. The OpenModelica integrated modeling, simulation and optimization environment. In *Proceedings of the 1st American Modelica Conference*, pages 8–10. Modelica Association Linköping, Sweden, 2018.

- [98] Dassault Systèmes AB. Dymola dynamic modeling laboratory, full user manual. 2022.
- [99] Johan Åkesson, K-E Årzén, Magnus Gäfvert, Tove Bergdahl, and Hubertus Tummescheit. Modeling and optimization with Optimica and JModelica.org—Languages and tools for solving large-scale dynamic optimization problems. *Computers & Chemical Engineering*, 34(11) :1737–1749, 2010.
- [100] Gerald Schweiger, Håkan Runvik, Fredrik Magnusson, Per-Ola Larsson, and Stéphane Velut. Framework for dynamic optimization of district heating systems using Optimica Compiler Toolkit. In *Proceedings of the 12th International Modelica Conference, Prague, Czech Republic*, pages 131–139. Linköping University Electronic Press, 2017.

# Annexes





## A Généralités sur Modelica

### A.1 Logiciels de modélisation et simulation

Plusieurs logiciels pour le développement et la simulation des modèles en langage Modelica existent :

- OpenModelica [97] est un logiciel qui permet la modélisation, la simulation et l'optimisation des systèmes physiques en langage Modelica. OpenModelica est un logiciel open-source développé par Open Source Modelica Consortium (OSMC)<sup>1</sup>. L'environnement OpenModelica est formé de plusieurs outils comme l'OMEdit, l'interface graphique qui permet d'utiliser les bibliothèques Modelica qui sont intégrées dans le logiciel pour modéliser les systèmes, l'OMShell qui permet d'écrire les commandes et d'utiliser les fonctions comme pour la linéarisation du modèle. De même, on trouve l'OMPpython et l'OMMatlab qui permettent d'écrire les commandes dans Python et dans Matlab.
- Dymola [98] est un environnement de modélisation des systèmes physiques basé sur le langage Modelica et il permet la simulation des systèmes modélisés en langage Modelica. Il est un outil commercial développé par Dassault Systèmes<sup>2</sup>. Dymola peut s'interfacer avec d'autres logiciels tels que Python et Matlab/Simulink. Il y a la possibilité d'utiliser plusieurs solveurs et faire un choix parmi différentes méthodes d'intégration.

Plusieurs bibliothèques sont intégrées dans le logiciel comme la bibliothèque standard de Modelica, la bibliothèque pour la linéarisation "Modelica\_LinearSystems2" et la bibliothèque pour l'optimisation "Optimization". Des outils dans Dymola, notamment pour la linéarisation, sont accessibles directement par l'onglet **Linear Analysis**.

#### A.1.1 Solveur

Des solveurs numériques sont intégrés dans ces logiciels qui permettent de résoudre les équations différentielles et algébriques qu'on peut rencontrer dans les modèles écrits en langage Modelica. Le solveur DASSL (Differential Algebraic System Solver) est sélectionné par défaut dans Dymola et OpenModelica. DASSL est un solveur numérique pour résoudre des équations EDA qui sont des équations différentielles algébriques implicites écrites sous la forme  $F(t, y, \dot{y}) = 0$  avec  $F$ ,  $y$  et  $\dot{y}$  des vecteurs.

#### A.1.2 Bibliothèque standard Modelica

Une très grande variété de bibliothèques pour les différents types de domaine ont été développées en utilisant le langage Modelica. Parmi ces bibliothèques, il y a celles qui sont open-source et accessibles dans OpenModelica et Dymola et il y a celles qui sont commerciales ou bien des bibliothèques développées en interne et qui sont propres à l'entreprise.

Modelica Association<sup>3</sup> propose une librairie standard qui contient des composants pour différents domaines physiques : électrique, mécanique, fluide et thermique. Elle contient aussi des modèles d'interfaces et des composants de base pour les signaux et systèmes.

---

1. <https://www.openmodelica.org/>

2. <https://www.3ds.com/products-services/catia/products/dymola/>

3. <https://www.modelica.org/>

Par exemple, nous trouvons les connecteurs `RealInput` et `RealOutput` (figure A.1) qui permettent d'échanger des variables de type réel comme entrée et sortie.

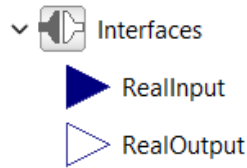


FIGURE A.1 – Interfaces : entrée de type réel (`RealInput`) et sortie de type réel (`RealOutput`)

## A.2 Fonctionnalités sur Dymola et OpenModelica

Dans cette partie, nous présentons les outils qui se trouvent dans Dymola et OpenModelica.

### A.2.1 Linéarisation en utilisant les logiciels

Les logiciels Dymola et OpenModelica intègrent des méthodes de linéarisation. On trouve la fonction `linearize` qui sert à linéariser le système étudié. Par défaut, la linéarisation se fait autour du point initial. Mais pour choisir l'instant de linéarisation, il est donc nécessaire de simuler le système pour trouver où le point d'équilibre est atteint. De plus, la linéarisation doit être faite entre une entrée et une sortie. En conséquence, on doit définir cela dans le modèle du fait qu'on a une modélisation acausale.

- Dans le logiciel **Dymola**, la fonction `linearize` se trouve dans l'onglet **Tools** → **Linear Analysis**. Cette fonction est décrite dans la bibliothèque `Modelica_LinearSystems2` de Dymola. On peut choisir un point de linéarisation autre que le point initial. On peut choisir une méthode d'intégration (par défaut `DASSL`), la tolérance et le pas d'intégration. La figure A.2 présente les paramètres qu'on peut changer pour la fonction de linéarisation.

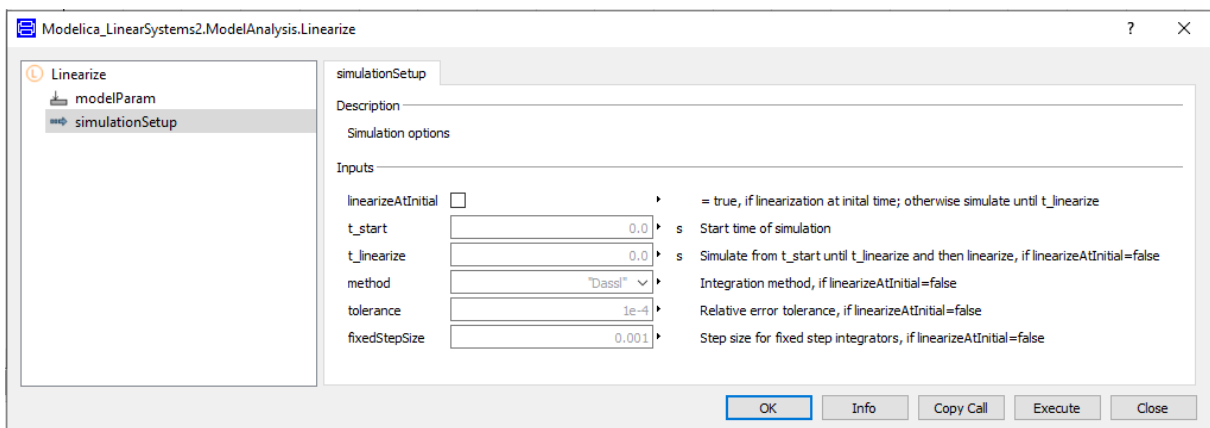


FIGURE A.2 – Fonction `linearize` sur Dymola

Le résultat obtenu est un fichier "`dslin.mat`" qui contient les données du système linéarisé et mis sous forme de représentation d'état, notamment les matrices  $A$ ,  $B$ ,

$C$  et  $D$  du modèle linéaire et la taille de la matrice d'état. Ces résultats peuvent être récupérés sur Matlab.

Comme la linéarisation nous donne une représentation d'état du système linéarisé, on peut trouver à l'aide de l'outil Matlab par exemple, les différentes informations sur le système comme les pôles et les zéros. Sinon, on trouve dans Dymola les fonctions suivantes qui permettent de calculer les pôles, les zéros et le lieu des pôles et d'afficher le diagramme de Bode du modèle linéarisé.

- Poles
- Poles and Zeros
- Bode Plot
- Full Linear Analysis
- Root Locus
- Dans **OpenModelica**, on doit lancer la fonction `linearize`<sup>4</sup> qui est une fonction dans le script de OpenModelica. On écrit le code sur OMSHELL en précisant aussi le point de linéarisation qui est par défaut au temps initial. Les arguments de la fonction sont le nom du fichier Modelica et l'instant final de linéarisation comme on peut voir dans la [figure A.3](#).

```
linearize(A, stopTime=0.0);
```

**Creates the file "linear\_A.mo" that contains the linearized matrixes at stopTime.**

FIGURE A.3 – fonction *linearize* dans OpenModelica

Cette linéarisation génère un fichier Modelica ".mo" qui peut être simulé. Dans le code de ce modèle on trouve les matrices  $A$ ,  $B$ ,  $C$  et  $D$  qui sont les quatre matrices de la représentation d'état du système linéaire.

$$\begin{cases} \dot{x} &= Ax + Bu \\ y &= Cx + Du \end{cases}$$

Les résultats des deux fonctions de linéarisation sur Dymola et OpenModelica donnent des matrices qui ont des valeurs identiques.

### A.2.2 L'optimisation

Des fonctions d'optimisation des modèles **Dymola** se trouvent dans la bibliothèque **Optimization** dans l'onglet **Files** → **Librairies**. Ces fonctions peuvent être utilisées soit pour l'optimisation des paramètres dans un modèle, soit pour l'optimisation des variables dans une fonction Modelica. Elles fournissent des interfaces qui permettent facilement de définir les paramètres de l'optimisation, tels que les variables à optimiser, la fonction coût, les contraintes et l'initialisation des algorithmes. Il reste à vérifier que ces outils sont performants pour des modèles complexes.

Il existe aussi des compilateurs développés pour l'optimisation qui supportent une extension du langage Modelica, en particulier Optimica [99] [100] qui est un outil permettant de résoudre des problèmes d'optimisation des différents modèles écrits en Modelica

4. <https://build.openmodelica.org/Documentation/OpenModelica.Scripting.linearize.html>

tout en permettant d'ajouter les variables et paramètres à optimiser, les contraintes et les fonctions de coût.

### **A.2.3 La co-simulation**

Dymola et OpenModelica peuvent générer le fichier FMU (Functional Mock-up Unit) qui sera utilisé pour la co-simulation. Une plateforme de co-simulation DACCOSIM NG [46] est développée à partir des travaux dans l'institut RISEGrid. L'idée est d'encapsuler chaque simulateur dans une FMU et de les connecter pour obtenir une simulation globale. Cela peut diminuer le temps de calcul d'une manière significative en comparaison avec les temps de calcul sur Dymola ou OpenModelica.

## B Connexion entre Matlab et Dymola

Le modèle de prédiction et le modèle de simulation étant choisis sur Dymola et la commande codée sur Matlab, une connexion doit être établie entre les deux pour pouvoir calculer le coût  $J$  à partir des valeurs de  $\alpha$ .

La première étape est de générer l'exécutable du modèle que nous voulons simuler sur Matlab (en utilisant `Translate` de l'onglet `Simulation` dans Dymola). L'exécutable est généré dans le dossier de travail ou `Working Directory`. La commande Matlab `dymosim` permet de lancer l'exécutable `dymosim.exe` et simuler le modèle suivant les paramètres de simulation qu'on choisi.

*Script Matlab* : `[s,n] = dymosim(exp,x0,p)`

- `exp`, un vecteur où on peut choisir le temps de début de la simulation, le temps de fin de la simulation, le solveur, le pas de temps, le nombre de points, la tolérance.
- `x0` le vecteur des valeurs initiales des variables du modèle.
- `p`, le vecteur des valeurs des paramètres.
- `s`, le vecteur des résultats de la simulation sur tous les instants de simulation (résultats similaires aux valeurs obtenues dans l'onglet `Simulation` lors de la simulation sur Dymola). Un fichier `dsres.mat` est aussi créé dans le dossier de travail et contient les résultats de la simulation.
- `n`, le vecteur des noms des variables et paramètres des résultats obtenu dans "s".

Pour obtenir les valeurs des paramètres au début à l'état initial de la translation du modèle, nous utilisons la commande Matlab `loaddsin`.

*Script Matlab* : `[p,x0,pnames,x0names]=loaddsin('dsin.txt')` :

- `pnames` : les noms des paramètres `p`
- `x0names` : les noms des variables `x0`

Après l'optimisation, un vecteur de la commande sur l'horizon est trouvé et la première valeur est appliquée sur le modèle de simulation pour commander le système sur une heure. Après cette simulation sur une heure, nous récupérons l'état du stockage du modèle Dymola et particulièrement les valeurs de température de toutes les couches du stockage thermique en utilisant les valeurs de `s` ou du fichier `dsres.mat`. Ces valeurs sont utilisées pour réinitialiser le modèle de prédiction Dymola. Pour le faire, nous utilisons la commande Matlab `setParameterByName` qui nous permet de changer le vecteur des paramètres `p` que nous utiliserons dans les paramètres de la simulation du modèle pour l'optimisation avec `dymosim`.

*Script Matlab* :

`p=setParameterByName(pnames,p,'storageBlockmodif.storagesplitted.Tm0',Tm0);`  
`x0=setParameterByName(x0names,x0,'storageBlockmodif.storagesplitted.tini',t0).`

- `storageBlockmodif.storagesplitted` : nom du modèle de stockage dans Dymola
- `storageBlockmodif.storagesplitted.Tm0` : le paramètre dans Dymola qui correspond à l'état initial de la température du modèle
- `Tm0` : le nom qu'on choisit pour la valeur que nous avons récupérée de l'état de simulation précédent.
- `storageBlockmodif.storagesplitted.tini` : le paramètre dans Dymola qui correspond au temps initial de la simulation
- `t0` : le temps initial de la simulation

Il est à noter que nous avons utilisé Dymola 2022 et Matlab 2020b pour l'étude.

Dans la documentation de Dymola [98], plus de détails sont présentés pour travailler avec l'interface Dymola-Matlab.

### **B.0.1 Connexion Simulink-Dymola**

Il est aussi possible d'utiliser Simulink au lieu de Matlab pour lancer le modèle sur Dymola pour l'optimisation mais lors des expériences faites sur le cas d'étude, la simulation est interrompue quand nous simulons plusieurs fois le modèle sur Simulink. La documentation de Dymola [98] contient des informations sur l'utilisation du `Dymola-Block` de Simulink qui représente le modèle en langage Modelica. Ce bloc pourrait être éventuellement connecté à d'autres blocs de Simulink.

## C Méthode d'agrégation des états d'une chaîne de Markov

Le bâtiment contient au total  $n+1$  nœuds, où les  $N$  premiers nœuds correspondent aux nœuds de température des  $N$  pièces, les  $n-N$  nœuds qui suivent correspondent aux points internes du modèle R3C2 (trois résistances thermiques et deux capacités thermiques) des murs, plafonds et sols. Le  $(n+1)^{\text{ème}}$  nœud correspond à l'air extérieur. La représentation d'état du système est décrite dans l'équation C.1 avec  $T$  le vecteur d'état de température de dimension  $n+1$ ,  $U$  le vecteur de commande,  $\dot{Q}$  le vecteur de flux thermique et  $L$  une fonction non linéaire.

$$\frac{dT}{dt} = AT + L(T, U, \dot{Q}) \quad (\text{C.1})$$

$A$  correspond à la matrice d'état pour laquelle la somme des lignes est nulle et est donnée par :

$$A_{ij} = \begin{cases} 0 & \text{si } i \neq j \text{ et les nœuds } i \text{ et } j \text{ n'interagissent pas} \\ \frac{1}{C_i R_{ij}} & \text{si } i \neq j \text{ et les nœuds } i \text{ et } j \text{ interagissent} \\ -\sum_{k \neq j} A_{ik} & \text{si } i = j \end{cases}$$

Dans un premier temps, seulement la partie linéaire est considérée (équation C.2) pour faire l'agrégation et ensuite, l'agrégation est appliquée à la partie non linéaire. Il est montré que cette partie linéaire du modèle thermique est équivalente à une chaîne de Markov [83]. La solution de l'équation d'état est donnée par l'équation C.3 et son développement au premier ordre donne l'équation C.4 en discrétisant avec un  $\Delta t$  petit.

$$\frac{dT}{dt} = AT \quad (\text{C.2})$$

$$P(t) = e^{At} \quad \forall t \geq 0 \quad (\text{C.3})$$

$$P(\Delta t) \approx I + A\Delta t + O(\Delta t^2) \quad (\text{C.4})$$

La matrice  $P$  possède la même structure qu'une matrice stochastique décrivant un processus de Markov.  $P$  est aussi ergodique, donc il existe une distribution stationnaire unique  $\pi$  telle que  $\pi P = \pi$ . Pour ce modèle, la distribution stationnaire est :

$$\pi_i = \frac{C_i}{\sum_j C_j} \quad (\text{C.5})$$

Pour obtenir le modèle réduit, une agrégation en bi-partition est faite en premier temps sur la partie linéaire du modèle et les nœuds réduits seront appelés super-nœuds  $\bar{T}$  (équation C.6), ensuite la partie non linéaire est déduite en utilisant la même partition.  $\phi$  est la fonction de bi-partition.

$$\frac{d\bar{T}}{dt} = \bar{A}(\phi)\bar{T} \quad (\text{C.6})$$



avec  $\bar{A}$  qui peut être déduite de la partition :

$$\bar{A}_{kl} = \frac{\sum_{i \in \Phi^{-1}(k)} \sum_{j \in \Phi^{-1}(l)} \Pi_i A_{ij}}{\sum_{i \in \Phi^{-1}(k)} \Pi_i}$$

La bi-partition consiste à séparer les états en deux groupes. En itérant, l'un des deux sous-groupes sera divisé en deux, on aura ainsi 3 sous-groupes, donc 3 super-noeuds et ainsi de suite. Pour déterminer la fonction de bi-partition  $\phi$ , la matrice  $\tilde{P}$  est tout d'abord introduite dans l'équation C.7 où  $\Pi = \text{diag}(\pi)$ .

$$\tilde{P} = \frac{1}{2}(\Pi^{\frac{1}{2}} P \Pi^{-\frac{1}{2}} + \Pi^{-\frac{1}{2}} P^T \Pi^{\frac{1}{2}}) \quad (\text{C.7})$$

La fonction de bi-partition  $\phi$  est construite à partir des signes du deuxième vecteur d'état  $u^{(2)}$  de la matrice  $\tilde{P}$  qui est associé à la deuxième plus grande valeur propre de  $\tilde{P}$ .  $\phi$  sera de la même taille que  $u^{(2)}$  en remplaçant les termes négatifs par 1 et les termes positifs par 2. Si nous avons fait  $M$  partitions et nous voulons en faire  $M + 1$ , nous devons calculer la fonction de bi-partition de chacun des  $M$  sous-groupes, nous obtenons  $M$  fonctions de bi-partitions. Pour choisir quel sous-groupe diviser, le taux de divergence Kullback-Liebler est calculé, la plus faible valeur correspond à la partition la plus optimale, c'est celle qui est choisie.

## D Tableau de classement des bâtiments selon les trois critères d'activité

Le [tableau D.1](#), le [tableau D.2](#) et le [tableau D.3](#) donnent les valeurs détaillées des activités et de leurs classements par ordre décroissant.

TABLE D.1 – Classement des 20 bâtiments suivant l'activité du point de vue de la puissance électrique active

<i>Bâtiments</i>	$A_{P_{bat,elec}}$ [MWh]	$A_{rel,P_{bat,elec}}$ (%)	<i>Cumul</i> (%)
Bâtiment 20	2 272	25,75	25,75
Bâtiment 15	1 301	14,75	40,50
Bâtiment 16	890	10,09	50,59
Bâtiment 14	627	7,11	57,70
Bâtiment 12	619	7,02	64,72
Bâtiment 17	612	6,94	71,66
Bâtiment 13	527	5,97	77,63
Bâtiment 03	402	4,55	82,18
Bâtiment 06	326	3,70	85,88
Bâtiment 11	261	2,96	88,84
Bâtiment 18	223	2,53	91,37
Bâtiment 05	199	2,25	93,62
Bâtiment 09	152	1,73	95,35
Bâtiment 10	144	1,64	96,99
Bâtiment 04	95	1,08	98,07
Bâtiment 19	77	0,87	98,94
Bâtiment 08	51	0,58	99,52
Bâtiment 07	14	0,16	99,68
Bâtiment 02	14	0,16	99,84
Bâtiment 01	14	0,15	100
<i>Total</i>	<i>8 820</i>		

TABLE D.2 – Classement des 20 bâtiments suivant l'activité du point de vue de la puissance électrique réactive

<i>Bâtiments</i>	$A_{Q_{bat,elec}}$ [MVARh]	$A_{Q_{rel,bat,elec}}$ (%)	<i>Cumul</i> (%)
Bâtiment 20	308	28,28	28,28
Bâtiment 15	152	13,96	42,24
Bâtiment 16	106	9,79	52,03
Bâtiment 17	89	8,17	60,20
Bâtiment 12	77	7,06	67,26
Bâtiment 14	76	7,04	74,30
Bâtiment 13	65	5,98	80,28
Bâtiment 03	46	4,27	84,55
Bâtiment 06	40	3,69	88,24
Bâtiment 11	28	2,57	90,81
Bâtiment 18	27	2,52	93,33
Bâtiment 10	15	1,38	94,71
Bâtiment 09	14	1,34	96,05
Bâtiment 05	14	1,28	97,33
Bâtiment 04	12	1,09	98,42
Bâtiment 19	11	1,01	99,43
Bâtiment 08	4	0,37	99,80
Bâtiment 02	1	0,10	99,90
Bâtiment 01	0,6	0,05	99,95
Bâtiment 07	0,6	0,05	100
<i>Total</i>	<i>1 086,2</i>		

TABLE D.3 – Classement des 12 bâtiments suivant l'activité du point de vue de la puissance thermique

<i>Bâtiments</i>	$A_{P_{bat,th}}$ [MWh]	$A_{P_{rel,bat,th}}$ (%)	<i>Cumul</i> (%)
Bâtiment 15	1 437	21,56	21,56
Bâtiment 12	1 176	17,65	39,21
Bâtiment 16	835	12,52	51,73
Bâtiment 13	805	12,08	63,81
Bâtiment 14	789	11,84	75,65
Bâtiment 06	648	9,72	85,37
Bâtiment 18	477	7,16	92,52
Bâtiment 04	265	3,97	96,50
Bâtiment 08	118	1,77	98,27
Bâtiment 07	48	0,72	98,99
Bâtiment 01	37	0,56	99,55
Bâtiment 02	30	0,45	100
<i>Total</i>	<i>6 643</i>		

## E Matrice d'incidence du modèle de réseau électrique affine

La matrice  $M_I$  de tout le réseau électrique est donnée en [équation E.1](#). Les colonnes de la matrice correspondent aux lignes du réseau et les lignes de la matrice correspondent aux nœuds du réseau. Les termes non nuls de la colonnes  $j$  correspondant aux deux nœuds extrémités de la ligne  $j$ . La somme des termes de chaque colonne de la matrice est nulle sauf la première colonne car on a enlevé la ligne de la matrice qui correspond au nœud  $B0$  pour obtenir une matrice carrée qui va être utilisée pour décrire la relation entre les tensions et les puissances des nœuds.

$$\begin{array}{l}
 N1 \\
 B9 \\
 B3 \\
 B5 \\
 B16 \\
 B14 \\
 B13 \\
 B17 \\
 PAC \\
 B20 \\
 B11 \\
 B12 \\
 N3 \\
 B15 \\
 B19 \\
 B2 \\
 B4 \\
 N2 \\
 B6 \\
 B18 \\
 B8 \\
 B10 \\
 B1 \\
 B7
 \end{array}
 \begin{pmatrix}
 3 & 676 & 677 & 702 & 703 & 712 & 713 & 714 & 715 & 716 & 717 & 718 & 719 & 720 & 769 & 770 & 771 & 772 & 773 & 774 & 775 & 776 & 777 & 1 \\
 1 & -1 & -1 & 0 \\
 0 & 0 & 1 & 0 & 0 & 0 & 0 & -1 & -1 & 0 & 0 & 0 & 0 & 0 & 0 & 0 & 0 & 0 & 0 & 0 & 0 & 0 & 0 & 0 \\
 0 & 0 & 0 & 0 & 0 & 0 & 0 & 0 & 1 & 0 & 0 & -1 & 0 & 0 & 0 & 0 & 0 & 0 & 0 & 0 & 0 & 0 & 0 & 0 \\
 0 & 0 & 0 & 0 & 0 & 0 & 0 & 0 & 0 & 0 & 0 & 1 & 0 & 0 & 0 & 0 & 0 & 0 & 0 & 0 & 0 & 0 & 0 & 0 \\
 0 & 0 & 0 & 0 & 0 & 0 & 0 & 1 & 0 & -1 & -1 & 0 & 0 & 0 & 0 & 0 & 0 & 0 & 0 & 0 & 0 & 0 & 0 & 0 \\
 0 & 0 & 0 & 0 & 0 & 0 & 0 & 0 & 0 & 0 & 1 & 0 & 0 & 0 & 0 & 0 & 0 & 0 & 0 & 0 & 0 & 0 & 0 & -1 \\
 0 & 0 & 0 & 0 & 0 & 0 & 0 & 0 & 0 & 0 & 0 & 0 & 1 & 0 & 0 & 0 & 0 & 0 & 0 & 0 & 0 & 0 & 0 & 1 \\
 0 & 1 & 0 & -1 & -1 & 0 & 0 & 0 & 0 & 0 & 0 & 0 & 0 & 0 & 0 & 0 & 0 & 0 & 0 & 0 & 0 & 0 & 0 & 0 \\
 0 & 0 & 0 & 0 & 1 & 0 & -1 & 0 & 0 & 0 & 0 & 0 & 0 & 0 & 0 & 0 & 0 & 0 & 0 & 0 & 0 & 0 & 0 & 0 \\
 0 & 0 & 0 & 1 & 0 & -1 & 0 & 0 & 0 & 0 & 0 & 0 & 0 & 0 & 0 & 0 & 0 & 0 & 0 & 0 & 0 & 0 & 0 & 0 \\
 0 & 0 & 0 & 0 & 1 & 0 & 0 & 0 & 0 & 0 & 0 & 0 & 0 & -1 & 0 & 0 & 0 & 0 & 0 & 0 & -1 & 0 & 0 & 0 \\
 0 & 0 & 0 & 0 & 0 & 0 & 0 & 0 & 0 & 0 & 0 & 0 & 0 & 1 & 0 & 0 & 0 & 0 & 0 & 0 & 0 & 0 & 0 & 0 \\
 0 & 0 & 0 & 0 & 0 & 0 & 0 & 0 & 0 & 0 & 0 & 0 & 0 & 0 & 0 & 0 & 0 & 0 & 0 & 1 & -1 & -1 & 0 & 0 \\
 0 & 1 & 0 & 0 & 0 \\
 0 & 1 & 0 & 0 \\
 0 & 0 & 0 & 0 & 0 & 0 & 1 & 0 & 0 & 0 & 0 & 0 & 0 & 0 & -1 & -1 & -1 & 0 & 0 & 0 & 0 & 0 & 0 & 0 \\
 0 & 0 & 0 & 0 & 0 & 0 & 0 & 0 & 0 & 0 & 0 & 0 & 0 & 0 & 0 & 1 & 0 & 0 & 0 & 0 & 0 & 0 & 0 & 0 \\
 0 & 0 & 0 & 0 & 0 & 0 & 0 & 0 & 0 & 0 & 0 & 0 & 0 & 0 & 1 & 0 & 0 & 0 & -1 & 0 & 0 & 0 & 0 & 0 \\
 0 & 0 & 0 & 0 & 0 & 0 & 0 & 0 & 0 & 0 & 0 & 0 & 0 & 0 & 0 & 0 & 1 & -1 & 0 & 0 & 0 & 0 & 0 & 0 \\
 0 & 0 & 0 & 0 & 0 & 0 & 0 & 0 & 0 & 0 & 0 & 0 & 0 & 0 & 0 & 0 & 0 & 1 & 0 & 0 & 0 & 0 & 0 & 0
 \end{pmatrix}
 \tag{E.1}$$