



**HAL**  
open science

# Classes de Gevrey non isotropes et interpolation dans les domaines de type fini de $C^2$

Vincent Thilliez

► **To cite this version:**

Vincent Thilliez. Classes de Gevrey non isotropes et interpolation dans les domaines de type fini de  $C^2$ . Mathématiques [math]. Université Paris-Sud, 1991. Français. NNT: . tel-04167279

**HAL Id: tel-04167279**

**<https://theses.hal.science/tel-04167279>**

Submitted on 20 Jul 2023

**HAL** is a multi-disciplinary open access archive for the deposit and dissemination of scientific research documents, whether they are published or not. The documents may come from teaching and research institutions in France or abroad, or from public or private research centers.

L'archive ouverte pluridisciplinaire **HAL**, est destinée au dépôt et à la diffusion de documents scientifiques de niveau recherche, publiés ou non, émanant des établissements d'enseignement et de recherche français ou étrangers, des laboratoires publics ou privés.

63890

**ORSAY**  
n° d'ordre :

**UNIVERSITE DE PARIS-SUD**  
**CENTRE D'ORSAY**

**THESE**

présentée pour obtenir  
le grade de  
**DOCTEUR EN SCIENCE**  
spécialité : **Mathématiques**

par

**Vincent THILLIEZ**

Sujet :  
**Classes de Gevrey non isotropes et  
interpolation dans les domaines de type fini de  $C^2$ .**

soutenue le 12 juin 1991 devant la Commission d'examen

**MM.Klas DIEDERICH, Président**

**Anne – Marie CHOLLET**

**Makhlouf DERRIDJ**

**Henri SKODA**

**Jacques CHAUMAT**

**Guy DAVID**



## REMERCIEMENTS

Je tiens tout d'abord à exprimer toute ma gratitude envers Mme Anne-Marie Chollet et M. Jacques Chaumat, qui m'ont guidé dans ma découverte de l'analyse complexe à plusieurs variables en 1989. Mme Chollet a ensuite accepté d'encadrer mon travail de recherche, dont M. Chaumat a suivi lui aussi la genèse, avec la plus grande minutie. L'un et l'autre n'ont jamais épargné leur temps, leurs suggestions et encouragements. Je leur sais gré de m'avoir fait profiter de leur expérience ainsi que de leur accueil sympathique et informel.

M. Klas Diederich a bien voulu présider le jury de cette thèse, j'en suis honoré et je l'en remercie vivement.

Je suis également reconnaissant à M. Makhlouf Derridj de l'intérêt qu'il a porté à mes résultats, de ses questions et commentaires fournissant matière à réflexion.

J'ai eu en 1989 et 1990 le plaisir de suivre les cours respectifs de MM. Henri Skoda et Guy David ; je suis d'autant plus heureux de les retrouver dans mon jury de thèse et je les en remercie.

Mme Josette Dumas a assuré avec une patience et une efficacité admirables la présentation typographique de ce travail, relayée en cela par le personnel de la reprographie. Je leur exprime ici ma vive reconnaissance.



## INTRODUCTION

En 1987, dans le but d'obtenir des résultats d'interpolation Gevrey dans les domaines strictement pseudoconvexes de  $\mathbb{C}^N$ , J. Chaumat et A.-M. Chollet [CC1] ont introduit des classes de Gevrey non isotropes  $G_{NI}^{1+\alpha}$ ,  $\alpha > 0$ , dans un domaine  $\Omega$  borné à frontière  $C^2$  dans  $\mathbb{C}^N$ . Les dérivées des fonctions d'une telle classe, en termes de formes  $\mathbb{R}$ -multilinéaires symétriques, devaient satisfaire une estimation correspondant à une régularité Gevrey double dans les directions tangentielles complexes. La classe  $HG^{1+\alpha}$  des fonctions holomorphes dans  $\Omega$  et appartenant à la classe de Gevrey usuelle  $G^{1+\alpha}$  vérifiait ainsi l'inclusion fondamentale  $HG^{1+\alpha} \subset G_{NI}^{1+\alpha}$ .

Une formule de Taylor spécifique à  $G_{NI}^{1+\alpha}$  était établie, puis un théorème d'extension de jets.

Dans un deuxième temps, sous l'hypothèse de stricte pseudoconvexité, une condition pseudométrique était donnée pour qu'un sous-ensemble compact de  $\partial\Omega$  fût d'interpolation, à l'ordre infini, pour  $HG^{1+\alpha}$ .

Des classes de Gevrey et des développements de Taylor non isotropes différents avaient déjà été utilisées par divers auteurs dont [CC1] dresse la liste.

Dans les domaines strictement pseudoconvexes, de tels phénomènes de régularité double dans les directions tangentielles complexes ont généralement été élucidés pour les classes usuelles de fonctions holomorphes, la première pierre de l'édifice ayant été posée par E. M. Stein en 1973 dans les classes de Lipschitz [St]. Dans le contexte Hölderien, on peut citer le travail de J. Bruna et J. M. Ortega [BO] sur la boule unité de  $\mathbb{C}^N$ .

Dans le cas des domaines faiblement pseudoconvexes de  $\mathbb{C}^N$ , on peut espérer un meilleur gain tangentiel de régularité, variant localement - et augmentant - avec le degré d'"aplatissement" du bord, auquel il est intimement lié. Cependant, ces propriétés, lorsqu'elles ne restent pas purement et simplement inexplorées, présentent de sérieuses difficultés techniques, imputables à une géométrie plus compliquée. Des espaces de Lipschitz et Sobolev non isotropes ont, par exemple, été utilisés récemment dans  $\mathbb{C}^2$  par [NRSW].

Le but de ce travail est de bâtir une théorie Gevrey analogue à celle que nous avons décrite plus haut, mais dans le cas d'un domaine de type fini de  $\mathbb{C}^2$ .

Au chapitre 0, on commence par rappeler la définition et les propriétés utiles des coordonnées adaptées et des pseudoboules introduites par Catlin [Ca] dans le voisinage  $U$  d'un point  $z^0$  de type  $m$  d'un domaine  $\Omega$  à bord lisse de  $\mathbb{C}^2$ , non nécessairement pseudoconvexe.

Ces systèmes de coordonnées joueront un rôle prépondérant dans toute cette étude, dont il importe de remarquer le caractère local.

On définit ensuite un nombre  $\Theta(z', z)$  permettant d'obtenir un équivalent simple de la pseudodistance associée  $\delta(z', z)$  en termes de coordonnées adaptées. De façon simpliste, l'exposant  $1/\Theta(z', z)$  détermine le gain de taille tangentielle de la pseudoboule de centre  $z'$  et de rayon  $\delta(z', z)$ . Lorsque  $z'$  est un point du bord,  $\Theta(z', z')$  s'identifie au type de  $z'$ .

On donne aussi quelques propriétés utiles de  $\Theta(z', z)$ .

Au chapitre 1, on construit, à partir des objets introduits précédemment, des régions d'approche d'un point  $z'$  du bord, dont la taille est réglable par deux paramètres  $a_0$  ("ouverture"),  $t_0$  ("profondeur"). Une telle région d'approche  $U_{z'}^{t_0, a_0}$  est adaptée à la géométrie du bord en ce sens que pour  $z$  dans  $U_{z'}^{t_0, a_0}$ , on a  $\delta(z', z) \approx \text{dist}(z, \partial\Omega)$ .

D'autres auteurs ont déjà construit, par des méthodes différentes, des régions d'approche ayant des propriétés analogues (voir en particulier [NSW]).

Au chapitre 2, on définit, en corrélation avec  $\Theta(z', z)$  et la région  $U_{z'}^{t_0, a_0}$ , des champs de vecteurs holomorphes  $X_{z', j}$  à coefficients polynômiaux holomorphes de degré inférieur ou égal à  $m$ , tels que  $X_{z', j}(z') = L_j(z')$  où  $L_1$  est tangentiel complexe et  $L_2$  est non tangentiel.

On donne également, pour les dérivées en termes d'itérés des  $X_{z', j}$  d'une fonction de classe  $HG^{1+\alpha}$  sur  $\Omega \cap U$ , une estimation valable dans  $U_{z'}^{t_0, a_0}$  et dite "Gevrey non isotrope" en ce sens qu'elle fait apparaître un gain de régularité  $\Theta(z', z)$  dans la direction  $X_{z', 1}(z)$ . On s'inspire alors de cette propriété des fonctions holomorphes pour définir, par analogie, une classe de Gevrey non isotrope  $G_{NI}^{1+\alpha}(\Omega \cap U)$ .

Enfin, on estime l'écart entre deux champs  $X_{z', 1}$  et  $X_{z'', 1}$  associés à des points différents, pourvu que  $z', z''$  et le point où a lieu l'estimation soient convenablement situés. En effet, dans la suite, il sera à plusieurs reprises (et dans des contextes légèrement différents) nécessaire de transformer certaines estimations en termes d'itérés des  $X_{z', 1}$  en estimations similaires par rapport à  $X_{z'', 1}$ .

Aux chapitres 3 et 4, on définit, pour une fonction de  $G_{NI}^{1+\alpha}(\Omega \cap U)$ , des polynômes de Taylor non isotropes, pour lesquels on donne alors un théorème de Taylor adapté, c'est-à-dire : dont le reste s'exprime en termes de pseudodistance. Le chapitre 3 est essentiellement consacré à la mise en place d'un chemin, raccordant deux régions d'approche, le long duquel on développera la fonction.

Au chapitre 5, on montre que dans le cas particulier d'un domaine "polynômial" (souvent dit domaine de Kohn-Nirenberg par allusion à [KN]), la définition de  $G_{NI}^{1+\alpha}(\Omega \cap U)$  et le théorème de Taylor non isotrope peuvent se formuler globalement à l'aide des champs  $L_1, L_2$  dans toute région  $U_{z'}^{t_0, a_0}$ , au lieu de  $X_{z', 1}, X_{z', 2}$ .

Au chapitre 6, on construit des partitions de l'unité dans  $G_{NI}^{1+\alpha}(\Omega \cap U)$ . On les associe à un recouvrement de Whitney du complémentaire d'une partie compacte  $E$  de  $U \cap \partial\Omega$ . Comme celles de Chaumat-Chollet [CC1], ces partitions sont fondées sur une construction de Bruna [Br] qui permet d'obtenir des estimations optimales pour les dérivées.

Aux chapitres 7 et 8, on donne des théorème d'extension de type Whitney dans  $G_{NI}^{1+\alpha}(\Omega \cap U)$ , d'abord pour un point (pour des questions de lisibilité), puis pour un compact  $E$  de  $U \cap \partial\Omega$  dont chaque point est de type maximal  $m$ , après avoir défini, de manière appropriée au vu du théorème de Taylor non isotrope, une classe de jets isotropes

notée  $G_{NI}^{1+\alpha}(E)$ .

Dans toute la suite, on suppose en outre que  $\Omega$  est pseudoconvexe au voisinage de  $z^0$ .

Au chapitre 9, on donne un théorème de division dans  $G_{NI}^{1+\alpha}(\Omega \cap U)$  pour des fonctions plates en un point  $z'$  de type  $m$ . Lorsque  $z'$  est de strict type  $m$  au sens introduit par Kohn [Ko] et repris par Bloom [Bl], le résultat est valable pour tout  $\alpha > 1$  (donc pour tout  $\alpha$  tel que  $HG^{1+\alpha}$  soit non quasianalytique). Lorsque  $z'$  n'est pas de type strict, le résultat persiste pour  $\alpha$  suffisamment grand, comme conséquence d'une construction de Bedford et Fornæss [BF].

Au chapitre 10, on étend, en s'inspirant du chapitre 9, le théorème de division au cas d'une partie compacte  $E$  de  $U \cap \partial\Omega$ , en imposant que chaque point de  $E$  soit de strict type  $m$  et qu'après changement de coordonnées adaptées d'origine sur  $E$ ,  $\Omega \cap U$  soit contenu dans un demi-espace  $Re \zeta_2 \leq 0$ . On vérifie au chapitre suivant que cette condition n'est pas trop restrictive pour que des exemples courants de domaines entrent dans le cadre étudié.

Alors, pour tout  $\alpha > 1$  et sous une condition  $(C_\alpha)$  en termes de recouvrements de  $E$  par des pseudoboules, on obtient le théorème voulu, en construisant des fonctions de classe  $HG^{1+\alpha}$  plates sur  $E$ , avec un contrôle ad hoc de l'annulation.

Au chapitre 11, on donne un théorème d'interpolation à l'ordre infini pour  $E$ , comme conséquence des résultats des chapitres 8 et 10 et de la résolution de  $\bar{\partial}$  dans les classes de Gevrey due à Chaumat-Chollet [CC2].

Il est à noter qu'imposer que chaque point de  $E$  soit de même type est une limitation assez naturelle lorsqu'on aborde ce type de problème ; on la rencontre déjà dans les travaux de Noell (voir [No] et ses références) sur l'interpolation à l'ordre 0 pour  $A^\infty$ .

On traite, pour finir, un certain nombre d'exemples classiques : pseudoellipsoïdes complexes ou réels, domaines polynômiaux de type strict. On peut mentionner, à titre d'illustration, le résultat suivant : soient  $\Omega = \{z \in \mathbb{C}^2 ; |z_1|^m + |z_2|^2 < 1\}$  où  $m$  est un entier pair,  $\Gamma = \{(0, e^{i\theta}) ; \theta \in \mathbb{R}\}$  et  $E$  un sous-ensemble compact de  $\Gamma$  contenu dans un voisinage  $V$  assez petit de  $z^0 = (0, 1)$ . Soit  $\alpha$  un réel,  $\alpha > 1$ . La condition  $(C_\alpha)$  s'interprète ici comme

$$\int_0^R N_r(I_R \cap E) \frac{dr}{r^{1/\alpha}} \lesssim R^{1-1/\alpha},$$

où  $I_R$  désigne un arc quelconque de longueur  $R$  sur  $\Gamma$  et  $N_r(I_R \cap E)$  désigne le nombre minimal d'arcs de longueur  $r$  recouvrant  $I_R \cap E$ . Alors, sous ces hypothèses, tout jet  $\bar{\partial}$ -plat de  $G_{NI}^{1+\alpha}(E)$  se laisse prolonger en une fonction de  $HG^{1+\alpha}(\Omega \cap V)$ .



## 0. PRELIMINAIRES

Nous définissons quelques outils géométriques essentiels.

Soit  $\Omega$  un domaine de  $\mathbb{C}^2$  ; on suppose qu'il existe  $z^0 \in \partial\Omega$  au voisinage duquel  $\partial\Omega$  est de classe  $C^\infty$ .

Pour  $z = (z_1, z_2) \in \mathbb{C}^2$ , on note  $x_j = \operatorname{Re} z_j$  et  $y_j = \operatorname{Im} z_j, j = 1, 2$ .

On peut supposer sans perte de généralité que l'on a  $\frac{\partial r}{\partial z_2}(z^0) > 0$ , où  $r$  est une fonction définissante pour  $\Omega$  dans un voisinage  $U$  de  $z^0$  dans  $\mathbb{C}^2$ .

### 0.1. COORDONNEES ADAPTEES [Ca].

Soit  $m \in \mathbb{N}^*$ . Alors, quitte à rétrécir  $U$ , on peut trouver des applications  $d_0, \dots, d_m$  de classe  $C^\infty$  sur  $U$ , uniques, telles que :

(0.1.1) Pour tout  $z'$  de  $U$ , l'application  $\Phi_{z'}$  qui à  $\zeta \in \mathbb{C}^2$  associe  $z$  donné par

$$\begin{cases} z_1 = z'_1 + \zeta_1 \\ z_2 = z'_2 + d_0(z')\zeta_2 + \sum_{k=1}^m d_k(z')\zeta_1^k \end{cases}$$

est un changement de coordonnées holomorphes dans  $\mathbb{C}^2$ .

Soit  $D \subset \mathbb{C}^2$ , on note  $D_{z'} = \Phi_{z'}^{-1}(D)$ .

(0.1.2) La fonction définissante  $\rho_{z'} = r \circ \Phi_{z'}$  (pour  $\Omega_{z'}$ ) admet le développement

$$\rho_{z'}(\zeta) = r(z') + \operatorname{Re} \zeta_2 + \sum_{j+k \leq m, j \geq 1, k \geq 1} a_{jk}(z') \zeta_1^j \bar{\zeta}_1^k + R_{z'}^{(m)}(\zeta)$$

où les  $a_{jk}$  appartiennent à  $C^\infty(U)$  et où l'on a

$$|R_{z'}^{(m)}(\zeta)| \leq c^{(m)} (|\zeta_1|^{m+1} + |\zeta| |\zeta_2|),$$

$c^{(m)}$  étant une constante indépendante de  $z'$ .

On vérifie facilement que l'on a

$$(0.1.3) \quad \begin{cases} d_0(z') = \frac{1}{2} \left( \frac{\partial r}{\partial z_2}(z') \right)^{-1} \\ d_1(z') = - \left( \frac{\partial r}{\partial z_2}(z') \right)^{-1} \frac{\partial r}{\partial z_1}(z'). \end{cases}$$

## 0.2. HYPOTHESE DE TYPE FINI

On pose, pour  $0 < \delta < 1$ ,

$$(0.2.1) \quad \begin{cases} A_\ell(z') = \max_{j+k=\ell} |a_{jk}(z')| & (2 \leq \ell \leq m) \\ \tau(z', \delta) = \left( \sum_{\ell=2}^m \left( \frac{A_\ell(z')}{\delta} \right)^{1/\ell} \right)^{-1} \\ T(z', \delta) = \frac{\text{Log } \delta}{\text{Log}(\tau(z', \delta)/\tau(z', 1))}. \end{cases}$$

On suppose à présent que  $z^0$  est de type fini  $m$  : cette hypothèse signifie que l'on a  $A_m(z^0) \neq 0$  et  $A_\ell(z^0) = 0$  pour  $\ell < m$ . On a donc  $T(z^0, \delta) \equiv m$ .

(Pour les différentes notions de type et leur relations, on peut se reporter à [Ca], [Si].)

Quitte à restreindre  $U$ , on a par continuité  $A_m(z') \neq 0$  pour  $z' \in U$  ; aussi les quantités  $\tau$  et  $T$  de (0.2.1) sont bien définies et chaque point de  $U \cap \partial\Omega$  est de type fini inférieur ou égal à  $m$ .

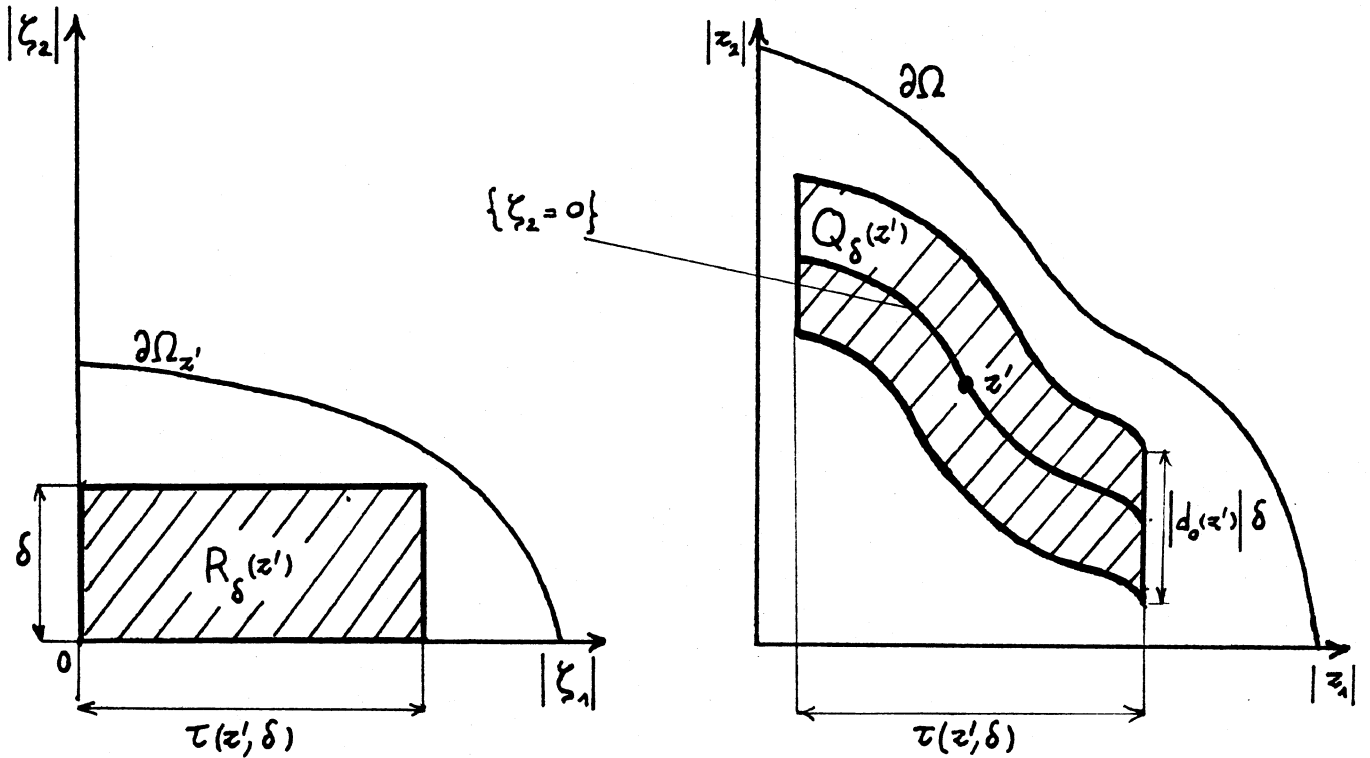
Il est à signaler que, pour des raisons techniques,  $\tau$  et  $T$  sont définis ici de manière légèrement différente de [Ca]. Néanmoins, les deux définitions de  $\tau$  sont équivalentes. D'autre part, le nombre  $T$  défini ici est un analogue continu de celui de [Ca].

On définit à présent des polydisques adaptés [Ca]

$$(0.2.2) \quad \begin{cases} R_\delta(z') = \{\zeta \in \mathbf{C}^2; |\zeta_1| < \tau(z', \delta), |\zeta_2| < \delta\} \\ Q_\delta(z') = \Phi_{z'}(R_\delta(z')). \end{cases}$$

Le schéma qui suit donne une idée de l'allure de  $R_\delta$  et  $Q_\delta$ . On observera que les applications  $\Phi_{z'}$  sont linéaires en la seconde variable. Cette propriété servira notamment dans la

construction de chemins adaptés au §3.



Toutes les constantes introduites dans la suite ne dépendront que de la géométrie de  $\Omega$ , sauf mention explicite.

### 0.3. PROPOSITION [Ca].

Il existe des constantes  $\delta_0 > 0$ ,  $c_1 \geq 1$ ,  $\kappa \geq 1$  telles que, pour  $0 < \delta < \delta_0$ , l'on ait :

(0.3.1)  $|\rho_{z'}(\zeta) - \rho_{z'}(0)| \leq c_1 \delta$  et, pour  $j + k \leq m$  et  $\zeta \in R_\delta(z')$ ,

$$\left| \frac{\partial^{j+k} \rho_{z'}}{\partial \zeta_1^j \partial \zeta_1^k} \right| \leq c_1 \delta \tau(z', \delta)^{-(j+k)},$$

(0.3.2)  $z \in Q_\delta(z')$  implique  $Q_\delta(z') \subset Q_{\kappa\delta}(z)$  et  $Q_\delta(z) \subset Q_{\kappa\delta}(z')$ .

De (0.3.1) on déduit que si on a

$$(0.3.3) \quad z' \in \Omega \cap U \text{ et } \delta < \frac{1}{c_1} |\rho_{z'}(0)|,$$

alors  $R_\delta(z') \subset \Omega_{z'}$  et  $Q_\delta(z') \subset \Omega \cap U$ .

De même, on voit facilement que  $\{Q_\delta(z)\}_{z \in U, \delta < \delta_0}$  constitue une famille de pseudoboules ([CW], chap. III). On définit la pseudodistance associée par

$$\delta(z', z) = \inf\{\delta > 0; z \in Q_\delta(z')\}.$$

Quitte à restreindre  $U$ , on pourra supposer que, pour tous  $z$  et  $z'$  de  $U$ , on a  $\delta(z', z) < 1$ .

Dans toute la suite, si  $X$  est un ensemble et  $A(x), B(x)$  sont deux expressions dépendant de  $x$  dans  $X$ , on écrira souvent  $A(x) \lesssim B(x)$  pour dire que l'on a  $A(x) \leq CB(x)$  où  $C$  est une constante positive indépendante de  $x$ . De même,  $A(x) \approx B(x)$  signifie que l'on a simultanément  $A(x) \lesssim B(x)$  et  $B(x) \lesssim A(x)$ .

#### 0.4. QUELQUES PROPRIETES DE $T$ .

On constate aisément, à l'aide des définitions de  $\tau$  et  $T$  et de la continuité des  $A_\ell$ , que pour  $z' \in U$  on a

$$(0.4.1) \quad \begin{cases} \tau(z', \delta) = \tau(z', 1)\delta^{1/T(z', \delta)} \\ c_2 \leq \tau(z', 1) \leq \frac{1}{c_2}, \end{cases}$$

où  $c_2$  est une constante,  $0 < c_2 \leq 1$ .

D'autre part, si  $\delta_1 < \delta_2$ , on a  $\tau(z', \delta_1) < \tau(z', \delta_2)$  et, plus précisément,

$$(0.4.2) \quad \left(\frac{\delta_1}{\delta_2}\right)^{1/2} \tau(z', \delta_2) \leq \tau(z', \delta_1) \leq \left(\frac{\delta_1}{\delta_2}\right)^{1/m} \tau(z', \delta_2).$$

On pose

$$\theta(z') = \inf\{\ell; A_\ell(z') \neq 0\}.$$

On a clairement, pour tout  $z'$  de  $U$ ,  $2 \leq \theta(z') \leq m$  et, lorsque  $z'$  appartient à  $\partial\Omega \cap U$ ,  $\theta(z')$  n'est autre, par définition, que le type de  $z'$ .

Si on remarque que l'on a

$$\left(\sum_{\ell=\theta(z')}^m (A_\ell(z'))^{1/\ell}\right)^{-1} \delta^{1/\theta(z')} \leq \left(\sum_{\ell=\theta(z')}^m \left(\frac{A_\ell(z')}{\delta}\right)^{1/\ell}\right)^{-1} \leq \left(\sum_{\ell=\theta(z')}^m (A_\ell(z'))^{1/\ell}\right)^{-1} \delta^{1/m},$$

c'est à dire

$$\tau(z', 1)\delta^{1/\theta(z')} \leq \tau(z', \delta) \leq \tau(z', 1)\delta^{1/m},$$

on en déduit, compte tenu de (0.4.1),

$$(0.4.3) \quad \theta(z') \leq T(z', \delta) \leq m.$$

Enfin, on vérifie à partir des définitions que l'on a

$$(0.4.4) \quad \lim_{\delta \rightarrow 0} T(z', \delta) = \theta(z').$$

On posera donc  $T(z', 0) = \theta(z')$ . ■

**0.5. LEMME.**

Pour  $\delta_1 \leq \delta_2$ , on a  $T(z', \delta_1) \leq T(z', \delta_2)$ .

*Preuve.* On pose  $A_\ell = A_\ell(z')$ . On calcule la dérivée

$$\begin{aligned} \frac{d}{d\delta} T(z', \delta) &= \left( \frac{T(z', \delta)}{\text{Log } \delta} \right)^2 \left( \frac{1}{\delta} \text{Log} \{ \tau(z', \delta) / \tau(z', 1) \} - \left( \frac{d}{d\delta} \text{Log } \tau(z', \delta) \right) \text{Log } \delta \right) \\ &= \left( \frac{T(z', \delta)}{\text{Log } \delta} \right)^2 \frac{1}{\delta} \left( \text{Log} \{ \tau(z', \delta) / \tau(z', 1) \} - \frac{\sum_{\ell=2}^m \frac{1}{\ell} \left( \frac{A_\ell}{\delta} \right)^{1/\ell}}{\sum_{\ell=2}^m \left( \frac{A_\ell}{\delta} \right)^{1/\ell}} \text{Log } \delta \right). \end{aligned}$$

En utilisant la convexité de la fonction  $x \rightarrow \delta^x$ , on a

$$\exp \left\{ \frac{\sum_{\ell=2}^m \frac{1}{\ell} \left( \frac{A_\ell}{\delta} \right)^{1/\ell}}{\sum_{\ell=2}^m \left( \frac{A_\ell}{\delta} \right)^{1/\ell}} \text{Log } \delta \right\} \leq \frac{\sum_{\ell=2}^m \left( \frac{A_\ell}{\delta} \right)^{1/\ell} \delta^{1/\ell}}{\sum_{\ell=2}^m \left( \frac{A_\ell}{\delta} \right)^{1/\ell}} = \frac{\tau(z', \delta)}{\tau(z', 1)},$$

Il en résulte aisément :  $\frac{d}{d\delta} T(z', \delta) \geq 0$ . ■

**0.6. DEFINITION ET PROPRIETES ELEMENTAIRES.**

On pose, pour  $z' \in U$  et  $z \in U$ ,  $\Theta(z', z) = T(z', \delta(z', z))$ , de sorte que l'on a :

$$(0.6.1) \quad \theta(z') \leq \Theta(z', z) \leq m,$$

$$(0.6.2) \quad \delta(z', z^1) \leq \delta(z', z^2) \text{ implique } \Theta(z', z^1) \leq \Theta(z', z^2),$$

$$(0.6.3) \quad \Theta(z', z') = \theta(z').$$

**0.7. LEMME.**

Il existe une constante  $c_3, 0 < c_3 \leq 1$ , telle que, pour  $z = \Phi_{z'}(\zeta)$ , on ait :

$$c_3 \delta(z', z) \leq |\zeta_1|^{\Theta(z', z)} + |\zeta_2| \leq \frac{1}{c_3} \delta(z', z).$$

*Preuve.* D'après (0.4.1) et la définition de  $\Theta$ , nous avons

$$(0.7.1) \quad \tau(z', \delta(z', z)) \approx \delta(z', z)^{1/\Theta(z', z)}.$$

Notons maintenant que par définition de  $\delta(z', z)$ , on a  $\zeta \in \partial R_{\delta(z', z)}(z')$  ; deux cas se présentent donc :

ou bien  $|\zeta_2| = \delta(z', z)$  et  $|\zeta_1| \leq \tau(z', \delta(z', z))$ , on a alors par (0.7.1)

$$|\zeta_1|^{\Theta(z', z)} + |\zeta_2| \approx \delta(z', z),$$

ou bien  $|\zeta_2| < \delta(z', z)$ , alors  $|\zeta_1| = \tau(z', \delta(z', z))$  et d'après (0.7.1) on a

$$|\zeta_1|^{\Theta(z', z)} + |\zeta_2| \approx \delta(z', z).$$

Ceci prouve le lemme. ■

### 0.8. LEMME.

Soit  $\hat{z}$  un point tel que

$$\beta \delta(z', z) \leq \delta(z', \hat{z}) \leq \frac{1}{\beta} \delta(z', z) \quad (0 < \beta \leq 1).$$

Si  $\delta(z', z) < \frac{1}{2}c_3$ , on a l'estimation

$$c_4 \delta(z', z) \leq |\zeta_1|^{\Theta(z', \hat{z})} + |\zeta_2| \leq \frac{1}{c_4} \delta(z', z)$$

où  $z = \Phi_{z'}(\zeta)$  et où  $c_4 = c_4(\beta)$  est une constante positive, inférieure à 1, tendant vers 0 avec  $\beta$ .

*Preuve.* Posons  $\Theta = \Theta(z', z)$ ,  $\hat{\Theta} = \Theta(z', \hat{z})$ ,  $\delta = \delta(z', z)$ ,  $\hat{\delta} = \delta(z', \hat{z})$  et distinguons deux cas.

1.  $|\zeta_1| \leq |\zeta_2|$  : dans ce cas on a a fortiori  $|\zeta_1|^\Theta \leq |\zeta_2|$  et  $|\zeta_1|^{\hat{\Theta}} \leq |\zeta_2|$  (puisque  $|\zeta_1| < 1$ ), de sorte que par (0.7), il vient

$$c_3 |\zeta_2| \leq \delta \leq \frac{2}{c_3} |\zeta_2|.$$

On obtient alors  $\frac{c_3}{2} (|\zeta_2| + |\zeta_1|^{\hat{\Theta}}) \leq \delta \leq \frac{2}{c_3} (|\zeta_2| + |\zeta_1|^{\hat{\Theta}})$  de façon immédiate.

2.  $|\zeta_1| > |\zeta_2|$  : dans ce cas on a d'après (0.7)

$$\delta \leq \frac{1}{c_3} (|\zeta_1|^\Theta + |\zeta_2|) \leq \frac{2}{c_3} |\zeta_1|,$$

d'où

$$\text{Log } \delta \leq \text{Log } \frac{2}{c_3} + \text{Log } |\zeta_1|$$

et

$$\frac{\text{Log } |\zeta_1|}{\text{Log } \delta} \leq 1 - \frac{\text{Log } 2/c_3}{\text{Log } \delta}.$$

De l'hypothèse  $\delta < \frac{c_3}{2}$ , on déduit alors

$$(0.8.1) \quad 0 \leq \frac{\text{Log } |\zeta_1|}{\text{Log } \delta} \leq 2.$$

Remarquons maintenant que l'on a

$$\beta^m \tau(z', \delta) \leq \tau(z', \hat{\delta}) \leq \left(\frac{1}{\beta}\right)^m \tau(z', \delta).$$

Un calcul élémentaire donne alors

$$\frac{1}{T(z', \delta)} - \frac{m \text{Log } \beta}{\text{Log } \delta} \leq \frac{1}{T(z', \hat{\delta})} \frac{\text{Log } \hat{\delta}}{\text{Log } \delta} \leq \frac{1}{T(z', \delta)} + \frac{m \text{Log } \beta}{\text{Log } \delta}$$

avec

$$1 - \frac{\text{Log } \beta}{\text{Log } \delta} \leq \frac{\text{Log } \hat{\delta}}{\text{Log } \delta} \leq 1 + \frac{\text{Log } \beta}{\text{Log } \delta}$$

et, par définition de  $\Theta$ ,

$$(0.8.2) \quad |\hat{\Theta} - \Theta| \leq \frac{\text{Log } \beta}{\text{Log } \delta}.$$

On a alors, en utilisant (0.8.1) et (0.8.2),

$$\beta^c \leq \frac{|\zeta_1|^{\hat{\Theta}}}{|\zeta_1|^{\Theta}} \leq \beta^{-c},$$

où  $c$  est une constante positive convenable. On a alors, par (0.7),

$$c_3 \beta^c (|\zeta_1|^{\hat{\Theta}} + |\zeta_2|) \leq \delta \leq \frac{1}{c_3} \beta^{-c} (|\zeta_1|^{\hat{\Theta}} + |\zeta_2|),$$

ce qui achève de prouver (0.8). ■

La quantité  $\Theta(z', z)$  présente également une propriété de symétrie.

#### 0.9. LEMME.

Il existe une constante  $c_5 > 0$  telle que l'on ait

$$|\Theta(z', z) - \Theta(z, z')| \leq \frac{c_5}{|\text{Log } \delta(z', z)|}.$$

*Preuve.* D'après Catlin [Ca],  $z' \in \overline{Q_\delta(z)}$  entraîne  $\tau(z', \delta) \approx \tau(z, \delta)$ . On a vu aussi d'après (0.4.2) que  $\delta \approx \delta'$  entraîne  $\tau(z', \delta) \approx \tau(z', \delta')$  d'où alors  $\tau(z, \delta) \approx \tau(z', \delta')$ . Nous appliquons

ces remarques avec  $\delta = \delta(z, z')$  et  $\delta' = \delta(z', z)$  de sorte qu'en prenant le logarithme des deux membres on obtient :

$$\frac{1}{T(z', \delta')} - \frac{c}{|\text{Log } \delta'|} \leq \frac{1}{T(z, \delta)} \leq \frac{1}{T(z', \delta')} + \frac{c}{|\text{Log } \delta'|},$$

pour une constante positive  $c$  convenable. Comme  $\delta'$  peut être supposé suffisamment petit, ceci entraîne

$$|T(z, \delta) - T(z', \delta')| \leq \frac{c_5}{|\text{Log } \delta'|}$$

pour un  $c_5$  convenable.

D'après la définition de  $\Theta$  donnée en (0.6), ceci prouve (0.9). ■



# 1. GEOMETRIE AU VOISINAGE DU BORD

## 1.1. LEMME.

Il existe des constantes  $h$  et  $c_6$ ,  $0 < h < 1$ ,  $0 < c_6 < 1$ , telles que pour tout  $z \in U$ ,  $z = \Phi_{z'}(\zeta)$ , et tout  $0 \leq t \leq 2$ , le point  $z^t = \Phi_{z'}(\zeta^{z',t})$  avec

$$\zeta^{z',t} = \zeta - (0, th/d_0(z'))$$

appartienne à  $\Omega$  et vérifie

$$(1.1.1) \quad \rho_{z'}(\zeta) - \frac{th}{c_6} \leq \rho_{z'}(\zeta^{z',t}) \leq \rho_{z'}(\zeta) - c_6 th,$$

$$(1.1.2) \quad c_6(|\rho_{z'}(\zeta)| + |\zeta - \zeta^{z',t}|) \leq |\rho_{z'}(\zeta^{z',t})| \leq \frac{1}{c_6} (|\rho_{z'}(\zeta)| + |\zeta - \zeta^{z',t}|).$$

*Preuve.* On a  $r(z^t) = r(z) + dr(w) \cdot (z^t - z)$  où  $dr(w)$  désigne la différentielle de  $r$  en un point  $w$  du segment  $[z, z^t]$  et, compte tenu de (0.1.1) et (0.1.3),  $z^t - z = (0, -th)$ ; par suite on obtient

$$r(z^t) = r(z) - \frac{\partial r}{\partial x_2}(w) th.$$

Puisque l'on a supposé  $\frac{\partial r}{\partial x_2}(z^0) > 0$ , on a au voisinage de  $z^0$

$$(1.1.3) \quad \frac{\partial r}{\partial x_2} \approx 1.$$

Si  $h$  est assez petit, et quitte à rétrécir  $U$ ,  $[z, z^t]$  est contenu dans la région où (1.1.3) a lieu, et il vient

$$r(z^t) - r(z) \approx -th.$$

Comme, en outre, on a  $th = |d_0(z')| |\zeta - \zeta^{z',t}|$  avec  $|d_0(z')| \approx 1$  pour  $z' \in U$ , on obtient aisément (1.1.1) et (1.1.2) à l'aide de ce qui précède. ■

Dans la suite, pour tout point  $z$  de  $\mathbb{C}^2$  et tout couple  $(r_1, r_2)$  de réels positifs,  $P(z, (r_1, r_2))$  désigne le polydisque ouvert de centre  $z$  et de birayon  $(r_1, r_2)$ .

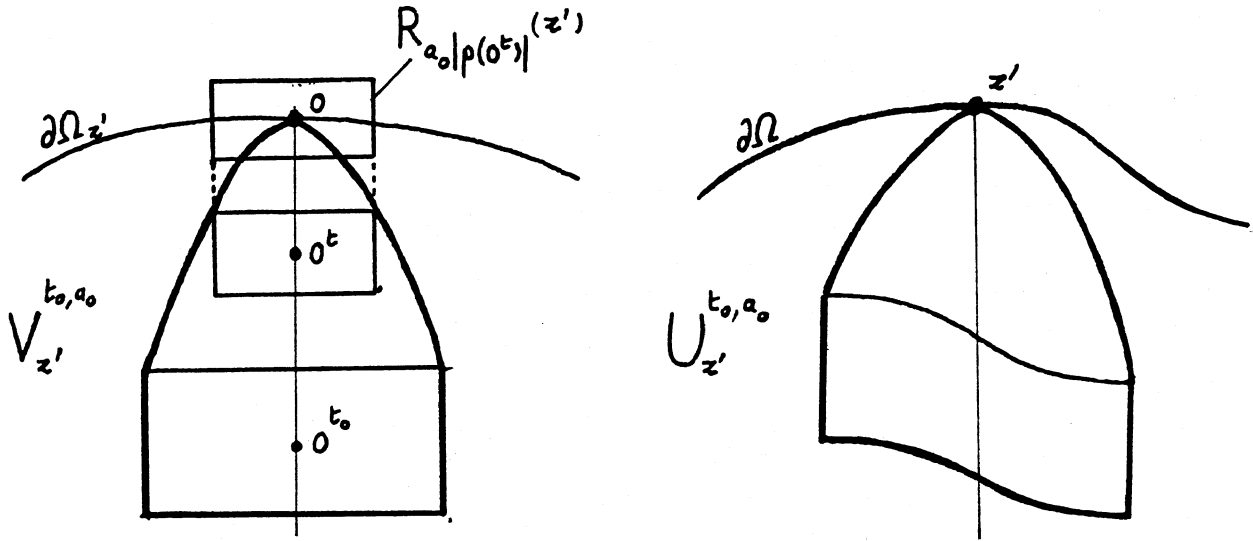
## 1.2. NOTATIONS. LES REGIONS D'APPROCHE.

Soit  $z' \in U \cap \partial\Omega$ . Pour  $0 < a_0 < 1$ ,  $0 \leq t_0 \leq 2$ , on note :

$$\begin{cases} V_{z'}^{t_0, a_0} = \bigcup_{0 \leq t \leq t_0} \bar{P}(0^{z',t}, (\tau(z', a_0 | \rho_{z'}(0^{z',t}) |), a_0 | \rho_{z'}(0^{z',t}) |)) \\ U_{z'}^{t_0, a_0} = \Phi_{z'}(V_{z'}^{t_0, a_0}). \end{cases}$$

Le schéma ci-dessous donne une idée de l'allure de  $V_{z'}^{t_0, a_0}$ .

Le lemme (1.3) ci-après montrera que l'on a bien  $U_{z'}^{t_0, a_0} \subset \bar{\Omega} \cap U$  pour  $a_0$  suffisamment petit.



N.B. Dans la suite nous omettrons souvent l'indice  $z'$ , en l'absence de risque de confusion.

### 1.3. LEMME.

Il existe des constantes  $a$  et  $a_1$ ,  $0 < a < 1$ ,  $0 < a_1 < 1$ , telles que pour tous points  $z'$  de  $U \cap \partial\Omega$ ,  $z = \Phi_{z'}(\zeta)$  appartenant à  $U_{z'}^{1, a}$  et tout  $0 < s \leq 1$  on ait

$$\bar{P} \left( \zeta^{z', s}, \left( (a_1 | \rho_{z'}(\zeta^{z', s}) | )^{1/\Theta(z', z)}, a_1 | \rho_{z'}(\zeta^{z', s}) | \right) \right) \subset \Phi_{z'}^{-1}(\bar{\Omega} \cap U).$$

En particulier, on a  $\zeta \in \Phi_{z'}^{-1}(\bar{\Omega} \cap U)$  et donc  $U_{z'}^{t_0, a_0} \subset \bar{\Omega} \cap U$  pour  $0 < t_0 \leq 1$  et  $0 < a_0 \leq a$ .

Preuve. Par définition de  $U_{z'}^{1, a}$  il existe  $0 \leq t \leq 1$  tel que l'on ait

$$(1.3.1) \zeta = \omega^t \text{ avec } \omega \in \bar{R}_{a | \rho(0^t) | (z')}.$$

Nous avons donc  $\zeta^s = \omega^{t+s}$  avec  $0 < s + t \leq 2$ . Or on a

$$| \rho(\omega^{t+s}) | \leq | \rho(\omega^{t+s}) - \rho(\omega) | + | \rho(\omega) |,$$

et d'après (1.1.1)

$$c_6(s+t)h \leq | \rho(0^{s+t}) |,$$

de même

$$| \rho(\omega^{t+s}) - \rho(\omega) | \leq \frac{1}{c_6}(s+t)h \leq \frac{1}{c_6^2} | \rho(0^{t+s}) |.$$

Enfin, d'après (1.3.1) et (0.3.1), on a  $| \rho(\omega) | \leq ac_1 | \rho(0^t) |$  et en outre  $| \rho(0^t) | \leq | \rho(0^{t+s}) |$  par (1.1.3). On voit alors qu'il existe une constante  $c \geq 1$  telle que l'on ait

$$(1.3.2) \quad | \rho(\omega^{t+s}) | \leq c | \rho(0^{t+s}) |.$$

D'autre part, on a  $|\zeta_2| \leq |\omega_2| + c'ht$  avec  $c' \geq 1$ , d'où, par (1.3.1) et (1.1.1),

$$|\zeta_2| \leq a |\rho(0^t)| + c'ht \lesssim |\rho(0^t)|.$$

On a aussi :

$$|\zeta_1| = |\omega_1| \leq \tau(z', a |\rho(0^t)|).$$

On en déduit :

$$\zeta \in \bar{R}_{c''|\rho(0^t)|}(z') \quad \text{pour une constante } c'' > 1 \text{ convenable.}$$

Par définition de  $\delta(z', z)$ , ceci impose que l'on ait

$$(1.3.3) \quad \delta(z', z) \leq c'' |\rho(0^t)|.$$

Remarquons maintenant que (0.4.2) donne

$$\tau(z', a |\rho(0^{t+s})|) \geq \left(\frac{a}{c''}\right)^{1/2} \tau(z', c'' |\rho(0^{t+s})|).$$

Mais, par (0.4.1) on a

$$\left(\frac{a}{c''}\right)^{1/2} \tau(z', c'' |\rho(0^{t+s})|) \geq \left(\frac{a}{c''}\right)^{1/2} c_2(c'' |\rho(0^{t+s})|)^{1/T(z', c'' |\rho(0^{t+s})|)}.$$

On a enfin  $c'' |\rho(0^{t+s})| \geq c'' |\rho(0^t)|$ , on obtient alors

$$T(z', c'' |\rho(0^{t+s})|) \geq T(z', \delta(z', z)) \geq \Theta(z', z),$$

en vertu du lemme (0.5) et de (1.3.3).

Quitte à rétrécir  $U$ , on peut supposer que l'on a  $|\rho(0^{t+s})| \leq 1$ . Il vient alors

$$(c'' |\rho(0^{t+s})|)^{1/T(z', c'' |\rho(0^{t+s})|)} \geq (c'' |\rho(0^{t+s})|)^{1/\Theta(z', z)}.$$

D'autre part, on peut choisir  $a_1$  assez petit, ne dépendant que de  $a$ , pour que l'on ait

$$\left(\frac{a}{c''}\right)^{1/2} c_2(c'' |\rho(0^{t+s})|)^{1/\Theta(z', z)} \geq (a_1 c |\rho(0^{t+s})|)^{1/\Theta(z', z)}.$$

En regroupant les inégalités précédentes, et compte tenu de (1.3.2), on obtient

$$(1.3.4) \quad \tau(z', a |\rho(0^{t+s})|) \geq (a_1 |\rho(\omega^{t+s})|)^{1/\Theta(z', z)}.$$

Nous allons établir maintenant l'inclusion

$$(1.3.5) \quad \bar{P}(\omega, ((a_1 |\rho(\omega^{t+s})|)^{1/\Theta(z', z)}, a_1 |\rho(\omega^{t+s})|)) \subset \bar{R}_{2ma|\rho(0^{t+s})|}(z').$$

Soit en effet  $u$  dans le premier polydisque ; on a, d'après (1.3.1) et (1.3.4),

$$|u_1| \leq |u_1 - \omega_1| + |\omega_1| \leq \tau(z', a | \rho(0^{t+s}) |) + \tau(z', a | \rho(0^t) |).$$

Puisque l'on a  $|\rho(0^t)| \leq |\rho(0^{t+s})|$ , on obtient  $|u_1| \leq 2\tau(z', a | \rho(0^{t+s}) |) \leq \tau(z', 2^m a | \rho(0^{t+s}) |)$  par (0.4.2). De même on a

$$\begin{aligned} |u_2| &\leq |u_2 - \omega_2| + |\omega_2| \leq a_1 |\rho(\omega^{t+s})| + a |\rho(0^t)| \\ &\leq (a_1 c + a) |\rho(0^{t+s})| \leq 2^m a |\rho(0^{t+s})|, \end{aligned}$$

quitte à diminuer de nouveau  $a_1$ . Ceci établit (1.3.5).

Il en résulte de plus, à l'aide de (0.3.1) et de (1.1.1),

$$\rho(u) \leq 2^m a c_1 |\rho(0^{t+s})| \leq 2^m a \frac{c_1}{c_6} (s+t)h.$$

Nous pouvons maintenant conclure : tout point du polydisque

$$\bar{P}(\omega^{t+s}, ((a_1 |\rho(\omega^{t+s})|)^{1/\Theta(z', z)}, a_1 |\rho(\omega^{t+s})|))$$

s'écrit  $u^{t+s}$  avec  $u$  dans le premier polydisque de (1.3.5). On a donc, en employant encore (1.1.1),

$$\rho(u^{t+s}) \leq \rho(u) - c_6 (s+t)h \leq \left(2^m a \frac{c_1}{c_6} - c_6\right) (s+t)h.$$

On choisit  $a$  tel que  $2^m a \frac{c_1}{c_6} - c_6 < -\frac{c_6}{2}$  ; sur le polydisque considéré, on a alors  $\rho(u^{t+s}) \leq -\frac{c_6}{2} (s+t)h$ , d'où le lemme. En particulier tout  $\Phi_{z'}(\zeta^s)$  avec  $s > 0$  appartient à  $\Omega \cap U$  et  $\Phi_{z'}(\zeta)$  appartient à  $\bar{\Omega} \cap U$ . ■

Les régions  $U_{z'}^{t_0, a_0}$  sont adaptées à la géométrie de  $\partial\Omega$  en ce sens que la pseudodistance  $\delta$  possède la propriété suivante :

#### 1.4. PROPOSITION.

Si  $a$  est choisi assez petit, pour tout point  $z'$  de  $\partial\Omega \cap U$  et tout point  $z = \Phi_{z'}(\zeta)$  de  $U_{z'}^{1, a}$  on a

$$c_7 |r(z)| \leq \delta(z', z) \leq \frac{1}{c_7} |r(z)|$$

(c'est à dire  $c_7 |\rho_{z'}(\zeta)| \leq \delta(z', z) \leq \frac{1}{c_7} |\rho_{z'}(\zeta)|$ ),  
où  $c_7$  est une constante,  $0 < c_7 < 1$ .

*Preuve.* Soit  $t$  tel que  $\zeta$  appartienne à

$$\bar{P}(0^t, (\tau(z', a | \rho(0^t) |), a | \rho(0^t) |)).$$

Alors, comme on a  $|0_2^t| = \frac{h}{d_0} |t|$  et  $|\rho(0^t)| \leq \frac{1}{c_6} ht$ , il vient

$$\left( \left| \frac{h}{d_0} \right| - \frac{ah}{c_6} \right) t \leq |s_2| \leq \left( \left| \frac{h}{d_0} \right| + \frac{ah}{c_6} \right) t$$

et, pourvu que  $a$  soit choisi assez petit,

$$(1.4.1) \quad |\zeta_2| \approx t.$$

On a également

$$|\zeta_1| \leq \tau(z', a | \rho(0^t) |) \lesssim \tau(z', at).$$

Or nous avons aussi  $\delta(z', z) \gtrsim |\zeta_2| \approx t$  par (0.7) et (1.4.1). Il vient donc

$$|\zeta_1| \lesssim \tau(z', a\delta(z', z)) \lesssim a_2 \tau(z', \delta(z', z)) \quad \text{et} \quad |\zeta_1|^{\Theta(z', z)} \lesssim a_2 \delta(z', z),$$

où  $a_2$  ne dépend que de la géométrie de  $\Omega$  et de  $a$ , et tend vers 0 avec  $a$ . Or on a par (0.7)

$$|\zeta_1|^{\Theta(z', z)} + |\zeta_2| \approx \delta(z', z).$$

Par ce qui précède, si  $a$  est assez petit, on a  $|\zeta_2| \gtrsim \delta(z', z)$  et donc

$$(1.4.2) \quad \delta(z', z) \approx |\zeta_2| \approx t.$$

Enfin, avec les notations du début de la preuve de (1.3) on a  $\rho(\zeta) \leq \rho(\omega) - c_6 ht$  par (1.1.1), et, par (0.3),  $\rho(\omega) \leq ac_1 | \rho(0^t) |$  puisque  $\omega \in \bar{R}_{a|\rho(0^t)}(z')$ . En utilisant de nouveau (1.1.1), on a alors  $\rho(\omega) \leq \frac{ac_1 ht}{c_6}$ . Il vient ainsi  $| \rho(\zeta) | \geq h \left( c_6 - \frac{ac_1}{c_6} \right) t \gtrsim t$  pourvu que  $a$  soit bien choisi, d'où finalement  $\delta(z', z) \lesssim | \rho(\zeta) |$ . L'inégalité inverse étant triviale d'après (0.3), ceci achève de prouver (1.4). ■

## 2. COMPORTEMENT NON ISOTROPE DES FONCTIONS HOLOMORPHES ET INTRODUCTION DES CLASSES DE GEVREY NON ISOTROPES

Pour les définitions et propriétés élémentaires des classes de Gevrey "classiques"  $G^{1+\alpha}(D)$ , on se reportera à [Br], [CC1], [Ge].

### 2.1. POSITION DU PROBLEME.

Soit  $f$  une fonction holomorphe dans  $\Omega \cap U$ , on suppose que  $f$  appartient à la classe  $G^{1+\alpha}(\Omega \cap U)$  ( $\alpha > 0$ ) c'est-à-dire qu'il existe  $M_1 > 0$  et  $K_1 \geq 1$  tels que pour tout  $z \in U \cap \Omega$  et tous  $(j, k) \in \mathbb{N}^2$  on ait

$$(2.1.1) \quad \left| \frac{\partial^{j+k} f}{\partial z_1^j \partial z_2^k}(z) \right| \leq M_1 K_1^{j+k} (j+k)!^{1+\alpha}.$$

On a alors  $f \in C^\infty(\overline{\Omega \cap U})$  et (2.1.1) reste valable pour  $z \in \partial\Omega \cap U$ .

Nous rappelons aussi le lemme suivant, qui résulte aisément de [Ge] (§ I.2) si l'on remarque que  $\Phi_{z'}$  est polynômiale, de degré et de coefficients bornés indépendamment de  $z'$ .

### 2.2. LEMME.

Soit  $g \in G^\sigma(D)$  ( $\sigma \geq 1$ ,  $D \subset\subset \mathbb{C}^2$ ), et soient  $M_1, K_1$  telles que l'on ait

$$\left| \frac{\partial^{p+q} g}{\partial z_1^{p'} \partial \bar{z}_1^{p''} \partial z_2^{q'} \partial \bar{z}_2^{q''}}(z) \right| \leq M_1 K_1^{p+q} (p+q)^\sigma$$

pour tous  $z \in D$  et  $p' + p'' = p$ ,  $q' + q'' = q$ . Alors, pour tous  $z' \in U$  et  $\zeta \in D_{z'}$ , on a

$$\left| \frac{\partial^{p+q} g \circ \Phi_{z'}}{\partial \zeta_1^{p'} \partial \bar{\zeta}_1^{p''} \partial \zeta_2^{q'} \partial \bar{\zeta}_2^{q''}}(\zeta) \right| \leq M_2 K_2^{p+q} (p+q)^\sigma,$$

où  $M_1/M_2$  et  $K_1/K_2$  ne dépendent que de  $\sigma$  et de la géométrie de  $\Omega \cap U$ .

### 2.3. THEOREME.

Pour toute fonction  $f$  satisfaisant aux hypothèses (2.1) on a, quels que soient  $z' \in U \cap \partial\Omega$ ,  $z = \Phi_{z'}(\zeta) \in U_{z'}^{1,\alpha}$  et pour tous  $(p, q) \in \mathbb{N}^2$  et  $\lambda \in \mathbb{R}$  satisfaisant

$$(2.3.1) \quad 0 \leq \lambda \leq \frac{p}{\Theta(z', z)} + q,$$

l'estimée

$$|\rho_{z'}(\zeta)|^\lambda \left| \frac{\partial^{p+q} f \circ \Phi_{z'}}{\partial \zeta_1^p \partial \zeta_2^q}(\zeta) \right| \leq M_3 A_1^{p+q} K_1^{\frac{p}{\Theta(z', z)} + q - \lambda} (p+q)! \left[ \frac{p}{\Theta(z', z)} + q - \lambda \right]^\alpha$$

où  $M_3 = M_1 K_1^2$  et  $A_1$  ne dépend que de  $\alpha$  et de la géométrie de  $\Omega$ .

*Preuve.* Posons  $f_{z'} = f \circ \Phi_{z'}$ . En vertu du lemme (1.3) on peut appliquer la formule de Cauchy sur le polydisque

$$P(\zeta^s, ((a_1 | \rho(\zeta^s) |)^{1/\Theta}, a_1 | \rho(\zeta^s) |)), \quad \Theta = \Theta(z', z).$$

On obtient alors, pour tous  $j, k, p \in \mathbb{N}$  et  $0 < s \leq 1$ , l'estimation

$$(2.3.2) \quad \left| \frac{\partial^{p+j+k} f_{z'}}{\partial \zeta_1^p \partial \zeta_2^{j+k}}(\zeta^s) \right| \leq p! j! (a_1 | \rho(\zeta^s) |)^{-(\frac{p}{\Theta} + j)} \sup_{\Phi_{z'}^{-1}(\Omega \cap U)} \left| \frac{\partial^k f_{z'}}{\partial \zeta_2^k} \right|.$$

En s'inspirant de [CC1] on va estimer  $\left| \frac{\partial^{p+q} f_{z'}}{\partial \zeta_1^p \partial \zeta_2^q}(\zeta) \right|$  en utilisant la formule de Taylor avec reste intégral sur le segment  $[\zeta^1, \zeta]$ , à l'ordre  $n$  à déterminer a posteriori. On a

$$\begin{aligned} \left| \frac{\partial^{p+q} f_{z'}}{\partial \zeta_1^p \partial \zeta_2^q}(\zeta) \right| &\leq \sum_{i=0}^n \frac{1}{i!} \left| \frac{\partial^{p+q+i} f_{z'}}{\partial \zeta_1^p \partial \zeta_2^{q+i}}(\zeta^1) \right| |\zeta - \zeta^1|^i + \\ &+ \frac{1}{n!} \int_0^1 (1-s)^n \left| \frac{\partial^{p+q+n+1} f_{z'}}{\partial \zeta_1^p \partial \zeta_2^{q+n+1}}(\zeta^{1-s}) \right| |\zeta - \zeta^1|^{n+1} ds. \end{aligned}$$

Notons, pour abréger,  $E_1$  (resp.  $E_2$ ) la première (resp. deuxième) expression au second membre de l'inégalité précédente. En utilisant (2.3.2) avec  $k = n + 1$  et  $j = q$ , on obtient

$$E_2 \leq \sup_{\Phi_{z'}^{-1}(\Omega \cap U)} \left| \frac{\partial^{n+1} f_{z'}}{\partial \zeta_2^{n+1}} \right| \frac{q! p!}{n!} \int_0^1 (1-s)^n (a_1 | \rho(\zeta^{1-s}) |)^{-(\frac{p}{\Theta} + q)} |\zeta - \zeta^1|^{n+1} ds.$$

D'après (1.1.2) on a  $|\rho(\zeta^{1-s})| \geq c_6 |\rho(\zeta)|$  et

$$|\rho(\zeta^{1-s})| \geq c_6 |\zeta - \zeta^{1-s}| = c_6(1-s) |\zeta - \zeta^1|.$$

On en déduit alors

$$\begin{aligned} |\rho(\zeta)|^\lambda E_2 &\leq \sup_{\Phi_{z'}^{-1}(\Omega \cap U)} \left| \frac{\partial^{n+1} f_{z'}}{\partial \zeta_2^{n+1}} \right| \frac{q! p!}{n!} (a_1 c_6)^{-(\frac{p}{\Theta} + q)} |\zeta - \zeta^1|^{n+1 - (\frac{p}{\Theta} + q - \lambda)} \times \\ &\times \int_0^1 (1-s)^{n - (\frac{p}{\Theta} + q - \lambda)} ds. \end{aligned}$$

On choisit  $n = \lceil \frac{p}{\Theta} + q - \lambda \rceil + 1$ , on a donc  $n - (\frac{p}{\Theta} + q - \lambda) \geq 0$  et  $n + 1 \leq \frac{p}{\Theta} + q - \lambda + 2$ . Enfin, l'application du lemme (2.2) nous donne

$$\sup_{\Phi_{z'}^{-1}(\Omega \cap U)} \left| \frac{\partial^{n+1} f_{z'}}{\partial \zeta_2^{n+1}} \right| \leq M_2 K_2^{n+1} (n+1)!^{1+\alpha}.$$

On déduit alors aisément, de ce qui précède et du lemme (2.2), la majoration

$$(2.3.3) \quad |\rho(\zeta)|^\lambda E_2 \leq M_1 K_1^2 A_2^{p+q} K_1^{\frac{p}{\Theta}+q-\lambda} (p+q)! \left[ \frac{p}{\Theta} + q - \lambda \right]!^\alpha,$$

où  $A_2$  est une constante convenable, ne dépendant que de  $\alpha$  et de la géométrie de  $\Omega$ . Pour estimer  $E_1$ , on utilise (2.3.2) avec  $k = 0$ ,  $j = q + i$ . Il vient

$$\begin{aligned} E_1 &\leq \sup_{\Phi_{z'}^{-1}(\Omega \cap U)} |f_{z'}| \sum_{i=0}^n \frac{(q+i)!p!}{i!} |\zeta - \zeta^1|^i (a_1 |\rho(\zeta^1)|)^{-(\frac{p}{\Theta}+q+i)} \leq \\ &\leq \sup_{\bar{\Omega} \cap U} |f| q!p!2^q (a_1 |\rho(\zeta^1)|)^{-(\frac{p}{\Theta}+q)} \left( \frac{2}{a_1 c_6} \right)^{n+1}. \end{aligned}$$

En effet on a  $|\rho(\zeta^1)| \geq c_6 |\zeta - \zeta^1|$  et  $\frac{(q+i)!p!}{i!} = p!q! \binom{q+i}{i} \leq 2^{q+i} p!q!$ . Comme  $|\rho(\zeta^1)| \geq c_6 h$ , on en déduit enfin

$$(2.3.4) \quad |\rho(\zeta)|^\lambda E_1 \leq M_1 (p+q)! A_3^{p+q},$$

où  $A_3$  ne dépend que de la géométrie de  $\Omega$ .

La conclusion du théorème résulte facilement de (2.3.3) et (2.3.4). ■

#### 2.4. REMARQUE.

Observons que l'on peut affaiblir les hypothèses sur  $f$ . Soit  $f$  une fonction holomorphe dans  $\Omega \cap U$  satisfaisant seulement une estimation Gevrey d'ordre  $1 + \alpha$  par rapport à la variable  $z_2$  :

$$(2.4.1) \quad \left| \frac{\partial^k f}{\partial z_2^k}(z) \right| \leq M_1 K_1^k (k!)^{1+\alpha}, \quad z \in \Omega \cap U, \quad k \geq 0.$$

Alors la conclusion de (2.3) reste valable. En effet  $\frac{\partial^k f_{z'}}{\partial \zeta_2^k}(\zeta) = d_0(z')^k \frac{\partial^k f}{\partial z_2^k}(z)$  avec  $d_0$  bornée. On a donc (sans recourir à (2.2)) l'estimation Gevrey pour  $\left| \frac{\partial^{n+1} f_{z'}}{\partial \zeta_2^{n+1}} \right|$ , qui est la seule utilisée pour établir (2.3).

#### 2.5. LES CHAMPS $X_{z',j}$ .

Nous allons formuler (2.3) dans  $\Omega$  au lieu de  $\Omega_{z'}$  de façon à éviter le changement de coordonnées. On détermine pour cela des champs  $X_{z',j}$  sur  $\Omega$  tels que l'on ait

$$(2.5.1) \quad \frac{\partial f \circ \Phi_{z'}}{\partial \zeta_j} = (X_{z',j} f) \circ \Phi_{z'} \quad \text{dans } \Omega_{z'}.$$

On a

$$\frac{\partial f \circ \Phi_{z'}}{\partial \zeta_j} = \left( \frac{\partial f}{\partial z_1} \circ \Phi_{z'} \right) \frac{\partial z_1}{\partial \zeta_j} + \left( \frac{\partial f}{\partial z_2} \circ \Phi_{z'} \right) \frac{\partial z_2}{\partial \zeta_j}.$$



Or, par (0.1.1), on a  $\frac{\partial z_1}{\partial \zeta_1} = 1$  et  $\frac{\partial z_2}{\partial \zeta_1} = T_{z'}(z_1)$  où

$$(2.5.2) \quad T_{z'}(z_1) = \sum_{k=1}^m k d_k(z')(z_1 - z'_1)^{k-1},$$

enfin  $\frac{\partial z_1}{\partial \zeta_2} = 0$  et  $\frac{\partial z_2}{\partial \zeta_2} = d_0(z')$ . On a donc

$$(2.5.3) \quad X_{z',1}(z) = \frac{\partial}{\partial z_1} + T_{z'}(z_1) \frac{\partial}{\partial z_2} \quad \text{et} \quad X_{z',2}(z) = d_0(z') \frac{\partial}{\partial z_2}.$$

Il est important de remarquer que  $X_{z',1}$  et  $X_{z',2}$  commutent.

En particulier, d'après (0.1.3), on a  $X_{z',j}(z') = L_j(z')$  où  $L_1, L_2$  sont définis par

$$\begin{cases} L_1 &= \frac{\partial}{\partial z_1} - \left( \frac{\partial r}{\partial z_2} \right)^{-1} \frac{\partial r}{\partial z_1} \frac{\partial}{\partial z_2} \\ L_2 &= \frac{1}{2} \left( \frac{\partial r}{\partial z_2} \right)^{-1} \frac{\partial}{\partial z_2}. \end{cases}$$

$L_1$  est le champ tangentiel complexe.

La conclusion de (2.3) s'écrit alors

$$(2.5.4) \quad |r(z)|^\lambda |X_{z',1}^p X_{z',2}^q f(z)| \leq M_3 A_1^{p+q} K_1^{\frac{p}{\Theta(z',z)} + q - \lambda} (p+q)! \left[ \frac{p}{\Theta(z',z)} + q - \lambda \right]^a.$$

On met ainsi en évidence, dans la région d'approche  $U_{z'}^{1,a}$ , un gain de régularité Gevrey ( $1 + \frac{a}{\Theta}$  au lieu de  $1 + \alpha$ ) dans la direction  $X_{z',1}$ . D'après (2.4) il suffit pour cela d'avoir une estimation Gevrey  $1 + \alpha$  dans la direction non tangentielle  $X_{z',2}$ .

Nous donnons maintenant quelques notations.

Soit  $P \in \mathbb{N}^2$  un biindice,  $P = (p', p'')$ . On note  $p = |P| = p' + p''$ .  $\partial_{\zeta_j}^P$  désigne  $\frac{\partial^{p'}}{\partial \zeta_j^{p'}} \frac{\partial^{p''}}{\partial \zeta_j^{p''}}$  et si  $Q$  est un autre biindice on notera  $\partial_{\zeta}^{PQ} = \partial_{\zeta_1}^P \partial_{\zeta_2}^Q$ . De la même façon  $X_{z',j}^P = X_{z',j}^{p'} \bar{X}_{z',j}^{p''}$  et  $X_{z'}^{PQ} = X_{z',1}^P X_{z',2}^Q$ . Enfin  $\zeta_j^P = \zeta_j^{p'} \bar{\zeta}_j^{p''}$  et  $\zeta^{PQ} = \zeta_1^P \zeta_2^Q$ .

## 2.6. DEFINITION DES CLASSES DE GEVREY NON ISOTROPES.

Nous allons nous inspirer de (2.3) et (2.5.4). Néanmoins la condition (2.3.1) est trop large sur  $\lambda$  donc trop restrictive pour la classe à définir : on voit en effet en prenant  $\lambda = \frac{p}{\Theta(z',z)} + q$  que l'on obtient une estimation de type  $G^1$  locale, c'est-à-dire analytique (réel ou complexe). On réclamera donc

$$\frac{p}{\Theta(z',z)} + q - \lambda \geq \frac{p+q}{\Theta(z',z)},$$

soit en d'autres termes  $\lambda \leq q \left(1 - \frac{1}{\Theta(z', z)}\right)$ .

On a donc la définition suivante.

On dira qu'une fonction  $f$  de  $G^{1+\alpha}(\Omega \cap U)$  appartient à la classe de Gevrey non isotrope  $G_{NI}^{1+\alpha}(\Omega \cap U)$  s'il existe  $0 < t_f \leq 1$ ,  $0 < a_f \leq a$ ,  $M > 0$  et  $K \geq 1$  tels que pour tous  $z' \in U \cap \partial\Omega$ ,  $z \in U_{z'}^{t_f, a_f}$ , tous biindices  $P, Q$  et  $\lambda$  réel vérifiant

$$(2.6.1) \quad 0 \leq \lambda \leq q \left(1 - \frac{1}{\Theta(z', z)}\right)$$

on ait

$$(2.6.2) \quad |\tau(z)|^\lambda |X_{z'}^{PQ} f(z)| \leq MK^{\frac{p}{\Theta(z', z)} + q - \lambda} (p+q)! \left[ \frac{p}{\Theta(z', z)} + q - \lambda \right]!^\alpha.$$

Outre la régularité  $G^{1+\alpha}$  dans  $\Omega \cap U$ , l'appartenance d'une fonction  $f$  à  $G_{NI}^{1+\alpha}(\Omega \cap U)$  n'impose donc à  $f$  que des conditions dans un voisinage de  $\partial\Omega$  (dans  $\Omega \cap U$ ) dépendant de  $f$ .

En particulier, on voit dans l'hypothèse (2.1), d'après (2.5.4), que  $f$  appartient à  $G_{NI}^{1+\alpha}(\Omega \cap U)$  avec  $M = M_3 = M_1 K_1^2$  et  $K = A_1^m K_1$ , puisque

$$A_1^{p+q} \leq A_1^{m \cdot \frac{p+q}{\Theta}} \leq A_1^{m(\frac{p}{\Theta} + q - \lambda)}.$$

La classe  $G_{NI}^{1+\alpha}(\Omega \cap U)$  est une algèbre, stable par dérivation. Nous allons regarder précisément ce qui se passe pour le produit de deux éléments de  $G_{NI}^{1+\alpha}(\Omega \cap U)$ .

## 2.7. PROPOSITION.

Soit  $f$  (resp.  $g$ ) un élément de  $G_{NI}^{1+\alpha}(\Omega \cap U)$  et  $t_f, a_f, M_f, K_f$  (resp.  $t_g, a_g, M_g, K_g$ ) les constantes associées à  $f$  (resp.  $g$ ) par (2.6). Alors  $fg$  appartient à  $G_{NI}^{1+\alpha}(\Omega \cap U)$  avec les constantes  $t_{fg} = \min(t_f, t_g)$ ,  $a_{fg} = \min(a_f, a_g)$ ,  $M_{fg} = M_f M_g$  et  $K_{fg} = 2^m \max(K_f, K_g)$ .

Preuve. On a

$$X_{z'}^{PQ}(fg) = \sum_{P_1+P_2=P, Q_1+Q_2=Q} \frac{P!Q!}{P_1!P_2!Q_1!Q_2!} \left( X_{z'}^{P_1 Q_1} f \right) \left( X_{z'}^{P_2 Q_2} g \right).$$

On cherche à estimer un terme  $X_{z'}^{P_1 Q_1} f(z) X_{z'}^{P_2 Q_2} g(z)$ , où  $z \in U_{z'}^{t_{fg}, a_{fg}}$ . Pour ce faire, si  $\lambda$  satisfait (2.6.1), on pose  $\lambda_j = \lambda \frac{q_j}{q}$ , de sorte que l'on a  $\lambda = \lambda_1 + \lambda_2$  et  $0 \leq \lambda_j \leq q_j \left(1 - \frac{1}{\Theta(z', z)}\right)$ .

On voit alors que, compte tenu de l'inclusion

$$U_{z'}^{t_{fg}, a_{fg}} \subset U_{z'}^{t_f, a_f} \cap U_{z'}^{t_g, a_g},$$

l'on a

$$\begin{aligned} |r(z)|^\lambda |X_{z'}^{P_1 Q_1} f(z) X_{z'}^{P_2 Q_2} g(z)| &\leq M_f M_g K_f^{\frac{p_1}{\Theta} + q_1 - \lambda_1} K_g^{\frac{p_2}{\Theta} + q_2 - \lambda_2} \times \\ &\quad (p_1 + q_1)! (p_2 + q_2)! \left[ \frac{p_1}{\Theta} + q_1 - \lambda_1 \right]!^\alpha \left[ \frac{p_2}{\Theta} + q_2 - \lambda_2 \right]!^\alpha \\ &\leq M_f M_g \max(K_f, K_g)^{\frac{p}{\Theta} + q - \lambda} (p + q)! \left[ \frac{p}{\Theta} + q - \lambda \right]!^\alpha. \end{aligned}$$

(On a juste utilisé le fait que  $[a]![b]! \leq [a+b]!$ .) Aussi  $|r(z)|^\lambda |X_{z'}^{P,Q}(fg)(z)|$  est majoré par

$$M_f M_g \max(K_f, K_g)^{\frac{p}{\Theta} + q - \lambda} (p + q)! \left[ \frac{p}{\Theta} + q - \lambda \right]!^\alpha \times S,$$

où

$$S = \sum_{P_1 + Q_1 = P, Q_1 + Q_2 = Q} \frac{P!Q!}{P_1!Q_1!P_2!Q_2!} = 2^{p+q} \leq 2^{m \frac{p+q}{\Theta}} \leq 2^{m(\frac{p}{\Theta} + q - \lambda)},$$

ce qui achève de prouver (2.7). ■

Nous allons maintenant établir une propriété cruciale des champs  $X_{z',j}$ .

## 2.8. RELATION ENTRE L'OPERATEUR $X_{z'',1}$ ET L'OPERATEUR $X_{z',1}$ .

Soient trois points  $z' \in U \cap \bar{\Omega}$ ,  $z'' \in U \cap \partial\Omega$  et  $z = \Phi_{z'}(\zeta) \in U_{z''}^{1,a}$ .

D'après Catlin [Ca],  $\Phi_{z''}$  se factorise en  $\Phi_{z'} \circ \psi$  où  $\psi : \Omega_{z''} \rightarrow \Omega_{z'}$  est le changement de coordonnées associé par (0.1) au domaine  $\Omega_{z'}$  et au point  $\zeta''$  tel que  $z'' = \Phi_{z'}(\zeta'')$ . On a donc

$$\psi : \begin{cases} \zeta_1 = \zeta_1'' + u_1 \\ \zeta_2 = \zeta_2'' + d_0'' u_2 + \sum_{j=1}^m d_j'' u_1^j, \end{cases}$$

où les  $d_j''$ ,  $0 \leq j \leq m$ , sont des fonctions de classe  $C^\infty$  en  $\zeta''$ .

Catlin démontre en outre que si  $z'' \in Q_\epsilon(z')$ , on a

$$(2.8.1) \quad |d_j''| \lesssim \epsilon \tau(z', \epsilon)^{-j}.$$

Soit  $\Xi_{\zeta'',1}$  le champ sur  $\Omega_{z'}$  défini par

$$\Xi_{\zeta'',1} G(\psi(u)) = \frac{\partial G \circ \psi}{\partial u_1}(u),$$

pour  $G$  de classe  $C^1$ .

On notera l'analogie avec la définition de  $X_{z'',1}$  sur  $\Omega$  (voir (2.5.1)). On a en particulier

$$(2.8.2) \quad \begin{cases} \Xi_{\zeta'',1} = \frac{\partial}{\partial \zeta_1} + E \frac{\partial}{\partial \zeta_2} \\ E(\zeta) = \sum_{j=1}^m j d_j'' (\zeta_1 - \zeta_1'')^{j-1}. \end{cases}$$

Pour une fonction  $F$  de classe  $C^1$ , on a

$$\begin{aligned} X_{z'',1}F(z) &= \frac{\partial F \circ \Phi_{z'} \circ \psi}{\partial u_1}(\psi^{-1} \circ \Phi_{z'}^{-1}(z)) \\ &= \Xi_{\zeta'',1}(F \circ \Phi_{z'}) (\Phi_{z'}^{-1}(z)) = \Xi_{\zeta'',1}(F \circ \Phi_{z'}) (\zeta). \end{aligned}$$

## 2.9. PROPOSITION.

On suppose avec les notations de (2.8) que l'on a

$$\delta(z'', z) \lesssim \delta(z', z).$$

Alors on a l'estimation

$$\left| \frac{\partial^\ell E}{\partial \zeta_1^\ell}(\zeta_1) \right| \lesssim \min(1, \delta(z', z)^{1-(\ell+1)/\Theta(z', z)}).$$

(Pour  $\ell \geq m$ , on a évidemment  $\frac{\partial^\ell E}{\partial \zeta_1^\ell} \equiv 0$ .)

Preuve. On a  $|\zeta_1 - \zeta_1''| \leq |\zeta_1| + |\zeta_1''| \leq \tau(z', \delta) + \tau(z', \eta)$ , où  $\delta = \delta(z', z)$  et  $\eta = \delta(z'', z)$ . On a par hypothèse  $\eta \lesssim \delta$ , donc

$$|\zeta_1 - \zeta_1''| \lesssim \tau(z', \delta)$$

et

$$z'' \in Q_\epsilon(z') \text{ avec } \epsilon \approx \delta.$$

En appliquant (2.8.1), on a alors

$$|d_j''| \lesssim \delta \tau(z', \delta)^{-j}$$

et

$$|d_j''(\zeta_1 - \zeta_1'')^{j-1-\ell}| \lesssim \delta \tau(z', \delta)^{-(1+\ell)}.$$

La proposition résulte alors de (2.8.2) et (0.4.1), en remarquant que, pour  $\ell+1 \geq \Theta(z', z)$ , la majoration triviale  $\left| \frac{\partial^\ell E}{\partial \zeta_1^\ell} \right| \lesssim 1$  est meilleure. ■

### 3. CONSIDERATIONS GEOMETRIQUES EN VUE D'UN THEOREME DE TAYLOR NON ISOTROPE

#### 3.1. CONSTRUCTION D'UN CHEMIN ADAPTE.

La constante  $a$  a été définie dans le lemme (1.3).

Soient  $0 < t_0 \leq 1$  et  $0 < a_0 \leq a$ , et soit  $z' \in \partial\Omega \cap U$ . Pour  $0 < b_0 \leq a_0$ ,  $\delta_1 = \frac{c_6 h}{2}$  et  $0 \leq t \leq t_0$ , on a  $|\rho_{z'}(0^{z'}, t)| \geq 2\delta_1 t$  (voir (1.1.1)). Par suite, si  $z = \Phi_{z'}(\zeta) \in U \cap \bar{\Omega}$  vérifie

$$(3.1.1) \quad \delta(z', z) \leq \delta_1 b_0 t_0$$

et si on pose

$$(3.1.2) \quad t = \frac{\delta(z', z)}{2\delta_1 b_0} \quad (\text{de sorte que } 0 \leq t \leq \frac{1}{2}t_0),$$

alors  $\zeta$  appartient à  $\bar{R}_{b_0|\rho_{z'}(0^{z'}, t)}(z')$ , par définition de  $\delta(z', z)$ .

On considère ensuite le point  $\omega = (\zeta_1, 0) + 0^{z'}, t$ . On vérifie alors que si on note  $\xi = 0^{z'}, t$ , on a

$$[\xi, \omega] \subset \bar{P}(\xi, (\tau(z', b_0 | \rho_{z'}(\xi)), b_0 | \rho_{z'}(\xi))),$$

où  $[\xi, \omega]$  désigne le segment d'extrémités  $\xi, \omega$  dans  $\mathbb{C}^2$ .

On note  $y = \Phi_{z'}(\omega)$  et  $x = \Phi_{z'}(\xi)$ . Alors on a

$$(3.1.3) \quad \begin{cases} \Phi_{z'}([\omega, \xi]) \subset U_{z'}^{t_0, a_0} \\ [x, z'] = \Phi_{z'}([\xi, 0]) \subset U_{z'}^{t_0, a_0}. \end{cases}$$

#### 3.2. LEMME.

Il existe des nombres  $s_0$  et  $b_0$ ,  $0 < s_0 \leq t_0$  et  $0 < b_0 \leq a_0$ , tels que, si  $z$  vérifie (3.1.1) et



puisque l'on a  $b_0 \leq a_0$  et  $|\rho_{z''}(0^{z'',\sigma})| \geq |\rho_{z''}(0^{z'',s})|$ . Or, on sait que l'on a

$$\left| u_2 + \frac{sh}{d_0(z'')} \right| \leq b_0 |\rho_{z''}(0^{z'',s})| \leq \frac{b_0 h}{c_6} s.$$

Par suite il vient

$$\left| u_2^\lambda + \frac{\sigma h}{d_0(z'')} \right| \leq \left| u_2^\lambda - u_2 + \frac{(\sigma - s)h}{d_0(z'')} \right| + \frac{b_0 h}{c_6} s.$$

Par définition de  $\Phi_{z''}$ , on a  $u_2^\lambda - u_2 = d_0(z'')^{-1}(y_2^\lambda - z_2)$  puisque  $u_1^\lambda = u_1$ . On a donc

$$\left| u_2^\lambda + \frac{\sigma h}{d_0(z'')} \right| \leq |d_0(z'')|^{-1} |y_2^\lambda - z_2 + (\sigma - s)h| + \frac{b_0 h}{c_6} s.$$

De même, par définition de  $\Phi_{z'}$ , on a  $y_2^\lambda - z_2 = -d_0(z')\lambda\zeta_2 - \lambda th$ . Il vient

$$\left| u_2^\lambda + \frac{\sigma h}{d_0(z'')} \right| \leq |d_0(z'')|^{-1} (|d_0(z')| |\lambda| |\zeta_2| + (\sigma - (s + t\lambda))h) + \frac{b_0 h}{c_6} s.$$

Or on a aussi  $|\lambda| |\zeta_2| \leq \lambda b_0 |\rho_{z'}(0^{z',t})| \leq \frac{b_0 h}{c_6} \lambda t$  et  $|d_0| \approx 1$  dans  $U$  d'où, si on choisit  $\sigma = s + \lambda t$ , la majoration suivante :

$$\begin{aligned} \left| u_2^\lambda + \frac{\sigma h}{d_0(z'')} \right| &\lesssim b_0 \sigma h \\ &\leq a_0 c_6 h \sigma \leq a_0 |\rho_{z''}(0^{z'',\sigma})| \end{aligned}$$

pourvu que  $b_0$  soit choisi assez petit. On a en outre  $\sigma \leq s_0 + \frac{t_0}{2} \leq t_0$  pourvu que  $s_0 \leq \frac{t_0}{2}$ , ce qui achève de prouver (3.2). ■

Le schéma figurant après l'énoncé du lemme donne une idée du chemin ainsi construit de  $z$  à  $z'$ . Nous aurons besoin de la propriété suivante au "point de raccord"  $y$  entre  $U_{z'}^{t_0, a_0}$  et  $U_{z''}^{t_0, a_0}$ .

### 3.3. LEMME.

Soit  $\hat{z}$  un point tel que

$$\beta \delta(z', z) \leq \delta(z', \hat{z}) \leq \frac{1}{\beta} \delta(z', z) \quad (0 < \beta \leq 1).$$

Il existe une constante positive  $c_7 = c_7(\beta)$  ("explosant" quand  $\beta \rightarrow 0$ ) telle que l'on ait

$$\left| \frac{\partial^\ell E}{\partial \zeta_1^\ell}(\omega_1) \right| \leq c_7 \delta(z', z)^{1 - (\ell + 1)/\Theta(z', \hat{z})} \quad (0 \leq \ell \leq m - 1),$$

où  $E$  a été défini en (2.8).

(Pour  $\ell \geq m$ , on a évidemment  $\frac{\partial^\ell E}{\partial \zeta_1^\ell} \equiv 0$ .)

*Preuve.* D'après (0.3), on a  $\delta(z', z) \gtrsim |r(z)|$  et d'après (1.4), on a  $\delta(z'', z) \approx |r(z)|$  car  $z \in U_{z''}^{s_0, b_0} \subset U_{z''}^{1, a}$ .

Par application de (2.9), on a alors

$$\left| \frac{\partial^\ell E}{\partial \zeta_1^\ell}(\zeta_1) \right| \lesssim \delta(z', z)^{1-(\ell+1)/\Theta(z', z)}.$$

Le lemme (3.3) s'en déduit en remarquant que l'on a  $\zeta_1 = \omega_1$  et en utilisant (0.8.2). ■

### 3.4. REMARQUES

Nous avons vu que l'on a

$$(3.4.1) \quad \delta(z'', z) \lesssim \delta(z', z).$$

D'après (1.4.2) et (3.1), on a également

$$(3.4.2) \quad \delta(z', y) \approx |\rho_{z'}(\omega)| \approx t \approx \delta(z', z)$$

donc, par des arguments similaires à ceux de (0.9),

$$(3.4.3) \quad \left| \frac{1}{\Theta(z', y)} - \frac{1}{\Theta(z', z)} \right| \lesssim \frac{1}{|\text{Log } \delta(z', z)|}.$$

Par ailleurs, toujours d'après (1.4.2), on a, avec les notations de (3.2),  $\delta(z'', z) \approx s$ ,  $\delta(z', z) \approx t$ ,  $\delta(z'', y^\lambda) \approx \sigma = s + \lambda t$  et par (3.4.1), on a  $s \lesssim t$ . Par suite, il vient  $\delta(z'', y^\lambda) \gtrsim \delta(z'', z)$ . En d'autres termes, pour tout point  $y'$  du segment  $[y, z]$  on a  $\delta(z'', y') \geq c\delta(z'', z)$  pour un certain  $c$ ,  $0 < c < 1$ , convenable.

On a alors, en utilisant les propriétés (0.4) et (0.5) de  $\tau$  et  $T$ ,  $\tau(z'', \delta(z'', z)) \lesssim \tau(z'', c\delta(z'', z))$ , donc

$$\begin{aligned} \delta(z'', z)^{1/\Theta(z'', z)} &\lesssim (c\delta(z'', z))^{1/T(z'', c\delta(z'', z))} \\ &\lesssim (c\delta(z'', z))^{1/\Theta(z'', y')} \\ &\lesssim \delta(z'', z)^{1/\Theta(z'', y')} \end{aligned}$$

et, en prenant le logarithme des deux membres,

$$\frac{1}{\Theta(z'', y')} - \frac{1}{\Theta(z'', z)} \lesssim \frac{1}{|\text{Log } \delta(z'', z)|}.$$

Compte tenu de (3.4.1), on obtient alors

$$(3.4.4) \quad \frac{1}{\Theta(z'', y')} - \frac{1}{\Theta(z'', z)} \lesssim \frac{1}{|\text{Log } \delta(z', z)|}. \quad \blacksquare$$



## 4. POLYNOMES DE TAYLOR NON ISOTROPES

### 4.1. DEFINITIONS - NOTATIONS.

Soit  $f \in G_{NI}^{1+\alpha}(\Omega \cap U)$  et soient  $t_f, a_f, M$  et  $K$  les constantes associées à  $f$  par la définition (2.6). Soient par ailleurs  $\delta_1, s_f = s_0$  et  $b_f = b_0$  les nombres associés par (3.1) et (3.2) à  $a_0 = a_f$  et  $t_0 = t_f$ . On considère un point  $z'$  de  $U \cap \partial\Omega$  et un point  $z$  vérifiant  $\delta(z', z) < \delta_1 b_f t_f$  et  $z \in U_{z'', b_f}^{s_f}$  avec  $z'' \in U \cap \partial\Omega$ . (On se place ainsi dans le contexte de la construction de chemins exposée au §3.)

Enfin  $\hat{z}$  désignera un point de  $U$  vérifiant

$$\beta\delta(z', z) \leq \delta(z', \hat{z}) \leq \frac{1}{\beta}\delta(z', z) \quad (\text{où } 0 < \beta \leq 1).$$

On supposera d'abord  $f$  holomorphe pour simplifier les notations.

On lui associe un développement de Taylor non isotrope d'ordre  $n$  en  $z'$ , local par rapport à  $z, \hat{z}$  ( $n$  est un entier naturel quelconque)

$$(4.1.1) \quad T_n(z', \hat{z}, f)(z) = \sum_{(i,k) \in \mathbb{N}^2, \frac{i}{\Theta(z', \hat{z})} + k < n + \frac{1}{\Theta(z', \hat{z})}} \frac{1}{i!k!} \frac{\partial^{i+k} f \circ \Phi_{z'}}{\partial \zeta_1^i \partial \zeta_2^k}(0) \zeta_1^i \zeta_2^k.$$

Notons enfin  $h = f - T_n(z', \hat{z}, f)$ ,  $Q = T_n(z', \hat{z}, f)$ ,  $\theta = \theta(z')$ ,  $\hat{\Theta} = \Theta(z', \hat{z})$  et  $\hat{n} = n \frac{\Theta(z', \hat{z})}{\theta(z')}$  pour plus de commodité. Dans la suite, par abus, nous considérons  $h$  et  $Q$  comme fonctions de  $z$  ou  $\zeta$  indifféremment.

Avant de poursuivre, signalons que l'introduction de  $\hat{z}$  a pour but de permettre que le degré de  $Q$  soit, dans la suite, constant au voisinage de  $z$ .

L'estimation suivante pour le polynôme  $Q$  constitue le point de départ pour un théorème de Taylor non isotrope.

### 4.2. LEMME.

Dans  $\Omega \cap U$ , on a

$$|X_{z'', 1}^p X_{z'', 2}^q Q| \leq M(A_4 K)^{\hat{n}+1} [\hat{n}]!^\alpha A_5^{p+q} (p+q)!$$

où  $A_4$  et  $A_5$  ne dépendent que de  $\alpha$  et de la géométrie de  $\Omega$ .

*Preuve.* On commence par le cas  $z'' = z'$ . On a trivialement

$$(4.2.1) \quad \left| \frac{\partial^{p+q} Q}{\partial \zeta_1^p \partial \zeta_2^q} \right| \leq \text{Sup}_{P(0, R)} |Q| \left(\frac{1}{R}\right)^{p+q} p!q!,$$

où  $P(0, R) = P(0, (R, R))$  et où  $R$  est assez grand pour que  $P(0, R)$  contienne  $\Phi_{z'}^{-1}(\Omega \cap U)$  pour tout  $z'$  de  $U \cap \partial\Omega$ .

D'autre part, pour  $\frac{i}{\theta} + k < n + \frac{1}{\theta}$ , on a

$$(4.2.2) \quad \begin{aligned} \frac{i}{\theta} + k &< n + \frac{1}{\hat{\theta}} + i \left( \frac{1}{\theta} - \frac{1}{\hat{\theta}} \right) < n + \frac{1}{\hat{\theta}} + (n\hat{\theta} + 1) \left( \frac{1}{\theta} - \frac{1}{\hat{\theta}} \right) \\ &< n \frac{\hat{\theta}}{\theta} + 1 = \hat{n} + 1, \end{aligned}$$

donc

$$\left[ \frac{i}{\theta} + k \right]!^\alpha \leq ([\hat{n}] + 1)!^\alpha \leq 2^{(\hat{n}+1)\alpha} [\hat{n}]!^\alpha.$$

Il vient donc, d'après (2.6), en faisant  $\lambda = 0$ ,

$$(4.2.3) \quad \begin{aligned} \left| \frac{\partial^{i+k} f \circ \Phi_{z'}}{\partial \zeta_1^i \partial \zeta_2^k} (0) \right| &\leq M K^{\frac{i}{\theta} + k} (i+k)! \left[ \frac{i}{\theta} + k \right]!^\alpha \\ &\leq M (2^{m+\alpha} K)^{\hat{n}+1} i! k! [\hat{n}]!^\alpha. \end{aligned}$$

Par suite, on a  $\sup_{P(0,R)} |Q| \leq M (A_6 K)^{\hat{n}+1} [\hat{n}]!^\alpha$  où  $A_6$  est une constante convenable, d'où, compte tenu de (4.2.1), l'estimation voulue pour  $\frac{\partial^{p+q} Q}{\partial \zeta_1^p \partial \zeta_2^q}$  (c'est-à-dire  $X_{z',1}^p X_{z',2}^q Q$ ).

Passons au cas général : il suffit d'appliquer le lemme (2.2) à  $Q$  et à  $\psi : \begin{matrix} \Omega_{z''} \rightarrow \Omega_{z'} \\ u \rightarrow \zeta \end{matrix}$

de façon à obtenir la majoration cherchée pour  $\frac{\partial^{p+q} Q}{\partial u_1^p \partial u_2^q} = X_{z'',1}^p X_{z'',2}^q Q$ . ■

### 4.3. PROPOSITION

Soient  $p, q$  deux entiers naturels tels que

$$(4.3.1) \quad \frac{p}{\hat{\theta}} + q < n + \frac{1}{\hat{\theta}}.$$

Alors on a l'estimation

$$(4.3.2) \quad \left| \frac{\partial^{p+q} h}{\partial \zeta_1^p \partial \zeta_2^q} (\omega) \right| \leq M (A_7 K)^{\hat{n}+2} (p+q)! [\hat{n}]!^\alpha \delta(z', z)^{n + \frac{1}{\theta} - (\frac{p}{\theta} + q)},$$

où  $A_7$  ne dépend que de  $\alpha, \beta$  et de la géométrie de  $\Omega$ .

La preuve se fait en deux étapes et utilise le chemin construit au §3.

1ère étape : estimation sur  $[\omega, \xi]$ .

Soit  $J$  l'entier tel que

$$(4.3.3) \quad \frac{p+J}{\hat{\theta}} + q < n + \frac{1}{\hat{\theta}} \leq \frac{p+J+1}{\hat{\theta}} + q.$$

Nous avons, le long du segment  $[\omega, \xi]$ ,

$$(4.3.4) \quad \frac{\partial^{p+q} h}{\partial \zeta_1^p \partial \zeta_2^q}(\omega) = \sum_{j=0}^J \frac{1}{j!} \frac{\partial^{p+q+j} h}{\partial \zeta_1^{p+j} \partial \zeta_2^q}(\xi) \zeta_1^j + R_1$$

avec

$$(4.3.5) \quad |R_1| \leq \frac{|\zeta_1|^{J+1}}{(J+1)!} \sup_{[\omega, \xi]} \left| \frac{\partial^{p+q+J+1} h}{\partial \zeta_1^{p+J+1} \partial \zeta_2^q} \right|.$$

D'après (0.8) et quitte à diminuer  $\delta_1$  pour avoir  $\delta(z', z) < \frac{1}{2}c_3$ , il existe une constante  $A_8$  dépendant de  $\beta$ , telle que

$$|\zeta_1|^{J+1} \leq (A_8 \delta(z', z))^{(J+1)/\hat{\Theta}}.$$

En utilisant (4.3.3), il vient

$$(4.3.6) \quad |\zeta_1|^{J+1} \leq A_8^{n+1} \delta(z', z)^{n+\frac{1}{\hat{\Theta}} - (\frac{p}{\hat{\Theta}}+q)}.$$

D'autre part on a similairement à (4.2.2)-(4.2.3) et parce que  $[\omega, \xi] \subset V_{z'}^{t_f, a_f}$ ,

$$\sup_{[\omega, \xi]} \left| \frac{\partial^{p+q+J+1} f \circ \Phi_{z'}}{\partial \zeta_1^{p+J+1} \partial \zeta_2^q} \right| \leq M(A_9 K)^{\hat{n}+2} (J+1)! (p+q)! [\hat{n}]!^\alpha$$

et par application du lemme (4.2) avec  $z'' = z'$ ,

$$\begin{aligned} \sup_{[\omega, \xi]} \left| \frac{\partial^{p+q+J+1} Q}{\partial \zeta_1^{p+J+1} \partial \zeta_2^q} \right| &\leq M(A_4 K)^{\hat{n}+2} [\hat{n}]!^\alpha (2A_5)^{p+q+J+1} (p+q)! (J+1)! \\ &\leq M(A_{10} K)^{\hat{n}+2} [\hat{n}]!^\alpha (p+q)! (J+1)!, \end{aligned}$$

où  $A_{10}$  est une constante convenable.

De (4.3.5), (4.3.6) et de ces deux dernières estimées, on déduit

$$(4.3.7) \quad |R_1| \leq M(A_{11} K)^{\hat{n}+2} (p+q)! [\hat{n}]!^\alpha \delta(z', z)^{n+\frac{1}{\hat{\Theta}} - (\frac{p}{\hat{\Theta}}+q)},$$

où  $A_{11}$  ne dépend que de  $\alpha, \beta$  et de la géométrie de  $\Omega$ .

**2ème étape : estimation sur  $[\xi, 0]$ .**

Pour  $0 \leq j \leq J$ , on a  $\frac{p+j}{\hat{\Theta}} + q < n + \frac{1}{\hat{\Theta}}$ . Soit  $L_j$  l'entier tel que

$$(4.3.8) \quad \frac{p+j}{\hat{\Theta}} + q + L_j < n + \frac{1}{\hat{\Theta}} \leq \frac{p+j}{\hat{\Theta}} + q + L_j + 1.$$

Nous avons, le long du segment  $[\xi, 0]$ ,

$$(4.3.9) \quad \frac{\partial^{p+j+q} h}{\partial \zeta_1^{p+j} \partial \zeta_2^q}(\xi) = \sum_{\ell=0}^{L_j} \frac{1}{\ell!} \frac{\partial^{p+j+q+\ell} h}{\partial \zeta_1^{p+j} \partial \zeta_2^{q+\ell}}(0) \xi_2^\ell + R_{2,j}$$

avec

$$(4.3.10) \quad |R_{2,j}| \leq \frac{|\xi_2|^{L_j+1}}{(L_j+1)!} \sup_{[\xi,0]} \left| \frac{\partial^{p+j+q+L_j+1} h}{\partial \zeta_1^{p+j} \partial \zeta_2^{q+L_j+1}} \right|.$$

Pour  $\ell \leq L_j$  on a  $\frac{p+j}{\theta} + q + \ell < n + \frac{1}{\theta}$ , d'où, par définition du degré de  $Q$ ,

$$\frac{\partial^{p+q+j+\ell} h}{\partial \zeta_1^{p+j} \partial \zeta_2^{q+\ell}}(0) = 0.$$

Il reste donc à estimer  $R_{2,j}$  seulement. Du fait que  $|\xi_2| \approx \delta(z', z)$  et de (4.3.8) on déduit que

$$(4.3.11) \quad |\xi_2|^{L_j+1} \leq A_{12}^{n+1} \delta(z', z)^{n+\frac{1}{\theta} - (\frac{p+j}{\theta} + q)},$$

où  $A_{12}$  est une constante convenable.

En utilisant les mêmes idées que lors de l'estimation de  $|R_1|$ , on obtient

$$(4.3.12) \quad \sup_{[\xi,0]} \left| \frac{\partial^{p+q+j+L_j+1} h}{\partial \zeta_1^{p+j} \partial \zeta_2^{q+L_j+1}} \right| \leq M(A_{13}K)^{\hat{n}+2} j!(L_j+1)!(p+q)![\hat{n}]^\alpha$$

et

$$(4.3.13) \quad |R_{2,j}| \leq M(A_{14}K)^{\hat{n}+2} j!(p+q)![\hat{n}]^\alpha \delta(z', z)^{n+\frac{1}{\theta} - (\frac{p+j}{\theta} + q)},$$

où  $A_{13}$  et  $A_{14}$  ne dépendent que de  $\alpha, \beta$  et de la géométrie de  $\Omega$ .

Pour conclure, on remarque que

$$(4.3.14) \quad |\zeta_1|^j \leq A_8^{n+1} \delta(z', z)^{j/\hat{\theta}}$$

et aussi que d'après les étapes 1 et 2, on a

$$\left| \frac{\partial^{p+q} h}{\partial \zeta_1^p \partial \zeta_2^q}(\omega) \right| \leq \sum_{j=0}^J \left| \frac{1}{j!} R_{2,j} \zeta_1^j \right| + |R_1|.$$

La proposition (4.3) résulte alors aisément de (4.3.7), (4.3.13) et (4.3.14). ■

#### 4.4. REMARQUE IMPORTANTE.

Lorsqu'on a

$$(4.4.1) \quad \frac{p+q}{\hat{\Theta}} \leq n + \frac{1}{\hat{\Theta}} \leq \frac{p}{\hat{\Theta}} + q,$$

on a similairement à (4.3) (et quitte à augmenter  $A_7$ )

$$(4.4.2) \quad \left| \frac{\partial^{p+q} h}{\partial \zeta_1^p \partial \zeta_2^q}(\omega) \right| \leq M(A_7 K)^{\hat{n}+2} (p+q)! [\hat{n}]!^\alpha \delta(z', z)^{n+\frac{1}{\hat{\Theta}} - (\frac{p}{\hat{\Theta}}+q)}.$$

Bien sûr, dans ce cas, le second membre de l'inégalité "explose" quand  $\delta(z', z)$  tend vers 0.

Preuve. Par des considérations triviales de degré, (4.4.1) donne

$$\frac{\partial^{p+q} h}{\partial \zeta_1^p \partial \zeta_2^q} = \frac{\partial^{p+q} f \circ \Phi_{z'}}{\partial \zeta_1^p \partial \zeta_2^q}.$$

On a également d'après (3.4.2), (3.4.3) et (0.8.2)

$$(4.4.3) \quad \delta(z', z) \approx |\rho_{z'}(\omega)| \quad \text{et} \quad \left| \frac{1}{\Theta(z', y)} - \frac{1}{\hat{\Theta}} \right| \leq \frac{A_{15}}{-\text{Log} |\rho_{z'}(\omega)|},$$

où  $A_{15}$  ne dépend que de  $\beta$  et de la géométrie de  $\Omega$ .

On rencontre alors trois cas.

$$\text{1er cas : } \frac{p-1}{\Theta(z', y)} + q - n > q(1 - 1/\Theta(z', y)).$$

En appliquant (2.6) on obtient

$$(4.4.4) \quad |\rho_{z'}(\omega)|^{q(1-1/\Theta(z', y))} \left| \frac{\partial^{p+q} h}{\partial \zeta_1^p \partial \zeta_2^q}(\omega) \right| \leq M K^{\frac{p+q}{\Theta(z', y)}} (p+q)! \left[ \frac{p+q}{\Theta(z', y)} \right]!^\alpha.$$

$$\text{Mais } \frac{p+q}{\Theta(z', y)} = \frac{p+q}{\hat{\Theta}} \cdot \frac{\hat{\Theta}}{\Theta(z', y)} \leq (n + \frac{1}{\hat{\Theta}}) \frac{\hat{\Theta}}{\Theta} \leq \hat{n} + 1, \text{ par (4.4.1).}$$

On a de plus, d'après (4.4.3),

$$\begin{aligned} -q(1 - 1/\Theta(z', y)) &\geq n + \frac{1}{\Theta(z', y)} - \left( \frac{p}{\Theta(z', y)} + q \right) \\ &\geq n + \frac{1}{\hat{\Theta}} - \left( \frac{p}{\hat{\Theta}} + q \right) + \frac{A_{15}(p-1)}{\text{Log} |\rho_{z'}(\omega)|}. \end{aligned}$$

On en déduit, en utilisant de nouveau (4.4.3),

$$\begin{aligned} |\rho_{z'}(\omega)|^{-q(1-1/\Theta(z', y))} &\leq A_{15}^p |\rho_{z'}(\omega)|^{n+\frac{1}{\hat{\Theta}} - (\frac{p}{\hat{\Theta}}+q)} \\ &\leq A_{16}^p \delta(z', z)^{n+\frac{1}{\hat{\Theta}} - (\frac{p}{\hat{\Theta}}+q)}. \end{aligned}$$

Par (4.4.4), on obtient alors, pour  $A_{17}$  convenable,

$$\left| \frac{\partial^{p+q} h}{\partial \zeta_1^p \partial \zeta_2^q}(\omega) \right| \leq M(A_{17}K)^{\hat{n}+1} (p+q)! [\hat{n}+1]!^\alpha \delta(z', z)^{n+\frac{1}{\Theta}} - (\frac{p}{\Theta} + q),$$

puis la conclusion souhaitée en remarquant que

$$[\hat{n}+1]! \leq 2^{\hat{n}+1} [\hat{n}]!.$$

**2ème cas :**  $0 \leq \frac{p-1}{\Theta(z', y)} + q - n \leq q(1 - 1/\Theta(z', y))$ .

Alors on utilise (2.6) pour évaluer

$$|\rho_{z'}(\omega)|^{\frac{p-1}{\Theta(z', y)} + q - n} \left| \frac{\partial^{p+q} h}{\partial \zeta_1^p \partial \zeta_2^q}(\omega) \right|.$$

On obtient

$$\left| \frac{\partial^{p+q} h}{\partial \zeta_1^p \partial \zeta_2^q}(\omega) \right| \leq MK^{n+1/\Theta(z', y)} (p+q)! \left[ n + \frac{1}{\Theta(z', y)} \right]!^\alpha |\rho_{z'}(\omega)|^{n+\frac{1}{\Theta(z', y)} - (\frac{p}{\Theta(z', y)} + q)}.$$

Il est alors facile de conclure comme précédemment avec (4.4.3).

**3ème cas :**  $\frac{p-1}{\Theta(z', y)} + q - n < 0$ , c'est-à-dire  $\frac{p}{\Theta(z', y)} + q < n + \frac{1}{\Theta(z', y)}$ .

Par (2.6) on a

$$\begin{aligned} \left| \frac{\partial^{p+q} h}{\partial \zeta_1^p \partial \zeta_2^q}(\omega) \right| &\leq MK (p+q)! \left[ \frac{p}{\Theta(z', y)} + q \right]!^\alpha \\ &\leq M(A_{18}K)^{n+1} (p+q)! (n!)^\alpha \end{aligned}$$

pour une constante convenable  $A_{18}$ . On obtient a fortiori (4.4.2) puisque l'on a

$$\delta(z', z)^{n+\frac{1}{\Theta}} - (\frac{p}{\Theta} + q) \geq 1.$$

Ceci achève de prouver la remarque. ■

#### 4.5. ESTIMÉE DE "RACCORD"

Nous allons donner par la suite une estimation pour

$$(4.5.1) \quad A_{i,j}^{(p)} = \left( \frac{\partial^{i+j}}{\partial \zeta_1^i \partial \zeta_2^j} \Xi_{\zeta'', 1}^p h \right) (\omega), \quad (i, j, p) \in \mathbb{N}^3,$$

où  $\Xi_{\zeta'', 1}$  a été défini en (2.8).

Remarquons d'abord que pour  $p \geq 1$ , en posant  $\Xi = \Xi_{\zeta'',1}$ , on a ,puisque  $\left[ \frac{\partial}{\partial \zeta_2}, \Xi_{\zeta'',1} \right] = 0$ ,

$$\begin{aligned} A_{i,j}^{(p)} &= \left( \frac{\partial^{i+1+j}}{\partial \zeta_1^{i+1} \partial \zeta_2^j} \Xi^{p-1} h \right) (\omega) + \left( \frac{\partial^i}{\partial \zeta_1^i} E \frac{\partial^{j+1}}{\partial \zeta_2^{j+1}} \Xi^{p-1} h \right) (\omega) \\ &= A_{i+1,j}^{(p-1)} + \sum_{\ell+k=i} \frac{i!}{\ell!k!} \left( \frac{\partial^\ell E}{\partial \zeta_1^\ell} \frac{\partial^{k+j+1}}{\partial \zeta_1^k \partial \zeta_2^{j+1}} \Xi^{p-1} h \right) (\omega), \end{aligned}$$

c'est-à-dire

$$(4.5.2) \quad A_{i,j}^{(p)} = A_{i+1,j}^{(p-1)} + \sum_{\ell+k=i} \frac{i!}{\ell!k!} \frac{\partial^\ell E}{\partial \zeta_1^\ell} (\omega_1) A_{k,j+1}^{(p-1)}.$$

Posons  $\delta = \delta(z', z)$ . Nous allons montrer par récurrence sur l'entier  $p$  que l'on a l'estimation, valable pour  $\frac{p+i+j}{\hat{\theta}} \leq n + \frac{1}{\hat{\theta}}$ ,

$$(4.5.3) \quad |A_{i,j}^{(p)}| \leq M(A_7 K)^{\hat{n}+2} A_{19}^p (p+i+j)! [\hat{n}]! \alpha \delta^{n+\frac{1}{\hat{\theta}} - (\frac{p+i}{\hat{\theta}} + j)}$$

avec  $A_{19} = 1 + ec_7$  ( $c_7$  a été introduit en (3.3)).

Lorsque  $p = 0$ , (4.5.3) est une conséquence triviale de (4.3) et (4.4).

Supposons (4.5.3) établie au rang  $p-1$  ( $p \in \mathbb{N}^*$ ).

D'après (3.3) et l'hypothèse de récurrence, on obtient, pour  $\ell + k = i$

$$\begin{aligned} \left| \frac{\partial^\ell E}{\partial \zeta_1^\ell} (\omega_1) A_{k,j+1}^{(p-1)} \right| &\leq c_7 \delta^{1-(\ell+1)/\hat{\theta}} M(A_7 K)^{\hat{n}+2} A_{19}^{p-1} (k+p+j)! [\hat{n}]! \alpha \delta^{n+\frac{1}{\hat{\theta}} - (\frac{k+p-1}{\hat{\theta}} + j+1)} \\ &\leq M(A_7 K)^{\hat{n}+2} A_{19}^{p-1} (i+j+p)! [\hat{n}]! \alpha \delta^{n+\frac{1}{\hat{\theta}} - (\frac{i+p}{\hat{\theta}} + j)} \frac{(k+p+j)!}{(i+p+j)!} c_7. \end{aligned}$$

De même, d'après l'hypothèse de récurrence, il vient

$$|A_{i+1,j}^{(p-1)}| \leq M(A_7 K)^{\hat{n}+2} A_{19}^{p-1} (p+i+j)! [\hat{n}]! \alpha \delta^{n+\frac{1}{\hat{\theta}} - (\frac{p+i}{\hat{\theta}} + j)}.$$

Compte tenu de la relation de récurrence (4.5.2), on déduit de ce qui précède que l'on a

$$|A_{i,j}^{(p)}| \leq M(A_7 K)^{\hat{n}+2} A_{19}^{p-1} (p+i+j)! [\hat{n}]! \alpha \delta^{n+\frac{1}{\hat{\theta}} - (\frac{p+i}{\hat{\theta}} + j)} \times S,$$

avec

$$S = 1 + c_7 \sum_{\ell+k=i} \frac{i!}{\ell!k!} \frac{(k+p+j)!}{(i+p+j)!}.$$

Or on a

$$\frac{(k+p+j)!}{(i+p+j)!} i! = \frac{i(i-1) \cdots (k+1)}{(i+p+j)(i-1+p+j) \cdots (k+1+p+j)} k! \leq k!,$$

donc  $S \leq 1 + c_7 \sum_{0 \leq \ell \leq i} \frac{1}{\ell!} \leq 1 + ec_7 = A_{19}$ , ce qui termine la preuve. ■

En fait, nous utiliserons (4.5.3) dans le cas particulier où  $i = 0$  et  $\frac{p}{\Theta} + j < \frac{1}{\Theta}$ , Nous avons donc la proposition suivante, compte tenu de  $\left[ \frac{\partial}{\partial \zeta_2}, \Xi_{\zeta'', 1} \right] = 0$ .

#### 4.6. PROPOSITION.

Soient  $p, j$  tels que  $\frac{p}{\Theta} + j < n + \frac{1}{\Theta}$ . Alors on a

$$\left| \Xi_{\zeta'', 1}^p \frac{\partial^j}{\partial \zeta_2^j} h(\omega) \right| \leq M(A_{20}K)^{\hat{n}+2} (p+j)! [\hat{n}]!^\alpha \delta(z', z)^{n+\frac{1}{\Theta} - (\frac{p}{\Theta} + j)}$$

où  $A_{20} = A_7 A_{19}$  ne dépend que de  $\alpha, \beta$  et de la géométrie de  $\Omega$ .

#### 4.7. THEOREME "DE TYPE TAYLOR" NON ISOTROPE.

Dans les hypothèses de (4.1), posons

$$\Theta_{\min} = \min_{y' \in [z, y]} \Theta(z'', y'),$$

$$\Theta_* = \min\{\Theta(z', \hat{z}), \Theta(z'', \hat{z})\} \text{ et } \Lambda = n \max \left\{ \frac{\Theta(z', \hat{z})}{\theta(z')}, \frac{\Theta(z'', \hat{z})}{\Theta_{\min}} \right\} = \max \left\{ \hat{n}, n \frac{\Theta(z'', \hat{z})}{\Theta_{\min}} \right\}.$$

Soient  $p, q$  deux entiers tels que

$$(4.7.1) \quad \frac{p}{\Theta_*} + q < n + \frac{1}{\hat{\Theta}} \quad \text{où } \hat{\Theta} = \Theta(z', \hat{z}).$$

Alors on a

$$\left| X_{z'', 1}^p X_{z'', 2}^q (f - T_n(z', \hat{z}, f))(z) \right| \leq M(A_{21}K)^{\Lambda+m+1} [\Lambda]!^\alpha (p+q)! \delta(z', z)^{n+\frac{1}{\Theta} - (\frac{p}{\Theta_*} + q)}$$

où  $A_{21}$  ne dépend que de  $\alpha, \beta$  et de la géométrie de  $\Omega$ .

Preuve. Soit  $S$  l'entier tel que

$$(4.7.2) \quad \frac{p}{\Theta_*} + q + S < n + \frac{1}{\hat{\Theta}} \leq \frac{p}{\Theta_*} + q + S + 1.$$

On a, avec l'abus de notation usuel sur  $h$ ,

$$X_{z'', 1}^p X_{z'', 2}^q h(z) = \sum_{s=0}^S \frac{1}{s!} X_{z'', 1}^p X_{z'', 2}^{q+s} h(y) \left( \frac{z_2 - y_2}{d_0(z'')} \right)^s + R_3,$$

avec

$$(4.7.3) \quad |R_3| \leq \frac{|d_0(z'')^{-1}(z_2 - y_2)|^{S+1}}{(S+1)!} \text{Sup}_{[z, y]} \left| X_{z'', 1}^p X_{z'', 2}^{q+S+1} h \right|.$$



Or  $|d_0| \approx 1$  et  $|z_2 - y_2| \lesssim |\zeta_2| + |\xi_2| \lesssim \delta(z', z)$ . On a aussi  $\frac{p}{\Theta(z'', \hat{z})} + q + S < n + \frac{1}{\Theta}$  d'après (4.7.2). Il vient alors, par un calcul similaire à (4.2.2), l'inégalité valable pour tout  $y' \in [y, z]$ ,

$$\frac{p}{\Theta(z'', y')} + q + S \leq \begin{cases} n \frac{\Theta(z'', \hat{z})}{\Theta_{\min}} + m & \text{si } \frac{\Theta(z'', \hat{z})}{\Theta_{\min}} \geq 1 \\ n + 1 & \text{sinon.} \end{cases}$$

On a dans les deux cas  $\frac{p}{\Theta(z'', y')} + q + S \leq \Lambda + m$ . Comme  $[z, y] \subset U_{z'', \hat{z}}^{t_f, a_f}$ , on a alors par (2.6.2)

$$\text{Sup}_{[y, z]} |X_{z'', 1}^p X_{z'', 2}^{q+S+1} f| \leq M(A_{22}K)^{\Lambda+m+1} (S+1)! (p+q)! [\Lambda]!^\alpha,$$

d'où, compte tenu du lemme (4.2),

$$\text{Sup}_{[y, z]} |X_{z'', 1}^p X_{z'', 2}^{q+S+1} h| \leq M(A_{23}K)^{\Lambda+m+1} (S+1)! (p+q)! [\Lambda]!^\alpha$$

et finalement

$$(4.7.4) \quad |R_3| \leq M(A_{24}K)^{\Lambda+m+1} (p+q)! [\Lambda]!^\alpha \delta(z', z)^{n+\frac{1}{\Theta} - (\frac{p}{\Theta} + q)}.$$

D'autre part, avec l'abus de notation habituel sur  $h$ , on a

$$X_{z'', 1}^p X_{z'', 2}^{q+s} h(y) = \Xi_{\zeta'', 1}^p d_0(z'')^{q+s} \frac{\partial^{q+s}}{\partial \zeta_2^{q+s}} h(\omega) \quad (0 \leq s \leq S)$$

et

$$\left| X_{z'', 1}^p X_{z'', 2}^{q+s} h(y) \left( \frac{z_2 - y_2}{d_0(z'')} \right)^s \right| = |d_0(z'')|^q |z_2 - y_2|^s \left| \Xi_{\zeta'', 1}^p \frac{\partial^{q+s}}{\partial \zeta_2^{q+s}} h(\omega) \right|.$$

D'après (4.7.2) on a  $\frac{p}{\Theta} + q + s < n + \frac{1}{\Theta}$ . On a aussi  $|d_0| \approx 1$  et  $|z_2 - y_2| \lesssim \delta(z', z)$ . L'égalité précédente et (4.6) donnent donc la majoration

$$(4.7.5) \quad \left| \sum_{s=0}^S \frac{1}{s!} X_{z'', 1}^p X_{z'', 2}^{q+s} h(y) \left( \frac{z_2 - y_2}{d_0(z'')} \right)^s \right| \leq M(A_{25}K)^{\Lambda+m+1} (p+q)! [\Lambda]!^\alpha \times \delta(z', z)^{n+\frac{1}{\Theta} - (\frac{p}{\Theta} + q)}.$$

Le théorème résulte aussitôt de (4.7.4) et (4.7.5), compte tenu du fait élémentaire

$$\delta(z', z)^{n+\frac{1}{\Theta} - (\frac{p}{\Theta} + q)} \leq \delta(z', z)^{n+\frac{1}{\Theta} - (\frac{p}{\Theta} + q)}. \blacksquare$$

#### 4.8. CAS NON HOLOMORPHE

Pour des raisons de commodité d'écriture, nous n'avons considéré jusque là que le cas d'une fonction holomorphe. Le théorème (4.7) s'étend sans difficulté à  $f$  quelconque dans  $G_{NI}^{1+\alpha}(\Omega \cap U)$  : la démonstration n'est qu'une redite des paragraphes (4.1) à (4.7) en

considérant, en plus, les dérivées en  $\bar{\xi}_j$ . Si on résume alors le contenu des chapitres 3 et 4, on obtient en définitive l'énoncé suivant.

Soient  $f$  dans  $G_{NI}^{1+\alpha}(\Omega \cap U)$  et  $t_f, a_f, M, K$  les constantes associées à  $f$  par (2.6). Alors il existe des nombres  $0 < b_f \leq a_f, 0 < s_f \leq t_f$  dépendant de  $f$  et  $\delta_1 > 0$  ne dépendant que de la géométrie de  $\Omega$  tels que, si  $z'$  est un point de  $U \cap \partial\Omega$ ,  $z$  un point vérifiant  $\delta(z', z) < \delta_1 b_f t_f$  et appartenant à  $U_{z'}^{s_f, b_f}$  où  $z'' \in U \cap \partial\Omega$ , si enfin  $\hat{z}$  est un point vérifiant

$$\beta \delta(z', z) \leq \delta(z', \hat{z}) \leq \frac{1}{\beta} \delta(z', z) \quad (\text{où } 0 < \beta \leq 1),$$

l'on ait, pour tous biindices  $P, Q$  et  $n$  entier vérifiant

$$\frac{p}{\Theta_*} + q < n + \frac{1}{\hat{\Theta}},$$

la majoration

$$\left| X_{z''}^{PQ} (f - T_n(z', \hat{z}, f))(z) \right| \leq M (A_{26} K)^{\Lambda+m+1} (p+q)! [\Lambda]!^\alpha \delta(z', z)^{n+\frac{1}{\hat{\Theta}} - (\frac{p}{\Theta_*} + q)},$$

où l'on a posé

$$\begin{aligned} \Theta_* &= \min\{\Theta(z', \hat{z}), \Theta(z'', \hat{z})\}, \\ \hat{\Theta} &= \Theta(z', \hat{z}), \\ \Lambda &= n \max \left\{ \frac{\Theta(z', \hat{z})}{\theta(z')}, \frac{\Theta(z'', \hat{z})}{\Theta_{\min}} \right\}, \\ \Theta_{\min} &= \min_{y' \in [y, z]} \Theta(z'', y') \quad (y \text{ défini au §3}), \end{aligned}$$

et où on a défini le polynôme de Taylor par

$$T_n(z', \hat{z}, f)(z) = \sum_{I \in \mathbb{N}^2, J \in \mathbb{N}^2, \frac{j}{\Theta(z', \hat{z})} + j < n + \frac{1}{\Theta(z', \hat{z})}} \frac{1}{I!J!} (X_{z'}^{IJ} f)(z') \zeta^{IJ},$$

pour  $z = \Phi_{z'}(\zeta)$ . La constante  $A_{26}$  ne dépend que de  $\alpha, \beta$  et de la géométrie de  $\Omega$ . On remarquera en outre que, d'après (3.4.4), on a

$$0 \leq \frac{\Theta(z'', z)}{\Theta_{\min}} - 1 \lesssim \frac{1}{|\text{Log } \delta(z', z)|}.$$

Cette observation sera utilisée aux §9 et §10. ■

## 5. LE CAS DES DOMAINES POLYNOMIAUX

On considère un domaine  $\Omega = \{z \in \mathbb{C}^2; \operatorname{Re} z_2 + P(z_1) < 0\}$  où  $P$  est un polynôme homogène de degré  $m$ , sans terme harmonique. D'après (0.2),  $\Omega$  est un domaine de type fini  $m$ , et 0 est un point de type  $m$ . Nous allons voir que dans ce cas particulier on obtient une formulation des résultats des paragraphes précédents en termes de champs  $L_1, L_2$  (voir (2.5)) indépendants de la région d'approche considérée.

### 5.1. REMARQUE PRELIMINAIRE

Nous avons, pour toute fonction  $F$  de classe  $C^1$ ,  $(L_j F) \circ \Phi_{z'} = L'_j(F \circ \Phi_{z'})$ , avec

$$(5.1.1) \quad \begin{cases} L'_1 = \frac{\partial}{\partial \zeta_1} + G \frac{\partial}{\partial \zeta_2} & \text{où } G = - \left( \frac{\partial \rho_{z'}}{\partial \zeta_2} \right)^{-1} \frac{\partial \rho_{z'}}{\partial \zeta_1} \\ L'_2 = \frac{d_0}{d_0(z')} \frac{\partial}{\partial \zeta_2}. \end{cases}$$

Ce résultat est naturel puisque  $L'_1$  est le champ tangentiel complexe pour  $\Omega_{z'}$ .

Comme  $d_0 = \frac{1}{2} \left( \frac{\partial r}{\partial z_2} \right)^{-1} = 1$ , on a  $L'_2 = \frac{\partial}{\partial \zeta_2}$ .

D'autre part, on vérifie, d'après (0.1) et la formule de Taylor appliquée à  $P$  en  $z'$ , que l'on a

$$\begin{cases} d_j(z') = -\frac{2}{j!} \frac{\partial^j P}{\partial z_1^j}(z'_1) \\ \rho_{z'}(\zeta) = \operatorname{Re} \zeta_2 + \sum_{j+k \leq m, j \geq 1, k \geq 1} \frac{1}{j!k!} \frac{\partial^{j+k} P}{\partial z_1^j \partial \bar{z}_1^k}(z'_1) \zeta_1^j \bar{\zeta}_1^k. \end{cases}$$

On a enfin

$$(5.1.2) \quad G = -2 \frac{\partial \rho_{z'}}{\partial \zeta_1}, \text{ donc } G \text{ n'est fonction que de } \zeta_1. \blacksquare$$

Nous allons établir l'estimation suivante pour  $G$  :

### 5.2. LEMME.

Il existe  $0 < c_8 < 1$  telle que, pour tout  $z = \Phi_{z'}(\zeta)$  et tout biindice  $L$  (de longueur  $\ell$ ), on ait

$$(5.2.1) \quad \left| \frac{\partial^L G}{\partial \zeta_1^L}(\zeta_1) \right| \leq c_8 \min(1, \delta(z', z)^{1-(\ell+1)/\Theta(z', z)})$$

et

(5.2.2) pour  $z \in U_{z'}^{1,a}$  avec  $z' \in U \cap \partial\Omega$ ,

$$\left| \frac{\partial^L G}{\partial \zeta_1^L}(\zeta_1) \right| \leq c_8 \min(1, |r(z)|^{1-(\ell+1)/\Theta(z', z)}).$$

(Evidemment  $\partial_{\zeta_1}^L G \equiv 0$  pour  $\ell \geq m$ .)

*Preuve.* D'après (0.3.1) et (5.1.2), on a  $|\partial_{\zeta_1}^L G(\zeta_1)| \lesssim \delta \tau(z', \delta)^{-(\ell+1)}$  pour  $\delta > \delta(z', z)$  donc aussi pour  $\delta = \delta(z', z)$  par passage à la limite. On a en outre, d'après (0.7.1), que  $\delta \tau(z', \delta)^{-(\ell+1)} \lesssim \delta^{1-(\ell+1)/\Theta(z', z)}$ . (5.2.1) en résulte aussitôt, en remarquant que pour  $\ell + 1 \geq \Theta(z', z)$ , c'est-à-dire  $\delta^{1-(\ell+1)/\Theta(z', z)} > 1$ , la majoration triviale  $|\partial_{\zeta_1}^L G| \lesssim 1$  est meilleure.

(5.2.2) résulte aisément de (5.2.1) à partir de la proposition (1.4), quitte à modifier  $c_8$ . ■

Nous en venons au but de ce paragraphe :

### 5.3. THEOREME.

Une fonction  $f$  de  $G^{1+\alpha}(\Omega \cap U)$  appartient à  $G_{NI}^{1+\alpha}(\Omega \cap U)$  si et seulement si il existe  $0 < t_f \leq 1$ ,  $0 < a_f \leq a$ ,  $M_4 > 0$  et  $K_4 \geq 1$  tels que pour tous  $z' \in U \cap \partial\Omega$ ,  $z \in U_{z'}^{t_f, a_f}$  et tous biindices  $P, Q$  et  $\lambda$  réel satisfaisant

$$(5.3.1) \quad 0 \leq \lambda \leq q \left( 1 - \frac{1}{\Theta(z', z)} \right),$$

on ait

$$(5.3.2) \quad |r(z)|^\lambda |L^{PQ} f(z)| \leq M_4 K_4^{\frac{p}{\Theta(z', z)} + q - \lambda} (p+q)! \left[ \frac{p}{\Theta(z', z)} + q - \lambda \right]!^\alpha.$$

(Par analogie avec (2.5),  $L^{PQ} \stackrel{\text{def}}{=} L_1^{p'} \bar{L}_1^{p''} L_2^q \bar{L}_2^{q''}$ .)

*Preuve.* Elle s'inspire de (4.5). Nous considérons le cas  $p'' = q'' = 0$  pour alléger les notations, le cas général n'en diffère d'aucune manière.

**a) La condition est nécessaire.**

Soit  $f \in G_{NI}^{1+\alpha}(\Omega \cap U)$ , posons alors

$$B_{i,j}^{(p)} = \left( \frac{\partial^{i+j}}{\partial \zeta_1^i \partial \zeta_2^j} L_1^p f \circ \Phi_{z'} \right) (\zeta), \quad \text{où } z = \Phi_{z'}(\zeta).$$

On a, pour  $p \geq 1$ ,

$$\begin{aligned} B_{i,j}^{(p)} &= \left( \frac{\partial^{i+j}}{\partial \zeta_1^i \partial \zeta_2^j} \left( \frac{\partial}{\partial \zeta_1} + G \frac{\partial}{\partial \zeta_2} \right) L_1^{p-1} f \circ \Phi_{z'} \right) (\zeta) \\ &= B_{i+1,j}^{(p-1)} + \left( \frac{\partial^i}{\partial \zeta_1^i} G \frac{\partial^{j+1}}{\partial \zeta_2^{j+1}} L_1^{p-1} f \circ \Phi_{z'} \right) (\zeta) \quad \text{puisque } \frac{\partial G}{\partial \zeta_2} \equiv 0 \\ &= B_{i+1,j}^{(p-1)} + \sum_{\ell+k=i} \frac{i!}{\ell! k!} \frac{\partial^\ell G}{\partial \zeta_1^\ell} (\zeta) B_{k,j+1}^{(p-1)}, \end{aligned}$$

d'où, compte tenu du lemme (5.2), en notant  $\Theta = \Theta(z', z)$  et  $\rho(\zeta) = \rho_{z'}(\zeta) = r(z)$ ,

$$(5.3.3) \quad |B_{i,j}^{(p)}| \leq |B_{i+1,j}^{(p-1)}| + \sum_{\ell+k=i} \frac{i!}{\ell!k!} c_8 \min\left(1, |\rho(\zeta)|^{1-\frac{\ell+1}{\Theta}}\right) |B_{k,j+1}^{(p-1)}|.$$

On va montrer par récurrence sur  $p$  que, pourvu que l'on ait

$$(5.3.4) \quad 0 \leq \lambda \leq j\left(1 - \frac{1}{\Theta}\right),$$

alors on a

$$(5.3.5) \quad |\rho(\zeta)|^\lambda |B_{i,j}^{(p)}| \leq MK^{\frac{p+i}{\Theta}+j-\lambda} (p+i+j)! \left[\frac{p+i}{\Theta} + j - \lambda\right]!^\alpha A_{27}^p,$$

où  $A_{27} = 1 + ec_8$  et  $M, K$  sont associées à  $f$  par (2.6).

Pour  $p = 0$ , c'est trivial par définition de  $G_{NI}^{1+\alpha}(\Omega \cap U)$ .

Supposons cette propriété établie au rang  $p-1$  ( $p \geq 1$ ).

Dans (5.3.3), estimons d'abord les termes où  $\ell+1 \geq \Theta$ .

Alors  $\min(1, |\rho(\zeta)|^{1-(\ell+1)/\Theta}) = 1$  et l'hypothèse de récurrence nous donne, puisque l'on a  $0 \leq \lambda \leq j\left(1 - \frac{1}{\Theta}\right) \leq (j+1)\left(1 - \frac{1}{\Theta}\right)$ ,

$$|\rho(\zeta)|^\lambda |B_{k,j+1}^{(p-1)}| \leq MA_{27}^{p-1} K^{\frac{p+k-1}{\Theta}+j+1-\lambda} (p+k+j)! \left[\frac{p+k-1}{\Theta} + j + 1 - \lambda\right]!^\alpha,$$

avec

$$\frac{p+k-1}{\Theta} + j + 1 - \lambda = \frac{p+i-(\ell+1)}{\Theta} + j + 1 - \lambda \leq \frac{p+i}{\Theta} + j - \lambda,$$

donc

$$|\rho(\zeta)|^\lambda |B_{k,j+1}^{(p-1)}| \leq MA_{27}^{p-1} K^{\frac{p+i}{\Theta}+j-\lambda} (p+k+j)! \left[\frac{p+i}{\Theta} + j - \lambda\right]!^\alpha.$$

Traitons maintenant les termes pour lesquels  $\ell+1 < \Theta$  : dans ce cas,

$$\min(1, |\rho(\zeta)|^{1-(\ell+1)/\Theta}) = |\rho(\zeta)|^{1-(\ell+1)/\Theta}$$

et on doit évaluer  $|\rho(\zeta)|^{\lambda+1-\frac{\ell+1}{\Theta}} |B_{k,j+1}^{(p-1)}|$ . Or on a aisément  $0 \leq \lambda+1-\frac{\ell+1}{\Theta} \leq \lambda+1-\frac{1}{\Theta} \leq (j+1)\left(1 - \frac{1}{\Theta}\right)$ . En appliquant l'hypothèse de récurrence, il vient

$$\begin{aligned} |\rho(\zeta)|^{\lambda+1-\frac{\ell+1}{\Theta}} |B_{k,j+1}^{(p-1)}| &\leq MA_{27}^{p-1} K^{\frac{p+k-1}{\Theta}+j+1-(\lambda+1-\frac{\ell+1}{\Theta})} (p+k+j)! \times \\ &\quad \times \left[\frac{p+k-1}{\Theta} + j + 1 - \left(\lambda + 1 - \frac{\ell+1}{\Theta}\right)\right]!^\alpha \\ &\leq MA_{27}^{p-1} K^{\frac{p+i}{\Theta}+j-\lambda} (p+k+j)! \left[\frac{p+i}{\Theta} + j - \lambda\right]!^\alpha. \end{aligned}$$

Notons enfin que le premier terme  $|\rho(\zeta)|^\lambda |B_{i+1,j}^{(p-1)}|$  s'estime sans difficulté par l'hypothèse de récurrence. Il vient finalement

$$|\rho(\zeta)|^\lambda |B_{i,j}^{(p)}| \leq MK^{\frac{p+i}{\Theta}+j-\lambda} (p+i+j)! \left[ \frac{p+i}{\Theta} + j - \lambda \right]!^\alpha A_{27}^{p-1} S,$$

avec, comme en (4.5),  $S = 1 + \sum_{\ell+k=i} \frac{i!}{\ell!k!} \frac{(p+k+j)!}{(p+i+j)!} c_8 \leq 1 + ec_8 = A_{27}$  ce qui achève la récurrence.

(5.3.2) se déduit de (5.3.5) en faisant  $i = 0$ ,  $M_4 = M$ ,  $K_4 = A_{27}^m K$  et en remarquant que  $\frac{\partial}{\partial \zeta_2} = L'_2$  et  $[L'_1, L'_2] = 0$ .

b) réciproque :

La démonstration est identique en remplaçant

$$B_{i,j}^{(p)} \text{ par } \left( L_1^i L_2^j \frac{\partial^p}{\partial \zeta_1^p} f \circ \Phi_{z'} \right) (\zeta).$$

Ceci achève de prouver (5.3). ■

Dans un même ordre d'idées, le théorème de Taylor non isotrope devient :

#### 5.4. THEOREME.

Avec les hypothèses et notations du § 4, on a, pour  $\frac{p}{\Theta} + q < n + \frac{1}{\Theta}$ ,

$$|L^{PQ}(f - T_n(z', \hat{z}, f))(z)| \leq M_4 (A_{28} K_4)^{\Lambda+m+1} (p+q)! |\Delta|!^\alpha \times \delta(z', z)^{n+\frac{1}{\Theta} - (\frac{p}{\Theta}+q)},$$

où  $A_{28}$  ne dépend que de  $\alpha, \beta$  et de la géométrie de  $\Omega$ .

*Preuve.* Elle est similaire à celle du théorème (4.7), nous ne citerons donc que les modifications à apporter, toujours dans le cas  $p'' = q'' = 0$ . On reprend le § 4 au niveau de (4.4) et on évalue

$$C_{i,j}^{(p)} = \left( \frac{\partial^{i+j}}{\partial \zeta_1^i \partial \zeta_2^j} L_1^p h \right) (\omega).$$

On obtient une formule de récurrence

$$C_{i,j}^{(p)} = C_{i+1,j}^{(p-1)} + \sum_{\ell+k=i} \frac{i!}{\ell!k!} \frac{\partial^\ell G}{\partial \zeta_1^\ell} (\omega) C_{k,j+1}^{(p-1)}.$$

On a en outre par (5.2)

$$\left| \frac{\partial^\ell G}{\partial \zeta_1^\ell} (\omega) \right| \leq c_8 \delta(z', y)^{1 - \frac{\ell+1}{\Theta(z', y)}},$$

avec, d'après (1.4),  $|\rho(\zeta)| \approx \delta(z', z)$  et, d'après (4.4.3),

$$\delta(z', y)^{1 - \frac{\ell+1}{\Theta(z', y)}} \leq A_{29} \delta(z', z)^{1 - \frac{\ell+1}{\Theta(z', z)}}.$$

On fait alors la même récurrence que pour (4.5) : on obtient, pour  $\frac{p+j}{\Theta} < n + \frac{1}{\Theta}$ ,

$$(5.4.1) \quad \left| L_1^p \frac{\partial^j}{\partial \zeta_2^j} h(\omega) \right| \leq M(A_{30}K)^{\hat{n}+m+1} (p+j)! [\hat{n}]!^\alpha \delta(z', z)^{n+\frac{1}{\Theta}-(\frac{p}{\Theta}+j)}.$$

On conclut alors comme en (4.7) en remarquant que  $X_{z'',2} = L_2$  et en utilisant (5.3) au lieu des estimations (2.6) usuelles. ■

## 6. PARTITIONS DE L'UNITE NON ISOTROPES

Nous utiliserons des résultats géométriques relatifs aux pseudocouronnes  $Q_{\gamma r}(z') \setminus Q_r(z')$  où  $z'$  est un point de  $U$ ,  $r$  un réel strictement positif et  $\gamma$  une constante strictement supérieure à 1.

### 6.1. LEMME.

Soit  $z = \Phi_{z'}(\zeta)$  un point de  $U$ .

$$(6.1.1) \quad \text{Si } \frac{1}{c_3}r \leq |\zeta_1|^{T(z',r)} + |\zeta_2|, \text{ alors } z \in Q_r(z')^c.$$

$$(6.1.2) \quad \text{Si } |\zeta_1|^{T(z',r)} + |\zeta_2| < c_3\gamma r, \text{ alors } z \in Q_{\gamma r}(z').$$

*Preuve.* Supposons  $z \in Q_r(z')$ , alors  $\delta(z', z) < r$  et donc, par (0.5) et (0.6),  $\Theta(z', z) \leq T(z', r)$ . Par suite on a

$$(6.1.3) \quad |\zeta_1|^{\Theta(z', z)} + |\zeta_2| \geq |\zeta_1|^{T(z', r)} + |\zeta_2|.$$

(Rappelons que, quitte à rétrécir  $U$ , on a toujours  $|\zeta_1| < 1$ .)

Par (0.7) et (6.1.3) on obtient alors  $\frac{1}{c_3}r > |\zeta_1|^{T(z', r)} + |\zeta_2|$ .

On en déduit (6.1.1) par contraposition.

De la même façon, supposons  $z \in Q_{\gamma r}(z')^c$ , alors  $\delta(z', z) \geq \gamma r$  et donc  $\Theta(z', z) \geq T(z', \gamma r) \geq T(z', r)$ . Aussi on obtient

$$|\zeta_1|^{\Theta(z', z)} + |\zeta_2| \leq |\zeta_1|^{T(z', r)} + |\zeta_2|$$

et, par (0.7),

$$c_3\gamma r \leq |\zeta_1|^{T(z', r)} + |\zeta_2|.$$

Ceci prouve (6.1.2). ■

### 6.2. REMARQUE.

Il existe une constante  $c_9 = c_9(\gamma)$  telle que, pour  $z = \Phi_{z'}(\zeta)$  appartenant à  $Q_{\gamma r}(z') \setminus Q_r(z')$ , on ait

$$c_9\delta(z', z) \leq |\zeta_1|^{T(z', r)} + |\zeta_2| \leq \frac{1}{c_9}\delta(z', z).$$

En effet, dans ces hypothèses, on a  $r \leq \delta(z', z) < \gamma r$ , on en déduit en procédant comme pour (0.7) et (0.8)

$$(6.2.1) \quad |\Theta(z', z) - T(z', r)| \leq C(\gamma) / |\text{Log } \delta(z', z)|,$$

puis

$$|\zeta_1|^{\Theta(z', z)} + |\zeta_2| \approx |\zeta_1|^{T(z', r)} + |\zeta_2|,$$



d'où le résultat. ■

### 6.3. LEMME.

Soient  $z'' \in U \cap \partial\Omega$ ,  $z' \in U \cap \bar{\Omega}$  tel que  $|r(z')| \leq \beta_1 r$  où  $\beta_1 > 0$ , et  $z$  un point satisfaisant

$$(6.3.1) \quad z \in U_{z''}^{1,a} \cap (Q_{\gamma r}(z') \setminus Q_r(z')).$$

Alors on a

$$(6.3.2) \quad \Theta(z'', z) \leq T(z', r) + \frac{c_{10}}{|\text{Log } r|},$$

où  $c_{10} > 0$  ne dépend que de  $\gamma$ ,  $\beta_1$  et de la géométrie du domaine.

*Preuve.* L'hypothèse (6.3.1) dit, compte tenu de (1.4), que l'on a d'une part

$$(6.3.3) \quad \delta(z, z'') \approx |r(z)|$$

et d'autre part

$$(6.3.4) \quad r \leq \delta(z', z) < \gamma r.$$

D'après (0.3) et (6.3.4),  $|r(z) - r(z')| \leq c_1 \gamma r$ . Par hypothèse on a  $|r(z')| \leq \beta_1 r$ . Compte tenu de (6.3.3), on en déduit aisément  $\delta(z, z'') \leq cr$  pour un certain  $c > 0$ , dépendant de  $\gamma$ ,  $\beta_1$  et de la géométrie de  $\Omega$  uniquement. On a donc, par (0.5),

$$(6.3.5) \quad \Theta(z, z'') \leq T(z, cr).$$

En utilisant (6.3.4) on montre également, en procédant comme pour (0.9), qu'il existe  $c' > 0$ , ne dépendant que de  $\gamma$ ,  $\beta_1$  (par l'intermédiaire de  $c$ ) et de la géométrie de  $\Omega$ , tel que l'on ait

$$(6.3.6) \quad T(z, cr) \leq T(z', r) + \frac{c'}{|\text{Log } r|}.$$

Enfin, d'après (0.9) on a aussi  $\Theta(z'', z) \leq \Theta(z, z'') + \frac{c''}{|\text{Log } \delta(z, z'')|}$  et, puisque  $\delta(z, z'') \leq cr$ ,

$$(6.3.7) \quad \Theta(z'', z) \leq \Theta(z, z'') + \frac{c''}{|\text{Log } r|}.$$

La conclusion (6.3.2) se déduit aisément de (6.3.5), (6.3.6), (6.3.7). ■

Rappelons maintenant, pour  $z = \Phi_{z'}(\zeta)$ , l'égalité  $X_{z'',1}F(z) = \Xi_{\zeta'',1}(F \circ \Phi_{z'}) (\zeta)$ , où  $\Xi_{\zeta'',1} = \frac{\partial}{\partial \zeta_1} + E \frac{\partial}{\partial \zeta_2}$ . L'expression de  $E$  est donnée en (2.8). On a l'estimation suivante :

#### 6.4. LEMME.

On a, dans l'hypothèse (6.3.1),

$$\left| \frac{\partial^\ell E}{\partial \zeta_1^\ell}(\zeta_1) \right| \leq c_{11} \min(1, r^{1-(\ell+1)/T^*}),$$

où on a posé  $T^* = T(z', r) + \frac{c_{10}}{|\text{Log } r|}$  et où  $c_{11}$  ne dépend que de  $\gamma$ ,  $\beta_1$  et de la géométrie de  $\Omega$ .

*Preuve.* Nous avons vu en (6.3) que l'on a  $\delta(z', z) \approx r$  et  $\delta(z'', z) \lesssim r$ , donc  $\delta(z'', z) \lesssim \delta(z', z)$ . La proposition (2.9) donne alors l'estimation souhaitée compte tenu de (6.2.1), de l'équivalence  $\delta(z', z) \approx r$  et de la définition de  $T, T^*$ . ■

Nous utiliserons également un résultat de Bruna [Br] sur les classes non quasianalytiques :

#### 6.5. LEMME.

Soit  $\nu > 0$ . Il existe une constante  $B > 0$  ne dépendant que de  $\nu$  telle que pour tous  $\epsilon > 0$ ,  $t > 1$ , il existe  $\Phi_{\epsilon, t, \nu} \in G^{1+\nu}(\mathbb{C})$  satisfaisant les propriétés suivantes :

$$(6.5.1) \quad 0 \leq \Phi_{\epsilon, t, \nu} \leq 1 ;$$

$$(6.5.2) \quad \Phi_{\epsilon, t, \nu}(u) = 1 \text{ pour } |u| \leq 1 ;$$

$$(6.5.3) \quad \Phi_{\epsilon, t, \nu}(u) = 0 \text{ pour } |u| > t ;$$

(6.5.4) Pour tous  $j, k \in \mathbb{N}$ , on a

$$\left| \frac{\partial^{j+k} \Phi_{\epsilon, t, \nu}}{\partial u^j \partial \bar{u}^k} \right| \leq \epsilon^{j+k} (j+k)!^{1+\nu} \exp B(\epsilon(t-1))^{-1/\nu}.$$

Nous abordons à présent le résultat central de ce paragraphe. Posons  $\gamma_0 = 2c_3^{-2}$ .

#### 6.6. PROPOSITION.

Soient  $\gamma > \gamma_0$ ,  $\eta > 1$ ,  $0 < r < 1$  et  $z' \in U \cap \bar{\Omega}$  avec  $|r(z')| \leq \beta_1 r$  ( $\beta_1 > 0$ ). Alors il existe une fonction  $\varphi_{z', r, \eta}$  vérifiant les propriétés suivantes :

$$(6.6.1) \quad 0 \leq \varphi_{z', r, \eta} \leq 1 ;$$

$$(6.6.2) \quad \varphi_{z', r, \eta} \equiv 1 \text{ sur } Q_r(z') ;$$

$$(6.6.3) \quad \varphi_{z', r, \eta} \equiv 0 \text{ hors de } Q_{\gamma r}(z') ;$$

(6.6.4)  $\varphi_{z', r, \eta}$  est de classe  $G^{1+\alpha}$  ; en outre pour tous  $z'' \in U \cap \partial\Omega$ ,  $z \in U_{z''}^{1, \alpha}$ , tous biindices  $P$  et  $Q$  et  $\lambda$  réel satisfaisant

$$0 \leq \lambda \leq q \left( 1 - \frac{1}{\Theta(z'', z)} \right),$$

on a

$$|r(z)|^\lambda \left| X_{z''}^{PQ} \varphi_{z',r,\eta}(z) \right| \leq \eta^{\frac{p}{\Theta(z'',z)} + q - \lambda} (p+q)! \left[ \frac{p}{\Theta(z'',z)} + q - \lambda \right]!^\alpha \exp B_1(\eta r)^{-1/\alpha},$$

où  $B_1$  ne dépend que de  $\gamma, \beta_1, \alpha$  et de la géométrie de  $\Omega$ .

$$(6.6.5) \quad \varphi_{z',\eta,r} \in G_{NI}^{1+\alpha}(\Omega \cap U).$$

Preuve. Notons pour abrégé  $T = T(z', r)$ ,  $\Theta = \Theta(z'', z)$ . On pose, avec les notations de (6.5),

$$\begin{aligned} \varphi_1(u) &= \Phi_{(\eta \frac{r}{c_3})^{1/T^*}, (\frac{\gamma}{\gamma_0})^{1/T}, \frac{\alpha}{T^*}} \left( \left( \frac{c_3}{r} \right)^{1/T} u \right), \\ \varphi_2(u) &= \Phi_{\frac{(\eta r)^{1/T^*}}{c_3}, \frac{\gamma}{\gamma_0}, \frac{\alpha}{T^*}} \left( \frac{c_3}{r} u \right). \end{aligned}$$

Pour  $z = \Phi_{z'}(\zeta)$ , on définit  $\varphi_{z',r,\eta}(z) = \varphi_1(\zeta_1) \varphi_2(\zeta_2)$ . (On notera  $\varphi$  au lieu de  $\varphi_{z',r,\eta}$  dans la suite, pour abrégé.)

Remarquons d'abord que (6.6.1) est trivial par (6.5.1).

Soit  $z \in Q_r(z')$ , alors par (6.1.1) on a  $|\zeta_1|^T + |\zeta_2| < \frac{r}{c_3}$  et donc  $\frac{c_3}{r} |\zeta_2| < 1$  et  $\varphi_2(\zeta_2) = 1$  par (6.5.2); de même on a  $(\frac{c_3}{r})^{1/T} |\zeta_1| < 1$ , d'où  $\varphi_1(\zeta_1) = 1$ . Ceci prouve (6.6.2).

Soit  $z \in Q_{\gamma r}(z')^c$ , alors par (6.1.2) on a  $|\zeta_1|^T + |\zeta_2| \geq c_3 \gamma r$  donc  $\max(|\zeta_1|^T, |\zeta_2|) \geq \frac{c_3}{2} \gamma r$ . Dans le cas  $|\zeta_2| \geq \frac{c_3}{2} \gamma r$ , on a  $\frac{c_3}{r} |\zeta_2| \geq \frac{c_3^2}{2} \gamma = \frac{\gamma}{\gamma_0}$ , d'où  $\varphi_2(\zeta_2) = 0$  d'après (6.5.3) et la définition de  $\varphi_2$ . Dans le cas  $|\zeta_1|^T \geq \frac{c_3}{2} \gamma r$ , on a similairement  $\varphi_1(\zeta_1) = 0$ . Dans tous les cas on a  $\varphi(z) = 0$ , ce qui prouve (6.6.3).

La preuve de (6.6.4) se fait en plusieurs étapes. Il est trivial, tout d'abord, que  $\varphi$  appartient à  $G^{1+\alpha}(\mathbb{C}^2)$ . Dans les estimations des dérivées qui vont suivre, les constantes  $B_i$  introduites ne dépendent que de  $\alpha, \gamma, \beta_1$  et de la géométrie de  $\Omega$ . Notons que (6.6.4) n'est à établir que pour  $z$  satisfaisant (6.3.1) puisqu'en dehors de la pseudocouronne  $Q_{\gamma r}(z') \setminus Q_r(z')$ ,  $\varphi$  a ses dérivées nulles. On commence par estimer

$$\partial_\zeta^{PQ} \varphi \circ \Phi_{z'}(\zeta) = \partial_{\zeta_1}^P \varphi_1(\zeta_1) \partial_{\zeta_2}^Q \varphi_2(\zeta_2).$$

D'après (6.5.4) et la définition de  $\varphi_1$ , on a

$$|\partial_{\zeta_1}^P \varphi_1(\zeta_1)| \leq \eta^{p/T^*} \left( \frac{r}{c_3} \right)^{p(\frac{1}{T^*} - \frac{1}{T})} (p!)^{1+\frac{\alpha}{T^*}} \exp B_1(\eta r)^{-1/\alpha},$$

avec  $r^{(1/T^* - 1/T)} = r^{-\frac{1}{|\log r| T^*}} \leq e^{c_{10}/4}$ . On obtient donc

$$(6.6.6) \quad |\partial_{\zeta_1}^P \varphi_1(\zeta_1)| \leq (B_3 \eta)^{p/T^*} (p!)^{1+\frac{\alpha}{T^*}} \exp B_2(\eta r)^{-1/\alpha}.$$

De façon analogue on a, quitte à augmenter  $B_2$ ,

$$(6.6.7) \quad |\partial_{\zeta_2}^Q \varphi_2(\zeta_2)| \leq \eta^{q/T^*} r^{q(\frac{1}{T^*} - 1)} (q!)^{1+\frac{\alpha}{T^*}} \exp B_2(\eta r)^{-1/\alpha}.$$

On déduit sans difficulté de (6.6.6), (6.6.7) et de la formule de Stirling que l'on a

$$(6.6.8) \quad |\partial_{\zeta}^{PQ} \varphi \circ \Phi_{z'}(\zeta)| \leq (B_4 \eta)^{\frac{p+q}{T^*}} r^{q(\frac{1}{T^*}-1)} (p+q)! \left[ \frac{p+q}{T^*} \right]^{\alpha} \exp B_5(\eta r)^{-1/\alpha}.$$

Soit à présent  $\lambda$  un réel satisfaisant

$$(6.6.9) \quad 0 \leq \lambda \leq q \left( 1 - \frac{1}{T^*} \right).$$

Evaluons  $A = r^{\lambda} \eta^{\frac{p+q}{T^*}} r^{q(\frac{1}{T^*}-1)} \left[ \frac{p+q}{T^*} \right]^{\alpha}$ . Posons  $s = q(1 - \frac{1}{T^*}) - \lambda$ ; on a alors  $0 \leq s \leq q(1 - \frac{1}{T^*})$  et  $s + \frac{p+q}{T^*} = \frac{p}{T^*} + q - \lambda$ . Par suite il vient

$$\begin{cases} [s]! \left[ \frac{p+q}{T^*} \right]^{\alpha} \leq \left[ \frac{p}{T^*} + q - \lambda \right]^{\alpha} \\ \eta^{\frac{p+q}{T^*}} = \eta^{\frac{p}{T^*} + q - \lambda} \eta^{-s} \\ r^{\lambda} = r^{q(1 - \frac{1}{T^*})} r^{-s} \end{cases}$$

et

$$A \leq \eta^{\frac{p}{T^*} + q - \lambda} \left[ \frac{p}{T^*} + q - \lambda \right]^{\alpha} \left( \frac{((\eta r)^{-1/\alpha})^s}{[s]!} \right)^{\alpha}.$$

Pour  $x > 0$ , on a  $\frac{x^{\alpha}}{[s]!} \leq \exp 2x$ , donc

$$A \leq \eta^{\frac{p}{T^*} + q - \lambda} \left[ \frac{p}{T^*} + q - \lambda \right]^{\alpha} \exp B_6(\eta r)^{-1/\alpha}.$$

Il vient donc

$$(6.6.10) \quad r^{\lambda} |\partial_{\zeta}^{PQ} \varphi \circ \Phi_{z'}(\zeta)| \leq (B_7 \eta)^{\frac{p}{T^*} + q - \lambda} (p+q)! \left[ \frac{p}{T^*} + q - \lambda \right]^{\alpha} \exp B_8(\eta r)^{-1/\alpha}.$$

L'étape suivante consiste à montrer que, dans la même hypothèse (6.6.9), on a encore (6.6.10) si on remplace  $\partial_{\zeta}^{PQ}$  par  $\Xi_{\zeta'',1}^P \partial_{\zeta_2}^Q$ , quitte à augmenter  $B_7$ . Pour ce faire, on estime par récurrence sur  $p$  les coefficients

$$D_{I,J}^{(P)} = \partial_{\zeta_1}^I \partial_{\zeta_2}^J \Xi_{\zeta'',1}^P \varphi \circ \Phi_{z'}(\zeta)$$

à l'aide du lemme (6.4). Nous n'entrerons pas dans les détails, qui sont une redite de la preuve de (5.3). On obtient donc, dans l'hypothèse (6.6.9), et quitte à augmenter  $B_7$ ,

$$(6.6.11) \quad r^{\lambda} |X_{z''}^{PQ} \varphi(z)| \leq (B_7 \eta)^{\frac{p}{T^*} + q - \lambda} (p+q)! \left[ \frac{p}{T^*} + q - \lambda \right]^{\alpha} \exp B_8(\eta r)^{-1/\alpha}.$$

Nous devons maintenant passer à l'estimation "avec  $\Theta$ ". Soit  $\lambda$  un réel satisfaisant

$$(6.6.12) \quad 0 \leq \lambda \leq q \left( 1 - \frac{1}{\Theta} \right).$$

Puisque l'on a  $\Theta \leq T^*$  d'après le lemme (6.3), il est trivial que  $\lambda$  satisfait aussi (6.6.9). L'estimation (6.6.11) et l'inégalité  $\frac{p}{T^*} \leq \frac{p}{\Theta}$  nous donnent immédiatement

$$(6.6.13) \quad r^\lambda |X_{z''}^{P,Q} \varphi(z)| \leq (B_7 \eta)^{\frac{p}{\Theta} + q - \lambda} (p+q)! \left[ \frac{p}{\Theta} + q - \lambda \right]!^\alpha \exp B_8(\eta r)^{-1/\alpha}.$$

On en déduit aussitôt (6.6.4), quitte à remplacer  $\eta$  par  $\frac{\eta}{B_7}$  dans la définition de  $\varphi_1, \varphi_2$ . Pour finir, (6.6.5) est immédiat d'après (6.6.4) si on remarque que l'on a  $|r(z)| \lesssim r$ , ce qui a été établi dans la preuve de (6.3). ■

Nous allons maintenant utiliser la proposition (6.6) pour construire des partitions de l'unité.

### 6.7. LEMME DE RECOUVREMENT "DE TYPE WHITNEY" [CW].

Il existe  $\gamma > \gamma_0$ ,  $c_{12} > 0$  et  $N \in \mathbb{N}^*$  tels que si  $E$  est une partie compacte de  $U \cap \partial\Omega$ , il existe une famille de boules  $(Q_{r_i}(z_i))_{i \in \mathbb{N}}$  vérifiant les propriétés suivantes (après avoir posé  $Q_i = Q_{r_i}(z_i)$  et  $Q_i^* = Q_{\gamma r_i}(z_i)$ ) :

$$(6.7.1) \quad (U \cap \bar{\Omega}) \setminus E = (U \cap \bar{\Omega}) \cap \bigcup_{i \in \mathbb{N}} Q_i = (U \cap \bar{\Omega}) \cap \bigcup_{i \in \mathbb{N}} Q_i^*.$$

(6.7.2) Si  $z \in U \cap \bar{\Omega} \cap Q_i^*$  on a

$$c_{12} r_i \leq \delta(z, E) \leq \frac{1}{c_{12}} r_i$$

et

$$c_{12} \delta(z, E) \leq \delta(z_i, E) \leq \frac{1}{c_{12}} \delta(z, E).$$

(par définition  $\delta(z, E) = \inf_{z' \in E} \delta(z, z')$ .)

(6.7.3) Pour chaque  $j \in \mathbb{N}$ ,  $Q_j^*$  coupe au plus  $N$  boules de la famille  $(Q_i^*)_{i \in \mathbb{N}}$ .

### 6.8. THEOREME.

Soit  $E$  un compact dans  $U \cap \partial\Omega$ . Pour tout  $\eta > 1$  il existe une famille  $(\psi_{j,\eta})_{j \in \mathbb{N}}$  de fonctions dans  $G_{NI}^{1+\alpha}(\Omega \cap U)$  satisfaisant les propriétés suivantes :

$$(6.8.1) \quad 0 \leq \psi_{j,\eta} \leq 1 ;$$

$$(6.8.2) \quad \text{Supp } \psi_{j,\eta} \subset Q_j^* ;$$

$$(6.8.3) \quad \sum_{j \in \mathbb{N}} \psi_{j,\eta} \equiv 1 \text{ sur } (U \cap \bar{\Omega}) \setminus E ;$$

(6.8.4) Pour tous  $z'' \in U \cap \partial\Omega$ ,  $z \in U_{z''}^{1,\alpha}$ , tous biindices  $P, Q$  et tout réel  $\lambda$  satisfaisant

$$0 \leq \lambda \leq q \left( 1 - \frac{1}{\Theta(z'', z)} \right),$$

on a

$$r_j^\lambda \left| X_{z''}^{PQ} \psi_{j,\eta}(z) \right| \leq \eta^{\frac{p}{\Theta(z'', z)} + q - \lambda} (p+q)! \left[ \frac{p}{\Theta(z'', z)} + q - \lambda \right]!^\alpha \exp B_{11} (\eta r_j)^{-1/\alpha},$$

où  $B_{10}, B_{11}$  ne dépendent que de  $\alpha$  et de la géométrie de  $\Omega$ .

*Preuve.* Notons d'abord que pour  $i \in \mathbb{N}$ , on a d'après (0.3.3)  $|r(z_i)| \lesssim \delta(z_i, \partial\Omega) \lesssim \delta(z_i, E)$  de façon évidente, donc, par (6.7.2),  $|r(z_i)| \leq \beta_1 r_i$  pour une constante  $\beta_1$  ne dépendant que de la géométrie de  $\Omega$ . On considère alors la fonction  $\varphi_{i,\eta} = \varphi_{z_i, r_i, \eta}$  qui jouit des propriétés établies en (6.6). On pose  $\psi_{1,\eta} = \varphi_{1,\eta}$  et pour  $j > 1$ ,

$$\psi_{j,\eta} = \varphi_{j,\eta} (1 - \varphi_{1,\eta}) \cdots (1 - \varphi_{j-1,\eta}).$$

Les propriétés (6.8.1) et (6.8.2) sont immédiates. D'autre part on a pour tout  $j$

$$\psi_{1,\eta} + \cdots + \psi_{j,\eta} = 1 - (1 - \varphi_{1,\eta}) \cdots (1 - \varphi_{j,\eta}).$$

Soit alors  $z \in (U \cap \bar{\Omega}) \setminus E$ . Il existe  $i$  tel que  $z$  appartienne à  $Q_i$  de sorte que  $\varphi_{i,\eta}(z) = 0$ . Il s'ensuit alors que l'on a

$$(\psi_{1,\eta} + \cdots + \psi_{j,\eta})(z) = 1 \text{ dès que } j \geq i.$$

A fortiori on obtient (6.8.3).

La preuve de (6.8.4) est une redite de [CC1] (IV.5.d) en utilisant (6.6.4) et la définition des  $\psi_{j,\eta}$ , les propriétés du produit dans  $G_{NI}^{1+\alpha}(\Omega \cap U)$  (cf. (2.7)), celles du recouvrement défini en (6.7), ceci quitte à multiplier  $\eta$  par une constante convenable dans la définition des  $\varphi_{i,\eta}$ . ■

## 7. PROBLEME DE CARLEMAN AU BORD POUR $G_{NI}^{1+\alpha}(\Omega \cap U)$

### 7.1. POSITION DU PROBLEME.

Le but de ce paragraphe est de montrer que l'on peut construire une fonction de  $G_{NI}^{1+\alpha}(\Omega \cap U)$  admettant des dérivées prescrites en un point  $z'$  du bord, de type  $m$  (par exemple  $z^0$ ).

On se donne donc une famille de nombres complexes indexée par  $\mathbb{N}^2 \times \mathbb{N}^2 : (F_{PQ})_{P \in \mathbb{N}^2, Q \in \mathbb{N}^2}$  et satisfaisant la propriété suivante :

Il existe  $M > 0$  et  $K \geq 1$  telles que pour tous  $P, Q$  on ait

$$(7.1.1) \quad |F_{PQ}| \leq MK^{\frac{p}{m}+q} (p+q)! \left[ \frac{p}{m} + q \right]!^\alpha.$$

On voit d'après (2.6) que toute fonction  $f$  de  $G_{NI}^{1+\alpha}(\Omega \cap U)$  définit une telle famille en posant  $F_{PQ} = (X_{z'}^{PQ} f)(z')$ .

On se propose réciproquement de construire  $f \in G_{NI}^{1+\alpha}(\Omega \cap U)$  telle que  $(X_{z'}^{PQ} f)(z') = F_{PQ}$  pour tous  $P, Q$ .

Soient  $Q_\ell, Q_\ell^*$  les pseudoboules associées à  $E = \{z'\}$  par le §6.

### 7.2. LEMME.

Soient  $z'' \in U \cap \partial\Omega$  et  $z \in U_{z''}^{1,\alpha} \cap Q_\ell^*$ . Avec les notations de (3.3) on a  $\Xi_{\zeta'',1} = \frac{\partial}{\partial \zeta_1} + E \frac{\partial}{\partial \zeta_2}$ , où

$$\left| \frac{\partial^k E}{\partial \zeta_1^k}(\zeta_1) \right| \lesssim r_\ell^{1-\frac{k+1}{m}}, \quad z = \Phi_{z'}(\zeta).$$

*Preuve.* On a  $\delta(z'', z) \approx |r(z)| \lesssim r_\ell \approx \delta(z', z)$  d'après (1.4) et les propriétés du recouvrement (6.7). Le lemme résulte alors immédiatement de (2.9) puisque  $\Theta(z', \cdot) \equiv m$ . ■

### 7.3. QUELQUES DEFINITIONS ET FAITS UTILES.

On note pour tout  $t > 0$ ,

$$h(t) = \inf_{k \geq 0} t^k (k!)^\alpha \quad \text{et} \quad N(t) = \min\{p \in \mathbb{N}; t^p (p!)^\alpha = h(t)\}.$$

On vérifie aisément que la suite  $(t^k (k!)^\alpha)_{k \geq 0}$  est décroissante pour  $k \leq N(t)$ , puis croissante pour  $k > N(t)$  et d'autre part qu'il existe  $0 < t_0 < 1$  tel que pour  $0 < t < t_0$ , on ait

$$\frac{1}{2} t^{-1/\alpha} \leq N(t) \leq 2t^{-1/\alpha} \quad \text{et} \quad \exp(-2\alpha t^{-1/\alpha}) \leq h(t) \leq \exp(-\frac{\alpha}{2} t^{-1/\alpha}).$$

On remarquera comme conséquence qu'il existe une constante  $\mu, 0 < \mu < 1$ , telle que pour  $0 < t < t_0$ , on ait  $2N(t) \leq N(\mu t)$ .

Soit maintenant  $\nu \geq 1$  une constante (à fixer ultérieurement), on pose  $n(\ell, \nu) = 2N(\nu r_\ell)$  et on définit un polynôme  $P_{\ell, \nu}$  :

$$P_{\ell, \nu}(z) = \sum_{I, J \in \mathbb{N}^2, \frac{i}{m} + j \leq n(\ell, \nu)} \frac{1}{I!J!} F_{IJ} \zeta^{IJ}, \quad z = \Phi_{z'}(\zeta).$$

Les constantes  $D_i$  introduites dans la suite ne dépendent que de  $\alpha$  et de la géométrie du domaine.

#### 7.4. PROPOSITION.

Il existe des constantes  $D_1, D_2$  telles que, pourvu que  $\nu \geq D_1 K$  et  $r_\ell < \frac{t_0}{\nu}$ , le polynôme  $P_{\ell, \nu}$  vérifie les propriétés suivantes :

Soient  $z'' \in U \cap \partial\Omega$ ,  $z \in U_{z''}^{1, \alpha} \cap Q_\ell^*$ , soient  $P, Q$  deux biindices et  $\lambda$  réel satisfaisant

$$(7.4.1) \quad 0 \leq \lambda \leq q \left( 1 - \frac{1}{\Theta(z'', z)} \right).$$

Alors on a

$$(7.4.2) \quad r_\ell^\lambda | X_{z''}^{P, Q} P_{\ell, \nu}(z) | \leq M(D_2 \nu)^{\frac{p}{\Theta(z'', z)} + q - \lambda + 1} (p + q)! \left[ \frac{p}{\Theta(z'', z)} + q - \lambda \right]!^\alpha$$

et si  $\frac{p}{m} + q \leq n(\ell, \nu)$ , on a

$$(7.4.3) \quad \left| X_{z'}^{P, Q} P_{\ell, \nu}(z) - F_{PQ} \right| \leq M(D_2 \nu)^{\frac{p}{m} + q + 1} (p + q)! \left[ \frac{p}{m} + q \right]!^\alpha r_\ell^{1/m}.$$

*Preuve.* On commence par donner une estimation pour

$$A_{PQ} = \partial_\zeta^{P, Q} P_{\ell, \nu} \circ \Phi_{z'}(\zeta).$$

Cette estimation est voisine de celle de  $\sum_1$  dans [CC1] (prop. V.7.1) ; nous serons donc assez bref. Lorsque  $\frac{p}{m} + q > n(\ell, \nu)$ , il est clair que l'on a  $A_{PQ} = 0$ . Lorsqu'au contraire  $\frac{p}{m} + q \leq n(\ell, \nu)$ , on a aussitôt

$$A_{PQ} = \sum_{\substack{I, J \in \mathbb{N}^2 \\ \left\{ \begin{array}{l} \frac{i}{m} + j \leq n(\ell, \nu) \\ p' \leq i', q' \leq j' \\ p'' \leq i'', q'' \leq j'' \end{array} \right.}} \frac{1}{I!J!} F_{IJ} \frac{I!J!}{(I-P)!(J-Q)!} \zeta^{I-P, J-Q},$$

avec  $|\zeta^{I-P, J-Q}| \leq D_3^{\frac{i}{m} + j} r_\ell^{\frac{i-p}{m} + j - q}$  pour  $D_3$  convenable, puisque l'on a

$$|\zeta_1| \lesssim \delta(z', z)^{\frac{1}{\Theta(z', z)}} \approx r_\ell^{1/m} \quad \text{et} \quad |\zeta_2| \lesssim \delta(z', z) \approx r_\ell.$$

Ainsi, compte tenu de l'estimation sur  $F_{IJ}$  (7.1.1), on obtient, quitte à augmenter  $D_3$ ,

$$(7.4.4) \quad |A_{PQ}| \leq M r_\ell^{-\left(\frac{p}{m} + q\right)} P!Q! \sum_{\substack{I, J \\ \frac{p}{m} + q \leq \frac{i}{m} + j \leq n(\ell, \nu)}} (D_3 K r_\ell)^{\frac{i}{m} + j} \left[ \frac{i}{m} + j \right]!^\alpha.$$



On isole les termes pour lesquels on a

$$\frac{i}{m} + j = \frac{p}{m} + q + \frac{k}{m}, \quad k = 0, \dots, m-1.$$

On obtient, compte tenu du fait que le nombre de  $I, J$  pour lesquels  $\frac{i}{m} + j$  a une valeur donnée est majoré par  $D_4^{\frac{i}{m}+j}$  pour un  $D_4 > 1$  convenable,

$$\begin{aligned} |A_{PQ}| \leq & M P! Q! (D_5 K)^{\frac{p}{m}+q+1} \left( \left[ \frac{p}{m} + q \right] + 1 \right)!^\alpha + \\ & + M P! Q! r_\ell^{-\left(\frac{p}{m}+q\right)} \sum_{\substack{I, J \\ \frac{p}{m} + q + 1 \leq \frac{i}{m} + j \leq n(\ell, \nu)}} (D_3 K r_\ell)^{\frac{i}{m}+j} \left[ \frac{i}{m} + j \right]!^\alpha. \end{aligned}$$

Or on a

$$(D_3 K r_\ell)^{\frac{i}{m}+j} = \left( \frac{D_3 K}{\nu \mu} \right)^{\frac{i}{m}+j} (\nu \mu r_\ell)^{\frac{i}{m}+j} \leq \left( \frac{1}{2D_4} \right)^{\frac{i}{m}+j} (\nu \mu r_\ell)^{\left[ \frac{i}{m}+j \right]}$$

pourvu que l'on ait  $\nu \geq \frac{2D_3 D_4}{\mu} K$  et  $\nu r_\ell < t_0$ . (On a alors a fortiori  $\nu \mu r_\ell \leq 1$ .) Dans ces hypothèses, on a pour les termes du  $\sum$  restant dans l'inégalité précédente,

$$\left[ \frac{p}{m} + q \right] + 1 \leq \left[ \frac{i}{m} + j \right] \leq n(\ell, \nu) \leq N(\mu \nu r_\ell)$$

donc, d'après (7.3),

$$(\nu \mu r_\ell)^{\left[ \frac{i}{m}+j \right]} \left[ \frac{i}{m} + j \right]!^\alpha \leq (\nu \mu r_\ell)^{\left[ \frac{p}{m}+q \right]+1} \left( \left[ \frac{p}{m} + q \right] + 1 \right)!^\alpha.$$

Finalement on obtient, compte tenu de l'inégalité  $K \leq \frac{\mu}{2D_3 D_4} \nu$ ,

$$|A_{PQ}| \leq M P! Q! (D_6 \nu)^{\frac{p}{m}+q+1} \left( \left[ \frac{p}{m} + q \right] + 1 \right)!^\alpha \left( 1 + \sum_{I, J} \left( \frac{1}{2D_4} \right)^{\frac{i}{m}+j} \right),$$

donc, la série au second membre étant convergente,

$$(7.4.5) \quad |A_{PQ}| \leq M (D_7 \nu)^{\frac{p}{m}+q+1} (p+q)! \left[ \frac{p}{m} + q \right]!^\alpha.$$

La seconde étape consiste à montrer que, pour tout réel  $x$  satisfaisant  $2 \leq x \leq m$  et tout  $\lambda$  réel satisfaisant

$$(7.4.6) \quad 0 \leq \lambda \leq q \left( 1 - \frac{1}{x} \right),$$

on a

$$(7.4.7) \quad r_\ell^\lambda |A_{PQ}| \leq M(D_8 \nu)^{\frac{p}{x} + q - \lambda + 1} (p+q)! \left[\frac{p}{x} + q - \lambda\right]!^\alpha.$$

Observons d'abord que ceci est trivial pour  $\frac{p}{m} + q > n(\ell, \nu)$ , puisqu'alors on a  $A_{PQ} = 0$ .

Traisons maintenant le cas  $\frac{p}{m} + q \leq n(\ell, \nu)$ . On a

$$\left[\frac{p}{m} + q\right]!^\alpha \leq \left[\frac{p}{x} + q\right]!^\alpha \leq 16^{\alpha(\frac{p}{x} + q + 1)} \left[\frac{p}{x} + q - \lambda\right]!^\alpha [\lambda]!^\alpha$$

et

$$\begin{aligned} (D_7 \nu)^{\frac{p}{m} + q + 1} &\leq \left(\frac{D_7}{\mu}\right)^{\frac{p}{x} + q + 1} (\nu \mu)^{\frac{p}{x} + q + 1} \leq \left(\left(\frac{D_7}{\mu}\right)^x\right)^{\frac{p+q+1}{x}} (\nu \mu)^{\frac{p}{x} + q + 1} \\ &\leq \left(\left(\frac{D_7}{\mu}\right)^x \mu \nu\right)^{\frac{p}{x} + q + 1 - \lambda} (\mu \nu)^\lambda. \end{aligned}$$

D'après (7.4.5) on a alors

$$r_\ell^\lambda |A_{PQ}| \leq M(D_8 \nu)^{\frac{p}{x} + q + 1 - \lambda} (p+q)! \left[\frac{p}{x} + q - \lambda\right]!^\alpha (\nu \mu r_\ell)^\lambda [\lambda]!^\alpha.$$

Or on a  $(\nu \mu r_\ell)^\lambda \leq (\nu \mu r_\ell)^{[\lambda]}$ ,  $0 \leq \lambda \leq q(1 - \frac{1}{x})$  et  $\frac{p}{m} + q \leq n(\ell, \nu)$ , donc  $0 \leq [\lambda] \leq n(\ell, \nu) \leq N(\nu \mu r_\ell)$ . D'après (7.3) il vient alors  $(\nu \mu r_\ell)^{[\lambda]} [\lambda]!^\alpha \leq (\nu \mu r_\ell)^{00} 0!^\alpha = 1$ , d'où l'estimation annoncée en (7.4.7).

Enfin, si l'on remarque que d'après le lemme (7.2) on a

$$\left| \frac{\partial^k E}{\partial \zeta_1^k} \right| \lesssim r_\ell^{1 - \frac{k+1}{x}} \quad \text{pour tout } 2 \leq x \leq m,$$

alors (7.4.6)-(7.4.7) et la méthode par récurrence déjà utilisée (cf. (5.3), (6.6)) permettent d'établir que, quitte à augmenter  $D_8$ , l'estimation (7.4.7) est encore valable si on remplace  $A_{PQ}$  par  $X_{z''}^{PQ} P_{\ell, \nu}(z)$ . En particulier, en posant  $x = \Theta(z'', z)$ , on obtient (7.4.1)-(7.4.2).

Il nous reste à établir (7.4.3), c'est-à-dire estimer

$$B_{PQ} = A_{PQ} - F_{PQ} = \sum_{\substack{I \neq P, J \neq Q \\ \left\{ \begin{array}{l} \frac{i}{m} + j \leq n(\ell, \nu) \\ i' \geq p', j' \geq q' \\ i'' \geq p'', j'' \geq q'' \end{array} \right.}} \frac{1}{I!J!} F_{IJ} \frac{I!J!}{(I-P)!(J-Q)!} \zeta^{I-P, J-Q}.$$

Or, pour  $\left\{ \begin{array}{l} i' \geq p', j' \geq q' \\ i'' \geq p'', j'' \geq q'' \end{array} \right.$  et  $I \neq P, J \neq Q$  on a  $(\frac{i}{m} + j) - (\frac{p}{m} + q) \geq \frac{1}{m}$ . On peut donc écrire, comme en (7.4.4),

$$r_\ell^{-\frac{1}{m}} |B_{PQ}| \leq M r_\ell^{-(\frac{p}{m} + q + \frac{1}{m})} P!Q! \sum_{\substack{I, J \\ \frac{p}{m} + q + \frac{1}{m} \leq \frac{i}{m} + j \leq n(\ell, \nu)}} (D_3 K r_\ell)^{\frac{i}{m} + j} \left[ \frac{i}{m} + j \right]!^\alpha,$$

et reprendre, à partir de (7.4.4) et jusqu'à (7.4.5), les calculs faits pour estimer  $A_{PQ}$  en remplaçant  $\frac{p}{m} + q$  par  $\frac{p}{m} + q + \frac{1}{m}$ . Ceci termine la preuve de (7.4). ■

On considère maintenant, pour  $z \in U \cap \bar{\Omega} \setminus \{z'\}$ ,

$$F(z) = \sum_{j \in \mathbb{N}} \psi_{j, \eta}(z) P_{j, \nu}(z),$$

où  $(\psi_{j, \eta})_{j \in \mathbb{N}}$  est la partition de l'unité associée à  $E = \{z'\}$  par le § 6. Pour tout choix de  $\eta, \nu$ ,  $F$  est clairement de classe  $C^\infty$  sur  $U \cap \bar{\Omega} \setminus \{z'\}$ .

#### 7.5. PROPOSITION.

Il existe  $\nu_0 = \nu_0(K) \geq 1$  tel que pour  $\nu > \nu_0$ , il existe  $\eta = \eta(\nu)$  et  $\epsilon = \epsilon(\nu)$  satisfaisant les propriétés suivantes : si  $z'' \in U \cap \partial\Omega$  et  $z \in U_{z''}^{1, \alpha} \cap Q_\ell^*$  avec  $r_\ell < \epsilon$ , si  $P, Q$  sont deux biindices et  $\lambda$  un réel satisfaisant

$$(7.5.1) \quad 0 \leq \lambda \leq q \left( 1 - \frac{1}{\Theta(z'', z)} \right),$$

on a

$$(7.5.2) \quad r_\ell^\lambda |X_{z''}^{PQ}(F - P_{\ell, \nu})(z)| \leq M (D_9 \nu^2)^{\frac{p}{\Theta(z'', z)} + q - \lambda + 1} (p + q)! \left[ \frac{p}{\Theta(z'', z)} + q - \lambda \right]!^\alpha \times \\ \times \exp(-D_{10}(\nu r_\ell)^{-1/\alpha}).$$

Preuve. Puisque l'on a  $\sum_{j \in \mathbb{N}} \psi_{j, \eta} \equiv 1$  sur  $U \cap \bar{\Omega} \setminus \{z'\}$  on peut écrire

$$(7.5.3) \quad (F - P_{\ell, \nu})(z) = \sum_{j \in \mathbb{N}} \psi_{j, \eta}(z) (P_{j, \nu} - P_{\ell, \nu})(z).$$

Compte tenu des propriétés (6.7.3) et (6.8.2), il nous suffit pour obtenir le résultat voulu d'estimer un seul terme

$$(7.5.4) \quad r_\ell^\lambda |X_{z''}^{PQ}(\psi_{j, \eta}(P_{j, \nu} - P_{\ell, \nu}))(z)|,$$

pour  $z \in U_{z''}^{1,a} \cap Q_\ell^* \cap \text{Supp } \psi_{j,\eta}$ , donc pour  $z$  satisfaisant

$$(7.5.5) \quad z \in U_{z''}^{1,a} \cap Q_\ell^* \cap Q_j^*.$$

Commençons par estimer, dans l'hypothèse (7.5.5), une expression du type

$$(7.5.6) \quad r_\ell^\lambda | X_{z''}^{P,Q}(P_{j,\nu} - P_{\ell,\nu})(z) |.$$

(Cette estimation est l'analogie de celle de  $\sum_1'$  dans [CC1], V.8, estimée de  $E_2$ .) On procède comme en (7.4). L'expression à dériver étant symétrique en  $j, \ell$  on peut supposer sans problème  $n(\ell, \nu) \leq n(j, \nu)$ . Posons

$$C_{PQ} = \partial_\zeta^{PQ}(P_{j,\nu} - P_{\ell,\nu}) \circ \Phi_{z'}(\zeta).$$

Alors on a  $C_{PQ} = 0$  pour  $\frac{p}{m} + q > n(j, \nu)$ . Si au contraire  $\frac{p}{m} + q \leq n(j, \nu)$  on a

$$C_{PQ} = \sum_{I, S} \frac{1}{I!S!} F_{IS} \frac{I!S!}{(I-P)!(S-Q)!} \zeta^{I-P, S-Q},$$

$$\left\{ \begin{array}{l} n(\ell, \nu) < \frac{i}{m} + s \leq n(j, \nu) \\ p' \leq i', q' \leq s' \\ p'' \leq i'', q'' \leq s'' \end{array} \right.$$

de sorte que, comme en (7.4), on obtient, quitte à augmenter  $D_3$ ,

$$(7.5.7) \quad |C_{PQ}| \leq MP!Q!r_\ell^{-\left(\frac{p}{m}+q\right)} \sum_{I, S} (D_3Kr_\ell)^{\frac{i}{m}+s} \left[ \frac{i}{m} + s \right]!^\alpha,$$

$$\left\{ \begin{array}{l} n(\ell, \nu) < \frac{i}{m} + s \leq n(j, \nu) \\ \frac{p}{m} + q \leq \frac{i}{m} + s \end{array} \right.$$

En isolant, s'ils existent, les termes tels que l'on ait

$$(7.5.8) \quad \frac{i}{m} + s = \frac{p}{m} + q + \frac{k}{m}, \quad k = 0, \dots, m-1,$$

on obtient similairement

$$|C_{PQ}| \leq MP!Q!(D_{11}K)^{\frac{p}{m}+q+1} \left( \left[ \frac{p}{m} + q \right] + 1 \right)!^\alpha + \sum$$

où

$$\sum = MP!Q!r_\ell^{-\left(\frac{p}{m}+q\right)} \sum_{I, S} (D_3Kr_\ell)^{\frac{i}{m}+s} \left[ \frac{i}{m} + s \right]!^\alpha,$$

$$\left\{ \begin{array}{l} n(\ell, \nu) < \frac{i}{m} + s \leq n(j, \nu) \\ \frac{p}{m} + q + 1 \leq \frac{i}{m} + s \end{array} \right.$$

Remarquons à présent que les termes (7.5.8) n'existent que pour  $\frac{p}{m} + q + 1 \geq n(\ell, \nu)$ . On suppose  $\nu \geq eD_{11}K$ . Pour chacun de ces termes on a alors

$$\begin{aligned} (D_{11}K)^{\frac{p}{m}+q+1} &\leq \nu^{\frac{p}{m}+q+1} e^{-(\frac{p}{m}+q+1)} \\ &\leq \nu^{\frac{p}{m}+q+1} e^{-n(\ell, \nu)} \\ &\leq \nu^{\frac{p}{m}+q+1} \exp(-(\nu r_\ell)^{-1/\alpha}) \text{ pour } r_\ell < \frac{t_0}{\nu}. \end{aligned}$$

Il vient donc, dans ces conditions,

$$|C_{PQ}| \leq MP!Q!(2^\alpha \nu)^{\frac{p}{m}+q+1} \left[\frac{p}{m} + q\right]!^\alpha \exp(-(\nu r_\ell)^{-1/\alpha}) + \sum.$$

Estimons maintenant  $\sum$ .

On remarque que l'on a  $r_\ell \approx r_j$  puisque  $z$  appartient à  $Q_\ell^* \cap Q_j^*$ , de sorte que, pourvu que  $r_\ell$  vérifie  $r_\ell \leq \frac{t_0}{D_{12}\nu}$  avec  $D_{12}$  convenablement choisi, on a  $n(j, \nu) \leq N(D_{13}\nu\mu r_\ell)$ . Ainsi, pour  $n(\ell, \nu) < \frac{i}{m} + s \leq n(j, \nu)$ , on a d'après (7.3)

$$(D_{13}\nu\mu r_\ell)^{\frac{i}{m}+s} \left[\frac{i}{m} + s\right]!^\alpha \leq (D_{13}\nu\mu r_\ell)^{n(\ell, \nu)} n(\ell, \nu)!^\alpha.$$

Or on a aussi

$$n(\ell, \nu)!^\alpha = (2N(\nu r_\ell))!^\alpha \leq 2^{\alpha n(\ell, \nu)} (N(\nu r_\ell)!^\alpha)^2,$$

en outre d'après (7.3),

$$(\nu r_\ell)^{N(\nu r_\ell)} N(\nu r_\ell)!^\alpha \leq \exp - \frac{\alpha}{2} (\nu r_\ell)^{-1/\alpha}$$

et

$$(\nu r_\ell)^{N(\nu r_\ell)} N(\nu r_\ell)!^\alpha \leq (\nu r_\ell)^{[\frac{p}{m}+q]+1} \left([\frac{p}{m} + q] + 1\right)!^\alpha.$$

Finalement on a

$$(D_{13}\nu\mu r_\ell)^{\frac{i}{m}+s} \left[\frac{i}{m} + s\right]!^\alpha \leq D_{14}^{\frac{i}{m}+s} (\nu r_\ell)^{[\frac{p}{m}+q]+1} \left[\frac{p}{m} + q\right]!^\alpha \exp(-D_{15}(\nu r_\ell)^{-1/\alpha})$$

et

$$\begin{aligned} \sum &\leq MP!Q!(D_{16}\nu)^{\frac{p}{m}+q+1} \left[\frac{p}{m} + q\right]!^\alpha \exp(-D_{15}(\nu r_\ell)^{-1/\alpha}) \times \\ &\quad \sum_{I, S} \left(\frac{2^\alpha D_{14} D_3 K}{D_{13}\nu\mu}\right)^{\frac{i}{m}+s} \\ &\quad n(\ell, \nu) < \frac{i}{m} + s \leq n(j, \nu) \end{aligned}$$

On déduit sans peine des inégalités précédentes qu'il existe  $D_{17}$  (avec  $D_{17} \geq eD_{11}$ ),  $D_{18}$ ,  $D_{19}$  telles que, pour  $\nu \geq D_{17}K$  et  $r_\ell \leq \frac{t_0}{D_{12}\nu}$ , l'on ait

$$|C_{PQ}| \leq MP!Q!(D_{18}\nu)^{\frac{p}{m}+q+1} \left[ \frac{p}{m} + q \right]! \exp \left( -D_{19}(\nu r_\ell)^{-1/\alpha} \right).$$

On procède alors comme dans la preuve de (7.4) pour conclure que, quitte à modifier  $D_{17}$ ,  $D_{18}$ ,  $D_{19}$  on a, dans les mêmes hypothèses sur  $\nu$ ,  $r_\ell$  (en notant  $\Theta = \Theta(z'', z)$  et en tenant compte de l'équivalence  $r_\ell \approx r_j$ )

$$(7.5.9) \quad r_\ell^\lambda |X_{z''}^{PQ}(P_{j,\nu} - P_{\ell,\nu})(z)| \leq M(D_{18}\nu)^{\frac{p}{m}+q+1-\lambda} (p+q)! \left[ \frac{p}{\Theta} + q - \lambda \right]!^\alpha \times \\ \times \exp \left( -D_{19}(\nu r_\ell)^{-1/\alpha} \right).$$

Nous sommes à présent en mesure d'estimer (7.5.4) comme annoncé. Si  $z$  vérifie (7.5.5), si  $\nu \geq D_{17}K$  et  $r_\ell \leq \frac{t_0}{D_{12}\nu}$ , le même raisonnement qu'en (2.7) (estimation des constantes Gevrey pour un produit dans  $G_{NI}^{1+\alpha}(\Omega \cap U)$ ) et la propriété (6.8.4) nous permettent d'affirmer (compte tenu du fait que l'on a  $r_\ell \approx r_j$ )

$$(7.5.10) \quad r_\ell^\lambda |X_{z''}^{PQ}(\psi_{j,\nu}(P_{j,\nu} - P_{\ell,\nu}))(z)| \leq M(D_{20}\eta\nu)^{\frac{p}{m}+q+1-\lambda} (p+q)! \times \\ \times \left[ \frac{p}{\Theta} + q - \lambda \right]!^\alpha \exp \left( D_{21}(\eta r_\ell)^{-1/\alpha} - D_{19}(\nu r_\ell)^{-1/\alpha} \right).$$

On choisit alors  $\eta$  vérifiant  $D_{21}\eta^{-1/\alpha} - D_{19}\nu^{-1/\alpha} = -\frac{1}{2}D_{19}\nu^{-1/\alpha}$ , c'est-à-dire  $\eta = \eta(\nu) = \left( \frac{2D_{21}}{D_{19}} \right)^\alpha \nu$ .

Par (7.5.10), on a alors aussitôt la conclusion (7.5.2) souhaitée en prenant  $\nu_0(K) = D_{17}K$ ,  $\epsilon(\nu) = \frac{t_0}{D_{12}\nu}$ ,  $D_{10} = \frac{1}{2}D_{19}$  et  $D_9 = D_{20} \left( \frac{2D_{21}}{D_{19}} \right)^\alpha$ . ■

## 7.6. SOLUTION DU PROBLEME POSE.

Nous allons déduire de (7.4) et (7.5) le résultat suivant :

*le problème (7.1) admet une solution qui peut, en outre, être construite identiquement nulle hors d'un voisinage donné de  $z'$ .*

On commence par fixer  $\nu \geq \max(D_1, D_{17})K$ .

Puisque l'on a  $r_\ell \approx \delta(z', z)$  pour  $z \in Q_\ell^*$  et  $U \cap \bar{\Omega} \setminus \{z'\} \subset \bigcup_{\ell \in \mathbb{N}} Q_\ell^*$ , on voit qu'il existe  $\epsilon_1 = \epsilon_1(\nu) > 0$  tel que les conditions  $z \in U \cap \bar{\Omega} \setminus \{z'\}$  et  $\delta(z', z) < \epsilon_1$  entraînent l'existence de  $\ell \in \mathbb{N}$  satisfaisant  $z \in Q_\ell^*$  avec  $r_\ell \leq \epsilon(\nu)$ . Soient  $z'' \in U \cap \partial\Omega$  et  $z \in U_{z'', \alpha}^1$ , avec  $0 < \delta(z', z) < \epsilon_1$ . Les conclusions de (7.4) et (7.5) sont alors simultanément valides, de sorte que, puisque l'on a  $|r(z)| \lesssim r_\ell$ , il vient d'après (7.4.2) et (7.5.2)

$$(7.6.1) \quad |r(z)|^\lambda |X_{z''}^{PQ}F(z)| \leq M(D_{22}K)^{\frac{p}{\Theta(z'', z)}+q-\lambda+1} (p+q)! \left[ \frac{p}{\Theta(z'', z)} + q - \lambda \right]!^\alpha,$$

lorsque  $P, Q$  sont deux biindices et  $\lambda$  un réel satisfaisant la relation habituelle (7.4.1).

En utilisant les idées du § 6, on peut aussi construire une fonction  $\varphi \in G_{NI}^{1+\alpha}(\Omega \cap U)$  valant 1 au voisinage de  $z'$  dans  $U \cap \bar{\Omega}$  et nulle hors de  $Q_{\varepsilon_1}(z')$  et d'un voisinage donné de  $z'$ . D'après (7.6.1) on voit alors que la fonction  $f = \varphi F$  appartient à  $G_{NI}^{1+\alpha}(\Omega \cap U)$ . En outre, on déduit aisément de (7.4.3) et (7.5) que dans ces conditions, pourvu que  $\delta(z', z)$  soit assez petit, on a

$$|X_{z'}^{PQ} f(z) - F_{PQ}| \leq C(p, q, M, K, \alpha) \delta(z', z)^{1/m},$$

donc

$$\lim_{z \rightarrow z'} X_{z'}^{PQ} f(z) = F_{PQ}.$$

Ceci achève de résoudre notre problème. ■

Remarquons pour finir que  $P_{\ell, \nu}(z)$  n'est autre que  $T_{n(\ell, \nu)}(z', \hat{z}, f)(z)$ .

## 8. PROBLEME DE WHITNEY EN TYPE CONSTANT MAXIMAL

### 8.1. POSITION DU PROBLEME ET DEFINITIONS

Soit  $E$  un sous ensemble compact de  $U \cap \partial\Omega$ . On suppose que chaque point de  $E$  est de type  $m$ .

Pour des commodités de lecture, nous avons d'abord traité au § 7 un problème d'extension lorsque  $E$  est réduit à un point. Nous allons voir maintenant comment on peut généraliser ce résultat.

Un jet de Whitney  $F$  sur  $E$  est défini par une famille  $(F_{PQ})_{P \in \mathbb{N}^2, Q \in \mathbb{N}^2}$  d'applications continues sur  $E$ , à valeurs dans  $\mathbb{C}$ .

Le jet  $F$  sera dit appartenir à la classe de Gevrey- $1 + \alpha$  non isotrope  $G_{NI}^{1+\alpha}(E)$  s'il existe  $M > 0$  et  $K \geq 1$  telles que les propriétés suivantes soient vérifiées :

(8.1.1) Pour tous biindices  $P, Q$  et  $z' \in E$

$$|F_{PQ}(z')| \leq MK^{\frac{p}{m}+q} (p+q)! \left[ \frac{p}{m} + q \right]!^\alpha.$$

(8.1.2) Pour tous  $n \in \mathbb{N}$ ,  $P, Q$  satisfaisant  $\frac{p}{m} + q \leq n$  et tous  $z', z$  de  $E$  tels que  $\delta(z', z) < \delta_F$ , on a

$$|F_{PQ}(z) - X_z^{PQ} T_n(z', F)(z)| \leq MK^{n+m+1} (n!)^\alpha (p+q)! \delta(z', z)^{n+\frac{1}{m} - (\frac{p}{m}+q)},$$

où

$$T_n(z', F)(z) = \sum_{I, J, \frac{i}{m} + j \leq n} \frac{1}{I!J!} F_{IJ}(z') \zeta^{IJ}, \quad \Phi_{z'}(\zeta) = z,$$

et  $\delta_F$  est un réel  $> 0$ .

Par exemple, si  $f$  est une fonction de  $G_{NI}^{1+\alpha}(\Omega \cap U)$ , alors  $f$  définit un jet de  $G_{NI}^{1+\alpha}(E)$ , en prenant  $F_{PQ}(z') = (X_{z'}^{PQ} f)(z')$ . En effet (8.1.1) est clairement vérifié. De la même façon le théorème (4.8) appliqué avec  $\hat{z} = z$  et en tenant compte des faits suivants :

- (i)  $z'' = z$  puisque  $z$  appartient à  $U_{z''}^{s_f, b_f} \cap \partial\Omega = \{z''\}$ ,
- (ii)  $\Theta(z', \cdot) = \Theta(z'', \cdot) \equiv m$  puisque chaque point de  $E$  est de type  $m$ ,
- (iii)  $\Lambda = n$  pour les mêmes raisons,

nous donne immédiatement (8.1.2), avec

$$T_n(z', F)(z) = T_n(z', z, f)(z).$$

(Ceci quitte à multiplier  $K$  par une constante convenable.)

Pour  $F \in G_{NI}^{1+\alpha}(E)$ , on se propose réciproquement de construire  $f$  dans  $G_{NI}^{1+\alpha}(\Omega \cap U)$  telle que pour tous bi-indices  $P, Q$  et  $z'$  de  $E$  on ait

$$(X_{z'}^{PQ} f)(z') = F_{PQ}(z').$$



Pour ce faire, nous allons suivre pas à pas le cheminement du § 7, en indiquant à chaque étape les modifications qui s'imposent.

Soient  $Q_\ell, Q_\ell^*$  les pseudoboules associées à  $E$  par le § 6 et  $z_\ell$  leurs centres. Pour un point  $z$  de  $\bar{\Omega} \cap U$ , on note  $\tilde{z}$  un point de  $E$  qui réalise  $\delta(z, E)$ . On définit le polynôme

$$(8.1.3) \quad P_{\ell, \nu}^j(z) = T_{n(\ell, \nu)}(\tilde{z}_j, F)(z).$$

(Dans le § 7,  $P_{\ell, \nu}^j$  ne dépend pas de  $j$  puisque  $\tilde{z}_j$  est toujours le même point  $z'$ .)

Si on note  $\zeta(j)$  les coordonnées associées à  $\tilde{z}_j$ , alors on a  $z = \Phi_{\tilde{z}_j}(\zeta(j))$  et

$$P_{\ell, \nu}^j(z) = \sum_{\substack{I, S \\ \frac{i}{m} + s \leq n(\ell, \nu)}} \frac{1}{I!S!} F_{IS}(\tilde{z}_j) \zeta(j)^{IS}.$$

Pour  $z \in (U \cap \bar{\Omega}) \setminus E$  on va regarder la fonction

$$F(z) = \sum_{j \in \mathbf{N}} \psi_{j, n}(z) P_{j, \nu}^j(z),$$

par analogie au § 7.

Les constantes  $D_i$  introduites dans la suite ne dépendront que de  $\alpha$  et de la géométrie du domaine, comme au § 7.

### 8.2. ANALOGUE DE (7.2).

Soient deux points  $z'' \in U \cap \partial\Omega$  et  $z \in U \cap \bar{\Omega}$ ,  $z = \Phi_{\tilde{z}_\ell}(\zeta(\ell))$  et  $z'' = \Phi_{\tilde{z}_\ell}(\zeta(\ell)'')$ . On suppose  $z \in U_{z''}^{1, \alpha} \cap Q_\ell^*$ . Alors le champ  $\Xi_{\zeta(\ell)'', 1}$  sur  $\Omega_{\tilde{z}_\ell}$  correspondant à  $X_{z'', 1}$  sur  $\Omega$  s'exprime sous la forme  $\frac{\partial}{\partial \zeta(\ell)_1} + E(\ell) \frac{\partial}{\partial \zeta(\ell)_2}$  avec

$$\left| \frac{\partial^k E(\ell)}{\partial \zeta(\ell)_1^k}(\zeta(\ell)_1) \right| \lesssim r_\ell^{1 - \frac{k+1}{m}}.$$

*Preuve.* Ce n'est qu'une redite de (7.2) en remplaçant  $z'$  par  $\tilde{z}_\ell$  et en remarquant que, puisque  $z$  appartient à  $Q_\ell^*$ , on a bien  $\delta(\tilde{z}_\ell, z) \approx r_\ell$  et  $\delta(z'', \tilde{z}_\ell) \lesssim \delta(z'', z) + \delta(\tilde{z}_\ell, z) \lesssim |r(z)| + r_\ell \lesssim r_\ell$ . ■

### 8.3. ANALOGUE DE (7.4).

Il existe  $D_{23}, D_{24}$  telles que pour  $\nu \geq D_{23}K$  et  $r_\ell < \frac{t_\alpha}{\nu}$ , le polynôme  $P_{\ell, \nu}^\ell$  vérifie les propriétés suivantes :

Soient  $z'' \in U \cap \partial\Omega$ ,  $z \in U_{z''}^{1, \alpha} \cap Q_\ell^*$ , soient  $P, Q$  deux biindices et  $\lambda$  réel satisfaisant

$$(8.3.1) \quad 0 \leq \lambda \leq q \left( 1 - \frac{1}{\Theta(z'', z)} \right).$$

Alors on a

$$(8.3.2) \quad r_\ell^\lambda | X_{z''}^{PQ} P_{\ell,\nu}^\ell(z) | \leq M(D_{24}\nu)^{\frac{p}{\Theta(z'',z)}+q-\lambda+1} (p+q)! \left[ \frac{p}{\Theta(z'',z)} + q - \lambda \right]!^\alpha$$

et si  $\frac{p}{m} + q \leq n(\ell, \nu)$ , on a

$$(8.3.3) \quad \left| X_{\tilde{z}_\ell}^{PQ} P_{\ell,\nu}^\ell(z) - F_{PQ}(\tilde{z}_\ell) \right| \leq M(D_{24}\nu)^{\frac{p}{m}+q+1} (p+q)! \left[ \frac{p}{m} + q \right]!^\alpha r_\ell^{1/m}.$$

*Preuve.* Il suffit simplement de recopier celle de (7.4) en remplaçant  $z'$  par  $\tilde{z}_\ell$  et en utilisant (8.2). ■

Nous arrivons au seul point un peu délicat de ce paragraphe.

#### 8.4. ANALOGUE DE (7.5).

Il existe  $\nu_0 = \nu_0(K) \geq 1$  tel que pour  $\nu > \nu_0$ , il existe  $\eta = \eta(\nu)$  et  $\epsilon = \epsilon(\nu)$  satisfaisant la propriété suivante : pour tous  $z'' \in U \cap \partial\Omega$ ,  $z \in U_{z''}^{1,\alpha} \cap Q_\ell^*$  avec  $r_\ell < \epsilon$ , tous biindices  $P, Q$  et  $\lambda$  réel vérifiant

$$(8.4.1) \quad 0 \leq \lambda \leq q \left( 1 - \frac{1}{\Theta(z'', z)} \right),$$

on a

$$(8.4.2) \quad r_\ell^\lambda | X_{z''}^{PQ} (F - P_{\ell,\nu}^\ell)(z) | \leq M(D_{25}\nu^2)^{\frac{p}{\Theta(z'',z)}+q-\lambda+1} (p+q)! \left[ \frac{p}{\Theta(z'',z)} + q - \lambda \right]!^\alpha \times \exp(-D_{26}(\nu r_\ell)^{-1/\alpha}).$$

*Preuve.* La différence avec (7.5) se situe au niveau de (7.5.6). Nous devons estimer

$$(8.4.3) \quad r_\ell^\lambda | X_{z''}^{PQ} (P_{j,\nu}^j - P_{\ell,\nu}^\ell)(z) |.$$

Pour ce faire, on écrit

$$P_{j,\nu}^j - P_{\ell,\nu}^\ell = \left( P_{j,\nu}^j - P_{\ell,\nu}^j \right) + \left( P_{\ell,\nu}^j - P_{\ell,\nu}^\ell \right).$$

Le terme  $r_\ell^\lambda | X_{z''}^{PQ} (P_{j,\nu}^j - P_{\ell,\nu}^j)(z) |$  s'estime exactement comme  $C_{PQ}$  en (7.5) en remplaçant  $z'$  par  $\tilde{z}_j$  et en utilisant (8.2) et le fait que  $z$  appartient à  $Q_\ell^* \cap Q_j^* \cap U_{z''}^{1,\alpha}$ .

Il reste à estimer

$$(8.4.4) \quad r_\ell^\lambda | X_{z''}^{PQ} (P_{\ell,\nu}^j - P_{\ell,\nu}^\ell)(z) |.$$

On écrit le développement de Taylor de  $R = P_{\ell,\nu}^j - P_{\ell,\nu}^\ell$  au point  $\tilde{z}_\ell$  :

$$\begin{aligned} R(z) &= \sum_{I,S} \frac{1}{I!S!} X_{\tilde{z}_\ell}^{IS} \left( P_{\ell,\nu}^j - P_{\ell,\nu}^\ell \right) (\tilde{z}_\ell) \zeta(\ell)^{IS} \\ &= \sum_{\left\{ \begin{array}{l} I,S \\ \frac{i}{m} + s \leq n(\ell,\nu) \end{array} \right.} \frac{1}{I!S!} \left( X_{\tilde{z}_\ell}^{IS} P_{\ell,\nu}^j(\tilde{z}_\ell) - F_{IS}(\tilde{z}_\ell) \right) \zeta(\ell)^{IS} + \\ &\quad + \sum_{\left\{ \begin{array}{l} I,S \\ \frac{i}{m} + s \geq n(\ell,\nu) + \frac{1}{m} \end{array} \right.} \frac{1}{I!S!} X_{\tilde{z}_\ell}^{IS} P_{\ell,\nu}^j(\tilde{z}_\ell) \zeta(\ell)^{IS} \\ &= S_1 + S_2. \end{aligned}$$

Nous allons, suivant la stratégie habituelle, d'abord estimer  $D_{PQ} = X_{\tilde{z}_\ell}^{PQ} R(z)$  avant de passer à l'estimation par rapport à  $X_{z''}$  via le lemme (8.2).

Evaluons d'abord  $X_{\tilde{z}_\ell}^{PQ} S_1 = \partial_{\zeta(\ell)}^{PQ} S_1 = D_{PQ}^1$ .

Clairement, si  $\frac{p}{m} + q > n(\ell,\nu)$ , on a  $D_{PQ}^1 = 0$ .

Si au contraire  $\frac{p}{m} + q \leq n(\ell,\nu)$  remarquons d'abord que l'on a

$$\begin{aligned} \delta(\tilde{z}_j, \tilde{z}_\ell) &\leq \delta(\tilde{z}_j, z_j) + \delta(z_j, z) + \delta(z, z_\ell) + \delta(z_\ell, \tilde{z}_\ell) \\ &\lesssim r_j + r_\ell \approx r_j \approx r_\ell, \end{aligned}$$

puisque  $z$  appartient à  $Q_j^* \cap Q_\ell^*$ .

La condition de Taylor (8.1.2) pour le jet  $F$  nous donne alors, compte tenu de (8.1.3), ( $r_\ell$  pouvant être supposé assez petit), pour  $\frac{i}{m} + s \leq n(\ell,\nu)$ ,

$$\left| X_{\tilde{z}_\ell}^{IS} P_{\ell,\nu}^j(\tilde{z}_\ell) - F_{IS}(\tilde{z}_\ell) \right| \leq MK^{n(\ell,\nu)+m+1} (i+s)! n(\ell,\nu)! \alpha r_\ell^{n(\ell,\nu)+\frac{1}{m}-\left(\frac{i}{m}+s\right)}.$$

D'autre part  $\partial_{\zeta(\ell)}^{PQ} \zeta(\ell)^{IS}$  est nul sauf pour  $\left\{ \begin{array}{l} i' \geq p', s' \geq q' \\ i'' \geq p'', s'' \geq q'' \end{array} \right.$ , auquel cas on a

$$\left| \partial_{\zeta(\ell)}^{PQ} \zeta(\ell)^{IS} \right| \leq D_{27}^{\frac{i}{m}+s} \frac{I!S!}{(I-P)!(S-Q)!} r_\ell^{\left(\frac{i}{m}+s\right)-\left(\frac{p}{m}+q\right)}.$$

Il vient donc

$$\begin{aligned} |D_{PQ}^1| &\leq MP!Q! r_\ell^{-\left(\frac{p}{m}+q\right)+n(\ell,\nu)+\frac{1}{m}} K^{n(\ell,\nu)+m+1} n(\ell,\nu)! \alpha \sum_{I,S} D_{28}^{\frac{i}{m}+s} \\ &\quad \left\{ \begin{array}{l} \frac{i}{m} + s \leq n(\ell,\nu) \\ i' \geq p', s' \geq q' \\ i'' \geq p'', s'' \geq q'' \end{array} \right. \\ &\leq MP!Q! r_\ell^{-\left(\frac{p}{m}+q\right)+\frac{1}{m}} (D_{29}K)^{n(\ell,\nu)+m+1} r_\ell^{n(\ell,\nu)} n(\ell,\nu)! \alpha. \end{aligned}$$

On suppose  $\nu \geq 2^\alpha D_{29} K$ , alors on a

$$|D_{PQ}^1| \leq MP!Q!r_\ell^{-\left(\frac{p}{m}+q\right)+\frac{1}{m}}\nu^{m+1} \times \left(\frac{\nu r_\ell}{2^\alpha}\right)^{n(\ell,\nu)} n(\ell,\nu)!^\alpha.$$

Les mêmes calculs que pour l'estimation de  $\sum$  dans la preuve de (7.5) donnent

$$\left(\frac{\nu r_\ell}{2^\alpha}\right)^{n(\ell,\nu)} n(\ell,\nu)!^\alpha \leq (\nu r_\ell)^{\left[\frac{p}{m}+q\right]+1} \left(\left[\frac{p}{m}+q\right]+1\right)!^\alpha \exp\left(-D_{30}(\nu r_\ell)^{-1/\alpha}\right).$$

On obtient finalement, pourvu que l'on ait  $r_\ell \leq \nu^{-m(m+1)}$ ,

$$|D_{PQ}^1| \leq MP!Q!(D_{31}\nu)^{\frac{p}{m}+q+1} \left[\frac{p}{m}+q\right]!^\alpha \exp\left(-D_{30}(\nu r_\ell)^{-1/\alpha}\right).$$

De là, on procède comme en (7.4) (passage de l'estimation (7.4.5) à l'estimation (7.4.7)) pour obtenir l'estimation voulue pour  $r_\ell^\lambda |D_{PQ}^1|$ . On peut alors, à l'aide du lemme (8.2), remplacer  $D_{PQ}^1$  par  $X_{z''}^{PQ} S_1$ .

Estimons maintenant  $D_{PQ}^2 = X_{\tilde{z}_\ell}^{PQ} S_2 = \partial_{\zeta(\ell)}^{PQ} S_2$ . Pour ce faire, nous devons d'abord évaluer les termes  $X_{\tilde{z}_\ell}^{IS} P_{\ell,\nu}^j(\tilde{z}_\ell)$  figurant dans  $S_2$ . Une adaptation immédiate du lemme (4.2) nous donne, puisque  $\tilde{z}_\ell$  et  $\tilde{z}_j$  sont de type  $m$  et d'après (8.1.3),

$$(8.4.5) \quad \left|X_{\tilde{z}_\ell}^{IS} P_{\ell,\nu}^j(\tilde{z}_\ell)\right| \leq M(D_{32}K)^{n(\ell,\nu)+1} (i+s)! n(\ell,\nu)!^\alpha D_{33}^{\frac{i}{m}+s}.$$

Remarquons aussi que l'on a

$$X_{\tilde{z}_\ell}^{IS} P_{\ell,\nu}^j(z) = \sum_{\substack{H,T \\ \frac{h}{m}+t \leq n(\ell,\nu)}} \frac{1}{H!T!} F_{HT}(\tilde{z}_j) \partial_{\zeta(\ell)}^{IS} \zeta(j)^{HT}.$$

Mais en appliquant (2.8) avec  $z'' = \tilde{z}_\ell$  et  $z' = \tilde{z}_j$ , on voit que

$$\zeta(j)_1 \text{ est un polynôme de degré } \begin{cases} 1 \text{ en } \zeta(\ell)_1 \\ 0 \text{ en } \zeta(\ell)_2 \end{cases}$$

et

$$\zeta(j)_2 \text{ est un polynôme de degré } \begin{cases} \leq m \text{ en } \zeta(\ell)_1 \\ 1 \text{ en } \zeta(\ell)_2. \end{cases}$$

Par suite  $\partial_{\zeta(\ell)}^{IS} \zeta(j)^{HT} = \partial_{\zeta(\ell)_1}^I \left(\zeta(j)_1^H \partial_{\zeta(\ell)_2}^S \zeta(j)_2^T\right) = 0$  si  $s > t$ . Ceci impose donc que l'on ait  $X_{\tilde{z}_\ell}^{IS} P_{\ell,\nu}^j \equiv 0$  pour  $s > n(\ell,\nu)$ . En combinant cette remarque avec (8.4.5), on obtient

$$|D_{PQ}^2| \leq MP!Q!r_\ell^{-\left(\frac{p}{m}+q\right)} (D_{32}K)^{n(\ell,\nu)+1} n(\ell,\nu)!^\alpha \sum_{\begin{cases} \frac{i}{m}+s \geq n(\ell,\nu) + \frac{1}{m} \\ s \leq n(\ell,\nu) \\ i' \geq p', s' \geq q' \\ i'' \geq p'', s'' \geq q'' \end{cases}} (D_{34}r_\ell)^{\frac{i}{m}+s}.$$

Il s'ensuit en particulier que l'on a

$$(8.4.6) \quad D_{PQ}^2 = 0 \text{ pour } q > n(\ell, \nu).$$

Si  $q \leq n(\ell, \nu)$  on a au contraire, pour  $r_\ell < \frac{1}{2D_{34}}$ ,

$$\begin{aligned} |D_{PQ}^2| &\leq MP!Q!r_\ell^{-\left(\frac{p}{m}+q\right)}(D_{32}K)^{n(\ell,\nu)+1}n(\ell,\nu)!^\alpha(D_{34}r_\ell)^{n(\ell,\nu)+\frac{1}{m}} \\ &\quad \times \sum_{\frac{i}{m}+s} (D_{34}r_\ell)^{\frac{i}{m}+s} \\ &\leq MP!Q!r_\ell^{-\left(\frac{p}{m}+q\right)+\frac{1}{m}}(D_{35}K)^{n(\ell,\nu)+1}r_\ell^{n(\ell,\nu)}n(\ell,\nu)!^\alpha. \end{aligned}$$

On en déduit alors comme pour  $D_{PQ}^1$ , en supposant  $\nu \geq D_{36}K$  avec  $D_{36}$  convenable et  $r_\ell \leq \nu^{-m(m+1)}$ , que l'on a

$$|D_{PQ}^2| \leq MP!Q!(D_{37}\nu)^{\frac{p}{m}+q+1} \left[ \frac{p}{m} + q \right]!^\alpha \exp\left(-D_{38}(\nu r_\ell)^{-1/\alpha}\right).$$

A partir de là, on estime  $r_\ell^\lambda |D_{PQ}^2|$ , pour  $\lambda$  réel satisfaisant  $0 \leq \lambda \leq q(1 - \frac{1}{x})$  ( $2 \leq x \leq m$ ), comme  $r_\ell^\lambda |A_{PQ}|$  en (7.4.7) était estimé à partir de (7.4.5). On tient compte pour cela de (8.4.6) et du fait que  $q \leq n(\ell, \nu)$  suffit pour avoir encore  $0 \leq [\lambda] \leq n(\ell, \nu)$ . Puis on obtient l'estimée pour  $r_\ell^\lambda |X_{z''}^{PQ} S_2|$  à l'aide du lemme (8.2).

On obtient en fin de compte l'estimation voulue pour (8.4.4), pourvu que l'on ait  $\nu \geq D_{39}K$  et  $r_\ell \leq \nu^{-m(m+1)}$ ,  $D_{39}$  étant convenablement choisie,

$$(8.4.5) \quad r_\ell^\lambda \left| X_{z''}^{PQ} (P_{\ell,\nu}^j - P_{\ell,\nu}^\ell)(z) \right| \leq M(D_{40}\nu)^{\frac{p}{m}+q-\lambda+1} (p+q)! \left[ \frac{p}{\Theta} + q - \lambda \right]!^\alpha \times \\ \times \exp\left(-D_{41}(\nu r_\ell)^{-1/\alpha}\right).$$

On conclut alors comme en (7.5). ■

## 8.5. SOLUTION DU PROBLEME.

*Le problème (8.1) admet une solution qui peut en outre être construite identiquement nulle hors d'un voisinage donné de  $E$ .*

On conclut en effet comme en (7.6) en remplaçant simplement  $\{z'\}$  par  $E$ . Le seul détail qui change est que, de (8.3.3) et (8.4), on déduit, pourvu que  $z$  appartienne à  $Q_\ell^*$  avec  $r_\ell \approx \delta(z, E)$  assez petit,

$$|X_{\tilde{z}_\ell}^{PQ} f(z) - F_{PQ}(\tilde{z}_\ell)| \leq C(p, q, M, K, \alpha) \delta(z, E)^{1/m}.$$

Mais lorsque  $z$  tend vers un point  $z'$  fixé de  $E$ ,  $\tilde{z}_\ell$  tend vers  $z'$  également, puisque l'on a

$$\begin{aligned}\delta(z', \tilde{z}_\ell) &\lesssim \delta(z', z) + \delta(z, \tilde{z}_\ell) \lesssim \delta(z', z) + \delta(z, E) \lesssim \\ &\lesssim \delta(z', z).\end{aligned}$$

Par continuité de l'application  $F_{PQ}$ , on a donc  $\lim_{z \rightarrow z', z \in Q_\ell^*} F_{PQ}(\tilde{z}_\ell) = F_{PQ}(z')$ . De la même manière, comme l'opérateur  $X_{\tilde{z}_\ell}^{PQ}$  dépend de façon  $C^\infty$  de  $\tilde{z}_\ell$ ,  $\lim_{z \rightarrow z', z \in Q_\ell^*} X_{\tilde{z}_\ell}^{PQ} f(z) = (X_{z'}^{PQ} f)(z')$ , d'où le résultat annoncé. ■

## 9. DIVISION DANS $G_{NI}^{1+\alpha}(\Omega \cap U)$ : CAS D'UN POINT UNIQUE

### 9.1. PREAMBULE.

Dans toute la suite on suppose que  $\Omega$  est pseudoconvexe dans le voisinage  $U$  du point  $z^0$  de type  $m$ . Soit  $z' \in U \cap \partial\Omega$  un point de type  $m$ . On considère le polynôme homogène

$$P_{z'}(\zeta_1) = \sum_{\substack{j+k=m \\ j \geq 1, k \geq 1}} a_{jk}(z') \zeta_1^j \bar{\zeta}_1^k$$

associé à  $z'$  par (0.1) et (0.2). On sait alors que  $m$  est pair et que  $P_{z'}$  est sous-harmonique, non harmonique.

Voici une preuve simple de ces assertions : soit  $L'_1$  le champ complexe tangent pour  $\Omega_{z'}$  défini au § 5. La forme de Levi de  $\rho_{z'}$  en  $\zeta$  vaut

$$(9.1.1) \quad \mathcal{L}(\rho_{z'}, L'_1)(\zeta) = \frac{\partial^2 \rho_{z'}}{\partial \zeta_1 \partial \bar{\zeta}_1}(\zeta) + R(\zeta),$$

avec  $|R(\zeta)| \lesssim \delta \tau(z', \delta)^{-1} \approx \delta^{1-\frac{1}{m}}$  pour  $\zeta \in R_\delta(z')$ , d'après (0.3) et l'expression de  $L'_1$ , et parce que  $\tau(z', \delta) \approx \delta^{1/m}$  pour  $z'$  de type  $m$ . Or, puisque l'on a  $a_{jk}(z') = \frac{1}{j!k!} \frac{\partial^{j+k} \rho_{z'}}{\partial \zeta_1^j \partial \bar{\zeta}_1^k}(0) = 0$  pour  $j+k < m$ , on obtient

$$\frac{1}{4} \Delta P_{z'}(\zeta_1) = \sum_{\substack{s+t=m-2 \\ s \geq 0, t \geq 0}} \frac{1}{s!t!} \frac{\partial^{s+t+2} \rho_{z'}}{\partial \zeta_1^{s+1} \partial \bar{\zeta}_1^{t+1}}(0) \zeta_1^s \bar{\zeta}_1^t$$

et, par une conséquence immédiate de la formule de Taylor, on en déduit

$$\left| \frac{\partial^2 \rho_{z'}}{\partial \zeta_1 \partial \bar{\zeta}_1}(\zeta) - \frac{\partial^2 \rho_{z'}}{\partial \zeta_1 \partial \bar{\zeta}_1}(\zeta_1, 0) \right| \lesssim |\zeta_2|,$$

$$\left| \frac{\partial^2 \rho_{z'}}{\partial \zeta_1 \partial \bar{\zeta}_1}(\zeta_1, 0) - \frac{1}{4} \Delta P_{z'}(\zeta_1) \right| \lesssim |\zeta_1|^{m-1}$$

et

$$(9.1.2) \quad \left| \frac{1}{4} \Delta P_{z'}(\zeta_1) - \frac{\partial^2 \rho_{z'}}{\partial \zeta_1 \partial \bar{\zeta}_1}(\zeta) \right| \lesssim |\zeta_2| + |\zeta_1|^{m-1}.$$

Mais, comme on a

$$\begin{aligned} \rho_{z'}(\zeta) &= \operatorname{Re} \zeta_2 + P_{z'}(\zeta_1) + O(|\zeta| |\zeta_2| + |\zeta_1|^{m+1}) \\ &\leq \operatorname{Re} \zeta_2 + A |\zeta| |\zeta_2| + A |\zeta_1|^m \quad \text{pour } A \text{ convenable,} \end{aligned}$$

on voit que si on prend  $\zeta_2 = -2A |\zeta_1|^m$  alors, pourvu que  $\zeta_1$  soit assez petit, on a

(i)  $\zeta \in \Omega_{z'}$  et  $\mathcal{L}(\rho_{z'}, L'_1)(\zeta) \geq 0$  (les hypersurfaces  $\{\rho_{z'} = -\eta\}$  pouvant être supposées pseudoconvexes au voisinage de 0 pour  $0 \leq \eta \ll 1$ ),

(ii)  $\zeta \in R_\delta(z')$  avec  $\delta \approx |\zeta_1|^m$ .

Par (9.1.1) et (9.1.2) on a alors  $\Delta P_{z'}(\zeta_1) + O(|\zeta_1|^{m-1}) \geq 0$  pour  $\zeta_1$  voisin de 0 dans  $\mathbf{C}$ . Comme  $\Delta P_{z'}$  est homogène de degré  $m - 2$  ceci impose que  $m$  soit pair et  $\Delta P_{z'} \geq 0$  dans  $\mathbf{C}$ . Enfin  $P_{z'}$  n'est pas harmonique puisqu'il n'est pas nul et qu'il ne contient aucun terme harmonique.

Soient  $\epsilon > 0$  et  $d > 0$ , on pose

$$(9.1.3) \quad \begin{cases} \Omega_{z'}^\epsilon = \{\zeta \in \mathbf{C}^2; \operatorname{Re} \zeta_2 + P_{z'}(\zeta_1) < \epsilon(|\zeta_1|^m + |\zeta_2|)\} \\ S_{z',d}(z) = P(\zeta, ((d\delta(z', z))^{1/m}, d\delta(z', z))) \quad \text{où } z = \Phi_{z'}(\zeta). \end{cases}$$

D'après (0.7), on aura également, pour  $z = \Phi_{z'}(\zeta)$ ,

$$(9.1.4) \quad \delta(z', z) \approx |\zeta_1|^m + |\zeta_2|,$$

car  $\Theta(z', \cdot) \equiv m$ .

Remarquons enfin que le développement (0.1.2) s'écrit ici

$$(9.1.5) \quad \rho_{z'}(\zeta) = \operatorname{Re} \zeta_2 + P_{z'}(\zeta_1) + R_{z'}^{(m)}(\zeta)$$

avec  $|R_{z'}^{(m)}(\zeta)| \leq c^{(m)}(|\zeta_1|^{m+1} + |\zeta| |\zeta_2|)$ .

## 9.2. LEMME.

Si  $d > 0$  est assez petit, on a, pour  $w = \Phi_{z'}(\omega)$  avec  $\omega \in S_{z',d}(z)$ ,

$$\delta(z', z) \approx \delta(z', w).$$

*Preuve.* On sait d'après (9.1.4) que l'on a  $\delta(z', z) \approx |\zeta_1|^m + |\zeta_2|$ ,  $\delta(z', w) \approx |\omega_1|^m + |\omega_2|$  donc, pour  $\omega \in S_{z',d}(z)$ ,

$$|\zeta_1 - \omega_1| \lesssim (d(|\zeta_1|^m + |\zeta_2|))^{1/m} \lesssim d^{1/m}(|\zeta_1| + |\zeta_2|^{1/m}).$$

On en déduit, pourvu que l'on ait  $d$  assez petit,

$$|\zeta_1| \lesssim |\omega_1| + |\zeta_2|^{1/m}$$

donc

$$(9.2.1) \quad |\zeta_1|^m \lesssim |\omega_1|^m + |\zeta_2|.$$



On a de même  $|\zeta_2 - \omega_2| \lesssim d(|\zeta_1|^m + |\zeta_2|)$ , donc, pour  $d$  assez petit,

$$|\zeta_2| \lesssim |\omega_2| + d|\zeta_1|^m.$$

En reportant dans (9.2.1), on obtient  $|\zeta_1|^m \lesssim |\omega_1|^m + |\omega_2|$ , puis, en fin de compte,

$$(9.2.2) \quad |\zeta_1|^m + |\zeta_2| \lesssim |\omega_1|^m + |\omega_2|.$$

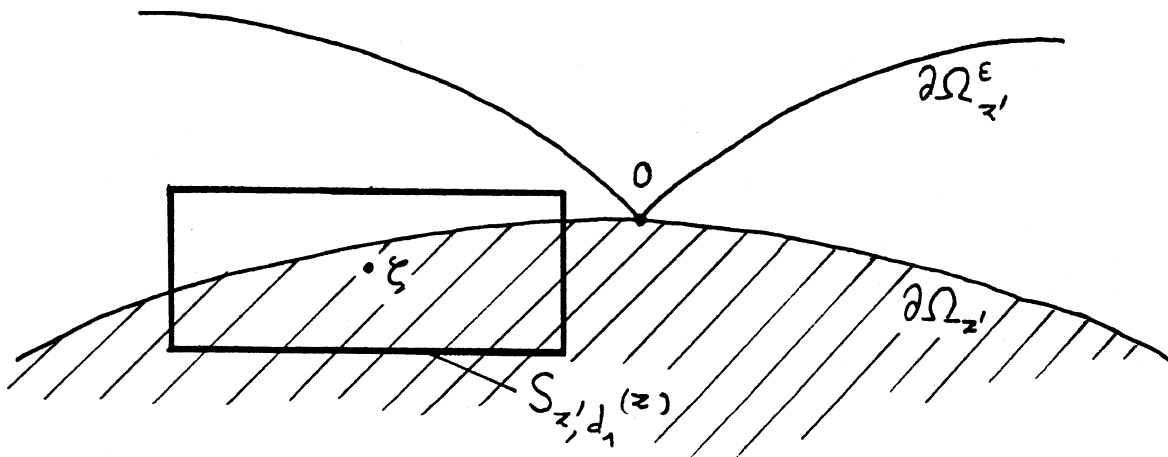
On démontrerait de même  $|\zeta_1|^m + |\zeta_2| \gtrsim |\omega_1|^m + |\omega_2|$ , d'où le lemme. ■

Dans toute la suite,  $B(x, R)$  désignera la boule euclidienne de centre  $x$  et de rayon  $R$  dans  $\mathbb{C}^2$ .

### 9.3. LEMME.

Pour  $\epsilon > 0$  assez petit, il existe  $d_1 > 0$  ne dépendant que de  $\epsilon$  et de la géométrie de  $\Omega$  telle que pour tout  $z = \Phi_{z'}(\zeta)$  avec  $\zeta \in \bar{\Omega}_{z'} \setminus \{0\}$  et  $|\zeta| < d_1$ , on ait

$$S_{z', d_1}(z) \subset \subset \Omega_{z'}^\epsilon.$$



Preuve. Soit  $w = \Phi_{z'}(\omega)$  avec  $\omega \in S_{z', d_1}(z)$ . On a, d'après (9.1.5),

$$\rho_{z'}(w) \leq \rho_{z'}(\zeta) + |Re(\zeta_2 - \omega_2)| + |P_{z'}(\zeta_1) - P_{z'}(\omega_1)| + |R_{z'}^{(m)}(\zeta) - R_{z'}^{(m)}(\omega)|$$

et

$$Re \omega_2 + P_{z'}(\omega_1) \leq \rho_{z'}(w) + |R_{z'}^{(m)}(\omega)|.$$

En remarquant que l'on a  $\rho_{z'}(\zeta) \leq 0$ , on déduit de ces deux inégalités

$$(9.3.1) \quad \operatorname{Re} \omega_2 + P_{z'}(\omega_1) \leq |\zeta_2 - \omega_2| + |P_{z'}(\zeta_1) - P_{z'}(\omega_1)| + |R_{z'}^{(m)}(\zeta)| + 2|R_{z'}^{(m)}(\omega)|.$$

Or on a  $|\zeta_2 - \omega_2| < d_1 \delta(z', z) \lesssim d_1(|\omega_1|^m + |\omega_2|)$ , d'après (9.2).

Par ailleurs, il vient facilement

$$|P_{z'}(\zeta_1) - P_{z'}(\omega_1)| \lesssim \sum_{\substack{j+k=m \\ j \geq 1, k \geq 1}} |\zeta_1^j \bar{\zeta}_1^k - \omega_1^j \bar{\omega}_1^k|,$$

$$\text{avec } |\zeta_1^j \bar{\zeta}_1^k - \omega_1^j \bar{\omega}_1^k| \leq \bar{\zeta}_1^k \|\zeta_1^j - \omega_1^j\| + |\omega_1^j| \|\bar{\zeta}_1^k - \bar{\omega}_1^k\|.$$

On a également

$$\|\zeta_1^j - \omega_1^j\| = |\zeta_1 - \omega_1| \|\zeta_1^{j-1} + \zeta_1^{j-2} \omega_1 + \dots + \omega_1^{j-1}\|,$$

avec  $|\zeta_1 - \omega_1| < (d_1 \delta(z', z))^{1/m}$ ,  $|\zeta_1| \lesssim \delta(z', z)^{1/m}$  et  $|\omega_1| \lesssim \delta(z', \omega)^{1/m} \lesssim \delta(z', z)^{1/m}$  d'après (9.2).

Il en résulte

$$\|\bar{\zeta}_1^k \|\zeta_1^j - \omega_1^j\| \lesssim \delta(z', z)^{k/m} d_1^{1/m} \delta(z', z)^{j/m} = d_1^{1/m} \delta(z', z)$$

et on montrerait de même

$$|\omega_1^j| \|\bar{\zeta}_1^k - \bar{\omega}_1^k\| \lesssim d_1^{1/m} \delta(z', z).$$

Finalement, on a, d'après (9.2),

$$|P_{z'}(\zeta_1) - P_{z'}(\omega_1)| \lesssim d_1^{1/m} \delta(z', z) \lesssim d_1^{1/m} (|\omega_1|^m + |\omega_2|).$$

Remarquons également que l'on a, par (9.1.5),

$$|R_{z'}^{(m)}(\zeta)| \leq c^{(m)} (|\zeta| \|\zeta_2\| + |\zeta_1|^{m+1}) \lesssim |\zeta| (|\zeta_1|^m + |\zeta_2|) \lesssim |\zeta| (|\omega_1|^m + |\omega_2|).$$

En regroupant les inégalités précédentes, (9.3.1) donne, pourvu que l'on ait  $|\zeta| < d_1$ ,

$$\operatorname{Re} \omega_2 + P_{z'}(\omega_1) \leq \left( C d_1^{1/m} + 2c^{(m)} |\omega| \right) (|\omega_1|^m + |\omega_2|).$$

On peut choisir  $d_1$  dépendant de  $\epsilon$  assez petit, tel que, pour  $|\zeta| < d_1$ , on ait

$$S_{z', d_1}(z) \subset\subset B\left(0, \frac{\epsilon}{4c^{(m)}}\right) \quad \text{et} \quad C d_1^{1/m} < \frac{\epsilon}{4},$$

de sorte que l'on obtient

$$\operatorname{Re} \omega_2 + P_{z'}(\omega_1) < \frac{3\epsilon}{4} (|\omega_1|^m + |\omega_2|),$$

ce qui prouve finalement le lemme puisque  $|\omega_1|^m + |\omega_2| \neq 0$ . ■

#### 9.4. DEFINITION.

Soit  $z' \in U \cap \partial\Omega$ . On dira, d'après [Ko] et [Bl], que le point  $z'$  est de type strict  $m$  si le polynôme  $P_{z'}$  est défini positif :

$$P_{z'}(\zeta_1) \geq c |\zeta_1|^m$$

pour un certain  $c > 0$ . Remarquons que d'après l'homogénéité et la sous-harmonicité de  $P_{z'}$ , il suffit pour cela que  $P_{z'}$  ne s'annule qu'en 0.

On introduit maintenant une fonction support avec estimation en termes de pseudodistance.

#### 9.5. PROPOSITION.

Soit  $z' \in U \cap \partial\Omega$  un point de type  $m$ . Pour  $\epsilon > 0$  assez petit il existe une constante  $d_2$  ne dépendant pas de  $\epsilon$  et une fonction  $f_{z'}$  satisfaisant les propriétés suivantes :

(9.5.1)  $f_{z'}$  appartient à  $H(\Omega_{z'}^\epsilon)$  et pour  $N \in \mathbb{N}^*$  assez grand, il existe une détermination de  $f_{z'}^{1/N}$  avec

$$-\frac{\pi}{4} \leq \text{Arg } f_{z'}^{1/N} \leq \frac{\pi}{4} \quad \text{dans } \Omega_{z'}^\epsilon.$$

(9.5.2) Si  $z'$  est de type strict  $m$ ,  $f_{z'}$  appartient à  $H(\mathbb{C}^2)$  et

$$-\frac{\pi}{2}(1 + \epsilon) \leq \text{Arg } f_{z'} \leq \frac{\pi}{2}(1 + \epsilon) \quad \text{dans } \Omega_{z'}^\epsilon.$$

(9.5.3) Pour  $z = \Phi_{z'}(\zeta)$  avec  $\zeta \in \Omega_{z'}^\epsilon$ , on a

$$d_2 \delta(z', z) \leq |f_{z'}(\zeta)| \leq \frac{1}{d_2} \delta(z', z).$$

*Preuve.* Les assertions (9.5.1) et (9.5.3) résultent immédiatement d'une construction de Bedford-Fornaess [BF] ("Main theorem"). Etudions le cas particulier d'un point  $z'$  de type strict : on a  $P_{z'}(\zeta_1) \geq c |\zeta_1|^m$ . Nous allons voir que dans ce cas on peut en fait prendre simplement  $f_{z'}(\zeta) = -\zeta_2$ . Pour  $\zeta \in \Omega_{z'}^\epsilon$ , on a  $\text{Re } \zeta_2 + c |\zeta_1|^m < \epsilon (|\zeta_1|^m + |\zeta_2|)$ , donc, pour  $\epsilon < \frac{c}{2}$ ,  $\text{Re } \zeta_2 < -\frac{c}{2} |\zeta_1|^m + \epsilon |\zeta_2|$ . On a alors  $|\zeta_2| \geq |\text{Re } \zeta_2| > \frac{c}{2} |\zeta_1|^m - \epsilon |\zeta_2|$  et par suite  $|\zeta_2| \geq \frac{c}{2(1+\epsilon)} |\zeta_1|^m$ , d'où on déduit par (9.1.4)

$$(9.5.4) \quad \delta(z', z) \approx |\zeta_2|.$$

La fonction  $f_{z'}(\zeta) = -\zeta_2$  satisfait donc (9.5.3) et  $f_{z'} \in H(\mathbb{C}^2)$ . Enfin on a vu que pour  $\zeta \in \Omega_{z'}^\epsilon$ , on a

$$\text{Re } f_{z'}(\zeta) = -\text{Re } \zeta_2 > -\epsilon |\zeta_2| = -\epsilon |f_{z'}(\zeta)|,$$

donc  $|\text{Arg } f_{z'}(\zeta)| < \text{Arccos}(-\epsilon) < \frac{\pi}{2}(1 + \epsilon)$  pour  $\epsilon$  assez petit, d'où (9.5.2). ■

### 9.6. PROPOSITION.

Soit  $\alpha$ , avec  $\alpha > 1$  si  $z'$  est de type strict, et  $\alpha > \frac{N}{2}$  sinon. Il existe  $\epsilon > 0$  et  $d_3 > 0$ , ne dépendant que de  $\alpha$  et de la géométrie de  $\Omega$  et une fonction  $\varphi_{z'} \in H(\Omega_{z'}^\epsilon)$  satisfaisant pour  $z = \Phi_{z'}(\zeta)$  avec  $\zeta \in \bar{\Omega}_{z'} \setminus \{0\}$ ,  $|\zeta| < d_1$  et  $w \in S_{z', d_1}(z)$ ,

$$\operatorname{Re} \varphi_{z'}(w) \geq d_3 \delta(z', z)^{-1/\alpha}$$

et

$$|\varphi_{z'}(w)| \leq \frac{1}{d_3} \delta(z', z)^{-1/\alpha}.$$

*Preuve.* Dans le cas non strict, on prend  $\varphi_{z'} = (f_{z'}^{1/N})^{-N/\alpha}$ . En effet puisque l'on a  $|\operatorname{Arg} f_{z'}^{1/N}| \leq \frac{\pi}{4}$ , on obtient dans  $\Omega_{z'}^\epsilon$ ,

$$|\operatorname{Arg} \varphi_{z'}| \leq \frac{\pi N}{4 \alpha} < \frac{\pi}{2} \quad \text{pour} \quad \alpha < \frac{N}{2}.$$

Comme on a  $S_{z', d_1}(z) \subset \subset \Omega_{z'}^\epsilon$ , d'après (9.3), il vient pour  $w \in S_{z', d_1}(z)$ ,

$$\operatorname{Re} \varphi_{z'}(w) \gtrsim |\varphi_{z'}(w)|.$$

Il nous suffit donc d'estimer  $|\varphi_{z'}(w)|$ , ce qui est immédiat d'après (9.5.3) et puisque d'après (9.2) on a aussi  $\delta(z', w) \approx \delta(z', z)$  (où  $w = \Phi_{z'}(w)$ ). On obtient

$$|\varphi_{z'}(w)| \approx |f_{z'}(w)|^{-1/\alpha} \approx \delta(z', z)^{-1/\alpha}.$$

Dans le cas d'un point de type strict  $m$ , on choisit  $\epsilon > 0$  tel que  $1 < 1 + 2\epsilon < \alpha$ . Alors on peut prendre  $\varphi_{z'} = f_{z'}^{-1/\alpha}$  puisque d'après (9.5.2) on a

$$|\operatorname{Arg} f_{z'}^{-1/\alpha}| \leq \frac{\pi}{2} \frac{1 + \epsilon}{1 + 2\epsilon} < \frac{\pi}{2} \quad \text{dans} \quad \Omega_{z'}^\epsilon.$$

On conclut comme précédemment. ■

Dans la suite on notera  $HG^{1+\alpha}(X) = H(X) \cap G^{1+\alpha}(X)$  où  $X$  est un ouvert de  $\mathbb{C}^2$  pour abrégier.

On supposera également que  $\alpha$  satisfait les hypothèses convenables ( $\alpha > 1$  si  $z'$  est de type strict,  $\alpha > \frac{N}{2}$  sinon).

On pose  $\varphi = \varphi_{z'} \circ \Phi_{z'}^{-1}$ .

La proposition suivante montre que les classes  $HG^{1+\alpha}$  étudiées ici sont non-quasianalytiques : c'est pourquoi on aura toujours  $\alpha > 1$ .

### 9.7. PROPOSITION.

Soit  $0 < \mu \leq 1$  et  $G_\mu = \exp(-\mu\varphi)$ . Il existe  $\eta > 0$  ne dépendant que de  $\alpha$  et de la géométrie de  $\Omega$  tel que l'on ait  $B(z', \eta) \subset U$  et

$$(9.7.1) \quad G_\mu \in HG^{1+\alpha}(\Omega \cap B(z', \eta)),$$

(9.7.2.)  $G_\mu$  est plate en  $z'$ .

*Preuve.* Regardons d'abord  $G_{\mu,z'} = \exp(-\mu\varphi_{z'})$  sur  $\Omega_{z'}$ . Soit  $\zeta \in \Omega_{z'} \cap B(0, d_1)$ , on utilise la formule de Cauchy sur le polydisque  $S_{z',d_1}(z)$  compte tenu de (9.6). On obtient, pour tous entiers  $p, q$ ,

$$(9.7.3.) \quad \left| \frac{\partial^{p+q} G_{\mu,z'}}{\partial \zeta_1^p \partial \zeta_2^q}(\zeta) \right| \leq (d_1 \delta(z', z))^{-(\frac{p}{m}+q)} (p+q)! \exp(-\mu d_3 \delta(z', z)^{-1/\alpha}).$$

A fortiori on a

$$\left| \frac{\partial^{p+q} G_{\mu,z'}}{\partial \zeta_1^p \partial \zeta_2^q}(\zeta) \right| \leq (d_1 \delta(z', z))^{-(p+q)} (p+q)! \exp(-\mu d_3 \delta(z', z)^{-1/\alpha}) \\ \leq d_4 (d_5 \mu^{-\alpha})^{p+q} (p+q)!^{1+\alpha}, \text{ d'après (7.3).}$$

Ainsi  $G_{\mu,z'}$  appartient à  $HG^{1+\alpha}(\Omega_{z'} \cap B(0, d_1))$  et de (9.7.3) on déduit que  $G_{\mu,z'}$  est plate en 0. Comme on a  $G_\mu = G_{\mu,z'} \circ \Phi_{z'}^{-1}$  et que  $\Phi_{z'}(B(0, d_1))$  contient une boule  $B(z', \eta)$ , il en résulte que  $G_\mu$  appartient à  $HG^{1+\alpha}(\Omega \cap B(z', \eta))$  (en utilisant le lemme de Gevrey (2.2)), et est plate en  $z'$ . ■

### 9.8. PROPOSITION.

Soit  $g \in G_{NI}^{1+\alpha}(\Omega \cap U)$  plate en  $z'$  et telle que l'on ait  $g \equiv 0$  hors de  $B(z', \eta)$ . Alors il existe  $0 < \mu_g < 1$  telle que pour  $0 < \mu \leq \mu_g$ , il existe une fonction  $h_\mu$  de  $G_{NI}^{1+\alpha}(\Omega \cap U)$  plate en  $z'$  vérifiant

$$g = h_\mu G_\mu$$

dans  $\Omega \cap U$ .

*Preuve.* On pose  $G_{-\mu} = \exp \mu\varphi$ ,  $G_{-\mu,z'} = \exp \mu\varphi_{z'}$ . Soit  $\zeta \in \Omega_{z'} \cap B(0, d_1)$ . La formule de Cauchy appliquée sur le polydisque  $S_{z',d_1}(z)$  nous donne, compte tenu de (9.6),

$$(9.8.1) \quad \left| \frac{\partial^{p+q} G_{-\mu,z'}}{\partial \zeta_1^p \partial \zeta_2^q}(\zeta) \right| \leq d_6^{\frac{p}{m}+q} (p+q)! \delta(z', z)^{-(\frac{p}{m}+q)} \exp(\mu d_7 \delta(z', z)^{-1/\alpha}).$$

(Les constantes  $d_i$  introduites ne dépendent que de  $\alpha$  et de la géométrie du domaine.) Soient à présent

$$(9.8.2) \quad z'' \in U \cap \partial\Omega \quad \text{et} \quad z \in U_{z''}^{1,\alpha} \cap B(z', \eta).$$

(On a alors  $z = \Phi_{z'}(\zeta)$  avec  $\zeta \in \Omega_{z'} \cap B(0, d_1)$ , par définition de  $B(z', \eta)$ .) En procédant comme dans les paragraphes 3, 4 et 5, on voit que l'on a  $\Xi_{\zeta'',1} = \frac{\partial}{\partial \zeta_1} + E \frac{\partial}{\partial \zeta_2}$  avec  $\frac{\partial^\ell E}{\partial \zeta_1^\ell} = 0$  pour  $\ell \geq m$  et  $\left| \frac{\partial^\ell E}{\partial \zeta_1^\ell}(\zeta_1) \right| \lesssim \delta(z', z)^{1-\frac{\ell+1}{m}}$  pour  $0 \leq \ell \leq m-1$ . (Il suffit pour cela de remarquer que (9.8.2) entraîne, d'après (1.4),  $\delta(z, z'') \approx |r(z)| \lesssim \delta(z', z)$  et d'appliquer (2.9) en remarquant que  $\Theta(z', \cdot) \equiv m$ .)

On peut alors estimer, à partir de (9.8.1), et par récurrence sur  $p$ , les coefficients

$$F_{i,j}^{(p)} = \left( \frac{\partial^{i+j}}{\partial \zeta_1^i \partial \zeta_2^j} \Xi_{\zeta'',1}^p G_{-\mu,z'} \right) (\zeta)$$

comme cela a été fait dans les paragraphes précédents.

On obtient alors, quitte à augmenter  $d_6$ ,

$$(9.8.3) \quad \left| X_{z'',1}^p X_{z'',2}^q G_{-\mu}(z) \right| \leq d_6^{\frac{p}{m}+q} (p+q)! \delta(z',z)^{-\left(\frac{p}{m}+q\right)} \exp(\mu d_7 \delta(z',z)^{-1/\alpha}).$$

Par suite, comme on a  $|r(z)| \lesssim \delta(z',z)$ , si  $\lambda$  est un réel vérifiant  $0 \leq \lambda \leq q(1 - \frac{1}{x})$  avec  $2 \leq x \leq m$ , on en déduit, quitte à augmenter  $d_6$ ,

$$(9.8.4) \quad |r(z)|^\lambda \left| X_{z'',1}^p X_{z'',2}^q G_{-\mu}(z) \right| \leq d_6^{\frac{p}{m}+q-\lambda} (p+q)! \delta(z',z)^{-\left(\frac{p}{m}+q-\lambda\right)} \exp(\mu d_7 \delta(z',z)^{-\frac{1}{\alpha}}),$$

ceci toujours dans l'hypothèse (9.8.2).

Remarquons à présent qu'il nous suffit, pour établir la proposition, de montrer que  $h_\mu = g G_{-\mu}$  est dans  $G_{NI}^{1+\alpha}(\Omega \cap U)$  pour  $\mu$  assez petit (dépendant de  $g$ ).

Nous allons utiliser le théorème de Taylor (4.8) en remarquant que pour tout  $n$ ,  $T_n(z', \hat{z}, g) \equiv 0$  puisque  $g$  est plate en  $z'$ . On prend  $\hat{z} = z$ , alors, puisque  $\Theta(z', \cdot) \equiv m$ , on a  $\Lambda = n \frac{\Theta}{\Theta_{\min}}$  et  $\Theta_* = \Theta$  où on a noté  $\Theta = \Theta(z'', z)$  comme à l'habitude.

On arrive au résultat suivant : pour  $z \in U_{z'',b_g}^{s_g}$  avec  $z'' \in U \cap \partial\Omega$ , sous la condition  $\delta(z', z) < \delta_1 b_g t_g$  et pour  $\frac{p}{m} + q < n + \frac{1}{m}$ , on a

$$(9.8.5) \quad \left| X_{z'',1}^p X_{z'',2}^q g(z) \right| \leq M(d_8 K)^{\Lambda+m+1} (p+q)! [\Lambda]!^\alpha \delta(z',z)^{n+\frac{1}{m}-\left(\frac{p}{m}+q\right)}.$$

Observons qu'en dehors de  $B(z', \eta)$ , (9.8.5) est trivial (car  $g \equiv 0$ ).

Observons aussi que pour  $\delta(z', z) \geq \delta_1 b_g t_g$ , (9.8.5) est une conséquence simple de (2.6).

Notons par ailleurs que, d'après (4.8), on a aussi

$$n \leq \Lambda \leq n \left( 1 + \frac{d_9}{|\text{Log } \delta(z', z)|} \right)$$

et donc

$$(9.8.6) \quad \delta(z', z)^\Lambda \leq \delta(z', z)^n \leq d_{10}^\Lambda \delta(z', z)^\Lambda.$$

Comme on a  $|r(z)| \lesssim \delta(z', z)$ , (9.8.5) et (9.8.6) montrent que si on a  $z \in U_{z'',b_g}^{s_g}$  avec  $z'' \in U \cap \partial\Omega$ ,  $0 \leq \lambda \leq q(1 - \frac{1}{\Theta})$  et  $\frac{p}{m} + q < n + \frac{1}{m}$ , alors on a l'estimation

$$(9.8.7) \quad |r(z)|^\lambda \left| X_{z'',1}^p X_{z'',2}^q g(z) \right| \leq M(d_{11} K)^{\Lambda+m+1} (p+q)! [\Lambda]!^\alpha \delta(z', z)^{\Lambda+\frac{1}{m}-\left(\frac{p}{m}+q-\lambda\right)}.$$

Montrons que (9.8.7) reste vrai (quitte à augmenter  $d_{11}$ ) si on a seulement

$$(9.8.8) \quad \frac{p}{\Theta} + q < \Lambda + \frac{1}{m} + \lambda.$$

Deux cas se présentent .

**1er cas :**  $\frac{p}{\Theta} + q \geq \Lambda + \frac{1}{m}$ .

Soit  $\nu = \frac{p}{\Theta} + q - (\Lambda + \frac{1}{m})$ , alors on a  $\nu \geq 0$ . De plus, on a  $\nu \leq \lambda$  d'après (9.8.8), donc  $0 \leq \nu \leq q(1 - \frac{1}{\Theta})$ . Par (2.6), on obtient

$$|r(z)|^\nu \left| X_{z''}^{PQ} g(z) \right| \leq MK^{\Lambda + \frac{1}{m}} (p+q)! [\Lambda + \frac{1}{m}]!^\alpha,$$

d'où,

$$|r(z)|^\lambda \left| X_{z''}^{PQ} g(z) \right| \leq M(d_{12}K)^{\Lambda+1} (p+q)! [\Lambda]!^\alpha |r(z)|^{\lambda-\nu}.$$

Or on a  $\lambda - \nu \geq 0$ , donc  $|r(z)|^{\lambda-\nu} \leq d_{13}^{\lambda-\nu} \delta(z', z)^{\lambda-\nu}$ . On remarque aussi que l'on a

$$\lambda - \nu = \Lambda + \frac{1}{m} - \left( \frac{p}{\Theta} + q - \lambda \right).$$

On a enfin  $\lambda - \nu \leq \lambda \leq q$ , avec  $q \leq \Lambda + \frac{1}{m} + \lambda \leq \Lambda + \frac{1}{m} + q(1 - \frac{1}{\Theta})$ , donc  $q \leq \Lambda\Theta + \frac{\Theta}{m} \leq m\Lambda + 1$ .

Il résulte de ces observations que l'on a

$$|r(z)|^{\lambda-\nu} \leq (d_{13}^m)^{\Lambda+1} \delta(z', z)^{\Lambda + \frac{1}{m} - (\frac{p}{\Theta} + q - \lambda)}$$

et finalement que (9.8.7) reste valable dans ce cas, quitte bien sûr à augmenter  $d_{11}$ .

**2ème cas :**  $n + \frac{1}{m} \leq \frac{p}{\Theta} + q < \Lambda + \frac{1}{m}$ .

D'après (2.6), on a

$$\begin{aligned} |X_{z''}^{PQ} g(z)| &\leq MK^{\frac{p}{\Theta} + q} (p+q)! [\frac{p}{\Theta} + q]!^\alpha \\ &\leq MK^{\Lambda + \frac{1}{m}} (p+q)! [\Lambda + \frac{1}{m}]!^\alpha \\ &\leq M(d_{14}K)^{\Lambda+1} (p+q)! [\Lambda]!^\alpha. \end{aligned}$$

Par ailleurs on a, en utilisant (9.8.6) et le fait que  $n + \frac{1}{m} \leq \frac{p}{\Theta} + q$ ,

$$1 \leq \delta(z', z)^{n + \frac{1}{m} - (\frac{p}{\Theta} + q)} \leq d_{10}^\Lambda \delta(z', z)^{\Lambda + \frac{1}{m} - (\frac{p}{\Theta} + q)}.$$

Il vient donc

$$\left| X_{z''}^{PQ} g(z) \right| \leq M(d_{15}K)^{\Lambda+1} (p+q)! [\Lambda]!^\alpha \delta(z', z)^{\Lambda + \frac{1}{m} - (\frac{p}{\Theta} + q)}.$$

De plus, on a  $0 \leq \lambda \leq q \leq \Lambda + 1$  et donc, comme dans le premier cas,

$$|r(z)|^\lambda \leq d_{13}^{\Lambda+1} \delta(z', z)^\lambda.$$

Il en résulte alors aisément que (9.8.7) reste vrai dans ce deuxième cas, quitte à augmenter  $d_{11}$ .

Maintenant, nous allons employer (similairement à (2.7)) la formule de Leibniz pour estimer  $|r(z)|^\lambda |X_{z''}^{PQ} h_\mu(z)|$  à partir de (9.8.4) appliqué avec  $x = \Theta$  et de (9.8.7). On suppose que (9.8.8) est vérifié, c'est à dire  $\frac{p}{\Theta} + q - \lambda < \Lambda + \frac{1}{m}$ ; on remarque alors que si  $p_1 + p_2 = p$ ,  $q_1 + q_2 = q$  et  $\lambda_j = \frac{q_j}{q} \lambda$  comme en (2.7), on a

$$\frac{p_j}{\Theta} + q_j - \lambda_j = \frac{p_j}{\Theta} + \frac{q_j}{q}(q - \lambda) \leq \frac{p}{\Theta} + q - \lambda < \Lambda + \frac{1}{m}$$

et on peut donc bien appliquer (9.8.7) pour estimer les différents termes qui apparaissent. On obtient pour tous biindices  $P, Q$  et pour tout  $n$ , si  $\lambda$  vérifie  $0 \leq \lambda \leq q(1 - \frac{1}{\Theta})$  et  $\frac{p}{\Theta} + q - \lambda < \Lambda + \frac{1}{m}$  avec  $\Theta = \Theta(z'', z)$ ,  $z \in U_{z'', b_q}^{s_q}$ ,  $z'' \in U \cap \partial\Omega$  et  $\Lambda = n \frac{\Theta}{\Theta_{\min}}$ ,

$$(9.8.9) \quad |r(z)|^\lambda |X_{z''}^{PQ} h_\mu(z)| \leq M(d_{16}K)^{\Lambda+m+1} (p+q)! [\Lambda]!^\alpha \delta(z', z)^{n+\frac{1}{m}-(\frac{p}{\Theta}+q-\lambda)} \times \\ \times \exp(\mu d_7 \delta(z', z)^{-1/\alpha}).$$

Cette estimation va nous permettre de conclure. Soient  $P, Q$  deux biindices quelconques ; on applique (9.8.9) avec

$$n = \left\lceil \frac{\Theta_{\min}}{\Theta} \left( \frac{p}{\Theta} + q - \lambda + \ell \right) \right\rceil + 1$$

où  $\ell$  est un entier.

On a alors

$$\frac{p}{\Theta} + q - \lambda + \ell \leq \Lambda \leq \frac{p}{\Theta} + q - \lambda + \ell + m$$

et, d'après (9.8.9), on en déduit

$$|r(z)|^\lambda |X_{z''}^{PQ} h_\mu(z)| \leq M(d_{17}K)^{\frac{p}{\Theta}+q-\lambda+2m+1} (p+q)! \left[ \frac{p}{\Theta} + q - \lambda \right]!^\alpha \times A_\ell,$$

où  $A_\ell = (d_{18}K \delta(z', z))^\ell (\ell!)^\alpha \exp(\mu d_7 \delta(z', z)^{-1/\alpha})$ . On a

$$\inf_{\ell \in \mathbb{N}} A_\ell \leq \exp\left(-d_{19}K^{-1/\alpha} + \mu d_7\right) \delta(z', z)^{-1/\alpha}.$$

On choisit  $\mu_g$  tel que  $-d_{19}K^{-1/\alpha} + \mu_g d_7 \leq -\frac{1}{2}d_{19}K^{-1/\alpha}$ . Il résulte alors de tout ce qui précède que pour tous  $0 < \mu \leq \mu_g$ ,  $z'' \in U \cap \partial\Omega$ ,  $z \in U_{z'', b_q}^{s_q}$ , tous bi-indices  $P, Q$  et  $0 \leq \lambda \leq q(1 - \frac{1}{\Theta})$  où  $\Theta = \Theta(z'', z)$ , on a

$$|r(z)|^\lambda |X_{z''}^{PQ} h_\mu(z)| \leq M(d_{20}K)^{\frac{p}{\Theta}+q-\lambda+2m+1} (p+q)! \left[ \frac{p}{\Theta} + q - \lambda \right]!^\alpha \exp\left(-d_{21}(K \delta(z', z))^{-1/\alpha}\right).$$



La proposition (9.8) en résulte aussitôt. ■

### 9.9. THEOREME DE DIVISION.

Dans les hypothèses précédentes ( $\alpha > 1$  si  $z'$  est de type strict  $m$ ,  $\alpha > \frac{N}{2}$  si  $z'$  est de type  $m$  non strict), soient  $g_1, \dots, g_n$  des fonctions de  $G_{NI}^{1+\alpha}(\Omega \cap U)$  plates en  $z'$  et nulles hors de  $B(z', \eta)$  (où  $\eta = \eta(\alpha)$  a été défini en (9.7)).

Alors il existe une fonction  $G$  de  $HG^{1+\alpha}(\Omega \cap B(z', \eta))$  plate en  $z'$  et ne s'annulant qu'en  $z'$  et des fonctions  $h_1, \dots, h_n$  de  $G_{NI}^{1+\alpha}(\Omega \cap U)$  plates en  $z'$  telles que dans  $\Omega \cap U$ , on ait  $g_j = h_j G$  pour  $1 \leq j \leq n$ .

*Preuve.* Soit  $\mu_0 = \min(\mu_{g_1}, \dots, \mu_{g_n})$ . Il suffit de prendre  $G = G_\mu$  où  $0 < \mu \leq \mu_0$ , en vertu de (9.7) et (9.8). ■

**10. DIVISION DANS  $G_{NI}^{1+\alpha}(\Omega \cap U)$  :  
CAS D'UN COMPACT DE TYPE MAXIMAL STRICT.**

**10.1. PREAMBULE**

On suppose toujours  $\Omega$  pseudoconvexe au voisinage de  $z^0$ , en outre

$$(10.1.1) \quad z^0 \text{ est de type strict } m.$$

Soit  $E$  une partie compacte de  $U \cap \partial\Omega$  dont chaque point est de type  $m$ .

Quitte à rétrécir  $U$ , chaque point de  $E$  sera de type strict  $m$ . En effet il existe  $c > 0$  tel que

$$P_{z^0}(\zeta_1) \geq c |\zeta_1|^m.$$

Par continuité en  $z'$  des coefficients, le polynôme homogène  $P_{z'}$  pour  $z' \in E$  assez proche de  $z^0$  (ce qui a lieu pour  $E \subset U$ ,  $U$  convenable) satisfait  $P_{z'}(\zeta_1) \geq \frac{c}{2} |\zeta_1|^m$ .

On fait en outre l'hypothèse suivante :

$$(10.1.2) \text{ Pour tous } z' \text{ de } E \text{ et } \zeta \text{ de } \Phi_{z'}^{-1}(U \cap \bar{\Omega}), \text{ on a}$$

$$\operatorname{Re} \zeta_2 \leq 0.$$

Cette hypothèse signifie qu'après changement de coordonnées adaptées d'origine sur  $E$ ,  $\Omega \cap U$  est contenu dans un demi-espace (et ne coupe pas son espace tangent complexe à l'origine). Elle jouera un rôle important dans la construction de fonctions support pour  $E$  en (10.6).

Soit  $z \in U \cap \bar{\Omega}$ ,  $\tilde{z}$  est un point réalisant  $\delta(z, E)$  et on note

$$(10.1.3) \quad \begin{cases} S_b(z) = P(u, ((b\delta(z, E))^{1/m}, b\delta(z, E))) \text{ où } z = \Phi_{\tilde{z}}(u) \\ \tilde{S}_b(z) = \Phi_{\tilde{z}}(S_b(z)). \end{cases}$$

On utilisera également les objets  $\Omega_{z'}^\epsilon$ ,  $S_{z',d}(z)$  définis en (9.1.3).

**10.2. LEMME**

Soit  $\epsilon > 0$  suffisamment petit. Il existe  $b > 0$  ne dépendant que de  $\epsilon$  et de la géométrie de  $\Omega$  et un voisinage  $V \subset\subset U$  de  $z^0$  tels que si  $E \subset \partial\Omega \cap V$  on ait, pour tous  $z'$  de  $E$  et  $z$  de  $(\bar{\Omega} \cap V) \setminus E$ ,

$$\tilde{S}_b(z) \subset\subset \Phi_{z'}(\Omega_{z'}^\epsilon).$$

*Preuve.* Au vu du lemme (9.3), il suffit de montrer que dans ces hypothèses on a

$$(10.2.1) \quad |\Phi_{z'}^{-1}(z)| < d_1$$

$$(10.2.2) \quad \Phi_{z'}^{-1}(\tilde{S}_b(z)) \subset S_{z',d_1}(z),$$

où  $d_1$  est associée à  $\epsilon$  par (9.3), ceci pourvu que  $b$  et  $V$  soient convenablement choisis.

La propriété (10.2.1) est triviale pourvu qu'on se place dans un voisinage assez petit de  $z^0$ .

Il est plus délicat d'obtenir (10.2.2).

On utilise la factorisation  $\Phi_{z'} = \Phi_{\tilde{z}} \circ \psi^{(1)}$  des coordonnées adaptées

$$\begin{array}{ccccc} \Omega_{z'} & \xrightarrow{\psi^{(1)}} & \Omega_{\tilde{z}} & \xrightarrow{\Phi_{\tilde{z}}} & \Omega \\ \zeta & \longrightarrow & u & \longrightarrow & z \\ \omega & \longrightarrow & v & \longrightarrow & w. \end{array}$$

Soit  $z = \Phi_{z'}(\zeta) = \Phi_{\tilde{z}}(u)$  et soit  $w = \Phi_{z'}(\omega) = \Phi_{\tilde{z}}(v)$  un point de  $\tilde{S}_b(z)$ . Alors  $v$  appartient à  $S_b(z)$  et nous devons montrer que  $\omega = (\psi^{(1)})^{-1}(v)$  appartient à  $S_{z', d_1}(z)$ . Or on a

$$(10.2.3) \quad \begin{cases} \omega_1 - \zeta_1 = v_1 - u_1 \\ \omega_2 - \zeta_2 = (d_0^{(1)})^{-1} \left[ (v_2 - u_2) - \sum_{j=1}^m d_j^{(1)} (\omega_1^j - \zeta_1^j) \right], \end{cases}$$

où les  $d_j^{(1)}$  sont les coefficients de l'application de transition  $\psi^{(1)}$ . On sait ([Ca]) que l'on a  $|d_j^{(1)}| \lesssim t\tau(\tilde{z}, t)^{-j}$  pour  $t > 0$  tel que  $z' \in Q_t(\tilde{z})$ . On peut donc prendre  $t = \delta(\tilde{z}, z')$ . Mais on a  $\delta(\tilde{z}, z') \lesssim \delta(\tilde{z}, z) + \delta(z, z')$  et  $\delta(z, \tilde{z}) = \delta(z, E) \leq \delta(z, z')$ , donc  $t \lesssim \delta(z', z)$ . Comme de plus  $\tilde{z}$  est de type  $m$ , on a  $\tau(\tilde{z}, t) \approx t^{1/m}$  et par suite

$$(10.2.4) \quad |d_j^{(1)}| \lesssim \delta(z', z)^{1 - \frac{j}{m}}.$$

On a aussi  $|d_0^{(1)}| \approx 1$ . Remarquons également que d'après (0.7), on a  $|\zeta_1|^m \leq \frac{1}{c_3} \delta(z', z)$  donc  $|\zeta_1| \lesssim \delta(z', z)^{\frac{1}{m}}$ . Nous avons aussi  $|\omega_1| \leq |\omega_1 - \zeta_1| + |\zeta_1|$ , d'où  $|\omega_1| \lesssim |\omega_1 - \zeta_1| + \delta(z', z)^{\frac{1}{m}}$ . Or d'après (10.2.3) on a  $|\omega_1 - \zeta_1| = |u_1 - v_1| < (b\delta(z, E))^{\frac{1}{m}}$  puisque  $v$  appartient à  $S_b(z)$ . Comme on a  $\delta(z, E) \lesssim \delta(z', z)$ , il vient

$$(10.2.5) \quad \begin{cases} |\zeta_1| \lesssim \delta(z', z)^{\frac{1}{m}} \\ |\omega_1| \lesssim \delta(z', z)^{\frac{1}{m}}. \end{cases}$$

On a également pour  $1 \leq j \leq m$

$$|\omega_1^j - \zeta_1^j| = |\omega_1 - \zeta_1| |\omega_1^{j-1} + \omega_1^{j-2}\zeta_1 + \cdots + \omega_1\zeta_1^{j-2} + \zeta_1^{j-1}|.$$

Or, d'après (10.2.5) on obtient

$$|\omega_1^{j-1} + \omega_1^{j-2}\zeta_1 + \cdots + \zeta_1^{j-1}| \lesssim \delta(z', z)^{\frac{j-1}{m}},$$

d'où finalement, puisque l'on a  $|\omega_1 - \zeta_1| \lesssim b^{\frac{1}{m}} \delta(z', z)^{\frac{1}{m}}$ ,

$$(10.2.6) \quad |\omega_1^j - \zeta_1^j| \lesssim b^{\frac{1}{m}} \delta(z', z)^{\frac{j}{m}}.$$

Remarquons enfin que nous avons aussi

$$(10.2.7) \quad |u_2 - v_2| < b\delta(z, E) \lesssim b\delta(z', z).$$

Il résulte alors de (10.2.3), (10.2.4), (10.2.6) et (10.2.7) que l'on a

$$(10.2.8) \quad \begin{cases} |\omega_1 - \zeta_1| \lesssim b^{\frac{1}{m}} \delta(z', z)^{\frac{1}{m}} \\ |\omega_2 - \zeta_2| \lesssim b^{\frac{1}{m}} \delta(z', z)^{\frac{1}{m}}. \end{cases}$$

Aussi, si  $b$  est suffisamment petit, on a bien

$$|\omega_1 - \zeta_1| < (d_1 \delta(z', z))^{\frac{1}{m}} \quad \text{et} \quad |\omega_2 - \zeta_2| < d_1 \delta(z', z),$$

ce qui achève de prouver le lemme. ■

### 10.3. REMARQUES ET DEFINITIONS

Posons

$$(10.3.1) \quad \begin{cases} W = (\bar{\Omega} \cap V) \setminus E \\ D(b) = \bigcup_{z \in W} \tilde{S}_b(z) \end{cases}$$

et

$$(10.3.2) \quad h(z', z) = -(\Phi_{z'}^{-1}(z))_2 = -\zeta_2.$$

Il ressort de (9.3), (9.5), (10.1), (10.2) que, pourvu que  $\epsilon$  soit fixé assez petit ( $\epsilon < \frac{c}{4}$  convient),  $h$  satisfait

$$(10.3.3) \quad h \in C^0(E, H(\mathbb{C}^2))$$

et pour tous  $z'$  de  $E$  et  $z$  de  $W$ ,

$$(10.3.4) \quad \operatorname{Re} h(z', z) \geq 0,$$

$$(10.3.5) \quad d_{22} \delta(z', z) \leq |h(z', z)| \leq \frac{1}{d_{22}} \delta(z', z),$$

où  $d_{22}$  ne dépend que de la géométrie de  $\Omega$ .

### 10.4. LEMME

Pour tous  $z'$  de  $E$ ,  $z$  de  $W$  et  $w$  de  $\tilde{S}_b(z)$ , et pour tout réel  $t > 0$ , on a

$$d_{23}(t + \delta(z', z)) \leq |t + h(z', w)| \leq \frac{1}{d_{23}}(t + \delta(z', z)),$$

où  $d_{23}$  ne dépend que de la géométrie de  $\Omega$ .

*Preuve.* Avec les notations de la preuve de (10.2), (10.2.8) dit que l'on a

$$|h(z', w) - h(z', z)| \lesssim b^{\frac{1}{m}} \delta(z', z).$$

Le lemme en résulte aisément, compte tenu de (10.3.4) et (10.3.5), pourvu que  $b$  soit suffisamment petit. ■

### 10.5. DEFINITIONS [CC1]

Soit  $F$  un fermé de  $U \cap \bar{\Omega}$ . On désigne, pour tout réel  $r > 0$ , par  $N_r(F)$  le nombre minimal de pseudoboules de rayon  $r$  dont les centres sont situés sur  $F$  à des pseudodistances mutuelles supérieures ou égales à  $r$ , et recouvrant  $F$ . (Ce nombre est équivalent au nombre minimal de pseudoboules de rayon  $r$ , de centres quelconques, recouvrant  $F$ .) Soit  $\alpha > 1$ . On dira que  $E$  satisfait  $(C_\alpha)$  s'il existe une constante  $C_{E,\alpha} > 0$  telle que pour tout  $0 < R < 1$  et toute pseudoboule  $Q_R$  de rayon  $R$  centrée sur  $U \cap \bar{\Omega}$ , on ait

$$\int_0^R N_r(E \cap Q_R) \frac{dr}{r^{1/\alpha}} \leq C_{E,\alpha} R^{1-\frac{1}{\alpha}}.$$

### 10.6. PROPOSITION

Soit  $\alpha > 1$ . On peut choisir  $b > 0$  assez petit, ne dépendant que de  $\alpha$  et de la géométrie de  $\Omega$ , de telle sorte que si  $E$  est contenu dans  $\partial\Omega \cap V$  et satisfait  $(C_\alpha)$ , alors il existe  $\varphi$  holomorphe dans  $D(b)$  telle que pour tous  $z$  de  $W$  et  $w$  de  $\tilde{S}_b(z)$  on ait

$$(10.6.1) \quad |\varphi(w)| \leq \frac{1}{d_{24}} \delta(z, E)^{-\frac{1}{\alpha}},$$

$$(10.6.2) \quad \operatorname{Re} \varphi(w) \geq d_{24} \delta(z, E)^{-\frac{1}{\alpha}},$$

*Preuve.* On note  $N_n = N_{2^{-n}}(E)$  et  $z^{j,n}$  ( $1 \leq j \leq N_n$ ) les centres d'un  $2^{-n}$ -recouvrement de  $E$ . On considère la série

$$(10.6.3) \quad \varphi(w) = \sum_{n=1}^{+\infty} \sum_{j=1}^{N_n} \frac{2^{-n(1-\frac{1}{\alpha})}}{2^{-n} + h(z^{j,n}, z)}.$$

La preuve de l'holomorphie de  $\varphi$  dans  $D(b)$  et de l'estimée (10.6.1) sont une redite de [CC1] (proposition VII.7, (7.2) à (7.11)), en utilisant  $(C_\alpha)$  et le lemme (10.4). Pour établir (10.6.2), des arguments identiques à ceux de [CC1] ((7.12) à (7.16)) permettent d'obtenir l'estimation

$$(10.6.4) \quad \operatorname{Re} \varphi(z) \geq d_{25} \delta(z, E)^{-1/\alpha},$$

valable pour  $z \in W$ .

On utilise alors la formule de Cauchy sur  $S_b(z)$  (quitte à remplacer  $b$  par  $\frac{b}{4}$ ). D'après (10.6.1) on a pour  $\varphi_{\bar{z}} = \varphi \circ \Phi_{\bar{z}}$  la majoration  $|\varphi_{\bar{z}}| \leq \frac{1}{d_{24}} \delta(z, E)^{-\frac{1}{\alpha}}$  sur  $S_{4b}(z)$ , on en déduit alors que sur  $S_b(z)$  on a

$$\left| \frac{\partial \varphi_{\bar{z}}}{\partial u_1} \right| \leq d_{26} \delta(z, E)^{-\frac{1}{\alpha} - \frac{1}{m}}$$

et

$$\left| \frac{\partial \varphi_{\bar{z}}}{\partial u_2} \right| \leq d_{27} \delta(z, E)^{-\frac{1}{\alpha} - 1},$$

donc, quitte à diminuer  $b$ ,

$$|\varphi_{\bar{z}}(v) - \varphi_{\bar{z}}(v_1, u_2)| \leq d_{26} \delta(z, E)^{-\frac{1}{\alpha} - 1} |u_2 - v_2| b d_{26} \delta(z, E)^{-\frac{1}{\alpha}}$$

et

$$|\varphi_{\bar{z}}(v_1, u_2) - \varphi_{\bar{z}}(u)| \leq d_{27} \delta(z, E)^{-\frac{1}{\alpha} - \frac{1}{m}} |u_1 - v_1| \leq b^{\frac{1}{m}} d_{27} \delta(z, E)^{-\frac{1}{\alpha}}.$$

Par suite on obtient

$$|\operatorname{Re} \varphi(z) - \operatorname{Re} \varphi(w)| \leq (b d_{26} + b^{\frac{1}{m}} d_{27}) \delta(z, E)^{-\frac{1}{\alpha}}.$$

On peut choisir  $b$  assez petit pour que  $b d_{26} + b^{\frac{1}{m}} d_{27} < \frac{d_{25}}{2}$ ; on en déduit alors (10.6.2) compte tenu de (10.6.3). ■

## 10.7. PROPOSITION

On se place dans les hypothèses de (10.6). Soient  $0 < \mu \leq 1$  et  $G_\mu = \exp(-\mu\varphi)$ . Alors

$$(10.7.1) \quad G_\mu \text{ appartient à } HG^{1+\alpha}(\Omega \cap V)$$

et

$$(10.7.2) \quad G_\mu \text{ est plate sur } E.$$

*Preuve.* On regarde  $G_{\mu, \bar{z}} = \exp(-\mu\varphi_{\bar{z}})$ , pour  $z \in W$ , sur le polydisque  $S_b(z)$ . Une application de la formule de Cauchy, compte tenu de (10.6), nous dit, quitte à diminuer  $b$ , que pour  $v = \Phi_{\bar{z}}^{-1}(w) \in S_b(z)$  on a

$$(10.7.3) \quad \left| \frac{\partial^{p+q} G_{\mu, \bar{z}}}{\partial u_1^p \partial u_2^q}(v) \right| \leq (d_{28} \delta(z, E))^{-(p+q)} (p+q)! \exp\left(-\mu d_{24} \delta(z, E)^{-\frac{1}{\alpha}}\right),$$

donc

$$(10.7.4) \quad \left| \frac{\partial^{p+q} G_{\mu, \bar{z}}}{\partial u_1^p \partial u_2^q}(v) \right| \leq d_{29} (d_{30} \mu^{-\alpha})^{p+q} (p+q)!^{1+\alpha}.$$

D'après (10.7.4) et le lemme de Gevrey (2.2) on voit que l'on a  $G_\mu \in HG^{1+\alpha}(\tilde{S}_b(z))$  avec des constantes de Gevrey  $M, K$  indépendantes de  $z$ , d'où (10.7.1).

D'autre part (10.7.3) s'écrit, pour  $w = z$ ,

$$(10.7.5) \quad |X_{\tilde{z},1}^p X_{\tilde{z},2}^q G_\mu(z)| \leq (d_{28}\delta(z, E))^{-(p+q)} (p+q)! \exp(-\mu d_{24}\delta(z, E))^{-\frac{1}{\alpha}}.$$

Soit  $z'$  un point de  $E$ , on a

$$\delta(\tilde{z}, z') \lesssim \delta(\tilde{z}, z) + \delta(z, z') \lesssim \delta(z, z').$$

Lorsque  $z$  tend vers  $z'$ , on voit donc que  $\tilde{z}$  tend aussi vers  $z'$  et  $X_{\tilde{z},1}^p X_{\tilde{z},2}^q G_\mu(z)$  tend vers  $X_{z',1}^p X_{z',2}^q G_\mu(z')$ ; d'autre part le second membre de (10.7.5) tend vers 0. Ceci prouve (10.7.2). ■

### 10.8. PROPOSITION

On se place toujours dans les hypothèses de (10.6). Soit  $g \in G_{NI}^{1+\alpha}(\Omega \cap U)$  plate sur  $E$  et nulle hors de  $V$ . Alors il existe  $0 < \mu_g < 1$  telle que pour  $0 < \mu \leq \mu_g$ , il existe une fonction  $h_\mu$  de  $G_{NI}^{1+\alpha}(\Omega \cap U)$  plate sur  $E$  vérifiant  $g = h_\mu G_\mu$  dans  $\Omega \cap U$ .

*Preuve.* On pose  $G_{-\mu} = \exp \mu\varphi$ ,  $G_{-\mu, \tilde{z}} = \exp \mu\varphi_{\tilde{z}}$  pour  $z \in W$ . La formule de Cauchy appliquée sur le polydisque  $S_b(z)$  donne

$$(10.8.1) \quad \left| \frac{\partial^{p+q} G_{-\mu, \tilde{z}}}{\partial u_1^p \partial u_2^q}(u) \right| \leq d_{31}^{\frac{p}{m}+q} (p+q)! \delta(z, E)^{-(\frac{p}{m}+q)} \exp(\mu d_{32}\delta(z, E))^{-\frac{1}{\alpha}}$$

(où  $u = \Phi_{\tilde{z}}^{-1}(z)$ ). Soient à présent

$$(10.8.2) \quad z'' \in U \cap \partial\Omega \quad \text{et} \quad z \in U_{z''}^{1,a} \cap V.$$

Si on considère la factorisation de  $\Phi_{z''}$

$$\begin{array}{ccccc} \Omega_{z''} & \xrightarrow{\psi^{(2)}} & \Omega_{\tilde{z}} & \xrightarrow{\Phi_{\tilde{z}}} & \Omega \\ 0 & \longrightarrow & u'' & \longrightarrow & z'' \\ & & u & \longrightarrow & z \end{array}$$

on voit que le champ  $\Xi_{u'',1}$  sur  $\Omega_{\tilde{z}}$  correspondant à  $X_{z'',1}$  sur  $\Omega$  s'écrit  $\frac{\partial}{\partial u_1} + E(u_1) \frac{\partial}{\partial u_2}$ , avec

$$\left| \frac{\partial^\ell E}{\partial u_1^\ell}(u_1) \right| \lesssim \delta(z, E)^{1-(\ell+1)/m}.$$

(En effet on a  $\delta(\tilde{z}, z'') \lesssim \delta(\tilde{z}, z) + \delta(z, z'')$  avec  $\delta(\tilde{z}, z) \lesssim \delta(z, E)$ ,  $\delta(z, z'') \approx |r(z)| \lesssim \delta(z, E)$ , le résultat est alors une conséquence triviale de (2.9).

On obtient donc, comme dans la proposition (9.8),

$$(10.8.3) \quad |X_{z'',1}^p X_{z'',2}^q G_{-\mu}(z)| \leq d_{33}^{\frac{p}{m}+q} (p+q)! \delta(z, E)^{-(\frac{p}{m}+q)} \exp(\mu d_{32}\delta(z, E))^{-\frac{1}{\alpha}}$$

et puisque l'on a  $|r(z)| \lesssim \delta(z, E)$ , il vient, si  $2 \leq x \leq m$  et si  $0 \leq \lambda \leq q(1 - \frac{1}{x})$ , toujours sous l'hypothèse (10.8.2),

$$(10.8.4) \quad |r(z)|^\lambda |X_{z'',1}^p X_{z'',2}^q G_{-\mu}(z)| \leq d_{34}^{\frac{p}{2}+q-\lambda} (p+q)! \delta(z, E)^{-(\frac{p}{2}+q-\lambda)} \exp(\mu d_{32} \delta(z, E)^{-\frac{1}{\alpha}}).$$

Soient  $z'' \in U \cap \partial\Omega$  et  $z \in U_{z'',b}^{s_g, b_g}$ . On montre comme en (9.8.7) avec  $z' = \tilde{z}$  que pour tous  $n \in \mathbb{N}$ , tous biindices  $P, Q$ , pour  $0 \leq \lambda \leq q(1 - \frac{1}{\Theta})$  et  $\frac{p}{\Theta} + q - \lambda < \Lambda + \frac{1}{m}$  (où  $\Theta = \Theta(z'', z)$ ), on a

$$(10.8.5) \quad |r(z)|^\lambda |X_{z''}^{P,Q} g(z)| \leq M(d_{35} K)^{\Lambda+m+1} (p+q)! [\Lambda]!^\alpha \delta(z, E)^{\Lambda + \frac{1}{m} - (\frac{p}{\Theta} + q - \lambda)}.$$

On conclut alors de manière similaire à (9.8) à partir de (10.8.6) et (10.8.4). ■

### 10.9. THEOREME DE DIVISION

Dans les hypothèses de (10.6), soient  $g_1, \dots, g_n$  des fonctions de  $G_{NI}^{1+\alpha}(\Omega \cap U)$  plates sur  $E$  et nulles hors de  $V$ . Alors il existe une fonction  $G$  de  $HG^{1+\alpha}(\Omega \cap V)$  plate sur  $E$  et ne s'annulant que sur  $E$  et des fonctions  $h_1, \dots, h_n$  de  $G_{NI}^{1+\alpha}(\Omega \cap U)$  plates sur  $E$  telles que dans  $\Omega \cap U$  on ait  $g_j = h_j G$  pour  $1 \leq j \leq n$ .

*Preuve.*  $G = G_{\mu_0}$ , où  $\mu_0 = \min(\mu_{g_1}, \dots, \mu_{g_n})$ . ■



## 11. INTERPOLATION LOCALE ET EXEMPLES

### 11.1. PREAMBULE

Soit  $E$  un sous-ensemble compact de  $U \cap \partial\Omega$  dont chaque point est de type  $m$ . Un jet  $F$  de  $G_{NI}^{1+\alpha}(E)$  au sens de (8.1) sera dit  $\bar{\partial}$ -plat si les fonctions  $F_{PQ}$  sont identiquement nulles sur  $E$  pour tous bi-indices  $P, Q$  tels que  $p'' \neq 0$  ou  $q'' \neq 0$ . On convient alors de noter  $F_{PQ}$  par  $F_{pq}$  dans les autres cas ( $p = |P| = p', q = |Q| = q'$ ).

Si  $f$  est une fonction de  $HG^{1+\alpha}(\Omega \cap U)$ , il est clair, compte tenu du § 2, que le jet  $F$  associé à  $f$  est un jet de  $G_{NI}^{1+\alpha}(E)$ ,  $\bar{\partial}$ -plat.

### 11.2. THEOREME D'INTERPOLATION

On suppose que  $z^0$  est de strict type  $m$ . Il existe un voisinage  $V \subset\subset U$  de  $z^0$  tel que, si  $E$  est contenu dans  $V$  et satisfait :

(11.2.1) pour tous  $z'$  de  $E$  et  $\zeta$  de  $\Phi_{z'}^{-1}(U \cap \bar{\Omega})$ ,

$$\operatorname{Re} \zeta_2 \leq 0$$

et

(11.2.2) pour tout  $0 < R < 1$  et toute pseudoboule  $Q_R$  de rayon  $R$  centrée sur  $\bar{\Omega} \cap U$ ,

$$\int_0^R N_r(E \cap Q_R) \frac{dr}{r^{1/\alpha}} \leq C_{E,\alpha} R^{1-\frac{1}{\alpha}},$$

où  $\alpha > 1$  et  $C_{E,\alpha}$  est une constante positive, alors, pour tout jet  $F$  de  $G_{NI}^{1+\alpha}(E)$ ,  $\bar{\partial}$ -plat, il existe une fonction  $f$  de  $HG^{1+\alpha}(\Omega \cap V)$  telle que l'on ait pour tous entiers  $p, q$  et  $z'$  de  $E$ ,

$$X_{z',1}^p X_{z',2}^q f(z') = F_{pq}(z').$$

*Preuve.* On considère le voisinage  $V$  de  $z^0$  défini au § 10 ; et on suppose  $E \subset V$ . D'après le § 8, il existe une fonction  $g$  de  $G_{NI}^{1+\alpha}(\Omega, U)$ , que l'on peut choisir nulle hors de  $V$ , et telle que l'on ait, pour tous bi-indices  $P, Q$  et  $z'$  de  $E$ ,

$$(11.2.3) \quad X_{z'}^{P,Q} g(z') = F_{PQ}(z').$$

On considère la  $(0,1)$ -forme  $\bar{\partial}g$  sur  $\bar{\Omega} \cap U$ . Puisque  $F$  est  $\bar{\partial}$ -plat, il résulte de (11.2.3) que  $\bar{\partial}g$  est plate sur  $E$ . D'autre part  $\bar{\partial}g \equiv 0$  hors de  $V$ . Si l'on pose

$$\bar{\partial}g = g_1 d\bar{z}_1 + g_2 d\bar{z}_2,$$

on voit que le théorème de division (10.9) s'applique à  $g_1$  et  $g_2$ . Il existe donc des fonctions  $h_1, h_2$  de  $G_{NI}^{1+\alpha}(\Omega \cap U)$ , plates sur  $E$  et une fonction  $G$  de  $HG^{1+\alpha}(\Omega \cap V)$  plate sur  $E$  et ne s'annulant que sur  $E$ , telles que l'on ait

$$(11.2.4.) \quad g_j = h_j G \text{ dans } \Omega \cap U, \quad j = 1, 2.$$

Notons alors

$$(11.2.5) \quad h = \frac{\bar{\partial}g}{G} = h_1 d\bar{z}_1 + h_2 d\bar{z}_2.$$

La (0,1)-forme  $h$  appartient à  $G_{(0,1)}^{1+\alpha}(\Omega \cap U)$  puisque les  $h_i$  appartiennent à  $G_{NI}^{1+\alpha}(\Omega \cap U)$  et que l'on a l'inclusion  $G_{NI}^{1+\alpha}(\Omega \cap U) \subset G^{1+\alpha}(\Omega \cap U)$ . Enfin,  $h$  est  $\bar{\partial}$ -fermée puisque l'on a  $G \in H(\Omega \cap V)$  et  $g \equiv 0$  hors de  $V$ . On peut choisir  $U$  tel que  $\Omega \cap U$  soit  $(1-H)$ -convexe au sens de [CC2], puisqu'un domaine  $\Omega$  à bord lisse est localement  $(1-H)$ -convexe. Le théorème (18) de [CC2] s'applique alors. Il existe donc  $u$  dans  $G^{1+\alpha}(\Omega \cap U)$  telle que l'on ait

$$(11.2.6) \quad \bar{\partial}u = h.$$

Posons alors

$$(11.2.7) \quad f = g - uG.$$

On déduit de (11.2.5) et (11.2.6) que l'on a  $\bar{\partial}f = 0$  dans  $\Omega \cap U$ . Par ailleurs  $f$  est dans  $G^{1+\alpha}(\Omega \cap V)$  puisque  $g$  et  $u$  sont dans  $G^{1+\alpha}(\Omega \cap U)$ , et  $G$  dans  $G^{1+\alpha}(\Omega \cap V)$ . Finalement,  $f$  est dans  $HG^{1+\alpha}(\Omega \cap V)$  et puisque  $G$  est plate sur  $E$ , on a pour tous entiers  $p, q$  et tout  $z'$  de  $E$ ,

$$X_{z',1}^p X_{z',2}^q f(z') = X_{z',1}^p X_{z',2}^q g(z') = F_{pq}(z').$$

Ceci achève de prouver le théorème. ■

### 11.3. REMARQUE : CAS D'UN POINT UNIQUE

En utilisant les résultats des paragraphes 7 et 9 au lieu de 8 et 10 comme dans le théorème précédent, on établirait de même :

Soit  $z'$  un point de  $U \cap \partial\Omega$  de type  $m$  et soit  $(F_{pq})_{p \in \mathbb{N}, q \in \mathbb{N}}$  une famille de nombres complexes satisfaisant

$$|F_{pq}| \leq MK^{\frac{p}{m}+q}(p+q)! \left[ \frac{p}{m} + q \right]!^\alpha,$$

avec  $\alpha > 1$  si  $z'$  est de type strict, et  $\alpha$  assez grand dans le cas général. Alors il existe  $\eta > 0$  ne dépendant que de  $\alpha$  et de la géométrie de  $\Omega$  et une fonction  $f$  appartenant à  $HG^{1+\alpha}(\Omega \cap B(z', \eta))$  telle que pour tous entiers  $p, q$  on ait

$$X_{z',1}^p X_{z',2}^q f(z') = F_{pq}.$$

### 11.4. QUELQUES EXEMPLES SIMPLES

Nous examinons des cas simples où (10.1.1)-(10.1.2) sont vérifiés.

(a) Pseudoellipsoïdes

On considère  $\Omega = \{z \in \mathbb{C}^2; |z_1|^m + |z_2|^2 < 1\}$  où  $m$  est pair. Les points de type  $m$  sont les points  $z'_\theta = (0, e^{i\theta})$ ,  $\theta \in \mathbb{R}$ . On a

$$\Phi_{z'_\theta}(\zeta) = (\zeta_1, e^{i\theta} + \frac{e^{i\theta}}{2}\zeta_2)$$

et

$$\rho_{z'_\theta}(\zeta) = \operatorname{Re} \zeta_2 + |\zeta_1|^m + \frac{1}{4} |\zeta_2|^2.$$

On a  $P_{z'_\theta}(\zeta_1) = |\zeta_1|^m$ , et  $\operatorname{Re} \zeta_2 \leq -(|\zeta_1|^m + \frac{1}{4} |\zeta_2|^2) \leq 0$  pour  $\zeta \in \Omega_{z'_\theta}$ . On convient de prendre  $z^0 = (0, 1)$ ; on voit alors qu'un sous-ensemble compact  $E$  de  $\{z'_\theta; -\theta_0 < \theta < \theta_0\}$  pour  $\theta_0$  assez petit, satisfaisant (11.2.2), vérifiera la propriété d'interpolation. On pourra remarquer qu'on a  $\zeta_2 = 2(\langle z | z'_\theta \rangle - 1)$ , c'est-à-dire qu'ici  $\zeta_2$  est la fonction support "naturelle" donnée par l'équation de la tangente complexe.

(b) *Domaines polynômiaux de type strict*

On considère un domaine  $\Omega = \{z \in \mathbb{C}^2; \operatorname{Re} z_2 + P(z_1) < 0\}$  où  $P$  est un polynôme homogène de degré  $m$ , sous harmonique sans terme pur. Les points  $z'_t = (0, it)$ , où  $t \in \mathbb{R}$ , sont de type  $m$  et on a  $\Phi_{z'_t}(\zeta) = (\zeta_1, it + \zeta_2)$  d'où

$$\rho_{z'_t}(\zeta) = \operatorname{Re} \zeta_2 + P(\zeta_1).$$

Si on suppose que  $P$  est défini positif, on voit alors que l'on a

$$P_{z'_t}(\zeta_1) = P(\zeta_1) \geq c |\zeta_1|^m$$

et

$$\operatorname{Re} \zeta_2 \leq -P(\zeta_1) \leq 0 \quad \text{pour } \zeta \in \Omega_{z'_t}.$$

On pourra donc considérer, au voisinage de 0, des sous-ensembles compacts convenables de  $\{z'_t/t \in \mathbb{R}\}$ . Notons que contrairement à l'exemple (a),  $\Omega$  peut être non convexe. Il est facile de le vérifier lorsque

$$P(z_1) = |z_1|^4 + t \operatorname{Re} z_1 \bar{z}_1^3, \quad \sqrt{\frac{8}{9}} < t < 1.$$

(c) *Pseudoellipsoïdes réels*

Dans cet exemple ([DFW]), et contrairement à (a) et (b), la géométrie du domaine  $\Omega$  le long de  $E$  peut être "non triviale" en ce sens que les changements de coordonnées  $\Phi_{z'}$ ,  $z' \in E$ , peuvent être non linéaires.

On considère  $\Omega = \{z = (x_1 + iy_1, x_2 + iy_2) \in \mathbb{C}^2; x_1^{2k} + y_1^{2\ell} + x_2^{2m} + y_2^{2n} = 1\}$  où  $k, \ell, m, n$  sont des entiers  $\geq 1$ , et les points  $z' = (0, z'_2)$  avec  $(\operatorname{Re} z'_2)^{2m} + (\operatorname{Im} z'_2)^{2n} = 1$ . Un tel point est de type  $2 \min(k, \ell)$ , non strict pour  $k \neq \ell$ . (Excepté dans le cas  $k = 1$  ou  $\ell = 1$ , de stricte pseudoconvexité).

On suppose donc  $k = \ell \geq 2$ .

On a

$$x_1^{2k} + y_1^{2k} = 2^{-2k} \sum_{j=0}^{2k} \binom{2k}{j} (1 + (-1)^{k+j}) z_1^j \bar{z}_1^{2k-j}.$$

Nous devons distinguer deux cas.

**1er cas :  $k$  est impair.**

On a

$$x_1^{2k} + y_1^{2k} = 2^{1-2k} \sum_{1 \leq j \leq 2k-1, j \text{ impair}} \binom{2k}{j} z_1^j \bar{z}_1^{2k-j}$$

sans terme harmonique. Il vient donc

$$\Phi_{z'}(\zeta) = (\zeta_1, z'_2 + d_0(z')\zeta_2)$$

et

$$P_{z'}(\zeta_1) = (\operatorname{Re} \zeta_1)^{2k} + (\operatorname{Im} \zeta_1)^{2k}.$$

On a clairement

$$P_{z'}(\zeta_1) \geq 2^{-k} |\zeta_1|^{2k};$$

donc  $z'$  est de type strict.

**2ème cas :  $k$  est pair.**

On a

$$x_1^{2k} + y_1^{2k} = 2^{2-2k} \operatorname{Re} z_1^{2k} + 2^{1-2k} \sum_{2 \leq j \leq 2k-2, j \text{ pair}} \binom{2k}{j} z_1^j \bar{z}_1^{2k-j}.$$

Dans ce cas, à cause de la présence du terme harmonique  $\operatorname{Re} z_1^{2k}$ , on a

$$\Phi_{z'}(\zeta) = (\zeta_1, z'_2 + d_0(z')(\zeta_2 - 2^{2-2k} \zeta_1^{2k}))$$

et

$$P_{z'}(\zeta_1) = (\operatorname{Re} \zeta_1)^{2k} + (\operatorname{Im} \zeta_1)^{2k} - 2^{2-2k} \operatorname{Re} \zeta_1^{2k}.$$

On a clairement

$$P_{z'}(\zeta_1) \geq (2^{k-2} - 1) 2^{2-2k} |\zeta_1|^{2k}.$$

On en déduit que  $z'$  est de type strict pour  $k > 2$ . Lorsque  $k = 2$  on le vérifie par un calcul direct.

On convient de prendre  $z^0 = (0, 1)$ ; il nous reste à vérifier que l'on a bien  $\operatorname{Re} \zeta_2 \leq 0$  pour  $\zeta \in \Phi_{z'}^{-1}(U \cap \bar{\Omega})$ .

Le développement de  $\rho_{z'}$  s'écrit

$$\rho_{z'}(\zeta) = \operatorname{Re} \zeta_2 + P_{z'}(\zeta_1) + \begin{cases} R(\zeta_2) & \text{si } k \text{ est impair} \\ R(\zeta_2 - 2^{2-2k} \zeta_1) & \text{si } k \text{ est pair,} \end{cases}$$

où on a posé, pour  $h \in \mathbb{C}$ ,  $R(h) = \varphi(h) - (1 + \operatorname{Re} h)$  avec

$$\varphi(h) = (\operatorname{Re}(z'_2 + d_0(z')h))^{2m} + (\operatorname{Im}(z'_2 + d_0(z')h))^{2n}.$$

Alors on a

$$\varphi(h) = 1 + \operatorname{Re} h + O(|h|^2)$$

et, puisque  $\varphi$  est convexe,

$$R(h) = \varphi(h) - (1 + \operatorname{Re} h) \geq 0.$$

Il en résulte que pour  $\zeta \in \Phi_{z'}^{-1}(U \cap \bar{\Omega})$  on a

$$\operatorname{Re} \zeta_2 \leq -P_{z'}(\zeta_1) \leq 0.$$

On pourra donc prendre pour  $E$  un sous-ensemble compact convenable, au voisinage de  $(0, 1)$ , de l'ensemble des points  $(0, z'_2)$  avec  $(\operatorname{Re} z'_2)^{2m} + (\operatorname{Im} z'_2)^{2n} = 1$ . ■

## REFERENCES BIBLIOGRAPHIQUES

- [BF] E. BEDFORD & J. E. FORNAESS *A construction of peak functions on weakly pseudoconvex domains*. Ann. of Math. 107 (1978), 555-568.
- [Bl] T. BLOOM  *$C^\infty$ -peak functions for pseudoconvex domains of strict type*. Duke Math. J. 45 (1978), 133-147.
- [BO] J. BRUNA & J. M. ORTEGA *Interpolation by holomorphic functions smooth to the boundary in the unit ball of  $\mathbf{C}^N$* . Math. Ann. 274 (1986), 527-575.
- [Br] J. BRUNA *An extension theorem of Whitney type for non quasi-analytic classes of functions*. J. London Math. Soc. 22 (1980), 495-505.
- [Ca] D. CATLIN *Estimates for invariant metrics on weakly pseudoconvex domains in  $\mathbf{C}^2$* . Math. Z. 200 (1989), 429-466.
- [CC1] J. CHAUMAT & A.-M. CHOLLET *Classes de Gevrey non isotropes et application à l'interpolation*. Ann. Scuola Norm. Sup. Pisa (IV) 15 (1988), 615-676.
- [CC2] J. CHAUMAT & A.-M. CHOLLET *Noyaux pour résoudre l'équation  $\bar{\partial}$  dans des classes ultradifférentiables sur des compacts irréguliers de  $\mathbf{C}^N$* . Proc. Mittag-Leffler Inst. 1987/1988, Math. notes 38, Princeton Univ. Press, à paraître.
- [CW] R. R. COIFMAN & G. WEISS *Analyse harmonique non commutative sur certains espaces homogènes*. Springer Lectures Notes 242 (1972).
- [DFW] K. DIEDERICH, J. E. FORNAESS & J. WIEGERINCK *Sharp Hölder estimates for  $\bar{\partial}$  on ellipsoids*. Manuscripta Math. 56 (1986), 399-417.
- [Ge] M. GEVREY *Sur la nature analytique des solutions des équations aux dérivées partielles*. Ann. Ec. Norm. Sup (III) 35 (1918), 129-190.
- [KN] J. J. KOHN & L. NIRENBERG *A pseudoconvex domain not admitting a holomorphic support function*. Math. Ann. 201 (1973), 265-268.
- [Ko] J. J. KOHN *Boundary behavior of  $\bar{\partial}$  on weakly pseudoconvex manifolds of dimension two*. J. Diff. Geom. 6 (1972), 523-542.
- [No] A. V. NOELL *Interpolation from curves in pseudoconvex boundaries*. Michigan Math. J. 37 (1990), 275-281.
- [NRSW] A. NAGEL, J.-P. ROSAY, E. M. STEIN & S. WAINGER *Estimates for the Bergman and Szegő kernels in  $\mathbf{C}^2$* . Ann. of Math. 129 (1989), 113-149.

- [NSW] A. NAGEL, E. M. STEIN & S. WAINGER *Boundary behavior of functions holomorphic in domains of finite type*. Proc. Nat. Acad. Sci. USA 78 (1981), 6596-6599.
- [Si] N. SIBONY *Une classe de domaines pseudoconvexes*. Duke Math. J. 55 (1987), 299-319.
- [St] E. M. STEIN *Singular integrals and estimates for the Cauchy-Riemann equations*. Bull. Amer. Math. Soc. 79 (1973), 440-445.

## TABLE DES MATIERES

Introduction . . . . .	1
0. Préliminaires . . . . .	4
1. Géométrie au voisinage du bord . . . . .	12
2. Comportement non isotrope des fonctions holomorphes et introduction des classes de Gevrey non isotropes . . . . .	17
3. Considérations géométriques en vue d'un théorème de Taylor non isotrope . . . . .	24
4. Polynômes de Taylor non isotropes . . . . .	28
5. Le cas des domaines polynômiaux . . . . .	38
6. Partitions de l'unité non isotropes . . . . .	43
7. Problème de Carleman au bord pour $G_{NI}^{1+\alpha}(\Omega \cap U)$ . . . . .	50
8. Problème de Whitney en type constant maximal . . . . .	59
9. Division dans $G_{NI}^{1+\alpha}(\Omega \cap U)$ : cas d'un point unique . . . . .	66
10. Division dans $G_{NI}^{1+\alpha}(\Omega \cap U)$ : cas d'un compact de type maximal strict . . . . .	77
11. Interpolation locale et exemples . . . . .	84
Références bibliographiques . . . . .	88